

ROMÂNIA



**BULETINUL OFICIAL
DE
PROPRIETATE
INDUSTRIALĂ**

**Secțiunea
BREVETE DE INVENȚIE**

Nr. 2/2012

ROMÂNIA



OFICIUL DE STAT PENTRU INVENȚII ȘI MĂRCI

**BULETIN OFICIAL
DE
PROPRIETATE INDUSTRIALĂ**

Secțiunea BREVETE DE INVENȚIE

**- Anexa nr. 1 -
CERERI ȘI CERTIFICATE
SUPLIMENTARE DE PROTECȚIE**

**- Anexa nr. 2 -
MODELE DE UTILITATE**

Nr. 2/2012

Publicat la 28 Februarie 2012

Nr. 2
28 februarie 2012

Direcția-Redacția-Administrația

OFICIUL DE STAT PENTRU INVENȚII ȘI MĂRCI

Str. Ion Ghica nr. 5, sector 3
telefon: + 4021.306.08.00
fax: + 4021.312.38.19
e-mail: office@osim.ro
e-mail: editura@osim.ro
http://www.osim.ro

BUCUREȘTI-ROMÂNIA

ISSN 2065 - 2100

CUPRINS

| | |
|--|-----|
| Prezentare BOPI | 7 |
| Coduri normalizate OMPI, utilizate în BOPI | 8 |
| 1. CERERI DE BREVET DE INVENȚIE | |
| 1.1. Cereri de brevet de invenție publicate, ordonate după indicii Clasificării Internaționale a Brevetelor (C.I.B.) | 11 |
| 1.2. Cereri de brevet de invenție publicate, aranjate în ordine crescătoare, după numărul de cerere de brevet | 55 |
| 1.3. Cereri de brevet de invenție publicate, aranjate în ordine alfabetică, după numele/denumirea solicitantului | 62 |
| 1.4. Cereri de brevet de invenție • pentru care s-a luat o hotărâre de respingere sau • pentru care s-a luat act de retragere, sau • declarate ca fiind considerate retrase | 71 |
| 1.5. Cereri de brevet de invenție pentru care au fost înscrise în Registrul Național modificări în situația juridică | 75 |
| 2. BREVETE DE INVENȚIE | |
| 2.1. Brevete de invenție acordate și eliberate conform Legii nr. 64/1991, republicată în 08.08.2007, ordonate după indicii C.I.B. | 79 |
| 2.2. Brevete de invenție acordate și eliberate conform Legii nr. 64/1991, republicată în 08.08.2007, aranjate în ordine crescătoare, după numărul de brevet | 99 |
| 2.3. Brevete de invenție acordate și eliberate conform Legii nr. 64/1991, republicată în 08.08.2007, aranjate în ordine alfabetică, după numele/denumirea titularului | 103 |
| 2.4. Brevete de invenție menținute în formă modificată, în urma procedurii de revocare conform art. 59 | 109 |
| 2.5. Brevete de invenție pentru care au fost înscrise în Registrul Național modificări în situația juridică | 113 |
| 3. DIVERSE | |
| 3.1. Lista agențiilor specializate, a consilierilor în proprietate industrială și a mandatarilor autorizați în proprietate industrială | 119 |
| 3.2. Centre regionale pentru promovarea proprietății industriale în România | 213 |
| ANEXA nr. 1 | |
| CERERI DE CERTIFICATE SUPPLEMENTARE DE PROTECȚIE | 217 |
| I. CERERI DE CERTIFICAT SUPPLEMENTAR DE PROTECȚIE | 219 |
| 1. Cereri de certificat suplimentar de protecție, pentru care a fost luată o hotărâre de respingere | 223 |
| II. CERTIFICATE SUPPLEMENTARE DE PROTECȚIE | 225 |
| Certificate suplimentare de protecție acordate și eliberate conform art. 10, alin.1, din Regulamente, aranjate după clasificarea internațională | 229 |
| Certificate suplimentare de protecție pentru care au fost înregistrate modificări în statutul juridic | 233 |
| ANEXA nr. 2 | |
| MODELE DE UTILITATE | 235 |
| I. MODELE DE UTILITATE ÎNREGISTRATE | |
| Modele de utilitate înregistrate, aranjate după clasificarea internațională | 239 |
| Modele de utilitate înregistrate, aranjate în ordinea crescătoare a numărului de model de utilitate înregistrat | 243 |
| Modele de utilitate înregistrate, aranjate în ordine alfabetică, după denumirea titularului | 243 |

SOMMAIRE

| | |
|---|---|
| Présentation du BOPI | 7 |
| Codes normalisés de l'OMPI utilisés dans BOPI | 8 |

1. DEMANDES DE BREVET D'INVENTION

| | |
|--|----|
| 1.1. Demandes de brevet publiées, ordonnées selon la Classification Internationale des Brevets (CIB) | 11 |
| 1.2. Demandes de brevet publiées, ordonnées selon le numéro de la demande | 55 |
| 1.3. Demandes de brevet publiées, ordonnées alphabétiquement selon le nom du demandeur | 62 |
| 1.4. Demandes de brevet d'invention <ul style="list-style-type: none">• pour lesquelles on a pris une décision de rejet, ou• pour lesquelles on a pri acte de retrail, ou• réputées retirées | 71 |
| 1.5. Demandes de brevet d'invention pour lesquelles on a enregistré des modifications dans le statut juridique | 75 |

2. BREVETS D'INVENTION

| | |
|--|-----|
| 2.1. Brevets d'invention accordés et délivrés en vertu de la Loi no.64/1991, républiée le 08.08.2007, ordonnées selon la CIB | 79 |
| 2.2. Brevets d'invention accordés et délivrés en vertu de la Loi no.64/1991, républiée le 08.08.2007, ordonnées selon le numéro de brevet | 99 |
| 2.3. Brevets d'invention accordés et délivrés en vertu de la Loi no.64/1991, républiée le 08.08.2007, ordonnées alphabétiquement selon le nom du titulaire | 103 |
| 2.4. Patents maintained in a modified form, following the revocation procedure, under art. 59 ... | 109 |
| 2.5. Brevets d'invention pour lesquels on a enregistré dans le Registre national des modifications du statut juridique | 113 |

3. MISCELLANÉES

| | |
|---|-----|
| 3.1. Liste des agences spécialisées, conseillers en propriété industrielle et des mandataires agréés .. | 119 |
| 3.2. Centres régionaux pour la promotion de la propriété industrielle en Roumaine | 213 |

ANNEXE NO. 1

DEMANDES ET CERTIFICATS COMPLÉMENTAIRE DE PROTECTION

I. DEMANDE DE CERTIFICAT COMPLÉMENTAIRE DE PROTECTION

| | |
|--|-----|
| 1. Demandes de certificat complémentaire de protection pour lesquelles on a pris une décision de rejet | 223 |
|--|-----|

II. CERTIFICATS COMPLÉMENTAIRES DE PROTECTION

| | |
|--|-----|
| 1. Certificats complémentaires de protection accordés et délivrés en vertu de l'art.10, paragraphe 1 des Règlements, ordonnés selon la classification internationale | 229 |
| 2. Certificats complémentaires de protection pour lesquels on a enregistré des modifications dans le statut juridique | 233 |

ANNEXE no.2

MODÈLES D'UTILITÉ 235 |

I. MODÈLES D'UTILITÉ ENREGISTRÉS

| | |
|---|-----|
| Modèles d'utilité enregistrés ordonnés selon la classification internationale | 239 |
| Modèles d'utilité enregistrés ordonnés selon le numero de modèle d'utilité enregistré | 243 |
| Modèles d'utilité enregistrés ordonnés alphabétiquement selon le nom du titulaire | 243 |

CONTENTS

| | |
|--|---|
| Introducing BOPI | 7 |
| WIPO normalised codes used in BOPI | 8 |

1. PATENT APPLICATIONS

| | |
|---|----|
| 1.1. Published patent applications arranged according to the International Patent Classification (IPC) | 11 |
| 1.2. Published patent applications arranged in the ascending order of the patent application number | 55 |
| 1.3. Published patent applications arranged in the alphabetical order of the applicant's name | 62 |
| 1.4. Patent applications <ul style="list-style-type: none">• in respect of which a decision of refusal has been taken, or• in respect of which note withdrawal has been taken• which have been declared as deemed to be withdrawn | 71 |
| 1.5. Patent applications in respect of which changes in the legal status have been entered in the Național Register | 75 |

2. PATENTS

| | |
|--|-----|
| 2.1. Patents granted and issued in compliance with the Patent Law 64/1991, as republished on 08.08.2007, arranged according to the IPC | 79 |
| 2.2. Patents granted and issued in compliance with the Patent Law 64/1991, as republished on 08.08.2007, arranged in the ascending order of the patent number | 99 |
| 2.3. Patents granted and issued in compliance with the Patent Law 64/1991, as republished on 08.08.2007, arranged in the alphabetical order of the owner's names | 103 |
| 2.4. Brevets d'invention maintenus dans une forme modifiée par suite de la procédure de révocation, en vertu de l'article 59 | 109 |
| 2.5. Patents in respect of which changes in the legal status have been entered in the Național Register | 113 |

3. MISCELLANEOUS

| | |
|---|-----|
| 3.1. List of industrial property specialized agencies, attorneys and authorized representatives | 119 |
| 3.2. Regional centres for the promotion of industrial property in Romania | 213 |

ANNEXE NO.1

SUPPLEMENTARY PROTECTION APPLICATIONS AND CERTIFICATES

I. SUPPLEMENTARY PROTECTION CERTIFICATE APPLICATIONS

| | |
|--|-----|
| 1. Supplementary protection certificate in respect of which a decision of refusal has been taken | 223 |
|--|-----|

II. SUPPLEMENTARY PROTECTION CERTIFICATES

| | |
|---|-----|
| 1. Supplementary protection certificates granted and issued in compliance with Art.10, paragraph 2 of the Regulations, arranged according to the international classification | 229 |
| 2. Supplementary protection certificates in respect of which changes in the legal status have been registered | 233 |

ANNEXE NO.2

UTILITY MODELS 235 |

I. REGISTERED UTILITY MODELS

| | |
|--|-----|
| Registered utility models arranged according to the international classification | 239 |
| Registered utility models arranged in the ascending order of the registered utility model number | 243 |
| Registered utility models arranged in the alphabetical order of the owner's name | 243 |

În Buletinul Oficial de Proprietate Industrială, rezumatele brevetelor acordate se publică în ordinea claselor.

Prima literă din clasă este simbolul unei secțiuni a clasificării internaționale a cererilor de brevet. Semnificația acestor simboluri este cea conferită de clasificarea internațională, astfel:

- A - Necesități curente ale vieții**
 - B - Tehnici industriale diverse. Transport**
 - C - Chimie și metalurgie**
 - D - Textile și hârtie**
 - E - Construcții fixe**
 - F - Mecanică. Iluminat. Încălzire. Armament. Exploziv**
 - G - Fizică**
 - H - Electricitate**
-

CONDIȚII DE VÂNZARE A BULETINULUI OFICIAL DE PROPRIETATE INDUSTRIALĂ

Buletinul Oficial de Proprietate Industrială se poate obține de la **Oficiul de Stat pentru Invenții și Mărci**, str. Ion Ghica, nr. 5, sector 3, București.

- Relații despre condițiile anuale de abonare le puteți obține de la O.S.I.M., telefon +4021.306.08.00, +4021.306.08.01 până la +4021.308.08.29, interior 203 sau 275.
- Prețul unui abonament la publicația BOPI - Brevete de invenție - suport hârtie - este de 540 lei (cu difuzare prin poștă) și de 460 lei cu ridicare de la sediul OSIM.
- Prețul unui abonament la publicația BOPI - Brevete de invenție - suport electronic - este de 360 lei (cu difuzare prin poștă) și de 290 lei cu ridicare de la sediul OSIM (la solicitare, poate fi transmis prin FTP, la prețul de 195 lei).
- În cazul în care vor interveni modificări ale prețurilor, acestea vor fi anunțate.

- Începând cu data de 1 septembrie 2004, contul OSIM este:
 - IBAN RO 89TREZ 7005025XXX000278, Activitatea de Trezorerie și Contabilitate Publică a Municipiului București (ATCPMB)
 - cod fiscal - 4266081

- Începând cu data de 1 ianuarie 2006, conturile IBAN OSIM de la Banca Comercială Română, Sucursala Sala Palatului, sunt:

| | CONT IBAN NOU | CONT IBAN VECHI |
|------------|-------------------------------|-------------------------------|
| - cont LEI | IBAN RO49RNCB0080005630320001 | IBAN RO56RNCB5025000007740001 |
| - cont USD | IBAN RO22RNCB0080005630320002 | IBAN RO29RNCB5025000007740002 |
| - cont EUR | IBAN RO38RNCB0080005630320005 | IBAN RO61RNCB5025000007740008 |
| - cont CHF | IBAN RO65RNCB0080005630320004 | IBAN RO45RNCB5025000007740005 |

Programul de lucru cu publicul al Registraturii O.S.I.M. este următorul:

luni - joi: 8,30 - 16,00
vineri: 8,30 - 13,30

Extras din codurile normalizate ale Organizației Mondiale a Proprietății Intelectuale - OMPI - (norma ST3) referitoare la organizațiile internaționale și țările care eliberează sau înregistrează titluri de proprietate industrială și care se regăsesc frecvent în Buletinul Oficial de Proprietate Industrială (lista este actualizată de OMPI, în aprilie 2007).

| | | | |
|--|--|---|--|
| AD - Andorra | EG - Egipt | KN - Sfântul Kitts și Nevis | RO - România |
| AE - Emiratele Arabe Unite | EH - Sahara Occidentală ³ | KP - Republica Populară Democrată Coreeană | RS - Serbia |
| AF - Afganistan | EM - Oficiul pentru Armonizarea Pieței Interne (Mărci și Modele Industriale) (OHIM) | KR - Republica Coreea | RU - Rusia |
| AG - Antigua și Barbuda | EP - Oficiul European de Brevete (OEB) ¹ | KW - Kuweit | RW - Rwanda |
| AI - Anguilla | ER - Eritreea | KY - Insulele Cayman | SA - Arabia Saudită |
| AL - Albania | ES - Spania | KZ - Kazahstan | SB - Insulele Solomon |
| AM - Armenia | ET - Etiopia | LA - Laos (Republica Populară Democrată) | SC - Insulele Seychelles |
| AO - Angola | FI - Finlanda | LB - Liban | SD - Sudan |
| AP - Organizația Regională Africană de Proprietate Intelectuală (ARIPO) ¹ | FJ - Fiji | LC - Sfânta Lucia | SE - Suedia |
| AR - Argentina | FK - Insulele Falkland (Malvine) | LI - Liechtenstein | SG - Singapore |
| AT - Austria | FO - Insulele Feroe | LK - Sri Lanka | SH - Sfânta Elena |
| AU - Australia | FR - Franța | LR - Liberia | SI - Slovenia |
| AW - Aruba | GA - Gabon | LS - Lesotho | SK - Slovacia |
| AZ - Azerbaidjan | GB - Marea Britanie | LT - Lituania | SL - Sierra Leone |
| BA - Bosnia-Herzegovina | GC - Oficiul de Brevete al Consiliului de Cooperare pentru Statele Arabe din Golf (GCC) | LU - Luxemburg | SM - San Marino |
| BB - Barbados | GD - Grenada | LV - Letonia | SN - Senegal |
| BD - Bangladesh | GE - Georgia | LY - Jamahiria Arabă Libiană | SO - Somalia |
| BE - Belgia | GG - Guernsey | MA - Maroc | SR - Surinam |
| BF - Burkina Faso | GH - Ghana | MC - Monaco | SS - Sudanul de Sud |
| BG - Bulgaria | GI - Gibraltar | MD - Republica Moldova | ST - São Tomé și Príncipe |
| BH - Bahrain | GL - Groenlanda | ME - Muntenegru | SV - Salvador |
| BI - Burundi | GM - Gambia | MG - Madagascar | SX - Sint Maarten (regiunea oladeză) |
| BJ - Benin | GN - Guineea | MK - Macedonia | SY - Siria |
| BM - Insulele Bermude | GQ - Guineea Ecuatorială | ML - Mali | SZ - Swaziland |
| BN - Brunei Darussalam | GR - Grecia | MM - Myanmar (Birmania) | TC - Insulele Turks și Caicos |
| BO - Bolivia | GS - Georgia de Sud și Insulele Sandwich | MN - Mongolia | TD - Ciad |
| BQ - Bonaire, Sf. Eustache și Saba | GT - Guatemala | MO - Macao | TG - Togo |
| BR - Brazilia | GW - Guineea-Bissau | MP - Insulele Mariana de Nord | TH - Thailanda |
| BS - Bahamas | GY - Guyana | MR - Mauritania | TJ - Tadjikistan |
| BT - Bhutan | HK - Hong Kong | MS - Montserrat | TL - Timorul de Est ⁶ |
| BV - Insula Bouvet | HN - Honduras | MT - Malta | TM - Turkmenistan |
| BW - Botswana | HR - Croația | MU - Mauritius | TN - Tunisia |
| BX - Oficiul Benelux pentru Proprietate Intelectuală (BOIP) ² | HT - Haiti | MV - Maldive | TO - Tonga |
| BY - Belarus | HU - Ungaria | MW - Malawi | TR - Turcia |
| BZ - Belize | IB - Biroul Internațional al Organizației Mondiale de Proprietate Intelectuală (OMPI) ⁵ | MX - Mexic | TT - Trinidad și Tobago |
| CA - Canada | ID - Indonezia | MY - Malaezia | TV - Tuvalu |
| CD - Republica Democrată Congo | IE - Irlanda | MZ - Mozambic | TW - Taiwan, Provincie Chineză |
| CF - Republica Central-Africană | IL - Israel | NA - Namibia | TZ - Tanzania |
| CG - Congo | IM - Insula Man | NE - Niger | UA - Ucraina |
| CH - Elveția | IN - India | NG - Nigeria | UG - Uganda |
| CI - Coasta de Fildeș | IQ - Irak | NI - Nicaragua | US - Statele Unite ale Americii |
| CK - Insulele Cook | IR - Iran (Republica Islamică) | NL - Olanda | UY - Uruguay |
| CL - Chile | IS - Islanda | NO - Norvegia | UZ - Uzbekistan |
| CM - Camerun | IT - Italia | NP - Nepal | VA - Vatican |
| CN - China | JE - Jersey | NR - Nauru | VC - Sfântul Vincent și Grenadinele |
| CO - Columbia | JM - Jamaica | NZ - Noua Zeelandă | VE - Venezuela |
| CR - Costa Rica | JO - Iordania | OA - Organizația Africană de Proprietate Intelectuală (OAPI) ¹ | VG - Insulele Virgine Britanice |
| CU - Cuba | JP - Japonia | OM - Oman | VN - Vietnam |
| CV - Republica Capului Verde | KE - Kenya | PA - Panama | VU - Vanuatu |
| CY - Cipru | KG - Kârgâzstan | PE - Peru | WO - Organizația Mondială de Proprietate Intelectuală (OMPI) (Biroul Internațional) ⁵ |
| CW - Curaçao | KH - Cambodgia | PG - Papua Noua Guinee | WS - Samoa |
| CZ - Cehia | KI - Kiribati | PH - Filipine | XN - Institutul Nordic pentru Brevete (NPI) |
| DE - Germania ⁴ | KM - Insulele Comore | PK - Pakistan | YE - Yemen |
| DJ - Djibouti | KN - Kârgâzstan | PL - Polonia | ZA - Africa de Sud |
| DK - Danemarca | KO - Coreea de Nord | PT - Portugalia | ZM - Zambia |
| DM - Dominica | KR - Coreea de Sud | PW - Palau | ZW - Zimbabwe |
| DO - Republica Dominicană | KU - Kuwait | PY - Paraguay | |
| DZ - Algeria | KV - Islanda | QA - Qatar | |
| EA - Organizația Euroasiatică a Brevetului (EAPO) ¹ | KW - Kuwait | QZ - Oficiul European pentru Comunitatea Soiurilor de plante (CPVO) | |
| EC - Ecuador | KY - Insulele Cayman | | |
| EE - Estonia | KZ - Kazahstan | | |

- Organizații interguvernamentale (oficii regionale de brevete) ce acționează în folosul anumitor State Contractante, în cadrul PCT (Tratatul de Cooperare în domeniul brevetelor). În cazul Oficiului European de Brevete, acționează, de asemenea, ca Autoritate Internațională de Cercetare și Autoritate Internațională de Examinare Preliminară, în cadrul PCT.
- Oficiul Benelux pentru Proprietate Intelectuală (BOIP) (înainte, Oficiul pentru Mărci înregistrate și Modele industriale) a înlocuit oficiile naționale din Belgia, Luxemburg și Olanda, în ceea ce privește orice activitate care are legătură cu mărcile, desenele și modelele.
- Nume provizoriu.
- În bazele de date electronice ale Registrului Internațional de Mărci, Biroul Internațional al OMPI folosește următoarele coduri adiționale, diferite de codurile active ale Standardului ST.3: "DD" pentru a desemna Germania fără teritoriul care, înainte de 3 octombrie 1990, a constituit Republica Federală Germania; "DT" pentru a desemna Germania fără teritoriul care, înainte de 3 octombrie 1990, a constituit Republica Democrată Germania.
- Codul "WO" este utilizat în legătură cu publicarea internațională sub PCT (Tratatul de Cooperare în domeniul brevetelor) (PCT), a cererilor internaționale, înregistrate la orice Oficiu receptor, membru PCT dar, în aceeași măsură, și în legătură cu publicarea depozitelor modelor, în cadrul Acordului de la Haga privind Depozitul Internațional al Modelor. În această privință, referirea se face la codul INID (33) acordat în Standardele WIPO ST.9 și ST.80. Codul "WO" este, de asemenea, potrivit pentru a fi folosit în ceea ce privește înregistrarea internațională a mărcilor, în cadrul Acordului de la Madrid și al Protocolului de la Madrid privind înregistrarea internațională a Mărcilor. Codul "IB" este folosit în ceea ce privește primirea cererilor internaționale, în cadrul PCT, înregistrate de Biroul Internațional al OMPI, având și rolul de Oficiu receptor, membru PCT.
- Cod - "TL" - adoptat în data de 20 mai 2002.

Norme privind codurile standard pentru identificarea diferitelor tipuri de documente de brevet

I. Coduri din Grupa 1/ST.16

- A0** - Cerere de brevet de invenție publicată înainte de termenul legal de 18 luni de la data de depozit sau data priorității recunoscute sau înainte de împlinirea termenului de 6 luni de la data deschiderii fazei naționale (art. 23, alin. 3^{*}).
- A1** - Cerere de brevet de invenție publicată în termenul legal, împreună cu raportul de documentare.
- A2** - Cerere de brevet de invenție publicată în termenul legal, fără raportul de documentare.
- A3** - Raport de documentare al unei cereri de brevet de invenție publicat ulterior publicării cererii.
- A4** - Cerere de brevet de invenție publicată în termen de 3 luni de la data declasificării informațiilor cuprinse în aceasta (art. 23, alin. 5^{*}).
- A8** - Cerere de brevet de invenție cu corecturi în pagina de capăt (bibliografică) a documentului.
- A9** - Cerere de brevet de invenție cu corecturi în descriere, revendicări și/sau desene.
- B1** - Brevet de invenție
- B2** - Brevet de invenție menținut în formă modificată în urma procedurii de revocare (art. 52^{*}).
- B8** - Brevet de invenție cu corecturi în pagina de capăt (bibliografică) a documentului.
- B9** - Brevet de invenție cu corecturi în descriere, revendicări și/sau desene, la care s-a efectuat retipărirea parțială sau completă a documentului.
- C3** - Brevet de invenție eliberat după procedura de anulare în parte, în baza hotărârii TB (art. 54, alin. 2^{*}).
- C4** - Brevet de invenție eliberat după procedura de anulare ca urmare a unei acțiuni în justiție, referitoare la dreptul la brevet (art. 66, alin. 2^{*}).
- C8** - Brevet de invenție eliberat după procedura de anulare, cu corecturi în pagina de capăt (bibliografică) a documentului.
- C9** - Brevet de invenție eliberat după procedura de anulare, cu corecturi în descriere, revendicări și/sau desene, la care s-a efectuat retipărirea parțială sau completă a documentului.

II. Coduri din Grupa 3 /ST. 16

- T** - Certificat de protecție tranzitorie (art. 5(1)^{**}).
- T1** - Traducerea revendicărilor cererii de brevet european (art. 5(2)^{***}).
- T2** - Traducerea fascicului brevetului european (art. 6(2)^{***}).
- T3** - Traducerea fascicului brevetului european menținut în formă modificată în urma unei proceduri de opoziție (art. 6(3)^{***}).
- T8** - Pagina de capăt retipărită a unei cereri de brevet european publicată sau a unui brevet de european publicat, ca urmare a unor corecturi ale acesteia.
- T9** - Traducere cu corecturi a unui document de brevet european publicat.

* LEGEA nr. 64/1991, privind brevetele de invenție, republicată în Monitorul Oficial al României, Partea I, nr. 541, din 8 august 2007

** LEGEA nr. 93/1998, privind protecția tranzitorie a brevetelor de invenție, publicată în Monitorul Oficial al României, nr. 186, din 20 mai 1998.

*** LEGEA nr. 611/2002, privind aderarea României la Convenția privind eliberarea brevetelor europene, adoptată la München, la 5 octombrie 1973, precum și la Actul de revizuire a acesteia, adoptat la München, la 29 noiembrie 2000 (publicată în Monitorul Oficial al României, nr. 844/22.XI.2002).

III. Coduri din Grupa 6/ST. 16

- I1** - Cerere de Certificat suplimentar de protecție, pentru medicamente și pentru produse de protecție a plantelor.
- I2** - Certificat suplimentar de protecție, pentru medicamente și pentru produse de protecție a plantelor.

IV. Coduri din Grupa 2/ST. 16

- U1** - Certificat de model de utilitate, publicat împreună cu raportul de documentare.
- U2** - Certificat de model de utilitate, publicat fără raportul de documentare.
- U3** - Raport de documentare publicat ulterior modelului de utilitate.
- Y** - Raport de documentare efectuat la cererea terților, pentru revendicările modificate ale modelului de utilitate.
- Z** - Model de utilitate menținut, cu revendicări modificate în urma unei proceduri de anulare.

**CERERI DE BREVET DE INVENȚIE
PUBLICATE, ORDONATE DUPĂ INDICII
CLASIFICĂRII INTERNAȚIONALE
A BREVETELOR (C.I.B.)**

Semnificația codurilor INID folosite în prezenta secțiune (norma ST 9 a Organizației Mondiale a Proprietății Intelectuale - OMPI), în ordinea apariției acestora:

- (11) numărul de publicare;
- (21) numărul de cerere de brevet de invenție;
- (41) data publicării cererii de brevet;
- (22) data depozitului;

- (62) divizată din cererea de brevet nr.; data;
- (66) prioritate internă;

- (30) prioritate;
- (86) numărul și data depozitului cererii internaționale;
- (87) numărul și data publicării cererii internaționale;

- (71) solicitant;
- (72) inventator;
- (74) mandatarul autorizat;

- (51) clasa, conform clasificării internaționale;
- (54) titlul invenției;
- (57) rezumatul invenției.

Cu începere de la data publicării cererii de brevet, cererea asigură, în mod provizoriu, solicitantului, protecția conferită potrivit dispozițiilor art. 32*, cu excepția cazurilor în care cererea de brevet de invenție a fost respinsă, retrasă sau considerată ca fiind retrasă. Întinderea protecției conferite de cererea de brevet de invenție este determinată de revendicările conținute în cererea publicată, în conformitate cu art. 23, alin. (1)-(3)*.

Descrierea, revendicările și, dacă este cazul, desenele cererilor de brevet de invenție publicate în acest număr sunt puse la dispoziția publicului începând cu data de 28.02.2012, și pot fi consultate la sala de lectură a O.S.I.M. sau se pot comanda copii ale acestora, contra cost.

Rezumatul servește în mod exclusiv informării tehnice; acesta nu poate fi luat în considerare pentru alte scopuri, în special pentru determinarea întinderii protecției solicitate, și nici pentru aplicarea prevederilor art. 10, alin. (3)*.

Rezumatul invenției din cererea de brevet publicată servește atât ca mijloc de selecție a informațiilor tehnice pentru specialiști, cât și la luarea deciziei privind necesitatea consultării descrierii invenției și desenelor publicate *in extenso*.**

* LEGEA nr. 64/1991, privind brevetele de invenție, republicată în Monitorul Oficial al României, Partea I, nr. 541, din 8 August 2007

** H.G. nr. 547, din 21.05.2008, pentru aprobarea Regulamentului de aplicare a Legii nr. 64/1991, privind brevetele de invenție.

(11) 127072 A2 (51) **A01G 13/02** ^(2006.01) (21) a 2010 00728 (22) 11.08.2010 (41) 28.02.2012//2/2012 (71) BREAZ LAURENȚIU DUMITRU, STR.8 MARTIE NR.9, AIUD, AB, RO (72) BREAZ LAURENȚIU DUMITRU, STR.8 MARTIE NR.9, AIUD, AB, RO (54) **FOLIE TRANSPARENTĂ MULTISTRAT SUPER IZOLANTĂ PENTRU SERE**

(57) Invenția se referă la o folie pentru sere. Folia conform invenției este alcătuită din două straturi (1, 2) transparente, din material plastic, între care sunt lipite niște straturi (3) transversale interioare, transparente (3), din material plastic, ce au cel puțin un orificiu (5) pentru circulația forțată a aerului care menține structura izolantă prin gonflare, și niște straturi transversale marginale (4), cu sau fără orificii.

Revendicări: 1

Figuri: 3

(11) 127072 A2

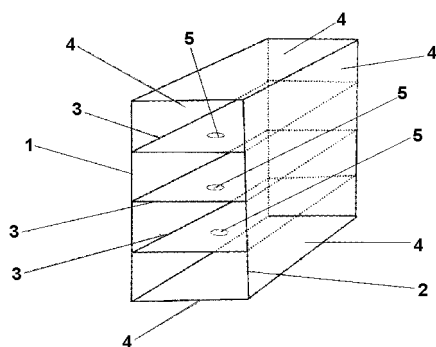


Fig. 1

(11) 127073 A2 (51) **A23C 9/127** ^(2006.01) (21) a 2010 00681 (22) 30.07.2010 (41) 28.02.2012//2/2012 (71) AVI-SEB IMPEX SRL, STR. MATEI BASARAB NR.2/21, BAIJA MARE, MM, RO (72) CIUFU ANAMARIA, PIATA EROILOR NR.9, BL.A3, SC.1, AP.14, TÂRGU LĂPUȘ, MM, RO (74) CABINET INDIVIDUAL NEACȘU CARMENAUGUSTINA, STR.ROZELOR NR.12/3, BAIJA MARE, JUDEȚUL MARAMUREȘ (54) **PROCEDEU DE OBTINERE A CHEFIRULUI DIN LAPTE DE CAPRĂ ȘI DE VACĂ CU CIUPERCĂ TIBETANĂ**

(57) Invenția se referă la un procedeu de obținere a chefirului. Procedeu conform invenției constă din strecurarea laptelui, pentru eliminarea impurităților, normalizarea până la un conținut de 2,5% grăsime, pasteurizare la o temperatură de 85...95°C, cu menținere în vană 20...30 min, răcire la 24°C, însămânțarea laptelui cu maiuaa obținută prin fermentarea a 3...5 l lapte pasteurizat cu 300 g ciupercă tibetană, timp de 12 h, la 26°C, distribuirea laptelui însămânțat în ambalaje, și introducerea acestora în termostat, pentru prima fermentare, timp de 11...13 h, la 25...27°C, după care este supus unei a doua fermentări, timp de 5...7 h, la o temperatură de 17...19°C, în urma căreia rezultă produsul final.

Revendicări: 1

(11) 127074 A0 (51) **A23K 1/16** ^(2006.01); **C01F 5/40** ^(2006.01), (21) a 2011 00998 (22) 05.10.2011 (41) 28.02.2012//2/2012 (71) MIHOC VASILE, STR. HARGHITA NR. 98, MIERCUREA CIUC, HR, RO (72) MIHOC VASILE, STR. HARGHITA NR. 98, MIERCUREA CIUC, HR, RO (74) CABINET DE PROPRIETATE INDUSTRIALĂ ENESCU GABRIELA, STR.FRUNTE LATĂ NR.7, BL.P14A, SC.1, AP.3, SECTOR 5, BUCUREȘTI (54) **SUPLIMENT MINERAL DE UZ VETERINAR**

(57) Invenția se referă la un supliment mineral pentru uz veterinar. Suplimentul conform invenției este constituit, în procente masice, din 51,6...91,9% doloimită amorfă, 8,1...48,4% fosfat monocalcic, fiind sub formă de granule având un diametru de 0,09 mm.

Revendicări: 8

Figuri: 3

(11) 127075 A2 (51) **A61H 1/02** ^(2006.01) (21) a 2008 00275 (22) 11.04.2008 (41) 28.02.2012//2/2012 (71) CUSTURĂ CRĂCIUN MIHAI, STR. MOLDOVENI NR. 5 BL. B21, AP. 72, SECTOR 4, BUCUREȘTI, B, RO (72) CUSTURĂ CRĂCIUN MIHAI, STR. MOLDOVENI NR. 5, BL. B21, AP. 72, SECTOR 4, BUCUREȘTI, B, RO (54) **APARAT FITNESS PENTRU REFLEXOTERAPIE**

(57) Invenția se referă la un aparat fitness pentru reflexoterapie, destinat pentru antrenarea fizică a persoanelor care doresc să fie sănătoase și să dispună de o forță vitală deosebită. Aparatul conform invenției, prin structura sa, se aseamănă cu o bicicletă, cu deosebirea că în loc de două pedale are patru, două pe o parte și două pe cealaltă parte, sunt suport a doi papuci (4) metalici, care au rolul de a susține niște pietre de râu de mărimea oului de porumbel, și câte 1/2 Kg în fiecare papuc, în poziție de lucru, utilizatorul așezându-se pe o șa (20), cu picioarele desculte pe pietrele din papucii (4) metalici, cu o mână pe un ghidon (2) și cu cealaltă mână se mișcă pietrele de râu mai mici, dintr-o tavă (10) metalică, astfel obținându-se mișcarea prin pedalare și reflexoterapia de la pietrele de râu din papuci (4) și tavă (10), un cablu (21) făcând ca tot sistemul metalic să fie conectat la pământ, împământarea făcându-se mai simplu, prin legarea la un robinet de apă, iar

(11) 127075 A2
fenomenul face ca, prin folosirea acestui aparat fitness pentru reflexoterapie, să se simuleze o alergare în aer liber, desculte pe pământ, cu mențiunea că se poate folosi tot timpul anului, prin contactul cu pământul obținându-se o energie care dă un tonus persoanelor care-l utilizează.

Revendicări: 5
Figuri: 2

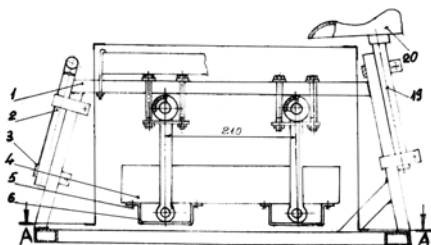


Fig. 1

(11) 127076 A2 (51) **A61K 35/04** ^(2006.01); **A61P 31/00** ^(2006.01); (21) a 2010 00721 (22) 10.08.2010 (41) 28.02.2012//2/2012 (71) CRIȘAN IULIANA, STR. JEAN STERIADI NR.16, BL.M9, AP.97, SECTOR 3, BUCUREȘTI, B, RO; CRIȘAN LAURA MELANIA, STR. ALEEA CIUCEA NR.3, BL. P17, AP.24, SECTOR 3, BUCUREȘTI, B, RO; CRIȘAN DANIELA CELESTA, ALEEA FETEȘTI NR.16, BL.M9, AP.97, SECTOR 3, BUCUREȘTI, B, RO (72) CRIȘAN IULIANA, STR. JEAN STERIADI NR.16, BL.M9, AP.97, SECTOR 3, BUCUREȘTI, B, RO; CRIȘAN LAURA MELANIA, STR. ALEEA CIUCEA NR.3, BL. P17, AP.24, SECTOR 3, BUCUREȘTI, B, RO; CRIȘAN DANIELA CELESTA, ALEEA FETEȘTI NR.16, BL.M9, AP.97, SECTOR 3, BUCUREȘTI, B, RO (54) **EXTRACT NATURAL HIDROSOLUBIL BOGAT ÎN POLIFENOLI DE TIP FLAVONOID CU ACȚIUNE ANTIINFLAMATORIE ȘI ANTISEPTICĂ ȘI PROCÉDEU DE OBTINERE A ACESTUIA**

(57) Invenția se referă la un extract natural, cu acțiune antiinflamatoare și antiseptică. Extractul conform invenției este obținut prin fierberea a 20 părți propolis, dispersat mecanic, în 100 părți apă deionizată sterilă, în balon cu reflux, timp de 8...5 h, filtrarea extractului, aducerea volumului cu apă deionizată sterilă la 100 părți, și ajustarea pH-ului la 6,5...6,8, cu 0,050 g de tetraborat de sodiu, rezultând un produs de culoare brună, cu aspect slab opalescent.

Revendicări: 2

(11) 127077 A2 (51) **A61K 36/54** ^(2006.01); **A61P 17/08** ^(2006.01); (21) a 2010 00778 (22) 31.08.2010 (41) 28.02.2012//2/2012 (71) ANDRONOVICI LIVIU, STR.GRIGORE GAFENCU NR.78-84, SECTOR 1, BUCUREȘTI, B, RO (72) ANDRONOVICI LIVIU, STR.GRIGORE GAFENCU NR.78-84, SECTOR 1, BUCUREȘTI, B, RO (54) **PRODUS ANTISEBOREIC**

(57) Invenția se referă la un produs antiseboreic. Produsul conform invenției este constituit din 8...11 părți frunze de dafin, 5...8 părți semințe de cânepă, 8...13 părți *Aloe vera*, 5...10 părți propolis, 8...13 părți pătlagină, 9...13 părți rostopască, 9...13 părți ienupăr, 8...12 părți sânziene, 8...11 părți nuc, 8...12 părți sămburi de grapefruit și 8...11 părți păpădie, părțile fiind exprimate în greutate.

Revendicări: 1

(11) 127078 A0 (51) **A61K 36/73** (2006.01), **A61P 17/02** (2006.01), (21) a 2011 01021 (22) 12.10.2011 (41) 28.02.2012/2/2012 (71) MOGOȘANU GEORGE-DAN, BD. OLTENIA NR. 1C, BL. T3, SC. 2, AP. 15, CRAIOVA, DJ, RO; MOGOANTĂ LAURENȚIU, CALEA BUCUREȘTI NR. 30, BL. C9, SC. 2, ET. 4, AP. 9, CRAIOVA, DJ, RO; POPESCU FLORINA CARMEN, STR. GENERAL ȘTEFAN FĂLCOIANU NR. 5, BL. 02, SC. 1, ET. 2, AP. 6, CRAIOVA, DJ, RO; BUSUIOC CRISTINA JANA, STR. BOGDAN PĂTRICEICU HAȘDEU NR. 40, CRAIOVA, DJ, RO; LASCĂRI IOAN, INTRAREA POIANA NR. 25, SECTOR 1, BUCUREȘTI, B, RO (72) MOGOȘANU GEORGE-DAN, BD. OLTENIA NR. 1C, BL. T3, SC. 2, AP. 15, CRAIOVA, DJ, RO; MOGOANTĂ LAURENȚIU, CALEA BUCUREȘTI NR. 30, BL. C9, SC. 2, ET. 4, AP. 9, CRAIOVA, DJ, RO; POPESCU FLORINA CARMEN, STR. GENERAL ȘTEFAN FĂLCOIANU NR. 5, BL. 02, SC. 1, ET. 2, AP. 6, CRAIOVA, DJ, RO; BUSUIOC CRISTINA JANA, STR. BOGDAN PĂTRICEICU HAȘDEU NR. 40, CRAIOVA, DJ, RO; LASCĂRI IOAN, INTRAREA POIANA NR. 25, SECTOR 1, BUCUREȘTI, B, RO (54) **CREMĂ BIOSTIMULATOARE ȘI CICATRIZANTĂ, CU EXTRACT DIN FRUNZĂ DE MUR DE MIRIȘTE**

(57) Invenția se referă la o cremă biostimulatoare și cicatrizantă. Crema conform invenției este constituită, în procente masice, din 10% extract din frunze de mur, 50% ulei de parafină, 12% ceară galbenă, 11% cetaceum, 0,75% tetraborat de sodiu, 0,25% vitamina E, 16% apă distilată.

Revendicări: 1

(11) 127079 A2 (51) **A61K 36/8962** (2006.01), **A61P 17/04** (2006.01), (21) a 2010 00654 (22) 26.07.2010 (41) 28.02.2012/2/2012 (71) UNIVERSITATEA DE ȘTIINȚE AGRICOLE ȘI MEDICINĂ VETERINARĂ A BANATULUI TIMIȘOARA, CALEA ARADULUI NR.119, TIMIȘOARA, TM, RO (72) DĂRĂBUȘ GHEORGHE, STR.FELIX NR.11, AP.10, ET.2, TIMIȘOARA, TM, RO; OLARIU LUCIA ILEANA, STR.VICTOR BABEȘ NR.9, TIMIȘOARA, TM, RO; ILIE MARIUS STELIAN, NR.127, COMUNA BECICHERECU MIC, TM, RO (54) **UNGUENT ANTIMICOTIC DIN EXTRACT APOS DE ALIUM SATIVUM STABILIZAT UTILIZAT ÎN TRATAMENTUL DERMATOMICOLEZELOR**

(57) Invenția se referă la un unguent antimicotic, utilizat în tratamentul dermatomicozelor, la animale de companie. Unguentul conform invenției cuprinde 0,6...3% tiosulfinați, corespunzător concentrației extractului de *Allium sativum* înglobat într-o bază de unguent de tip lanolină.

Revendicări: 3

(11) 127080 A0 (51) **B01D 53/14** (2006.01), **C01B 31/20** (2006.01), (21) a 2011 00410 (22) 02.05.2011 (41) 28.02.2012/2/2012 (71) UNIVERSITATEA DE NORD DIN BAIJA MARE, STR. DR. VICTOR BABEȘ NR. 62A, BAIJA MARE, MM, RO (72) HOTEA VASILE, DR. VICTOR BABEȘ NR. 41/83, BAIJA MARE, MM, RO; BĂDESCU GABRIEL, STR. MINERILOR 6/1, BAIJA MARE, MM, RO; JUHASZ JOZSEF, ALEEA ZAMBILEI NR.14, BAIJA MARE, MM, RO (54) **PROCEDEU DE REȚINERE PRIN ABSORBȚIE CHIMICĂ A DIOXIDULUI DE CARBON DIN GAZELE REZIDUALE**

(57) Invenția se referă la un procedeu de reținere a dioxidului de carbon din gaze reziduale, și la o instalație pentru aplicarea procedeeului. Procedeeul conform invenției constă din neutralizarea gazelor cu o soluție 2M de carbonat de sodiu și potasiu, cu formarea de bicarbonați, urmată de descompunere termică a soluției la 80...110°C, cu degajare de CO₂ care condensează parțial și se usucă la o presiune de 2 bar, dioxidul de carbon fiind eliberat prin reducerea presiunii și creșterea temperaturii până la 120°C, după care este comprimat și stocat. Instalația conform invenției este constituită dintr-un rezervor (2) pentru prepararea soluției de neutralizare, o pompă (3) de presiune, care trimite soluția 2M într-o zonă (5) de amestecare cu gaze reziduale, a unui scrubber (1)

(11) 127080 A0 centrifugal, reprezentând coloana de absorbție, în care amestecul este pulverizat printr-o duză (7), soluția încărcată cu CO₂ este evacuată pe la baza scrubberului, trecută printr-un filtru (9) și printr-un schimbător (10), și pătrunde la partea superioară a unei coloane (11) de desorbție, de unde fluxul de vapori, bogat în CO₂, rezultat, este trecut printr-un condensator (12) și printr-un uscător (13), spre comprimare și stocare.

Revendicări: 1

Figuri: 2

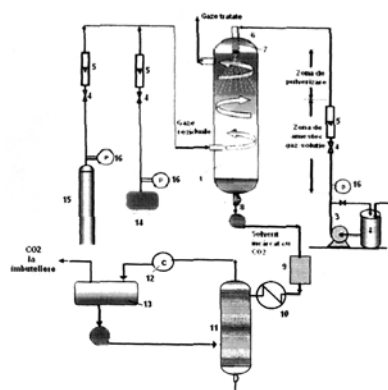


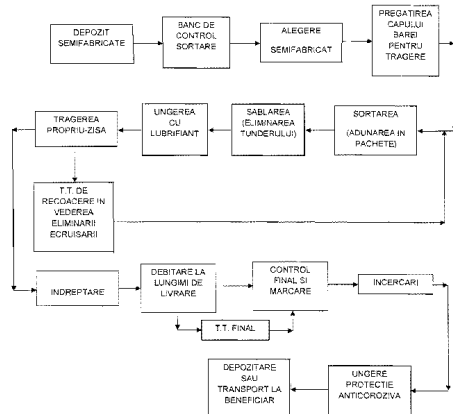
Fig. 1

(11) 127081 A2 (51) **B21C 37/04** ^(2006.01); **B24C 3/10** ^(2006.01); (21) a 2010 00594 (22) 07.07.2010 (41) 28.02.2012//2/2012 (71) MOTOMANCEA ADRIAN, STR.POSTĂVARUL NR.5, BL.C5, SC.1, ET.2, AP.6, SECTOR 3, BUCUREȘTI, B, RO; DUMITRU ION, ALEEA FUIORULUI NR.2 BL.Y3B, ET.6, AP.138, SECTOR 3, BUCUREȘTI, B, RO (72) MOTOMANCEA ADRIAN, STR.POSTĂVARUL NR.5, BL.C5, SC.1, ET.2, AP.6, SECTOR 3, BUCUREȘTI, B, RO; DUMITRU ION, ALEEA FUIORULUI NR.2 BL.Y3B, ET.6, AP.138, SECTOR 3, BUCUREȘTI, B, RO (54) **PROCEDEU ECOLOGIC PENTRU OBȚINEREA BARELOR TRASE DIN OȚEL**

(57) Invenția se referă la un procedeu ecologic de obținere a barelor și sârmelor trase din oțel. Procedeul conform invenției este definit printr-o succesiune de secvențe tehnologice, parcurse de semifabricate, cum sunt: transportul de la depozitul de semifabricate la bancul de sortare și control, alegerea semifabricatului, pregătirea capului semifabricatului pentru tragere, constituirea pachetului pentru tragere, eliminarea țunderului prin sablare timp de 10 s pentru fiecare bară, lubrifierea semifabricatului, mai multe operații de tragere propriu-zisă, urmată de tratamente termice de recoacere, pentru eliminarea ecruisării, îndreptarea produsului finit, debitarea la lungimea stabilită pentru livrare, tratamentul termic final, controlul final și marcarea produselor, încercările

(11) 127081 A2
mecanice pe loturi, ungerea produselor, pentru asigurarea protecției anticorozive, și depozitarea, iar operația de sablare, care înlocuiește decaparea chimică în băi acide, se face cu alicie de oțel, obținute din sârmă semidură, tăiată la dimensiuni optime, și are loc într-o instalație specială, ce rotește bara și care este prevăzută cu un filtru de praf cu apă și un ciclon de separare a țunderului, cu site și ventilator.

Revendicări: 1
Figuri: 1



(11) 127082 A2 (51) **B22D 17/00** ^(2006.01) (21) a 2010 00149 (22) 17.02.2010 (41) 28.02.2012//2/2012 (71) ICPT TEHNOMAG CUG S.A., BD. MUNCII NR. 18, CLUJ-NAPOCA, CJ, RO (72) LUNGU DĂIAN HORAȚIU, STR.AL.VLAHUȚĂ NR.28, AP.25, CLUJ-NAPOCA, CJ, RO; GNANDT FRANCISC, STR. TULCEA NR. 26, AP. 19, CLUJ-NAPOCA, CJ, RO; VASIU IOAN RADU, BD.NICOLAE TITULESCU NR.147, AP.37, CLUJ-NAPOCA, CJ, RO (54) **PROCEDEU DE OBȚINERE A PULBERILOR DE CUPRU PRIN PULVERIZAREA METALULUI TOPIT CU APĂ SUB PRESIUNE ȘI A PRODUSULUI REZULTAT PULBEREA DE CUPRU**

(57) Invenția se referă la un procedeu de obținere a pulberilor de cupru, prin pulverizarea metalului topit cu apă sub presiune, și la o pulbere de cupru care este utilizată ca materie primă pentru realizarea, prin sinterizare sau prin sintermatritare, a filtrelor, bușelor, roților dințate, lagărelor, bujiilor, materialelor compozite Cu - Grafit sau a plăcuțelor de frână pentru autoturisme. Procedeul conform invenției are următoarele etape: elaborarea, într-un cuptor cu inducție, a unei șarje formate din deșeuri de cupru, turnarea topiturii cu temperatura de 1300°C într-o pâlnie de turnare prevăzută, la partea inferioară, cu o duză cu diametrul de 10 mm, ce are rolul să formeze o vână de metal topit cu același diametru, care curge în turnul de pulverizare, unde este dezintegrată de

(11) 127082 A2
jeturile de apă sub presiune ale unui sistem de pulverizare tip multijet cu 12 ajutaje, dispuse circular, astfel încât axa jeturilor de apă să formeze unghiuri de 11° cu verticala axei de curgere a metalului topit, jetul de apă având diametrul de 1 mm și o presiune de 9 MPa, cu un debit al apei pulverizate de $Q_a = 0,1 \text{ m}^3/\text{min}$, asigurat de o pompă tip Woma; urmează uscarea particulelor de metal într-un cuptor electric, la 200°C, și sitarea granulometrică cu reținerea particulelor $< 425 \mu\text{m}$, urmată de tratamentul termochimic de reducere în NH_3 disociat, la $T = 550^\circ\text{C}$, și măcinarea buretelui de Cu rezultat în mori chiliene, la turația de 12 rot/min. Pulberea de Cu, conform invenției, are următoarea compoziție chimică: 0,013...0,01% Si, 0,096...0,12% Fe, 0,025...0,06% Ni, 0,06...0,9% Sn, 0,023...0,3% Zn, 0,043...0,06% Pb, 0,24...0,25% O_2 , 98,3...99,5% Cu, forma granulelor neregulată, fracția granulometrică $< 212 \mu\text{m} = 70\%$, viteza de curgere $V_c = 36 \text{ s}/100\text{g}$ și densitatea aparentă $\rho_a = 4,15 \text{ g}/\text{cm}^2$.

Revendicări: 2
Figuri: 1

(11) 127083 A2 (51) **B23K 26/00** (2006.01); **B41M 5/382** (2006.01); (21) a 2010 00613 (22) 14.07.2010 (41) 28.02.2012/2/2012 (71) ZOMM SOFT S.R.L., STR. SABINELOR NR.106, BL.115, AP.1, SECTOR 5, BUCUREȘTI, B, RO (72) NECȘULESCU ANTON MIHAIL, STR. FRASINULUI, BL.3, SC.C, AP.36, PITEȘTI, AG, RO (54) **PROCEDEU PENTRU INSCRIȚIONARE CU FASCICUL LASER A MATERIALELOR TRANSPARENTE LA RADIȚIA LASERULUI**

(57) Invenția se referă la un procedeu pentru inscripționare cu fascicul laser a materialelor transparente la radiația laserului. Procedeu conform invenției constă în punerea în contact a suprafeței unui material (1) transparent, care trebuie inscripționat, cu suprafața unei contrapiese (2) metalice, urmată de aplicarea unui fascicul (4) laser, care trece printr-un sistem (5) optic, și de focalizarea sa pe suprafața contrapiesei (2) metalice, fasciculul fiind aplicat prin materialul (1) transparent și formând o plasmă (8) metalică, având efect distructiv, iar întreaga operațiune se efectuează în atmosferă normală sau de gaz inert, pentru a preveni oxidarea.

Revendicări: 1

Figuri: 2

(11) 127083 A2

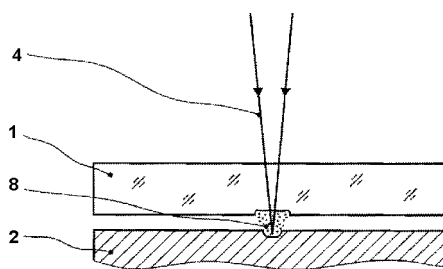


Fig. 2

(11) 127084 A2 (51) **B23K 37/02** (2006.01); **C23C 18/48** (2006.01); (21) a 2010 00294 (22) 31.03.2010 (41) 28.02.2012/2/2012 (71) UNIVERSITATEA TEHNICĂ "GHEORGHE ASACHI" DIN IAȘI, BD. PROF.D.MANGERON NR. 67, IAȘI, IS, RO (72) SLĂȚINEANU LAURENȚIU, STR. GR.URECHE NR.1, BL. MĂRĂCINEANU, ET.4, AP. 13, IAȘI, IS, RO; RĂDEANU ALEXANDRU, STR. STRĂPUNGERE SILVESTRU NR.11, BL.D2, SC.B, ET.9, AP.39, IAȘI, IS, RO; COTEATĂ MARGARETA, STR.NUCULUI NR.7, SC.B, ET.4, AP.18, BOTOȘANI, BT, RO (54) **DISPOZITIV PENTRU ALIERE ȘI DEpunERE SUPERFICIALĂ PRIN SCÂNTEI ELECTRICE**

(57) Invenția se referă la un dispozitiv adaptabil pe un strung universal, care poate fi utilizat pentru aliere și depunere superficială de materiale pe suprafețe cilindrice și conice scurte, ale unor semifabricate din materiale semiconductoare, dispozitivul putând fi utilizat în micile ateliere mecanice, pentru îmbunătățirea rezistenței la uzură a unor piese sau scule. Dispozitivul conform invenției se montează în suportul (2) portcuțit al unui strung universal, și folosește, ca material pentru depunere, un electrod (16) vibrator,

(11) 127084 A2

materialul fiind depus în lungul suprafeței cilindrice sau conice a unui semifabricat (24), prin descărcări electrice amorsate între electrodul (16) vibrator și semifabricat (24).

Revendicări: 4

Figuri: 5

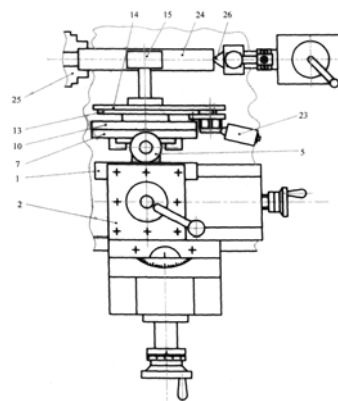


Fig. 1

(11) 127085 A0 (51) **B23P 11/02** (2006.01); **F16B 2/06** (2006.01); **F16B 4/00** (2006.01); (21) a 2011 00629 (22) 01.07.2011 (41) 28.02.2012/2/2012 (71) INSTITUTUL NAȚIONAL DE CERCETARE-DEZVOLTARE AEROSPAȚIALĂ "ELIE CARAFOLI" - INCAS, BD. IULIU MANIU NR. 220, SECTOR 6, BUCUREȘTI, B, RO (72) ȚURCAN VASILE, BD. 1 MAI NR. 18, BL. 17S14, AP. 112, SECTOR 6, BUCUREȘTI, B, RO (54) **FITING DE ASAMBLARE RAPIDĂ**

(57) Invenția se referă la un fitting de asamblare rapidă, folosit pentru conexiunea și etanșarea dintre două țevi metalice, pentru obturarea capătului unei țevi cu un dop, sau pentru conectarea unei țevi cu un agregat, fittingul putând fi utilizat în orice tip de instalație hidraulică sau pneumatică, prin care circulă fluide la presiuni ridicate, de până la 315 barr. Fittingul conform invenției este constituit dintr-un ștuț (5) găurit interior și filetat exterior, în care sunt introduse țevile (1 și 2) țevi care sunt blocate de două perechi de arcuri (7) disc, montate îngropat în capetele ștuțului (5), prin strângerea celor două piulițe (3 și 6) speciale, aflate în capetele ștuțului (5), piulițele

(11) 127085 A0
fiind filetate interior și găurite concentric, pentru ca țevile (3 și 6) să poată trece prin aceste găuri, către interiorul ștuțului (5).

Revendicări: 2
Figuri: 3

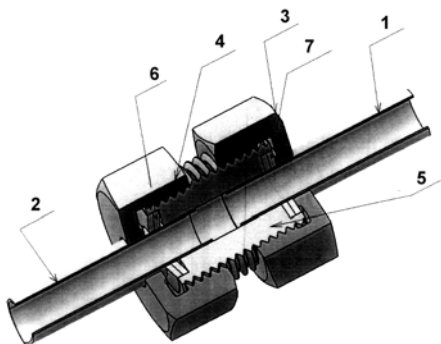


Fig. 1

(11) 127086 A2 (51) **B44C 1/16** (2006.01); **B44D 3/22** (2006.01); (21) a 2010 00718 (22) 09.08.2010 (41) 28.02.2012/2/2012 (71) UNIVERSITATEA "ALEXANDRU IOAN CUZA" DIN IAȘI, BD. CAROL I NR. 11, IAȘI, IS, RO (72) SANDU ION, STR. SF. PETRU MOVILĂ NR. 3, BL. L11, SC. A, ET. 3, AP. 3, IAȘI, IS, RO; VASILACHE VIORICA, ALEEA TUDOR NICULAI NR. 125, BL. 1009, SC. B, ET. 3, AP. 14, IAȘI, IS, RO; SANDU IRINA CRINA ANCA, STR. SF. PETRU MOVILĂ NR. 3, BL. L11, SC. A, ET. 3, AP. 3, IAȘI, IS, RO (54) **PROCEDEU DE REINTEGRARE CROMATICĂ A PICTURILOR**

(57) Invenția se referă la un procedeu de reintegrare cromatică a picturilor, în vederea restaurării zonelor lacunare sau a realizării de replici. Procedeu conform invenției constă dintr-o etapă de editare a imaginii policrome în sistem cromatic CMYK, o etapă de pregătire a suprafeței de imprimat, prin finisarea cu chituri și straturi compatibile de preparație, și imprimarea pe o suprafață test cu aceleași caracteristici ca și suprafața de reintegrat, și o a treia etapă de imprimare propriu-zisă a imaginii pe suport, implicând sistemul tetracromatic CMYK pe o imprimantă adaptată special, după care suprafața imprimată, uscată, este vernisată cu un lac compatibil.

Revendicări: 7

(11) 127087 A2 (51) **B60L 8/00** (2006.01) (21) a 2010 00741 (22) 16.08.2010 (41) 28.02.2012/2/2012 (71) INSTITUTUL NAȚIONAL DE CERCETARE-DEZVOLTARE PENTRU OPTOELECTRONICĂ - INSTITUTUL DE CERCETĂRI PENTRU HIDRAULICĂ, ȘI PNEUMATICĂ, INOE 2000 -IHP, STR. CUITUL DE ARGINT NR. 14, SECTOR 4, BUCUREȘTI, B, RO (72) IONIȚĂ NICULAE, ȘOS. ALEXANDRIEI NR. 94, BL. PC 11, AP. 38, SECTOR 5, BUCUREȘTI, B, RO; DUMITRESCU CĂTĂLIN, SAT GURA FOII, COMUNA GURA FOII, DB, RO (54) **TURBINĂ EOLIANĂ**

(57) Invenția se referă la o turbină cu ax orizontal, cu trei palete, care poate să capteze energia vântului, pentru a o transforma în energie mecanică de rotație, ce poate fi utilizată la antrenarea diferitelor utilaje, cum sunt generatoare de curent electric, mori de măcinare sau pompe pentru apă. Turbina conform invenției este constituită dintr-un cap de antrenare (1), de formă hexagonală, terminat cu o flanșă de antrenare, în care sunt fixate trei axe danturate (2), dispuse în poziție radial-dezaxată, egal distanțate, dar așezate în planuri transversale diferite, asigurate cu niște inele elastice (3), de care sunt atașate câte una dintre niște palete (4) fixate cu niște șuruburi (5), care au din montaj un unghi de 45° față de planul de rotire, acesta din urmă putând fi modificat prin rotirea axelor danturate (2) până la un unghi cu o

(11) 127087 A2
valoare maximă de 90°, antrenate de o cremalieră multiplă cu piston (6), asigurată de inelul elastic (8) și etanșată cu o garnitură (9) apăsată contra unui arc conic (7) de către presiunea dinamică a vântului, în așa fel ca între două limite acceptate de viteză a vântului, paletetele (4) să mențină o turație constantă, iar la depășirea vitezei maxime de siguranță a vântului, paletetele (4) să nu se mai rotească.

Revendicări: 2
Figuri: 3

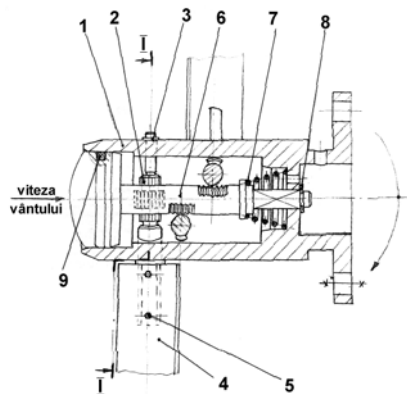


Fig. 1

(11) 127088 A2 (51) **B60M 1/30** (2006.01); **H01R 4/58** (2006.01); (21) a 2010 00228 (22) 11.03.2010 (41) 28.02.2012/2/2012 (71) SOMET S.A, BD. THEODOR PALLADY NR.133 B, BUCUREȘTI, B, RO (72) PAVELESCU VASILE, INTRAREA PLATON NR.18, SECTOR 3, BUCUREȘTI, B, RO; BURA PETRE, STR. N. BĂLCESCU BL.3, SC.A, AP.6, BUZĂU, BZ, RO; BĂLESCU VASILE, STR. CARAIMAN, BL. A1, AP. 6, BUZĂU, JUDEȚUL BUZĂU, BZ, RO (74) CONS INTEL BMA CABINET CONSULTANȚĂ, CARTIER DOROBANȚI NR. 2 BL. D2, ET. 1, AP. 5, BUZĂU, JUDEȚUL BUZĂU (54) **SISTEM DE ALIMENTARE CU ENERGIE ELECTRICĂ A MACARALELOR ȘI A RAMELOR DE METROU**

(57) Invenția se referă la un sistem de alimentare cu energie electrică a macaralelor de mare capacitate și a ramelor de metrou. Sistemul de alimentare cu energie electrică, conform invenției, este alcătuit dintr-o șină (1) conductoare de curent, ce are forma literei T și care prezintă o talpă (b) cu două aripi (c) și o suprafață (f) de contact cu un captator de curent, șina (1) fiind fixată și susținută prin intermediul unei armături (2) metalice, care se montează pe una dintre cele două aripi (c) ale șinei (1), pe care este injectat, din polietilenă de înaltă densitate, un izolator (3)

(11) 127088 A2
electric, iar peste cealaltă aripă (c) a șinei (1) și peste armătura (2) metalică se montează o clemă (4) de siguranță, și dintr-o cală de reglare (5), ce are forma literei U, și care se montează între armătura (2) metalică și talpa (b) șinei (1), având rolul de a elimina jocurile de montaj dintre talpă (b) și elementele de susținere și fixare a șinei (1) conductoare de curent.

Revendicări: 38
Figuri: 16

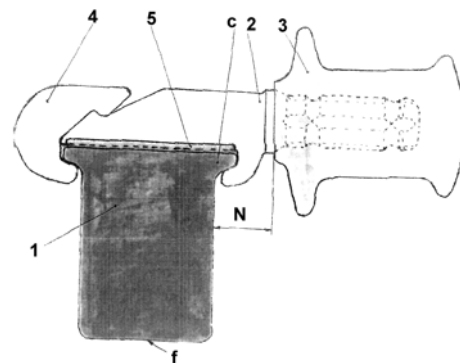


Fig. 1

(11) 127089 A0 (51) **B60Q 1/076** (2006.01); **B60Q 1/12** (2006.01); **B60Q 1/06** (2006.01); (21) a 2011 01086 (22) 31.10.2011 (41) 28.02.2012/2/2012 (71) MIHĂEȘ DIONISIE, ALEEA FIZICIENILOR NR. 19, BL. 2B, ȘC. A, ET. 8, AP. 54, SECTOR 3, BUCUREȘTI, B, RO (72) MIHĂEȘ DIONISIE, ALEEA FIZICIENILOR NR. 19, BL. 2B, ȘC. A, ET. 8, AP. 54, SECTOR 3, BUCUREȘTI, B, RO (54) **ECHIPAMENT PENTRU SINCRONIZAREA POZIȚIEI LUMINII FARURILOR, CU DIRECȚIA DE DEPLASĂRE A VEHICULULUI**

(57) Invenția se referă la un echipament pentru sincronizarea poziției luminii farurilor cu direcția de deplasare a vehiculului. Echipamentul conform invenției constă dintr-un corp (1) ermetic, din material nemagnetizant, în care este montată o placă (2) având niște gradații (3), un scanner (6) montat pe un cursor (5) din plastic, ce are o placă feromagnetică încorporată, și alunecă pe un ghidaj (4); cursorul (5) este acționat de un electromagnet (9) instalat pe un suport (12), corpul (1) ermetic și suportul (12) fiind montate pe mecanismele sistemului de acționare a direcției vehiculului.

Revendicări: 1
Figuri: 5

(11) 127089 A0

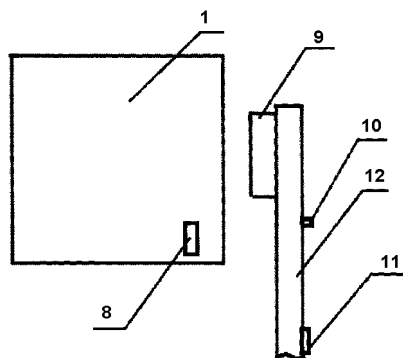


Fig. 1

(11) 127090 A2 (51) **B61B 13/10** (2006.01) (21) a 2010 00769 (22) 30.08.2010 (41) 28.02.2012//2/2012 (71) UNIVERSITATEA TEHNICĂ DIN CLUJ-NAPOCA, STR. MEMORANDUMULUI NR.28, CLUJ NAPOCA, CJ, RO (72) TĂȚAR MIHAI OLIMPIU, ALEEA BĂRSEI NR.5, BL. H, SC.4, AP.11, CLUJ-NAPOCA, CJ, RO; ALUȚEI ADRIAN, STR. BRĂTULEȘTI NR.81, DĂRMĂNEȘTI, BC, RO; CIREBEA CLAUDIU IOAN, SAT MUNTELE BOCULUI, NR.29, BĂIȘOARA, CJ, RO (74) CABINET DE PROPRIETATE INDUSTRIALĂ CIUPAN CORNEL, STR. MESTECENILOR NR. 6, BL. 9E, AP. 2, CLUJ NAPOCA, JUDEȚUL CLUJ (54) **ROBOT MODULAR PENTRU INSPECȚIE ȘI EXPLORARE**

(57) Invenția se referă la un robot construit din mai multe module, pentru verificarea stării de funcționare a peretelui interior al unor țevi care formează rețea de gaze, de canalizare sau pentru circulația altor medii gazoase sau lichide. Robotul conform invenției are în componență cel puțin un modul pasiv, care este alcătuit dintr-un cilindru (11) prevăzut, la extremități, cu două capace (10) în care sunt practicate niște găuri prin care trec niște cabluri de alimentare, deplasarea acestuia fiind asigurată de două perechi de câte trei roți (8), montate în niște suspensii cu cursă reglabilă pe direcția radială, care sunt formate, fiecare,

(11) 127090 A2

din niște tije (6) de susținere a unei roți (8), deplasabilă în câte un cilindru (3), între acesta din urmă și o furcă a tijei (6) fiind montat un arc (5) de compresie, tije (6) fiind prevăzute cu niște găuri străpunse, având centrele dispuse pe o generatoare, prin care poate fi introdus/scos un bolț (4), suspensiile fiind fixate de niște elemente (1) suport, asamblate detașabil cu capacele (10).

Revendicări: 1

Figuri: 11

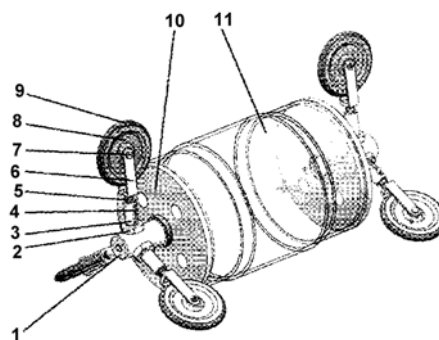


Fig. 6

(11) 127091 A2 (51) **B61L 1/18** (2006.01), **B61L 3/12** (2006.01), (21) a 2009 00682 (22) 07.09.2009 (41) 28.02.2012//2/2012 (71) CHIRILĂ MARIAN ANDREI, STR. BURIDAVA NR.8, BL.05, SC.B, ET.3, AP.16, IAȘI, IS, RO (72) CHIRILĂ MARIAN ANDREI, STR. BURIDAVA NR.8, BL.05, SC.B, ET.3, AP.16, IAȘI, IS, RO (54) **ASISTENȚĂ ROBOTIZATĂ PENTRU TRECEREA LA NIVEL DE CALE FERATĂ, SIGURANȚĂ RUTIERĂ ȘI COMBATEREA TERORISMULUI**

(57) Invenția se referă la un sistem electronic pentru o trecere la nivel cu calea ferată, destinat creșterii siguranței traficului prin controlul electronic al participanților la trafic și asistarea acestora la trecerea la nivel cu calea ferată. Sistemul conform invenției este alcătuit din niște dispozitive de supraveghere a căii ferate, constând dintr-un releu (4) montat pe șina de cale ferată și destinat sesizării trecerii trenului, dintr-un senzor de presiune, amplasat într-o zonă (5) situată între șinele de cale ferată și destinat sesizării prezenței unui vehicul în această zonă, și dintr-o bobină introdusă în asfalt, la o distanță de 4 m de calea ferată, ce are rolul de a determina acționarea frânei vehiculelor care se apropie de calea ferată, precum și din niște dispozitive cu microcontroler, amplasate la marginea căii ferate, în tren și, respectiv, la bordul autovehiculelor, dispozitivele

(11) 127091 A2
comunicând între ele fără fir, prin intermediul unor emițătoare (6, 7) de semnale radio, astfel: la trecerea unui tren este comandată viteza vehiculelor care se apropie de calea ferată, astfel încât să nu depășească 40 Km/h, iar în cazul în care microcontrolerul (1) situat la marginea căii ferate sesizează existența unui vehicul în zona (5) dintre șinele de cale ferată, comandă microcontrolerului din tren oprirea trenului.

Revendicări: 3
Figuri: 5

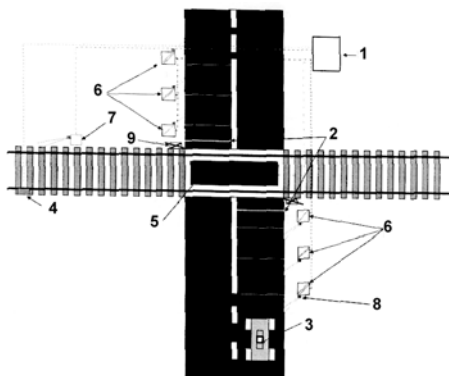


Fig. 1

(11) 127092 A2 (51) **B63B 1/10** (2006.01); **B63B 1/18** (2006.01); (21) a 2010 00745 (22) 16.08.2010 (41) 28.02.2012/2/2012 (71) GAGEA EDUARD MIHAIL, STR. DUMBRAVA NOUĂ NR.30, BL.M208, AP.5, SECTOR 5, BUCUREȘTI, B, RO (72) GAGEA EDUARD MIHAIL, STR. DUMBRAVA NOUĂ NR.30, BL.M208, AP.5, SECTOR 5, BUCUREȘTI, B, RO (54) **CARENĂ MULTIVITEZĂ DE BARCĂ TIP TRIMARAN**

(57) Invenția se referă la o carenă de barcă tip trimaran, care permite intrarea în hidroplanare și glisarea bărcii la diferite viteze, folosind puteri de propulsie deosebit de reduse, cu aplicare în domeniul transportului nautic. Carenă conform invenției se compune din trei corpuri unite, de forma unor chile hidrodinamice, având o adâncime (hc) de circa 8 ori mai mică decât lungimea chilei (lc), la o lungime (L) impusă și corespunzătoare unei lățimi (lb), lățimea (lb) fiind dedusă dintr-un model matematic de optim, ca fiind de circa de 3 ori mai mică decât lungimea (L) bărcii.

Revendicări: 2
Figuri: 4

(11) 127092 A2

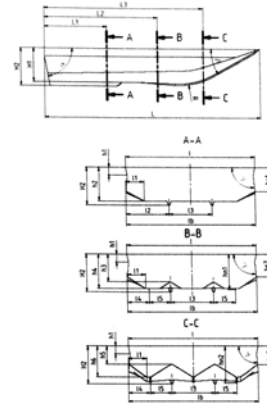


Fig. 1

(11) 127093 A2 (51) **B64C 25/36** (2006.01); **B64C 25/40** (2006.01); **B60C 13/02** (2006.01); **B60C 13/04** (2006.01); (21) a 2010 00708 (22) 05.08.2010 (66) 26.07.2010 RO a 2010 00653 (41) 28.02.2012/2/2012 (71) NEGRU IOAN, STR. LUCEAFĂRULUI NR.11, BL.2F, SC.5, AP.49, CLUJ-NAPOCA, CJ, RO (72) NEGRU IOAN, STR. LUCEAFĂRULUI NR.11, BL.2F, SC.5, AP. 49, CLUJ-NAPOCA, CJ, RO (54) **ANVELOPĂ PENTRU VOLEȚI DE AVION ȘI NAVETE SPAȚIALE**

(57) Invenția se referă la o anvelopă cu care sunt echipate roțile unui tren de aterizare al unui avion. Anvelopa conform invenției este formată dintr-un corp (1) realizat din cauciuc, ce este prevăzut, pe flancuri, la exterior, cu niște nervuri (2), care sub efectul unui curent (P_a) de aer care curge peste un tren de aterizare escamotat, imprimă roții o mișcare de rotație cu sens corespunzător direcției de zbor a avionului, realizând astfel o viteză (VP) periferică a corpului (1) aproximativ egală cu viteza de zbor la aterizare, în scopul eliminării uzurii corpului (1), cauzată de frecarea la alunecare, produsă la contactul cu o pistă (3).

Revendicări: 4
Figuri: 3

(11) 127093 A2

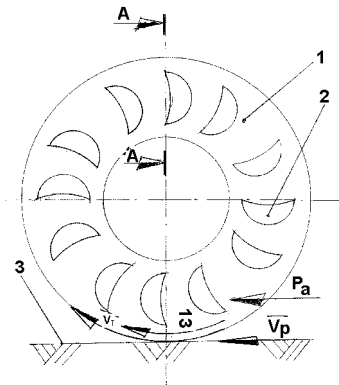


Fig. 1

(11) 127094 A2 (51) **B64C 29/04** (2006.01); **B64C 29/00** (2006.01); (21) a 2010 00747 (22) 18.08.2010 (41) 28.02.2012/2/2012 (71) BREBENEL MARIUS, BD. IULIU MANIU NR. 59, BL. 10A, SC. 5, AP. 200, SECTOR 6, BUCUREȘTI, B, RO (72) BREBENEL MARIUS, BD. IULIU MANIU NR. 59, BL. 10A, SC. 5, AP. 200, SECTOR 6, BUCUREȘTI, B, RO (54) **AERONAVĂ LENTICULARĂ CU PALETE**

(57) Invenția se referă la o aeronavă lenticulară cu palete, cu decolare și aterizare pe verticală. Aeronava conform invenției este construită pe o structură (A) alcătuită din niște lonjeroane (1), o platformă (2) de susținere a motorului, o platformă (3) centrală de susținere a rotorului principal și a platourilor mobile de comandă, solidarizată, la rândul ei, cu structura principală prin niște lonjeroane (4) radiale, ce susțin în același timp niște segmente (5) purtătoare ale paletelor reglabile de dirijare, o platformă (6) inferioară de susținere a lonjeroanelor inferioare și a unei structuri (7) a cabinei, structura aeronavei fiind carenată cu un înveliș (B) ce asigură forma aerodinamică, pe de-o parte, iar pe de altă parte, prin niște ferestre (a), asigură admisia fluxului de aer portant, printr-o

(11) 127094 A2

priză (b) de aer și printr-o tubulatură (8), admisia aerului pentru motor, iar prin niște ferestre (c) practicate în partea inferioară a aeronavei se asigură evacuarea fluxului portant ce conține și gazele arse de motor, o cabină (C) a echipajului, împreună cu sistemele de comandă, control, navigație, un sistem de propulsie echipat cu un motor cu turbină (D), susținut de platformă (2) și de niște feruri (9), ce refulează gazele de ardere în fluxul de aer portant, cuplat cu un rotor (E) prevăzut cu 5 pale, prin intermediul unui reductor (10) a cărui ieșire este legată de butucul (11) rotorului care antrenează rotorul (E), generând fluxul de aer portant ce pătrunde prin 6 ferestre (a) triunghiulare, din carenajul aeronavei, acest flux străbătând apoi rețelele de palete (F+G) reglabile de dirijare, și care, după ce se amestecă cu gazele de ardere de la motor, este evacuat prin ferestre (c), producând prin reacție forța de susținere, dirijarea aeronavei asigurându-se prin paletel (F+G) reglabile, grupate în două subsisteme func-

(11) 127094 A2

ționale: paletel (F) de comandă a deplasărilor înainte/înapoi și lateral dreapta/stânga, și paletel (G) de comandă a girației și de anticuplu.

Revendicări: 5

Figuri: 9

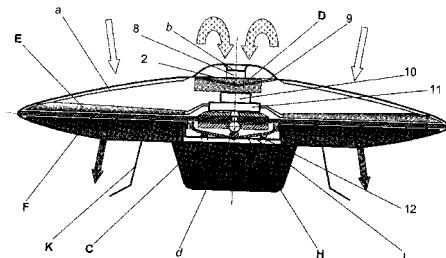


Fig. 2

(11) 127095 A2 (51) **B66D 1/44** ^(2006.01) (21) a 2010 00582 (22) 05.07.2010 (41) 28.02.2012/2/2012 (71) S.C. HYDRAMOLD S.R.L., STR. D. MANGERON NR. 49, IAȘI, IS, RO (72) CHIRIȚĂ CONSTANTIN, STR. CUCU NR. 13, BL. D10, TR. 2, AP. 2, IAȘI, IS, RO; DAMIAN LAURENȚIU, BD. INDEPENDENȚEI NR. 15 BL. BL.1-5, SC.B1, ET. 5, AP. 18, IAȘI, IS, RO; HANGANU ADRIAN CONSTANTIN, ȘOS. ARCU NR. 39, BL. CL 6, SC. B, ET. 7, AP. 19, IAȘI, IS, RO; CALFA DANIEL, BL. A9, SC. A, ET.3, AP.12, SAT DANCU, COMUNA HOLBOCA, IS, RO; CATANĂ DAMASCHIN, STR.PETRE ȚUȚEA NR.19, BL.915, TRONSON 1, ET.1, AP.1, IAȘI, IS, RO (54) **TRĂGĂTOR HIDRAULIC CU LANȚ**

(57) Invenția se referă la un trăgător hidraulic cu lanț, pentru structuri de gabarite și sarcini foarte mari, destinat ramfluării navelor și pentru alte operații de tragere, în plan orizontal sau înclinat, a segmentelor tăiate din navele scufundate. Trăgătorul conform invenției este constituit dintr-un batiu (A) prevăzut cu un sistem (1) de ancorare și cu două tălpi (2 și 3) de ghidare, pe care este montată o cajă (B) fixă, de care sunt prinși doi cilindri (6 și 7) hidraulici, asigurând ghidarea unui lanț (8) trăgător cu zale, o păpușă (C) mobilă de tragere a lanțului (8), împinsă de tijele (12 și 13) cilindrilor (6 și 7) hidraulici, un subansamblu (D) zăvor, poziționat pentru acționare la 30° față de

(11) 127095 A2
linia longitudinală a lanțului, care preia componenta forței de tragere și asigură bascularea zăvorului (17), cu eliberarea acestuia după blocarea lanțului (8) trăgător, ce este realizată de un alt mecanism atașat cajei (B), prevăzut cu un zăvor (20) ce are, la un capăt, o suprafață (b) de blocare a zalei de lanț, iar pentru păstrarea lanțului (8) în poziție întinsă, pe perioada de retragere a păpușii (C) mobile, și pentru reluarea ciclului, în partea opusă a cajei (B) fixe este montat, sub lanț (8), pe batiu (A), un mecanism (22) construit dintr-un zăvor (23) basculant, având o gheară (24) de reținere a lanțului (8).

Revendicări: 2

Figuri: 5

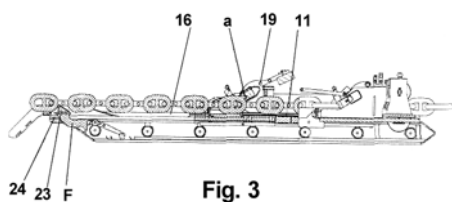


Fig. 3

(11) 127096 A2 (51) **B81B 3/00** ^(2006.01); **H01L 41/08** ^(2006.01); (21) a 2009 00447 (22) 17.06.2009 (41) 28.02.2012/2/2012 (71) INSTITUTUL NAȚIONAL DE CERCETARE-DEZVOLTARE PENTRU INGINERIE ELECTRICĂ ICPE-CA, SPLAIUL UNIRII NR.313, SECTOR 3, BUCUREȘTI, B, RO (72) IGNAT MIRCEA, STR. ROȘIA MONTANĂ NR. 4, BL. 05, SC. B, AP. 62, SECTOR 6, BUCUREȘTI, B, RO; ZĂRNESCU GEORGE, STR.CÂMPIA LIBERTĂȚII NR.5, BL.PM 60, SC.A, AP.9, SECTOR 3, BUCUREȘTI, B, RO; HAMCIUC ELENA, STR.GRIGORE URECHE NR.1, BL.VALTER MĂRĂCINEANU, ET.2, AP.3, IAȘI, IS, RO; HAMCIUC CORNELIU, GRIGORE URECHE NR.1, BLOC VALTER MĂRĂCINEANU, ET.2, AP.3, IAȘI, IS, RO; CAZACU MARIA, STR.SĂRĂRIE NR.6, BL.6, SC.B, ET.2, AP.6, IAȘI, IS, RO; SAVA ION, STR.COZMA TOMA NR.101, BL.570, SC.D, ET.2, AP.10, SECTOR 3, IAȘI, IS, RO (54) **MICROACTUATOR PE BAZĂ DE POLIMERI**

(57) Invenția se referă la un microactuator pe bază de polimeri, utilizat la micropoziționări în microscopia de rezoluție sau în microscopia de forță atomică, și la microdeplasări specifice acționărilor din microrobotică. Microactuatorul conform invenției este alcătuit din două suporturi (1a și 1b) dielectrice, inferior și superior, de aceeași dimensiuni, pe fiecare suport (1a și 1b) fiind montat câte un sistem de electrozi (2) cu geometrie plană, pe electrozii (2) de alimentare

(11) 127096 A2
montați pe suportul (1a) inferior fiind fixate, prin lipire, niște pastile (3) polimerice, de grosime cuprinsă între 0,005...0,2 mm, cu geometrie tip disc, având diametrul cuprins între 0,5...10 mm, cu caracteristici electrostrictive, alimentarea electrică a sistemelor de electrozi (2) fiind asigurată prin intermediul unor conexiuni (4 și 5), câmpul electric ce trece prin pastilele (3) polimerice producând un efect electrostrictiv sau piezoelectric, sau un efect combinat, electrostrictiv și piezoelectric, obținându-se în acest fel microdeplasări de ordinul 5 nm...2 μ și forțe în domeniul 5 mN...5 N, cu consumuri foarte mici de curent, fără încălzire locală.

Revendicări: 1

Figuri: 3

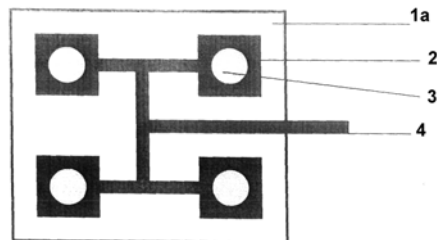


Fig. 1

(11) 127097 A0 (51) **C01G 1/14** ^(2006.01) (21) a 2011 00940 (22) 23.09.2011 (41) 28.02.2012//2/2012 (71) DALASOIL S.R.L., STR.DILIGENȚEI NR.4A, PLOIEȘTI, PH, RO (72) MIHALACHE EMANUEL, SAT STĂNCEȘTI NR. 22, COMUNA TÂRGUȘORU VECHI, PH, RO (54) **CUPTOR PENTRU DESORBȚIA TERMICĂ A ȘLAMURILOR PETROLIERE**

(57) Invenția se referă la un cuptor pentru desorbție termică a șlamurilor petroliere. Cuptorul conform invenției este alcătuit dintr-un subansamblu (A) de preluare și transport, care este în legătură cu un subansamblu (B) de preluare a turtei semisolide de produs petrolier din batal, montat pe un subansamblu (C) de reacție, care este învelit de un subansamblu (D) ce reprezintă camera de ardere a combustibilului, și care este montat în legătură cu un subansamblu (E) de susținere și rotire în plan radial, care este dispus în legătură cu un subansamblu (F) de raclare și deplasare orizontal, subansamblul (E) fiind montat în legătură cu un subansamblu (H) de susținere secundar vertical, situat deasupra subansamblului (G), iar de subansamblu (E) este prins un subansamblu (I) de

(11) 127097 A0 conducere a acestuia, subansamblul (C) de reacție sprijinindu-se pe un subansamblu (J) de susținere, iar subansamblul (A) are în componență două semicupe (1 și 2) acționate de către un mecanism dintr-o macara; subansamblul (B) este compus dintr-un trunchi de con orientat cu vârful în jos, prevăzut cu manta de încălzire, la exterior, cu două capace (3, 4) glisante, la partea superioară, și cu o trapă (5), la partea inferioară, subansamblul (C) are în componență un ax (E) pe care sunt montate, echidistant, două rânduri de raclăți (F) cu câte șase brațe, axul (E) sprijinindu-se la extremități pe un subansamblu (H) de lagăre dotate cu rulmenți axiali; lagărele sunt sprijinite pe două picioare metalice (G), la partea superioară, subansamblul (C) având patru racorduri, un racord (6) de alimentare cu materie primă și trei racorduri (7, 8, 9) de evacuare a produselor de reacție, iar în continuarea racordurilor (7, 8, 9) se află montate niște coloane (a, b, c) de rectificare, cu șicane înclinate și umplutură Raschig, după încărcarea buncărului, închizându-se capacele (3, 4)

(11) 127097 A0 glisante și acționându-se trapa (5) de golire, se pornește încălzirea cuptorului cu ajutorul unui arzător (K) alimentat inițial cu CLU.

Revendicări: 1

Figuri: 2

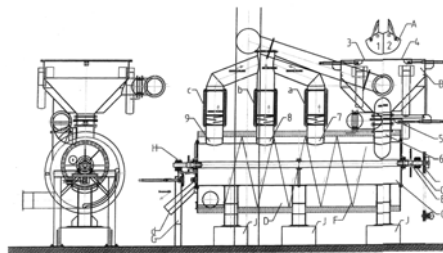


Fig. 1

(11) 127098 A0 (51) **C02F 1/28** ^(2006.01); **B01D 15/02** ^(2006.01), (21) a 2011 00487 (22) 20.05.2011 (41) 28.02.2012//2/2012 (71) UNIVERSITATEA POLITEHNICĂ DIN TIMIȘOARA, STR. PIAȚA VICTORIEI NR.2, TIMIȘOARA, TM, RO (72) NEGREA ADINA GEORGETA, ALEEA CRISTALULUI NR. 14, AP. 5, TIMIȘOARA, TM, RO; LAZĂU IOAN, STR.MARTIR SILVIU MOTOHON NR.56, BL.140, AP.5, TIMIȘOARA, TM, RO; LUPA LAVINIA AFRODITA, STR. INTRAREA MARTIR SLOBODANCA EWINGER NR. 6, TIMIȘOARA, TM, RO; LAZĂU RADU IOAN, STR. PANSELELOR NR. 36, TIMIȘOARA, TM, RO; CIOPEC MIHAELA ELVIRA, STR. MARTIR MARIUS CIOPEC NR. 20, SC. B, AP. 14, TIMIȘOARA, TM, RO (54) **PROCEDU DE ÎNDEPĂRTARE A ARSENULUI DIN APE ȘI IMOBILIZARE A DEȘEULUI REZULTAT ÎN MATRICI VITROASE**

(57) Invenția se referă la o metodă de decontaminare a apelor având conținut de arsen, și la utilizarea materialului epuizat, rezultat din decontaminare, pentru realizarea unor glazuri ceramice decorative. Metoda conform invenției constă din tratarea unor ape având un conținut de 10...700 μg/l As (III) cu nămol uscat

(11) 127098 A0

la o temperatură de 200°C, având 33% conținut de fier, oxid de calciu, sodiu și o suprafață specifică de 50,5 mp/g, ca material absorbant, din care rezultă un material epuizat pe bază de fier având un conținut de 0,01...0,2% As (III). Materialul epuizat este fixat în matrici vitoase, pentru glazuri ceramice decorative.

Revendicări: 2

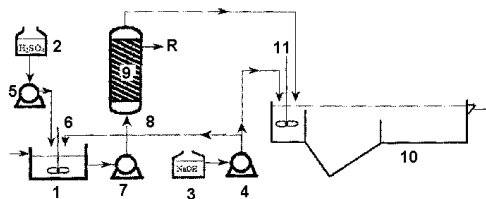
Figuri: 6

(11) 127099 A0

maxime admise pentru deversarea în rețelele de canalizare. Instalația conform invenției este formată dintr-un bazin (1) de corecție a pH-ului, o coloană (8) de activare/reactivare/reducere cu umplutură din șpan de fier, și un bazin (10) de precipitare-decantare.

Revendicări: 4

Figuri: 1



(11) 127099 A0 (51) **C02F 1/62** (2006.01) (21) a 2011 00437 (22) 06.05.2011 (41) 28.02.2012//2/2012 (71) UNIVERSITATEA POLITEHNICĂ DIN TIMIȘOARA, STR. PIAȚA VICTORIEI NR.2, TIMIȘOARA, TM, RO (72) GHÉJU MARIUS TRAIAN, ALEEA CRIVAIA NR. 2, SC. B, AP. 9, TIMIȘOARA, TM, RO; PODE RODICA, STR. DR. IOAN MUREȘAN NR. 71, SC. B, AP. 5, TIMIȘOARA, TM, RO; IOVI AUREL, STR. DR. ALEXANDRU MARTHA NR. 2A, TIMIȘOARA, TM, RO; BALCU IONEL, CALEA ARADULUI NR.10, AP.59, TIMIȘOARA, TM, RO; COCHECI LAURA, STR. ALEXANDRU GOLESCU NR. 6, TIMIȘOARA, TM, RO; CIOPEC MIHAELA ELVIRA, STR. MARTIR MARIUS CIOPEC NR. 20, SC. B, AP. 14, TIMIȘOARA, TM, RO (54) **PROCEDEU ȘI INSTALAȚIE DE ÎNDEPĂRTARE A CROMULUI DIN APELE REZIDUALE CU CONȚINUT DE CROM HEXAVALENT**

(57) Invenția se referă la un procedeu și o instalație de îndepărtare a cromului din apele reziduale cu conținut de 1...100 mg/l Cr (VI). Procedeu conform invenției constă în reducerea cromului hexavalent la crom trivalent, cu șpan de fier, la un timp de contact de 1...2 h, la pH de 2, respectiv, 2, 5, după care efluentul este adus, cu NaOH 30%, la pH de 8,3 într-un bazin în care este lăsat să precipite timp de 5 h, apa tratată, decantată, încadrându-se în final în limitele

(11) 127100 A2 (51) **C05F 11/08** (2006.01) (21) a 2010 01078 (22) 09.11.2010 (41) 28.02.2012//2/2012 (71) INSTITUTUL NAȚIONAL DE CERCETARE DEZVOLTARE PENTRU TEXTILE ȘI PIELĂRIE - SUCURSALA INSTITUTUL DE CERCETĂRI PIELĂRIE, ÎNCĂLȚĂMINTE BUCUREȘTI, STR. ION MINULESCU NR.93, SECTOR 3, BUCUREȘTI, B, RO (72) ZĂINESCU A. GABRIEL, STR. CRIVĂȚULUI NR.2, BL.51, AP.2, SECTOR 3, BUCUREȘTI, B, RO; ALBU FLORICA LUMINIȚA, CALEA FERENTARI NR.23, BL.129B, SC.3, ET.4, AP.82, SECTOR 5, BUCUREȘTI, B, RO; VOICU PETRE, ȘOS. PANTELIMON NR.225, BL.66, SC.3, ET.6, AP.109, SECTOR 2, BUCUREȘTI, B, RO; CONSTANTINESCU RODICA ROXANA, STR. DEBREȚIN NR.3, BRĂILA, BR, RO (54) **COMPOZIȚIE SUPERFERTILIZANTĂ PENTRU REABILITAREA ECOLOGICĂ A HALDELOR DE STERIL**

(57) Invenția se referă la un material compozit, utilizat pentru reabilitarea ecologică a haldelor de steril, și la un procedeu pentru obținerea acestuia. Materialul conform invenției este constituit din 10...12 kg apă, 80...115 kg polimer proteic, 20...35 kg poli-acrilamidă anionică sau 30...50 kg alcool polivinilic, și 15...23 kg fosfat dipotasic, care se amestecă, în proporție de 20-30 părți în greutate, cu 65-80 părți de nămol de la tăbăcării sau stații orașenești de epurare.

(11) 127100 A2

Procedul conform invenției constă din agitarea amestecului de componente timp de 60...90 min, la 78...93°C, după care se reduce temperatura până la 35...40°C și se introduc 185...230 g de produs enzimatic, se agită timp de 40...60 min, se adaugă 1...2 kg acid boric, amestecul se agită timp de 10...15 min, din care rezultă un material care se aplică pe soluri degradate.

Revendicări: 3

(11) 127101 A2

de sinteză și de la un coș (23) de fum, eventual amestecat cu aer proaspăt, care se introduc în procesul de piroliză și gazeificare.

Revendicări: 8

Figuri: 11

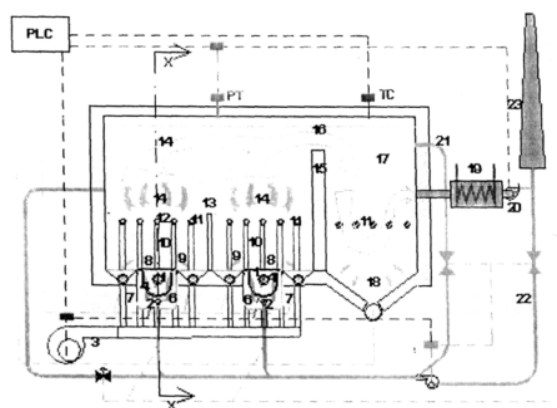


Fig. 1

(11) 127101 A2 (51) **C10J 3/68** ^(2006.01) (21) a 2010 00712 (22) 06.08.2010 (41) 28.02.2012//2/2012 (71) *ARETUSI VINCENZO, VIA MARE ADRIATICO NR.14, SPOLTORE, IT; BOSCO FILIPPO, VIA SANT'ANGELO NR.32, SANT'AGATA DE GOTI, IT* (72) *ARETUSI VINCENZO, VIA MARE ADRIATICO NR.14, SPOLTORE, IT; BOSCO FILIPPO, VIA SANT'ANGELO NR.32, SANT'AGATA DE GOTI, IT* (74) *CABINET DE PROPRIETATE INDUSTRIALĂ CIUPAN CORNEL, STR. MESTECENILOR NR. 6, BL. 9E, AP. 2, CLUJ NAPOCA, JUDEȚUL CLUJ* (54) **PIROLIZATOR CU PAT FLUID FIERBINTE CARE FUNCȚIONEAZĂ PRIN REFOLOSIREA FUMULUI REZULTAT DIN ARDEREA ȘI POST ARDEREA GAZULUI DE SINTEZĂ AUTOPRODUS**

(57) Invenția se referă la o instalație de piroliză, utilizată pentru obținerea unui gaz de sinteză. Instalația conform invenției este formată din unul sau mai multe cuptoare (4) de piroliză și gazeificare cu pat fluidizat, care cuprind niște camere (8) de piroliză și (5) de gazeificare, prevăzute cu un sistem (9) de evacuare a cenușii, niște camere (14) de combustie și niște camere (16) de postcombustie, un sistem (1) de alimentare cu biomasă și un sistem (2) de recuperare și recirculare a fumului de la postcombustia gazului

(11) 127102 A2 (51) **C22C 14/00** ^(2006.01) (21) a 2010 00564 (22) 29.06.2010 (41) 28.02.2012//2/2012 (71) *R&D CONSULTANȚĂ ȘI SERVICII S.R.L., STR.MARIA GHICULEASĂ NR.45, SECTOR 2, BUCUREȘTI, B, RO* (72) *DAN IOAN, STR. BUZEȘTI NR.61, BL.A 6, ET.8, AP.55, SECTOR 1, BUCUREȘTI, B, RO; IVĂNESCU STELIANA, STR. LUNCA BRADULUI NR. 6, SECTOR 3, BUCUREȘTI, B, RO* (54) **ALIAJ PE BAZĂ DE TITAN CU CONȚINUT DE ELEMENTE CU BIOCOMPATIBILITATE RIDICATĂ ȘI PROCEDUL DE OBTINERE**

(57) Invenția se referă la un aliaj pe bază de Ti, având în compoziție elemente cu biocompatibilitate ridicată, folosit în ortopedie, la realizarea implanturilor spinale, și la un procedeu pentru pentru obținerea acestui aliaj. Aliajul conform invenției este biocompatibil și are următoarea compoziție chimică: 80% Ti, 10% Zr, 5% Nb și 5% Ta. Procedul conform invenției începe cu debitarea unor bucăți de Ti, Zr, Nb și Ta la dimensiuni de maximum 10x5x5 mm, degresarea acestora în solvenți organici volatili, cântărirea și dozarea cantităților de metale în funcție de compoziția nominală prestabilită, topirea bucăților de metal într-un cuptor cu creuzet rece, prin introducerea în creuzet, pe rând, a cantităților de Ta, Ni,

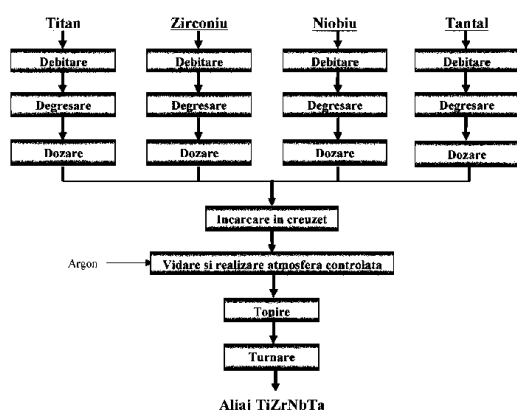
(11) 127102 A2

Zr și Ti, în ordinea descrescătoare a punctului de topire, vidarea incintei de topire și protejarea acesteia cu o atmosferă controlată de argon, la un vid slab de -0,2...-0,3 barr, urmată de ridicarea temperaturii cuptorului la peste 2000°C, suficientă pentru topirea aliajului, puterea cuptorului crescând progresiv până la 25 kW, cu o frecvență a câmpului magnetic de 215 kHz, apoi se toarnă aliajul într-o lingotieră prevăzută cu circuit de răcire cu apă care este recirculată până la răcirea completă a lingotierei, și, în ultima fază a procedurii, se extrage din lingotieră lingoul cilindric având diametrul de 30 mm, lungimea de 28 mm și masa de 99,5 g.

Revendicări: 3

Figuri: 1

(11) 127102 A2



(11) 127103 A2 (51) **C23C 2/06** ^(2006.01) (21) a 2010 00462 (22) 28.05.2010 (41) 28.02.2012/2/2012 (71) GALFINBAND S.A., STR. SMÂRDAN NR.2 BIS, GALAȚI, GL, RO (72) ENI CRISTINEL, STR. BRĂILEI NR.78, BL.BR 4A, AP.115, BRĂILA, GL, RO; RADU TAMARA, STR. TECUCI NR.8, BL.V4, AP.38, GALAȚI, GL, RO; VLAD MARIA, STR. TRAIAN NR.36, BL.A3, AP.1, GALAȚI, GL, RO; POTECAȘU FLORENTINA, STR. ANGHEL SALIGNY NR.153, BL. K2, AP.21, GALAȚI, GL, RO; CIUTA ȘTEFAN, STR. TRAIAN NR.77, BL.A1, AP.13, GALAȚI, GL, RO; COMAN MITU MIHĂIȚĂ, STR. BRĂILEI NR.23, BL.P1, AP.17, GALAȚI, GL, RO (54) **PROCEDEU DE ZINCARE TERMICĂ A BENZILOR SUBȚIRI DE OȚEL ÎN BĂI DE ZINC COMPLEX MICROALIAȚE CU STANIU - BISMUT - CADMIU - NICHEL**

(57) Invenția se referă la un procedeu de acoperire prin zincare termică a benzilor foarte subțiri, din oțel laminate la rece, cu un conținut de 0,025...0,055% C, benzile fiind acoperite cu un material de tip compozit, cu matrice de zinc obținut prin microaliere cu staniu, bismut, cadmiu și nichel, în vederea creșterii rezistenței la coroziune. Procedul conform invenției constă în microalierea unei băi de zincare, prin introducerea în baie a unui prealiaj de Zn-Ni sub formă de alice cu diametrul de maximum 1 mm, la o temperatură de 600°C, și omogenizat timp de 30 min, cu agitare de 10 min, urmată de adăugarea, pe

(11) 127103 A2

suprafața băii de zincare, a unor cantități predeterminate de Sn, Bi și Cd mărunțite, cu omogenizarea băii timp de 15 min, la o temperatură de 460±5°C, baia conținând în final o compoziție chimică având 2,5...3% Sn, 0,5...0,75% Bi, 0,25...0,3% Cd și 0,14...0,16% Ni, după care benzile de tablă, preîncălzite la 140...150°C, se introduc în baie și se realizează zincarea propriu-zisă, cu o viteză de zincare de 38...40 m/min, grosimea stratului depus se reglează și se uniformizează prin insuflare cu aer la presiune ridicată, răcirea benzilor are loc controlat, într-un agregat de răcire cu aer, stratul compozit depus este cu 50% mai rezistent la coroziune față de acoperirea cu Zn, este mai strălucitor, nu are defecte de suprafață, iar grosimea noului strat este cu 78,6% mai subțire decât stratul de Zn.

Revendicări: 1

Figuri: 7

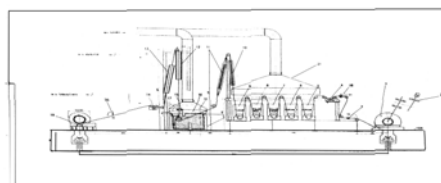


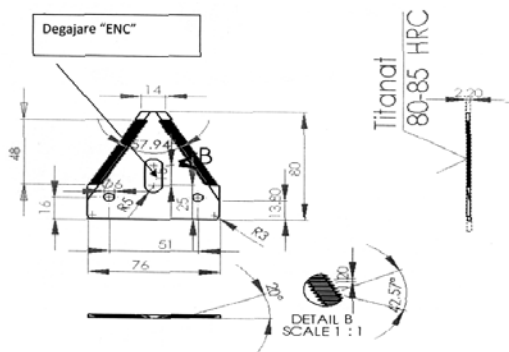
Fig. 1

(11) 127104 A2 (51) **C23C 4/06** ^(2006.01) (21) a 2010 00541 (22) 23.06.2010 (41) 28.02.2012/2/2012 (71) UNIVERSITATEA TEHNICĂ "GHEORGHE ASACHI" DIN IAȘI, BD.PROF.D.MANGERON NR. 67, IAȘI, IS, RO (72) ENCULESCU EUGEN, BD. PRIMĂVERII NR.15, BL.A4, SC.B, ET.4, AP.17, IAȘI, IS, RO; PARASCHIV DRAGOȘ, STRADELA COSTACHE NEDRI NR.62, SC.B, ET.5, AP.17, IAȘI, IS, RO; POPA SORIN, STR. REPUBLICII NR.24, BL.P3, SC.B, ET.4, AP.28, BĂRLAD, VS, RO; LUNGU SERGIU, STR. DIMITRIE POMPILIU NR.3, BL.C1, AP.2, DORHOI, BT, RO; ROTARIU CONSTANTIN, COMUNA GOLĂEȘTI, PETREȘTI, IS, RO (54) **LAMĂ TĂIETOARE TITANATĂ CU REDUCEREA TENSIUNILOR DE LUCRU**

(57) Invenția se referă la o lamă tăietoare titanată, cu tensiuni reduse de lucru, care poate fi folosită la dotarea mașinilor pentru recoltat și tăiat cereale, plante tehnice și furajere, lama titanată reducând consumul energetic, datorită păstrării parametrilor de tăiere, și crescând capacitatea de tăiere, prin reducerea numărului de intervenții și a timpilor de oprire pentru schimbarea lamelor. Lama conform invenției este confecționată din tablă de oțel aliat 65Mn10, având o degajare centrală ce are rolul de amortizor al tensiunilor care apar în punctele de prindere pe

(11) 127104 A2
mașină, iar pe întreaga suprafață activă se depune un strat de titan cu grosimea cuprinsă între 1, 5...2 μm, ceea ce conduce la creșterea durității de la 60...65 HRC la 80...65 HRC, în funcție de grosimea stratului de titan depos.

Revendicări: 1
Figuri: 1

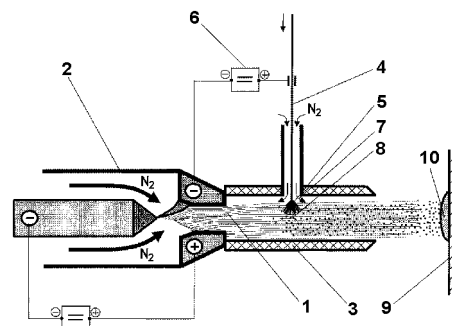


(11) 127105 A2 (51) **C23C 4/12** ^(2006.01); **C22C 38/14** ^(2006.01); (21) a 2010 00060 (22) 25.01.2010 (41) 28.02.2012/2/2012 (71) INSTITUTUL NAȚIONAL DE CERCETARE-DEZVOLTARE ÎN SUDURĂ ȘI ÎNCERCĂRI DE MATERIALE-ISIM TIMIȘOARA, BD. MIHAI VITEAZUL NR.30, TIMIȘOARA, TM, RO (72) PASCU DORU ROMULUS, STR. STELELOR NR. 6, AP. 12, TIMIȘOARA, TM, RO; DRĂGOI SORIN, STR.MARIA TĂNASE NR.4, AP.8, TIMIȘOARA, TM, RO (54) **METODĂ DE PRODUCERE ȘI DEPURARE A NITRURII DE TITAN PRIN PULVERIZARE TERMICĂ ÎN JET DE PLASMĂ ȘI ARC ELECTRIC**

(57) Invenția se referă la o metodă de producere a nitrurii de titan și de depunere a acesteia pe suprafața unui material suport, în straturi subțiri sau groase, pe suprafețe mari, sau pentru realizarea rapidă a unor piese prototip, folosind pulverizarea termică în jet de plasmă și arc electric. Metoda conform invenției constă în producerea, într-un generator (2) de plasmă, a unui jet (1) de plasmă de azot, care este direcționat printr-un reactor (3) prevăzut, în partea superioară, cu un orificiu prin care, în axa jetului (1) de plasmă, este introdus un electrod (4) din sârmă de titan tehnic, moment în care se produce un arc (5) electric între vârful electrodului (4) de titan și jetul (1) de plasmă de azot; arcul (5) electric este protejat de o atmosferă

(11) 127105 A2
(7) de azot, se produce o reacție chimică între sârma (4) de titan, jetul (1) de plasmă de azot și atmosfera (7) de azot, rezultând nitrura (8) de titan care este antrenată de jetul (1) de plasmă și pulverizată cu viteză mare pe un strat (9) suport, realizându-se depunerea (10) de nitrură de titan, arcul (5) electric format în interiorul reactorului (3) fiind alimentat de la o sursă (6) de curent exterioră, la care este conectat electrodul (4) de titan.

Revendicări: 1
Figuri: 1



(11) 127106 A0 (51) **E03B 5/00** (2006.01) (21) a 2011 01051 (22) 21.10.2011 (41) 28.02.2012/2/2012 (71) GEORGESCU TIBERIUS ȘTEFAN, ALEEA SOMEȘUL RECE NR. 14-18, BL. 4, AP. 30, BUCUREȘTI, B, RO (72) GEORGESCU TIBERIUS ȘTEFAN, ALEEA SOMEȘUL RECE NR. 14-18, BL. 4, AP. 30, BUCUREȘTI, B, RO (54) **CAPTATOR EOLIAN CU AX VERTICAL, PALETE PE AX ORIZONTAL, COAXIALE, DEFAZATE CU 90 DE GRADE, MOBILE ȘI ATENUATOR DE ȘOC CU PIERDERI MICI**

(57) Invenția se referă la un captator eolian cu ax vertical, palete cu ax orizontal, coaxiale, defazate cu 90°, mobile, și atenuator de șoc cu pierderi mici, destinat captării energiei eoliene. Captatorul conform invenției este alcătuit dintr-un cilindru (CC) central, care se rotește în jurul axei sale, datorită acțiunii vântului asupra unor paletel (p1, p2), și care este prevăzut cu două deschideri (16) diametral opuse, circulare, evazate, în care sunt încastrați niște rulmenți (r) prin care trece un ax (Ai) al paletelor (p1, p2) și niște atenuatoare (at1, at2) de șoc, conectate la axul (Ai) intern, care opresc rotația paletelor (p1, p2) în jurul axei de rotație doar când o paletă este verticală, iar cealaltă orizontală, și conțin un cilindru (ci) închis, niște orificii (o), un decupaj (d) pentru reducerea frecării, un piston (p), o supapă (su), un arc (ar), o bielă (bi) și un braț (br), paletel (p1, p2)

(11) 127106 A0
având aceeași axă de rotație, sunt defazate cu 90° una față de cealaltă; când paleta (p1) este perfect verticală, are suprafață maximă și coeficient aerodinamic maxim, paleta (p2) este perfect orizontală, are coeficient aerodinamic minim și suprafață minimă, paletel (p1, p2) conținând niște capace (cf) fixe și niște capace (cm) mobile, pentru îmbunătățirea eficienței, iar niște aripi (a1, a2) generează apăsare, respectiv, portanță pentru a roti paletel (p1, p2) în jurul axei lor de rotație, aducându-le în poziția de maximă eficiență.

Revendicări: 21
Figuri: 11

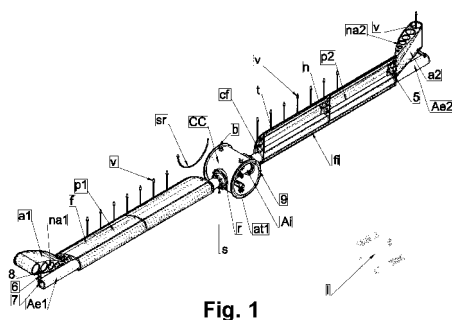


Fig. 1

(11) 127107 A0 (51) **E04B 1/74** (2006.01); **E04F 13/08** (2006.01); (21) a 2011 00243 (22) 21.03.2011 (41) 28.02.2012/2/2012 (71) SILAGHI VASILE, BD.DECEBAL, BL.24, AP.3, DEVA, HD, RO (72) SILAGHI VASILE, BD.DECEBAL, BL.24, AP.3, DEVA, HD, RO (54) **ANSAMBLU MULTISTRAT DIN RIGIPS CU STRATURI IZOLANTE ÎNCĂLZITE**

(57) Invenția se referă la un ansamblu multistrat, realizat din rigips sau din alte materiale similare, care se aplică pe pereții exteriori ai unei clădiri. Ansamblul conform invenției este alcătuit dintr-un prim strat (3) din rigips, aplicat pe un perete (2) exterior al unei clădiri, o zonă (4) unde se colectează pierderile de energie termică, o zonă compusă din mai multe straturi (6 și 7), două straturi (6) foarte bune izolatoare termice și un strat (7) ce rigidizează între cele două straturi (6) anterioare, rezultând niște canale foarte bune conducătoare de căldură și, totodată, foarte bune izolatoare termice și fonice, cu rol de a disipa căldura colectată, prin crearea unor ecrane (8) de aer cald, cu rol de protecție termică, și un al doilea strat (9) din rigips, care închide zona de colectare și reține căldura.

Revendicări: 1
Figuri: 2

(11) 127107 A0

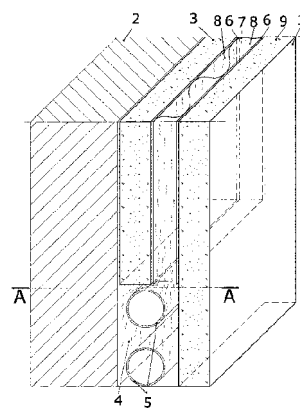


Fig. 1

(11) 127108 A0 (51) **E21B 43/20** ^(2006.01); **E21B 43/22** ^(2006.01); (21) a 2011 01081 (22) 27.10.2011 (41) 28.02.2012//2/2012 (71) CIUMAȘ ION, STR. PARÂNGULUI NR. 34, AP. 17, TÂRGU MUREȘ, MS, RO; COROJA EMILIAN, BD. 1 DECEMBRIE 1918 NR. 236, AP. 14, TÂRGU MUREȘ, MS, RO (72) CIUMAȘ ION, STR. PARÂNGULUI NR. 34, AP. 17, TÂRGU MUREȘ, MS, RO; MAISTRU COROJA EMILIAN, BD. 1 DECEMBRIE 1918 NR. 236, AP. 14, TÂRGU MUREȘ, MS, RO (54) **DISPOZITIV DE INTRODUCERE STICKS-URI ÎN SONDELE DE GAZE NATURALE**

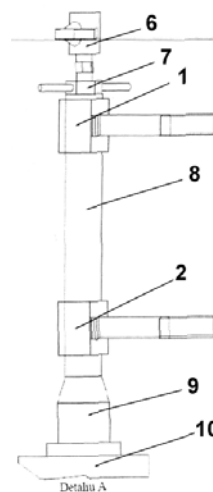
(57) Invenția se referă la un dispozitiv de introducere a unei substanțe spumogene solide în sondele de gaze naturale. Dispozitivul conform invenției reprezintă o incintă etanșă, montată pe capul de erupție, fiind alcătuit din două robinete (1 și 2) de trecere, cu diametrul de 2", de tipul cu bilă sau cu cep, pentru diferite presiuni, în funcție de presiunea nominală a capului de erupție, un cupon (8) din țevă de extracție cu diametrul de 2", având o lungime cel puțin egală cu lungimea bastonașului din substanță spumogenă solidă, montat între cele două robinete (1 și 2), o reducăție (9) care să asigure trecerea de la diametrul

(11) 127108 A0 de 2" al dispozitivului la diametrul nominal al capului de erupție, o flanșă (10) pentru montajul dispozitivului pe capul de erupție, un dop (7) de 2", care să pună în siguranță dispozitivul și capul de erupție în perioada în care dispozitivul nu este utilizat, și un robinet (6) de aerisire de 1/2", montat pe dop (7), iar introducerea substanțelor spumogene solide în sondele de gaze naturale se realizează prin închiderea unui robinet (5), deschiderea robinetului (6), demontarea dopului (7), deschiderea robinetului (1), introducerea substanței spumogene solide, închiderea robinetului (1), deschiderea robinetului (2), așteptarea unui interval de 2 min, pentru a permite căderea substanței spumogene solide în sonda de gaze, închiderea robinetului (2), deschiderea robinetului (5), montarea dopului (7), urmate de închiderea robinetului (6).

Revendicări: 1

Figuri: 1

(11) 127108 A0



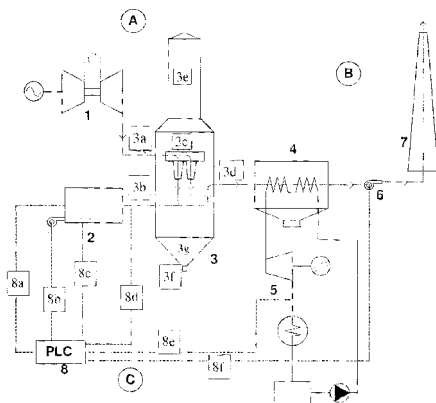
(11) 127109 A2 (51) **F01K 21/04** ^(2006.01); **F02C 3/14** ^(2006.01); **F23R 3/02** ^(2006.01); (21) a 2010 00713 (22) 06.08.2010 (41) 28.02.2012//2/2012 (71) ARETUSI VINCENZO, VIA MARE ADRIATICO NR.14, SPOLTORE, IT; BOSCO FILIPPO, VIA SANT' ANGELO NR.32, SANT' AGATA DE GOTI, IT (72) ARETUSI VINCENZO, VIA MARE ADRIATICO NR.14, SPOLTORE, IT; BOSCO FILIPPO, VIA SANT' ANGELO NR.32, SANT' AGATA DE GOTI, IT (74) CABINET DE PROPRIETATE INDUSTRIALĂ CIUPAN CORNEL, STR. MESTECENILOR NR. 6, BL. 9E, AP. 2, CLUJ NAPOCA, JUDEȚUL CLUJ (54) **SISTEM PENTRU PUNEREA ÎN PARALEL A ENERGIEI TERMICE PRODUSE DE O TURBINĂ PE GAZ CU EVACUARE ÎN CONTRAPRESIUNE ȘI A ENERGIEI PRODUSE DE UN ARZĂTOR ADIABATIC CU EVACUARE DEPRESURIZATĂ**

(57) Invenția se referă la un sistem pentru obținerea unui gaz cu entalpie medie, cuprinsă între entalpia gazelor de evacuare ale unei turbine cu gaz și entalpia fumului cu temperatură mai mare, depresurizat, provenind de la un arzător adiabatic. Sistemul conform invenției cuprinde un mixer (3) cu care, prin intermediul unei conducte (3a) și al unor ejectoare (3b), și, respectiv, prin cel al unei conducte (3c), sunt în legătură o turbină (1) de gaz și, respectiv, un arzător (2) cu cameră adiabatică în paralel, amestecul de

(11) 127109 A2 gaze din mixer (3) fiind, printr-o conductă (3d), dirijat într-un schimbător (4) de căldură, mixerul (3) fiind prevăzut cu un coș (3e) de avarie și cu un sistem (3f) de colectare și evacuare a prafului colectat într-o pâlnie (3g).

Revendicări: 7

Figuri: 1



(11) 127110 A2 (51) **F01K 23/06** (2006.01); **F01N 5/02** (2006.01); **F02G 5/02** (2006.01); (21) a 2010 00716 (22) 09.08.2010 (41) 28.02.2012//2/2012 (71) ROKURA APLICAȚII INDUSTRIALE S.R.L., STR. RAHMANINOV NR.46-48, SECTOR 2, BUCUREȘTI, B, RO (72) PETCU CRISTIAN-MIHAI, CALEA PLEVNEI NR.96, BL.10D1, SC. 1, ET.3, AP.7, SECTOR 1, BUCUREȘTI, B, RO; NEDELCU LAURENȚIU GABRIEL, STR. ALEEA BUHUȘI NR. 1, BL.4, SC.2, ET.3, AP.70, SECTOR 3, BUCUREȘTI, B, RO; BLEAJA GEORGE MARINEL, ȘOS. PANTELIMON NR.255, BL.43, SC.F, ET.5, AP.218, SECTOR 3, BUCUREȘTI, B, RO; URSICĂ ION, STR. ZBOINA NEAGRĂ NR.3, BL.102, SC.A, ET.8, AP.52, SECTOR 6, BUCUREȘTI, B, RO; GEORGESCU VLADIMIR-CRISTIAN, STR. SIRENELOR NR.95, SECTOR 5, BUCUREȘTI, B, RO; PAMFILIE CRISTIAN, STR. TOAMNEI NR.46, SECTOR 2, BUCUREȘTI, B, RO; PETRESCU GABRIEL, STR. FIZICIENILOR NR.1, BL.D2A, SC.A, ET.1, AP.7, SECTOR 3, BUCUREȘTI, B, RO; PRISECARU TUDOR, STR. RADU POPESCU NR. 17, BL. 24A, SC. 2, AP. 63, SECTOR 1, BUCUREȘTI, B, RO; DANCIU GRIGORE, STR. AV. VASILE TRAIAN NR.46, SECTOR 1, BUCUREȘTI, B, RO; APOSTOL VALENTIN GHEORGHE, STR. COMPOZITORILOR NR. 15, BL. 821, SC.B, ET.2, AP.54, SECTOR 6, BUCUREȘTI, B, RO (74) INVENTA - AGENȚIE UNIVERSITARĂ DE INVENTICĂ S.R.L., B-DUL CORNELIU COPOSU NR.7, BL.104, SC.2, AP.31, SECTOR 3, BUCUREȘTI

(54) **PROCEDEU DE RECUPERARE ȘI UTILIZARE A CĂLDURII EVACUATE DE UN MOTOR CU ARDERE INTERNĂ PENTRU REDUCEREA CONSUMULUI SPECIFIC DE COMBUSTIBIL ȘI A EMISIILOR POLUANTE**

(57) Invenția se referă la un procedeu de recuperare și utilizare a căldurii evacuate de un motor cu ardere internă, pentru reducerea consumului specific de combustibil și a emisiilor poluante. Procedeu conform invenției, prezentat în schema generală a unui grup electrogen, conține un sistem CROE, alcătuit dintr-un subsistem (2) CRO, dintr-un electrolizor (3), un sistem (4) de monitorizare/comandă și un dispozitiv (6) de cuplare-decuplare, ce include și un invertor (7) de debitare a energiei în rețea, subsistem (2) ce conține un expandor (2.1) cuplat permanent cu un generator (2.2) de curent, expandor (2.1) în care are loc destinderea vaporilor supraîncălziți de agent refrigerant, produși în sistemul de vaporizare- supraîncălzire, vaporii răciți mai întâi într-un schimbător (2.3/3.15) de căldură, electrolizorul (3) cu celule aparținând unui rezervor (3.1) prin care circulă electrolitul condiționat și, după condiționarea hidrogenului și oxigenului, sau a amestecului gazos stoichiometric de hidrogen și oxigen produs de acesta, stocate în niște rezervoare (3.3 și 3.4), electrolizorul

(11) 127110 A2

(3) fiind prevăzut cu niște senzori (3.5 și 3.6) de temperatură, cu un senzor (3.20) de nivel electrolit și cu niște senzori (3.7, 3.8, 3.9 și 3.10) de presiune, iar informațiile furnizate fiind analizate de sistemul (4) de monitorizare/comandă, hidrogen sau amestec gazos stoichiometric de hidrogen și oxigen, care este injectat în motor, prin intermediul unui sistem (3.11) de injecție și, după caz, oxigen care este injectat în galeria de admisie a motorului, printr-un sistem (3.14) de injecție.

Revendicări: 12

Figuri: 8

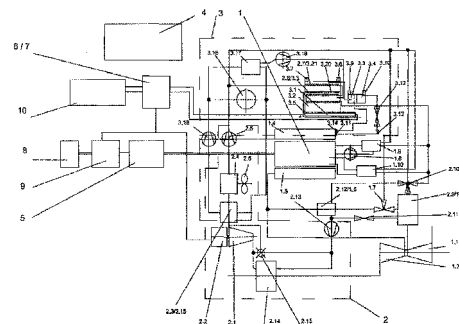


Fig. 1

(11) 127111 A2 (51) **F03B 13/10** (2006.01); **F03B 13/12** (2006.01); **F03B 13/00** (2006.01); (21) a 2010 00757 (22) 24.08.2010 (41) 28.02.2012/2/2012 (71) OLARU GHEORGHE, DRUMUL TABEREI NR. 107, BL. A8, SC. B, ET. 3, AP. 27, SECTOR 6, BUCUREȘTI, B, RO (72) OLARU GHEORGHE, DRUMUL TABEREI NR. 107, BL. A8, SC. B, ET. 3, AP. 27, SECTOR 6, BUCUREȘTI, B, RO (54) **TURBINĂ UNISENS AUTOCOMANDATĂ PROTEJATĂ**

(57) Invenția se referă la o turbină unisens, auto-comandată, protejată, utilizată în instalațiile de conversie a valurilor. Turbina conform invenției este alcătuită dintr-un rotor (1) cu pas variabil auto-comandat, ce are fixate, pe partea laterală a maselor pentru un cuplu (2) de rotație adițional, solidare cu niște pale (3) ale turbinei, niște știfturi (4) care sunt acționate, la apariția unor viteze de rotație ale turbinei peste viteza nominală, de niște elemente (5) de legătură, prinse, prin intermediul unor lamele (6) arc, de o placă (7) acționată de un sistem electromagnetic, alcătuit dintr-un plonjor (8) toroidal, alcătuit din tole dispuse radial, poziționat între o bobină (9) concentrică interioară și o bobină (10) concentrică exte-

(11) 127111 A2
rioară prevăzute cu un jug (11) magnetic toroidal, pentru bobina (9) concentrică interioară, și un jug (12) magnetic toroidal, pentru bobina (10) concentrică exterioară.

Revendicări: 2
Figuri: 4

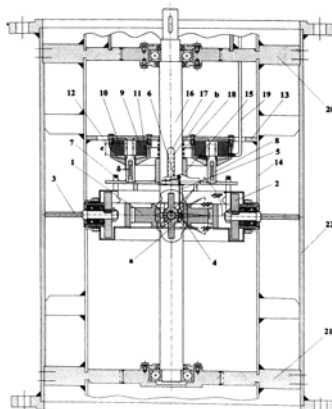


Fig. 1

(11) 127112 A2 (51) **F03B 17/04** (2006.01); **F03G 7/10** (2006.01); (21) a 2010 00715 (22) 09.08.2010 (41) 28.02.2012/2/2012 (71) DUȚU GHEORGHIȚĂ, COMUNA ORBENI NR.737, BACĂU, BC, RO (72) DUȚU GHEORGHIȚĂ, COMUNA ORBENI NR.737, BACĂU, BC, RO (54) **ROTOR MOTOR HIDROPNEUMATIC**

(57) Invenția se referă la un rotor motor hidropneumatic, ce produce energie mecanică. Rotorul conform invenției are în componență un bazin (5) în care este plasat un ax (7) orizontal, pe care sunt montate niște brațe (18) dispuse în plan vertical, și niște brațe (18) dispuse în plan orizontal, pe fiecare braț (18) dispus vertical fiind montat câte un subansamblu (b) plutitor, compus dintr-o bridă (20) oscilantă, fixată pe acest braț (18) cu un bolț (21), un burduf (19) de tip armonică, o capsulă (22) plutitoare și patru tije (25) de ghidare a burdufului (19), cele două burdufuri (19) de tip armonică, de pe brațele (18) verticale, și cele de pe brațele (18) orizontale fiind cuplate cu un tub (23) flexibil, prevăzut cu câte o valvă (24) de alimentare cu aer a fiecărui burduf (19), pe bazin (5) fiind montat, cu ajutorul unor șuruburi

(11) 127112 A2
(26), un capac (27), bazinul (5) fiind umplut cu un lichid (28), printr-un robinet (29), nivelul lichidului (28) fiind verificat printr-un tub (30), iar surplusul fiind evacuat printr-un alt tub (31).

Revendicări: 1
Figuri: 2

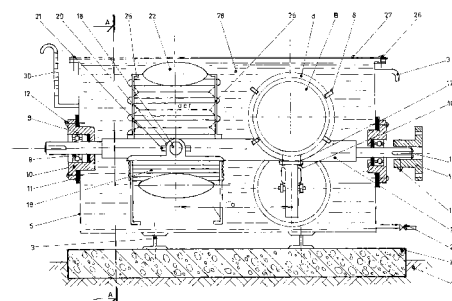


Fig. 1

(11) 127113 A0 (51) **F03G 6/04** (2006.01); **B63H 5/14** (2006.01); (21) a 2011 00547 (22) 09.06.2011 (41) 28.02.2012/2/2012 (71) MARIAN EMIL, STR.POENARI NR. 2, BL.12, SC.C, AP.94, SECTOR 4, BUCUREȘTI, B, RO (72) MARIAN EMIL, STR.POENARI NR.2, BL.12, SC.C, AP.94, SECTOR 4, BUCUREȘTI, B, RO (54) **SISTEM ȘI DISPOZITIV DE PROPULSIE**

(57) Invenția se referă la un sistem și dispozitiv de propulsie, de tip economic, ergonomic și ecologic, care poate fi proiectat pentru propulsia navelor maritime, de suprafață sau imersie, a ambarcațiunilor fluviale de diferite dimensiuni, dar și a înotătorilor și a scufundătorilor marini. Dispozitivul conform invenției folosește un disc (1) portant, prevăzut frontal cu niște profiluri (3) radiale, o diafragmă (4) frontală și un corp (5) de convergență, în interiorul căruia se poate fixa un motor (7) de antrenare și un reductor (8) de legătură, care, prin rotația discului (1) portant, poate departaja fluidul din fața acestuia, realizând un spațiu frontal depresurizat, necesar obținerii unei forțe de tracțiune utile.

Revendicări: 5

Figuri: 15

(11) 127113 A0

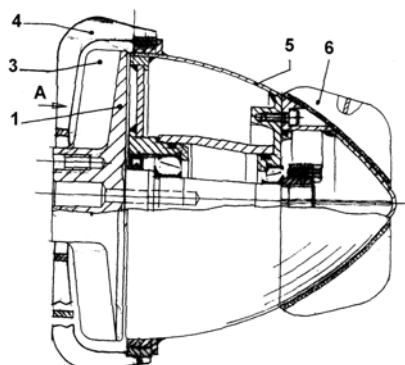


Fig. 2

(11) 127114 A2 (51) **F04B 9/00** (2006.01); **F04B 43/12** (2006.01); **F04B 43/08** (2006.01); (21) a 2009 00423 (22) 09.06.2009 (41) 28.02.2012/2/2012 (71) PANU-MISĂILESCU DUMITRU, STR. I.C. BRĂTIANU NR. 4, BL. A70, SC. A, ET.1, AP. 5, RÂMNICU VÂLCEA, VL, RO (72) PANU-MISĂILESCU DUMITRU, STR. I.C. BRĂTIANU NR. 4, BL. A70, SC. A, ET.1, AP. 5, RÂMNICU VÂLCEA, VL, RO (54) **POMPĂ PERISTALTICĂ**

(57) Invenția se referă la o pompă perisaltică, având un grad mare de transport al fluidelor industriale și al celor necesare menținerii și susținerii vitalității umane, care, folosită pentru fluidele vitale, nu le modifică acestora structura omogenă, compoziția uniformă și subtilă. Pompa conform invenției este formată dintr-un sistem perisaltic de pompare, compus dintr-un element (4) primar, un element (5) secundar, un alt element (6) primar, un alt element (7) secundar, un bolț (8) și niște bolțuri (9), toate acestea, împreună cu un corp (1) al pompei și cu un capac (2), formând o incintă închisă de pompaj, care variază, ca volum, de la maximum la minimum, în funcție de poziția unei tije (11) de comandă, prin acțiunea unor coroane (19) alternante asupra tijeii (11), ca urmare a legăturii existente în sistemul de

(11) 127114 A2

angrenare și transmitere a mișcării de la un motor (16) de acționare, printr-o roată (17) conducătoare, către o roată (18) condusă, putându-se asigura o mișcare optimă liniară, de translație, și alternantă, de du-te-vino, necesară funcționării liniștite a sistemului perisaltic de pompare.

Revendicări: 7

Figuri: 21

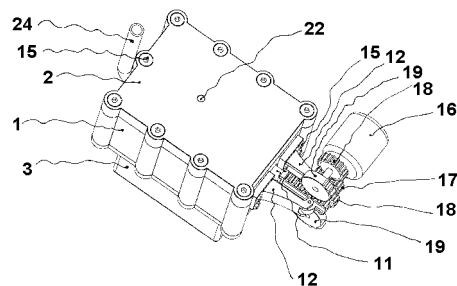


Fig. 1

(11) 127115 A2 (51) **F04B 9/08** (2006.01); **F04B 17/00** (2006.01); (21) a 2010 00665 (22) 28.07.2010 (41) 28.02.2012/2/2012 (71) UNIVERSITATEA "ȘTEFAN CEL MARE" DIN SUCEAVA, STR.UNIVERSITĂȚII NR.13, SUCEAVA, SV, RO (72) CERNOMAZU DOREL, STR. RAHOVEI NR.3, BL. 3, SC. J, AP. 325, ROMAN, NT, RO; MILICI MARIANA RODICA, STR.GHEORGHE MIHUȚĂ NR.2A, CASA 4, SAT LISAURA, COMUNA IPOTEȘTI, SV, RO; MILICI LAURENȚIU DAN, STR. GHEORGHE MIHUȚĂ NR.2A, CASA 4, SAT LISAURA, COMUNA IPOTEȘTI, SV, RO; DAVID CRISTINA, STR.LUCEAFĂRULUI NR.11, BL.84, SC.C, ET.3, AP.16, SUCEAVA, SV, RO; RAȚĂ MIHAI, BD. GEORGE ENESCU NR.2, BL.7, SC.D, AP.13, ET.4, SUCEAVA, SV, RO; OLARIU ELENA-DANIELA, STR.PRIVIGHETORII NR.18, BL.40, SC.A, AP.14, SUCEAVA, SV, RO; NIȚAN ILIE, STR. PRINCIPALĂ, CASA 428, ILIȘEȘTI, SV, RO (54) **MICROPOMPĂ ELECTROCHIMICĂ**

(57) Invenția se referă la o pompă electrochimică, realizată pe principiul efectului de sifon și al efectului a două lichide nemiscibile, cu sursă solară de energie, și care este destinată vehiculării unor cantități mici de lichide. Micropompa conform invenției este alcătuită dintr-o carcasă (1) cilindrică, prevăzută cu o cavitate (a) principală, în care este stocat un lichid (2) supus vehiculării în partea superioară, iar în partea

(11) 127115 A2 inferioară, un electrolizor format din doi electrozi (3 și 3') plasați într-o microcavitate (a'), alimentați de la o sursă de curent continuu, prin două conductoare (4 și 4') protejate împotriva acțiunii electrochimice; electrozii sunt imersați într-un alt lichid (7) generator de gaze, constituit din apă, iar în urma procesului de electroliză este degajat un amestec gazos, caracterizat de o suprapresiune la partea superioară a cavității (a) principale, care acționează asupra stratului de lichid (2), în sensul evacuării acestuia prin efect de sifon, evacuarea lichidului realizându-se printr-un microcanal (8); sursa de alimentare a micropompei este constituită dintr-o celulă (9) fotovoltaică, realizată pe bază de siliciu sau sulfură de cadmiu, și este fixată prin intermediul unei garnituri (10) destinate amortizării șocurilor mecanice, și prin intermediul unui vizor (11) transparent, din plexiglas, fixat cu niște șuruburi (12 și 13) de capacul carcasei, prin care celula (9) fotovoltaică este expusă radiației solare.

Revendicări: 2

Figuri: 2

(11) 127115 A2

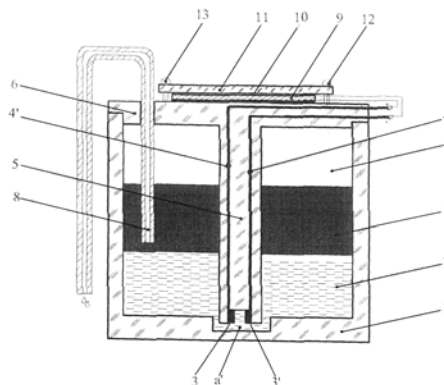


Fig. 1

(11) 127116 A2 (51) **F04B 9/08** (2006.01); **F04B 17/00** (2006.01); (21) a 2010 00666 (22) 28.07.2010 (41) 28.02.2012/2/2012 (71) UNIVERSITATEA "ȘTEFAN CEL MARE" DIN SUCEAVA, STR.UNIVERSITĂȚII NR.13, SUCEAVA, SV, RO (72) CERNOMAZU DOREL, STR. RAHOVEI NR.3, BL. 3, SC. J, AP. 325, ROMAN, NT, RO; MILICI MARIANA RODICA, STR.GHEORGHE MIHUȚĂ NR.2A, CASA 4, SAT LISAURA, COMUNA IPOTEȘTI, SV, RO; MILICI LAURENȚIU DAN, STR. GHEORGHE MIHUȚĂ NR.2A, CASA 4, SAT LISAURA, COMUNA IPOTEȘTI, SV, RO; DAVID CRISTINA, STR. LUCEAFĂRULUI NR.11, BL.84, SC.C, ET.3, AP.16, SUCEAVA, SV, RO; RAȚĂ MIHAI, BD. GEORGE ENESCU NR.2, BL.7, SC.D, AP.13, ET.4, SUCEAVA, SV, RO; OLARIU ELENA-DANIELA, STR.PRIVIGHETORII NR.18, BL.40, SC.A, AP.14, SUCEAVA, SV, RO; NIȚAN ILIE, STR. PRINCIPALĂ, CASA 428, ILIȘEȘTI, SV, RO (54) **MICROPOMPĂ ELECTROCHIMICĂ**

(57) Invenția se referă la o pompă electrochimică, realizată pe principiul lichidelor nemiscibile, din care unul reprezintă lichidul vehiculat, iar celălalt este lichidul generator de gaze, aflat sub acțiunea unui electrolizor sau a unui încălzitor pe bază de efect Joule-Lenz. Micropompa conform invenției este alcătuită dintr-o carcasă (1) cilindrică, prevăzută cu

(11) 127116 A2

o cavitate (a) principală, ce are stocat, în partea superioară, un lichid (2) supus vehiculării, iar în partea inferioară, un electrolizor format din doi electrozi (3 și 3') plasați într-o microcavitate (a'), alimentați de la o sursă de curent continuu, prin două conductoare (4 și 4') protejate împotriva acțiunii electrochimice; electrozii sunt imersați într-un alt lichid (7) generator de gaze, constituit din apă, astfel încât în urma procesului de electroliză este degajat un amestec gazos, caracterizat de o suprapresiune la partea superioară a cavității (a) principale, care acționează asupra stratului de lichid (2), în sensul evacuării acestuia prin efect de sifon, printr-un microcanal (8); sursa de alimentare este un generator termoelectric solar, constituit dintr-o baterie (9) de elemente Peltier, expusă radiației solare prin intermediul unui ecran (10) metalic, din cupru sau alamă, și al unei lentile (12) biconvexe, cu rol de concentrare a radiației solare, bateria fiind fixată de capacul carcasei micropompei printr-o ramă (11) termoizolantă, prin niște elemente de distanțare (14a, 14b, 14c, 14d) și prin două șuruburi (13 și 13').

Revendicări: 1

Figuri: 2

(11) 127116 A2

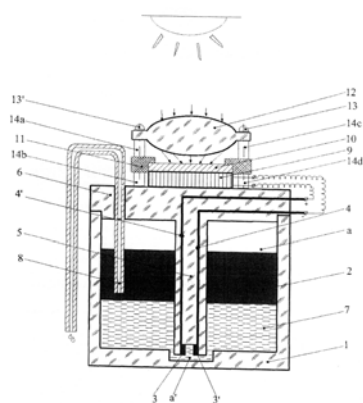


Fig. 1

(11) 127117 A2 (51) **F04B 9/10** ^(2006.01) (21) a 2010 00590 (22) 06.07.2010 (41) 28.02.2012//2/2012 (71) COSMA VASILE, STR.LACU ROȘU NR.3, BL. B1, AP.4, CLUJ-NAPOCA, CJ, RO (72) COSMA VASILE, ST. LACU ROȘU 3, BL.B1, AP 4, CLUJ-NAPOCA, CJ, RO (54) **POMPE CU PISTON DE LICHID, PENTRU LICHIDE ȘI GAZE**

(57) Invenția se referă la o pompă cu piston lichid, pentru lichide și gaze, care poate înlocui pompele clasice, cu membrană, și pe cele cu piston, folosite pentru debite mici sau medii, pompa cu piston lichid putând fi utilizată în special pentru înlocuirea pompei orizontale duplex, pentru alimentarea cu apă, datorită măririi parametrului de autoamorsare și, implicit, a unei mai mari siguranțe în funcționare. Pompa conform invenției este alcătuită dintr-o pompă mecanică, cu membrană sau cu piston, dotată cu un ansamblu de distribuție coaxial în două variante constructive: una - cu aspirație periferică și refulare centrală, și alta - cu aspirație centrală și refulare periferică, structurată pe un sistem care permite conservarea unui piston de lichid în prelungirea pistonului mecanic, sistemul fiind compus, la rândul lui, din două dispozitive: 1. un dispozitiv de ghidare, pentru evacuarea gazelor, având o cameră (3) de

(11) 127117 A2

distribuție tubulară, cu o cavitate (a) structurată într-o parte inferioară (a1), cu rol de racord cu pompa mecanică, și o parte superioară, care este dispozitivul (a2) de ghidare propriu-zis, poziționată deasupra nivelului camerei (1) de lucru, având suprafața superioară strict limitată la suprafețele inferioare a două supape (5 și 6) concentrice, una centrală conică și cealaltă periferică inelară; 2. un dispozitiv de compensare, pentru completarea pistonului de lichid, cu rol de separator aer-lichid, constituit dintr-o cameră (10) de aspirație și o cameră (11) de refulare, poziționate vertical, în prelungirea dispozitivului (a2) de ghidare, racordate cu baza cavităților la vârful cavității ghidajului, prin intermediul supapelor (5 și 6), iar atât orificiul (12) de aspirație, cât și orificiul (13) de refulare sunt poziționate pe bolta camerelor aferente.

Revendicări: 4

Figuri: 4

(11) 127117 A2

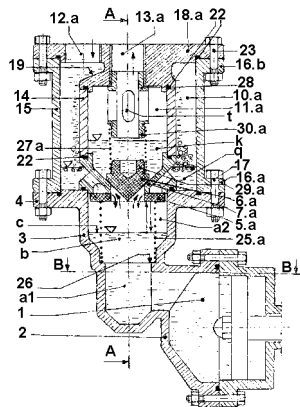


Fig. 1

(11) 127118 A1 (51) **F04C 2/08** ^(2006.01); **F04C 2/30** ^(2006.01); (21) a 2010 00734 (22) 12.08.2010 (41) 28.02.2012//2/2012 (71) **HESPER S.A.**, STR.DR.C.ISTRATI NR.1, SECTOR 4, BUCUREȘTI, B, RO (72) **VASILE IULIAN**, ȘOS.PANTELIMON NR.301, BL.C1, SC.A, AP.21, SECTOR 2, BUCUREȘTI, B, RO; **PRICOP MIRCEA**, STR.MITROPOLIT VENIAMIN COSTACHE NR.32, SECTOR 5, BUCUREȘTI, B, RO (54) **POMPĂ HIDRAULICĂ DUBLĂ CU ROȚI DINȚATE CU ANGRENARE EXTERIOARĂ, ÎN CONSTRUCȚIE MONOBLOC**

(57) Invenția se referă la o pompă hidraulică dublă, cu roți dințate, cu angrenare exterioară, în construcție monobloc, ce poate fi utilizată într-o instalație hidraulică, din construcția unei largi și variate game de mașini și utilaje, din cele mai diverse domenii de activitate. Pompa conform invenției are în compunere un corp (1) în care sunt montate două compensatoare (6) în care sunt lăgăruite și între care angrenează în același plan un pinion (7) conducător și trei pinioane (8, 9, și 10) conduse identice, toate pinioanele (7, 8, 9 și 10) fiind dispuse circular-simetric într-un lanț de angrenare închis, ansamblul fiind prevăzut, pentru închidere, cu o flanșă (2) frontală și un capac (3)

(11) 127118 A1

posterior, fixate pe corp (1) cu ajutorul unor șuruburi (4) poziționate cu niște piulițe (5), și cu cel al unor știfturi de centrare, flanșa (2) frontală fiind străpunsă de un fus de antrenare al pinionului (7) conducător, etanșarea fiind realizată prin intermediul unui simering (11) asigurat cu un inel (12) elastic și prin cel al unor garnituri (13 și 14).

Revendicări: 1

Figuri: 3

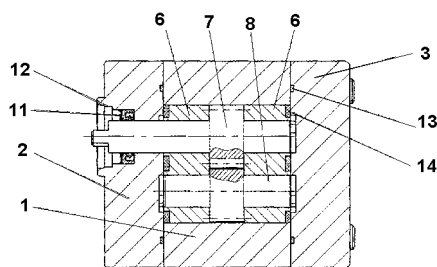


Fig. 2

Cu raport de documentare publicat la data de 28.02.2012

(11) 127119 A2 (51) **F04C 3/02** ^(2006.01) (21) a 2009 00424 (22) 09.06.2009 (41) 28.02.2012//2/2012 (71) **PANU-MISĂILESCU DUMITRU**, STR. I.C. BRĂȚIANU NR. 4, BL. A70, SC. A, ET.1, AP. 5, RÂMNICU VÂLCEA, VL, RO (72) **PANU-MISĂILESCU DUMITRU**, STR. I.C. BRĂȚIANU NR. 4, BL. A70, SC. A, ET.1, AP. 5, RÂMNICU VÂLCEA, VL, RO (54) **POMPĂ NECONVENȚIONALĂ VOLUMICĂ ȘI UNIVERSALĂ CU PISTON ROTATIV**

(57) Invenția se referă la o pompă neconvențională, volumică și universală, cu piston rotativ, care poate fi folosită pentru lichide și gaze, cu un grad mare de transport și comprimare a fluidelor, asigurându-i, prin pistonul rotativ și prin obturatorul rotativ, maximum de randament tehnic și economic. Pompa conform invenției este alcătuită dintr-un piston (6) rotativ și un obturator (7) rotativ, iar un corp (1) al pompei, împreună cu un capac (2) principal și un capac (3) secundar, formează camera de pompaj, de forma unui sector toric, având aceeași secțiune cu cea a pistonului (6) rotativ, și, în același timp, camera de aspirație, iar niște roți (11) dințate, niște axe (21), niște lagăre (13) radial-axial duble, niște lagăre (8) radial-axial simple, niște șuruburi de asigurare a unor roți (12) dințate, un canal (10) de pană, un suport (5)

(11) 127119 A2

unghiular și un capac (14) unghiular de închidere asigură sincronizarea în mișcare a obturatorului (7) rotativ cu pistonul (6) rotativ, datorită raportului 1:1 de transmisie pe care acest lanț cinematic îl asigură, pistonul (6) rotativ și obturatorul (7) rotativ, în timpul mișcării de rotație, neavând puncte sau suprafețe comune care să mențină un contact permanent, pe parcursul a 360°, nici între ele, nici cu corpul (1) pompei, nici cu capacul (2) principal sau cu capacul (3) secundar.

Revendicări: 8

Figuri: 39

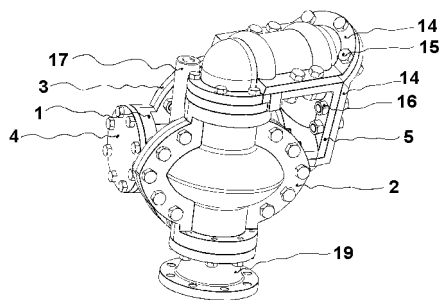


Fig. 1

(11) 127120 A0 (51) **F04F 5/00** (2006.01) (21) a 2011 00821 (22) 22.08.2011 (41) 28.02.2012/2/2012 (71) JURCUȚIU OLIMPIU, STR. M. VITEAZUL NR. 34, CHIȘINEU-CRIȘ, AR, RO (72) JURCUȚIU OLIMPIU, STR. M. VITEAZUL NR. 34, CHIȘINEU-CRIȘ, AR, RO (54) **METODĂ DE REALIZARE A RECIPIENTELOR ȘI CONDUCTELOR DE JOASĂ, NORMALĂ SAU ÎNALTĂ PRESIUNE PENTRU STOCAREA ȘI TRANSPORTUL ÎN SIGURANȚĂ A GAZELOR ȘI LICHIDELOR**

(57) Invenția se referă la o metodă de realizare a recipientelor și conductelor de joasă, normală sau înaltă presiune, pentru stocarea și transportul în siguranță a gazelor și lichidelor. Metoda conform invenției constă în executarea din construcție, în pereții sau în întregul volum al recipientelor și/sau conductelor, a unei structuri compartimentată celular, multistratificată, având unul sau mai multe puncte de alimentare, evacuare (PAE1, PAE2, ..., PAEm-1, PAEm) și grupe de celule (1, 2, ..., n-1), cu celule etanșe, având, fără a fi obligatoriu, aceeași formă și/sau volum, niște componente interne, cu funcții diferite, și/sau niște sisteme (P) incluse de pompare a gazelor și/sau lichidelor spre și/sau dinspre celulele învecinate, în fiecare celulă existând unul sau mai multe blocuri (BS, BSS) de supape de admisie, respectiv,

(11) 127120 A0

de golire a gazelor și/sau a lichidelor stocate, supape care pot fi automate sau comandate de un bloc (BCS) electric, electronic sau digital, care poate primi, fără a fi obligatoriu, date prin intermediul unor senzori (Si, Se) de presiune și/sau de altă utilitate, incluși sau, respectiv, nu în componența celulelor, supape care asigură posibilitatea ca presiunea în recipient și/sau conducte (p1, p2, ..., pn-1, pn) să aibă valori diferite între celule sau grupe de celule (1, 2, ..., n-1, n).

Revendicări: 1

Figuri: 5

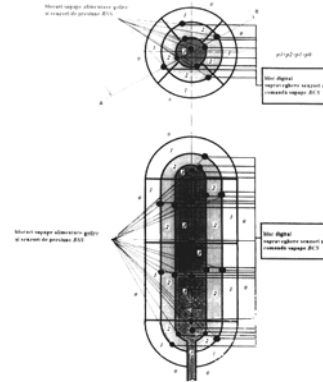


Fig. 1

(11) 127121 A2 (51) **F16B 9/02** (2006.01); **A01K 5/02** (2006.01); (21) a 2009 00837 (22) 20.10.2009 (41) 28.02.2012/2/2012 (71) INSTITUTUL NAȚIONAL DE CERCETARE-DEZVOLTARE PENTRU MAȘINI ȘI INSTALAȚII DESTINATE AGRICULTURII ȘI INDUSTRIEI ALIMENTARE, BD. ION IONESCU DE LA BRAD NR.6, SECTOR 1, BUCUREȘTI, B, RO (72) NEDELCO ANCUȚA, STR.BORȘA NR.41, BL.7B, SC.2, AP.20, SECTOR 1, BUCUREȘTI, B, RO; CIUPERCĂ RADU, STR. DRUMUL GHINDARI NR.53 A, SECTOR 5, BUCUREȘTI, B, RO; POPA LUCRETIA, BD. IULIU MANIU NR. 116-126, BL. 21, SC. B, ET.4, AP. 59, SECTOR 6, BUCUREȘTI, B, RO; ȘTEFAN VASILICA, STR. VIRTUȚII NR.16, BL.R11D, SC.1, ET.8, AP.33, SECTOR 6, BUCUREȘTI, B, RO (54) **OBLON MOBIL CU SISTEM DE GHIDARE ÎNCORPORAT PENTRU MAȘINILE DE FURAJARE**

(57) Invenția se referă la un oblon mobil, cu sistem de ghidare încorporat, pentru mașinile de furajare cu echipament propriu de încărcare a nutrețurilor însilozate, prin partea posterioară. Oblonul conform invenției se compune dintr-un perete (1), două profile (2) de ghidare, sudate pe peretele care culisează pe verticală pe două șine (A) ale unei bene (B), două urechi (3) de ghidare, prevăzute cu găuri alungite, sudate pe perete, și două bolțuri (4) care permit prinderea dispozitivului de niște brațe (C) de acționare, articulate pe bena (B) mașinii și acționate de doi cilindri (D) hidraulici, capetele brațelor (C) de

(11) 127121 A2

acționare, articulate de oblon prin bolțuri (4), deplasându-se, în timpul funcționării, pe un arc de cerc, deplasare posibilă datorită găurilor alungite ale urechilor (3), care asigură ghidarea și culisarea bolțurilor (4) pe o distanță (X), permițând astfel mișcarea pe verticală a dispozitivului mobil pe șine (A), fără șocuri sau blocări.

Revendicări: 1

Figuri: 7

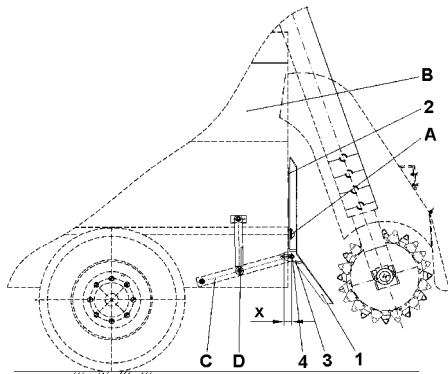


Fig. 1

(11) 127122 A0 (51) **F16H 3/08** (2006.01), **F16H 57/02** (2006.01), **F16H 3/44** (2006.01), **F16H 3/30** (2006.01), (21) a 2011 00201 (22) 08.03.2011 (41) 28.02.2012/2/2012 (71) STROE MARIUS CĂTĂLIN, STR. CÂMPIA ISLAZ NR. 17, BL. 21, SC. 1, AP.9, CRAIOVA, DJ, RO (72) STROE MARIUS CĂTĂLIN, STR. CÂMPIA ISLAZ NR. 17, BL. 21, SC. 1, AP.9, CRAIOVA, DJ, RO (54) **CUTIE DE VITEZE**

(57) Invenția se referă la o cutie de viteze destinată echipării autovehiculelor. Cutia de viteze, conform invenției, este alcătuită dintr-o carcasă (2) de ambreiaj, conică, situată pe un arbore (1) motor, pe a cărei suprafață exterioară se montează o roată (4') conică ce face corp comun cu arborele (1) motor, și care efectuează o mișcare de rotație în jurul axei sale, un con (3) de fricțiune, cuplat cu carcasa (2) de ambreiaj, montat pe un ax (11) melcat, un ax (6) de cuplare, pe care se află o furcă (5), ce are rolul de a schimba sensul de mișcare și care interacționează cu conul (3) de fricțiune care este prevăzut cu un cuplaj (24) superior, o roată (4) conică, situată pe axul (11) melcat, pe care se află un cuplaj (23) inferior și a cărei mișcare de rotație este obținută de la o roată (4'') conică, situată pe un arbore (17), care, la rândul ei, primește mișcarea de rotație de la roata (4') conică, iar pentru a schimba sensul de mișcare, se

(11) 127122 A0

acționează axul (6) de cuplare prin intermediul furcii (5) conului (3) de fricțiune, se depărtează astfel de carcasa (2) ambreiajului la o distanță dată de 2...25 mm, astfel încât cuplajul (24) superior al conului (3) de fricțiune să intre în contact de cuplare cu cuplajul (23) inferior al roții (4) conice, rezultând o mișcare în sens invers a axului (11) melcat.

Revendicări: 3

Figuri: 2

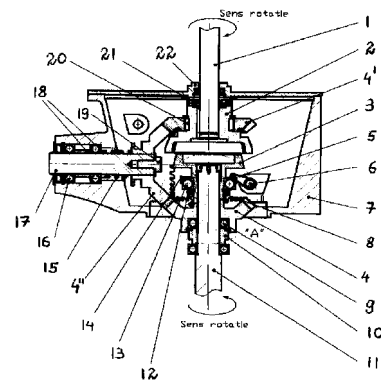


Fig. 1

(11) 127123 A2 (51) **F21S 8/02** (2006.01), **F21S 10/00** (2006.01), (21) a 2010 00577 (22) 02.07.2010 (41) 28.02.2012/2/2012 (71) BUCURIE S.R.L., STR. MATEI BASARAB BL.29, SC.A, AP.12, SLOBOZIA, IL, RO (72) BUCUR NICOLAE, STR. MATEI BASARAB BL. 29, SC. A, ET. 2, AP. 12, SLOBOZIA, IL, RO (54) **DISPOZITIV PENTRU PROIECȚIE DECORATIVĂ**

(57) Invenția se referă la un dispozitiv pentru proiecție decorativă, destinat proiecției, în condiții de obscuritate, a unor semne, forme geometrice și desene, în alb-negru sau color, pe o suprafață de culoare deschisă. Dispozitivul conform invenției este alcătuit din cel puțin o sursă (1) de lumină, atașată unei suprafețe (2), și din alte surse (3) de lumină, plasate sub o placă (4) de filtrare și în interiorul unui filtru (5) de lumină; sursa (1) de lumină poate emite într-un sens (a) care traversează placa (4) de filtrare, iar sursele (3) de lumină emit lumină într-un plan (A-A) care poate fi paralel cu suprafața (2) dată.

Revendicări: 9

Figuri: 17

(11) 127123 A2

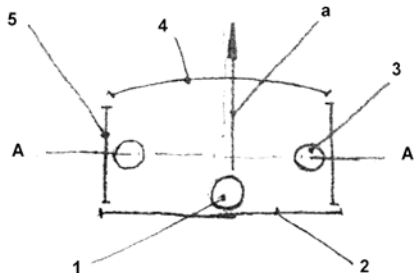


Fig. 1

(11) 127124 A0 (51) **F21V 7/20** ^(2006.01); **F21V 29/02** ^(2006.01); (21) a 2011 00820 (22) 06.10.2011 (41) 28.02.2012/2/2012 (71) SC ELECTROMAGNETICA SA, STR CALEA RAHOVEI NR 266-268 SECTOR 5, BUCUREȘTI, B, RO (72) SCHEUSAN EUGEN, STR. LUIS PASTEUR NR 3, SECTOR 5, BUCUREȘTI, B, RO; HUȚANU LUCIAN, ALEEA SG. MAJ. VASILE TOPÎLCEANU NR. 11, BL. P36, SC. 3, ET. 1, AP. 68, SECTOR 5, BUCUREȘTI, B, RO (54) **PROCEDEU DE REALIZARE A UNUI RADIATOR PASIV CU RĂCIRE LIBERĂ**

(57) Invenția se referă la un procedeu de realizare a unui radiator folosit pentru răcirea LED-urilor de putere care se încălzesc funcționând în regimuri între 1-100 W. Procedeu conform invenției constă în realizarea unei structuri metalice a unui radiator, formată dintr-o placă (2) de bază, confecționată din aluminiu, și niște aripioare (3) de răcire, îmbinate între ele printr-un număr de puncte (1) de îmbinare, cu ajutorul unei prese cu cilindru pneumohidraulic, al unui poanson și al unui contrapoanson.

Revendicări: 1

Figuri: 5

(11) 127124 A0

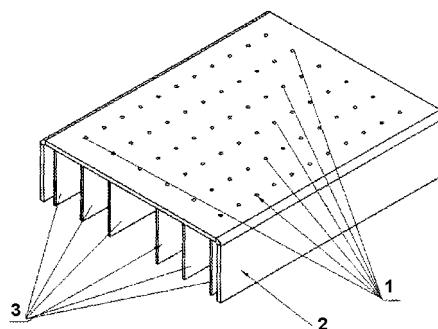


Fig. 1

(11) 127125 A0 (51) **F23G 5/027** ^(2006.01) (21) a 2011 00449 (22) 10.05.2011 (41) 28.02.2012/2/2012 (71) UNIVERSITATEA "POLITEHNICA" DIN BUCUREȘTI, SPLAIUL INDEPENDENȚEI NR.313, SECTOR 6, BUCUREȘTI, B, RO (72) MĂRCULESCU COSMIN, STR. TURDA NR. 122, BL. 39, SC. C, AP. 100, SECTOR 1, BUCUREȘTI, B, RO; BADEA ADRIAN, STR. ȘTIRBEI VODĂ NR. 95, BL. 25B, AP. 8, SECTOR 1, BUCUREȘTI, B, RO (54) **PROCEDEU ȘI INSTALAȚIE PENTRU CARACTERIZAREA/PROCESAREA TERMO-CHIMICĂ PRIN COMBUSTIE, PIROLIZĂ ȘI GAZEIFICARE A PRODUSELOR COMBUSTIBILE ȘI NON-COMBUSTIBILE (SOLIDE, ȘLAM ȘI LICHIDE)**

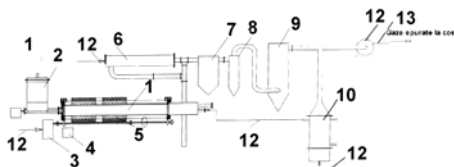
(57) Invenția se referă la un procedeu și la o instalație pentru caracterizarea și procesarea unor materiale combustibile și necombustibile. Procedeu conform invenției constă din tratarea termică, la o temperatură de până la 1100°C, în atmosferă controlată de aer, oxigen, apă și/sau azot, și presiune atmosferică, a unor materiale de tip biomasă, combustibili fosili, deșeuri urbane și industriale, nămoluri, soluri poluate, prin combustie, piroliză și gazeificare. Instalația conform invenției este constituită dintr-un reactor (1) rotativ, un sistem (2) de alimentare, de tip cuvă-șneac, un sistem (3) de rotire, un sistem (4) de înclinare între 0 și 20° față de orizontală, acționate electric de ansambluri motor-variator de frecvență,

(11) 127125 A0

un sistem (5) bizonal de încălzire, ce asigură crearea unui ecart de temperatură între secțiunea de intrare și cea de ieșire, o cameră (6) de postcombustie prin ardere în flacără de gaz metan, pentru distrugerea compușilor nocivi din gazele de proces, un corp (7) convectiv, pentru răcirea gazelor, un ciclon (8) pentru reținerea pulberilor, un scrubber (9) pentru reținerea noxelor, un generator (10) de abur saturat la 2 barr, un exhauster (11), racorduri (12) tehnologice și o evacuare (13).

Revendicări: 5

Figuri: 1



(11) 126148 A3 (51) **F24D 17/02** (2006.01), **F24D 5/12** (2006.01), **F25B 30/02** (2006.01), (21) a 2010 00763 (22) 24.08.2010 (41) 30.03.2011/13/2011 (71) CONVERGO SRL, STR. ARINILOR NR.7, CLUJ-NAPOCA, CJ, RO (72) BĂLAN MUGUR CIPRIAN, STR. RĂȘINARI NR.3, AP.27, CLUJ-NAPOCA, CJ, RO; ȘORBAN TUDOR, STR. PĂULEȘTI NR.32, AP.5, SATU MARE, SM, RO; CHIȘ GHEORGHE, STR. ARINILOR NR.7A, CLUJ-NAPOCA, CJ, RO (74) CABINET DE PROPRIETATE INDUSTRIALĂ CIUPAN CORNEL, STR. MESTECENILOR NR. 6, BL. 9E, AP. 2, CLUJ NAPOCA, JUDEȚUL CLUJ (54) **POMPĂ DE CĂLDURĂ PENTRU FURNIZAREA DE AGENT TERMIC LA DOUĂ NIVELE DIFERITE DE TEMPERATURĂ**

(57) Invenția se referă la o pompă de căldură pentru furnizarea de agent termic la două niveluri de temperatură, destinată utilizării în două sisteme diferite de încălzire, și pentru preparare de apă caldă menajeră. Pompa conform invenției conține două circuite specifice pompelor de căldură, un circuit de joasă presiune, care furnizează agentul termic la temperatura joasă, și un circuit de înaltă presiune, care furnizează agentul termic la temperatura ridicată, cele două circuite fiind interconectate în cascadă,

(11) 126148 A3

printr-un condensator-vaporizator (3), cu rol de schimbător de căldură, agentul termic, de temperatură mai scăzută, dintr-un circuit (7), fiind încălzit cu ajutorul unui condensator (4), în timp ce agentul termic, la temperatura mai ridicată dintr-un circuit (11), este încălzit cu ajutorul unui condensator (9), flexibilitatea regimului de lucru obținându-se prin comanda sau oprirea adecvată a circuitelor (7 și 11), respectiv, a unui compresor (8), iar procesul de condensare în circuitul de joasă presiune este realizat în două schimbătoare de căldură, un condensator-vaporizator (3) și un condensator (4), ordinea în care sunt montate cele două schimbătoare de căldură permițând realizarea a două variante ale pompei de căldură.

Revendicări: 5

Figuri: 6

(11) 126148 A3

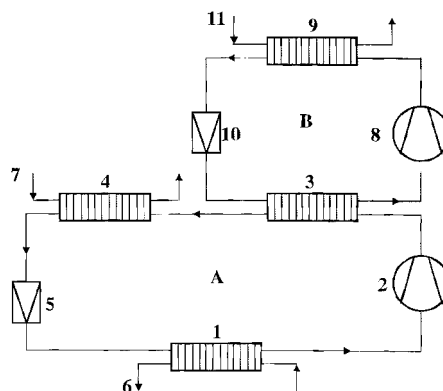


Fig. 1

Cu raport de documentare publicat la data de 28.02.2012

(11) 127126 A0 (51) **F24H 3/02** ^(2006.01); **H02K 17/00** ^(2006.01); **H02K 7/14** ^(2006.01); (21) a 2011 00459 (22) 12.05.2011 (41) 28.02.2012/2/2012 (71) ICPE S.A., SPLAIUL UNIRII NR. 313, SECTOR 3, BUCUREȘTI, B, RO (72) VASILE NICOLAE, STR. GEORGE VALSAN NR. 29, SECTOR 6, BUCUREȘTI, B, RO; VASILE FLOAREA, STR. GEORGE VALSAN NR. 29, SECTOR 6, BUCUREȘTI, B, RO; BALABAN RELU, ȘOS.VIILOR NR.92, BL.4B, SC.6, AP.51, SECTOR 5, BUCUREȘTI, B, RO; STAN MIHAIL FLORIN, STR. MAIOR BREZIȘEANU, BL. 24, SC. B, AP. 13, TÂRGOVIȘTE, DB, RO; NECULA DANIEL, STR. GRIND NR. 148, SAT BRĂNEȘTI, COMUNA BRĂNEȘTI, DB, RO (54) **CONVECTOR ELECTRIC MOTOR**

(57) Invenția se referă la un convector electric motor, pentru încălzirea clădirilor, ce produce căldură și determină și deplasarea aerului încălzit, în scopul realizării unui transfer mai eficient al căldurii produse spre încăperea de încălzit. Convectorul electric motor, conform invenției, este constituit din două sau trei înfășurări (1 și 2) monofazate, separate între ele printr-un material (3) izolant, decalate la 90°, electrice, și având un număr diferit de spire, pentru cazul bifazat, respectiv, decalate la 120°, electrice, și având număr egal de spire, pentru cazul trifazat,

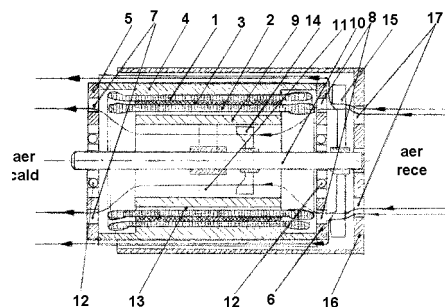
(11) 127126 A0

înglobate într-o carcasă (4) feromagnetică ce se închide mecanic, prin niște scuturi (5 și 6) laterale, stânga și dreapta, prevăzute cu niște găuri (7 și 8) axiale, dintr-un cilindru (9) feromagnetic, fixat pe un ax (10) prin niște suporturi (11) radiale, care se rotește prin intermediul unor rulmenți (12), realizând un întrefier (13) real mecanic, și din niște pale de ventilator (14 și 15), montate, de asemenea, pe ax (10), și o acoperitoare (16) prevăzută cu niște găuri (17) axiale, realizând astfel o structură similară unui motor asincron cu rotorul în scurtcircuit, fără creștături pe stator și rotor, autoventilat, bifazat sau trifazat, cu înfășurarea statorică realizată din material rezistiv, în care aerul rece este antrenat din exterior, prin găurile (17 și 8) axiale, prin interiorul cilindrului (9) feromagnetic, prin întrefier (13) și prin spațiul dintre exteriorul carcasei (4) și interiorul acoperitoarei (16), preluând căldura produsă de înfășurări (1 și 2) și eliminând-o spre exterior, prin găurile (7) axiale.

Revendicări: 1

Figuri: 1

(11) 127126 A0



(11) 127127 A2 (51) **F24J 2/24** ^(2006.01) (21) a 2010 00742 (22) 16.08.2010 (41) 28.02.2012/2/2012 (71) INSTITUTUL NAȚIONAL DE CERCETARE-DEZVOLTARE PENTRU OPTOELECTRONICĂ - INSTITUTUL DE CERCETĂRI PENTRU HIDRAULICĂ, ȘI PNEUMATICĂ, INOE 2000 -IHP, STR. CUȚITUL DE ARGINT NR.14, SECTOR 4, BUCUREȘTI, B, RO (72) IONIȚĂ NICULAE, ȘOS.ALEXANDRIEI NR. 94, BL. PC 11, AP.38, SECTOR 5, BUCUREȘTI, B, RO; DUMITRESCU CĂTĂLIN, SAT GURA FOII, COMUNA GURA FOII, DB, RO (54) **ÎNCĂLZITOR SOLAR**

(57) Invenția se referă la un încălzitor solar, pentru producerea apei calde menajere, destinat utilizării sale pe timp de vară, în orice gospodărie individuală, chiar lipsită de altă formă de energie. Încălzitorul conform invenției este constituit dintr-un recipient (1) conic, așezat vertical, prevăzut la exterior cu un strat izolator termic și cu o manta din tablă, peste care este înfășurat spiralat un circuit (2) de încălzire, realizat dintr-o țevă, care leagă un ax (3) fix, prin care poate pătrunde apa rece, iar apa caldă poate fi evacuată de un capac (5) de deversare, în care se află o supapă (6) termostată și o supapă (7) de aerisire, în partea inferioară fiind dispus un disc (8) de rotire

(11) 127127 A2
a recipientului (1) conic, cu ajutorul unor biele (9) de antrenare, care se sprijină, datorită unor arcuri (10), pe niște știfturi (11), putând fi împinse pas cu pas, de un ansamblu de pistoane (12 și 18) opuse, care culisează înainte și înapoi datorită dilatării a două lichide de aceeași natură aflate în două butelii (14 și 16) care pot fi radiate în contratimp de către soare, prin intermediul unui ecran (15) prevăzut cu două rânduri de fante decalate între ele, pistoanele (12 și 18) putând să iasă sau să se retragă în niște corpuri (13 și 17) legate, prin intermediul unor țevi, cu buteliile (14 și 16) care conțin lichidul de dilatare.

Revendicări: 2

Figuri: 2

(11) 127127 A2

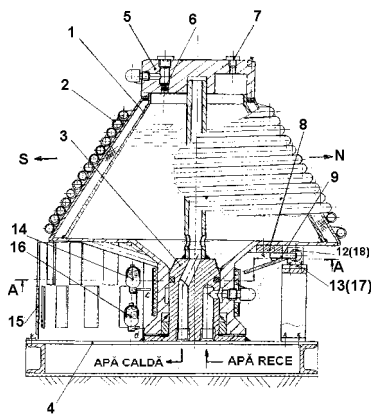


Fig. 1

(11) 125923 A3 (51) **F41A 21/18** ^(2006.01) (21) a 2010 00700 (22) 03.08.2010 (41) 30.12.2010/12/2010 (71) CRISTU DAN GRUNIUS, ȘOS. ALEXANDRIA NR.88, BL. PC10, SC.1, ET.6, AP.24, SECTOR 5, BUCUREȘTI, B, RO; SAS VIOREL NICOLAE, CALEA VITAN NR.104, BL. V42A, SC.2, AP.36, SECTOR 3, BUCUREȘTI, B, RO (72) CRISTU DAN GRUNIUS, ȘOS. ALEXANDRIA NR.88, BL. PC10, SC.1, ET.6, AP.24, SECTOR 5, BUCUREȘTI, B, RO; SAS VIOREL NICOLAE, CALEA VITAN NR.104, BL. V42A, SC.2, AP.36, SECTOR 3, BUCUREȘTI, B, RO (54) **ARMĂ AUTOMATĂ CU ÎNCĂRCĂTOR CASETĂ ȘI DAREA FOCULUI ELECTRONICĂ**

(57) Invenția se referă la o armă automată cu încărcător casetă și darea focului electronică, de tip pistol sau pistol automat, utilizabilă în domeniile apărării și siguranței naționale. Arma conform invenției permite automatizarea procesului de tragere, dând posibilitatea personalizării armei, execuția de foc automat cu cadență setabilă, execuția de foc automat serii scurte, de dimensiune setabilă, cu cadență setabilă, posibilitatea tragerii simultane a mai multor lovituri, precum și utilizarea setabilă de muniție de tip letal sau neletal, și este prevăzută cu un pachet de țevi (1) paralele, într-o bucea (4) care are în componență un

(11) 125923 A3

încărcător (6) de tip casetă, simetric bilateral, o placă mobilă, cu contacte multiple, compusă dintr-un corp (48) ce are în componență niște percutoare (50) și un sistem (M) electronic de darea focului, prevăzut cu display cu o tastatură (P) și o sursă (N) de putere.

Revendicări: 5

Figuri: 18

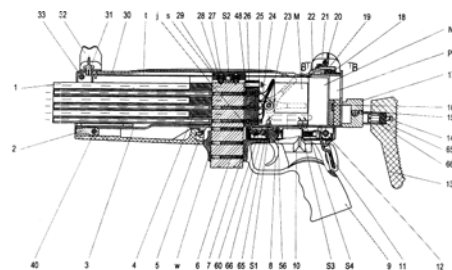


Fig. 1

Cu raport de documentare publicat la data de 28.02.2012

(11) 127128 A2 (51) **G01J 1/02** (2006.01); **G01N 21/17** (2006.01); (21) a 2010 00657 (22) 28.07.2010 (41) 28.02.2012/2/2012 (71) UNIVERSITATEA "ȘTEFAN CEL MARE" DIN SUCEAVA, STR.UNIVERSITĂȚII NR.13, SUCEAVA, SV, RO (72) GUTT SONIA, STR.VICTORIEI NR.185 BIS, SAT SFÂNTU ILIE, SV, RO; GUTT GHEORGHE, STR.VICTORIEI NR. 185 BIS, SAT SFÂNTU ILIE, SV, RO (54) **SISTEM FOTOMETRIC MULTIPLU COMBINAT**

(57) Invenția se referă la un sistem fotometric destinat determinării concentrației mai multor specii chimice dintr-o soluție, precum și determinării concomitente a conductivității electrolitice a soluției. Sistemul fotometric, conform invenției, este alcătuit dintr-o structură optoelectronică ce are, ca element principal, un clește cu strângere elastică, format din două brațe (1 și 2) de apăsare, două bacuri (3 și 4) din material plastic, prevăzute cu niște orificii cilindrice, în care, pe unul dintre bacuri, sunt montate cinci leduri (L_1, \dots, L_5) care emit radiație monocromatică, fiecare pe altă lungime de undă, iar pe celălalt bac sunt montate cinci fotodiode (F_1, \dots, F_5) receptoare, distribuite radial, în jurul unui tub (5) din sticlă, în care se găsește în mod static sau prin care curge o soluție (s) de analizat, în scopul măsurării conduc-

(11) 127128 A2
tății soluției (s), pe fiecare bac (3 și 4) mai este montat câte un electrod (6 și 7) curbat, realizat din tablă de oțel inoxidabil, fiecare dintre cei doi electrozi (6 și 7) prezentând niște orificii circulare în dreptul ledurilor (L_1, \dots, L_5), respectiv, al fotodiodelor (F_1, \dots, F_5); structura astfel formată se conectează la o unitate electronică (13) ce, la rândul ei, cuprinde un circuit oscilant de înaltă frecvență, un sistem de citire multiplexată a valorilor fotometrice, și un sistem de achiziție, prelucrare și afișare date.

Revendicări: 1

Figuri: 4

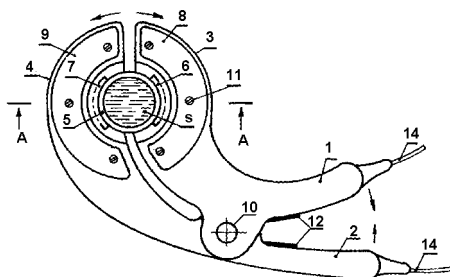


Fig. 1

(11) 127129 A2 (51) **G01J 1/02** (2006.01); **G01N 21/17** (2006.01); (21) a 2010 00660 (22) 28.07.2010 (41) 28.02.2012/2/2012 (71) UNIVERSITATEA "ȘTEFAN CEL MARE" DIN SUCEAVA, STR.UNIVERSITĂȚII NR.13, SUCEAVA, SV, RO (72) GUTT SONIA, STR.VICTORIEI NR.185 BIS, SAT SFÂNTU ILIE, SV, RO; GUTT GHEORGHE, STR.VICTORIEI NR. 185 BIS, SAT SFÂNTU ILIE, SV, RO (54) **SISTEM FOTOMETRIC MULTIPLU**

(57) Invenția se referă la un sistem fotometric pentru determinarea *in situ* și concomitentă a concentrației mai multor specii chimice dintr-o soluție. Sistemul fotometric, conform invenției, este alcătuit dintr-un clește cu strângere elastică, format din două bacuri (1 și 2) din material plastic, prevăzute cu niște orificii cilindrice, în care, pe unul dintre bacuri, sunt montate cinci leduri (L_1, \dots, L_5) care emit radiație monocromatică, fiecare pe altă lungime de undă, iar pe celălalt bac sunt montate cinci fotodiode (D_1, \dots, D_5) receptoare, distribuite radial în jurul unui tub (3) din sticlă, în care se găsește static, sau prin care curge o soluție (s) de analizat, două canale (C_1 și C_2) destinate firelor de conexiune pentru leduri, respectiv, pentru fotodiode,

(11) 127129 A2

un bolț (6), un arc (8) de compresie, două brațe (9 și 10) de apăsare și o unitate (12) electronică, pentru multiplexare, achiziție, prelucrare și afișare date.

Revendicări: 1

Figuri: 4

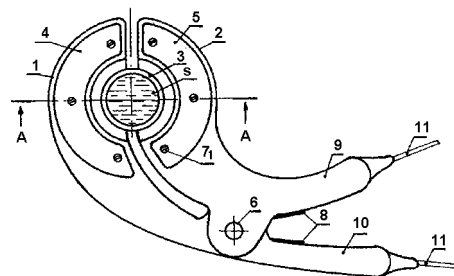


Fig. 1

(11) 127130 A2 (51) **G01J 1/02** ^(2006.01); **G01N 21/17** ^(2006.01); (21) a 2010 00662 (22) 28.07.2010 (41) 28.02.2012/2/2012 (71) UNIVERSITATEA "ȘTEFAN CEL MARE" DIN SUCEAVA, STR.UNIVERSITĂȚII NR.13, SUCEAVA, SV, RO (72) GUTT SONIA, STR.VICTORIEI NR.185 BIS, SAT SFÂNTU ILIE, SV, RO; GUTT GHEORGHE, STR.VICTORIEI NR. 185 BIS, SAT SFÂNTU ILIE, SV, RO (54) **DETECTOR FOTOMETRIC MULTIPLU**

(57) Invenția se referă la un detector fotometric, destinat determinării concentrației mai multor specii chimice dintr-o soluție. Detectorul conform invenției este format dintr-un corp (1) din material plastic, prevăzut cu niște orificii cilindrice, în care sunt montate niște leduri ($L_1...L_6$) emițătoare și niște fotodiode ($F_1...F_6$) receptoare, distribuite radial, sub forma unor fotobariere, în jurul unui tub (2) din sticlă, în care se găsește sau prin care curge o soluție (S) de analizat, un canal (C) pentru firele de conexiune electrică, precum și un element (5) de conectare electrică și un cablu (6) electric de legătură, pentru conectarea cu o unitate (7) electronică, pentru multiplexare, achiziție, prelucrare și afișare date.

Revendicări: 1

Figuri: 4

(11) 127130 A2

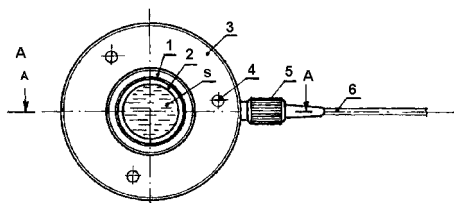


Fig. 1

(11) 127131 A2 (51) **G01J 1/02** ^(2006.01); **G01N 21/17** ^(2006.01); (21) a 2010 00663 (22) 28.07.2010 (41) 28.02.2012/2/2012 (71) UNIVERSITATEA "ȘTEFAN CEL MARE" DIN SUCEAVA, STR.UNIVERSITĂȚII NR.13, SUCEAVA, SV, RO (72) GUTT GHEORGHE, STR.VICTORIEI NR. 185 BIS, SAT SFÂNTU ILIE, SV, RO; GUTT SONIA, STR.VICTORIEI NR.185 BIS, SAT SFÂNTU ILIE, SV, RO (54) **FOTOMETRU PORTABIL**

(57) Invenția se referă la un fotometru portabil, destinat determinării *in situ* a concentrației unei numite specii chimice, dintr-o soluție lichidă. Fotometrul conform invenției este format dintr-o clemă (C) cu strângere elastică, ce este compusă din două bacuri (2 și 3), două brațe de apăsare, un led (5) care emite radiație monocromatică pe lungimea de undă specifică absorbției optice maxime a unei specii chimice urmărite, o fotodiodă (6) receptoare, un arc (7) pentru strângere elastică, un bolț (8) pentru articulație, precum și un cablu (9) de legătură și un conector (10) electric, pentru conectarea cu o unitate (11) electronică ce conține, la rândul ei, o sursă de alimentare cu curent electric, un amplificator electronic al curentului fotodiodei (6) receptoare, și un sistem de achiziție, prelucrare și afișare date.

Revendicări: 1

Figuri: 2

(11) 127131 A2

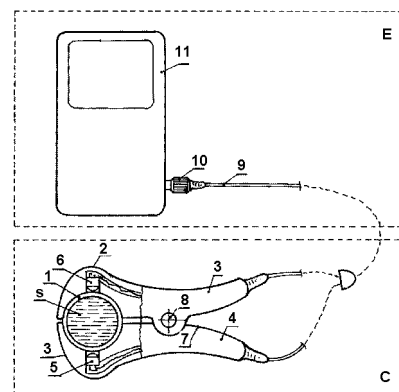


Fig. 1

(11) 127132 A2 (51) **G01N 21/17** (2006.01) (21) a 2010 00658 (22) 28.07.2010 (41) 28.02.2012/2/2012 (71) UNIVERSITATEA "ȘTEFAN CEL MARE" DIN SUCEAVA, STR.UNIVERSITĂȚII NR.13, SUCEAVA, SV, RO (72) GUTT GHEORGHE, STR.VICTORIEI NR. 185 BIS, SAT SFÂNTU ILIE, SV, RO; GUTT SONIA, STR.VICTORIEI NR.185 BIS, SAT SFÂNTU ILIE, SV, RO (54) **FOTOMETRU PORTABIL COMBINAT**

(57) Invenția se referă la un fotometru portabil, destinat determinării *in situ* a concentrației unei specii chimice, concomitent cu determinarea conductivității electrolitice a soluției în care se găsește acea specie. Fotometrul portabil, conform invenției, este format dintr-o clemă de prindere și fixare pe un tub (1) cu soluție de analizat, clema fiind alcătuită din două bacuri (2 și 3), doi electrozi (4 și 5) din oțel inoxidabil, care formează armăturile unui condensator și care se mulează pe tub (1), fiecare electrod prezentând un orificiu prin care trece radiația unui led (6), montat pe unul dintre bacurile clemei, spre o fotodiodă (7) receptoare, situată pe celălalt bac al clemei, radiația monocromatică emisă de led (6) având o lungime de undă corespunzătoare absorbbanței optice maxime a unei specii chimice analizate,

(11) 127132 A2
ansamblul astfel format fiind conectat, prin intermediul unui cablu (10) de legătură și al unui conector (11) electric, la o unitate electronică (12).

Revendicări: 1
Figuri: 2

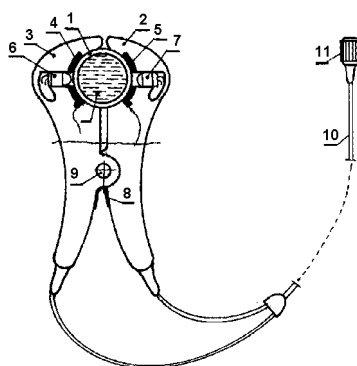


Fig. 1

(11) 127133 A2 (51) **G01N 21/64** (2006.01), **G01N 21/75** (2006.01), (21) a 2010 00602 (22) 12.07.2010 (41) 28.02.2012/2/2012 (71) INCDO INOE 2000, FILIALA INSTITUTUL DE CERCETĂRI PENTRU INSTRUMENTAȚIE ANALITICĂ, STR. DONATH NR.67, CLUJ NAPOCA, CJ, RO (72) CORDOȘ EMIL, STR.CARDINAL IULIU HOSSU NR.19, CLUJ-NAPOCA, CJ, RO; MIHĂLȚAN ALIN IRONIM, STR.MITROPOLIT ANDREI ȘAGUNA NR.9, BLAJ, AB, RO; CADAR SERGIU IULIAN, MIGDALULUI NR.14, AP.20, CLUJ-NAPOCA, CJ, RO; ȘENILĂ MARIN, STR.BUCIUM, NR.1, BL.B1, SC.1, AP.30, CLUJ-NAPOCA, CJ, RO; TIBERIU FRENȚIU, STR.MĂNĂȘTUR, NR.89, BLE10, SC.2, AP.33, CLUJ-NAPOCA, CJ, RO; PONTA MIHAELA, STR.TITULESCU NICOLAE, NR.12, AP.26, CLUJ-NAPOCA, CJ, RO; DARVAȘI EUGEN, CALEA FLOREȘTI, NR.81, BL.V5, SC.5, AP.139, CLUJ-NAPOCA, CJ, RO (54) **METODĂ DE ELIMINARE A INTERFERENȚELOR SPECTRALE ÎN MĂSURĂRI DE FLUORESCENȚĂ ATOMICĂ ÎN PLASMA DE AR PRIN STINGEREA EMISIEI MOLECULARE A OH ȘI AZOTULUI PRIN INTRODUCERE DE METAN CA ȘI GAZ DE COLIZIUNE/REAȚIE**

(57) Invenția se referă la o metodă de eliminare a interferențelor spectrale în măsurări de fluorescență atomică, în plasma de argon, prin stingerea emisiei moleculare a ionului hidroxil și azotului, prin introducerea de metan ca și gaz de coliziune/reație.

(11) 127133 A2
Metoda conform invenției se bazează pe introducerea unei cantități limitate de metan într-o plasmă de putere medie, dezvoltată în atmosferă de argon.

Revendicări: 1
Figuri: 4

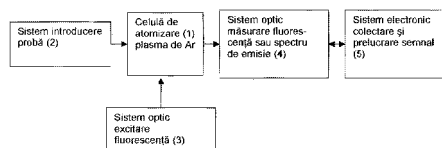


Fig. 1

(11) 127134 A2 (51) **G01N 21/64** ^(2006.01); **G01N 21/73** ^(2006.01); (21) a 2010 00603 (22) 12.07.2010 (41) 28.02.2012/2/2012 (71) **INCDO INOE 2000, FILIALA INSTITUTUL DE CERCETĂRI PENTRU INSTRUMENTAȚIE ANALITICĂ, STR. DONATH NR.67, CLUJ NAPOCA, CJ, RO** (72) **CORDOȘ EMIL, STR.CARDINAL IULIU HOSSU NR.19, CLUJ-NAPOCA, CJ, RO; MIHĂLȚAN ALIN IRONIM, STR.MITROPOLIT ANDREI ȘAGUŢA NR.9, BLAJ, AB, RO; CADAR SERGIU IULIAN, MIGDALULUI NR.14, AP.20, CLUJ-NAPOCA, CJ, RO; ȘENILĂ MARIN, STR.BUCIUM, NR.1, BL.B1, SC.1, AP.30, CLUJ-NAPOCA, CJ, RO; COSTIUG SIMONA, STR.MARAMUREȘULUI, NR.172, AP.6, CLUJ-NAPOCA, CJ, RO; MATHE ALEXANDRU, STR.DÂMBOVIȚEI NR.47, BL. V21, SC. 3, AP.33, CLUJ-NAPOCA, CJ, RO; FERENCZI LUDOVIC, STR.PANSELUȚELOR NR.1, BL.C32, AP.8, TURDA, CJ, RO** (54) **SISTEM ANALITIC PENTRU FLUORESCENȚĂ ATOMICĂ CU CELULĂ DE ATOMIZARE ÎN PLASMA CUPLATĂ CAPACITIV (CCP-AFS)**

(57) Invenția se referă la un sistem analitic pentru fluorescență atomică, cu celulă de atomizare în plasma cuplată capacitiv. Sistemul conform invenției este alcătuit dintr-o plasmă (1) cuplată capacitiv, ca celulă de atomizare, un generator (2) de radiofrecvență, un nebulizator (3) pneumatic, o pompă (4) peristaltică, o cameră (5) de nebulizare, un debitmetru (6) de argon, o lampă (7) EDL, ce realizează excitația optică, o sursă (8) de alimentare EDL, o lentilă (9) de colimare a radiației primare, ce focalizează

(11) 127134 A2
lumina lămpii (7) pe celula (1) de atomizare, un microspectrometru (10) CCD, pentru detecția fluorescenței, care captează semnalul de fluorescență cu ajutorul lentilei (9) colimatoare, un sistem (11) electronic de prelucrare a datelor prin calculator, un recipient (12) pentru probă și un recipient (13) pentru reziduu.

Revendicări: 2
Figuri: 2

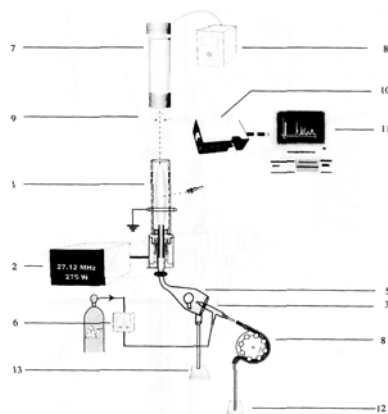


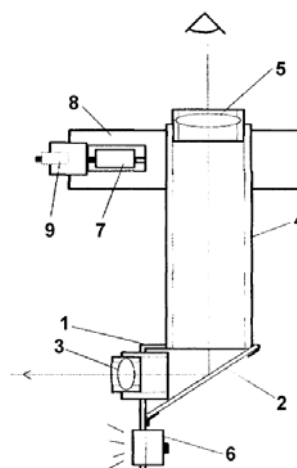
Fig. 1

(11) 127135 A2 (51) **G01N 21/954** ^(2006.01) (21) a 2010 00698 (22) 03.08.2010 (41) 28.02.2012/2/2012 (71) **CUJBĂ TIBERIU-OCTAVIAN, STR.CIPRIAN PORUMBESCU NR.1, BL.1, SC.C, AP.3, SUCEAVA, SV, RO** (72) **CUJBĂ TIBERIU-OCTAVIAN, STR.CIPRIAN PORUMBESCU NR.1, BL.1, SC.C, AP.3, SUCEAVA, SV, RO; CERNOMAZU DOREL, STR. RAHOVEI NR.3, BL.3, SC.J, AP.325, ROMAN, NT, RO** (54) **DISPOZITIV PENTRU EXAMINAREA SUPRAFEȚELOR INTERIOARE**

(57) Invenția se referă la un dispozitiv pentru examinarea suprafețelor interioare, care poate fi folosit la depistarea petelor de rugină apărute în interiorul unui conservator de ulei al unui transformator electric de putere. Dispozitivul conform invenției este realizat dintr-un suport (1) în interiorul căruia este montată o oglindă (2) care, printr-o lentilă (3), preia imaginea suprafeței interioare a unui conservator, și o trimite printr-un tub (4), pentru a fi observată printr-o lentilă (5), iar pentru iluminarea suprafeței interioare a conservatorului, se folosește o sursă (6) de lumină constituită dintr-un grup de LED-uri, alimentate de la o baterie (7) electrică, montată într-un suport (8) electroizolant și comandată printr-un întrerupător (9).

Revendicări: 1
Figuri: 1

(11) 127135 A2



(11) 127136 A0 (51) **G01N 25/00** ^(2006.01) (21) a 2010 01355 (22) 16.12.2010 (41) 28.02.2012//2/2012 (71) INSTITUTUL NAȚIONAL DE CERCETARE-DEZVOLTARE PENTRU MICROTEHNOLOGIE, STR.EROU IANCU NICOLAE NR.32B, VOLUNTARI, IF, RO (72) MOLDOVAN CARMEN AURA, BD. ION MIHALACHE NR.166, BL.2, SC.B, AP.35, SECTOR 1, BUCUREȘTI, B, RO; FIRTAT BOGDAN IONUȚ, STR. DRUMUL TABEREI NR. 74, BL. M37, AP. 52, SECTOR 6, BUCUREȘTI, B, RO; IOSUB RODICA, ȘOS.MIHAI BRAVU NR.42-62, BL.P8, SC.4, ET.8, AP.166, SECTOR 2, BUCUREȘTI, B, RO; NECULA DANIEL, STR. CETATEA HISTRIA NR.3, BL.M 14, SC.A, AP.1, SECTOR 6, BUCUREȘTI, B, RO; RADU CORNEL, BD. GHEORGHE ȘINCAI NR. 6, BL. 2, SC. 2, ET. 4, AP. 41, SECTOR 4, BUCUREȘTI, B, RO; CODREANU CECILIA, ALEEA CÂMPUL MOȘILOR NR. 1, BL.2, AP.22, SECTOR 2, BUCUREȘTI, B, RO (54) **SENZOR IMPEDIMETRIC MINIATURIZAT PENTRU DETECȚIA PESTICIDELOR**

(57) Invenția se referă la un procedeu de obținere a unui senzor pentru detectarea unor compuși organo-fosforici din pesticide. Procedeu conform invenției constă din aceea că, pe un substrat de siliciu, se crește un oxid termic de 0,8 μm, după care, pentru izolarea electrozilor față de substratul semiconductor, pe oxid se depune, prin evaporare în vid înalt, un strat metalic

(11) 127136 A0
compus din 15 nm Ti/200 nm Au, care se configurează prin litografiere și corodare, pentru a forma structura planară a senzorilor, peste care se depune un strat PSG de pasivare/protecție de 1 μm, care se configurează, rezultând o structură 2D, pe care se depune un strat biosenzitiv, reprezentat de o soluție de acetilcolinesterază (AChE), immobilizată pe electrozi de aur, după care senzorul rezultat se activează în sistem microfluidic, conceput sub o formă modulară, cu două unități care permit montarea la modulele electronice a doi senzori, simultan.

Revendicări: 3
Figuri: 7

(11) 127137 A2 (51) **G01N 27/04** ^(2006.01) (21) a 2009 00448 (22) 17.06.2009 (41) 28.02.2012//2/2012 (71) INSTITUTUL NAȚIONAL DE CERCETARE-DEZVOLTARE PENTRU INGINERIE ELECTRICĂ ICPE-CA, SPLAIUL UNIRII NR.313, SECTOR 3, BUCUREȘTI, B, RO (72) IGNAT MIRCEA, STR. ROȘIA MONTANĂ NR. 4, BL. 05, SC. B, AP. 62, SECTOR 6, BUCUREȘTI, B, RO; HRISTEA GABRIELA, STR. TÂRGU NEAMȚ NR.34, BLOC A 17, SC.D, AP. 50, SECTOR 6, BUCUREȘTI, B, RO (54) **MICROSENZOR DE UMIDITATE**

(57) Invenția se referă la un microsenzor de umiditate, pentru investigații sau monitorizări fiziologice ale lichidelor biologice. Microsenzorul conform invenției este alcătuit din doi electrozi (1 și 2) din carbon grafit, cu geometrie lamelară sau în formă de disc circular, de grosime cuprinsă între 0,1...0,2 mm, fixați pe un suport (3) textil, fiecare electrod (1 și 2) fiind prevăzut cu câte o conexiune (4), iar pentru determinarea umidității unui țesut (5) biologic, ansamblul astfel format este pus în contact cu țesutul (5) biologic de analizat.

Revendicări: 2
Figuri: 6

(11) 127137 A2

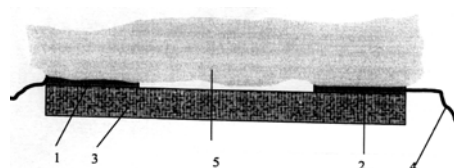


Fig. 1

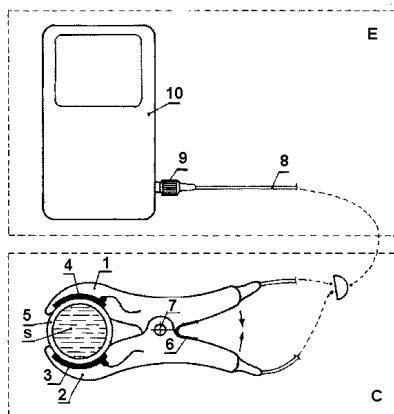
(11) 127138 A2 (51) **G01R 27/22** ^(2006.01); **G01N 27/28** ^(2006.01); (21) a 2010 00659 (22) 28.07.2010 (41) 28.02.2012/2/2012 (71) UNIVERSITATEA "ȘTEFAN CEL MARE" DIN SUCEAVA, STR.UNIVERSITĂȚII NR.13, SUCEAVA, SV, RO (72) GUTT SONIA, STR.VICTORIEI NR.185 BIS, SAT SFÂNTU ILIE, SV, RO; GUTT GHEORGHE, STR.VICTORIEI NR. 185 BIS, SAT SFÂNTU ILIE, SV, RO (54) **CONDUCTOMETRU ELECTROLITIC PORTABIL**

(57) Invenția se referă la un conductometru electronic portabil, destinat determinării conductivității electrolitice a soluțiilor apoase din tuburi de sticlă. Conductometrul conform invenției este format dintr-o clemă cu strângere elastică, compusă din două bacuri (1 și 2), doi electrozi (3 și 4) din oțel inoxidabil, mulați pe un tub (5) din sticlă în care se găsește o soluție (S) de analizat, un arc (6) pentru strângere elastică, un bolț (7), un cablu (8) de legătură electrică, un conector (9) electric și o parte (E) electronică, formată, la rândul ei, dintr-o unitate (10) compactă, ce cuprinde un generator de înaltă frecvență, pentru alimentarea electrozilor (3 și 4), și un sistem de achiziție, prelucrare și afișare a datelor.

Revendicări: 1

Figuri: 1

(11) 127138 A2



(11) 127139 A2 (51) **G01R 29/08** ^(2006.01) (21) a 2010 00679 (22) 30.07.2010 (41) 28.02.2012/2/2012 (71) DAVID VALERIU, BD. DIMITRIE CANTEMIR NR.3, BL.P4, SC.B, AP.10, IAȘI, IS, RO; NICA IONUȚ, STR. PETRU ȘCHIOPU NR.4, BL.G1B, SC.B, ET.3, AP.3, IAȘI, IS, RO (72) DAVID VALERIU, BD. DIMITRIE CANTEMIR NR.3, BL.P4, SC.B, AP.10, IAȘI, IS, RO; NICA IONUȚ, STR. PETRU ȘCHIOPU NR.4, BL.G1B, SC.B, ET.3, AP.3, IAȘI, IS, RO (54) **DETERMINAREA CU UN SINGUR SENZOR A CÂMPULUI MAGNETIC ȘI A CÂMPULUI ELECTRIC DE JOASĂ FRECVENȚĂ**

(57) Invenția se referă la determinarea, cu un singur senzor, a câmpului magnetic și a câmpului electric de joasă frecvență. Determinarea câmpului, conform invenției, se face cu ajutorul unei bobine (1.1) de inducție și cu o buclă (1.2) ecran care este comandată de niște relee (1.3 și 1.4), pentru a se comporta ca ecran, la măsurarea câmpului magnetic, și ca buclă cu două interstiții situate diametral opus, la măsurarea câmpului electric, rezultând: un senzor uniaxial, urmat de un sistem (1.6) de prelucrare electronică, de o placă (1.5) de achiziție de date și de un calculator (1.7) portabil, care face posibilă măsurarea automată instantanee în domeniul timp și în domeniul frecvență, și înregistrarea automată a valorilor efective

(11) 127139 A2

și a valorilor vârf la vârf, pentru o componentă a câmpului magnetic și o componentă a câmpului electric; un senzor triaxial, urmat de un sistem de prelucrare, achiziție, afișare și stocare similar, face posibilă caracterizarea automată a celor trei componente de câmp magnetic, trei componente de câmp electric și a celor doi vectori rezultanți, câmp magnetic și câmp electric.

Revendicări: 2

Figuri: 2

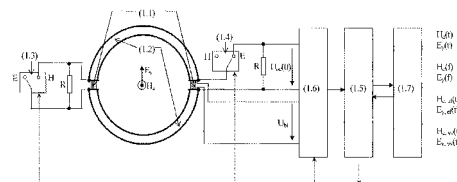


Fig. 1

(11) 127140 A2 (51) **G01R 31/06** ^(2006.01) (21) a 2010 00670 (22) 28.07.2010 (41) 28.02.2012/2/2012 (71) UNIVERSITATEA "ȘTEFAN CEL MARE" DIN SUCEAVA, STR.UNIVERSITĂȚII NR.13, SUCEAVA, SV, RO (72) CERNOMAZU DOREL, STR. RAHOVEI NR.3, BL. 3, SC. J, AP. 325, ROMAN, NT, RO; DAVID CRISTINA, STR. LUCEAFĂRULUI NR.11, BL.84, SC.C, ET.3, AP.16, SUCEAVA, SV, RO; MILICI MARIANA RODICA, STR.GHEORGHE MIHUȚĂ NR.2A, CASA 4, SAT LISAUURA, COMUNA IPOTEȘTI, SV, RO; MILICI LAURENȚIU DAN, STR. GHEORGHE MIHUȚĂ NR.2A, CASA 4, SAT LISAUURA, COMUNA IPOTEȘTI, SV, RO; RAȚĂ MIHAI, BD. GEORGE ENESCU NR.2, BL.7, SC.D, AP.13, ET.4, SUCEAVA, SV, RO; NIȚAN ILIE, STR. PRINCIPALĂ, CASA 428, ILIȘEȘTI, SV, RO (54) **APARAT PENTRU IDENTIFICAREA INDICELUI ORAR LA TRANSFORMATOARELE ELECTRICE**

(57) Invenția se referă la un aparat pentru identificarea indicelui orar la transformatoarele electrice trifazate. Aparatul conform invenției este realizat pe baza metodei compensării, și este alcătuit dintr-un grup (1) care include trei transformatoare (T_a , T_b , T_c), ale căror conexiuni în primar și în secundar sunt modificate prin intermediul unui comutator (2) cu 12 poziții și prin intermediul unui adaptor (3) de tensiune; tensiunea obținută la ieșirea comutatorului (2) este aplicată la una dintre intrările unui discriminator

(11) 127140 A2 (4) de fază; la cealaltă intrare a discriminatorului (4) este aplicată o tensiune obținută între o pereche de borne omoloage ale altui transformator (5) de verificat, cele două tensiuni sunt comparate de discriminatorul (4) de fază, iar dacă ele au aceeași fază, un indicator (6) de nul va indica o tensiune minimă, iar cifra indicată pe rozeta comutatorului (2) va reprezenta indicele orar al transformatorului (5) verificat.

Revendicări: 1
Figuri: 5

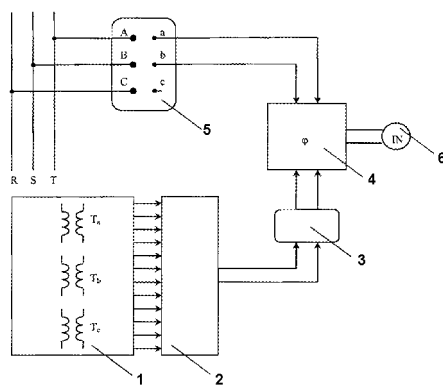


Fig. 5

(11) 127141 A2 (51) **G01R 31/06** ^(2006.01) (21) a 2010 00671 (22) 28.07.2010 (41) 28.02.2012/2/2012 (71) UNIVERSITATEA "ȘTEFAN CEL MARE" DIN SUCEAVA, STR.UNIVERSITĂȚII NR.13, SUCEAVA, SV, RO (72) CERNOMAZU DOREL, STR. RAHOVEI NR.3, BL. 3, SC. J, AP. 325, ROMAN, NT, RO; DAVID CRISTINA, STR. LUCEAFĂRULUI NR.11, BL.84, SC.C, ET.3, AP.16, SUCEAVA, SV, RO; MILICI MARIANA RODICA, STR.GHEORGHE MIHUȚĂ NR.2A, CASA 4, SAT LISAUURA, COMUNA IPOTEȘTI, SV, RO; MILICI LAURENȚIU DAN, STR. GHEORGHE MIHUȚĂ NR.2A, CASA 4, SAT LISAUURA, COMUNA IPOTEȘTI, SV, RO; RAȚĂ MIHAI, BD. GEORGE ENESCU NR.2, BL.7, SC.D, AP.13, ET.4, SUCEAVA, SV, RO; NIȚAN ILIE, STR. PRINCIPALĂ, CASA 428, ILIȘEȘTI, SV, RO (54) **APARAT PENTRU IDENTIFICAREA INDICELUI ORAR LA TRANSFORMATOARELE ELECTRICE DE FORȚĂ**

(57) Invenția se referă la un aparat pentru identificarea indicelui orar la transformatoarele electrice de forță. Aparatul conform invenției este realizat pe baza metodei curentului continuu, și este alcătuit dintr-un comutator (1) cu nouă poziții, prin care sunt realizate nouă scheme de încercare, specifice metodei, și care furnizează, la ieșire, nouă semnale succesive, cu polarități diferite, distribuite, prin intermediul unui bloc (2) de distribuție, la nouă intrări ale unui bloc (3) de memorare; informația obținută este introdusă într-un bloc (4) destinat afișării unei matrice de cod

(11) 127141 A2 experimentale a transformatorului încercat, această matrice este apoi decodificată într-un bloc (5), iar indicele orar este afișat într-un bloc (6) de afișare; într-un element (7) de comparație sunt comparate matricea de cod experimentală, de la ieșirea blocului (4), cu matricea de cod prescrisă, dintr-un element (8) de prescriere; rezultatele comparației sunt studiate într-o unitate (9) de calcul, care afișează, prin intermediul unui bloc (10) de afișare, niște erori de montaj sau unele defecte care se reflectă în matricea de cod experimentală.

Revendicări: 2
Figuri: 9

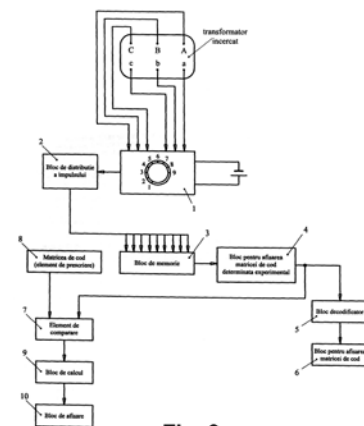


Fig. 9

(11) 127142 A2 (51) **G03H 1/04** ^(2006.01); **G06K 19/06** ^(2006.01); **G06K 7/10** ^(2006.01); (21) a 2010 00612 (22) 14.07.2010 (41) 28.02.2012//2/2012 (71) ZOMM SOFT S.R.L., STR. SABINELOR NR.106, BL.115, AP.1, SECTOR 5, BUCUREȘTI, B, RO (72) NECȘULESCU ANTON MIHAIL, STR. FRASINULUI, BL.3, SC.C, AP.36, PITEȘTI, AG, RO (54) **PROCEDEU DE MARCARE ASCUNSĂ PENTRU CONFIRMAREA AUTENTICITĂȚII CONFEȚIILOR TEXTILE SAU DIN PIELE**

(57) Invenția se referă la un procedeu de marcare ascunsă, pentru confirmarea autenticității confecțiilor textile sau din piele. Procedeu conform invenției constă în atașarea pe produs, între două straturi (5 și 6) subțiri ale confecției, într-un loc prestabilit, a unei etichete (4) de marcare, formată dintr-o hologramă realizată pe o folie (1) dublă, din poliester termoplast, având un strat subțire, metalic, intermediar, pe care este înscris, prin zone demetalizate transparente, un cod bidimensional 2D, cu simboluri geometrice pătrate sau rotunde; citirea codului se face, fără deteriorarea produsului, cu o sursă (7) de radiații infraroșii, deasupra căreia se plasează zona confecției ce conține eticheta, iar fasciculul (8) de infraroșii penetrează straturile de material cu grosime mică,

(11) 127142 A2
și permite obținerea unei imagini a codului etichetei cu o cameră foto sau video (9) sensibilă la infraroșu, în care se disting, mai luminoase, simbolurile grafice demetalizate.

Revendicări: 1
Figuri: 2

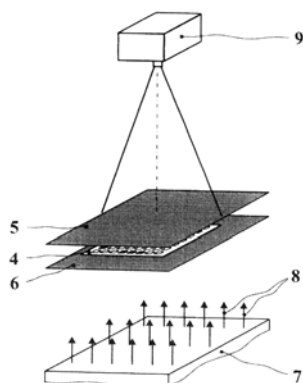


Fig. 2

(11) 127143 A2 (51) **G03H 1/28** ^(2006.01) (21) a 2010 00614 (22) 14.07.2010 (41) 28.02.2012//2/2012 (71) ZOMM SOFT S.R.L., STR. SABINELOR NR.106, BL.115, AP.1, SECTOR 5, BUCUREȘTI, B, RO (72) NECȘULESCU ANTON MIHAIL, STR. FRASINULUI, BL.3, SC.C, AP.36, PITEȘTI, AG, RO (54) **PROCEDEU DE MIXARE SELECTIVĂ A IMAGINILOR HOLOGRAFICE**

(57) Invenția se referă la un procedeu de mixare selectivă a imaginilor holografice, în procesul de realizare a matritelor pentru imprimarea în relief a hologramelor. Procedeu conform invenției constă în aplicarea unui strat uniform de lac (2) UV pe suprafața activă a unei matrițe (1) metalice, apoi în aplicarea unei folii (3) de poliester transparent peste stratul de lac (2), fără incluziuni de aer; deasupra unei prime zone de expunere se poziționează un cap (4) de expunere cu DMD controlat de un calculator (5) care trimite fascicule (6) UV în locurile stabilite de softul calculatorului (5), cu scopul de a copia selectiv microrelieful anumitor pixeli (7) din zona în care s-a făcut poziționarea anterior, expunerea fiind efectuată simultan pentru toți pixelii din zonă, prin grosimea foliei (3); în locurile expuse, lacul (2) UV se întărește, aderă la folie și pe suprafața sa este copiat

(11) 127143 A2
microrelieful matriței (1); expunerea se repetă până la epuizarea tuturor zonelor ce trebuie expuse de pe matriță; întreg ciclul se poate repeta pentru o altă matriță (9) metalică, cu o imagine holografică diferită.

Revendicări: 1
Figuri: 3

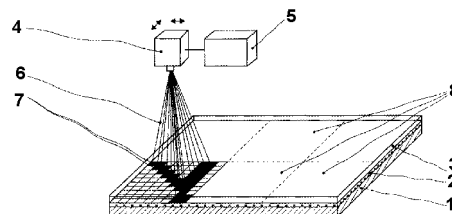


Fig. 1

(11) 127144 A2 (51) **G05F 1/12** ^(2006.01) (21) a 2009 00592 (22) 29.07.2009 (41) 28.02.2012/2/2012 (71) **RSI ELECTRO SRL, STR. VULTURI NR.18-18A, SECTOR 3, BUCUREȘTI, B, RO** (72) **IONESCU VLADIMIR, STR. VULTURI NR.18-18A, SECTOR 3, BUCUREȘTI, B, RO; IORDACHE CONSTANTIN, BD. LACUL TEI NR.109, BL.13 A, SC.D, AP.168, SECTOR 2, BUCUREȘTI, B, RO; MADA CONSTANTIN, BD. TIMIȘOARA NR.83, BL.D35, AP.16, SECTOR 6, BUCUREȘTI, B, RO; STANCIU DUMITRU, STR. MIHAI BRAVU NR.3, BL. ALMO 3, SC.4, ET.1, AP.134, BUCUREȘTI, B, RO** (54) **VARIATOR DE TENSIUNE ALTERNATIVĂ TRIFAZATĂ ÎN TREPTE**

(57) Invenția se referă la un variator de tensiune alternativă trifazată în trepte, în soluție cu comutație statică, destinat modernizării și eficientizării sistemelor de iluminat exterior, în special prin reducerea consumului energetic și a costurilor de întreținere. Variatorul conform invenției este format din trei variatoare (**Vr**, **Vs** și **Vt**) monofazate independente, pentru fiecare fază R, S, T, controlate prin intermediul unor microcalculatoare de fază (**Mfr**, **Mfs** și **Mft**), care comandă niște contactoare de linie (**K1r**, **K1s** și **K1t**) sau de by-pass (**K2r**, **K2s** și **K2t**), conform unor informații interne, referitoare la o tensiune de intrare (**Ui**), o tensiune de ieșire (**Ue**), un

(11) 127144 A2
curent de ieșire (**Ie**), și unor comenzi primite pe o magistrală (**I2C**), de la un microcalculator (**MI**) local, variatorul putând funcționa în regim independent sau putând fi inclus în sisteme complexe de monitorizare și comandă centralizată, cu comunicare serială, prin GSM/GPRS, Internet sau combinat.

Revendicări: 2

Figuri: 3

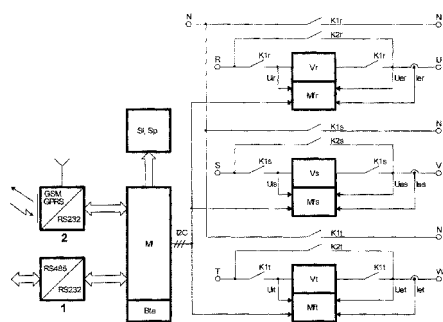


Fig. 1

(11) 127145 A2 (51) **G21F 9/00** ^(2006.01); **G21F 9/12** ^(2006.01); **C01G 41/00** ^(2006.01); **C01F 7/47** ^(2006.01); (21) a 2010 00334 (22) 16.04.2010 (41) 28.02.2012/2/2012 (71) **INSTITUTUL NAȚIONAL DE CERCETARE-DEZVOLTARE PENTRU ELECTROCHIMIE ȘI MATERIE CONDENSATĂ, STR. DR.AUREL PĂUNESCU PODEANU NR.144, TIMIȘOARA, TM, RO** (72) **CHIRITA MIHAILA ION MARIUS, STR. PIATRA CRAIULUI NR.3, SC.D2+3, AP.26, TIMIȘOARA, TM, RO; BANICA RADU, STR. HOREA NR.180, DEVA, TM, RO; GROZESCU IOAN, STR. DUNĂREA NR.160, GHIRODA, TM, RO** (54) **PROCEDEU DE SINTEZĂ A MICROPARTICULELOR DE CARBONAT DE FIER (FeCO₃) PRIN DESCOMPUNEREA HIDROTERMALĂ A COMPLEXULUI Fe-EDTA**

(57) Invenția se referă la o metodă de obținere a microparticulelor de carbonat de fier în stare cristalină pură, prin descompunere termală, microparticulele având proprietăți controlate și fiind utilizate ca precursori în procesele ulterioare de sinteză a hematitei și magnetitei. Metoda conform invenției constă în descompunerea hidrotermală a complexului Fe-etilendiaminătetraacetat, în prezența ureei, plecând de la sulfatul dublu de fier și amoniu [FeNH₄(SO₄)₂·12H₂O], și Na₄-etilendiaminătetraacetat ca principali precursori, la o temperatură de lucru cuprinsă între 225... 275°C și o presiune de 30...50 barr, cu

(11) 127145 A2
un control riguros al dimensiunilor și proprietăților morfostructurale ale microcristalelor de carbonat de fier, pe toată perioada procesului, cuprinsă între 20...28 h, în funcție de mărimea dorită a particulelor.

Revendicări: 1

Figuri: 4

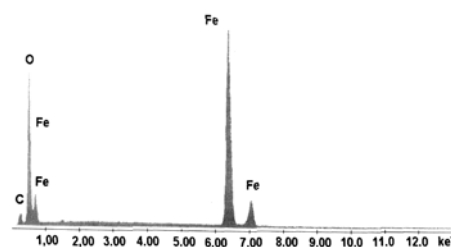


Fig. 2

(11) 127146 A2 (51) **H02H 5/08** ^(2006.01) (21) a 2010 00668 (22) 28.07.2010 (41) 28.02.2012/2/2012 (71) UNIVERSITATEA "ȘTEFAN CEL MARE" DIN SUCEAVA, STR.UNIVERSITĂȚII NR.13, SUCEAVA, SV, RO (72) CERNOMAZU DOREL, STR. RAHOVEI NR.3, BL. 3, SC. J, AP. 325, ROMAN, NT, RO; MILICI MARIANA RODICA, STR.GHEORGHE MIHUȚĂ NR.2A, CASA 4, SAT LISAURA, COMUNA IPOTEȘTI, SV, RO; MILICI LAURENȚIU DAN, STR. GHEORGHE MIHUȚĂ NR.2A, CASA 4, SAT LISAURA, COMUNA IPOTEȘTI, SV, RO; DAVID CRISTINA, STR.LUCEAFĂRULUI NR.11, BL.84, SC.C, ET.3, AP.16, SUCEAVA, SV, RO; RAȚĂ MIHAI, BD. GEORGE ENESCU NR.2, BL.7, SC.D, AP.13, ET.4, SUCEAVA, SV, RO; BUZDUGA CORNELIU, STR. PUTNEI NR.520, VICOVU DE SUS, SV, RO; OLARIU ELENA-DANIELA, STR.PRIVIGHETORII NR.18, BL.40, SC.A, AP.14, SUCEAVA, SV, RO; NIȚAN ILIE, STR. PRINCIPALĂ, CASA 428, ILIȘEȘTI, SV, RO (54) **RELEU DE GAZE**

(57) Invenția se referă la un releu de gaze realizat cu ajutorul unor sisteme de contacte concepute pe baza utilizării proprietăților magnetoreologice ale unor fluide, în scopul creșterii siguranței în condiții de vibrații și șocuri seismice. Releul conform invenției este constituit dintr-o cuvă (8) metalică a unui transformator, prevăzută pe două laturi cu niște

(11) 127146 A2
orificii pentru racordarea la o conductă stabilită între cuva (8) transformatorului și conservatorul acestuia, în interiorul cuvei (8), pe un suport (10) de ghidaj, sunt montate două sisteme de comutație, fiecare sistem de comutație fiind constituit dintr-un recipient (1) cilindric, din sticlă, închis etanș, prevăzut la partea superioară cu niște electrozi (2 și 3); la partea inferioară este stocată o cantitate de mercur (4) peste care este plasată o altă cantitate de ferrofluid (5) electroizolant, aflat sub influența câmpului magnetic produs de niște magneți (6 și 6'), determinând transformarea ferrofluidului (5) într-un lichid magneto-reologic cu o viscozitate crescută; magneții (6 și 6') sunt fixați pe un flotor (7) ce alunecă de-a lungul recipientului (1), când flotorul (7) coboară spre extremitatea inferioară, pozițiile celor două fluide (4 și 5) se inversează și extremitățile electrozilor (2 și 3) devin imersate în baia de mercur (4) ce acționează ca o punte conductoare între electrozi, închizând astfel un contact în circuitul de semnalizare sau în circuitul de declanșare al releului; astfel, pentru sistemul de comutație superior, un flotor (7s) superior lucrează la

(11) 127146 A2
acumulării lente de gaze, când, în urma scăderii nivelului de ulei se închide contactul de semnalizare, iar pentru sistemul de comutație inferior, acesta este legat de un flotor (7d) inferior și devine activ la scăderea nivelului de ulei provocat de neetanșetăți aferente cuvei (8), sau în cazul apariției unei unde de ulei generate de un defect major al transformatorului.

Revendicări: 2

Figuri: 2

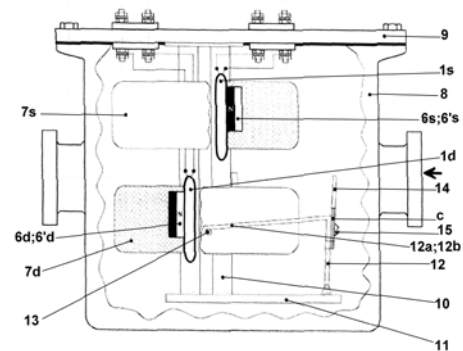


Fig. 2

(11) 127147 A0 (51) **H02K 19/20** ^(2006.01) (21) a 2011 00902 (22) 14.09.2011 (66) 17.03.2011 RO a 2011 00233 (41) 28.02.2012/2/2012 (71) FRUNZĂ TUDOR FLORIN EUGEN, INTRAREA VIOLETELOR NR. 14, OTOPENI, IF, RO; STAVĂR IORDAN, CALEA GIULEȘTI NR.44, BL.7, SC.C, ET.4, AP.87, SECTOR 6, BUCUREȘTI, B, RO (72) FRUNZĂ TUDOR FLORIN EUGEN, INTRAREA VIOLETELOR NR. 14, OTOPENI, IF, RO; STAVĂR IORDAN, CALEA GIULEȘTI NR.44, BL.7, SC.C, ET.4, AP.87, SECTOR 6, BUCUREȘTI, B, RO (54) **GENERATOR ELECTRIC CU RELUCTANȚĂ COMUTATĂ TRANSVERSAL**

(57) Invenția se referă la un generator electric cu reluctanță comutată transversal, destinat producerii de energie electrică. Generatorul conform invenției este o mașină electrică de curent alternativ, compusă dintr-un stator feromagnetic inelar, alcătuit, în varianta de bază, din două pachete statorice coaxiale, despărțite prin magneți sau electromagneți inductori, formate din câte patru poli cu câte patru înfășurări electrogeneratoare, dispuse radial, pe poli, sau transversal, între poli, și dintr-un rotor feromagnetic central, cu lungime polară egală cu cea a pachetelor

(11) 127147 A0

statorice, ce realizează o închidere de circuit, consecutiv, între doi poli paraleli, aflați pe pachetele cu polarizări magnetice opuse.

Revendicări: 7

Figuri: 8

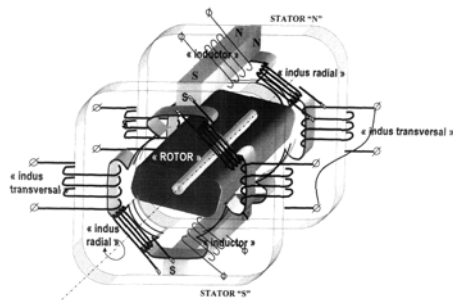


Fig. 3

(11) 127148 A2 (51) **H02K 33/00** (2006.01) (21) a 2010 00650 (22) 26.07.2010 (41) 28.02.2012//2/2012 (71) UNIVERSITATEA "ȘTEFAN CEL MARE" DIN SUCEAVA, STR.UNIVERSITĂȚII NR.13, SUCEAVA, SV, RO (72) CERNOMAZU DOREL, STR. RAHOVEI NR.3, BL. 3, SC. J, AP. 325, ROMAN, NT, RO; RAȚĂ MIHAI, BD. GEORGE ENESCU NR.2, BL.7, SC.D, AP.13, ET.4, SUCEAVA, SV, RO; RAȚĂ GABRIELA, BD. GEORGE ENESCU NR.2, BL.7, SC.D, ET.4, AP.13, SUCEAVA, SV, RO; MILICI MARIANA RODICA, STR.GHEORGHE MIHUȚĂ NR.2A, CASA 4, SAT LISAURA, COMUNA IPOTEȘTI, SV, RO; MILICI LAURENȚIU DAN, STR. GHEORGHE MIHUȚĂ NR.2A, CASA 4, SAT LISAURA, COMUNA IPOTEȘTI, SV, RO; DAVID CRISTINA, STR.LUCEAFĂRULUI NR.11, BL.84, SC.C, ET.3, AP.16, SUCEAVA, SV, RO; OLARIU ELENA-DANIELA, STR.PRIVIGHETORII NR.18, BL.40, SC.A, AP.14, SUCEAVA, SV, RO (54) **VIBROMOTOR**

(57) Invenția se referă la un vibromotor destinat conversiei mișcării de vibrație produsă de mai multe vibratoare, într-o mișcare continuă, de rotație sau liniară. Vibromotorul conform invenției este alcătuit dintr-un rotor (1) în formă de disc, solidar cu un ax (2) sprijinit în niște lagăre (2' și 2''), pe suprafața căruia acționează mai multe lamele (3) roluite, realizate din bronz de beriliu, care, la rândul lor, sunt acționate prin intermediul a trei sisteme vibratoare,

(11) 127148 A2

decalate în spațiu cu 120° și alimentate de la o sursă (6) de tensiune de frecvență industrială, sistemele vibratoare fiind alcătuite din câte o lamelă (3a, 3b și 3c) roluită, realizată din bronz de beriliu, fiecare lamelă fiind fixată la extremitatea unei armături (4a, 4b și 4c) feromagnetice elastice, și asupra cărora acționează, prin intermediul câmpului electromagnetic alternativ, către un electromagnet (5a, 5b și 5c) cu înfășurările conectate în stea.

Revendicări: 2

Figuri: 2

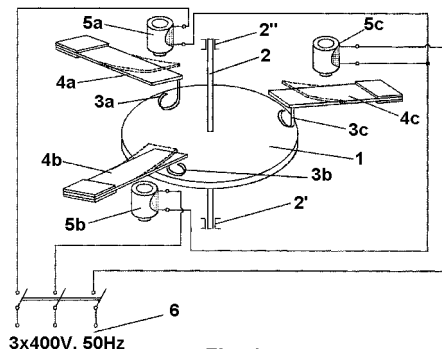


Fig. 1

(11) 127149 A2 (51) **H02K 53/00** (2006.01), **H02P 9/04** (2006.01), (21) a 2010 00749 (22) 18.08.2010 (41) 28.02.2012//2/2012 (71) ARGHIRESCU MARIUS, STR.MOȚOC NR.4, BL.P56, SC.1, ET.8, AP.164, SECTOR 5, BUCUREȘTI, B, RO (72) ARGHIRESCU MARIUS, STR.MOȚOC NR.4, BL.P56, SC.1, ET.8, AP.164, SECTOR 5, BUCUREȘTI, B, RO (54) **TURBINĂ EOLIANĂ MODULARĂ DE VÂNT SLAB CU GENERATOR MAGNETOELECTRIC ÎNCORPORAT**

(57) Invenția se referă la o turbină eoliană modulară de vânt slab, cu generator magnetoelectric încorporat. Turbina conform invenției este alcătuită din două sau mai multe rotoare (A, B) prevăzute cu niște pale (4) aerodinamice, în formă de jgheab profilat, fixate de niște brațe (3) metalice, și cu un ax (1) metallic cu capetele fixate în doi rulmenți (11, 11') ai unor plăci (g) suport, fixate pe două perechi de țevi (12, 12', 13, 13') suport, fixate între doi stâlpi (10) metalici, de tip țevă, diametral opuși ai părții statorice, capătul inferior al axului (1) fiind cuplat la un generator (C) clasic, fixat la sol sau/și la niște generatoare (D, D', D''...) clasice, secundare, printr-un angrenaj cu niște roți (r, p) dințate, brațele (3) fiind confecționate dintr-un profil cornier cu aripi egale și cu conținut

(11) 127149 A2
 scăzut de carbon, sudate axial-simetric de un suport (2) central, de tip țevă pătrată sau rotundă, fixată pe axul (1) central de tip bară sau țevă, capetele brațelor (3) având grosimea profilului calculată astfel încât să aibă rolul unui ecran (c) feromagnetic, pentru niște magneti (5, 5') rotorici, de tip bară, paralelipipedici, cu secțiune pătrată, polarizați axial, care interacționează repulsiv, disimetric, cu niște magneti (7, 7', 7'') statorici, identici, lipiți magnetic de niște ecrane (6) suport, feromagnetice, similare, capetele acestora având rolul unui ecran (d) feromagnetic, ecranele (6) suport fiind sudate perpendicular pe niște suporturi (9, 17) statorice, metalice, semicilindrice, care se fixează cu șuruburi pe niște stâlpi (10) metalici, fixați în sol cu beton și plasați echidistant în jurul rotoarelor (A, B), astfel încât ecranele (c, d) feromagnetice să permită apropierea până în poziția de aliniere x a magnetilor (5, 5' și 7, 7', 7'').

Revendicări: 4

Figuri: 11

(11) 127149 A2

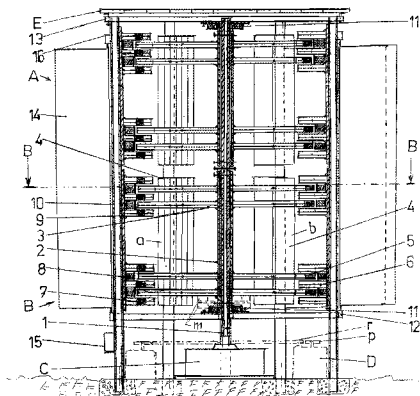


Fig. 1

(11) 127150 A0 (51) **H04L 9/32** ^(2006.01); **G06K 9/62** ^(2006.01); **H04M 1/66** ^(2006.01); (21) a 2011 00078 (22) 31.01.2011 (41) 28.02.2012/2/2012 (71) **INSTITUTUL DE MECANICA SOLIDELOR AL ACADEMIEI ROMÂNE, STR. C-TIN MILLE NR.15, SECTOR 1, BUCUREȘTI, B, RO** (72) **VLĂDĂREANU LUIGE, STR. GOLOVITA NR. 34-36, SECTOR 1, BUCUREȘTI, B, RO; MUNTEANU RADU IOAN, STR. ALEXANDRU VLAHUȚĂ, BL. LAMA C, SC. 2, AP. 69, CLUJ-NAPOCA, CJ, RO; PANTEA DAN, STR. PIAȚA ABATOR, BL. C3, AP. 38, CLUJ NAPOCA, CJ, RO; SPÎRLEANU CRISTIAN, STR. EXERCITIU, BL. D 20, SC. A, AP. 2, PITEȘTI, AG, RO** (54) **METODĂ ȘI DISPOZITIV DE TELEFONIE SECURIZATĂ BIOMETRICĂ**

(57) Invenția se referă la o metodă și la un dispozitiv de telefonie care permite realizarea într-o rețea telefonică a unei comunicări securizate biometric între utilizatori. Metoda conform invenției presupune înlocuirea tastei de apel/recepție a unui dispozitiv de telefonie, ce are rol de acces direct la efectuarea apelurilor de transmisie și/sau recepție, și la resursele dispozitivului de telefonie, cu un traductor de citire amprentă biometrică, ce generează un model al amprentei unui utilizator și transmiterea codificată a acestuia, împreună cu o etichetă asociată, care conține informații despre utilizatorul apelant și

(11) 127150 A0

dispozitivul telefonic, la un alt dispozitiv telefonic al unui utilizator apelat, care decodifică modelul amprentei biometrice a apelantului, o compară cu modelele de amprente existente într-o bază de date, și transmite la microcontrolerul din componența dispozitivului telefonic apelat un semnal cuprinzând datele etichetei asociate utilizatorului care a efectuat apelul, pentru un apelant cunoscut, sau memorează modelul amprentei biometrice a apelantului cu o etichetă asociată indexabilă, și transmite la microcontroler un semnal cu datele etichetei asociate, pentru un apelant necunoscut, cu posibilitatea de a modifica eticheta asociată indexabilă într-un ciclu separat. Dispozitivul conform invenției cuprinde un complex de module care au ca scop punerea în aplicare a metodei.

Revendicări: 2

Figuri: 3

CERERI DE BREVET DE INVENȚIE PUBLICATE

- **ARANJATE ÎN ORDINE CRESCĂTOARE,
DUPĂ NUMĂRUL DE CERERE DE BREVET**
- **ARANJATE ÎN ORDINE ALFABETICĂ,
DUPĂ NUMELE / DENUMIREA
SOLICITANTULUI**

Cereri de brevet de invenție publicate conform art. 23, din Legea nr. 64/1991, republicată, și Regulii 27(1), din HGR nr. 547/2008, aranjate în ordine crescătoare, după numărul de cerere de brevet

| Număr cerere de brevet | Clasa internațională | Număr de publicare | Data depozit | Solicitant | Pag. |
|------------------------|---|--------------------|--------------|--|------|
| a 2008 00275 | A61H 1/02 ^(2006.01) | 127075 A2 | 11.04.2008 | CUSTURĂ CRĂCIUN MIHAI, STR. MOLDOVENI NR. 5 BL. B21, AP. 72, SECTOR 4, BUCUREȘTI, B, RO | 12 |
| a 2009 00423 | F04B 9/00 ^(2006.01) , F04B 43/12 ^(2006.01) , F04B 43/08 ^(2006.01) | 127114 A2 | 09.06.2009 | PANU-MISĂILESCU DUMITRU, STR. I.C. BRĂTIANU NR. 4, BL. A70, SC. A, ET.1, AP. 5, RÂMNICU VÂLCEA, VL, RO | 31 |
| a 2009 00424 | F04C 3/02 ^(2006.01) | 127119 A2 | 09.06.2009 | PANU-MISĂILESCU DUMITRU, STR. I.C. BRĂTIANU NR. 4, BL. A70, SC. A, ET.1, AP. 5, RÂMNICU VÂLCEA, VL, RO | 34 |
| a 2009 00447 | B81B 3/00 ^(2006.01) , H01L 41/08 ^(2006.01) | 127096 A2 | 17.06.2009 | INSTITUTUL NAȚIONAL DE CERCETARE-DEZVOLTARE PENTRU INGINERIE ELECTRICĂ ICPE-CA, SPLAIUL UNIRII NR.313, SECTOR 3, BUCUREȘTI, B, RO | 21 |
| a 2009 00448 | G01N 27/04 ^(2006.01) | 127137 A2 | 17.06.2009 | INSTITUTUL NAȚIONAL DE CERCETARE-DEZVOLTARE PENTRU INGINERIE ELECTRICĂ ICPE-CA, SPLAIUL UNIRII NR.313, SECTOR 3, BUCUREȘTI, B, RO | 45 |
| a 2009 00592 | G05F 1/12 ^(2006.01) | 127144 A2 | 29.07.2009 | RSI ELECTRO SRL, STR. VULTURI NR.18-18A, SECTOR 3, BUCUREȘTI, B, RO | 49 |
| a 2009 00682 | B61L 1/18 ^(2006.01) , B61L 3/12 ^(2006.01) | 127091 A2 | 07.09.2009 | CHIRILĂ MARIAN ANDREI, STR. BURIDAVA NR.8, BL.05, SC.B, ET.3, AP.16, IAȘI, IS, RO | 18 |
| a 2009 00837 | F16B 9/02 ^(2006.01) , A01K 5/02 ^(2006.01) | 127121 A2 | 20.10.2009 | INSTITUTUL NAȚIONAL DE CERCETARE-DEZVOLTARE PENTRU MAȘINI ȘI INSTALAȚII DESTINATE AGRICULTURII ȘI INDUSTRIEI ALIMENTARE, BD. ION IONESCU DE LA BRAD NR.6, SECTOR 1, BUCUREȘTI, B, RO | 35 |
| a 2010 00060 | C23C 4/12 ^(2006.01) , C22C 38/14 ^(2006.01) | 127105 A2 | 25.01.2010 | INSTITUTUL NAȚIONAL DE CERCETARE-DEZVOLTARE ÎN SUDURĂ ȘI ÎNCERCĂRI DE MATERIALE-ISIM TIMIȘOARA, BD. MIHAI VITEAZUL NR.30, TIMIȘOARA, TM, RO | 26 |
| a 2010 00149 | B22D 17/00 ^(2006.01) | 127082 A2 | 17.02.2010 | ICPT TEHNOMAG CUG S.A., BD. MUNCII NR. 18, CLUJ-NAPOCA, CJ, RO | 14 |
| a 2010 00228 | B60M 1/30 ^(2006.01) , H01R 4/58 ^(2006.01) | 127088 A2 | 11.03.2010 | SOMET S.A, BD. THEODOR PALLADY NR.133 B, BUCUREȘTI, B, RO | 17 |

| Număr cerere de brevet | Clasa internațională | Număr de publicare | Data depozit | Solicitant | Pag. |
|------------------------|--|--------------------|--------------|---|------|
| a 2010 00294 | B23K 37/02 ^{(2006.01),} C23C 18/48 ^(2006.01) | 127084 A2 | 31.03.2010 | UNIVERSITATEA TEHNICĂ "GHEORGHE ASACHI" DIN IAȘI, BD. PROF.D.MANGERON NR. 67, IAȘI, IS, RO | 15 |
| a 2010 00334 | G21F 9/00 ^{(2006.01),} G21F 9/12 ^{(2006.01),} C01G 41/00 ^{(2006.01),} C01F 7/47 ^(2006.01) | 127145 A2 | 16.04.2010 | INSTITUTUL NAȚIONAL DE CERCETARE-DEZVOLTARE PENTRU ELECTROCHIMIE ȘI MATERIE CONDENSATĂ, STR. DR.AUREL PĂUNESCU PODEANU NR.144, TIMIȘOARA, TM, RO | 49 |
| a 2010 00462 | C23C 2/06 ^(2006.01) | 127103 A2 | 28.05.2010 | GALFINBAND S.A., STR.SMÂRDAN NR.2 BIS, GALAȚI, GL, RO | 25 |
| a 2010 00541 | C23C 4/06 ^(2006.01) | 127104 A2 | 23.06.2010 | UNIVERSITATEA TEHNICĂ "GHEORGHE ASACHI" DIN IAȘI, BD.PROF.D.MANGERON NR. 67, IAȘI, IS, RO | 26 |
| a 2010 00564 | C22C 14/00 ^(2006.01) | 127102 A2 | 29.06.2010 | R&D CONSULTANȚĂ ȘI SERVICII S.R.L., STR.MARIA GHICULEASA NR.45, SECTOR 2, BUCUREȘTI, B, RO | 24 |
| a 2010 00577 | F21S 8/02 ^{(2006.01),} F21S 10/00 ^(2006.01) | 127123 A2 | 02.07.2010 | BUCURIE S.R.L., STR.MATEI BASARAB BL.29, SC.A, AP.12, SLOBOZIA, IL, RO | 36 |
| a 2010 00582 | B66D 1/44 ^(2006.01) | 127095 A2 | 05.07.2010 | S.C. HYDRAMOLD S.R.L., STR. D. MANGERON NR. 49, IAȘI, IS, RO | 21 |
| a 2010 00590 | F04B 9/10 ^(2006.01) | 127117 A2 | 06.07.2010 | COSMA VASILE, STR.LACU ROȘU NR.3, BL. B1, AP.4, CLUJ-NAPOCA, CJ, RO | 33 |
| a 2010 00594 | B21C 37/04 ^{(2006.01),} B24C 3/10 ^(2006.01) | 127081 A2 | 07.07.2010 | MOTOMANCEA ADRIAN, STR.POSTĂVARUL NR.5, BL.C5, SC.1, ET.2, AP.6, SECTOR 3, BUCUREȘTI, B, RO; DUMITRU ION, ALEEA FUIORULUI NR.2 BL.Y3B, ET.6, AP.138, SECTOR 3, BUCUREȘTI, B, RO | 14 |
| a 2010 00602 | G01N 21/64 ^{(2006.01),} G01N 21/75 ^(2006.01) | 127133 A2 | 12.07.2010 | INCDO INOE 2000, FILIALA INSTITUTUL DE CERCETĂRI PENTRU INSTRUMENTAȚIE ANALITICĂ, STR. DONATH NR.67, CLUJ NAPOCA, CJ, RO | 43 |
| a 2010 00603 | G01N 21/64 ^{(2006.01),} G01N 21/73 ^(2006.01) | 127134 A2 | 12.07.2010 | INCDO INOE 2000, FILIALA INSTITUTUL DE CERCETĂRI PENTRU INSTRUMENTAȚIE ANALITICĂ, STR. DONATH NR.67, CLUJ NAPOCA, CJ, RO | 44 |
| a 2010 00612 | G03H 1/04 ^{(2006.01),} G06K 19/06 ^{(2006.01),} G06K 7/10 ^(2006.01) | 127142 A2 | 14.07.2010 | ZOMM SOFT S.R.L., STR. SABINELOR NR.106, BL.115, AP.1, SECTOR 5, BUCUREȘTI, B, RO | 48 |
| a 2010 00613 | B23K 26/00 ^{(2006.01),} B41M 5/382 ^(2006.01) | 127083 A2 | 14.07.2010 | ZOMM SOFT S.R.L., STR. SABINELOR NR.106, BL.115, AP.1, SECTOR 5, BUCUREȘTI, B, RO | 15 |

| Număr cerere de brevet | Clasa internațională | Număr de publicare | Data depozit | Solicitant | Pag. |
|------------------------|--|--------------------|--------------|--|-----------|
| a 2010 00614 | G03H 1/28 ^(2006.01) | 127143 A2 | 14.07.2010 | ZOMM SOFT S.R.L., STR. SABINELOR NR.106, BL.115, AP.1, SECTOR 5, BUCUREȘTI, B, RO | 48 |
| a 2010 00650 | H02K 33/00 ^(2006.01) | 127148 A2 | 26.07.2010 | UNIVERSITATEA "ȘTEFAN CEL MARE" DIN SUCEAVA, STR.UNIVERSITĂȚII NR.13, SUCEAVA, SV, RO | 51 |
| a 2010 00654 | A61K 36/8962 ^(2006.01) , A61P 17/04 ^(2006.01) | 127079 A2 | 26.07.2010 | UNIVERSITATEA DE ȘTIINȚE AGRICOLE ȘI MEDICINĂ VETERINARĂ A BANATULUI TIMIȘOARA, CALEA ARADULUI NR.119, TIMIȘOARA, TM, RO | 13 |
| a 2010 00657 | G01J 1/02 ^(2006.01) , G01N 21/17 ^(2006.01) | 127128 A2 | 28.07.2010 | UNIVERSITATEA "ȘTEFAN CEL MARE" DIN SUCEAVA, STR.UNIVERSITĂȚII NR.13, SUCEAVA, SV, RO | 41 |
| a 2010 00658 | G01N 21/17 ^(2006.01) | 127132 A2 | 28.07.2010 | UNIVERSITATEA "ȘTEFAN CEL MARE" DIN SUCEAVA, STR.UNIVERSITĂȚII NR.13, SUCEAVA, SV, RO | 43 |
| a 2010 00659 | G01R 27/22 ^(2006.01) , G01N 27/28 ^(2006.01) | 127138 A2 | 28.07.2010 | UNIVERSITATEA "ȘTEFAN CEL MARE" DIN SUCEAVA, STR.UNIVERSITĂȚII NR.13, SUCEAVA, SV, RO | 46 |
| a 2010 00660 | G01J 1/02 ^(2006.01) , G01N 21/17 ^(2006.01) | 127129 A2 | 28.07.2010 | UNIVERSITATEA "ȘTEFAN CEL MARE" DIN SUCEAVA, STR.UNIVERSITĂȚII NR.13, SUCEAVA, SV, RO | 41 |
| a 2010 00662 | G01J 1/02 ^(2006.01) , G01N 21/17 ^(2006.01) | 127130 A2 | 28.07.2010 | UNIVERSITATEA "ȘTEFAN CEL MARE" DIN SUCEAVA, STR.UNIVERSITĂȚII NR.13, SUCEAVA, SV, RO | 42 |
| a 2010 00663 | G01J 1/02 ^(2006.01) , G01N 21/17 ^(2006.01) | 127131 A2 | 28.07.2010 | UNIVERSITATEA "ȘTEFAN CEL MARE" DIN SUCEAVA, STR.UNIVERSITĂȚII NR.13, SUCEAVA, SV, RO | 42 |
| a 2010 00665 | F04B 9/08 ^(2006.01) , F04B 17/00 ^(2006.01) | 127115 A2 | 28.07.2010 | UNIVERSITATEA "ȘTEFAN CEL MARE" DIN SUCEAVA, STR.UNIVERSITĂȚII NR.13, SUCEAVA, SV, RO | 32 |
| a 2010 00666 | F04B 9/08 ^(2006.01) , F04B 17/00 ^(2006.01) | 127116 A2 | 28.07.2010 | UNIVERSITATEA "ȘTEFAN CEL MARE" DIN SUCEAVA, STR.UNIVERSITĂȚII NR.13, SUCEAVA, SV, RO | 32 |
| a 2010 00668 | H02H 5/08 ^(2006.01) | 127146 A2 | 28.07.2010 | UNIVERSITATEA "ȘTEFAN CEL MARE" DIN SUCEAVA, STR.UNIVERSITĂȚII NR.13, SUCEAVA, SV, RO | 50 |
| a 2010 00670 | G01R 31/06 ^(2006.01) | 127140 A2 | 28.07.2010 | UNIVERSITATEA "ȘTEFAN CEL MARE" DIN SUCEAVA, STR.UNIVERSITĂȚII NR.13, SUCEAVA, SV, RO | 47 |

| Număr cerere de brevet | Clasa internațională | Număr de publicare | Data depozit | Solicitant | Pag. |
|------------------------|--|--------------------|--------------|---|------|
| a 2010 00671 | G01R 31/06 ^(2006.01) | 127141 A2 | 28.07.2010 | UNIVERSITATEA "ȘTEFAN CEL MARE" DIN SUCEAVA, STR.UNIVERSITĂȚII NR.13, SUCEAVA, SV, RO | 47 |
| a 2010 00679 | G01R 29/08 ^(2006.01) | 127139 A2 | 30.07.2010 | DAVID VALERIU, BD. DIMITRIE CANTEMIR NR.3, BL.P4, SC.B, AP.10, IAȘI, IS, RO; NICA IONUȚ, STR. PETRU ȘCHIOPU NR.4, BL.G1B, SC.B, ET.3, AP.3, IAȘI, IS, RO | 46 |
| a 2010 00681 | A23C 9/127 ^(2006.01) | 127073 A2 | 30.07.2010 | AVI-SEB IMPEX SRL, STR. MATEI BASARAB NR.2/21, BAIA MARE, MM, RO | 11 |
| a 2010 00698 | G01N 21/954 ^(2006.01) | 127135 A2 | 03.08.2010 | CUJBĂ TIBERIU-OCTAVIAN, STR.CIPRIAN PORUMBESCU NR.1, BL.1, SC.C, AP.3, SUCEAVA, SV, RO | 44 |
| a 2010 00700 | F41A 21/18 ^(2006.01) | 125923 A3 | 03.08.2010 | CRISTU DAN GRUNIUS, ȘOS. ALEXANDRIA NR.88, BL. PC10, SC.1, ET.6, AP.24, SECTOR 5, BUCUREȘTI, B, RO; SAS VIOREL NICOLAE, CALĒA VITAN NR.104, BL. V42A, SC.2, AP.36, SECTOR 3, BUCUREȘTI, B, RO | 40 |
| a 2010 00708 | B64C 25/36 ^(2006.01) , B64C 25/40 ^(2006.01) , B60C 13/02 ^(2006.01) , B60C 13/04 ^(2006.01) | 127093 A2 | 05.08.2010 | NEGRU IOAN, STR. LUCEAFĂRULUI NR.11, BL.2F, SC.5, AP.49, CLUJ-NAPOCA, CJ, RO | 19 |
| a 2010 00712 | C10J 3/68 ^(2006.01) | 127101 A2 | 06.08.2010 | ARETUSI VINCENZO, VIA MARE ADRIATICO NR.14, SPOLTORE, IT; BOSCO FILIPPO, VIA SANT' ANGELO NR.32, SANT' AGATA DE GOTI, IT | 24 |
| a 2010 00713 | F01K 21/04 ^(2006.01) , F02C 3/14 ^(2006.01) , F23R 3/02 ^(2006.01) | 127109 A2 | 06.08.2010 | ARETUSI VINCENZO, VIA MARE ADRIATICO NR.14, SPOLTORE, IT; BOSCO FILIPPO, VIA SANT' ANGELO NR.32, SANT' AGATA DE GOTI, IT | 28 |
| a 2010 00715 | F03B 17/04 ^(2006.01) , F03G 7/10 ^(2006.01) | 127112 A2 | 09.08.2010 | DUȚU GHEORGHITĂ, COMUNA ORBENI NR.737, BĂCĂU, BC, RO | 30 |
| a 2010 00716 | F01K 23/06 ^(2006.01) , F01N 5/02 ^(2006.01) , F02G 5/02 ^(2006.01) | 127110 A2 | 09.08.2010 | ROKURA APLICAȚII INDUSTRIALE S.R.L., STR.RAHMANINOV NR.46-48, SECTOR 2, BUCUREȘTI, B, RO | 29 |
| a 2010 00718 | B44C 1/16 ^(2006.01) , B44D 3/22 ^(2006.01) | 127086 A2 | 09.08.2010 | UNIVERSITATEA "ALEXANDRU IOAN CUZA" DIN IAȘI, BD.CAROL I NR. 11, IAȘI, IS, RO | 16 |
| a 2010 00721 | A61K 35/04 ^(2006.01) , A61P 31/00 ^(2006.01) | 127076 A2 | 10.08.2010 | CRIȘAN IULIANA, STR. JEAN STERIADI NR.16, BL.M9, AP.97, SECTOR 3, BUCUREȘTI, B, RO; CRIȘAN LAURA MELANIA, STR. ALEEA CIUCEA NR.3, BL. P17, AP.24, SECTOR 3, BUCUREȘTI, B, RO; CRIȘAN DANIELA CELESTA, ALEEA FETEȘTI NR.16, BL.M9, AP.97, SECTOR 3, BUCUREȘTI, B, RO | 12 |

| Număr cerere de brevet | Clasa internațională | Număr de publicare | Data depozit | Solicitant | Pag. |
|------------------------|--|--------------------|--------------|--|------|
| a 2010 00728 | A01G 13/02 ^(2006.01) | 127072 A2 | 11.08.2010 | BREAZ LAURENȚIU DUMITRU, STR.8 MARTIE NR.9, AIUD, AB, RO | 11 |
| a 2010 00734 | F04C 2/08 ^(2006.01) , F04C 2/30 ^(2006.01) | 127118 A1 | 12.08.2010 | HESPER S.A., STR.DR.C.ISTRATI NR.1, SECTOR 4, BUCUREȘTI, B, RO | 34 |
| a 2010 00741 | B60L 8/00 ^(2006.01) | 127087 A2 | 16.08.2010 | INSTITUTUL NAȚIONAL DE CERCETARE-DEZVOLTARE PENTRU OPTOELECTRONICĂ - INSTITUTUL DE CERCETĂRI PENTRU HIDRAULICĂ, ȘI PNEUMATICĂ, INOE 2000 -IHP, STR. CUȚITUL DE ARGINT NR.14, SECTOR 4, BUCUREȘTI, B, RO | 16 |
| a 2010 00742 | F24J 2/24 ^(2006.01) | 127127 A2 | 16.08.2010 | INSTITUTUL NAȚIONAL DE CERCETARE-DEZVOLTARE PENTRU OPTOELECTRONICĂ - INSTITUTUL DE CERCETĂRI PENTRU HIDRAULICĂ, ȘI PNEUMATICĂ, INOE 2000 -IHP, STR. CUȚITUL DE ARGINT NR.14, SECTOR 4, BUCUREȘTI, B, RO | 39 |
| a 2010 00745 | B63B 1/10 ^(2006.01) , B63B 1/18 ^(2006.01) | 127092 A2 | 16.08.2010 | GAGEA EDUARD MIHAIL, STR. DUMBRAVA NOUĂ NR.30, BL.M208, AP.5, SECTOR 5, BUCUREȘTI, B, RO | 19 |
| a 2010 00747 | B64C 29/04 ^(2006.01) , B64C 29/00 ^(2006.01) | 127094 A2 | 18.08.2010 | BREBENEL MARIUS, BD. IULIU MANIU NR. 59, BL. 10A, SC. 5, AP. 200, SECTOR 6, BUCUREȘTI, B, RO | 20 |
| a 2010 00749 | H02K 53/00 ^(2006.01) , H02P 9/04 ^(2006.01) | 127149 A2 | 18.08.2010 | ARGHIRESCU MARIUS, STR.MOȚOC NR.4, BL.P56, SC.1, ET.8, AP.164, SECTOR 5, BUCUREȘTI, B, RO | 51 |
| a 2010 00757 | F03B 13/10 ^(2006.01) , F03B 13/12 ^(2006.01) , F03B 13/00 ^(2006.01) | 127111 A2 | 24.08.2010 | OLARU GHEORGHE, DRUMUL TABEREI NR. 107, BL. A8, SC. B, ET. 3, AP. 27, SECTOR 6, BUCUREȘTI, B, RO | 30 |
| a 2010 00763 | F24D 17/02 ^(2006.01) , F24D 5/12 ^(2006.01) , F25B 30/02 ^(2006.01) | 126148 A3 | 24.08.2010 | CONVERGO SRL, STR. ARINILOR NR.7, CLUJ-NAPOCA, CJ, RO | 38 |
| a 2010 00769 | B61B 13/10 ^(2006.01) | 127090 A2 | 30.08.2010 | UNIVERSITATEA TEHNICĂ DIN CLUJ-NAPOCA, STR. MEMORANDUMULUI NR.28, CLUJ NAPOCA, CJ, RO | 18 |
| a 2010 00778 | A61K 36/54 ^(2006.01) , A61P 17/08 ^(2006.01) | 127077 A2 | 31.08.2010 | ANDRONOVICI LIVIU, STR.GRIGORE GAFENCU NR.78-84, SECTOR 1, BUCUREȘTI, B, RO | 12 |
| a 2010 01078 | C05F 11/08 ^(2006.01) | 127100 A2 | 09.11.2010 | INSTITUTUL NAȚIONAL DE CERCETARE DEZVOLTARE PENTRU TEXTILE ȘI PIELĂRIE - SUCURSALA INSTITUTUL DE CERCETĂRI PIELĂRIE, ÎNCĂLȚĂMINTE BUCUREȘTI, STR. ION MINULESCU NR.93, SECTOR 3, BUCUREȘTI, B, RO | 23 |

| Număr cerere de brevet | Clasa internațională | Număr de publicare | Data depozit | Solicitant | Pag. |
|------------------------|---|--------------------|--------------|--|-----------|
| a 2010 01355 | G01N 25/00 ^(2006.01) | 127136 A0 | 16.12.2010 | INSTITUTUL NAȚIONAL DE CERCETARE-DEZVOLTARE PENTRU MICROTEHNOLOGIE, STR.EROU IANCU NICOLAE NR.32B, VOLUNTARI, IF, RO | 45 |
| a 2011 00078 | H04L 9/32 ^(2006.01) , G06K 9/62 ^(2006.01) , H04M 1/66 ^(2006.01) | 127150 A0 | 31.01.2011 | INSTITUTUL DE MECANICA SOLIDELOR AL ACADEMIEI ROMÂNE, STR. C-TIN MILLE NR.15, SECTOR 1, BUCUREȘTI, B, RO | 52 |
| a 2011 00201 | F16H 3/08 ^(2006.01) , F16H 57/02 ^(2006.01) , F16H 3/44 ^(2006.01) , F16H 3/30 ^(2006.01) | 127122 A0 | 08.03.2011 | STROE MARIUS CĂTĂLIN, STR. CÂMPIA ISLAZ NR. 17, BL. 21, SC. 1, AP.9, CRAIOVA, DJ, RO | 36 |
| a 2011 00243 | E04B 1/74 ^(2006.01) , E04F 13/08 ^(2006.01) | 127107 A0 | 21.03.2011 | SILAGHI VASILE, BD.DECEBAL, BL.24, AP.3, DEVA, HD, RO | 27 |
| a 2011 00410 | B01D 53/14 ^(2006.01) , C01B 31/20 ^(2006.01) | 127080 A0 | 02.05.2011 | UNIVERSITATEA DE NORD DIN BAIA MARE, STR. DR. VICTOR BABEȘ NR. 62A, BAIA MARE, MM, RO | 13 |
| a 2011 00437 | C02F 1/62 ^(2006.01) | 127099 A0 | 06.05.2011 | UNIVERSITATEA POLITEHNICĂ DIN TIMIȘOARA, STR. PIAȚA VICTORIEI NR.2, TIMIȘOARA, TM, RO | 23 |
| a 2011 00449 | F23G 5/027 ^(2006.01) | 127125 A0 | 10.05.2011 | UNIVERSITATEA" POLITEHNICA" DIN BUCUREȘTI, SPLAIUL INDEPENDENȚEI NR.313, SECTOR 6, BUCUREȘTI, B, RO | 37 |
| a 2011 00459 | F24H 3/02 ^(2006.01) , H02K 17/00 ^(2006.01) , H02K 7/14 ^(2006.01) | 127126 A0 | 12.05.2011 | ICPE S.A., SPLAIUL UNIRII NR. 313, SECTOR 3, BUCUREȘTI, B, RO | 39 |
| a 2011 00487 | C02F 1/28 ^(2006.01) , B01D 15/02 ^(2006.01) | 127098 A0 | 20.05.2011 | UNIVERSITATEA POLITEHNICĂ DIN TIMIȘOARA, STR. PIAȚA VICTORIEI NR.2, TIMIȘOARA, TM, RO | 22 |
| a 2011 00547 | F03G 6/04 ^(2006.01) , B63H 5/14 ^(2006.01) | 127113 A0 | 09.06.2011 | MARIAN EMIL, STR.POENARI NR. 2, BL.12, SC.C, AP.94, SECTOR 4, BUCUREȘTI, B, RO | 31 |
| a 2011 00629 | B23P 11/02 ^(2006.01) , F16B 2/06 ^(2006.01) , F16B 4/00 ^(2006.01) | 127085 A0 | 01.07.2011 | INSTITUTUL NAȚIONAL DE CERCETARE-DEZVOLTARE AEROSPAȚIALĂ "ELIE CARAFOLI" - INCAS, BD. IULIU MANIU NR. 220, SECTOR 6, BUCUREȘTI, B, RO | 16 |
| a 2011 00820 | F21V 7/20 ^(2006.01) , F21V 29/02 ^(2006.01) | 127124 A0 | 06.10.2011 | SC ELECTROMAGNETICA SA, STR CALEA RAHOVEI NR 266-268 SECTOR 5, BUCUREȘTI, B, RO | 37 |
| a 2011 00821 | F04F 5/00 ^(2006.01) | 127120 A0 | 22.08.2011 | JURCUȚIU OLIMPIU, STR. M. VITEAZUL NR. 34, CHIȘINEU-CRIȘ, AR, RO | 35 |
| a 2011 00902 | H02K 19/20 ^(2006.01) | 127147 A0 | 14.09.2011 | FRUNZĂ TUDOR FLORIN EUGEN, INTRAREA VIOLETELOR NR. 14, OTOPENI, IF, RO; STAVĂR IORDAN, CALEA GIULEȘTI NR.44, BL.7, SC.C, ET.4, AP.87, SECTOR 6, BUCUREȘTI, B, RO | 50 |

| Număr cerere de brevet | Clasa internațională | Număr de publicare | Data depozit | Solicitant | Pag. |
|------------------------|--|--------------------|--------------|---|-----------|
| a 2011 00940 | C01G 1/14 ^(2006.01) | 127097 A0 | 23.09.2011 | DALASOIL S.R.L., STR.DILIGENȚEI NR.4A, PLOIEȘTI, PH, RO | 22 |
| a 2011 00998 | A23K 1/16 ^(2006.01) , C01F 5/40 ^(2006.01) | 127074 A0 | 05.10.2011 | MIHOC VASILE, STR. HARGHITA NR. 98, MIERCUREA CIUC, HR, RO | 11 |
| a 2011 01021 | A61K 36/73 ^(2006.01) , A61P 17/02 ^(2006.01) | 127078 A0 | 12.10.2011 | MOGOȘANU GEORGE-DAN, BD. OLTENIA NR. 1C, BL. T3, SC. 2, AP. 15, CRAIOVA, DJ, RO; MOGOANTĂ LAURENȚIU, CALEA BUCUREȘTI NR. 30, BL. C9, SC. 2, ET. 4, AP. 9, CRAIOVA, DJ, RO; POPESCU FLORINA CARMEN, STR. GENERAL ȘTEFAN FĂLCOIANU NR. 5, BL. 02, SC. 1, ET. 2, AP. 6, CRAIOVA, DJ, RO; BUSUIOC CRISTINA JANA, STR. BOGDAN PETRICEICU HAȘDEU NR. 40, CRAIOVA, DJ, RO; LASCĂR IOAN, INTRAREA POIANA NR. 25, SECTOR 1, BUCUREȘTI, B, RO | 13 |
| a 2011 01051 | E03B 5/00 ^(2006.01) | 127106 A0 | 21.10.2011 | GEORGESCU TIBERIUS ȘTEFAN, ALEEA SOMEȘUL RECE NR. 14-18, BL. 4, AP. 30, BUCUREȘTI, B, RO | 27 |
| a 2011 01081 | E21B 43/20 ^(2006.01) , E21B 43/22 ^(2006.01) | 127108 A0 | 27.10.2011 | CIUMAȘ ION, STR. PARÂNGULUI NR. 34, AP. 17, TÂRGU MUREȘ, MS, RO; COROJA EMILIAN, BD. 1 DECEMBRIE 1918 NR. 236, AP. 14, TÂRGU MUREȘ, MS, RO | 28 |
| a 2011 01086 | B60Q 1/076 ^(2006.01) , B60Q 1/12 ^(2006.01) , B60Q 1/06 ^(2006.01) | 127089 A0 | 31.10.2011 | MIHĂEȘ DIONISIE, ALEEA FIZICIENILOR NR. 19, BL. 2B, SC. A, ET. 8, AP. 54, SECTOR 3, BUCUREȘTI, B, RO | 17 |

Cereri de brevet de invenție publicate conform art. 23, din Legea nr. 64/1991, republicată, și Regulii 27(1), din HGR nr. 547/2008, aranjate în ordine alfabetică, după numele/denumirea solicitantului

| Solicitant | Clasa internațională | Număr de publicare | Număr cerere de brevet | Data depozit | Pag. |
|---|---|--------------------|------------------------|--------------|-----------|
| ANDRONOVICI LIVIU, STR.GRIGORE GAFENCU NR.78-84, SECTOR 1, BUCUREȘTI, B, RO | A61K 36/54 ^(2006.01) ; A61P 17/08 ^(2006.01) | 127077 A2 | a 2010 00778 | 31.08.2010 | 12 |
| ARETUSI VINCENZO, VIA MARE ADRIATICO NR.14, SPOLTORE, IT; BOSCO FILIPPO, VIA SANT' ANGELO NR.32, SANT' AGATA DE GOTI, IT | F01K 21/04 ^(2006.01) ; F02C 3/14 ^(2006.01) ; F23R 3/02 ^(2006.01) | 127109 A2 | a 2010 00713 | 06.08.2010 | 28 |
| ARETUSI VINCENZO, VIA MARE ADRIATICO NR.14, SPOLTORE, IT; BOSCO FILIPPO, VIA SANT' ANGELO NR.32, SANT' AGATA DE GOTI, IT | C10J 3/68 ^(2006.01) | 127101 A2 | a 2010 00712 | 06.08.2010 | 24 |
| ARGHIRESCU MARIUS, STR.MOȚOC NR.4, BL.P56, SC.1, ET.8, AP.164, SECTOR 5, BUCUREȘTI, B, RO | H02K 53/00 ^(2006.01) ; H02P 9/04 ^(2006.01) | 127149 A2 | a 2010 00749 | 18.08.2010 | 51 |
| AVI-SEB IMPEX SRL, STR. MATEI BASARAB NR.2/21, BAIA MARE, MM, RO | A23C 9/127 ^(2006.01) | 127073 A2 | a 2010 00681 | 30.07.2010 | 11 |
| BREAZ LAURENȚIU DUMITRU, STR.8 MARTIE NR.9, AIUD, AB, RO | A01G 13/02 ^(2006.01) | 127072 A2 | a 2010 00728 | 11.08.2010 | 11 |
| BREBENEL MARIUS, BD. IULIU MANIU NR. 59, BL. 10A, SC. 5, AP. 200, SECTOR 6, BUCUREȘTI, B, RO | B64C 29/04 ^(2006.01) ; B64C 29/00 ^(2006.01) | 127094 A2 | a 2010 00747 | 18.08.2010 | 20 |
| BUCURIE S.R.L., STR.MATEI BASARAB BL.29, SC.A, AP.12, SLOBOZIA, IL, RO | F21S 8/02 ^(2006.01) ; F21S 10/00 ^(2006.01) | 127123 A2 | a 2010 00577 | 02.07.2010 | 36 |
| CHIRILĂ MARIAN ANDREI, STR. BURILAVA NR.8, BL.05, SC.B, ET.3, AP.16, IAȘI, IS, RO | B61L 1/18 ^(2006.01) ; B61L 3/12 ^(2006.01) | 127091 A2 | a 2009 00682 | 07.09.2009 | 18 |
| CIUMAȘ ION, STR. PARÂNGULUI NR. 34, AP. 17, TÂRGU MUREȘ, MS, RO; COROJA EMILIAN, BD. 1 DECEMBRIE 1918 NR. 236, AP. 14, TÂRGU MUREȘ, MS, RO | E21B 43/20 ^(2006.01) ; E21B 43/22 ^(2006.01) | 127108 A0 | a 2011 01081 | 27.10.2011 | 28 |
| CONVERGO SRL, STR. ARINILOR NR.7, CLUJ-NAPOCA, CJ, RO | F24D 17/02 ^(2006.01) ; F24D 5/12 ^(2006.01) ; F25B 30/02 ^(2006.01) | 126148 A3 | a 2010 00763 | 24.08.2010 | 38 |
| COSMA VASILE, STR.LACU ROȘU NR.3, BL. B1, AP.4, CLUJ-NAPOCA, CJ, RO | F04B 9/10 ^(2006.01) | 127117 A2 | a 2010 00590 | 06.07.2010 | 33 |
| CRIȘAN IULIANA, STR. JEAN STERIADI NR.16, BL.M9, AP.97, SECTOR 3, BUCUREȘTI, B, RO; CRIȘAN LAURA MELANIA, STR. ALEEA CIUCEA NR.3, BL. P17, AP.24, SECTOR 3, BUCUREȘTI, B, RO; CRIȘAN DANIELA CELESTA, ALEEA FETEȘTI NR.16, BL.M9, AP.97, SECTOR 3, BUCUREȘTI, B, RO | A61K 35/04 ^(2006.01) ; A61P 31/00 ^(2006.01) | 127076 A2 | a 2010 00721 | 10.08.2010 | 12 |

| Solicitant | Clasa internațională | Număr de publicare | Număr cerere de brevet | Data depozit | Pag. |
|---|--|--------------------|------------------------|--------------|-----------|
| CRISTU DAN GRUNIUS, ȘOS. ALEXANDRIA NR.88, BL. PC10, SC.1, ET.6, AP.24, SECTOR 5, BUCUREȘTI, B, RO; SAS VIOREL NICOLAE, CALEA VITAN NR.104, BL. V42A, SC.2, AP.36, SECTOR 3, BUCUREȘTI, B, RO | F41A 21/18 ^(2006.01) | 125923 A3 | a 2010 00700 | 03.08.2010 | 40 |
| CUJBĂ TIBERIU-OCTAVIAN, STR.CIPRIAN PORUMBESCU NR.1, BL.1, SC.C, AP.3, SUCEAVA, SV, RO | G01N 21/954 ^(2006.01) | 127135 A2 | a 2010 00698 | 03.08.2010 | 44 |
| CUSTURĂ CRĂCIUN MIHAI, STR. MOLDOVENI NR. 5 BL. B21, AP. 72, SECTOR 4, BUCUREȘTI, B, RO | A61H 1/02 ^(2006.01) | 127075 A2 | a 2008 00275 | 11.04.2008 | 12 |
| DALASOIL S.R.L., STR.DILIGENȚEI NR.4A, PLOIEȘTI, PH, RO | C01G 1/14 ^(2006.01) | 127097 A0 | a 2011 00940 | 23.09.2011 | 22 |
| DAVID VALERIU, BD. DIMITRIE CANTEMIR NR.3, BL.P4, SC.B, AP.10, IAȘI, IS, RO; NICA IONUȚ, STR. PETRU ȘCHIOPU NR.4, BL.G1B, SC.B, ET.3, AP.3, IAȘI, IS, RO | G01R 29/08 ^(2006.01) | 127139 A2 | a 2010 00679 | 30.07.2010 | 46 |
| DUȚU GHEORGHÎĂ, COMUNA ORBENI NR.737, BACĂU, BC, RO | F03B 17/04 ^{(2006.01);} F03G 7/10 ^(2006.01) | 127112 A2 | a 2010 00715 | 09.08.2010 | 30 |
| FRUNZĂ TUDOR FLORIN EUGEN, INTRAREA VIOLETELOR NR. 14, OTOPENI, IF, RO; STAVĂR IORDAN, CALEA GIULEȘTI NR.44, BL.7, SC.C, ET.4, AP.87, SECTOR 6, BUCUREȘTI, B, RO | H02K 19/20 ^(2006.01) | 127147 A0 | a 2011 00902 | 14.09.2011 | 50 |
| GAGEA EDUARD MIHAIL, STR. DUMBRAVA NOUĂ NR.30, BL.M208, AP.5, SECTOR 5, BUCUREȘTI, B, RO | B63B 1/10 ^{(2006.01);} B63B 1/18 ^(2006.01) | 127092 A2 | a 2010 00745 | 16.08.2010 | 19 |
| GALFINBAND S.A., STR.SMÂRDAN NR.2 BIS, GALAȚI, GL, RO | C23C 2/06 ^(2006.01) | 127103 A2 | a 2010 00462 | 28.05.2010 | 25 |
| GEORGESCU TIBERIUS ȘTEFAN, ALEEA SOMEȘUL RECE NR. 14-18, BL. 4, AP. 30, BUCUREȘTI, B, RO | E03B 5/00 ^(2006.01) | 127106 A0 | a 2011 01051 | 21.10.2011 | 27 |
| HESPER S.A., STR.DR.C.ISTRATI NR.1, SECTOR 4, BUCUREȘTI, B, RO | F04C 2/08 ^{(2006.01);} F04C 2/30 ^(2006.01) | 127118 A1 | a 2010 00734 | 12.08.2010 | 34 |
| ICPE S.A., SPLAIUL UNIRII NR. 313, SECTOR 3, BUCUREȘTI, B, RO | F24H 3/02 ^{(2006.01);} H02K 17/00 ^{(2006.01);} H02K 7/14 ^(2006.01) | 127126 A0 | a 2011 00459 | 12.05.2011 | 39 |
| ICPT TEHNOMAG CUG S.A., BD. MUNCII NR. 18, CLUJ-NAPOCA, CJ, RO | B22D 17/00 ^(2006.01) | 127082 A2 | a 2010 00149 | 17.02.2010 | 14 |
| INCDO INOE 2000, FILIALA INSTITUTUL DE CERCETĂRI PENTRU INSTRUMENTAȚIE ANALITICĂ, STR. DONATH NR.67, CLUJ NAPOCA, CJ, RO | G01N 21/64 ^{(2006.01);} G01N 21/73 ^(2006.01) | 127134 A2 | a 2010 00603 | 12.07.2010 | 44 |

| Solicitant | Clasa internațională | Număr de publicare | Număr cerere de brevet | Data depozit | Pag. |
|---|---|--------------------|------------------------|--------------|-----------|
| INCDO INOE 2000, FILIALA INSTITUTUL DE CERCETĂRI PENTRU INSTRUMENTAȚIE ANALITICĂ, STR. DONATH NR.67, CLUJ NAPOCA, CJ, RO | G01N 21/64 ^(2006.01) ; G01N 21/75 ^(2006.01) | 127133 A2 | a 2010 00602 | 12.07.2010 | 43 |
| INSTITUTUL NAȚIONAL DE CERCETARE-DEZVOLTARE ÎN SUDURĂ ȘI ÎNCERCĂRI DE MATERIALE-ISIM TIMIȘOARA, BD. MIHAI VITEAZUL NR.30, TIMIȘOARA, TM, RO | C23C 4/12 ^(2006.01) ; C22C 38/14 ^(2006.01) | 127105 A2 | a 2010 00060 | 25.01.2010 | 26 |
| INSTITUTUL DE MECANICA SOLIDELOR AL ACADEMIEI ROMÂNE, STR. C-TIN MILLE NR.15, SECTOR 1, BUCUREȘTI, B, RO | H04L 9/32 ^(2006.01) ; G06K 9/62 ^(2006.01) ; H04M 1/66 ^(2006.01) | 127150 A0 | a 2011 00078 | 31.01.2011 | 52 |
| INSTITUTUL NAȚIONAL DE CERCETARE-DEZVOLTARE PENTRU ELECTROCHIMIE ȘI MATERIE CONDENSATĂ, STR. DR.AUREL PĂUNESCU PODEANU NR.144, TIMIȘOARA, TM, RO | G21F 9/00 ^(2006.01) ; G21F 9/12 ^(2006.01) ; C01G 41/00 ^(2006.01) ; C01F 7/47 ^(2006.01) | 127145 A2 | a 2010 00334 | 16.04.2010 | 49 |
| INSTITUTUL NAȚIONAL DE CERCETARE-DEZVOLTARE PENTRU INGINERIE ELECTRICĂ ICPE-CA, SPLAIUL UNIRII NR.313, SECTOR 3, BUCUREȘTI, B, RO | B81B 3/00 ^(2006.01) ; H01L 41/08 ^(2006.01) | 127096 A2 | a 2009 00447 | 17.06.2009 | 21 |
| INSTITUTUL NAȚIONAL DE CERCETARE-DEZVOLTARE PENTRU INGINERIE ELECTRICĂ ICPE-CA, SPLAIUL UNIRII NR.313, SECTOR 3, BUCUREȘTI, B, RO | G01N 27/04 ^(2006.01) | 127137 A2 | a 2009 00448 | 17.06.2009 | 45 |
| INSTITUTUL NAȚIONAL DE CERCETARE-DEZVOLTARE AEROSPAȚIALĂ "ELIE CARAFOLI" - INCAS, BD. IULIU MANIU NR. 220, SECTOR 6, BUCUREȘTI, B, RO | B23P 11/02 ^(2006.01) ; F16B 2/06 ^(2006.01) ; F16B 4/00 ^(2006.01) | 127085 A0 | a 2011 00629 | 01.07.2011 | 16 |
| INSTITUTUL NAȚIONAL DE CERCETARE-DEZVOLTARE PENTRU OPTOELECTRONICĂ - INSTITUTUL DE CERCETĂRI PENTRU HIDRAULICĂ, ȘI PNEUMATICĂ, INOE 2000 -IHP, STR. CUȚITUL DE ARGINT NR.14, SECTOR 4, BUCUREȘTI, B, RO | B60L 8/00 ^(2006.01) | 127087 A2 | a 2010 00741 | 16.08.2010 | 16 |
| INSTITUTUL NAȚIONAL DE CERCETARE-DEZVOLTARE PENTRU OPTOELECTRONICĂ - INSTITUTUL DE CERCETĂRI PENTRU HIDRAULICĂ, ȘI PNEUMATICĂ, INOE 2000 -IHP, STR. CUȚITUL DE ARGINT NR.14, SECTOR 4, BUCUREȘTI, B, RO | F24J 2/24 ^(2006.01) | 127127 A2 | a 2010 00742 | 16.08.2010 | 39 |

| Solicitant | Clasa internațională | Număr de publicare | Număr cerere de brevet | Data depozit | Pag. |
|---|--|--------------------|------------------------|--------------|-----------|
| INSTITUTUL NAȚIONAL DE CERCETARE-DEZVOLTARE PENTRU MAȘINI ȘI INSTALAȚII DESTINATE AGRICULTURII ȘI INDUSTRIEI ALIMENTARE, BD. ION IONESCU DE LA BRAD NR.6, SECTOR 1, BUCUREȘTI, B, RO | F16B 9/02 ^(2006.01) ; A01K 5/02 ^(2006.01) | 127121 A2 | a 2009 00837 | 20.10.2009 | 35 |
| INSTITUTUL NAȚIONAL DE CERCETARE DEZVOLTARE PENTRU TEXTILE ȘI PIELĂRIE - SUCURSALA INSTITUTUL DE CERCETĂRI PIELĂRIE, ÎNCĂLȚĂMINTE BUCUREȘTI, STR. ION MINULESCU NR.93, SECTOR 3, BUCUREȘTI, B, RO | C05F 11/08 ^(2006.01) | 127100 A2 | a 2010 01078 | 09.11.2010 | 23 |
| INSTITUTUL NAȚIONAL DE CERCETARE-DEZVOLTARE PENTRU MICROTEHNOLOGIE, STR.EROU IANCU NICOLAE NR.32B, VOLUNTARI, IF, RO | G01N 25/00 ^(2006.01) | 127136 A0 | a 2010 01355 | 16.12.2010 | 45 |
| JURCUȚIU OLIMPIU, STR. M. VITEAZUL NR. 34, CHIȘINEU-CRIȘ, AR, RO | F04F 5/00 ^(2006.01) | 127120 A0 | a 2011 00821 | 22.08.2011 | 35 |
| MARIAN EMIL, STR.POENARI NR. 2, BL.12, SC.C, AP.94, SECTOR 4, BUCUREȘTI, B, RO | F03G 6/04 ^(2006.01) ; B63H 5/14 ^(2006.01) | 127113 A0 | a 2011 00547 | 09.06.2011 | 31 |
| MIHĂEȘ DIONISIE, ALEEA FIZICIENILOR NR. 19, BL. 2B, SC. A, ET. 8, AP. 54, SECTOR 3, BUCUREȘTI, B, RO | B60Q 1/076 ^(2006.01) ; B60Q 1/12 ^(2006.01) ; B60Q 1/06 ^(2006.01) | 127089 A0 | a 2011 01086 | 31.10.2011 | 17 |
| MIHOC VASILE, STR. HARGHITA NR. 98, MIERCUREA CIUC, HR, RO | A23K 1/16 ^(2006.01) ; C01F 5/40 ^(2006.01) | 127074 A0 | a 2011 00998 | 05.10.2011 | 11 |
| MOGOȘANU GEORGE-DAN, BD. OLTENIA NR. 1C, BL. T3, SC. 2, AP. 15, CRAIOVA, DJ, RO; MOGOANTĂ LAURENȚIU, CALEA BUCUREȘTI NR. 30, BL. C9, SC. 2, ET. 4, AP. 9, CRAIOVA, DJ, RO; POPESCU FLORINA CARMEN, STR. GENERAL ȘTEFAN FĂLCOIANU NR. 5, BL. 02, SC. 1, ET. 2, AP. 6, CRAIOVA, DJ, RO; BUSUIOC CRISTINA JANA, STR. BOGDAN PETRICEICU HAȘDEU NR. 40, CRAIOVA, DJ, RO; LASCĂR IOAN, INTRAREA POIANA NR. 25, SECTOR 1, BUCUREȘTI, B, RO | A61K 36/73 ^(2006.01) ; A61P 17/02 ^(2006.01) | 127078 A0 | a 2011 01021 | 12.10.2011 | 13 |
| MOTOMANCEA ADRIAN, STR.POSTĂVARUL NR.5, BL.C5, SC.1, ET.2, AP.6, SECTOR 3, BUCUREȘTI, B, RO; DUMITRU ION, ALEEA FUIORULUI NR.2 BL.Y3B, ET.6, AP.138, SECTOR 3, BUCUREȘTI, B, RO | B21C 37/04 ^(2006.01) ; B24C 3/10 ^(2006.01) | 127081 A2 | a 2010 00594 | 07.07.2010 | 14 |

| Solicitant | Clasa internațională | Număr de publicare | Număr cerere de brevet | Data depozit | Pag. |
|--|--|--------------------|------------------------|--------------|-----------|
| NEGRU IOAN, STR. LUCEAFĂRULUI NR.11, BL.2F, SC.5, AP.49, CLUJ-NAPOCA, CJ, RO | B64C 25/36 ^(2006.01) ; B64C 25/40 ^(2006.01) ; B60C 13/02 ^(2006.01) ; B60C 13/04 ^(2006.01) | 127093 A2 | a 2010 00708 | 05.08.2010 | 19 |
| OLARU GHEORGHE, DRUMUL TABEREI NR. 107, BL. A8, SC. B, ET. 3, AP. 27, SECTOR 6, BUCUREȘTI, B, RO | F03B 13/10 ^(2006.01) ; F03B 13/12 ^(2006.01) ; F03B 13/00 ^(2006.01) | 127111 A2 | a 2010 00757 | 24.08.2010 | 30 |
| PANU-MISĂILESCU DUMITRU, STR. I.C. BRĂTIANU NR. 4, BL. A70, SC. A, ET.1, AP. 5, RÂMNICU VÂLCEA, VL, RO | F04B 9/00 ^(2006.01) ; F04B 43/12 ^(2006.01) ; F04B 43/08 ^(2006.01) | 127114 A2 | a 2009 00423 | 09.06.2009 | 31 |
| PANU-MISĂILESCU DUMITRU, STR. I.C. BRĂTIANU NR. 4, BL. A70, SC. A, ET.1, AP. 5, RÂMNICU VÂLCEA, VL, RO | F04C 3/02 ^(2006.01) | 127119 A2 | a 2009 00424 | 09.06.2009 | 34 |
| R&D CONSULTANȚĂ ȘI SERVICII S.R.L., STR.MARIA GHICULEASA NR.45, SECTOR 2, BUCUREȘTI, B, RO | C22C 14/00 ^(2006.01) | 127102 A2 | a 2010 00564 | 29.06.2010 | 24 |
| ROKURA APLICAȚII INDUSTRIALE S.R.L., STR.RAHMANINOV NR.46-48, SECTOR 2, BUCUREȘTI, B, RO | F01K 23/06 ^(2006.01) ; F01N 5/02 ^(2006.01) ; F02G 5/02 ^(2006.01) | 127110 A2 | a 2010 00716 | 09.08.2010 | 29 |
| RSI ELECTRO SRL, STR. VULTURI NR.18-18A, SECTOR 3, BUCUREȘTI, B, RO | G05F 1/12 ^(2006.01) | 127144 A2 | a 2009 00592 | 29.07.2009 | 49 |
| S.C. HYDRAMOLD S.R.L., STR. D. MANGERON NR. 49, IAȘI, IS, RO | B66D 1/44 ^(2006.01) | 127095 A2 | a 2010 00582 | 05.07.2010 | 21 |
| SC ELECTROMAGNETICA SA, STR CALEA RAHOVEI NR 266-268 SECTOR 5, BUCUREȘTI, B, RO | F21V 7/20 ^(2006.01) ; F21V 29/02 ^(2006.01) | 127124 A0 | a 2011 00820 | 06.10.2011 | 37 |
| SILAGHI VASILE, BD.DECEBAL, BL.24, AP.3, DEVA, HD, RO | E04B 1/74 ^(2006.01) ; E04F 13/08 ^(2006.01) | 127107 A0 | a 2011 00243 | 21.03.2011 | 27 |
| SOMET S.A, BD. THEODOR PALLADY NR.133 B, BUCUREȘTI, B, RO | B60M 1/30 ^(2006.01) ; H01R 4/58 ^(2006.01) | 127088 A2 | a 2010 00228 | 11.03.2010 | 17 |
| STROE MARIUS CĂTĂLIN, STR. CÂMPIA ISLAZ NR. 17, BL. 21, SC. 1, AP.9, CRAIOVA, DJ, RO | F16H 3/08 ^(2006.01) ; F16H 57/02 ^(2006.01) ; F16H 3/44 ^(2006.01) ; F16H 3/30 ^(2006.01) | 127122 A0 | a 2011 00201 | 08.03.2011 | 36 |
| UNIVERSITATEA TEHNICĂ "GHEORGHE ASACHI" DIN IAȘI, BD. PROF.D.MANGERON NR. 67, IAȘI, IS, RO | B23K 37/02 ^(2006.01) ; C23C 18/48 ^(2006.01) | 127084 A2 | a 2010 00294 | 31.03.2010 | 15 |
| UNIVERSITATEA POLITEHNICĂ DIN TIMIȘOARA, STR. PIAȚA VICTORIEI NR.2, TIMIȘOARA, TM, RO | C02F 1/28 ^(2006.01) ; B01D 15/02 ^(2006.01) | 127098 A0 | a 2011 00487 | 20.05.2011 | 22 |

| Solicitant | Clasa internațională | Număr de publicare | Număr cerere de brevet | Data depozit | Pag. |
|--|--|--------------------|------------------------|--------------|-----------|
| UNIVERSITATEA POLITEHNICĂ DIN TIMIȘOARA, STR. PIAȚA VICTORIEI NR.2, TIMIȘOARA, TM, RO | C02F 1/62 ^(2006.01) | 127099 A0 | a 2011 00437 | 06.05.2011 | 23 |
| UNIVERSITATEA DE NORD DIN BAIA MARE, STR. DR. VICTOR BABEȘ NR. 62A, BAIA MARE, MM, RO | B01D 53/14 ^(2006.01) ; C01B 31/20 ^(2006.01) | 127080 A0 | a 2011 00410 | 02.05.2011 | 13 |
| UNIVERSITATEA TEHNICĂ "GHEORGHE ASACHI" DIN IAȘI, BD.PROF.D.MANGERON NR. 67, IAȘI, IS, RO | C23C 4/06 ^(2006.01) | 127104 A2 | a 2010 00541 | 23.06.2010 | 26 |
| UNIVERSITATEA "ȘTEFAN CEL MARE" DIN SUCEAVA, STR.UNIVERSITĂȚII NR.13, SUCEAVA, SV, RO | G01N 21/17 ^(2006.01) | 127132 A2 | a 2010 00658 | 28.07.2010 | 43 |
| UNIVERSITATEA "ȘTEFAN CEL MARE" DIN SUCEAVA, STR.UNIVERSITĂȚII NR.13, SUCEAVA, SV, RO | G01J 1/02 ^(2006.01) ; G01N 21/17 ^(2006.01) | 127128 A2 | a 2010 00657 | 28.07.2010 | 41 |
| UNIVERSITATEA "ȘTEFAN CEL MARE" DIN SUCEAVA, STR.UNIVERSITĂȚII NR.13, SUCEAVA, SV, RO | F04B 9/08 ^(2006.01) ; F04B 17/00 ^(2006.01) | 127116 A2 | a 2010 00666 | 28.07.2010 | 32 |
| UNIVERSITATEA DE ȘTIINȚE AGRICOLE ȘI MEDICINĂ VETERINARĂ A BANATULUI TIMIȘOARA, CALEA ARADULUI NR.119, TIMIȘOARA, TM, RO | A61K 36/8962 ^(2006.01) ; A61P 17/04 ^(2006.01) | 127079 A2 | a 2010 00654 | 26.07.2010 | 13 |
| UNIVERSITATEA "ȘTEFAN CEL MARE" DIN SUCEAVA, STR.UNIVERSITĂȚII NR.13, SUCEAVA, SV, RO | F04B 9/08 ^(2006.01) ; F04B 17/00 ^(2006.01) | 127115 A2 | a 2010 00665 | 28.07.2010 | 32 |
| UNIVERSITATEA "ȘTEFAN CEL MARE" DIN SUCEAVA, STR.UNIVERSITĂȚII NR.13, SUCEAVA, SV, RO | G01J 1/02 ^(2006.01) ; G01N 21/17 ^(2006.01) | 127130 A2 | a 2010 00662 | 28.07.2010 | 42 |
| UNIVERSITATEA "ȘTEFAN CEL MARE" DIN SUCEAVA, STR.UNIVERSITĂȚII NR.13, SUCEAVA, SV, RO | G01R 27/22 ^(2006.01) ; G01N 27/28 ^(2006.01) | 127138 A2 | a 2010 00659 | 28.07.2010 | 46 |
| UNIVERSITATEA "ȘTEFAN CEL MARE" DIN SUCEAVA, STR.UNIVERSITĂȚII NR.13, SUCEAVA, SV, RO | H02H 5/08 ^(2006.01) | 127146 A2 | a 2010 00668 | 28.07.2010 | 50 |
| UNIVERSITATEA "ȘTEFAN CEL MARE" DIN SUCEAVA, STR.UNIVERSITĂȚII NR.13, SUCEAVA, SV, RO | G01R 31/06 ^(2006.01) | 127140 A2 | a 2010 00670 | 28.07.2010 | 47 |
| UNIVERSITATEA "ȘTEFAN CEL MARE" DIN SUCEAVA, STR.UNIVERSITĂȚII NR.13, SUCEAVA, SV, RO | G01R 31/06 ^(2006.01) | 127141 A2 | a 2010 00671 | 28.07.2010 | 47 |

| Solicitant | Clasa internațională | Număr de publicare | Număr cerere de brevet | Data depozit | Pag. |
|---|--|--------------------|------------------------|--------------|-----------|
| UNIVERSITATEA "ȘTEFAN CEL MARE" DIN SUCEAVA, STR.UNIVERSITĂȚII NR.13, SUCEAVA, SV, RO | H02K 33/00 ^(2006.01) | 127148 A2 | a 2010 00650 | 26.07.2010 | 51 |
| UNIVERSITATEA "ȘTEFAN CEL MARE" DIN SUCEAVA, STR.UNIVERSITĂȚII NR.13, SUCEAVA, SV, RO | G01J 1/02 ^(2006.01) , G01N 21/17 ^(2006.01) | 127131 A2 | a 2010 00663 | 28.07.2010 | 42 |
| UNIVERSITATEA "ȘTEFAN CEL MARE" DIN SUCEAVA, STR.UNIVERSITĂȚII NR.13, SUCEAVA, SV, RO | G01J 1/02 ^(2006.01) , G01N 21/17 ^(2006.01) | 127129 A2 | a 2010 00660 | 28.07.2010 | 41 |
| UNIVERSITATEA "ALEXANDRU IOAN CUZA" DIN IAȘI, BD.CAROL I NR. 11, IAȘI, IS, RO | B44C 1/16 ^(2006.01) , B44D 3/22 ^(2006.01) | 127086 A2 | a 2010 00718 | 09.08.2010 | 16 |
| UNIVERSITATEA TEHNICĂ DIN CLUJ-NAPOCA, STR. MEMORANDUMULUI NR.28, CLUJ NAPOCA, CJ, RO | B61B 13/10 ^(2006.01) | 127090 A2 | a 2010 00769 | 30.08.2010 | 18 |
| UNIVERSITATEA" POLITEHNICA" DIN BUCUREȘTI, SPLAIUL INDEPENDENȚEI NR.313, SECTOR 6, BUCUREȘTI, B, RO | F23G 5/027 ^(2006.01) | 127125 A0 | a 2011 00449 | 10.05.2011 | 37 |
| ZOMM SOFT S.R.L., STR. SABINELOR NR.106, BL.115, AP.1, SECTOR 5, BUCUREȘTI, B, RO | G03H 1/04 ^(2006.01) , G06K 19/06 ^(2006.01) , G06K 7/10 ^(2006.01) | 127142 A2 | a 2010 00612 | 14.07.2010 | 48 |
| ZOMM SOFT S.R.L., STR. SABINELOR NR.106, BL.115, AP.1, SECTOR 5, BUCUREȘTI, B, RO | B23K 26/00 ^(2006.01) , B41M 5/382 ^(2006.01) | 127083 A2 | a 2010 00613 | 14.07.2010 | 15 |
| ZOMM SOFT S.R.L., STR. SABINELOR NR.106, BL.115, AP.1, SECTOR 5, BUCUREȘTI, B, RO | G03H 1/28 ^(2006.01) | 127143 A2 | a 2010 00614 | 14.07.2010 | 48 |

CERERI DE BREVET DE INVENȚIE

- **PENTRU CARE S-A LUAT O HOTĂRÂRE DE RESPINGERE SAU**
- **PENTRU CARE S-A LUAT ACT DE RETRAGERE, SAU**
- **DECLARATE CA FIIND CONSIDERATE RETRASE**
- **REPUNERE ÎN SITUAȚIA ANTERIOARĂ**

Cereri de brevet de invenție pentru care s-a luat o hotărâre de respingere conform art. 28, alin. 2, din Legea nr. 64/1991, republicată

| <i>Numărul cererii de brevet de invenție</i> | <i>Data comunicării hotărârii de respingere a cererii de brevet de invenție</i> | <i>Numărul și data BOPI în care este publicată cererea de brevet de invenție</i> |
|--|---|--|
| a 2003 00413 | 31.10.2011 | |
| a 2005 01027 | 31.10.2011 | 8/2007//30.08.2007 |
| a 2006 00791 | 31.10.2011 | 1/2009//30.01.2009 |
| a 2007 00031 | 31.10.2011 | 1/2011//28.01.2011 |
| a 2007 00872 | 31.10.2011 | 6/2009//30.06.2009 |
| a 2008 00235 | 31.10.2011 | 10/2009//30.10.2009 |
| a 2008 00545 | 31.10.2011 | 6/2009//30.06.2009 |
| a 2008 00920 | 31.10.2011 | 2/2011//28.02.2011 |
| a 2009 00233 | 31.10.2011 | 2/2010//26.02.2010 |
| a 2011 00457 | 31.10.2011 | |

Cereri de brevet de invenție declarate ca fiind retrase conform art. 28, alin. 4, din Legea nr. 64/1991, republicată

| <i>Numărul cererii de brevet de invenție</i> | <i>Numărul și data expedierii notificării privind cererile de brevet de invenție declarate ca fiind considerate retrase</i> | <i>Numărul și data BOPI în care este publicată cererea de brevet de invenție</i> |
|--|---|--|
| a 2008 00384 | 1038651/03.10.2011 | |
| a 2008 00522 | 1038650/03.10.2011 | |
| a 2008 00564 | 1038649/03.10.2011 | |
| a 2008 00566 | 1038648/03.10.2011 | |
| a 2008 00921 | 1042722/26.10.2011 | |
| a 2009 00126 | 1042709/25.10.2011 | |
| a 2009 00241 | 1042708/25.10.2011 | |
| a 2009 00358 | 1042705/25.10.2011 | |
| a 2009 00633 | 1042702/25.10.2011 | |
| a 2010 00191 | 1042701/25.10.2011 | |
| a 2010 00216 | 1042715/25.10.2011 | |
| a 2010 00230 | 1042714/25.10.2011 | |
| a 2010 00385 | 1042718/25.10.2011 | |
| a 2010 00386 | 1042717/25.10.2011 | |
| a 2010 00487 | 1042700/25.10.2011 | |

| <i>Numărul cererii de brevet de invenție</i> | <i>Numărul și data expedierii notificării privind cererile de brevet de invenție declarate ca fiind considerate retrase</i> | <i>Numărul și data BOPI în care este publicată cererea de brevet de invenție</i> |
|---|--|---|
| a 2010 00570 | 1042713/25.10.2011 | |
| a 2010 00571 | 1042712/25.10.2011 | |
| a 2010 00636 | 1042719/25.10.2011 | |
| a 2010 00684 | 1042720/25.10.2011 | |
| a 2010 01014 | 1042699/25.10.2011 | |
| a 2010 01083 | 10421698/25.10.2011 | |
| a 2010 01107 | 1042695/25.10.2011 | |
| a 2010 01114 | 1042711/25.10.2011 | |
| a 2010 01345 | 1042710/25.10.2011 | |
| a 2010 01369 | 1042694/25.10.2011 | |

**CERERI DE BREVET DE INVENȚIE
PENTRU CARE AU FOST ÎNSCRISE
ÎN REGISTRUL NAȚIONAL
MODIFICĂRI ÎN SITUAȚIA JURIDICĂ**

Transmiteri de drepturi prin cesiune, succesiune, fuziune, înregistrate la Oficiul de Stat pentru Invenții și Mărci conform art. 45, din Legea nr. 64/1991, republicată în data de 08.08.2007, și art. 85, din H.G. nr. 547/2008

| Nr. cerere de brevet de invenție | Nr. de publicare | Solicitant | Succesor în drepturi |
|----------------------------------|------------------|--|---|
| a 2005 00176 | a 2005 00176 | INSTITUTUL DE CERCETĂRI PRODUSE AUXILIARE ORGANICE-ICPAO, MEDIAȘ, SB, RO | MEDACRIL S.R.L., MEDIAȘ, SB, RO |
| a 2006 00792 | a 2006 00792 | UNIVERSITATEA "POLITEHNICA" DIN TIMIȘOARA, TIMIȘOARA, TM, RO | NANO INTELIFORM S.R.L., TIMIȘOARA, TM, RO |
| a 2006 00793 | a 2006 00793 | UNIVERSITATEA "POLITEHNICA" DIN TIMIȘOARA, TIMIȘOARA, TM, RO | NANO INTELIFORM S.R.L., TIMIȘOARA, TM, RO |
| a 2006 00828 | a 2006 00828 | MĂLĂNCIOIU CORNELIU, BUCUREȘTI, RO, VOICU GHEORGHE, MOGOȘOAIA, IF, RO, HUZUM TEODORESCU IONUȚ, SAT CODRUN, COMUNA CODRUN, NT, RO | IBCO ENERG S.R.L., MOGOȘOAIA, IF, RO |

Modificări în situația juridică a cererilor de brevet de invenție, înscrise în Registrul Național al Cererilor de Brevet de Invenție, depuse conform art. 67, din H.G. nr. 547/2008

| Nr. cerere de brevet de invenție | Nr. de publicare | Modificare înregistrată, privind cererea de brevet de invenție | |
|----------------------------------|------------------|--|---|
| | | din | în |
| a 2006 00828 | a 2006 00828 | (73) MĂLĂNCIOIU CORNELIU, BUCUREȘTI, RO, VOICU GHEORGHE, STR. IONESCU GHEORGHE, NR. 9, BL. 139, SC. 2, ET. 5, AP. 85, SECTOR 4, BUCUREȘTI, RO, HUZUM TEODORESCU IONUȚ, SAT CODRUN, COMUNA CODRUN, NT, RO | (73) MĂLĂNCIOIU CORNELIU, BUCUREȘTI, RO VOICU GHEORGHE, STR. VÂNĂTORILOR, NR. 23, MOGOȘOAIA, IF, RO, HUZUM TEODORESCU IONUȚ, SAT CODRUN, COMUNA CODRUN, NT, RO |
| | | (72) MĂLĂNCIOIU CORNELIU, BUCUREȘTI, RO, VOICU GHEORGHE, STR. IONESCU GHEORGHE, NR. 9, BL. 139, SC. 2, ET. 5, AP. 85, SECTOR 4, BUCUREȘTI, RO, HUZUM TEODORESCU IONUȚ, SAT CODRUN, COMUNA CODRUN, NT, RO | (72) MĂLĂNCIOIU CORNELIU, BUCUREȘTI, RO, VOICU GHEORGHE, STR. VÂNĂTORILOR, NR. 23, MOGOȘOAIA, IF, RO HUZUM TEODORESCU IONUȚ, SAT CODRUN, COMUNA CODRUN, NT, RO |
| a 2008 00436 | a 2008 00436 | (72) MOLDOVAN MARIOARA, CLUJ-NAPOCA, CJ, RO, MUȘAT OLGA, CLUJ-NAPOCA, TRIF MARCELA, CLUJ-NAPOCA, CJ, RO, PREJMEREAN CRISTINA, CLUJ-NAPOCA, CJ, RO, TAMAȘ CODRUȚA, GHERLA, CJ, RO, PRODAN DOINA, CLUJ-NAPOCA, CJ, RO, SILAGHI DUMITRESCU LAURA, CLUJ-NAPOCA, CJ, RO, DUDEA DIANA, CLUJ-NAPOCA, CJ, RO | (72) MOLDOVAN MARIOARA, CLUJ-NAPOCA, CJ, RO, MUȘAT OLGA, CLUJ-NAPOCA, TRIF MARCELA, CLUJ-NAPOCA, CJ, RO, PREJMEREAN CRISTINA, CLUJ-NAPOCA, CJ, RO, BURUIANĂ TINCA, BD. INDEPENDENȚEI, NR. 11, BL. 1-4, SC. C, ET. 4, AP. 11, IAȘI, IS, RO TAMAȘ CODRUȚA, GHERLA, CJ, RO, PRODAN DOINA, CLUJ-NAPOCA, CJ, RO, SILAGHI DUMITRESCU LAURA, CLUJ-NAPOCA, CJ, RO, DUDEA DIANA, CLUJ-NAPOCA, CJ, RO |

Mandatar desemnat ulterior

| Nr. cerere de brevet de invenție | Nr. de publicare | Titular/succesor în drepturi | Mandatar autorizat desemnat |
|---|-------------------------|--|---|
| a 2006 00792 | a 2006 00792 | NANO INTELIFORM S.R.L., TIMIȘOARA, TM, RO | CABINET DE PROPRIETATE INDUSTRIALĂ TUDOR ICLĂNZAN, PIAȚA VICTORIEI, NR. 5, SC. D, AP. 2, 300030, TIMIȘOARA, TM, RO |
| a 2006 00793 | a 2006 00793 | NANO INTELIFORM S.R.L., TIMIȘOARA, TM, RO | CABINET DE PROPRIETATE INDUSTRIALĂ TUDOR ICLĂNZAN, PIAȚA VICTORIEI, NR. 5, SC. D, AP. 2, 300030, TIMIȘOARA, TM, RO |

**BREVETE DE INVENȚIE ACORDATE
ȘI ELIBERATE CONFORM LEGII
NR. 64/1991, REPUBLICATĂ ÎN 08.08.2007,
ORDONATE DUPĂ INDICII C.I.B.**

Semnificația codurilor INID folosite în prezenta secțiune (norma ST 9 a Organizației Mondiale a Proprietății Intelectuale - OMPI), în ordinea apariției acestora:

- (11) numărul brevetului de invenție;
- (41) data publicării cererii; BOPI nr.;
- (45) data publicării mențiunii acordării și eliberării brevetului; BOPI nr.;
- (21) numărul cererii de brevet;
- (22) data de depozit a cererii de brevet;

- (30) prioritate;
- (66) prioritate internă;
- (86) numărul și data de depozit a cererii internaționale;
- (87) numărul și data publicării cererii internaționale;

- (62) divizată din cererea de brevet nr.; data;

- (73) titular;
- (72) inventator;
- (74) mandatar autorizat;

- (51) clasa, conform clasificării internaționale;
- (54) titlul invenției;
- (57) rezumatul invenției;
- (56) documente din stadiul tehnicii.

Orice persoană interesată are dreptul să ceară, în scris și motivat, la O.S.I.M., revocarea, în tot sau în parte, a brevetului de invenție, în termen de 6 luni de la data de 28.02.2012, pentru neîndeplinirea cel puțin a uneia dintre condițiile prevăzute la art. 7-11, din Legea 64/1991^{*}, privind brevetele de invenție.

* *LEGEA nr. 64/1991, privind brevetele de invenție, republicată în Monitorul Oficial al României, Partea I, nr. 541, din 8 August 2007.*

(11) 125068 B1 (51) **A01G 7/04** ^(2006.01); **A01C 1/00** ^(2006.01) (21) a 2008 00429 (22) 09.06.2008 (41) 30.12.2009//12/2009 (45) 28.02.2012//2/2012 (56) J.W.SKILES, "PLANT RESPONSE TO MICROWAVES AT 2.45 GHz", ACTA ASTRONAUTICA, VOL.58, PP.258-263, 2006; RU 2304372 C1; KR 20020067172 A (73) INSTITUTUL NAȚIONAL DE CERCETARE - DEZVOLTARE PENTRU TEHNOLOGII IZOTOPICE ȘI MOLECULARE, STR.DONATH NR.65-103, CLUJ-NAPOCA, CJ, RO (72) SURDUCAN EMANOIL, STR.GHEORGHE DIMA NR.10, AP.19, CLUJ-NAPOCA, CJ, RO; SURDUCAN VASILE, STR.NUCULUI NR.8, CLUJ-NAPOCA, CJ, RO; HALMAGYI ADELA EUGENIA, NR.401, COMUNA TEACA, BN, RO (54) **PROCEDEU ȘI INSTALAȚIE PENTRU STIMULAREA DEZVOLTĂRII PLANTELOR ÎN CÂMP DE MICROUND**

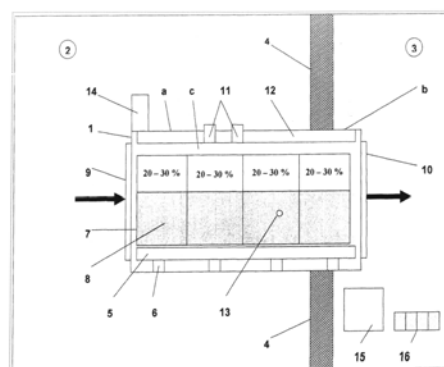
(11) 123395 B1 (51) **A61L 2/12** ^(2006.01); **A01G 1/00** ^(2006.01); **A01G 1/04** ^(2006.01); **H05B 6/64** ^(2006.01) (21) a 2007 00797 (22) 16.11.2007 (66) 04.09.2007 RO a 2007 00620 (41) 28.03.2008//3/2008 (45) 28.02.2012//2/2012 (56) CN 2585866 Y; NL 1008015; CN 1154199 A; JP 2005245424 A (73) TUDOR IOANA, ALEEA SLT.ADRIAN CÂRSTEA NR.1, BL.30B, AP.77, SECTOR 3, BUCUREȘTI, B, RO; NICULAE DUMITRU, STR.RODUL PĂMÂNTULUI NR.2, BL.P1, SC.C, ET.3, AP.45, SECTOR 3, BUCUREȘTI, B, RO; COVIC PAUL-SORIN, CALEA GRIVIȚEI NR.399, BL.O, SC.A, ET.9, AP. 35, SECTOR 1, BUCUREȘTI, B, RO; PATRAHAU VASILE, STR.PRINCIPATELE UNITE NR.23, SECTOR 4, BUCUREȘTI, B, RO; FITI ALEXANDRU, STR.PROF.DR.DIMITRIE GRECESCU NR.14, AP.1, SECTOR 5, BUCUREȘTI, B, RO (72) TUDOR IOANA, ALEEA SLT.ADRIAN CÂRSTEA NR.1, BL.30B, AP.77, SECTOR 3, BUCUREȘTI, B, RO; NICULAE DUMITRU, STR.RODUL PĂMÂNTULUI NR.2, BL.P1, SC.C, ET.3, AP.45, SECTOR 3, BUCUREȘTI, B, RO; COVIC PAUL-SORIN, CALEA GRIVIȚEI NR.399, BL.O, SC.A, ET.9, AP. 35, SECTOR 1, BUCUREȘTI, B, RO; PATRAHAU VASILE, STR.PRINCIPATELE UNITE NR.23, SECTOR 4, BUCUREȘTI, B, RO; FITI ALEXANDRU, STR.PROF.DR.DIMITRIE GRECESCU NR.14, AP.1, SECTOR 5, BUCUREȘTI, B, RO (54) **INSTALAȚIE ȘI PROCEDEU PENTRU DEZINFECȚIA UNUI SUBSTRAT DE CULTURĂ**

(11) 123395 B1
(57) Invenția se referă la o instalație și la un procedeu pentru dezinfecția unui substrat de cultură, folosit la cultura ciupercilor sau în legumicultură și în horticultură. Instalația conform invenției este alcătuită dintr-un cuptor (1) cu microunde, ale cărui părți (a și b) de alimentare și evacuare sunt plasate într-o cameră (2) de alimentare și, respectiv, într-o cameră (3) de evacuare sterilă, în cuptor (1) fiind dispusă o platformă (5) montată pe niște role (6), pe care sunt dispuși niște saci (7) realizați din polietilenă, în care este introdus un substrat (8) de cultură, într-o incintă (a) a cuptorului (1) fiind dispuse niște generatoare (11) de microunde și un sistem (12) de injectare a radiației microundelor, în substratul (8) aflat într-unul dintre saci (7) fiind plasat un traductor (13) de temperatură care transmite datele la un panou (14) de comandă și siguranță, în camera (3) sterilă fiind plasat un container (15) cu palete de agitare și introducere dirijată a aerului rece filtrat în substrat (8). Procedeu conform invenției cuprinde introducerea amestecului (8) în niște saci (7), astfel încât deasupra substratului (8) să se creeze un spațiu (d) liber, ce reprezintă 20...30% din volumul ocupat de substrat (8), sacii (7) fiind introduși într-o incintă (c)

(11) 123395 B1
a cuptorului (1) și dispuși pe platformă (5), după care este creat un câmp de microunde cu frecvența de 2450 Hz, ceea ce creează o încălzire constantă în toată masa substratului (8), până la o temperatură de 80...90°C, valoare la care substratul (8) este menținut 50...60 min, după care sacii (7) sunt evacuați în camera (3) sterilă și substratul (8) este deșertat în container (15), în care este și răcit până la 20...25°C.

Revendicări: 3

Figuri: 1



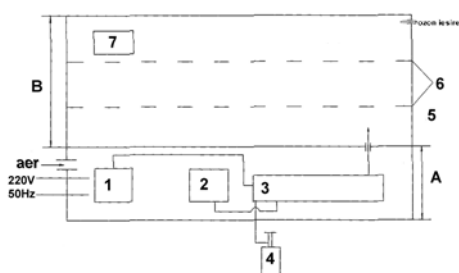
(11) 123396 B1 (51) **A61L 2/22** ^(2006.01) (21) a 2007 00477 (22) 05.07.2007 (41) 30.01.2009//1/2009 (45) 28.02.2012//2/2012 (56) RO 116873 B; JP 2002087805 (A); JP 2004357775 (A); WO 2007110891 (A1); JP 10017305 (A) (73) ICPE BISTRIȚA S.A., STR.PARCULUI NR.7, BISTRIȚA, BN, RO (72) BORODI IOAN, STR.BÂRGĂULUI NR.22, SC.A, AP.1, BISTRIȚA, BN, RO; VLAD GRIGORE, STR.GHINZII NR.40 A, BISTRIȚA, BN, RO; ANDREICA MIHAELA, STR.PRINCIPALĂ NR.241, GALAȚII-BISTRIȚEI, BN, RO (54) **ECHIPAMENT DE STERILIZARE CU OZON**

(57) Invenția se referă la un echipament de sterilizare cu ozon, destinat în special sterilizării instrumentarului medical. Echipamentul conform invenției cuprinde o sursă (1) de înaltă tensiune, care este alimentată de la o rețea de transport curent electric și care furnizează un semnal de frecvență reglabilă între 4 și 10 kHz, un generator (2) de ozon, cu o producție de 2...3 g O₃/h, care este alimentat cu aer, cu ajutorul unei pompe (3), sau cu oxigen îmbuteliat, dintr-o butelie (4), precum și o cutie (5) ce are două compartimente (A și B), în primul compartiment (A) fiind plasate montajul electric și cel mecanic, iar celălalt compartiment (B) conținând niște obiecte sau

(11) 123396 B1
instrumente care, în vederea sterilizării, sunt așezate pe niște rafturi (6), pe un panou frontal, respectiv, pe ușa cutiei (5) fiind amplasat un programator (7), în vederea automatizării parametrilor de funcționare.

Revendicări: 1

Figuri: 1



(11) 126286 B1 (51) **A63B 65/08** ^(2006.01) (21) a 2009 00922 (22) 12.11.2009 (41) 30.05.2011//5/2011 (45) 28.02.2012//2/2012 (56) GB 718215; US 5413354; RO 21783 (73) CIUNTU GHIORGHE, STR. FURNICA NR.19, SINAIA, PH, RO (72) CIUNTU GHIORGHE, STR. FURNICA NR.19, SINAIA, PH, RO (54) **BUMERANG**

(11) 123397 B1 (51) **B01D 53/04** ^(2006.01); **B01J 8/02** ^(2006.01) (21) a 2008 00714 (22) 15.09.2008 (41) 30.01.2009//1/2009 (45) 28.02.2012//2/2012 (56) US 6503298 B1; US 7125440 B2; US 4444727 (73) INSTITUTUL NAȚIONAL DE CERCETARE-DEZVOLTARE PENTRU TEHNOLOGII CRIOGENICE ȘI IZOTOPICE, STR.UZINEI NR.4, RÂMNICU-VÂLCEA, VL, RO (72) DAVID ELENA, STR.I.L.CARAGIALE NR.1, BL.A 41/I, SC.B, ET.1, AP.3, RÂMNICU-VÂLCEA, VL, RO; ȘTEFĂNESCU IOAN, BD.NICOLAE BĂLCESCU NR.4, RÂMNICU-VÂLCEA, VL, RO (54) **METODĂ ȘI SISTEM PENTRU SEPARAREA/PURIFICAREA HIDROGENULUI, BAZATE PE SORBȚII CICLICE RAPIDE, LA TEMPERATURĂ VARIABILĂ**

(57) Invenția se referă la un procedeu de separare și purificare a hidrogenului din amestecuri de gaze care pot proveni din diferite surse, în particular, din procesarea biomasei, și la un sistem pentru aplicarea procedului. Procedeu conform invenției constă în aceea că un amestec de gaze, cu conținut de 40...50% hidrogen, restul fiind CO, CO₂, H₂O, alcani C₁-C₁₀, este supus unor cicluri succesive de sorbție, pe un sorbent care conține un compozit format din paladiu metalic, depus pe un suport inert, cum ar fi ceramica sau alt material cu granulație de maximum 1...2 mm,

(11) 123397 B1

și desorbție, cu ajutorul unui agent termic, obținându-se, după trei astfel de cicluri, hidrogen cu o puritate de minimum 99,5% vol. Sistemul conform invenției este realizat sub formă de schimbător de căldură, format din plăci (fig. 1) suprapuse sau tuburi (fig. 2) care conțin, alternativ, sorbent și agent termic.

Revendicări: 4

Figuri: 3

(11) 123397 B1

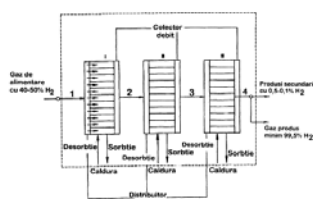


Fig. 1

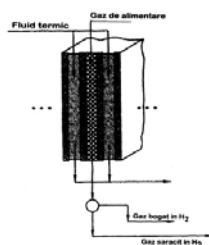


Fig. 2

(11) 125704 B1 (51) **B01J 19/00** (2006.01); **C07C 37/00** (2006.01); **C08K 5/107** (2006.01) (21) a 2009 00271 (22) 30.03.2009 (41) 30.09.2010/19/2010 (45) 28.02.2012/12/2012 (56) US 5484594; US 5912363 (73) *BIȘBOACĂ SIMONA ELENA, STR.IULIU MANIU NR.8, AP.2A, ORADEA, BH, RO* (72) *BIȘBOACĂ SIMONA ELENA, STR.IULIU MANIU NR.8, AP.2A, ORADEA, BH, RO* (54) **PROCEDEU DE OBTINERE A POLIFENOLILOR DIN TESCOVINA DE STRUGURI**

(11) 123398 B1 (51) **B22F 9/24** (2006.01) (21) a 2008 00206 (22) 17.03.2008 (41) 30.09.2009/19/2009 (45) 28.02.2012/12/2012 (56) RO 118456 B; EP 1876249 A1 (73) *INSTITUTUL NAȚIONAL DE CERCETARE - DEZVOLTARE PENTRU INGINERIE ELECTRICĂ ICPE-CA, SPLAIUL UNIRII NR.313, SECTOR 3, BUCUREȘTI, B, RO* (72) *BARA ADELA, STR. PRELUNGIREA GHENCEA NR.34, BL.M7, SC.A, AP.19, SECTOR 6, BUCUREȘTI, B, RO; LUNGU-DODU PAULA, STR.DELTEI NR.33, SECTOR 3, BUCUREȘTI, B, RO* (54) **PROCEDEU DE OBTINERE A UNEI PULBERI COMPOZITE DE GRAFIT ACOPERIT CU CUPRU**

(57) Invenția se referă la un procedeu de obținere a unei pulberi compozite de grafit acoperit cu cupru, utilizată la obținerea de compozite hibride, cu matrice de aluminiu, pentru piese antifricțiune, din industria transporturilor. Procedul conform invenției cuprinde următoarele etape: sortarea pulberii de grafit cu granulație între 20...63 μm; curățarea suprafeței particulelor de grafit prin reducere cu hidrogen; sensibilizarea suprafeței particulelor de grafit în soluție de $\text{SnCl}_2 \cdot x \text{H}_2\text{O}$, la o temperatură de 70...90°C; activarea suprafeței particulelor de grafit în soluție de AgNO_3 ; cementarea la o temperatură de

(11) 123398 B1

15...25°C, prin reducerea cuprului dintr-o soluție care conține CuSO₄, folosind, ca agent reducător, aldehida formică; filtrarea pulberii acoperite, urmată de spălare, uscare și tratare termică, cu hidrogen, la 300...350°C, pentru reducerea oxizilor superficiali.

Revendicări: 1

Figuri: 1

(11) 123399 B1

amplasate de o parte și de alta a șinelor (4), sub acțiunea unor șuruburi (11) acționate de un motor-reductor (16) și sincronizate prin intermediul unui lanț (15), acționarea unei pânze (42) fiind realizată de către o roată (18) conductoare, care, la rândul ei, este acționată de un motor (19) electric principal, ce se află pe aceeași linie cu un ax (27) al roții (18) conductoare, cu un ambreiaj (25) și cu o frână (24), acționate electric de la un tablou de comandă, deplasarea pe orizontală a unui picior (12) mobil fiind realizată de către un motor (10) solidarizat cu un șurub (37) ce alunecă pe niște ghidaje (39) montate pe grindă (22).

Revendicări: 4

Figuri: 7

(11) 123399 B1 (51) **B23D 55/08** (2006.01); **B27B 15/02** (2006.01)

(21) a 2006 00608 (22) 31.07.2006 (41) 30.06.2008//6/2008 (45) 28.02.2012//2/2012 (56) RO 112821 B1; US 5035166; US 6722248 B1 (73) VOINA NICOLAE, STR.GENERAL MAGHERU NR.56, BL.58, AP.14, SIBIU, SB, RO; OLTEAN TODOR, STR.GHEORGHE ȘINCAI NR.15, SIBIU, SB, RO; BLAGA EMIL, STR.LUNGĂ NR.36, BL.102, AP.24, SIBIU, SB, RO (72) VOINA NICOLAE, STR.GENERAL MAGHERU NR.56, BL.58, AP.14, SIBIU, SB, RO; OLTEAN TODOR, STR.GHEORGHE ȘINCAI NR.15, SIBIU, SB, RO; BLAGA EMIL, STR.LUNGĂ NR.36, BL.102, AP.24, SIBIU, SB, RO (54) **FERĂSTRĂU CU PÂNZĂ PANGLICĂ ORIZONTALĂ**

(57) Invenția se referă la un ferăstrău cu pânză panglică orizontală, utilizat pentru debitat chereștea din bușteni. Ferăstrăul conform invenției are în componență o cale de rulare formată din două șine (4), de care sunt solidarizate niște reazeme (1) pe care poate fi dispus un buștean (23) fixat cu un braț (5) și cu o pană (2) cu excentric, care, la rândul ei, este așezată la nivel, prin intermediul unor suporturi (3) reglabile, pe cele două șine (4) deplasându-se orizontal un cadru (21) pe care se află un ansamblu de tăiere, cu o carcasă (6) și o grindă (22), care se deplasează pe verticală, pe niște coloane (13) paralele între ele,

(11) 123399 B1

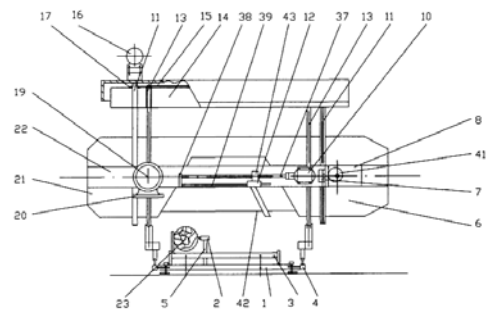


Fig. 1

(11) 125894 B1 (51) **B24B 1/04** ^(2006.01) (21) a 2009 00500 (22) 30.06.2009 (41) 30.12.2010//12/2010 (45) 28.02.2012//2/2012 (56) JP 2006-212619 A; JP 2007-15095 A; JP 2007-111803 A (73) UNIVERSITATEA TEHNICĂ "GHEORGHE ASACHI" DIN IAȘI, BD.PROF.D.MANGERON NR. 67, IAȘI, IS, RO (72) SLĂTINEANU LAURENȚIU, STR. GRIGORE URECHE NR.1, BL. W. MĂRĂCINEANU, ET. 3, AP. 13, IAȘI, IS, RO; DODUN-DES-PERRIERES OANA, STR.GRIGORE URECHE NR.3, BL.ȘONȚU, ET.4, AP.12, IAȘI, IS, RO; COTEATĂ MARGARETA, STR.NUCULUI NR.7, SC.B, ET.4, AP.18, BOTOȘANI, BT, RO; ULIULIUC DUMITRU, STR.MITROPOLIT VARLAAM NR. 21, BL. C1, SC. A, ET. 2, AP. 83, IAȘI, IS, RO (54) **DISPOZITIV DE PRELUCRARE CU ULTRASUNETE**

(11) 123400 B1
tatea orificiului de injectare în cuibul matriței, și are posibilitate de a vibra liber, fiind astfel asigurată propagarea optimă a energiei ultrasonice.

Revendicări: 4

Figuri: 5

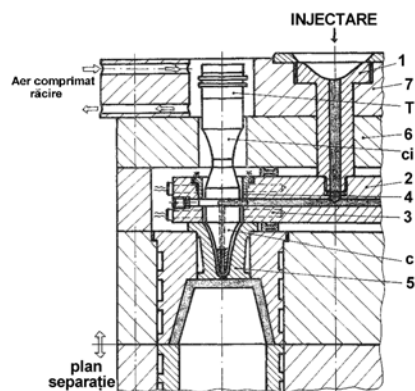


Fig. 3

(11) 123400 B1 (51) **B29C 45/73** ^(2006.01) (21) a 2006 00793 (22) 18.10.2006 (41) 28.12.2007//12/2007 (45) 28.02.2012//2/2012 (56) RO 118576 B; JP 2000271971; RO 61327 (73) NANO INTELIFORM S.R.L., STR.ROMULUS NR.41, TIMIȘOARA, TM, RO (72) ICLĂNZAN TUDOR ALEXANDRU, STR.DR.NICOLAE PAULESCU NR.2, TIMIȘOARA, TM, RO; STAN DANIEL VOICU, STR.LIDIA NR.94, SC.B, AP.1, TIMIȘOARA, TM, RO (74) CABINET DE PROPRIETATE INDUSTRIALĂ TUDOR ICLĂNZAN, PIAȚA VICTORIEI NR.5, SC.D, AP.2, TIMIȘOARA (54) **MATRIȚĂ DE INJECTARE, CU CANALE CALDE, CU DUZĂ FINALĂ ACTIVATĂ ULTRASONIC**

(57) Invenția se referă la o matriță cu canale calde, cu activare ultrasonice a duzelor de injectare în cuiburi, utilizată pentru formarea, prin injecție, a pieselor din materiale polimerice și compozite. Matrița conform invenției cuprinde un convector ultrasonic, alcătuit dintr-un transductor (T) și niște concentratoare (CI și C) de undă, flanșa nodală a concentratorului (C) de undă constituind elementul de sprijin și montaj în interiorul unui bloc (2) distribuitor, încălzit de niște rezistențe (3), în care materialul polimeric plastifiat pătrunde după ce trece printr-o duză (1), iar capul activ al distribuitorului (C) este amplasat în vecină-

(11) 126041 B1 (51) **C08G 73/10** ^(2006.01), **H01F 1/26** ^(2006.01) (21) a 2009 00661 (22) 28.08.2009 (41) 28.02.2011//2/2011 (45) 28.02.2012//2/2012 (56) L.E.NIȚĂ, A.P.CHIRIAC, Ș.A., "MAGNETIC COMPOSITES BASED ON BIOCOMPATIBLE POLYMERIC SHELLS AND IRON OXIDE NANOPARTICLES CORES", POSTER, ATENA, 13-15 MAI 2009; KR 100635026 B1; KR 100634381 B1 (73) INSTITUTUL DE CHIMIE MACROMOLECULARĂ "PETRU PONI", ALEEA GRIGORE GHICA VODĂ NR.41/A, IAȘI, IS, RO (72) CHIRIAC P. AURICA, STR.ALEXANDRU VLAHUȚĂ NR.7B, AP.16, IAȘI, IS, RO; NIȚĂ LOREDANA ELENA, BD.COPOU NR.42, BL.A3, SC.B, PARTER, AP.3, IAȘI, IS, RO; NEAMȚU IORDANA, STR.THEODOR PALLADY NR.8, SC.B, ET.3, AP.9, IAȘI, IS, RO (54) **PROCEDEU DE SINTEZĂ A UNUI COMPOZIT MAGNETIC**

(11) 125022 B1 (51) **C09C 1/24** ^(2006.01); **G01N 33/53** ^(2006.01) (21) a 2008 00401 (22) 30.05.2008 (41) 30.11.2009//11/2009 (45) 28.02.2012//2/2012 (56) EP 0314009 A2; R. TURCU, Ș.A. - JOURNAL OF NANOSTRUCTURES POLYMERS AND NANOCOMPOSITES, VOL.3, 2007 - "FUNCTIONALIZED NANOSTRUCTURES WITH MAGNETITE CORE AND PYRROLE COPOLYMERS SHELL" (73) INSTITUTUL NAȚIONAL DE CERCETARE-DEZVOLTARE PENTRU TEHNOLOGII IZOTOPICE ȘI MOLECULARE, STR.DONATH NR.65-103, CLUJ-NAPOCA, CJ, RO (72) NANALEXANDRINA EMILIA, STR.TOMIS NR.16, BL.D19, AP.8, DEJ, CJ, RO; TURCU RODICA PAULA, STR.TITU MAIORESCU NR.7, AP.4, CLUJ-NAPOCA, CJ, RO; CRĂCIUNESCU IZABELL, STR.CIUCAȘ NR.9, BL.R1, SC.5, AP.98, CLUJ-NAPOCA, CJ, RO; LIEBSCHER JURGEN, STR.AM ALTEN FRIEDHOF NR.51, BERLIN, DE (54) **NANOPARTICULE MAGNETICE PE BAZĂ DE MAGNETITĂ ȘI COPOLIMER PIROLIC, ȘI PROCEDEU DE OBTINERE A ACESTORA**

(11) 123401 B1 (51) **C09K 8/00** ^(2006.01) (21) a 2007 00438 (22) 19.06.2007 (41) 30.12.2008//12/2008 (45) 28.02.2012//2/2012 (56) RO 121380 B1; RO 111939 B (73) MOPEKA IMPEX S.R.L., STR.CALĂRAȘI NR.43, TIMIȘOARA, TM, RO (72) MOZA FLORIN DORU, ZONA BUCOVINEI, BL.B27, SC.A, ET.3, AP.11, TIMIȘOARA, TM, RO (54) **COMPOZIȚIE PE BAZĂ DE SUBȘTANȚE TENȘIOACTIVE PENTRU STIMULAREA SONDELOR DE ȚIȚEI ȘI GAZE, ȘI PROCEDEU PENTRU OBTINEREA ACESTEIA**

(57) Invenția se referă la o compoziție pe bază de substanțe tensioactive, utilizată pentru stimularea sondelor de țitei și gaze, și la un procedeu de obținere a acesteia. Compoziția conform invenției este constituită din: a. 40...50% amestec format din 40...66% substanță tensioactivă anionică, cum ar fi dioctil-sulfosuccinat de sodiu sau de potasiu, 4...10% butil-diglicol, 4...10% monoetilenglicol și 30...40% apă; b. 40...50% amestec format din 10...55% substanțe tensioactive neionice, de tipul alcoolii grași C₁₀-C₂₂ etoxilați, cu un grad de etoxilare cuprins între 4 și 40, 1...10% monetilenglicol sau dietilenglicol, sau un amestec al acestora cu polietilenglicol cu masa moleculară între 200 și 600; c. 5...10% blocopolimeri oxid de etilenă-oxid de propilenă cu masa moleculară M_w cuprinsă între 1150 și 1300; d. 2...7% alcool izopropilic și până la 100% apă.

Revendicări: 2

(11) 126406 B1 (51) **C09K 11/55** ^(2006.01) (21) a 2009 00878 (22) 29.10.2009 (41) 30.06.2011//6/2011 (45) 28.02.2012//2/2012 (56) JP 2001/214333 (A); JP 9055189 (A) (73) UNIVERSITATEA TEHNICĂ "GHEORGHE ASACHI" DIN IAȘI, BD.PROF.D.MANGERON NR. 67, IAȘI, IS, RO (72) STAN CORNELIU SERGIU, STR.TUȚORA NR.7C, BL.E3, SC.C, ET.3, AP.16, IAȘI, IS, RO; SIBIESCU DOINA, STR. NICOLINA NR.19, BL.952, ET.1, AP.2, IAȘI, IS, RO; ROȘCA IOAN, STR.BUCIUM NR.32, BL.32, SC.A, ET.1, AP.4, IAȘI, IS, RO; CREȚESCU IGOR, STR.TUDOR VLADIMIRESCU, BL.Q1, SC.B, ET.2, AP.10, IAȘI, IS, RO; TUTULEA DANA MIHAELA, STR. DECEBAL NR.2, BL.H3, SC.A, ET.2, AP.7, PIATRA-NEAMȚ, NT, RO; CÂRJĂ GABRIELA, STR.LT. IONESCU NR.11, IAȘI, IS, RO (54) **COMPOZIT FOSFORESCENT ȘI PROCEDEU DE OBTINERE A ACESTUIA**

(11) 123402 B1 (51) **C09K 17/04** ^(2006.01) (21) a 2007 00270 (22) 18.04.2007 (41) 30.01.2009//1/2009 (45) 28.02.2012//2/2012 (56) US 6439805 B1; US 3858999; KR 100783013 B1 (73) SWIETELSKY CONSTRUCȚII FERVIARE S.R.L., STR.ION URDĂREANU NR.7, EXTINDERE BL.P40, SECTOR 5, BUCUREȘTI, B, RO (72) HORNEGGER JOSEF, DORFSTRASSE 112-2, RADFELD, AT; ZAMFIR NICOLETA, STR.SIBIU NR.1, BL.C5, SC.1, ET.2, AP.12, SECTOR 6, BUCUREȘTI, B, RO; ALUPOAIE MARIUS, STR.PRAVĂȚ NR.20, BL.P9, SC.B, ET.3, AP.35, SECTOR 6, BUCUREȘTI, B, RO (74) TEODORU & ASSOCIATES INTELLECTUAL PROPERTY AGENCY, STR. NERVA TRAIAN NR. 12 BL. M37, AP. 1, BUCUREȘTI (54) **AMESTEC PENTRU SUBSTRATUL CĂII**

(57) Invenția se referă la un amestec utilizat pentru substratul liniilor de cale ferată sau de tramvai, pentru drumuri de acces și/sau platforme. Amestecul conform invenției este constituit din 70% piatră spartă reciclată sau piatră spartă nouă, concasată și ciuruită, și 30% agregate naturale, cum ar fi pietriș și nisip.

Revendicări: 3

(11) 126407 B1 (51) **C10L 1/18** ^(2006.01); **C12P 7/06** ^(2006.01)
 (21) a 2009 01005 (22) 02.12.2009 (41)
 30.06.2011/6/2011 (45) 28.02.2012/2/2012 (56)
 WO 2009/092749 A1; WO 01/32715 A1 (73) **INCDO-INOE 2000, FILIALA INSTITUTUL DE CERCETĂRI PENTRU INSTRUMENTAȚIE ANALITICĂ, STR.DONATH NR.67, CLUJ-NAPOCA, CJ, RO (72) SENILA LĂCRIMIOARA, STR.BUCIUM NR.1, BL.B1, ET.7, AP.30, CLUJ-NAPOCA, CJ, RO; CHINTOANU MIRCEA, BD.21 DECEMBRIE 1989 NR.133, BL.M2, AP.99, CLUJ-NAPOCA, CJ, RO; GOG ADRIANA, STR.FLORILOR NR.184, BL.C5, AP.51, FLOREȘTI, CJ, RO; ROMAN MARIUS, BD.MUNCII NR.87A, AP.52, CLUJ-NAPOCA, CJ, RO; PITL GABRIELA, STR.DÂMBOVIȚEI NR.87, AP.58, CLUJ-NAPOCA, CJ, RO; ROMAN CECILIA, STR.PIAȚA ABATOR, BL.B, AP.5, CLUJ-NAPOCA, CJ, RO (54) **PROCEDEU DE OBTINERE A UNUI COMBUSTIBIL PENTRU MOTOARE CU APRINDERE INTERNĂ****

(57) Invenția se referă la un procedeu de obținere a unui combustibil pentru motoare cu aprindere internă. Procedeul conform invenției constă din separarea fracțiilor celulozice prin autohidroliză cu abur sub presiune de 50...70 bari, catalizată de acid la pH 2...4, o temperatură 190...220°C, după care faza lichidă, conținând hemiceluloză, este separată, iar fracțiile zaharoase conținute în faza solidă sunt

(11) 126407 B1
 hidrolizate prin impregnare, în două etape, cu acid sulfuric diluat 2% și 15%, fazele glucidice lichide, rezultate după autohidroliză și cele două etape de hidroliză, sunt fermentate timp de 36...96 h cu *Saccharomyces cerevisiae*, la un pH 4...6 și o temperatură 30...40°C, rezultând un combustibil bioetanol.

Revendicări: 1
 Figuri: 1

(11) 123403 B1 (51) **C14C 3/20** ^(2006.01); **C14C 9/00** ^(2006.01); **C08G 12/32** ^(2006.01) (21) a 2007 00680 (22) 28.09.2007 (41)
 30.03.2009/3/2009 (45) 28.02.2012/2/2012 (56) CA 501068 A; US 2470450; DE 4108139 (A1); US 3068190 (73) **INSTITUTUL NAȚIONAL DE CERCETARE-DEZVOLTARE PENTRU TEXTILE ȘI PIELĂRIE - SUCURSALA - INSTITUTUL DE CERCETARE PIELĂRIE - ÎNCĂLȚĂMINTE, STR.ION MINULESCU NR.93, SECTOR 3, BUCUREȘTI, B, RO (72) MAIER STELIAN SERGIU, STR.GRĂDINARI NR.23, BL.C3, SC.C, ET.2, AP.21, IAȘI, IS, RO; DESELNICU VIORICA, STR. DOAMNA CHIAJNA NR.25, AP.2, SECTOR 3, BUCUREȘTI, B, RO; MAIER VASILICA, STR.GRĂDINARI NR.23, BL.C3, SC.C, ET.2, AP.21, IAȘI, IS, RO; PRUNEANU MELINDA, STR.VASILE LUPU NR.83 BL.D1, SC.C, ET.9, AP.33, IAȘI, IS, RO (54) **AGENT DE TANARE PE BAZĂ DE SINTAN, PROCEDEU DE OBTINERE A UNEI SOLUȚII APOASE DE SINTAN ȘI METODĂ DE ANALIZĂ A POTENȚIALULUI TANANT****

(57) Invenția se referă la un sintan din clasa policondensatelor melamino-formaldehidice, destinat pretăbăcirii wet-white a pieilor, la un procedeu de obținere a acestuia și la utilizarea acestuia. Sintanul conform invenției se obține printr-un procedeu care cuprinde următoarele etape: i. metilolarea controlată a unei triazine, de preferință melamină, cu formaldehidă, la 80°C, timp de 30 min; ii. benzulfonarea triazinei

(11) 123403 B1
 metilolate cu sarea de sodiu a acidului sulfanilic, la pH de maximum 11, temperatură de 80°C; iii. policondensarea controlată a triazinei metilolalte benzulfonate, la temperatura de 55°C și pH 6, timp de 1 h, și iv. stoparea policondensării prin creșterea rapidă a pH-ului de la 6,0 la 10,0, și se prezintă ca o soluție de culoare slab gălbuie, cu o viscozitate dinamică de circa 9 cP la 20°C și un conținut de substanță uscată de 20...24%. Sintanul conform invenției se utilizează pentru pretăbăcire, singur sau în asociere cu un penetrator specific, cunoscut în domeniul tăbăcării.

Revendicări: 4
 Figuri: 1

(11) 125720 B1 (51) **C22C 9/08** ^(2006.01); **C22C 33/02** ^(2006.01)
 (21) a 2009 00344 (22) 28.04.2009 (41)
 30.09.2010//9/2010 (45) 28.02.2012//2/2012 (56)
 EP 1777305 A1; N.K.MUKHOPADHYAY ȘI COLAB.,
 "SYNTHESIS AND CHARACTERIZATION OF
 NANOCRYSTALLINE AND AMORPHOUS
 (AL₄CU)₉₄CR₅ Y-BRASS ALLOY BY RAPID
 SOLIDIFICĂTION AND MECHANICAL MILLING",
 VOL.457, ISSUES 1-2, PP.177-184, 12 JUNE 2008. (73)
 ELECTROVĂLCEA S.R.L., STR.FERDINAND NR.19,
 RĂMNICU VĂLCEA, VL, RO (72) CIOGESCU OVIDIU
 EUGEN, STR.CAROL I NR.29, RĂMNICU VĂLCEA, VL,
 RO; BUZĂIANU AURELIAN, STR.AVRIG NR.9-19, BL. U1,
 SC.6, AP.241, SECTOR 2, BUCUREȘTI, B, RO; MANOLE
 SORIN-DANIEL, STR.CĒLLA DELAVRANCEA NR.27,
 RĂMNICU VĂLCEA, VL, RO; TACHE ANTONIO-
 VALENTIN, STR.JEAN STERIANI NR.42-44, BL.M12,
 SC.5, AP.41, SECTOR 3, BUCUREȘTI, B, RO (54) **ALIAJ
 CU STRUCTURĂ NANOCRISTALINĂ PENTRU SUDO-
 BRAZAREA OTELURILOR GALVANIZATE, PRODUS DE
 SUDO-BRAZĂRE OBȚINUT DIN ACESTA ȘI PROCEDEU
 DE OBȚINERE A LUI**

(57) Invenția se referă la realizarea unui aliaj din care se pot executa electrozii pentru sudo-brazarea oțelurilor galvanizate. Aliajul conform invenției are la bază alame fără conținuturi de Cd, Pb, As, Li, Bi și Ag, care sunt microaliatate cu pământuri rare, de tip Mischmetal pe bază de Ce, La și Nd, și care au următoarea compoziție chimică, exprimată în părți în greutate: 46-62% Cu, 0,10-1,0% Sn, 0,01-0,5% Fe, 0,001-1,5% Ni, 0,001-0,3% Si, 0,10-0,5% Mischmetal pe bază de Ce-La-Nd.

Revendicări: 3

(11) 125541 B1 (51) **C25B 1/04** ^(2006.01); **C25B 9/00** ^(2006.01)
 (21) a 2008 00976 (22) 11.12.2008 (41)
 30.06.2010//6/2010 (45) 28.02.2012//2/2012 (56)
 WO 2008/016355 A2; WO 2008/103940 A2;
 KR 20080046545 A (73) CENTRUL DE CERCETARE
 PENTRU MATERIALE MACROMOLECULARE ȘI
 MEMBRANE S.A., SPLAIUL INDEPENDENȚEI NR.202 B,
 SECTOR 6, BUCUREȘTI, B, RO (72) RADU MARIN,
 CALEA RAHOVEI NR.217, BL.12, SC.1, PARTER, AP.1,
 SECTOR 5, BUCUREȘTI, B, RO; RADU FLORICA,
 CALEA RAHOVEI NR.217, BL.12, SC.1, PARTER, AP.1,
 SECTOR 5, BUCUREȘTI, B, RO; RADU VALENTIN,
 CALEA RAHOVEI NR.217, BL.12, SC.1, PARTER, AP.1,
 SECTOR 5, BUCUREȘTI, B, RO; RADU DANIELA,
 CALEA RAHOVEI NR.217, BL.12, SC.1, PARTER, AP.1,
 SECTOR 5, BUCUREȘTI, B, RO (54) **SISTEM
 ELECTROCATALITIC DE GENERARE A HIDROGE-
 NULUI DIN APĂ ȘI DIN HIDROCARBURI LICHIDE**

(11) 125390 B1 (51) **D04B 1/18** ^(2006.01); **D04B 1/24** ^(2006.01);
A41C 1/00 ^(2006.01); **A41B 9/08** ^(2006.01); **A41B 11/14** ^(2006.01)
 (21) a 2009 00973 (22) 25.11.2009 (41)
 30.04.2010//4/2010 (45) 28.02.2012//2/2012 (56)
 US 7546751 B2; RO 121508 B1; JP 2005179867 (A);
 JP 2003221766 (A); US 3956906; RO 113667 B1 (73)
 MAGNUM SX S.R.L., BD.FERDINAND I NR.61, SECTOR
 2, BUCUREȘTI, B, RO (72) RADU MARCELA,
 BD.FERDINAND I NR.61, SECTOR 2, BUCUREȘTI, B,
 RO; BUZDUGAN MARIA, ȘOS.OLTENIȚEI NR.46-52,
 BL.7A, SC.1, ET.5, AP.20, SECTOR 4, BUCUREȘTI, B,
 RO; CHIRIȚĂ MIRCEA, STR.HUEDIN NR.7, BL.2, SC.2,
 AP.130, SECTOR 4, BUCUREȘTI, B, RO; RADU
 SABIN-TUDOR, BD.FERDINAND I NR.61, SECTOR 2,
 BUCUREȘTI, B, RO (54) **PROCEDEU DE REALIZARE A
 UNOR ARTICOLE DE LENJERIE DE CORP CU
 PROPRIETĂȚI FUNCȚIONALE ȘI DE CONFORT
 ÎMBUNĂTĂȚITE**

(11) 123404 B1 (51) **F02C 3/16** ^(2006.01); **F02K 7/16** ^(2006.01)
 (21) a 2007 00525 (22) 24.07.2007 (41)
 30.01.2009//1/2009 (45) 28.02.2012//2/2012 (56)
 US 2680950; EP 1375864 A2 (73) DUMITRESCU
 ADRIAN, ALEEA INDEPENDENȚEI, BL.D8, SC.3, ET.4,
 AP.41, DEVA, HD, RO (72) DUMITRESCU ADRIAN,
 ALEEA INDEPENDENȚEI, BL.D8, SC.3, ET.4, AP.41,
 DEVA, HD, RO (54) **MOTOR TERMIC, CU REACȚIE PE
 TRAIECTORIE CIRCULARĂ**

(57) Invenția se referă la un motor termic cu reacție pe traiectorie circulară, folosit pentru acționarea diferitelor mașini mecanice și utilaje din industrie. Motorul conform invenției are în componență un rotor format dintr-un arbore (4) asamblat, un butuc (5) în care sunt montate niște brațe (2) având niște volanți (3), niște reactoare (1) ce sunt montate pe brațe (2), prin intermediul unor șuruburi (38 și 42), al unor piulițe (40, 41, 43 și 44) și al unor șaibe (39) conice, butucul (5) fiind montat pe arborele (4) asamblat cu ajutorul unor bucșe (6), arborele (4) asamblat fiind lăgăruit în niște rulmenți (7 și 11), având montată pe extremități o roată (10) dințată dublă, ce acționează o roată (17) balador, și o roată (14) dințată ce acționează o elice, rigidizate pe

(11) 123404 B1
 arborele (4) asamblat prin flanșe (24), rulmenții (7 și 11) fiind fixați în niște semilagăre ale unor cartere (8 și 9) inferior și, respectiv, superior, cu capace (13) lagăr, pe capetele arborelui (4) asamblat fiind dispuse racorduri (18 și 19) rotative aer răcire și, respectiv, aer ardere, casete (20 și 21) de distribuție circuite automatizare și, respectiv, kerosen, pompe (22) de injecție și tubulaturi (48 și 49) de alimentare aer ardere și, respectiv, aer răcire, debitul de aer ardere și, respectiv, aer răcire fiind produs de niște compresoare (16) și, respectiv, de niște ventilatoare (12), gazele arse fiind aspirate din cartere (8 și 9) prin niște difuzoare (25), de către ventilatoare (26) axiale, și expulzate prin niște tubulaturi (47) de evacuare, carterele (8 și 9) inferior și superior fiind răcite de ansambluri (28 și 34) de răcire, pentru pornire fiind necesar un grup electrogen (51), iar în funcționare fiind folosit un generator (29) electric ce este acționat de un reductor (30), consumatorii electrici fiind alimentați de un ansamblu (32) electric de distribuție, iar procesul de funcționare fiind automatizat prin intermediul unui ansamblu (33) automat.

Revendicări: 2

Figuri: 10

(11) 123404 B1

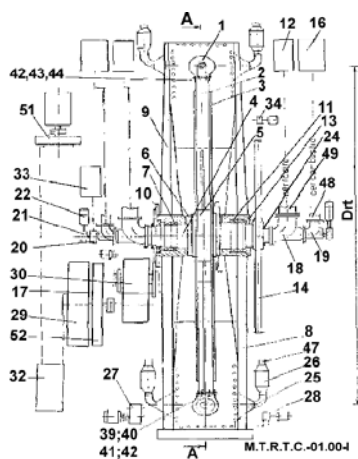


Fig. 1

(11) 125988 B1 (51) **F16D 7/10** ^(2006.01) (21) a 2009 00558 (22) 20.07.2009 (41) 28.01.2011//1/2011 (45) 28.02.2012//2/2012 (56) US 2164870; GB 876592; UA 79270 C2 (73) UNIVERSITATEA "TRANSILVANIA" DIN BRAȘOV, BD.EROILOR NR.29, BRAȘOV, BV, RO (72) POPA SILVIU, STR. TRAIAN NR.46, BL.66, AP.72, BRAȘOV, BV, RO; MOLDOVEAN GHEORGHE, STR. BRÂNDUȘELOR NR.37, BL.114, AP.36, BRAȘOV, BV, RO (54) **CUPLAJ DE SIGURANȚĂ CU BILE DISPUSE RADIAL**

(11) 126150 B1 (51) **F24J 2/38** ^(2006.01) (21) a 2009 00740 (22) 21.09.2009 (41) 30.03.2011//3/2011 (45) 28.02.2012//2/2012 (56) US 7115851 B2; US 6465766 B1; US 2006/0042624 A1 (73) UNIVERSITATEA "TRANSILVANIA" DIN BRAȘOV, BD.EROILOR NR.29, BRAȘOV, BV, RO (72) BUTUC BIANCA RALUCA, STR. 9 MAI NR.2, BL.3, AP.3, BRAȘOV, BV, RO; VELICU RADU-GABRIEL, STR.DE MIJLOC NR.146, BL.10C, ET.5, AP.24, BRAȘOV, BV, RO; MOLDOVEAN GHEORGHE, STR. BRÂNDUȘELOR NR.37, BL.114, AP.36, BRAȘOV, BV, RO (54) **SISTEM DE ORIENTARE DUPĂ DOUĂ AXE CU UN SINGUR MOTOR**

(11) 123405 B1 (51) **F25B 21/02** ^(2006.01); **F25B 29/00** ^(2006.01) (21) a 2007 00134 (22) 22.02.2007 (41) 30.04.2009//4/2009 (45) 28.02.2012//2/2012 (56) WO 97/41396 A1; RO 123082 B1 (73) STAI COVICI MIHAIL-DAN, STR.MIHAI EMINESCU NR.81 B, ET.4, AP.9, SECTOR 2, BUCUREȘTI, B, RO (72) STAI COVICI MIHAIL-DAN, STR.MIHAI EMINESCU NR.81 B, ET.4, AP.9, SECTOR 2, BUCUREȘTI, B, RO (54) **PROCEDEU DE POMPARE A CĂLDURII CU COABSORBANT, PRIN CUPLAREA CU O CENTRALĂ TERMoeLECTRICĂ**

(57) Invenția se referă la un procedeu de pompare a căldurii cu coabsorbant, prin cuplarea cu o centrală termoelectrică, și la o instalație de aplicare, pentru mărirea eficienței unui ciclu termic de putere în trigenerare (răcire + încălzire + energie electrică), destinate domeniului industrial și casnic. Procedeu conform invenției folosește procesele de condensare sau de cogenerare de temperatura joasă și de răcire a ciclului de putere ca surse caldă, respectiv, rece, pentru operarea unui ciclu de pompare a căldurii cu coabsorbant, ce produce simultan răcire și încălzire utile. Instalația de aplicare a procedurii conform invenției constă în aceea că primește, întâi într-un compartiment (1) de generare-desorbție de vapori ai

(11) 123405 B1
unui agent frigorific de lucru, al unei instalații (2) de pompare a căldurii, o fracțiune din căldura cedată de condensatorul centralei termoelectrice, la o temperatură sensibil egală cu temperatura sa de condensare, printr-un fluid intermediar de transfer de căldură, aflat într-o stare (3), ce ulterior este trimis cu o stare (4) la turnul de răcire al centralei, pentru a fi răcit, apoi cedează căldura produsă în compartimentul de resorbție-absorbție de vapori ai unui agent frigorific (5) al instalației (2), unui fluid intermediar de transfer de căldură, aflat într-o stare (6), la o temperatură sensibil egală cu temperatura sursei reci a centralei sau altei surse mai reci decât aceasta, și sensibil mai mică decât cea de condensare menționată mai sus, și care, ulterior, este trimis cu o stare (7) la turnul de răcire al centralei sau spre altă sursă de răcire, similară sau mai rece, pentru a fi răcit, astfel încât este posibilă funcționarea unui compartiment (8) de resorbție și/sau a unui compartiment (9) de desorbție

(11) 123405 B1
de agent frigorific de lucru, ale instalației (2), pentru a se produce încălzirea și/sau răcirea utile, prin niște fluide intermediare de transfer de căldură (10 și 11 și/sau, respectiv, 12 și 13).

Revendicări: 3

Figuri: 2

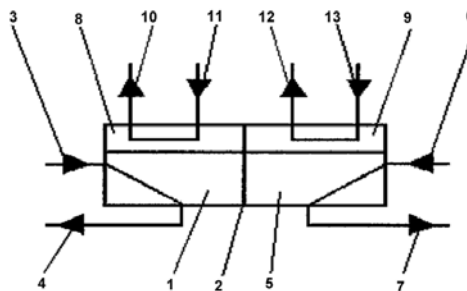


Fig. 1

(11) 126064 B1 (51) **G01C 21/00** ^(2006.01); **B63H 25/00** ^(2006.01) (21) a 2010 00178 (22) 22.02.2010 (41) 28.02.2011//2/2011 (45) 28.02.2012//2/2012 (56) US 4894662 A; US 6714862 B1; JP 2010281575 A; US 4110726 A; US 6456933 B1; JP 2006315474 A (73) FABIAN LASZLO, STR.GHEORGHE MARINESCU NR.26, AP.16, TÂRGU MUREȘ, MS, RO (72) FABIAN LASZLO, STR.GHEORGHE MARINESCU NR.26, AP.16, TÂRGU MUREȘ, MS, RO (54) **SISTEM DE NAVIGARE BAZAT PE GPS ȘI BUSOLĂ ELECTRONICĂ PENTRU VAPORAȘE DE NĂDIT ȘI PLANTAT, PENTRU PESCUIT, ȘI METODĂ DE NAVIGARE**

(11) 125997 B1 (51) **G01N 15/08** ^(2006.01) (21) a 2009 00549 (22) 16.07.2009 (41) 28.01.2011//1/2011 (45) 28.02.2012//2/2012 (56) PROF.DR.ING.GHEORGHE BĂRAN, CONF.DR.ING.LUCIAN MÂNDREA, "MECANICA FLUIDELOR - LUCRĂRI DE LABORATOR", UNIVERSITATEA "POLITEHNICA" BUCUREȘTI, FACULTATEA DE ENERGETICĂ, CATEDRA DE HIDRAULICĂ ȘI MAȘINI HIDRAULICE, 2002; KATERINA A.MOUZA ȘI COLAB., "PROIECTAREA UNUI REACTOR DE COLOANE DE BULE FOLOSIND CODUL CFD", ATENA, 2004. (73) INSTITUTUL NAȚIONAL DE CERCETARE-DEZVOLTARE PENTRU INGINERIE ELECTRICĂ ICPE-CA, SPLAIUL UNIRII NR.313, SECTOR 3, BUCUREȘTI, B, RO (72) BUNEA FLORENTINA, STR. LACUL TEI NR.71, BL.18, SC.B, AP.74, SECTOR 2, BUCUREȘTI, B, RO; OPRINA GABRIELA, STR. NICOLAE BĂLCESCU NR.40A, CÂMPINA, PH, RO; BĂRAN GHEORGHE, STR.CARAIMAN NR 67, SECTOR 1, BUCUREȘTI, B, RO (54) **INSTALAȚIE DE LABORATOR PENTRU DETERMINAREA CARACTERISTICILOR HIDRODINAMICE ALE DIFUZORILOR DE BULE**

(11) 125259 B1 (51) **G01N 21/64** ^(2006.01); **G01N 21/39** ^(2006.01); **G01N 21/71** ^(2006.01) (21) a 2008 00357 (22) 14.05.2008 (41) 26.02.2010//2/2010 (45) 28.02.2012//2/2012 (56) US 5379103 (73) INSTITUTUL NAȚIONAL DE CERCETARE-DEZVOLTARE PENTRU OPTOELECTRONICĂ - INOE 2000, STR. ATOMIȘTILOR NR. 1, MĂGURELE, IF, RO (72) STRIBER JOAKIM, STR.MĂRȚIȘOR NR.54 B, SECTOR 4, BUCUREȘTI, B, RO; ANGHELUȚĂ MARIAN LAURENȚIU, STR.ZLAȘTI NR.43, HUNEDOARA, HD, RO; RĂDVAN ROXANA, STR.RÂMNICU SĂRAT NR.15, BL.20F, SC.1, ET.5, AP.13, SECTOR 3, BUCUREȘTI, B, RO; SIMILEANU MONICA, STR.ABRUD NR.140, BL.12C, SC.B, ET.8, AP.78, SECTOR 1, BUCUREȘTI, B, RO; SAVASTRU ROXANA, STR.IANI BUZOIANI NR.3, BL.16, SC.A, AP.2, SECTOR 1, BUCUREȘTI, B, RO (54) **DISPOZITIV OPTOELECTRONIC ȘI PROCEDU PENTRU ANALIZA CALITATIVĂ A SUPRAFETELOR OBIECTELOR DE ARTĂ CU TEHNICA LIF**

(11) 126342 B1 (51) **G01N 21/88** ^(2006.01) (21) a 2009 00976 (22) 25.11.2009 (41) 30.05.2011//5/2011 (45) 28.02.2012//2/2012 (56) JP 55-117946; RO 126157 A2; JP 2-78936 (73) CUJBĂ TIBERIU-OCTAVIAN, STR.CIPRIAN PORUMBESCU NR.1, BL.1, SC.C, AP.3, SUCEAVA, SV, RO (72) CUJBĂ TIBERIU-OCTAVIAN, STR.CIPRIAN PORUMBESCU NR.1, BL.1, SC.C, AP.3, SUCEAVA, SV, RO (54) **DISPOZITIV PENTRU VERIFICAREA SUPRAFETELOR INTERIOARE**

(11) 125341 B1 (51) **G01R 33/02** ^(2006.01); **G01R 33/04** ^(2006.01) (21) a 2009 00596 (22) 29.07.2009 (41) 30.03.2010//3/2010 (45) 28.02.2012//2/2012 (56) JP 58-164661; GB 1311781 (73) UNIVERSITATEA "ȘTEFAN CEL MARE" DIN SUCEAVA, STR.UNIVERSITĂȚII NR.13, SUCEAVA, SV, RO (72) CERNOMAZU DOREL, STR. RAHOVEI NR.3, BL. 3, SC. J, AP. 325, ROMAN, NT, RO; NEGRU MIHAELA-BRÂNDUȘA, STR.SLĂTIOARA NR.6, BL.D 11, SC.A, AP.16, SUCEAVA, SV, RO; IRIMIA DANIELA, STR.SIMION FLOREA MARIAN NR.4, SUCEAVA, SV, RO; UNGUREANU CONSTANTIN, STR.OITUZ NR.30, BL.H9, SC.A, ET.5, AP.36, SUCEAVA, SV, RO; OLARIU ELENA-DANIELA, STR.PRIVIGHETORII NR.18, BL.40, SC.A, AP.14, SUCEAVA, SV, RO; GUGOAȘĂ MIHAELA, STR.NICOLAE IORGA NR.7, BL.16D, AP.17, SUCEAVA, SV, RO; CREȚU NICULINA, STR.STAȚIUNII NR.1, BL.E1, SC.B, AP.12, SUCEAVA, SV, RO; PRISACARIU ILIE, STR.LUCEAFĂRULUI NR.12, BL.E58, SC.B, AP.14, SUCEAVA, SV, RO; GEORGESCU DANIEL ȘTEFAN, STR.PUTNA NR.14A, BL.B9, SC.A, ET.3, AP.9, SUCEAVA, SV, RO; SOREA NICOLAE, STR.BUSUIOCULUI NR.40, TÂRGU-NEAMȚ, NT, RO; BACIU IULIAN, SAT BURSUC-VALE, COMUNA LESPEZI, IS, RO; BUZDUGA CORNELIU, STR.PUTNEI NR.520, VICOVU DE SUS, SV, RO; CUJBĂ TIBERIU-OCTAVIAN, STR.CIPRIAN PORUMBESCU NR.1, BL.1, SC.C, AP.3, SUCEAVA, SV, RO (54) **METODĂ PENTRU STUDIUL SCHIMBĂRII LINIILOR DE CÂMP MAGNETIC**

(11) 125874 B1 (51) **G02B 21/22** (2006.01) (21) a 2009 00158 (22) 18.02.2009 (41) 30.11.2010//11/2010 (45) 28.02.2012//2/2012 (56) JP 2005-227541 A; US 2005-0215986 A1 (73) INSTITUTUL NAȚIONAL DE CERCETARE-DEZVOLTARE PENTRU OPTOELECTRONICĂ - INOE 2000, STR.ATOMIȘTILOR NR.409, MĂGURELE, IF, RO (72) RĂDVAN ROXANA, STR.RÂMNICU SĂRAT NR.15, BL.20F, SC.1, ET.5, AP.13, SECTOR 3, BUCUREȘTI, B, RO; SAVASTRU ROXANA, STR.IANI BUZOIANI NR.3, BL.16, SC.A, AP.2, SECTOR 1, BUCUREȘTI, B, RO; DECIU GHEORGHE-CRISTIAN, STR.GEORGE MISSAIL NR.91, SECTOR 1, BUCUREȘTI, B, RO; SAVASTRU DAN, STR. IANI BUZOIANI NR.3, BL.16, SC.A, AP.2, SECTOR 1, BUCUREȘTI, B, RO (54) **MICROSCOP CU LASER PENTRU CURĂȚAREA OBIECTELOR DE ARTĂ 2D**

(11) 123406 B1
care, un computer (2) pentru prelucrarea rezultatelor încercării, o comandă pentru monitorizarea în timp real a încercării, și o sursă (4) de alimentare ce nu poate fi întreruptă.

Revendicări: 2

Figuri: 2

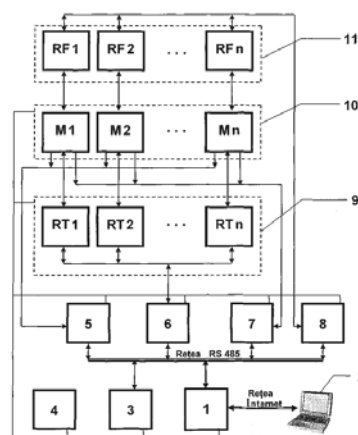


Fig. 1

(11) 123406 B1 (51) **G05B 19/00** (2006.01) (21) a 2005 01083 (22) 27.12.2005 (41) 30.06.2008//6/2008 (45) 28.02.2012//2/2012 (56) JP 11166925 (A); JP 11211637 (A); JP 1184440 (A); JP 2003121589 (A); JP 2002212634 (A); US 6145752 (73) INSTITUTUL NAȚIONAL DE CERCETARE-DEZVOLTARE ÎN SUDURĂ ȘI ÎNCERCĂRI DE MATERIALE, BD.MIHAI VITEAZUL NR.30, TIMIȘOARA, TM, RO (72) MURARIU ALIN CONSTANTIN, STR.CIRCUMVALAȚIUNII NR.32, BL.75, AP.24, TIMIȘOARA, TM, RO (54) **SISTEM DE COMANDĂ, MONITORIZARE ȘI PROTECȚIE A MAȘINILOR ȘI PROBELOR DE ÎNCERCARE LA RUPERE PRIN FLUAJ**

(57) Invenția se referă la un sistem de comandă, monitorizare și protecție a unei mașini și a unei probe de încercare la rupere prin fluaj. Sistemul conform invenției are o construcție modulară și este alcătuit dintr-un automat (1) programabil, un ecran (3) sensibil la apăsare, niște blocuri (9) electronice reglatoare de temperatură, aferente unei mașini (10) de încercare informatizată, niște blocuri (11) de reglare a sarcinii de încercare, un modul (5) de gestionare a evenimentelor, niște module (6, 7 și 8) de comunicație pentru temperatură, de deformare și de încă-

(11) 123407 B1 (51) **G06F 13/00** (2006.01), **G06Q 10/00** (2006.01) (21) a 2005 00622 (22) 08.07.2005 (41) 28.11.2008//11/2008 (45) 28.02.2012//2/2012 (56) JP 2002207922 A; KR 20030038256 A; JP 2002133062 A (73) CENTRUL DE CERCETARE PENTRU MATERIALE MACROMOLECULARE ȘI MEMBRANE S.A., SPLAIUL INDEPENDENȚEI NR.202B, SECTOR 6, BUCUREȘTI, B, RO (72) RADU MARIN, CALEA RAHOVEI NR.217, BL.12, SC.1, AP.1, SECTOR 5, BUCUREȘTI, B, RO; CRISTOI CONSTANTIN, STR.I.L.CARAGIALE NR.1, BL.8, AP.4, DEVA, HD, RO; POULALION CHRISTIAN, 78, RUE RAYMOND LEFEBVRE, GENTILLY, FR; DINESCU MIRCEA, BD.AVIATORILOR NR.69 A, SECTOR 1, BUCUREȘTI, B, RO; RADU FLORICA, CALEA RAHOVEI NR.217, BL.12, SC.1, AP.1, SECTOR 5, BUCUREȘTI, B, RO; ARGHIRESCU MARIUS, STR.MOȚOC NR.4, BL.P56, SC.1, ET.8, AP.164, SECTOR 5, BUCUREȘTI, B, RO; BADEA DAN, STR.GÂRLANI NR.11, BL.C45, SC.1, AP.39, SECTOR 6, BUCUREȘTI, B, RO; MINCIU CONSTANTIN, STR.ION SLĂȚINEANU NR.3, AP.2, SECTOR 1, BUCUREȘTI, B, RO; MOCUȚA GHEORGHE, STR.TRAIAN NR.2, BL.F1, SC.4, AP.12, SECTOR 3, BUCUREȘTI, B, RO; ALECU CORNELIU, STR.CEAHLĂUL NR.13, BL.82, SC.F, ET.2, AP.86, SECTOR 6, BUCUREȘTI, B, RO; BĂTRÎNESCU GHEORGHE, CALEA VITAN NR.123, BL.V2, SC.1, ET.6, AP.26, SECTOR 3, BUCUREȘTI, B, RO; PASĂRE LILIANA, ȘOS.IANCULUI NR.19, BL.106B, SC.A, ET.1, AP.8, SECTOR 2, BUCUREȘTI, B, RO; ANTOHI CONSTANTIN, STR.GARABET IBRĂILEANU NR.6, BL.7, SC.A, AP.3,

(11) 123407 B1
 IAȘI, IS, RO; VIEZURE IOANA, STR.GHIDIGENI NR.1, SECTOR 5, BUCUREȘTI, B, RO; RAȚĂ DANIELA, ALEEA PERIȘORU NR.8-10, BL.2, AP.46, SECTOR 3, BUCUREȘTI, B, RO; ALBU BUJOR GABRIEL, ALEEA CIRCULUI NR.1, BL.1, ȘC.K, AP.1, SECTOR 2, BUCUREȘTI, B, RO; NUȚĂ DEMETRA, BD.DIMITRIE CANTEMIR NR.9, BL.7, ȘC.B, ET.3, AP.59, SECTOR 4, BUCUREȘTI, B, RO; ROMAN GABRIELA, STR. POSTĂVARUL NR.17, BL.028, ȘC.3, AP.35, SECTOR 3, BUCUREȘTI, B, RO; ANTONESCU MĂDĂLINA, STR.MOȘADAM NR.31, SECTOR 5, BUCUREȘTI, B, RO; GARGANCIUC DANA, STR. PROF.DR.DIMITRIE GRECESCU NR.13, SECTOR 5, BUCUREȘTI, B, RO; GEORGESCU MARIANA, STR.TURDA NR.106, BL.32, ȘC.2, ET.2, AP.61, SECTOR 1, BUCUREȘTI, B, RO; POPESCU GEORGETA, STR. SFÂNTUL ELEFTERIE NR.6, SECTOR 5, BUCUREȘTI, B, RO; TOPOLOGEANU MARIAN, STR.CIOCHINA NR.3, BL.20, ȘC.2, AP.18, SECTOR 4, BUCUREȘTI, B, RO; DIACONU CONSTANTIN, STR.VIORELE NR.28, BL.20B, ȘC.A, AP.4, SECTOR 4, BUCUREȘTI, B, RO; RADU DANIELA, CALEA RAHOVEI NR.217, BL.12, ȘC.1, PARTER, AP.1, SECTOR 5, BUCUREȘTI, B, RO; RADU VALENTIN, CALEA RAHOVEI NR.217, BL.12, ȘC.1, PARTER, AP.1, SECTOR 5, BUCUREȘTI, B, RO; PĂRVULESCU VIORICA, STR.PICTOR ȘTEFAN DUMITRESCU NR.4, BL.19, ȘC.3, ET.5, AP.76, SECTOR 4, BUCUREȘTI, B, RO; VASILE FLORENTINA-MIRELA, ALEEA CRICOVUL DULCE NR.2-4, BL.17-18, ȘC.H, AP.119, SECTOR 4, BUCUREȘTI, B, RO (54) **SISTEM INFORMATIC PENTRU TRANSFER TEHNOLOGIC ȘI ȘTIINȚIFIC**

(11) 123407 B1
 (57) Invenția se referă la un sistem informatic pentru transfer tehnologic și științific, ce este aplicabil într-un cadru organizat și monitorizat, pentru un transfer tehnologic și științific al unor realizări în domeniul proprietății industriale. Sistemul conform invenției cuprinde o unitate (A) informatică centrală, conectată la Internet, la care este trimisă informația tehnico-științifică în format electronic, în formă tipizată, de la un număr limitat de computere (B₁...B_n) ale participanților, la un site tip Expoziție on-line, pentru a crea unitatea (A) centrală, ce realizează contabilizarea, ordonarea și conversia automată a formei documentelor tipizate a lucrărilor în format poster și completarea automată a site-lui tip Expoziție on-line cu aceste postere în format electronic, printr-un program sau un set de programe specifice, iar sistemul informatic mai cuprinde, conectate la unitate (A), un set de mai multe periferice (D₁...D_n) tip display electronic, conținând, fiecare, un calculator (c) obișnuit, o tastatură (t) și un monitor (m) pe care posterele produse de către unitatea (A) centrală pot fi vizualizate, derulate automat, succesiv, prin programe specifice ale softului unității (A) centrale, pe o jumătate a ecranului, pe cealaltă jumătate de ecran fiind prezentată lista lucrărilor și numărul

(11) 123407 B1
 lucrării, precum și diverse lucrări selectate opțional, după numărul de ordine al acestora, prin acțiune asupra tastaturii (t), și minimum o unitate (P) de printare de postere, ce conține o imprimantă (p), un calculator (c), un monitor (m') și o tastatură (t'), imprimanta (p) putând fi acționată, preferabil, printr-un sistem (e) electronic, cu cartelă magnetică, și/sau electromecanic, cu monedă.

Revendicări: 1

Figuri: 2

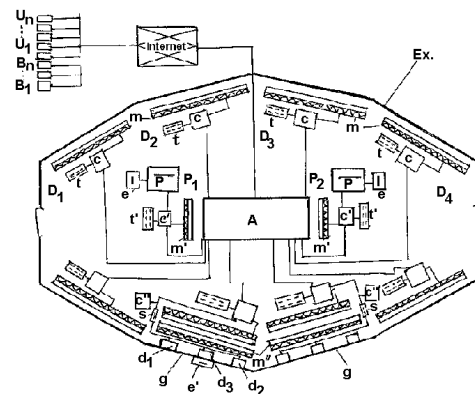


Fig. 1

(11) 123409 B1 (51) **G09F 13/02** (2006.01); **G09F 13/12** (2006.01); **G09F 13/36** (2006.01); **G02B 1/08** (2006.01) (21) a 2008 00037 (22) 15.01.2008 (41) 28.08.2009/8/2009 (45) 28.02.2012/2/2012 (56) GB 1090301; US 2165974; GB 1227625; JP 2001-085154 (73) **ȘUȚAN CLAUDIU, STR.BRADULUI NR.9, BL.40, ȘC.E, AP.5, PITEȘTI, AG, RO (72) ȘUȚAN CLAUDIU, STR.BRADULUI NR.9, BL.40, ȘC.E, AP.5, PITEȘTI, AG, RO (74) IACOBINI & CO; CONSILIERI ÎN DREPTUL DE PROPRIETATE INDUSTRIALĂ S.R.L., CALEA MOȘILOR NR. 258, BL. 4 BIS, AP. 22, SECTOR 2, BUCUREȘTI (54) **DISPOZITIV ȘI METODĂ PENTRU PRODUCEREA EFECTELOR LUMINOASE DINAMICE PE UN PANOU PUBLICITAR CU ILUMINARE FRONTALĂ****

(57) Invenția se referă la un dispozitiv și la o metodă pentru producerea de efecte luminoase dinamice pe un panou publicitar cu iluminare frontală. Dispozitivul conform invenției este constituit dintr-un sistem (10) de polarizare a luminii artificiale, ce poate fi fixat pe cel puțin o sursă de lumină (3A) artificială, și care este alcătuit dintr-un suport cadru (7) de fixare pe sursa de lumină (3A), unul sau mai multe elemente (8) de ghidaj, montate pe suportul cadru (7), un disc (11) transparent, realizat dintr-un material cu proprietăți de polarizare a luminii, și un element (9)

(11) 123409 B1

de acționare a discului (11), un sistem (12) ce poate fi fixat pe cel puțin o altă sursă de lumină (3B), și care cuprinde un suport (13) de filtru, pentru fixare pe sursa de lumină (3B), și un element (6) de tip ecran, cu efect de neutralizare a polarizării luminii artificiale, montat pe suport (13), și un sistem (14) de activare a efectului luminos dinamic, fixat pe suprafața (4) de tip banner a unui panou (1) publicitar, într-o zonă în care se dorește crearea unui efect luminos dinamic, și constând dintr-un prim element (17) structurat astfel, încât să formeze o imagine publicitară, și un al doilea element (16) din material polarizant al luminii. Metoda pentru producerea de efecte luminoase dinamice constă din iluminarea frontală a unui panou publicitar tip banner, pe care a fost aplicat un sistem de activare a unui efect luminos dinamic, cu lumină provenită de la una sau mai multe surse de lumină artificială polarizată, precum și de la una sau mai multe surse de lumină artificială, având aplicat un filtru cu efect de neutralizare a polarizării luminii artificiale.

Revendicări: 13

Figuri: 5

(11) 123409 B1

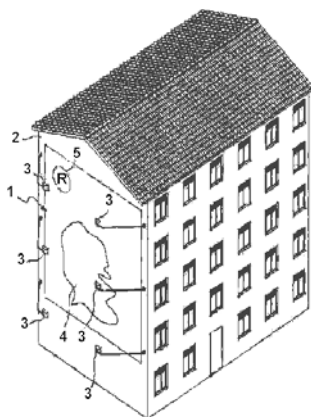


Fig. 1

(11) 123408 B1 (51) **G09F 13/02** ^(2006.01); **G09F 11/24** ^(2006.01); **G09F 13/34** ^(2006.01); **G02B 1/08** ^(2006.01) (21) a 2008 00036 (22) 15.01.2008 (41) 28.08.2009/8/2009 (45) 28.02.2012/2/2012 (56) ES 2106674 B1; US 3054204 (73) ȘUȚAN CLAUDIU, STR.BRADULUI NR.9, BL.40, SC.E, AP.5, PITEȘTI, AG, RO (72) ȘUȚAN CLAUDIU, STR.BRADULUI NR.9, BL.40, SC.E, AP.5, PITEȘTI, AG, RO (74) IACOBINI & CO; CONSILIERI ÎN DREPTUL DE PROPRIETATE INDUSTRIALĂ S.R.L., CALEA MOȘILOR NR. 258, BL. 4 BIS, AP. 22, SECTOR 2, BUCUREȘTI (54) **DISPOZITIV ȘI METODĂ PENTRU OBTINEREA UNEI RECLAME CU EFECTE LUMINOASE DINAMICE ÎNTR-UN VOLUM ÎNCHIS**

(57) Invenția se referă la un dispozitiv și la o metodă pentru producerea de efecte luminoase dinamice într-un volum închis. Dispozitivul conform invenției este alcătuit din niște structuri (1 și 2) tip perete, posterioară și, respectiv, frontală, structura (2) frontală permițând propagarea luminii dinspre fața (6a) sa internă spre cealaltă față (6b), externă, pe fața (6a) internă fiind aplicat un mesaj (3) realizat dintr-un material (7) polarizant al luminii, dintr-un filtru (4) de polarizare a luminii, având în componență un panou (10) transparent, dispus între mesaj (3) și o sursă de lumină (8), precum și dintr-un sistem (5) de activare a efectului luminos dinamic, ce cuprinde un mecanism de acționare a panoului (10). Metoda pentru producerea de efecte luminoase dinamice,

(11) 123408 B1

conform invenției, constă din iluminarea, printr-un filtru de polarizare a luminii, a unui panou având aplicat un mesaj, constituit dintr-un material polarizant al luminii, imprimând, în același timp, și o mișcare de oscilație de tip du-te-vino unui panou transparent din cadrul filtrului de polarizare a luminii.

Revendicări: 17

Figuri: 6

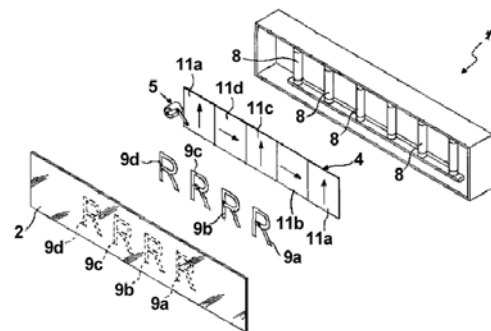


Fig. 1

(11) 123410 B1 (51) **G09F 13/04** ^(2006.01); **G09F 13/36** ^(2006.01); **G09F 11/04** ^(2006.01); **G02B 1/08** ^(2006.01) (21) a 2008 00035 (22) 15.01.2008 (41) 28.08.2009/18/2009 (45) 28.02.2012/2/2012 (56) WO 97/42541 A1; US 3807072; GB 1090301 (73) ȘUȚAN CLAUDIU, STR.BRADULUI NR.9, BL.40, SC.E, AP.5, PITEȘTI, AG, RO (72) ȘUȚAN CLAUDIU, STR.BRADULUI NR.9, BL.40, SC.E, AP.5, PITEȘTI, AG, RO (74) IACOBINI & CO; CONȘILIERI ÎN DREPTUL DE PROPRIETATE INDUSTRIALĂ S.R.L., CALEA MOȘILOR NR. 258, BL. 4 BIS, AP. 22, SECTOR 2, BUCUREȘTI (54) **DISPOZITIV ȘI METODĂ PENTRU PRODUCEREA EFECTELOR LUMINOASE DINAMICE ÎNTR-UN PANOU PUBLICITAR RETROILUMINAT**

(57) Invenția se referă la un dispozitiv și la o metodă pentru producerea de efecte luminoase dinamice într-un panou publicitar retroiluminat. Dispozitivul conform invenției este alcătuit dintr-un sistem de suport fix, alcătuit din una sau mai multe tije de ghidaj (8) fixe, montate pe un cadru (7) al unui panou (1), o sursă de lumină (3) artificială, un sistem de suport mobil, de tip pantograf, alcătuit din niște manșoane (9) mobile în lungul tijei/tijelor de ghidaj (8) fixe, o tijă (10) mobilă și un alt manșon (13) mobil, un disc (5) rotitor polarizant, care este montat pe sistemul de suport mobil, interpus între sursa de lumină (3) artificială și un element de suprafață (2) de tip banner, capabil de a se roti și, de asemenea, de

(11) 123410 B1
a se mișca sub acțiunea unor mijloace de acțiune (6, 15 și 17). Metoda pentru producerea de efecte luminoase dinamice, conform invenției, constă din acționarea unui sistem de suport mobil, din cadrul unui panou publicitar, și, implicit, a unui disc rotitor polarizant, montat pe sistemul de suport mobil, astfel încât să se interpună între o sursă de lumină artificială și elementul de suprafață al panoului publicitar, și să se suprapună oricărei regiuni delimitate a elementului de suprafață, pentru a crea o zonă dinamic luminoasă.

Revendicări: 11
Figuri: 4

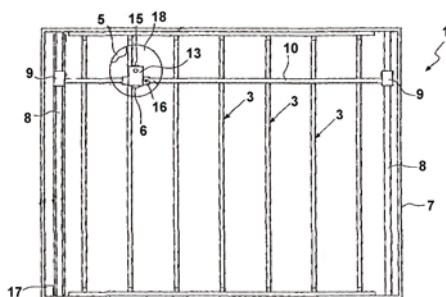


Fig. 2

(11) 123411 B1 (51) **H01C 10/10** ^(2006.01); **H01C 10/40** ^(2006.01) (21) a 2006 00219 (22) 31.03.2006 (41) 30.11.2006/11/2006 (45) 28.02.2012/2/2012 (56) JP 1281702 (A); EP 0311813 (A2); DE 2752540 A1; GB 2042272 A; GB 457254 (A) (73) OLTEAN IOAN DĂNUȚ, STR.LATERALĂ NR.77, CRISTIAN, BV, RO; MOTOC DANA, STR.GH.BAIULESCU NR.17, AP.3B, BRAȘOV, BV, RO (72) OLTEAN IOAN DĂNUȚ, STR.LATERALĂ NR.77, CRISTIAN, BV, RO; MOTOC DANA, STR.GH.BAIULESCU NR.17, AP.3B, BRAȘOV, BV, RO (54) **REZISTOR REGLABIL PRIN MODIFICAREA PRESIUNII APLICATE ASUPRA ELEMENTULUI REZISTIV**

(57) Invenția se referă la un rezistor reglabil, destinat reglării curentului electric în circuite electrice și electronice de joasă sau înaltă frecvență. Rezistorul conform invenției este alcătuit dintr-un dispozitiv (2) de strângere cu șurub, niște armături (3) ce realizează un contact electric cu un element rezistiv (1), realizat dintr-un material compozit, cu matrice polimerică și pulberi de fier, și niște terminale (4) confecționate din cupru și cositorite pe armături (3).

Revendicări: 2
Figuri: 4

(11) 123411 B1

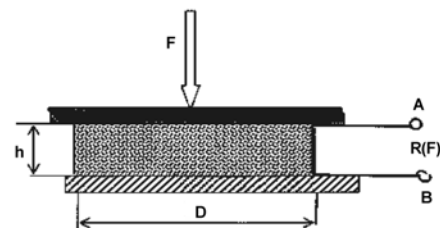


Fig. 1

(11) 125805 B1 (51) **H01F 29/06** ^(2006.01) (21) a 2008 00957 (22) 05.12.2008 (41) 29.10.2010//10/2010 (45) 28.02.2012//2/2012 (56) RO 120364 B1; RO 117053 B; US 6313614 B1; GB 2438880 A; US 7227762 B1 (73) **INSTITUTUL NAȚIONAL DE CERCETARE-DEZVOLTARE ȘI ÎNCERCĂRI PENTRU ELECTROTEHNICĂ - ICMET, CALEA BUCUREȘTI NR.144, CRAIOVA, DJ, RO (72) PROCA VICTOR, STR.DESNĂȚUI, BL.A3, SC.1, AP.44, CRAIOVA, DJ, RO; PETRESCU MARINELA, STR. BIBESCU, BL.A12, SC.1, AP.8, CRAIOVA, DJ, RO (54) TRANSFORMATOR DE TENSIUNE, CU RAPORT VARIABIL ȘI REGLAJ FIN, CU ECHIPAMENT ELECTRONIC ÎNGLOBAT**

(11) 125942 B1 (51) **H01L 23/28** ^(2006.01); **H01L 21/56** ^(2006.01); **H05K 5/06** ^(2006.01) (21) a 2008 00703 (22) 11.09.2008 (41) 30.12.2010//12/2010 (45) 28.02.2012//2/2012 (56) US 2007/0134976 A1; US 2005/0184383 A1; RO 119269 B1 (73) **INSTITUTUL NAȚIONAL DE CERCETARE-DEZVOLTARE PENTRU MICROTEHNOLOGIE, STR.EROU IANCU NICOLAE NR.32B, BUCUREȘTI, B, RO (72) OBREJA V.N. VASILE, STR.ION BERINDEI NR.12, BL.60, SC.C, ET.2, AP.98, SECTOR 2, BUCUREȘTI, B, RO (54) PROCEDU DE ASAMBLARE ȘI ÎNCAPSULARE MODULE ELECTRONICE DE PUTERE**

(11) 125340 B1 (51) **H01L 21/205** ^(2006.01); **H01L 21/203** ^(2006.01); **C30B 23/02** ^(2006.01) (21) a 2005 00827 (22) 30.09.2005 (41) 30.03.2010//3/2010 (45) 28.02.2012//2/2012 (56) JP 5291152 (A); WO 00/71776 A1 (73) **INSTITUTUL NAȚIONAL DE CERCETARE DEZVOLTARE PENTRU FIZICA MATERIALELOR, STR.ATOMIȘTIOR NR.105 BIS, MĂGURELE, IF, RO (72) LĂZĂRESCU MIHAIL FLORIN, STR.TÂRGU NEAMȚ NR.24, BL.TO 28, ET.2, AP.16, SECTOR 6, BUCUREȘTI, B, RO; GHIȚĂ RODICA, STR.VIORELE NR.34, BL.15, SC.2, AP.66, SECTOR 4, BUCUREȘTI, B, RO; MANEA ȘTEFAN ADRIAN, STR.CONSTANTIN TITEL PETRESCU NR.9, BL.C29, SC.A, AP.50, SECTOR 6, BUCUREȘTI, B, RO; LOGOFĂTU CONSTANTIN, STR.MARIA TĂNASE NR.3, BL.13, SC.3, AP.70, SECTOR 4, BUCUREȘTI, B, RO; NEGRILĂ CONSTANTIN CĂTĂLIN, ALEEA GĂRII, BL.1, AP.6, BUMBEȘTI-JIU, GJ, RO; UNGUREANU FLORICA, STR.OLTULUI NR.223, TURNU MĂGURELE, TR, RO (54) **CELULĂ ELECTROCHIMICĂ ETANȘĂ, PENTRU MĂSURĂTORI OPTICE LA INTERFEȚE SOLID-LICHID****

(11) 123412 B1 (51) **H02K 37/00** ^(2006.01); **H02K 3/04** ^(2006.01) (21) a 2007 00777 (22) 09.11.2007 (41) 29.05.2009//5/2009 (45) 28.02.2012//2/2012 (56) RO 109022 B1; RO 84367; WO 02067407 A1 (73) **SZIGETI ANDREI, STR.LUNGĂ NR.2, SĂCELE, BV, RO; CRĂCIUNESCU AURELIAN, STR.VASILE LASCĂR NR.209, BL.31, AP.70, SECTOR 2, BUCUREȘTI, B, RO (72) SZIGETI ANDREI, STR.LUNGĂ NR.2, SĂCELE, BV, RO; CRĂCIUNESCU AURELIAN, STR.VASILE LASCĂR NR.209, BL.31, AP.70, SECTOR 2, BUCUREȘTI, B, RO (54) **BOBINAJ PENTRU MOTOR PAS CU PAS BIFAZAT****

(57) Invenția se referă la un motor electric pas cu pas, bifazat, destinat acționării mecanismelor de poziționare ce intră în construcția mașinilor unelte cu comandă numerică sau a roboților industriali. Motorul conform invenției folosește înfășurări de tip repartizat, cu număr de spire alocate în acord cu pașii bobinelor componente ale fazelor, astfel încât distribuțiile spațiale ale solenațiilor să fie identice în două regimuri ale secvenței de alimentare, cu doi curenți sau cu un singur curent.

Revendicări: 3

Figuri: 3

(11) 126260 B1 (51) **H05B 6/02** ^(2006.01); **H02K 7/18** ^(2006.01); **F03D 9/00** ^(2006.01); **F24H 1/14** ^(2006.01) (21) a 2009 00831 (22) 16.10.2009 (41) 29.04.2011//4/2011 (45) 28.02.2012//2/2012 (56) WO 2007/005923 A2; EP 0077702 B1; FR 2489939 A1; FR 2328931 A1; JP 2005-174801; DE 4429386 A1; V. FIREȚEANU, O.NEBI, "FINITE ELEMENT ELECTROMAGNETIC 2D MODEL OF AN EDDY CURRENT HEATER WITH ROTATING PERMANENT MAGNETS" PP.62-67, ANNALS OF THE UNIVERSITY OF CRAIOVA, ELECTRICAL ENGINEERING SERIES, NR.32, 2008 (73) UNIVERSITATEA " POLITEHNICA" DIN BUCUREȘTI, SPLAIUL INDEPENDENȚEI NR.313, SECTOR 6, BUCUREȘTI, B, RO (72) TUDORACHE TIBERIU, STR. MOINEȘTI NR.5, BL.130, SC.A, AP.33, SECTOR 6, BUCUREȘTI, B, RO; POPESCU MIHAIL, STR.FLOAREA ROȘIE NR.55, BL.4, SC.1, ET.1, AP.5, SECTOR 6, BUCUREȘTI, B, RO (54) **ANSAMBLU ELECTROMAGNETIC INDUCTIV, DESTINAT ÎNCĂLZIRII FLUIDELOR PE BAZA ENERGIEI EOLIENE**

(11) 126009 B1 (51) **H05B 41/14** ^(2006.01) (21) a 2010 00106 (22) 09.02.2010 (41) 28.01.2011//1/2011 (45) 28.02.2012//2/2012 (56) EP 0458338 A1; RO 74999; WO 2006/035346 A1; RO 122064 B1; ES 2109846 A1 (73) **RUS ADRIAN IOAN, STR.FERMEI NR.17, SAT SĂFTICA, BALOTEȘTI, IF, RO (72) RUS ADRIAN IOAN, STR.FERMEI NR.17, SAT SĂFTICA, BALOTEȘTI, IF, RO (54) CIRCUIT ȘI METODĂ DE REDUCERE FIXĂ A CONSUMULUI DE ENERGIE ELECTRICĂ UTILIZATĂ LA ILUMINATUL PUBLIC CU LĂMPI HID**

**BREVETE DE INVENȚIE
ACORDATE ȘI ELIBERATE
CONFORM LEGII NR. 64/1991,
REPUBLICATĂ ÎN 08.08.2007,**

- ARANJATE ÎN ORDINE CRESCĂTOARE,
DUPĂ NUMĂRUL DE BREVET**
- ARANJATE ÎN ORDINE ALFABETICĂ,
DUPĂ NUMELE/DENUMIREA
TITULARULUI**

Lista brevetelor de invenție acordate și eliberate, ordonate crescător, după numărul de brevet

| Număr brevet | Clasa | Număr dosar | Data depozit | Titular | Pag. |
|--------------|--|--------------|--------------|--|------|
| 123395 B1 | A61L 2/12 ^(2006.01) , A01G 1/00 ^(2006.01) , A01G 1/04 ^(2006.01) , H05B 6/64 ^(2006.01) | a 2007 00797 | 16.11.2007 | TUDOR IOANA, ALEEA SLT.ADRIAN CÂRSTEA NR.1, BL.30B, AP.77, SECTOR 3, BUCUREȘTI, B, RO; NICULAE DUMITRU, STR.RODUL PĂMÂNTULUI NR.2, BL.P1, SC.C, ET.3, AP.45, SECTOR 3, BUCUREȘTI, B, RO; COVIC PAUL-SORIN, CALEA GRIVIȚEI NR.399, BL.O, SC.A, ET.9, AP. 35, SECTOR 1, BUCUREȘTI, B, RO; PATRAHAU VASILE, STR.PRINCIPATELE UNITE NR.23, SECTOR 4, BUCUREȘTI, B, RO; FITI ALEXANDRU, STR.PROF.DR.DIMITRIE GRECESCU NR.14, AP.1, SECTOR 5, BUCUREȘTI, B, RO | 79 |
| 123396 B1 | A61L 2/22 ^(2006.01) | a 2007 00477 | 05.07.2007 | ICPE BISTRIȚA S.A., STR.PARCULUI NR.7, BISTRIȚA, BN, RO | 80 |
| 123397 B1 | B01D 53/04 ^(2006.01) , B01J 8/02 ^(2006.01) | a 2008 00714 | 15.09.2008 | INSTITUTUL NAȚIONAL DE CERCETARE-DEZVOLTARE PENTRU TEHNOLOGII CRIOGENICE ȘI IZOTOPICE, STR.UZINEI NR.4, RÂMNICU-VÂLCEA, VL, RO | 80 |
| 123398 B1 | B22F 9/24 ^(2006.01) | a 2008 00206 | 17.03.2008 | INSTITUTUL NAȚIONAL DE CERCETARE - DEZVOLTARE PENTRU INGINERIE ELECTRICĂ ICPE-CA, SPLAIUL UNIRII NR.313, SECTOR 3, BUCUREȘTI, B, RO | 81 |
| 123399 B1 | B23D 55/08 ^(2006.01) , B27B 15/02 ^(2006.01) | a 2006 00608 | 31.07.2006 | VOINA NICOLAE, STR.GENERAL MAGHERU NR.56, BL.58, AP.14, SIBIU, SB, RO; OLTEAN TODOR, STR.GHEORGHE ȘINCAI NR.15, SIBIU, SB, RO; BLAGA EMIL, STR.LUNGĂ NR.36, BL.102, AP.24, SIBIU, SB, RO | 82 |
| 123400 B1 | B29C 45/73 ^(2006.01) | a 2006 00793 | 18.10.2006 | NANO INTELIFORM S.R.L., STR.ROMULUS NR.41, TIMIȘOARA, TM, RO | 83 |
| 123401 B1 | C09K 8/00 ^(2006.01) | a 2007 00438 | 19.06.2007 | MOPEKA IMPEX S.R.L., STR.CALĂRAȘI NR.43, TIMIȘOARA, TM, RO | 84 |
| 123402 B1 | C09K 17/04 ^(2006.01) | a 2007 00270 | 18.04.2007 | SWIETELSKY CONSTRUCȚII FERROVIARE S.R.L., STR.ION URDĂREANU NR.7, EXTINDERE BL.P40, SECTOR 5, BUCUREȘTI, B, RO | 84 |
| 123403 B1 | C14C 3/20 ^(2006.01) , C14C 9/00 ^(2006.01) , C08G 12/32 ^(2006.01) | a 2007 00680 | 28.09.2007 | INSTITUTUL NAȚIONAL DE CERCETARE-DEZVOLTARE PENTRU TEXTILE ȘI PIELĂRIE - SUCURSALA - INSTITUTUL DE CERCETARE PIELĂRIE - ÎNCĂLȚĂMINTE, STR.ION MINULESCU NR.93, SECTOR 3, BUCUREȘTI, B, RO | 85 |

| Număr brevet | Clasa | Număr dosar | Data depozit | Titular | Pag. |
|--------------|--|--------------|--------------|--|-----------|
| 123404 B1 | F02C 3/16 ^{(2006.01),} F02K 7/16 ^(2006.01) | a 2007 00525 | 24.07.2007 | DUMITRESCU ADRIAN, ALEEA INDEPENDENȚEI, BL.D8, SC.3, ET.4, AP.41, DEVA, HD, RO | 86 |
| 123405 B1 | F25B 21/02 ^{(2006.01),} F25B 29/00 ^(2006.01) | a 2007 00134 | 22.02.2007 | STAICOVICI MIHAIL-DAN, STR.MIHAI EMINESCU NR.81 B, ET.4, AP.9, SECTOR 2, BUCUREȘTI, B, RO | 88 |
| 123406 B1 | G05B 19/00 ^(2006.01) | a 2005 01083 | 27.12.2005 | INSTITUTUL NAȚIONAL DE CERCETARE-DEZVOLTARE ÎN SUDURĂ ȘI ÎNCERCĂRI DE MATERIALE, BD.MIHAI VITEAZUL NR.30, TIMIȘOARA, TM, RO | 90 |
| 123407 B1 | G06F 13/00 ^{(2006.01),} G06Q 10/00 ^(2006.01) | a 2005 00622 | 08.07.2005 | CENTRUL DE CERCETARE PENTRU MATERIALE MACROMOLECULARE ȘI MEMBRANE S.A., SPLAIUL INDEPENDENȚEI NR.202 B, SECTOR 6, BUCUREȘTI, B, RO | 90 |
| 123408 B1 | G09F 13/02 ^{(2006.01),} G09F 11/24 ^{(2006.01),} G09F 13/34 ^{(2006.01),} G02B 1/08 ^(2006.01) | a 2008 00036 | 15.01.2008 | ȘUȚAN CLAUDIU, STR.BRADULUI NR.9, BL.40, SC.E, AP.5, PITEȘTI, AG, RO | 92 |
| 123409 B1 | G09F 13/02 ^{(2006.01),} G09F 13/12 ^{(2006.01),} G09F 13/36 ^{(2006.01),} G02B 1/08 ^(2006.01) | a 2008 00037 | 15.01.2008 | ȘUȚAN CLAUDIU, STR.BRADULUI NR.9, BL.40, SC.E, AP.5, PITEȘTI, AG, RO | 91 |
| 123410 B1 | G09F 13/04 ^{(2006.01),} G09F 13/36 ^{(2006.01),} G09F 11/04 ^{(2006.01),} G02B 1/08 ^(2006.01) | a 2008 00035 | 15.01.2008 | ȘUȚAN CLAUDIU, STR.BRADULUI NR.9, BL.40, SC.E, AP.5, PITEȘTI, AG, RO | 93 |
| 123411 B1 | H01C 10/10 ^{(2006.01),} H01C 10/40 ^(2006.01) | a 2006 00219 | 31.03.2006 | OLTEAN IOAN DĂNUȚ, STR.LATERALĂ NR.77, CRISTIAN, BV, RO; MOTOC DANA, STR.GH.BAIULESCU NR.17, AP.3B, BRAȘOV, BV, RO | 93 |
| 123412 B1 | H02K 37/00 ^{(2006.01),} H02K 3/04 ^(2006.01) | a 2007 00777 | 09.11.2007 | SZIGETI ANDREI, STR.LUNGĂ NR.2, SĂCELE, BV, RO; CRĂCIUNESCU AURELIAN, STR.VASILE LASCĂR NR.209, BL.31, AP.70, SECTOR 2, BUCUREȘTI, B, RO | 94 |
| 125022 B1 | C09C 1/24 ^{(2006.01),} G01N 33/53 ^(2006.01) | a 2008 00401 | 30.05.2008 | INSTITUTUL NAȚIONAL DE CERCETARE-DEZVOLTARE PENTRU TEHNOLOGII IZOTOPICE ȘI MOLECULARE, STR.DONATH NR.65-103, CLUJ-NAPOCA, CJ, RO | 84 |
| 125068 B1 | A01G 7/04 ^{(2006.01),} A01C 1/00 ^(2006.01) | a 2008 00429 | 09.06.2008 | INSTITUTUL NAȚIONAL DE CERCETARE - DEZVOLTARE PENTRU TEHNOLOGII IZOTOPICE ȘI MOLECULARE, STR.DONATH NR.65-103, CLUJ-NAPOCA, CJ, RO | 79 |

| Număr brevet | Clasa | Număr dosar | Data depozit | Titular | Pag. |
|--------------|---|--------------|--------------|--|------|
| 125259 B1 | G01N 21/64 (2006.01), G01N 21/39 (2006.01), G01N 21/71 (2006.01) | a 2008 00357 | 14.05.2008 | INSTITUTUL NAȚIONAL DE CERCETARE-DEZVOLTARE PENTRU OPTOELECTRONICĂ - INOE 2000, STR. ATOMIȘTILOR NR. 1, MĂGURELE, IF, RO | 89 |
| 125340 B1 | H01L 21/205 (2006.01), H01L 21/203 (2006.01), C30B 23/02 (2006.01) | a 2005 00827 | 30.09.2005 | INSTITUTUL NAȚIONAL DE CERCETARE-DEZVOLTARE PENTRU FIZICA MATERIALELOR, STR.ATOMIȘTILOR NR.105 BIS, MĂGURELE, IF, RO | 94 |
| 125341 B1 | G01R 33/02 (2006.01), G01R 33/04 (2006.01) | a 2009 00596 | 29.07.2009 | UNIVERSITATEA "ȘTEFAN CEL MARE" DIN SUCEAVA, STR.UNIVERSITĂȚII NR.13, SUCEAVA, SV, RO | 89 |
| 125390 B1 | D04B 1/18 (2006.01), D04B 1/24 (2006.01), A41C 1/00 (2006.01), A41B 9/08 (2006.01), A41B 11/14 (2006.01) | a 2009 00973 | 25.11.2009 | MAGNUM SX S.R.L., BD.FERDINAND I NR.61, SECTOR 2, BUCUREȘTI, B, RO | 86 |
| 125541 B1 | C25B 1/04 (2006.01), C25B 9/00 (2006.01) | a 2008 00976 | 11.12.2008 | CENTRUL DE CERCETARE PENTRU MATERIALE MACROMOLECULARE ȘI MEMBRANE S.A., SPLAIUL INDEPENDENȚEI NR.202 B, SECTOR 6, BUCUREȘTI, B, RO | 86 |
| 125704 B1 | B01J 19/00 (2006.01), C07C 37/00 (2006.01), C08K 5/107 (2006.01) | a 2009 00271 | 30.03.2009 | BIȘBOACĂ SIMONA ELENA, STR.IULIU MANIU NR.8, AP.2A, ORADEA, BH, RO | 81 |
| 125720 B1 | C22C 9/08 (2006.01), C22C 33/02 (2006.01) | a 2009 00344 | 28.04.2009 | ELECTROVÂLCEA S.R.L., STR.FERDINAND NR.19, RÂMNICU VÂLCEA, VL, RO | 86 |
| 125805 B1 | H01F 29/06 (2006.01) | a 2008 00957 | 05.12.2008 | INSTITUTUL NAȚIONAL DE CERCETARE-DEZVOLTARE ȘI ÎNCERCĂRI PENTRU ELECTROTEHNICĂ - ICMET, CALEA BUCUREȘTI NR.144, CRAIOVA, DJ, RO | 94 |
| 125874 B1 | G02B 21/22 (2006.01) | a 2009 00158 | 18.02.2009 | INSTITUTUL NAȚIONAL DE CERCETARE-DEZVOLTARE PENTRU OPTOELECTRONICĂ - INOE 2000, STR.ATOMIȘTILOR NR.409, MĂGURELE, IF, RO | 90 |
| 125894 B1 | B24B 1/04 (2006.01) | a 2009 00500 | 30.06.2009 | UNIVERSITATEA TEHNICĂ "GHEORGHE ASACHI" DIN IAȘI, BD.PROF.D.MANGERON NR. 67, IAȘI, IS, RO | 83 |
| 125942 B1 | H01L 23/28 (2006.01), H01L 21/56 (2006.01), H05K 5/06 (2006.01) | a 2008 00703 | 11.09.2008 | INSTITUTUL NAȚIONAL DE CERCETARE-DEZVOLTARE PENTRU MICROTEHNOLOGIE, STR.EROU IANCU NICOLAE NR.32B, BUCUREȘTI, B, RO | 94 |
| 125988 B1 | F16D 7/10 (2006.01) | a 2009 00558 | 20.07.2009 | UNIVERSITATEA "TRANSILVANIA" DIN BRAȘOV, BD.EROILOR NR.29, BRAȘOV, BV, RO | 87 |

| Număr brevet | Clasa | Număr dosar | Data depozit | Titular | Pag. |
|--------------|--|--------------|--------------|---|-----------|
| 125997 B1 | G01N 15/08 ^(2006.01) | a 2009 00549 | 16.07.2009 | INSTITUTUL NAȚIONAL DE CERCETARE-DEZVOLTARE PENTRU INGINERIE ELECTRICĂ ICPE-CA, SPLAIUL UNIRII NR.313, SECTOR 3, BUCUREȘTI, B, RO | 89 |
| 126009 B1 | H05B 41/14 ^(2006.01) | a 2010 00106 | 09.02.2010 | RUS ADRIAN IOAN, STR.FERMEI NR.17, SAT SĂFTICA, BALOTEȘTI, IF, RO | 95 |
| 126041 B1 | C08G 73/10 ^(2006.01) , H01F 1/26 ^(2006.01) | a 2009 00661 | 28.08.2009 | INSTITUTUL DE CHIMIE MACROMOLECULARĂ "PETRU PONI", ALEEA GRIGORE GHICA VODĂ NR.41/A, IAȘI, IS, RO | 83 |
| 126064 B1 | G01C 21/00 ^(2006.01) , B63H 25/00 ^(2006.01) | a 2010 00178 | 22.02.2010 | FABIAN LASZLO, STR.GHEORGHE MARINESCU NR.26, AP.16, TÂRGU MUREȘ, MS, RO | 88 |
| 126150 B1 | F24J 2/38 ^(2006.01) | a 2009 00740 | 21.09.2009 | UNIVERSITATEA "TRANSILVANIA" DIN BRAȘOV, BD.EROILOR NR.29, BRAȘOV, BV, RO | 87 |
| 126260 B1 | H05B 6/02 ^(2006.01) , H02K 7/18 ^(2006.01) , F03D 9/00 ^(2006.01) , F24H 1/14 ^(2006.01) | a 2009 00831 | 16.10.2009 | UNIVERSITATEA "POLITEHNICA" DIN BUCUREȘTI, SPLAIUL INDEPENDENȚEI NR.313, SECTOR 6, BUCUREȘTI, B, RO | 95 |
| 126286 B1 | A63B 65/08 ^(2006.01) | a 2009 00922 | 12.11.2009 | CIUNTU GHIORGHE, STR. FURNICA NR.19, SINAIA, PH, RO | 80 |
| 126342 B1 | G01N 21/88 ^(2006.01) | a 2009 00976 | 25.11.2009 | CUJBĂ TIBERIU-OCTAVIAN, STR.CIPRIAN PORUMBESCU NR.1, BL.1, SC.C, AP.3, SUCEAVA, SV, RO | 89 |
| 126406 B1 | C09K 11/55 ^(2006.01) | a 2009 00878 | 29.10.2009 | UNIVERSITATEA TEHNICĂ "GHEORGHE ASACHI" DIN IAȘI, BD.PROF.D.MANGERON NR. 67, IAȘI, IS, RO | 84 |
| 126407 B1 | C10L 1/18 ^(2006.01) , C12P 7/06 ^(2006.01) | a 2009 01005 | 02.12.2009 | INCDO-INOE 2000, FILIALA INSTITUTUL DE CERCETĂRI PENTRU INSTRUMENTAȚIE ANALITICĂ, STR.DONATH NR.67, CLUJ-NAPOCA, CJ, RO | 85 |

Lista brevetelor de invenție acordate și eliberate, ordonate alfabetic, după numele/denumirea titularului

| Număr brevet | Clasa | Număr dosar | Data depozit | Titular | Pag. |
|--------------|--|--------------|--------------|---|-----------|
| 125704 B1 | B01J 19/00 ^(2006.01) ; C07C 37/00 ^(2006.01) ; C08K 5/107 ^(2006.01) | a 2009 00271 | 30.03.2009 | BIȘBOACĂ SIMONA ELENA, STR.IULIU MANIU NR.8, AP.2A, ORADEA, BH, RO | 81 |
| 123407 B1 | G06F 13/00 ^(2006.01) ; G06Q 10/00 ^(2006.01) | a 2005 00622 | 08.07.2005 | CENTRUL DE CERCETARE PENTRU MATERIALE MACROMOLECULARE ȘI MEMBRANE S.A., SPLAIUL INDEPENDENȚEI NR.202 B, SECTOR 6, BUCUREȘTI, B, RO | 90 |
| 125541 B1 | C25B 1/04 ^(2006.01) ; C25B 9/00 ^(2006.01) | a 2008 00976 | 11.12.2008 | CENTRUL DE CERCETARE PENTRU MATERIALE MACROMOLECULARE ȘI MEMBRANE S.A., SPLAIUL INDEPENDENȚEI NR.202 B, SECTOR 6, BUCUREȘTI, B, RO | 86 |
| 126286 B1 | A63B 65/08 ^(2006.01) | a 2009 00922 | 12.11.2009 | CIUNTU GHIORGHE, STR. FURNICA NR.19, SINAIA, PH, RO | 80 |
| 126342 B1 | G01N 21/88 ^(2006.01) | a 2009 00976 | 25.11.2009 | CUJBĂ TIBERIU-OCTAVIAN, STR.CIPRIAN PORUMBESCU NR.1, BL.1, SC.C, AP.3, SUCEAVA, SV, RO | 89 |
| 123404 B1 | F02C 3/16 ^(2006.01) ; F02K 7/16 ^(2006.01) | a 2007 00525 | 24.07.2007 | DUMITRESCU ADRIAN, ALEEA INDEPENDENȚEI, BL.D8, SC.3, ET.4, AP.41, DEVA, HD, RO | 86 |
| 125720 B1 | C22C 9/08 ^(2006.01) ; C22C 33/02 ^(2006.01) | a 2009 00344 | 28.04.2009 | ELECTROVÂLCEA S.R.L., STR.FERDINAND NR.19, RÂMNICU VÂLCEA, VL, RO | 86 |
| 126064 B1 | G01C 21/00 ^(2006.01) ; B63H 25/00 ^(2006.01) | a 2010 00178 | 22.02.2010 | FABIAN LASZLO, STR.GHEORGHE MARINESCU NR.26, AP.16, TÂRGU MUREȘ, MS, RO | 88 |
| 123396 B1 | A61L 2/22 ^(2006.01) | a 2007 00477 | 05.07.2007 | ICPE BISTRIȚA S.A., STR.PARCULUI NR.7, BISTRIȚA, BN, RO | 80 |
| 126407 B1 | C10L 1/18 ^(2006.01) ; C12P 7/06 ^(2006.01) | a 2009 01005 | 02.12.2009 | INCDO-INOE 2000, FILIALA INSTITUTUL DE CERCETĂRI PENTRU INSTRUMENTAȚIE ANALITICĂ, STR.DONATH NR.67, CLUJ-NAPOCA, CJ, RO | 85 |
| 126041 B1 | C08G 73/10 ^(2006.01) ; H01F 1/26 ^(2006.01) | a 2009 00661 | 28.08.2009 | INSTITUTUL DE CHIMIE MACROMOLECULARĂ "PETRU PONI", ALEEA GRIGORE GHICA VODĂ NR.41/A, IAȘI, IS, RO | 83 |
| 123403 B1 | C14C 3/20 ^(2006.01) ; C14C 9/00 ^(2006.01) ; C08G 12/32 ^(2006.01) | a 2007 00680 | 28.09.2007 | INSTITUTUL NAȚIONAL DE CERCETARE- DEZVOLTARE PENTRU TEXTILE ȘI PIELĂRIE - SUCURSALA - INSTITUTUL DE CERCETARE PIELĂRIE - ÎNCĂLȚĂMINTE, STR.ION MINULESCU NR.93, SECTOR 3, BUCUREȘTI, B, RO | 85 |

| Număr brevet | Clasa | Număr dosar | Data depozit | Titular | Pag. |
|--------------|--|--------------|--------------|---|-----------|
| 125340 B1 | H01L 21/205 ^(2006.01) ; H01L 21/203 ^(2006.01) ; C30B 23/02 ^(2006.01) | a 2005 00827 | 30.09.2005 | INSTITUTUL NAȚIONAL DE CERCETARE DEZVOLTARE PENTRU FIZICA MATERIALELOR, STR.ATOMIȘTILOR NR.105 BIS, MĂGURELE, IF, RO | 94 |
| 125874 B1 | G02B 21/22 ^(2006.01) | a 2009 00158 | 18.02.2009 | INSTITUTUL NAȚIONAL DE CERCETARE-DEZVOLTARE PENTRU OPTOELECTRONICĂ - INOE 2000, STR.ATOMIȘTILOR NR.409, MĂGURELE, IF, RO | 90 |
| 123406 B1 | G05B 19/00 ^(2006.01) | a 2005 01083 | 27.12.2005 | INSTITUTUL NAȚIONAL DE CERCETARE-DEZVOLTARE ÎN SUDURĂ ȘI ÎNCERCĂRI DE MATERIALE, BD.MIHAI VITEAZUL NR.30, TIMIȘOARA, TM, RO | 90 |
| 125997 B1 | G01N 15/08 ^(2006.01) | a 2009 00549 | 16.07.2009 | INSTITUTUL NAȚIONAL DE CERCETARE-DEZVOLTARE PENTRU INGINERIE ELECTRICĂ ICPE-CA, SPLAIUL UNIRII NR.313, SECTOR 3, BUCUREȘTI, B, RO | 89 |
| 125805 B1 | H01F 29/06 ^(2006.01) | a 2008 00957 | 05.12.2008 | INSTITUTUL NAȚIONAL DE CERCETARE-DEZVOLTARE ȘI ÎNCERCĂRI PENTRU ELECTROTEHNICĂ - ICMET, CALEA BUCUREȘTI NR.144, CRAIOVA, DJ, RO | 94 |
| 123398 B1 | B22F 9/24 ^(2006.01) | a 2008 00206 | 17.03.2008 | INSTITUTUL NAȚIONAL DE CERCETARE - DEZVOLTARE PENTRU INGINERIE ELECTRICĂ ICPE-CA, SPLAIUL UNIRII NR.313, SECTOR 3, BUCUREȘTI, B, RO | 81 |
| 125259 B1 | G01N 21/64 ^(2006.01) ; G01N 21/39 ^(2006.01) ; G01N 21/71 ^(2006.01) | a 2008 00357 | 14.05.2008 | INSTITUTUL NAȚIONAL DE CERCETARE-DEZVOLTARE PENTRU OPTOELECTRONICĂ - INOE 2000, STR. ATOMIȘTILOR NR. 1, MĂGURELE, IF, RO | 89 |
| 125022 B1 | C09C 1/24 ^(2006.01) ; G01N 33/53 ^(2006.01) | a 2008 00401 | 30.05.2008 | INSTITUTUL NAȚIONAL DE CERCETARE-DEZVOLTARE PENTRU TEHNOLOGII IZOTOPICE ȘI MOLECULARE, STR.DONATH NR.65-103, CLUJ-NAPOCA, CJ, RO | 84 |
| 125068 B1 | A01G 7/04 ^(2006.01) ; A01C 1/00 ^(2006.01) | a 2008 00429 | 09.06.2008 | INSTITUTUL NAȚIONAL DE CERCETARE - DEZVOLTARE PENTRU TEHNOLOGII IZOTOPICE ȘI MOLECULARE, STR.DONATH NR.65-103, CLUJ-NAPOCA, CJ, RO | 79 |
| 125942 B1 | H01L 23/28 ^(2006.01) ; H01L 21/56 ^(2006.01) ; H05K 5/06 ^(2006.01) | a 2008 00703 | 11.09.2008 | INSTITUTUL NAȚIONAL DE CERCETARE- DEZVOLTARE PENTRU MICROTEHNOLOGIE, STR.EROU IANCU NICOLAE NR.32B, BUCUREȘTI, B, RO | 94 |

| Număr brevet | Clasa | Număr dosar | Data depozit | Titular | Pag. |
|--------------|--|--------------|--------------|---|-----------|
| 123397 B1 | B01D 53/04 ^{(2006.01),} B01J 8/02 ^(2006.01) | a 2008 00714 | 15.09.2008 | INSTITUTUL NAȚIONAL DE CERCETARE-DEZVOLTARE PENTRU TEHNOLOGII CRIOGENICE ȘI IZOTOPICE, STR.UZINEI NR.4, RÂMNICU-VÂLCEA, VL, RO | 80 |
| 125390 B1 | D04B 1/18 ^{(2006.01),} D04B 1/24 ^{(2006.01),} A41C 1/00 ^{(2006.01),} A41B 9/08 ^{(2006.01),} A41B 11/14 ^(2006.01) | a 2009 00973 | 25.11.2009 | MAGNUM SX S.R.L., BD.FERDINAND I NR.61, SECTOR 2, BUCUREȘTI, B, RO | 86 |
| 123401 B1 | C09K 8/00 ^(2006.01) | a 2007 00438 | 19.06.2007 | MOPEKA IMPEX S.R.L., STR.CALĂRAȘI NR.43, TIMIȘOARA, TM, RO | 84 |
| 123400 B1 | B29C 45/73 ^(2006.01) | a 2006 00793 | 18.10.2006 | NANO INTELIFORM S.R.L., STR.ROMULUS NR.41, TIMIȘOARA, TM, RO | 83 |
| 123411 B1 | H01C 10/10 ^{(2006.01),} H01C 10/40 ^(2006.01) | a 2006 00219 | 31.03.2006 | OLTEAN IOAN DĂNUȚ, STR.LATERALĂ NR.77, CRISTIAN, BV, RO; MOTOC DANA, STR.GH.BAIULESCU NR.17, AP.3B, BRAȘOV, BV, RO | 93 |
| 126009 B1 | H05B 41/14 ^(2006.01) | a 2010 00106 | 09.02.2010 | RUS ADRIAN IOAN, STR.FERMEI NR.17, SAT SĂFTICA, BALOTEȘTI, IF, RO | 95 |
| 123405 B1 | F25B 21/02 ^{(2006.01),} F25B 29/00 ^(2006.01) | a 2007 00134 | 22.02.2007 | STAIKOVICI MIHAIL-DAN, STR.MIHAI EMINESCU NR.81 B, ET.4, AP.9, SECTOR 2, BUCUREȘTI, B, RO | 88 |
| 123410 B1 | G09F 13/04 ^{(2006.01),} G09F 13/36 ^{(2006.01),} G09F 11/04 ^{(2006.01),} G02B 1/08 ^(2006.01) | a 2008 00035 | 15.01.2008 | ȘUȚAN CLAUDIU, STR.BRADULUI NR.9, BL.40, SC.E, AP.5, PITEȘTI, AG, RO | 93 |
| 123408 B1 | G09F 13/02 ^{(2006.01),} G09F 11/24 ^{(2006.01),} G09F 13/34 ^{(2006.01),} G02B 1/08 ^(2006.01) | a 2008 00036 | 15.01.2008 | ȘUȚAN CLAUDIU, STR.BRADULUI NR.9, BL.40, SC.E, AP.5, PITEȘTI, AG, RO | 92 |
| 123409 B1 | G09F 13/02 ^{(2006.01),} G09F 13/12 ^{(2006.01),} G09F 13/36 ^{(2006.01),} G02B 1/08 ^(2006.01) | a 2008 00037 | 15.01.2008 | ȘUȚAN CLAUDIU, STR.BRADULUI NR.9, BL.40, SC.E, AP.5, PITEȘTI, AG, RO | 91 |
| 123402 B1 | C09K 17/04 ^(2006.01) | a 2007 00270 | 18.04.2007 | SWIETELSKY CONSTRUCȚII FERROVIARE S.R.L., STR.ION URDĂREANU NR.7, EXTINDERE BL.P40, SECTOR 5, BUCUREȘTI, B, RO | 84 |
| 123412 B1 | H02K 37/00 ^{(2006.01),} H02K 3/04 ^(2006.01) | a 2007 00777 | 09.11.2007 | SZIGETI ANDREI, STR.LUNGĂ NR.2, SĂCELE, BV, RO; CRĂCIUNESCU AURELIAN, STR.VASILE LASCĂR NR.209, BL.31, AP.70, SECTOR 2, BUCUREȘTI, B, RO | 94 |

| Număr brevet | Clasa | Număr dosar | Data depozit | Titular | Pag. |
|--------------|---|--------------|--------------|--|-----------|
| 123395 B1 | A61L 2/12 ^{(2006.01),} A01G 1/00 ^{(2006.01),} A01G 1/04 ^{(2006.01),} H05B 6/64 ^(2006.01) | a 2007 00797 | 16.11.2007 | TUDOR IOANA, ALEEA SLT.ADRIAN CÂRSTEA NR.1, BL.30B, AP.77, SECTOR 3, BUCUREȘTI, B, RO; NICULAE DUMITRU, STR.RODUL PĂMÂNTULUI NR.2, BL.P1, SC.C, ET.3, AP.45, SECTOR 3, BUCUREȘTI, B, RO; COVIC PAUL-SORIN, CALEA GRIVIȚEI NR.399, BL.O, SC.A, ET.9, AP. 35, SECTOR 1, BUCUREȘTI, B, RO; PATRAHAU VASILE, STR.PRINCIPATELE UNITE NR.23, SECTOR 4, BUCUREȘTI, B, RO; FITI ALEXANDRU, STR.PROF.DR.DIMITRIE GRECESCU NR.14, AP.1, SECTOR 5, BUCUREȘTI, B, RO | 79 |
| 125894 B1 | B24B 1/04 ^(2006.01) | a 2009 00500 | 30.06.2009 | UNIVERSITATEA TEHNICĂ "GHEORGHE ASACHI" DIN IAȘI, BD.PROF.D.MANGERON NR. 67, IAȘI, IS, RO | 83 |
| 125988 B1 | F16D 7/10 ^(2006.01) | a 2009 00558 | 20.07.2009 | UNIVERSITATEA "TRANSILVANIA" DIN BRAȘOV, BD.EROILOR NR.29, BRAȘOV, BV, RO | 87 |
| 125341 B1 | G01R 33/02 ^{(2006.01),} G01R 33/04 ^(2006.01) | a 2009 00596 | 29.07.2009 | UNIVERSITATEA "ȘTEFAN CEL MARE" DIN SUCEAVA, STR.UNIVERSITĂȚII NR.13, SUCEAVA, SV, RO | 89 |
| 126150 B1 | F24J 2/38 ^(2006.01) | a 2009 00740 | 21.09.2009 | UNIVERSITATEA "TRANSILVANIA" DIN BRAȘOV, BD.EROILOR NR.29, BRAȘOV, BV, RO | 87 |
| 126406 B1 | C09K 11/55 ^(2006.01) | a 2009 00878 | 29.10.2009 | UNIVERSITATEA TEHNICĂ "GHEORGHE ASACHI" DIN IAȘI, BD.PROF.D.MANGERON NR. 67, IAȘI, IS, RO | 84 |
| 126260 B1 | H05B 6/02 ^{(2006.01),} H02K 7/18 ^{(2006.01),} F03D 9/00 ^{(2006.01),} F24H 1/14 ^(2006.01) | a 2009 00831 | 16.10.2009 | UNIVERSITATEA "POLITEHNICA" DIN BUCUREȘTI, SPLAIUL INDEPENDENȚEI NR.313, SECTOR 6, BUCUREȘTI, B, RO | 95 |
| 123399 B1 | B23D 55/08 ^{(2006.01),} B27B 15/02 ^(2006.01) | a 2006 00608 | 31.07.2006 | VOINA NICOLAE, STR.GENERAL MAGHERU NR.56, BL.58, AP.14, SIBIU, SB, RO; OLTEAN TODOR, STR.GHEORGHE ȘINCAI NR.15, SIBIU, SB, RO; BLAGA EMIL, STR.LUNGĂ NR.36, BL.102, AP.24, SIBIU, SB, RO | 82 |

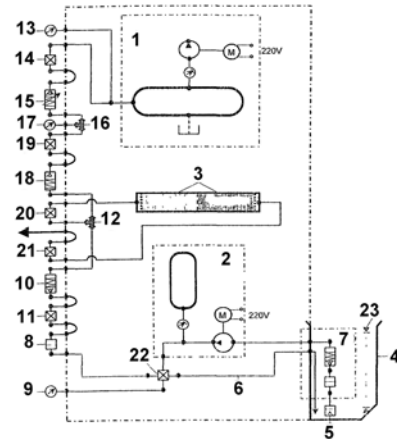
**BREVETE DE INVENȚIE MENȚINUTE
ÎN FORMĂ MODIFICATĂ, ÎN URMA
PROCEDURII DE REVOCARE
CONFORM ART. 59***

* HG NR. 547, din 21.05.2008, M.O.R., nr. 456/18.06.2008

(11) 122447 B2 (51); 30.05.2001 (21) **B 28 C 5/06** ^(2006.01)
 (22) a 2001 00590 (30) **C04B 38/02** (2006.01) (45)
 30.06.2009 (86) 28.02.2012//2/2012 (73) FOTON 2000
 SELF S.R.L., B-DUL ION MIHALACHE NR. 70-84 BL. 45
 SC. B ET. 2 AP. 45 SECT. 1, BUCUREȘTI, B, RO (72)
 AILENEI ADRIAN GEORGE, B-DUL ION MIHALACHE NR.
 70-84, BL. 45, SC. B, ET. 2, AP. 45, SECTOR 1,
 BUCUREȘTI, B, RO; STĂNILESCU ARGEL, STR.
 NOVACI NR. 7 BL. P 52 SC. 1 ET. 3 AP. 12 SECT. 5,
 BUCUREȘTI, B, RO (74) IACOBINI & CO - CONSILIERI ÎN
 DREPTUL DE PROPRIETATE INDUSTRIALĂ S.R.L.,
 CALEA MOȘILOR NR. 258, BL. 4 BIS, AP. 22, SECTOR
 2, BUCUREȘTI (56) US 3522069(54) **GENERATOR DE
 SPUMĂ NECESARĂ PRODUCERII BETOANELOR
 CELULARE UȘOARE FĂRĂ AUTOCLAVIZARE**

(57) Invenția se referă la un generator care prepară și injectează o spumă cu caracteristici speciale, spumă necesară producerii betoanelor celulare ușoare, fără autoclavizare. Instalația cuprinde un rezervor (4) pentru soluția spumantă, prevăzut în interior cu un senzor de nivel (23) și o conductă de aspirație, la capătul căreia este fixat un sorb (5), conductă prin care soluția spumantă este dirijată spre un aparat (2) de dozare și presurizare lichid, care transmite soluția spumantă pe o conductă de lichid, spre un distribuitor comun (12) lichid-aer, în care este introdus și

(11) 122447 B2



(11) 122447 B2

aerul provenit dintr-un element (1) de compresie aer, de asemenea, în distribuitorul comun (12) fiind fixată și o conductă comună, care face legătura cu o lance (3) în care soluția spumantă și aerul formează, prin curgere laminar turbionară, spuma, lance (3) prevăzută cu etaje de filtre catalizatoare, executate din material bimetalic, care, sub acțiunea unui dispozitiv electronic de comandă, reglează gradul de ionizare al soluției, astfel încât să confere moleculei tensioactive a acesteia un caracter hidrofîl.

Revendicări: 3

Figuri: 1

**BREVETE DE INVENȚIE
PENTRU CARE AU FOST ÎNSCRISE
ÎN REGISTRUL NAȚIONAL
MODIFICĂRI ÎN SITUAȚIA JURIDICĂ**

Mandatar desemnat ulterior

| Nr. brevet de invenție | Nr. cerere de brevet de invenție | Titular/succesor în drepturi | Mandatar autorizat desemnat |
|------------------------|----------------------------------|--|--|
| 118715 | 97-00812 | ELANCO ANIMAL HEALTH IRELAND LIMITED, DUBLIN, IE | INVENTA-AGENȚIE DE PROPRIETATE INTELLECTUALĂ S.R.L., BD.CORNELIU COPOSU, NR. 7, BL.104, SC. 2, AP. 31, SECTOR 3, BUCUREȘTI, RO |

Transmiteri de drepturi prin cesiune, succesiune, fuziune, înregistrate la Oficiul de Stat pentru Invenții și Mărci conform art. 45, din Legea nr. 64/1991, republicată în data de 08.08.2007, și art. 85, din H.G. nr. 547/2008

| Nr. brevet de invenție | Nr. cerere de brevet de invenție | Titular | Succesor în drepturi |
|------------------------|----------------------------------|--|--|
| 118715 | 97-00812 | JANSSEN PHARMACEUTICA N.V., BEERSE, BE | ELANCO ANIMAL HEALTH IRELAND LIMITED, DUBLIN, IE |

Decăderi ale titularilor din drepturile conferite acestora de brevetul de invenție, publicate conform art. 43, alin. 3, din Legea nr. 64/1991, privind brevetele de invenție, republicată în Monitorul Oficial, partea I, nr. 541/08.08.2007

| NUME / DENUMIRE TITULAR | Nr. BI | Nr. CBI |
|---------------------------------------|--------|----------|
| CAROM S.A., ONEȘTI, JUDEȚUL BACĂU, RO | 108350 | 93-01027 |
| CAROM S.A., ONEȘTI, JUDEȚUL BACĂU, RO | 115054 | 97-00752 |

Modificări în situația juridică a brevetelor de invenție înscrise în Registrul Național al Brevetelor de Invenție, conform art. 67, din H.G. nr. 547/2008

| Nr. brevet de invenție | Nr. cerere de brevet de invenție | Modificare înregistrată, privind brevetul de invenție | |
|------------------------|----------------------------------|---|--|
| | | din | în |
| 110339 | 92-01355 | (73) MERCK & CO., INC., RAHWAY, NJ, US | (73) MERCK SHARP & DOHME CORP., RAHWAY, NJ, US |
| 112355 | 92-01582 | (73) MERCK & CO., INC., RAHWAY, NJ, US | (73) MERCK SHARP & DOHME CORP., RAHWAY, NJ, US |
| 113246 | 95-01594 | (73) MERCK & CO., INC., RAHWAY, NJ, US | (73) MERCK SHARP & DOHME CORP., RAHWAY, NJ, US |
| 113429 | 95-01065 | (73) MERCK & CO., INC., RAHWAY, NJ, US | (73) MERCK SHARP & DOHME CORP., RAHWAY, NJ, US |

| Nr. brevet de invenție | Nr. cerere de brevet de invenție | Modificare înregistrată privind brevetul de invenție | |
|------------------------|----------------------------------|--|---|
| | | din | în |
| 113612 | 93-01388 | (73) MERCK & CO., INC., RAHWAY, NJ, US | (73) MERCK SHARP & DOHME CORP., RAHWAY, NJ, US |
| 113641 | 95-00190 | (73) MERCK & CO., INC., RAHWAY, NJ, US | (73) MERCK SHARP & DOHME CORP., RAHWAY, NJ, US |
| 114448 | 94-02095 | (73) MERCK & CO., INC., RAHWAY, NJ, US | (73) MERCK SHARP & DOHME CORP., RAHWAY, NJ, US |
| 114906 | 94-01924 | (73) MERCK & CO., INC., RAHWAY, NJ, US | (73) MERCK SHARP & DOHME CORP., RAHWAY, NJ, US |
| 115102 | 95-01950 | (73) MERCK & CO., INC., RAHWAY, NJ, US | (73) MERCK SHARP & DOHME CORP., RAHWAY, NJ, US |
| 115164 | 95-00940 | (73) MERCK & CO., INC., RAHWAY, NJ, US | (73) MERCK SHARP & DOHME CORP., RAHWAY, NJ, US |
| 115264 | 95-01639 | (73) MERCK & CO., INC., RAHWAY, NJ, US | (73) MERCK SHARP & DOHME CORP., RAHWAY, NJ, US |
| 115524 | 96-00335 | (73) MERCK & CO., INC., RAHWAY, NJ, US | (73) MERCK SHARP & DOHME CORP., RAHWAY, NJ, US |
| 115726 | 94-00763 | (73) MERCK & CO., INC., RAHWAY, NJ, US | (73) MERCK SHARP & DOHME CORP., RAHWAY, NJ, US |
| 115801 | 95-00772 | (73) MERCK & CO., INC., RAHWAY, NJ, US | (73) MERCK SHARP & DOHME CORP., RAHWAY, NJ, US |
| 115804 | 95-01106 | (73) MERCK & CO., INC., RAHWAY, NJ, US | (73) MERCK SHARP & DOHME CORP., RAHWAY, NJ, US |
| 115882 | 97-00268 | (73) MERCK & CO., INC., RAHWAY, NJ, US | (73) MERCK SHARP & DOHME CORP., RAHWAY, NJ, US |
| 116864 | 96-00793 | (73) MERCK & CO., INC., RAHWAY, NJ, US | (73) MERCK SHARP & DOHME CORP., RAHWAY, NJ, US |
| 117696 | 96-01750 | (73) MERCK & CO., INC., RAHWAY, NJ, US | (73) MERCK SHARP & DOHME CORP., RAHWAY, NJ, US |
| 118203 | 96-01239 | (73) MERCK & CO., INC., RAHWAY, NJ, US | (73) MERCK SHARP & DOHME CORP., RAHWAY, NJ, US |
| 118586 | 96-02190 | (73) MERCK & CO., INC., RAHWAY, NJ, US | (73) MERCK SHARP & DOHME CORP., RAHWAY, NJ, US |
| 119018 | 96-01312 | (73) MERCK & CO., INC., RAHWAY, NJ, US | (73) MERCK SHARP & DOHME CORP., RAHWAY, NJ, US |

DIVERSE

- **LISTA CONSILIERILOR ÎN PROPRIETATE INDUSTRIALĂ ȘI A MANDATARILOR AUTORIZAȚI**
- **CENTRE REGIONALE PENTRU PROMOVAREA PROPRIETĂȚII INDUSTRIALE ÎN ROMÂNIA**
- **ANUNȚURI OFICIALE**
- **MATERIALE INFORMATIVE, DIN DOMENIUL PROPRIETĂȚII INDUSTRIALE**

ROMÂNIA
OFICIUL DE STAT PENTRU INVENȚII ȘI MĂRCI

ORDIN nr. 157

24 iulie 1997

Directorul General al Oficiului de Stat pentru Invenții și Mărci,

Având în vedere prevederile art. 14, alin. 3, din Legea 64/1991, privind brevetele de invenție, și Regula 2.5, din H.G. 152/92, referitoare la profesia de consilier în proprietate industrială,

ORDIN:

Art.1. Persoanele ale căror nume figurează în lista anexă la prezentul Ordin, precum și firmele specializate în proprietate industrială se înscriu în **REGISTRUL NAȚIONAL AL CONSILIERILOR ÎN PROPRIETATE INDUSTRIALĂ**, cu menționarea specializării.

Art.2. Prezentul ordin se va publica în Buletinul Oficial de Proprietate Industrială.

DIRECTOR GENERAL

AGENȚIILE SPECIALIZATE ÎN PROPRIETATE INDUSTRIALĂ
pentru luna ianuarie 2012

| Data înființării | Nr. registru agenții | Denumirea completă a cabinetului/agenției Adresa Consilieri cu drept de practică | Domenii | Statut juridic |
|------------------|----------------------|---|--|----------------|
| 27.03.1991 | 001 | INVENTA – AGENȚIE DE PROPRIETATE INTELLECTUALĂ S.R.L. București, Bdul Corneliu Coposu nr. 7, bl. 104, sc. 2, ap.31, sect.3, cod 030602, Tel: 021/3200285, Fax: 021/3228325, e-mail: contact@inventa.ro, inventa@mark-patent.ro, turcanu@inventa.ro, GSM: 0744 324510 Prof. univ. dr. ing. Țurcanu Constantin, Ing. Velțan Loredana, Ing. Secăreanu Doina, ec. Bodomoi Otilia Florentina, arh.dr.ing. Țurcanu Costin Radu, dr.ing. Gheorghe Bucșă | Brevete Mărci Desene Topografii | SRL |
| 29.05.1991 | 002 | CABINET ENPORA S.R.L. București, str. George Calinescu nr.52A, ap.1, 011694, Tel: 021 2300990; 031 1001634, Fax: 021 2302311; 031 1007927, pop@patents.ro Ing. Pop Virginia Daisy, Ing. Pop Călin Radu, Ing. Popescu Bianu Anca, jur. Tărchilă Nicoleta Aurica, ing. Gruia Amelia Elena, Stănculescu Anca Elena Florica | Brevete Mărci Desene Topografii | SRL |
| 23.07.1991 | 003 | PATENTMARK S.R.L. București str. Dr. N. Turnescu nr. 2, ap.2, sector 5, cod 050467 Tel: 021/3121669, Fax: 021/2233963, stema@pcnet.ro Mohonea Liliana, Mohonea Cristian, Borlan T. Radu, Marinescu Ruxandra | Brevete Mărci Desene Topografii | SRL |
| 18.12.1991 | 004 | RODALL AGENȚIE DE PROPRIETATE INDUSTRIALĂ S.R.L. București, Str. Polonă nr. 115, bl. 15, sc. A, ap. 19 sector 1, cod 010497, Tel: 021/2108342, GSM: 0722 652111, Fax:021/2105794, rodall@b.astral.ro Jur. Bălan Gheorghică, Pițu Dalila, Pescarusu Nicoleta | Brevete Mărci Desene Topografii | SRL |
| 25.08.1992 | 005 | INTELECT S.R.L. Oradea, B-dul Dacia nr. 48 Bl. D10, Ap.3, OP 9-CP 128, cod 410346, Tel: 0746835328, 0359402901, Fax:0359810501, ,e-mail: info@intelect.ro, Buzlea Elisabeta, Buzlea Mircea Valentin, Buzlea Narcisa Florica | Brevete Mărci Desene Topografii | SRL |
| 08.09.1992 | 006 | A.G.V. –AGENTIE DE PROPRIETATE INDUSTRIALA SRL Bucuresti, sector 1, str. Clucereasa Elena nr.67, tel/fax: 0216664311, mobil: 0744369265, ion.costin@yahoo.de Ion Costin | Mărci Desene | SRL |

| | | | | |
|------------|-----|--|--|-----|
| 04.12.1992 | 008 | CONSTANTIN GHIȚĂ OFFICE SRL Timișoara, str. Take Ionescu nr. 24-28 sc. B ap. 2 judetul Timiș, cod 300042, Tel/Fax: 0256/435976, GSM: 0744 162462, e-mail: ghita@ghitaconstantin.ro, clelia@ghitaconstantin.ro, www.ghitaconstantin.ro Ing. Ghiță Constantin, Pop Motogna Clelia | Brevete Mărci Desene | SRL |
| 13.05.1993 | 010 | ROMINVENT S.A București, Str. Ermil Pangratti nr. 35, et.1, sect.1, cod 011882, Tel: 021/2312515, 2312541,Fax: 021/2312550, 2312454,e-mail: office@rominvent.ro Ing.Enescu Lucian, Chim. Larion Sonia, Jur. Mocanu Ion, Fiz. Nicolaescu Daniella, Ec. Ghenu Mihaela, Ing.Teodorescu Mihaela, Ing. Cosmina Fierăscu, Ing. Ploscă Daniel, Ing. Spătaru Daniela, Ing. Alexandra Hașiu, Dr. Ing. Cristina Popa, Ec. Joitoiu Andreea Simona, Bio.Enescu Miruna, farm.Dumitrescu Artemis Sorina, jur. Markusev Denisa Mary, ec. Olteanu Camelia, jur. Dragulin Ioana, ing. Petcu Costin, jur. Martinescu Alina Nicoleta, jur. Pasanciuc Laura, ing. Cocos Stefan | Brevete Mărci Desene Topografii | SA |
| 13.03.1995 | 014 | PERSOANĂ FIZICĂ INDEPENDENTĂ TĂTARU DOINA Piatra Neamț, Str. Apele Minerale nr. 4. cod 610121 Tel: 0233/223602, e-mail: doina_tataru@msn.com Tătaru Doina | Brevete Mărci Desene | PF |
| 30.03.1995 | 015 | CABINET M. OPROIU - CONSILIERE ÎN PROPRIETATE INTELLECTUALĂ SRL București, Str. Popa Savu, nr. 42, parter, sector 1, cod 011434, Tel: 021/2602833; 021/ 2602834, Fax: 021/2602836; 021/2602835, P.O.Box 2-229, e-mail: office@oproiu.ro Fiz. Oproiu Margareta, MBA arh.Vasilescu Raluca, jur. Sturza Ioana, , ing.chim.Marin Elena, ing.Ene Silvia, ec. MBA Pătrascu Georgiana, ing.chim.Petrea Dana Maria, ing.chim.Filippi Valentina, ing.chim. Georgescu Cristina, ing.mec. Popescu Mariana | Brevete Mărci Desene Topografii | SRL |
| 21.05.1996 | 017 | AGENȚIA DE PROPRIETATE INDUSTRIALĂ "LABIRINT" Arad, Str. Coriolan Petreanu nr. 28, cod 310151 Tel/Fax: 0257/255842, GSM: 0722 458129, e-mail: info@labirint.ro Ing. Ivanca Maria | Brevete Mărci Desene | CI |
| 14.11.1996 | 018 | INTEGRATOR Consulting SRL Cluj Napoca, str. Dunării nr. 25 bl.C1 ap.5, , jud. Cluj, cod 400593 Tel/Fax: 0264/442817, GSM: 0745235585, e-mail: dorin.isoc@yahoo.com, integrator.consulting@yahoo.com Isoc Dorin | Brevete Mărci Desene | SRL |

| | | | | |
|------------|-----|--|--|-----|
| 1997 | 019 | LOYAL PARTNERS -AGENȚIE DE PROPRIETATE INTELLECTUALĂ Galati, Str. Portului nr.23, Parcul De Soft, cam.307, cod 800025, tel/fax: 0236/407032, GSM: 0722 744241, office@loyalpartners.ro www.loyalpartners.ro ing.av. Pușcașu Dan | Brevete Mărci Desene Topografii | SRL |
| 01.07.1997 | 020 | AGENȚIE DE PROPRIETATE INTELLECTUALĂ ȘI TRANSFER DE TEHNOLOGIE -AGPITT-SRL București, B-dul Libertății nr. 12, bl.113, sc.2, ap.28, sector 4; cod 040129, CP 42-106, Tel: 3177693;;Fax: 021/3177584, GSM: 0744293552; 0724539752, e-mail: faighenov@xnet.ro; office@agpitt.ro Ing.jur. Faighenov Marioara | Brevete Mărci Desene | SRL |
| 10.07.1997 | 016 | MILENIUL 3 – AGENȚIE DE PROPRIETATE INDUSTRIALĂ SRL Pașcani, Str. Moldovei nr. 10, bl. Crinul, sc. A, ap. 28, jud Iași, cod 705200, Tel/Fax: 0232/719190; GSM: 0740 820582 Ing.Burțilă Ioan | Brevete Mărci Desene | SRL |
| 03.10.1997 | 021 | LAZĂR ELENA CABINET DE PROPRIETATE INDUSTRIALĂ Buzău, Str.Unirii, Bl.16C,Et.3, Ap. 12, cod 120013, OP 1, CP 52, Tel./Fax: 0238 724262 GSM: 0723 328633, cpielena@recomplast.com Lazăr Elena | Brevete Mărci Desene Topografii | CI |
| 29.10.1997 | 022 | PERSOANĂ FIZICĂ INDEPENDENTĂ BARBU GHEORGHE MIRCEA București, Șos Iancului nr.21, bl. 106A,sc.B, ap.73, sect.2, Tel/Fax : 021/6536608, 0724.834.010 e-mail : bmircea@mailbox.ro Barbu Gheorghe Mircea | Brevete Mărci Desene | CI |
| 02.12.1997 | 023 | “ HARCOV” A.P.I. S.R.L. Sfântu Gheorghe, jud. Covasna, Str. Nicolae Iorga nr. 61, bl. 10E, sc. B, ap. 9, cod 520089, Tel: 0267/352267, GSM : 0744435291, stanciu@planet.ro, propind@mail.asimcov.ro Stanciu Adelina | Brevete Mărci Desene | SRL |
| 18.12.1997 | 024 | AGENȚIE DE PROPRIETATE INDUSTRIALĂ ȘI TRANSFER TEHNOLOGIC « STOIAN IOAN » Roman, Bd. Republicii, bl. 46, sc. C, ap. 35, cod 611127, jud. Neamț, Tel/Fax : 0233/741268, GSM : 0745 643738, istoian@engineer.com Stoian Ioan | Brevete Mărci Desene | CI |

| | | | | |
|------------|-----|--|--|-----|
| 1998 | 007 | ROMPROSPER SERVIMPEX SRL Agentie de proprietate intelectuala „PIVA®” București, Șos. Mihai Bravu nr. 294, bl.6,sc.B, ap. 63, sector 3, cod 030319, Tel: 021.322.28.57, fax: 021.322.28.57 Mobil: 0724880514; 0744654128; 0744536405 e-mail: office@piva.ro; raluca_pioaru@yahoo.com; mihalache.andra@gmail.com lector univ.dr. Pioaru Mihalache Raluca Andreea | Mărci Desene Brevete | SRL |
| 27.04.1998 | 026 | PIDES-CABINET DE PROPRIETATE INDUSTRIALĂ București, Str. Valea Buzăului, nr. 10, bl. G30, ap. 36, sector 3, cod 032334, Tel : 3455351 GSM : 0723 708632, e-mail: pides2004@yahoo.com ing. Șova Dan Eugen | Brevete Mărci Desene Topografii | CI |
| 1998 | 048 | PETRU COSTINESCU-DICOSTI București, Str. Viorele nr. 30, bl. 20 A, ap. 23, sector 4,cod 040428, OP 44 – CP5 , Tel: 021/3303162, e-mail: petrucostinescu.dicosti@gmail.com Petru Costinescu | Brevete Mărci Desene | CI |
| 23.02.1999 | 027 | SZENTE SÁNDOR Odorheiu Secuiesc, str. Victoriei nr.41, ap.4, jud. Harghita,cod poștal 535600, Tel/fax: 0266219143, e-mail : prooffice@szente.ro, www.szente.ro Szente Sándor | Brevete Mărci Desene | CI |
| 21.07.1999 | 028 | NOWAPATENT SRL Medias, str. Lotru, nr.4, bl.92, ap.1 Tel : 0269/841373 ; 0264/833273, Fax : 0269/833273 e-mail : nowapatent@birotec.ro office@nowapatent.ro Danciu Ioan | Brevete Mărci Desene | SRL |
| 30.08.1999 | 029 | CABINET DE PROPRIETATE INDUSTRIALĂ “BIONPI” București, 010577, Calea Dorobanților 126-130 Bl. 8, et. 9 Ap. 50 sector 1, cod 010577, Tel/Fax: 021/2316549, 031/8054616 GSM: 0723 187944, 0746184697 e-mail: bionpi@rdsmail.ro, bionpi@hotmail.com Ing. Ion Rodica Cocuța | Brevete Mărci Desene | CI |
| 12.11.1999 | 030 | AGENȚIE DE CONSULTANȚĂ ÎN PROPRIETATE INTELECTUALĂ ȘI TRANSFER DE TEHNOLOGIE « SPRINCEANU NICOLAE » Drobeta Turnu Severin, Str. Gheorghe Ionescu Sisești nr. 96, bl.E2, sc.1, et. 3, ap.8, cod 220212, Tel/Fax : 0352801490, Mobil :0721796318 e-mail: nicolaesprinceanu@yahoo.com Jur.ing. Nicolae Sprinceanu | Brevete Mărci Desene | CI |

| | | | | |
|------------|-----|---|----------------------------|-----|
| 21.01.2000 | 031 | CABINET INDIVIDUAL IVĂNESCU GABRIEL DAN Braşov, Str. Al. I. Cuza nr. 58 ap. 5, cod 500085, tel: 0268471650, fax:0368816013, GSM:0722248415, e-mail: dan.ivanescu@clicknet.ro Ivănescu Gabriel Dan | Brevete Mărci Desene | CI |
| 15.02.2000 | 032 | CABINET DE PROPRIETATE INDUSTRIALA ANGHEL LUMINIȚA DOINA Bucureşti, Str. Gherghitei Nr.1, Bl.94B, Sc. B, Ap.76, Sector 2, Fax: 031.4013777, GSM : 0723301706, 0743218219 e-mail : anghel.doina@rdslink.ro, anghel2na@yahoo.com, anghel2na@gmail.com Ing.Av.Anghel Luminita Doina | Brevete Mărci Desene | CI |
| 24.08.2000 | 033 | APOSTOL SALOMIA P.F.A. Galaţi, Str. Reg. 11 Siret nr. 15, bl. E4, Et.3, ap. 54, cod 800333, Tel/Fax : 0236/436437, 0766765027, saly_apostol@yahoo.com Ing.Apostol Salomia | Brevete Mărci Desene | CI |
| 07.09.2000 | 034 | AGENȚIA DE PROPRIETATE INDUSTRIALĂ - APIA SRL Bucureşti, Str. Romancierilor nr. 5, bl.C14, sc.B, ap.41, sector 6, cod 061791, OP23-CP11, Tel/Fax: 021/7783100, GSM: 0745 031557, e-mail: office@mark-apia.ro, www.mark-apia.ro Visalom Theodor, Visalom Monica | Mărci Desene | SRL |
| 17.10.2000 | 035 | PERSOANĂ FIZICĂ INDEPENDENTĂ BERCEANU MARIA AURELIA Bucureşti, Str. Cogîlnic 25, sector 3, Tel: 021/3264568 GSM:0744954085, berceanu_maria_aurelia@yahoo.com Berceanu Maria Aurelia | Brevete Mărci | PF |
| 20.10.2000 | 036 | CABINET PROPRIETATE INDUSTRIALĂ POPESCU ANGELA Bucureşti, str. Complexului nr.10, bl.40, ap.14, Tel :021/3243756 GSM : 0723051279, Tel : 0318.04.68.81, angela_intelect@yahoo.com Popescu Angela | Brevete Mărci Desene | CI |
| 20.11.2000 | 038 | CABINET INDIVIDUAL' ION FLOREA' Bucureşti, 010577, Calea Dorobanţilor 126-130, bl.8,et.9,ap.50, sector 1, cod 010577, Tel/Fax: 021/2316549,GSM: 0724313260, e-mail: iflorea@rdsmail.ro, florea_ion@plic.ro Ing.Ion Florea | Mărci | CI |

| | | | | |
|------------|-----|--|--|-----|
| 28.11.2000 | 039 | CABINET IN DIVIDUAL GREAVU DOINA MARIANA Sibiu, str. Constantin Noica, bl. 2, ap.21, cod 550169 Tel:0269/218500,Fax:0269/212170, Mobil:0766489179, 0731308189, aurorapca@yahoo.com, protectro@xnet.ro Ing. Greavu Doina Mariana | Brevete Mărci Desene | CI |
| 11.12.2000 | 040 | INTEL PROTECT SRL Braşov, B-dul M. Kogălniceanu, nr. 20, bl. 1k, sc. C-D, cod 500173, Tel: 068/413117, Fax: 0268/477333, GSM: 0744 355100 e-mail: intelprotect@ccibv.ro Axente Elena | Mărci Desene | SRL |
| 08.01.2001 | 041 | CABINET "CECIU GABRIELA" CONSULTANȚĂ ÎN DOMENIUL PROPRIETĂȚII INTELLECTUALE Timișoara, Str. Martir Leonida Banciu, nr. 6, sc. A, ap. 110, jud. Timis, cod postal 300024, Tel/Fax.: 0256/494846; GSM: 0745 388039, e-mail: gabrielaceciu@hotmail.com Ing.Ceciu Gabriela | Brevete Mărci Desene | CI |
| 10.01.2001 | 042 | Cabinet individual de proprietate industrială VLAD CONSTANTIN Constanta, Bd. 1 decembrie 1918 nr. 5, bl. F16, ap.34, cod 900711, Tel: 0241625643, 0341172650, Fax: 0241625643,GSM: 0722 370300, 0770251145, e-mail: constantin.vlad@rdslink.ro Vlad Constantin | Brevete Mărci Desene | CI |
| 05.03.2001 | 045 | BROJBY PATENT INNOVATION Pitești, Bd. Republicii, bl.212,sc. D, ap.11, jud.Argeș, cod 110176, Tel/Fax.: 0348/412529, GSM: 0745 143095,adrian_brojboiu@yahoo.com Brojboiu Dumitru Adrian Florinel | Brevete Mărci Desene | CI |
| 12.04.2001 | 047 | INTELLECTUAL PROPERTY OFFICE SRL București, Str. Alexandru Moruzzi nr. 6, bl. B6, sc. 2, ap.62, sector 3, cod 031155, Tel/Fax.: 021/3262388, GSM: 0745 094241, e-mail: office@ipoffice.ro, natalia.todirica@ipoffice.ro Ciuda Berivoe Anca, Todirica Natalia | Brevete Mărci Desene | SRL |
| 07.05.2001 | 049 | ANDRA MUSATESCU CABINET DE PROPRIETATE INDUSTRIALA București, calea 13 Septembrie nr.121, bl.127, et.5, ap.21, GSM: 0722 879810, e-mail: office@andramusatescu.ro, www.andramusatescu.ro Mușatescu Andra Oana | Brevete Mărci Desene Topografii | CI |

| | | | | |
|------------|-----|--|--|--------|
| 2001 | 050 | CABINET ACSINTE PAULA-ADRIANA București, str. Major Coravu Ion, nr.1-7, bl. C4, ap.85, Tel/fax: 021/2507396, GSM: 0723317631 paula@legalservices.ro Av. Acsinte Paula Adriana | Mărci | PF |
| 2001 | 051 | PERSOANĂ FIZICĂ INDEPENDENTĂ POPESCU RADU-ROMEO București, Bd. Corneliu Coposu nr.3, bl. 101, sc. 3, et.4, ap. 50, sector 3, cod 030601, GSM: 0721753049, romeoradu.popescu@rdslink.ro Popescu Radu Romeo | Brevete Mărci Desene | PF |
| 31.05.2001 | 071 | CONS INTEL BMA CABINET CONSULTANȚĂ Cart. Dorobanti, nr.2, bl. D2, at.1, ap.5,120087, C.P.8- O.P. 1 Buzau, Fax : 0238/719619, GSM: 0745086588, email: marius_bozio@yahoo.com Marius Bozioreanu | Brevete Mărci Desene Topografii | CI |
| 12.09.2001 | 053 | CABINET MIHAI LUCIAN Miculiți & Asociații SCPA (LINKLATERS) București, Str. Nicolae Iorga, nr. 8, sector 1, cod 010434Tel : 021/3071500, Fax : 021/3071555 e-mail: lucian.mihai@linklaters.com, Av. Mihai Lucian | Brevete Mărci Desene | PF |
| 21.11.2001 | 055 | ROVALCONS SRL AGENȚIE DE PROPRIETATE INTELECTUALĂ Câmpina, Str. Orizontului, nr.1, bl. R10, et.7, ap.27, Jud. Prahova, cod 105600,Tel/Fax : 0244/ 371390; GSM :0722 540580, e-mail: rovalcons@xnet.ro Ioacăra Valentin | Brevete Mărci Desene | S.R.L. |
| 2001 | 057 | CABINET N. D. GAVRIL S.R.L. București, Str. Ștefan Negulescu nr. 6A, sector 1, Tel./fax : 021/2302882, 0213165492, GSM :0722983520, e-mail : gavrilnin@yahoo.com cabinetgavril@yahoo.com, Gavril Niculina | Brevete Mărci Desene | S.R.L. |
| 24.04.2002 | 087 | IACOBINI&CO, CONSILIERI IN DREPTUL DE PROPRIETATE INDUSTRIALĂ SRL Bucuresti, Calea Mosilor, nr.258, bl. 4bis, ap.22, sector 2,Tel : 021/2104690 ;Fax : 021/2104793, e-mail : asimri@yahoo.com,vladrosanu@hotmail.com Iacobini Anca Svetlana, Iacobini Mihnea Razvan | Mărci Brevete Desene Topografii | S.R.L. |
| 04.09.2002 | 088 | MANAGER EXPERT SRL Tg. Mures, Str. Nicolae Grigorescu, nr. 33, ap.3 Tel :0265/250825 ;0265/233033,evaluator@rdslink.ro Nutiu Emil, Cetina Dan | Mărci | S.R.L. |

| | | | | |
|------------|-----|---|--|--------|
| 11.02.2003 | 089 | RATZĂ ȘI RATZĂ SRL București, B-dul A.I. Cuza Nr. 52-54, Sect. 1, cod 011053, Tel :021/2601348, Fax : 021/2601349 e-mail ; office@ratza-ratza.com Rață Grigore, Rață Andrei Vlad, Mărginean Dragoș, Enache Mihai Andrei | Brevete Mărci Desene | SRL |
| 13.02.2003 | 062 | ECOINTELLECT CABINET INDIVIDUAL ANDRONACHE PAUL București, aleea Compozitorilor nr. 1, bl.E21, et.6, ap.35, sect 6,Tel/Fax: 021/7250069, GSM: 0722741043, 0727476335 e-mail: paul.andronache@clicknet.ro, paul_andronache@yahoo.com Andronache Paul | Mărci Desene Topografii Brevete | CI |
| 16.05.2003 | 070 | CABINET OANA COCOLOI București, Drumul Taberei nr.120, bl.OD1, sc.5, ap.189, sector 6, cod 061413, Tel: 021/7450757, GSM: 0730557744, e-mail: oana_cocoloi@yahoo.com Oana Cocoloi | Mărci Desene Brevete | CI |
| 10.06.2003 | 091 | ALLEGRA CONSULTING SRL Bucuresti, bd. Octavian Goga 23, bl.M106, sc.4, ap.117, GSM: 0722249961, Tel/Fax: 021/3231384 e-mail: gabriela.milcev@allegra.ro; www.allegra.ro Milcev Gabriela | Brevete Mărci Desene Topografii | SRL |
| 19.06.2003 | 069 | RASKAI M M BREVMARC CONSULT S.R.L. Dej, Str. Unirii, nr.3,BL. D8, ap.7, judetul Cluj, 405200,Tel/Fax: 0264/211847, GSM: 0742084050, raskaimm@yahoo.com Raskai Maria | Brevete Mărci Desene Topografii | S.R.L. |
| 25.07.2003 | 093 | NESTOR NESTOR DICULESCU KINGSTON PETERSEN – CONSILIERE ÎN P.I. S.R.L. București, sector 1, sos. Bucuresti Ploiesti, nr.1A, Bucharest Business Park, corp A, et.1 camerele 9 si 10, tel: 0212011200, fax: 0212011210, e-mail: office@nnkp.ro, www.nnkp.ro av.Baciu Ana Maria, ing.chim.Viciu Monica Stefania, av.Belciu Delia Mihaela, ing. Doina Țuluca, chim.Bădărău Adina Adriana, ec.Bende Andreea | Mărci Desene Brevete Topografii | S.R.L. |
| 11.08.2003 | 66 | CABINET INDIVIDUAL MÎNDRU MIHAELA București, Str. Grigore Alexandrescu nr.1, bl.D7, ap.4, sector1, Fax: 021/2230342 GSM: 0722601120 e-mail: florea@gide.com Mîndru Mihaela | Mărci Desene Brevete | CI |

| | | | | |
|------------|-----|--|--|-----|
| 19.08.2003 | 068 | CABINET DE PROPRIETATE INDUSTRIALA NICOLAE BURCHEL București, Str. Dr. Radovici nr.8, sector 5, cod 050468, Tel: 021/3175841, Fax: 021/3175843, e-mail: nburchel@lenp.ro Nicolae Burghel | Mărci | CI |
| 21.08.2003 | 094 | N.P.C. S.R.L. Brașov, str. Alexandru cel Bun, nr.13, bl.E28, ap.7 cod 500025, OP 1 – CP 298, GSM: 0744520357, e-mail: totu@unitbv.ro Țoțu Ioan | Mărci Desene Topografii | SRL |
| 22.10.2003 | 072 | CABINET INDIVIDUAL DE PROPRIETATE INDUSTRIALĂ - NEGOMIREANU LIVIA București, Șos. Nicolae Titulescu nr.94, bl.14A, sc 4 ap.127, sect.1, cod 011146, Tel/Fax: 0314214598, GSM: 0722444719, office@cabinetnegomireanu.ro Negomireanu Livia | Mărci Desene | CI |
| 30.10.2003 | 073 | CABINET DE PROPRIETATE INDUSTRIALA "VIȘOIU LILIAN CATALIN" București, bd. Unirii nr.74, bl. J3B, sc.3, ap. 41, Tel/Fax: 021/3167043, GSM: 0744480657, e-mail: visoiucatalin@yahoo.com, www.visoiucatalin.home.ro jur. Vișoiu Lilian Catalin | Brevete Mărci Desene Topografii | CI |
| 4.11.2003 | 074 | CABINET DE PROPRIETATE INDUSTRIALA "DUNĂREANU MIHAIL" Bucuresti, Bd. Constantin Brâncoveanu nr.8, Bl B2, ap.13, sector 4, Tel: 021/4600419, GSM : 0723398499, e-mail: dunareanu_mileniu3@k.ro Dunăreanu Mihail | Brevete | CI |
| 12.12.2003 | 096 | EDIPLAST S.R.L. Tg. Mureș, Str. Măgurei nr.25, ap.2, Tel/Fax: 0265/263775, GSM: 0744394036, e-mail: moniadel@artelecom.net Vasilache Virgilius | Mărci Desene Brevete | SRL |
| 22.12.2003 | 097 | SC PETOSEVIC SRL București, Intrarea Camil Petrescu nr.1, Tel: 021/3057996, Fax: 021/3145481, e-mail: aura.campeanu@petosevic.com Campeanu Ioana Aura | Brevete Mărci Desene | SRL |
| 2.02.2004 | 080 | CABINET INDIVIDUAL IOANIȚESCU TRAIAN București, Bd. Timișoara nr.49, Bl Cc6, ap.27, sector 6, Tel: 021/4402510 Ioanițescu Traian | Brevete Mărci Desene | CI |

| | | | | |
|------------|-----|---|--|-----|
| 9.02.2004 | 098 | CABINET ANI FUCIU SRL Com.Snagov, Bloc P53, sc.A, ap.1, jud.Ilfov, Tel: 021/3106399, Fax: 021/3106398, GSM: 0744370196, e-mail: ani.fuciu@consilier-marci.ro Fuciu Anișoara | Mărci Desene | SRL |
| 16.02.2004 | 099 | LEGAL BRAND S.R.L. București, Str. Nicolae Licăreț nr.1, bl.33, sc.C, ap.107, Punct lucru: str. Campia libertatii nr.64, bl.34A, ap. 269, Tel: 0722674635, 0722607380, e-mail: legal.brand@easynet.ro, info@legal-brand.ro, www.legal-brand.ro Stăncescu Anca, Stăncescu Alin Cristian | Brevete Mărci Desene Topografii | SRL |
| 22.02.2004 | 082 | CABINET DE PROPRIETATE INDUSTRIALĂ CIUPAN CORNEL Cluj Napoca, Str. Mestecenilor nr.6, bl.9E, ap.2, Tel: 0264/524425; 0264/415051, Fax: 0264/415054, e-mail: cornel.ciupan@muri.utcluj.ro Ciupan Cornel | Brevete Mărci Desene | CI |
| 26.03.2004 | 083 | CABINET POPESCU LIVIA Bucuresti, bd. Camil Ressu 27, bl.N1, ap.188 Tel: 021/3481010, liviap25@yahoo.com Popescu Livia | Brevete Mărci Desene Topografii | CI |
| 01.06.2004 | 102 | S.C. LUTARIS INTELPROT S.R.L. Timisoara, 300426, str. Ana Ipatescu nr.45, Tel/Fax: 0256/489301, Mobil: 0742143718, 0723319154, e-mail: qualitarium@qualitarium.ro Tărăbîc Lucian | Brevete Mărci Desene | SRL |
| 17.06.2004 | 108 | WEIZMANN ARIANA & PARTNERS AGENTIE DE PROPRIETATE INTELECTUALA SRL Bucuresti, str. Aleea Trestiana, nr.4, bl.20, sc.B, ap.72, tel: 0213274978, fax: 0213227689, mobil: 0724260277, e-mail: office@branduri.ro, www.branduri.ro Bicu Cristina, Constanda Madalina Bucuresti, str. 11 iunie, nr.51, sc.A, ap.4, 0723204268, tel/fax : 0268/315046, office@inregistrare-marci.ro Bozocea Violeta | Brevete Mărci Desene | SRL |
| 14.07.2004 | 107 | ARIANA AGENTIE DE PROPRIETATE INDUSTRIALA S.R.L. Timisoara, Calea Aradului, nr.33, ap.7 c_popescu2000@yahoo.com Orgovici Codruta Octavia | Mărci Desene | SRL |

| | | | | |
|------------|-----|--|--|--------|
| 10.09.2004 | 103 | CABINET INDIVIDUAL DE PROPRIETATE INDUSTRIALĂ - MIHAELA PITICU București, str. Pictor Ion Andreescu nr.31, ap.14 Tel: 6442760, Fax: 2527279, Mobil: 0722398836, e-mail: mihaela.piticu@gmail.com, mihaela@legal-consultant.ro Piticu Mihaela | Mărci | CI |
| 10.09.2004 | 105 | CABINET PROPRIETATE INDUSTRIALA – IONDA Bucuresti, 010577, Calea Dorobantilor nr.126-130, bl.8, ap.50, Tel/fax: 021/2316549, Mobil: 0722687982 e-mail: ionda@rdsmail.ro Ion Dan Adrian | Mărci Desene Brevete | CI |
| 28.10.2004 | 106 | OSTER – SOCIETATE CIVILA PROFESIONALA DE PROPRIETATE INDUSTRIALĂ Bucuresti, Str. Batiste nr.35, ap. 23, cod 020935, Tel/Fax: 021/3147249 , GSM: 0721254270, 0723177236 traianosiescu@xnet.ro Udrea Elena Rodica, Traian Osiescu | Mărci Desene | S.C.P. |
| 28.10.2004 | 109 | CABINET INDIVIDUAL CAMPEAN GHEORGHE GEORGEL Campina, str. Dr. Constantin Istrati nr.52, bl.3, ap.5, Tel: 0244/335207, mobil: 0729902117, e-mail: george_campean@yahoo.com Campean George Georgel | Mărci Desene Topografii Brevete | CI |
| 22.12.2004 | 116 | INVEL – AGENȚIE DE PROPRIETATE INDUSTRIALĂ București, str. Ion Ghica nr.3, ap.20, Fax: 0311.027.616, GSM: 0723205048, velcea@invel.ro Velcea Marian | Brevete Mărci Desene Topografii | SRL |
| 06.01.2005 | 118 | EURORESSOURCES SRL Medias, str. Ion Creangă, nr.4, ap.6, Tel: 0269/843504, Fax: 0269/824812 Fulea Maria | Brevete Mărci Desene | SRL |
| 27.01.2005 | 111 | CABINET INDIVIDUAL – NIȚU ION Constanta, str. Dezrobirii nr.110, bl. IS8, sc.A, ap.1, Tel: 0241/512608, mobil: 0723317298 Nitu Ion | Mărci Desene Brevete | CI |
| 27.01.2005 | 112 | CABINET VELICA – Agenție de proprietate industrială Bucuresti, str. Brutus M.I., nr. 13, ap.3, cod 050124 Tel/ Fax: 021/3357463, Mobil: 0722645283, www.velica.ro, office@velica.ro Velica Ion Gabriel | Mărci Desene | CI |

| | | | | |
|------------|-----|---|----------------------------|-----|
| 27.04.2005 | 117 | CABINET PROPRIETATE INDUSTRIALĂ ALPER RAMAZAN Constanța, str. Ștefan cel Mare nr.57, bl.M17, sc.B, ap.17, cod 900683, Tel: 0341/410937, Fax: 0241/635547, Mobil: 0722.704.363, alperramazan@gmail.com, zonguldakro@yahoo.com Alper Ramazan | Mărci | CI |
| 06.06.2005 | 125 | V&F IP CONSULTING SRL Bucuresti, Bd Camil Ressu, nr.27, bl.N1, ap.214, Tel: 021/3140200, Fax: 021/3140290, Mobil: 0744487223, popescu@vf.ro Popescu Laurentiu Horea | Mărci Desene Brevete | SRL |
| 30.06.2005 | 124 | CABINET DE PROPRIETATE INDUSTRIALA SAVU MARIANA Bucuresti, str. Paul Greceanu nr.9, bl.20A, ap.26, Tel/ Fax: 021.2120651, mobil: 0722783660, liliana.savu@credidam.ro Savu Mariana | Mărci Desene | CI |
| 18.07.2005 | 130 | CXC TRADEMARK S.R.L. Bucuresti, sector 1, str. Aviator Stefan Protopopescu nr.1, bl.C6, ap.1, Tel: 031/1050959, Fax: 031/1050958, www.giurgiupartners.ro, cosmina.ionescu@giurgiupartners.ro Ionescu Laura Cosmina | Mărci | SRL |
| 26.08.2005 | 126 | CABINET DE PROPRIETATE INDUSTRIALĂ ANGHIEL PARASCHIVA Arad, str. Voinicilor nr.51, bl.502, ap.6, Tel: 0357411876, Fax: 0357411876, Mobil: 0723171424, e-mail: anghelvera@yahoo.com Anghel Paraschiva | Brevete | CI |
| 29.09.2005 | 67 | TEODORU & ASSOCIATES SRL Bucuresti, bd. Marasesti nr.2B, bl.A, sc.2, parter, ap.4 bis, cod postal 040254, Tel: 0213367722, Fax: 0213367723, GSM: 0722549219 e-mail: emanuel@teodoru.ro, violeta@teodoru.ro, www.romaniatrademarks.ro Teodoru Violeta, Teodoru Emanuel | Mărci Desene Brevete | SRL |
| 20.09.2005 | 131 | CUNESCU, BALACIU & ASOCIATII CONSILIERE PROPRIETATE INDUSTRIALA Bucuresti, sector 3, str. Vulcan Judetu nr.13, Tel: 021/ 3275577, 3276633, 3274400; 0745605151, 0723339939; Fax: 021/ 3274310, beatrice.onicajarka@cunescu.ro Onica Jarka Beatrice | Mărci | SRL |

| | | | | |
|------------|-----|--|--|-----|
| 04.11.2005 | 133 | FRISCH & PARTNERS SRL Bucuresti, bd. Carol I, nr.54, sc. B, ap.5, sector 2, tel: 0213101165, fax: 0213130130, Mobil: 0722212480, office@frisch.ro, crina.frisch@frisch.ro Crina Nicoleta Frisch | Mărci Desene Brevete | SRL |
| 31.10.2005 | 128 | CABINET PROPRIETATE INDUSTRIALA ARINOVA Arad, 310151, str. Coriolan Petreanu, nr.28, Tel/fax: 0257/255842, mobil: 0744246562, info@arinova.ro Ivanca Gavril | Mărci Desene Brevete | CI |
| 05.01.2006 | 136 | TUCA ZBARCEA & ASOCIATII I.P. S.R.L. Bucuresti, str. Nicolae Titulescu nr. 4-8, etaj 8, biroul 1, cladirea America House Tel: 2048890, ciprian.dragomir@tuca.ro Dragomir Ciprian Dumitru | Mărci | SRL |
| 19.01.2006 | 134 | CABINET PROPRIETATE INDUSTRIALA MITU ALIS MIHAELA Ploiesti, str. Clementei nr.46, Tel: 0244/590154, mobil: 0746108142, alis_mitu@yahoo.com ; office@mitu-cpi-ims.com Mitu Alis Mihaela | Mărci Brevete | CI |
| 14.02.2006 | 137 | M.D.P. RIGHTS AGENCY SRL Brasov, str. Lunga nr.270, cod postal 500450, Tel: 0268/440100, 440313; Fax: 0268/440221, Mobil: 0744355100, e-mail: office@mdp-rights-agency.ro www.mdp-rights-agency.ro Cosescu Camelia | Brevete Mărci Desene Topografii | SRL |
| 30.03.2006 | 138 | CABINET DE PROPRIETATE INDUSTRIALA ROMEO NICOLESCU Bucuresti, sector 5, str. Dr. Leonte nr.36A, Tel: 3178910, Mobil: 0744535285, Fax: 3178910, e-mail: office@rn-law.ro Nicolescu Mihail Romeo | Mărci | CI |
| 30.03.2006 | 139 | CABINET DE PROPRIETATE INDUSTRIALA RUTA FULGER LAURENTIU Cluj Napoca, bd. 21 decembrie, nr.40, ap.4, Mobil: 0747892450, ruta_laurentiu@yahoo.com Ruta Fulger Laurentiu | Mărci Desene | CI |
| 30.03.2006 | 140 | AGENTIE DE PROPRIETATE INDUSTRIALA HORATIU APETROAIE Bucuresti, str. Faurei nr.1, bl.P11, ap.228, Mobil: 0722302801, e-mail: horatiuat@xnet.ro Apetroaie Horatiu Tudor | Mărci Desene | CI |

| | | | | |
|------------|-----|---|-------------------------------|-----|
| 30.03.2006 | 141 | INNOVIS INTELLECTUAL PROPERTY Bucuresti, Calea Rahovei, nr.217, bl.12, ap.60, sector 5, Mobil: 0741572398, e-mail: office@innovis.ro Dumitrescu Oana Irina | Mărci Desene | CI |
| 30.03.2006 | 142 | CABINET INDIVIDUAL PROPRIETATE INDUSTRIALA ALECU BOGDAN Bacau, str. Lucretiu Patrascanu nr.2, sc.B, ap.2, Tel/fax: 0334407577, Mobil: 0740274741, office@marcidesene.ro, www.marcidesene.ro Alecu Florin Bogdan | Mărci Desene | CI |
| 07.04.2006 | 152 | ACTA MARQUE SRL Cluj Napoca, str. Dorobantilor nr.3, etj.3, ap.9, Mobil: 0749053325, 0730909831, 0730909834, actamarque@yahoo.com, www.actamarque.ro Ciurea Delia | Mărci | SRL |
| 25.05.2006 | 144 | CABINET INDIVIDUAL PROPRIETATE INDUSTRIALA CATALIN NEAGU Iasi, str. Tutea Petre nr.5, bl.909, tr.1, ap.11, Cod postal: 700730, Tel: 0232/276000, Fax: 0232/405425, 0232/211843, Mobil: 0744514264, e-mail: catalin.neagu@proprietateindustriala.ro, Neagu Catalin | Mărci Desene | CI |
| 25.05.2006 | 145 | BOSTINA SI ASOCIATII – INDUSTRIAL PROPERTY SRL Bucuresti, str. Jean Louis Calderon nr.70, sector2, Tel: 0213194466, 0213193500, 0212114800, 0212114809, fax: 0213194803, 0212104643,, Mobil: 0722294830, ovidiu.mihut@bostina.eu, office@bostina.eu Mihut Ionel Ovidiu | Mărci Desene | SRL |
| 06.11.2006 | 165 | ENE & ASOCIATII –PROPRIETATE INDUSTRIALA SRL Bucuresti, str. George Valentin Bibescu nr.20-22, bl.11/1, sc.3, ap.8, Tel: 0722558957, fax: 021.2300175, marilena.ene@ratiu.ro Ene Marilena | Mărci Desene Topografii | SRL |
| 12.12.2006 | 162 | MY TRADEMARK SRL Ploiesti, str. Gheorghe Doja, bl. 35A1, ap.5, Mobil: 0722501414, nicolau@avocatulmeu.ro Nicolau Florin | Mărci | CI |
| 20.06.2006 | 149 | INTELMMI CONSULT SRL Tg. Mures, str. Sârguinței nr.39, ap.12, cod poștal 540543, Tel/fax: 0365 401839, mobil: 0745303867, cojocneanmaria@yahoo.com; office@intelmmi.ro, www.intelmmi.ro Cojocnean Maria Rodica | Brevete Mărci Desene | SRL |

| | | | | |
|------------|-----|---|--|-----|
| 20.06.2006 | 167 | INTELLEXIS SRL Bucuresti, 030231, bd. Hristo Botev nr.1, etaj 3, camera 37, Tel/fax: 021.3103042, mobil: 0723300147, contact@intellexis.ro mat. Benga Bogdan Florin, ing. Negulescu Luminita | Mărci Desene Brevete | SRL |
| 11.09.2006 | 150 | CABINET INDIVIDUAL VALENTINA ȘANTA Tg.Mures, str. Koos Ferencz nr.21, bl.21, ap.44, Mobil: 0740028967, 0728151499, fax: 0365815201 vsanta@gedeon-richter.ro, santa_valentina2002@yahoo.com Santa Valentina | Mărci Desene | CI |
| 11.09.2006 | 247 | ASERBANA BRANDS SRL Bucuresti, calea Victoriei nr.100, et.1, ap.18, tel: 0213039682, fax: 0213039683, info.aserbanabrand.com Serban Alina Maria | Mărci | SRL |
| 20.10.2006 | 154 | CABINET INDIVIDUAL ROS VIOREL Bucuresti, bd.Unirii nr.66, bl.K3, ap.7, Mobil: 0722560675, fax: 3208044, e-mail: viorelros@asdpi.ro Ros Viorel | Brevete Mărci Desene Topografii | CI |
| 26.10.2006 | 156 | CABINET INDIVIDUAL RALUCA DUȚESCU Bucuresti, str. Foisorului nr.15, bl.F9C, sc.1, ap.54, Mobil: 0723548722, tel: 021/3117908, fax: 021/3117908, e-mail: ralu_haz23@yahoo.com, office@dutescu.com Duțescu Andreea Raluca | Mărci | CI |
| 26.10.2006 | 157 | SOCIETATE CIVILA PROFESIONALA LEGAL2M Bucuresti, Splaiul Unirii nr.10, bl. B5, sc.1, ap.10, mobil: 0728839880, fax: 021.3154462, magda.popescu@legal2m.com, mihaela.gavenea@legal2m.com Popescu Magdalena Daniela, Gavenea Mihaela | Mărci Desene | SCP |
| 01.11.2006 | 159 | DICONSULT – Cabinet consiliere in domeniul proprietatii industriale Cluj Napoca, str. Mircea cel Batran, nr.2, ap.12, Tel: 0264/565885, mobil: 0724323761, patricia.ciceo@terapia.ro Oprea Patricia Diana | Mărci Desene | CI |
| 06.12.2006 | 181 | HAHUI, MINCĂ ȘI ASOCIATII SRL București, str. Ghiociei nr.12, sector 2, tel: 021.3189619, fax: 021.3109189, e-mail: dns_minca@yahoo.com Minca Denis Antoaneta | Mărci Desene | SRL |

| | | | | |
|------------|-----|---|--|-----|
| 08.12.2006 | 160 | NOMENIUS S.R.L. Bucuresti, piata Pache Protopopescu nr.1, et.2, ap.6, sector 2, tel: 0212100576, fax: 0318152869, elena.grecu@nomenius.ro Grecu Elena | Mărci Desene | SRL |
| 18.01.2007 | 161 | CABINET PROPRIETATE INDUSTRIALA ALAN LILIANA Sat Otvesti nr.183B, jud. Timis, 0724250467, e-mail: cabinet.alan@yahoo.com Alan Liliana | Brevete Mărci Desene Topografii | CI |
| 06.02.2007 | 175 | MUSAT SI ASOCIATII – INTELLECTUAL PROPERTY SRL Bucuresti, bd Aviatorilor nr.43, etaj 4, camera 4, Tel: 021 2025900, fax: 0212233957, anca.butu@musat.ro Buta Anca | Brevete Mărci Desene | SRL |
| 28.02.2007 | 169 | TURTOI INTELLECTUAL PROPERTY FIRM SRL Bucuresti, Splaiul Independenței nr.3, bl.17, ap.7, sector 5, mobil: 0722390388, tel/fax: 021.3135120, office@turtoi.ro, www.turtoi.ro Turtoi Raducu | Mărci Desene | SRL |
| 15.02.2007 | 176 | BRAND LEADER SRL Brasov, str. Constantin Lacea, nr.12-14, biroul 2, Mobil: 0723474183, office@brandleader.ro Costache Demes Anna Nicoleta | Mărci | SRL |
| 05.03.2007 | 163 | CABINET PROPRIETATE INDUSTRIALA C.I. COLAN București, str. Mihai Eminescu nr.128-130, ap.17, sect.2, tel: 021.6190308, fax: 021.6190309, ionut.colan@cbea.ro Colan Cristian Ionut | Mărci Desene | CI |
| 05.03.2007 | 164 | CABINET INDIVIDUAL NEACȘU CARMEN AUGUSTINA Baia Mare, str. Rozelor, nr.12/3, tel: 0727318168, e-mail: carmen@bic.cdimm.org Neacșu Carmen Augustina | Brevete Mărci Desene | CI |
| 07.03.2007 | 174 | ARIANA BRAND EXPERT SRL Craiova, str. Mihail Kogalniceanu nr.20, jud. Dolj, 0726718638, c_cirstea@yahoo.com, cristina_cirstea@inregistrare-marci.ro Cirstea Cristina | Mărci Desene | SRL |
| 29.03.2007 | 170 | CABINET INDIVIDUAL SUSU LILIANA MARIA Brasov, str. Carierei nr.126, cod postal 500216, Tel: 0721220858, liliana.csomos@yahoo.co.uk Susu Liliana Maria | Brevete Mărci Desene | CI |

| | | | | |
|------------|-----|--|-----------------|-----|
| 30.03.2007 | 172 | CABINET PROPRIETATE INDUSTRIALA TAVASZI ZOLTAN Bucuresti, Calea Mosilor nr.135, et.7, ap.14, tel: 021.3155969, fax: 021.3155969, tavaszi.zoltan@gmail.com Tavaszi Zoltan | Mărci Desene | CI |
| 30.03.2007 | 173 | CABINET PROPRIETATE INDUSTRIALA CIPRIAN MACOVEI Bucuresti, str. Popa Tatu nr.15, sector 1, mobil: 0723 638 775, e-mail: mmacovei@stalfort.ro Macovei Ciprian Mihail | Mărci | CI |
| 10.04.2007 | 187 | INTELECTA OFFICE S.R.L. Bucuresti, sector 3, str. Patinoarului nr.7, bl. PM50, ap.90, tel: 0788995577, 0744310030, 0722522784, fax: 021.3245250, office@intelecta.ro, www.intelecta.ro Aldea Robert Emilian | Mărci | SRL |
| 16.07.2007 | 182 | PRI INTELLECTUAL PROPERTY SRL București, str. Răspântiilor nr.37, ap.2, 020547, tel: 0728997303, fax 0318 169 608 e-mail: ana.dan@the-pri.com, www.the-pri.com P.A.lic.Dan Ana Nicolina | Mărci | SRL |
| 07.08.2007 | 177 | CABINET INDIVIDUAL ADRIANA DOICIU București, piata Natiunile Unite nr.3-5, bl. C, ap.41, tel: 0722621926, fax: 031.1027304, apazanta@gmail.com Doiciu Adriana | Mărci | CI |
| 07.08.2007 | 178 | CABINET INDIVIDUAL SONIA FLOREA – consiliere p.i. București, calea Moșilor nr.207, bl. 15, ap.5, tel: 2103215, fax: 2100449, sonia.florea@avfloreagheorghe.ro Florea Sonia | Mărci | CI |
| 07.08.2007 | 179 | MOTMARK – I.G. Iasi, str. Cuza Voda nr.12, bl.B, sc.C, ap.7, tel: 0232262076, e-mail: excg@clicknet.ro Motrescu Mihai | Mărci | CI |
| 01.10.2007 | 183 | CABINET INDIVIDUAL P.I. VALENTIN BEREĂ Bucuresti, bd. Carol I, nr.51, ap.26, sector 2, Tel: 4088904, Fax: 4088911, mobil: 0721473317, e-mail: valentin.berea@bulboaca.com Berea Valentin | Mărci Desene | CI |
| 08.10.2007 | 185 | I.P. NEW MARK COMPANY S.R.L. Bucuresti, sector 3, bd. Mircea Voda, nr.37, bl. M29, sc.C, ap.83 Kleininger Toma | Mărci Desene | SRL |

| | | | | |
|------------|-----|---|--|-----|
| 01.10.2007 | 184 | CABINET INDIVIDUAL PROPRIETATE INDUSTRIALA ADRIAN TOMESCU Bucuresti, str. Poet Vasile Carlova nr.2, bl. A7 bis, ap.74, tel: 021 2224422, 3217070, fax: 021 2222626, atomescu@buzescu.com, amtomescu@yahoo.com Tomescu Adrian | Mărci | CI |
| 10.10.2007 | 043 | FÂNTÂNĂ RAUL SORIN & ASOCIAȚII SRL Brașov, str. 9 mai, nr.4, sc.D, ap.3 Tel/fax: 0268543657, 0745361270, office@inventii-marci.ro, www.inventii-marci.ro Fântână Raul Sorin | Mărci Desene Brevete | SRL |
| 22.11.2007 | 189 | CABINET VOICU ALEXANDRA București, B-dul Magheru, nr. 9, sc. 2, etaj 9, ap. 89, Sector 1, PO BOX 22-246, Tel/Fax: 021/3153684, alexandra.voicu@upcmail.ro Ing. Voicu Alexandra | Brevete Mărci Desene Topografii | CI |
| 23.11.2007 | 186 | CABINET INDIVIDUAL MARIA HĂISAN Botoșani, calea Natională nr.65, bl. I3, ap.10, tel: 0231534249, mobil: 0728004574, mh20@k.ro Hăisan Maria | Brevete Mărci Desene Topografii | CI |
| 16.01.2008 | 188 | CABINET INDIVIDUAL PROPRIETATE INDUSTRIALA IULIA BURBEA Bucuresti, sector 1, str. Stirbei Voda nr.105, bl.24B, ap.4, tel: 0726375412, iuliad_bis@yahoo.com Burbea Milescu Iulia Adriana | Mărci Desene | CI |
| 28.02.2008 | 246 | DILIGENS INTELLECTUAL PROPERTY SRL Bucuresti, Piata Natiunile Unite, nr.3-5, bl. A, sc.A, et.5, ap.39, sector 4, tel/fax: 0213350718, mobil: 0723276056, e-mail: office@diligens.ro, www.diligens.ro Năstase Cristian | Brevete Mărci Desene | SRL |
| 07.03.2008 | 190 | CABINET MARILENA COMANESCU Bucuresti, str. Muzeul Zambaccian 34, sc. B, ap.3, sector 1, tel: 0722259260, office@cimo.ro, marilena.comanescu@cimo.ro Comănescu Marilena | Brevete Mărci Desene Topografii | CI |
| 27.03.2008 | 191 | CABINET P.I. MARIUS PETROIU Bucuresti, sector 6, aleea Bucsenesti nr.3, bl. E11, ap. 46, tel: 0723239409, marius.petroiu@gmail.com Petroiu Marius | Mărci | CI |
| 28.03.2008 | 192 | CABINET P.I. MÎNDÎCANU EMIL București, sector 4, str. Valerian Prescurea nr. 27-29, tel: 0723820750, mindicanu@yahoo.com Mîndîcanu Emil | Mărci | CI |

| | | | | |
|------------|-----|--|----------------------------|-----|
| 02.06.2008 | 193 | CABINET INDIVIDUAL P.I. TICU JIANU CRISTINA București, sector 5, str. Baltagului nr.11, bl. V67, ap.4, tel: 0722551203, tel/fax: 0213153717, cristina.jianu@xnet.ro Ticu Jianu Cristina | Mărci | CI |
| 25.06.2008 | 203 | AGENTIA DE PROPRIETATE INDUSTRIALA ANDAN SRL Ploiesti, str. Banesti nr.2, bl. 8D, ap.4, tel: 0244535416, fax: 0244535416, mobil: 0722857653, 0748857653, 0729857653, 0722482873 avocat-rotaru@yahoo.com, avocat-adriana@yahoo.com Rotaru Ion, Tudora Adriana Georgiana | Mărci | SRL |
| 01.08.2008 | 195 | TUDOR DANIELA – persoana fizica autorizata Bucuresti, str. Baba Novac nr.11, bl. G17, ap.51, cod postal 031623, Tel./Fax.: 040213240412 Mobil : 0749218326, consultanta@tudordaniela.ro Tudor Daniela | Brevete Mărci Desene | CI |
| 15.08.2008 | 202 | SIDEMO - SIGLE DESENE MODELE SRL Bucuresti, sector 6, str. Sandulesti nr.3, bl. Z40, ap.4, tel/fax: 0214139834, mobil: 0741135012, 0722548381, contact@sidemo.ro, www.sidemo.ro Băisan Cristina Carmen | Mărci Desene | SRL |
| 25.08.2008 | 197 | MILMARK DESIGN SRL Bucuresti, sector 3, aleea Rotunda nr.2, bl. H8, ap.38, GSM:0745347813, e-mail : office@markdesign.ro Lucacel Mihaiela | Mărci Desene | SRL |
| 29.08.2008 | 198 | SCHOENHERR INTELLECTUAL PROPERTY S.R.L. București, bd. Dacia nr.30, etaj 4, camera – Echipa Sebastian 01, tel: 0213196790, fax: 0213196791, e.pavel@schoenherr.ro Pavel Sorin Eduard | Brevete Mărci Desene | SRL |
| 22.09.2008 | 200 | CABINET IINDIVIDUAL PROPRIETATE INDUSTRIALA VLAD SIMONA Bucuresti, sector 3, str. Liviu Rebreanu, nr.7, bl.51, ap.67, tel/fax: 0216477471 Vlad Simona | Mărci | CI |
| 24.10.2008 | 205 | ROMARK INTELLECTUAL PROPERTY Bucuresti, Aleea Campul cu flori nr.12, bl. A49, ap.35, sector 6, mobil: 0724755705 Manea Marcela Elena | Mărci Desene | CI |
| 24.10.2008 | 206 | SIGNOLEX TRADEMARK REGISTRATION SRL Miercurea Ciuc, str. Obor nr.52A, biroul nr.1, tel: 0740887334, beata.adam@gmail.com Vigh Beata | Mărci | SRL |

| | | | | |
|------------|-----|--|--|-----|
| 26.11.2009 | 208 | P.F.A. Iorgulescu Mariana Constanta, bd. Aurel Vlaicu nr.43, bl. Pc3, ap.32, tel: 0341444888, fax: 0341814940, mobil: 0745259643, e-mail: iorgulescumariana@yahoo.com Iorgulescu Mariana | Mărci Desene | CI |
| 18.02.2009 | 210 | CONSTANTIN & VELICU – INTELLECTUAL PROPERTY SRL Bucuresti, sector 4, str. Trestiana nr.1A, bl. 8A, sc.A, ap.16, Tel: 0314256780, fax: 0314256781, office@candv-ip.ro Constantin Adrian George, Velicu Anca | Brevete Mărci Desene Topografii | SRL |
| 16.03.2009 | 211 | CAVESCU SI ASOCIATII SRL Otopeni, str. Grivita nr.37E, e-mail: adriancavescu@yahoo.com, office@avocat4u.ro Cavescu Adrian | Mărci Desene | SRL |
| 16.03.2009 | 212 | CABINET PROPRIETATE INDUSTRIALA COTRUTA LEONID Bucuresti, str. Vasile Lascar nr.182, bir. Nr.3, leonid.cotruta@gmail.com Cotruta Leonid | Mărci Desene | CI |
| 16.03.2009 | 213 | KEYPI – Agentie de proprietate intelectuala SRL Bucuresti, str. Arh. Ion Berindei nr.3, bl.OD21A, ap.51, tel: 0741087837, tel/fax: 0318061620, www.keygroup.ro, office@keygroup.ro Sirbu Cristina Adriana | Brevete Mărci Desene | SRL |
| 14.05.2009 | 214 | ANACOR – Cabinet de proprietate industriala Bucuresti, bd. Bucurestii Noi nr.51-61, bl.B1, ap.11, tel: 0216678665, mobil: 0726475018, anacor.cpi@gmail.com Endes Corina | Brevete Mărci Desene | CI |
| 14.05.2009 | 215 | Cabinet individual consultanta in proprietate industriala ROBU MARICICA Roman, jud. Neamt, str. Stefan cel Mare, bl.3, sc.C, ap.38, tel: 0333105979, mobil: 0730633391, maricica.robust@yahoo.com Robu Maricica | Brevete Mărci Desene | CI |
| 14.05.2009 | 216 | CABINET DE PROPRIETATE INDUSTRIALA PRISTAVU Piatra Neamt, str. Gral Nicolae Dascalescu 11, bl. T3, sc.F, ap.70, 0745535936, office@cabinetpristavu.ro, www.cabinetpristavu.ro Pristavu Gheorghe | Brevete Mărci Desene | CI |

| | | | | |
|------------|-----|---|----------------------------|-----|
| 23.06.2009 | 239 | MARCI ȘI DESENE SRL Bucuresti, calea Vitan, nr.8, bl. V51, sc.2, ap.50, tel: 0318055988, mobil: 0722514452, fax: 0318055989, e-mail: avistrati@gmail.com Istrati Ghertrude Ioana | Mărci Desene | SRL |
| 03.08.2009 | 217 | Nicolae Muresan – Cabinet proprietate industriala Bucuresti, str. Cernisoara nr.5, bl.57, sc.2, ap.31, tel: 0724100328, fax: 0359438304, nicolaemuresan@nicolaemuresan.ro, www.nicolaemuresan.ro Muresan Nicolae | Mărci | CI |
| 20.08.2009 | 220 | Cabinet de proprietate industriala Raluca Ardeleanu Bucuresti, str. Baia de Arama nr.1, bl. B, tr.3, ap.117, tel: 0723601875, fax: 0318015023, office@cabinetardeleanu.ro, www.cabinetardeleanu.ro Ardeleanu Raluca | Brevete Mărci Desene | CI |
| 27.08.2009 | 222 | Cabinet proprietate industriala Claudia Monica Frisch Bucuresti, sos.Pantelimon nr.243, bl.52, ap.18, tel/fax: 0212554095, mobil: 0722450955, 0768625929 email: claudiamonicafrisch@yahoo.com Frisch Claudia Monica | Mărci | CI |
| 27.08.2009 | 223 | Cabinet individual Olivia Iordanescu Bucuresti. Str. Capitan Vijelie nr.20, tel: 0740303142, olivia.iordanescu@scaiordanescu.ro Iordanescu Olivia | Mărci | CI |
| 29.09.2009 | 225 | Cabinet individual proprietate industriala Paunet Alexandrina Iasi, spl. Bahlui, nr.29, bl. B5, sc.A, ap.7 Tel: 0726737527 Paunet Alexandrina | Brevete Mărci Desene | CI |
| 09.10.2009 | 228 | COSMOVICI SI ASOCIATII SRL Bucuresti, OP 77, CP 216, www.cosmovici.ro, cosmovici@cosmovici.ro Cosmovici Paul | Brevete Mărci Desene | SRL |
| 29.10.2009 | 226 | Cabinet de proprietate industriala Simona Jeflea Sibiu, loc. Sura Mare, str. Primaverii nr.17, tel: 0743-013532; 0745-347680, simona.jeflea@esarom.ro | Mărci | CI |

| | | | | |
|------------|-----|--|----------------------------|-----|
| 20.11.2009 | 234 | DENNEMEYER & ASSOCIATES SRL Brasov, Str. Vulcan Nr. 67, 500188, tel: 0268412979, fax: 0268412965, gionus@dennemeyer.com, www.dennemeyer-law.com Ionus Mihaela Geraldine, ing. Berde Sofia | Brevete Mărci Desene | SRL |
| 22.12.2009 | 229 | Cabinet individual de proprietate industrială Narcisa Gavrila Piatra Neamt, str. Petru Rares nr.43, bl.C1, ap.2, tel: 0745019497, 0723515313, e-mail: narcisa_gavrila@yahoo.com Gavrila Narcisa | Mărci Desene | CI |
| 25.01.2010 | 232 | Cabinet de proprietate industrială Chifor Claudia Bucuresti, bd. Pache Protopopescu nr.25, et.5, tel: 0318250434, fax: 0318250342, e-mail: chifor.claudia@yahoo.com Chifor Claudia | Mărci | CI |
| 25.02.2010 | 233 | CABINET PROPRIETATE INDUSTRIALA MANTA VICTOR PAUL Bucuresti, str. Slt. Zaharia nr.4, et.2, ap.3, tel: 0213132810, mobil: 0722467950, fax: 0213132810, manta.paul@gmail.com, paulmanta@yahoo.com Manta Victor Paul | Mărci | CI |
| 30.03.2010 | 236 | NASTASE MIRELA BIANCA PERSOANA FIZICA AUTORIZATA Bucuresti, str. Zboina Neagra nr.8-10, bl. 91-95, ap.83, tel: 0722143661, mirela.nastase@yahoo.com Nastase Mirela Bianca | Mărci | CI |
| 09.04.2010 | 237 | Cabinet proprietate industrială Ilie Cimpoiu Bucuresti, Aleea Platanului nr.1, bl. A32, sc.1, ap.21, tel: 031 1060039, mobil: 0722444580, e-mail: ilie_cimpoiu@yahoo.com Cimpoiu Ilie | Mărci | CI |
| 04.06.2010 | 238 | Cabinet individual proprietate industrială Pușcașu Denisa Bucuresti, str. Raul Doamnei nr.5, bl.C4, sc.E, ap.199, mobil: 0740111620, tel: 0213236050, fax: 0213636051, e-mail: puscasu.denisa@yahoo.com, denisa.puscasu@gmail.com | Mărci | CI |
| 15.07.2010 | 240 | CHIURIU SI ASOCIATII – CONSILIERE IN PROPRIETATE INTELLECTUALA Bucuresti, str. Sevastopol nr.17C, sc.A, et.5, sector 1, Tel/fax: 0213161074, 0213161075, Tel: 0722554460, office@ileanaflorea.ro Florea Ileana Maria | Brevete Mărci Desene | SRL |

| | | | | |
|------------|-----|---|--|-----|
| 23.07.2010 | 241 | TUDOR GHEORGHE – cabinet individual de proprietate industrială Bucuresti, bd. Nicolae Grigorescu nr.18, bl. B3 bis, ap.322, tel: 0722578936, giltudor@gmail.com Tudor Gheorghe | Brevete Mărci Desene | CI |
| 23.07.2010 | 242 | CABINET INDIVIDUAL Paul George Buta Bucuresti, bd. Mircea Voda, nr. 35, bl. M27, ap. 17, tel: 021.3211234, fax: 021.3211253, e-mail: paul.but@asdpi.ro Buta Paul George | Brevete Mărci Desene Topografii | CI |
| 07.09.2010 | 243 | MARK TO MARK INTELLECTUAL PROPERTY OFFICE SRL Bucuresti, sector 4, str. Huedin nr.12, bl. D20, sc.4, ap.53, mobil: 0745120402, tel: 0212100415, fax: 0212100314, magda.bolintineanu@marktomain.com Bolintineanu Magdalena | Mărci Desene | SRL |
| 10.11.2010 | 244 | CABINET PROPRIETATE INDUSTRIALA TUDOR ICLANZAN Timisoara, Piața Victoriei nr.5, sc. D, ap.2, tel :0256403615, 0744647875, ticlanzan@eng.upt.ro Iclanzan Tudor | Brevete Mărci Desene | CI |
| 06.06.2011 | 248 | CABINET INDIVIDUAL PUFU ALINA Bucuresti, calea Vacaresti nr.312, bl. 2C, ap.39, tel: 0742974133, email: alinapufu@gmail.com Pufu Alina | Mărci | CI |
| 06.06.2011 | 249 | CABINET INDIVIDUAL DE PROPRIETATE INDUSTRIALA ENESCU GABRIELA Bucuresti, str. Frunte lata nr.7, bl. P14A, ap.3, tel: 0314329735, fax: 0314329736, mobil: 0745637457, g_enescu@yahoo.com Enescu Gabriela | Brevete Mărci Desene | CI |
| 14.07.2011 | 255 | DEVIMARK Agentie de proprietate industrială SRL Cluj Napoca, str. Virgil Fulicea nr.19, parter, ap.2, tel: 0364102070, fax: 0364102070, office@devimark.ro, devimark@gmail.com Bran Laura Gabriela | Mărci Desene | SRL |
| 02.08.2011 | 250 | CABINET INDIVIDUAL AUTORIZAT DE PROPRIETATE INDUSTRIALA MIHAI PANTILIMON Piatra Neamț, bd Republicii nr.13, et.2, tel/fax: 0233232452, 0747251502 Pantilimon Mihai | Mărci Desene | CI |
| 02.08.2011 | 251 | Cabinet Banyai Roxana Nicoleta – consiliere in proprietate industrială Bucuresti, str. Cpt. Alexandru Serbanescu nr.21, bl. 7M, sc.1, ap.9, tel: 0212322624, 0727080852, email: roxanaf15@yahoo.com Banyai Roxana Nicoleta | Brevete Mărci Desene | CI |

| | | | | |
|------------|-----|--|-----------------|-----|
| 10.08.2011 | 254 | DRAKOPOULOS IP SRL Bucuresti, sector 2, str. Gral. David Praporgescu nr.7, tel: 0213000154, fax: 0213183143, romania@drakopoulos-law.com, chutina@drakopoulos-law.com www.drakopoulos-law.com Hutina Claudia Valerica | Marci | SRL |
| 09.12.2011 | 257 | Cabinet individual Alexandru Harsany Jud. Ilfov, Corbeanca, str. Padurii nr.9, tel: 0318210196, fax: 0318210197, mobil: 0722203934 Harsany Alexandru | Mărci Desene | CI |

AGENȚIILE SPECIALIZATE ÎN PROPRIETATE INDUSTRIALĂ
care funcționează începând cu luna ianuarie 2012

| Data înființării | Nr. registru agenții | Denumirea completă a cabinetului/agenției Adresa Consilieri cu drept de practică | Domenii | Statut juridic |
|------------------|----------------------|---|----------------------------|----------------|
| 22.09.2008 | 201 | Cabinet proprietate industrială Ronela Oprea Oradea, str. Gral Magheru nr.12, bl.M12, ap.29, tel: 0726279899, email: teaoprea@yahoo.com Oprea Ronela Teodora | Mărci Desene | CI |
| 22.11.2011 | 259 | Vladoiu & Ilie Agentie de consiliere in proprietate intelectuala SRL Bucuresti, str. Elena Vacarescu, nr. 98UVX, corp A, et. 2, ap. 5A, tel: 0212320616, mobil: 0726374400, e-mail: office@viip.ro, avocat.valentinailie@gmail.com, www.viip.ro Ilie Valentina | Brevete Mărci | SRL |
| 06.12.2011 | 258 | Biris Goran Proprietate Intelectuala SRL Bucuresti, str. Emanoil Porumbaru nr.77, etaj 5, biroul 2, tel : 021.2600710, fax : 021.2600720, office@birisgoran.ro Dobrev Dumitru | Brevete Mărci Desene | SRL |

LISTA CONSILIERILOR ÎN PROPRIETATE INDUSTRIALĂ, MEMBRI AI CAMEREI NAȚIONALE
A CONSILIERILOR ÎN PROPRIETATE INDUSTRIALĂ DIN ROMÂNIA, AUTORIZAȚI PENTRU
DOMENIUL BREVETELOR DE INVENȚIE,
pentru luna ianuarie 2012

| Nume și Prenume/ Nr. din reg. naț | Denumirea societății Adresa societății | Societate cu obiect de activitate proprietate industrială |
|--|---|---|
| ALAN LILIANA 1994-1037 | CABINET PROPRIETATE INDUSTRIALA ALAN LILIANA Sat Otvesti nr.183B, jud. Timis, 0724250467, e-mail: cabinet.alan@yahoo.com | DA |
| ANDRONACHE PAUL 2003-1216 | ECOINTELLECT CABINET INDIVIDUAL ANDRONACHE PAUL București, aleea Compozitorilor nr.1, bl.E21, et.6, ap.35, sect 6,Tel/Fax: 021/7250069, GSM: 0722741043, 0727476335 e-mail: paul.andronache@clicknet.ro, paul_andronache@yahoo.com | DA |
| ANGHEL LUMINIȚA DOINA 1993-1020 | CABINET DE PROPRIETATE INDUSTRIALA ANGHEL LUMINIȚA DOINA București, Str. Gherghitei Nr.1, Bl.94B, Sc. B, Ap.76, Sector 2, Fax: 031.4013777, GSM : 0723301706, 0743218219 e-mail : anghel.doina@rdslink.ro, anghel2na@yahoo.com, anghel2na@gmail.com | DA |
| ANGHEL PARASCHIVA 2004-1371 | CABINET DE PROPRIETATE INDUSTRIALĂ ANGHEL PARASCHIVA Arad, str. Voinicilor nr.51, bl.502, ap.6, Tel: 0357411876, Fax: 0357411876, Mobil: 0723171424, e-mail: anghelvera@yahoo.com | DA |
| APOSTOL SALOMIA 1999-1127 | PERSOANĂ FIZICĂ Galați, Str. Reg. 11 Siret nr. 15, bl. E4, ap. 54, Tel/fax: 0236/436437 GSM 0766765027, saly_apostol@yahoo.com | DA |
| ARDELEANU RALUCA 2009 - 1693 | Cabinet de proprietate industrială Raluca Ardeleanu Bucuresti, str. Baia de Arama nr.1, bl. B, tr.3, ap.117., tel: 0723601875, fax: 0318015023, office@cabinetardeleanu.ro, www.cabinetardeleanu.ro | DA |
| BANYAI ROXANA NICOLETA 2008 - 1563 | Cabinet Banyai Roxana Nicoleta – consiliere in proprietate industrială Bucuresti, str. Cpt. Alexandru Serbanescu nr.21, bl. 7M, sc.1, ap.9, tel: 0212322624, 0727080852, email: roxanaf15@yahoo.com | DA |

| | | |
|--|---|----|
| BARBU MIRCEA 1994-1042 | PERSOANA FIZICĂ București, Șos.lancului nr.21, bl.106A, sc.b, ap.73, sect.2, Tel/Fax: 021/6536608, 0724.834.010, bmircea@mailbox.ro | DA |
| BĂDĂRĂU ADINA ADRIANA 2006-1494 | NESTOR NESTOR DICULESCU KINGSTON PETERSEN – CONSILIERE ÎN P.I. S.R.L. București, sector 1, sos. Bucuresti Ploiesti, nr.1A, Bucharest Business Park, corp A, et.4, Tel: 021/2011200, fax: 0212011210, e-mail: adina.badarau@nnkp.ro | DA |
| BĂLAN GHEORGHÎȚĂ 1992-1 | RODALL-AGENȚIE DE PROPRIETATE INDUSTRIALĂ S.R.L. București, Str. Polonă nr. 115, bl. 15, sc. A, Et.4, ap. 19 sector 1, Tel.: 021/2108342, Fax:2105794, GSM:0722 652111 | DA |
| BENGA BOGDAN FLORIN 2005-1407 | INTELLEXIS SRL Bucuresti, 030231, bd. Hristo Botev nr.1, etaj 3, camera 37, Tel/fax: 021.3103042, mobil: 0723300147, contact@intellexis.ro bogdanbenga@xnet.ro | DA |
| BERCEANU MARIA AURELIA 1994-1038 | PERSOANA FIZICĂ București, Str. Cogâlnic 25, sector 3 Tel: 021/3264568 GSM: 0744954085 e-mail: berceanu_maria_aurelia@yahoo.com | DA |
| BERDE SOFIA 2011 - 1766 | DENNEMEYER & ASSOCIATES SRL Brasov, Str. Vulcan Nr. 67, 500188, tel: 0212105626, lucastef@gmail.com, www.dennemeyer-law.com | DA |
| BICU CRISTINA MĂDĂLINA 2003-1308 | WEIZMANN ARIANA & PARTNERS AGENTIE DE PROPRIETATE INTELCTUALA SRL Bucuresti, str. Aleea Trestiana, nr.4, bl.20, sc.B, ap.72, tel: 0213274978, fax: 0213227689, mobil: 0724260277, e-mail: office@branduri.ro, www.branduri.ro | DA |
| BORLAN T. RADU 2000-1161 | PATENTMARK S.R.L. București str. Dr. N. Turnescu nr. 2, sector 5, Tel: 021/3121669, Fax: 021/2233963, e-mail:stema@pcnet.ro | DA |
| BOZIOREANU MARIUS ADRIAN 2000-1165 | CONS INTEL BMA CABINET CONSULTANTA Buzău, cart, Dorobanti 2, bl.D2, et.1, ap.5 CP 8, OP 1, Mobil : 0745086588, Fax: 0238719619 e-mail : marius_bozio@yahoo.com | DA |

| | | |
|--|--|----|
| BOZOCEA GINA VIOLETA 2003- 1222 | WEIZMANN ARIANA & PARTNERS AGENTIE DE PROPRIETATE INTELECTUALA SRL Bucuresti, str. 11 iunie, nr.51, sc.A, ap.4, e-mail : 0723204268, tel/fax : 0268/315046, office@inregistrare-marci.ro | DA |
| BROJBOIU DUMITRU ADRIAN FLORINEL 1995-1067 | BROJBY PATENT INNOVATION Pitești, Bd. Republicii, bl.212,sc. D, ap.11, jud.Argeș, cod 110176, Tel/Fax.: 0348/412529, GSM: 0745 143095,adrian_brojboiu@yahoo.com | DA |
| BUȚȘĂ GHEORGHE 2005-1391 | INVENTA - AGENȚIE DE PROPRIETATE INTELECTUALĂ S.R.L. București, Bdul Corneliu Coposu, nr. 7, bl. 104, sc. 2, et. 1 ap. 31,sector 3, Tel: 021/3200285, Fax: 021/3228325, e-mail: inventa@mark-patent.ro | DA |
| BURȚILA IOAN 1993-1022 | MILENIUL 3 S.R.L. - Agenție de Proprietate Industrială Pașcani, Str. Moldovei nr. 10, bloc Crinul, sc. A, Ap. 28, jud Iasi, Tel/Fax: 0232/719190; GSM:0740 820582 | DA |
| BUTA ANCA 2006-1524 | MUSAT SI ASOCIATII – INTELLECTUAL PROPERTY SRL Bucuresti, bd Aviatorilor nr.43, etaj 4, camera 4, Tel: 021 2025900, fax: 0212233957, anca.but@musat.ro | DA |
| BUTA PAUL GEORGE 2010 - 1704 | Cabinet individual Paul George Buta Bucuresti, bd. Mircea Voda, nr. 35, bl. M27, ap. 17, tel: 021.3211234, fax: 021.3211253, e-mail: paul.but@asdpi.ro | DA |
| BUZLEA ELISABETA 1993-25 | INTELECT S.R.L. Oradea, B-dul Dacia nr. 48 Bl. D10 Ap.3, OP 9- CP128 Tel: 0259/453847, Fax:0259/26809 GSM: 0745040831, e-mail: info@intelect.ro | DA |
| BUZLEA MIRCEA VALENTIN 2003- 1234 | INTELECT S.R.L. Oradea, B-dul Dacia nr. 48, Bl. D10, Ap.3, OP9-CP128, Tel 0259/453847, Fax:0259/268094 e-mail: info@intelect.ro | DA |
| BUZLEA NARCISA FLORICICA 2003- 1235 | INTELECT S.R.L. Oradea, B-dul Dacia nr. 48, Bl. D10, Ap.3, OP9-CP128, Tel 0259/453847, Fax:0259/268094 e-mail: info@intelect.ro | DA |
| CÂMPEAN GHEORGHE- GEORGEL 1996-1087 | CABINET INDIVIDUAL CAMPEAN GHEORGHE GEORGEL Campina, str. Dr. Constantin Istrati nr.52, bl.3, ap.5, Tel: 0244/335207, mobil: 0729902117, e-mail: george_campean@yahoo.com | DA |

| | | |
|--|---|----|
| CAMPEANU IOANA AURA 2005-1409 | SC PETOSEVIC SRL București, Intrarea Camil Petrescu nr.1, Tel: 021/3057996, Fax: 021/3145481, e-mail: aura.campeanu@petosevic.com | DA |
| CECIU GABRIELA 1994-1045 | CABINET "CECIU GABRIELA" CONSULTANȚĂ ÎN DOMENIUL PROPRIETĂȚII INTELLECTUALE Timișoara, 300024, Str. Martir Leonida Banciu, nr. 6, sc. A, ap. 110, jud. Timis, Tel/Fax: 0256/494846; GSM: 0745 388039, e-mail: gabriela@hotmai.com | DA |
| CIUDA-BERIVOE ANCA 1996-41 | INTELLECTUAL PROPERTY OFFICE SRL București, Str. Alexandru Moruzzi nr. 6, bl. B6, sc. 2, et. 8, ap. 62, sector 3; CP 61-62, Tel/Fax : 021/3262388, GSM : 0745094241, office@ipoffice.ro | DA |
| CIUPAN CORNEL 2003-1310 | CABINET DE PROPRIETATE INDUSTRIALĂ CIUPAN CORNEL Cluj Napoca, Str. Mestecenilor nr.6, bl. 9E, ap.2, Tel: 0264/524425; 0264/415051, Fax: 0264/415054, e-mail: cornel.ciupan@muri.utcluj.ro | DA |
| COCOLOI OANA 2003- 1263 | CABINET OANA COCOLOI București, Drumul Taberei nr.120, bl. OD1, sc.5, ap. 189, sector 6, Tel : 021/7450757, GSM : 0730557744, e-mail : oana_cocoloi@yahoo.com | DA |
| COCOȘ ȘTEFAN 2010 - 1703 | ROMINVENT S.A. București, Str. Ermil Pangratti nr. 35, et.1, sector 1, Tel: 021/2312515, 2312541, Fax: 021/2312550, 2312454, e-mail: scocos@rominvent.ro | DA |
| COJOCNEAN MARIA RODICA 2003- 1241 | INTELMMI CONSULT SRL Tg. Mures, str. Sârguinței nr.39, ap.12, cod poștal 540543, Tel/fax: 0365 401839, mobil: 0745303867, cojocnean_maria@yahoo.com | DA |
| COMĂNESCU MARILENA 2003-1277 | CABINET MARILENA COMANESCU Bucuresti, str. Muzeul Zambaccian 34, sc. B, ap.3, sector 1, tel: 0722259260, office@cimo.ro, marilena.comanescu@cimo.ro | DA |
| CONSTANDA CECILIA MĂDĂLINA 2003-1304 | WEIZMANN ARIANA & PARTNERS AGENTIE DE PROPRIETATE INTELLECTUALA SRL Bucuresti, str. Aleea Trestiana, nr.4, bl.20, sc.B, ap.72, tel: 0213274978, fax: 0213227689, mobil: 0724260277, e-mail: office@branduri.ro, www.branduri.ro | DA |
| CONSTANTIN ADRIAN GEORGE 1999-1148 | CONSTANTIN & VELICU – INTELLECTUAL PROPERTY SRL Bucuresti, sector 4, str. Trestiana nr.1A, bl. 8A, sc.A, ap.16, Tel: 0314256780, fax: 0314256781, office@candv-ip.ro | DA |

| | | |
|--|---|----|
| COSMOVICI PAUL 2009-1654 | COSMOVICI SI ASOCIATII SRL Bucuresti, OP 77, CP 216, www.cosmovici.ro, cosmovici@cosmovici.ro | DA |
| COSTINESCU PETRU 1998-1125 | PETRU COSTINESCU-DICOSTI București, Str. Viorele nr. 30, bl. 20A, ap. 23, sector 4, OP 44 – CP5, Tel : 021/3303162, Fax : 021/330473 e-mail : petrucostinescu.dicosti@gmail.com | DA |
| COȘESCU CAMELIA 1999-46/2 | M.D.P. RIGHTS AGENCY SRL Brasov, str. Lunga nr.270, cod postal 500450, Tel: 0268/440100, 440313; Fax: 0268/440221, Mobil: 0744355100, e-mail: office@mdp-rights-agency.ro www.mdp-rights-agency.ro | DA |
| DANCIU IOAN 2004 - 1373 | NOWAPATENT SRL Medias, str. Lotru, nr.4, bl.92, ap.1 Tel : 0269/841373 ; 833273 GSM : 0744556074, Fax : 0269/833273, e-mail : nowapatent@birotec.ro , office@nowapatent.ro | DA |
| DOBREV DUMITRU 2005-1433 | Biris Goran Proprietate Intelectuala SRL Bucuresti, str. Emanoil Porumbaru nr.77, etaj 5, biroul 2, tel : 021.2600710, fax : 021.2600720, office@birisgoran.ro | DA |
| DUMITRESCU ARTEMIS SORINA 2003- 1250 | ROMINVENT S.A. București, Str. Ermil Pangratti nr. 35, et.1, sect.1 Tel: 021/2312515, Fax: 021/2312550 e-mail: adumitrescu@rominvent.ro | DA |
| DUNĂREANU MIHAIL 2003-1297 | CABINET DE PROPRIETATE INDUSTRIALA "DUNĂREANU MIHAIL" București, Bd. Constantin Brâncoveanu nr.8, Bl B2, ap.13, sector 4, Tel: 021/4600419, GSM : 0723398499, e-mail: dunareanu_mileniu3@k.ro | DA |
| ENDES CORINA 2007-1546 | ANACOR – Cabinet de proprietate industriala Bucuresti, bd. Bucurestii Noi nr.51-61, bl.B1, ap.11, tel: 0216678665, mobil: 0726475018, anacor.cpi@gmail.com | DA |
| ENE SILVIA 2000-1159 | CABINET M. OPROIU- CONSILIERE ÎN PROPRIETATE INTELECTUALA București, Str. Popa Savu, nr.42, parter, sector 1. Tel: 021/2602833, 021/2602834, Fax: 021/2602835, 021/2602836, P.O.Box 2-229, office@oproiu.ro | DA |

| | | |
|---------------------------------------|--|----|
| ENESCU GABRIELA 2011 - 1714 | CABINET INDIVIDUAL DE PROPRIETATE INDUSTRIALA ENESCU GABRIELA Bucuresti, str. Frunte lata nr.7, bl. P14A, ap.3, tel: 0314329735, fax: 0314329736, mobil: 0745637457, g_enescu@yahoo.com | DA |
| ENESCU LUCIAN 1992-7 | ROMINVENT S.A. București, Str. Ermil Pangratti nr. 35, et.1, sect.1, Tel : 021/2120342, Fax : 021/2312550, e-mail : office@rominvent.ro | DA |
| ENESCU MIRUNA 2003- 1254 | ROMINVENT S.A. București, Str. Ermil Pangratti nr. 35, et.1, sect.1 Tel: 021/2312515, Fax: 021/2312550 e-mail:menescu@rominvent.ro | DA |
| FAIGHENOV MARIOARA 1995-1063 | Agenție de Proprietate Intelectuală și Transfer de Tehnologie – AGIPTT – SRL București, Bdul Libertății nr. 12, bl. 113, sc. 2, et.3,ap 28, sector 4, CP 42 – 106,Tel: 021/3177693; Fax: 021/3177584; GSM: 0744 293552; 0724539752 e-mail: faighenov@xnet.ro; office@agpitt.ro | DA |
| FĂNTĂNA RAUL-SORIN 1994-23 | FĂNTĂNA RAUL SORIN & ASOCIAȚII SRL Brașov, str. 9 mai, nr.4, sc.D, ap.3 Tel/fax: 0268543657, office@inventii-marci.ro, www.inventii-marci.ro | DA |
| FIERĂSCU COSMINA-CATRINEL 1996-42 | ROMINVENT S.A. București, Str. Ermil Pangratti nr. 35, et.1, sect.1, Tel : 021/2312515, 2312541, Fax : 021/2312550, 2312454,e-mail : cfierascu@rominvent.ro | DA |
| FILIPPI VALENTINA 2003- 1298 | CABINET M. OPROIU-CONSILIERE ÎN PROPRIETATE INTELECTUALA București, Str. Popa Savu, nr. 42, parter, sector 1, Tel : 021/2602834, 021/2602833, Fax : 021/2602836, 021/2602835, office@oproiu.ro | DA |
| FLOREA ILEANA MARIA 2003- 1258 | CHIURIU SI ASOCIATII – CONSILIERE IN PROPRIETATE INTELECTUALA Bucuresti, str. Sevastopol nr.17C, sc.A, et.5, sector 1, Tel/fax: 0213161074, 0213161075, Tel: 0722554460, office@ileanaflorea.ro | DA |
| FRISCH CRINA NICOLETA 2000-1172 | FRISCH & PARTNERS SRL Bucuresti, bd. Carol I, nr.54, sc. B, ap.5, sector 2, tel: 0213101165, fax: 0213130130, Mobil: 0722212480, office@frisch.ro, crina.frisch@frisch.ro | DA |
| FULEA MARIA 1995-1076 | EURORESSOURCES SRL Medias, str. Ion Creangă, nr.4, ap.6, Tel: 0269/843504, Fax: 0269/824812 | DA |

| | | |
|---|---|----|
| GANEA CHRISTU IOAN 2007-1549 | INMA Bucuresti, cod 013813, bd. Ion Ionescu de la Brad nr 6, Tel: 2693265, Fax: 2693273, ganea007@yahoo.com, ganea@inma.ro, icsit@inma.ro | NU |
| GAVRIL NICULINA 2001-1211 | CABINET N. D. GAVRIL S.R.L. București, Str. Ștefan Negulescu nr. 6A, sector 1, Tel./fax : 021/2302882, 0213165492, GSM :0722983520, e-mail : gavrilmn@yahoo.com cabinetgavril@yahoo.com | DA |
| GAVRILIU ANA-CORINA 1993-1031 | BIOTEHNOS S.A. Otopeni, Str. Gorunului nr.3-5, Tel: 031.7102402, 0317102383, Fax: 031.7102400, GSM : 0723302092, corinagav@hotmail.com | NU |
| GEORGESCU CRISTINA 2008-1575 | CABINET M. OPROIU - CONSILIERE ÎN PROPRIETATE INTELECTUALĂ București, Str. Popa Savu, nr. 42, parter, sector 1, Tel : 021/ 2602833, 021/2602834, P.O.Box 2-229 Fax : 021/2602836, 021/2602835, e-mail : office@oproiu.ro | DA |
| GHIȚĂ CONSTANTIN 1992-13 | CONSTANTIN GHIȚĂ OFFICE SRL Timișoara, str. Take Ionescu nr. 24-28 sc. B ap. 2 județul Timiș, cod 1900, Tel/Fax: 0256/435976 GSM: 0744 162462, ghita@ghitaconstantin.ro | DA |
| GREAVU DOINA- MARIANA 1996-1093 | PERSOANĂ FIZICĂ Sibiu, Str. Constantin Noica, bl. 2, ap.21, Tel :0269/218500, Fax :0269/212170, GSM 0766489179, 0731308189, e-mail : protectro@xnet.ro, aurorapca@yahoo.com | DA |
| GRUIA AMELIA ELENA 2009 - 1692 | CABINET ENPORA S.R.L. București, str. George Calinescu nr.52A, ap.1, 011694, Tel: 021 2300990; 031 1001634, Fax: 021 2302311; 031 1007927, pop@patents.ro | DA |
| HAȘIU ALEXANDRA 1999-57 | ROMINVENT S.A. București, Str. Ermil Pangratti nr. 35, et.1, sect.1, Tel: 021/2312515, 2312541, Fax: 021/2312550, 2312454,e-mail: ahasiu@rominvent.ro | DA |
| HĂISAN MARIA 2000-1202 | CABINET INDIVIDUAL MARIA HĂISAN Botoșani, calea Natională nr.65, bl. I3, ap.10, tel: 0231534249, mobil: 0728004574, mh20@k.ro | DA |
| IACOBINI ANCA SVETLANA 2003- 1262 | IACOBINI&CO, CONSILIERI IN DREPTUL DE PROPRIETATE INDUSTRIALA SRL București, Calea Mosilor, nr.258, bl. 4bis, ap.22, sector 2, Tel : 021/2104690 ; Fax : 021/2104793 E-mail : asimri@yahoo.com | DA |

| | | |
|--|--|----|
| IACOBINI MIHNEA RAZVAN 2003- 1261 | IACOBINI&CO, CONSILIERI IN DREPTUL DE PROPRIETATE INDUSTRIALA SRL București, Calea Mosilor, nr.258, bl. 4bis, ap.22, sector 2, Tel : 021/2104690 ; Fax : 021/2104793 E-mail : asimri@yahoo.com | DA |
| ICLANZAN TUDOR ALEXANDRU 2005-1442 | CABINET PROPRIETATE INDUSTRIALA TUDOR ICLANZAN Timisoara, Piața Victoriei nr.5, sc. D, ap.2, tel :0256403615, 0744647875, ticlanzan@eng.upt.ro | DA |
| ILIE VALENTINA 2011-1743 | Vladoiu & Ilie Agentie de consiliere in proprietate intelectuala SRL Bucuresti, str. Elena Vacarescu, nr. 98UVX, corp A, et. 2, ap. 5A, tel: 0212320616, mobil: 0726374400, e-mail: office@viip.ro, avocat.valentinilie@gmail.com, www.viip.ro | DA |
| IOACĂRA VALENTIN 1999-50 | ROVALCONS SRL -AGENȚIE DE PROPRIETATE INTELECTUALĂ Câmpina, Str. Orizontului, nr.1, bl. R10, et.7, ap.27, jud. Prahova, Tel/Fax : 0244/ 371390; GSM :0722 540580 ; e-mail: rovalcons@xnet.ro | DA |
| IOANITESCU TRAIAN 1994-1053 | CABINET INDIVIDUAL IOANIȚESCU TRAIAN București, Bd. Timișoara nr.49, Bl Cc6, ap.27, sector 6, Tel: 021/4402510 | DA |
| ION DAN ADRIAN 2003-1260 | CABINET PROPRIETATE INDUSTRIALA – IONDA Bucuresti, 010577, Calea Dorobantilor nr.126-130, bl.8, ap.50, Tel/fax: 021/2316549, Mobil: 0722687982 e-mail: ionda@rdsmail.ro | DA |
| ION RODICA-COCUȚA 1993-1032 | CABINET DE PROPRIETATE INDUSTRIALĂ “BIONPI” București, 010577, Calea Dorobanților 126-130 Bl. 8, et. 9 Ap. 50 sector 1, cod 010577, Tel/Fax: 021/2316549, 031/8054616 GSM: 0723 187944, 0746184697 e-mail: bionpi@rdsmail.ro, bionpi@hotmail.com | DA |
| ISOC DORIN 1994-1052 | INTEGRATOR CONSULTING SRL Cluj Napoca, Str. Dunării nr. 25 blC1 ap5,jud. Cluj Tel/Fax: 0264/442817, GSM : 0745235585 e-mail : dorin.isoc@yahoo.com, integrator.consulting@yahoo.com | DA |
| IVANCA GAVRIL 2004-1357 | CABINET PROPRIETATE INDUSTRIALA ARINOVA Arad, 310151, str. Coriolan Petreanu, nr.28, Tel/fax: 0257/255842, mobil: 0744246562, info@arinova.ro | DA |

| | | |
|--|--|----|
| IVANCA MARIA ELISAVETA 1993-1033 | AGENȚIA P.I. LABIRINT Arad, Str. Coriolan Petreanu nr. 28, cod 2900 Tel/Fax: 0257/255842, GSM: 0722 458129 e-mail: info@labirint.ro | DA |
| IVĂNESCU GABRIEL DAN 1996-1091 | CABINET INDIVIDUAL IVANESCU GABRIEL DAN Brașov, str. Al. I. Cuza nr. 58 ap. 5 Tel: 0268471650, fax: 0368816013, GSM: 0722 248415 e-mail: dan.ivanescu@clicknet.ro | DA |
| LARION ELISABETA- SONIA 1992-9 | ROMINVENT S.A. București, Str. Ermil Pangratti nr. 35, et.1, sect.1 Tel: 021/2312515, Fax: 021/2312550, mobil: 07 44 37 37 37, sonia.larion@gmail.com e-mail: office@rominvent.ro | DA |
| LAZĂR ELENA 1997-28 | CABINET DE PROPRIETATE INDUSTRIALA Buzău, Str.Unirii, Bl.16C,Et.3, Ap. 12, cod 120013, OP 1, CP 52, Tel./Fax: 0238 724262 GSM: 0723 328633, cpielena@recomplast.com | DA |
| MACAMETE ELENA 1992-1003 | ICPE CA București, Splaiul Unirii 313, sect. 3 Tel: 021/3467231, mobil: 0722642756, lmacamete@icpe-ca.ro | NU |
| MARIN ELENA 2002-1213 | CABINET M. OPROIU-CONSILIERE ÎN PROPRIETATE INTELECTUALA București, Str. Popa Savu, nr. 42, parter, sector 1, Tel : 021/ 2602833, 021/2602834, Fax : 021/2602836, 021/2602835, P.O.Box 2-229, e-mail : office@oproiu.ro | DA |
| MARINESCU RUXANDRA 2003-1271 | PATENTMARK S.R.L. București, Str. Dr. N. Turnescu nr. 2, sector 5, Tel/fax 021/3121669, Fax: 021/2233963, e-mail: stema@pcnet.ro , 0722626875 | DA |
| MANEA GHEORGHE 2005 - 1450 | MASTER S.A. – Centrul de Transfer Tehnologic Bucuresti, bd. Iuliu Maniu nr.246, Tel : 021/4340891, 4340861/803, Fax : 021/ 4342699, 4340869, e-mail : mastersa@xnet.ro, informatii@mastertt.ro | DA |
| MILCEV GABRIELA 2003- 1230 | ALLEGRA CONSULTING SRL Bucuresti, bd. Octavian Goga 23, bl.M106, sc.4, ap.117, GSM: 0722249961, Tel/Fax: 021/3231384 e-mail: gabriela.milcev@allegra.ro; www.allegra.ro | DA |
| MIHAI LUCIAN 2001-1209 | LINKLATERS MICULIȚI ȘI ASOCIAȚII S.C.P.A. București, Str. Nicolae Iorga, nr. 8, sector 1 Tel : 3071500, Fax : 021/3071555 e-mail: lucian.mihai@linklaters.com, lucian.mihai@drept.unibuc.ro | |

| | | |
|--|--|----|
| MITU ALIS-MIHAELA 1997-1111 | CABINET PROPRIETATE INDUSTRIALA MITU ALIS MIHAELA Ploiesti, str. Clementei nr.46, Tel: 0244/590154, mobil: 0746108142, alis_mitu@yahoo.com ; office@mitu-cpi-ims.com | DA |
| MÎNDRU MIHAELA 2003-1257 | CABINET INDIVIDUAL MÎNDRU MIHAELA București, Str. Grigore Alexandrescu nr.1, bl.D7, ap.4, sector1, Fax: 021/2230342 GSM: 0722601120 e-mail: florea@gide.com | DA |
| MOHONEA CRISTIAN 1997-62 | PATENTMARK S.R.L. București str. Dr. N. Turnescu nr. 2, sector 5 tel/fax 021/3121669, Fax:2233963 e-mail: stema@pcnet.ro | DA |
| MOHONEA LILIANA 1997-61 | PATENTMARK S.R.L. București str. Dr. N. Turnescu nr. 2, sector tel/fax 021/3121669, Fax:2233963 e-mail: stema@pcnet.ro | DA |
| MUȘATESCU ANDRA-OANA 2000-1181 | ANDRA MUSATESCU CABINET DE PROPRIETATE INDUSTRIALA București, calea 13 Septembrie nr.121, bl.127, et.5, ap.21, GSM : 0722 879810 e-mail : office@andramusatescu.ro, www.andramusatescu.ro | DA |
| NĂSTASE CRISTIAN 2000-1184 | DILIGENS INTELLECTUAL PROPERTY SRL Bucuresti, Piata Natiunile Unite, nr.3-5, bl. A, sc.A, et.5, ap.39, sector 4, tel/fax: 0213350718, mobil: 0723276056, e-mail: office@diligens.ro, www.diligens.ro | DA |
| NEACSU CARMEN AUGUSTINA 2000- 1186 | CABINET INDIVIDUAL NEACSU CARMEN AUGUSTINA Baia Mare, str. Rozelor, nr. 12/3 tel: 0727318168, e-mail: carmen@bic.cdimm.org | DA |
| NICOLAESCU DANIELLA-OLGA 1992-1006 | ROMINVENT S.A. București, Str. Ermil Pangratti nr. 35, et.1, sect.1, Tel : 021/2312515, 2312541, Fax : 021/2312550, 2312454, e-mail : dnicolaescu@rominvent.ro | DA |
| NIȚĂ FLORINA 1996-1083 | OLTCHIM SA Râmnicu Vâlcea, Str. Uzinei nr. 1, 240050, jud. Vâlcea Tel : 0250/701200/3225, Fax : 0250/735030 E-mail : oltchim@oltchim.ro | NU |
| NIȚU ION 2000-1204 | CABINET INDIVIDUAL – NITU ION Constanta, str. Dezrobirii nr.110, bl. IS8, sc.A, ap.1, Tel: 0241/512608, mobil: 0723317298 | DA |

| | | |
|---|--|----|
| OPROIU MARGARETA 1992-8 | CABINET M. OPROIU - CONSILIERE ÎN PROPRIETATE INTELECTUALĂ București, Str. Popa Savu, nr. 42, parter, sector 1, Tel : 021/ 2602833, 021/2602834, P.O.Box 2-229 Fax : 021/2602836, 021/2602835, e-mail : office@oproiu.ro | DA |
| PALCO SORINA-IUSTINA 1999-1150 | AEROSTAR S.A. Str. Condorilor, nr. 9, Bacău, Tel :0234/175070, Fax : 0234/ 172 023, e-mail : aerostar@aerostar.ro | NU |
| PAVEL SORIN EDUARD 2003-1273 | SCHOENHERR INTELLECTUAL PROPERTY S.R.L. București, bd. Dacia nr.30, etaj 4, camera – Echipa Sebastian 01, tel: 0213196790, fax: 0213196791, e.pavel@schoenherr.ro | DA |
| PĂUNEȚ ALEXANDRINA 2003- 1245 | Cabinet individual proprietate industrială Paunet Alexandrina Iasi, spl. Bahlui, nr.29, bl. B5, sc.A, ap.7 Tel: 0726737527 | DA |
| PESCARUSU NICOLETA 2008 - 1570 | RODALL-AGENȚIE DE PROPRIETATE INDUSTRIALĂ SRL București, Str. Polonă nr. 115, bl. 15, Sc.A,Et.4, ap. 19 sect. 1, Tel: 021/2108342, Fax: 021/2105794, office@rodall.ro | DA |
| PETCU COSTIN 97-1115 | ROMINVENT S.A. București, Str. Ermil Pangratti nr. 35, et. 1, sect. 1 Tel: 021/2312515, 2312541, Fax: 021/2312550, 2312454,e-mail: cpetcu@rominvent.ro | DA |
| PETREA DANA MARIA 2003- 1223 | CABINET M. OPROIU-CONSILIERE ÎN PROPRIETATE INTELECTUALA București, Str. Popa Savu, nr. 42, parter, sector 1, Tel : 021/2602834, 021/2602833, Fax : 021/2602836, 021/2602835, P.O.Box 2-229, e-mail : office@oproiu.ro | DA |
| PIOARU MIHALACHE RALUCA ANDREEA 1999-56 | ROMPROSPER SERVIMPEX SRL București, Șos. Mihai Bravu nr. 294, bl.6,sc.B, ap. 63, sector 3, cod 030319, Tel: 021.322.28.57, fax: 021.322.28.57 Mobil: 0724880514; 0744654128; 0744536405, e-mail: office@piva.ro; raluca_pioaru@yahoo.com; mihalache.andra@gmail.com | DA |
| PIȚU DALILA 1999-58 | RODALL-AGENȚIE DE PROPRIETATE INDUSTRIALĂ S.R.L. București, Str. Polonă nr. 115, bl. 15, sc. A, ap. 19 Tel:021/2108342, 0744 377047,Fax:021/2105794 | DA |

| | | |
|---|---|----|
| PLOSCA DANIEL 1998-39 | ROMINVENT S.A. București, Str. Ermil Pangratti nr. 35, et.1, sect.1, Tel: 021/2312515, 2312541, Fax: 021/2312550, 2312454, e-mail: dplosca@rominvent.ro | DA |
| POP CALIN RADU 1996-50 | CABINET ENPORA S.R.L. București, str. George Calinescu nr.52A, ap.1, 011694, Tel: 021 2300990; 031 1001634, Fax: 021 2302311; 031 1007927, pop@patents.ro | DA |
| POP VIRGINIA DAISY 1992-2 | CABINET ENPORA S.R.L. București, str. George Calinescu nr.52A, ap.1, 011694, Tel: 021 2300990; 031 1001634, Fax: 021 2302311; 031 1007927, pop@patents.ro | DA |
| POPA CRISTINA 2000-1193 | ROMINVENT S.A. București, Str. Ermil Pangratti nr. 35, et. 1, sect. 1 , Tel: 021/2312515, 2312541, Fax: 021/2312550, 2312454, cpopa@rominvent.ro | DA |
| POPESCU ANGELA 1997-1103 | CABINET PROPRIETATE INDUSTRIALĂ POPESCU ANGELA București, str. Complexului nr.10, bl.40, ap.14, Tel :021/3243756, tel : 0318.04.68.81 GSM : 0723051279, angela_intelect@yahoo.com | DA |
| POPESCU LAURENTIU HOREA 2004-1354 | V&f IP CONSULTING SRL Bucuresti, Bd Camil Ressu, nr.27, bl.N1, ap.214, Tel: 021/3140200, Fax: 021/3140290, Mobil: 0744487223, popescul@vf.ro | DA |
| POPESCU LIVIA 2004-1312 | CABINET POPESCU LIVIA Bucuresti, bd. Camil Ressu 27, bl.N1, ap.188 Tel: 021/3481010, liviap25@yahoo.com | DA |
| POPESCU MARIANA 2008-1576 | CABINET M. OPROIU - CONSILIERE ÎN PROPRIETATE INTELECTUALĂ București, Str. Popa Savu, nr. 42, parter, sector 1, Tel : 021/ 2602833, 021/2602834, P.O.Box 2-229 Fax : 021/2602836, 021/2602835, e-mail : office@oproiu.ro | DA |
| POPESCU RADU ROMEO 2001-1207 | CABINET POPESCU RADU ROMEO București, Bd. Corneliu Coposu nr.3, bl.101, sc.3, et.4, ap.50, sector 3, 0722 510598, rropescu@xnet.ro | DA |
| PRISTAVU GHEORGHE 2008-1591 | CABINET DE PROPRIETATE INDUSTRIALA PRISTAVU Piatra Neamt, str. Gral Nicolae Dascalescu 11, bl. T3, sc.F, ap.70 | DA |

| | | |
|--|---|----|
| PUȘCAȘU DAN 1994-1056 | LOYAL PARTNERS – AGENȚIE DE PROPRIETATE INTELECTUALĂ SRL Galati, Str. Portului nr.23, Parcul De Soft, cam.307, cod 800025, tel/fax: 0236/407032, GSM: 0722 744241, office@loyalpartners.ro www.loyalpartners.ro | DA |
| RASKAI MARIA MAGDALENA 1993-28 | RASKAI M M BREVMARC CONSULT S.R.L. Dej, Str. Unirii, nr.3, BL.d8, ap.7, judetul Cluj,405200, Tel/Fax: 0264/211847, GSM: 0742084050, raskaimm@yahoo.com | DA |
| RAȚĂ GRIGORE 1992-3 | RATZA SI RATZA SRL București, B-dul A.I. Cuza Nr. 52-54, Sect.1 Tel :021/2601348, Fax : 021/2601349 email : office@ratza-ratza.com | DA |
| RĂDULESCU MIOARA 1996-47 | TERMOOPTIM SRL Str. Cetatea de Balta nr.118, bl.9, sc.B, ap.12, tel/fax : 0214330310, termooptim@rdslink.ro | NU |
| ROBU MARICICA 1999-1133 | Cabinet individual consultanta in proprietate industrială ROBU MARICICA Roman, jud. Neamt, str. Stefan cel Mare, bl.3, sc.C, ap.38, tel: 0333105979, mobil: 0730633391, maricica.rob@yahoo.com | DA |
| ROȘ VIOREL 2006-1485 | CABINET INDIVIDUAL ROȘ VIOREL Bucuresti, bd.Unirii nr.66, bl.K3, ap.7, Mobil: 0722560675, fax: 3208044, e-mail: viorelros@asdpi.ro | DA |
| SIRBU CRISTINA ADRIANA 2008-1613 | KEYPI – Agentie de proprietate intelectuala SRL Bucuresti, str. Arh. Ion Berindei nr.3, bl.OD21A, ap.51, tel: 0741087837, tel/fax: 0318061620, www.keygroup.ro, office@keygroup.ro | DA |
| SPRÎNCEANU NICOLAE 1996-1097 | AGENȚIE DE CONSULTANȚĂ ÎN PROPRIETATE INTELECTUALĂ ȘI TRANSFER TEHNOLOGIC “SPRÎNCEANU NICOLAE” Drobeta Turnu Severin, Str. Gheorghe Ionescu Sisești nr. 96, bl. E2, sc. 1, ap.8, Tel/Fax: 0352801490; GSM:0721 796318 e-mail: nicolaesprinceanu@yahoo.com | DA |
| STANCIU ADELINA 1994-14 | “ HARCOV” A.P.I. SRL Sfântu Gheorghe, Jud Covasna Str. Nicolae Iorga nr. 61 bl. 10 E sc. B. ap.9 Tel. 0267/ 352267 GSM: 0744435291, stanciu@planet.ro, propind@mail.asimcov.ro | DA |

| | | |
|--|--|----|
| STĂNCESCU ALIN CRISTIAN 2003-1278 | LEGAL BRAND S.R.L. București, Str. Nicolae Licăreț nr.1, bl.33, sc.C, ap.107, Punct lucru: str. Campia libertatii nr.64, bl.34A, ap. 269, Tel: 0722674635, 0722607380, e-mail: legal.brand@easynet.ro, info@legal-brand.ro, www.legal-brand.ro | DA |
| STĂNCESCU ANCA 2000-1194 | LEGAL BRAND S.R.L. București, Str. Nicolae Licăreț nr.1, bl.33, sc.C, ap.107, Punct lucru: str. Campia libertatii nr.64, bl.34A, ap. 269, Tel: 0722674635, 0722607380, e-mail: legal.brand@easynet.ro, info@legal-brand.ro, www.legal-brand.ro | DA |
| STOIAN IOAN 1992-1008 | AGENȚIE DE PROPRIETATE INDUSTRIALĂ ȘI TRANSFER TEHNOLOGIC "STOIAN IOAN" Roman, 611127, B-dul Republicii, bloc 46, sc. C, ap. 35, jud. Neamț, Tel/Fax: 0233/741268, GSM: 0745 643738, istoian@engineer.com | DA |
| STRECHE GHERGHINA 1997-1116 | OMV PETROM SA Bucuresti, Calea Dorobantilor nr. 239, Sector 1. Telefon: 4060092; Mob. 0723 55 20 26; Fax: 4060433 e-mail : gherghina.streche@petrom.com | NU |
| SUSU LILIANA – MARIA 1999-1144 | CABINET INDIVIDUAL SUSU LILIANA MARIA Brasov, str. Carierei nr.126, cod postal 500216, Tel: 0721220858, liliana.csomos@yahoo.co.uk | DA |
| SZENTE SÁNDOR 1999-48 | SZENTE SÁNDOR Odorheiu Secuiesc, str. Victoriei nr.41, ap.4, jud. Harghita, cod poștal 535600, Tel/fax: 0266219143, e-mail : prooffice@szente.ro, www.szente.ro | DA |
| ȘOVA DAN-EUGEN 1993-1013 | PIDES -CABINET INDIVIDUAL București, str. Valea Buzăului, nr. 10, bl. G30, ap. 36, sector 3, Tel: 021/3455351, GSM: 0723708632, e-mail: pides2004@yahoo.com | DA |
| TĂRĂBÎC LUCIAN 2000-1195 | LUTARIS INTELPROT S.R.L. Timisoara, 300426, str. Ana Ipatescu nr.45, Tel/Fax: 0256/489301, Mobil: 0742143718, 0723319154, e-mail: qualitarium@qualitarium.ro | DA |
| TĂRCHILĂ NICOLETA AURICA 2008-1595 | CABINET ENPORA S.R.L. București, str. George Calinescu nr.52A, ap.1, 011694, Tel: 021 2300990; 031 1001634, Fax: 021 2302311; 031 1007927, pop@patents.ro | DA |
| TĂTARU DOINA 1995-19 | PERSOANA FIZICĂ Piatra Neamț, Str. Apele Minerale nr. 4, Tel: 0233/223602, e-mail:doina_tataru@msn.com | DA |

| | | |
|-------------------------------|--|----|
| TEODORESCU MIHAELA 1995-30 | ROMINVENT S.A. București, Str. Ermil Pangratti nr. 35, et.1, sect.1, Tel : 021/2312515, 2312541, Fax : 021/2312550, 2312454,e-mail : mteodorescu@rominvent.ro | DA |
| TEODORU EMANUEL 2004-1322 | TEODORU & ASSOCIATES SRL Bucuresti, bd. Marasesti nr.2B, bl.A, sc.2, parter, ap.4 bis, cod postal 040254, Tel: 0213367722, Fax: 0213367723, e-mail: emanuel@teodoru.ro, www.romaniatrademarks.ro | DA |
| TEODORU VIOLETA 2003-1264 | TEODORU & ASSOCIATES SRL Bucuresti, bd. Marasesti nr.2B, bl.A, sc.2, parter, ap.4 bis, cod postal 040254, Tel: 0213367722, Fax: 0213367723, GSM: 0722549219 e-mail: violeta@teodoru.ro, www.romaniatrademarks.ro | DA |
| TODIRICA NATALIA 2011-1740 | INTELLECTUAL PROPERTY OFFICE SRL București, Str. Alexandru Moruzzi nr. 6, bl. B6, sc. 2, ap.62, sector 3, cod 031155, Tel/Fax.: 021/3262388, GSM: 0745 094241, e-mail: office@ipoffice.ro, natalia.todirica@ipoffice.ro | DA |
| TUDOR DANIELA 1999-1136 | TUDOR DANIELA – persoana fizica autorizata Bucuresti, str. Baba Novac nr.11, bl. G17, ap.51, cod postal 031623, Tel./Fax.: 040213240412 Mobil : 0749218326, consultanta@tudordaniela.ro | DA |
| TUDOR GHEORGHE 2009 - 1689 | TUDOR GHEORGHE – cabinet individual de proprietate industriala Bucuresti, bd. Nicolae Grigorescu nr.18, bl. B3 bis, ap.322, tel: 0722578936, giltudor@gmail.com | DA |
| ȚULUCA DOINA 1996-48 | INESTOR NESTOR DICULESCU KINGSTON PETERSEN – CONSILIERE ÎN P.I. S.R.L. București, sector 1, sos. Bucuresti Ploiesti, nr.1A, Bucharest Business Park, corp A, et.1 camerele 9 si 10, tel: 0212011200, fax: 0212011210, e-mail : doina.tuluca@nnkp.ro | DA |
| ȚURCANU CONSTANTIN 1992-10 | INVENTA - AGENTIE DE PROPRIETATE INTELECTUALA S.R.L. București, Bdul Corneliu Coposu, nr. 7, bl. 104, sc. 2, et. 1, ap. 31, sector 3, Tel: 021/3200285, Fax: 021/3228325,GSM: 0744 324 510; e-mail: inventa@mark-patent.ro | DA |

| | | |
|------------------------------------|--|----|
| ȚURCANU COSTIN RADU 2003-1299 | INVENTA - AGENTIE DE PROPRIETATE INTELECTUALA S.R.L. București, Bdul Corneliu Coposu, nr. 7, bl. 104, sc. 2, et. 1, ap. 31, sector 3, Tel: 021/3200285, Fax: 021/3228325, e-mail: inventa@mark-patent.ro | DA |
| VASILESCU RALUCA 1995-37 | CABINET M. OPROIU - CONSILIERE ÎN PROPRIETATE INTELECTUALĂ București, Str. Popa Savu, nr. 42, parter, sector 1, Tel : 021/ 2602833, 021/2602834, Fax : 021/2602836, 021/ 2602835, P.O.Box 2-229, e-mail : office@oproiu.ro | DA |
| VĂTAVU LIVIU 2006- 1539 | SC ANTIBIOTICE SA Iasi, str. Valea Lupului nr 1, cod 707410, tel: 0742532882. 0727024582, fax: 0232.211020, e-mail: liviu.vatavu@antibiotice.ro, trademarks@antibiotice.ro | NU |
| VELCEA MARIAN 1994-26 | INVEL – AGENȚIE DE PROPRIETATE INDUSTRIALĂ București, str. Ion Ghica nr.3, ap.20, Fax: 0311.027.616, GSM: 0723205048, 0788885352, velcea@invel.ro | DA |
| VELICU ANCA 2003- 1275 | CONSTANTIN & VELICU – INTELLECTUAL PROPERTY SRL Bucuresti, sector 4, str. Trestiana nr.1A, bl. 8A, sc.A, ap.16, Tel: 0314256780, fax: 0314256781, office@candv-ip.ro | DA |
| VELȚAN LOREDANA 1999-45 | INVENTA - AGENTIE DE PROPRIETATE INTELECTUALA S.R.L. București, Bdul Corneliu Coposu, nr. 7, bl. 104, sc.2, etaj 1, ap.31, sector 3, Tel : 021/3200285, Tel/Fax :021/3228325, e-mail : inventa@mark-patent.ro | DA |
| VICIU MONICA STEFANIA 2008-1574 | NESTOR NESTOR DICULESCU KINGSTON PETERSEN – CONSILIERE ÎN P.I. S.R.L. București, sector 1, sos. Bucuresti Ploiesti, nr.1A, Bucharest Business Park, corp A, et.1 camerele 9 si 10, tel: 0212011200, fax: 0212011210, e-mail : monica.viciu@nnkp.ro | DA |
| VIRGILIUS VASILACHE 2003-1228 | EDIPLAST S.R.L. Tg. Mureș, Str. Măgurei nr.25, ap.2, Tel/Fax: 0265/263775, GSM: 0744394036, moniadel@artelecom.net | DA |
| VIȘOIU LILIAN CĂTALIN 2003-1246 | CABINET DE PROPRIETATE INDUSTRIALĂ “VIȘOIU LILIAN CĂTĂLIN” București, bd. Unirii nr.74, bl. J3B, sc.3, ap. 41, Tel/Fax: 021/3167043, GSM: 0744480657, visoiucatalin@yahoo.com. | DA |
| VLAD CONSTANTIN 2000-1199 | Cabinet individual de proprietate industrială VLAD CONSTANTIN. Constanta, Bd. 1 decembrie 1918 nr. 5, bl. F16, ap.34, cod 900711, Tel: 0241625643, 0341172650, Fax: 0241625643, GSM: 0722 370300, 0770251145, e-mail: constantin.vlad@rdslink.ro | DA |
| VOICU ALEXANDRA 1992-5 | CABINET VOICU ALEXANDRA București, B-dul Magheru, nr. 9, sc. 2, etaj 9, ap. 89, PO BOX 22-246; Tel/Fax: 021/3153684, alexandra.voicu@upcmail.ro | DA |

LISTA CONSILIERILOR ÎN PROPRIETATE INDUSTRIALĂ, MEMBRI AI CAMEREI NAȚIONALE
A CONSILIERILOR ÎN PROPRIETATE INDUSTRIALĂ DIN ROMÂNIA AUTORIZAȚI PENTRU
DOMENIUL MĂRCILOR,
pentru luna ianuarie 2012

| Nume și Prenume/ Nr. din reg. naț. | Denumirea societății/ Adresa societății | Societate cu obiect de activitate proprietatea industrială |
|--|---|--|
| ACSINTE PAULA- ADRIANA 2000-1160 | CABINET ACSINTE PAULA ADRIANA București, str. Maior Coravu Ion, nr.1-7, bl.C4, ap.85, Tel/fax : 021/2507396, GSM : 0723 317631 paula@legalservices.ro | DA |
| ALAN LILIANA 1994-1037 | CABINET PROPRIETATE INDUSTRIALA ALAN LILIANA Sat Otvesti nr.183B, jud. Timis, 0724250467, e-mail: cabinet.alan@yahoo.com | DA |
| ALDEA CRISTINA RALUCA 2006-1489 | TREMULA SA Braila, soseaua de centura nr.1, tel: 0788995533, 0744550778, tel/fax: 021.3245250, e-mail : office@intelecta.ro, www.intelecta.ro | NU |
| ALDEA ROBERT EMILIAN 2006-1490 | INTELECTA OFFICE S.R.L. Bucuresti, sector 3, str. Patinoarului nr.7, bl. PM50, ap.90, tel: 0788997755, 07889955777, 0744310030, 0722522784, tel/fax: 021.3245250, office@intelecta.ro, www.intelecta.ro, robert.aldea@eval.ro | DA |
| ALECU FLORIN BOGDAN 2005-1394 | CABINET INDIVIDUAL PROPRIETATE INDUSTRIALA ALECU BOGDAN Bacau, str. Lucretiu Patrascanu nr.2, sc.B, ap.2, Tel/fax: 0334407577, Mobil: 0740274741, office@marcidesene.ro, www.marcidesene.ro | DA |
| ANDRONACHE PAUL 2003-1216 | ECOINTELLECT CABINET INDIVIDUAL ANDRONACHE PAUL București, alea Compozitorilor nr.1, bl.E21, et.6, ap.35, sect 6, Tel/Fax: 021/7250069, GSM: 0722741043, 0727476335 e-mail: paul.andronache@clicknet.ro, paul_andronache@yahoo.com | DA |
| ANGHEL LUMINIȚA DOINA 1993-1020 | CABINET DE PROPRIETATE INDUSTRIALA ANGHEL LUMINIȚA DOINA București, Str. Gherghitei Nr.1, Bl.94B, Sc. B, Ap.76, Sector 2, Fax: 031.4013777, GSM : 0723301706, 0743218219 e-mail : anghel.doina@rdslink.ro, anghel2na@yahoo.com, anghel2na@gmail.com | DA |

| | | |
|--|---|----|
| APETROAIE HORATIU TUDOR 2005-1400 | AGENTIE DE PROPRIETATE INDUSTRIALA HORATIU APETROAIE Bucuresti, str. Faurei nr.1, bl.P11, ap.228, Mobil: 0722302801, e-mail: horatiuat@xnet.ro | DA |
| APOSTOL SALOMIA 1999-1127 | PERSOANĂ FIZICĂ Galați, Str. Reg. 11 Siret nr. 15, bl. E4, ap. 54, Tel/fax: 0236/436437 GSM 0766765027, saly_apostol@yahoo.com | DA |
| ARDELEANU RALUCA 2009 - 1693 | Cabinet de proprietate industrială Raluca Ardeleanu Bucuresti, str. Baia de Arama nr.1, bl. B, tr.3, ap.117,, tel: 0723601875, fax: 0318015023, office@cabinetardeleanu.ro, www.cabinetardeleanu.ro | DA |
| AXENTE ELENA 1999-46/1 | INTEL PROTECT SRL Brașov, B-dul M. Kogălniceanu, nr. 18-20, bloc 1k, sc. C-D, Tel: 0268/412567, 0268/470819, GSM: 0722464314, Fax: 0268/477333, e-mail:intelprotect@ccibv.ro | DA |
| BACIU ANA MARIA 2004-1325 | NESTOR NESTOR DICULESCU KINGSTON PETERSEN – CONSILIERE ÎN P.I. S.R.L. București, sector 1, sos. Bucuresti Ploiesti, nr.1A, Bucharest Business Park, corp A, et.4, Mobil: 0722256758, Tel: 021/2011200, e-mail :ana-maria.baciu@nnkp.ro | DA |
| BANYAI ROXANA NICOLETA 2008 - 1563 | Cabinet Banyai Roxana Nicoleta – consiliere in proprietate industrială Bucuresti, str. Cpt. Alexandru Serbanescu nr.21, bl. 7M, sc.1, ap.9, tel: 0212322624, 0727080852, email: roxanaf15@yahoo.com | DA |
| BARBU MIRCEA 1994-1042 | PERSOANĂ FIZICĂ București, Sos.Iancului nr.21, bl.106A, sc.b, ap.73, sect.2, Tel/Fax: 021/6536608, 0724.834.010 e-mail: bmircea@mailbox.ro | DA |
| BĂDĂRĂU ADINA ADRIANA 2006-1494 | NESTOR NESTOR DICULESCU KINGSTON PETERSEN – CONSILIERE ÎN P.I. S.R.L. București, sector 1, sos. Bucuresti Ploiesti, nr.1A, Bucharest Business Park, corp A, et.4, Tel: 021/2011200, fax: 0212011210, e-mail: adina.badarau@nnkp.ro | DA |
| BĂISAN CRISTINA CARMEN 2008-1569 | SIDEMO - SIGLE DESENE MODELE SRL Bucuresti, sector 6, str. Sandulesti nr.3, bl. Z40, ap.4, tel/fax: 0214139834, mobil: 0741135012, 0722548381, contact@sidemo.ro, www.sidemo.ro | DA |

| | | |
|--|--|----|
| BĂLAN GHEORGHİȚĂ 1992-1 | RODALL-AGENȚIE DE PROPRIETATE INDUSTRIALĂ S.R.L. București, Str. Polonă nr. 115, bl. 15, sc. A, ap. 19, sector 1, Tel: 021/2108342, Fax: 021/2105794, GSM: 0722 652111, rodall@b.astral.ro | DA |
| BELCIU DELIA MIHAELA 2008-1578 | NESTOR NESTOR DICULESCU KINGSTON PETERSEN – CONSILIERE ÎN P.I. S.R.L. București, sector 1, sos. Bucuresti Ploiesti, nr.1A, Bucharest Business Park, corp A, et.1 camerele 9 si 10, tel: 0212011200, fax: 0212011210, e-mail : delia.belciu@nnkp.ro | DA |
| BENDE ANDREEA 2008-1579 | NESTOR NESTOR DICULESCU KINGSTON PETERSEN – CONSILIERE ÎN P.I. S.R.L. București, sector 1, sos. Bucuresti Ploiesti, nr.1A, Bucharest Business Park, corp A, et.1 camerele 9 si 10, tel: 0212011200, fax: 0212011210, andreea.codrescu@nnkp.ro | DA |
| BENGA BOGDAN FLORIN 2005-1407 | INTELLEXIS SRL Bucuresti, 030231, bd. Hristo Botev nr.1, etaj 3, camera 37, Tel/fax: 021.3103042, mobil: 0723300147, contact@intellexis.ro bogdanbenga@xnet.ro | DA |
| BERCEANU MARIA AURELIA 1994-1038 | PERSOANĂ FIZICĂ București, Str. Cogâlnic 25, sector 3 Tel: 021/3264568 Tel: 0744954085 berceanu_maria_aurelia@yahoo.com | DA |
| BEREA VALENTIN 2006-1495 | CABINET INDIVIDUAL P.I. VALENTIN BERA Bucuresti, bd. Carol I, nr.51, ap.26, sector 2, Tel: 4088904, Fax: 4088911, mobil: 0721473317, e-mail: valentin.bera@bulboaca.com | DA |
| BIȚU CRISTINA MĂDĂLINA 2003-1308 | WEIZMANN ARIANA & PARTNERS AGENTIE DE PROPRIETATE INTELLECTUALA SRL Bucuresti, str. Aleea Trestiana, nr.4, bl.20, sc.B, ap.72, tel: 0213274978, fax: 0213227689, mobil: 0724260277, e-mail: office@branduri.ro, www.branduri.ro | DA |
| BODOMOI OTILIA FLORENTINA 2008-1573 | INVENTA - AGENTIE DE PROPRIETATE INTELLECTUALA S.R.L. București, Bdul Corneliu Coposu, nr. 7, bl. 104, sc.2, etaj 1, ap.31, sector 3, Tel : 021/3200285, Tel/Fax : 021/3228325, inventa@mark-patent.ro | DA |
| BOLINTINEANU MAGDALENA GABRIELA 2008-1597 | MARK TO MARK INTELLECTUAL PROPERTY OFFICE SRL Bucuresti, sector 4, str. Huedin nr.12, bl. D20, sc.4, ap.53, mobil: 0745120402, tel: 0212100415, fax: 0212100314, magda.bolintineanu@marktmark.com | DA |

| | | |
|--|--|----|
| BORLAN T. RADU 2000-1161 | PATENTMARK S.R.L. București str. Dr. N. Turnescu nr. 2, sector 5, Tel: 021/3121669, Fax: 021/2233963, e-mail:stema@pcnet.ro | DA |
| BOZIOREANU MARIUS ADRIAN 2000-1165 | CONS INTEL BMA CABINET CONSULTANȚĂ Buzău, cart Dorobanti 2, bl.D2, et.1,ap.5 CP 8,OP1, Mobil : 0745086588, Fax : 0238/71961,marius_bozio@yahoo.com | DA |
| BOZOCEA GINA VIOLETA 2003- 1222 | WEIZMANN ARIANA & PARTNERS AGENTIE DE PROPRIETATE INTELECTUALA SRL Bucuresti, str. 11 iunie, nr.51, sc.A, ap.4, e-mail : 0723204268, tel/fax : 0268/315046, office@inregistrare-marci.ro | DA |
| BRAN LAURA GABRIELA 2004 - 1336 | DEVIMARK Agentie de proprietate industrială SRL Cluj Napoca, str. Virgil Fulicea nr.19, parter, ap.2, tel: 0364102070, fax: 0364102070, office@devimark.ro, devimark@gmail.com | DA |
| BROJBOIU DUMITRU ADRIAN FLORINEL 1995-1067 | BROJBY PATENT INNOVATION Pitești, Bd. Republicii, bl.212,sc. D, ap.11, jud.Argeș, cod 110176, Tel/Fax.: 0348/412529, GSM: 0745 143095,adrian_brojboiu@yahoo.com | DA |
| BUCȘĂ GHEORGHE 2005-1391 | INVENTA - AGENȚIE DE PROPRIETATE INTELECTUALĂ S.R.L. București, Bdul Corneliu Coposu, nr. 7, bl. 104, sc. 2, et. 1 ap. 31,sector 3, Tel: 021/3200285, Fax: 021/3228325, e-mail: inventa@mark-patent.ro | DA |
| BURBEA MILESCU IULIA ADRIANA 2005-1379 | CABINET INDIVIDUAL PROPRIETATE INDUSTRIALA IULIA BURBEA Bucuresti, sector 1, str. Stirbei Voda nr.105, bl.24B, ap.4, tel: 0726375412, iuliad_bis@yahoo.com | DA |
| BURCHEL NICOLAE 1996-1085 | CABINET DE PROPRIETATE INDUSTRIALĂ NICOLAE BURCHEL București, Str. Dr. Radovici nr.8, sector 5, Tel: 021/3175841, Fax: 021/3175843, nburchel@bnp.ro | DA |
| BURȚILĂ IOAN 1993-1022 | MILENIUL 3 S.R.L. - Agenție de Proprietate Industrială Pașcani, Str. Moldovei nr. 10, bloc Crinul, sc. A, Ap. 28, Tel/Fax: 0232/719190; GSM: 0740820582 | DA |
| BUTA ANCA 2006-1524 | MUSAT SI ASOCIATII – INTELLECTUAL PROPERTY SRL Bucuresti, bd Aviatorilor nr.43, etaj 4, camera 4, Tel: 021 2025900, fax: 0212233957, anca.but@musat.ro | DA |

| | | |
|---|--|----|
| BUTA PAUL GEORGE 2010 - 1704 | Cabinet individual Paul George Buta Bucuresti, bd. Mircea Voda, nr. 35, bl. M27, ap. 17, tel: 021.3211234, fax: 021.3211253, e-mail: paul.but@asdpi.ro | DA |
| BUZLEA ELISABETA 1993-25 | INTELECT S.R.L. ORADEA Oradea, B-dul Dacia nr. 48, Bl. D10, Ap.3, OP9-CP128, Tel 0259/453847, Fax:0259/268094, e-mail: info@intelect.ro, GSM: 0745040831 | DA |
| BUZLEA MIRCEA VALENTIN 2003- 1234 | INTELECT S.R.L. Oradea, B-dul Dacia nr. 48, Bl. D10, Ap.3, OP9-CP128, Tel 0259/453847, Fax:0259/268094 e-mail: info@intelect.ro | DA |
| BUZLEA NARCISA FLORICICA 2003- 1235 | INTELECT S.R.L. Oradea, B-dul Dacia nr. 48, Bl. D10, Ap.3, OP9-CP128, Tel 0259/453847, Fax:0259/268094 e-mail: info@intelect.ro | DA |
| CAVESCU ADRIAN 2008-1609 | CAVESCU SI ASOCIATII SRL Otopeni, str. Grivita nr.37E, e-mail: adriancavescu@yahoo.com, office@avocat4u.ro | DA |
| CÂMPEAN GHEORGHE- GEORGEL 1996-1087 | CABINET INDIVIDUAL CAMPEAN GHEORGHE GEORGEL Campina, str. Dr. Constantin Istrati nr.52, bl.3, ap.5, Tel: 0244/335207, mobil: 0729902117, e-mail: george_campean@yahoo.com | DA |
| CAMPEANU IOANA AURA 2005-1409 | SC PETOSEVIC SRL București, Intrarea Camil Petrescu nr.1, Tel: 021/3057996, Fax: 021/3145481, e-mail: aura.campeanu@petosevic.com | DA |
| CECIU GABRIELA 1994-1045 | CABINET "CECIU GABRIELA" CONSULTANȚĂ ÎN DOMENIUL PROPRIETĂȚII INTELLECTUALE Timișoara, 300024, Str. Martir Leonida Banciu, nr. 6, sc. A, ap. 110, jud. Timis, Tel/Fax: 0256/494846; GSM: 0745 388 039, gabrielaceciu@hotmail.com | DA |
| CETINĂ NICOLAE DAN 2003- 1237 | MANAGER EXPERT SRL Tg. Mures, Str. Nicolae Grigorescu nr.33, ap.3, Tel : 0265/250825 | DA |
| CHIFOR CLAUDIA 2008 - 1581 | Cabinet de proprietate industrială Chifor Claudia Bucuresti, bd. Pache Protopopescu nr.25, et.5, tel: 0318250434, fax: 0318250342, e-mail: chifor.claudia@yahoo.com | DA |
| CHISTRUGA VICTORIA 2008-1590 | ATELIERELE CFR GRIVIȚA S.A. Str. Calea Griviței nr.359, tel: 0212240913, fax: 0212241736, e-mail: office@grivita.ro | NU |

| | | |
|---|---|----|
| CIMPOIERU ILIE 2009 - 1652 | Cabinet proprietate industriala Ilie Cimpoieru Bucuresti, Aleea Platanului nr.1, bl. A32, sc.1, ap.21, tel: 031 1060039, mobil: 0722444580, e-mail: ilie_cimpoieru@yahoo.com | DA |
| CIRSTEA CRISTINA 2004-1346 | ARIANA BRAND EXPERT SRL Craiova, str. Mihail Kogalniceanu nr.20, jud. Dolj, 0726718638, c_cirstea@yahoo.com, cristina_cirstea@inregistrare-marci.ro | DA |
| CIUDA-BERIVOE ANCA 1996-41 | INTELLECTUAL PROPERTY OFFICE SRL București, Str. Alexandru Moruzzi nr. 6, bl. B6, sc. 2, et. 8, ap. 62, sector 3; CP 61-62 ,Tel/Fax: 021/3262388, GSM : 0745 094241, office@ipoffice.ro | DA |
| CIUPAN CORNEL 2003-1310 | CABINET DE PROPRIETATE INDUSTRIALĂ CIUPAN CORNEL Cluj Napoca, Str. Mestecenilor nr.6, bl. 9E, ap.2, Tel: 0264/524425; 0264/415051, Fax: 0264/415054, e-mail: cornel.ciupan@muri.utcluj.ro | DA |
| CIUREA DELIA 2005 - 1416 | ACTA MARQUE SRL Cluj Napoca, str. Dorobantilor nr.3, etj.3, ap.9, Mobil: 0749053325, 0730909831, 0730909834, actamarque@yahoo.com, www.actamarque.ro | DA |
| COCOLOI OANA 2003- 1263 | CABINET OANA COCOLOI București, Drumul Taberei nr.120, bl. OD1, sc.5, ap. 189, sector 6, Tel : 021/7450757, GSM : 0730557744, e-mail : oana_cocoloi@yahoo.com | DA |
| COCOȘ ȘTEFAN 2010 - 1703 | ROMINVENT S.A. București, Str. Ermil Pangratti nr. 35, et.1, sector 1, Tel: 021/2312515, 2312541, Fax: 021/2312550, 2312454, e-mail: scocos@rominvent.ro | DA |
| COJOCNEAN MARIA RODICA 2003- 1241 | INTELMMI CONSULT SRL Tg. Mures, str. Sârguinței nr.39, ap.12, cod poștal 540543, Tel/fax: 0365 401839, mobil: 0745303867, cojocnean_maria@yahoo.com | DA |
| COLAN CRISTIAN IONUT 2005-1418 | CABINET PROPRIETATE INDUSTRIALA C.I. COLAN București, str. Mihai Eminescu nr.128-130, ap.17, sect.2, tel: 021.6190308, fax: 021.6190309, ionut.colan@cbea.ro | DA |
| COMĂNESCU MARILENA 2003-1277 | CABINET MARILENA COMANESCU Bucuresti, str. Muzeul Zambaccian 34, sc. B, ap.3, sector 1, tel: 0722259260, office@cimo.ro, marilena.comanescu@cimo.ro | DA |
| COMĂNESCU NADIA VASILICA 2003- 1242 | PFIZER ROMANIA SRL Bucuresti, Splaiul Independentei nr.179, sector 5, cod 050099, Tel: 021/2072800, Fax: 021/2072801, nadia.comanescu@pfizer.com | NU |

| | | |
|--|--|----|
| CONSTANDA CECILIA MĂDĂLINA 2003-1304 | WEIZMANN ARIANA & PARTNERS AGENTIE DE PROPRIETATE INTELECTUALA SRL Bucuresti, str. Aleea Trestiana, nr.4, bl.20, sc.B, ap.72, tel: 0213274978, fax: 0213227689, mobil: 0724260277, e-mail: office@branduri.ro, www.branduri.ro | DA |
| CONSTANTIN ADRIAN GEORGE 1999-1148 | CONSTANTIN & VELICU – INTELLECTUAL PROPERTY SRL Bucuresti, sector 4, str. Trestiana nr.1A, bl. 8A, sc.A, ap.16, Tel: 0314256780, fax: 0314256781, office@candv-ip.ro | DA |
| CONSTANTINESCU CRISTINA 1999-1139 | SOCIETATEA CIVILA DE AVOCATI IK ROKAS @ CRISTINA CONSTANTINESCU București, str. Eroii sanitari nr.71, ap.3 | NU |
| COSMOVICI PAUL 2009-1654 | COSMOVICI SI ASOCIATII SRL Bucuresti, OP 77, CP 216, www.cosmovici.ro, cosmovici@cosmovici.ro | DA |
| COSTACHE DEMES ANNA NICOLETA 2006-1499 | BRAND LEADER SRL Brasov, str. Constantin Lacea, nr.12-14, biroul 2, Mobil: 0723474183, office@brandleader.ro | DA |
| COSTINESCU PETRU 1998-1125 | PETRU COSTINESCU-DICOSTI București, Str. Viorele nr. 30, bl. 20A, ap. 23, sector 4, OP 44 – CP5, Tel : 021/3303162, Fax : 021/330473 e-mail : petrucostinescu.dicosti@gmail.com | DA |
| COȘESCU CAMELIA 1999-46/2 | M.D.P. RIGHTS AGENCY SRL Brasov, str. Lunga nr.270, cod postal 500450, Tel: 0268/440100, 440313; Fax: 0268/440221, Mobil: 0744355100, e-mail: office@mdp-rights-agency.ro www.mdp-rights-agency.ro | DA |
| COTRUTA LEONID 2006-1533 | CABINET PROPRIETATE INDUSTRIALA COTRUTA LEONID Bucuresti, str. Vasile Lascar nr.182, bir. Nr.3, leonid.cotruta@gmail.com | DA |
| DAN ANA NICOLINA 2005-1430 | PRI INTELLECTUAL PROPERTY SRL București, str. Răspântiilor nr.37, ap.2, 020547, tel: 0728997303, fax 0318 169 608 e-mail: ana.dan@the-pri.com, www.the-pri.com | DA |
| DANCIU IOAN 2004 - 1373 | NOWAPATENT SRL Medias, str. Lotru, nr.4, bl.92, ap.1 Tel : 0269/841373 ; 833273 GSM : 0744556074 Fax : 0269/833273, e-mail : nowapatent@birotec.ro, office@nowapatent.ro | DA |

| | | |
|--|---|----|
| DOBREV DUMITRU 2005-1433 | Biris Goran Proprietate Intelectuala SRL Bucuresti, str. Emanoil Porumbaru nr.77, etaj 5, biroul 2, tel : 021.2600710, fax : 021.2600720, office@birisgoran.ro | DA |
| DOICIU ADRIANA 2005-1431 | CABINET INDIVIDUAL ADRIANA DOICIU București, piata Natiunile Unite nr.3-5, bl. C, ap.41, tel: 0722621926, fax: 031.1027304, apazanta@gmail.com | DA |
| DRAGOMIR CIPRIAN DUMITRU 2004-1324 | TUCA ZBARCEA & ASOCIATII I.P. S.R.L. Bucuresti, str. Nicolae Titulescu nr. 4-8, etaj 8, biroul 1, cladirea America House Tel: 2048890, ciprian.dragomir@tuca.ro | DA |
| DRAGULIN IOANA 2005-1385 | ROMINVENT S.A. București, Str. Ermil Pangratti nr. 35, et.1, sector 1, Tel: 021/2312515, 2312541, Fax: 021/2312550, 2312454, e-mail: idragulin@rominvent.ro | DA |
| DUMITRESCU ARTEMIS SORINA 2003- 1250 | ROMINVENT S.A. București, Str. Ermil Pangratti nr. 35, et.1, sect.1, Tel: 021/2312515, Fax: 021/2312550 e-mail: adumitrescu@rominvent.ro | DA |
| DUMITRESCU OANA IRINA 2005 - 1434 | INNOVIS INTELLECTUAL PROPERTY Bucuresti, Calea Rahovei nr.217, bl.12, ap.60, Mobil: 0741572398, e-mail: office@innovis.ro | DA |
| DUȚESCU ANDREEA RALUCA 2004-1319 | CABINET INDIVIDUAL RALUCA DUȚESCU Bucuresti, str. Foisorului nr.15, bl.F9C, sc.1, ap.54, Mobil: 0723548722, tel: 021/3117908, fax: 021/3117908, e-mail: ralu_haz23@yahoo.com, office@dutescu.com | DA |
| ENACHE MIHAI ANDREI 2006- 1505 | RATZĂ ȘI RATZĂ SRL București, B-dul A.I. Cuza Nr. 52-54, Sect.1, cod 011053, Tel :021/2601348, Fax : 021/2601349 e-mail ; mae@ratza-ratza.com | DA |
| ENDES CORINA 2007-1546 | ANACOR – Cabinet de proprietate industrială Bucuresti, bd. Bucurestii Noi nr.51-61, bl.B1, ap.11, tel: 0216678665, mobil: 0726475018, anacor.cpi@gmail.com | DA |
| ENE MARILENA 2003- 1253 | ENE & ASOCIATII – PROPRIETATE INDUSTRIALA SRL Bucuresti, str. George Valentin Bibescu nr.20-22, bl.11/1, sc.3, ap.8, Tel: 0722558957, fax: 021.2300175, marilena.ene@ratiu.ro | DA |

| | | |
|--|---|----|
| ENE SILVIA 2000-1159 | CABINET M. OPROIU- CONSILIERE ÎN PROPRIETATE INTELECTUALĂ București, Str. Popa Savu, nr.42, parter, sector 1. Tel: 021/2602833, 021/2602834, Fax: 021/2602835, 021/2602836, P.O.Box 2-229, e-mail: office@oproiu.ro | DA |
| ENESCU GABRIELA 2011 - 1714 | CABINET INDIVIDUAL DE PROPRIETATE INDUSTRIALA ENESCU GABRIELA Bucuresti, str. Frunte lata nr.7, bl. P14A, ap.3, tel: 0314329735, fax: 0314329736, mobil: 0745637457, g_enescu@yahoo.com | DA |
| ENESCU LUCIAN 1992-7 | ROMINVENT S.A. București, Str. Ermil Pangratti nr. 35, et.1, sector 1, Tel: 021/2312515, 2312541, Fax: 021/2312550, 2312454, e-mail: office@rominvent.ro | DA |
| ENESCU MIRUNA 2003- 1254 | ROMINVENT S.A. București, Str. Ermil Pangratti nr. 35, et.1, sect.1 , Tel: 021/2312515, Fax: 021/2312550 e-mail:menescu@rominvent.ro | DA |
| FAIGHENOV MARIOARA 1995-1063 | AGENȚIE DE PROPRIETATE INTELECTUALĂ ȘI TRANSFER DE TEHNOLOGIE-AGPITT-SRL București, B-dul Libertății nr. 12, bl.113, sc.2, et. 3, ap.28, sector 4; CP 42-106,Tel: 021/3177693; Fax: 021/3177584; GSM: 0744 293 552; 0724539752,e- mail:faighenov@xnet.ro; office@agpitt.ro | DA |
| FÂNTÂNĂ RAUL-SORIN 1994-23 | FÂNTÂNĂ RAUL SORIN & ASOCIAȚII SRL Brașov, str. 9 mai, nr.4, sc.D, ap.3 Tel/fax: 0268543657, office@inventii-marci.ro, www.inventii-marci.ro | DA |
| FIERĂSCU COSMINA- CATRINEL 1996-42 | ROMINVENT S.A. București, Str. Ermil Pangratti nr. 35, et.1, sect.1, Tel: 021/2312515, 2312541, Fax: 021/2312550, 2312454, e-mail: cfierascu@rominvent.ro | DA |
| FLOREA ILEANA MARIA 2003- 1258 | CHIUARIU SI ASOCIATII – CONSILIERE IN PROPRIETATE INTELECTUALA Bucuresti, str. Sevastopol nr.17C, sc.A, et.5, sector 1, Tel/fax: 0213161074, 0213161075, Tel: 0722554460, office@ileanaflorea.ro | DA |
| FLOREA SONIA 2005-1387 | CABINET INDIVIDUAL SONIA FLOREA – consiliere p.i. București, calea Moșilor nr.207, bl. 15, ap.5, tel: 2103215, fax: 2100449, sonia.florea@avfloreaagheorghe.ro | DA |

| | | |
|---------------------------------------|--|----|
| FRISCH CLAUDIA MONICA 2009-1657 | Cabinet proprietate industrialia Claudia Monica Frisch Bucuresti, sos.Pantelimon nr.243, bl.52, ap.18, tel/fax: 0212554095, mobil: 0722450955, 0768625929 email: claudiamonicafrisch@yahoo.com | DA |
| FRISCH CRINA NICOLETA 2000-1172 | FRISCH & PARTNERS SRL Bucuresti, bd. Carol I, nr.54, sc. B, ap.5, sector 2, tel: 0213101165, fax: 0213130130, Mobil: 0722212480, office@frisch.ro, crina.frisch@frisch.ro | DA |
| FUCIU ANIȘOARA 2003-1259 | CABINET ANI FUCIU SRL Com.Snagov, Bloc P53, sc.A, ap.1, jud.Ifov, Tel: 021/3106399, Fax: 021/3106398, GSM: 0744370196, e-mail: ani.fuciu@consilier-marci.ro | DA |
| FULEA MARIA 1995-1076 | EURORESSOURCES SRL Medias, str. Ion Creangă, nr.4, ap.6, Tel: 0269/843504, Fax: 0269/824812 | DA |
| GAVRIL NICULINA 2001-1211 | CABINET N. D. GAVRIL S.R.L. București, Str. Ștefan Negulescu nr. 6A, sector 1, Tel./fax : 021/2302882, 0213165492, GSM :0722983520, e-mail : gavrilnin@yahoo.com cabinetgavril@yahoo.com | DA |
| GAVRILA NARCISA 2009 - 1698 | Cabinet individual de proprietate industrialia Narcisa Gavrilă Piatra Neamt, str. Petru Rares nr.43, bl.C1, ap.2, tel: 0745019497, 0723515313, e-mail: narcisa_gavrila@yahoo.com | DA |
| GAVRILIU ANA-CORINA 1993-1031 | BIOTEHNOS S.A. Otopeni, Str. Gorunului nr.3-5, Tel: 031.7102402, 0317102383, Fax: 031.7102400, GSM : 0723302092, corinagav@hotmail.com | NU |
| GĂVENEA MIHAELA 2005-1437 | SOCIETATE CIVILA PROFESIONALA LEGAL2M Bucuresti, Splaiul Unirii nr.10, bl. B5, sc.1, ap.10, mobil: 0728836880, fax: 021.3154462, mihaela.gavenea@legal2m.com | DA |
| GHENU MIHAELA 1993-15 | ROMINVENT S.A. București, Str. Ermil Pangratti nr. 35, et.1, sect.1, Tel: 021/2312515, 2312541, Fax: 021/2312550, 2312454, e-mail: mghenu@rominvent.ro | DA |
| GHIȚĂ CONSTANTIN 1992-13 | CONSTANTIN GHIȚĂ OFFICE SRL Timișoara, str. Take Ionescu nr. 24-28 sc. B, ap. 2, Tel/Fax: 0256/435976, e-mail: ghita@ghitaconstantin.ro; GSM: 0744162462 | DA |

| | | |
|---|--|----|
| GÎJGA ANA LUIZA 2005 - 1439 | VERNON, DAVID ȘI ASOCIAȚII SCA Bucuresti, str. Benjamin Franklin nr.16, etaj 1, sector 1, tel: 021.3115654, fax: 021.3115650, luiza.gijga@gijga-associates.ro | NU |
| GREAVU DOINA-MARIANA 1996-1093 | PERSOANĂ FIZICĂ Sibiu, Str. Constantin Noica, bl. 2, ap.21, Tel :0269/218500, Fax :0269/212170, GSM 0766489179 , 0731308189, e-mail : protectro@xnet.ro, aurorapca@yahoo.com | DA |
| GRECU ELENA 2005 - 1382 | NOMENIUS S.R.L. Bucuresti, piata Pache Protopopescu nr.1, et.2, ap.6, sector 2, tel: 0212100576, fax: 0318152869, elena.grecu@nomenius.ro | DA |
| HARSANY ALEXANDRU 2003-1251 | Cabinet individual Alexandru Harsany Jud. Ilfov, Corbeanca, str. Padurii nr.9, tel: 0318210196, fax: 0318210197, mobil: 0722203934 | DA |
| HAȘIU ALEXANDRA 1999-57 | ROMINVENT S.A. București, Str. Ermil Pangratti nr. 35, et.1, sect.1, Tel: 021/2312515, 2312541, Fax: 021/2312550, 2312454, e-mail: ahasiu@rominvent.ro | DA |
| HĂISAN MARIA 2000-1202 | CABINET INDIVIDUAL MARIA HĂISAN Botoșani, calea Natională nr.65, bl. I3, ap.10, tel: 0231534249, mobil: 0728004574, mh20@k.ro | DA |
| HUTINA CLAUDIA VALERICA 2009 - 1661 | DRAKOPOULOS IP SRL Bucuresti, sector 2, str. Gral. David Praporgescu nr.7, tel: 0213000154, fax: 0213183143, romania@drakopoulos-law.com, chutina@drakopoulos- law.com, www.drakopoulos-law.com | DA |
| IACOBINI ANCA SVETLANA 2003- 1262 | SC IACOBINI&CO, CONSILIERI IN DREPTUL DE PROPRIETATE INDUSTRIALA SRL Bucuresti, Calea Mosilor, nr.258, bl. 4bis, ap.22, sector 2, Tel : 021/2104690 ; Fax : 021/2104793, e-mail : asimri@yahoo.com | DA |
| IACOBINI MIHNEA RAZVAN 2003- 1261 | IACOBINI&CO, CONSILIERI IN DREPTUL DE PROPRIETATE INDUSTRIALA SRL București, Calea Mosilor, nr.258, bl. 4bis, ap.22, sector 2, Tel : 021/2104690 ; Fax : 021/2104793, e-mail : asimri@yahoo.com | DA |
| ICLANZAN TUDOR ALEXANDRU 2005-1442 | CABINET PROPRIETATE INDUSTRIALA TUDOR ICLANZAN Timisoara, Piața Victoriei nr.5, sc. D, ap.2, tel : 0256403615, 0744647875, ticlanzan@eng.upt.ro | DA |

| | | |
|---|---|----|
| ILIE VALENTINA 2011-1743 | Vladoiu & Ilie Agentie de consiliere in proprietate intelectuala SRL Bucuresti, str. Elena Vacarescu, nr. 98UVX, corp A, et. 2, ap. 5A, tel: 0212320616, mobil: 0726374400, e-mail: office@viip.ro, avocat.valentinailie@gmail.com, www.viip.ro | DA |
| IOACĂRĂ VALENTIN 1999-50 | ROVALCONS SRL -AGENȚIE DE PROPRIETATE INTELECTUALĂ Câmpina, Str. Orizontului, nr.1, bl. R10, et.7, ap.27, jud. Prahova, Tel/Fax: 0244/371390, GSM: 0722 540580 , e-mail: rovalcons@xnet.ro | DA |
| ION COSTIN | A.G.V. –AGENTIE DE PROPRIETATE INDUSTRIALA SRL Bucuresti, sector 1, str. Clucereasa Elena nr.67, tel/fax: 0216664311, mobil: 0744369265, ion.costin@yahoo.de | DA |
| ION DAN ADRIAN 2003-1260 | CABINET PROPRIETATE INDUSTRIALA – IONDA Bucuresti, 010577, Calea Dorobantilor nr.126-130, bl.8, ap.50, Tel/fax: 021/2316549, Mobil: 0722687982 e-mail: ionda@rdsmail.ro | DA |
| ION FLOREA 1997-1109 | CABINET INDIVIDUAL' ION FLOREA' București, Calea Dorobanților 126-130, bl.8,et.9,ap.50, sector 1, cod 010577, Tel/Fax: 021/2316549,GSM: 0724313260, e-mail: iflorea@rdsmail.ro, florea_ion@plic.ro | DA |
| ION RODICA-COCUȚA 1993-1032 | CABINET DE PROPRIETATE INDUSTRIALĂ "BIONPI" București, Calea Dorobanților 126-130 Bl. 8, et. 9 Ap. 50 sector 1, cod 010577, Tel/Fax: 021/2316549, 031/8054616 GSM: 0723 187944, 0746184697 e-mail: bionpi@rdsmail.ro, bionpi@hotmail.com | DA |
| IONESCU LAURA COSMINA 2004 - 1328 | CXC TRADEMARK S.R.L. Bucuresti, sector 1, str. Aviator Stefan Protopopescu nr.1, bl.C6, ap.1, Tel: 031/1050959, Fax: 031/1050958, www.giurgiuipartners.ro, cosmina.ionescu@giurgiuipartners.ro | DA |
| IONUS MIHAELA GERALDINE 2009-1664 | DENNEMEYER & ASSOCIATES SRL Brasov, Str. Vulcan Nr. 67, 500188, tel: 0268412979, fax: 0268412965, gionus@dennemeyer.com, www.dennemeyer-law.com | DA |
| IODANESCU OLIVIA 2008 - 1638 | Cabinet individual Olivia Iordanescu Bucuresti. Str. Capitan Vijelie nr.20, tel: 0740303142, olivia.iordanescu@scaiordanescu.ro | DA |

| | | |
|--|--|----|
| IORGULESCU MARIANA 2008-1607 | P.F.A. Iorgulescu Mariana Constanta, bd. Aurel Vlaicu nr.43, bl. Pc3, ap.32, tel: 0341444888, fax: 0341814940, mobil: 0745259643, e-mail: iorgulescumariana@yahoo.com | DA |
| ISOC DORIN 1994-1052 | INTEGRATOR CONSULTING SRL Cluj Napoca, Str. Dunării nr. 25 blC1 ap5,jud. Cluj Tel/Fax: 0264/442817, GSM : 0745235585 e-mail : dorin.isoc@yahoo.com, integrator.consulting@yahoo.com | DA |
| ISTRATI GHERTRUDE IOANA 2008 - 1608 | MARCI ȘI DESENE SRL Bucuresti, calea Vitan, nr.8, bl. V51, sc.2, ap.50, tel: 0318055988, mobil: 0722514452, fax: 0318055989, e- mail: avistrati@gmail.com | DA |
| IVANCA GAVRIL 2004-1357 | CABINET PROPRIETATE INDUSTRIALA ARINOVA Arad, 310151, str. Coriolan Petreanu, nr.28, Tel/fax: 0257/255842, mobil: 0744246562, info@arinova.ro | DA |
| IVANCA MARIA ELISAVETA 1993-1033 | AGENȚIA P.I. LABIRINT Arad, Str. Coriolan Petreanu ,nr. 28, Tel/Fax: 0257/255842, GSM: 0722 458129, e-mail: info@labirint.ro | DA |
| IVĂNESCU GABRIEL DAN 1996-1091 | CABINET INDIVIDUAL IVANESCU GABRIEL DAN Brașov, Str. Al. I. Cuza nr. 58 ap. 5, tel: 0268471650 Fax: 0368816013, GSM: 0722 248415 e-mail: dan.ivanescu@clicknet.ro | DA |
| JEFLEA SIMONA FLORENTINA 2008 - 1625 | Cabinet de proprietate industrială Simona Jeflea Sibiu, loc. Sura Mare, str. Primaverii nr.17, tel: 0743-013532; 0745-347680, simona.jeflea@esarom.ro | DA |
| JOIȚOIU ANDREEA SIMONA 2000-1197 | ROMINVENT S.A. București, Str. Ermil Pangratti nr. 35, et.1, sect.1, Tel: 021/2312515, 2312541, Fax: 021/2312550, e-mail : ajoitoiu@rominvent.ro | DA |
| KLEININGER TOMA 2005-1423 | I.P. NEW MARK COMPANY S.R.L. Bucuresti, sector 3, bd. Mircea Voda, nr.37, bl. M29, sc.C, ap.83 | DA |
| LARION ELISABETA- SONIA 1992-9 | ROMINVENT S.A. București, Str. Ermil Pangratti nr. 35, et.1, sect.1 Tel: 021/2312515, Fax: 021/2312550, mobil: 07 44 37 37 37, sonia.larion@gmail.com e-mail: office@rominvent.ro | DA |

| | | |
|---|--|----|
| LAZĂR ELENA 1997-28 | CABINET DE PROPRIETATE INDUSTRIALĂ Buzău, Str.Unirii, Bl.16C,Et.3, Ap. 12, cod 120013, OP 1, CP 52, Tel./Fax: 0238 724262 GSM: 0723 328633, cpielena@recomplast.com | DA |
| LUCĂCEL MIHAIELA 2003- 1288 | MILMARK DESIGN SRL Bucuresti, sector 3, aleea Rotunda nr.2, bl. H8, ap.38, GSM:0745347813, e-mail : office@markdesign.ro | DA |
| MACAMETE ELENA 1992-1003 | ICPE CA București, Splaiul Unirii 313, sect. 3 Tel: 021/3467231, mobil: 0722642756, lmacamete@icpe-ca.ro | NU |
| MACOVEI CIPRIAN MIHAIL 2004-1334 | CABINET PROPRIETATE INDUSTRIALA CIPRIAN MACOVEI Bucuresti, str. Popa Tatu nr.15, sector 1, mobil: 0723 638 775, e-mail: mmacovei@stalfort.ro | DA |
| MANEA MARCELA 2008-1602 | ROMARK INTELLECTUAL PROPERTY Bucuresti, Aleea Campul cu flori nr.12, bl. A49, ap.35, sector 6, mobil: 0724755705 | DA |
| MANTA VICTOR PAUL 2006-1517 | CABINET PROPRIETATE INDUSTRIALA MANTA VICTOR PAUL Bucuresti, str. Slt. Zaharia nr.4, et.2, ap.3, tel: 0213132810, mobil: 0722467950, fax: 0213132810, manta.paul@gmail.com, paulmanta@yahoo.com | DA |
| MARIN ELENA 2002-1213 | CABINET M. OPROIU-CONSILIERE ÎN PROPRIETATE INTELECTUALA București, Str. Popa Savu, nr. 42, parter, sector 1, Tel : 021/ 2602833, 021/2602834, Fax : 021/2602836, 021/2602835, P.O.Box 2-229, e-mail : office@oproiu.ro | DA |
| MARINESCU RUXANDRA 2003-1271 | PATENTMARK S.R.L. București, Str. Dr. N. Turnescu nr. 2, sector 5, Tel/fax 021/3121669, Fax: 021/2233963, e-mail: stema@pcnet.ro , 0722626875 | DA |
| MARTINESCU ALINA NICOLETA 2008-1605 | ROMINVENT S.A. București, Str. Ermil Pangratti nr. 35, et.1, sect.1, Tel: 021/2312515, Fax: 021/2312550 e-mail: amartinescu@rominvent.ro | DA |
| MARKUSEV DENISA MARY 2003 - 1272 | ROMINVENT S.A. București, Str. Ermil Pangratti nr. 35, et.1, sect.1, Tel: 021/2312515, Fax: 021/2312550 e-mail: dmarkusev@rominvent.ro | DA |
| MĂRGINEAN DRAGOȘ 2005 - 1384 | RATZĂ ȘI RATZĂ SRL București, B-dul A.I. Cuza Nr. 52-54, Sect.1 Tel :021/2601348, Fax : 021/2601349 email : office@ratza-ratza.com, avr@ratza-ratza.com | DA |

| | | |
|--|---|----|
| MIHAI LUCIAN 2001-1209 | LINKLATERS MICULIȚI ȘI ASOCIATII S.C.P.A București, Str. Nicolae Iorga, nr. 8, sector 1 Tel : 021/3071500, Fax : 021/3071555 e-mail: lucian.mihai@linklaters.com, lucian.mihai@drept.unibuc.ro | DA |
| MIHUT IONEL OVIDIU 2004 - 1365 | BOSTINA SI ASOCIATII – INDUSTRIAL PROPERTY SRL Bucuresti, str. Jean Louis Calderon nr.70, sector2, Tel: 0213194466, 0213193500, 0212114800, 0212114809, fax: 0213194803, 0212104643,, Mobil: 0722294830, ovidiu.mihut@bostina.eu, office@bostina.eu | DA |
| MINCA DENIS ANTOANETA 2006- 1519 | HAHUI, MINCA SI ASOCIATII SRL Bucuresti, str. Ghiocci nr.12, sector 2, tel: 021.3189619, fax: 021.3109189, e-mail: dns_minca@yahoo.com | DA |
| MILCEV GABRIELA 2003- 1230 | ALLEGRA CONSULTING SRL Bucuresti, bd. Octavian Goga 23, bl.M106, sc.4, ap.117, GSM: 0722249961, Tel/Fax: 021/3231384 e-mail: gabriela.milcev@allegra.ro; www.allegra.ro | DA |
| MITU ALIS-MIHAELA 1997-1111 | CABINET PROPRIETATE INDUSTRIALA MITU ALIS MIHAELA Ploiesti, str. Clementei nr.46, Tel: 0244/590154, mobil: 0746108142, alis_mitu@yahoo.com ; office@mitu-cpi-ims.com | DA |
| MÎNDÎCANU EMIL 2006-1559 | CABINET P.I. MÎNDÎCANU EMIL București, sector 4, str. Valerian Prescurea nr. 27-29, tel: 0723820750, mindicanu@yahoo.com | DA |
| MÎNDRU MIHAELA 2003-1257 | CABINET INDIVIDUAL MÎNDRU MIHAELA București, Str. Grigore Alexandrescu nr.1, bl.D7, ap.4, sector1, Fax: 021/2230342 GSM: 0722601120 , e-mail: florea@gide.com | DA |
| MOCANU ION 2000-1179 | ROMINVENT S.A. București, str. Emil Pangratti nr. 35, et. 1, sector 1, Tel : 021/2312515 ; 2312541, Fax :021/2312550, 2312454, imocanu@rominvent.ro | DA |
| MOHONEA CRISTIAN 1997-62 | PATENTMARK S.R.L. București str. Dr. N. Turnescu nr. 2, sector 5 Tel/fax 021/3121669, Fax:2233963, stema@pcnet.ro | DA |
| MOHONEA LILIANA 1997-61 | PATENTMARK S.R.L. București str. Dr. N. Turnescu nr. 2, sector 5, tel/fax 021/3121669, Fax:2233963 e-mail: stema@pcnet.ro | DA |

| | | |
|--|---|----|
| MOTRESCU MIHAI 2006-1523 | MOTMARK – I.G. Iasi, str. Cuza Voda nr.12, bl.B, sc.C, ap.7, tel: 0232262076, e-mail: excg@clicknet.ro | DA |
| MURESAN NICOLAE 2005-1454 | Nicolae Muresan – Cabinet proprietate industriala Bucuresti, str. Cernisoara nr.5, bl.57, sc.2, ap.31, tel: 0724100328, fax: 0359438304, nicolaemuresan@nicolaemuresan.ro, www.nicolaemuresan.ro | DA |
| MUŞATESCU ANDRA- OANA 2000-1181 | ANDRA MUSATESCU CABINET DE PROPRIETATE INDUSTRIALA Bucureşti, calea 13 Septembrie nr.121, bl.127, et.5, ap.21, GSM : 0722 879810 e-mail : office@andramusatescu.ro, www.andramusatescu.ro | DA |
| NAE CĂLIN TUDOR 2000-1154 | GLOBAL CONSULTING SRL Bucuresti, str. Masina de Paine nr.2, bl. OD32A, sc.C, ap.114, tel: 0740303300, 0722258980, e-mail: calin@lawoff.ro | NU |
| NĂSTASE CRISTIAN 2000-1184 | DILIGENS INTELLECTUAL PROPERTY SRL Bucuresti, Piata Natiunile Unite, nr.3-5, bl. A, sc.A, et.5, ap.39, sector 4, tel/fax: 0213350718, mobil: 0723276056, e-mail: office@diligens.ro, www.diligens.ro | DA |
| NĂSTASE MIRELA BIANCA 2005 - 1456 | NASTASE MIRELA BIANCA PERSOANA FIZICA AUTORIZATA Bucuresti, str. Zboina Neagra nr.8-10, bl. 91-95, ap.83, tel: 0722143661, mirela.nastase@yahoo.com | DA |
| NEACSU CARMEN AUGUSTINA 2000- 1186 | CABINET INDIVIDUAL NEACSU CARMEN AUGUSTINA Baia Mare, str. Rozelor, nr. 12/3, tel: 0727318168, e-mail: carmen@bic.cdimm.org | DA |
| NEAGU CATALIN 2005 - 1458 | CABINET INDIVIDUAL PROPRIETATE INDUSTRIALA CATALIN NEAGU Iasi, str. Tutea Petre nr.5, bl.909, tr.1, ap.11, Cod postal: 700730, Tel: 0232/276000, Fax: 0232/405425, 0232/211843, Mobil: 0744514264, e-mail: catalin.neagu@proprietateindustriala.ro | DA |
| NEGOMIREANU LIVIA 1999-1140 | CABINET INDIVIDUAL NEGOMIREANU LIVIA Bucureşti, Sos. Nicolae Titulescu nr.94, bl.14A, ap.127,sect.1, Tel/Fax: 0314214598, GSM: 0722444719, office@cabinetnegomireanu.ro | DA |
| NEGULESCU LUMINITA 2009 - 1673 | INTELLEXIS SRL Bucuresti, 030231, bd. Hristo Botev nr. 1, etaj 3, camera 37, tel: 0371043042, fax: 021.3103042, luminita.negulescu@intellexis.ro | DA |

| | | |
|--|--|----|
| NICOLAESCU DANIELLA-OLGA 1992-1006 | ROMINVENT S.A. București, Str. Ermil Pangratti nr. 35, et.1, sect.1, Tel: 021/2312515, 2312541, Fax: 021/2312550, 2312454, e-mail: dnicolaescu@rominvent.ro | DA |
| NICOLAU FLORIN 2005-1460 | MY TRADEMARK SRL Ploiesti, str. Gheorghe Doja, bl. 35A1, ap.5, Mobil: 0722501414, nicolau@avocatulmeu.ro | DA |
| NICOLESCU MIHAIL ROMEO 2005-1461 | CABINET DE PROPRIETATE INDUSTRIALA ROMEO NICOLESCU Bucuresti, sector 5, str. Dr. Leonte nr.36A, Tel: 3178910, Mobil: 0744535285, Fax: 3178910, e-mail: office@rn-law.ro | DA |
| NIȚĂ FLORINA 1996-1083 | OLTCHIM SA Râmnicu Vâlcea, Str. Uzinei nr. 1 jud. Vâlcea, Tel: 0250/701200/3225, Fax: 0250/735030, e-mail: oltchim@oltchim.ro | NU |
| NIȚU ION 2000-1204 | CABINET INDIVIDUAL – NITU ION Constanta, str. Dezrobirii nr.110, bl. IS8, sc.A, ap.1, Tel: 0241/512608, mobil: 0723317298 | DA |
| NUȚIU EMIL 2003- 1244 | MANAGER EXPERT SRL Tg. Mures, Str. Nicolae Grigorescu nr.33, ap.3, Tel : 0265/233033, evaluator@rdslink.ro | DA |
| OLTEANU CAMELIA 2000 - 1189 | ROMINVENT S.A. București, Str. Ermil Pangratti nr. 35,et.1, sector1, Tel: 021/2312515, 2312541, Fax: 021/2312550, 2312454, e-mail: colteanu@rominvent.ro | DA |
| ONICA JARKA BEATRICE 2004 - 1352 | CUNESCU, BALACIU & ASOCIATII CONSILIERE PROPRIETATE INDUSTRIALA Bucuresti, sector 3, str. Vulcan Judetu nr.13, Tel: 021/ 3275577, 3276633, 3274400; 0745605151, 0723339939; Fax: 021/ 3274310, beatrice.onicajarka@cunescu.ro | DA |
| OPREA PATRICIA DIANA 2005-1412 | DICONSULT – Cabinet consiliere in domeniul proprietatii industriale Cluj Napoca, str. Mircea cel Batran, nr.2, ap.12, Tel: 0264/565885, mobil: 0724323761, patricia.ciceo@terapia.ro | DA |
| OPREA RONELA TEODORA 2008-1568 | Cabinet proprietate industriala Ronela Oprea Oradea, str. Gral Magheru nr.12, bl.M12, ap.29, tel: 0726279899, email: teaoprea@yahoo.com | DA |
| OPROIU MARGARETA 1992-8 | CABINET M. OPROIU-CONSILIERE ÎN PROPRIETATE INTELECTUALĂ București, Str. Popa Savu, nr. 42, parter, sector 1, Tel : 021/ 2602833, 021/2602834, Fax : 021/2602836, 021/2602835, P.O.Box 2-229, e-mail : office@oproiu.ro | DA |

| | | |
|--|--|----|
| ORGOVICI CODRUTA OCTAVIA 2004 - 1326 | ARIANA AGENȚIE DE PROPRIETATE INDUSTRIALĂ SRL Timisoara, Calea Aradului, nr.33, ap.7, Tel: 0722538766, c_popescu2000@yahoo.com | DA |
| OSIESCU TRAIAN 1999-1138 | OSTER – SOCIETATE CIVILA PROFESIONALA DE PROPRIETATE INDUSTRIALA Bucuresti, Str. Batiste nr.35, ap. 23, sector 2, cod 020935, Tel/Fax: 021/3147249 , GSM: 0723.177.236, traianosiescu@xnet.ro | DA |
| PALKO SORINA-IUSTINA 1999-1150 | AEROSTAR S.A. Str. Condorilor, nr. 9, Bacău, Tel 0234/175 070, Fax : 0234/ 172 023, e-mail : aerostar@aerostar.ro | NU |
| PANTILIMON MIHAI 2004 - 1337 | CABINET INDIVIDUAL AUTORIZAT DE PROPRIETATE INDUSTRIALA MIHAI PANTILIMON Piatra Neamț, bd Republicii nr.13, et.2, tel/fax: 0233232452, 0747251502 | DA |
| PASANCIUC OANA LAURA 2008-1588 | ROMINVENT S.A. București, Str. Ermil Pangratti nr. 35, et. 1, sect. 1 Tel: 021/2312515, 2312541, Fax: 021/2312550, 2312454,e-mail: lpasanciuc@rominvent.ro | DA |
| PAVEL SORIN EDUARD 2003-1273 | SCHOENHERR INTELLECTUAL PROPERTY S.R.L. București, bd. Dacia nr.30, etaj 4, camera – Echipa Sebastian 01, tel: 0213196790, fax: 0213196791, e.pavel@schoenherr.ro | DA |
| PĂTRASCU GEORGIANA 2003- 1226 | CABINET M. OPROIU-CONSILIERE ÎN PROPRIETATE INTELECTUALĂ București, Str. Popa Savu, nr. 42, parter, sector 1, Tel : 021/2602834, 021/2602833, Fax : 021/2602836, 021/2602835, P.O.Box 2-229, e-mail : office@oproiu.ro | DA |
| PĂUÑEȚ ALEXANDRINA 2003- 1245 | Cabinet individual proprietate industriala Paunet Alexandrina Iasi, spl. Bahlui, nr.29, bl. B5, sc.A, ap.7 Tel: 0726737527 | DA |
| PESCARUSU NICOLETA 2008 - 1570 | RODALL-AGENȚIE DE PROPRIETATE INDUSTRIALĂ SRL București, Str. Polonă nr. 115, bl. 15, Sc.A,Et.4, ap. 19 sect. 1, Tel: 021/2108342, Fax: 021/2105794, office@rodall.ro | DA |
| PETCU COSTIN 97-1115 | ROMINVENT S.A. București, Str. Ermil Pangratti nr. 35, et. 1, sect. 1 Tel: 021/2312515, 2312541, Fax: 021/2312550, 2312454,e-mail: cpetcu@rominvent.ro | DA |

| | | |
|---|--|----|
| PETREA DANA MARIA 2003- 1223 | CABINET M. OPROIU-CONSILIERE ÎN PROPRIETATE INTELECTUALĂ București, Str. Popa Savu, nr. 42, parter, sector 1, Tel : 021/2602834, 021/2602833, Fax : 021/2602836, 021/2602835, P.O.Box 2-229, e-mail : office@oproiu.ro | DA |
| PETROIU MARIUS 2004-1333 | CABINET P.I. MARIUS PETROIU Bucuresti, sector 6, aleea Bucsenesti nr.3, bl. E11, ap. 46, mobil: 0723239409, marius.petroiu@gmail.com | DA |
| PIOARU MIHALACHE RALUCA ANDREEA 1999-56 | ROMPROSPER SERVIMPEX SRL București, Șos. Mihai Bravu nr. 294, bl.6,sc.B, ap. 63, sector 3, cod 030319, Tel: 021.322.28.57, fax: 021.322.28.57 Mobil: 0724880514; 0744654128; 0744536405, e-mail: office@piva.ro; raluca_pioaru@yahoo.com; mihalache.andra@gmail.com | DA |
| PITICU MIHAELA 2003-1287 | CABINET INDIVIDUAL DE PROPRIETATE INDUSTRIALA - MIHAELA PITICU București, str. Pictor Ion Andreescu nr.31, ap.14, Tel: 6442760, Fax: 2527279, Mobil: 0722398836, e-mail mihaela.piticu@gmail.com, mihaela@legal-consultant.ro | DA |
| PIȚU DALILA 1999-58 | RODALL-AGENȚIE DE PROPRIETATE INDUSTRIALĂ S.R.L. București, Str. Polonă nr. 115, bl. 15, sc. A, ap. 19, sector 1, Tel: 021/2108342, Fax: 021/2105794, GSM: 0722 652111, rodall@b.astral.ro | DA |
| PLOSCA DANIEL 1998-39 | ROMINVENT S.A. București, Str. Ermil Pangratti nr. 35, et.1, sect.1, Tel: 021/2312515, 2312541, Fax: 021/2312550, 2312454, e-mail: dplosca@rominvent.ro | DA |
| POP CĂLIN RADU 1996-50 | CABINET ENPORA S.R.L. București, str. George Calinescu nr.52A, ap.1, 011694, Tel: 021 2300990; 031 1001634, Fax: 021 2302311; 031 1007927, pop@patents.ro | DA |
| POP MOTOGNA CLELIA 2004- 1351 | CONSTANTIN GHIȚĂ OFFICE SRL Timișoara, str. Take Ionescu nr. 24-28 sc. B, ap. 2, Tel/Fax: 0256/435976, e-mail: clelia@ghitaconstantin.ro | DA |
| POP VIRGINIA DAISY 1992-2 | CABINET ENPORA S.R.L. București, str. George Calinescu nr.52A, ap.1, 011694, Tel: 021 2300990; 031 1001634, Fax: 021 2302311; 031 1007927, pop@patents.ro | DA |

| | | |
|--|--|----|
| POPA CRISTINA 2000-1193 | ROMINVENT S.A. București, Str. Ermil Pangratti nr. 35, et. 1, sect. 1, Tel: 021/2312515, 2312541, Fax: 021/2312550, 2312454, office@rominvent.ro | DA |
| POPESCU ANGELA 1997-1103 | CABINET PROPRIETATE INDUSTRIALĂ POPESCU ANGELA București, str. Complexului nr.10, bl.40, ap.14, Tel :021/3243756, tel : 0318.04.68.81 GSM : 0723051279, angela_intelect@yahoo.com | DA |
| POPESCU BIANU ANCA – LILIANA 2001-1210 | CABINET ENPORA S.R.L. București, str. George Calinescu nr.52A, ap.1, 011694, Tel: 021 2300990; 031 1001634, Fax: 021 2302311; 031 1007927, pop@patents.ro | DA |
| POPESCU LAURENTIU HOREA 2004-1354 | V&f IP CONSULTING SRL Bucuresti, Bd Camil Ressu, nr.27, bl.N1, ap.214, Tel: 021/3140200, Fax: 021/3140290, Mobil: 0744487223, popescul@vf.ro | DA |
| POPESCU LIVIA 2004-1312 | CABINET POPESCU LIVIA Bucuresti, bd. Camil Ressu 27, bl.N1, ap.188 Tel: 021/3481010, liviap25@yahoo.com | DA |
| POPESCU MAGDALENA DANIELA 2005-1466 | SOCIATATE CIVILA PROFESIONALA LEGAL2M Bucuresti, Splaiul Unirii nr.10, bl. B5, sc.1, ap.10, mobil: 0728839880, fax: 021.3154462, magda.popescu@legal2m.com | DA |
| POPESCU RADU-ROMEO 2001-1207 | CABINET POPESCU RADU ROMEO București, Bd. Corneliu Coposu nr.3, bl. 101, sc. 3, ap. 50, sector 3, GSM : 0721753049 e-mail : romeoradu.popescu@rdslink.ro | DA |
| PRISTAVU GHEORGHE 2008-1591 | CABINET DE PROPRIETATE INDUSTRIALA PRISTAVU Piatra Neamt, str. Gral Nicolae Dascalescu 11, bl. T3, sc.F, ap.70 | DA |
| PUFU ALINA 2011 - 1715 | CABINET INDIVIDUAL PUFU ALINA Bucuresti, calea Vacaresti nr.312, bl. 2C, ap.39, tel: 0742974133, email: alinapufu@gmail.com Pufu Alina | DA |
| PUȘCAȘU DAN 1994-1056 | LOYAL PARTNERS – AGENȚIE DE PROPRIETATE INTELECTUALĂ SRL Galati, Str. Portului nr.23, Parcul De Soft, cam.307, cod 800025, tel/fax: 0236/407032, GSM: 0722 744241, office@loyalpartners.ro www.loyalpartners.ro | DA |

| | | |
|---|--|----|
| PUȘCAȘU DENISA 2008 - 1620 | Cabinet individual proprietate industrială Pușcașu Denisa Bucuresti, str. Raul Doamnei nr.5, bl.C4, sc.E, ap.199, mobil: 0740111620, tel: 0213236050, fax: 0213636051, e-mail: puscasu.denisa@yahoo.com, denisa.puscasu@gmail.com | DA |
| RAMAZAN ALPER 2004 - 1361 | CABINET PROPRIETATE INDUSTRIALĂ ALPER RAMAZAN Constanța, str. Ștefan cel Mare nr.57, bl.M17, sc.B, ap.17, cod 900683, Tel: 0341/ 410937, Fax: 0241/635547, Mobil: 0722.704.363, alperramazan@gmail.com, zonguldakro@yahoo.com | DA |
| RASKAI MARIA MAGDALENA 1993-28 | RASKAI M M BREVMARC CONSULT S.R.L. Dej, Str. Unirii, nr.3, BL.d8, ap.7, judetul Cluj, 405200, Tel/Fax: 0264/211847, GSM: 0742084050, raskaimm@yahoo.com | DA |
| RAȚĂ ANDREI VLAD 2005 - 1381 | RATZĂ ȘI RATZĂ SRL București, B-dul A.I. Cuza Nr. 52-54, Sect.1 Tel :021/2601348, Fax : 021/2601349 email : office@ratza-ratza.com, avr@ratza-ratza.com | DA |
| RAȚĂ GRIGORE 1992-3 | RATZĂ ȘI RATZĂ SRL București, B-dul A.I. Cuza Nr. 52-54, Sect.1 Tel :021/2601348, Fax : 021/2601349 email : office@ratza-ratza.com, gregory@ratza-ratza.com | DA |
| RĂDULESCU MIOARA 1996-47 | TERMOOPTIM SRL Str. Cetatea de Balta nr.118, bl.9, sc.B, ap.12, tel/fax : 0214330310, termooptim@rdslink.ro | NU |
| ROBU MARICICA 1999-1133 | Cabinet individual consultanta in proprietate industrială ROBU MARICICA Roman, jud. Neamt, str. Stefan cel Mare, bl.3, sc.C, ap.38, tel: 0333105979, mobil: 0730633391, maricica.rob@yahoo.com | DA |
| ROȘ VIOREL 2006-1485 | CABINET INDIVIDUAL ROȘ VIOREL Bucuresti, bd.Unirii nr.66, bl.K3, ap.7, Mobil: 0722560675, fax: 3208044, e-mail: viorelros@asdpi.ro | DA |
| ROTARU ION 2006-1543 | AGENTIA DE PROPRIETATE INDUSTRIALA ANDAN SRL Ploiesti, str. Banesti nr.2, bl. 8D, ap.4, tel: 0244535416, fax: 0244535416, mobil: 0722857653, 0748857653, 0729857653, avocat-rotaru@yahoo.com | DA |
| RUTA FULGER LAURENTIU 2005 - 1470 | CABINET DE PROPRIETATE INDUSTRIALA RUTA FULGER LAURENTIU Cluj Napoca, bd. 21 decembrie, nr,40, ap.4, Mobil: 0747892450, ruta_laurentiu@yoahoo.com | DA |

| | | |
|--|--|----|
| SAVU MARIANA 2004-1342 | CABINET DE PROPRIETATE INDUSTRIALA SAVU MARIANA Bucuresti, str. Paul Greceanu nr.9, bl.20A, ap.26, Tel/ Fax: 021.2120651, mobil: 0722783660, liliana.savu@credidam.ro | DA |
| SECĂREANU DOINA MARIA 2003-1286 | INVENTA - AGENTIE DE PROPRIETATE INTELLECTUALA S.R.L. București, Bdul Corneliu Coposu, nr. 7, bl. 104, sc.2, etaj 1, ap.31, sector 3, Tel : 021/3200285, Tel/Fax : 021/3228325,e-mail : inventa@mark-patent.ro | DA |
| SIRBU CRISTINA ADRIANA 2008-1613 | KEYPI – Agentie de proprietate intelectuala SRL Bucuresti, str. Arh. Ion Berindei nr.3, bl.OD21A, ap.51, tel: 0741087837, tel/fax: 0318061620, www.keygroup.ro, office@keygroup.ro | DA |
| SPĂȚARU DANIELA VICTORIA 1999- 44 | ROMINVENT S.A. București, Str. Ermil Pangratti nr. 35, et.1, sect.1, Tel: 021/2312515, 2312541, Fax: 021/2312550, 2312454, e-mail: dspataru@rominvent.ro | DA |
| SPRÎNCEANU NICOLAE 1996-1097 | AGENȚIE DE CONSULTANȚĂ ÎN PROPRIETATE INTELLECTUALĂ ȘI TRANSFER DE TEHNOLOGIE “SPRÎNCEANU NICOLAE” Drobeta Turnu Severin Str. Gheorghe Ionescu Sisești, nr. 96, bl.E2, sc.1, ap.8, Tel/Fax: 0352801490 e-mail: NicolaeSprinceanu@yahoo.com GSM: 0721 796318 | DA |
| STANCIU ADELINA 1994-14 | “HARCOV” A.P.I. S.R.L. Sfântu Gheorghe, Jud Covasna Str. Nicolae Iorga nr. 61 bl. 10 E sc. B. ap.9 Tel. 0267352267 GSM: 0744435291, stanciu@planet.ro, propind@mail.asimcov.ro | DA |
| STĂNCESCU ALIN CRISTIAN 2003-1278 | LEGAL BRAND S.R.L. București, Str. Nicolae Licăreț nr.1, bl.33, sc.C, ap.107, Punct lucru: str. Campia libertatii nr.64, bl.34A, ap. 269, Tel: 0722674635, 0722607380, e-mail: legal.brand@easynet.ro, info@legal-brand.ro, www.legal-brand.ro | DA |
| STĂNCESCU ANCA 2000-1194 | LEGAL BRAND S.R.L. București, Str. Nicolae Licăreț nr.1, bl.33, sc.C, ap.107, Punct lucru: str. Campia libertatii nr.64, bl.34A, ap. 269, Tel: 0722674635, 0722607380, e-mail: legal.brand@easynet.ro, info@legal-brand.ro, www.legal-brand.ro | DA |
| STĂNCULESCU ANCA ELENA FLORICA 2008 - 1639 | CABINET ENPORA S.R.L. București, str. George Calinescu nr.52A, ap.1, 011694, Tel: 021 2300990; 031 1001634, Fax: 021 2302311; 031 1007927, pop@patents.ro | DA |

| | | |
|---|--|----|
| STOIAN IOAN 1992-1008 | AGENȚIE DE PROPRIETATE INDUSTRIALĂ ȘI TRANSFER TEHNOLOGIC "STOIAN IOAN" Roman, 611127, B-dul Republicii, bloc 46, sc. C, ap. 35, jud. Neamț, Tel/Fax: 0233/741268, GSM: 0745 643738, istoian@engineer.com | DA |
| STRECHE GHERGHINA 1997-1116 | OMV PETROM S.A. Bucuresti, Calea Dorobantilor nr. 239, Sector 1. Telefon: 40 60092; Mob. 0723 55 20 26; Fax: 4060433 e-mail: gherghina.streche@petrom.com | NU |
| STURZA IOANA 1999-59 | CABINET M. OPROIU-CONSILIERE ÎN PROPRIETATE INTELECTUALĂ București, Str. Popa Savu, nr. 42, parter, sector 1, Tel : 021/ 2602833, 021/2602834, Fax : 021/2602836, 021/2602835, P.O.Box 2-229, e-mail : office@oproiu.ro | DA |
| SULIMAN MARIA- GABRIELA 1999-1147 | AGENȚIA NAȚIONALĂ A MEDICAMENTULUI București, str. Av. Sănătescu nr. 48, Tel: 021/2241710/368, Fax: 021/2243497, e-mail:maria.suliman @anm.ro | NU |
| SUSU LILIANA – MARIA 1999-1144 | CABINET INDIVIDUAL SUSU LILIANA MARIA Brasov, str. Carierei nr.126, cod postal 500216, Tel: 0721220858, liliana.csomos@yahoo.co.uk | DA |
| SZENTE SÁNDOR 1999-48 | SZENTE SÁNDOR Odorheiu Secuiesc, str. Victoriei nr.41, ap.4, jud. Harghita,cod poștal 535600, Tel/fax: 0266219143, e-mail : prooffice@szente.ro, www.szente.ro | DA |
| ȘANTA VALENTINA 2003-1227 | CABINET INDIVIDUAL VALENTINA ȘANTA Tg.Mures, str. Koos Ferencz nr.21, bl.21, ap.44, Mobil: 0740028967, 0728151499, fax: 0365815201 vsanta@gedeon-richter.ro, santa_valentina2002@yahoo.com | DA |
| ȘERBAN ALINA MARIA 2003- 1291 | ASERBANA BRANDS SRL Bucuresti, calea Victoriei nr.100, et.1, ap.18, tel: 0213039682, fax: 0213039683, info.aserbanabrand.com | DA |
| ȘOVA DAN-EUGEN 1993-1013 | PIDES - CABINET INDIVIDUAL București, str. Valea Buzăului, nr. 10, bl. G30, ap. 36, sector 3, Tel: 021/3455351, GSM: : 0723708632 e-mail: pides2004@yahoo.com | DA |
| TAVASZI ZOLTAN 2005-1471 | CABINET PROPRIETATE INDUSTRIALA TAVASZI ZOLTAN Bucuresti, Calea Mosilor nr.135, et.7, ap.14, tel: 021.3155969, fax: 021.3155969, tavaszi.zoltan@gmail.com | DA |

| | | |
|--|---|----|
| TĂRĂBÎC LUCIAN 2000-1195 | LUTARIS INTELPROT S.R.L. Timisoara, 300426, str. Ana Ipatescu nr.45, Tel/Fax: 0256/489301, Mobil: 0742143718, 0723319154, qualitarium@qualitarium.ro | DA |
| TĂRCHILĂ NICOLETA AURICA 2008-1595 | CABINET ENPORA S.R.L. București, str. George Calinescu nr.52A, ap.1, 011694, Tel: 021 2300990; 031 1001634, Fax: 021 2302311; 031 1007927, pop@patents.ro | DA |
| TĂTARU DOINA 1995-19 | PERSOANĂ FIZICĂ Piatra Neamț, Str. Apele Minerale nr.4, Tel:0233/223602, e-mail:doina_tataru@msn.com | DA |
| TEODORESCU MIHAELA 1995-30 | ROMINVENT S.A. București, Str. Ermil Pangratti nr. 35, et.1, sect.1, Tel: 021/2312515, 2312541, Fax: 021/2312550, 2312454, e-mail: mteodorescu@rominvent.ro | DA |
| TEODORU EMANUEL 2004-1322 | TEODORU & ASSOCIATES SRL Bucuresti, bd. Marasesti nr.2B, bl.A, sc.2, parter, ap.4 bis, cod postal 040254, Tel: 0213367722, Fax: 0213367723, e-mail: emanuel@teodoru.ro, www.romaniatrademarks.ro | DA |
| TEODORU VIOLETA 2003-1264 | TEODORU & ASSOCIATES SRL Bucuresti, bd. Marasesti nr.2B, bl.A, sc.2, parter, ap.4 bis, cod postal 040254, Tel: 0213367722, Fax: 0213367723, GSM: 0722549219 e-mail: violeta@teodoru.ro, www.romaniatrademarks.ro | DA |
| TICU JIANU CRISTINA 2005-1478 | CABINET INDIVIDUAL P.I. TICU JIANU CRISTINA București, sector 5, str. Baltagului nr.11, bl. V67, ap.4, tel: 0722551203, tel/fax: 0213153717, cristina.jianu@xnet.ro | DA |
| TODIRICA NATALIA 2011-1740 | INTELLECTUAL PROPERTY OFFICE SRL București, Str. Alexandru Moruzzi nr. 6, bl. B6, sc. 2, ap.62, sector 3, cod 031155, Tel/Fax.: 021/3262388, GSM: 0745 094241, e-mail: office@ipoffice.ro, natalia.todirica@ipoffice.ro | DA |
| TOMESCU ADRIAN 2005-1398 | CABINET INDIVIDUAL PROPRIETATE INDUSTRIALA ADRIAN TOMESCU Bucuresti, str. Poet Vasile Carlova nr.2, bl. A7 bis, ap.74, tel: 021 2224422, 3217070, fax: 021 2222626, atomescu@buzescu.com, amtomescu@yahoo.com | DA |
| TUDOR DANIELA 1999-1136 | TUDOR DANIELA – persoana fizica autorizata Bucuresti, str. Baba Novac nr.11, bl. G17, ap.51, cod postal 031623, Tel./Fax.: 040213240412 Mobil : 0749218326, consultanta@tudordaniela.ro | DA |

| | | |
|--|--|----|
| TUDOR GHEORGHE 2009 - 1689 | TUDOR GHEORGHE – cabinet individual de proprietate industrială Bucuresti, bd. Nicolae Grigorescu nr.18, bl. B3 bis, ap.322, tel: 0722578936, giltudor@gmail.com | DA |
| TUDORA ADRIANA GEORGIANA 2006-1542 | AGENTIA DE PROPRIETATE INDUSTRIALA ANDAN SRL Ploiesti, str. Banesti nr.2, bl. 8D, ap.4, tel: 0244535416, fax: 0244535416, mobil: 0722482873 avocat-adriana@yahoo.com | DA |
| TURTOI RADUCU 2007- 1545 | TURTOI INTELLECTUAL PROPERTY FIRM SRL Bucuresti, Splaiul Independenței nr.3, bl.17, ap.7,sector 5, mobil: 0722390388, tel/fax: 021.3135120, office@turtoi.ro, www.turtoi.ro | DA |
| ȚAMBREA OANA 2003- 1225 | ALPHA SERVICE INOV SRL Bucuresti, calea Mosilor nr.298, bl. 48, sc.2, ap.54, tel: 0722165769, email: oana.tambrea@gmail.com | NU |
| ȚOȚU IOAN 2000-1196 | N.P.C. S.R.L. Brașov, str. Alexandru cel Bun, nr.13, bl.E28, ap.7, cod 500025, OP 1 – CP 298, GSM: 0744520357,e-mail: totu@unitbv.ro | DA |
| ȚULUCA DOINA 1996-48 | NESTOR NESTOR DICULESCU KINGSTON PETERSEN – CONSILIERE ÎN P.I. S.R.L. București, sector 1, sos. Bucuresti Ploiesti, nr.1A, Bucharest Business Park, corp A, et.1 camerele 9 si 10, tel: 0212011200, fax: 0212011210, e-mail : doina.tuluca@nnkp.ro | DA |
| ȚURCANU CONSTANTIN 1992-10 | INVENTA - AGENTIE DE PROPRIETATE INTELLECTUALA S.R.L. București, Bdul Corneliu Coposu, nr. 7, bl. 104, sc. 2, etaj 1, ap. 31, sector 3, Tel: 021/3200285, Fax: 021/3228325, GSM: 0744 324510, e-mail: inventa@mark-patent.ro | DA |
| UDREA ELENA RODICA 1994-25 | OSTER – SOCIETATE CIVILA PROFESIONALA DE PROPRIETATE INDUSTRIALA Bucuresti, Str. Batiste nr.35, ap. 23, sector 2 Tel/Fax: 021/3147249 GSM: 0721254270, traianosiescu@xnet.ro | DA |
| VASILESCU RALUCA 1995-37 | CABINET M. OPROIU-CONSILIERE ÎN PROPRIETATE INTELLECTUALĂ București, Str. Popa Savu, nr. 42, parter, sector 1, Tel : 021/ 2602833, 021/2602834, Fax : 021/2602836, 021/2602835, P.O.Box 2-229, e-mail : office@oproiu.ro | DA |
| VĂTAVU LIVIU 2006- 1539 | SC ANTIBIOTICE SA Iasi, str. Valea Lupului nr 1, cod 707410, tel: 0742532882. 0727024582, fax: 0232.211020, e-mail: liviu.vatavu@antibiotice.ro, trademarks@antibiotice.ro | NU |

| | | |
|------------------------------------|---|----|
| VELCEA MARIAN 1994-26 | INVEL – AGENȚIE DE PROPRIETATE INDUSTRIALĂ București, str. Ion Ghica nr.3, ap.20,Fax: 0311.027.616, GSM: 0723205048, 0788885352, velcea@invel.ro | DA |
| VELICA ION GABRIEL 2004 - 1370 | CABINET VELICA – Agenție de proprietate industrială Bucuresti, str. Brutus M.I., nr.13, ap.3, cod 050124 Tel/ Fax: 021/3357463, Mobil: 0722645283, www.velica.ro, office@velica.ro | DA |
| VELICU ANCA 2003- 1275 | CONSTANTIN & VELICU – INTELLECTUAL PROPERTY SRL Bucuresti, sector 4, str. Trestiana nr.1A, bl. 8A, sc.A, ap.16, Tel: 0314256780, fax: 0314256781, office@candv-ip.ro | DA |
| VELȚAN LOREDANA 1999-45 | INVENTA - AGENTIE DE PROPRIETATE INTELLECTUALA S.R.L. București, Bdul Corneliu Coposu, nr. 7, bl. 104, sc. 2, ap. 31, sector 3, Tel: 021/3200285, Fax: 021/3228325, e-mail: inventa@mark-patent.ro | DA |
| VIGH BEATA 2008-1566 | SIGNOLEX TRADEMARK REGISTRATION SRL Miercurea Ciuc, str. Obor nr.52A, biroul nr.1, tel: 0740887334, beata.adam@gmail.com | DA |
| VIRGILIUS VASILACHE 2003-1228 | EDIPLAST S.R.L. Tg. Mureș, Str. Măgurei nr.25, ap.2, Tel/Fax: 0265/263775, GSM: 0744394036, moniadel@artelecom.net | DA |
| VISALOM MONICA 2004 - 1340 | AGENȚIE DE PROPRIETATE INDUSTRIALĂ – APIA SRL București, Str. Romancierilor nr.5, bl.C14, sc.B Ap.41, sector 6; OP 23 CP 11,Tel./Fax: 021/7783100; e-mail: office@mark-apia.ro, Site: www.mark-apia.ro | DA |
| VISALOM THEODOR 1996-1100 | AGENȚIE DE PROPRIETATE INDUSTRIALĂ – APIA SRL București, Str. Romancierilor nr.5, bl.C14, sc.B Ap.41, sector 6; OP 23 CP 11,Tel./Fax: 021/7783100; e-mail: office@mark-apia.ro, Site: www.mark-apia.ro | DA |
| VIȘOIU LILIAN CĂTALIN 2003-1246 | CABINET DE PROPRIETATE INDUSTRIALĂ “VIȘOIU LILIAN CĂTĂLIN” București, bd. Unirii nr.74, bl. J3B, sc.3, ap. 41, Tel/Fax: 021/3167043, GSM: 0744480657, visoiucatalin@yahoo.com, | DA |
| VLAD CONSTANTIN 2000-1199 | Cabinet individual de proprietate industrială VLAD CONSTANTIN Constanta, Bd. 1 decembrie 1918 nr. 5, bl. F16, ap.34, cod 900711, Tel: 0241625643, 0341172650, Fax: 0241625643,GSM: 0722 370300, 0770251145, e-mail: constantin.vlad@rdslink.ro | DA |
| VLAD SIMONA 2006-1540 | CABINET IINDIVIDUAL PROPRIETATE INDUSTRIALA VLAD SIMONA Bucuresti, sector 3, str. Liviu Rebreanu, nr.7, bl.51, ap.67, tel/fax: 0216477471 | DA |
| VOICU ALEXANDRA 1992-5 | CABINET VOICU ALEXANDRA București, B-dul Magheru, nr. 9, sc. 2, etaj 9, ap. 89, sector 1, PO BOX: 22-246, Tel/Fax: 021/3153684, alexandra.voicu@upcmail.ro | DA |

LISTA CONSILIERILOR ÎN PROPRIETATE INDUSTRIALĂ, MEMBRI AI CAMEREI NAȚIONALE
A CONSILIERILOR ÎN PROPRIETATE INDUSTRIALĂ DIN ROMÂNIA, AUTORIZAȚI PENTRU
DOMENIUL DESENELOR ȘI MODELELOR INDUSTRIALE
pentru luna ianuarie 2012

| Nume și Prenume/ Nr. din Reg. Nat | Denumirea societății Adresa societății | Societate cu obiect de activitate propr.ind. |
|---|---|---|
| ACSINTE PAULA- ADRIANA 2000-1160 | CABINET ACSINTE PAULA ADRIANA București, str. Maior Coravu Ion, nr.1-7, bl.C4, ap.85, Tel/fax : 021/2507396, GSM : 0723 317631 e-mail : paula@legalservices.ro | DA |
| ALAN LILIANA 1994-1037 | CABINET PROPRIETATE INDUSTRIALA ALAN LILIANA Sat Otvesti nr.183B, jud. Timis, 0724250467, e-mail: cabinet.alan@yahoo.com | DA |
| ALDEA CRISTINA RALUCA 2006-1489 | TREMULA SA Braila, soseaua de centura nr.1, tel: 0788995533, 0744550778, tel/fax: 021.3245250, e-mail : office@intelecta.ro, www.intelecta.ro | NU |
| ALECU FLORIN BOGDAN 2005-1394 | CABINET INDIVIDUAL PROPRIETATE INDUSTRIALA ALECU BOGDAN Bacau, str. Lucretiu Patrascanu nr.2, sc.B, ap.2, Tel/fax: 0334407577, Mobil: 0740274741, office@marcidesene.ro, www.marcidesene.ro | DA |
| ANDRONACHE PAUL 2003-1216 | ECOINTELLECT CABINET INDIVIDUAL ANDRONACHE PAUL București, alea Compozitorilor nr.1, bl.E21, et.6, ap.35, sect 6, Tel/Fax: 021/7250069, GSM: 0722741043, 0727476335 e-mail: paul.andronache@clicknet.ro, paul_andronache@yahoo.com | DA |
| ANGHEL LUMINIȚA DOINA 1993-1020 | CABINET DE PROPRIETATE INDUSTRIALA ANGHEL LUMINIȚA DOINA București, Str. Gherghitei Nr.1, Bl.94B, Sc. B, Ap.76, Sector 2, Fax: 031.4013777, GSM : 0723301706, 0743218219 e-mail : anghel.doina@rdslink.ro, anghel2na@yahoo.com, anghel2na@gmail.com | DA |
| APETROAIE HORATIU TUDOR 2005-1400 | AGENTIE DE PROPRIETATE INDUSTRIALA HORATIU APETROAIE Bucuresti, str. Faurei nr.1, bl.P11, ap.228, Mobil: 0722302801, e-mail: horatiuat@xnet.ro | DA |
| APOSTOL SALOMIA 1999-1127 | PERSOANĂ FIZICĂ Galați, Str. Reg. 11 Siret nr. 15, bl. E4, ap. 54, Tel/fax: 0236/436437 GSM 0766765027, saly_apostol@yahoo.com | DA |

| | | |
|--|---|----|
| ARDELEANU RALUCA 2009 - 1693 | Cabinet de proprietate industrială Raluca Ardeleanu București, str. Baia de Arama nr.1, bl. B, tr.3, ap.117,, tel: 0723601875, fax: 0318015023, office@cabinetardeleanu.ro, www.cabinetardeleanu.ro | DA |
| AXENTE ELENA 1999-46/1 | INTEL PROTECT S.R.L. Brașov, Str. M. Kogălniceanu, nr. 20, bloc 1k, sc. C-D, Tel: 0268/412567, Fax: 0268/477333, GSM: 0722 464314, e-mail:intelprotect@ccibv.ro; | DA |
| BACIU ANA MARIA 2004-1325 | NESTOR NESTOR DICULESCU KINGSTON PETERSEN – CONSILIERE ÎN P.I. S.R.L. București, sector 1, sos. Bucuresti Ploiesti, nr.1A, Bucharest Business Park, corp A, et.4, Mobil: 0722256758, Tel: 021/2011200, ana-maria.baciu@nnkp.ro | DA |
| BANYAI ROXANA NICOLETA 2008 - 1563 | Cabinet Banyai Roxana Nicoleta – consiliere in proprietate industrială București, str. Cpt. Alexandru Serbanescu nr.21, bl. 7M, sc.1, ap.9, tel: 0212322624, 0727080852, email: roxanaf15@yahoo.com | DA |
| BARBU MIRCEA 1994-1042 | PERSOANĂ FIZICĂ București, Sos.lancului nr.21, bl.106A, sc.b, ap.73, sect.2, Tel/Fax: 021/6536608, 0724.834.010 e-mail: bmircea@mailbox.ro | DA |
| BĂDĂRĂU ADINA ADRIANA 2006-1494 | NESTOR NESTOR DICULESCU KINGSTON PETERSEN – CONSILIERE ÎN P.I. S.R.L. București, sector 1, sos. Bucuresti Ploiesti, nr.1A, Bucharest Business Park, corp A, et.4, Tel: 021/2011200, fax: 0212011210, e-mail: adina.badarau@nnkp.ro | DA |
| BĂISAN CRISTINA CARMEN 2008-1569 | SIDEMO - SIGLE DESENE MODELE SRL București, sector 6, str. Sandulesti nr.3, bl. Z40, ap.4, tel/fax: 0214139834, mobil: 0741135012, 0722548381, contact@sidemo.ro, www.sidemo.ro | DA |
| BĂLAN GHEORGHÎȚĂ 1992-1 | RODALL-AGENȚIE DE PROPRIETATE INDUSTRIALĂ SRL București, Str. Polonă nr. 115, bl. 15, Sc.A,Et.4, ap. 19 sect. 1, Tel: 021/2108342, GSM: 0722 652111, Fax: 021/2105794, rodall@b.astral.ro | DA |
| BELCIU DELIA MIHAELA 2008-1578 | NESTOR NESTOR DICULESCU KINGSTON PETERSEN – CONSILIERE ÎN P.I. S.R.L. București, sector 1, sos. Bucuresti Ploiesti, nr.1A, Bucharest Business Park, corp A, et.1 camerele 9 si 10, tel: 0212011200, fax: 0212011210, e-mail : delia.belciu@nnkp.ro | DA |

| | | |
|---|--|----|
| BENDE ANDREEA 2008-1579 | NESTOR NESTOR DICULESCU KINGSTON PETERSEN – CONSILIERE ÎN P.I. S.R.L. București, sector 1, sos. Bucuresti Ploiesti, nr.1A, Bucharest Business Park, corp A, et.1 camerele 9 si 10, tel: 0212011200, fax: 0212011210, andreea.codrescu@nnkp.ro | DA |
| BENGA BOGDAN FLORIN 2005-1407 | INTELLEXIS SRL Bucuresti, 030231, bd. Hristo Botev nr.1, etaj 3, camera 37, Tel/fax: 021.3103042, mobil: 0723300147, contact@intellexis.ro bogdanbenga@xnet.ro | DA |
| BEREA VALENTIN 2006-1495 | CABINET INDIVIDUAL P.I. VALENTIN BEREA Bucuresti, bd. Carol I, nr.51, ap.26, sector 2, Tel: 4088904, Fax: 4088911, mobil: 0721473317, e-mail: valentin.berea@bulboaca.com | DA |
| BICU CRISTINA MĂDĂLINA 2003-1308 | WEIZMANN ARIANA & PARTNERS AGENTIE DE PROPRIETATE INTELECTUALA SRL Bucuresti, str. Aleea Trestiana, nr.4, bl.20, sc.B, ap.72, tel: 0213274978, fax: 0213227689, mobil: 0724260277, e-mail: office@branduri.ro, www.branduri.ro | DA |
| BODOMOI OTILIA FLORENTINA 2008-1573 | INVENTA - AGENTIE DE PROPRIETATE INTELECTUALA S.R.L. București, Bdul Corneliu Coposu, nr. 7, bl. 104, sc.2, etaj 1, ap.31, sector 3, Tel : 021/3200285, Tel/Fax : 021/3228325, inventa@mark-patent.ro | DA |
| BOLINTINEANU MAGDALENA GABRIELA 2008-1597 | MARK TO MARK INTELLECTUAL PROPERTY OFFICE SRL Bucuresti, sector 4, str. Huedin nr.12, bl. D20, sc.4, ap.53, mobil: 0745120402, tel: 0212100415, fax: 0212100314, magda.bolintineanu@marktmark.com | DA |
| BORLAN T. RADU 2000-1161 | PATENTMARK S.R.L. București str. Dr. N. Turnescu nr. 2, sector 5, Tel: 021/3121669, Fax: 021/2233963, e-mail:stema@pcnet.ro | DA |
| BOZIOREANU MARIUS ADRIAN 2000-1165 | CONS INTEL BMA CABINET CONSULTANȚĂ Buzău, Cart, Dorobanti 2, bl.D2, et.1, ap.5 CP 8, OP1, Mobil : 0745086588, Fax : 0238/719619, marius-bozio@yahoo.com | DA |
| BOZOCEA GINA VIOLETA 2003- 1222 | WEIZMANN ARIANA & PARTNERS AGENTIE DE PROPRIETATE INTELECTUALA SRL Bucuresti, str. 11 iunie, nr.51, sc.A, ap.4, 0723204268, tel/fax : 0268/315046, office@inregistrare-marci.ro | DA |

| | | |
|--|--|----|
| BRAN LAURA GABRIELA 2004 - 1336 | DEVIMARK Agentie de proprietate industriala SRL Cluj Napoca, str. Virgil Fulicea nr.19, parter, ap.2, tel: 0364102070, fax: 0364102070, office@devimark.ro, devimark@gmail.com | DA |
| BROJBOIU DUMITRU ADRIAN FLORINEL 1995-1067 | BROJBY PATENT INNOVATION Pitești, Bd. Republicii, bl.212,sc. D, ap.11, jud.Argeș, cod 110176, Tel/Fax.: 0348/412529, GSM: 0745 143095,adrian_brojboiu@yahoo.com | DA |
| BUȚȘĂ GHEORGHE 2005-1391 | INVENTA - AGENȚIE DE PROPRIETATE INTELECTUALĂ S.R.L. București, Bdul Corneliu Coposu, nr. 7, bl. 104, sc. 2, et. 1 ap. 31,sector 3, Tel: 021/3200285, Fax: 021/3228325, e-mail: inventa@mark-patent.ro | DA |
| BURBEA MILESCU IULIA ADRIANA 2005-1379 | CABINET INDIVIDUAL PROPRIETATE INDUSTRIALA IULIA BURBEA Bucuresti, sector 1, str. Stirbei Voda nr.105, bl.24B, ap.4, tel: 0726375412, iuliad_bis@yahoo.com | DA |
| BURȚILĂ IOAN 1993-1022 | MILENIUL 3 Agenție de Proprietate Industrială S.R.L. Pascani, Str. Moldovei nr. 10, bloc Crinul, sc. A, Ap. 28, Tel/Fax: 0232/719190; GSM: 0740 820582 | DA |
| BUTA ANCA 2006-1524 | MUSAT SI ASOCIATII – INTELLECTUAL PROPERTY SRL Bucuresti, bd Aviatorilor nr.43, etaj 4, camera 4, Tel: 021 2025900, fax: 0212233957, anca.butaa@musat.ro | DA |
| BUTA PAUL GEORGE 2010 - 1704 | Cabinet individual Paul George Buta Bucuresti, bd. Mircea Voda, nr. 35, bl. M27, ap. 17, tel: 021.3211234, fax: 021.3211253, e-mail: paul.butaa@asdpi.ro | DA |
| BUZLEA ELISABETA 1993-25 | INTELECT S.R.L. Oradea, B-dul Dacia nr. 48, Bl. D10, Ap.3, OP 9-CP128, Tel 0259/453847, Fax:0259/268094 GSM: 0745 040831, e-mail: info@intelect.ro | DA |
| BUZLEA MIRCEA VALENTIN 2003- 1234 | INTELECT S.R.L. Oradea, B-dul Dacia nr. 48, Bl. D10, Ap.3, OP9-CP128, Tel 0259/453847, Fax:0259/268094 e-mail: info@intelect.ro | DA |
| BUZLEA NARCISA FLORICICA 2003- 1235 | INTELECT S.R.L. Oradea, B-dul Dacia nr. 48, Bl. D10, Ap.3, OP9-CP128, Tel 0259/453847, Fax:0259/268094 e-mail: info@intelect.ro | DA |
| CAVESCU ADRIAN 2008-1609 | CAVESCU SI ASOCIATII SRL Otopeni, str. Grivita nr.37E, e-mail: adriancavescu@yahoo.com, office@avocat4u.ro | DA |

| | | |
|---|--|----|
| CĂMPEAN GHEORGHE-GEORGEL 1996-1087 | CABINET INDIVIDUAL CĂMPEAN GHEORGHE GEORGEL Campina, str. Dr. Constantin Istrati nr.52, bl.3, ap.5, Tel: 0244/335207, mobil: 0729902117, e-mail: george_campean@yahoo.com | DA |
| CĂMPEANU IOANA AURA 2005-1409 | SC PETOSEVIC SRL București, Intrarea Camil Petrescu nr.1, Tel: 021/3057996, Fax: 021/3145481, e-mail: aura.campeanu@petosevic.com | DA |
| CECIU GABRIELA 1994-1045 | CABINET "CECIU GABRIELA" CONSULTANȚĂ ÎN DOMENIUL PROPRIETĂȚII INTELLECTUALE 300024 Timișoara, Str. Martir Leonida Banciu, nr. 6, sc. A, ap. 110, jud. Timis, Tel/Fax: 0256/494846; GSM: 0745 388 039, e-mail: gabrielaceciu@hotmail.com | DA |
| CHISTRUGA VICTORIA 2008-1590 | ATELIERELE CFR GRIVIȚA S.A. Str. Calea Griviței nr.359, tel: 0212240913, fax: 0212241736, e-mail: office@grivita.ro | NU |
| CIRSTEA CRISTINA 2004-1346 | ARIANA BRAND EXPERT SRL Craiova, str. Mihail Kogalniceanu nr.20, jud. Dolj, 0726718638, c_cirstea@yahoo.com, cristina_cirstea@inregistrare-marci.ro | DA |
| CIUDA-BERIVOE ANCA 1996-41 | INTELLECTUAL PROPERTY OFFICE SRL București, Str. Alexandru Moruzzi nr. 6, bl. B6, sc. 2, et. 8, ap. 62, sector 3; Tel/Fax: 021/3262388, GSM : 0745 094241, office@ipoffice.ro | DA |
| CIUPAN CORNEL 2003-1310 | CABINET DE PROPRIETATE INDUSTRIALĂ CIUPAN CORNEL Cluj Napoca, Str. Mestecenilor nr.6, bl. 9E, ap.2, Tel: 0264/524425; 0264/415051, Fax: 0264/415054, e-mail: cornel.ciupan@muri.utcluj.ro | DA |
| COCOLOI OANA 2003- 1263 | CABINET OANA COCOLOI București, Drumul Taberei nr.120, bl. OD1, sc.5, ap. 189, sector 6, Tel : 021/7450757, GSM : 0730557744, e-mail : oana_cocoloi@yahoo.com | DA |
| COCOȘ ȘTEFAN 2010 - 1703 | ROMINVENT S.A. București, Str. Ermil Pangratti nr. 35, et.1, sector 1, Tel: 021/2312515, 2312541, Fax: 021/2312550, 2312454, e-mail: scocos@rominvent.ro | DA |
| COJOCNEAN MARIA RODICA 2003- 1241 | INTELMMI CONSULT SRL Tg. Mures, str. Sârguinței nr.39, ap.12, cod poștal 540543, Tel/fax: 0365 401839, mobil: 0745303867, cojocnean_maria@yahoo.com | DA |

| | | |
|--|--|----|
| COLAN CRISTIAN IONUT 2005-1418 | CABINET PROPRIETATE INDUSTRIALA C.I. COLAN București, str. Mihai Eminescu nr.128-130, ap.17, sect.2, tel: 021.6190308, fax: 021.6190309, ionut.colan@cbea.ro | DA |
| COMĂNESCU MARILENA 2003-1277 | CABINET MARILENA COMANESCU Bucuresti, str. Muzeul Zambaccian 34, sc. B, ap.3, sector 1, tel: 0722259260, office@cimo.ro, marilena.comanescu@cimo.ro | DA |
| COMĂNESCU NADIA VASILICA 2003- 1242 | PFIZER ROMANIA SRL Bucuresti, Splaiul Independentei nr.179, sector 5, cod 050099, Tel: 021/2072800, Fax: 021/2072801, nadia.comanescu@pfizer.com | NU |
| CONSTANDA CECILIA MĂDĂLINA 2003-1304 | WEIZMANN ARIANA & PARTNERS AGENTIE DE PROPRIETATE INTELECTUALA SRL Bucuresti, str. Aleea Trestiana, nr.4, bl.20, sc.B, ap.72, tel: 0213274978, fax: 0213227689, mobil: 0724260277, e-mail: office@branduri.ro, www.branduri.ro | DA |
| CONSTANTIN ADRIAN GEORGE 1999-1148 | CONSTANTIN & VELICU – INTELLECTUAL PROPERTY SRL Bucuresti, sector 4, str. Trestiana nr.1A, bl. 8A, sc.A, ap.16, Tel: 0314256780, fax: 0314256781, office@candv-ip.ro | DA |
| COSMOVICI PAUL 2009-1654 | COSMOVICI SI ASOCIATII SRL Bucuresti, OP 77, CP 216, www.cosmovici.ro, cosmovici@cosmovici.ro | DA |
| COSTINESCU PETRU 1998-1125 | PETRU COSTINESCU-DICOSTI București, Str. Viorele nr. 30, bl. 20A, ap. 23, sector 4, OP 44 – CP5, Tel : 021/3303162, Fax : 021/330473 e-mail : petrucostinescu.dicosti@gmail.com | DA |
| COȘESCU CAMELIA 1999-46/2 | M.D.P. RIGHTS AGENCY SRL Brasov, str. Lunga nr.270, cod postal 500450, Tel: 0268/440100, 440313; Fax: 0268/440221, Mobil: 0744355100, e-mail: office@mdp-rights-agency.ro www.mdp-rights-agency.ro | DA |
| COTRUTA LEONID 2006-1533 | CABINET PROPRIETATE INDUSTRIALA COTRUTA LEONID Bucuresti, str. Vasile Lascaș nr.182, bir. Nr.3, leonid.cotruta@gmail.com | DA |
| CSAPO MARTINESCU ERNEST 1995-1072 | ROMBAT SA Bistrița, Drumul Cetatii nr.6 Tel. 0263/234011, Fax :0263/234010, e-mail: erni@rombat.ro | NU |

| | | |
|--|--|----|
| DANCIU IOAN 2004 - 1373 | NOWAPATENT SRL Medias, str. Lotru, nr.4, bl.92, ap.1 Tel : 0269/841373 ; 833273 GSM : 0744556074 Fax : 0269/833273, e-mail : nowapatent@birotec.ro, office@nowapatent.ro | DA |
| DOBREV DUMITRU 2005-1433 | Biris Goran Proprietate Intelectuala SRL Bucuresti, str. Emanoil Porumbaru nr.77, etaj 5, biroul 2, tel : 021.2600710, fax : 021.2600720, office@birisgoran.ro | DA |
| DRAGULIN IOANA 2005-1385 | ROMINVENT S.A. București, Str. Ermil Pangratti nr. 35, et.1, sector 1, Tel: 021/2312515, 2312541, Fax: 021/2312550, 2312454, e-mail: office@rominvent.ro | DA |
| DUMITRESCU ARTEMIS SORINA 2003- 1250 | ROMINVENT S.A. București, Str. Ermil Pangratti nr. 35, et.1, sect.1 Tel: 021/2312515, Fax: 021/2312550 e-mail:adumitrescu @rominvent.ro | DA |
| DUMITRESCU OANA IRINA 2005 - 1434 | INNOVIS INTELLECTUAL PROPERTY Bucuresti, Calea Rahovei nr.217, bl.12, ap.60, Mobil: 0741572398, e-mail: office@innovis.ro | DA |
| ENDES CORINA 2007-1546 | ANACOR – Cabinet de proprietate industriala Bucuresti, bd. Bucurestii Noi nr.51-61, bl.B1, ap.11, tel: 0216678665, mobil: 0726475018, anacor.cpi@gmail.com | DA |
| ENE MARILENA 2003- 1253 | ENE & ASOCIATII – PROPRIETATE INDUSTRIALA SRL Bucuresti, str. George Valentin Bibescu nr.20-22, bl.11/1, sc.3, ap.8, Tel: 0722558957, fax: 021.2300175, marilena.ene@ratiu.ro | DA |
| ENE SILVIA 2000-1159 | CABINET M. OPROIU – CONSILIERE ÎN PROPRIETATE INTELECTUALĂ București, Str. Popa Savu, nr. 42, parter, sector 1. Tel : 021/2602833, 021/2602834, Fax : 021/2602835, 021/2602836, CP : 2-229, e-mail : office@oproiu.ro | DA |
| ENESCU GABRIELA 2011 - 1714 | CABINET INDIVIDUAL DE PROPRIETATE INDUSTRIALA ENESCU GABRIELA Bucuresti, str. Frunte lata nr.7, bl. P14A, ap.3, tel: 0314329735, fax: 0314329736, mobil: 0745637457, g_enescu@yahoo.com | DA |
| ENESCU LUCIAN 1992-7 | ROMINVENT S.A. București, Str. Ermil Pangratti nr. 35,et.1, sector1, Tel: 021/2312515, 2312541, Fax: 021/2312550, 2312454, e-mail: office@rominvent.ro | DA |

| | | |
|--|---|----|
| ENESCU MIRUNA 2003- 1254 | ROMINVENT S.A. București, Str. Ermil Pangratti nr. 35, et.1, sect.1 Tel: 021/2312515, Fax: 021/2312550 e-mail : menescu@rominvent.ro | DA |
| FAIGHENOV MARIOARA 1995-1063 | AGENȚIE DE PROPRIETATE INTELLECTUALĂ ȘI TRANSFER DE TEHNOLOGIE-AGPITT-SRL București, B-dul Libertății nr. 12, bl.113, sc.2, et.3, ap.28, sector 4; CP 42-106,Tel: 021/3177693; Fax : 021/3177584 ; GSM : 0744 293552 ; 0724539752 e-mail :faighenov@xnet.ro; office@agpitt.ro | DA |
| FĂNTÂNĂ RAUL-SORIN 1994-23 | FĂNTÂNĂ RAUL SORIN & ASOCIAȚII SRL Brașov, str. 9 mai, nr.4, sc.D, ap.3 Tel/fax: 0268543657, office@inventii-marci.ro, www.inventii-marci.ro | DA |
| FIERĂSCU COSMINA- CATRINEL 1996-42 | ROMINVENT S.A. București, Str. Ermil Pangratti nr. 35, et.1, sect.1 Tel: 021/2312515, Fax: 021/2312550 e-mail: cfierascu@rominvent.ro | DA |
| FLOREA ILEANA MARIA 2003- 1258 | CHIUARIU SI ASOCIATII – CONSILIERE IN PROPRIETATE INTELLECTUALA Bucuresti, str. Sevastopol nr.17C, sc.A, et.5, sector 1, Tel/fax: 0213161074, 0213161075, Tel: 0722554460, office@ileanaflorea.ro | DA |
| FRISCH CLAUDIA MONICA 2009-1657 | Cabinet proprietate industriala Claudia Monica Frisch Bucuresti, sos.Pantelimon nr.243, bl.52, ap.18, tel/fax: 0212554095, mobil: 0722450955, 0768625929 email: claudiamonicafrisch@yahoo.com | DA |
| FRISCH CRINA NICOLETA 2000-1172 | FRISCH & PARTNERS SRL Bucuresti, bd. Carol I, nr.54, sc. B, ap.5, sector 2, tel: 0213101165, fax: 0213130130, Mobil: 0722212480, office@frisch.ro, crina.frisch@frisch.ro | DA |
| FUCIU ANIȘOARA 2003-1259 | CABINET ANI FUCIU SRL Com.Snagov, Bloc P53, sc.A, ap. 1, jud.Ilfov, Tel: 021/3106399, Fax: 021/3106398, GSM: 0744370196, e-mail: ani.fuciu@consilier-marci.ro | DA |
| FULEA MARIA 1995-1076 | EURORESSOURCES SRL Medias, str. Ion Creangă, nr.4, ap.6, Tel: 0269/843504, Fax: 0269/824812 | DA |
| GAVRIL NICULINA 2001-1211 | CABINET N. D. GAVRIL S.R.L. București, Str. Ștefan Negulescu nr. 6A, sector 1, Tel./fax : 021/2302882, 0213165492, GSM :0722983520, e-mail : gavrilmn@yahoo.com cabinetgavril@yahoo.com | DA |

| | | |
|---|--|----|
| GAVRILA NARCISA 2009 - 1698 | Cabinet individual de proprietate industriala Narcisa Gavrilă Piatra Neamt, str. Petru Rares nr.43, bl.C1, ap.2, tel: 0745019497, 0723515313, e-mail: narcisa_gavrila@yahoo.com | DA |
| GAVRILIU ANA-CORINA 1993-1031 | BIOTEHNOS S.A. Otopeni, Str. Gorunului nr.3-5, Tel: 031.7102402, 0317102383, Fax: 031.7102400, GSM : 0723302092, corinagav@hotmail.com | NU |
| GĂVENEA MIHAELA 2005-1437 | SOCIETATE CIVILA PROFESIONALA LEGAL2M Bucuresti, Splaiul Unirii nr.10, bl. B5, sc.1, ap.10, mobil: 0728836880, fax: 021.3154462, mihaela.gavenea@legal2m.com | DA |
| GHENU MIHAELA 1993-15 | ROMINVENT S.A. București, Str. Ermil Pangratti nr. 35, et.1, sect.1 Tel: 021/2312515, Fax: 021/2312550 e-mail: mghenu@rominvent.ro | DA |
| GHIȚĂ CONSTANTIN 1992-13 | CONSTANTIN GHIȚĂ OFFICE SRL Timișoara, Str. Take Ionescu nr. 24-28, sc. B ap. 2 Jud.Timiș, Tel/Fax: 0256/435976, GSM: 0744 162462, e-mail: ghita@ghitaconstantin.ro | DA |
| GRECU ELENA 2005 - 1382 | NOMENIUS S.R.L. Bucuresti, piata Pache Protopopescu nr.1, et.2, ap.6, sector 2, tel: 0212100576, fax: 0318152869, elena.grecu@nomenius.ro | DA |
| HARSANY ALEXANDRU 2003-1251 | Cabinet individual Alexandru Harsany Jud. Ilfov, Corbeanca, str. Padurii nr.9, tel: 0318210196, fax: 0318210197, mobil: 0722203934 | DA |
| HAȘIU ALEXANDRA 1999-57 | ROMINVENT S.A. București, Str. Ermil Pangratti nr. 35, et.1, sect.1, Tel: 021/2312515, 2312541, Fax: 021/2312550, 2312454, e-mail: ahasiu@rominvent.ro | DA |
| HĂISAN MARIA 2000-1202 | CABINET INDIVIDUAL MARIA HĂISAN Botoșani, calea Natională nr.65, bl. I3, ap.10, tel: 0231534249, mobil: 0728004574, mh20@k.ro | DA |
| IACOBINI ANCA SVETLANA 2003- 1262 | IACOBINI&CO, CONSILIERI IN DREPTUL DE PROPRIETATE INDUSTRIALA SRL Bucuresti, Calea Mosilor, nr.258, bl. 4bis, ap.22, sector 2, Tel : 021/2104690 ; Fax : 021/2104793 E-mail : asimri@yahoo.com | DA |
| IACOBINI MIHNEA RĂZVAN 2003- 1261 | IACOBINI&CO, CONSILIERI IN DREPTUL DE PROPRIETATE INDUSTRIALA SRL București, Calea Mosilor, nr.258, bl. 4bis, ap.22, sector 2, Tel : 021/2104690 ; Fax : 021/2104793 E-mail : asimri@yahoo.com | DA |

| | | |
|---|--|----|
| ICLANZAN TUDOR ALEXANDRU 2005-1442 | CABINET PROPRIETATE INDUSTRIALA TUDOR ICLANZAN Timisoara, Piața Victoriei nr.5, sc. D, ap.2, tel : 0256403615, 0744647875, ticlanzan@eng.upt.ro | DA |
| IOACĂRĂ VALENTIN 1999-50 | ROVALCONS SRL -AGENȚIE DE PROPRIETATE INTELECTUALĂ Câmpina, Str. Orizontului, nr.1, bl. R10, ap.27, Jud. Prahova, Tel/Fax: 0244/371390; GSM : 0722 540580 e-mail: rovalcons@xnet.ro | DA |
| ION COSTIN | A.G.V. –AGENTIE DE PROPRIETATE INDUSTRIALA SRL Bucuresti, sector 1, str. Clucereasa Elena nr.67, tel/fax: 0216664311, mobil: 0744369265, ion.costin@yahoo.de | DA |
| ION DAN ADRIAN 2003-1260 | CABINET PROPRIETATE INDUSTRIALA – IONDA Bucuresti, 010577, Calea Dorobantilor nr.126-130, bl.8, ap.50, Tel/fax: 021/2316549, Mobil: 0722687982 e-mail: ionda@rdsmail.ro | DA |
| ION RODICA-COCUȚA 1993-1032 | CABINET DE PROPRIETATE INDUSTRIALĂ “BIONPI” București, 010577, Calea Dorobanților 126-130 Bl. 8, et. 9 Ap. 50 sector 1, cod 010577, Tel/Fax: 021/2316549, 031/8054616 GSM: 0723 187944, 0746184697 e-mail: bionpi@rdsmail.ro, bionpi@hotmail.com | DA |
| IONUS MIHAELA GERALDINE 2009-1664 | DENNEMEYER & ASSOCIATES SRL Brasov, Str. Vulcan Nr. 67, 500188, tel: 0268412979, fax: 0268412965, gionus@dennemeyer.com, www.dennemeyer-law.com | DA |
| IORGULESCU MARIANA 2008-1607 | P.F.A. Iorgulescu Mariana Constanta, bd. Aurel Vlaicu nr.43, bl. Pc3, ap.32, tel: 0341444888, fax: 0341814940, mobil: 0745259643, e-mail: iorgulescumariana@yahoo.com | DA |
| ISOC DORIN 1994-1052 | INTEGRATOR CONSULTING SRL Cluj Napoca, Str. Dunării nr. 25 blC1 ap5,jud. Cluj Tel/Fax: 0264/442817, GSM : 0745235585 e-mail : dorin.isoc@yahoo.com, integrator.consulting@yahoo.com | DA |
| ISTRATI GHERTRUDE IOANA 2008 - 1608 | MARCI ȘI DESENE SRL Bucuresti, calea Vitan, nr.8, bl. V51, sc.2, ap.50, tel: 0318055988, mobil: 0722514452, fax: 0318055989, e- mail: avistrati@gmail.com | DA |

| | | |
|--|--|----|
| IVANCA GAVRIL 2004-1357 | CABINET PROPRIETATE INDUSTRIALA ARINOVA Arad, 310151, str. Coriolan Petreanu, nr.28, Tel/fax: 0257/255842, mobil: 0744246562, info@arinova.ro | DA |
| IVANCA MARIA ELISAVETA 1993-1033 | AGENȚIA DE PROPRIETATE INDUSTRIALĂ "LABIRINT" Arad, Str. Coriolan Petreanu nr. 28, Tel/Fax: 0257/255842, GSM: 0722 458129 e-mail: info@labirint.ro | DA |
| IVĂNESCU GABRIEL DAN 1996-1091 | CABINET INDIVIDUAL- IVANESCU GABRIEL DAN Brașov, Str. Al. I. Cuza nr. 58 ap. 5, tel: 0268471650, fax: 0368816013, GSM: 0722 248415, e-mail: dan.ivanescu@clicknet.ro | DA |
| JOIȚOIU ANDREEA SIMONA 2000-1197 | ROMINVENT S.A. București, Str. Ermil Pangratti nr. 35, et.1, sect.1, Tel: 021/2312515, 2312541, Fax: 021/2312550, e-mail : ajoituiu@rominvent.ro | DA |
| KLEININGER TOMA 2005-1423 | I.P. NEW MARK COMPANY S.R.L. Bucuresti, sector 3, bd. Mircea Voda, nr.37, bl. M29, sc.C, ap.83 | DA |
| LARION ELISABETA- SONIA 1992-9 | ROMINVENT S.A. București, Str. Ermil Pangratti nr. 35, et.1, sect.1 Tel: 021/2312515, Fax: 021/2312550, mobil: 07 44 37 37 37, sonia.larion@gmail.com e-mail: office@rominvent.ro | DA |
| LAZĂR ELENA 1997-28 | CABINET DE PROPRIETATE INDUSTRIALĂ Buzău, Str.Unirii, Bl.16C,Et.3, Ap. 12, cod 120013, OP 1, CP 52, Tel./Fax: 0238 724262 GSM: 0723 328633, cpielena@recomplast.com | DA |
| LUCĂCEL MIHAIELA 2003- 1288 | MILMARK DESIGN SRL Bucuresti, sector 3, aleea Rotunda nr.2, bl. H8, ap.38, GSM:0745347813, e-mail : office@markdesign.ro | DA |
| MACAMETE ELENA 1992-1003 | ICPE CA București, Splaiul Unirii 313, sect. 3 Tel: 021/3467231, mobil: 0722642756, lmacamete@icpe-ca.ro | NU |
| MANEA MARCELA 2008-1602 | ROMARK INTELLECTUAL PROPERTY Bucuresti, Aleea Campul cu flori nr.12, bl. A49, ap.35, sector 6, mobil: 0724755705 | DA |
| MARIN ELENA 2002-1213 | CABINET M. OPROIU-CONSILIERE ÎN PROPRIETATE INTELECTUALA București, Str. Popa Savu, nr. 42, parter, sector 1, Tel : 021/ 2602833, 021/2602834, Fax : 021/2602836, 021/2602835, P.O.Box 2-229, e-mail : office@oproiu.ro | DA |

| | | |
|---|---|----|
| MARINESCU RUXANDRA 2003-1271 | PATENTMARK S.R.L. București, Str. Dr. N. Turnescu nr. 2, sector 5, Tel/fax 021/3121669, Fax: 021/2233963, e-mail: stema@pcnet.ro , 0722626875 | DA |
| MARKUSEV DENISA MARY 2003 - 1272 | ROMINVENT S.A. București, Str. Ermil Pangratti nr. 35, et.1, sect.1, Tel: 021/2312515, Fax: 021/2312550 e-mail: dmarkusev@rominvent.ro | DA |
| MARTINESCU ALINA NICOLETA 2008-1605 | ROMINVENT S.A. București, Str. Ermil Pangratti nr. 35, et.1, sect.1, Tel: 021/2312515, Fax: 021/2312550 e-mail: amartinescu@rominvent.ro | DA |
| MIHAI LUCIAN 2001-1209 | LINKLATERS MICULIȚI ȘI ASOCIAȚII S.C.P.A. București, Str. Nicolae Iorga, nr. 8, sector 1 Tel : 021/3071500, Fax : 021/3071555 e-mail: lucian.mihai@linklaters.com, lucian.mihai@drept.unibuc.ro | DA |
| MIHUT IONEL OVIDIU 2004 - 1365 | BOSTINA SI ASOCIATII – INDUSTRIAL PROPERTY SRL Bucuresti, str. Jean Louis Calderon nr.70, sector2, Tel: 0213194466, 0213193500, 0212114800, 0212114809, fax: 0213194803, 0212104643,, Mobil: 0722294830, ovidiu.mihut@bostina.eu, office@bostina.eu | DA |
| MILCEV GABRIELA 2003- 1230 | ALLEGRA CONSULTING SRL Bucuresti, bd. Octavian Goga 23, bl.M106, sc.4, ap.117, GSM: 0722249961, Tel/Fax: 021/3231384 e-mail: gabriela.milcev@allegra.ro; www.allegra.ro | DA |
| MINCA DENIS ANTOANETA 2006- 1519 | HAHUI, MINCA SI ASOCIATII SRL Bucuresti, str. Ghiocci nr.12, sector 2, tel: 021.3189619, fax: 021.3109189, e-mail: dns_minca@yahoo.com | DA |
| MÎNDRU MIHAELA 2003-1257 | CABINET INDIVIDUAL MÎNDRU MIHAELA București, Str. Grigore Alexandrescu nr.1, bl.D7, ap.4, sector1, Fax: 021/2230342 GSM: 0722601120 e-mail: florea@gide.com | DA |
| MOCANU ION 2000-1179 | ROMINVENT S.A. București, str. Emil Pangratti nr. 35, et. 1, sector 1, Tel : 021/2312515 ; 2312541, Fax :021/2312550, 2312454, imocanu@rominvent.ro | DA |
| MOHONEA CRISTIAN 1997-62 | PATENTMARK S.R.L. București, Str. Dr. N. Turnescu nr. 2, sector 5, Tel/fax 021/3121669, , Fax: 021/2233963, e-mail: stema@pcnet.ro | DA |

| | | |
|---|---|----|
| MOHONEA LILIANA 1997-61 | PATENTMARK S.R.L. București, Str. Dr. N. Turcescu nr. 2, sector 5, Tel/fax 021/3121669, Fax: 021/2233963, e-mail: stema@pcnet.ro | DA |
| MUȘATESCU ANDRA OANA 2000-1181 | ANDRA MUSATESCU CABINET DE PROPRIETATE INDUSTRIALA București, calea 13 Septembrie nr.121, bl.127, et.5, ap.21,GSM : 0722 879810 ; e-mail : office@andramusatescu.ro, www.andramusatescu.ro | DA |
| NĂSTASE CRISTIAN 2000-1184 | DILIGENS INTELLECTUAL PROPERTY SRL Bucuresti, Piata Natiunile Unite, nr.3-5, bl. A, sc.A, et.5, ap.39, sector 4, tel/fax: 0213350718, mobil: 0723276056, e-mail: office@diligens.ro, www.diligens.ro | DA |
| NEACSU CARMEN AUGUSTINA 2000- 1186 | CABINET INDIVIDUAL NEACSU CARMEN AUGUSTINA Baia Mare, str. Rozelor, nr.12/3, tel: 0727318168, e-mail: carmen@bic.cdimm.org | DA |
| NEAGU CATALIN 2005 - 1458 | CABINET INDIVIDUAL PROPRIETATE INDUSTRIALA CATALIN NEAGU Iasi, str. Tutea Petre nr.5, bl.909, tr.1, ap.11, Cod postal: 700730, Tel: 0232/276000, Fax: 0232/405425, 0232/211843, Mobil: 0744514264, e-mail: catalin.neagu@proprietateindustriala.ro | DA |
| NEGOMIREANU LIVIA 1999-1140 | CABINET INDIVIDUAL NEGOMIREANU LIVIA Bucuresti, Sos. Nicolae Titulescu nr.94, bl.14A, ap.127,sect.1, Tel: 0314214598, GSM: 0722444719, office@cabinetnegomireanu.ro | DA |
| NICOLAESCU DANIELLA- OLGA 1992-1006 | ROMINVENT S.A. București, Str. Ermil Pangratti nr. 35, et.1, sect.1 Tel: 021/2312515, Fax: 021/2312550 e-mail: dnicolaescu@rominvent.ro | DA |
| NIȚĂ FLORINA 1996-1083 | OLTCHIM SA Râmnicu Vâlcea, Str. Uzinei nr. 1, 240050, jud. Vâlcea Tel: 0250/701200/3225, Fax: 0250/735030 e-mail: oltchim@oltchim.ro | NU |
| NIȚU ION 2000-1204 | CABINET INDIVIDUAL – NITU ION Constanta, str. Dezrobirii nr.110, bl. IS8, sc.A, ap.1, Tel: 0241/512608, mobil: 0723317298 | DA |
| OLTEANU CAMELIA 2000 - 1189 | ROMINVENT S.A. București, Str. Ermil Pangratti nr. 35,et.1, sector1, Tel: 021/2312515, 2312541, Fax: 021/2312550, 2312454, e-mail: colteanu@rominvent.ro | DA |

| | | |
|--|---|----|
| OPREA PATRICIA DIANA 2005-1412 | DICONSULT – Cabinet consiliere in domeniul proprietatii industriale Cluj Napoca, str. Mircea cel Batran, nr.2, ap.12, Tel: 0264/565885, mobil: 0724323761, patricia.ciceo@terapia.ro | DA |
| OPREA RONELA TEODORA 2008-1568 | Cabinet proprietate industriala Ronela Oprea Oradea, str. Gral Magheru nr.12, bl.M12, ap.29, tel: 0726279899, email: teaoprea@yahoo.com | DA |
| OPROIU MARGARETA 1992-8 | CABINET M. OPROIU-CONSILIERE ÎN PROPRIETATE INTELECTUALĂ București, Str. Popa Savu, nr. 42, parter, sector 1, Tel : 021/2602834, 021/2602833, Fax : 021/2602836, 021/2602835, P.O.Box 2-229, e-mail : office@oproiu.ro | DA |
| ORGOVICI CODRUTA OCTAVIA 2004 - 1326 | ARIANA AGENTIE DE PROPRIETATE INDUSTRIALA S.R.L. Timisoara, Calea Aradului, nr.33, ap.7 Tel: 0722538766, c_popescu2000@yahoo.com | DA |
| OSIESCU TRAIAN 1999-1138 | OSTER – SOCIETATE CIVILA PROFESIONALA DE PROPRIETATE INDUSTRIALA Bucuresti, Str. Batiste nr.35, ap. 23, sector 2, cod 020935, Tel/Fax: 021/3147249 , GSM: 0723.177.236, traianosiescu@xnet.ro | DA |
| PALKO SORINA-IUSTINA 1999-1150 | AEROSTAR S.A. Str. Condorilor, nr. 9, Bacău Tel : 0234/175 070, Fax : 0234/ 172 023, e-mail : aerostar@aerostar.ro | NU |
| PANTILIMON MIHAI 2004 - 1337 | CABINET INDIVIDUAL AUTORIZAT DE PROPRIETATE INDUSTRIALA MIHAI PANTILIMON Piatra Neamț, bd Republicii nr.13, et.2, tel/fax: 0233232452, 0747251502 | DA |
| PAVEL SORIN EDUARD 2003-1273 | SCHOENHERR INTELLECTUAL PROPERTY S.R.L. București, bd. Dacia nr.30, etaj 4, camera – Echipa Sebastian 01, tel: 0213196790, fax: 0213196791, e.pavel@schoenherr.ro | DA |
| PĂUNEȚ ALEXANDRINA 2003- 1245 | Cabinet individual proprietate industriala Paunet Alexandrina Iasi, spl. Bahlui, nr.29, bl. B5, sc.A, ap.7 Tel: 0726737527 | DA |
| PESCARUSU NICOLETA 2008 - 1570 | RODALL-AGENȚIE DE PROPRIETATE INDUSTRIALĂ SRL București, Str. Polonă nr. 115, bl. 15, Sc.A,Et.4, ap. 19 sect. 1, Tel: 021/2108342, Fax: 021/2105794, office@rodall.ro | DA |

| | | |
|---|--|----|
| PETCU COSTIN 97-1115 | ROMINVENT S.A. București, Str. Ermil Pangratti nr. 35, et. 1, sect. 1 Tel: 021/2312515, 2312541, Fax: 021/2312550, 2312454, e-mail: cpetcu@rominvent.ro | DA |
| PETREA DANA MARIA 2003- 1223 | CABINET M. OPROIU-CONSILIERE ÎN PROPRIETATE INTELECTUALĂ București, Str. Popa Savu, nr. 42, parter, sector 1, Tel : 021/2602834, 021/2602833, Fax : 021/2602836, 021/2602835, P.O.Box 2-229, e-mail : office@oproiu.ro | DA |
| PIOARU MIHALACHE RALUCA ANDREEA 1999-56 | ROMPROSPER SERVIMPEX SRL București, Șos. Mihai Bravu nr. 294, bl.6,sc.B, ap. 63, sector 3, cod 030319, Tel: 021.322.28.57, fax: 021.322.28.57 Mobil: 0724880514; 0744654128; 0744536405, e-mail: office@piva.ro; raluca_pioaru@yahoo.com; mihalache.andra@gmail.com | DA |
| PLOSCA DANIEL 1998-39 | ROMINVENT S.A. București, Str. Ermil Pangratti nr. 35, et.1, sect.1, Tel: 021/2312515, 2312541, Fax: 021/2312550, 2312454, e-mail: dplosca@rominvent.ro | DA |
| POP CĂLIN RADU 1996-50 | CABINET ENPORA S.R.L. București, str. George Calinescu nr.52A, ap.1, 011694, Tel: 021 2300990; 031 1001634, Fax: 021 2302311; 031 1007927, pop@patents.ro | DA |
| POP MOTOGNA CLELIA 2004 - 1351 | CONSTANTIN GHIȚĂ OFFICE SRL Timișoara, str. Take Ionescu nr. 24-28 sc. B, ap. 2, Tel/Fax: 0256/435976, : clelia@ghitaconstantin.ro | DA |
| POP VIRGINIA DAISY 1992-2 | CABINET ENPORA S.R.L. București, str. George Calinescu nr.52A, ap.1, 011694, Tel: 021 2300990; 031 1001634, Fax: 021 2302311; 031 1007927, pop@patents.ro | DA |
| POPA CRISTINA 2000-1193 | ROMINVENT S.A. București, Str. Ermil Pangratti nr. 35, et. 1, sect. 1 Tel: 021/2312515, 2312541, Fax: 021/2312550, 2312454, e-mail: cpopa@rominvent.ro | DA |
| POPESCU ANGELA 1997-1103 | CABINET PROPRIETATE INDUSTRIALĂ POPESCU ANGELA București, str. Complexului nr.10, bl.40, ap.14, Tel :021/3243756, tel : 0318.04.68.81 GSM : 0723051279, angela_intelect@yahoo.com | DA |
| POPESCU LAURENTIU HOREA 2004-1354 | V&f IP CONSULTING SRL Bucuresti, Bd Camil Ressu, nr.27, bl.N1, ap.214, Tel: 021/3140200, Fax: 021/3140290, Mobil: 0744487223, popescul@vf.ro | DA |

| | | |
|---|--|----|
| POPESCU LIVIA 2004-1312 | CABINET POPESCU LIVIA Bucuresti, bd. Camil Ressu 27, bl.N1, ap.188 Tel: 021/3481010, liviap25@yahoo.com | DA |
| POPESCU MAGDALENA DANIELA 2005-1466 | SOCIATATE CIVILA PROFESIONALA LEGAL2M Bucuresti, Splaiul Unirii nr.10, bl. B5, sc.1, ap.10, mobil: 0728839880, fax: 021.3154462, magda.popescu@legal2m.com | DA |
| POPESCU RADU-ROMEO 2001-1207 | CABINET POPESCU RADU ROMEO București, Bd. Corneliu Coposu nr. 3,bl.101,sc.3,et.4, ap.50, sector 3, GSM : 0721753049, e-mail : romeoradu.popescu@rdslink.ro | DA |
| PRISTAVU GHEORGHE 2008-1591 | CABINET DE PROPRIETATE INDUSTRIALA PRISTAVU Piatra Neamt, str. Gral Nicolae Dascalescu 11, bl. T3, sc.F, ap.70 | DA |
| PUȘCAȘU DAN 1994-1056 | LOYAL PARTNERS – AGENȚIE DE PROPRIETATE INTELECTUALĂ SRL Galati, Str. Portului nr.23, Parcul De Soft, cam.307, cod 800025, tel/fax: 0236/407032, GSM: 0722 744241, office@loyalpartners.ro www.loyalpartners.ro | DA |
| RASKAI MARIA MAGDALENA 1993-28 | RASKAI M M BREVMARC CONSULT S.R.L. Dej, Str. Unirii, nr.3,BL.d8, ap.7, judetul Cluj, 405200, Tel/Fax: 0264/211847, GSM: 0742084050, raskaimm@yahoo.com | DA |
| RAȚĂ ANDREI VLAD 2005 - 1381 | RATZĂ ȘI RATZĂ SRL București, B-dul A.I. Cuza Nr. 52-54, Sect.1 Tel :021/2601348, Fax : 021/2601349 email : office@ratza-ratza.com, avr@ratza-ratza.com | DA |
| RĂDULESCU MIOARA 1996-47 | TERMOOPTIM SRL Str. Cetatea de Balta nr.118, bl.9, sc.B, ap.12, tel/fax : 0214330310, termooptim@rdslink.ro | NU |
| RAȚĂ GRIGORE 1992-3 | RATZA SI RATZA SRL București, B-dul A.I. Cuza Nr. 52-54, Sect.1 Tel :021/2601348, Fax : 021/2601349 email : office@ratza-ratza.com, gregory@ratza-ratza.com | DA |
| ROBU MARICICA 1999-1133 | Cabinet individual consultanta in proprietate industriala ROBU MARICICA Roman, jud. Neamt, str. Stefan cel Mare, bl.3, sc.C, ap.38, tel: 0333105979, mobil: 0730633391, maricica.robu@yahoo.com | DA |

| | | |
|---|--|----|
| ROȘ VIOREL 2006-1485 | CABINET INDIVIDUAL ROȘ VIOREL Bucuresti, bd.Unirii nr.66, bl.K3, ap.7, Mobil: 0722560675, fax: 3208044, e-mail: viorelros@asdpi.ro | DA |
| RUTA FULGER LAURENTIU 2005 - 1470 | CABINET DE PROPRIETATE INDUSTRIALA RUTA FULGER LAURENTIU Cluj Napoca, bd. 21 decembrie, nr,40, ap.4, Mobil: 0747892450, ruta_laurentiu@yahoo.com | DA |
| SAVU MARIANA 2004-1342 | CABINET DE PROPRIETATE INDUSTRIALA SAVU MARIANA Bucuresti, str. Paul Greceanu nr.9, bl.20A, ap.26, Tel/ Fax: 021.2120651, mobil: 0722783660, liliana.savu@credidam.ro | DA |
| SECĂREANU DOINA MARIA 2003-1286 | INVENTA - AGENTIE DE PROPRIETATE INTELECTUALA S.R.L. București, Bdul Corneliu Coposu, nr. 7, bl. 104, sc.2, etaj 1, ap.31, sector 3, Tel : 021/3200285, Tel/Fax : 021/3228325, e-mail : inventa@mark-patent.ro | DA |
| SIRBU CRISTINA ADRIANA 2008-1613 | KEYPI – Agentie de proprietate intelectuala SRL Bucuresti, str. Arh. Ion Berindei nr.3, bl.OD21A, ap.51, tel: 0741087837, tel/fax: 0318061620, www.keygroup.ro, office@keygroup.ro | DA |
| SOARE LILIANA 1999-060 | INVENTA - AGENTIE DE PROPRIETATE INTELECTUALA S.R.L. București, Bdul Corneliu Coposu, nr. 7, bl. 104, sc. 2, etaj 1, ap. 31, sector 3, Tel: 021/3200285, Fax: 021/3228325, inventa@mark-patent.ro | DA |
| SPĂȚARU DANIELA VICTORIA 1999- 44 | ROMINVENT S.A. București, Str. Ermil Pangratti nr. 35, et.1, sect.1, Tel: 021/2312515, 2312541, Fax: 021/2312550, 2312454, e-mail: dspataru@rominvent.ro | DA |
| SPRINCEANU NICOLAE 1996-1097 | “SPRINCEANU NICOLAE” AGENȚIE DE CONSULTANȚĂ ÎN PROPRIETATE INTELECTUALĂ ȘI TRANSFER DE TEHNOLOGIE Drobeta Turnu Severin Str. Gheorghe Ionescu Sisești nr. 96, bl.E2, sc.1, ap.8, Tel/Fax: 0352801490; GSM:0721 796318 e-mail: NicolaeSprinceanu@yahoo.com | DA |
| STANCIU ADELINA 1994-14 | HARCOV A.P.I. SRL Sfântu Gheorghe, Jud Covasna Str. Nicolae Iorga nr. 61 bl. 10 E sc. B. ap.9 Tel. 0267/ 352 267, Mobil:0744435291, stanciu@planet.ro, propind@mail.asimcov.ro | DA |

| | | |
|---|---|----|
| STĂNCESCU ALIN CRISTIAN 2003-1278 | LEGAL BRAND S.R.L. București, Str. Nicolae Licăreț nr.1, bl.33, sc.C, ap.107, Punct lucru: str. Campia libertatii nr.64, bl.34A, ap. 269, Tel: 0722674635, 0722607380, e-mail: legal.brand@easynet.ro, info@legal-brand.ro, www.legal-brand.ro | DA |
| STĂNCESCU ANCA 2000-1194 | LEGAL BRAND S.R.L. București, Str. Nicolae Licăreț nr.1, bl.33, sc.C, ap.107, Punct lucru: str. Campia libertatii nr.64, bl.34A, ap. 269, Tel: 0722674635, 0722607380, e-mail: legal.brand@easynet.ro, info@legal-brand.ro, www.legal-brand.ro | DA |
| STIOPU NORICA 2003-1280 | MOBILUX SA București, Șos. Pantelimon nr.161, sector 2, Tel : 021/2506270 Fax : 021/2507456 e-mail : nstiopu@parisot.com.ro | NU |
| STOIAN IOAN 1992-1008 | AGENȚIE DE PROPRIETATE INDUSTRIALĂ ȘI TRANSFER TEHNOLOGIC "STOIAN IOAN" Roman, 611127, B-dul Republicii, bloc 46, sc. C, ap. 35, jud. Neamț, Tel/Fax: 0233/741268, GSM: 0745 643738, istoian@engineer.com | DA |
| STRECHE GHERGHINA 1997-1116 | OMV PETROM S.A. Bucuresti, Calea Dorobantilor nr. 239, Sector 1. Telefon: 40 60092; Mob. 0723 55 20 26; Fax: 4060433 e-mail: gherghina.streche@petrom.com | NU |
| STURZA IOANA 1999-59 | CABINET M. OPROIU-CONSILIERE ÎN PROPRIETATE INTELECTUALĂ București, Str. Popa Savu, nr. 42, parter, sector 1, Tel : 021/ 2602833, 021/2602834, Fax : 021/2602836, 021/2602835, P.O.Box2-229, office@oproiu.ro | DA |
| SULIMAN MARIA- GABRIELA 1999-1147 | AGENȚIA NAȚIONALĂ A MEDICAMENTULUI București, Str. Av. Sănătescu nr. 48 Tel.: 021/2241710/369, Fax: 021/2243497 e-mail:mariasuliman @anm.ro | NU |
| SUSU LILIANA – MARIA 1999-1144 | CABINET INDIVIDUAL SUSU LILIANA MARIA Brasov, str. Carierei nr.126, cod postal 500216, Tel: 0721220858, liliana.csomos@yahoo.co.uk | DA |
| SZENTE SÁNDOR 1999-48 | SZENTE SÁNDOR Odorheiu Secuiesc, str. Victoriei nr.41, ap.4, jud. Harghita, cod poștal 535600, Tel/fax: 0266219143, e-mail : prooffice@szente.ro, www.szente.ro | DA |

| | | |
|--|---|----|
| ȘANTA VALENTINA 2003-1227 | CABINET INDIVIDUAL VALENTINA ȘANTA Tg.Mures, str. Koos Ferencz nr.21, bl.21, ap.44, Mobil: 0740028967, 0728151499, fax: 0365815201 vsanta@gedeon-richter.ro, santa_valentina2002@yahoo.com | DA |
| ȘOVA DAN-EUGEN 1993-1013 | PIDES-CABINET DE PROPRIETATE INDUSTRIALĂ București, Str. Valea Buzăului, nr. 10, bl. G30, ap. 36, sector 3, Tel: 021/3455351 GSM: 0723708632 e-mail: pides2004@yahoo.com | DA |
| TAVASZI ZOLTAN 2005-1471 | CABINET PROPRIETATE INDUSTRIALA TAVASZI ZOLTAN Bucuresti, Calea Mosilor nr.135, et.7, ap.14, tel: 021.3155969, fax: 021.3155969, tavaszi.zoltan@gmail.com | DA |
| TĂRĂBIC LUCIAN 2000-1195 | LUTARIS INTELPROT S.R.L. Timisoara, 300426, str. Ana Ipatescu nr.45, Tel/Fax: 0256/489301, Mobil: 0742143718, 0723319154, e-mail: qualitarium@qualitarium.ro | DA |
| TĂRCHILA NICOLETA AURICA 2008-1595 | CABINET ENPORA S.R.L. București, str. George Calinescu nr.52A, ap.1, 011694, Tel: 021 2300990; 031 1001634, Fax: 021 2302311; 031 1007927, pop@patents.ro | DA |
| TĂTARU DOINA 1995-19 | PERSOANĂ FIZICĂ Piatra Neamț, Str. Apele Minerale nr. 4, Tel: 0233/223602, e-mail: doina_tataru@msn.com | DA |
| TEODORESCU MIHAELA 1995-30 | ROMINVENT S.A. București, Str. Ermil Pangratti nr. 35, et.1, sect.1 Tel: 021/2312515, Fax: 021/2312550 e-mail: mteodorescu@rominvent.ro | DA |
| TEODORU EMANUEL 2004-1322 | TEODORU & ASSOCIATES SRL Bucuresti, bd. Marasesti nr.2B, bl.A, sc.2, parter, ap.4 bis, cod postal 040254, Tel: 0213367722, Fax: 0213367723, e-mail: emanuel@teodoru.ro, www.romaniatrademarks.ro | DA |
| TEODORU VIOLETA 2003-1264 | TEODORU & ASSOCIATES SRL Bucuresti, bd. Marasesti nr.2B, bl.A, sc.2, parter, ap.4 bis, cod postal 040254, Tel: 0213367722, Fax: 0213367723, GSM: 0722549219 e-mail: violeta@teodoru.ro, www.romaniatrademarks.ro | DA |

| | | |
|-------------------------------|--|----|
| TODIRICA NATALIA 2011-1740 | INTELLECTUAL PROPERTY OFFICE SRL București, Str. Alexandru Moruzzi nr. 6, bl. B6, sc. 2, ap.62, sector 3, cod 031155, Tel/Fax.: 021/3262388, GSM: 0745 094241, e-mail: office@ipoffice.ro, natalia.todirica@ipoffice.ro | DA |
| TUDOR DANIELA 1999-1136 | TUDOR DANIELA – persoana fizica autorizata Bucuresti, str. Baba Novac nr.11, bl. G17, ap.51, cod postal 031623, Tel./Fax.: 040213240412 Mobil : 0749218326, consultanta@tudordaniela.ro | DA |
| TUDOR GHEORGHE 2009 - 1689 | TUDOR GHEORGHE – cabinet individual de proprietate industrială Bucuresti, bd. Nicolae Grigorescu nr.18, bl. B3 bis, ap.322, tel: 0722578936, giltudor@gmail.com | DA |
| TURTOI RADUCU 2007- 1545 | TURTOI INTELLECTUAL PROPERTY FIRM SRL Bucuresti, Splaiul Independenței nr.3, bl.17, ap.7,sector 5, mobil: 0722390388, tel/fax: 021.3135120, office@turtoi.ro, www.turtoi.ro | DA |
| ȚOȚU IOAN 2000-1196 | N.P.C. S.R.L. Brasov, str. Alexandru cel Bun, nr.13, bl.E28, ap.7, cod 500025, OP 1 – CP 298, GSM: 0744520357, e-mail: totu@unitbv.ro | DA |
| ȚULUCA DOINA 1996-48 | NESTOR NESTOR DICULESCU KINGSTON PETERSEN – CONSILIERE ÎN P.I. S.R.L. București, sector 1, sos. Bucuresti Ploiesti, nr.1A, Bucharest Business Park, corp A, et.1 camerele 9 si 10, tel: 0212011200, fax: 0212011210, e-mail : doina.tuluca@nnkp.ro | DA |
| ȚURCANU CONSTANTIN 1992-10 | INVENTA - AGENTIE DE PROPRIETATE INTELLECTUALA S.R.L. București, Bdul Corneliu Coposu, nr. 7, bl. 104, sc.2, etaj 1, ap.31, sector 3, Tel : 021/3200285, Tel/Fax : 021/3228325, GSM : 0744 324510, e-mail : inventa@mark-patent.ro | DA |
| UDREA ELENA RODICA 1994-25 | OSTER – SOCIETATE CIVILA PROFESIONALA DE PROPRIETATE INDUSTRIALA Bucuresti, Str. Batiste nr.35, ap. 23, sector 2 Tel/Fax: 021/3147249, 0721254270, traianosiescu@xnet.ro | DA |
| VASILESCU RALUCA 1995-37 | CABINET M. OPROIU-CONSILIERE ÎN PROPRIETATE INTELLECTUALĂ București, Str. Popa Savu, nr. 42, parter, sector 1, Tel : 021/2602834, 021/2602833, Fax : 021/2602836, 021/2602835, office@oproiu.ro | DA |

| | | |
|------------------------------------|--|----|
| VĂTAVU LIVIU 2006- 1539 | SC ANTIBIOTICE SA Iasi, str. Valea Lupului nr 1, cod 707410, tel: 0742532882. 0727024582, fax: 0232.211020, e-mail: liviu.vatavu@antibiotice.ro, trademarks@antibiotice.ro | NU |
| VELCEA MARIAN 1994-26 | INVEL – AGENȚIE DE PROPRIETATE INDUSTRIALĂ București, str. Ion Ghica nr.3, ap.20, Fax: 0311.027.616, GSM: 0723205048, 0788885352, velcea@invel.ro | DA |
| VELICA ION GABRIEL 2004 - 1370 | CABINET VELICA – Agenție de proprietate industrială Bucuresti, str. Brutus M.I., nr.13, ap.3, cod 050124 Tel/ Fax: 021/3357463, Mobil: 0722645283, www.velica.ro, office@velica.ro | DA |
| VELICU ANCA 2003- 1275 | CONSTANTIN & VELICU – INTELLECTUAL PROPERTY SRL Bucuresti, sector 4, str. Trestiana nr.1A, bl. 8A, sc.A, ap.16, Tel: 0314256780, fax: 0314256781, office@candv-ip.ro | DA |
| VELȚAN LOREDANA 1999-45 | INVENTA - AGENTIE DE PROPRIETATE INTELECTUALA S.R.L. București, Bdul Corneliu Coposu, nr. 7, bl. 104, sc.2, etaj 1, ap.31, sector 3, Tel : 021/3200285, Tel/Fax :021/3228325,inventa@mark-patent.ro | DA |
| VIRGILIUS VASILACHE 2003-1228 | EDIPLAST S.R.L. Tg. Mureș, Str. Măgurei nr.25, ap.2, 0744394036 Tel/Fax: 0265/263775,moniadef@artelecom.net | DA |
| VISALOM MONICA 2004 - 1340 | AGENȚIE DE PROPRIETATE INDUSTRIALĂ – APIA SRL București, Str. Romancierilor nr.5, bl.C14, sc.B Ap.41, sector 6; OP 23 CP 11,Tel./Fax: 021/7783100; e-mail: office@mark-apia.ro, Site: www.mark-apia.ro | DA |
| VIȘOIU LILIAN CĂTĂLIN 2003-1246 | CABINET DE PROPRIETATE INDUSTRIALĂ “VIȘOIU LILIAN CĂTĂLIN” București, bd. Unirii nr.74, bl. J3B, sc.3, ap. 41, Tel/Fax: 021/3167043, GSM: 0744480657, visoiucatalin@yahoo.com, | DA |
| VLAD CONSTANTIN 2000-1199 | Cabinet individual de proprietate industrială VLAD CONSTANTIN Constanța, Bdul. 1 decembrie 1918 nr. 5, bl.F16, ap.34, Tel/Fax: 0241/625643, GSM: 0722 370300, e-mail: vlad@gmb.ro | DA |
| VOICU ALEXANDRA 1992-5 | CABINET VOICU ALEXANDRA București, B-dul Magheru, nr. 9, sc. 2, et.9, ap. 89, sector 1, PO BOX 22-246, Tel/Fax: 021/3153684, alexandra.voicu@upcmail.ro | DA |

LISTA CONSILIERILOR ÎN PROPRIETATE INDUSTRIALĂ, MEMBRI AI CAMEREI NAȚIONALE
A CONSILIERILOR ÎN PROPRIETATE INDUSTRIALĂ DIN ROMÂNIA, AUTORIZAȚI PENTRU
DOMENIUL TOPOGRAFIILOR PENTRU CIRCUITE INTEGRATE,
pentru luna ianuarie 2012

| Nume și Prenume/ Nr. reg. național | Denumirea societății/ Adresa societății | Societate cu obiect de activitate proprietatea industrială |
|--|---|--|
| ALAN LILIANA 1994-1037 | CABINET PROPRIETATE INDUSTRIALA ALAN LILIANA Sat Otvesti nr.183B, jud. Timis, 0724250467, e-mail: cabinet.alan@yahoo.com | DA |
| ANDRONACHE PAUL 2003-1216 | ECOINTELLECT CABINET INDIVIDUAL ANDRONACHE PAUL București, aleea Compozitorilor nr.1, bl.E21, et.6, ap.35, sect 6, Tel/Fax: 021/7250069, GSM: 0722741043, 0727476335 e-mail: paul.andronache@clicknet.ro, paul_andronache@yahoo.com | DA |
| AXENTE ELENA 1999-46/1 | INTEL PROTECT S.R.L. Brașov, B-dul M. Kogălniceanu, nr. 20, bloc 1k, sc. C-D, Tel: 068/413117, Fax: 0268/477333, GSM: 0722464314, e-mail: intelprotect@ccibv.ro | DA |
| BĂLAN GHEORGHÎȚĂ 1992-1 | RODALL-AGENȚIE DE PROPRIETATE INDUSTRIALĂ S.R.L. București, Str. Polonă nr. 115, bl. 15, sc. A, Et.4,ap. 19 sector 1, Tel.: 021/2108342, Fax:2105794, Mobil:0722 652111 | DA |
| BOZIOREANU MARIUS ADRIAN 2000-1165 | CONS INTEL BMA CABINET CONSULTANȚĂ Buzău, cart Dorobanti 2, bl.D2, et.1,ap.5 CP 8 OP1, Mobil : 0745086588, Fax : 0238/719619, e-mail : marius_bozio@yahoo.com | DA |
| BUȚȘĂ GHEORGHE 2005-1391 | INVENTA - AGENȚIE DE PROPRIETATE INTELECTUALĂ S.R.L. București, Bdul Corneliu Coposu, nr. 7, bl. 104, sc. 2, et. 1 ap. 31,sector 3, Tel: 021/3200285, Fax: 021/3228325, e-mail: inventa@mark-patent.ro | DA |
| BUTA PAUL GEORGE 2010 - 1704 | Cabinet individual Paul George Buta Bucuresti, bd. Mircea Voda, nr. 35, bl. M27, ap. 17, tel: 021.3211234, fax: 021.3211253, e-mail: paul.butaa@asdpi.ro | DA |
| BUZLEA MIRCEA VALENTIN 2003- 1234 | INTELECT S.R.L. Oradea, B-dul Dacia nr. 48, Bl. D10, Ap.3, OP9-CP128, Tel 0259/453847, Fax:0259/268094, e-mail: info@intelec.ro | DA |

| | | |
|---|--|----|
| BUZLEA NARCISA FLORICICA 2003- 1235 | INTELECT S.R.L. Oradea, B-dul Dacia nr. 48, Bl. D10, Ap.3, OP9-CP128, Tel 0259/453847, Fax:0259/268094 e-mail: info@intelect.ro | DA |
| CĂMPEAN GHEORGHE- GEORGEL 1996-108 | CABINET INDIVIDUAL CAMPEAN GHEORGHE GEORGEL Campina, str. Dr. Constantin Istrati nr.52, bl.3, ap.5, Tel: 0244/335207, mobil: 0729902117, e-mail: george_campean@yahoo.com | DA |
| COMĂNESCU MARILENA 2003-1277 | CABINET MARILENA COMANESCU Bucuresti, str. Muzeul Zambaccian 34, sc. B, ap.3, sector 1, tel: 0722259260, office@cimo.ro, marilena.comanescu@cimo.ro | DA |
| COȘESCU CAMELIA 1999-46/2 | M.D.P. RIGHTS AGENCY SRL Brasov, str. Lunga nr.270, cod postal 500450, Tel: 0268/440100, 440313; Fax: 0268/440221, Mobil: 0744355100, e-mail: office@mdp-rights-agency.ro www.mdp-rights-agency.ro | DA |
| CONSTANTIN ADRIAN GEORGE 1999-1148 | CONSTANTIN & VELICU – INTELLECTUAL PROPERTY SRL Bucuresti, sector 4, str. Trestiana nr.1A, bl. 8A, sc.A, ap.16, Tel: 0314256780, fax: 0314256781, office@candv-ip.ro | DA |
| ENE MARILENA 2003- 1253 | ENE & ASOCIATII – PROPRIETATE INDUSTRIALA SRL Bucuresti, str. George Valentin Bibescu nr.20-22, bl.11/1, sc.3, ap.8, Tel: 0722558957, fax: 021.2300175, marilena.ene@ratiu.ro | DA |
| FIERĂSCU COSMINA- CATRINEL 1996-42 | ROMINVENT S.A. București, Str. Ermil Pangratti nr. 35, et.1, sect.1, Tel: 021/2312515, 2312541, Fax: 021/2312550, 2312454 e-mail: cfierascu@rominvent.ro | DA |
| HĂISAN MARIA 2000-1202 | CABINET INDIVIDUAL MARIA HĂISAN Botoșani, calea Natională nr.65, bl. I3, ap.10, tel: 0231534249, mobil: 0728004574, mh20@k.ro | DA |
| IACOBINI ANCA SVETLANA 2003-1262 | IACOBINI&CO, CONSILIERI IN DREPTUL DE PROPRIETATE INDUSTRIALĂ SRL București, Calea Mosilor, nr.258, bl. 4bis, ap.22, sector 2, Tel : 021/2104690 ; Fax : 021/2104793 e-mail : asimri@yahoo.com | DA |
| IACOBINI MIHNEA RAZVAN 2003-1261 | IACOBINI&CO, CONSILIERI IN DREPTUL DE PROPRIETATE INDUSTRIALĂ SRL București, Calea Mosilor, nr.258, bl. 4bis, ap.22, sector 2, Tel : 021/2104690 ; Fax : 021/2104793 E-mail : asimri@yahoo.com | DA |

| | | |
|--------------------------------------|---|----|
| LAZĂR ELENA 1997-28 | CABINET DE PROPRIETATE INDUSTRIALĂ Buzău, Str.Unirii, Bl.16C,Et.3, Ap. 12, cod 120013, OP 1, CP 52, Tel./Fax: 0238 724262 GSM: 0723 328633, cpielena@recomplast.com | DA |
| MILCEV GABRIELA 2003- 1230 | ALLEGRA CONSULTING SRL Bucuresti, bd. Octavian Goga 23, bl.M106, sc.4, ap.117, GSM: 0722249961, Tel/Fax: 021/3231384 e-mail: gabriela.milcev@allegra.ro; www.allegra.ro | DA |
| MOHONEA CRISTIAN 1997-62 | PATENTMARK S.R.L. București str. Dr. N. Turnescu nr. 2, sector 5 tel/fax 021/3121669,Fax:2233963 e-mail: stema@pcnet.ro | DA |
| MOHONEA LILIANA 1997-61 | PATENTMARK S.R.L. București str. Dr. N. Turnescu nr. 2, sector 5, Tel/fax 021/3121669,Fax:2233963 e-mail: stema@pcnet.ro | DA |
| MUSATESCU ANDRA OANA 2000-1181 | ANDRA MUSATESCU CABINET DE PROPRIETATE INDUSTRIALA București, calea 13 Septembrie nr.121, bl.127, et.5, ap.21, GSM 0722879810, e-mail : office@andramusatescu.ro, www.andramusatescu.ro | DA |
| OPROIU MARGARETA 1992-8 | CABINET M. OPROIU-CONSILIERE ÎN PROPRIETATE INTELECTUALĂ București, Str. Popa Savu, nr. 42, parter, sector 1, el : 021/2602833, 021/2602834,Fax :021/2602835, 021/2602836, P.O.Box 2-229, e-mail : office@oproiu.ro | DA |
| POP CĂLIN-RADU 1996-50 | CABINET ENPORA S.R.L. București, str. George Calinescu nr.52A, ap.1, 011694, Tel: 021 2300990; 031 1001634, Fax: 021 2302311; 031 1007927, pop@patents.ro | DA |
| POPESCU LIVIA 2004-1312 | CABINET POPESCU LIVIA Bucuresti, bd. Camil Ressu 27, bl.N1, ap.188 Tel: 021/3481010, liviap25@yahoo.com | DA |
| PUȘCAȘU DAN 1994-1056 | LOYAL PARTNERS – AGENȚIE DE PROPRIETATE INTELECTUALĂ SRL Galati, Str. Portului nr.23, Parcul De Soft, cam.307, cod 800025, tel/fax: 0236/407032, GSM: 0722 744241, office@loyalpartners.ro www.loyalpartners.ro | DA |
| RADU DANIELA 2003-1240 | CONSINVENT S.R.L. Buzau, b-dul Unirii, bl.35B, ap.2, mobil : 0745452268 E-mail: consinvent@yahoo.com | DA |

| | | |
|---|--|----|
| RASKAI MARIA MAGDALENA 1993-28 | RASKAI M M BREVMARC CONSULT S.R.L. Dej, Str. Unirii, nr.3,BL. D8, ap.7, judetul Cluj,405200,Tel/Fax: 0264/211847, GSM: 0742084050, raskaimm@yahoo.com | DA |
| RĂDULESCU MIOARA 1996-47 | TERMOOPTIM SRL Str. Cetatea de Balta nr.118, bl.9, sc.B, ap.12, tel/fax : 0214330310, termooptim@rdslink.ro | NU |
| ROȘ VIOREL 2006-1485 | CABINET INDIVIDUAL ROȘ VIOREL Bucuresti, bd.Unirii nr.66, bl.K3, ap.7, Mobil: 0722560675, fax: 3208044, e-mail: viorelros@asdpi.ro | DA |
| STĂNCESCU ALIN CRISTIAN 2003-1278 | LEGAL BRAND S.R.L. București, Str. Nicolae Licăreț nr.1, bl.33, sc.C, ap.107, Punct lucru: str. Campia libertatii nr.64, bl.34A, ap. 269, Tel: 0722674635, 0722607380, e-mail: legal.brand@easynet.ro, info@legal-brand.ro, www.legal-brand.ro | DA |
| STĂNCESCU ANCA 2000-1194 | LEGAL BRAND S.R.L. București, Str. Nicolae Licăreț nr.1, bl.33, sc.C, ap.107, Punct lucru: str. Campia libertatii nr.64, bl.34A, ap. 269, Tel: 0722674635, 0722607380, e-mail: legal.brand@easynet.ro, info@legal-brand.ro, www.legal-brand.ro | DA |
| STRECHE GHERGHINA 1997-1116 | OMV PETROM SA Bucuresti, Calea Dorobantilor nr. 239, Sector 1. Telefon: 40 60092; Mob. 0723 55 20 26; Fax: 4060433 gherghina.streche@petrom.com | NU |
| ȘOVA DAN-EUGEN 1993-1013 | PIDES - CABINET INDIVIDUAL București, str. Valea Buzăului, nr. 10, bl. G30, ap. 36, sector 3, Tel: 021/3455351, GSM:0723708632, e-mail: pides2004@yahoo.com | DA |
| ȚOȚU IOAN 2000-1196 | N.P.C. S.R.L. Brașov, str. Alexandru cel Bun, nr.13, bl.E28, ap.7, cod 500025, OP 1 – CP 298, GSM: 0744520357,e-mail: totu@unitbv.ro | DA |
| ȚULUCA DOINA 1996-48 | NESTOR NESTOR DICULESCU KINGSTON PETERSEN – CONSILIERE ÎN P.I. S.R.L. București, sector 1, sos. Bucuresti Ploiesti, nr.1A, Bucharest Business Park, corp A, et.1 camerele 9 si 10, tel: 0212011200, fax: 0212011210, e-mail : doina.tuluca@nnkp.ro | DA |

| | | |
|------------------------------------|--|----|
| ȚURCANU CONSTANTIN 1992-10 | INVENTA - AGENȚIE DE PROPRIETATE INTELECTUALĂ S.R.L. București, Bdul Corneliu Coposu, nr. 7, bl. 104, sc. 2, et. 1 ap. 31, sector 3, Tel: 021/3200285, Fax: 021/3228325, GSM : 0744 324510, e-mail: inventa@mark-patent.ro | DA |
| VELCEA MARIAN 1994-26 | INVEL – AGENȚIE DE PROPRIETATE INDUSTRIALĂ București, str. Ion Ghica nr.3, ap.20, Fax: 0311.027.616, GSM: 0723205048, 0788885352, velcea@invel.ro | DA |
| VELICU ANCA 2003-1275 | CONSTANTIN & VELICU – INTELLECTUAL PROPERTY SRL Bucuresti, sector 4, str. Trestiana nr.1A, bl. 8A, sc.A, ap.16, Tel: 0314256780, fax: 0314256781, office@candv-ip.ro | DA |
| VIȘOIU LILIAN CĂTĂLIN 2003-1246 | CABINET DE PROPRIETATE INDUSTRIALĂ “VIȘOIU LILIAN CĂTĂLIN” București, bd. Unirii nr.74, bl. J3B, sc.3, ap. 41, Tel/Fax: 021/3167043, GSM: 0744480657, visoiucatalin@yahoo.com, | DA |
| VOICU ALEXANDRA 1992-5 | CABINET VOICU ALEXANDRA București, B-dul Magheru, nr. 9, sc. 2, etaj 9, ap. 89, sector 1, PO BOX: 22-246, Tel/Fax: 021/3153684, e-mail : alexandra.voicu@upcmail.ro | DA |

LISTA CONSILIERILOR ÎN PROPRIETATE INDUSTRIALĂ, MEMBRI AI CAMEREI NAȚIONALE A CONSILIERILOR ÎN PROPRIETATE INDUSTRIALĂ DIN ROMÂNIA, publicati incepand cu luna ianuarie 2012

| Nume și Prenume/ Nr. reg. național | Denumirea societății/ Adresa societății | Societate cu obiect activitate p.i. |
|---------------------------------------|---|---|
| DOBREV DUMITRU 2005-1433 | Biris Goran Proprietate Intelectuala SRL Bucuresti, str. Emanoil Porumbaru nr.77, etaj 5, biroul 2, tel : 021.2600710, fax : 021.2600720, office@birisgoran.ro | DA |
| ILIE VALENTINA 2011-1743 | Vladoiu & Ilie Agentie de consiliere in proprietate intelectuala SRL Bucuresti, str. Elena Vacarescu, nr. 98UVX, corp A, et. 2, ap. 5A, tel: 0212320616, mobil: 0726374400, e-mail: office@viip.ro, avocat.valentinailie@gmail.com, www.viip.ro | DA |
| OPREA RONELA TEODORA 2008-1568 | Cabinet proprietate industriala Ronela Oprea Oradea, str. Gral Magheru nr.12, bl.M12, ap.29, tel: 0726279899, email: teaoprea@yahoo.com | DA |

Notă: Listele privind consilierii în proprietate industrială s-au tipărit conform datelor trimise de Camera Națională a Consilierilor în Proprietate Industrială, din România. Pentru relații suplimentare, vă rugăm să vă adresați doamnei Ileana Florea.

ORDIN nr. 03/15.01.2002

În temeiul art. 6, alin. 3, din HG nr. 573/07.09.1998, și a Deciziei Primului-ministru, nr. 45/13.03.1998, Directorul General al Oficiului de Stat pentru Invenții și Mărci emite următorul:

ORDIN

Articol unic: Lista centrelor regionale, cuprinzând datele utile și instituțiile gazdă, așa cum sunt prezentate în anexă, se publică în Buletinul Oficial de Proprietate Industrială, împreună cu prezentul Ordin.

Director General

**CENTRE REGIONALE PENTRU PROMOVAREA PROPRIETĂȚII INDUSTRIALE ÎN ROMÂNIA,
ÎNFIINȚATE ÎN TERITORIU, CU SPRIJINUL OFICIULUI DE STAT PENTRU INVENȚII ȘI MĂRCI**

Florin POPA Coordonator al Centrelor regionale de Promovare a Proprietății Industriale, din partea OSIM;
str. Ion Ghica, nr. 5, sector 3, București 030044, România
e-mail: florin.popa@osim.ro
tel: (004) 021 306.08.00 int. 318
fax: (004) 021 312.38.19
mobil: 0723 330 752

BACĂU

- str. Libertății, nr. 1, cod 600052, județul Bacău
- tel: 0234 570010, int. 104
- fax: 0234 571070
- mobil: 0744538409
- e-mail: camerabc@cciabc.ro; strategie@cciabc.ro; crppi@cciabc.ro
- www.cciabc.ro/departamente/crppi.php
- coordonator activitate centru: dl Doru SIMOVICI - președinte CCIA
- persoană contact: ing. Ștefan POPA

BAIA MARE

- bd Independenței, nr. 4B, Baia Mare, Cod 430123, județul Maramureș
- tel./fax: 0262 213753
- e-mail: crpppimm@bic.cdimm.org; carmen@bic.cdimm.org
- http://crpppimm.cdimm.org/
- coordonator: dl Nicolae DĂSCĂLESCU - președinte CDIMM
- persoană contact: ing. Carmen NEACȘU - director centru

BIHOR

- str. Roman Ciorogariu, nr. 65, Oradea, cod 410009, C.P. 211, județul Bihor
- tel: 0259 417807; 0359 417991; 0359 417992
- fax: 0259 47 0015
- e-mail: secretariat@ccibh.ro
- coordonator activitate centru: dl Constantin BADEA - director general CCI Bihor
- persoană contact: dna Mihaela SECARĂ

BISTRIȚA-NĂSĂUD

- str. Petre Ispirescu, nr. 15 A, Bistrița, cod 420081, județul Bistrița-Năsăud
- tel: 0263 230640; 230400; 210038
- fax: 0263 230640; 210039
- e-mail: office@ccibn.ro sau relatii@ccibn.ro
- www.cciabn.ro
- adresa pentru corespondență: O. P.1, C. P. 18, Bistrița 420081, județul Bistrița-Năsăud
- coordonator: dl Vasile BAR - președinte CCIA Bistrița
- responsabil centru: ing. Daniel Cristian BĂLAN - tel: 0733900193

BRĂILA

- str. Pensionatului, nr. 3, C.P. 6-42, Brăila, cod 810245, județul Brăila
- tel/fax: 0239 613716; 613172; 614324
- e-mail: cciabr@brx.ssibr.ro
- coordonator: dl Ioan CHIRIACESCU, director executiv CCIA
- responsabil centru: dna ing. Angela SPIRIDON

BRAȘOV

- adresa de vizitare și consultanță: Colina Universității, corp I
- adresa de corespondență: Brașov, cod 500500, județul Brașov, O.P. 1, C.P. 298
- tel: 0268 412921/196
- fax: 0268 472241
- e-mail: totu@unitbv.ro
- www.ctib.ro
- director centru: dl Ioan ȚOȚU, mobil: 0744520357
- persoană contact: dna Simona HRIȚCU

CLUJ-NAPOCA

- Universitatea Tehnică Cluj-Napoca
- adresă sediu lucrativ: str. Constantin Daicoviciu, nr. 15, cod 400020
- adresa de corespondență: str. Memorandumului, nr. 28, cod 400114 Cluj-Napoca, județul Cluj
- tel: 0264 401320
- fax: 0264 593333
- e-mail: liliana.pop@staff.utcluj.ro
- www.utcluj.ro
- coordonator: prof. univ. dr. ing. dr. h. c. mult. Radu MUNTEANU, rectorul Universității Tehnice din Cluj-Napoca
- contact: ing. MBA Liliana POP, tel: 0722603686

CONSTANȚA

- bd Alexandru Lăpușneanu, nr. 185 A, județul Constanța
- tel: 0241 618475; 613907; 619854
- fax: 0241 619454
- e-mail: barothi@ccina.ro
- www.ccina.ro
- coordonator activitate centru: dl C. JUGANARU - director executiv CCINA
- persoană contact: dna ing. Adriana BAROTHI

COVASNA

- sediul ASIMCOV, str. Presei, nr. 4, Sfântu-Gheorghe, cod 520009, județul Covasna, O.P. 1, C.P. 167
- tel/fax: 0267 318152
- e-mail: stanciu@planet.ro
- coordonator: dl Miklos Levente BAGOLY - președinte ASIMCOV
- responsabil centru: dna Adelina STANCIU, tel: 0744435291

CRAIOVA

- str. Libertății, nr. 19, corp Administrativ Universitate, camera 208-209, Craiova, cod 200583, județul Dolj
- pentru corespondență: C.P. 609, O.P. 6, Craiova
- tel/fax: 0251 534880
- e-mail: inventii@administrativ.ucv.ro
- e-mail: ghmanolea@em.ucv.ro sau gmanolea@gmail.com
- www.central.ucv.ro/newwebpg/ciitt/CRPPI.htm sau http://em.ucv.ro/cercetare/ciitt
- coordonator: prof. dr. ing. Gheorghe MANOLEA, tel: 0744771432
- persoane contact: prof. dr. ing. Gheorghe MANOLEA, ing. Ionela MINCĂ

GALAȚI

- Departamentul Strategie și Relații Externe, Camera de Comerț, Industrie și Agricultură, Galați, județul Galați
- str. Mihai Bravu, nr. 46, Galați, România, 800208
- tel: +40236 460545; 460312; 461188
- fax: 0236 460650
- e-mail: ccia@cciagl.ro; camcomin@cciagl.ro
- www.cciagl.ro
- coordonator: dl Dan Lilion GOGONCEA - președinte CCIA Galați

IAȘI

- Campus Universitar Tudor Vladimirescu, bl. T24, et. 1, cod 700305, C.P. 2002, O.P. 10, Iași
- tel/fax: 0232 214763
- e-mail: inventica@inventica.org.ro
- coordonator: dl prof. univ. dr. ing. Boris PLAHTEANU

SIBIU

- Universitatea Lucian Blaga din Sibiu
- Centrul Regional pentru promovarea Protecției Proprietății Industriale, Sibiu, bd Victoriei 10, cod 550024, Sibiu, județul Sibiu
- coordonator activitate centru: dl prof. univ. dr. ing Constantin OPREAN, rectorul Universității Lucian Blaga
- tel/fax: 0269.21.79.89; 0269.43.01.10
- tel: 0269.216062, int. 138
- e-mail: mihail.titu@ulbsibiu.ro; daniela.flucsa@ulbsibiu.ro; daniela.luca@ulbsibiu.ro
- secretară centru: ec. Daniela LUCA
- persoane de contact: director centru: prof. univ. dr. ing. ec. Mihail ȚÎȚU,
jurist Daniela Maria FLUCSĂ

SUCEAVA

- str. Universității, nr. 15-17, Suceava, cod 720229, județul Suceava
- tel: 0230 521506; 520099
- fax: 0230 520099; 521506
- e-mail: ccisv@ccisv.ro; ovidon@ccisv.ro
- coordonator: cons. jur. Ovidiu DONȚU - director General CCIA
- tel: 0741221494
- persoană de contact: dl Lucian GHEORGHIU

TÂRGU-MUREȘ

- Centrul Regional de Promovare a Protecției Proprietății Industriale, str. Henri Coandă, nr. 1, Târgu-Mureș, cod 540048, județul Mureș
- tel: 0365 806829
- fax: 0265 250377
- e-mail: crppi@rdslink.ro; office@patlib-mures.ro
- www.patlib-mures.ro
- persoană contact: dl. chim. Mircea POP

TIMIȘ

- sediul lucrativ: str. Piața Victoriei, nr. 3, parter, sediu al CCIA Timiș, Timișoara, cod 300030, județul Timiș
- tel: 0256 497136
- fax: 0256 219173
- e-mail: Aurelia.Chira@cciat.ro; ru@cciat.ro
- www.cciat.ro
- coordonator: dl Georgică CORNU - președinte CCIA
- responsabil centru: dna Aurelia CHIRA, consilier, tel: 0745 422896

**CERERI DE CERTIFICAT SUPLIMENTAR
DE PROTECȚIE ȘI CERTIFICATE
SUPLIMENTARE DE PROTECȚIE
ACORDATE ȘI ELIBERATE**

**I. CERERI DE CERTIFICAT SUPPLEMENTAR
DE PROTECȚIE**

**CERERI DE CERTIFICAT SUPLIMENTAR
DE PROTECȚIE PENTRU CARE A FOST LUATĂ O
HOTĂRÂRE DE RESPINGERE**

Regulamentul (CEE) nr. 1768/92, al Consiliului, privind crearea unui certificat suplimentar de protecție pentru medicamente sau
Regulamentul (CE) nr. 1610/96, al Parlamentului European și al Consiliului, privind crearea unui certificat suplimentar de protecție pentru produse de protecție a plantelor

Semnificația codurilor INID folosite în prezenta secțiune (norma ST 9 a Organizației Mondiale de Proprietate Intelectuală-OMPI), în ordine crescătoare a numărului codului:

- (11) numărul de publicare;
- (12) denumirea titlului de protecție;
- (19) denumirea autorității care publică documentul;
- (21) numărul cererii de certificat suplimentar de protecție;
- (22) data depunerii cererii de certificat;
- (24) data începerii protecției;
- (51) clasa, conform clasificării internaționale;
- (54) titlul invenției;
- (68) număr brevet de bază și data de depozit;
- (71) solicitant;
- (72) numele și prenumele inventatorilor;
- (73) titularul;
- (74) consilier în proprietate industrială;
- (92) numărul, data și Autoritatea eminentă a primei autorizații de punere pe piață în România;
- (93) numărul, data și statul în care s-a obținut prima autorizație de punere pe piață în Spațiul Economic European;
- (94) data terminării protecției;
- (95) denumirea produsului.

Cereri de certificat suplimentar de protecție pentru care a fost luată o hotărâre de respingere

| Nr. și data cererii de certificat suplimentar de protecție | Nr. brevet de bază | Solicitant | Data publicării cererii de certificat suplimentar de protecție |
|---|---------------------------|---|---|
| c 2007 023 23.04.2007 | RO 112619 | F. HOFFMANN -LA-ROCHE AG., Grenzaccherstrasse 124, Basel, CH | 29.06.2007 |
| c 2007 084 29.06.2007 | RO/EP 0998473 | NOVARTIS AG., Lichtstrasse 35, Basel, CH | 28.12.2007 |

II. CERTIFICATE SUPPLEMENTARE DE PROTECȚIE

**CERTIFICATE SUPPLEMENTARE
DE PROTECȚIE ACORDATE ȘI
ELIBERATE CONFORM ART. 10,
ALIN. 1, DIN REGULAMENTE***

- **ARANJATE DUPĂ CLASIFICAREA
INTERNAȚIONALĂ**

* Regulamentul (CEE) nr. 1768/92, al Consiliului privind crearea unui certificat suplimentar de protecție pentru medicamente, sau
Regulamentul (CE) nr. 1610/96, al Parlamentului European și al Consiliului privind crearea unui certificat suplimentar de protecție pentru produse de protecție a plantelor

(51) A01N 43/80^(2006.01); **A01N 61/00**^(2006.01); **A01N 43/78**^(2006.01)

(11) c 2008 015 I2;

(21) c 2008 015;

(22) 19.06.2008;

(68) RO/EP 1087664/12.06.1999;

(54) AMESTECURI ERBICIDE CU EFECT SINERGIC;

Data publicării cererii, conform art. 9, alin. 2: 30.07.2010;

(24) 13.06.2019;

(94) 19.12.2022;

(92) 2745//19.12.2007;

(93) 2745// 19.12.2007 / SEE;

Acordarea certificatului suplimentar de protecție a fost făcută în baza: Regulamentului (CE) nr. 1610/96, al Parlamentului European și al Consiliului, privind crearea unui certificat suplimentar de protecție pentru produse de protecția plantelor;

(73) BASF SE, 67056 LUDWIGSHAFEN, 67056 DE;

(74) CABINET M.OPROIU S.R.L. CONSILIERE ÎN PROPRIETATE INTELECTUALĂ, STR. POPA SAVU, NR. 42, AP. 1, SECTOR 1, C.P. 2-229, BUCUREȘTI;

(95) COMBINAȚIE DE TOPRAMEZON ȘI DICAMBA

(51) A61K 31/44^(2006.01); **A61K 31/365**^(2006.01); **A61K 9/107**^(2006.01); **A61K 9/48**^(2006.01); **A61K 47/18**^(2006.01)

(11) c 2007 051 I2;

(21) c 2007 051;

(22) 05.06.2007;

(68) RO/EP 0989851/27.07.1998;

(54) FORMULARE AUTOEMULSIFIANTĂ PENTRU COMPUȘI ACIZI LIPOFILI;

Data publicării cererii, conform art. 9, alin. 2: 28.09.2007;

(24) 28.07.2018;

(94) 26.10.2020;

(92) C(2007)263//24.01.2007;

(93) C(2005)4254, 25.10.2005 / SEE;

Acordarea certificatului suplimentar de protecție a fost făcută în baza: Regulamentului (CEE) nr. 1768/92, al Consiliului, privind crearea unui certificat suplimentar de protecție pentru medicamente;

(73) PHARMACIA & UPJOHN COMPANY , 301 HENRIETTA STREET, MICHIGAN, 49001 US;

(74) ROMINVENT S.A., STR. ERMIL PANGRATTI, NR. 35, SECTOR 1, BUCUREȘTI;

(95) TIPRANAVIRUM

**CERTIFICATE SUPPLEMENTARE
DE PROTECȚIE PENTRU CARE AU FOST
ÎNREGISTRATE MODIFICĂRI
ÎN STATUTUL JURIDIC**

Modificări înregistrate, privind certificatele suplimentare de protecție

| Nr. certificat suplimentar de protecție | din | în |
|--|--|--|
| c 2007 015 | (73) JANSSEN PHARMACEUTICA N.V., TURNHOUTSEWEG 30, 2340 BEERSE, BE | (73) ELANCO ANIMAL HEALTH IRELAND LIMITED, 70 SIR JOHN ROGERSON'S QUAY, DUBLIN, IRELAND |
| | (74) ROMINVENT S.A., STR. ERMIL PANGRATTI, NR. 35, SECTOR 1, BUCUREȘTI | (74) INVENTA AGENȚIE DE PROPRIETATE INTELECTUALĂ SRL, BD. CORNELIU COPOSU, NR. 7, BL. 104, SC. 2, ET. 1, AP. 31, SECTOR 3, BUCUREȘTI |

MODELE DE UTILITATE

I. MODELE DE UTILITATE ÎNREGISTRATE* ȘI ELIBERATE

* Legea nr. 350, din 12.12.2007, privind modelele de utilitate,
Hotărârea nr. 1457, din 04.12.2008, pentru aprobarea Regulamentului de aplicare a Legii nr. 350/2007,
privind modelele de utilitate

Semnificația codurilor INID folosite în prezenta secțiune (norma ST 9 a Organizației Mondiale a Proprietății Intelectuale - OMPI), în ordinea apariției acestora:

- (11) numărul de publicare a modelului de utilitate înregistrat;
- (45) data publicării înregistrării și eliberării modelului de utilitate;
- (21) numărul cererii de model de utilitate;
- (22) data de depozit;

- (30) prioritate;
- (66) prioritate internă;
- (86) numărul și data de depozit a cererii internaționale;
- (87) numărul și data publicării cererii internaționale;

- (62) numărul cererii de model de utilitate divizate;
- (67) numărul cererii de brevet transformate;

- (73) titular;
- (72) inventatori;

- (51) clasa, conform clasificării internaționale;
- (54) titlul modelului de utilitate;
- (57) rezumatul invenției.

Hotărârea de înregistrare a modelului de utilitate a fost luată fără examinarea condițiilor privind noutatea, activitatea inventivă și aplicabilitatea industrială. Modelul de utilitate înregistrat poate fi anulat pe toată durata, la cerere, în temeiul Legii nr. 350/2007, privind modelele de utilitate.

(51) **A43D 11/00** (2006.01); **A43B 3/18** (2006.01); **A47G 25/80** (2006.01); (11) **2011 00026 U1** (21) u 2011 00026 (22) 15.06.2011 (73) BINBUGA MUZAFFER, STR.CAP.MIȘCĂ PETRE NR.2, BL.M83, AP.101, SECTOR 5, BUCUREȘTI, B, RO (72) BINBUGA MUZAFFER, STR.CAP.MIȘCĂ PETRE NR.2, BL.M83, AP.101, SECTOR 5, BUCUREȘTI, B, RO (74) INVENTA - AGENȚIE DE PROPRIETATE INTELLECTUALĂ S.R.L., BD. CORNELIU COPOȘU NR.7, BL.104, SC.2, AP.31, SECTOR 3, BUCUREȘTI (54) **APARAT DE DISTRIBUIT ȘI DE APLICAT ÎNVELITORI DE UNICĂ FOLOSINȚĂ PENTRU ÎNCĂLȚĂMINTE**

(57) Invenția se referă la un aparat de distribuit și de aplicat învelitori de unică folosință pentru încălțăminte, învelitori utilizabile în diferite locații, în scopul de a păstra mediul septic din cabinetele medicale, spitale, fabrici sau muzee. Aparatul conform invenției este constituit dintr-o carcasă (1) deschisă în partea superioară, având câte un locaș profilat în cele patru colțuri ale sale, în care se introduc forțat și se imobilizează patru dispozitive (A) de susținere a unor învelitori (C) de unică folosință pentru încălțăminte, susținerea fiind realizată prin niște cleme (2) având forma literei H, atașate la un element (g) elastic al fiecărei învelitori (C), clemele (2) fiind prinse în

(11) 2011 00026 U1
deschiderile în formă de T ale dispozitivelor (A) de susținere, și un mecanism (B) declanșator, alcătuit dintr-un bloc (3) de acționare, susținut pe două arcuri (4), pe baza carcasei (1), și conectat la un dispozitiv (A) de susținere, prin două pârgșii (5) de declanșare, ce coboară o agrafă (13) având forma literei U din dispozitivul (A) de susținere, eliberând clemele (2) învelitorii (C) dintr-un canal (r) de evacuare a dispozitivului (A) de susținere.

Revendicări: 1
Figuri: 12

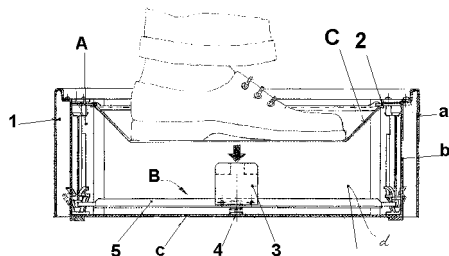


Fig. 1

Cu raport de documentare publicat la data de 28.02.2012

(51) **E21B 47/04** (2006.01); **G01B 7/26** (2006.01); (11) **2010 00063 U1** (21) u 2010 00063 (22) 04.11.2010 (73) AMPLO S.A., BD.PETROLULUI NR.10, PLOIEȘTI, PH, RO (72) TUDOR STOICA, STR.MARAMUREȘ NR.16, BL.A, AP.7, PLOIEȘTI, PH, RO (54) **SISTEM DE MĂSURARE A ADÂNCIMII DE PISTONARE**

(57) Invenția se referă la un sistem de măsurare a adâncimii de pistonare la sondele de petrol sau la sondele de apă, prin măsurarea lungimii cablului de tragere a pistonului. Sistemul conform invenției este alcătuit dintr-un ansamblu de doi senzori inductivi de proximitate, montați în cuadratură pe o rolă geamblac a unei instalații de intervenție, ale căror semnale de ieșire sunt aplicate la intrarea unui numărator electronic reversibil.

Revendicări: 1
Figuri: 4

(11) 2010 00063 U1

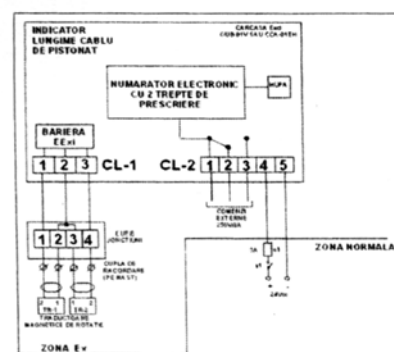


Fig. 3

Cu raport de documentare publicat la data de 28.02.2012

(51) **A41D 13/01** (2006.01), **A42B 3/04** (2006.01), **G08B 5/00** (2006.01), **B60Q 1/34** (2006.01), **B60Q 1/26** (2006.01), (11) **2010 00073 U1** (21) u 2010 00073 (22) 27.12.2010 (73) **CHIRLAN LUCIAN DANIEL, STR.TUDOR VLADIMIRESCU NR.41-43, ARAD, AR, RO** (72) **CHIRLAN LUCIAN DANIEL, STR.TUDOR VLADIMIRESCU NR.41-43, ARAD, AR, RO** (74) **AGENȚIA DE PROPRIETATE "LABIRINT", STR. CORIOLAN PETREANU NR. 28, ARAD, JUDEȚUL ARAD** (54) **ÎMBRĂCĂMINTE ECHIPATĂ CU SISTEM DE SEMNALIZARE**

(57) Invenția se referă la un articol de îmbrăcăminte, echipat cu un sistem de semnalizare destinat a semnaliza poziția, schimbarea direcției de deplasare și frânarea de către un conducător a unui vehicul echipat cu această îmbrăcăminte, în vederea realizării unei mai mari vizibilități a complexului vehicul-om pe drumul pe care acesta se deplasează. Îmbrăcămintea conform invenției constă dintr-o haină și o cască, prevăzute cu niște corpuri de iluminat, astfel: niște corpuri de iluminat (**2** și **3**) pentru semnalizarea poziției pe drum și a frânării, amplasate pe spatele hainei și/sau pe cască, și niște corpuri de iluminat (**1a** și **1b**) pentru semnalizarea schimbării direcției

(11) 2010 00073 U1

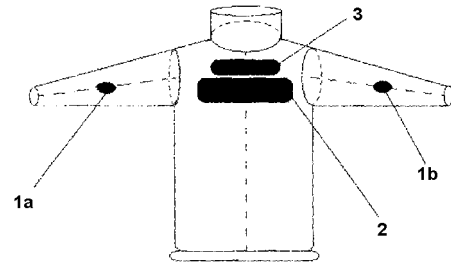


Fig. 1

Cu raport de documentare publicat la data de 28.02.2012

(11) 2010 00073 U1

de deplasare către stânga și, respectiv, dreapta, sau a unei avarii, amplasate pe mânecile sau pe umerii hainei, toate corpurile de iluminat (**1a**, **1b**, **2** și **3**) fiind conectate la un sistem de semnalizare a unui vehicul, prin cuplarea unei mufe (**10**) a articolului de îmbrăcăminte, al conducătorului vehiculului, cu o altă mufă (**12**) a sistemului de semnalizare a vehiculului, astfel încât semnalele emise de corpurile de iluminat de pe îmbrăcăminte să fie în același timp și cu aceeași cadență cu cele de la vehicul, alimentarea circuitului electric al corpurilor de iluminat de pe îmbrăcăminte fiind realizată de la un acumulator al vehiculului.

Revendicări: 8

Figuri: 3

MODELE DE UTILITATE ÎNREGISTRATE *,

- **ARANJATE DUPĂ CLASIFICAREA INTERNAȚIONALĂ**
- **ARANJATE ÎN ORDINEA CRESCĂTOARE A NUMĂRULUI DE MODEL DE UTILITATE ÎNREGISTRAT**
- **ARANJATE ÎN ORDINE ALFABETICĂ DUPĂ DENUMIREA TITULARULUI**

*
Legea nr. 350, din 12.12.2007, privind modelele de utilitate,
Hotărârea nr. 1457, din 04.12.2008, pentru aprobarea Regulamentului de aplicare a Legii nr. 350/2007,
privind modelele de utilitate

Semnificația codurilor INID folosite în prezenta secțiune (norma ST 9 a Organizației Mondiale a Proprietății Intelectuale - OMPI), în ordinea apariției acestora:

- (11) numărul de publicare a modelului de utilitate înregistrat;
- (45) data publicării înregistrării și eliberării modelului de utilitate;
- (21) numărul cererii de model de utilitate;
- (22) data de depozit;

- (30) prioritate;
- (66) prioritate internă;
- (86) numărul și data de depozit a cererii internaționale;
- (87) numărul și data publicării cererii internaționale;

- (62) numărul cererii de model de utilitate divizate;
- (67) numărul cererii de brevet transformate;

- (73) titular;
- (72) inventatori;

- (51) clasa, conform clasificării internaționale;
- (54) titlul modelului de utilitate;
- (57) rezumatul invenției.

Hotărârea de înregistrare a modelului de utilitate a fost luată fără examinarea condițiilor privind noutatea, activitatea inventivă și aplicabilitatea industrială. Modelul de utilitate înregistrat poate fi anulat pe toată durata, la cerere, în temeiul Legii nr. 350/2007, privind modelele de utilitate.

Modele de utilitate înregistrate, aranjate în ordinea crescătoare a numărului de model de utilitate înregistrat

| Număr model de utilitate înregistrat | Clasa | Pag. |
|--------------------------------------|---|------|
| (11) RO 2011 00026 U1 | (51) A43D 11/00 ^(2006.01) | 235 |
| (11) RO 2010 00063 U1 | (51) E21B 47/04 ^(2006.01) | 235 |
| (11) RO 2010 00073 U1 | (51) A41D 13/01 ^(2006.01) | 236 |

Modele de utilitate înregistrate, aranjate în ordine alfabetică, după denumirea titularului

| Denumire titular | Număr model de utilitate înregistrat | Pag. |
|---|--------------------------------------|------|
| (73) AMPLO S.A., BD.PETROLULUI NR.10, PLOIEȘTI, PH, RO | (11) RO 2010 00063 U1 | 235 |
| (73) BINBUGA MUZAFFER, STR.CAP.MIȘCĂ PETRE NR.2, BL.M83, AP.101, SECTOR 5, BUCUREȘTI, B, RO | (11) RO 2011 00026 U1 | 235 |
| (73) CHIRLAN LUCIAN DANIEL, STR.TUDOR VLADIMIRESCU NR.41-43, ARAD, AR, RO | (11) RO 2010 00073 U1 | 236 |

Inscripționat la Tipografia OSIM sub comanda nr. 118/24.02.2012

Direcția - Redacția - Administrația
OFICIUL DE STAT PENTRU INVENȚII ȘI MĂRCI
Str. Ion Ghica nr. 5, Sector 3, telefon: +4021.306.08.00 până la +4021.306.08.29 ;
fax: +4021 312.38.19
e-mail: office@osim.ro <http://www.osim.ro>
BUCUREȘTI - ROMÂNIA

Tehnoredactare și tipar : OFICIUL DE STAT PENTRU INVENȚII ȘI MĂRCI