

OFICIUL DE STAT  
PENTRU  
INVENȚII ȘI MĂRCI

ROMÂNIA



**BULETINUL OFICIAL  
DE  
PROPRIETATE  
INDUSTRIALĂ**

**Secțiunea  
BREVETE DE INVENȚIE**

**Nr. 3/2012**

Nr. 3  
30 martie 2012

***Direcția-Redacția-Administrația***

**OFICIUL DE STAT PENTRU  
INVENȚII ȘI MĂRCI**

Str. Ion Ghica nr. 5, sector 3  
telefon: + 4021.306.08.00  
fax: + 4021.312.38.19  
e-mail: office@osim.ro  
e-mail: editura@osim.ro  
http://www.osim.ro

BUCUREȘTI-ROMÂNIA

ISSN 2065 - 2100

## CUPRINS

Prezentare BOPI .....	5
Coduri normalizate OMPI, utilizate în BOPI .....	6
<b>1. CERERI DE BREVET DE INVENȚIE</b>	
1.1. Cereri de brevet de invenție publicate, ordonate după indicii Clasificării Internaționale a Brevetelor (C.I.B.) .....	11
1.2. Cereri de brevet de invenție publicate, aranjate în ordine crescătoare, după numărul de cerere de brevet .....	65
1.3. Cereri de brevet de invenție publicate, aranjate în ordine alfabetică, după numele/denumirea solicitantului .....	74
1.4. Cereri de brevet de invenție • pentru care s-a luat o hotărâre de respingere sau • pentru care s-a luat act de retragere, sau • declarate ca fiind considerate retrase .....	85
1.5. Cereri de brevet de invenție pentru care au fost înscrise în Registrul Național modificări în situația juridică .....	89
1.6. Corecturi ale erorilor materiale conținute în cererile de brevet de invenție publicate .....	93
<b>2. BREVETE DE INVENȚIE</b>	
2.1. Brevete de invenție acordate și eliberate conform Legii nr. 64/1991, republicată în 08.08.2007, ordonate după indicii C.I.B. ....	97
2.2. Brevete de invenție acordate și eliberate conform Legii nr. 64/1991, republicată în 08.08.2007, aranjate în ordine crescătoare, după numărul de brevet .....	111
2.3. Brevete de invenție acordate și eliberate conform Legii nr. 64/1991, republicată în 08.08.2007, aranjate în ordine alfabetică, după numele/denumirea titularului .....	114
2.4. Hotărâri ale Comisiei de Examinare .....	119
2.5. Brevete de invenție pentru care au fost înscrise în Registrul Național modificări în situația juridică .....	123
2.6. Corecturi ale erorilor materiale conținute în brevetele de invenție publicate .....	127
<b>3. DIVERSE</b>	
3.1. Lista agențiilor specializate, a consilierilor în proprietate industrială și a mandatarilor autorizați în proprietate industrială .....	133
3.2. Centre regionale pentru promovarea proprietății industriale în România .....	229
<b>ANEXA nr. 1</b>	
<b>II. CERTIFICATE SUPPLEMENTARE DE PROTECȚIE</b> .....	233
Certificate suplimentare de protecție acordate și eliberate conform art. 10, alin.1, din Regulamente, aranjate după clasificarea internațională .....	239
<b>ANEXA nr. 2</b>	
<b>MODELE DE UTILITATE</b> .....	241
Cereri de model de utilitate declarate ca fiind considerate retrase .....	245
Modele de utilitate pentru care au fost înscrise în Registrul național modificări în situația juridică .....	249
<b>ANEXA nr. 3</b>	
<b>I. CERERI DE EXTINDERE A DURATEI CERTIFICATELOR SUPPLEMENTARE DE PROTECȚIE</b> .....	251
1. Cereri publicate conform art. 9, din Regulamentul CE nr. 469/2009, al Parlamentului European și al Consiliului, privind crearea unui certificat suplimentar de protecție pentru medicamente (versiune codificată), aranjate după clasificarea internațională .....	255

## SOMMAIRE

Présentation du BOPI .....	5
Codes normalisés de l'OMPI utilisés dans BOPI .....	6

### 1. DEMANDES DE BREVET D'INVENTION

1.1. Demandes de brevet publiées, ordonnées selon la Classification Internationale des Brevets (CIB) .....	11
1.2. Demandes de brevet publiées, ordonnées selon le numéro de la demande .....	65
1.3. Demandes de brevet publiées, ordonnées alphabétiquement selon le nom du demandeur .....	74
1.4. Demandes de brevet d'invention • pour lesquelles on a pris une décision de rejet, ou • pour lesquelles on a pri acte de retrait, ou • réputées retirées .....	85
1.5. Demandes de brevet d'invention pour lesquelles on a enregistré des modifications dans le statut juridique .....	89
1.6. Correction des erreurs matérielles contenues dans les demandes de brevet publiées .....	93

### 2. BREVETS D'INVENTION

2.1. Brevets d'invention accordés et délivrés en vertu de la Loi no.64/1991, républiée le 08.08.2007, ordonnées selon la CIB .....	97
2.2. Brevets d'invention accordés et délivrés en vertu de la Loi no.64/1991, républiée le 08.08.2007, ordonnées selon le numéro de brevet .....	111
2.3. Brevets d'invention accordés et délivrés en vertu de la Loi no.64/1991, républiée le 08.08.2007, ordonnées alphabétiquement selon le nom du titulaire .....	114
2.4. Arrêts de la commission de réexamen .....	119
2.5. Brevets d'invention pour lesquels on a enregistré dans le Registre national des modifications du statut juridique .....	123
2.6. Correction des erreurs matérielles contenues dans les brevets d'invention publiés .....	127

### 3. MISCELLANÉES

3.1. Liste des agences spécialisées, conseillers en propriété industrielle et des mandataires agréés ..	233
3.2. Centres régionaux pour la promotion de la propriété industrielle en Roumaine .....	235

#### ANNEXE no. 1

### II. CERTIFICATS COMPLÉMENTAIRES DE PROTECTION

2. Certificats complémentaires de protection accordés et délivrés en vertu de l'art.10, paragraphe 1 des Règlements, ordonnés selon la classification internationale .....	239
--	-----

#### ANNEXE no. 2

<b>MODÈLES D'UTILITÉ</b> .....	241
Demandes de modèles d'utilité réputées retirées .....	245
Modèles d'utilité pour lesquels on a enregistré dans le Registre National des modifications du statut juridique .....	249

#### ANNEXE no. 3

### DEMANDES ET CERTIFICATS DE PROROGATION DES CERTIFICATS COMPLÉMENTAIRES DE PROTECTION .....

#### I. DEMANDES DE PROROGATION DES CERTIFICATS COMPLÉMENTAIRES DE PROTECTION

1. Demandes publiées en vertu de l'art. 9 du Règlement (CE) 469/2009 du Parlement Européen et du Conseil concernant lecertificat complémentaire de protection pour les médicaments (version codifiée), ordonnées selon la classification internationale .....	255
---	-----

## CONTENTS

Introducing BOPI .....	5
WIPO normalised codes used in BOPI .....	6

### 1. PATENT APPLICATIONS

1.1. Published patent applications arranged according to the International Patent Classification (IPC) .....	11
1.2. Published patent applications arranged in the ascending order of the patent application number .....	65
1.3. Published patent applications arranged in the alphabetical order of the applicant's name .....	74
1.4. Patent applications • in respect of which a decision of refusal has been taken, or • in respect of which note withdrawal has been taken • which have been declared as deemed to be withdrawn ..	85
1.5. Patent applications in respect of which changes in the legal status have been entered in the National Register .....	89
1.6. Correction of material errors contained in the published patent applications .....	93

### 2. PATENTS

2.1. Patents granted and issued in compliance with the Patent Law 64/1991, as republished on 08.08.2007, arranged according to the IPC .....	97
2.2. Patents granted and issued in compliance with the Patent Law 64/1991, as republished on 08.08.2007, arranged in the ascending order of the patent number .....	111
2.3. Patents granted and issued in compliance with the Patent Law 64/1991, as republished on 08.08.2007, arranged in the alphabetical order of the owner's names .....	114
2.4. Decision delivered by the Reexamination Board .....	119
2.5. Patents in respect of which changes in the legal status have been entered in the National Register .....	123
2.6. Correction of material errors contained in the published patents .....	127

### 3. MISCELLANEOUS

3.1. List of industrial property specialized agencies, attorneys and authorized representatives .....	233
3.2. Regional centres for the promotion of industrial property in Romania .....	235

#### ANNEXE no. 1

### II. SUPPLEMENTARY PROTECTION CERTIFICATES

1. Supplementary protection certificates granted and issued in compliance with Art.10, paragraph 2 of the Regulations, arranged according to the international classification .....	239
---	-----

#### ANNEXE no. 2

<b>UTILITY MODELS</b> .....	241
Registered utility models which have been declared as deemed to be withdrawn .....	245
Utility models in respect of which changes in the legal status have been entered in the National Register .....	249

#### ANNEXE no. 3

### APPLICATIONS AND CERTIFICATES OF EXTENSION OF THE DURATION OF SUPPLEMENTARY PROTECTION CERTIFICATES .....

#### I. APPLICATIONS FOR THE EXTENSION OF DURATION OF SUPPLEMENTARY PROTECTION CERTIFICATES

1. Applications published according to Art. 9 of the Regulation (EC) No 469/2009 of the European Parliament and the Council concerning the supplementary protection certificate for medicinal products (codified version), arranged according to the international classification .....	255
---	-----

În Buletinul Oficial de Proprietate Industrială, rezumatele brevetelor acordate se publică în ordinea claselor.

Prima literă din clasă este simbolul unei secțiuni a clasificării internaționale a cererilor de brevet. Semnificația acestor simboluri este cea conferită de clasificarea internațională, astfel:

- A - Necesități curente ale vieții**
- B - Tehnici industriale diverse. Transport**
- C - Chimie și metalurgie**
- D - Textile și hârtie**
- E - Construcții fixe**
- F - Mecanică. Iluminat. Încălzire. Armament. Exploziv**
- G - Fizică**
- H - Electricitate**

---

CONDIȚII DE VÂNZARE A  
BULETINULUI OFICIAL DE PROPRIETATE INDUSTRIALĂ

Buletinul Oficial de Proprietate Industrială se poate obține de la **Oficiul de Stat pentru Invenții și Mărci**, str. Ion Ghica, nr. 5, sector 3, București.

- Relații despre condițiile anuale de abonare le puteți obține de la O.S.I.M., telefon +4021.306.08.00, +4021.306.08.01 până la +4021.308.08.29, interior 203 sau 275.
- Prețul unui abonament la publicația BOPI - Brevete de invenție - suport hârtie - este de 540 lei (cu difuzare prin poștă) și de 460 lei cu ridicare de la sediul OSIM.
- Prețul unui abonament la publicația BOPI - Brevete de invenție - suport electronic - este de 360 lei (cu difuzare prin poștă) și de 290 lei cu ridicare de la sediul OSIM (la solicitare, poate fi transmis prin FTP, la prețul de 195 lei).
- În cazul în care vor interveni modificări ale prețurilor, acestea vor fi anunțate.
- Începând cu data de 1 septembrie 2004, contul OSIM este:
  - IBAN RO 89TREZ 7005025XXX000278, Activitatea de Trezorerie și Contabilitate Publică a Municipiului București (ATCPMB)
  - cod fiscal - 4266081
- Începând cu data de 1 ianuarie 2006, conturile IBAN OSIM de la Banca Comercială Română, Sucursala Sala Palatului, sunt:

	CONT IBAN NOU	CONT IBAN VECHI
- cont LEI	IBAN RO49RNCB0080005630320001	IBAN RO56RNCB5025000007740001
- cont USD	IBAN RO22RNCB0080005630320002	IBAN RO29RNCB5025000007740002
- cont EUR	IBAN RO38RNCB0080005630320005	IBAN RO61RNCB5025000007740008
- cont CHF	IBAN RO65RNCB0080005630320004	IBAN RO45RNCB5025000007740005

Programul de lucru cu publicul al Registraturii O.S.I.M. este următorul:

luni - joi: 8,30 - 16,00  
vineri: 8,30 - 13,30

**Extras din codurile normalizate ale Organizației Mondiale a Proprietății Intellectuale - OMPI - (norma ST3)** referitoare la organizațiile internaționale și țările care eliberează sau înregistrează titluri de proprietate industrială și care se regăsesc frecvent în Buletinul Oficial de Proprietate Industrială (lista este actualizată de OMPI, în aprilie 2007).

AD - Andorra	EH - Sahara Occidentală <sup>3</sup>	KP - Republica Populară Democrată Coreeană	RS - Serbia
AE - Emiratele Arabe Unite	EM - Oficiul pentru Armonizarea Pieței Interne (Mărci și Modele Industriale) (OHIM)	KR - Republica Coreea	RU - Rusia
AF - Afganistan	EP - Oficiul European de Brevete (OEB) <sup>1</sup>	KW - Kuweit	RW - Rwanda
AG - Antigua și Barbuda	ER - Eritreca	KY - Insulele Cayman	SA - Arabia Saudită
AI - Anguilla	ES - Spania	KZ - Kazahstan	SB - Insulele Solomon
AL - Albania	ET - Etiopia	LA - Laos (Republica Populară Democrată)	SC - Insulele Seychelles
AM - Armenia	FI - Finlanda	LB - Liban	SD - Sudan
AO - Angola	FJ - Fiji	LC - Sfânta Lucia	SE - Suedia
AP - Organizația Regională Africană de Proprietate Intelectuală (ARIPO) <sup>1</sup>	FK - Insulele Falkland (Malvine)	LI - Liechtenstein	SG - Singapore
AR - Argentina	FO - Insulele Feroe	LK - Sri Lanka	SH - Sfânta Elena
AT - Austria	FR - Franța	LR - Liberia	SI - Slovenia
AU - Australia	GA - Gabon	LS - Lesotho	SK - Slovacia
AW - Aruba	GB - Marea Britanie	LT - Lituania	SL - Sierra Leone
AZ - Azerbaidjan	GC - Oficiul de Brevete al Consiliului de Cooperare pentru Statele Arabe din Golf (GCC)	LV - Letonia	SM - San Marino
BA - Bosnia-Herzegovina	GD - Grenada	LY - Jamahiria Arabă Libiană	SN - Senegal
BB - Barbados	GE - Georgia	MA - Maroc	SO - Somalia
BD - Bangladesh	GG - Guernsey	MC - Monaco	SR - Surinam
BE - Belgia	GH - Ghana	MD - Republica Moldova	SS - Sudanul de Sud
BF - Burkina Faso	GI - Gibraltar	ME - Muntenegru	ST - São Tomé și Príncipe
BG - Bulgaria	GL - Groenlanda	MG - Madagascar	SV - Salvador
BH - Bahrain	GM - Gambia	MK - Macedonia	SX - Sint Maarten (regiunea oladeză)
BI - Burundi	GN - Guineea	ML - Mali	SY - Siria
BJ - Benin	GQ - Guineea Ecuatorială	MM - Myanmar (Birmania)	SZ - Swaziland
BM - Insulele Bermude	GR - Grecia	MN - Mongolia	TC - Insulele Turks și Caicos
BN - Brunei Darussalam	GS - Georgia de Sud și Insulele Sandwich	MO - Macao	TD - Ciad
BO - Bolivia	GT - Guatemala	MP - Insulele Mariana de Nord	TG - Togo
BQ - Bonaire, Sf. Eustache și Saba	GW - Guineea-Bissau	MR - Mauritania	TH - Thailanda
BR - Brazilia	GY - Guyana	MS - Montserrat	TJ - Tadjikistan
BS - Bahamas	HK - Hong Kong	MT - Malta	TL - Timorul de Est <sup>6</sup>
BT - Bhutan	HN - Honduras	MU - Mauritius	TM - Turkmenistan
BV - Insula Bouvet	HR - Croația	MV - Maldive	TN - Tunisia
BW - Botswana	HT - Haiti	MW - Malawi	TO - Tonga
BX - Oficiul Benelux pentru Proprietate Intelectuală (BOIP) <sup>2</sup>	HU - Ungaria	MX - Mexic	TR - Turcia
BY - Belarus	IB - Biroul Internațional al Organizației Mondiale de Proprietate Intelectuală (OMPI) <sup>5</sup>	MY - Malaezia	TT - Trinidad și Tobago
BZ - Belize	ID - Indonezia	MZ - Mozambic	TV - Tuvalu
CA - Canada	IE - Irlanda	NA - Namibia	TW - Taiwan, Provincie Chineză
CD - Republica Democrată Congo	IL - Israel	NE - Niger	TZ - Tanzania
CF - Republica Central-Africană	IM - Insula Man	NG - Nigeria	UA - Ucraina
CG - Congo	IN - India	NI - Nicaragua	UG - Uganda
CH - Elveția	IQ - Irak	NL - Olanda	US - Statele Unite ale Americii
CI - Coasta de Fildeș	IR - Iran (Republica Islamică)	NO - Norvegia	UY - Uruguay
CK - Insulele Cook	IS - Islanda	NP - Nepal	UZ - Uzbekistan
CL - Chile	IT - Italia	NR - Nauru	VA - Vatican
CM - Camerun	JE - Jersey	NZ - Noua Zeelandă	VC - Sfântul Vincent și Grenadinele
CN - China	JM - Jamaica	OA - Organizația Africană de Proprietate Intelectuală (OAPI) <sup>1</sup>	VE - Venezuela
CO - Columbia	JO - Iordania	OM - Oman	VG - Insulele Virgine Britanice
CR - Costa Rica	JP - Japonia	PA - Panama	VN - Vietnam
CU - Cuba	KE - Kenya	PE - Peru	VU - Vanuatu
CV - Republica Capului Verde	KG - Kârgâzstan	PG - Papua Noua Guinee	WO - Organizația Mondială de Proprietate Intelectuală (OMPI) (Biroul Internațional) <sup>5</sup>
CY - Cipru	KH - Cambodgia	PH - Filipine	WS - Samoa
CW - Curaçao	KI - Kiribati	PK - Pakistan	XN - Institutul Nordic pentru Brevete (NPI)
CZ - Cehia	KM - Insulele Comore	PL - Polonia	YE - Yemen
DE - Germania <sup>4</sup>	KN - Sfântul Kitts și Nevis	PT - Portugalia	ZA - Africa de Sud
DJ - Djibouti	EA - Organizația Euroasiatică a Brevetului (EAPO) <sup>1</sup>	PW - Palau	ZM - Zambia
DK - Danemarca	EC - Ecuador	PY - Paraguay	ZW - Zimbabwe
DM - Dominica	EE - Estonia	QA - Qatar	
DO - Republica Dominicană	EG - Egipt	QZ - Oficiul European pentru Comunitatea Soiurilor de plante (CPVO)	
DZ - Algeria		RO - România	

1 Organizații interguvernamentale (oficii regionale de brevete) ce acționează în folosul anumitor State Contractante, în cadrul PCT (Tratatul de Cooperare în domeniul brevetelor). În cazul Oficiului European de Brevete, acționează, de asemenea, ca Autoritate Internațională de Cercetare și Autoritate Internațională de Examinare Preliminară, în cadrul PCT.

2 Oficiul Benelux pentru Proprietate Intelectuală (înainte, Oficiul pentru Mărci înregistrate și Modele industriale) a înlocuit oficiile naționale din Belgia, Luxemburg și Olanda, în ceea ce privește orice activitate care are legătură cu mărcile, desenele și modelele.

3 Nume provizoriu.

4 În bazele de date electronice ale Registrului Internațional de Mărci, Biroul Internațional al OMPI folosește următoarele coduri adiționale, diferite de codurile active ale Standardului ST.3: "DD" pentru a desemna Germania fără teritoriul care, înainte de 3 octombrie 1990, a constituit Republica Federală Germania; "DT" pentru a desemna Germania fără teritoriul care, înainte de 3 octombrie 1990, a constituit Republica Democrată Germania.

5 Codul "WO" este utilizat în legătură cu publicarea internațională sub PCT (Tratatul de Cooperare în domeniul brevetelor) (PCT), a cererilor internaționale, înregistrate la orice Oficiu receptor, membru PCT dar, în aceeași măsură, și în legătură cu publicarea depozitelor modelelor, în cadrul Acordului de la Haga privind Depozitul Internațional al Modelelor. În această privință, referirea se face la codul INID (33) acordat în Standardele WIPO ST.9 și ST.80. Codul "WO" este, de asemenea, potrivit pentru a fi folosit în ceea ce privește înregistrarea internațională a mărcilor, în cadrul Acordului de la Madrid și al Protocolului de la Madrid privind înregistrarea internațională a Mărcilor. Codul "IB" este folosit în ceea ce privește primirea cererilor internaționale, în cadrul PCT, înregistrate de Biroul Internațional al OMPI, având și rolul de Oficiu receptor, membru PCT.

6 Cod - "TL" - adoptat în data de 20 mai 2002.

## **Norme privind codurile standard pentru identificarea diferitelor tipuri de documente de brevet**

### **I. Coduri din Grupa 1/ST.16**

- A0** - Cerere de brevet de invenție publicată înainte de termenul legal de 18 luni de la data de depozit sau data priorității recunoscute sau înainte de împlinirea termenului de 6 luni de la data deschiderii fazei naționale (art. 23, alin. 3<sup>\*</sup>).
- A1** - Cerere de brevet de invenție publicată în termenul legal, împreună cu raportul de documentare.
- A2** - Cerere de brevet de invenție publicată în termenul legal, fără raportul de documentare.
- A3** - Raport de documentare al unei cereri de brevet de invenție publicat ulterior publicării cererii.
- A4** - Cerere de brevet de invenție publicată în termen de 3 luni de la data declasificării informațiilor cuprinse în aceasta (art. 23, alin. 5<sup>\*</sup>).
- A8** - Cerere de brevet de invenție cu corecturi în pagina de capăt (bibliografică) a documentului.
- A9** - Cerere de brevet de invenție cu corecturi în descriere, revendicări și/sau desene.
- B1** - Brevet de invenție
- B2** - Brevet de invenție menținut în formă modificată în urma procedurii de revocare (art. 52<sup>\*</sup>).
- B8** - Brevet de invenție cu corecturi în pagina de capăt (bibliografică) a documentului.
- B9** - Brevet de invenție cu corecturi în descriere, revendicări și/sau desene, la care s-a efectuat retipărirea parțială sau completă a documentului.
- C3** - Brevet de invenție eliberat după procedura de anulare în parte, în baza hotărârii TB (art. 54, alin. 2<sup>\*</sup>).
- C4** - Brevet de invenție eliberat după procedura de anulare ca urmare a unei acțiuni în justiție, referitoare la dreptul la brevet (art. 66, alin. 2<sup>\*</sup>).
- C8** - Brevet de invenție eliberat după procedura de anulare, cu corecturi în pagina de capăt (bibliografică) a documentului.
- C9** - Brevet de invenție eliberat după procedura de anulare, cu corecturi în descriere, revendicări și/sau desene, la care s-a efectuat retipărirea parțială sau completă a documentului.

### **II. Coduri din Grupa 3 /ST. 16**

- T** - Certificat de protecție tranzitorie (art. 5(1)<sup>\*\*</sup>).
- T1** - Traducerea revendicărilor cererii de brevet european (art. 5(2)<sup>\*\*\*</sup>).
- T2** - Traducerea fasciculului brevetului european (art. 6(2)<sup>\*\*\*</sup>).
- T3** - Traducerea fasciculului brevetului european menținut în formă modificată în urma unei proceduri de opoziție (art. 6(3)<sup>\*\*\*</sup>).
- T8** - Pagina de capăt retipărită a unei cereri de brevet european publicată sau a unui brevet de european publicat, ca urmare a unor corecturi ale acesteia.
- T9** - Traducere cu corecturi a unui document de brevet european publicat.

---

\* LEGEA nr. 64/1991, privind brevetele de invenție, republicată în Monitorul Oficial al României, Partea I, nr. 541, din 8 august 2007

\*\* LEGEA nr. 93/1998, privind protecția tranzitorie a brevetelor de invenție, publicată în Monitorul Oficial al României, nr. 186, din 20 mai 1998.

\*\*\* LEGEA nr. 611/2002, privind aderarea României la Convenția privind eliberarea brevetelor europene, adoptată la München, la 5 octombrie 1973, precum și la Actul de revizuire a acesteia, adoptat la München, la 29 noiembrie 2000 (publicată în Monitorul Oficial al României, nr. 844/22.XI.2002).

### **III. Coduri din Grupa 6/ST. 16**

- I1** - Cerere de Certificat suplimentar de protecție, pentru medicamente și pentru produse de protecție a plantelor.
- I2** - Certificat suplimentar de protecție, pentru medicamente și pentru produse de protecție a plantelor.

### **IV. Coduri din Grupa 2/ST. 16**

- U1** - Certificat de model de utilitate, publicat împreună cu raportul de documentare.
- U2** - Certificat de model de utilitate, publicat fără raportul de documentare.
- U3** - Raport de documentare publicat ulterior modelului de utilitate.
- Y** - Raport de documentare efectuat la cererea terților, pentru revendicările modificate ale modelului de utilitate.
- Z** - Model de utilitate menținut, cu revendicări modificate în urma unei proceduri de anulare.

**CERERI DE BREVET DE INVENȚIE  
PUBLICATE, ORDONATE DUPĂ INDICII  
CLASIFICĂRII INTERNAȚIONALE  
A BREVETELOR (C.I.B.)**



**Semnificația codurilor INID folosite în prezenta secțiune (norma ST 9 a Organizației Mondiale a Proprietății Intelectuale - OMPI), în ordinea apariției acestora:**

- (11) numărul de publicare;
- (21) numărul de cerere de brevet de invenție;
- (41) data publicării cererii de brevet;
- (22) data depozitului;
  
- (62) divizată din cererea de brevet nr.; data;
- (66) prioritate internă;
  
- (30) prioritate;
- (86) numărul și data depozitului cererii internaționale;
- (87) numărul și data publicării cererii internaționale;
  
- (71) solicitant;
- (72) inventator;
- (74) mandatarul autorizat;
  
- (51) clasa, conform clasificării internaționale;
- (54) titlul invenției;
- (57) rezumatul invenției.

Cu începere de la data publicării cererii de brevet, cererea asigură, în mod provizoriu, solicitantului, protecția conferită potrivit dispozițiilor art. 32<sup>\*</sup>, cu excepția cazurilor în care cererea de brevet de invenție a fost respinsă, retrasă sau considerată ca fiind retrasă. Întinderea protecției conferite de cererea de brevet de invenție este determinată de revendicările conținute în cererea publicată, în conformitate cu art. 23, alin. (1)-(3)<sup>\*</sup>.

Descrierea, revendicările și, dacă este cazul, desenele cererilor de brevet de invenție publicate în acest număr sunt puse la dispoziția publicului începând cu data de 30.03.2012, și pot fi consultate la sala de lectură a O.S.I.M. sau se pot comanda copii ale acestora, contra cost.

Rezumatul servește în mod exclusiv informării tehnice; acesta nu poate fi luat în considerare pentru alte scopuri, în special pentru determinarea întinderii protecției solicitate, și nici pentru aplicarea prevederilor art. 10, alin. (3)<sup>\*</sup>.

Rezumatul invenției din cererea de brevet publicată servește atât ca mijloc de selecție a informațiilor tehnice pentru specialiști, cât și la luarea deciziei privind necesitatea consultării descrierii invenției și desenelor publicate *in extenso*.<sup>\*\*</sup>

---

\* *LEGEA nr. 64/1991, privind brevetele de invenție, republicată în Monitorul Oficial al României, Partea I, nr. 541, din 8 August 2007*

\*\* *H.G. nr. 547, din 21.05.2008, pentru aprobarea Regulamentului de aplicare a Legii nr. 64/1991, privind brevetele de invenție.*

(11) 127151 A0 (51) **A01C 1/00** <sup>(2006.01)</sup> (21) a 2011 00593 (22) 22.06.2011 (41) 30.03.2012/13/2012 (71) UNIVERSITATEA DE ȘTIINȚE AGRICOLE ȘI MEDICINĂ VETERINARĂ A BĂNATULUI TIMIȘOARA, CALEA ARADULUI NR.119, TIMIȘOARA, TM, RO (72) IMBREA FLORIN, STR.RĂSĂRITULUI NR.20, BL.61, AP.16, TIMIȘOARA, TM, RO; MARINKOVIC BRANKO, STR. TRG. DOȘITEJA OBRADOVICA NR.8, NOVI SAD, RS; TĂBĂRĂ VALERIU, STR. EDUARD PAMFIL NR.5, BUCUREȘTI, B, RO; PÎRȘAN PAUL, STR. PRIMĂVERII NR.6, DUMBRĂVIȚA, TM, RO; DAVID GHEORGHE, STR. NORMA NR.4, TIMIȘOARA, TM, RO; IMBREA ILINCA MERIMA, STR. RĂSĂRITULUI NR.20, BL.61, AP.16, TIMIȘOARA, TM, RO; PALICICA RADU, STR. BUREBIȘTA NR.16-18, AP.11, TIMIȘOARA, TM, RO; BOTOȘ LUCIAN, STR. BÎRZAVA NR.2/1, AP.4, TIMIȘOARA, TM, RO; POPESCU COSMIN, STR. BUȘOVINA NR.40, AP.4, TIMIȘOARA, TM, RO (54) **METODĂ DE STIMULARE A PRODUCȚIEI ȘI CALITĂȚII LA PORUMB PRIN EXPUNEREA SEMINȚELOR UNUI CÂMP MAGNETIC SCĂZUT**

(57) Invenția se referă la o metodă de stimulare a producției și calității porumbului. Metoda conform invenției constă din expunerea semințelor de porumb, înainte de semănat, la un câmp electromagnetic scăzut, cu lungimi de undă cuprinse între 15...23,5 Hz, timp de 10 min, iar semințele astfel tratate trebuie semămate în decurs de 7 zile de la data efectuării tratamentului.

Revendicări: 3

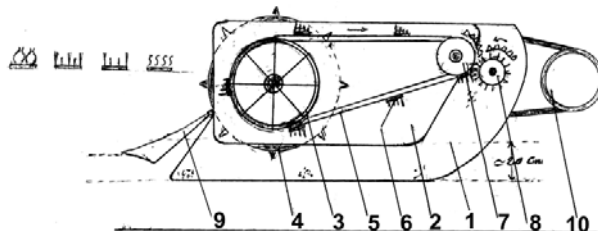
(11) 127152 A2 (51) **A01C 7/16** <sup>(2006.01)</sup> (21) a 2010 00888 (22) 24.09.2010 (41) 30.03.2012/13/2012 (71) POPOVICI CORNELIU, STR. PLOPILOR NR. 12, AP. 17, SIGHIȘOARA, MS, RO (72) POPOVICI CORNELIU, STR. PLOPILOR NR. 12, AP. 17, SIGHIȘOARA, MS, RO (54) **SEMĂNĂTOARE PENTRU SEMINȚE MICI DE LEGUMINOASE**

(57) Invenția se referă la o mașină de semănat semințe mici de leguminoase, pe rânduri, în cuihuri echidistante. Mașina conform invenției are în componență un brăzdar (1) pe care este fixat un buncăr (2) pentru semințe mici, în care este dispusă o roată (3) motrică, pe același ax cu o roată (4) de teren, care pune în mișcare, prin intermediul roții (3) motrice, o curea (5) din cauciuc, prevăzută cu niște perii (6) mici, care trec prin masa de semințe și se încarcă cu acestea, iar când ajung în fața brăzdarului (1), pe o roată (7) mică se desfac, pentru eliberarea semințelor, ajutate și de un răzuitor (8) rotativ.

Revendicări: 3

Figuri: 1

(11) 127152 A2



(11) 127153 A2 (51) **A01G 25/16** <sup>(2006.01)</sup> (21) a 2010 00828 (22) 14.09.2010 (41) 30.03.2012/13/2012 (71) INSTITUTUL NAȚIONAL DE CERCETARE-DEZVOLTARE OPTOELECTRONICĂ, - INSTITUTUL DE CERCETĂRI PENTRU HIDRAULICĂ ȘI PNEUMATICĂ, STR. CUȚITUL DE ARGINT NR.14, SECTOR 4, BUCUREȘTI, B, RO (72) ANGHEL SAVA, STR. ISTRIEI NR. 16, BL. 3E, SC.1, AP. 6, SECTOR 3, BUCUREȘTI, B, RO; ȘOVOIALĂ GHEORGHE, ALEEA SOMEȘUL MARE NR.3, BL.F 10, SC.1, ET.2, AP.7, SECTOR 4, BUCUREȘTI, B, RO; ALEXANDRESCU ȘTEFAN, CALEA VITĂN NR.227, BL.2A, AP.10, SECTOR 3, BUCUREȘTI, B, RO (54) **POMPĂ AUTOMATĂ DE INTRODUCERE A ÎNGRĂȘĂMINTELOR LICHIDE ÎN APA DE UDARE**

(57) Invenția se referă la o pompă automată de introducere a îngrășămintelor lichide în apa de udare. Pompa conform invenției constă în utilizarea unui ansamblu format dintr-o pompă dublă, cu membrană, un distribuitor (DH) cu comandă hidraulică și un grup de supape (SS) care asigură injecția fertilizantului în apa de udare, comenzile în niște camere (Csf, Cdf) de injecție ale distribuitorului (DH) hidraulic fiind legate la presiunea apei prin niște duze (D1, D2), și la niște camere (Csa, Cda) motoare, prin niște supape (S1 și S2), iar când membranele ajung la un capăt, prin niște tije (TA), deschid supapele și provoacă o cădere de presiune pe circuitul de

(11) 127153 A2

comandă, ducând la dezechilibrarea sertarului distribuitorului (DH) hidraulic și, ca urmare, la comutarea lui, în poziția comutată, prin duze (D1, D2), presiunea în camerele de comandă echilibrându-se, iar datorită diferențelor de suprafață (D și d) pe care distribuitorul (DH) hidraulic închide, apare o forță care menține pe poziția acționată ansamblul sertarului.

Revendicări: 2  
Figuri: 2

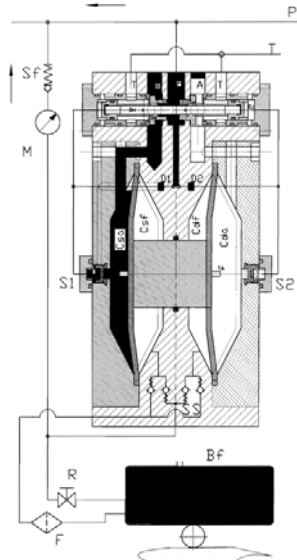


Fig. 1

(11) 127154 A2 (51) **A01K 63/02** (2006.01), **A01K 63/04** (2006.01), (21) a 2010 00902 (22) 27.09.2010 (41) 30.03.2012/3/2012 (71) GROZEA ADRIAN, STR. NERA NR.8, DUMBRĂVIȚA, TM, RO; BĂNĂȚEAN DUNEA IOAN, COMUNA CRICIOVA NR.244, JDIOARA, TM, RO; SZILAGYI PETRU ISTVAN, SAT TAMASDA NR.434, COMUNA AVRAM IANCU, BH, RO; GROZEA IOANA, STR. NERA NR.8, DUMBRĂVIȚA, TM, RO; PĂTRUICĂ SILVIA, STR. SILVANA NR.78, DUMBRĂVIȚA, TM, RO; POP AUGUSTIN, STR. MARTIR REMUS TĂȘALĂ NR.9, SC.B, ET.2, AP.10, TIMIȘOARA, TM, RO; DAVID PETRU, BD. 16 DECEMBRIE 1989 NR.14, AP.2, TIMIȘOARA, TM, RO; POPOVICI VALENTIN, STR. SCĂRIȘOARA, BL.16, SC.E, ET.1, AP.46, DEVA, HD, RO (72) GROZEA ADRIAN, STR. NERA NR.8, DUMBRĂVIȚA, TM, RO; BĂNĂȚEAN DUNEA IOAN, COMUNA CRICIOVA NR.244, JDIOARA, TM, RO; SZILAGYI PETRU ISTVAN, SAT TAMASDA NR.434, COMUNA AVRAM IANCU, BH, RO; GROZEA IOANA, STR. NERA NR.8, DUMBRĂVIȚA, TM, RO; PĂTRUICĂ SILVIA, STR. SILVANA NR.78, DUMBRĂVIȚA, TM, RO; POP AUGUSTIN, STR. MARTIR REMUS TĂȘALĂ NR.9, SC.B, ET.2, AP.10, TIMIȘOARA, TM, RO; DAVID PETRU, BD. 16 DECEMBRIE 1989 NR.14, AP.2, TIMIȘOARA, TM, RO; POPOVICI VALENTIN, STR. SCĂRIȘOARA, BL.16, SC.E, ET.1, AP.46, DEVA, HD, RO (54) **SISTEM CU APĂ RECIRCULATĂ PENTRU CREȘTEREA PUIETULUI DE ȘALĂU**

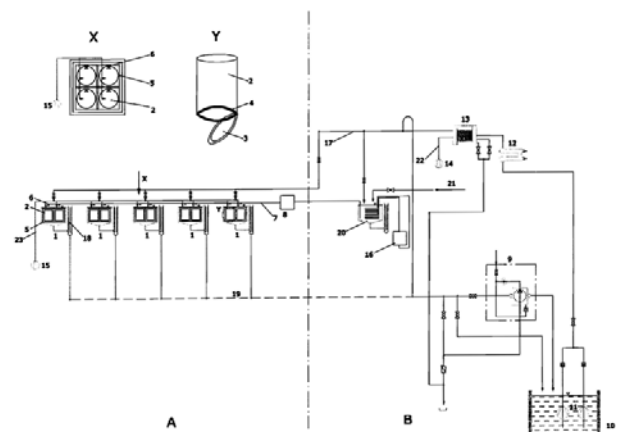
(57) Invenția se referă la un sistem cu apă recirculată folosit pentru creșterea intensivă a șalăului în primele șase luni de viață. Sistemul conform invenției este

(11) 127154 A2

constituit din două unități (A și B) de creștere a puietului de șalău și, respectiv, de condiționare a apei, prima unitate (A) fiind dotată cu niște bazine (1) de creștere a puietului de șalău, realizate din rășini poliesterice armate cu fibră de sticlă, prevăzute cu viviere (2) din plasă de material sintetic, având o parte (3) inferioară detașabilă prin intermediul unui fermoar (4), fixate pe un cadru (5) realizat din polipropilenă, care servește în plus la fixarea unor duze (6) de spray-uri alături de niște conducte (7) de alimentare cu apă sub presiune, la care apa ajunge de la un hidrofor (8), a doua unitate (B) fiind prevăzută cu un filtru (9) tobă pentru filtrarea mecanică, un bazin (10) de stocare a apei filtrate, două pompe (11) submersibile cu plutitor de comandă, o instalație (12) de sterilizare a apei cu radiații ultraviolete, un filtru (13) biologic cu rol nitrificator, două pompe (14 și 15) de aer și o instalație (16) de condiționare termică a apei.

Revendicări: 1  
Figuri: 1

(11) 127154 A2



(11) 127155 A2 (51) **A23D 9/02** (2006.01) (21) a 2010 00917 (22) 29.09.2010 (41) 30.03.2012//3/2012 (71) UNIVERSITATEA DE ȘTIINȚE AGRONOMICE ȘI MEDICINĂ VETERINARĂ BUCUREȘTI, BD. MĂRĂȘTI NR.59, SECTOR 1, BUCUREȘTI, B, RO (72) PAPUC CAMELIA PUIA, BD. UVERTURII NR.87, BL. 014A, SC.C, ET.3, AP.61, SECTOR 6, BUCUREȘTI, B, RO; NICORESCU VALENTIN RĂZVAN, STR. VALEA OLTULUI NR.139-141, BL.A, SC.2, AP.28, SECTOR 6, BUCUREȘTI, B, RO; DURDUN NICOLETA CORINA, STR. ION ȚICĂLOIU NR.44, BL.P36, AP.4, CÂMPULUNG, AG, RO; GORAN GHEORGHE VALENTIN, ALEEA HAIDUCULUI NR.1, BL.A3, SC.2, AP.82, SECTOR 6, BUCUREȘTI, B, RO; CRIVINEANU DELIA CARMEN, CALEA 13 SEPTEMBRIE NR.208, BL.V39, SC.A, ET.1, AP.8, SECTOR 5, BUCUREȘTI, B, RO (54) **CONSERVANT NATURAL CU ACTIVITATE ANTIOXIDANTĂ PENTRU ULEIURI ALIMENTARE EXTRAS DIN FRUCTE DE CĂȚINĂ (HIPPOPHAE RHAMNOIDES)**

(57) Invenția se referă la un produs cu activitate antioxidantă pentru uleiuri alimentare. Produsul conform invenției este un extras din fructe de cătină (*Hippophae rhamnoides*), cu un conținut de polifenoli de 5...10 g echivalent acid galic (EAG)/100 ml, fiind utilizat drept conservant pentru aditivarea unor uleiuri alimentare într-un raport de 100 mg EAG:1000 ml ulei.

Revendicări: 1

(11) 127156 A0 (51) **A41D 13/01** (2006.01); **B63C 9/20** (2006.01); (21) a 2011 00626 (22) 30.06.2011 (41) 30.03.2012//3/2012 (71) GÎLCĂ COSTEL, STR. AUREL VLAICU NR.63, SECTOR 2, BUCUREȘTI, B, RO (72) GÎLCĂ COSTEL, STR. AUREL VLAICU NR.63, SECTOR 2, BUCUREȘTI, B, RO (54) **COSTUM DE PROTECȚIE CU CASCHETĂ**

(57) Invenția se referă la un costum destinat protejării împotriva accidentelor. Costumul conform invenției este realizat dintr-un material sau o combinație de materiale cu structură stratificată, fiind alcătuit dintr-un combinezon (A) cu pantalon (1) la care este atașat un pieptar (2) cu mâneci (3), și o caschetă (5), în care pieptarul (2) este prevăzut cu un guler (4) pe care este montată o caschetă (5), gulerul (4) fiind alcătuit din două compartimente (4', 4'') circumferențiale, în care se pot plia cascheta (5) și combinezonul (A), protecția fiind asigurată de niște zone (10) dispuse pe partea superioară a caschetei (5), pe fața și spatele pieptarului (2) și pantalonului (1), și pe părțile laterale ale mâneilor (3) și caschetei (5), costumul fiind prevăzut cu benzi reflectorizante (19) exterioare, care asigură avertizarea vizuală, și cu niște componente electronice (16), dispuse în umerii pieptarului (2), care emit semnale de salvare.

Revendicări: 3

Figuri: 4

(11) 127156 A0

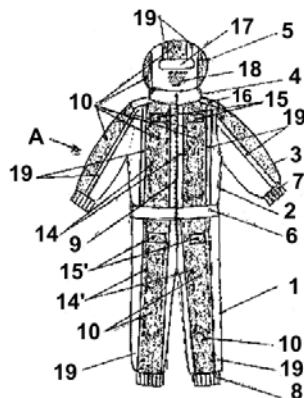


Fig. 1



Fig. 3

(11) 127157 A1 (51) **A45B 19/00** (2006.01); **A45B 25/22** (2006.01); **E06B 9/24** (2006.01); (21) a 2010 00686 (22) 02.08.2010 (41) 30.03.2012//3/2012 (71) BENEDEK BELA ZSOMBOR, NR.722A, COMUNA SÂNCRĂIENI, HR, RO (72) BENEDEK BELA ZSOMBOR, NR.722A, COMUNA SÂNCRĂIENI, HR, RO (74) HARCOV A.P.I. S.R.L., STR. NICOLAE IORGA NR.61, BL. 10E, SC. B, AP.9, SFÂNTU GHEORGHE, JUDEȚUL COVASNA (54) **PARASOLAR CU MECANISM BRAȚ TIP FOARFECĂ**

(57) Invenția se referă la un parasolar cu brațe foarfecă, tip cort sau tip perete, care utilizează același sistem de brațe pentru a ghida și a tensiona copertina, diferența dintre acestea constând în structura de susținere pe care se aplică. Parasolarul conform invenției are un număr de mecanisme (A) de brațe tip foarfecă paralele, determinat de lungimea suprafeței de acoperit și de un mecanism (2) de acționare a copertinei, cu rol de protecție și de legătură între acesta și mecanismul (A) de brațe, care acționează pe principiul unui mecanism alcătuit din elementele (3, 4, 5, 6 și 7) legate între ele prin niște articulații (8) din cuzineți de teflon, primele două elemente (3 și 4) fiind montate pe stâlp (1) sau pe perete, prin niște articulații în consolă, iar capetele exterioare ale ultimelor elemente (7) de braț sunt legate între ele de

(11) 127157 A1

un profil longitudinal, care mărește forța de greutate la extremitatea brațelor, la deschiderea sau la strângerea copertinei, și care, prin rulare, trage în sus sau lasă libere brațele de pe respectiva latură a parasolarului, fiecare braț formând un patrulater cu laturi constante și unghiuri variabile, definit de elementele componente (4, 5, 6, 7) și articulații (8), parasolarul utilizând propria greutate a brațelor, pentru tensiionarea și menținerea copertinei în poziție întinsă.

Revendicări: 4

Figuri: 8

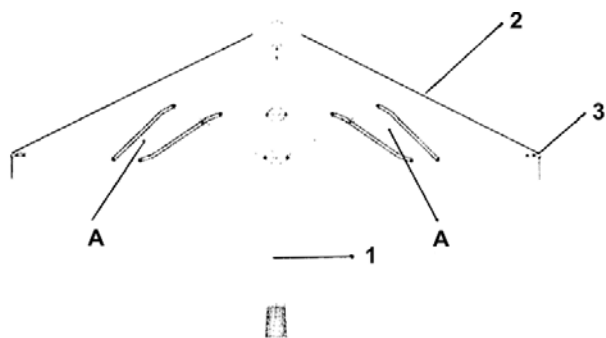


Fig. 1

(11) 127158 A0 (51) **A47C 7/16** (2006.01); **B27D 1/04** (2006.01); (21) a 2011 01060 (22) 24.10.2011 (41) 30.03.2012// 3/2012 (71) UNIVERSITATEA "TRANSILVANIA" DIN BRAȘOV, BD.EROILOR NR.29, BRAȘOV, BV, RO (72) COȘEREANU CAMELIA, STR. CANALULUI NR. 174, SĂCELE, BV, RO; LUNGULEASA AUREL, BD. GRIVIȚEI NR.67, BL.48, SC.B, AP.17, BRAȘOV, BV, RO; LICA DUMITRU, STR. MORII NR. 144, GHIMBAV, BV, RO; CIȘMARU MARIA, STR. TRANDAFIRILOR, SAT HĂRMAN, HĂRMAN, BV, RO; POROJAN MIHAELA, STR. ZIZINULUI NR. 25, BL. 9, SC. A, AP. 19, BRAȘOV, BV, RO; BRENCI LUMINIȚA MARIA, ALEEA MERCUR NR. 7, SC. A, AP. 12, BRAȘOV, BV, RO; IACOB IOAN, STR. OANCEA NR. 36, BL. D1, SC. B, ET. III, AP. 12, IAȘI, IS, RO; IACOB MARIA, STR. OANCEA NR. 36, BL. D1, SC. B, ET. 3, AP.2, IAȘI, IS, RO; MIHĂILESCU CAMELIA, STR. PICTOR RAFAEL NR. 2, IAȘI, IS, RO (54) **PLACAJ ECOLOGIC ȘI PROCEDEU DE OBTINERE A ACESTUIA**

(57) Invenția se referă al un placaj folosit în industria mobilei și la un procedeu de obținere a acestuia. Placajul conform invenției este constituit din trei straturi de furnire (Ft) tehnice realizate din fag, din care două straturi (1 și 5) de față având o grosime de 0,8 mm și un strat (3) de miez având o grosime de 1,5 mm, precum și două straturi (2 și 4) de inserție realizate din niște țesături (Tn) din fire naturale și dintr-un adeziv (Ad), cum ar fi cleiul de oase.

(11) 127158 A0

Procedeu conform invenției constă în pregătirea a trei produse componente ale unui placaj, respectiv, un adeziv cum ar fi cleiul de oase, o țesătură din fire naturale și trei furnire tehnice; adezivul se diluează cu apă, la un raport masic de 1:1, prin încălzire la o temperatură de 90°C, se decupează țesătura din fire naturale la dimensiunile furnirelor, iar furnirele se decupează la dimensiunile formatului placajului, se aplică adezivul pe furnire și țesătură, rezultând un pachet de presare având următoarea succesiune de la bază spre vârf: o tablă inferioară de aluminiu, un furnir de dos, un prim strat de țesătură din fire naturale, un furnir de miez, un al doilea strat de țesătură din fire naturale, un furnir de față și o tablă superioară de aluminiu, apoi se introduce pachetul în presă rece unde se menține la o temperatură de 20°C, la o presiune de 1,2 MPa, după care placajul obținut se separă de tablele suport și se condiționează timp de 1-2 zile, între două coli din hârtie sau două plăci poroase, pentru eliminarea surplusului de umiditate din placă.

Revendicări: 5

Figuri: 2

(11) 127158 A0

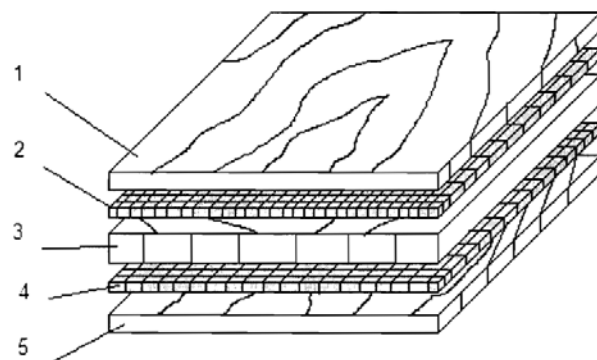


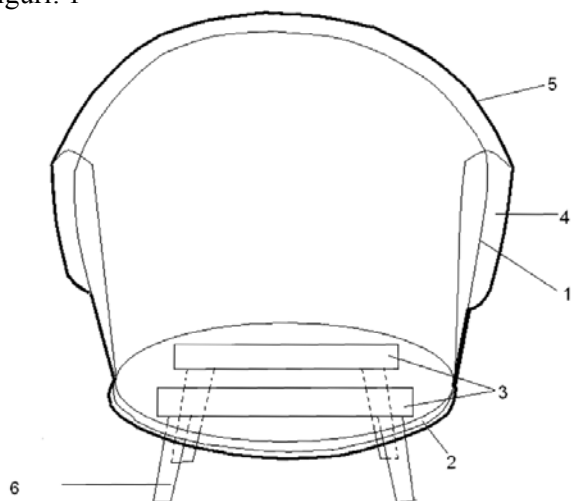
Fig. 1

(11) 127159 A2 (51) **A47C 17/86** <sup>(2006.01)</sup>; **A47C 13/00** <sup>(2006.01)</sup>; (21) a 2010 00812 (22) 09.09.2010 (41) 30.03.2012/3/2012 (71) FILIP IOAN, STR. DOINA, BL.B6, AP.2, TÂRGU LĂPUȘ, MM, RO (72) FILIP IOAN, STR. DOINA, BL.B6, AP.2, TÂRGU LĂPUȘ, MM, RO (54) **MOBILIER ECOLOGIC ȘI PROCEDEU DE OBTINERE**

(57) Invenția se referă la un mobilier cum ar fi, în special, o canapea sau un fotoliu, cu un impact minim asupra mediului înconjurător, precum și la un procedeu de obținere a acestuia. Mobilierul conform invenției este alcătuit dintr-o structură (1) de rezistență, realizată din spumă poliuretanică rigidă, ce are în interior niște elemente (2 și 3) de consolidare din lemn, și la exterior, o suprafață (5) electroplușată, cu puf din fibre textile. Procedeu conform invenției cuprinde: debitarea elementelor (2 și 3) componente, realizarea formei elementelor (2 și 3) specifică fiecărui tip de mobilier, prin poziționarea acestora în niște matrițe; realizarea formei structurii (1) care dă forma mobilierului, prin injectarea spumei în matriță, concomitent cu înglobarea elementelor (2 și 3) în spuma poliuretanică rigidă, aplicarea prin pulverizare a unui adeziv pe suprafața structurii (1), fixarea buretelui (4) din poliuretan prin lipire pe suprafața structurii (1); aplicarea prin pulverizare a unui adeziv

(11) 127159 A2  
cu conductivitate electrică pe întreaga suprafață a mobilierului; depunerea pufului de microfibre textile în câmp electrostatic, și obținerea suprafeței (5) electroplușate, fixarea unor elemente (6) de susținere în elementele (2 și 3) din lemn înglobate în structură (1).

Revendicări: 2  
Figuri: 1



(11) 127160 A0 (51) **A47J 36/28** <sup>(2006.01)</sup>; **F24J 1/00** <sup>(2006.01)</sup>; **F25D 5/02** <sup>(2006.01)</sup>; (21) a 2011 01183 (22) 17.11.2011 (41) 30.03.2012/3/2012 (71) CALUȚOIU DANIEL, STR. CAREI NR. 1/D, SC. A, AP. 10, TIMIȘOARA, TM, RO; CALUȚOIU MIRELA CARMEN, STR. CAREI NR. 1/D, SC. A, AP. 10, TIMIȘOARA, TM, RO (72) CALUȚOIU DANIEL, STR. CAREI NR. 1/D, SC. A, AP. 10, TIMIȘOARA, TM, RO; CALUȚOIU MIRELA CARMEN, STR. CAREI NR. 1/D, SC. A, AP. 10, TIMIȘOARA, TM, RO (54) **DISPOZITIV DE ÎNCĂLZIRE SAU RĂCIRE ALIMENTE ȘI BĂUTURI**

(57) Invenția se referă la un dispozitiv pentru încălzirea sau răcirea conservelor și băuturilor, și la un mod de utilizare a acestuia, dispozitiv realizat din materiale ușoare, tip aluminiu, carton, mase plastice, sticlă sau altele asemenea, și folosit în industria alimentară. Dispozitivul conform invenției este constituit dintr-un înveliș (2) de formă cilindrică, pătrată, hexagonală sau cu altă formă geometrică, având o garnitură (4) de etanșare ce conține o supapă (5) pentru evacuarea gazelor, o pungă sau o cutie (7) cu apă, o cantitate (3) de substanță chimică de oxid de calciu sau azotat de amoniu, și un inel (6) de tragere, cu sfoară. Modul de utilizare conform invenției constă în spargerea unei pungi sau a unei cutii (7) cu apă, apă care intră în contact cu oxidul de calciu sau cu azotatul de amoniu (3), declanșând o reacție exotermă sau endotermă, spargerea pungii sau cutiei (7) cu apă realizându-se prin apăsarea conservei sau dozei (1), sau prin tragerea de un inel (6) cu sfoară.

Revendicări: 1  
Figuri: 4

(11) 127160 A0

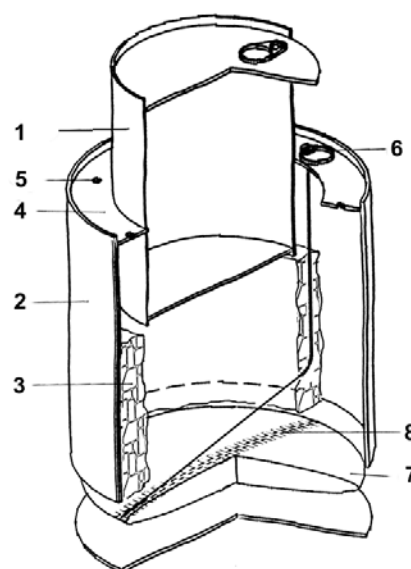


Fig. 1

(11) 127162 A2 (51) **A61B 17/58** <sup>(2006.01)</sup> (21) a 2010 00730 (22) 12.08.2010 (41) 30.03.2012//3/2012 (71) MITROI EDUARD, CALEA APEDUCTULUI NR.13, BL.A1, SC.1, AP.14, ET.3, SECTOR 6, BUCUREȘTI, B, RO (72) MITROI EDUARD, CALEA APEDUCTULUI NR.13, BL.A1, SC.1, AP.14, SECTOR 6, BUCUREȘTI, B, RO (54) **IMPLANT MODULAR LX 700 PENTRU FRACTURILE DE PALETĂ HUMERALĂ**

(57) Invenția se referă la un implant modular de osteosinteză, folosit pentru fracturile de paletă humerală, care se fixează pe coloana externă a humerusului distal. Implantul conform invenției este alcătuit din două componente, după cum urmează: componenta (A) formată dintr-o placă (1) angulată, care se aplică pe fața laterală a condilului humeral distal, placa (1) formată din două segmente (3 și 4) este prevăzută cu patru găuri (a, b, c și d), pentru fixare cu șuruburi, făcând corp comun cu un manșon (2) cilindric, și componenta (B) care este un șurub cu un cap (o) cilindric, cu o porțiune (n) netedă și cu un vârf (m) autotaratat, filetat pe ultimii 20 mm, șurubul culisând prin manșonul (2) tubular al componentei (A).

Revendicări: 5

Figuri: 8

(11) 127162 A2

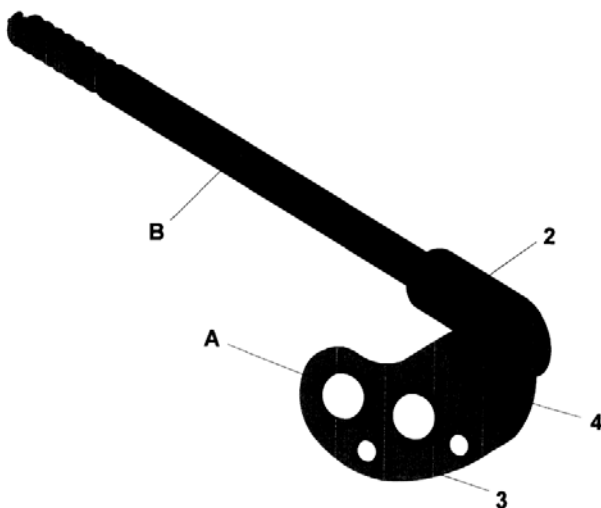


Fig. 1

(11) 127161 A2 (51) **A61B 17/30** <sup>(2006.01)</sup> (21) a 2010 00886 (22) 24.09.2010 (41) 30.03.2012//3/2012 (71) BOTEA FLORIN, STR. MAMAIA NR.85, BL. LS6, SC.A, AP.3, CONSTANȚA, CT, RO; SÂRBU VASILE, STR. LAIC VODĂ NR. 8, CONSTANȚA, CT, RO; POPESCU RĂZVAN, STR. TOMIS NR.141, CONSTANȚA, CT, RO; SUPEANU IULIAN, STR. AUREL VLAICU NR. 8, AP.1, SECTOR 2, BUCUREȘTI, B, RO (72) BOTEA FLORIN, STR. MAMAIA NR.85, BL. LS6, SC.A, AP.3, CONSTANȚA, CT, RO; SÂRBU VASILE, STR. LAIC VODĂ NR.8, CONSTANȚA, CT, RO; POPESCU RĂZVAN, STR. TOMIS NR.141, CONSTANȚA, CT, RO; SUPEANU IULIAN, STR. AUREL VLAICU NR.8, AP.1, SECTOR 2, BUCUREȘTI, B, RO (54) **INSTRUMENT CHIRURGICAL PENTRU SUTURA PLĂGILOR FASCIALE POST-LAPAROSCOPIE**

(57) Invenția se referă la o pensă chirurgicală pentru realizarea suturii fasciale a plăgilor de mici dimensiuni, cum sunt cele postlaparoscopice, și la o metodă de realizare a suturii utilizând pensa. Pensa conform invenției este alcătuită din două brațe (B și B') de formă lamelară, poziționate față în față, cu partea concavă la interior, având niște capete (a) distale care sunt unite, și niște capete (b1 și b2) proximale libere, unul dintre capetele (b1) proximale fiind prevăzută la interior cu doi dinți în formă de semicerc, poziționați lateral, care, în poziția comprimată, se îmbină cu un

(11) 127161 A2

dinte liniar central, aflat la capătul (b2) proximal al brațului (B) opus. Metoda conform invenției constă în sutura fascială fără risc de leziuni iatrogene, prin abordul fascial transcutanat al unui ac de sutură, un fir chirurgical fiind extras ulterior din planul cutanat, cu ajutorul pensei aflate în poziție comprimată, în acest mod aplicându-se una sau două suturi fasciale la nivelul plăgilor fasciale postlaparoscopice.

Revendicări: 2

Figuri: 4

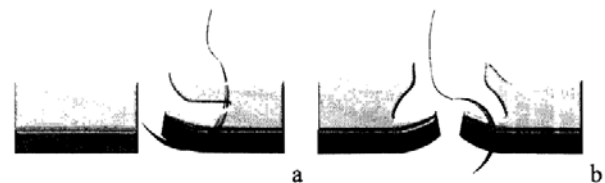


Fig. 1

(11) 127163 A0 (51) **A61D 1/00** <sup>(2006.01)</sup> (21) a 2011 00928 (22) 21.09.2011 (41) 30.03.2012/3/2012 (71) INSTITUTUL NAȚIONAL DE MEDICINĂ LEGALĂ MINA MINOVICI BUCUREȘTI, STR. VITAN BĂRZEȘTI NR. 9, BUCUREȘTI, B, RO (72) DERMENGIU DAN, STR. VALÉRIU BRANIȘE NR.37-39, SECTOR 3, BUCUREȘTI, B, RO; CURCĂ GEORGE CRISTIAN, STR.OLIMPULUI NR.50, AP.1, SECTOR 4, BUCUREȘTI, B, RO; HOSTIUC IULIAN SORIN, STR.PORȚILE DE FIER NR.38, SECTOR 2, BUCUREȘTI, B, RO (54) **DISPOZITIV DE PRELEVARE FIRE DE PĂR FĂRĂ ATINGERE MANUALĂ**

(57) Invenția se referă la un dispozitiv de prindere și fixare a firelor de păr în vederea prelevării acestora fără să fie atinse de mâna persoanei ce realizează prelevarea, dispozitivul fiind destinat prelevării firelor de păr pentru analize toxicologice. Dispozitivul conform invenției este constituit dintr-un element (1) alungit, de prindere a firelor de păr, de formă cilindrică, construit dintr-un material cu elasticitate scăzută, care prezintă pe generatoarele o adâncitură de forma unui șanț (a), elementul (1) cilindric având la capăt (2) un canal (b) axial, în care este introdus un mijloc (3) cu formă de cot, în care se articulează un braț (8) mobil, care prinde firele de păr într-un șanț (a) și care se fixează într-un element (d) de prindere în celălalt capăt (10) al elementului (1) cilindric.

Revendicări: 5  
Figuri: 5

(11) 127163 A0

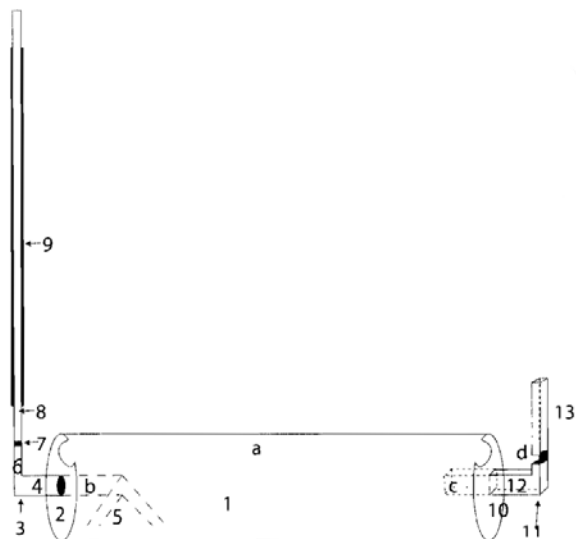


Fig. 1

(11) 127164 A0 (51) **A61H 39/00** <sup>(2006.01)</sup> (21) a 2011 00596 (22) 23.06.2011 (66) 15.07.2010 RO a 2010 00617 (41) 30.03.2012/3/2012 (71) STAVĂR IORDAN, CALEA GIULEȘTI NR.44, BL.7, SC.C, ET.4, AP.87, SECTOR 6, BUCUREȘTI, B, RO (72) STAVĂR IORDAN, CALEA GIULEȘTI NR.44, BL.7, SC.C, ET.4, AP.87, SECTOR 6, BUCUREȘTI, B, RO (54) **BIOPUNCTOR ANTI-DIABET**

(57) Invenția se referă la un aparat generator de semnale de frecvențe electromagnetice joase, destinate stimulării energetice a punctelor de acupunctură, în vederea reechilibrării energetice a subiecților umani. Aparatul conform invenției este alcătuit dintr-un generator (2) de frecvențe, programat de la un programator (1) digital, pentru a genera niște semnale de frecvențe electromagnetice joase, corespunzătoare punctelor de acupunctură, generatorul (2) fiind cuplat, prin intermediul unor cabluri de legătură (5 și 6), la niște mufe (3 și 4), de unde semnalele sunt aduse în punctele de acupunctură prin intermediul unei rețele de conductori terminați cu niște plăcuțe (9) care se fixează prin lipire pe pielea subiectului tratat, deasupra punctelor de acupunctură.

Revendicări: 4  
Figuri: 6

(11) 127164 A0

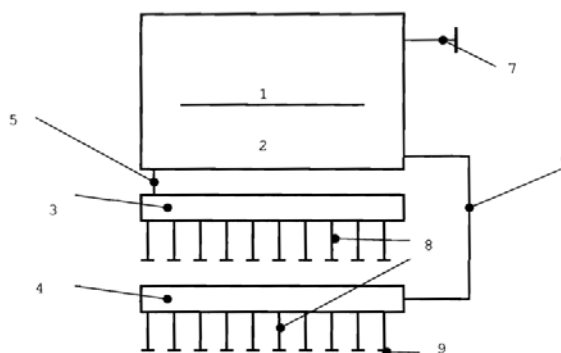


Fig. 1



(11) 127165 A2 (51) **A61K 8/97** (2006.01), **A61Q 19/08** (2006.01), (21) a 2009 00086 (22) 29.01.2009 (41) 30.03.2012 //3/2012 (71) OANCEA DAN, STR. CRINULUI NR. 42, COD 900338, CONSTANȚA, CT, RO; OANCEA ELENA, STR. CRINULUI NR. 42, COD 900338, CONSTANȚA, CT, RO (72) OANCEA DAN, STR. CRINULUI NR. 42, COD 900338, CONSTANȚA, CT, RO; OANCEA ELENA, STR. CRINULUI NR. 42, COD 900338, CONSTANȚA, CT, RO (54) **CREMĂ HIDRATANTĂ ANTIRID CICATRIZANTĂ ȘI CU EFECT REGENERATOR**

(57) Invenția se referă la o cremă hidratantă antirid, cicatrizantă și cu efect regenerativ. Crema conform invenției este obținută prin încălzirea unui amestec cu agitare până la omogenizare, din căpăceală de albine, fagure de albine, extract uleios de flori de crin (*Lilium candidum*) și material cu conținut de rășini în stare solidă, la o temperatură de 80...100°C, până la solubilizare, după care la amestecul rezultat se adaugă coji, sămburi și suc proaspăt de cătină (*Hippophae rhamnoides*), extract alcoolic de rășini, un amestec în părți egale de muguri sau flori de pin (*Pinus silvestri*), plop negru (*Populus nigra*), cimbrisor (*Serpylli herba*), crin alb (*Lilium candidum*), ghiocel (*Galanthus nivallis*), levănțică (*Lavandula angustifolia*), și se continuă amestecarea pe baie de apă timp de 8...10 h, apoi amestecul se lasă la macerat timp de 40 zile, după care se reîncălzește, se filtrează, la filtrat se adaugă cu amestecare extract uleios de crin alb și se agită, rezultând o pastă omogenă, de culoare galben auriu cu miros caracteristic.

Revendicări: 1

(11) 127166 A2 (51) **A61K 9/60** (2006.01), **A61P 17/02** (2006.01), (21) a 2010 00790 (22) 03.09.2010 (41) 30.03.2012 //3/2012 (71) COSTIN SERGIU, COMUNA COTOFĂNEȘTI, BACĂU, BC, RO (72) COSTIN SERGIU, COMUNA COTOFĂNEȘTI, BACĂU, BC, RO (54) **UNGUENT NATURAL 100% PENTRU TRATAREA NECROBACILOZEI LA OVINE, CAPRINE, BOVINE ȘI ANIMALE SĂLBATICE**

(57) Invenția se referă la un unguent natural, pentru tratarea necrobacilozei la ovine, caprine, bovine și animale sălbatice. Unguentul conform invenției este constituit din ulei de floarea-soarelui presat la rece, rășină de molid, ceară de albine și extracte apoase din coada calului, coada șoricelului, pătlagină, mușețel și frunză de nuc.

Revendicări: 1

(11) 127167 A2 (51) **A61K 9/60** (2006.01), **A61P 17/02** (2006.01), (21) a 2010 00791 (22) 03.09.2010 (41) 30.03.2012 //3/2012 (71) COSTIN SERGIU, COMUNA COTOFĂNEȘTI, BACĂU, BC, RO (72) COSTIN SERGIU, COMUNA COTOFĂNEȘTI, BACĂU, BC, RO (54) **UNGUENT NATURAL 100% PENTRU TRATAREA ȘI VINDECAREA BOLILOR DE PIELE LA ANIMALE DE FERMĂ ȘI DE COMPANIE**

(57) Invenția se referă la un unguent natural, pentru tratarea și vindecarea bolilor de piele la animale. Unguentul conform invenției cuprinde ulei de floarea-soarelui presat la rece, rășină de molid, ceară de albine și extracte apoase din floare de soc, pătlagină mare, frunză de nuc, cimbrisor de câmp și gălbenele.

Revendicări: 1

(11) 127168 A0 (51) **A61K 35/06** (2006.01), **A61P 17/02** (2006.01), (21) a 2011 01020 (22) 12.10.2011 (41) 30.03.2012 //3/2012 (71) MOGOȘANU GEORGE-DAN, BD. OLTENIA NR. 1C, BL. T3, SC. 2, AP. 15, CRAIOVA, DJ, RO; MOGOANTĂ LAURENȚIU, CALEA BUCUREȘTI NR. 30, BL. C9, SC. 2, ET. 4, AP. 9, CRAIOVA, DJ, RO; POPESCU FLORINA CARMEN, STR. GENERAL ȘTEFAN FALCOIANU NR. 5, BL. 02, SC. 1, ET. 2, AP. 6, CRAIOVA, DJ, RO; BUSUIOC CRISTINA JANA, STR. BOGDAN PETRIȚEICU HAȘDEU NR. 40, CRAIOVA, DJ, RO; LASCAR IOAN, INTRAREA POIANA NR. 25, SECTOR 1, BUCUREȘTI, B, RO (72) MOGOȘANU GEORGE-DAN, BD. OLTENIA NR. 1C, BL. T3, SC. 2, AP. 15, CRAIOVA, DJ, RO; MOGOANTĂ LAURENȚIU, CALEA BUCUREȘTI NR. 30, BL. C9, SC. 2, ET. 4, AP. 9, CRAIOVA, DJ, RO; POPESCU FLORINA CARMEN, STR. GENERAL ȘTEFAN FALCOIANU NR. 5, BL. 02, SC. 1, ET. 2, AP. 6, CRAIOVA, DJ, RO; BUSUIOC CRISTINA JANA, STR. BOGDAN PETRIȚEICU HAȘDEU NR. 40, CRAIOVA, DJ, RO; LASCAR IOAN, INTRAREA POIANA NR. 25, SECTOR 1, BUCUREȘTI, B, RO (54) **COMPOZIȚIE DE TIP BAZĂ DE UNGUENT EMULSIE PENTRU PREPARATE TOPICE, CU APLICAȚII ÎN TRATAMENTUL ARSURILOR**

(57) Invenția se referă la o compoziție de tip bază de unguent emulsie, pentru preparate topice în domeniul arsurilor. Compoziția conform invenției este constituită, în procente masice, din 55% ulei de parafină, 13% ceară galbenă, 12% cetaceum, 0,75% tetraborat de sodiu, 0,25% vitamina E, 19% apă distilată.

Revendicări: 1

(11) 127169 A2 (51) **A61K 36/53** <sup>(2006.01)</sup> (21) a 2010 00837 (22) 15.09.2010 (41) 30.03.2012//3/2012 (71) MATEESCU ALEXANDRU, STR. LINIȘTEI NR. 19, SECTOR 1, BUCUREȘTI, B, RO; MATEESCU IOANA, STR. LINIȘTEI NR. 19, SECTOR 1, BUCUREȘTI, B, RO (72) MATEESCU ALEXANDRU, STR. LINIȘTEI NR. 19, SECTOR 1, BUCUREȘTI, B, RO; MATEESCU IOANA, STR. LINIȘTEI NR. 19, SECTOR 1, BUCUREȘTI, B, RO (74) CABINET DE PROPRIETATE INDUSTRIALĂ "BIONPI", CALEA DOROBANȚILOR NR. 126-130, BL. 8, ET. 9, AP. 50, SECTOR 1, BUCUREȘTI (54) **EXTRACT VEGETAL PENTRU COMBATerea FUMATULUI**

(57) Invenția se referă la un produs vegetal pentru combaterea fumatului. Produsul conform invenției cuprinde un amestec de *Cytis semen* sau *Cytis radix* și *Herba Leonori* sau *Flores Calendulae*, sub formă de extract hidralcoolic, prin macerarea, timp de 10 zile, a 20% *Cytis semen* sau *radix* și 20% *Herba Leonori*, mărunțite, în alcool etilic de 90°, în raport amestec plante:solvent de 1:1, după care extractul filtrat de aduce la 100 părți volum cu alcool etilic de 90°, sau prin mărunțirea sub formă de pulbere a *Cytis semen* sau *radix* și *Flores Calendulae*, după care pulberile se combină în cantități cuprinse între 0,1 și 0,01 g *Cytis* și 0,01 și 0,1 g *Flores Calendulae*, cântărindu-se cantități între 20 și 200 mg care se condiționează sub formă de cașete, comprimate sau tablete.

Revendicări: 5

(11) 127170 A0 (51) **A61L 27/12** <sup>(2006.01)</sup> (21) a 2011 00374 (22) 19.04.2011 (41) 30.03.2012//3/2012 (71) INSTITUTUL NAȚIONAL DE CERCETARE - DEZVOLTARE PENTRU INGINERIE ELECTRICĂ ICPE-CA, SPLAIUL UNIRII NR.313, SECTOR 3, BUCUREȘTI, B, RO (72) GRIGORE FLORENTINA, STR.PĂTULULUI NR.6, BL.5, SC.1, AP.43, SECTOR 3, BUCUREȘTI, B, RO; VELCIU GEORGETA, STR. MALCOCI N. 21, BL.40, SC.5, ET.1, AP.56, SECTOR 5, BUCUREȘTI, B, RO; LUNGU MAGDALENA-VALENTINA, BD. IULIU MANIU NR. 65, BL. 7P, SC. 7, ET. 2, AP. 211, SECTOR 6, BUCUREȘTI, B, RO; TSAKIRIS VIOLETA, ȘOS. NICOLAE TITULESCU NR.18, BL.23, SC.B, ET.4, AP.66, SECTOR 1, BUCUREȘTI, B, RO (54) **PROCEDU DE OBTINERE A UNUI MATERIAL RESORBABIL DIN BETA-FOSFAT TRICALCIC**

(57) Invenția se referă la un procedeu obținere a unui material cu proprietăți regenerative, utilizat ca material de substituție osoasă în chirurgia ortopedică și oro-maxilo-facială. Materialul conform invenției se obține prin realizarea, într-o primă etapă, a structurii ceramice poroase din  $\beta$ -TCP, prin precipitarea din soluții, în apă distilată, cu concentrații de 30% de fosfat acid de amoniu și azotat de calciu tetrahidrat, la 38°C, timp de 60 min, sub agitare la 800 rpm, la un

(11) 127170 A0  
pH controlat la 8...8,5, filtrarea, spălarea și uscarea timp de 12 h la etuvă, urmată de calcinarea la 800°C, timp de 2 h, și prepararea unei suspensii ceramice cu 75% solid, prin omogenizare cu poli-acrilat de sodiu și oxid de polietilenă, impregnarea unei spume polimerice, uscarea, sinterizarea și sterilizarea structurii ceramice poroase rezultate, după care, într-o a doua etapă, se efectuează sitarea structurii ceramice pe site cu dimensiuni ale ochilor de 45...125  $\mu\text{m}$ , 125...250  $\mu\text{m}$ , 500...1000  $\mu\text{m}$  și 1000...2000  $\mu\text{m}$ , rezultând un material reproductibil din  $\beta$ -TCP resorbabil, sub forma a patru tipodimensiuni, cu densități aparente în intervalul 1,186...0,7905 gt/cm<sup>3</sup>.

Revendicări: 2

(11) 127171 A0 (51) **B01D 39/04** <sup>(2006.01)</sup>; **C02F 3/04** <sup>(2006.01)</sup>, (21) a 2011 00718 (22) 21.07.2011 (41) 30.03.2012//3/2012 (71) ASCLEPIUS 2008 SRL, STR. GHEORGHE ȘERBAN NR. 93, SECTOR 2, BUCUREȘTI, B, RO (72) IORDACHE PETRIȘOR ZAMORA, STR.ALEXANDRU OBREGIA NR.8, SECTOR 4, BUCUREȘTI, B, RO; IVANA SIMONA, STR.ȘERBAN GHEORGHE NR.93, SECTOR 2, BUCUREȘTI, B, RO; PÎRVU DINU CRISTINA, STR.GHEORGHE LAZĂR NR.10, SECTOR 1, BUCUREȘTI, B, RO (74) CABINET DE PROPRIETATE INDUSTRIALĂ RALUCA ARDELEANU, STR.BAIA DE ARAMĂ NR.1, BL.B, SC.3, ET.6, AP.117, SECTOR 2, BUCUREȘTI (54) **MATERIAL COMPOZIT POLIFUNCȚIONALIZAT BIODEGRADABIL, PROCEDU DE PREPARARE A ACESTUIA ȘI UTILIZAREA SA PENTRU DEPOLUAREA APELOR UZATE**

(57) Invenția se referă la un material nanocompozit polifuncționalizat, la un procedeu de preparare a acestuia, utilizat pentru obținerea unor filtre biodegradabile, pentru depoluarea apelor uzate. Materialul conform invenției este constituit dintr-un amestec de oxizi metalici, oxizi nemetalici, fracții organice înglobate, opțional 5% nanoparticule de magnetită, 1% fluoruri metalice depuse pe suprafața fracțiilor oxidice, și un material polimeric biodegradabil, din

(11) 127171 A0

clasa celulozelor. Procedul conform invenției constă din funcționalizarea și stabilizarea chimică a mixturii oxidice și a reziduurilor celulozice, în obținerea și depunerea straturilor de fluoruri metalice, pe suprafața nanostructurilor oxidice, precum și în compozitarea elementelor structurale funcționalizate ale materialului, la un pH bazic, timp de 5 h, materialul nanocompozit polifuncționalizat obținut fiind biodegradabil, capabil să separe, să încapsuleze și să degradeze complet poluanții biologici și produșii lor de metabolism din apele uzate.

Revendicări: 8

Figuri: 4

(11) 127172 A2 (51) **B01D 53/26** (2006.01) (21) a 2010 00830 (22) 14.09.2010 (41) 30.03.2012//3/2012 (71) INSTITUTUL NAȚIONAL DE CERCETARE-DEZVOLTARE UTILAJ PETROLIER- IPCUP, PIAȚA 1 DECEMBRIE 1918 NR.1, PLOIEȘTI, PH, RO (72) TATU GRIGORE, STR.VICTORIEI NR.4, SC.A, AP.19, CÂMPINA, PH, RO (74) INVENTA - AGENȚIE UNIVERSITARĂ DE INVENTICĂ S.R.L., B-DUL CORNELIU COPOSU NR.7, BL.104, SC.2, AP.31, SECTOR 3, BUCUREȘTI (54) **INSTALAȚIE PENTRU USCAREA GAZELOR NATURALE**

(57) Invenția se referă la o instalație pentru uscarea gazelor naturale provenite din zăcămintele geologice de gaze, a gazelor naturale sau asociate, provenite din zăcămintele de petrol și gaze, și a gazelor naturale provenite din zăcămintele de gaze cu conținut de condensate, uneori cu conținut important de fază lichidă, reprezentată de hidrocarburi lichide și fază gazoasă diferită de gazul metan, hidrocarburi superioare hidrocarburi  $C_2H_6$ , corespunzătoare condensatelor, conținând componente ce trebuie recuperate, vapori de apă, care afectează calitatea gazului metan, prin prezența apei și a vaporilor de apă, și care trebuie îndepărtate. Instalația conform invenției este

(11) 127172 A2

formată dintr-un sistem (1) pentru reglarea fluxului de gaze naturale, intrate în vederea reglării parametrilor acestuia, un sistem (2) primar de separare a fazelor lichidă și solidă din fluxul de gaze naturale, un sistem (3) de separare principală a fazelor, și un sistem (4) de separare secundară a fazelor, sistemul (1) pentru reglarea fluxului de gaze naturale fiind constituit dintr-un schimbător (1.1) de căldură gaz-gaz, sistemul (2) primar de separare din fluxul de gaze naturale a fazelor lichide și solide fiind format dintr-un separator (2.1) de faze în care pătrund gazele încălzite, umede, împreună cu reziduuri solide, și din care se separă gaze umede, care pătrund în sistemul (3) de separare principală a fazelor, acesta din urmă fiind constituit dintr-un separator (3.1) convențional, central, cu detentă și hidrociclone, la care sunt cuplate niște separatoare (3.2) de fază liniară, pe bază de curgere supersonică, iar sistemul (4) de separare secundară fiind format dintr-un separator (4.1) de faze hidrociclonal la viteze de curgere supersonice, care separă gazele uscate calde, gazele uscate reci și faza lichidă.

Revendicări: 8

Figuri: 4

(11) 127172 A2

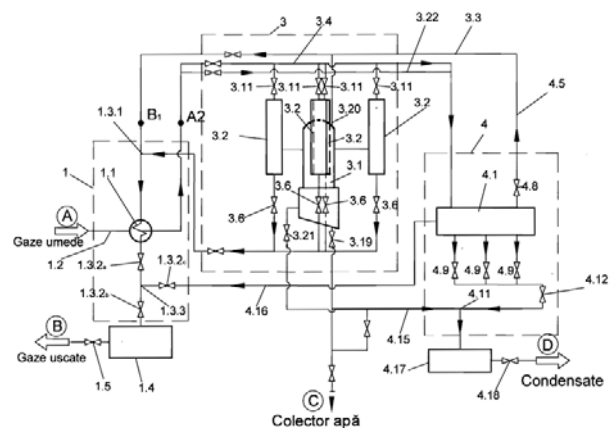


Fig. 2

(11) 127173 A2 (51) **B01J 13/00** (2006.01) (21) a 2010 00784 (22) 02.09.2010 (41) 30.03.2012//3/2012 (71) INSTITUTUL DE CHIMIE MACROMOLECULARĂ "PETRU PONI" DIN IAȘI, ALEEA GRIGORE GHICA VODĂ NR.41 A, IAȘI, IS, RO (72) CIOLACU DIANA ELENA, ALEEA TRANDAFIRILOR NR.11, IAȘI, IS, RO; CAZACU GEORGETA, ȘOS. JUȚORA NR. 9B, BL. G2, ET. 3, AP. 24, IAȘI, IS, RO (54) **PROCEDEU DE OBTINERE ALE UNOR HIDROGELURI ABSORBANTE PE BAZĂ DE CELULOZĂ-LIGNINĂ**

(57) Invenția se referă la un procedeu de obținere a unor hidrogeluri absorbante pe bază de celuloză-lignină/rășină lignin-epoxidică, prin reticularea unui amestec din celuloză, dizolvată la  $-30^{\circ}\text{C}$ , într-o soluție 8,5% de NaOH, lignină/rășină lignin-epoxidică și epiclорhidrină la  $85^{\circ}\text{C}$ , timp de 7 h, după care hidrogelul rezultat se spală, pentru îndepărtarea impurităților, și cu acetonă, pentru îndepărarea epiclорhidrinei, după care se usucă sub vid.

Revendicări: 1

(11) 127174 A2 (51) **B01J 19/08** (2006.01) (21) a 2010 00885 (22) 23.09.2010 (41) 30.03.2012//3/2012 (71) INSTITUTUL NAȚIONAL DE CERCETARE-DEZVOLTARE PENTRU ELECTROCHIMIE ȘI MATERIE CONDENSATĂ, STR.DR.AUREL PĂUNESCU PODEANU NR.144, TIMIȘOARA, TM, RO (72) IORGA MIRELA IOANA, STR. MARTIR ANTON FLORIAN, BL.C11, SC.B, AP.1, TIMIȘOARA, TM, RO; MIRICA MARIUS CONSTANTIN, CALEA LUGOJULUI NR.4, BL.A13, SC.A, AP.5, TIMIȘOARA, TM, RO; MIRICA NICOLAE, STR. ZONA TIMOCULUI BL T.19, AP.1, TIMIȘOARA, TM, RO; BALCU IONEL, CALEA ARADULUI NR.10, AP.59, TIMIȘOARA, TM, RO (54) **REACTOR ELECTROCHIMIC ȘI PROCEDEU PENTRU ÎNDEPĂRTAREA IONILOR METALICI DIN SOLUȚII**

(57) Invenția se referă la un reactor electrochimic și la un procedeu pentru îndepărtarea ionilor metalici din soluție. Reactorul conform invenției este format dintr-un corp (4) prevăzut cu  $n$  compartimente, dispuse circular, concentric, alcătuite dintr-un anod (A) și un catod (D), și care corespund cu  $n$  trepte de electroliză, cu posibilitatea optimizării parametrilor de lucru în funcție de concentrația inițială a soluției de lucru și de gradul de epuizare impuls. Procedeu conform invenției constă din trecerea în trepte a

(11) 127174 A2  
soluției, continuu, gravitațional, prin cele  $n$  compartimente de electroliză dispuse concentric, la o temperatură mai mare sau egală cu cea ambiantă, la presiune atmosferică, la o densitate de curent de lucru mai mică decât densitatea de curent de lucru a soluției de purificat.

Revendicări: 2

Figuri: 2

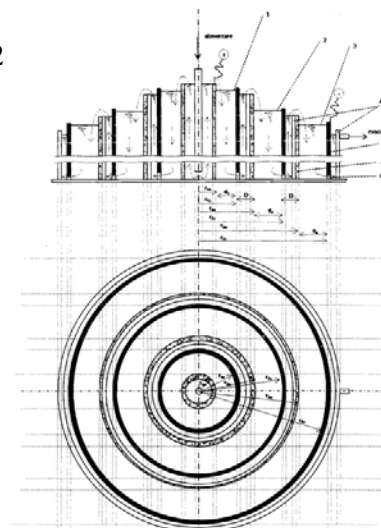


Fig. 2

(11) 127175 A0 (51) **B05D 7/14** (2006.01) (21) a 2011 00200 (22) 07.03.2011 (41) 30.03.2012//3/2012 (71) BRAI LEON DUMITRU, STR. PRIMAVERII NR. 4, REGHIN, MS, RO (72) BRAI LEON DUMITRU, STR. PRIMAVERII NR. 4, REGHIN, MS, RO (54) **PROCEDEU DE REABILITARE ȘI PROTECȚIE ANTICOROSIVĂ PRIN CĂMĂȘUIRE CU MORTAR PENTRU CONDUCTE DE ALIMENTARE CU APĂ**

(57) Invenția se referă la un procedeu de reabilitare și protecție anticorrosivă a conductelor de alimentare cu apă. Procedeu conform invenției constă din pregătirea amplasamentului de lucru, debransarea tronsonului de conductă ce urmează a se reabilita, curățirea mecanică grosieră a acesteia, vizualizarea interioară a conductei cu o cameră video, aplicarea căptușelii cu pastă de mortar de ciment, folosind o pompă de înaltă presiune, cu un debit reglabil până la 150 l/min, și un echipament de torcretat acționat cu un motor, integrat pe un șasiu cu viteză de deplasare reglată mecanic, astfel încât să adere și să reacționeze cu pereții conductei, asigurând o cămășuire uniformă cu rugozitate redusă, după care conducta se închide la ambele capete, se umple 5...10% cu apă și, timp de 3 până la 7 zile, are loc hidratarea, iar după efectuarea probei de presiune se refac racordurile și bransamentele, conducta reabilitată se inspectează cu o cameră video și se repune în funcțiune.

Revendicări: 1

(11) 127176 A2 (51) **B23P 9/00** <sup>(2006.01)</sup> (21) a 2010 00891 (22) 24.09.2010 (41) 30.03.2012/3/2012 (71) VIȘAN AUREL, TRANSILVANIEI NR.2, BL.57, SC.C, AP.54, MICRO VI, TÂRGOVIȘTE, DB, RO (72) VIȘAN AUREL, TRANSILVANIEI NR.2, BL.57, SC.C, AP.54, MICRO VI, TÂRGOVIȘTE, DB, RO (54) **METODĂ ȘI DISPOZITIV PENTRU PRESAREA ȘI OBTURAREA ȚEVILOR DE PETROL ȘI GAZE AFLATE ÎN MEDIUL MARIN**

(57) Invenția se referă la o metodă și la un dispozitiv pentru presarea și obturarea țevilor de petrol și gaze aflate în mediu marin. Metoda conform invenției constă în aceea că, pentru presarea controlată a unor zone de interes, folosește o singură sursă de alimentare cu ulei hidraulic, ce poate fi acționată din exterior, de la motorul și pompa hidraulică ale unei nave maritime. Dispozitivul conform invenției, pentru aplicarea metodei, este realizat dintr-o parte statică și una mobilă, unde partea mobilă este reprezentată de un dispozitiv culisant, sub forma unei plăci (**B**) de presiune și a unui cilindru (**D**) hidraulic, iar partea mobilă este realizată din două plăci (**A** și **C**) de presiune, identice ca realizare cu placa (**B**), plăcile, având formă dreptunghiulară, sunt prevăzute, fiecare, cu câte patru orificii la capete și sunt dispuse la o anumită distanță, echidistant una față de cealaltă, cu ajutorul a patru bare (**E**) cilindrice, filetate la capete,

(11) 127176 A2

cele patru bare (**E**), fiind introduse prin orificiile plăcilor (**A**, **B**, **C**), au rolul de bare de fixare pentru plăci (**A** și **C**) și de bare de culisare pentru cealaltă placă (**B**); plăcile (**A** și **C**) sunt fixate la capetele barelor (**E**) cu ajutorul a opt piulițe și șaibe (**E**<sub>1, 2, 3, 4, 5, 6, 7, 8</sub>) aplatizate, fiecare, prin strângere, placa (**B**) este lăsată liberă să culiseze de-a lungul barelor (**E**), astfel încât să poată presa și obtura țevile prinse în niște dispozitive (**F** și **G**) de presare, prevăzute cu anumite canale de fixare dispuse vertical și orizontal, pe cele două suprafețe, pentru a poziționa țevile rupte sau defecte, iar între plăci (**A** și **B**) se află poziționat un cilindru (**H**) de presiune ce ajută la deplasarea plăcii (**B**) pe bare (**E**) spre placă (**C**), cilindrul fiind fixat prin niște dispozitive (**A17** și **B18**) de prindere și fixare a plăcii, dispozitivul (**A17**) fiind format dintr-un corp rotund, prevăzut, pe suprafața sa, cu două flanșe semirotonde, iar dispozitivul (**B18**) este identic cu primul, de acesta fixându-se capul pistonului cilindrului (**H**).

Revendicări: 4

Figuri: 4

(11) 127176 A2

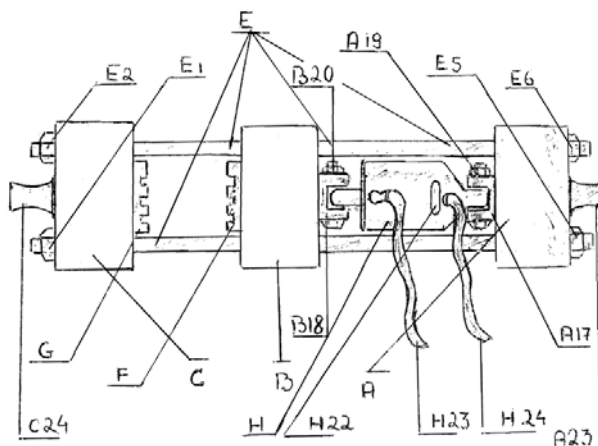


Fig. 1

(11) 127177 A2 (51) **B24B 3/26** <sup>(2006.01)</sup> (21) a 2010 00674 (22) 29.07.2010 (41) 30.03.2012/3/2012 (71) UNIVERSITATEA "DUNĂREA DE JOS" DIN GALAȚI, STR.DOMNEASCĂ NR.111, GALAȚI, GL, RO (72) TEODOR VIRGIL GABRIEL, STR. CONSTRUCTORILOR NR.20, BL.CS5, SC.1, AP.12, GALAȚI, GL, RO; BAROIU NICUȘOR, STR. LUNCA SIRETULUI NR.43A, GALAȚI, GL, RO; FETECĂU CĂTĂLIN, STR. TRAIAN NR. 79, BL. B2, SC. 2, ET. 1, AP. 23, GALAȚI, GL, RO; BERBINSCHI SILVIU, STR. GHEORGHE DOJA NR.12, BL.DJ, AP.75, GALAȚI, GL, RO; OANCEA NICOLAE, STR. BRĂILEI NR.46, BL. BR1C, SC.II, AP. 65, GALAȚI, GL, RO (54) **PROCEDEU ȘI DISPOZITIV PENTRU ASCUȚIREA HIPERBOLOIDALĂ A BURGHIELOR ELICOIDALE MULTITĂIȘ CU MUCHII DE AȘCHIERE ÎN ARC DE CERC**

(57) Invenția se referă la un procedeu și la un dispozitiv pentru ascuțirea hiperboloidală a burghiilor elicoidale cu tășuri în arc de cerc, utilizat în construcția de mașini. Procedul conform invenției constă în compunerea unei mișcări (**B**) de oscilație a burghiului (**2**) a cărei axă este perpendiculară și plasată excentric cu mărimea (**e**) față de o axă (**xx**) de oscilație disjunctă și aflată la o distanță (**R**) de generatoarea rectilinie exterioară a unui corp abraziv, având o mișcare (**C**) de avans axial și intermitent.

(11) 127177 A2

Dispozitivul conform invenției se compune dintr-un corp (1) abraziv, cu suprafața activă exterioară cilindrică, față de care burghiul (2) montat pe suprafața prismatică a unei rigle (3) este antrenat într-o mișcare de oscilație în jurul unui lagăr (4) ce are o axă disjunctă, aflată la o distanță (R) de generatoarea rectilinie exterioară a corpului (1) abraziv, și o sanie (7) care permite dezaxarea axei burghiului (2) față de axa de oscilație a lagărului (4).

Revendicări: 1

Figuri: 3

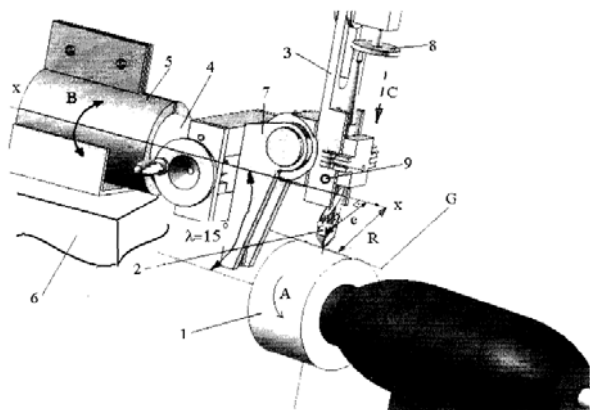


Fig. 1

(11) 127178 A0 (51) **B25J 9/00** (2006.01); **B25J 18/00** (2006.01); **B66C 23/00** (2006.01); **B66F 19/00** (2006.01); (21) a 2011 01016 (22) 10.10.2011 (41) 30.03.2012/3/2012 (71) POP EMIL, STR. 1 DECEMBRIE 1918, BL. 76, SC. 2, ET. 3, AP. 14, PETROȘANI, HD, RO; VAMVU PETRE MARIAN, STR. RADOȘI NR. 191, CRASNA, GJ, RO (72) POP EMIL, STR. 1 DECEMBRIE 1918, BL. 76, SC. 2, ET. 3, AP. 14, PETROȘANI, HD, RO; VAMVU PETRE MARIAN, STR. RADOȘI NR. 191, CRASNA, GJ, RO (54) **LINIE FLEXIBILĂ CU ROBOT SCARA ȘI MONITORIZARE WIRELESS PRIN BLUETOOTH PENTRU PRELUCRĂRI MECANICE SPECIALE**

(57) Invenția se referă la o linie flexibilă cu robot SCARA și monitorizare wireless prin bluetooth, pentru prelucrări mecanice speciale. Linia flexibilă, conform invenției, este o instalație compusă dintr-un braț robotic (1) de tip SCARA, două benzi (2 și 3) transportoare, dispuse în L, dotate cu senzori (13 și 8) de detecție de tip tactil și electrooptic, două automate (4) programabile Easy Moeller, o interfață (5) hardware de monitorizare cu bluetooth, și un program software dedicat, compatibil cu sistemele de operare Windows superioare variantei Windows 98, un suport braț (11) robotic, prevăzut cu o masă (12) de prelucrare, o magazie (16) de unelte de prelucrare

(11) 127178 A0

utilizate de către brațul (1) robotic, ghidaje (7) reglabile pentru piese cilindrice, iar această instalație poate efectua operații de prelucrare prin frezare, găurire, trasare, gravare, operații de măsurare prin intermediul unor unelte de tip sonde de măsură, manipulare piese între cele două benzi transportoare, sortare.

Revendicări: 5

Figuri: 9

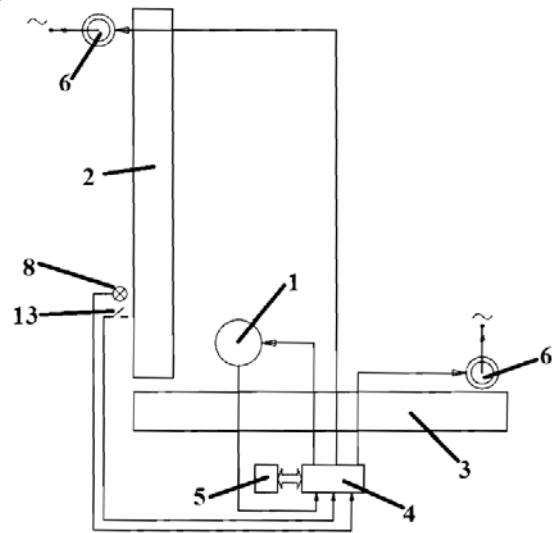


Fig. 1

(11) 127179 A0 (51) **B27K 5/00** (2006.01); **A01M 1/22** (2006.01); **H05B 6/64** (2006.01); (21) a 2011 00919 (22) 19.09.2011 (41) 30.03.2012/3/2012 (71) PĂTRAȘCU MARIANA, STR. GĂRII DE NORD NR.2, BL.C, SC.3, AP.81, SECTOR 1, BUCUREȘTI, B, RO; KUMBAKISAKA SYLVIU AMUNDALA RENAUD, BD. NICOLAE TITULESCU NR.94, BL.14 A, SC.4, AP.171, SECTOR 1, BUCUREȘTI, B, RO (72) PĂTRAȘCU MARIANA, STR. GĂRII DE NORD NR.2, BL.C, SC.3, AP.81, SECTOR 1, BUCUREȘTI, B, RO; KUMBAKISAKA SYLVIU AMUNDALA RENAUD, BD. NICOLAE TITULESCU NR.94, BL.14 A, SC.4, AP.171, SECTOR 1, BUCUREȘTI, B, RO (54) **UTILIZAREA ENERGIILOR NECONVENȚIONALE CU MICROUND PENTRU REDUCEREA HIDROSCOPICITĂȚII, CREȘTEREA STABILITĂȚII DIMENSIONALE ȘI REZISTENȚA LA ATACURI BIOLOGICE A LEMNULUI ȘI MATERIALELOR CELULOZICE**

(57) Invenția se referă la utilizarea energiilor neconvenționale cu microunde pentru reducerea higroscopicității, creșterea stabilității dimensionale și rezistența la atacuri biologice a lemnului și materialelor celulozice. Utilizarea energiilor neconvenționale, conform invenției, se realizează cu ajutorul unei instalații portabile, alcătuite dintr-o incintă (1) metalică de formă paralelipipedică, ce asigură o bună etanșeitate la scurgerea de radiații, incinta (1) este

(11) 127179 A0

deschisă la o extremitate printr-o fantă (2) pe care este montat un ghid de undă special calculat și proiectat pentru această aplicație, ghidul este prelungit cu un horn (3) ce are rol de a colecta undele și de a le focaliza în zona care trebuie să fie tratată, pentru a obține o distribuție cât mai omogenă și în profunzime a căldurii create și a fluxului de radiații, iar ghidul de undă comunică, printr-o flanșă, cu generatorul de microunde; instalația mai cuprinde un ventilator (4) pentru răcirea cu aer, un ecran touch-screen (5), pentru reglarea parametrilor de lucru, un cablu (6) de alimentare, niște cabluri (7, 8) de informații și un cablu (10) HV de înaltă tensiune.

Revendicări: 11

Figuri: 2

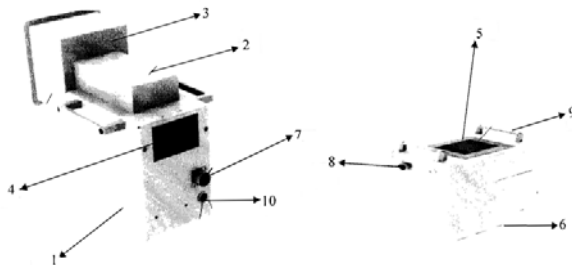


Fig. 1

(11) 127180 A0 (51) **B29D 15/00** (2006.01); **B29D 30/00** (2006.01); (21) a 2011 01126 (22) 09.11.2011 (41) 30.03.2012/3/2012 (71) I.M.S. WERKZEUGBAU SRL, STR. CARPAȚILOR, CORPUL ADMINISTRATIV 60, BRAȘOV, BV, RO (72) IVĂNESCU SEBASTIAN MIHAIL, BD. GĂRII NR. 18, BL. 5, SC. B, AP. 32, BRAȘOV, BV, RO (74) CABINET INDIVIDUAL IVĂNESCU GABRIEL DAN, STR.A.I.CUZA NR.58, AP.5, BRAȘOV (54) **MATRIȚĂ ȘI PROCEDEU PENTRU REALIZAREA ACESTEIA**

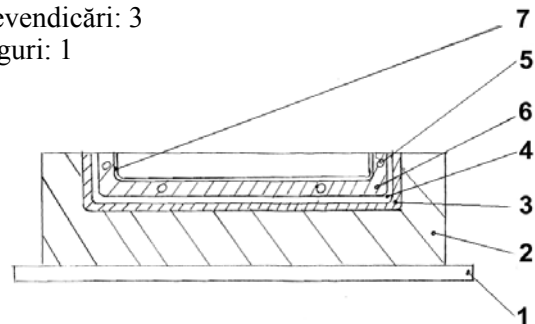
(57) Invenția se referă la o matriță deschisă, destinată fabricării, din rășini epoxidice sau poliesterice, de piese unicat, de serie mică sau mijlocie, pentru industria auto, ca, de exemplu, capote, și la un procedeu pentru aplicarea acesteia. Matrița conform invenției este alcătuită dintr-o placă (1) de bază, din fibre de lemn orientate, un bloc (2) din polistiren extrudat, un strat (3) de rășină epoxidică, două straturi (4) de țesătură din fibră de sticlă, impregnate cu rășină epoxidică, niște rezistențe (5) electrice, un strat (6) de rășină epoxidică având grosime controlată, și un strat (7) de gelcoat. Procedeu conform invenției, pentru realizarea matriței, constă în asamblarea unui bloc (1) prin lipire cu rășină epoxidică a unor semifabricate din polistiren extrudat, lipirea cu

(11) 127180 A0

rășină epoxidică a unui bloc (2) astfel rezultat pe o placă (1) de bază, din fibre de lemn orientate, frezarea suprafeței superioare a blocului (2), după modelul piesei care urmează să fie fabricată cu matrița, aplicarea pe suprafața frezată a unui strat (3) de rășină epoxidică, aplicarea peste strat (3) a două straturi (4) de țesătură din fibră de sticlă impregnate cu rășină epoxidică, fixarea unor rezistențe (5) electrice pe straturi (4), aplicarea peste straturi (4) a unui strat (6) de rășină epoxidică având grosime controlată, care înglobează rezistențele (5) electrice, frezarea stratului (6) la forma și dimensiunile piesei ce urmează să fie fabricată cu matrița, aplicarea unui strat (7) de gelcoat peste stratul (6) de rășină epoxidică și lustruirea stratului (7) de gelcoat.

Revendicări: 3

Figuri: 1



(11) 127181 A2 (51) **B42D 1/08** (2006.01); **B42C 13/00** (2006.01); (21) a 2010 00819 (22) 13.09.2010 (66) 16.11.2009 RO a 2009 00933; 04.06.2010 RO a 2010 00483 (41) 30.03.2012/3/2012 (71) COSTEA GEORGE MARIAN, ALEEA COMPOZITORILOR NR.12, BL.Z20, SC.1, AP.64, SECTOR 6, BUCUREȘTI, B, RO (72) COSTEA GEORGE MARIAN, ALEEA COMPOZITORILOR NR.12, BL.Z20, SC.1, AP.64, SECTOR 6, BUCUREȘTI, B, RO (54) **PROCEDEU ȘI DISPOZITIV PENTRU REALIZAREA UNUI ALBUM FOTOGRAFIC**

(57) Invenția se referă la un procedeu și la un dispozitiv pentru realizarea unui album fotografic, direct din coli fotografice pe care au fost transpuse imagini foto, în special imagini procesate digital. Procedeu conform invenției constă într-o primă operație de printare a unor imagini, de preferință digitale, pe o coală având mărimea de două ori mai mare decât fila propriu-zisă a unui album, urmată de o biguire după o linie mediană, și îndoirea unui print fotografic cu imaginile la interior după linia mediană, apoi reunirea ordonată a tuturor printurilor îndoite și obținerea unui bloc cu file, și, în final, încheindu-se cu o operație de atașare la blocul cu file a unei coperte, prin mijlocirea unor file de gardă. Dispozitivul conform invenției este alcătuit dintr-o placă (5) de bază, pe care sunt montate niște coloane (12 și 13) verticale, ce pot fi rotite în jurul unui fus (z) excentric și care asigură ghidarea și imobilizarea unor printuri (2') îndoite, împreună cu o placă (C) de manipulare, de forma literei T, niște foi (3) de carton, dublu

(11) 127181 A2

adezive, care sunt aliniat cu ajutorul unor buceșe (15) distanțiere, glisante pe niște coloane verticale, fiind deplasate în sus și în jos, manual sau cu ajutorul unui cilindru pneumatic (E), printr-o tijă-piston (18) și o furcă (16), direct sau prin intermediul unui magnet (29) permanent, fixat pe capătul tije-piston (18), sub furcă (16) fiind fixate două suporturi (30) având niște șuruburi (32) de reglare prevăzute, la capete, cu niște magneti (33) permanenți, care conlucrează cu o riglă (6) metalică a plăcii (C) de manipulare, atunci când furca (16) și buceșele (15) distanțiere sunt coborâte spre placa (5) de bază de către tija-piston (18) a cilindrului (E) de acționare.

Revendicări: 10

Figuri: 18

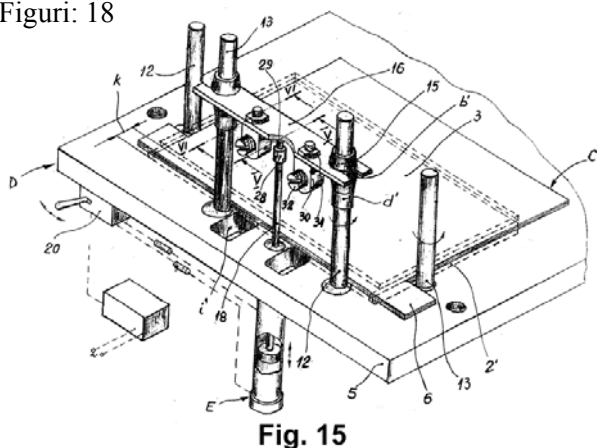


Fig. 15

(11) 127182 A2 (51) **B61G 11/12** (2006.01) (21) a 2010 00875 (22) 21.09.2010 (41) 30.03.2012//3/2012 (71) OTLACAN DIMITRIE DĂNUȚ, STR. ABRUD NR. 97, BL. 168, AP. 2, ARAD, AR, RO (72) OTLACAN DIMITRIE DĂNUȚ, STR. ABRUD NR. 97, BL. 168, AP. 2, ARAD, AR, RO (54) **TAMPON DEFORMABIL REVERSIBIL ÎN DOUĂ FAZE**

(57) Invenția se referă la un tampon destinat protejării unui vehicul feroviar atât în cazul ciocnirilor uzuale de exploatare, cât și în cazul ciocnirilor violente accidentale. Tamponul conform invenției este constituit din două tuburi (1 și 2) concentrice, exterior și, respectiv, interior, tubul (1) exterior având fixat, la un capăt, un platou (3) de ciocnire, iar tubul (2) interior având fixată, la un capăt, o placă (4) frontală, de transmitere a forței la elementele unui vagon, în tubul (1) exterior, între platoul (3) de ciocnire și o diafragmă (5) culisantă, prevăzută cu un sistem (6) de etanșare, fiind montat un arc (7) amortizor, la celălalt capăt al tubului (1) exterior fiind introdus capătul tubului (2) interior, prevăzută cu un sistem (8) de etanșare, față de tubul (1) exterior, tubul (2) interior fiind prevăzută, în partea frontală, introdusă în tubul (1) exterior, cu un capac (9) frontal, în care sunt montate două supape (10 și 11) de sens

(11) 127182 A2

unic, de înaltă presiune și de joasă presiune, tubul (2) interior fiind prevăzută cu o diafragmă (12) culisantă, prevăzută cu un sistem (13) de etanșare ce delimitează două incinte (a și b), o a treia incintă (c) dintre diafragma (5) culisantă din tubul (1) exterior și capacul (9) frontal, precum și a doua incintă (b) dintre capacul (9) frontal și diafragma (12) culisantă din tubul (2) interior fiind umplute cu ulei hidrolic, ce poate circula din a treia incintă (c) din tubul (1) exterior spre a doua incintă (b) din tubul (2) interior, prin supapa (10) de înaltă presiune, și din a doua incintă (b) din tubul (2) interior spre a treia incintă (c) din tubul (1) exterior, prin supapa (11) de joasă presiune, prima incintă (a) dintre diafragma (12) culisantă din tubul (2) interior și placa (4) frontală, de transmitere a forței la vagon, fiind umplută cu un gaz la o anumită presiune inițială, presiune care asigură precomprimarea necesară arcului (7) amortizor.

Revendicări: 6

Figuri: 5

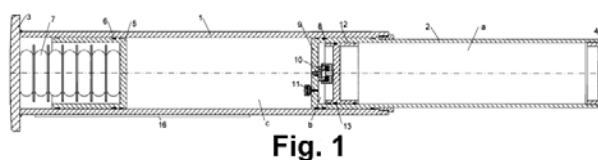


Fig. 1

(11) 127183 A0 (51) **B62D 7/14** (2006.01); **B62D 7/15** (2006.01), (21) a 2011 01087 (22) 31.10.2011 (41) 30.03.2012//3/2012 (71) UNIVERSITATEA "TRANSILVANIA" DIN BRAȘOV, BD.EROILOR NR.29, BRAȘOV, BV, RO (72) MACAVEIU MIRCEA DRAGOȘ, STR. PAVILIOANELE C.F.R. NR.36, BRAȘOV, BV, RÖ; ALEXANDRU PETRE, STR. CRIȘAN NR. 14, BRAȘOV, BV, RO; BUTA ADRIAN CONSTANȚIN, STR.CARPĂȚILOR NR.27, BL.R7, ȘC.C, ET.2, AP.5, BRAȘOV, BV, RO; ALEXANDRU CĂTALIN, STR. TRANSILVÂNIEI NR. 30, ȘC. B, AP. 20, BRAȘOV, BV, RO (54) **DISPOZITIV CU CAMĂ DUBLU PROFILATĂ**

(57) Invenția se referă la un dispozitiv cu camă dublu profilată, montat într-o casetă de direcție a punții din spate a unui autovehicul cu patru roți directoare, în condițiile direcției integrale. Dispozitivul conform invenției are o camă (13) cu profil sinusoidal multiplu, în contact cu o rolă (14) a unui culisor (15) de translație sau oscilant, constituită dintr-un disc prevăzută cu un canal format din patru arce sinusoidale, acționarea direcției fiind realizată de la un volan (1), printr-un pinion (2) din caseta de direcție a punții din față, care antrenează o cremalieră (3), transmisia comenzii la roțile directoare din față fiind realizată prin niște bielete (4) și prin niște leviere (5) ce rotesc niște fuzete (6), cremaliera (3) acționând un pinion (7) aflat în legătură cu un arbore (8) longitudinal, precum și cu un alt arbore (9) prin care se realizează intrarea într-o casetă (10) de direcție a punții din spate, o transmisie prin intermediul unui angrenaj (11-12) acționând cama (13), în funcție de profilul acesteia, rola (14) de contact primind o deplasare



(11) 127183 A0

împreună cu culisorul (15) care se deplasează spre stânga sau spre dreapta, în acest mod culisorul (15), prin niște biele (16) și prin niște leviere (17), rotește niște fuzete (18), astfel că roțile directoare din spate se orientează spre stânga sau spre dreapta.

Revendicări: 4

Figuri: 8

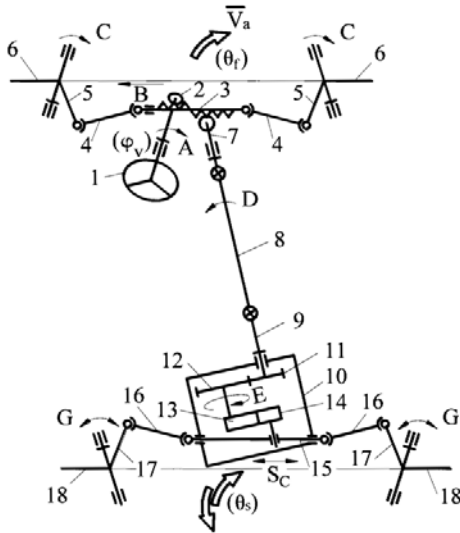


Fig. 1

(11) 127184 A0 (51) **B63C 11/02** (2006.01), **G08B 21/08** (2006.01), **G08B 25/10** (2006.01), **G08B 25/00** (2006.01); (21) a 2011 00460 (22) 12.05.2011 (41) 30.03.2012//3/2012 (71) GÎLCĂ GHEORGHE, STR. AUREL VLAICU NR. 63, SECTOR 2, BUCUREȘTI, B, RO (72) GÎLCĂ GHEORGHE, STR. AUREL VLAICU NR. 63, SECTOR 2, BUCUREȘTI, B, RO (54) **BRĂȚARĂ DE AVERTIZARE**

(57) Invenția se referă la o brățară de avertizare a apariției unui cutremur, fiind destinată monitorizării anumitor parametri fiziologici vitali ai persoanelor care o folosesc. Brățara conform invenției este alcătuită dintr-un suport (1) prevăzut cu niște elemente (2) de prindere, pe o suprafață (a) interioară a suportului (1) fiind dispus un strat (3) textil, care acoperă niște senzori (4, 5 și 6), de forma unor benzi circulare, dispuse pe toată lungimea suportului (1), primul senzor (4) având rolul de interceptare a undelor seismice de un anumit grad, care sunt emise de niște echipamente (11), al doilea senzor (5) va măsura temperatura utilizatorului, iar informația va fi transmisă prin unde radio, către un sistem (9) de recepționare și prelucrare centralizată a semnalelor, dotat cu o unitate (10) de procesare, al treilea senzor (6), care este prevăzut cu un modul GPS cu antenă încorporată, va emite semnale și va oferi date de poziție către sistemul (9) de recepționare, moment în care unitatea (10) de procesare va afișa topografia de unde

(11) 127184 A0

au fost transmise respectivele semnale, senzorii (4, 5 și 6) fiind alimentați cu curent electric de la un acumulator (7) dispus pe o suprafață (b) exterioară a suportului (1), care se poate încărca solar, cu ajutorul unor celule (12) fotovoltaice, dispuse pe suprafața (b) exterioară a suportului (1), un led (8) avertizând vizual purtătorul de producerea cutremurului, prin semnale luminoase intermitente.

Revendicări: 5

Figuri: 5

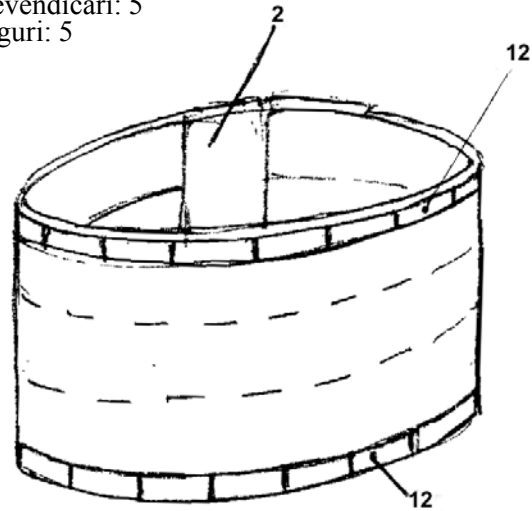


Fig. 1

(11) 127185 A2 (51) **B66F 9/04** (2006.01) (21) a 2010 00834 (22) 15.09.2010 (41) 30.03.2012//3/2012 (71) INSTITUTUL NAȚIONAL DE CERCETARE-DEZVOLTARE PENTRU OPTOELECTRONICĂ - INSTITUTUL DE CERCETĂRI PENTRU HIDRAULICĂ, ȘI PNEUMATICĂ, INOE 2000 -IHP, STR. CUȚITUL DE ARGINT NR.14, SECTOR 4, BUCUREȘTI, B, RO (72) DUMITRESCU CĂTĂLIN, SAT GURA FOII, COMUNA GURA FOII, DB, RO; VEBER LAURENȚIU, STR. EROILOR NR.8, AP.32, FOCȘANI, VR, RO; GEORGESCU FLORIN, ȘOS. PANTELIMON NR.326, BL.D2, AP.40, BUCUREȘTI, B, RO; DUMITRESCU LILIANA, STR.RĂUL DOĂMNEI NR. 1, BL.M1, SC.A, ET.3, AP.22, SECTOR 6, BUCUREȘTI, B, RO (54) **ELEVATOR HIDRAULIC PENTRU SARCINI INDUSTRIALE**

(57) Invenția se referă la un elevator hidraulic folosit pentru ridicat sarcini industriale cu greutate până la 1500 daN. Elevatorul conform invenției este constituit dintr-un ansamblu (1) de ridicare, acționat de un cilindru (2) hidraulic, o pompă (3) manuală, un grup (4) electrohidraulic, o baterie (5) de acumulare și un grup (6) electronic de alimentare și încărcare, acționarea fiind realizată fie prin intermediul pompei (3) manuale, fie electrohidraulic, cu ajutorul unei electropompe (9) și al unui distribuitor (10) cu trei câmpuri, care, împreună cu o supapă (8) de sens,

(11) 127185 A2 asigură direcția corectă a fluidului către cilindrul (2) hidraulic, având ca sursă de energie electrică rețeaua comună de alimentare sau bateria (5) de acumulare, atunci când nu este disponibilă alimentarea la 230 V.

Revendicări: 1

Figuri: 2

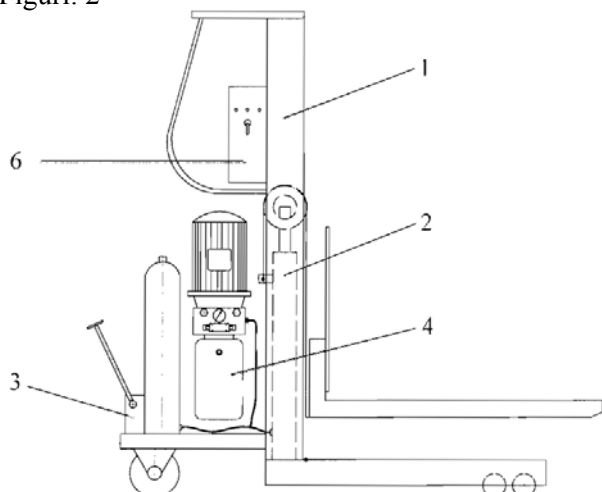


Fig. 1

(11) 127186 A2 (51) **B82Y 40/00** (2011.01); **C01G 11/00** (2006.01); (21) a 2010 00826 (22) 14.09.2010 (41) 30.03.2012/13/2012 (71) UNIVERSITATEA TEHNICĂ "GHEORGHE ASACHI" DIN IAȘI, BD.PROF. D. MANGERON NR. 67, IAȘI, IS, RO (72) STAN CORNELIU SERGIU, STR. JUȚORĂ NR.7C, BLE3, SC.C, ET.3, AP.16, IAȘI, IS, RO; SIBIESCU DOINA, STR. NICOLINA NR.19, BL.952, ET.1, AP.2, IAȘI, IS, RO; CHIRILĂ LAURA, LOCALITATEA AGAPIA, NT, RO; CREȚESCU IGOR, STR.TUDOR VLADIMIRESCU, BL.Q1, SC.B, ET.2, AP.10, IAȘI, IS, RO; ROȘCA IOAN, STR. BUCIUM NR. 32 SC. C, AP. 4, ET.1, IAȘI, IS, RO (54) **PROCEDEU DE OBTINERE A UNOR NANOCRISTALE FLUORESCENTE DE SELENIURĂ DE CADMIU UTILIZABILE ÎN OPTOELECTRONICĂ**

(57) Invenția se referă la un procedeu de obținere a nanocristalelor fluorescente de seleniură de cadmiu, având un potențial diversificat de aplicații în sisteme de afișaj video color, în sursele de iluminare cu eficiență energetică ridicată, în celulele fotovoltaice și a altora asemenea. Metoda conform invenției folosește un acid monocarboxilic alifatic saturat, peste care se adaugă precursorul de oxid de cadmiu agitat într-o atmosferă inertă de azot, întreg amestecul se încălzește până la o temperatură de 165°C, când se

(11) 127186 A2 introduce tributilfosfin-seleniul, asigurându-se un timp de reacție cuprins între 30...150 s, după care, concomitent cu îndepărtarea sursei de încălzire, se crește pronunțat debitul de azot, urmată de adăugarea de *n*-hexan în masa de reacție, se centrifughează timp de 10 min la 6000 rot/min și se face colectarea fazei lichide în care se găsesc dispersate nanocristalele de seleniură de cadmiu cu emisie fluorescentă în spectrul vizibil.

Revendicări: 1

(11) 127187 A2 (51) **C02F 1/24** (2006.01) (21) a 2010 00822 (22) 14.09.2010 (41) 30.03.2012/13/2012 (71) UNIVERSITATEA "POLITEHNICA" DIN BUCUREȘTI, SPLAIUL INDEPENDENȚEI NR.313, SECTOR 6, BUCUREȘTI, B, RO (72) CAROLINA CONSTANTIN, STR. VULTURENI NR.80, SECTOR 4, BUCUREȘTI, B, RO; STOICA LIGIA, ALEEA LUNCA SIRETULUI NR.2, BL.A39, SC.C, ET.1, AP.34, SECTOR 6, BUCUREȘTI, B, RO; CÎMPEANU SORIN, BD. ION MIHALACHE NR.150, BL.7, SC.A, ET.7, AP.30, SECTOR 1, BUCUREȘTI, B, RO; MANOLE EMILIA, BD. PACHE PROTOPOPESCU NR.93, AP. 4, SECTOR 2, BUCUREȘTI, B, RO; OLARU VIRGIL, ȘOS. MIHAI BRAVU NR.3, BL. ALMO 3, SC.D, ET.6, AP.141, BUCUREȘTI, B, RO (54) **PROCEDEU COMBINAT DE ÎNDEPĂRTARE A UNOR NUTRIENȚI IONICI DIN LEVIGATE**

(57) Invenția se referă la un procedeu combinat de îndepărtare a unor nutrienți ionici din apele uzate și/sau levigate. Procedeu conform invenției constă dintr-o fază combinată de adsorbție-decantare-floatație, în care apa uzată, cu un conținut de 5... 200 mg/L-1 fosfații solubili și ionii amoniu și azotat, este supusă unui proces de adsorbție folosind tuf vulcanic activat și uscat la 105°C, până la masă constantă, cu granulația mai mică sau egală cu

(11) 127187 A2

0,2 mm, la un raport molar tuf:ion de 2,5...5:1, după care se decantează și supernatantul se contactează succesiv, sub agitare lentă, cu un surfactant anionic la un raport molar surfactant:ion de 10...3:1, la  $pH = 7$ , timp de 3 min, și cu un flocluant canionic la un raport masic ion:flocluant de 100:1, timp de 1 min, după care soluția este supusă flotației cu apă presurizată la raport de 3:1 în volume, timp de 10 min, spuma peliculară rezultată fiind prelevată mecanic, pentru a se obține o apă epurată în proporție de peste 95%.

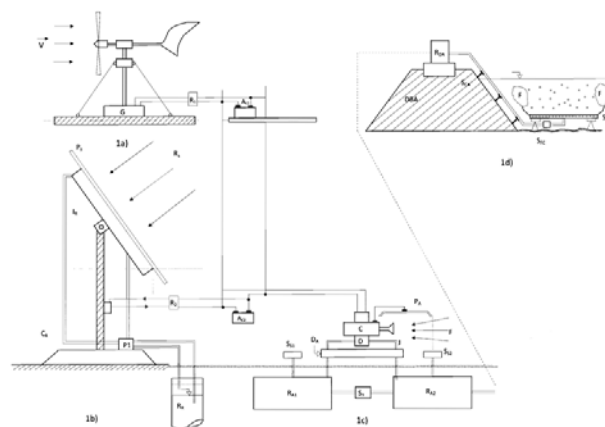
Revendicări: 2

(11) 127188 A2

prealabil a fost amestecat, într-un rezervor ( $D_A$ ) intermediar, cu diferiți aerosoli, pentru a îmbunătăți calitățile apei din lac, după care aerul este pompat prin niște conducte ( $S_{CA}$ ) conectate la un rezervor ( $R_{DA}$ ) de distribuție, și utilizând un element ( $S_{CA}$ ) flexibil, aerul fiind evacuat în apă prin niște conducte prevăzute cu orificii și așezate pe niște suporturi ( $S_{CA}$ ) prinse în stratul acvifer și menținute orizontal de niște flotoare ( $F_O$ ).

Revendicări: 2

Figuri: 1



(11) 127188 A2 (51) **C02F 7/00** (2006.01); **C02F 9/00** (2006.01), (21) a 2010 00827 (22) 14.09.2010 (41) 30.03.2012//3/2012 (71) UNIVERSITATEA TEHNICĂ "GHEORGHE ASACHI" DIN IAȘI, BD.PROF.D.MANGERON NR. 67, IAȘI, IS, RO (72) GIURMA ION, STR.ANASTASIE PANU NR.38, BL.A, TR.2, ET.5, AP.13, IAȘI, IS, RO; ANTOHI CONSTANTIN MARIN, STR. GARABET IBRĂILEANU NR. 6, BL. 7, SC. A, PARTER, AP. 3, IAȘI, IS, RO; CRĂCIUN IOAN, STR.CIURCHI NR.82, BL.D6, SC.A, ET.5, AP.20, IAȘI, IS, RO; TELIȘCĂ MARIUS, STR. FUNDAC C. NĚGRI NR.8, VALEA LUPULUI, IS, RO (54) **INSTALAȚIE PENTRU AERAREA APELOR DE SUPRAFAȚĂ**

(57) Invenția se referă la o instalație pentru aerarea unui lac piscicol sau a unui lac de acumulare, în vederea potabilizării apei, pentru excluderea apariției fenomenului de eutrofizare datorat dezvoltării excesive a unor specii fitoplanctonice, îndeosebi a algelor albastre și verzi. Instalația conform invenției include o centrală eoliană de medie putere, o centrală solară formată din niște panouri ( $P_S$ ) fotovoltaice, în care energia cinetică a curenților orizontali de aer și energia solară sunt convertite în energie electrică, ce este acumulată în niște baterii ( $Ac_1$  și  $Ac_2$ ) de acumulare, prin intermediul unor regulatoare ( $R_1$  și  $R_2$ ) electrice, a energiei care alimentează un compresor (C) ce preia aerul din atmosferă printr-un infuzor (I) protejat de un paravan ( $P_A$ ), și printr-un filtru (F), aer care este răcit prin introducerea în două rezervoare ( $R_{A1}$  și  $R_{A2}$ ) îngropate în sol, după ce în

(11) 127189 A0 (51) **C04B 35/71** (2006.01); **C04B 11/28** (2006.01); **C04B 14/38** (2006.01); (21) a 2011 01059 (22) 24.10.2011 (41) 30.03.2012//3/2012 (71) UNIVERSITATEA "TRANSILVANIA" DIN BRAȘOV, BD.EROILOR NR.29, BRAȘOV, BV, RO (72) COȘEREANU CAMELIA, STR. CANALULUI NR. 174, SĂCELE, BV, RO; LĂZĂRESCU CONSTANTIN, STR. CONSTRUCTORILOR NR. 14 SAT SÂNPETRU, SÂNPETRU, BV, RO; LICA DUMITRU, STR. MORII NR. 144, GHIMBAV, BV, RO; LUNGULEASA AUREL, BD. GRIVIȚEI NR.67, BL.48, SC.B, AP.17, BRAȘOV, BV, RO; CISMARU IVAN, STR. TRANDAFIRILOR, COMUNA HĂRMAN, BV, RO; BUDĂU GAVRIL, STR. 13 DECEMBRIE NR. 15, BL. 1B, SC. E, AP. 23, BRAȘOV, BV, RO; FOTIN ADRIANA, STR. HĂRMANULUI NR. 116, BL. 12, AP. 33, BRAȘOV, BV, RO; SOVA DANIELA, STR. NEAGOE BASARAB NR.35A, AP. 2, BRAȘOV, BV, RO; IACOB IOAN, STR. OANCEA NR. 36, BL. D1, SC. B, ET. III, AP. 12, IAȘI, IS, RO (54) **PLĂCI COMPOZITE TERMOIZOLANTE CU DENSITATE MICĂ, MEDIE ȘI MARE, PENTRU CONSTRUCȚII, ȘI PROCEDEU DE OBTINERE**

(57) Invenția se referă la plăci compozite termoizolante cu densitate mică, medie și mare, obținute dintr-un amestec de materiale naturale și ecologice, respectiv, din așchii de lemn și deșeuri de fibre de lână amestecate cu lianți acrilici, cum sunt vopseaua lavabilă și lacul ecologic, sau amestecate cu lianți

(11) 127189 A0

minerali, cum sunt gipsul, lutul și cimentul, și la un procedeu de obținere a acestora, plăcile fiind folosite în construcții. Plăcile conform invenției sunt constituite dintr-un amestec (A) de elemente de ranforsare, format din așchii de lemn cu lungimi cuprinse între 2...30 mm și lățimi de 0,4...10 mm, și din fibre de lână reciclabilă, cu lungimi cuprinse între 5...25 mm, în cantități egale, împreună cu următoarele cantități de lianți utilizați în funcție de calitatea plăcilor compozite ce se dorește a fi realizată: cantitate vopsea lavabilă acrilică 73,4% x masă A diluată într-o cantitate de apă de 60% x masă A, cantitate lac ecologic acrilic 116% x masă A, cantitate gips 200% x masă A, diluată cu apă într-un raport de 6/5, cantitate ciment 150% x masă A, diluată cu apă într-un raport de 9/13, cantitate gips 333,4% x masă A, diluată într-o cantitate de apă de 266,6% x masă A, cantitate lut 266,6% x masa A, diluată într-o cantitate de apă de 200% x masa A, plăcile realizate cu primii patru lianți au o densitate cuprinsă între 137...556 Kg/m<sup>3</sup> și conductivitatea termică  $\alpha = 0,05...0,08$  W/mK, iar plăcile realizate cu ghips sau lut au o densitate de 625...655 Kg/m<sup>3</sup> și coeficientul de conductivitate termică  $\alpha = 0,08...0,095$  W/mK. Procedeu confor invenției începe cu destrămarea materialului fibros textil cu ajutorul unor tamburi cu

(11) 127189 A0

cuie, formarea unui amestec (A) omogen împreună cu fibrele de lemn, turnarea liantului peste amestec (A) și amestecarea noului amestec timp de 2 min, turnarea și presarea amestecului într-o matrită, la temperatura mediului ambiant, urmată de uscarea plăcilor timp de 24 h la temperatura de 40°C.

Revendicări: 9

Figuri: 7



Fig. 1

(11) 127190 A1 (51) **C05D 1/04** <sup>(2006.01)</sup>; **C05G 1/08** <sup>(2006.01)</sup>; (21) a 2010 00845 (22) 16.09.2010 (41) 30.03.2012//3/2012 (71) AMD INITIATIVE SOCIETATE CU RĂSPUNDERE LIMITATĂ, ALEEA COMPOZITORILOR NR.6A, BL.822, SC.C, AP.115, BUCUREȘTI, B, RO (72) ALBULESCU CARMEN, STR.DRUMUL TABEREI NR.39, BL.OS4, SC.D, AP.154, SECTOR 6, BUCUREȘTI, B, RO; IONIȚĂ TUDOR MIHNEA, ALEEA COMPOZITORILOR NR.6A, SC.C, AP.115, SECTOR 6, BUCUREȘTI, B, RO (54) **COMPOZIȚIE ABSORBANTĂ ANTIMICROBIANĂ ȘI PRODUS UZAT BIOFERTILIZANT**

(57) Invenția se referă la o compoziție absorbantă antimicrobiană, folosită în ferme de animale. Compoziția conform invenției prezintă o granulație de maximum 2000  $\mu$ , fiind constituită, în procente masice, din 40...90% tuf vulcanic, 8...58% carbonați de tip calcar sau dolomit, și până la 1% tenside de tip săruri cuaternare de amoniu sau derivați izotiazolinonici.

Revendicări: 3

(11) 127191 A2 (51) **C05F 11/02** <sup>(2006.01)</sup> (21) a 2010 00818 (22) 10.09.2010 (41) 30.03.2012//3/2012 (71) CEPROHART S.A., BD. ALEXANDRU IOAN CUZA NR. 3, BRĂILA, BR, RO (72) NECHITA PETRONELA, STR. HIPODROM NR.29, BL.L2, SC.3, ET.2, AP.50, BRĂILA, BR, RO; VLAD DORU CRISTIAN, STR. OCTAV DOICESCU, BL.B7, SC.4, ET.1, AP.54, BRĂILA, BR, RO; POLICARP VALERI, STR. ALEEA SOARELUI NR.16, BL.G2, SC.1, ET.2, AP.12, BRĂILA, BR, RO; BURLACU MARICICA, STR. SOARELUI NR.1, BL.A60, SC.2, ET.4, AP.38, BRĂILA, BR, RO; MANEA DANIELA, STR. CALEA GALAȚI NR.62, BL.7, SC.1, ET.2, AP.10, BRĂILA, BR, RO; BOBU ELENA, STR. ANASTASIE PANU NR.15, BL. GHICA VODĂ SC.2C, AP.21, IAȘI, IS, RO; CIOLACU FLORIN, STR. ALEEA TRANDAFIRILOR NR.11, IAȘI, IS, RO; DOBRIN ELENA, STR. VATRA DORNEI. NR.11, BL.18 B+C, SC.2, AP.83, SECTOR 4, BUCUREȘTI, B, RO (74) APOSTOL SALOMIA P.F.A., STR.REGIMENT 11 SIRET NR.15, BL.E4, AP.54, GALAȚI, JUDEȚUL GALAȚI (54) **SUPORT NUTRITIV BIODEGRADABIL, PROCEDU DE OBȚINERE A ACESTUIA ȘI INSTALAȚIE PENTRU REALIZAREA PROCEDURELUI**

(57) Invenția se referă la un suport nutritiv, utilizat în procesul de producere a răsadurilor, și la un procedeu pentru obținerea acestuia. Suportul conform invenției este compus din 30% amestec de fibre celulozice

(11) 127191 A2

secundare, 55...70% turbă de suprafață, până la 15% deșeuri de la prelucrarea produselor agricole, respectiv, 2% auxiliari pentru aport de elemente nutritive, 3...6% rășină pentru rezistență în stare umedă, și până la 1% auxiliari pentru reglarea capacității de biodegradare și cu proprietăți antifungice și antimicrobiene. Procedul conform invenției constă din destrămarea și individualizarea materialului fibros, formarea sub vacuum pe matrită, deshidratarea prin presare a structurii formate între o pereche de matrite, și uscarea în sistem de circulație a aerului cald.

Revendicări: 4

---

(11) 127192 A0 (51) **C05F 11/04** <sup>(2006.01)</sup> (21) a 2011 00448 (22) 10.05.2011 (41) 30.03.2012//3/2012 (71) INSTITUTUL NAȚIONAL DE CERCETARE, DEZVOLTARE PENTRU PEDOLOGIE, AGROCHIMIE ȘI PROTECȚIA MEDIULUI - ICPA BUCUREȘTI, BD. MĂRĂȘTI NR.61, SECTOR 1, BUCUREȘTI, B, RO (72) SÎRBŪ CARMEN EUGENIA, STR. INDEPENDENȚEI NR.10, BL. 6, SC A, ET. 3, AP. 8, CRAIOVA, DJ, RO; CIOROIANU TRAIAN MIHAI, BD. N. TITULESCU NR.106, BL. 23, SC. 1, AP. 16, ET. 3, CRAIOVA, DJ, RO; DUMITRU MIHAIL, STR. SPINIȘ NR.2, BL.105, SC.C, ET.1, AP.23, SECTOR 4, BUCUREȘTI, B, RO (54) **FERTILIZANT CU SUBSTANȚE HUMICE, PROCEDEU DE OBȚINERE ȘI METODĂ DE APLICARE**

(57) Invenția se referă la un fertilizant și la un procedeu pentru obținerea acestuia. Îngrășământul conform invenției conține 0,9...47,2 g/l azot total, 1,0...66,6 g/l fosfor, 6,9...57 g/l potasiu, 9,0...19,8 g/l substanțe organice humice, 0,20...0,62 g/l fier, 0,19...0,3 g/l zinc, 0,19...0,36 g/l cupru, 0,12...0,25 g/l bor, 0,26...0,32 g/l magneziu, 0,15...0,37 g/l mangan, 1,8...3,3 g/l SO<sub>3</sub>, având un pH de 6,8...8,4. Procedul conform invenției constă din tratarea lignitului cu soluție de carbonat de potasiu, tratarea soluției conținând humați, cu acid fosforic 42%,

(11) 127192 A0

decantarea și filtrarea masei de reacție în vederea separării acizilor fulvici și humici în soluție, soluția se neutralizează, se tratează cu borax, se aditivează cu mezo- și microelemente complexate cu EDTA sare disodică; la soluție se adaugă uree; separat, turta de la filtrarea acizilor humici, conținând acizi humici și fosfați de K, se tratează cu carbonat de potasiu și soluția de humați de K care se aditivează similar, astfel obținându-se fertilizanți conținând acizi humici, fosfat mono- și dipotasic, azot de natură amidică și organică, și mezo- și microelemente. Fertilizantul se aplică în mod uzual, în 2-3 tratamente, în concentrație de 0,25...2% și, în funcție de modul de aplicare, în cantitate de 50...150 l/ha sau 250...1500 l/ha.

Revendicări: 3

---

(11) 127193 A0 (51) **C05F 11/04** <sup>(2006.01)</sup> (21) a 2011 00519 (22) 30.05.2011 (41) 30.03.2012//3/2012 (71) INSTITUTUL NAȚIONAL DE CERCETARE-DEZVOLTARE PENTRU PEDOLOGIE, AGROCHIMIE ȘI PROTECȚIA MEDIULUI - ICPA, BD. MĂRĂȘTI NR. 61, SECTOR 1, BUCUREȘTI, B, RO (72) DORNEANU AUREL, STR. AVIATOR ȘTEFAN PROTOPOPESCU NR. 1, BL. C6, ET.4, AP.19, SECTOR 1, BUCUREȘTI, B, RO; DUMITRU MIHAIL, STR. SPINIȘ NR.2, BL.105, SC.C, ET.1, AP.23, SECTOR 4, BUCUREȘTI, B, RO; PREDĂ CONSTANTIN, STR. AVRAM IANCU NR. 6, CRAIOVA, DJ, RO; ANTON IULIA, STR. GEORGE MIHAIL ZAMFIRESCU NR.50, BL.19A, AP.86, SECTOR 6, BUCUREȘTI, B, RO (54) **PROCEDEU DE OBȚINERE A UNOR FERTILIZANȚI ORGANO-MINERALI LICHIZI CU CONȚINUT RIDICAT ÎN ACIZI HUMICI**

(57) Invenția se referă la un procedeu de obținere a unui fertilizant lichid. Procedul conform invenției constă din amestecarea soluțiilor de săruri solubile ale acizilor humici cu soluții apoase de săruri purtătoare de azot și sau fosfor și/sau potasiu, opțional în amestec cu săruri solubile purtătoare de micro- și oligoelemente, cu menținerea pH-ului între 7,2 și 7,8, în proporții astfel încât conținutul final de acizi al fertilizantului să fie între 10 și 20%.

Revendicări: 1

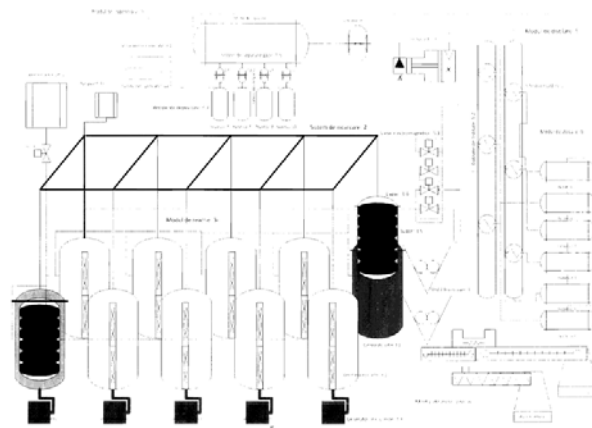
(11) 127194 A0 (51) **C08J 11/00** <sup>(2006.01)</sup> (21) a 2011 01203 (22) 23.11.2011 (41) 30.03.2012//3/2012 (71) TOTAL SERVICII SRL, BD. DECEBAL NR. 90, BL. A1, PARTER, PIATRA NEMĂȚ, NT, RO (72) MICLEA IOAN MIREL, STR. SOMEȘ NR. 2, PIATRA NEMĂȚ, NT, RO (54) **INSTALAȚIE DE TRATARE A DEȘEURILOR ORGANICE ȘI ANORGANICE**

(57) Invenția se referă la o instalație de tratare a deșeurilor organice și anorganice, destinată recuperării componentelor valoroase din deșeurii. Instalația conform invenției este alcătuită dintr-un generator (1) de gaz inert, un echipament (2) de încărcare, un modul (3) de reacție, un modul (4) de concasare, un modul (5) de distilare, un modul (6) de evacuare, un modul (7) de separare a gazelor, un modul (8) de stocare și un modul (9) de cogenerare, modulul (3) fiind separat de mediul exterior prin două sasuri ce asigură etanșarea zonei și limitarea emisiilor de gaze, și care cuprinde o serie de camere (3.1) de reacție, în incinta cărora se realizează descompunerea materialelor de tratat, o cameră (3.1) de reacție fiind formată dintr-un corp cilindric tubular, închis la capătul inferior, prevăzut axial cu un ghid (3.2) de microunde alcătuit dintr-un element paralelipipedic, prevăzut cu fante radiante, conectat la un generator (3.3) de microunde, la capătul superior al

(11) 127194 A0  
camerei (3.1) de reacție fiind prevăzut un capac (3.4) ce asigură și etanșarea camerei (3.1) de reacție, și de care este prins un suport (3.5) prin intermediul căruia va fi introdus în camera (3.1) de reacție materialul tratat, și care se poate roti în jurul axei, iar odată încărcată camera (3.1) de reacție, este necesară înlocuirea oxigenului cu gaz inert, pentru a evita formarea oxizilor, și vidarea acesteia cu ajutorul unei pompe (3.6) de vid, iar modulul (4) de concasare este alcătuit din concasoare cu role ce separă componentele metalice de celelalte reziduuri, prin intermediul unui electromagnet, modulul (5) de distilare preluând substanțele condensabile din camera (3.1) de reacție, prin intermediul unor valve (5.1) electromagnetice, repartizându-le, în funcție de treapta de temperatură, în coloane (5.2) de distilare, prevăzute cu schimbătoare (5.3) de căldură, o pompă (5.4) de vid, un compresor (5.5) și un sistem (5.6) de separare a gazelor, care sunt stocate, prin condensare, în rezervoare.

Revendicări: 2  
Figuri: 1

(11) 127194 A0



(11) 127195 A0 (51) **C09K 17/02** <sup>(2006.01)</sup> (21) a 2011 00719 (22) 21.07.2011 (41) 30.03.2012//3/2012 (71) STAȚIUNEA DE CERCETARE-DEZVOLTARE AGRICOLĂ PITEȘTI -ALBOTA, ȘOS. PITEȘTI - SLATINA KM.5, ALBOTA, AG, RO; APA CANAL 2000 S.A., BD. I.C. BRĂȚIANU NR. 24A, PITEȘTI, AG, RO (72) TRĂȘCĂ FLORIAN, STR. BANAT NR. 15, BL. B3, SC. A, ET. 4, AP. 18, PITEȘTI, AG, RO; MIHĂILESCU DANIELA ANA, CARTRIER TRIVALE STR. BRADULUI NR. 1, BL. 37, SC. B, AP. 14, PITEȘTI, AG, RO; IONESCU NICOLAE, STR. MAIOR GH. SONTU NR. 1, BL. C1, SC. A, PARTER, AP. 9, PITEȘTI, AG, RO; MUJEA GELU, STR. EXERCITIU BL. A8 SC. A AP. 6, PITEȘTI, AG, RO; LECU NICOLAE, BD. PETROCHIMIȘTILOR, BL. B6, SC. C, AP. 6, PITEȘTI, AG, RO; DJACONU MARILENA, VALEA POPII NR. 32, ȘTEFĂNEȘTI, AG, RO; IORDĂNESCU ANA, STR. FRASINULUI NR. 17, BL. 87, AP. 26, CARTIER TRIVALE, PITEȘTI, AG, RO (54) **STABILIREA UNOR TEHNOLOGII DE CULTIVARE A CEREALELOR ȘI PLANTELOR TEHNICE PE SOLURILE ACIDE DIN SUDUL CARPAȚILOR MERIDIONALI, PEDOAMELIORATE CU NĂMOL REZULTAT DE LA EPURAREA APELOR UZATE URBANE PROCESATE DE SC APA CANAL 2000 SA PITEȘTI**

(57) Invenția se referă la un procedeu de cultivare a unor plante de câmp pe soluri acide. Procedeu conform invenției constă din aceea că solul se ameliorază printr-un asolament de 4 ani, cu solă amelioratoare de tip porumb-grâu-soia pentru boabe de

(11) 127195 A0

grâu, cu nămol menajer provenit de la epurarea apelor uzate urbane, ca atare sau în amestec cu un fertilizant organic, într-o doză de 5...15 t/ha, după care sola se ară la o adâncime de 18...20 cm și se cultivă cu cereale, apoi se aplică lucrări de întreținere uzuale, din care se obține o recoltă medie de 7...8 t/ha porumb boabe, grâu anul doi 6...7 t/ha, soia 2...2,5 t/ha, grâu anul patru 4...5 t/ha, având o concentrație în metale grele sub 0,12 mg/kg s.u. Cd, 25 mg/kg s.u. Pb, 28 mg/kg s.u. Zn și un osolament ameliorat, care prezintă, după 4 ani de cultură, un indice de contaminare  $I_{c\ sol}$  de 0,356, pentru conținuturile din frunzele plantelor la înflorit, și  $I_{c\ plantă}$  de 0,612, pentru conținuturile din boabe mature ale plantelor, la maturitate.

Revendicări: 1

(11) 127196 A2

mediu slab acid sau bazic, cu 10...20% soluție 0,1 N de HCl sau 1% de NaOH, la o temperatură sub 0°C și o presiune sub 760 torri, într-un interval de timp de 1...24 h, cu obținerea unui produs având un conținut de 55...75% homopolimeri detimp celuloză și hemiceluloză, și monozaharide de tip pentoze și hexoze.

Revendicări: 1

Figuri: 3

(11) 127196 A2 (51) **C10L 1/06** <sup>(2006.01)</sup>; **C08H 6/00** <sup>(2010.01)</sup>; **D21C 5/00** <sup>(2006.01)</sup>; (21) a 2010 00619 (22) 15.07.2010 (41) 30.03.2012/3/2012 (71) **INSTITUTUL NAȚIONAL DE CERCETARE-DEZVOLTARE PENTRU ELECTROCHIMIE ȘI MATERIE CONDENSATĂ - INCEMC TIMIȘOARA, STR. DR. A. PĂUNESCU PODEANU NR.144, TIMIȘOARA, TM, RO (72) SEGNEANU ADINA ELENA, STR. MARTIR I.STANCIU NR.8, AP.12, TIMIȘOARA, TM, RO; BALCU IONEL, CALEA ARADULUI NR.10, AP.59, TIMIȘOARA, TM, RO; MACARIE AMALIA CORINA, STR. ANDREI MUREȘANU NR.11, BAI A MARE, MM, RO; MIRICA MARIUS CONSTANTIN, CALEA LUGOJULUI NR.4, BL.A13, SC.A, AP.5, TIMIȘOARA, TM, RO; IORGA MIRELA IOANA, STR. MARTIR ANTON FLORIAN, BL.C11, SC.B, AP.1, TIMIȘOARA, TM, RO; POP RALUCA OANA, STR. BOCȘA NOUA NR.12, BOCȘA, CS, RO; PETER FRANCISC, CALEA MARTIRILOR NR. 33A, AP. 8, TIMIȘOARA, TM, RO (54) **PROCEDU DE TRATARE A UNEI BIOMASE LIGNOCELULOZICE****

(57) Invenția se referă la un procedeu de tratare a unei biomase lignocelulozice, utilizată la obținerea unui combustibil bioetanol. Procedeu conform invenției se realizează prin hidroliză enzimatică, prin omogenizarea prin amestecare a 80...90% în greutate material lignocelulozic constând din lemn de esență tare, lemn de moale și lignoceluloză ierboasă, într-un

(11) 127197 A1 (51) **C10L 1/16** <sup>(2006.01)</sup> (21) a 2010 00112 (22) 10.02.2010 (41) 30.03.2012/3/2012 (71) **MARINE RESOURCES EXPLORATION INTERNATIONAL B.V., KLAASKAMPEN 24, LAREN, NL (72) VLADULESCU CONSTANTIN MARIUS, STR. VORONEȚ NR.3, BL.D4, SC.1, AP.5, SECTOR 3, BUCUREȘTI, B, RO (74) CABINET M.OPROIU - CONSILIERE ÎN PROPRIETATE INTELLECTUALĂ S.R.L., STR.POPA SAVU NR.42, PARTER, SECTOR 1, BUCUREȘTI (54) **COMPOZIȚII SINERGICE DE ADITIVI ANTIDETONANȚI PENTRU BENZINE****

(57) Invenția se referă la compoziții sinergice de aditivi antidetonanți pentru benzine. Compozițiile conform invenției sunt un amestec de componenți cuprinzând un component A, care conține una sau mai multe amine aromatice, în procente variabile, un component B, care conține N, N-dimetilanilină în procente variabile, un component C, care conține nitrobenzen și izomeri ai toluenului în procente variabile, anisol și, opțional, metilciclopentadienil-mangan (II) tricarbonil (MMT) și/sau un metal deactivator.

Revendicări: 5

(11) 127198 A2 (51) **C12J 1/02** (2006.01) (21) a 2010 00893 (22) 24.09.2010 (41) 30.03.2012//3/2012 (71) PROPLANTA S.R.L. CLUJ-NAPOCA, STR. I. BUDAI DELEANU NR.28, CLUJ-NAPOCA, CJ, RO (72) BACIU ANCA, STR. I. BUDAI DELEANU NR.28, CLUJ-NAPOCA, CJ, RO; SOCACIU CARMEN, STR. MĂNĂȘTUR NR.3-5, CLUJ-NAPOCA, CJ, RO; POP RALUCA, STR. MĂNĂȘTUR NR.3-5, CLUJ-NAPOCA, CJ, RO (54) **OȚETURI BALSAMICE CU SUCURI DE FRUCTE ȘI PLANTE AROMATICE ȘI PROCEDEU DE OBTINERE**

(57) Invenția se referă la o compoziție de oțet balsamic. Compoziția conform invenției conține mere și miere, cu adaos de suc de cătină, de coacăze negre, de fructe de *Aromina melanocarpa* sau extract de *Vitis*, și plante aromatice (busuioc, cimbru, coriandru și rozmarin), semințe de muștar și piper negru, și este obținută prin amestecarea și omogenizarea oțetului cu sucurile de fructe, urmată de macerarea cu plantele aromatice și semințele de muștar și piper negru, la temperaturi sub 40°C.

Revendicări: 5

Figuri: 8

(11) 127199 A2 (51) **C22B 9/02** (2006.01), **C22B 9/187** (2006.01), (21) a 2010 00632 (22) 21.07.2010 (41) 30.03.2012//3/2012 (71) COMAN TUDOR ADRIAN, STR. RĂSADNIȚEI NR.121, SECTOR 6, BUCUREȘTI, B, RO (72) COMAN TUDOR ADRIAN, STR. RĂSADNIȚEI NR.121, SECTOR 6, BUCUREȘTI, B, RO (54) **PROCEDEU ȘI DISPOZITIV PENTRU VALORIFICAREA UNOR DEȘEURI TIP ȚUNDER, ȘLAM SAU ȘPAN PRIN PROCEDEU ALUMINOTERMIC**

(57) Invenția se referă la un procedeu aluminotermic continuu și la un dispozitiv pentru valorificarea deșeurilor de tip pulberi, țunder, șpan sau șlamuri uleioase de aluminiu și cupru, procedeu prin care se realizează recuperarea aluminiului, cuprului, corindonului, oxizilor de aluminiu sau de cupru, sau aliajelor acestora, precum și a unei mari cantități de căldură degajată de reacțiile exoterme. Procedeu conform invenției are două etape principale: în prima etapă se face o separare centrifugală a părții metalice din șlamurile uleioase în separatoare (10), partea lichidă se colectează în niște recipiente (11), materiile prime pentru convertizor se prepară și se depozitează în buncăre (8), niște dozatoare (7) asigură cantitățile optime pentru formarea amestecului aluminotermic

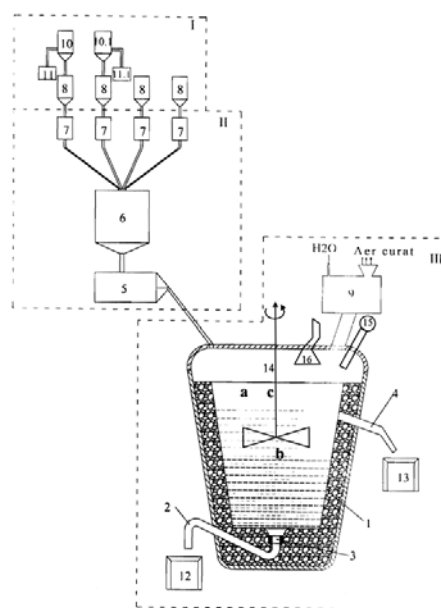
(11) 127199 A2

specific, care sunt deversate continuu într-un malaxor (6) și ajung, după amestecare, în alimentator (5); în etapa a doua se umple creuzetul (1) convertizorului cu amestec aluminotermic inițializator, până la un nivel (a), se amorsează reacția, se pornește ventilatorul (15), amestecătorul (14) și încălzitorul (16), la partea inferioară a creuzetului (1), metalul topit având temperatura de 2500°C, se adună gravitațional până la un nivel (b) și este evacuat printr-un sifon (2) într-o oală (12) colectoare, iar zgura cu temperatura de 2200°C, care se adună deasupra metalului topit până la un nivel (c), se colectează într-o oală (13) de zgură, printr-un evacuator (4). Dispozitivul conform invenției este constituit dintr-un creuzet (1) metalic, cu un dop (3) autodescărcător, un sifon (2), un evacuator (4) de zgură, oala (13) de zgură, un amestecător (14), un încălzitor (16), epuratorul (9) cu apă recirculabilă și un ventilator (15).

Revendicări: 2

Figuri: 1

(11) 127199 A2





(11) 127200 A0 (51) **C23C 20/02** <sup>(2006.01)</sup>; **C23C 18/32** <sup>(2006.01)</sup>; (21) a 2011 01204 (22) 23.11.2011 (41) 30.03.2012//3/2012 (71) UNIVERSITATEA "TRANSILVANIA" DIN BRAȘOV, BD.EROILOR NR.29, BRAȘOV, BV, RO (72) DUDUȚĂ MIHAELA, STR. MOLNAR JANOS NR. 17, BL. 25, AP.7, BRAȘOV, BV, RO; IENEI ELENA, STR. SITEI NR. 61, BRAȘOV, BV, RO; DUȚĂ ANCA, STR. HĂRMANULUI NR.15A, BL.211, SC.C, ET.3, AP.8, BRAȘOV, BV, RO; VIȘA ION, STR.CLOȘCA NR.48, BRAȘOV, BV, RO (54) **MATERIALE ABSORBANTE OPTIC SELECTIVE DE TIP Cu/CuO<sub>x</sub>/NiO DESTINATE CONVERSIEI SOLAR-TERMICE ȘI METODĂ DE REALIZARE A ACESTORA**

(57) Invenția se referă la materiale absorbante, optic selective, de tip Cu/CuO<sub>x</sub>/NiO, cu și fără strat anti-reflexie de TiO<sub>2</sub>, utilizate în conversia solar-termică, la o instalație de depunere a straturilor subțiri, și la o metodă de realizare a acestora, folosind tehnica pulverizării cu piroliză. Materialele (15) conform invenției sunt constituite din cel puțin 10 straturi individuale de CuO<sub>x</sub> sau NiO<sub>x</sub>, sau de combinații ale acestora, cu sau fără stratul antireflexie (16) de TiO<sub>2</sub>, depuse pe un substrat (14) de Cu, și au selectivități optice ridicate  $S > 15$ . Instalația conform invenției este constituită dintr-o plită (1) termostată, o sursă de gaz purtător, alcătuită dintr-un compresor (2) cu

(11) 127200 A0 regulator (3) de presiune, un sistem (4) automat de depunere, un picior (7) reglabil de masă care susține plita (1), și un atomizor (8) dotat cu o duză (9) calibrată. Metoda conform invenției constă în formarea unui aerosol (10) constituit dintr-o soluție (11) de precursori, dispersată într-un gaz (12), pulverizarea aerosolului (10) către substratul (14) de Cu încălzit, care se realizează cu o viteză de 150 mm/s, de la o înălțime (6) de pulverizare cuprinsă între 150...300 mm, sub un unghi (5) de pulverizare de 45°, temperatura necesară depunerii straturilor subțiri de CuO<sub>x</sub> este cuprinsă între 240...260°C, pentru NiO<sub>x</sub>, este cuprinsă între 300...330°C, iar pentru TiO<sub>2</sub>, este de 330...350°C, temperatura substratului de Cu fiind aceeași cu a materialului depus, iar gazul purtător utilizat este uscat și are presiunea cuprinsă între 1,2...1,5 bar.

Revendicări: 5

Figuri: 2

(11) 127200 A0

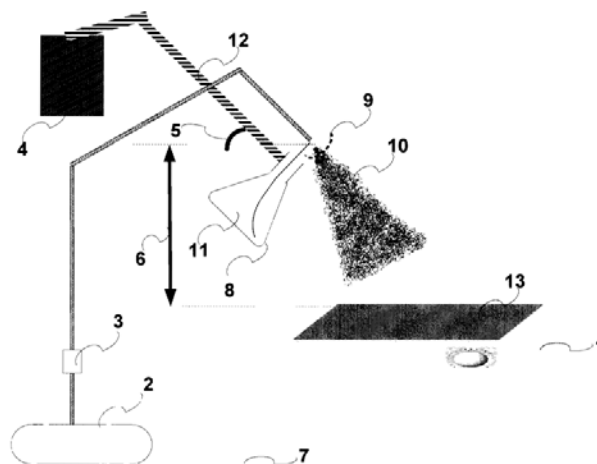


Fig. 1

(11) 127201 A0 (51) **C23C 20/02** <sup>(2006.01)</sup>; **C23C 18/02** <sup>(2006.01)</sup>; **C23C 16/40** <sup>(2006.01)</sup>; (21) a 2011 01215 (22) 24.11.2011 (41) 30.03.2012//3/2012 (71) UNIVERSITATEA "TRANSILVANIA" DIN BRAȘOV, BD.EROILOR NR.29, BRAȘOV, BV, RO (72) IENEI ELENA, STR. SITEI NR. 61, BRAȘOV, BV, RO; DUDUȚĂ MIHAELA, STR. MOLNAR JANOS NR. 17, BL. 25, AP.7, BRAȘOV, BV, RO; DUȚĂ ANCA, STR. HĂRMANULUI NR.15A, BL.211, SC.C, ET.3, AP.8, BRAȘOV, BV, RO; VIȘA ION, STR.CLOȘCA NR.48, BRAȘOV, BV, RO (54) **MATERIALE ABSORBANTE OPTIC SELECTIVE DE TIP Al/Al<sub>2</sub>O<sub>3</sub>/NiO DESTINATE CONVERSIEI SOLAR TERMICE ȘI METODĂ DE REALIZARE A ACESTORA**

(57) Invenția se referă la materiale absorbante, optic selective, pe bază de Al, Al<sub>2</sub>O<sub>3</sub> și NiO<sub>x</sub>, cu sau fără strat antireflexie de TiO<sub>2</sub>, la o instalație și la o metodă de realizare a acestora, materialele fiind folosite pentru realizarea panourilor cu conversie solar-termică. Materialele (15) conform invenției sunt constituite din cel puțin 10 straturi individuale sau mixte de oxizi de aluminiu și oxizi de nichel, cu și fără strat antireflexie de TiO<sub>2</sub>, depuse pe un substrat (14) de Cu sau Al, materialele (15) având selectivități optice ridicate  $S > 15$ . Instalația conform invenției

(11) 127201 A0

este constituită dintr-o plită (1) termostată, o sursă de gaz purtător, alcătuită dintr-un compresor (2) cu regulator (3) de presiune, un sistem (4) automat de depunere, un picior (7) de masă reglabil, care susține plita (1), și un atomizor (8) dotat cu o duză (9) calibrată. Metoda conform invenției constă în formarea unui aerosol (10) constituit dintr-o soluție (11) de precursori, dispersată într-ungaz (12), pulverizarea aerosolului (10) către substratul (14) încălzit și decapat cu soluții alcaline, pulverizare care se face de la o înălțime (6) cuprinsă între 150...300 mm, cu o viteză de pulverizare de 150 m/s, sub un unghi (5) de pulverizare de 45°, temperatura necesară depunerii straturilor subțiri de oxizi de aluminiu fiind cuprinsă între 350...400°C, pentru oxizii de nichel, de 330...350°C, pentru dioxidul de titan, de 350...400°C, iar drept gaz purtător se folosește aer uscat la o presiune cuprinsă între 1,2...1,5 bar.

Revendicări: 5

Figuri: 2

(11) 127201 A0

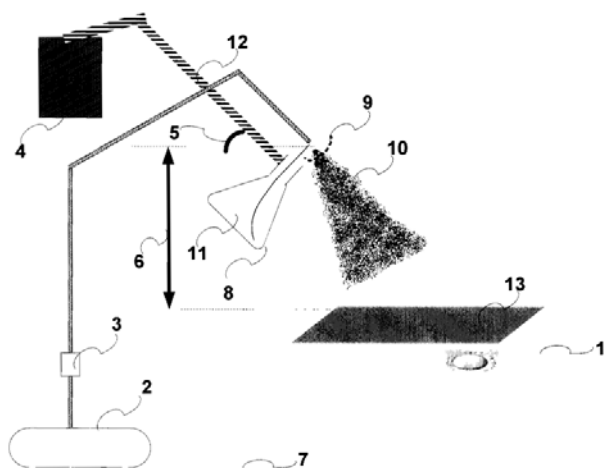


Fig. 1

(11) 127202 A2 (51) **C25D 3/12** (2006.01); **C25D 5/40** (2006.01); (21) a 2010 00848 (22) 17.09.2010 (41) 30.03.2012//3/2012 (71) UNIVERSITATEA "ȘTEFAN CEL MARE" DIN SUCEAVA, STR. UNIVERSITĂȚII NR. 13, SUCEAVA, SV, RO (72) VASILACHE VIOLETĂ, BD. GAVRIL TUDORAȘ NR. 22, BL. C4, SC. A, AP. 7, SUCEAVA, SV, RO; SANDU ANDREI-VICTOR, ALEEA T. NECULAI NR. 37, BL. 959, SC. C, ET. 2, AP. 10, IAȘI, IS, RO; FILOTE CONSTANTIN, STR. GEORGE ENESCU NR. 12, BL. BELVEDERE, SC. D, AP. 17, SUCEAVA, SV, RO; SANDU ION, STR. SF. PETRU MOVILĂ NR. 3, BL. L11, SC. A, ET. 3, AP. 3, IAȘI, IS, RO (54) **PROCEDUL DE ELECTRODEPUNERE UNIFORMĂ ȘI LUCIOASĂ A NICHELULUI PE SUPORT DE CUPRU**

(57) Invenția se referă la un procedeu de electrodepunere uniformă și lucioasă a nichelului pe suport de cupru sau de fier cuprat, în prezența polivinilpirolidonei ca agent activ de suprafață, utilizat în industria constructoare de mașini. Procedul conform invenției este caracterizat prin aceea că, pentru obținerea unor pelicule pasivizate subțiri, compacte și uniforme, utilizând băile de tip Watts, folosește soluții acide pe bază de  $\text{NiSO}_4 \cdot 6\text{H}_2\text{O}$  - 240 g/L și  $\text{NiCl}_2 \cdot 6\text{H}_2\text{O}$  - 45 g/L, utilizând, ca sistem tampon, acidul boric - 30 g/L, și ca agent activ de suprafață, polivinilpirolidona - 5 g/L, domeniul temperaturilor de lucru fiind cuprins între 50...65°C, iar cel al densităților de curent între 300...500 mA.

Revendicări: 2

(11) 127203 A0 (51) **C25D 9/02** (2006.01) (21) a 2011 00950 (22) 26.09.2011 (41) 30.03.2012//3/2012 (71) INSTITUTUL NAȚIONAL DE CERCETARE-DEZVOLTARE PENTRU ELECTROCHIMIE ȘI MATERIE CONDENSATĂ, STR. DR. AUREL PĂUNESCU PODEANU NR. 144, TIMIȘOARA, TM, RO (72) ȚĂRANU IOAN, STR. PAVEL ROTARIU NR. 7, SC. D, ET. 1, AP. 8, TIMIȘOARA, TM, RO; POPA IULIANA, BD. GEN. DRĂGALINA NR. 30, AP. 18, ET. 4, TIMIȘOARA, TM, RO; ȚĂRANU BOGDAN OVIDIU, STR. PAVEL ROTARIU NR. 7, SC. D, ET. 1, AP. 8, TIMIȘOARA, TM, RO; DRAGOȘ ANA, P-ȚA N. BĂLCESCU 6, SC. B, ET. 5, AP. 17, TIMIȘOARA, TM, RO (54) **PROCEDUL ELECTROCHIMIC DE OBTINERE A UNUI ELECTROD MULTISTRAT PE SUPORT DE NICHEL**

(57) Invenția se referă la un electrod multistrat pe suport de nichel, și la un procedeu electrochimic de obținere a acestuia, electrodul fiind folosit ca senzor pentru determinarea unor ioni și a unor biosubstanțe cum sunt dopamina, acidul ascorbic și altele asemenea. Electrodul conform invenției este constituit dintr-un substrat suport de nichel lucios sau nichel Raney acoperit cu un film intermediar de polianilină, peste care se depune un multistrat activ de poli(acid 3-aminofenilboronic). Procedul conform invenției are o primă etapă de depunere, peste stratul suport de

(11) 127203 A0

Ni, a unui strat de polianilină realizat prin polimerizarea electrochimică a anilinei, urmată de depunerea pe acest strat intermediar a unui al doilea strat de poli(acid 3-aminofenilboronic), obținut prin polimerizarea electrochimică a acidului 3-aminofenilboronic, ambele straturi fiind realizate prin polarizare ciclică în intervalul maxim cuprins între -200...+1200 mV, la temperaturi cuprinse între 10...50°C, iar numărul de polarizări să fie de maximum 100 de cicluri.

Revendicări: 3

---

(11) 127204 A2 (51) **D02G 3/04** <sup>(2006.01)</sup>, **D06M 10/10** <sup>(2006.01)</sup>, (21) a 2010 00898 (22) 27.09.2010 (41) 30.03.2012//3/2012 (71) INSTITUTUL DE CHIMIE MACROMOLECULARĂ "PETRU PONI" DIN IAȘI, ALEEA GRIGORE GHICA VODĂ NR.41 A, IAȘI, IS, RO (72) SDROBIȘANAMARIA, ȘOS. PĂCURARI NR.34, IAȘI, IS, RO; IOANID EMIL GHIOCEL, STR. SĂRĂRIEI NR. 43, IAȘI, IS, RO; VASILE CORNELIA, STR. PANTELIMON NR.29, BL.308, SC.A, ET.3, AP.12, IAȘI, IS, RO (54) **FIBRE TEXTILE RECEPTIVE LA MODIFICĂRI DE TEMPERATURĂ ȘI pH**

(57) Invenția se referă la un material textil utilizat în domeniul textil și medical. Materialul conform invenției se obține prin grefarea unor fibre mixte celuloză/chitină în plasmă de înaltă frecvență, urmată de cuplarea cu un monomer N-izopropilacrilamidă sau polimer poli(N-izopropilacrilamidă) în prezența unor activatori chimici de tip N-hidroxisuccinimidă și 1-(3-dimetilaminopropil)-3-(etilcarbodiimidă) într-un raport molar 1:7, din care rezultă un material având o temperatură de tranziție de 32...33°C și un pH critic de 4,3, evaluate din cadrul maxim de umflare într-un domeniu cuprins între 46%, la pH de 1,2, și 16,8%, la pH de 7,4.

Revendicări: 2

Figuri: 3

(11) 127205 A2 (51) **D04H 1/42** <sup>(2006.01)</sup>, **D06M 13/00** <sup>(2006.01)</sup>, (21) a 2010 00897 (22) 27.09.2010 (41) 30.03.2012//3/2012 (71) INSTITUTUL DE CHIMIE MACROMOLECULARĂ "PETRU PONI" DIN IAȘI, ALEEA GRIGORE GHICA VODĂ NR.41 A, IAȘI, IS, RO (72) SDROBIȘANAMARIA, ȘOS. PĂCURARI NR.34, IAȘI, IS, RO; IOANID EMIL GHIOCEL, STR. SĂRĂRIEI NR. 43, IAȘI, IS, RO; VASILE CORNELIA, STR. PANTELIMON NR.29, BL.308, SC.A, ET.3, AP.12, IAȘI, IS, RO (54) **PROCEDEU DE GREFARE A FIBRELOR MIXTE CELULOZĂ/CHITINĂ**

(57) Prezenta invenție se referă la un procedeu de tratare a unor fibre utilizate în domeniul textil și medical. Procedeu conform invenției constă în grefarea fibrelor mixte celuloză/chitină prin activarea în plasmă de înaltă frecvență, urmată de cuplarea cu monomer N-izopropilacrilamidă sau polimer poli(N-izopropilamidă), în prezența unor activatori chimici, într-un reactor la o presiune de 0,4 mb, în care sunt plasați doi electrozi conectați la o sursă de 1,3 MHz și o putere de descărcare de 100 W, timp de 15 min, după care fibrele se usucă 8...10 h la 60°C, și se extrag timp de 25 h, cu metanol, într-un extractor.

Revendicări: 2

---

(11) 127206 A2 (51) **D21H 25/18** <sup>(2006.01)</sup> (21) a 2010 00843 (22) 16.09.2010 (41) 30.03.2012//3/2012 (71) MITROPOLIA MOLDOVEI ȘI BUCOVINEI, CENTRUL MITROPOLITAN DE CERCETĂRI T.A.B.O.R, STR. CLOȘCA NR.9, IAȘI, IS, RO (72) GEBĂ MARIA, PIAȚA ȘTEFAN CEL MARE ȘI SFÂNT NRI, IAȘI, IS, RO; ONISCU CORNELIU, STR. CLOȘCA NR.9, IAȘI, IS, RO; VORNICU NICOLETA, STR. PĂCUREȚ NR.17A, IAȘI, IS, RO; BIBIRE CRISTINA, STR. PĂCUREȚ NR.17, IAȘI, IS, RO (54) **COMPOZIȚIE PENTRU CONSERVAREA DOCUMENTELOR VECHI PE SUPTOR DE HÂRTIE**

(57) Invenția se referă la o compoziție pentru conservarea documentelor vechi pe suport de hârtie. Compoziția conform invenției este constituită din 0,5...4% pululan, polimer de biosinteză, 0,1...0,3% amestec de nipagin și nipasol într-un raport 1:3, 0,8...2% salicilanilidă, 0,2...0,5% trietanolamină și 93...96% apă.

Revendicări: 1

(11) 127207 A2 (51) **E01C 23/14** <sup>(2006.01)</sup> (21) a 2011 00165 (22) 21.02.2011 (30) 14.04.2010 RO a 2010 00322 (41) 30.03.2012/3/2012 (71) BOIANGIU PETRE, STR. ALMAȘUL MARE NR.4, BL.11, SC.5, ET.3, AP.94, SECTOR 4, BUCUREȘTI, B, RO (72) BOIANGIU PETRE, STR. ALMAȘUL MARE NR.4, BL.11, SC.5, ET.3, AP.94, SECTOR 4, BUCUREȘTI, B, RO (54) **PROCEDEU DE ASFALTARE ȘI REPARARE A ASFALTULUI CU ASFALT RECE**

(57) Invenția se referă la un procedeu de asfaltare, de preferință, de asfaltare în caz de reparare a învelișului asfaltic al unui drum. Procedeu conform invenției constă în prepararea la rece a unei mixturi (3) asfaltice din componente cunoscute, cu deosebirea că liantul se înglobează sub formă mărunțită, mixtura (3) malaxată omogen se varsă în buncărul unei mașini (2) de asfaltat, unde alunecă spre niște generatoare (4) de microunde, care fluidizează liantul asfaltic, încălzind puțin și agregatele mixturii (3), asfaltul înmuiat fiind preluat de un extruder (5) și împins spre așternere pe un strat (1) suport, în final asfaltul fiind compactat și planeizat de un compactator (7) prevăzut cu un mosor cu un cablu (8) electric, pentru alimentarea de la rețeaua electrică, acolo unde este posibilă racordarea.

Revendicări: 4

Figuri: 3

(11) 127207 A2

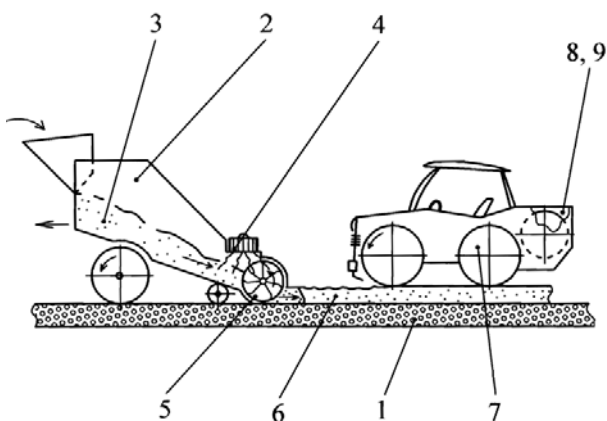


Fig. 1

(11) 127208 A0 (51) **E02D 27/01** <sup>(2006.01)</sup> (21) a 2011 01224 (22) 24.11.2011 (41) 30.03.2012/3/2012 (71) OGHINA IOAN, STR. TITU MAIORESCU NR. 26, SC. A, AP. 3, IAȘI, IS, RO (72) OGHINA IOAN, STR. TITU MAIORESCU NR. 26, SC. A, AP. 3, IAȘI, IS, RO (54) **SISTEME DE FUNDAȚII ECOLOGICE FĂRĂ EXCAVAȚII**

(57) Invenția se referă la niște sisteme de fundații ecologice fără excavații, respectiv, la un ansamblu de elemente care, în interacțiune cu solul, permite realizarea unor fundații solide pentru structuri ușoare, din lemn sau metal, fără a fi nevoie de excavarea solului sau de turnarea unei mase de beton. Sistemul conform invenției este alcătuit dintr-un nod (1) prevăzut cu patru canale de ghidare și blocare, dispuse la un anumit unghi față de axa verticală a nodului (1), prin care se introduc patru tije (2) metalice, având rol de rădăcini, reducând influența asupra solului și simplificând procedeu de realizare a fundațiilor pentru structuri ușoare din lemn sau metal, sistemul combinând patru tije metalice în două cadre rigide în formă de A, care, în interacțiune cu solul, formează o fundație portantă, fără a fi nevoie de excavarea solului.

Revendicări: 1

Figuri: 2

(11) 127208 A0

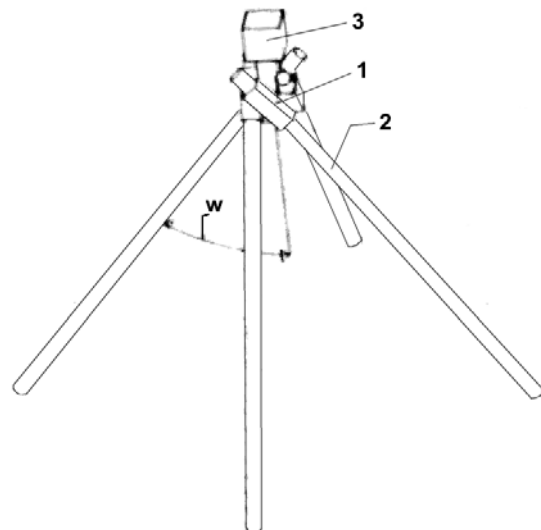


Fig. 1

(11) 127209 A0 (51) **E04C 2/10** <sup>(2006.01)</sup> (21) a 2011 00411 (22) 02.05.2011 (41) 30.03.2012/1/3/2012 (71) HOLZINDUSTRIE DECO SRL, STR. CALEA LUI TRAIAN NR. 284, BĂBENI, VL, RO (72) STANCALIE DORU OVIDIU, STR. STRAUBING NR. 50, RÂMNICU VÂLCEA, VL, RO (54) **PLACĂ UȘOARĂ DE LEMN TIP LAMBRIU**

(57) Invenția se referă la o placă ușoară de lemn, de tip lambriu. Placa respectivă, conform invenției, este alcătuită dintr-o lamelă (1) de lemn, de 2600 mm lungime, 150 mm lățime și 3-5 mm grosime, solidarizată cu un adeziv prin presare la cald, cu o forță de presare de 2...10 kgf/cmp și o temperatură de 40...70°C, cu câteva elemente (2) transversale de rigidizare, din lemn de rășinoase, cu o lungime de 150 mm, o grosime de 4...8 mm și o lățime de 25...30 mm, amplasate la o distanță de 40...100 mm unul de celălalt, fiind sub forma unui produs stratificat, de tip sandviș, având fibrele celor două straturi orientate perpendicular, pentru crearea unei stabilități sporite, și care este prelucrată mecanic astfel încât la un capăt are o lambă (5) și o fazetă (6), la celălalt capăt un uluc (3) și o fazetă (4), iar longitudinal, pe ambele canturi, câte o fazetă (7).

Revendicări: 2

Figuri: 4

(11) 127209 A0

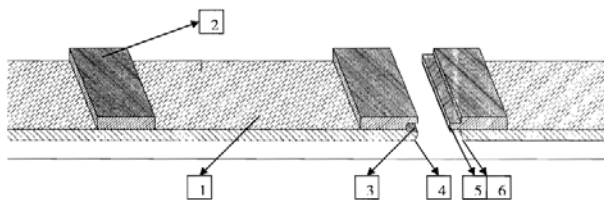


Fig. 1

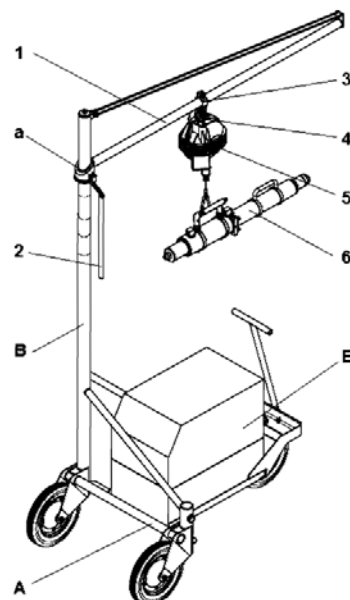
(11) 127210 A2 (51) **E04C 5/12** <sup>(2006.01)</sup>, **B21F 27/12** <sup>(2006.01)</sup>, **B21F 27/10** <sup>(2006.01)</sup>, **E02D 29/02** <sup>(2006.01)</sup>, (21) a 2010 00889 (22) 24.09.2010 (41) 30.03.2012/1/3/2012 (71) S.C. HYDRAMOLD S.R.L., STR. D. MANGERON NR. 49, IAȘI, IS, RO (72) CHIRIȚĂ CONSTANTIN, STR. CUCU NR. 13, BL. D10, TR. 2, AP. 2, IAȘI, IS, RO; DAMIAN LAURENȚIU, BD. INDEPENDENȚEI NR. 15 BL. BL.1-5, SC.B1, ET. 5, AP. 18, IAȘI, IS, RO; HANGANU ADRIAN CONSTANTIN, SOS. ARCŪ NR. 39, BL. CL 6, SC. B, ET. 7, AP. 19, IAȘI, IS, RO; CALFA DANIEL, BL. A9, SC. A, ET.3, AP.12, SĂT DANCŪ, COMUNA HOLBOCA, IS, RO (54) **ECHIPAMENT MOBIL DE PRETENSIONAT ARMĂTURI**

(57) Invenția se referă la un echipament mobil de pretensionat armături, destinat fabricării structurilor din beton precomprimat, de gabarite și sarcini foarte mari. Echipamentul conform invenției este alcătuit dintr-un cărucior (A) realizat dintr-o construcție metalică de rezistență, prevăzut cu un sistem de blocare pe poziție și cu un cadru (B) metalic vertical, prevăzut cu un lagăr (a) la partea superioară, pentru a permite rotirea în plan orizontal la 360° a unei grinzi (1), grindă (1) manevrată cu un sistem (2), grindă (1) pe care se amplasează o culisă (3) în care se agață un cârlig (4) al unui palan (C), de care se atașează o sculă (D) de pretensionare, o sursă (E) hidraulică de acționare a sculei (D) de pretensionare fiind amplasată convenabil pe cărucior (A), pentru a asigura stabilitatea echipamentului.

Revendicări: 1

Figuri: 1

(11) 127210 A2



(11) 127211 A0 (51) **E04G 1/15** <sup>(2006.01)</sup> (21) a 2011 01104 (22) 03.11.2011 (41) 30.03.2012//3/2012 (71) MARIN DANIEL, STR. DOCTOR LISTER NR. 34, SECTOR 5, BUCUREȘTI, B, RO (72) MARIN DANIEL, STR. DOCTOR LISTER NR. 34, SECTOR 5, BUCUREȘTI, B, RO (54) **ELEMENT METALIC PENTRU CONSTRUCȚII**

(57) Invenția se referă la un element metalic pentru construcții, cum ar fi stâlpii și riglele de cadru, precum și grinzile independente și stâlpii de susținere. Elementul metalic pentru construcții, conform invenției, este realizat din niște profiluri deschise laminate, montate față în față, unul răsturnat față de celălalt, și rigidizate cu ajutorul unor piese verticale de rigidizare și al unor șuruburi cu șaibe și piulițe, sau cu ajutorul unor nituri, montate central și orizontal, între niște profiluri (A și B) deschise ale elementului metalic introducându-se o placă (1) longitudinală, de lungime egală cu lungimea profilurilor (A și B) deschise, prin care trec niște piese (2) de rigidizare verticale și niște șuruburi (3) verticale de rigidizare, filetate la ambele capete, montate echidistant între piesele (2) de rigidizare verticale.

Revendicări: 3

Figuri: 3

(11) 127211 A0

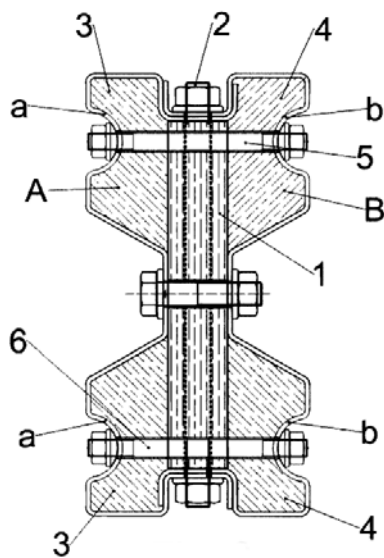


Fig. 3

(11) 127212 A2 (51) **E21B 3/02** <sup>(2006.01)</sup>; **B28B 3/02** <sup>(2006.01)</sup>; (21) a 2010 00519 (22) 11.06.2010 (41) 30.03.2012//3/2012 (71) NEDELICU ION, STR. SEPTIMIUS SEVERUS NR.12, BL.TO03, AP.43, ALBA IULIA, AB, RO (72) NEDELICU ION, STR. SEPTIMIUS SEVERUS NR.12, BL.TO03, AP.43, ALBA IULIA, AB, RO (54) **INSTALAȚIE DE CAPTARE**

(57) Invenția se referă la o instalație de captare a scurgerilor de hidrocarburi (țiței) din forajele marine și nu numai de acolo, unde alte procedee nu fac față sau sunt mult mai scumpe. Instalația conform invenției are forma unei pălării conice, cu niște pereți (Ai și Ae) dubli, ce are, de asemenea, niște boruri (Fi și Fe) duble, precum și un sistem (G) de fixare prevăzut cu niște orificii (H) de fixare, fiind prevăzută, la partea superioară, cu un cilindru (B) de evacuare, de care este prins un furtun (C) de evacuare a hidrocarburilor, în interiorul cilindrului (B) de evacuare sau în interiorul conic al instalației aflându-se o trapă (E sau E1-E2) de reglare a unei presiuni (Pi) interioare care va fi comparată cu o presiune (Pe) exterioară, presiuni care vor fi măsurate de niște senzori (Si și Se), de bor (Fi) fiind prinse niște plase concentrice de zale metalice, cu zale de diferite dimensiuni, care au rolul atât de fixare pe sol a instalației,

(11) 127212 A2

cât și de armare în momentul în care se va turna liantul de fixare, iar partea inferioară a borului (Fi) este prevăzută cu fante de evacuare, amplasate între plasele de zale, care se vor deschide în momentul turnării liantului de fixare.

Revendicări: 4

Figuri: 2

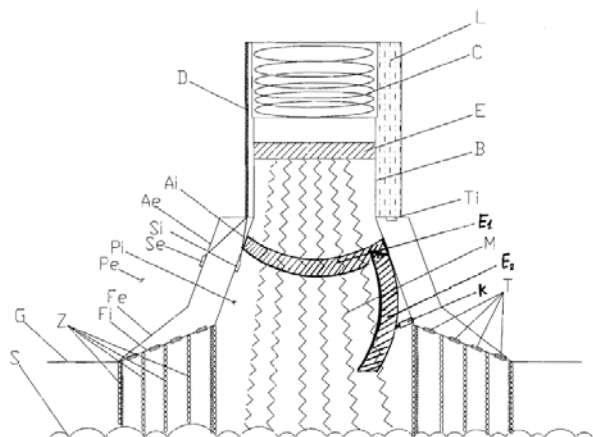


Fig. 1

(11) 126049 A3 (51) **F01K 17/02** <sup>(2006.01)</sup>; **F01K 17/00** <sup>(2006.01)</sup>; **F25B 27/00** <sup>(2006.01)</sup>; (21) a 2010 00895 (22) 24.09.2010 (41) 28.02.2011//2/2011 (71) FRIGOREX SRL, STR. CONSTRUCTORILOR, COMPLEX DORNA ȚIGLINA II, GALAȚI, GL, RO (72) DRĂGAN ANTON, STR. NAE LEONARD NR.25, BL.R2, SC.2, ET.4, AP.35, GALAȚI, GL, RO (74) LOYAL PARTNERS AGENȚIE DE PROPRIETATE INTELLECTUALĂ, STR. PORTULUI NR. 23, PARCUL DE SOFT, CAM. 307, GALAȚI, JUDEȚUL GALAȚI (54) **SISTEM INTEGRAT DE TRIGENERARE BAZAT PE CICLU STIRLING PENTRU OBTINEREA ENERGIEI ELECTRICE, TERMICE ȘI FRIG, LA O REȘEDINȚĂ IZOLATĂ DE MAXIMUM 200 DE MP**

(57) Invenția se referă la un sistem integrat de trigenerare, bazat pe ciclu Stirling, pentru obținerea energiei electrice, termice și frig, la o reședință izolată de maximum 200 de mp. Sistemul integrat de trigenerare, conform invenției, este alcătuit din două echipamente (**1a** și **1b**) de microgenerare, de putere mică, ce funcționează în tandem, corelate electronic, în funcție de consum și regim de lucru, dintr-un buffer trivalent, construit după sistemul tanc în tanc, ce realizează funcția de acumulare și menținere la temperatură constantă de 80...90°C a apei calde menajere, a apei calde pentru circuitul de încălzire a consumatorului și a apei calde pentru circuitul de

(11) 126049 A3  
răcire-climatizare pe timp de vară a consumatorului, dar și pentru circuitul de răcire a echipamentelor (**1a** și **1b**) de microgenerare, printr-o serpentină (**24**) superioară, circuitul de răcire de la ansamblul unor panouri (**6**) solare, printr-o serpentină (**23**) inferioară, circuitul de încălzire a unui cazan (**2**) de aport suplimentar de agent termic, dintr-un grup de aport suplimentar de agent termic, constituit din panouri (**6**) solare și un cazan (**2**) cu pelete, un grup chiller (**7**) de adsorbție, pentru circuitul de răcire-climatizare pe timp de vară a consumatorului, și o electrovană (**25**) cu 3 căi, montată direct pe circuitul de ieșire al agentului termic dintr-un vas (**3**) de acumulare al bufferului, pentru comutarea în regimul de lucru vară/iarnă.

Revendicări: 9

Figuri: 6

(11) 126049 A3

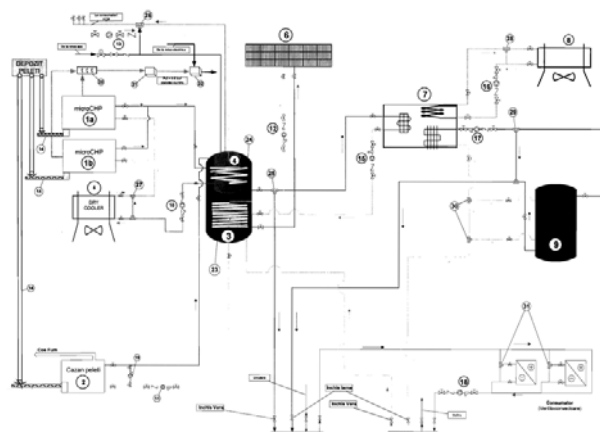


Fig. 1

Cu raport de documentare publicat la data de 30.03.2012

(11) 127213 A0 (51) **E21B 15/00** <sup>(2006.01)</sup> (21) a 2011 00736 (22) 26.07.2011 (41) 30.03.2012//3/2012 (71) CONFIND SRL CÂMPINA, STR. PROGRESULUI NR. 2, CÂMPINA, PH, RO (72) SIMION ION, ȘOS. NICOLAE TITULESCU NR. 3 BL. A SC. 1 ET. 6 AP. 42, SECTOR 1, BUCUREȘTI, B, RO (54) **INSTALAȚIE DE INTERVENȚIE LA SONDELE DE PETROL ȘI GAZE**

(57) Invenția se referă la o instalație de intervenție la sondele de petrol și gaze fără turlă sau mast de producție, prevăzută cu mast telescopic, pentru lucrări de intervenție, reparație și alte activități auxiliare în șantierele petroliere. Instalația conform invenției este dezvoltată pe un autoșasiu (**1**) și, având un mast (**2**) telescopic, are stabilitate deosebită prin niște reazeme (**12**, **13**) mobile, din partea din spate a autoșasiului (**1**), care pe locație se pot scoate mult în afara gabaritului de transport al mașinii, are mastul (**2**) telescopic realizat din grinzi cu conturul deschis, și zăvorârea celor două tronșoane (**21**, **22**) ale mastului (**2**) se face cu un sistem (**D**) de zăvorâre dispus pe partea laterală a tronșonului (**21**) inferior al mastului.

Revendicări: 7

Figuri: 12

(11) 127213 A0

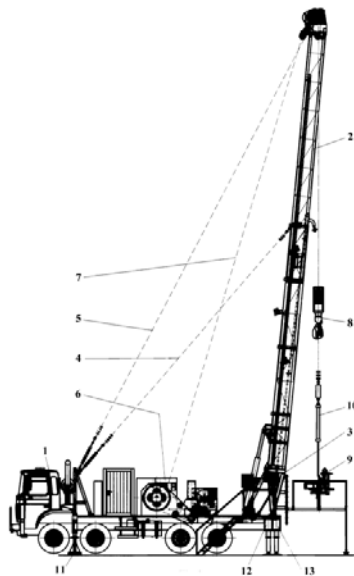


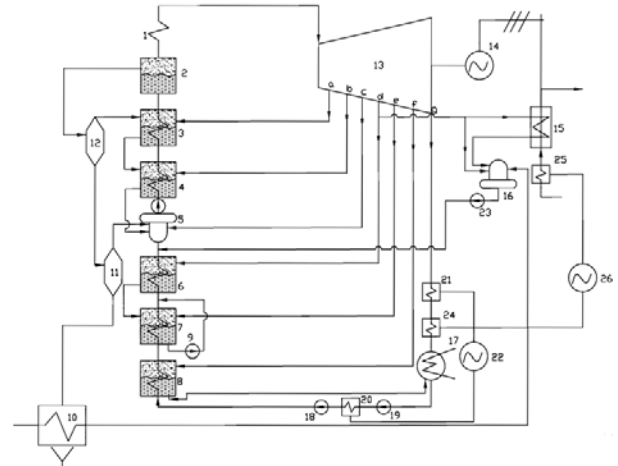
Fig. 1

(11) 127214 A2 (51) **F01K 17/06** (2006.01) (21) a 2010 00782 (22) 01.09.2010 (41) 30.03.2012//3/2012 (71) CEBAN ALEXANDR, BD. ALEXANDRU CEL BUN NR.15, BL.E3, SC.D, AP.3, IAȘI, IS, RO; KRIUKOV ALEXANDRU, STR. TUDOR VLADIMIRESCU, BL.T5, AP.11, IAȘI, IS, RO (72) CEBAN ALEXANDR, BD. ALEXANDRU CEL BUN NR.15, BL.E3, SC.D, AP.3, IAȘI, IS, RO; KRIUKOV ALEXANDRU, STR. TUDOR VLADIMIRESCU, BL.T5, AP.11, IAȘI, IS, RO (54) **INSTALAȚIA DE RECUPERARE A ENERGIEI PIERDUTE LA CONDENSATOR ÎN CENTRALELE CU CICLU RANKINE**

(57) Invenția se referă la o instalație de recuperare a energiei pierdute la condensator, în centralele cu ciclul Rankine. Instalația conform invenției este compusă din două schimbătoare de căldură (20, 21), un concentrator de energie (22) și o pompă (19) hidraulică pentru ridicarea presiunii, și se montează într-o instalație de producere a energiei de tip Rankine, între o turbină (13), un condensator (17) și un cazan de abur al unei centrale termoelectrice sau de termoficare, cu rolul de a condensa complet sau parțial aburul extins, introducând energie extrasă înapoi în ciclu, astfel realizându-se mărirea randamentului general al ciclului.

Revendicări: 2  
Figuri: 1

(11) 127214 A2



(11) 127215 A2 (51) **F03B 13/08** (2006.01) (21) a 2010 00598 (22) 09.07.2010 (41) 30.03.2012//3/2012 (71) NEDELICU ION, STR.SEPTIMIUS SEVERUS NR.12, BL.TO03, AP.43, ALBA IULIA, AB, RO (72) NEDELICU ION, STR.SEPTIMIUS SEVERUS NR.12, BL.TO03, AP.43, ALBA IULIA, AB, RO (54) **INSTALAȚIE HIDRO DE PRODUCERE A ENERGIEI ELECTRICE**

(57) Invenția se referă la o instalație hidro de producere a energiei electrice, la construirea unor microhidrocentrale care vor fi amplasate pe cursul de curgere a apei, fără a capta și/sau redirecționa, cu amenajări minime, prin construcția unui jgheab pe o distanță relativ mică, prin betonarea marginilor și a albiei peste care trece apa. Instalația conform invenției constă în aceea că apa trece pe sub paletelor rotorului, acestea fiind introduse în apă până la o adâncime care asigură randament maxim, noutatea constând în faptul că paletelor vor fi montate pe același ax și vor fi amplasate de la o margine la alta a cursului de apă, cât și în faptul că, folosind un sistem de senzori verticali, montați pe marginile betonate ale construcției, dispuși de la baza apei până la o înălțime maximă la care poate ajunge nivelul apei, se poate regla înălțimea axului pe care sunt montate paletelor printr-un sistem mecanic, electric sau hidraulic, asistat de calculator, acest sistem permițând ridicarea

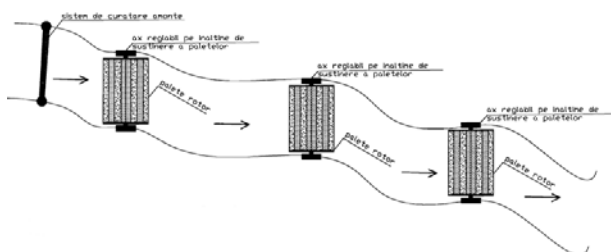


(11) 127215 A2

sau coborârea axului pe care sunt montate paletetele, sau chiar ridicarea de la un capăt a axului, în situația unei calamități sau când se dorește trecerea unor vase pe râu, recomandându-se construirea unei benzi de curățare a apei, dispusă în amonte de microhidrocentrală, banda de curățare fiind construită dintr-o plasă de sârmă cu ochiuri mai mari, care se va roti de la stânga spre dreapta, ca o bandă, pe niște tamburi, astfel că mișcarea ei va fi continuă, ca o bandă transportoare dispusă vertical, pentru plutitori în amonte de microhidrocentrală, pentru a opri materialele grosiere care sunt deversate de apă, făcându-se recomandarea ca grătarul să nu fie prea mărunț și să fie curățat atunci când este cazul, pentru a nu consuma din energia cinetică a apei.

Revendicări: 6

Figuri: 1



(11) 127216 A2 (51) **F03B 13/08** (2006.01) (21) a 2010 00599 (22) 09.07.2010 (41) 30.03.2012//3/2012 (71) NEDELCU ION, STR.SEPTIMIUS SEVERUS NR.12, BL.TO03, AP.43, ALBA IULIA, AB, RO (72) NEDELCU ION, STR.SEPTIMIUS SEVERUS NR.12, BL.TO03, AP.43, ALBA IULIA, AB, RO (54) **INSTALAȚIE DE PRODUCERE A ENERGIEI ELECTRICE**

(57) Invenția se referă la o instalație de producere a energiei electrice. Instalația conform invenției propune compartimentarea interioară a barajului în două sau mai multe compartimente (C0, C1, ...), fiecare dintre acestea având o legătură de comunicare, prin intermediul unor ecluze (E) care pot fi închise sau deschise, cu compartimentul (C0) principal de golire, în care se găsesc niște vane (V) care eliberează apa într-o conductă (F) de forță, în spatele ecluzelor (E) care asigură legătura dintre compartimente fiind puse turbine care se vor roti la trecerea apei în compartimentul (C0) principal de golire, iar această mișcare de rotație va fi transmisă unor hidrogeneratoare electrice care vor produce curent electric la trecerea prin ele a apei, obținându-se o sursă de energie suplimentară.

Revendicări: 4

Figuri: 2

(11) 127216 A2

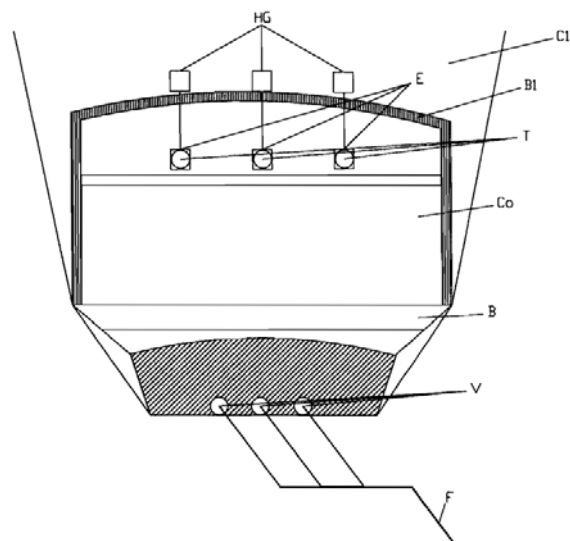


Fig. 1

(11) 127217 A2 (51) **F03B 13/26** (2006.01), **F03B 13/10** (2006.01), (21) a 2010 00913 (22) 28.09.2010 (41) 30.03.2012//3/2012 (71) ANDREI BOGDAN GABRIEL, SAT OLARI, STR.PRINCIPALĂ, NR. 270, COMUNA OLARI, PH, RO; ANDREI DRAGOȘ CONSTANTIN, SAT OLARI, STR.PRINCIPALĂ, NR.270, COMUNA OLARI, PH, RO (72) ANDREI BOGDAN GABRIEL, SAT OLARI, STR.PRINCIPALĂ, NR.270, COMUNA OLARI, PH, RO; ANDREI DRAGOȘ CONSTANTIN, SAT OLARI, STR.PRINCIPALĂ, NR.270, COMUNA OLARI, PH, RO (54) **TURBINĂ CU PALE MOBILE**

(57) Invenția se referă la o turbină cu pale reglabile, destinată captării și transformării curenților marini și/sau fluviali, precum și a mișcărilor mareice în energie electrică. Turbina conform invenției este constituită dintr-un rotor (1) solidar cu un arbore (4), pe care sunt montate un număr de seturi de pale (2) care se deschid și se închid sincronizat, prin intermediul unor pinioane (3), datorită legăturii mecanice permanente dintre rotor (1) și arbore (4), mișcarea de rotație se transmite la un generator (5), unde este transformată în energie electrică și, prin intermediul unui cablu (6), este transmisă fie la o instalație (7) de acumulare, fie direct într-o rețea (8) energetică, un ambreiaj (9) având rolul de a decupla generatorul (5) în diverse situații, și o frână (10) cu rol de protecție, în cazul în care rotorul (1) se rotește cu turație prea mare.

Revendicări: 11

Figuri: 20

(11) 127217 A2

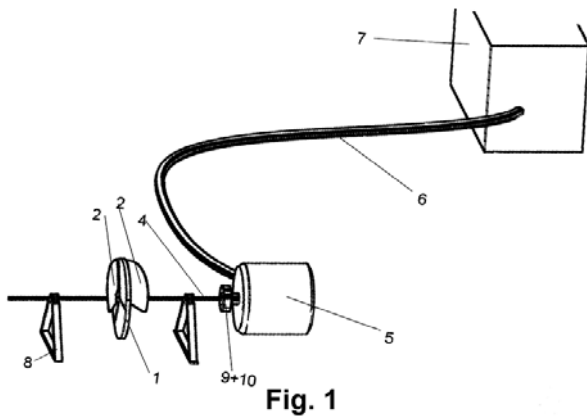


Fig. 1

(11) 127218 A0 (51) **F03B 15/02** (2006.01) (21) a 2011 00041 (22) 21.01.2011 (41) 30.03.2012//3/2012 (71) CHIS ȘTEFAN, STR. MEHEDINȚI NR. 61-63, AP. 112, CLUJ NAPOCA, CJ, RO (72) CHIS ȘTEFAN, STR. MEHEDINȚI NR. 61-63, AP. 112, CLUJ NAPOCA, CJ, RO (74) CABINET DE PROPRIETATE INDUSTRIALĂ CIUPAN CORNEL, STR. MESTECENILOR NR. 6, BL. 9E, AP. 2, CLUJ NAPOCA, JUDEȚUL CLUJ (54) **MICROHIDROCENTRALĂ MODULARĂ CU DOUĂ TURBINE**

(57) Invenția se referă la o microhidrocentrală destinată producerii de energie electrică nepoluantă, care poate funcționa de preferință cu debite de 0,5... 100 m<sup>3</sup>/s și poate dezvolta o putere, de preferință, de 5...500 Kw. Microhidrocentrala conform invenției cuprinde două turbine (2 și 3) care exploatează potențialul hidroenergetic al unui râu (23) cu variații de debit, și care pot funcționa concomitent sau succesiv, prin faptul că alimentarea acestora se face prin intermediul unei camere (11) de distribuție, cu rol de divizare a debitului colectat printr-o conductă (5), pe una sau pe ambele conducte (12 și 13), în rapoarte diferite, și acționează fie asupra primei turbine (2), de cuplu mare și turație mică, amintite, fie asupra

(11) 127218 A0

celeilalte turbine (3), de cuplu redus și turație mare, amintite, ambele turbine (2 și 3) fiind cuplate la un ax (28) care antrenează un generator (33) cuplat direct pe ax (28) și/sau un generator (37) care poate fi cuplat cu axul (28) printr-un cuplaj (35) și printr-o transmisie mecanică multiplicatoare, alcătuită din niște angrenaje (36, 38, 40 și 41) și dintr-o transmisie (43) cu lanț sau cu curele.

Revendicări: 6

Figuri: 8

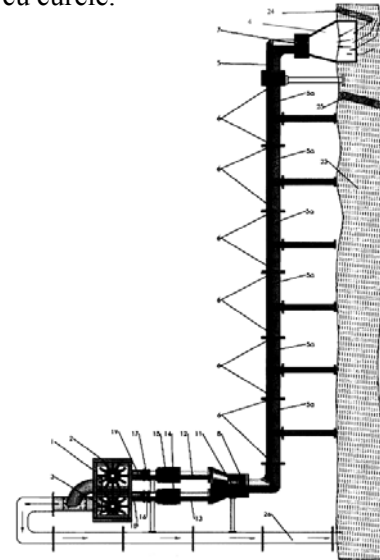


Fig. 1

(11) 127219 A0 (51) **F03D 1/06** (2006.01) (21) a 2011 01139 (22) 14.11.2011 (41) 30.03.2012//3/2012 (71) UNIVERSITATEA "LUCIAN BLAGA" DIN SIBIU, BD.VICTORIEI NR.10, SIBIU, SB, RO (72) ȚIȚU AUREL MIHAIL, STR. LUPTEI NR. 13, BL. C, SC. A, AP. 2, SIBIU, SB, RO; OPREAN CONSTANTIN, STR.FLORILOR NR.16, SIBIU, SB, RO; MĂRGINEAN ION, STR. POIANA NR.12, BL.34, AP.40, SIBIU, SB, RO; MOLDOVAN ALEXANDRU MARCEL, ALEEA ȚESĂTORILOR NR. 1, SC. B, ET. 3, AP. 23, SIBIU, SB, RO; BOGORIN PREDESCU ADRIAN, STR. LUDOȘ NR. 14, ET. 2, AP. 12, PARTER, SIBIU, SB, RO (54) **TURBINĂ HIDROELECTRICĂ DESFĂȘURATĂ LINIAR PE FIRUL APELOR CURGĂTOARE**

(57) Invenția se referă la o turbină hidroelectrică desfășurată liniar pe firul apelor curgătoare. Turbina conform invenției este alcătuită dintr-o centură (1) flexibilă, realizată structural din niște zale (2) mobile, legate succesiv și alternativ între ele, incluzând câte o pală (8) de turbină având rol activ, palele (8) fiind antrenate liniar de cursul apei, și alte zale (3) pasive, având rol de distanțiere și continuitate, două roți (4) stelate, peste care se întinde banda continuă a zalelor înălțuite, și care se rotesc sub acțiunea deplasării unor buloane (5) care constituie atât axe de susținere și rabatare, cât și elemente de îmbinare ale zalelor

(11) 127219 A0

șenile, un multiplicator (6) de turație, compus din roți dințate și curele zimțate de transmisie, un generator (7) care produce energie electrică, și două plutitoare (12) care asigură flotabilitate întregii structuri constructive și o scufundare optimă în apă a palelor (8) active.

Revendicări: 5

Figuri: 7

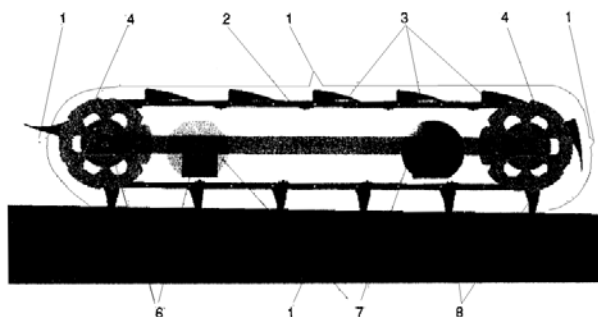


Fig. 1

(11) 127220 A2 (51) **F03D 3/00** (2006.01) (21) a 2010 00864 (22) 20.09.2010 (41) 30.03.2012//3/2012 (71) APOSTU VASILE, SAT VIDRA, VIDRA, VN, RO (72) APOSTU VASILE, SAT VIDRA, VIDRA, VN, RO (54) **MOTOR EOLIAN CU AX VERTICAL**

(57) Invenția se referă la un motor eolian cu ax vertical. Motorul eolian conform invenției este alcătuit dintr-un ax (1) vertical cu 4...6 brațe, pe care se articulează niște panouri (2) de formă dreptunghiulară, formate din rame pe care sunt prinse, în interior, folii rezistente sau pânză impermeabilă, la capetele panourilor (2) fiind prinse, de niște brațe (3), niște opritori (4) cu resort, care mențin panourile (2) împinse de vânt în poziție verticală, iar dacă forța vântului depășește o anumită limită, permit înclinarea panourilor (2) până la orizontală, evitându-se supra-turarea, iar panourile (2) care se deplasează contra vântului sunt aduse la orizontală de către presiunea vântului, rezistența la înaintare pentru a schimba poziția și a înainta paralel cu vântul fiind ușurată de faptul că punctul de oscilație al panourilor (2) se află puțin deasupra centrului de greutate, reglare ce se realizează prin greutatea laturii superioare a ramei

(11) 127220 A2

panourilor (2), axul (1) fiind prevăzut cu un pinion cu dinți înclinați, cu clichet, pentru a evita oscilațiile la schimbarea bruscă a direcției vântului și a asigura un singur sens de rotație unui motor (5).

Revendicări: 3

Figuri: 3

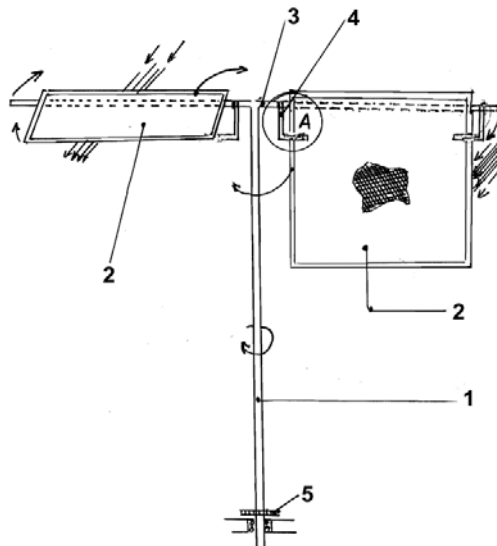


Fig. 1

(11) 127221 A0 (51) **F03D 11/00** (2006.01), **F03D 11/04** (2006.01), (21) a 2011 00569 (22) 16.06.2011 (41) 30.03.2012//3/2012 (71) INSTITUTUL NAȚIONAL DE CERCETARE-DEZVOLTARE AEROSPAȚIALĂ "ELIE CARAFOLI"-I.N.C.A.S. BUCUREȘTI, BD. IULIU MANIU NR. 220, SECTOR 6, BUCUREȘTI, B, RO (72) ȚURCAN VASILE, BD. 1 MAI NR. 18, BL. 17S14, AP. 112, SECTOR 6, BUCUREȘTI, B, RO; NAE CĂTĂLIN, BUCUREȘTI, B, RO; MARIN NICULAE, STR. GÂRLENI NR. 7, BL. C73, SC. 1, ET. 3, AP. 21, SECTOR 6, BUCUREȘTI, B, RO (54) **PROCEDEU DE ÎMBUNĂTĂȚIRE A CONFORTULUI TERMIC ȘI REDUCERE DE NOXE LA NIVELUL SOLULUI**

(57) Invenția se referă la un procedeu de îmbunătățire a confortului termic și de reducere de noxe la nivelul solului, cu sau fără captarea energiei eoliene, care poate fi transformată în energie electrică. Procedeu conform invenției cuprinde montarea unui coș pe sol, care forțează aerul cald de la nivelul solului să circule ascendent, prin antrenarea acestuia de către un ventilator.

Revendicări: 3

Figuri: 1

(11) 127222 A2 (51) **F03G 3/02** (2006.01) (21) a 2010 00781 (22) 01.09.2010 (41) 30.03.2012//3/2012 (71) SABAU IOAN, STR. BABADAG NR. 5 BL. 16 AP. 7, TIMIȘOARA, TM, RO (72) SABAU IOAN, STR. BABADAG NR. 5 BL. 16 AP. 7, TIMIȘOARA, TM, RO (54) **PROCEDEU DE UTILIZARE A PĂRGHILOR DE ORDIN "0" PENTRU ROTIREA TURBINELOR, DISPOZITIVELOR, ANSAMBLURILOR ȘI A MECANISMELOR DE ORICE FEL PENTRU A PRODUCE LUCRU MECANIC MULTIPLU**

(57) Invenția se referă la un procedeu pentru producerea lucrului mecanic util de către forța de gravitație. Procedeu conform invenției constă în deplasarea a șaisprezece puncte materiale în interiorul a opt chesoane, antrenate în mișcare de către un arbore motor, comandat de un sistem de comandă și control automat, în așa fel încât, în fiecare ciclu care este o parte mică dintr-o rotație completă, opt puncte materiale să fie într-o poziție periferică extremă în permanență numai în cadranele 1 și 4 de sens trigonometric, celelalte opt puncte materiale fiind în centrul ansamblului gravitațional, doar pentru câteva clipe, pentru ca în permanență, la fiecare ciclu, dintre cele șaisprezece puncte materiale numai două se ridică, una spre centru și a doua spre circumferință, astfel că, datorită excentricității permanente, chesoanele se rotesc și, prin cel de-al doilea arbore, energia mecanică produsă în a doua fază acționează un multiplicator de turație, care antrenează în ultima fază niște generatoare de energie electrică.

Revendicări: 9  
Figuri: 3

(11) 127222 A2

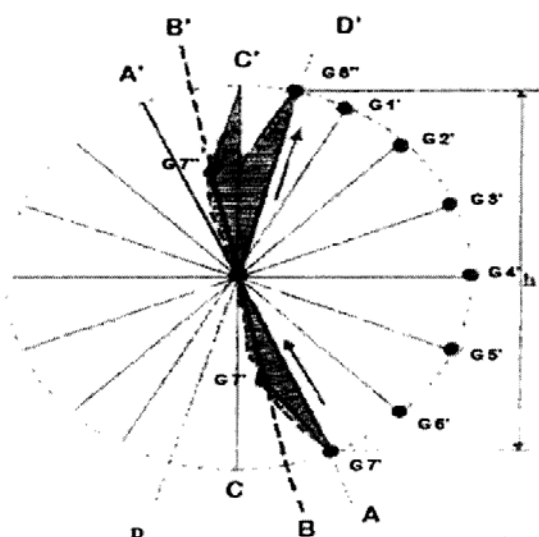


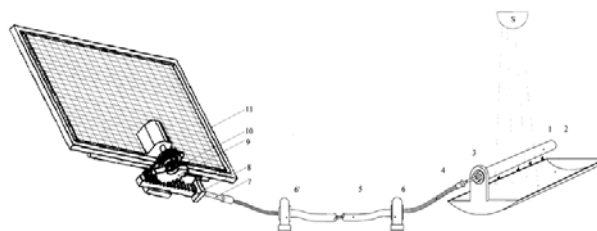
Fig. 1

(11) 127223 A2 (51) **F03G 6/00** (2006.01), **F03G 7/06** (2006.01), (21) a 2010 00862 (22) 20.09.2010 (41) 30.03.2012//3/2012 (71) UNIVERSITATEA "STEFAN CEL MARE" DIN SUCEAVA, STR. UNIVERSITĂȚII NR. 13, SUCEAVA, SV, RO (72) JEDER MIHAELA, STR. NICOLAE IORGA NR. 7, BL. 16D, SC. A, AP. 17, SUCEAVA, SV, RO; OLARIU ELENA-DANIELA, STR. PRIVIGHETORII NR. 18, BL. 40, SC.A, AP.14, SUCEAVA, SV, RO; DAVID CRISTINA, STR. ȘERBAN RUSU ARBORE NR. 2, BL. A2, ET. 3, AP. 13, SUCEAVA, SV, RO; UNGUREANU CONSTANTIN, STR. OITUZ NR. 30, BL. H9, SC.A, ET. 5, AP. 36, SUCEAVA, SV, RO; CERNOMAZU DOREL, STR. RAHOVEI NR. 3, BL. 3, ȘC. J, AP. 325, ROMAN, NT, RO (54) **ACTUATOR CU PARAFINA**

(57) Invenția se referă la un actuator cu parafină, bazat pe dilatația acesteia sub acțiunea căldurii de origine solară. Actuatorul conform invenției este constituit dintr-un cilindru (1) special, de culoare neagră, umplut cu o cantitate de parafină și plasat în focarul unui concentrator (2) de tip cilindric, sub acțiunea căldurii de origine solară, parafina plasată în interiorul cilindrului (1) se topește, dilatația parafinei topite determină deplasarea unei tije (3) de acționare a actuatorului, mișcarea liniară a tije (3) de acționare fiind transmisă mai departe, prin intermediul unui cablu (4) flexibil, prevăzut cu un manșon (5) și ghidat prin intermediul a două suporturi (6 și 6'), asupra unei tije (7) de ghidaj care face corp comun cu o cremalieră (8) care acționează, la rândul ei, asupra unui sector (9) dințat, fixat solidar, prin intermediul unui pivot (10), de un panou (11) cu celule voltaice.

Revendicări: 1  
Figuri: 1

(11) 127223 A2

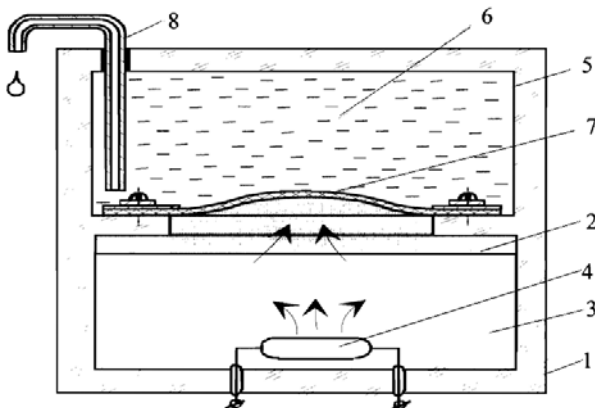


(11) 127224 A2 (51) **F04B 9/00** (2006.01) (21) a 2010 00801 (22) 06.09.2010 (41) 30.03.2012/13/2012 (71) UNIVERSITATEA "ȘTEFAN CEL MARE" DIN SUCEAVA, STR. UNIVERSITĂȚII NR.13, SUCEAVA, SV, RO (72) MILICI MARIANA RODICA, STR. GHEORGHE MIHUȚĂ NR.2A, CASA 4, SAT LISAUURA, COMUNA IPOTEȘTI, SV, RO; SAVU ELENA, STR. BUJORILOR NR. 10, BL. 102, SC. D, AP. 11, SUCEAVA, SV, RO; DAVID CRISTINA, STR. LUCEAFĂRULUI NR.11, BL.84, SC.C, ET.3, AP.16, SUCEAVA, SV, RO; MILICI LAURENȚIU DAN, STR. GHEORGHE MIHUȚĂ NR.2A, CASA 4, ȘAT LISAUURA, COMUNA IPOTEȘTI, SV, RO; RAȚĂ MIHAI, BD. GEORGE ENESCU NR.2, BL.7, SC.D, AP.13, ET.4, SUCEAVA, SV, RO; CERNOMAZU DOREL, STR. RAHOVEI NR.3, BL. 3, SC. J, AP. 325, ROMAN, NT, RO (54) **MICROPOMPA ELECTROCHIMICĂ CU LICHID CU MEMBRANĂ DE SEPARAȚIE**

(57) Invenția se referă la o micropompă electrochimică, destinată vehiculării unor cantități relativ mici de fluid. Micropompa conform invenției este constituită dintr-o carcasă (1) cilindrică, realizată dintr-un material plastic, transparent, prevăzută cu o cavitate (2) inferioară, în care este plasat un lichid (3) activ, constituit din ulei de transformator, care este încălzit prin intermediul unui rezistor (4), iar în poziție superioară fiind practicată o cavitate (5) superioară, în care se află un lichid (6) supus evacuării, cele două cavități (2 și 5) fiind separate de o membrană (7) asupra căreia acționează amestecul gazos produs prin descompunerea uleiului de transformator prin efect Joule-Lenz, creând astfel

(11) 127224 A2  
suprapresiunea necesară deformării membranei (7) elastice, fapt care conduce la evacuarea lichidului în exterior, prin intermediul unui microcanal (8) de evacuare.

Revendicări: 1  
Figuri: 1



(11) 127225 A2 (51) **F04B 9/04** (2006.01) (21) a 2010 00591 (22) 06.07.2010 (41) 30.03.2012/13/2012 (71) COSMA VASILE, STR. LACU ROȘU NR.3, BL. B1, AP.4, CLUJ-NAPOCA, CJ, RO (72) COSMA VASILE, ST. LACU ROȘU, 3, BL.B1, AP 4, CLUJ-NAPOCA, CJ, RO (54) **POMPĂ DUPLEX, CU PISTON FĂRĂ FRECARĂ, CU MECANISM DE ANTRENARE PRIN RULARE, PENTRU ALIMENTARE CU APĂ**

(57) Invenția se referă la o pompă duplex, fără frecare între pistoane și cilindrii, cu un mecanism de antrenare prin rulare, având o etanșeitate și o fiabilitate mărite, și care poate înlocui pompele cu piston de tip disc, pentru transportul debitelor mici și mijlocii de lichide fără proprietăți de lubrifiere. Pompa conform invenției are un mecanism de antrenare constituit dintr-un corp (21), un sistem de acționare și ghidare, compus din două bare de rulare (30) cilindrice, sprijinite pe doi rulmenți (28) de ghidare, un locaș de antrenare (31) dreptunghiular, un rotor (14) excentric, cu două căi de rulare (m) plan-paralele, un dispozitiv de etanșare a pistoanelor, constituit dintr-un set de două inele cu autocentrare, un inel (35) cu rol de piston și un inel (36) cu rol de cilindru, un dispozitiv de drenare și de etanșare a pistoanelor în carcasă, având rolul de a reține lichidul necesar pentru etanșarea hidraulică a interstițiului (h) dintre piston și cilindru, alcătuit dintr-o cameră (57) de drenaj care conține o membrană (58) de etanșare din pânză cauciucată, cu formă de farfurie, dispusă pe partea dorsală a corpurilor pistoanelor (46), dintr-o supapă de drenaj constituită dintr-o porțiune din

(11) 127225 A2  
membrana (58) de etanșare care acoperă capătul (o) unui orificiu (62) de drenaj, și dintr-un dispozitiv de sprijinire având niște suprafețe ( $r_1$  și  $r_2$ ;  $y_1$  și  $y_2$ ) de sprijin care susțin membranele (58) de etanșare.

Revendicări: 8  
Figuri: 15

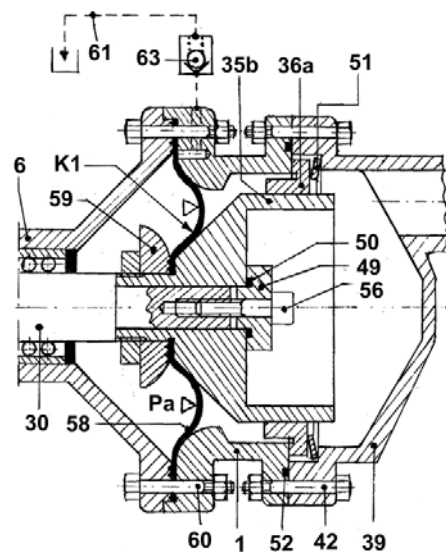


Fig. 14

(11) 127226 A2 (51) **F04B 9/10** (2006.01) (21) a 2010 00592 (22) 06.07.2010 (41) 30.03.2012//3/2012 (71) COSMA VASILE, STR.LACU ROȘU NR.3, BL. B1, AP.4, CLUJ-NAPOCA, CJ, RO (72) COSMA VASILE, ST. LACU ROȘU 3, BL.B1, AP 4, CLUJ-NAPOCA, CJ, RO (54) **POMPE VOLUMO-CINETICE, CU ACȚIUNE SIMPLĂ ȘI CU DUBLU EFECT, PENTRU ALIMENTARE CU APĂ**

(57) Invenția se referă la o pompă volumo-cinetică având membrană, și la o pompă volumo-cinetică având piston, ambele tipuri sunt submersibile și au un randament dublu față de randamentul pompelor volumice, pompele fiind folosite la alimentarea cu apă. Pompele conform invenției pot lucra cu o frecvență ridicată, de până la 15 deschideri și închideri/s, și sunt constituite dintr-o supapă comună (34) de aspirație și refulare, structurată pe două tipuri: o supapă (34a) inelară și o a doua supapă inelară (34b) specială, cu valve verticale, ambele tipuri având, ca parametru de fond, o înălțime maximă de ridicare a supapelor cu niște valori minimale de ordinul  $h_{\max} = 2$  mm, și toți parametrii de gabarit, de asemenea, cu niște valori minimale, corelați strict cu înălțimea maximă de ridicare.

Revendicări: 7

Figuri: 14

(11) 127226 A2

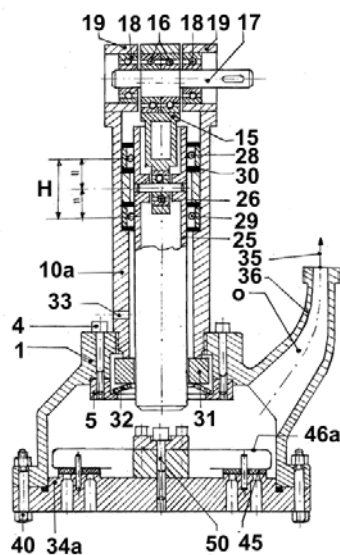


Fig. 1

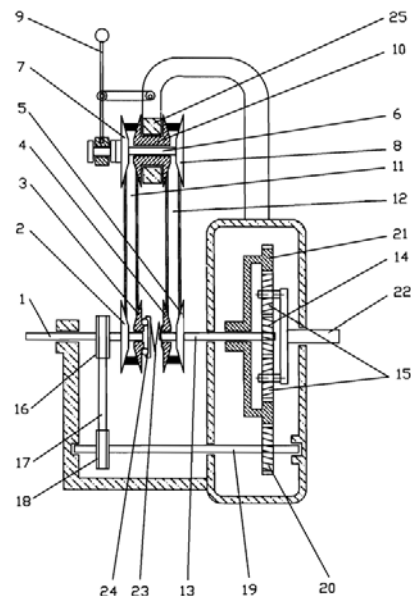
(11) 127227 A0 (51) **F16H 9/12** (2006.01), **F16H 15/14** (2006.01), **F16H 37/08** (2006.01) (21) a 2011 00937 (22) 22.09.2011 (41) 30.03.2012//3/2012 (71) VASILICA NELU, STR. TINERETULUI NR. 10, COMUNA PODARI, DJ, RO (72) VASILICA NELU, STR. TINERETULUI NR. 10, COMUNA PODARI, DJ, RO (54) **CUTIE DE VITEZE CU VARIAȚIE CONTINUĂ**

(57) Invenția se referă la o cutie de viteze cu variație continuă, care poate realiza modificarea raportului de transmisie cu plecare de la zero, și inversarea sensului de rotație prin simpla acțiune a unei manete de comandă, aceasta fiind destinată echipării auto-vehiculelor. Cutia de viteze conform invenției este constituită dintr-un arbore (1) motor pe care este montată o fulie variabilă, compusă din discul (2) tronconic și discul (3) care culisează axial pe arbore (1) și transmite mișcarea de rotație, prin intermediul unei curele (11) trapezoidale, unui ansamblu de fulii variabile, format din discurile (7 și 8) solidare cu axul (6), care culisează axial, sub acțiunea manetei (9) de comandă, prin interiorul butucului (10), mișcarea fiind transmisă arborelui (13) prin intermediul unei curele (12) trapezoidale și al unei fulii variabile, formate din niște discuri (4 și 5), arborele (13) care este solidar cu pinionul (14) antrenează o intrare a unui diferențial planetar, constituit din niște pinioane (15) satelit și o coroană (21) danturată, angrenată de pinionul (20) solidar cu arborele (19) care este antrenat de arborele (1) motor prin intermediul fuliilor (16 și 18) și al curelei (17) de transmisie.

Revendicări: 3

Figuri: 1

(11) 127227 A0



(11) 127228 A2 (51) **F17C 7/02** (2006.01) (21) a 2010 00831 (22) 14.09.2010 (41) 30.03.2012//3/2012 (71) INSTITUTUL NAȚIONAL DE CERCETARE-DEZVOLTARE UTILAJ PETROLIER-IPCUP, PIAȚA 1 DECEMBRIE 1918 NR.1, PLOIEȘTI, PH, RO (72) TATU GRIGORE, STR.VICTORIEI NR.4, SC.A, AP.19, CÂMPINA, PH, RO (74) INVENTA - AGENȚIE UNIVERSITĂȚII DE INVENTICĂ S.R.L., B-DUL CORNELIU COPOSU NR.7, BL.104, SC.2, AP.31, SECTOR 3, BUCUREȘTI (54) **SISTEM DIFERENȚIAL DE COMPRIMARE A GĂZELOR CU JET DE LICHID**

(57) Invenția se referă la un sistem diferențial de comprimare a gazelor naturale, artificiale sau derivate, când acestea trebuie transportate prin conducte, depozitate, lichefiate sau procesate în diferite instalații tehnologice, la presiuni superioare celor la care sunt disponibile. Sistemul conform invenției este format dintr-o pompă (1) care este acționată de un motor (3) și care aspiră un lichid (2) dintr-un recipient (5) sub presiune și un rezervor (4) tampon de lichid, ambele conectate în paralel, și îl împinge printr-un ejector (6) convergent cu amplificator de debit, a cărui aspirație este conectată la un colector (A), gazele aspirate fiind comprimate împreună cu lichidul (2) și împinse într-o instalație (7), pentru separarea fazelor lichidă și gazoasă, sistem aflat în echilibru diferențial de presiune, între un recipient (10) acumulator de gaze comprimate și recipientul (5) cu lichid din care aspiră pompa (1).

Revendicări: 4  
Figuri: 4

(11) 127228 A2

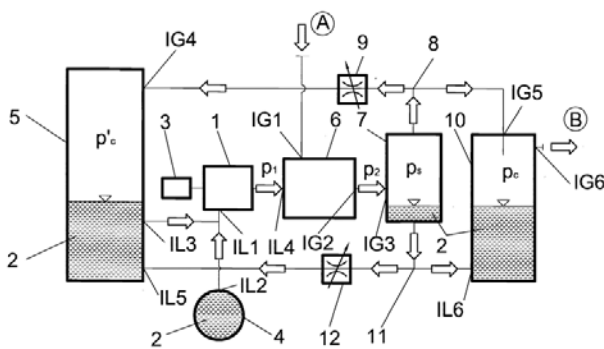


Fig. 1

(11) 127229 A0 (51) **F28B 9/08** (2006.01); **F28F 1/00** (2006.01); (21) a 2011 01148 (22) 14.11.2011 (41) 30.03.2012//3/2012 (71) REMIR SRL, STR. SECERII NR.27, TIMIȘOARA, TM, RO (72) RĂDULESCU REMI, PIAȚA SF. IOSIF CEL NOU NR.12, TIMIȘOARA, TM, RO; RĂDULESCU RAUL, PIAȚA SF. IOSIF CEL NOU NR.12, TIMIȘOARA, TM, RO (54) **DISTILATOR SOLAR CU RECUPERATOR DE CĂLDURĂ**

(57) Invenția se referă la un distilator solar cu recuperator de căldură ce realizează vaporizarea apei prin folosirea energiei solare, și recuperarea căldurii ce rezultă prin condensarea vaporilor de apă. Distilatorul conform invenției este alcătuit dintr-o pompă (1) pentru alimentarea cu apă preîncălzită și comandată de un senzor de temperatură, o conductă (2) de distribuție, mai multe conducte (3) de legătură, mai multe duze (4) pentru pulverizarea apei, un tub (5) în care se realizează vaporizarea apei, o oglindă (6) semicirculară, ce focalizează radiațiile solare pe tub (5), niște aripioare (7) metalice, pentru a mări suprafața de captare, niște suprafețe (8) transparente, care au rolul de a permite trecerea radiațiilor solare spre tubul (5) absorbant și spre aripioare (7), și de a opri trecerea în sens invers a radiațiilor solare, un dom (9) pentru acumulare abur, o conductă (10)

(11) 127229 A0

pentru abur, un vas (11) pentru condensarea aburului, în care se află apă și o serpentină (12) de condensare, o conductă (13) pentru scoaterea apei distilate, o conductă (14) pentru alimentare cu apă rece, o clapetă (15) de reținere, care permite trecerea apei reci într-un singur sens, o conductă (16) pentru alimentarea cu apă preîncălzită a tubului (5), un electroventil (17) cu rolul de a regla un nivel maxim (18), respectiv, un nivel minim (19) al apei în tubul (5) vaporizator, o sticlă de nivel (20), o conductă (21) pentru apă caldă menajeră la consumator, niște robinete (22) de închidere și un postament (23) pentru fixarea elementelor constructive.

Revendicări: 1  
Figuri: 2

(11) 127229 A0

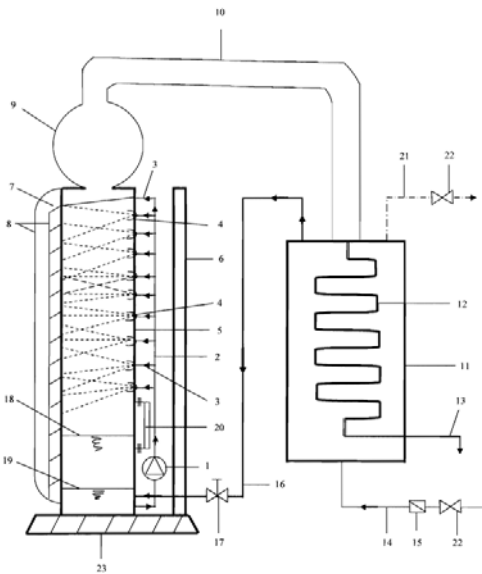


Fig. 1

(11) 127230 A0

principii electromagnetice. Sistemul conform invenției este alcătuit din următoarele componente: o bobină (1) de câmp, formată din 14...21 spire, cu secțiune dreptunghiulară, înfășurată pe un cilindru din oțel inoxid, o buclă de curent (2), cu rol de antenă de emisie, și un cilindru (3) din cupru sau fier moale, cu rol de scurtcircuitare a spirelor bobinei (1) de câmp; între bobina (1) de câmp și o carcasă (6) exterioară există un spațiu umplut cu un material (5) inert; în interiorul bobinei (1) de câmp este montat un subansamblu (7) destinat încărcăturii explozive principale, alcătuit, la rândul lui, dintr-o capsă (8) detonantă, electrică, instantanee, necesară detonării încărcăturii explozive incluse într-un detonator (9) suplimentar, ce asigură detonarea unei încărcături explozive (10) principale, montată într-o cătușă (11) metalică, și tot în interiorul bobinei (1) de câmp, între aceasta și cilindru (3) de scurtcircuitare, este prevăzut un spațiu (4) liber, având rolul de a mări rigiditatea dielectrică a sistemului până la declanșarea încărcăturii explozive; ansamblul astfel format mai cuprinde un capac (12) inferior, un inel de susținere (13) pentru bobina (1) de câmp, un capac (14) superior, o sursă de alimentare (15) pentru capsă (8) detonantă și o baterie de supercapacitori (16) pentru alimentarea bobinei (1) de câmp.

Revendicări: 4

Figuri: 3

(11) 127230 A0 (51) **F41H 13/00** (2006.01), **F42B 12/36** (2006.01), **G01K 1/00** (2006.01); (21) a 2011 00551 (22) 09.06.2011 (41) 30.03.2012/3/2012 (71) ACADEMIA NAVALĂ "MIRCEA CEL BĂTÂN" - FACULTATEA DE MARINĂ MILITARĂ, STR. FULGERULUI NR. 1, CONSTANȚA, CT, RO; INSTITUTUL NAȚIONAL DE CERCETARE ȘI DEZVOLTARE PENTRU INGINERIE ELECTRICĂ ICPE-CA, SPLAIUL UNIRII NR.313, SECTOR 3, BUCUREȘTI, B, RO; ICPE S.A., SPLAIUL UNIRII NR. 313, SECTOR 3, BUCUREȘTI, B, RO (72) DOBREF VASILE, STR. MARGĂRITARELOR NR. 5, BL. 25, SC.A, ET.1, AP. 7, CONSTANȚA, CT, RO; SOTIR ALEXANDRU, ALEEA ORHIDEELOR NR.1, BL. ST2, SC.C, ET.2, AP.42, CONSTANȚA, CT, RO; CONSTANTINESCU MIRCEA, ALEEA HORTENSIEI NR. 12, BL. C4, SC. B, AP. 73, CONSTANȚA, CT, RO; IGNAT MIRCEA, STR. ROȘIA MONTANĂ NR. 4, BL. 05, SC. B, AP. 62, SECTOR 6, BUCUREȘTI, B, RO; PÎSLARU-DĂNESCU LUCIAN, STR. STÎNJENEILOR NR. 19, BL. 6, SC.1, AP.4, SINAIA, PH, RO; PUFLEA IOAN, BD. DACIA NR. 45, ET. 5, AP. 32, SECTOR 1, BUCUREȘTI, B, RO; TEIȘANU ARISTOFAN ALEXANDRU, STR. PĂDUROIU NR. 3, BL. 25, SC. 1, AP. 1, SECTOR 4, BUCUREȘTI, B, RO; IORDACHE IULIAN, STR. BUJĂRILOR NR.3, BL. 20, SC.2, AP.8, MĂGURELE, IF, RO; BĂDIC MIHAI, STR. CÂMPIA LIBERTĂȚII NR.5, BL. PM60, SC.2, ET.6, AP.86, SECTOR 3, BUCUREȘTI, B, RO (54) **SISTEMUL DE GENERARE A PULSULUI ELECTROMAGNETIC, ÎN EXPLOZIE CONTROLATĂ, CU BUCLĂ DE CURENT**

(57) Invenția se referă la un sistem de generare a unui puls electromagnetic, în explozie controlată, destinat blocării sistemelor a căror funcționare se bazează pe

(11) 127230 A0

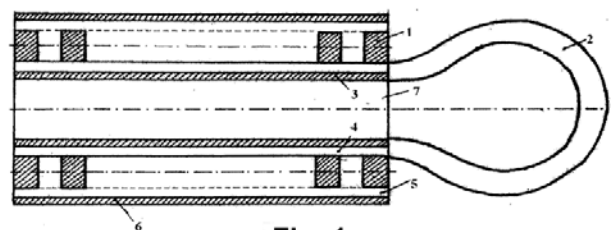


Fig. 1



(11) 127231 A2 (51) **G01M 13/02** <sup>(2006.01)</sup> (21) a 2010 00890 (22) 24.09.2010 (41) 30.03.2012/3/2012 (71) S.C. HYDRAMOLD S.R.L., STR. D. MANGERON NR. 49, IAȘI, IS, RO (72) CHIRIȚĂ CONSTANTIN, STR. CUCU NR. 13, BL. D10, TR. 2, AP. 2, IAȘI, IS, RO; DAMIAN LAURENȚIU, BD. INDEPENDENȚEI NR. 15 BL. BL.1-5, SC.B1, ET. 5, AP. 18, IAȘI, IS, RO; HANGANU ADRIAN CONSTANTIN, ȘOS. ARCU NR. 39, BL. CL 6, SC. B, ET. 7, AP. 19, IAȘI, IS, RO; CALFA DANIEL, BL. A9, SC. A, ET.3, AP.12, SAT DANCU, COMUNA HOLBOCA, IS, RO (54) **METODE ȘI STAND DE TESTARE, PRIN ÎNCĂRCARE LA CUPLU, A GRUPURILOR COMBinate DE ACȚIONARE**

(57) Invenția se referă la un stand de testare, prin încărcare la cuplu, a grupurilor combinate de acționare, destinate echipării autovehiculelor utilitare sau utilajelor autopropulsate, pentru deplasarea acestora după o ciclogramă impusă. Standul conform invenției are în componență un motor (1) electric a cărui turație, reglată printr-un convertizor (2) în frecvență, este transmisă, printr-un cuplaj (3) elastic, la o cutie (A) de viteze primară, articulată, având o axă de articulație coliniară cu o axă a unei prize (a) de intrare, cutie (A) de viteze setată cu raport unitar, având două prize (b și c) de ieșire, prima priză (b) de ieșire cuplându-se printr-un arbore (4) cardanic conectat la o flanșă (d) de intrare a unui grup (B) de testat, iar a

(11) 127231 A2  
doua priză (c) de ieșire cuplându-se printr-un arbore (5) cardanic conectat la o priză (d) de ieșire de la o cutie (C) de viteze secundară, setată cu raport unitar, cutie (C) de viteze secundară articulată, având o axă de articulație coliniară cu axa prizei (a) de intrare, și o priză (e) de intrare conectată printr-un arbore (6) cardanic la o flanșă (f) de ieșire a grupului (B) de testat, grup (B) de testat cuplat corespunzător unei transmisii mecanice, cutia (A) de viteze primară fiind deplasată oscilant de o tijă (7) a unui cilindru (D) hidraulic, montat perpendicular, acționat de la o sursă (E) hidraulică autonomă, deplasarea oscilantă creând cuplul rezistent dorit, prin controlul dat de un traductor (F) de forță montat perpendicular pe cutia (C) de viteze secundară.

Revendicări: 2

Figuri: 7

(11) 127231 A2

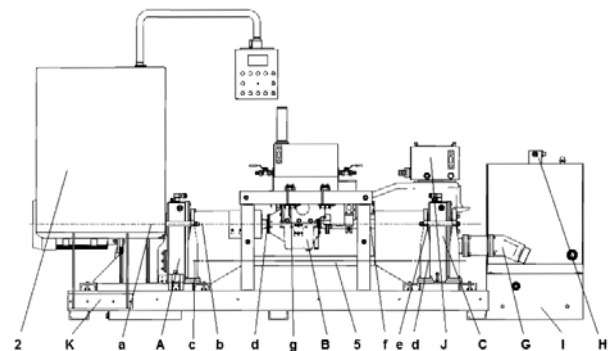


Fig. 1

(11) 127232 A2 (51) **G01N 21/17** <sup>(2006.01)</sup>, **G01N 21/49** <sup>(2006.01)</sup>; (21) a 2010 00739 (22) 16.08.2010 (41) 30.03.2012/3/2012 (71) UNIVERSITATEA "ȘTEFAN CEL MARE" DIN SUCEAVA, STR. UNIVERSITĂȚII NR.13, SUCEAVA, SV, RO (72) GUTT SONIA, STR.VICTORIEI NR.185 BIS, SAT SFÂNTU ILIE, SV, RO; GUTT GHEORGHE, STR.VICTORIEI NR.185 BIS, SAT SFÂNTU ILIE, SV, RO (54) **SISTEM TURBIDIMETRIC PORTABIL**

(57) Invenția se referă la un sistem turbidimetric portabil, destinat determinării *in situ* a concentrației suspensiilor din soluții, printr-o metodă care se determină a fi optimă și care poate fi o metodă turbidimetrică sau nefelometrică. Sistemul conform invenției este alcătuit dintr-o primă fotobarieră destinată determinării turbidității prin măsurarea unei radiații difuzate de o probă, și este formată dintr-un led (L<sub>1</sub>) care emite o radiație monocromatică, având lungimea de undă de 860 nm, și dintr-o diodă (D<sub>1</sub>) receptoare, așezată la un unghi de 90° față de direcția de radiație, dintr-o a doua fotobarieră, destinată determinării turbidității prin măsurarea unei radiații care străbate proba, și este formată dintr-un led (L<sub>2</sub>) care emite o radiație monocromatică, având lungimea de undă de 860 nm, și dintr-o diodă (D<sub>2</sub>) receptoare, așezată la un unghi de 180° față de direcția de radiație, și dintr-o a treia fotobarieră, destinată determinării turbidității pe cale nefelometrică, prin măsurarea unei radiații care străbate proba, și este formată dintr-un led (L<sub>3</sub>) care emite o radiație monocromatică, având

(11) 127232 A2

lungimea de undă de 860 nm, și dintr-o diodă (**D**<sub>3</sub>) receptoare, așezată la un unghi de 120° față de direcția de radiație, elementele optice ale fotobarierelor fiind montate în niște orificii cilindrice, realizate în două bacuri (2 și 3) ale unui clește cu strângere elastică, în alcătuirea căruia mai intră două brațe (4 și 5), două canale (C<sub>1</sub> și C<sub>2</sub>) pentru conexiuni electrice, două capace (6 și 7) din tablă de oțel, un bolț (9), un arc (10) și un cablu (11) electric ce face legătura cu o unitate (12) electronică.

Revendicări: 1

Figuri: 4

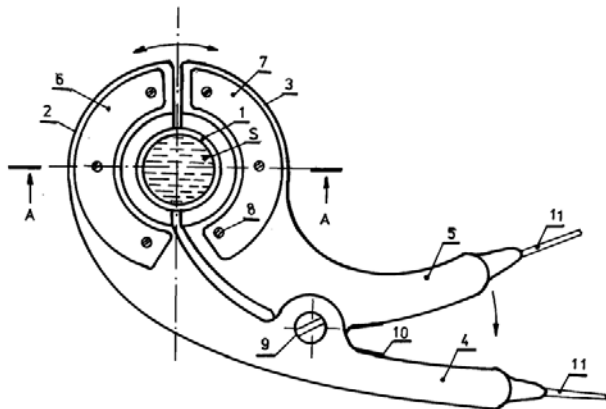


Fig. 1

(11) 127233 A2 (51) **G01N 21/64** (2006.01) (21) a 2010 00738 (22) 16.08.2010 (41) 30.03.2012/13/2012 (71) UNIVERSITATEA "ȘTEFAN CEL MARE" DIN SUCEAVA, STR.UNIVERSITĂȚII NR.13, SUCEAVA, SV, RO (72) GUTT GHEORGHE, STR.VICTORIEI NR.185 BIS, SAT SFÂNTU ILIE, SV, RO; GUTT SONIA, STR.VICTORIEI NR.185 BIS, SAT SFÂNTU ILIE, SV, RO (54) **FLUOROMETRU OPTOELECTRONIC PORTABIL**

(57) Invenția se referă la un fluorometru optoelectronic portabil. Fluorometrul conform invenției este constituit din următoarele componente: o sursă (1) de radiație policromatică, prevăzută cu un filtru (2) spectral rotativ, un spectrometru (3) miniatural, echipat cu o rețea de difracție fixă, un detector Diode-Array și o interfață de calculator, o fibră (4) optică multiplă, compusă, la rândul ei, din mai multe fibre (5) optice de iradiere, dispuse radial, în jurul unei alte fibre (6) optice centrale, pentru transmisia radiației de fluorescență, o fibră (7) optică pentru transmisia spectrului de referință al sursei (1) de radiație, o tijă (8) din oțel inoxidabil, prevăzută cu un umăr (9) de sprijin care prezintă o degajare (D) pentru eliminarea soluției în exces, o cuvă (10) singulară, care conține o soluție (S) de analizat, sau o cuvă (11) multiplă, care conține mai multe soluții diferite, și un calculator (12) portabil, pentru achiziția, prelucrarea și afișarea datelor.

Revendicări: 1

Figuri: 2

(11) 127233 A2

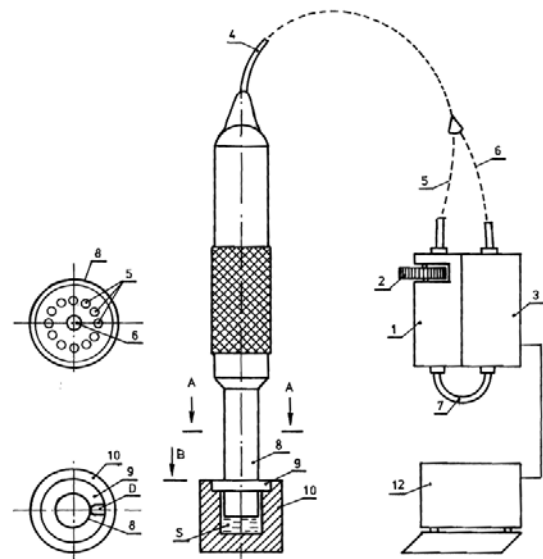


Fig. 1

(11) 127234 A2 (51) **G01N 21/64** (2006.01) (21) a 2010 00740 (22) 16.08.2010 (41) 30.03.2012/13/2012 (71) UNIVERSITATEA "ȘTEFAN CEL MARE" DIN SUCEAVA, STR.UNIVERSITĂȚII NR.13, SUCEAVA, SV, RO (72) GUTT GHEORGHE, STR.VICTORIEI NR.185 BIS, SAT SFÂNTU ILIE, SV, RO; GUTT SONIA, STR.VICTORIEI NR.185 BIS, SAT SFÂNTU ILIE, SV, RO (54) **FLUOROMETRU PORTABIL**

(57) Invenția se referă la un fluorometru portabil, destinat determinării *in situ* a concentrației unei anumite specii chimice fluorescente dintr-o soluție (S) care se găsește static sau curge printr-un tub (1) cilindric, din sticlă de cuarț sau sticlă optică. Fluorometrul conform invenției este alcătuit dintr-o clemă (C) mobilă, cu strângere elastică, ce conține un led (11) care emite o radiație monocromatică, pe o lungime de undă specifică valorii maxime a radiației de fluorescență a unei specii chimice urmărite, și o fotodiodă (12) receptoare, așezată la un unghi de 90° față de direcția radiației de excitație, și dintr-o unitate (2) electronică centrală, pentru achiziția, prelucrarea și afișarea datelor, legată, printr-un conector (3) mobil și un cablu (4) electric, la clemă (C) cu strângere elastică.

Revendicări: 1

Figuri: 2

(11) 127234 A2

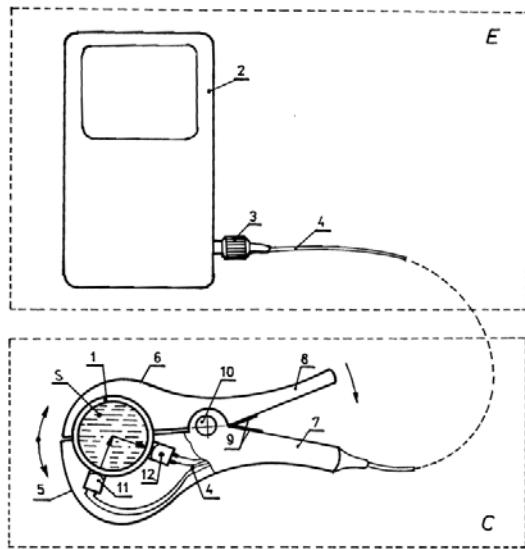


Fig. 1

(11) 127235 A2 (51) **G01R 31/06** (2006.01) (21) a 2010 00771 (22) 30.08.2010 (41) 30.03.2012/13/2012 (71) UNIVERSITATEA "ȘTEFAN CEL MARE" DIN SUCEAVA, STR.UNIVERSITĂȚII NR.13, SUCEAVA, SV, RO (72) DAVID CRISTINA, STR.LUCEAFĂRULUI NR.11, BL.84, SC.C, ET.3, AP.16, SUCEAVA, SV, RO (54) **GRUPOMETRU**

(57) Invenția se referă la un aparat pentru identificarea indicelui orar la transformatoarele trifazate. Aparatul conform invenției este alcătuit dintr-un bloc de alimentare (BA), care se conectează la o pereche de borne (AB) ale unui transformator (Tv) de verificat, cu polaritatea plus la o bornă (A), și dintr-un bloc (BSPA) pentru selectarea polarității și amplificarea semnalelor, care furnizează, la ieșire, simultan, trei semnale care sunt aplicate unui bloc de afișare (AF), în care blocul de alimentare (BA) cuprinde o sursă (1) de curent continuu, un relee (2) intermediar, cu două contacte (2a și 2b) normal închis și, respectiv, normal deschis, a cărui bobină este alimentată cu un impuls de tensiune rezultat din descărcarea unui condensator (3) care se încarcă în perioadele de pauză, de la sursa (1) de curent continuu, astfel încât sursa (1) de curent continuu este conectată simultan, pentru o perioadă scurtă de timp, atât la perechea de borne (AB) ale transformatorului (Tv) de verificat, cât și la circuitele blocului (BSPA) care cuprinde trei selectoare de

(11) 127235 A2

polaritate (5, 5' și 5'') și trei amplificatoare (6, 6' și 6'') tranzistorizate, și care preia semnalele rezultate la niște perechi de borne (ab, bc și ca) ale transformatorului, le selectează și le amplifică, și apoi le aplică la intrările blocului de afișare (AF) constituit din trei elemente de afișare (7, 7' și 7''), cu șapte segmente și punct zecimal.

Revendicări: 1

Figuri: 3

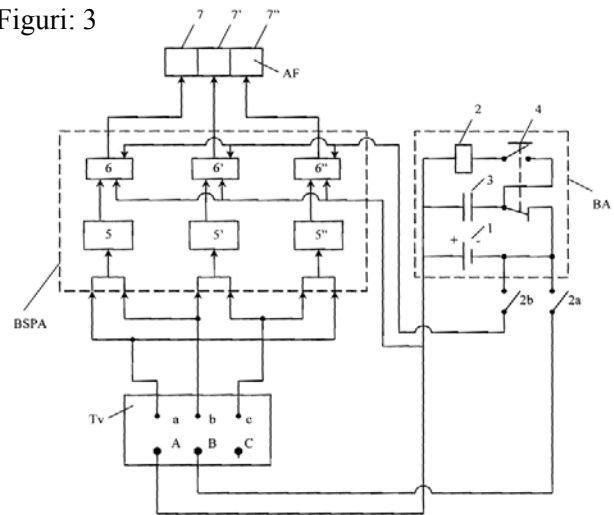


Fig. 3

(11) 127236 A2 (51) **G01R 31/06** (2006.01) (21) a 2010 00772 (22) 30.08.2010 (41) 30.03.2012/13/2012 (71) UNIVERSITATEA "ȘTEFAN CEL MARE" DIN SUCEAVA, STR.UNIVERSITĂȚII NR.13, SUCEAVA, SV, RO (72) DAVID CRISTINA, STR.LUCEAFĂRULUI NR.11, BL.84, SC.C, ET.3, AP.16, SUCEAVA, SV, RO (54) **APARAT PENTRU DETERMINAREA INDICELUI ORAR AL GRUPEI DE CONEXIUNI**

(57) Invenția se referă la un aparat pentru determinarea indicelui orar al grupeii de conexiuni la transformatoarele trifazate. Aparatul conform invenției este alcătuit dintr-un bloc de măsură care se conectează la niște perechi de borne (A-B, B-C, C-A, a-b) ale unui transformator de încercat, rezultatele date de blocul de măsură fiind modelate într-un bloc de calcul și vizualizate prin intermediul unui bloc afișor care, prin intermediul unor diode luminescente (D1...D11 și Dd), va indica indicele orar al grupeii de conexiuni și, respectiv, apariția unui defect.

Revendicări: 3

Figuri: 4

(11) 127236 A2

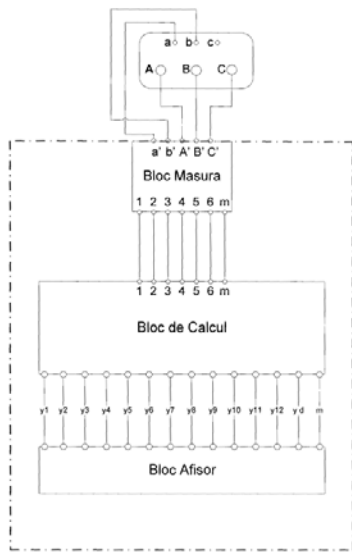


Fig. 1

(11) 127237 A0 (51) **G05B 19/05** (2006.01), **G06F 9/00** (2006.01), (21) a 2011 01049 (22) 20.10.2011 (41) 30.03.2012//3/2012 (71) POP EMIL, STR. 1 DECEMBRIE 1918, BL. 76, SC. 2, ET. 3, AP. 14, PETROȘANI, HD, RO; SOCHIRCA BOGDAN NICOLAE, STR. ȘT. O. IOSIF, BL. 2B, SC. 1, ET. 3, AP. 11, PETROȘANI, HD, RO (72) POP EMIL, STR. 1 DECEMBRIE 1918, BL. 76, SC. 2, ET. 3, AP. 14, PETROȘANI, HD, RO; SOCHIRCA BOGDAN NICOLAE, STR. ȘT. O. IOSIF, BL. 2B, SC. 1, ET. 3, AP. 11, PETROȘANI, HD, RO (54) **AUTOMAT PROGRAMABIL CU SIGURANȚĂ INTRINSECĂ**

(57) Invenția se referă la un automat programabil, cu siguranță intrinsecă, destinat lucrului în medii potențial explozive, cum ar fi în minieră. Automatul conform invenției dispune de un număr de opt intrări (2) digitale în tensiune și opt ieșiri (7) digitale de tip releu (6), o unitate centrală de procesare (CPU), de tip controler programabil al întreruperilor (PIC), care se ocupă cu gestionarea intrărilor, ieșirilor, calculelor, interpretării și afișării diagramelor, automatul dispunând de un sistem de programare de tip "ladder", care folosește două joystick-uri, iar în structura automatului există patru niveluri, un nivel (A) de intrare/ieșire, un nivel (B) de siguranță, un nivel (C) de comandă sau execuție, și un nivel (D) de afișare a informațiilor.

Revendicări: 6  
Figuri: 8

(11) 127237 A0

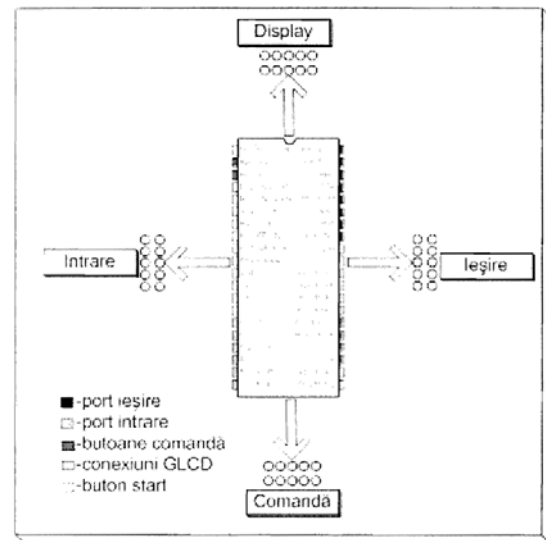


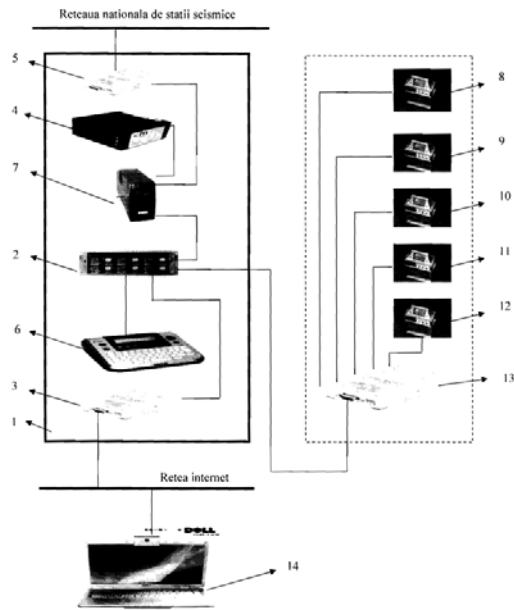
Fig. 1

(11) 127238 A2 (51) **G08B 21/10** (2006.01) (21) a 2010 00731 (22) 12.08.2010 (41) 30.03.2012//3/2012 (71) S.C. "PROCETEL" S.A., CALEA RAHOVEI NR. 226-268 SECTOR 5 COD 76402, BUCUREȘTI, B, RO (72) INVENTATORI NEDECLARAȚI, \*, RO (54) **SISTEM DE MONITORIZARE ÎN TIMP REAL PENTRU SIGURANȚA ȘI INTEGRITATEA STRUCTURILOR SPITALELOR DE URGENȚĂ ȘI ALARMARE ÎN CAZ DE SEISM**

(57) Invenția se referă la un sistem de monitorizare în timp real, pentru siguranța și integritatea structurilor spitalelor de urgență, și alarmare în caz de seism, a cărui funcționare se bazează pe transmiterea datelor într-o rețea de internet, stocarea și interpretarea științifică a datelor transmise. Sistemul conform invenției este alcătuit dintr-o unitate (1) centrală, ce are un calculator (2) de proces, un switch (3) de comunicație, un modul (4) de alarmare, un modul (5) de interfațare cu Rețeaua Națională de Stații Seismice, o imprimantă (6) laser, un sistem (7) de alimentare neîntreruptibilă și un sistem de cinci accelerografe (8, 9, 10, 11, 12), care sunt conectate la un switch (13) comun, iar datele înregistrate de către unitatea (1) centrală, împreună cu datele înregistrate de sistemele de accelerografe (8, 9, 10, 11, 12), se transmit, prin rețeaua de internet, la centrul de monitorizare (14), în timp real.

Revendicări: 1  
Figuri: 1

(11) 127238 A2



(11) 127239 A0

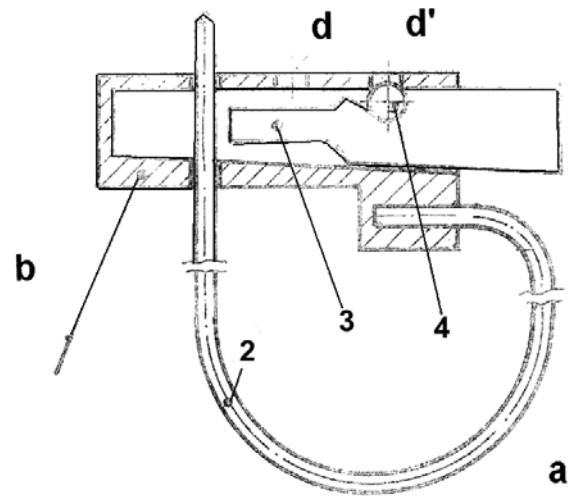


Fig. 1

(11) 127239 A0 (51) **G09F 3/03** (2006.01) (21) a 2011 00122 (22) 10.02.2011 (41) 30.03.2012//3/2012 (71) PREDĂ CONSTANTIN, ȘOS. VESTULUI NR.16, BL. 103, AP. 43, PLOIEȘTI, PH, RO (72) PREDĂ CONSTANTIN, ȘOS. VESTULUI NR.16, BL. 103, AP. 43, PLOIEȘTI, PH, RO (74) CABINET INDIVIDUAL PAUL ANDRIONACHE, ALĒEA COMPOZITORILOR NR.1, BL.E21, ET.6, AP.35, SECTOR 6, BUCUREȘTI (54) **SIGILIU DE SIGURANȚĂ CU BILĂ**

(57) Invenția se referă la un sigiliu de siguranță cu bilă, destinat asigurării integrității conținutului unei incinte. Sigiliul conform invenției este alcătuit dintr-un corp (1) de formă paralelipipedică, în interiorul căruia este fixat, printr-un bosaj (a), unul dintre capetele cablului (2) de sigilare, corpul (1) având câte o gaură cilindrică pe peretele superior și una pe cel inferior, coaxiale între ele, prin care trece capătul liber al unui cablu (2) de sigilare, corpul (1) având, pe interior, un canal (b) longitudinal tronconic, în interiorul căruia culisează un zăvor (3) de blocare ce are, pe muchia sa superioară, un locaș (c) semicilindric, destinat să găzduiască o bilă (4) care blochează capătul liber al cablului (2) de sigilare cu un orificiu (d) central cilindric, realizat în peretele superior al corpului (1), având axa perpendiculară pe direcția de avans a zăvorului (3) de blocare.

Revendicări: 5  
Figuri: 7

(11) 127240 A2 (51) **H01F 7/06** (2006.01); **H02K 33/00** (2006.01); (21) a 2009 01048 (22) 11.12.2009 (41) 30.03.2012//3/2012 (71) HERȚANU RADU MIHAI, STR. CARPAȚI NR.6, BL.908A, SC.B, ET.6, AP.21, IAȘI, IS, RO; ASTRATINI ENACHE CIPRIAN, STR. CĂLUGĂRENI, BL.22, SC.A, ET.3, AP.6, VASLUI, VS, RO (72) HERȚANU RADU MIHAI, STR. CARPAȚI NR.6, BL.908A, SC.B, ET.6, AP.21, IAȘI, IS, RO; ASTRATINI ENACHE CIPRIAN, STR. CĂLUGĂRENI, BL.22, SC.A, ET.3, AP.6, VASLUI, VS, RO (54) **ACTUATOR CU MAGNET MOBIL MULTIFUNCȚIONAL**

(57) Invenția se referă la un actuator electromagnetic liniar, cu magnet mobil, destinat, în principal, conversiei energiei electrice în acțiuni mecanice de deplasare, poziționare sau vibrație. Actuatorul conform invenției este alcătuit dintr-un element mobil, constituit din cel puțin un magnet permanent (1, sau 1' și 1''), de care este fixat un ax (2), iar în jurul magnetului/magneților (1, sau 1' și 1'') este dispus un ferofluid (7 și 7' sau 7'') care este reținut în interstițiul dintre magnet/magneți și peretele interior al unei carcase (5 sau 10) prevăzute cu cel puțin două înfășurări (6 și 6' sau 11, 12 și 13), și din doi magneți (15 și 16) fiși, astfel încât elementul mobil poate glisa prin intermediul ferofluidului, în scopul realizării

(11) 127240 A2

unei acțiuni mecanice externe, ca efect al unui curent electric ce străbate înfășurările electrice. Actuatorul poate fi folosit și ca traductor, în scopul obținerii unui semnal electric ca urmare a unei acțiuni mecanice externe asupra sa, în urma inversării modului de funcționare.

Revendicări: 3

Figuri: 3

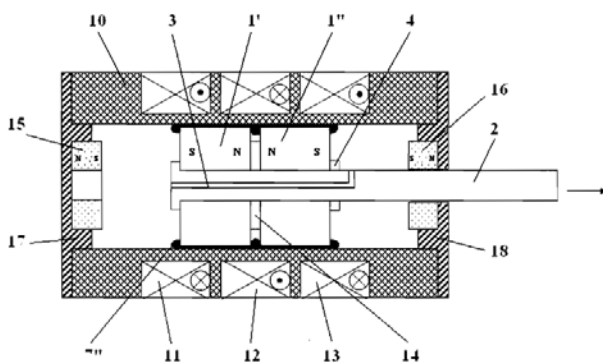


Fig. 3

(11) 127241 A0 (51) **H01L 51/42** (2006.01), **H01L 31/0224** (2006.01), **H01L 31/042** (2006.01). (21) a 2011 01140 (22) 14.11.2011 (41) 30.03.2012//3/2012 (71) UNIVERSITATEA "LUCIAN BLAGA" DIN SIBIU, BD.VICTORIEI NR.10, SIBIU, SB, RO (72) OPREAN CONSTANTIN, STR.FLORILOR NR.16, SIBIU, SB, RO; ȚITU AUREL MIHAIL, STR. LUPTEI NR. 13, BL. C, SC. A, AP. 2, SIBIU, SB, RO; MĂRGINEAN ION, STR. POIANA NR.12, BL.34, AP.40, SIBIU, SB, RO; ISARIE CLAUDIU, STR. VASILE CĂRLOVA NR. 5, PARTER, SIBIU, SB, RO; MOLDOVAN ALEXANDRU MARCEL, ALEEA ȚESĂTORILOR NR. 1, SC. B, ET. 3, AP. 23, SIBIU, SB, RO (54) **CELULĂ FOTOVOLTAICĂ REVERSIBILĂ CU HALOGEN**

(57) Invenția se referă la o celulă fotovoltaică reversibilă, cu halogen, destinată producerii de energie electrică. Celula fotovoltaică, conform invenției, este o structură planară stratificată, alcătuind un sistem electrochimic amplasat pe o suprafață izolantă de susținere și având un catod (2) poros cu rol de catalizator de reducere electrochimică, o membrană (3) permeabilă la ionii de clor, depusă stratificat deasupra catodului (2), și un anod (1) realizat din pulbere de argint depusă local și gravitațional peste o rețea, tip plasă, de trasee metalice realizate din același material, dispusă peste partea superioară a membranei (3) permeabile, reactantul sistemului electrochimic fiind constituit din clor în stare gazoasă, care este canalizat prin incinte locale comunicabile între ele, astfel încât să circule de la

(11) 127241 A0

partea superioară a anodului (1) până la partea inferioară a catodului (2), celula astfel constituită fiind dispusă într-o incintă având, la partea superioară, o fereastră (4) realizată în tehnică LCD, cu rolul de a asigura, prin transparență și opacitate, comanda electronic din exterior, situații distincte de întuneric și lumină pentru fazele funcționale specifice proceselor electrochimice.

Revendicări: 6

Figuri: 12

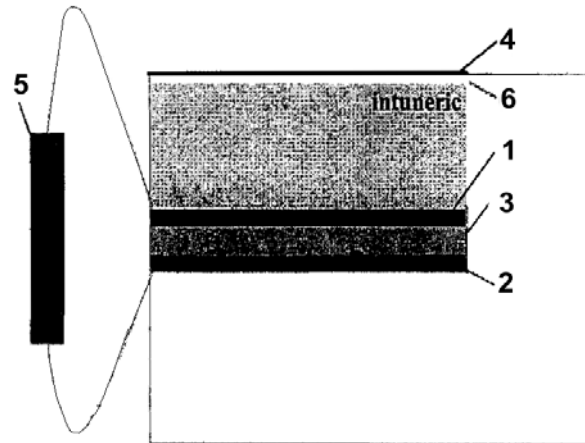


Fig. 1

(11) 127242 A2 (51) **H02H 3/26** (2006.01), **G01D 18/00** (2006.01). (21) a 2010 00773 (22) 30.08.2010 (41) 30.03.2012//3/2012 (71) UNIVERSITATEA "ȘTEFAN CEL MARE" DIN SUCEAVA, STR.UNIVERSITĂȚII NR.13, SUCEAVA, SV, RO (72) DAVID CRISTINA, STR.LUCEAFĂRULUI NR.11, BL.84, SC.C, ET.3, AP.16, SUCEAVA, SV, RO (54) **DECALOR DE UNGHI**

(57) Invenția se referă la un decalor de unghi. Aparatul conform invenției este alcătuit dintr-un grup (1) de transformatoare, alcătuit din trei transformatoare ( $T_a$ ,  $T_b$  și  $T_c$ ) monofazate, două dintre acestea fiind alimentate cu tensiune reglabilă, prin intermediul a două autotransformatoare (2 și 3), iar schema de conexiuni între înfășurările primare și secundare ale celor trei transformatoare ( $T_a$ ,  $T_b$  și  $T_c$ ) monofazate este modificată printr-un comutator (4) multiplu cu 12 poziții, care permite obținerea unghiurilor de defazaj reglabil în trepte de 30°.

Revendicări: 1

Figuri: 6

(11) 127242 A2

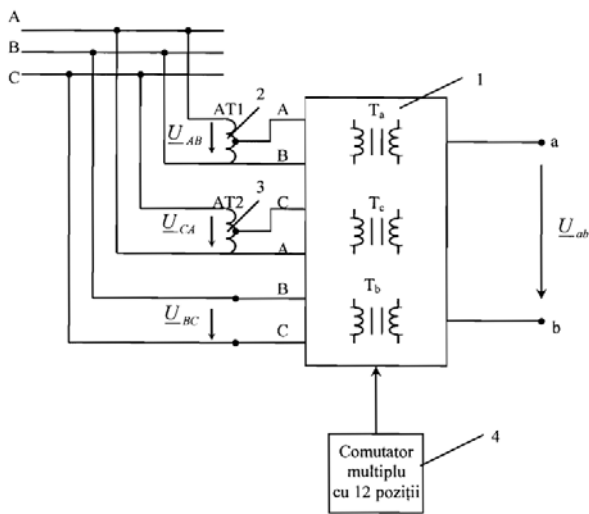


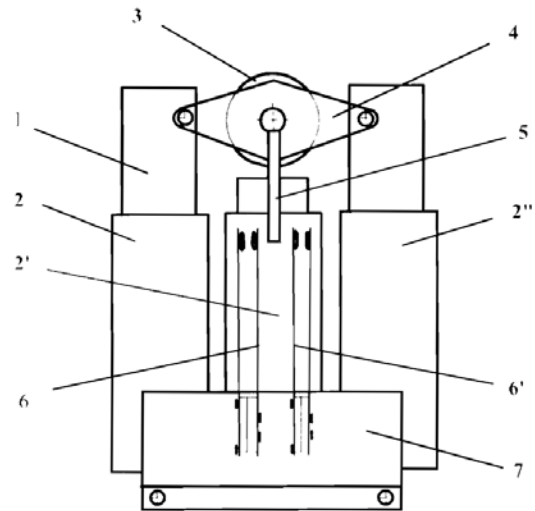
Fig.1

(11) 127243 A2 (51) **H02H 7/08** (2006.01) (21) a 2010 00694, (22) 03.08.2010 (41) 30.03.2012//3/2012 (71) CUJBA TIBERIU-OCTAVIAN, STR.CIPRIAN PORUMBESCU NR.1, BL.1, SC.C, AP.3, SUCEAVA, SV, RO (72) CUJBA TIBERIU-OCTAVIAN, STR.CIPRIAN PORUMBESCU NR.1, BL.1, SC.C, AP.3, SUCEAVA, SV, RO (54) **RELEU DE PROTECȚIE PENTRU ALIMENTAREA CU TENSIUNE TRIFAZATĂ CORECTĂ**

(57) Invenția se referă la un releu de protecție pentru alimentarea cu tensiune trifazată corectă, și poate fi utilizat în cazul unor instalații cu sens restrictiv de rotație, pentru motoarele electrice de acționare, cum ar fi pompe, ventilatoare, malaxoare. Releul conform invenției este alcătuit dintr-un miez (1) magnetic, în forma literei E, pe care este plasată o înfășurare trifazată, formată din trei bobine (2, 2' și 2'') și care permite montarea, între coloanele extreme, a unui rotor (3) masiv, din aluminiu, fixat prin niște suporturi (4), pe al cărui ax este montată solidar o paletă (5) electroizolantă, care acționează asupra unor contacte laterale (6 și 6'), fixate pe un suport (7) electroizolant, implicate în schema de comandă a alimentării unui motor electric asincron trifazat, la care se obține astfel aceeași succesiune a fazelor la bornele de alimentare, indiferent de modificările intervenite în rețeaua de alimentare.

Revendicări: 1  
Figuri: 1

(11) 127243 A2



(11) 127244 A2 (51) **H02H 7/08** (2006.01) (21) a 2010 00695, (22) 03.08.2010 (41) 30.03.2012//3/2012 (71) CUJBA TIBERIU-OCTAVIAN, STR.CIPRIAN PORUMBESCU NR.1, BL.1, SC.C, AP.3, SUCEAVA, SV, RO (72) CUJBA TIBERIU-OCTAVIAN, STR.CIPRIAN PORUMBESCU NR.1, BL.1, SC.C, AP.3, SUCEAVA, SV, RO (54) **RELEU ELECTRONIC DE PROTECȚIE**

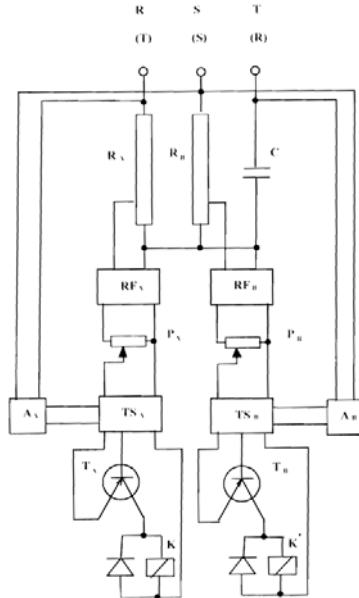
(57) Invenția se referă la un releu electronic de protecție, pentru motoarele electronice asincrone, împotriva succesiunii trifazate incorecte de alimentare. Releul electronic, conform invenției, este alcătuit dintr-un filtru de secvență directă și inversă, constituit din două rezistențe ( $R_A$  și  $R_B$ ) și un condensator (C), cuplate după o conexiune stea, măsurarea căderii de tensiune pe cele două rezistențe ( $R_A$  și  $R_B$ ) realizându-se prin două trigere Schmidt ( $TS_A$  și  $TS_B$ ), cuplate la filtru prin intermediul a două blocuri de redresare-filtrare ( $RF_A$  și  $RF_B$ ), la ieșirea cărora sunt cuplate, prin intermediul a două tranzistoare ( $T_A$  și  $T_B$ ), două contactoare ( $K$  și  $K'$ ) care, la depășirea unei valori de prag stabilită cu ajutorul a două potențioetre ( $P_A$  și  $P_B$ ), sunt implicate în circuitul de comandă a alimentării unui motor electric asincron, determinând alimentarea

(11) 127244 A2

acestui cu un sistem de tensiuni cu aceeași succesiune trifazată a fazelor, indiferent de modificările ce pot surveni în rețeaua trifazată de alimentare.

Revendicări: 1

Figuri: 1



(11) 127245 A0 (51) **H02J 9/04** (2006.01) (21) a 2011 01048 (22) 20.10.2011 (41) 30.03.2012//3/2012 (71) VERTAN GHEORGHE, INTRAREA SUNETULUI NR. 3, BLOC 219, AP. 10, TIMIȘOARA, TM, RO (72) VERTAN GHEORGHE, INTRAREA SUNETULUI NR. 3, BLOC 219, AP. 10, TIMIȘOARA, TM, RO (54) **PROCEDEU DE ALIMENTARE CU ENERGIE ELECTRICĂ**

(57) Invenția se referă la un procedeu de alimentare cu energie electrică a unor utilizatori de putere mică, medie sau mare. Procedeu conform invenției prevede alimentarea oricărui utilizator (1) de la o rețea (2) intermediară, alimentată, la rândul ei, de la un sistem energetic (3) numai cu energie de bază ieftină, în intervalele de timp când consumul de energie din sistem este redus, în restul timpului rețeaua (2) intermediară fiind alimentată de la niște baterii (4) reîncărcabile, reîncărcate în prealabil de la sistemul energetic (3), numai cu energie de bază ieftină, în intervalele de timp când consumul de energie din sistem este redus; rețeaua (2) intermediară, cu baterii (4) reîncărcabile, poate fi realizată atât pentru putere mică, cât și pentru putere medie sau mare, caz în care niște contactoare (5) prin care circulă sau se întrerupe curentul se înlocuiesc cu câte un separator și un întrerupător.

Revendicări: 1

Figuri: 2

(11) 127245 A0

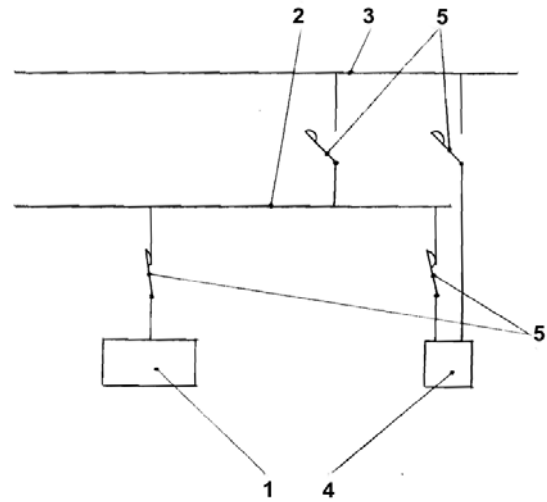


Fig. 2

(11) 127246 A2 (51) **H02K 16/04** (2006.01) (21) a 2010 00833 (22) 15.09.2010 (41) 30.03.2012//3/2012 (71) COANDĂ SERGIU SEVERIN, STR.SOVATA NR.50, BL.C7, ET.2, AP.16, ORADEA, BH, RO (72) COANDĂ SERGIU SEVERIN, STR.SOVATA NR.50, BL.C7, ET.2, AP.16, ORADEA, BH, RO (54) **GENERATOR ELECTRIC CU SISTEM DUBLU DE TENSIUNI**

(57) Invenția se referă la un generator electric cu sistem dublu de tensiuni, care produce concomitent două sisteme de tensiuni diferite. Generatorul conform invenției este compus dintr-un rotor (4) cu doi magneți (5) permanenți, turnați sau prinși în materialul nemagnetic care compune rotorul (4) și care induce curent electric în înfășurarea (3) interioară și în înfășurarea (7) exterioară a două statoare, prin rotirea magneților (5), obținută prin intermediul unei roți (12) de antrenare; un stator (2) interior, de pe un ax (1) fix, este prevăzut cu un colector-redresor (8) mecanic și va debita curent continuu, scos la exterior prin niște perii (16) colectoare care se învârt solidar cu rotorul (4), preluând o sarcină electrică și trecând-o apoi către niște cabluri electrice cu izolație, și printr-un sistem de contacte (11) alunecătoare, izolate între ele, se scoate sarcina



(11) 127246 A2

electrică a statorului (2) interior la niște borne (13), în timp ce un stator (6) exterior va debita un alt curent electric, colectat la un alt sistem de borne (14), caracterizat de un alt sistem de tensiuni; rigiditatea statorului (2) interior este asigurată prin fixarea de statorul (6) exterior cu ajutorul unui sistem de prindere și fixare, cu două capete (9) de fixare, niște gheare (10) de fixare și niște tije (15) de fixare prinse în carcasa statorului (6) exterior.

Revendicări: 2

Figuri: 3

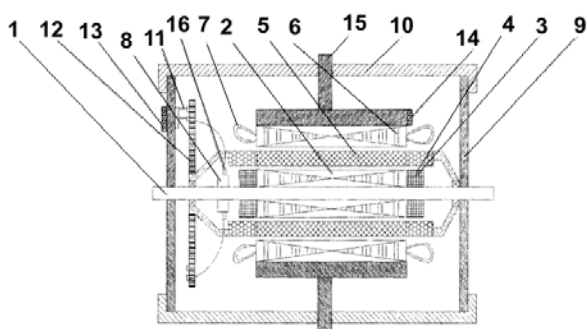


Fig. 1

(11) 127247 A2 (51) **H02K 33/00** (2006.01) (21) a 2010 00702 (22) 04.08.2010 (41) 30.03.2012//3/2012 (71) UNIVERSITATEA "ȘTEFAN CEL MARE" DIN SUCEAVA, STR.UNIVERSITĂȚII NR.13, SUCEAVA, SV, RO (72) CERNOMAZU DOREL, STR. RAHOVEI NR.3, BL. 3, SC. J, AP. 325, ROMAN, NT, RO; RAȚĂ MIHAI, BD. GEORGE ENESCU NR.2, BL.7, SC.D, AP.13, ET.4, SUCEAVA, SV, RO; MILICI LAURENȚIU DAN, STR. GHEORGHE MIHUȚĂ NR.2A, CASA 4, SAT LISAUURA, COMUNA IPOTEȘTI, SV, RO; MILICI MARIANA RODICA, STR.GHEORGHE MIHUȚĂ NR.2A, CASA 4, SAT LISAUURA, COMUNA IPOTEȘTI, SV, RO; DAVID CRISTINA, STR.LUCEAFĂRULUI NR.11, BL.84, SC.C, ET.3, AP.16, SUCEAVA, SV, RO; OLARIU ELENA-DANIELA, STR.PRIVIGHETORII NR.18, BL.40, SC.A, AP.14, SUCEAVA, SV, RO; NIȚAN ILIE, STR. PRINCIPALĂ, CASA 428, ILIȘEȘTI, SV, RO (54) **VIBROMOTOR**

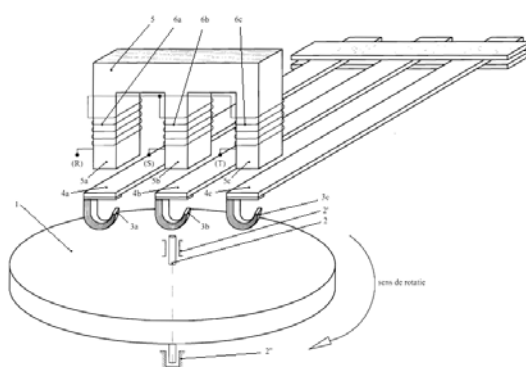
(57) Invenția se referă la un vibromotor destinat conversiei mișcării de vibrație produsă de un vibrator trifazat, într-o mișcare continuă, de rotație sau liniară. Vibromotorul conform invenției este constituit dintr-un rotor (1) în formă de disc, plasat pe un ax (2), sprijinit în două lagăre (2 și 2') de alunecare; asupra lui acționează trei lamele (3a, 3b și 3c) flexibile, roluite, plasate la extremitatea unor lamele

(11) 127247 A2

(4a, 4b și 4c) elastice, realizate dintr-un material feromagnetic, aduse în mișcare, decalat una față de alta, sub acțiunea unor câmpuri magnetice alternative, produse de un electromagnetic trifazat, în componența căruia intră un miez feromagnetic (5) deschis, în formă de E, prevăzut cu trei coloane (5a, 5b și 5c) identice, plasate în același plan, pe care sunt așezate niște bobine (6a, 6b și 6c) concentrice, conectate în stea, legate la bornele unei surse de alimentare trifazată, de frecvență industrială.

Revendicări: 1

Figuri: 1



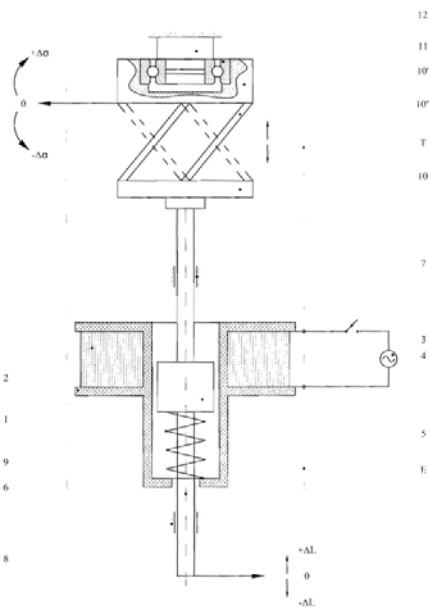
(11) 127248 A2 (51) **H02K 33/02** (2006.01) (21) a 2010 00704 (22) 04.08.2010 (41) 30.03.2012//3/2012 (71) UNIVERSITATEA "ȘTEFAN CEL MARE" DIN SUCEAVA, STR.UNIVERSITĂȚII NR.13, SUCEAVA, SV, RO (72) CERNOMAZU DOREL, STR. RAHOVEI NR.3, BL. 3, SC. J, AP. 325, ROMAN, NT, RO; DAVID CRISTINA, STR.LUCEAFĂRULUI NR.11, BL.84, SC.C, ET.3, AP.16, SUCEAVA, SV, RO; MILICI LAURENȚIU DAN, STR. GHEORGHE MIHUȚĂ NR.2A, CASA 4, SAT LISAUURA, COMUNA IPOTEȘTI, SV, RO; MILICI MARIANA RODICA, STR.GHEORGHE MIHUȚĂ NR.2A, CASA 4, SAT LISAUURA, COMUNA IPOTEȘTI, SV, RO; RAȚĂ MIHAI, BD. GEORGE ENESCU NR.2, BL.7, SC.D, AP.13, ET.4, SUCEAVA, SV, RO; OLARIU ELENA-DANIELA, STR.PRIVIGHETORII NR.18, BL.40, SC.A, AP.14, SUCEAVA, SV, RO; NIȚAN ILIE, STR. PRINCIPALĂ, CASA 428, ILIȘEȘTI, SV, RO (54) **VIBRATOR**

(57) Invenția se referă la un sistem de conversie electromagnetică, care conține o structură prin care o mișcare de vibrație liniară, în plan vertical, poate fi convertită într-o mișcare de vibrație unghiulară, în plan orizontal. Structura este alcătuită dintr-un electromagnet (E) alimentat de la o sursă (4) de alimentare monofazată, de frecvență industrială, care, prin câmpul magnetic alternativ generat, acționează asupra unei armături (5) feromagnetice, fixată pe o

(11) 127248 A2  
 tijă (6) mobilă, care alunecă pe direcție verticală pe niște ghidaje (7 și 8); tija (6) este prevăzută la extremitatea superioară cu o structură (T) alcătuită din două discuri (10 și 10') paralele, un disc (10) fixat de extremitatea superioară a tijei (6) mobile și alt disc (10') montat, prin intermediul unui rulment (11), de un suport (12), iar cele două discuri (10 și 10') sunt legate între ele prin niște legături (10'') elastice, paralele și orientate oblic față de axa structurii, astfel încât, sub acțiunea unei forțe de compresiune, orientată axial și realizată prin deplasarea tijei (6) mobile, se produce deformarea structurii (T), având ca efect rotirea, cu un anumit unghi, a discului (10'), urmată de revenirea, sub acțiunea forțelor sistemului mecanic elastic, la poziția inițială, atunci când forța mecanică axială, de compresiune, transmisă prin tija mobilă, este anulată.

Revendicări: 1  
 Figuri: 1

(11) 127248 A2



(11) 127249 A2 (51) **H02K 33/12** (2006.01); **H02K 16/02** (2006.01); (21) a 2010 00703 (22) 04.08.2010 (41) 30.03.2012//3/2012 (71) UNIVERSITATEA "ȘTEFAN CEL MARE" DIN SUCEAVA, STR.UNIVERSITĂȚII NR.13, SUCEAVA, SV, RO (72) CERNOMAZU DOREL, STR. RAHOVEI NR.3, BL. 3, SC. J, AP. 325, ROMAN, NT, RO; DAVID CRISTINA, STR.LUCEAFĂRULUI NR.11, BL.84, SC.C, ET.3, AP.16, SUCEAVA, SV, RO; RAȚĂ MIHAI, BD. GEORGE ENESCU NR.2, BL.7, SC.D, AP.13, ET.4, SUCEAVA, SV, RO; MIȚICI MARIANA RODICA, STR.GHEORGHE MIHUȚĂ NR.2A, CASA 4, SAT LISAUURA, COMUNA IPOTEȘTI, SV, RO; MILICI LAURENȚIU DAN, STR. GHEORGHE MIHUȚĂ NR.2A, CASA 4, SAT LISAUURA, COMUNA IPOTEȘTI, SV, RO; OLARIU ELENA-DANIELA, STR.PRIVIGHETORII NR.18, BL.40, SC.A, AP.14, SUCEAVA, SV, RO; NIȚAN ILIE, STR. PRINCIPALĂ, CASA 428, ILIȘEȘTI, SV, RO (54) **VIBROMOTOR**

(57) Invenția se referă la un vibromotor destinat conversiei mișcării de vibrație liniară într-o mișcare de rotație continuă. Vibromotorul conform invenției este constituit dintr-o piesă (1) suport, pe care este fixat un stator alcătuit din două pachete (2 și 2') de tole magnetice, pe care sunt plasate două înfășurări (4 și 4') concentrate, statorul acționează, prin intermediul unui câmp magnetic alternativ, asupra unei armături (6) feromagnetice, fixată pe o tijă (7) mobilă, ce alunecă pe două ghidaje (8 și 8'), tija (7) mobilă fiind prevăzută, la cele două extremități, cu câte o structură (T<sub>1</sub> și T<sub>2</sub>) prin care mișcarea de

(11) 127249 A2

vibrație liniară este transmisă unor rotoare (13 și 13') solidare, în formă de disc, fiecare în parte cu câte un ax (14 și 14'), montate pe niște lagăre cu rulmenți; prin intermediul rotoarelor (13 și 13'), mișcarea de vibrație alternativă și liniară inițială este convertită în câte o mișcare de rotație continuă, cu un sens care depinde de orientarea unor legături (20'' și 21'') elastice, aflate în componența structurilor (T<sub>1</sub> și T<sub>2</sub>) menționate.

Revendicări: 2  
 Figuri: 2

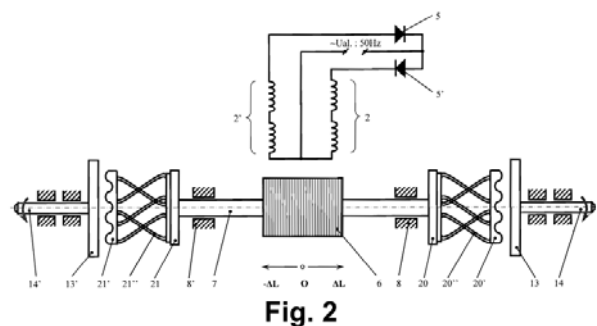


Fig. 2

(11) 127250 A2 (51) **H02K 53/00** <sup>(2006.01)</sup>; **H02N 11/00** <sup>(2006.01)</sup>; (21) a 2010 00756 (22) 23.08.2010 (41) 30.03.2012//3/2012 (71) ARGHIRESCU MARIUS, STR.MOȚOC NR.4, BL.P56, SC.1, ET.8, AP.164, SECTOR 5, BUCUREȘTI, B, RO (72) ARGHIRESCU MARIUS, STR.MOȚOC NR.4, BL.P56, SC.1, ET.8, AP.164, SECTOR 5, BUCUREȘTI, B, RO (54) **MOTOR-GENERATOR MAGNETOELECTRIC PENTRU UTILIZĂRI MULTIPLE ȘI MOTOR CIRCULAR ȘI LINIAR DERIVAT DIN ACESTA**

(57) Invenția se referă la un motor-generator magnetoelectric ce utilizează conversia energiei potențiale de repulsie magnetică în energie cinetică de rotație. Motorul-generator conform invenției este alcătuit dintr-o carcasă (1) nemagnetică, având un perete cilindric și o bază (f) în care este practică o gaură centrală prin care trece un ax (2) prevăzut cu unu sau două tambure (4 și 4') rotorice, fixate pe ax (2) prin intermediul unor rulmenți (3), și două rotoare (A și C) magnetice, superior și inferior, formate din niște magneți (6 și 6') tip bară paralelipipedică, polarizați transversal, dispuși radial și ecranati disimetric cu câte un ecran (5 și 5') feromagnetic, poziționat paralel cu direcția polarizației magneților (6 și 6'), între rotoare (A și C) fiind dispus un stator (B) magnetic median, format, la rândul lui, din niște

(11) 127250 A2

magneți (8) tip bară paralelipipedică, polarizați axial, dispuși radial și ecranati disimetric cu un alt ecran (7) feromagnetic, poziționat paralel cu direcția polarizației magneților (8), magneții fiind poziționați cu una dintre diagonalele secțiunii pătrate paralelă cu planul de rotație și cu fețele ecranate pe părți opuse, astfel încât ecranarea să permită apropierea reciprocă a magneților (6, 6' și 8) până într-o poziție de aliniere pe verticală, după care aceștia se resping prin polii de același fel, neecranati, la partea superioară și, opțional, și la partea inferioară a ansamblului astfel format fiind dispus câte un ansamblu inductor (D și D'), format din niște solenoizi (9 și 9') cu miez feromagnetic, dispus radial, blocarea rotirii magneților (8) statorului (B) făcându-se și prin fixarea capetelor acestora cu niște șuruburi (a) trecute prin niște găuri (a) corespondente, practicate în carcasă (1).

Revendicări: 5

Figuri: 11

(11) 127250 A2

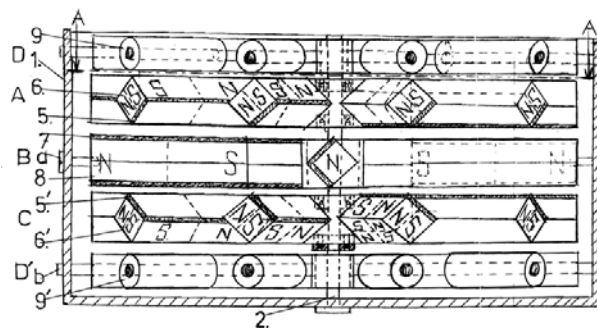


Fig. 3

(11) 127251 A2 (51) **H02M 3/24** <sup>(2006.01)</sup>; **G06F 1/10** <sup>(2006.01)</sup>; (21) a 2010 00779 (22) 31.08.2010 (41) 30.03.2012//3/2012 (71) INSTITUTUL NAȚIONAL DE CERCETARE-DEZVOLTARE PENTRU GEOLOGIE ȘI GEOECOLOGIE MARINĂ GeoEcoMar, STR. DIMITRIE ONCIUL NR.23-25, SECTOR 2, BUCUREȘTI, B, RO (72) JURCA IOAN, ALEEA ISTRU NR.2B, BL. A14 C, SC.6, ET.3, AP.86, SECTOR 6, BUCUREȘTI, B, RO (54) **SURSĂ DE TENSIUNE ÎN COMUTAȚIE**

(57) Invenția se referă la o sursă de tensiune în comutație, care, alimentată la intrare cu o tensiune continuă nominală de 12 V, livrează la ieșire o tensiune continuă, stabilizată, dublă, de +15 V și -15 V. Sursa de tensiune, conform invenției, este alcătuită dintr-un oscilator (A) realizat dintr-un circuit (CII) integrat, astabil, în legătură cu care sunt montate un condensator (C<sub>1</sub>) și un rezistor (R<sub>1</sub>), semnalul produs de oscilator (A) fiind transmis, printr-un alt rezistor (R<sub>4</sub>), unui comutator (Tz1) electronic care, în urma unor comutări ale curentului, provoacă variații ale fluxului magnetic într-o înfășurare primară a unui transformator (TR), situație în

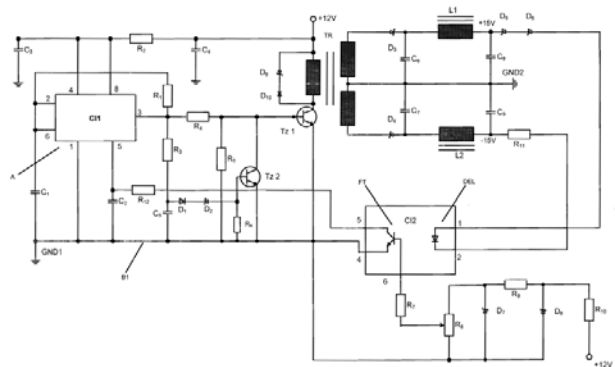
(11) 127251 A2

care în niște înfășurări secundare ale transformatorului (**TR**) apar tensiuni variabile, care sunt redresate de niște diode (**D<sub>3</sub>** și **D<sub>4</sub>**) și filtrate de niște condensatoare (**C<sub>6</sub>**, **C<sub>7</sub>**, **C<sub>8</sub>** și **C<sub>9</sub>**), în condițiile în care între acestea sunt intercalate niște inductoare (**L<sub>1</sub>** și **L<sub>2</sub>**), dintr-un circuit (**CI2**) integrat optocuplor, care asigură izolarea galvanică între circuitul de ieșire și circuitul de intrare, precum și dintr-un circuit de protecție la suprasarcină, realizat cu un tranzistor (**Tz2**), niște rezistoare (**R<sub>3</sub>** și **R<sub>6</sub>**), un condensator (**C<sub>5</sub>**) și niște diode (**D<sub>1</sub>** și **D<sub>2</sub>**), și dintr-un circuit de protecție la supratensiune a tranzistorului (**Tz1**), reprezentat de niște diode (**D<sub>9</sub>** și **D<sub>10</sub>**).

Revendicări: 3

Figuri: 1

(11) 127251 A2



**CERERI DE BREVET DE INVENȚIE PUBLICATE**

- **ARANJATE ÎN ORDINE CRESCĂTOARE,  
DUPĂ NUMĂRUL DE CERERE DE BREVET**
- **ARANJATE ÎN ORDINE ALFABETICĂ,  
DUPĂ NUMELE / DENUMIREA  
SOLICITANTULUI**

Cereri de brevet de invenție publicate conform art. 23, din Legea nr. 64/1991, republicată, și Regulii 27(1), din HGR nr. 547/2008, aranjate în ordine crescătoare, după numărul de cerere de brevet

Număr cerere de brevet	Clasa internațională	Număr de publicare	Data depozit	Solicitant	Pag.
a 2009 00086	<b>A61K 8/97</b> <sup>(2006.01),</sup> <b>A61Q 19/08</b> <sup>(2006.01)</sup>	127165 A2	29.01.2009	OANCEA DAN, STR. CRINULUI NR. 42, COD 900338, CONSTANȚA, CT, RO; OANCEA ELENA, STR. CRINULUI NR. 42, COD 900338, CONSTANȚA, CT, RO	18
a 2009 01048	<b>H01F 7/06</b> <sup>(2006.01),</sup> <b>H02K 33/00</b> <sup>(2006.01)</sup>	127240 A2	11.12.2009	HERȚANU RADU MIHAI, STR. CARPAȚI NR.6, BL.908A, SC.B, ET.6, AP.21, IAȘI, IS, RO; ASTRATINI ENACHE CIPRIAN, STR. CĂLUGĂRENI, BL.22, SC.A, ET.3, AP.6, VASLUI, VS, RO	54
a 2010 00112	<b>C10L 1/16</b> <sup>(2006.01)</sup>	127197 A1	10.02.2010	MARINE RESOURCES EXPLORATION INTERNATIONAL B.V., KLAASKAMPEN 24, LAREN, NL	32
a 2010 00519	<b>E21B 3/02</b> <sup>(2006.01),</sup> <b>B28B 3/02</b> <sup>(2006.01)</sup>	127212 A2	11.06.2010	NEDELICU ION, STR.SEPTEMIUS SEVERUS NR.12, BL.TO03, AP.43, ALBA IULIA, AB, RO	39
a 2010 00591	<b>F04B 9/04</b> <sup>(2006.01)</sup>	127225 A2	06.07.2010	COSMA VASILE, STR.LACU ROȘU NR.3, BL. B1, AP.4, CLUJ-NAPOCA, CJ, RO	46
a 2010 00592	<b>F04B 9/10</b> <sup>(2006.01)</sup>	127226 A2	06.07.2010	COSMA VASILE, STR.LACU ROȘU NR.3, BL. B1, AP.4, CLUJ-NAPOCA, CJ, RO	47
a 2010 00598	<b>F03B 13/08</b> <sup>(2006.01)</sup>	127215 A2	09.07.2010	NEDELICU ION, STR.SEPTEMIUS SEVERUS NR.12, BL.TO03, AP.43, ALBA IULIA, AB, RO	41
a 2010 00599	<b>F03B 13/08</b> <sup>(2006.01)</sup>	127216 A2	09.07.2010	NEDELICU ION, STR.SEPTEMIUS SEVERUS NR.12, BL.TO03, AP.43, ALBA IULIA, AB, RO	42
a 2010 00619	<b>C10L 1/06</b> <sup>(2006.01),</sup> <b>C08H 6/00</b> <sup>(2010.01),</sup> <b>D21C 5/00</b> <sup>(2006.01)</sup>	127196 A2	15.07.2010	INSTITUTUL NAȚIONAL DE CERCETARE-DEZVOLTARE PENTRU ELECTROCHIMIE ȘI MATERIE CONDENSATĂ - INCEMC TIMIȘOARA, STR. DR. A. PĂUNESCU PODEANU NR.144, TIMIȘOARA, TM, RO	32
a 2010 00632	<b>C22B 9/02</b> <sup>(2006.01),</sup> <b>C22B 9/187</b> <sup>(2006.01)</sup>	127199 A2	21.07.2010	COMAN TUDOR ADRIAN, STR. RĂSADNIȚEI NR.121, SECTOR 6, BUCUREȘTI, B, RO	33
a 2010 00674	<b>B24B 3/26</b> <sup>(2006.01)</sup>	127177 A2	29.07.2010	UNIVERSITATEA "DUNĂREA DE JOS" DIN GALAȚI, STR.DOMNEASCĂ NR.111, GALAȚI, GL, RO	22
a 2010 00686	<b>A45B 19/00</b> <sup>(2006.01),</sup> <b>A45B 25/22</b> <sup>(2006.01),</sup> <b>E06B 9/24</b> <sup>(2006.01)</sup>	127157 A1	02.08.2010	BENEDEK BELA ZSOMBOR, NR.722A, COMUNA SÂNCRĂIENI, HR, RO	13

Număr cerere de brevet	Clasa internațională	Număr de publicare	Data depozit	Solicitant	Pag.
a 2010 00694	<b>H02H 7/08</b> <sup>(2006.01)</sup>	127243 A2	03.08.2010	CUJBĂ TIBERIU-OCTAVIAN, STR.CIPRIAN PORUMBESCU NR.1, BL.1, SC.C, AP.3, SUCEAVA, SV, RO	<b>56</b>
a 2010 00695	<b>H02H 7/08</b> <sup>(2006.01)</sup>	127244 A2	03.08.2010	CUJBĂ TIBERIU-OCTAVIAN, STR.CIPRIAN PORUMBESCU NR.1, BL.1, SC.C, AP.3, SUCEAVA, SV, RO	<b>56</b>
a 2010 00702	<b>H02K 33/00</b> <sup>(2006.01)</sup>	127247 A2	04.08.2010	UNIVERSITATEA "ȘTEFAN CEL MARE" DIN SUCEAVA, STR.UNIVERSITĂȚII NR.13, SUCEAVA, SV, RO	<b>58</b>
a 2010 00703	<b>H02K 33/12</b> <sup>(2006.01)</sup> , <b>H02K 16/02</b> <sup>(2006.01)</sup>	127249 A2	04.08.2010	UNIVERSITATEA "ȘTEFAN CEL MARE" DIN SUCEAVA, STR.UNIVERSITĂȚII NR.13, SUCEAVA, SV, RO	<b>59</b>
a 2010 00704	<b>H02K 33/02</b> <sup>(2006.01)</sup>	127248 A2	04.08.2010	UNIVERSITATEA "ȘTEFAN CEL MARE" DIN SUCEAVA, STR.UNIVERSITĂȚII NR.13, SUCEAVA, SV, RO	<b>58</b>
a 2010 00730	<b>A61B 17/58</b> <sup>(2006.01)</sup>	127162 A2	12.08.2010	MITROI EDUARD, CALEA APEDUCTULUI NR.13, BL.A1, SC.1, AP.14, ET.3, SECTOR 6, BUCUREȘTI, B, RO	<b>16</b>
a 2010 00731	<b>G08B 21/10</b> <sup>(2006.01)</sup>	127238 A2	12.08.2010	S.C. "PRO CETEL" S.A., CALEA RAHOVEI NR. 226-268 SECTOR 5 COD 76402, BUCUREȘTI, B, RO	<b>53</b>
a 2010 00738	<b>G01N 21/64</b> <sup>(2006.01)</sup>	127233 A2	16.08.2010	UNIVERSITATEA "ȘTEFAN CEL MARE" DIN SUCEAVA, STR.UNIVERSITĂȚII NR.13, SUCEAVA, SV, RO	<b>51</b>
a 2010 00739	<b>G01N 21/17</b> <sup>(2006.01)</sup> , <b>G01N 21/49</b> <sup>(2006.01)</sup>	127232 A2	16.08.2010	UNIVERSITATEA "ȘTEFAN CEL MARE" DIN SUCEAVA, STR.UNIVERSITĂȚII NR.13, SUCEAVA, SV, RO	<b>50</b>
a 2010 00740	<b>G01N 21/64</b> <sup>(2006.01)</sup>	127234 A2	16.08.2010	UNIVERSITATEA "ȘTEFAN CEL MARE" DIN SUCEAVA, STR.UNIVERSITĂȚII NR.13, SUCEAVA, SV, RO	<b>51</b>
a 2010 00756	<b>H02K 53/00</b> <sup>(2006.01)</sup> , <b>H02N 11/00</b> <sup>(2006.01)</sup>	127250 A2	23.08.2010	ARGHIRESCU MARIUS, STR.MOȚOC NR.4, BL.P56, SC.1, ET.8, AP.164, SECTOR 5, BUCUREȘTI, B, RO	<b>60</b>
a 2010 00771	<b>G01R 31/06</b> <sup>(2006.01)</sup>	127235 A2	30.08.2010	UNIVERSITATEA "ȘTEFAN CEL MARE" DIN SUCEAVA, STR.UNIVERSITĂȚII NR.13, SUCEAVA, SV, RO	<b>52</b>
a 2010 00772	<b>G01R 31/06</b> <sup>(2006.01)</sup>	127236 A2	30.08.2010	UNIVERSITATEA "ȘTEFAN CEL MARE" DIN SUCEAVA, STR.UNIVERSITĂȚII NR.13, SUCEAVA, SV, RO	<b>52</b>

Număr cerere de brevet	Clasa internațională	Număr de publicare	Data depozit	Solicitant	Pag.
a 2010 00773	<b>H02H 3/26</b> <sup>(2006.01),</sup> <b>G01D 18/00</b> <sup>(2006.01)</sup>	127242 A2	30.08.2010	UNIVERSITATEA "ȘTEFAN CEL MARE" DIN SUCEAVA, STR.UNIVERSITĂȚII NR.13, SUCEAVA, SV, RO	55
a 2010 00779	<b>H02M 3/24</b> <sup>(2006.01),</sup> <b>G06F 1/10</b> <sup>(2006.01)</sup>	127251 A2	31.08.2010	INSTITUTUL NAȚIONAL DE CERCETARE- DEZVOLTARE PENTRU GEOLOGIE ȘI GEOECOLOGIE MARINĂ GeoEcoMar, STR. DIMITRIE ONCIUL NR.23-25, SECTOR 2, BUCUREȘTI, B, RO	60
a 2010 00781	<b>F03G 3/02</b> <sup>(2006.01)</sup>	127222 A2	01.09.2010	SABĂU IOAN, STR. BABADAG NR. 5 BL.16 AP. 7, TIMIȘOARA, TM, RO	45
a 2010 00782	<b>F01K 17/06</b> <sup>(2006.01)</sup>	127214 A2	01.09.2010	CEBAN ALEXANDR, BD. ALEXANDRU CEL BUN NR.15, BL.E3, SC.D, AP.3, IAȘI, IS, RO; KRIUKOV ALEXANDRU, STR. TUDOR VLADIMIRESCU, BL.T5, AP.11, IAȘI, IS, RO	41
a 2010 00784	<b>B01J 13/00</b> <sup>(2006.01)</sup>	127173 A2	02.09.2010	INSTITUTUL DE CHIMIE MACROMOLECULARĂ "PETRU PONI" DIN IAȘI, ALEEA GRIGORE GHICA VODĂ NR.41 A, IAȘI, IS, RO	21
a 2010 00790	<b>A61K 9/60</b> <sup>(2006.01),</sup> <b>A61P 17/02</b> <sup>(2006.01)</sup>	127166 A2	03.09.2010	COSTIN SERGIU, COMUNA COTOFĂNEȘTI, BACĂU, BC, RO	18
a 2010 00791	<b>A61K 9/60</b> <sup>(2006.01),</sup> <b>A61P 17/02</b> <sup>(2006.01)</sup>	127167 A2	03.09.2010	COSTIN SERGIU, COMUNA COTOFĂNEȘTI, BACĂU, BC, RO	18
a 2010 00801	<b>F04B 9/00</b> <sup>(2006.01)</sup>	127224 A2	06.09.2010	UNIVERSITATEA "ȘTEFAN CEL MARE" DIN SUCEAVA, STR.UNIVERSITĂȚII NR.13, SUCEAVA, SV, RO	46
a 2010 00812	<b>A47C 17/86</b> <sup>(2006.01),</sup> <b>A47C 13/00</b> <sup>(2006.01)</sup>	127159 A2	09.09.2010	FILIP IOAN, STR. DOINA, BL.B6, AP.2, TÂRGU LĂPUȘ, MM, RO	15
a 2010 00818	<b>C05F 11/02</b> <sup>(2006.01)</sup>	127191 A2	10.09.2010	CEPROHART S.A., BD. ALEXANDRU IOAN CUZA NR. 3, BRĂILA, BR, RO	29
a 2010 00819	<b>B42D 1/08</b> <sup>(2006.01),</sup> <b>B42C 13/00</b> <sup>(2006.01)</sup>	127181 A2	13.09.2010	COSTEA GEORGE MARIAN, ALEEA COMPOZITORILOR NR.12, BL.Z20, SC.1, AP.64, SECTOR 6, BUCUREȘTI, B, RO	24
a 2010 00822	<b>C02F 1/24</b> <sup>(2006.01)</sup>	127187 A2	14.09.2010	UNIVERSITATEA "POLITEHNICA" DIN BUCUREȘTI, SPLAIUL INDEPENDENȚEI NR.313, SECTOR 6, BUCUREȘTI, B, RO	27
a 2010 00826	<b>B82Y 40/00</b> <sup>(2011.01),</sup> <b>C01G 11/00</b> <sup>(2006.01)</sup>	127186 A2	14.09.2010	UNIVERSITATEA TEHNICĂ "GHEORGHE ASACHI" DIN IAȘI, BD.PROF. D. MANGERON NR. 67, IAȘI, IS, RO	27
a 2010 00827	<b>C02F 7/00</b> <sup>(2006.01),</sup> <b>C02F 9/00</b> <sup>(2006.01)</sup>	127188 A2	14.09.2010	UNIVERSITATEA TEHNICĂ "GHEORGHE ASACHI" DIN IAȘI, BD.PROF.D.MANGERON NR. 67, IAȘI, IS, RO	28



Număr cerere de brevet	Clasa internațională	Număr de publicare	Data depozit	Solicitant	Pag.
a 2010 00828	<b>A01G 25/16</b> <sup>(2006.01)</sup>	127153 A2	14.09.2010	INSTITUTUL NAȚIONAL DE CERCETARE-DEZVOLTARE OPTOELECTRONICĂ - INSTITUTUL DE CERCETĂRI PENTRU HIDRAULICĂ ȘI PNEUMATICĂ, STR. CUȚITUL DE ARGINT NR.14, SECTOR 4, BUCUREȘTI, B, RO	11
a 2010 00830	<b>B01D 53/26</b> <sup>(2006.01)</sup>	127172 A2	14.09.2010	INSTITUTUL NAȚIONAL DE CERCETARE-DEZVOLTARE UTILAJ PETROLIER- IPCUP, PIAȚA 1 DECEMBRIE 1918 NR.1, PLOIEȘTI, PH, RO	20
a 2010 00831	<b>F17C 7/02</b> <sup>(2006.01)</sup>	127228 A2	14.09.2010	INSTITUTUL NAȚIONAL DE CERCETARE-DEZVOLTARE UTILAJ PETROLIER- IPCUP, PIAȚA 1 DECEMBRIE 1918 NR.1, PLOIEȘTI, PH, RO	48
a 2010 00833	<b>H02K 16/04</b> <sup>(2006.01)</sup>	127246 A2	15.09.2010	COANDĂ SERGIU SEVERIN, STR.SOVATA NR.50, BL.C7, ET.2, AP.16, ORADEA, BH, RO	57
a 2010 00834	<b>B66F 9/04</b> <sup>(2006.01)</sup>	127185 A2	15.09.2010	INSTITUTUL NAȚIONAL DE CERCETARE-DEZVOLTARE PENTRU OPTOELECTRONICĂ - INSTITUTUL DE CERCETĂRI PENTRU HIDRAULICĂ, ȘI PNEUMATICĂ, INOE 2000 -IHP, STR. CUȚITUL DE ARGINT NR.14, SECTOR 4, BUCUREȘTI, B, RO	26
a 2010 00837	<b>A61K 36/53</b> <sup>(2006.01)</sup>	127169 A2	15.09.2010	MATEESCU ALEXANDRU, STR. LINIȘTEI NR. 19, SECTOR 1, BUCUREȘTI, B, RO; MATEESCU IOANA, STR. LINIȘTEI NR. 19, SECTOR 1, BUCUREȘTI, B, RO	19
a 2010 00843	<b>D21H 25/18</b> <sup>(2006.01)</sup>	127206 A2	16.09.2010	MITROPOLIA MOLDOVEI ȘI BUCOVINEI, CENTRUL MITROPOLITAN DE CERCETĂRI T.A.B.O.R, STR. CLOȘCA NR.9, IAȘI, IS, RO	36
a 2010 00845	<b>C05D 1/04</b> <sup>(2006.01),</sup> <b>C05G 1/08</b> <sup>(2006.01)</sup>	127190 A1	16.09.2010	AMD INITIATIVE SOCIETATE CU RĂSPUNDERE LIMITATĂ, ALEEA COMPOZITORILOR NR.6A, BL.822, SC.C, AP.115, BUCUREȘTI, B, RO	29
a 2010 00848	<b>C25D 3/12</b> <sup>(2006.01),</sup> <b>C25D 5/40</b> <sup>(2006.01)</sup>	127202 A2	17.09.2010	UNIVERSITATEA "ȘTEFAN CEL MARE" DIN SUCEAVA, STR.UNIVERSITĂȚII NR.13, SUCEAVA, SV, RO	35
a 2010 00862	<b>F03G 6/00</b> <sup>(2006.01),</sup> <b>F03G 7/06</b> <sup>(2006.01)</sup>	127223 A2	20.09.2010	UNIVERSITATEA "ȘTEFAN CEL MARE" DIN SUCEAVA, STR.UNIVERSITĂȚII NR.13, SUCEAVA, SV, RO	45
a 2010 00864	<b>F03D 3/00</b> <sup>(2006.01)</sup>	127220 A2	20.09.2010	APOSTU VASILE, SAT VIDRA, VIDRA, VN, RO	44

Număr cerere de brevet	Clasa internațională	Număr de publicare	Data depozit	Solicitant	Pag.
a 2010 00875	<b>B61G 11/12</b> <sup>(2006.01)</sup>	127182 A2	21.09.2010	OTLACAN DIMITRIE DĂNUȚ, STR. ABRUD NR. 97, BL. 168, AP. 2, ARAD, AR, RO	<b>25</b>
a 2010 00885	<b>B01J 19/08</b> <sup>(2006.01)</sup>	127174 A2	23.09.2010	INSTITUTUL NAȚIONAL DE CERCETARE-DEZVOLTARE PENTRU ELECTROCHIMIE ȘI MATERIE CONDENSATĂ, STR.DR.AUREL PĂUNESCU PODEANU NR.144, TIMIȘOARA, TM, RO	<b>21</b>
a 2010 00886	<b>A61B 17/30</b> <sup>(2006.01)</sup>	127161 A2	24.09.2010	BOTEA FLORIN, STR. MAMAIA NR.85, BL. LS6, SC.A, AP.3, CONSTANȚA, CT, RO; SÂRBU VASILE, STR. LAIC VODĂ NR. 8, CONSTANȚA, CT, RO; POPESCU RĂZVAN, STR. TOMIS NR.141, CONSTANȚA, CT, RO; SUPEANU IULIAN, STR. AUREL VLAICU NR. 8, AP.1, SECTOR 2, BUCUREȘTI, B, RO	<b>16</b>
a 2010 00888	<b>A01C 7/16</b> <sup>(2006.01)</sup>	127152 A2	24.09.2010	POPOVICI CORNELIU, STR. PLOPILOR NR. 12, AP. 17, SIGHIȘOARA, MS, RO	<b>11</b>
a 2010 00889	<b>E04C 5/12</b> <sup>(2006.01)</sup> , <b>B21F 27/12</b> <sup>(2006.01)</sup> , <b>B21F 27/10</b> <sup>(2006.01)</sup> , <b>E02D 29/02</b> <sup>(2006.01)</sup>	127209 A0 127210 A2	24.09.2010	S.C. HYDRAMOLD S.R.L., STR. D. MANGERON NR. 49, IAȘI, IS, RO	<b>38</b>
a 2010 00890	<b>G01M 13/02</b> <sup>(2006.01)</sup>	127231 A2	24.09.2010	S.C. HYDRAMOLD S.R.L., STR. D. MANGERON NR. 49, IAȘI, IS, RO	<b>50</b>
a 2010 00891	<b>B23P 9/00</b> <sup>(2006.01)</sup>	127176 A2	24.09.2010	VIȘAN AUREL, TRANSILVANIEI NR.2, BL.57, SC.C, AP.54, MICRO VI, TÂRGOVIȘTE, DB, RO	<b>22</b>
a 2010 00893	<b>C12J 1/02</b> <sup>(2006.01)</sup>	127198 A2	24.09.2010	PROPLANTA S.R.L. CLUJ-NAPOCA, STR. I. BUDAI DELEANU NR.28, CLUJ NAPOCA, CJ, RO	<b>33</b>
a 2010 00895	<b>F01K 17/02</b> <sup>(2006.01)</sup> , <b>F01K 17/00</b> <sup>(2006.01)</sup> , <b>F25B 27/00</b> <sup>(2006.01)</sup>	126049 A3	24.09.2010	FRIGOREX SRL, STR. CONSTRUCTORILOR, COMPLEX DORNA ȚIGLINA II, GALAȚI, GL, RO	<b>40</b>
a 2010 00897	<b>D04H 1/42</b> <sup>(2006.01)</sup> , <b>D06M 13/00</b> <sup>(2006.01)</sup>	127205 A2	27.09.2010	INSTITUTUL DE CHIMIE MACROMOLECULARĂ "PETRU PONI" DIN IAȘI, ALEEA GRIGORE GHICA VODĂ NR.41 A, IAȘI, IS, RO	<b>36</b>
a 2010 00898	<b>D02G 3/04</b> <sup>(2006.01)</sup> , <b>D06M 10/10</b> <sup>(2006.01)</sup>	127204 A2	27.09.2010	INSTITUTUL DE CHIMIE MACROMOLECULARĂ "PETRU PONI" DIN IAȘI, ALEEA GRIGORE GHICA VODĂ NR.41 A, IAȘI, IS, RO	<b>36</b>

Număr cerere de brevet	Clasa internațională	Număr de publicare	Data depozit	Solicitant	Pag.
a 2010 00902	<b>A01K 63/02</b> <sup>(2006.01)</sup> , <b>A01K 63/04</b> <sup>(2006.01)</sup>	127154 A2	27.09.2010	GROZEA ADRIAN, STR. NERA NR.8, DUMBRĂVIȚA, TM, RO; BĂNĂȚEAN DUNEA IOAN, COMUNA CRICIOVA NR.244, JDIOARA, TM, RO; SZILAGYI PETRU ISTVAN, SAT TAMASDA NR.434, COMUNA AVRAM IANCU, BH, RO; GROZEA IOANA, STR. NERA NR.8, DUMBRĂVIȚA, TM, RO; PĂTRUICĂ SILVIA, ȘTR. SILVANA NR.78, DUMBRĂVIȚA, TM, RO; POP AUGUȘTIN, STR. MARTIR REMUS TĂȘALĂ NR.9, SC.B, ET.2, AP.10, TIMIȘOARA, TM, RO; DAVID PETRU, BD. 16 DECEMBRIE 1989 NR.14, AP.2, TIMIȘOARA, TM, RO; POPOVICI VALENTIN, STR. SCĂRIȘOARA, BL.16, SC.E, ET.1, AP.46, DEVA, HD, RO	12
a 2010 00913	<b>F03B 13/26</b> <sup>(2006.01)</sup> , <b>F03B 13/10</b> <sup>(2006.01)</sup>	127217 A2	28.09.2010	ANDREI BOGDAN GABRIEL, SAT OLARI, STR.PRINCIPALĂ, NR. 270, COMUNA OLARI, PH, RO; ANDREI DRAGOȘ CONSTANTIN, SAT OLARI, STR.PRINCIPALĂ, NR.270, COMUNA OLARI, PH, RO	42
a 2010 00917	<b>A23D 9/02</b> <sup>(2006.01)</sup>	127155 A2	29.09.2010	UNIVERSITATEA DE ȘTIINȚE AGRONOMICE ȘI MEDICINĂ VETERINARĂ BUCUREȘTI, BD. MĂRĂȘTI NR.59, SECTOR 1, BUCUREȘTI, B, RO	13
a 2011 00041	<b>F03B 15/02</b> <sup>(2006.01)</sup>	127218 A0	21.01.2011	CHIS ȘTEFAN, STR. MEHEDIȘI NR. 61-63, AP. 112, CLUJ NAPOCA, CJ, RO	43
a 2011 00122	<b>G09F 3/03</b> <sup>(2006.01)</sup>	127239 A0	10.02.2011	PREDA CONSTANTIN, ȘOS. VESTULUI NR.16, BL. 103, AP. 43, PLOIEȘTI, PH, RO	54
a 2011 00165	<b>E01C 23/14</b> <sup>(2006.01)</sup>	127207 A2	21.02.2011	BOIANGIU PETRE, STR. ALMAȘUL MARE NR.4, BL.11, SC.5, ET.3, AP.94, SECTOR 4, BUCUREȘTI, B, RO	37
a 2011 00200	<b>B05D 7/14</b> <sup>(2006.01)</sup>	127175 A0	07.03.2011	BRAI LEON DUMITRU, STR. PRIMĂVERII NR. 4, REGHIN, MS, RO	21
a 2011 00374	<b>A61L 27/12</b> <sup>(2006.01)</sup>	127170 A0	19.04.2011	INSTITUTUL NAȚIONAL DE CERCETARE - DEZVOLTARE PENTRU INGINERIE ELECTRICĂ ICPE-CA, SPLAIUL UNIRII NR.313, SECTOR 3, BUCUREȘTI, B, RO	19
a 2011 00411	<b>E04C 2/10</b> <sup>(2006.01)</sup>	127209 A0	02.05.2011	HOLZINDUSTRIE DECO SRL, ȘTR. CALEA LUI TRAIAN NR. 284, BĂBENI, VL, RO	38
a 2011 00448	<b>C05F 11/04</b> <sup>(2006.01)</sup>	127192 A0	10.05.2011	INSTITUTUL NAȚIONAL DE CERCETARE, DEZVOLTARE PENTRU PEDOLOGIE, AGROCHIMIE ȘI PROTECȚIA MEDIULUI - ICPA BUCUREȘTI, BD. MĂRĂȘTI NR.61, SECTOR 1, BUCUREȘTI, B, RO	30

Număr cerere de brevet	Clasa internațională	Număr de publicare	Data depozit	Solicitant	Pag.
a 2011 00460	<b>B63C 11/02</b> <sup>(2006.01),</sup> <b>G08B 21/08</b> <sup>(2006.01),</sup> <b>G08B 25/10</b> <sup>(2006.01),</sup> <b>G08B 25/00</b> <sup>(2006.01)</sup>	127184 A0	12.05.2011	GÎLCĂ GHEORGHE, STR. AUREL VLAICU NR. 63, SECTOR 2, BUCUREȘTI, B, RO	26
a 2011 00519	<b>C05F 11/04</b> <sup>(2006.01)</sup>	127193 A0	30.05.2011	INSTITUTUL NAȚIONAL DE CERCETARE-DEZVOLTARE PENTRU PEDOLOGIE, AGROCHIMIE ȘI PROTECȚIA MEDIULUI - ICPA, BD. MĂRĂȘTI NR. 61, SECTOR 1, BUCUREȘTI, B, RO	30
a 2011 00551	<b>F41H 13/00</b> <sup>(2006.01),</sup> <b>F42B 12/36</b> <sup>(2006.01),</sup> <b>G01K 1/00</b> <sup>(2006.01)</sup>	127230 A0	09.06.2011	ACADEMIA NAVALĂ "MIRCEA CEL BĂTÂN" - FACULTATEA DE MARINĂ MILITARĂ, STR FULGERULUI NR. 1, CONSTANȚA, CT, RO; INSTITUTUL NAȚIONAL DE CERCETARE - DEZVOLTARE PENTRU INGINERIE ELECTRICĂ ICPE-CA, SPLAIUL UNIRII NR.313, SECTOR 3, BUCUREȘTI, B, RO; ICPE S.A., SPLAIUL UNIRII NR. 313, SECTOR 3, BUCUREȘTI, B, RO	49
a 2011 00569	<b>F03D 11/00</b> <sup>(2006.01),</sup> <b>F03D 11/04</b> <sup>(2006.01)</sup>	127221 A0	16.06.2011	INSTITUTUL NAȚIONAL DE CERCETARE- DEZVOLTARE AEROSPAȚIALĂ "ELIE CARAFOLI"- I.N.C.A.S. BUCUREȘTI, BD. IULIU MANIU NR. 220, SECTOR 6, BUCUREȘTI, B, RO	44
a 2011 00593	<b>A01C 1/00</b> <sup>(2006.01)</sup>	127151 A0	22.06.2011	UNIVERSITATEA DE ȘTIINȚE AGRICOLE ȘI MEDICINĂ VETERINARĂ A BANATULUI TIMIȘOARA, CALEA ARADULUI NR.119, TIMIȘOARA, TM, RO	11
a 2011 00596	<b>A61H 39/00</b> <sup>(2006.01)</sup>	127164 A0	23.06.2011	STAVĂR IORDAN, CALEA GIULEȘTI NR.44, BL.7, SC.C, ET.4, AP.87, SECTOR 6, BUCUREȘTI, B, RO	17
a 2011 00626	<b>A41D 13/01</b> <sup>(2006.01),</sup> <b>B63C 9/20</b> <sup>(2006.01)</sup>	127156 A0	30.06.2011	GÎLCĂ COSTEL, STR. AUREL VLAICU NR.63, SECTOR 2, BUCUREȘTI, B, RO	13
a 2011 00718	<b>B01D 39/04</b> <sup>(2006.01),</sup> <b>C02F 3/04</b> <sup>(2006.01)</sup>	127171 A0	21.07.2011	ASCLEPIUS 2008 SRL, STR. GHEORGHE ȘERBAN NR. 93, SECTOR 2, BUCUREȘTI, B, RO	19
a 2011 00719	<b>C09K 17/02</b> <sup>(2006.01)</sup>	127195 A0	21.07.2011	STAȚIUNEA DE CERCETARE- DEZVOLTARE AGRICOLĂ PITEȘTI - ALBOTA, ȘOS.PITEȘTI - SLATINA KM.5, ALBOTA, AG, RO; APA CANAL 2000 S.A., BD.I.C.BRĂȚIANU NR. 24A, PITEȘTI, AG, RO	31
a 2011 00736	<b>E21B 15/00</b> <sup>(2006.01)</sup>	127213 A0	26.07.2011	CONFIND SRL CÂMPINA, STR. PROGRESULUI NR. 2, CÂMPINA, PH, RO	40

Număr cerere de brevet	Clasa internațională	Număr de publicare	Data depozit	Solicitant	Pag.
a 2011 00919	<b>B27K 5/00</b> <sup>(2006.01),</sup> <b>A01M 1/22</b> <sup>(2006.01),</sup> <b>H05B 6/64</b> <sup>(2006.01)</sup>	127179 A0	19.09.2011	PĂTRAȘCU MARIANA, STR.GĂRII DE NORD NR.2, BL.C, SC.3, AP.81, SECTOR 1, BUCUREȘTI, B, RO; KUMBAKISAKA SYLVIU AMUNDALA RENAUD, BD. NICOLAE TITULESCU NR.94, BL.14 A, SC.4, AP.171, SECTOR 1, BUCUREȘTI, B, RO	<b>23</b>
a 2011 00928	<b>A61D 1/00</b> <sup>(2006.01)</sup>	127163 A0	21.09.2011	INSTITUTUL NAȚIONAL DE MEDICINĂ LEGALĂ MINA MINOVICI BUCUREȘTI, STR. VITAN BĂRZEȘTI NR. 9, BUCUREȘTI, B, RO	<b>17</b>
a 2011 00937	<b>F16H 3/44</b> <sup>(2006.01)</sup>	127227 A0	22.09.2011	VASILICA NELU, STR. TINERETULUI NR. 10, COMUNA PODARI, DJ, RO	<b>47</b>
a 2011 00950	<b>C25D 9/02</b> <sup>(2006.01)</sup>	127203 A0	26.09.2011	INSTITUTUL NAȚIONAL DE CERCETARE-DEZVOLTARE PENTRU ELECTROCHIMIE ȘI MATERIE CONDENSATĂ, STR. DR.AUREL PĂUNESCU PODEANU NR.144, TIMIȘOARA, TM, RO	<b>35</b>
a 2011 01016	<b>B25J 9/00</b> <sup>(2006.01),</sup> <b>B25J 18/00</b> <sup>(2006.01),</sup> <b>B66C 23/00</b> <sup>(2006.01),</sup> <b>B66F 19/00</b> <sup>(2006.01)</sup>	127178 A0	10.10.2011	POP EMIL, STR. 1 DECEMBRIE 1918, BL. 76, SC. 2, ET. 3, AP. 14, PETROȘANI, HD, RO; VAMVU PETRE MARIAN, STR. RADOȘI NR. 191, CRASNA, GJ, RO	<b>23</b>
a 2011 01020	<b>A61K 35/06</b> <sup>(2006.01),</sup> <b>A61P 17/02</b> <sup>(2006.01)</sup>	127168 A0	12.10.2011	MOGOȘANU GEORGE-DAN, BD. OLTENIA NR. 1C, BL. T3, SC. 2, AP. 15, CRAIOVA, DJ, RO; MOGOANTĂ LAURENȚIU, CALEA BUCUREȘTI NR. 30, BL. C9, SC. 2, ET. 4, AP. 9, CRAIOVA, DJ, RO; POPESCU FLORINA CARMEN, STR. GENERAL ȘTEFAN FĂLCOIANU NR. 5, BL. 02, SC. 1, ET. 2, AP. 6, CRAIOVA, DJ, RO; BUSUIOC CRISTINA JANA, STR. BOGDAN PETRICEICU HAȘDEU NR. 40, CRAIOVA, DJ, RO; LASCĂR IOAN, INTRAREA POIANA NR. 25, SECTOR 1, BUCUREȘTI, B, RO	<b>18</b>
a 2011 01048	<b>H02J 9/04</b> <sup>(2006.01)</sup>	127245 A0	20.10.2011	VERTAN GHEORGHE, INTRAREA SUNETULUI NR. 3, BLOC 219, AP. 10, TIMIȘOARA, TM, RO	<b>57</b>
a 2011 01049	<b>G05B 19/05</b> <sup>(2006.01),</sup> <b>G06F 9/00</b> <sup>(2006.01)</sup>	127237 A0	20.10.2011	POP EMIL, STR. 1 DECEMBRIE 1918, BL. 76, SC. 2, ET. 3, AP. 14, PETROȘANI, HD, RO; SOCHIRCĂ BOGDAN NICOLAE, STR. ȘT. O. IOSIF, BL. 2B, SC. 1, ET. 3, AP. 11, PETROȘANI, HD, RO	<b>53</b>
a 2011 01059	<b>C04B 35/71</b> <sup>(2006.01),</sup> <b>C04B 11/28</b> <sup>(2006.01),</sup> <b>C04B 14/38</b> <sup>(2006.01)</sup>	127189 A0	24.10.2011	UNIVERSITATEA "TRANSILVANIA" DIN BRAȘOV, BD.EROILOR NR.29, BRAȘOV, BV, RO	<b>28</b>

Număr cerere de brevet	Clasa internațională	Număr de publicare	Data depozit	Solicitant	Pag.
a 2011 01060	<b>A47C 7/16</b> <sup>(2006.01)</sup> ; <b>B27D 1/04</b> <sup>(2006.01)</sup>	127158 A0	24.10.2011	UNIVERSITATEA "TRANSILVANIA" DIN BRAȘOV, BD.EROILOR NR.29, BRAȘOV, BV, RO	14
a 2011 01087	<b>B62D 7/14</b> <sup>(2006.01)</sup> ; <b>B62D 7/15</b> <sup>(2006.01)</sup>	127183 A0	31.10.2011	UNIVERSITATEA "TRANSILVANIA" DIN BRAȘOV, BD.EROILOR NR.29, BRAȘOV, BV, RO	25
a 2011 01104	<b>E04G 1/15</b> <sup>(2006.01)</sup>	127211 A0	03.11.2011	MARIN DANIEL, STR. DOCTOR LISTER NR. 34, SECTOR 5, BUCUREȘTI, B, RO	39
a 2011 01126	<b>B29D 15/00</b> <sup>(2006.01)</sup> ; <b>B29D 30/00</b> <sup>(2006.01)</sup>	127180 A0	09.11.2011	I.M.S. WERKZEUGBAU SRL, STR. CARPAȚILOR, CORPUL ADMINISTRATIV 60, BRAȘOV, BV, RO	24
a 2011 01139	<b>F03D 1/06</b> <sup>(2006.01)</sup>	127219 A0	14.11.2011	UNIVERSITATEA "LUCIAN BLAGA" DIN SIBIU, BD.VICTORIEI NR.10, SIBIU, SB, RO	43
a 2011 01140	<b>H01L 51/42</b> <sup>(2006.01)</sup> ; <b>H01L 31/0224</b> <sup>(2006.01)</sup> ; <b>H01L 31/042</b> <sup>(2006.01)</sup>	127241 A0	14.11.2011	UNIVERSITATEA "LUCIAN BLAGA" DIN SIBIU, BD.VICTORIEI NR.10, SIBIU, SB, RO	55
a 2011 01148	<b>F28B 9/08</b> <sup>(2006.01)</sup> ; <b>F28F 1/00</b> <sup>(2006.01)</sup>	127229 A0	14.11.2011	REMIR SRL, STR. SECERII NR.27, TIMIȘOARA, TM, RO	48
a 2011 01183	<b>A47J 36/28</b> <sup>(2006.01)</sup> ; <b>F24J 1/00</b> <sup>(2006.01)</sup> ; <b>F25D 5/02</b> <sup>(2006.01)</sup>	127160 A0	17.11.2011	CĂLUȚOIU DANIEL, STR. CAREI NR. 1/D, ȘC. A, AP. 10, TIMIȘOARA, TM, RO; CĂLUȚOIU MIRELA CARMEN, STR. CAREI NR. 1/D, ȘC. A, AP. 10, TIMIȘOARA, TM, RO	15
a 2011 01203	<b>C08J 11/00</b> <sup>(2006.01)</sup>	127194 A0	23.11.2011	TOTAL SERVICII SRL, BD.DECEBAL NR. 90, BL. A1, PARTER, PIATRA NEMAȚ, NT, RO	31
a 2011 01204	<b>C23C 20/02</b> <sup>(2006.01)</sup> ; <b>C23C 18/32</b> <sup>(2006.01)</sup>	127200 A0	23.11.2011	UNIVERSITATEA "TRANSILVANIA" DIN BRAȘOV, BD.EROILOR NR.29, BRAȘOV, BV, RO	34
a 2011 01215	<b>C23C 20/02</b> <sup>(2006.01)</sup> ; <b>C23C 18/02</b> <sup>(2006.01)</sup> ; <b>C23C 16/40</b> <sup>(2006.01)</sup>	127201 A0	24.11.2011	UNIVERSITATEA "TRANSILVANIA" DIN BRAȘOV, BD.EROILOR NR.29, BRAȘOV, BV, RO	34
a 2011 01224	<b>E02D 27/01</b> <sup>(2006.01)</sup>	127208 A0	24.11.2011	OGHINA IOAN, STR. TITU MAIORESCU NR. 26, ȘC. A, AP. 3, IAȘI, IS, RO	37

Cereri de brevet de invenție publicate conform art. 23, din Legea nr. 64/1991, republicată, și Regulii 27(1), din HGR nr. 547/2008, aranjate în ordine alfabetică, după numele/denumirea solicitantului

Solicitant	Clasa internațională	Număr de publicare	Număr cerere de brevet	Data depozit	Pag.
ACADEMIA NAVALĂ "MIRCEA CEL BĂTÂN" - FACULTATEA DE MARINĂ MILITARĂ, STR.FULGERULUI NR. 1, CONSTANȚA, CT, RO; INSTITUTUL NAȚIONAL DE CERCETARE - DEZVOLTARE PENTRU INGINERIE ELECTRICĂ ICPE-CA, SPLAIUL UNIRII NR.313, SECTOR 3, BUCUREȘTI, B, RO; ICPE S.A., SPLAIUL UNIRII NR. 313, SECTOR 3, BUCUREȘTI, B, RO	<b>F41H 13/00</b> <sup>(2006.01)</sup> ; <b>F42B 12/36</b> <sup>(2006.01)</sup> ; <b>G01K 1/00</b> <sup>(2006.01)</sup>	127230 A0	a 2011 00551	09.06.2011	<b>49</b>
AMD INITIATIVE SOCIETATE CU RĂSPUNDERE LIMITATĂ, ALEEA COMPOZITORILOR NR.6A, BL.822, SC.C, AP.115, BUCUREȘTI, B, RO	<b>C05D 1/04</b> <sup>(2006.01)</sup> ; <b>C05G 1/08</b> <sup>(2006.01)</sup>	127190 A1	a 2010 00845	16.09.2010	<b>29</b>
ANDREI BOGDAN GABRIEL, SAT OLARI, STR.PRINCIPALĂ, NR. 270, COMUNA OLARI, PH, RO; ANDREI DRAGOȘ CONSTANTIN, SAT OLARI, STR.PRINCIPALĂ, NR.270, COMUNA OLARI, PH, RO	<b>F03B 13/26</b> <sup>(2006.01)</sup> ; <b>F03B 13/10</b> <sup>(2006.01)</sup>	127217 A2	a 2010 00913	28.09.2010	<b>42</b>
APOSTU VASILE, SAT VIDRA, VIDRA, VN, RO	<b>F03D 3/00</b> <sup>(2006.01)</sup>	127220 A2	a 2010 00864	20.09.2010	<b>44</b>
ARGHIRESCU MARIUS, STR.MOȚOC NR.4, BL.P56, SC.1, ET.8, AP.164, SECTOR 5, BUCUREȘTI, B, RO	<b>H02K 53/00</b> <sup>(2006.01)</sup> ; <b>H02N 11/00</b> <sup>(2006.01)</sup>	127250 A2	a 2010 00756	23.08.2010	<b>60</b>
ASCLEPIUS 2008 SRL, STR. GHEORGHE ȘERBAN NR. 93, SECTOR 2, BUCUREȘTI, B, RO	<b>B01D 39/04</b> <sup>(2006.01)</sup> ; <b>C02F 3/04</b> <sup>(2006.01)</sup>	127171 A0	a 2011 00718	21.07.2011	<b>19</b>
BENEDEK BELA ZSOMBOR, NR.722A, COMUNA SÂNCRĂIENI, HR, RO	<b>A45B 19/00</b> <sup>(2006.01)</sup> ; <b>A45B 25/22</b> <sup>(2006.01)</sup> ; <b>E06B 9/24</b> <sup>(2006.01)</sup>	127157 A1	a 2010 00686	02.08.2010	<b>13</b>
BOIANGIU PETRE, STR. ALMAȘUL MARE NR.4, BL.11, SC.5, ET.3, AP.94, SECTOR 4, BUCUREȘTI, B, RO	<b>E01C 23/14</b> <sup>(2006.01)</sup>	127207 A2	a 2011 00165	21.02.2011	<b>37</b>
BOTEA FLORIN, STR. MAMAIA NR.85, BL. LS6, SC.A, AP.3, CONSTANȚA, CT, RO; SÂRBU VASILE, STR. LAIC VODĂ NR. 8, CONSTANȚA, CT, RO; POPESCU RĂZVAN, STR. TOMIS NR.141, CONSTANȚA, CT, RO; SUPEANU IULIAN, STR. AUREL VLAICU NR. 8, AP.1, SECTOR 2, BUCUREȘTI, B, RO	<b>A61B 17/30</b> <sup>(2006.01)</sup>	127161 A2	a 2010 00886	24.09.2010	<b>16</b>
BRAI LEON DUMITRU, STR. PRIMĂVERII NR. 4, REGHIN, MS, RO	<b>B05D 7/14</b> <sup>(2006.01)</sup>	127175 A0	a 2011 00200	07.03.2011	<b>21</b>

Solicitant	Clasa internațională	Număr de publicare	Număr cerere de brevet	Data depozit	Pag.
CĂLUȚOIU DANIEL, STR. CAREI NR. 1/D, SC. A, AP. 10, TIMIȘOARA, TM, RO; CĂLUȚOIU MIRELA CARMEN, STR. CAREI NR. 1/D, SC. A, AP. 10, TIMIȘOARA, TM, RO	<b>A47J 36/28</b> <sup>(2006.01)</sup> ; <b>F24J 1/00</b> <sup>(2006.01)</sup> ; <b>F25D 5/02</b> <sup>(2006.01)</sup>	127160 A0	a 2011 01183	17.11.2011	<b>15</b>
CEBAN ALEXANDR, BD. ALEXANDRU CEL BUN NR.15, BL.E3, SC.D, AP.3, IAȘI, IS, RO; KRIUKOV ALEXANDRU, STR. TUDOR VLADIMIRESCU, BL.T5, AP.11, IAȘI, IS, RO	<b>F01K 17/06</b> <sup>(2006.01)</sup>	127214 A2	a 2010 00782	01.09.2010	<b>41</b>
CEPROHART S.A., BD. ALEXANDRU IOAN CUZA NR. 3, BRĂILA, BR, RO	<b>C05F 11/02</b> <sup>(2006.01)</sup>	127191 A2	a 2010 00818	10.09.2010	<b>29</b>
CHIS ȘTEFAN, STR. MEHEDIŢI NR. 61-63, AP. 112, CLUJ NAPOCA, CJ, RO	<b>F03B 15/02</b> <sup>(2006.01)</sup>	127218 A0	a 2011 00041	21.01.2011	<b>43</b>
COANDĂ SERGIU SEVERIN, STR.SOVATA NR.50, BL.C7, ET.2, AP.16, ORADEA, BH, RO	<b>H02K 16/04</b> <sup>(2006.01)</sup>	127246 A2	a 2010 00833	15.09.2010	<b>57</b>
COMAN TUDOR ADRIAN, STR. RĂSADNIŢEI NR.121, SECTOR 6, BUCUREȘTI, B, RO	<b>C22B 9/02</b> <sup>(2006.01)</sup> ; <b>C22B 9/187</b> <sup>(2006.01)</sup>	127199 A2	a 2010 00632	21.07.2010	<b>33</b>
CONFIND SRL CÂMPINA, STR. PROGRESULUI NR. 2, CÂMPINA, PH, RO	<b>E21B 15/00</b> <sup>(2006.01)</sup>	127213 A0	a 2011 00736	26.07.2011	<b>40</b>
COSMA VASILE, STR.LACU ROȘU NR.3, BL. B1, AP.4, CLUJ-NAPOCA, CJ, RO	<b>F04B 9/10</b> <sup>(2006.01)</sup>	127226 A2	a 2010 00592	06.07.2010	<b>47</b>
COSMA VASILE, STR.LACU ROȘU NR.3, BL. B1, AP.4, CLUJ-NAPOCA, CJ, RO	<b>F04B 9/04</b> <sup>(2006.01)</sup>	127225 A2	a 2010 00591	06.07.2010	<b>46</b>
COSTEA GEORGE MARIAN, ALEEA COMPOZITORILOR NR.12, BL.Z20, SC.1, AP.64, SECTOR 6, BUCUREȘTI, B, RO	<b>B42D 1/08</b> <sup>(2006.01)</sup> ; <b>B42C 13/00</b> <sup>(2006.01)</sup>	127181 A2	a 2010 00819	13.09.2010	<b>24</b>
COSTIN SERGIU, COMUNA COTOFĂNEȘTI, BACĂU, BC, RO	<b>A61K 9/60</b> <sup>(2006.01)</sup> ; <b>A61P 17/02</b> <sup>(2006.01)</sup>	127167 A2	a 2010 00791	03.09.2010	<b>18</b>
COSTIN SERGIU, COMUNA COTOFĂNEȘTI, BACĂU, BC, RO	<b>A61K 9/60</b> <sup>(2006.01)</sup> ; <b>A61P 17/02</b> <sup>(2006.01)</sup>	127166 A2	a 2010 00790	03.09.2010	<b>18</b>
CUJBĂ TIBERIU-OCTAVIAN, STR.CIPRIAN PORUMBESCU NR.1, BL.1, SC.C, AP.3, SUCEAVA, SV, RO	<b>H02H 7/08</b> <sup>(2006.01)</sup>	127244 A2	a 2010 00695	03.08.2010	<b>56</b>
CUJBĂ TIBERIU-OCTAVIAN, STR.CIPRIAN PORUMBESCU NR.1, BL.1, SC.C, AP.3, SUCEAVA, SV, RO	<b>H02H 7/08</b> <sup>(2006.01)</sup>	127243 A2	a 2010 00694	03.08.2010	<b>56</b>
FILIP IOAN, STR. DOINA, BL.B6, AP.2, TÂRGU LĂPUȘ, MM, RO	<b>A47C 17/86</b> <sup>(2006.01)</sup> ; <b>A47C 13/00</b> <sup>(2006.01)</sup>	127159 A2	a 2010 00812	09.09.2010	<b>15</b>



Solicitant	Clasa internațională	Număr de publicare	Număr cerere de brevet	Data depozit	Pag.
FRIGOREX SRL, STR. CONSTRUCTORILOR, COMPLEX DORNA ȚIGLINA II, GALAȚI, GL, RO	<b>F01K 17/02</b> <sup>(2006.01)</sup> ; <b>F01K 17/00</b> <sup>(2006.01)</sup> ; <b>F25B 27/00</b> <sup>(2006.01)</sup>	126049 A3	a 2010 00895	24.09.2010	<b>40</b>
GÎLCĂ GHEORGHE, STR. AUREL VLAICU NR. 63, SECTOR 2, BUCUREȘTI, B, RO	<b>B63C 11/02</b> <sup>(2006.01)</sup> ; <b>G08B 21/08</b> <sup>(2006.01)</sup> ; <b>G08B 25/10</b> <sup>(2006.01)</sup> ; <b>G08B 25/00</b> <sup>(2006.01)</sup>	127184 A0	a 2011 00460	12.05.2011	<b>26</b>
GÎLCĂ COSTEL, STR. AUREL VLAICU NR.63, SECTOR 2, BUCUREȘTI, B, RO	<b>A41D 13/01</b> <sup>(2006.01)</sup> ; <b>B63C 9/20</b> <sup>(2006.01)</sup>	127156 A0	a 2011 00626	30.06.2011	<b>13</b>
GROZEA ADRIAN, STR. NERA NR.8, DUMBRĂVIȚA, TM, RO; BĂNĂȚEAN DUNEA IOAN, COMUNA CRICIOVA NR.244, JDIOARA, TM, RO; SZILAGYI PETRU ISTVAN, SAT TAMASDA NR.434, COMUNA AVRAM IANCU, BH, RO; GROZEA IOANA, STR. NERA NR.8, DUMBRĂVIȚA, TM, RO; PĂTRUICĂ SILVIA, STR. SILVANA NR.78, DUMBRĂVIȚA, TM, RO; POP AUGUSTIN, STR. MARTIR REMUS TĂȘALĂ NR.9, SC.B, ET.2, AP.10, TIMIȘOARA, TM, RO; DAVID PETRU, BD. 16 DECEMBRIE 1989 NR.14, AP.2, TIMIȘOARA, TM, RO; POPOVICI VALENTIN, STR. SCĂRIȘOARA, BL.16, SC.E, ET.1, AP.46, DEVA, HD, RO	<b>A01K 63/02</b> <sup>(2006.01)</sup> ; <b>A01K 63/04</b> <sup>(2006.01)</sup>	127154 A2	a 2010 00902	27.09.2010	<b>12</b>
HERȚANU RADU MIHAI, STR. CARPAȚI NR.6, BL.908A, SC.B, ET.6, AP.21, IAȘI, IS, RO; ASTRĂȚINI ENACHE CIPRIAN, STR. CĂLUGĂRENI, BL.22, SC.A, ET.3, AP.6, VASLUI, VS, RO	<b>H01F 7/06</b> <sup>(2006.01)</sup> ; <b>H02K 33/00</b> <sup>(2006.01)</sup>	127240 A2	a 2009 01048	11.12.2009	<b>54</b>
HOLZINDUSTRIE DECO SRL, STR. CALEA LUI TRAIAN NR. 284, BĂBENI, VL, RO	<b>E04C 2/10</b> <sup>(2006.01)</sup>	127209 A0	a 2011 00411	02.05.2011	<b>38</b>
I.M.S. WERKZEUGBAU SRL, STR. CARPAȚILOR, CORPUL ADMINISTRATIV 60, BRAȘOV, BV, RO	<b>B29D 15/00</b> <sup>(2006.01)</sup> ; <b>B29D 30/00</b> <sup>(2006.01)</sup>	127180 A0	a 2011 01126	09.11.2011	<b>24</b>
INSTITUTUL NAȚIONAL DE CERCETARE - DEZVOLTARE PENTRU INGINERIE ELECTRICĂ ICPE-CA, SPLAIUL UNIRII NR.313, SECTOR 3, BUCUREȘTI, B, RO	<b>A61L 27/12</b> <sup>(2006.01)</sup>	127170 A0	a 2011 00374	19.04.2011	<b>19</b>
INSTITUTUL NAȚIONAL DE CERCETARE, DEZVOLTARE PENTRU PEDOLOGIE, AGROCHIMIE ȘI PROTECȚIA MEDIULUI - ICPA BUCUREȘTI, BD. MĂRĂȘTI NR.61, SECTOR 1, BUCUREȘTI, B, RO	<b>C05F 11/04</b> <sup>(2006.01)</sup>	127192 A0	a 2011 00448	10.05.2011	<b>30</b>

Solicitant	Clasa internațională	Număr de publicare	Număr cerere de brevet	Data depozit	Pag.
INSTITUTUL NAȚIONAL DE CERCETARE-DEZVOLTARE PENTRU PEDOLOGIE, AGROCHIMIE ȘI PROTECȚIA MEDIULUI - ICPA, BD. MĂRĂȘTI NR. 61, SECTOR 1, BUCUREȘTI, B, RO	<b>C05F 11/04</b> <sup>(2006.01)</sup>	127193 A0	a 2011 00519	30.05.2011	<b>30</b>
INSTITUTUL NAȚIONAL DE CERCETARE-DEZVOLTARE AEROSPAȚIALĂ "ELIE CARAFOLI"- I.N.C.A.S. BUCUREȘTI, BD. IULIU MANIU NR. 220, SECTOR 6, BUCUREȘTI, B, RO	<b>F03D 11/00</b> <sup>(2006.01)</sup> ; <b>F03D 11/04</b> <sup>(2006.01)</sup>	127221 A0	a 2011 00569	16.06.2011	<b>44</b>
INSTITUTUL NAȚIONAL DE CERCETARE-DEZVOLTARE PENTRU ELECTROCHIMIE ȘI MATERIE CONDENSATĂ - INCEMC TIMIȘOARA, STR. DR. A. PĂUNESCU PODEANU NR.144, TIMIȘOARA, TM, RO	<b>C10L 1/06</b> <sup>(2006.01)</sup> ; <b>C08H 6/00</b> <sup>(2010.01)</sup> ; <b>D21C 5/00</b> <sup>(2006.01)</sup>	127196 A2	a 2010 00619	15.07.2010	<b>32</b>
INSTITUTUL NAȚIONAL DE CERCETARE-DEZVOLTARE PENTRU GEOLOGIE ȘI GEOECOLOGIE MARINĂ GeoEcoMar, STR. DIMITRIE ONCIUL NR.23-25, SECTOR 2, BUCUREȘTI, B, RO	<b>H02M 3/24</b> <sup>(2006.01)</sup> ; <b>G06F 1/10</b> <sup>(2006.01)</sup>	127251 A2	a 2010 00779	31.08.2010	<b>60</b>
INSTITUTUL NAȚIONAL DE MEDICINĂ LEGALĂ MINA MINOVICI BUCUREȘTI, STR. VITAN BĂRZEȘTI NR. 9, BUCUREȘTI, B, RO	<b>A61D 1/00</b> <sup>(2006.01)</sup>	127163 A0	a 2011 00928	21.09.2011	<b>17</b>
INSTITUTUL NAȚIONAL DE CERCETARE-DEZVOLTARE UTILAJ PETROLIER- IPCUP, PIAȚA 1 DECEMBRIE 1918 NR.1, PLOIEȘTI, PH, RO	<b>B01D 53/26</b> <sup>(2006.01)</sup>	127172 A2	a 2010 00830	14.09.2010	<b>20</b>
INSTITUTUL DE CHIMIE MACROMOLECULARĂ "PETRU PONI" DIN IAȘI, ALEEA GRIGORE GHICA VODĂ NR.41 A, IAȘI, IS, RO	<b>B01J 13/00</b> <sup>(2006.01)</sup>	127173 A2	a 2010 00784	02.09.2010	<b>21</b>
INSTITUTUL NAȚIONAL DE CERCETARE-DEZVOLTARE PENTRU OPTOELECTRONICĂ - INSTITUTUL DE CERCETĂRI PENTRU HIDRAULICĂ, ȘI PNEUMATICĂ, INOE 2000 -IHP, STR. CUȚITUL DE ARGINT NR.14, SECTOR 4, BUCUREȘTI, B, RO	<b>B66F 9/04</b> <sup>(2006.01)</sup>	127185 A2	a 2010 00834	15.09.2010	<b>26</b>
INSTITUTUL NAȚIONAL DE CERCETARE-DEZVOLTARE UTILAJ PETROLIER- IPCUP, PIAȚA 1 DECEMBRIE 1918 NR.1, PLOIEȘTI, PH, RO	<b>F17C 7/02</b> <sup>(2006.01)</sup>	127228 A2	a 2010 00831	14.09.2010	<b>48</b>

Solicitant	Clasa internațională	Număr de publicare	Număr cerere de brevet	Data depozit	Pag.
INSTITUTUL NAȚIONAL DE CERCETARE-DEZVOLTARE OPTOELECTRONICĂ - INSTITUTUL DE CERCETĂRI PENTRU HIDRAULICĂ ȘI PNEUMATICĂ, STR. CUȚITUL DE ARGINT NR.14, SECTOR 4, BUCUREȘTI, B, RO	<b>A01G 25/16</b> <sup>(2006.01)</sup>	127153 A2	a 2010 00828	14.09.2010	<b>11</b>
INSTITUTUL DE CHIMIE MACROMOLECULARĂ "PETRU PONI" DIN IAȘI, ALEEA GRIGORE GHICA VODĂ NR.41 A, IAȘI, IS, RO	<b>D02G 3/04</b> <sup>(2006.01)</sup> ; <b>D06M 10/10</b> <sup>(2006.01)</sup>	127204 A2	a 2010 00898	27.09.2010	<b>36</b>
INSTITUTUL DE CHIMIE MACROMOLECULARĂ "PETRU PONI" DIN IAȘI, ALEEA GRIGORE GHICA VODĂ NR.41 A, IAȘI, IS, RO	<b>D04H 1/42</b> <sup>(2006.01)</sup> ; <b>D06M 13/00</b> <sup>(2006.01)</sup>	127205 A2	a 2010 00897	27.09.2010	<b>36</b>
INSTITUTUL NAȚIONAL DE CERCETARE-DEZVOLTARE PENTRU ELECTROCHIMIE ȘI MATERIE CONDENSATĂ, STR.DR.AUREL PĂUNESCU PODEANU NR.144, TIMIȘOARA, TM, RO	<b>B01J 19/08</b> <sup>(2006.01)</sup>	127174 A2	a 2010 00885	23.09.2010	<b>21</b>
INSTITUTUL NAȚIONAL DE CERCETARE-DEZVOLTARE PENTRU ELECTROCHIMIE ȘI MATERIE CONDENSATĂ, STR. DR.AUREL PĂUNESCU PODEANU NR.144, TIMIȘOARA, TM, RO	<b>C25D 9/02</b> <sup>(2006.01)</sup>	127203 A0	a 2011 00950	26.09.2011	<b>35</b>
MARIN DANIEL, STR. DOCTOR LISTER NR. 34, SECTOR 5, BUCUREȘTI, B, RO	<b>E04G 1/15</b> <sup>(2006.01)</sup>	127211 A0	a 2011 01104	03.11.2011	<b>39</b>
MARINE RESOURCES EXPLORATION INTERNATIONAL B.V., KLAASKAMPEN 24, LAREN, NL	<b>C10L 1/16</b> <sup>(2006.01)</sup>	127197 A1	a 2010 00112	10.02.2010	<b>32</b>
MATEESCU ALEXANDRU, STR. LINIȘTEI NR. 19, SECTOR 1, BUCUREȘTI, B, RO; MATEESCU IOANA, STR. LINIȘTEI NR. 19, SECTOR 1, BUCUREȘTI, B, RO	<b>A61K 36/53</b> <sup>(2006.01)</sup>	127169 A2	a 2010 00837	15.09.2010	<b>19</b>
MITROI EDUARD, CALEA APEDUCTULUI NR.13, BL.A1, SC.1, AP.14, ET.3, SECTOR 6, BUCUREȘTI, B, RO	<b>A61B 17/58</b> <sup>(2006.01)</sup>	127162 A2	a 2010 00730	12.08.2010	<b>16</b>
MITROPOLIA MOLDOVEI ȘI BUCOVINEI, CENTRUL MITROPOLITAN DE CERCETĂRI T.A.B.O.R, STR. CLOȘCA NR.9, IAȘI, IS, RO	<b>D21H 25/18</b> <sup>(2006.01)</sup>	127206 A2	a 2010 00843	16.09.2010	<b>36</b>

Solicitant	Clasa internațională	Număr de publicare	Număr cerere de brevet	Data depozit	Pag.
MOGOȘANU GEORGE-DAN, BD. OLTENIA NR. 1C, BL. T3, SC. 2, AP. 15, CRAIOVA, DJ, RO; MOGOANTĂ LAURENȚIU, CALEA BUCUREȘTI NR. 30, BL. C9, SC. 2, ET. 4, AP. 9, CRAIOVA, DJ, RO; POPESCU FLORINA CARMEN, STR. GENERAL ȘTEFAN FĂLCOIANU NR. 5, BL. 02, SC. 1, ET. 2, AP. 6, CRAIOVA, DJ, RO; BUSUIOC CRISTINA JANA, STR. BOGDAN PETRICEICU HAȘDEU NR. 40, CRAIOVA, DJ, RO; LASCĂR IOAN, INTRAREA POIANA NR. 25, SECTOR 1, BUCUREȘTI, B, RO	<b>A61K 35/06</b> <sup>(2006.01)</sup> ; <b>A61P 17/02</b> <sup>(2006.01)</sup>	127168 A0	a 2011 01020	12.10.2011	<b>18</b>
NEDELICU ION, STR. SEPTIMIUS SEVERUS NR. 12, BL. TO03, AP. 43, ALBA IULIA, AB, RO	<b>E21B 3/02</b> <sup>(2006.01)</sup> ; <b>B28B 3/02</b> <sup>(2006.01)</sup>	127212 A2	a 2010 00519	11.06.2010	<b>39</b>
NEDELICU ION, STR. SEPTIMIUS SEVERUS NR. 12, BL. TO03, AP. 43, ALBA IULIA, AB, RO	<b>F03B 13/08</b> <sup>(2006.01)</sup>	127215 A2	a 2010 00598	09.07.2010	<b>41</b>
NEDELICU ION, STR. SEPTIMIUS SEVERUS NR. 12, BL. TO03, AP. 43, ALBA IULIA, AB, RO	<b>F03B 13/08</b> <sup>(2006.01)</sup>	127216 A2	a 2010 00599	09.07.2010	<b>42</b>
OANCEA DAN, STR. CRINULUI NR. 42, COD 900338, CONSTANȚA, CT, RO; OANCEA ELENA, STR. CRINULUI NR. 42, COD 900338, CONSTANȚA, CT, RO	<b>A61K 8/97</b> <sup>(2006.01)</sup> ; <b>A61Q 19/08</b> <sup>(2006.01)</sup>	127165 A2	a 2009 00086	29.01.2009	<b>18</b>
OGHINA IOAN, STR. TITU MAIORESCU NR. 26, SC. A, AP. 3, IAȘI, IS, RO	<b>E02D 27/01</b> <sup>(2006.01)</sup>	127208 A0	a 2011 01224	24.11.2011	<b>37</b>
OTLAȘAN DIMITRIE DĂNUȚ, STR. ABRUD NR. 97, BL. 168, AP. 2, ARAD, AR, RO	<b>B61G 11/12</b> <sup>(2006.01)</sup>	127182 A2	a 2010 00875	21.09.2010	<b>25</b>
PĂTRAȘCU MARIANA, STR. GĂRII DE NORD NR. 2, BL. C, SC. 3, AP. 81, SECTOR 1, BUCUREȘTI, B, RO; KUMBAKISAKA SYLVIU AMUNDALA RENAUD, BD. NICOLAE TITULESCU NR. 94, BL. 14 A, SC. 4, AP. 171, SECTOR 1, BUCUREȘTI, B, RO	<b>B27K 5/00</b> <sup>(2006.01)</sup> ; <b>A01M 1/22</b> <sup>(2006.01)</sup> ; <b>H05B 6/64</b> <sup>(2006.01)</sup>	127179 A0	a 2011 00919	19.09.2011	<b>23</b>
POP EMIL, STR. 1 DECEMBRIE 1918, BL. 76, SC. 2, ET. 3, AP. 14, PETROȘANI, HD, RO; VAMVU PETRE MARIAN, STR. RADOȘI NR. 191, CRASNA, GJ, RO	<b>B25J 9/00</b> <sup>(2006.01)</sup> ; <b>B25J 18/00</b> <sup>(2006.01)</sup> ; <b>B66C 23/00</b> <sup>(2006.01)</sup> ; <b>B66F 19/00</b> <sup>(2006.01)</sup>	127178 A0	a 2011 01016	10.10.2011	<b>23</b>
POP EMIL, STR. 1 DECEMBRIE 1918, BL. 76, SC. 2, ET. 3, AP. 14, PETROȘANI, HD, RO; SOCHIRCĂ BOGDAN NICOLAE, STR. ȘT. O. IOSIF, BL. 2B, SC. 1, ET. 3, AP. 11, PETROȘANI, HD, RO	<b>G05B 19/05</b> <sup>(2006.01)</sup> ; <b>G06F 9/00</b> <sup>(2006.01)</sup>	127237 A0	a 2011 01049	20.10.2011	<b>53</b>

Solicitant	Clasa internațională	Număr de publicare	Număr cerere de brevet	Data depozit	Pag.
POPOVICI CORNELIU, STR. PLOPILOR NR. 12, AP. 17, SIGHIȘOARA, MS, RO	<b>A01C 7/16</b> <sup>(2006.01)</sup>	127152 A2	a 2010 00888	24.09.2010	<b>11</b>
PREDA CONSTANTIN, ȘOS. VESTULUI NR.16, BL. 103, AP. 43, PLOIEȘTI, PH, RO	<b>G09F 3/03</b> <sup>(2006.01)</sup>	127239 A0	a 2011 00122	10.02.2011	<b>54</b>
PROPLANTA S.R.L. CLUJ-NAPOCA, STR. I. BUDAI DELEANU NR.28, CLUJ NAPOCA, CJ, RO	<b>C12J 1/02</b> <sup>(2006.01)</sup>	127198 A2	a 2010 00893	24.09.2010	<b>33</b>
REMIR SRL, STR. SECERII NR.27, TIMIȘOARA, TM, RO	<b>F28B 9/08</b> <sup>(2006.01)</sup> ; <b>F28F 1/00</b> <sup>(2006.01)</sup>	127229 A0	a 2011 01148	14.11.2011	<b>48</b>
S.C. "PROCETEL" S.A., CALEA RAHOVEI NR. 226-268 SECTOR 5 COD 76402, BUCUREȘTI, B, RO	<b>G08B 21/10</b> <sup>(2006.01)</sup>	127238 A2	a 2010 00731	12.08.2010	<b>53</b>
S.C. HYDRAMOLD S.R.L., STR. D. MANGERON NR. 49, IAȘI, IS, RO	<b>E04C 5/12</b> <sup>(2006.01)</sup> ; <b>B21F 27/12</b> <sup>(2006.01)</sup> ; <b>B21F 27/10</b> <sup>(2006.01)</sup> ; <b>E02D 29/02</b> <sup>(2006.01)</sup>	127209 A0 127210 A2	a 2010 00889	24.09.2010	<b>38</b>
S.C. HYDRAMOLD S.R.L., STR. D. MANGERON NR. 49, IAȘI, IS, RO	<b>G01M 13/02</b> <sup>(2006.01)</sup>	127231 A2	a 2010 00890	24.09.2010	<b>50</b>
SABĂU IOAN, STR. BABADAG NR. 5 BL.16 AP. 7, TIMIȘOARA, TM, RO	<b>F03G 3/02</b> <sup>(2006.01)</sup>	127222 A2	a 2010 00781	01.09.2010	<b>45</b>
STAȚIUNEA DE CERCETARE- DEZVOLTARE AGRICOLĂ PITEȘTI - ALBOTA, ȘOS.PITEȘTI - SLATINA KM.5, ALBOTA, AG, RO; APA CANAL 2000 S.A., BD.I.C.BRĂȚIANU NR. 24A, PITEȘTI, AG, RO	<b>C09K 17/02</b> <sup>(2006.01)</sup>	127195 A0	a 2011 00719	21.07.2011	<b>31</b>
STAVĂR IORDAN, CALEA GIULEȘTI NR.44, BL.7, SC.C. ET.4, AP.87, SECTOR 6, BUCUREȘTI, B, RO	<b>A61H 39/00</b> <sup>(2006.01)</sup>	127164 A0	a 2011 00596	23.06.2011	<b>17</b>
TOTAL SERVICII SRL, BD.DECEBAL NR. 90, BL. A1, PARTER, PIATRA NEMAȚ, NT, RO	<b>C08J 11/00</b> <sup>(2006.01)</sup>	127194 A0	a 2011 01203	23.11.2011	<b>31</b>
UNIVERSITATEA DE ȘTIINȚE AGRICOLE ȘI MEDICINĂ VETERINARĂ A BANATULUI TIMIȘOARA, CALEA ARADULUI NR.119, TIMIȘOARA, TM, RO	<b>A01C 1/00</b> <sup>(2006.01)</sup>	127151 A0	a 2011 00593	22.06.2011	<b>11</b>
UNIVERSITATEA "DUNĂREA DE JOS" DIN GALAȚI, STR.DOMNEASCĂ NR.111, GALAȚI, GL, RO	<b>B24B 3/26</b> <sup>(2006.01)</sup>	127177 A2	a 2010 00674	29.07.2010	<b>22</b>
UNIVERSITATEA "ȘTEFAN CEL MARE" DIN SUCEAVA, STR.UNIVERSITĂȚII NR.13, SUCEAVA, SV, RO	<b>H02K 33/00</b> <sup>(2006.01)</sup>	127247 A2	a 2010 00702	04.08.2010	<b>58</b>
UNIVERSITATEA "ȘTEFAN CEL MARE" DIN SUCEAVA, STR.UNIVERSITĂȚII NR.13, SUCEAVA, SV, RO	<b>H02K 33/12</b> <sup>(2006.01)</sup> ; <b>H02K 16/02</b> <sup>(2006.01)</sup>	127249 A2	a 2010 00703	04.08.2010	<b>59</b>

Solicitant	Clasa internațională	Număr de publicare	Număr cerere de brevet	Data depozit	Pag.
UNIVERSITATEA "ȘTEFAN CEL MARE" DIN SUCEAVA, STR.UNIVERSITĂȚII NR.13, SUCEAVA, SV, RO	<b>G01R 31/06</b> <sup>(2006.01)</sup>	127235 A2	a 2010 00771	30.08.2010	<b>52</b>
UNIVERSITATEA "ȘTEFAN CEL MARE" DIN SUCEAVA, STR.UNIVERSITĂȚII NR.13, SUCEAVA, SV, RO	<b>H02K 33/02</b> <sup>(2006.01)</sup>	127248 A2	a 2010 00704	04.08.2010	<b>58</b>
UNIVERSITATEA "ȘTEFAN CEL MARE" DIN SUCEAVA, STR.UNIVERSITĂȚII NR.13, SUCEAVA, SV, RO	<b>H02H 3/26</b> <sup>(2006.01)</sup> ; <b>G01D 18/00</b> <sup>(2006.01)</sup>	127242 A2	a 2010 00773	30.08.2010	<b>55</b>
UNIVERSITATEA "ȘTEFAN CEL MARE" DIN SUCEAVA, STR.UNIVERSITĂȚII NR.13, SUCEAVA, SV, RO	<b>G01R 31/06</b> <sup>(2006.01)</sup>	127236 A2	a 2010 00772	30.08.2010	<b>52</b>
UNIVERSITATEA "ȘTEFAN CEL MARE" DIN SUCEAVA, STR.UNIVERSITĂȚII NR.13, SUCEAVA, SV, RO	<b>G01N 21/17</b> <sup>(2006.01)</sup> ; <b>G01N 21/49</b> <sup>(2006.01)</sup>	127232 A2	a 2010 00739	16.08.2010	<b>50</b>
UNIVERSITATEA "ȘTEFAN CEL MARE" DIN SUCEAVA, STR.UNIVERSITĂȚII NR.13, SUCEAVA, SV, RO	<b>G01N 21/64</b> <sup>(2006.01)</sup>	127233 A2	a 2010 00738	16.08.2010	<b>51</b>
UNIVERSITATEA "ȘTEFAN CEL MARE" DIN SUCEAVA, STR.UNIVERSITĂȚII NR.13, SUCEAVA, SV, RO	<b>G01N 21/64</b> <sup>(2006.01)</sup>	127234 A2	a 2010 00740	16.08.2010	<b>51</b>
UNIVERSITATEA "ȘTEFAN CEL MARE" DIN SUCEAVA, STR.UNIVERSITĂȚII NR.13, SUCEAVA, SV, RO	<b>F04B 9/00</b> <sup>(2006.01)</sup>	127224 A2	a 2010 00801	06.09.2010	<b>46</b>
UNIVERSITATEA "ȘTEFAN CEL MARE" DIN SUCEAVA, STR.UNIVERSITĂȚII NR.13, SUCEAVA, SV, RO	<b>F03G 6/00</b> <sup>(2006.01)</sup> ; <b>F03G 7/06</b> <sup>(2006.01)</sup>	127223 A2	a 2010 00862	20.09.2010	<b>45</b>
UNIVERSITATEA "ȘTEFAN CEL MARE" DIN SUCEAVA, STR.UNIVERSITĂȚII NR.13, SUCEAVA, SV, RO	<b>C25D 3/12</b> <sup>(2006.01)</sup> ; <b>C25D 5/40</b> <sup>(2006.01)</sup>	127202 A2	a 2010 00848	17.09.2010	<b>35</b>
UNIVERSITATEA TEHNICĂ "GHEORGHE ASACHI" DIN IAȘI, BD.PROF. D. MANGERON NR. 67, IAȘI, IS, RO	<b>B82Y 40/00</b> <sup>(2011.01)</sup> ; <b>C01G 11/00</b> <sup>(2006.01)</sup>	127186 A2	a 2010 00826	14.09.2010	<b>27</b>
UNIVERSITATEA "POLITEHNICA" DIN BUCUREȘTI, SPLAIUL INDEPENDENȚEI NR.313, SECTOR 6, BUCUREȘTI, B, RO	<b>C02F 1/24</b> <sup>(2006.01)</sup>	127187 A2	a 2010 00822	14.09.2010	<b>27</b>
UNIVERSITATEA TEHNICĂ "GHEORGHE ASACHI" DIN IAȘI, BD.PROF.D.MANGERON NR. 67, IAȘI, IS, RO	<b>C02F 7/00</b> <sup>(2006.01)</sup> ; <b>C02F 9/00</b> <sup>(2006.01)</sup>	127188 A2	a 2010 00827	14.09.2010	<b>28</b>

Solicitant	Clasa internațională	Număr de publicare	Număr cerere de brevet	Data depozit	Pag.
UNIVERSITATEA DE ȘTIINȚE AGRONOMICE ȘI MEDICINĂ VETERINARĂ BUCUREȘTI, BD. MĂRĂȘTI NR.59, SECTOR 1, BUCUREȘTI, B, RO	<b>A23D 9/02</b> <sup>(2006.01)</sup>	127155 A2	a 2010 00917	29.09.2010	<b>13</b>
UNIVERSITATEA "TRANSILVANIA" DIN BRAȘOV, BD.EROILOR NR.29, BRAȘOV, BV, RO	<b>A47C 7/16</b> <sup>(2006.01)</sup> ; <b>B27D 1/04</b> <sup>(2006.01)</sup>	127158 A0	a 2011 01060	24.10.2011	<b>14</b>
UNIVERSITATEA "TRANSILVANIA" DIN BRAȘOV, BD.EROILOR NR.29, BRAȘOV, BV, RO	<b>B62D 7/14</b> <sup>(2006.01)</sup> ; <b>B62D 7/15</b> <sup>(2006.01)</sup>	127183 A0	a 2011 01087	31.10.2011	<b>25</b>
UNIVERSITATEA "TRANSILVANIA" DIN BRAȘOV, BD.EROILOR NR.29, BRAȘOV, BV, RO	<b>C04B 35/71</b> <sup>(2006.01)</sup> ; <b>C04B 11/28</b> <sup>(2006.01)</sup> ; <b>C04B 14/38</b> <sup>(2006.01)</sup>	127189 A0	a 2011 01059	24.10.2011	<b>28</b>
UNIVERSITATEA "TRANSILVANIA" DIN BRAȘOV, BD.EROILOR NR.29, BRAȘOV, BV, RO	<b>C23C 20/02</b> <sup>(2006.01)</sup> ; <b>C23C 18/02</b> <sup>(2006.01)</sup> ; <b>C23C 16/40</b> <sup>(2006.01)</sup>	127201 A0	a 2011 01215	24.11.2011	<b>34</b>
UNIVERSITATEA "TRANSILVANIA" DIN BRAȘOV, BD.EROILOR NR.29, BRAȘOV, BV, RO	<b>C23C 20/02</b> <sup>(2006.01)</sup> ; <b>C23C 18/32</b> <sup>(2006.01)</sup>	127200 A0	a 2011 01204	23.11.2011	<b>34</b>
UNIVERSITATEA "LUCIAN BLAGA" DIN SIBIU, BD.VICTORIEI NR.10, SIBIU, SB, RO	<b>F03D 1/06</b> <sup>(2006.01)</sup>	127219 A0	a 2011 01139	14.11.2011	<b>43</b>
UNIVERSITATEA "LUCIAN BLAGA" DIN SIBIU, BD.VICTORIEI NR.10, SIBIU, SB, RO	<b>H01L 51/42</b> <sup>(2006.01)</sup> ; <b>H01L 31/0224</b> <sup>(2006.01)</sup> ; <b>H01L 31/042</b> <sup>(2006.01)</sup>	127241 A0	a 2011 01140	14.11.2011	<b>55</b>
VASILICA NELU, STR. TINERETULUI NR. 10, COMUNA PODARI, DJ, RO	<b>F16H 3/44</b> <sup>(2006.01)</sup>	127227 A0	a 2011 00937	22.09.2011	<b>47</b>
VERTAN GHEORGHE, INTRAREA SUNETULUI NR. 3, BLOC 219, AP. 10, TIMIȘOARA, TM, RO	<b>H02J 9/04</b> <sup>(2006.01)</sup>	127245 A0	a 2011 01048	20.10.2011	<b>57</b>
VIȘAN AUREL, TRANSILVANIEI NR.2, BL.57, SC.C, AP.54, MICRO VI, TÂRGOVIȘTE, DB, RO	<b>B23P 9/00</b> <sup>(2006.01)</sup>	127176 A2	a 2010 00891	24.09.2010	<b>22</b>

**CERERI DE BREVET DE INVENȚIE**

- **PENTRU CARE S-A LUAT O HOTĂRÂRE DE RESPINGERE SAU**
- **PENTRU CARE S-A LUAT ACT DE RETRAGERE, SAU**
- **DECLARATE CA FIIND CONSIDERATE RETRASE**
- **REPUNERE ÎN SITUAȚIA ANTERIOARĂ**



**Cereri de brevet de invenție pentru care s-a luat o hotărâre de respingere conform art. 28, alin. 2, din Legea nr. 64/1991, republicată**

<i>Numărul cererii de brevet de invenție</i>	<i>Data comunicării hotărârii de respingere a cererii de brevet de invenție</i>	<i>Numărul și data BOPI în care este publicată cererea de brevet de invenție</i>
a 2005 00069	30.11.2011	11/2005//30.11.2005
a 2005 00305	30.11.2011	10/2006//30.10.2006
a 2006 00062	30.11.2011	8/2007//30.08.2007
a 2006 00361	30.11.2011	11/2007//30.11.2007
a 2006 00364	30.11.2011	11/2007//30.11.2007
a 2006 00541	30.11.2011	7/2010//30.07.2010
a 2007 00342	30.11.2011	10/2007//30.10.2007
a 2007 00490	30.11.2011	3/2009//30.03.2009
a 2007 00604	30.11.2011	2/2009//27.02.2009
a 2007 00632	30.11.2011	3/2009//30.03.2009
a 2007 00663	30.11.2011	1/2008//30.01.2008
a 2007 00796	30.11.2011	12/2009//30.12.2009
a 2008 00178	30.11.2011	10/2009//30.10.2009
a 2008 00791	30.11.2011	5/2010//28.05.2010
a 2008 00814	30.11.2011	6/2010//30.06.2010
a 2009 00250	30.11.2011	9/2009//30.09.2009
a 2009 00275	30.11.2011	12/2009//30.12.2009
a 2009 00561	30.11.2011	2/2010//26.02.2010
a 2009 00618	30.11.2011	2/2011//28.02.2011
a 2009 00902	30.11.2011	5/2010//28.05.2010

**Cereri de brevet de invenție declarate ca fiind retrase conform art. 28, alin. 4, din Legea nr. 64/1991, republicată**

<i>Numărul cererii de brevet de invenție</i>	<i>Numărul și data expedierii notificării privind cererile de brevet de invenție declarate ca fiind considerate retrase</i>	<i>Numărul și data BOPI în care este publicată cererea de brevet de invenție</i>
a 2006 00620	1023073/30.06.2010	2/2008//28.02.2008
a 2007 00691	1043030/31.10.2011	
a 2008 00172	1021872/03.06.2010	
a 2008 00666	1043031/31.10.2011	

<b>Numărul cererii de brevet de invenție</b>	<b>Numărul și data expedierii notificării privind cererile de brevet de invenție declarate ca fiind considerate retrase</b>	<b>Numărul și data BOPI în care este publicată cererea de brevet de invenție</b>
a 2008 00760	1043032/31.10.2011	
a 2008 00768	1043033/31.10.2011	
a 2008 00776	1043034/31.10.2011	
a 2008 00868	1043035/31.10.2011	
a 2008 00979	1045151/03.11.2011	
a 2009 00019	1045150/03.11.2011	
a 2009 00024	1045131/03.11.2011	
a 2009 00045	1045130/03.11.2011	
a 2009 00046	1045129/03.11.2011	
a 2009 00048	1045128/03.11.2011	
a 2009 00049	1045127/03.11.2011	
a 2009 00050	1045126/03.11.2011	
a 2009 00053	1045125/03.11.2011	
a 2009 00059	1045124/03.11.2011	
a 2009 00060	1045121/03.11.2011	
a 2009 00090	1045152/03.11.2011	
a 2009 00091	1045153/03.11.2011	
a 2009 00092	1045154/03.11.2011	
a 2009 00093	1045155/03.11.2011	
a 2009 00097	1045157/03.11.2011	
a 2009 00100	1045158/03.11.2011	

**CERERI DE BREVET DE INVENȚIE  
PENTRU CARE AU FOST ÎNSCRISE  
ÎN REGISTRUL NAȚIONAL  
MODIFICĂRI ÎN SITUAȚIA JURIDICĂ**

**Modificări în situația juridică** a cererilor de brevet de invenție, înscrise în Registrul Național al Cererilor de Brevet de Invenție depuse conform art. 67, din H.G. nr. 547/2008.

Nr. cerere de brevet de invenție	Nr. de publicare	Modificare înregistrată, privind cererea de brevet de invenție	
		din	în
<b>a 2006 00941</b>	<b>a 2006 00941</b>	(72) POPESCU MIHAI, STR.ATOMIȘTILOR NR.105BIS, MĂGURELE, IF, RO, LORINCZI ADAM, STR.ATOMIȘTILOR NR.105BIS, MĂGURELE, IF, RO, SAVA FLORINEL, STR.ATOMIȘTILOR NR.105BIS, MĂGURELE, IF, RO, TOMESCU ADELINA, STR.ATOMIȘTILOR NR.105BIS, MĂGURELE, IF, RO, SIMION CRISTIAN, STR.ATOMIȘTILOR NR.105BIS, MĂGURELE, IF, RO, MIHĂILESCU ION, STR.ATOMIȘTILOR NR.409, MĂGURELE, IF, RO, SOCOL GABRIEL, STR.ATOMIȘTILOR NR.409, MĂGURELE, IF, RO, AXENTE EMANUEL, STR.ATOMIȘTILOR NR.409, MĂGURELE, IF, RO, MICLOȘ SORIN, STR.ATOMIȘTILOR NR.1, MĂGURELE, IF, RO, SAVASTRU DAN, STR.ATOMIȘTILOR NR.1, MĂGURELE, IF, RO	(72) POPESCU MIHAI, ALEEA COMPOZITORILOR NR.11, BL.G12, ET.7, AP.46, SECTOR 6, BUCUREȘTI, RO, LORINCZI ADAM, ALEEA POSTĂVARUL NR.4, BL.C 4, SC.7, ET.3, AP.86, SECTOR 3, BUCUREȘTI, RO, SAVA FLORINEL, STR.ATOMIȘTILOR NR.105BIS, MĂGURELE, IF, RO, TOMESCU ADELINA, STR.ATOMIȘTILOR NR.105BIS, MĂGURELE, IF, RO, SIMION CRISTIAN, STR.ATOMIȘTILOR NR.105BIS, MĂGURELE, IF, RO, MIHĂILESCU ION, STR.FIZICIENILOR NR.10, BL.M6, SC.1, ET.2, AP.9, MĂGURELE, IF, ROMÂNIA, SOCOL GABRIEL, STR.FIZICIENILOR NR.19, BL.M2, SC.1, AP.2, MĂGURELE, IF, RO, AXENTE EMANUEL, STR.HĂȚIȘULUI NR.5, BL.H12, SC.B, ET.4, AP.28, SECTOR 2, BUCUREȘTI, RO, MICLOȘ SORIN, CALEA GRIVIȚEI NR.160, BL.B, SC.A, ET.9, AP.42, SECTOR 1, BUCUREȘTI, RO, SAVASTRU DAN, STR.BUZOIANI IANI NR.3, BL.16, SC.A, AP.2, SECTOR 1, BUCUREȘTI, RO
<b>a 2010 00112</b>	<b>127197</b>	(73) MARINE RESOURCES EXPLORATION INTERNATIONAL B.V., STRAWINSKYLAAN 3105, AMSTERDAM, NL	(73) MARINE RESOURCES EXPLORATION INTERNATIONAL B.V., KLAASKAMPEN 24, LAREN, NL
<b>a 2010 00400</b>	<b>126461</b>	(72) ȚULUCA ELISAVETA, BD.INDEPENDENȚEI NR.202, SECTOR 6, BUCUREȘTI, RO, VOICULESCU ION, BD.EROILOR NR.128, VOLUNTARI, IF, RO, ȘERBĂNESCU OCTAVIAN, STR.PRAHOVA NR.6A, SECTOR 1, BUCUREȘTI, RO, BIRIȘ IOVU ADRIAN, BD.EROILOR NR.128, VOLUNTARI, IF, RO	(72) ȚULUCA ELISAVETA-VALERIA, STR.FRAȚII FĂGĂRĂȘANU NR.38, SECTOR 4, BUCUREȘTI, RO, VOICULESCU ION, ȘOS.ȘTEFĂNEȘTI NR.128, VOLUNTARI, IF, RO, ȘERBĂNESCU OCTAVIAN-VALENTIN, STR.IZVORUL OLTULUI NR.2, BL.25, SC.A, ET.3, AP.12, SECTOR 4, BUCUREȘTI, RO, BIRIȘ IOVU ADRIAN, STR.VIDIN NR.12, BL.58 BIS, SC.A, ET.3, AP.13, SECTOR 2, BUCUREȘTI, RO

Nr. cerere de brevet de invenție	Nr. de publicare	Modificare înregistrată, privind cererea de brevet de invenție	
		din	în
<b>a 2010 00462</b>	<b>127103</b>	(72) ENI CRISTINEL, STR.BRĂILEI NR.78M, BL.BR 4A, AP.115, BRĂILA, BR, RO, RADU TAMARA, GALAȚI, GL, RO, VLAD MARIA, GALAȚI, GL, RO, POTECAȘU FLORENTINA, GALAȚI, GL, RO, CIUTA ȘTEFAN, GALAȚI, GL, RO, COMAN MITU MIHĂIȚĂ, GALAȚI, RO	(72) ENI CRISTINEL, STR.ROȘIORI NR.4, BL.BR 16A, SC.4, ET.7, AP.161, GALAȚI, GL, RO, RADU TAMARA, GALAȚI, GL, RO, VLAD MARIA, GALAȚI, GL, RO, POTECAȘU FLORENTINA, GALAȚI, GL, RO, CIUTA ȘTEFAN, GALAȚI, GL, RO, COMAN MITU MIHĂIȚĂ, GALAȚI, RO

**Transmiteri de drepturi** prin cesiune, succesiune, fuziune, înregistrate la Oficiul de Stat pentru Invenții și Mărci conform art. 45, din Legea nr. 64/1991, republicată în data de 08.08.2007, și art. 85, din H.G. nr. 547/2008.

Nr. cerere de brevet de invenție	Nr. de publicare	Solicitant	Succesor în drepturi
<b>a 2009 00129</b>	<b>125822</b>	MOROȘAN LARIONESCU VIRGIL ADRIAN, SUCEAVA, SV, RO, LARIONESCU ALEXANDRU BOGDAN, SUCEAVA, SV, RO	UNIVERSITATEA "ȘTEFAN CEL MARE" DIN SUCEAVA, SUCEAVA, SV, RO

**CORECTURI ALE ERORILOR MATERIALE  
CONTINUTE ÎN DOCUMENTAȚIA PUBLICATĂ,  
CU PRIVIRE LA CERERI DE BREVET DE INVENȚIE**

<b>Număr publicare și/sau dosar</b>	<b>Tip docu- ment publi- cat</b>	<b>Tip docu- ment în urma corec- turii, cf. Instr. 63</b>	<b>Localizarea erorii: - pagina din descriere - coloana - rândul - cod INID</b>	<b>Textul inițial</b>	<b>Textul corect</b>
126631	A0	A8	pag.1, (72); BOPI 9/2011, pag. 14, (72)	<b>SZUHANEK CAMELIA, ...;</b>	<b>SZUHANEK CAMELIA- ALEXANDRINA ...;</b>
126632	A0	A8	pag.1 (72); BOPI 9/2011, pag. 14, (72)	<b>SZUHANEK CAMELIA, ...;</b>	<b>SZUHANEK CAMELIA- ALEXANDRINA ...;</b>

**BREVETE DE INVENȚIE ACORDATE  
ȘI ELIBERATE CONFORM LEGII  
NR. 64/1991, REPUBLICATĂ ÎN 08.08.2007,  
ORDONATE DUPĂ INDICII C.I.B.**



**Semnificația codurilor INID folosite în prezenta secțiune (norma ST 9 a Organizației Mondiale a Proprietății Intelectuale - OMPI), în ordinea apariției acestora:**

- (11) numărul brevetului de invenție;
- (41) data publicării cererii; BOPI nr.;
- (45) data publicării mențiunii acordării și eliberării brevetului; BOPI nr.;
- (21) numărul cererii de brevet;
- (22) data de depozit a cererii de brevet;
  
- (30) prioritate;
- (66) prioritate internă;
- (86) numărul și data de depozit a cererii internaționale;
- (87) numărul și data publicării cererii internaționale;
  
- (62) divizată din cererea de brevet nr.; data;
  
- (73) titular;
- (72) inventator;
- (74) mandatar autorizat;
  
- (51) clasa, conform clasificării internaționale;
- (54) titlul invenției;
- (57) rezumatul invenției;
- (56) documente din stadiul tehnicii.

Orice persoană interesată are dreptul să ceară, în scris și motivat, la O.S.I.M., revocarea, în tot sau în parte, a brevetului de invenție, în termen de 6 luni de la data de 30.03.2012, pentru neîndeplinirea cel puțin a uneia dintre condițiile prevăzute la art. 7-11, din Legea 64/1991<sup>\*</sup>, privind brevetele de invenție.

---

<sup>\*</sup> *LEGEA nr. 64/1991, privind brevetele de invenție, republicată în Monitorul Oficial al României, Partea I, nr. 541, din 8 August 2007.*

(11) 126631 B1 (51) **A61C 7/14** <sup>(2006.01)</sup>; **A61C 19/04** <sup>(2006.01)</sup>  
 (21) a 2010 00795 (22) 06.09.2010 (41) 30.09.2011//  
 9/2011 (45) 30.03.2012//3/2012 (56) JP 2010-099246; JP  
 06-181940; US 4850864 (73) UNIVERSITATEA DE  
 MEDICINĂ ȘI FARMACIE "VICTOR BABEȘ" DIN  
 TIMIȘOARA, STR.EFTIMIE MURGU NR.2, TIMIȘOARA,  
 TM, RO (72) SZUHANEK CAMELIA-ALEXANDRINA,  
 STR.MARTIRII DE LA FÂNTÂNA ALBĂ, BL.B29, ET.2,  
 AP.6, TIMIȘOARA, TM, RO; FLEȘER TRAIAN,  
 STR.BRÂNDUȘEI NR.18, SC.B, AP.2, TIMIȘOARA, TM,  
 RO (54) **DISPOZITIV DIGITAL DE POZIȚIONARE  
 PENTRU BRACKET-URI VESTIBULARE ȘI LINGUALE**

(11) 126833 B1 (51) **A61K 36/886** <sup>(2006.01)</sup>; **A61P 3/04** <sup>(2006.01)</sup>  
 (21) a 2010 00438 (22) 17.05.2010 (41) 30.11.2011//  
 11/2011 (45) 30.03.2012//3/2012 (56) RO 120123 B1; RO  
 108921 B1; RO 102970; RO 115599 B1; RO 70274 (73)  
 ANDRONOVICI LIVIU, STR.GRIGORE GAFENCU  
 NR.78-84, SECTOR 1, BUCUREȘTI, B, RO; JUȚULEA  
 RADU CLAUDIU, STR. TIMIȘOARA NR.61, BL.C3, SC.A,  
 AP.19, SECTOR 6, BUCUREȘTI, B, RO (72)  
 ANDRONOVICI LIVIU, STR.GRIGORE GAFENCU  
 NR.78-84, SECTOR 1, BUCUREȘTI, B, RO; JUȚULEA  
 RADU CLAUDIU, STR. TIMIȘOARA NR.61, BL.C3, SC.A,  
 AP.19, SECTOR 6, BUCUREȘTI, B, RO (54) **PRODUS  
 FITOTERAPEUTIC PENTRU OBTINEREA SCĂDERII  
 PONDERALE**

(11) 125955 B1 (51) **A61K 36/736** <sup>(2006.01)</sup>;  
**A61P 25/00** <sup>(2006.01)</sup> (21) a 2009 00567 (22) 22.07.2009 (41)  
 28.01.2011//1/2011 (45) 30.03.2012//3/2012 (56) RO  
 122436 B1; RO 123167 B1; ING.AGRONOM FLORENTIN  
 CRĂCIUN, DR.FARM.OVIDIU BOJOR, BIOLOG MIRCEA  
 ALEXAN, "FARMACIA NATURII", VOL.1, PP.66-69,  
 PP.218-220, EDITURA CERES, BUCUREȘTI, 1976;  
 "FARMACIA NATURII - UN GHID AL PLANTELOR  
 MEDICINALE", P.110, P.216, READER-S DIGEST, 2007;  
 RO 116776 B (73) ANDRONOVICI LIVIU, STR.GRIGORE  
 GAFENCU NR.78-84, SECTOR 1, BUCUREȘTI, B, RO;  
 JUȚULEA CLAUDIU RADU, BD.TIMIȘOARA NR.61,  
 BL.C3, SC.A, AP.19, SECTOR 6, BUCUREȘTI, B, RO (72)  
 ANDRONOVICI LIVIU, STR.GRIGORE GAFENCU  
 NR.78-84, SECTOR 1, BUCUREȘTI, B, RO; JUȚULEA  
 CLAUDIU RADU, BD.TIMIȘOARA NR.61, BL.C3, SC.A,  
 AP.19, SECTOR 6, BUCUREȘTI, B, RO (54) **TINCTURĂ  
 ANTISPASTICĂ ȘI ANTISCLEROTICĂ ȘI PROCEDU  
 DE OBTINERE A ACESTEIA**

(11) 123413 B1 (51) **A61M 1/04** <sup>(2006.01)</sup> (21) a 2007 00444  
 (22) 21.06.2007 (41) 27.02.2009//2/2009 (45) 30.03.2012//  
 3/2012 (56) FR 2775904 A1; FR 2877579 A1; US 6958050  
 B1 (73) ROTAR ALEXANDRU-IOAN, STR.PODENI NR.93,  
 TÂRGU MUREȘ, MS, RO; ISPAS MIRELA CLAUDIA,  
 STR.BRAȘOVULUI, BL.10, SC.B, AP.2, TÂRGU MUREȘ,  
 MS, RO (72) ROTAR ALEXANDRU-IOAN, STR.PODENI  
 NR.93, TÂRGU MUREȘ, MS, RO; ISPAS MIRELA  
 CLAUDIA, STR.BRAȘOVULUI, BL.10, SC.B, AP.2,  
 TÂRGU MUREȘ, MS, RO (74) INTELMMI CONSULT  
 S.R.L., STR. SÂRGUINȚEI NR. 39, AP. 12, TÂRGU  
 MUREȘ (54) **DISPOZITIV DE ASPIRAȚIE NAZALĂ**

(57) Invenția se referă la un dispozitiv de aspirație nazală, pentru sugari și copii mici, care nu pot folosi batista, destinat aspirației mucozităților nazale în exces. Dispozitivul conform invenției este alcătuit dintr-un colector (a) de secreții nazale, care intră în contact cu nara sugarului/copilului, un regulator (b) de vacuum la nivelul fosei nazale, un tub (c) de legătură, din PVC teflonat, un adaptor (d) și o sursă (e) de vacuum care poate fi un aspirator casnic, colectorul (a) de formă cilindrică prezentând un capăt (1) activ, care se continuă cu un corp (2) și un gât (3), regulatorul (b) de vacuum fiind format dintr-un tub (4) cilindric flambat și prevăzut cu un orificiu (5)

(11) 123413 B1

lateral, situat în porțiunea mediană, care se continuă cu un corp (6) și cu un mâner (7) ce are un capăt (8) mai îngust, care permite îmbinarea etanșă dintre tubul (c) de legătură și regulatorul (b) de vacuum, și adaptoratul (d) care poate fi atașat la furtunul sursei (e) de vacuum.

Revendicări: 2

Figuri: 8

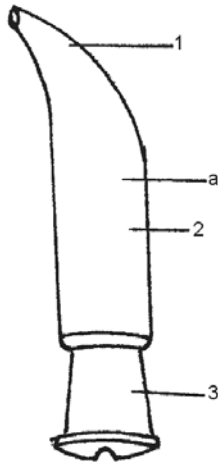


Fig. 2

(11) 126375 B1 (51) **A61N 2/04** (2006.01) (21) a 2010 00839 (22) 15.09.2010 (41) 30.06.2011//6/2011 (45) 30.03.2012//3/2012 (56) RO 121463 B1; RO 70319; US 6162166 A; RO 126015 A2 (73) MAC ELECTRO INDUSTRIAL S.R.L., STR.MAGNEZIULUI NR.23, SECTOR 2, BUCUREȘTI, B, RO (72) BEȘLIU ION, STR.ZEȚARILOR NR.36, SECTOR 5, BUCUREȘTI, B, RO; COHAL GHEORGHE, STR.PANAIT ISTRATI NR.75, SECTOR 1, BUCUREȘTI, B, RO; MUȘAT ALEXANDRU, STR.FABRICA DE GHEAȚĂ NR.16-18, BL.95, AP.85, SECTOR 2, BUCUREȘTI, B, RO; VASILESCU FLORIN, STR.LEVĂNȚICA NR.48, SECTOR 3, BUCUREȘTI, B, RO (74) PETRU COSTINESCU-DICOSTI, STR. VIORELE NR. 30, BL. 20A, AP.23, SECTOR 4, BUCUREȘTI (54) **APARAT PORTABIL DE TERAPIE CU CÂMPURI ELECTROMAGNETICE DE EXTREM DE JOASĂ FRECVENȚĂ, CU REGIM AUTOMAT DE FUNCȚIONARE**

(11) 125820 B1 (51) **A61P 15/00** (2006.01); **A61P 15/12** (2006.01); **A61P 15/14** (2006.01) (21) a 2009 00353 (22) 05.05.2009 (41) 30.11.2010//11/2010 (45) 30.03.2012//3/2012 (56) ING.AGRONOM FLORENTIN CRĂCIUN, DR. FARM. OVIDIU BOJOR, BIOLOG MIRCEA ALEXAN, "FARMACIA NATURII", VOL. 1, P. 324, EDITURA CERES, BUCUREȘTI, 1976; FARMACIA VERDE, "BRÂNCA URSULUI - GINSENG-UL ROMÂNESC", 14.05.2006; MASTODYNON, PROSPECT, 09.03.2008 (73) ZANOSCHI I. CHRISTACHE, STR.PINULUI NR.9, IAȘI, IS, RO (72) ZANOSCHI I. CHRISTACHE, STR.PINULUI NR.9, IAȘI, IS, RO (54) **CREMĂ PENTRU TRATAMENTUL MASTODINIILOR ȘI A MASTOZELOR MICRO ȘI FIBROCHISTICE**

(11) 125821 B1 (51) **A61P 17/08** (2006.01); **A61P 17/14** (2006.01) (21) a 2009 00352 (22) 05.05.2009 (41) 30.11.2010//11/2010 (45) 30.03.2012//3/2012 (56) AGENDA MEDICALĂ, P.1114, 2003; JP 2001048759 (A) (73) ZANOSCHI I. CHRISTACHE, STR.PINULUI NR.9, IAȘI, IS, RO (72) ZANOSCHI I. CHRISTACHE, STR.PINULUI NR.9, IAȘI, IS, RO (54) **ȘAMPON ANTISEBOREIC**

(11) 123414 B1 (51) **A63F 3/02** <sup>(2006.01)</sup> (21) a 2007 00729 (22) 18.10.2007 (41) 28.02.2008//2/2008 (45) 30.03.2012//3/2012 (56) RO a 2006 00795 A0; RO 98085; RO 119512, B1 (73) ARCIRE ALEXANDRU, STR.OCTAV BÂNCILĂ NR.13, BL.R7, ET.3, AP.13, BOTOȘANI, BT, RO (72) ARCIRE ALEXANDRU, STR.OCTAV BÂNCILĂ NR.13, BL.R7, ET.3, AP.13, BOTOȘANI, BT, RO (54) **JOC DE STRATEGIE MILITARĂ ȘI GEOPOLITICĂ**

(57) Invenția se referă la un joc de strategie militară și geopolitică, alcătuit dintr-o tablă de joc (1) ce are inscripționată o rețea (a) de pătrate (b, c) colorate diferit și dispuse alternant, tablă (1) împărțită de o linie mediană (C) în două suprafețe de joc (A, B), și din două seturi a câte 24 de piese (2) de joc, colorate și inscripționate, pentru fiecare jucător, unde tabla de joc (1) este de formă pătrată, fiecare dintre pătratele (b și c) alternante fiind împărțit după diagonală în două zone triunghiulare de culori diferite și distincte, în fiecare suprafață de joc (A, B), simetric în raport cu linia mediană (C), fiind dispuse niște pătrate (e, f, g, h) de culori diferite și poziționate în ordinea inversă a culorilor, în fiecare suprafață de joc (A și B), iar de o parte și de alta a liniei mediane (C) fiind poziționate niște zone dreptunghiulare (d), ambele de aceeași culoare.

Revendicări: 2

Figuri: 4

(11) 123414 B1

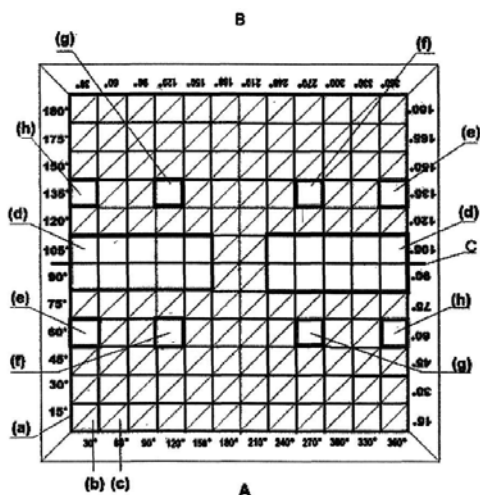


Fig. 1

(11) 123415 B1 (51) **A63H 33/10** <sup>(2006.01)</sup> (21) a 2006 00008 (22) 09.01.2006 (41) 30.10.2007//10/2007 (45) 30.03.2012//3/2012 (56) US 3486268; US 3827177; RO 111247 B1 (73) MURARIU MIHAI MUGUREL, STR.22 DECEMBRIE NR.5, BL.G5, AP.4, PAȘCANI, IS, RO (72) MURARIU MIHAI MUGUREL, STR.22 DECEMBRIE NR.5, BL.G5, AP.4, PAȘCANI, IS, RO (54) **JOC LOGIC, DE CONSTRUIT STRUCTURI FIXE SAU MOBILE, ÎN SPAȚIU TRIDIMENSIONAL**

(57) Invenția se referă la un joc logic de construit structuri fixe sau mobile în spațiul tridimensional, alcătuit dintr-un set de piese poligonale, având diferite forme geometrice regulate, care au practicate pe laturi degajări care permit asamblarea sau dezasamblarea pieselor poligonale prin intermediul unor piese circulare, unde piesele poligonale (1, 2, 3, 4) se pot îmbina între ele cu ajutorul unor piese cilindrice (7, 8), al unor piese de legătură (5, 6) și al unor piese flexibile (9, 10, 11) de legătură, fiecare dintre piesele poligonale (1, 2, 3, 4) fiind construită din câte două componente (1', 1'', 2', 2'', 3', 3'', 4', 4'') identice ca suprafață și formă, îmbinarea realizându-se prin întrepătrunderea unor perechi de elemente de fixare (b, e), și distanțate între ele prin niște elemente distanțiere (d), între care există niște

(11) 123415 B1

spații goale (SL, SC), fiecare dintre componentele (1', 1'', 2', 2'', 3', 3'', 4', 4'') identice fiind prevăzută cu câte o gaură centrală (o), niște degajări (s) în colțuri, niște degajări semicirculare (j) și, pe mijlocul fiecărei laturi, și niște degajări liniare (t) pe fiecare latură.

Revendicări: 14

Figuri: 50

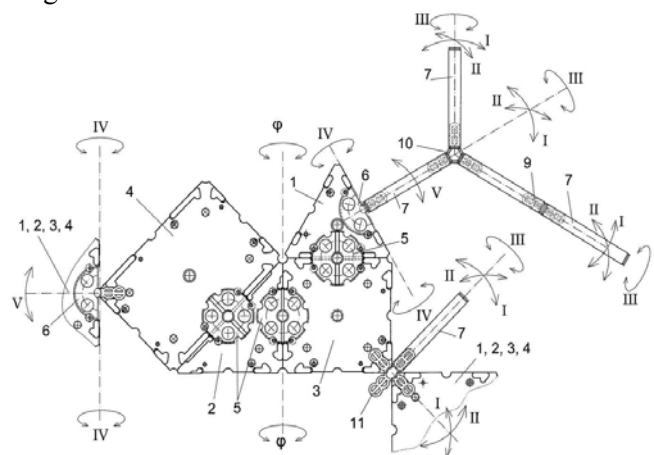


Fig. 48

(11) 125368 B1 (51) **B21D 13/04** <sup>(2006.01)</sup>; **E04G 1/15** <sup>(2006.01)</sup> (21) a 2008 00771 (22) 20.10.2008 (41) 30.04.2010//4/2010 (45) 30.03.2012//3/2012 (56) RO a 2008 00161 A2; RO 117515 B1; GB 2279596 A (73) OZEL STEEL PROFIL S.R.L., STR.PRINCIPALĂ NR.941, FILIPEȘTII DE PĂDURE, PH, RO (72) SALIM SOLMAZ, STR. PRINCIPALĂ, BL.22B, SC.A, PARTER, FILIPEȘTII DE PĂDURE, PH, RO (74) ARIANA GRUP S.R.L., STR. CARPENULUI NR. 3, BL. A4, AP. 29, BRAȘOV, JUDEȚUL BRAȘOV (54) **PROFIL METALIC**

(11) 123416 B1 (51) **B24B 1/00** <sup>(2006.01)</sup> (21) a 2004 00887 (22) 21.03.2003 (30) 11.04.2002 US 10/120,969; 24.12.2002 US 10/328.802 (41) 29.07.2005//7/2005 (45) 30.03.2012//3/2012 (86) US 2003/08856 (87) WO 03/086702 23.10.2003 (56) US 4671017; US 5178644 (73) SAINT-GOBAIN ABRASIVES, INC., 1 NEW BOND STREET, WORCESTER, MA, US (72) BONNER ANNE M., 32 DECATUR DRIVE, NASHUA, NH, US; MATSUMOTO DEAN S., 163 WHITMARSH AVENUE, WORCESTER, MA, US; LAMBERT EDWARD L., 12 HEYWOOD DRIVE, WESTBORO, MA, US; BRIGHT ERIC, 154 ARNOLD ROAD, FISKDALE, MA, US (74) ROMINVENT S.A., STR. ERMIL PANGRATTI NR.35, SECTOR 1, BUCUREȘTI (54) **PROCEDEU DE ȘLEFUIRE A CILINDRILOR LAMINORI**

(57) Invenția se referă la un procedeu de șlefuire a cilindrilor laminori. Procedeu conform invenției constă, într-o primă etapă, în asigurarea cu un disc de șlefuit, care conține granule abrazive, rășină fenolică de legătură, 36...54% volum porozitate, o densitate de curgere de maximum 2,0 g/cc și o viteză de fisurare de cel puțin 6000 rot/min, apoi montarea discului pe o mașină de șlefuit cilindri laminori, aducerea discului în contact cu cilindrul laminor rotativ, ce are o suprafață cilindrică, rularea discului peste suprafața cilindrului laminor, menținerea contactului continuu al discului, cu suprafața cilindrului laminor, și ultima etapă, care constă în șlefuirea cilindrului laminor până la o valoare finală de la 10 la 50 Ra, rămânând o suprafață, în general, fără linii de avans, urme de vibrații și neregularități de suprafață.

Revendicări: 15

(11) 125369 B1 (51) **B21D 22/08** <sup>(2006.01)</sup> (21) a 2008 00772 (22) 20.10.2008 (41) 30.04.2010//4/2010 (45) 30.03.2012//3/2012 (56) US 4047417; EP 1964621 B1; EP 0674551 B1 (73) OZEL STEEL PROFIL S.R.L., STR.PRINCIPALĂ NR.941, FILIPEȘTII DE PĂDURE, PH, RO (72) SALIM SOLMAZ, STR.PRINCIPALĂ, BL.22B, SC.A, PARTER, FILIPEȘTII DE PĂDURE, PH, RO (74) ARIANA GRUP S.R.L., STR. CARPENULUI NR. 3, BL. A4, AP. 29, BRAȘOV, JUDEȚUL BRAȘOV (54) **PROCEDEU DE OBȚINERE A UNOR PROFILE METALICE ȘI MAȘINĂ DE PROFILARE PRIN ROLUIRE**

(11) 123417 B1 (51) **C04B 28/04** <sup>(2006.01)</sup> (21) a 2009 00410 (22) 01.06.2009 (41) 30.10.2009//10/2009 (45) 30.03.2012//3/2012 (56) KR 940005535 (B1); KR 100791526 (B1); RO/EP 1582628 T2 (73) ILICA IOAN, STR.HENRI COANDĂ NR.2, TIMIȘOARA, TM, RO (72) ILICA IOAN, STR.HENRI COANDĂ NR.2, TIMIȘOARA, TM, RO (54) **COMPOZIȚIE DE PIATRĂ ARTIFICIALĂ DECORATIVĂ**

(57) Invenția se referă la o compoziție de piatră artificială, utilizată pentru forme ambientale, arhitecturale și sculpturale. Compoziția conform invenției este constituită, în procente în greutate, din 31...40% ciment alb, 55...67% feldspat sodic, 7...15% cuarț microgranulat, 5...10% filer de carbonat de calciu, 1...2% mică, 0,4...0,7% lignosulfonat.

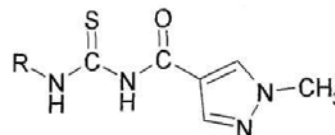
Revendicări: 3

(11) 126476 B1 (51) **C05F 11/08** <sup>(2006.01)</sup> (21) a 2010 00401 (22) 10.05.2010 (41) 29.07.2011/7/2011 (45) 30.03.2012//3/2012 (56) RO 113458 B1; US 4547263 (73) **INSTITUTUL DE CERCETĂRI ȘI AMENAJĂRI SILVICE, BD.EROILOR NR.128, VOLUNTARI, IF, RO (72) ȚULUCA ELISAVETA-VALERIA, STR.FRAȚII FĂGĂRAȘANU NR.38, SECTOR 4, BUCUREȘTI, B, RO; BIRIȘIOVU-ADRIAN, STR.VIDIN NR.12, BL.58 BIS, SC.A, ET.3, AP.13, SECTOR 2, BUCUREȘTI, B, RO; VOICULESCU ION, ȘOS.ȘTEFĂNEȘTI NR.128, VOLUNTARI, IF, RO; CHIRA DĂNUȚ, STR.LUNGĂ NR.54, BRAȘOV, BV, RO; ȘERBĂNESCU OCTAVIAN-VALENTIN, STR.IZVORUL OLTULUI NR.2, BL.25, SC.A, ET.3, AP.12, SECTOR 4, BUCUREȘTI, B, RO (54) **PROCEDEU ȘI INSTALAȚIE PENTRU PREPARAREA UNOR PRODUSE BIOPROTECTIVE****

(11) 125529 B1 (51) **C07C 59/72** <sup>(2006.01)</sup>; **C07C 69/736** <sup>(2006.01)</sup> (21) a 2008 00783 (22) 01.10.2008 (41) 30.06.2010//6/2010 (45) 30.03.2012//3/2012 (56) WO 96/23800 A1; WO 00/31087 A1 (73) **UNIVERSITATEA "BABEȘ-BOLYAI" - INSTITUTUL DE CERCETĂRI ÎN CHIMIE "RALUCA RIPAN", STR.MIHAIL KOGĂLNICEANU NR.1, CLUJ-NAPOCA, CJ, RO (72) SAPONAR ALINA, STR.CRIȘULUI, BL.UC1, AP.5, SATU MARE, SM, RO; POPOVICI NICOLAE, STR.HAȚEG, BL.LAMA G, AP.32, CLUJ-NAPOCA, CJ, RO; POPOVICI ELISABETH-JEANNE, STR.HAȚEG, BL.LAMA G, AP.32, CLUJ-NAPOCA, CJ, RO; SILAGHI DUMITRESCU IOAN, STR.MEHEDINȚI NR.53-59, BL.C9, AP.43, CLUJ-NAPOCA, CJ, RO; NECHIFOR GHEORGHE, ALEEA SLĂTIOARA NR.4, BL.C2, SC.C, AP.19, SECTOR 4, BUCUREȘTI, B, RO (54) **PROCEDEU DE PREPARARE A UNOR DERIVAȚI FUNCȚIONALI DE CALIXARENE, UTILIZABILI PENTRU EXTRACȚIA UNOR IONI METALICI****

(11) 123418 B1 (51) **C07C 335/26** <sup>(2006.01)</sup>; **C07D 213/75** <sup>(2006.01)</sup> (21) a 2009 00426 (22) 11.06.2009 (41) 30.10.2009//10/2009 (45) 30.03.2012//3/2012 (56) CARMEN LIMBAN, AL. MISSIR, ILEANA CHIRIȚĂ, "NOI TIOUREIDE ALE ACIDULUI 2-(FENOXIMETIL)-BENZOIC", FARMACIA, VOL. XLVIII, NR. 6, 2000 (73) **UNIVERSITATEA DE MEDICINĂ ȘI FARMACIE "CAROL DAVILA" DIN BUCUREȘTI, STR.DIONISIE LUPU NR.37, SECTOR 2, BUCUREȘTI, B, RO (72) NIȚULESCU GEORGE MIHAI, NR.82, SĂRATA MONTEORU, BZ, RO; MISSIR ALEXANDRU VASILE, STR.TURDA NR.106, BL.32, ȘC.2, ET.6, AP.78, SECTOR 1, BUCUREȘTI, B, RO; DRĂGHICI CONSTANTIN, BD.TIMIȘOARA NR.49, BL.CC6, SC.A, ET.2, AP.7, SECTOR 6, BUCUREȘTI, B, RO; CHIFIRIUC MARIANA-CARMEN, STR.TUZLA NR.1, BL.11, SC.B, ET.4, AP.56, SECTOR 2, BUCUREȘTI, B, RO; DIȚU LIA-MARA, BD.REPUBLICII NR.183, BL.8C1, AP.31, PLOIEȘTI, PH, RO (54) **TIOUREIDE ALE ACIDULUI 1-METIL-1H-4-PIRAZOL-CARBOXILIC ȘI PROCEDEU DE PREPARARE A ACESTORA****

(57) Invenția se referă la tioureide ale acidului 1-metil-1H-4-pirazol-carboxilic și la un procedeu de preparare a acestora, tioureide utilizate ca agenți cu activitate antibacteriană. Tioureidele acidului 1-metil-1H-4-pirazol-carboxilic, conform invenției, sunt derivați N-acilați ai tioureei cu formula generală:



(11) 123418 B1  
în care R reprezintă un radical alchil liniar sau ramificat, cicloalchil, alchenil, alchinil, aralchil, aril nesubstituit, mono- sau polisubstituit cu radicali alchil, aralchil, acil, halogen, -NO<sub>2</sub>, -NH<sub>2</sub>, heterociclu cu N, S, O. Procedeu de obținere, conform invenției, constă din prepararea, într-o primă etapă, a clorurii acidului 1-metil-1H-4-pirazol-carboxilic, care, în etapa a doua, este încălzită la reflux în prezență de tiocianat de amoniu, în mediu de acetonă anhidră, rezultând 1-metil-1H-4-pirazol-carbonil izocianat care, prin reacția cu amine, conduce la obținerea unor derivați N-acilați ai tioureei.

Revendicări: 6

(11) 123419 B1 (51) **C07D 487/22** (2006.01); **A61P 35/00** (2006.01) (21) a 2008 00818 (22) 15.10.2008 (41) 27.02.2009//2/2009 (45) 30.03.2012//3/2012 (56) RO 122037 B1; WO 2006/012140 A1 (73) UNIVERSITATEA DE MEDICINA ȘI FARMACIE "CAROL DAVILA" DIN BUCUREȘTI, STR.DIONISIE LUPU NR.37, SECTOR 2, BUCUREȘTI, B, RO; INSTITUTUL DE CHIMIE FIZICĂ "I.G.MURGULESCU" AL ACADEMIEI ROMÂNE, SPLAIUL INDEPENDENȚEI NR. 202, SECTOR 6, BUCUREȘTI, B, RO; INSTITUTUL NAȚIONAL DE CERCETARE-DEZVOLTARE ÎN DOMENIUL PATOLOGIEI ȘI ȘTIINȚELOR BIOMEDICALE "VICTOR BABEȘ", SPLAIUL INDEPENDENȚEI NR.99-101, SECTOR 5, BUCUREȘTI, B, RO (72) BOSCENCU RICA, STR.VLĂDEASA NR.1, BL.C67, AP.20, SECTOR 6, BUCUREȘTI, B, RO; SOCOȚEANU RADU PETRE, ALEEA PAȘCANI NR.10, BL.M7, SC.A, AP.16, SECTOR 6, BUCUREȘTI, B, RO; NACEA VERONICA, CALEA FLOREASCĂ NR. 124, SECTOR 1, BUCUREȘTI, B, RO; CONSTANTIN CAROLINA, STR.TEIUL DOAMNEI NR.13, BL.36, SC.1, AP.27, SECTOR 2, BUCUREȘTI, B, RO; MANDA GINA, STR.EUGEN IOSIF NR.9, SECTOR 5, BUCUREȘTI, B, RO; NEAGU MONICA, STR.ALECU MATEEVICI NR.5, SECTOR 2, BUCUREȘTI, B, RO; ILIE MIHAELA, STR.DUMBRĂVA NOUĂ NR. 10, BL.M82, AP.76, SECTOR 5, BUCUREȘTI, B, RO; BACONI DANIELA LUIZA, STR.ELEV ȘTEFĂNESCU ȘTEFAN NR.10, BL.465, SECTOR 2, BUCUREȘTI, B, RO; ANABELA SOUSA OLIVEIRA, AV.ROVISCO PAIS 1096, LISABONA, PT; LUIS FELIPE VIEIRA FERREIRA, AV.ROVISCO PAIS 1096, LISABONA, PT (54) **COMPUS TETRAPIROLIC NESIMETRIC SUBSTITUIT, PROCEDEU DE OBTINERE ȘI EVALUARE BIOLOGICĂ LA NIVEL CELULAR**

(57) Invenția se referă la un compus tetrapirolic nesimetric substituit, la un procedeu de obținere a acestuia și la utilizarea lui ca substanță activă, în forme farmaceutice utilizate în terapia antitumorală.

(11) 123419 B1  
Compusul conform invenției este 5-[(3,4- metilendioxi)fenil]-10,15,20-*tris*-(4-carboximetilfenil)-21,23H porfină.

Revendicări: 3

Figuri: 4

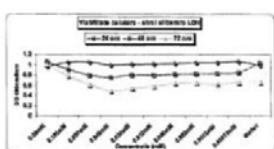


Fig. 1

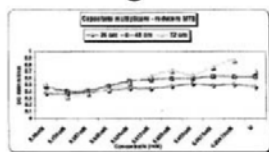


Fig. 2

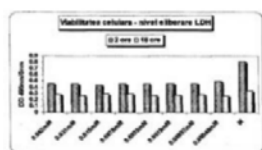


Fig. 3

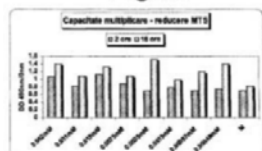


Fig. 4

(11) 126205 B1 (51) **C08J 11/10** (2006.01); **C08J 11/12** (2006.01); **C08J 11/28** (2006.01) (21) a 2010 01163 (22) 24.11.2010 (41) 29.04.2011//4/2011 (45) 30.03.2012//3/2012 (56) RO 62988; WO 0123465 A1 (73) ARTEGO S.A., STR.CIOCÂRLAU NR.38, TÂRGU JIU, GJ, RO (72) DAVID VIOREL, STR.SLT.VALENTIN MERIȘESCU NR.23A, TÂRGU JIU, GJ, RO; ANGLIȚOIU FLORIAN, STR.JIULUI NR.67, TÂRGU JIU, GJ, RO; CRAC VASILE, SAT IAȘI NR.140, COMUNA DRĂGUȚEȘTI, GJ, RO; GRĂMADĂ ION, STR.GENERAL TITUS I.GÂRBEA NR.22, TÂRGU JIU, GJ, RO; BERTHA FRANCISC DANIEL, STR.LOC.COL.DUMITRU PETRESCU, BL.16, SC.3, AP.9, TÂRGU JIU, GJ, RO; VĂDUVA CONSTANTIN GABRIEL, BD.ECATERINA TEODOROIU, BL.56A, SC.1, ET.3, AP.14, TÂRGU JIU, GJ, RO; BEURAN GRIGORE-DANIEL, STR.UNIRII, BL.2, SC.2, AP.5, TÂRGU JIU, GJ, RO (54) **PROCEDEU ȘI INSTALAȚIE PENTRU REGENERAREA CAUCIUCULUI CU GRAD SCĂZUT DE POLUARE**

(11) 126565 B1 (51) **C08L 9/00** (2006.01); **C08G 18/08** (2006.01); **C08G 18/10** (2006.01); **B32B 27/08** (2006.01); **B32B 27/40** (2006.01) (21) a 2010 01265 (22) 02.12.2010 (41) 30.08.2011//8/2011 (45) 30.03.2012//3/2012 (56) US 2004/230012 A1; US 2004/213934 A1 (73) ARTEGO S.A., STR.CIOCÂRLAU NR.38, TÂRGU JIU, GJ, RO (72) DAVID VIOREL, STR.SLT.VALENTIN MERIȘESCU NR.23A, TÂRGU JIU, GJ, RO; ANGLIȚOIU FLORIAN, STR.JIULUI NR.67, TÂRGU JIU, GJ, RO; GRĂMADĂ ION, STR.GENERAL TITUS I.GÂRBEA NR.22, TÂRGU JIU, GJ, RO; GHIMISI LETIȚIA VIOLETA, ALEEA TEILOR, BL.2, SC.2, AP.14, TÂRGU JIU, GJ, RO; TOMESCU CONSTANTIN SORIN, STR.23 AUGUST NR.6, TÂRGU JIU, GJ, RO; RASCOL MIRCEA, STR.PICTOR N.GRIGORESCU, BL.2, SC.2, AP.2, TÂRGU JIU, GJ, RO (54) **PROCEDEU DE REALIZARE DE ARTICOLE TEHNICE DIN CAUCIUC ȘI POLIURETAN TERMOPLASTIC**

(11) 125534 B1 (51) **C09C 3/06** <sup>(2006.01)</sup> (21) a 2008 00781 (22) 01.10.2008 (41) 30.06.2010//6/2010 (45) 30.03.2012//3/2012 (56) RO 122856 B1 (73) UNIVERSITATEA "BABEȘ-BOLYAI" - INSTITUTUL DE CERCETĂRI ÎN CHIMIE "RALUCA RIPAN", STR.MIHAIL KOGĂLNICEANU NR.1, CLUJ-NAPOCA, CJ, RO (72) POPOVICI ELISABETH-JEANNE, STR.HAȚEG, BL.LAMA G, AP.32, CLUJ-NAPOCA, CJ, RO; MUREȘAN LAURA-ELENA, STR. PARÂNG NR.37, BL.T2, AP.126, CLUJ-NAPOCA, CJ, RO; MORAR MARIUS, NR.175, SAT AȚEL, SB, RO; VALEAN ANA MARIA, STR.PRIMĂVERII NR.6, BL.S2, AP.278, CLUJ-NAPOCA, CJ, RO; NEMETH IOAN, ALEEA SCĂRIȘOARA NR.34, CLUJ-NAPOCA, CJ, RO (54) **PIGMENT FOTOLUMINESCENT DE CULOARE GALBEN INCANDESCENT, PENTRU TUBURI CU DESCĂRCARE ÎN GAZE, ȘI PROCEDEU DE PREPARARE A ACESTUIA**

(11) 125533 B1 (51) **C09C 3/06** <sup>(2006.01)</sup> (21) a 2008 00782 (22) 01.10.2008 (41) 30.06.2010//6/2010 (45) 30.03.2012//3/2012 (56) RO 122856 B1; US 5961882 (73) UNIVERSITATEA "BABEȘ-BOLYAI" - INSTITUTUL DE CERCETĂRI ÎN CHIMIE "RALUCA RIPAN", STR.MIHAIL KOGĂLNICEANU NR.1, CLUJ-NAPOCA, CJ, RO (72) POPOVICI ELISABETH-JEANNE, STR.HAȚEG, BL.LAMA G, AP.32, CLUJ-NAPOCA, CJ, RO; MUREȘAN LAURA-ELENA, STR. PARÂNG NR.37, BL.T2, AP.126, CLUJ-NAPOCA, CJ, RO; SILAGHI DUMITRESCU LUMINIȚA, STR.MEHEDINȚI NR.53-59, BL.C9, AP.43, CLUJ-NAPOCA, CJ, RO; INDREA EMIL, STR.AL.VLAHUȚĂ, BL.LAMA C, AP.76, CLUJ-NAPOCA, CJ, RO; NEMETH IOAN, ALEEA SCĂRIȘOARA NR.34, CLUJ-NAPOCA, CJ, RO (54) **PROCEDEU DE PREPARARE A UNUI PIGMENT FOTOLUMINESCENT DE CULOARE GALBENĂ, PENTRU DISPOZITIVE OPTO-ELECTRONICE**

(11) 126020 B1 (51) **C22C 1/10** <sup>(2006.01)</sup>; **B22D 11/06** <sup>(2006.01)</sup>; **B22D 11/041** <sup>(2006.01)</sup> (21) a 2009 00565 (22) 22.07.2009 (41) 28.02.2011//2/2011 (45) 30.03.2012//3/2012 (56) US 4759995; RU 2186867 C1 (73) UNIVERSITATEA TEHNICĂ "GHEORGHE ASACHI" DIN IAȘI, BD.PROF.D.MANGERON NR.67, IAȘI, IS, RO (72) NEDELICU DUMITRU, STR.PETRE ȚUȚEA NR.11, BL.911, SC.A, ET.2, AP.8, IAȘI, IS, RO; CARCEA IOAN, STR.GEORGE COȘBUC NR.25, IAȘI, IS, RO; POPA IONUȚ, STR.D.CĂTARGIU NR.1, GURA HUMORULUI, SV, RO; ROMAN COSTEL, STR.IZVOR NR.18, BL.629, SC.A, ET.4, AP.14, IAȘI, IS, RO; SAVA OVIDIU, STR.CRONICAR ION NECULCE NR. 7, IAȘI, IS, RO (54) **INSTALAȚIE PENTRU OBȚINEREA MATERIALELOR COMPOZITE RANFORSATE CU PARTICULE**

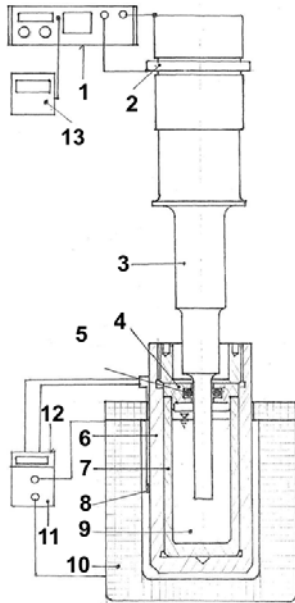
(11) 123420 B1 (51) **C30B 35/00** <sup>(2006.01)</sup> (21) a 2007 00101 (22) 14.02.2007 (41) 30.09.2008//9/2008 (45) 30.03.2012//3/2012 (56) US 6482438 B1; WO 00/38811 A1; EP 0797562 B1 (73) INSTITUTUL NAȚIONAL DE CERCETARE-DEZVOLTARE PENTRU ELECTROCHIMIE ȘI MATERIE CONDENSATĂ, STR.DR.AUREL PĂUNESCU PODEANU NR.144, TIMIȘOARA, TM, RO (72) GROZESCU IOAN, STR.DUNĂREA NR.160, SAT GHIRODA, COMUNA GHIRODA, TM, RO; NOVACONI ȘTEFAN-DĂNICĂ, STR.EUGEN POP, BL.E13, SC.A, ET.3, AP.10, TIMIȘOARA, TM, RO; LAZĂU CARMEN, STR.AEROPORT NR.1, SC.A, AP.13, TIMIȘOARA, TM, RO; MOCANU LIVIU-LUCIAN, STR.CRIZÂNTEMELOR NR.13, SC.C, AP.14, ORȘOVA, MH, RO; ARDELEAN TEODOR, BD.IULIU MANIU NR.36, AP.27, TIMIȘOARA, TM, RO; ȘELARIU MIRCEA-EUGEN, STR.HĂRNICIEI NR.10, ȘC.C, AP.6, TIMIȘOARA, TM, RO (54) **INSTALAȚIE DE SINTEZĂ A MATERIALELOR NANO-CRISTALINE ÎN CÂMP ULTRASONIC, PRIN IMERSAREA SONOTRODEI**

(57) Invenția se referă la o instalație de sinteză a materialelor cristaline de dimensiuni nanometrice, în câmp ultrasonor. Instalația conform invenției este formată din: un generator (1) de semnal; un traductor (2) ultrasonic; o sonotrodă (3); o incintă (5) de sinteză, prevăzută cu un capac (4) de etanșare, o garnitură (6) de etanșare și o cămașă (7) de teflon; un cuptor (8) de încălzire; un termocuplu (9) și un timer (10).

Revendicări: 1  
Figuri: 1



(11) 123420 B1



(11) 125459 B1 (51) **D04B 1/00** <sup>(2006.01)</sup> (21) a 2008 00930 (22) 26.11.2008 (41) 28.05.2010//5/2010 (45) 30.03.2012//3/2012 (56) WO 2007/122753 A1; US 3049901; EP 0906462 B1 (73) UNIVERSITATEA TEHNICĂ "GHEORGHE ASACHI" DIN IAȘI, BD.PROF.D.MANGERON NR. 67, IAȘI, IS, RO (72) CIOBANU LUMINIȚA, STR.GRĂDINARI NR.23, BL.C3, SC.B, AP.23, IAȘI, IS, RO; LOGHIN MARIA-CARMEN, STR.RUFENI NR.5, IAȘI, IS, RO (54) **TRICOT DIN BĂTĂTURĂ RANFORSAT PE DIRECȚII PREFERENȚIALE**

(11) 125458 B1 (51) **D04B 1/10** <sup>(2006.01)</sup>; **D04B 1/24** <sup>(2006.01)</sup> (21) a 2008 00931 (22) 26.11.2008 (41) 28.05.2010//5/2010 (45) 30.03.2012//3/2012 (56) JP 2000096304 (A); EP 0887450 B1; FR 2647816 A1; EP 0515206 B1; JP 2191748 (A) (73) UNIVERSITATEA TEHNICĂ "GHEORGHE ASACHI" DIN IAȘI, BD.PROF.D. MANGERON NR. 67, IAȘI, IS, RO (72) LOGHIN MARIA-CARMEN, STR.RUFENI NR.5, IAȘI, IS, RO; CIOBANU LUMINIȚA, STR.GRĂDINARI NR.23, BL.C3, SC.B, AP.23, IAȘI, IS, RO; DUMITRAȘ CĂTĂLIN, ALEEA TRANDAFIRILOR NR.11, IAȘI, IS, RO (54) **STRUCTURĂ TEXTILĂ COMPOZITĂ MODULARĂ PENTRU ÎMBRĂCĂMINTE DE PROTECȚIE ÎMPOTRIVA VÂNTULUI**

(11) 125460 B1 (51) **E01B 27/16** <sup>(2006.01)</sup>; **C22C 38/12** <sup>(2006.01)</sup> (21) a 2009 01010 (22) 03.12.2009 (41) 28.05.2010//5/2010 (45) 30.03.2012//3/2012 (56) RO 125107 A0; US 3793960; EP 1329554 A1 (73) ECONET PROD S.R.L., STR.PADEȘU NR.16, AP.22, SECTOR 4, BUCUREȘTI, B, RO (72) NEGRIU RADU MIHAI, STR.VALEA CĂLUGĂREASCĂ NR.22, BL.E1, SC.A, ET.5, AP.27, SECTOR 6, BUCUREȘTI, B, RO; BEȘLEAGĂ CRISTINEL, STR.DORNIȘOAREI NR.5, BL.5, SC.1, AP.8, FOȘANI, VN, RO; BADEA SORIN GEORGE, ȘOS.NICOLAE TITULESCU NR.117, BL.4, AP.23, SECTOR 1, BUCUREȘTI, B, RO; SARLEA ION, STR.PADEȘU NR.16, AP.22, SECTOR 4, BUCUREȘTI, B, RO; ȘTEFĂNESCU MIHAI, BD.ION MIHALACHE NR.62, BL.40, AP.85, SECTOR 1, BUCUREȘTI, B, RO; NISTOR PETRE, STR.AVRIG NR.9-19, BL.U, SC.5, ET.4, AP.176, SECTOR 2, BUCUREȘTI, B, RO (54) **SCULĂ DE BURAT REALIZATĂ DIN MATERIAL COMPOZIT ȘI PROCEDEU DE REALIZARE A ACESTEIA**

(11) 126320 B1 (51) **E04D 13/04** <sup>(2006.01)</sup>; **E03F 5/04** <sup>(2006.01)</sup> (21) a 2010 01284 (22) 07.12.2010 (41) 30.05.2011//5/2011 (45) 30.03.2012//3/2012 (56) RO 122921 B1; EP 0559085 B1; EP 0807721 B1; US 1828601 (73) ISAS INVESTMENTS S.R.L., STR.PIATRA ARSĂ NR.1, BUȘTENI, PH, RO (72) SAS IOAN, STR.SMÎRDAN NR.5, BUȘTENI, PH, RO (74) WEIZMANN ARIANA & PARTNERS AGENȚIE DE PROPRIETATE INTELECTUALĂ, BD. MIHAIL KOGĂLNICEANU NR.17, BL.C4, ET.7, BIROU 22, BRAȘOV, JUDEȚUL BRAȘOV (54) **CONTRA-SIFON DE TERASĂ**

(11) 123421 B1 (51) **F03B 13/18** <sup>(2006.01)</sup> (21) a 2007 00103 (22) 14.02.2007 (41) 29.08.2008//8/2008 (45) 30.03.2012//3/2012 (56) RO 2005 01058 A0; GB 1492427 (73) CIURCHEA IOAN, STR.TURNU ROȘU NR.51A, CLUJ-NAPOCA, CJ, RO (72) CIURCHEA IOAN, STR.TURNU ROȘU NR.51A, CLUJ-NAPOCA, CJ, RO (54) **INSTALAȚIE ACȚIONATĂ DE VALURI**

(57) Invenția se referă la o instalație care asigură ridicarea apei de mare la o înălțime de la care, prin cădere, energia potențială este transformată în energie mecanică și apoi în energie electrică. Instalația conform invenției este alcătuită dintr-un flotor (1) sub formă de tor, pe care este fixată o pâlnie (2), care se continuă în jos cu o conductă (3) flexibilă și extensibilă, care, la rândul ei, se continuă cu o conductă (4) fixă, care se prelungește până la malul mării, unde intră într-un bazin (5), având la capăt un ajustaj (6) convergent reglabil, ambele conducte (3 și 4) având la capetele exterioare câte o clapetă (7) care permite circulația apei numai dinspre mare spre malul mării, bazinul (5) fiind amplasat cu circa 1 m deasupra nivelului mării, flotorul (1) și pâlnia (2) fiind prinse de capătul unui cablu (8) care, după ce este trecut pe sub un scripete (9) fixat pe o fundație (10) amplasată pe fundul mării, are prins, la celălalt capăt, un flotor (11) mai mic, submersibil, care trage permanent de flotor (1) și de pâlnie (2), sub acest flotor (11), pe cablu (8), fiind prevăzut un opritor (15) care limitează cursa flotorului (1) și a pâlniei (2), sub

(11) 125865 B1 (51) **F03B 13/08** <sup>(2006.01)</sup> (21) a 2009 00892 (22) 03.11.2009 (41) 30.11.2010//11/2010 (45) 30.03.2012//3/2012 (56) DE 4112730 A1; US 950676 (73) LUNGU JUSTIN IULIU, STR.GH.MOCEANU NR.2-4, AP.12, SECTOR 1, BUCUREȘTI, B, RO; DUMITRESCU RADU IOAN, STR.AURULUI NR.20, BL.M1, AP.33, SECTOR 2, BUCUREȘTI, B, RO (72) LUNGU JUSTIN IULIU, STR.GH.MOCEANU NR.2-4, AP.12, SECTOR 1, BUCUREȘTI, B, RO; DUMITRESCU RADU IOAN, STR.AURULUI NR.20, BL.M1, AP.33, SECTOR 2, BUCUREȘTI, B, RO (54) **HIDROGENERATOR**

(11) 123421 B1  
bazin (5), la nivelul mării, fiind amplasată o turbină (14) hidraulică, constituită pentru căderi de apă de la 0,5 m în sus, și pentru debite de apă cât mai mari, dimensiunile bazinului (5) putând asigura funcționarea turbinei (14) numai când sunt valuri mari, cu înălțimea de peste 1 m.

Revendicări: 2

Figuri: 3

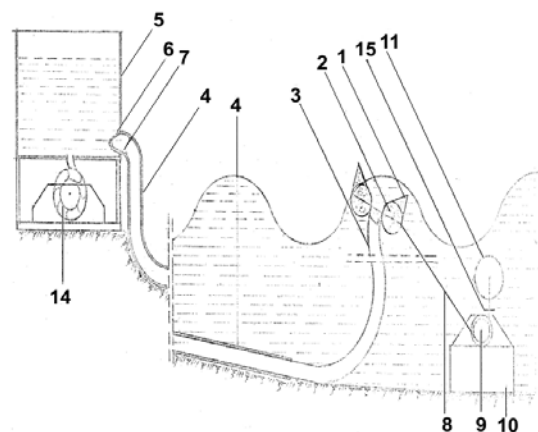


Fig. 1

(11) 126493 B1 (51) **G01N 11/14** <sup>(2006.01)</sup> (21) a 2009 00846 (22) 23.10.2009 (41) 29.07.2011//7/2011 (45) 30.03.2012//3/2012 (56) RO 122608 B1; RO 106027 B1; US 7275419 B2; JP 57001951 A (73) UNIVERSITATEA "ȘTEFAN CEL MARE" DIN SUCEAVA, STR.UNIVERSITĂȚII NR.13, SUCEAVA, SV, RO (72) GUTT GHEORGHE, STR.VICTORIEI NR.185 BIS, SAT SFÂNTU ILIE, SV, RO; GUTT SONIA, STR.VICTORIEI NR.185 BIS, SAT SFÂNTU ILIE, SV, RO; OROIAN MIRCEA ADRIAN, STR.UNIVERSITĂȚII NR.20, SUCEAVA, SV, RO (54) **REOVISCOZIMETRU**

(11) 126502 B1 (51) **G01N 33/10** <sup>(2006.01)</sup> (21) a 2009 00852 (22) 23.10.2009 (41) 29.07.2011//7/2011 (45) 30.03.2012//3/2012 (56) RO 91846; JP 10019887 A; FR 2721404 A1; DE 10146998 A1 (73) UNIVERSITATEA "ȘTEFAN CEL MARE" DIN SUCEAVA, STR.UNIVERSITĂȚII NR.13, SUCEAVA, SV, RO (72) GUTT GHEORGHE, STR.VICTORIEI NR.185 BIS, SAT SFÂNTU ILIE, SV, RO; GUTT SONIA, STR.VICTORIEI NR.185 BIS, SAT SFÂNTU ILIE, SV, RO (54) **APARAT PENTRU DETERMINAREA ACTIVITĂȚII DROJDIEI**

(11) 126235 B1 (51) **G01N 19/02** <sup>(2006.01)</sup> (21) a 2007 00214 (22) 22.03.2007 (41) 29.04.2011//4/2011 (45) 30.03.2012//3/2012 (56) EP 0959340 A2; RO 75669 (73) INOE 2000 - FILIALA INSTITUTUL DE CERCETĂRI PENTRU HIDRAULICĂ ȘI PNEUMATICĂ, STR.CUȚITUL DE ARGINT NR.14, SECTOR 4, BUCUREȘTI, B, RO (72) IONIȚĂNICULAE, ȘOS.ALEXANDRIEI NR. 94, BL. PC 11, AP.38, SECTOR 5, BUCUREȘTI, B, RO; RĂDULESCU GABRIEL, STR.SFINȚII APOSTOLI NR.38, ET.1, AP.4, SECTOR 5, BUCUREȘTI, B, RO; DUMITRESCU CĂTĂLIN, SAT GURA FOII, COMUNA GURA FOII, DB, RO (54) **DISPOZITIV TRIBOLOGIC PENTRU CILINDRI PNEUMATICI**

(11) 126448 B1 (51) **G05F 1/10** <sup>(2006.01)</sup> (21) a 2009 00739 (22) 21.09.2009 (66) 09.10.2008 RO a 2008 00807 (41) 30.06.2011//6/2011 (45) 30.03.2012//3/2012 (56) US 2006/0091870 A1; US 7508182 B1; US 6441597 B1; WO 2004/070926 A2 (73) UNIVERSITATEA "TRANSILVANIA" DIN BRAȘOV, BD.EROILOR NR.29, BRAȘOV, BV, RO (72) SCORȚARU PETRE, STR.MĂLĂEȘTI NR.2, BRAȘOV, BV, RO; CERNAT MIHAI, ALEEA SÂNZIENELOR NR.9, AP.3, BRAȘOV, BV, RO (54) **PROCEDEU ȘI CIRCUIT PENTRU RECONSTITUIREA FORMEI DE UNDĂ A CURENTULUI PRIN BOBINELE DE FILTRARE ALE CONVERTOARELOR ELECTRONICE DE PUTERE CU COMUTAȚIE SOFT DE TIP ZVS**

(11) 123422 B1 (51) **H01M 8/02** <sup>(2006.01)</sup>; **H01M 8/24** <sup>(2006.01)</sup>  
 (21) a 2006 00685 (22) 06.09.2006 (41) 28.03.2008//  
 3/2008 (45) 30.03.2012//3/2012 (56) DE 102004032907  
 A1; US 2004081880 A1; US 2002172848 A1; FR 2813994  
 A1; EP 1182722 A2 (73) INSTITUTUL NAȚIONAL DE  
 CERCETARE-DEZVOLTARE PENTRU TEHNOLOGII  
 CRIOGENICE ȘI IZOTOPICE - I.C.S.I., STR. UZINEI NR.4,  
 RÂMNICU VÂLCEA, VL, RO (72) MIRICĂ DUMITRU,  
 STR. DANIL IONESCU NR.69, RÂMNICU VÂLCEA, VL,  
 RO; CULCER MIHAI, STR. GRIGORE PROCOPIU NR.4,  
 BL.18, SC.D, AP.5, RÂMNICU VÂLCEA, VL, RO;  
 PĂTULARU LAURENȚIU, BD.PANDURILOR NR.11,  
 BL.A8/1, SC.E, ET.5, AP.21, RÂMNICU VÂLCEA, VL, RO;  
 LAZĂR ROXANA ELENA, STR. LUCEAFĂRULUI, BL.A2,  
 SC.A, AP.18, RÂMNICU VÂLCEA, VL, RO; STOENESCU  
 DANIELA, ALEEA CIOCĂRLIEI NR.3, BL.4, SC.C, ET.2,  
 AP.10, RÂMNICU VÂLCEA, VL, RO; ȘTEFĂNESCU IOAN,  
 BD.NICOLAE BĂLCESCU NR.4, RÂMNICU VÂLCEA, VL,  
 RO; STANCIU VASILE, STR. CALEA LUI TRAIAN NR.135,  
 BL.N2, SC.A, ET.3, AP.9, RÂMNICU VÂLCEA, VL, RO  
 (54) **ANSAMBLU DE PILE DE COMBUSTIE CU MEM-  
 BRANĂ POLIMERICĂ SCHIMBĂTOARE DE PROTONI**

(57) Invenția se referă la un ansamblu de pile de  
 combustie, cu membrane polimerice schimbătoare de  
 protoni, cu sistem de răcire cu apă deionizată.  
 Ansamblul conform invenției are în componență un  
 traseu (7) general de hidrogen și niște canalizări (17)  
 sub formă de serpentină, ale unei plăci (3) bipolare,  
 între care comunicarea este făcută prin intermediul

(11) 123422 B1  
 unor găuri (14 și 15) executate în grosimea plăcii (3)  
 bipolare, aceeași configurație având-o și traseul (8)  
 de oxigen, între toate fețele (4) de răcire fiind  
 realizată o distribuție controlată a debitului de apă,  
 prin introducerea unui sistem de drosele (13) pe  
 traseul (9) de alimentare cu apă de răcire, după  
 fiecare interfață de răcire.

Revendicări: 3  
 Figuri: 3

(11) 123422 B1

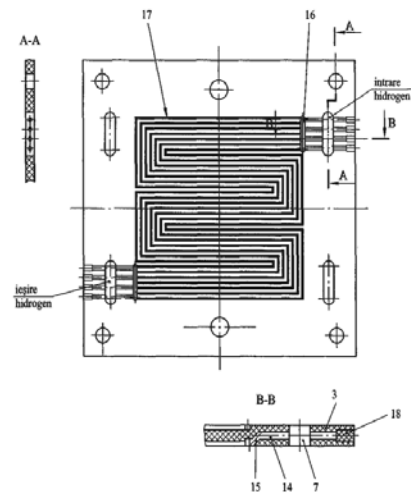


Fig. 3

**BREVETE DE INVENȚIE  
ACORDATE ȘI ELIBERATE  
CONFORM LEGII NR. 64/1991,  
REPUBLICATĂ ÎN 08.08.2007,**

- ARANJATE ÎN ORDINE CRESCĂTOARE,  
DUPĂ NUMĂRUL DE BREVET**
- ARANJATE ÎN ORDINE ALFABETICĂ,  
DUPĂ NUMELE/DENUMIREA  
TITULARULUI**

## Lista brevetelor de invenție acordate și eliberate, ordonate crescător, după numărul de brevet

Număr brevet	Clasa	Număr dosar	Data de depozit	Titular	Pag.
123413 B1	<b>A61M 1/04</b> <sup>(2006.01)</sup>	a 2007 00444	21.06.2007	ROTAR ALEXANDRU-IOAN, STR.PODENI NR.93, TÂRGU MUREȘ, MS, RO; ISPAS MIRELA CLAUDIA, STR.BRAȘOVULUI, BL.10, SC.B, AP.2, TÂRGU MUREȘ, MS, RO	97
123414 B1	<b>A63F 3/02</b> <sup>(2006.01)</sup>	a 2007 00729	18.10.2007	ARCIRE ALEXANDRU, STR.OCTAV BÂNCILĂ NR.13, BL.R7, ET.3, AP.13, BOTOȘANI, BT, RO	99
123415 B1	<b>A63H 33/10</b> <sup>(2006.01)</sup>	a 2006 00008	09.01.2006	MURARIU MIHAI MUGUREL, STR.22 DECEMBRIE NR.5, BL.G5, AP.4, PAȘCANI, IS, RO	99
123416 B1	<b>B24B 1/00</b> <sup>(2006.01)</sup>	a 2004 00887	21.03.2003	SAINT-GOBAIN ABRASIVES, INC., 1 NEW BOND STREET, WORCESTER, MA, US	100
123417 B1	<b>C04B 28/04</b> <sup>(2006.01)</sup>	a 2009 00410	01.06.2009	ILICA IOAN, STR.HENRI COANDĂ NR.2, TIMIȘOARA, TM, RO	100
123418 B1	<b>C07C 335/26</b> <sup>(2006.01)</sup> , <b>C07D 213/75</b> <sup>(2006.01)</sup>	a 2009 00426	11.06.2009	UNIVERSITATEA DE MEDICINĂ ȘI FARMACIE "CAROL DAVILA" DIN BUCUREȘTI, STR.DIONISIE LUPU NR.37, SECTOR 2, BUCUREȘTI, B, RO	101
123419 B1	<b>C07D 487/22</b> <sup>(2006.01)</sup> , <b>A61P 35/00</b> <sup>(2006.01)</sup>	a 2008 00818	15.10.2008	UNIVERSITATEA DE MEDICINĂ ȘI FARMACIE "CAROL DAVILA" DIN BUCUREȘTI, STR.DIONISIE LUPU NR.37, SECTOR 2, BUCUREȘTI, B, RO; INSTITUTUL DE CHIMIE FIZICĂ "I.G.MURGULESCU" AL ACADEMIEI ROMÂNE, SPLAIUL INDEPENDENȚEI NR. 202, SECTOR 6, BUCUREȘTI, B, RO; INSTITUTUL NAȚIONAL DE CERCETARE- DEZVOLTARE ÎN DOMENIUL PATOLOGIEI ȘI ȘTIINȚELOR BIOMEDICALE "VICTOR BABEȘ", SPLAIUL INDEPENDENȚEI NR.99-101, SECTOR 5, BUCUREȘTI, B, RO	102
123420 B1	<b>C30B 35/00</b> <sup>(2006.01)</sup>	a 2007 00101	14.02.2007	INSTITUTUL NAȚIONAL DE CERCETARE-DEZVOLTARE PENTRU ELECTROCHIMIE ȘI MATERIE CONDENSATĂ, STR.DR.AUREL PĂUNESCU PODEANU NR.144, TIMIȘOARA, TM, RO	103
123421 B1	<b>F03B 13/18</b> <sup>(2006.01)</sup>	a 2007 00103	14.02.2007	CIURCHEA IOAN, STR.TURNU ROȘU NR.51A, CLUJ-NAPOCA, CJ, RO	105
123422 B1	<b>H01M 8/02</b> <sup>(2006.01)</sup> , <b>H01M 8/24</b> <sup>(2006.01)</sup>	a 2006 00685	06.09.2006	INSTITUTUL NAȚIONAL DE CERCETARE-DEZVOLTARE PENTRU TEHNOLOGII CRIOGENICE ȘI IZOTOPICE - I.C.S.I., STR.UZINEI NR.4, RÂMNICU VÂLCEA, VL, RO	107

Număr brevet	Clasa	Număr dosar	Data de depozit	Titular	Pag.
125368 B1	<b>B21D 13/04</b> <sup>(2006.01),</sup> <b>E04G 1/15</b> <sup>(2006.01)</sup>	a 2008 00771	20.10.2008	OZEL STEEL PROFIL S.R.L., STR.PRINCIPALĂ NR.941, FILIPEȘTII DE PĂDURE, PH, RO	<b>100</b>
125369 B1	<b>B21D 22/08</b> <sup>(2006.01)</sup>	a 2008 00772	20.10.2008	OZEL STEEL PROFIL S.R.L., STR.PRINCIPALĂ NR.941, FILIPEȘTII DE PĂDURE, PH, RO	<b>100</b>
125458 B1	<b>D04B 1/10</b> <sup>(2006.01),</sup> <b>D04B 1/24</b> <sup>(2006.01)</sup>	a 2008 00931	26.11.2008	UNIVERSITATEA TEHNICĂ "GHEORGHE ASACHI" DIN IAȘI, BD.PROF.D. MANGERON NR. 67, IAȘI, IS, RO	<b>104</b>
125459 B1	<b>D04B 1/00</b> <sup>(2006.01)</sup>	a 2008 00930	26.11.2008	UNIVERSITATEA TEHNICĂ "GHEORGHE ASACHI" DIN IAȘI, BD.PROF.D.MANGERON NR. 67, IAȘI, IS, RO	<b>104</b>
125460 B1	<b>E01B 27/16</b> <sup>(2006.01),</sup> <b>C22C 38/12</b> <sup>(2006.01)</sup>	a 2009 01010	03.12.2009	ECONET PROD S.R.L., STR.PADEȘU NR.16, AP.22, SECTOR 4, BUCUREȘTI, B, RO	<b>104</b>
125529 B1	<b>C07C 59/72</b> <sup>(2006.01),</sup> <b>C07C 69/736</b> <sup>(2006.01)</sup>	a 2008 00783	01.10.2008	UNIVERSITATEA "BABEȘ-BOLYAI" - INSTITUTUL DE CERCETĂRI ÎN CHIMIE "RALUCA RIPAN", STR.MIHAIL KOGĂLNICEANU NR.1, CLUJ-NAPOCA, CJ, RO	<b>101</b>
125533 B1	<b>C09C 3/06</b> <sup>(2006.01)</sup>	a 2008 00782	01.10.2008	UNIVERSITATEA "BABEȘ-BOLYAI" - INSTITUTUL DE CERCETĂRI ÎN CHIMIE "RALUCA RIPAN", STR.MIHAIL KOGĂLNICEANU NR.1, CLUJ-NAPOCA, CJ, RO	<b>103</b>
125534 B1	<b>C09C 3/06</b> <sup>(2006.01)</sup>	a 2008 00781	01.10.2008	UNIVERSITATEA "BABEȘ-BOLYAI" - INSTITUTUL DE CERCETĂRI ÎN CHIMIE "RALUCA RIPAN", STR.MIHAIL KOGĂLNICEANU NR.1, CLUJ-NAPOCA, CJ, RO	<b>103</b>
125820 B1	<b>A61P 15/00</b> <sup>(2006.01),</sup> <b>A61P 15/12</b> <sup>(2006.01),</sup> <b>A61P 15/14</b> <sup>(2006.01)</sup>	a 2009 00353	05.05.2009	ZANOSCHI I. CHRISTACHE, STR.PINULUI NR.9, IAȘI, IS, RO	<b>98</b>
125821 B1	<b>A61P 17/08</b> <sup>(2006.01),</sup> <b>A61P 17/14</b> <sup>(2006.01)</sup>	a 2009 00352	05.05.2009	ZANOSCHI I. CHRISTACHE, STR.PINULUI NR.9, IAȘI, IS, RO	<b>98</b>
125865 B1	<b>F03B 13/08</b> <sup>(2006.01)</sup>	a 2009 00892	03.11.2009	LUNGU JUSTIN IULIU, STR.GH.MOCEANU NR.2-4, AP.12, SECTOR 1, BUCUREȘTI, B, RO; DUMITRESCU RADU IOAN, STR.AURULUI NR.20, BL.M1, AP.33, SECTOR 2, BUCUREȘTI, B, RO	<b>105</b>
125955 B1	<b>A61K 36/736</b> <sup>(2006.01),</sup> <b>A61P 25/00</b> <sup>(2006.01)</sup>	a 2009 00567	22.07.2009	ANDRONOVICI LIVIU, STR.GRIGORE GAFENCU NR.78-84, SECTOR 1, BUCUREȘTI, B, RO; TUȚULEA CLAUDIU RADU, BD.TIMIȘOARA NR.61, BL.C3, SC.A, AP.19, SĒCTOR 6, BUCUREȘTI, B, RO	<b>97</b>
126020 B1	<b>C22C 1/10</b> <sup>(2006.01),</sup> <b>B22D 11/06</b> <sup>(2006.01),</sup> <b>B22D 11/041</b> <sup>(2006.01)</sup>	a 2009 00565	22.07.2009	UNIVERSITATEA TEHNICĂ "GHEORGHE ASACHI" DIN IAȘI, BD.PROF.D.MANGERON NR.67, IAȘI, IS, RO	<b>103</b>

Număr brevet	Clasa	Număr dosar	Data de depozit	Titular	Pag.
126205 B1	<b>C08J 11/10</b> <sup>(2006.01)</sup> ; <b>C08J 11/12</b> <sup>(2006.01)</sup> ; <b>C08J 11/28</b> <sup>(2006.01)</sup>	a 2010 01163	24.11.2010	ARTEGO S.A., STR.CIOCÂRLAU NR.38, TÂRGU JIU, GJ, RO	<b>102</b>
126235 B1	<b>G01N 19/02</b> <sup>(2006.01)</sup>	a 2007 00214	22.03.2007	INOE 2000 - FILIALA INSTITUTUL DE CERCETĂRI PENTRU HIDRAULICĂ ȘI PNEUMATICĂ, STR.CUȚITUL DE ARGINT NR.14, SECTOR 4, BUCUREȘTI, B, RO	<b>106</b>
126320 B1	<b>E04D 13/04</b> <sup>(2006.01)</sup> ; <b>E03F 5/04</b> <sup>(2006.01)</sup>	a 2010 01284	07.12.2010	ISAS INVESTMENTS S.R.L., STR.PIATRA ARSĂ NR.1, BUȘTENI, PH, RO	<b>105</b>
126375 B1	<b>A61N 2/04</b> <sup>(2006.01)</sup>	a 2010 00839	15.09.2010	MAC ELECTRO INDUSTRIAL S.R.L., STR.MAGNEZIULUI NR.23, SECTOR 2, BUCUREȘTI, B, RO	<b>98</b>
126448 B1	<b>G05F 1/10</b> <sup>(2006.01)</sup>	a 2009 00739	21.09.2009	UNIVERSITATEA "TRANSILVANIA" DIN BRAȘOV, BD.EROILOR NR.29, BRAȘOV, BV, RO	<b>106</b>
126476 B1	<b>C05F 11/08</b> <sup>(2006.01)</sup>	a 2010 00401	10.05.2010	INSTITUȚUL DE CERCETĂRI ȘI AMENAJĂRI SILVICE, BD.EROILOR NR.128, VOLUNTARI, IF, RO	<b>101</b>
126493 B1	<b>G01N 11/14</b> <sup>(2006.01)</sup>	a 2009 00846	23.10.2009	UNIVERSITATEA "ȘTEFAN CEL MARE" DIN SUCEAVA, STR.UNIVERSITĂȚII NR.13, SUCEAVA, SV, RO	<b>106</b>
126502 B1	<b>G01N 33/10</b> <sup>(2006.01)</sup>	a 2009 00852	23.10.2009	UNIVERSITATEA "ȘTEFAN CEL MARE" DIN SUCEAVA, STR.UNIVERSITĂȚII NR.13, SUCEAVA, SV, RO	<b>106</b>
126565 B1	<b>C08L 9/00</b> <sup>(2006.01)</sup> ; <b>C08G 18/08</b> <sup>(2006.01)</sup> ; <b>C08G 18/10</b> <sup>(2006.01)</sup> ; <b>B32B 27/08</b> <sup>(2006.01)</sup> ; <b>B32B 27/40</b> <sup>(2006.01)</sup>	a 2010 01265	02.12.2010	ARTEGO S.A., STR.CIOCÂRLAU NR.38, TÂRGU JIU, GJ, RO	<b>102</b>
126631 B1	<b>A61C 7/14</b> <sup>(2006.01)</sup> ; <b>A61C 19/04</b> <sup>(2006.01)</sup>	a 2010 00795	06.09.2010	UNIVERSITATEA DE MEDICINĂ ȘI FARMACIE "VICTOR BABEȘ" DIN TIMIȘOARA, STR.EFTIMIE MURGU NR.2, TIMIȘOARA, TM, RO	<b>97</b>
126833 B1	<b>A61K 36/886</b> <sup>(2006.01)</sup> ; <b>A61P 3/04</b> <sup>(2006.01)</sup>	a 2010 00438	17.05.2010	ANDRONOVICI LIVIU, STR.GRIGORE GAFENCU NR.78-84, SECTOR 1, BUCUREȘTI, B, RO; TUȚULEA RADU CLAUDIU, STR. TIMIȘOARA NR.61, BL.C3, SC.A, AP.19, SECTOR 6, BUCUREȘTI, B, RO	<b>97</b>



## Lista brevetelor de invenție acordate și eliberate, ordonate alfabetic, după nume/denumire titular

Număr brevet	Clasa	Număr dosar	Data de depozit	Titular	Pag.
125955 B1	<b>A61K 36/736</b> (2006.01), <b>A61P 25/00</b> (2006.01)	a 2009 00567	22.07.2009	ANDRONOVICI LIVIU, STR.GRIGORE GAFENCU NR.78-84, SECTOR 1, BUCUREȘTI, B, RO; ȚUȚULEA CLAUDIU RADU, BD.TIMIȘOARA NR.61, BL.C3, SC.A, AP.19, SECTOR 6, BUCUREȘTI, B, RO	<b>97</b>
126833 B1	<b>A61K 36/886</b> (2006.01), <b>A61P 3/04</b> (2006.01)	a 2010 00438	17.05.2010	ANDRONOVICI LIVIU, STR.GRIGORE GAFENCU NR.78-84, SECTOR 1, BUCUREȘTI, B, RO; ȚUȚULEA RADU CLAUDIU, STR. TIMIȘOARA NR.61, BL.C3, SC.A, AP.19, SECTOR 6, BUCUREȘTI, B, RO	<b>97</b>
123414 B1	<b>A63F 3/02</b> (2006.01)	a 2007 00729	18.10.2007	ARCIRE ALEXANDRU, STR.OCTAV BÂNCILĂ NR.13, BL.R7, ET.3, AP.13, BOTOȘANI, BT, RO	<b>99</b>
126565 B1	<b>C08L 9/00</b> (2006.01), <b>C08G 18/08</b> (2006.01), <b>C08G 18/10</b> (2006.01), <b>B32B 27/08</b> (2006.01), <b>B32B 27/40</b> (2006.01)	a 2010 01265	02.12.2010	ARTEGO S.A., STR.CIOCÂRLAU NR.38, TÂRGU JIU, GJ, RO	<b>102</b>
126205 B1	<b>C08J 11/10</b> (2006.01), <b>C08J 11/12</b> (2006.01), <b>C08J 11/28</b> (2006.01)	a 2010 01163	24.11.2010	ARTEGO S.A., STR.CIOCÂRLAU NR.38, TÂRGU JIU, GJ, RO	<b>102</b>
123421 B1	<b>F03B 13/18</b> (2006.01)	a 2007 00103	14.02.2007	CIURCHEA IOAN, STR.TURNU ROȘU NR.51A, CLUJ-NAPOCA, CJ, RO	<b>105</b>
125460 B1	<b>E01B 27/16</b> (2006.01), <b>C22C 38/12</b> (2006.01)	a 2009 01010	03.12.2009	ECONET PROD S.R.L., STR.PADEȘU NR.16, AP.22, SECTOR 4, BUCUREȘTI, B, RO	<b>104</b>
123417 B1	<b>C04B 28/04</b> (2006.01)	a 2009 00410	01.06.2009	ILICA IOAN, STR.HENRI COANDĂ NR.2, TIMIȘOARA, TM, RO	<b>100</b>
126235 B1	<b>G01N 19/02</b> (2006.01)	a 2007 00214	22.03.2007	INOE 2000 - FILIALA INSTITUTUL DE CERCETĂRI PENTRU HIDRAULICĂ ȘI PNEUMATICĂ, STR.CUȚITUL DE ARGINT NR.14, SECTOR 4, BUCUREȘTI, B, RO	<b>106</b>
126476 B1	<b>C05F 11/08</b> (2006.01)	a 2010 00401	10.05.2010	INSTITUȚUL DE CERCETĂRI ȘI AMENAJĂRI SILVICE, BD.EROILOR NR.128, VOLUNTARI, IF, RO	<b>101</b>
123422 B1	<b>H01M 8/02</b> (2006.01), <b>H01M 8/24</b> (2006.01)	a 2006 00685	06.09.2006	INSTITUTUL NAȚIONAL DE CERCETARE-DEZVOLTARE PENTRU TEHNOLOGII CRIOGENICE ȘI IZOTOPICE - I.C.S.J., STR.UZINEI NR.4, RÂMNICU VÂLCEA, VL, RO	<b>107</b>
123420 B1	<b>C30B 35/00</b> (2006.01)	a 2007 00101	14.02.2007	INSTITUTUL NAȚIONAL DE CERCETARE-DEZVOLTARE PENTRU ELECTROCHIMIE ȘI MATERIE CONDENSATĂ, STR.DR.AUREL PĂUNESCU PODEANU NR.144, TIMIȘOARA, TM, RO	<b>103</b>

Număr brevet	Clasa	Număr dosar	Data de depozit	Titular	Pag.
126320 B1	<b>E04D 13/04</b> <sup>(2006.01)</sup> , <b>E03F 5/04</b> <sup>(2006.01)</sup>	a 2010 01284	07.12.2010	ISAS INVESTMENTS S.R.L., STR.PIATRA ARSĂ NR.1, BUȘTENI, PH, RO	<b>105</b>
125865 B1	<b>F03B 13/08</b> <sup>(2006.01)</sup>	a 2009 00892	03.11.2009	LUNGU JUSTIN IULIU, STR.GH.MOCEANU NR.2-4, AP.12, SECTOR 1, BUCUREȘTI, B, RO; DUMITRESCU RADU IOAN, STR.AURULUI NR.20, BL.M1, AP.33, SECTOR 2, BUCUREȘTI, B, RO	<b>105</b>
126375 B1	<b>A61N 2/04</b> <sup>(2006.01)</sup>	a 2010 00839	15.09.2010	MAC ELECTRO INDUSTRIAL S.R.L., STR.MAGNEZIULUI NR.23, SECTOR 2, BUCUREȘTI, B, RO	<b>98</b>
123415 B1	<b>A63H 33/10</b> <sup>(2006.01)</sup>	a 2006 00008	09.01.2006	MURARIU MIHAI MUGUREL, STR.22 DECEMBRIE NR.5, BL.G5, AP.4, PAȘCANI, IS, RO	<b>99</b>
125368 B1	<b>B21D 13/04</b> <sup>(2006.01)</sup> , <b>E04G 1/15</b> <sup>(2006.01)</sup>	a 2008 00771	20.10.2008	OZEL STEEL PROFIL S.R.L., STR.PRINCIPALĂ NR.941, FILIPEȘTII DE PĂDURE, PH, RO	<b>100</b>
125369 B1	<b>B21D 22/08</b> <sup>(2006.01)</sup>	a 2008 00772	20.10.2008	OZEL STEEL PROFIL S.R.L., STR.PRINCIPALĂ NR.941, FILIPEȘTII DE PĂDURE, PH, RO	<b>100</b>
123413 B1	<b>A61M 1/04</b> <sup>(2006.01)</sup>	a 2007 00444	21.06.2007	ROTAR ALEXANDRU-IOAN, STR.PODENI NR.93, TÂRGU MUREȘ, MS, RO; ISPAS MIRELA CLAUDIA, STR.BRAȘOVULUI, BL.10, SC.B, AP.2, TÂRGU MUREȘ, MS, RO	<b>97</b>
123416 B1	<b>B24B 1/00</b> <sup>(2006.01)</sup>	a 2004 00887	21.03.2003	SAINT-GOBAIN ABRASIVES, INC., 1 NEW BOND STREET, WORCESTER, MA, US	<b>100</b>
125534 B1	<b>C09C 3/06</b> <sup>(2006.01)</sup>	a 2008 00781	01.10.2008	UNIVERSITATEA "BABEȘ-BOLYAI" - INSTITUTUL DE CERCETĂRI ÎN CHIMIE "RALUCA RIPAN", STR.MIHAIL KOGĂLNICEANU NR.1, CLUJ-NAPOCA, CJ, RO	<b>103</b>
125533 B1	<b>C09C 3/06</b> <sup>(2006.01)</sup>	a 2008 00782	01.10.2008	UNIVERSITATEA "BABEȘ-BOLYAI" - INSTITUTUL DE CERCETĂRI ÎN CHIMIE "RALUCA RIPAN", STR.MIHAIL KOGĂLNICEANU NR.1, CLUJ-NAPOCA, CJ, RO	<b>103</b>
125529 B1	<b>C07C 59/72</b> <sup>(2006.01)</sup> , <b>C07C 69/736</b> <sup>(2006.01)</sup>	a 2008 00783	01.10.2008	UNIVERSITATEA "BABEȘ-BOLYAI" - INSTITUTUL DE CERCETĂRI ÎN CHIMIE "RALUCA RIPAN", STR.MIHAIL KOGĂLNICEANU NR.1, CLUJ-NAPOCA, CJ, RO	<b>101</b>
126502 B1	<b>G01N 33/10</b> <sup>(2006.01)</sup>	a 2009 00852	23.10.2009	UNIVERSITATEA "ȘTEFAN CEL MARE" DIN SUCEĂVA, STR.UNIVERSITĂȚII NR.13, SUCEAVA, SV, RO	<b>106</b>
126493 B1	<b>G01N 11/14</b> <sup>(2006.01)</sup>	a 2009 00846	23.10.2009	UNIVERSITATEA "ȘTEFAN CEL MARE" DIN SUCEĂVA, STR.UNIVERSITĂȚII NR.13, SUCEAVA, SV, RO	<b>106</b>

Număr brevet	Clasa	Număr dosar	Data de depozit	Titular	Pag.
126448 B1	<b>G05F 1/10</b> <sup>(2006.01)</sup>	a 2009 00739	21.09.2009	UNIVERSITATEA "TRANSILVANIA" DIN BRAȘOV, BD.EROILOR NR.29, BRAȘOV, BV, RO	<b>106</b>
123418 B1	<b>C07C 335/26</b> <sup>(2006.01)</sup> ; <b>C07D 213/75</b> <sup>(2006.01)</sup>	a 2009 00426	11.06.2009	UNIVERSITATEA DE MEDICINĂ ȘI FARMACIE "CAROL DAVILA" DIN BUCUREȘTI, STR.DIONISIE LUPU NR.37, SECTOR 2, BUCUREȘTI, B, RO	<b>101</b>
126631 B1	<b>A61C 7/14</b> <sup>(2006.01)</sup> ; <b>A61C 19/04</b> <sup>(2006.01)</sup>	a 2010 00795	06.09.2010	UNIVERSITATEA DE MEDICINĂ ȘI FARMACIE "VICTOR BABEȘ" DIN TIMIȘOARA, STR.EFTIMIE MURGU NR.2, TIMIȘOARA, TM, RO	<b>97</b>
123419 B1	<b>C07D 487/22</b> <sup>(2006.01)</sup> ; <b>A61P 35/00</b> <sup>(2006.01)</sup>	a 2008 00818	15.10.2008	UNIVERSITATEA DE MEDICINĂ ȘI FARMACIE "CAROL DAVILA" DIN BUCUREȘTI, STR.DIONISIE LUPU NR.37, SECTOR 2, BUCUREȘTI, B, RO; INSTITUTUL DE CHIMIE FIZICĂ "I.G.MURGULESCU" AL ACADEMIEI ROMÂNE, SPLAIUL INDEPENDENȚEI NR. 202, SECTOR 6, BUCUREȘTI, B, RO; INSTITUTUL NAȚIONAL DE CERCETARE- DEZVOLTARE ÎN DOMENIUL PATOLOGIEI ȘI ȘTIINȚELOR BIOMEDICALE "VICTOR BABEȘ", SPLAIUL INDEPENDENȚEI NR.99-101, SECTOR 5, BUCUREȘTI, B, RO	<b>102</b>
125459 B1	<b>D04B 1/00</b> <sup>(2006.01)</sup>	a 2008 00930	26.11.2008	UNIVERSITATEA TEHNICĂ "GHEORGHE ASACHI" DIN IAȘI, BD.PROF.D.MANGERON NR. 67, IAȘI, IS, RO	<b>104</b>
125458 B1	<b>D04B 1/10</b> <sup>(2006.01)</sup> ; <b>D04B 1/24</b> <sup>(2006.01)</sup>	a 2008 00931	26.11.2008	UNIVERSITATEA TEHNICĂ "GHEORGHE ASACHI" DIN IAȘI, BD.PROF.D. MANGERON NR. 67, IAȘI, IS, RO	<b>104</b>
126020 B1	<b>C22C 1/10</b> <sup>(2006.01)</sup> ; <b>B22D 11/06</b> <sup>(2006.01)</sup> ; <b>B22D 11/041</b> <sup>(2006.01)</sup>	a 2009 00565	22.07.2009	UNIVERSITATEA TEHNICĂ "GHEORGHE ASACHI" DIN IAȘI, BD.PROF.D.MANGERON NR.67, IAȘI, IS, RO	<b>103</b>
125821 B1	<b>A61P 17/08</b> <sup>(2006.01)</sup> ; <b>A61P 17/14</b> <sup>(2006.01)</sup>	a 2009 00352	05.05.2009	ZANOSCHI I. CHRISTACHE, STR.PINULUI NR.9, IAȘI, IS, RO	<b>98</b>
125820 B1	<b>A61P 15/00</b> <sup>(2006.01)</sup> ; <b>A61P 15/12</b> <sup>(2006.01)</sup> ; <b>A61P 15/14</b> <sup>(2006.01)</sup>	a 2009 00353	05.05.2009	ZANOSCHI I. CHRISTACHE, STR.PINULUI NR.9, IAȘI, IS, RO	<b>98</b>

# **HOTĂRÂRI ALE COMISIEI DE EXAMINARE**

Brevete de invenție pentru care Comisia de Examinare a luat o hotărâre de admitere  
a cererii de revalidare

Nr. brevet de invenție	Titular	Data publicării mențiunii decăderii	Nr. și data hotărârii
<b>110786</b>	MERCUR S.A. ORADEA	30.08.2011	H nr. 2/125/20.02.2012
<b>111139</b>	MERCUR S.A. ORADEA	30.08.2011	H nr. 2/126/20.02.2012
<b>116547</b>	MERCUR S.A. ORADEA	30.08.2011	H nr. 2/127/20.02.2012
<b>122409</b>	Institutul Național de Cercetare Dezvoltare pentru Metale Neferoase și Rare - IMNR, comuna Pantelimon	29.07.2011	H nr. 2/124/20.02.2012

**BREVETE DE INVENȚIE  
PENTRU CARE AU FOST ÎNSCRISE  
ÎN REGISTRUL NAȚIONAL  
MODIFICĂRI ÎN SITUAȚIA JURIDICĂ**

## Prelungire durată contracte licență înregistrate la brevete de invenție

Nr. cerere de brevet de invenție	Nr. brevet de invenție	Titular brevet	Beneficiar licență	BOPI în care s-a publicat licența	Data până la care s-a prelungit durata contractului de licență
a 2001 00530	<b>119650</b>	MOISIN IOAN FRANCISC IOSIF-GABRIEL, VICTORIA, BV, RO, LAȚA I.ILIE, MEDIAȘ, SB, RO, LAȚA E.ILIE, MEDIAȘ, SB, RO, POPESCU ERICH- ECKEHARD, MEDIAȘ, SB, RO, BICHIȘ CONSTANTIN DORIN, DANEȘ,MS, RO	SUDOCOR VMV S.R.L., FĂGĂRAȘ, BV, RO	12/2005	18.09.2012
a 2005 00438	<b>121708</b>	URSU MARCEL ANDREI, BUCUREȘTI, RO, NICOLAU SORIN GHEORGHE, BUCUREȘTI, RO	MACO PRODIMPEX S.R.L., COMUNA PANTELIMON, IF, RO	4/2006	13.12.2014
a 2005 01072	<b>121709</b>	URSU MARCEL ANDREI, BUCUREȘTI, RO, NICOLAU SORIN GHEORGHE, BUCUREȘTI, RO	MACO PRODIMPEX S.R.L., COMUNA PANTELIMON, IF, RO	10/2008	01.03.2014

**Transmiteri de drepturi** prin cesiune, succesiune, fuziune, înregistrate la Oficiul de Stat pentru Invenții și Mărci conform art. 45, din Legea nr. 64/1991, republicată în data de 08.08.2007, și art. 85, din H.G. nr. 547/2008.

Nr. brevet de invenție	Nr. cerere de brevet de invenție	Titular	Succesor în drepturi
<b>122913</b>	<b>a 2004 00656</b>	N.V. ORGANON, AB OSS, NL	MSD OSS B.V., AB OSS, NL

**CORECTURI ALE ERORILOR MATERIALE  
CONTINUTE ÎN DOCUMENTAȚIA PUBLICATĂ,  
CU PRIVIRE LA BREVETE DE INVENȚIE**



Număr brevet și/sau dosar	Tip document publicat	Tip document în urma corecturii, cf. Instr. 63	Localizarea erorii: - pagina din descriere - coloana - rândul - cod INID	Textul inițial	Textul corect
121894	B1	B8	pag.1, (72), (73); BOPI 7/2008; pag. 58, (72), (73); BOPI 7/2008, pag. 76, 82, 90, (73)	... <b>IONESCU LILIANA,</b> ȘOSEAUA PANTELIMON, NR.243, BL52, SC.D, AP.133, SECTOR 2, BUCUREȘTI, RO	... <b>IONESCU LILIANA-CLAUDIA</b> ȘOSEAUA PANTELIMON, NR.243, BL52, SC.D, <b>ET.2,</b> AP.126, SECTOR 2, BUCUREȘTI, RO
125025	B1	B8	pag.1, (72); BOPI 9/2011, pag.109, (72)	... <b>DRAGOMIR ALEXADRU, ...</b>	... <b>DRAGOMIR ALEXANDRU, ...</b>

## **DIVERSE**

- **LISTA CONSILIERILOR ÎN PROPRIETATE INDUSTRIALĂ ȘI A MANDATARILOR AUTORIZAȚI**
- **CENTRE REGIONALE PENTRU PROMOVAREA PROPRIETĂȚII INDUSTRIALE ÎN ROMÂNIA**
- **ANUNȚURI OFICIALE**
- **MATERIALE INFORMATIVE, DIN DOMENIUL PROPRIETĂȚII INDUSTRIALE**

**ROMÂNIA**  
**OFICIUL DE STAT PENTRU INVENȚII ȘI MĂRCI**

**ORDIN nr. 157**

**24 iulie 1997**

Directorul General al Oficiului de Stat pentru Invenții și Mărci,

Având în vedere prevederile art. 14, alin. 3, din Legea 64/1991, privind brevetele de invenție, și Regula 2.5, din H.G. 152/92, referitoare la profesia de consilier în proprietate industrială,

**ORDIN:**

Art.1. Persoanele ale căror nume figurează în lista anexă la prezentul Ordin, precum și firmele specializate în proprietate industrială se înscriu în **REGISTRUL NAȚIONAL AL CONSILIERILOR ÎN PROPRIETATE INDUSTRIALĂ**, cu menționarea specializării.

Art.2. Prezentul ordin se va publica în Buletinul Oficial de Proprietate Industrială.

DIRECTOR GENERAL

AGENȚIILE SPECIALIZATE ÎN PROPRIETATE INDUSTRIALĂ  
pentru luna martie 2012

Data înființării	Nr. registru agenții	Denumirea completă a cabinetului/agenției Adresa Consilieri cu drept de practică	Domenii	Statut juridic
27.03.1991	001	<b>INVENTA – AGENȚIE DE PROPRIETATE INTELLECTUALĂ S.R.L.</b>  București, Bdul Corneliu Coposu nr. 7, bl. 104, sc. 2, ap.31, sect.3, cod 030602, Tel: 021/3200285, Fax: 021/3228325, e-mail: contact@inventa.ro, inventa@mark-patent.ro, turcanu@inventa.ro, GSM: 0744 324510 Prof. univ. dr. ing. Țurcanu Constantin, Ing. Velțan Loredana, Ing. Secăreanu Doina, ec. Bodomoi Otilia Florentina, arh.dr.ing. Țurcanu Costin Radu, dr.ing. Gheorghe Bucșă	Brevete Mărci Desene Topografii	SRL
29.05.1991	002	<b>CABINET ENPORA S.R.L.</b>  București, str. George Calinescu nr.52A, ap.1, 011694, Tel: 021 2300990; 031 1001634, Fax: 021 2302311; 031 1007927, pop@patents.ro Ing. Pop Virginia Daisy, Ing. Pop Călin Radu, Ing. Popescu Bianu Anca, jur. Tărchilă Nicoleta Aurica, ing. Gruia Amelia Elena, Stănculescu Anca Elena Florica	Brevete Mărci Desene Topografii	SRL
23.07.1991	003	<b>PATENTMARK S.R.L.</b>  București str. Dr. N. Turnescu nr. 2,ap.2, sector 5, cod 050467Tel: 021/3121669, Fax: 021/2233963, stema@pcnet.ro Mohonea Liliana, Mohonea Cristian, Borlan T. Radu, Marinescu Ruxandra	Brevete Mărci Desene Topografii	SRL
18.12.1991	004	<b>RODALL AGENȚIE DE PROPRIETATE INDUSTRIALĂ S.R.L.</b>  București, Str. Polonă nr. 115, bl. 15, sc. A, ap. 19 sector 1, cod 010497, Tel: 021/2108342, GSM: 0722 652111, Fax:021/2105794, rodall@b.astral.ro Jur. Bălan Gheorghică, Pițu Dalila, Pescarusu Nicoleta	Brevete Mărci Desene Topografii	SRL
25.08.1992	005	<b>INTELECT S.R.L.</b>  Oradea, B-dul Dacia nr. 48 Bl. D10, Ap.3, OP 9-CP 128, cod 410346, Tel: 0746835328, 0359402901, Fax:0359810501, e-mail: info@intelect.ro, Buzlea Elisabeta, Buzlea Mircea Valentin, Buzlea Narcisa Floricica	Brevete Mărci Desene Topografii	SRL
08.09.1992	006	<b>A.G.V. –AGENTIE DE PROPRIETATE INDUSTRIALA SRL</b>  Bucuresti, sector 1, str. Clucereasa Elena nr.67, tel/fax: 0216664311, mobil: 0744369265, ion.costin@yahoo.de Ion Costin	Mărci Desene	SRL

04.12.1992	008	<b>CONSTANTIN GHIȚĂ OFFICE SRL</b> Timișoara, str. Take Ionescu nr. 24-28 sc. B ap. 2 judetul Timiș, cod 300042, Tel/Fax: 0256/435976, GSM: 0744 162462, e-mail: ghita@ghitaconstantin.ro, clelia@ghitaconstantin.ro, www.ghitaconstantin.ro Ing. Ghiță Constantin, Pop Motogna Clelia	Brevete Mărci Desene	SRL
13.05.1993	010	<b>ROMINVENT S.A</b> București, Str. Ermil Pangratti nr. 35, et. 1, sect.1, cod 011882, Tel: 021/2312515, 2312541, Fax: 021/2312550, 2312454, e-mail: office@rominvent.ro Ing. Enescu Lucian, Chim. Larion Sonia, Jur. Mocanu Ion, Fiz. Nicolaescu Daniella, Ec. Ghenu Mihaela, Ing. Teodorescu Mihaela, Ing. Cosmina Fierăscu, Ing. Ploșcă Daniel, Ing. Spătaru Daniela, Ing. Alexandra Hașiu, Dr. Ing. Cristina Popa, Ec. Joitoiu Andreea Simona, Bio. Enescu Miruna, farm. Dumitrescu Artemis Sorina, jur. Markusev Denisa Mary, ec. Olteanu Camelia, jur. Dragulin Ioana, ing. Petcu Costin, jur. Martinescu Alina Nicoleta, jur. Pasanciu Laura, ing. Cocos Stefan	Brevete Mărci Desene Topografii	SA
13.03.1995	014	<b>PERSOANĂ FIZICĂ INDEPENDENTĂ TĂTARU DOINA</b> Piatra Neamț, Str. Apele Minerale nr. 4. cod 610121 Tel: 0233/223602, e-mail: doina_tataru@msn.com Tătaru Doina	Brevete Mărci Desene	PF
30.03.1995	015	<b>CABINET M. OPROIU - CONSILIERE ÎN PROPRIETATE INTELECTUALĂ SRL</b> București, Str. Popa Savu, nr. 42, parter, sector 1, cod 011434, Tel: 021/2602833; 021/ 2602834, Fax: 021/2602836; 021/2602835, P.O.Box 2-229, e-mail: office@oproiu.ro Fiz. Oproiu Margareta, MBA arh. Vasilescu Raluca, jur. Sturza Ioana, , ing. chim. Marin Elena, ing. Ene Silvia, ec. MBA Pătrascu Georgiana, ing. chim. Petrea Dana Maria, ing. chim. Filippi Valentina, ing. chim. Georgescu Cristina, ing. mec. Popescu Mariana	Brevete Mărci Desene Topografii	SRL
21.05.1996	017	<b>AGENȚIA DE PROPRIETATE INDUSTRIALĂ "LABIRINT"</b> Arad, Str. Coriolan Petreanu nr. 28, cod 310151 Tel/Fax: 0257/255842, GSM: 0722 458129, e-mail: info@labirint.ro Ing. Ivanca Maria	Brevete Mărci Desene	CI
14.11.1996	018	<b>INTEGRATOR Consulting SRL</b> Cluj Napoca, str. Dunării nr. 25 bl.C1 ap.5, , jud. Cluj, cod 400593 Tel/Fax: 0264/442817, GSM: 0745235585, e-mail: dorin.isoc@yahoo.com, integrator.consulting@yahoo.com Isoc Dorin	Brevete Mărci Desene	SRL

1997	019	<b>LOYAL PARTNERS -AGENȚIE DE PROPRIETATE INTELECTUALĂ</b>  Galati, Str. Portului nr.23, Parcul De Soft, cam.307, cod 800025, tel/fax: 0236/407032, GSM: 0722 744241, office@loyalpartners.ro www.loyalpartners.ro ing.av. Pușcașu Dan	Brevete Mărci Desene Topografii	SRL
01.07.1997	020	<b>AGENȚIE DE PROPRIETATE INTELECTUALĂ ȘI TRANSFER DE TEHNOLOGIE -AGPITT-SRL</b>  București, B-dul Libertății nr. 12, bl.113, sc.2, ap.28, sector 4; cod 040129, CP 42-106, Tel: 3177693;;Fax: 021/3177584, GSM: 0744293552; 0724539752, e-mail: faighenov@xnet.ro; office@agpitt.ro Ing.jur. Faighenov Marioara	Brevete Mărci Desene	SRL
10.07.1997	016	<b>MILENIUL 3 – AGENȚIE DE PROPRIETATE INDUSTRIALĂ SRL</b>  Pașcani, Str. Moldovei nr. 10, bl. Crinul, sc. A, ap. 28, jud Iași, cod 705200, Tel/Fax: 0232/719190; GSM: 0740 820582 Ing.Burțilă Ioan	Brevete Mărci Desene	SRL
03.10.1997	021	<b>LAZĂR ELENA CABINET DE PROPRIETATE INDUSTRIALĂ</b>  Buzău, Str.Unirii, Bl.16C,Et.3, Ap. 12, cod 120013, OP 1, CP 52, Tel./Fax: 0238 724262 GSM: 0723 328633, cpielena@recomplast.com Lazăr Elena	Brevete Mărci Desene Topografii	CI
29.10.1997	022	<b>PERSOANĂ FIZICĂ INDEPENDENTĂ BARBU GHEORGHE MIRCEA</b>  București, Șos Iancului nr.21, bl. 106A,sc.B, ap.73, sect.2, Tel/Fax : 021/6536608, 0724.834.010 e-mail : bmircea@mailbox.ro Barbu Gheorghe Mircea	Brevete Mărci Desene	CI
02.12.1997	023	<b>“ HARCOV” A.P.I. S.R.L.</b>  Sfântu Gheorghe, jud. Covasna, Str. Nicolae Iorga nr. 61, bl. 10E, sc. B, ap. 9, cod 520089, Tel: 0267/352267, GSM : 0744435291, stanciu@planet.ro, propind@mail.asimcov.ro Stanciu Adelina	Brevete Mărci Desene	SRL
18.12.1997	024	<b>AGENȚIE DE PROPRIETATE INDUSTRIALĂ ȘI TRANSFER TEHNOLOGIC « STOIAN IOAN »</b>  Roman, Bd. Republicii, bl. 46, sc. C, ap. 35, cod 611127, jud. Neamț, Tel/Fax : 0233/741268, GSM : 0745 643738, istoian@engineer.com Stoian Ioan	Brevete Mărci Desene	CI

1998	007	<b>ROMPROSPER SERVIMPEX SRL</b> <b>Agentie de proprietate intelectuala „PIVA”<sup>®</sup></b>  București, Șos. Mihai Bravu nr. 294, bl.6,sc.B, ap. 63, sector 3, cod 030319, Tel: 021.322.28.57, fax: 021.322.28.57 Mobil: 0724880514; 0744654128; 0744536405 e-mail: office@piva.ro; raluca_pioaru@yahoo.com; mihalache.andra@gmail.com lector univ.dr. Pioaru Mihalache Raluca Andreea	Mărci Desene Brevete	SRL
27.04.1998	026	<b>PIDES-CABINET DE PROPRIETATE INDUSTRIALĂ</b>  București, Str. Valea Buzăului, nr. 10, bl. G30, ap. 36, sector 3, cod 032334, Tel : 3455351 GSM : 0723 708632, e-mail: pides2004@yahoo.com ing. Șova Dan Eugen	Brevete Mărci Desene Topografii	CI
1998	048	<b>PETRU COSTINESCU-DICOSTI</b>  București, Str. Viorele nr. 30, bl. 20 A, ap. 23, sector 4, cod 040428, OP 44 – CP5 , Tel: 021/3303162, e-mail: petrucostinescu.dicosti@gmail.com Petru Costinescu	Brevete Mărci Desene	CI
23.02.1999	027	<b>SZENTE SÁNDOR</b>  Odorheiu Secuiesc, str. Victoriei nr.41, ap.4, jud. Harghita, cod poștal 535600, Tel/fax: 0266219143, e-mail : prooffice@szente.ro, www.szente.ro Szente Sándor	Brevete Mărci Desene	CI
21.07.1999	028	<b>NOWAPATENT SRL</b>  Medias, str. Lotru, nr.4, bl.92, ap.1 Tel : 0269/841373 ; 0264/833273, Fax : 0269/833273 e-mail : nowapatent@birotec.ro office@nowapatent.ro Danciu Ioan	Brevete Mărci Desene	SRL
30.08.1999	029	<b>CABINET DE PROPRIETATE INDUSTRIALĂ “BIONPI”</b>  București, 010577, Calea Dorobanților 126-130 Bl. 8, et. 9 Ap. 50 sector 1, cod 010577, Tel/Fax: 021/2316549, 031/8054616 GSM: 0723 187944, 0746184697 e-mail: bionpi@rdsmail.ro, bionpi@hotmail.com Ing. Ion Rodica Cocuța	Brevete Mărci Desene	CI
12.11.1999	030	<b>AGENȚIE DE CONSULTANȚĂ ÎN PROPRIETATE INTELLECTUALĂ ȘI TRANSFER DE TEHNOLOGIE « SPRÎNCEANU NICOLAE »</b>  Drobeta Turnu Severin, Str. Gheorghe Ionescu Sisești nr. 96, bl.E2, sc.1, et. 3, ap.8, cod 220212, Tel/Fax : 0352801490, Mobil :0721796318 e-mail: nicolaesprinceanu@yahoo.com Jur.ing. Nicolae Sprînceanu	Brevete Mărci Desene	CI

21.01.2000	031	<b>CABINET INDIVIDUAL IVĂNESCU GABRIEL DAN</b>  Braşov, Str. Al. I. Cuza nr. 58 ap. 5, cod 500085, tel: 0268471650, fax:0368816013, GSM:0722248415, e-mail: dan.ivanescu@clicknet.ro Ivănescu Gabriel Dan	Brevete Mărci Desene	CI
15.02.2000	032	<b>CABINET DE PROPRIETATE INDUSTRIALA ANGHEL LUMINIȚA DOINA</b>  Bucureşti, Str. Gherghitei Nr.1, Bl.94B, Sc. B, Ap.76, Sector 2, Fax: 031.4013777, GSM : 0723301706, 0743218219 e-mail : anghel.doina@rdslink.ro, anghel2na@yahoo.com, anghel2na@gmail.com Ing.Av.Anghel Luminita Doina	Brevete Mărci Desene	CI
24.08.2000	033	<b>APOSTOL SALOMIA P.F.A.</b>  Galaţi, Str. Reg. 11 Siret nr. 15, bl. E4, Et.3, ap. 54, cod 800333, Tel/Fax : 0236/436437, 0766765027, saly_apostol@yahoo.com Ing.Apostol Salomia	Brevete Mărci Desene	CI
07.09.2000	034	<b>AGENȚIA DE PROPRIETATE INDUSTRIALĂ - APIA SRL</b>  Bucureşti, Str. Romancierilor nr. 5, bl.C14, sc.B, ap.41, sector 6, cod 061791, OP23-CP11, Tel/Fax: 021/7783100, GSM: 0745 031557, e-mail: office@mark-apia.ro, www.mark-apia.ro Visalom Theodor, Visalom Monica	Mărci Desene	SRL
20.10.2000	036	<b>CABINET PROPRIETATE INDUSTRIALĂ POPESCU ANGELA</b>  Bucureşti, str. Complexului nr.10, bl.40, ap.14, Tel :021/3243756 GSM : 0723051279, Tel : 0318.04.68.81, angela_intelect@yahoo.com Popescu Angela	Brevete Mărci Desene	CI
20.11.2000	038	<b>CABINET INDIVIDUAL' ION FLOREA'</b>  Bucureşti, 010577, Calea Dorobanţilor 126-130, bl.8,et.9,ap.50, sector 1, cod 010577, Tel/Fax: 021/2316549,GSM: 0724313260, e-mail: iflorea@rdsmail.ro, florea_ion@plic.ro Ing.Ion Florea	Mărci	CI
28.11.2000	039	<b>CABINET IN DIVIDUAL GREAVU DOINA MARIANA</b>  Sibiu, str. Constantin Noica, bl. 2, ap.21, cod 550169 Tel:0269/218500,Fax:0269/212170, Mobil:0766489179, 0731308189, aurorapca@yahoo.com, protectro@xnet.ro Ing. Greavu Doina Mariana	Brevete Mărci Desene	CI



11.12.2000	040	<b>INTEL PROTECT SRL</b> Braşov, B-dul M. Kogălniceanu, nr. 20, bl. 1k, sc. C-D, cod 500173, Tel: 068/413117, Fax: 0268/477333, GSM: 0744 355100 e-mail: intelprotect@ccibv.ro Axente Elena	Mărci Desene	SRL
08.01.2001	041	<b>CABINET "CECIU GABRIELA" CONSULTANȚĂ ÎN DOMENIUL PROPRIETĂȚII INTELLECTUALE</b> Timișoara, Str. Martir Leonida Banciu, nr. 6, sc. A, ap. 110, jud. Timis, cod postal 300024, Tel/Fax.: 0256/494846; GSM: 0745 388039, e-mail: gabrielaceciu@hotmail.com Ing.Ceciu Gabriela	Brevete Mărci Desene	CI
10.01.2001	042	<b>Cabinet individual de proprietate industrială VLAD CONSTANTIN</b> Constanta, Bd. 1 decembrie 1918 nr. 5, bl. F16, ap.34, cod 900711, Tel/fax: 0241625643, mobil: 0722 370300, 0770251145, www.tehnomarinvent.com e-mail: constantin.vlad@rdslink.ro Vlad Constantin	Brevete Mărci Desene	CI
05.03.2001	045	<b>BROJBY PATENT INNOVATION</b> Pitești, Bd. Republicii, bl.212,sc. D, ap.11, jud.Argeș, cod 110176, Tel/Fax.: 0348/412529, GSM: 0745 143095,adrian_brojboiu@yahoo.com Brojboiu Dumitru Adrian Florinel	Brevete Mărci Desene	CI
12.04.2001	047	<b>INTELLECTUAL PROPERTY OFFICE SRL</b> București, Str. Alexandru Moruzzi nr. 6, bl. B6, sc. 2, ap.62, sector 3, cod 031155, Tel/Fax.: 021/3262388, GSM: 0745 094241, e-mail: office@ipoffice.ro, natalia.todirica@ipoffice.ro Ciuda Berivoe Anca, Todirica Natalia	Brevete Mărci Desene	SRL
07.05.2001	049	<b>ANDRA MUSATESCU CABINET DE PROPRIETATE INDUSTRIALA</b> București, calea 13 Septembrie nr.121, bl.127, et.5, ap.21, GSM: 0722 879810, e-mail: office@andramusatescu.ro, www.andramusatescu.ro Mușatescu Andra Oana	Brevete Mărci Desene Topografii	CI
2001	050	<b>CABINET ACSINTE PAULA-ADRIANA</b> București, str. Major Coravu Ion, nr.1-7, bl. C4, ap.85, Tel/fax: 021/2507396, GSM: 0723317631 paula@legalservices.ro Av. Acsinte Paula Adriana	Mărci	PF
2001	051	<b>PERSOANĂ FIZICĂ INDEPENDENTĂ POPESCU RADU-ROMEO</b> București, Bd. Corneliu Coposu nr.3, bl. 101, sc. 3, et.4, ap. 50, sector 3, cod 030601, GSM: 0721753049, romeoradu.popescu@rdslink.ro Popescu Radu Romeo	Brevete Mărci Desene	PF

31.05.2001	071	<b>CONS INTEL BMA CABINET CONSULTANȚĂ</b> Cart. Dorobanti, nr.2, bl. D2, at.1, ap.5,120087, C.P.8- O.P. 1 Buzau, Fax : 0238/719619, GSM: 0745086588, email: marius_bozio@yahoo.com Marius Bozioreanu	Brevete Mărci Desene Topografii	CI
12.09.2001	053	<b>CABINET MIHAI LUCIAN Miculiți &amp; Asociații SCPA (LINKLATERS)</b> București, Str. Nicolae Iorga, nr. 8, sector 1, cod 010434Tel : 021/3071500, Fax : 021/3071555 e-mail: lucian.mihai@linklaters.com, Av. Mihai Lucian	Brevete Mărci Desene	PF
21.11.2001	055	<b>ROVALCONS SRL AGENȚIE DE PROPRIETATE INTELLECTUALĂ</b> Câmpina, Str. Orizontului, nr.1, bl. R10, et.7, ap.27, Jud. Prahova, cod 105600,Tel/Fax : 0244/ 371390; GSM :0722 540580, e-mail: rovalcons@xnet.ro Ioacăra Valentin	Brevete Mărci Desene	S.R.L.
2001	057	<b>CABINET N. D. GAVRIL S.R.L.</b> București, Str. Ștefan Negulescu nr. 6A, sector 1, Tel./fax : 021/2302882, 0213165492, GSM :0722983520, e-mail : gavrillin@yahoo.com cabinetgavril@yahoo.com, Gavril Niculina	Brevete Mărci Desene	S.R.L.
24.04.2002	087	<b>IACOBINI&amp;CO, CONSILIERI IN DREPTUL DE PROPRIETATE INDUSTRIALĂ SRL</b> Bucuresti, Calea Mosilor, nr.258, bl. 4bis, ap.22, sector 2,Tel : 021/2104690 ;Fax : 021/2104793, e-mail : asimri@yahoo.com,vladrosanu@hotmail.com Iacobini Anca Svetlana, Iacobini Mihnea Razvan	Mărci Brevete Desene Topografii	S.R.L.
04.09.2002	088	<b>MANAGER EXPERT SRL</b> Tg. Mures, Str. Nicolae Grigorescu, nr. 33, ap.3 Tel :0265/250825 ;0265/233033,evaluator@rdslink.ro Nuti Emil, Cetina Dan	Mărci	S.R.L.
11.02.2003	089	<b>RATZĂ ȘI RATZĂ SRL</b> București, B-dul A.I. Cuza Nr. 52-54, Sect.1, cod 011053, Tel :021/2601348, Fax : 021/2601349 e-mail ; office@ratza-ratza.com Rață Grigore, Rață Andrei Vlad, Mărginean Dragoș, Enache Mihai Andrei	Brevete Mărci Desene	SRL
13.02.2003	062	<b>ECOINTELLECT CABINET INDIVIDUAL ANDRONACHE PAUL</b> București, aleea Compozitorilor nr.1, bl.E21, et.6, ap.35, sect 6,Tel/Fax: 021/7250069, GSM: 0722741043, 0727476335 e-mail: paul.andronache@clicknet.ro, paul_andronache@yahoo.com Andronache Paul	Mărci Desene Topografii Brevete	CI

16.05.2003	070	<b>CABINET OANA COCOLOI</b> București, Drumul Taberei nr.120, bl.OD1, sc.5, ap.189, sector 6, cod 061413, Tel: 021/7450757, GSM: 0730557744, e-mail: oana_cocoloi@yahoo.com Oana Cocoloi	Mărci Desene Brevete	CI
10.06.2003	091	<b>ALLEGRA CONSULTING SRL</b> Bucuresti, bd. Octavian Goga 23, bl.M106, sc.4, ap.117, GSM: 0722249961, Tel/Fax: 021/3231384 e-mail: gabriela.milcev@allegra.ro; www.allegra.ro Milcev Gabriela	Brevete Mărci Desene Topografii	SRL
19.06.2003	069	<b>RASKAI M M BREVMARC CONSULT S.R.L.</b> Dej, Str. Unirii, nr.3,BL. D8, ap.7, judetul Cluj, 405200,Tel/Fax: 0264/211847, GSM: 0742084050, raskaimm@yahoo.com Raskai Maria	Brevete Mărci Desene Topografii	S.R.L.
25.07.2003	093	<b>NESTOR NESTOR DICULESCU KINGSTON PETERSEN – CONSILIERE ÎN P.I. S.R.L.</b> București, sector 1, sos. Bucuresti Ploiesti, nr.1A, Bucharest Business Park, corp A, et.1 camerele 9 si 10, tel: 0212011200, fax: 0212011210, e-mail: office@nnkp.ro, www.nnkp.ro av.Baciu Ana Maria, ing.chim.Viciu Monica Stefania, av.Belciu Delia Mihaela, ing. Doina Țuluca, chim.Bădărău Adina Adriana, ec.Bende Andreea	Mărci Desene Brevete Topografii	S.R.L.
11.08.2003	66	<b>CABINET INDIVIDUAL MÎNDRU MIHAELA</b> București, Str. Grigore Alexandrescu nr.1, bl.D7, ap.4, sector1, Fax: 021/2230342 GSM: 0722601120 e-mail: florea@gide.com Mîndru Mihaela	Mărci Desene Brevete	CI
19.08.2003	068	<b>CABINET DE PROPRIETATE INDUSTRIALA NICOLAE BURCHEL</b> București, Str. Dr. Radovici nr.8, sector 5, cod 050468, Tel: 021/3175841, Fax: 021/3175843, e-mail: nburchel@lenp.ro Nicolae Burghel	Mărci	CI
21.08.2003	094	<b>N.P.C. S.R.L.</b> Brașov, str. Alexandru cel Bun, nr.13, bl.E28, ap.7 cod 500025, OP 1 – CP 298, GSM: 0744520357, e-mail: totu@unitbv.ro Țoțu Ioan	Mărci Desene Topografii	SRL
22.10.2003	072	<b>CABINET INDIVIDUAL DE PROPRIETATE INDUSTRIALĂ - NEGOMIREANU LIVIA</b> București, Șos. Nicolae Titulescu nr.94, bl.14A, sc 4 ap.127, sect.1, cod 011146, Tel/Fax: 0314214598, GSM: 0722444719, office@cabinetnegomireanu.ro Negomireanu Livia	Mărci Desene	CI

30.10.2003	073	<b>CABINET DE PROPRIETATE INDUSTRIALA "VIȘOIU LILIAN CATALIN"</b>  București, bd. Unirii nr.74, bl. J3B, sc.3, ap. 41, Tel/Fax: 021/3167043, GSM: 0744480657, e-mail: visoiucatalin@yahoo.com, www.visoiucatalin.home.ro jur. Vișoiu Lilian Catalin	Brevete Mărci Desene Topografii	CI
4.11.2003	074	<b>CABINET DE PROPRIETATE INDUSTRIALA "DUNĂREANU MIHAIL"</b>  Bucuresti, Bd. Constantin Brâncoveanu nr.8, Bl B2, ap.13, sector 4, Tel: 021/4600419, GSM : 0723398499, e-mail: dunareanu_mileniu3@k.ro Dunăreanu Mihail	Brevete	CI
12.12.2003	096	<b>EDIPLAST S.R.L.</b>  Tg. Mureș, Str. Măgurei nr.25, ap.2, Tel/Fax: 0265/263775, GSM: 0744394036, e-mail: moniadel@artelecom.net Vasilache Virgilius	Mărci Desene Brevete	SRL
22.12.2003	097	<b>SC PETOSEVIC SRL</b>  București, Intrarea Camil Petrescu nr.1, Tel: 021/3057996, Fax: 021/3145481, e-mail: aura.campeanu@petosevic.com Campeanu Ioana Aura	Brevete Mărci Desene	SRL
2.02.2004	080	<b>CABINET INDIVIDUAL IOANIȚESCU TRAIAN</b>  București, Bd. Timișoara nr.49, Bl Cc6, ap.27, sector 6, Tel: 021/4402510 Ioanițescu Traian	Brevete Mărci Desene	CI
9.02.2004	098	<b>CABINET ANI FUCIU SRL</b>  Com.Snagov, Bloc P53, sc.A, ap.1, jud.Ifov, Tel: 021/3106399, Fax: 021/3106398, GSM: 0744370196, e-mail: ani.fuciu@consilier-marci.ro Fuciu Anișoara	Mărci Desene	SRL
16.02.2004	099	<b>LEGAL BRAND S.R.L.</b>  București, Str. Nicolae Licăreț nr.1, bl.33, sc.C, ap.107, Punct lucru: str. Campia libertatii nr.64, bl.34A, ap. 269, Tel: 0722674635, 0722607380, e-mail: legal.brand@easynet.ro, info@legal-brand.ro, www.legal-brand.ro Stăncescu Anca, Stăncescu Alin Cristian	Brevete Mărci Desene Topografii	SRL
22.02.2004	082	<b>CABINET DE PROPRIETATE INDUSTRIALĂ CIUPAN CORNEL</b>  Cluj Napoca, Str. Mestecenilor nr.6, bl.9E, ap.2, Tel: 0264/524425; 0264/415051, Fax: 0264/415054, e-mail: cornel.ciupan@muri.utcluj.ro Ciupan Cornel	Brevete Mărci Desene	CI

26.03.2004	083	<b>CABINET POPESCU LIVIA</b> Bucuresti, bd. Camil Ressu 27, bl.N1, ap.188 Tel: 021/3481010, liviap25@yahoo.com Popescu Livia	Brevete Mărci Desene Topografii	CI
01.06.2004	102	<b>S.C. LUTARIS INTELPROT S.R.L.</b> Timisoara, 300426, str. Ana Ipatescu nr.45, Tel/Fax: 0256/489301, Mobil: 0742143718, 0723319154, e-mail: qualitarium@qualitarium.ro Tărăbîc Lucian	Brevete Mărci Desene	SRL
17.06.2004	108	<b>WEIZMANN ARIANA &amp; PARTNERS AGENTIE DE PROPRIETATE INTELLECTUALA SRL</b> Bucuresti, str. Aleea Trestiana, nr.4, bl.20, sc.B, ap.72, tel: 0213274978, fax: 0213227689, mobil: 0724260277, e-mail: office@branduri.ro, www.branduri.ro Bicu Cristina, Constanda Madalina Bucuresti, str. 11 iunie, nr.51, sc.A, ap.4, 0723204268, tel/fax : 0268/315046, office@inregistrare-marci.ro Bozocea Violeta	Brevete Mărci Desene	SRL
14.07.2004	107	<b>ARIANA AGENTIE DE PROPRIETATE INDUSTRIALA S.R.L.</b> Timisoara, Calea Aradului, nr.33, ap.7 c_popescu2000@yahoo.com Orgovici Codruta Octavia	Mărci Desene	SRL
10.09.2004	103	<b>CABINET INDIVIDUAL DE PROPRIETATE INDUSTRIALĂ - MIHAELA PITICU</b> București, str. Pictor Ion Andreescu nr.31, ap.14 Tel: 6442760, Fax: 2527279, Mobil: 0722398836, e-mail: mihaela.piticu@gmail.com, mihaela@legal-consultant.ro Piticu Mihaela	Mărci	CI
10.09.2004	105	<b>CABINET PROPRIETATE INDUSTRIALA – IONDA</b> Bucuresti, 010577, Calea Dorobantilor nr.126-130, bl.8, ap.50, Tel/fax: 021/2316549, Mobil: 0722687982 e-mail: ionda@rdsmail.ro Ion Dan Adrian	Mărci Desene Brevete	CI
28.10.2004	106	<b>OSTER – SOCIETATE CIVILA PROFESIONALA DE PROPRIETATE INDUSTRIALĂ</b> Bucuresti, Str. Batiste nr.35, ap. 23, cod 020935, Tel/Fax: 021/3147249 , GSM: 0721254270, 0723177236 traianosiescu@xnet.ro Udrea Elena Rodica, Traian Osiescu	Mărci Desene	S.C.P.
28.10.2004	109	<b>CABINET INDIVIDUAL CAMPEAN GHEORGHE GEORGEL</b> Campina, str. Dr. Constantin Istrati nr.52, bl.3, ap.5, Tel: 0244/335207, mobil: 0729902117, e-mail: george_campean@yahoo.com Campean George Georgel	Mărci Desene Topografii Brevete	CI

22.12.2004	116	<b>INVEL – AGENȚIE DE PROPRIETATE INDUSTRIALĂ</b> București, str. Ion Ghica nr.3, ap.20, Fax: 0311.027.616, GSM: 0723205048, velcea@invel.ro Velcea Marian	Brevete Mărci Desene Topografii	SRL
06.01.2005	118	<b>EURORESSOURCES SRL</b> Medias, str. Ion Creangă, nr.4, ap.6, Tel: 0269/843504, Fax: 0269/824812 Fulea Maria	Brevete Mărci Desene	SRL
27.01.2005	111	<b>CABINET INDIVIDUAL – NIȚU ION</b> Constanta, str. Dezrobirii nr.110, bl. IS8, sc.A, ap.1, Tel: 0241/512608, mobil: 0723317298 Nitu Ion	Mărci Desene Brevete	CI
27.01.2005	112	<b>CABINET VELICA – Agenție de proprietate industrială</b> Bucuresti, str. Brutus M.I., nr.13, ap.3, cod 050124 Tel/ Fax: 021/3357463, Mobil: 0722645283, www.velica.ro, office@velica.ro Velica Ion Gabriel	Mărci Desene	CI
27.04.2005	117	<b>CABINET PROPRIETATE INDUSTRIALĂ ALPER RAMAZAN</b> Constanța, str. Ștefan cel Mare nr.57, bl.M17, sc.B, ap.17, cod 900683, Tel: 0341/410937, Fax: 0241/635547, Mobil: 0722.704.363, alperramazan@gmail.com, zonguldakro@yahoo.com Alper Ramazan	Mărci	CI
06.06.2005	125	<b>V&amp;F IP CONSULTING SRL</b> Bucuresti, Bd Camil Ressu, nr.27, bl.N1, ap.214, Tel: 021/3140200, Fax: 021/3140290, Mobil: 0744487223, popescul@vf.ro Popescu Laurentiu Horea	Mărci Desene Brevete	SRL
30.06.2005	124	<b>CABINET DE PROPRIETATE INDUSTRIALA SAVU MARIANA</b> Bucuresti, str. Paul Greceanu nr.9, bl.20A, ap.26, Tel/ Fax: 021.2120651, mobil: 0722783660, liliana.savu@credidam.ro Savu Mariana	Mărci Desene	CI
18.07.2005	130	<b>CXC TRADEMARK S.R.L.</b> Bucuresti, sector 1, str. Aviator Stefan Protopopescu nr.1, bl.C6, ap.1, Tel: 031/1050959, Fax: 031/1050958, www.giurgiuipartners.ro, cosmina.ionescu@giurgiuipartners.ro Ionescu Laura Cosmina	Mărci	SRL

26.08.2005	126	<b>CABINET DE PROPRIETATE INDUSTRIALĂ ANGHIEL PARASCHIVA</b>  Arad, str. Voinicilor nr.51, bl.502, ap.6, Tel: 0357411876, Fax: 0357411876, Mobil: 0723171424, e-mail: anghelvera@yahoo.com Anghel Paraschiva	Brevete	CI
29.09.2005	67	<b>TEODORU &amp; ASSOCIATES SRL</b>  Bucuresti, bd. Marasesti nr.2B, bl.A, sc.2, parter, ap.4 bis, cod postal 040254, Tel: 0213367722, Fax: 0213367723, GSM: 0722549219 e-mail: emanuel@teodoru.ro, violeta@teodoru.ro, www.romaniatrademarks.ro Teodoru Violeta, Teodoru Emanuel	Mărci Desene Brevete	SRL
20.09.2005	131	<b>CUNESCU, BALACIU &amp; ASOCIATII CONSILIERE PROPRIETATE INDUSTRIALA</b>  Bucuresti, sector 3, str. Vulcan Judetu nr.13, Tel: 021/ 3275577, 3276633, 3274400; 0745605151, 0723339939; Fax: 021/ 3274310, beatrice.onicajarka@cunescu.ro Onica Jarka Beatrice	Mărci	SRL
04.11.2005	133	<b>FRISCH &amp; PARTNERS SRL</b>  Bucuresti, bd. Carol I, nr.54, sc. B, ap.5, sector 2, tel: 0213101165, fax: 0213130130, Mobil: 0722212480, office@frisch.ro, crina.frisch@frisch.ro Crina Nicoleta Frisch	Mărci Desene Brevete	SRL
31.10.2005	128	<b>CABINET PROPRIETATE INDUSTRIALA ARINOVA</b>  Arad, 310151, str. Coriolan Petreanu, nr.28, Tel/fax: 0257/255842, mobil: 0744246562, info@arinova.ro Ivanca Gavril	Mărci Desene Brevete	CI
05.01.2006	136	<b>TUCA ZBARCEA &amp; ASOCIATII I.P. S.R.L.</b>  Bucuresti, str. Nicolae Titulescu nr. 4-8, etaj 8, biroul 1, cladirea America House Tel: 2048890, ciprian.dragomir@tuca.ro Dragomir Ciprian Dumitru	Mărci	SRL
19.01.2006	134	<b>CABINET PROPRIETATE INDUSTRIALA MITU ALIS MIHAELA</b>  Ploiesti, str. Clementei nr.46, Tel: 0244/590154, mobil: 0746108142, alis_mitu@yahoo.com ; office@mitu-cpi-ims.com Mitu Alis Mihaela	Mărci Brevete	CI
14.02.2006	137	<b>M.D.P. RIGHTS AGENCY SRL</b>  Brasov, str. Lunga nr.270, cod postal 500450, Tel: 0268/440100, 440313; Fax: 0268/440221, Mobil: 0744355100, e-mail: office@mdp-rights-agency.ro www.mdp-rights-agency.ro Cosescu Camelia	Brevete Mărci Desene Topografii	SRL

30.03.2006	138	<b>CABINET DE PROPRIETATE INDUSTRIALA ROMEO NICOLESCU</b>  Bucuresti, sector 5, str. Dr. Leonte nr.36A, Tel: 3178910, Mobil: 0744535285, Fax: 3178910, e-mail: office@rn-law.ro Nicolescu Mihail Romeo	Mărci	CI
30.03.2006	139	<b>CABINET DE PROPRIETATE INDUSTRIALA RUTA FULGER LAURENTIU</b>  Cluj Napoca, bd. 21 decembrie, nr,40, ap.4, Mobil: 0747892450, ruta_laurentiu@yoahoo.com Ruta Fulger Laurentiu	Mărci Desene	CI
30.03.2006	140	<b>AGENTIE DE PROPRIETATE INDUSTRIALA HORATIU APETROAIE</b>  Bucuresti, str. Faurei nr.1, bl.P11, ap.228, Mobil: 0722302801, e-mail: horatiuat@xnet.ro Apetroaie Horatiu Tudor	Mărci Desene	CI
30.03.2006	141	<b>INNOVIS INTELLECTUAL PROPERTY</b>  Bucuresti, Calea Rahovei, nr.217, bl.12, ap.60, sector 5, Mobil: 0741572398, e-mail: office@innovis.ro Dumitrescu Oana Irina	Mărci Desene	CI
30.03.2006	142	<b>CABINET INDIVIDUAL PROPRIETATE INDUSTRIALA ALECU BOGDAN</b>  Bacau, str. Lucretiu Patrascanu nr.2, sc.B, ap.2, Tel/fax: 0334407577, Mobil: 0740274741, office@marcidesene.ro, www.marcidesene.ro Alec Florin Bogdan	Mărci Desene	CI
07.04.2006	152	<b>ACTA MARQUE SRL</b>  Cluj Napoca, str. Dorobantilor nr.3, etj.3, ap.9, Mobil: 0749053325, 0730909831, 0730909834, actamarque@yahoo.com, www.actamarque.ro Ciurea Delia	Mărci	SRL
25.05.2006	144	<b>CABINET INDIVIDUAL PROPRIETATE INDUSTRIALA CATALIN NEAGU</b>  Iasi, str. Tutea Petre nr.5, bl.909, tr.1, ap.11, Cod postal: 700730, Tel: 0232/276000, Fax: 0232/405425, 0232/211843, Mobil: 0744514264, e-mail: catalin.neagu@proprietateindustrial.ro, Neagu Catalin	Mărci Desene	CI
25.05.2006	145	<b>BOSTINA SI ASOCIATII – INDUSTRIAL PROPERTY SRL</b>  Bucuresti, str. Jean Louis Calderon nr.70, sector2, Tel: 0213194466, 0213193500, 0212114800, 0212114809, fax: 0213194803, 0212104643,, Mobil: 0722294830, ovidiu.mihut@bostina.eu, office@bostina.eu Mihut Ionel Ovidiu	Mărci Desene	SRL



06.11.2006	165	<b>ENE &amp; ASOCIATII –PROPRIETATE INDUSTRIALA SRL</b>  Bucuresti, str. George Valentin Bibescu nr.20-22, bl.11/1, sc.3, ap.8, Tel: 0722558957, fax: 021.2300175, marilena.ene@ratiu.ro Ene Marilena	Mărci Desene Topografii	SRL
12.12.2006	162	<b>MY TRADEMARK SRL</b>  Ploiesti, str. Gheorghe Doja, bl. 35A1, ap.5, Mobil: 0722501414, nicolau@avocatulmeu.ro Nicolau Florin	Mărci	CI
20.06.2006	149	<b>INTELMMI CONSULT SRL</b>  Tg. Mures, str. Sârguinței nr.39, ap.12, cod poștal 540543, Tel/fax: 0365 401839, mobil: 0745303867, cojocneanmaria@yahoo.com; office@intelmimi.ro, www.intelmimi.ro Cojocnean Maria Rodica	Brevete Mărci Desene	SRL
20.06.2006	167	<b>INTELLEXIS SRL</b>  Bucuresti, 030231, bd. Hristo Botev nr.1, etaj 3, camera 37, Tel/fax: 021.3103042, mobil: 0723300147, contact@intellexis.ro mat. Benga Bogdan Florin, ing. Negulescu Luminita	Mărci Desene Brevete	SRL
11.09.2006	150	<b>CABINET INDIVIDUAL VALENTINA ȘANTA</b>  Tg.Mures, str. Koos Ferencz nr.21, bl.21, ap.44, Mobil: 0740028967, 0728151499, fax: 0365815201 vsanta@gedeon-richter.ro, santa_valentina2002@yahoo.com Santa Valentina	Mărci Desene	CI
11.09.2006	247	<b>ASERBANA BRANDS SRL</b>  Bucuresti, calea Victoriei nr.100, et.1, ap.18, tel: 0213039682, fax: 0213039683, info.aserbanabrand.com Serban Alina Maria	Mărci	SRL
20.10.2006	154	<b>CABINET INDIVIDUAL ROS VIOREL</b>  Bucuresti, bd.Unirii nr.66, bl.K3, ap.7, Mobil: 0722560675, fax: 3208044, e-mail: viorelros@asdpi.ro Ros Viorel	Brevete Mărci Desene Topografii	CI
26.10.2006	156	<b>CABINET INDIVIDUAL RALUCA DUȚESCU</b>  Bucuresti, str. Foisorului nr.15, bl.F9C, sc.1, ap.54, Mobil: 0723548722, tel: 021/3117908, fax: 021/3117908, e-mail: ralu_haz23@yahoo.com, office@dutescu.com Duțescu Andreea Raluca	Mărci	CI

26.10.2006	157	<b>SOCIETATE CIVILA PROFESIONALA LEGAL2M</b> Bucuresti, Splaiul Unirii nr.10, bl. B5, sc.1, ap.10, mobil: 0728839880, fax: 021.3154462, magda.popescu@legal2m.com, mihaela.gavenea@legal2m.com Popescu Magdalena Daniela, Gavenea Mihaela	Mărci Desene	SCP
01.11.2006	159	<b>DICONSULT – Cabinet consiliere in domeniul proprietatii industriale</b> Cluj Napoca, str. Mircea cel Batran, nr.2, ap.12, Tel: 0264/565885, mobil: 0724323761, patricia.ciceo@terapia.ro Oprea Patricia Diana	Mărci Desene	CI
06.12.2006	181	<b>HAHUI, MINCĂ ȘI ASOCIATII SRL</b> București, str. Ghiociei nr.12, sector 2, tel: 021.3189619, fax: 021.3109189, e-mail: dns_minca@yahoo.com Minca Denis Antoaneta	Mărci Desene	SRL
08.12.2006	160	<b>NOMENIUS S.R.L.</b> Bucuresti, piata Pache Protopopescu nr.1, et.2, ap.6, sector 2, tel: 0212100576, fax: 0318152869, elena.grecu@nomenius.ro Grecu Elena	Mărci Desene	SRL
18.01.2007	161	<b>CABINET PROPRIETATE INDUSTRIALA ALAN LILIANA</b> Sat Otvesti nr.183B, jud. Timis, 0724250467, e-mail: cabinet.alan@gmail.com Alan Liliana	Brevete Mărci Desene Topografii	CI
06.02.2007	175	<b>MUSAT SI ASOCIATII – INTELLECTUAL PROPERTY SRL</b> Bucuresti, bd Aviatorilor nr.43, etaj 4, camera 4, Tel: 021 2025900, fax: 0212233957, anca.butu@musat.ro Butu Anca	Brevete Mărci Desene	SRL
28.02.2007	169	<b>TURTOI INTELLECTUAL PROPERTY FIRM SRL</b> Bucuresti, Splaiul Independenței nr.3, bl.17, ap.7,sector 5, mobil: 0722390388, tel/fax: 021.3135120, office@turtoi.ro, www.turtoi.ro Turtoi Raducu	Mărci Desene	SRL
15.02.2007	176	<b>BRAND LEADER SRL</b> Brasov, str. Constantin Lacea, nr.12-14, biroul 2, Mobil: 0723474183, office@brandleader.ro Costache Demes Anna Nicoleta	Mărci	SRL
05.03.2007	163	<b>CABINET PROPRIETATE INDUSTRIALA C.I. COLAN</b> București, str. Mihai Eminescu nr.128-130, ap.17, sect.2, tel: 021.6190308, fax: 021.6190309, ionut.colan@cbea.ro Colan Cristian Ionut	Mărci Desene	CI

05.03.2007	164	<b>CABINET INDIVIDUAL NEACȘU CARMEN AUGUSTINA</b> Baia Mare, str. Rozelor, nr.12/3, tel: 0727318168, e-mail: carmen@bic.cdimm.org Neacșu Carmen Augustina	Brevete Mărci Desene	CI
07.03.2007	174	<b>ARIANA BRAND EXPERT SRL</b> Craiova, str. Mihail Kogalniceanu nr.20, jud. Dolj, 0726718638, c_cirstea@yahoo.com, cristina_cirstea@inregistrare-marci.ro Cirstea Cristina	Mărci Desene	SRL
29.03.2007	170	<b>CABINET INDIVIDUAL SUSU LILIANA MARIA</b> Brasov, str. Carierei nr.126, cod postal 500216, Tel: 0721220858, liliana.csomos@yahoo.co.uk Susu Liliana Maria	Brevete Mărci Desene	CI
30.03.2007	172	<b>CABINET PROPRIETATE INDUSTRIALA TAVASZI ZOLTAN</b> Bucuresti, Calea Mosilor nr.135, et.7, ap.14, tel: 021.3155969, fax: 021.3155969, tavaszi.zoltan@gmail.com Tavaszi Zoltan	Mărci Desene	CI
30.03.2007	173	<b>CABINET PROPRIETATE INDUSTRIALA CIPRIAN MACOVEI</b> Bucuresti, str. Popa Tatu nr.15, sector 1, mobil: 0723 638 775, e-mail: mmacovei@stalfort.ro Macovei Ciprian Mihail	Mărci	CI
10.04.2007	187	<b>INTELECTA OFFICE S.R.L.</b> Bucuresti, sector 3, str. Patinoarului nr.7, bl. PM50, ap.90, tel: 0788995577, 0744310030, 0722522784, fax: 021.3245250, office@intelecta.ro, www.intelecta.ro Aldea Robert Emilian	Mărci	SRL
16.07.2007	182	<b>PRI INTELLECTUAL PROPERTY SRL</b> București, str. Răspântiilor nr.37, ap.2, 020547, tel: 0728997303, fax 0318 169 608 e-mail: ana.dan@the-pri.com, www.the-pri.com P.A.lic.Dan Ana Nicolina	Mărci	SRL
07.08.2007	177	<b>CABINET INDIVIDUAL ADRIANA DOICIU</b> București, piata Natiunile Unite nr.3-5, bl. C, ap.41, tel: 0722621926, fax: 031.1027304, apazanta@gmail.com Doiciu Adriana	Mărci	CI
07.08.2007	178	<b>CABINET INDIVIDUAL SONIA FLOREA – consiliere p.i.</b> București, calea Moșilor nr.207, bl. 15, ap.5, tel: 2103215, fax: 2100449, sonia.florea@avfloreagheorghe.ro Florea Sonia	Mărci	CI

07.08.2007	179	<b>MOTMARK – I.G.</b> Iasi, str. Cuza Voda nr.12, bl.B, sc.C, ap.7, tel: 0232262076, e-mail: excg@clicknet.ro Motrescu Mihai	Mărci	CI
01.10.2007	183	<b>CABINET INDIVIDUAL P.I. VALENTIN BEREĂ</b> Bucuresti, bd. Carol I, nr.51, ap.26, sector 2, Tel: 4088904, Fax: 4088911, mobil: 0721473317, e-mail: valentin.berea@bulboaca.com Berea Valentin	Mărci Desene	CI
08.10.2007	185	<b>I.P. NEW MARK COMPANY S.R.L.</b> Bucuresti, sector 3, bd. Mircea Voda, nr.37, bl. M29, sc.C, ap.83 Kleininger Toma	Mărci Desene	SRL
01.10.2007	184	<b>CABINET INDIVIDUAL PROPRIETATE INDUSTRIALA ADRIAN TOMESCU</b> Bucuresti, str. Poet Vasile Carlova nr.2, bl. A7 bis, ap.74, tel: 021 2224422, 3217070, fax: 021 2222626, atomescu@buzescu.com, amtomescu@yahoo.com Tomescu Adrian	Mărci	CI
10.10.2007	043	<b>FĂNTÂNĂ RAUL SORIN &amp; ASOCIAȚII SRL</b> Braşov, str. 9 mai, nr.4, sc.D, ap.3 Tel/fax: 0268543657, 0745361270, office@inventii- marci.ro, www.inventii-marci.ro Fântână Raul Sorin	Mărci Desene Brevete	SRL
22.11.2007	189	<b>CABINET VOICU ALEXANDRA</b> Bucureşti, B-dul Magheru, nr. 9, sc. 2, etaj 9, ap. 89, Sector 1, PO BOX 22-246, Tel/Fax: 021/3153684, alexandra.voicu@upcmail.ro Ing. Voicu Alexandra	Brevete Mărci Desene Topografii	CI
23.11.2007	186	<b>CABINET INDIVIDUAL MARIA HĂISAN</b> Botoşani, calea Natională nr.65, bl. I3, ap.10, tel: 0231534249, mobil: 0728004574, mh20@k.ro Hăisan Maria	Brevete Mărci Desene Topografii	CI
16.01.2008	188	<b>CABINET INDIVIDUAL PROPRIETATE INDUSTRIALA IULIA BURBEA</b> Bucuresti, sector 1, str. Stirbei Voda nr.105, bl.24B, ap.4, tel: 0726375412, iuliad_bis@yahoo.com Burbea Milescu Iulia Adriana	Mărci Desene	CI
28.02.2008	246	<b>DILIGENS INTELLECTUAL PROPERTY SRL</b> Bucuresti, Piata Natiunile Unite, nr.3-5, bl. A, sc.A, et.5, ap.39, sector 4, tel/fax: 0213350718, mobil: 0723276056, e-mail: office@diligens.ro, www.diligens.ro Năstase Cristian	Brevete Mărci Desene	SRL

07.03.2008	190	<b>CABINET MARILENA COMANESCU</b> Bucuresti, str. Muzeul Zambaccian 34, sc. B, ap.3, sector 1, tel: 0722259260, office@cimo.ro, marilena.comanescu@cimo.ro Comănescu Marilena	Brevete Mărci Desene Topografii	CI
27.03.2008	191	<b>CABINET P.I. MARIUS PETROIU</b> Bucuresti, sector 6, aleea Bucsenesti nr.3, bl. E11, ap. 46, tel: 0723239409, marius.petroiu@gmail.com Petroiu Marius	Mărci	CI
28.03.2008	192	<b>CABINET P.I. MÎNDÎCANU EMIL</b> București, sector 4, str. Valerian Prescurea nr. 27-29, tel: 0723820750, mindicanu@yahoo.com Mîndîcanu Emil	Mărci	CI
02.06.2008	193	<b>CABINET INDIVIDUAL P.I. TICU JIANU CRISTINA</b> București, sector 5, str. Baltagului nr.11, bl. V67, ap.4, tel: 0722551203, tel/fax: 0213153717, cristina.jianu@xnet.ro Ticu Jianu Cristina	Mărci	CI
25.06.2008	203	<b>AGENTIA DE PROPRIETATE INDUSTRIALA ANDAN SRL</b> Ploiesti, str. Banesti nr.2, bl. 8D, ap.4, tel: 0244535416, fax: 0244535416, mobil: 0722857653, 0748857653, 0729857653, 0722482873 avocat-rotaru@yahoo.com, avocat-adriana@yahoo.com Rotaru Ion, Tudora Adriana Georgiana	Mărci	SRL
01.08.2008	195	<b>TUDOR DANIELA – persoana fizica autorizata</b> Bucuresti, str. Baba Novac nr.11, bl. G17, ap.51, cod postal 031623, Tel./Fax.: 040213240412 Mobil : 0749218326, consultanta@tudordaniela.ro Tudor Daniela	Brevete Mărci Desene	CI
15.08.2008	202	<b>SIDEMO - SIGLE DESENE MODELE SRL</b> Bucuresti, sector 6, str. Sandulesti nr.3, bl. Z40, ap.4, tel/fax: 0214139834, mobil: 0741135012, 0722548381, contact@sidemo.ro, www.sidemo.ro Băisan Cristina Carmen	Mărci Desene	SRL
25.08.2008	197	<b>MILMARK DESIGN SRL</b> Bucuresti, sector 3, aleea Rotunda nr.2, bl. H8, ap.38, GSM:0745347813, e-mail : office@markdesign.ro Lucacel Mihaiela	Mărci Desene	SRL
29.08.2008	198	<b>SCHOENHERR INTELLECTUAL PROPERTY S.R.L.</b> București, bd. Dacia nr.30, etaj 4, camera – Echipa Sebastian 01, tel: 0213196790, fax: 0213196791, e.pavel@schoenherr.ro Pavel Sorin Eduard	Brevete Mărci Desene	SRL

22.09.2008	200	<b>CABINET IINDIVIDUAL PROPRIETATE INDUSTRIALA VLAD SIMONA</b>  Bucuresti, sector 3, str. Liviu Rebreanu, nr.7, bl.51, ap.67, tel/fax: 0216477471 Vlad Simona	Mărci	CI
22.09.2008	201	<b>Cabinet proprietate industriala Ronela Oprea</b>  Oradea, str. Gral Magheru nr.12, bl.M12, ap.29, tel: 0726279899, email: teaoprea@yahoo.com Oprea Ronela Teodora	Mărci Desene	CI
24.10.2008	205	<b>ROMARK INTELLECTUAL PROPERTY SRL</b>  Bucuresti, sos. Mihai Bravu nr. 27A, C1, etaj 3, ap. 36, camera 1, tel: 0314251724, fax: 0314380223, mobil: 0724755705, office@romarkip.ro Manea Marcela Elena	Mărci Desene	SRL
24.10.2008	206	<b>SIGNOLEX TRADEMARK REGISTRATION SRL</b>  Miercurea Ciuc, str. Obor nr.52A, biroul nr.1, tel: 0740887334, beata.adam@gmail.com Vigh Beata	Mărci	SRL
26.11.2009	208	<b>P.F.A. Iorgulescu Mariana</b>  Constanta, bd. Aurel Vlaicu nr.43, bl. Pc3, ap.32, tel: 0341444888, fax: 0341444888, mobil: 0745259643, e-mail: consilieriorgulescumariana@gmail.com Iorgulescu Mariana	Mărci Desene	CI
18.02.2009	210	<b>CONSTANTIN &amp; VELICU – INTELLECTUAL PROPERTY SRL</b>  Bucuresti, sector 4, str. Trestiana nr.1A, bl. 8A, sc.A, ap.16, Tel: 0314256780, fax: 0314256781, office@candv-ip.ro Constantin Adrian George, Velicu Anca	Brevete Mărci Desene Topografii	SRL
16.03.2009	211	<b>CAVESCU SI ASOCIATII SRL</b>  Otopeni, str. Grivita nr.37E, e-mail: adriancavescu@yahoo.com, office@avocat4u.ro Cavescu Adrian	Mărci Desene	SRL
16.03.2009	212	<b>CABINET PROPRIETATE INDUSTRIALA COTRUTA LEONID</b>  Bucuresti, str. Vasile Lascar nr.182, bir. Nr.3, leonid.cotruta@gmail.com Cotruta Leonid	Mărci Desene	CI
16.03.2009	213	<b>KEYPI – Agentie de proprietate intelectuala SRL</b>  Bucuresti, str. Arh. Ion Berindei nr.3, bl.OD21A, ap.51, tel: 0741087837, tel/fax: 0318061620, www.keygroup.ro, office@keygroup.ro Sirbu Cristina Adriana	Brevete Mărci Desene	SRL

14.05.2009	214	<b>ANACOR – Cabinet de proprietate industriala</b> Bucuresti, bd. Bucurestii Noi nr.51-61, bl.B1, ap.11, tel: 0216678665, mobil: 0726475018, anacor.cpi@gmail.com Endes Corina	Brevete Mărci Desene	CI
14.05.2009	215	<b>Cabinet individual consultanta in proprietate industriala ROBU MARICICA</b> Roman, jud. Neamt, str. Stefan cel Mare, bl.3, sc.C, ap.38, tel: 0333105979, mobil: 0730633391, maricica.robu@yahoo.com Robu Maricica	Brevete Mărci Desene	CI
14.05.2009	216	<b>CABINET DE PROPRIETATE INDUSTRIALA PRISTAVU</b> Piatra Neamt, str. Gral Nicolae Dascalescu 11, bl. T3, sc.F, ap.70, 0745535936, office@cabinetpristavu.ro, www.cabinetpristavu.ro Pristavu Gheorghe	Brevete Mărci Desene	CI
23.06.2009	239	<b>MARCI ȘI DESENE SRL</b> Bucuresti, calea Vitan, nr.8, bl. V51, sc.2, ap.50, tel: 0318055988, mobil: 0722514452, fax: 0318055989, e-mail: avistrati@gmail.com Istrati Ghertrude Ioana	Mărci Desene	SRL
03.08.2009	217	<b>Nicolae Muresan – Cabinet proprietate industriala</b> Bucuresti, str. Cernisoara nr.5, bl.57, sc.2, ap.31, tel: 0724100328, fax: 0359438304, nicolaemuresan@nicolaemuresan.ro, www.nicolaemuresan.ro Muresan Nicolae	Mărci	CI
20.08.2009	220	<b>Cabinet de proprietate industriala Raluca Ardeleanu</b> Bucuresti, str. Baia de Arama nr.1, bl. B, tr.3, ap.117, tel: 0723601875, fax: 0318015023, office@cabinetardeleanu.ro, www.cabinetardeleanu.ro Ardeleanu Raluca	Brevete Mărci Desene	CI
27.08.2009	222	<b>Cabinet proprietate industriala Claudia Monica Frisch</b> Bucuresti, sos.Pantelimon nr.243, bl.52, ap.18, tel/fax: 0212554095, mobil: 0722450955, 0768625929 email: claudiamonicafrisch@yahoo.com Frisch Claudia Monica	Mărci	CI
27.08.2009	223	<b>Cabinet individual Olivia Iordanescu</b> Bucuresti. Str. Capitan Vijelie nr.20, tel: 0740303142, olivia.iordanescu@scaiordanescu.ro Iordanescu Olivia	Mărci	CI

29.09.2009	225	<b>Cabinet individual proprietate industriala Paunet Alexandrina</b>  Iasi, spl. Bahlui, nr.29, bl. B5, sc.A, ap.7 Tel: 0726737527 Paunet Alexandrina	Brevete Mărci Desene	CI
09.10.2009	228	<b>COSMOVICI SI ASOCIATII SRL</b>  Bucuresti, OP 77, CP 216, www.cosmovici.ro, cosmovici@cosmovici.ro Cosmovici Paul	Brevete Mărci Desene	SRL
29.10.2009	226	<b>Cabinet de proprietate industriala Simona Jeflea</b>  Sibiu, loc. Sura Mare, str. Primaverii nr.17, tel: 0743-013532; 0745-347680, simona.jeflea@esarom.ro	Mărci	CI
20.11.2009	234	<b>DENNEMEYER &amp; ASSOCIATES SRL</b>  Brasov, Str. Vulcan Nr. 67, 500188, tel: 0268412979, fax: 0268412965, gionus@dennemeyer.com, www.dennemeyer-law.com Ionus Mihaela Geraldine, ing. Berde Sofia	Brevete Mărci Desene	SRL
22.12.2009	229	<b>Cabinet individual de proprietate industriala Narcisa Gavrilă</b>  Piatra Neamt, str. Petru Rares nr.43, bl.C1, ap.2, tel: 0745019497, 0723515313, e-mail: narcisa_gavrilă@yahoo.com Gavrilă Narcisa	Mărci Desene	CI
25.01.2010	232	<b>Cabinet de proprietate industriala Chifor Claudia</b>  Bucuresti, bd. Pache Protopopescu nr.25, et.5, tel: 0318250434, fax: 0318250342, e-mail: chifor.claudia@yahoo.com Chifor Claudia	Mărci	CI
25.02.2010	233	<b>CABINET PROPRIETATE INDUSTRIALA MANTA VICTOR PAUL</b>  Bucuresti, str. Slt. Zaharia nr.4, et.2, ap.3, tel: 0213132810, mobil: 0722467950, fax: 0213132810, manta.paul@gmail.com, paulmanta@yahoo.com Manta Victor Paul	Mărci	CI
30.03.2010	236	<b>NASTASE MIRELA BIANCA PERSOANA FIZICA AUTORIZATA</b>  Bucuresti, str. Zboina Neagra nr.8-10, bl. 91-95, ap.83, tel: 0722143661, mirela.nastase@yahoo.com Nastase Mirela Bianca	Mărci	CI
09.04.2010	237	<b>Cabinet proprietate industriala Ilie Cimpoiu</b>  Bucuresti, Aleea Platanului nr.1, bl. A32, sc.1, ap.21, tel: 031 1060039, mobil: 0722444580, e-mail: ilie_cimpoiu@yahoo.com Cimpoiu Ilie	Mărci	CI



04.06.2010	238	<b>Cabinet individual proprietate industrială Pușcașu Denisa</b>  Bucuresti, str. Raul Doamnei nr.5, bl.C4, sc.E, ap.199, mobil: 0740111620, tel: 0213236050, fax: 0213636051, e-mail: puscasu.denisa@yahoo.com, denisa.puscasu@gmail.com	Mărci	CI
15.07.2010	240	<b>CHIUARIU SI ASOCIATII – CONSILIERE IN PROPRIETATE INTELLECTUALA</b>  Bucuresti, str. Sevastopol nr.17C, sc.A, et.5, sector 1, Tel/fax: 0213161074, 0213161075, Tel: 0722554460, office@ileanaflorea.ro Florea Ileana Maria	Brevete Mărci Desene	SRL
23.07.2010	241	<b>TUDOR GHEORGHE – cabinet individual de proprietate industrială</b>  Bucuresti, bd. Nicolae Grigorescu nr.18, bl. B3 bis, ap.322, tel: 0722578936, giltudor@gmail.com Tudor Gheorghe	Brevete Mărci Desene	CI
23.07.2010	242	<b>CABINET INDIVIDUAL Paul George Buta</b>  Bucuresti, bd. Mircea Voda, nr. 35, bl. M27, ap. 17, tel: 021.3211234, fax: 021.3211253, e-mail: paul.but@asdpi.ro Buta Paul George	Brevete Mărci Desene Topografii	CI
07.09.2010	243	<b>MARK TO MARK INTELLECTUAL PROPERTY OFFICE SRL</b>  Bucuresti, sector 4, str. Huedin nr.12, bl. D20, sc.4, ap.53, mobil: 0745120402, tel: 0212100415, fax: 0212100314, magda.bolintineanu@marktomark.com Bolintineanu Magdalena	Mărci Desene	SRL
10.11.2010	244	<b>CABINET PROPRIETATE INDUSTRIALA TUDOR ICLANZAN</b>  Timisoara, Piața Victoriei nr.5, sc. D, ap.2, tel :0256403615, 0744647875, ticlanzan@eng.upt.ro Iclanzan Tudor	Brevete Mărci Desene	CI
06.06.2011	248	<b>CABINET INDIVIDUAL PUFU ALINA</b>  Bucuresti, calea Vacaresti nr.312, bl. 2C, ap.39, tel: 0742974133, email: alinapufu@gmail.com Pufu Alina	Mărci	CI
06.06.2011	249	<b>CABINET INDIVIDUAL DE PROPRIETATE INDUSTRIALA ENESCU GABRIELA</b>  Bucuresti, str. Frunte lata nr.7, bl. P14A, ap.3, tel: 0314329735, fax: 0314329736, mobil: 0745637457, g_enescu@yahoo.com Enescu Gabriela	Brevete Mărci Desene	CI

14.07.2011	255	<b>DEVIMARK Agentie de proprietate industrială SRL</b> Cluj Napoca, str. Virgil Fulicea nr.19, parter, ap.2, tel: 0364102070, fax: 0364102070, office@devimark.ro, devimark@gmail.com Bran Laura Gabriela	Mărci Desene	SRL
02.08.2011	250	<b>CABINET INDIVIDUAL AUTORIZAT DE PROPRIETATE INDUSTRIALA MIHAI PANTILIMON</b> Piatra Neamț, bd Republicii nr.13, et.2, tel/fax: 0233232452, 0747251502 Pantilimon Mihai	Mărci Desene	CI
02.08.2011	251	<b>Cabinet Banyai Roxana Nicoleta – consiliere in proprietate industrială</b> Bucuresti, str. Cpt. Alexandru Serbanescu nr.21, bl. 7M, sc.1, ap.9, tel: 0212322624, 0727080852, email: roxanaf15@yahoo.com Banyai Roxana Nicoleta	Brevete Mărci Desene	CI
10.08.2011	254	<b>DRAKOPOULOS IP SRL</b> Bucuresti, sector 2, str. Gral. David Praporgescu nr.7, tel: 0213000154, fax: 0213183143, romania@drakopoulos-law.com, chutina@drakopoulos-law.com www.drakopoulos-law.com Hutina Claudia Valerica	Marci	SRL
10.10.2011	256	<b>Cabinet de proprietate industrial Ciupan Emilia</b> Cluj Napoca, str. Mestecenilor nr. 6, tel: 0745360723, 0364144586, emilia.ciupan@mis.utcluj.ro Ciupan Emilia	Brevete Mărci	CI
09.12.2011	257	<b>Cabinet individual Alexandru Harsany</b> Jud. Ilfov, Corbeanca, str. Padurii nr.9, tel: 0318210196, fax: 0318210197, mobil: 0722203934 Harsany Alexandru	Mărci Desene	CI
22.11.2011	259	<b>Vladoiu &amp; Ilie Agentie de consiliere in proprietate intelectuala SRL</b> Bucuresti, str. Elena Vacarescu, nr. 98UVX, corp A, et. 2, ap. 5A, tel: 0212320616, mobil: 0726374400, e-mail: office@viip.ro, avocat.valentinailie@gmail.com, www.viip.ro Ilie Valentina	Brevete Mărci	SRL
06.12.2011	258	<b>Biris Goran Proprietate Intelectuala SRL</b> Bucuresti, str. Emanoil Porumbaru nr.77, etaj 5, biroul 2, tel : 021.2600710, fax : 021.2600720, office@birisgoran.ro Dobrev Dumitru	Brevete Mărci Desene	SRL

LISTA CONSILIERILOR ÎN PROPRIETATE INDUSTRIALĂ, MEMBRI AI CAMEREI NAȚIONALE  
A CONSILIERILOR ÎN PROPRIETATE INDUSTRIALĂ DIN ROMÂNIA, AUTORIZAȚI PENTRU  
DOMENIUL BREVETELOR DE INVENȚIE,  
pentru luna martie 2012

Nume și Prenume/ Nr. din reg. naț	Denumirea societății Adresa societății	Societate cu obiect de activitate proprietate industrială
ALAN LILIANA 1994-1037	<b>CABINET PROPRIETATE INDUSTRIALA ALAN LILIANA</b>  Sat Otvesti nr.183B, jud. Timis, 0724250467, e-mail: cabinet.alan@gmail.com	DA
ANDRONACHE PAUL 2003-1216	<b>ECOINTELLECT CABINET INDIVIDUAL ANDRONACHE PAUL</b>  București, aleea Compozitorilor nr.1, bl.E21, et.6, ap.35, sect 6, Tel/Fax: 021/7250069, GSM: 0722741043, 0727476335 e-mail: paul.andronache@clicknet.ro, paul_andronache@yahoo.com	DA
ANGHEL LUMINIȚA DOINA 1993-1020	<b>CABINET DE PROPRIETATE INDUSTRIALA ANGHEL LUMINIȚA DOINA</b>  București, Str. Gherghitei Nr.1, Bl.94B, Sc. B, Ap.76, Sector 2, Fax: 031.4013777, GSM : 0723301706, 0743218219 e-mail : anghel.doina@rdslink.ro, anghel2na@yahoo.com, anghel2na@gmail.com	DA
ANGHEL PARASCHIVA 2004-1371	<b>CABINET DE PROPRIETATE INDUSTRIALĂ ANGHEL PARASCHIVA</b>  Arad, str. Voinicilor nr.51, bl.502, ap.6, Tel: 0357411876, Fax: 0357411876, Mobil: 0723171424, e-mail: anghelvera@yahoo.com	DA
APOSTOL SALOMIA 1999-1127	<b>PERSOANĂ FIZICĂ</b>  Galați, Str. Reg. 11 Siret nr. 15, bl. E4, ap. 54, Tel/fax: 0236/436437 GSM 0766765027, saly_apostol@yahoo.com	DA
ARDELEANU RALUCA 2009 - 1693	<b>Cabinet de proprietate industrială Raluca Ardeleanu</b>  Bucuresti, str. Baia de Arama nr.1, bl. B, tr.3, ap.117,, tel: 0723601875, fax: 0318015023, office@cabinetardeleanu.ro, www.cabinetardeleanu.ro	DA
BANYAI ROXANA NICOLETA 2008 - 1563	<b>Cabinet Banyai Roxana Nicoleta – consiliere in proprietate industrială</b>  Bucuresti, str. Cpt. Alexandru Serbanescu nr.21, bl. 7M, sc.1, ap.9, tel: 0212322624, 0727080852, email: roxanaf15@yahoo.com	DA

BARBU MIRCEA 1994-1042	<b>PERSOANA FIZICĂ</b>  București, Șos.lancului nr.21, bl.106A, sc.b, ap.73, sect.2, Tel/Fax: 021/6536608, 0724.834.010, bmircea@mailbox.ro	DA
BĂDĂRĂU ADINA ADRIANA 2006-1494	<b>NESTOR NESTOR DICULESCU KINGSTON PETERSEN – CONSILIERE ÎN P.I. S.R.L.</b>  București, sector 1, sos. Bucuresti Ploiesti, nr.1A, Bucharest Business Park, corp A, et.4, Tel: 021/2011200, fax: 0212011210, e-mail: adina.badarau@nnkp.ro	DA
BĂLAN GHEORGHİȚĂ 1992-1	<b>RODALL-AGENȚIE DE PROPRIETATE INDUSTRIALĂ S.R.L.</b>  București, Str. Polonă nr. 115, bl. 15, sc. A, Et.4, ap. 19 sector 1, Tel.: 021/2108342, Fax:2105794, GSM:0722 652111	DA
BENGA BOGDAN FLORIN 2005-1407	<b>INTELLEXIS SRL</b>  Bucuresti, 030231, bd. Hristo Botev nr.1, etaj 3, camera 37, Tel/fax: 021.3103042, mobil: 0723300147, contact@intellexis.ro bogdanbenga@xnet.ro	DA
BERDE SOFIA 2011 - 1766	<b>DENNEMEYER &amp; ASSOCIATES SRL</b>  Brasov, Str. Vulcan Nr. 67, 500188, tel: 0314157284, fax: 0314157283, sberde@dennemeyer-law.com , www.dennemeyer-law.com	DA
BICU CRISTINA MĂDĂLINA 2003-1308	<b>WEIZMANN ARIANA &amp; PARTNERS AGENTIE DE PROPRIETATE INTELECTUALA SRL</b>  Bucuresti, str. Aleea Trestiana, nr.4, bl.20, sc.B, ap.72, tel: 0213274978, fax: 0213227689, mobil: 0724260277, e-mail: office@branduri.ro, www.branduri.ro	DA
BORLAN T. RADU 2000-1161	<b>PATENTMARK S.R.L.</b>  București str. Dr. N. Turnescu nr. 2, sector 5, Tel: 021/3121669, Fax: 021/2233963, e-mail:stema@pcnet.ro	DA
BOZIOREANU MARIUS ADRIAN 2000-1165	<b>CONS INTEL BMA CABINET CONSULTANTA</b>  Buzău, cart, Dorobanti 2, bl.D2, et.1, ap.5 CP 8, OP 1, Mobil : 0745086588, Fax: 0238719619 e-mail : marius_bozio@yahoo.com	DA
BOZOCEA GINA VIOLETA 2003- 1222	<b>WEIZMANN ARIANA &amp; PARTNERS AGENTIE DE PROPRIETATE INTELECTUALA SRL</b>  Bucuresti, str. 11 iunie, nr.51, sc.A, ap.4, e-mail : 0723204268, tel/fax : 0268/315046, office@inregistrare-marci.ro	DA

BROJBOIU DUMITRU ADRIAN FLORINEL 1995-1067	<b>BROJBY PATENT INNOVATION</b>  Pitești, Bd. Republicii, bl.212,sc. D, ap.11, jud.Argeș, cod 110176, Tel/Fax.: 0348/412529, GSM: 0745 143095,adrian_brojboiu@yahoo.com	DA
BUCȘĂ GHEORGHE 2005-1391	<b>INVENTA - AGENȚIE DE PROPRIETATE INTELECTUALĂ S.R.L.</b>  București, Bdul Corneliu Coposu, nr. 7, bl. 104, sc. 2, et. 1 ap. 31,sector 3, Tel: 021/3200285, Fax: 021/3228325, e-mail: inventa@mark-patent.ro	DA
BURȚILA IOAN 1993-1022	<b>MILENIUL 3 S.R.L. - Agenție de Proprietate Industrială</b>  Pașcani, Str. Moldovei nr. 10, bloc Crinul, sc. A, Ap. 28, jud Iasi, Tel/Fax: 0232/719190; GSM:0740 820582	DA
BUTA ANCA 2006-1524	<b>MUSAT SI ASOCIATII – INTELLECTUAL PROPERTY SRL</b>  Bucuresti, bd Aviatorilor nr.43, etaj 4, camera 4, Tel: 021 2025900, fax: 0212233957, anca.but@musat.ro	DA
BUTA PAUL GEORGE 2010 - 1704	<b>Cabinet individual Paul George Buta</b>  Bucuresti, bd. Mircea Voda, nr. 35, bl. M27, ap. 17, tel: 021.3211234, fax: 021.3211253, e-mail: paul.but@asdpi.ro	DA
BUZLEA ELISABETA 1993-25	<b>INTELECT S.R.L.</b>  Oradea, B-dul Dacia nr. 48 Bl. D10, Ap.3, OP 9-CP 128, cod 410346, Tel: 0746835328, 0359402901, Fax:0359810501, e-mail: info@intelect.ro	DA
BUZLEA MIRCEA VALENTIN 2003- 1234	<b>INTELECT S.R.L.</b>  Oradea, B-dul Dacia nr. 48 Bl. D10, Ap.3, OP 9-CP 128, cod 410346, Tel: 0746835328, 0359402901, Fax:0359810501, e-mail: info@intelect.ro	DA
BUZLEA NARCISA FLORICICA 2003- 1235	<b>INTELECT S.R.L.</b>  Oradea, B-dul Dacia nr. 48 Bl. D10, Ap.3, OP 9-CP 128, cod 410346, Tel: 0746835328, 0359402901, Fax:0359810501, e-mail: info@intelect.ro	DA
CÂMPEAN GHEORGHE- GEORGEL 1996-1087	<b>CABINET INDIVIDUAL CAMPEAN GHEORGHE GEORGEL</b>  Campina, str. Dr. Constantin Istrati nr.52, bl.3, ap.5, Tel: 0244/335207, mobil: 0729902117, e-mail: george_campean@yahoo.com	DA
CAMPEANU IOANA AURA 2005-1409	<b>SC PETOSEVIC SRL</b>  București, Intrarea Camil Petrescu nr.1, Tel: 021/3057996, Fax: 021/3145481, e-mail: aura.campeanu@petosevic.com	DA

CECIU GABRIELA 1994-1045	<b>CABINET "CECIU GABRIELA" CONSULTANȚĂ ÎN DOMENIUL PROPRIETAȚII INTELLECTUALE</b>  Timișoara, 300024, Str. Martir Leonida Banciu, nr. 6, sc. A, ap. 110, jud. Timis, Tel/Fax: 0256/494846; GSM: 0745 388039, e-mail: gabrielaceciu@hotmail.com	DA
CIUDA-BERIVOE ANCA 1996-41	<b>INTELLECTUAL PROPERTY OFFICE SRL</b>  București, Str. Alexandru Moruzzi nr. 6, bl. B6, sc. 2, et. 8, ap. 62, sector 3; CP 61-62, Tel/Fax : 021/3262388, GSM : 0745094241, office@ipoffice.ro	DA
CIUPAN CORNEL 2003-1310	<b>CABINET DE PROPRIETATE INDUSTRIALĂ CIUPAN CORNEL</b>  Cluj Napoca, Str. Mestecenilor nr.6, bl. 9E, ap.2, Tel: 0264/524425; 0264/415051, Fax: 0264/415054, e-mail: cornel.ciupan@muri.utcluj.ro	DA
CIUPAN EMILIA 2011-1729	<b>Cabinet de proprietate industrial Ciupan Emilia</b>  Cluj Napoca, str. Mestecenilor nr. 6, tel: 0745360723, 0364144586, emilia.ciupan@mis.utcluj.ro	DA
COCOLOI OANA 2003- 1263	<b>CABINET OANA COCOLOI</b>  București, Drumul Taberei nr.120, bl. OD1, sc.5, ap. 189, sector 6, Tel : 021/7450757, GSM : 0730557744, e-mail : oana_cocoloi@yahoo.com	DA
COCOȘ ȘTEFAN 2010 - 1703	<b>ROMINVENT S.A.</b>  București, Str. Ermil Pangratti nr. 35, et.1, sector 1, Tel: 021/2312515, 2312541, Fax: 021/2312550, 2312454, e-mail: scocos@rominvent.ro	DA
COJOCNEAN MARIA RODICA 2003- 1241	<b>INTELMMI CONSULT SRL</b>  Tg. Mures, str. Sârguinței nr.39, ap.12, cod poștal 540543, Tel/fax: 0365 401839, mobil: 0745303867, cojocnean_maria@yahoo.com	DA
COMĂNESCU MARILENA 2003-1277	<b>CABINET MARILENA COMANESCU</b>  Bucuresti, str. Muzeul Zambaccian 34, sc. B, ap.3, sector 1, tel: 0722259260, office@cimo.ro, marilena.comanescu@cimo.ro	DA
CONSTANDA CECILIA MĂDĂLINA 2003-1304	<b>WEIZMANN ARIANA &amp; PARTNERS AGENTIE DE PROPRIETATE INTELLECTUALA SRL</b>  Bucuresti, str. Aleea Trestiana, nr.4, bl.20, sc.B, ap.72, tel: 0213274978, fax: 0213227689, mobil: 0724260277, e-mail: office@branduri.ro, www.branduri.ro	DA
CONSTANTIN ADRIAN GEORGE 1999-1148	<b>CONSTANTIN &amp; VELICU – INTELLECTUAL PROPERTY SRL</b>  Bucuresti, sector 4, str. Trestiana nr.1A, bl. 8A, sc.A, ap.16, Tel: 0314256780, fax: 0314256781, office@candv-ip.ro	DA

COSMOVICI PAUL 2009-1654	<b>COSMOVICI SI ASOCIATII SRL</b>  Bucuresti, OP 77, CP 216, www.cosmovici.ro, cosmovici@cosmovici.ro	DA
COSTINESCU PETRU 1998-1125	<b>PETRU COSTINESCU-DICOSTI</b>  București, Str. Viorele nr. 30, bl. 20A, ap. 23, sector 4, OP 44 – CP5, Tel : 021/3303162, Fax : 021/330473 e-mail : petrucostinescu.dicosti@gmail.com	DA
COȘESCU CAMELIA 1999-46/2	<b>M.D.P. RIGHTS AGENCY SRL</b>  Brasov, str. Lunga nr.270, cod postal 500450, Tel: 0268/440100, 440313; Fax: 0268/440221, Mobil: 0744355100, e-mail: office@mdp-rights-agency.ro www.mdp-rights-agency.ro	DA
DANCIU IOAN 2004 - 1373	<b>NOWAPATENT SRL</b>  Medias, str. Lotru, nr.4, bl.92, ap.1 Tel : 0269/841373 ; 833273 GSM : 0744556074, Fax : 0269/833273, e-mail : nowapatent@birotec.ro , office@nowapatent.ro	DA
DOBREV DUMITRU 2005-1433	<b>Biris Goran Proprietate Intelectuala SRL</b>  Bucuresti, str. Emanoil Porumbaru nr.77, etaj 5, biroul 2, tel : 021.2600710, fax : 021.2600720, office@birisgoran.ro	DA
DUMITRESCU ARTEMIS SORINA 2003- 1250	<b>ROMINVENT S.A.</b>  București, Str. Ermil Pangratti nr. 35, et.1, sect.1 Tel: 021/2312515, Fax: 021/2312550 e-mail: adumitrescu@rominvent.ro	DA
DUNĂREANU MIHAIL 2003-1297	<b>CABINET DE PROPRIETATE INDUSTRIALA "DUNĂREANU MIHAIL"</b>  București, Bd. Constantin Brâncoveanu nr.8, Bl B2, ap.13, sector 4, Tel: 021/4600419, GSM : 0723398499, e-mail: dunareanu_mileniu3@k.ro	DA
ENDES CORINA 2007-1546	<b>ANACOR – Cabinet de proprietate industriala</b>  Bucuresti, bd. Bucurestii Noi nr.51-61, bl.B1, ap.11, tel: 0216678665, mobil: 0726475018, anacor.cpi@gmail.com	DA
ENE SILVIA 2000-1159	<b>CABINET M. OPROIU- CONSILIERE ÎN PROPRIETATE INTELECTUALA</b>  București, Str. Popa Savu, nr.42, parter, sector 1. Tel: 021/2602833, 021/2602834, Fax: 021/2602835, 021/2602836, P.O.Box 2-229, office@oproiu.ro	DA

ENESCU GABRIELA 2011 - 1714	<b>CABINET INDIVIDUAL DE PROPRIETATE INDUSTRIALA ENESCU GABRIELA</b>  Bucuresti, str. Frunte lata nr.7, bl. P14A, ap.3, tel: 0314329735, fax: 0314329736, mobil: 0745637457, g_enescu@yahoo.com	DA
ENESCU LUCIAN 1992-7	<b>ROMINVENT S.A.</b>  București, Str. Ermil Pangratti nr. 35, et.1, sect.1, Tel : 021/2120342, Fax : 021/2312550, e-mail : office@rominvent.ro	DA
ENESCU MIRUNA 2003- 1254	<b>ROMINVENT S.A.</b>  București, Str. Ermil Pangratti nr. 35, et.1, sect.1 Tel: 021/2312515, Fax: 021/2312550 e-mail:menescu@rominvent.ro	DA
FAIGHENOV MARIOARA 1995-1063	<b>Agenție de Proprietate Intelectuală și Transfer de Tehnologie – AGIPTT – SRL</b>  București, Bdul Libertății nr. 12, bl. 113, sc. 2, et.3,ap 28, sector 4, CP 42 – 106,Tel: 021/3177693; Fax: 021/3177584; GSM: 0744 293552; 0724539752 e-mail: faighenov@xnet.ro; office@agpitt.ro	DA
FĂNTĂNA RAUL-SORIN 1994-23	<b>FĂNTĂNA RAUL SORIN &amp; ASOCIAȚII SRL</b>  Brașov, str. 9 mai, nr.4, sc.D, ap.3 Tel/fax: 0268543657, office@inventii-marci.ro, www.inventii-marci.ro	DA
FIERĂSCU COSMINA-CATRINEL 1996-42	<b>ROMINVENT S.A.</b>  București, Str. Ermil Pangratti nr. 35, et.1, sect.1, Tel : 021/2312515, 2312541, Fax : 021/2312550, 2312454,e-mail : cfierascu@rominvent.ro	DA
FILIPPI VALENTINA 2003- 1298	<b>CABINET M. OPROIU-CONSILIERE ÎN PROPRIETATE INTELECTUALA</b>  București, Str. Popa Savu, nr. 42, parter, sector 1, Tel : 021/2602834, 021/2602833, Fax : 021/2602836, 021/2602835, office@oproiu.ro	DA
FLOREA ILEANA MARIA 2003- 1258	<b>CHIUARIU SI ASOCIATII – CONSILIERE IN PROPRIETATE INTELECTUALA</b>  Bucuresti, str. Sevastopol nr.17C, sc.A, et.5, sector 1, Tel/fax: 0213161074, 0213161075, Tel: 0722554460, office@ileanaflorea.ro	DA
FRISCH CRINA NICOLETA 2000-1172	<b>FRISCH &amp; PARTNERS SRL</b>  Bucuresti, bd. Carol I, nr.54, sc. B, ap.5, sector 2, tel: 0213101165, fax: 0213130130, Mobil: 0722212480, office@frisch.ro, crina.frisch@frisch.ro	DA
FULEA MARIA 1995-1076	<b>EURORESSOURCES SRL</b>  Medias, str. Ion Creangă, nr.4, ap.6, Tel: 0269/843504, Fax: 0269/824812	DA



GANEA CHRISTU IOAN 2007-1549	<b>INMA</b>  Bucuresti, cod 013813, bd. Ion Ionescu de la Brad nr 6, Tel: 2693265, Fax: 2693273, ganea007@yahoo.com, ganea@inma.ro, icsit@inma.ro	NU
GAVRIL NICULINA 2001-1211	<b>CABINET N. D. GAVRIL S.R.L.</b>  București, Str. Ștefan Negulescu nr. 6A, sector 1, Tel./fax : 021/2302882, 0213165492, GSM :0722983520, e-mail : gavrilnin@yahoo.com cabinetgavril@yahoo.com	DA
GAVRILIU ANA-CORINA 1993-1031	<b>BIOTEHNOS S.A.</b>  Otopeni, Str. Gorunului nr.3-5, Tel: 031.7102402, 0317102383, Fax: 031.7102400, GSM : 0723302092, corinagav@hotmail.com	NU
GEORGESCU CRISTINA 2008-1575	<b>CABINET M. OPROIU - CONSILIERE ÎN PROPRIETATE INTELECTUALĂ</b>  București, Str. Popa Savu, nr. 42, parter, sector 1, Tel : 021/ 2602833, 021/2602834, P.O.Box 2-229 Fax : 021/2602836, 021/2602835, e-mail : office@oproiu.ro	DA
GHIȚĂ CONSTANTIN 1992-13	<b>CONSTANTIN GHIȚĂ OFFICE SRL</b>  Timișoara, str. Take Ionescu nr. 24-28 sc. B ap. 2 județul Timiș, cod 1900, Tel/Fax: 0256/435976 GSM: 0744 162462, ghita@ghitaconstantin.ro	DA
GREAVU DOINA- MARIANA 1996-1093	<b>PERSOANĂ FIZICĂ</b>  Sibiu, Str. Constantin Noica, bl. 2, ap.21, Tel :0269/218500, Fax :0269/212170, GSM 0766489179, 0731308189, e-mail : protectro@xnet.ro, aurorapca@yahoo.com	DA
GRUIA AMELIA ELENA 2009 - 1692	<b>CABINET ENPORA S.R.L.</b>  București, str. George Calinescu nr.52A, ap.1, 011694, Tel: 021 2300990; 031 1001634, Fax: 021 2302311; 031 1007927, pop@patents.ro	DA
HAȘIU ALEXANDRA 1999-57	<b>ROMINVENT S.A.</b>  București, Str. Ermil Pangratti nr. 35, et.1, sect.1, Tel: 021/2312515, 2312541, Fax: 021/2312550, 2312454,e-mail: ahasiu@rominvent.ro	DA
HĂISAN MARIA 2000-1202	<b>CABINET INDIVIDUAL MARIA HĂISAN</b>  Botoșani, calea Natională nr.65, bl. I3, ap.10, tel: 0231534249, mobil: 0728004574, mh20@k.ro	DA
IACOBINI ANCA SVETLANA 2003- 1262	<b>IACOBINI&amp;CO, CONSILIERI IN DREPTUL DE PROPRIETATE INDUSTRIALA SRL</b>  București, Calea Mosilor, nr.258, bl. 4bis, ap.22, sector 2, Tel : 021/2104690 ; Fax : 021/2104793 E-mail : asimri@yahoo.com	DA

IACOBINI MIHNEA RAZVAN 2003-1261	<b>IACOBINI&amp;CO, CONSILIERI IN DREPTUL DE PROPRIETATE INDUSTRIALA SRL</b>  București, Calea Mosilor, nr.258, bl. 4bis, ap.22, sector 2, Tel : 021/2104690 ; Fax : 021/2104793 E-mail : asimri@yahoo.com	DA
ICLANZAN TUDOR ALEXANDRU 2005-1442	<b>CABINET PROPRIETATE INDUSTRIALA TUDOR ICLANZAN</b>  Timisoara, Piața Victoriei nr.5, sc. D, ap.2, tel :0256403615, 0744647875, ticlanzan@eng.upt.ro	DA
ILIE VALENTINA 2011-1743	<b>Vladoiu &amp; Ilie Agentie de consiliere in proprietate intelectuala SRL</b>  Bucuresti, str. Elena Vacaescu, nr. 98UVX, corp A, et. 2, ap. 5A, tel: 0212320616, mobil: 0726374400, e-mail: office@viip.ro, avocat.valentinilie@gmail.com, www.viip.ro	DA
IOACĂRA VALENTIN 1999-50	<b>ROVALCONS SRL -AGENȚIE DE PROPRIETATE INTELECTUALĂ</b>  Câmpina, Str. Orizontului, nr.1, bl. R10, et.7, ap.27, jud. Prahova, Tel/Fax : 0244/ 371390; GSM :0722 540580 ; e-mail: rovalcons@xnet.ro	DA
IOANITescu TRAIAN 1994-1053	<b>CABINET INDIVIDUAL IOANIȚESCU TRAIAN</b>  București, Bd. Timișoara nr.49, Bl Cc6, ap.27, sector 6, Tel: 021/4402510	DA
ION DAN ADRIAN 2003-1260	<b>CABINET PROPRIETATE INDUSTRIALA – IONDA</b>  Bucuresti, 010577, Calea Dorobantilor nr.126-130, bl.8, ap.50, Tel/fax: 021/2316549, Mobil: 0722687982 e-mail: ionda@rdsmail.ro	DA
ION RODICA-COCUȚA 1993-1032	<b>CABINET DE PROPRIETATE INDUSTRIALĂ “BIONPI”</b>  București, 010577, Calea Dorobanților 126-130 Bl. 8, et. 9 Ap. 50 sector 1, cod 010577, Tel/Fax: 021/2316549, 031/8054616 GSM: 0723 187944, 0746184697 e-mail: bionpi@rdsmail.ro, bionpi@hotmail.com	DA
ISOC DORIN 1994-1052	<b>INTEGRATOR CONSULTING SRL</b>  Cluj Napoca, Str. Dunării nr. 25 b1C1 ap5,jud. Cluj Tel/Fax: 0264/442817, GSM : 0745235585 e-mail : dorin.isoc@yahoo.com, integrator.consulting@yahoo.com	DA
IVANCA GAVRIL 2004-1357	<b>CABINET PROPRIETATE INDUSTRIALA ARINOVA</b>  Arad, 310151, str. Coriolan Petreanu, nr.28, Tel/fax: 0257/255842, mobil: 0744246562, info@arinova.ro	DA

IVANCA MARIA ELISAVETA 1993-1033	<b>AGENȚIA P.I. LABIRINT</b>  Arad, Str. Coriolan Petreanu nr. 28, cod 2900 Tel/Fax: 0257/255842, GSM: 0722 458129 e-mail: info@labirint.ro	DA
IVĂNESCU GABRIEL DAN 1996-1091	<b>CABINET INDIVIDUAL IVANESCU GABRIEL DAN</b>  Brașov, str. Al. I. Cuza nr. 58 ap. 5 Tel: 0268471650, fax: 0368816013, GSM: 0722 248415 e-mail: dan.ivanescu@clicknet.ro	DA
LARION ELISABETA- SONIA 1992-9	<b>ROMINVENT S.A.</b>  București, Str. Ermil Pangratti nr. 35, et.1, sect.1 Tel: 021/2312515, Fax: 021/2312550, mobil: 07 44 37 37 37, sonia.larion@gmail.com e-mail: office@rominvent.ro	DA
LAZĂR ELENA 1997-28	<b>CABINET DE PROPRIETATE INDUSTRIALA</b>  Buzău, Str.Unirii, Bl.16C,Et.3, Ap. 12, cod 120013, OP 1, CP 52, Tel./Fax: 0238 724262 GSM: 0723 328633, cpielena@recomplast.com	DA
MACAMETE ELENA 1992-1003	<b>ICPE CA</b>  București, Splaiul Unirii 313, sect. 3 Tel: 021/3467231, mobil: 0722642756, lmacamete@icpe-ca.ro	NU
MARIN ELENA 2002-1213	<b>CABINET M. OPROIU-CONSILIERE ÎN PROPRIETATE INTELECTUALA</b>  București, Str. Popa Savu, nr. 42, parter, sector 1, Tel : 021/ 2602833, 021/2602834, Fax : 021/2602836, 021/2602835, P.O.Box 2-229, e-mail : office@oproiu.ro	DA
MARINESCU RUXANDRA 2003-1271	<b>PATENTMARK S.R.L.</b>  București, Str. Dr. N. Turnescu nr. 2, sector 5, Tel/fax 021/3121669, Fax: 021/2233963, e-mail: stema@pcnet.ro , 0722626875	DA
MANEA GHEORGHE 2005 - 1450	<b>MASTER S.A. – Centrul de Transfer Tehnologic</b>  Bucuresti, bd. Iuliu Maniu nr.246, Tel : 021/4340891, 4340861/803, Fax : 021/ 4342699, 4340869, e-mail : gheorghe.manea@mastersa.com	DA
MILCEV GABRIELA 2003- 1230	<b>ALLEGRA CONSULTING SRL</b>  Bucuresti, bd. Octavian Goga 23, bl.M106, sc.4, ap.117, GSM: 0722249961, Tel/Fax: 021/3231384 e-mail: gabriela.milcev@allegra.ro; www.allegra.ro	DA
MIHAI LUCIAN 2001-1209	<b>LINKLATERS MICULIȚI ȘI ASOCIAȚII S.C.P.A.</b>  București, Str. Nicolae Iorga, nr. 8, sector 1 Tel : 3071500, Fax : 021/3071555 e-mail: lucian.mihai@linklaters.com, lucian.mihai@drept.unibuc.ro	

MITU ALIS-MIHAELA 1997-1111	<b>CABINET PROPRIETATE INDUSTRIALA MITU ALIS MIHAELA</b>  Ploiesti, str. Clementei nr.46, Tel: 0244/590154, mobil: 0746108142, alis_mitu@yahoo.com ; office@mitu-cpi-ims.com	DA
MÎNDRU MIHAELA 2003-1257	<b>CABINET INDIVIDUAL MÎNDRU MIHAELA</b>  Bucureşti, Str. Grigore Alexandrescu nr.1, bl.D7, ap.4, sector1, Fax: 021/2230342 GSM: 0722601120 e-mail: florea@gide.com	DA
MOHONEA CRISTIAN 1997-62	<b>PATENTMARK S.R.L.</b>  Bucureşti str. Dr. N. Turnescu nr. 2, sector 5 tel/fax 021/3121669, Fax:2233963 e-mail: stema@pcnet.ro	DA
MOHONEA LILIANA 1997-61	<b>PATENTMARK S.R.L.</b>  Bucureşti str. Dr. N. Turnescu nr. 2, sector tel/fax 021/3121669, Fax:2233963 e-mail: stema@pcnet.ro	DA
MUŞATESCU ANDRA-OANA 2000-1181	<b>ANDRA MUSATESCU CABINET DE PROPRIETATE INDUSTRIALA</b>  Bucureşti, calea 13 Septembrie nr.121, bl.127, et.5, ap.21, GSM : 0722 879810 e-mail : office@andramusatescu.ro, www.andramusatescu.ro	DA
NĂSTASE CRISTIAN 2000-1184	<b>DILIGENS INTELLECTUAL PROPERTY SRL</b>  Bucuresti, Piata Natiunile Unite, nr.3-5, bl. A, sc.A, et.5, ap.39, sector 4, tel/fax: 0213350718, mobil: 0723276056, e-mail: office@diligens.ro, www.diligens.ro	DA
NEACSU CARMEN AUGUSTINA 2000- 1186	<b>CABINET INDIVIDUAL NEACSU CARMEN AUGUSTINA</b>  Baia Mare, str. Rozelor, nr. 12/3 tel: 0727318168, e-mail: carmen@bic.cdimm.org	DA
NICOLAESCU DANIELLA-OLGA 1992-1006	<b>ROMINVENT S.A.</b>  Bucureşti, Str. Ermil Pangratti nr. 35, et.1, sect.1, Tel : 021/2312515, 2312541, Fax : 021/2312550, 2312454, e-mail : dnicolaescu@rominvent.ro	DA
NIŢĂ FLORINA 1996-1083	<b>OLTCHIM SA</b>  Râmnicu Vâlcea, Str. Uzinei nr. 1, 240050, jud. Vâlcea Tel : 0250/701200/3225, Fax : 0250/735030 E-mail : oltchim@oltchim.ro	NU
NIŢU ION 2000-1204	<b>CABINET INDIVIDUAL – NITU ION</b>  Constanta, str. Dezrobirii nr.110, bl. IS8, sc.A, ap.1, Tel: 0241/512608, mobil: 0723317298	DA

OPROIU MARGARETA 1992-8	<b>CABINET M. OPROIU - CONSILIERE ÎN PROPRIETATE INTELECTUALĂ</b>  București, Str. Popa Savu, nr. 42, parter, sector 1, Tel : 021/ 2602833, 021/2602834, P.O.Box 2-229 Fax : 021/2602836, 021/2602835, e-mail : office@oproiu.ro	DA
PALCO SORINA-IUSTINA 1999-1150	<b>AEROSTAR S.A.</b>  Str. Condorilor, nr. 9, Bacău, Tel :0234/175070, Fax : 0234/ 172 023, e-mail : aerostar@aerostar.ro	NU
PAVEL SORIN EDUARD 2003-1273	<b>SCHOENHERR INTELLECTUAL PROPERTY S.R.L.</b>  București, bd. Dacia nr.30, etaj 4, camera – Echipa Sebastian 01, tel: 0213196790, fax: 0213196791, e.pavel@schoenherr.ro	DA
PĂUNET ALEXANDRINA 2003- 1245	<b>Cabinet individual proprietate industrială Paunet Alexandrina</b>  Iasi, spl. Bahlui, nr.29, bl. B5, sc.A, ap.7 Tel: 0726737527	DA
PESCARUSU NICOLETA 2008 - 1570	<b>RODALL-AGENȚIE DE PROPRIETATE INDUSTRIALĂ SRL</b>  București, Str. Polonă nr. 115, bl. 15, Sc.A,Et.4, ap. 19 sect. 1, Tel: 021/2108342, Fax: 021/2105794, office@rodall.ro	DA
PETCU COSTIN 97-1115	<b>ROMINVENT S.A.</b> București, Str. Ermil Pangratti nr. 35, et. 1, sect. 1 Tel: 021/2312515, 2312541, Fax: 021/2312550, 2312454,e-mail: cpetcu@rominvent.ro	DA
PETREA DANA MARIA 2003- 1223	<b>CABINET M. OPROIU-CONSILIERE ÎN PROPRIETATE INTELECTUALA</b>  București, Str. Popa Savu, nr. 42, parter, sector 1, Tel : 021/2602834, 021/2602833, Fax : 021/2602836, 021/2602835, P.O.Box 2-229, e-mail : office@oproiu.ro	DA
PIOARU MIHALACHE RALUCA ANDREEA 1999-56	<b>ROMPROSPER SERVIMPEX SRL</b>  București, Șos. Mihai Bravu nr. 294, bl.6,sc.B, ap. 63, sector 3, cod 030319, Tel: 021.322.28.57, fax: 021.322.28.57 Mobil: 0724880514; 0744654128; 0744536405, e-mail: office@piva.ro; raluca_pioaru@yahoo.com; mihalache.andra@gmail.com	DA
PIȚU DALILA 1999-58	<b>RODALL-AGENȚIE DE PROPRIETATE INDUSTRIALĂ S.R.L.</b>  București, Str. Polonă nr. 115, bl. 15, sc. A, ap. 19 Tel:021/2108342, 0744 377047,Fax:021/2105794	DA

PLOSCA DANIEL 1998-39	<b>ROMINVENT S.A.</b>  București, Str. Ermil Pangratti nr. 35, et.1, sect.1, Tel: 021/2312515, 2312541, Fax: 021/2312550, 2312454, e-mail: dplosca@rominvent.ro	DA
POP CALIN RADU 1996-50	<b>CABINET ENPORA S.R.L.</b>  București, str. George Calinescu nr.52A, ap.1, 011694, Tel: 021 2300990; 031 1001634, Fax: 021 2302311; 031 1007927, pop@patents.ro	DA
POP VIRGINIA DAISY 1992-2	<b>CABINET ENPORA S.R.L.</b>  București, str. George Calinescu nr.52A, ap.1, 011694, Tel: 021 2300990; 031 1001634, Fax: 021 2302311; 031 1007927, pop@patents.ro	DA
POPA CRISTINA 2000-1193	<b>ROMINVENT S.A.</b>  București, Str. Ermil Pangratti nr. 35, et. 1, sect. 1 , Tel: 021/2312515, 2312541, Fax: 021/2312550, 2312454, cpopa@rominvent.ro	DA
POPESCU ANGELA 1997-1103	<b>CABINET PROPRIETATE INDUSTRIALĂ POPESCU ANGELA</b>  București, str. Complexului nr.10, bl.40, ap.14, Tel :021/3243756, tel : 0318.04.68.81 GSM : 0723051279, angela_intelect@yahoo.com	DA
POPESCU LAURENTIU HOREA 2004-1354	<b>V&amp;f IP CONSULTING SRL</b>  Bucuresti, Bd Camil Ressu, nr.27, bl.N1, ap.214, Tel: 021/3140200, Fax: 021/3140290, Mobil: 0744487223, popescul@vf.ro	DA
POPESCU LIVIA 2004-1312	<b>CABINET POPESCU LIVIA</b>  Bucuresti, bd. Camil Ressu 27, bl.N1, ap.188 Tel: 021/3481010, liviap25@yahoo.com	DA
POPESCU MARIANA 2008-1576	<b>CABINET M. OPROIU - CONSILIERE ÎN PROPRIETATE INTELECTUALĂ</b>  București, Str. Popa Savu, nr. 42, parter, sector 1, Tel : 021/ 2602833, 021/2602834, P.O.Box 2-229 Fax : 021/2602836, 021/2602835, e-mail : office@oproiu.ro	DA
POPESCU RADU ROMEO 2001-1207	<b>CABINET POPESCU RADU ROMEO</b>  București,Bd. Corneliu Coposu nr.3, bl.101,sc.3, et.4, ap.50, sector 3,0722 510598, rropescu@xnet.ro	DA
PRISTAVU GHEORGHE 2008-1591	<b>CABINET DE PROPRIETATE INDUSTRIALA PRISTAVU</b>  Piatra Neamt, str. Gral Nicolae Dascalescu 11, bl. T3, sc.F, ap.70	DA

PUȘCAȘU DAN 1994-1056	<b>LOYAL PARTNERS – AGENȚIE DE PROPRIETATE INTELLECTUALĂ SRL</b>  Galati, Str. Portului nr.23, Parcul De Soft, cam.307, cod 800025, tel/fax: 0236/407032, GSM: 0722 744241, office@loyalpartners.ro www.loyalpartners.ro	DA
RASKAI MARIA MAGDALENA 1993-28	<b>RASKAI M M BREVMARC CONSULT S.R.L.</b>  Dej, Str. Unirii, nr.3, BL.d8, ap.7, judetul Cluj,405200, Tel/Fax: 0264/211847, GSM: 0742084050, raskaimm@yahoo.com	DA
RAȚĂ GRIGORE 1992-3	<b>RATZA SI RATZA SRL</b>  București, B-dul A.I. Cuza Nr. 52-54, Sect.1 Tel :021/2601348, Fax : 021/2601349 email : office@ratza-ratza.com	DA
RĂDULESCU MIOARA 1996-47	<b>TERMOOPTIM SRL</b>  Str. Cetatea de Balta nr.118, bl.9, sc.B, ap.12, tel/fax : 0214330310, termooptim@rdslink.ro	NU
ROBU MARICICA 1999-1133	<b>Cabinet individual consultanta in proprietate industrială ROBU MARICICA</b>  Roman, jud. Neamt, str. Stefan cel Mare, bl.3, sc.C, ap.38, tel: 0333105979, mobil: 0730633391, maricica.rob@yahoo.com	DA
ROȘ VIOREL 2006-1485	<b>CABINET INDIVIDUAL ROȘ VIOREL</b>  Bucuresti, bd.Unirii nr.66, bl.K3, ap.7, Mobil: 0722560675, fax: 3208044, e-mail: viorelros@asdpi.ro	DA
SIRBU CRISTINA ADRIANA 2008-1613	<b>KEYPI – Agentie de proprietate intelectuala SRL</b>  Bucuresti, str. Arh. Ion Berindei nr.3, bl.OD21A, ap.51, tel: 0741087837, tel/fax: 0318061620, www.keygroup.ro, office@keygroup.ro	DA
SPRÎNCEANU NICOLAE 1996-1097	<b>AGENȚIE DE CONSULTANȚĂ ÎN PROPRIETATE INTELLECTUALĂ ȘI TRANSFER TEHNOLOGIC “SPRÎNCEANU NICOLAE”</b>  Drobeta Turnu Severin, Str. Gheorghe Ionescu Sisești nr. 96, bl. E2, sc. 1, ap.8, Tel/Fax: 0352801490; GSM:0721 796318 e-mail: nicolaesprinceanu@yahoo.com	DA
STANCIU ADELINA 1994-14	<b>“ HARCOV” A.P.I. SRL</b>  Sfântu Gheorghe, Jud Covasna Str. Nicolae Iorga nr. 61 bl. 10 E sc. B. ap.9 Tel. 0267/ 352267 GSM: 0744435291, stanciu@planet.ro, propind@mail.asimcov.ro	DA

STĂNCESCU ALIN CRISTIAN 2003-1278	<b>LEGAL BRAND S.R.L.</b>  București, Str. Nicolae Licăreț nr.1, bl.33, sc.C, ap.107, Punct lucru: str. Campia libertatii nr.64, bl.34A, ap. 269, Tel: 0722674635, 0722607380, e-mail: legal.brand@easynet.ro, info@legal-brand.ro, www.legal-brand.ro	DA
STĂNCESCU ANCA 2000-1194	<b>LEGAL BRAND S.R.L.</b>  București, Str. Nicolae Licăreț nr.1, bl.33, sc.C, ap.107, Punct lucru: str. Campia libertatii nr.64, bl.34A, ap. 269, Tel: 0722674635, 0722607380, e-mail: legal.brand@easynet.ro, info@legal-brand.ro, www.legal-brand.ro	DA
STOIAN IOAN 1992-1008	<b>AGENȚIE DE PROPRIETATE INDUSTRIALĂ ȘI TRANSFER TEHNOLOGIC "STOIAN IOAN"</b>  Roman, 611127, B-dul Republicii, bloc 46, sc. C, ap. 35, jud. Neamț, Tel/Fax: 0233/741268, GSM: 0745 643738, istoian@engineer.com	DA
STRECHE GHERGHINA 1997-1116	<b>OMV PETROM SA</b>  Bucuresti, Calea Dorobantilor nr. 239, Sector 1. Telefon: 4060092; Mob. 0723 55 20 26; Fax: 4060433 e-mail : gherghina.streche@petrom.com	NU
SUSU LILIANA – MARIA 1999-1144	<b>CABINET INDIVIDUAL SUSU LILIANA MARIA</b>  Brasov, str. Carierei nr.126, cod postal 500216, Tel: 0721220858, liliana.csomos@yahoo.co.uk	DA
SZENTE SÁNDOR 1999-48	<b>SZENTE SÁNDOR</b>  Odorheiu Secuiesc, str. Victoriei nr.41, ap.4, jud. Harghita, cod poștal 535600, Tel/fax: 0266219143, e-mail : proofice@szente.ro, www.szente.ro	DA
ȘOVA DAN-EUGEN 1993-1013	<b>PIDES -CABINET INDIVIDUAL</b>  București, str. Valea Buzăului, nr. 10, bl. G30, ap. 36, sector 3, Tel: 021/3455351, GSM: 0723708632, e-mail: pides2004@yahoo.com	DA
TĂRĂBÎC LUCIAN 2000-1195	<b>LUTARIS INTELPROT S.R.L.</b>  Timisoara, 300426, str. Ana Ipatescu nr.45, Tel/Fax: 0256/489301, Mobil: 0742143718, 0723319154, e-mail: qualitarium@qualitarium.ro	DA
TĂRCHILĂ NICOLETA AURICA 2008-1595	<b>CABINET ENPORA S.R.L.</b>  București, str. George Calinescu nr.52A, ap.1, 011694, Tel: 021 2300990; 031 1001634, Fax: 021 2302311; 031 1007927, pop@patents.ro	DA
TĂTARU DOINA 1995-19	<b>PERSOANA FIZICĂ</b>  Piatra Neamț, Str. Apele Minerale nr. 4, Tel: 0233/223602, e-mail:doina_tataru@msn.com	DA



TEODORESCU MIHAELA 1995-30	<b>ROMINVENT S.A.</b>  București, Str. Ermil Pangratti nr. 35, et.1, sect.1, Tel : 021/2312515, 2312541, Fax : 021/2312550, 2312454,e-mail : mteodorescu@rominvent.ro	DA
TEODORU EMANUEL 2004-1322	<b>TEODORU &amp; ASSOCIATES SRL</b>  Bucuresti, bd. Marasesti nr.2B, bl.A, sc.2, parter, ap.4 bis, cod postal 040254, Tel: 0213367722, Fax: 0213367723, e-mail: emanuel@teodoru.ro, www.romaniatrademarks.ro	DA
TEODORU VIOLETA 2003-1264	<b>TEODORU &amp; ASSOCIATES SRL</b>  Bucuresti, bd. Marasesti nr.2B, bl.A, sc.2, parter, ap.4 bis, cod postal 040254, Tel: 0213367722, Fax: 0213367723, GSM: 0722549219 e-mail: violeta@teodoru.ro, www.romaniatrademarks.ro	DA
TODIRICA NATALIA 2011-1740	<b>INTELLECTUAL PROPERTY OFFICE SRL</b>  București, Str. Alexandru Moruzzi nr. 6, bl. B6, sc. 2, ap.62, sector 3, cod 031155, Tel/Fax.: 021/3262388, GSM: 0745 094241, e-mail: office@ipoffice.ro, natalia.todirica@ipoffice.ro	DA
TUDOR DANIELA 1999-1136	<b>TUDOR DANIELA – persoana fizica autorizata</b>  Bucuresti, str. Baba Novac nr.11, bl. G17, ap.51, cod postal 031623, Tel./Fax.: 040213240412 Mobil : 0749218326, consultanta@tudordaniela.ro	DA
TUDOR GHEORGHE 2009 - 1689	<b>TUDOR GHEORGHE – cabinet individual de proprietate industriala</b>  Bucuresti, bd. Nicolae Grigorescu nr.18, bl. B3 bis, ap.322, tel: 0722578936, giltudor@gmail.com	DA
ȚULUCA DOINA 1996-48	<b>INESTOR NESTOR DICULESCU KINGSTON PETERSEN – CONSILIERE ÎN P.I. S.R.L.</b>  București, sector 1, sos. Bucuresti Ploiesti, nr.1A, Bucharest Business Park, corp A, et.1 camerele 9 si 10, tel: 0212011200, fax: 0212011210, e-mail : doina.tuluca@nnkp.ro	DA
ȚURCANU CONSTANTIN 1992-10	<b>INVENTA - AGENTIE DE PROPRIETATE INTELECTUALA S.R.L.</b>  București, Bdul Corneliu Coposu, nr. 7, bl. 104, sc. 2, et. 1, ap. 31, sector 3, Tel: 021/3200285, Fax: 021/3228325,GSM: 0744 324 510; e-mail: inventa@mark-patent.ro	DA
ȚURCANU COSTIN RADU 2003-1299	<b>INVENTA - AGENTIE DE PROPRIETATE INTELECTUALA S.R.L.</b>  București, Bdul Corneliu Coposu, nr. 7, bl. 104, sc. 2, et. 1, ap. 31, sector 3, Tel: 021/3200285, Fax: 021/3228325, e-mail: inventa@mark-patent.ro	DA

VASILESCU RALUCA 1995-37	<b>CABINET M. OPROIU - CONSILIERE ÎN PROPRIETATE INTELECTUALĂ</b>  București, Str. Popa Savu, nr. 42, parter, sector 1, Tel : 021/ 2602833, 021/2602834, Fax : 021/2602836, 021/ 2602835, P.O.Box 2-229, e-mail : office@oproiu.ro	DA
VĂTAVU LIVIU 2006- 1539	<b>SC ANTIBIOTICE SA</b>  Iasi, str. Valea Lupului nr 1, cod 707410, tel: 0742532882. 0727024582, fax: 0232.211020, e-mail: liviu.vatavu@antibiotice.ro, trademarks@antibiotice.ro	NU
VELCEA MARIAN 1994-26	<b>INVEL – AGENȚIE DE PROPRIETATE INDUSTRIALĂ</b>  București, str. Ion Ghica nr.3, ap.20,Fax: 0311.027.616, GSM: 0723205048, 0788885352, velcea@invel.ro	DA
VELICU ANCA 2003- 1275	<b>CONSTANTIN &amp; VELICU – INTELLECTUAL PROPERTY SRL</b>  Bucuresti, sector 4, str. Trestiana nr.1A, bl. 8A, sc.A, ap.16, Tel: 0314256780, fax: 0314256781, office@candv-ip.ro	DA
VELȚAN LOREDANA 1999-45	<b>INVENTA - AGENTIE DE PROPRIETATE INTELECTUALA S.R.L.</b>  București, Bdul Corneliu Coposu, nr. 7, bl. 104, sc.2, etaj 1, ap.31, sector 3, Tel : 021/3200285, Tel/Fax :021/3228325, e-mail : inventa@mark-patent.ro	DA
VICIU MONICA STEFANIA 2008-1574	<b>NESTOR NESTOR DICULESCU KINGSTON PETERSEN – CONSILIERE ÎN P.I. S.R.L.</b>  București, sector 1, sos. Bucuresti Ploiesti, nr.1A, Bucharest Business Park, corp A, et.1 camerele 9 si 10, tel: 0212011200, fax: 0212011210, e-mail : monica.viciu@nnkp.ro	DA
VIRGILIUS VASILACHE 2003-1228	<b>EDIPLAST S.R.L.</b>  Tg. Mureș, Str. Măgurei nr.25, ap.2, Tel/Fax: 0265/263775, GSM: 0744394036, moniadel@artelecom.net	DA
VIȘOIU LILIAN CĂTALIN 2003-1246	<b>CABINET DE PROPRIETATE INDUSTRIALĂ “VIȘOIU LILIAN CĂTALIN”</b>  București, bd. Unirii nr.74, bl. J3B, sc.3, ap. 41, Tel/Fax: 021/3167043, GSM: 0744480657, visoiucatalin@yahoo.com,	DA
VLAD CONSTANTIN 2000-1199	<b>Cabinet individual de proprietate industrială VLAD CONSTANTIN.</b>  Constanta, Bd. 1 decembrie 1918 nr. 5, bl. F16, ap.34, cod 900711, Tel/fax: 0241625643, mobil: 0722 370300, 0770251145, www.tehnomarinvent.com e-mail: constantin.vlad@rdslink.ro	DA
VOICU ALEXANDRA 1992-5	<b>CABINET VOICU ALEXANDRA</b>  București, B-dul Magheru, nr. 9, sc. 2, etaj 9, ap. 89, PO BOX 22-246; Tel/Fax: 021/3153684, alexandra.voicu@upcmail.ro	DA

**LISTA CONSILIERILOR ÎN PROPRIETATE INDUSTRIALĂ, MEMBRI AI CAMEREI NAȚIONALE  
A CONSILIERILOR ÎN PROPRIETATE INDUSTRIALĂ DIN ROMÂNIA AUTORIZAȚI PENTRU  
DOMENIUL MĂRCILOR, pentru luna martie 2012**

Nume și Prenume/ Nr. din reg. naț.	Denumirea societății/ Adresa societății	Societate cu obiect de activitate proprietatea industrială
ACSINTE PAULA- ADRIANA 2000-1160	<b>CABINET ACSINTE PAULA ADRIANA</b>  București, str. Major Coravu Ion, nr.1-7, bl.C4, ap.85, Tel/fax : 021/2507396, GSM : 0723 317631 paula@legalservices.ro	DA
ALAN LILIANA 1994-1037	<b>CABINET PROPRIETATE INDUSTRIALA ALAN LILIANA</b>  Sat Otvesti nr.183B, jud. Timis, 0724250467, e-mail: cabinet.alan@gmail.com	DA
ALDEA CRISTINA RALUCA 2006-1489	<b>TREMULA SA</b>  Braila, soseaua de centura nr.1, tel: 0788995533, 0744550778, tel/fax: 021.3245250, e-mail : office@intelecta.ro, www.intelecta.ro	NU
ALDEA ROBERT EMILIAN 2006-1490	<b>INTELECTA OFFICE S.R.L.</b>  Bucuresti, sector 3, str. Patinoarului nr.7, bl. PM50, ap.90, tel: 0788997755, 07889955777, 0744310030, 0722522784, tel/fax: 021.3245250, office@intelecta.ro, www.intelecta.ro, robert.aldea@eval.ro	DA
ALECU FLORIN BOGDAN 2005-1394	<b>CABINET INDIVIDUAL PROPRIETATE INDUSTRIALA ALECU BOGDAN</b>  Bacau, str. Lucretiu Patrascanu nr.2, sc.B, ap.2, Tel/fax: 0334407577, Mobil: 0740274741, office@marcidesene.ro, www.marcidesene.ro	DA
ANDRONACHE PAUL 2003-1216	<b>ECOINTELLECT CABINET INDIVIDUAL ANDRONACHE PAUL</b>  București, aleea Compozitorilor nr.1, bl.E21, et.6, ap.35, sect 6, Tel/Fax: 021/7250069, GSM: 0722741043, 0727476335 e-mail: paul.andronache@clicknet.ro, paul_andronache@yahoo.com	DA
ANGHEL LUMINIȚA DOINA 1993-1020	<b>CABINET DE PROPRIETATE INDUSTRIALA ANGHEL LUMINIȚA DOINA</b>  București, Str. Gherghitei Nr.1, Bl.94B, Sc. B, Ap.76, Sector 2, Fax: 031.4013777, GSM : 0723301706, 0743218219 e-mail : anghel.doina@rdslink.ro, anghel2na@yahoo.com, anghel2na@gmail.com	DA

APETROAIE HORATIU TUDOR 2005-1400	<b>AGENTIE DE PROPRIETATE INDUSTRIALA HORATIU APETROAIE</b>  Bucuresti, str. Faurei nr.1, bl.P11, ap.228, Mobil: 0722302801, e-mail: horatiuat@xnet.ro	DA
APOSTOL SALOMIA 1999-1127	<b>PERSOANĂ FIZICĂ</b>  Galați, Str. Reg. 11 Siret nr. 15, bl. E4, ap. 54, Tel/fax: 0236/436437 GSM 0766765027, saly_apostol@yahoo.com	DA
ARDELEANU RALUCA 2009 - 1693	<b>Cabinet de proprietate industrială Raluca Ardeleanu</b>  Bucuresti, str. Baia de Arama nr.1, bl. B, tr.3, ap.117,, tel: 0723601875, fax: 0318015023, office@cabinetardeleanu.ro, www.cabinetardeleanu.ro	DA
AXENTE ELENA 1999-46/1	<b>INTEL PROTECT SRL</b>  Braşov, B-dul M. Kogălniceanu, nr. 18-20, bloc 1k, sc. C-D, Tel: 0268/412567, 0268/470819, GSM: 0722464314, Fax: 0268/477333, e-mail:intelprotect@ccibv.ro	DA
BACIU ANA MARIA 2004-1325	<b>NESTOR NESTOR DICULESCU KINGSTON PETERSEN – CONSILIERE ÎN P.I. S.R.L.</b>  Bucureşti, sector 1, sos. Bucuresti Ploiesti, nr.1A, Bucharest Business Park, corp A, et.4, Mobil: 0722256758, Tel: 021/2011200, e-mail :ana-maria.baciu@nnkp.ro	DA
BANYAI ROXANA NICOLETA 2008 - 1563	<b>Cabinet Banyai Roxana Nicoleta – consiliere in proprietate industrială</b>  Bucuresti, str. Cpt. Alexandru Serbanescu nr.21, bl. 7M, sc.1, ap.9, tel: 0212322624, 0727080852, email: roxanaf15@yahoo.com	DA
BARBU MIRCEA 1994-1042	<b>PERSOANĂ FIZICĂ</b>  Bucureşti, Sos.lancului nr.21, bl.106A, sc.b, ap.73, sect.2, Tel/Fax: 021/6536608, 0724.834.010 e-mail: bmircea@mailbox.ro	DA
BĂDĂRĂU ADINA ADRIANA 2006-1494	<b>NESTOR NESTOR DICULESCU KINGSTON PETERSEN – CONSILIERE ÎN P.I. S.R.L.</b>  Bucureşti, sector 1, sos. Bucuresti Ploiesti, nr.1A, Bucharest Business Park, corp A, et.4, Tel: 021/2011200, fax: 0212011210, e-mail: adina.badarau@nnkp.ro	DA
BĂISAN CRISTINA CARMEN 2008-1569	<b>SIDEMO - SIGLE DESENE MODELE SRL</b>  Bucuresti, sector 6, str. Sandulesti nr.3, bl. Z40, ap.4, tel/fax: 0214139834, mobil: 0741135012, 0722548381, contact@sidemo.ro, www.sidemo.ro	DA

BĂLAN GHEORGHİȚĂ 1992-1	<b>RODALL-AGENȚIE DE PROPRIETATE INDUSTRIALĂ S.R.L.</b>  București, Str. Polonă nr. 115, bl. 15, sc. A, ap. 19, sector 1, Tel: 021/2108342, Fax: 021/2105794, GSM: 0722 652111, rodall@b.astral.ro	DA
BELCIU DELIA MIHAELA 2008-1578	<b>NESTOR NESTOR DICULESCU KINGSTON PETERSEN – CONSILIERE ÎN P.I. S.R.L.</b>  București, sector 1, sos. Bucuresti Ploiesti, nr.1A, Bucharest Business Park, corp A, et.1 camerele 9 si 10, tel: 0212011200, fax: 0212011210, e-mail : delia.belciu@nnkp.ro	DA
BENDE ANDREEA 2008-1579	<b>NESTOR NESTOR DICULESCU KINGSTON PETERSEN – CONSILIERE ÎN P.I. S.R.L.</b>  București, sector 1, sos. Bucuresti Ploiesti, nr.1A, Bucharest Business Park, corp A, et.1 camerele 9 si 10, tel: 0212011200, fax: 0212011210, andreea.codrescu@nnkp.ro	DA
BENGA BOGDAN FLORIN 2005-1407	<b>INTELLEXIS SRL</b>  Bucuresti, 030231, bd. Hristo Botev nr.1, etaj 3, camera 37, Tel/fax: 021.3103042, mobil: 0723300147, contact@intellexis.ro bogdanbenga@xnet.ro	DA
BEREA VALENTIN 2006-1495	<b>CABINET INDIVIDUAL P.I. VALENTIN BEREĂ</b>  Bucuresti, bd. Carol I, nr.51, ap.26, sector 2, Tel: 4088904, Fax: 4088911, mobil: 0721473317, e-mail: valentin.berea@bulboaca.com	DA
BICU CRISTINA MĂDĂLINA 2003-1308	<b>WEIZMANN ARIANA &amp; PARTNERS AGENTIE DE PROPRIETATE INTELLECTUALA SRL</b>  Bucuresti, str. Aleea Trestiana, nr.4, bl.20, sc.B, ap.72, tel: 0213274978, fax: 0213227689, mobil: 0724260277, e-mail: office@branduri.ro, www.branduri.ro	DA
BODOMOI OTILIA FLORENTINA 2008-1573	<b>INVENTA - AGENTIE DE PROPRIETATE INTELLECTUALA S.R.L.</b>  București, Bdul Corneliu Coposu, nr. 7, bl. 104, sc.2, etaj 1, ap.31, sector 3, Tel : 021/3200285, Tel/Fax : 021/3228325, inventa@mark-patent.ro	DA
BOLINTINEANU MAGDALENA GABRIELA 2008-1597	<b>MARK TO MARK INTELLECTUAL PROPERTY OFFICE SRL</b>  Bucuresti, sector 4, str. Huedin nr.12, bl. D20, sc.4, ap.53, mobil: 0745120402, tel: 0212100415, fax: 0212100314, magda.bolintineanu@marktomain.com	DA
BORLAN T. RADU 2000-1161	<b>PATENTMARK S.R.L.</b>  București str. Dr. N. Turnescu nr. 2, sector 5, Tel: 021/3121669, Fax: 021/2233963, e-mail:stema@pcnet.ro	DA

BOZIOREANU MARIUS ADRIAN 2000-1165	<b>CONS INTEL BMA CABINET CONSULTANȚĂ</b>  Buzău, cart Dorobanti 2, bl.D2, et.1,ap.5 CP 8,OP1, Mobil : 0745086588, Fax : 0238/71961,marius_bozio@yahoo.com	DA
BOZOCEA GINA VIOLETA 2003- 1222	<b>WEIZMANN ARIANA &amp; PARTNERS AGENTIE DE PROPRIETATE INTELECTUALA SRL</b>  Bucuresti, str. 11 iunie, nr.51, sc.A, ap.4, e-mail : 0723204268, tel/fax : 0268/315046, office@inregistrare-marci.ro	DA
BRAN LAURA GABRIELA 2004 - 1336	<b>DEVIMARK Agentie de proprietate industrială SRL</b>  Cluj Napoca, str. Virgil Fulicea nr.19, parter, ap.2, tel: 0364102070, fax: 0364102070, office@devimark.ro, devimark@gmail.com	DA
BROJBOIU DUMITRU ADRIAN FLORINEL 1995-1067	<b>BROJBY PATENT INNOVATION</b>  Pitești, Bd. Republicii, bl.212,sc. D, ap.11, jud.Argeș, cod 110176, Tel/Fax.: 0348/412529, GSM: 0745 143095,adrian_brojboiu@yahoo.com	DA
BUȚȘĂ GHEORGHE 2005-1391	<b>INVENTA - AGENȚIE DE PROPRIETATE INTELECTUALĂ S.R.L.</b>  București, Bdul Corneliu Coposu, nr. 7, bl. 104, sc. 2, et. 1 ap. 31,sector 3, Tel: 021/3200285, Fax: 021/3228325, e-mail: inventa@mark-patent.ro	DA
BURBEA MILESCU IULIA ADRIANA 2005-1379	<b>CABINET INDIVIDUAL PROPRIETATE INDUSTRIALA IULIA BURBEA</b>  Bucuresti, sector 1, str. Stirbei Voda nr.105, bl.24B, ap.4, tel: 0726375412, iuliad_bis@yahoo.com	DA
BURCHEL NICOLAE 1996-1085	<b>CABINET DE PROPRIETATE INDUSTRIALĂ NICOLAE BURCHEL</b>  București, Str. Dr. Radovici nr.8, sector 5, Tel: 021/3175841, Fax: 021/3175843, nburchel@bnp.ro	DA
BURȚILĂ IOAN 1993-1022	<b>MILENIUL 3 S.R.L. - Agenție de Proprietate Industrială</b>  Pașcani, Str. Moldovei nr. 10, bloc Crinul, sc. A, Ap. 28, Tel/Fax: 0232/719190; GSM: 0740820582	DA
BUTA ANCA 2006-1524	<b>MUSAT SI ASOCIATII – INTELLECTUAL PROPERTY SRL</b>  Bucuresti, bd Aviatorilor nr.43, etaj 4, camera 4, Tel: 021 2025900, fax: 0212233957, anca.but@musat.ro	DA
BUTA PAUL GEORGE 2010 - 1704	<b>Cabinet individual Paul George Buta</b>  Bucuresti, bd. Mircea Voda, nr. 35, bl. M27, ap. 17, tel: 021.3211234, fax: 021.3211253, e-mail: paul.but@asdpi.ro	DA

BUZLEA ELISABETA 1993-25	<b>INTELECT S.R.L. ORADEA</b>  Oradea, B-dul Dacia nr. 48 Bl. D10, Ap.3, OP 9-CP 128, cod 410346, Tel: 0746835328, 0359402901, Fax:0359810501, e-mail: info@intelect.ro	DA
BUZLEA MIRCEA VALENTIN 2003- 1234	<b>INTELECT S.R.L.</b>  Oradea, B-dul Dacia nr. 48 Bl. D10, Ap.3, OP 9-CP 128, cod 410346, Tel: 0746835328, 0359402901, Fax:0359810501, e-mail: info@intelect.ro	DA
BUZLEA NARCISA FLORICICA 2003- 1235	<b>INTELECT S.R.L.</b>  Oradea, B-dul Dacia nr. 48 Bl. D10, Ap.3, OP 9-CP 128, cod 410346, Tel: 0746835328, 0359402901, Fax:0359810501, e-mail: info@intelect.ro	DA
CAVESCU ADRIAN 2008-1609	<b>CAVESCU SI ASOCIATII SRL</b>  Otopeni, str. Grivita nr.37E, e-mail: adriancavescu@yahoo.com, office@avocat4u.ro	DA
CÂMPEAN GHEORGHE- GEORGEL 1996-1087	<b>CABINET INDIVIDUAL CAMPEAN GHEORGHE GEORGEL</b>  Campina, str. Dr. Constantin Istrati nr.52, bl.3, ap.5, Tel: 0244/335207, mobil: 0729902117, e-mail: george_campean@yahoo.com	DA
CAMPEANU IOANA AURA 2005-1409	<b>SC PETOSEVIC SRL</b>  București, Intrarea Camil Petrescu nr.1, Tel: 021/3057996, Fax: 021/3145481, e-mail: aura.campeanu@petosevic.com	DA
CECIU GABRIELA 1994-1045	<b>CABINET "CECIU GABRIELA" CONSULTANȚĂ ÎN DOMENIUL PROPRIETĂȚII INTELLECTUALE</b>  Timișoara, 300024, Str. Martir Leonida Banciu, nr. 6, sc. A, ap. 110, jud. Timis, Tel/Fax: 0256/494846; GSM: 0745 388 039, gabrielaceciu@hotmail.com	DA
CETINĂ NICOLAE DAN 2003- 1237	<b>MANAGER EXPERT SRL</b>  Tg. Mures, Str. Nicolae Grigorescu nr.33, ap.3, Tel : 0265/250825	DA
CHIFOR CLAUDIA 2008 - 1581	<b>Cabinet de proprietate industrială Chifor Claudia</b>  Bucuresti, bd. Pache Protopopescu nr.25, et.5, tel: 0318250434, fax: 0318250342, e-mail: chifor.claudia@yahoo.com	DA
CHISTRUGA VICTORIA 2008-1590	<b>ATELIERELE CFR GRIVIȚA S.A.</b>  Str. Calea Griviței nr.359, tel: 0212240913, fax: 0212241736, e-mail: office@grivita.ro	NU
CIMPOIERU ILIE 2009 - 1652	<b>Cabinet proprietate industrială Ilie Cimpoieru</b>  Bucuresti, Aleea Platanului nr.1, bl. A32, sc.1, ap.21, tel: 031 1060039, mobil: 0722444580, e-mail: ilie_cimpoieru@yahoo.com	DA

CIIRSTEA CRISTINA 2004-1346	<b>ARIANA BRAND EXPERT SRL</b>  Craiova, str. Mihail Kogalniceanu nr.20, jud. Dolj, 0726718638, c_cirstea@yahoo.com, cristina_cirstea@inregistrare-marci.ro	DA
CIUDA-BERIVOE ANCA 1996-41	<b>INTELLECTUAL PROPERTY OFFICE SRL</b>  București, Str. Alexandru Moruzzi nr. 6, bl. B6, sc. 2, et. 8, ap. 62, sector 3; CP 61-62 ,Tel/Fax: 021/3262388, GSM : 0745 094241, office@ipoffice.ro	DA
CIUPAN CORNEL 2003-1310	<b>CABINET DE PROPRIETATE INDUSTRIALĂ CIUPAN CORNEL</b>  Cluj Napoca, Str. Mestecenilor nr.6, bl. 9E, ap.2, Tel: 0264/524425; 0264/415051, Fax: 0264/415054, e-mail: cornel.ciupan@muri.utcluj.ro	DA
CIUPAN EMILIA 2011-1729	<b>Cabinet de proprietate industrial Ciupan Emilia</b>  Cluj Napoca, str. Mestecenilor nr. 6, tel: 0745360723, 0364144586, emilia.ciupan@mis.utcluj.ro	DA
CIUREA DELIA 2005 - 1416	<b>ACTA MARQUE SRL</b>  Cluj Napoca, str. Dorobantilor nr.3, etj.3, ap.9, Mobil: 0749053325, 0730909831, 0730909834, actamarque@yahoo.com, www.actamarque.ro	DA
COCOLOI OANA 2003- 1263	<b>CABINET OANA COCOLOI</b>  București, Drumul Taberei nr.120, bl. OD1, sc.5, ap. 189, sector 6, Tel : 021/7450757, GSM : 0730557744, e-mail : oana_cocoloi@yahoo.com	DA
COCOȘ ȘTEFAN 2010 - 1703	<b>ROMINVENT S.A.</b>  București, Str. Ermil Pangratti nr. 35, et.1, sector 1, Tel: 021/2312515, 2312541, Fax: 021/2312550, 2312454, e-mail: scocos@rominvent.ro	DA
COJOCNEAN MARIA RODICA 2003- 1241	<b>INTELMMI CONSULT SRL</b>  Tg. Mures, str. Sârguinței nr.39, ap.12, cod poștal 540543, Tel/fax: 0365 401839, mobil: 0745303867, cojocnean_maria@yahoo.com	DA
COLAN CRISTIAN IONUT 2005-1418	<b>CABINET PROPRIETATE INDUSTRIALA C.I. COLAN</b>  București, str. Mihai Eminescu nr.128-130, ap.17, sect.2, tel: 021.6190308, fax: 021.6190309, ionut.colan@cbea.ro	DA
COMĂNESCU MARILENA 2003-1277	<b>CABINET MARILENA COMANESCU</b>  Bucuresti, str. Muzeul Zambaccian 34, sc. B, ap.3, sector 1, tel: 0722259260, office@cimo.ro, marilena.comanescu@cimo.ro	DA
COMĂNESCU NADIA VASILICA 2003- 1242	<b>PFIZER ROMANIA SRL</b>  Bucuresti, Splaiul Independentei nr.179, sector 5, cod 050099, Tel: 021/2072800, Fax: 021/2072801, nadia.comanescu@pfizer.com	NU



CONSTANDA CECILIA MĂDĂLINA 2003-1304	<b>WEIZMANN ARIANA &amp; PARTNERS AGENTIE DE PROPRIETATE INTELECTUALA SRL</b>  Bucuresti, str. Aleea Trestiana, nr.4, bl.20, sc.B, ap.72, tel: 0213274978, fax: 0213227689, mobil: 0724260277, e-mail: office@branduri.ro, www.branduri.ro	DA
CONSTANTIN ADRIAN GEORGE 1999-1148	<b>CONSTANTIN &amp; VELICU – INTELLECTUAL PROPERTY SRL</b>  Bucuresti, sector 4, str. Trestiana nr.1A, bl. 8A, sc.A, ap.16, Tel: 0314256780, fax: 0314256781, office@candv-ip.ro	DA
CONSTANTINESCU CRISTINA 1999-1139	<b>SOCIETATEA CIVILA DE AVOCATI IK ROKAS @ CRISTINA CONSTANTINESCU</b>  București, str. Eroii sanitari nr.71, ap.3	NU
COSMOVICI PAUL 2009-1654	<b>COSMOVICI SI ASOCIATII SRL</b>  Bucuresti, OP 77, CP 216, www.cosmovici.ro, cosmovici@cosmovici.ro	DA
COSTACHE DEMES ANNA NICOLETA 2006-1499	<b>BRAND LEADER SRL</b>  Brasov, str. Constantin Lacea, nr.12-14, biroul 2, Mobil: 0723474183, office@brandleader.ro	DA
COSTINESCU PETRU 1998-1125	<b>PETRU COSTINESCU-DICOSTI</b>  București, Str. Viorele nr. 30, bl. 20A, ap. 23, sector 4, OP 44 – CP5, Tel : 021/3303162, Fax : 021/330473 e-mail : petrucostinescu.dicosti@gmail.com	DA
COȘESCU CAMELIA 1999-46/2	<b>M.D.P. RIGHTS AGENCY SRL</b>  Brasov, str. Lunga nr.270, cod postal 500450, Tel: 0268/440100, 440313; Fax: 0268/440221, Mobil: 0744355100, e-mail: office@mdp-rights-agency.ro www.mdp-rights-agency.ro	DA
COTRUTA LEONID 2006-1533	<b>CABINET PROPRIETATE INDUSTRIALA COTRUTA LEONID</b>  Bucuresti, str. Vasile Lascar nr.182, bir. Nr.3, leonid.cotruta@gmail.com	DA
DAN ANA NICOLINA 2005-1430	<b>PRI INTELLECTUAL PROPERTY SRL</b>  București, str. Răspântiilor nr.37, ap.2, 020547, tel: 0728997303, fax 0318 169 608 e-mail: ana.dan@the-pri.com, www.the-pri.com	DA
DANCIU IOAN 2004 - 1373	<b>NOWAPATENT SRL</b>  Medias, str. Lotru, nr.4, bl.92, ap.1 Tel : 0269/841373 ; 833273 GSM : 0744556074 Fax : 0269/833273, e-mail : nowapatent@birotec.ro, office@nowapatent.ro	DA

DOBREV DUMITRU 2005-1433	<b>Biris Goran Proprietate Intelectuala SRL</b>  Bucuresti, str. Emanoil Porumbaru nr.77, etaj 5, biroul 2, tel : 021.2600710, fax : 021.2600720, office@birisgoran.ro	DA
DOICIU ADRIANA 2005-1431	<b>CABINET INDIVIDUAL ADRIANA DOICIU</b>  București, piata Natiunile Unite nr.3-5, bl. C, ap.41, tel: 0722621926, fax: 031.1027304, apazanta@gmail.com	DA
DRAGOMIR CIPRIAN DUMITRU 2004-1324	<b>TUCA ZBARCEA &amp; ASOCIATII I.P. S.R.L.</b>  Bucuresti, str. Nicolae Titulescu nr. 4-8, etaj 8, biroul 1, cladirea America House Tel: 2048890, ciprian.dragomir@tuca.ro	DA
DRAGULIN IOANA 2005-1385	<b>ROMINVENT S.A.</b>  București, Str. Ermil Pangratti nr. 35, et.1, sector 1, Tel: 021/2312515, 2312541, Fax: 021/2312550, 2312454, e-mail: idragulin@rominvent.ro	DA
DUMITRESCU ARTEMIS SORINA 2003- 1250	<b>ROMINVENT S.A.</b>  București, Str. Ermil Pangratti nr. 35, et.1, sect.1, Tel: 021/2312515, Fax: 021/2312550 e-mail: adumitrescu@rominvent.ro	DA
DUMITRESCU OANA IRINA 2005 - 1434	<b>INNOVIS INTELLECTUAL PROPERTY</b>  Bucuresti, Calea Rahovei nr.217, bl.12, ap.60, Mobil: 0741572398, e-mail: office@innovis.ro	DA
DUȚESCU ANDREEA RALUCA 2004-1319	<b>CABINET INDIVIDUAL RALUCA DUȚESCU</b>  Bucuresti, str. Foisorului nr.15, bl.F9C, sc.1, ap.54, Mobil: 0723548722, tel: 021/3117908, fax: 021/3117908, e-mail: ralu_haz23@yahoo.com, office@dutescu.com	DA
ENACHE MIHAI ANDREI 2006- 1505	<b>RATZĂ ȘI RATZĂ SRL</b>  București, B-dul A.I. Cuza Nr. 52-54, Sect.1, cod 011053, Tel :021/2601348, Fax : 021/2601349 e-mail ; mae@ratza-ratza.com	DA
ENDES CORINA 2007-1546	<b>ANACOR – Cabinet de proprietate industrială</b>  Bucuresti, bd. Bucurestii Noi nr.51-61, bl.B1, ap.11, tel: 0216678665, mobil: 0726475018, anacor.cpi@gmail.com	DA
ENE MARILENA 2003- 1253	<b>ENE &amp; ASOCIATII – PROPRIETATE INDUSTRIALA SRL</b>  Bucuresti, str. George Valentin Bibescu nr.20-22, bl.11/1, sc.3, ap.8, Tel: 0722558957, fax: 021.2300175, marilena.ene@ratiu.ro	DA

ENE SILVIA 2000-1159	<b>CABINET M. OPROIU- CONSILIERE ÎN PROPRIETATE INTELECTUALĂ</b>  București, Str. Popa Savu, nr.42, parter, sector 1. Tel: 021/2602833, 021/2602834, Fax: 021/2602835, 021/2602836, P.O.Box 2-229, e-mail: office@oproiu.ro	DA
ENESCU GABRIELA 2011 - 1714	<b>CABINET INDIVIDUAL DE PROPRIETATE INDUSTRIALA ENESCU GABRIELA</b>  Bucuresti, str. Frunte lata nr.7, bl. P14A, ap.3, tel: 0314329735, fax: 0314329736, mobil: 0745637457, g_enescu@yahoo.com	DA
ENESCU LUCIAN 1992-7	<b>ROMINVENT S.A.</b>  București, Str. Ermil Pangratti nr. 35, et.1, sector 1, Tel: 021/2312515, 2312541, Fax: 021/2312550, 2312454, e-mail: office@rominvent.ro	DA
ENESCU MIRUNA 2003- 1254	<b>ROMINVENT S.A.</b>  București, Str. Ermil Pangratti nr. 35, et.1, sect.1 , Tel: 021/2312515, Fax: 021/2312550 e-mail:menescu@rominvent.ro	DA
FAIGHENOV MARIOARA 1995-1063	<b>AGENȚIE DE PROPRIETATE INTELECTUALĂ ȘI TRANSFER DE TEHNOLOGIE-AGPITT-SRL</b>  București, B-dul Libertății nr. 12, bl.113, sc.2, et. 3, ap.28, sector 4; CP 42-106,Tel: 021/3177693; Fax: 021/3177584; GSM: 0744 293 552; 0724539752,e- mail:faighenov@xnet.ro; office@agpitt.ro	DA
FĂNTÂNĂ RAUL-SORIN 1994-23	<b>FĂNTÂNĂ RAUL SORIN &amp; ASOCIAȚII SRL</b>  Brașov, str. 9 mai, nr.4, sc.D, ap.3 Tel/fax: 0268543657, office@inventii-marci.ro, www.inventii-marci.ro	DA
FIERĂSCU COSMINA- CATRINEL 1996-42	<b>ROMINVENT S.A.</b>  București, Str. Ermil Pangratti nr. 35, et.1, sect.1, Tel: 021/2312515, 2312541, Fax: 021/2312550, 2312454, e-mail: cfierascu@rominvent.ro	DA
FLOREA ILEANA MARIA 2003- 1258	<b>CHIUARIU SI ASOCIATII – CONSILIERE IN PROPRIETATE INTELECTUALA</b>  Bucuresti, str. Sevastopol nr.17C, sc.A, et.5, sector 1, Tel/fax: 0213161074, 0213161075, Tel: 0722554460, office@ileanaflorea.ro	DA
FLOREA SONIA 2005-1387	<b>CABINET INDIVIDUAL SONIA FLOREA – consiliere p.i.</b>  București, calea Moșilor nr.207, bl. 15, ap.5, tel: 2103215, fax: 2100449, sonia.florea@avfloreaagheorghe.ro	DA

FRISCH CLAUDIA MONICA 2009-1657	<b>Cabinet proprietate industriala Claudia Monica Frisch</b>  Bucuresti, sos.Pantelimon nr.243, bl.52, ap.18, tel/fax: 0212554095, mobil: 0722450955, 0768625929 email: claudiamonicafrisch@yahoo.com	DA
FRISCH CRINA NICOLETA 2000-1172	<b>FRISCH &amp; PARTNERS SRL</b>  Bucuresti, bd. Carol I, nr.54, sc. B, ap.5, sector 2, tel: 0213101165, fax: 0213130130, Mobil: 0722212480, office@frisch.ro, crina.frisch@frisch.ro	DA
FUCIU ANIȘOARA 2003-1259	<b>CABINET ANI FUCIU SRL</b>  Com.Snagov, Bloc P53, sc.A, ap.1, jud.Ilfov, Tel: 021/3106399, Fax: 021/3106398, GSM: 0744370196, e-mail: ani.fuciu@consilier-marci.ro	DA
FULEA MARIA 1995-1076	<b>EURORESSOURCES SRL</b>  Medias, str. Ion Creangă, nr.4, ap.6, Tel: 0269/843504, Fax: 0269/824812	DA
GAVRIL NICULINA 2001-1211	<b>CABINET N. D. GAVRIL S.R.L.</b>  București, Str. Ștefan Negulescu nr. 6A, sector 1, Tel./fax : 021/2302882, 0213165492, GSM :0722983520, e-mail : gavrilmn@yahoo.com cabinetgavril@yahoo.com	DA
GAVRILA NARCISA 2009 - 1698	<b>Cabinet individual de proprietate industriala Narcisa Gavrilă</b>  Piatra Neamt, str. Petru Rares nr.43, bl.C1, ap.2, tel: 0745019497, 0723515313, e-mail: narcisa_gavrila@yahoo.com	DA
GAVRILIU ANA-CORINA 1993-1031	<b>BIOTEHNOS S.A.</b>  Otopeni, Str. Gorunului nr.3-5, Tel: 031.7102402, 0317102383, Fax: 031.7102400, GSM : 0723302092, corinagav@hotmail.com	NU
GĂVENEA MIHAELA 2005-1437	<b>SOCIETATE CIVILA PROFESIONALA LEGAL2M</b>  Bucuresti, Splaiul Unirii nr.10, bl. B5, sc.1, ap.10, mobil: 0728836880, fax: 021.3154462, mihaela.gavenea@legal2m.com	DA
GHENU MIHAELA 1993-15	<b>ROMINVENT S.A.</b>  București, Str. Ermil Pangratti nr. 35, et.1, sect.1, Tel: 021/2312515, 2312541, Fax: 021/2312550, 2312454, e-mail: mghenu@rominvent.ro	DA
GHIȚĂ CONSTANTIN 1992-13	<b>CONSTANTIN GHIȚĂ OFFICE SRL</b>  Timișoara, str. Take Ionescu nr. 24-28 sc. B, ap. 2, Tel/Fax: 0256/435976, e-mail: ghita@ghitaconstantin.ro; GSM: 0744162462	DA

GÎJGA ANA LUIZA 2005 - 1439	<b>VERNON, DAVID ȘI ASOCIAȚII SCA</b>  Bucuresti, str. Benjamin Franklin nr.16, etaj 1, sector 1, tel: 021.3115654, fax: 021.3115650, luiza.gijga@gijga-associates.ro	NU
GREAVU DOINA-MARIANA 1996-1093	<b>PERSOANĂ FIZICĂ</b>  Sibiu, Str. Constantin Noica, bl. 2, ap.21, Tel :0269/218500, Fax :0269/212170, GSM 0766489179 , 0731308189, e-mail : protectro@xnet.ro, aurorapca@yahoo.com	DA
GRECU ELENA 2005 - 1382	<b>NOMENIUS S.R.L.</b>  Bucuresti, piata Pache Protopopescu nr.1, et.2, ap.6, sector 2, tel: 0212100576, fax: 0318152869, elena.grecu@nomenius.ro	DA
HARSANY ALEXANDRU 2003-1251	<b>Cabinet individual Alexandru Harsany</b>  Jud. Ilfov, Corbeanca, str. Padurii nr.9, tel: 0318210196, fax: 0318210197, mobil: 0722203934	DA
HAȘIU ALEXANDRA 1999-57	<b>ROMINVENT S.A.</b>  București, Str. Ermil Pangratti nr. 35, et.1, sect.1, Tel: 021/2312515, 2312541, Fax: 021/2312550, 2312454, e-mail: ahasiu@rominvent.ro	DA
HĂISAN MARIA 2000-1202	<b>CABINET INDIVIDUAL MARIA HĂISAN</b>  Botoșani, calea Natională nr.65, bl. I3, ap.10, tel: 0231534249, mobil: 0728004574, mh20@k.ro	DA
HUTINA CLAUDIA VALERICA 2009 - 1661	<b>DRAKOPOULOS IP SRL</b>  Bucuresti, sector 2, str. Gral. David Praporgescu nr.7, tel: 0213000154, fax: 0213183143, romania@drakopoulos-law.com, chutina@drakopoulos- law.com, www.drakopoulos-law.com	DA
IACOBINI ANCA SVETLANA 2003- 1262	<b>SC IACOBINI&amp;CO, CONSILIERI IN DREPTUL DE PROPRIETATE INDUSTRIALA SRL</b>  Bucuresti, Calea Mosilor, nr.258, bl. 4bis, ap.22, sector 2, Tel : 021/2104690 ; Fax : 021/2104793, e-mail : asimri@yahoo.com	DA
IACOBINI MIHNEA RAZVAN 2003- 1261	<b>IACOBINI&amp;CO, CONSILIERI IN DREPTUL DE PROPRIETATE INDUSTRIALA SRL</b>  București, Calea Mosilor, nr.258, bl. 4bis, ap.22, sector 2, Tel : 021/2104690 ; Fax : 021/2104793, e-mail : asimri@yahoo.com	DA
ICLANZAN TUDOR ALEXANDRU 2005-1442	<b>CABINET PROPRIETATE INDUSTRIALA TUDOR ICLANZAN</b>  Timisoara, Piața Victoriei nr.5, sc. D, ap.2, tel : 0256403615, 0744647875, ticlanzan@eng.upt.ro	DA

ILIE VALENTINA 2011-1743	<b>Vladoiu &amp; Ilie Agentie de consiliere in proprietate intelectuala SRL</b>  Bucuresti, str. Elena Vacarescu, nr. 98UVX, corp A, et. 2, ap. 5A, tel: 0212320616, mobil: 0726374400, e-mail: office@viip.ro, avocat.valentinailie@gmail.com, www.viip.ro	DA
IOACĂRĂ VALENTIN 1999-50	<b>ROVALCONS SRL -AGENȚIE DE PROPRIETATE INTELECTUALĂ</b>  Câmpina, Str. Orizontului, nr.1, bl. R10, et.7, ap.27, jud. Prahova, Tel/Fax: 0244/371390, GSM: 0722 540580 , e-mail: rovalcons@xnet.ro	DA
ION COSTIN	<b>A.G.V. –AGENTIE DE PROPRIETATE INDUSTRIALA SRL</b>  Bucuresti, sector 1, str. Clucereasa Elena nr.67, tel/fax: 0216664311, mobil: 0744369265, ion.costin@yahoo.de	DA
ION DAN ADRIAN 2003-1260	<b>CABINET PROPRIETATE INDUSTRIALA – IONDA</b>  Bucuresti, 010577, Calea Dorobantilor nr.126-130, bl.8, ap.50, Tel/fax: 021/2316549, Mobil: 0722687982 e-mail: ionda@rdsmail.ro	DA
ION FLOREA 1997-1109	<b>CABINET INDIVIDUAL' ION FLOREA'</b>  București, Calea Dorobanților 126-130, bl.8,et.9,ap.50, sector 1, cod 010577, Tel/Fax: 021/2316549,GSM: 0724313260, e-mail: iflorea@rdsmail.ro, florea_ion@plic.ro	DA
ION RODICA-COCUȚA 1993-1032	<b>CABINET DE PROPRIETATE INDUSTRIALĂ "BIONPI"</b>  București, Calea Dorobanților 126-130 Bl. 8, et. 9 Ap. 50 sector 1, cod 010577, Tel/Fax: 021/2316549, 031/8054616 GSM: 0723 187944, 0746184697 e-mail: bionpi@rdsmail.ro, bionpi@hotmail.com	DA
IONESCU LAURA COSMINA 2004 - 1328	<b>CXC TRADEMARK S.R.L.</b>  Bucuresti, sector 1, str. Aviator Stefan Protopopescu nr.1, bl.C6, ap.1, Tel: 031/1050959, Fax: 031/1050958, www.giurgiuipartners.ro, cosmina.ionescu@giurgiuipartners.ro	DA
IONUS MIHAELA GERALDINE 2009-1664	<b>DENNEMEYER &amp; ASSOCIATES SRL</b>  Brasov, Str. Vulcan Nr. 67, 500188, tel: 0268412979, fax: 0268412965, gionus@dennemeyer.com, www.dennemeyer-law.com	DA
IODANESCU OLIVIA 2008 - 1638	<b>Cabinet individual Olivia Iordanescu</b>  Bucuresti. Str. Capitan Vijelie nr.20, tel: 0740303142, olivia.iordanescu@scaiordanescu.ro	DA

IORGULESCU MARIANA 2008-1607	<b>P.F.A. Iorgulescu Mariana</b>  Constanta, bd. Aurel Vlaicu nr.43, bl. Pc3, ap.32, tel: 0341444888, fax: 0341444888, mobil: 0745259643, e-mail: consilieriorgulescumariana@gmail.com	DA
ISOC DORIN 1994-1052	<b>INTEGRATOR CONSULTING SRL</b>  Cluj Napoca, Str. Dunării nr. 25 blC1 ap5,jud. Cluj Tel/Fax: 0264/442817, GSM : 0745235585 e-mail : dorin.isoc@yahoo.com, integrator.consulting@yahoo.com	DA
ISTRATI GHERTRUDE IOANA 2008 - 1608	<b>MARCI ȘI DESENE SRL</b>  Bucuresti, calea Vitan, nr.8, bl. V51, sc.2, ap.50, tel: 0318055988, mobil: 0722514452, fax: 0318055989, e- mail: avistrati@gmail.com	DA
IVANCA GAVRIL 2004-1357	<b>CABINET PROPRIETATE INDUSTRIALA ARINOVA</b>  Arad, 310151, str. Coriolan Petreanu, nr.28, Tel/fax: 0257/255842, mobil: 0744246562, info@arinova.ro	DA
IVANCA MARIA ELISAVETA 1993-1033	<b>AGENȚIA P.I. LABIRINT</b>  Arad, Str. Coriolan Petreanu ,nr. 28, Tel/Fax: 0257/255842, GSM: 0722 458129, e-mail: info@labirint.ro	DA
IVĂNESCU GABRIEL DAN 1996-1091	<b>CABINET INDIVIDUAL IVANESCU GABRIEL DAN</b>  Brașov, Str. Al. I. Cuza nr. 58 ap. 5, tel: 0268471650 Fax: 0368816013, GSM: 0722 248415 e-mail: dan.ivanescu@clicknet.ro	DA
JEFLEA SIMONA FLORENTINA 2008 - 1625	<b>Cabinet de proprietate industrială Simona Jeflea</b>  Sibiu, loc. Sura Mare, str. Primaverii nr.17, tel: 0743-013532; 0745-347680, simona.jeflea@esarom.ro	DA
JOIȚOIU ANDREEA SIMONA 2000-1197	<b>ROMINVENT S.A.</b>  București, Str. Ermil Pangratti nr. 35, et.1, sect.1, Tel: 021/2312515, 2312541, Fax: 021/2312550, e-mail : ajoitoiu@rominvent.ro	DA
KLEININGER TOMA 2005-1423	<b>I.P. NEW MARK COMPANY S.R.L.</b>  Bucuresti, sector 3, bd. Mircea Voda, nr.37, bl. M29, sc.C, ap.83	DA
LARION ELISABETA- SONIA 1992-9	<b>ROMINVENT S.A.</b>  București, Str. Ermil Pangratti nr. 35, et.1, sect.1 Tel: 021/2312515, Fax: 021/2312550, mobil: 07 44 37 37 37, sonia.larion@gmail.com e-mail: office@rominvent.ro	DA

LAZĂR ELENA 1997-28	<b>CABINET DE PROPRIETATE INDUSTRIALĂ</b>  Buzău, Str.Unirii, Bl.16C,Et.3, Ap. 12, cod 120013, OP 1, CP 52, Tel./Fax: 0238 724262 GSM: 0723 328633, cpielena@recomplast.com	DA
LUCĂCEL MIHAIELA 2003- 1288	<b>MILMARK DESIGN SRL</b>  Bucuresti, sector 3, aleea Rotunda nr.2, bl. H8, ap.38, GSM:0745347813, e-mail : office@markdesign.ro	DA
MACAMETE ELENA 1992-1003	<b>ICPE CA</b>  București, Splaiul Unirii 313, sect. 3 Tel: 021/3467231, mobil: 0722642756, lmacamete@icpe-ca.ro	NU
MACOVEI CIPRIAN MIHAIL 2004-1334	<b>CABINET PROPRIETATE INDUSTRIALA CIPRIAN MACOVEI</b>  Bucuresti, str. Popa Tatu nr.15, sector 1, mobil: 0723 638 775, e-mail: mmacovei@stalfort.ro	DA
MANEA MARCELA 2008-1602	<b>ROMARK INTELLECTUAL PROPERTY SRL</b>  Bucuresti, sos. Mihai Bravu nr. 27A, C1, etaj 3, ap. 36, camera 1, tel: 0314251724, fax: 0314380223, mobil: 0724755705, office@romarkip.ro	DA
MANTA VICTOR PAUL 2006-1517	<b>CABINET PROPRIETATE INDUSTRIALA MANTA VICTOR PAUL</b>  Bucuresti, str. Slt. Zaharia nr.4, et.2, ap.3, tel: 0213132810, mobil: 0722467950, fax: 0213132810, manta.paul@gmail.com, paulmanta@yahoo.com	DA
MARIN ELENA 2002-1213	<b>CABINET M. OPROIU-CONSILIERE ÎN PROPRIETATE INTELECTUALA</b>  București, Str. Popa Savu, nr. 42, parter, sector 1, Tel : 021/ 2602833, 021/2602834, Fax : 021/2602836, 021/2602835, P.O.Box 2-229, e-mail : office@oproiu.ro	DA
MARINESCU RUXANDRA 2003-1271	<b>PATENTMARK S.R.L.</b>  București, Str. Dr. N. Turnescu nr. 2, sector 5, Tel/fax 021/3121669, Fax: 021/2233963, e-mail: stema@pcnet.ro , 0722626875	DA
MARTINESCU ALINA NICOLETA 2008-1605	<b>ROMINVENT S.A.</b>  București, Str. Ermil Pangratti nr. 35, et.1, sect.1, Tel: 021/2312515, Fax: 021/2312550 e-mail: amartinescu@rominvent.ro	DA
MARKUSEV DENISA MARY 2003 - 1272	<b>ROMINVENT S.A.</b>  București, Str. Ermil Pangratti nr. 35, et.1, sect.1, Tel: 021/2312515, Fax: 021/2312550 e-mail: dmarkusev@rominvent.ro	DA



MĂRGINEAN DRAGOȘ 2005 - 1384	<b>RATZĂ ȘI RATZĂ SRL</b>  București, B-dul A.I. Cuza Nr. 52-54, Sect.1 Tel :021/2601348, Fax : 021/2601349 email : office@ratza-ratza.com, avr@ratza-ratza.com	DA
MIHAI LUCIAN 2001-1209	<b>LINKLATERS MICULIȚI ȘI ASOCIATII S.C.P.A</b>  București, Str. Nicolae Iorga, nr. 8, sector 1 Tel : 021/3071500, Fax : 021/3071555 e-mail: lucian.mihai@linklaters.com, lucian.mihai@drept.unibuc.ro	DA
MIHUT IONEL OVIDIU 2004 - 1365	<b>BOSTINA SI ASOCIATII – INDUSTRIAL PROPERTY SRL</b>  Bucuresti, str. Jean Louis Calderon nr.70, sector2, Tel: 0213194466, 0213193500, 0212114800, 0212114809, fax: 0213194803, 0212104643,, Mobil: 0722294830, ovidiu.mihut@bostina.eu, office@bostina.eu	DA
MINCA DENIS ANTOANETA 2006- 1519	<b>HAHUI, MINCA SI ASOCIATII SRL</b>  Bucuresti, str. Ghiociei nr.12, sector 2, tel: 021.3189619, fax: 021.3109189, e-mail: dns_minca@yahoo.com	DA
MILCEV GABRIELA 2003- 1230	<b>ALLEGRA CONSULTING SRL</b>  Bucuresti, bd. Octavian Goga 23, bl.M106, sc.4, ap.117, GSM: 0722249961, Tel/Fax: 021/3231384 e-mail: gabriela.milcev@allegra.ro; www.allegra.ro	DA
MITU ALIS-MIHAELA 1997-1111	<b>CABINET PROPRIETATE INDUSTRIALA MITU ALIS MIHAELA</b>  Ploiesti, str. Clementei nr.46, Tel: 0244/590154, mobil: 0746108142, alis_mitu@yahoo.com ; office@mitu-cpi-ims.com	DA
MÎNDÎCANU EMIL 2006-1559	<b>CABINET P.I. MÎNDÎCANU EMIL</b>  București, sector 4, str. Valerian Prescurea nr. 27-29, tel: 0723820750, mindicanu@yahoo.com	DA
MÎNDRU MIHAELA 2003-1257	<b>CABINET INDIVIDUAL MÎNDRU MIHAELA</b>  București, Str. Grigore Alexandrescu nr.1, bl.D7, ap.4, sector1, Fax: 021/2230342 GSM: 0722601120 , e-mail: florea@gide.com	DA
MOCANU ION 2000-1179	<b>ROMINVENT S.A.</b>  București, str. Emil Pangratti nr. 35, et. 1, sector 1, Tel : 021/2312515 ; 2312541, Fax :021/2312550, 2312454, imocanu@rominvent.ro	DA
MOHONEA CRISTIAN 1997-62	<b>PATENTMARK S.R.L.</b>  București str. Dr. N. Turnescu nr. 2, sector 5 Tel/fax 021/3121669, Fax:2233963, stema@pcnet.ro	DA

MOHONEA LILIANA 1997-61	<b>PATENTMARK S.R.L.</b>  București str. Dr. N. Turnescu nr. 2, sector 5, tel/fax 021/3121669, Fax:2233963 e-mail: stema@pcnet.ro	DA
MOTRESCU MIHAI 2006-1523	<b>MOTMARK – I.G.</b>  Iasi, str. Cuza Voda nr.12, bl.B, sc.C, ap.7, tel: 0232262076, e-mail: excg@clicknet.ro	DA
MURESAN NICOLAE 2005-1454	<b>Nicolae Muresan – Cabinet proprietate industriala</b>  Bucuresti, str. Cernisoara nr.5, bl.57, sc.2, ap.31, tel: 0724100328, fax: 0359438304, nicolaemuresan@nicolaemuresan.ro, www.nicolaemuresan.ro	DA
MUȘATESCU ANDRA- OANA 2000-1181	<b>ANDRA MUSATESCU CABINET DE PROPRIETATE INDUSTRIALA</b>  București, calea 13 Septembrie nr.121, bl.127, et.5, ap.21, GSM : 0722 879810 e-mail : office@andramusatescu.ro, www.andramusatescu.ro	DA
NAE CĂLIN TUDOR 2000-1154	<b>GLOBAL CONSULTING SRL</b>  Bucuresti, str. Masina de Paine nr.2, bl. OD32A, sc.C, ap.114, tel: 0740303300, 0722258980, e-mail: calin@lawoff.ro	NU
NĂSTASE CRISTIAN 2000-1184	<b>DILIGENS INTELLECTUAL PROPERTY SRL</b>  Bucuresti, Piata Natiunile Unite, nr.3-5, bl. A, sc.A, et.5, ap.39, sector 4, tel/fax: 0213350718, mobil: 0723276056, e-mail: office@diligens.ro, www.diligens.ro	DA
NĂSTASE MIRELA BIANCA 2005 - 1456	<b>NASTASE MIRELA BIANCA PERSOANA FIZICA AUTORIZATA</b>  Bucuresti, str. Zboina Neagra nr.8-10, bl. 91-95, ap.83, tel: 0722143661, mirela.nastase@yahoo.com	DA
NEACSU CARMEN AUGUSTINA 2000- 1186	<b>CABINET INDIVIDUAL NEACSU CARMEN AUGUSTINA</b>  Baia Mare, str. Rozelor, nr. 12/3, tel: 0727318168, e-mail: carmen@bic.cdimm.org	DA
NEAGU CATALIN 2005 - 1458	<b>CABINET INDIVIDUAL PROPRIETATE INDUSTRIALA CATALIN NEAGU</b>  Iasi, str. Tutea Petre nr.5, bl.909, tr.1, ap.11, Cod postal: 700730, Tel: 0232/276000, Fax: 0232/405425, 0232/211843, Mobil: 0744514264, e-mail: catalin.neagu@proprietateindustriala.ro	DA
NEGOMIREANU LIVIA 1999-1140	<b>CABINET INDIVIDUAL NEGOMIREANU LIVIA</b>  București, Sos. Nicolae Titulescu nr.94, bl.14A, ap.127,sect.1, Tel/Fax: 0314214598, GSM: 0722444719, office@cabinetnegomireanu.ro	DA

NEGULESCU LUMINITA 2009 - 1673	<b>INTELLEXIS SRL</b>  Bucuresti, 030231, bd. Hristo Botev nr.1, etaj 3, camera 37, tel: 0371043042, fax: 021.3103042, luminita.negulescu@intellexis.ro	DA
NICOLAESCU DANIELLA- OLGA 1992-1006	<b>ROMINVENT S.A.</b>  București, Str. Ermil Pangratti nr. 35, et.1, sect.1, Tel: 021/2312515, 2312541, Fax: 021/2312550, 2312454, e-mail: dnicolaescu@rominvent.ro	DA
NICOLAU FLORIN 2005-1460	<b>MY TRADEMARK SRL</b>  Ploiesti, str. Gheorghe Doja, bl. 35A1, ap.5, Mobil: 0722501414, nicolau@avocatulmeu.ro	DA
NICOLESCU MIHAIL ROMEO 2005-1461	<b>CABINET DE PROPRIETATE INDUSTRIALA ROMEO NICOLESCU</b>  Bucuresti, sector 5, str. Dr. Leonte nr.36A, Tel: 3178910, Mobil: 0744535285, Fax: 3178910, e-mail: office@rn-law.ro	DA
NIȚĂ FLORINA 1996-1083	<b>OLTCHIM SA</b>  Râmnicu Vâlcea, Str. Uzinei nr. 1 jud. Vâlcea, Tel: 0250/701200/3225, Fax: 0250/735030, e-mail: oltchim@oltchim.ro	NU
NIȚU ION 2000-1204	<b>CABINET INDIVIDUAL – NITU ION</b>  Constanta, str. Dezrobirii nr.110, bl. IS8, sc.A, ap.1, Tel: 0241/512608, mobil: 0723317298	DA
NUȚIU EMIL 2003- 1244	<b>MANAGER EXPERT SRL</b>  Tg. Mures, Str. Nicolae Grigorescu nr.33, ap.3, Tel : 0265/233033, evaluator@rdslink.ro	DA
OLTEANU CAMELIA 2000 - 1189	<b>ROMINVENT S.A.</b>  București, Str. Ermil Pangratti nr. 35,et.1, sector1, Tel: 021/2312515, 2312541, Fax: 021/2312550, 2312454, e-mail: colteanu@rominvent.ro	DA
ONICA JARKA BEATRICE 2004 - 1352	<b>CUNESCU, BALACIU &amp; ASOCIATII CONSILIERE PROPRIETATE INDUSTRIALA</b>  Bucuresti, sector 3, str. Vulcan Judetu nr.13, Tel: 021/ 3275577, 3276633, 3274400; 0745605151, 0723339939; Fax: 021/ 3274310, beatrice.onicajarka@cunescu.ro	DA
OPREA PATRICIA DIANA 2005-1412	<b>DICONSULT – Cabinet consiliere in domeniul proprietatii industriale</b>  Cluj Napoca, str. Mircea cel Batran, nr.2, ap.12, Tel: 0264/565885, mobil: 0724323761, patricia.ciceo@terapia.ro	DA
OPREA RONELA TEODORA 2008-1568	<b>Cabinet proprietate industriala Ronela Oprea</b>  Oradea, str. Gral Magheru nr.12, bl.M12, ap.29, tel: 0726279899, email: teaoprea@yahoo.com	DA

OPROIU MARGARETA 1992-8	<b>CABINET M. OPROIU-CONSILIERE ÎN PROPRIETATE INTELECTUALĂ</b>  București, Str. Popa Savu, nr. 42, parter, sector 1, Tel : 021/ 2602833, 021/2602834, Fax : 021/2602836, 021/2602835, P.O.Box 2-229, e-mail : office@oproiu.ro	DA
ORGOVICI CODRUTA OCTAVIA 2004 - 1326	<b>ARIANA AGENȚIE DE PROPRIETATE INDUSTRIALĂ SRL</b>  Timisoara, Calea Aradului, nr.33, ap.7, Tel: 0722538766, c_popescu2000@yahoo.com	DA
OSIESCU TRAIAN 1999-1138	<b>OSTER – SOCIETATE CIVILA PROFESIONALA DE PROPRIETATE INDUSTRIALA</b>  Bucuresti, Str. Batiste nr.35, ap. 23, sector 2, cod 020935, Tel/Fax: 021/3147249 , GSM: 0723.177.236, traianosiescu@xnet.ro	DA
PALKO SORINA-IUSTINA 1999-1150	<b>AEROSTAR S.A.</b>  Str. Condorilor, nr. 9, Bacău, Tel 0234/175 070, Fax : 0234/ 172 023, e-mail : aerostar@aerostar.ro	NU
PANTILIMON MIHAI 2004 - 1337	<b>CABINET INDIVIDUAL AUTORIZAT DE PROPRIETATE INDUSTRIALA MIHAI PANTILIMON</b>  Piatra Neamț, bd Republicii nr.13, et.2, tel/fax: 0233232452, 0747251502	DA
PASANCIUC OANA LAURA 2008-1588	<b>ROMINVENT S.A.</b>  București, Str. Ermil Pangratti nr. 35, et. 1, sect. 1 Tel: 021/2312515, 2312541, Fax: 021/2312550, 2312454, e-mail: lpasanciuc@rominvent.ro	DA
PAVEL SORIN EDUARD 2003-1273	<b>SCHOENHERR INTELLECTUAL PROPERTY S.R.L.</b>  București, bd. Dacia nr.30, etaj 4, camera – Echipa Sebastian 01, tel: 0213196790, fax: 0213196791, e.pavel@schoenherr.ro	DA
PĂTRASCU GEORGIANA 2003- 1226	<b>CABINET M. OPROIU-CONSILIERE ÎN PROPRIETATE INTELECTUALĂ</b>  București, Str. Popa Savu, nr. 42, parter, sector 1, Tel : 021/2602834, 021/2602833, Fax : 021/2602836, 021/2602835, P.O.Box 2-229, e-mail : office@oproiu.ro	DA
PĂUNEȚ ALEXANDRINA 2003- 1245	<b>Cabinet individual proprietate industrială Paunet Alexandrina</b>  Iasi, spl. Bahlui, nr.29, bl. B5, sc.A, ap.7 Tel: 0726737527	DA
PESCARUSU NICOLETA 2008 - 1570	<b>RODALL-AGENȚIE DE PROPRIETATE INDUSTRIALĂ SRL</b>  București, Str. Polonă nr. 115, bl. 15, Sc.A, Et.4, ap. 19 sect. 1, Tel: 021/2108342, Fax: 021/2105794, office@rodall.ro	DA

PETCU COSTIN 97-1115	<b>ROMINVENT S.A.</b>  București, Str. Ermil Pangratti nr. 35, et. 1, sect. 1 Tel: 021/2312515, 2312541, Fax: 021/2312550, 2312454, e-mail: cpetcu@rominvent.ro	DA
PETREA DANA MARIA 2003- 1223	<b>CABINET M. OPROIU-CONSILIERE ÎN PROPRIETATE INTELECTUALĂ</b>  București, Str. Popa Savu, nr. 42, parter, sector 1, Tel : 021/2602834, 021/2602833, Fax : 021/2602836, 021/2602835, P.O.Box 2-229, e-mail : office@oproiu.ro	DA
PETROIU MARIUS 2004-1333	<b>CABINET P.I. MARIUS PETROIU</b>  Bucuresti, sector 6, aleea Bucsenesti nr.3, bl. E11, ap. 46, mobil: 0723239409, marius.petroiu@gmail.com	DA
PIOARU MIHALACHE RALUCA ANDREEA 1999-56	<b>ROMPROSPER SERVIMPEX SRL</b>  București, Șos. Mihai Bravu nr. 294, bl.6,sc.B, ap. 63, sector 3, cod 030319, Tel: 021.322.28.57, fax: 021.322.28.57 Mobil: 0724880514; 0744654128; 0744536405, e-mail: office@piva.ro; raluca_pioaru@yahoo.com; mihalache.andra@gmail.com	DA
PITICU MIHAELA 2003-1287	<b>CABINET INDIVIDUAL DE PROPRIETATE INDUSTRIALA - MIHAELA PITICU</b>  București, str. Pictor Ion Andreescu nr.31, ap.14, Tel: 6442760, Fax: 2527279, Mobil: 0722398836, e-mail mihaela.piticu@gmail.com, mihaela@legal-consultant.ro	DA
PIȚU DALILA 1999-58	<b>RODALL-AGENȚIE DE PROPRIETATE INDUSTRIALĂ S.R.L.</b>  București, Str. Polonă nr. 115, bl. 15, sc. A, ap. 19, sector 1, Tel: 021/2108342, Fax: 021/2105794, GSM: 0722 652111, rodall@b.astral.ro	DA
PLOSCA DANIEL 1998-39	<b>ROMINVENT S.A.</b>  București, Str. Ermil Pangratti nr. 35, et.1, sect.1, Tel: 021/2312515, 2312541, Fax: 021/2312550, 2312454, e-mail: dplosca@rominvent.ro	DA
POP CĂLIN RADU 1996-50	<b>CABINET ENPORA S.R.L.</b>  București, str. George Calinescu nr.52A, ap.1, 011694, Tel: 021 2300990; 031 1001634, Fax: 021 2302311; 031 1007927, pop@patents.ro	DA
POP MOTOGNA CLELIA 2004- 1351	<b>CONSTANTIN GHIȚĂ OFFICE SRL</b>  Timișoara, str. Take Ionescu nr. 24-28 sc. B, ap. 2, Tel/Fax: 0256/435976, e-mail: clelia@ghitaconstantin.ro	DA

POP VIRGINIA DAISY 1992-2	<b>CABINET ENPORA S.R.L.</b>  București, str. George Calinescu nr.52A, ap.1, 011694, Tel: 021 2300990; 031 1001634, Fax: 021 2302311; 031 1007927, pop@patents.ro	DA
POPA CRISTINA 2000-1193	<b>ROMINVENT S.A.</b>  București, Str. Ermil Pangratti nr. 35, et. 1, sect. 1, Tel: 021/2312515, 2312541, Fax: 021/2312550, 2312454, office@rominvent.ro	DA
POPESCU ANGELA 1997-1103	<b>CABINET PROPRIETATE INDUSTRIALĂ POPESCU ANGELA</b>  București, str. Complexului nr.10, bl.40, ap.14, Tel :021/3243756, tel : 0318.04.68.81 GSM : 0723051279, angela_intelect@yahoo.com	DA
POPESCU BIANU ANCA – LILIANA 2001-1210	<b>CABINET ENPORA S.R.L.</b>  București, str. George Calinescu nr.52A, ap.1, 011694, Tel: 021 2300990; 031 1001634, Fax: 021 2302311; 031 1007927, pop@patents.ro	DA
POPESCU LAURENTIU HOREA 2004-1354	<b>V&amp;f IP CONSULTING SRL</b>  Bucuresti, Bd Camil Ressu, nr.27, bl.N1, ap.214, Tel: 021/3140200, Fax: 021/3140290, Mobil: 0744487223, popescul@vf.ro	DA
POPESCU LIVIA 2004-1312	<b>CABINET POPESCU LIVIA</b>  Bucuresti, bd. Camil Ressu 27, bl.N1, ap.188 Tel: 021/3481010, liviap25@yahoo.com	DA
POPESCU MAGDALENA DANIELA 2005-1466	<b>SOCIATATE CIVILA PROFESIONALA LEGAL2M</b>  Bucuresti, Splaiul Unirii nr.10, bl. B5, sc.1, ap.10, mobil: 0728839880, fax: 021.3154462, magda.popescu@legal2m.com	DA
POPESCU RADU-ROMEO 2001-1207	<b>CABINET POPESCU RADU ROMEO</b>  București, Bd. Corneliu Coposu nr.3, bl. 101, sc. 3, ap. 50, sector 3, GSM : 0721753049 e-mail : romeoradu.popescu@rdslink.ro	DA
PRISTAVU GHEORGHE 2008-1591	<b>CABINET DE PROPRIETATE INDUSTRIALA PRISTAVU</b>  Piatra Neamt, str. Gral Nicolae Dascalescu 11, bl. T3, sc.F, ap.70	DA
PUFU ALINA 2011 - 1715	<b>CABINET INDIVIDUAL PUFU ALINA</b>  Bucuresti, calea Vacaresti nr.312, bl. 2C, ap.39, tel: 0742974133, email: alinapufu@gmail.com Pufu Alina	DA

PUȘCAȘU DAN 1994-1056	<b>LOYAL PARTNERS – AGENȚIE DE PROPRIETATE INTELECTUALĂ SRL</b>  Galati, Str. Portului nr.23, Parcul De Soft, cam.307, cod 800025, tel/fax: 0236/407032, GSM: 0722 744241, office@loyalpartners.ro www.loyalpartners.ro	DA
PUȘCAȘU DENISA 2008 - 1620	<b>Cabinet individual proprietate industrială Pușcașu Denisa</b>  Bucuresti, str. Raul Doamnei nr.5, bl.C4, sc.E, ap.199, mobil: 0740111620, tel: 0213236050, fax: 0213636051, e-mail: puscasu.denisa@yahoo.com, denisa.puscasu@gmail.com	DA
RAMAZAN ALPER 2004 - 1361	<b>CABINET PROPRIETATE INDUSTRIALĂ ALPER RAMAZAN</b>  Constanța, str. Ștefan cel Mare nr.57, bl.M17, sc.B, ap.17, cod 900683, Tel: 0341/ 410937, Fax: 0241/635547, Mobil: 0722.704.363, alperramazan@gmail.com, zonguldakro@yahoo.com	DA
RASKAI MARIA MAGDALENA 1993-28	<b>RASKAI M M BREVMARC CONSULT S.R.L.</b>  Dej, Str. Unirii, nr.3, BL.d8, ap.7, judetul Cluj, 405200, Tel/Fax: 0264/211847, GSM: 0742084050, raskaimm@yahoo.com	DA
RAȚĂ ANDREI VLAD 2005 - 1381	<b>RATZĂ ȘI RATZĂ SRL</b>  București, B-dul A.I. Cuza Nr. 52-54, Sect.1 Tel :021/2601348, Fax : 021/2601349 email : office@ratza-ratza.com, avr@ratza-ratza.com	DA
RAȚĂ GRIGORE 1992-3	<b>RATZĂ ȘI RATZĂ SRL</b>  București, B-dul A.I. Cuza Nr. 52-54, Sect.1 Tel :021/2601348, Fax : 021/2601349 email : office@ratza-ratza.com, gregory@ratza-ratza.com	DA
RĂDULESCU MIOARA 1996-47	<b>TERMOOPTIM SRL</b>  Str. Cetatea de Balta nr.118, bl.9, sc.B, ap.12, tel/fax : 0214330310, termooptim@rdslink.ro	NU
ROBU MARICICA 1999-1133	<b>Cabinet individual consultanta in proprietate industrială ROBU MARICICA</b>  Roman, jud. Neamt, str. Stefan cel Mare, bl.3, sc.C, ap.38, tel: 0333105979, mobil: 0730633391, maricica.robu@yahoo.com	DA
ROȘ VIOREL 2006-1485	<b>CABINET INDIVIDUAL ROȘ VIOREL</b>  Bucuresti, bd.Unirii nr.66, bl.K3, ap.7, Mobil: 0722560675, fax: 3208044, e-mail: viorelros@asdpi.ro	DA
ROTARU ION 2006-1543	<b>AGENTIA DE PROPRIETATE INDUSTRIALA ANDAN SRL</b>  Ploiesti, str. Banesti nr.2, bl. 8D, ap.4, tel: 0244535416, fax: 0244535416, mobil: 0722857653, 0748857653, 0729857653, avocat-rotaru@yahoo.com	DA

RUTA FULGER LAURENTIU 2005 - 1470	<b>CABINET DE PROPRIETATE INDUSTRIALA RUTA FULGER LAURENTIU</b>  Cluj Napoca, bd. 21 decembrie, nr,40, ap.4, Mobil: 0747892450, ruta_laurentiu@yahoo.com	DA
SAVU MARIANA 2004-1342	<b>CABINET DE PROPRIETATE INDUSTRIALA SAVU MARIANA</b>  Bucuresti, str. Paul Greceanu nr.9, bl.20A, ap.26, Tel/ Fax: 021.2120651, mobil: 0722783660, liliana.savu@credidam.ro	DA
SECĂREANU DOINA MARIA 2003-1286	<b>INVENTA - AGENTIE DE PROPRIETATE INTELECTUALA S.R.L.</b>  București, Bdul Corneliu Coposu, nr. 7, bl. 104, sc.2, etaj 1, ap.31, sector 3, Tel : 021/3200285, Tel/Fax : 021/3228325,e-mail : inventa@mark-patent.ro	DA
SIRBU CRISTINA ADRIANA 2008-1613	<b>KEYPI – Agentie de proprietate intelectuala SRL</b>  Bucuresti, str. Arh. Ion Berindei nr.3, bl.OD21A, ap.51, tel: 0741087837, tel/fax: 0318061620, www.keygroup.ro, office@keygroup.ro	DA
SPĂTARU DANIELA VICTORIA 1999- 44	<b>ROMINVENT S.A.</b>  București, Str. Ermil Pangratti nr. 35, et.1, sect.1, Tel: 021/2312515, 2312541, Fax: 021/2312550, 2312454, e-mail: dspataru@rominvent.ro	DA
SPRÎNCEANU NICOLAE 1996-1097	<b>AGENȚIE DE CONSULTANȚĂ ÎN PROPRIETATE INTELECTUALĂ ȘI TRANSFER DE TEHNOLOGIE “SPRÎNCEANU NICOLAE”</b>  Drobeta Turnu Severin Str. Gheorghe Ionescu Sisești, nr. 96, bl.E2, sc.1, ap.8, Tel/Fax: 0352801490 e-mail: NicolaeSprinceanu@yahoo.com GSM: 0721 796318	DA
STANCIU ADELINA 1994-14	<b>“HARCOV” A.P.I. S.R.L.</b>  Sfântu Gheorghe, Jud Covasna Str. Nicolae Iorga nr. 61 bl. 10 E sc. B. ap.9 Tel. 0267352267 GSM: 0744435291, stanciu@planet.ro, propind@mail.asimcov.ro	DA
STĂNCESCU ALIN CRISTIAN 2003-1278	<b>LEGAL BRAND S.R.L.</b>  București, Str. Nicolae Licăreț nr.1, bl.33, sc.C, ap.107, Punct lucru: str. Campia libertatii nr.64, bl.34A, ap. 269, Tel: 0722674635, 0722607380, e-mail: legal.brand@easynet.ro, info@legal-brand.ro, www.legal-brand.ro	DA
STĂNCESCU ANCA 2000-1194	<b>LEGAL BRAND S.R.L.</b>  București, Str. Nicolae Licăreț nr.1, bl.33, sc.C, ap.107, Punct lucru: str. Campia libertatii nr.64, bl.34A, ap. 269, Tel: 0722674635, 0722607380, e-mail: legal.brand@easynet.ro, info@legal-brand.ro, www.legal-brand.ro	DA



STĂNCULESCU ANCA ELENA FLORICA 2008 - 1639	<b>CABINET ENPORA S.R.L.</b>  București, str. George Calinescu nr.52A, ap.1, 011694, Tel: 021 2300990; 031 1001634, Fax: 021 2302311; 031 1007927, pop@patents.ro	DA
STOIAN IOAN 1992-1008	<b>AGENȚIE DE PROPRIETATE INDUSTRIALĂ ȘI TRANSFER TEHNOLOGIC "STOIAN IOAN"</b>  Roman, 611127, B-dul Republicii, bloc 46, sc. C, ap. 35, jud. Neamț, Tel/Fax: 0233/741268, GSM: 0745 643738, istoian@engineer.com	DA
STRECHE GHERGHINA 1997-1116	<b>OMV PETROM S.A.</b>  Bucuresti, Calea Dorobantilor nr. 239, Sector 1. Telefon: 40 60092; Mob. 0723 55 20 26; Fax: 4060433 e-mail: gherghina.streche@petrom.com	NU
STURZA IOANA 1999-59	<b>CABINET M. OPROIU-CONSILIERE ÎN PROPRIETATE INTELECTUALĂ</b>  București, Str. Popa Savu, nr. 42, parter, sector 1, Tel : 021/ 2602833, 021/2602834, Fax : 021/2602836, 021/2602835, P.O.Box 2-229, e-mail : office@oproiu.ro	DA
SULIMAN MARIA- GABRIELA 1999-1147	<b>AGENȚIA NAȚIONALĂ A MEDICAMENTULUI</b>  București, str. Av. Sănătescu nr. 48, Tel: 021/2241710/368, Fax: 021/2243497, e-mail:maria.suliman @anm.ro	NU
SUSU LILIANA – MARIA 1999-1144	<b>CABINET INDIVIDUAL SUSU LILIANA MARIA</b>  Brasov, str. Carierei nr.126, cod postal 500216, Tel: 0721220858, liliana.csomos@yahoo.co.uk	DA
SZENTE SÁNDOR 1999-48	<b>SZENTE SÁNDOR</b>  Odorheiu Secuiesc, str. Victoriei nr.41, ap.4, jud. Harghita, cod poștal 535600, Tel/fax: 0266219143, e-mail : prooffice@szente.ro, www.szente.ro	DA
ȘANTA VALENTINA 2003-1227	<b>CABINET INDIVIDUAL VALENTINA ȘANTA</b>  Tg.Mures, str. Koos Ferencz nr.21, bl.21, ap.44, Mobil: 0740028967, 0728151499, fax: 0365815201 vsanta@gedeon-richter.ro, santa_valentina2002@yahoo.com	DA
ȘERBAN ALINA MARIA 2003- 1291	<b>ASERBANA BRANDS SRL</b>  Bucuresti, calea Victoriei nr.100, et.1, ap.18, tel: 0213039682, fax: 0213039683, info.aserbanabrand.com	DA
ȘOVA DAN-EUGEN 1993-1013	<b>PIDES - CABINET INDIVIDUAL</b>  București, str. Valea Buzăului, nr. 10, bl. G30, ap. 36, sector 3, Tel: 021/3455351, GSM: : 0723708632 e-mail: pides2004@yahoo.com	DA

TAVASZI ZOLTAN 2005-1471	<b>CABINET PROPRIETATE INDUSTRIALA TAVASZI ZOLTAN</b>  Bucuresti, Calea Mosilor nr.135, et.7, ap.14, tel: 021.3155969, fax: 021.3155969, tavaszi.zoltan@gmail.com	DA
TĂRĂBÎC LUCIAN 2000-1195	<b>LUTARIS INTELPROT S.R.L.</b>  Timisoara, 300426, str. Ana Ipatescu nr.45, Tel/Fax: 0256/489301, Mobil: 0742143718, 0723319154, qualitarium@qualitarium.ro	DA
TĂRCHILĂ NICOLETA AURICA 2008-1595	<b>CABINET ENPORA S.R.L.</b>  București, str. George Calinescu nr.52A, ap.1, 011694, Tel: 021 2300990; 031 1001634, Fax: 021 2302311; 031 1007927, pop@patents.ro	DA
TĂTARU DOINA 1995-19	<b>PERSOANĂ FIZICĂ</b>  Piatra Neamț, Str. Apele Minerale nr.4, Tel:0233/223602, e-mail:doina_tataru@msn.com	DA
TEODORESCU MIHAELA 1995-30	<b>ROMINVENT S.A.</b>  București, Str. Ermil Pangratti nr. 35, et.1, sect.1, Tel: 021/2312515, 2312541, Fax: 021/2312550, 2312454, e-mail: mteodorescu@rominvent.ro	DA
TEODORU EMANUEL 2004-1322	<b>TEODORU &amp; ASSOCIATES SRL</b>  Bucuresti, bd. Marasesti nr.2B, bl.A, sc.2, parter, ap.4 bis, cod postal 040254, Tel: 0213367722, Fax: 0213367723, e-mail: emanuel@teodoru.ro, www.romaniatrademarks.ro	DA
TEODORU VIOLETA 2003-1264	<b>TEODORU &amp; ASSOCIATES SRL</b>  Bucuresti, bd. Marasesti nr.2B, bl.A, sc.2, parter, ap.4 bis, cod postal 040254, Tel: 0213367722, Fax: 0213367723, GSM: 0722549219 e-mail: violeta@teodoru.ro, www.romaniatrademarks.ro	DA
TICU JIANU CRISTINA 2005-1478	<b>CABINET INDIVIDUAL P.I. TICU JIANU CRISTINA</b>  București, sector 5, str. Baltagulului nr.11, bl. V67, ap.4, tel: 0722551203, tel/fax: 0213153717, cristina.jianu@xnet.ro	DA
TODIRICA NATALIA 2011-1740	<b>INTELLECTUAL PROPERTY OFFICE SRL</b>  București, Str. Alexandru Moruzzi nr. 6, bl. B6, sc. 2, ap.62, sector 3, cod 031155, Tel/Fax.: 021/3262388, GSM: 0745 094241, e-mail: office@ipoffice.ro, natalia.todirica@ipoffice.ro	DA

TOMESCU ADRIAN 2005-1398	<b>CABINET INDIVIDUAL PROPRIETATE INDUSTRIALA ADRIAN TOMESCU</b>  Bucuresti, str. Poet Vasile Carlova nr.2, bl. A7 bis, ap.74, tel: 021 2224422, 3217070, fax: 021 2222626, atomescu@buzescu.com, amtomescu@yahoo.com	DA
TUDOR DANIELA 1999-1136	<b>TUDOR DANIELA – persoana fizica autorizata</b>  Bucuresti, str. Baba Novac nr.11, bl. G17, ap.51, cod postal 031623, Tel./Fax.: 040213240412 Mobil : 0749218326, consultanta@tudordaniela.ro	DA
TUDOR GHEORGHE 2009 - 1689	<b>TUDOR GHEORGHE – cabinet individual de proprietate industriala</b>  Bucuresti, bd. Nicolae Grigorescu nr.18, bl. B3 bis, ap.322, tel: 0722578936, giltudor@gmail.com	DA
TUDORA ADRIANA GEORGIANA 2006-1542	<b>AGENTIA DE PROPRIETATE INDUSTRIALA ANDAN SRL</b>  Ploiesti, str. Banesti nr.2, bl. 8D, ap.4, tel: 0244535416, fax: 0244535416, mobil: 0722482873 avocat-adriana@yahoo.com	DA
TURTOI RADUCU 2007- 1545	<b>TURTOI INTELLECTUAL PROPERTY FIRM SRL</b>  Bucuresti, Splaiul Independenței nr.3, bl.17, ap.7, sector 5, mobil: 0722390388, tel/fax: 021.3135120, office@turtoi.ro, www.turtoi.ro	DA
ȚAMBREA OANA 2003- 1225	<b>ALPHA SERVICE INOV SRL</b>  Bucuresti, calea Mosilor nr.298, bl. 48, sc.2, ap.54, tel: 0722165769, email: oana.tambrea@gmail.com	NU
ȚOȚU IOAN 2000-1196	<b>N.P.C. S.R.L.</b>  Brașov, str. Alexandru cel Bun, nr.13, bl.E28, ap.7, cod 500025, OP 1 – CP 298, GSM: 0744520357, e-mail: totu@unitbv.ro	DA
ȚULUCA DOINA 1996-48	<b>NESTOR NESTOR DICULESCU KINGSTON PETERSEN – CONSILIERE ÎN P.I. S.R.L.</b>  București, sector 1, sos. Bucuresti Ploiesti, nr.1A, Bucharest Business Park, corp A, et.1 camerele 9 si 10, tel: 0212011200, fax: 0212011210, e-mail : doina.tuluca@nnkp.ro	DA
ȚURCANU CONSTANTIN 1992-10	<b>INVENTA - AGENTIE DE PROPRIETATE INTELLECTUALA S.R.L.</b>  București, Bdul Corneliu Coposu, nr. 7, bl. 104, sc. 2, etaj 1, ap. 31, sector 3, Tel: 021/3200285, Fax: 021/3228325, GSM: 0744 324510, e-mail: inventa@mark-patent.ro	DA
UDREA ELENA RODICA 1994-25	<b>OSTER – SOCIETATE CIVILA PROFESIONALA DE PROPRIETATE INDUSTRIALA</b>  Bucuresti, Str. Batiste nr.35, ap. 23, sector 2 Tel/Fax: 021/3147249 GSM: 0721254270, traianosiescu@xnet.ro	DA

VASILESCU RALUCA 1995-37	<b>CABINET M. OPROIU-CONSILIERE ÎN PROPRIETATE INTELECTUALĂ</b>  București, Str. Popa Savu, nr. 42, parter, sector 1, Tel : 021/ 2602833, 021/2602834, Fax : 021/2602836, 021/2602835, P.O.Box 2-229, e-mail : office@oproiu.ro	DA
VĂTAVU LIVIU 2006- 1539	<b>SC ANTIBIOTICE SA</b>  Iasi, str. Valea Lupului nr 1, cod 707410, tel: 0742532882. 0727024582, fax: 0232.211020, e-mail: liviu.vatavu@antibiotice.ro, trademarks@antibiotice.ro	NU
VELCEA MARIAN 1994-26	<b>INVEL – AGENȚIE DE PROPRIETATE INDUSTRIALĂ</b>  București, str. Ion Ghica nr.3, ap.20,Fax: 0311.027.616, GSM: 0723205048, 0788885352, velcea@invel.ro	DA
VELICA ION GABRIEL 2004 - 1370	<b>CABINET VELICA – Agenție de proprietate industrială</b>  Bucuresti, str. Brutus M.I., nr.13, ap.3, cod 050124 Tel/ Fax: 021/3357463, Mobil: 0722645283, www.velica.ro, office@velica.ro	DA
VELICU ANCA 2003- 1275	<b>CONSTANTIN &amp; VELICU – INTELLECTUAL PROPERTY SRL</b>  Bucuresti, sector 4, str. Trestiana nr.1A, bl. 8A, sc.A, ap.16, Tel: 0314256780, fax: 0314256781, office@candv-ip.ro	DA
VELȚAN LOREDANA 1999-45	<b>INVENTA - AGENTIE DE PROPRIETATE INTELECTUALA S.R.L.</b>  București, Bdul Corneliu Coposu, nr. 7, bl. 104, sc. 2, ap. 31, sector 3, Tel: 021/3200285, Fax: 021/3228325, e-mail: inventa@mark-patent.ro	DA
VIGH BEATA 2008-1566	<b>SIGNOLEX TRADEMARK REGISTRATION SRL</b>  Miercurea Ciuc, str. Obor nr.52A, biroul nr.1, tel: 0740887334, beata.adam@gmail.com	DA
VIRGILIUS VASILACHE 2003-1228	<b>EDIPLAST S.R.L.</b>  Tg. Mureș, Str. Măgurei nr.25, ap.2, Tel/Fax: 0265/263775, GSM: 0744394036, moniadel@artelecom.net	DA
VISALOM MONICA 2004 - 1340	<b>AGENȚIE DE PROPRIETATE INDUSTRIALĂ – APIA SRL</b>  București, Str. Romancierilor nr.5, bl.C14, sc.B Ap.41, sector 6; OP 23 CP 11,Tel./Fax: 021/7783100; e-mail: office@mark-apia.ro, Site: www.mark-apia.ro	DA
VISALOM THEODOR 1996-1100	<b>AGENȚIE DE PROPRIETATE INDUSTRIALĂ – APIA SRL</b>  București, Str. Romancierilor nr.5, bl.C14, sc.B Ap.41, sector 6; OP 23 CP 11,Tel./Fax: 021/7783100; e-mail: office@mark-apia.ro, Site: www.mark-apia.ro	DA

VIȘOIU LILIAN CĂTĂLIN 2003-1246	<b>CABINET DE PROPRIETATE INDUSTRIALĂ “VIȘOIU LILIAN CĂTĂLIN”</b>  București, bd. Unirii nr.74, bl. J3B, sc.3, ap. 41, Tel/Fax: 021/3167043, GSM: 0744480657, visoiucatalin@yahoo.com,	DA
VLAD CONSTANTIN 2000-1199	<b>Cabinet individual de proprietate industrială VLAD CONSTANTIN</b>  Constanta, Bd. 1 decembrie 1918 nr. 5, bl. F16, ap.34, cod 900711, Tel/fax: 0241625643, mobil: 0722 370300, 0770251145, www.tehnomarinvent.com e-mail: constantin.vlad@rdslink.ro	DA
VLAD SIMONA 2006-1540	<b>CABINET IINDIVIDUAL PROPRIETATE INDUSTRIALA VLAD SIMONA</b>  Bucuresti, sector 3, str. Liviu Rebreanu, nr.7, bl.51, ap.67, tel/fax: 0216477471	DA
VOICU ALEXANDRA 1992-5	<b>CABINET VOICU ALEXANDRA</b>  București, B-dul Magheru, nr. 9, sc. 2, etaj 9, ap. 89, sector 1, PO BOX: 22-246, Tel/Fax: 021/3153684, alexandra.voicu@upcmail.ro	DA

LISTA CONSILIERILOR ÎN PROPRIETATE INDUSTRIALĂ, MEMBRI AI CAMEREI NAȚIONALE  
A CONSILIERILOR ÎN PROPRIETATE INDUSTRIALĂ DIN ROMÂNIA, AUTORIZAȚI PENTRU  
DOMENIUL DESENELOR ȘI MODELELOR INDUSTRIALE  
pentru luna martie 2012

Nume și Prenume/ Nr. din Reg. Nat	Denumirea societății Adresa societății	Societate cu obiect de activitate propr.ind.
ACSINTE PAULA- ADRIANA 2000-1160	<b>CABINET ACSINTE PAULA ADRIANA</b> București, str. Major Coravu Ion, nr.1-7, bl.C4, ap.85, Tel/fax : 021/2507396, GSM : 0723 317631 e-mail : paula@legalservices.ro	DA
ALAN LILIANA 1994-1037	<b>CABINET PROPRIETATE INDUSTRIALA ALAN LILIANA</b> Sat Otvesti nr.183B, jud. Timis, 0724250467, e-mail: cabinet.alan@gmail.com	DA
ALDEA CRISTINA RALUCA 2006-1489	<b>TREMULA SA</b> Braila, soseaua de centura nr.1, tel: 0788995533, 0744550778, tel/fax: 021.3245250, e-mail : office@intelecta.ro, www.intelecta.ro	NU
ALECU FLORIN BOGDAN 2005-1394	<b>CABINET INDIVIDUAL PROPRIETATE INDUSTRIALA ALECU BOGDAN</b> Bacau, str. Lucretiu Patrascanu nr.2, sc.B, ap.2, Tel/fax: 0334407577, Mobil: 0740274741, office@marcidesene.ro, www.marcidesene.ro	DA
ANDRONACHE PAUL 2003-1216	<b>ECOINTELLECT CABINET INDIVIDUAL ANDRONACHE PAUL</b> București, aleea Compozitorilor nr.1, bl.E21, et.6, ap.35, sect 6,Tel/Fax: 021/7250069, GSM: 0722741043, 0727476335 e-mail: paul.andronache@clicknet.ro, paul_andronache@yahoo.com	DA
ANGHEL LUMINIȚA DOINA 1993-1020	<b>CABINET DE PROPRIETATE INDUSTRIALA ANGHTEL LUMINIȚA DOINA</b> București, Str. Gherghitei Nr.1, Bl.94B, Sc. B, Ap.76, Sector 2, Fax: 031.4013777, GSM : 0723301706, 0743218219 e-mail : anghel.doina@rdslink.ro, anghel2na@yahoo.com, anghel2na@gmail.com	DA
APETROAIE HORATIU TUDOR 2005-1400	<b>AGENTIE DE PROPRIETATE INDUSTRIALA HORATIU APETROAIE</b> Bucuresti, str. Faurei nr.1, bl.P11, ap.228, Mobil: 0722302801, e-mail: horatiuat@xnet.ro	DA
APOSTOL SALOMIA 1999-1127	<b>PERSOANĂ FIZICĂ</b> Galați, Str. Reg. 11 Siret nr. 15, bl. E4, ap. 54, Tel/fax: 0236/436437 GSM 0766765027, saly_apostol@yahoo.com	DA

ARDELEANU RALUCA 2009 - 1693	<b>Cabinet de proprietate industrială Raluca Ardeleanu</b>  Bucuresti, str. Baia de Arama nr.1, bl. B, tr.3, ap.117,, tel: 0723601875, fax: 0318015023, office@cabinetardeleanu.ro, www.cabinetardeleanu.ro	DA
AXENTE ELENA 1999-46/1	<b>INTEL PROTECT S.R.L.</b>  Braşov, Str. M. Kogălniceanu, nr. 20, bloc 1k, sc. C-D, Tel: 0268/412567, Fax: 0268/477333, GSM: 0722 464314, e-mail:intelprotect@ccibv.ro;	DA
BACIU ANA MARIA 2004-1325	<b>NESTOR NESTOR DICULESCU KINGSTON PETERSEN – CONSILIERE ÎN P.I. S.R.L.</b>  Bucureşti, sector 1, sos. Bucuresti Ploiesti, nr.1A, Bucharest Business Park, corp A, et.4, Mobil: 0722256758, Tel: 021/2011200, ana-maria.baciu@nnkp.ro	DA
BANYAI ROXANA NICOLETA 2008 - 1563	<b>Cabinet Banyai Roxana Nicoleta – consiliere in proprietate industrială</b>  Bucuresti, str. Cpt. Alexandru Serbanescu nr.21, bl. 7M, sc.1, ap.9, tel: 0212322624, 0727080852, email: roxanaf15@yahoo.com	DA
BARBU MIRCEA 1994-1042	<b>PERSOANĂ FIZICĂ</b>  Bucureşti, Sos.lancului nr.21, bl.106A, sc.b, ap.73, sect.2, Tel/Fax: 021/6536608, 0724.834.010 e-mail: bmircea@mailbox.ro	DA
BĂDĂRĂU ADINA ADRIANA 2006-1494	<b>NESTOR NESTOR DICULESCU KINGSTON PETERSEN – CONSILIERE ÎN P.I. S.R.L.</b>  Bucureşti, sector 1, sos. Bucuresti Ploiesti, nr.1A, Bucharest Business Park, corp A, et.4, Tel: 021/2011200, fax: 0212011210, e-mail: adina.badarau@nnkp.ro	DA
BĂISAN CRISTINA CARMEN 2008-1569	<b>SIDEMO - SIGLE DESENE MODELE SRL</b>  Bucuresti, sector 6, str. Sandulesti nr.3, bl. Z40, ap.4, tel/fax: 0214139834, mobil: 0741135012, 0722548381, contact@sidemo.ro, www.sidemo.ro	DA
BĂLAN GHEORGHİȚĂ 1992-1	<b>RODALL-AGENȚIE DE PROPRIETATE INDUSTRIALĂ SRL</b>  Bucureşti, Str. Polonă nr. 115, bl. 15, Sc.A,Et.4, ap. 19 sect. 1, Tel: 021/2108342, GSM: 0722 652111, Fax: 021/2105794, rodall@b.astral.ro	DA
BELCIU DELIA MIHAELA 2008-1578	<b>NESTOR NESTOR DICULESCU KINGSTON PETERSEN – CONSILIERE ÎN P.I. S.R.L.</b>  Bucureşti, sector 1, sos. Bucuresti Ploiesti, nr.1A, Bucharest Business Park, corp A, et.1 camerele 9 si 10, tel: 0212011200, fax: 0212011210, e-mail : delia.belciu@nnkp.ro	DA

BENDE ANDREEA 2008-1579	<b>NESTOR NESTOR DICULESCU KINGSTON PETERSEN – CONSILIERE ÎN P.I. S.R.L.</b>  București, sector 1, sos. Bucuresti Ploiesti, nr.1A, Bucharest Business Park, corp A, et.1 camerele 9 si 10, tel: 0212011200, fax: 0212011210, andreea.codrescu@nnkp.ro	DA
BENGA BOGDAN FLORIN 2005-1407	<b>INTELLEXIS SRL</b>  Bucuresti, 030231, bd. Hristo Botev nr.1, etaj 3, camera 37, Tel/fax: 021.3103042, mobil: 0723300147, contact@intellexis.ro bogdanbenga@xnet.ro	DA
BEREA VALENTIN 2006-1495	<b>CABINET INDIVIDUAL P.I. VALENTIN BERA</b>  Bucuresti, bd. Carol I, nr.51, ap.26, sector 2, Tel: 4088904, Fax: 4088911, mobil: 0721473317, e-mail: valentin.berea@bulboaca.com	DA
BICU CRISTINA MĂDĂLINA 2003-1308	<b>WEIZMANN ARIANA &amp; PARTNERS AGENTIE DE PROPRIETATE INTELLECTUALA SRL</b>  Bucuresti, str. Aleea Trestiana, nr.4, bl.20, sc.B, ap.72, tel: 0213274978, fax: 0213227689, mobil: 0724260277, e-mail: office@branduri.ro, www.branduri.ro	DA
BODOMOI OTILIA FLORENTINA 2008-1573	<b>INVENTA - AGENTIE DE PROPRIETATE INTELLECTUALA S.R.L.</b>  București, Bdul Corneliu Coposu, nr. 7, bl. 104, sc.2, etaj 1, ap.31, sector 3, Tel : 021/3200285, Tel/Fax : 021/3228325, inventa@mark-patent.ro	DA
BOLINTINEANU MAGDALENA GABRIELA 2008-1597	<b>MARK TO MARK INTELLECTUAL PROPERTY OFFICE SRL</b>  Bucuresti, sector 4, str. Huedin nr.12, bl. D20, sc.4, ap.53, mobil: 0745120402, tel: 0212100415,fax: 0212100314, magda.bolintineanu@marktomark.com	DA
BORLAN T. RADU 2000-1161	<b>PATENTMARK S.R.L.</b>  București str. Dr. N. Turnescu nr. 2, sector 5, Tel: 021/3121669, Fax: 021/2233963, e-mail:stema@pcnet.ro	DA
BOZIOREANU MARIUS ADRIAN 2000-1165	<b>CONS INTEL BMA CABINET CONSULTANȚĂ</b>  Buzău, Cart, Dorobanti 2, bl.D2, et.1, ap.5 CP 8, OP1, Mobil : 0745086588, Fax : 0238/719619, marius-bozio@yahoo.com	DA
BOZOCEA GINA VIOLETA 2003- 1222	<b>WEIZMANN ARIANA &amp; PARTNERS AGENTIE DE PROPRIETATE INTELLECTUALA SRL</b>  Bucuresti, str. 11 iunie, nr.51, sc.A, ap.4, 0723204268, tel/fax : 0268/315046, office@inregistrare-marci.ro	DA



BRAN LAURA GABRIELA 2004 - 1336	<b>DEVIMARK Agentie de proprietate industrială SRL</b>  Cluj Napoca, str. Virgil Fulicea nr.19, parter, ap.2, tel: 0364102070, fax: 0364102070, office@devimark.ro, devimark@gmail.com	DA
BROJBOIU DUMITRU ADRIAN FLORINEL 1995-1067	<b>BROJBY PATENT INNOVATION</b>  Pitești, Bd. Republicii, bl.212,sc. D, ap.11, jud.Argeș, cod 110176, Tel/Fax.: 0348/412529, GSM: 0745 143095,adrian_brojboiu@yahoo.com	DA
BUCSĂ GHEORGHE 2005-1391	<b>INVENTA - AGENȚIE DE PROPRIETATE INTELLECTUALĂ S.R.L.</b>  București, Bdul Corneliu Coposu, nr. 7, bl. 104, sc. 2, et. 1 ap. 31,sector 3, Tel: 021/3200285, Fax: 021/3228325, e-mail: inventa@mark-patent.ro	DA
BURBEA MILESCU IULIA ADRIANA 2005-1379	<b>CABINET INDIVIDUAL PROPRIETATE INDUSTRIALA IULIA BURBEA</b>  Bucuresti, sector 1, str. Stirbei Voda nr.105, bl.24B, ap.4, tel: 0726375412, iuliad_bis@yahoo.com	DA
BURȚILĂ IOAN 1993-1022	<b>MILENIUL 3 Agenție de Proprietate Industrială S.R.L.</b>  Pascani, Str. Moldovei nr. 10, bloc Crinul, sc. A, Ap. 28, Tel/Fax: 0232/719190; GSM: 0740 820582	DA
BUTA ANCA 2006-1524	<b>MUSAT SI ASOCIATII – INTELLECTUAL PROPERTY SRL</b>  Bucuresti, bd Aviatorilor nr.43, etaj 4, camera 4, Tel: 021 2025900, fax: 0212233957, anca.but@musat.ro	DA
BUTA PAUL GEORGE 2010 - 1704	<b>Cabinet individual Paul George Buta</b>  Bucuresti, bd. Mircea Voda, nr. 35, bl. M27, ap. 17, tel: 021.3211234, fax: 021.3211253, e-mail: paul.but@asdpi.ro	DA
BUZLEA ELISABETA 1993-25	<b>INTELECT S.R.L.</b>  Oradea, B-dul Dacia nr. 48 Bl. D10, Ap.3, OP 9-CP 128, cod 410346, Tel: 0746835328, 0359402901, Fax:0359810501, e-mail: info@intelect.ro	DA
BUZLEA MIRCEA VALENTIN 2003- 1234	<b>INTELECT S.R.L.</b>  Oradea, B-dul Dacia nr. 48 Bl. D10, Ap.3, OP 9-CP 128, cod 410346, Tel: 0746835328, 0359402901, Fax:0359810501,,e-mail: info@intelect.ro	DA
BUZLEA NARCISA FLORICICA 2003- 1235	<b>INTELECT S.R.L.</b>  Oradea, B-dul Dacia nr. 48 Bl. D10, Ap.3, OP 9-CP 128, cod 410346, Tel: 0746835328, 0359402901, Fax:0359810501, e-mail: info@intelect.ro	DA
CAVESCU ADRIAN 2008-1609	<b>CAVESCU SI ASOCIATII SRL</b>  Otopeni, str. Grivita nr.37E, e-mail: adriancavescu@yahoo.com, office@avocat4u.ro	DA

CĂMPEAN GHEORGHE-GEORGEL 1996-1087	<b>CABINET INDIVIDUAL CAMPEAN GHEORGHE GEORGEL</b>  Campina, str. Dr. Constantin Istrati nr.52, bl.3, ap.5, Tel: 0244/335207, mobil: 0729902117, e-mail: george_campean@yahoo.com	DA
CAMPEANU IOANA AURA 2005-1409	<b>SC PETOSEVIC SRL</b>  București, Intrarea Camil Petrescu nr.1, Tel: 021/3057996, Fax: 021/3145481, e-mail: aura.campeanu@petosevic.com	DA
CECIU GABRIELA 1994-1045	<b>CABINET "CECIU GABRIELA" CONSULTANȚĂ ÎN DOMENIUL PROPRIETĂȚII INTELLECTUALE</b>  300024 Timișoara, Str. Martir Leonida Banciu, nr. 6, sc. A, ap. 110, jud. Timis, Tel/Fax: 0256/494846; GSM: 0745 388 039, e-mail: gabrielaceciu@hotmail.com	DA
CHISTRUGA VICTORIA 2008-1590	<b>ATELIERELE CFR GRIVIȚA S.A.</b>  Str. Calea Griviței nr.359, tel: 0212240913, fax: 0212241736, e-mail: office@grivita.ro	NU
CIRSTEA CRISTINA 2004-1346	<b>ARIANA BRAND EXPERT SRL</b>  Craiova, str. Mihail Kogalniceanu nr.20, jud. Dolj, 0726718638, c_cirstea@yahoo.com, cristina_cirstea@inregistrare-marci.ro	DA
CIUDA-BERIVOE ANCA 1996-41	<b>INTELLECTUAL PROPERTY OFFICE SRL</b>  București, Str. Alexandru Moruzzi nr. 6, bl. B6, sc. 2, et. 8, ap. 62, sector 3; Tel/Fax: 021/3262388, GSM : 0745 094241, office@ipoffice.ro	DA
CIUPAN CORNEL 2003-1310	<b>CABINET DE PROPRIETATE INDUSTRIALĂ CIUPAN CORNEL</b>  Cluj Napoca, Str. Mestecenilor nr.6, bl. 9E, ap.2, Tel: 0264/524425; 0264/415051, Fax: 0264/415054, e-mail: cornel.ciupan@muri.utcluj.ro	DA
COCOLOI OANA 2003- 1263	<b>CABINET OANA COCOLOI</b>  București, Drumul Taberei nr.120, bl. OD1, sc.5, ap. 189, sector 6, Tel : 021/7450757, GSM : 0730557744, e-mail : oana_cocoloi@yahoo.com	DA
COCOȘ ȘTEFAN 2010 - 1703	<b>ROMINVENT S.A.</b>  București, Str. Ermil Pangratti nr. 35, et.1, sector 1, Tel: 021/2312515, 2312541, Fax: 021/2312550, 2312454, e-mail: scocos@rominvent.ro	DA
COJOCNEAN MARIA RODICA 2003- 1241	<b>INTELMMI CONSULT SRL</b>  Tg. Mures, str. Sârguinței nr.39, ap.12, cod poștal 540543, Tel/fax: 0365 401839, mobil: 0745303867, cojocnean_maria@yahoo.com	DA

COLAN CRISTIAN IONUT 2005-1418	<b>CABINET PROPRIETATE INDUSTRIALA C.I. COLAN</b>  București, str. Mihai Eminescu nr.128-130, ap.17, sect.2, tel: 021.6190308, fax: 021.6190309, ionut.colan@cbea.ro	DA
COMĂNESCU MARILENA 2003-1277	<b>CABINET MARILENA COMANESCU</b>  Bucuresti, str. Muzeul Zambaccian 34, sc. B, ap.3, sector 1, tel: 0722259260, office@cimo.ro, marilena.comanescu@cimo.ro	DA
COMĂNESCU NADIA VASILICA 2003- 1242	<b>PFIZER ROMANIA SRL</b>  Bucuresti, Splaiul Independentei nr.179, sector 5, cod 050099, Tel: 021/2072800, Fax: 021/2072801, nadia.comanescu@pfizer.com	NU
CONSTANDA CECILIA MĂDĂLINA 2003-1304	<b>WEIZMANN ARIANA &amp; PARTNERS AGENTIE DE PROPRIETATE INTELECTUALA SRL</b>  Bucuresti, str. Aleea Trestiana, nr.4, bl.20, sc.B, ap.72, tel: 0213274978, fax: 0213227689, mobil: 0724260277, e-mail: office@branduri.ro, www.branduri.ro	DA
CONSTANTIN ADRIAN GEORGE 1999-1148	<b>CONSTANTIN &amp; VELICU – INTELLECTUAL PROPERTY SRL</b>  Bucuresti, sector 4, str. Trestiana nr.1A, bl. 8A, sc.A, ap.16, Tel: 0314256780, fax: 0314256781, office@candv-ip.ro	DA
COSMOVICI PAUL 2009-1654	<b>COSMOVICI SI ASOCIATII SRL</b>  Bucuresti, OP 77, CP 216, www.cosmovici.ro, cosmovici@cosmovici.ro	DA
COSTINESCU PETRU 1998-1125	<b>PETRU COSTINESCU-DICOSTI</b>  București, Str. Viorele nr. 30, bl. 20A, ap. 23, sector 4, OP 44 – CP5, Tel : 021/3303162, Fax : 021/330473 e-mail : petrucostinescu.dicosti@gmail.com	DA
COȘESCU CAMELIA 1999-46/2	<b>M.D.P. RIGHTS AGENCY SRL</b>  Brasov, str. Lunga nr.270, cod postal 500450, Tel: 0268/440100, 440313; Fax: 0268/440221, Mobil: 0744355100, e-mail: office@mdp-rights-agency.ro www.mdp-rights-agency.ro	DA
COTRUTA LEONID 2006-1533	<b>CABINET PROPRIETATE INDUSTRIALA COTRUTA LEONID</b>  Bucuresti, str. Vasile Lascar nr.182, bir. Nr.3, leonid.cotruta@gmail.com	DA
CSAPO MARTINESCU ERNEST 1995-1072	<b>ROMBAT SA</b>  Bistrița, Drumul Cetatii nr.6 Tel. 0263/234011, Fax :0263/234010, e-mail: erni@rombat.ro	NU

DANCIU IOAN 2004 - 1373	<b>NOWAPATENT SRL</b>  Medias, str. Lotru, nr.4, bl.92, ap.1 Tel : 0269/841373 ; 833273 GSM : 0744556074 Fax : 0269/833273, e-mail : nowapatent@birotec.ro, office@nowapatent.ro	DA
DOBREV DUMITRU 2005-1433	<b>Biris Goran Proprietate Intelectuala SRL</b>  Bucuresti, str. Emanoil Porumbaru nr.77, etaj 5, biroul 2, tel : 021.2600710, fax : 021.2600720, office@birisgoran.ro	DA
DRAGULIN IOANA 2005-1385	<b>ROMINVENT S.A.</b>  București, Str. Ermil Pangratti nr. 35, et.1, sector 1, Tel: 021/2312515, 2312541, Fax: 021/2312550, 2312454, e-mail: office@rominvent.ro	DA
DUMITRESCU ARTEMIS SORINA 2003- 1250	<b>ROMINVENT S.A.</b>  București, Str. Ermil Pangratti nr. 35, et.1, sect.1 Tel: 021/2312515, Fax: 021/2312550 e-mail:adumitrescu @rominvent.ro	DA
DUMITRESCU OANA IRINA 2005 - 1434	<b>INNOVIS INTELLECTUAL PROPERTY</b>  Bucuresti, Calea Rahovei nr.217, bl.12, ap.60, Mobil: 0741572398, e-mail: office@innovis.ro	DA
ENDES CORINA 2007-1546	<b>ANACOR – Cabinet de proprietate industriala</b>  Bucuresti, bd. Bucurestii Noi nr.51-61, bl.B1, ap.11, tel: 0216678665, mobil: 0726475018, anacor.cpi@gmail.com	DA
ENE MARILENA 2003- 1253	<b>ENE &amp; ASOCIATII – PROPRIETATE INDUSTRIALA SRL</b>  Bucuresti, str. George Valentin Bibescu nr.20-22, bl.11/1, sc.3, ap.8, Tel: 0722558957, fax: 021.2300175, marilena.ene@ratiu.ro	DA
ENE SILVIA 2000-1159	<b>CABINET M. OPROIU – CONSILIERE ÎN PROPRIETATE INTELECTUALĂ</b>  București, Str. Popa Savu, nr. 42, parter, sector 1. Tel : 021/2602833, 021/2602834, Fax : 021/2602835, 021/2602836, CP : 2-229, e-mail : office@oproiu.ro	DA
ENESCU GABRIELA 2011 - 1714	<b>CABINET INDIVIDUAL DE PROPRIETATE INDUSTRIALA ENESCU GABRIELA</b>  Bucuresti, str. Frunte lata nr.7, bl. P14A, ap.3, tel: 0314329735, fax: 0314329736, mobil: 0745637457, g_enescu@yahoo.com	DA
ENESCU LUCIAN 1992-7	<b>ROMINVENT S.A.</b>  București, Str. Ermil Pangratti nr. 35,et.1, sector1, Tel: 021/2312515, 2312541, Fax: 021/2312550, 2312454, e-mail: office@rominvent.ro	DA

ENESCU MIRUNA 2003- 1254	<b>ROMINVENT S.A.</b>  București, Str. Ermil Pangratti nr. 35, et.1, sect.1 Tel: 021/2312515, Fax: 021/2312550 e-mail : menescu@rominvent.ro	DA
FAIGHENOV MARIOARA 1995-1063	<b>AGENȚIE DE PROPRIETATE INTELECTUALĂ ȘI TRANSFER DE TEHNOLOGIE-AGPITT-SRL</b>  București, B-dul Libertății nr. 12, bl.113, sc.2, et.3, ap.28, sector 4; CP 42-106, Tel: 021/3177693; Fax : 021/3177584 ; GSM : 0744 293552 ; 0724539752 e-mail :faighenov@xnet.ro; office@agpitt.ro	DA
FĂNTÂNĂ RAUL-SORIN 1994-23	<b>FĂNTÂNĂ RAUL SORIN &amp; ASOCIAȚII SRL</b>  Brașov, str. 9 mai, nr.4, sc.D, ap.3 Tel/fax: 0268543657, office@inventii-marci.ro, www.inventii-marci.ro	DA
FIERĂSCU COSMINA- CATRINEL 1996-42	<b>ROMINVENT S.A.</b>  București, Str. Ermil Pangratti nr. 35, et.1, sect.1 Tel: 021/2312515, Fax: 021/2312550 e-mail: cfierascu@rominvent.ro	DA
FLOREA ILEANA MARIA 2003- 1258	<b>CHIUARIU SI ASOCIATII – CONSILIERE IN PROPRIETATE INTELECTUALA</b>  Bucuresti, str. Sevastopol nr.17C, sc.A, et.5, sector 1, Tel/fax: 0213161074, 0213161075, Tel: 0722554460, office@ileanaflorea.ro	DA
FRISCH CLAUDIA MONICA 2009-1657	<b>Cabinet proprietate industrială Claudia Monica Frisch</b>  Bucuresti, sos.Pantelimon nr.243, bl.52, ap.18, tel/fax: 0212554095, mobil: 0722450955, 0768625929 email: claudiamonicafrisch@yahoo.com	DA
FRISCH CRINA NICOLETA 2000-1172	<b>FRISCH &amp; PARTNERS SRL</b>  Bucuresti, bd. Carol I, nr.54, sc. B, ap.5, sector 2, tel: 0213101165, fax: 0213130130, Mobil: 0722212480, office@frisch.ro, crina.frisch@frisch.ro	DA
FUCIU ANIȘOARA 2003-1259	<b>CABINET ANI FUCIU SRL</b>  Com.Snagov, Bloc P53, sc.A, ap.1, jud.Ifov, Tel: 021/3106399, Fax: 021/3106398, GSM: 0744370196, e-mail: ani.fuciu@consilier-marci.ro	DA
FULEA MARIA 1995-1076	<b>EURORESSOURCES SRL</b>  Medias, str. Ion Creangă, nr.4, ap.6, Tel: 0269/843504, Fax: 0269/824812	DA
GAVRIL NICULINA 2001-1211	<b>CABINET N. D. GAVRIL S.R.L.</b>  București, Str. Ștefan Negulescu nr. 6A, sector 1, Tel./fax : 021/2302882, 0213165492, GSM :0722983520, e-mail : gavrilmn@yahoo.com cabinetgavril@yahoo.com	DA

GAVRILA NARCISA 2009 - 1698	<b>Cabinet individual de proprietate industrială Narcisa Gavrilă</b>  Piatra Neamt, str. Petru Rares nr.43, bl.C1, ap.2, tel: 0745019497, 0723515313, e-mail: narcisa_gavrila@yahoo.com	DA
GAVRILIU ANA-CORINA 1993-1031	<b>BIOTEHNOS S.A.</b>  Otopeni, Str. Gorunului nr.3-5, Tel: 031.7102402, 0317102383, Fax: 031.7102400, GSM : 0723302092, corinagav@hotmail.com	NU
GĂVENEA MIHAELA 2005-1437	<b>SOCIETATE CIVILA PROFESIONALĂ LEGAL2M</b>  București, Splaiul Unirii nr.10, bl. B5, sc.1, ap.10, mobil: 0728836880, fax: 021.3154462, mihaela.gavenea@legal2m.com	DA
GHENU MIHAELA 1993-15	<b>ROMINVENT S.A.</b>  București, Str. Ermil Pangratti nr. 35, et.1, sect.1 Tel: 021/2312515, Fax: 021/2312550 e-mail: mghenu@rominvent.ro	DA
GHITĂ CONSTANTIN 1992-13	<b>CONSTANTIN GHITĂ OFFICE SRL</b>  Timișoara, Str. Take Ionescu nr. 24-28, sc. B ap. 2 Jud.Timiș, Tel/Fax: 0256/435976, GSM: 0744 162462, e-mail: ghita@ghitaconstantin.ro	DA
GRECU ELENA 2005 - 1382	<b>NOMENIUS S.R.L.</b>  București, piața Pache Protopopescu nr.1, et.2, ap.6, sector 2, tel: 0212100576, fax: 0318152869, elena.grecu@nomenius.ro	DA
HARSANY ALEXANDRU 2003-1251	<b>Cabinet individual Alexandru Harsany</b>  Jud. Ilfov, Corbeanca, str. Padurii nr.9, tel: 0318210196, fax: 0318210197, mobil: 0722203934	DA
HAȘIU ALEXANDRA 1999-57	<b>ROMINVENT S.A.</b>  București, Str. Ermil Pangratti nr. 35, et.1, sect.1, Tel: 021/2312515, 2312541, Fax: 021/2312550, 2312454, e-mail: ahasiu@rominvent.ro	DA
HĂISAN MARIA 2000-1202	<b>CABINET INDIVIDUAL MARIA HĂISAN</b>  Botoșani, calea Națională nr.65, bl. I3, ap.10, tel: 0231534249, mobil: 0728004574, mh20@k.ro	DA
IACOBINI ANCA SVETLANA 2003- 1262	<b>IACOBINI&amp;CO, CONSILIERI IN DREPTUL DE PROPRIETATE INDUSTRIALA SRL</b>  București, Calea Mosilor, nr.258, bl. 4bis, ap.22, sector 2, Tel : 021/2104690 ; Fax : 021/2104793 E-mail : asimri@yahoo.com	DA
IACOBINI MIHNEA RĂZVAN 2003- 1261	<b>IACOBINI&amp;CO, CONSILIERI IN DREPTUL DE PROPRIETATE INDUSTRIALA SRL</b>  București, Calea Mosilor, nr.258, bl. 4bis, ap.22, sector 2, Tel : 021/2104690 ; Fax : 021/2104793 E-mail : asimri@yahoo.com	DA

ICLANZAN TUDOR ALEXANDRU 2005-1442	<b>CABINET PROPRIETATE INDUSTRIALA TUDOR ICLANZAN</b>  Timisoara, Piața Victoriei nr.5, sc. D, ap.2, tel : 0256403615, 0744647875, ticlanzan@eng.upt.ro	DA
IOACĂRĂ VALENTIN 1999-50	<b>ROVALCONS SRL -AGENȚIE DE PROPRIETATE INTELECTUALĂ</b>  Câmpina, Str. Orizontului, nr.1, bl. R10, ap.27, Jud. Prahova, Tel/Fax: 0244/371390; GSM : 0722 540580 e-mail: rovalcons@xnet.ro	DA
ION COSTIN	<b>A.G.V. –AGENTIE DE PROPRIETATE INDUSTRIALA SRL</b>  Bucuresti, sector 1, str. Clucereasa Elena nr.67, tel/fax: 0216664311, mobil: 0744369265, ion.costin@yahoo.de	DA
ION DAN ADRIAN 2003-1260	<b>CABINET PROPRIETATE INDUSTRIALA – IONDA</b>  Bucuresti, 010577, Calea Dorobantilor nr.126-130, bl.8, ap.50, Tel/fax: 021/2316549, Mobil: 0722687982 e-mail: ionda@rdsmail.ro	DA
ION RODICA-COCUȚA 1993-1032	<b>CABINET DE PROPRIETATE INDUSTRIALĂ “BIONPI”</b>  București, 010577, Calea Dorobanților 126-130 Bl. 8, et. 9 Ap. 50 sector 1, cod 010577, Tel/Fax: 021/2316549, 031/8054616 GSM: 0723 187944, 0746184697 e-mail: bionpi@rdsmail.ro, bionpi@hotmail.com	DA
IONUS MIHAELA GERALDINE 2009-1664	<b>DENNEMEYER &amp; ASSOCIATES SRL</b>  Brasov, Str. Vulcan Nr. 67, 500188, tel: 0268412979, fax: 0268412965, gionus@dennemeyer.com, www.dennemeyer-law.com	DA
IORGULESCU MARIANA 2008-1607	<b>P.F.A. Iorgulescu Mariana</b>  Constanta, bd. Aurel Vlaicu nr.43, bl. Pc3, ap.32, tel: 0341444888, fax: 0341444888, mobil: 0745259643, e-mail: consilieriorgulescumariana@gmail.com	DA
ISOC DORIN 1994-1052	<b>INTEGRATOR CONSULTING SRL</b>  Cluj Napoca, Str. Dunării nr. 25 b1C1 ap5,jud. Cluj Tel/Fax: 0264/442817, GSM : 0745235585 e-mail : dorin.isoc@yahoo.com, integrator.consulting@yahoo.com	DA
ISTRATI GHERTRUDE IOANA 2008 - 1608	<b>MARCI ȘI DESENE SRL</b>  Bucuresti, calea Vitan, nr.8, bl. V51, sc.2, ap.50, tel: 0318055988, mobil: 0722514452, fax: 0318055989, e- mail: avistrati@gmail.com	DA

IVANCA GAVRIL 2004-1357	<b>CABINET PROPRIETATE INDUSTRIALA ARINOVA</b> Arad, 310151, str. Coriolan Petreanu, nr.28, Tel/fax: 0257/255842, mobil: 0744246562, info@arinova.ro	DA
IVANCA MARIA ELISAVETA 1993-1033	<b>AGENȚIA DE PROPRIETATE INDUSTRIALĂ "LABIRINT"</b> Arad, Str. Coriolan Petreanu nr. 28, Tel/Fax: 0257/255842, GSM: 0722 458129 e-mail: info@labirint.ro	DA
IVĂNESCU GABRIEL DAN 1996-1091	<b>CABINET INDIVIDUAL- IVANESCU GABRIEL DAN</b> Brașov, Str. Al. I. Cuza nr. 58 ap. 5, tel: 0268471650, fax: 0368816013, GSM: 0722 248415, e-mail: dan.ivanescu@clicknet.ro	DA
JOIȚOIU ANDREEA SIMONA 2000-1197	<b>ROMINVENT S.A.</b> București, Str. Ermil Pangratti nr. 35, et.1, sect.1, Tel: 021/2312515, 2312541, Fax: 021/2312550, e-mail : ajoitoiu@rominvent.ro	DA
KLEININGER TOMA 2005-1423	<b>I.P. NEW MARK COMPANY S.R.L.</b> Bucuresti, sector 3, bd. Mircea Voda, nr.37, bl. M29, sc.C, ap.83	DA
LARION ELISABETA- SONIA 1992-9	<b>ROMINVENT S.A.</b> București, Str. Ermil Pangratti nr. 35, et.1, sect.1 Tel: 021/2312515, Fax: 021/2312550, mobil: 07 44 37 37 37, sonia.larion@gmail.com e-mail: office@rominvent.ro	DA
LAZĂR ELENA 1997-28	<b>CABINET DE PROPRIETATE INDUSTRIALĂ</b> Buzău, Str.Unirii, Bl.16C,Et.3, Ap. 12, cod 120013, OP 1, CP 52, Tel./Fax: 0238 724262 GSM: 0723 328633, cpielena@recomplast.com	DA
LUCĂCEL MIHAIELA 2003- 1288	<b>MILMARK DESIGN SRL</b> Bucuresti, sector 3, aleea Rotunda nr.2, bl. H8, ap.38, GSM:0745347813, e-mail : office@markdesign.ro	DA
MACAMETE ELENA 1992-1003	<b>ICPE CA</b> București, Splaiul Unirii 313, sect. 3 Tel: 021/3467231, mobil: 0722642756, Imacamete@icpe-ca.ro	NU
MANEA MARCELA 2008-1602	<b>ROMARK INTELLECTUAL PROPERTY SRL</b> Bucuresti, sos. Mihai Bravu nr. 27A, C1, etaj 3, ap. 36, camera 1, tel: 0314251724, fax: 0314380223, mobil: 0724755705, office@romarkip.ro	DA



MARIN ELENA 2002-1213	<b>CABINET M. OPROIU-CONSILIERE ÎN PROPRIETATE INTELLECTUALA</b>  București, Str. Popa Savu, nr. 42, parter, sector 1, Tel : 021/ 2602833, 021/2602834, Fax : 021/2602836, 021/2602835, P.O.Box 2-229, e-mail : office@oproiu.ro	DA
MARINESCU RUXANDRA 2003-1271	<b>PATENTMARK S.R.L.</b>  București, Str. Dr. N. Turnescu nr. 2, sector 5, Tel/fax 021/3121669, Fax: 021/2233963, e-mail: stema@pcnet.ro , 0722626875	DA
MARKUSEV DENISA MARY 2003 - 1272	<b>ROMINVENT S.A.</b>  București, Str. Ermil Pangratti nr. 35, et.1, sect.1, Tel: 021/2312515, Fax: 021/2312550 e-mail: dmarkusev@rominvent.ro	DA
MARTINESCU ALINA NICOLETA 2008-1605	<b>ROMINVENT S.A.</b>  București, Str. Ermil Pangratti nr. 35, et.1, sect.1, Tel: 021/2312515, Fax: 021/2312550 e-mail: amartinescu@rominvent.ro	DA
MIHAI LUCIAN 2001-1209	<b>LINKLATERS MICULIȚI ȘI ASOCIATII S.C.P.A.</b>  București, Str. Nicolae Iorga, nr. 8, sector 1 Tel : 021/3071500, Fax : 021/3071555 e-mail: lucian.mihai@linklaters.com, lucian.mihai@drept.unibuc.ro	DA
MIHUT IONEL OVIDIU 2004 - 1365	<b>BOSTINA SI ASOCIATII – INDUSTRIAL PROPERTY SRL</b>  Bucuresti, str. Jean Louis Calderon nr.70, sector2, Tel: 0213194466, 0213193500, 0212114800, 0212114809, fax: 0213194803, 0212104643,, Mobil: 0722294830, ovidiu.mihut@bostina.eu, office@bostina.eu	DA
MILCEV GABRIELA 2003- 1230	<b>ALLEGRA CONSULTING SRL</b>  Bucuresti, bd. Octavian Goga 23, bl.M106, sc.4, ap.117, GSM: 0722249961, Tel/Fax: 021/3231384 e-mail: gabriela.milcev@allegra.ro; www.allegra.ro	DA
MINCA DENIS ANTOANETA 2006- 1519	<b>HAHUI, MINCA SI ASOCIATII SRL</b>  Bucuresti, str. Ghiocci nr.12, sector 2, tel: 021.3189619, fax: 021.3109189, e-mail: dns_minca@yahoo.com	DA
MÎNDRU MIHAELA 2003-1257	<b>CABINET INDIVIDUAL MÎNDRU MIHAELA</b>  București, Str. Grigore Alexandrescu nr.1, bl.D7, ap.4, sector1, Fax: 021/2230342 GSM: 0722601120 e-mail: florea@gide.com	DA
MOCANU ION 2000-1179	<b>ROMINVENT S.A.</b>  București, str. Emil Pangratti nr. 35, et. 1, sector 1, Tel : 021/2312515 ; 2312541, Fax :021/2312550, 2312454, imocanu@rominvent.ro	DA

MOHONEA CRISTIAN 1997-62	<b>PATENTMARK S.R.L.</b>  București, Str. Dr. N. Turnescu nr. 2, sector 5, Tel/fax 021/3121669, , Fax: 021/2233963, e-mail: stema@pcnet.ro	DA
MOHONEA LILIANA 1997-61	<b>PATENTMARK S.R.L.</b>  București, Str. Dr. N. Turnescu nr. 2, sector 5, Tel/fax 021/3121669, Fax: 021/2233963, e-mail: stema@pcnet.ro	DA
MUȘATESCU ANDRA OANA 2000-1181	<b>ANDRA MUSATESCU CABINET DE PROPRIETATE INDUSTRIALA</b>  București, calea 13 Septembrie nr.121, bl.127, et.5, ap.21,GSM : 0722 879810 ; e-mail : office@andramusatescu.ro, www.andramusatescu.ro	DA
NĂSTASE CRISTIAN 2000-1184	<b>DILIGENS INTELLECTUAL PROPERTY SRL</b>  Bucuresti, Piata Natiunile Unite, nr.3-5, bl. A, sc.A, et.5, ap.39, sector 4, tel/fax: 0213350718, mobil: 0723276056, e-mail: office@diligens.ro, www.diligens.ro	DA
NEACSU CARMEN AUGUSTINA 2000- 1186	<b>CABINET INDIVIDUAL NEACSU CARMEN AUGUSTINA</b>  Baia Mare, str. Rozelor, nr.12/3, tel: 0727318168, e-mail: carmen@bic.cdimm.org	DA
NEAGU CATALIN 2005 - 1458	<b>CABINET INDIVIDUAL PROPRIETATE INDUSTRIALA CATALIN NEAGU</b>  Iasi, str. Tutea Petre nr.5, bl.909, tr.1, ap.11, Cod postal: 700730, Tel: 0232/276000, Fax: 0232/405425, 0232/211843, Mobil: 0744514264, e-mail: catalin.neagu@proprietateindustriala.ro	DA
NEGOMIREANU LIVIA 1999-1140	<b>CABINET INDIVIDUAL NEGOMIREANU LIVIA</b>  Bucuresti, Sos. Nicolae Titulescu nr.94, bl.14A, ap.127,sect.1, Tel: 0314214598, GSM: 0722444719, office@cabinetnegomireanu.ro	DA
NICOLAESCU DANIELLA- OLGA 1992-1006	<b>ROMINVENT S.A.</b>  București, Str. Ermil Pangratti nr. 35, et.1, sect.1 Tel: 021/2312515, Fax: 021/2312550 e-mail: dnicolaescu@rominvent.ro	DA
NIȚĂ FLORINA 1996-1083	<b>OLTCHIM SA</b>  Râmnicu Vâlcea, Str. Uzinei nr. 1, 240050, jud. Vâlcea Tel: 0250/701200/3225, Fax: 0250/735030 e-mail: oltchim@oltchim.ro	NU
NIȚU ION 2000-1204	<b>CABINET INDIVIDUAL – NITU ION</b>  Constanta, str. Dezrobirii nr.110, bl. IS8, sc.A, ap.1, Tel: 0241/512608, mobil: 0723317298	DA

OLTEANU CAMELIA 2000 - 1189	<b>ROMINVENT S.A.</b>  București, Str. Ermil Pangratti nr. 35,et.1, sector1, Tel: 021/2312515, 2312541, Fax: 021/2312550, 2312454, e-mail: colteanu@rominvent.ro	DA
OPREA PATRICIA DIANA 2005-1412	<b>DICONSULT – Cabinet consiliere in domeniul proprietatii industriale</b>  Cluj Napoca, str. Mircea cel Batran, nr.2, ap.12, Tel: 0264/565885, mobil: 0724323761, patricia.ciceo@terapia.ro	DA
OPREA RONELA TEODORA 2008-1568	<b>Cabinet proprietate industrială Ronela Oprea</b>  Oradea, str. Gral Magheru nr.12, bl.M12, ap.29, tel: 0726279899, email: teaoprea@yahoo.com	DA
OPROIU MARGARETA 1992-8	<b>CABINET M. OPROIU-CONSILIERE ÎN PROPRIETATE INTELLECTUALĂ</b>  București, Str. Popa Savu, nr. 42, parter, sector 1, Tel : 021/2602834, 021/2602833, Fax : 021/2602836, 021/2602835, P.O.Box 2-229, e-mail : office@oproiu.ro	DA
ORGOVICI CODRUTA OCTAVIA 2004 - 1326	<b>ARIANA AGENTIE DE PROPRIETATE INDUSTRIALA S.R.L.</b>  Timisoara, Calea Aradului, nr.33, ap.7 Tel: 0722538766, c_popescu2000@yahoo.com	DA
OSIESCU TRAIAN 1999-1138	<b>OSTER – SOCIETATE CIVILA PROFESIONALA DE PROPRIETATE INDUSTRIALA</b>  Bucuresti, Str. Batiste nr.35, ap. 23, sector 2, cod 020935, Tel/Fax: 021/3147249 , GSM: 0723.177.236, traianosiescu@xnet.ro	DA
PALCO SORINA-IUSTINA 1999-1150	<b>AEROSTAR S.A.</b>  Str. Condorilor, nr. 9, Bacău Tel : 0234/175 070, Fax : 0234/ 172 023, e-mail : aerostar@aerostar.ro	NU
PANTILIMON MIHAI 2004 - 1337	<b>CABINET INDIVIDUAL AUTORIZAT DE PROPRIETATE INDUSTRIALA MIHAI PANTILIMON</b>  Piatra Neamț, bd Republicii nr.13, et.2, tel/fax: 0233232452, 0747251502	DA
PAVEL SORIN EDUARD 2003-1273	<b>SCHOENHERR INTELLECTUAL PROPERTY S.R.L.</b>  București, bd. Dacia nr.30, etaj 4, camera – Echipa Sebastian 01, tel: 0213196790, fax: 0213196791, e.pavel@schoenherr.ro	DA
PĂUNEȚ ALEXANDRINA 2003- 1245	<b>Cabinet individual proprietate industrială Paunet Alexandrina</b>  Iasi, spl. Bahlui, nr.29, bl. B5, sc.A, ap.7 Tel: 0726737527	DA

PESCARUSU NICOLETA 2008 - 1570	<b>RODALL-AGENȚIE DE PROPRIETATE INDUSTIALĂ SRL</b>  București, Str. Polonă nr. 115, bl. 15, Sc.A,Et.4, ap. 19 sect. 1, Tel: 021/2108342, Fax: 021/2105794, office@rodall.ro	DA
PETCU COSTIN 97-1115	<b>ROMINVENT S.A.</b>  București, Str. Ermil Pangratti nr. 35, et. 1, sect. 1 Tel: 021/2312515, 2312541, Fax: 021/2312550, 2312454,e-mail: cpetcu@rominvent.ro	DA
PETREA DANA MARIA 2003- 1223	<b>CABINET M. OPROIU-CONSILIERE ÎN PROPRIETATE INTELLECTUALĂ</b>  București, Str. Popa Savu, nr. 42, parter, sector 1, Tel : 021/2602834, 021/2602833, Fax : 021/2602836, 021/2602835, P.O.Box 2-229, e-mail : office@oproiu.ro	DA
PIOARU MIHALACHE RALUCA ANDREEA 1999-56	<b>ROMPROSPER SERVIMPEX SRL</b>  București, Șos. Mihai Bravu nr. 294, bl.6,sc.B, ap. 63, sector 3, cod 030319, Tel: 021.322.28.57, fax: 021.322.28.57 Mobil: 0724880514; 0744654128; 0744536405, e-mail: office@piva.ro; raluca_pioaru@yahoo.com; mihalache.andra@gmail.com	DA
PLOSCA DANIEL 1998-39	<b>ROMINVENT S.A.</b>  București, Str. Ermil Pangratti nr. 35, et.1, sect.1, Tel: 021/2312515, 2312541, Fax: 021/2312550, 2312454, e-mail: dplosca@rominvent.ro	DA
POP CĂLIN RADU 1996-50	<b>CABINET ENPORA S.R.L.</b>  București, str. George Calinescu nr.52A, ap.1, 011694, Tel: 021 2300990; 031 1001634, Fax: 021 2302311; 031 1007927, pop@patents.ro	DA
POP MOTOGNA CLELIA 2004 - 1351	<b>CONSTANTIN GHIȚĂ OFFICE SRL</b>  Timișoara, str. Take Ionescu nr. 24-28 sc. B, ap. 2, Tel/Fax: 0256/435976,; clelia@ghitaconstantin.ro	DA
POP VIRGINIA DAISY 1992-2	<b>CABINET ENPORA S.R.L.</b>  București, str. George Calinescu nr.52A, ap.1, 011694, Tel: 021 2300990; 031 1001634, Fax: 021 2302311; 031 1007927, pop@patents.ro	DA
POPA CRISTINA 2000-1193	<b>ROMINVENT S.A.</b>  București, Str. Ermil Pangratti nr. 35, et. 1, sect. 1 Tel: 021/2312515, 2312541, Fax: 021/2312550, 2312454,e-mail: cpopa@rominvent.ro	DA

POPESCU ANGELA 1997-1103	<b>CABINET PROPRIETATE INDUSTRIALĂ POPESCU ANGELA</b>  București, str. Complexului nr.10, bl.40, ap.14, Tel :021/3243756, tel : 0318.04.68.81 GSM : 0723051279, angela_intelect@yahoo.com	DA
POPESCU LAURENTIU HOREA 2004-1354	<b>V&amp;f IP CONSULTING SRL</b>  Bucuresti, Bd Camil Ressu, nr.27, bl.N1, ap.214, Tel: 021/3140200, Fax: 021/3140290, Mobil: 0744487223, popescul@vf.ro	DA
POPESCU LIVIA 2004-1312	<b>CABINET POPESCU LIVIA</b>  Bucuresti, bd. Camil Ressu 27, bl.N1, ap.188 Tel: 021/3481010, liviap25@yahoo.com	DA
POPESCU MAGDALENA DANIELA 2005-1466	<b>SOCIATATE CIVILA PROFESIONALA LEGAL2M</b>  Bucuresti, Splaiul Unirii nr.10, bl. B5, sc.1, ap.10, mobil: 0728839880, fax: 021.3154462, magda.popescu@legal2m.com	DA
POPESCU RADU-ROMEO 2001-1207	<b>CABINET POPESCU RADU ROMEO</b>  București, Bd. Corneliu Coposu nr. 3,bl.101,sc.3,et.4, ap.50, sector 3, GSM : 0721753049, e-mail : romeoradu.popescu@rdslink.ro	DA
PRISTAVU GHEORGHE 2008-1591	<b>CABINET DE PROPRIETATE INDUSTRIALA PRISTAVU</b>  Piatra Neamt, str. Gral Nicolae Dascalescu 11, bl. T3, sc.F, ap.70	DA
PUȘCAȘU DAN 1994-1056	<b>LOYAL PARTNERS – AGENȚIE DE PROPRIETATE INTELECTUALĂ SRL</b>  Galati, Str. Portului nr.23, Parcul De Soft, cam.307, cod 800025, tel/fax: 0236/407032, GSM: 0722 744241, office@loyalpartners.ro www.loyalpartners.ro	DA
RASKAI MARIA MAGDALENA 1993-28	<b>RASKAI M M BREVMARC CONSULT S.R.L.</b>  Dej, Str. Unirii, nr.3,BL.d8, ap.7, judetul Cluj, 405200, Tel/Fax: 0264/211847, GSM: 0742084050, raskaimm@yahoo.com	DA
RAȚĂ ANDREI VLAD 2005 - 1381	<b>RATZĂ ȘI RATZĂ SRL</b>  București, B-dul A.I. Cuza Nr. 52-54, Sect.1 Tel :021/2601348, Fax : 021/2601349 email : office@ratza-ratza.com, avr@ratza-ratza.com	DA
RĂDULESCU MIOARA 1996-47	<b>TERMOOPTIM SRL</b>  Str. Cetatea de Balta nr.118, bl.9, sc.B, ap.12, tel/fax : 0214330310, termooptim@rdslink.ro	NU

RAȚĂ GRIGORE 1992-3	<b>RATZA SI RATZA SRL</b>  București, B-dul A.I. Cuza Nr. 52-54, Sect.1 Tel :021/2601348, Fax : 021/2601349 email : office@ratza-ratza.com, gregory@ratza-ratza.com	DA
ROBU MARICICA 1999-1133	<b>Cabinet individual consultanta in proprietate industriala ROBU MARICICA</b>  Roman, jud. Neamt, str. Stefan cel Mare, bl.3, sc.C, ap.38, tel: 0333105979, mobil: 0730633391, maricica.robu@yahoo.com	DA
ROȘ VIOREL 2006-1485	<b>CABINET INDIVIDUAL ROȘ VIOREL</b>  Bucuresti, bd.Unirii nr.66, bl.K3, ap.7, Mobil: 0722560675, fax: 3208044, e-mail: viorelros@asdpi.ro	DA
RUTA FULGER LAURENTIU 2005 - 1470	<b>CABINET DE PROPRIETATE INDUSTRIALA RUTA FULGER LAURENTIU</b>  Cluj Napoca, bd. 21 decembrie, nr,40, ap.4, Mobil: 0747892450, ruta_laurentiu@yoahoo.com	DA
SAVU MARIANA 2004-1342	<b>CABINET DE PROPRIETATE INDUSTRIALA SAVU MARIANA</b>  Bucuresti, str. Paul Greceanu nr.9, bl.20A, ap.26, Tel/ Fax: 021.2120651, mobil: 0722783660, liliana.savu@credidam.ro	DA
SECĂREANU DOINA MARIA 2003-1286	<b>INVENTA - AGENTIE DE PROPRIETATE INTELECTUALA S.R.L.</b>  București, Bdul Corneliu Coposu, nr. 7, bl. 104, sc.2, etaj 1, ap.31, sector 3, Tel : 021/3200285, Tel/Fax : 021/3228325, e-mail : inventa@mark-patent.ro	DA
SIRBU CRISTINA ADRIANA 2008-1613	<b>KEYPI – Agentie de proprietate intelectuala SRL</b>  Bucuresti, str. Arh. Ion Berindei nr.3, bl.OD21A, ap.51, tel: 0741087837, tel/fax: 0318061620, www.keygroup.ro, office@keygroup.ro	DA
SOARE LILIANA 1999-060	<b>INVENTA - AGENTIE DE PROPRIETATE INTELECTUALA S.R.L.</b>  București, Bdul Corneliu Coposu, nr. 7, bl. 104, sc. 2, etaj 1, ap. 31, sector 3, Tel: 021/3200285, Fax: 021/3228325, inventa@mark-patent.ro	DA
SPĂTARU DANIELA VICTORIA 1999- 44	<b>ROMINVENT S.A.</b>  București, Str. Ermil Pangratti nr. 35, et.1, sect.1, Tel: 021/2312515, 2312541, Fax: 021/2312550, 2312454, e-mail: dspataru@rominvent.ro	DA

SPRINCEANU NICOLAE 1996-1097	<b>“SPRINCEANU NICOLAE” AGENȚIE DE CONSULTANȚĂ ÎN PROPRIETATE INTELECTUALĂ ȘI TRANSFER DE TEHNOLOGIE</b>  Drobeta Turnu Severin Str. Gheorghe Ionescu Sisești nr. 96, bl.E2, sc.1, ap.8, Tel/Fax: 0352801490; GSM:0721 796318 e-mail: NicolaeSprinceanu@yahoo.com	DA
STANCIU ADELINA 1994-14	<b>HARCOV A.P.I. SRL</b>  Sfântu Gheorghe, Jud Covasna Str. Nicolae Iorga nr. 61 bl. 10 E sc. B. ap.9 Tel. 0267/ 352 267, Mobil:0744435291, stanciu@planet.ro, propind@mail.asimcov.ro	DA
STĂNCESCU ALIN CRISTIAN 2003-1278	<b>LEGAL BRAND S.R.L.</b>  București, Str. Nicolae Licăreț nr.1, bl.33, sc.C, ap.107, Punct lucru: str. Campia libertatii nr.64, bl.34A, ap. 269, Tel: 0722674635, 0722607380, e-mail: legal.brand@easynet.ro, info@legal-brand.ro, www.legal-brand.ro	DA
STĂNCESCU ANCA 2000-1194	<b>LEGAL BRAND S.R.L.</b>  București, Str. Nicolae Licăreț nr.1, bl.33, sc.C, ap.107, Punct lucru: str. Campia libertatii nr.64, bl.34A, ap. 269, Tel: 0722674635, 0722607380, e-mail: legal.brand@easynet.ro, info@legal-brand.ro, www.legal-brand.ro	DA
STIOPU NORICA 2003-1280	<b>MOBILUX SA</b>  București, Șos. Pantelimon nr.161, sector 2, Tel : 021/2506270 Fax : 021/2507456 e-mail : nstiopu@parisot.com.ro	NU
STOIAN IOAN 1992-1008	<b>AGENȚIE DE PROPRIETATE INDUSTRIALĂ ȘI TRANSFER TEHNOLOGIC “STOIAN IOAN”</b>  Roman, 611127, B-dul Republicii, bloc 46, sc. C, ap. 35, jud. Neamț, Tel/Fax: 0233/741268, GSM: 0745 643738, istoian@engineer.com	DA
STRECHE GHERGHINA 1997-1116	<b>OMV PETROM S.A.</b>  Bucuresti, Calea Dorobantilor nr. 239, Sector 1. Telefon: 40 60092; Mob. 0723 55 20 26; Fax: 4060433 e-mail: gherghina.streche@petrom.com	NU
STURZA IOANA 1999-59	<b>CABINET M. OPROIU-CONSILIERE ÎN PROPRIETATE INTELECTUALĂ</b>  București, Str. Popa Savu, nr. 42, parter, sector 1, Tel : 021/ 2602833, 021/2602834, Fax : 021/2602836, 021/2602835, P.O.Box2-229, office@oproiu.ro	DA

SULIMAN MARIA-GABRIELA 1999-1147	<b>AGENȚIA NAȚIONALĂ A MEDICAMENTULUI</b> București, Str. Av. Sănătescu nr. 48 Tel.: 021/2241710/369, Fax: 021/2243497 e-mail: mariasuliman @anm.ro	NU
SUSU LILIANA – MARIA 1999-1144	<b>CABINET INDIVIDUAL SUSU LILIANA MARIA</b> Brasov, str. Carierei nr.126, cod postal 500216, Tel: 0721220858, liliana.csomos@yahoo.co.uk	DA
SZENTE SÁNDOR 1999-48	<b>SZENTE SÁNDOR</b> Odorheiu Secuiesc, str. Victoriei nr.41, ap.4, jud. Harghita, cod poștal 535600, Tel/fax: 0266219143, e-mail : proofice@szente.ro, www.szente.ro	DA
ȘANTA VALENTINA 2003-1227	<b>CABINET INDIVIDUAL VALENTINA ȘANTA</b> Tg.Mures, str. Koos Ferencz nr.21, bl.21, ap.44, Mobil: 0740028967, 0728151499, fax: 0365815201 vsanta@gedeon-richter.ro, santa_valentina2002@yahoo.com	DA
ȘOVA DAN-EUGEN 1993-1013	<b>PIDES-CABINET DE PROPRIETATE INDUSTRIALĂ</b> București, Str. Valea Buzăului, nr. 10, bl. G30, ap. 36, sector 3, Tel: 021/3455351 GSM: 0723708632 e-mail: pides2004@yahoo.com	DA
TAVASZI ZOLTAN 2005-1471	<b>CABINET PROPRIETATE INDUSTRIALA TAVASZI ZOLTAN</b> Bucuresti, Calea Mosilor nr.135, et.7, ap.14, tel: 021.3155969, fax: 021.3155969, tavaszi.zoltan@gmail.com	DA
TĂRĂBÎC LUCIAN 2000-1195	<b>LUTARIS INTELPROT S.R.L.</b> Timisoara, 300426, str. Ana Ipatescu nr.45, Tel/Fax: 0256/489301, Mobil: 0742143718, 0723319154, e-mail: qualitarium@qualitarium.ro	DA
TĂRCHILA NICOLETA AURICA 2008-1595	<b>CABINET ENPORA S.R.L.</b> București, str. George Calinescu nr.52A, ap.1, 011694, Tel: 021 2300990; 031 1001634, Fax: 021 2302311; 031 1007927, pop@patents.ro	DA
TĂTARU DOINA 1995-19	<b>PERSOANĂ FIZICĂ</b> Piatra Neamț, Str. Apele Minerale nr. 4, Tel: 0233/223602, e-mail: doina_tataru@msn.com	DA
TEODORESCU MIHAELA 1995-30	<b>ROMINVENT S.A.</b> București, Str. Ermil Pangratti nr. 35, et.1, sect.1 Tel: 021/2312515, Fax: 021/2312550 e-mail: mteodorescu@rominvent.ro	DA



TEODORU EMANUEL 2004-1322	<b>TEODORU &amp; ASSOCIATES SRL</b>  Bucuresti, bd. Marasesti nr.2B, bl.A, sc.2, parter, ap.4 bis, cod postal 040254, Tel: 0213367722, Fax: 0213367723, e-mail: emanuel@teodoru.ro, www.romaniatrademarks.ro	DA
TEODORU VIOLETA 2003-1264	<b>TEODORU &amp; ASSOCIATES SRL</b>  Bucuresti, bd. Marasesti nr.2B, bl.A, sc.2, parter, ap.4 bis, cod postal 040254, Tel: 0213367722, Fax: 0213367723, GSM: 0722549219 e-mail: violeta@teodoru.ro, www.romaniatrademarks.ro	DA
TODIRICA NATALIA 2011-1740	<b>INTELLECTUAL PROPERTY OFFICE SRL</b>  București, Str. Alexandru Moruzzi nr. 6, bl. B6, sc. 2, ap.62, sector 3, cod 031155, Tel/Fax.: 021/3262388, GSM: 0745 094241, e-mail: office@ipoffice.ro, natalia.todirica@ipoffice.ro	DA
TUDOR DANIELA 1999-1136	<b>TUDOR DANIELA – persoana fizica autorizata</b>  Bucuresti, str. Baba Novac nr.11, bl. G17, ap.51, cod postal 031623, Tel./Fax.: 040213240412 Mobil : 0749218326, consultanta@tudordaniela.ro	DA
TUDOR GHEORGHE 2009 - 1689	<b>TUDOR GHEORGHE – cabinet individual de proprietate industriala</b>  Bucuresti, bd. Nicolae Grigorescu nr.18, bl. B3 bis, ap.322, tel: 0722578936, giltudor@gmail.com	DA
TURTOI RADUCU 2007- 1545	<b>TURTOI INTELLECTUAL PROPERTY FIRM SRL</b>  Bucuresti, Splaiul Independenței nr.3, bl.17, ap.7,sector 5, mobil: 0722390388, tel/fax: 021.3135120, office@turtoi.ro, www.turtoi.ro	DA
ȚOȚU IOAN 2000-1196	<b>N.P.C. S.R.L.</b>  Brasov, str. Alexandru cel Bun, nr.13, bl.E28, ap.7, cod 500025, OP 1 – CP 298, GSM: 0744520357, e-mail: totu@unitbv.ro	DA
ȚULUCA DOINA 1996-48	<b>NESTOR NESTOR DICULESCU KINGSTON PETERSEN – CONSILIERE ÎN P.I. S.R.L.</b>  București, sector 1, sos. Bucuresti Ploiesti, nr.1A, Bucharest Business Park, corp A, et.1 camerele 9 si 10, tel: 0212011200, fax: 0212011210, e-mail : doina.tuluca@nnkp.ro	DA
ȚURCANU CONSTANTIN 1992-10	<b>INVENTA - AGENTIE DE PROPRIETATE INTELLECTUALA S.R.L.</b>  București, Bdul Corneliu Coposu, nr. 7, bl. 104, sc.2, etaj 1, ap.31, sector 3, Tel : 021/3200285, Tel/Fax : 021/3228325,GSM : 0744 324510, e-mail : inventa@mark-patent.ro	DA

UDREA ELENA RODICA 1994-25	<b>OSTER – SOCIETATE CIVILA PROFESIONALA DE PROPRIETATE INDUSTRIALA</b>  Bucuresti, Str. Batiste nr.35, ap. 23, sector 2 Tel/Fax: 021/3147249, 0721254270, traianosiescu@xnet.ro	DA
VASILESCU RALUCA 1995-37	<b>CABINET M. OPROIU-CONSILIERE ÎN PROPRIETATE INTELECTUALĂ</b>  București, Str. Popa Savu, nr. 42, parter, sector 1, Tel : 021/2602834, 021/2602833, Fax : 021/2602836, 021/2602835, office@oproiu.ro	DA
VĂTAVU LIVIU 2006- 1539	<b>SC ANTIBIOTICE SA</b>  Iasi, str. Valea Lupului nr 1, cod 707410, tel: 0742532882. 0727024582, fax: 0232.211020, e-mail: liviu.vatavu@antibiotice.ro, trademarks@antibiotice.ro	NU
VELCEA MARIAN 1994-26	<b>INVEL – AGENȚIE DE PROPRIETATE INDUSTRIALĂ</b>  București, str. Ion Ghica nr.3, ap.20, Fax: 0311.027.616, GSM: 0723205048, 0788885352, velcea@invel.ro	DA
VELICA ION GABRIEL 2004 - 1370	<b>CABINET VELICA – Agenție de proprietate industrială</b>  Bucuresti, str. Brutus M.I., nr.13, ap.3, cod 050124 Tel/ Fax: 021/3357463, Mobil: 0722645283, www.velica.ro, office@velica.ro	DA
VELICU ANCA 2003- 1275	<b>CONSTANTIN &amp; VELICU – INTELLECTUAL PROPERTY SRL</b>  Bucuresti, sector 4, str. Trestiana nr.1A, bl. 8A, sc.A, ap.16, Tel: 0314256780, fax: 0314256781, office@candv-ip.ro	DA
VELȚAN LOREDANA 1999-45	<b>INVENTA - AGENTIE DE PROPRIETATE INTELECTUALA S.R.L.</b>  București, Bdul Corneliu Coposu, nr. 7, bl. 104, sc.2, etaj 1, ap.31, sector 3, Tel : 021/3200285, Tel/Fax :021/3228325,inventa@mark-patent.ro	DA
VIRGILIUS VASILACHE 2003-1228	<b>EDIPLAST S.R.L.</b>  Tg. Mureș, Str. Măgurei nr.25, ap.2, 0744394036 Tel/Fax: 0265/263775,moniadel@artelecom.net	DA
VISALOM MONICA 2004 - 1340	<b>AGENȚIE DE PROPRIETATE INDUSTRIALĂ – APIA SRL</b>  București, Str. Romancierilor nr.5, bl.C14, sc.B Ap.41, sector 6; OP 23 CP 11,Tel./Fax: 021/7783100; e-mail: office@mark-apia.ro, Site: www.mark-apia.ro	DA

VIȘOIU LILIAN CĂTĂLIN 2003-1246	<b>CABINET DE PROPRIETATE INDUSTRIALĂ “VIȘOIU LILIAN CĂTĂLIN”</b>  București, bd. Unirii nr.74, bl. J3B, sc.3, ap. 41, Tel/Fax: 021/3167043, GSM: 0744480657, visoiucatalin@yahoo.com,	DA
VLAD CONSTANTIN 2000-1199	<b>Cabinet individual de proprietate industrială VLAD CONSTANTIN</b>  Constanta, Bd. 1 decembrie 1918 nr. 5, bl. F16, ap.34, cod 900711, Tel/fax: 0241625643, mobil: 0722 370300, 0770251145, www.tehnomarinvent.com e-mail: constantin.vlad@rdslink.ro	DA
VOICU ALEXANDRA 1992-5	<b>CABINET VOICU ALEXANDRA</b>  București, B-dul Magheru, nr. 9, sc. 2, et.9, ap. 89, sector 1, PO BOX 22-246, Tel/Fax: 021/3153684, alexandra.voicu@upcmail.ro	DA

LISTA CONSILIERILOR ÎN PROPRIETATE INDUSTRIALĂ, MEMBRI AI CAMEREI NAȚIONALE  
A CONSILIERILOR ÎN PROPRIETATE INDUSTRIALĂ DIN ROMÂNIA, AUTORIZAȚI PENTRU  
DOMENIUL TOPOGRAFIILOR PENTRU CIRCUITE INTEGRATE,  
pentru luna martie 2012

Nume și Prenume/ Nr. reg. național	Denumirea societății/ Adresa societății	Societate cu obiect de activitate proprietatea industrială
ALAN LILIANA 1994-1037	<b>CABINET PROPRIETATE INDUSTRIALA ALAN LILIANA</b>  Sat Otvesti nr.183B, jud. Timis, 0724250467, e-mail: cabinet.alan@gmail.com	DA
ANDRONACHE PAUL 2003-1216	<b>ECOINTELLECT CABINET INDIVIDUAL ANDRONACHE PAUL</b>  București, alea Compozitorilor nr.1, bl.E21, et.6, ap.35, sect 6,Tel/Fax: 021/7250069, GSM: 0722741043, 0727476335 e-mail: paul.andronache@clicknet.ro, paul_andronache@yahoo.com	DA
AXENTE ELENA 1999-46/1	<b>INTEL PROTECT S.R.L.</b>  Brașov, B-dul M. Kogălniceanu, nr. 20, bloc 1k, sc. C-D, Tel: 068/413117, Fax: 0268/477333, GSM: 0722464314, e-mail: intelprotect@ccibv.ro	DA
BĂLAN GHEORGHÎĂ 1992-1	<b>RODALL-AGENȚIE DE PROPRIETATE INDUSTRIALĂ S.R.L.</b>  București, Str. Polonă nr. 115, bl. 15, sc. A, Et.4,ap. 19 sector 1, Tel.: 021/2108342, Fax:2105794, Mobil:0722 652111	DA
BOZIOREANU MARIUS ADRIAN 2000-1165	<b>CONS INTEL BMA CABINET CONSULTANȚĂ</b>  Buzău, cart Dorobanti 2, bl.D2, et.1,ap.5 CP 8 OP1, Mobil : 0745086588, Fax : 0238/719619, e-mail : marius_bozio@yahoo.com	DA
BUȚȘĂ GHEORGHE 2005-1391	<b>INVENTA - AGENȚIE DE PROPRIETATE INTELECTUALĂ S.R.L.</b>  București, Bdul Corneliu Coposu, nr. 7, bl. 104, sc. 2, et. 1 ap. 31,sector 3, Tel: 021/3200285, Fax: 021/3228325, e-mail: inventa@mark-patent.ro	DA
BUTA PAUL GEORGE 2010 - 1704	<b>Cabinet individual Paul George Buta</b>  Bucuresti, bd. Mircea Voda, nr. 35, bl. M27, ap. 17, tel: 021.3211234, fax: 021.3211253, e-mail: paul.but@asdpi.ro	DA
BUZLEA MIRCEA VALENTIN 2003- 1234	<b>INTELECT S.R.L.</b>  Oradea, B-dul Dacia nr. 48 Bl. D10, Ap.3, OP 9-CP 128, cod 410346, Tel: 0746835328, 0359402901, Fax:0359810501, e-mail: info@intellect.ro	DA

BUZLEA NARCISA FLORICICA 2003- 1235	<b>INTELECT S.R.L.</b>  Oradea, B-dul Dacia nr. 48 Bl. D10, Ap.3, OP 9-CP 128, cod 410346, Tel: 0746835328, 0359402901, Fax:0359810501, e-mail: info@intelect.ro	DA
CĂMPEAN GHEORGHE- GEORGEL 1996-108	<b>CABINET INDIVIDUAL CAMPEAN GHEORGHE GEORGEL</b>  Campina, str. Dr. Constantin Istrati nr.52, bl.3, ap.5, Tel: 0244/335207, mobil: 0729902117, e-mail: george_campean@yahoo.com	DA
COMĂNESCU MARILENA 2003-1277	<b>CABINET MARILENA COMANESCU</b>  Bucuresti, str. Muzeul Zambaccian 34, sc. B, ap.3, sector 1, tel: 0722259260, office@cimo.ro, marilena.comanescu@cimo.ro	DA
COȘESCU CAMELIA 1999-46/2	<b>M.D.P. RIGHTS AGENCY SRL</b>  Brasov, str. Lunga nr.270, cod postal 500450, Tel: 0268/440100, 440313; Fax: 0268/440221, Mobil: 0744355100, e-mail: office@mdp-rights-agency.ro www.mdp-rights-agency.ro	DA
CONSTANTIN ADRIAN GEORGE 1999-1148	<b>CONSTANTIN &amp; VELICU – INTELLECTUAL PROPERTY SRL</b>  Bucuresti, sector 4, str. Trestiana nr.1A, bl. 8A, sc.A, ap.16, Tel: 0314256780, fax: 0314256781, office@candv-ip.ro	DA
ENE MARILENA 2003- 1253	<b>ENE &amp; ASOCIATII – PROPRIETATE INDUSTRIALA SRL</b>  Bucuresti, str. George Valentin Bibescu nr.20-22, bl.11/1, sc.3, ap.8, Tel: 0722558957, fax: 021.2300175, marilena.ene@ratiu.ro	DA
FIERĂSCU COSMINA- CATRINEL 1996-42	<b>ROMINVENT S.A.</b>  București, Str. Ermil Pangratti nr. 35, et.1, sect.1, Tel: 021/2312515, 2312541, Fax: 021/2312550, 2312454 e-mail: cfierascu@rominvent.ro	DA
HĂISAN MARIA 2000-1202	<b>CABINET INDIVIDUAL MARIA HĂISAN</b>  Botoșani, calea Natională nr.65, bl. I3, ap.10, tel: 0231534249, mobil: 0728004574, mh20@k.ro	DA
IACOBINI ANCA SVETLANA 2003-1262	<b>IACOBINI&amp;CO, CONSILIERI IN DREPTUL DE PROPRIETATE INDUSTRIALĂ SRL</b>  București, Calea Mosilor, nr.258, bl. 4bis, ap.22, sector 2, Tel : 021/2104690 ; Fax : 021/2104793 e-mail : asimri@yahoo.com	DA
IACOBINI MIHNEA RAZVAN 2003-1261	<b>IACOBINI&amp;CO, CONSILIERI IN DREPTUL DE PROPRIETATE INDUSTRIALĂ SRL</b>  București, Calea Mosilor, nr.258, bl. 4bis, ap.22, sector 2, Tel : 021/2104690 ; Fax : 021/2104793 E-mail : asimri@yahoo.com	DA

LAZĂR ELENA 1997-28	<b>CABINET DE PROPRIETATE INDUSTRIALĂ</b>  Buzău, Str.Unirii, Bl.16C,Et.3, Ap. 12, cod 120013, OP 1, CP 52, Tel./Fax: 0238 724262 GSM: 0723 328633, cpielena@recomplast.com	DA
MILCEV GABRIELA 2003- 1230	<b>ALLEGRA CONSULTING SRL</b>  Bucuresti, bd. Octavian Goga 23, bl.M106, sc.4, ap.117, GSM: 0722249961, Tel/Fax: 021/3231384 e-mail: gabriela.milcev@allegra.ro; www.allegra.ro	DA
MOHONEA CRISTIAN 1997-62	<b>PATENTMARK S.R.L.</b>  București str. Dr. N. Turnescu nr. 2, sector 5 tel/fax 021/3121669,Fax:2233963 e-mail: stema@pcnet.ro	DA
MOHONEA LILIANA 1997-61	<b>PATENTMARK S.R.L.</b>  București str. Dr. N. Turnescu nr. 2, sector 5, Tel/fax 021/3121669,Fax:2233963 e-mail: stema@pcnet.ro	DA
MUSATESCU ANDRA OANA 2000-1181	<b>ANDRA MUSATESCU CABINET DE PROPRIETATE INDUSTRIALA</b>  București, calea 13 Septembrie nr.121, bl.127, et.5, ap.21, GSM 0722879810, e-mail : office@andramusatescu.ro, www.andramusatescu.ro	DA
OPROIU MARGARETA 1992-8	<b>CABINET M. OPROIU-CONSILIERE ÎN PROPRIETATE INTELECTUALĂ</b>  București, Str. Popa Savu, nr. 42, parter, sector 1, el : 021/2602833, 021/2602834,Fax :021/2602835, 021/2602836, P.O.Box 2-229, e-mail : office@oproiu.ro	DA
POP CĂLIN-RADU 1996-50	<b>CABINET ENPORA S.R.L.</b>  București, str. George Calinescu nr.52A, ap.1, 011694, Tel: 021 2300990; 031 1001634, Fax: 021 2302311; 031 1007927, pop@patents.ro	DA
POPESCU LIVIA 2004-1312	<b>CABINET POPESCU LIVIA</b>  Bucuresti, bd. Camil Ressu 27, bl.N1, ap.188 Tel: 021/3481010, liviap25@yahoo.com	DA
PUȘCAȘU DAN 1994-1056	<b>LOYAL PARTNERS – AGENȚIE DE PROPRIETATE INTELECTUALĂ SRL</b>  Galati, Str. Portului nr.23, Parcul De Soft, cam.307, cod 800025, tel/fax: 0236/407032, GSM: 0722 744241, office@loyalpartners.ro www.loyalpartners.ro	DA
RASKAI MARIA MAGDALENA 1993-28	<b>RASKAI M M BREVMARC CONSULT S.R.L.</b>  Dej, Str. Unirii, nr.3,BL. D8, ap.7, judetul Cluj,405200,Tel/Fax: 0264/211847, GSM: 0742084050, raskaimm@yahoo.com	DA

RĂDULESCU MIOARA 1996-47	<b>TERMOOPTIM SRL</b>  Str. Cetatea de Balta nr.118, bl.9, sc.B, ap.12, tel/fax : 0214330310, termooptim@rdslink.ro	NU
ROȘ VIOREL 2006-1485	<b>CABINET INDIVIDUAL ROȘ VIOREL</b>  Bucuresti, bd.Unirii nr.66, bl.K3, ap.7, Mobil: 0722560675, fax: 3208044, e-mail: viorelros@asdpi.ro	DA
STĂNCESCU ALIN CRISTIAN 2003-1278	<b>LEGAL BRAND S.R.L.</b>  București, Str. Nicolae Licăreț nr.1, bl.33, sc.C, ap.107, Punct lucru: str. Campia libertatii nr.64, bl.34A, ap. 269, Tel: 0722674635, 0722607380, e-mail: legal.brand@easynet.ro, info@legal-brand.ro, www.legal-brand.ro	DA
STĂNCESCU ANCA 2000-1194	<b>LEGAL BRAND S.R.L.</b>  București, Str. Nicolae Licăreț nr.1, bl.33, sc.C, ap.107, Punct lucru: str. Campia libertatii nr.64, bl.34A, ap. 269, Tel: 0722674635, 0722607380, e-mail: legal.brand@easynet.ro, info@legal-brand.ro, www.legal-brand.ro	DA
STRECHE GHERGHINA 1997-1116	<b>OMV PETROM SA</b>  Bucuresti, Calea Dorobantilor nr. 239, Sector 1. Telefon: 40 60092; Mob. 0723 55 20 26; Fax: 4060433 gherghina.streche@petrom.com	NU
ȘOVA DAN-EUGEN 1993-1013	<b>PIDES - CABINET INDIVIDUAL</b>  București, str. Valea Buzăului, nr. 10, bl. G30, ap. 36, sector 3, Tel: 021/3455351, GSM:0723708632, e-mail: pides2004@yahoo.com	DA
ȚOȚU IOAN 2000-1196	<b>N.P.C. S.R.L.</b>  Brașov, str. Alexandru cel Bun, nr.13, bl.E28, ap.7, cod 500025, OP 1 – CP 298, GSM: 0744520357, e-mail: totu@unitbv.ro	DA
ȚULUCA DOINA 1996-48	<b>NESTOR NESTOR DICULESCU KINGSTON PETERSEN – CONSILIERE ÎN P.I. S.R.L.</b>  București, sector 1, sos. Bucuresti Ploiesti, nr.1A, Bucharest Business Park, corp A, et.1 camerele 9 si 10, tel: 0212011200, fax: 0212011210, e-mail : doina.tuluca@nnkp.ro	DA
ȚURCANU CONSTANTIN 1992-10	<b>INVENTA - AGENȚIE DE PROPRIETATE INTELECTUALĂ S.R.L.</b>  București, Bdul Corneliu Coposu, nr. 7, bl. 104, sc. 2, et. 1 ap. 31, sector 3, Tel: 021/3200285, Fax: 021/3228325, GSM : 0744 324510, e-mail: inventa@mark-patent.ro	DA
VELCEA MARIAN 1994-26	<b>INVEL – AGENȚIE DE PROPRIETATE INDUSTRIALĂ</b>  București, str. Ion Ghica nr.3, ap.20, Fax: 0311.027.616, GSM: 0723205048, 0788885352, velcea@invel.ro	DA

VELICU ANCA 2003-1275	<b>CONSTANTIN &amp; VELICU – INTELLECTUAL PROPERTY SRL</b>  Bucuresti, sector 4, str. Trestiana nr.1A, bl. 8A, sc.A, ap.16, Tel: 0314256780, fax: 0314256781, office@candv-ip.ro	DA
VIȘOIU LILIAN CĂTALIN 2003-1246	<b>CABINET DE PROPRIETATE INDUSTRIALĂ “VIȘOIU LILIAN CĂTĂLIN”</b>  București, bd. Unirii nr.74, bl. J3B, sc.3, ap. 41, Tel/Fax: 021/3167043, GSM: 0744480657, visoiucatalin@yahoo.com,	DA
VOICU ALEXANDRA 1992-5	<b>CABINET VOICU ALEXANDRA</b>  București, B-dul Magheru, nr. 9, sc. 2, etaj 9, ap. 89, sector 1, PO BOX: 22-246, Tel/Fax: 021/3153684, e-mail : alexandra.voicu@upcmail.ro	DA

Notă: Listele privind consilierii în proprietate industrială s-au tipărit conform datelor trimise de Camera Națională a Consilierilor în Proprietate Industrială, din România. Pentru relații suplimentare, vă rugăm să vă adresați doamnei Ileana Florea.



**ORDIN nr. 03/15.01.2002**

În temeiul art. 6, alin. 3, din HG nr. 573/07.09.1998, și a Deciziei Primului-ministru, nr. 45/13.03.1998, Directorul General al Oficiului de Stat pentru Invenții și Mărci emite următorul:

**ORDIN**

Articol unic: Lista centrelor regionale, cuprinzând datele utile și instituțiile gazdă, așa cum sunt prezentate în anexă, se publică în Buletinul Oficial de Proprietate Industrială, împreună cu prezentul Ordin.

Director General

## **CENTRE REGIONALE PENTRU PROMOVAREA PROPRIETĂȚII INDUSTRIALE ÎN ROMÂNIA, ÎNFIINȚATE ÎN TERITORIU, CU SPRIJINUL OFICIULUI DE STAT PENTRU INVENȚII ȘI MĂRCI**

**Florin POPA** Coordonator al Centrelor regionale de Promovare a Proprietății Industriale, din partea OSIM;  
str. Ion Ghica, nr. 5, sector 3, București 030044, România  
e-mail: florin.popa@osim.ro  
tel: (004) 021 306.08.00 int. 318  
fax: (004) 021 312.38.19  
mobil: 0723 330 752

### **BACĂU**

- str. Libertății, nr. 1, cod 600052, județul Bacău
- tel: 0234 570010, int. 104
- fax: 0234 571070
- mobil: 0744538409
- e-mail: camerabc@cciabc.ro; strategie@cciabc.ro; crppi@cciabc.ro
- www.cciabc.ro/departamente/crppi.php
- coordonator activitate centru: dl Doru SIMOVICI - președinte CCIA
- persoană contact: ing. Ștefan POPA

### **BAIA MARE**

- bd Independenței, nr. 4B, Baia Mare, Cod 430123, județul Maramureș
- tel./fax: 0262 213753
- e-mail: crpppimm@bic.cdimm.org; carmen@bic.cdimm.org
- http://crpppimm.cdimm.org/
- coordonator: dl Nicolae DĂSCĂLESCU - președinte CDIMM
- persoană contact: ing. Carmen NEACȘU - director centru

### **BIHOR**

- str. Roman Ciorogariu, nr. 65, Oradea, cod 410009, C.P. 211, județul Bihor
- tel: 0259 417807; 0359 417991; 0359 417992
- fax: 0259 47 0015
- e-mail: secretariat@ccibh.ro
- coordonator activitate centru: dl Constantin BADEA - director general CCI Bihor
- persoană contact: dna Mihaela SECARĂ

### **BISTRIȚA-NĂSĂUD**

- str. Petre Ispirescu, nr. 15 A, Bistrița, cod 420081, județul Bistrița-Năsăud
- tel: 0263 230640; 230400; 210038
- fax: 0263 230640; 210039
- e-mail: office@ccibn.ro sau relatii@ccibn.ro
- www.cciabn.ro
- adresa pentru corespondență: O. P.1, C. P. 18, Bistrița 420081, județul Bistrița-Năsăud
- coordonator: dl Vasile BAR - președinte CCIA Bistrița
- responsabil centru: ing. Daniel Cristian BĂLAN - tel: 0733900193

### **BRĂILA**

- str. Pensionatului, nr. 3, C.P. 6-42, Brăila, cod 810245, județul Brăila
- tel/fax: 0239 613716; 613172; 614324
- e-mail: cciabr@brx.ssibr.ro
- coordonator: dl Ioan CHIRIACESCU, director executiv CCIA
- responsabil centru: dna ing. Angela SPIRIDON

**BRAȘOV**

- adresa de vizitare și consultanță: Colina Universității, corp I
- adresa de corespondență: Brașov, cod 500500, județul Brașov, O.P. 1, C.P. 298
- tel: 0268 412921/196
- fax: 0268 472241
- e-mail: totu@unitbv.ro
- www.ctib.ro
- director centru: dl Ioan ȚOȚU, mobil: 0744520357
- persoană contact: dna Simona HRIȚCU

**CLUJ-NAPOCA**

- Universitatea Tehnică Cluj-Napoca
- adresă sediu lucrativ: str. Constantin Daicoviciu, nr. 15, cod 400020
- adresa de corespondență: str. Memorandumului, nr. 28, cod 400114 Cluj-Napoca, județul Cluj
- tel: 0264 401320
- fax: 0264 593333
- e-mail: liliana.pop@staff.utcluj.ro
- www.utcluj.ro
- coordonator: prof. univ. dr. ing. dr. h. c. mult. Radu MUNTEANU, rectorul Universității Tehnice din Cluj-Napoca
- contact: ing. MBA Liliana POP, tel: 0722603686

**CONSTANȚA**

- bd Alexandru Lăpușneanu, nr. 185 A, județul Constanța
- tel: 0241 618475; 613907; 619854
- fax: 0241 619454
- e-mail: barothi@ccina.ro
- www.ccina.ro
- coordonator activitate centru: dl C. JUGANARU - director executiv CCINA
- persoană contact: dna ing. Adriana BAROTHI

**COVASNA**

- sediul ASIMCOV, str. Presei, nr. 4, Sfântu-Gheorghe, cod 520009, județul Covasna, O.P. 1, C.P. 167
- tel/fax: 0267 318152
- e-mail: stanciu@planet.ro
- coordonator: dl Miklos Levente BAGOLY - președinte ASIMCOV
- responsabil centru: dna Adelina STANCIU, tel: 0744435291

**CRAIOVA**

- str. Libertății, nr. 19, corp Administrativ Universitate, camera 208-209, Craiova, cod 200583, județul Dolj
- pentru corespondență: C.P. 609, O.P. 6, Craiova
- tel/fax: 0251 534880
- e-mail: inventii@administrativ.ucv.ro
- e-mail: ghmanolea@em.ucv.ro sau gmanolea@gmail.com
- www.central.ucv.ro/newwebpg/ciitt/CRPPI.htm sau http://em.ucv.ro/cercetare/ciitt
- coordonator: prof. dr. ing. Gheorghe MANOLEA, tel: 0744771432
- persoane contact: prof. dr. ing. Gheorghe MANOLEA, ing. Ionela MINCĂ

## **GALAȚI**

- Departamentul Strategie și Relații Externe, Camera de Comerț, Industrie și Agricultură, Galați, județul Galați
- str. Mihai Bravu, nr. 46, Galați, România, 800208
- tel: +40236 460545; 460312; 461188
- fax: 0236 460650
- e-mail: ccia@cciagl.ro; camcomin@cciagl.ro
- www.cciagl.ro
- coordonator: dl Dan Lilion GOGONCEA - președinte CCIA Galați

## **IAȘI**

- Campus Universitar Tudor Vladimirescu, bl. T24, et. 1, cod 700305, C.P. 2002, O.P. 10, Iași
- tel/fax: 0232 214763
- e-mail: inventica@inventica.org.ro
- coordonator: dl prof. univ. dr. ing. Boris PLAHTEANU

## **SIBIU**

- Universitatea Lucian Blaga din Sibiu
- Centrul Regional pentru promovarea Protecției Proprietății Industriale, Sibiu, bd Victoriei 10, cod 550024, Sibiu, județul Sibiu
- coordonator activitate centru: dl prof. univ. dr. ing Constantin OPREAN, rectorul Universității Lucian Blaga
- tel/fax: 0269.21.79.89; 0269.43.01.10
- tel: 0269.216062, int. 138
- e-mail: mihail.titu@ulbsibiu.ro; daniela.flucsa@ulbsibiu.ro; daniela.luca@ulbsibiu.ro
- secretară centru: ec. Daniela LUCA
- persoane de contact: director centru: prof. univ. dr. ing. ec. Mihail ȚÎȚU,  
jurist Daniela Maria FLUCSĂ

## **SUCEAVA**

- str. Universității, nr. 15-17, Suceava, cod 720229, județul Suceava
- tel: 0230 521506; 520099
- fax: 0230 520099; 521506
- e-mail: ccisv@ccisv.ro; ovidon@ccisv.ro
- coordonator: cons. jur. Ovidiu DONȚU - director General CCIA
- tel: 0741221494
- persoană de contact: dl Lucian GHEORGHIU

## **TÂRGU-MUREȘ**

- Centrul Regional de Promovare a Protecției Proprietății Industriale, str. Henri Coandă, nr. 1, Târgu-Mureș, cod 540048, județul Mureș
- tel: 0365 806829
- fax: 0265 250377
- e-mail: crppi@rdslink.ro; office@patlib-mures.ro
- www.patlib-mures.ro
- persoană contact: dl. chim. Mircea POP

## **TIMIȘ**

- sediul lucrativ: str. Piața Victoriei, nr. 3, parter, sediu al CCIA Timiș, Timișoara, cod 300030, județul Timiș
- tel: 0256 497136
- fax: 0256 219173
- e-mail: Aurelia.Chira@cciat.ro; ru@cciat.ro
- www.cciat.ro
- coordonator: dl Georgică CORNU - președinte CCIA
- responsabil centru: dna Aurelia CHIRA, consilier, tel: 0745 422896

**CERERI DE CERTIFICAT SUPLIMENTAR  
DE PROTECȚIE ȘI CERTIFICATE  
SUPLIMENTARE DE PROTECȚIE  
ACORDATE ȘI ELIBERATE**

## **II. CERTIFICATE SUPPLEMENTARE DE PROTECȚIE**

**Semnificația codurilor INID folosite în prezenta secțiune (norma ST 9 a Organizației Mondiale de Proprietate Intelectuală - OMPI), în ordine crescătoare a numărului codului:**

- (11) numărul de publicare;
- (12) denumirea titlului de protecție;
- (19) denumirea autorității care publică documentul;
- (21) numărul cererii de certificat suplimentar de protecție;
- (22) data depunerii cererii de certificat;
- (24) data începerii protecției;
- (51) clasa, conform clasificării internaționale;
- (54) titlul invenției;
- (68) număr brevet de bază și data de depozit;
- (71) solicitant;
- (72) numele și prenumele inventatorilor;
- (73) titularul;
- (74) mandatar autorizat;
- (92) numărul, data și Autoritatea eminentă a primei autorizații de punere pe piață în România;
- (93) numărul, data și statul în care s-a obținut prima autorizație de punere pe piață în Spațiul Economic European;
- (94) data terminării protecției;
- (95) denumirea produsului.

**CERTIFICATE SUPPLEMENTARE DE PROTECȚIE  
ACORDATE ȘI ELIBERATE CONFORM ART. 10,  
ALIN. 1, DIN REGULAMENTE \***

- **ARANJATE DUPĂ CLASIFICAREA  
INTERNAȚIONALĂ**

---

\*

Regulamentul (CEE) nr. 1768/92, al Consiliului, privind crearea unui certificat suplimentar de protecție pentru medicamente sau  
Regulamentul (CE) nr. 1610/96, al Parlamentului European și al Consiliului, privind crearea unui certificat suplimentar de protecție pentru produse de protecție a plantelor



**(51) A61K 31/34** <sup>(2006.01)</sup>; **A61K 9/20** <sup>(2006.01)</sup>;  
**A61P 9/06** <sup>(2006.01)</sup>

**(11) c 2010 006 I2;**

**(21) c 2010 006;**

**(22) 30.03.2010;**

**(68) EP 1007030/19.06.1998;**

**(54) COMPOZIȚII FARMACEUTICE SOLIDE  
CARE CONȚIN DERIVAȚI DE BENZOFURAN;**

*Data publicării cererii, conform art. 9 alin. 2:  
30.06.2010;*

**(24) 20.06.2018;**

**(94) 19.06.2023;**

**(92) EU/1/09/591/001-004//26.11.2009;**

**(93) EU/1/09/591/001-004, 26.11.2009 / EMEA;**

*Acordarea certificatului suplimentar de protecție a  
fost făcută în baza: Regulamentului (CEE) nr. 1768/92,  
al Consiliului, privind crearea unui certificat suplimentar  
de protecție pentru medicamente;*

**(73) SANOFI AVENTIS , 174, AVENUE DE  
FRANCE, 75013 PARIS, FR;**

**(74) CABINET M.OPROIU S.R.L. CONSILIERE ÎN  
PROPRIETATE INTELECTUALĂ, STR. POPA SAVU  
NR. 42 AP.1 SECTOR 1 C.P. 2-229, BUCUREȘTI;**

**(95) DRONEDARONA ȘI SĂRURILE SALE  
ACCEPTABILE FARMACEUTIC ÎN SPECIAL  
DRONEDARONA SUB FORMĂ DE CLORHIDRAT**

---

**(51) C07D 221/22** <sup>(2006.01)</sup>; **A61K 31/435** <sup>(2006.01)</sup>;  
**C07D 471/08** <sup>(2006.01)</sup>; **C07D 498/08** <sup>(2006.01)</sup>; **C07D 513/08**  
<sup>(2006.01)</sup>

**(11) c 2008 013 I2;**

**(21) c 2008 013;**

**(22) 11.06.2008;**

**(68) EP 1044189/13.11.1998;**

**(54) COMPUȘI AZAPOLICICLICI CONDENSAȚI  
CU ARIL;**

*Data publicării cererii, conform art. 9 alin. 2:  
30.07.2008;*

**(24) 14.11.2018;**

**(94) 26.09.2021;**

**(92) EU/1/06/360/001-010//26.09.2006;**

**(93) EU/1/06/360/001-010, 26.09.2006 / EMEA;**

*Acordarea certificatului suplimentar de protecție  
a fost făcută în baza: Regulamentului (CEE)  
nr.1768/92, al Consiliului, privind crearea unui certi-  
ficat suplimentar de protecție pentru medicamente;*

**(73) PFIZER PRODUCTS INC., EASTERN  
POINT ROAD, GROTON, CONNECTICUT 06340,  
US;**

**(74) CABINET ENPORA, STR. GEORGE  
CĂLINESCU, NR. 52A, AP. 1, BUCUREȘTI;**

**(95) VARENICLINĂ OPȚIONAL SUB FORMA  
UNEI SĂRI ACCEPTABILE FARMACEUTIC  
INCLUSIV SAREA TARTRAT**

---

**(51) C07D 239/48** <sup>(2006.01)</sup>; **A61K 31/505** <sup>(2006.01)</sup>;  
**C07D 239/50** <sup>(2006.01)</sup>; **C07D 403/12** <sup>(2006.01)</sup>

**(11) c 2008 018 I2;**

**(21) c 2008 018;**

**(22) 02.12.2008;**

**(68) EP 1002795/01.11.1999;**

**(54) PIRIMIDINE INHIBITOARE ALE  
REPLICĂRII HIV;**

*Data publicării cererii, conform art. 9 alin. 2:  
30.01.2009;*

**(24) 02.11.2019;**

**(94) 28.08.2023;**

**(92) EU/1/08/468/001//28.08.2008;**

**(93) EU/1/08/468/001, 28.08.2008 / EMEA;**

*Acordarea certificatului suplimentar de protecție  
a fost făcută în baza: Regulamentului (CEE) nr.  
1768/92, al Consiliului, privind crearea unui certificat  
suplimentar de protecție pentru medicamente;*

**(73) JANSSEN PHARMACEUTICA N.V.,  
TURNHOUTSEWEG 30, B-2340, BEERSE, BE;**

**(74) ROMINVENT S.A., STR. ERMIL  
PANGRATTI NR. 35 SECTOR 1, BUCUREȘTI;**

**(95) ETRAVIRINA**

---

## **MODELE DE UTILITATE**

**CERERI DE MODEL DE UTILITATE  
DECLARATE CA FIIND CONSIDERATE  
RETRASE**

Cereri de model de utilitate declarate ca fiind considerate retrase conform art. 19, alin. (5), din Legea nr. 350/2007, privind modelele de utilitate, intrată în vigoare la data de 11.03.2008

<b><i>Numărul cererii de model de utilitate</i></b>	<b><i>Numărul și data expedierii notificării privind cererile de model de utilitate declarate ca fiind considerate retrase</i></b>	<b><i>Numărul și data BOPI în care este publicată cererea de model de utilitate</i></b>
u 2009 00024	1043037/31.10.2011	-
u 2010 00018	1043036/31.10.2011	-
u 2010 00022	1043028/31.10.2011	-

**MODELE DE UTILITATE  
PENTRU CARE AU FOST ÎNSCRISE ÎN  
REGISTRUL NAȚIONAL MODIFICĂRI  
ÎN SITUAȚIA JURIDICĂ**

**Transmiteri de drepturi** prin cesiune, succesiune, fuziune, înregistrate la Oficiul de Stat pentru Invenții și Mărci conform art. 8, din Legea privind modelele de utilitate, publicată în Monitorul Oficial al României, Partea I, Nr. 851/12.12.2007

<b>Nr. cerere de model de utilitate</b>	<b>Titular</b>	<b>Sucesor în drepturi</b>
u 2011 00004	PRO OPTICA S.A., BUCUREȘTI, RO	TEHNOOPTOELECTRONICA S.R.L., MĂGURELE, IF, RO

**CERERI DE EXTINDERE A DURATEI  
CERTIFICATELOR SUPLIMENTARE  
DE PROTECȚIE**

**CERERI PUBLICATE CONFORM ART. 9, DIN  
REGULAMENTUL CE NR. 469/2009,  
AL PARLAMENTULUI EUROPEAN ȘI AL  
CONSILIULUI, PRIVIND CREAREA UNUI  
CERTIFICAT SUPLIMENTAR DE PROTECȚIE  
PENTRU MEDICAMENTE (VERSIUNE CODIFICATĂ),  
ARANJATE DUPĂ CLASIFICAREA  
INTERNAȚIONALĂ**



(51) *A61K 38/17* <sup>(2006.01)</sup>; *A61P 19/02* <sup>(2006.01)</sup>;  
*A61K 45/06* <sup>(2006.01)</sup>; *A61P 37/04* <sup>(2006.01)</sup>;

(11) c ext. 2011 001 II;

(21) c ext. 2011 001;

(22) 07.09.2011;

Nr. publicare cerere de certificat suplimentar de  
protecție pentru care se solicită extinderea duratei:

**c 2009 001 II**

(68) RO/EP 1372696/02.07.2001;

(54) METODE DE TRATARE PENTRU TRATAREA BOLILOR  
REUMATICE FOLOSIND O MOLECULĂ SOLUBILĂ  
CTLA4;

(92) EU/1/07/389/001-003; 21.05.2007

Produs identificat în autorizație: abatacept

(93) EU/1/07/389/001-003; 21.05.2007

Plan de investigație pediatrică aprobat prin Decizia  
EMA/H/C/701/N/31; 20.01.2010

(71) BRISTOL MYERS SQUIB COMPANY.,  
PRINCETON, NEW JERSEY 08543, US;

(74) ROMINVENT S.A., STR. ERMIL PANGRATTI  
NR. 35, SECTOR 1, BUCUREȘTI;

**(95) ABATACEPT**

---

#### **Colegiul de redacție**

Bogdan Boreschievici - *Director Direcția CNIS*

Cristina-Maria Bararu - *Șef Serviciu Editură - Tipografie*

Adriana Negoită - *Redactor responsabil BOPI - Secțiunea Invenții*

Mihaela Uban - *traducere*

Georgeta Andrei - *Tehnoredactare, Procesare computerizată imagini*

Ștefania Dumitrescu - *Secretar de redacție*

#### **Anexa 1 - Cereri și certificate suplimentare de protecție -**

Aldescu Adriana - *Șef Serviciu*

Mărgheșcu Mădălina - *Expert*

#### **Anexa 2 - Modele de utilitate -**

Aldescu Adriana - *Șef Serviciu*



Editare și tehnoredactare computerizată: **Editura OSIM®**

---

**Coperta: Cristina-Maria Bararu**  
Inscripționat executat sub comanda nr. 186/2012, la  
Tipografia OFICIULUI DE STAT PENTRU INVENȚII ȘI MĂRCI, BUCUREȘTI

Direcția - Redacția - Administrația  
OFICIUL DE STAT PENTRU INVENȚII ȘI MĂRCI  
Str. Ion Ghica nr. 5, Sector 3, telefon: +4021.306.08.00 până la +4021.306.08.29 ;  
fax: +4021 312.38.19  
e-mail: [office@osim.ro](mailto:office@osim.ro) <http://www.osim.ro>  
BUCUREȘTI - ROMÂNIA

---

Tehnoredactare și tipar : OFICIUL DE STAT PENTRU INVENȚII ȘI MĂRCI