

ROMÂNIA



**BULETINUL OFICIAL  
DE  
PROPRIETATE  
INDUSTRIALĂ**

**Secțiunea  
BREVETE DE INVENȚIE**

**Nr. 6/2012**

ROMÂNIA



OFICIUL DE STAT PENTRU INVENȚII ȘI MĂRCI

**BULETIN OFICIAL  
DE  
PROPRIETATE INDUSTRIALĂ**

**Secțiunea BREVETE DE INVENȚIE**

**- Anexa nr. 1 -  
CERERI ȘI CERTIFICATE  
SUPLIMENTARE DE PROTECȚIE**

**- Anexa nr. 2 -  
MODELE DE UTILITATE**

**Nr. 6/2012**

Publicat la 29 Iunie 2012

Nr. 6  
29 iunie 2012

*Direcția-Redacția-Administrația*

## OFICIUL DE STAT PENTRU INVENȚII ȘI MĂRCI

Str. Ion Ghica nr. 5, sector 3  
telefon: + 4021.306.08.00  
fax: + 4021.312.38.19  
e-mail: office@osim.ro  
e-mail: editura@osim.ro  
http://www.osim.ro

BUCUREȘTI-ROMÂNIA

ISSN 2065 - 2100

## CUPRINS

Prezentare BOPI .....	7
Coduri normalizate OMPI, utilizate în BOPI .....	8
<b>1. CERERI DE BREVET DE INVENȚIE</b>	
1.1. Cereri de brevet de invenție publicate, ordonate după indicii Clasificării Internaționale a Brevetelor (C.I.B.) .....	11
1.2. Cereri de brevet de invenție publicate, aranjate în ordine crescătoare, după numărul de cerere de brevet .....	87
1.3. Cereri de brevet de invenție publicate, aranjate în ordine alfabetică, după numele/denumirea solicitantului .....	104
1.4. Cereri de brevet de invenție • pentru care s-a luat o hotărâre de respingere sau • pentru care s-a luat act de retragere, sau • declarate ca fiind considerate retrase .....	123
1.5. Cereri de brevet de invenție pentru care au fost înscrise în Registrul Național modificări în situația juridică .....	123
1.6. Corecturi ale erorilor materiale conținute în cererile de brevet de invenție publicate .....	131
<b>2. BREVETE DE INVENȚIE</b>	
2.1. Brevete de invenție acordate și eliberate conform Legii nr. 64/1991, republicată în 08.08.2007, ordonate după indicii C.I.B. ....	135
2.2. Brevete de invenție acordate și eliberate conform Legii nr. 64/1991, republicată în 08.08.2007, aranjate în ordine crescătoare, după numărul de brevet .....	151
2.3. Brevete de invenție acordate și eliberate conform Legii nr. 64/1991, republicată în 08.08.2007, aranjate în ordine alfabetică, după numele/denumirea titularului .....	155
2.4. Brevete de invenție pentru care au fost înscrise în Registrul Național modificări în situația juridică .....	161
<b>4. DIVERSE</b>	
4.1. Lista agențiilor specializate, a consilierilor în proprietate industrială și a mandatarilor autorizați în proprietate industrială .....	167
4.2. Centre regionale pentru promovarea proprietății industriale în România .....	217
<b>ANEXA nr. 2</b>	
<b>MODELE DE UTILITATE</b> .....	221
<b>I. MODELE DE UTILITATE ÎNREGISTRATE</b>	
Modele de utilitate înregistrate, aranjate după clasificarea internațională .....	225
Modele de utilitate înregistrate, aranjate în ordinea crescătoare a numărului de model de utilitate înregistrat .....	229
Modele de utilitate înregistrate, aranjate în ordine alfabetică, după denumirea titularului .....	229
Modele de utilitate pentru care au fost înscrise în Registrul Național modificări în situația juridică .....	233

# SOMMAIRE

Présentation du BOPI .....	7
Codes normalisés de l'OMPI utilisés dans BOPI .....	8
<b>1. DEMANDES DE BREVET D'INVENTION</b>	
1.1. Demandes de brevet publiées, ordonnées selon la Classification Internationale des Brevets (CIB) .....	11
1.2. Demandes de brevet publiées, ordonnées selon le numéro de la demande .....	
1.3. Demandes de brevet publiées, 87 ordonnées alphabétiquement selon le nom du demandeur .....	104
1.4. Demandes de brevet d'invention • pour lesquelles on a pris une décision de rejet, ou • pour lesquelles on a pris acte de retrait, ou • réputées retirées .....	123
1.5. Demandes de brevet d'invention pour lesquelles on a enregistré des modifications dans le statut juridique .....	127
1.6. Correction des erreurs matérielles contenues dans les demandes de brevet publiées .....	131
<b>2. BREVETS D'INVENTION</b>	
2.1. Brevets d'invention accordés et délivrés en vertu de la Loi no.64/1991, républiée le 08.08.2007, ordonnées selon la CIB .....	135
2.2. Brevets d'invention accordés et délivrés en vertu de la Loi no.64/1991, républiée le 08.08.2007, ordonnées selon le numéro de brevet .....	151
2.3. Brevets d'invention accordés et délivrés en vertu de la Loi no.64/1991, républiée le 08.08.2007, ordonnées alphabétiquement selon le nom du titulaire .....	155
2.4. Brevets d'invention pour lesquels on a enregistré dans le Registre national des modifications du statut juridique .....	161
<b>4. MISCELLANÉES</b>	
4.1. Liste des agences spécialisées, conseillers en propriété industrielle et des mandataires agréés ...	167
4.2. Centres régionaux pour la promotion de la propriété industrielle en Roumaine .....	216
<b>ANNEXE no.2</b>	
<b>MODÈLES D'UTILITÉ</b> .....	221
<b>I. MODÈLES D'UTILITÉ ENREGISTRÉS</b>	
Modèles d'utilité enregistrés ordonnés selon la classification internationale .....	225
Modèles d'utilité enregistrés ordonnés selon le numéro de modèle d'utilité enregistré .....	229
Modèles d'utilité enregistrés ordonnés alphabétiquement selon le nom du titulaire .....	229
Demandes de modèles d'utilité réputées retirées .....	233

# CONTENTS

Introducing BOPI .....	7
WIPO normalised codes used in BOPI .....	8
<b>1. PATENT APPLICATIONS</b>	
1.1. Published patent applications arranged according to the International Patent Classification (IPC) .....	11
1.2. Published patent applications arranged in the ascending order of the patent application number .....	87
1.3. Published patent applications arranged in the alphabetical order of the applicant's name .....	104
1.4. Patent applications • in respect of which a decision of refusal has been taken, or • in respect of which note withdrawal has been taken • which have been declared as deemed to be withdrawn .....	123
1.5. Patent applications in respect of which changes in the legal status have been entered in the National Register .....	127
1.6. Correction of material errors contained in the published patent applications .....	131
<b>2. PATENTS</b>	
2.1. Patents granted and issued in compliance with the Patent Law 64/1991, as republished on 08.08.2007, arranged according to the IPC .....	135
2.2. Patents granted and issued in compliance with the Patent Law 64/1991, as republished on 08.08.2007, arranged in the ascending order of the patent number .....	151
2.3. Patents granted and issued in compliance with the Patent Law 64/1991, as republished on 08.08.2007, arranged in the alphabetical order of the owner's names .....	155
2.4. Patents in respect of which changes in the legal status have been entered in the National Register .....	161
<b>4. MISCELLANEOUS</b>	
4.1. List of industrial property specialized agencies, attorneys and authorized representatives .....	167
4.2. Regional centres for the promotion of industrial property in Romania .....	217
<b>ANNEXE NO.2</b>	
<b>UTILITY MODELS</b> .....	221
<b>I. REGISTERED UTILITY MODELS</b>	
Registered utility models arranged according to the international classification .....	225
Registered utility models arranged in the ascending order of the registered utility model number .....	229
Registered utility models arranged in the alphabetical order of the owner's name .....	229
Utility models in respect of which changes of the legal status have been entered in the National Register .....	233

În Buletinul Oficial de Proprietate Industrială, rezumatele brevetelor acordate se publică în ordinea claselor.

Prima literă din clasă este simbolul unei secțiuni a clasificării internaționale a cererilor de brevet. Semnificația acestor simboluri este cea conferită de clasificarea internațională, astfel:

- A - Necesități curente ale vieții**
  - B - Tehnici industriale diverse. Transport**
  - C - Chimie și metalurgie**
  - D - Textile și hârtie**
  - E - Construcții fixe**
  - F - Mecanică. Iluminat. Încălzire. Armament. Exploziv**
  - G - Fizică**
  - H - Electricitate**
- 

#### CONDIȚII DE VÂNZARE A BULETINULUI OFICIAL DE PROPRIETATE INDUSTRIALĂ

Buletinul Oficial de Proprietate Industrială se poate obține de la **Oficiul de Stat pentru Invenții și Mărci**, str. Ion Ghica, nr. 5, sector 3, București.

- Relații despre condițiile anuale de abonare le puteți obține de la O.S.I.M., telefon +4021.306.08.00, +4021.306.08.01 până la +4021.308.08.29, interior 203 sau 275.
- Prețul unui abonament la publicația BOPI - Brevete de invenție - suport hârtie - este de 540 lei (cu difuzare prin poștă) și de 460 lei cu ridicare de la sediul OSIM.
- Prețul unui abonament la publicația BOPI - Brevete de invenție - suport electronic - este de 360 lei (cu difuzare prin poștă) și de 290 lei cu ridicare de la sediul OSIM (la solicitare, poate fi transmis prin FTP, la prețul de 195 lei).
- În cazul în care vor interveni modificări ale prețurilor, acestea vor fi anunțate.
  
- Începând cu data de 1 septembrie 2004, contul OSIM este:
- IBAN RO 89TREZ 7005025XXX000278, Activitatea de Trezorerie și Contabilitate Publică a Municipiului București (ATCPMB)
- cod fiscal - 4266081

- Începând cu data de 1 ianuarie 2006, conturile IBAN OSIM de la Banca Comercială Română, Sucursala Sala Palatului, sunt:

	CONT IBAN NOU	CONT IBAN VECHI
- cont LEI	IBAN RO49RNCB0080005630320001	IBAN RO56RNCB5025000007740001
- cont USD	IBAN RO22RNCB0080005630320002	IBAN RO29RNCB5025000007740002
- cont EUR	IBAN RO38RNCB0080005630320005	IBAN RO61RNCB5025000007740008
- cont CHF	IBAN RO65RNCB0080005630320004	IBAN RO45RNCB5025000007740005

Programul de lucru cu publicul al Registraturii O.S.I.M. este următorul:

luni - joi: 8,30 - 16,00  
vineri: 8,30 - 13,30

**Extras din codurile normalizate ale Organizației Mondiale a Proprietății Intelectuale - OMPI - (norma ST3)** referitoare la organizațiile internaționale și țările care eliberează sau înregistrează titluri de proprietate industrială și care se regăsesc frecvent în Buletinul Oficial de Proprietate Industrială (lista este actualizată de OMPI, în aprilie 2007).

AD - Andorra	EG - Egipt	KN - Sfântul Kitts și Nevis	RO - România
AE - Emiratele Arabe Unite	EH - Sahara Occidentală <sup>3</sup>	KP - Republica Populară Democrată Coreeană	RS - Serbia
AF - Afganistan	EM - Oficiul pentru Armonizarea Pieței Interne (Mărci și Modele Industriale) (OHIM)	KR - Republica Coreea	RU - Rusia
AG - Antigua și Barbuda	EP - Oficiul European de Brevete (OEB) <sup>1</sup>	KW - Kuweit	RW - Rwanda
AI - Anguilla	ER - Eritreea	KY - Insulele Cayman	SA - Arabia Saudită
AL - Albania	ES - Spania	KZ - Kazahstan	SB - Insulele Solomon
AM - Armenia	ET - Etiopia	LA - Laos (Republica Populară Democrată)	SC - Insulele Seychelles
AO - Angola	FI - Finlanda	LB - Liban	SD - Sudan
AP - Organizația Regională Africană de Proprietate Intelectuală (ARIPO) <sup>1</sup>	FJ - Fiji	LC - Sfânta Lucia	SE - Suedia
AR - Argentina	FK - Insulele Falkland (Malvine)	LI - Liechtenstein	SG - Singapore
AT - Austria	FO - Insulele Feroe	LK - Sri Lanka	SH - Sfânta Elena
AU - Australia	FR - Franța	LR - Liberia	SI - Slovenia
AW - Aruba	GA - Gabon	LS - Lesotho	SK - Slovacia
AZ - Azerbaidjan	GB - Marea Britanie	LT - Lituania	SL - Sierra Leone
BA - Bosnia-Herzegovina	GC - Oficiul de Brevete al Consiliului de Cooperare pentru Statele Arabe din Golf (GCC)	LU - Luxemburg	SM - San Marino
BB - Barbados	GD - Grenada	LV - Letonia	SN - Senegal
BD - Bangladesh	GE - Georgia	LY - Jamahiria Arabă Libiană	SO - Somalia
BE - Belgia	GG - Guernsey	MA - Maroc	SR - Surinam
BF - Burkina Faso	GH - Ghana	MC - Monaco	SS - Sudanul de Sud
BG - Bulgaria	GI - Gibraltar	MD - Republica Moldova	ST - São Tomé și Príncipe
BH - Bahrain	GL - Groenlanda	ME - Muntenegru	SV - Salvador
BI - Burundi	GM - Gambia	MG - Madagascar	SX - Sint Maarten (regiunea oladeză)
BJ - Benin	GN - Guineea	MK - Macedonia	SY - Siria
BM - Insulele Bermude	GQ - Guineea Ecuatorială	ML - Mali	SZ - Swaziland
BN - Brunei Darussalam	GR - Grecia	MM - Myanmar (Birmania)	
BO - Bolivia	GS - Georgia de Sud și Insulele Sandwich	MN - Mongolia	TC - Insulele Turks și Caicos
BQ - Bonaire, Sf. Eustache și Saba	GT - Guatemala	MO - Macao	TD - Ciad
BR - Brazilia	GW - Guineea-Bissau	MP - Insulele Mariana de Nord	TG - Togo
BS - Bahamas	GY - Guyana	MR - Mauritania	TH - Thailanda
BT - Bhutan	HK - Hong Kong	MS - Montserrat	TJ - Tadjikistan
BV - Insula Bouvet	HN - Honduras	MT - Malta	TL - Timorul de Est <sup>6</sup>
BW - Botswana	HR - Croația	MU - Mauritius	TM - Turkmenistan
BX - Oficiul Benelux pentru Proprietate Intelectuală (BOIP) <sup>2</sup>	HT - Haiti	MV - Maldive	TN - Tunisia
BY - Belarus	HU - Ungaria	MW - Malawi	TO - Tonga
BZ - Belize	IB - Biroul Internațional al Organizației Mondiale de Proprietate Intelectuală (OMPI) <sup>5</sup>	MX - Mexic	TR - Turcia
CA - Canada	ID - Indonezia	MY - Malaezia	TT - Trinidad și Tobago
CD - Republica Democrată Congo	IE - Irlanda	MZ - Mozambic	TV - Tuvalu
CF - Republica Central-Africană	IL - Israel	NA - Namibia	TW - Taiwan, Provincie Chineză
CG - Congo	IM - Insula Man	NE - Niger	TZ - Tanzania
CH - Elveția	IN - India	NG - Nigeria	
CI - Coasta de Fildeș	IQ - Irak	NI - Nicaragua	UA - Ucraina
CK - Insulele Cook	IR - Iran (Republica Islamică)	NL - Olanda	UG - Uganda
CL - Chile	IS - Islanda	NO - Norvegia	US - Statele Unite ale Americii
CM - Camerun	IT - Italia	NP - Nepal	UY - Uruguay
CN - China	JE - Jersey	NR - Nauru	UZ - Uzbekistan
CO - Columbia	JM - Jamaica	NZ - Noua Zeelandă	
CR - Costa Rica	JO - Iordania	OA - Organizația Africană de Proprietate Intelectuală (OAPI) <sup>1</sup>	VA - Vatican
CU - Cuba	JP - Japonia	OM - Oman	VC - Sfântul Vincent și Grenadinele
CV - Republica Capului Verde	KE - Kenya	PA - Panama	VE - Venezuela
CY - Cipru	KG - Kârgâzstan	PE - Peru	VG - Insulele Virgine Britanice
CW - Curaçao	KH - Cambodgia	PG - Papua Noua Guinee	VN - Vietnam
CZ - Cehia	KI - Kiribati	PH - Filipine	VU - Vanuatu
DE - Germania <sup>4</sup>	KM - Insulele Comore	PK - Pakistan	
DJ - Djibouti		PL - Polonia	WO - Organizația Mondială de Proprietate Intelectuală (OMPI) (Biroul Internațional) <sup>5</sup>
DK - Danemarca		PT - Portugalia	WS - Samoa
DM - Dominica		PW - Palau	
DO - Republica Dominicană		PY - Paraguay	XN - Institutul Nordic pentru Brevete (NPI)
DZ - Algeria		QA - Qatar	YE - Yemen
EA - Organizația Euroasiatică a Brevetului (EAPO) <sup>1</sup>		QZ - Oficiul European pentru Comunitatea Soiurilor de plante (CPVO)	
EC - Ecuador			ZA - Africa de Sud
EE - Estonia			ZM - Zambia
			ZW - Zimbabwe

1 Organizații interguvernamentale (oficii regionale de brevete) ce acționează în folosul anumitor State Contractante, în cadrul PCT (Tratatul de Cooperare în domeniul brevetelor). În cazul Oficiului European de Brevete, acționează, de asemenea, ca Autoritate Internațională de Cercetare și Autoritate Internațională de Examinare Preliminară, în cadrul PCT.

2 Oficiul Benelux pentru Proprietate Intelectuală (BOIP) (înainte, Oficiul pentru Mărci înregistrate și Modele industriale) a înlocuit oficiile naționale din Belgia, Luxemburg și Olanda, în ceea ce privește orice activitate care are legătură cu mărcile, desenele și modelele.

3 Nume provizoriu.

4 În bazele de date electronice ale Registrului Internațional de Mărci, Biroul Internațional al OMPI folosește următoarele coduri adiționale, diferite de codurile active ale Standardului ST.3: "DD" pentru a desemna Germania fără teritoriul care, înainte de 3 octombrie 1990, a constituit Republica Federală Germania; "DT" pentru a desemna Germania fără teritoriul care, înainte de 3 octombrie 1990, a constituit Republica Democrată Germania.

5 Codul "WO" este utilizat în legătură cu publicarea internațională sub PCT (Tratatul de Cooperare în domeniul brevetelor) (PCT), a cererilor internaționale, înregistrate la orice Oficiu receptor, membru PCT dar, în aceeași măsură, și în legătură cu publicarea depozitelor modelor, în cadrul Acordului de la Haga privind Depozitul Internațional al Modelor. În această privință, referirea se face la codul INID (33) acordat în Standardele WIPO ST.9 și ST.80. Codul "WO" este, de asemenea, potrivit pentru a fi folosit în ceea ce privește înregistrarea internațională a mărcilor, în cadrul Acordului de la Madrid și al Protocolului de la Madrid privind înregistrarea internațională a Mărcilor. Codul "IB" este folosit în ceea ce privește primirea cererilor internaționale, în cadrul PCT, înregistrate de Biroul Internațional al OMPI, având și rolul de Oficiu receptor, membru PCT.

6 Cod - "TL" - adoptat în data de 20 mai 2002.

## Norme privind codurile standard pentru identificarea diferitelor tipuri de documente de brevet

### I. Coduri din Grupa 1/ST.16

- A0** - Cerere de brevet de invenție publicată înainte de termenul legal de 18 luni de la data de depozit sau data priorității recunoscute sau înainte de împlinirea termenului de 6 luni de la data deschiderii fazei naționale (art. 23, alin. 3<sup>\*</sup>).
- A1** - Cerere de brevet de invenție publicată în termenul legal, împreună cu raportul de documentare.
- A2** - Cerere de brevet de invenție publicată în termenul legal, fără raportul de documentare.
- A3** - Raport de documentare al unei cereri de brevet de invenție publicat ulterior publicării cererii.
- A4** - Cerere de brevet de invenție publicată în termen de 3 luni de la data declasificării informațiilor cuprinse în aceasta (art. 23, alin. 5<sup>\*</sup>).
- A8** - Cerere de brevet de invenție cu corecturi în pagina de capăt (bibliografică) a documentului.
- A9** - Cerere de brevet de invenție cu corecturi în descriere, revendicări și/sau desene.
- B1** - Brevet de invenție
- B2** - Brevet de invenție menținut în formă modificată în urma procedurii de revocare (art. 52<sup>\*</sup>).
- B8** - Brevet de invenție cu corecturi în pagina de capăt (bibliografică) a documentului.
- B9** - Brevet de invenție cu corecturi în descriere, revendicări și/sau desene, la care s-a efectuat retipărirea parțială sau completă a documentului.
- C3** - Brevet de invenție eliberat după procedura de anulare în parte, în baza hotărârii TB (art. 54, alin. 2<sup>\*</sup>).
- C4** - Brevet de invenție eliberat după procedura de anulare ca urmare a unei acțiuni în justiție, referitoare la dreptul la brevet (art. 66, alin. 2<sup>\*</sup>).
- C8** - Brevet de invenție eliberat după procedura de anulare, cu corecturi în pagina de capăt (bibliografică) a documentului.
- C9** - Brevet de invenție eliberat după procedura de anulare, cu corecturi în descriere, revendicări și/sau desene, la care s-a efectuat retipărirea parțială sau completă a documentului.

### II. Coduri din Grupa 3 /ST. 16

- T** - Certificat de protecție tranzitorie (art. 5(1)<sup>\*\*</sup>).
- T1** - Traducerea revendicărilor cererii de brevet european (art. 5(2)<sup>\*\*\*</sup>).
- T2** - Traducerea fasciculului brevetului european (art. 6(2)<sup>\*\*\*</sup>).
- T3** - Traducerea fasciculului brevetului european menținut în formă modificată în urma unei proceduri de opoziție (art. 6(3)<sup>\*\*\*</sup>).
- T8** - Pagina de capăt retipărită a unei cereri de brevet european publicată sau a unui brevet de european publicat, ca urmare a unor corecturi ale acesteia.
- T9** - Traducere cu corecturi a unui document de brevet european publicat.

---

\* LEGEA nr. 64/1991, privind brevetele de invenție, republicată în Monitorul Oficial al României, Partea I, nr. 541, din 8 august 2007

\*\* LEGEA nr. 93/1998, privind protecția tranzitorie a brevetelor de invenție, publicată în Monitorul Oficial al României, nr. 186, din 20 mai 1998.

\*\*\* LEGEA nr. 611/2002, privind aderarea României la Convenția privind eliberarea brevetelor europene, adoptată la München, la 5 octombrie 1973, precum și la Actul de revizuire a acesteia, adoptat la München, la 29 noiembrie 2000 (publicată în Monitorul Oficial al României, nr. 844/22.XI.2002).

### **III. Coduri din Grupa 6/ST. 16**

- I1** - Cerere de Certificat suplimentar de protecție, pentru medicamente și pentru produse de protecție a plantelor.
- I2** - Certificat suplimentar de protecție, pentru medicamente și pentru produse de protecție a plantelor.

### **IV. Coduri din Grupa 2/ST. 16**

- U1** - Certificat de model de utilitate, publicat împreună cu raportul de documentare.
- U2** - Certificat de model de utilitate, publicat fără raportul de documentare.
- U3** - Raport de documentare publicat ulterior modelului de utilitate.
- Y** - Raport de documentare efectuat la cererea terților, pentru revendicările modificate ale modelului de utilitate.
- Z** - Model de utilitate menținut, cu revendicări modificate în urma unei proceduri de anulare.



**CERERI DE BREVET DE INVENȚIE  
PUBLICATE, ORDONATE DUPĂ INDICII  
CLASIFICĂRII INTERNAȚIONALE  
A BREVETELOR (C.I.B.)**

**Semnificația codurilor INID folosite în prezenta secțiune (norma ST 9 a Organizației Mondiale a Proprietății Intelectuale - OMPI), în ordinea apariției acestora:**

- (11) numărul de publicare;
- (21) numărul de cerere de brevet de invenție;
- (41) data publicării cererii de brevet;
- (22) data depozitului;
  
- (62) divizată din cererea de brevet nr.; data;
- (66) prioritate internă;
  
- (30) prioritate;
- (86) numărul și data depozitului cererii internaționale;
- (87) numărul și data publicării cererii internaționale;
  
- (71) solicitant;
- (72) inventator;
- (74) mandatarul autorizat;
  
- (51) clasa, conform clasificării internaționale;
- (54) titlul invenției;
- (57) rezumatul invenției.

Cu începere de la data publicării cererii de brevet, cererea asigură, în mod provizoriu, solicitantului, protecția conferită potrivit dispozițiilor art. 32\*, cu excepția cazurilor în care cererea de brevet de invenție a fost respinsă, retrasă sau considerată ca fiind retrasă. Întinderea protecției conferite de cererea de brevet de invenție este determinată de revendicările conținute în cererea publicată, în conformitate cu art. 23, alin. (1)-(3)\*.

Descrierea, revendicările și, dacă este cazul, desenele cererilor de brevet de invenție publicate în acest număr sunt puse la dispoziția publicului începând cu data de 29.06.2012, și pot fi consultate la sala de lectură a O.S.I.M. sau se pot comanda copii ale acestora, contra cost.

Rezumatul servește în mod exclusiv informării tehnice; acesta nu poate fi luat în considerare pentru alte scopuri, în special pentru determinarea întinderii protecției solicitate, și nici pentru aplicarea prevederilor art. 10, alin. (3)\*.

Rezumatul invenției din cererea de brevet publicată servește atât ca mijloc de selecție a informațiilor tehnice pentru specialiști, cât și la luarea deciziei privind necesitatea consultării descrierii invenției și desenelor publicate *in extenso*.\*\*

---

\* LEGEA nr. 64/1991, privind brevetele de invenție, republicată în Monitorul Oficial al României, Partea I, nr. 541, din 8 August 2007

\*\* H.G. nr. 547, din 21.05.2008, pentru aprobarea Regulamentului de aplicare a Legii nr. 64/1991, privind brevetele de invenție.

(11) 127457 A2 (51) **A01B 3/26** <sup>(2006.01)</sup> (21) a 2010 01377 (22) 21.12.2010 (41) 29.06.2012/6/2012 (71) INSTITUTUL NAȚIONAL DE CERCETARE-DEZVOLTARE PENTRU MAȘINI ȘI INSTALAȚII DESTINATE AGRICULTURII ȘI INDUSTRIEI ALIMENTARE, - INMA, BD.ION IONESCU DE LA BRAD NR. 6, SECTOR 1, BUCUREȘTI, B, RO (72) MARIN EUGEN, BD ION IONESCU DE LA BRAD, NR.6, AP.128, SECTOR 1, BUCUREȘTI, B, RO; PÎRNĂ ION, STR. FRASINULUI NR.16, SECTOR 1, BUCUREȘTI, B, RO; SORICĂ CRISTIAN MARIAN, STR.DUNĂRII, BL.D15, SC.A, AP.16, ROȘIORII DE VEDE, TR, RO; MANEA DRAGOȘ, STR.MATEI BASARAB BL.MB16, SC.C, AP.5, SLOBOZIA, IL, RO (54) **PLUG PENTRU TRACTORUL DE 45 CP CU DISPOZITIV DE CUPLARE REGLABIL PE TREI DIRECȚII**

(57) Invenția se referă la un plug pentru tractorul de 45 CP, cu dispozitiv de cuplare reglabil pe trei direcții, destinat efectuării arăturilor pe toate tipurile de sol, cu rezistență specifică de până la 90 N/cm<sup>2</sup> la adâncimi de lucru reglabile de până la 24 cm. Plugul conform invenției este alcătuit dintr-un cadru (1) pe care se pot monta niște trupițe (2 și 3) împreună cu niște suporturi (4) fixate prin intermediul unor bolțuri (5) de rabatare și prin cel al unor șuruburi (6) de forfecare, un cuțit (7) disc și o roată (X) de sprijin, cadrul (1) fiind format dintr-o bară (a) de tracțiune

(11) 127457 A2

cu secțiunea pătrată, care este astfel concepută încât să se poată deplasa prin translație, pentru a realiza reglarea unei lățimi (c) la o valoare dorită de-a lungul unei axe (d-d), și pentru a fixa cu un șurub (e) în vederea asigurării unei lățimi de lucru normale a primei trupițe (2), în funcție de ecartamentul tractorului, ca să aibă posibilitatea de rotire în plan orizontal, în sensul măririi sau micșorării unui unghi ( $\alpha$ ), și blocare cu două șuruburi (f și g) de reglare, pentru a regla lățimea totală de lucru, iar în plan vertical se poate poziționa la o distanță (h) prestabilită față de punctul de cuplare la tirantul central, situat la o distanță (i) dorită.

Revendicări: 1

Figuri: 2

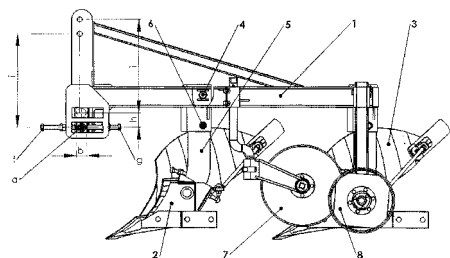


Fig. 1

(11) 127458 A2 (51) **A01B 49/02** <sup>(2006.01)</sup> (21) a 2010 01414 (22) 29.12.2010 (41) 29.06.2012/6/2012 (71) INSTITUTUL NAȚIONAL DE CERCETARE-DEZVOLTARE PENTRU MAȘINI ȘI INSTALAȚII DESTINATE AGRICULTURII ȘI INDUSTRIEI ALIMENTARE, - INMA, BD.ION IONESCU DE LA BRAD NR. 6, SECTOR 1, BUCUREȘTI, B, RO (72) CONSTANTIN NICOLAE, STR. VALEA IALOMIȚEI NR.1A, BL.C18A, SC.2, AP.69, SECTOR 6, BUCUREȘTI, B, RO; PÎRNĂ ION, STR. FRASINULUI NR.16, SECTOR 1, BUCUREȘTI, B, RO; MARIN EUGEN, BD ION IONESCU DE LA BRAD, NR.6, AP.128, SECTOR 1, BUCUREȘTI, B, RO; POPA LUCREȚIA, BD. IULIU MANIU NR. 116-126, BL. 21, SC. B, ET.4, AP. 59, SECTOR 6, BUCUREȘTI, B, RO (54) **ȘASIU MONOGRINDĂ PENTRU UTILAJE AGRICOLE DE LUCRAT SOLUL**

(57) Invenția se referă la un șasiu monogrindă pentru utilaje agricole de lucrat solul, destinat să lucreze cu diferite organe tehnologice de lucru, montate pe el, separat sau în diverse combinații, pentru executarea lucrărilor de afânat, grăpat și pregătit patul germinativ pe toate tipurile de sol. Șasiul conform invenției este alcătuit dintr-o țevă (1) cu o secțiune (a) pătrată, care este prevăzută în interior cu două țevi (b) hidraulice, asamblate prin sudură în niște găuri (c) la o cotă (a/2), prin două plăci (d) cu rol de rigidizare și distanțiere, iar la capătul anterior și posterior are sudat un capac (e), respectiv, un capac (f),

(11) 127458 A2

o țevă (2) suport, asamblată în partea anterioară prin sudură, prin intermediul unui braț (3), la o cotă (g), în plan orizontal, și la o cotă (h), în plan vertical, niște brațe (4, 5, 6) suport, realizate dintr-un profil U, din care un braț (4) suport la o cotă (i), în plan orizontal, și la o cotă (j), în plan vertical, alte trei brațe (5) suport la o cotă (k), în plan orizontal, și la niște cote (l, m, n), în plan vertical, și un alt braț (6) suport la o cotă (o), în plan orizontal, și la o cotă (p), în plan vertical, două perechi de urechi (7), asamblate în partea posterioară, jos, prin sudură la o cotă (r și s), între ele, în plan orizontal, și la o cotă (t), în plan vertical, și două urechi (8) asamblate în partea posterioară, sus, prin sudură, la o cotă (u), în plan orizontal, și la o cotă (v), în plan vertical.

Revendicări: 1

Figuri: 4

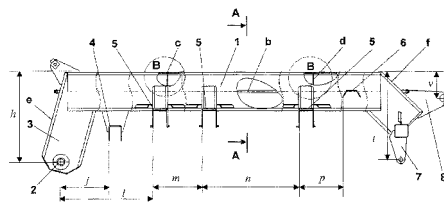


Fig. 1

(11) 127459 A2 (51) **A01B 51/02** <sup>(2006.01)</sup> (21) a 2010 01416 (22) 29.12.2010 (41) 29.06.2012//6/2012 (71) INSTITUTUL NAȚIONAL DE CERCETARE-DEZVOLTARE PENTRU MAȘINI ȘI INSTALAȚII DESTINATE AGRICULTURII ȘI INDUSTRIEI ALIMENTARE, - INMA, BD.ION IONESCU DE LA BRAD NR. 6, SECTOR 1, BUCUREȘTI, B, RO (72) CIUPERCĂ RADU, STR. DRUMUL GHINDARI NR.53 A, SECTOR 5, BUCUREȘTI, B, RO; NEDELICU ANCUȚA, STR. MR. VASILE BĂCILĂ NR. 37, BL. 34, AP. 43, SECTOR 2, BUCUREȘTI, B, RO; POPA LUCREȚIA, BD. IULIU MANIU NR. 116-126, BL. 21, SC. B, ET.4, AP. 59, SECTOR 6, BUCUREȘTI, B, RO (54) **ȘASIU MONOAX CU AMPATAMENT REGLABIL**

(57) Invenția se referă la un șasiu monoax, destinat remorcilor tehnologice și de uz general, folosite în agricultură. Șasiul conform invenției este constituit dintr-un cadru (1) sudat, o osie (2) montată pe cadru (1), prin intermediul unor bride (3) asigurate cu niște piulițe (4), în partea din față fiind prevăzut un proțap (5) având un ochi (6) de remorcare sudat, care culisează în interiorul unei țevi (7) pătrate, parte componentă a cadrului (1) pentru modificarea în diferite trepte a lungimii unui ampatament (A), culisarea fiind realizată de către un cilindru (8) hidraulic cu dublu efect, având un capăt fixat pe proțap (5) în

(11) 127459 A2  
niște urechi (9), iar celălalt pe cadru (1) în alte urechi (10), prin intermediul unor bolțuri (11) cu niște șaibe plate și cu niște șplinturi, ampatamentul maxim reglat fiind  $A+c$ ,  $c$  fiind cursa maximă a cilindrului (8) hidraulic, precum și un picior (12) de sprijin reglabil pe înălțime, două plăcuțe (13) de uzură, dispuse pe și sub proțap (5), și un bolț (14) de asigurare, ce fixează proțapul (5) pe cadru (1) în poziția reglată.

Revendicări: 1

Figuri: 2

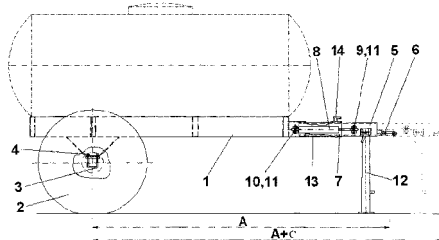


Fig. 1

(11) 127460 A2 (51) **A01B 61/00** <sup>(2006.01)</sup> (21) a 2010 01376 (22) 21.12.2010 (41) 29.06.2012//6/2012 (71) INSTITUTUL NAȚIONAL DE CERCETARE-DEZVOLTARE PENTRU MAȘINI ȘI INSTALAȚII DESTINATE AGRICULTURII ȘI INDUSTRIEI ALIMENTARE, - INMA, BD.ION IONESCU DE LA BRAD NR. 6, SECTOR 1, BUCUREȘTI, B, RO (72) MARIN EUGEN, BD ION IONESCU DE LA BRAD, NR.6, AP.128, SECTOR 1, BUCUREȘTI, B, RO; CONSTANTIN NICOLAE, STR. VALEA IALOMIȚEI NR.1A, BL.C18A, SC.2, AP.69, SECTOR 6, BUCUREȘTI, B, RO; SORICĂ CRISTIAN MARIAN, STR.DUNĂRII, BL.D15, SC.A, AP.16, ROȘIORII DE VEDE, TR, RO; MANEA DRAGOȘ, STR.MATEI BASARAB BL.MB16, SC.C, AP.5, SLOBOZIA, IL, RO (54) **CULTIVATOR PENTRU PLANTE PRĂȘITOARE, CU CADRU RABATABIL**

(57) Invenția se referă la un cultivator cu cadru rabatabil, destinat mecanizării lucrărilor de prășit și afănat solul, de pe intervalul rândurilor de plante prășitoare, cum ar fi porumb, floarea-soarelui, soia, sau diferite culturi legumicole, semănate pe rânduri cu distanța de 45...80 cm. Cultivatorul conform invenției este alcătuit dintr-o bară (A) suport ce cuprinde o bară (1) centrală, pe care sunt montate, cu ajutorul unor bride (2), niște suporturi (3) reglabile, pentru cuplarea la diferite mecanisme de suspendare în trei puncte ale

(11) 127460 A2  
tractoarelor, dintr-un agregat, din două articulații (a) dispuse sub un unghi ( $\alpha$ ) față de planul vertical, care îi permit rabatarea, spre punctele de cuplare la tractor, a unei bare (4) stânga și a unei bare (5) dreapta, cu un unghi ( $\beta$ ) față de planul orizontal, rezultând un gabarit de transport cu o lățime (b) determinată și două puncte (c) de blocare în timpul lucrului, din niște secții (B) de prășit, amplasate între acestea la o distanță (x) determinată pe bara (A) suport, alcătuite, fiecare, dintr-un mecanism (6) în formă de paralelogram, un cadru (7) pe care este montată una dintre roțile (8) de copiere a solului, un cuțit (9) săgeată, un cuțit (10) lateral dreapta și un cuțit (11) lateral stânga, iar pe două dintre acestea sunt montate niște roți (12) de sprijin.

Revendicări: 1

Figuri: 4

(11) 127460 A2

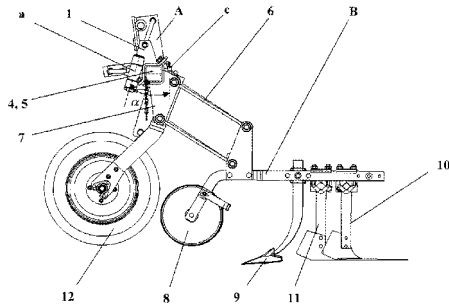


Fig. 1

(11) 127461 A0 (51) **A01C 1/00** (2006.01); **A01H 5/06** (2006.01); (21) a 2011 01218 (22) 24.11.2011 (41) 29.06.2012/6/2012 (71) INSTITUTUL NAȚIONAL DE CERCETARE DEZVOLTARE PENTRU BIOTEHNOLOGII ÎN HORTICULTURĂ ȘTEFĂNEȘTI -ARGEȘ, CALEA BUCUREȘTI NR.37, ȘTEFĂNEȘTI, AG, RO (72) GUTĂ IONELA CĂTĂLINA, CALEA BUCUREȘTI, BL. U4, AP.22, PITEȘTI, AG, RO; BUCIUMEANU ELENA COCUȚA, CALEA CRAIOVEI, BL. 40BIS, SC. A, AP. 8, PITEȘTI, AG, RO (54) **PROCEDEU DE ELIMINARE A VIRUSULUI FLECK ȘI VIRUSURILOR ASOCIATE RĂSUCIRII FRUNZEI SEROTIPURILE 1+3 LA VIȚA DE VIE, PRIN ELECTROTHERAPIE**

(57) Prezenta invenție se referă la un procedeu de obținere de plante de viță de vie libere de virusul fleck și virusurile asociate răsucirii frunzei serotipurile 1+3. Procedeu conform invenției constă în tratamentul în câmp electric uniform de 10...40 V/cm, timp de 5...20 min, al plantelor de viță de vie infectate, prelevarea apexurilor intens regenerative (0,2...0,3 cm), dezinfectia cu hipoclorit de calciu 6...10% timp de 4...7 min, inocularea pe mediul de cultură specific viței de vie, regenerarea de plante prin culturi *in vitro*, testarea în vederea selecției vițelor libere de virusurile menționate.

Revendicări: 1

(11) 127462 A2 (51) **A01C 11/00** (2006.01); **A01G 17/02** (2006.01); (21) a 2010 01417 (22) 29.12.2010 (41) 29.06.2012/6/2012 (71) INSTITUTUL NAȚIONAL DE CERCETARE-DEZVOLTARE PENTRU MAȘINI ȘI INSTALAȚII DESTINATE AGRICULTURII ȘI INDUSTRIEI ALIMENTARE, - INMA, BD.ION IONESCU DE LA BRAD NR. 6, SECTOR 1, BUCUREȘTI, B, RO (72) IVAN GHEORGHE, STR.DREPTĂȚII NR.99, SECTOR 6, BUCUREȘTI, B, RO; PÎRNĂ ION, STR. FRASINULUI NR.16, SECTOR 1, BUCUREȘTI, B, RO; GANEA CRISTU IOAN, STR. AVIAȚIEI NR.23, BL.14D, SC.1, ET.1, AP.6, SECTOR 1, BUCUREȘTI, B, RO (54) **ECHIPAMENT DE PLANTAT VIȚĂ DE VIE**

(57) Invenția se referă la un echipament destinat plantării pe rânduri a butașilor de viță de vie. Echipamentul conform invenției se compune dintr-o platformă (1) prevăzută cu posibilități de cuplare în trei puncte la un tractor, un brăzdar (2) pentru deschis o rigolă, două cadre (3 și 4) stânga și dreapta având o mișcare independentă unul față de altul, cadrul (3) stânga fiind prevăzut cu un mecanism de plantare compus dintr-o roată de tasare, o transmisie dublă de roți dințate și un disc prevăzut cu 2...6 brațe de plantare și cu niște pensete pentru prinderea butașilor de viță de vie, un sistem de așezare a materialului de

(11) 127462 A2

plantat care aparține tot cadrului (3) stânga, compus din două brațe paralele, prevăzute cu două plăci de așezare ce comandă rotirea brațelor sistemului de plantare, două marcatoare (5) de rând, un sistem cu două role (6) destinate reglării adâncimii de plantare, și patru cutii (7) pentru stocarea materialului de plantat.

Revendicări: 2

Figuri: 2

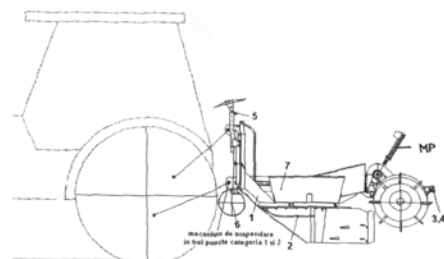


Fig. 1

(11) 127463 A2 (51) **A01C 15/00** <sup>(2006.01)</sup>; **A01C 15/18** <sup>(2006.01)</sup>; (21) a 2010 01415 (22) 29.12.2010 (41) 29.06.2012/6/2012 (71) INSTITUTUL NAȚIONAL DE CERCETARE-DEZVOLTARE PENTRU MAȘINI ȘI INSTALAȚII DESTINATE AGRICULTURII ȘI INDUSTRIEI ALIMENTARE, - INMA, BD. ION IONESCU DE LA BRAD NR. 6, SECTOR 1, BUCUREȘTI, B, RO (72) POPA LUCREȚIA, BD. IULIU MANIU NR. 116-126, BL. 21, SC. B, ET.4, AP. 59, SECTOR 6, BUCUREȘTI, B, RO; PÎRNĂ ION, STR. FRASINULUI NR.16, SECTOR 1, BUCUREȘTI, B, RO; NEDELCU ANCUȚA, STR. MR. VASILE BĂCILĂ NR. 37, BL. 34, AP. 43, SECTOR 2, BUCUREȘTI, B, RO; CIUPERCĂ RADU, STR. DRUMUL GHINDARI NR.53 A, SECTOR 5, BUCUREȘTI, B, RO (54) **SISTEM HIDRAULIC DE REGLARE A DEBITULUI DE ÎNGRĂȘĂ-MINTE**

(57) Invenția se referă la un sistem hidraulic de reglare și menținere constantă a debitului de îngrășă-minte, destinat mașinilor pentru distribuit îngrășă-minte organice solide. Sistemul conform invenției este alcătuit dintr-un regulator (1) de debit, care se fixează pe o traversă (A) a șasiului unei mașini (B) de administrat îngrășămintele, permițând modificarea vitezei liniare a unei benzi (C) de transport, și menținerea constantă a vitezei acesteia, prin acționarea regulatorului (1) de debit în una dintre cele zece

(11) 127463 A2  
poziții ale sale, un motoreductor (2) cuplat la un arbore de antrenare a benzii (C) de transport, ce realizează demultiplicarea turației, astfel încât să se obțină viteze mici de avans ale benzii (C) de transport dintr-o cuplă (3) hidraulică rapidă, din niște furtunuri (4) și niște conducte pentru cuplarea la o instalație hidraulică a unui tractor.

Revendicări: 1  
Figuri: 2

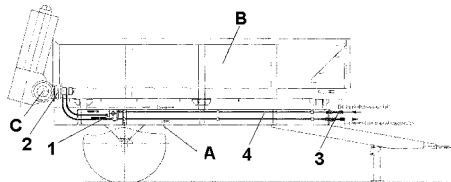


Fig. 1

(11) 127464 A2 (51) **A01K 47/06** <sup>(2006.01)</sup> (21) a 2010 01317 (22) 10.12.2010 (41) 29.06.2012/6/2012 (71) PILIS SRL, STR. PRELUNGIREA SLOBOZIEI KM 4 PAVILION 1, CĂLĂRAȘI, CL, RO (72) ILISEI PUIU, STR. CORNISEI NR.48, BL. D32, SC.1, ET.4, AP.8, CĂLĂRAȘI, CL, RO (54) **ECHIPAMENT DE RECOLTAT VENIN DE ALBINE MODEL PILIS**

(57) Invenția se referă la un echipament pentru recoltat venin de albine, destinat producției apicole industriale. Echipamentul conform invenției este compus din: un generator de impulsuri electromagnetice; o grilă colectoare de venin, având două fețe, o casetă de baterii de 12 V și niște cabluri de legătură, grila fiind formată dintr-o ramă suport, înfășurată într-o rețea electrică având un fir pozitiv și unul negativ, astfel ca, la trecerea unei albine, aceasta să atingă cele două fire, iar impulsul electromagnetic să o determine să înțepe; distanța între cele două fire nu trebuie să fie mai mare de 5 mm, astfel încât picioarele albinei să le poată atinge la o trecere; patru sticle geam colectoare, acoperite cu niște membrane elastice, introduse pe un canal în rama suport; un spațiu de acces pentru albine și niște prize pentru alimentare cu impulsuri electromagnetice.

Revendicări: 1  
Figuri: 3

(11) 127464 A2

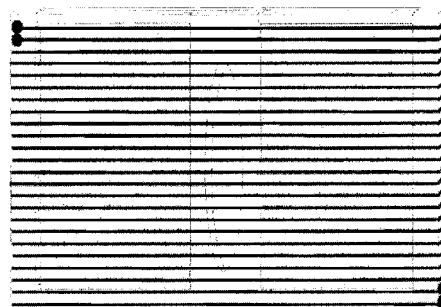


Fig. 2

(11) 127465 A2 (51) **A01N 25/12** <sup>(2006.01)</sup>; **C07F 1/00** <sup>(2006.01)</sup>; **A61K 31/14** <sup>(2006.01)</sup>; **C01B 7/01** <sup>(2006.01)</sup>; (21) a 2010 01220 (22) 29.11.2010 (41) 29.06.2012/6/2012 (71) UNIVERSITATEA "OVIDIUS" CONSTANȚA, BD. MAMAIA NR.124, CONSTANȚA, CT, RO; UNIVERSITATEA POLITEHNICĂ BUCUREȘTI, STR. POLIZU NR. 1-7, BUCUREȘTI, B, RO; UNIVERSITATEA DIN BUCUREȘTI, BD. M. KOGĂLNICEANU NR. 36-46, SECTOR 5, BUCUREȘTI, B, RO; INSTITUTUL NAȚIONAL DE CERCETARE DEZVOLTARE PENTRU ȘTIINȚE BIOLOGICE, SPLAIUL INDEPENDENȚEI NR. 296, SECTOR 6, BUCUREȘTI, B, RO; PRODIAGNOSTIC S.R.L., STR. FARULUI NR.30, CONSTANȚA, CT, RO (72) NEGREANU-PÎRJOL TICUȚA, ALEEA UNIVERSITĂȚII NR. 1, CAMPUS, CORP B, CONSTANȚA, CT, RO; NEGREANU-PÎRJOL BOGDAN ȘTEFAN, ALEEA UNIVERSITĂȚII NR.1, CAMPUS, CORP B, CONSTANȚA, CT, RO; GURAN CORNELIA, STR. POLIZU NR.1-7, BUCUREȘTI, B, RO; CĂLINESCU MIRELA, STR. M. KOGĂLNICEANU NR.36-46, SECTOR 5, BUCUREȘTI, B, RO; OANCEA ANCA, BD. SPLAIUL INDEPENDENȚEI NR.296, SECTOR 6, BUCUREȘTI, B, RO; GORUN ELENA, STR. FARULUI NR. 30, CONSTANȚA, CT, RO; DUMITRU FLORINA, STR. POLIZU NR.1-7, BUCUREȘTI, B, RO; MEGHEA AURELIA, STR. POLIZU NR.1-7, BUCUREȘTI, B, RO; BADEA NICOLETA, STR. POLIZU NR.1-7, BUCUREȘTI, B, RO; BRATU MIHAELA MIRELA, ALEEA UNIVERSITĂȚII NR.1, CAMPUS, CORP B, CONSTANȚA, CT, RO; BUCUR LAURA ADRIANA,

(11) 127465 A2  
ALEEA UNIVERSITĂȚII NR.1, CAMPUS, CORP B, CONSTANȚA, CT, RO; MOLDOVAN LUCIA, SPLAIUL INDEPENDENȚEI NR.296, SECTOR 6, BUCUREȘTI, B, RO; COROIU VIORICA, BD. SPLAIUL INDEPENDENȚEI NR.296, SECTOR 6, BUCUREȘTI, B, RO; CĂLINESCU OCTAVIAN, STR. M. KOGĂLNICEANU NR.36-46, SECTOR 5, BUCUREȘTI, B, RO; STOICESCU MIHAELA RAMONA, STR. FARULUI NR. 30, BUCUREȘTI, B, RO; NIȚU BOGDAN FLORENTIN, STR. FARULUI NR.30, CONSTANȚA, CT, RO (54) **COMPLECȘI METALICI AI CLORHEXIDINEI ȘI PROCEDU DE OBTINERE A ACESTORA**

(57) Prezenta invenție se referă la compuși complecși metalici ai clorhexidinei, cu acțiune dezinfectantă, și la un procedeu de obținere a acestora. Compușii sunt complecșii metalici ai clorhexidinei sau ai sărurilor sale cu Cu(II) sau Zn(II) și/sau Ag(I), sub formă de pulberi microcristaline stabile, intens colorate, cu puncte de topire cuprinse între 100 și 230°C (descompunere). Procedeu de obținere a compușilor complecși metalici constă din următoarele etape: solubilizarea în alcool etilic a clorhexidinei, respectiv, a sărurilor acesteia, ajustarea pH-ului la 6,5

(11) 127465 A2  
și aducerea în soluție a sărurilor metalice, în raport molar de amestec metal:clorhexidină de 2:1 și 1:1, iar în cazul complecșilor cu ioni metalici, în rapoarte molare metal 1:metal 2:clorhexidină de 1:1:1, amestecarea soluțiilor de reactanți cu agitare la 40...50°C, concentrarea soluției, filtrarea și spălarea precipitatului cu alcool etilic, și uscarea compusului.

Revendicări: 3

Figuri: 1

(11) 127466 A2 (51) **A01N 33/26** <sup>(2006.01)</sup>; **B27K 3/12** <sup>(2006.01)</sup>; (21) a 2010 01398 (22) 23.12.2010 (41) 29.06.2012/6/2012 (71) MITROPOLIA MOLDOVEI ȘI BUCOVINEI, CENTRUL MITROPOLITAN DE CERCETĂRI T.A.B.O.R, STR. CLOȘCA NR.9, IAȘI, IS, RO (72) VORNICU NICOLETA, STR. PĂCUREȚ NR.17A, IAȘI, IS, RO; ONISCU CORNELIU, STR. SF. LAZĂR NR. 1B, BL. GHICA VODĂ, ET.2, AP.7, IAȘI, IS, RO; BIBIRE CRISTINA, STR. PĂCUREȚ NR.17, IAȘI, IS, RO; DIACONESCU RODICA, STR. SĂRĂRIE NR. 18, IAȘI, IS, RO (54) **COMPOZIȚIE PENTRU CONSERVAREA OBIECTELOR DE PATRIMONIU PE SUPT DE LEMN POLICROM ȘI PIELE**

(57) Invenția se referă la o compoziție pentru conservarea obiectelor de patrimoniu pe suport din lemn policrom și piele. Compoziția conform invenției cuprinde, ca agenți, biocizi de tip acizi fenoxi/ clorfenoxi-1, 2, 4-triazolil-1-il-acetici dizolvați în alcool metilic, etilic, propilic, dimetilformamidă, etilenglicol, propilenglicol, în concentrații de 0, 0002... 4%, de preferință dizolvați în alcool etilic în concentrații de 0,0002...0,2%.

Revendicări: 1

Figuri: 3

(11) 127467 A2 (51) **A01N 63/00** <sup>(2006.01)</sup>; **C07K 14/32** <sup>(2006.01)</sup>; (21) a 2010 01159 (22) 24.11.2010 (41) 29.06.2012/6/2012 (71) INSTITUTUL DE CERCETARE-DEZVOLTARE PENTRU PROTECȚIA PLANTELOR, BD. ION IONESCU DE LA BRAD NR. 8, SECTOR 1, BUCUREȘTI, B, RO (72) OANCEA FLORIN, STR. PAȘCANI NR.5, BL.D7, SC.E, ET.2, AP.45, SECTOR 6, BUCUREȘTI, B, RO; CONSTANTINESCU FLORICA, STR. EMANOIL PORUMBARU NR. 67, SECTOR 1, BUCUREȘTI, B, RO; OANA SICUIA, STR. VICINA NR.3, BL.33, SC.3, AP.153, SECTOR 1, BUCUREȘTI, B, RO; DINU SORINA, BD. ION IONESCU DE LA BRAD NR.8, SECTOR 1, BUCUREȘTI, B, RO (54) **TULPINA DE BREVIBACILLUS LATEROSPORUS ANTAGONISTĂ FAȚĂ DE CIUPERCI FITOPATOGENE**

(57) Prezenta invenție se referă la o tulpină 56.1s de *Brevibacillus laterosporus*, număr de depozit DSMZ 23663, destinată utilizării în exploatațile agricole conservative, care este antagonistă față de ciupercile fitopatogene de sol *Fusarium graminearum*, *Alternaria spp.*, *Sclerotinia sclerotiorum*, *Rhizoctonia solani*, *Fusarium oxysporum f. sp. radicles-lycopersici*, *Sclerotium bataticola*, și care prezintă o capacitate ridicată de colonizare a materialului vegetal și a țesuturilor vegetale, datorită producerii de amilază și lactonază AHL, a mobilității de migrare și agregare, și a formării de biofilme, și asigură creșterea nivelului producțiilor de porumb în sistemele de agricultură conservativă pe bază de mulci bioactiv, în condițiile reducerii costurilor de producție aferente erbicidării și arăturii.

Revendicări: 1

(11) 127468 A2 (51) **A01N 63/00** <sup>(2006.01)</sup>; **C12N 1/20** <sup>(2006.01)</sup>; (21) a 2010 01379 (22) 21.12.2010 (41) 29.06.2012/6/2012 (71) INSTITUTUL DE CERCETARE-DEZVOLTARE PENTRU PROTECȚIA PLANTELOR, BD. ION IONESCU DE LA BRAD NR. 8, SECTOR 1, BUCUREȘTI, B, RO (72) OANCEA FLORIN, STR. PAȘCANI NR.5, BL.D7, SC.E, ET.2, AP.45, SECTOR 6, BUCUREȘTI, B, RO; SICUIA OANA, STR. VICINA NR. 3, BL. 33, SC. 3, AP. 153, SECTOR 1, BUCUREȘTI, B, RO; DINU SORINA, BD. ION IONESCU DE LA BRAD NR.8, SECTOR 1, BUCUREȘTI, B, RO; ZAMFIROPOL ROXANA, STR.NADEȘ NR.42 A, SECTOR 1, BUCUREȘTI, B, RO; CONSTANTINESCU FLORICA, STR. EMANOIL PORUMBARU NR. 67, SECTOR 1, BUCUREȘTI, B, RO (54) **TULPINĂ DE BACILLUS AMYLOLIQUEFACIENS SUBSP. PLANTARUM CU ACȚIUNI BENEFICE DIVERSE ASUPRA PLANTELOR DE CULTURĂ**

(57) Prezenta invenție se referă la o tulpină de *Bacillus Amyloliquefaciens subsp. Plantarum B100*, cu număr de depozit NCAIM (P) B001362, destinat utilizării ca bioinoculant în culturile agricole, inclusiv pentru fortifierea recoltei de cereale boabe în zonele cu deficit de seleniu. Tulpina *B. Amyloliquefaciens B100* produce antibiotice lipopeptidice și policetidice, și

(11) 127468 A2

enzime hidrolitice, protează și lactonază, prezentând un spectru larg de acțiune antifungică față de ciupercile de sol fitopatogene și față de bacteriile care afectează pomii la înflorit, și are activitate de stimulare a creșterii plantelor, datorită producerii endofite de factori de creștere și capacității de mineralizare a materialului vegetal, datorită producerii de amilază, fitază și celulază. Tulpina B100 solubilizează fosforul anorganic, biodisponibilizează seleniul și stimulează preluarea și acumularea de seleniului de către plantele de grâu și porumb.

Revendicări: 1

(11) 127469 A2 (51) **A01N 63/00** <sup>(2006.01)</sup>; **A01F 25/00** <sup>(2006.01)</sup>; **A23B 7/155** <sup>(2006.01)</sup>; **C12N 1/20** <sup>(2006.01)</sup>; (21) a 2010 01380 (22) 21.12.2010 (41) 29.06.2012/6/2012 (71) INSTITUTUL DE CERCETARE-DEZVOLTARE PENTRU PROTECȚIA PLANTELOR, BD. ION IONESCU DE LA BRAD NR. 8, SECTOR 1, BUCUREȘTI, B, RO (72) OANCEA FLORIN, STR. PAȘCANI NR.5, BL.D7, SC.E, ET.2, AP.45, SECTOR 6, BUCUREȘTI, B, RO; DINU SORINA, BD. ION IONESCU DE LA BRAD NR.8, SECTOR 1, BUCUREȘTI, B, RO; CONSTANTINESCU FLORICA, STR. EMANOIL PORUMBARU NR. 67, SECTOR 1, BUCUREȘTI, B, RO; SICUIA OANA, STR. VICINA NR. 3, BL. 33, SC. 3, AP. 153, SECTOR 1, BUCUREȘTI, B, RO (54) **TULPINĂ DE SERRATIA PLYMUTHICA CU ACȚIUNI MULTIPLE ASUPRA PLANTELOR DE CULTURĂ**

(57) Prezenta invenție se referă la o tulpină de *Serratia plymuthica Ps33*, cu număr de depozit NCAIM (P) B001366, care este destinată aplicării ca bioinoculant pentru protecția culturilor agricole și pentru biofortifierea recoltei de cereale-boabe în zonele cu deficit de seleniu. Tulpina de *Serratia plymuthica Ps33* are acțiuni de protecție a plantelor de cultură față de ciuperci fitopatogene de sol, și acțiune antagonistă față de bacteriile care afectează



(11) 127469 A2

pomii fructiferi la înflorit, stimulează dezvoltarea plantelor de grâu prin producerea de compuși volatili și solubilizarea fosforului, biodisponibilizează seleniul și favorizează acumularea acestuia în boabe, prezintă mobilitate ridicată și formează biofilme care colonizează suprafețele organelor plantelor și rezistă la factorii adverși de mediu.

Revendicări: 1

(11) 127470 A2

și a plantei gazdă, atunci când sunt expuse la compuși care difuzează, proveniți din culturile mai multor izolate testate, prin monitorizarea a doi parametri fiziologici, corelabili, care sunt determinați prin metode diferite. Dispozitivul pentru realizarea procedurii include o variantă integrată și miniaturizată, în care senzorul electrochimic de oxigen și cei optochimici pentru bioxid de carbon, sub formă de spoturi de coloranți fluorescenți, sunt preparați prin tehnica strat peste strat, într-o singură structură, și depuși în fiecare godeu.

Revendicări: 2

Figuri: 4

---

(11) 127470 A2 (51) **A01N 63/00** (2006.01), **C12Q 1/02** (2006.01), **C12Q 1/04** (2006.01); (21) a 2010 01384 (22) 21.12.2010 (41) 29.06.2012/6/2012 (71) INSTITUTUL DE CERCETARE-DEZVOLTARE PENTRU PROTECȚIA PLANTELOR, BD. ION IONESCU DE LA BRAD NR. 8, SECTOR 1, BUCUREȘTI, B, RO (72) OANCEA FLORIN, STR. PAȘCANI NR.5, BL.D7, SC.E, ET.2, AP.45, SECTOR 6, BUCUREȘTI, B, RO; PETEU ȘERBAN FLORIN, ȘOS. COLENTINA NR. 31, BL. R48, SC. A, ET. 3, AP. 15, SECTOR 2, BUCUREȘTI, B, RO (54) **PROCEDU DE ÎNALT RANDAMENT PENTRU TRIEREA IZOLATELOR DE MICROORGANISME ANTAGONISTE FITOPATOGENILOR ȘI DISPOZITIV PENTRU REALIZAREA ACES- TUIA**

(57) Prezenta invenție se referă la un procedeu de înalt randament pentru trierea izolatelor de microorganismе antagoniste fitopatogenilor, destinat identificării rapide a tulpinilor microbiene utilizabile ca ingrediente active în bio(produse) pentru protecția plantelor, și la un dispozitiv pentru realizarea acestui procedeu. Procedeu asigură trierea izolatelor de microorganismе prin urmărirea reacției unui grup de agenți fitopatogeni, a unor antagoniști reprezentativi pentru microbiocenozele țintă, rizosferă și filosferă,

---

(11) 127471 A2 (51) **A01N 63/04** (2006.01), **C05F 11/08** (2006.01), (21) a 2010 01161 (22) 24.11.2010 (41) 29.06.2012/6/2012 (71) INSTITUTUL DE CERCETARE-DEZVOLTARE PENTRU PROTECȚIA PLANTELOR, BD. ION IONESCU DE LA BRAD NR. 8, SECTOR 1, BUCUREȘTI, B, RO (72) OANCEA FLORIN, STR. PAȘCANI NR.5, BL.D7, SC.E, ET.2, AP.45, SECTOR 6, BUCUREȘTI, B, RO; ȘTEFAN AURORA LILIANA, BD. ION IONESCU DE LA BRAD NR.8, SECTOR 1, BUCUREȘTI, B, RO; LUPU CARMEN, INTRAREA BĂRSEI NR.5, BL.G3, SC.A, ET.2, AP.24, SECTOR 3, BUCUREȘTI, B, RO (54) **TULPINĂ DE TRICHODERMA PSEUDOKONINGII DESTINATĂ SISTEMELOR DE AGRICULTURĂ CONSERVATIVĂ**

(57) Prezenta invenție se referă la o tulpină de *Trichoderma pseudoconingii* Td85, număr DSM 23661, destinată sistemelor de agricultură conservativă, având un spectru larg de acțiune, inclusiv față de patogeni de sol din genurile *Fusarium*, *Sclerotium*, *Sclerotinia*, și față de cei producători de putregaiuri ca *Botrytis*, prezentând o capacitate ridicată de mineralizare a materialului vegetal, cu eliberare de nutrienți și compuși biologic activi, cu rezistență naturală ridicată la compuși biofumiganți, eliberați din biomasa de crucifere și care determină creșteri de producție la soia cultivată conservativ, prin aplicare pe mulciul din resturi vegetale cu care s-a realizat biofumigație.

Revendicări: 1

(11) 127472 A2 (51) **A21D 2/36** <sup>(2006.01)</sup> (21) a 2010 00946 (22) 06.10.2010 (41) 29.06.2012/6/2012 (71) UNIVERSITATEA "ȘTEFAN CEL MARE" DIN SUCEAVA, STR. UNIVERSITĂȚII NR.13, SUCEAVA, SV, RO (72) CODINĂ GEORGIANA GABRIELA, STR. PETRURAREȘ NR.22, BL.3, SC.B, ET.2, AP.3, SUCEAVA, SV, RO; MIRONEASA SILVIA, BD. GEORGE ENESCU NR.31, BL.T49, SC.C, AP.8, SUCEAVA, SV, RO; MIRONEASA COSTEL, BD. GEORGE ENESCU NR.31, BL.T49, SC.C, AP.8, SUCEAVA, SV, RO (54) **VAFE CU CONȚINUT RIDICAT DE FIBRE ȘI PROCEDEU DE OBTINERE A ACESTORA**

(57) Invenția se referă la un produs alimentar sub formă de vafă, și la un procedeu pentru prepararea acestuia. Produsul conform invenției conține 28,26% fibre, din care 19% fibre solubile, 52,62% carbohidrați, 1,26% proteine, 0,96% substanțe minerale, 0,29% lipide, cu valoare energetică de 294,67 kcal/100 g sau 1232,58% kJ/100 g. Procedeu conform invenției constă din amestecarea prin malaxare a materiilor prime constând din făină de grâu, fibră de mazăre, inulină, făină din semințe de struguri, lapte praf degresat, ulei de floarea-soarelui, sare, bicarbonat de sodiu și apă, rezultând un aluat omogen care se coace în forme, la o temperatură de 145...150°C, timp de 2,5...3 min, rezultând un produs cu un conținut de umiditate de 1...2%, care se taie mecanic la forma și dimensiunea dorite.

Revendicări: 2

(11) 127473 A2 (51) **A21D 2/36** <sup>(2006.01)</sup> (21) a 2010 00947 (22) 06.10.2010 (41) 29.06.2012/6/2012 (71) UNIVERSITATEA "ȘTEFAN CEL MARE" DIN SUCEAVA, STR. UNIVERSITĂȚII NR.13, SUCEAVA, SV, RO (72) CODINĂ GEORGIANA GABRIELA, STR. PETRU RAREȘ NR.22, BL.3, SC.B, ET.2, AP.3, SUCEAVA, SV, RO; MIRONEASA SILVIA, BD. GEORGE ENESCU NR.31, BL.T49, SC.C, AP.8, SUCEAVA, SV, RO; MIRONEASA COSTEL, BD. GEORGE ENESCU NR.31, BL.T49, SC.C, AP.8, SUCEAVA, SV, RO (54) **NAPOLITANE CU CONȚINUT RIDICAT DE FIBRE ȘI PROCEDEU DE OBTINERE A ACESTORA**

(57) Prezenta invenție se referă la un produs alimentar sub formă de napolitană, și la un procedeu pentru obținerea acestuia. Produsul conform invenției cuprinde 20,22% fibre, din care 10% fibre solubile, 38,47% carbohidrați, 15,20% lipide și 0,96 proteine. Procedeu conform invenției constă din prepararea mai întâi a unei forme de vafă dintr-un aluat cuprinzând făină de grâu, fibră de mazăre, sare de bucătărie, bicarbonat de sodiu, bicarbonat de amoniu și apă, care se coace la o temperatură de 225...230°C, timp de 2,5...3 min, apoi se prepară o cremă din sucroesteri, grăsimi vegetală nehidrogenată, polidextroză,

(11) 127473 A2

lapte praf degresat, inulină, făină din semințe de struguri, lecitină de soia, sare și aromă de rom, care se omogenizează prin malaxare la 20...25°C, timp de 60...75 min, cu înglobare de aer, după care se assemblează vafa cu crema, rezultând un produs cu o valoare energetică de 339 kcal/100g.

Revendicări: 3

(11) 127474 A0 (51) **A23K 1/14** <sup>(2006.01)</sup> (21) a 2011 00989 (22) 30.09.2011 (41) 29.06.2012/6/2012 (71) ȘTEF DUCU-SANDU, STR. ARMONIEI NR. 8E, TIMIȘOARA, TM, RO; GERGEN IOSIF, STR. PELBARTUS NR. 2, AP. 38, TIMIȘOARA, TM, RO; ȘTEF LAVINIA, STR. ARMONIEI NR.8E, TIMIȘOARA, TM, RO (72) ȘTEF DUCU-SANDU, STR. ARMONIEI NR. 8E, TIMIȘOARA, TM, RO; GERGEN IOSIF, STR. PELBARTUS NR. 2, AP. 38, TIMIȘOARA, TM, RO; ȘTEF LAVINIA, STR. ARMONIEI NR.8E, TIMIȘOARA, TM, RO (54) **PREMIX MINERAL CU MICROELEMENTE CHELATATE ȘI FITOADITIVI DIN PLANTE MEDICINALE**

(57) Invenția se referă la o compoziție de premix mineral cu microelemente chelatare și cu fitoaditivi din plante, pentru aditivarea nutrețurilor combinate, destinate nutriției animalelor. Compoziția conform invenției este alcătuită, în procente în greutate, din 2% sticlă fosfatică având microelemente, 40% plante medicinale amestec de pufuliță, roiniță, salvie, sunătoare și păducel, 0,3% sursă organică de seleniu și 57,7% macroelemente - săruri minerale.

Revendicări: 1

(11) 127475 A0 (51) **A23K 1/24** <sup>(2006.01)</sup> (21) a 2011 00942 (22) 23.09.2011 (41) 29.06.2012//6/2012 (71) DRINCEANU DAN, BD. TAKE IONESCU NR. 43, AP. 55, TIMIȘOARA, TM, RO; ȘTEF LAVINIA, STR.ARMONIEI NR.8/E, TIMIȘOARA, TM, RO; LUCA IOAN, STR. MARTIR REMUS TĂSALĂ NR.11, SC.B, AP.6, TIMIȘOARA, TM, RO; JULEAN CĂLIN, STR. VIȘINULUI NR.91, ARAD, AR, RO; SIMIZ ELIZA, STR. IOŢ ROATĂ NR.110, BL.110, SC.B, AP.10, TIMIȘOARA, TM, RO (72) DRINCEANU DAN, BD. TAKE IONESCU NR. 43, AP. 55, TIMIȘOARA, TM, RO; ȘTEF LAVINIA, STR.ARMONIEI NR.8/E, TIMIȘOARA, TM, RO; LUCA IOAN, STR. MARTIR REMUS TĂSALĂ NR.11, SC.B, AP.6, TIMIȘOARA, TM, RO; JULEAN CĂLIN, STR. VIȘINULUI NR.91, ARAD, AR, RO; SIMIZ ELIZA, STR. IOŢ ROATĂ NR.110, BL.110, SC.B, AP.10, TIMIȘOARA, TM, RO (54) **METODOLOGIE DE STABILIRE A VALORILOR DE SUPLIMENTARE MICROMINERALĂ A HRANEI DESTINATE GĂINILOR OUĂTOARE ÎNTREȚINUTE ÎN SISTEM ECOLOGIC**

(57) Invenția se referă la o compoziție de premix mineral structurat, destinat găinilor ouătoare întreținute în sistem ecologic. Compoziția conform invenției este constituită din sulfat de fier heptahidrat, sulfat de manganos tetrahidrat, sulfat de zinc heptahidrat, sulfat de cupru pentahidrat, sulfat de cobalt heptahidrat, iodură de sodiu și selenit de sodiu, suport carbonat de calciu rezultând un premix mineral care asigură dozele de suplimentare minerală pentru 100 kg amestec de concentrate cu o cotă de participare de 0,5%.

Revendicări: 1

(11) 127476 A0 (51) **A23L 1/27** <sup>(2006.01)</sup> (21) a 2011 01120 (22) 08.11.2011 (41) 29.06.2012//6/2012 (71) INSTITUTUL DE CERCETĂRI ȘI AMENAJĂRI SILVICE, BD.EROILOR NR.128, VOLUNTARI, IF, RO (72) ȚULUCA ELISAVETA, STR.FRAȚII FĂGĂRĂȘANU NR.38, SECTOR 4, BUCUREȘTI, B, RO; BIRIȘ IOVU ADRIAN, STR.VIDIN NR.12, BL.58 BIS, SC.A, ET.3, AP.13, SECTOR 2, VOLUNTARI, IF, RO; ENACHE PREOTEASA CRISTIAN, INTR.BĂDENI NR.12, BL.G2, SC.1, ET.7, AP.80, SECTOR 3, BUCUREȘTI, B, RO; ȘERBĂNESCU OCTAVIAN VALENTIN, STR.IZVORUL OLTULUI NR.2, BL.25, SC.A, ET.3, AP.12, SECTOR 4, BUCUREȘTI, B, RO; VOICULESCU ION, ȘOS.ȘTEFĂNEȘTI NR.128, VOLUNTARI, IF, RO; LECA LAURA ANDREEA, STR. SLT.PETRE IONEL NR.5, BRĂNEȘTI, IF, RO (54) **COLORANT NUTRACEUTIC ANTOCIANINIC PENTRU UTILIZĂRI ALIMENTARE, FARMACEUTICE ȘI COSMETICE**

(57) Invenția se referă la un procedeu de obținere a unui colorant nutraceutic antocianinic, pentru utilizări alimentare, farmaceutice și cosmetice. Procedeu conform invenției constă din prelucrarea rezidului de la presarea fructelor bace, cu umiditate de 60...80%, prin fracționare într-un raport de 1:6...1:8, într-un extractor automat, prin extracție cu etanol de 95% acidulat cu 0,5% acid acetic, la temperatura

(11) 127476 A0  
mediului ambiant și la presiune de 6...9 bari, prin percolare și șocuri de presiune, timp de 3...4 h, după care materialul rezidual este spălat de două ori cu același extractant, fracțiunile fluide se reunesc, se supun unei separări centrifugale, extractul limpede se concentrează prin distilare la vid, la maximum 45°C, rezultând un extract antocianinic cu un nivel de 60...65% substanță activă, consistență vâscoasă și aciditate de 4, 6%.

Revendicări: 3

(11) 127477 A0 (51) **A23L 1/48** <sup>(2006.01)</sup> (21) a 2011 01119 (22) 08.11.2011 (41) 29.06.2012//6/2012 (71) INSTITUTUL DE CERCETĂRI ȘI AMENAJĂRI SILVICE, BD.EROILOR NR.128, VOLUNTARI, IF, RO (72) ȚULUCA ELISAVETA, STR.FRAȚII FĂGĂRĂȘANU NR.38, SECTOR 4, BUCUREȘTI, B, RO; BIRIȘ IOVU ADRIAN, STR.VIDIN NR.12, BL.58 BIS, SC.A, ET.3, AP.13, SECTOR 2, VOLUNTARI, IF, RO; ALBULESCU VIOREL LIVIU, STR.DRUMUL TABEREI NR.39, BL.OS4, SC.4, ET.8, AP.154, SECTOR 6, BUCUREȘTI, B, RO; ȘERBĂNESCU OCTAVIAN VALENTIN, STR.IZVORUL OLTULUI NR.2, BL.25, SC.A, ET.3, AP.12, SECTOR 4, BUCUREȘTI, B, RO; VOICULESCU ION, ȘOS.ȘTEFĂNEȘTI NR.128, VOLUNTARI, IF, RO (54) **ALIMENT FUNCȚIONAL CU POTENȚIAL BIOPROTECTIV, ANTIOXIDANT ȘI IMPLICAȚII FIZIOLOGICE COMPLEXE**

(57) Invenția se referă la un procedeu de obținere a unui aliment funcțional cu potențial bioprotectiv, antioxidant și cu implicații fiziologice complexe. Procedeu conform invenției constă din condiționarea rășinii de pin, prin îndepărtarea impurităților macerarea acesteia în alcool etilic 96%, în raport 1:8...1:10, în absența luminii, cu agitare intermitentă timp de 7...9 zile, filtrarea dispersiei rezultate, cu spălarea filtrului de 2 ori cu solvent propaspăt,

(11) 127477 A0

rezultând un extract fluid cu mare capacitate antioxidantă, peste care se adaugă apă la un volum de 30% din volumul extractului etanolic, și etanolul se distilează la vid la maximum 45°C, până la un volum de 10% din cel inițial, la soluția rezultată se adaugă, cu amestecare la 35...40°C, o soluție glucidică 55...65%, o dispersie gelatinoasă solubilizată la maximum 60...70°C, după care amestecul se fasonează în matrițe, se menține la frigider, la 4°C, timp de 24 h, rezultând minitabletele de 5 g, care se pudrează cu cacao sau se acoperă cu ciocolată amăruie, obținându-se un conținut final de 86,5 mg substanță activă constând în principal din terpenoide, cu un conținut de zahăr de 33,3%.

Revendicări: 3

(11) 127478 A0

interior la suprafața alimentului lichid din recipientul (1) exterior, atunci când calota (4) este imersată în alimentul lichid din recipientul (1) exterior.

Revendicări: 8

Figuri: 2

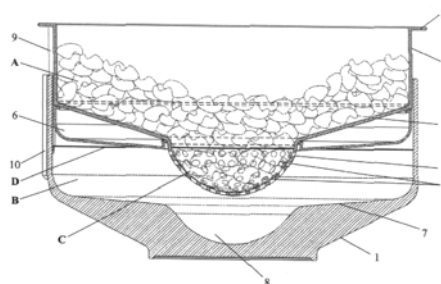


Fig. 1

(11) 127478 A0 (51) **A47G 19/02** (2006.01); **B65D 21/02** (2006.01); (21) a 2012 00031 (22) 16.01.2012 (41) 29.06.2012/6/2012 (71) IONCESCU ILIE, 217 UPMINSTER M.DEERFEILD BEACH, FLORIDA, US (72) IONCESCU ILIE, 217 UPMINSTER M.DEERFEILD BEACH, FLORIDA, US (74) INTELLEXIS S.R.L., B-DUL HRISTO BOTEV NR.1, ET.3, CAMERA 37, SECTOR 3, BUCUREȘTI (54) **CASTRON PENTRU CEREALE**

(57) Invenția se referă la un castron pentru cereale care permite amestecarea treptată a unui aliment solid și a unui aliment lichid, pentru a fi consumate împreună. Castronul conform invenției este alcătuit din două recipiente (1 și 2), exterior, pentru un aliment lichid, și, respectiv, interior, detașabil, pentru un aliment solid, recipientul (2) interior fiind prevăzut cu o bază (3) înclinată spre centru, în care este realizată o calotă (4) pe suprafața căreia sunt practicate niște orificii (5), pentru alimentarea recipientului (2) interior cu alimentul lichid din recipientul (1) exterior, precum și cu o cameră (6) plină cu aer, realizată sub baza (3) înclinată, în jurul calotei (4) perforate, care asigură menținerea recipientului (2)

(11) 127479 A2 (51) **A61B 3/13** (2006.01); **G02F 1/03** (2006.01); **H01J 3/07** (2006.01); (21) a 2010 01200 (22) 26.11.2010 (41) 29.06.2012/6/2012 (71) INSTITUTUL NAȚIONAL DE CERCETARE-DEZVOLTARE PENTRU OPTOELECTRONICĂ - INOE 2000, STR.ATOMIȘTILOR NR.409, MĂGURELE, IF, RO (72) SAVASTRU DAN, STR. IANI BUZOIANI NR.3, BL.16, SC.A, AP.2, SECTOR 1, BUCUREȘTI, B, RO; MICLOȘ SORIN, CALEA GRIVIȚEI NR. 160, BL.B, SC. A, AP. 42, SECTOR 1, BUCUREȘTI, B, RO; POPESCU AURELIAN, STR. ȘELIMBĂR NR.27, MĂGURELE, IF, RO; TĂUTAN MARINA, STR.EMIL RACOVIȚĂ NR.6, BL.R1, SC.2, AP.45, SECTOR 4, BUCUREȘTI, B, RO; RUSU MĂDĂLIN ION, STR. BUȘAGA NR.1, CURTEA DE ARGHEȘ, AG, RO; SAVU VALERIU, STR.CĂTINEI NR.13, BL.37C, SC.C, AP.51, PLOIEȘTI, PH, RO; BAȘCHIR LAURENȚIU AURELIAN, STR. NICOPOL NR.60, TULCEA, TL, RO (54) **DISPOZITIV DE ATENUARE ELECTRO-OPTICĂ A RADIAȚIEI LASER PENTRU MICROSCOP CHIRURGICAL OFTALMIC**

(57) Invenția se referă la un dispozitiv optoelectronic pentru atenuarea electrooptică a energiei laser în cadrul unui microscop chirurgical oftalmic cu laser, în mod continuu și fără a folosi piese în mișcare. Dispozitivul conform invenției este alcătuit dintr-un modulator electrooptic (MEO), un fotodetector (FD)

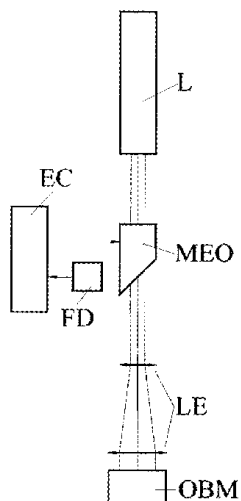
(11) 127479 A2

și un sistem (EC) electronic de comandă, și este destinat a fi montat în interiorul unui biomicroscop oftalmic cu laser, între laser (L) și luneta de expansiune (LE), astfel încât un fascicul laser polarizat emis de laser (L) trece prin modulatorul electrooptic (MEO), unde este atenuat la o valoare reglată de un operator, cu ajutorul sistemului (EC) electronic de comandă, iar fotodetectorul (FD) va măsura nivelul energiei fascicului atenuat, transmițând sistemului (EC) electronic de comandă valoarea măsurată, după care fasciculul atenuat își continuă parcursul prin microscopul chirurgical oftalmic, trecând prin luneta de expansiune (LE), fiind apoi focalizat la locul operației, cu ajutorul unui obiectiv (OBM).

Revendicări: 1

Figuri: 1

(11) 127479 A2



(11) 127480 A2 (51) **A61B 17/22** <sup>(2006.01)</sup> (21) a 2010 01370 (22) 21.12.2010 (41) 29.06.2012/6/2012 (71) UNIVERSITATEA TEHNICĂ DIN CLUJ-NAPOCA, STR. MEMORANDUMULUI NR.28, CLUJ NAPOCA, CJ, RO (72) COSTE CAMILIO VICTOR, STR. BUCEGI NR. 11A AP. 40, CLUJ-NAPOCA, CJ, RO; GROZAV SORIN DUMITRU, STR. VAIDA VOIVOD ALEXANDRU NR. 66, AP. 40, CLUJ-NAPOCA, CJ, RO (74) CABINET DE PROPRIETATE INDUSTRIALĂ CIUPAN CORNEL, STR. MESTECENILOR NR. 6, BL. 9E, AP. 2, CLUJ NAPOCA, JUDEȚUL CLUJ (54) **TIJĂ CENTROMEDULARĂ AUTOBLOCANTĂ**

(57) Invenția se referă la o tijă centromedulară utilizată în cazul osteosintezei centromedulare cu focar închis. Tija conform invenției constă dintr-o tijă (1) exterioră, în care este introdus un miez (7) central, alcătuit dintr-un arbore (8) interior și mai multe module (9 și 10) tubulare, prevăzute cu niște zimți (13), câte un modul (9) fiind fixat pe arborele (8) interior și câte un modul (10) fiind dispus liber pe arborele (8) interior, între zimți (13) fiind amplasate niște șuruburi (6) cu care se face fixarea față de os printr-o mișcare de rotire a arborelui (8) interior al miezului (7) central.

Revendicări: 4

Figuri: 7

(11) 127480 A2

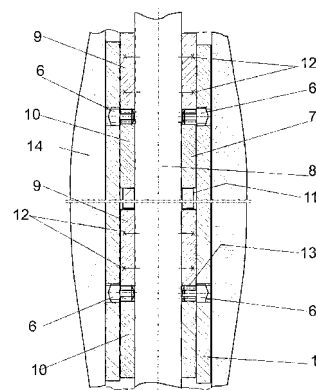


Fig. 5

(11) 127481 A2 (51) **A61B 17/56**<sup>(2006.01)</sup>; **A61B 17/68**<sup>(2006.01)</sup>; (21) a 2010 01367 (22) 20.12.2010 (41) 29.06.2012//6/2012 (71) MITROI EDUARD, CALEA APEDUCTULUI NR.13, BL.A1, SC.1, AP.14, ET.3, SECTOR 6, BUCUREȘTI, B, RO (72) MITROI EDUARD, CALEA APEDUCTULUI NR.13, BL.A1, SC.1, AP.14, SECTOR 6, BUCUREȘTI, B, RO (54) **TIJĂ FILETATĂ DNF 80 PENTRU FRACTURILE DE PALETĂ HUMERALĂ**

(57) Invenția se referă la o tijă destinată fixării fracturilor de paletă humerală, în special cu separare epifizară, cum ar fi fracturile transcondiliene. Tija conform invenției este constituită din două componente (**A** și **B**), dintre care prima componentă (**A**) este o tijă având o extremitate (**1**) filetată continuată cu o porțiune (**2**) tronconică, prelungită cu un segment (**3**) cilindric, neted, terminat cu o extremitate (**4**) filetată și autotarodantă, extremitatea (**1**) filetată având două canale (**a** și **b**) oblice, cu secțiune ovalară și longitudinal delimitată de un filet stânga, precum și cu patru caneluri (**c**, **d**, **e** și **f**), a doua componentă (**B**) fiind un șurub stânga, ce pătrunde și se fixează prin înfiletare în canalul (**b**) longitudinal.

Revendicări: 5

Figuri: 8

(11) 127481 A2

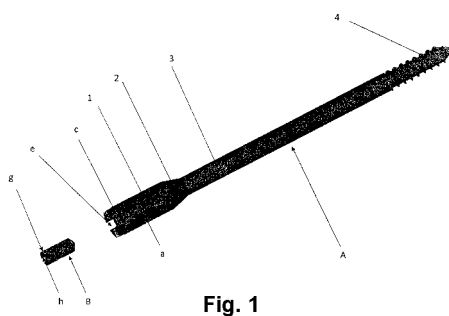


Fig. 1

(11) 127482 A0 (51) **A61C 13/12**<sup>(2006.01)</sup> (21) a 2011 01385 (22) 12.12.2011 (41) 29.06.2012//6/2012 (71) COROȘ TUDOR CRISTIAN, STR. DRAGOȘ VODĂ NR. 2C, ET. 3, AP. 7, BAIA MARE, MM, RO (72) COROȘ TUDOR CRISTIAN, STR. DRAGOȘ VODĂ NR. 2C, ET. 3, AP. 7, BAIA MARE, MM, RO (54) **INSTRUMENT STOMATOLOGIC PENTRU REFACEREA PERFECTĂ A MORFOLOGIEI OCLUZALE NATURALE LA MOLARI ȘI PREMOLARI**

(57) Invenția se referă la un instrument stomatologic destinat refacerii morfologiei ocluzale naturale la molari și premolari, fără intervenția tehnicianului dentar, operație pe care o realizează medicul stomatolog într-o singură fază. Instrumentul conform invenției este constituit dintr-un mâner (**1**) prevăzut la un capăt cu un filet (**2**) în care se înșurubează o parte activă (**3**) interschimbabilă, realizată în 16 variante constructive, în funcție de suprafața ocluzală a fiecărui dinte, parte activă (**3**) formată dintr-o zonă (**4**) specifică dreptunghiulară, ce are la un capăt o formă (**5**) neregulată, corespunzătoare formei dinte-

(11) 127482 A0

lui a cărui suprafață ocluzală o replică, iar la celălalt capăt zona (**4**) dreptunghiulară este prevăzută cu o tijă (**6**) în formă de L, cu filet exterior, care-i permite înșurubarea în filetul (**2**) mânerului (**1**).

Revendicări: 1

Figuri: 9



Fig. 1

(11) 127483 A2 (51) **A61F 2/02** <sup>(2006.01)</sup> (21) a 2010 01129 (22) 18.11.2010 (41) 29.06.2012//6/2012 (71) UNIVERSITATEA DIN CRAIOVA, STR.ALEXANDRU IOAN CUZA NR.13, CRAIOVA, DJ, RO (72) BÎZDOACĂ NICU GEORGE, STR. DÎMBOVIȚA NR.21, BL. B 36, SC.1, AP.4, CRAIOVA, DJ, RO; TARNIȚĂ DANIELA, ALEEA MAMAIA NR.3, CRAIOVA, DJ, RO; DĂNOIU SUZANA, STR. SFIINȚII APOSTOLI NR.10, CRAIOVA, DJ, RO; STANCIU VIOREL ADRIAN, B-DUL RACOȚEANU NR.174, BL.N1, SC.A, AP.2, FILIAȘI, DJ, RO (54) **REȚEA MODULAR ADAPTIVĂ BAZATĂ PE MATERIALE INTELIGENTE**

(57) Invenția se referă la o rețea modular adaptivă, bazată pe materiale inteligente, compusă din module implantabile, realizate din materiale inteligente cum este nitinolul, utilizate în cazul fracturilor oaselor lungi, la reducția fracturii și imobilizarea corectă a fragmentelor osoase. Rețeaua conform invenției se fixează direct pe os (5) și este constituită din niște module (A) identice, având, fiecare, câte patru laturi (1) de forma unor arce de cerc, și dimensiunea unui sfert de cerc, niște conecitoare (2) pentru rigidizarea laturilor, orificiile (3) pentru racordarea zonelor de cuplaj, un platou (4) de prindere, prelucrat țeșit,

(11) 127483 A2 pentru neafectarea țesutului biologic, modulele (A) putând îngloba în zona centrală două folii (6) perforate de material inteligent, între care este introdusă o substanță medicamentoasă stimulantivă, printr-o valvă (7).

Revendicări: 8  
Figuri: 7

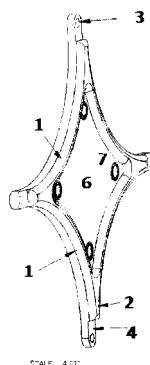


Fig. 4

(11) 127484 A2 (51) **A61F 2/28** <sup>(2006.01)</sup>; **A61L 27/00** <sup>(2006.01)</sup>; (21) a 2010 01325 (22) 10.12.2010 (41) 29.06.2012//6/2012 (71) UNIVERSITATEA "BABEȘ-BOLYAI" DIN CLUJ-NAPOCA - INSTITUTUL DE CERCETĂRI ÎN CHIMIE "RALUCA RIPAN", STR.MIHAIL KOGĂLNICEANU NR.1, CLUJ-NAPOCA, CJ, RO (72) MOLDOVAN MARIOARA, STR. DOROBANȚILOR NR. 99-101, BL.98, AP.1, CLUJ-NAPOCA, CJ, RO; MUȘAT OLGA, STR. MESTECENILOR NR. 4, AP. 4, CLUJ-NAPOCA, CJ, RO; ANTONIAC VASILE IULIAN, ALEEA BUTEICA EMANOIL MARIUS NR. 2, BL. 68, SC. B, ET.2, AP. 64, SECTOR 3, BUCUREȘTI, B, RO; PREJMEREAN CRISTINA, BD. 1 DECEMBRIE 1918 NR. 24, CLUJ-NAPOCA, CJ, RO; TRIF MARCELA, STR. TATRA NR.1, BL.5 M, AP.15, CLUJ-NAPOCA, CJ, RO; SAROȘI CODRUȚA, STR. TULCEA NR.14, AP.18, CLUJ NAPOCA, CJ, RO; BOBOIA STANCA, STR. LIBERTĂȚII NR.4, AP. 15, TURDA, CJ, RO; SILAGHI-DUMITRESCU LAURA, STR. FLORILOR NR. 101, FLOREȘTI, CJ, RO (54) **COMPOZIȚIE BIODEGRADABILĂ BIOMIMETICĂ DESTINATĂ CONFEȚIONĂRII IMPLANTURILOR OSOASE**

(57) Prezenta invenție se referă la o compoziție biodegradabilă biomimetică, pentru confecționarea de implanturi osoase, formată dintr-o fază organică, constituită din 30...70% hidroxietilmetacrilat, 30...70% policaprolactonă dimetacrilat, 0,5...3%

(11) 127484 A2 dietilenglicol dimetacrilat, în care se dispersează material anorganic constând din 40...60% hidroxiapatită sau fosfat tricalcic tratat în prealabil, pentru crearea unei afinități la interfața umplutură/matrice polimerică. Compoziția este concepută sub forma a două componente care se amestecă înaintea utilizării, cu întărire în sistem dual de polimerizare chimică și fotochimică în UV.

Revendicări: 2

(11) 126273 A3 (51) **A61F 2/36** <sup>(2006.01)</sup> (21) a 2010 01333 (22) 13.12.2010 (41) 30.05.2011/5/2011 (71) PREJBEANU RADU, STR.PINDULUI NR.33, TIMIȘOARA, TM, RO; VERMEȘAN DINU-VALERIU, STR. VASILE GOLDIS NR.5, AP.2, TIMIȘOARA, TM, RO; URTILĂ FLORIN CIPRIAN, STR. MEMORANDULUI NR. 77, TIMIȘOARA, TM, RO; VERMEȘAN HORIA SABIN, STR. SALCĂMILOR NR.13/A, TIMIȘOARA, TM, RO; GHIBA MIHAI OVIDIU, STR.INDEPENDENȚEI NR.53, BL.1, SC.4, AP.1, DROBETA-TURNU SEVERIN, MH, RO; PREDESCU VLAD, BD.ION MIHALACHE NR.70-84, BL.45, SC.B, AP.56, SECTOR 1, BUCUREȘTI, B, RO; TALPOȘ-NICULESCU ȘERBAN, CALEA ARADULUI NR. 18, SC.B, AP.1, TIMIȘOARA, TM, RO; OANCEA CRISTIAN-IULIAN, ALEEA CONSTRUCTORILOR NR. 11F, AP. 1, COMUNA DUMBRĂVIȚA, TM, RO (72) PREJBEANU RADU, STR.PINDULUI NR.33, TIMIȘOARA, TM, RO; VERMEȘAN DINU-VALERIU, STR. VASILE GOLDIS NR.5, AP.2, TIMIȘOARA, TM, RO; URTILĂ FLORIN CIPRIAN, STR. MEMORANDULUI NR. 77, TIMIȘOARA, TM, RO; VERMEȘAN HORIA SABIN, STR. SALCĂMILOR NR.13/A, TIMIȘOARA, TM, RO; GHIBA MIHAI OVIDIU, STR. INDEPENDENȚEI NR.53, BL.1, SC.4, AP.1, DROBETA-TURNU SEVERIN, MH, RO; PREDESCU VLAD, BD.ION MIHALACHE NR.70-84, BL.45, SC.B, AP.56, SECTOR 1, BUCUREȘTI, B, RO; TALPOȘ-NICULESCU ȘERBAN, CALEA ARADULUI NR. 18, SC.B, AP.1, TIMIȘOARA, TM, RO; OANCEA CRISTIAN-IULIAN, ALEEA CONSTRUCTORILOR NR. 11F, AP. 1, COMUNA DUMBRĂVIȚA, TM, RO (54) **TIJĂ FEMURALĂ CU STRUCTURĂ DE TIP REȚEA**

(57) Invenția se referă la o tijă femurală pentru proteza totală de șold, destinată în special unei mai bune osteointegrări. Tija conform invenției este constituită din trei părți, o parte proximală, formată dintr-un gât (4) pe care este fixat un cep (5) de îmbinare, ușor tronconic, cu rol în asigurarea cuplării cu o componentă a unei proteze care se fixează în osul iliac, o parte mediană, în care este practică o structură (2) de tip "rețea 3D", prevăzută în zona superioară cu un umăr în care este practicat un orificiu (3), și o parte distală, prevăzută cu o coadă având o formă aplatizată în planul frontal și conică în cel sagital, forma conică optimizând transferul în partea proximală a femurului, partea distală a cozii fiind prevăzută cu opt lamele (1) care sporesc contactul între coadă și os, și elimină posibilitatea de rotire.

Revendicări: 2

Figuri: 4

(11) 126273 A3

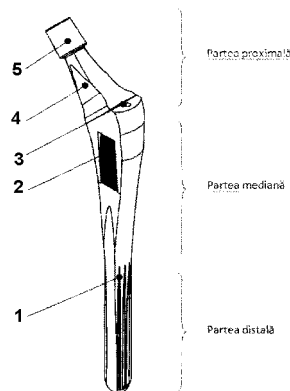


Fig. 1

Cu raport de documentare publicat la data de 29.06.2012

(11) 126274 A3 (51) **A61F 2/36** <sup>(2006.01)</sup> (21) a 2010 01334 (22) 13.12.2010 (41) 30.05.2011/5/2011 (71) VERMEȘAN DINU-VALERIU, STR. VASILE GOLDIS NR.5, AP.2, TIMIȘOARA, TM, RO; PREJBEANU RADU, STR. PINDULUI NR.33, TIMIȘOARA, TM, RO; MĂGUREAN MIHAI-SABIN, STR. DRĂGHIESCU DIMITRIE NR. 8, AP. 2, SECTOR 5, BUCUREȘTI, B, RO; VERMEȘAN SIMONA, STR. REG. 13 CĂLĂRAȘI NR. 10, AP. 11, TIMIȘOARA, TM, RO; BARBU HORIA-MIHAIL, STR. PARCULUI NR. 73F, SECTOR 1, BUCUREȘTI, B, RO; GALOȘI TIBERIU-LUCIAN, STR. MĂRGĂRITARILOR NR. 14, AP. 1, TIMIȘOARA, TM, RO; LUCACIU GHEORGHE-DAN-OSVALD, STR. MIKSZATH KALMAN NR. 13, CLUJ-NAPOOCA, CJ, RO; DAMIAN GRAȚIAN-COSMIN, STR. EPISCOPIEI NR. 10A, AP. 4, ARAD, AR, RO; OANCEA CRISTIAN-IULIAN, ALEEA CONSTRUCTORILOR NR. 11F, AP. 1, COMUNA DUMBRĂVIȚA, TM, RO; GHIBA MIHAI-OVIDIU, STR. INDEPENDENȚEI NR.53, BL.1, SC.4, AP.1, DROBETA-TURNU SEVERIN, MH, RO (72) VERMEȘAN DINU-VALERIU, STR. VASILE GOLDIS NR.5, AP.2, TIMIȘOARA, TM, RO; PREJBEANU RADU, STR. PINDULUI NR.33, TIMIȘOARA, TM, RO; MĂGUREAN MIHAI-SABIN, STR. DRĂGHIESCU DIMITRIE NR. 8, AP. 2, SECTOR 5, BUCUREȘTI, B, RO; VERMEȘAN SIMONA, STR. REG. 13 CĂLĂRAȘI NR. 10, AP. 11, TIMIȘOARA, TM, RO; BARBU HORIA-MIHAIL, STR. PARCULUI NR. 73F, SECTOR 1, BUCUREȘTI, B, RO; GALOȘI TIBERIU-LUCIAN, STR. MĂRGĂRITARILOR NR. 14, AP. 1, TIMIȘOARA, TM, RO;



(11) 126274 A3  
LUCACIU GHEORGHE-DAN-OSVALD, STR. MIKSZATH KALMAN NR. 13, CLUJ-NAPOCA, CJ, RO; DAMIAN GRAȚIAN-COSMIN, STR. EPISCOPIEI NR. 10A, AP. 4, ARAD, AR, RO; OANCEA CRISTIAN-IULIAN, ALEEA CONSTRUCTORILOR NR. 11F, AP. 1, COMUNA DUMBRĂVIȚA, TM, RO (54) **ENDOPROTEZĂ DE ȘOLD MODULARĂ**

(57) Invenția se referă la o endoproteză de șold modulară. Endoproteza conform invenției este constituită dintr-o coadă (5) interschimbabilă, având o formă cilindroconică, ce intră în contact cu un țesut osos, îmbinarea acesteia cu o componentă (4) intermediară fiind realizată prin strângere conică, cu ajutorul unei piulițe (3), un gât (1) fiind montat în componenta (4) intermediară, în anumite poziții unghiulare, prin intermediul unei piese (2) conice dințate, fixată cu o piuliță (6) pentru blocare.

Revendicări: 4  
Figuri: 2

(11) 126274 A3

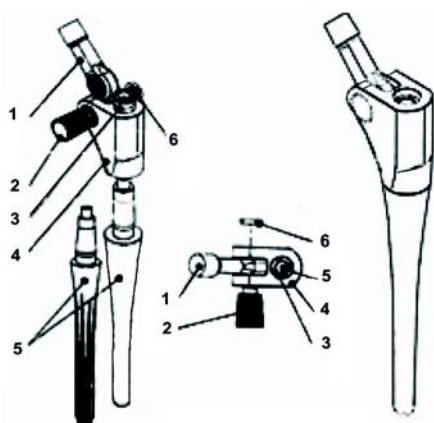


Fig. 1

Cu raport de documentare publicat la data de 29.06.2012

(11) 127485 A0 (51) **A61K 8/97** (2006.01); **A61P 17/00** (2006.01); (21) a 2011 00905 (22) 15.09.2011 (41) 29.06.2012//6/2012 (71) CHIRIGIU LIVIU, STR. PALTINULUI NR. 12, BL. 172B, SC. 2, AP.8, CRAIOVA, DJ, RO; CIUREA MARIUS EUGEN, STR. SIMION BĂRNUȚIU NR. 17, AP. 8, CRAIOVA, DJ, RO; BUBULICA VIORICA MARIA, STR. FULGER NR. 192, CRAIOVA, DJ, RO; POPESCU MIHAI RAUL, STR. BARAȚI NR. 1, CRAIOVA, DJ, RO; VĂDUVA DRAGOȘ ADRIAN, STR. PETRACHE POENARU BL. 8, SC. A, AP. 4, BĂLCEȘTI, VL, RO (72) CHIRIGIU LIVIU, STR. PALTINULUI NR. 12, BL. 172B, SC. 2, AP.8, CRAIOVA, DJ, RO; CIUREA MARIUS EUGEN, STR. SIMION BĂRNUȚIU NR. 17, AP. 8, CRAIOVA, DJ, RO; BUBULICA VIORICA MARIA, STR. FULGER NR. 192, CRAIOVA, DJ, RO; POPESCU MIHAI RAUL, STR. BARAȚI NR. 1, CRAIOVA, DJ, RO; VĂDUVA DRAGOȘ ADRIAN, STR. PETRACHE POENARU BL. 8, SC. A, AP. 4, BĂLCEȘTI, VL, RO (54) **SOLUȚIE FARMACEUTICĂ DE UZ EXTERN PENTRU TRATAMENTUL PITIRIAZISULUI VERSICOLOR**

(57) Invenția se referă la o compoziție farmaceutică de uz extern, pentru tratamentul pitiriazisului. Compoziția conform invenției este constituită din 6% rezorcină, 6% acid salicilic, 2% beta-naftol și până la 100% tinctură de rostopască, având rol de suport pentru dizolvarea completă a celor trei substanțe active, procentele fiind exprimate în masă.

Revendicări: 2

(11) 127486 A0 (51) **A61K 8/98** (2006.01); **A61P 19/00** (2006.01); (21) a 2011 00910 (22) 16.09.2011 (41) 29.06.2012//6/2012 (71) INSTITUTUL NAȚIONAL DE CERCETARE-DEZVOLTARE PENTRU ȘTIINȚE BIOLOGICE, SPLAIUL INDEPENDENȚEI NR.296, SECTOR 6, BUCUREȘTI, B, RO (72) MOLDOVAN LUCIA, BD. CONSTRUCTORILOR NR.24, BL.19, SC.A, AP.13, SECTOR 6, BUCUREȘTI, B, RO; CRĂCIUNESCU OANA, BD. NICOLAE GRIGORESCU NR.33, BL.A1, SC.3, AP.33, SECTOR 3, BUCUREȘTI, B, RO; TRIF MIHAELA, STR.PROMETEU NR.29, BL.16G, SC.3, AP.34, SECTOR 1, BUCUREȘTI, B, RO; ZĂRNEȘCU OTILIA, BD. IULIU MANIU NR.59, BL.10, SC.1, AP.17, SECTOR 6, BUCUREȘTI, B, RO; MOISEI MAGDALENA, STR.MATEI BASARAB NR. 94, BL.L120, SC.B, AP.23, SECTOR 3, BUCUREȘTI, B, RO; GASPĂR ALEXANDRA, ȘOS. COLENTINA NR. 55, BL. 83, SC. 1, AP. 17, SECTOR 2, BUCUREȘTI, B, RO (54) **MATERIAL BIOCOMPATIBIL POROS CU ROL ÎN STIMULAREA REGENERĂRII CARTILAJULUI ȘI PROCEDUL DE OBTINERE**

(57) Invenția se referă la un produs sub formă de material poros, biocompatibil și resorbabil, și la un procedeu de obținere a acestuia. Produsul conform invenției este constituit din 30...40% lipozomi cationici, 1...10% extract de arnică și/sau urzică, conținând 5...20 mg/ml polifenoli și/sau 1...10 mg/ml

(11) 127486 A0

polizaharide, 30...45% colagen acido-solubil de tip II și 20...30% sulfat de condroitin, părțile fiind exprimate în greutate. Procedul conform invenției constă din amestecarea a 30...60 părți compoziție I, constând dintr-o soluție formată din 5...15% lipozomi în care s-au înglobat 1...10% extract de plante, cu 40...70 părți compoziție II, constând din 50...70% soluție vâscoasă de colagen cu concentrație 5...20 mg/ml, și 30...50% soluție apoasă de sulfat de condroitin de concentrație 10...20 mg/ml, cele două compoziții se amestecă, cu agitare puternică, timp de 30...60 min, gelul rezultat se liofilizează la o temperatură de -20...-40°C, se usucă la o temperatură de 20...30°C, timp de 36...72 h, materialul poros rezultat se taie la dimensiuni uniforme și se sterilizează cu radiații gamma.

Revendicări: 2

---

(11) 127487 A2 (51) **A61K 9/00** <sup>(2006.01)</sup>, **A61K 38/00** <sup>(2006.01)</sup>, (21) a 2010 01231 (22) 29.11.2010 (41) 29.06.2012/6/2012 (71) UNIVERSITATEA TEHNICĂ "GHEORGHE ASACHI" DIN IAȘI, BD. PROF. D. MANGERON NR. 67, IAȘI, IS, RO (72) MAIER STELIAN SERGIU, STR.FĂNTĂNILOR NR.37, BL.B2, ET.7, AP.69, IAȘI, IS, RO; MAIER VASILICA, STR.FĂNTĂNILOR NR. 37, BL.B2, ET.7, AP.69, IAȘI, IS, RO; DAVID GETA, STR. ȘTEFAN CEL MARE ȘI SFÂNT, NR. 4, SC. A, ET. 2, AP. 4, IAȘI, IS, RO; POPA MARCEL, STR. N. IORGA NR. 59B BL. R1 SC. A ET. 6 AP. 25, IAȘI, IS, RO; LEFTER CRISTINA MIHAELA, STR. LIBERTĂȚII, BL. 323, SC. D, AP. 1, VASLUI, VS, RO (54) **COMPOZIȚII VITRIGELIFIABILE ȘI PROCEDUL PENTRU OBTINEREA VITRIGELURILOR CU APLICAȚII BIOMEDICALE**

(57) Prezenta invenție se referă la o compoziție vitrigelifiabilă și la un procedeu de obținere a unor vitrigeluri cu aplicații biomedicale. Compoziția cuprinde amestecuri fizice de aterocolagen și polizaharide bioactive, și specii polipeptidice și polizaharidice lipsite de activitate biologică, dar cu rol de adjuvanți, excipienți, agenți de șarjare și agenți porogeni erodabili. Procedul de obținere a vitrigelurilor

(11) 127487 A2

cuprinde trei etape, respectiv: gelifierea, vitrifierea și rehidratarea controlată, care se derulează în condiții sterile și nednaturante pentru componentele proteice, rezultând vitrigeluri libere de substrat sau aderente la un suport, a căror suprafață este apoi postprocesată prin erodare chimică sau enzimatică, și este sterilizată.

Revendicări: 21

---

(11) 127488 A0 (51) **A61K 9/06** <sup>(2006.01)</sup>, **A61P 17/00** <sup>(2006.01)</sup>, (21) a 2011 00876 (22) 07.09.2011 (41) 29.06.2012/6/2012 (71) INSTITUTUL NAȚIONAL DE CERCETARE-DEZVOLTARE PENTRU ȘTIINȚE BIOLOGICE, SPLAIUL INDEPENDENȚEI NR.296, SECTOR 6, BUCUREȘTI, B, RO (72) ALEXANDRU VALENTINA, STR. JEAN LOUIS CALDERON NR. 58, AP. 16, SECTOR 2, BUCUREȘTI, B, RO; GILLE ELVIRA, STR. PLEVNEI NR. 4, BL. F10, SC. C, AP. 51, PIATRA NEAMȚ, NT, RO; NECULA RADU, BD. TRAIAN NR. 2, BL. S1, SC. E, AP. 151, PIATRA NEAMȚ, NT, RO; LEAU FLORIN, STR. DESROBIRII NR. 44, BL. 09, AP. 166, BUCUREȘTI, B, RO; SAVIN SIMONA, STR. GIACOMO PUCCINI NR. 19, SC. A, ET. 2, AP. 8, SECTOR 2, BUCUREȘTI, B, RO; TATIA RODICA, STR. ADRIAN FULGA NR. 3, SECTOR 6, BUCUREȘTI, B, RO (54) **PREPARAT TOPIC PELICULOGEN CU EFECT PROTECTOR, REGENERATIV ȘI CICATRIZANT**

(57) Invenția se referă la un preparat topic peliculo-gen, cu efect protector, regenerativ și cicatrizant, și la un procedeu de obținere a acestuia. Preparatul conform invenției este constituit din 25...50 g ceară de albine, 5...10 g cetaceum, 2,5...5 g vaselină, 7,3...14,6 ulei de măsline, 0,425...0,85 g oxid de zinc, 0,120...0,240 g fitocomplex liofilizat din *Equisetum*

(11) 127488 A0

*Arvense*, *Achillea millefolium*, *Hyssopus officinalis* și *Echinacea purpurea*, 1...2 g colagen hidrolizat cu greutate medie 100...120.000 Da, 0,232...0,262 tocoferol, 0,150...0,300 g neomicină, 0,065...0,125 g extract din sămburi de grapefruit, 0,05...0,1 g ulei de levănțică, 7,3...14,6 g apă purificată. Procedeu conform invenției constă din aceea că, într-o primă etapă, se amestecă părțile aeriene ale plantelor uscate și mărunțite mecanic, amestecul se supune extracției timp de 10 zile în 50...70% etanol, într-un raport amestec vegetal:solvent de 1:8, după care soluția obținută se filtrează și se concentrează la temperatura de 40...50°C, sub vid, se liofilizează, rezultând un fitocomplex pulbere care se păstrează în flacoane sigilate, la temperatura de 4°C, după care, într-o a doua etapă, se realizează o compoziție I constând din ceară de albine, vaselină și tocofenol, apoi se adaugă o compoziție II constând din apă pură și oxid de zinc, după care se adaugă o compoziție II, constând din ulei de măsline și neomicină sulfat, se adaugă apoi o compoziție IV, constând din colagen hidrolizat, sterilizat prin filtrare, în care a fost solubilizat fitocomplexul, în continuare se amestecă cele patru compoziții, în care se adaugă ulei de levănțică și un conservant natural, din care rezultă un preparat care se păstrează în recipiente la o temperatură de 4°C.

Revendicări: 2

(11) 127489 A0 (51) **A61K 9/08** <sup>(2006.01)</sup> (21) a 2011 00610 (22) 27.06.2011 (41) 29.06.2012/6/2012 (71) COMAN IOAN, STR. DACIA NR. 27, PAVILION L, AP. 7, IAȘI, IS, RO; CROITORU DAN, STR. OTILIA CAZIMIR NR. 13-15, IAȘI, IS, RO (72) COMAN IOAN, STR. DACIA NR. 27, PAVILION L, AP. 7, IAȘI, IS, RO; CROITORU DAN, STR. OTILIA CAZIMIR NR. 13-15, IAȘI, IS, RO (54) **DEZINFECTANT-ANTISEPTIC DE UZ GENERAL**

(57) Prezenta invenție se referă la o formulare dezinfectant-antiseptică de uz general, care poate fi utilizată pentru distrugerea microorganismelor aflate pe suprafața tegumentului, dar și pe diverse obiecte neanimate. Produsul conform invenției conține 1...80% alcool izopropilic concentrat, 0,2...20 ml% clorură de benzalconiu, 0,1...10 ml% digluconat de clorhexidină, 0,5...5 ml% albastru de metilen soluție 1%, și apă distilată până la 100%, procentele fiind exprimate în greutate.

Revendicări: 1

(11) 127490 A2 (51) **A61K 9/20** <sup>(2006.01)</sup> (21) a 2011 00274 (22) 30.09.2009 (30) 30.09.2008 HU P0800591 (41) 29.06.2012/6/2012 (86) HU 2009/000085 30.09.2009 (87) WO 2010/038091 08.04.2010 (71) EGIŠ GYOGYSZERGYAR NYILVANOSAN MUKODO RESZVENYTARSASAG, KERESZTURI UT 30-38, BUDAPESTA, HU (72) WAGNER LASZLO, XI. UTC 36, BUDAPESTA, HU; ZSIGMOND ZSOLT, MATYAS KIRALY U.67, MAGLÓD, HU; UJFALUSSY GYORGY, DOZSA GYORGY U.13, BUDAPESTA, HU; LEVENTISZNE HUSZAR MAGDOLNA, VIRANYOS UT 24/A, BUDAPESTA, HU; TONKA-NAGYPETER, OKOL U.4/B 9, BUDAPESTA, HU; BARCZAY ERZSEBET, BOKENYFOLDI U.23, BUDAPESTA, HU; GORA LASZLONE, GYONGYVIRAG U.3, ISASZEG, HU; SZELECZKI EDIT, OSZTALY U.6-10/D 1.2, BUDAPESTA, HU; FULOP AGNES, SZILAGYI DEZSO U.87, BUDAPESTA, HU (74) CABINET M.OPROIU - CONSILIERE ÎN PROPRIETATE INTELLECTUALĂ S.R.L., STR. POPA SAVU NR.42, PARTER, SECTOR 1, BUCUREȘTI, (54) **COMPOZIȚII CARE CUPRIND AMLODIPINĂ ȘI BISOPROLOL**

(57) Invenția se referă la o compoziție farmaceutică utilizată în terapia cardiovasculară. Compoziția conform invenției conține amlodipină sau săruri de amlodipină acceptabile din punct de vedere farmaceutic ale acesteia, și bisoprolol sau săruri de bisoprolol acceptabile din punct de vedere farmaceutic ale acestuia, precum și excipienți acceptabili din punct de vedere farmaceutic, fiind formată ca tabletă sau capsulă într-un ambalaj care protejează de umiditate.

Revendicări: 15

(11) 127491 A2 (51) **A61K 36/02** <sup>(2006.01)</sup>, **A61P 25/00** <sup>(2006.01)</sup>, (21) a 2010 00982 (22) 15.10.2010 (41) 29.06.2012/6/2012 (71) ANDRONOVICI LIVIU, STR.GRIGORE GAFENCU NR.78-84, SECTOR 1, BUCUREȘTI, B, RO (72) ANDRONOVICI LIVIU, STR.GRIGORE GAFENCU NR.78-84, SECTOR 1, BUCUREȘTI, B, RO (54) **PRODUS PENTRU ACTIVAREA MEMORIEI**

(57) Invenția se referă la un produs pentru activarea memoriei și a funcției sistemului nervos central. Produsul conform invenției este format din 15...20 părți alge marine, 10...15 părți urzică (*Labium album*), 10...15 părți struguri negri (*Vitis vinifera*), 10...15 părți măceșe (*Rosa canina*), 6...8 părți gențiana (*Gentiana lutea*), 5...7 părți acid ascorbic (Vitamina C), 4...8 părți coacăz roșu (*Ribes rubrum*), 2...4 părți rășină de conifere, 4...8 părți cozi de cireșe (*Stripites caerasorum*), 2...3 părți dafin (*Laurus nobilis*), 1...2 părți semnițe de cânepă (*Cannabis sativa*), 2...3 părți rădăcina vietii (*Ginseng*), eventual suc de struguri sau alcool de 6...8°, părțile fiind exprimate în greutate - pentru solide, și în volume - pentru lichide.

Revendicări: 1

(11) 127492 A0 (51) **A61K 36/074** <sup>(2006.01)</sup>; **A61P 37/02** <sup>(2006.01)</sup>; **A23L 1/28** <sup>(2006.01)</sup>; **C05F 11/08** <sup>(2006.01)</sup>; (21) a 2011 00806 (22) 10.08.2011 (41) 29.06.2012//6/2012 (71) **ȚULUCA ELISAVETA VALERIA, STR. FRAȚII FĂGĂRĂȘANU NR. 38, SECTOR 4, BUCUREȘTI, B, RO; BIRIȘ IOVU ADRIAN, STR. VIDIN NR. 12, BL. 58BIS, SC. A, ET. 3, AP. 13, SECTOR 2, BUCUREȘTI, B, RO; IVANA SIMONA, STR. ȘERBAN GHEORGHE NR. 93, SECTOR 2, BUCUREȘTI, B, RO; CHIRA DĂNUȚ, STR. LUNGĂ NR. 54, BRAȘOV, BV, RO; ȘERBĂNESCU OCTAVIAN VALENTIN, STR. IZVORUL OLTULUI NR. 2, BL. 25, SC. A, ET. 3 AP. 14, BUCUREȘTI, B, RO (72) ȚULUCA ELISAVETA VALERIA, STR. FRAȚII FĂGĂRĂȘANU NR. 38, SECTOR 4, BUCUREȘTI, B, RO; BIRIȘ IOVU ADRIAN, STR. VIDIN NR. 12, BL. 58BIS, SC. A, ET. 3, AP. 13, SECTOR 2, BUCUREȘTI, B, RO; IVANA SIMONA, STR. ȘERBAN GHEORGHE NR. 93, SECTOR 2, BUCUREȘTI, B, RO; CHIRA DĂNUȚ, STR. LUNGĂ NR. 54, BRAȘOV, BV, RO; ȘERBĂNESCU OCTAVIAN VALENTIN, STR. IZVORUL OLTULUI NR. 2, BL. 25, SC. A, ET. 3 AP. 14, BUCUREȘTI, B, RO (54) **PRODUSE BIOPROTECTIVE NUTRACEUTICE ȘI PROCEDEU DE OBȚINERE A ACESTORA, PRIN FRAȚIONAREA UNOR MACROMICETE ALIMENTARE ȘI DE UZ TERAPEUTIC****

(57) Invenția se referă la produse bioprotective pe bază de macromicete, cu utilizare ca suplimente funcționale și/sau stimulente energizante, și la procedee

---

(11) 127492 A0  
 pentru obținerea acestora. Produsele conform invenției sunt sub formă pulverulentă, cu o dimensiune a particulelor de 15...40 μ, având un conținut mediu în substanță uscată de 90...94%, 10...78% proteină brută, 0,2...1,8% fenoli, 1,2...1,8% cenușă brută. Procedeele conform invenției constau din fracționarea etapizată a unor macromicete cu o umiditate de minimum 75%, în solvenți cu polaritate diferențiată, din care rezultă produse bioprotective, care intră în componența unor suplimente alimentare și/sau stimulente energizante și neuronale.

Revendicări: 7  
 Figuri: 10

(11) 127493 A0 (51) **A61K 36/16** <sup>(2006.01)</sup>; **A61P 31/04** <sup>(2006.01)</sup>; (21) a 2011 01121 (22) 08.11.2011 (41) 29.06.2012//6/2012 (71) **INSTITUTUL DE CERCETĂRI ȘI AMENAJĂRI SILVICE, BD.EROILOR NR.128, VOLUNTARI, IF, RO (72) ȚULUCA ELISAVETA, STR.FRAȚII FĂGĂRĂȘANU NR.38, SECTOR 4, BUCUREȘTI, B, RO; BIRIȘ IOVU ADRIAN, STR.VIDIN NR.12, BL.58 BIS, SC.A, ET.3, AP.13, SECTOR 2, VOLUNTARI, IF, RO; PASĂRE LILIANA VIORICA, ȘOS.IANCULUI NR.19, BL.106 B, SC.A, ET.1, AP.8, SECTOR 2, BUCUREȘTI, B, RO; LAZURCĂ DUMITRU, BD.GEORGE MOROIANU NR.176, SĂCELE, BV, RO; ȘERBĂNESCU OCTAVIAN VALENTIN, STR.IZVORUL OLTULUI NR.2, BL.25, SC.A, ET.3, AP.12, SECTOR 4, BUCUREȘTI, B, RO; VOICULESCU ION, ȘOS.ȘTEFĂNEȘTI NR.128, VOLUNTARI, IF, RO; LECA LAURA ANDREEA, STR.SLT.PETRE IONEL NR.5, BRĂNEȘTI, IF, RO (54) **PRODUS ȘI TEHNOLOGIE DE OBȚINERE A CONCENTRATULUI NUTRACEUTIC FLAVONOIDIC, CU POTENȚIAL REVIGORANT ȘI ANTIVIRAL****

(57) Prezenta invenție se referă la un produs nutraceutic cu potențial revigorant și antiviral. Produsul conform invenției este rezultat prin prelucrarea biomasei foliare, constând din frunze de gingko biloba, frunze de păducel, frunze de zmeur și frunze de

---

(11) 127493 A0  
 năpraznic, prin condiționarea acesteia prin spălare, uscarea materialului prin ventilație graduală, măcinare la dimensiuni de 40 mesh și extracție într-un extractor cu șocuri de presiune și percolare, în raport 1:8 cu etanol de 80% v/v, la 8 bari timp de 2,5...4 h, la temperatura mediului ambiant, cu adăugarea a 0,5% acid ascorbic, după care dispersia apoasă se presează, se separă centrifugal și extractul se microfiltrează pe membrane cu dimensiunea porilor de 200...400 Da la 1,5...3 bari, și se distilează la vid, la 45°C, până la nivel al substanței uscate de 5...92%, în funcție de utilizarea dorită, și care se poate condiționa prin încorporarea pe suport de maltodextrine, și tabletare sub formă de comprimate cu un conținut de biflavonoide de 18,2...37 mg și un conținut de acid elagic de 31,4...53,5 mg.

Revendicări: 3  
 Figuri: 2

(11) 127494 A2 (51) **A61K 36/53** (2006.01); **A61P 3/10** (2006.01); (21) a 2010 00983 (22) 15.10.2010 (41) 29.06.2012//6/2012 (71) ANDRONOVICI LIVIU, STR.GRIGORE GAFENCU NR.78-84, SECTOR 1, BUCUREȘTI, B, RO (72) ANDRONOVICI LIVIU, STR.GRIGORE GAFENCU NR.78-84, SECTOR 1, BUCUREȘTI, B, RO (54) **PRODUS FITOTERAPEUTIC ANTIDIABETIC**

(57) Invenția se referă la un produs fitoterapeutic pentru detoxifierea organismului uman. Produsul conform invenției este constituit din 8...13 părți levănțică (*Lavandula angustifolia*), 8...15 părți păpădie (*Folium taraxaci*), 8...15 părți pedicuță (*Lycopodium clavatum*), 7...13 părți ghimbir (*Zingiber officinale*), 7...13 părți coada calului (*Equisetum arvense*), 8...13 părți ghințură (*Gentiana lutea*), 6...9 părți sămburi de mandarină (*Citrus reticulata*), 6...10 părți sămburi de grepfrut (*Citrus decumana*), 6...9 părți măceșe (*Rosa canina*), 6...9 părți nuc (*Juglans Regia*), 6...9 părți ovăz (*Avena sativa*), 6...9 părți coacăz roșu (*Ribes rubrum*), 6...9 părți Ginko Biloba, 5...9 părți rășină de conifere, părțile fiind exprimate în greutate.

Revendicări: 1

(11) 127495 A2 (51) **A61K 36/81** (2006.01); **A61P 3/02** (2006.01); (21) a 2010 01411 (22) 29.12.2010 (41) 29.06.2012//6/2012 (71) VASILESCU MIHAELA CONSTANȚA, BD. DIMITRIE CANTEMIR NR. 16, BL. 6, SC. 4, AP. 106, SECTOR 4, BUCUREȘTI, B, RO (72) VASILESCU MIHAELA CONSTANȚA, BD. DIMITRIE CANTEMIR NR.16, BL. 6, SC. 4, AP. 106, SECTOR 4, BUCUREȘTI, B, RO (54) **COMPLEX NUTRIȚIONAL DIETETIC**

(57) Invenția se referă la un complex nutrițional dietetic și la un procedeu pentru obținerea acestuia. Complexul conform invenției este constituit din: 3 părți *Capsicum grossum*, 3 părți *Solanum tuberosum*, 3 părți *Alium cepa*, 2 părți *Phasoleum vulgare*, 1 parte *Rumex acetosella*, 3 părți *Daucus carota*, 2 părți *Pastinaca sativa*, 2 părți *Petroselinum crispum*, 3 părți *Allium porum*, 1 parte *Raphanus niger*, 4 părți *Lycopersicum esculentum*, 3 părți *Apium graveolens*, 1 parte *Allium sativum* și 4 părți *Brassica oleracea*, părțile fiind exprimate în greutate. Procedeu conform invenției constă din deshidratarea ingredientelor vegetale prin expunere la soare, la temperaturi de 20...35°C, procesare primară asistată sanitar-veterinar a ingredientelor, și amestecarea acestora în proporțiile stabilite.

Revendicări: 2

(11) 127496 A2 (51) **A61K 39/395** (2006.01); **A61K 47/48** (2006.01); **A61K 31/787** (2006.01); (21) a 2010 01250 (22) 30.11.2010 (41) 29.06.2012//6/2012 (71) INSTITUTUL NAȚIONAL DE CERCETARE-DEZVOLTARE PENTRU TEHNOLOGII CRIOGENICE ȘI IZOTOPICE-ICSI-RM. VÂLCEA, STR. UZINEI NR.4, RÂMNICU VÂLCEA, VL, RO (72) TAMAIAAN RADU, ALEEA TRANDAFIRILOR NR. 1, BL. B8, SC. A, ET. 1, AP. 5, RÂMNICU VÂLCEA, VL, RO; MARCUS IOAN, STR. TĂȘNAD NR. 17, BL. P6, SC. 1, ET.1, AP. 19, CLUJ-NAPOCA, CJ, RO; NICULESCU VIOLETA CAROLINA, STR. DACIA NR.10, BL. UJCM, SC. B, ET. 1, AP. 8, RÂMNICU VÂLCEA, VL, RO; SEVASTRE BOGDAN, STR. GRIGORE ALEXANDRESCU NR. 7, BL. E13, SC. 1, ET. 2, AP.11, RÂMNICU VÂLCEA, VL, RO; PRODAN IULIA LUCIANA, ALEEA CONSTRUCTORILOR NR. 2, BL. 9, SC. B, AP. 2 AP. 9, CUGIR, AB, RO (54) **IMUNOCONJUGAȚI CU ÎNCĂRCĂTURĂ CITOTOXICĂ NAFTALENDIONICĂ ANTIPROLIFERATIVĂ**

(57) Prezenta invenție se referă la un agent citotoxic, derivat naftalendionic 2,3-disubstituit, tiolat: N-(1,4-dioxo-3-sulfanil-1,4-dihidronaftalen-2-il)piridin-3-carboxamidă, cu structură tridimensională, și la două tipuri de imunoconjugăți, realizați prin fuzionarea covalentă încrucișată a AMC/Fab cu derivatul naftalendionic, prin intermediul unui element de cuplare de tipul esterilor N-hidroxisuccinimidici și

(11) 127496 A2  
maleimidici, care cuplează grupările aminice ale AMC/Fab cu gruparea tiolică a agentului citotoxic. Cei doi imunoconjugăți pot fi utilizați combinat, ca antiproliferative țintite pe o gamă largă de specii tumorale.

Revendicări: 4

Figuri: 3

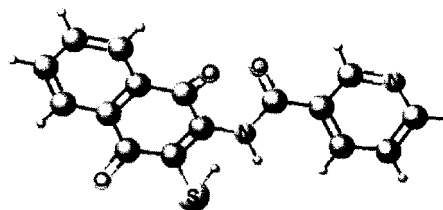


Fig. 1

(11) 127497 A0 (51) **A61L 2/10** (2006.01) (21) a 2011 00522 (22) 31.05.2011 (41) 29.06.2012//6/2012 (71) **URSACHI TONEL, STR. FRUMOASA NR.15, BL.646, SC.C, ET.2, AP.10, IAȘI, IS, RO; URSACHI HORIA, STR. FRUMOASA NR. 15, BL. 646, SC. C, AP. 10, IAȘI, IS, RO; URSACHE ANDREI LUCIAN, ȘOS. NICOLINA NR. 116, BL. 1011, SC.C, ET. 8, AP. 33, IAȘI, IS, RO (72) URSACHI TONEL, STR. FRUMOASA NR. 15, BL. 646, SC. C, ET. 2, AP. 10, IAȘI, IS, RO; URSACHI HORIA, STR. FRUMOASA NR. 15, BL. 646, SC. C, AP. 10, IAȘI, IS, RO; URSACHE ANDREI LUCIAN, ȘOS. NICOLINA NR. 116, BL. 1011, SC.C, ET. 8, AP. 33, IAȘI, IS, RO (54) **INSTALAȚIE PENTRU DEZINFECTARE CU RADIAȚII NEIONIZANTE****

(57) Invenția se referă la o instalație pentru dezinfecție cu radiații neionizante, destinată reducerii încărcăturii microbiene a diferitelor obiecte, cum ar fi: instrumentar stomatologic, cosmetic, a apei potabile aflate în recipiente, sau pentru tratarea fructelor și legumelor în vederea depozitării. Instalația conform invenției este alcătuită dintr-un redresor (1), un acumulator (2) și un invertor (3), ce au rolul de a alimenta electric o lampă (4) germicidă cu radiații ultraviolete de tip C, amplasată într-o incintă (8) metalică dreptunghiulară, emisia radiației fiind posibilă atunci când incinta (8) este așezată deasupra

(11) 127497 A0  
altei incinte (7) dreptunghiulare, de aceleași dimensiuni, prin acționarea unui comutator (9) fără auto-menținere, radiația emisă fiind focalizată pe diferite obiecte așezate pe un suport (5) sprijinit pe niște plăcuțe (6) dreptunghiulare.

Revendicări: 2  
Figuri: 2

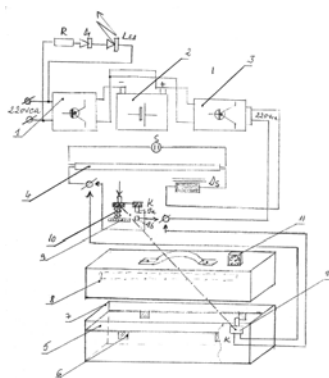


Fig. 1

(11) 127498 A2 (51) **A61N 2/00** (2006.01) (21) a 2009 00921 (22) 11.01.2010 (41) 29.06.2012//6/2012 (71) **DAVIDONI IOAN, STR.MARTIR VASILE BALMUȘ NR.6, BL.44, SC.B, AP.6, TIMIȘOARA, TM, RO; DAVIDONI KARINA ANGELA, BL. A 11 AP. 4, TOMEȘTI, TM, RO (72) DAVIDONI IOAN, STR. MARTIR VASILE BALMUȘ NR.6, BL.44, SC.B, AP.6, TIMIȘOARA, TM, RO; DAVIDONI KARINA ANGELA, BL. A 11 AP. 4, TOMEȘTI, TM, RO (54) **OCTOGRAMĂ PAKUA DIN ELEMENTE MULTICOMPOZIT PENTRU ARMONIZAREA ENERGETICĂ A OMULUI, ALIMENTELOR ȘI MEDICAMENTELOR****

(57) Invenția se referă la o octogramă magnetică având elemente multicompozit, pentru armonizarea câmpului energetic al omului, alimentelor, apei de băut și medicamentelor, și la un procedeu de obținere a acesteia. Octograma conform invenției este alcătuită dintr-un suport de polivinil și o compoziție din 200 g hexaferită de bariu, 25 g/m<sup>2</sup> granule de aluminiu și 200 g/m<sup>2</sup> SiO<sub>2</sub>, compoziție care se expandează și laminează la o temperatură de 140...150°C, folia obținută se ștanțează cu matriță octogonală, octograma obținută se încarcă pe un magnetizor la regim de saturație magnetică de 1 până la 6 gauss, și se plasează cu polaritatea sud către corpul al cărui câmp este armonizat în emisfera nordică, și cu polaritatea nord către corp în emisfera sudică.

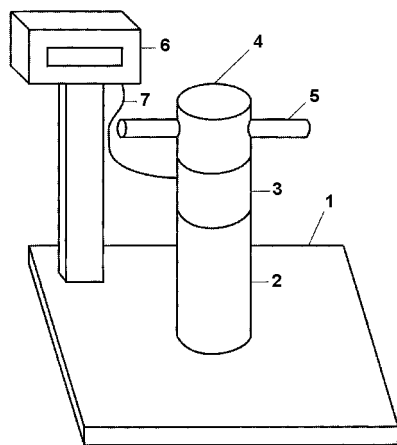
Revendicări: 4  
Figuri: 1

(11) 127499 A2 (51) **A63B 21/002** (2006.01); **A61B 5/22** (2006.01); (21) a 2010 01243 (22) 29.11.2010 (41) 29.06.2012//6/2012 (71) **MARCEL ROȘCA SRL, STR. OBSERVATOR NR.123, AP. 37, CLUJ-NAPOCA, CJ, RO (72) ROȘCA MARCEL, STR. OBSERVATOR NR. 123, AP. 37, CLUJ-NAPOCA, CJ, RO (54) **APARAT PENTRU CONTRACȚII IZOMETRICE****

(57) Invenția se referă la un aparat pentru contracții izometrice. Aparatul conform invenției este constituit dintr-o placă (1) de bază, pe care este montat rigid un ax (2) pe care este montat rigid un traductor de cuplu (3) care poate fi solicitat prin intermediul unui al doilea ax (4) și al unui al treilea ax (5), montat perpendicular pe al doilea ax (4), informația furnizată de traductorul de cuplu (3) fiind afișată de un aparat (6) conectat la traductorul de cuplu (3) prin intermediul unui cablu (7). Pentru efectuarea exercițiilor de contracții izometrice, persoana care le execută trebuie să stea cu picioarele pe placa (1) de bază și să solicite, prin torsiune, primul ax (2) prin intermediul celui de-al treilea ax (5).

Revendicări: 1  
Figuri: 1

(11) 127499 A2



(11) 127500 A0 (51) **B01J 20/20** <sup>(2006.01)</sup>; **C01B 13/02** <sup>(2006.01)</sup>; (21) a 2011 00898 (22) 13.09.2011 (41) 29.06.2012//6/2012 (71) INSTITUTUL NAȚIONAL DE CERCETARE-DEZVOLTARE PENTRU INGINERIE ELECTRICĂ ICPE - CA, SPLAIUL UNIRII NR.313, SECTOR 3, BUCUREȘTI, B, RO (72) BANCIU CRISTINA, STR. BALTAGULUI NR. 7E, ET. 1, AP. 3, SECTOR 5, BUCUREȘTI, B, RO; BARA ADELA, STR.PRELUNGIREA GHENCEA NR.34, BL.M7, SC.A, AP.19, SECTOR 6, BUCUREȘTI, B, RO; PATROI DELIA, STR. VATRA DORNEI NR. 11, BL. 18B+C, SC. 2, ET. 1, AP. 49, SECTOR 4, BUCUREȘTI, B, RO; LEONAT LUCIA, ȘOS.MIHAI BRAVU NR.33, BL.P12, AP.34, SECTOR 2, BUCUREȘTI, B, RO (54) **MATERIALE CARBONICE POROASE CU FIBRE DE CARBON ȘI PROCEDUL DE OBTINERE A ACESTORA**

(57) Invenția se referă la o compoziție de materiale carbonice poroase, cu fibre de carbon, destinate proceselor de filtrare și adsorbție, și la un procedeu de obținere a acestora. Compoziția conform invenției este constituită dintr-un amestec din 70...80% fibre de carbon măcinate, din precursor smoală de petrol sau poliacrilonitril, cu 20...30% dintr-un liant de tip rășină fenol-formaldehidică, materialul final având caracteristici de suprafață BET, rezistență, conducti-

(11) 127500 A0

vitate, rezistivitate și densitate aparentă îmbunătățite. Procedul conform invenției constă din amestecarea cu apă, sub agitare, timp de 30 min, a fibrelor de carbon măcinate, la lungime medie de 150...800 μm, diametrul de 7...14 μm, peste care se adaugă pulbere de rășină fenolformaldehidică de tip novolac, cu agitare timp de 15 min, șlamul rezultat este filtrat într-o matriță poroasă sub vid și compoziția se usucă la etuvă, la 60°C timp de 8 h, se menține la 150°C timp de 6 h, se carbonizează la 650°C timp de 180 min și se activează cu abur sau CO<sub>2</sub> la 800...900°C, timp de 1...3 h.

Revendicări: 2

Figuri: 2

(11) 127501 A2 (51) **B21J 5/02** <sup>(2006.01)</sup> (21) a 2010 01142 (22) 19.11.2010 (41) 29.06.2012//6/2012 (71) PRESUM PROIECT S.A., STR. AUREL VLAICU NR.77, IAȘI, IS, RO (72) ȘCHIOPU VASILE, SAT PLOPI, BUNEȘTI-AVEREȘTI, VS, RO; LUCA DORIN, STR. VASILE LUPU NR.103, BL.F, SC.B, AP.1, IAȘI, IS, RO; VRABIE IOAN, BD. NICOLAE IORGA NR. 18, BL. 904A, ET. 1, AP. 7, IAȘI, IS, RO (54) **PROCEDUL DE PLACARE A PIESELOR METALICE DE REVOLUȚIE PRIN FORJARE ROTATIVĂ**

(57) Invenția se referă la un procedeu de placare prin forjare rotativă a pieselor metalice de revoluție, de tipul arborilor în trepte, și a bușelor, aplicând stratul de material de adaos, prin deformare plastică de precizie, pe zonele piesei de bază unde se dorește creșterea caracteristicilor mecanice ale acesteia, în funcție de cerințele funcționale. Procedul conform invenției constă în forjarea rotativă pe dorn, cu avans axial, la care, în cazul arborilor, piesa (3) de bază joacă rol de dorn, iar materialul (2), de adaos pe cel de semifabricat tubular, care este presat și alungit de către matrițe (1), iar în cazul bușelor se folosește scula-dorn (4), pe care se presează ansamblul format

(11) 127501 A2  
din bucsă (3) și materialul (2) de adaos, între semifabricatele forjate rezultând o strângere foarte mare, similară fretării.

Revendicări: 2

Figuri: 2

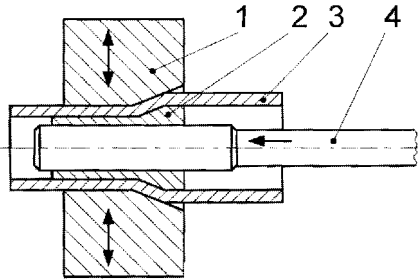


Fig. 2

(11) 127502 A2 (51) **B21J 7/16** <sup>(2006.01)</sup> (21) a 2010 01141 (22) 19.11.2010 (41) 29.06.2012//6/2012 (71) ȘCHIOPU VASILE, SAT PLOPI, BUNEȘTI-AVEREȘTI, VS, RO (72) ȘCHIOPU VASILE, SAT PLOPI, BUNEȘTI-AVEREȘTI, VS, RO (54) **CAP DE FORJARE ROTATIVĂ**

(57) Invenția se referă la un cap de forjare rotativ portabil, care poate fi montat pe mașini-unelte universale, cum sunt strungurile sau mașinile de alezat și frezat, capul fiind utilizat pentru prelucrarea pieselor metalice pline sau tubulare, prin procedeul de forjare rotativă. Capul de forjare, conform invenției, este constituit dintr-o pereche de patru matrițe (1) cuplate, fiecare, cu câte un berbec (2) al cărui profil de cap intră periodic în contact de rulare cu niște role (3) montate într-o colivie (4), care se rostogolesc într-o bucsă (5) de rulare presată într-un corp (7), cele patru matrițe (1), împreună cu berbecii (2), fiind montate în canalele frontale în formă de cruce, prelucrate în arborele (6) port-scule, pe care este montat și corpul (7), prin intermediul a doi

(11) 127502 A2  
rulmenți (8), corpul (7) fiind menținut fix în timpul rotației de arborele (9) principal al mașinii-unelte (10) pe care este montat capul de forjare.

Revendicări: 2

Figuri: 3

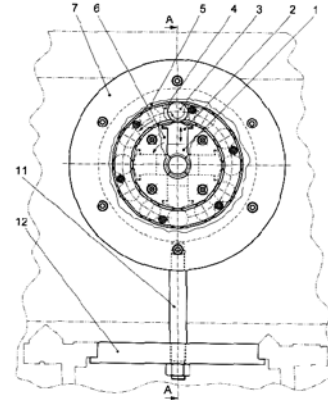


Fig. 1

(11) 127503 A2 (51) **B23B 29/24** <sup>(2006.01)</sup> (21) a 2010 01372 (22) 21.12.2010 (41) 29.06.2012//6/2012 (71) POPESCU IOAN, ALEEA ARUTELA NR.1, BL. D1, SC. D, AP. 34, SECTOR 6, BUCUREȘTI, B, RO; DUMITRAȘ MARIUS, STR. ȘERBAN BOGDAN STAN NR. 5, BL. 306-307, SC. 3, ET. 2, AP. 29, SECTOR 6, BUCUREȘTI, B, RO; TONOIU SERGIU, STR. ILEANA COSÂNZEANA NR. 10, BL. P7, SC. 3, ET. 6, AP. 89, SECTOR 5, BUCUREȘTI, B, RO; BÎȘU CLAUDIU FLORINEL, COMUNA ULMENI, CĂLĂRAȘI, CL, RO (72) POPESCU IOAN, ALEEA ARUTELA NR.1, BL. D1, SC. D, AP. 34, SECTOR 6, BUCUREȘTI, B, RO; DUMITRAȘ MARIUS, STR. ȘERBAN BOGDAN STAN NR. 5, BL. 306-307, SC. 3, ET. 2, AP. 29, SECTOR 6, BUCUREȘTI, B, RO; TONOIU SERGIU, STR. ILEANA COSÂNZEANA NR. 10, BL. 07, SC. 3, ET. 6, AP. 89, SECTOR 5, BUCUREȘTI, B, RO; BÎȘU CLAUDIU FLORINEL, COMUNA ULMENI, CĂLĂRAȘI, CL, RO (54) **DISPOZITIV ȘI CUȚIT INTERSCHIMBABIL PENTRU STRUNJIRE**

(57) Invenția se referă la un dispozitiv destinat mașinilor unelte de tipul strungurilor și similare, cu comenzi convenționale și numerice. Dispozitivul conform invenției este constituit dintr-un corp (1) prevăzut cu un locaș unghiular, determinat de niște



(11) 127503 A2

suprafețe ( $so'_1$  și  $so'_2$ ) de orientare în care culisează o pană (2) de blocare, având un locaș în formă de T, cu niște suprafețe ( $sf'_{1,2}$ ) de fixare, pentru orientarea și fixarea unor cuțițe (3) interschimbabile după niște suprafețe ( $so_1$ ,  $so_2$  și  $sf_1$ ,  $sf_2$ ) omoloage, de orientare și, respectiv, de fixare, cu ajutorul unui mecanism (6) de fixare șurub-piuliță.

Revendicări: 1

Figuri: 7

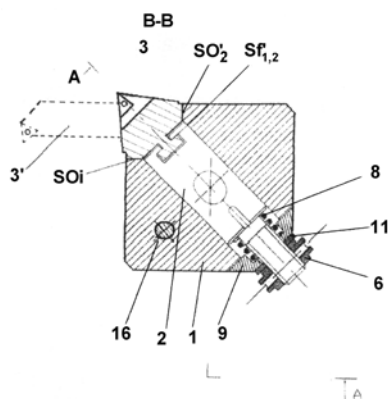


Fig. 1

(11) 127504 A0 (51) **B23K 11/12** (2006.01); **G05D 19/02** (2006.01); (21) a 2012 00051 (22) 23.01.2012 (41) 29.06.2012/6/2012 (71) UNIVERSITATEA "TRANSILVANIA" DIN BRAȘOV, BD.EROILOR NR.29, BRAȘOV, BV, RO (72) LUCA MIHAI ALEXANDRU, STR. BERZEI NR. 2, SC. B, ET. 9, AP. 26, BRAȘOV, BV, RO; MACHEDON PISU TEODOR, BD. GRIVIȚEI NR. 57, BL. 42, SC. C, AP. 25, BRAȘOV, BV, RO; VAȘ ALEXANDRU LIVIUS, CALEA ARADULUI NR.8, AP.37, TIMIȘOARA, TM, RO (54) **MASĂ VIBRATORIE PENTRU SUDARE**

(57) Invenția se referă la o masă de sudare cu suprafață de lucru vibrantă, pe care produsele destinate operației de sudare sunt supuse, pe toată durata sudării și răcirii, unui câmp de oscilații mecanice de amplitudini ridicate, ce stimulează germinarea forțată a grăunților formați în timpul solidificării cordonului de sudură, și ce realizează detensionarea zonei la temperaturi ridicate. Masa conform invenției este constituită dintr-un schelet (2) metalic, dotat cu minimum patru elemente (3) elastice, cum sunt tamponele de cauciuc sau arcurile metalice, care susțin o placă (1) vibrantă realizată din tablă de oțel cu grosimi cuprinse între 10...12 mm, pe care produsele (18) destinate sudării sunt fixate cu niște opritoare

(11) 127504 A0

mecanice sau magnetice, în cele patru colțuri ale plăcii (1) vibrante sunt montate sistemele elastice (4 și 5) stânga și, respectiv, dreapta, pentru reglarea frecvenței de rezonanță, un tampon (6) de contact pentru preluarea vibrațiilor generate de excitatorul (7) electrodinamic, suprafața sferică a tamponului (6) stabilind un contact punctiform cu suprafața plană a răcitorului (8) cu apă; excitatorul (7) electrodinamic este fixat pe o placă (9) culisantă, protejată de niște tamponi (10) de cauciuc, care poate culisa pe verticală pe un ghidaj (11), un sistem (12) de reglare lungime-presiune, între scheletul (2) metalic sprijinindu-se pe patru picioare reglabile pe înălțime, așezate pe tamponii amortizoare (15) din cauciuc, frecvența de lucru a excitatorului electrodinamic pot varia între 20 Hz...20 kHz, prin acționarea unui generator (16) de joasă frecvență, ale cărui semnale sunt amplificate de un amplificator (17) de putere.

Revendicări: 4

Figuri: 4

(11) 127504 A0

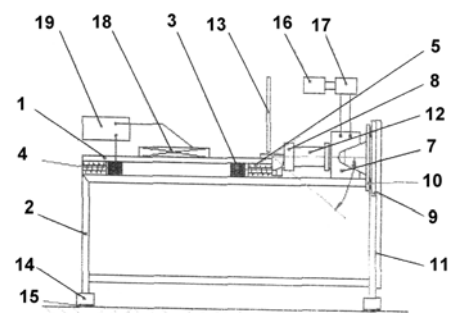


Fig. 1

(11) 127505 A2 (51) **B23K 26/04** <sup>(2006.01)</sup>; **B23K 26/06** <sup>(2006.01)</sup>; (21) a 2010 01174 (22) 25.11.2010 (41) 29.06.2012/6/2012 (71) INSTITUTUL NAȚIONAL DE CERCETARE-DEZVOLTARE PENTRU FIZICA LASERILOR, PLASMEI ȘI RADIAȚIEI, STR. ATOMIȘTILOR NR.409, MĂGURELE, IF, RO (72) ZAMFIRESCU MARIAN, STR. ODGONULUI NR.1, BL.132, SC.1, AP.44, SECTOR 6, BUCUREȘTI, B, RO; JIPA FLORIN, COMUNA MIHAI BRAVU, GR, RO; ANGHEL IULIA, COMUNA POROSCHIA, POROSCHIA, TR, RO (54) **PROCEDEU DE STRUCTURARE A SUPRAFEȚELOR CU RADIAȚIE LASER PRIN EFECT DE INTENSIFICARE OPTICĂ ÎN CÂMP APROPIAT**

(57) Invenția se referă la un procedeu de structurare a suprafețelor pe arii extinse, prin imprimare directă, folosind efectul de ablație laser indus prin intensificarea radiației optice în câmp apropiat. Procedeu conform invenției constă în fabricarea unei măști (1) microstructurale prin fotopolimerizare, apoi în poziționarea măștii (1) pe suprafața unui material (2) ce urmează a fi structurat, și în iradierea cu un fascicul laser (3), iar în urma iradierii se obțin microstructuri (4); masca (1) este compusă dintr-un suport (5) și elemente (6) microoptice de focalizare, structura acestor elemente (6) fiind formată din elemente pe bază de cilindri, sau alte structuri cu o geometrie diferită de cea sferică, cu dimensiuni micrometrice

(11) 127505 A2

și submicrometrice, obținute dintr-un material polimer transparent la lungimea de undă a fasciculului laser (3) folosit pentru ablație; materialul (2) de procesat poate fi suprafața unui material masiv sau un film subțire de material depus pe un substrat (7), masca (1) și materialul (2) de procesat sunt iradiate pe suprafață mare, cu un singur puls laser sau cu un fascicul laser (3), iar prin efectul de intensificare optică în câmp apropiat, fasciculul laser (3) este focalizat la interfața dintre elementele (6) microoptice și suprafața materialului (2) local, iradianta optică depășește pragul de distrugere optică, provocând ablația laser a materialului (2) doar la suprafață, fără a afecta masca (1); elementele (6) microoptice de focalizare, cu formă cilindrică, generează, prin ablație laser, în urma focalizării radiației laser (3), microstructuri (4) de tip linie, dispunerea acestora respectând dispunerea cilindrilor din componența măștilor (1) microstructurate.

Revendicări: 2

Figuri: 4

(11) 127505 A2

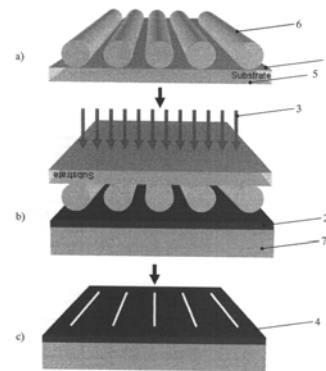


Fig. 1

(11) 127506 A2 (51) **B25J 7/00** <sup>(2006.01)</sup>; **B23Q 1/34** <sup>(2006.01)</sup>; (21) a 2010 01017 (22) 27.10.2010 (41) 29.06.2012/6/2012 (71) UNIVERSITATEA TEHNICĂ "GHEORGHE ASACHI" DIN IAȘI, BD. PROF.D. MANGERON NR. 67, IAȘI, IS, RO (72) HORODINCĂ MIHĂIȚĂ, STR. SILVESTRU STRĂPUNGERE NR. 28, SC.A, ET.6, BL. CL. 7, AP. 21, IAȘI, IS, RO; SEGHEDEIN NECULAI-EUGEN, STR. CARPAȚI NR.13, BL. 655, SC.A, ET.4, AP.19, IAȘI, IS, RO; CARATA EUGEN, BD. ȘTEFAN CEL MARE ȘI SFÂNT NR.10, BL.B1, SC.C, ET.3, AP.7, IAȘI, IS, RO; CHITARIU DRAGOȘ, STR. VASILE LUPU NR.122, BL.B6, SC.B, ET.2, AP.4, IAȘI, IS, RO; FILIPOAIA CLAUDIU, STR. CRIȘAN NR.3, BL.PA2, ET.3, AP.13, PAȘCANI, IS, RO; BOCA MIHAI, ȘOSEAUA NICOLINA NR. 41, BL. 966 A, SC. A, ET. 1, AP. 8, IAȘI, IS, RO (54) **SISTEM DE MICROPOZIȚIONARE, MICROORIENTARE ȘI MICRODEPLASARE CU ȘASE GRADE DE LIBERTATE**

(57) Invenția se referă la un sistem de micropoziționare, microorientare și microdeplasare cu șase grade de libertate, utilizat pentru captarea-descrierea vibrațiilor, funcționare ca accelerometru, amortizarea activă sau pasivă a structurilor, inducerea vibrațiilor, funcționare ca excitator modal, pentru operațiuni de prelucrare, control și manipulare în domeniile

(11) 127506 A2  
 mecanicii fine, opticii, microelectronicii, microbiologiei. Sistemul conform invenției este format dintr-un platou (1) de referință fix, care se solidarizează rigid cu un suport (2) mecanic monobloc, ce are șase brațe identice interconectate între ele prin intermediul a șase zone (ZA) folosite și la asamblare, trei pentru asamblarea cu platoul (1) de referință și trei pentru asamblarea cu un platou (3) mobil, cu ajutorul unor șuruburi (4), iar cele șase brațe ale suportului (2) mecanic monobloc conțin, fiecare, câte o structură mecanică suport (SMS), câte o structură (5) piezoelectrică, câte două sectoare de interconectare cu secțiune transversală pătrată, și două articulații flexibile (AF) pe capete, și realizează funcțiile câte unui element activ cu alungire-comprimare controlată, astfel cele șase elemente active determină poziția platoului (3) mobil în raport cu platoul (1) de referință, după șase grade de libertate, trei translații pe axe (x, y, z) și trei rotații ( $r_x$ ,  $r_y$ ,  $r_z$ ) în jurul acestor axe.

Revendicări: 10

Figuri: 10

(11) 127506 A2

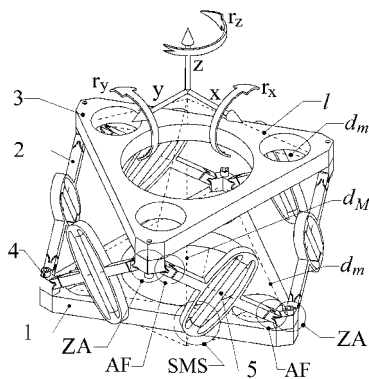


Fig. 1

(11) 127507 A2 (51) **B62D 21/18** <sup>(2006.01)</sup> (21) a 2010 01347 (22) 14.12.2010 (41) 29.06.2012/6/2012 (71) INSTITUTUL NAȚIONAL DE CERCETARE-DEZVOLTARE PENTRU MAȘINI ȘI INSTALAȚII DESTINATE AGRICULTURII ȘI INDUSTRIEI ALIMENTARE, - INMA, BD. ION IONESCU DE LA BRAD NR. 6, SECTOR 1, BUCUREȘTI, B, RO (72) PÎRNĂ ION, STR. FRASINULUI NR.16, SECTOR 1, BUCUREȘTI, B, RO; GANEA CHRISTU IOAN, STR. AVIAȚIEI NR.23, BL.14D, SC.1, ET.1, AP.6, SECTOR 1, BUCUREȘTI, B, RO; ROBE EUGENIU, ALEEA SOMEȘUL RECE NR.31, BL.1, SC.3, AP.46, SECTOR 1, BUCUREȘTI, B, RO (54) **AUTOȘASIU AGRICOL MULTIFUNCȚIONAL**

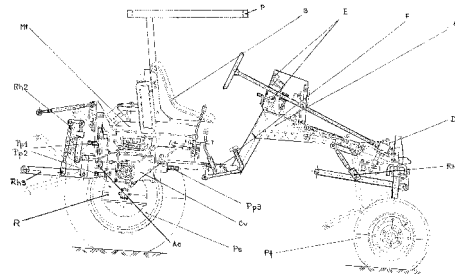
(57) Invenția se referă la un autoșasiu multifuncțional, acționat de un motor termic destinat mecanizării lucrărilor agricole într-o fermă în care se cultivă legume. Autoșasiul conform invenției este alcătuit dintr-un cadru (1) simplu și curbat spre în sus, montat pe două punți ( $P_f$  și  $P_s$ ) față directoare și spate, motoare, prevăzute cu un sistem de rulare și pneuri, având un ecartament reglabil și cu posibilitate de reglare pe verticală pentru garda la sol, dintr-un reductor (R) pentru transmiterea mișcării la trei prize ( $P_{p1}$ ,  $P_{p2}$  și  $P_{p3}$ ) de putere cu turații diferite, dintr-un

(11) 127507 A2

motor ( $M_h$ ) hidraulic cu distribuitor pentru transmiterea mișcării la cele trei ridicătoare ( $R_{h1}$ ,  $R_{h2}$  și  $R_{h3}$ ) hidraulice, cu trei puncte de prindere, dintre care primul este montat pe puntea ( $P_f$ ) față, iar celelalte două sunt montate pe puntea ( $P_s$ ) spate.

Revendicări: 4

Figuri: 1



(11) 127508 A2 (51) **B65D 1/04** <sup>(2006.01)</sup>; **B65D 25/04** <sup>(2006.01)</sup>; (21) a 2010 01338 (22) 13.12.2010 (41) 29.06.2012//6/2012 (71) PĂDURARU TUDOR, STR. A.I. CUZA NR.22, BL. FA21, SC.C, ET.1, AP.1, SLATINA, OT, RO (72) PĂDURARU TUDOR, STR. A.I.CUZA NR.22, BL.FA 21, SC.C, ET.1, AP.1, SLATINA, OT, RO (54) **AMBALAJ COMPARTIMENTAT, COMPACT SAU SEPARABIL, PENTRU LICHIDE ALIMENTARE**

(57) Invenția se referă la un ambalaj compartimentat, destinat îmbutelierii lichidelor alimentare, în special a băuturilor carbogazoase. Ambalajul cuprinde două compartimente (1 și 1') egale ca volum, independente unul de altul, având, fiecare, niște pereți (2 și 2' și 3 și 3') exteriori și, respectiv, interiori, pereții (3 și 3') interiori fiind rigidizați permanent, cu ajutorul unui adeziv (4), iar pentru o rigidizare suplimentară, cele două compartimente (1 și 1') fiind învelite cu o etichetă (9), partea superioară a celor două compartimente (1 și 1') având, fiecare, câte un gât (6 și 6'), fiind sigilată cu câte o membrană (5 și 5') sau folie realizată din material plastic, metal sau hârtie, peste

(11) 127508 A2 care se aplică prin înșurubare un dop (8), pentru o ușoară desigilare, fiecare dintre cele două membrane (5 și 5') având câte o ureche (7 și 7') de prindere și desigilare.

Revendicări: 3  
Figuri: 13

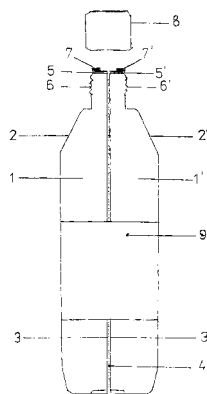


Fig. 1

(11) 127509 A0 (51) **C02F 1/76** <sup>(2006.01)</sup> (21) a 2011 00664 (22) 14.07.2011 (41) 29.06.2012//6/2012 (71) GRUP ROMET S.A BUZĂU, STR. BRĂILEI NR.15, BUZĂU, BZ, RO (72) TOMA CONSTANTIN, STR. ANA IPĂTESCU NR.5, BUZĂU, BZ, RO; CUZA RODICA, STR. BICAZ NR.1, BUZĂU, BZ, RO; NISTOR BOGDAN, STR. OBOR, BL. 4A, AP.17, BUZĂU, BZ, RO (74) LAZĂR ELENA CABINET DE PROPRIETATE INDUSTRIALĂ, STR. UNIRII CENTRU BL. 16A SC. C ET. 3 AP. 12, BUZĂU (54) **INSTALAȚIE DE CLORINARE CONTAINERIZATĂ**

(57) Invenția se referă la o instalație de clorinare containerizată, destinată tratării apei, cu rezolvarea și a unor aspecte legate de miros și gust. Instalația conform invenției este realizată într-un container, într-o construcție modulară, din panouri compozite, în trei compartimente, fiecare cu acces exterior și ferestre care utilizează panouri care conțin trei stâlpi interiori, armați cu fibră de sticlă, reprezentând un sistem monolit, de două suprafețe concentrice, care lucrează în domeniul vâsco-elastic, cu încărcările principale pe direcția stâlpilor din fibră de sticlă impregnate cu rășină epoxidică, și înglobați în elementele de

(11) 127509 A0 construcție, în primul compartiment fiind constituit un depozit de butelii (1) de clor, în următorul aflându-se o cameră de reguloare de vacuum, în care se află o butelie (1) de clor activă, un regulator (2) de butelie clor activă, un comutator (3) automat, un regulator (2) de clor butelie pasivă, o butelie (1) de clor pasiv, un detector (6) de clor în aer, iar în ultimul compartiment se constituie o cameră ejector de clor, în care se află un controler (7), un rotametrul (4) auxiliar, o servovalvă (5) reglare clor, un ejector (9) de clor cu o pompă (10), un contor (11) dispus pe un tronson de țevă, prin care intră apa brută și iese apa clorinată.

Revendicări: 6  
Figuri: 4

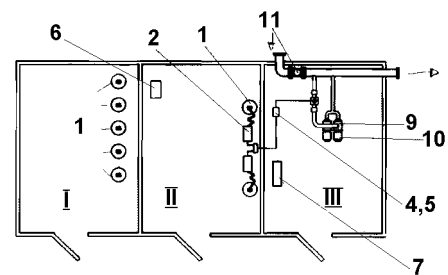


Fig. 3

(11) 127510 A0 (51) **C04B 7/02** <sup>(2006.01)</sup> (21) a 2011 00739 (22) 26.07.2011 (41) 29.06.2012//6/2012 (71) *CEPROCIM S.A., BD. PRECIZIEI NR. 6, SECTOR 6, BUCUREȘTI, B, RO* (72) *PACEAGIU JENICA, STR. MOȚOC NR.9, BL. P54, AP. 164, ET. 8, SECTOR 5, BUCUREȘTI, B, RO; MOHANU ILEANA, STR. ROMANCIERILOR NR. 2, BL. C4, SC. 1, ET. 1, AP. 8, SECTOR 6, BUCUREȘTI, B, RO; NASTAC CRISTINA DANIELA, STR. PARTIZANILOR NR. 2, BL. M3A, SC. 1, ET. 7, AP. 46, SECTOR 6, BUCUREȘTI, B, RO; COARNA MARIANA, STR. SOLD. ION TUDOR NR. 1, BL. 8, SC. 1, ET. 6, AP. 61, SECTOR 3, BUCUREȘTI, B, RO; FECHET ROXANA MAGDALENA, STR. TOPOLNIȚA NR.10, BL.M 45, SC.1, ET.6, AP.38, SECTOR 5, BUCUREȘTI, B, RO* (54) **METODĂ DE OBTINERE A CLINCHERULUI PORTLAND CU CONSUM CALORIC REDUS**

(57) Invenția se referă la un procedeu de obținere a clincherului de ciment Portland. Procedeu conform invenției constă din măcinarea până la o finețe exprimată ca reziduu pe sita de 90 μ (R009) de 15%, și pe sita de 200 μ (R02) de 2, 5%, a unui amestec format din 77,07% calcar, 21, 46% argilă și 1,47% pirită, și aditivarea acestui amestec brut cu 1% dintr-o combinație, în raport 1:1, de substanțe mineralizatoare de tip fluorură și oxid, după care amestecul este supus unei tratări termice la o temperatură de 1370°C, urmată de răcire rapidă în aer.

Revendicări: 1

(11) 127511 A2 (51) **C05D 9/02** <sup>(2006.01)</sup>; **C05G 3/00** <sup>(2006.01)</sup> (21) a 2010 01378 (22) 21.12.2010 (41) 29.06.2012//6/2012 (71) *FUNDAȚIA SAPIENTIA - UNIVERSITATEA SAPIENTIA, STR. MATEI CORVIN NR.4, CLUJ NAPOCA, CJ, RO; INSTITUTUL DE CERCETARE-DEZVOLTARE PENTRU PROTECȚIA PLANTELOR, BD. ION IONESCU DE LA BRAD NR. 8, SECTOR 1, BUCUREȘTI, B, RO* (72) *OANCEA FLORIN, STR. PAȘCANI NR.5, BL.D7, SC.E, ET.2, AP.45, SECTOR 6, BUCUREȘTI, B, RO; DINU SORINA, BD. ION IONESCU DE LA BRAD NR.8, SECTOR 1, BUCUREȘTI, B, RO; CONSTANTINESCU FLORICA, STR. EMANOIL PORUMBARU NR. 67, SECTOR 1, BUCUREȘTI, B, RO; MESZAROS ALEXANDRU, ALEEA CIOCĂRLIEI NR. 9, SC. B, AP. 19, MIERCUREA CIUC, HR, RO; MATE SZILARD, STR. KOSSUTH LAJOS NR. 17/4, MIERCUREA CIUC, HR, RO; LANYI SZABOLCS ȘTEFAN, STR.MIKO NR.21, MIERCUREA CIUC, HR, RO; LĂCĂTUȘURADU, ȘOS. TITULESCU NR. 10, BL. 20, SC. B, AP. 74, SECTOR 1, BUCUREȘTI, B, RO; BURILEANU STANCIU MIHAELA MONICA, STR. I. V. PAVLOV NR. 94, SECTOR 1, BUCUREȘTI, B, RO; LUNGU MIHAELA, STR. SIRENELOR NR. 17, AP. 1, SECTOR 5, BUCUREȘTI, B, RO* (54) **PROCEDEU ȘI BIOFORTIFIERE CU SELENIU A RECOLTEI DE GRÂU ȘI SISTEM PENTRU SUPTUL DECIZIEI DE APLICARE A ACESTUIA**

(57) Prezenta invenție se referă la o metodă pentru determinarea necesității biofortifierii cu seleniu a unei recolte de grâu, și la procedeu de biofortifiere cu seleniu. Metoda constă în eșantionarea solului și

(11) 127511 A2  
recoltei dintr-o anumită zonă, analiza fizico-chimică a acestora, introducerea datelor privind conținutul de seleniu, factorii care influențează asimilarea Se, coordonatele locației într-o bază de date cuprinzând o bază de cunoștințe și o bază de fapte care sunt utilizate pentru a genera concluzii pe baza cărora utilizatorul ia decizia de biofortifiere. Procedeu de biofortifiere, conform invenției, constă în aplicarea unor doze mici de seleniu chelatat în plasmolizat de drojdie, împreună cu rizobacterii care stimulează dezvoltarea plantelor și preluarea de Se, ca tratament al brazdei în care se introduc semințele de grâu, aplicarea făcându-se cu ajutorul unui echipament de pulverizare pe brazdă.

Revendicări: 2

Figuri: 1

(11) 127512 A2 (51) **C05F 11/08** <sup>(2006.01)</sup> (21) a 2010 01160 (22) 24.11.2010 (41) 29.06.2012//6/2012 (71) *INSTITUTUL DE CERCETARE-DEZVOLTARE PENTRU PROTECȚIA PLANTELOR, BD. ION IONESCU DE LA BRAD NR. 8, SECTOR 1, BUCUREȘTI, B, RO* (72) *OANCEA FLORIN, STR. PAȘCANI NR.5, BL.D7, SC.E, ET.2, AP.45, SECTOR 6, BUCUREȘTI, B, RO; ȘTEFAN AURORA LILIANA, BD. ION IONESCU DE LA BRAD NR.8, SECTOR 1, BUCUREȘTI, B, RO; LUPU CARMEN, INTRAREA BÂRSEI NR.5, BL.G3, SC.A, ET.2, AP.24, SECTOR 3, BUCUREȘTI, B, RO* (54) **PROCEDEU DE UTILIZARE A BIOFUMIGĂRII ÎN EXPLOATAȚIILE AGRICOLE ECOLOGICE**

(57) Prezenta invenție se referă la un procedeu prin care se realizează biofumigarea solului folosind culturi de crucifere cultivate în a doua jumătate a lunii august, rezistente la iernare, care acumulează glucozinolați și mirozinază, recoltate la începutul lunii aprilie, după care cultura este tocată și resturile vegetale sunt menținute cel puțin o săptămână pe sol, apoi se depun sub formă de mulci bioactivat cu 4800...5200 kg de ameliorator de sol conținând cel puțin 10<sup>5</sup> ufc/g ciuperci antagoniste din genul *Tricoderma*, și ranforsat cu o suspensie conținând amidon, gumă de guar sau gumă de carob, pectină sau sfeclă de zahar și sulfat de magneziu natural.

Revendicări: 1

(11) 127513 A0 (51) **C07D 493/10** <sup>(2006.01)</sup>; **C08K 5/15** <sup>(2006.01)</sup>; (21) a 2011 00943 (22) 23.09.2011 (41) 29.06.2012/6/2012 (71) INSTITUTUL DE CHIMIE MACROMOLECULARĂ "PETRU PONI" DIN IAȘI, ALEEA GRIGORE GHICA VODĂ NR.41 A, IAȘI, IS, RO (72) NIȚĂ LOREDANA ELENA, BD.COPOU NR.42, BL.A 3, SC.B, PARTER, AP.3, IAȘI, IS, RO; CHIRIAC P. AURICA, STR.ALEXANDRU VLAHUȚĂ NR.7B, AP.16, IAȘI, IS, RO; NISTOR (PINTILIE) MANUELA TATIANA, STR.CUZA VODĂ, BL.41, SC.B, ET.2, AP.6, TÂRGU FRUMOS, IS, RO; NEAMȚU IORDANA, STR.THEODOR PALLADY NR.8, SC.B, ET.3, AP.9, IAȘI, IS, RO (54) **PROCEDEU DE SINTEZĂ A UNUI GEL SENSIBIL LA STIMULI EXTERNI**

(57) Invenția se referă la o compoziție polimerică, aplicabilă pentru realizarea unor sisteme tip senzor. Compoziția conform invenției se obține prin reacția de copolimerizare, concomitent cu reticularea, a 0,0077 moli 2-hidroxietil metacrilat, 0,095...0,47 moli 3,9-divinil-2,4,8, 10-tetraoxaspiro[5.5]undecan, în etilenglicol, ca mediu de reacție, în prezența a 0,526 moli persulfat de amoniu, sub formă de soluție apoasă 1%, ca inițiator, și a 0,014 moli N, N, N', N'-tetrametiletilediamină, ca accelerator, pentru un conținut teoretic de substanță solidă de maximum

---

(11) 127513 A0  
8%, în regim staționar de temperatură de 25°C, timp de 24 h, după purificare prin spălare repetată cu apă distilată și liofilizare rezultând un polimer cu structură de tip gel, având caracteristicile temperaturii inițiale de descompunere, ale temperaturii de viteză maximă de pierdere în greutate și ale temperaturii finale, precum și ale gradului de umflare la echilibru în funcție de raportul monomerilor.

Revendicări: 3

(11) 127514 A2 (51) **C07K 14/32** <sup>(2006.01)</sup>; **C12N 1/20** <sup>(2006.01)</sup>; **A01N 63/02** <sup>(2006.01)</sup>; **A01G 7/00** <sup>(2006.01)</sup>; (21) a 2010 01158 (22) 24.11.2010 (41) 29.06.2012/6/2012 (71) INSTITUTUL DE CERCETARE-DEZVOLTARE PENTRU PROTECȚIA PLANTELOR, BD. ION IONESCU DE LA BRAD NR. 8, SECTOR 1, BUCUREȘTI, B, RO (72) OANCEA FLORIN, STR. PAȘCANI NR.5, BL.D7, SC.E, ET.2, AP.45, SECTOR 6, BUCUREȘTI, B, RO; DINU SORINA, BD. ION IONESCU DE LA BRAD NR.8, SECTOR 1, BUCUREȘTI, B, RO; CONSTANTINESCU FLORICA, STR. EMANOIL PORUMBARU NR. 67, SECTOR 1, BUCUREȘTI, B, RO; OANA SICUIA, STR. VICINA NR.3, BL.33, SC.3, AP.153, SECTOR 1, BUCUREȘTI, B, RO (54) **TULPINA DE BACILLUS SUBTILIS CU ACTIVITATE DE COMBATERE A AGENȚILOR FITOPATOGENI DIN SOL. STIMULARE A CREȘTERII PLANTELOR ȘI BIODEGRADARE CONTROLATĂ A MATERIALULUI VEGETAL**

(57) Prezenta invenție se referă la o tulpină de *Bacillus subtilis* Usa2, număr de depozit DSMZ 23654, pentru combaterea agenților patogeni din sol, stimularea creșterii plantelor și biodegradarea controlată a materialului vegetal din cadrul sistemelor de agricultură conservativă, care exercită acțiuni benefice asupra plantelor de cultură, datorită activității de protecție față de ciuperci fitopatogene de sol

---

(11) 127514 A2  
*Fusarium graminearum*, *Alternaria spp*, *Botrytis cinerea*, *Sclerotinia sclerotiorum*, *Sclerotium cepivorum*, *Gaeumannomyces graminis*, *Phythium debaryanum*, *Verticillium dahliae*, *Rhizoctonia solani*, *Fusarium oxysporum f. sp. radicle-lycopersici*, *Sclerotium bataticola*, a producerii *in situ* de factori de creștere pentru plante și a capacității de degradare controlată a materialului vegetal, cu formare de poli-amine, compuși care cresc rezistența plantelor la stresurile biotice și abiotice. Aceste acțiuni benefice se concretizează prin sporuri de producție la floarea-soarelui, realizate în condițiile unui sistem agricol conservativ, în care sunt reduse costurile de producție aferente folosirii erbicidelor și arăturii.

Revendicări: 1

(11) 127515 A0 (51) **C08F 16/06** <sup>(2006.01)</sup>; **G01B 15/00** <sup>(2006.01)</sup>; (21) a 2011 00818 (22) 16.08.2011 (41) 29.06.2012//6/2012 (71) UNIVERSITATEA "TRANSILVANIA" DIN BRAȘOV, BD.EROILOR NR.29, BRAȘOV, BV, RO (72) PORZSOLT ATTILA, STR. LIBERTĂȚII NR. 2, BL. 1/A, SC. A, ET. 4, AP. 20, TÂRGU SECUIESC, CV, RO; PAȚACHIA SILVIA FLORICA CRISTINA, BD. SATURN NR, 31B, AP. 27, BRAȘOV, BV, RO (54) **FOLIE POLIMERICĂ PENTRU TRADUCTOR AL TENSIUNILOR MECANICE DE TRACȚIUNE ȘI COMPRESIUNE ȘI PROCEDURELE EI DE OBTINERE**

(57) Invenția se referă la o folie polimerică pentru traductor al tensiunilor mecanice de tracțiune și compresiune, și la un procedeu pentru obținerea acesteia. Folia conform invenției este constituită dintr-un amestec de poli(alcol vinilic) cu un lichid ionic din clasa clorurilor de alchilimidazoliu, în procent de 5...50% față de polimer, având un aspect inițial transparent, acesta devenind opac la o tensiune mecanică de 5...60 N/mp, aplicată prin tracțiune longitudinală, și transparent la aplicarea transversală a unei solicitări mecanice de 5...86 N/mp, prin compresiune. Procedeu conform invenției constă din

---

(11) 127515 A0  
obținerea unei soluții de poli(alcool vinilic), de concentrație 8...12%, prin dizolvarea polimerului în apă distilată, sub agitare la 70...90°C, timp de 4...6 h, urmată de filtrarea și răcirea soluției la 25°C, amestecarea cu lichidul ionic și introducerea soluției rezultate în matriță de sticlă, adecvată pentru grosimea dorită, de 0,2...0,5 mm, a foliei, la care se menține la temperatura camerei până la evaporarea apei, după care se condiționează în atmosferă uscată, pentru aplicare.

Revendicări: 3

Figuri: 3

(11) 127516 A2 (51) **C08J 3/03** <sup>(2006.01)</sup>; **C08K 3/36** <sup>(2006.01)</sup>; **C08L 75/04** <sup>(2006.01)</sup>; (21) a 2010 00998 (22) 21.10.2010 (41) 29.06.2012//6/2012 (71) INSTITUTUL DE CERCETĂRI PENTRU ACOPERIRI AVANSATE ICAA S.A., BD. THEODOR PALLADY NR. 49A, SECTOR 3, BUCUREȘTI, B, RO (72) PRUNDIANU MIHAI, PIAȚA ALBA IULIA NR.5, BL.14, SC.1, ET.11, AP.55, SECTOR 3, BUCUREȘTI, B, RO; CIOBANU FLORENA, BD. LACUL TEI NR.109, BL.13A, SC.A, AP.4, SECTOR 2, BUCUREȘTI, B, RO; RĂDIȚA GARDU, STR. ISTRIEI NR.22, BL.34, SC.4, AP.54, SECTOR 3, BUCUREȘTI, B, RO; PICA ALEXANDRA, STR. AVRIG NR.63, BL.E2, SC.5, AP.140, ET.1, SECTOR 2, BUCUREȘTI, B, RO (54) **ACOPERIRI NANO MODIFICATE CU DURABILITATE RIDICATĂ PENTRU PROTECȚIA DIFERITELOR SUPORTURI LA EXTERIOR ȘI ÎN MĂDIILE AGRESIVE**

(57) Invenția se referă la o compoziție de nanomateriale, pentru protecția construcțiilor metalice. Compoziția conform invenției este constituită din 15...82% rășină poliuretanică monocomponentă fără solvent, până la 74,3% pigmenți anorganici, respectiv, 4% pigmenți organici, 1...5% nanoparticule de bioxid de siliciu și carbură de siliciu, cu dimensiunea particulei de 8...60 nm, 1...3% aditivi de dispersie, 0,2...5,1% aditivi de stabilizare, 1...9% aditivi reologici.

Revendicări: 1

---

(11) 127517 A0 (51) **C09K 8/03** <sup>(2006.01)</sup>; **E21B 43/00** <sup>(2006.01)</sup>; (21) a 2011 00933 (22) 22.09.2011 (41) 29.06.2012//6/2012 (71) VESCAN MIRCEA SIMION, STR. GRAVORILOR NR. 50, MEDIAȘ, SB, RO; FLOREA MARIOARA, STR. GREWELN NR. 68, MEDIAȘ, SB, RO; PAVLOVSCHI NECULAI, STR. WEWERN NR.36, MEDIAȘ, SB, RO (72) VESCAN MIRCEA SIMION, STR. GRAVORILOR NR. 50, MEDIAȘ, SB, RO; FLOREA MARIOARA, STR. GREWELN NR. 68, MEDIAȘ, SB, RO; PAVLOVSCHI NECULAI, STR. WEWERN NR. 36, MEDIAȘ, SB, RO; MUREȘAN TEODOR, STR. SONDRILOR NR. 7, SC. A, AP. 11, MEDIAȘ, SB, RO (54) **PRODUS SPUMOGEN SOLID BIODEGRADABIL DESTINAT CREȘTERII PRODUCȚIEI DE GAZE NATURALE, PRIN EVACUAREA APEI ACUMULATE ÎN SONDĂ**

(57) Invenția se referă la un produs solid spumogen, biodegradabil, destinat creșterii producției de gaze naturale. Produsul conform invenției este constituit din alcoolii C<sub>16...25</sub> cu grad de etoxilare 25, alchil benzensulfonat de sodiu liniar, poliglicoli cu masă moleculară 4000, având o densitate în domeniul 0,8...1,18 g/cm<sup>3</sup> și putere de spumare, utilizat sub formă de soluție 1% în apă salină sau apă de zăcământ de 200...245 cmc.

Revendicări: 3

(11) 127518 A2 (51) **C09K 21/12** <sup>(2006.01)</sup>; **B27K 3/12** <sup>(2006.01)</sup>; (21) a 2010 01119 (22) 16.11.2010 (41) 29.06.2012//6/2012 (71) **MOPEKA IMPEX S.R.L., STR. MILOȘ CÎRNEANSKI NR. 43, TIMIȘOARA, TM, RO (72) VINCZE MARTIN ANTONIU, STR. TEATRULUI NR.3, SC.B, ET.1, AP.5, TIMIȘOARA, TM, RO; IHOS AUREL, STR. SPERANȚEI NR.4, BL.16, SC.B, AP.12, TIMIȘOARA, TM, RO; MOZA FLORIN-DORU, ZONA BUCOVINEI, BL.B27, SC.A, ET.3, AP.11, TIMIȘOARA, TM, RO (54) **PROCEDU DE OBȚINERE ȘI PRODUS PENTRU IGNIFUGAREA LAVABILĂ, A LEMNULUI, A MATERIALELOR TEXTILE ȘI A PRODUSELOR DIN CELULOZĂ, PRIETENOASĂ CU MEDIU, PROTEJAT ÎMPOTRIVA RADIAȚIILOR ULTRA-VIOLETE****

(57) Invenția se referă la un produs pentru ignifugarea lemnului, materialelor celulozice și textile. Produsul conform invenției cuprinde o fosforamidă complexă, sub formă de soluție 30...50% în apă, condiționată cu 50...70% emulsie de copolimer reticulabil stiren-acrilat de etil sau stiren metacrilat de etil, cu viscozitate 20 cP, pH de 8...5 și 38...40% substanță solidă, și 1...2% înălbitor optic, cu obținerea unui produs sub formă de emulsie având un conținut de substanță solidă de 38...45%.

Revendicări: 3

(11) 127519 A2 (51) **C10B 57/02** <sup>(2006.01)</sup>; **C05F 11/02** <sup>(2006.01)</sup>; (21) a 2010 01274 (22) 06.12.2010 (41) 29.06.2012//6/2012 (71) **INSTITUTUL DE CERCETARE-DEZVOLTARE PENTRU POMICULTURĂ, STR. MĂRULUI NR. 402 COMUNA MĂRĂCINENI, PITEȘTI, AG, RO (72) SUMEDREA DORIN IOAN, BD. REPUBLICII, BL. D5A, SC. D, AP. 18, PITEȘTI, AG, RO; CHIȚU EMIL, STR. CRINULUI NR. 36, BL. D7, SC. A, ET. 3, AP. 9, PITEȘTI, AG, RO; SUMEDREA MIHAELA, BD. REPUBLICII, BL. D5A, SC D, AP. 18, PITEȘTI, AG, RO; TĂNĂSESCU NICOLAE, STR. CRINULUI BL. D30, SC. D, AP. 7, PITEȘTI, AG, RO; CRISTIAN MARIN FLORIN, SAT ARGEȘELU, MĂRĂCINENI, AG, RO; CHIȚU VIORICA, STR. CRINULUI NR.36, BL. D7, SC. A, AP. 9, PITEȘTI, AG, RO; NICOLA CLAUDIA, BLOC SCDA, ALBOTA, AG, RO; CĂLINESCU MIRELA, STR. FĂGĂRAȘ, BL. E9, SC. C, AP. 10, PITEȘTI, AG, RO (74) **BROJBY PATENT INNOVATION, STR. REPUBLICII, BL.212, SC.D, AP.11, PITEȘTI, JUDEȚUL ARGEȘ (54) **TEHNOLOGIE DE PRODUCERE A CĂRBUNELUI NEGRU PRIN CARBONIZAREA RESTURILOR VEGETALE ȘI DE ADMINISTRARE A ACESTUIA ÎN CULTURILE POMICOLE******

(57) Invenția se referă la un procedeu de obținere a cărbunelui negru și la utilizarea acestuia în agri-cultură. Procedul conform invenției constă din carbonizarea unor resturilor vegetale, provenite din

(11) 127519 A2  
cultura porumbului, cuprinzând următoarele etape: mărunțirea mecanică a acestora la dimensiuni de 10...15 cm, uscarea naturală sau în cuptoare la 175°C, încărcarea în cuptor a 0,6...0,7 mc de biomasă, și carbonizarea în atmosferă controlată de CO<sub>2</sub>, la 1,1...1,25 bari și 330...365°C, timp de 3...3,5 h, rezultând cărbune negru vegetal cu un randament după uscare de 23...32%. Cărbunele negru se administrează în sol, la înființarea plantațiilor pomicole, prin arătură adâncă de 30...40 cm sau, în cazul plantațiilor pomicole pe rod, prin discuire la o adâncime de 15...20 cm, în scopul ameliorării proprietăților fizice, chimice și biologice ale solului.

Revendicări: 7

Figuri: 8

(11) 127520 A0 (51) **C10L 1/04** <sup>(2006.01)</sup> (21) a 2011 00611 (22) 27.06.2011 (41) 29.06.2012//6/2012 (71) **MASADA INTERNAȚIONAL S.R.L., STR. INTERIOARĂ NR.10 B, OVIDIU, CT, RO (72) CRĂCIUN TRAIAN, STR. PETRU VULCAN NR. 60, CONSTANȚA, CT, RO (54) **PROCEDU DE OBȚINERE A COMBUSTIBILILOR DIN PRODUSE PETROLIERE REZIDUALE****

(57) Invenția se referă la un procedeu de obținere a unui combustibil pentru focare. Procedul conform invenției constă din tratarea termică a unui țitei, eventual în amestec cu un reziduu petrolier decantat, la o temperatură de preîncălzire de 115°C, la care se supune vaporizării, rezultând un compus bifazic format din vapori de benzină și vapori de apă care, în continuare, sunt condensați și colectați ca fază lichidă, iar amestecul format din vapori de benzină, gaze și apă este răcit până la o temperatură de până la 40°C și este supus separării, benzina rezultată fiind condensată și decantată, urmând să fie stocată, iar reziduu de benzina este încălzit până la temperatura de 330°C și supus fracționării, rezultând white-spirit



(11) 127520 A0

care este stocat, și o fracțiune de petrol care este reintrodusă ca reflux, din care rezultă o fracțiune de motorină, iar reziduu de distilare constând din păcură este depozitat într-un rezervor unde este aditivat cu un amestec de petrol/motorină, rezultând un combustibil pentru focare.

Revendicări: 1

Figuri: 1

(11) 127521 A0 (51) **C11D 1/68** (2006.01) (21) a 2011 00848 (22) 29.08.2011 (41) 29.06.2012/6/2012 (71) COMAN AURELIA, STR. DACIA NR. 27, PAVILION L, AP. 7, IAȘI, IS, RO; CROITORU DAN, STR. OTILIA CAZIMIR NR. 13-15, IAȘI, IS, RO (72) COMAN AURELIA, STR. DACIA NR. 27, PAVILION L, AP. 27, IAȘI, IS, RO; CROITORU DAN, STR. OTILIA CAZIMIR NR. 13-15, IAȘI, IS, RO (54) **COMPOZIȚIE DEZINFECTANTĂ COMPLEXĂ CU ACȚIUNE BACTERICIDĂ, FUNGICIDĂ ȘI VIRULICIDĂ**

(57) Invenția se referă la o compoziție dezinfectantă complexă, cu acțiune bactericidă, fungicidă și virulicidă. Compoziția conform invenției este constituită din 0,5...20 părți apă oxigenată, 0,5...20 părți alcool izopropilic, 0,1...10 părți clorură de benzalconiu și până la 100 apă distilată, părțile fiind exprimate în greutate.

Revendicări: 1

(11) 127522 A2 (51) **C12N 1/04** (2006.01), **B02C 19/18** (2006.01), (21) a 2010 01172 (22) 24.11.2010 (41) 29.06.2012/6/2012 (71) ICA RESEARCH & DEVELOPMENT S.R.L., SPLAIUL INDEPENDENȚEI NR.202, ET.4, SECTOR 6, BUCUREȘTI, B, RO (72) TOMA ALEXANDRINA, CALEA VĂCĂREȘTI NR.300, BL.1B, SC.2, AP.36, SECTOR 4, BUCUREȘTI, B, RO; CIRIC IONUȚ ALEXANDRU, STR. ȘCOLILOR NR.85, BL.M1, SC.2, AP.24, BRĂILA, BR, RO; LANYI SZABOLCS ȘTEFAN, STR.MIKO NR.21, MIERCUREA CIUC, HR, RO; ABRAHAM BEATA, STR. CULMEI BL.11, SC.C, AP.16, MIERCUREA CIUC, HR, RO; DIMA ȘTEFAN, CALEA CALĂRAȘILOR NR. 56, AP. 411, BRĂILA, BR, RO; BELA SIMON, STR. BECLEAN NR.13, ODORHEIUL SECUIESC, HR, RO; ATTILA BODROGI, STR. OLARIILOR N.5, AP.9, ODORHEIUL SECUIESC, HR, RO (54) **PROCEDEU DE MICROÎNCAPSULARE A BACTERIILOR PROBIOTICE PRIN USCARE CU PULVERIZARE ULTRASONICĂ**

(57) Prezenta invenție se referă la un procedeu de microîncapsulare a bacteriilor probiotice printr-un procedeu de uscare prin pulverizare ultrasonică, cu o frecvență de 120 kHz, în camera de uscare, a unei instalații SonoDry750, la temperaturi cuprinse între minimum 130°C și maximum 170°C, o depresiune de 250 mm coloană de apă și un debit de aer circulant de maximum 80 m<sup>3</sup>/h. Procedeu asigură caracteristici superioare produsului microîncapsulat și eficacitate în utilizarea lui ca adaos în produse funcționale destinate alimentației umane.

Revendicări: 9

Figuri: 5

(11) 127522 A2

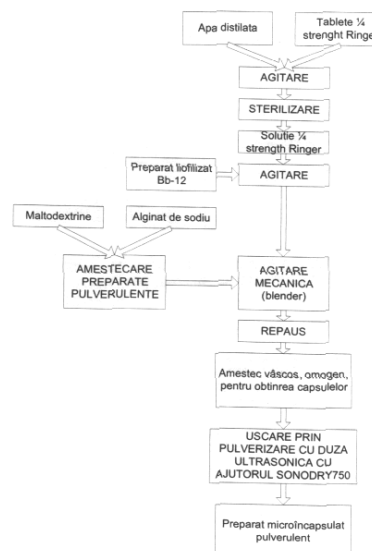


Fig. 5

(11) 127523 A2 (51) **C12N 1/16** (2006.01), **A01N 63/00** (2006.01), **A01N 63/04** (2006.01), **A01N 25/00** (2006.01), (21) a 2010 01382 (22) 21.12.2010 (41) 29.06.2012/6/2012 (71) INSTITUTUL DE CERCETARE-DEZVOLTARE PENTRU PROTECȚIA PLANTELOR, BD. ION IONESCU DE LA BRAD NR. 8, SECTOR 1, BUCUREȘTI, B, RO (72) OANCEA FLORIN, STR. PAȘCANI NR.5, BL.D7, SC.E, ET.2, AP.45, SECTOR 6, BUCUREȘTI, B, RO; ȘTEFAN AURORA LILIANA, BD. ION IONESCU DE LA BRAD NR.8, SECTOR 1, BUCUREȘTI, B, RO; LUPU CARMEN, INTRAREA BĂRSEI NR.5, BL.G3, SC.A, ET.2, AP.24, SECTOR 3, BUCUREȘTI, B, RO (54) **TULPINĂ DE DROJDIE CU ACTIVITATE ANTAGONISTĂ ȘI FERMENTATIVĂ**

(57) Prezenta invenție se referă la o tulpină de drojdie *Saccharomyces cerevisiae* L30b, cu număr de depozit DSM 23648 la DSZM, destinată producerii concometente de bioetanol și bioproduse pentru protecția plantelor din cereale contaminate cu micotoxine. Tulpina este puternic antagonistă față de mai multe ciuperci producătoare de micotoxine, în special cele care produc înroșirea grâului și contaminează recolta cu fusariotoxine, are o capacitate ridicată de fermentare a hidrolizatorilor de cereale, este eficientă în reducerea dezvoltării și sporulării ciupercilor fitopatogene și toxigene, și își păstrează aceste caracteristici și după realizarea fermentației alcoolice.

Revendicări: 1

(11) 127524 A2 (51) **C12N 1/20** (2006.01), **A01N 63/00** (2006.01), **A01N 25/00** (2006.01), (21) a 2010 01381 (22) 21.12.2010 (41) 29.06.2012/6/2012 (71) INSTITUTUL DE CERCETARE-DEZVOLTARE PENTRU PROTECȚIA PLANTELOR, BD. ION IONESCU DE LA BRAD NR. 8, SECTOR 1, BUCUREȘTI, B, RO (72) OANCEA FLORIN, STR. PAȘCANI NR.5, BL.D7, SC.E, ET.2, AP.45, SECTOR 6, BUCUREȘTI, B, RO; CONSTANTINESCU FLORICA, STR. EMĂNOIL PORUMBARU NR. 67, SECTOR 1, BUCUREȘTI, B, RO (54) **TULPINĂ DE BACILLUS SUBTILIS ANTAGONISTĂ FAȚĂ DE CIUPERCI FITOPATOGENE**

(57) Prezenta invenție se referă la o tulpină de *Bacillus subtilis* B30, cu număr de depozit NCAIM (P) B001359 și număr GenBankEU334510, destinată utilizării ca bioinoculant pentru tratamentul semințelor și solului, rezultată prin selecția în trepte a unor izolate naturale din sol. Tulpina *B. subtilis* B30 prezintă un spectru larg de acțiune antifungică față de o serie de ciuperci fitopatogene și, totodată, stimulează creșterea plantelor prin producere de auxine. Tulpina modelează, de asemenea, formarea de consorții microbiene de consens cu alte bacterii utilizate ca bioinoculanți, datorită activității lactonazice care influențează semnalele AHL implicate în realizarea sensibilității de grup.

Revendicări: 1

(11) 127525 A2 (51) **C12N 11/04** (2006.01), **C12N 9/14** (2006.01), (21) a 2010 01196 (22) 26.11.2010 (41) 29.06.2012/6/2012 (71) UNIVERSITATEA POLITEHNICĂ DIN TIMIȘOARA, STR. PIAȚA VICTORIEI NR.2, TIMIȘOARA, TM, RO (72) PETER FRANCISC, CALEA MARTIRILOR NR. 33A, AP. 8, TIMIȘOARA, TM, RO; PAUL CRISTINA, STR. MARTIR ANDREI ISTVAN NR.14, BL. 62, SC. A, AP. 11, TIMIȘOARA, TM, RO; URSOIU ANCA, STR. 1 DECEMBRIE NR. 90/C, AP. 17, TIMIȘOARA, TM, RO (54) **BIOCATALIZATOR OBTINUT PRIN METODA DE DUBLĂ IMOBILIZARE CU UTILIZAREA UNUI LICHID IONIC CA ADITIV**

(57) Prezenta invenție se referă la un procedeu de obținere a unui biocatalizator prin imobilizarea în condiții specifice a unor enzime din clasa hidrolazelor, încapsulate într-o matrice rezultată combinând adsorbția pe un suport poros cu procedeul sol-gel. Conform invenției, în faza inițială enzima este protejată cu ajutorul unui lichid ionic, ce are și rol de aditiv pentru formarea unei matrice adecvate pentru obținerea unei activități remanente ridicate după imobilizare. Structura sol-gel rezultă prin hidroliza în soluție apoasă a unor precursori alchil- sau aril-trialcoxisilanici în amestec cu un tetraalcoxisilan în

(11) 127525 A2  
prezență de acid clorhidric, urmată de amestecarea cu suportul adsorbant după începerea gelifierii. Lichidul ionic este parțial încorporat în matricea solidă rezultată după maturare la temperatura camerei și uscare în vid. Biocatalizatorul obținut permite acilarea enantioselectivă a unor alcooli secundari alifatici cu exces enantiomeric mai mare de 95%.

Revendicări: 2

(11) 127526 A2 (51) **C12N 11/04** <sup>(2006.01)</sup>; **C12N 1/04** <sup>(2006.01)</sup>; **C12C 11/09** <sup>(2006.01)</sup>; **A61K 9/16** <sup>(2006.01)</sup>; (21) a 2010 01383 (22) 21.12.2010 (41) 29.06.2012//6/2012 (71) INSTITUTUL DE CERCETARE-DEZVOLTARE PENTRU PROTECȚIA PLANTELOR, BD. ION IONESCU DE LA BRAD NR. 8, SECTOR 1, BUCUREȘTI, B, RO (72) OANCEA FLORIN, STR. PAȘCANI NR.5, BL.D7, SC.E, ET.2, AP.45, SECTOR 6, BUCUREȘTI, B, RO; ȘTEFAN AURORA LILIANA, BD. ION IONESCU DE LA BRAD NR.8, SECTOR 1, BUCUREȘTI, B, RO; LUPU CARMEN, INTRAREA BÂRSEI NR.5, BL.G3, SC.A, ET.2, AP.24, SECTOR 3, BUCUREȘTI, B, RO (54) **PROCEDEU DE ÎNCAPSULARE A DROJDIILOR ANTAGONISTE, PROCEDEU DE USCARE ȘI CONDIȚIONARE A DROJDIILOR ÎNCAPSULATE RECUPERATE DUPĂ FERMENTAȚIA ALCOOLICĂ ȘI BIOPREPARAT REZULTAT PRIN FOLOSIREA ACESTORA**

(57) Prezenta invenție se referă la un procedeu de încapsulare a drojdiilor antagoniste, destinate producerii de bioetanol prin fermentația hidrolizatorilor de cereale, la un procedeu de uscare și condiționare a drojdiilor încapsulate recuperate după fermentația alcoolică, și la biopreparatul rezultat, care este utilizat pentru protecția plantelor împotriva agenților fitopatogeni și, în special, împotriva ciupercilor fito-

---

(11) 127526 A2  
patogene și toxigene. Procedeu de încapsulare cuprinde amestecarea unei soluții 1M de bicarbonat de sodiu cu o suspensie concentrată de drojdie, adăugarea suspensiei rezultate peste acid alginic, extrudarea suspensiei de drojdie încapsulată în alginat de sodiu, cu formare de microgranule sferice, care se coagulează în soluție 0,25 M de CaCl<sub>2</sub>, spălarea și menținerea granulelor în soluție Ringer până la utilizare, după care se combină cu hidrolizat din făină de grâu, se fermentează pentru reducerea conținutului de glucoză, se separă și se supun uscării și condiționării, rezultând un produs cu granulație mai mică de 1 mm și umectabilitate superioară, cu un conținut de cel puțin 10 la 8 ufc/g de compoziție drojdii viabile.

Revendicări: 3

(11) 127527 A2 (51) **C12N 15/82** <sup>(2006.01)</sup>; **C12N 15/09** <sup>(2006.01)</sup>; **A01H 4/00** <sup>(2006.01)</sup>; (21) a 2010 01103 (22) 12.11.2010 (41) 29.06.2012//6/2012 (71) INSTITUTUL DE CERCETĂRI BIOLOGICE CLUJ, STR.REPUBLICII NR.48, CLUJ-NAPOCA, CJ, RO; UNIVERSITATEA "BABEȘ BOLYAI" DIN CLUJ-NAPOCA, STR. M. KOGĂLNICEANU NR.1, CLUJ-NAPOCA, CJ, RO (72) VĂLIMĂREANU SERGIU, STR. REPUBLICII NR.48, CLUJ-NAPOCA, CJ, RO; HALMAGYI ADELA, STR. REPUBLICII NR.48, CLUJ-NAPOCA, CJ, RO; LUPAN IULIA, STR. M.KOGĂLNICEANU NR.1, CLUJ-NAPOCA, CJ, RO; POPESCU OCTAVIAN, STR. M.KOGĂLNICEANU NR.1, CLUJ-NAPOCA, CJ, RO (54) **SALATĂ TRANSFORMATĂ GENETIC CU GENA GNA PENTRU AGLUTININA DE LA GHIOCEL, REZISTENTĂ LA INSECTE DĂUNĂTOARE DIN CULTURA APARTINÂND ORDINELOR ORTHOPTERA ȘI HOMOPTERA**

(57) Prezenta invenție se referă la o salată (*Lactuca sativa var Capitata*) transformată genetic, prin introducerea și integrarea stabilă în genom a genei gna (*Galanthus nivalis agglutinin*) care este responsabilă de sinteza aglutininei de la ghiocel, conferind plantelor transformate rezistență la atacul insectelor dăunătoare din ordinele *Orthoptera* (lăcuste) și *Homoptera* (afide). Speciile vizate sunt

---

(11) 127527 A2  
*Nilaparvata lugens* Stl, *Myzus persicae* Sulzer și *Lipaphis erysimi*. În protocolul de transformare s-au utilizat discuri foliare de salată și suspensii de bacterii gram negative *Agrobacterium tumefaciens*, tulpina LBA 4404, incluzând vectorul binar pBI 121, construit astfel încât să includă gena npt II (pentru neomicin fosfotransferaza II) ca genă marker de selecție a plantelor transformate, care a fost pusă sub controlul unui promotor CaMV-35S și al unui terminator Nos (nopalina sinteză). Gena gna a fost integrată în vectorul pBI 121 și a fost transferată la plantele de salată.

Revendicări: 1

Figuri: 2

(11) 127528 A2 (51) **C12Q 1/68** (2006.01), **C12N 15/10** (2006.01), **G06N 3/12** (2006.01), **A61K 39/395** (2006.01); (21) a 2010 01192 (22) 25.11.2010 (41) 29.06.2012/6/2012 (71) BALĂCESCU OVIDIU DANIEL, STR. LOIUS PASTEUR NR. 59, AP. 38, CLUJ-NAPOCA, CJ, RO; NEAGOE IOANA, BD. N. TIȚULESCU NR. 2, AP. 57, CLUJ-NAPOCA, CJ, RO; BALĂCESCU LOREDANA OFELIA, STR. LOIUS PASTEUR NR. 59, AP. 38, CLUJ-NAPOCA, CJ, RO (72) BALĂCESCU OVIDIU DANIEL, STR. LOIUS PASTEUR NR. 59, AP. 38, CLUJ-NAPOCA, CJ, RO; NEAGOE IOANA, BD. N. TIȚULESCU NR. 2, AP. 57, CLUJ-NAPOCA, CJ, RO; BALĂCESCU LOREDANA OFELIA, STR. LOIUS PASTEUR NR. 59, AP. 38, CLUJ-NAPOCA, CJ, RO (74) CABINET DE PROPRIETATE INDUSTRIALĂ CIUPAN CORNEL, STR. MESTECENILOR NR. 6, BL. 9E, AP. 2, CLUJ NAPOCA, JUDEȚUL CLUJ (54) **METODA NANOINVAZIVĂ PENTRU DETECTAREA CANCERULUI DE PROSTATĂ BAZATĂ PE STUDIUL UNUI SET DE GENE IMPLICATE ÎN MECANISMUL DE ANGIOGENEZĂ**

(57) Prezenta invenție se referă la o metodă neinvazivă, pentru detectarea cancerului de prostată, bazată pe studiul nivelului de expresie a unui set de 28 de gene implicate în modularea mecanismului de angiogeneză, prin analiza cantitativă PCR, utilizând plăci cu godeuri sau un senzor specializat, a ARN extras din sânge integral recoltat de la pacient.

Revendicări: 5

Figuri: 12

	1	2	3	4	5	6	7
A	ANGPT2	ANGPTL3	COL18A1	COL4A3	CXCL3	FGF1	FIGF
B	FLT1	HGF	HPSE	ID1	IG3	IFNB1	IL8
C	LEC1	LEP	MDK	NOTCH4	PGF	SEBPNP1	TGFBR1
D	THBS2	TIMP1	VEGF A	VEGFC	CXCL1	IL8	ITGAV
E	B2M	HPRT1	RPL13A	GAPDH	ACTB	GDC	
F	RTC	RTC	RTC	PPC	PPC	PPC	

Fig. 11

(11) 127529 A0 (51) **C14C 3/02** (2006.01) (21) a 2011 00958 (22) 27.09.2011 (41) 29.06.2012/6/2012 (71) INSTITUTUL NAȚIONAL DE CERCETARE DEZVOLTARE PENTRU TEXTILE ȘI PIELĂRIE - SUCURSALA INSTITUTUL DE CERCETĂRI PIELĂRIE, ÎNCĂLȚĂMINTE, STR. ION MINULESCU NR. 93, SECTOR 3, BUCUREȘTI, B, RO (72) CRUDU MARIAN, PREL. GHENCEA NR. 36, BL. D4, SC. 1, ET. 1, AP. 3, SECTOR 6, BUCUREȘTI, B, RO; DESELNICU VIORICA, STR. DOAMNA CHIAJNA NR. 25, AP. 2, SECTOR 3, BUCUREȘTI, B, RO; IOANNIDIS IOANNIS, STR. VASILE BURLA NR. 5, SECTOR 6, BUCUREȘTI, B, RO; DESELNICU DANA CORINA, DOAMNA CHIAJNA NR. 25, AP. 2, SECTOR 3, BUCUREȘTI, B, RO; CRUDU ANDRA MANUELA, STR. PRELUNGIREA GHENCEA NR. 36, BL. D4, SC. A, AP. 3, SECTOR 6, BUCUREȘTI, B, RO (54) **COMPOZIȚIE DE TANARE ȘI PROCEDU DE TANARE A PIEILOR BOVINE UTILIZÂND COMPOZIȚIA DE TANARE OBȚINUTĂ**

(57) Invenția se referă la o compoziție de tanare și la un procedeu pentru utilizarea acesteia pentru tanarea pieilor de bovine. Compoziția conform invenției este constituită din 45...55% apă, 13...20% sulfat de aluminiu tehnic, 10...13% acid sulfuric tehnic, 4...7% deșuri solide de titan conținând minimum 90% titan, 13...18% citrat de sodiu tehnic, 1,5...3,5% oxid de

(11) 127529 A0

magneziu tehnic, având aspect unei pulberi de culoare gri deschis, cu un conținut de titan și aluminiu de 14...16%, și o valoare a pH-ului unei soluții 10% de 2,1...2,3. Procedeu de tanare fără crom a pieilor de bovine, pentru realizarea unor semifabricate tip wet-white, constă în tratarea pielor cu o cantitate echivalentă de 2...6% oxizi metalici, raportat la greutatea pielii gelatină, direct în flota de piclare cu raport de flotă de 30...80%, pH 2,6...2,9, temperatură 25...26°C, densitate 1,06...1,055, cu care pH-ul scade la 1,3...1,5, timp de 10...30 min, după care pH-ul flotei se ridică la 3,7...3,9 și se face fixarea în piele cu 2...3% agenți alcalini, pieile rezultate având un conținut de 3...5% oxizi metalici, 3...5% cenușă, 3...4 pH extract apos și minimum 75°C temperatură de contracție.

Revendicări: 3

(11) 127530 A0 (51) **C22C 21/00** (2006.01), **C22B 9/02** (2006.01), (21) a 2011 00694 (22) 19.07.2011 (41) 29.06.2012/6/2012 (71) AUTOMOBILE DACIA S.A., STR. UZINEI NR. 1, MIOVENI, AG, RO (72) LASSUE FREDERIC HENRI RENE, STR. VIILOR NR. 7, BL. D9, SC. A, AP. 3, PITEȘTI, AG, RO; CHIȚU MĂDĂLINA-MARIA, STR. PIEȚII, BL. L35, SC. B, ET. 1, AP. 7, COSTEȘTI, AG, RO (74) ROMINVENT S.A., STR. ERMIL PANGRATTI NR. 35, SECTOR 1, BUCUREȘTI (54) **PROCEDU ȘI INSTALAȚIE PENTRU RECICLAREA ȘPANULUI**

(57) Invenția se referă la un procedeu pentru reciclarea șpanului de așchiere și a rebuturilor bimetalice, concomitent cu recuperarea emulsiilor din șpan, și la o instalație pentru realizarea acestuia. Procedeu conform invenției începe cu încărcarea șpanului, sortat pe calități și cu dimensiuni sub 30 mm, într-un buncăr (1) de recepție, de unde este preluat de un transportor (1a) și introdus într-o centrifugă (2) cu tambur permeabil, unde are loc reducerea conținutului de emulsii de la 18 la 3%, uscarea șpanului și trecerea lui spre o sită (3) vibratoare, ridicarea șpanului cu transportorul (4) către un sistem (5) de încărcare a șpanului în saci mari, și transportarea acestora

(11) 127530 A0  
până la instalația de tratare propriu-zisă, formată dintr-un buncăr (8) de încărcare, de unde este preluat cu un alt transportor (9) și introdus în centrifugă (10) și în uscător (11), până la eliminarea totală a umidității, urmată de extragerea materialelor feroase într-un sistem (13) de triere magnetică, și introducerea șpanului într-un cuptor (14) unde are loc topirea șpanului și a rebuturilor în aluminiu lichid, sub influența unei mișcări turbionare imprimată topiturii de o pompă (16) hidraulică și o turbină (17) ceramică, topirea rebuturilor având loc într-o cameră secundară a cuptorului (14). Pentru recuperarea pieselor de fontă cu ajutorul unei raclete, se fac corecțiile de calitate pentru obținerea aliajului de aluminiu dorit, după care se transportă topitura către turnătorie, în oale izoterme așezate pe un cărucior (18). Instalația conform invenției este constituită din două buncăre (1 și 8) de recepție, un transportor (1a), o centrifugă (2) cu tambur permeabil, o sită (3) vibratoare, trei transportoare (1a, 4 și 9) cu bandă, un

(11) 127530 A0  
sistem (5) de încărcare, o centrifugă (10), un uscător (11), un sistem (13) de triere magnetică, un cuptor (14), un sistem (15) de aspirație și tratare a fumului, o pompă (12) de căldură, o pompă (16) hidraulică, o turbină (17) ceramică și un cărucior (18) simplu.

Revendicări: 12  
Figuri: 2

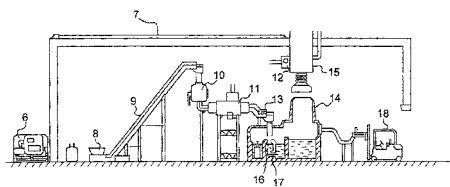


Fig. 2

(11) 127531 A0 (51) **C25D 3/48** (2006.01) (21) a 2011 00779 (22) 04.08.2011 (41) 29.06.2012//6/2012 (71) INSTITUTUL NAȚIONAL DE CERCETARE-DEZVOLTARE PENTRU FIZICA MATERIALELOR, STR.ATOMIȘTILOR NR.105 BIS, MĂGURELE, IF, RO (72) SIMA MARIAN, STR. FIZICIENILOR NR. 18, BL.01, AP. 11, MĂGURELE, IF, RO; SIMA MARIANA, STR. FIZICIENILOR NR.18, BL.01, AP.11, MĂGURELE, IF, RO; COJOCARU ANCA, STR. C.A.ROSETTI NR. 25, ET. 7, AP. 34, SECTOR 2, BUCUREȘTI, B, RO (54) **METODĂ DE PRODUCERE A UNUI MATERIAL TERMOELECTRIC**

(57) Invenția se referă la un procedeu de obținere a unui material termoelectric utilizat la dispozitive termoelectrice. Procedeu conform invenției constă din depunerea electrochimică de nanofire într-o membrană nanoporoasă din policarbonat, contactată pe o parte cu un strat metalic, ce este introdusă într-o celulă electrochimică având trei electrozi, care conține o soluție de electroliză la temperatura de 25°C, la potențial -0,01 V față de electrodul saturat de calomel, obținându-se o rețea de fire submicronice de  $\text{Bi}_{1,95}\text{Te}_{2,7}\text{Se}_{0,35}$ , care se înglobează într-un strat de  $\text{Bi}_{2,15}\text{Te}_{2,65}\text{Se}_{0,4}$  prin electroliză la potențial -0,044 V, într-o soluție de electroliză, din care rezultă un material cu proprietăți termoelectrice îmbunătățite.

Revendicări: 1  
Figuri: 1

(11) 127532 A2 (51) **C25D 5/00** (2006.01), **H01L 31/00** (2006.01), (21) a 2010 01036 (22) 29.10.2010 (41) 29.06.2012//6/2012 (71) INSTITUTUL NAȚIONAL DE CERCETARE-DEZVOLTARE PENTRU METALE NEFEROASE ȘI RARE INCDMNR - IMNR, B-DUL BIRUIȘTEI NR.102, PANTELIMON, IF, RO; INSTITUTUL NAȚIONAL DE CERCETARE-DEZVOLTARE PENTRU FIZICA LASERILOR, PLASMEI ȘI RADIAȚIEI, STR. ATOMIȘTILOR NR.409, MĂGURELE, IF, RO; UNIVERSITATEA DIN BUCUREȘTI, BD.MIHAIL KOGĂLNICEANU NR. 36-46, SECTOR 5, BUCUREȘTI, B, RO; INSTITUTUL DE ȘTIINȚE SPAȚIALE, STR. ATOMIȘTILOR NR.409, MĂGURELE, IF, RO (72) SOARE VASILÉ, BD.THEODOR PALLADY NR.29, BL.N3-N3A, SC.A, AP.9, SECTOR 3, BUCUREȘTI, B, RO; BURADA MARIAN, STR.STRAJA NR.3, BL.62 BIS, SC.2, AP.26, SECTOR 4, BUCUREȘTI, B, RO; MITRICĂ DUMITRU, BD. 1 DECEMBRIE NR.30, BL.Z4, SC.6, PARTER, AP.66, SECTOR 3, BUCUREȘTI, B, RO; CONSTANTIN IONUȚ, BD. BASARABIA NR. 67, BL. A16, SC. A, ET. 3, AP. 10, SECTOR 2, BUCUREȘTI, B, RO; ANTOHE ȘTEFAN, STR.VICINA NR.2, BL.29, ET.1, AP.7, SECTOR 5, BUCUREȘTI, B, RO; ION LUCIAN, STR.RĂUL ȘOIMULUI NR.5, BL.27, SC.2, ET.2, AP.30, SECTOR 4, BUCUREȘTI, B, RO; LUNGU PETRICĂ CRISTIAN, CALEA MOȘILOR NR.241, BL.47, SC.3, ET.7, AP.92, SECTOR 2, BUCUREȘTI, B, RO; POROSNICU CONSTANTIN CORNELIU, STR.GEORGE BACOVIA NR.10, SC.A, AP.5, BACĂU, BC, RO; GHENESCU

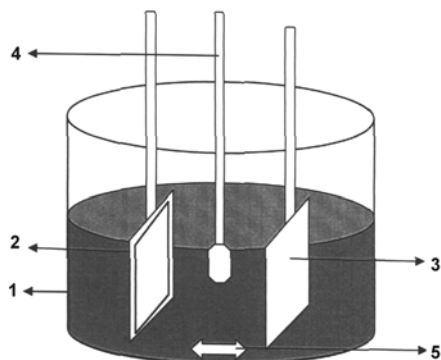
(11) 127532 A2  
 MARIAN, STR. RĂSĂRITULUI NR.1, BL.118, SC.2, AP.95, ET.10, SECTOR 6, BUCUREȘTI, B, RO; GHENESCU VETA, STR. RĂSĂRITULUI NR.1, BL.118, SC.2, AP.95, ET.10, SECTOR 6, BUCUREȘTI, B, RO (54) **PROCES ELECTROCHIMIC DE OBTINERE FILME SUBȚIRI CIS PENTRU APLICAȚII FOTOVOLTAICE**

(57) Invenția se referă la un procedeu de obținere a unor filme subțiri din aliaje de cupru, indiu, seleniu, pentru aplicații fotovoltaice. Procedeu conform invenției se desfășoară în regim galvanostatic, într-o singură etapă, și constă în codepunerea electrochimică într-un electrolit format din soluții de sulfat de cupru, sulfat de indiu și oxid de seleniu, utilizând drept agent de complexare acidul gluconic și agenți de corectare ai pH-ului, soluții de hidroxid de sodiu și acid sulfuric, un catod din folie de kapton placată cu nichel, un anod realizat dintr-o placă de platină, și un electrod de referință, de calomel saturat, iar temperatura de lucru este de 25...40°C, tensiunea aplicată

(11) 127532 A2  
 de 0,7...1 V, intensitatea curentului de 5...20 mA, timpul de depunere de 30...60 min, distanța anod-catod de 10...20 mm și raportul suprafețelor anod/catod de 1,5...2/1.

Revendicări: 3

Figuri: 1



(11) 127533 A2 (51) **C25F 3/06** <sup>(2006.01)</sup> (21) a 2010 01043 (22) 02.11.2010 (41) 29.06.2012//6/2012 (71) INSTITUTUL DE CHIMIE FIZICĂ "ILIE MURGULESCU", SPLAIUL INDEPENDENȚEI NR.202, SECTOR 6, BUCUREȘTI, B, RO (72) PÎRVU CRISTIAN, STR. CĂRĂBUȘULUI NR.28, BL.145, AP.107, SECTOR 6, BUCUREȘTI, B, RO; DEMETRESCU IOANA, STR. CONSTANTIN DIYESCU NR. 35BIS, SECTOR 1, BUCUREȘTI, B, RO; MINDROIU MIHAELA, BD. IULIU MANIU NR.148, BL.G, SC.2, SECTOR 6, BUCUREȘTI, B, RO; POPESCU SIMONA, STR. PORUMBACU NR.9, BL.31, SC.2, AP.61, SECTOR 6, BUCUREȘTI, B, RO; CORA VASILESCU, STR. LOTRIOARA NR.5, BL.V31, SC.C, AP.113, SECTOR 3, BUCUREȘTI, B, RO; DROB SILVIU IULIAN, STR. RĂUL DOAMNEI NR.5, BL.C4, SC.D, AP.140, SECTOR 6, BUCUREȘTI, B, RO (54) **PROCEDEU CURAT DE OBTINERE ACOPERIRI MULTISTRAT, PROTECTOARE ÎMPOTRIVA COROZIUNII**

(57) Invenția se referă la un procedeu de acoperire a suprafeței oțelului carbon cu mai multe straturi compozite organice-anorganice, netoxice, pe bază de zinc și polipirol, în scopul măririi rezistenței la

(11) 127533 A2  
 coroziune a oțelului. Procedeu conform invenției constă într-o primă depunere electrochimică, în baia de zincare, a unui strat de zinc cu grosimea cuprinsă între 10...12 μm, urmată de depunerea stratului de polipirol folosind electropolimerizarea potențiostatică a unei soluții de tartrat de sodiu 0,1 M, în care s-a adăugat pirol ca monomer, de puritate > 98%, într-o concentrație de 0,5 M, și apă deionizată Mili-Q, durata de electropolimerizare fiind de 20 min la un potențial de lucru cuprins între 2,4...2,8 V.

Revendicări: 2

Figuri: 5

(11) 127534 A2 (51) **D01D 5/00** (2006.01); **D01F 1/09** (2006.01); **D01H 4/24** (2006.01); **A61K 9/70** (2006.01); (21) a 2010 01273 (22) 06.12.2010 (41) 29.06.2012//6/2012 (71) UNIVERSITATEA TEHNICĂ DIN CLUJ-NAPOCA, STR. MEMORANDUMULUI NR.28, CLUJ NAPOCA, CJ, RO (72) POPA CĂTĂLIN, STR. DONATH NR. 113, AP. 19, CLUJ-NAPOCA, CJ, RO; CONT LIANA, ALEEA BUCURA NR. 3, CLUJ-NAPOCA, CJ, RO; DINDELEGAN GEORGE, STR. MOTILOR NR.4, AP. 22, CLUJ-NAPOCA, CJ, RO; SIMON VIORICA, STR. HOREA NR. 4, AP. 22, CLUJ-NAPOCA, CJ, RO; BRIE IOANA, STR. PADIS NR. 3, SC.1, ET. 2, AP. 7, CLUJ-NAPOCA, CJ, RO; PAVEL CODRUȚA, ALEEA BOHATIEL NR. 16, CLUJ-NAPOCA, CJ, RO; CÂNDEA VIOREL CONSTANTIN, STR. CÂMPULUI NR.178, CLUJ-NAPOCA, CJ, RO (74) CABINET DE PROPRIETATE INDUSTRIALĂ CIUPAN CORNEL, STR. MESTECENILOR NR. 6, BL. 9E, AP. 2, CLUJ NAPOCA, JUDEȚUL CLUJ (54) **PROCEDEU DE OBTINERE A STRUCTURILOR DE SUSȚINERE CELULARĂ ȘI MATERIALE COMPOZITE DESTINATE INGINERIEI ȚESUTURILOR**

(57) Prezenta invenție se referă la un procedeu de producere directă a structurilor de susținere celulară prin electrospinning realizat cu o instalație cuprinzând un colector de formă pătrată sau octogonală, din oțel austenitic, având pe margini o rețea de fante, pe care este plasat, pe rând, pe cele două fețe, un aranjament unidirecțional sau bidirecțional, din fire

(11) 127534 A2  
de natură resorbabilă, reprezentând matricea. Matricea și firele sunt din polimeri bioresorbabili diferiți, care asigură o durată optimă de bioerodare și de menținere a rezistenței mecanice a membranelor rezultate. Din membranele compozite astfel realizate se pot confecționa tuburi pentru creștere 3D de țesuturi, prin lipirea pe șablon cu polimerul dizolvat al matricei.

Revendicări: 6  
Figuri: 9

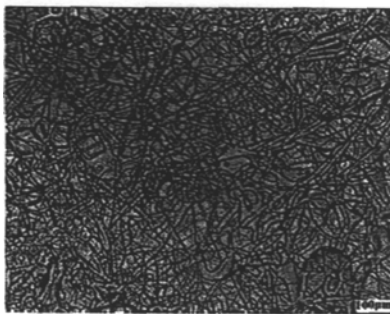


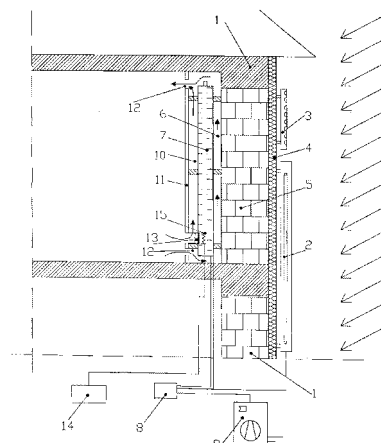
Fig. 8

(11) 127535 A2 (51) **E04B 1/76** (2006.01); **E04B 1/94** (2006.01); (21) a 2010 01301 (22) 09.12.2010 (41) 29.06.2012//6/2012 (71) INSTITUTUL NAȚIONAL DE CERCETARE-DEZVOLTARE ÎN CONSTRUCȚII, URBANISM ȘI DEZVOLTARE TERITORIALĂ DURABILĂ "URBAN-INCERC", ȘOS. PANTELIMON NR. 266, SECTOR 2, BUCUREȘTI, B, RO (72) MIRON CONSTANTIN, STR. FLOREA NR. 2, IAȘI, IS, RO (54) **ANVELOPĂ DE CLĂDIRE ECO-EFICIENTĂ, REALIZATĂ CU MODULE CU APĂ, ÎN SISTEM INTEGRAT, CONVERTOR DE ENERGIE SOLARĂ - ACUMULATOR TERMIC ȘI AUTOPROTECȚIE LA FOC**

(57) Invenția se referă la o anvelopă de clădire destinată menținerii confortului termic interior. Anvelopa conform invenției este formată din niște pereți (1 și 5) exteriori pentru fiecare cameră a unei clădiri, alcătuiți, de la exterior la interior, din niște captatoare (2 și 3) termice solare și fotovoltaice, un sistem (4) de termoizolare, un prim strat (6) de aer, un număr de module (7) de tip rezervor prismatic sau registru de țevi cu apă, aflate într-un circuit hidraulic cu un sistem (8) de încălzire-răcire compus din niște captatoare (2) termice solare și o pompă (9) de căldură, un al doilea strat (10) de aer și un strat (11) de finisaj interior, prevăzut cu niște fante (12) de circulație a aerului la partea inferioară și superioară a peretelui

(11) 127535 A2  
(5), încât aerul cu circulație controlată între interiorul clădirii și straturile de aer adiacente acestor module (7) asigură încălzirea sau răcirea aerului interior, modulele (7) cu apă având prevăzute niște zone (13) de tip fuzibil termic, comandate de un sistem (14) de supraveghere, care, atunci când apare un început de incendiu, se deschid, eliberând apa conținută peste sursa de foc.

Revendicări: 1  
Figuri: 1



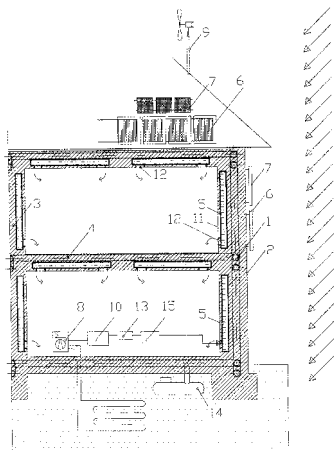
(11) 127536 A2 (51) **E04B 1/76** (2006.01); **E04B 1/94** (2006.01); (21) a 2010 01302 (22) 09.12.2010 (41) 29.06.2012//6/2012 (71) INSTITUTUL NAȚIONAL DE CERCETARE-DEZVOLTARE ÎN CONSTRUCȚII, URBANISM ȘI DEZVOLTARE TERITORIALĂ DURABILĂ "URBAN-INCERC", ȘOS. PANTELIMON NR. 266, SECTOR 2, BUCUREȘTI, B, RO (72) MIRON CONSTANTIN, STR. FLOREA NR. 2, IAȘI, IS, RO (54) **SISTEM DE CONSTRUCȚIE CU STRUCTURĂ ȘI ÎNCHIDERI DE TIP CONVERTOR - GENERATOR - ACUMULATOR DE ENERGIE CU ELEMENTE MASIVE TERMIC CU APĂ**

(57) Invenția se referă la un sistem de construcție, acumulator de energie, destinat clădirilor civile și industriale. Sistemul conform invenției este format dintr-o structură (1) de rezistență, o anvelopă (2), niște pereți (3) și niște planșee (4) care încorporează niște rezervoare (5) cu apă, suprafața exterioară a anvelopei (2) și a învelitorii unei clădiri fiind de tipul unor captatoare (6 și 7) termic solar și fotovoltaic, apa din interiorul structurii (1) și al rezervoarelor (5) încorporate în pereți (3) și planșee (4), încălzită și răcită de un sistem compus din captatoarele (6 și 7) solare, o pompă (8) de căldură, o turbină (9) eoliană

(11) 127536 A2  
și o sursă (10) clasică de căldură, transmite aerului din interior energia pentru condiționare, printr-o suprafață (11) interioară a pereților (3) și planșeelor (4), un rezervor (14) de apă central și un sistem (15) automat de reglare, rezervoarele (5) de apă având dispuse niște zone (12) de tip fuzibil termic care se deschid, eliberând apa dacă apare o sursă de foc detectată de un sistem (13) de supraveghere.

Revendicări: 1

Figuri: 1



(11) 127537 A0 (51) **E04B 1/78** (2006.01) (21) a 2012 00003 (22) 03.01.2012 (41) 29.06.2012//6/2012 (71) STĂNGACIU DUMITRU, STR. NAȚIONALĂ, BL. 14, SC. B, AP. 13, PODU ILOAIEI, IS, RO; COLBU GHEORGHE, ȘOS. REDIU NR. 6, BL. 482, SC. A, ET. 5, AP. 22, IAȘI, IS, RO (72) STĂNGACIU DUMITRU, STR. NAȚIONALĂ, BL. 14, SC. B, AP. 13, PODU ILOAIEI, IS, RO; COLBU GHEORGHE, ȘOS. REDIU NR. 6, BL. 482, SC. A, ET. 5, AP. 22, IAȘI, IS, RO (54) **PLACĂ PREFABRICATĂ TERMOIZOLATOARE ȘI PROCEDEU DE REALIZARE**

(57) Invenția se referă la o placă prefabricată izolatoare și la un procedeu de realizare a acesteia, placa fiind folosită în domeniul construcțiilor civile sau industriale, la placarea interioară a pereților exteriori. Placa conform invenției este constituită dintr-o placă (1) de ipsos armată dispers cu fibre de sticlă, și dintr-o placă (2) termoizolatoare din polistiren, realizată cu terminații în lambă și uluc. Procedeu de realizare conform invenției constă în turnarea unei plăci (1) din ipsos fluid într-un cofraj (A) realizat din lemn, plastic sau inox, peste care se așază a doua placă (2) termoizolatoare din polistiren expandat, de diferite grosimi, fixată într-un cofraj (C), stratul de

(11) 127537 A0  
rezistență al plăcii (1) de ipsos fiind profilat pe întreg perimetrul pentru armarea rosturilor dintre plăcile prefabricate.

Revendicări: 3

Figuri: 6

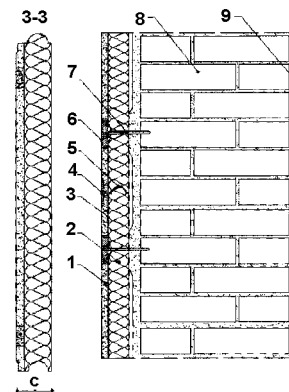


Fig. 5



(11) 127538 A2 (51) **E04B 2/28** <sup>(2006.01)</sup>; **E04G 11/28** <sup>(2006.01)</sup>; (21) a 2011 01449 (22) 23.12.2011 (41) 29.06.2012/6/2012 (71) COLBU GHEORGHE, ȘOS. REDIU NR. 6, BL. 482, SC. A, ET. 5, AP. 22, IAȘI, IS, RO; STÂNGACIU DUMITRU, STR. NAȚIONALĂ, BL. 14, SC. B, AP. 13, PODU ILOAIEI, IS, RO (72) COLBU GHEORGHE, ȘOS. REDIU NR. 6, BL. 482, SC. A, ET. 5, AP. 22, IAȘI, IS, RO; STÂNGACIU DUMITRU, STR. NAȚIONALĂ, BL. 14, SC. B, AP. 13, PODU ILOAIEI, IS, RO (54) **PEREȚI DESPĂRȚITORI ELASTICI, UȘORI, PROCEDEU DE REALIZARE**

(57) Invenția se referă la pereți despărțitori elastici, ușori, și la procedeul de realizare a acestora. Pereții conform invenției sunt alcătuiți din niște montanți ce realizează structura lor și care sunt formați din niște piese (4) din cauciuc cu o anumită elasticitate, și din niște profiluri (6) din tablă laminată la rece, niște plăci (1) de ipsos densificat, armat cu fibre de sticlă (2) prin intermediul unor șuruburi (5) autoforante care se montează pe una dintre fețele peretelui, pentru mărirea capacității de atenuare acustică, un strat (3) fonoabsorbant, niște elemente (8) perimetrice ale peretelui de compartimentare, prin modul de asamblare al sistemului obținându-se desolidarizarea plăcilor (1) de pe cele două fețe (7) ale peretelui de compartimentare, atenuând substanțial transmiterea

(11) 127538 A2  
zgomotului aerian. Procedeul conform invenției, pentru realizarea pereților despărțitori, constă în realizarea matriței pentru injectarea piesei din cauciuc, trasarea în plan a peretelui care urmează a fi montat, fixarea elementelor perimetrice ale peretelui de compartimentare, asamblarea și fixarea montanților formați din piese din cauciuc și profiluri din tablă laminată la rece, montarea pe una dintre fețele peretelui a plăcilor din ipsos densificat, armat cu fibre de sticlă prin intermediul șuruburilor autoforante, montarea stratului fonoabsorbant, montarea plăcilor de închidere din ipsos densificat, armat cu fibre de sticlă, matura și finisarea îmbinărilor dintre plăci, și siliconarea conturului peretelui despărțitor pe ambele fețe, pentru a realiza o legătură elastică, sistemul de perete nou creat putând fi utilizat la compartimentarea locuințelor, a sălilor de conferință, a cinematografelor și a spațiilor de lucru din hangare.

Revendicări: 3  
Figuri: 5

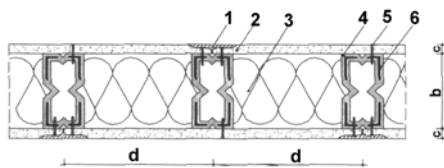


Fig. 5

(11) 127539 A0 (51) **E04C 3/07** <sup>(2006.01)</sup> (21) a 2011 01009 (22) 07.10.2011 (41) 29.06.2012/6/2012 (71) ZAHIU NICULAE, STR. CÂMPUL PIPERA NR. 75B, VOLUNTARI, IF, RO (72) ZAHIU NICULAE, STR. CÂMPUL PIPERA NR. 75B, VOLUNTARI, IF, RO (54) **PROFIL SCM**

(57) Invenția se referă la un element metalic folosit în construcții, pentru realizarea stâlpilor și riglelor de cadru, precum și a grinzilor independente și a stâlpilor de susținere. Elementul conform invenției are niște profiluri (**A** și **B**) deschise, laminate, montate față în față, unul răsturnat față de celălalt, fiecare dintre cele două profiluri (**A** și **B**) având o inimă (1) centrală, prevăzută cu niște găuri (a) centrale de prindere, echidistante, în care se introduc niște șuruburi cu piulițe sau niște nituri de fixare, inima (1) centrală fiind legată de niște pereți (2 și 3) înclinați, care se continuă cu niște pereți (4 și 5) verticali, continuați cu niște tălpi (6 și 7) orizontale, prevăzute cu niște canale (8 și 9) superior și, respectiv, inferior, de rigidizare, în forma literei U, realizate astfel, încât la montarea profilurilor (**A** și **B**) deschise, canalul (9) inferior al primului profil (**A**) deschis să intre în canalul (8) superior al celui de-al doilea profil (**B**)

(11) 127539 A0  
deschis, iar canalul (9) inferior al celui de-al doilea profil (**B**) deschis să intre în canalul (8) superior al primului profil (**A**) deschis, în canalele (8 și 9) superior și inferior fiind prevăzute niște fante (b și c) axiale, alungite, similare, ale căror axe corespund axelor găurilor (a) de prindere, între găurile (a) centrale de prindere, precum și între fantele (b și c) alungite, pe axa acestora, fiind introduse niște șuruburi (11) autofiletante sau niște nituri, la ambele capete ale profilurilor (**A** și **B**) deschise fiind prevăzute niște piulițe (13 și 14) individuale, precum și niște plăci (15 și 16) de fixare, prevăzute cu niște găuri filetate.

Revendicări: 4  
Figuri: 3

(11) 127539 A0

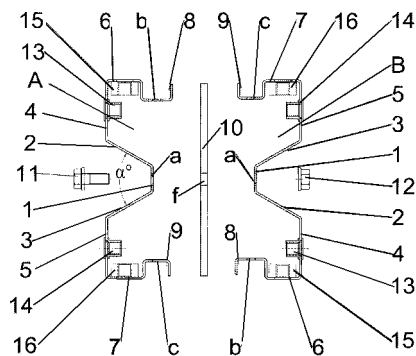


Fig. 1

(11) 127540 A0 (51) **E21B 29/08** <sup>(2006.01)</sup>, **E21B 33/06** <sup>(2006.01)</sup>,  
 (21) a 2011 01423 (22) 21.12.2011 (41)  
 29.06.2012/6/2012 (71) STOICA LUCIAN, STR. N.  
 TITULESCU NR. 43, PLOIEȘTI, PH, RO; TOTH  
 FRANCISC, STR. VIILOR NR. 17, AP. 2, MEDIAȘ, SB,  
 RO; GHEORGHIU SORIN, STR. AVRAM IANCU NR.  
 170A, MEDIAȘ, SB, RO; ANDREA NICOLAE, STR.  
 GHEORGHE BARIȚIU NR. 4, BI. 15, SC. B, ET. 4, AP. 19,  
 MEDIAȘ, SB, RO (72) STOICA LUCIAN,  
 STR.N.TITULESCU NR.43, PLOIEȘTI, PH, RO; TOTH  
 FRANCISC, STR.VIILOR NR.17, AP.2, MEDIAȘ, SB, RO;  
 GHEORGHIU SORIN, STR. AVRAM IANCU NR. 170A,  
 MEDIAȘ, SB, RO; ANDREA NICOLAE, STR. GHEORGHE  
 BARIȚIU NR. 4, BI. 15, SC. B, ET. 4, AP. 19, MEDIAȘ, SB,  
 RO (54) **DISPOZITIV HIDRAULIC PENTRU GĂURIT  
 PANA VENTILULUI DE LA CAPUL DE ERUPȚIE**

(57) Invenția se referă la un dispozitiv hidraulic folosit pentru găurirea unei pene a unui ventil principal, blocat, cu care este echipat un cap de erupție al unei sonde de țitei sau gaze, precum și pentru înlocuirea ventilului principal după găurire. Dispozitivul conform invenției este constituit dintr-o flanșă (1) cu guler, la care este racordat un piston (6) inferior, dintr-o bucă (24) de blocare și un mosor (26), acesta din urmă fiind prevăzut cu un ax (40) de antrenare,

(11) 127540 A0

solidarizat cu o tijă (15) lustruită și prevăzut cu o bucă (41) de lăgăruire, între tijă (15) și flanșă (1) fiind montată o bucă (3) inferioară de ghidare, în care culisează pistonul (6) inferior, între partea inferioară a acestuia și buca (3) inferioară fiind delimitată o cameră (d) hidraulică, în care debrușează uleiul pentru pompare, iar la partea superioară flanșa (1) se înșurubează într-un cilindru (19) hidraulic, în care este plasat un alt piston (20), la partea superioară a acestui piston (20) fiind înșurubată flanșa (26) mosor, care este solidarizată de piston (20) cu niște știfturi (25) de blocare, în partea superioară a unei buce (27) de etanșare fiind montată o bucă de reazem (31), și la partea superioară a acesteia fiind montată o garnitură (34) de etanșare, la a cărei parte superioară este plasat un piston (35) superior, la interiorul căruia poate culisa o bucă (36) de ghidare, la partea superioară a tijei (15) fiind înșurubat un ax (40) de antrenare, aflat în legătură cu un ax al unui motor (47) hidraulic de antrenare, al cărui corp este solidarizat

(11) 127540 A0

cu flanșa (26) mosor, între flanșa (1) cu guler și exteriorul flanșei (26) mosor fiind montată o bucă (18) canelară, pe exteriorul cilindrului (19) hidraulic, și solidarizată, în partea superioară, în flanșa (26) mosor.

Revendicări: 1

Figuri: 3

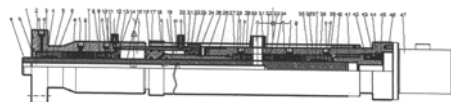


Fig. 1

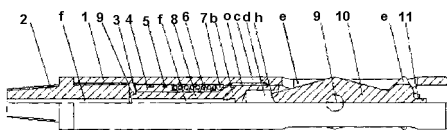
(11) 127541 A0 (51) **E21B 29/08** (2006.01); **E21B 31/16** (2006.01); (21) a 2011 01424 (22) 21.12.2011 (41) 29.06.2012//6/2012 (71) STOICA LUCIAN, STR. N. TITULESCU NR. 43, PLOIEȘTI, PH, RO; TOTH FRANCISC, STR. VIILOR NR. 17, AP. 2, MEDIAȘ, SB, RO; GHEORGHIU SORIN, STR. AVRAM IANCU NR. 170A, MEDIAȘ, SB, RO; ANDREA NICOLAE, STR. GHEORGHE BARIȚIU NR. 4, BI. 15, SC. B, ET. 4, AP. 19, MEDIAȘ, SB, RO (72) STOICA LUCIAN, STR. N. TITULESCU NR. 43, PLOIEȘTI, PH, RO; TOTH FRANCISC, STR. VIILOR NR. 17, AP. 2, MEDIAȘ, SB, RO; GHEORGHIU SORIN, STR. AVRAM IANCU NR. 170A, MEDIAȘ, SB, RO; ANDREA NICOLAE, STR. GHEORGHE BARIȚIU NR. 4, BI. 15, SC. B, ET. 4, AP. 19, MEDIAȘ, SB, RO (54) **CUȚIT HIDRAULIC PENTRU TĂIAT TUBING ȘI PACKERE**

(57) Invenția se referă la un cuțit hidraulic, pentru tăierea unei garnituri de țevi de extracție sau a unui packer mecanic sau hidraulic, cu care este echipată o sondă de extracție a țiteiului și/sau gazelor, care nu pot fi extrase la suprafață. Cuțitul conform invenției are în componență un inel (7) de susținere și un arc (6) recuperator, pentru readucerea unui piston (4) la poziția inițială, între o reducție (2) de lansare și piston (4) fiind delimitată o cameră (g) de circulație,

(11) 127541 A0  
iar în interiorul unui corp (1) tubular fiind delimitată o cameră (a) de debușare, ce realizează comunicarea pentru circulație dintre niște orificii (b) de comunicare, prevăzute într-o bucășă (8) de presare, și cele două orificii (c) de comunicare externă, aflate pe corpul (1) tubular, la partea inferioară a corpului (1) existând o fereastră (e) în care sunt plasate niște elemente (10) de tăiere, care prezintă, la partea superioară, un profil (h) ce permite întrepătrunderea și ascunderea într-un locaș (d) a bucășei (8) de presare, fixate cu un ax (9) de corp (1) și care sunt ținute închise de un element (11) elastic.

Revendicări: 1

Figuri: 1



(11) 127542 A0 (51) **F01C 1/22** (2006.01); **F02B 53/00** (2006.01); (21) a 2012 00127 (22) 27.02.2012 (41) 29.06.2012//6/2012 (71) OLARU IOAN TIBERIU, STR. BETHLEN GABOR NR. 26, TÂRGU MUREȘ, MS, RO; CSIBI VENCEL IOSIF, STR. CRAIOVEI NR. 28BII, AP. 36, CLUJ-NAPOCA, CJ, RO; POP RODICA OLIVIA, STR. HAȚEG NR. 28/1, AP. 2, CLUJ-NAPOCA, CJ, RO; OLARU ADRIAN IOAN, STR. BETHLEN GABOR NR. 26, TÂRGU MUREȘ, MS, RO (72) OLARU IOAN TIBERIU, STR. BETHLEN GABOR NR. 26, TÂRGU MUREȘ, MS, RO; CSIBI VENCEL IOSIF, STR. CRAIOVEI NR. 28BII, AP. 36, CLUJ NAPOCA, CJ, RO; OLARU LIA, STR. BETHLEN GABOR NR. 26, TÂRGU MUREȘ, MS, RO; POP RODICA OLIVIA, STR. HAȚEG NR. 28/1, AP. 2, CLUJ-NAPOCA, CJ, RO; OLARU ADRIAN IOAN, STR. BETHLEN GABOR NR. 26, TÂRGU MUREȘ, MS, RO (54) **MAȘINĂ PNEUMATICĂ REVERSIBILĂ CU PISTON ROTATIV**

(57) Invenția se referă la o mașină pneumatică reversibilă, cu piston rotativ, care poate funcționa ca motor pneumatic sau ca și compresor. Mașina conform invenției este constituită dintr-un stator (1) având o suprafață interioară în formă de pericicloidală cu doi lobi, în interiorul căruia un piston (2) rotativ în formă hipocicloidală, cu trei flancuri (a, b și c), se rotește pe un arbore (3) cu excentric, fiind antrenat de un angrenaj interior, niște vârfuri (A, B și C) și flancurile (a, b și c) pistonul (2) delimitează în stator (1) mai multe camere (I, II, III și IV) care trebuie să

(11) 127542 A0  
fie etanșe între ele, etanșarea între vârfurile (A, B și C) pistonului (2) și peretele statorului (1) fiind asigurată prin niște piese (4) lamelare, de tip segment, montate în niște canale (5) practicate în vârfurile (A, B și C) pistonului (2) și poziționate de niște arcuri (6) lamelare, etanșarea între flancurile (a, b și c) pistonului (2) și peretele statorului (1) fiind asigurată de două piese (7) mobile, de etanșare, montate în niște canale (8) în formă de T, practicate într-un ax mic al statorului (1) și poziționate de alte arcuri (9) lamelare, cu caracteristici superioare primelor arcuri (6) lamelare.

Revendicări: 5

Figuri: 3

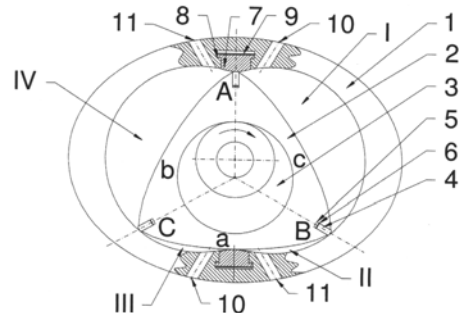


Fig. 1

(11) 127543 A0 (51) **F02M 27/04** <sup>(2006.01)</sup>; **F02B 3/06** <sup>(2006.01)</sup>; (21) a 2012 00059 (22) 25.01.2012 (41) 29.06.2012//6/2012 (71) CIOBANU ROMEO ROBERT, STR. SUDULUI NR. 7, COMUNA BABICIU, OT, RO; DONȚU OCTAVIAN, STR. DIMITRIE RACOVIȚĂ NR.41, SECTOR 2, BUCUREȘTI, B, RO; BESNEA DANIEL, STR. DREPTĂȚII NR.14, B.L. A2, SC. 1, AP. 9, SECTOR 6, BUCUREȘTI, B, RO (72) CIOBANU ROMEO ROBERT, STR. SUDULUI NR. 7, COMUNA BABICIU, OT, RO; DONȚU OCTAVIAN, STR. DIMITRIE RACOVIȚĂ NR. 41, SECTOR 2, BUCUREȘTI, B, RO; BESNEA DANIEL, STR. DREPTĂȚII NR.14, B.L. A2, SC. 1, AP. 9, SECTOR 6, BUCUREȘTI, B, RO (54) **DISPOZITIV PENTRU TRATAREA HIDROCARBURILOR ÎN CÂMP MAGNETIC ÎNAINTE DE ARZĂTOR**

(57) Invenția se referă la un dispozitiv pentru tratarea hidrocarburilor înainte de arzător, utilizat în sistemele de ardere din termocentrale, la tratarea în câmp magnetic a fluidului combustibil, la nivelul unei conducte, înainte de arzător, pentru reducerea noxelor eliminate și pentru eficientizarea arderii. Dispozitivul conform invenției este alcătuit din trei module magnetice, dispuse de-a lungul unei conducte (2) cu o formă specială, fiecare modul fiind alcătuit dintr-un circuit (1) magnetic din magneți permanenți, format

(11) 127543 A0  
din două părți fixate în niște cutii (3) din material nemagnetic, de care sunt prinse, cu ajutorul unor șuruburi (4), niște piese (5) din material feromagnetic, care asigură fixarea radială a modulului pe conductă, alinierea axială fiind realizată de niște șuruburi (6) de strângere.

Revendicări: 4  
Figuri: 5

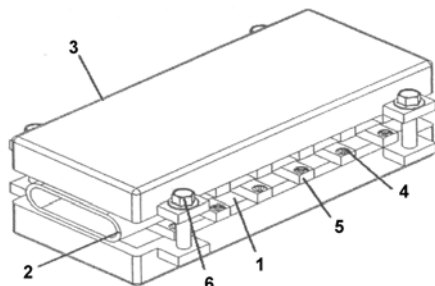


Fig. 1

(11) 127544 A0 (51) **F02M 41/02** <sup>(2006.01)</sup> (21) a 2011 00442 (22) 09.05.2011 (41) 29.06.2012//6/2012 (71) URSUȚ IOSIF, STR. BANDSTOLSVAGEN NR. 20, UPPSALA, SE; CÂMPEAN AURORA, STR. OSCAR ARPISVAG NR. 42 IGH 1003, UPPSALA, SE; SYDEN ROMULUS, STR. ROSENBACKVAGEN NR. 7, JARLASA, SE (72) URSUȚ IOSIF, STR. BANDSTOLSVAGEN NR. 20, UPPSALA, SE; CÂMPEAN AURORA, STR. OSCAR ARPISVAG NR. 42 IGH 1003, UPPSALA, SE; SYDEN ROMULUS, STR. ROSENBACKVAGEN NR. 7, JARLASA, SE (74) CABINET INDIVIDUAL NEACȘU CARMEN AUGUSTINA, STR.ROZELOR NR.12/3, BAIA MARE, JUDEȚUL MARAMUREȘ (54) **PROCEDEU DE REALIZARE A COMBUSTIEI TOTALE CU AJUTORUL INJECTOARELOR ȘI INJECTOARE**

(57) Invenția se referă la un injector și la o metodă de ardere a unor combustibili pentru motoare de auto-vehicule care utilizează acest dispozitiv. Injectorul conform invenției este alcătuit dintr-o conductă (4) pentru păcură, prevăzută cu un robinet (2), montată paralel cu o conductă (5) pentru cărbune, prevăzută cu un robinet (6), ambele conducte (4 și 5) fiind montate în centrul unei conducte (3) de aer comprimat, fiind prevăzută cu un robinet (4) de acces, un con (10) de injectare, o flanșă (11), o zonă (7) în

(11) 127544 A0  
care se realizează amestecul de ardere, fiind terminată cu o strangulare (8) și o zonă (9) de evacuare a amestecului de ardere. Metoda conform invenției constă din conectarea injectorului pe bază de aer comprimat la o presiune de 5 at la conductele de carburanți, amestecul de ardere fiind produs prin absorbția combustibilului în masa de aer comprimat dozată în funcție de tipul de combustibil utilizat.

Revendicări: 8  
Figuri: 11

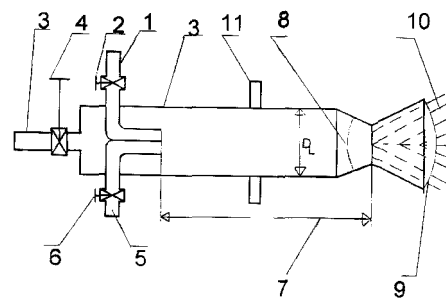


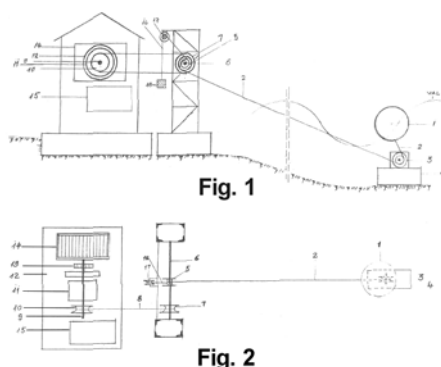
Fig. 1

(11) 127545 A2 (51) **F03B 13/18** <sup>(2006.01)</sup> (21) a 2010 01268 (22) 02.12.2010 (41) 29.06.2012//6/2012 (71) CIURCHEA IOAN, STR. TURNUROȘU, NR. 51A, CLUJ-NAPOCA, CJ, RO (72) CIURCHEA IOAN, STR. TURNUROȘU, NR. 51A, CLUJ-NAPOCA, CJ, RO (54) **INSTALAȚIE PENTRU VALORIFICAREA ENERGIEI VALURILOR**

(57) Invenția se referă la o instalație pentru valorificarea energiei valurilor mării în vederea transformării acesteia în energie electrică. Instalația conform invenției se compune dintr-un flotor (1) legat de un capăt al unui cablu (2) de tracțiune care trece pe sub un scripete (3) montat pe o fundație (4) amplasată pe fundul mării, celălalt capăt al cablului (2) de tracțiune fiind fixat pe o tobă (5) și înfășurat de mai multe ori pe aceasta, toba (5) fiind montată pe o primă osie (6), astfel încât prin intermediul unor clicheteți, când se rotește, antrenează și osia (6), rotind-o în același sens, în sens contrar toba (5) putându-se roti fără să antreneze și osia (6), pe acesta din urmă fiind prevăzută o roată (7) motoare, ce transmite mișcarea de rotație a primei osii (6), prin intermediul unei curele (8), la o a doua osie (9), pe care este montată o roată (10) condusă, care, cu ajutorul unor clicheteți, asigură rotirea celei de-a doua osii (9) într-un singur sens,

(11) 127545 A2  
având o viteză de rotație superioară primei osii (6), pe a doua osie (9) fiind montat un multiplicator (11) de turație, o volantă (12) și o roată (13) dințată care antrenează un generator (14).

Revendicări: 2  
Figuri: 2

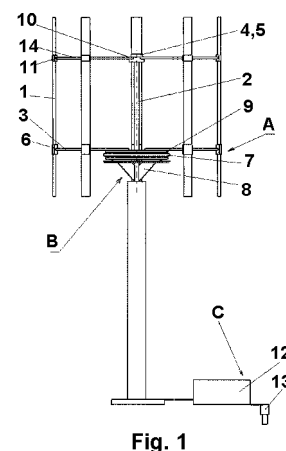


(11) 127546 A0 (51) **F03D 3/00** <sup>(2006.01)</sup> (21) a 2011 00630 (22) 01.07.2011 (41) 29.06.2012//6/2012 (71) INSTITUTUL NAȚIONAL DE CERCETARE-DEZVOLTARE AEROSPAȚIALĂ "ELIE CARAFOLI" - INCAS, BD. IULIU MANIU NR. 220, SECTOR 6, BUCUREȘTI, B, RO (72) NILA ION, STR. SIBIU NR. 9, BL. 3S14, SC. A, ET. 5, AP. 63, SECTOR 6, BUCUREȘTI, B, RO; BOGĂȚEANU RADU, ALEEA SINAIA NR. 16, BL. 77, SC. 1, ET. 7, AP. 32, SECTOR 2, BUCUREȘTI, B, RO; NAE CĂTĂLIN, CALEA MOȘILOR NR.133, BL.133, AP.15, SECTOR 2, BUCUREȘTI, B, RO (54) **INSTALAȚIE EOLIANĂ CU AX VERTICAL PENTRU EXTRAGEREA APEI**

(57) Invenția se referă la o instalație cu ax vertical, eoliană, care captează energia vântului și o transformă în energie electrică utilă pentru extragerea apei de la diferite adâncimi. Instalația conform invenției este alcătuită dintr-un rotor (A) de tip Darrieus, un generator (B) cu regulator fără cuplu de pornire, și un subsansamblu (C) de alimentare, format dintr-o baterie (12) de acumulatori și o pompă (13) submersibilă cu controler, prin montarea generatorului (B) cu regulator la baza rotorului (A) de tip Darrieus și dispunerea echidistantă a unor brațe (3) de susținere, pe un rotor al generatorului (B) cu regulator fiind asi-

(11) 127546 A0  
gurată o construcție simplificată și echilibrată static, energia electrică furnizată de generatorul (B) cu regulator fiind stocată în bateria (12) de acumulatori care alimentează pompa submersibilă (13).

Revendicări: 4  
Figuri: 3



(11) 127547 A0 (51) **F03G 7/10** (2006.01); **H02N 11/00** (2006.01); (21) a 2012 00055 (22) 24.01.2012 (41) 29.06.2012/6/2012 (71) BĂRBUȚ MARIN, CALEA BUCUREȘTI NR. 162. BL. 6, SC. A, AP. 12, CRAIOVA, DJ, RO (72) BĂRBUȚ MARIN, CALEA BUCUREȘTI NR. 162. BL. 6, SC. A, AP. 12, CRAIOVA, DJ, RO (54) **MOTOR**

(57) Invenția se referă la un motor destinat producerii energiei electrice, echipării unui vehicul rutier, naval sau aerian. Motorul conform invenției are în componență un bloc (1) motor prevăzut cu doi cilindri (5 și 20) și un electromagnet (26), în interiorul cărora culisează niște pistoane (4 și 19) și un întrefier (25), acestea fiind articulate la un arbore (2) cotit prin intermediul unor biele (3, 21 și 27), două chiulase (7 și 17) închid cei doi cilindri (5 și 20), comunicând între ele printr-o galerie (9), alte două galerii (8 și 15), un robinet (18) de dozare și o supapă (11) uni-sens comunicând cu o unitate (12) de energie, care este echipată cu două supape (13 și 14) de încărcare și de purjare, primul cilindru (5), la punctul mort exterior, având o fereastră (6) de transfer care

(11) 127547 A0  
comunică cu blocul (1) motor prin intermediul unui separator (16) de particule și al unei alte galerii (10), arborele (2) cotit transmițând mișcarea unui generator (30) prin intermediul unei volante (22) și al unui ambreiaj (29), generând energie electrică.

Revendicări: 9  
Figuri: 2

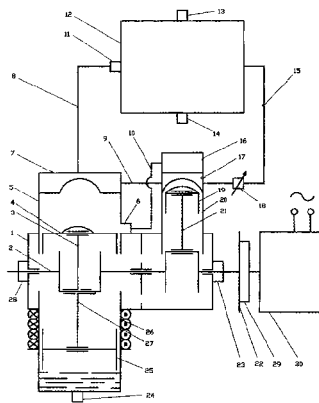


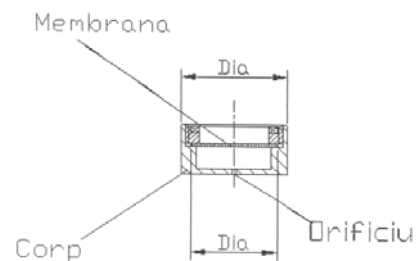
Fig. 1

(11) 127548 A2 (51) **F15D 1/08** (2006.01) (21) a 2010 01169 (22) 24.11.2010 (41) 29.06.2012/6/2012 (71) INSTITUTUL NAȚIONAL DE CERCETARE-DEZVOLTARE AEROSPAȚIALĂ "ELIE CARAFOLI" - INCAS, BD. IULIU MANIU NR. 220, SECTOR 6, BUCUREȘTI, B, RO (72) NAE CĂTĂLIN, CALEA MOȘILOR NR. 133, BL. 133, AP. 15, SECTOR 2, BUCUREȘTI, B, RO; STOICA CORNELIU IOAN, BD CONSTANTIN BRÂNCOVEANU NR. 113, BL. V6, AP. 10, BUCUREȘTI, B, RO (54) **DISPOZITIV DE CREARE A JETULUI SINTETIC FĂRĂ APORT DE MASĂ**

(57) Invenția se referă la un dispozitiv de creare a unui jet sintetic fără aport de masă, prin antrenarea de fluid din mediul înconjurător, cu aplicare în domeniul aviației și al turbinelor eoliene. Dispozitivul conform invenției este format dintr-un generator de frecvență, un amplificator și un actuator, actuatorul fiind alcătuit dintr-o membrană ce constă dintr-o plăcuță de alamă pe care este depus un strat de material piezoelectric, o incintă deschisă într-o parte, iar în cealaltă parte are un orificiu de diferite dimensiuni și forme, iar membrana este pusă în mișcare folosind un semnal electric variabil ca amplitudine, frecvență și formă, prin intermediul a doi conductori electrici.

Revendicări: 1  
Figuri: 1

(11) 127548 A2



(11) 127549 A0 (51) **F16B 13/04** <sup>(2006.01)</sup> (21) a 2012 00116 (22) 22.02.2012 (41) 29.06.2012//6/2012 (71) MOVILEANU NICOLAE, STR. TUDOR MUȘĂTESCU, BL. V2C, SC. B, AP. 7, MIOVENI, AG, RO (72) MOVILEANU NICOLAE, STR. TUDOR MUȘĂTESCU, BL. V2C, SC. B, AP. 7, MIOVENI, AG, RO (74) BROJBY PATENT INNOVATION, STR. REPUBLICII, BL. 212, SC. D, AP. 11, PITEȘTI, JUDEȚUL ARGEȘ (54) **DIBLU DE FIXARE**

(57) Invenția se referă la un diblu de fixare mono-bloc, realizat din material plastic injectat, utilizat ca element de asamblare în domeniul construcțiilor de mașini, construcțiilor civile și industriale, ca, de exemplu, în cadrul operațiilor de termoizolare a clădirilor. Diblul conform invenției este constituit dintr-o flanșă (**1<sub>1</sub>**) circulară, prevăzută cu niște nervuri (**1<sub>2</sub>**) de rigidizare, are un corp al tijei (**1<sub>3</sub>**) cu secțiunea în formă de cruce cu brațe egale și vârfuri rotunjite, o zonă (**1<sub>4</sub>**) de implantare plan-paralelă, continuată cu o zonă (**1<sub>5</sub>**) prevăzută cu lamele simetrice, flexibile și înclinate, două lamele opuse

(11) 127549 A0  
formând între ele un unghi  $\alpha$ , o zonă (**1<sub>6</sub>**) de împănare, o zonă (**1<sub>7</sub>**) de clipsare, niște canale (**1<sub>8</sub>**) exterioare de fixare și niște canale (**1<sub>9</sub>**) interioare de formă triunghiulară.

Revendicări: 6  
Figuri: 6

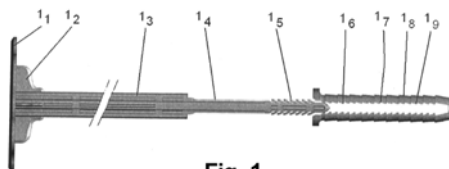


Fig. 1

(11) 127550 A2 (51) **F16H 57/00** <sup>(2006.01)</sup>; **F16D 33/08** <sup>(2006.01)</sup>; (21) a 2009 00316 (22) 15.04.2009 (41) 29.06.2012//6/2012 (71) ȘOCARICI GHEORGHE, STR. VEDEA NR. 7, BL. 87 E, SC. 5, ET. 8, AP. 41, SECTOR 5, BUCUREȘTI, B, RO (72) ȘOCARICI GHEORGHE, STR. VEDEA NR. 7, BL. 87 E, SC. 5, ET. 8, AP. 41, SECTOR 5, BUCUREȘTI, B, RO (54) **SUBANSAMBLU MECANIC PENTRU ÎNLOCUIREA CUTIEI DE VITEZE ȘI A DISCULUI DE AMBREIAJ**

(57) Invenția se referă la un subansamblu mecanic pentru înlocuirea cutiei de viteze și a discului de ambreiaj de pe autovehicule, în vederea realizării unor parametri de funcționare superiori, prin obținerea unui randament și a unei fiabilități sporite față de cele actuale. Subansamblul conform invenției este alcătuit dintr-un cilindru (**a**) dințat pe toată suprafața exterioară, montat articulat pe un ax (**e**), printr-o sferă (**g**), care este montat în prelungirea axului motor, la capătul inferior al axului (**e**) fiind fixat un pinion (**d**) de atac, cu rolul de a imprima cilindrului (**a**) dințat,

(11) 127550 A2  
printr-o coroană (**c**) dințată, mișcarea de rotația a axului motor, iar în partea inferioară a cilindrului (**a**) dințat este montată o roată prevăzută cu un manșon (**h**) amortizor, ce are rolul de a păstra în permanență un unghi (**k**) în timpul funcționării, unghiul (**k**) realizând, prin cilindrul (**a**) dințat, două diametre, și anume, un diametru superior identic cu diametrul cilindrului (**a**) dințat, și un diametru inferior mai mic decât cel superior, prin culisarea unui pinion (**i**) de atac între aceste două diametre realizându-se accelerarea sau decelerarea autovehiculului, situație transmisă printr-un ax (**j**) canelat la puntea motoare a autovehiculului.

Revendicări: 6  
Figuri: 8

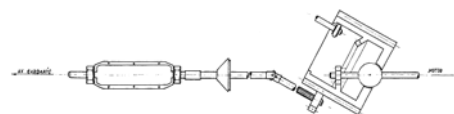


Fig. 1

(11) 127551 A2 (51) **F21S 10/00** <sup>(2006.01)</sup>; **G09F 13/04** <sup>(2006.01)</sup>; (21) a 2009 00975 (22) 25.11.2009 (41) 29.06.2012//6/2012 (71) **MARIS VIRGILIU CODRUȚ, STR. LILIAULUI NR.7, BORȘA, MM, RO** (72) **MARIS VIRGILIU CODRUȚ, STR. LILIAULUI NR.7, BORȘA, MM, RO** (74) **CABINET INDIVIDUAL NEAȘU CARMEN AUGUSTINA, STR.ROZELOR NR.12/3, BAIIA MARE, JUDEȚUL MARAMUREȘ** (54) **PROCEDEU DE REALIZARE A UNOR EFECTE LUMINOASE ÎN DIVERSE MEDII**

(57) Invenția se referă la un procedeu de realizare a unor efecte luminoase în diverse medii. Procedeu conform invenției constă din amplasarea, în spatele unor corpuri/produse realizate din materiale semi-transparente, translucide, opace sau transparente, colorate sau albe, a unor surse de lumină care, atunci când sunt pornite, emit lumină, aceasta suferind un fenomen de dispersie în materialul corpului/produsului prin care trece, și creează în acest fel un efect de "umplere de lumină" a materialului datorită dispersiei luminii, întreg corpul/produsul devenind luminos.

Revendicări: 1

(11) 127552 A2 (51) **F25B 29/00** <sup>(2006.01)</sup>; **F24D 17/02** <sup>(2006.01)</sup>; **F24D 3/10** <sup>(2006.01)</sup>; **F24D 19/10** <sup>(2006.01)</sup>; (21) a 2010 01300 (22) 09.12.2010 (41) 29.06.2012//6/2012 (71) **INSTITUTUL NAȚIONAL DE CERCETARE-DEZVOLTARE ÎN CONSTRUCȚII, URBANISM ȘI DEZVOLTARE TERITORIALĂ DURABILĂ "URBAN-INCERC", ȘOS. PANTELIMON NR. 266, SECTOR 2, BUCUREȘTI, B, RO** (72) **CONSTANTINESCU DAN, STR. POPA NAN NR. 11, AP.2, SECTOR 2, BUCUREȘTI, B, RO; PETRAN HORIA, STR. ALECU MATEEVICI NR.7, SECTOR 2, BUCUREȘTI, B, RO; PETCU CRISTIAN, ȘOS. PANTELIMON NR.243, BL.52, AP.151, SECTOR 2, BUCUREȘTI, B, RO** (54) **SISTEM DE ÎNCĂLZIRE/RĂCIRE A SPAȚIILOR CU ANVELOPĂ DE TIP ENDOTERMIC, POMPĂ DE CĂLDURĂ ȘI PANOURI RADIANT-CONVECTIVE**

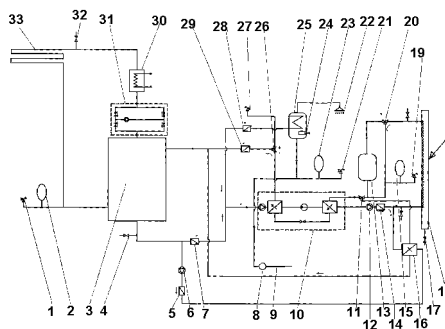
(57) Invenția se referă la un sistem de încălzire/răcire a spațiilor cu anvelopă de tip endotermic, pompă de căldură și panouri radiant-convective, destinat creșterii confortului interior și performanței energetice a clădirilor nou construite sau a celor existente. Sistemul conform invenției are în componență un element (18) de anvelopă vertical exterior, neportant, cu rol de captare a radiației solare, și un sistem de încălzire și răcire a spațiilor cu o pompă (10) de căldură

(11) 127552 A2

apă-apă, niște panouri (33) radiante de plafon, prevăzute cu orificii pentru circulația aerului de ventilare, o unitate (3) de acumulare a apei calde pentru încălzire/răcire, precum și echipamente de vehiculare a apei, de reglare a parametrilor termici și de preparare a apei calde de consum menajer.

Revendicări: 1

Figuri: 1



(11) 127553 A2 (51) **G01B 11/00** <sup>(2006.01)</sup> (21) a 2010 01299 (22) 09.12.2010 (41) 29.06.2012//6/2012 (71) **INSTITUTUL NAȚIONAL DE CERCETARE DEZVOLTARE PENTRU MECATRONICĂ ȘI TEHNICA MĂSURĂRII, ȘOS. PANTELIMON NR. 6-8, SECTOR 2, BUCUREȘTI, B, RO** (72) **POPAN GHEORGHE, STR. COLENTINA NR. 83, BL. 85, SC.C, ET.6, AP. 116, SECTOR 2, BUCUREȘTI, B, RO; LUNG IOAN, ȘOS.COLENTINA NR.3, BL.33 C, SC.B, ET.10, AP.85, SECTOR 2, BUCUREȘTI, B, RO; BOGA IOAN, STR. PANTELIMON NR. 468, SECTOR 2, BUCUREȘTI, B, RO; ȘERBAN GHEORGHE, STR. COSTACHE CONACHI NR. 6, BL. 5E, AP. 8, SECTOR 2, BUCUREȘTI, B, RO; BUDU GICA, STR. DOAMNA GHICA NR. 45, BL. 56, AP. 112, SECTOR 2, BUCUREȘTI, B, RO** (54) **ECHIPAMENT MECATRONIC DE CALIBRAT PRODUSE NANOTEHNOLOGICE**

(57) Invenția se referă la un echipament destinat controlului pe flux al unor produse nanotehnologice. Echipamentul conform invenției este alcătuit dintr-un sistem (1) de alimentare rotativ, pe care sunt dispuse opt măsuțe (2) suport, în timpul procesului de calibrare, un nanodispozitiv de măsurat fiind așezat, în vederea manipulării în condiții optime, pe un suport care este poziționat precis pe câte o măsuță (2) suport, transferul nanodispozitivului, de la sistemul (1) de alimentare rotativ la un sistem (4) de deplasare de precizie, fiind realizat cu ajutorul unui manipula-



(11) 127553 A2  
 tor (3), sistemul (4) de deplasare de precizie transportă nanodispozitivul de măsurat la un sistem (5) de măsurare optică, la un sistem (6) de măsurare cu laser sau în dreptul unui sistem (7) de măsurare cu microscop de forță atomică, alimentarea în vederea măsurării cu sistemul (7) de măsurare cu microscop de forță atomică fiind realizată cu un robot (8) de alimentare.

Revendicări: 1

Figuri: 5

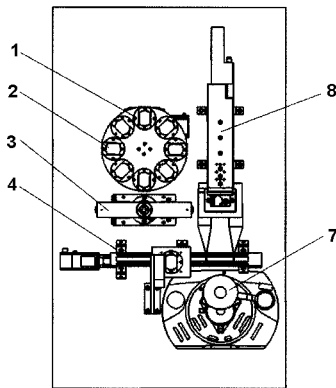


Fig. 1

(11) 127554 A0 (51) **G01B 11/08** (2006.01) (21) a 2012 00060 (22) 25.01.2012 (41) 29.06.2012//6/2012 (71) AVARVAREI IULIAN FLORIN, STR. PECIU NOU NR. 23, SECTOR 5, BUCUREȘTI, B, RO; DONȚU OCTAVIAN GRIGORE, STR. DIMITRIE RACOVIȚĂ NR. 41, SECTOR 2, BUCUREȘTI, B, RO; ȚURCAN OLGA, STR. PIETREI NR. 122, COMUNA RĂZVAD, DB, RO (72) AVARVAREI IULIAN FLORIN, STR. PECIU NOU NR. 23, SECTOR 5, BUCUREȘTI, B, RO; DONȚU OCTAVIAN GRIGORE, STR. DIMITRIE RACOVIȚĂ NR. 41, SECTOR 2, BUCUREȘTI, B, RO; ȚURCAN OLGA, STR. PIETREI NR. 122, COMUNA RĂZVAD, DB, RO (54) **DISPOZITIV DE MĂSURARE A DIAMETRELOR FIRELOR ȘI FIBRELOR SUBȚIRI CU AJUTORUL LASERULUI**

(57) Invenția se referă la un dispozitiv de măsurare a diametrelor firelor și fibrelor subțiri, cu ajutorul laserului, în procesele de fabricație a firelor și fibrelor cu diametrul mai mic de 1 mm. Dispozitivul conform invenției este alcătuit dintr-un corp (1) care este prevăzut cu un orificiu (6) prin care trece firul de măsurat, o diodă laser (2) care emite un fascicul laser asupra firului de măsurat, un senzor optic (3) de captare a franjelor de interferență produse în urma intersectării fasciculului laser cu firul de măsurat, un

(11) 127554 A0  
 bloc electronic (4) de citire a senzorului optic (3) și prelucrare a informațiilor colectate, și un calculator (5) ce rulează un program dedicat, care afișează valorile obținute și le poate folosi pentru corectarea procesului de fabricație a fibrelor.

Revendicări: 4

Figuri: 5

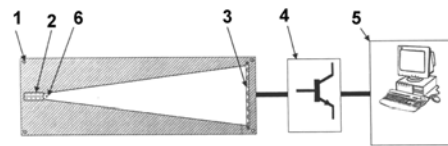


Fig. 1

(11) 127555 A2 (51) **G01C 21/26** (2006.01). **G08G 1/09** (2006.01). **G08G 1/0968** (2006.01). **G08G 1/123** (2006.01): (21) a 2010 00960 (22) 11.10.2010 (41) 29.06.2012//6/2012 (71) SUȘNEA IOAN, STR. BRĂILEI NR.179, BL.S3, AP.9, GALAȚI, GL, RO (72) SUȘNEA IOAN, STR. BRĂILEI NR.179, BL.S3, AP.9, GALAȚI, GL, RO; VASILIU GRIGORE, STR. REGIMENT 11 SIREȚ NR.29, BL.C37, SC.2, ET.2, AP.29, GALAȚI, GL, RO (54) **SISTEM DE NAVIGAȚIE PENTRU VEHICULE**

(57) Invenția se referă la un sistem de navigație pentru vehicule autonome sau pilotate de un operator uman, în scopul reducerii timpului de parcurs, evitării congestiilor din trafic și minimizării consumului de carburant. Sistemul conform invenției este compus din două subsisteme, unul amplasat la sol, care cuprinde un server (11) de feromoni, ce rulează o aplicație software destinată să asigure comunicația cu niște vehicule și să actualizeze o hartă (13) a mediului, în care sunt înglobate niște informații despre poziția curentă a vehiculelor; subsistemul de la sol mai cuprinde în plus echipamente (12) de comunicație wireless; al doilea subsistem este amplasat la bordul vehiculelor și cuprinde un modul (23) de localizare, o unitate (24) de prelucrare a datelor cu microcontroler, un echipament (22) de comunicație wireless și un pilot (21) care poate fi un operator uman.

Revendicări: 7

Figuri: 3

(11) 127555 A2

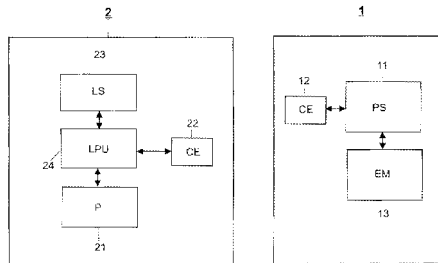


Fig. 1

(11) 127556 A2 (51) **G01D 1/02** (2006.01); **G01N 3/08** (2006.01); **G01N 3/24** (2006.01); (21) a 2010 01167 (22) 24.11.2010 (41) 29.06.2012/6/2012 (71) STRAERO S.A., BD. IULIU MANIU NR.220, SECTOR 6, BUCUREȘTI, B, RO (72) FUIOREA ION, STR. MARCU MIHAELA RUXANDRA NR. 4, BL. B5, SC. B, AP. 33, SECTOR 6, BUCUREȘTI, B, RO; GABOR DUMITRIȚA, STR. GRĂDIȘTEA NR.12, BL.48, SC.2, ET.8, AP.113, SECTOR 4, BUCUREȘTI, B, RO (54) **METODĂ DE DETERMINARE A COEFICIENTULUI MIXT DIN CRITERIUL TSAI-WU**

(57) Invenția se referă la o metodă de determinare a coeficientului mixt  $F_{12}$  din criteriul de rupere Tsai - WU, folosit la caracterizarea materialelor compozite armate cu fibre lungi, criteriu care definește pentru starea plană o suprafață de rupere din spațiul tridimensional al componentelor ( $\sigma_1$ ,  $\sigma_2$  și  $\sigma_6$ ) tensorului tensiunilor ce reprezintă tensiunile normale, orientate de-a lungul direcției fibrelor ( $\sigma_1$ ), perpendicular pe fibre ( $\sigma_2$ ), și tensiunea de forfecare ( $\sigma_6$ ), și care se află în relația:  $F_1 \sigma_1 + F_2 \sigma_2 + F_{11} \sigma_1^2 + 2 F_{12} \sigma_1 \sigma_2 + F_{22} \sigma_2^2 + F_{66} \sigma_6^2 = 1$ . Metoda conform invenției constă în determinarea experimentală, pe epruvete plane, a coeficientului mixt  $F_{12}$ , realizând o stare controlată biaxială de tensiune, care se crește progresiv, până la ruperea epruvetei, prin efectuarea încercării

(11) 127556 A2

la tracțiune a epruvetei după direcția  $\theta_{\min}$  de decuplare a efectelor de alungire și forfecare, punctul P corespunzător din spațiul tensorului tensiunilor va avea coordonatele  $Q \cos^2 \theta_{\min}$ ,  $Q \sin^2 \theta_{\min}$ , 0, unde Q este valoarea ultimă la rupere, și notând cu  $c = \cos \theta_{\min}$  și cu  $s = \sin \theta_{\min}$ , și impunând coordonatelor punctului P condiția să verifice ecuația suprafeței de rupere, se determină forma finală a expresiei coeficientului mixt  $F_{12} = (2c^2s^2Q)^{-1}(1 - F_1c^2Q - F_2s^2Q - F_{11}c^4Q^2 - F_{22}s^4Q^2 + F_{66}s^2c^2Q^2)$ .

Revendicări: 1

Figuri: 8

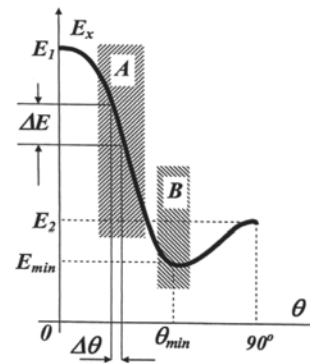


Fig. 6

(11) 127557 A2 (51) **G01D 5/26** (2006.01); **B60B 17/00** (2006.01); (21) a 2010 01072 (22) 08.11.2010 (41) 29.06.2012/6/2012 (71) INSTITUTUL NAȚIONAL DE CERCETARE-DEZVOLTARE PENTRU INGINERIE ELECTRICĂ ICPE - CA, SPLAIUL UNIRII NR.313, SECTOR 3, BUCUREȘTI, B, RO; UNIVERSITATEA "POLITEHNICA" DIN BUCUREȘTI, SPLAIUL INDEPENDENȚEI NR.313, SECTOR 6, BUCUREȘTI, B, RO; INSTITUTUL DE MECANICA SOLIDELOR AL ACADEMIEI ROMÂNE, STR. C-TIN MILLE NR.15, SECTOR 1, BUCUREȘTI, B, RO; ATELIERELE CFR GRIVIȚA S.A., CALEA GRIVIȚEI NR.359, SECTOR 1, BUCUREȘTI, B, RO (72) POPOVICI IULIU ROMEO, CALEA GRIVIȚEI NR.403, BL.R, SC.C, ET.3, AP.16, SECTOR 1, BUCUREȘTI, B, RO; LIPCINSKI DANIEL, STR. LABORATOR NR.123, BL. V14, SC.2, AP.50, SECTOR 3, BUCUREȘTI, B, RO; STRĂMBEANU DUMITRU, STR. VERIGEI NR.3, BL.1, SC.1, ET.7, AP.31, SECTOR 5, BUCUREȘTI, B, RO; MEDIANU SILVIU OCTAVIAN, STR. CERCETĂTORILOR NR.4, BL.26, SC.B, ET.2, AP.45, SECTOR 4, BUCUREȘTI, B, RO; SEBEȘAN IOAN, ȘOS. NICOLAE TITULESCU NR.119, BL.3, SC.B, ET.7, AP.51, SECTOR 1, BUCUREȘTI, B, RO; SPIROIU MARIUS ADRIAN, BD. AVIATORILOR NR.102, ET.1, AP.2, SECTOR 1, BUCUREȘTI, B, RO; CRĂCIUN CAMIL ION, ALEEA PETROCHIMIȘTILOR NR.16, BL.45, ET.1, AP.7, PLOIEȘTI, PH, RO; DUMITRU MĂDĂLINA, STR. CETATEA HISTRIA NR.7, BL.M6, SC.B, ET.4, AP.64, SECTOR 6, BUCUREȘTI, B, RO; GHIȚĂ

(11) 127557 A2  
 GHEORGHE, STR. GEORGE VALENTIN BIBESCU NR.36, BL.11/4, SC.A, ET.2, AP.8, SECTOR 1, BUCUREȘTI, B, RO; SIRETEANU TUDOR, BD. ALEXANDRU OBREGIA NR.24, BL.R2, SC.B, ET.9, AP.81, SECTOR 4, BUCUREȘTI, B, RO; BAIASU DAN, STR. ÎNVIERII NR.23, SECTOR 5, BUCUREȘTI, B, RO; MATEI VIOREL, STR. SERGENT MAJOR CARA ANGHEL NR. 15, BL. C49, ET.5, AP. 33, SECTOR 6, BUCUREȘTI, B, RO; NUȚĂ FLORIN, STE. VETERANILOR NR.27, BL.D4, SC.2, ET.3, AP.30, SECTOR 6, BUCUREȘTI, B, RO (54) **SISTEM DE MĂSURĂ ȘI ANALIZĂ A PROFILURILOR DE RULARE A ROȚILOR VEHICULELOR FERROVIARE**

(57) Invenția se referă la un sistem portabil de măsură și analiză a profilurilor de rulare a roților vehiculelor feroviare, utilizat pentru verificarea stării de uzură a acestora în condiții de staționare, cu ajutorul unui computer și al unui soft specializat, care compară reprezentarea grafică a profilului măsurat cu profilul teoretic corespunzător. Sistemul conform invenției scanează profilul de rulare cu ajutorul unui senzor (6) laser, montat pe o sanie (4) care se deplasează în lungul unei riglete (3), un suport (2) metalic, pe care este montat dispozitivul de scanare, este fixat pe

(11) 127557 A2  
 roată sau pe un bandaj (8) prin intermediul unui șurub (9) de presiune, două role (10) cilindrice identice ale suportului (2) metalic asigură orientarea razei laser a senzorului (6) în lungul razei de curbură a roții (8), antrenarea saniei (4) pe care este montat senzorul (6) realizându-se cu ajutorul unui motor (5) electric, prin intermediul unui șurub melc de mare precizie.

Revendicări: 1  
 Figuri: 2



Fig. 1

(11) 127558 A2 (51) **G01F 1/00** <sup>(2006.01)</sup>; **B23K 9/16** <sup>(2006.01)</sup>; (21) a 2011 01463 (22) 06.07.2010 (30) 09.07.2009 GB 0911930.6 (41) 29.06.2012//6/2012 (86) GB 2010/001297 06.07.2010 (87) WO 2011/004150 13.01.2011 (71) LINDE AKTIENGESELLSCHAFT, KLOSTERHOFSTRASSE 1, MUNICH, DE (72) BIRCH DAVID WILLIAM, THE LINDE GROUP LIMITED, THE PRIESTLEY CENTRE, 10 PRIESTLEY ROAD, SURREY RESEARCH PARK, GUILDFORD, GB; HILTON DERRICK ERNEST, THE LINDE GROUP LIMITED, THE PRIESTLEY CENTRE, 10 PRIESTLEY ROAD, SURREY RESEARCH PARK, GUILDFORD, DE; AVERY MARTIN, THE LINDE GROUP LIMITED, THE PRIESTLEY CENTRE, 10 PRIESTLEY ROAD, SURREY RESEARCH PARK, GUILDFORD, GB (74) ROMINVENT S.A., STR. ERMIL PANGRATTI NR.35, SECTOR 1, BUCUREȘTI (54) **DEBITMETRU INTEGRAT**

(57) Invenția se referă la un dispozitiv pentru alimentarea unui arzător de sudură cu un gaz protector. Dispozitivul conform invenției este constituit dintr-un cilindru (1) pentru păstrarea unui gaz protector, o supapă conectată cu cilindrul (1), pentru a permite în mod selectiv curgerea gazului din cilindru (1), un regulator pentru controlul presiunii curentului de gaz din cilindru (1), un ansamblu (2) de protecție cuplat cu cilindrul (1) și adaptat să protejeze supapa

(11) 127558 A2  
 și regulatorul de forțe exterioare, și un debitmetru (4) încorporat în ansamblul (2) de protecție, debitmetrul (4) fiind în legătură cu o duză (5) a unui arzător de sudură, pentru măsurarea debitului gazului din acesta.

Revendicări: 7  
 Figuri: 2

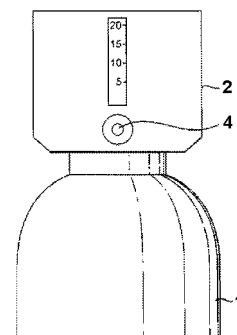


Fig. 1

(11) 127559 A0 (51) **G01F 22/02** (2006.01); **G05D 7/00** (2006.01); (21) a 2012 00071 (22) 30.01.2012 (41) 29.06.2012/16/2012 (71) TUDOR STOICA, STR. MARAMUREȘ NR. 16, BL. A, AP. 7, PLOIEȘTI, PH, RO (72) TUDOR STOICA, STR. MARAMUREȘ NR. 16, BL. A, AP. 7, PLOIEȘTI, PH, RO (54) **ECHIPAMENT DE MĂSURARE A PARAMETRILOR DE LUCRU LA AGREGATELE DE CIMENTARE TIP COMPAC-1**

(57) Invenția se referă la un echipament de măsurare a parametrilor de lucru la agregatele de cimentare tip Compac-1, folosit pentru operații de cimentare sonde, la operații de acidizări, operații de consolidare cu nisip și operații de stimulare a producției. Echipamentul conform invenției este alcătuit dintr-un agregat de cimentare prevăzut pe platforma de lucru cu un panou (1) de indicare și înregistrare, racordat la niște senzori (3 și 5) de măsurare a parametrilor de lucru ai agregatului printr-o cutie (2) de joncțiuni, montată lângă o pompă (8) de fluid a agregatului, cutia (2) de joncțiuni face legătura între un senzor (3) de presiune, montat pe conducta de ieșire a pompei (8), și

(11) 127559 A0  
de precizie, valorile parametrilor obținute la ieșirea CAN a modului (a) de achiziție fiind aplicate unui modul (d) de indicare, unui memorator (e) de date și unei interfețe (f).

Revendicări: 1

Figuri: 7

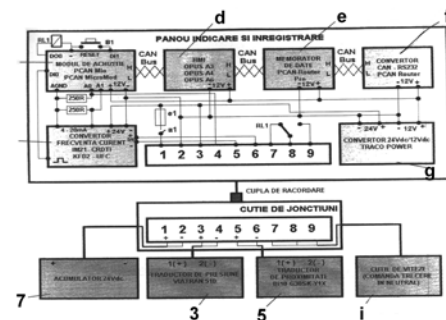


Fig. 2

(11) 127559 A0  
un senzor (5) inductiv de proximitate, montat pe un ax cardanic de legătură, dintre o cutie (10) de viteze și pompa (8) de fluid, iar cutia (2) de joncțiuni face conexiunea între panoul (1) de indicare și senzorul (5) de proximitate care este activat printr-o paletă (4) de citire, alimentarea se face de la un acumulator (7), și cutia (10) de viteze automată a agregatului primește comanda de la panoul (1) de indicare, la atingerea unei valori limită maximă permisă atinsă a presiunii de lucru; panoul (1) de indicare este compus dintr-un modul (a) de achiziție cu controler CAN, ce are un număr de intrări analogice și digitale la care se aplică semnalele furnizate de senzori, cel de presiune direct la o intrare analogică, și cel digital printr-un convertor (b) de frecvență, care transformă impulsurile generate de traductorul (5) inductiv în semnale digitale, și furnizează la ieșire un semnal analogic, iar semnalele de curent generate de senzorul (3) de presiune și de convertorul (b) de frecvență sunt convertite în tensiuni prin niște rezistențe (c) calibrate

(11) 127560 A2 (51) **G01J 3/12** (2006.01) (21) a 2010 01342 (22) 13.12.2010 (41) 29.06.2012/16/2012 (71) UNIVERSITATEA "ȘTEFAN CEL MARE" DIN SUCEAVA, STR.UNIVERSITĂȚII NR.13, SUCEAVA, SV, RO (72) GUTT GHEORGHE, STR.VICTORIEI NR.61, SAT SFÂNTU ILIE, SV, RO; GUTT SONIA, STR.VICTORIEI NR.185 BIS, SAT SFÂNTU ILIE, SV, RO; TODIRICĂ FLORIN SORIN, STR. POȘTA VECHĂ NR. 1A, BOTOȘANI, BT, RO (54) **MONOCROMATOR CU FIBRĂ OPTICĂ**

(57) Invenția se referă la un monocromator cu fibră optică, ce este destinat realizării alimentării cu radiație luminoasă, la lungimi de undă precise, a unei soluții multicomponent în vederea determinării rapide a concentrației fiecărui component. Monocromatorul conform invenției are o structură compactă, monobloc, ce asigură comutarea automată a aprinderii unor LED-uri (1<sub>1-n</sub>) turnate circular într-o matrice (8) polimerică, prin intermediul unui multiplexor (3) electronic, radiația luminoasă fiind transmisă prin tot atâtea fibre (9<sub>1-n</sub>) optice spre o fibră (10) optică colectoare, ce iradiază o cuvă (11) realizată din sticlă, care conține o soluție (S) de analizat,

(11) 127560 A2

intensitatea radiației luminoase fiind transformată de către o fotodiodă (12) și un amplificator (13) electronic, într-o tensiune electrică proporțională, care este memorată, procesată și afișată într-o unitate (7) electronică, sub formă de valori de concentrație ale speciei chimice fotometrate în acel moment la lungimea de undă specifică acesteia.

Revendicări: 1

Figuri: 3

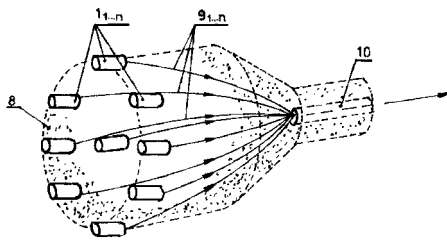


Fig. 1

(11) 127561 A2 (51) **G01L 11/04** (2006.01), **G01L 13/00** (2006.01), **G08C 17/02** (2006.01); (21) a 2010 01180 (22) 25.11.2010 (41) 29.06.2012/6/2012 (71) AZEL DESIGNING GROUP S.R.L., STR. MAGNOLIEI NR.4A, MĂGURELE, IF, RO (72) MOLDOVAN ADRIAN-SEPTIMIU, STR.ŞELIMBĂR NR.32A, MĂGURELE, IF, RO; ERSEN SIMION, STR.TÂRGU NEAMŢ NR.6, BL.D10, SC.2, ET.1, AP.13, SECTOR 6, BUCUREȘTI, B, RO; DANE ION, STR.MARIA CUNȚAN NR.1, BL.S4, SC.3, ET.2, AP.77, SECTOR 5, BUCUREȘTI, B, RO (54) **MICROBAROMETRU INTELIGENT CU APLICARE ÎN MONITORIZAREA FLUCTUAȚIILOR INFRASONICE ALE ATMOSFEREI**

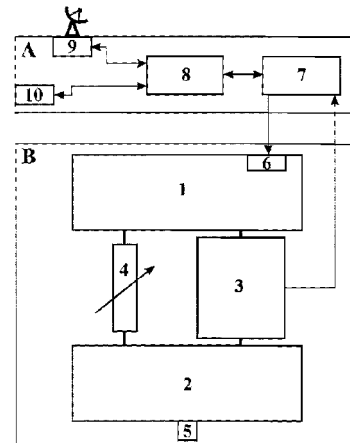
(57) Invenția se referă un microbarometru inteligent, cu aplicare în monitorizarea și studiul fluctuațiilor infrasonice ale atmosferei, produse de evenimente naturale și artificiale. Microbarometrul conform invenției este alcătuit dintr-o unitate (A) electronică, echipată cu o unitate (8) centrală de procesare, ce comunică cu un modul (9) GPS ce oferă informații despre coordonatele geografice la care este instalat microbarometrul, și impulsuri de sincronizare cu ceasul sateliților, cu un server (10) web care asigură transmisia datelor în rețele informatice sub protocol

(11) 127561 A2

TCP/IP, și cu un bloc (7) de conversie analog-digitală, conectat la o unitate (B) electropneumatică, echipată cu un traductor (3) de presiune diferențială, care măsoară diferența de presiune existentă între o incintă (1) de susținere a presiunii, prevăzută cu un traductor (6) de etalonare electroacustic, și o incintă (2) de intrare, conectată la presiunea atmosferică printr-un port (5) de intrare, și care comunică între ele printr-o microvalvă (4).

Revendicări: 1

Figuri: 1



(11) 127562 A2 (51) **G01N 19/02** (2006.01), **G01N 3/56** (2006.01); (21) a 2010 01229 (22) 29.11.2010 (41) 29.06.2012/6/2012 (71) UNIVERSITATEA TEHNICĂ "GHEORGHE ASACHI" DIN IAȘI, BD. PROF. D. MANGERON NR. 67, IAȘI, IS, RO (72) OLARU DUMITRU, STR. SFÂNTUL LAZĂR NR. 51, BL. A2, SC. A2, ET. 5, AP. 19, IAȘI, IS, RO; STAMATE VASILE CIPRIAN, BD. ȘTEFAN CEL MARE, BL. M4, SC. E, ET.1 A, AP. 41, TÂRGU NEAMŢ, NT, RO; PRISĂCARU GHEORGHE, STR. MAIOR POPESCU NR.17, BL. 329, SC. B, ET. 4, AP. 17, IAȘI, IS, RO; IANUȘ GELU, STR. VOVIDENIEI NR. 23, SC. B, ET. 2, AP. 6, IAȘI, IS, RO (54) **PROCEDEU ȘI MICROTRIBOMETRU INERȚIAL PENTRU STUDIUL FENOMENULUI DE FRECARE DE ROSTOGOLIRE**

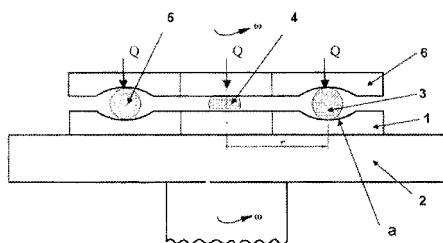
(57) Invenția se referă la un procedeu și la un microtribometru inerțial cu 3 microbile, care permite studiul fenomenului de frecare prin determinarea mărimii coeficientului de frecare la nivelul unui singur microcontact de rostogolire, prin folosirea efectului de inerție a unui disc antrenat în mișcarea de rotație. Procedeu conform invenției constă în determinarea duratei de oprire a unui disc (6) superior, amplasat pe trei microbile (3, 4 și 5) care rulează în niște căi de rulare practicate atât în discul

(11) 127562 A2

(6) superior, cât și în discul (1) inferior, după ce în prealabil cele două discuri au fost aduse la aproximativ aceeași turație, prin antrenarea discului inferior într-o mișcare de rotație în plan orizontal, folosind o masă (2) rotitoare prin exploatarea efectului de inerție la rotirea discului (6) superior. Microtribometrul conform invenției este alcătuit dintr-o masă (2) rotativă pe care este așezat un disc (1) prevăzut cu o cale de rulare, în care sunt așezate, echidistant, niște microbile (3, 4 și 5) peste care este așezat un alt disc (6) având o cale de rulare similară cu cea a discului (1).

Revendicări: 5

Figuri: 1



(11) 127563 A2 (51) **G01N 25/04** (2006.01) (21) a 2010 00948 (22) 06.10.2010 (41) 29.06.2012//6/2012 (71) INSTITUTUL NAȚIONAL DE CERCETARE-DEZVOLTARE PENTRU INGINERIE ELECTRICĂ ICPE - CA, SPLAIUL UNIRII NR.313, SECTOR 3, BUCUREȘTI, B, RO; INSTITUTUL NAȚIONAL DE CERCETARE DEZVOLTARE TEXTILE PIELĂRIE SUCURSALA INSTRITUTUL DE CERCETĂRI PIELĂRIE ÎNCĂLȚĂMINTE, STR. ION MINULESCU NR. 93, SECTOR 3, BUCUREȘTI, B, RO (72) CUCOȘ ANDREI, ALEEA BARAJUL DUNĂRII NR.4B, BL.21B, SC.1, AP.1, SECTOR 3, BUCUREȘTI, B, RO; BUDRUGEAC PETRU, STR. STOIAN MILITARU NR.101, BL.3, SC.E, ET.3, AP.48, SECTOR 4, BUCUREȘTI, B, RO; MIU LUCREȚIA, STR. PRUNARU NR.1, BL.9, SC.C, ET.4, AP.85, SECTOR 1, BUCUREȘTI, B, RO (54) **METODĂ DE AUTENTIFICARE A ELEMENTELOR DIN PIELE VECHIE PRIN ANALIZĂ MECANICĂ DINAMICĂ**

(57) Invenția se referă la o metodă de autentificare a elementelor din piele veche și identificare a falsurilor din piele nouă. Metoda conform invenției constă din încălzirea probei de piele de la temperatura camerei până la 230...280°C, cu o viteză de încălzire de 0,5...10°C/min, cu înregistrarea valorilor modulului de elasticitate și observarea curbei funcției modulului de elasticitate care prezintă o valoare inițială de

(11) 127563 A2

100 MPa, o creștere de 5...30% în domeniul de temperatură 40...100°C, datorată pierderii apei legate fizic, și o scădere de peste 50% în domeniul de temperatură 200...250°C, cauzată de topirea zonei cristaline a colagenului, pentru pieile vechi, și o creștere importantă a modulului de elasticitate la temperaturi de peste 200°C.

Revendicări: 1

Figuri: 2

(11) 127564 A2 (51) **G01N 25/04** (2006.01) (21) a 2010 00949 (22) 06.10.2010 (41) 29.06.2012//6/2012 (71) INSTITUTUL NAȚIONAL DE CERCETARE-DEZVOLTARE PENTRU INGINERIE ELECTRICĂ ICPE - CA, SPLAIUL UNIRII NR.313, SECTOR 3, BUCUREȘTI, B, RO; INSTITUTUL NAȚIONAL DE CERCETARE DEZVOLTARE TEXTILE PIELĂRIE SUCURSALA INSTRITUTUL DE CERCETĂRI PIELĂRIE ÎNCĂLȚĂMINTE, STR. ION MINULESCU NR. 93, SECTOR 3, BUCUREȘTI, B, RO (72) CUCOȘ ANDREI, ALEEA BARAJUL DUNĂRII NR.4B, BL.21B, SC.1, AP.1, SECTOR 3, BUCUREȘTI, B, RO; BUDRUGEAC PETRU, STR. STOIAN MILITARU NR.101, BL.3, SC.E, ET.3, AP.48, SECTOR 4, BUCUREȘTI, B, RO; MIU LUCREȚIA, STR. PRUNARU NR.1, BL.9, SC.C, ET.4, AP.85, SECTOR 1, BUCUREȘTI, B, RO (54) **METODĂ DE AUTENTIFICARE A ELEMENTELOR DIN PIELE VECHIE PRIN CALORIMETRIE**

(57) Invenția se referă la o metodă de autentificare a elementelor din piele veche și de identificare a falsurilor. Metoda conform invenției constă din încălzirea probei de la temperatura camerei până la 260...300°C, cu o viteză de încălzire de 3...20°C/min, în atmosferă de azot, cu înregistrarea poziției minimumului endoterm care apare la 200°C și care este folosit drept criteriu de evaluare, astfel că, pentru

(11) 127564 A2

pielea veche, are o valoare de  $225 \pm 15^\circ\text{C}$ , iar pentru pielea nouă, de  $250 \pm 10^\circ\text{C}$ , și se alege o valoare de referință de  $240^\circ\text{C}$ , față de care se stabilește autenticitatea probei în funcție de temperatura la care apare efectul endoterm.

Revendicări: 1

Figuri: 2

(11) 127565 A2 (51) **G01N 25/18** <sup>(2006.01)</sup>; **G01N 21/71** <sup>(2006.01)</sup>; (21) a 2010 01286 (22) 08.12.2010 (41) 29.06.2012/6/2012 (71) **INSTITUTUL NAȚIONAL DE CERCETARE-DEZVOLTARE PENTRU OPTOELECTRONICĂ - INOE 2000, STR.ATOMIȘTILOR NR.409, MĂGURELE, IF, RO** (72) **POPESCU AURELIAN, STR. ȘELIMBĂR NR.27, MĂGURELE, IF, RO; SAVASTRU DAN, STR. IANI BUZOIANI NR.3, BL.16, SC.A, AP.2, SECTOR 1, BUCUREȘTI, B, RO; MICLOȘ SORIN, CALEA GRIVIȚEI 160, BL. B SC. 1 AP. 42 SECTOR 1, BUCUREȘTI, B, RO; TĂUTAN MARINA, STR.EMIL RACOVIȚĂ, NR.6, BL.R1, SC.2, AP.45, SECTOR 4, BUCUREȘTI, B, RO; RUSU MĂDĂLIN ION, STR. BUȘAGA NR.1, CURTEA DE ARGEȘ, AG, RO; SAVU VALERIU, STR.CĂTINEI NR.13, BL.37C, SC.C, AP.51, PLOIEȘTI, PH, RO; BAȘCHIR LAURENȚIU AURELIAN, STR. NICOPOL NR.60, TULCEA, TL, RO** (54) **PROCEDEU NEINVAZIV ȘI DISPOZITIV DE MĂSURARE A DIFUZIEI TERMICE**

(57) Invenția se referă la un procedeu neinvaziv de măsurare a coeficientului de difuzie termică în materiale, și la un dispozitiv care aplică procedeul. Procedeul conform invenției constă în încălzirea unei probe supuse măsurării, cu ajutorul unui fascicul laser de încălzire, focalizat pe suprafața probei sub forma unei fâșii de lumină îngustă și lungă, deter-

(11) 127565 A2

minarea poziției unui fascicul laser de sondare pe un fotodetector cuadrant, măsurarea fazei semnalului furnizat de fotodetector și calculul coeficientului de difuzie termică. Dispozitivul conform invenției este alcătuit dintr-un laser (1) de încălzire care emite în undă continuă, un modulator (2) care modulează armonic intensitatea unui fascicul laser în timp, și care furnizează un semnal de referință pentru un amplificator (12), o lunetă (3) de expandare a fasciculului laser, o oglindă (4) plană, care deviază fasciculul laser cu  $90^\circ$ , o lentilă (5) cilindrică, ce focalizează fasciculul laser pe suprafața unei probe (10) supuse măsurării, sub forma unei fâșii de lumină îngustă și lungă, un suport (6) de translație, pe care sunt fixate oglinda (4) și lentila (5), un traductor (7) de poziție care furnizează o tensiune proporțională cu deplasarea suportului (6) de translație, un laser (8) de sondare, ce emite pe o lungime de undă mai mare decât laserul (1) de încălzire, un obiectiv (9) care focalizează fasciculul laser (8) de sondare, un fotodetector (11) cuadrant, care determină poziția

(11) 127565 A2

fasciculului laser (8) de sondare pe fotodetector (11), și un osciloscop (13) digital cu memorie sau un înregistrator cu două coordonate, care înregistrează, pe axa ordonatelor, tensiunea furnizată de amplificatorul (12) cu detecție sincronă, iar pe axa absciselor, tensiunea furnizată de traductorul (7) de poziție.

Revendicări: 2

Figuri : 3

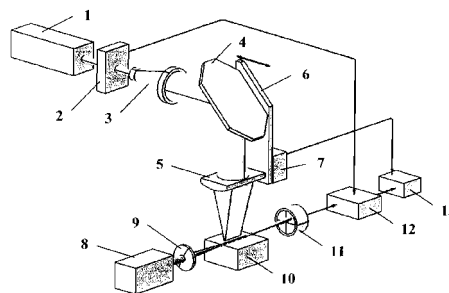


Fig. 2

(11) 127566 A2 (51) **G01N 27/26** <sup>(2006.01)</sup>; **C12M 1/40** <sup>(2006.01)</sup>; **C12Q 1/25** <sup>(2006.01)</sup>; (21) a 2010 01264 (22) 30.11.2010 (41) 29.06.2012//6/2012 (71) INSTITUTUL NAȚIONAL DE CERCETARE-DEZVOLTARE PENTRU MICROTEHNOLOGIE, STR.EROU IANCU NICOLAE NR.32B, VOLUNTARI, IF, RO (72) GĂLĂȚEANU LUCIAN, BD. LACUL TEI NR. 126-228, BL. 17-18, SC.1, ET.6, AP.359, SECTOR 2, BUCUREȘTI, B, RO; BAZUMARIUS, BD. TIMIȘOARA NR.49, BL.CC6, SC.A, ET.9, AP.34, SECTOR 6, BUCUREȘTI, B, RO; EMILIAN VIRGIL, STR. D-NA GHICA NR. 5, BL. 3, SC. A, ET. 8, AP. 36, SECTOR 2, BUCUREȘTI, B, RO; COVACI OVIDIU ILIE, STR. DIMITRIE LEONIDA NR.92, BL.G7, SC.D, AP.66, PIATRA NEAMȚ, NT, RO; BUCUR BOGDAN, STR. BAIIA MARE NR.4, BL.5, SC.1, AP.32, SECTOR 3, BUCUREȘTI, B, RO; BUCUR MĂDĂLINA PETRUȚA, STR.CPT.ION BECLEANU NR.16, BL.C7, SC.A, AP..8, CÂMPULUNG MUSCEL, AG, RO; RADU GABRIEL LUCIAN, ALEEA ROTUNDĂ NR.4, BL.H6, SC.D, AP.61, SECTOR 3, BUCUREȘTI, B, RO (54) **MICROBIOSENZOR ENZIMATIC PENTRU DETECȚIA INSECTICIDELOR ORGANOFOSFORICE ÎNTR-UN SISTEM DE ANALIZĂ PRIN INJECTARE ÎN FLUX**

(57) Invenția se referă la un biosenzor pentru detecția insecticidelor organofosforice în probe de mediu și alimente, bazat pe inhibiția acetilcolinesterazei. Biosenzorul conform invenției este

(11) 127566 A2  
constituit dintr-un microtraductor amperometric, realizat pe o plachetă de siliciu având depus, pe substratul de siliciu (a), un strat (b) dielectric de SiO<sub>2</sub> și, pe acesta, trei microelectrozi: un electrod de lucru, (1) de lucru, constituit din șase benzi de metalizare, realizați din două straturi metalice (c și d) de crom și platină, peste care este depus un strat (f) aminofenil activat cu glutaraldehidă și, peste acesta, un strat (g) realizat dintr-un material biologic de tip enzimă, sensibil la prezența insecticidelor organofosforice, un contraelectrod (3) și un electrod (2) de referință, având o poziție centrală, între electrodul (1) de lucru și contraelectrodul (3), contraelectrodul (3) fiind realizat din două straturi (c și d) de crom și platină, iar electrodul (2) de referință fiind realizat dintr-un strat (e) de crom și un strat (f) de Ag/AgCl.

Revendicări: 1

Figuri: 3

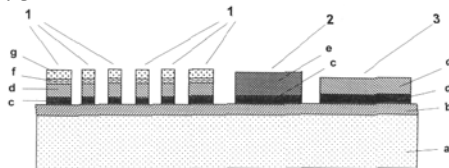


Fig. 2

(11) 127567 A2 (51) **G01N 27/90** <sup>(2006.01)</sup>; **G01B 7/06** <sup>(2006.01)</sup>; **G01N 27/82** <sup>(2006.01)</sup>; **F22B 37/10** <sup>(2006.01)</sup>; **F22B 17/16** <sup>(2006.01)</sup>; **F28F 13/18** <sup>(2006.01)</sup>; **G21C 17/017** <sup>(2006.01)</sup>; (21) a 2011 01445 (22) 25.06.2010 (30) 25.06.2009 US 61/220, 402 (41) 29.06.2012//6/2012 (86) CA 2010/000942 25.06.2010 (87) WO 2010/148487 29.12.2010 (71) ATOMIC ENERGY OF CANADA LIMITED, 2251 SPEAKMAN DRIVE, MISSISSAUGA, ONTARIO, CA (72) LAKHAN RICHARD, 391 HERBERT STREET, PEMBROKE, ONTARIO, CA; LEPINE BRIAN, 99 BILSBORROW TRAIL, PETAWAWA, ONTARIO, CA; RENAUD JOSEPH, LEADER ROAD, CHALK RIVER, ONTARIO, CA; DAVEY LAURIE, 53 TOWNLINE ROAD, CHALK RIVER, ONTARIO, CA (74) ROMINVENT S.A., STR. ERMIL PANGRATTI NR.35, SECTOR 1, BUCUREȘTI (54) **DISPOZITIV ȘI PROCEDU PENTRU MĂSURAREA DEPURERILOR DIN INTERIORUL UNUI TUB**

(57) Invenția se referă la un dispozitiv și la un procedeu pentru detectarea și măsurarea depunerilor de pe perețele interior al unei conducte a unui generator de aburi sau a unui schimbător de căldură. Dispozitivul conform invenției este constituit din două module (20 și 60) sondă de urmărire a suprafeței interioare a unei conducte și pentru curenți turbionari, și dintr-un tub de împingere, modulul (20)

(11) 127567 A2

sondă de urmărire a suprafeței cuprinde un corp (30) al sondei, una sau mai multe perechi de saboți, în care fiecare pereche de saboți are doi saboți (22 și 40) tensionat și fix, atașați de corpul (30) sondei, o țintă (26) ce reprezintă un material conductiv sau feromagnetic, conductiv și nonferomagnetic sau nonconductiv și feromagnetic, montată pe sabotul (22) tensionat al fiecăreia dintre respectivele una sau mai multe perechi de saboți, și o bobină (29) conductoare, cuplată electromagnetic cu fiecare țintă (26). Procedul conform invenției constă, într-o primă etapă, din determinarea diametrului intern al unei conducte într-o poziție în interiorul conductei, urmată de o a doua etapă, de efectuare a testării cu curenți turbionari în poziția respectivă și, în final, corelarea diametrului interior determinat în prima etapă cu valoarea de ieșire din a doua etapă, pentru a calcula grosimea de interior a unei depuneri conductive din interiorul conductei.

Revendicări: 15

Figuri: 12



(11) 127567 A2

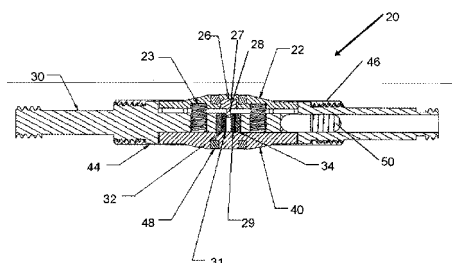


Fig. 2b

(11) 127568 A2 (51) **G01N 33/02** (2006.01); **G01N 27/22** (2006.01); (21) a 2010 01165 (22) 24.11.2010 (41) 29.06.2012/6/2012 (71) UNIVERSITATEA TEHNICĂ "GHEORGHE ASACHI" DIN IAȘI, BD. PROF. D. MANGERON NR. 67, IAȘI, IS, RO (72) CIOBANU ROMEO CRISTIAN, STR. GEORGE COȘBUC NR. 8, IAȘI, IS, RO; ARADOAEI SEBASTIAN TEODOR, STR. GRĂDINARI NR. 6, BL. E25, SC. B, ET. 2, AP. 9, IAȘI, IS, RO (54) **SISTEM DE DETERMINARE A COMPOZIȚIEI PRODUSELOR ALIMENTARE UTILIZÂND SPECTROSCOPIA DIELECTRICĂ DE BANDĂ LARGĂ**

(57) Invenția se referă la un sistem și la o metodă de determinare a compoziției produselor alimentare, utilizând spectroscopia dielectrică de bandă largă. Sistemul conform invenției include o celulă (1) de măsură, un dispozitiv (2) de măsură cu software specializat integrat, cabluri (3) aferente și un calculator (4), iar dispozitivul (2) de măsură este format, în partea stângă, dintr-un analizor de frecvență, porțiunea de la două canale de intrare (C1 și C2) până la un procesor (P) de semnal, iar în partea dreaptă, dintr-un convertor de impedanță ( $C_{VA}$ ), capacități (Cr) de referință, capacități (Cp) de probă și un

(11) 127568 A2

amplificator ( $A_{ID}$ ) de intrare diferențială. Metoda conform invenției presupune testarea unei probe (P) cu ajutorul unui generator (G) de semnal și al unei celule (C) tip condensator cu plăcuțe plan paralele, umplute cu proba (P) testată.

Revendicări: 2

Figuri: 7

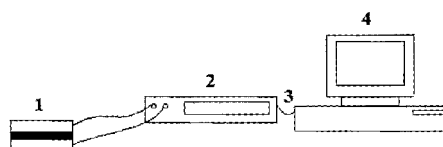


Fig. 1

(11) 127569 A0 (51) **G01N 33/483** (2006.01); **C12N 5/02** (2006.01); (21) a 2011 01057 (22) 24.10.2011 (41) 29.06.2012/6/2012 (71) UNIVERSITATEA DE ȘTIINȚE AGRICOLE ȘI MEDICINĂ VETERINARĂ A BANATULUI TIMIȘOARA, CALEA ARADULUI NR. 119, TIMIȘOARA, TM, RO (72) PĂCALĂ NICOLAE, CALEA ARADULUI NR. 105, BL. 1/B, SC. B, AP. 8, TIMIȘOARA, TM, RO; DUMITRESCU GABI, STR. LOICHIȚĂ VASILE NR. 1-3, SC. C, AP. 27, TIMIȘOARA, TM, RO; CEAN ADA, STR. BRÂNDUȘEI NR. 8, SC. A, AP. 18, TIMIȘOARA, TM, RO; IVAN ALEXANDRA, CALEA AUREL VLAICU, BL. Z 25, SC. A, AP. 21, ARAD, AR, RO; BENCSIK IOAN, STR. FC. RIPENSIĂ NR. 32, AP. 9, TIMIȘOARA, TM, RO; DRONCA DOREL DĂNUȚ, STR. DOROBANȚILOR BL. D1, SC. C, AP. 6, TIMIȘOARA, TM, RO (54) **METODĂ CITOMORFOMETRICĂ PENTRU EVALUAREA VIABILITĂȚII EMBRIONILOR DE ȘOARECE DE LABORATOR**

(57) Prezenta invenție se referă la o metodă citomorfometrică pentru evaluarea viabilității embrionilor de șoarece de laborator. Metoda constă în determinarea parametrilor morfometrici ai embrionilor, reprezentați de grosimea zonei peludice, diametrul exterior și diametrul interior, pentru care există diferențe semnificative între embrionii viabili și cei neviabili, în același stadiu de dezvoltare.

Revendicări: 3

Figuri: 6

(11) 127570 A2 (51) **G01N 33/53** (2006.01), **G01N 33/68** (2006.01), (21) a 2010 01271 (22) 02.12.2010 (41) 29.06.2012/6/2012 (71) INSTITUTUL NAȚIONAL DE CERCETARE-DEZVOLTARE PENTRU FIZICĂ ȘI INGINERIE NUCLEARĂ "HORIA HULUBEI", STR. ATOMIȘTILOR NR. 407, PO BOX MG-6, MAGURELE, IF, RO (72) DOROBANȚU IOAN, ALEEA CÂMPUL CU FLORI NR. 1, BL. OD2, SC. C, AP.110, SECTOR 6, BUCUREȘTI, B, RO; NEAGU LIVIA, STR. ALEXANDRU LAPUȘNEANU NR.81, SECTOR 1, BUCUREȘTI, B, RO (54) **PROCEDEU DE OBTINERE A NANOIMUNOSORBENTULUI BIOXID DE SILICIU-AMINOPROPILTRİETOXISILAN-GLUTARALDEHID-ALBUMINA SERICĂ DE BOVINĂ-ACID 3, 6-DICLORO-2-METOXIBENZOIC UTILIZAT ÎN TEHNICA ELISA DE DOZARE A PESTICIDULUI ACID 3, 6-DICLORO-2-METOXIBENZOIC**

(57) Prezenta invenție se referă la un procedeu de obținere a unui nanoimunosorbent bioxid de siliciu-aminopropiltriectoxisilan-glutaraldehidă-albumină serică de bovină-acid 3, 6-diclor-2-metoxibenzoic, cu utilizare în tehnica ELISA de dozare a acidului 3, 6-diclor-2-metoxibenzoic, prin tratarea nanoparticulelor de SiO<sub>2</sub> cu soluție 10% de HNO<sub>3</sub>, incubarea la 70°C cu derivatul de siliciu, activarea nanoparticulelor separate și spălate cu glutaraldehidă 0,1%, suspendarea nanoparticulelor izolate și spălate în tampon fosfat, adăugarea conjugatului imunogen albumină serică de bovină-acid 3, 5-diclor-2-metoxibenzoic, obținut separat, cu agitare timp de 2 h, după care, prin centrifugare, spălare cu tampon fosfat și din nou centrifugare, este separat imunosorbentul sub formă de nanoparticule.

Revendicări: 1

(11) 127571 A0 (51) **G01N 33/53** (2006.01) (21) a 2011 00867 (22) 05.09.2011 (41) 29.06.2012/6/2012 (71) GENETIC CENTER SRL, STR. CRIȘAN NR. 9, FLOREȘTI, CJ, RO (72) TRIFA ADRIAN PAVEL, STR. METEOR NR. 8, AP. 2, CLUJ-NAPOCA, CJ, RO; POPP RADU ANGHEL, STR. HATEG NR. 4, AP. 28, CLUJ-NAPOCA, CJ, RO (74) CABINET DE PROPRIETATE INDUSTRIALĂ CIUPAN CORNEL, STR. MESTECENILOR NR. 6, BL. 9E, AP. 2, CLUJ NAPOCA, JUDEȚUL CLUJ (54) **METODĂ DE INVESTIGARE A PREDISPOZIȚIEI GENETICE PENTRU DEZVOLTAREA NEOPLASMELOR MIELOPROLIFERATIVE JAK2 V617F-POZITIVE, BAZATĂ PE STUDIUL SNP-ULUI JAK2 RS10974944**

(57) Prezenta invenție se referă la o metodă de investigare a neoplasmelor mieloproliferative, bazată pe studiul SNP-ului JAK2 rs10974944, pe baza unor analize genetice. Metoda presupune extracția de ADN genomic, selecția primerilor și amplificarea prin PCR a unui fragment genomic din gena JAK2, conținând SNP-ul rs10974944, urmată de digestia enzimatică a ampliconilor cu enzima de restricție MboI, electroforeza în gel de agaroză și identificarea precisă a genotipurilor, prin analiza polimorfismului fragmentelor de restricție.

Revendicări: 3

(11) 127572 A2 (51) **G01N 33/543** (2006.01) (21) a 2010 01044 (22) 02.11.2010 (41) 29.06.2012/6/2012 (71) INSTITUTUL NAȚIONAL DE CERCETARE-DEZVOLTARE PENTRU CHIMIE ȘI PETROCHIMIE - ICECHIM, SPLAIUL INDEPENDENȚEI NR.202, SECTOR 6, BUCUREȘTI, B, RO (72) BADEA DONI MIHAELA, BD. CAMIL RESSU NR.4, BL.5, SC.C, AP.115, SECTOR 3, BUCUREȘTI, B, RO; CHIVULESCU IOAN ALEXANDRU, STR.ROMULUS NICULESCU BAZAR NR.40, SECTOR 2, BUCUREȘTI, B, RO; OCNARU EMILIA, STR. 9 MAI NR.1, BL.25, SC.1, ET.8, AP.34, SECTOR 6, BUCUREȘTI, B, RO (54) **SISTEM ȘI METODĂ DE IMUNOANALIZĂ ÎN FLUX PENTRU DETERMINARE DE MICOTOXINE**

(57) Prezenta invenție se referă la un sistem și o metodă de imunoanaliză în flux, pentru determinare de micotoxine. Conform invenției, sistemul de imunoanaliză este format dintr-o pompă peristaltică multicanal (P), un flux purtător (a) în care se injectează, prin intermediul unei valve (I), un amestec preincubat, format din proba de analizat, un antigen marcat cu peroxidază și un anticorp specific, o microcoloană (PG) încărcată cu un suport insolubil, pe care este imobilizată proteina G, un flux de soluție de apă oxigenată (b), un flux de soluție de luminol (c), o celulă de analiză în flux (FC) și un tub fotomultiplicator (FMT) operat de un computer (PC). Metoda

(11) 127572 A2  
de analiză conform invenției se bazează pe incubarea off-line a probei conținând micotoxina, cu cantități precise de anticorp specific și de antigen marcat, până la atingerea echilibrului, în amestec având loc o competiție a antigenilor pentru anticorp; amestecul se injectează în sistemul de imunoanaliză în flux, astfel încât trece prin microcoloana cu proteina G, unde este reținută întreaga cantitate de anticorp sub formă de complex, iar forma liberă a antigenului marcat este eluată și cuantificată prin evaluarea activității enzimatică a peroxidazei pe baza reacției de chemiluminescență, mărimea semnalului fiind proporțională cu concentrația antigenului din probă.

Revendicări: 2

Figuri: 3

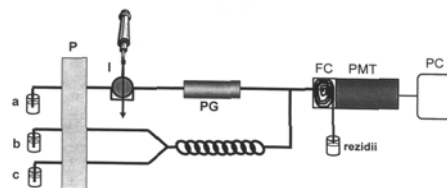


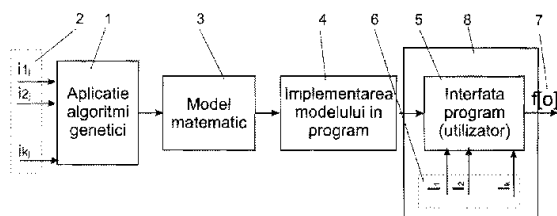
Fig. 1

(11) 127573 A2 (51) **G01N 33/574** <sup>(2006.01)</sup>; **G06F 19/10** <sup>(2011.01)</sup>; (21) a 2010 01122 (22) 17.11.2010 (41) 29.06.2012//6/2012 (71) FLOARES GEORGE ALEXANDRU, STR. VLĂHUȚĂ, BLOC LAMA C, AP.45, CLUJ NAPOCA, CJ, RO; BĂLĂCESCU OVIDIU DANIEL, STR. LOUIS PASTEUR NR.59, AP.38, CLUJ-NAPOCA, CJ, RO; CRIȘAN NICOLAE, STR. MAREȘAL ION ANTONESCU NR.20, AP.4, CLUJ-NAPOCA, CJ, RO (72) FLOARES GEORGE ALEXANDRU, STR. VLĂHUȚĂ, BLOC LAMA C, AP.45, CLUJ NAPOCA, CJ, RO; BĂLĂCESCU OVIDIU DANIEL, STR. LOUIS PASTEUR NR.59, AP.38, CLUJ-NAPOCA, CJ, RO; CRIȘAN NICOLAE, STR. MAREȘAL ION ANTONESCU NR.20, AP.4, CLUJ-NAPOCA, CJ, RO (74) CABINET DE PROPRIETATE INDUSTRIALĂ CIUPAN CORNEL, STR. MESTECENILOR NR. 6, BL. 9E, AP. 2, CLUJ NAPOCA, JUDEȚUL CLUJ (54) **SISTEM INTELIGENT DE SUPORT A DECIZIILOR PENTRU DIAGNOSTICUL NEINVAZIV AL CANCERULUI DE PROSTATĂ BAZAT PE INTELIGENȚA ARTIFICIALĂ**

(57) Invenția se referă la un sistem inteligent de suport al deciziilor pentru diagnosticul neinvaziv al cancerului de prostată, bazat pe inteligența artificială. Sistemul conform invenției conține un bloc (1) de calcul evolutiv, care generează, prin rularea unor date (2), un model (3) matematic ce se implemen-

(11) 127573 A2  
tează într-un program (4) pe un sistem (8) de calcul cu o interfață (5) grafică, cu niște câmpuri (6) în care se introduc date de analiză, și un câmp (7) în care programul oferă diagnosticul rezultat.

Revendicări: 5  
Figuri: 1



(11) 127574 A2 (51) **G01Q 60/00** <sup>(2010.01)</sup> (21) a 2010 01104 (22) 12.11.2010 (41) 29.06.2012//6/2012 (71) UNIVERSITATEA "BABEȘ BOLYAI" DIN CLUJ-NAPOCA, STR. M. KOGĂLNICEANU NR.1, CLUJ-NAPOCA, CJ, RO (72) BURDA IOAN, STR. BUCEGI NR.2B, AP.25, CLUJ-NAPOCA, CJ, RO; SIMION SIMION, STR. HOREA NR.4, AP.22, CLUJ-NAPOCA, CJ, RO; TUNYAGI ARTHUR ROBERT, STR. GENERAL DRAGALINA NR.31, TURDA, CJ, RO (54) **METODĂ ȘI SENZOR PENTRU MICROSCOPIA CU SCANAREA PROBEI**

(57) Invenția se referă la o metodă și la un senzor pentru un microscop cu scanarea probei SPM, care permite realizarea unui mod în microscopia de forță atomică AFM, asigurând măsurarea directă a forțelor de interacțiune dintre o probă și un eșantion. Senzorul conform invenției asigură realizarea unui mod AFM prin intermediul unui scanner (1) tridimensional, de care este atașată o probă (2) în interacțiune cu un eșantion (3) care este depus pe unul dintre electrozii unui cristal de cuarț, numit senzor (5), iar un bloc (6) de detecție asigură un semnal ce reprezintă valoarea asociată măsurării unui parametru al cristalului de cuarț utilizat de un sistem (7) de control AFM. Metoda conform invenției asigură controlul

(11) 127574 A2  
scannerului (1) tridimensional și vizualizarea topografiei eșantionului (3) sau a parametrilor mecanici caracteristici eșantionului (3) în mod contact, repulsie, sau în mod non-contact, atracție.

Revendicări: 3  
Figuri: 3

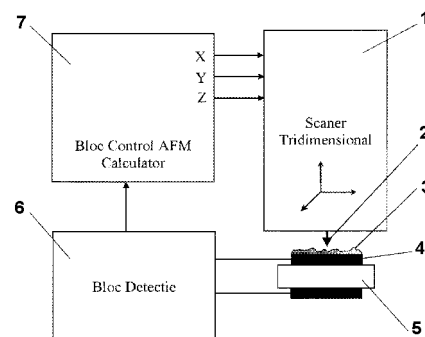


Fig. 1

(11) 127575 A2 (51) **G01R 31/00** <sup>(2006.01)</sup>; **G06F 17/00** <sup>(2006.01)</sup>; (21) a 2010 01186 (22) 25.11.2010 (41) 29.06.2012/6/2012 (71) UNIVERSITATEA DIN CRAIOVA, STR. AL. I. CUZA NR.13, CRAIOVA, DJ, RO (72) NICOLAE PETRE MARIAN, STR. FILIP LAZAR NR.4, BL.F5, SC.1, AP.7, CRAIOVA, DJ, RO; VLADUT GABRIEL CATALIN, STR. NICOLAE IORGA, BL.J11, ET.1, AP.3, CRAIOVA, DJ, RO; CONSTANTINESCU MIRCEA CATALIN, BD DACIA NR.132, BL.K2, SC.1, AP.2, CRAIOVA, DJ, RO; NICOLAE ILEANA DIANA, STR. FILIP LAZAR NR.4, BL.F5, SC.1, AP.7, CRAIOVA, DJ, RO; NICOLAE MARIAN ȘTEFAN, STR. FILIP LAZAR NR.4, BL.F5, SC.1, AP.7, CRAIOVA, DJ, RO; CONSTANTINESCU IOANA IRINA, BD DACIA NR.132, BL.K2, AP.2, CRAIOVA, DJ, RO (54) **METODĂ ȘI SISTEM DE MĂSURARE PENTRU DETERMINAREA SIMULTANĂ A MĂRIMILOR ELECTRICE DIN STAȚII, SUBSTAȚII ȘI POSTURI DE TRANSFORMARE**

(57) Invenția se referă la o metodă și la un sistem de măsurare pentru determinarea și înregistrarea simultană a variației în timp a mărimilor electrice interdependente între ele, din stații, substații și posturi de transformare pentru alimentare cu energie electrică. Metoda conform invenției constă din preluarea determinărilor și înregistrărilor numerice de la niște sisteme de achiziții de date, individuale, urmată de sincronizarea acestor determinări și înregistrări, prin intermediul unui pachet de programe software, după care înregistrările sunt transferate către o stație

(11) 127575 A2  
grafică sau un calculator personal, care afișează variațiile în timp ale mărimilor de natură electrică înregistrate, folosind un program software dedicat. Sistemul de măsurare, conform invenției, este alcătuit din niște subsisteme (6) identice, pentru achiziția datelor, având "m" canale de intrare fiecare, iar fiecare subsistem (6) este conectat la o stație (7) sau substație de alimentare cu energie electrică, prin intermediul unor blocuri de condiționare (8), funcționarea acestora fiind sincronizată de un bloc de sincronizare (9), iar informația determinată și înregistrată fiind afișată pe niște monitoare (10) ale unei stații grafice sau ale unui calculator.

Revendicări: 1

Figuri: 3

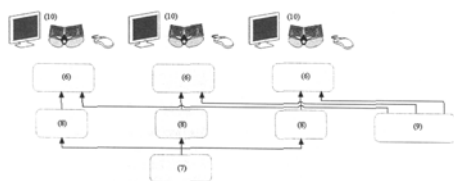


Fig. 2

(11) 127576 A2 (51) **G01T 1/167** <sup>(2006.01)</sup> (21) a 2010 01051 (22) 04.11.2010 (41) 29.06.2012/6/2012 (71) ACCENT PRO 2000 SRL, STR. NERVA TRAIAN NR.1, BL.K6, SC.1, AP.26, SECTOR 3, BUCUREȘTI, B, RO (72) IOVEA MIHAI, STR. NERVA TRAIAN NR.1, BL.K6, SC.1, AP.26, SECTOR 3, BUCUREȘTI, B, RO; MATEIAȘI GABRIELA, STR. NERVA TRAIAN NR.1, BL.K6, SC.1, AP.26, SECTOR 3, BUCUREȘTI, B, RO; NEAGU MARIAN, BD. ION MIHALACHE NR.325, BL.19, SC.1, AP.39, SECTOR 1, BUCUREȘTI, B, RO (54) **DETECTOR DE RAZE X PORTABIL, ÎN DOUĂ DIMENSIUNI PENTRU ENERGII MULTIPLE**

(57) Invenția se referă la un detector de raze X portabil, în două dimensiuni, pentru energii multiple, folosit la detectarea materialelor periculoase aflate în bagajele suspecte. Detectorul conform invenției este constituit din următoarele componente: un șir de detectori (1) sensibili la raze X așezate în linie, un mecanism de antrenare a detectorului, format dintr-un motor (2) pas cu pas, un reductor (3) și o curea (4) de antrenare, un sistem de deplasare a șirului de detectori, format dintr-o șină (5) de ghidare și o sanie (6), un ansamblu (7) de filtre, pentru atenuarea energiei din spectrul emis de un tub (1), așezate

(11) 127576 A2

în fața filtrelor, pe axa (8) acestora, un servomecanism (9) care asigură deplasarea ansamblului (7) de filtre, și un cadru (10) pe care sunt montate toate componentele.

Revendicări: 2

Figuri: 5

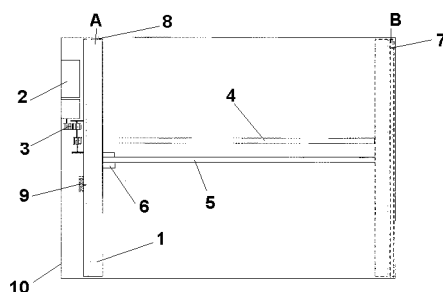


Fig. 2

(11) 127577 A2 (51) **G02B 1/10** <sup>(2006.01)</sup>; **G02B 6/13** <sup>(2006.01)</sup>; **C03C 17/00** <sup>(2006.01)</sup>; (21) a 2010 01013 (22) 26.10.2010 (41) 29.06.2012/6/2012 (71) INSTITUTUL NAȚIONAL DE CERCETARE DEZVOLTARE PENTRU FIZICA MATERIALELOR, STR. ATOMIȘTILOR NR.105 BIS, MĂGURELE, IF, RO (72) VELEA ALIN, STR.C.A.ROSETTI NR.41, BL.B5, SC.C, ET.3, AP.14, CORABIA, OT, RO; POPESCU MIHAI, ALEEA COMPOZITORILOR NR.11, BL.G12, AP.46, SECTOR 6, BUCUREȘTI, B, RO; ȘIMĂNDAN IOSIF DANIEL, BD.E.TEODOROIU NR.286, TÂRGU JIU, GJ, RO; LORINCZI ADAM, ALEEA POSTĂVARUL NR.4, BL.C4, AP.86, SECTOR 3, BUCUREȘTI, B, RO (54) **PROCEDEU PENTRU OBTINEREA DE STRATURI SUBȚIRI AUTOORGANIZATE ȘI PUNCTE CUANTICE BAZATE PE UN MATERIAL CALCOGENIC**

(57) Invenția se referă la un procedeu pentru obținerea de straturi subțiri autoorganizate și puncte cuantice pentru optoelectronică, bazate pe un material calcogenic pentru formarea de cristale fotonice bidimensionale, cu banda de stopare și funcționare în regim de lungimi de undă din domeniul micronilor. Procedeu conform invenției constă în depunerea, prin evaporare termică, a unei sticlei calcogenice în condițiile în care un flux de molecule evaporate trece

(11) 127577 A2  
printr-o rețea metalică sau din material plastic, a cărei înclinare față de sursă și față de substratul de depunere poate fi controlată, iar rețeaua este fie lipită de suport, fie așezată la o distanță și/sau unghi pre-determinate, iar evaporatorul se află sub suport la o distanță de 2...4 cm.

Revendicări: 2  
Figuri: 5

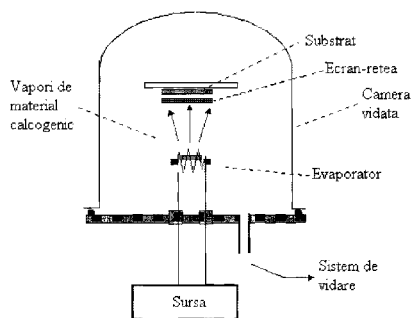


Fig. 1

(11) 127578 A2 (51) **G05B 19/18** <sup>(2006.01)</sup> (21) a 2010 01137 (22) 19.11.2010 (41) 29.06.2012/6/2012 (71) UNIVERSITATEA "DUNĂREA DE JOS" GALAȚI, STR. DOMNEASCĂ NR. 47, GALAȚI, GL, RO (72) MARINESCU VASILICĂ, STR.GEORGE COȘBUC NR.37, BL.C 20, AP.35, GALAȚI, GL, RO; EPUREANU ALEXANDRU, STR. ALEXANDRU LĂPUȘNEANU NR.16, BL.B6, AP.16, GALAȚI, GL, RO; BANU MIHAELA, STR.SATURN NR.10, BL.B2, SC.3, AP.28, GALAȚI, GL, RO; CONSTANTIN IONUȚ, STR.DOMNEASCĂ NR.71, BL.B, AP.33, GALAȚI, GL, RO; BOGDAN MARIN FLORIN, STR. TECUCIUL NOU NR.15, TECUCI, GJ, RO (54) **METODĂ DE CONDUCERE HOLARHIC-ATRIBUTIVĂ A SISTEMELOR TEHNOLOGICE, BAZATĂ PE ÎNVĂȚARE ONLINE NESUPERVIZATĂ ȘI PLANIFICAREA REACTIVĂ A PROCESULUI**

(57) Invenția se referă la o metodă de conducere holarhic-atributivă a sistemelor tehnologice, bazată pe învățare online nesupervizată și planificarea reactivă a procesului, în scopul folosirii complete a capacităților tehnologice ale sistemelor, cum ar fi puterea maximă, forța maximă de așchiere, domeniul de așchiere stabil. Metoda conform invenției constă din: o primă etapă, în care procesul de prelucrare este discretizat într-un număr mare de cuante de proces, în scopul utilizării complete a capacităților sistemului tehnologic, fiecărei cuante fiindu-i stabilite durată,

(11) 127578 A2  
valorile optime ale parametrilor procesului, în funcție de valorile momentane și locale ale caracteristicilor tehnologice, și comenzile ce trebuie date sistemelor de acționare, pe durata respectivei cuante de proces, astfel încât programul piesă este o planificare a succesiunii cuantelor de proces date, la intervale cunoscute de timp; a doua etapă, în care, în cadrul aceluiași lot, în scopul utilizării complete a capacităților sistemului tehnologic, anumite constante ale algoritmului de planificare a succesiunii cuantelor de proces pot fi periodic reactualizate, ceea ce face ca șirul comenzilor date sistemelor de acționare să fie, de asemenea, reactualizat; și a treia etapă, în care discretizarea procesului de prelucrare în cuante de proces, în scopul diminuării timpului de calcul, se face prin modelarea ansamblului cuantelor de proces ca o populație holarhică, înzestrată cu reguli de evoluție, operații, legi instinct și sistem de cunoștințe, care astfel devine o structură operațională evolutivă, a cărei evoluție duce la soluția optimală a problemei cuantificării procesului.

Revendicări: 3  
Figuri: 29

(11) 127578 A2

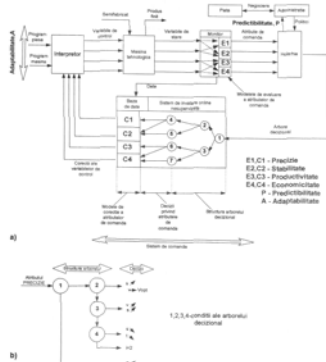


Fig. 1

(11) 127579 A2 (51) **G05G 19/00** (2006.01) (21) a 2010 01064 (22) 08.11.2010 (41) 29.06.2012//6/2012 (71) UNIVERSITATEA "ȘTEFAN CEL MARE" DIN SUCEAVA, STR.UNIVERSITĂȚII NR.13, SUCEAVA, SV, RO (72) CERNOMAZU DOREL, STR. RAHOVEI NR.3, BL. 3, SC. J, AP. 325, ROMAN, NT, RO; MILICI MARIANA RODICA, STR.GHEORGHE MIHUȚĂ NR.2A, CASA 4, SAT LISAURA, COMUNA IPOTEȘTI, SV, RO; NIȚAN ILIE, STR. PRINCIPALĂ, CASA 428, ILIȘEȘTI, SV, RO; DAVID CRISTINA, STR.ȘERBAN RUSU ARBORE NR.2, BL.A2, ET.3, AP.13, SUCEAVA, SV, RO; RAȚĂ MIHAI, BD. GEORGE ENESCU NR.2, BL.7, SC.D, AP.13, ET.4, SUCEAVA, SV, RO; MILICI LAURENȚIU DAN, STR. GHEORGHE MIHUȚĂ NR.2A, CASA 4, SAT LISAURA, COMUNA IPOTEȘTI, SV, RO (54) **ACTUATOR ELECTROMECHANIC CU LICHID**

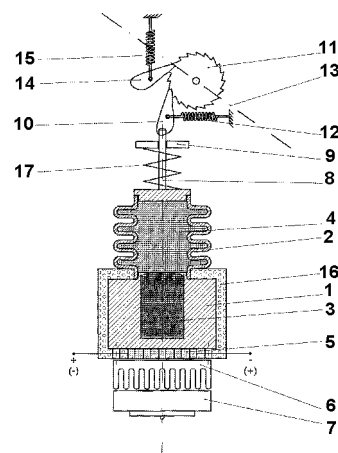
(57) Invenția se referă la un actuator electromecanic cu lichid, realizat pe principiul motorului electromagnetic cu clichet. Actuatorul este constituit dintr-o cameră (1) metalică rigidă, umplută cu o cantitate (3) de mercur, prevăzută în prelungire cu o altă cameră (2) elastică, reprezentată printr-un silfon, umplută cu o cantitate (4) de ulei siliconic, camera (1) rigidă este excitată termic de o baterie (5) Peltier, asociată unui radiator (6) și unui microventilator (7), extremitatea

(11) 127579 A2

superioară a silfonului fiind prevăzută cu o tijă (8) mobilă, deplasabilă într-un ghidaj (9), care acționează printr-un clichet (10) menținut în poziția de lucru de un resort (12), asupra unei roți (11) cu clichet, fixată pe un ax (13) de acționare, rotația unui sens fiind asigurată printr-un clichet (14) de blocaj și un resort (15).

Revendicări: 2

Figuri: 1



(11) 127580 A2 (51) **G06F 7/02** (2006.01) (21) a 2010 01139 (22) 19.11.2010 (41) 29.06.2012//6/2012 (71) UNIVERSITATEA "DUNĂREA DE JOS" DIN GALAȚI, STR.DOMNEASCĂ NR.47, GALAȚI, GL, RO (72) FRUMUȘANU GABRIEL RADU, STR. TRAIAN NR. 89, BL. B3-B, SC.1, AP. 6, GALAȚI, GL, RO; EPUREANU ALEXANDRU, STR. ALEXANDRU LĂPUȘNEANU NR.16, BL.B6, AP.16, GALAȚI, GL, RO; CONSTANTIN IONUȚ, STR.DOMNEASCĂ NR.71, BL.B, AP.33, GALAȚI, GL, RO (54) **METODĂ DE CONTROL AL STABILITĂȚII PROCESOR DE STRUNJIRE**

(57) Invenția se referă la o metodă de control al stabilității proceselor de strunjire cu control automat sau al celor cu control manual, astfel încât productivitatea acestor procese să fie menținută la un nivel cât mai ridicat. Metoda conform invenției constă în monitorizarea on-line a componentei forței de așchiere sub forma unui număr  $i = 5 \dots 10$  serii de timp succesive, fiecare serie de timp acoperind un ciclu de așchiere, adică o rotație completă a piesei, la care prima are, la unul dintre capete valoarea momentană a forței, fiecare serie fiind, la rândul ei, divizată într-un număr  $j = 4 \dots 6$  secvențe, rezultând astfel un număr total de  $20 \dots 60$  de secvențe, pentru fiecare

(11) 127580 A2

dintre aceste secvențe se calculează valoarea unui indicator  $I_1$ , definită ca raportul dintre valoarea medie a distanței dintre două extreme locale succesive ale semnalului și valoarea medie a acestuia, pe baza căruia fiecare secvență  $(i, j)$  este evaluată ca fiind stabilă, adică  $I_1 < 0,1$ , și instabilă în caz contrar, iar pentru fiecare secvență considerată instabilă se calculează valoarea indicatorului  $I_2$ , definită ca raportul dintre valoarea maximă a funcției de autocorelație și valoarea coeficientului de corelație cu secvența  $(i-1, j)$ , și aceasta este considerată ca fiind regenerată primar sau regenerată secundar, după cum indicatorul  $I_2$  este mai mare, respectiv, mai mic decât unitatea, stabilirea corecțiilor necesare procesului de așchiere se face prin calcularea procentului de secvențe stabile  $S$  ca raport între numărul secvențelor stabile și numărul total de secvențe evaluate, precum și procentul secvențelor regenerate primar  $RP$ , obținut ca raport între numărul acestor secvențe și numărul total de secvențe instabile, urmând ca pe baza valorilor lui  $S$  și  $RP$  să se stabilească natura corecției care trebuie aplicată.

Revendicări: 3

Figuri: 2

---

(11) 127581 A2 (51) **G06F 7/58** <sup>(2006.01)</sup> (21) a 2010 01218 (22) 26.11.2010 (41) 29.06.2012//6/2012 (71) INSTITUTUL DE INFORMATICĂ TEORETICĂ AL ACADEMIEI ROMÂNE, BD. CAROL I NR. 8, IAȘI, IS, RO (72) TEODORESCU HORIA NICOLAI, STR. NICOLAE BĂLCESCU NR. 30, IAȘI, IS, RO (54) **METODĂ DE GENERARE ȘI GENERATOR DE SERII DE TIMP CU PERIOADĂ MARE**

(57) Invenția se referă la o metodă de generare și la un generator de serii de timp cu perioadă mare. Generarea seriilor de timp se bazează pe iterarea unor funcții dintr-o clasă specială, și anume, clasa funcțiilor liniare pe porțiuni, fiecare segment al funcției având panta exprimată printr-o putere a lui 2, astfel încât operațiile realizate în iterare, pentru calculul valorilor funcției, să fie numai operații de adunare, scădere, deplasare la stânga și la dreapta, și decizii bazate pe comparare. Generatorul poate itera concomitent două sau mai multe asemenea funcții, obținând valorile lor ca rezultate parțiale, iar rezultatul final, la fiecare pas al seriei de timp, se obține printr-o combinație liniară a rezultatelor parțiale,

(11) 127581 A2

combinația liniară implicând numai coeficienți reprezentați prin puteri ale lui 2. Seria de timp binară astfel generată este, eventual, transformată în semnal analogic, cu ajutorul unui convertor numeric-analogic.

Revendicări: 7

Figuri: 3

---

(11) 127582 A2 (51) **G06F 17/20** <sup>(2006.01)</sup> (21) a 2010 01247 (22) 29.11.2010 (41) 29.06.2012//6/2012 (71) UNIVERSITATEA "POLITEHNICA" DIN BUCUREȘTI, SPLAIUL INDEPENDENȚEI NR.313, SECTOR 6, BUCUREȘTI, B, RO (72) BURILEANU DRAGOȘ, STR. JOHANNES KEPLER NR. 2, BL. 2, SC. 2, AP. 61, SECTOR 2, BUCUREȘTI, B, RO; UNGUREAN CĂTĂLIN, STR. MOLDOVIȚA NR. 2, BL. M2D9/4, AP. 44, SECTOR 4, BUCUREȘTI, B, RO (54) **METODĂ DE INSERARE AUTOMATĂ A SEMNELOR DIACRITICE PENTRU SINTEZA VORBIRII PORNIND DE LA TEXT ÎN LIMBA ROMÂNĂ ÎN APLICAȚII CE AU CA SUPOORT REȚELE DE DATE**

(57) Invenția se referă la o metodă de inserare automată a semnelor diacritice în texte în limba română scrise fără diacritice, destinată utilizării în sinteza vorbirii pornind de la text, pentru aplicații ce trebuie să prelucreze documente în format electronic și au ca suport rețele de date. Metoda conform invenției are la bază o strategie statistică axată pe  $n$ -grame, și constă în esență într-un proces de filtrare secvențială pe mai multe niveluri, bazat pe probabilitatea de apariție a cuvintelor scrise cu diacritice și pe contextul în care acestea apar. Fiecare criteriu de filtrare aduce o

(11) 127582 A2

îmbunătățire suplimentară, fără a mări caracterul de ambiguitate. Astfel, după ce tratează inițial cuvintele fără diacritice sau pentru care nu există ambiguități, metoda utilizează incremental trei etaje de filtrare: la nivel de unigrame, la nivel de bigrame și la nivel de trigrame, informația contextuală fiind adăugată gradual, după fiecare etaj, simultan cu eliminarea varianțelor incorecte.

Revendicări: 1

(11) 127583 A2

național de arhetipuri, care se interconectează cu baze de date de la nivelul unităților medicale, comunicarea între acestea efectuându-se folosind servicii web, în acest fel fiind creată o bază de date cu informații demografice și medicale ale pacienților, bază accesibilă la nivel național.

Revendicări: 5

Figuri: 3

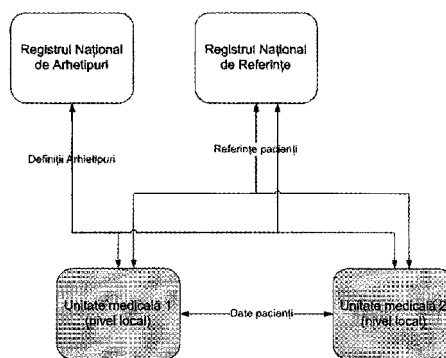


Fig. 1

(11) 127583 A2 (51) **G06F 17/40** (2006.01); **G06Q 50/00** (2006.01); (21) a 2010 01232 (22) 29.11.2010 (41) 29.06.2012/6/2012 (71) UNIVERSITATEA TEHNICĂ DIN CLUJ-NAPOCA, STR. MEMORANDUMULUI NR.28, CLUJ NAPOCA, CJ, RO (72) MICLEA LIVIU CRISTIAN, STR. GORUNULUI NR. 7, AP. 29, CLUJ-NAPOCA, CJ, RO; SAUCIUC DRAGOȘ GEROGHE, BD. NICOLAE TITULESCU NR. 20, AP. 22, CLUJ-NAPOCA, CJ, RO; STAN OVIDIU PETRU, STR. TULNICULUI NR. 12, BL. B3B, AP. 7, ALBA IULIA, AB, RO; PĂUN DIANA IZABELLA, STR. NICOLAE TITULESCU NR. 6, BL. P2, AP. 39, CLUJ-NAPOCA, CJ, RO; DEHELEAN CĂTĂLIN, ALEEA RETEZAT NR. 1 AP. 16, CLUJ-NAPOCA, CJ, RO; ENYEDI SZILARD, STR. ION MEȘTER, NR. 1, BL. O1, SC. 4, AP. 36, CLUJ-NAPOCA, CJ, RO; ȘTEFAN IULIA ADINA, STR. TUȘNAD NR. 30, BL. E3, AP. 49, CLUJ-NAPOCA, CJ, RO (74) CABINET DE PROPRIETATE INDUSTRIALĂ CIUPAN CORNEL, STR. MESTECENILOR NR. 6, BL. 9E, AP. 2, CLUJ NAPOCA, JUDEȚUL CLUJ (54) **DOSAR ELECTRONIC AL PACIENTULUI LA NIVEL NAȚIONAL ȘI METODĂ DE REALIZARE A ACESTUIA**

(57) Invenția se referă la o metodă de implementare, la nivel național, a unui dosar electronic al unui pacient. Metoda constă din crearea unor baze de date la nivel național, ca și componente centrale, și anume: un registru național de referințe și un registru

(11) 127584 A2 (51) **G06F 17/40** (2006.01) (21) a 2010 01234 (22) 29.11.2010 (41) 29.06.2012/6/2012 (71) UNIVERSITATEA TEHNICĂ DIN CLUJ-NAPOCA, STR. MEMORANDUMULUI NR.28, CLUJ NAPOCA, CJ, RO (72) HODOR IOAN VICTOR, STR. RĂȘINARI NR. 7, AP. 35, CLUJ-NAPOCA, CJ, RO (74) CABINET DE PROPRIETATE INDUSTRIALĂ CIUPAN CORNEL, STR. MESTECENILOR NR. 6, BL. 9E, AP. 2, CLUJ NAPOCA, JUDEȚUL CLUJ (54) **METODĂ ȘI ALGORITM DE SINTEZĂ A BILANȚULUI TERMO-FLUIDO-ENERGETIC PRIN FORMALISMUL "PUNTE WHEASTONE"**

(57) Invenția se referă la o metodă de optimizare a proiectelor din punct de vedere termo-fluido-energetic. Metoda conform invenției se bazează pe formalismul punții Wheastone, având un tablou sursă (0) și patru tablouri (1, 2, 3 și 4) de introducere a datelor, fiecare tablou acceptând un anumit tip de date, și anume: în tabloul (0) sursă se introduc date specifice unui proiect, adică cele care definesc cerințele proiectului, în primul tablou (1), identificat cu un echipament sau unitate termoenergetică, se introduc caracteristici tehnico-funcționale ale echipamentelor utilizate, în al doilea tablou (2), identificat cu o diagramă, se introduc parametrii de stare ai unui fluid, în al treilea tablou (3), identificat cu o nomogramă de corelație a cineticii curgerii unui agent specific, se introduc parametrii care evidențiază pierderea de



(11) 127584 A2  
presiune datorată curgerii fluidului printr-o conductă, iar al patrulea tablou (4), ce reprezintă un element de echilibrare, operează cu niște parametri termodinamici și cu un sistem de două ecuații: ecuația conservării energiei și o ecuație a caracteristicii de produs, urmărind obținerea unei "tensiuni zero" pe un "voltmetru" amplasat pe diagonala punții care leagă primul și al doilea tablou (1 și 2) cu al treilea și al patrulea tablou (3 și 4), obținerea "tensiunii zero" corespunzând situației optime.

Revendicări: 3

Figuri: 8

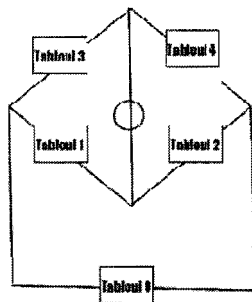


Fig. 1

(11) 127585 A2 (51) **G06K 7/00** (2006.01); **H04B 5/02** (2006.01); (21) a 2010 01073 (22) 08.11.2010 (41) 29.06.2012/6/2012 (71) INSTITUTUL NAȚIONAL DE CERCETARE-DEZVOLTARE PENTRU MICROTEHNOLOGIE, STR.EROU IANCU NICOLAE NR.32B, VOLUNTARI, IF, RO (72) BUICULESCU VALENTIN, STR. ARH. ION BERINDEI NR.11, BL.1-2, SC.C, AP.88, SECTOR 2, BUCUREȘTI, B, RO; NECULOIU DAN, STR. CALEA MOȘILOR NR.256, BL.2, SC.A, AP.3, SECTOR 2, BUCUREȘTI, B, RO; MULLER ALEXANDRU, STR.ȘOS. ȘTEFAN CEL MARE NR.60, BL.41, SC.2, ET.7, AP.51, SECTOR 2, BUCUREȘTI, B, RO (54) **APARAT PENTRU PRELUCRAREA SEMNALULUI PROVENIT DE LA CARDURI RFID CARE FUNCȚIONEAZĂ PRIN MODULAREA SEMNALULUI RETROÎMPĂȘTIAT**

(57) Invenția se referă la un aparat pentru prelucrarea semnalului provenit de la carduri RFID (radio-frequency identification), care funcționează prin modularea semnalului retroîmprăștiat. Aparatul conform invenției este constituit dintr-un aparat (1) de interogare ce emite un semnal radio în domeniul frecvențelor înalte sau al microundelor, un element (2) RFID care se identifică prin reemisia semnalului de interogare, după ce îi aplică o modulație specifică,

(11) 127585 A2  
și un aparat (3) de citire, care poate afișa semnalele recepționate din mediul înconjurător, într-o bandă de frecvențe pe care este acordat, identificând cel puțin un anumit element RFID specific, aparat (3) de citire ce poate face corp comun cu aparatul (1) de interogare, iar în vederea identificării elementului (2) RFID, aparatul (3) de citire efectuează prelucrări suplimentare ale semnalului recepționat, în funcție de caracteristicile impuse aplicației: amplificare, schimbare de frecvență, demodulare, filtrare, decizia recunoașterii.

Revendicări: 4

Figuri: 6

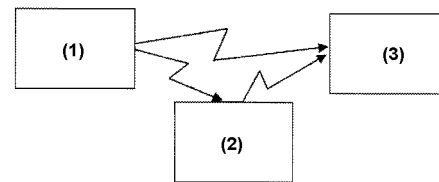


Fig. 1

(11) 127586 A2 (51) **G06Q 10/00** (2006.01); **G06Q 50/00** (2006.01); (21) a 2010 01016 (22) 26.10.2010 (41) 29.06.2012/6/2012 (71) INSTITUTUL DE CERCETARE-DEZVOLTARE PENTRU PROTECȚIA PLANTELOR, BD. ION IONESCU DE LA BRAD NR. 8, SECTOR 1, BUCUREȘTI, B, RO (72) OANCEA FLORIN, STR. PAȘCANI NR.5, BL.D7, SC.E, ET.2, AP.45, SECTOR 6, BUCUREȘTI, B, RO; ȘTEFAN AURORA LILIANA, BD. ION IONESCU DE LA BRAD NR.8, SECTOR 1, BUCUREȘTI, B, RO; LUPU CARMEN, INTRAREA BÂRSEI NR.5, BL.G3, SC.A, ET.2, AP.24, SECTOR 3, BUCUREȘTI, B, RO (54) **PROCEDU DE REALIZARE A UNUI SISTEM PENTRU SUPTUL DECIZIEI DE PROTECȚIE A CULTURILOR DE CÂMP ÎMPOTRIVA AGENȚILOR FITOPATOGENI**

(57) Invenția se referă la un procedeu de realizare a unui sistem pentru suportul deciziei de protecție a culturilor de câmp împotriva agenților fitopatogeni, destinat managementului de precizie al agenților de dăunare în exploatațiile agricole predominant cerealiere. Procedeu conform invenției constă în suprapunerea mai multor straturi tematice caracteristice sistemelor informaționale geografice, și anume: specifice dezvoltării individuale a agenților de dăunare, dezvoltării populației agentului de dăunare,

(11) 127586 A2

dezvoltării culturilor agricole din zona analizată, și un strat tematic al valorii inoculului primar în parcelele analizate, estimat geostatistic pe baza datelor privind nivelul de propagare, următoarele etape ale procedurii fiind de prelucrare a datelor din cadrul diferitelor straturi tematice, conform unor algoritmi de modelare rulați prin programe dedicate, de comparare a valorilor prognozate ale probabilității de dezvoltare a agenților fitopatogeni, cu cele stabilite pentru pragul economic de dăunare și de emitere de avertizări, pentru aplicarea, de către utilizator, a tratamentelor de protecție a plantelor împotriva agenților de dăunare.

Revendicări: 1

Figuri: 4

(11) 127587 A2 (51) **G06T 7/00** (2006.01) (21) a 2010 01138 (22) 19.11.2010 (41) 29.06.2012/6/2012 (71) UNIVERSITATEA "DUNĂREA DE JOS" DIN GALAȚI, STR. DOMNEASCĂ NR.47, GALAȚI, GL, RO (72) MARINESCU VASILICĂ, STR. GEORGE COȘBUC NR.37, BL.C 20, AP.35, GALAȚI, GL, RO; EPUREANU ALEXANDRU, STR. ALEXANDRU LĂPUȘNEANU NR.16, BL.B6, AP.16, GALAȚI, GL, RO; BANU MIHAELA, STR. SATURN NR.10, BL.B2, SC.3, AP.28, GALAȚI, GL, RO; CONSTANTIN IONUȚ, STR. DOMNEASCĂ NR.71, BL.B, AP.33, GALAȚI, GL, RO; MARIN FLORIN BOGDAN, STR. TECUCIUL NOU NR.15, TECUCI, GL, RO (54) **METODĂ PENTRU IDENTIFICAREA ELEMENTELOR GEOMETRICE DINTR-O IMAGINE CU APLICAȚII LA SCULETELE AȘCHIETOARE ALE SISTEMELOR TEHNOLOGICE RECONFIGURABILE**

(57) Invenția se referă la o metodă pentru identificarea elementelor geometrice dintr-o imagine, în scopul evaluării atât a dimensiunilor respectivelor obiecte, cât și a pozițiilor acestora în raport cu alte obiecte, cu aplicații la sculele așchietoare ale sistemelor tehnologice reconfigurabile. Metoda conform invenției constă într-o primă etapă, în care se descriu formele elementelor geometrice căutate, și se atribuie aleatoriu, unor poziții dintr-o scenă de lucru, un număr

(11) 127587 A2

inițial de holoni, care sunt înzestrați cu reguli de evoluție, operații, legi instinct și sistem de cunoștințe dobândite, și care formează împreună un model holarhic al respectivei scene, a doua etapă, în care holonii ocupă toată regiunea având aceeași culoare cu cea a poziției inițiale, prin aplicarea regulilor cu care sunt înzestrați, și a treia etapă, în care holonii negociază și realizează contopirea regiunilor ocupate, criteriul negocierii fiind apropierea formei regiunii ocupate de fiecare holon de forma unor elemente geometrice necunoscute căutate, astfel încât, în final, regiunile ocupate de holonii astfel rezultați reprezintă elementele geometrice căutate în scenă.

Revendicări: 1

Figuri: 15

(11) 127587 A2

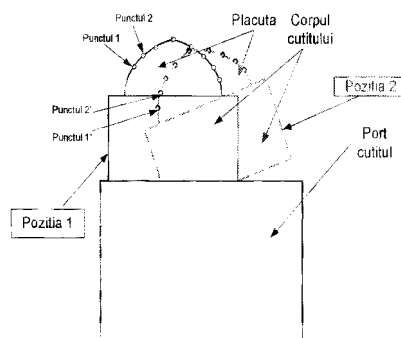


Fig. 1

(11) 127588 A2 (51) **G08B 21/14** (2006.01); **G08B 25/10** (2006.01); **G06F 17/40** (2006.01); (21) a 2010 01127 (22) 17.11.2010 (41) 29.06.2012//6/2012 (71) BEIA CONSULT INTERNATIONAL SRL, STR. POIANA NARCISELOR NR.12, ET.1, AP.3, SECTOR 1, BUCUREȘTI, B, RO; INSTITUTUL NAȚIONAL DE CERCETARE-DEZVOLTARE PENTRU INGINERIE ELECTRICĂ ICPE - CA, SPLAIUL UNIRII NR.313, SECTOR 3, BUCUREȘTI, B, RO; AGENȚIA SPAȚIALĂ ROMÂNĂ (ROSA), STR. MENDELEEV NR.21-25, ET.5, SECTOR 1, BUCUREȘTI, B, RO; UNIVERSITATEA POLITEHNICĂ DIN BUCUREȘTI, SPLAIUL INDEPENDENȚEI NR.313, SECTOR 6, BUCUREȘTI, B, RO; CEPROCIM S.A., BD. PRECIZIEI, NR.6, SECTOR 6, BUCUREȘTI, B, RO; OUTSOURCE MANAGEMENT GROUP, INTRAREA BADENI NR.3, SC.2, SECTOR 3, BUCUREȘTI, B, RO (72) ENACHE MARIUS, BD. BASARABIA NR.208B, BL.2TITAN, ET.3, AP.13, SECTOR 2, BUCUREȘTI, B, RO; SUCIU VICTOR, STR. POIANA NARCISELOR NR.12, ET.1, AP.3, SECTOR 1, BUCUREȘTI, B, RO; ALECU GEORGETA, STR. TOHANI NR. 1, BL. 29, SC. C, ET. 5, AP. 109, SECTOR 4, BUCUREȘTI, B, RO; POENARU VIOLETA, STR. REȘIȚA NR.5, BL.10, SC.2, ET.1, AP.25, SECTOR 4, BUCUREȘTI, B, RO; NEDELICU ION, STR. COZLA NR.6, BL.A8, SC.2, ET.1, AP.21, SECTOR 3, BUCUREȘTI, B, RO; FRATU OCTAVIAN, STR. IVO ANDRIC NR.8, SECTOR 3, BUCUREȘTI, B, RO; DRAGOMIR ANA-MARIA, STR. FRUNTE LATA NR.4, BL.P5, SC.2, ET.4, AP.45, SECTOR 5, BUCUREȘTI, B, RO; MATEESCU LUCIAN, INTRAREA BADENI NR.3, SC.2, SECTOR 3, BUCUREȘTI, B, RO (54) **SISTEM DE MONITORIZARE A MONOXIDULUI DE CARBON**

(11) 127588 A2  
(57) Invenția se referă la un sistem de monitorizare a monoxidului de carbon care permite achiziția, prelucrarea și interpretarea datelor privind concentrația de monoxid de carbon, și date referitoare la mediu, și raportarea acestora la prevederile standardelor. Sistemul conform invenției este alcătuit dintr-un analizor de monoxid de carbon, senzori de mediu, cum ar fi temperatură, umiditate, presiune, sensul/direcția/viteza vântului, senzor GPS, terminal distant, infrastructură wireless IP, server pentru managementul comunicațiilor, bază de date geospațiale, care permite stocarea și regăsirea datelor după anumite criterii, și server aplicații/portal interactiv de servicii, care server procesează datele, respectiv, transformă valorile concentrației monoxidului de carbon în condiții standard de temperatură și presiune, pentru a putea realiza comparația cu valorile de prag, compară datele culese cu valori de prag presetate, și transmite un semnal de avertizare împreună cu setul

(11) 127588 A2  
de valori măsurate, calculează concentrații medii și compară datele culese cu concentrația maximă admisă medie, de scurtă durată, și concentrația maximă admisă medie, de lungă durată.

Revendicări: 1

Figuri: 2

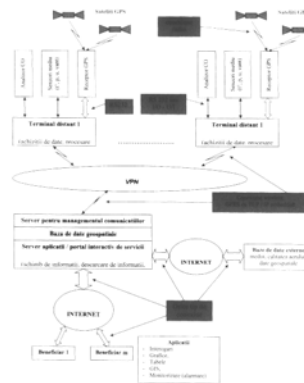


Fig. 1

(11) 127589 A2 (51) **G08C 17/00** (2006.01); **G06F 15/16** (2006.01); **G01N 21/84** (2006.01); (21) a 2010 01153 (22) 23.11.2010 (41) 29.06.2012//6/2012 (71) INSTITUTUL NAȚIONAL DE CERCETARE DEZVOLTARE PENTRU OPTOELECTRONICĂ - INOE 2000, STR. ATOMIȘTILOR NR.409, MĂGURELE, IF, RO (72) ANGHELUȚĂ LAURENȚIU MARIAN, STR.ZLASTI NR.43, HUNEDOARA, HD, RO; MOLDOVAN ADRIAN-SEPTIMIU, STR.ȘELIMBĂR NR.32A, MĂGURELE, IF, RO; ENE DRAGOȘ VALENTIN, STR.IZVORUL CRIȘULUI, NR.10, BL.D3, ȘC.A, AP.4, SECTOR 4, BUCUREȘTI, B, RO; RADVAN ROXANA, STR.RÂMNICU SĂRAT NR.15, BL.20F, ET.5, SC.1, AP.13, SECTOR 3, BUCUREȘTI, B, RO; SAVASTRU ROXANA, STR.IANI BUZOIANI NR.3, BL.16, ȘC.A, AP.2, SECTOR 1, BUCUREȘTI, B, RO (54) **SISTEM COMPLEX, TELEOPERAT PRIN INTERNET, DE INVESTIGARE A OPERELOR DE ARTĂ UTILIZÂND FLUORESCENȚA INDUSĂ CU AJUTORUL LASERULUI**

(57) Invenția se referă la un sistem complex, teleoperat prin internet, de investigare a operelor de artă utilizând fluorescența indusă cu ajutorul laserului. Sistemul conform invenției este construit pe baza arhitecturii Server - Client, în care serverul reprezintă unitatea de control a dispozitivului de investigare, iar clientul reprezintă utilizatorul sau operatorul de la

(11) 127589 A2

distanță care comandă întreg sistemul cu ajutorul unui calculator personal, prin intermediul unei pagini web, cu ajutorul internetului, fiind prevăzut cu o cameră video de monitorizare a operațiilor efectuate, care oferă posibilitatea localizării precise a rezultatelor obținute, direct pe imaginile transmise prin tehnici de suprapunere de informații.

Revendicări: 3

Figuri: 2

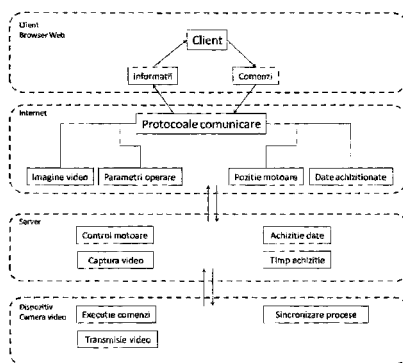


Fig. 1

(11) 127590 A2 (51) **G10L 13/08** (2006.01), **G06F 17/20** (2006.01), (21) a 2010 01246 (22) 29.11.2010 (41) 29.06.2012//6/2012 (71) UNIVERSITATEA "POLITEHNICA" DIN BUCUREȘTI, SPLAIUL INDEPENDENȚEI NR.313, SECTOR 6, BUCUREȘTI, B, RO (72) BURILEANU DRAGOȘ, STR. JOHANNES KEPLER NR. 2, BL. 2, SC. 2, AP. 61, SECTOR 2, BUCUREȘTI, B, RO; UNGUREAN CĂTĂLIN, STR. MOLDOVIȚA NR. 2, BL. M2D9/4, AP. 44, SECTOR 4, BUCUREȘTI, B, RO (54) **METODA DE PREDICȚIE A ACCENTULUI LEXICAL ÎN SINTEZA VORBIRII PORNIND DE LA TEXT ÎN LIMBA ROMÂNĂ**

(57) Invenția se referă la o metodă de predicție a accentului lexical, destinată utilizării în cadrul etapei de analiză prozodică, din cadrul unui etaj de prelucrare a limbajului natural într-un sistem de sinteză a vorbirii pornind de la un text în limba română, cu aplicații în dezvoltarea interfețelor inteligente de comunicare om-mașină. Metoda conform invenției utilizează o strategie statistică, bazată pe  $n$ -gramele construite la nivel de caracter, și folosește un algoritm de netezire de tip "Katz back-off" modificat. Metoda necesită cunoștințe lingvistice limitate, are la bază un corpus de antrenare de dimensiuni medii și este foarte precisă în predicția poziției accentului lexical în limba română.

Revendicări: 1

(11) 127591 A2 (51) **G10L 21/02** (2006.01), **G10L 15/16** (2006.01), (21) a 2010 01193 (22) 25.11.2010 (41) 29.06.2012//6/2012 (71) UNIVERSITATEA TEHNICĂ DIN CLUJ-NAPOCA, STR. MEMORANDUMULUI NR.28, CLUJ NAPOCA, CJ, RO (72) ȚOPA MARINA DANA, STR.AVRAM IANCU NR.2A, CLUJ-NAPOCA, CJ, RO; KIREI BOTOND SANDOR, BD.DACIA NR.58, AP.40, ORADEA, BH, RO; MUREȘAN IRINA, STR.CIREȘILOR NR.36 A, CLUJ-NAPOCA, CJ, RO; NEAG MARIUS, STR.DONATH NR.166, CLUJ-NAPOCA, CJ, RO; FAZAKAS ALBERT, STR.PARÂNG NR.11, BL.X1, SC.1, AP.55, CLUJ-NAPOCA, CJ, RO (74) CABINET DE PROPRIETATE INDUSTRIALĂ CIUPAN CORNEL, STR. MESTECENILOR NR. 6, BL. 9E, AP. 2, CLUJ NAPOCA, JUDEȚUL CLUJ (54) **SISTEM PENTRU SEPARAREA OARBĂ A SEMNALELOR ACUSTICE DIN AMESTECURI CONVOLUTIVE**

(57) Invenția se referă la un sistem de separare oarbă a semnalelor acustice din amestecuri convolutive, fără a se cunoaște date despre sursele inițiale. Sistemul conform invenției este alcătuit dintr-un bloc (2) de analiză ce cuprinde un număr de  $l$  bancuri identice de analiză, fiecare având un set de  $l$  filtre (5) trecbandă, care descompun un semnal de amestec pe  $l$  subbenzi, dintr-un bloc (3) de calcul neuronal, format

(11) 127591 A2

din bancuri de rețele neuronale (6), ce separă pe fiecare subbandă semnalele surselor din amestec, și dintr-un bloc (4) de sinteză alcătuit din bancuri de filtre (7), ce reconstruiesc semnalele surselor inițiale pe baza ieșirilor din blocul (3) de calcul neuronal.

Revendicări: 5

Figuri: 4

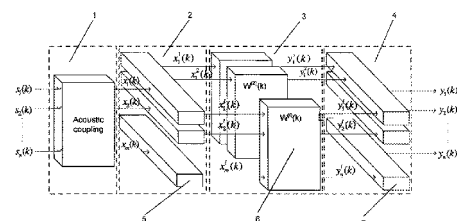


Fig. 1

(11) 127592 A2 (51) **G21F 3/02** <sup>(2006.01)</sup>; **C22C 38/02** <sup>(2006.01)</sup>; (21) a 2010 01226 (22) 29.11.2010 (41) 29.06.2012//6/2012 (71) UNIVERSITATEA TEHNICĂ "GHEORGHE ASACHI" DIN IAȘI, BD.PROF.D.MANGERON NR. 67, IAȘI, IS, RO (72) LOGHIN MARIA-CARMEN, STR.RUFENI NR.5, IAȘI, IS, RO; IONESCU IRINA, STR. SOCOLA NR.10, BL. C5, SC. A, AP. 6, IAȘI, IS, RO; PĂTROIEROS ALEXANDRU, STR. VATRA DORNEI NR. 11, BL. 18B+C, SC. 2, ET. 1, AP. 49, SECTOR 4, BUCUREȘTI, B, RO; PĂTROI DELIA, STR. VATRA DORNEI NR. 11, BL. 18B+C, SC. 2, ET. 1, AP. 49, SECTOR 4, BUCUREȘTI, B, RO (54) **ELEMENT DE PROTECȚIE PENTRU ECRANARE ELECTROMAGNETICĂ CU MATRICE LINIARĂ DE TIP CUSĂTURĂ**

(57) Invenția se referă la un element de protecție pentru ecranare electromagnetică, realizat sub forma unei țesături cu microfir feromagnetic înglobat în structura produselor de îmbrăcăminte, respectiv, în zonele buzunarelor purtătoare de telefoane mobile, în scopul protejării corpului uman împotriva radiațiilor electromagnetice neionizate, produse de acestea. Elementul conform invenției este realizat prin coaserea pe un suport (1) de țesătură, ca material de bază, a unei rețele de linii paralele, dispuse rectangular la o distanță de 0,5 cm una de alta, cu o desime de

(11) 127592 A2  
coasere de 10 pași/cm±0,5, folosind un microfir (3) feromagnetic cu miez din aliaj de FeBSi cu diferite adaosuri de Ni, Co, Mn sau Al, cu diametrul cuprins între 13...26 μm, și un înveliș din sticlă cu grosimi cuprinse între 10...20 μm, utilizând structura cusăturii de suveică 301, varianta dezechilibrată, iar firul (2) de la ac poate fi din orice tip de ață.

Revendicări: 4  
Figuri: 4



Fig. 3

(11) 127593 A2 (51) **H01J 37/06** <sup>(2006.01)</sup>; **H01J 37/20** <sup>(2006.01)</sup>; **H01J 37/30** <sup>(2006.01)</sup>; **C21D 1/09** <sup>(2006.01)</sup>; (21) a 2010 01015 (22) 26.10.2010 (41) 29.06.2012//6/2012 (71) INSTITUTUL NAȚIONAL DE CERCETARE-DEZVOLTARE PENTRU INGINERIE ELECTRICĂ ICPE - CA, SPLAIUL UNIRII NR.313, SECTOR 3, BUCUREȘTI, B, RO (72) NEAGU DUMITRU, ȘOS. PANTELIMON NR.356, BL. 1, SC. C, ET. 8, AP. 114, SECTOR 2, BUCUREȘTI, B, RO; TĂNĂSESCU FLORIN TEODOR, STR.ANA DAVILLA NR.22, AP.1, SECTOR 5, BUCUREȘTI, B, RO; MILITARU ADRIAN GIGI, STR. ROTUNDĂ NR.15, BL.H23, SC.2, ET.4, AP.28, SECTOR 3, BUCUREȘTI, B, RO (54) **PROCEDEU ȘI SISTEME INTEGRATE PE O INSTALAȚIE PENTRU DURIFICAREA CU FASCICUL DE ELECTRONI PE ZONE PRESELECTATE**

(57) Invenția se referă la un procedeu și la sisteme integrate pe o instalație pentru durificarea cu fascicul de electroni pe zone preselectate. Procedeu conform invenției constă în realizarea de benzi (B1, B2) succesiv suprapuse, fără apariția topiturilor parțiale la suprafața materialului, prin programarea și preselecția simultană a mai multor zone (A1, A2) de prelucrat, solicitate intens la uzură, de pe o piesă (A0), cu o configurație a durificării în forme diferite, în funcție de felul suprafețelor pieselor, pentru

(11) 127593 A2  
suprafețe plane, cilindrice sau cilindrico-frontale. Sistemele conform invenției se compun dintr-un controler (C) pentru comanda și controlul unei bobine (4) de focalizare, a unui fascicul de electroni produs de un tun (A) electronic, printr-un catod (1) termorezistiv, un catod-cilindru (2) Wehnelt, un anod (3) de accelerare pentru comanda și controlul unor bobine (5) de deflexie, controlerul (C) fiind comandat printr-o comandă (D) la distanță, analizat și programat de o unitate (F) de calcul, dintr-un controler (E) pentru deplasarea unei piese (6), prin comanda și controlul poziționării unei mese (7) printr-o unitate (F) de calcul, un monitor (G), o tastatură (H), un mouse (I), dintr-un vizor (L) pentru o cameră video (J), sudat pe o cameră (B) de lucru vidată, luminată de o lampă (8) electrică, pentru vizualizarea procesului de durificare cu fascicul de electroni pe un monitor (G) dintr-un dispozitiv (M) de poziționare și strângeri multiple, pentru piese plane, în raport cu un fascicul de electroni, montat pe masă (7), dintr-un dispozitiv (N) multipoziții pentru rotit piese cilindrice în raport cu fasciculul de electroni, montat pe

(11) 127593 A2

masă (7), și dintr-un platou (O) cu bacuri speciale de strângere multidiametre, pentru piese (21) cilindrice și pentru piese (25) pahar, care se montează pe axul principal al dispozitivului de rotit piese cilindrice.

Revendicări: 5

Figuri: 15

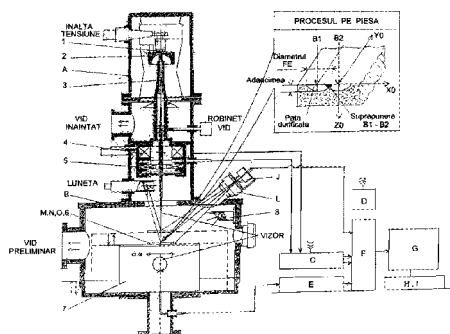


Fig. 1

(11) 127594 A2 (51) **H01L 31/00** (2006.01), **G02B 6/10** (2006.01), (21) a 2010 01135 (22) 19.11.2010 (41) 29.06.2012/6/2012 (71) INSTITUTUL NAȚIONAL DE CERCETARE DEZVOLTARE PENTRU FIZICA MATERIALELOR, STR. ATOMIȘTILOR NR.105 BIS, MĂGURELE, IF, RO; INSTITUTUL NAȚIONAL DE CERCETARE-DEZVOLTARE PENTRU FIZICA LASERILOR, PLASMEI ȘI RADIAȚIEI, STR. ATOMIȘTILOR NR.409, MĂGURELE, IF, RO; INSTITUTUL NAȚIONAL DE CERCETARE-DEZVOLTARE PENTRU OPTOELECTRONICĂ - INOE 2000, STR. ATOMIȘTILOR NR.1, MĂGURELE, IF, RO (72) POPESCU MIHAI, ALEEA COMPOZITORILOR NR.11, BL.G12, AP. 46, SECTOR 6, BUCUREȘTI, B, RO; LORINCZI ADAM, ALEEA POSTĂVARUL NR.4, BL.C4, AP.86, SECTOR 3, BUCUREȘTI, B, RO; VELEA ALIN, STR.C.A.ROSETTI NR.41, BL.B5, SC.C, ET.3, AP.14, CORABIA, OT, RO; NICIU HORAȚIU, ȘOS.PANDURI NR.60, SECTOR 5, BUCUREȘTI, B, RO; ZAMFIRESCU MARIAN, STR. ODGONULUI NR.1, BL.132, SC.1, AP.44, SECTOR 6, BUCUREȘTI, B, RO; JIPA FLORIN, COMUNA MIHAI BRAVU, GR, RO; MICLOȘ SORIN, CALEA GRIVIȚEI NR. 160, BL.B, SC. A, AP. 42, SECTOR 1, BUCUREȘTI, B, RO; CIOBANU MIRCEA, STR.ALEXANDRU MORUZZI NR.1, BUCUREȘTI, B, RO; SAVASTRU DAN, STR. IANI BUZOIANI NR.3, BL.16, SC.A, AP.2, SECTOR 1, BUCUREȘTI, B, RO; POPESCU AURELIAN, STR. ȘELIMBĂR NR.27, MĂGURELE, IF, RO (54) **MICROSTRUCTURI FOTONICE BIDIMENSIONALE ÎNSCRISE CU LASERUL PE SUPRAFETE DE ALIAJE STICLOASE CALCOPENICE BAZATE PE AS ȘI S**

(11) 127594 A2

(57) Invenția se referă la un procedeu de obținere a unei microstructuri fotonice bidimensionale, înscrise cu laserul pe suprafețe de aliaje sticloase calcogenice, bazate pe arsen și sulf. Procedeu conform invenției constă într-o primă etapă de pregătire a unei suprafețe sticloase calcogenice, prin polizarea unei plăcuțe de sticlă calcogenică  $As_2S_3$  sau  $As_2S_2$ , și curățarea acesteia cu un solvent potrivit, urmată de clătire în apă deionizată, sau prin depunerea unui strat gros de  $As_2S_3$  sau  $As_2S_2$ , folosind metoda de evaporare termică în vid sau depunerea cu fascicul laser pulsant PLD, urmată de spălare cu solvent și clătire cu apă deionizată; a doua etapă, în care proba este fixată pe o măsura micrometrică ce este comandată prin calculator; a treia etapă, în care fasciculul laser Ti:Safir pulsant este focalizat pe probă într-un spot; a patra etapă, în care parametrii de iradiere sunt aleși

(11) 127594 A2

astfel încât să se obțină o structură fonică având coloane sau canale, formarea coloanelor fiind rezultatul fenomenului de fotoexpansiune specific materialului calcogenic sticlos.

Revendicări: 3

Figuri: 4

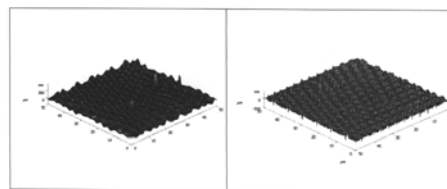


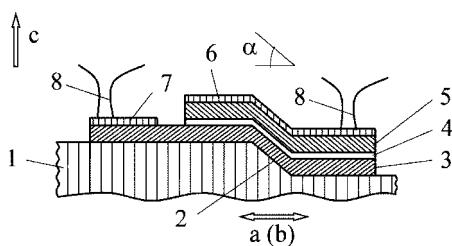
Fig. 1

(11) 127595 A2 (51) **H01L 39/22** <sup>(2006.01)</sup>; **H01L 39/24** <sup>(2006.01)</sup>; (21) a 2010 01170 (22) 24.11.2010 (41) 29.06.2012//6/2012 (71) UNIVERSITATEA "POLITEHNICA" DIN BUCUREȘTI, SPLAIUL INDEPENDENȚEI NR.313, SECTOR 6, BUCUREȘTI, B, RO (72) LECA VICTOR, STR. GHEORGHE POLIZU NR.1-7, SECTOR 1, BUCUREȘTI, B, RO; ANDRONESCU ECATERINA, STR. GHEORGHE POLIZU NR.1-7, SECTOR 1, BUCUREȘTI, B, RO (54) **METODĂ DE FABRICARE IN SITU A JONȚIUNILOR JOSEPHSON TIP RAMPĂ PE BAZĂ DE FILME SUBȚIRI DIN SUPRA-CONDUCTORI CERAMICI**

(57) Invenția se referă la o metodă de fabricare *in situ* a jonționilor Josephson tip rampă pe bază de filme subțiri, din supraconductori ceramici. Metoda conform invenției constă într-o primă etapă, în care pe un substrat (1) se definește o rampă (2) printr-un proces convențional de litografie și prin atac fizic cu ioni de Ar, ce formează un unghi ( $\alpha$ ) cu suprafața substratului (1), într-o etapă ulterioară, după un tratament chimic și termic al suprafeței substratului (1) și rampei (2), se depun componentele jonționii, și anume, un electrod (3) supraconductor inferior, o barieră (4) nesupraconductoare, un electrod (5)

(11) 127595 A2  
nesupraconductor superior și un electrod (6) metalic, într-o altă etapă se definesc dimensiunile laterale ale jonționii Josephson prin litografie și atac fizic cu ioni de Ar, în același timp eliminându-se din jurul jonționii electrodul (5) superior și bariera (4), apoi pe electrodul (3) inferior se depune un electrod (7) metalic, după care se realizează contacte (8) electrice pe cei doi electrozi (6 și 7) metalici, pentru măsurarea caracteristicilor electrice ale jonționii.

Revendicări: 10  
Figuri: 1



(11) 127596 A2 (51) **H01M 4/88** <sup>(2006.01)</sup> (21) a 2010 01386 (22) 22.12.2010 (41) 29.06.2012//6/2012 (71) ACADEMIA ROMÂNĂ - INSTITUTUL DE CHIMIE FIZICĂ "ILIE MURGULESCU", SPLAIUL INDEPENDENȚEI NR.202, BUCUREȘTI, B, RO (72) SOMACESCU SIMONA, ȘOS.PANTELIMON NR.231, BL.69, SC.B, ET.7, AP.78, SECTOR 2, BUCUREȘTI, B, RO; PĂRVULESCU VIORICA, STR.PICTOR ȘTEFAN DUMITRESCU NR.4, BL.19, SC.3, ET.5, AP.76, SECTOR 4, BUCUREȘTI, B, RO (54) **PROCEDEU DE SINTEZĂ A OXIZILOR MEZO-STRUCTURAȚI CU PROPRIETĂȚI ELECTROCATALITICE PENTRU ELECTROZII PILELOR DE COMBUSTIE SOFC**

(57) Invenția se referă la niște oxizi mezostructurați, binari și ternari, folosiți pentru fabricarea electrozilor pilelor de combustie cu electrolit solid tip SOFC, și la un procedeu de sinteză a acestora. Oxizii conform invenției prezintă nanoparticule de solid cu dimensiuni cuprinse între 6...10 nm, au structură cristalină, morfologie sferică și un grad ridicat de uniformitate a dimensiunilor, solidele au o structură poroasă cu un grad redus de ordonare, formată din mezopori, porii având o distribuție îngustă și un diametru mediu cuprins în intervalul 2...8 nm, iar suprafața specifică

(11) 127596 A2  
este cuprinsă între 100...150 m<sup>2</sup>/g. Procedeu conform invenției constă în organizarea fazelor prin dispersarea surfactanților în apa bidistilată, adăugarea precursorilor metalici astfel ca raportul molar metal/surfactant să varieze între 2...4, omogenizare și inițierea unui proces de hidroliză prin adăugarea de uree, raportul surfactant/uree fiind menținut la valoarea de 0,05, după adăugarea ureei temperatura de lucru se ridică la 40...80°C și se menține timp de 4...8 h, procesul de gelificare fiind inițiat prin reglarea pH-ului la valorile 9 sau 10, folosind 25% soluție apoasă de hidroxid de tetrametil amoniu, după un timp de maturare la temperatură ambiantă, de 6...24 h, se realizează tratamentul hidrotermal la temperaturi cuprinse între 80...120°C, timp de 1...4 zile, precipitatul obținut se filtrează și se spală cu apă distilată, se usucă timp de 12 h la 100°C, se calcinează la 550°C timp de 8 h, într-un flux de azot urmat de un flux de aer.

Revendicări: 5  
Figuri: 3

(11) 127596 A2

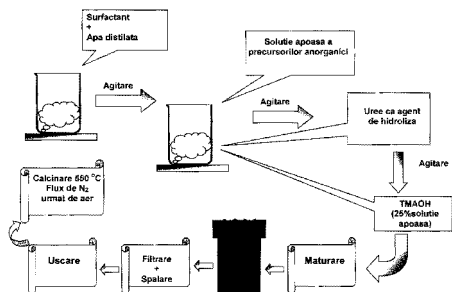


Fig. 3

(11) 127597 A2 (51) **H02H 7/09** (2006.01); **H02H 7/10** (2006.01); (21) a 2010 01239 (22) 29.11.2010 (41) 29.06.2012/6/2012 (71) SOCIETATEA COMERCIALĂ PENTRU CERCETARE, PROIECTARE ȘI INSTALAȚII DE AUTOMATIZĂRI BUCUREȘTI, CALEA FLOREASCA NR.169, BUCUREȘTI, B, RO (72) SÂNDULESCU GHEORGHE MINCU, STR. MAȘINA DE PÂINE NR. 18, BL. R28, AP.25, SECTOR 2, BUCUREȘTI, B, RO; BISTRAN MARIANA, STR. TUDOR ARGHEZI NR. 17, AP. 2, SECTOR 2, BUCUREȘTI, B, RO (54) **PROCEDU ȘI SISTEM PENTRU DIRECȚIONAREA ENERGIEI ÎN VEDEREA PROTECȚIEI SISTEMELOR EOLIENE ȘI A INVERTOARELOR**

(57) Invenția se referă la un procedeu și la un sistem pentru protecția la supratensiuni a invertoarelor și la supratensiunii a turbinelor eoliene aferente lanțului: turbină eoliană, generator electric, inverter curent continuu/curent alternativ. Procedeu conform invenției constă din conectarea unor module de protecție independente, care detectează o supratensiune și declanșează, fiecare, un impuls sau o secvență de stări logice care comandă conectarea, între barele de forță care leagă un generator electric de un inverter, a unor rezistențe de disipare, care produc o frânare

(11) 127597 A2

electromagnetică, iar la dispariția nivelului periclitant al supratensiunii, modulele de protecție deconectează rezistențele de disipare. Sistemul conform invenției este alcătuit din trei module de protecție la suprațensiuni și tensiuni periculoase, destinate a fi conectate între niște bare de forță (1 și 2) care leagă un generator electric de un inverter, fiecare modul fiind alcătuit din niște rezistențe (4, 5 și 6) de disipare, dintr-un comparator (3) al tensiunii de pe barele de forță (1 și 2), cu o valoare de referință și circuit de comandă al primei rezistențe (4) de disipare, niște circuite (7 și 8) de întârziere și declanșare a impulsurilor de comandă, niște comutatoare (10, 11 și 12) cu semiconductori pentru punerea rezistențelor (4, 5 și 6) de disipare în consum, și o sursă de alimentare (13) pe baza tensiunii periculoase.

Revendicări: 3

Figuri: 4

(11) 127597 A2

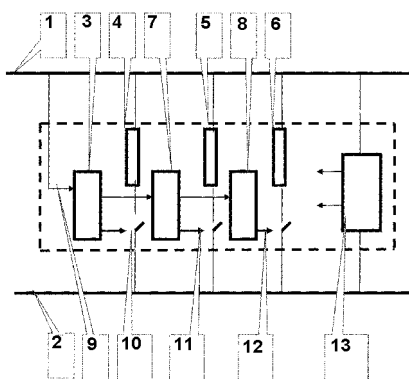


Fig. 3



(11) 127598 A0 (51) **H02H 9/00** (2006.01); **H02H 11/00** (2006.01); (21) a 2011 01118 (22) 07.11.2011 (41) 29.06.2012/6/2012 (71) POP MARIA, STR. 1 DECEMBRIE 1918, BL. 76, SC. 2, ET. 3, AP. 14, PETROȘANI, HD, RO; LEBA MONICA, ALEEA TRANDAFIRILOR BL. 4, SC. 5, AP. 51, PETROȘANI, HD, RO (72) POP MARIA, STR. 1 DECEMBRIE 1918, BL. 76, SC. 2, ET. 3, AP. 14, PETROȘANI, HD, RO; LEBA MONICA, ALEEA TRANDAFIRILOR BL. 4, SC. 5, AP. 51, PETROȘANI, HD, RO (54) **SMART BUTON CU PROTECȚIE INTRINSECĂ ȘI SIGURANȚĂ POZITIVĂ**

(57) Invenția se referă la un buton inteligent, cu protecție intrinsecă și siguranță pozitivă de tipul start/stop, de comandă locală sau la distanță. Butonul conform invenției este format dintr-un buton de tip "push" (**BP**) legat, printr-un cablu cu două fire, la un circuit electronic inteligent, în varianta VLSI cu software integrat sau varianta cablată având o asemenea structură logică, astfel încât sunt realizate toate funcțiile de start, stop, anulare comandă, siguranță pozitivă și protecție intrinsecă printr-un circuit electronic cablat.

Revendicări: 4

Figuri: 4

(11) 127598 A0

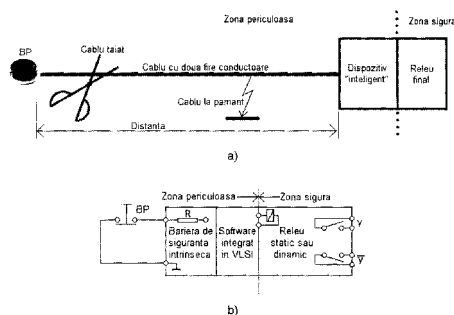


Fig. 1

(11) 127599 A2 (51) **H02J 13/00** (2006.01); **G08C 17/00** (2006.01); **G06F 17/00** (2006.01); (21) a 2010 01185 (22) 25.11.2010 (41) 29.06.2012/6/2012 (71) UNIVERSITATEA DIN CRAIOVA, STR. ALEXANDRU IOAN CUZA NR. 13, CRAIOVA, DJ, RO (72) NICOLAE PETRE MARIAN, STR. FILIP LAZĂR NR. 4, BL. F5, SC. 1, AP. 7, CRAIOVA, DJ, RO; MANDACHE LUCIAN, STR. ARȚARULUI NR. 9, BL. M29, AP. 9, CRAIOVA, DJ, RO; NICOLAE ILEANA DIANA, STR. FILIP LAZĂR NR. 4, BL. F5, SC. 1, AP. 7, CRAIOVA, DJ, RO (54) **SISTEM PENTRU MONITORIZARE ȘI DIAGNOZĂ ÎN ENERGETICĂ**

(57) Invenția se referă la un sistem de monitorizare și diagnoză în energetică, destinat rețelelor monofazate sau trifazate simetrice și/sau nesimetrice, cu sarcini puternic deformante. Sistemul conform invenției este alcătuit dintr-un sistem (1) fizic de la care sunt preluate date ce sunt transmise, prin intermediul unor traductoare de măsură (2), la un sistem (3) de achiziție date, care înregistrează și memorează datele într-o memorie (4) electronică, de unde sunt preluate de un bloc de calcul (**BC**) sub forma unor fișiere (5) cu semnale discrete, blocul de calcul (**BC**) preluând și niște parametri (6) specificați de un operator, cu

(11) 127599 A2

ajutorul unei interfețe (7), semnalele preluate fiind în continuare transmise la un modul de calcul (8), pentru determinarea frecvenței fundamentale și, de aici, printr-un modul (9) de condiționare a semnalelor prin filtrare numerică, la un modul (10) de analiză cu transformata Fourier discretă, care folosește o frecvență de eșantionare virtuală, a cărei valoare este aleasă ca multiplu întreg al frecvenței fundamentale furnizate de modulul (8) de calcul, semnalele astfel descompuse fiind limitate la un număr corespunzător de componente armonice, care apoi sunt recombinate, rezultatul obținut fiind comparat cu semnalele originale înregistrate, determinarea erorilor și limitarea acestora într-o anumită plajă de valori, validează rezultatele în blocul de calcul (**BC**), ceea ce permite determinarea, la nivelul unui modul de calcul (13), a componentelor armonice semnificative ale tensiunilor și curenților, indicatorilor de

(11) 127599 A2

calitate ai energiei electrice și componentelor spectrale ale puterilor, toate acestea constituind datele de ieșire (14) sub formă de fișiere text și reprezentări grafice.

Revendicări: 3

Figuri: 4

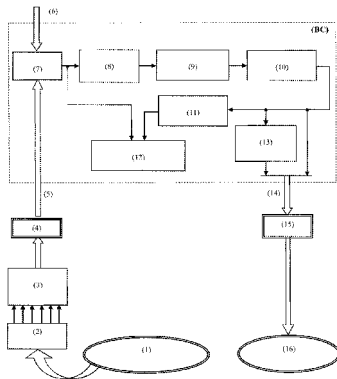


Fig. 1

(11) 127600 A2 (51) **H02K 7/06** (2006.01) (21) a 2010 01389 (22) 22.12.2010 (41) 29.06.2012//6/2012 (71) UNIVERSITATEA "ȘTEFAN CEL MARE" DIN SUCEAVA, STR.UNIVERSITĂȚII NR.13, SUCEAVA, SV, RO (72) CERNOMAZU DOREL, STR. RAHOVEI NR.3, BL. 3, SC. J, AP. 325, ROMAN, NT, RO; RAȚĂ MIHAI, BD. GEORGE ENESCU NR.2, BL.7, SC.D, AP.13, ET.4, SUCEAVA, SV, RO; NIȚAN ILIE, STR. PRINCIPALĂ, CASA 428, ILIȘEȘTI, SV, RO; DAVID CRISTINA, STR.LUCEAFĂRULUI NR.11, BL.84, SC.C, ET.3, AP.16, SUCEAVA, SV, RO; MILICI LAURENȚIU DAN, STR. GHEORGHE MIHUȚĂ NR.2A, CASA 4, SAT LISAUURA, COMUNA IPOTEȘTI, SV, RO; MILICI MARIANA RODICA, STR.GHEORGHE MIHUȚĂ NR.2A, CASA 4, SAT LISAUURA, COMUNA IPOTEȘTI, SV, RO (54) **STRUCTURĂ TENSEGRITY REGLABILĂ**

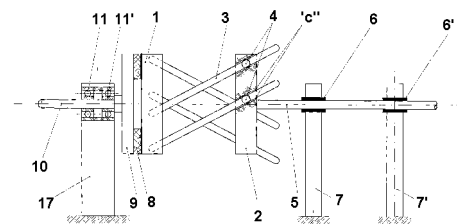
(57) Invenția se referă la o structură reglabilă, destinată folosirii în cadrul oscilomotoarelor, pentru transformarea mișcării rectilinii alternative într-o mișcare continuă de rotație. Structura conform invenției este compusă din două discuri (1 și 2) suport, distanțate și sprijinite unul față de altul prin intermediul unor segmente (3) elastice, realizate din sârmă de oțel, montate oblic în raport cu suprafața discurilor (1 și 2), primul disc (1) reprezintă un element fix, iar al doilea disc (2) reprezintă un element regla bil, fiind

(11) 127600 A2

prevăzut, în zona periferică circulară, cu niște canale (c) oblice, care dau posibilitatea celui de-al doilea disc (2) să alunece pe segmentele (3) elastice, de care este imobilizat prin niște șuruburi (4) de fixare, al doilea disc (2) fiind fixat de extremitatea unei tije (5) care alunecă pe niște ghidaje (6 și 6'), primul disc (1), purtător al unei garnituri (8) din cauciuc siliconic, presează ritmic asupra unui rotor (9) disc, convertind mișcarea rectilinie alternativă într-o mișcare continuă de rotație.

Revendicări: 1

Figuri: 1



(11) 127601 A2 (51) **H02K 23/54** (2006.01); **F03G 3/00** (2006.01); **H02N 10/00** (2006.01); **H01F 7/06** (2006.01); (21) a 2010 01373 (22) 21.12.2010 (41) 29.06.2012//6/2012 (71) UNIVERSITATEA "ȘTEFAN CEL MARE" DIN SUCEAVA, STR.UNIVERSITĂȚII NR.13, SUCEAVA, SV, RO (72) GRAUR ADRIAN, STR.OITUZ NR.42, BL.J15, SC.A, ET.3, AP.13, SUCEAVA, SV, RO; UNGUREANU CONSTANTIN, STR.OITUZ NR.30, BL.H9, SC.A, ET.5, AP.36, SUCEAVA, SV, RO; CERNOMAZU DOREL, STR. RAHOVEI NR.3, BL. 3, SC. J, AP. 325, ROMAN, NT, RO; DAVID CRISTINA, STR.ȘERBAN RUSU ARBORE NR.2, BL.A2, ET.3, AP.13, SUCEAVA, SV, RO; RAȚĂ MIHAI, BD. GEORGE ENESCU NR.2, BL.7, SC.D, AP.13, ET.4, SUCEAVA, SV, RO; MILICI MARIANA RODICA, STR.GHEORGHE MIHUȚĂ NR.2A, CASA 4, SAT LISAUURA, COMUNA IPOTEȘTI, SV, RO; MILICI LAURENȚIU DAN, STR. GHEORGHE MIHUȚĂ NR.2A, CASA 4, SAT LISAUURA, COMUNA IPOTEȘTI, SV, RO; NIȚAN ILIE, STR. PRINCIPALĂ, CASA 428, ILIȘEȘTI, SV, RO; ROMANIUC ILIE, SAT SLOBOZIA SUCEVEI NR. 16, GRĂNICEȘTI, SV, RO (54) **TRADUCTOR DE POZIȚIE SOLARO-OPTIC**

(57) Invenția se referă la un traductor de poziție cu care poate fi echipat un motor solar, care dezvoltă o viteză relativ redusă, folosit în cadrul sistemelor automate pentru acționarea convertoarelor solare, în scopul urmăririi continue a mișcării soarelui. Traductorul conform invenției este alcătuit dintr-o conductă

(11) 127601 A2

(1) optică, flexibilă, constituită dintr-un mănunchi de fibre optice, care este fixată cu o extremitate în zona capătului inferior al unui ax (2), și pe care este dispus montat, prin intermediul unei articulații (4) de tip "nucă", un rotor (3) rulant care se rostogolește pe o suprafață (5) plană, conducta (1) transmitând lumina solară către un grup de dispozitive (7) de comutație fotoelectrice, prin intermediul unei suprafețe (6) reflectante, de formă conică, situată la capătul inferior al axului (2), în acest mod având loc activarea unor actuatore electromecanice ale unui motor solar.

Revendicări: 2

Figuri: 2

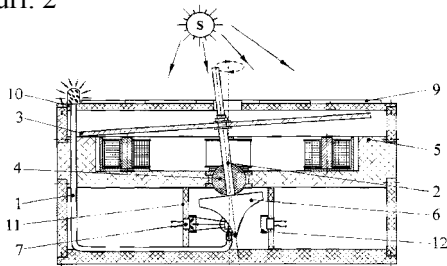


Fig. 1

(11) 127602 A2 (51) **H02N 2/00** (2006.01), **B60C 23/04** (2006.01), (21) a 2010 01354 (22) 16.12.2010 (41) 29.06.2012//6/2012 (71) BASARABEANU FLORIN RĂZVAN, STR. SARMISEGETUZA NR. 6, BL. 42, SC. B, AP. 10, BRAȘOV, BV, RO (72) BASARABEANU FLORIN RĂZVAN, STR. SARMISEGETUZA NR. 6, BL. 42, SC. B, AP. 10, BRAȘOV, BV, RO (54) **REȚEA DE CRISTALE PIEZOELECTRICE INTEGRATE ÎNTR-O ANVELOPĂ**

(57) Invenția se referă la o rețea de cristale piezoelectrice integrate într-o anvelopă, destinată producerii de energie electrică în timpul rulării anvelopei pe carosabil, și la un mod de utilizare a acesteia. Rețeaua conform invenției este constituită din niște cristale (1) piezoelectrice, amplasate pe tubulatura (2) anvelopei, după îndepărtarea suprafeței de rulare uzate acoperirea acestora, prin reșapare, cu o nouă suprafață (3) de rulare. Modul de utilizare a rețelei conform invenției constă în captarea curentului electric produs de deformarea acelor cristale (1) care ajung, prin rotație, în contact cu suprafața (3) de rulare, și transferarea acestuia către bateriile sau acumulatorii din interiorul vehiculului, prin intermediul unui element (4) fixat de jantă prin intermediul unor

(11) 127602 A2

prezoane amplasate în niște locașuri (5), curentul electric produs fiind condus, prin intermediul cablurilor de tensiune (9 și 10), spre un element (6) fixat de alt element (4), printr-un rulment poziționat într-un locaș (7) ce este asigurat cu o siguranță poziționată într-un locaș (8), etanșarea dintre elemente (4 și 6) făcându-se cu ajutorul unui semering (11) de rotație poziționat între acestea.

Revendicări: 7

Figuri: 3

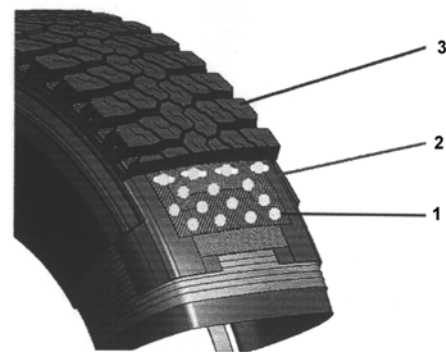


Fig. 1

(11) 127603 A2 (51) **H02N 11/00** (2006.01) (21) a 2010 01146 (22) 22.11.2010 (41) 29.06.2012//6/2012 (71) PREDĂ RADU, COMUNA IPOTEȘTI, COMUNA IPOTEȘTI, OT, RO (72) PREDĂ RADU, COMUNA IPOTEȘTI, COMUNA IPOTEȘTI, OT, RO (54) **GENERATOR ELECTRIC DE CURENȚ CONTINUU LA PUTEREA DE 3 KW CU O PRIZĂ DE 220 V**

(57) Invenția se referă la un ansamblu generator electric cu o putere de 3 KW și sobă electrică, destinat folosirii în gospodăriile umane. Ansamblul conform invenției cuprinde un generator electric (B2) acționat de un electromotor (A1) alimentat cu curent electric de la două serii a câte trei acumulatori, în care generatorul și electromotorul sunt montate pe o platformă (1) a unui cărucior, iar acumulatorii sunt montați pe un suport amplasat sub platformă (1), și în care generatorul electric (B2) este prevăzut cu trei prize, două dintre acestea fiind de 12 V, destinate cuplării alternative a celor două serii de acumulatori, în vederea încărcării lor, iar a treia este de 220 V, destinată cuplării unei sobe electrice cu două aeroterme.

Revendicări: 5

Figuri: 4

(11) 127603 A2

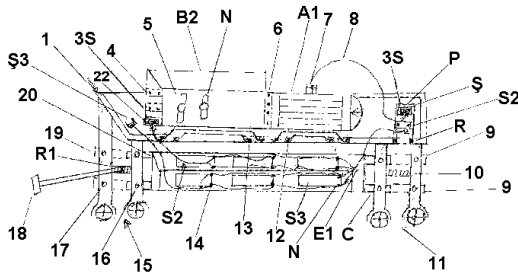


Fig. 1

(11) 127604 A2

(3) o simulare de trafic datele capturate în urma simulării fiind angrenate într-o serie de timp, estimându-se (4) apoi parametrul de autosimilaritate Hurst, după care se determină (5), cu ajutorul unui bloc decizional, dacă traficul are natură autosimilară sau nu, informație care este stocată (6) într-o bază de date.

Revendicări: 2

Figuri: 3

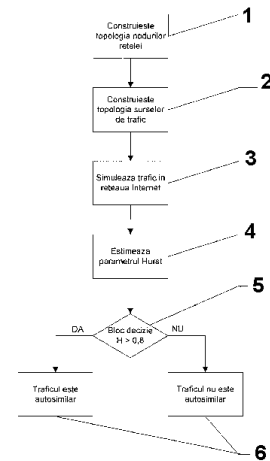


Fig. 1

(11) 127604 A2 (51) **H04L 12/56** (2006.01) (21) a 2010 01240 (22) 29.11.2010 (41) 29.06.2012/6/2012 (71) UNIVERSITATEA "POLITEHNICA" DIN BUCUREȘTI, SPLAIUL INDEPENDENȚEI NR.313, SECTOR 6, BUCUREȘTI, B, RO (72) ULRICH ROLAND ANDREI, BD. IULIU MANIU NR.166, BL.38, SC.2, AP.71, SECTOR 6, BUCUREȘTI, B, RO; DOBRESCU RADU NICOLAE, STR.EMIL RACOVIȚĂ NR.23, BL.EM1, AP.36, SECTOR 4, BUCUREȘTI, B, RO; HOSSU DANIELA, BD. UNIRII NR.66, BL.A3, SC.1, AP.18, SECTOR 3, BUCUREȘTI, B, RO; MOCANU ȘTEFAN, BD.DECEBAL NR.6, BL.S10, SC.2, ET.2, AP.25, SECTOR 3, BUCUREȘTI, B, RO (54) **METODĂ DE EVIDENȚIERE A COMPORTAMENTULUI AUTOSIMILAR AL TRAFICULUI SUBREȚELELOR TOPOLOGIC SIMILARE DIN CADRUL UNEI REȚELE GLOBALE DE CALCULATOARE**

(57) Invenția se referă la o metodă de evidențiere a autosimilarității traficului de pachete din rețeaua Internet, care furnizează informații necesare proiectării arhitecturilor de rețele de calculatoare și asigurării calității serviciilor de la un capăt la celălalt al rețelei. Metoda conform invenției constă dintr-o serie de pași care se execută secvențial, și anume: se construiește (1) topologia nodurilor rețelei, se construiește (2) topologia surselor de trafic, se execută

**CERERI DE BREVET DE INVENȚIE PUBLICATE**

- **ARANJATE ÎN ORDINE CRESCĂTOARE,  
DUPĂ NUMĂRUL DE CERERE DE BREVET**
- **ARANJATE ÎN ORDINE ALFABETICĂ,  
DUPĂ NUMELE / DENUMIREA  
SOLICITANTULUI**

Cereri de brevet de invenție publicate conform art. 23, din Legea nr. 64/1991, republicată, și Regulii 27(1), din HGR nr. 547/2008, aranjate în ordine crescătoare, după numărul de cerere de brevet

Număr cerere de brevet	Clasa internațională	Număr de publicare	Data depozit	Solicitant	Pag.
a 2009 00316	<b>F16H 57/00</b> <sup>(2006.01)</sup> ; <b>F16D 33/08</b> <sup>(2006.01)</sup>	127550 A2	15.04.2009	ȘOCARICI GHEORGHE, STR.VEDEA NR.7, BL.87 E, SC.5, ET.8, AP.41, SECTOR 5, BUCUREȘTI, B, RO	<b>55</b>
a 2009 00921	<b>A61N 2/00</b> <sup>(2006.01)</sup>	127498 A2	11.01.2010	DAVIDONI IOAN, STR.MARTIR VASILE BALMUȘ NR.6, BL.44, SC.B, AP.6, TIMIȘOARA, TM, RO; DAVIDONI KARINA ANGELA, BL. A 11 AP. 4, TOMEȘTI, TM, RO	<b>30</b>
a 2009 00975	<b>F21S 10/00</b> <sup>(2006.01)</sup> ; <b>G09F 13/04</b> <sup>(2006.01)</sup>	127551 A2	25.11.2009	MARIS VIRGILIU CODRUȚ, STR. LILIAULUI NR.7, BORȘA, MM, RO	<b>56</b>
a 2010 00946	<b>A21D 2/36</b> <sup>(2006.01)</sup>	127472 A2	06.10.2010	UNIVERSITATEA "ȘTEFAN CEL MARE" DIN SUCEAVA, STR.UNIVERSITĂȚII NR.13, SUCEAVA, SV, RO	<b>18</b>
a 2010 00947	<b>A21D 2/36</b> <sup>(2006.01)</sup>	127473 A2	06.10.2010	UNIVERSITATEA "ȘTEFAN CEL MARE" DIN SUCEAVA, STR.UNIVERSITĂȚII NR.13, SUCEAVA, SV, RO	<b>18</b>
a 2010 00948	<b>G01N 25/04</b> <sup>(2006.01)</sup>	127563 A2	06.10.2010	INSTITUTUL NAȚIONAL DE CERCETARE-DEZVOLTARE PENTRU INGINERIE ELECTRICĂ ICPE - CA, SPLAIUL UNIRII NR.313, SECTOR 3, BUCUREȘTI, B, RO; INSTITUTUL NAȚIONAL DE CERCETARE DEZVOLTARE TEXTILE PIELĂRIE SUCURSALA INSTRITUTUL DE CERCETĂRI PIELĂRIE ÎNCĂLȚĂMINTE, STR. ION MINULESCU NR. 93, SECTOR 3, BUCUREȘTI, B, RO	<b>62</b>
a 2010 00949	<b>G01N 25/04</b> <sup>(2006.01)</sup>	127564 A2	06.10.2010	INSTITUTUL NAȚIONAL DE CERCETARE-DEZVOLTARE PENTRU INGINERIE ELECTRICĂ ICPE - CA, SPLAIUL UNIRII NR.313, SECTOR 3, BUCUREȘTI, B, RO; INSTITUTUL NAȚIONAL DE CERCETARE DEZVOLTARE TEXTILE PIELĂRIE SUCURSALA INSTRITUTUL DE CERCETĂRI PIELĂRIE ÎNCĂLȚĂMINTE, STR. ION MINULESCU NR. 93, SECTOR 3, BUCUREȘTI, B, RO	<b>62</b>
a 2010 00960	<b>G01C 21/26</b> <sup>(2006.01)</sup> ; <b>G08G 1/09</b> <sup>(2006.01)</sup> ; <b>G08G 1/0968</b> <sup>(2006.01)</sup> ; <b>G08G 1/123</b> <sup>(2006.01)</sup>	127555 A2	11.10.2010	SUȘNEA IOAN, STR. BRĂILEI NR.179, BL.S3, AP.9, GALAȚI, GL, RO	<b>57</b>
a 2010 00982	<b>A61K 36/02</b> <sup>(2006.01)</sup> ; <b>A61P 25/00</b> <sup>(2006.01)</sup>	127491 A2	15.10.2010	ANDRONOVICI LIVIU, STR.GRIGORE GAFENCU NR.78-84, SECTOR 1, BUCUREȘTI, B, RO	<b>27</b>

Număr cerere de brevet	Clasa internațională	Număr de publicare	Data depozit	Solicitant	Pag.
a 2010 00983	<b>A61K 36/53</b> <sup>(2006.01),</sup> <b>A61P 3/10</b> <sup>(2006.01)</sup>	127494 A2	15.10.2010	ANDRONOVICI LIVIU, STR.GRIGORE GAFENCU NR.78-84, SECTOR 1, BUCUREȘTI, B, RO	<b>29</b>
a 2010 00998	<b>C08J 3/03</b> <sup>(2006.01),</sup> <b>C08K 3/36</b> <sup>(2006.01),</sup> <b>C08L 75/04</b> <sup>(2006.01)</sup>	127516 A2	21.10.2010	INSTITUTUL DE CERCETĂRI PENTRU ACOPERIRI AVANSATE ICAA S.A., BD. THEODOR PALLADY NR. 49A, SECTOR 3, BUCUREȘTI, B, RO	<b>39</b>
a 2010 01013	<b>G02B 1/10</b> <sup>(2006.01),</sup> <b>G02B 6/13</b> <sup>(2006.01),</sup> <b>C03C 17/00</b> <sup>(2006.01)</sup>	127577 A2	26.10.2010	INSTITUTUL NAȚIONAL DE CERCETARE DEZVOLTARE PENTRU FIZICA MATERIALELOR, STR. ATOMIȘTILOR NR.105 BIS, MĂGURELE, IF, RO	<b>69</b>
a 2010 01015	<b>H01J 37/06</b> <sup>(2006.01),</sup> <b>H01J 37/20</b> <sup>(2006.01),</sup> <b>H01J 37/30</b> <sup>(2006.01),</sup> <b>C21D 1/09</b> <sup>(2006.01)</sup>	127593 A2	26.10.2010	INSTITUTUL NAȚIONAL DE CERCETARE-DEZVOLTARE PENTRU INGINERIE ELECTRICĂ ICPE - CA, SPLAIUL UNIRII NR.313, SECTOR 3, BUCUREȘTI, B, RO	<b>77</b>
a 2010 01016	<b>G06Q 10/00</b> <sup>(2006.01),</sup> <b>G06Q 50/00</b> <sup>(2006.01)</sup>	127586 A2	26.10.2010	INSTITUTUL DE CERCETARE- DEZVOLTARE PENTRU PROTECȚIA PLANTELOR, BD. ION IONESCU DE LA BRAD NR. 8, SECTOR 1, BUCUREȘTI, B, RO	<b>73</b>
a 2010 01017	<b>B25J 7/00</b> <sup>(2006.01),</sup> <b>B23Q 1/34</b> <sup>(2006.01)</sup>	127506 A2	27.10.2010	UNIVERSITATEA TEHNICĂ "GHEORGHE ASACHI" DIN IAȘI, BD.PROF.D.MANGERON NR. 67, IAȘI, IS, RO	<b>34</b>
a 2010 01036	<b>C25D 5/00</b> <sup>(2006.01),</sup> <b>H01L 31/00</b> <sup>(2006.01)</sup>	127532 A2	29.10.2010	INSTITUTUL NAȚIONAL DE CERCETARE DEZVOLTARE PENTRU METALE NEFEROASE ȘI RARE INCDMNR - IMNR, B-DUL BIRUINȚEI NR.102, PANTELIMON, IF, RO; INSTITUTUL NAȚIONAL DE CERCETARE-DEZVOLTARE PENTRU FIZICA LASERILOR, PLASMEI ȘI RADIAȚIEI, STR. ATOMIȘTILOR NR.409, MĂGURELE, IF, RO; UNIVERSITATEA DIN BUCUREȘTI, BD.MIHAIL KOGĂLNICEANU NR. 36-46, SECTOR 5, BUCUREȘTI, B, RO; INSTITUTUL DE ȘTIINȚE SPAȚIALE, STR. ATOMIȘTILOR NR.409, MĂGURELE, IF, RO	<b>45</b>
a 2010 01043	<b>C25F 3/06</b> <sup>(2006.01)</sup>	127533 A2	02.11.2010	INSTITUTUL DE CHIMIE FIZICĂ "ILIE MURGULESCU", SPLAIUL INDEPENDENȚEI NR.202, SECTOR 6, BUCUREȘTI, B, RO	<b>46</b>
a 2010 01044	<b>G01N 33/543</b> <sup>(2006.01)</sup>	127572 A2	02.11.2010	INSTITUTUL NAȚIONAL DE CERCETARE- DEZVOLTARE PENTRU CHIMIE ȘI PETROCHIMIE - ICECHIM, SPLAIUL INDEP ENDENȚEI NR.202, SECTOR 6, BUCUREȘTI, B, RO	<b>66</b>

Număr cerere de brevet	Clasa internațională	Număr de publicare	Data depozit	Solicitant	Pag.
a 2010 01051	<b>G01T 1/167</b> <sup>(2006.01)</sup>	127576 A2	04.11.2010	ACCENT PRO 2000 SRL, STR. NERVA TRAIAN NR.1, BL.K6, SC.1, AP.26, SECTOR 3, BUCUREȘTI, B, RO	<b>68</b>
a 2010 01064	<b>G05G 19/00</b> <sup>(2006.01)</sup>	127579 A2	08.11.2010	UNIVERSITATEA "ȘTEFAN CEL MARE" DIN SUCEAVA, STR.UNIVERSITĂȚII NR.13, SUCEAVA, SV, RO	<b>70</b>
a 2010 01072	<b>G01D 5/26</b> <sup>(2006.01)</sup> , <b>B60B 17/00</b> <sup>(2006.01)</sup>	127557 A2	08.11.2010	INSTITUTUL NAȚIONAL DE CERCETARE-DEZVOLTARE PENTRU INGINERIE ELECTRICĂ ICPE - CA, SPLAIUL UNIRII NR.313, SECTOR 3, BUCUREȘTI, B, RO; UNIVERSITATEA "POLITEHNICA" DIN BUCUREȘTI, SPLAIUL INDEPENDENȚEI NR.313, SECTOR 6, BUCUREȘTI, B, RO; INSTITUTUL DE MECANICA SOLIDELOR AL ACADEMIEI ROMÂNE, STR. C-TIN MILLE NR.15, SECTOR 1, BUCUREȘTI, B, RO; ATELIERELE CFR GRIVIȚA S.A., CALEA GRIVIȚEI NR.359, SECTOR 1, BUCUREȘTI, B, RO	<b>58</b>
a 2010 01073	<b>G06K 7/00</b> <sup>(2006.01)</sup> , <b>H04B 5/02</b> <sup>(2006.01)</sup>	127585 A2	08.11.2010	INSTITUTUL NAȚIONAL DE CERCETARE-DEZVOLTARE PENTRU MICROTEHNOLOGIE, STR.EROU IANCU NICOLAE NR.32B, VOLUNTARI, IF, RO	<b>73</b>
a 2010 01103	<b>C12N 15/82</b> <sup>(2006.01)</sup> , <b>C12N 15/09</b> <sup>(2006.01)</sup> , <b>A01H 4/00</b> <sup>(2006.01)</sup>	127527 A2	12.11.2010	INSTITUTUL DE CERCETĂRI BIOLOGICE CLUJ, STR.REPUBLICII NR.48, CLUJ-NAPOCA, CJ, RO; UNIVERSITATEA "BABEȘ BOLYAI" DIN CLUJ-NAPOCA, STR. M. KOGĂLNICEANU NR.1, CLUJ-NAPOCA, CJ, RO	<b>43</b>
a 2010 01104	<b>G01Q 60/00</b> <sup>(2010.01)</sup>	127574 A2	12.11.2010	UNIVERSITATEA "BABEȘ BOLYAI" DIN CLUJ-NAPOCA, STR. M. KOGĂLNICEANU NR.1, CLUJ-NAPOCA, CJ, RO	<b>67</b>
a 2010 01119	<b>C09K 21/12</b> <sup>(2006.01)</sup> , <b>B27K 3/12</b> <sup>(2006.01)</sup>	127518 A2	16.11.2010	MOPEKA IMPEX S.R.L., STR. MILOȘ CÎRNEANSKI NR. 43, TIMIȘOARA, TM, RO	<b>40</b>
a 2010 01122	<b>G01N 33/574</b> <sup>(2006.01)</sup> , <b>G06F 19/10</b> <sup>(2011.01)</sup>	127573 A2	17.11.2010	FLOARES GEORGE ALEXANDRU, STR. VLĂHUȚĂ, BLOC LAMA C, AP.45, CLUJ NAPOCA, CJ, RO; BĂLĂCESCU OVIDIU DANIEL, STR. LOUIS PASTEUR NR.59, AP.38, CLUJ-NAPOCA, CJ, RO; CRIȘAN NICOLAE, STR. MAREȘAL ION ANTONESCU NR.20, AP.4, CLUJ-NAPOCA, CJ, RO	<b>67</b>



Număr cerere de brevet	Clasa internațională	Număr de publicare	Data depozit	Solicitant	Pag.
a 2010 01127	<b>G08B 21/14</b> <sup>(2006.01)</sup> ; <b>G08B 25/10</b> <sup>(2006.01)</sup> ; <b>G06F 17/40</b> <sup>(2006.01)</sup>	127588 A2	17.11.2010	BEIA CONSULT INTERNATIONAL SRL, STR. POIANA NARCISELOR NR.12, ET.1, AP.3, SECTOR 1, BUCUREȘTI, B, RO; INSTITUTUL NAȚIONAL DE CERCETARE-DEZVOLTARE PENTRU INGINERIE ELECTRICĂ ICPE - CA, SPLAIUL UNIRII NR.313, SECTOR 3, BUCUREȘTI, B, RO; AGENȚIA SPAȚIALĂ ROMÂNĂ (ROSA), STR. MENDELEEV NR.21-25, ET.5, SECTOR 1, BUCUREȘTI, B, RO; UNIVERSITATEA POLITEHNICĂ DIN BUCUREȘTI, SPLAIUL INDEPENDENȚEI NR.313, SECTOR 6, BUCUREȘTI, B, RO; CEPROCIM S.A., BD. PRECIZIEI, NR.6, SECTOR 6, BUCUREȘTI, B, RO; OUTSOURCE MANAGEMENT GROUP, INTRAREA BADENI NR.3, SC.2, SECTOR 3, BUCUREȘTI, B, RO	<b>75</b>
a 2010 01129	<b>A61F 2/02</b> <sup>(2006.01)</sup>	127483 A2	18.11.2010	UNIVERSITATEA DIN CRAIOVA, STR.ALEXANDRU IOAN CUZA NR.13, CRAIOVA, DJ, RO	<b>23</b>
a 2010 01135	<b>H01L 31/00</b> <sup>(2006.01)</sup> ; <b>G02B 6/10</b> <sup>(2006.01)</sup>	127594 A2	19.11.2010	INSTITUTUL NAȚIONAL DE CERCETARE DEZVOLTARE PENTRU FIZICA MATERIALELOR, STR. ATOMIȘTILOR NR.105 BIS, MĂGURELE, IF, RO; INSTITUTUL NAȚIONAL DE CERCETARE-DEZVOLTARE PENTRU FIZICA LASERILOR, PLASMEI ȘI RADIAȚIEI, STR. ATOMIȘTILOR NR.409, MĂGURELE, IF, RO; INSTITUTUL NAȚIONAL DE CERCETARE-DEZVOLTARE PENTRU OPTOELECTRONICĂ - INOE 2000, STR. ATOMIȘTILOR NR.1, MĂGURELE, IF, RO	<b>78</b>
a 2010 01137	<b>G05B 19/18</b> <sup>(2006.01)</sup>	127578 A2	19.11.2010	UNIVERSITATEA "DUNĂREA DE JOS" GALAȚI, STR. DOMNEASCĂ NR. 47, GALAȚI, GL, RO	<b>69</b>
a 2010 01138	<b>G06T 7/00</b> <sup>(2006.01)</sup>	127587 A2	19.11.2010	UNIVERSITATEA "DUNĂREA DE JOS" DIN GALAȚI, STR.DOMNEASCĂ NR.47, GALAȚI, GL, RO	<b>74</b>
a 2010 01139	<b>G06F 7/02</b> <sup>(2006.01)</sup>	127580 A2	19.11.2010	UNIVERSITATEA "DUNĂREA DE JOS" DIN GALAȚI, STR.DOMNEASCĂ NR.47, GALAȚI, GL, RO	<b>70</b>
a 2010 01141	<b>B21J 7/16</b> <sup>(2006.01)</sup>	127502 A2	19.11.2010	ȘCHIOPU VASILE, SAT PLOPI, BUNEȘTI-AVEREȘTI, VS, RO	<b>32</b>
a 2010 01142	<b>B21J 5/02</b> <sup>(2006.01)</sup>	127501 A2	19.11.2010	PRESUM PROIECT S.A., STR. AUREL VLAICU NR.77, IAȘI, IS, RO	<b>31</b>

Număr cerere de brevet	Clasa internațională	Număr de publicare	Data depozit	Solicitant	Pag.
a 2010 01146	<b>H02N 11/00</b> <sup>(2006.01)</sup>	127603 A2	22.11.2010	PREDA RADU, COMUNA IPOTEȘTI, COMUNA IPOTEȘTI, OT, RO	83
a 2010 01153	<b>G08C 17/00</b> <sup>(2006.01)</sup> , <b>G06F 15/16</b> <sup>(2006.01)</sup> , <b>G01N 21/84</b> <sup>(2006.01)</sup>	127589 A2	23.11.2010	INSTITUTUL NAȚIONAL DE CERCETARE DEZVOLTARE PENTRU OPTOELECTRONICĂ - INOE 2000, STR. ATOMIȘTILOR NR.409, MĂGURELE, IF, RO	75
a 2010 01158	<b>C07K 14/32</b> <sup>(2006.01)</sup> , <b>C12N 1/20</b> <sup>(2006.01)</sup> , <b>A01N 63/02</b> <sup>(2006.01)</sup> , <b>A01G 7/00</b> <sup>(2006.01)</sup>	127514 A2	24.11.2010	INSTITUTUL DE CERCETARE-DEZVOLTARE PENTRU PROTECȚIA PLANTELOR, BD. ION IONESCU DE LA BRAD NR. 8, SECTOR 1, BUCUREȘTI, B, RO	38
a 2010 01159	<b>A01N 63/00</b> <sup>(2006.01)</sup> , <b>C07K 14/32</b> <sup>(2006.01)</sup>	127467 A2	24.11.2010	INSTITUTUL DE CERCETARE-DEZVOLTARE PENTRU PROTECȚIA PLANTELOR, BD. ION IONESCU DE LA BRAD NR. 8, SECTOR 1, BUCUREȘTI, B, RO	16
a 2010 01160	<b>C05F 11/08</b> <sup>(2006.01)</sup>	127512 A2	24.11.2010	INSTITUTUL DE CERCETARE-DEZVOLTARE PENTRU PROTECȚIA PLANTELOR, BD. ION IONESCU DE LA BRAD NR. 8, SECTOR 1, BUCUREȘTI, B, RO	37
a 2010 01161	<b>A01N 63/04</b> <sup>(2006.01)</sup> , <b>C05F 11/08</b> <sup>(2006.01)</sup>	127471 A2	24.11.2010	INSTITUTUL DE CERCETARE-DEZVOLTARE PENTRU PROTECȚIA PLANTELOR, BD. ION IONESCU DE LA BRAD NR. 8, SECTOR 1, BUCUREȘTI, B, RO	17
a 2010 01165	<b>G01N 33/02</b> <sup>(2006.01)</sup> , <b>G01N 27/22</b> <sup>(2006.01)</sup>	127568 A2	24.11.2010	UNIVERSITATEA TEHNICĂ "GHEORGHE ASACHI" DIN IAȘI, BD. PROF. D. MANGERON NR. 67, IAȘI, IS, RO	65
a 2010 01167	<b>G01D 1/02</b> <sup>(2006.01)</sup> , <b>G01N 3/08</b> <sup>(2006.01)</sup> , <b>G01N 3/24</b> <sup>(2006.01)</sup>	127556 A2	24.11.2010	STRAERO S.A., BD. IULIU MANIU NR.220, SECTOR 6, BUCUREȘTI, B, RO	58
a 2010 01169	<b>F15D 1/08</b> <sup>(2006.01)</sup>	127548 A2	24.11.2010	INSTITUTUL NAȚIONAL DE CERCETARE-DEZVOLTARE AEROSPAȚIALĂ "ELIE CARAFOLI" - INCAS, BD. IULIU MANIU NR. 220, SECTOR 6, BUCUREȘTI, B, RO	54
a 2010 01170	<b>H01L 39/22</b> <sup>(2006.01)</sup> , <b>H01L 39/24</b> <sup>(2006.01)</sup>	127595 A2	24.11.2010	UNIVERSITATEA "POLITEHNICA" DIN BUCUREȘTI, SPLAIUL INDEPENDENȚEI NR.313, SECTOR 6, BUCUREȘTI, B, RO	79
a 2010 01172	<b>C12N 1/04</b> <sup>(2006.01)</sup> , <b>B02C 19/18</b> <sup>(2006.01)</sup>	127522 A2	24.11.2010	ICA RESEARCH & DEVELOPMENT S.R.L., SPLAIUL INDEPENDENȚEI NR.202, ET.4, SECTOR 6, BUCUREȘTI, B, RO	41
a 2010 01174	<b>B23K 26/04</b> <sup>(2006.01)</sup> , <b>B23K 26/06</b> <sup>(2006.01)</sup>	127505 A2	25.11.2010	INSTITUTUL NAȚIONAL DE CERCETARE-DEZVOLTARE PENTRU FIZICA LASERILOR, PLASMEI ȘI RADIAȚIEI, STR. ATOMIȘTILOR NR.409, MĂGURELE, IF, RO	34

Număr cerere de brevet	Clasa internațională	Număr de publicare	Data depozit	Solicitant	Pag.
a 2010 01180	<b>G01L 11/04</b> <sup>(2006.01),</sup> <b>G01L 13/00</b> <sup>(2006.01),</sup> <b>G08C 17/02</b> <sup>(2006.01)</sup>	127561 A2	25.11.2010	AZEL DESIGNING GROUP S.R.L., STR. MAGNOLIEI NR.4A, MĂGURELE, IF, RO	<b>61</b>
a 2010 01185	<b>H02J 13/00</b> <sup>(2006.01),</sup> <b>G08C 17/00</b> <sup>(2006.01),</sup> <b>G06F 17/00</b> <sup>(2006.01)</sup>	127599 A2	25.11.2010	UNIVERSITATEA DIN CRAIOVA, STR.ALEXANDRU IOAN CUZA NR.13, CRAIOVA, DJ, RO	<b>81</b>
a 2010 01186	<b>G01R 31/00</b> <sup>(2006.01),</sup> <b>G06F 17/00</b> <sup>(2006.01)</sup>	127575 A2	25.11.2010	UNIVERSITATEA DIN CRAIOVA, STR. AL. I. CUZA NR.13, CRAIOVA, DJ, RO	<b>68</b>
a 2010 01192	<b>C12Q 1/68</b> <sup>(2006.01),</sup> <b>C12N 15/10</b> <sup>(2006.01),</sup> <b>G06N 3/12</b> <sup>(2006.01),</sup> <b>A61K 39/395</b> <sup>(2006.01)</sup>	127528 A2	25.11.2010	BĂLĂCESCU OVIDIU DANIEL, STR. LOIUS PASTEUR NR. 59, AP. 38, CLUJ-NAPOCA, CJ, RO; NEAGOE IOANA, BD. N. TITULESCU NR. 2, AP. 57, CLUJ-NAPOCA, CJ, RO; BĂLĂCESCU LOREDANA OFELIA, STR. LOIUS PASTEUR NR. 59, AP. 38, CLUJ-NAPOCA, CJ, RO	<b>44</b>
a 2010 01193	<b>G10L 21/02</b> <sup>(2006.01),</sup> <b>G10L 15/16</b> <sup>(2006.01)</sup>	127591 A2	25.11.2010	UNIVERSITATEA TEHNICĂ DIN CLUJ-NAPOCA, STR. MEMORANDUMULUI NR.28, CLUJ NAPOCA, CJ, RO	<b>76</b>
a 2010 01196	<b>C12N 11/04</b> <sup>(2006.01),</sup> <b>C12N 9/14</b> <sup>(2006.01)</sup>	127525 A2	26.11.2010	UNIVERSITATEA POLITEHNICĂ DIN TIMIȘOARA, STR. PIAȚA VICTORIEI NR.2, TIMIȘOARA, TM, RO	<b>42</b>
a 2010 01200	<b>A61B 3/13</b> <sup>(2006.01),</sup> <b>G02F 1/03</b> <sup>(2006.01),</sup> <b>H01J 3/07</b> <sup>(2006.01)</sup>	127479 A2	26.11.2010	INSTITUTUL NAȚIONAL DE CERCETARE-DEZVOLTARE PENTRU OPTOELECTRONICĂ - INOE 2000, STR.ATOMIȘTILOR NR.409, MĂGURELE, IF, RO	<b>20</b>
a 2010 01218	<b>G06F 7/58</b> <sup>(2006.01)</sup>	127581 A2	26.11.2010	INSTITUTUL DE INFORMATICĂ TEORETICĂ AL ACADEMIEI ROMÂNE, BD. CAROL I NR. 8, IAȘI, IS, RO	<b>71</b>
a 2010 01220	<b>A01N 25/12</b> <sup>(2006.01),</sup> <b>C07F 1/00</b> <sup>(2006.01),</sup> <b>A61K 31/14</b> <sup>(2006.01),</sup> <b>C01B 7/01</b> <sup>(2006.01)</sup>	127465 A2	29.11.2010	UNIVERSITATEA"OVIDIUS" CONSTANȚA, BD. MAMAIA NR.124, CONSTANȚA, CT, RO; UNIVERSITATEA POLITEHNICĂ BUCUREȘTI, STR. POLIZU NR. 1-7, BUCUREȘTI, B, RO; UNIVERSITATEA DIN BUCUREȘTI, BD. M. KOGĂLNICEANU NR. 36-46, SECTOR 5, BUCUREȘTI, B, RO; INSTITUTUL NAȚIONAL DE CERCETARE DEZVOLTARE PENTRU ȘTIINȚE BIOLOGICE, SPLAIUL INDEPENDENȚEI NR. 296, SECTOR 6, BUCUREȘTI, B, RO; PRODIAGNOSTIC S.R.L., STR. FARULUI NR.30, CONSTANȚA, CT, RO	<b>15</b>
a 2010 01226	<b>G21F 3/02</b> <sup>(2006.01),</sup> <b>C22C 38/02</b> <sup>(2006.01)</sup>	127592 A2	29.11.2010	UNIVERSITATEA TEHNICĂ "GHEORGHE ASACHI" DIN IAȘI, BD.PROF.D.MANGERON NR. 67, IAȘI, IS, RO	<b>77</b>

Număr cerere de brevet	Clasa internațională	Număr de publicare	Data depozit	Solicitant	Pag.
a 2010 01229	<b>G01N 19/02</b> <sup>(2006.01),</sup> <b>G01N 3/56</b> <sup>(2006.01)</sup>	127562 A2	29.11.2010	UNIVERSITATEA TEHNICĂ "GHEORGHE ASACHI" DIN IAȘI, BD. PROF. D. MANGERON NR. 67, IAȘI, IS, RO	<b>61</b>
a 2010 01231	<b>A61K 9/00</b> <sup>(2006.01),</sup> <b>A61K 38/00</b> <sup>(2006.01)</sup>	127487 A2	29.11.2010	UNIVERSITATEA TEHNICĂ "GHEORGHE ASACHI" DIN IAȘI, BD. PROF. D. MANGERON NR. 67, IAȘI, IS, RO	<b>26</b>
a 2010 01232	<b>G06F 17/40</b> <sup>(2006.01),</sup> <b>G06Q 50/00</b> <sup>(2006.01)</sup>	127583 A2	29.11.2010	UNIVERSITATEA TEHNICĂ DIN CLUJ-NAPOCA, STR. MEMORANDUMULUI NR.28, CLUJ NAPOCA, CJ, RO	<b>72</b>
a 2010 01234	<b>G06F 17/40</b> <sup>(2006.01)</sup>	127584 A2	29.11.2010	UNIVERSITATEA TEHNICĂ DIN CLUJ-NAPOCA, STR. MEMORANDUMULUI NR.28, CLUJ NAPOCA, CJ, RO	<b>72</b>
a 2010 01239	<b>H02H 7/09</b> <sup>(2006.01),</sup> <b>H02H 7/10</b> <sup>(2006.01)</sup>	127597 A2	29.11.2010	SOCIETATEA COMERCIALĂ PENTRU CERCETARE. PROIECTARE ȘI INSTALAȚII DE AUTOMATIZĂRI BUCUREȘTI, CALEA FLOREASCA NR.169, BUCUREȘTI, B, RO	<b>80</b>
a 2010 01240	<b>H04L 12/56</b> <sup>(2006.01)</sup>	127604 A2	29.11.2010	UNIVERSITATEA "POLITEHNICA" DIN BUCUREȘTI, SPLAIUL INDEPENDENȚEI NR.313, SECTOR 6, BUCUREȘTI, B, RO	<b>84</b>
a 2010 01243	<b>A63B 21/002</b> <sup>(2006.01),</sup> <b>A61B 5/22</b> <sup>(2006.01)</sup>	127499 A2	29.11.2010	MARCEL ROȘCA SRL, STR. OBSERVATOR NR.123, AP. 37, CLUJ-NAPOCA, CJ, RO	<b>30</b>
a 2010 01246	<b>G10L 13/08</b> <sup>(2006.01),</sup> <b>G06F 17/20</b> <sup>(2006.01)</sup>	127590 A2	29.11.2010	UNIVERSITATEA "POLITEHNICA" DIN BUCUREȘTI, SPLAIUL INDEPENDENȚEI NR.313, SECTOR 6, BUCUREȘTI, B, RO	<b>76</b>
a 2010 01247	<b>G06F 17/20</b> <sup>(2006.01)</sup>	127582 A2	29.11.2010	UNIVERSITATEA "POLITEHNICA" DIN BUCUREȘTI, SPLAIUL INDEPENDENȚEI NR.313, SECTOR 6, BUCUREȘTI, B, RO	<b>71</b>
a 2010 01250	<b>A61K 39/395</b> <sup>(2006.01),</sup> <b>A61K 47/48</b> <sup>(2006.01),</sup> <b>A61K 31/787</b> <sup>(2006.01)</sup>	127496 A2	30.11.2010	INSTITUTUL NAȚIONAL DE CERCETARE-DEZVOLTARE PENTRU TEHNOLOGII CRIOGENICE ȘI IZOTOPICE-ICSI-RM. VÂLCEA, STR. UZINEI NR.4, RÂMNICU VÂLCEA, VL, RO	<b>29</b>
a 2010 01264	<b>G01N 27/26</b> <sup>(2006.01),</sup> <b>C12M 1/40</b> <sup>(2006.01),</sup> <b>C12Q 1/25</b> <sup>(2006.01)</sup>	127566 A2	30.11.2010	INSTITUTUL NAȚIONAL DE CERCETARE-DEZVOLTARE PENTRU MICROTEHNOLOGIE, STR.EROU IANCU NICOLAE NR.32B, VOLUNTARI, IF, RO	<b>64</b>
a 2010 01268	<b>F03B 13/18</b> <sup>(2006.01)</sup>	127545 A2	02.12.2010	CIURCHEA IOAN, STR. TURNU ROȘU, NR. 51A, CLUJ-NAPOCA, CJ, RO	<b>53</b>

Număr cerere de brevet	Clasa internațională	Număr de publicare	Data depozit	Solicitant	Pag.
a 2010 01271	<b>G01N 33/53</b> <sup>(2006.01),</sup> <b>G01N 33/68</b> <sup>(2006.01)</sup>	127570 A2	02.12.2010	INSTITUTUL NAȚIONAL DE CERCETARE-DEZVOLTARE PENTRU FIZICĂ ȘI INGINERIE NUCLEARĂ "HORIA HULUBEI", STR. ATOMIȘTILOR NR. 407, PO BOX MG-6, MĂGURELE, IF, RO	<b>66</b>
a 2010 01273	<b>D01D 5/00</b> <sup>(2006.01),</sup> <b>D01F 1/09</b> <sup>(2006.01),</sup> <b>D01H 4/24</b> <sup>(2006.01),</sup> <b>A61K 9/70</b> <sup>(2006.01)</sup>	127534 A2	06.12.2010	UNIVERSITATEA TEHNICĂ DIN CLUJ-NAPOCA, STR. MEMORANDUMULUI NR.28, CLUJ NAPOCA, CJ, RO	<b>47</b>
a 2010 01274	<b>C10B 57/02</b> <sup>(2006.01),</sup> <b>C05F 11/02</b> <sup>(2006.01)</sup>	127519 A2	06.12.2010	INSTITUTUL DE CERCETARE-DEZVOLTARE PENTRU POMICULTURĂ, STR. MĂRULUI NR. 402 COMUNA MĂRĂCINENI, PITEȘTI, AG, RO	<b>40</b>
a 2010 01286	<b>G01N 25/18</b> <sup>(2006.01),</sup> <b>G01N 21/71</b> <sup>(2006.01)</sup>	127565 A2	08.12.2010	INSTITUTUL NAȚIONAL DE CERCETARE-DEZVOLTARE PENTRU OPTOELECTRONICĂ - INOE 2000, STR.ATOMIȘTILOR NR.409, MĂGURELE, IF, RO	<b>63</b>
a 2010 01299	<b>G01B 11/00</b> <sup>(2006.01)</sup>	127553 A2	09.12.2010	INSTITUTUL NAȚIONAL DE CERCETARE DEZVOLTARE PENTRU MECATRONICĂ ȘI TEHNICA MĂSURĂRII, ȘOS. PANTELIMON NR. 6-8, SECTOR 2, BUCUREȘTI, B, RO	<b>56</b>
a 2010 01300	<b>F25B 29/00</b> <sup>(2006.01),</sup> <b>F24D 17/02</b> <sup>(2006.01),</sup> <b>F24D 3/10</b> <sup>(2006.01),</sup> <b>F24D 19/10</b> <sup>(2006.01)</sup>	127552 A2	09.12.2010	INSTITUTUL NAȚIONAL DE CERCETARE-DEZVOLTARE ÎN CONSTRUCȚII, URBANISM ȘI DEZVOLTARE TERITORIALĂ DURABILĂ "URBAN-INCERC", ȘOS. PANTELIMON NR. 266, SECTOR 2, BUCUREȘTI, B, RO	<b>56</b>
a 2010 01301	<b>E04B 1/76</b> <sup>(2006.01),</sup> <b>E04B 1/94</b> <sup>(2006.01)</sup>	127535 A2	09.12.2010	INSTITUTUL NAȚIONAL DE CERCETARE- DEZVOLTARE ÎN CONSTRUCȚII, URBANISM ȘI DEZVOLTARE TERITORIALĂ DURABILĂ "URBAN-INCERC", ȘOS. PANTELIMON NR. 266, SECTOR 2, BUCUREȘTI, B, RO	<b>47</b>
a 2010 01302	<b>E04B 1/76</b> <sup>(2006.01),</sup> <b>E04B 1/94</b> <sup>(2006.01)</sup>	127536 A2	09.12.2010	INSTITUTUL NAȚIONAL DE CERCETARE-DEZVOLTARE ÎN CONSTRUCȚII, URBANISM ȘI DEZVOLTARE TERITORIALĂ DURABILĂ "URBAN-INCERC", ȘOS. PANTELIMON NR. 266, SECTOR 2, BUCUREȘTI, B, RO	<b>48</b>
a 2010 01317	<b>A01K 47/06</b> <sup>(2006.01)</sup>	127464 A2	10.12.2010	PILIS SRL, STR. PRELUNGIREA SLOBOZIEI KM 4 PAVILION 1, CĂLĂRAȘI, CL, RO	<b>14</b>

Număr cerere de brevet	Clasa internațională	Număr de publicare	Data depozit	Solicitant	Pag.
a 2010 01325	<b>A61F 2/28</b> <sup>(2006.01)</sup> , <b>A61L 27/00</b> <sup>(2006.01)</sup>	127484 A2	10.12.2010	UNIVERSITATEA "BABEȘ-BOLYAI" DIN CLUJ-NAPOCA - INSTITUTUL DE CERCETĂRI ÎN CHIMIE "RALUCA RIPAN", STR.MIHAIL KOGĂLNICEANU NR.1, CLUJ-NAPOCA, CJ, RO	<b>23</b>
a 2010 01333	<b>A61F 2/36</b> <sup>(2006.01)</sup>	126273 A3	13.12.2010	PREJBEANU RADU, STR.PINDULUI NR.33, TIMIȘOARA, TM, RO; VERMEȘAN DINU-VALERIU, STR. VASILE GOLDIS NR.5, AP.2, TIMIȘOARA, TM, RO; URTILĂ FLORIN CIPRIAN, STR. MEMORANDULUI NR. 77, TIMIȘOARA, TM, RO; VERMEȘAN HORIA SABIN, STR. SALCĂMILOR NR.13/A, TIMIȘOARA, TM, RO; GHIBA MIHAI OVIDIU, STR.INDEPENDENȚEI NR.53, BL.1, SC.4, AP.1, DROBETA-TURNU SEVERIN, MH, RO; PREDESCU VLAD, BD.ION MIHALACHE NR.70-84, BL. 45, SC.B, AP.56, SECTOR 1, BUCUREȘTI, B, RO; TALPOȘ-NICULESCU ȘERBAN, CALEA ARADULUI NR. 18, SC.B, AP.1, TIMIȘOARA, TM, RO; OANCEA CRISTIAN-IULIAN, ALEEA CONSTRUCTORILOR NR. 11F, AP. 1, COMUNA DUMBRĂVIȚA, TM, RO	<b>24</b>
a 2010 01334	<b>A61F 2/36</b> <sup>(2006.01)</sup>	126274 A3	13.12.2010	VERMEȘAN DINU-VALERIU, STR. VASILE GOLDIS NR.5, AP.2, TIMIȘOARA, TM, RO; PREJBEANU RADU, STR. PINDULUI NR.33, TIMIȘOARA, TM, RO; MĂGUREAN MIHAI-SABIN, STR. DRĂGHIIESCU DIMITRIE NR. 8, AP. 2, SECTOR 5, BUCUREȘTI, B, RO; VERMEȘAN SIMONA, STR. REG. 13 CĂLĂRAȘI NR. 10, AP. 11, TIMIȘOARA, TM, RO; BARBU HORIA-MIHAIL, STR. PARCULUI NR. 73F, SECTOR 1, BUCUREȘTI, B, RO; GALOȘI TIBERIU-LUCIAN, STR. MĂRGĂRITARILOR NR. 14, AP. 1, TIMIȘOARA, TM, RO; LUCACIU GHEORGHE- DAN- OSVALD, STR. MIKSZATH KALMAN NR. 13, CLUJ-NAPOOCA, CJ, RO; DAMIAN GRAȚIAN-COSMIN, STR. EPISCOPIEI NR. 10A, AP. 4, ARAD, AR, RO; OANCEA CRISTIAN-IULIAN, ALEEA CONSTRUCTORILOR NR. 11F, AP. 1, COMUNA DUMBRĂVIȚA, TM, RO; GHIBA MIHAI-OVIDIU, STR. INDEPENDENȚEI NR.53, BL.1, SC.4, AP.1, DROBETA- TURNU SEVERIN, MH, RO	<b>24</b>

Număr cerere de brevet	Clasa internațională	Număr de publicare	Data depozit	Solicitant	Pag.
a 2010 01338	<b>B65D 1/04</b> <sup>(2006.01)</sup> , <b>B65D 25/04</b> <sup>(2006.01)</sup>	127508 A2	13.12.2010	PĂDURARU TUDOR, STR. A.I. CUZA NR.22, BL. FA21, SC.C, ET.1, AP.1, SLATINA, OT, RO	<b>36</b>
a 2010 01342	<b>G01J 3/12</b> <sup>(2006.01)</sup>	127560 A2	13.12.2010	UNIVERSITATEA "ȘTEFAN CEL MARE" DIN SUCEAVA, STR.UNIVERSITĂȚII NR.13, SUCEAVA, SV, RO	<b>60</b>
a 2010 01347	<b>B62D 21/18</b> <sup>(2006.01)</sup>	127507 A2	14.12.2010	INSTITUTUL NAȚIONAL DE CERCETARE-DEZVOLTARE PENTRU MAȘINI ȘI INSTALAȚII DESTINATE AGRICULTURII ȘI INDUSTRIEI ALIMENTARE, - INMA, BD.ION IONESCU DE LA BRAD NR. 6, SECTOR 1, BUCUREȘTI, B, RO	<b>35</b>
a 2010 01354	<b>H02N 2/00</b> <sup>(2006.01)</sup> , <b>B60C 23/04</b> <sup>(2006.01)</sup>	127602 A2	16.12.2010	BASARABEANU FLORIN RĂZVAN, STR. SARMISEGETUZA NR. 6, BL. 42, SC. B, AP. 10, BRAȘOV, BV, RO	<b>83</b>
a 2010 01367	<b>A61B 17/56</b> <sup>(2006.01)</sup> , <b>A61B 17/68</b> <sup>(2006.01)</sup>	127481 A2	20.12.2010	MITROI EDUARD, CALEA APEDUCTULUI NR.13, BL.A1, SC.1, AP.14, ET.3, SECTOR 6, BUCUREȘTI, B, RO	<b>22</b>
a 2010 01370	<b>A61B 17/22</b> <sup>(2006.01)</sup>	127480 A2	21.12.2010	UNIVERSITATEA TEHNICĂ DIN CLUJ-NAPOCA, STR. MEMORANDUMULUI NR.28, CLUJ NAPOCA, CJ, RO	<b>21</b>
a 2010 01372	<b>B23B 29/24</b> <sup>(2006.01)</sup>	127503 A2	21.12.2010	POPESCU IOAN, ALEEA ARUTELA NR.1, BL. D1, SC. D, AP. 34, SECTOR 6, BUCUREȘTI, B, RO; DUMITRAȘ MARIUS, STR. ȘERBAN BOGDAN STAN NR. 5, BL. 306-307, SC. 3, ET. 2, AP. 29, SECTOR 6, BUCUREȘTI, B, RO; TONOIU SERGIU, STR. ILEANA COSÂNZEANA NR. 10, BL. P7, SC. 3, ET. 6, AP. 89, SECTOR 5, BUCUREȘTI, B, RO; BÎȘU CLAUDIU FLORINEL, COMUNA ULMENI, CĂLĂRAȘI, CL, RO	<b>32</b>
a 2010 01373	<b>H02K 23/54</b> <sup>(2006.01)</sup> , <b>F03G 3/00</b> <sup>(2006.01)</sup> , <b>H02N 10/00</b> <sup>(2006.01)</sup> , <b>H01F 7/06</b> <sup>(2006.01)</sup>	127601 A2	21.12.2010	UNIVERSITATEA "ȘTEFAN CEL MARE" DIN SUCEAVA, STR.UNIVERSITĂȚII NR.13, SUCEAVA, SV, RO	<b>82</b>
a 2010 01376	<b>A01B 61/00</b> <sup>(2006.01)</sup>	127460 A2	21.12.2010	INSTITUTUL NAȚIONAL DE CERCETARE-DEZVOLTARE PENTRU MAȘINI ȘI INSTALAȚII DESTINATE AGRICULTURII ȘI INDUSTRIEI ALIMENTARE, - INMA, BD.ION IONESCU DE LA BRAD NR. 6, SECTOR 1, BUCUREȘTI, B, RO	<b>12</b>
a 2010 01377	<b>A01B 3/26</b> <sup>(2006.01)</sup>	127457 A2	21.12.2010	INSTITUTUL NAȚIONAL DE CERCETARE-DEZVOLTARE PENTRU MAȘINI ȘI INSTALAȚII DESTINATE AGRICULTURII ȘI INDUSTRIEI ALIMENTARE, - INMA, BD.ION IONESCU DE LA BRAD NR. 6, SECTOR 1, BUCUREȘTI, B, RO	<b>11</b>

Număr cerere de brevet	Clasa internațională	Număr de publicare	Data depozit	Solicitant	Pag.
a 2010 01378	<b>C05D 9/02</b> <sup>(2006.01),</sup> <b>C05G 3/00</b> <sup>(2006.01)</sup>	127511 A2	21.12.2010	FUNDAȚIA SAPIENTIA - UNIVERSITATEA SAPIENTIA, STR. MATEI CORVIN NR.4, CLUJ NAPOCA, CJ, RO; INSTITUTUL DE CERCETARE-DEZVOLTARE PENTRU PROTECȚIA PLANTELOR, BD. ION IONESCU DE LA BRAD NR. 8, SECTOR 1, BUCUREȘTI, B, RO	37
a 2010 01379	<b>A01N 63/00</b> <sup>(2006.01),</sup> <b>C12N 1/20</b> <sup>(2006.01)</sup>	127468 A2	21.12.2010	INSTITUTUL DE CERCETARE-DEZVOLTARE PENTRU PROTECȚIA PLANTELOR, BD. ION IONESCU DE LA BRAD NR. 8, SECTOR 1, BUCUREȘTI, B, RO	16
a 2010 01380	<b>A01N 63/00</b> <sup>(2006.01),</sup> <b>A01F 25/00</b> <sup>(2006.01),</sup> <b>A23B 7/155</b> <sup>(2006.01),</sup> <b>C12N 1/20</b> <sup>(2006.01)</sup>	127469 A2	21.12.2010	INSTITUTUL DE CERCETARE-DEZVOLTARE PENTRU PROTECȚIA PLANTELOR, BD. ION IONESCU DE LA BRAD NR. 8, SECTOR 1, BUCUREȘTI, B, RO	16
a 2010 01381	<b>C12N 1/20</b> <sup>(2006.01),</sup> <b>A01N 63/00</b> <sup>(2006.01),</sup> <b>A01N 25/00</b> <sup>(2006.01)</sup>	127524 A2	21.12.2010	INSTITUTUL DE CERCETARE-DEZVOLTARE PENTRU PROTECȚIA PLANTELOR, BD. ION IONESCU DE LA BRAD NR. 8, SECTOR 1, BUCUREȘTI, B, RO	42
a 2010 01382	<b>C12N 1/16</b> <sup>(2006.01),</sup> <b>A01N 63/00</b> <sup>(2006.01),</sup> <b>A01N 63/04</b> <sup>(2006.01),</sup> <b>A01N 25/00</b> <sup>(2006.01)</sup>	127523 A2	21.12.2010	INSTITUTUL DE CERCETARE-DEZVOLTARE PENTRU PROTECȚIA PLANTELOR, BD. ION IONESCU DE LA BRAD NR. 8, SECTOR 1, BUCUREȘTI, B, RO	42
a 2010 01383	<b>C12N 11/04</b> <sup>(2006.01),</sup> <b>C12N 1/04</b> <sup>(2006.01),</sup> <b>C12C 11/09</b> <sup>(2006.01),</sup> <b>A61K 9/16</b> <sup>(2006.01)</sup>	127526 A2	21.12.2010	INSTITUTUL DE CERCETARE-DEZVOLTARE PENTRU PROTECȚIA PLANTELOR, BD. ION IONESCU DE LA BRAD NR. 8, SECTOR 1, BUCUREȘTI, B, RO	43
a 2010 01384	<b>A01N 63/00</b> <sup>(2006.01),</sup> <b>C12Q 1/02</b> <sup>(2006.01),</sup> <b>C12Q 1/04</b> <sup>(2006.01)</sup>	127470 A2	21.12.2010	INSTITUTUL DE CERCETARE-DEZVOLTARE PENTRU PROTECȚIA PLANTELOR, BD. ION IONESCU DE LA BRAD NR. 8, SECTOR 1, BUCUREȘTI, B, RO	17
a 2010 01386	<b>H01M 4/88</b> <sup>(2006.01)</sup>	127596 A2	22.12.2010	ACADEMIA ROMÂNĂ - INSTITUTUL DE CHIMIE FIZICĂ "ILIE MURGULESCU", SPLAIUL INDEPENDENȚEI NR.202, BUCUREȘTI, B, RO	79
a 2010 01389	<b>H02K 7/06</b> <sup>(2006.01)</sup>	127600 A2	22.12.2010	UNIVERSITATEA "ȘTEFAN CEL MARE" DIN SUCEAVA, STR.UNIVERSITĂȚII NR.13, SUCEAVA, SV, RO	82
a 2010 01398	<b>A01N 33/26</b> <sup>(2006.01),</sup> <b>B27K 3/12</b> <sup>(2006.01)</sup>	127466 A2	23.12.2010	MITROPOLIA MOLDOVEI ȘI BUCOVINEI, CENTRUL MITROPOLITAN DE CERCETĂRI T.A.B.O.R, STR. CLOȘCA NR.9, IAȘI, IS, RO	15



Număr cerere de brevet	Clasa internațională	Număr de publicare	Data depozit	Solicitant	Pag.
a 2010 01411	<b>A61K 36/81</b> <sup>(2006.01)</sup> ; <b>A61P 3/02</b> <sup>(2006.01)</sup>	127495 A2	29.12.2010	VASILESCU MIHAELA CONSTANȚA, BD. DIMITRIE CANTEMIR NR. 16, BL. 6, SC. 4, AP. 106, SECTOR 4, BUCUREȘTI, B, RO	<b>29</b>
a 2010 01414	<b>A01B 49/02</b> <sup>(2006.01)</sup>	127458 A2	29.12.2010	INSTITUTUL NAȚIONAL DE CERCETARE-DEZVOLTARE PENTRU MAȘINI ȘI INSTALAȚII DESTINATE AGRICULTURII ȘI INDUSTRIEI ALIMENTARE, - INMA, BD.ION IONESCU DE LA BRAD NR. 6, SECTOR 1, BUCUREȘTI, B, RO	<b>11</b>
a 2010 01415	<b>A01C 15/00</b> <sup>(2006.01)</sup> ; <b>A01C 15/18</b> <sup>(2006.01)</sup>	127463 A2	29.12.2010	INSTITUTUL NAȚIONAL DE CERCETARE-DEZVOLTARE PENTRU MAȘINI ȘI INSTALAȚII DESTINATE AGRICULTURII ȘI INDUSTRIEI ALIMENTARE, - INMA, BD.ION IONESCU DE LA BRAD NR. 6, SECTOR 1, BUCUREȘTI, B, RO	<b>14</b>
a 2010 01416	<b>A01B 51/02</b> <sup>(2006.01)</sup>	127459 A2	29.12.2010	INSTITUTUL NAȚIONAL DE CERCETARE-DEZVOLTARE PENTRU MAȘINI ȘI INSTALAȚII DESTINATE AGRICULTURII ȘI INDUSTRIEI ALIMENTARE, - INMA, BD.ION IONESCU DE LA BRAD NR. 6, SECTOR 1, BUCUREȘTI, B, RO	<b>12</b>
a 2010 01417	<b>A01C 11/00</b> <sup>(2006.01)</sup> ; <b>A01G 17/02</b> <sup>(2006.01)</sup>	127462 A2	29.12.2010	INSTITUTUL NAȚIONAL DE CERCETARE-DEZVOLTARE PENTRU MAȘINI ȘI INSTALAȚII DESTINATE AGRICULTURII ȘI INDUSTRIEI ALIMENTARE, - INMA, BD.ION IONESCU DE LA BRAD NR. 6, SECTOR 1, BUCUREȘTI, B, RO	<b>13</b>
a 2011 00274	<b>A61K 9/20</b> <sup>(2006.01)</sup>	127490 A2	30.09.2009	EGIS GYOGYSZERGYAR NYILVANOSAN MUKODO RESZVENYTARSASAG, KERESZTURI UT 30-38, BUDAPESTA, HU	<b>27</b>
a 2011 00442	<b>F02M 41/02</b> <sup>(2006.01)</sup>	127544 A0	09.05.2011	URSUȚ IOSIF, STR. BANDSTOLSVAGEN NR. 20, UPPSALA, SE; CÂMPEAN AURORA, STR. OSCAR ARPISVAG NR. 42 IGH 1003, UPPSALA, SE; SYDEN ROMULUS, STR. ROSENBACKVAGEN NR. 7, JARLASA, SE	<b>52</b>
a 2011 00522	<b>A61L 2/10</b> <sup>(2006.01)</sup>	127497 A0	31.05.2011	URSACHI TONEL, STR. FRUMOASA NR.15, BL.646, SC.C, ET.2, AP.10, IAȘI, IS, RO; URSACHI HORIA, STR. FRUMOASA NR. 15, BL. 646, SC. C, AP. 10, IAȘI, IS, RO; URSACHE ANDREI LUCIAN, ȘOS. NICOLINA NR. 116, BL. 1011, SC.C, ET. 8, AP. 33, IAȘI, IS, RO	<b>30</b>

Număr cerere de brevet	Clasa internațională	Număr de publicare	Data depozit	Solicitant	Pag.
a 2011 00610	<b>A61K 9/08</b> <sup>(2006.01)</sup>	127489 A0	27.06.2011	COMAN IOAN, STR. DACIA NR. 27, PAVILION L, AP. 7, IAȘI, IS, RO; CROITORU DAN, STR. OTILIA CAZIMIR NR. 13-15, IAȘI, IS, RO	27
a 2011 00611	<b>C10L 1/04</b> <sup>(2006.01)</sup>	127520 A0	27.06.2011	MASADA INTERNAȚIONAL S.R.L., STR.INTERIOARĂ NR.10 B, OVIDIU, CT, RO	40
a 2011 00630	<b>F03D 3/00</b> <sup>(2006.01)</sup>	127546 A0	01.07.2011	INSTITUTUL NAȚIONAL DE CERCETARE-DEZVOLTARE AEROSPAȚIALĂ "ELIE CARAFOLI" - INCAS, BD. IULIU MANIU NR. 220, SECTOR 6, BUCUREȘTI, B, RO	53
a 2011 00664	<b>C02F 1/76</b> <sup>(2006.01)</sup>	127509 A0	14.07.2011	GRUP ROMET S.A BUZĂU, STR. BRĂILEI NR.15, BUZĂU, BZ, RO	36
a 2011 00694	<b>C22C 21/00</b> <sup>(2006.01)</sup> , <b>C22B 9/02</b> <sup>(2006.01)</sup>	127530 A0	19.07.2011	AUTOMOBILE DACIA S.A., STR.UZINEI NR.1, MIOVENI, AG, RO	44
a 2011 00739	<b>C04B 7/02</b> <sup>(2006.01)</sup>	127510 A0	26.07.2011	CEPROCIM S.A., BD. PRECIZIEI NR. 6, SECTOR 6, BUCUREȘTI, B, RO	37
a 2011 00779	<b>C25D 3/48</b> <sup>(2006.01)</sup>	127531 A0	04.08.2011	INSTITUTUL NAȚIONAL DE CERCETARE-DEZVOLTARE PENTRU FIZICA MATERIALELOR, STR.ATOMIȘTILOR NR.105 BIS, MĂGURELE, IF, RO	45
a 2011 00806	<b>A61K 36/074</b> <sup>(2006.01)</sup> , <b>A61P 37/02</b> <sup>(2006.01)</sup> , <b>A23L 1/28</b> <sup>(2006.01)</sup> , <b>C05F 11/08</b> <sup>(2006.01)</sup>	127492 A0	10.08.2011	ȚULUCA ELISAVETA VALERIA, STR. FRAȚII FĂGĂRĂȘANU NR. 38, SECTOR 4, BUCUREȘTI, B, RO; BIRIȘ IOVU ADRIAN, STR. VIDIN NR. 12, BL. 58BIS, SC. A, ET. 3, AP. 13, SECTOR 2, BUCUREȘTI, B, RO; IVANA SIMONA, STR. ȘERBAN GHEORGHE NR. 93, SECTOR 2, BUCUREȘTI, B, RO; CHIRA DĂNUȚ, STR. LUNGĂ NR. 54, BRAȘOV, BV, RO; ȘERBĂNESCU OCTAVIAN VALENTIN, STR. IZVORUL OLTULUI NR. 2, BL. 25, SC. A, ET. 3 AP. 14, BUCUREȘTI, B, RO	28
a 2011 00818	<b>C08F 16/06</b> <sup>(2006.01)</sup> , <b>G01B 15/00</b> <sup>(2006.01)</sup>	127515 A0	16.08.2011	UNIVERSITATEA "TRANSILVANIA" DIN BRAȘOV, BD.EROILOR NR.29, BRAȘOV, BV, RO	39
a 2011 00848	<b>C11D 1/68</b> <sup>(2006.01)</sup>	127521 A0	29.08.2011	COMAN AURELIA, STR. DACIA NR. 27, PAVILION L, AP. 7, IAȘI, IS, RO; CROITORU DAN, STR. OTILIA CAZIMIR NR. 13-15, IAȘI, IS, RO	41
a 2011 00867	<b>G01N 33/53</b> <sup>(2006.01)</sup>	127571 A0	05.09.2011	GENETIC CENTER SRL, STR. CRIȘAN NR. 9, FLOREȘTI, CJ, RO	66
a 2011 00876	<b>A61K 9/06</b> <sup>(2006.01)</sup> , <b>A61P 17/00</b> <sup>(2006.01)</sup>	127488 A0	07.09.2011	INSTITUTUL NAȚIONAL DE CERCETARE-DEZVOLTARE PENTRU ȘTIINȚE BIOLOGICE, SPLAIUL INDEPENDENȚEI NR.296, SECTOR 6, BUCUREȘTI, B, RO	26

Număr cerere de brevet	Clasa internațională	Număr de publicare	Data depozit	Solicitant	Pag.
a 2011 00898	<b>B01J 20/20</b> <sup>(2006.01)</sup> ; <b>C01B 13/02</b> <sup>(2006.01)</sup>	127500 A0	13.09.2011	INSTITUTUL NAȚIONAL DE CERCETARE-DEZVOLTARE PENTRU INGINERIE ELECTRICĂ ICPE - CA, SPLAIUL UNIRII NR.313, SECTOR 3, BUCUREȘTI, B, RO	<b>31</b>
a 2011 00905	<b>A61K 8/97</b> <sup>(2006.01)</sup> ; <b>A61P 17/00</b> <sup>(2006.01)</sup>	127485 A0	15.09.2011	CHIRIGIU LIVIU, STR. PALTINULUI NR. 12, BL. 172B, SC. 2, AP.8, CRAIOVA, DJ, RO; CIUREA MARIUS EUGEN, STR. SIMION BĂRNUȚIU NR. 17, AP. 8, CRAIOVA, DJ, RO; BUBULICA VIORICA MARIA, STR. FULGER NR. 192, CRAIOVA, DJ, RO; POPESCU MIHAI RAUL, STR. BARAȚI NR. 1, CRAIOVA, DJ, RO; VĂDUVA DRAGOȘ ADRIAN, STR. PETRACHE POENARU BL. 8, SC. A, AP. 4, BĂLCEȘTI, VL, RO	<b>25</b>
a 2011 00910	<b>A61K 8/98</b> <sup>(2006.01)</sup> ; <b>A61P 19/00</b> <sup>(2006.01)</sup>	127486 A0	16.09.2011	INSTITUTUL NAȚIONAL DE CERCETARE-DEZVOLTARE PENTRU ȘTIINȚE BIOLOGICE, SPLAIUL INDEPENDENȚEI NR.296, SECTOR 6, BUCUREȘTI, B, RO	<b>25</b>
a 2011 00933	<b>C09K 8/03</b> <sup>(2006.01)</sup> ; <b>E21B 43/00</b> <sup>(2006.01)</sup>	127517 A0	22.09.2011	VESCAN MIRCEA SIMION, STR. GRAVORILOR NR. 50, MEDIAȘ, SB, RO; FLOREA MARIOARA, STR. GREWELN NR. 68, MEDIAȘ, SB, RO; PAVLOVSCI NECULAI, STR.WEWERN NR.36, MEDIAȘ, SB, RO	<b>39</b>
a 2011 00942	<b>A23K 1/24</b> <sup>(2006.01)</sup>	127475 A0	23.09.2011	DRINCEANU DAN, BD. TAKE IONESCU NR. 43, AP. 55, TIMIȘOARA, TM, RO; ȘTEF LAVINIA, STR.ARMONIEI NR.8/É, TIMIȘOARA, TM, RO; LUCA IOAN, STR. MARTIR REMUS TĂSALĂ NR.11, SC.B, AP.6, TIMIȘOARA, TM, RO; JULEAN CĂLIN, STR. VIȘINULUI NR.91, ARAD, AR, RO; SIMIZ ELIZA, STR. ION ROATĂ NR.110, BL.110, SC.B, AP.10, TIMIȘOARA, TM, RO	<b>19</b>
a 2011 00943	<b>C07D 493/10</b> <sup>(2006.01)</sup> ; <b>C08K 5/15</b> <sup>(2006.01)</sup>	127513 A0	23.09.2011	INSTITUTUL DE CHIMIE MACROMOLECULARĂ "PETRU PONI" DIN IAȘI, ALEEA GRIGORE GHICA VODĂ NR.41 A, IAȘI, IS, RO	<b>38</b>
a 2011 00958	<b>C14C 3/02</b> <sup>(2006.01)</sup>	127529 A0	27.09.2011	INSTITUTUL NAȚIONAL DE CERCETARE DEZVOLTARE PENTRU TEXTILE ȘI PIELĂRIE - SUCURSALA INSTITUTUL DE CERCETĂRI PIELĂRIE, ÎNCĂLȚĂMINTE, STR. ION MINULESCU NR. 93, SECTOR 3, BUCUREȘTI, B, RO	<b>44</b>

Număr cerere de brevet	Clasa internațională	Număr de publicare	Data depozit	Solicitant	Pag.
a 2011 00989	<b>A23K 1/14</b> <sup>(2006.01)</sup>	127474 A0	30.09.2011	ȘTEF DUCU-SANDU, STR. ARMONIEI NR. 8E, TIMIȘOARA, TM, RO; GERGEN IOSIF, STR. PELBARTUS NR. 2, AP. 38, TIMIȘOARA, TM, RO; ȘTEF LAVINIA, STR. ARMONIEI NR. 8/E, TIMIȘOARA, TM, RO	18
a 2011 01009	<b>E04C 3/07</b> <sup>(2006.01)</sup>	127539 A0	07.10.2011	ZAHIU NICULAE, STR. CÂMPUL PIPERA NR. 75B, VOLUNTARI, IF, RO	49
a 2011 01057	<b>G01N 33/483</b> <sup>(2006.01)</sup> ; <b>C12N 5/02</b> <sup>(2006.01)</sup>	127569 A0	24.10.2011	UNIVERSITATEA DE ȘTIINȚE AGRICOLE ȘI MEDICINĂ VETERINARĂ A BANATULUI TIMIȘOARA, CALEA ARADULUI NR.119, TIMIȘOARA, TM, RO	65
a 2011 01118	<b>H02H 9/00</b> <sup>(2006.01)</sup> ; <b>H02H 11/00</b> <sup>(2006.01)</sup>	127598 A0	07.11.2011	POP MARIA, STR. 1 DECEMBRIE 1918, BL. 76, SC. 2, ET. 3, AP. 14, PETROȘANI, HD, RO; LEBA MONICA, ALEEA TRANDAFIRILOR BL. 4, SC. 5, AP. 51, PETROȘANI, HD, RO	81
a 2011 01119	<b>A23L 1/48</b> <sup>(2006.01)</sup>	127477 A0	08.11.2011	INSTITUTUL DE CERCETĂRI ȘI AMENAJĂRI SILVICE, BD.EROILOR NR.128, VOLUNTARI, IF, RO	19
a 2011 01120	<b>A23L 1/27</b> <sup>(2006.01)</sup>	127476 A0	08.11.2011	INSTITUTUL DE CERCETĂRI ȘI AMENAJĂRI SILVICE, BD.EROILOR NR.128, VOLUNTARI, IF, RO	19
a 2011 01121	<b>A61K 36/16</b> <sup>(2006.01)</sup> ; <b>A61P 31/04</b> <sup>(2006.01)</sup>	127493 A0	08.11.2011	INSTITUTUL DE CERCETĂRI ȘI AMENAJĂRI SILVICE, BD.EROILOR NR.128, VOLUNTARI, IF, RO	28
a 2011 01218	<b>A01C 1/00</b> <sup>(2006.01)</sup> ; <b>A01H 5/06</b> <sup>(2006.01)</sup>	127461 A0	24.11.2011	INSTITUTUL NAȚIONAL DE CERCETARE DEZVOLTARE PENTRU BIOTEHNOLOGII ÎN HORTICULTURĂ ȘTEFĂNEȘTI - ARGEȘ, CALEA BUCUREȘTI NR.37, ȘTEFĂNEȘTI, AG, RO	13
a 2011 01385	<b>A61C 13/12</b> <sup>(2006.01)</sup>	127482 A0	12.12.2011	COROȘ TUDOR CRISTIAN, STR. DRAGOȘ VODĂ NR. 2C, ET. 3, AP. 7, BAIA MARE, MM, RO	22
a 2011 01423	<b>E21B 29/08</b> <sup>(2006.01)</sup> ; <b>E21B 33/06</b> <sup>(2006.01)</sup>	127540 A0	21.12.2011	STOICA LUCIAN, STR. N. TITULESCU NR. 43, PLOIEȘTI, PH, RO; TOTH FRANCISC, STR. VIILOR NR. 17, AP. 2, MEDIAȘ, SB, RO; GHEORGHIIU SORIN, STR. AVRAM IANCU NR. 170A, MEDIAȘ, SB, RO; ANDREA NICOLAE, STR. GHEORGHE BARIȚIU NR. 4, BI. 15, SC. B, ET. 4, AP. 19, MEDIAȘ, SB, RO	50

Număr cerere de brevet	Clasa internațională	Număr de publicare	Data depozit	Solicitant	Pag.
a 2011 01424	<b>E21B 29/08</b> <sup>(2006.01)</sup> ; <b>E21B 31/16</b> <sup>(2006.01)</sup>	127541 A0	21.12.2011	STOICA LUCIAN, STR. N. TITULESCU NR. 43, PLOIEȘTI, PH, RO; TOTH FRANCISC, STR. VIILOR NR. 17, AP. 2, MEDIAȘ, SB, RO; GHEORGHIU SORIN, STR. AVRAM IANCU NR. 170A, MEDIAȘ, SB, RO; ANDREA NICOLAE, STR. GHEORGHE BARIȚIU NR. 4, BI. 15, SC. B, ET. 4, AP. 19, MEDIAȘ, SB, RO	51
a 2011 01445	<b>G01N 27/90</b> <sup>(2006.01)</sup> ; <b>G01B 7/06</b> <sup>(2006.01)</sup> ; <b>G01N 27/82</b> <sup>(2006.01)</sup> ; <b>F22B 37/10</b> <sup>(2006.01)</sup> ; <b>F22B 17/16</b> <sup>(2006.01)</sup> ; <b>F28F 13/18</b> <sup>(2006.01)</sup> ; <b>G21C 17/017</b> <sup>(2006.01)</sup>	127567 A2	25.06.2010	ATOMIC ENERGY OF CANADA LIMITED, 2251 SPEAKMAN DRIVE, MISSISSAUGA, ONTARIO, CA	64
a 2011 01449	<b>E04B 2/28</b> <sup>(2006.01)</sup> ; <b>E04G 11/28</b> <sup>(2006.01)</sup>	127538 A2	23.12.2011	COLBU GHEORGHE, ȘOS. REDIU NR. 6, BL. 482, SC. A, ET. 5, AP. 22, IAȘI, IS, RO; STÂNGACIU DUMITRU, STR. NAȚIONALĂ, BL. 14, SC. B, AP. 13, PODU ILOAIEI, IS, RO	49
a 2011 01463	<b>G01F 1/00</b> <sup>(2006.01)</sup> ; <b>B23K 9/16</b> <sup>(2006.01)</sup>	127558 A2	06.07.2010	LINDE AKTIENGESELLSCHAFT, KLOSTERHOFSTRASSE 1, MUNICH, DE	59
a 2012 00003	<b>E04B 1/78</b> <sup>(2006.01)</sup>	127537 A0	03.01.2012	STÂNGACIU DUMITRU, STR. NAȚIONALĂ, BL. 14, SC. B, AP. 13, PODU ILOAIEI, IS, RO; COLBU GHEORGHE, ȘOS. REDIU NR. 6, BL. 482, SC. A, ET. 5, AP. 22, IAȘI, IS, RO	48
a 2012 00031	<b>A47G 19/02</b> <sup>(2006.01)</sup> ; <b>B65D 21/02</b> <sup>(2006.01)</sup>	127478 A0	16.01.2012	IONCESCU ILIE, 217 UPMINSTER M.DEERFEILD BEACH, FLORIDA, US	20
a 2012 00051	<b>B23K 11/12</b> <sup>(2006.01)</sup> ; <b>G05D 19/02</b> <sup>(2006.01)</sup>	127504 A0	23.01.2012	UNIVERSITATEA "TRANSILVANIA" DIN BRAȘOV, BD.EROILOR NR.29, BRAȘOV, BV, RO	33
a 2012 00055	<b>F03G 7/10</b> <sup>(2006.01)</sup> ; <b>H02N 11/00</b> <sup>(2006.01)</sup>	127547 A0	24.01.2012	BĂRBUȚ MARIN, CALEA BUCUREȘTI NR. 162. BL. 6, SC. A, AP. 12, CRAIOVA, DJ, RO	54
a 2012 00059	<b>F02M 27/04</b> <sup>(2006.01)</sup> ; <b>F02B 3/06</b> <sup>(2006.01)</sup>	127543 A0	25.01.2012	CIOBANU ROMEO ROBERT, STR. SUDULUI NR. 7, COMUNA BABICIU, OT, RO; DONȚU OCTAVIAN, STR.DIMITRIE RACOVIȚĂ NR.41, SECTOR 2, BUCUREȘTI, B, RO; BESNEA DANIEL, STR. DREPTĂȚII NR.14, BL. A2, SC. 1, AP. 9, SECTOR 6, BUCUREȘTI, B, RO	52
a 2012 00060	<b>G01B 11/08</b> <sup>(2006.01)</sup>	127554 A0	25.01.2012	AVARVAREI IULIAN FLORIN, STR. PECIU NOU NR. 23, SECTOR 5, BUCUREȘTI, B, RO; DONȚU OCTAVIAN GRIGORE, STR. DIMITRIE RACOVIȚĂ NR. 41, SECTOR 2, BUCUREȘTI, B, RO; ȚURCAN OLGA, STR. PIETREI NR. 122, COMUNA RĂZVAD, DB, RO	57

Număr cerere de brevet	Clasa internațională	Număr de publicare	Data depozit	Solicitant	Pag.
a 2012 00071	<b>G01F 22/02</b> <sup>(2006.01)</sup> ; <b>G05D 7/00</b> <sup>(2006.01)</sup>	127559 A0	30.01.2012	TUDOR STOICA, STR. MARAMUREȘ NR. 16, BL. A, AP. 7, PLOIEȘTI, PH, RO	<b>60</b>
a 2012 00116	<b>F16B 13/04</b> <sup>(2006.01)</sup>	127549 A0	22.02.2012	MOVILEANU NICOLAE, STR. TUDOR MUȘATESCU, BL. V2C, SC. B, AP. 7, MIOVENI, AG, RO	<b>55</b>
a 2012 00127	<b>F01C 1/22</b> <sup>(2006.01)</sup> ; <b>F02B 53/00</b> <sup>(2006.01)</sup>	127542 A0	27.02.2012	OLARU IOAN TIBERIU, STR. BETHLEN GABOR NR. 26, TÂRGU MUREȘ, MS, RO; CSIBI VENCEL IOSIF, STR. CRAIOVEI NR. 28BII, AP. 36, CLUJ-NAPOCA, CJ, RO; POP RODICA OLIVIA, STR. HAȚEG NR. 28/1, AP. 2, CLUJ-NAPOCA, CJ, RO; OLARU ADRIAN IOAN, STR. BETHLEN GABOR NR. 26, TÂRGU MUREȘ, MS, RO	<b>51</b>

Cereri de brevet de invenție publicate conform art. 23, din Legea nr. 64/1991, republicată, și Regulii 27(1), din HGR nr. 547/2008, aranjate în ordine alfabetică, după numele/denumirea solicitantului

Solicitant	Clasa internațională	Număr de publicare	Număr cerere de brevet	Data depozit	Pag.
ACADEMIA ROMÂNĂ - INSTITUTUL DE CHIMIE FIZICĂ "ILIE MURGULESCU", SPLAIUL INDEPENDENȚEI NR.202, BUCUREȘTI, B, RO	<b>H01M 4/88</b> <sup>(2006.01)</sup>	127596 A2	a 2010 01386	22.12.2010	<b>79</b>
ACCENT PRO 2000 SRL, STR. NERVA TRAIAN NR.1, BL.K6, SC.1, AP.26, SECTOR 3, BUCUREȘTI, B, RO	<b>G01T 1/167</b> <sup>(2006.01)</sup>	127576 A2	a 2010 01051	04.11.2010	<b>68</b>
ANDRONOVICI LIVIU, STR.GRIGORE GAFENCU NR.78-84, SECTOR 1, BUCUREȘTI, B, RO	<b>A61K 36/02</b> <sup>(2006.01)</sup> ; <b>A61P 25/00</b> <sup>(2006.01)</sup>	127491 A2	a 2010 00982	15.10.2010	<b>27</b>
ANDRONOVICI LIVIU, STR.GRIGORE GAFENCU NR.78-84, SECTOR 1, BUCUREȘTI, B, RO	<b>A61K 36/53</b> <sup>(2006.01)</sup> ; <b>A61P 3/10</b> <sup>(2006.01)</sup>	127494 A2	a 2010 00983	15.10.2010	<b>29</b>
ATOMIC ENERGY OF CANADA LIMITED, 2251 SPEAKMAN DRIVE, MISSISSAUGA, ONTARIO, CA	<b>G01N 27/90</b> <sup>(2006.01)</sup> ; <b>G01B 7/06</b> <sup>(2006.01)</sup> ; <b>G01N 27/82</b> <sup>(2006.01)</sup> ; <b>F22B 37/10</b> <sup>(2006.01)</sup> ; <b>F22B 17/16</b> <sup>(2006.01)</sup> ; <b>F28F 13/18</b> <sup>(2006.01)</sup> ; <b>G21C 17/017</b> <sup>(2006.01)</sup>	127567 A2	a 2011 01445	25.06.2010	<b>64</b>
AUTOMOBILE DACIA S.A., STR.UZINEI NR.1, MIOVENI, AG, RO	<b>C22C 21/00</b> <sup>(2006.01)</sup> ; <b>C22B 9/02</b> <sup>(2006.01)</sup>	127530 A0	a 2011 00694	19.07.2011	<b>44</b>
AVARVAREI IULIAN FLORIN, STR. PECIU NOU NR. 23, SECTOR 5, BUCUREȘTI, B, RO; DONȚU OCTAVIAN GRIGORE, STR. DIMITRIE RACoviȚĂ NR. 41, SECTOR 2, BUCUREȘTI, B, RO; ȚURCAN OLGA, STR. PIETREI NR. 122, COMUNA RĂZVAD, DB, RO	<b>G01B 11/08</b> <sup>(2006.01)</sup>	127554 A0	a 2012 00060	25.01.2012	<b>57</b>
AZEL DESIGNING GROUP S.R.L., STR. MAGNOLIEI NR.4A, MĂGURELE, IF, RO	<b>G01L 11/04</b> <sup>(2006.01)</sup> ; <b>G01L 13/00</b> <sup>(2006.01)</sup> ; <b>G08C 17/02</b> <sup>(2006.01)</sup>	127561 A2	a 2010 01180	25.11.2010	<b>61</b>
BĂLĂCESCU OVIDIU DANIEL, STR. LOIUS PASTEUR NR. 59, AP. 38, CLUJ-NAPOCA, CJ, RO; NEAGOE IOANA, BD. N. TITULESCU NR. 2, AP. 57, CLUJ-NAPOCA, CJ, RO; BĂLĂCESCU LOREDANA OFELIA, STR. LOIUS PASTEUR NR. 59, AP. 38, CLUJ-NAPOCA, CJ, RO	<b>C12Q 1/68</b> <sup>(2006.01)</sup> ; <b>C12N 15/10</b> <sup>(2006.01)</sup> ; <b>G06N 3/12</b> <sup>(2006.01)</sup> ; <b>A61K 39/395</b> <sup>(2006.01)</sup>	127528 A2	a 2010 01192	25.11.2010	<b>44</b>
BĂRBUȚ MARIN, CALEA BUCUREȘTI NR. 162. BL. 6, SC. A, AP. 12, CRAIOVA, DJ, RO	<b>F03G 7/10</b> <sup>(2006.01)</sup> ; <b>H02N 11/00</b> <sup>(2006.01)</sup>	127547 A0	a 2012 00055	24.01.2012	<b>54</b>

Solicitant	Clasa internațională	Număr de publicare	Număr cerere de brevet	Data depozit	Pag.
BASARABEANU FLORIN RĂZVAN, STR. SARMISEGETUZA NR. 6, BL. 42, SC. B, AP. 10, BRAȘOV, BV, RO	<b>H02N 2/00</b> <sup>(2006.01)</sup> ; <b>B60C 23/04</b> <sup>(2006.01)</sup>	127602 A2	a 2010 01354	16.12.2010	<b>83</b>
BEIA CONSULT INTERNATIONAL SRL, STR. POIANA NARCISELOR NR.12, ET.1, AP.3, SECTOR 1, BUCUREȘTI, B, RO; INSTITUTUL NAȚIONAL DE CERCETARE- DEZVOLTARE PENTRU INGINERIE ELECTRICĂ ICPE - CA, SPLAIUL UNIRII NR.313, SECTOR 3, BUCUREȘTI, B, RO; AGENȚIA SPAȚIALĂ ROMÂNĂ (ROSA), STR. MENDELEEV NR.21-25, ET.5, SECTOR 1, BUCUREȘTI, B, RO; UNIVERSITATEA POLITEHNICĂ DIN BUCUREȘTI, SPLAIUL INDEPENDENȚEI NR.313, SECTOR 6, BUCUREȘTI, B, RO; CEPROCIM S.A., BD. PRECIZIEI, NR.6, SECTOR 6, BUCUREȘTI, B, RO; OUTSOURCE MANAGEMENT GROUP, INTRAREA BADENI NR.3, SC.2, SECTOR 3, BUCUREȘTI, B, RO	<b>G08B 21/14</b> <sup>(2006.01)</sup> ; <b>G08B 25/10</b> <sup>(2006.01)</sup> ; <b>G06F 17/40</b> <sup>(2006.01)</sup>	127588 A2	a 2010 01127	17.11.2010	<b>75</b>
CEPROCIM S.A., BD. PRECIZIEI NR. 6, SECTOR 6, BUCUREȘTI, B, RO	<b>C04B 7/02</b> <sup>(2006.01)</sup>	127510 A0	a 2011 00739	26.07.2011	<b>37</b>
CHIRIGIU LIVIU, STR. PALTINULUI NR. 12, BL. 172B, SC. 2, AP.8, CRAIOVA, DJ, RO; CIUREA MARIUS EUGEN, STR. SIMION BĂRNUȚIU NR. 17, AP. 8, CRAIOVA, DJ, RO; BUBULICA VIORICA MARIA, STR. FULGER NR. 192, CRAIOVA, DJ, RO; POPESCU MIHAI RAUL, STR. BARAȚI NR. 1, CRAIOVA, DJ, RO; VĂDUVA DRAGOȘ ADRIAN, STR. PETRACHE POENARU BL. 8, SC. A, AP. 4, BĂLCEȘTI, VL, RO	<b>A61K 8/97</b> <sup>(2006.01)</sup> ; <b>A61P 17/00</b> <sup>(2006.01)</sup>	127485 A0	a 2011 00905	15.09.2011	<b>25</b>
CIOBANU ROMEO ROBERT, STR. SUDULUI NR. 7, COMUNA BABICIU, OT, RO; DONȚU OCTAVIAN, STR.DIMITRIE RACOVIȚĂ NR.41, SECTOR 2, BUCUREȘTI, B, RO; BESNEA DANIEL, STR. DREPTĂȚII NR.14, BL. A2, SC. 1, AP. 9, SECTOR 6, BUCUREȘTI, B, RO	<b>F02M 27/04</b> <sup>(2006.01)</sup> ; <b>F02B 3/06</b> <sup>(2006.01)</sup>	127543 A0	a 2012 00059	25.01.2012	<b>52</b>
CIURCHEA IOAN, STR. TURNU ROȘU, NR. 51A, CLUJ-NAPOCA, CJ, RO	<b>F03B 13/18</b> <sup>(2006.01)</sup>	127545 A2	a 2010 01268	02.12.2010	<b>53</b>
COLBU GHEORGHE, ȘOS. REDIU NR. 6, BL. 482, SC. A, ET. 5, AP. 22, IAȘI, IS, RO; STÂNGACIU DUMITRU, STR. NAȚIONALĂ, BL. 14, SC. B, AP. 13, PODU ILOAIEI, IS, RO	<b>E04B 2/28</b> <sup>(2006.01)</sup> ; <b>E04G 11/28</b> <sup>(2006.01)</sup>	127538 A2	a 2011 01449	23.12.2011	<b>49</b>



Solicitant	Clasa internațională	Număr de publicare	Număr cerere de brevet	Data depozit	Pag.
COMAN IOAN, STR. DACIA NR. 27, PAVILION L, AP. 7, IAȘI, IS, RO; CROITORU DAN, STR. OTILIA CAZIMIR NR. 13-15, IAȘI, IS, RO	<b>A61K 9/08</b> <sup>(2006.01)</sup>	127489 A0	a 2011 00610	27.06.2011	<b>27</b>
COMAN AURELIA, STR. DACIA NR. 27, PAVILION L, AP. 7, IAȘI, IS, RO; CROITORU DAN, STR. OTILIA CAZIMIR NR. 13-15, IAȘI, IS, RO	<b>C11D 1/68</b> <sup>(2006.01)</sup>	127521 A0	a 2011 00848	29.08.2011	<b>41</b>
COROȘ TUDOR CRISTIAN, STR. DRAGOȘ VODĂ NR. 2C, ET. 3, AP. 7, BAIA MARE, MM, RO	<b>A61C 13/12</b> <sup>(2006.01)</sup>	127482 A0	a 2011 01385	12.12.2011	<b>22</b>
DAVIDONI IOAN, STR. MARTIR VASILE BALMUȘ NR.6, BL.44, SC.B, AP.6, TIMIȘOARA, TM, RO; DAVIDONI KARINA ANGELA, BL. A 11 AP. 4, TOMEȘTI, TM, RO	<b>A61N 2/00</b> <sup>(2006.01)</sup>	127498 A2	a 2009 00921	11.01.2010	<b>30</b>
DRINCEANU DAN, BD. TAKE IONESCU NR. 43, AP. 55, TIMIȘOARA, TM, RO; ȘTEF LAVINIA, STR. ARMONIEI NR.8/E, TIMIȘOARA, TM, RO; LUCA IOAN, STR. MARTIR REMUS TĂSALĂ NR.11, SC.B, AP.6, TIMIȘOARA, TM, RO; JULEAN CĂLIN, STR. VIȘINULUI NR.91, ARAD, AR, RO; SIMIZ ELIZA, STR. ION ROATĂ NR.110, BL.110, SC.B, AP.10, TIMIȘOARA, TM, RO	<b>A23K 1/24</b> <sup>(2006.01)</sup>	127475 A0	a 2011 00942	23.09.2011	<b>19</b>
EGIS GYOGYSZERGYAR NYILVANOSAN MUKODO RESZVENYTARSASAG, KERESZTURI UT 30-38, BUDAPESTA, HU	<b>A61K 9/20</b> <sup>(2006.01)</sup>	127490 A2	a 2011 00274	30.09.2009	<b>27</b>
FLOARES GEORGE ALEXANDRU, STR. VLĂHUȚĂ, BLOC LAMA C, AP.45, CLUJ NAPOCA, CJ, RO; BĂLĂCESCU OVIDIU DANIEL, STR. LOUIS PASTEUR NR.59, AP.38, CLUJ-NAPOCA, CJ, RO; CRIȘAN NICOLAE, STR. MAREȘAL ION ANTONESCU NR.20, AP.4, CLUJ-NAPOCA, CJ, RO	<b>G01N 33/574</b> <sup>(2006.01)</sup> ; <b>G06F 19/10</b> <sup>(2011.01)</sup>	127573 A2	a 2010 01122	17.11.2010	<b>67</b>
FUNDAȚIA SAPIENTIA - UNIVERSITATEA SAPIENTIA, STR. MATEI CORVIN NR.4, CLUJ NAPOCA, CJ, RO; INSTITUTUL DE CERCETARE-DEZVOLTARE PENTRU PROTECȚIA PLANTELOR, BD. ION IONESCU DE LA BRAD NR. 8, SECTOR 1, BUCUREȘTI, B, RO	<b>C05D 9/02</b> <sup>(2006.01)</sup> ; <b>C05G 3/00</b> <sup>(2006.01)</sup>	127511 A2	a 2010 01378	21.12.2010	<b>37</b>
GENETIC CENTER SRL, STR. CRIȘAN NR. 9, FLOREȘTI, CJ, RO	<b>G01N 33/53</b> <sup>(2006.01)</sup>	127571 A0	a 2011 00867	05.09.2011	<b>66</b>
GRUP ROMET S.A BUZĂU, STR. BRĂILEI NR.15, BUZĂU, BZ, RO	<b>C02F 1/76</b> <sup>(2006.01)</sup>	127509 A0	a 2011 00664	14.07.2011	<b>36</b>

Solicitant	Clasa internațională	Număr de publicare	Număr cerere de brevet	Data depozit	Pag.
ICA RESEARCH & DEVELOPMENT S.R.L., SPLAIUL INDEPENDENȚEI NR.202, ET.4, SECTOR 6, BUCUREȘTI, B, RO	<b>C12N 1/04</b> <sup>(2006.01)</sup> ; <b>B02C 19/18</b> <sup>(2006.01)</sup>	127522 A2	a 2010 01172	24.11.2010	<b>41</b>
INSTITUTUL NAȚIONAL DE CERCETARE-DEZVOLTARE AEROSPAȚIALĂ "ELIE CARAFOLI" - INCAS, BD. IULIU MANIU NR. 220, SECTOR 6, BUCUREȘTI, B, RO	<b>F03D 3/00</b> <sup>(2006.01)</sup>	127546 A0	a 2011 00630	01.07.2011	<b>53</b>
INSTITUTUL NAȚIONAL DE CERCETARE-DEZVOLTARE PENTRU FIZICA MATERIALELOR, STR.ATOMIȘTILOR NR.105 BIS, MĂGURELE, IF, RO	<b>C25D 3/48</b> <sup>(2006.01)</sup>	127531 A0	a 2011 00779	04.08.2011	<b>45</b>
INSTITUTUL NAȚIONAL DE CERCETARE-DEZVOLTARE PENTRU ȘTIINȚE BIOLOGICE, SPLAIUL INDEPENDENȚEI NR.296, SECTOR 6, BUCUREȘTI, B, RO	<b>A61K 8/98</b> <sup>(2006.01)</sup> ; <b>A61P 19/00</b> <sup>(2006.01)</sup>	127486 A0	a 2011 00910	16.09.2011	<b>25</b>
INSTITUTUL NAȚIONAL DE CERCETARE DEZVOLTARE PENTRU TEXTILE ȘI PIELĂRIE - SUCURSALA INSTITUTUL DE CERCETĂRI PIELĂRIE, ÎNCĂLȚĂMINTE, STR. ION MINULESCU NR. 93, SECTOR 3, BUCUREȘTI, B, RO	<b>C14C 3/02</b> <sup>(2006.01)</sup>	127529 A0	a 2011 00958	27.09.2011	<b>44</b>
INSTITUTUL DE CHIMIE MACROMOLECULARĂ "PETRU PONI" DIN IAȘI, ALEEA GRIGORE GHICA VODĂ NR.41 A, IAȘI, IS, RO	<b>C07D 493/10</b> <sup>(2006.01)</sup> ; <b>C08K 5/15</b> <sup>(2006.01)</sup>	127513 A0	a 2011 00943	23.09.2011	<b>38</b>
INSTITUTUL NAȚIONAL DE CERCETARE-DEZVOLTARE PENTRU ȘTIINȚE BIOLOGICE, SPLAIUL INDEPENDENȚEI NR.296, SECTOR 6, BUCUREȘTI, B, RO	<b>A61K 9/06</b> <sup>(2006.01)</sup> ; <b>A61P 17/00</b> <sup>(2006.01)</sup>	127488 A0	a 2011 00876	07.09.2011	<b>26</b>
INSTITUTUL NAȚIONAL DE CERCETARE-DEZVOLTARE PENTRU INGINERIE ELECTRICĂ ICPE - CA, SPLAIUL UNIRII NR.313, SECTOR 3, BUCUREȘTI, B, RO	<b>B01J 20/20</b> <sup>(2006.01)</sup> ; <b>C01B 13/02</b> <sup>(2006.01)</sup>	127500 A0	a 2011 00898	13.09.2011	<b>31</b>
INSTITUTUL NAȚIONAL DE CERCETARE DEZVOLTARE PENTRU METALE NEFEROASE ȘI RARE INCDMNR - IMNR, B-DUL BIRUINȚEI NR.102, PANTELIMON, IF, RO; INSTITUTUL NAȚIONAL DE CERCETARE-DEZVOLTARE PENTRU FIZICA LASERILOR, PLASMEI ȘI RADIAȚIEI, STR. ATOMIȘTILOR NR.409, MĂGURELE, IF, RO; UNIVERSITATEA DIN BUCUREȘTI, BD.MIHAIL KOGĂLNICEANU NR. 36-46, SECTOR 5, BUCUREȘTI, B, RO; INSTITUTUL DE ȘTIINȚE SPAȚIALE, STR. ATOMIȘTILOR NR.409, MĂGURELE, IF, RO	<b>C25D 5/00</b> <sup>(2006.01)</sup> ; <b>H01L 31/00</b> <sup>(2006.01)</sup>	127532 A2	a 2010 01036	29.10.2010	<b>45</b>

Solicitant	Clasa internațională	Număr de publicare	Număr cerere de brevet	Data depozit	Pag.
INSTITUTUL NAȚIONAL DE CERCETARE-DEZVOLTARE PENTRU INGINERIE ELECTRICĂ ICPE - CA, SPLAIUL UNIRII NR.313, SECTOR 3, BUCUREȘTI, B, RO	<b>H01J 37/06</b> <sup>(2006.01)</sup> ; <b>H01J 37/20</b> <sup>(2006.01)</sup> ; <b>H01J 37/30</b> <sup>(2006.01)</sup> ; <b>C21D 1/09</b> <sup>(2006.01)</sup>	127593 A2	a 2010 01015	26.10.2010	<b>77</b>
INSTITUTUL DE CERCETARE-DEZVOLTARE PENTRU PROTECȚIA PLANTELOR, BD. ION IONESCU DE LA BRAD NR. 8, SECTOR 1, BUCUREȘTI, B, RO	<b>G06Q 10/00</b> <sup>(2006.01)</sup> ; <b>G06Q 50/00</b> <sup>(2006.01)</sup>	127586 A2	a 2010 01016	26.10.2010	<b>73</b>
INSTITUTUL NAȚIONAL DE CERCETARE DEZVOLTARE PENTRU FIZICA MATERIALELOR, STR. ATOMIȘTILOR NR.105 BIS, MĂGURELE, IF, RO	<b>G02B 1/10</b> <sup>(2006.01)</sup> ; <b>G02B 6/13</b> <sup>(2006.01)</sup> ; <b>C03C 17/00</b> <sup>(2006.01)</sup>	127577 A2	a 2010 01013	26.10.2010	<b>69</b>
INSTITUTUL NAȚIONAL DE CERCETARE-DEZVOLTARE PENTRU INGINERIE ELECTRICĂ ICPE - CA, SPLAIUL UNIRII NR.313, SECTOR 3, BUCUREȘTI, B, RO; INSTITUTUL NAȚIONAL DE CERCETARE DEZVOLTARE TEXTILE PIELĂRIE SUCURSALA INSTRITUTUL DE CERCETĂRI PIELĂRIE ÎNCĂLȚĂMINTE, STR. ION MINULESCU NR. 93, SECTOR 3, BUCUREȘTI, B, RO	<b>G01N 25/04</b> <sup>(2006.01)</sup>	127563 A2	a 2010 00948	06.10.2010	<b>62</b>
INSTITUTUL NAȚIONAL DE CERCETARE-DEZVOLTARE PENTRU INGINERIE ELECTRICĂ ICPE - CA, SPLAIUL UNIRII NR.313, SECTOR 3, BUCUREȘTI, B, RO; INSTITUTUL NAȚIONAL DE CERCETARE DEZVOLTARE TEXTILE PIELĂRIE SUCURSALA INSTRITUTUL DE CERCETĂRI PIELĂRIE ÎNCĂLȚĂMINTE, STR. ION MINULESCU NR. 93, SECTOR 3, BUCUREȘTI, B, RO	<b>G01N 25/04</b> <sup>(2006.01)</sup>	127564 A2	a 2010 00949	06.10.2010	<b>62</b>
INSTITUTUL DE CERCETĂRI PENTRU ACOPERIRI AVANSATE ICAA S.A., BD. THEODOR PALLADY NR. 49A, SECTOR 3, BUCUREȘTI, B, RO	<b>C08J 3/03</b> <sup>(2006.01)</sup> ; <b>C08K 3/36</b> <sup>(2006.01)</sup> ; <b>C08L 75/04</b> <sup>(2006.01)</sup>	127516 A2	a 2010 00998	21.10.2010	<b>39</b>
INSTITUTUL NAȚIONAL DE CERCETARE-DEZVOLTARE PENTRU MICROTEHNOLOGIE, STR.EROU IANCU NICOLAE NR.32B, VOLUNTARI, IF, RO	<b>G01N 27/26</b> <sup>(2006.01)</sup> ; <b>C12M 1/40</b> <sup>(2006.01)</sup> ; <b>C12Q 1/25</b> <sup>(2006.01)</sup>	127566 A2	a 2010 01264	30.11.2010	<b>64</b>
INSTITUTUL NAȚIONAL DE CERCETARE-DEZVOLTARE PENTRU OPTOELECTRONICĂ - INOE 2000, STR.ATOMIȘTILOR NR.409, MĂGURELE, IF, RO	<b>A61B 3/13</b> <sup>(2006.01)</sup> ; <b>G02F 1/03</b> <sup>(2006.01)</sup> ; <b>H01J 3/07</b> <sup>(2006.01)</sup>	127479 A2	a 2010 01200	26.11.2010	<b>20</b>

Solicitant	Clasa internațională	Număr de publicare	Număr cerere de brevet	Data depozit	Pag.
INSTITUTUL DE CHIMIE FIZICĂ "ILIE MURGULESCU", SPLAIUL INDEPENDENȚEI NR.202, SECTOR 6, BUCUREȘTI, B, RO	<b>C25F 3/06</b> <sup>(2006.01)</sup>	127533 A2	a 2010 01043	02.11.2010	<b>46</b>
INSTITUTUL NAȚIONAL DE CERCETARE-DEZVOLTARE PENTRU TEHNOLOGII CRIOGENICE ȘI IZOTOPICE-ICSI-RM. VÂLCEA, STR. UZINEI NR.4, RÂMNICU VÂLCEA, VL, RO	<b>A61K 39/395</b> <sup>(2006.01)</sup> ; <b>A61K 47/48</b> <sup>(2006.01)</sup> ; <b>A61K 31/787</b> <sup>(2006.01)</sup>	127496 A2	a 2010 01250	30.11.2010	<b>29</b>
INSTITUTUL NAȚIONAL DE CERCETARE-DEZVOLTARE PENTRU MICROTEHNOLOGIE, STR.EROU IANCU NICOLAE NR.32B, VOLUNTARI, IF, RO	<b>G06K 7/00</b> <sup>(2006.01)</sup> ; <b>H04B 5/02</b> <sup>(2006.01)</sup>	127585 A2	a 2010 01073	08.11.2010	<b>73</b>
INSTITUTUL NAȚIONAL DE CERCETARE DEZVOLTARE PENTRU BIOTEHNOLOGII ÎN HORTICULTURĂ ȘTEFĂNEȘTI - ARGEȘ, CALEA BUCUREȘTI NR.37, ȘTEFĂNEȘTI, AG, RO	<b>A01C 1/00</b> <sup>(2006.01)</sup> ; <b>A01H 5/06</b> <sup>(2006.01)</sup>	127461 A0	a 2011 01218	24.11.2011	<b>13</b>
INSTITUTUL DE CERCETĂRI ȘI AMENAJĂRI SILVICE, BD.EROILOR NR.128, VOLUNTARI, IF, RO	<b>A61K 36/16</b> <sup>(2006.01)</sup> ; <b>A61P 31/04</b> <sup>(2006.01)</sup>	127493 A0	a 2011 01121	08.11.2011	<b>28</b>
INSTITUTUL NAȚIONAL DE CERCETARE-DEZVOLTARE PENTRU INGINERIE ELECTRICĂ ICPE - CA, SPLAIUL UNIRII NR.313, SECTOR 3, BUCUREȘTI, B, RO; UNIVERSITATEA "POLITEHNICA" DIN BUCUREȘTI, SPLAIUL INDEPENDENȚEI NR.313, SECTOR 6, BUCUREȘTI, B, RO; INSTITUTUL DE MECANICA SOLIDELOR AL ACADEMIEI ROMÂNE, STR. C-TIN MILLE NR.15, SECTOR 1, BUCUREȘTI, B, RO; ATELIERELE CFR GRIVIȚA S.A., CALEA GRIVIȚEI NR.359, SECTOR 1, BUCUREȘTI, B, RO	<b>G01D 5/26</b> <sup>(2006.01)</sup> ; <b>B60B 17/00</b> <sup>(2006.01)</sup>	127557 A2	a 2010 01072	08.11.2010	<b>58</b>
INSTITUTUL NAȚIONAL DE CERCETARE-DEZVOLTARE PENTRU FIZICA LASERILOR, PLASMEI ȘI RADIAȚIEI, STR. ATOMIȘTILOR NR.409, MĂGURELE, IF, RO	<b>B23K 26/04</b> <sup>(2006.01)</sup> ; <b>B23K 26/06</b> <sup>(2006.01)</sup>	127505 A2	a 2010 01174	25.11.2010	<b>34</b>
INSTITUTUL DE CERCETĂRI BIOLOGICE CLUJ, STR.REPUBLICII NR.48, CLUJ-NAPOCA, CJ, RO; UNIVERSITATEA "BABEȘ BOLYAI" DIN CLUJ-NAPOCA, STR. M. KOGĂLNICEANU NR.1, CLUJ-NAPOCA, CJ, RO	<b>C12N 15/82</b> <sup>(2006.01)</sup> ; <b>C12N 15/09</b> <sup>(2006.01)</sup> ; <b>A01H 4/00</b> <sup>(2006.01)</sup>	127527 A2	a 2010 01103	12.11.2010	<b>43</b>

Solicitant	Clasa internațională	Număr de publicare	Număr cerere de brevet	Data depozit	Pag.
INSTITUTUL DE INFORMATICĂ TEORETICĂ AL ACADEMIEI ROMÂNE, BD. CAROL I NR. 8, IAȘI, IS, RO	<b>G06F 7/58</b> <sup>(2006.01)</sup>	127581 A2	a 2010 01218	26.11.2010	<b>71</b>
INSTITUTUL DE CERCETARE-DEZVOLTARE PENTRU PROTECȚIA PLANTELOR, BD. ION IONESCU DE LA BRAD NR. 8, SECTOR 1, BUCUREȘTI, B, RO	<b>A01N 63/04</b> <sup>(2006.01)</sup> ; <b>C05F 11/08</b> <sup>(2006.01)</sup>	127471 A2	a 2010 01161	24.11.2010	<b>17</b>
INSTITUTUL DE CERCETĂRI ȘI AMENAJĂRI SILVICE, BD.EROILOR NR.128, VOLUNTARI, IF, RO	<b>A23L 1/48</b> <sup>(2006.01)</sup>	127477 A0	a 2011 01119	08.11.2011	<b>19</b>
INSTITUTUL DE CERCETARE-DEZVOLTARE PENTRU PROTECȚIA PLANTELOR, BD. ION IONESCU DE LA BRAD NR. 8, SECTOR 1, BUCUREȘTI, B, RO	<b>A01N 63/00</b> <sup>(2006.01)</sup> ; <b>C07K 14/32</b> <sup>(2006.01)</sup>	127467 A2	a 2010 01159	24.11.2010	<b>16</b>
INSTITUTUL DE CERCETĂRI ȘI AMENAJĂRI SILVICE, BD.EROILOR NR.128, VOLUNTARI, IF, RO	<b>A23L 1/27</b> <sup>(2006.01)</sup>	127476 A0	a 2011 01120	08.11.2011	<b>19</b>
INSTITUTUL DE CERCETARE-DEZVOLTARE PENTRU PROTECȚIA PLANTELOR, BD. ION IONESCU DE LA BRAD NR. 8, SECTOR 1, BUCUREȘTI, B, RO	<b>C05F 11/08</b> <sup>(2006.01)</sup>	127512 A2	a 2010 01160	24.11.2010	<b>37</b>
INSTITUTUL NAȚIONAL DE CERCETARE- DEZVOLTARE PENTRU CHIMIE ȘI PETROCHIMIE - ICECHIM, SPLAIUL INDEP ENDENȚEI NR.202, SECTOR 6, BUCUREȘTI, B, RO	<b>G01N 33/543</b> <sup>(2006.01)</sup>	127572 A2	a 2010 01044	02.11.2010	<b>66</b>
INSTITUTUL DE CERCETARE-DEZVOLTARE PENTRU PROTECȚIA PLANTELOR, BD. ION IONESCU DE LA BRAD NR. 8, SECTOR 1, BUCUREȘTI, B, RO	<b>C07K 14/32</b> <sup>(2006.01)</sup> ; <b>C12N 1/20</b> <sup>(2006.01)</sup> ; <b>A01N 63/02</b> <sup>(2006.01)</sup> ; <b>A01G 7/00</b> <sup>(2006.01)</sup>	127514 A2	a 2010 01158	24.11.2010	<b>38</b>
INSTITUTUL NAȚIONAL DE CERCETARE DEZVOLTARE PENTRU FIZICA MATERIALELOR, STR. ATOMIȘTILOR NR.105 BIS, MĂGURELE, IF, RO; INSTITUTUL NAȚIONAL DE CERCETARE-DEZVOLTARE PENTRU FIZICA LASERILOR, PLASMEI ȘI RADIAȚIEI, STR. ATOMIȘTILOR NR.409, MĂGURELE, IF, RO; INSTITUTUL NAȚIONAL DE CERCETARE-DEZVOLTARE PENTRU OPTOELECTRONICĂ - INOE 2000, STR. ATOMIȘTILOR NR.1, MĂGURELE, IF, RO	<b>H01L 31/00</b> <sup>(2006.01)</sup> ; <b>G02B 6/10</b> <sup>(2006.01)</sup>	127594 A2	a 2010 01135	19.11.2010	<b>78</b>

Solicitant	Clasa internațională	Număr de publicare	Număr cerere de brevet	Data depozit	Pag.
INSTITUTUL NAȚIONAL DE CERCETARE DEZVOLTARE PENTRU OPTOELECTRONICĂ - INOE 2000, STR. ATOMIȘTILOR NR.409, MĂGURELE, IF, RO	<b>G08C 17/00</b> <sup>(2006.01),</sup> <b>G06F 15/16</b> <sup>(2006.01),</sup> <b>G01N 21/84</b> <sup>(2006.01)</sup>	127589 A2	a 2010 01153	23.11.2010	<b>75</b>
INSTITUTUL NAȚIONAL DE CERCETARE-DEZVOLTARE AEROSPAȚIALĂ "ELIE CARAFOLI" - INCAS, BD. IULIU MANIU NR. 220, SECTOR 6, BUCUREȘTI, B, RO	<b>F15D 1/08</b> <sup>(2006.01)</sup>	127548 A2	a 2010 01169	24.11.2010	<b>54</b>
INSTITUTUL NAȚIONAL DE CERCETARE-DEZVOLTARE ÎN CONSTRUCȚII, URBANISM ȘI DEZVOLTARE TERITORIALĂ DURABILĂ "URBAN-INCERC", ȘOS. PANTELIMON NR. 266, SECTOR 2, BUCUREȘTI, B, RO	<b>F25B 29/00</b> <sup>(2006.01),</sup> <b>F24D 17/02</b> <sup>(2006.01),</sup> <b>F24D 3/10</b> <sup>(2006.01),</sup> <b>F24D 19/10</b> <sup>(2006.01)</sup>	127552 A2	a 2010 01300	09.12.2010	<b>56</b>
INSTITUTUL DE CERCETARE-DEZVOLTARE PENTRU POMICULTURĂ, STR. MĂRULUI NR. 402 COMUNA MĂRĂCINENI, PITEȘTI, AG, RO	<b>C10B 57/02</b> <sup>(2006.01),</sup> <b>C05F 11/02</b> <sup>(2006.01)</sup>	127519 A2	a 2010 01274	06.12.2010	<b>40</b>
INSTITUTUL NAȚIONAL DE CERCETARE DEZVOLTARE PENTRU MECATRONICĂ ȘI TEHNICA MĂSURĂRII, ȘOS. PANTELIMON NR. 6-8, SECTOR 2, BUCUREȘTI, B, RO	<b>G01B 11/00</b> <sup>(2006.01)</sup>	127553 A2	a 2010 01299	09.12.2010	<b>56</b>
INSTITUTUL NAȚIONAL DE CERCETARE-DEZVOLTARE PENTRU MAȘINI ȘI INSTALAȚII DESTINATE AGRICULTURII ȘI INDUSTRIEI ALIMENTARE, - INMA, BD.ION IONESCU DE LA BRAD NR. 6, SECTOR 1, BUCUREȘTI, B, RO	<b>B62D 21/18</b> <sup>(2006.01)</sup>	127507 A2	a 2010 01347	14.12.2010	<b>35</b>
INSTITUTUL NAȚIONAL DE CERCETARE-DEZVOLTARE PENTRU MAȘINI ȘI INSTALAȚII DESTINATE AGRICULTURII ȘI INDUSTRIEI ALIMENTARE, - INMA, BD.ION IONESCU DE LA BRAD NR. 6, SECTOR 1, BUCUREȘTI, B, RO	<b>A01B 51/02</b> <sup>(2006.01)</sup>	127459 A2	a 2010 01416	29.12.2010	<b>12</b>
INSTITUTUL DE CERCETARE-DEZVOLTARE PENTRU PROTECȚIA PLANTELOR, BD. ION IONESCU DE LA BRAD NR. 8, SECTOR 1, BUCUREȘTI, B, RO	<b>C12N 1/16</b> <sup>(2006.01),</sup> <b>A01N 63/00</b> <sup>(2006.01),</sup> <b>A01N 63/04</b> <sup>(2006.01),</sup> <b>A01N 25/00</b> <sup>(2006.01)</sup>	127523 A2	a 2010 01382	21.12.2010	<b>42</b>
INSTITUTUL DE CERCETARE-DEZVOLTARE PENTRU PROTECȚIA PLANTELOR, BD. ION IONESCU DE LA BRAD NR. 8, SECTOR 1, BUCUREȘTI, B, RO	<b>C12N 1/20</b> <sup>(2006.01),</sup> <b>A01N 63/00</b> <sup>(2006.01),</sup> <b>A01N 25/00</b> <sup>(2006.01)</sup>	127524 A2	a 2010 01381	21.12.2010	<b>42</b>

Solicitant	Clasa internațională	Număr de publicare	Număr cerere de brevet	Data depozit	Pag.
INSTITUTUL NAȚIONAL DE CERCETARE-DEZVOLTARE PENTRU FIZICĂ ȘI INGINERIE NUCLEARĂ "HORIA HULUBEI", STR. ATOMIȘTILOR NR. 407, PO BOX MG-6, MĂGURELE, IF, RO	<b>G01N 33/53</b> <sup>(2006.01)</sup> ; <b>G01N 33/68</b> <sup>(2006.01)</sup>	127570 A2	a 2010 01271	02.12.2010	<b>66</b>
INSTITUTUL DE CERCETARE-DEZVOLTARE PENTRU PROTECȚIA PLANTELOR, BD. ION IONESCU DE LA BRAD NR. 8, SECTOR 1, BUCUREȘTI, B, RO	<b>C12N 11/04</b> <sup>(2006.01)</sup> ; <b>C12N 1/04</b> <sup>(2006.01)</sup> ; <b>C12C 11/09</b> <sup>(2006.01)</sup> ; <b>A61K 9/16</b> <sup>(2006.01)</sup>	127526 A2	a 2010 01383	21.12.2010	<b>43</b>
INSTITUTUL NAȚIONAL DE CERCETARE-DEZVOLTARE PENTRU MAȘINI ȘI INSTALAȚII DESTINATE AGRICULTURII ȘI INDUSTRIEI ALIMENTARE, - INMA, BD.ION IONESCU DE LA BRAD NR. 6, SECTOR 1, BUCUREȘTI, B, RO	<b>A01C 11/00</b> <sup>(2006.01)</sup> ; <b>A01G 17/02</b> <sup>(2006.01)</sup>	127462 A2	a 2010 01417	29.12.2010	<b>13</b>
INSTITUTUL NAȚIONAL DE CERCETARE-DEZVOLTARE PENTRU MAȘINI ȘI INSTALAȚII DESTINATE AGRICULTURII ȘI INDUSTRIEI ALIMENTARE, - INMA, BD.ION IONESCU DE LA BRAD NR. 6, SECTOR 1, BUCUREȘTI, B, RO	<b>A01B 49/02</b> <sup>(2006.01)</sup>	127458 A2	a 2010 01414	29.12.2010	<b>11</b>
INSTITUTUL DE CERCETARE-DEZVOLTARE PENTRU PROTECȚIA PLANTELOR, BD. ION IONESCU DE LA BRAD NR. 8, SECTOR 1, BUCUREȘTI, B, RO	<b>A01N 63/00</b> <sup>(2006.01)</sup> ; <b>C12Q 1/02</b> <sup>(2006.01)</sup> ; <b>C12Q 1/04</b> <sup>(2006.01)</sup>	127470 A2	a 2010 01384	21.12.2010	<b>17</b>
INSTITUTUL NAȚIONAL DE CERCETARE-DEZVOLTARE PENTRU MAȘINI ȘI INSTALAȚII DESTINATE AGRICULTURII ȘI INDUSTRIEI ALIMENTARE, - INMA, BD.ION IONESCU DE LA BRAD NR. 6, SECTOR 1, BUCUREȘTI, B, RO	<b>A01B 61/00</b> <sup>(2006.01)</sup>	127460 A2	a 2010 01376	21.12.2010	<b>12</b>
INSTITUTUL DE CERCETARE-DEZVOLTARE PENTRU PROTECȚIA PLANTELOR, BD. ION IONESCU DE LA BRAD NR. 8, SECTOR 1, BUCUREȘTI, B, RO	<b>A01N 63/00</b> <sup>(2006.01)</sup> ; <b>A01F 25/00</b> <sup>(2006.01)</sup> ; <b>A23B 7/155</b> <sup>(2006.01)</sup> ; <b>C12N 1/20</b> <sup>(2006.01)</sup>	127469 A2	a 2010 01380	21.12.2010	<b>16</b>
INSTITUTUL DE CERCETARE-DEZVOLTARE PENTRU PROTECȚIA PLANTELOR, BD. ION IONESCU DE LA BRAD NR. 8, SECTOR 1, BUCUREȘTI, B, RO	<b>A01N 63/00</b> <sup>(2006.01)</sup> ; <b>C12N 1/20</b> <sup>(2006.01)</sup>	127468 A2	a 2010 01379	21.12.2010	<b>16</b>
INSTITUTUL NAȚIONAL DE CERCETARE-DEZVOLTARE PENTRU MAȘINI ȘI INSTALAȚII DESTINATE AGRICULTURII ȘI INDUSTRIEI ALIMENTARE, - INMA, BD.ION IONESCU DE LA BRAD NR. 6, SECTOR 1, BUCUREȘTI, B, RO	<b>A01C 15/00</b> <sup>(2006.01)</sup> ; <b>A01C 15/18</b> <sup>(2006.01)</sup>	127463 A2	a 2010 01415	29.12.2010	<b>14</b>

Solicitant	Clasa internațională	Număr de publicare	Număr cerere de brevet	Data depozit	Pag.
INSTITUTUL NAȚIONAL DE CERCETARE-DEZVOLTARE PENTRU MAȘINI ȘI INSTALAȚII DESTINATE AGRICULTURII ȘI INDUSTRIEI ALIMENTARE, - INMA, BD.ION IONESCU DE LA BRAD NR. 6, SECTOR 1, BUCUREȘTI, B, RO	<b>A01B 3/26</b> <sup>(2006.01)</sup>	127457 A2	a 2010 01377	21.12.2010	<b>11</b>
INSTITUTUL NAȚIONAL DE CERCETARE-DEZVOLTARE ÎN CONSTRUCȚII, URBANISM ȘI DEZVOLTARE TERITORIALĂ DURABILĂ "URBAN-INCERC", ȘOS. PANTELIMON NR. 266, SECTOR 2, BUCUREȘTI, B, RO	<b>E04B 1/76</b> <sup>(2006.01)</sup> , <b>E04B 1/94</b> <sup>(2006.01)</sup>	127535 A2	a 2010 01301	09.12.2010	<b>47</b>
INSTITUTUL NAȚIONAL DE CERCETARE-DEZVOLTARE ÎN CONSTRUCȚII, URBANISM ȘI DEZVOLTARE TERITORIALĂ DURABILĂ "URBAN-INCERC", ȘOS. PANTELIMON NR. 266, SECTOR 2, BUCUREȘTI, B, RO	<b>E04B 1/76</b> <sup>(2006.01)</sup> , <b>E04B 1/94</b> <sup>(2006.01)</sup>	127536 A2	a 2010 01302	09.12.2010	<b>48</b>
INSTITUTUL NAȚIONAL DE CERCETARE-DEZVOLTARE PENTRU OPTOELECTRONICĂ - INOE 2000, STR.ATOMIȘTILOR NR.409, MĂGURELE, IF, RO	<b>G01N 25/18</b> <sup>(2006.01)</sup> , <b>G01N 21/71</b> <sup>(2006.01)</sup>	127565 A2	a 2010 01286	08.12.2010	<b>63</b>
IONCESCU ILIE, 217 UPMINSTER M.DEERFEILD BEACH, FLORIDA, US	<b>A47G 19/02</b> <sup>(2006.01)</sup> , <b>B65D 21/02</b> <sup>(2006.01)</sup>	127478 A0	a 2012 00031	16.01.2012	<b>20</b>
LINDE AKTIENGESELLSCHAFT, KLOSTERHOFSTRASSE 1, MUNICH, DE	<b>G01F 1/00</b> <sup>(2006.01)</sup> , <b>B23K 9/16</b> <sup>(2006.01)</sup>	127558 A2	a 2011 01463	06.07.2010	<b>59</b>
MARCEL ROȘCA SRL, STR. OBSERVATOR NR.123, AP. 37, CLUJ-NAPOCA, CJ, RO	<b>A63B 21/002</b> <sup>(2006.01)</sup> , <b>A61B 5/22</b> <sup>(2006.01)</sup>	127499 A2	a 2010 01243	29.11.2010	<b>30</b>
MARIS VIRGILIU CODRUȚ, STR. LILIAULUI NR.7, BORȘA, MM, RO	<b>F21S 10/00</b> <sup>(2006.01)</sup> , <b>G09F 13/04</b> <sup>(2006.01)</sup>	127551 A2	a 2009 00975	25.11.2009	<b>56</b>
MASADA INTERNAȚIONAL S.R.L., STR.INTERIOARĂ NR.10 B, OVIDIU, CT, RO	<b>C10L 1/04</b> <sup>(2006.01)</sup>	127520 A0	a 2011 00611	27.06.2011	<b>40</b>
MITROI EDUARD, CALEA APEDUCTULUI NR.13, BL.A1, SC.1, AP.14, ET.3, SECTOR 6, BUCUREȘTI, B, RO	<b>A61B 17/56</b> <sup>(2006.01)</sup> , <b>A61B 17/68</b> <sup>(2006.01)</sup>	127481 A2	a 2010 01367	20.12.2010	<b>22</b>
MITROPOLIA MOLDOVEI ȘI BUCOVINEI, CENTRUL MITROPOLITAN DE CERCETĂRI T.A.B.O.R, STR. CLOȘCA NR.9, IAȘI, IS, RO	<b>A01N 33/26</b> <sup>(2006.01)</sup> , <b>B27K 3/12</b> <sup>(2006.01)</sup>	127466 A2	a 2010 01398	23.12.2010	<b>15</b>
MOPEKA IMPEX S.R.L., STR. MILOȘ CÎRNEANSKI NR. 43, TIMIȘOARA, TM, RO	<b>C09K 21/12</b> <sup>(2006.01)</sup> , <b>B27K 3/12</b> <sup>(2006.01)</sup>	127518 A2	a 2010 01119	16.11.2010	<b>40</b>



Solicitant	Clasa internațională	Număr de publicare	Număr cerere de brevet	Data depozit	Pag.
MOVILEANU NICOLAE, STR. TUDOR MUȘATESCU, BL. V2C, SC. B, AP. 7, MIOVENI, AG, RO	<b>F16B 13/04</b> <sup>(2006.01)</sup>	127549 A0	a 2012 00116	22.02.2012	<b>55</b>
OLARU IOAN TIBERIU, STR. BETHLEN GABOR NR. 26, TÂRGU MUREȘ, MS, RO; CSIBI VENCEL IOSIF, STR. CRAIOVEI NR. 28BII, AP. 36, CLUJ-NAPOCA, CJ, RO; POP RODICA OLIVIA, STR. HAȚEG NR. 28/1, AP. 2, CLUJ-NAPOCA, CJ, RO; OLARU ADRIAN IOAN, STR. BETHLEN GABOR NR. 26, TÂRGU MUREȘ, MS, RO	<b>F01C 1/22</b> <sup>(2006.01)</sup> , <b>F02B 53/00</b> <sup>(2006.01)</sup>	127542 A0	a 2012 00127	27.02.2012	<b>51</b>
PĂDURARU TUDOR, STR. A.I. CUZA NR.22, BL. FA21, SC.C, ET.1, AP.1, SLATINA, OT, RO	<b>B65D 1/04</b> <sup>(2006.01)</sup> , <b>B65D 25/04</b> <sup>(2006.01)</sup>	127508 A2	a 2010 01338	13.12.2010	<b>36</b>
PILIS SRL, STR. PRELUNGIREA SLOBOZIEI KM 4 PAVILION 1, CĂLĂRAȘI, CL, RO	<b>A01K 47/06</b> <sup>(2006.01)</sup>	127464 A2	a 2010 01317	10.12.2010	<b>14</b>
POP MARIA, STR. 1 DECEMBRIE 1918, BL. 76, SC. 2, ET. 3, AP. 14, PETROȘANI, HD, RO; LEBA MONICA, ALEEA TRANDAFIRILOR BL. 4, SC. 5, AP. 51, PETROȘANI, HD, RO	<b>H02H 9/00</b> <sup>(2006.01)</sup> , <b>H02H 11/00</b> <sup>(2006.01)</sup>	127598 A0	a 2011 01118	07.11.2011	<b>81</b>
POPESCU IOAN, ALEEA ARUTELA NR.1, BL. D1, SC. D, AP. 34, SECTOR 6, BUCUREȘTI, B, RO; DUMITRAȘ MARIUS, STR. ȘERBAN BOGDAN ȘTAN NR. 5, BL. 306-307, SC. 3, ET. 2, AP. 29, SECTOR 6, BUCUREȘTI, B, RO; TONOIU SERGIU, STR. ILEANA COȘÂNZEANA NR. 10, BL. P7, SC. 3, ET. 6, AP. 89, SECTOR 5, BUCUREȘTI, B, RO; BÎȘU CLAUDIU FLORINEL, COMUNA ŪLMENI, CĂLĂRAȘI, CL, RO	<b>B23B 29/24</b> <sup>(2006.01)</sup>	127503 A2	a 2010 01372	21.12.2010	<b>32</b>
PREDA RADU, COMUNA IPOTEȘTI, COMUNA IPOTEȘTI, OT, RO	<b>H02N 11/00</b> <sup>(2006.01)</sup>	127603 A2	a 2010 01146	22.11.2010	<b>83</b>
PREJBEANU RADU, STR.PINDULUI NR.33, TIMIȘOARA, TM, RO; VERMEȘAN DINU-VALERIU, STR. VASILE GOLDIS NR.5, AP.2, TIMIȘOARA, TM, RO; URTILĂ FLORIN CIPRIAN, STR. MEMORANDULUI NR. 77, TIMIȘOARA, TM, RO; VERMEȘAN HORIA SABIN, STR. SALCĂMILOR NR.13/A, TIMIȘOARA, TM, RO; GHIBA MIHAI OVIDIU, STR.INDEPENDENȚEI NR.53, BL.1, SC.4, AP.1, DROBETA-TURNŪ SEVERIN, MH, RO; PREDESCU VLAD, BD.ION MIHALACHE NR.70-84, BL. 45, SC.B, AP.56, SECTOR 1, BUCUREȘTI, B, RO; TALPOȘ-NICULEȘCU ȘERBAN, CALĒA ARADULUI NR. 18, SC.B, AP.1, TIMIȘOARA, TM, RO; OANCEA CRISTIAN-IULIAN, ALEEA CONSTRUCTORILOR NR. 11F, AP. 1, COMUNA DUMBRĂVIȚA, TM, RO	<b>A61F 2/36</b> <sup>(2006.01)</sup>	126273 A3	a 2010 01333	13.12.2010	<b>24</b>

Solicitant	Clasa internațională	Număr de publicare	Număr cerere de brevet	Data depozit	Pag.
PRESUM PROIECT S.A., STR. AUREL VLAICU NR.77, IAȘI, IS, RO	<b>B21J 5/02</b> <sup>(2006.01)</sup>	127501 A2	a 2010 01142	19.11.2010	<b>31</b>
SOCIETATEA COMERCIALĂ PENTRU CERCETARE. PROIECTARE ȘI INSTALAȚII DE AUTOMATIZĂRI BUCUREȘTI, CALEA FLOREASCA NR.169, BUCUREȘTI, B, RO	<b>H02H 7/09</b> <sup>(2006.01)</sup> , <b>H02H 7/10</b> <sup>(2006.01)</sup>	127597 A2	a 2010 01239	29.11.2010	<b>80</b>
STÂNGACIU DUMITRU, STR. NAȚIONALĂ, BL. 14, SC. B, AP. 13, PODU ILOAIEI, IS, RO; COLBU GHEORGHE, ȘOS. REDIU NR. 6, BL. 482, SC. A, ET. 5, AP. 22, IAȘI, IS, RO	<b>E04B 1/78</b> <sup>(2006.01)</sup>	127537 A0	a 2012 00003	03.01.2012	<b>48</b>
STOICA LUCIAN, STR. N. TITULESCU NR. 43, PLOIEȘTI, PH, RO; TOTH FRANCISC, STR. VIILOR NR. 17, AP. 2, MEDIAȘ, SB, RO; GHEORGHIU SORIN, STR. AVRAM IANCU NR. 170A, MEDIAȘ, SB, RO; ANDREA NICOLAE, STR. GHEORGHE BARIȚIU NR. 4, BI. 15, SC. B, ET. 4, AP. 19, MEDIAȘ, SB, RO	<b>E21B 29/08</b> <sup>(2006.01)</sup> , <b>E21B 33/06</b> <sup>(2006.01)</sup>	127540 A0	a 2011 01423	21.12.2011	<b>50</b>
STOICA LUCIAN, STR. N. TITULESCU NR. 43, PLOIEȘTI, PH, RO; TOTH FRANCISC, STR. VIILOR NR. 17, AP. 2, MEDIAȘ, SB, RO; GHEORGHIU SORIN, STR. AVRAM IANCU NR. 170A, MEDIAȘ, SB, RO; ANDREA NICOLAE, STR. GHEORGHE BARIȚIU NR. 4, BI. 15, SC. B, ET. 4, AP. 19, MEDIAȘ, SB, RO	<b>E21B 29/08</b> <sup>(2006.01)</sup> , <b>E21B 31/16</b> <sup>(2006.01)</sup>	127541 A0	a 2011 01424	21.12.2011	<b>51</b>
STRAERO S.A., BD. IULIU MANIU NR.220, SECTOR 6, BUCUREȘTI, B, RO	<b>G01D 1/02</b> <sup>(2006.01)</sup> , <b>G01N 3/08</b> <sup>(2006.01)</sup> , <b>G01N 3/24</b> <sup>(2006.01)</sup>	127556 A2	a 2010 01167	24.11.2010	<b>58</b>
SUȘNEA IOAN, STR. BRĂILEI NR.179, BL.S3, AP.9, GALAȚI, GL, RO	<b>G01C 21/26</b> <sup>(2006.01)</sup> , <b>G08G 1/09</b> <sup>(2006.01)</sup> , <b>G08G 1/0968</b> <sup>(2006.01)</sup> , <b>G08G 1/123</b> <sup>(2006.01)</sup>	127555 A2	a 2010 00960	11.10.2010	<b>57</b>
ȘCHIOPU VASILE, SAT PLOPI, BUNEȘTI-AVEREȘTI, VS, RO	<b>B21J 7/16</b> <sup>(2006.01)</sup>	127502 A2	a 2010 01141	19.11.2010	<b>32</b>
ȘOCARICI GHEORGHE, STR.VEDEA NR.7, BL.87 E, SC.5, ET.8, AP.41, SECTOR 5, BUCUREȘTI, B, RO	<b>F16H 57/00</b> <sup>(2006.01)</sup> , <b>F16D 33/08</b> <sup>(2006.01)</sup>	127550 A2	a 2009 00316	15.04.2009	<b>55</b>
ȘTEF DUCU-SANDU, STR. ARMONIEI NR. 8E, TIMIȘOARA, TM, RO; GERGEN IOSIF, STR. PELBARTUS NR. 2, AP. 38, TIMIȘOARA, TM, RO; ȘTEF LAVINIA, STR.ARMONIEI NR.8/E, TIMIȘOARA, TM, RO	<b>A23K 1/14</b> <sup>(2006.01)</sup>	127474 A0	a 2011 00989	30.09.2011	<b>18</b>

Solicitant	Clasa internațională	Număr de publicare	Număr cerere de brevet	Data depozit	Pag.
TUDOR STOICA, STR. MARAMUREȘ NR. 16, BL. A, AP. 7, PLOIEȘTI, PH, RO	<b>G01F 22/02</b> <sup>(2006.01)</sup> ; <b>G05D 7/00</b> <sup>(2006.01)</sup>	127559 A0	a 2012 00071	30.01.2012	<b>60</b>
ȚULUCA ELISAVETA VALERIA, STR. FRAȚII FĂGĂRĂȘANU NR. 38, SECTOR 4, BUCUREȘTI, B, RO; BIRIȘ IOVU ADRIAN, STR. VIDIN NR. 12, BL. 58BIS, SC. A, ET. 3, AP. 13, SECTOR 2, BUCUREȘTI, B, RO; IVANA SIMONA, STR. ȘERBAN GHEORGHE NR. 93, SECTOR 2, BUCUREȘTI, B, RO; CHIRA DĂNUȚ, STR. LUNGĂ NR. 54, BRAȘOV, BV, RO; ȘERBĂNESCU OCTAVIAN VALENTIN, STR. IZVORUL OLTULUI NR. 2, BL. 25, SC. A, ET. 3 AP. 14, BUCUREȘTI, B, RO	<b>A61K 36/074</b> <sup>(2006.01)</sup> ; <b>A61P 37/02</b> <sup>(2006.01)</sup> ; <b>A23L 1/28</b> <sup>(2006.01)</sup> ; <b>C05F 11/08</b> <sup>(2006.01)</sup>	127492 A0	a 2011 00806	10.08.2011	<b>28</b>
UNIVERSITATEA "TRANSILVANIA" DIN BRAȘOV, BD.EROILOR NR.29, BRAȘOV, BV, RO	<b>B23K 11/12</b> <sup>(2006.01)</sup> ; <b>G05D 19/02</b> <sup>(2006.01)</sup>	127504 A0	a 2012 00051	23.01.2012	<b>33</b>
UNIVERSITATEA "TRANSILVANIA" DIN BRAȘOV, BD.EROILOR NR.29, BRAȘOV, BV, RO	<b>C08F 16/06</b> <sup>(2006.01)</sup> ; <b>G01B 15/00</b> <sup>(2006.01)</sup>	127515 A0	a 2011 00818	16.08.2011	<b>39</b>
UNIVERSITATEA DE ȘTIINȚE AGRICOLE ȘI MEDICINĂ VETERINARĂ A BANATULUI TIMIȘOARA, CALEA ARADULUI NR.119, TIMIȘOARA, TM, RO	<b>G01N 33/483</b> <sup>(2006.01)</sup> ; <b>C12N 5/02</b> <sup>(2006.01)</sup>	127569 A0	a 2011 01057	24.10.2011	<b>65</b>
UNIVERSITATEA "ȘTEFAN CEL MARE" DIN SUCEAVA, STR.UNIVERSITĂȚII NR.13, SUCEAVA, SV, RO	<b>A21D 2/36</b> <sup>(2006.01)</sup>	127472 A2	a 2010 00946	06.10.2010	<b>18</b>
UNIVERSITATEA "ȘTEFAN CEL MARE" DIN SUCEAVA, STR.UNIVERSITĂȚII NR.13, SUCEAVA, SV, RO	<b>A21D 2/36</b> <sup>(2006.01)</sup>	127473 A2	a 2010 00947	06.10.2010	<b>18</b>
UNIVERSITATEA TEHNICĂ "GHEORGHE ASACHI" DIN IAȘI, BD.PROF.D.MANGERON NR. 67, IAȘI, IS, RO	<b>B25J 7/00</b> <sup>(2006.01)</sup> ; <b>B23Q 1/34</b> <sup>(2006.01)</sup>	127506 A2	a 2010 01017	27.10.2010	<b>34</b>
UNIVERSITATEA "POLITEHNICA" DIN BUCUREȘTI, SPLAIUL INDEPENDENȚEI NR.313, SECTOR 6, BUCUREȘTI, B, RO	<b>H01L 39/22</b> <sup>(2006.01)</sup> ; <b>H01L 39/24</b> <sup>(2006.01)</sup>	127595 A2	a 2010 01170	24.11.2010	<b>79</b>
UNIVERSITATEA POLITEHNICĂ DIN TIMIȘOARA, STR. PIAȚA VICTORIEI NR.2, TIMIȘOARA, TM, RO	<b>C12N 11/04</b> <sup>(2006.01)</sup> ; <b>C12N 9/14</b> <sup>(2006.01)</sup>	127525 A2	a 2010 01196	26.11.2010	<b>42</b>
UNIVERSITATEA TEHNICĂ "GHEORGHE ASACHI" DIN IAȘI, BD. PROF. D. MANGERON NR. 67, IAȘI, IS, RO	<b>A61K 9/00</b> <sup>(2006.01)</sup> ; <b>A61K 38/00</b> <sup>(2006.01)</sup>	127487 A2	a 2010 01231	29.11.2010	<b>26</b>

Solicitant	Clasa internațională	Număr de publicare	Număr cerere de brevet	Data depozit	Pag.
UNIVERSITATEA DIN CRAIOVA, STR. AL. I. CUZA NR.13, CRAIOVA, DJ, RO	<b>G01R 31/00</b> <sup>(2006.01)</sup> ; <b>G06F 17/00</b> <sup>(2006.01)</sup>	127575 A2	a 2010 01186	25.11.2010	<b>68</b>
UNIVERSITATEA TEHNICĂ "GHEORGHE ASACHI" DIN IAȘI, BD. PROF. D. MANGERON NR. 67, IAȘI, IS, RO	<b>G01N 33/02</b> <sup>(2006.01)</sup> ; <b>G01N 27/22</b> <sup>(2006.01)</sup>	127568 A2	a 2010 01165	24.11.2010	<b>65</b>
UNIVERSITATEA DIN CRAIOVA, STR.ALEXANDRU IOAN CUZA NR.13, CRAIOVA, DJ, RO	<b>A61F 2/02</b> <sup>(2006.01)</sup>	127483 A2	a 2010 01129	18.11.2010	<b>23</b>
UNIVERSITATEA "DUNĂREA DE JOS" GALAȚI, STR. DOMNEASCĂ NR. 47, GALAȚI, GL, RO	<b>G05B 19/18</b> <sup>(2006.01)</sup>	127578 A2	a 2010 01137	19.11.2010	<b>69</b>
UNIVERSITATEA "ȘTEFAN CEL MARE" DIN SUCEAVA, STR.UNIVERSITĂȚII NR.13, SUCEAVA, SV, RO	<b>G05G 19/00</b> <sup>(2006.01)</sup>	127579 A2	a 2010 01064	08.11.2010	<b>70</b>
UNIVERSITATEA "POLITEHNICA" DIN BUCUREȘTI, SPLAIUL INDEPENDENȚEI NR.313, SECTOR 6, BUCUREȘTI, B, RO	<b>H04L 12/56</b> <sup>(2006.01)</sup>	127604 A2	a 2010 01240	29.11.2010	<b>84</b>
UNIVERSITATEA "BABEȘ BOLYAI" DIN CLUJ-NAPOCA, STR. M. KOGĂLNICEANU NR.1, CLUJ- NAPOCA, CJ, RO	<b>G01Q 60/00</b> <sup>(2010.01)</sup>	127574 A2	a 2010 01104	12.11.2010	<b>67</b>
UNIVERSITATEA "POLITEHNICA" DIN BUCUREȘTI, SPLAIUL INDEPENDENȚEI NR.313, SECTOR 6, BUCUREȘTI, B, RO	<b>G06F 17/20</b> <sup>(2006.01)</sup>	127582 A2	a 2010 01247	29.11.2010	<b>71</b>
UNIVERSITATEA TEHNICĂ DIN CLUJ-NAPOCA, STR. MEMORANDUMULUI NR.28, CLUJ NAPOCA, CJ, RO	<b>G06F 17/40</b> <sup>(2006.01)</sup> ; <b>G06Q 50/00</b> <sup>(2006.01)</sup>	127583 A2	a 2010 01232	29.11.2010	<b>72</b>
UNIVERSITATEA TEHNICĂ "GHEORGHE ASACHI" DIN IAȘI, BD.PROF.D.MANGERON NR. 67, IAȘI, IS, RO	<b>G21F 3/02</b> <sup>(2006.01)</sup> ; <b>C22C 38/02</b> <sup>(2006.01)</sup>	127592 A2	a 2010 01226	29.11.2010	<b>77</b>
UNIVERSITATEA TEHNICĂ DIN CLUJ-NAPOCA, STR. MEMORANDUMULUI NR.28, CLUJ NAPOCA, CJ, RO	<b>G10L 21/02</b> <sup>(2006.01)</sup> ; <b>G10L 15/16</b> <sup>(2006.01)</sup>	127591 A2	a 2010 01193	25.11.2010	<b>76</b>
UNIVERSITATEA "POLITEHNICA" DIN BUCUREȘTI, SPLAIUL INDEPENDENȚEI NR.313, SECTOR 6, BUCUREȘTI, B, RO	<b>G10L 13/08</b> <sup>(2006.01)</sup> ; <b>G06F 17/20</b> <sup>(2006.01)</sup>	127590 A2	a 2010 01246	29.11.2010	<b>76</b>
UNIVERSITATEA TEHNICĂ DIN CLUJ-NAPOCA, STR. MEMORANDUMULUI NR.28, CLUJ NAPOCA, CJ, RO	<b>G06F 17/40</b> <sup>(2006.01)</sup>	127584 A2	a 2010 01234	29.11.2010	<b>72</b>

Solicitant	Clasa internațională	Număr de publicare	Număr cerere de brevet	Data depozit	Pag.
UNIVERSITATEA TEHNICĂ "GHEORGHE ASACHI" DIN IAȘI, BD. PROF. D. MANGERON NR. 67, IAȘI, IS, RO	<b>G01N 19/02</b> <sup>(2006.01)</sup> ; <b>G01N 3/56</b> <sup>(2006.01)</sup>	127562 A2	a 2010 01229	29.11.2010	<b>61</b>
UNIVERSITATEA DIN CRAIOVA, STR.ALEXANDRU IOAN CUZA NR.13, CRAIOVA, DJ, RO	<b>H02J 13/00</b> <sup>(2006.01)</sup> ; <b>G08C 17/00</b> <sup>(2006.01)</sup> ; <b>G06F 17/00</b> <sup>(2006.01)</sup>	127599 A2	a 2010 01185	25.11.2010	<b>81</b>
UNIVERSITATEA TEHNICĂ DIN CLUJ-NAPOCA, STR. MEMORANDUMULUI NR.28, CLUJ NAPOCA, CJ, RO	<b>D01D 5/00</b> <sup>(2006.01)</sup> ; <b>D01F 1/09</b> <sup>(2006.01)</sup> ; <b>D01H 4/24</b> <sup>(2006.01)</sup> ; <b>A61K 9/70</b> <sup>(2006.01)</sup>	127534 A2	a 2010 01273	06.12.2010	<b>47</b>
UNIVERSITATEA TEHNICĂ DIN CLUJ-NAPOCA, STR. MEMORANDUMULUI NR.28, CLUJ NAPOCA, CJ, RO	<b>A61B 17/22</b> <sup>(2006.01)</sup>	127480 A2	a 2010 01370	21.12.2010	<b>21</b>
UNIVERSITATEA "ȘTEFAN CEL MARE" DIN SUCEAVA, STR.UNIVERSITĂȚII NR.13, SUCEAVA, SV, RO	<b>H02K 23/54</b> <sup>(2006.01)</sup> ; <b>F03G 3/00</b> <sup>(2006.01)</sup> ; <b>H02N 10/00</b> <sup>(2006.01)</sup> ; <b>H01F 7/06</b> <sup>(2006.01)</sup>	127601 A2	a 2010 01373	21.12.2010	<b>82</b>
UNIVERSITATEA "ȘTEFAN CEL MARE" DIN SUCEAVA, STR.UNIVERSITĂȚII NR.13, SUCEAVA, SV, RO	<b>G01J 3/12</b> <sup>(2006.01)</sup>	127560 A2	a 2010 01342	13.12.2010	<b>60</b>
UNIVERSITATEA "BABEȘ-BOLYAI" DIN CLUJ-NAPOCA - INSTITUTUL DE CERCETĂRI ÎN CHIMIE "RALUCA RIPAN", STR.MIHAIL KOGĂLNICEANU NR.1, CLUJ-NAPOCA, CJ, RO	<b>A61F 2/28</b> <sup>(2006.01)</sup> ; <b>A61L 27/00</b> <sup>(2006.01)</sup>	127484 A2	a 2010 01325	10.12.2010	<b>23</b>
UNIVERSITATEA "ȘTEFAN CEL MARE" DIN SUCEAVA, STR.UNIVERSITĂȚII NR.13, SUCEAVA, SV, RO	<b>H02K 7/06</b> <sup>(2006.01)</sup>	127600 A2	a 2010 01389	22.12.2010	<b>82</b>
UNIVERSITATEA "DUNĂREA DE JOS" DIN GALAȚI, STR.DOMNEASCĂ NR.47, GALAȚI, GL, RO	<b>G06F 7/02</b> <sup>(2006.01)</sup>	127580 A2	a 2010 01139	19.11.2010	<b>70</b>
UNIVERSITATEA "DUNĂREA DE JOS" DIN GALAȚI, STR.DOMNEASCĂ NR.47, GALAȚI, GL, RO	<b>G06T 7/00</b> <sup>(2006.01)</sup>	127587 A2	a 2010 01138	19.11.2010	<b>74</b>
UNIVERSITATEA "OVIDIUS" CONSTANȚA, BD. MAMAIA NR.124, CONSTANȚA, CT, RO; UNIVERSITATEA POLITEHNICĂ BUCUREȘTI, STR. POLIZU NR. 1-7, BUCUREȘTI, B, RO; UNIVERSITATEA DIN BUCUREȘTI, BD. M. KOGĂLNICEANU NR. 36-46, SECTOR 5, BUCUREȘTI, B, RO; INSTITUTUL NAȚIONAL DE CERCETARE DEZVOLTARE PENTRU ȘTIINȚE BIOLOGICE, SPLAIUL ÎNDEPENDENȚEI NR. 296, SECTOR 6, BUCUREȘTI, B, RO; PRODIAGNOSTIC S.R.L., STR. FARULUI NR.30, CONSTANȚA, CT, RO	<b>A01N 25/12</b> <sup>(2006.01)</sup> ; <b>C07F 1/00</b> <sup>(2006.01)</sup> ; <b>A61K 31/14</b> <sup>(2006.01)</sup> ; <b>C01B 7/01</b> <sup>(2006.01)</sup>	127465 A2	a 2010 01220	29.11.2010	<b>15</b>

Solicitant	Clasa internațională	Număr de publicare	Număr cerere de brevet	Data depozit	Pag.
URSACHI TONEL, STR. FRUMOASA NR.15, BL.646, SC.C, ET.2, AP.10, IAȘI, IS, RO; URSACHI HORIA, STR. FRUMOASA NR. 15, BL. 646, SC. C, AP. 10, IAȘI, IS, RO; URSACHE ANDREI LUCIAN, ȘOS. NICOLINA NR. 116, BL. 1011, SC.C, ET. 8, AP. 33, IAȘI, IS, RO	<b>A61L 2/10</b> <sup>(2006.01)</sup>	127497 A0	a 2011 00522	31.05.2011	<b>30</b>
URSUȚ IOSIF, STR. BANDSTOLSVAGEN NR. 20, UPPSALA, SE; CÂMPEAN AURORA, STR. OSCAR ARPISVAG NR. 42 IGH 1003, UPPSALA, SE; SYDEN ROMULUS, STR. ROSENBACKVAGEN NR. 7, JARLASA, SE	<b>F02M 41/02</b> <sup>(2006.01)</sup>	127544 A0	a 2011 00442	09.05.2011	<b>52</b>
VASILESCU MIHAELA CONSTANȚA, BD. DIMITRIE CANTEMIR NR. 16, BL. 6, SC. 4, AP. 106, SECTOR 4, BUCUREȘTI, B, RO	<b>A61K 36/81</b> <sup>(2006.01)</sup> ; <b>A61P 3/02</b> <sup>(2006.01)</sup>	127495 A2	a 2010 01411	29.12.2010	<b>29</b>
VERMEȘAN DINU-VALERIU, STR. VASILE GOLDIS NR.5, AP.2, TIMIȘOARA, TM, RO; PREJBEANU RADU, STR. PINDULUI NR.33, TIMIȘOARA, TM, RO; MĂGUREAN MIHAI-SABIN, STR. DRĂGHIESCU DIMITRIE NR. 8, AP. 2, SECTOR 5, BUCUREȘTI, B, RO; VERMEȘAN SIMONA, STR. REG. 13 CĂLĂRAȘI NR. 10, AP. 11, TIMIȘOARA, TM, RO; BARBU HORIA-MIHAIL, STR. PARCULUI NR. 73F, SECTOR 1, BUCUREȘTI, B, RO; GALOȘI TIBERIU-LUCIAN, STR. MĂRGĂRITARILOR NR. 14, AP. 1, TIMIȘOARA, TM, RO; LUCACIU GHEORGHE- DAN- OSVALD, STR. MIKSZATH KALMAN NR. 13, CLUJ-NAPOOCA, C.J, RO; DAMIAN GRAȚIAN-COSMIN, STR. EPISCOPIEI NR. 10A, AP. 4, ARAD, AR, RO; OANCEA CRISTIAN-IULIAN, ALEEA CONSTRUCTORILOR NR. 11F, AP. 1, COMUNA DUMBRĂVIȚA, TM, RO; GHIBA MIHAI-OVIDIU, STR. INDEPENDENȚEI NR.53, BL.1, SC.4, AP.1, DROBETĂ- TURNU SEVERIN, MH, RO	<b>A61F 2/36</b> <sup>(2006.01)</sup>	126274 A3	a 2010 01334	13.12.2010	<b>24</b>
VESCAN MIRCEA SIMION, STR. GRAVORILOR NR. 50, MEDIAȘ, SB, RO; FLOREA MARIOARA, STR. GREWELN NR. 68, MEDIAȘ, SB, RO; PAVLOVSCHI NECULAI, STR.WEWERN NR.36, MEDIAȘ, SB, RO	<b>C09K 8/03</b> <sup>(2006.01)</sup> ; <b>E21B 43/00</b> <sup>(2006.01)</sup>	127517 A0	a 2011 00933	22.09.2011	<b>39</b>
ZAHIU NICULAE, STR. CÂMPUL PIPERA NR. 75B, VOLUNTARI, IF, RO	<b>E04C 3/07</b> <sup>(2006.01)</sup>	127539 A0	a 2011 01009	07.10.2011	<b>49</b>

## **CERERI DE BREVET DE INVENȚIE**

- **PENTRU CARE S-A LUAT O HOTĂRÂRE DE RESPINGERE SAU**
- **PENTRU CARE S-A LUAT ACT DE RETRAGERE, SAU**
- **DECLARATE CA FIIND CONSIDERATE RETRASE**
- **REPUNERE ÎN SITUAȚIA ANTERIOARĂ**

**Cereri de brevet de invenție pentru care s-a luat o hotărâre de respingere conform art. 28, alin. 2, din Legea nr. 64/1991, republicată**

<i>Numărul cererii de brevet de invenție</i>	<i>Data comunicării hotărârii de respingere a cererii de brevet de invenție</i>	<i>Numărul și data BOPI în care este publicată cererea de brevet de invenție</i>
a 2005 00754	29.02.2012	3/2007//30.03.2007
a 2005 00970	29.02.2012	10/2008//30.10.2008
a 2007 00028	29.02.2012	7/2008//30.07.2008
a 2007 00198	29.02.2012	7/2007//30.07.2007
a 2008 00503	29.02.2012	12/2009//30.12.2009
a 2008 00676	29.02.2012	7/2009//30.07.2009
a 2008 00773	29.02.2012	4/2010//30.04.2010
a 2008 00864	29.02.2012	5/2010//28.05.2010
a 2008 00981	29.02.2012	12/2009//30.12.2009
a 2009 00172	29.02.2012	8/2010//30.08.2010
a 2009 00265	29.02.2012	10/2009//30.10.2009
a 2009 00391	29.02.2012	12/2009//30.12.2009
a 2009 00717	29.02.2012	3/2011//30.03.2011
a 2009 01083	29.02.2012	7/2010//30.07.2010
a 2010 00877	29.02.2012	4/2011//29.04.2011

**Cereri de brevet de invenție pentru care s-a luat o hotărâre de respingere conform art. 28, alin. 2, din Legea nr. 64/1991, republicată și pentru care Comisia de Reexaminare a menținut Hotărârea de Respingere luată de către Comisia de Examinare**

<i>Numărul cererii de brevet de invenție</i>	<i>Data comunicării hotărârii de respingere a cererii de brevet de invenție, a Comisiei de Examinare</i>	<i>Numărul și data BOPI în care este publicată cererea de brevet de invenție</i>	<i>Data comunicării hotărârii Comisiei de Reexaminare</i>
a 2004 00558	31.10.2011	5/2007//30.05.2007	01.06.2012
a 2005 00463	30.08.2011	12/2007//28.12.2007	01.06.2012



**CERERI DE BREVET DE INVENȚIE  
PENTRU CARE AU FOST ÎNSCRISE  
ÎN REGISTRUL NAȚIONAL  
MODIFICĂRI ÎN SITUAȚIA JURIDICĂ**

**Transmiteri de drepturi prin cesiune, succesiune, fuziune, înregistrate la Oficiul de Stat pentru Invenții și Mărci conform art. 45, din Legea nr. 64/1991, republicată în data de 08.08.2007, și art. 85, din H.G. nr. 547/2008**

<b>Nr. cerere de brevet de invenție</b>	<b>Nr. de publicare</b>	<b>Solicitant</b>	<b>Succesor în drepturi</b>
a 2011 00694	127530	RENAULT S.A.S., BOULOGNE BILLAN COURT, FR	AUTOMOBILE DACIA S.A., MIOVENI, AG, RO

**Modificări în situația juridică a cererilor de brevet de invenție înscrise în Registrul Național al Cererilor de Brevet de Invenție, depuse conform art. 67, din H.G. nr. 547/2008**

<b>Nr. cerere de brevet de invenție</b>	<b>Nr. de publicare</b>	<b>Modificare înregistrată privind, cererea de brevet de invenție</b>	
		<b>din</b>	<b>în</b>
a 2011 00694	127630	(72) LASSUE FRÉDERIQUE, PITEȘTI, AG, RO, CHIȚU MĂDĂLINA, COSTEȘTI, ARGEȘ, RO	(72) LASSUE FREDERIC HENRI RENE, PITEȘTI, AG, RO, CHIȚU MĂDĂLINA- MARIA, COSTEȘTI, ARGEȘ, RO

**CORECTURI ALE ERORILOR MATERIALE  
CONȚINUTE ÎN DOCUMENTAȚIA PUBLICATĂ,  
CU PRIVIRE LA C.B.I.**



## ERATE

Număr brevet și/sau dosar	Tip docu- ment publi- cat	Tip docu- ment în urma corec- turii, cf. Instr. 63	Localizarea erorii: - pagina din descriere - coloana - rândul - cod INID	Textul inițial	Textul corect
a 2010 00145	A0	A8	BOPI 7/2010 pag. 1, (72)	<b>- INVENTATORI NEDECLARAȚI, RO</b>	<b>- CARCEANU IRINA,</b> STR. POLITEHNICII , NR. 1, BL11, SC. B, ET. 1, AP. 19, SECTOR 6, BUCUREȘTI, B, RO; <b>-NEDELCU IOAN</b> AL. VALEA LUI MIHAI, NR. 1, BL. D1, SC. 4, ET. 4, AP. 40, SECTOR 6, BUCUREȘTI, B,RO; <b>- NEDELCU DOREL</b> CALEA MOȘILOR , NR. 233, BL. 41, SC. 1, ET. 4, AP. 13, SECTOR 2, BUCUREȘTI, B, RO; <b>- CIUCA SORIN,</b> STR. AVIATOR POPIȘTEANU, NR. 1, BL. 1,SC. 1, AP. 39, SECTOR 1, BUCUREȘTI,B, RO; <b>- MUNTEANU MIHAELA</b> STR.ECATRINA TEODOROIU, NR. 14B, BRAȘOV, BV, RO <b>- PREDESCU CRISTIAN</b> STR. FIZICIENILOR, NR. 22, BL. 21A, SC. 1, AP. 16, SECTOR 3, BUCUREȘTI, B, RO <b>- SIMINEL MIRCEA EUGEN</b> STR. ALEXANDRU CONSTANTINESU, NR. 41, SECTOR 1, BUCUREȘTI, B, RO <b>- HRENIUC NICOLAI LAURENȚIU</b> STR. VAPORUL LUI ASSAN, NR. 4, BL. 4, SC. 4, ET. 6, AP. 109, SECTOR 2, BUCUREȘTI, B, RO

Număr brevet și/sau dosar	Tip docu- ment publi- cat	Tip docu- ment în urma corec- turii, cf. Instr. 63	Localizarea erorii: - pagina din descriere - coloana - rândul - cod INID	Textul inițial	Textul corect
a 2010 00480	A0	A8	BOPI 11/2010 pag. 1, (71), (72)	KYNITA S.R.L., STR. <b>PRINDULUI</b> , NR. 44, RÂMNICU- VÂLCEA, VL, RO NIȚĂ ION, STR. TUDOR VLADIMIRESCU, NR. 39, RÂMNICU-VÂLCEA, VL,RO <b>HERISANU</b> EMIL, STR. PRINCIPALĂ, NR. 528, COMUNA VLĂDEȘTI, VL, RO	KYNITA S.R.L., STR. <b>PRUNDULUI</b> , NR. 44, RÂMNICU VÂLCEA, VL, RO NIȚĂ ION, STR. TUDOR VLADIMIRESCU, NR. 39, RÂMNICU VÂLCEA, VL,RO <b>HERESANU</b> EMIL, STR. PRINCIPALĂ, NR. 528, COMUNA VLĂDEȘTI, VL, RO

**BREVETE DE INVENȚIE ACORDATE  
ȘI ELIBERATE CONFORM LEGII  
NR. 64/1991, REPUBLICATĂ ÎN 08.08.2007,  
ORDONATE DUPĂ INDICII C.I.B.**

**Semnificația codurilor INID folosite în prezenta secțiune (norma ST 9 a Organizației Mondiale a Proprietății Intelectuale - OMPI), în ordinea apariției acestora:**

- (11) numărul brevetului de invenție;
- (41) data publicării cererii; BOPI nr.;
- (45) data publicării mențiunii acordării și eliberării brevetului; BOPI nr.;
- (21) numărul cererii de brevet;
- (22) data de depozit a cererii de brevet;
  
- (30) prioritate;
- (66) prioritate internă;
- (86) numărul și data de depozit a cererii internaționale;
- (87) numărul și data publicării cererii internaționale;
  
- (62) divizată din cererea de brevet nr.; data;
  
- (73) titular;
- (72) inventator;
- (74) mandatar autorizat;
  
- (51) clasa, conform clasificării internaționale;
- (54) titlul invenției;
- (57) rezumatul invenției;
- (56) documente din stadiul tehnicii.

Orice persoană interesată are dreptul să ceară, în scris și motivat, la O.S.I.M., revocarea, în tot sau în parte, a brevetului de invenție, în termen de 6 luni de la data de 29.06.2012, pentru neîndeplinirea cel puțin a uneia dintre condițiile prevăzute la art. 7-11, din Legea 64/1991<sup>\*</sup>, privind brevetele de invenție.

---

\* *LEGEA nr. 64/1991, privind brevetele de invenție, republicată în Monitorul Oficial al României, Partea I, nr. 541, din 8 August 2007.*



(11) 123451 B1 (51) **A01K 61/00**<sup>(2006.01)</sup>, **A23K 1/165**<sup>(2006.01)</sup>, **C07G 15/00**<sup>(2006.01)</sup> (21) a 2007 00775 (22) 09.11.2007 (41) 29.05.2009/5/2009 (45) 29.06.2012/6/2012 (56) I. V. MAG, I. BUD, "NIGROCAUDATUS - MARKER GENES ON THE X CHROMOSOME IN THE GUPPY (POECILIA RETICULATA, PETERS, 1859)", REZUMATE LUCRĂRI ȘTIINȚIFICE ZOOTEHNIE ȘI BIOTEHNOLOGII, VOL. XXXIX (1,2), TIMIȘOARA, 2006; US 5314882; K. KINBERG, B. KORSGAARD, P. BJERREGAARD, "EFFECTS OF OCTYLPHENOL AND 17BETA-ESTRADIOL ON THE GONADS OF GUPPIES (POECILIA RETICULATA) EXPOSED AS ADULTS VIA THE WATER OR AS EMBRYOS VIA THE MOTHER", COMPARATIVE BIOCHEMISTRY AND PHYSIOLOGY PART C: TOXICOLOGY & PHARMACOLOGY, VOL. 134, NR. 1, PP. 45-55, 2003 (73) UNIVERSITATEA DE ȘTIINȚE AGRICOLE ȘI MEDICINĂ VETERINARĂ DIN CLUJ-NAPOCA, CALEA MĂNĂȘTUR NR. 3-5, CLUJ-NAPOCA, CJ, RO (72) PETRESCU-MAG IOAN VALENTIN, STR. CEHLĂU NR. 54, CLUJ-NAPOCA, CJ, RO; BUD IOAN, STR. MOGOȘOIA NR. 7, SC. 5, AP. 45, CLUJ-NAPOCA, CJ, RO; PETRESCU-MAG RUXANDRA MĂLINA, STR. CEHLĂU NR. 54, CLUJ-NAPOCA, CJ, RO; PAMFIL DORU, STR. BISERICII ORTODOXE NR. 12, CLUJ-NAPOCA, CJ, RO; GORGAN DRAGOȘ LUCIAN, STR. ANA IPĂTESCU NR. 6, BL. A 14, SC. D, AP. 78, PIATRA-NEAMȚ, NT, RO; PĂSĂRIN BENONE, ALEEA MIHAIL SADOVEANU NR. 8, IAȘI, IS, RO; ȘTEFAN REKA, STR. POET GRIGORE ALEXANDRESCU NR. 17, BL. T 3, AP. 9 CLUJ-NAPOCA, CJ, RO (54) **PROCEDEU PENTRU CREȘTEREA DIMENSIUNILOR CORPORALE LA MASCULII SPECIEI DE PEȘTI ORNAMENTALI GUPPY (POECILIA RETICULATA)**

(11) 123451 B1

(57) Invenția se referă la un procedeu pentru creșterea dimensiunilor corporale la masculii speciei de pești ornamentali guppy (*Poecilia reticulata*), prin utilizarea valeratului de estradiol ca hormon feminizant. Loturile de masculi corpolenți din specia *Poecilia reticulata*, obținuți prin procedeu conform invenției, au dimensiuni corporale care le depășesc cu 20...40% pe cele ale masculilor din loturile martor, netratate hormonal; în primele 2...3 luni de viață se dezvoltă morfologic macroscopic asemenea femelelor, iar momentul diferențierii sexuale, mai precis colorarea intensă, apariția gonopodiumului și a comportamentului de curtare pot fi hotărâte de crescător, acestea trei din urmă manifestându-se la masculii tratați în circa 8...20 de zile de la încetarea tratamentului hormonal; indiferent de varietatea sau linia lor, încep a se diferenția sexual la vârste ontogenice târzii, adică la 2,5...3,5 luni, fapt care permite dezvoltarea unei jumătăți posterioare a corpului și a unui peduncul caudal robust, specific femelelor, cu 30...40% mai groase decât în cazul loturilor netratate hormonal.

Revendicări: 1  
Figuri: 1

(11) 123452 B1 (51) **A01K 67/00**<sup>(2006.01)</sup>, **A61D 19/00**<sup>(2006.01)</sup>, **C07G 15/00**<sup>(2006.01)</sup> (21) a 2007 00774 (22) 09.11.2007 (41) 29.05.2009/5/2009 (45) 29.06.2012/6/2012 (56) Y. FUJIO, M. NAKAJIMA, Y. NAGAHAMA, "DETECTION OF A LOW TEMPERATURE-RESISTANT GENE IN THE GUPPY (POECILIA RETICULATA), WITH REFERENCE TO SEX-LINKED INHERITANCE", JPN. J. GENET., VOL. 65, PP. 201-207, 1990; T. J. PANDIAN, S. G. SHEELA, "HORMONAL INDUCTION OF SEX REVERSAL IN FISH", AQUACULTURE, VOL. 138, NR. 1-4, PP. 1-22, 1995; P. H. JOHANSEN, J. A. CROSS, "EFFECTS OF SEXUAL MATURATION AND SEX STEROID HORMONE TREATMENT ON THE TEMPERATURE PREFERENCE OF THE GUPPY, POECILIA RETICULATA (PETERS)", CANADIAN JOURNAL OF ZOOLOGY, VOL. 58, PP. 586-588, 1980; WO 99/41979 A1; CN 101002546 A (73) UNIVERSITATEA DE ȘTIINȚE AGRICOLE ȘI MEDICINĂ VETERINARĂ DIN CLUJ-NAPOCA, CALEA MĂNĂȘTUR NR. 3-5, CLUJ-NAPOCA, CJ, RO (72) PETRESCU-MAG IOAN VALENTIN, STR. CEHLĂU NR. 54, CLUJ-NAPOCA, CJ, RO; BUD IOAN, STR. MOGOȘOIA NR. 7, SC. 5, AP. 45, CLUJ-NAPOCA, CJ, RO; PETRESCU-MAG RUXANDRA MĂLINA, STR. CEHLĂU NR. 54, CLUJ-NAPOCA, CJ, RO; SISEA CRISTIAN, STR. LUPTEI NR. 29, SIBIU, SB, RO; BURĂ MARIAN, STR. CIRCUMVALAȚIUNII NR. 28, AP. 18, TIMIȘOARA, TM, RO; GROZEA ADRIAN, ALEEA BAGHETEI NR. 7, BL. A 8, SC. B, AP. 3, TIMIȘOARA, TM, RO; BOTHA MIKLOS, STR. MEHEDIŢII NR. 47-49, SC. 1, AP. 14, CLUJ-NAPOCA, CJ, RO; COȘIER VIORICA, STR. IEZER NR. 4, BL. L 3, AP. 21, CLUJ-NAPOCA, CJ, RO (54) **PROCEDEU DE OBTINERE A UNEI LINII CRIOREZISTENTE HOMOZIGOTE DE PEȘTI ORNAMENTALI GUPPY (POECILIA RETICULATA) CU APLICABILITATE ÎN GUPPYCULTURĂ**

(11) 123452 B1

(57) Invenția se referă la un procedeu de obținere a unei linii criorezistente de pești ornamentali guppy (*Poecilia reticulata*), această linie fiind utilă în crescătoriile de pești ornamentali, pentru reducerea costurilor de creștere și întreținere a stocurilor cu destinație acvariofilă. Femelele criorezistente de pești guppy, obținute prin procedeu conform invenției, ating dimensiunea de vânzare de 2,5...3,0 cm SL la vârsta de 65...67 zile, dacă sunt crescute la 17...19°C, supraviețuiesc câteva ore la 10...12°C, câteva zile la 14...16°C, și sunt tolerante la variația temperaturii, iar masculii criorezistenți hemizigoți de pești guppy obținuți prin același procedeu ating dimensiunea de vânzare de 1,8...2,0 cm SL la vârsta de 65...67 zile, dacă sunt crescuți la 17...19°C, supraviețuiesc câteva ore la 10...12°C, câteva zile la 14...16°C, și sunt toleranți la variația temperaturii, iar linia de pești guppy formată din aceste femele și masculi pot da naștere unei descendențe criorezistente pure din punct de vedere genetic.

Revendicări: 1  
Figuri: 1

(11) 123453 B1 (51) **A01K 93/00** <sup>(2006.01)</sup> (21) a 2006 00410 (22) 09.06.2006 (66) 28.04.2006 RO a 2006 00286 (41) 30.01.2008//1/2008 (45) 29.06.2012//6/2012 (56) US 2957266; FR 2157007 (73) SÂNGEORZAN MIRCEA, STR.APICULTORILOR NR.2, BISTRIȚA, BN, RO (72) SÂNGEORZAN MIRCEA, STR.APICULTORILOR NR.2, BISTRIȚA, BN, RO (74) BIROUL DE PROPRIETATE INDUSTRIALĂ ȘI CONSULTANȚĂ -PIDES-ȘOVA DAN EUGEN, STR.VALEA BUZĂULUI NR.10, BL.G30, AP.36, SECTOR 3, BUCUREȘTI (54) **PLUTĂ PENTRU PESCUIT**

(57) Invenția se referă la o plută pentru pescuit, destinată pescuitului sportiv, amator și de agrement. Pluta pentru pescuit, conform invenției, este alcătuită dintr-un corp (1) care prezintă un vârf (2) pe care este dispus un inel de trecere (3) al unui fir de pescuit (4,) și o coadă (5) pe care este dispus un inel de fixare (6) a firului de pescuit (4). Pe corpul (1) plutei este prevăzut și un resort (7) ce are un segment scurt (8), pentru fixarea rigidă în corpul (1) plutei, iar lângă capătul liber, resortul (7) prezintă un inel (9) de prindere a firului de pescuit (4), pe corpul (1) plutei mai fiind prevăzut un arc declanșator (11) fixat rigid printr-un segment (12) al său în corpul (1) plutei, și care este prevăzut, spre capătul său liber, cu un umăr (13) pentru armarea resortului (7), precum și cu un inel de trecere (14) a firului de pescuit (4) și cu un

(11) 123453 B1  
inel de fixare (15) a firului de pescuit (4). Arcul declanșator (11) se mișcă într-un ghidaj cu trei trepte (16), în formă de dinte de ferăstrău, în momentul în care arcul declanșator (11) ajunge la capătul ultimei trepte a ghidajului (16) având loc eliberarea resortului (7) ce ridică brusc firul de pescuit (4), trăgând cârligul de pescuit (18) și agățând peștele.

Revendicări: 3  
Figuri: 3

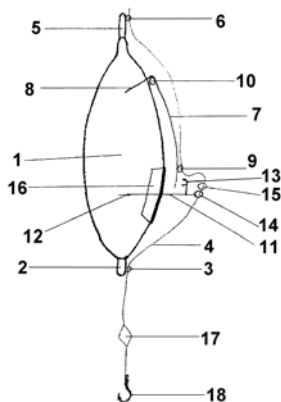


Fig. 1

(11) 125689 B1 (51) **A46B 9/04** <sup>(2006.01)</sup>; **A61C 17/16** <sup>(2006.01)</sup>; **A46B 5/02** <sup>(2006.01)</sup> (21) a 2010 00313 (22) 31.05.2010 (41) 30.09.2010//9/2010 (45) 29.06.2012//6/2012 (56) GB 18102; DE 4041949 A1; GB 1427452; GB 672676; GB 1206; RO 78118 (73) IVAN MARIAN, COMUNA SĂPOCA, BZ, RO (72) IVAN MARIAN, COMUNA SĂPOCA, BZ, RO (54) **PERIUȚĂ DE DINȚI ȘI DE CURĂȚAT LIMBA**

(11) 126632 B1 (51) **A61C 8/00** <sup>(2006.01)</sup>; **A61C 13/30** <sup>(2006.01)</sup> (21) a 2010 00794 (22) 06.09.2010 (41) 30.09.2011//9/2011 (45) 29.06.2012//6/2012 (56) US 2004/0152035 A1; DE 102007045199 B3 (73) UNIVERSITATEA DE MEDICINĂ ȘI FARMACIE "VICTOR BABEȘ" DIN TIMIȘOARA, STR.EFTIMIE MURGU NR.2, TIMIȘOARA, TM, RO (72) SZUHANEK CAMELIA-ALEXANDRINA, STR.MARTIRII DE LA FÂNTÂNA ALBĂ, BL.B29, ET.2, AP.6, TIMIȘOARA, TM, RO; FLEȘER TRAIAN, STR.BRÂNDUȘEI NR.18, SC.B, AP.2, TIMIȘOARA, TM, RO (54) **IMPLANT ORTODONTIC MULTIFUNCȚIONAL CU CAP ELASTIC**

(11) 123454 B1 (51) **A61K 6/08** <sup>(2006.01)</sup> (21) a 2008 00436 (22) 10.06.2008 (41) 30.07.2009//7/2009 (45) 29.06.2012//6/2012 (56) EP 1803433 A2; GB 2332911 A (73) UNIVERSITATEA "BABEȘ-BOLYAI" DIN CLUJ-NAPOCA - INSTITUTUL DE CERCETĂRI ÎN CHIMIE "RALUCA RIPAN", STR.MIHAIL KOGĂLNICEANU NR.1, CLUJ-NAPOCA, CJ, RO (72) MOLDOVAN MARIOARA, STR.DOROBANȚILOR NR. 99-101, BL.9 B, SC.1, AP.1, CLUJ-NAPOCA, CJ, RO; MUȘAT OLGA, STR.MESTECENILOR NR.4, AP.4, CLUJ-NAPOCA, CJ, RO; TRIF MARCELA, STR.TATRA NR.1, BL.5 M, AP.15, CLUJ-NAPOCA, CJ, RO; PREJMEREAN CRISTINA, BD.1 DECEMBRIE 1918 NR. 24, CLUJ-NAPOCA, CJ, RO; BURUIANĂ TINCA, BD. INDEPENDENȚEI NR.11, BL.A 1-4, SC.C, ET.4, AP.11, IAȘI, IS, RO; TAMAȘ CODRUȚA, STR.EMIL RACOVIȚĂ NR.2A, GHERLA, CJ, RO; PRODAN DOINA, STR. PROFESOR TUDOR CIORTEA NR.5, SC.2, AP.44, CLUJ-NAPOCA, CJ, RO; SILAGHI DUMITRESCU LAURA, STR.MEHEDINȚI NR.51-53, BL.C 10, AP.112, CLUJ-NAPOCA, CJ, RO; DUDEA DIANA, ALEEA MESTECENILOR NR.3, AP.7, CLUJ-NAPOCA, CJ, RO (54) **ADEZIV AUTOGRAVANT UTILIZAT ÎN STOMATOLOGIE**

(57) Invenția se referă la un sistem de adezivi auto-gravanți, utilizat în stomatologie. Sistemul conform invenției este constituit din:

(11) 123454 B1

a. un primer autogravant, care este format dintr-un amestec fotopolimerizabil de: monomeri metacrilici, monomeri uretanici multifuncționali, cu grupe funcționale acide carboxilice, sau monomeri acrilici și dimetacrilici, cu grupări acide fosforice, acizi polialchenoici, alcool etilic sau acetona și apă;

b. un adeziv autogravant, care este format dintr-un amestec fotopolimerizabil de: monomeri metacrilici, monomeri uretanici cu grupe funcționale acide carboxilice, sau monomeri acrilici și dimetacrilici, cu grupări acide fosforice, acizi polialchenoici, alcool etilic sau acetona, și nanoparticule de hidroxiapatită și/sau SiO<sub>2</sub>.

Revendicări: 1

(11) 126637 B1 (51) **A61K 9/08** <sup>(2006.01)</sup>; **A61K 36/746** <sup>(2006.01)</sup>; **A61P 27/00** <sup>(2006.01)</sup> (21) a 2010 00202 (22) 04.03.2010 (41) 30.09.2011//9/2011 (45) 29.06.2012//6/2012 (56) A.HIRAZUMI, E.FURUSAWA, S.C.CHOU & Y.HOKAMA "ACTIVITATEA ANTICANCER A LUI NONI (MORINDA CITRIFOLIA) ASUPRA ȘOARECILOR IMPLANTAȚI INTRAPERITONEAL CU CELULE ACTIVE DE LEWIS LUNG CARCINOMA" PROC. WEST. PHARMACOL. SOC. 37: PP.145-146 (1994); RO 87346; RO 99313; RO 123052 B1; RO 110907 B1 (73) ANDRONOVICI LIVIU, STR.GRIGORE GAFENCU NR. 78-84, SECTOR 1, BUCUREȘTI, B, RO; CATARIG OVIDIU GABRIEL, STR.CÂMPIA LIBERTĂȚII NR.64, BL.34A, SC.F, ET.10, AP.261, SECTOR 3, BUCUREȘTI, B, RO (72) ANDRONOVICI LIVIU, STR.GRIGORE GAFENCU NR.78-84, SECTOR 1, BUCUREȘTI, B, RO; CATARIG OVIDIU GABRIEL, STR.CÂMPIA LIBERTĂȚII NR.64, BL.34A, SC.F, ET.10, AP.261, SECTOR 3, BUCUREȘTI, B, RO (54) **SIROP DIN PLANTE ENERGI-ZANT, ANTITUMORAL ȘI ANTISTRES**

(11) 125751 B1 (51) **A61K 9/10** <sup>(2006.01)</sup> (21) a 2010 00391 (22) 05.05.2010 (41) 29.10.2010//10/2010 (45) 29.06.2012//6/2012 (56) US 5030457; US 4549010 (73) INSTITUTUL DE CHIMIE MACROMOLECULARĂ "PETRU PONI" DIN IAȘI, ALEEA GRIGORE GHICA VODĂ NR.41 A, IAȘI, IS, RO (72) CHIRIAC P. AURICA, STR. ALEXANDRU VLAHUȚĂ NR.7B, AP.16, IAȘI, IS, RO; NIȚĂ LOREDANA ELÉNA, BD.COPOU NR.42, BL.A 3, SC.B, PARTER, AP.3, IAȘI, IS, RO; NISTOR (PINTILIE) MANUELA TATIANA, STR.CUZA VODĂ, BL.41, SC.B, ET.2, AP.6, TÂRGU FRUMOS, IS, RO (54) **PROCEDEU DE SINTEZĂ A UNUI COPOLIMER ÎN DISPERSIE APOASĂ**

(11) 125752 B1 (51) **A61K 9/50** <sup>(2006.01)</sup> (21) a 2010 00396 (22) 07.05.2010 (41) 29.10.2010//10/2010 (45) 29.06.2012//6/2012 (56) US 2009/0216320 A1; US 4549010; RO 125751 A0 (73) INSTITUTUL DE CHIMIE MACROMOLECULARĂ "PETRU PONI" DIN IAȘI, ALEEA GRIGORE GHICA VODĂ NR.41 A, IAȘI, IS, RO (72) CHIRIAC P. AURICA, STR.ALEXANDRU VLAHUȚĂ NR.7B, AP.16, IAȘI, IS, RO; NIȚĂ LOREDANA ELENA, BD.COPOU NR.42, BL.A 3, SC.B, PARTER, AP.3, IAȘI, IS, RO; NISTOR (PINTILIE) MANUELA TATIANA, STR.CUZA VODĂ, BL.41, SC.B, ET.2, AP.6, TÂRGU FRUMOS, IS, RO; NEAMȚU IORDANA, STR.THEODOR PALLADY NR.8, SC.B, ET.3, AP.9, IAȘI, IS, RO (54) **PROCEDEU DE SINTEZĂ A UNUI COMPOZIT MAGNETIC**

(11) 126281 B1 (51) **A61K 36/82** <sup>(2006.01)</sup>; **A61P 17/16** <sup>(2006.01)</sup> (21) a 2009 00989 (22) 27.11.2009 (41) 30.05.2011//5/2011 (45) 29.06.2012//6/2012 (56) RO 119756 B1; RO 123088 B1 (73) ANDRONOVICI LIVIU, STR.GRIGORE GAFENCU NR.78-84, SECTOR 1, BUCUREȘTI, B, RO (72) ANDRONOVICI LIVIU, STR.GRIGORE GAFENCU NR.78-84, SECTOR 1, BUCUREȘTI, B, RO (54) **PRODUS PENTRU PROTECȚIA ÎMPOTRIVA RADIAȚIILOR**

(11) 126280 B1 (51) **A61K 36/53** <sup>(2006.01)</sup>; **A61P 9/14** <sup>(2006.01)</sup> (21) a 2009 00891 (22) 03.11.2009 (41) 30.05.2011//5/2011 (45) 29.06.2012//6/2012 (56) RO 111244 B1; RO 109503 B1; FLORENTIN CRĂCIUN, OVIDIU BOJOR, MIRCEA ALEXAN, "FARMACIA NATURII", VOL.1, PP.85-87, ED.CERES, BUCUREȘTI, 1976; PROF.DR.ION GHERMAN, "MEDICINĂ ALTERNATIVĂ TRADIȚIONALĂ", P.169, ED.VESTALA, BUCUREȘTI, 2001 (73) INSTITUTUL NAȚIONAL DE CERCETARE-DEZVOLTARE CHIMICO-FARMACEUTICĂ - ICCF, CALEA VITAN NR.112, SECTOR 3, BUCUREȘTI, B, RO (72) GRIGORE ALICE ELENA, BD.UVERTURII NR.43, BL.1, AP.131, SECTOR 6, BUCUREȘTI, B, RO; COLCERU-MIHUL SVETLANA-GABRIELA, STR.RÂMNICU SĂRAT NR.29, BL.11 A1, AP.42, SECTOR 3, BUCUREȘTI, B, RO; ICHIM MARIA, STR. HUȘI NR.7, BL.PA, AP. 26, SECTOR 4, BUCUREȘTI, B, RO; SPIRIDON IULIANA, STR.LUCA ARBORE NR.12A, BL. 404, SC.A, AP.24, IAȘI, IS, RO; PANTELI MINERVA, STR.SPĂTAR NICOLAE MILESCU NR.46-48, SECTOR 2, BUCUREȘTI, B, RO; ICHIM LIVIU, STR.HUȘI NR.7, BL.PA, AP.26, SECTOR 4, BUCUREȘTI, B, RO; RASIT IUKSEL, BD.DINICU GOLESCU NR.37, BL.4, SC.B, ET.1, AP.40, SECTOR 1, BUCUREȘTI, B, RO; BUBUEANU ELENA-CORINA, STR.CERNIȘOARA NR.43, BL.O 12, SC.A, AP.19, SECTOR 6, BUCUREȘTI, B, RO; DRĂGHICI ELENA, STR.ALEEA FIZICIENILOR NR.8, BL.3 D, SC.2, AP.73, SECTOR 3, BUCUREȘTI, B, RO (54) **PROCEDEU DE OBȚINERE A UNUI PRODUS FITOTERAPEUTIC CU ACȚIUNE ANTIINFLAMATOARE**

(11) 125204 B1 (51) **B05D 5/06** <sup>(2006.01)</sup> (21) a 2008 00573 (22) 24.07.2008 (41) 26.02.2010//2/2010 (45) 29.06.2012//6/2012 (56) RO 113977 B1; RO 119728 B1; RO 122191 B1 (73) BUSUIOC DĂNUȚ, STR.DOGĂRIEI NR.131, GALAȚI, GL, RO (72) BUSUIOC DĂNUȚ, STR.DOGĂRIEI NR.131, GALAȚI, GL, RO (54) **PROCEDEU DE OBȚINERE A UNOR PLĂCI DECORATIVE DE TIP VITRALIU**

(11) 125430 B1 (51) **B21B 1/26** <sup>(2006.01)</sup>; **B21C 37/02** <sup>(2006.01)</sup> (21) a 2008 00888 (22) 17.11.2008 (41) 28.05.2010//5/2010 (45) 29.06.2012//6/2012 (56) JP 56119722 (A); JP 62124220 (U) (73) BRĂILOIU MIRCEA, STR.MEHADIEI NR.18, BL.21, SC.2, AP.62, SECTOR 6, BUCUREȘTI, B, RO; NEAGU-MANICATIDE MIHAI, ȘOS.COLENTINA NR.72, BL.109, ET.6, AP.37, SECTOR 2, BUCUREȘTI, B, RO; ATANASIU GHEORGHE, CALEA PLEVNEI NR.5-7, AP.11, SECTOR 5, BUCUREȘTI, B, RO; NEAGU-MANICATIDE PATRICIA, STR.MEDELNICERULUI NR.4, SECTOR 1, BUCUREȘTI, B, RO; MANDA MIHAIL, ȘOS.COLENTINA NR.1, BL.34, AP.314, SECTOR 2, BUCUREȘTI, B, RO (72) BRĂILOIU MIRCEA, STR.MEHADIEI NR.18, BL.21, SC.2, AP.62, SECTOR 6, BUCUREȘTI, B, RO; NEAGU-MANICATIDE MIHAI, ȘOS.COLENTINA NR.72, BL.109, ET.6, AP.37, SECTOR 2, BUCUREȘTI, B, RO; ATANASIU GHEORGHE, CALEA PLEVNEI NR.5-7, AP.11, SECTOR 5, BUCUREȘTI, B, RO; NEAGU-MANICATIDE PATRICIA, STR.MEDELNICERULUI NR.4, SECTOR 1, BUCUREȘTI, B, RO; MANDA MIHAIL, ȘOS.COLENTINA NR.1, BL.34, AP.314, SECTOR 2, BUCUREȘTI, B, RO (54) **PROCEDEU DE FABRICARE A TABLELOR GROASE DIN OȚEL REZISTENT LA COROZIUNE ATMOSFERICĂ PRIN TRATAMENT TERMOMECHANIC**

(11) 126467 B1 (51) **B23G 5/10** <sup>(2006.01)</sup> (21) a 2010 00073 (22) 29.01.2010 (41) 29.07.2011//7/2011 (45) 29.06.2012//6/2012 (56) RO 102280; RO 103133; US 5480271 (73) GAVRILESCU SILVIU, STR.G.T.KIRILEANU, BL.G 12, SC.A, ET.1, AP.8, BROȘTENI, SV, RO (72) GAVRILESCU SILVIU, STR.G.T.KIRILEANU, BL.G 12, SC.A, ET.1, AP.8, BROȘTENI, SV, RO (54) **FILIERĂ ROTUNDĂ RIGIDĂ**

(11) 123455 B1 (51) **B29D 31/502** <sup>(2006.01)</sup>; **A43B 9/18** <sup>(2006.01)</sup> (21) a 2008 00465 (22) 17.06.2008 (41) 28.11.2008//11/2008 (45) 29.06.2012//6/2012 (56) EP 0174425 A2; KR 20030087352; RO 110390 B1 (73) STĂNCESCU ANDREI, STR.LONDRA NR.15, SC.B, ET.1, AP.2, SECTOR 1, BUCUREȘTI, B, RO; STĂNCESCU CORNELIU GABRIEL, STR.LONDRA NR.15, SC.B, ET.1, AP.2, SECTOR 1, BUCUREȘTI, B, RO (72) STĂNCESCU ANDREI, STR.LONDRA NR.15, SC.B, ET.1, AP.2, SECTOR 1, BUCUREȘTI, B, RO; STĂNCESCU CORNELIU GABRIEL, STR.LONDRA NR.15, SC.B, ET.1, AP.2, SECTOR 1, BUCUREȘTI, B, RO (74) INVENTA - AGENȚIE UNIVERSITARĂ DE INVENTICĂ S.R.L., B-DUL CORNELIU COPOSU NR.7, BL.104, SC.2, AP.31, SECTOR 3, BUCUREȘTI (54) **CIZMĂ DE SECURITATE ELECTROIZOLANTĂ ȘI PROCEDEU DE FABRICARE A ACESTEIA**

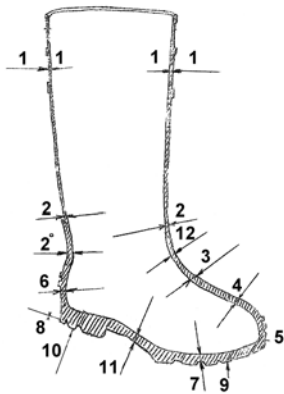
(57) Invenția se referă la o cizmă de securitate electroizolantă, utilizată ca mijloc de protecție la lucrările care se efectuează în instalațiile aflate sub tensiune joasă, medie sau înaltă, și la un procedeu de fabricare a acesteia. Cizma conform invenției este realizată dintr-un strat de material electroizolant, fără discontinuități între talpă, căpută și carâmb, obținut, de preferință, dintr-un polimer termoplastice cu rezistivitatea electrică de volum de minimum  $10^{13} \Omega \times \text{cm}$ , la care stratul de material electroizolant are o grosime

(11) 123455 B1 regresivă, descrescând continuu de la căpută (3) spre carâmb, astfel încât rapoartele dintre grosimea marginii superioare (1) a carâmbului și grosimea marginii inferioare (2) a carâmbului, respectiv, între grosimea marginii inferioare a carâmbului (2) și grosimea bombeului (4, 5) să fie cuprinse între 0,625 și 1. Procedeu conform invenției constă în injecția sub presiune, într-o matriță, a unui material electroizolant, de preferință elastomer termoplastice tribloc stiren-butadienă-stiren, ca atare și/sau hidrogenat, aditivat corespunzător, la o presiune de minimum 100 bar, la capul de injecție amestecul termoplastice având o capacitate de curgere de minimum 90% din indicele standard de curgere.

Revendicări: 3

Figuri: 1

(11) 123455 B1



(11) 123456 B1 (51) **B62D 37/02** <sup>(2006.01)</sup> (21) a 2007 00551 (22) 02.08.2007 (41) 30.04.2008//4/2008 (45) 29.06.2012//6/2012 (56) US 7213870 B1 (73) BORDEI ȘTEFAN, STR.GRIGORE GABRIELESCU NR.7, BL.200E9A, SC.1, ET.1, AP.7, CRAIOVA, DJ, RO (72) BORDEI ȘTEFAN, STR.GRIGORE GABRIELESCU NR.7, BL.200E9A, SC.1, ET.1, AP.7, CRAIOVA, DJ, RO (54) **DISPOZITIV AERODINAMIC, PENTRU MĂRIREA ADERENȚEI AUTOMOBILELOR**

(57) Invenția se referă la un dispozitiv aerodinamic, pentru mărirea aderenței automobilelor. Dispozitivul conform invenției este prevăzut cu o aripă (1) inversată, ce are, la capete, niște borduri (2) marginale, și un sistem (3) de reglare manuală a unghiului de incidență al aripii (1) inversate.

Revendicări: 4  
Figuri: 19

(11) 123456 B1

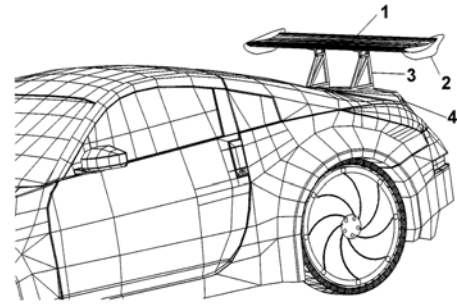


Fig. 1

(11) 126031 B1 (51) **B65G 43/08** <sup>(2006.01)</sup> (21) a 2010 00974 (22) 14.10.2010 (41) 28.02.2011//2/2011 (45) 29.06.2012//6/2012 (56) RO 80236; RO 106984 B1; RO 85346; EP 0422635 A1; US 6378694 B1 (73) SOCIETATEA NAȚIONALĂ A LIGNITULUI IOLTENIA S.A., STR.TUDOR VLADIMIRESCU NR.1-15, TÂRGU-JIU, GJ, RO (72) SIMEREA I. VASILE, STR.ALEXANDRU IOAN CUZA NR.10, TÂRGU-JIU, GJ, RO; BĂLUȚĂ M. VICTOR, STR.BRÂNDUȘEI, BL.3, SC.3, ET.3, AP.56, TÂRGU-JIU, GJ, RO; DAFINOIU I. MIHAIL, LOCALITATEA PLOȘTINA NR.27, MOTRU, GJ, RO; SCORȚARIU V. OPREAVASILE, STR.UNIRII, BL.6, SC.1, ET.2, AP.4, TÂRGU-JIU, GJ, RO; BURLAN I. DANIEL, STR.MACULUI NR.10, MOTRU, GJ, RO; CARANDA N. GABRIEL, STR.STEJARULUI NR.2, BL.L 2, SC.D, ET.3, AP.12, MOTRU, GJ, RO; MEZINCA I. MIRCEA, LOCALITATEA LEURDA NR.F.N., MOTRU, GJ, RO; GUGU M. RADU, STR.POPA ȘAPCĂ, BL.8, SC.1, AP.10, TÂRGU-JIU, GJ, RO; RACEA T. VASILE, STR.PELINULUI, NR.9, TÂRGU-JIU, GJ, RO; TRUFELEA C. CONSTANTIN-COSMIN, LOCALITATEA DRĂGUȚEȘTI NR.F.N., COMUNA DRĂGUȚEȘTI, GJ, RO (54) **INSTALAȚIE PENTRU VARIAȚIA VITEZEI COVORULUI DE CAUCIUC AL BENZILOR TRANSPORTOARE ÎN FUNCȚIE DE GRADUL DE ÎNCĂRCARE**

(11) 126204 B1 (51) **C04B 14/14** <sup>(2006.01)</sup> (21) a 2010 00043 (22) 18.01.2010 (41) 29.04.2011//4/2011 (45) 29.06.2012//6/2012 (56) WO 03/010107 A1; RO 53716 (73) ICPT TEHNOMAG CUG S.A., BD.MUNCII NR.18, CLUJ-NAPOCA, CJ, RO (72) VASIU RĂZVAN ANDREI, BD.NICOLAE TITULESCU NR.147/37, CLUJ-NAPOCA, CJ, RO; COADĂ DAN, BD.NICOLAE TITULESCU NR.113/16, CLUJ-NAPOCA, CJ, RO (54) **SPUMĂ DE BAZALT DE TIPUL STRUCTURILOR CELULARE CU PORI ÎNCHIȘI ȘI PROCEDEU DE REALIZARE**

(11) 126668 B1 (51) **C10L 1/16** <sup>(2006.01)</sup> (21) a 2010 00066 (22) 27.01.2010 (41) 30.09.2011//9/2011 (45) 29.06.2012//6/2012 (56) US 7601524 B1; RO 119890 B1 (73) UNIVERSITATEA PETROL-GAZE DIN PLOIEȘTI, BD.BUCUREȘTI NR.39, PLOIEȘTI, PH, RO; UNIVERSITATEA "POLITEHNICA" BUCUREȘTI - CENTRUL DE TRANSFER TEHNOLOGIC PENTRU INDUSTRIILE DE PROCES, SPLAIUL INDEPENDENȚEI NR.313, SECTOR 6, BUCUREȘTI, B, RO; INSTITUTUL NAȚIONAL DE CERCETARE-DEZVOLTARE PENTRU CHIMIE ȘI PETROCHIMIE - ICECHIM, SPLAIUL INDEPENDENȚEI NR.202, SECTOR 6, BUCUREȘTI, B, RO; ATICA CHEMICALS S.R.L., STR.CĂZĂNEȘTI NR.202, RÂMNICU VÂLCEA, VL, RO; ECOTECH PROIECT S.R.L., BD.CAMIL RESSU NR.38, SECTOR 3, BUCUREȘTI, B, RO (72) BOMBOȘ DORIN, CALEA CRÂNGAȘI NR.9, BL.5, ET.5, AP.30, SECTOR 6, BUCUREȘTI, B, RO; BOLOCAN ION, STR.ALBA IULIA NR.24, PLOIEȘTI, PH, RO; POPOVICI DANIELA ROXANA, STR.BĂRCĂNEȘTI NR.5 B, BL.14 C, SC.A, AP.15, PLOIEȘTI, PH, RO; PÂNTEA OCTAV, STR. GHEORGHE DOJA NR.3, BL.37 C, ET.5, AP.15, PLOIEȘTI, PH, RO; DUȘESCU CRISTINA MARIA, STR. MINERVA NR.9, BL.71, ET.6, AP.25, PLOIEȘTI, PH, RO; JUGĂNARU TRAIAN, STR.BAHLUIULUI NR.5, PLOIEȘTI, PH, RO; BONDAREV ANDREEA, STR.GHEORGHE DOJA NR.1, BL.37 D, ET.3, AP.47, PLOIEȘTI, PH, RO; MIHAI SONIA, ALEEA CIUCULUI NR.6, BL.172, SC.A,

(11) 125300 B1 (51) **C07D 215/20** <sup>(2006.01)</sup>; **A61K 31/47** <sup>(2006.01)</sup> (21) a 2008 00663 (22) 27.08.2008 (41) 30.03.2010//3/2010 (45) 29.06.2012//6/2012 (56) US 5395936; WO 2008/038122 A2; RO 113345 B1 (73) INSTITUTUL NAȚIONAL DE CERCETARE-DEZVOLTARE CHIMICO-FARMACEUTICĂ - ICCF, CALEA VITAN NR.112, SECTOR 3, BUCUREȘTI, B, RO (72) PINTILIE LUCIA, STR.VORONEȚ NR.14, BL.D 8, SC.3, ET.1, AP.36, SECTOR 3, BUCUREȘTI, B, RO; NEGUȚ CĂTĂLINA, BD.LIBERTĂȚII NR.4, BL.117, ET.4, AP.11, SECTOR 4, BUCUREȘTI, B, RO; ONISCU CORNELIU, STR.SF.LAZĂR NR.1, BL.GHICA VODĂ, SC.1B, ET.2, AP.7, IAȘI, IS, RO; CĂPROIU MIRON TEODOR, ALEEA BĂIUȚ NR.13, BL.A 34, SC.A, ET.3, AP.12, SECTOR 6, BUCUREȘTI, B, RO; NECHIFOR MIHAI, FUNDAC SF.VASILE NR.10, IAȘI, IS, RO (54) **DERIVAT DE CHINOLONĂ CU ACTIVITATE ANTIMICROBIANĂ ȘI PROCEDEU DE PREPARARE A ACESTUIA**

(11) 126668 B1 AP.9, PLOIEȘTI, PH, RO; BOZGA GRIGORE, BD. I. C. BRĂȚIANU NR.20, SC.B, AP.32, SECTOR 3, BUCUREȘTI, B, RO; BOMBOȘ MIHAELA MARIANA, CALEA CRÂNGAȘI NR.9, BL.5, ET.5, AP.30, SECTOR 6, BUCUREȘTI, B, RO; VASILIEVICI GABRIEL, STR. AZURULUI NR.3, BL.114 A, SC.C, ET.8, AP.158, SECTOR 6, BUCUREȘTI, B, RO; BOLMA ION, STR. THEODOR PALLADY NR.19, BLP 4, ET.9, AP.29, SECTOR 3, BUCUREȘTI, B, RO; ZAHARIA EMIL, STR. G-RAL.GHEORGHE MAGHERU, BL.G, SC.E, AP.9, RÂMNICU VÂLCEA, VL, RO (54) **PROCEDEU DE OBȚINERE A UNUI COMBUSTIBIL LICHID DE FOCARE**

(11) 126567 B1 (51) **C10M 105/32** <sup>(2006.01)</sup> (21) a 2009 00402 (22) 27.05.2009 (41) 30.08.2011//8/2011 (45) 29.06.2012//6/2012 (56) RO 118440 B; RO 114624 B1 (73) ICERP S.A., BD.REPUBLICII NR. 291 A, PLOIEȘTI, PH, RO (72) ORBAN IOAN TIBERIU, STR.MALU ROȘU NR.103 A, BL.117 B1, ET.3, AP.7, PLOIEȘTI, PH, RO; LUCA MARCEL CONSTANTIN, STR.MIHAIL KOGĂLNICEANU NR.2, BL.C 3, AP.4, PLOIEȘTI, PH, RO; MATEI GEORGETA MARIA, STR.TORCĂTORI NR.2, BL.L 1, AP.13, PLOIEȘTI, PH, RO; RÎPEANU RĂZVAN-GEORGE, STR.MURELOR NR.8, BL.13 J, SC.A, ET.1, AP.4, PLOIEȘTI, PH, RO; LUCACIU IRINA EUGENIA, STR.CARAGEA VODĂ NR.9-15, SC.B, AP.12, SECTOR 1, BUCUREȘTI, B, RO (54) **COMPOZITE DE ULEI EMULSIONABIL ECOLOGIC**

(11) 125906 B1 (51) **C22B 13/06** <sup>(2006.01)</sup> (21) a 2009 00454 (22) 18.06.2009 (41) 30.12.2010//12/2010 (45) 29.06.2012//6/2012 (56) RO 114351 B1; US 4008075; US 1804054; EP 0153913 A1 (73) APOSTOLOIU MIHAI CRISTIAN, STR.PREVEDERII NR.2, BL.D 13, ET.5, AP.29, SECTOR 3, BUCUREȘTI, B, RO; MOTOMANCEA ADRIAN, STR.POSTĂVARUL NR.5, BL.C 5, SC.1, ET.2, AP.6, SECTOR 3, BUCUREȘTI, B, RO (72) APOSTOLOIU MIHAI CRISTIAN, STR.PREVEDERII NR.2, BL.D 13, ET.5, AP.29, SECTOR 3, BUCUREȘTI, B, RO; MOTOMANCEA ADRIAN, STR.POSTĂVARUL NR.5, BL.C 5, SC.1, ET.2, AP.6, SECTOR 3, BUCUREȘTI, B, RO (54) **PROCEDEU DE OBȚINERE A PLUMBULUI SAU A ALIAJELOR DE PLUMB PRIN RAFINARE TERMICĂ**

(11) 125718 B1 (51) **C12M 1/107** <sup>(2006.01)</sup> (21) a 2010 00446 (22) 19.05.2010 (41) 30.09.2010//9/2010 (45) 29.06.2012//6/2012 (56) RO 122047 B1; US 5773526 (73) SAVPROD S.R.L., BD.CAMIL RESSU NR.2, BL.R2, SC.A, AP.9, SECTOR 3, BUCUREȘTI, B, RO; UNIVERSITATEA "POLITEHNICA" DIN TIMIȘOARA, PIAȚA VICTORIEI NR.2, TIMIȘOARA, TM, RO; COLTERM S.A., STR.EPISCOP JOSEPH LONOVICI NR.4, TIMIȘOARA, TM, RO (72) SAVU ALEXANDRU, BD.CAMIL RESSU NR.2, BL.R 2, SC.A, ET.3, AP.9, SECTOR 3, BUCUREȘTI, B, RO; IONEL IOANA, STR.VIRGIL MADGEARU NR.6A, ET.3, AP.10, TIMIȘOARA, TM, RO; FLUTURAȘ MONICA, STR.BREBU NR.2, BL.T 10, SC.1, ET.1, AP.10, SECTOR 2, BUCUREȘTI, B, RO; SAVU BOGDAN, BD.CAMIL RESSU NR.2, BL.R2, SC.A, ET.3, AP.9, SECTOR 3, BUCUREȘTI, B, RO; POPESCU FRANCISC, PIAȚA ROMANILOR NR.15, AP.3, TIMIȘOARA, TM, RO; LONTIȘ NICOLAE STELIAN, STR.ALEXANDRU ALACI NR.6, AP.9, TIMIȘOARA, TM, RO; CIOABLĂ ADRIAN EUGEN, STR. ARDEALULUI NR.109, BL.5, SC.A, AP.15, CARANSEBEȘ, CS, RO; MATEI AUREL, STR.EPISCOP JOSEPH LONOVICI NR.4, TIMIȘOARA, TM, RO; BARBONI VALERIU, STR.EPISCOP JOSEPH LONOVICI NR.4, TIMIȘOARA, TM, RO (54) **INSTALAȚIE DE PRODUCERE A BIOGAZULUI DIN DEȘEURI MUNICIPALE BIODEGRADABILE**

(11) 125315 B1 (51) **D06M 15/693** <sup>(2006.01)</sup>; **B32B 25/12** <sup>(2006.01)</sup>; **B32B 33/00** <sup>(2006.01)</sup> (21) a 2008 00737 (22) 19.09.2008 (41) 30.03.2010//3/2010 (45) 29.06.2012//6/2012 (56) RO 115615 B; RO 114103 B1; RO 120183 B1; RU 2305035 (C1); GB 1257107; US 4215171; US 4434200; RO 120277 B1 (73) INSTITUTUL NAȚIONAL DE CERCETARE-DEZVOLTARE PENTRU TEXTILE ȘI PIELĂRIE -, SUCURSALA - INSTITUTUL DE CERCETARE PIELĂRIE - ÎNCĂLȚĂMINTE, STR.ION MINULESCU NR.93, SECTOR 3, BUCUREȘTI, B, RO (72) POPA MARIANA, STR.CUEJDIULUI NR.2, BL.D 9, SC.C, ET.1, AP.43, PIATRA NEAMȚ, NT, RO; ALEXANDRESCU LAURENȚIA, CALEA VICTORIEI NR.128, SC.1, AP.10, SECTOR 1, BUCUREȘTI, B, RO; CIOROBITCA MARIA, STR.DEALULUI NR.654, COD 617320, PIATRA ȘOIMULUI, NT, RO; PREDĂ IOAN, STR.SIRETULUI NR.1, SC.A, ET.2, AP.7, COD 605100, BUHUȘI, BC, RO (54) **MATERIAL IGNIFUG NON AZBEST ACOPERIT CU ELASTOMERI, PENTRU PROTECȚII ȘI IZOLAȚII**



(11) 123457 B1 (51) **E02B 9/04** <sup>(2006.01)</sup>; **E02B 8/02** <sup>(2006.01)</sup>; **E02B 8/04** <sup>(2006.01)</sup> (21) a 2006 00828 (22) 31.10.2006 (41) 30.07.2007//7/2007 (45) 29.06.2012//6/2012 (56) RO 55471; RO 116216 B; JP 2002021047 A (73) **IBCO ENERG S.R.L., STR. VÂNĂTORILOR NR.23, MOGOȘOAIA, IF, RO (72) MĂLĂNCIOIU CORNELIU, STR. PICTOR GHEORGHE TATTARESCU NR.8, BL.S 13, ET.3, AP.14, SECTOR 3, BUCUREȘTI, B, RO; VOICU GHEORGHE, STR. VÂNĂTORILOR NR.23, MOGOȘOAIA, IF, RO; HUZUM-TEODORESCU IONUȚ, SAT CORDUN, COMUNA CORDUN, NT, RO (54) PRIZĂ ECOLOGICĂ, DE APĂ DEZNISIPATĂ, DIN ALBIILE RAPIDE ALE RÂURILOR DE MUNTE**

(57) Invenția se referă la o priză ecologică, de apă fără impurități mecanice, provenind din albiile rapide ale râurilor de munte. Priza conform invenției se compune din trei părți principale, și anume, un prag (1) din amonte, ce are rolul să preia apa din albia naturală a râului și să o conducă spre o albie amenajată, un prag (2) din aval, ce are rolul să preia apa din priză și să o conducă spre utilizator, să redea râului debitul de servitute și să elimine debitul solid, și un șenal (3) de legătură dintre pragul (1) din amonte și pragul (2) din aval, având rolul să preia apa de pe pragul (1) din amonte, să o dirijeze pe un etaj (I), să

(11) 123457 B1  
permită trecerea acesteia de pe etaj (I) pe un alt etaj (II), cu o degroșare inițială, să dea debitul de servitute peste pragul (2) din aval, să facă deznisiparea dinamică a apei din ultimul etaj (II), cu spălare continuă, și să o livreze, deznisipată, la utilizator, prin pragul (2) din aval.

Revendicări: 4  
Figuri: 4

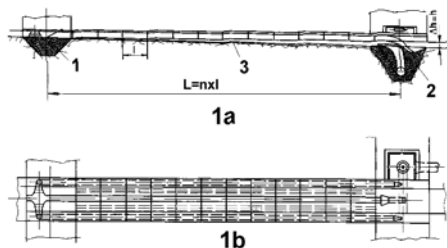


Fig. 1

(11) 123458 B1 (51) **E05B 27/00** <sup>(2006.01)</sup> (21) a 2008 00422 (22) 05.06.2008 (41) 30.12.2008//12/2008 (45) 29.06.2012//6/2012 (56) EP 0226252 A2; US 2005/0217330 A1 (73) **HANGANU DAN, STR. MOVILEI NR. 4 BIS, TECUCI, GL, RO (72) HANGANU DAN, STR. MOVILEI NR.4 BIS, TECUCI, GL, RO (54) DISPOZITIV MECANIC REGLABIL, PENTRU ÎNCHIDEREA ȘI DESCHIDEREA UȘILOR**

(57) Invenția se referă la un dispozitiv mecanic reglabil, pentru închiderea și deschiderea ușilor, destinat securizării maxime a acestora împotriva efracției. Dispozitivul conform invenției este alcătuit dintr-un cilindru (1) exterior, care include un cilindru (2) interior, în care intră o cheie (3) străbătută de o tijă (4), cilindrii (1 și 2) și cheia (3) prezintă orificii (a și b) transversale corespondente, dispuse pe patru rânduri diametral opuse, astfel că orificiile (a) cilindrului (1) exterior conțin niște știfturi (15) active, niște știfturi (16) de siguranță și niște arcuri (9), iar cilindrul (2) interior, cuplat printr-un capac (5) și o lamelă (6) la zăvorul unei broaște, are orificiile (b) ce conțin niște știfturi (19) active și niște știfturi (20) de siguranță, iar cheia (3) conține niște pastile (21) cu axe culisante pe verticală, presiunea arcului (9) împingând știftul (15) în orificiul (b) cilindrului (2), blocându-l, astfel încât presiunea tije (4) împinge axa pastilei

(11) 123458 B1  
(21) care împinge știftul (19) și știftul (15) care iese din orificiul (b) cilindrului (2), deblocându-l, o cheie falsă împinge un știft (23) în orificiul (a) cilindrului (1) exterior, blocând dispozitivul, funcționarea dispozitivului necesitând dispunerea pieselor în dispozitiv, și încheie conform combinației alese dintr-un număr enorm de combinații realizate de dispozitiv, iar presiunea alternativă a arcurilor (9) și a tije (4) asupra știfturilor (15, 19) active asigură închiderea și deschiderea dispozitivului.

Revendicări: 3  
Figuri: 18

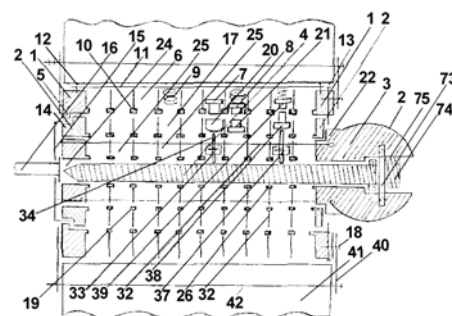


Fig. 1

(11) 125982 B1 (51) **F02F 3/02** (2006.01); **F16J 1/02** (2006.01)  
 (21) a 2009 00900 (22) 05.11.2009 (66) 20.05.2009  
 RO a 2009 00388 (41) 28.01.2011//1/2011 (45)  
 29.06.2012//6/2012 (56) EP 0752525 A1;  
 US 2007/0095201 A1; US 6883418 B1 (73) **RUJAN  
 LEONTE, STR.ECATERINA VARGA NR.24, BRAȘOV,  
 BV, RO (72) RUJAN LEONTE, STR.ECATERINA VARGA  
 NR.24, BRAȘOV, BV, RO (54) PISTON PENTRU  
 MOTOARE CU ARDERE INTERNĂ**

(11) 123459 B1  
 fixate de semipale prin niște articulații mobile, fie-  
 care pală fiind blocată pe niște limitatoare la depla-  
 sarea în contracurent.

Revendicări: 6

Figuri: 16

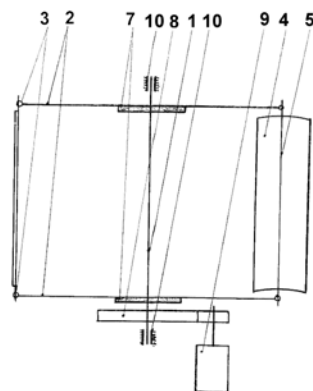


Fig. 1

(11) 123459 B1 (51) **F03D 3/04** (2006.01); **F03B 3/12** (2006.01)  
 (21) a 2007 00628 (22) 07.09.2007 (41)  
 30.03.2009//3/2009 (45) 29.06.2012//6/2012 (56)  
 FR 2472678 A1; GB 2420597 A; US 4474529; RO 123149  
 B1; RO 67407; RO 74529 (73) **PROFIR CONSTANTIN,  
 STR.BABADAG NR.143, BL.25, SC.C, ET.3, AP.12,  
 TULCEA, TL, RO (72) PROFIR CONSTANTIN, STR.  
 BABADAG NR.143, BL.25, SC.C, ET.3, AP.12, TULCEA,  
 TL, RO (54) TURBINĂ CU PALE LIBERE LA DEPLA-  
 SAREA ÎN CURENT FLUID**

(57) Invenția se referă la o turbină cu pale libere la  
 deplasarea în curent fluid, aer sau apă, constând  
 într-o structură metalică, asamblată prin sudură,  
 având un ax central pe care sunt montate mai multe  
 perechi de brațe ce susțin articulat axele de montaj  
 ale paletelor având o formă curbată, de axul central  
 fiind cuplate un volant și un angrenaj care pune în  
 mișcare un generator electric, fiecare pală curbată  
 fiind realizată sub forma a două semipale fixate de  
 niște lonjeroane prin intermediul unor articulații  
 mobile, menținerea în poziție deschisă sau închisă a  
 semipalelor realizându-se cu ajutorul unui arc spiral  
 având un capăt fixat de axul paletelor, iar celălalt capăt  
 cuplat de niște lonjeroane mobile, care sunt

(11) 126591 B1 (51) **F16D 33/08** (2006.01); **F16H 47/02** (2006.01)  
 (21) a 2010 00165 (22) 18.02.2010 (41)  
 30.08.2011//8/2011 (45) 29.06.2012//6/2012 (56)  
 FR 2286320 A1; US 3404761; US 2311237 (73)  
**ABRUDAN V. OVIDIU-VASILE, STR.CLOȘCA NR.7,  
 BL.PS 10 C, AP.27, GALAȚI, GL, RO (72) ABRUDAN V.  
 OVIDIU-VASILE, STR.CLOȘCA NR.7, BL.PS 10 C, AP.27,  
 GALAȚI, GL, RO (54) CUPLAJ CENTRIFUGAL CU  
 ÎNCĂRCARE PROGRESIVĂ**

(11) 126431 B1 (51) **F17D 3/01** (2006.01) (21) a 2010 00707 (22) 05.08.2010 (66) 05.08.2009 RO a 2009 00615 (41) 30.06.2011/6/2011 (45) 29.06.2012/6/2012 (56) ANTONIUS ARIS SUDJATMIKO, ADAM BAWONO, ANDREW LIDDELL, EINAC VAN MEURS, JUN ZHANG, "THE INTEGRATED APPLICATION OF PIPELINE MODELS AND GAS MANAGEMENT SYSTEMS TO GAS TRANSMISSION NETWORKS", PSIG 0902, P.5, 01.02.2009; YOKOGAWA ELECTRIC CORP., "RELIABLE AND LOW-COST SCADA-RTU COMMUNICATIONS USING GPRS AND DYNAMIC IP", 01.07.2007; CN 101439212 A; CN 2588181 Y; CN 2588182 Y; IT MI95A 000038 (73) ROKURA APLICAȚII INDUSTRIALE S.R.L., STR. RAHMANINOV NR.46-48, SECTOR 2, BUCUREȘTI, B, RO (72) PAMFILIE CRISTIAN, STR. TOAMNEI NR.46, SECTOR 2, BUCUREȘTI, B, RO; STOICA CONSTANTIN, STR. MURGENI NR.14, BL.L 26, SC.2, AP.27, SECTOR 3, BUCUREȘTI, B, RO; CREȚU ION FLORIAN, ALEEA MOLDOVIȚA NR.6, BLEM 3, SC.E, ET.4, AP.97, SECTOR 4, BUCUREȘTI, B, RO; FODOR IULIU, STR. ȚEPEȘ VODĂ NR.14, MEDIAȘ, SB, RO (74) BIROUL DE PROPRIETATE INDUSTRIALĂ ȘI CONSULTANȚĂ -PIDES-ȘOVA DAN EUGEN, STR. VALEA BUZĂULUI NR.10, BL.G30, AP.36, SECTOR 3, BUCUREȘTI (54) **SISTEM DE MONITORIZARE ȘI GESTIUNE ZONALĂ A ENERGIEI GAZULUI NATURAL**

(11) 126339 B1 (51) **G01B 11/16** (2006.01); **H01F 27/30** (2006.01) (21) a 2010 00465 (22) 31.05.2010 (41) 30.05.2011/5/2011 (45) 29.06.2012/6/2012 (56) RO 70987; US 6718268 B2; US 3929010; US 5327113; US 4761073 (73) INSTITUTUL NAȚIONAL DE CERCETARE-DEZVOLTARE ȘI ÎNCERCĂRI PENTRU ELECTROTEHNICĂ - ICMET CRAIOVA, CALEA BUCUREȘTI NR.144, CRAIOVA, DJ, RO (72) MARINESCU ANDREI, STR. HENRI COANDĂ NR.68, BL.3, SC.C, AP.11, CRAIOVA, DJ, RO (54) **DISPOZITIV PENTRU MĂSURAREA ȘI MONITORIZAREA FORȚEI AXIALE DE STRÂNGERE A ÎNFĂȘURĂRILOR LA TRANSFORMATOARELE DE PUTERE ÎN TIMPUL FUNCȚIONĂRII ACESTORA**

(11) 123460 B1 (51) **G01N 15/08** (2006.01); **G01N 27/72** (2006.01); **G01R 33/14** (2006.01) (21) a 2006 00217 (22) 24.05.2006 (41) 30.11.2007/11/2007 (45) 29.06.2012/6/2012 (56) RO 99157; K. NAKAMURA, M. KAWAKAMI, M. MAEDA, H.SATO, O. ICHINOKURA, "APPLICATION OF ORTHOGONAL-CORE TRANSFORMER TO SERIES COMPENSATION FOR POWER SYSTEM", IEEE TRANSACTIONS ON MAGNETICS, VOL.37, NR.4, PP.2858-2861, JULY 2001; US 2003/0210040 A1 (73) UNIVERSITATEA TEHNICĂ "GHEORGHE ASACHI" DIN IAȘI, BD. PROF. D. MANGERON NR.67, IAȘI, IS, RO (72) PLEȘCA ADRIAN-TRAIAN, ALEEA ROZELOR NR.2, BL.D1, SC.A, ET.2, AP.10, IAȘI, IS, RO (54) **METODĂ ȘI APARAT DE MĂSURARE A PERMEABILITĂȚII MAGNETICE DIFERENȚIALE ȘI A DERIVATEI SALE LA MATERIALE MAGNETICE ȘI DISPOZITIVE ELECTROMAGNETICE**

(57) Invenția se referă la o metodă pentru măsurarea permeabilității magnetice diferențiale și a derivatei sale la materiale feromagnetice, și la un dispozitiv feromagnetic, cum ar fi o reactanță inductivă comandată sau un amplificator de frecvență, ori altele asemenea. Metoda conform invenției constă în folosirea unor tensiuni electromotoare ale căror valori instantanee sunt proporționale cu mărimile de măsurare a tensiunii induse prin cuplaj transformatoric și,

(11) 123460 B1  
respectiv, prin cuplaj magnetic ortogonal, la care curentul de magnetizare este de formă triunghiulară, sau o zonă rectilinie de utilizare din sinusoida curentului, care, la trecerile prin zero, are o regiune aproximativ liniară, fiind înregistrat cel puțin un ciclu de histerezis etalonat, care se divide în patru porțiuni, ce se aproximează analitic, și apoi, prin derivări succesive, se obțin mărimile căutate.

Revendicări: 4

Figuri: 2

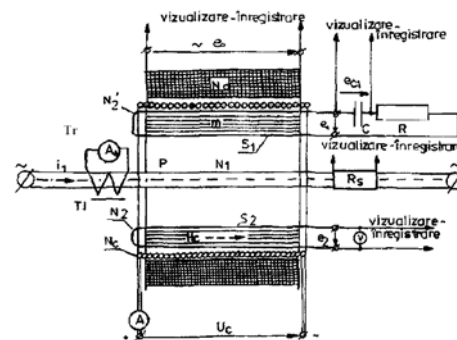


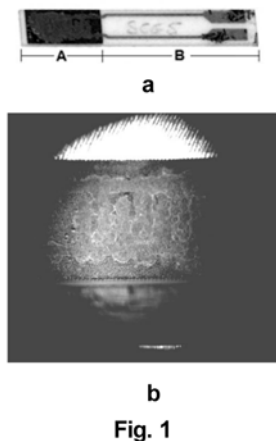
Fig. 1

(11) 123461 B1 (51) **G01N 27/12** <sup>(2006.01)</sup>; **G01N 27/16** <sup>(2006.01)</sup> (21) a 2006 00941 (22) 05.12.2006 (41) 30.07.2009//7/2009 (45) 29.06.2012//6/2012 (56) DE 10019010 A1; RO 103521; JP 61003038 A (73) INSTITUTUL NAȚIONAL DE CERCETARE-DEZVOLTARE PENTRU FIZICĂ MATERIALELOR, STR.ATOMIȘTILOR NR.105 BIS, MĂGURELE, IF, RO; INSTITUTUL NAȚIONAL DE CERCETARE-DEZVOLTARE PENTRU FIZICĂ LASERILOR, PLASMEI ȘI RADIAȚIEI, STR.ATOMIȘTILOR NR.409, MĂGURELE, IF, RO; INSTITUTUL NAȚIONAL DE CERCETARE-DEZVOLTARE PENTRU OPTOELECTRONICĂ - INOE 2000, STR.ATOMIȘTILOR NR.1, MĂGURELE, IF, RO (72) POPESCU A. MIHAI, ALEEA COMPOZITORILOR NR.11, BL.G 12, ET.7, AP.46, SECTOR 6, BUCUREȘTI, B, RO; LORINCZI ADAM, ALEEA POSTĂVARUL NR.4, BL.C 4, SC.7, ET.3, AP.86, SECTOR 3, BUCUREȘTI, B, RO; SAVA FLORINEL, STR.ATOMIȘTILOR NR.105 BIS, MĂGURELE, IF, RO; TOMESCU ADELINA, STR.ATOMIȘTILOR NR.105 BIS, MĂGURELE, IF, RO; SIMION CRISTIAN, STR.ATOMIȘTILOR NR.105 BIS, MĂGURELE, IF, RO; MIHĂILESCU N. ION, STR.FIZICIENILOR NR.10, BL.M 6, SC.1, ET.2, AP.9, MĂGURELE, IF, RO; SOCOL GABRIEL, STR.FIZICIENILOR NR.19, BL.M 2, SC.1, AP.2, MĂGURELE, IF, RO; AXENTE EMANUEL, STR.HĂȚIȘULUI NR.5, BL.H 12, SC.B, ET.4, AP.28, SECTOR 2, BUCUREȘTI, B, RO; MICLOȘ SORIN, CALEA GRIVIȚEI NR.160, BL.B, SC.A, ET.9, AP.42, SECTOR 1, BUCUREȘTI, B, RO; SAVASTRU DAN, STR.BUZOIANI IANI NR.3, BL.16, SC.A, AP.2, SECTOR 1, BUCUREȘTI, B, RO (54) **MATERIAL SENSIBIL LA GAZUL METAN ȘI SENZOR DE PRAG PENTRU DETECȚIA METANULUI**

(57) Invenția se referă la un senzor de prag pentru detectarea gazului metan într-o atmosferă poluată. Senzorul de prag, conform invenției, este alcătuit dintr-o plăcuță de aluminiă, prevăzută cu doi electrozi de platină, pe care este depus, folosind pulsuri laser, un strat subțire de SnSe<sub>2</sub>.

Revendicări: 2

Figuri: 4



(11) 123462 B1 (51) **G01R 19/08** <sup>(2006.01)</sup>; **H01F 36/00** <sup>(2006.01)</sup>; **G01N 27/72** <sup>(2006.01)</sup> (21) a 2006 00350 (22) 24.05.2006 (41) 30.11.2007//11/2007 (45) 29.06.2012//6/2012 (56) JP 2003207526 A; RO 68817; JP 8190816 A (73) INSTITUTUL NAȚIONAL DE CERCETARE-DEZVOLTARE PENTRU INGINERIE ELECTRICĂ ICPE - CA, SPLAIUL UNIRII NR.313, SECTOR 3, BUCUREȘTI, B, RO (72) MACAMETE ELENA, ALEEA SĂNDULEȘTI NR. 2, BL.OD 7, SC.F, AP.237, SECTOR 6, BUCUREȘTI, B, RO; IGNAT MIRCEA, STR.ROȘIA MONTANĂ NR.4, BL.O 5, SC.B, AP.62, SECTOR 6, BUCUREȘTI, B, RO; TEIȘANU ARISTOFAN ALEXANDRU, CALEA VĂCĂREȘTI NR.238, BL.71, SC.B, ET.4, AP.48, SECTOR 4, BUCUREȘTI, B, RO; PUFLEA IOAN, BD.DACIA NR.45, ET.5, AP.32, SECTOR 1, BUCUREȘTI, B, RO (54) **DISPOZITIV INDUCTIV DE MĂSURĂ A DENSITĂȚII CRITICE A CURENTULUI**

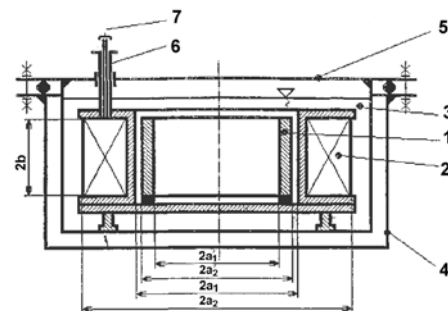
(57) Invenția se referă la un dispozitiv inductiv, pentru măsurarea densității critice a curentului dintr-un cilindru cav, supraconductor, plasat într-un câmp magnetic axial, care este folosit pentru determinarea, pe cale experimentală, a caracteristicii de material densitate critică de curent - câmp magnetic aplicat. Dispozitivul conform invenției este alcătuit dintr-un cilindru (1) cav supraconductor, cuplat magnetic cu o bobină (2) cu prize, pentru reglarea numărului de

(11) 123462 B1

spire, ansamblul fiind imersat într-o baie (3) de azot a unui criostat (4) a cărui flanșă (5) de capăt este penetrată de un tub (6) prin care trec niște prize (7) care se conectează, succesiv, la o sursă de tensiune reglabilă în curent alternativ, tensiunea de la borne și curentul fiind înregistrate de un osciloscop (OSC).

Revendicări: 1

Figuri: 3



(11) 123463 B1 (51) **G01V 9/00** <sup>(2006.01)</sup> (21) a 2008 00897 (22) 17.11.2008 (41) 29.05.2009//5/2009 (45) 29.06.2012//6/2012 (56) RO 113710 B1; GR 860101456 B (73) CREȚU EUGEN VIOREL, ALEEA BAI A DE ARIEȘ NR.3, BL.3, SC.8, PARTER, AP.91, SECTOR 6, BUCUREȘTI, B, RO (72) CREȚU EUGEN VIOREL, ALEEA BAI A DE ARIEȘ NR.3, BL.3, SC.8, PARTER, AP.91, SECTOR 6, BUCUREȘTI, B, RO (54) **ANSĂ RADIESTEZICĂ**

(57) Invenția se referă la o ansă radiestezică utilizată în operațiuni de biodetecție, biolocație, măsurarea unor câmpuri energetice și bioenergetice, diagnosticarea unor anomalii energetice, la măsurători calitative și cantitative, în toate aplicațiile menționate înainte folosindu-se împreună cu un raportor special. Ansa radiestezică, conform invenției, constă într-un ansamblu (1) ce are o formă de cruce și este realizat din sârmă metalică, după două drepte (D1 și D2) perpendiculare, cu specificația că pe o dreaptă (D1) sunt conținute două bucăți de sârmă, care au niște dimensiuni (b) egale, sudate una în prelungirea celeilalte, iar pe o dreaptă (D2) sunt sudate în același mod alte două bucăți de sârmă, una de o dimensiune (a) cu

(11) 123463 B1  
una de o altă dimensiune (I), iar cele două jumătăți de dimensiune (b) ale primului braț al crucii ansei sunt sudate sau lipite cu brațul ansei de o dimensiune (a+I), ansamblul (1) funcționând împreună cu un raportor (2) special.

Revendicări: 1  
Figuri: 4

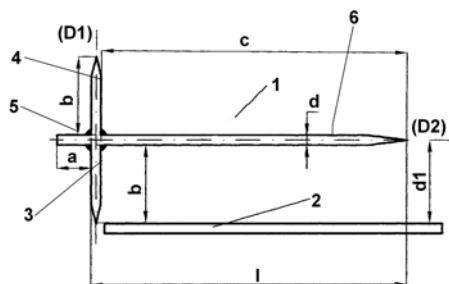


Fig. 4

(11) 126005 B1 (51) **G05F 1/67** <sup>(2006.01)</sup>; **H02J 7/35** <sup>(2006.01)</sup>; **H02J 3/38** <sup>(2006.01)</sup>; **H02H 7/10** <sup>(2006.01)</sup>; **H02J 9/06** <sup>(2006.01)</sup> (21) a 2009 00357 (22) 07.05.2009 (41) 28.01.2011//1/2011 (45) 29.06.2012//6/2012 (56) CHAABENE MAHER, ș.a., "FUZZY BASED ENERGY MANAGEMENT OF A DOMESTIC PHOTOVOLTAIC PANEL", AMERICAN JOURNAL OF APPLIED SCIENCES, VOL.4 (2), PP. 60-65, SCIENCE PUBLICATIONS, 2007; US 5869956; US 5703468 (73) UNIVERSITATEA DIN CRAIOVA, STR. ALEXANDRU IOAN CUZA NR.13, CRAIOVA, DJ, RO (72) ALBOTEANU IONEL LAURENȚIU, SAT ZĂNOAGA NR.183, COMUNA LEU, DJ, RO; NOVAC IONEL ALEXANDRU, STR.ANUL 1848 NR.10, BL.D, SC.3, ET.4, AP.10, CRAIOVA, DJ, RO; MANOLEA GHEORGHE, STR. CONSTANTIN ARGETOIANU BL.A 10, SC.1, AP.18, CRAIOVA, DJ, RO; NEDELCUȚ CĂTĂLIN-MIHAI, BD.DACIA NR.92, BL.E 4, SC.1, AP.8, CRAIOVA, DJ, RO (54) **SISTEM DE MONITORIZARE A CIRCULAȚIEI ENERGIEI DE LA PANOURI FOTOVOLTAICE LA CONSUMATORI CU PRIORITĂȚI IERARHIZATE**

(11) 123464 B1 (51) **G09F 21/04** <sup>(2006.01)</sup> (21) a 2005 00057 (22) 26.01.2005 (41) 30.08.2005//8/2005 (45) 29.06.2012//6/2012 (56) RO 115391 B; FR 515804; WO 9602907 A1 (73) COSTACHE MARIAN CONSTANTIN, STR.LEVĂNȚICA NR.40 SECTOR 3, BUCUREȘTI, B, RO (72) COSTACHE MARIAN CONSTANTIN, STR. LEVĂNȚICA NR.40, SECTOR 3, BUCUREȘTI, B, RO (54) **REMORCĂ PENTRU AFIȘAJ PUBLICITAR AUDIO-VIZUAL, PREVĂZUTĂ CU MAI MULTE POSTERE ALTERNANTE**

(57) Prezenta invenție se referă la o remorcă pentru afișaj publicitar, destinată realizării unor reclame de mare amploare, promovate de firme puternice, pentru produsele lor, sau difuzării de informații de larg interes, cetățenesc sau național, cum ar fi cele de dinaintea unor referendumuri naționale sau a unor scrutine electorale, când este necesar ca respectivele informații să aibă un impact imediat asupra unei mase mari de persoane. Remorca conform invenției este prevăzută cu două suprafețe de expunere, laterale, realizate sub forma a două cadre (6 și 7) dreptunghiulare, înclinate în plan vertical și unite, în partea lor superioară, printr-o traversă (8), cadre ce îi dau forma unei prisme triunghiulare, culcată pe

(11) 123464 B1

una dintre laturi, și anume, pe cea desemnată de șasiu, fiecare cadru include un covor (13, 14, 23, 23' și 24') rulant, pe care se fixează niște postere (15) prezentate succesiv, prin intermediul respectivelor covoare rulante, iar fiecare covor rulant este prevăzut cu câte un tambur (9 și 10) de antrenare, dispus în dreptul marginii superioare a cadrului (6) dreptunghiular, și un tambur de întoarcere (11 și 12), dispus în dreptul marginii inferioare a cadrului, astfel încât respectivele covoare (13, 14, 23, 23, 23' și 24') rulante întregesc și formează laturile prisme triunghiulare, antrenarea celor două covoare (13 și 14) fiind individuală, de la un singur capăt sau de la ambele capete, sau comună; covoarele (13 și 14) rulante pot fi simple, adică prezentând numai un tambur de antrenare (6 și 7) și un tambur (11 și 12) de capăt, ce este, în același timp, și tambur de întoarcere, sau suprafață (23, 24, 23' și 24') mai mare de expunere, caz în care se folosește un număr corespunzător de tambure de întoarcere.

Revendicări: 2

Figuri: 10

(11) 126523 B1 (51) **H05B 6/02** <sup>(2006.01)</sup>; **A61C 13/38** <sup>(2006.01)</sup>  
 (21) a 2007 00701 (22) 08.10.2007 (41) 30.08.2011//8/2011  
 (45) 29.06.2012//6/2012 (56) RO 118376 B; RO 118616 B;  
 RO 109137 B1 (73) STAMATE VALENTIN-MARIAN,  
 STR.MANOLE DIAMANDI NR.17, AP.15, BRAȘOV, BV, RO  
 (72) STAMATE VALENTIN-MARIAN, STR.MANOLE  
 DIAMANDI NR.17, AP.15, BRAȘOV, BV, RO (54) **APARAT  
 CU INDUCȚIE PENTRU TERMO-BARO-POLIMERIZARE**

(11) 123464 B1

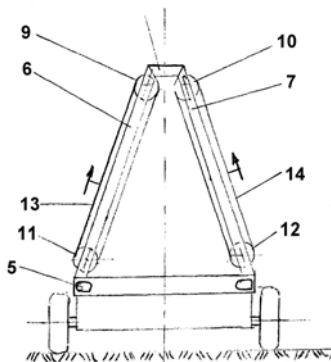


Fig. 3

**BREVETE DE INVENȚIE  
ACORDATE ȘI ELIBERATE  
CONFORM LEGII NR. 64/1991,  
REPUBLICATĂ ÎN 08.08.2007,**

- ARANJATE ÎN ORDINE CRESCĂTOARE,  
DUPĂ NUMĂRUL DE BREVET**
- ARANJATE ÎN ORDINE ALFABETICĂ,  
DUPĂ NUMELE/DENUMIREA  
TITULARULUI**

## Lista brevetelor de invenție acordate și eliberate, ordonate crescător, după numărul de brevet

Număr brevet	Clasa	Număr dosar	Data depozit	Titular	Pag.
123451 B1	<b>A01K 61/00</b> <sup>(2006.01)</sup> , <b>A23K 1/165</b> <sup>(2006.01)</sup> , <b>C07G 15/00</b> <sup>(2006.01)</sup>	a 2007 00775	09.11.2007	UNIVERSITATEA DE ȘTIINȚE AGRICOLE ȘI MEDICINĂ VETERINARĂ DIN CLUJ- NAPOCA, CALEA MĂNĂȘTUR NR.3-5, CLUJ-NAPOCA, CJ, RO	<b>135</b>
123452 B1	<b>A01K 67/00</b> <sup>(2006.01)</sup> , <b>A61D 19/00</b> <sup>(2006.01)</sup> , <b>C07G 15/00</b> <sup>(2006.01)</sup>	a 2007 00774	09.11.2007	UNIVERSITATEA DE ȘTIINȚE AGRICOLE ȘI MEDICINĂ VETERINARĂ DIN CLUJ-NAPOCA, CALEA MĂNĂȘTUR NR.3-5, CLUJ-NAPOCA, CJ, RO	<b>135</b>
123453 B1	<b>A01K 93/00</b> <sup>(2006.01)</sup>	a 2006 00410	09.06.2006	SÂNGEORZAN MIRCEA, STR.APICULTORILOR NR.2, BISTRIȚA, BN, RO	<b>136</b>
123454 B1	<b>A61K 6/08</b> <sup>(2006.01)</sup>	a 2008 00436	10.06.2008	UNIVERSITATEA "BABEȘ-BOLYAI" DIN CLUJ-NAPOCA - INSTITUTUL DE CERCETĂRI ÎN CHIMIE "RALUCA RIPAN", STR.MIHAIL KOGĂLNICEANU NR.1, CLUJ-NAPOCA, CJ, RO	<b>137</b>
123455 B1	<b>B29D 31/502</b> <sup>(2006.01)</sup> , <b>A43B 9/18</b> <sup>(2006.01)</sup>	a 2008 00465	17.06.2008	STĂNCESCU ANDREI, STR.LONDRA NR.15, SC.B, ET.1, AP.2, SECTOR 1, BUCUREȘTI, B, RO; STĂNCESCU CORNELIU GABRIEL, STR.LONDRA NR.15, SC.B, ET.1, AP.2, SECTOR 1, BUCUREȘTI, B, RO	<b>139</b>
123456 B1	<b>B62D 37/02</b> <sup>(2006.01)</sup>	a 2007 00551	02.08.2007	BORDEI ȘTEFAN, STR.GRIGORE GABRIELESCU NR.7, BL.200E9A, SC.1, ET.1, AP.7, CRAIOVA, DJ, RO	<b>140</b>
123457 B1	<b>E02B 9/04</b> <sup>(2006.01)</sup> , <b>E02B 8/02</b> <sup>(2006.01)</sup> , <b>E02B 8/04</b> <sup>(2006.01)</sup>	a 2006 00828	31.10.2006	IBCO ENERG S.R.L., STR.VĂNĂTORILOR NR.23, MOGOȘOAIA, IF, RO	<b>143</b>
123458 B1	<b>E05B 27/00</b> <sup>(2006.01)</sup>	a 2008 00422	05.06.2008	HANGANU DAN, STR.MOVILEI NR. 4 BIS, TECUCI, GL, RO	<b>143</b>
123459 B1	<b>F03D 3/04</b> <sup>(2006.01)</sup> , <b>F03B 3/12</b> <sup>(2006.01)</sup>	a 2007 00628	07.09.2007	PROFIR CONSTANTIN, STR.BABADAG NR.143, BL.25, SC.C, ET.3, AP.12, TULCEA, TL, RO	<b>144</b>
123460 B1	<b>G01N 15/08</b> <sup>(2006.01)</sup> , <b>G01N 27/72</b> <sup>(2006.01)</sup> , <b>G01R 33/14</b> <sup>(2006.01)</sup>	a 2006 00217	24.05.2006	UNIVERSITATEA TEHNICĂ "GHEORGHE ASACHI" DIN IAȘI, BD. PROF. D. MANGERON NR.67, IAȘI, IS, RO	<b>145</b>
123461 B1	<b>G01N 27/12</b> <sup>(2006.01)</sup> , <b>G01N 27/16</b> <sup>(2006.01)</sup>	a 2006 00941	05.12.2006	INSTITUTUL NAȚIONAL DE CERCETARE-DEZVOLTARE PENTRU FIZICA MATERIALELOR, STR.ATOMIȘTILOR NR.105 BIS, MĂGURELE, IF, RO; INSTITUTUL NAȚIONAL DE CERCETARE-DEZVOLTARE PENTRU FIZICA LASERILOR, PLASMEI ȘI RADIAȚIEI, STR. ATOMIȘTILOR NR.409, MĂGURELE, IF, RO; INSTITUTUL NAȚIONAL DE CERCETARE-DEZVOLTARE PENTRU OPTOELECTRONICĂ - INOE 2000, STR. ATOMIȘTILOR NR.1, MĂGURELE, IF, RO	<b>146</b>



Număr brevet	Clasa	Număr dosar	Data depozit	Titular	Pag.
123462 B1	<b>G01R 19/08</b> <sup>(2006.01)</sup> , <b>H01F 36/00</b> <sup>(2006.01)</sup> , <b>G01N 27/72</b> <sup>(2006.01)</sup>	a 2006 00350	24.05.2006	INSTITUTUL NAȚIONAL DE CERCETARE-DEZVOLTARE PENTRU INGINERIE ELECTRICĂ ICPE - CA, SPLAIUL UNIRII NR.313, SECTOR 3, BUCUREȘTI, B, RO	<b>146</b>
123463 B1	<b>G01V 9/00</b> <sup>(2006.01)</sup>	a 2008 00897	17.11.2008	CREȚU EUGEN VIOREL, ALEEA BAIA DE ARIEȘ NR.3, BL.3, SC.8, PARTER, AP.91, SECTOR 6, BUCUREȘTI, B, RO	<b>147</b>
123464 B1	<b>G09F 21/04</b> <sup>(2006.01)</sup>	a 2005 00057	26.01.2005	COSTACHE MARIAN CONSTANTIN, STR.LEVĂNȚICA NR.40 SECTOR 3, BUCUREȘTI, B, RO	<b>147</b>
125204 B1	<b>B05D 5/06</b> <sup>(2006.01)</sup>	a 2008 00573	24.07.2008	BUSUIOC DĂNUȚ, STR.DOGĂRIEI NR.131, GALAȚI, GL, RO	<b>138</b>
125300 B1	<b>C07D 215/20</b> <sup>(2006.01)</sup> , <b>A61K 31/47</b> <sup>(2006.01)</sup>	a 2008 00663	27.08.2008	INSTITUTUL NAȚIONAL DE CERCETARE-DEZVOLTARE CHIMICO-FARMACEUTICĂ - ICCF, CALEA VITAN NR.112, SECTOR 3, BUCUREȘTI, B, RO	<b>141</b>
125315 B1	<b>D06M 15/693</b> <sup>(2006.01)</sup> , <b>B32B 25/12</b> <sup>(2006.01)</sup> , <b>B32B 33/00</b> <sup>(2006.01)</sup>	a 2008 00737	19.09.2008	INSTITUTUL NAȚIONAL DE CERCETARE-DEZVOLTARE PENTRU TEXTILE ȘI PIELĂRIE -, SUCURSALA - INSTITUTUL DE CERCETARE PIELĂRIE - ÎNCĂLȚĂMINTE, STR.ION MINULESCU NR.93, SECTOR 3, BUCUREȘTI, B, RO	<b>142</b>
125430 B1	<b>B21B 1/26</b> <sup>(2006.01)</sup> , <b>B21C 37/02</b> <sup>(2006.01)</sup>	a 2008 00888	17.11.2008	BRĂILOIU MIRCEA, STR.MEHADIEI NR.18, BL.21, SC.2, AP.62, SECTOR 6, BUCUREȘTI, B, RO; NEAGU-MANICATIDE MIHAI, ȘOS.COLENTINA NR.72, BL.109, ET.6, AP.37, SECTOR 2, BUCUREȘTI, B, RO; ATANASIU GHEORGHE, CALEA PLEVNEI NR.5-7, AP.11, SECTOR 5, BUCUREȘTI, B, RO; NEAGU-MANICATIDE PATRICIA, STR.MEDELNICERULUI NR.4, SECTOR 1, BUCUREȘTI, B, RO; MANDA MIHAIL, ȘOS.COLENTINA NR.1, BL.34, AP.314, SECTOR 2, BUCUREȘTI, B, RO	<b>139</b>
125689 B1	<b>A46B 9/04</b> <sup>(2006.01)</sup> , <b>A61C 17/16</b> <sup>(2006.01)</sup> , <b>A46B 5/02</b> <sup>(2006.01)</sup>	a 2010 00313	31.05.2010	IVAN MARIAN, COMUNA SĂPOCA, BZ, RO	<b>136</b>
125718 B1	<b>C12M 1/107</b> <sup>(2006.01)</sup>	a 2010 00446	19.05.2010	SAVPROD S.R.L., BD.CAMIL RESSU NR.2, BL.R2, SC.A, AP.9, SECTOR 3, BUCUREȘTI, B, RO; UNIVERSITATEA " POLITEHNICA" DIN TIMIȘOARA, PIAȚA VICTORIEI NR.2, TIMIȘOARA, TM, RO; COLTERM S.A., STR.EPISCOP JOSEPH LONOVICI NR.4, TIMIȘOARA, TM, RO	<b>142</b>

Număr brevet	Clasa	Număr dosar	Data depozit	Titular	Pag.
125751 B1	<b>A61K 9/10</b> <sup>(2006.01)</sup>	a 2010 00391	05.05.2010	INSTITUTUL DE CHIMIE MACROMOLECULARĂ "PETRU PONI" DIN IAȘI, ALEEA GRIGORE GHICA VODĂ NR.41 A, IAȘI, IS, RO	<b>137</b>
125752 B1	<b>A61K 9/50</b> <sup>(2006.01)</sup>	a 2010 00396	07.05.2010	INSTITUTUL DE CHIMIE MACROMOLECULARĂ "PETRU PONI" DIN IAȘI, ALEEA GRIGORE GHICA VODĂ NR.41 A, IAȘI, IS, RO	<b>138</b>
125906 B1	<b>C22B 13/06</b> <sup>(2006.01)</sup>	a 2009 00454	18.06.2009	APOSTOLOIU MIHAI CRISTIAN, STR.PREVEDERII NR.2, BL.D 13, ET.5, AP.29, SECTOR 3, BUCUREȘTI, B, RO; MOTOMANCEA ADRIAN, STR.POSTĂVARUL NR.5, BL.C 5, SC.1, ET.2, AP.6, SECTOR 3, BUCUREȘTI, B, RO	<b>142</b>
125982 B1	<b>F02F 3/02</b> <sup>(2006.01)</sup> , <b>F16J 1/02</b> <sup>(2006.01)</sup>	a 2009 00900	05.11.2009	RUJAN LEONTE, STR.ECATERINA VARGA NR.24, BRAȘOV, BV, RO	<b>144</b>
126005 B1	<b>G05F 1/67</b> <sup>(2006.01)</sup> , <b>H02J 7/35</b> <sup>(2006.01)</sup> , <b>H02J 3/38</b> <sup>(2006.01)</sup> , <b>H02H 7/10</b> <sup>(2006.01)</sup> , <b>H02J 9/06</b> <sup>(2006.01)</sup>	a 2009 00357	07.05.2009	UNIVERSITATEA DIN CRAIOVA, STR. ALEXANDRU IOAN CUZA NR.13, CRAIOVA, DJ, RO	<b>147</b>
126031 B1	<b>B65G 43/08</b> <sup>(2006.01)</sup>	a 2010 00974	14.10.2010	SOCIETATEA NAȚIONALĂ A LIGNITULUI OLTENIA S.A., STR.TUDOR VLADIMIRESCU NR.1-15, TÂRGU-JIU, GJ, RO	<b>140</b>
126204 B1	<b>C04B 14/14</b> <sup>(2006.01)</sup>	a 2010 00043	18.01.2010	ICPT TEHNOMAG CUG S.A., BD.MUNCII NR.18, CLUJ-NAPOCA, CJ, RO	<b>141</b>
126280 B1	<b>A61K 36/53</b> <sup>(2006.01)</sup> , <b>A61P 9/14</b> <sup>(2006.01)</sup>	a 2009 00891	03.11.2009	INSTITUTUL NAȚIONAL DE CERCETARE-DEZVOLTARE CHIMICO-FARMACEUTICĂ - ICCF, CALEA VITAN NR.112, SECTOR 3, BUCUREȘTI, B, RO	<b>138</b>
126281 B1	<b>A61K 36/82</b> <sup>(2006.01)</sup> , <b>A61P 17/16</b> <sup>(2006.01)</sup>	a 2009 00989	27.11.2009	ANDRONOVICI LIVIU, STR.GRIGORE GAFENCU NR.78-84, SECTOR 1, BUCUREȘTI, B, RO	<b>138</b>
126339 B1	<b>G01B 11/16</b> <sup>(2006.01)</sup> , <b>H01F 27/30</b> <sup>(2006.01)</sup>	a 2010 00465	31.05.2010	INSTITUTUL NAȚIONAL DE CERCETARE-DEZVOLTARE ȘI ÎNCERCĂRI PENTRU ELECTROTEHNICĂ - ICMET CRAIOVA, CALEA BUCUREȘTI NR.144, CRAIOVA, DJ, RO	<b>145</b>
126431 B1	<b>F17D 3/01</b> <sup>(2006.01)</sup>	a 2010 00707	05.08.2010	ROKURA APLICAȚII INDUSTRIALE S.R.L., STR.RAHMANINOV NR.46-48, SECTOR 2, BUCUREȘTI, B, RO	<b>145</b>
126467 B1	<b>B23G 5/10</b> <sup>(2006.01)</sup>	a 2010 00073	29.01.2010	GAVRILESCU SILVIU, STR.G.T.KIRILEANU, BL.G 12, SC.A, ET.1, AP.8, BROȘTENI, SV, RO	<b>139</b>

Număr brevet	Clasa	Număr dosar	Data depozit	Titular	Pag.
126523 B1	<b>H05B 6/02</b> <sup>(2006.01),</sup> <b>A61C 13/38</b> <sup>(2006.01)</sup>	a 2007 00701	08.10.2007	STAMATE VALENTIN-MARIAN, STR.MANOLE DIAMANDI NR.17, AP.15, BRAȘOV, BV, RO	<b>148</b>
126567 B1	<b>C10M 105/32</b> <sup>(2006.01)</sup>	a 2009 00402	27.05.2009	ICERP S.A., BD.REPUBLICII NR. 291 A, PLOIEȘTI, PH, RO	<b>142</b>
126591 B1	<b>F16D 33/08</b> <sup>(2006.01),</sup> <b>F16H 47/02</b> <sup>(2006.01)</sup>	a 2010 00165	18.02.2010	ABRUDAN V. OVIDIU-VASILE, STR.CLOȘCA NR.7, BL.PS 10 C, AP.27, GALAȚI, GL, RO	<b>144</b>
126632 B1	<b>A61C 8/00</b> <sup>(2006.01),</sup> <b>A61C 13/30</b> <sup>(2006.01)</sup>	a 2010 00794	06.09.2010	UNIVERSITATEA DE MEDICINĂ ȘI FARMACIE "VICTOR BABEȘ" DIN TIMIȘOARA, STR.EFTIMIE MURGU NR.2, TIMIȘOARA, TM, RO	<b>136</b>
126637 B1	<b>A61K 9/08</b> <sup>(2006.01),</sup> <b>A61K 36/746</b> <sup>(2006.01),</sup> <b>A61P 27/00</b> <sup>(2006.01)</sup>	a 2010 00202	04.03.2010	ANDRONOVICI LIVIU, STR.GRIGORE GAFENCU NR. 78-84, SECTOR 1, BUCUREȘTI, B, RO; CATARIG OVIDIU GABRIEL, STR.CÂMPIA LIBERTĂȚII NR.64, BL.34A, SC.F, ET.10, AP.261, SECTOR 3, BUCUREȘTI, B, RO	<b>137</b>
126668 B1	<b>C10L 1/16</b> <sup>(2006.01)</sup>	a 2010 00066	27.01.2010	UNIVERSITATEA PETROL-GAZE DIN PLOIEȘTI, BD.BUCUREȘTI NR.39, PLOIEȘTI, PH, RO; UNIVERSITATEA "POLITEHNICA" BUCUREȘTI - CENTRUL DE TRANSFER TEHNOLOGIC PENTRU INDUSTRIILE DE PROCES, SPLAIUL INDEPENDENȚEI NR.313, SECTOR 6, BUCUREȘTI, B, RO; INSTITUTUL NAȚIONAL DE CERCETARE-DEZVOLTARE PENTRU CHIMIE ȘI PETROCHIMIE - ICECHIM, SPLAIUL INDEPENDENȚEI NR.202, SECTOR 6, BUCUREȘTI, B, RO; ATICA CHEMICALS S.R.L., STR.CĂZĂNEȘTI NR.202, RÂMNICU VÂLCEA, VL, RO; ECOTECH PROIECT S.R.L., BD.CAMIL RESSU NR.38, SECTOR 3, BUCUREȘTI, B, RO	<b>141</b>

## Lista brevetelor de invenție acordate și eliberate, ordonate alfabetic, după numele/denumirea titularului

Număr brevet	Clasa	Număr dosar	Data depozit	Titular	Pag.
126591 B1	<b>F16D 33/08</b> <sup>(2006.01),</sup> <b>F16H 47/02</b> <sup>(2006.01)</sup>	a 2010 00165	18.02.2010	ABRUDAN V. OVIDIU-VASILE, STR.CLOȘCA NR.7, BL.PS 10 C, AP.27, GALAȚI, GL, RO	<b>144</b>
126281 B1	<b>A61K 36/82</b> <sup>(2006.01),</sup> <b>A61P 17/16</b> <sup>(2006.01)</sup>	a 2009 00989	27.11.2009	ANDRONOVICI LIVIU, STR.GRIGORE GAFENCU NR.78-84, SECTOR 1, BUCUREȘTI, B, RO	<b>138</b>
126637 B1	<b>A61K 9/08</b> <sup>(2006.01),</sup> <b>A61K 36/746</b> <sup>(2006.01),</sup> <b>A61P 27/00</b> <sup>(2006.01)</sup>	a 2010 00202	04.03.2010	ANDRONOVICI LIVIU, STR.GRIGORE GAFENCU NR. 78-84, SECTOR 1, BUCUREȘTI, B, RO; CATARIG OVIDIU GABRIEL, STR.CÂMPIA LIBERTĂȚII NR.64, BL.34A, SC.F, ET.10, AP.261, SECTOR 3, BUCUREȘTI, B, RO	<b>137</b>
125906 B1	<b>C22B 13/06</b> <sup>(2006.01)</sup>	a 2009 00454	18.06.2009	APOSTOLOIU MIHAI CRISTIAN, STR.PREVEDERII NR.2, BL.D 13, ET.5, AP.29, SECTOR 3, BUCUREȘTI, B, RO; MOTOMANCEA ADRIAN, STR.POSTĂVARUL NR.5, BL.C 5, SC.1, ET.2, AP.6, SECTOR 3, BUCUREȘTI, B, RO	<b>142</b>
123456 B1	<b>B62D 37/02</b> <sup>(2006.01)</sup>	a 2007 00551	02.08.2007	BORDEI ȘTEFAN, STR.GRIGORE GABRIELESCU NR.7, BL.200E9A, SC.1, ET.1, AP.7, CRAIOVA, DJ, RO	<b>140</b>
125430 B1	<b>B21B 1/26</b> <sup>(2006.01),</sup> <b>B21C 37/02</b> <sup>(2006.01)</sup>	a 2008 00888	17.11.2008	BRĂILOIU MIRCEA, STR.MEHADIEI NR.18, BL.21, SC.2, AP.62, SECTOR 6, BUCUREȘTI, B, RO; NEAGU-MANICATIDE MIHAI, ȘOS.COLENTINA NR.72, BL.109, ET.6, AP.37, SECTOR 2, BUCUREȘTI, B, RO; ATANASIU GHEORGHE, CALEA PLEVNEI NR.5-7, AP.11, SECTOR 5, BUCUREȘTI, B, RO; NEAGU-MANICATIDE PATRICIA, STR.MEDELNICERULUI NR.4, SECTOR 1, BUCUREȘTI, B, RO; MANDA MIHAIL, ȘOS.COLENTINA NR.1, BL.34, AP.314, SECTOR 2, BUCUREȘTI, B, RO	<b>139</b>
125204 B1	<b>B05D 5/06</b> <sup>(2006.01)</sup>	a 2008 00573	24.07.2008	BUSUIOC DĂNUȚ, STR.DOGĂRIEI NR.131, GALAȚI, GL, RO	<b>138</b>
123464 B1	<b>G09F 21/04</b> <sup>(2006.01)</sup>	a 2005 00057	26.01.2005	COSTACHE MARIAN CONSTANTIN, STR.LEVĂNȚICA NR.40 SECTOR 3, BUCUREȘTI, B, RO	<b>147</b>
123463 B1	<b>G01V 9/00</b> <sup>(2006.01)</sup>	a 2008 00897	17.11.2008	CREȚU EUGEN VIOREL, ALEEA BAIA DE ARIEȘ NR.3, BL.3, SC.8, PARTER, AP.91, SECTOR 6, BUCUREȘTI, B, RO	<b>147</b>

Număr brevet	Clasa	Număr dosar	Data depozit	Titular	Pag.
126467 B1	<b>B23G 5/10</b> <sup>(2006.01)</sup>	a 2010 00073	29.01.2010	GAVRILESCU SILVIU, STR.G.T.KIRILEANU, BL.G 12, SC.A, ET.1, AP.8, BROȘTENI, SV, RO	<b>139</b>
123458 B1	<b>E05B 27/00</b> <sup>(2006.01)</sup>	a 2008 00422	05.06.2008	HANGANU DAN, STR.MOVILEI NR. 4 BIS, TECUCI, GL, RO	<b>143</b>
123457 B1	<b>E02B 9/04</b> <sup>(2006.01)</sup> , <b>E02B 8/02</b> <sup>(2006.01)</sup> , <b>E02B 8/04</b> <sup>(2006.01)</sup>	a 2006 00828	31.10.2006	IBCO ENERG S.R.L., STR.VÂNĂTORILOR NR.23, MOGOȘOAIA, IF, RO	<b>143</b>
126567 B1	<b>C10M 105/32</b> <sup>(2006.01)</sup>	a 2009 00402	27.05.2009	ICERP S.A., BD.REPUBLICII NR. 291 A, PLOIEȘTI, PH, RO	<b>142</b>
126204 B1	<b>C04B 14/14</b> <sup>(2006.01)</sup>	a 2010 00043	18.01.2010	ICPT TEHNOMAG CUG S.A., BD.MUNCII NR.18, CLUJ-NAPOCA, CJ, RO	<b>141</b>
125752 B1	<b>A61K 9/50</b> <sup>(2006.01)</sup>	a 2010 00396	07.05.2010	INSTITUTUL DE CHIMIE MACROMOLECULARĂ "PETRU PONII" DIN IAȘI, ALEEA GRIGORE GHICA VODĂ NR.41 A, IAȘI, IS, RO	<b>138</b>
125751 B1	<b>A61K 9/10</b> <sup>(2006.01)</sup>	a 2010 00391	05.05.2010	INSTITUTUL DE CHIMIE MACROMOLECULARĂ "PETRU PONII" DIN IAȘI, ALEEA GRIGORE GHICA VODĂ NR.41 A, IAȘI, IS, RO	<b>137</b>
125315 B1	<b>D06M 15/693</b> <sup>(2006.01)</sup> , <b>B32B 25/12</b> <sup>(2006.01)</sup> , <b>B32B 33/00</b> <sup>(2006.01)</sup>	a 2008 00737	19.09.2008	INSTITUTUL NAȚIONAL DE CERCETARE-DEZVOLTARE PENTRU TEXTILE ȘI PIELĂRIE -, SUCURSALA - INSTITUTUL DE CERCETARE PIELĂRIE - ÎNCĂLȚĂMINTE, STR.ION MINULESCU NR.93, SECTOR 3, BUCUREȘTI, B, RO	<b>142</b>
126339 B1	<b>G01B 11/16</b> <sup>(2006.01)</sup> , <b>H01F 27/30</b> <sup>(2006.01)</sup>	a 2010 00465	31.05.2010	INSTITUTUL NAȚIONAL DE CERCETARE-DEZVOLTARE ȘI ÎNCERCĂRI PENTRU ELECTROTEHNICĂ - ICMET CRAIOVA, CALEA BUCUREȘTI NR.144, CRAIOVA, DJ, RO	<b>145</b>
125300 B1	<b>C07D 215/20</b> <sup>(2006.01)</sup> , <b>A61K 31/47</b> <sup>(2006.01)</sup>	a 2008 00663	27.08.2008	INSTITUTUL NAȚIONAL DE CERCETARE-DEZVOLTARE CHIMICO-FARMACEUTICĂ - ICCF, CALEA VITAN NR.112, SECTOR 3, BUCUREȘTI, B, RO	<b>141</b>
123461 B1	<b>G01N 27/12</b> <sup>(2006.01)</sup> , <b>G01N 27/16</b> <sup>(2006.01)</sup>	a 2006 00941	05.12.2006	INSTITUTUL NAȚIONAL DE CERCETARE-DEZVOLTARE PENTRU FIZICA MATERIALELOR, STR.ATOMIȘTILOR NR.105 BIS, MĂGURELE, IF, RO; INSTITUTUL NAȚIONAL DE CERCETARE-DEZVOLTARE PENTRU FIZICA LASERILOR, PLASMEI ȘI RADIAȚIEI, STR. ATOMIȘTILOR NR.409, MĂGURELE, IF, RO; INSTITUTUL NAȚIONAL DE CERCETARE-DEZVOLTARE PENTRU OPTOELECTRONICĂ - INOE 2000, STR. ATOMIȘTILOR NR.1, MĂGURELE, IF, RO	<b>146</b>

Număr brevet	Clasa	Număr dosar	Data depozit	Titular	Pag.
126280 B1	<b>A61K 36/53</b> <sup>(2006.01),</sup> <b>A61P 9/14</b> <sup>(2006.01)</sup>	a 2009 00891	03.11.2009	INSTITUTUL NAȚIONAL DE CERCETARE-DEZVOLTARE CHIMICO-FARMACEUTICĂ - ICCF, CALEA VITAN NR.112, SECTOR 3, BUCUREȘTI, B, RO	<b>138</b>
123462 B1	<b>G01R 19/08</b> <sup>(2006.01),</sup> <b>H01F 36/00</b> <sup>(2006.01),</sup> <b>G01N 27/72</b> <sup>(2006.01)</sup>	a 2006 00350	24.05.2006	INSTITUTUL NAȚIONAL DE CERCETARE-DEZVOLTARE PENTRU INGINERIE ELECTRICĂ ICPE - CA, SPLAIUL UNIRII NR.313, SECTOR 3, BUCUREȘTI, B, RO	<b>146</b>
125689 B1	<b>A46B 9/04</b> <sup>(2006.01),</sup> <b>A61C 17/16</b> <sup>(2006.01),</sup> <b>A46B 5/02</b> <sup>(2006.01)</sup>	a 2010 00313	31.05.2010	IVAN MARIAN, COMUNA SĂPOCA, BZ, RO	<b>136</b>
123459 B1	<b>F03D 3/04</b> <sup>(2006.01),</sup> <b>F03B 3/12</b> <sup>(2006.01)</sup>	a 2007 00628	07.09.2007	PROFIR CONSTANTIN, STR.BABADAG NR.143, BL.25, SC.C, ET.3, AP.12, TULCEA, TL, RO	<b>144</b>
126431 B1	<b>F17D 3/01</b> <sup>(2006.01)</sup>	a 2010 00707	05.08.2010	ROKURA APLICAȚII INDUSTRIALE S.R.L., STR.RAHMANINOV NR.46-48, SECTOR 2, BUCUREȘTI, B, RO	<b>145</b>
125982 B1	<b>F02F 3/02</b> <sup>(2006.01),</sup> <b>F16J 1/02</b> <sup>(2006.01)</sup>	a 2009 00900	05.11.2009	RUJAN LEONTE, STR.ECATERINA VARGA NR.24, BRAȘOV, BV, RO	<b>144</b>
125718 B1	<b>C12M 1/107</b> <sup>(2006.01)</sup>	a 2010 00446	19.05.2010	SAVPROD S.R.L., BD.CAMIL RESSU NR.2, BL.R2, SC.A, AP.9, SECTOR 3, BUCUREȘTI, B, RO; UNIVERSITATEA "POLITEHNICA" DIN TIMIȘOARA, PIAȚA VICTORIEI NR.2, TIMIȘOARA, TM, RO; COLTERM S.A., STR.EPISCOP JOSEPH LONOVICI NR.4, TIMIȘOARA, TM, RO	<b>142</b>
123453 B1	<b>A01K 93/00</b> <sup>(2006.01)</sup>	a 2006 00410	09.06.2006	SÂNGEORZAN MIRCEA, STR.APICULTORILOR NR.2, BISTRIȚA, BN, RO	<b>136</b>
126031 B1	<b>B65G 43/08</b> <sup>(2006.01)</sup>	a 2010 00974	14.10.2010	SOCIETATEA NAȚIONALĂ A LIGNITULUI OLTENIA S.A., STR.TUDOR VLADIMIRESCU NR.1-15, TÂRGU-JIU, GJ, RO	<b>140</b>
126523 B1	<b>H05B 6/02</b> <sup>(2006.01),</sup> <b>A61C 13/38</b> <sup>(2006.01)</sup>	a 2007 00701	08.10.2007	STAMATE VALENTIN-MARIAN, STR.MANOLE DIAMANDI NR.17, AP.15, BRAȘOV, BV, RO	<b>148</b>
123455 B1	<b>B29D 31/502</b> <sup>(2006.01),</sup> <b>A43B 9/18</b> <sup>(2006.01)</sup>	a 2008 00465	17.06.2008	STĂNCESCU ANDREI, STR.LONDRA NR.15, SC.B, ET.1, AP.2, SECTOR 1, BUCUREȘTI, B, RO; STĂNCESCU CORNELIU GABRIEL, STR.LONDRA NR.15, SC.B, ET.1, AP.2, SECTOR 1, BUCUREȘTI, B, RO	<b>139</b>
123454 B1	<b>A61K 6/08</b> <sup>(2006.01)</sup>	a 2008 00436	10.06.2008	UNIVERSITATEA "BABEȘ-BOLYAI" DIN CLUJ-NAPOCA - INSTITUTUL DE CERCETĂRI ÎN CHIMIE "RALUCA RIPAN", STR.MIHAIL KOGĂLNICEANU NR.1, CLUJ-NAPOCA, CJ, RO	<b>137</b>

Număr brevet	Clasa	Număr dosar	Data depozit	Titular	Pag.
123452 B1	<b>A01K 67/00</b> <sup>(2006.01),</sup> <b>A61D 19/00</b> <sup>(2006.01),</sup> <b>C07G 15/00</b> <sup>(2006.01)</sup>	a 2007 00774	09.11.2007	UNIVERSITATEA DE ȘTIINȚE AGRICOLE ȘI MEDICINĂ VETERINARĂ DIN CLUJ-NAPOCA, CALEA MĂNĂȘTUR NR.3-5, CLUJ-NAPOCA, CJ, RO	<b>135</b>
123451 B1	<b>A01K 61/00</b> <sup>(2006.01),</sup> <b>A23K 1/165</b> <sup>(2006.01),</sup> <b>C07G 15/00</b> <sup>(2006.01)</sup>	a 2007 00775	09.11.2007	UNIVERSITATEA DE ȘTIINȚE AGRICOLE ȘI MEDICINĂ VETERINARĂ DIN CLUJ- NAPOCA, CALEA MĂNĂȘTUR NR.3-5, CLUJ-NAPOCA, CJ, RO	<b>135</b>
126632 B1	<b>A61C 8/00</b> <sup>(2006.01),</sup> <b>A61C 13/30</b> <sup>(2006.01)</sup>	a 2010 00794	06.09.2010	UNIVERSITATEA DE MEDICINĂ ȘI FARMACIE "VICTOR BABEȘ" DIN TIMIȘOARA, STR.EFTIMIE MURGU NR.2, TIMIȘOARA, TM, RO	<b>136</b>
126005 B1	<b>G05F 1/67</b> <sup>(2006.01),</sup> <b>H02J 7/35</b> <sup>(2006.01),</sup> <b>H02J 3/38</b> <sup>(2006.01),</sup> <b>H02H 7/10</b> <sup>(2006.01),</sup> <b>H02J 9/06</b> <sup>(2006.01)</sup>	a 2009 00357	07.05.2009	UNIVERSITATEA DIN CRAIOVA, STR. ALEXANDRU IOAN CUZA NR.13, CRAIOVA, DJ, RO	<b>147</b>
126668 B1	<b>C10L 1/16</b> <sup>(2006.01)</sup>	a 2010 00066	27.01.2010	UNIVERSITATEA PETROL-GAZE DIN PLOIEȘTI, BD.BUCUREȘTI NR.39, PLOIEȘTI, PH, RO; UNIVERSITATEA "POLITEHNICA" BUCUREȘTI - CENTRUL DE TRANSFER TEHNOLOGIC PENTRU INDUSTRIILE DE PROCES, SPLAIUL INDEPENDENȚEI NR.313, SECTOR 6, BUCUREȘTI, B, RO; INSTITUTUL NAȚIONAL DE CERCETARE-DEZVOLTARE PENTRU CHIMIE ȘI PETROCHIMIE - ICECHIM, SPLAIUL INDEPENDENȚEI NR.202, SECTOR 6, BUCUREȘTI, B, RO; ATICA CHEMICALS S.R.L., STR.CĂZĂNEȘTI NR.202, RÂMNICU VÂLCEA, VL, RO; ECOTECH PROIECT S.R.L., BD.CAMIL RESSU NR.38, SECTOR 3, BUCUREȘTI, B, RO	<b>141</b>
123460 B1	<b>G01N 15/08</b> <sup>(2006.01),</sup> <b>G01N 27/72</b> <sup>(2006.01),</sup> <b>G01R 33/14</b> <sup>(2006.01)</sup>	a 2006 00217	24.05.2006	UNIVERSITATEA TEHNICĂ "GHEORGHE ASACHI" DIN IAȘI, BD. PROF. D. MANGERON NR.67, IAȘI, IS, RO	<b>145</b>

**BREVETE DE INVENȚIE  
PENTRU CARE AU FOST ÎNSCRISE  
ÎN REGISTRUL NAȚIONAL  
MODIFICĂRI ÎN SITUAȚIA JURIDICĂ**





**Transmiteri de drepturi prin cesiune, succesiune, fuziune, înregistrate la Oficiul de Stat pentru Invenții și Mărci conform art. 45, din Legea nr. 64/1991, republicată în data de 08.08.2007, și art. 85, din H.G. nr. 547/2008**

<b>Nr. brevet de invenție</b>	<b>Nr. cerere de brevet de invenție</b>	<b>Titular</b>	<b>Succesor în drepturi</b>
119731	a 2002 00788	ECO PETROLEUM S.A., CONSTANȚA, CT, RO	OIL PROD S.R.L., CONSTANȚA, CT, RO
121872	a 2004 00762	ABRUDAN OVIDIU VASILE, GALAȚI, GL, RO	UNIVERSITATEA "DUNĂREA DE JOS" DIN GALAȚI, GALAȚI, GL, RO

## **DIVERSE**

- **LISTA AGENȚIILOR SPECIALIZATE, A CONSILIERILOR ÎN PROPRIETATE INDUSTRIALĂ ȘI A MANDATARILOR AUTORIZAȚI**
- **CENTRE REGIONALE PENTRU PROMOVAREA PROPRIETĂȚII INDUSTRIALE ÎN ROMÂNIA**
- **ANUNȚURI OFICIALE**
- **MATERIALE INFORMATIVE, DIN DOMENIUL PROPRIETĂȚII INDUSTRIALE**

**ROMÂNIA**  
**OFICIUL DE STAT PENTRU INVENȚII ȘI MĂRCI**

**ORDIN nr. 157**

**24 iulie 1997**

Directorul General al Oficiului de Stat pentru Invenții și Mărci,

Având în vedere prevederile art. 14, alin. 3, din Legea 64/1991, privind brevetele de invenție, și Regula 2.5, din H.G. 152/92, referitoare la profesia de consilier în proprietate industrială, emite următorul

**ORDIN:**

Art. 1. Persoanele ale căror nume figurează în lista anexă la prezentul Ordin, precum și firmele specializate în proprietate industrială se înscriu în **REGISTRUL NAȚIONAL AL CONSILIERILOR ÎN PROPRIETATE INDUSTRIALĂ**, cu menționarea specializării.

Art. 2. Prezentul ordin se va publica în Buletinul Oficial de Proprietate Industrială.

Director General

AGENȚIILE SPECIALIZATE ÎN PROPRIETATE INDUSTRIALĂ  
pentru luna iunie 2012

Data înființării	Nr. registru agenții	Denumirea completă a cabinetului/agenției Adresa Consilieri cu drept de practică	Domenii	Statut juridic
27.03.1991	001	<b>INVENTA – AGENȚIE DE PROPRIETATE INTELLECTUALĂ S.R.L.</b>  București, Bdul Corneliu Coposu nr. 7, bl. 104, sc. 2, ap.31, sect.3, cod 030602, Tel: 021/3200285, Fax: 021/3228325, e-mail: contact@inventa.ro, inventa@mark-patent.ro, turcanu@inventa.ro, GSM: 0744 324510 Prof. univ. dr. ing. Țurcanu Constantin, Ing. Velțan Loredana, Ing. Secăreanu Doina, ec. Bodomoi Otilia Florentina, arh.dr.ing. Țurcanu Costin Radu, dr.ing. Gheorghe Bucșă	Brevete Mărci Desene Topografii	SRL
29.05.1991	002	<b>CABINET ENPORA S.R.L.</b>  București, str. George Calinescu nr.52A, ap.1, 011694, Tel: 021 2300990; 031 1001634, Fax: 021 2302311; 031 1007927, pop@patents.ro Ing. Pop Virginia Daisy, Ing. Popescu Bianu Anca, jur. Tărchilă Nicoleta Aurica, ing. Gruia Amelia Elena, Stănculescu Anca Elena Florica	Brevete Mărci Desene Topografii	SRL
23.07.1991	003	<b>PATENTMARK S.R.L.</b>  București str. Dr. N. Turnescu nr. 2,ap.2, sector 5, cod 050467Tel: 021/3121669, Fax: 021/2233963, stema@pcnet.ro Mohonea Liliana, Mohonea Cristian, Borlan T. Radu, Marinescu Ruxandra	Brevete Mărci Desene Topografii	SRL
18.12.1991	004	<b>RODALL AGENȚIE DE PROPRIETATE INDUSTRIALĂ S.R.L.</b>  București, Str. Polonă nr. 115, bl. 15, sc. A, ap. 19 sector 1, cod 010497, Tel: 021/2108342, GSM: 0722 652111, Fax:021/2105794, rodall@b.astral.ro Jur. Bălan Gheorghică, Pițu Dalila, Pescarusu Nicoleta	Brevete Mărci Desene Topografii	SRL
25.08.1992	005	<b>INTELECT S.R.L.</b>  Oradea, B-dul Dacia nr. 48 Bl. D10, Ap.3, OP 9-CP 128, cod 410346, Tel: 0746835328, 0359402901, Fax:0359810501, e-mail: info@intelect.ro, Buzlea Elisabeta, Buzlea Mircea Valentin, Buzlea Narcisa Floricica	Brevete Mărci Desene Topografii	SRL
08.09.1992	006	<b>A.G.V. –AGENTIE DE PROPRIETATE INDUSTRIALA SRL</b>  Bucuresti, sector 1, str. Clucereasa Elena nr.67, tel/fax: 0216664311, mobil: 0744369265, ion.costin@yahoo.de Ion Costin	Mărci Desene	SRL

04.12.1992	008	<b>CONSTANTIN GHIȚĂ OFFICE SRL</b> Timișoara, str. Take Ionescu nr. 24-28 sc. B ap. 2 judetul Timiș, cod 300042, Tel/Fax: 0256/435976, GSM: 0744 162462, e-mail: ghita@ghitaconstantin.ro, clelia@ghitaconstantin.ro, www.ghitaconstantin.ro Ing. Ghiță Constantin, Pop Motogna Clelia	Brevete Mărci Desene	SRL
13.05.1993	010	<b>ROMINVENT S.A</b> București, Str. Ermil Pangratti nr. 35, et.1, sect.1, cod 011882, Tel: 021/2312515, 2312541,Fax: 021/2312550, 2312454,e-mail: office@rominvent.ro Ing.Enescu Lucian, Chim. Larion Sonia, Jur. Mocanu Ion, Fiz. Nicolaescu Daniella, Ec. Ghenu Mihaela, Ing.Teodorescu Mihaela, Ing. Cosmina Fierăscu, Ing. Spătaru Daniela, Ing. Alexandra Hașiu, Dr. Ing. Cristina Popa, Ec. Joituiu Andreea Simona, Bio.Enescu Miruna, farm.Dumitrescu Artemis Sorina, jur. Markusev Denisa Mary, ec. Olteanu Camelia, jur. Dragulin Ioana, ing. Petcu Costin, jur. Martinescu Alina Nicoleta, jur. Pasanciuc Laura, ing. Cocos Stefan	Brevete Mărci Desene Topografii	SA
13.03.1995	014	<b>PERSOANĂ FIZICĂ INDEPENDENTĂ TĂTARU DOINA</b> Piatra Neamț, Str. Apele Minerale nr. 4. cod 610121 Tel: 0233/223602, e-mail: doina_tataru@msn.com Tătaru Doina	Brevete Mărci Desene	PF
30.03.1995	015	<b>CABINET M. OPROIU - CONSILIERE ÎN PROPRIETATE INTELECTUALĂ SRL</b> București, Str. Popa Savu, nr. 42, parter, sector 1, cod 011434, Tel: 021/2602833; 021/ 2602834, Fax: 021/2602836; 021/2602835, P.O.Box 2-229, e-mail: office@oproiu.ro Fiz. Oproiu Margareta, MBA arh.Vasilescu Raluca, jur. Sturza Ioana, , ing.chim.Marin Elena, ing.Ene Silvia, ec. MBA Pătrascu Georgiana, ing.chim.Petrea Dana Maria, ing.chim.Filippi Valentina, ing.chim. Georgescu Cristina, ing.mec. Popescu Mariana	Brevete Mărci Desene Topografii	SRL
21.05.1996	017	<b>AGENȚIA DE PROPRIETATE INDUSTRIALĂ "LABIRINT"</b> Arad, Str. Coriolan Petreanu nr. 28, cod 310151 Tel/Fax: 0257/255842, GSM: 0722 458129, e-mail: info@labirint.ro Ing. Ivanca Maria	Brevete Mărci Desene	CI
14.11.1996	018	<b>INTEGRATOR CONSULTING SRL</b> Cluj Napoca, str. Dunării nr. 25 bl.C1 ap.5, , jud. Cluj, cod 400593 Tel/Fax: 0264/442817, GSM: 0745235585, e-mail: dorin.isoc@yahoo.com, integrator.consulting@yahoo.com Isoc Dorin	Brevete Mărci Desene	SRL

1997	019	<b>LOYAL PARTNERS -AGENȚIE DE PROPRIETATE INTELECTUALĂ</b>  Galati, Str. Portului nr.23, Parcul De Soft, cam.307, cod 800025, tel/fax: 0236/407032, GSM: 0722 744241, office@loyalpartners.ro www.loyalpartners.ro ing.av. Pușcașu Dan	Brevete Mărci Desene Topografii	SRL
01.07.1997	020	<b>AGENȚIE DE PROPRIETATE INTELECTUALĂ ȘI TRANSFER DE TEHNOLOGIE -AGPITT-SRL</b>  București, B-dul Libertății nr. 12, bl.113, sc.2, ap.28, sector 4; cod 040129, CP 42-106, Tel: 3177693;;Fax: 021/3177584, GSM: 0744293552; 0724539752, e-mail: faighenov@xnet.ro; office@agpitt.ro Ing.jur. Faighenov Marioara	Brevete Mărci Desene	SRL
10.07.1997	016	<b>MILENIUL 3 – AGENȚIE DE PROPRIETATE INDUSTRIALĂ SRL</b>  Pașcani, Str. Moldovei nr. 10, bl. Crinul, sc. A, ap. 28, jud Iași, cod 705200, Tel/Fax: 0232/719190; GSM: 0740 820582 Ing.Burțilă Ioan	Brevete Mărci Desene	SRL
03.10.1997	021	<b>LAZĂR ELENA CABINET DE PROPRIETATE INDUSTRIALĂ</b>  Buzău, Str.Unirii, Bl.16C,Et.3, Ap. 12, cod 120013, OP 1, CP 52, Tel./Fax: 0238 724262 GSM: 0723 328633, cpielena@recomplast.com Lazăr Elena	Brevete Mărci Desene Topografii	CI
29.10.1997	022	<b>PERSOANĂ FIZICĂ INDEPENDENTĂ BARBU GHEORGHE MIRCEA</b>  București, Șos Iancului nr.21, bl. 106A,sc.B, ap.73, sect.2, Tel/Fax : 021/6536608, 0724.834.010 e-mail : bmircea@mailbox.ro Barbu Gheorghe Mircea	Brevete Mărci Desene	CI
02.12.1997	023	<b>“ HARCOV” A.P.I. S.R.L.</b>  Sfântu Gheorghe, jud. Covasna, Str. Nicolae Iorga nr. 61, bl. 10E, sc. B, ap. 9, cod 520089, Tel: 0267/352267, GSM : 0744435291, stanciu@planet.ro, propind@mail.asimcov.ro Stanciu Adelina	Brevete Mărci Desene	SRL
18.12.1997	024	<b>AGENȚIE DE PROPRIETATE INDUSTRIALĂ ȘI TRANSFER TEHNOLOGIC « STOIAN IOAN »</b>  Roman, Bd. Republicii, bl. 46, sc. C, ap. 35, cod 611127, jud. Neamț, Tel/Fax : 0233/741268, GSM : 0745 643738, istoian2005@yahoo.com Stoian Ioan	Brevete Mărci Desene	CI

1998	007	<b>ROMPROSPER SERVIMPEX SRL</b> <b>AGENTIE DE PROPRIETATE INTELLECTUALA</b> <b>„PIVA”</b>  București, Șos. Mihai Bravu nr. 294, bl.6,sc.B, ap. 63, sector 3, cod 030319, Tel: 021.322.28.57, fax: 021.322.28.57 Mobil: 0724880514; 0744654128; 0744536405 e-mail: office@piva.ro; raluca_pioaru@yahoo.com; mihalache.andra@gmail.com lector univ.dr. Pioaru Mihalache Raluca Andreea	Mărci Desene Brevete	SRL
27.04.1998	026	<b>PIDES-CABINET DE PROPRIETATE</b> <b>INDUSTRIALĂ</b>  București, Str. Valea Buzăului, nr. 10, bl. G30, ap. 36, sector 3, cod 032334, Tel : 3455351 GSM : 0723 708632, e-mail: pides2004@yahoo.com ing. Șova Dan Eugen	Brevete Mărci Desene Topografii	CI
1998	048	<b>PETRU COSTINESCU-DICOSTI</b>  București, Str. Viorele nr. 30, bl. 20 A, ap. 23, sector 4,cod 040428, OP 44 – CP5 , Tel: 021/3303162, e-mail: petrucostinescu.dicosti@gmail.com Petru Costinescu	Brevete Mărci Desene	CI
23.02.1999	027	<b>SZENTE SÁNDOR</b>  Odorheiu Secuiesc, str. Victoriei nr.41, ap.4, jud. Harghita,cod poștal 535600, Tel/fax: 0266219143, e-mail : proofice@szente.ro, www.szente.ro Szente Sándor	Brevete Mărci Desene	CI
21.07.1999	028	<b>NOWAPATENT SRL</b>  Medias, str. Lotru, nr.4, bl.92, ap.1 Tel : 0269/841373 ; 0264/833273, Fax : 0269/833273 e-mail : nowapatent@birotec.ro office@nowapatent.ro Danciu Ioan	Brevete Mărci Desene	SRL
30.08.1999	029	<b>CABINET DE PROPRIETATE INDUSTRIALĂ</b> <b>„BIONPI”</b>  București, 010577, Calea Dorobanților 126-130 Bl. 8, et. 9 Ap. 50 sector 1, cod 010577, Tel/Fax: 021/2316549, 031/8054616 GSM: 0723 187944, 0746184697 e-mail: bionpi@rdsmail.ro, bionpi@hotmail.com Ing. Ion Rodica Cocuța	Brevete Mărci Desene	CI
12.11.1999	030	<b>AGENȚIE DE CONSULTANȚĂ ÎN PROPRIETATE</b> <b>INTELLECTUALĂ ȘI TRANSFER DE</b> <b>TEHNOLOGIE « SPRÎNCEANU NICOLAE »</b>  Drobeta Turnu Severin, Str. Gheorghe Ionescu Sisești nr. 96, bl.E2, sc.1, et. 3, ap.8, cod 220212, Tel/Fax : 0352801490, Mobil :0721796318 e-mail: nicolaesprinceanu@yahoo.com Jur.ing. Nicolae Sprînceanu	Brevete Mărci Desene	CI



21.01.2000	031	<b>CABINET INDIVIDUAL IVĂNESCU GABRIEL DAN</b>  Braşov, Str. Al. I. Cuza nr. 58 ap. 5, cod 500085, tel: 0268471650, fax:0368816013, GSM:0722248415, e-mail: dan.ivanescu@clicknet.ro Ivănescu Gabriel Dan	Brevete Mărci Desene	CI
15.02.2000	032	<b>CABINET DE PROPRIETATE INDUSTRIALA ANGHEL LUMINIȚA DOINA</b>  Bucureşti, Str. Gherghitei Nr.1, Bl.94B, Sc. B, Ap.76, Sector 2, Fax: 031.4013777, GSM : 0723301706, 0743218219 e-mail : anghel.doina@rdslink.ro, anghel2na@yahoo.com, anghel2na@gmail.com Ing.Av.Anghel Luminita Doina	Brevete Mărci Desene	CI
24.08.2000	033	<b>APOSTOL SALOMIA P.F.A.</b>  Galaţi, Str. Reg. 11 Siret nr. 15, bl. E4, Et.3, ap. 54, cod 800333, Tel/Fax : 0236/436437, 0766765027, saly_apostol@yahoo.com Ing.Apostol Salomia	Brevete Mărci Desene	CI
07.09.2000	034	<b>AGENȚIA DE PROPRIETATE INDUSTRIALĂ - APIA SRL</b>  Bucureşti, Str. Romancierilor nr. 5, bl.C14, sc.B, ap.41, sector 6, cod 061791, OP23-CP11, Tel/Fax: 021/7783100, GSM: 0745 031557, e-mail: office@mark-apia.ro, www.mark-apia.ro Visalom Theodor, Visalom Monica	Mărci Desene	SRL
20.10.2000	036	<b>CABINET PROPRIETATE INDUSTRIALĂ POPESCU ANGELA</b>  Bucureşti, str. Complexului nr.10, bl.40, ap.14, Tel :021/3243756 GSM : 0723051279, Tel : 0318.04.68.81, angela_intelect@yahoo.com Popescu Angela	Brevete Mărci Desene	CI
20.11.2000	038	<b>CABINET INDIVIDUAL' ION FLOREA'</b>  Bucureşti, 010577, Calea Dorobanţilor 126-130, bl.8,et.9,ap.50, sector 1, cod 010577, Tel/Fax: 021/2316549,GSM: 0724313260, e-mail: iflorea@rdsmail.ro, florea_ion@plic.ro Ing.Ion Florea	Mărci	CI
28.11.2000	039	<b>CABINET IN DIVIDUAL GREAVU DOINA MARIANA</b>  Sibiu, str. Constantin Noica, bl. 2, ap.21, cod 550169 Tel:0269/218500,Fax:0269/212170, Mobil:0766489179, 0731308189, aurorapca@yahoo.com, protectro@xnet.ro Ing. Greavu Doina Mariana	Brevete Mărci Desene	CI

11.12.2000	040	<b>INTEL PROTECT SRL</b> Braşov, B-dul M. Kogălniceanu, nr. 20, bl. 1k, sc. C-D, cod 500173, Tel: 068/413117, Fax: 0268/477333, GSM: 0744 355100 e-mail: intelprotect@ccibv.ro Axente Elena	Mărci Desene	SRL
08.01.2001	041	<b>CABINET "CECIU GABRIELA" CONSULTANȚĂ ÎN DOMENIUL PROPRIETĂȚII INTELLECTUALE</b> Timișoara, Str. Martir Leonida Banciu, nr. 6, sc. A, ap. 110, jud. Timis, cod postal 300024, Tel/Fax.: 0256/494846; GSM: 0745 388039, e-mail: gabrielaceciu@hotmail.com Ing.Ceciu Gabriela	Brevete Mărci Desene	CI
10.01.2001	042	<b>CABINET INDIVIDUAL DE PROPRIETATE INDUSTRIALA VLAD CONSTANTIN</b> Constanta, Bd. 1 decembrie 1918 nr. 5, bl. F16, ap.34, cod 900711, Tel/fax: 0241625643, mobil: 0722 370300, 0770251145, www.tehnomarinvent.com e-mail: constantin.vlad@rdslink.ro Vlad Constantin	Brevete Mărci Desene	CI
05.03.2001	045	<b>BROJBY PATENT INNOVATION</b> Pitești, Bd. Republicii, bl.212,sc. D, ap.11, jud.Argeș, cod 110176, Tel/Fax.: 0348/412529, GSM: 0745 143095,adrian_brojboiu@yahoo.com Brojboiu Dumitru Adrian Florinel	Brevete Mărci Desene	CI
12.04.2001	047	<b>INTELLECTUAL PROPERTY OFFICE SRL</b> București, Str. Alexandru Moruzzi nr. 6, bl. B6, sc. 2, ap.62, sector 3, cod 031155, Tel/Fax.: 021/3262388, GSM: 0745 094241, e-mail: office@ipoffice.ro, natalia.todirica@ipoffice.ro Ciuda Berivoe Anca, Todirica Natalia	Brevete Mărci Desene	SRL
07.05.2001	049	<b>ANDRA MUȘATESCU CABINET DE PROPRIETATE INDUSTRIALA</b> București, calea 13 Septembrie nr.121, bl.127, et.5, ap.21, GSM: 0722 879810, e-mail: office@andramusatescu.ro, www.andramusatescu.ro Mușatescu Andra Oana	Brevete Mărci Desene Topografii	CI
2001	050	<b>CABINET ACSINTE PAULA-ADRIANA</b> București, str. Maior Coravu Ion, nr.1-7, bl. C4, ap.85, Tel/fax: 021/2507396, GSM: 0723317631 paula@legalservices.ro Av. Acsinte Paula Adriana	Mărci	PF
2001	051	<b>PERSOANĂ FIZICĂ INDEPENDENTĂ POPESCU RADU-ROMEO</b> București, Bd. Corneliu Coposu nr.3, bl. 101, sc. 3, et.4, ap. 50, sector 3, cod 030601, GSM: 0721753049, romeoradu.popescu@rdslink.ro Popescu Radu Romeo	Brevete Mărci Desene	PF

31.05.2001	071	<b>CONS INTEL BMA CABINET CONSULTANȚĂ</b> Cart. Dorobanti, nr.2, bl. D2, at.1, ap.5,120087, C.P.8- O.P. 1 Buzau, Fax : 0238/719619, GSM: 0745086588, email: marius_bozio@yahoo.com Marius Bozioreanu	Brevete Mărci Desene Topografii	CI
12.09.2001	053	<b>CABINET MIHAI LUCIAN Miculiți &amp; Asociații SCPA (LINKLATERS)</b> București, Str. Nicolae Iorga, nr. 8, sector 1, cod 010434Tel : 021/3071500, Fax : 021/3071555 e-mail: lucian.mihai@linklaters.com, Av. Mihai Lucian	Brevete Mărci Desene	PF
21.11.2001	055	<b>ROVALCONS SRL AGENȚIE DE PROPRIETATE INTELECTUALĂ</b> Câmpina, Str. Orizontului, nr.1, bl. R10, et.7, ap.27, Jud. Prahova, cod 105600,Tel/Fax : 0244/ 371390; GSM :0722 540580, e-mail: rovalcons@xnet.ro Ioacăra Valentin	Brevete Mărci Desene	S.R.L.
2001	057	<b>CABINET N. D. GAVRIL S.R.L.</b> București, Str. Ștefan Negulescu nr. 6A, sector 1, Tel./fax : 021/2302882, 0213165492, GSM :0722983520, e-mail : gavrilmn@yahoo.com cabinetgavril@yahoo.com, Gavril Niculina	Brevete Mărci Desene	S.R.L.
24.04.2002	087	<b>IACOBINI&amp;CO, CONSILIERI IN DREPTUL DE PROPRIETATE INDUSTRIALĂ SRL</b> Bucuresti, Calea Mosilor, nr.258, bl. 4bis, ap.22, sector 2,Tel : 021/2104690 ;Fax : 021/2104793, e-mail : asimri@yahoo.com, vladrosanu@hotmail.com Iacobini Anca Svetlana, Iacobini Mihnea Razvan	Mărci Brevete Desene Topografii	S.R.L.
04.09.2002	088	<b>MANAGER EXPERT SRL</b> Tg. Mures, Str. Nicolae Grigorescu, nr. 33, ap.3 Tel :0265/250825 ;0265/233033,evaluator@rdslink.ro Nutiu Emil, Cetina Dan	Mărci	S.R.L.
11.02.2003	089	<b>RATZĂ ȘI RATZĂ SRL</b> București, B-dul A.I. Cuza Nr. 52-54, Sect.1, cod 011053, Tel :021/2601348, Fax : 021/2601349 e-mail ; office@ratza-ratza.com Rață Grigore, Rață Andrei Vlad, Mărginean Dragoș, Enache Mihai Andrei, Fischer Stela, Ploscă Daniel	Brevete Mărci Desene	SRL
13.02.2003	062	<b>ECOINTELLECT CABINET INDIVIDUAL ANDRONACHE PAUL</b> București, aleea Compozitorilor nr.1, bl.E21, et.6, ap.35, sect 6,Tel/Fax: 021/7250069, GSM: 0722741043, 0727476335 e-mail: paul.andronache@clicknet.ro, paul_andronache@yahoo.com Andronache Paul	Mărci Desene Topografii Brevete	CI

16.05.2003	070	<b>CABINET OANA COCOLOI</b>  București, Drumul Taberei nr.120, bl.OD1, sc.5, ap.189, sector 6, cod 061413, Tel: 021/7450757, GSM: 0730557744, e-mail: oana_cocoloi@yahoo.com Oana Cocoloi	Mărci Desene Brevete	CI
10.06.2003	091	<b>ALLEGRA CONSULTING SRL</b>  Bucuresti, bd. Octavian Goga 23, bl.M106, sc.4, ap.117, GSM: 0722249961, Tel/Fax: 021/3231384 e-mail: gabriela.milcev@allegra.ro; www.allegra.ro Milcev Gabriela	Brevete Mărci Desene Topografii	SRL
19.06.2003	069	<b>RASKAI M M BREVMARC CONSULT S.R.L.</b>  Dej, Str. Unirii, nr.3,BL. D8, ap.31, judetul Cluj, 405200,Tel/Fax: 0264/211847, GSM: 0742084050, raskaimm@yahoo.com Raskai Maria	Brevete Mărci Desene Topografii	S.R.L.
25.07.2003	093	<b>NESTOR NESTOR DICULESCU KINGSTON PETERSEN – CONSILIERE ÎN P.I. S.R.L.</b>  București, sector 1, sos. Bucuresti Ploiesti, nr.1A, Bucharest Business Park, corp A, et.1 camerele 9 si 10, tel: 0212011200, fax: 0212011210, e-mail: office@nnkp.ro, www.nnkp.ro av.Baciu Ana Maria, ing.chim.Viciu Monica Stefania, av.Belciu Delia Mihaela, chim.Bădărău Adina Adriana, ec.Bende Andreea	Mărci Desene Brevete Topografii	S.R.L.
11.08.2003	66	<b>CABINET INDIVIDUAL MÎNDRU MIHAELA</b>  București, Str. Grigore Alexandrescu nr.1, bl.D7, ap.4, sector1, Fax: 021/2230342 GSM: 0722601120 e-mail: florea@gide.com Mîndru Mihaela	Mărci Desene Brevete	CI
19.08.2003	068	<b>CABINET DE PROPRIETATE INDUSTRIALA NICOLAE BURCHEL</b>  București, Str. Dr. Radovici nr.8, sector 5, cod 050468, Tel: 021/3175841, Fax: 021/3175843, e-mail: nburchel@lenp.ro Nicolae Burghel	Mărci	CI
21.08.2003	094	<b>N.P.C. S.R.L.</b>  Brașov, str. Alexandru cel Bun, nr.13, bl.E28, ap.7 cod 500025, OP 1 – CP 298, GSM: 0744520357, e-mail: totu@unitbv.ro Țoțu Ioan	Mărci Desene Topografii	SRL
22.10.2003	072	<b>CABINET INDIVIDUAL DE PROPRIETATE INDUSTRIALĂ - NEGOMIREANU LIVIA</b>  București, Șos. Nicolae Titulescu nr.94, bl.14A, sc 4 ap.127, sect.1, cod 011146, Tel/Fax: 0314214598, GSM: 0722444719, office@cabinetnegomireanu.ro Negomireanu Livia	Mărci Desene	CI

30.10.2003	073	<b>CABINET DE PROPRIETATE INDUSTRIALA "VIȘOIU LILIAN CATALIN"</b>  București, bd. Unirii nr.74, bl. J3B, sc.3, ap. 41, Tel/Fax: 021/3167043, GSM: 0744480657, e-mail: visoiucatalin@yahoo.com, www.visoiucatalin.home.ro jur. Vișoiu Lilian Catalin	Brevete Mărci Desene Topografii	CI
4.11.2003	074	<b>CABINET DE PROPRIETATE INDUSTRIALA "DUNĂREANU MIHAIL"</b>  Bucuresti, Bd. Constantin Brâncoveanu nr.8, Bl B2, ap.13, sector 4, Tel: 021/4600419, GSM : 0723398499, e-mail: dunareanu_mileniu3@k.ro Dunăreanu Mihail	Brevete	CI
12.12.2003	096	<b>EDIPLAST S.R.L.</b>  Tg. Mureș, Str. Măgurei nr.25, ap.2, Tel/Fax: 0265/263775, GSM: 0744394036, e-mail: moniadel@artelecom.net Vasilache Virgilius	Mărci Desene Brevete	SRL
22.12.2003	097	<b>SC PETOSEVIC SRL</b>  București, Intrarea Camil Petrescu nr.1, Tel: 021/3057996, Fax: 021/3145481, e-mail: aura.campeanu@petosevic.com Campeanu Ioana Aura	Brevete Mărci Desene	SRL
2.02.2004	080	<b>CABINET INDIVIDUAL IOANIȚESCU TRAIAN</b>  București, Bd. Timișoara nr.49, Bl Cc6, ap.27, sector 6, Tel: 021/4402510 Ioanițescu Traian	Brevete Mărci Desene	CI
9.02.2004	098	<b>CABINET ANI FUCIU SRL</b>  Com.Snagov, Bloc P53, sc.A, ap.1, jud.Ilfov, Tel: 021/3106399, Fax: 021/3106398, GSM: 0744370196, e-mail: ani.fuciu@consilier-marci.ro Fuciu Anișoara	Mărci Desene	SRL
16.02.2004	099	<b>LEGAL BRAND S.R.L.</b>  București, Str. Nicolae Licăreț nr.1, bl.33, sc.C, ap.107, Punct lucru: str. Campia libertatii nr.64, bl.34A, ap. 269, Tel: 0722674635, 0722607380, e-mail: legal.brand@easynet.ro, info@legal-brand.ro, www.legal-brand.ro Stăncescu Anca, Stăncescu Alin Cristian	Brevete Mărci Desene Topografii	SRL
22.02.2004	082	<b>CABINET DE PROPRIETATE INDUSTRIALĂ CIUPAN CORNEL</b>  Cluj Napoca, Str. Mestecenilor nr.6, bl.9E, ap.2, Tel: 0264/524425; 0264/415051, Fax: 0264/415054, e-mail: cornel.ciupan@muri.utcluj.ro Ciupan Cornel	Brevete Mărci Desene	CI

26.03.2004	083	<b>CABINET POPESCU LIVIA</b> Bucuresti, bd. Camil Ressu 27, bl.N1, ap.188 Tel: 021/3481010, liviap25@yahoo.com Popescu Livia	Brevete Mărci Desene Topografii	CI
01.06.2004	102	<b>S.C. LUTARIS INTELPROT S.R.L.</b> Timisoara, 300426, str. Ana Ipatescu nr.45, Tel/Fax: 0256/489301, Mobil: 0742143718, 0723319154, e-mail: qualitarium@qualitarium.ro Tărăbîc Lucian	Brevete Mărci Desene	SRL
17.06.2004	108	<b>WEIZMANN ARIANA &amp; PARTNERS AGENTIE DE PROPRIETATE INTELLECTUALA SRL</b> Bucuresti, str. Aleea Trestiana, nr.4, bl.20, sc.B, ap.72, tel: 0213274978, fax: 0213227689, mobil: 0724260277, e-mail: office@branduri.ro, www.branduri.ro Bicu Cristina, Constanda Madalina Bucuresti, str. 11 iunie, nr.51, sc.A, ap.4, 0723204268, tel/fax : 0268/315046, office@inregistrare-marci.ro Bozocea Violeta	Brevete Mărci Desene	SRL
14.07.2004	107	<b>ARIANA AGENTIE DE PROPRIETATE INDUSTRIALA S.R.L.</b> Timisoara, Calea Aradului, nr.33, ap.7 c_popescu2000@yahoo.com Orgovici Codruta Octavia	Mărci Desene	SRL
10.09.2004	103	<b>CABINET INDIVIDUAL DE PROPRIETATE INDUSTRIALĂ - MIHAELA PITICU</b> București, str. Pictor Ion Andreescu nr.31, ap.14 Tel: 6442760, Fax: 2527279, Mobil: 0722398836, e-mail: mihaela.piticu@gmail.com, mihaela@legal-consultant.ro Piticu Mihaela	Mărci	CI
10.09.2004	105	<b>CABINET PROPRIETATE INDUSTRIALA – IONDA</b> Bucuresti, 010577, Calea Dorobantilor nr.126-130, bl.8, ap.50, Tel/fax: 021/2316549, Mobil: 0722687982 e-mail: ionda@rdsmail.ro Ion Dan Adrian	Mărci Desene Brevete	CI
28.10.2004	106	<b>OSTER – SOCIETATE CIVILA PROFESIONALA DE PROPRIETATE INDUSTRIALĂ</b> Bucuresti, Str. Batiste nr.35, ap. 23, cod 020935, Tel/Fax: 021/3147249 , GSM: 0721254270, 0723177236 traianosiescu@xnet.ro Udrea Elena Rodica, Traian Osiescu	Mărci Desene	S.C.P.
28.10.2004	109	<b>CABINET INDIVIDUAL CAMPEAN GHEORGHE GEORGEL</b> Campina, str. Dr. Constantin Istrati nr.52, bl.3, ap.5, Tel: 0244/335207, mobil: 0729902117, e-mail: george_campean@yahoo.com Campean George Georgel	Mărci Desene Topografii Brevete	CI

22.12.2004	116	<b>INVEL – AGENȚIE DE PROPRIETATE INDUSTRIALĂ</b> București, str. Ion Ghica nr.3, ap.20, Fax: 0311.027.616, GSM: 0723205048, velcea@invel.ro Velcea Marian	Brevete Mărci Desene Topografii	SRL
06.01.2005	118	<b>EURORESSOURCES SRL</b> Medias, str. Ion Creangă, nr.4, ap.6, Tel: 0269/843504, Fax: 0269/824812 Fulea Maria	Brevete Mărci Desene	SRL
27.01.2005	111	<b>CABINET INDIVIDUAL – NIȚU ION</b> Constanta, str. Dezrobirii nr.110, bl. IS8, sc.A, ap.1, Tel: 0241/512608, mobil: 0723317298 Nitu Ion	Mărci Desene Brevete	CI
27.01.2005	112	<b>CABINET VELICA – AGENȚIE DE PROPRIETATE INDUSTRIALĂ</b> Bucuresti, str. Brutus M.I., nr.13, ap.3, cod 050124 Tel/ Fax: 021/3357463, Mobil: 0722645283, www.velica.ro, office@velica.ro Velica Ion Gabriel	Mărci Desene	CI
27.04.2005	117	<b>CABINET PROPRIETATE INDUSTRIALĂ ALPER RAMAZAN</b> Constanța, str. Ștefan cel Mare nr.57, bl.M17, sc.B, ap.17, cod 900683, Tel: 0341/410937, Fax: 0241/635547, Mobil: 0722.704.363, alperramazan@gmail.com, zonguldakro@yahoo.com Alper Ramazan	Mărci	CI
06.06.2005	125	<b>V&amp;F IP CONSULTING SRL</b> Bucuresti, Bd Camil Ressu, nr.27, bl.N1, ap.214, Tel: 021/3140200, Fax: 021/3140290, Mobil: 0744487223, popescu@vf.ro Popescu Laurentiu Horea	Mărci Desene Brevete	SRL
30.06.2005	124	<b>CABINET DE PROPRIETATE INDUSTRIALA SAVU MARIANA</b> Bucuresti, str. Paul Greceanu nr.9, bl.20A, ap.26, Tel/ Fax: 021.2120651, mobil: 0722783660, liliana.savu@credidam.ro Savu Mariana	Mărci Desene	CI
14.03.2012	130	<b>CABINET INDIVIDUAL IONESCU LAURA COSMINA</b> Bucuresti, sector 1, str. Aviator Stefan Protopopescu nr.1, bl.C6, ap.1, Tel: 031/1050959, Fax: 031/1050958, cosmina.ionescu@gplex.ro, cosminaionescu11@yahoo.com Ionescu Laura Cosmina	Mărci	CI

26.08.2005	126	<b>CABINET DE PROPRIETATE INDUSTRIALĂ ANGHEL PARASCHIVA</b>  Arad, str. Voinicilor nr.51, bl.502, ap.6, Tel: 0357411876, Fax: 0357411876, Mobil: 0723171424, e-mail: anghelvera@yahoo.com Anghel Paraschiva	Brevete	CI
29.09.2005	67	<b>TEODORU &amp; ASSOCIATES SRL</b>  Bucuresti, bd. Marasesti nr.2B, bl.A, sc.2, parter, ap.4 bis, cod postal 040254, Tel: 0213367722, Fax: 0213367723, GSM: 0722549219 e-mail: emanuel@teodoru.ro, violeta@teodoru.ro, www.romaniatrademarks.ro Teodoru Violeta, Teodoru Emanuel	Mărci Desene Brevete	SRL
20.09.2005	131	<b>CUNESCU, BALACIU &amp; ASOCIATII CONSILIERE PROPRIETATE INDUSTRIALA</b>  Bucuresti, sector 3, str. Vulcan Judetu nr.13, Tel: 021/ 3275577, 3276633, 3274400; 0745605151, 0723339939; Fax: 021/ 3274310, beatrice.onicajarka@cunescu.ro Onica Jarka Beatrice	Mărci	SRL
04.11.2005	133	<b>FRISCH &amp; PARTNERS SRL</b>  Bucuresti, bd. Carol I, nr.54, sc. B, ap.5, sector 2, tel: 0213101165, fax: 0213130130, Mobil: 0722212480, office@frisch.ro, crina.frisch@frisch.ro Crina Nicoleta Frisch	Mărci Desene Brevete	SRL
31.10.2005	128	<b>CABINET PROPRIETATE INDUSTRIALA ARINOVA</b>  Arad, 310151, str. Coriolan Petreanu, nr.28, Tel/fax: 0257/255842, mobil: 0744246562, info@arinoa.ro Ivanca Gavril	Mărci Desene Brevete	CI
05.01.2006	136	<b>TUCA ZBARCEA &amp; ASOCIATII I.P. S.R.L.</b>  Bucuresti, str. Nicolae Titulescu nr. 4-8, etaj 8, biroul 1, cladirea America House Tel: 2048890, ciprian.dragomir@tuca.ro Dragomir Ciprian Dumitru	Mărci	SRL
19.01.2006	134	<b>CABINET PROPRIETATE INDUSTRIALA MITU ALIS MIHAELA</b>  Ploiesti, str. Clementei nr.46, Tel: 0244/590154, mobil: 0746108142, alis_mitu@yahoo.com ; office@mitu-cpi-ims.com Mitu Alis Mihaela	Mărci Brevete	CI
14.02.2006	137	<b>M.D.P. RIGHTS AGENCY SRL</b>  Brasov, str. Lunga nr.270, cod postal 500450, Tel: 0268/440100, 440313; Fax: 0268/440221, Mobil: 0744355100, e-mail: office@mdp-rights-agency.ro www.mdp-rights-agency.ro Cosescu Camelia	Brevete Mărci Desene Topografii	SRL



30.03.2006	138	<b>CABINET DE PROPRIETATE INDUSTRIALA ROMEO NICOLESCU</b>  Bucuresti, sector 5, str. Dr. Leonte nr.36A, Tel: 3178910, Mobil: 0744535285, Fax: 3178910, e-mail: office@rn-law.ro Nicolescu Mihail Romeo	Mărci	CI
30.03.2006	139	<b>CABINET DE PROPRIETATE INDUSTRIALA RUTA FULGER LAURENTIU</b>  Cluj Napoca, bd. 21 decembrie, nr,40, ap.4, Mobil: 0747892450, ruta_laurentiu@yoahoo.com Ruta Fulger Laurentiu	Mărci Desene	CI
30.03.2006	140	<b>AGENTIE DE PROPRIETATE INDUSTRIALA HORATIU APETROAIE</b>  Bucuresti, str. Faurei nr.1, bl.P11, ap.228, Mobil: 0722302801, e-mail: horatiuat@xnet.ro Apetroaie Horatiu Tudor	Mărci Desene	CI
30.03.2006	141	<b>INNOVIS INTELLECTUAL PROPERTY</b>  Bucuresti, Calea Rahovei, nr.217, bl.12, ap.60, sector 5, Mobil: 0741572398, e-mail: office@innovis.ro Dumitrescu Oana Irina	Mărci Desene	CI
30.03.2006	142	<b>CABINET INDIVIDUAL PROPRIETATE INDUSTRIALA ALECU BOGDAN</b>  Bacau, str. Lucretiu Patrascanu nr.2, sc.B, ap.2, Tel/fax: 0334407577, Mobil: 0740274741, office@marcidesene.ro, www.marcidesene.ro Alec Florin Bogdan	Mărci Desene	CI
07.04.2006	152	<b>ACTA MARQUE SRL</b>  Cluj Napoca, str. Dorobantilor nr.3, etj.3, ap.9, Mobil: 0749053325, 0730909831, 0730909834, actamarque@yahoo.com, www.actamarque.ro Ciurea Delia	Mărci	SRL
25.05.2006	144	<b>CABINET INDIVIDUAL PROPRIETATE INDUSTRIALA CATALIN NEAGU</b>  Iasi, str. Tutea Petre nr.5, bl.909, tr.1, ap.11, Cod postal: 700730, Tel: 0232/276000, Fax: 0232/405425, 0232/211843, Mobil: 0744514264, e-mail: catalin.neagu@proprietateindustriala.ro, Neagu Catalin	Mărci Desene	CI
25.05.2006	145	<b>BOSTINA SI ASOCIATII – INDUSTRIAL PROPERTY SRL</b>  Bucuresti, str. Jean Louis Calderon nr.70, sector2, Tel: 0213194466, 0213193500, 0212114800, 0212114809, fax: 0213194803, 0212104643,, Mobil: 0722294830, ovidiu.mihut@bostina.eu, office@bostina.eu Mihut Ionel Ovioidiu	Mărci Desene	SRL

06.11.2006	165	<b>ENE &amp; ASOCIATII –PROPRIETATE INDUSTRIALA SRL</b>  Bucuresti, str. George Valentin Bibescu nr.20-22, bl.11/1, sc.3, ap.8, Tel: 0722558957, fax: 021.2300175, marilena.ene@ratiu.ro Ene Marilena	Mărci Desene Topografii	SRL
12.12.2006	162	<b>MY TRADEMARK SRL</b>  Ploiesti, str. Gheorghe Doja, bl. 35A1, ap.5, Mobil: 0722501414, nicolau@avocatulmeu.ro Nicolau Florin	Mărci	CI
20.06.2006	149	<b>INTELMMI CONSULT SRL</b>  Tg. Mures, str. Sârguinței nr.39, ap.12, cod poștal 540543, Tel/fax: 0365 401839, mobil: 0745303867, cojocneanmaria@yahoo.com; office@intelmml.ro, www.intelmml.ro Cojocnean Maria Rodica	Brevete Mărci Desene	SRL
20.06.2006	167	<b>INTELLEXIS SRL</b>  Bucuresti, 030231, bd. Hristo Botev nr.1, etaj 3, camera 37, Tel/fax: 021.3103042, mobil: 0723300147, contact@intellexis.ro mat. Benga Bogdan Florin, ing. Negulescu Luminita	Mărci Desene Brevete	SRL
11.09.2006	150	<b>CABINET INDIVIDUAL VALENTINA ȘANTA</b>  Tg.Mures, str. Koos Ferencz nr.21, bl.21, ap.44, Mobil: 0740028967, 0728151499, fax: 0365815201 vsanta@gedeon-richter.ro, santa_valentina2002@yahoo.com Santa Valentina	Mărci Desene	CI
11.09.2006	247	<b>ASERBANA BRANDS SRL</b>  Bucuresti, calea Victoriei nr.100, et.1, ap.18, tel: 0213039682, fax: 0213039683, info.aserbanabrand.com Serban Alina Maria	Mărci	SRL
20.10.2006	154	<b>CABINET INDIVIDUAL ROS VIOREL</b>  Bucuresti, bd.Unirii nr.66, bl.K3, ap.7, Mobil: 0722560675, fax: 3208044, e-mail: viorelros@asdpi.ro Ros Viorel	Brevete Mărci Desene Topografii	CI
26.10.2006	156	<b>CABINET INDIVIDUAL RALUCA DUȚESCU</b>  Bucuresti, str. Foisorului nr.15, bl.F9C, sc.1, ap.54, Mobil: 0723548722, tel: 021/3117908, fax: 021/3117908, e-mail: ralu_haz23@yahoo.com, office@dutescu.com Duțescu Andreea Raluca	Mărci	CI

26.10.2006	157	<b>SOCIETATE CIVILA PROFESIONALA LEGAL2M</b> Bucuresti, Splaiul Unirii nr.10, bl. B5, sc.1, ap.10, mobil: 0728839880, fax: 021.3154462, magda.popescu@legal2m.com, mihaela.gavenea@legal2m.com Popescu Magdalena Daniela, Gavenea Mihaela	Mărci Desene	SCP
01.11.2006	159	<b>DICONSULT – CABINET CONSILIERE IN DOMENIUL PROPRIETATII INDUSTRIALE</b> Cluj Napoca, str. Mircea cel Batran, nr.2, ap.12, Tel: 0264/565885, mobil: 0724323761, patricia.ciceo@terapia.ro Oprea Patricia Diana	Mărci Desene	CI
06.12.2006	181	<b>HAHUI, MINCĂ ȘI ASOCIATII SRL</b> București, str. Ghiociei nr.12, sector 2, tel: 021.3189619, fax: 021.3109189, e-mail: dns_minca@yahoo.com Minca Denis Antoaneta	Mărci Desene	SRL
08.12.2006	160	<b>NOMENIUS S.R.L.</b> Bucuresti, piata Pache Protopopescu nr.1, et.2, ap.6, sector 2, tel: 0212100576, fax: 0318152869, elena.grecu@nomenius.ro Grecu Elena	Mărci Desene	SRL
18.01.2007	161	<b>CABINET PROPRIETATE INDUSTRIALA ALAN LILIANA</b> Sat Otvesti nr.183B, jud. Timis, 0724250467, e-mail: cabinet.alan@gmail.com Alan Liliana	Brevete Mărci Desene Topografii	CI
06.02.2007	175	<b>MUSAT SI ASOCIATII – INTELLECTUAL PROPERTY SRL</b> Bucuresti, bd Aviatorilor nr.43, etaj 4, camera 4, Tel: 021 2025900, fax: 0212233957, anca.butu@musat.ro Butu Anca	Brevete Mărci Desene	SRL
28.02.2007	169	<b>TURTOI INTELLECTUAL PROPERTY FIRM SRL</b> Bucuresti, Splaiul Independenței nr.3, bl.17, ap.7,sector 5, mobil: 0722390388, tel/fax: 021.3135120, office@turtoi.ro, www.turtoi.ro Turtoi Raducu	Mărci Desene	SRL
15.02.2007	176	<b>BRAND LEADER SRL</b> Brasov, str. Constantin Lacea, nr.12-14, biroul 2, Mobil: 0723474183, office@brandleader.ro Costache Demes Anna Nicoleta	Mărci	SRL
05.03.2007	163	<b>CABINET PROPRIETATE INDUSTRIALA C.I. COLAN</b> București, str. Mihai Eminescu nr.128-130, ap.17, sect.2, tel: 021.6190308, fax: 021.6190309, ionut.colan@cbea.ro Colan Cristian Ionut	Mărci Desene	CI

05.03.2007	164	<b>CABINET INDIVIDUAL NEACȘU CARMEN AUGUSTINA</b>  Baia Mare, str. Rozelor, nr.12/3, tel: 0727318168, e-mail: carmen@bic.cdimm.org Neacșu Carmen Augustina	Brevete Mărci Desene	CI
07.03.2007	174	<b>ARIANA BRAND EXPERT SRL</b>  Craiova, str. Mihail Kogalniceanu nr.20, jud. Dolj, 0726718638, c_cirstea@yahoo.com, cristina_cirstea@inregistrare-marci.ro Cirstea Cristina	Mărci Desene	SRL
29.03.2007	170	<b>CABINET INDIVIDUAL SUSU LILIANA MARIA</b>  Brasov, str. Carierei nr.126, cod postal 500216, Tel: 0721220858, liliana.csomos@yahoo.co.uk Susu Liliana Maria	Brevete Mărci Desene	CI
30.03.2007	172	<b>CABINET PROPRIETATE INDUSTRIALA TAVASZI ZOLTAN</b>  Bucuresti, Calea Mosilor nr.135, et.7, ap.14, tel: 021.3155969, fax: 021.3155969, tavaszi.zoltan@gmail.com Tavaszi Zoltan	Mărci Desene	CI
30.03.2007	173	<b>CABINET PROPRIETATE INDUSTRIALA CIPRIAN MACOVEI</b>  Bucuresti, str. Popa Tatu nr.15, sector 1, mobil: 0723 638 775, e-mail: mmacovei@stalfort.ro Macovei Ciprian Mihail	Mărci	CI
10.04.2007	187	<b>INTELECTA OFFICE S.R.L.</b>  Bucuresti, sector 3, str. Patinoarului nr.7, bl. PM50, ap.90, tel: 0788995577, 0744310030, 0722522784, fax: 021.3245250, office@intelecta.ro, www.intelecta.ro Aldea Robert Emilian	Mărci	SRL
16.07.2007	182	<b>PRI INTELLECTUAL PROPERTY SRL</b>  București, str. Răspântiilor nr.37, ap.2, 020547, tel: 0728997303, fax 0318 169 608 e-mail: ana.dan@the-pri.com, www.the-pri.com P.A.lic.Dan Ana Nicolina	Mărci	SRL
07.08.2007	177	<b>CABINET INDIVIDUAL ADRIANA DOICIU</b>  București, piata Natiunile Unite nr.3-5, bl. C, ap.41, tel: 0722621926, fax: 031.1027304, apazanta@gmail.com Doiciu Adriana	Mărci	CI
07.08.2007	178	<b>CABINET INDIVIDUAL SONIA FLOREA – consiliere p.i.</b>  București, calea Moșilor nr.207, bl. 15, ap.5, tel: 2103215, fax: 2100449, sonia.florea@avfloreagheorghe.ro Florea Sonia	Mărci	CI

07.08.2007	179	<b>MOTMARK – I.G.</b>  Iasi, str. Cuza Voda nr.12, bl.B, sc.C, ap.7, tel: 0232262076, e-mail: excg@clicknet.ro Motrescu Mihai	Mărci	CI
01.10.2007	183	<b>CABINET INDIVIDUAL P.I. VALENTIN BEREĂ</b>  Bucuresti, bd. Carol I, nr.51, ap.26, sector 2, Tel: 4088904, Fax: 4088911, mobil: 0721473317, e-mail: valentin.berea@bulboaca.com Berea Valentin	Mărci Desene	CI
08.10.2007	185	<b>I.P. NEW MARK COMPANY S.R.L.</b>  Bucuresti, sector 3, bd. Mircea Voda, nr.37, bl. M29, sc.C, ap.83 Kleininger Toma	Mărci Desene	SRL
01.10.2007	184	<b>CABINET INDIVIDUAL PROPRIETATE INDUSTRIALA ADRIAN TOMESCU</b>  Bucuresti, str. Poet Vasile Carlova nr.2, bl. A7 bis, ap.74, tel: 021 2224422, 3217070, fax: 021 2222626, atomescu@buzescu.com, amtomescu@yahoo.com Tomescu Adrian	Mărci	CI
10.10.2007	043	<b>FĂNTÂNĂ RAUL SORIN &amp; ASOCIAȚII SRL</b>  Brașov, str. 9 mai, nr.4, sc.D, ap.3 Tel/fax: 0268543657, 0745361270, office@inventii- marci.ro, www.inventii-marci.ro Fântână Raul Sorin	Mărci Desene Brevete	SRL
22.11.2007	189	<b>CABINET VOICU ALEXANDRA</b>  București, B-dul Magheru, nr. 9, sc. 2, etaj 9, ap. 89, Sector 1, PO BOX 22-246, Tel/Fax: 021/3153684, alexandra.voicu@upcmail.ro Ing. Voicu Alexandra	Brevete Mărci Desene Topografii	CI
23.11.2007	186	<b>CABINET INDIVIDUAL MARIA HĂISAN</b>  Botoșani, calea Natională nr.65, bl. I3, ap.10, tel: 0231534249, mobil: 0728004574, mh20@k.ro Hăisan Maria	Brevete Mărci Desene Topografii	CI
16.01.2008	188	<b>CABINET INDIVIDUAL PROPRIETATE INDUSTRIALA IULIA BURBEA</b>  Bucuresti, sector 1, str. Stirbei Voda nr.105, bl.24B, ap.4, tel: 0726375412, iuliad_bis@yahoo.com Burbea Miclescu Iulia Adriana	Mărci Desene	CI
28.02.2008	246	<b>DILIGENS INTELLECTUAL PROPERTY SRL</b>  Bucuresti, Piata Natiunile Unite, nr.3-5, bl. A, sc.A, et.5, ap.39, sector 4, tel/fax: 0213350718, mobil: 0723276056, e-mail: office@diligens.ro, www.diligens.ro Năstase Cristian	Brevete Mărci Desene	SRL

07.03.2008	190	<b>CABINET MARILENA COMANESCU</b> Bucuresti, str. Muzeul Zambaccian 34, sc. B, ap.3, sector 1, tel: 0722259260, office@cimo.ro, marilena.comanescu@cimo.ro Comănescu Marilena	Brevete Mărci Desene Topografii	CI
27.03.2008	191	<b>CABINET P.I. MARIUS PETROIU</b> Bucuresti, sector 6, aleea Bucsenesti nr.3, bl. E11, ap. 46, tel: 0723239409, marius.petroiu@gmail.com Petroiu Marius	Mărci	CI
28.03.2008	192	<b>CABINET P.I. MÎNDÎCANU EMIL</b> București, sector 4, str. Valerian Prescurea nr. 27-29, tel: 0723820750, mindicanu@yahoo.com Mîndîcanu Emil	Mărci	CI
02.06.2008	193	<b>CABINET INDIVIDUAL P.I. TICU JIANU CRISTINA</b> București, sector 5, str. Baltagului nr.11, bl. V67, ap.4, tel: 0722551203, tel/fax: 0213153717, cristina.jianu@xnet.ro Ticu Jianu Cristina	Mărci	CI
25.06.2008	203	<b>AGENTIA DE PROPRIETATE INDUSTRIALA ANDAN SRL</b> Ploiesti, str. Banesti nr.2, bl. 8D, ap.4, tel: 0244535416, fax: 0244535416, mobil: 0722857653, 0748857653, 0729857653, 0722482873 avocat-rotaru@yahoo.com, avocat- adriana@yahoo.com Rotaru Ion, Tudora Adriana Georgiana	Mărci	SRL
12.06.2008	194	<b>VREMESCU &amp; ASOCIAȚII - CABINET PROPRIETATE INDUSTRIALĂ</b> Bucuresti, sos.lancului nr.9, bl.109A, ap.129, 0721267811, fax: 021.6533962, rodicastanciulescu@yahoo.com Vremescu Simona Rodica	Mărci	CI
01.08.2008	195	<b>TUDOR DANIELA – PERSOANA FIZICA AUTORIZATA</b> Bucuresti, str. Baba Novac nr.11, bl. G17, ap.51, cod postal 031623, Tel./Fax.: 040213240412 Mobil : 0749218326, consultanta@tudordaniela.ro Tudor Daniela	Brevete Mărci Desene	CI
15.08.2008	202	<b>SIDEMO - SIGLE DESENE MODELE SRL</b> Bucuresti, sector 6, str. Sandulesti nr.3, bl. Z40, ap.4, tel/fax: 0214139834, mobil: 0741135012, 0722548381, contact@sidemo.ro, www.sidemo.ro Băisan Cristina Carmen	Mărci Desene	SRL

25.08.2008	197	<b>MILMARK DESIGN SRL</b> Bucuresti, sector 3, aleea Rotunda nr.2, bl. H8, ap.38, GSM:0745347813, e-mail : office@markdesign.ro Lucacel Mihaiela	Mărci Desene	SRL
29.08.2008	198	<b>SCHOENHERR INTELLECTUAL PROPERTY S.R.L.</b> București, bd. Dacia nr.30, etaj 4, camera – Echipa Sebastian 01, tel: 0213196790, fax: 0213196791, e.pavel@schoenherr.ro Pavel Sorin Eduard	Brevete Mărci Desene	SRL
22.09.2008	200	<b>CABINET IINDIVIDUAL PROPRIETATE INDUSTRIALA VLAD SIMONA</b> Bucuresti, sector 3, str. Liviu Rebreanu, nr.7, bl.51, ap.67, tel/fax: 0216477471 Vlad Simona	Mărci	CI
22.09.2008	201	<b>CABINET PROPRIETATE INDUSTRIALA RONELA OPREA</b> Oradea, str. Gral Magheru nr.12, bl.M12, ap.29, tel: 0726279899, email: teaoprea@yahoo.com Oprea Ronela Teodora	Mărci Desene	CI
24.10.2008	205	<b>ROMARK INTELLECTUAL PROPERTY SRL</b> Bucuresti, sos. Mihai Bravu nr. 27A, C1, etaj 3, ap. 36, camera 1, tel: 0314251724, fax: 0314380223, mobil: 0724755705, office@romarkip.ro Manea Marcela Elena	Mărci Desene	SRL
24.10.2008	206	<b>SIGNOLEX TRADEMARK REGISTRATION SRL</b> Miercurea Ciuc, str. Obor nr.52A, biroul nr.1, tel: 0740887334, beata.adam@gmail.com Vigh Beata	Mărci	SRL
26.11.2009	208	<b>CABINET INDIVIDUAL DE CONSULTANTA IN PI IORGULESCU MARIANA</b> Constanta, bd. Aurel Vlaicu nr.43, bl. Pc3, ap.32, tel: 0341444888, fax: 0341444888, mobil: 0745259643, e-mail: consilieriorgulescumariana@gmail.com Iorgulescu Mariana	Mărci Desene	CI
18.02.2009	210	<b>CONSTANTIN &amp; VELICU – INTELLECTUAL PROPERTY SRL</b> Bucuresti, sector 4, str. Trestiana nr.1A, bl. 8A, sc.A, ap.16, Tel: 0314256780, fax: 0314256781, office@candv-ip.ro Constantin Adrian George, Velicu Anca	Brevete Mărci Desene Topografii	SRL
16.03.2009	211	<b>CAVESCU SI ASOCIATII SRL</b> Otopeni, str. Grivita nr.37E, e-mail: adriancavescu@yahoo.com, office@avocat4u.ro Cavescu Adrian	Mărci Desene	SRL

16.03.2009	212	<b>CABINET PROPRIETATE INDUSTRIALA COTRUTA LEONID</b>  Bucuresti, str. Vasile Lascar nr.182, bir. Nr.3, leonid.cotruta@gmail.com Cotruta Leonid	Mărci Desene	CI
16.03.2009	213	<b>KEYPI – AGENTIE DE PROPRIETATE INTELECTUALA SRL</b>  Bucuresti, str. Arh. Ion Berindei nr.3, bl.OD21A, ap.51, tel: 0741087837, tel/fax: 0318061620, www.keygroup.ro, office@keygroup.ro Sirbu Cristina Adriana	Brevete Mărci Desene	SRL
14.05.2009	214	<b>ANACOR – CABINET DE PROPRIETATE INDUSTRIALA</b>  Bucuresti, bd. Bucurestii Noi nr.51-61, bl.B1, ap.11, tel: 0216678665, mobil: 0726475018, anacor.cpi@gmail.com Endes Corina	Brevete Mărci Desene	CI
14.05.2009	215	<b>CABINET INDIVIDUAL CONSULTANTA IN PROPRIETATE INDUSTRIALA ROBU MARICICA</b>  Roman, jud. Neamt, str. Stefan cel Mare, bl.3, sc.C, ap.38, tel: 0333105979, mobil: 0730633391, maricica.robust@yahoo.com Robu Maricica	Brevete Mărci Desene	CI
14.05.2009	216	<b>CABINET DE PROPRIETATE INDUSTRIALA PRISTAVU</b>  Piatra Neamt, str. Gral Nicolae Dascalescu 11, bl. T3, sc.F, ap.70, 0745535936, office@cabinetpristavu.ro, www.cabinetpristavu.ro Pristavu Gheorghe	Brevete Mărci Desene	CI
23.06.2009	239	<b>MARCI ȘI DESENE SRL</b>  Bucuresti, str. Radu Voda, nr. 22B, tel: 0318055988, mobil: 0722514452, fax: 0318055989, e-mail: avistrati@gmail.com Zamfir Ghertrude Ioana	Mărci Desene	SRL
03.08.2009	217	<b>NICOLAE MURESAN – CABINET PROPRIETATE INDUSTRIALA</b>  Bucuresti, str. Cernisoara nr.5, bl.57, sc.2, ap.31, tel: 0724100328, fax: 0359438304, nicolaemuresan@nicolaemuresan.ro, www.nicolaemuresan.ro Muresan Nicolae	Mărci	CI
20.08.2009	220	<b>CABINET DE PROPRIETATE INDUSTRIALA RALUCA ARDELEANU</b>  Bucuresti, str. Baia de Arama nr.1, bl. B, tr.3, ap.117, tel: 0723601875, fax: 0318015023, office@cabinetardeleanu.ro, www.cabinetardeleanu.ro Ardeleanu Raluca	Brevete Mărci Desene	CI



27.08.2009	222	<b>CABINET PROPRIETATE INDUSTRIALA CLAUDIA MONICA FRISCH</b>  Bucuresti, sos.Pantelimon nr.243, bl.52, ap.18, tel/fax: 0212554095, mobil: 0722450955, 0768625929 email: claudiamonicafrisch@yahoo.com Frisch Claudia Monica	Mărci	CI
29.09.2009	225	<b>CABINET INDIVIDUAL PROPRIETATE INDUSTRIALA PAUNET ALEXANDRINA</b>  Iasi, spl. Bahlui, nr.29, bl. B5, sc.A, ap.7 Tel: 0726737527 Paunet Alexandrina	Brevete Mărci Desene	CI
09.10.2009	228	<b>COSMOVICI SI ASOCIATII SRL</b>  Bucuresti, OP 77, CP 216, www.cosmovici.ro, cosmovici@cosmovici.ro Cosmovici Paul	Brevete Mărci Desene	SRL
29.10.2009	226	<b>CABINET DE PROPRIETATE INDUSTRIALA SIMONA JEFLEA</b>  Sibiu, loc. Sura Mare, str. Primaverii nr.17, tel: 0743-013532; 0745-347680, simona.jeflea@esarom.ro	Mărci	CI
20.11.2009	234	<b>DENNEMEYER &amp; ASSOCIATES SRL</b>  Brasov, Str. Vulcan Nr. 67, 500188, tel: 0268412979, fax: 0268412965, gionus@dennemeyer.com, www.dennemeyer-law.com Ionus Mihaela Geraldine, ing. Berde Sofia	Brevete Mărci Desene	SRL
22.12.2009	229	<b>CABINET INDIVIDUAL DE PROPRIETATE INDUSTRIALA NARCISA GAVRILA</b>  Piatra Neamt, str. Petru Rares nr.43, bl.C1, ap.2, tel: 0745019497, 0723515313, e-mail: narcisa_gavrila@yahoo.com Gavrila Narcisa	Mărci Desene	CI
22.12.2009	231	<b>CABINET DE PROPRIETATE INDUSTRIALA CRISTIAN MARIUS ENACHE</b>  Bucuresti, str. Dr. Nicolae Turnescu nr. 6, ap. 2, tel: 0213129948, fax: 0213129948, mobil: 0722644152 Enache Marius Cristian	Brevete Mărci Desene	CI
25.01.2010	232	<b>CABINET DE PROPRIETATE INDUSTRIALA CHIFOR CLAUDIA</b>  Bucuresti, bd. Pache Protopopescu nr.25, et.5, tel: 0318250434, fax: 0318250342, e-mail: chifor.claudia@yahoo.com Chifor Claudia	Mărci	CI

25.02.2010	233	<b>CABINET PROPRIETATE INDUSTRIALA MANTA VICTOR PAUL</b>  Bucuresti, str. Slt. Zaharia nr.4, et.2, ap.3, tel: 0213132810, mobil: 0722467950, fax: 0213132810, manta.paul@gmail.com, paulmanta@yahoo.com Manta Victor Paul	Mărci	CI
30.03.2010	236	<b>NASTASE MIRELA BIANCA PERSOANA FIZICA AUTORIZATA</b>  Bucuresti, str. Zboina Neagra nr.8-10, bl. 91-95, ap.83, tel: 0722143661, mirela.nastase@yahoo.com Nastase Mirela Bianca	Mărci	CI
09.04.2010	237	<b>CABINET PROPRIETATE INDUSTRIALA ILIE CIMPOIERU</b>  Bucuresti, Aleea Platanului nr.1, bl. A32, sc.1, ap.21, tel: 031 1060039, mobil: 0722444580, e-mail: ilie_cimpoieru@yahoo.com Cimpoieru Ilie	Mărci	CI
04.06.2010	238	<b>CABINET INDIVIDUAL PROPRIETATE INDUSTRIALA PUȘCAȘU DENISA</b>  Bucuresti, str. Raul Doamnei nr.5, bl.C4, sc.E, ap.199, mobil: 0740111620, tel: 0213236050, fax: 0213636051, e-mail: puscasu.denisa@yahoo.com, denisa.puscasu@gmail.com	Mărci	CI
15.07.2010	240	<b>PATENT EXPERT SRL</b>  Bucuresti, sos. Colentina nr.53, bl. 59, sc. B, ap. 67, Tel: 0722554460, office@ileanaflorea.ro Florea Ileana Maria	Brevete Mărci Desene	SRL
23.07.2010	241	<b>TUDOR GHEORGHE – CABINET INDIVIDUAL DE PROPRIETATE INDUSTRIALA</b>  Bucuresti, bd. Nicolae Grigorescu nr.18, bl. B3 bis, ap.322, tel: 0722578936, office@ip-office.ro, gheorghe.tudor@ip-office.ro Tudor Gheorghe	Brevete Mărci Desene	CI
23.07.2010	242	<b>CABINET INDIVIDUAL PAUL GEORGE BUTA</b>  Bucuresti, bd. Mircea Voda, nr. 35, bl. M27, ap. 17, tel: 021.3211234, fax: 021.3211253, e-mail: paul.but@asdpi.ro Buta Paul George	Brevete Mărci Desene Topografii	CI
07.09.2010	243	<b>MARK TO MARK INTELLECTUAL PROPERTY OFFICE SRL</b>  Bucuresti, sector 4, str. Huedin nr.12, bl. D20, sc.4, ap.53, mobil: 0745120402, tel: 0212100415, fax: 0212100314, magda.bolintineanu@marktomark.com Bolintineanu Magdalena	Mărci Desene	SRL

10.11.2010	244	<b>CABINET PROPRIETATE INDUSTRIALA TUDOR ICLANZAN</b>  Timisoara, Piața Victoriei nr.5, sc. D, ap.2, tel :0256403615, 0744647875, ticlanzan@eng.upt.ro, www.iclanzan.ro Iclanzan Tudor	Brevete Mărci Desene	CI
10.11.2010	245	<b>CABINET INDIVIDUAL FERARU CLAUDIU</b>  Buzau, str. Unirii, bl. 9c, ap. 4 Feraru Claudiu	Brevete Mărci Desene	CI
06.06.2011	248	<b>CABINET INDIVIDUAL PUFU ALINA</b>  Bucuresti, calea Vacaresti nr.312, bl. 2C, ap.39, tel: 0742974133, email: alinapufu@gmail.com Pufu Alina	Mărci	CI
06.06.2011	249	<b>CABINET INDIVIDUAL DE PROPRIETATE INDUSTRIALA ENESCU GABRIELA</b>  Bucuresti, str. Frunte lata nr.7, bl. P14A, ap.3, tel: 0314329735, fax: 0314329736, mobil: 0745637457, g_enescu@yahoo.com Enescu Gabriela	Brevete Mărci Desene	CI
14.07.2011	255	<b>DEVIMARK AGENTIE DE PROPRIETATE INDUSTRIALA SRL</b>  Cluj Napoca, str. Virgil Fulicea nr.19, parter, ap.2, tel: 0364102070, fax: 0364102070, office@devimark.ro, devimark@gmail.com Bran Laura Gabriela	Mărci Desene	SRL
02.08.2011	250	<b>CABINET INDIVIDUAL AUTORIZAT DE PROPRIETATE INDUSTRIALA MIHAI PANTILIMON</b>  Piatra Neamț, bd Republicii nr. 13, et.2, tel/fax: 0233232452, 0747251502 Pantilimon Mihai	Mărci Desene	CI
02.08.2011	251	<b>CABINET BANYAI ROXANA NICOLETA – CONSILIERE IN PROPRIETATE INDUSTRIALA</b>  Bucuresti, str. Cpt. Alexandru Serbanescu nr.21, bl. 7M, sc.1, ap.9, tel: 0212322624, 0727080852, email: roxanaf15@yahoo.com Banyai Roxana Nicoleta	Brevete Mărci Desene	CI
10.08.2011	254	<b>DRAKOPOULOS IP SRL</b>  Bucuresti, sector 2, str. Gral. David Praporgescu nr.7, tel: 0213000154, fax: 0213183143, romania@drakopoulos-law.com, chutina@drakopoulos-law.com www.drakopoulos-law.com Hutina Claudia Valerica	Marci	SRL

10.10.2011	256	<b>CABINET DE PROPRIETATE INDUSTRIAL CIUPAN EMILIA</b>  Cluj Napoca, str. Mestecenilor nr. 6, tel: 0745360723, 0364144586, emilia.ciupan@mis.utcluj.ro Ciupan Emilia	Brevete Mărci	CI
28.10.2011	267	<b>EMPORIA BRAND &amp; PATENT MANAGEMENT SRL</b>  Bucuresti, str. George Calinescu nr. 52A, ap. 1, tel: 0212300990, fax: 0212302311, email: pop@patents.ro ing. Pop Calin Radu	Brevete Mărci Desene Topografii	SRL
01.11.2011	265	<b>DRAGHICI &amp; ASOCIATII SRL</b>  Bucuresti, str. Mugur Mugurel nr. 11, ap. 4, tel: 0311060216, fax: 0318164869, mobil: 0744753898, e-mail: fabiola.colomei@flanco.ro Colomei Fabiola	Mărci	SRL
09.12.2011	257	<b>CABINET INDIVIDUAL ALEXANDRU HARSANY</b>  Jud. Ilfov, Corbeanca, str. Padurii nr.9, tel: 0318210196, fax: 0318210197, mobil: 0722203934 Harsany Alexandru	Mărci Desene	CI
22.11.2011	259	<b>V &amp; I PROPRIETATE INTELECTUALA SRL</b>  Bucuresti, sector 1, str Olteniei nr. 39, mobil: 0726374400, e-mail: office@viip.ro, avocat.valentinailie@gmail.com, www.viip.ro Ilie Valentina	Brevete Mărci	SRL
06.12.2011	258	<b>BIRIS GORAN PROPRIETATE INTELECTUALA SRL</b>  Bucuresti, str. Emanoil Porumbaru nr.77, etaj 5, biroul 2, tel : 021.2600710, fax : 021.2600720, office@birisgoran.ro Dobrev Dumitru	Brevete Mărci Desene	SRL
30.01.2012	260	<b>MAIDANUC – CABINET DE PROPRIETATE INDUSTRIALA</b>  Bucuresti, bd. Chisinau, nr. 7, bl. A1, sc. A, ap. 35, tel: 0314155102, email: office@maidanuc.ro Maidanuc Iulian Lucian	Mărci	CI
20.03.2012	261	<b>CABINET DOINA TULUCA</b>  Bucuresti, bd. Lacul tei 56, bl. 19, ap. 52, sector 2, tel : 0752211769, fax: 0318158853, email: dtuluca@doinatuluca.ro Ing. Tuluca Doina	Brevete Mărci Desene Topografii	CI
02.04.2012	262	<b>CABINET MIIASIEN INNOVATIONS</b>  Baia Mare, str. Calea Traian nr. 4A/44, fax : 0362401680, mobil : 0742617423, fidelia@midiasen.axoniq.com Alexan Carmen Fidelia	Mărci	CI

02.04.2012	264	<b>CABINET PROPRIETATE INDUSTRIALA IACOB DRAGOS</b>  Falticeni, str. 2 Graniceri, bl. 22, sc. A, ap. 6, tel: 0722600200 Iacob Dragos	Mărci	CI
27.04.2012	223	<b>CHIUARIU &amp; IORDANESCU – CONSILIERE IN PROPRIETATE INDUSTRIALA SRL</b>  Bucuresti, str. Sevastopol, nr. 17C, ap. 15, tel: 0722560880, email: olivia.iordanescu@chiuariulawyers.ro Iordanescu Olivia	Mărci	SRL

**AGENȚIILE SPECIALIZATE ÎN PROPRIETATE INDUSTRIALĂ**  
care funcționează începând cu luna iunie 2012

Data înființării	Nr. registru agenții	Denumirea completă a cabinetului/agenției Adresa Consilieri cu drept de practică	Domenii	Statut juridic
14.05.2012	266	<b>IACOB ANA MARIA – CABINET INDIVIDUAL DE PROPRIETATE INDUSTRIALA</b>  Bucuresti, calea Vitan nr. 106, bl. V40, ap. 69, Fax: 0355818940, mobil: 0722281781, e-mail: avocat.iacob@gmail.com Iacob Ana Maria	Brevete Mărci Desene	CI

LISTA CONSILIERILOR ÎN PROPRIETATE INDUSTRIALĂ, MEMBRI AI CAMEREI NAȚIONALE  
A CONSILIERILOR ÎN PROPRIETATE INDUSTRIALĂ DIN ROMÂNIA, AUTORIZAȚI PENTRU  
DOMENIUL BREVETELOR DE INVENȚIE,  
pentru luna iunie 2012

Nume și Prenume/ Nr. din reg. naț	Denumirea societății Adresa societății	Societate cu obiect de activitate proprietate industrială
ALAN LILIANA 1994-1037	<b>CABINET PROPRIETATE INDUSTRIALA ALAN LILIANA</b>  Sat Otvesti nr.183B, jud. Timis, 0724250467, e-mail: cabinet.alan@gmail.com	DA
ANDRONACHE PAUL 2003-1216	<b>ECOINTELLECT CABINET INDIVIDUAL ANDRONACHE PAUL</b>  București, aleea Compozitorilor nr.1, bl.E21, et.6, ap.35, sect 6,Tel/Fax: 021/7250069, GSM: 0722741043, 0727476335 e-mail: paul.andronache@clicknet.ro, paul_andronache@yahoo.com	DA
ANGHEL LUMINIȚA DOINA 1993-1020	<b>CABINET DE PROPRIETATE INDUSTRIALA ANGHEL LUMINIȚA DOINA</b>  București, Str. Gherghitei Nr.1, Bl.94B, Sc. B, Ap.76, Sector 2, Fax: 031.4013777, GSM : 0723301706, 0743218219 e-mail : anghel.doina@rdslink.ro, anghel2na@yahoo.com, anghel2na@gmail.com	DA
ANGHEL PARASCHIVA 2004-1371	<b>CABINET DE PROPRIETATE INDUSTRIALĂ ANGHEL PARASCHIVA</b>  Arad, str. Voinicilor nr.51, bl.502, ap.6, Tel: 0357411876, Fax: 0357411876, Mobil: 0723171424, e-mail: anghelvera@yahoo.com	DA
APOSTOL SALOMIA 1999-1127	<b>PERSOANĂ FIZICĂ</b>  Galați, Str. Reg. 11 Siret nr. 15, bl. E4, ap. 54, Tel/fax: 0236/436437 GSM 0766765027, saly_apostol@yahoo.com	DA
ARDELEANU RALUCA 2009 - 1693	<b>Cabinet de proprietate industrială Raluca Ardeleanu</b>  Bucuresti, str. Baia de Arama nr.1, bl. B, tr.3, ap.117,, tel: 0723601875, fax: 0318015023, office@cabinetardeleanu.ro, www.cabinetardeleanu.ro	DA
BANYAI ROXANA NICOLETA 2008 - 1563	<b>Cabinet Banyai Roxana Nicoleta – consiliere in proprietate industrială</b>  Bucuresti, str. Cpt. Alexandru Serbanescu nr.21, bl. 7M, sc.1, ap.9, tel: 0212322624, 0727080852, email: roxanaf15@yahoo.com	DA

BARBU MIRCEA 1994-1042	<b>PERSOANA FIZICĂ</b>  București, Șos.lancului nr.21, bl.106A, sc.b, ap.73, sect.2, Tel/Fax: 021/6536608, 0724.834.010, bmircea@mailbox.ro	DA
BĂDĂRĂU ADINA ADRIANA 2006-1494	<b>NESTOR NESTOR DICULESCU KINGSTON PETERSEN – CONSILIERE ÎN P.I. S.R.L.</b>  București, sector 1, sos. Bucuresti Ploiesti, nr.1A, Bucharest Business Park, corp A, et.4, Tel: 021/2011200, fax: 0212011210, e-mail: adina.badarau@nnkp.ro	DA
BĂLAN GHEORGHÎȚĂ 1992-1	<b>RODALL-AGENȚIE DE PROPRIETATE INDUSTRIALĂ S.R.L.</b>  București, Str. Polonă nr. 115, bl. 15, sc. A, Et.4, ap. 19 sector 1, Tel.: 021/2108342, Fax:2105794, GSM:0722 652111	DA
BENGA BOGDAN FLORIN 2005-1407	<b>INTELLEXIS SRL</b>  Bucuresti, 030231, bd. Hristo Botev nr.1, etaj 3, camera 37, Tel/fax: 021.3103042, mobil: 0723300147, contact@intellexis.ro bogdanbenga@xnet.ro	DA
BERDE SOFIA 2011 - 1766	<b>DENNEMEYER &amp; ASSOCIATES SRL</b>  Brasov, Str. Vulcan Nr. 67, 500188, tel: 0314157284, fax: 0314157283, sberde@dennemeyer-law.com , www.dennemeyer-law.com	DA
BICU CRISTINA MĂDĂLINA 2003-1308	<b>WEIZMANN ARIANA &amp; PARTNERS AGENTIE DE PROPRIETATE INTELLECTUALA SRL</b>  Bucuresti, str. Aleea Trestiana, nr.4, bl.20, sc.B, ap.72, tel: 0213274978, fax: 0213227689, mobil: 0724260277, e-mail: office@branduri.ro, www.branduri.ro	DA
BORLAN T. RADU 2000-1161	<b>PATENTMARK S.R.L.</b>  București str. Dr. N. Turnescu nr. 2, sector 5, Tel: 021/3121669, Fax: 021/2233963, e-mail:stema@pcnet.ro	DA
BOZIOREANU MARIUS ADRIAN 2000-1165	<b>CONS INTEL BMA CABINET CONSULTANTA</b>  Buzău, cart, Dorobanti 2, bl.D2, et.1, ap.5 CP 8, OP 1, Mobil : 0745086588, Fax: 0238719619 e-mail : marius_bozio@yahoo.com	DA
BOZOCEA GINA VIOLETA 2003- 1222	<b>WEIZMANN ARIANA &amp; PARTNERS AGENTIE DE PROPRIETATE INTELLECTUALA SRL</b>  Bucuresti, str. 11 iunie, nr.51, sc.A, ap.4, e-mail : 0723204268, tel/fax : 0268/315046, office@inregistrare-marci.ro	DA

BROJBOIU DUMITRU ADRIAN FLORINEL 1995-1067	<b>BROJBY PATENT INNOVATION</b>  Pitești, Bd. Republicii, bl.212,sc. D, ap.11, jud.Argeș, cod 110176, Tel/Fax.: 0348/412529, GSM: 0745 143095,adrian_brojboiu@yahoo.com	DA
BUCȘĂ GHEORGHE 2005-1391	<b>INVENTA - AGENȚIE DE PROPRIETATE INTELECTUALĂ S.R.L.</b>  București, Bdul Corneliu Coposu, nr. 7, bl. 104, sc. 2, et. 1 ap. 31,sector 3, Tel: 021/3200285, Fax: 021/3228325, e-mail: inventa@mark-patent.ro	DA
BURȚILA IOAN 1993-1022	<b>MILENIUL 3 S.R.L. - Agenție de Proprietate Industrială</b>  Pașcani, Str. Moldovei nr. 10, bloc Crinul, sc. A, Ap. 28, jud Iasi, Tel/Fax: 0232/719190; GSM:0740 820582	DA
BUTA ANCA 2006-1524	<b>MUSAT SI ASOCIATII – INTELLECTUAL PROPERTY SRL</b>  Bucuresti, bd Aviatorilor nr.43, etaj 4, camera 4, Tel: 021 2025900, fax: 0212233957, anca.but@musat.ro	DA
BUTA PAUL GEORGE 2010 - 1704	<b>Cabinet individual Paul George Buta</b>  Bucuresti, bd. Mircea Voda, nr. 35, bl. M27, ap. 17, tel: 021.3211234, fax: 021.3211253, e-mail: paul.but@asdpi.ro	DA
BUZLEA ELISABETA 1993-25	<b>INTELECT S.R.L.</b>  Oradea, B-dul Dacia nr. 48 Bl. D10, Ap.3, OP 9-CP 128, cod 410346, Tel: 0746835328, 0359402901, Fax:0359810501, e-mail: info@intelec.ro	DA
BUZLEA MIRCEA VALENTIN 2003- 1234	<b>INTELECT S.R.L.</b>  Oradea, B-dul Dacia nr. 48 Bl. D10, Ap.3, OP 9-CP 128, cod 410346, Tel: 0746835328, 0359402901, Fax:0359810501, e-mail: info@intelec.ro	DA
BUZLEA NARCISA FLORICICA 2003- 1235	<b>INTELECT S.R.L.</b>  Oradea, B-dul Dacia nr. 48 Bl. D10, Ap.3, OP 9-CP 128, cod 410346, Tel: 0746835328, 0359402901, Fax:0359810501, e-mail: info@intelec.ro	DA
CÂMPEAN GHEORGHE- GEORGEL 1996-1087	<b>CABINET INDIVIDUAL CAMPEAN GHEORGHE GEORGEL</b>  Campina, str. Dr. Constantin Istrati nr.52, bl.3, ap.5, Tel: 0244/335207, mobil: 0729902117, e-mail: george_campean@yahoo.com	DA
CAMPEANU IOANA AURA 2005-1409	<b>SC PETOSEVIC SRL</b>  București, Intrarea Camil Petrescu nr.1, Tel: 021/3057996, Fax: 021/3145481, e-mail: aura.campeanu@petosevic.com	DA



CECIU GABRIELA 1994-1045	<b>CABINET "CECIU GABRIELA" CONSULTANȚĂ ÎN DOMENIUL PROPRIETAȚII INTELLECTUALE</b>  Timișoara, 300024, Str. Martir Leonida Banciu, nr. 6, sc. A, ap. 110, jud. Timis, Tel/Fax: 0256/494846; GSM: 0745 388039, e-mail: gabrielaceciu@hotmail.com	DA
CIUDA-BERIVOE ANCA 1996-41	<b>INTELLECTUAL PROPERTY OFFICE SRL</b>  București, Str. Alexandru Moruzzi nr. 6, bl. B6, sc. 2, et. 8, ap. 62, sector 3; CP 61-62, Tel/Fax : 021/3262388, GSM : 0745094241, office@ipoffice.ro	DA
CIUPAN CORNEL 2003-1310	<b>CABINET DE PROPRIETATE INDUSTRIALĂ CIUPAN CORNEL</b>  Cluj Napoca, Str. Mestecenilor nr.6, bl. 9E, ap.2, Tel: 0264/524425; 0264/415051, Fax: 0264/415054, e-mail: cornel.ciupan@muri.utcluj.ro	DA
CIUPAN EMILIA 2011-1729	<b>Cabinet de proprietate industrial Ciupan Emilia</b>  Cluj Napoca, str. Mestecenilor nr. 6, tel: 0745360723, 0364144586, emilia.ciupan@mis.utcluj.ro	DA
COCOLOI OANA 2003- 1263	<b>CABINET OANA COCOLOI</b>  București, Drumul Taberei nr.120, bl. OD1, sc.5, ap. 189, sector 6, Tel : 021/7450757, GSM : 0730557744, e-mail : oana_cocoloi@yahoo.com	DA
COCOȘ ȘTEFAN 2010 - 1703	<b>ROMINVENT S.A.</b>  București, Str. Ermil Pangratti nr. 35, et.1, sector 1, Tel: 021/2312515, 2312541, Fax: 021/2312550, 2312454, e-mail: scocos@rominvent.ro	DA
COJOCNEAN MARIA RODICA 2003- 1241	<b>INTELMMI CONSULT SRL</b>  Tg. Mures, str. Sârguinței nr.39, ap.12, cod poștal 540543, Tel/fax: 0365 401839, mobil: 0745303867, cojocnean_maria@yahoo.com	DA
COMĂNESCU MARILENA 2003-1277	<b>CABINET MARILENA COMANESCU</b>  Bucuresti, str. Muzeul Zambaccian 34, sc. B, ap.3, sector 1, tel: 0722259260, office@cimo.ro, marilena.comanescu@cimo.ro	DA
CONSTANDA CECILIA MĂDĂLINA 2003-1304	<b>WEIZMANN ARIANA &amp; PARTNERS AGENTIE DE PROPRIETATE INTELLECTUALA SRL</b>  Bucuresti, str. Aleea Trestiana, nr.4, bl.20, sc.B, ap.72, tel: 0213274978, fax: 0213227689, mobil: 0724260277, e-mail: office@branduri.ro, www.branduri.ro	DA
CONSTANTIN ADRIAN GEORGE 1999-1148	<b>CONSTANTIN &amp; VELICU – INTELLECTUAL PROPERTY SRL</b>  Bucuresti, sector 4, str. Trestiana nr.1A, bl. 8A, sc.A, ap.16, Tel: 0314256780, fax: 0314256781, office@candv-ip.ro	DA

COSMOVICI PAUL 2009-1654	<b>COSMOVICI SI ASOCIATII SRL</b>  Bucuresti, OP 77, CP 216, www.cosmovici.ro, cosmovici@cosmovici.ro	DA
COSTINESCU PETRU 1998-1125	<b>PETRU COSTINESCU-DICOSTI</b>  București, Str. Viorele nr. 30, bl. 20A, ap. 23, sector 4, OP 44 – CP5, Tel : 021/3303162, Fax : 021/330473 e-mail : petrucostinescu.dicosti@gmail.com	DA
COȘESCU CAMELIA 1999-46/2	<b>M.D.P. RIGHTS AGENCY SRL</b>  Brasov, str. Lunga nr.270, cod postal 500450, Tel: 0268/440100, 440313; Fax: 0268/440221, Mobil: 0744355100, e-mail: office@mdp-rights-agency.ro www.mdp-rights-agency.ro	DA
DANCIU IOAN 2004 - 1373	<b>NOWAPATENT SRL</b>  Medias, str. Lotru, nr.4, bl.92, ap.1 Tel : 0269/841373 ; 833273 GSM : 0744556074, Fax : 0269/833273, e-mail : nowapatent@birotec.ro , office@nowapatent.ro	DA
DOBREV DUMITRU 2005-1433	<b>Biris Goran Proprietate Intelectuala SRL</b>  Bucuresti, str. Emanoil Porumbaru nr.77, etaj 5, biroul 2, tel : 021.2600710, fax : 021.2600720, office@birisgoran.ro	DA
DUMITRESCU ARTEMIS SORINA 2003- 1250	<b>ROMINVENT S.A.</b>  București, Str. Ermil Pangratti nr. 35, et.1, sect.1 Tel: 021/2312515, Fax: 021/2312550 e-mail: adumitrescu@rominvent.ro	DA
DUNĂREANU MIHAIL 2003-1297	<b>CABINET DE PROPRIETATE INDUSTRIALA “DUNĂREANU MIHAIL”</b>  București, Bd. Constantin Brâncoveanu nr.8, Bl B2, ap.13, sector 4, Tel: 021/4600419, GSM : 0723398499, e-mail: dunareanu_mileniu3@k.ro	DA
ENACHE CRISTIAN MARIUS 2008 - 1564	<b>Cabinet de proprietate industriala Cristian Marius Enache</b>  Bucuresti, str. Dr. Nicolae Turnescu nr. 6, ap. 2, tel: 0213129948, fax: 0213129948, mobil: 0722644152	DA
ENDES CORINA 2007-1546	<b>ANACOR – Cabinet de proprietate industriala</b>  Bucuresti, bd. Bucurestii Noi nr.51-61, bl.B1, ap.11, tel: 0216678665, mobil: 0726475018, anacor.cpi@gmail.com	DA

ENE SILVIA 2000-1159	<b>CABINET M. OPROIU- CONSILIERE ÎN PROPRIETATE INTELECTUALA</b>  București, Str. Popa Savu, nr.42, parter, sector 1. Tel: 021/2602833, 021/2602834, Fax: 021/2602835, 021/2602836, P.O.Box 2-229, office@oproiu.ro	DA
ENESCU GABRIELA 2011 - 1714	<b>CABINET INDIVIDUAL DE PROPRIETATE INDUSTRIALA ENESCU GABRIELA</b>  Bucuresti, str. Frunte lata nr.7, bl. P14A, ap.3, tel: 0314329735, fax: 0314329736, mobil: 0745637457, g_enescu@yahoo.com	DA
ENESCU LUCIAN 1992-7	<b>ROMINVENT S.A.</b>  București, Str. Ermil Pangratti nr. 35, et.1, sect.1, Tel : 021/2120342, Fax : 021/2312550, e-mail : office@rominvent.ro	DA
ENESCU MIRUNA 2003- 1254	<b>ROMINVENT S.A.</b>  București, Str. Ermil Pangratti nr. 35, et.1, sect.1 Tel: 021/2312515, Fax: 021/2312550 e-mail:menescu@rominvent.ro	DA
FAIGHENOV MARIOARA 1995-1063	<b>Agenzie de Proprietate Intelectuală și Transfer de Tehnologie – AGIPTT – SRL</b>  București, Bdul Libertății nr. 12, bl. 113, sc. 2, et.3,ap 28, sector 4, CP 42 – 106,Tel: 021/3177693; Fax: 021/3177584; GSM: 0744 293552; 0724539752 e-mail: faighenov@xnet.ro; office@agpitt.ro	DA
FĂNTÂNĂ RAUL-SORIN 1994-23	<b>FĂNTÂNĂ RAUL SORIN &amp; ASOCIAȚII SRL</b>  Brașov, str. 9 mai, nr.4, sc.D, ap.3 Tel/fax: 0268543657, office@inventii-marci.ro, www.inventii-marci.ro	DA
FERARU CLAUDIU 2010 - 1705	<b>Cabinet individual Feraru Claudiu</b>  Buzau, str. Unirii, bl. 9c, ap. 4	DA
FIERĂSCU COSMINA- CATRINEL 1996-42	<b>ROMINVENT S.A.</b>  București, Str. Ermil Pangratti nr. 35, et.1, sect.1, Tel : 021/2312515, 2312541, Fax : 021/2312550, 2312454,e-mail : cfierascu@rominvent.ro	DA
FILIPPI VALENTINA 2003- 1298	<b>CABINET M. OPROIU-CONSILIERE ÎN PROPRIETATE INTELECTUALA</b>  București, Str. Popa Savu, nr. 42, parter, sector 1, Tel : 021/2602834, 021/2602833, Fax : 021/2602836, 021/2602835, office@oproiu.ro	DA
FLOREA ILEANA MARIA 2003- 1258	<b>PATENT EXPERT SRL</b>  Bucuresti, sos. Colentina nr.53, bl. 59, sc. B, ap. 67, Tel: 0722554460, office@ileanaflorea.ro	DA

FRISCH CRINA NICOLETA 2000-1172	<b>FRISCH &amp; PARTNERS SRL</b>  Bucuresti, bd. Carol I, nr.54, sc. B, ap.5, sector 2, tel: 0213101165, fax: 0213130130, Mobil: 0722212480, office@frisch.ro, crina.frisch@frisch.ro	DA
FULEA MARIA 1995-1076	<b>EURORESSOURCES SRL</b>  Medias, str. Ion Creangă, nr.4, ap.6, Tel: 0269/843504, Fax: 0269/824812	DA
GANEA CHRISTU IOAN 2007-1549	<b>INMA</b>  Bucuresti, cod 013813, bd. Ion Ionescu de la Brad nr 6, Tel: 2693265, Fax: 2693273, ganea007@yahoo.com, ganea@inma.ro, icsit@inma.ro	NU
GAVRIL NICULINA 2001-1211	<b>CABINET N. D. GAVRIL S.R.L.</b>  București, Str. Ștefan Negulescu nr. 6A, sector 1, Tel./fax : 021/2302882, 0213165492, GSM :0722983520, e-mail : gavrilnin@yahoo.com cabinetgavril@yahoo.com	DA
GAVRILIU ANA-CORINA 1993-1031	<b>BIOTEHNOS S.A.</b>  Otopeni, Str. Gorunului nr.3-5, Tel: 031.7102402, 0317102383, Fax: 031.7102400, GSM : 0723302092, corinagav@hotmail.com	NU
GEORGESCU CRISTINA 2008-1575	<b>CABINET M. OPROIU - CONSILIERE ÎN PROPRIETATE INTELECTUALĂ</b>  București, Str. Popa Savu, nr. 42, parter, sector 1, Tel : 021/ 2602833, 021/2602834, P.O.Box 2-229 Fax : 021/2602836, 021/2602835, e-mail : office@oproiu.ro	DA
GHIȚĂ CONSTANTIN 1992-13	<b>CONSTANTIN GHIȚĂ OFFICE SRL</b>  Timișoara, str. Take Ionescu nr. 24-28 sc. B ap. 2 județul Timiș, cod 1900, Tel/Fax: 0256/435976 GSM: 0744 162462, ghita@ghitaconstantin.ro	DA
GREAVU DOINA- MARIANA 1996-1093	<b>PERSOANĂ FIZICĂ</b>  Sibiu, Str. Constantin Noica, bl. 2, ap.21, Tel :0269/218500, Fax :0269/212170, GSM 0766489179, 0731308189, e-mail : protectro@xnet.ro, aurorapca@yahoo.com	DA
GRUIA AMELIA ELENA 2009 - 1692	<b>CABINET ENPORA S.R.L.</b>  București, str. George Calinescu nr.52A, ap.1, 011694, Tel: 021 2300990; 031 1001634, Fax: 021 2302311; 031 1007927, pop@patents.ro	DA
HAȘIU ALEXANDRA 1999-57	<b>ROMINVENT S.A.</b>  București, Str. Ermil Pangratti nr. 35, et.1, sect.1, Tel: 021/2312515, 2312541, Fax: 021/2312550, 2312454,e-mail: ahasiu@rominvent.ro	DA

HĂISAN MARIA 2000-1202	<b>CABINET INDIVIDUAL MARIA HĂISAN</b>  Botoșani, calea Natională nr.65, bl. I3, ap.10, tel: 0231534249, mobil: 0728004574, mh20@k.ro	DA
IACOB ANA MARIA 2011- 1716	<b>IACOB ANA MARIA – CABINET INDIVIDUAL DE PROPRIETATE INDUSTRIALA</b>  Bucuresti, calea Vitan nr. 106, bl. V40, ap. 69, Fax: 0355818940, mobil: 0722281781, e-mail: avocat.iacob@gmail.com	DA
IACOBINI ANCA SVETLANA 2003- 1262	<b>IACOBINI&amp;CO, CONSILIERI IN DREPTUL DE PROPRIETATE INDUSTRIALA SRL</b>  București, Calea Mosilor, nr.258, bl. 4bis, ap.22, sector 2, Tel : 021/2104690 ; Fax : 021/2104793 E-mail : asimri@yahoo.com	DA
IACOBINI MIHNEA RAZVAN 2003- 1261	<b>IACOBINI&amp;CO, CONSILIERI IN DREPTUL DE PROPRIETATE INDUSTRIALA SRL</b>  București, Calea Mosilor, nr.258, bl. 4bis, ap.22, sector 2, Tel : 021/2104690 ; Fax : 021/2104793 E-mail : asimri@yahoo.com	DA
ICLANZAN TUDOR ALEXANDRU 2005-1442	<b>CABINET PROPRIETATE INDUSTRIALA TUDOR ICLANZAN</b>  Timisoara, Piața Victoriei nr.5, sc. D, ap.2, tel :0256403615, 0744647875, ticlanzan@eng.upt.ro	DA
ILIE VALENTINA 2011-1743	<b>V &amp; I PROPRIETATE INTELCTUALA SRL</b>  Bucuresti, sector 1, str Olteniei nr. 39, mobil: 0726374400, e-mail: office@viip.ro, avocat.valentinilie@gmail.com, www.viip.ro	DA
IOACĂRA VALENTIN 1999-50	<b>ROVALCONS SRL -AGENȚIE DE PROPRIETATE INTELCTUALĂ</b>  Câmpina, Str. Orizontului, nr.1, bl. R10, et.7, ap.27, jud. Prahova, Tel/Fax : 0244/ 371390; GSM :0722 540580 ; e-mail: rovalcons@xnet.ro	DA
IOANITESCUL TRAIAN 1994-1053	<b>CABINET INDIVIDUAL IOANIȚESCU TRAIAN</b>  București, Bd. Timișoara nr.49, Bl Cc6, ap.27, sector 6, Tel: 021/4402510	DA
ION DAN ADRIAN 2003-1260	<b>CABINET PROPRIETATE INDUSTRIALA – IONDA</b>  Bucuresti, 010577, Calea Dorobantilor nr.126-130, bl.8, ap.50, Tel/fax: 021/2316549, Mobil: 0722687982 e-mail: ionda@rdsmail.ro	DA

ION RODICA-COCUȚA 1993-1032	<b>CABINET DE PROPRIETATE INDUSTRIALĂ "BIONPI"</b>  București, 010577, Calea Dorobanților 126-130 Bl. 8, et. 9 Ap. 50 sector 1, cod 010577, Tel/Fax: 021/2316549, 031/8054616 GSM: 0723 187944, 0746184697 e-mail: bionpi@rdsmail.ro, bionpi@hotmail.com	DA
ISOC DORIN 1994-1052	<b>INTEGRATOR CONSULTING SRL</b>  Cluj Napoca, Str. Dunării nr. 25 blC1 ap5,jud. Cluj Tel/Fax: 0264/442817, GSM : 0745235585 e-mail : dorin.isoc@yahoo.com, integrator.consulting@yahoo.com	DA
IVANCA GAVRIL 2004-1357	<b>CABINET PROPRIETATE INDUSTRIALA ARINOVA</b>  Arad, 310151, str. Coriolan Petreanu, nr.28, Tel/fax: 0257/255842, mobil: 0744246562, info@arinova.ro	DA
IVANCA MARIA ELISAVETA 1993-1033	<b>AGENȚIA P.I. LABIRINT</b>  Arad, Str. Coriolan Petreanu nr. 28, cod 2900 Tel/Fax: 0257/255842, GSM: 0722 458129 e-mail: info@labirint.ro	DA
IVĂNESCU GABRIEL DAN 1996-1091	<b>CABINET INDIVIDUAL IVANESCU GABRIEL DAN</b>  Brașov, str. Al. I. Cuza nr. 58 ap. 5 Tel: 0268471650, fax: 0368816013, GSM: 0722 248415 e-mail: dan.ivanescu@clicknet.ro	DA
LARION ELISABETA- SONIA 1992-9	<b>ROMINVENT S.A.</b>  București, Str. Ermil Pangratti nr. 35, et.1, sect.1 Tel: 021/2312515, Fax: 021/2312550, mobil: 07 44 37 37 37, sonia.larion@gmail.com e-mail: office@rominvent.ro	DA
LAZĂR ELENA 1997-28	<b>CABINET DE PROPRIETATE INDUSTRIALA</b>  Buzău, Str.Unirii, Bl.16C,Et.3, Ap. 12, cod 120013, OP 1, CP 52, Tel./Fax: 0238 724262 GSM: 0723 328633, cpielena@recomplast.com	DA
MACAMETE ELENA 1992-1003	<b>ICPE CA</b>  București, Splaiul Unirii 313, sect. 3 Tel: 021/3467231, mobil: 0722642756, lmacamete@icpe-ca.ro	NU
MARIN ELENA 2002-1213	<b>CABINET M. OPROIU-CONSILIERE ÎN PROPRIETATE INTELECTUALA</b>  București, Str. Popa Savu, nr. 42, parter, sector 1, Tel : 021/ 2602833, 021/2602834, Fax : 021/2602836, 021/2602835, P.O.Box 2-229, e-mail : office@oproiu.ro	DA

MARINESCU RUXANDRA 2003-1271	<b>PATENTMARK S.R.L.</b>  Bucureşti, Str. Dr. N. Turnescu nr. 2, sector 5, Tel/fax 021/3121669, Fax: 021/2233963, e-mail: stema@pcnet.ro , 0722626875	DA
MANEA GHEORGHE 2005 - 1450	<b>MASTER S.A. – Centrul de Transfer Tehnologic</b>  Bucuresti, bd. Iuliu Maniu nr.246, Tel : 021/4340891, 4340861/803, Fax : 021/ 4342699, 4340869, e-mail : gheorghe.manea@mastersa.com	DA
MILCEV GABRIELA 2003- 1230	<b>ALLEGRA CONSULTING SRL</b>  Bucuresti, bd. Octavian Goga 23, bl.M106, sc.4, ap.117, GSM: 0722249961, Tel/Fax: 021/3231384 e-mail: gabriela.milcev@allegra.ro; www.allegra.ro	DA
MIHAI LUCIAN 2001-1209	<b>LINKLATERS MICULIŢI ŞI ASOCIAŢII S.C.P.A.</b>  Bucureşti, Str. Nicolae Iorga, nr. 8, sector 1 Tel : 3071500, Fax : 021/3071555 e-mail: lucian.mihai@linklaters.com, lucian.mihai@drept.unibuc.ro	
MITU ALIS-MIHAELA 1997-1111	<b>CABINET PROPRIETATE INDUSTRIALA MITU ALIS MIHAELA</b>  Ploiesti, str. Clementei nr.46, Tel: 0244/590154, mobil: 0746108142, alis_mitu@yahoo.com ; office@mitu-cpi-ims.com	DA
MÎNDRU MIHAELA 2003-1257	<b>CABINET INDIVIDUAL MÎNDRU MIHAELA</b>  Bucureşti, Str. Grigore Alexandrescu nr.1, bl.D7, ap.4, sector1, Fax: 021/2230342 GSM: 0722601120 e-mail: florea@gide.com	DA
MOHONEA CRISTIAN 1997-62	<b>PATENTMARK S.R.L.</b>  Bucureşti str. Dr. N. Turnescu nr. 2, sector 5 tel/fax 021/3121669,Fax:2233963 e-mail: stema@pcnet.ro	DA
MOHONEA LILIANA 1997-61	<b>PATENTMARK S.R.L.</b>  Bucureşti str. Dr. N. Turnescu nr. 2, sector tel/fax 021/3121669,Fax:2233963 e-mail: stema@pcnet.ro	DA
MUŞATESCU ANDRA- OANA 2000-1181	<b>ANDRA MUSATESCU CABINET DE PROPRIETATE INDUSTRIALA</b>  Bucureşti, calea 13 Septembrie nr.121, bl.127, et.5, ap.21, GSM : 0722 879810 e-mail : office@andramusatescu.ro, www.andramusatescu.ro	DA

NĂSTASE CRISTIAN 2000-1184	<b>DILIGENS INTELLECTUAL PROPERTY SRL</b>  Bucuresti, Piata Natiunile Unite, nr.3-5, bl. A, sc.A, et.5, ap.39, sector 4, tel/fax: 0213350718, mobil: 0723276056, e-mail: office@diligens.ro, www.diligens.ro	DA
NEACSU CARMEN AUGUSTINA 2000- 1186	<b>CABINET INDIVIDUAL NEACSU CARMEN AUGUSTINA</b>  Baia Mare, str. Rozelor, nr. 12/3 tel: 0727318168, e-mail: carmen@bic.cdimm.org	DA
NICOLAESCU DANIELLA- OLGA 1992-1006	<b>ROMINVENT S.A.</b>  Bucureşti, Str. Ermil Pangratti nr. 35, et.1, sect.1, Tel : 021/2312515, 2312541, Fax : 021/2312550, 2312454,e-mail : dnicolaescu@rominvent.ro	DA
NIŢĂ FLORINA 1996-1083	<b>OLTCHIM SA</b>  Râmnicu Vâlcea, Str. Uzinei nr. 1, 240050, jud. Vâlcea Tel : 0250/701200/3225, Fax : 0250/735030 E-mail : oltchim@oltchim.ro	NU
NIŢU ION 2000-1204	<b>CABINET INDIVIDUAL – NITU ION</b>  Constanta, str. Dezrobirii nr.110, bl. IS8, sc.A, ap.1, Tel: 0241/512608, mobil: 0723317298	DA
OPROIU MARGARETA 1992-8	<b>CABINET M. OPROIU - CONSILIERE ÎN PROPRIETATE INTELECTUALĂ</b>  Bucureşti, Str. Popa Savu, nr. 42, parter, sector 1, Tel : 021/ 2602833, 021/2602834, P.O.Box 2-229 Fax : 021/2602836, 021/2602835, e-mail : office@oproiu.ro	DA
PALKO SORINA-IUSTINA 1999-1150	<b>AEROSTAR S.A.</b>  Str. Condorilor, nr. 9, Bacău, Tel :0234/175070, Fax : 0234/ 172 023, e-mail : aerostar@aerostar.ro	NU
PAVEL SORIN EDUARD 2003-1273	<b>SCHOENHERR INTELLECTUAL PROPERTY S.R.L.</b>  Bucureşti, bd. Dacia nr.30, etaj 4, camera – Echipa Sebastian 01, tel: 0213196790, fax: 0213196791, e.pavel@schoenherr.ro	DA
PĂUNET ALEXANDRINA 2003- 1245	<b>Cabinet individual proprietate industrială Paunet Alexandrina</b>  Iasi, spl. Bahlui, nr.29, bl. B5, sc.A, ap.7 Tel: 0726737527	DA
PESCARUSU NICOLETA 2008 - 1570	<b>RODALL-AGENŢIE DE PROPRIETATE INDUSTRIALĂ SRL</b>  Bucureşti, Str. Polonă nr. 115, bl. 15, Sc.A,Et.4, ap. 19 sect. 1, Tel: 021/2108342, Fax: 021/2105794, office@rodall.ro	DA



PETCU COSTIN 97-1115	<b>ROMINVENT S.A.</b> București, Str. Ermil Pangratti nr. 35, et. 1, sect. 1 Tel: 021/2312515, 2312541, Fax: 021/2312550, 2312454, e-mail: cpetcu@rominvent.ro	DA
PETREA DANA MARIA 2003- 1223	<b>CABINET M. OPROIU-CONSILIERE ÎN PROPRIETATE INTELECTUALA</b>  București, Str. Popa Savu, nr. 42, parter, sector 1, Tel : 021/2602834, 021/2602833, Fax : 021/2602836, 021/2602835, P.O.Box 2-229, e-mail : office@oproiu.ro	DA
PIOARU MIHALACHE RALUCA ANDREEA 1999-56	<b>ROMPROSPER SERVIMPEX SRL</b>  București, Șos. Mihai Bravu nr. 294, bl.6,sc.B, ap. 63, sector 3, cod 030319, Tel: 021.322.28.57, fax: 021.322.28.57 Mobil: 0724880514; 0744654128; 0744536405, e-mail: office@piva.ro; raluca_pioaru@yahoo.com; mihalache.andra@gmail.com	DA
PIȚU DALILA 1999-58	<b>RODALL-AGENȚIE DE PROPRIETATE INDUSTRIALĂ S.R.L.</b>  București, Str. Polonă nr. 115, bl. 15, sc. A, ap. 19 Tel:021/2108342, 0744 377047,Fax:021/2105794	DA
PLOSCA DANIEL 1998-39	<b>RATZĂ ȘI RATZĂ SRL</b>  București, B-dul A.I. Cuza Nr. 52-54, Sect.1 Tel :021/2601348, Fax : 021/2601349 email : dp@ratza-ratza.com	DA
POP CALIN RADU 1996-50	<b>EMPORIA BRAND &amp; PATENT MANAGEMENT SRL</b>  Bucuresti, str. George Calinescu nr. 52A, ap. 1, tel: 0212300990, fax: 0212302311, email: pop@patents.ro	DA
POP VIRGINIA DAISY 1992-2	<b>CABINET ENPORA S.R.L.</b>  București, str. George Calinescu nr.52A, ap.1, 011694, Tel: 021 2300990; 031 1001634, Fax: 021 2302311; 031 1007927, pop@patents.ro	DA
POPA CRISTINA 2000-1193	<b>ROMINVENT S.A.</b>  București, Str. Ermil Pangratti nr. 35, et. 1, sect. 1 , Tel: 021/2312515, 2312541, Fax: 021/2312550, 2312454, cpopa@rominvent.ro	DA
POPESCU ANGELA 1997-1103	<b>CABINET PROPRIETATE INDUSTRIALĂ POPESCU ANGELA</b>  București, str. Complexului nr.10, bl.40, ap.14, Tel :021/3243756, tel : 0318.04.68.81 GSM : 0723051279, angela_intelect@yahoo.com	DA

POPESCU LAURENTIU HOREA 2004-1354	<b>V&amp;f IP CONSULTING SRL</b>  Bucuresti, Bd Camil Ressu, nr.27, bl.N1, ap.214, Tel: 021/3140200, Fax: 021/3140290, Mobil: 0744487223, popescul@vf.ro	DA
POPESCU LIVIA 2004-1312	<b>CABINET POPESCU LIVIA</b>  Bucuresti, bd. Camil Ressu 27, bl.N1, ap.188 Tel: 021/3481010, liviap25@yahoo.com	DA
POPESCU MARIANA 2008-1576	<b>CABINET M. OPROIU - CONSILIERE ÎN PROPRIETATE INTELECTUALĂ</b>  București, Str. Popa Savu, nr. 42, parter, sector 1, Tel : 021/ 2602833, 021/2602834, P.O.Box 2-229 Fax : 021/2602836, 021/2602835, e-mail : office@oproiu.ro	DA
POPESCU RADU ROMEO 2001-1207	<b>CABINET POPESCU RADU ROMEO</b>  București,Bd. Corneliu Coposu nr.3, bl.101,sc.3, et.4, ap.50, sector 3,0722 510598, rropescu@xnet.ro	DA
PRISTAVU GHEORGHE 2008-1591	<b>CABINET DE PROPRIETATE INDUSTRIALA PRISTAVU</b>  Piatra Neamt, str. Gral Nicolae Dascalescu 11, bl. T3, sc.F, ap.70	DA
PUȘCAȘU DAN 1994-1056	<b>LOYAL PARTNERS – AGENȚIE DE PROPRIETATE INTELECTUALĂ SRL</b>  Galati, Str. Portului nr.23, Parcul De Soft, cam.307, cod 800025, tel/fax: 0236/407032, GSM: 0722 744241, office@loyalpartners.ro www.loyalpartners.ro	DA
RASKAI MARIA MAGDALENA 1993-28	<b>RASKAI M M BREVMARC CONSULT S.R.L.</b>  Dej, Str. Unirii, nr.3,BL.d8, ap.31, judetul Cluj,405200, Tel/Fax: 0264/211847, GSM: 0742084050, raskaimm@yahoo.com	DA
RAȚĂ GRIGORE 1992-3	<b>RATZA SI RATZA SRL</b>  București, B-dul A.I. Cuza Nr. 52-54, Sect. 1 Tel :021/2601348, Fax : 021/2601349 email : office@ratza-ratza.com	DA
RĂDULESCU MIOARA 1996-47	<b>TERMOOPTIM SRL</b>  Str. Cetatea de Balta nr.118, bl.9, sc.B, ap.12, tel/fax : 0214330310, termooptim@rdslink.ro	NU
ROBU MARICICA 1999-1133	<b>Cabinet individual consultanta in proprietate industriala ROBU MARICICA</b>  Roman, jud. Neamt, str. Stefan cel Mare, bl.3, sc.C, ap.38, tel: 0333105979, mobil: 0730633391, maricica.robu@yahoo.com	DA

ROȘ VIOREL 2006-1485	<b>CABINET INDIVIDUAL ROȘ VIOREL</b>  Bucuresti, bd.Unirii nr.66, bl.K3, ap.7, Mobil: 0722560675, fax: 3208044, e-mail: viorelros@asdpi.ro	DA
SIRBU CRISTINA ADRIANA 2008-1613	<b>KEYPI – Agentie de proprietate intelectuala SRL</b>  Bucuresti, str. Arh. Ion Berindei nr.3, bl.OD21A, ap.51, tel: 0741087837, tel/fax: 0318061620, www.keygroup.ro, office@keygroup.ro	DA
SPRÎNCEANU NICOLAE 1996-1097	<b>AGENȚIE DE CONSULTANȚĂ ÎN PROPRIETATE INTELECTUALĂ ȘI TRANSFER TEHNOLOGIC “SPRÎNCEANU NICOLAE”</b>  Drobeta Turnu Severin, Str. Gheorghe Ionescu Sisești nr. 96, bl. E2, sc. 1, ap.8, Tel/Fax: 0352801490; GSM:0721 796318 e-mail: nicolaesprinceanu@yahoo.com	DA
STANCIU ADELINA 1994-14	<b>“ HARCOV” A.P.I. SRL</b>  Sfântu Gheorghe, Jud Covasna Str. Nicolae Iorga nr. 61 bl. 10 E sc. B. ap.9 Tel. 0267/ 352267 GSM: 0744435291, stanciu@planet.ro, propind@mail.asimcov.ro	DA
STĂNCESCU ALIN CRISTIAN 2003-1278	<b>LEGAL BRAND S.R.L.</b>  București, Str. Nicolae Licăreț nr.1, bl.33, sc.C, ap.107, Punct lucru: str. Campia libertatii nr.64, bl.34A, ap. 269, Tel: 0722674635, 0722607380, e-mail: legal.brand@easynet.ro, info@legal-brand.ro, www.legal-brand.ro	DA
STĂNCESCU ANCA 2000-1194	<b>LEGAL BRAND S.R.L.</b>  București, Str. Nicolae Licăreț nr.1, bl.33, sc.C, ap.107, Punct lucru: str. Campia libertatii nr.64, bl.34A, ap. 269, Tel: 0722674635, 0722607380, e-mail: legal.brand@easynet.ro, info@legal-brand.ro, www.legal-brand.ro	DA
STOIAN IOAN 1992-1008	<b>AGENȚIE DE PROPRIETATE INDUSTRIALĂ ȘI TRANSFER TEHNOLOGIC “STOIAN IOAN”</b>  Roman, 611127, B-dul Republicii, bloc 46, sc. C, ap. 35, jud. Neamț, Tel/Fax: 0233/741268, GSM: 0745 643738, istoian2005@yahoo.com	DA
STRECHE GHERGHINA 1997-1116	<b>OMV PETROM SA</b>  Bucuresti, str. Coralilor 22, sector 1, tel: 0725160092, fax: 0212063189, mobil: 0723552026, e-mail : gherghina.streche@petrom.com	NU
SUSU LILIANA – MARIA 1999-1144	<b>CABINET INDIVIDUAL SUSU LILIANA MARIA</b>  Brasov, str. Carierei nr.126, cod postal 500216, Tel: 0721220858, liliana.csomos@yahoo.co.uk	DA

SZENTE SÁNDOR 1999-48	<b>SZENTE SÁNDOR</b>  Odorheiu Secuiesc, str. Victoriei nr.41, ap.4, jud. Harghita,cod poștal 535600, Tel/fax: 0266219143, e-mail : prooffice@szente.ro, www.szente.ro	DA
ȘOVA DAN-EUGEN 1993-1013	<b>PIDES -CABINET INDIVIDUAL</b>  București, str. Valea Buzăului, nr. 10, bl. G30, ap. 36, sector 3, Tel: 021/3455351,GSM: 0723708632, e-mail: pides2004@yahoo.com	DA
TĂRĂBÎC LUCIAN 2000-1195	<b>LUTARIS INTELPROT S.R.L.</b>  Timisoara, 300426, str. Ana Ipatescu nr.45, Tel/Fax: 0256/489301, Mobil: 0742143718, 0723319154, e-mail: qualitarium@qualitarium.ro	DA
TĂRCHILĂ NICOLETA AURICA 2008-1595	<b>CABINET ENPORA S.R.L.</b>  București, str. George Calinescu nr.52A, ap.1, 011694, Tel: 021 2300990; 031 1001634, Fax: 021 2302311; 031 1007927, pop@patents.ro	DA
TĂTARU DOINA 1995-19	<b>PERSOANA FIZICĂ</b>  Piatra Neamț, Str. Apele Minerale nr. 4, Tel: 0233/223602, e-mail:doina_tataru@msn.com	DA
TEODORESCU MIHAELA 1995-30	<b>ROMINVENT S.A.</b>  București, Str. Ermil Pangratti nr. 35, et.1, sect.1, Tel : 021/2312515, 2312541, Fax : 021/2312550, 2312454,e-mail : mteodorescu@rominvent.ro	DA
TEODORU EMANUEL 2004-1322	<b>TEODORU &amp; ASSOCIATES SRL</b>  Bucuresti, bd. Marasesti nr.2B, bl.A, sc.2, parter, ap.4 bis, cod postal 040254, Tel: 0213367722, Fax: 0213367723, e-mail: emanuel@teodoru.ro, www.romaniatrademarks.ro	DA
TEODORU VIOLETA 2003-1264	<b>TEODORU &amp; ASSOCIATES SRL</b>  Bucuresti, bd. Marasesti nr.2B, bl.A, sc.2, parter, ap.4 bis, cod postal 040254, Tel: 0213367722, Fax: 0213367723, GSM: 0722549219 e-mail: violeta@teodoru.ro, www.romaniatrademarks.ro	DA
TODIRICA NATALIA 2011-1740	<b>INTELLECTUAL PROPERTY OFFICE SRL</b>  București, Str. Alexandru Moruzzi nr. 6, bl. B6, sc. 2, ap.62, sector 3, cod 031155, Tel/Fax.: 021/3262388, GSM: 0745 094241, e-mail: office@ipoffice.ro, natalia.todirica@ipoffice.ro	DA

TUDOR DANIELA 1999-1136	<b>TUDOR DANIELA – persoana fizica autorizata</b>  Bucuresti, str. Baba Novac nr.11, bl. G17, ap.51, cod postal 031623, Tel./Fax.: 040213240412 Mobil : 0749218326, consultanta@tudordaniela.ro	DA
TUDOR GHEORGHE 2009 - 1689	<b>TUDOR GHEORGHE – cabinet individual de proprietate industriala</b>  Bucuresti, bd. Nicolae Grigorescu nr.18, bl. B3 bis, ap.322, tel: 0722578936, office@ip-office.ro, gheorghe.tudor@ip-office.ro	DA
ȚULUCA DOINA 1996-48	<b>CABINET DOINA TULUCA</b>  Bucuresti, bd. Lacul tei 56, bl. 19, ap. 52, sector 2, tel : 0752211769, fax: 0318158853, email: dtuluca@doinatuluca.ro	DA
ȚURCANU CONSTANTIN 1992-10	<b>INVENTA - AGENTIE DE PROPRIETATE INTELLECTUALA S.R.L.</b>  București, Bdul Corneliu Coposu, nr. 7, bl. 104, sc. 2, et.. 1, ap. 31, sector 3, Tel: 021/3200285, Fax: 021/3228325, GSM: 0744 324 510; e-mail: inventa@mark-patent.ro	DA
ȚURCANU COSTIN RADU 2003-1299	<b>INVENTA - AGENTIE DE PROPRIETATE INTELLECTUALA S.R.L.</b>  București, Bdul Corneliu Coposu, nr. 7, bl. 104, sc. 2, et.. 1, ap. 31, sector 3, Tel: 021/3200285, Fax: 021/3228325, e-mail: inventa@mark-patent.ro	DA
VASILESCU RALUCA 1995-37	<b>CABINET M. OPROIU - CONSILIERE ÎN PROPRIETATE INTELLECTUALĂ</b>  București, Str. Popa Savu, nr. 42, parter, sector 1, Tel : 021/ 2602833, 021/2602834, Fax : 021/2602836, 021/ 2602835, P.O.Box 2-229, e-mail : office@oproiu.ro	DA
VĂTAVU LIVIU 2006- 1539	<b>SC ANTIBIOTICE SA</b>  Iasi, str. Valea Lupului nr 1, cod 707410, tel: 0742532882. 0727024582, fax: 0232.211020, e-mail: liviu.vatavu@antibiotice.ro, trademarks@antibiotice.ro	NU
VELCEA MARIAN 1994-26	<b>INVEL – AGENȚIE DE PROPRIETATE INDUSTRIALĂ</b>  București, str. Ion Ghica nr.3, ap.20, Fax: 0311.027.616, GSM: 0723205048, 0788885352, velcea@invel.ro	DA
VELICU ANCA 2003- 1275	<b>CONSTANTIN &amp; VELICU – INTELLECTUAL PROPERTY SRL</b>  Bucuresti, sector 4, str. Trestiana nr.1A, bl. 8A, sc.A, ap.16, Tel: 0314256780, fax: 0314256781, office@candv-ip.ro	DA

VELȚAN LOREDANA 1999-45	<b>INVENTA - AGENTIE DE PROPRIETATE INTELLECTUALA S.R.L.</b>  București, Bdul Corneliu Coposu, nr. 7, bl. 104, sc.2, etaj 1, ap.31, sector 3, Tel : 021/3200285, Tel/Fax :021/3228325, e-mail : inventa@mark-patent.ro	DA
VICIU MONICA STEFANIA 2008-1574	<b>NESTOR NESTOR DICULESCU KINGSTON PETERSEN – CONSILIERE ÎN P.I. S.R.L.</b>  București, sector 1, sos. Bucuresti Ploiesti, nr.1A, Bucharest Business Park, corp A, et.1 camerele 9 si 10, tel: 0212011200, fax: 0212011210, e-mail : monica.viciu@nnkp.ro	DA
VIRGILIUS VASILACHE 2003-1228	<b>EDIPLAST S.R.L.</b>  Tg. Mureș, Str. Măgurei nr.25, ap.2, Tel/Fax: 0265/263775, GSM: 0744394036, moniadel@artelecom.net	DA
VIȘOIU LILIAN CĂTĂLIN 2003-1246	<b>CABINET DE PROPRIETATE INDUSTRIALĂ “VIȘOIU LILIAN CĂTĂLIN”</b>  București, bd. Unirii nr.74, bl. J3B, sc.3, ap. 41, Tel/Fax: 021/3167043, GSM: 0744480657, visoiucatalin@yahoo.com,	DA
VLAD CONSTANTIN 2000-1199	<b>Cabinet individual de proprietate industrială VLAD CONSTANTIN.</b>  Constanta, Bd. 1 decembrie 1918 nr. 5, bl. F16, ap.34, cod 900711, Tel/fax: 0241625643, mobil: 0722 370300, 0770251145, www.tehnomarinvent.com e-mail: constantin.vlad@rdslink.ro	DA
VOICU ALEXANDRA 1992-5	<b>CABINET VOICU ALEXANDRA</b>  București, B-dul Magheru, nr. 9, sc. 2, etaj 9, ap. 89, PO BOX 22-246; Tel/Fax: 021/3153684, alexandra.voicu@upcmail.ro	DA

LISTA CONSILIERILOR ÎN PROPRIETATE INDUSTRIALĂ, MEMBRI AI CAMEREI NAȚIONALE  
A CONSILIERILOR ÎN PROPRIETATE INDUSTRIALĂ DIN ROMÂNIA, AUTORIZAȚI PENTRU  
DOMENIUL TOPOGRAFIILOR PENTRU CIRCUITE INTEGRATE,  
pentru luna iunie 2012

Nume și Prenume/ Nr. reg. național	Denumirea societății/ Adresa societății	Societate cu obiect de activitate proprietatea industrială
ALAN LILIANA 1994-1037	<b>CABINET PROPRIETATE INDUSTRIALA ALAN LILIANA</b>  Sat Otvesti nr.183B, jud. Timis, 0724250467, e-mail: cabinet.alan@gmail.com	DA
ANDRONACHE PAUL 2003-1216	<b>ECOINTELLECT CABINET INDIVIDUAL ANDRONACHE PAUL</b>  București, aleea Compozitorilor nr.1, bl.E21, et.6, ap.35, sect 6, Tel/Fax: 021/7250069, GSM: 0722741043, 0727476335 e-mail: paul.andronache@clicknet.ro, paul_andronache@yahoo.com	DA
AXENTE ELENA 1999-46/1	<b>INTEL PROTECT S.R.L.</b>  Brașov, B-dul M. Kogălniceanu, nr. 20, bloc 1k, sc. C-D, Tel: 068/413117, Fax: 0268/477333, GSM: 0722464314, e-mail: intelprotect@ccibv.ro	DA
BĂLAN GHEORGHIȚĂ 1992-1	<b>RODALL-AGENȚIE DE PROPRIETATE INDUSTRIALĂ S.R.L.</b>  București, Str. Polonă nr. 115, bl. 15, sc. A, Et.4,ap. 19 sector 1, Tel.: 021/2108342, Fax:2105794, Mobil:0722 652111	DA
BOZIOREANU MARIUS ADRIAN 2000-1165	<b>CONS INTEL BMA CABINET CONSULTANȚĂ</b>  Buzău, cart Dorobanti 2, bl.D2, et.1,ap.5 CP 8 OP1, Mobil : 0745086588, Fax : 0238/719619, e-mail : marius_bozio@yahoo.com	DA
BUȚȘĂ GHEORGHE 2005-1391	<b>INVENTA - AGENȚIE DE PROPRIETATE INTELECTUALĂ S.R.L.</b>  București, Bdul Corneliu Coposu, nr. 7, bl. 104, sc. 2, et. 1 ap. 31,sector 3, Tel: 021/3200285, Fax: 021/3228325, e-mail: inventa@mark-patent.ro	DA
BUTA PAUL GEORGE 2010 - 1704	<b>Cabinet individual Paul George Buta</b>  Bucuresti, bd. Mircea Voda, nr. 35, bl. M27, ap. 17, tel: 021.3211234, fax: 021.3211253, e-mail: paul.butaa@asdpi.ro	DA
BUZLEA MIRCEA VALENTIN 2003- 1234	<b>INTELECT S.R.L.</b>  Oradea, B-dul Dacia nr. 48 Bl. D10, Ap.3, OP 9-CP 128, cod 410346, Tel: 0746835328, 0359402901, Fax:0359810501, e-mail: info@intelec.ro	DA

BUZLEA NARCISA FLORICICA 2003- 1235	<b>INTELECT S.R.L.</b>  Oradea, B-dul Dacia nr. 48 Bl. D10, Ap.3, OP 9-CP 128, cod 410346, Tel: 0746835328, 0359402901, Fax:0359810501, e-mail: info@intelect.ro	DA
CĂMPEAN GHEORGHE- GEORGEL 1996-108	<b>CABINET INDIVIDUAL CAMPEAN GHEORGHE GEORGEL</b>  Campina, str. Dr. Constantin Istrati nr.52, bl.3, ap.5, Tel: 0244/335207, mobil: 0729902117, e-mail: george_campean@yahoo.com	DA
COMĂNESCU MARILENA 2003-1277	<b>CABINET MARILENA COMANESCU</b>  Bucuresti, str. Muzeul Zambaccian 34, sc. B, ap.3, sector 1, tel: 0722259260, office@cimo.ro, marilena.comanescu@cimo.ro	DA
COȘESCU CAMELIA 1999-46/2	<b>M.D.P. RIGHTS AGENCY SRL</b>  Brasov, str. Lunga nr.270, cod postal 500450, Tel: 0268/440100, 440313; Fax: 0268/440221, Mobil: 0744355100, e-mail: office@mdp-rights-agency.ro www.mdp-rights-agency.ro	DA
CONSTANTIN ADRIAN GEORGE 1999-1148	<b>CONSTANTIN &amp; VELICU – INTELLECTUAL PROPERTY SRL</b>  Bucuresti, sector 4, str. Trestiana nr.1A, bl. 8A, sc.A, ap.16, Tel: 0314256780, fax: 0314256781, office@candv-ip.ro	DA
ENE MARILENA 2003- 1253	<b>ENE &amp; ASOCIATII – PROPRIETATE INDUSTRIALA SRL</b>  Bucuresti, str. George Valentin Bibescu nr.20-22, bl.11/1, sc.3, ap.8, Tel: 0722558957, fax: 021.2300175, marilena.ene@ratiu.ro	DA
FIERĂSCU COSMINA- CATRINEL 1996-42	<b>ROMINVENT S.A.</b>  București, Str. Ermil Pangratti nr. 35, et.1, sect.1, Tel: 021/2312515, 2312541, Fax: 021/2312550, 2312454 e-mail: cfierascu@rominvent.ro	DA
HĂISAN MARIA 2000-1202	<b>CABINET INDIVIDUAL MARIA HĂISAN</b>  Botoșani, calea Natională nr.65, bl. I3, ap.10, tel: 0231534249, mobil: 0728004574, mh20@k.ro	DA
IACOBINI ANCA SVETLANA 2003-1262	<b>IACOBINI&amp;CO, CONSILIERI IN DREPTUL DE PROPRIETATE INDUSTRIALĂ SRL</b>  București, Calea Mosilor, nr.258, bl. 4bis, ap.22, sector 2, Tel : 021/2104690 ; Fax : 021/2104793 e-mail : asimri@yahoo.com	DA
IACOBINI MIHNEA RAZVAN 2003-1261	<b>IACOBINI&amp;CO, CONSILIERI IN DREPTUL DE PROPRIETATE INDUSTRIALĂ SRL</b>  București, Calea Mosilor, nr.258, bl. 4bis, ap.22, sector 2, Tel : 021/2104690 ; Fax : 021/2104793 E-mail : asimri@yahoo.com	DA



LAZĂR ELENA 1997-28	<b>CABINET DE PROPRIETATE INDUSTRIALĂ</b> Buzău, Str.Unirii, Bl.16C,Et.3, Ap. 12, cod 120013, OP 1, CP 52, Tel./Fax: 0238 724262 GSM: 0723 328633, cpielena@recomplast.com	DA
MILCEV GABRIELA 2003- 1230	<b>ALLEGRA CONSULTING SRL</b> Bucuresti, bd. Octavian Goga 23, bl.M106, sc.4, ap.117, GSM: 0722249961, Tel/Fax: 021/3231384 e-mail: gabriela.milcev@allegra.ro; www.allegra.ro	DA
MOHONEA CRISTIAN 1997-62	<b>PATENTMARK S.R.L.</b> București str. Dr. N. Turnescu nr. 2, sector 5 tel/fax 021/3121669,Fax:2233963 e-mail: stema@pcnet.ro	DA
MOHONEA LILIANA 1997-61	<b>PATENTMARK S.R.L.</b> București str. Dr. N. Turnescu nr. 2, sector 5, Tel/fax 021/3121669,Fax:2233963 e-mail: stema@pcnet.ro	DA
MUSATESCU ANDRA OANA 2000-1181	<b>ANDRA MUSATESCU CABINET DE PROPRIETATE INDUSTRIALA</b> București, calea 13 Septembrie nr.121, bl.127, et.5, ap.21, GSM 0722879810, e-mail : office@andramusatescu.ro, www.andramusatescu.ro	DA
OPROIU MARGARETA 1992-8	<b>CABINET M. OPROIU-CONSILIERE ÎN PROPRIETATE INTELECTUALĂ</b> București, Str. Popa Savu, nr. 42, parter, sector 1, el : 021/2602833, 021/2602834,Fax :021/2602835, 021/2602836, P.O.Box 2-229, e-mail : office@oproiu.ro	DA
POP CĂLIN-RADU 1996-50	<b>EMPORIA BRAND &amp; PATENT MANAGEMENT SRL</b> Bucuresti, str. George Calinescu nr. 52A, ap. 1, tel: 0212300990, fax: 0212302311, email: pop@patents.ro	DA
POPESCU LIVIA 2004-1312	<b>CABINET POPESCU LIVIA</b> Bucuresti, bd. Camil Ressu 27, bl.N1, ap.188 Tel: 021/3481010, liviap25@yahoo.com	DA
PUȘCAȘU DAN 1994-1056	<b>LOYAL PARTNERS – AGENȚIE DE PROPRIETATE INTELECTUALĂ SRL</b> Galati, Str. Portului nr.23, Parcul De Soft, cam.307, cod 800025, tel/fax: 0236/407032, GSM: 0722 744241, office@loyalpartners.ro www.loyalpartners.ro	DA
RASKAI MARIA MAGDALENA 1993-28	<b>RASKAI M M BREVMARC CONSULT S.R.L.</b> Dej, Str. Unirii, nr.3,BL. D8, ap.31, judetul Cluj,405200,Tel/Fax: 0264/211847, GSM: 0742084050, raskaimm@yahoo.com	DA

RĂDULESCU MIOARA 1996-47	<b>TERMOOPTIM SRL</b>  Str. Cetatea de Balta nr.118, bl.9, sc.B, ap.12, tel/fax : 0214330310, termooptim@rdslink.ro	NU
ROȘ VIOREL 2006-1485	<b>CABINET INDIVIDUAL ROȘ VIOREL</b>  Bucuresti, bd.Unirii nr.66, bl.K3, ap.7, Mobil: 0722560675, fax: 3208044, e-mail: viorelros@asdpi.ro	DA
STĂNCESCU ALIN CRISTIAN 2003-1278	<b>LEGAL BRAND S.R.L.</b>  București, Str. Nicolae Licăreț nr. 1, bl.33, sc.C, ap.107, Punct lucru: str. Campia libertatii nr.64, bl.34A, ap. 269, Tel: 0722674635, 0722607380, e-mail: legal.brand@easynet.ro, info@legal-brand.ro, www.legal-brand.ro	DA
STĂNCESCU ANCA 2000-1194	<b>LEGAL BRAND S.R.L.</b>  București, Str. Nicolae Licăreț nr. 1, bl.33, sc.C, ap.107, Punct lucru: str. Campia libertatii nr.64, bl.34A, ap. 269, Tel: 0722674635, 0722607380, e-mail: legal.brand@easynet.ro, info@legal-brand.ro, www.legal-brand.ro	DA
STRECHE GHERGHINA 1997-1116	<b>OMV PETROM SA</b>  Bucuresti, str. Corailor 22, sector 1, tel: 0725160092, fax: 0212063189, mobil: 0723552026, gherghina.streche@petrom.com	NU
ȘOVA DAN-EUGEN 1993-1013	<b>PIDES - CABINET INDIVIDUAL</b>  București, str. Valea Buzăului, nr. 10, bl. G30, ap. 36, sector 3, Tel: 021/3455351, GSM:0723708632, e-mail: pides2004@yahoo.com	DA
ȚOȚU IOAN 2000-1196	<b>N.P.C. S.R.L.</b>  Brașov, str. Alexandru cel Bun, nr.13, bl.E28, ap.7, cod 500025, OP 1 – CP 298, GSM: 0744520357, e-mail: totu@unitbv.ro	DA
ȚULUCA DOINA 1996-48	<b>CABINET DOINA TULUCA</b>  Bucuresti, bd. Lacul tei 56, bl. 19, ap. 52, sector 2, tel : 0752211769, fax: 0318158853, email: dtuluca@doinatuluca.ro	DA
ȚURCANU CONSTANTIN 1992-10	<b>INVENTA - AGENȚIE DE PROPRIETATE INTELECTUALĂ S.R.L.</b>  București, Bdul Corneliu Coposu, nr. 7, bl. 104, sc. 2, et. 1 ap. 31, sector 3, Tel: 021/3200285, Fax: 021/3228325, GSM : 0744 324510, e-mail: inventa@mark-patent.ro	DA
VELCEA MARIAN 1994-26	<b>INVEL – AGENȚIE DE PROPRIETATE INDUSTRIALĂ</b>  București, str. Ion Ghica nr.3, ap.20, Fax: 0311.027.616, GSM: 0723205048, 0788885352, velcea@invel.ro	DA

VELICU ANCA 2003-1275	<b>CONSTANTIN &amp; VELICU – INTELLECTUAL PROPERTY SRL</b>  Bucuresti, sector 4, str. Trestiana nr.1A, bl. 8A, sc.A, ap.16, Tel: 0314256780, fax: 0314256781, office@candv-ip.ro	DA
VIȘOIU LILIAN CĂTALIN 2003-1246	<b>CABINET DE PROPRIETATE INDUSTRIALĂ “VIȘOIU LILIAN CĂTĂLIN”</b>  București, bd. Unirii nr.74, bl. J3B, sc.3, ap. 41, Tel/Fax: 021/3167043, GSM: 0744480657, visoiucatalin@yahoo.com,	DA
VOICU ALEXANDRA 1992-5	<b>CABINET VOICU ALEXANDRA</b>  București, B-dul Magheru, nr. 9, sc. 2, etaj 9, ap. 89, sector 1, PO BOX: 22-246, Tel/Fax: 021/3153684, e-mail : alexandra.voicu@upcmail.ro	DA

LISTA NOILOR CONSILIERI ÎN PROPRIETATE INDUSTRIALĂ, MEMBRI AI CAMEREI  
NAȚIONALE A CONSILIERILOR ÎN PROPRIETATE INDUSTRIALĂ DIN ROMÂNIA,  
publicati in liste in iunie 2012

Nume și Prenume/ Nr. reg. național	Denumirea societății/ Adresa societății	Societate cu obiect activitate p.i.	Domenii
IACOB ANA MARIA 2011- 1716	<b>IACOB ANA MARIA – CABINET INDIVIDUAL DE PROPRIETATE INDUSTRIALA</b>  Bucuresti, calea Vitan nr. 106, bl. V40, ap. 69, Fax: 0355818940, mobil: 0722281781, e-mail: avocat.iacob@gmail.com	DA	Brevete Mărci Desene

Notă: Listele privind consilierii în proprietate industrială s-au tipărit conform datelor trimise de Camera Națională a Consilierilor în Proprietate Industrială, din România. Pentru relații suplimentare, vă rugăm să vă adresați doamnei Ileana Florea.

**ORDIN nr. 03/15.01.2002**

În temeiul art. 6, alin. 3, din H.G. nr. 573/07.09.1998, și a Deciziei Primului-ministru, nr. 45/13.03.1998, Directorul General al Oficiului de Stat pentru Invenții și Mărci emite următorul

**ORDIN**

Articol unic: Lista centrelor regionale, cuprinzând datele utile și instituțiile gazdă, așa cum sunt prezentate în anexă, se publică în Buletinul Oficial de Proprietate Industrială, împreună cu prezentul Ordin.

Director General

**CENTRE REGIONALE PENTRU PROMOVAREA PROPRIETĂȚII INDUSTRIALE ÎN ROMÂNIA,  
ÎNFIINȚATE ÎN TERITORIU, CU SPRIJINUL OFICIULUI DE STAT PENTRU INVENȚII ȘI MĂRCI**

Florin POPA    Coordonator al Centrelor regionale de Promovare a Proprietății Industriale, din partea OSIM;  
str. Ion Ghica, nr. 5, sector 3, București 030044, România  
e-mail: florin.popa@osim.ro  
tel: (004) 021 306.08.00 int. 318  
fax: (004) 021 312.38.19  
mobil: 0723 330 752

**BACĂU**

- str. Libertății, nr. 1, cod 600052, județul Bacău
- tel: 0234 570010, int. 104
- fax: 0234 571070
- mobil: 0744538409
- e-mail: camerabc@cciabc.ro; strategie@cciabc.ro; crppi@cciabc.ro
- www.cciabc.ro/departamente/crppi.php
- coordonator activitate centru: dl Doru SIMOVICI - președinte CCIA
- persoană contact: ing. Ștefan POPA

**BAIA MARE**

- bd Independenței, nr. 4B, Baia Mare, Cod 430123, județul Maramureș
- tel./fax: 0262 213753
- e-mail: crpppimm@bic.cdimm.org; carmen@bic.cdimm.org
- http://crpppimm.cdimm.org/
- coordonator: dl Nicolae DĂSCĂLESCU - președinte CDIMM
- persoană contact: ing. Carmen NEACȘU - director centru

**BIHOR**

- str. Roman Ciorogariu, nr. 65, Oradea, cod 410009, C.P. 211, județul Bihor
- tel: 0259 417807; 0359417991; 0359417992
- fax: 0259 47 0015
- e-mail: secretariat@ccibh.ro
- coordonator activitate centru: dl Constantin BADEA - director general CCI Bihor
- persoană contact: dna Mihaela SECARĂ

**BISTRIȚA-NĂSĂUD**

- str. Petre Ispirescu, nr. 15 A, Bistrița, cod 420081, județul Bistrița-Năsăud
- tel: 0263 230640; 230400; 210038
- fax: 0263 230640; 210039
- e-mail: office@ccibn.ro sau relatii@ccibn.ro
- www.cciabn.ro
- **adresa pentru corespondență:** O. P.1, C. P. 18, Bistrița 420081, județul Bistrița-Năsăud
- coordonator: dl Vasile BAR - președinte CCIA Bistrița
- responsabil centru: ing. Daniel Cristian BĂLAN - tel: 0733.900.193

**BRĂILA**

- str. Pensionatului, nr. 3, C.P. 6-42, Brăila, cod 810245, județul Brăila
- tel/fax: 0239 613716; 613172; 614324
- e-mail: cciabr@brx.ssibr.ro
- coordonator: dl Ioan CHIRIACESCU, director executiv CCIA
- responsabil centru: dna ing. Angela SPIRIDON

## **BRAȘOV**

- adresa de vizitare și consultanță: Colina Universității, corp I
- **adresa de corespondență:** Brașov, cod 500500, județul Brașov, O.P. 1, C.P. 298
- tel: 0268 412921/196
- fax: 0268 472241
- e-mail: totu@unitbv.ro
- www.ctib.ro
- director centru: dl Ioan ȚOȚU, mobil: 0744 520357
- persoană contact: dna Simona HRIȚCU

## **CLUJ-NAPOCA**

- Universitatea Tehnică Cluj-Napoca
- adresă sediu lucrativ: str. Constantin Daicoviciu, nr. 15, cod 400020
- adresa de corespondență: str. Memorandumului, nr. 28, cod 400114 Cluj-Napoca, județul Cluj
- tel: 0264 401320
- fax: 0264 593333
- e-mail: liliana.pop@staff.utcluj.ro
- www.utcluj.ro
- coordonator: prof. univ. dr. ing. dr. h. c. mult. Radu MUNTEANU, rectorul Universității Tehnice din Cluj-Napoca
- contact: ing. MBA Liliana POP, tel: 0722603686

## **CONSTANȚA**

- bd Alexandru Lăpușneanu, nr. 185 A, județul Constanța
- tel: 0241-618475; 613907; 619854
- fax: 0241-619454
- e-mail: barothi@ccina.ro
- www.ccina.ro
- coordonator activitate centru: dl C. JUGANARU - director executiv CCINA
- persoană contact: dna ing. Adriana BAROTHI

## **COVASNA**

- sediul ASIMCOV, str. Presei, nr. 4, Sfântu-Gheorghe, cod 520009, județul Covasna, O.P. 1, C.P. 167
- tel/fax: 0267 318152
- e-mail: stanciu@planet.ro
- coordonator: dl Miklos Levente BAGOLY - președinte ASIMCOV
- responsabil centru: dna Adelina STANCIU, tel: 0744435291

## **CRAIOVA**

- str. Libertății, nr. 19, corp Administrativ Universitate, camera 208-209, Craiova, cod 200583, județul Dolj
- pentru corespondență: C.P. 609, O.P. 6, Craiova
- tel/fax: 0251 534880
- e-mail: inventii@administrativ.ucv.ro
- e-mail: ghmanolea@em.ucv.ro sau gmanolea@gmail.com
- www.central.ucv.ro/newwebpg/ciitt/CRPPI.htm sau <http://em.ucv.ro/cercetare/ciitt>
- coordonator: prof. dr. ing. Gheorghe MANOLEA, tel: 0744771432
- persoane contact: prof. dr. ing. Gheorghe MANOLEA, ing. Ionela MINCĂ

### **GALAȚI**

- Departamentul Strategie și Relații Externe, Camera de Comerț, Industrie și Agricultură, Galați, județul Galați
- str. Mihai Bravu, nr. 46, Galați, România, 800208
- tel: +4.0236.460.545; 460312; 461.188
- fax: 0236.460.650
- e-mail: ccia@cciagl.ro; camcomin@cciagl.ro
- www.cciagl.ro
- coordonator: dl Dan Lilion GOGONCEA - președinte CCIA Galați

### **IAȘI**

- Campus Universitar Tudor Vladimirescu, bl. T24, et. 1, cod 700305, C.P. 2002, O.P. 10, Iași
- tel/fax: 0232 214763
- e-mail: inventica@inventica.org.ro
- coordonator: dl prof. univ. dr. ing. Boris PLAHTEANU

### **SIBIU**

- Universitatea Lucian Blaga din Sibiu
- Centrul Regional pentru promovarea Protecției Proprietății Industriale, Sibiu, bd Victoriei 10, cod 550024, Sibiu, județul Sibiu
- coordonator activitate centru: dl prof. univ. dr. ing Constantin OPREAN, rectorul Universității Lucian Blaga
- tel/fax: 0269.21.79.89; 0269.43.01.10
- tel: 0269.216062, int. 138
- e-mail: mihail.titu@ulbsibiu.ro; daniela.flucsa@ulbsibiu.ro; daniela.luca@ulbsibiu.ro
- secretară centru: ec. Daniela LUCA
- persoane de contact: director centru: prof. univ. dr. ing. ec. Mihail ȚÎȚU, jurist Daniela Maria FLUCSĂ

### **SUCEAVA**

- str. Universității, nr. 15-17, Suceava, cod 720229, județul Suceava
- tel: 0230 521506; 520099
- fax: 0230 520099; 521506
- e-mail: ccisv@ccisv.ro; ovidon@ccisv.ro
- coordonator: cons. jur. Ovidiu DONȚU - director General CCIA
- tel: 0741221494
- persoană de contact: dl Lucian GHEORGHIU

### **TÂRGU-MUREȘ**

- Centrul Regional de Promovare a Protecției Proprietății Industriale, str. Henri Coandă, nr. 1, Târgu-Mureș, cod 540048, județul Mureș
- tel: 0365806829
- fax: 0265250377
- e-mail: crppi@rdslink.ro; office@patlib-mures.ro
- www.patlib-mures.ro
- persoană contact: dl. chim. Mircea POP

### **TIMIȘ**

- sediul lucrativ: str. Piața Victoriei, nr. 3 , parter, sediu al CCIA Timiș, Timișoara, cod 300030, județul Timiș
- tel: 0256 497136
- fax. 0256 219173
- e-mail: Aurelia.Chira@cciat.ro ;ru@cciat.ro
- www.cciat.ro
- coordonator: dl Georgică CORNU - președinte CCIA
- responsabil centru: dna Aurelia CHIRA, consilier, tel: 0745 422896

**MODELE DE UTILITATE**



# **MODELE DE UTILITATE ÎNREGISTRATE\* ȘI ELIBERATE**

---

\* Legea nr. 350, din 12.12.2007, privind modelele de utilitate, Hotărârea nr. 1457, din 04.12.2008, pentru aprobarea Regulamentului de aplicare a Legii nr. 350/2007, privind modelele de utilitate

**Semnificația codurilor INID folosite în prezenta secțiune (norma ST 9 a Organizației Mondiale a Proprietății Intelectuale OMPI), în ordinea apariției acestora:**

- (11) numărul de publicare a modelului de utilitate înregistrat;
- (45) data publicării înregistrării și eliberării modelului de utilitate;
- (21) numărul cererii de model de utilitate;
- (22) data de depozit;
  
- (30) prioritate;
- (66) prioritate internă;
- (86) numărul și data cererii internaționale;
- (87) numărul și data publicării cererii internaționale;
  
- (62) numărul cererii de model de utilitate divizate;
- (67) numărul cererii de brevet transformate;
  
- (73) titular;
- (72) inventatori;
  
- (51) clasa, conform clasificării internaționale;
- (54) titlul modelului de utilitate;
- (57) rezumatul invenției.

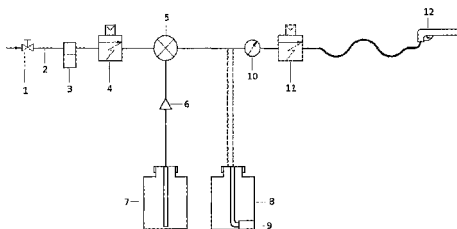
Hotărârea de înregistrare a modelului de utilitate a fost luată fără examinarea condițiilor privind noutatea, activitatea inventivă și aplicabilitatea industrială. Modelul de utilitate înregistrat poate fi anulat pe toată durata, la cerere, în temeiul Legii nr. 350/2007, privind modelele de utilitate.

(51) **B67D 7/08** <sup>(2010.01)</sup> (11) **2011 00027 U1** (21) u 2011 00027 (22) 29.06.2011 (73) VOICU IONEL, ȘOS.PANDURI NR.27, BL.P 3, SC.1, AP.1, SECTOR 5, BUCUREȘTI, B, RO (72) VOICU IONEL, ȘOS.PANDURI NR.27, BL.P 3, SC.1, AP.1, SECTOR 5, BUCUREȘTI, B, RO (74) LEGAL BRAND S.R.L., STR.CPT.NICOLAE LICĂREȚ NR.1, BL.33, SC.C, ET.4, AP.107, SECTOR 3, BUCUREȘTI (54) **DISPOZITIV DE ALIMENTARE CU LICHID DE PARBRIZ PENTRU AUTOVEHICULE**

(57) Invenția se referă la un dispozitiv destinat alimentării autovehiculelor cu lichid de parbriz, folosit cu precădere în stațiile de distribuție carburanți. Dispozitivul conform invenției este format dintr-un dozator (5) reglabil, conectat, prin intermediul unui racord (2), la o rețea de apă curentă, printr-un robinet (1) manual și printr-un filtru (3) de particule, al cărui debit este reglat de o electrovalvă (4), și la un rezervor (7) cu lichid de parbriz concentrat, prin intermediul unei supape (6) de sens, de la dozatorul (5) reglabil lichidul mixat conform diluției prestabilite fiind livrat unui pistol (12) de alimentare, trecând și printr-un rezervor (8) principal de depozitare,

(11) 2011 00027 U1  
prevăzut cu o pompă (9) submersibilă, cantitatea de lichid de parbriz livrată fiind măsurată de un contor (10) de debit care este contabilizat de un soft uzual, pentru menținerea în stare amorsată constant fiind folosită o electrovalvă (11).

Revendicări: 1  
Figuri: 1



(51) **E04C 2/42** <sup>(2006.01)</sup>; **E04F 15/06** <sup>(2006.01)</sup>; **E01C 9/10** <sup>(2006.01)</sup>; **B65D 19/00** <sup>(2006.01)</sup>; (11) **2011 00032 U2** (21) u 2011 00032 (22) 08.07.2011 (30) 23.12.2010 CZ 2010-23688 (73) TEOZ, SPOL. S.R.O., TOMASE BATI 1765, OTROKOVICE, CZ (72) KOTAS JOSEF, OLDRICHOVICE 127, NAPAJEDLA, CZ (74) ROMINVENT S.A., STR. ERMIL PANGRATTI NR.35, SECTOR 1, BUCUREȘTI (54) **GRĂTAR METALIC**

(57) Invenția se referă la un grătar metalic conceput ca și un grilaj portant pentru paleți, dar și pentru platforme de lucru, rampe sau punți, în special pentru exploatarea industriale, din domeniile transport, depozitare și construcții. Grătarul conform invenției este constituit din două părți (6 și 7), superioară și, respectiv, inferioară, având un cadru (2) perimetral prevăzut cu niște platbande (3) portante, paralele între ele, și cu niște vergele (4) de distanțare paralele între ele, dispuse trapezoidal față de platbandele (3) portante, pe muchiile superioare și/sau inferioare ale platbandelor (3) portante fiind executate niște

(11) 2011 00032 U2  
caneluri (5) de ghidare, având un profil în forma literei U, în care sunt amplasate liber vergelele (4) de distanțare, sudate cu capetele la cadrul (2) perimetral.

Revendicări: 4  
Figuri: 3

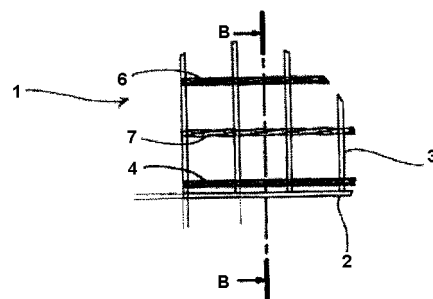


Fig. 2

(51) **B65D 19/30** <sup>(2006.01)</sup> (11) **2011 00033 U2** (21) u 2011 00033 (22) 08.07.2011 (30) 23.12.2010 CZ 2010-23689 (73) TEOZ, SPOL. S.R.O., TOMASE BATI 1765, OTROKOVICE, CZ (72) KOTAS JOSEF, OLDRICHovice 127, NAPAjedLA, CZ (74) ROMINVENT S.A., STR. ERMIL PANGRATTI NR.35, SECTOR 1, BUCUREȘTI (54) **PALET METALIC**

(57) Invenția se referă la un palet metalic folosit pentru depozitarea amestecurilor din cauciuc și a altor materiale. Paletul conform invenției este constituit dintr-un cadru (12) de bază, prevăzut cu o suprafață de așezare și cu niște picioare (13) în colțuri, suprafața de așezare fiind formată dintr-un grătar (1) metalic, compus dintr-un cadru (2) perimetral având două suprafețe (6 și 7), superioară și inferioară, umplut cu niște platbande (3) portante, paralele între ele, și cu niște vergele (4) de distanțare, paralele între ele, dispuse trapezoidal față de platbandele (3) portante, în cadrul (12) de bază fiind introdus grătarul (1) metalic, pe ale cărui muchii supe-

(11) 2011 00033 U2

rioare și/sau inferioare ale platbandelor (3) portante sunt executate niște caneluri (5) de ghidare, ale căror capete sunt sudate de cadrul (2) perimetral, în care sunt amplasate liber vergelele (4) de distanțare.

Revendicări: 11

Figuri: 8

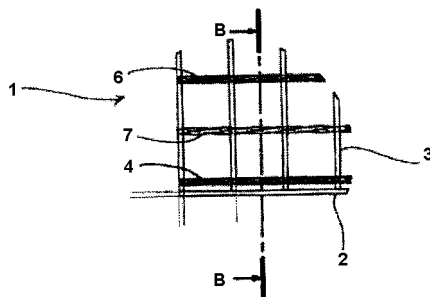


Fig. 2

(51) **H01J 49/42** <sup>(2006.01)</sup> (11) **2011 00045 U1** (21) u 2011 00045 (22) 25.09.2008 (67) a 2008 00757 (73) INSTITUTUL NAȚIONAL DE CERCETARE-DEZVOLTARE PENTRU FIZICA LASERILOR, PLASMEI ȘI RADIAȚIEI, STR.ATOMIȘTILOR NR.409, MĂGURELE, IF, RO (72) MIHALCEA M. BOGDAN VASILE, ALEEA COSTINEȘTI NR.8, BL.6, SC.B, AP.26, SECTOR 5, BUCUREȘTI, B, RO; STOICAN G. OVIDIU-SORIN, STR.FIZICIENILOR NR.6, BL.4, SC.2, ET.2, AP.26, MĂGURELE, IF, RO; VIȘAN T. GHERGHINIȚA GINA, PIAȚA 1848, BL.32, SC.A, ET.2, AP.7, GIURGIU, GR, RO; DINCĂ M.-M. LAURENȚIU CHRISTIAN, STR.VISTIERNICUL STAVRINOS NR.25, BL.155, AP.119, SECTOR 6, BUCUREȘTI, B, RO (54) **CAPCANĂ PAUL LINIARĂ DODECAPOLARĂ**

(57) Invenția se referă la o capcană liniară dodecapolară, cu aplicații în fizica plasmei, pentru stocarea de microparticule încărcate electric. Capcana liniară, conform invenției, este alcătuită din douăsprezece bare (1, 2, ..., 12) metalice, paralele și echidistante, conectate electric astfel: șase dintre bare (2, 4, 6, 8, 10 și 12) la o sursă de curent alternativ, care

(11) 2011 00045 U1

furnizează o tensiune  $U_{ac}$  cuprinsă în intervalul 0...3,5 kV, cinci dintre bare (1, 3, 5, 9 și 11) la masă, iar o bară (7) la o sursă de curent continuu  $U_{cc}$ , cu amplitudine variabilă, între 0...700 V, a cărei polaritate poate fi inversată, la extremitățile barelor (1, 2, ..., 12) fiind montate două capace laterale izolante, care includ niște electrozi (13 și 14) conectați electric la o tensiune continuă  $U_x$  variabilă în intervalul 0...700 V.

Revendicări: 3

Figuri: 3

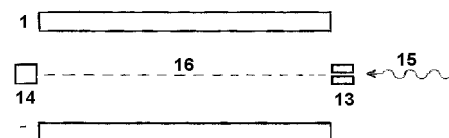


Fig. 2

**MODELE DE UTILITATE ÎNREGISTRATE \* ,**

- ARANJATE ÎN ORDINEA CRESCĂTOARE  
A NUMĂRULUI DE MODEL DE UTILITATE  
ÎNREGISTRAT**
- ARANJATE ÎN ORDINE ALFABETICĂ  
DUPĂ DENUMIREA TITULARULUI**

---

\*

Legea nr. 350, din 12.12.2007, privind modelele de utilitate,  
Hotărârea nr. 1457, din 04.12.2008, pentru aprobarea Regulamentului de aplicare a Legii nr. 350/2007,  
privind modelele de utilitate

**Semnificația codurilor INID folosite în prezenta secțiune (norma ST 9 a Organizației Mondiale a Proprietății Intelectuale - OMPI), în ordinea apariției acestora:**

- (11) numărul de publicare a modelului de utilitate înregistrat;
- (45) data publicării înregistrării și eliberării modelului de utilitate;
- (21) numărul cererii de model de utilitate;
- (22) data de depozit;
  
- (30) prioritate;
- (66) prioritate internă;
- (86) numărul și data de depozit a cererii internaționale;
- (87) numărul și data publicării cererii internaționale;
  
- (62) numărul cererii de model de utilitate divizate;
- (67) numărul cererii de brevet transformate;
  
- (73) titular;
- (72) inventatori;
  
- (51) clasa, conform clasificării internaționale;
- (54) titlul modelului de utilitate;
- (57) rezumatul invenției.

Hotărârea de înregistrare a modelului de utilitate a fost luată fără examinarea condițiilor privind noutatea, activitatea inventivă și aplicabilitatea industrială. Modelul de utilitate înregistrat poate fi anulat pe toată durata, la cerere, în temeiul Legii nr.350/2007, privind modelele de utilitate.

**Modele de utilitate înregistrate, aranjate în ordinea crescătoare a numărului de model de utilitate înregistrat**

Număr model de utilitate înregistrat	Clasa	Pag.
(11) RO 2011 00027 U1	(51) B67D 7/08 <sup>(2006.01)</sup>	225
(11) RO 2011 00032 U2	(51) E04C 2/42 <sup>(2006.01)</sup>	225
(11) RO 2011 00033 U2	(51) B65D 19/30 <sup>(2006.01)</sup>	226
(11) RO 2011 00045 U1	(51) H01J 49/42 <sup>(2006.01)</sup>	226

**Modele de utilitate înregistrate, aranjate în ordine alfabetică, după denumirea titularului**

Denumire titular	Număr model de utilitate înregistrat	Pag.
(73) INSTITUTUL NAȚIONAL DE CERCETARE-DEZVOLTARE PENTRU FIZICA LASERILOR, PLASMEI ȘI RADIAȚIEI, STR. ATOMIȘTILOR, NR.409, MĂGURELE, IF, RO	(11) RO 2011 00045 U1	226
(73) TEOZ, SPOL. S.R.O., TOMASE BATI 1765, OTROKOVICE, CZ	(11) RO 2011 00033 U2	226
(73) TEOZ, SPOL. S.R.O., TOMASE BATI 1765, OTROKOVICE, CZ	(11) RO 2011 00032 U2	225
(73) VOICU IONEL, ȘOS.PANDURI NR.27, BL.P 3, SC.1, AP.1, SECTOR 5, BUCUREȘTI, B, RO	(11) RO 2011 00027 U1	225

**MODELE DE UTILITATE  
PENTRU CARE AU FOST ÎNSCRISE  
ÎN REGISTRUL NAȚIONAL  
MODIFICĂRI ÎN SITUAȚIA JURIDICĂ**





## Reziliere contracte cesiune

Nr. cerere model de utilitate	Titular	Succesor în drepturi	Bopi în care s-a publicat cesiunea	Data rezilierii contractului de cesiune
u 2011 00004	TEHNOOPTOELECTRONICA S.R.L., MĂGURELE, IF, RO	PRO OPTICA, BUCUREȘTI, RO	4/2012	14.05.2012

Transmiteri de drepturi prin cesiune, succesiune, fuziune, înregistrate la Oficiul de Stat pentru Invenții și Mărci conform art. 8, din Legea privind modelele de utilitate, publicată în Monitorul Oficial al României, Partea I, nr. 851/12.12.2007

Nr. cerere model de utilitate	Titular	Succesor în drepturi
u 2009 00006	PRO OPTICA S.A., BUCUREȘTI, RO	PRO OPTICA S.A., BUCUREȘTI, RO, OPTIMEC PROD S.R.L., BUCUREȘTI, RO
u 2011 00004	PRO OPTICA S.A., BUCUREȘTI, RO	PRO OPTICA S.A., BUCUREȘTI, RO, TEHNOOPTOELECTRONICA S.R.L., MĂGURELE, IF, RO, ROVSOL S.R.L., BUCUREȘTI, RO

**Inscripționat la Tipografia OSIM sub comanda nr. 354/26.06.2012**

Direcția - Redacția - Administrația  
OFICIUL DE STAT PENTRU INVENȚII ȘI MĂRCI  
Str. Ion Ghica nr. 5, Sector 3, telefon: +4021.306.08.00 până la +4021.306.08.29 ;  
fax: +4021 312.38.19  
e-mail: [office@osim.ro](mailto:office@osim.ro) <http://www.osim.ro>  
BUCUREȘTI - ROMÂNIA

---

Tehnoredactare și tipar : OFICIUL DE STAT PENTRU INVENȚII ȘI MĂRCI