



**BULETINUL OFICIAL
DE
PROPRIETATE
INDUSTRIALĂ**

**Secțiunea
BREVETE DE INVENȚIE**

Nr. 8/2012

ROMÂNIA



OFICIUL DE STAT PENTRU INVENȚII ȘI MĂRCI

**BULETIN OFICIAL
DE
PROPRIETATE INDUSTRIALĂ**

Secțiunea BREVETE DE INVENȚIE

**- Anexa nr. 1 -
CERERI ȘI CERTIFICATE
SUPLIMENTARE DE PROTECȚIE**

**- Anexa nr. 2 -
MODELE DE UTILITATE**

Nr. 8/2012

Publicat la 30 August 2012

Nr. 8
30 august 2012

Direcția-Redacția-Administrația

**OFICIUL DE STAT PENTRU
INVENȚII ȘI MĂRCI**

Str. Ion Ghica nr. 5, sector 3
telefon: + 4021.306.08.00
fax: + 4021.312.38.19
e-mail: office@osim.ro
e-mail: editura@osim.ro
http://www.osim.ro

BUCUREȘTI-ROMÂNIA

ISSN 2065 - 2100

CUPRINS

Prezentare BOPI	7
Coduri normalizate OMPI, utilizate în BOPI	8
1. CERERI DE BREVET DE INVENȚIE	
1.1. Cereri de brevet de invenție publicate, ordonate după indicii Clasificării Internaționale a Brevetelor (C.I.B.)	11
1.2. Cereri de brevet de invenție publicate, aranjate în ordine crescătoare, după numărul de cerere de brevet	57
1.3. Cereri de brevet de invenție publicate, aranjate în ordine alfabetică, după numele/denumirea solicitantului	66
1.4. Cereri de brevet de invenție • pentru care s-a luat o hotărâre de respingere sau • pentru care s-a luat act de retragere, sau • declarate ca fiind considerate retrase	77
1.5. Cereri de brevet de invenție pentru care au fost înscrise în Registrul Național modificări în situația juridică	81
1.6. Corecturi ale erorilor materiale conținute în cererile de brevet de invenție publicate	85
2. BREVETE DE INVENȚIE	
2.1. Brevete de invenție acordate și eliberate conform Legii nr. 64/1991, republicată în 08.08.2007, ordonate după indicii C.I.B.	89
2.2. Brevete de invenție acordate și eliberate conform Legii nr. 64/1991, republicată în 08.08.2007, aranjate în ordine crescătoare, după numărul de brevet	105
2.3. Brevete de invenție acordate și eliberate conform Legii nr. 64/1991, republicată în 08.08.2007, aranjate în ordine alfabetică, după numele/denumirea titularului	109
2.4. Brevete de invenție pentru care au fost înscrise în Registrul Național modificări în situația juridică	115
3. DIVERSE	
3.1. Lista agențiilor specializate, a consilierilor în proprietate industrială și a mandatarilor autorizați în proprietate industrială	121
3.2. Centre regionale pentru promovarea proprietății industriale în România	171
ANEXA nr.2	
MODELE DE UTILITATE	177
I. MODELE DE UTILITATE ÎNREGISTRATE	
Modele de utilitate înregistrate, aranjate după clasificarea internațională	179
Modele de utilitate înregistrate, aranjate în ordinea crescătoare a numărului de model de utilitate înregistrat	185
Modele de utilitate înregistrate, aranjate în ordine alfabetică, după denumirea titularului	185
Cererii de model de utilitate declarate ca fiind considerate respinse sau retrase	189
Modele de utilitate pentru care au fost înscrise în registrul național modificări în situația juridică	193
ANEXA nr. 3	
I. CERERI DE EXTINDERE A DURATEI CERTIFICATELOR SUPLIMENTARE DE PROTECȚIEI	195
1. Certificate suplimentare de protecție pentru care a fost extinsă durata protecției, publicate conform art. 11 din Regulamentul CE nr. 469/2009 al Parlamentului European și al Consiliului privind crearea unui certificat suplimentar de protecție pentru medicamente (versiune codificată), aranjate după clasificarea internațională	199

SOMMAIRE

Présentation du BOPI	7
Codes normalisés de l'OMPI utilisés dans BOPI	8
1. DEMANDES DE BREVET D'INVENTION	
1.1. Demandes de brevet publiées, ordonnées selon la Classification Internationale des Brevets (CIB)	11
1.2. Demandes de brevet publiées, ordonnées selon le numéro de la demande	57
1.3. Demandes de brevet publiées, ordonnées alphabétiquement selon le nom du demandeur	66
1.4. Demandes de brevet d'invention • pour lesquelles on a pris une décision de rejet, ou • pour lesquelles on a pri acte de retrait, ou • réputées retirées	77
1.5. Demandes de brevet d'invention pour lesquelles on a enregistré des modifications dans le statut juridique	81
1.6. Correction des erreurs matérielles contenues dans les demandes de brevet publiées	85
2. BREVETS D'INVENTION	
2.1. Brevets d'invention accordés et délivrés en vertu de la Loi no.64/1991, républiée le 08.08.2007, ordonnées selon la CIB	89
2.2. Brevets d'invention accordés et délivrés en vertu de la Loi no.64/1991, républiée le 08.08.2007, ordonnées selon le numéro de brevet	105
2.3. Brevets d'invention accordés et délivrés en vertu de la Loi no.64/1991, républiée le 08.08.2007, ordonnées alphabétiquement selon le nom du titulaire	109
2.4. Brevets d'invention pour lesquels on a enregistré dans le Registre national des modifications du statut juridique	115
3. MISCELLANÉES	
3.1. Liste des agences spécialisées, conseillers en propriété industrielle et des mandataires agréés ..	121
3.2. Centres régionaux pour la promotion de la propriété industrielle en Roumaine	171
ANNEXE no. 2	
MODÈLES D'UTILITÉ	177
I. MODÈLES D'UTILITÉ ENREGISTRÉS	
Modèles d'utilité enregistrés ordonnés selon la classification internationale	179
Modèles d'utilité enregistrés ordonnés selon le numero de modèle d'utilité enregistré	185
Modèles d'utilité enregistrés ordonnés alphabétiquement delon le nom du titulaire	185
Demandes modèles d'utilité réputées retirées	189
Applications for utility models which have been declared as deemed to be withdrawn	193
ANNEXE no. 3	
CERTIFICATS COMPLÉMENTAIRE DE PROTECTION POUR LESQUELS LA DURÉE DE PROTECTION A ÉTÉ PROROGÉE	195
1. Certificats complémentaire de protection pour lesquels la durée de protection a été prorogée, publiés en vertu de l'art. 11 du Règlement (CE) 469/2009 du Parlement Européen et du Conseil concernant le certificat complémentaire de protection pour les médicaments (version codifiée), ordonnés selon la classification internationale	199

CONTENTS

Introducing BOPI	7
WIPO normalised codes used in BOPI	8
1. PATENT APPLICATIONS	
1.1. Published patent applications arranged according to the International Patent Classification (IPC)	11
1.2. Published patent applications arranged in the ascending order of the patent application number	57
1.3. Published patent applications arranged in the alphabetical order of the applicant's name	66
1.4. Patent applications • in respect of which a decision of refusal has been taken, or • in respect of which note withdrawal has been taken • which have been declared as deemed to be withdrawn	77
1.5. Patent applications in respect of which changes in the legal status have been entered in the Național Register	81
1.6. Correction of material errors contained in the published patent applications	85
2. PATENTS	
2.1. Patents granted and issued in compliance with the Patent Law 64/1991, as republished on 08.08.2007, arranged according to the IPC	89
2.2. Patents granted and issued in compliance with the Patent Law 64/1991, as republished on 08.08.2007, arranged in the ascending order of the patent number	105
2.3. Patents granted and issued in compliance with the Patent Law 64/1991, as republished on 08.08.2007, arranged in the alphabetical order of the owner's names	109
2.4. Patents in respect of which changes in the legal status have been entered in the Național Register	115
3. MISCELLANEOUS	
3.1. List of industrial property specialized agencies, attorneys and authorized representatives	121
3.2. Regional centres for the promotion of industrial property in Romania	171
ANNEXE no. 2	
UTILITY MODELS	177
I. REGISTERED UTILITY MODELS	
Registered utility models arranged according to the international classification	179
Registered utility models arranged in the accesnding order of the registered utility model number	185
Registered utility models arranged in the alphabetical order of the owner's name	185
Registered utility models arranged in the accesnding order of the registered utility model number	189
Applications for utility models which have been declared as deemed to be withdrawn	193
ANNEXE no. 3	
SUPPLEMENTARY PROTECTION CERTIFICATES IN RESPECT OF WHICH THE PROTECTION DURATION WAS EXTENDED	195
1. Supplementary protection certificates in respect of which the protection duration was extended, published according to Art. 11 of the Regulation (EC) No 469/2009 of the European Parliament and the Council concerning the supplementary protection certificate for medicinal products (codified version), arranged according to the international classification ...	199

În Buletinul Oficial de Proprietate Industrială, rezumatele brevetelor acordate se publică în ordinea claselor.

Prima literă din clasă este simbolul unei secțiuni a clasificării internaționale a cererilor de brevet. Semnificația acestor simboluri este cea conferită de clasificarea internațională, astfel:

- A - Necesități curente ale vieții**
 - B - Tehnici industriale diverse. Transport**
 - C - Chimie și metalurgie**
 - D - Textile și hârtie**
 - E - Construcții fixe**
 - F - Mecanică. Iluminat. Încălzire. Armament. Exploziv**
 - G - Fizică**
 - H - Electricitate**
-

CONDIȚII DE VÂNZARE A BULETINULUI OFICIAL DE PROPRIETATE INDUSTRIALĂ

Buletinul Oficial de Proprietate Industrială se poate obține de la **Oficiul de Stat pentru Invenții și Mărci**, str. Ion Ghica, nr. 5, sector 3, București.

- Relații despre condițiile anuale de abonare le puteți obține de la O.S.I.M., telefon +4021.306.08.00, +4021.306.08.01 până la +4021.308.08.29, interior 203 sau 275.
- Prețul unui abonament la publicația BOPI - Brevete de invenție - suport hârtie - este de 540 lei (cu difuzare prin poștă) și de 460 lei cu ridicare de la sediul OSIM.
- Prețul unui abonament la publicația BOPI - Brevete de invenție - suport electronic - este de 360 lei (cu difuzare prin poștă) și de 290 lei cu ridicare de la sediul OSIM (la solicitare, poate fi transmis prin FTP, la prețul de 195 lei).
- În cazul în care vor interveni modificări ale prețurilor, acestea vor fi anunțate.

- Începând cu data de 1 septembrie 2004, contul OSIM este:
 - IBAN RO 89TREZ 7005025XXX000278, Activitatea de Trezorerie și Contabilitate Publică a Municipiului București (ATCPMB)
 - cod fiscal - 4266081

- Începând cu data de 1 ianuarie 2006, conturile IBAN OSIM de la Banca Comercială Română, Sucursala Sala Palatului, sunt:

	CONT IBAN NOU	CONT IBAN VECHI
- cont LEI	IBAN RO49RNCB0080005630320001	IBAN RO56RNCB5025000007740001
- cont USD	IBAN RO22RNCB0080005630320002	IBAN RO29RNCB5025000007740002
- cont EUR	IBAN RO38RNCB0080005630320005	IBAN RO61RNCB5025000007740008
- cont CHF	IBAN RO65RNCB0080005630320004	IBAN RO45RNCB5025000007740005

Programul de lucru cu publicul al Registraturii O.S.I.M. este următorul:

luni - joi: 8,30 - 16,00
vineri: 8,30 - 13,30

Extras din codurile normalizate ale Organizației Mondiale a Proprietății Intelectuale - OMPI - (norma ST3) referitoare la organizațiile internaționale și țările care eliberează sau înregistrează titluri de proprietate industrială și care se regăsesc frecvent în Buletinul Oficial de Proprietate Industrială (lista este actualizată de OMPI, în aprilie 2007).

AD - Andorra	EG - Egipt	KN - Sfântul Kitts și Nevis	RO - România
AE - Emiratele Arabe Unite	EH - Sahara Occidentală ³	KP - Republica Populară Democrată Coreeană	RS - Serbia
AF - Afganistan	EM - Oficiul pentru Armonizarea Pieței Interne (Mărci și Modele Industriale) (OHIM)	KR - Republica Coreea	RU - Rusia
AG - Antigua și Barbuda	EP - Oficiul European de Brevete (OEB) ¹	KW - Kuweit	RW - Rwanda
AI - Anguilla	ER - Eritreea	KY - Insulele Cayman	SA - Arabia Saudită
AL - Albania	ES - Spania	KZ - Kazahstan	SB - Insulele Solomon
AM - Armenia	ET - Etiopia	LA - Laos (Republica Populară Democrată)	SC - Insulele Seychelles
AO - Angola	FI - Finlanda	LB - Liban	SD - Sudan
AP - Organizația Regională Africană de Proprietate Intelectuală (ARIPO) ¹	FJ - Fiji	LC - Sfânta Lucia	SE - Suedia
AR - Argentina	FK - Insulele Falkland (Malvine)	LI - Liechtenstein	SG - Singapore
AT - Austria	FO - Insulele Feroe	LK - Sri Lanka	SH - Sfânta Elena
AU - Australia	FR - Franța	LR - Liberia	SI - Slovenia
AW - Aruba	GA - Gabon	LS - Lesotho	SK - Slovacia
AZ - Azerbaidjan	GB - Marea Britanie	LT - Lituania	SL - Sierra Leone
BA - Bosnia-Herzegovina	GC - Oficiul de Brevete al Consiliului de Cooperare pentru Statele Arabe din Golf (GCC)	LU - Luxemburg	SM - San Marino
BB - Barbados	GD - Grenada	LV - Letonia	SN - Senegal
BD - Bangladesh	GE - Georgia	LY - Jamahiria Arabă Libiană	SO - Somalia
BE - Belgia	GG - Guernsey	MA - Maroc	SR - Surinam
BF - Burkina Faso	GH - Ghana	MC - Monaco	SS - Sudanul de Sud
BG - Bulgaria	GI - Gibraltar	MD - Republica Moldova	ST - São Tomé și Príncipe
BH - Bahrain	GL - Groenlanda	ME - Muntenegru	SV - Salvador
BI - Burundi	GM - Gambia	MG - Madagascar	SX - Sint Maarten (regiunea oladeză)
BJ - Benin	GN - Guineea	MK - Macedonia	SY - Siria
BM - Insulele Bermude	GQ - Guineea Ecuatorială	ML - Mali	SZ - Swaziland
BN - Brunei Darussalam	GR - Grecia	MM - Myanmar (Birmania)	
BO - Bolivia	GS - Georgia de Sud și Insulele Sandwich	MN - Mongolia	TC - Insulele Turks și Caicos
BQ - Bonaire, Sf. Eustache și Saba	GT - Guatemala	MO - Macao	TD - Ciad
BR - Brazilia	GW - Guineea-Bissau	MP - Insulele Mariana de Nord	TG - Togo
BS - Bahamas	GY - Guyana	MR - Mauritania	TH - Thailanda
BT - Bhutan	HK - Hong Kong	MS - Montserrat	TJ - Tadjikistan
BV - Insula Bouvet	HN - Honduras	MT - Malta	TL - Timorul de Est ⁶
BW - Botswana	HR - Croația	MU - Mauritius	TM - Turkmenistan
BX - Oficiul Benelux pentru Proprietate Intelectuală (BOIP) ²	HT - Haiti	MV - Maldive	TN - Tunisia
BY - Belarus	HU - Ungaria	MW - Malawi	TO - Tonga
BZ - Belize	IB - Biroul Internațional al Organizației Mondiale de Proprietate Intelectuală (OMPI) ⁵	MX - Mexic	TR - Turcia
CA - Canada	ID - Indonezia	MY - Malaezia	TT - Trinidad și Tobago
CD - Republica Democrată Congo	IE - Irlanda	MZ - Mozambic	TV - Tuvalu
CF - Republica Central-Africană	IL - Israel	NA - Namibia	TW - Taiwan, Provincie Chineză
CG - Congo	IM - Insula Man	NE - Niger	TZ - Tanzania
CH - Elveția	IN - India	NG - Nigeria	
CI - Coasta de Fildeș	IQ - Irak	NI - Nicaragua	UA - Ucraina
CK - Insulele Cook	IR - Iran (Republica Islamică)	NL - Olanda	UG - Uganda
CL - Chile	IS - Islanda	NO - Norvegia	US - Statele Unite ale Americii
CM - Camerun	IT - Italia	NP - Nepal	UY - Uruguay
CN - China	JE - Jersey	NR - Nauru	UZ - Uzbekistan
CO - Columbia	JM - Jamaica	NZ - Noua Zeelandă	
CR - Costa Rica	JO - Iordania	OA - Organizația Africană de Proprietate Intelectuală (OAPI) ¹	VA - Vatican
CU - Cuba	JP - Japonia	OM - Oman	VC - Sfântul Vincent și Grenadinele
CV - Republica Capului Verde	KE - Kenya	PA - Panama	VE - Venezuela
CY - Cipru	KG - Kârgâzstan	PE - Peru	VG - Insulele Virgine Britanice
CW - Curaçao	KH - Cambodgia	PG - Papua Noua Guinee	VN - Vietnam
CZ - Cehia	KI - Kiribati	PH - Filipine	VU - Vanuatu
DE - Germania ⁴	KM - Insulele Comore	PK - Pakistan	
DJ - Djibouti		PL - Polonia	WO - Organizația Mondială de Proprietate Intelectuală (OMPI) (Biroul Internațional) ⁵
DK - Danemarca		PT - Portugalia	WS - Samoa
DM - Dominica		PW - Palau	
DO - Republica Dominicană		PY - Paraguay	XN - Institutul Nordic pentru Brevete (NPI)
DZ - Algeria		QA - Qatar	YE - Yemen
EA - Organizația Euroasiatică a Brevetului (EAPO) ¹		QZ - Oficiul European pentru Comunitatea Soiurilor de plante (CPVO)	
EC - Ecuador			ZA - Africa de Sud
EE - Estonia			ZM - Zambia
			ZW - Zimbabwe

- Organizații interguvernamentale (oficii regionale de brevete) ce acționează în folosul anumitor State Contractante, în cadrul PCT (Tratatul de Cooperare în domeniul brevetelor). În cazul Oficiului European de Brevete, acționează, de asemenea, ca Autoritate Internațională de Cercetare și Autoritate Internațională de Examinare Preliminară, în cadrul PCT.
- Oficiul Benelux pentru Proprietate Intelectuală (BOIP) (înainte, Oficiul pentru Mărci înregistrate și Modele industriale) a înlocuit oficiile naționale din Belgia, Luxemburg și Olanda, în ceea ce privește orice activitate care are legătură cu mărcile, desenele și modelele.
- Nume provizoriu.
- În bazele de date electronice ale Registrului Internațional de Mărci, Biroul Internațional al OMPI folosește următoarele coduri adiționale, diferite de codurile active ale Standardului ST.3: "DD" pentru a desemna Germania fără teritoriul care, înainte de 3 octombrie 1990, a constituit Republica Federală Germania; "DT" pentru a desemna Germania fără teritoriul care, înainte de 3 octombrie 1990, a constituit Republica Democrată Germania.
- Codul "WO" este utilizat în legătură cu publicarea internațională sub PCT (Tratatul de Cooperare în domeniul brevetelor) (PCT), a cererilor internaționale, înregistrate la orice Oficiu receptor, membru PCT dar, în aceeași măsură, și în legătură cu publicarea depozitelor modelor, în cadrul Acordului de la Haga privind Depozitul Internațional al Modelor. În această privință, referirea se face la codul INID (33) acordat în Standardele WIPO ST.9 și ST.80. Codul "WO" este, de asemenea, potrivit pentru a fi folosit în ceea ce privește înregistrarea internațională a mărcilor, în cadrul Acordului de la Madrid și al Protocolului de la Madrid privind înregistrarea internațională a Mărcilor. Codul "IB" este folosit în ceea ce privește primirea cererilor internaționale, în cadrul PCT, înregistrate de Biroul Internațional al OMPI, având și rolul de Oficiu receptor, membru PCT.
- Cod - "TL" - adoptat în data de 20 mai 2002.

Norme privind codurile standard pentru identificarea diferitelor tipuri de documente de brevet

I. Coduri din Grupa 1/ST.16

- A0** - Cerere de brevet de invenție publicată înainte de termenul legal de 18 luni de la data de depozit sau data priorității recunoscute sau înainte de împlinirea termenului de 6 luni de la data deschiderii fazei naționale (art. 23, alin. 3^{*}).
- A1** - Cerere de brevet de invenție publicată în termenul legal, împreună cu raportul de documentare.
- A2** - Cerere de brevet de invenție publicată în termenul legal, fără raportul de documentare.
- A3** - Raport de documentare al unei cereri de brevet de invenție publicat ulterior publicării cererii.
- A4** - Cerere de brevet de invenție publicată în termen de 3 luni de la data declasificării informațiilor cuprinse în aceasta (art. 23, alin. 5^{*}).
- A8** - Cerere de brevet de invenție cu corecturi în pagina de capăt (bibliografică) a documentului.
- A9** - Cerere de brevet de invenție cu corecturi în descriere, revendicări și/sau desene.
- B1** - Brevet de invenție.
- B2** - Brevet de invenție menținut în formă modificată în urma procedurii de revocare (art. 52^{*}).
- B8** - Brevet de invenție cu corecturi în pagina de capăt (bibliografică) a documentului.
- B9** - Brevet de invenție cu corecturi în descriere, revendicări și/sau desene, la care s-a efectuat retipărirea parțială sau completă a documentului.
- C3** - Brevet de invenție eliberat după procedura de anulare în parte, în baza hotărârii TB (art. 54, alin. 2^{*}).
- C4** - Brevet de invenție eliberat după procedura de anulare ca urmare a unei acțiuni în justiție, referitoare la dreptul la brevet (art. 66, alin. 2^{*}).
- C8** - Brevet de invenție eliberat după procedura de anulare, cu corecturi în pagina de capăt (bibliografică) a documentului.
- C9** - Brevet de invenție eliberat după procedura de anulare, cu corecturi în descriere, revendicări și/sau desene, la care s-a efectuat retipărirea parțială sau completă a documentului.

II. Coduri din Grupa 3 /ST. 16

- T** - Certificat de protecție tranzitorie (art. 5(1)^{**}).
- T1** - Traducerea revendicărilor cererii de brevet european (art. 5(2)^{***}).
- T2** - Traducerea fasciculului brevetului european (art. 6(2)^{***}).
- T3** - Traducerea fasciculului brevetului european menținut în formă modificată în urma unei proceduri de opoziție (art. 6(3)^{***}).
- T8** - Pagina de capăt retipărită a unei cereri de brevet european publicată sau a unui brevet de european publicat, ca urmare a unor corecturi ale acesteia.
- T9** - Traducere cu corecturi a unui document de brevet european publicat.

* LEGEA nr. 64/1991, privind brevetele de invenție, republicată în Monitorul Oficial al României, Partea I, nr. 541, din 8 august 2007

** LEGEA nr. 93/1998, privind protecția tranzitorie a brevetelor de invenție, publicată în Monitorul Oficial al României, nr. 186, din 20 mai 1998.

*** LEGEA nr. 611/2002, privind aderarea României la Convenția privind eliberarea brevetelor europene, adoptată la München, la 5 octombrie 1973, precum și la Actul de revizuire a acesteia, adoptat la München, la 29 noiembrie 2000 (publicată în Monitorul Oficial al României, nr. 844/22.XI.2002).

III. Coduri din Grupa 6/ST. 16

- I1** - Cerere de Certificat suplimentar de protecție, pentru medicamente și pentru produse de protecție a plantelor.
- I2** - Certificat suplimentar de protecție, pentru medicamente și pentru produse de protecție a plantelor.

IV. Coduri din Grupa 2/ST. 16

- U1** - Certificat de model de utilitate, publicat împreună cu raportul de documentare.
- U2** - Certificat de model de utilitate, publicat fără raportul de documentare.
- U3** - Raport de documentare publicat ulterior modelului de utilitate.
- Y** - Raport de documentare efectuat la cererea terților, pentru revendicările modificate ale modelului de utilitate.
- Z** - Model de utilitate menținut, cu revendicări modificate în urma unei proceduri de anulare.

**CERERI DE BREVET DE INVENȚIE
PUBLICATE, ORDONATE DUPĂ INDICII
CLASIFICĂRII INTERNAȚIONALE
A BREVETELOR (C.I.B.)**

Semnificația codurilor INID folosite în prezenta secțiune (norma ST 9 a Organizației Mondiale a Proprietății Intelectuale - OMPI), în ordinea apariției acestora:

- (11) numărul de publicare;
- (21) numărul de cerere de brevet de invenție;
- (41) data publicării cererii de brevet;
- (22) data depozitului;

- (62) divizată din cererea de brevet nr.; data;
- (66) prioritate internă;

- (30) prioritate;
- (86) numărul și data depozitului cererii internaționale;
- (87) numărul și data publicării cererii internaționale;

- (71) solicitant;
- (72) inventator;
- (74) mandatarul autorizat;

- (51) clasa, conform clasificării internaționale;
- (54) titlul invenției;
- (57) rezumatul invenției.

Cu începere de la data publicării cererii de brevet, cererea asigură, în mod provizoriu, solicitantului, protecția conferită potrivit dispozițiilor art. 32*, cu excepția cazurilor în care cererea de brevet de invenție a fost respinsă, retrasă sau considerată ca fiind retrasă. Întinderea protecției conferite de cererea de brevet de invenție este determinată de revendicările conținute în cererea publicată, în conformitate cu art. 23, alin. (1)-(3)*.

Descrierea, revendicările și, dacă este cazul, desenele cererilor de brevet de invenție publicate în acest număr sunt puse la dispoziția publicului începând cu data de 30.08.2012, și pot fi consultate la sala de lectură a O.S.I.M. sau se pot comanda copii ale acestora, contra cost.

Rezumatul servește în mod exclusiv informării tehnice; acesta nu poate fi luat în considerare pentru alte scopuri, în special pentru determinarea întinderii protecției solicitate, și nici pentru aplicarea prevederilor art. 10, alin. (3)*.

Rezumatul invenției din cererea de brevet publicată servește atât ca mijloc de selecție a informațiilor tehnice pentru specialiști, cât și la luarea deciziei privind necesitatea consultării descrierii invenției și desenelor publicate *in extenso*.**

* LEGEA nr. 64/1991, privind brevetele de invenție, republicată în Monitorul Oficial al României, Partea I, nr. 541, din 8 August 2007

** H.G. nr. 547, din 21.05.2008, pentru aprobarea Regulamentului de aplicare a Legii nr. 64/1991, privind brevetele de invenție.

(11) 127709 A2 (51) **A01G 25/09** ^(2006.01) (21) a 2011 00086 (22) 02.02.2011 (41) 30.08.2012//8/2012 (71) INSTITUTUL NAȚIONAL DE CERCETARE-DEZVOLTARE PENTRU MAȘINI ȘI INSTALAȚII DESTINATE AGRICULTURII ȘI INDUSTRIEI ALIMENTARE, - INMA, BD.ION IONESCU DE LA BRAD NR. 6, SECTOR 1, BUCUREȘTI, B, RO (72) MANEA DRAGOȘ, STR.MATEI BASARAB BL.MB16, SC.C, AP.5, SLOBOZIA, IL, RO; MARIN EUGEN, BD.ION IONESCU DE LA BRAD NR.6, SECTOR 1, BUCUREȘTI, B, RO; KOLOZSVARI CONSTANTINA, STR. CÂMPIA LIBERTĂȚII NR.27, BL. 42, AP. 27, SECTOR 3, BUCUREȘTI, B, RO; TĂNASE BOGDAN, STR. I. C. VISARION BL. 01, SC. A, AP. 18, TITU, DB, RO (54) **DISPOZITIV DE IRIGARE PRIN BRAZDE, CU JET CONTINUU**

(57) Invenția se referă la un dispozitiv de irigare prin brazde, cu jet continuu, montat pe rampele cu aspersoare ale unei instalații folosite pentru irigarea culturilor de leguminoase și a plantelor prășitoare, pe suprafețe medii și mari. Dispozitivul conform invenției este alcătuit dintr-o manta (1) având o secțiune (a) circulară, care îmbracă țeava unei rampe de irigat și este formată dintr-un capac (b) semicircular, articulată prin intermediul unui ax (c), al unei șaibe (d) și al unei siguranțe (e), cu un corp (f) în formă de

(11) 127709 A2
pâlnie, care preia jetul de apă debitat de un aspersor, capacul (b) și corpul (f) pâlnie fiind strânse cu două șuruburi (2) cu piulițe, o garnitură (3) din cauciuc cu rol de etanșare, plasată între țeava rampei de irigat și manta (1), un furtun (4) fixat pe corpul (f) pâlnie, cu ajutorul unui colier (5) și al unui șurub (b) cu piuliță, conduce jetul de apă către o brazdă în flux continuu, un sistem (7) de ghidare a furtunului (4), format dintr-o tijă (g) metalică având o lungime (h), prevăzută cu niște găuri (i) de reglare, la o distanță (j), între ele, un distanțier (k) sudat de tijă (g) la o cotă (l), un ghidaj (m) pentru furtun (4), având o rază (n) și un unghi (α), sudat la partea inferioară a tije (g) la un unghi (β), un suport (8) format dintr-o plăcuță (p) și o bucsă (r) prevăzută cu o gaură (s) și atașat de manta (1) cu patru șuruburi (9) cu piuliță, precum și o siguranță (10) elastică pentru blocarea sistemului (7) de ghidare în poziția reglată.

Revendicări: 1
Figuri: 4

(11) 127709 A2

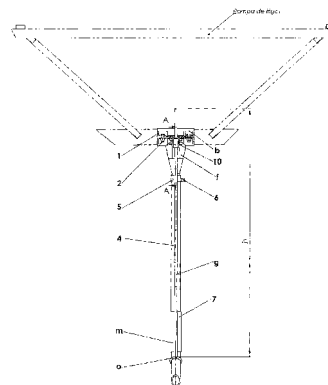


Fig. 1

(11) 127710 A2 (51) **A01K 61/02** ^(2006.01) (21) a 2011 00034 (22) 17.01.2011 (41) 30.08.2012//8/2012 (71) SOCIETATEA ECOLOGICĂ PENTRU STUDIAREA ȘI PROTEJAREA FLOREI ȘI FAUNEI SĂLBATICE AQUATERRA, SPLAIUL INDEPENDENȚEI NR. 91-95, SECTOR 5, BUCUREȘTI, B, RO (72) CRĂCIUN NICOLAE, ȘOS. OLTENIȚEI NR. 220, BL. 8, SC. B, ET. 8, AP. 105, SECTOR 4, BUCUREȘTI, B, RO; NEGRIU RADU, STR. VALEA CĂLUGĂREASCĂ NR.22, BL.E, AP.27, SECTOR 6, BUCUREȘTI, B, RO; FILIP PETRUȘ, STR. FIERARI NR. 19, CIOROGĂRLA, IF, RO; ȘARLEA ION, STR. PADEȘU NR. 16, AP. 22, SECTOR 4, BUCUREȘTI, B, RO (54) **HRĂNITOR UNIVERSAL, PROGRAMABIL, PENTRU SISTEMELE DE ACVACULTURĂ**

(57) Invenția se referă la un hrănitor universal, programabil, utilizat la hrănirea unei game variate de specii de pești din bazine industriale, din acvarii, cât și pentru acvacultură. Hrănitorul conform invenției este alcătuit dintr-un buncăr (1) tip pâlnie de alimentare, în care se găsește un material (2) de hrană, urmat de un capac (3) de racordare, fixat cu niște șuruburi (4) pe un segment al unui teu (6) de transfer al hranei, iar hrana în stare granulată este deplasată prin rotație către un șneac (5) elicoidal, vibrator, care o împinge în bazin, șneacul (5) este acționat de un

(11) 127710 A2
motor (13) de curent continuu, printr-un cuplaj (10) și un grup de pinioane (12), înglobat într-o carcasă (14), întreaga mișcare fiind controlată printr-un sistem electronic (22), ce cuprinde circuitele electronice de comandă, protejat printr-o carcasă (23) metalică; prin intermediul unor butoane montate pe capacul sistemului electronic (22), se programează timpul de lucru sau timpul de staționare, în funcție de specia de pești hrănită.

Revendicări: 1
Figuri: 2

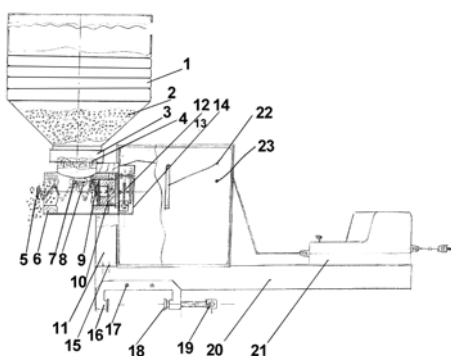


Fig. 1

(11) 127711 A0 (51) **A01N 25/00** (2006.01); **A01N 63/00** (2006.01); **A01N 63/04** (2006.01); (21) a 2011 01206 (22) 23.11.2011 (41) 30.08.2012/8/2012 (71) INSTITUTUL DE CERCETARE-DEZVOLTARE PENTRU PROTECȚIA PLANTELOR, BD. ION IONESCU DE LA BRAD NR. 8, SECTOR 1, BUCUREȘTI, B, RO (72) FĂTU ANA CRISTINA, STR.TUDOR VLADIMIRESCU BL.D9, AP.6, MOINEȘTI, BC, RO; ANDREI ANA-MARIA, STR. PORUMBACU NR.9, BL.31, SC.1, ET.4, AP.29, SECTOR 6, BUCUREȘTI, B, RO; CIORNEI CONSTANTIN, BD. UNIRII NR. 11, SC. A, AP. 26, BACĂU, BC, RO; CARDAȘ GABRIEL, CALEA NAȚIONALĂ NR. 66, BL. E3, SC. C, ET. 2, AP. 4, BOTOȘANI, BT, RO; FĂTU VIOREL, COMUNA GRIVIȚA, IL, RO (54) **TULPINĂ DE BEAUVERIA BASSIANA, PATOGENĂ PENTRU VIESPEA FRUNZELOR DE ULM, APROCEROS LEUCOPODA TAKEUCHI(HYMENOPTERA, ARGIDAE) ȘI PROCEDEU DE OBȚINERE A UNUI BIOINSECTICID PE BAZA ACESTEI TULPINI**

(57) Prezenta invenție se referă la un procedeu de obținere a unui insecticid biologic pe bază de *Beauveria bassiana* și la tulpina de ciupercă entomopatogenă aparținând genului *Beauveria bassiana*. Tulpina entomopatogenă, aparținând genului *Beauveria bassiana*, este depozitată în Colecția Națională de Microorganisme pentru

(11) 127711 A0
Industrie și Agricultură, și este patogenă față de *Aproceros leucopoda*, insectă dăunătoare ulmului. Procedeu conform invenției include etapa de cultivare a tulpinii de *Beauveria bassiana* pe un mediu înclinat CGA, prepararea suspensiei conidiene prin spălarea eprubetei de cultură cu apă distilată sterilă și Tween 80, urmată de vortexarea timp de 1 min la 160 rpm și obținerea unei culturi fungice preinocul, prin inocularea vaselor cu mediu Goral, cu 6 ml suspensie conidiană, agitare la temperatura de 24°C și viteza de rotație de 150 rpm, timp de 3 zile, urmată de însămânțarea unui litru de mediu proaspăt Goral cu 25 ml preinocul, agitare la 150 rpm și 25°C, timp de 5 zile.

Revendicări: 2

(11) 127712 A0 (51) **A01N 63/04** (2006.01); **A01N 63/00** (2006.01); **C12N 1/14** (2006.01); (21) a 2011 01207 (22) 23.11.2011 (41) 30.08.2012/8/2012 (71) INSTITUTUL DE CERCETARE-DEZVOLTARE PENTRU PROTECȚIA PLANTELOR, BD. ION IONESCU DE LA BRAD NR. 8, SECTOR 1, BUCUREȘTI, B, RO (72) FĂTU ANA CRISTINA, STR.TUDOR VLADIMIRESCU BL.D9, AP.6, MOINEȘTI, BC, RO; ANDREI ANA-MARIA, STR. PORUMBACU NR.9, BL.31, SC.1, ET.4, AP.29, SECTOR 6, BUCUREȘTI, B, RO; FĂTU VIOREL, COMUNA GRIVIȚA, IL, RO; CARDAȘ GABRIEL, CALEA NAȚIONALĂ NR. 66, BL. E3, SC. C, ET. 2, AP. 4, BOTOȘANI, BT, RO; CIORNEI CONSTANTIN, BD. UNIRII NR. 11, SC. A, AP. 26, BACĂU, BC, RO (54) **TULPINĂ DE BEAUVERIA BRONGNIARTII, PATOGENĂ PENTRU CĂRĂBUȘUL DE MAI, MELOLONTHA MELOLONTHA**

(57) Prezenta invenție se referă la o tulpină ce aparține genului *Beauveria brongniartii*, depozitată în Colecția Națională de Microorganisme pentru Industrie și Agricultură, și care este patogenă față de *Melolontha melolontha*, insectă dăunătoare pepinierelelor și plantațiilor silvice tinere.

Revendicări: 1

(11) 127713 A2 (51) **A21D 13/04** ^(2006.01) (21) a 2010 01190 (22) 25.11.2010 (41) 30.08.2012//8/2012 (71) INSTITUTUL NAȚIONAL DE CERCETARE - DEZVOLTARE PENTRU BIORESURSE ALIMENTARE - IBA BUCUREȘTI, STR. DINU VINTILĂ NR.6, SECTOR 2, BUCUREȘTI, B, RO (72) NEGOIȚĂ MIOARA, BD. ALEXANDRU OBREGIA NR. 13, BL. R13A, SC. 2, ET. 1, AP. 47, SECTOR 4, BUCUREȘTI, B, RO; CATANĂ MONICA, STR. AMINTIRII NR. 69, SECTOR 1, BUCUREȘTI, B, RO; CATANĂ LUMINIȚA, STR. FRUMUȘANI NR. 14, BL. 99, ET. 1, AP. 11, SECTOR 4, BUCUREȘTI, B, RO; IORGA ENUȚA, BD. LACUL TEI NR. 73, BL. 17, SC. B, ET. 1, AP. 43, SECTOR 2, BUCUREȘTI, B, RO; BELC NASTASIA, STR. FLUVIULUI NR.14, SECTOR 1, BUCUREȘTI, B, RO; BĂLEA ALINA, STR. ZBOINA NEAGRĂ NR.7, BL.116, SC.3, AP.117, SECTOR 6, BUCUREȘTI, B, RO (54) **PÂINE AGLUTENICĂ, FORTIFIATĂ CU FIER**

(57) Invenția se referă la o compoziție de aluat pentru pâine aglutenică, fortifiată cu fier. Compoziția conform invenției este constituită din 2...29% făină de orez, 36...38% apă, 19...21% amidon de porumb, 2...4% cazeinat de sodiu, 1...3% zahăr, 2...4% drojdie comprimată, 1...3% ulei, 0,6...0,8% sare, 0,27...0,29% carboximetilceluloză, 0,006...0,008% acid ascorbic, și 0,0057...0,0185% agent de fortifiere cu fier, selectat dintre sulfat feros, lactat feros și gluconat feros, procentele fiind exprimate în greutate.

Revendicări: 1

Figuri: 1

(11) 127714 A2 (51) **A21D 13/08** ^(2006.01) (21) a 2010 01188 (22) 25.11.2010 (41) 30.08.2012//8/2012 (71) INSTITUTUL NAȚIONAL DE CERCETARE - DEZVOLTARE PENTRU BIORESURSE ALIMENTARE - IBA BUCUREȘTI, STR. DINU VINTILĂ NR.6, SECTOR 2, BUCUREȘTI, B, RO (72) CATANĂ MONICA, STR. AMINTIRII NR. 69, SECTOR 1, BUCUREȘTI, B, RO; CATANĂ LUMINIȚA, STR. FRUMUȘANI NR. 14, BL. 99, ET. 1, AP. 11, SECTOR 4, BUCUREȘTI, B, RO; NEGOIȚĂ MIOARA, BD. ALEXANDRU OBREGIA NR. 13, BL. R13A, SC. 2, ET. 1, AP. 47, SECTOR 4, BUCUREȘTI, B, RO; IORGA ENUȚA, BD. LACUL TEI NR. 73, BL. 17, SC. B, ET. 1, AP. 43, SECTOR 2, BUCUREȘTI, B, RO; BELC NASTASIA, STR. FLUVIULUI NR.14, SECTOR 1, BUCUREȘTI, B, RO; BĂLEA ALINA, STR. ZBOINA NEAGRĂ NR.7, BL.116, SC.3, AP.117, SECTOR 6, BUCUREȘTI, B, RO (54) **CHEC CU FRUCTE DESHIDRATATE, FORTIFIAT CU FIER**

(57) Invenția se referă la o compoziție de aluat pentru un chec destinat prevenirii și dietoterapiei carențelor de fier. Compoziția conform invenției cuprinde 18...20% făină albă tip 480, 29...31% ouă, 22...24% zahăr, 10...12% ulei de floarea soarelui, 13...15% caise deshidratate, 0,2...0,4% zahăr vanilat,

(11) 127714 A2

0,07...0,09% sare, 0,0018...0,0025% fitază fungică standardizată, 0,0049...0,0060% acid ascorbic și 0,0030...0,0091% agent de fortifiere cu fier, selectat dintre sulfat feros, lactat feros sau gluconat feros, procentele fiind exprimate în greutate.

Revendicări: 1

Figuri: 1

(11) 127715 A2 (51) **A23L 1/06** ^(2006.01) (21) a 2010 01189 (22) 25.11.2010 (41) 30.08.2012//8/2012 (71) INSTITUTUL NAȚIONAL DE CERCETARE - DEZVOLTARE PENTRU BIORESURSE ALIMENTARE - IBA BUCUREȘTI, STR. DINU VINTILĂ NR.6, SECTOR 2, BUCUREȘTI, B, RO (72) CATANĂ LUMINIȚA, STR. FRUMUȘANI NR. 14, BL. 99, ET. 1, AP. 11, SECTOR 4, BUCUREȘTI, B, RO; CATANĂ MONICA, STR. AMINTIRII NR. 69, SECTOR 1, BUCUREȘTI, B, RO; NEGOIȚĂ MIOARA, BD. ALEXANDRU OBREGIA NR. 13, BL. R13A, SC. 2, ET. 1, AP. 47, SECTOR 4, BUCUREȘTI, B, RO; IORGA ENUȚA, BD. LACUL TEI NR. 73, BL. 17, SC. B, ET. 1, AP. 43, SECTOR 2, BUCUREȘTI, B, RO; BELC NASTASIA, STR. FLUVIULUI NR.14, SECTOR 1, BUCUREȘTI, B, RO; BĂLEA ALINA, STR. ZBOINA NEAGRĂ NR.7, BL.116, SC.3, AP.117, SECTOR 6, BUCUREȘTI, B, RO (54) **PRODUSE CONCENTRATE DIN FRUCTE, FORTIFICATE CU FIER**

(57) Invenția se referă la o compoziție pentru produse concentrate din fructe, fortificate cu fier, destinate prevenirii și dietoterapiei carențelor de fier. Compoziția conform invenției cuprinde 55...57% caise sau prune, 43...45% zahăr, 0,07...0,1% acid ascorbic, și 0,015...0,042% agent de fortifiere cu fier, selectat dintre sulfat feros, lactat feros sau gluconat feros, procentele fiind exprimate în greutate.

Revendicări: 1

Figuri: 1

(11) 127716 A0 (51) **A61B 1/01** (2006.01); **A61B 1/04** (2006.01); (21) a 2011 01433 (22) 22.12.2011 (41) 30.08.2012//8/2012 (71) MEDINSYS S.R.L., CALEA UNIRII NR. 32, CRAIOVA, DJ, RO (72) GRUIONU LUCIAN GHEORGHE, STR. ION MAIORESCU BL.4, SC.A, AP.22, CRAIOVA, DJ, RO; SAFTOIU ADRIAN, STR. MĂCINULUI NR. 1, CRAIOVA, DJ, RO; GRUIONU GABRIEL, STR. CS NICOLAESCU PLOPŞOR, BL. K, SC. 1, AP. 10, CRAIOVA, DJ, RO; IONCICA ANA MARIA, STR. BRESTEI NR. 88, CRAIOVA, DJ, RO; BURTEA DANIELA ELENA, STR. DR. IOAN CANTACUZINO NR. 13, BL. S32, AP. 15, CRAIOVA, DJ, RO (54) **SISTEM PENTRU VIZUALIZARE ŞI GHIDARE ÎN TIMPUL PROCEDURILOR DE ENDOSCOPIE**

(57) Invenția se referă la un sistem de vizualizare și ghidare, care oferă informație imagistică medicală suplimentară și îmbunătățește orientarea spațială în timpul procedurilor de endoscopie medicală, gastroscopie, colonoscopie sau bronhoscopie. Sistemul conform invenției este alcătuit dintr-un echipament electromagnetic de determinare a poziției în spațiu, constituit dintr-un generator (4) de câmp magnetic de mică intensitate, care se amplasează lângă pacient, în apropierea zonei care urmează să fie investigată, și dintr-o unitate (5) de control conectată la un

(11) 127716 A0 computer (9) prevăzut cu o aplicație software specifică, dintr-un instrument (1) cuplat la unitatea (5) de control, instrumentul (1) fiind prevăzut cu un senzor (10) electromagnetic de poziție și fiind introdus într-un canal de lucru (20) al unui endoscop (7), cu senzorul (10) de poziție exact în capătul de lucru al endoscopului (7), din trei markeri (3a, 3b și 3c) adezivi, destinați a fi lipiți pe pielea pacientului, în apropierea zonei care va fi investigată intern și având rolul de a determina un plan și implicit un sistem de coordonate, propriu pacientului, și din trei discuri (2a, 2b și 2c) de referință, care includ senzori electromagnetici de poziție, compatibili cu echipamentul electromagnetic de determinare a poziției în spațiu, care au posibilitatea de a fi fixați peste markeri (3a, 3b și 3c). Sistemul de vizualizare și ghidare oferă în același timp, pe un ecran, o imagine video sau ecografică, preluată de la endoscop sau ecoendoscop, o secțiune virtuală, prin modelul 3D, al pacientului investigat, împreună cu poziția endoscopului sau ecoendoscopului în pacient și modelul 3D al

(11) 127716 A0 pacientului, peste care este suprapusă o reprezentare a capătului endoscopului, precum și distanța de la acesta la o țintă.

Revendicări: 3

Figuri: 12

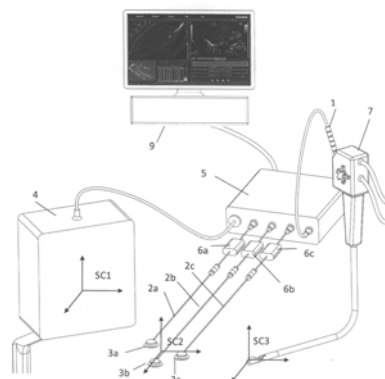


Fig. 1

(11) 127717 A2 (51) **A61D 13/00** (2006.01) (21) a 2010 01187 (22) 25.11.2010 (41) 30.08.2012//8/2012 (71) INSTITUTUL NAȚIONAL DE CERCETARE - DEZVOLTARE PENTRU BIOCUREȘTE ALIMENTARE - IBA BUCUREȘTI, STR. DINU VINTILĂ NR.6, SECTOR 2, BUCUREȘTI, B, RO (72) CATANĂ MONICA, STR. AMINTIRII NR. 69, SECTOR 1, BUCUREȘTI, B, RO; IORGA ENUȚA, BD. LACUL TEI NR. 73, BL. 17, SC. B, ET. 1, AP. 43, SECTOR 2, BUCUREȘTI, B, RO; CATANĂ LUMINIȚA, STR. FRUMUȘANI NR. 14, BL. 99, ET. 1, AP. 11, SECTOR 4, BUCUREȘTI, B, RO; NEGOIȚĂ MIOARA, BD. ALEXANDRU OBREGIA NR. 13, BL. R13A, SC. 2, ET. 1, AP. 47, SECTOR 4, BUCUREȘTI, B, RO; BELC NASTASIA, STR. FLUVIULUI NR.14, SECTOR 1, BUCUREȘTI, B, RO; BĂLEA ALINA, STR. ZBOINA NEAGRĂ NR.7, BL.116, SC.3, AP.117, SECTOR 6, BUCUREȘTI, B, RO (54) **PRODUSE DE PANIFICAȚIE, FORTIFIATE CU FIER**

(57) Invenția se referă la o compoziție de aluat pentru produse de panificație, sub formă de pâine albă, chiflă cu semințe sau baton cu mac, destinate prevenirii și dietoterapiei carențelor de fier. Compoziția conform invenției cuprinde, în funcție de sortiment, 44...62% făină albă tip 650, până la 12% făină neagră tip 1250, 24...37% apă, 1,5...2,8% drojdie comprimată, 7...9% zahăr, 2,8...3% margarină, 2,8...3% ulei

(11) 127717 A2

de floarea soarelui, 1...1,2% lapte praf, 0,5...0,7% praf de ou integral, 0,35...0,90 sare, 0,040...0,060% esență de rom, 0,004...0,006 fitază fungică standardizată, 0,012...0,015% acid ascorbic, 3,1...3,3% semințe de floarea soarelui, 3,8...4% semințe de susan, 0,6...0,8% semințe de mac și 0,010...0,027% agent de fortifiere cu fier, selectat dintre sulfat feros, lactat feros sau gluconat feros, procentele fiind exprimate în greutate.

Revendicări: 1

Figuri: 3

(11) 127718 A2

nică, constituită din 30...60% 2-hidroxietilmetacrilat, 10...50% policaprolactonă metacrilat, 20...50% monomer uretanic, 5...40% bisfenol A-glicol dimetacrilat și 10-30% trietilenglicol dimetacrilat, iar a doua componentă este faza anorganică, constituită din 20...40% nanoparticule radio-opace, pe bază de hidroxilapatită.

Revendicări: 2

(11) 127718 A2 (51) **A61K 6/08** ^(2006.01) (21) a 2010 01144 (22) 22.11.2010 (41) 30.08.2012/8/2012 (71) UNIVERSITATEA "BABEȘ-BOLYAI" DIN CLUJ-NAPOCA - INSTITUTUL DE CERCETĂRI ÎN CHIMIE "RALUCA RIPAN", STR.MIHAIL KOGĂLNICEANU NR.1, CLUJ-NAPOCA, CJ, RO (72) MOLDOVAN MARIOARA, STR.DOROBANȚILOR NR.99-101, BL.9 B, SC.1, AP.1, CLUJ-NAPOCA, CJ, RO; MUȘAT OLGA, STR. MESTECENILOR NR.4, AP.4, CLUJ-NAPOCA, CJ, RO; PREJMEREAN CRISTINA, BD. 1 DECEMBRIE 1918 NR. 24, CLUJ-NAPOCA, CJ, RO; BURUIANĂ TINCA, ALEEA GRIGORE GHICA VODĂ NR.41A, IAȘI, IS, RO; SAROȘI CODRUȚA, STR. TULCEA NR.14, AP.18, CLUJ-NAPOCA, CJ, RO; PRODAN DOINA, STR.PROFESOR TUDOR CIORTEA NR.5, SC.2, AP.44, CLUJ-NAPOCA, CJ, RO; BOBOIA STANCA, STR. LIBERTĂȚII NR.4, AP.15, TURDA, CJ, RO; POPESCU VIOLETA, STR. CLĂBUCET NR.5, AP.15, CLUJ-NAPOCA, CJ, RO (54) **MATERIAL ENDODONTIC, DESTINAT OBTURĂRII ȘI SIGILĂRII CANALELOR RADICULARE**

(57) Invenția se referă la un material utilizat în stomatologie, pentru obturarea și sigilarea canalelor radiculare. Materialul conform invenției este format din două componente, care se amestecă înainte de utilizare în raport 1:1, o componentă fiind faza orga-

(11) 127719 A2 (51) **A61K 8/04** ^(2006.01) (21) a 2010 01195 (22) 25.11.2010 (41) 30.08.2012/8/2012 (71) UNIVERSITATEA DE MEDICINĂ ȘI FARMACIE "IULIU HAȚIEGANU" DIN CLUJ-NAPOCA, STR. EMIL ISAC NR.13, CLUJ-NAPOCA, CJ, RO; INSTITUTUL ONCOLOGIC "PROF. DR. ION CHIRICUȚĂ" DIN CLUJ-NAPOCA, STR. REPUBLICII NR.34-36, CLUJ-NAPOCA, CJ, RO (72) POSTESCU ION DAN, ALEEA BĂIȚA NR. 2, SC. 3, ET. 4, AP. 34, CLUJ-NAPOCA, CJ, RO; FILIP GABRIELA ADRIANA, STR. BÎRSEI NR.1, SC.2, BL. K, ET. 3, AP. 17, CLUJ-NAPOCA, CJ, RO; ACHIM MARCELA ANA, CALEA MÂNĂȘTUR NR. 93, AP.46, CLUJ-NAPOCA, CJ, RO; MUREȘAN ADRIANA VIORICA, STR. TITU MAIORESCU NR.7, AP.2, CLUJ-NAPOCA, CJ, RO; TATOMIR CORINA, STR. GENERAL EREMIA GRIGORESCU NR.34, BL.III, SC. A, ET. 2, AP. 7, CLUJ-NAPOCA, CJ, RO; CHERECHEȘ GABRIELA, STR. CIREȘILOR NR. 80, CLUJ-NAPOCA, CJ, RO; DAICOVICIU DOINA GABRIELA, ALEEA MUSCEL NR. 10, AP. 4, CLUJ-NAPOCA, CJ, RO; PERDE SCHREPLER MARIA, STR. RENE DESCARTES NR.14, CLUJ-NAPOCA, CJ, RO; SUCIU ȘOIMIȚA MIHAELA, STR. MESTECENILOR NR.1, AP. 13, CLUJ-NAPOCA, CJ, RO; VIRAG PIROSKA, STR. TATRA NR.12, SC. 1, BL. V. S, AP. 10, CLUJ-NAPOCA, CJ, RO; CLICHICI SIMONA VALERIA, STR.GH.DIMA NR.27, BL.4C, SC.1, AP.3, CLUJ-NAPOCA, CJ, RO; FISCHER FODOR EVA, STR. CÂMPULUI NR.139B, AP.2, CLUJ-NAPOCA, CJ, RO;

(11) 127719 A2
 ȘORIȚĂU OLGA, STR. SOMEȘUL RECE NR.1233C, GILĂU, CJ, RO; MOLDOVAN REMUS, STR. GRIGORE ALEXANDRESCU NR. 22, AP. 37, CLUJ-NAPOCA, CJ, RO; BRIE IOANA, STR. PADIS NR. 3, SC.1, ET. 2, AP. 7, CLUJ-NAPOCA, CJ, RO; BĂRBOS OTILIA, STR. GALAXIEI NR. 15, CLUJ-NAPOCA, CJ, RO; DICU TIBERIU, STR. PLOPILOR NR.79, CLUJ-NAPOCA, CJ, RO (74) CABINET DE PROPRIETATE INDUSTRIALĂ CIUPAN CORNEL, STR. MESTECENILOR NR. 6, BL. 9E, AP. 2, CLUJ NAPOCA, JUDEȚUL CLUJ (54) **CREMĂ FOTOCEMOPROTECTOARE ȘI PROCEDEU DE OBTINERE**

(57) Invenția se referă la o cremă destinată protecției împotriva radiațiilor ultraviolete și la un procedeu de obținere a acesteia. Conform invenției, crema este constituită din 2...12 părți extract fluid din sâmburi de struguri, 0,5...10 părți acid stearic, 10...25 părți ulei de parafină, 0,5...5 părți alcool cetilic, 0,4...4 părți polisorbato 80, 0,25...3 părți trietanolamină, 1...10 părți glicerină, 0,03...0,1 părți *p*-hidroxibenzoat de metil, 0,01...0,05 părți *p*-hidroxibenzoat de propil, 0,3...5 părți alcool etilic și apă până la 100 părți, părțile fiind exprimate în unități de masă. Procedul conform invenției constă în obținerea unei

(11) 127719 A2
 emulsii, în una sau două etape, din acid stearic, alcool cetilic, ulei de parafină, polisorbato 80, trietanolamină, glicerină și apă, prin încălzire, pe baie de apă, la 70...75°C, sub agitare energică, după răcire, la emulsia rezultată se adaugă soluția etanolică a esterilor metilic și propilic ai acidului *p*-hidroxibenzoic, și extractul fluid din sâmburi de struguri, sub agitare continuă, pentru omogenizare, până la răcire la 25°C.

Revendicări: 4

(11) 127720 A2 (51) **A61K 8/27** ^(2006.01) (21) a 2010 01194 (22) 25.11.2010 (41) 30.08.2012/8/2012 (71) INSTITUTUL ONCOLOGIC "PROF. DR. ION CHIRICUTA" DIN CLUJ-NAPOCA, STR. REPUBLICII NR. 34-36, CLUJ-NAPOCA, CJ, RO; UNIVERSITATEA DE MEDICINĂ ȘI FARMACIE "IULIU HAȚIEGANU" DIN CLUJ-NAPOCA, STR. EMIL ISAC NR.13, CLUJ-NAPOCA, CJ, RO (72) POSTESCU ION DAN, ALEEA BĂIȚA NR. 2, SC. 3, ET. 4, AP. 34, CLUJ-NAPOCA, CJ, RO; FILIP GABRIELA ADRIANA, STR. BÎRSEI NR.1, SC.2, BL. K, ET. 3, AP. 17, CLUJ-NAPOCA, CJ, RO; ACHIM MARCELA ANA, CALEA MÂNĂȘTUR NR. 93, AP.46, CLUJ-NAPOCA, CJ, RO; MUREȘAN ADRIANA VIORICA, STR. TITU MAIORESCU NR.7, AP.2, CLUJ-NAPOCA, CJ, RO; TATOMIR CORINA, STR. GENERAL EREMIJA GRIGORESCU NR.34, BL.III, SC. A, ET. 2, AP. 7, CLUJ-NAPOCA, CJ, RO; CHERECHEȘ GABRIELA, STR. CIREȘILOR NR. 80, CLUJ-NAPOCA, CJ, RO; DAICOVICIU DOINA GABRIELA, ALEEA MUSCEL NR. 10, AP. 4, CLUJ-NAPOCA, CJ, RO; PERDE SCHREPLER MARIA, STR. RENE DESCARTES NR.14, CLUJ-NAPOCA, CJ, RO; SUCIU ȘOIMIȚA MIHAELA, STR. MESTECENILOR NR.1, AP. 13, CLUJ-NAPOCA, CJ, RO; VIRAG PIROSKA, STR. TATRA NR.12, SC. 1, BL. V. S, AP. 10, CLUJ-NAPOCA, CJ, RO; CLICHICI SIMONA VALERIA, STR. GH.DIMA NR.27, BL. 4C, SC.1, AP.3, CLUJ-NAPOCA, CJ, RO; FISHER FODOR EVA, STR. CÂMPULUI NR. 139B, AP. 2, CLUJ-NAPOCA, CJ, RO; ȘORIȚĂU OLGA, STR. SOMEȘUL RECE NR.1233C, GILĂU, CJ, RO; MOLDOVAN REMUS, STR. GRIGORE ALEXANDRESCU NR. 22, AP. 37, CLUJ-NAPOCA, CJ, RO; BRIE IOANA, STR. PADIS NR. 3, SC.1, ET. 2, AP. 7, CLUJ-NAPOCA, CJ,

(11) 127720 A2
 RO; BĂRBOS OTILIA, STR. GALAXIEI NR. 15, CLUJ-NAPOCA, CJ, RO; DICU TIBERIU, STR. PLOPILOR NR.79, CLUJ-NAPOCA, CJ, RO (74) CABINET DE PROPRIETATE INDUSTRIALĂ CIUPAN CORNEL, STR. MESTECENILOR NR. 6, BL. 9E, AP. 2, CLUJ NAPOCA, JUDEȚUL CLUJ (54) **GEL FOTOCEMOPROTECTOR ȘI PROCEDEU DE OBTINERE**

(57) Invenția se referă la un gel fotochemoprotector, destinat aplicării topice în vederea protejării de radiații ultraviolete și la un procedeu de obținere a acestuia. Gelul conform invenției este alcătuit din 1...12 părți extract fluid din sâmburi de struguri, 0, 25...2 părți Carbopol 940, 0,5...4 părți trietanolamină, 1...10 părți glicerină, 0,03...0,1 părți *p*-hidroxibenzoat de metil, 0,01...9,05 părți *p*-hidroxibenzoat de propil, 0,5...3 părți alcool etilic și apă până la 100 părți, părțile fiind exprimate în greutate. Procedul conform invenției constă în amestecarea componentelor dispersate sau dizolvate, și hidratate, cu omogenizare și completare finală până la 100 părți cu apă distilată.

Revendicări: 4

(11) 127721 A2 (51) **A61K 9/06** ^(2006.01); **A61K 33/38** ^(2006.01); **C07C 279/26** ^(2006.01); (21) a 2010 01224 (22) 29.11.2010 (41) 30.08.2012/8/2012 (71) UNIVERSITATEA "OVIDIUS" CONSTANȚA, BD. MAMAIA NR.124, CONSTANȚA, CT, RO; UNIVERSITATEA POLITEHNICĂ BUCUREȘTI, STR. POLIZU NR. 1-7, BUCUREȘTI, B, RO; UNIVERSITATEA DIN BUCUREȘTI, BD. M. KOGĂLNICEANU NR. 36-46, SECTOR 5, BUCUREȘTI, B, RO; INSTITUTUL NAȚIONAL DE CERCETARE DEZVOLTARE PENTRU ȘTIINȚE BIOLOGICE, SPLAIUL INDEPENDENȚEI NR. 296, SECTOR 6, BUCUREȘTI, B, RO; PRODIAGNOSTIC S.R.L., STR. FARULUI NR.30, CONSTANȚA, CT, RO (72) NEGREANU-PÎRJOL TICUȚA, STR.SUCEAVA NR.12, BL.V4, SC.C, ET.1, AP.48, CONSTANȚA, CT, RO; NEGREANU-PÎRJOL BOGDAN ȘTEFAN, STR.SUCEAVA NR.12, BL.V4, SC.C, ET.1, AP.48, CONSTANȚA, CT, RO; GURAN CORNELIA, STR.PUȚUL DE PIATRĂ NR.5, AP.4, SECTOR 1, BUCUREȘTI, B, RO; CĂLINESCU MIRELA, ȘOS.IANCULUI NR.53, BL.102B, SC.B, AP.50, SECTOR 2, BUCUREȘTI, B, RO; OANCEA ANCA, STR.PAȘCANI NR.5, BL.D7, SC.E, ET.2, AP.45, SECTOR 6, BUCUREȘTI, B, RO; GORUN ELENA, STR. CPT. DOBRILĂ EUGENIU NR.2, BL.H, SC.A, ET.1, AP.8, CONSTANȚA, CT, RO; RONCEA FLORENTINA NICOLETA, STR.CPT.DOBRILĂ EUGENIU NR.4, BL.R1, SC.C, AP.42, CONSTANȚA, CT, RO; DUMITRU FLORINA, STR.DUMBRAVA NOUĂ, NR.15, BL.M109A, SC.A, SC.A, ET.6, AP.38, SECTOR 5, BUCUREȘTI, B, RO; MEGHEA AURELIA, STR.OLIMPULUI NR.76, SECTOR 4, BUCUREȘTI, B, RO; BADEA NICOLETA, STR. LEREȘTI NR.3, BL.A2, SC.6, ET.4,

(11) 127721 A2
AP.88, SECTOR 5, BUCUREȘTI, B, RO; ȚARĂLUNGĂ GHEORGHE, STR.GUATEMALA NR.3, SECTOR 1, BUCUREȘTI, B, RO; SÎRBU RODICA, STR.RĂSURI NR.40B, CONSTANȚA, CT, RO; MOLDOVAN LUCIA, BD. CONSTRUCTORILOR NR.24, BL.19, SC.A, ET.2, AP.13, SECTOR 6, BUCUREȘTI, B, RO; MIREA MARIOARA, BD.TOMIS NR.338, BL.C1, SC.A, AP.16, CONSTANȚA, CT, RO (54) **PREPARATE FARMACEUTICE DE TIP CREME, PE BAZĂ DE COMPLECȘI METALICI AI CLORHEXIDINEI ȘI PROCEDEU DE OBTINERE A ACESTORA**

(57) Invenția se referă la un preparat farmaceutic de tip cremă, cu acțiune antimicrobiană, antifungică, antiinflamatoare și cicatrizantă, și la un procedeu pentru obținerea acestuia. Produsul conform invenției cuprinde 0,01...0,1% complecși metalici ai clorhexidinei cu Cu(II), Zn(II) și Ag(I), în asociere cu excipienți uzuali. Procedeu conform invenției constă din emulsionarea la cald a materiilor prime cântărite, triturarea până la răcire și condiționarea produsului finit.

Revendicări: 3

Figuri: 1

(11) 127722 A2 (51) **A61K 9/08** ^(2006.01); **A61K 33/38** ^(2006.01); **C07C 279/26** ^(2006.01); (21) a 2010 01222 (22) 29.11.2010 (41) 30.08.2012/8/2012 (71) UNIVERSITATEA "OVIDIUS" CONSTANȚA, BD. MAMAIA NR.124, CONSTANȚA, CT, RO; UNIVERSITATEA POLITEHNICĂ BUCUREȘTI, STR. POLIZU NR. 1-7, BUCUREȘTI, B, RO; UNIVERSITATEA DIN BUCUREȘTI, BD. M. KOGĂLNICEANU NR. 36-46, SECTOR 5, BUCUREȘTI, B, RO; INSTITUTUL NAȚIONAL DE CERCETARE DEZVOLTARE PENTRU ȘTIINȚE BIOLOGICE, SPLAIUL INDEPENDENȚEI NR. 296, SECTOR 6, BUCUREȘTI, B, RO; PRODIAGNOSTIC S.R.L., STR. FARULUI NR.30, CONSTANȚA, CT, RO (72) NEGREANU-PÎRJOL TICUȚA, STR.SUCEAVA NR.12, BL.V4, SC.C, ET.1, AP.48, CONSTANȚA, CT, RO; NEGREANU-PÎRJOL BOGDAN ȘTEFAN, STR.SUCEAVA NR.12, BL.V4, SC.C, ET.1, AP.48, CONSTANȚA, CT, RO; GURAN CORNELIA, STR.PUȚUL DE PIATRĂ NR.5, AP.4, SECTOR 1, BUCUREȘTI, B, RO; CĂLINESCU MIRELA, ȘOS.IANCULUI NR.53, BL.102B, SC.B, AP.50, SECTOR 2, BUCUREȘTI, B, RO; OANCEA ANCA, STR.PAȘCANI NR.5, BL.D7, SC.E, ET.2, AP.45, SECTOR 6, BUCUREȘTI, B, RO; GORUN ELENA, STR. CPT. DOBRILĂ EUGENIU NR.2, BL.H, SC.A, ET.1, AP.8, CONSTANȚA, CT, RO; RONCEA FLORENTINA NICOLETA, STR.CPT.DOBRILĂ EUGENIU NR.4, BL.R1, SC.C, AP.42, CONSTANȚA, CT, RO; DUMITRU FLORINA, STR.DUMBRAVA NOUĂ, NR.15, BL.M109A, SC.A, SC.A, ET.6, AP.38, SECTOR 5, BUCUREȘTI, B, RO; MEGHEA AURELIA, STR.OLIMPULUI NR.76, SECTOR 4, BUCUREȘTI, B, RO; BADEA NICOLETA, STR.LEREȘTI NR.3, BL.A2, SC.6, ET.4,

(11) 127722 A2
AP.88, SECTOR 5, BUCUREȘTI, B, RO; ȚARĂLUNGĂ GHEORGHE, STR.GUATEMALA NR.3, SECTOR 1, BUCUREȘTI, B, RO; AMARIEI CORNELIU, STR. ILARIE VORONCA NR. 7, BUCUREȘTI, B, RO; MOLDOVAN LUCIA, BD.CONSTRUCTORILOR NR.24, BL.19, SC.A, ET.2, AP.13, SECTOR 6, BUCUREȘTI, B, RO (54) **PREPARATE FARMACEUTICE, DE TIP APE DE GURĂ, PE BAZĂ DE COMPLECȘI METALICI AI CLORHEXIDINEI ȘI PROCEDEU DE OBTINERE A ACESTORA**

(57) Invenția se referă la un preparat farmaceutic, tip apă de gură și la un procedeu de obținere a acestuia. Preparatul conform invenției cuprinde 0,03...0,1% complecși metalici ai ciclohexidinei și substanțe auxiliare, constând din polioxiolen-20 sorbitan monooleat, ulei de ricin polioxil-40 hidrogenat, glicerină, alcool etilic, ulei de mentă și apă, care se prezintă sub formă de soluții limpezi, de culoare violet, cu pH slab acid și densitate relativă mai mare decât a apei. Procedeu conform invenției constă din cântărirea materiilor prime și amestecarea, triturarea, dizolvarea la cald, completarea la masă, controlul și condiționarea produsului finit.

Revendicări: 3

Figuri: 1

(11) 127723 A2 (51) **A61K 9/10** ^(2006.01) (21) a 2010 01216 (22) 26.11.2010 (41) 30.08.2012/8/2012 (71) UNIVERSITATEA "ȘTEFAN CEL MARE" DIN SUCEAVA, STR.UNIVERSITĂȚII NR.13, SUCEAVA, SV, RO (72) HAGIU BOGDAN-ALEXANDRU, BD.DIMITRIE CANTEMIR NR.3, BL.P4, SC.B, ET.3, AP.15, IAȘI, IS, RO; SANDU ION, STR.SF.PETRU MOVILĂ NR.3, BL.L11, SC.A, ET.3, AP.3, IAȘI, IS, RO; VASILACHE VIOLETA, BD. GAVRIL TUDORAȘ NR.22, BL.C4, SC.A, AP.7, SUCEAVA, SV, RO; ȚURA VASILE, STR.VASILE LUPU NR.83, BL.D1, SC.A, ET.10, AP.37, IAȘI, IS, RO; MANGALAGIU IONEL, STR. CRIȘULUI NR.12, IAȘI, IS, RO; MUNGIU OSTIN COSTEL, STR.SĂRĂRIE NR.6, IAȘI, IS, RO; FILOTE CONSTANTIN, STR.GEORGE ENESCU NR. 12, BL. BELVEDERE, SC. D, AP. 17, SUCEAVA, SV, RO; SANDU ANDREI-VICTOR, ALEEA T.NECULAI NR.37, BL.959, SC.C, ET.2, AP.10, IAȘI, IS, RO (54) **PROCEDEU DE OBTINERE A UNEI NANODISPERSII ULEIOASE CU CAPACITATE REGENERATIVĂ**

(57) Invenția se referă la un procedeu de obținere a unei nanodispersii uleioase cu capacitate regenerativă a țesuturilor. Procedeu conform invenției constă din dispersarea în suportul matriceal, constând din ulei de floarea soarelui pentru uz injectabil în concentrație de 2,5...5,0 ppm, prin agitare cu 300 rot/min, fie a argintului coloidal cu granulație de 5...10 nm,

(11) 127723 A2
peliculizat cu polivinilpirolidonă, fie a unor nanoparticule de argint obținute din azotat de argint prin precipitare cu citrat de sodiu și stabilizate în sistem apos, în prezența polivinilpirolidonei, rezultând o emulsie grasă de apă în ulei, din care se obține nanodispersia uleioasă de argint coloidal, cu o dimensiune a particulelor de maximum 10 nm, prin aplicarea unui vid de 0,85 at la o temperatură de 75...80°C, timp de 20...30 min, nanodispersia fiind ambalată în fiole care se păstrează la temperaturi sub 10°C.

Revendicări: 4

(11) 127724 A2 (51) **A61K 31/519** ^(2006.01) (21) a 2010 01304 (22) 09.12.2010 (41) 30.08.2012/8/2012 (71) UNIVERSITATEA DE MEDICINĂ ȘI FARMACIE "CAROL DAVILA" DIN BUCUREȘTI, STR.DIONISIE LUPU NR.37, SECTOR 2, BUCUREȘTI, B, RO (72) VOICU VICTOR, STR.ION NECULCE NR.70, SECTOR 1, BUCUREȘTI, B, RO; RĂDULESCU FLAVIAN ȘTEFAN, STR. ANASTASIE PANU NR.23, BL.D6, SC.2, AP.61, SECTOR 3, BUCUREȘTI, B, RO; MIRON DALIA SIMONA, STR. ANASTASIE PANU NR.23, BL.D6, SC.2, AP.61, SECTOR 3, BUCUREȘTI, B, RO; DRĂGHICI CONSTANTIN, BD.TIMIȘOARA NR.49, BL.CC6, SC.A, ET.2, AP.7, SECTOR 6, BUCUREȘTI, B, RO (54) **UTILIZAREA N-OXIDULUI RISPERIDONEI CA PROMEDICAMENT, ÎN TRATAMENTUL ORAL, PARENTERAL, INTRARECTAL SAU TRANSDERMIC CU RISPERIDONĂ**

(57) Invenția se referă la utilizarea N-oxidului risperidonei ca promedicament în tratamentul antipsihotic. Utilizarea de tip N-oxid ca promedicament generează o conversie lentă la entitatea activă, risperidonă, simultan cu un timp de remanență *in vivo* crescut, cu expunere constantă la nivel central și reducerea variabilității interindividuale, generată de polimorfismul genetic al enzimei de metabolizare.

Revendicări: 1

(11) 127725 A2 (51) **A61K 33/38** ^(2006.01), **A61K 8/64** ^(2006.01), (21) a 2010 01171 (22) 24.11.2010 (41) 30.08.2012/8/2012 (71) UNIVERSITATEA "POLITEHNICA" DIN BUCUREȘTI, SPLAIUL INDEPENDENȚEI NR.313, SECTOR 6, BUCUREȘTI, B, RO (72) FICAI ANTON, STR. GH. POLOIZU NR.1-7, P.O. BOX 12-132, SECTOR 1, BUCUREȘTI, B, RO; ANDRONESCU ECATERINA, STR. GHEORGHE POLIZU NR.1-7, SECTOR 1, BUCUREȘTI, B, RO; GHITULICA CRISTINA DANIELA, STR. GH.POLIZU NR.1-7, SECTRO1, BUCUREȘTI, B, RO; FICAI DENISA, STR. GH.POLIZU NR.1-7, SECTOR 1, BUCUREȘTI, B, RO; VOICU GEORGETA, STR.GH.POLIZU NR.1-7, P.O.BOX 12-134, SECTOR 1, BUCUREȘTI, B, RO; ALBU MĂDĂLINA GEORGIANA, STR. ION MINULESCU NR.93, SECTOR 3, BUCUREȘTI, B, RO (54) **PROCEDEU DE OBTINERE A UNOR MATERIALE COMPOZITE, MULTIFUNCȚIONALE, CU POTENȚIALE APLICAȚII ÎN TRATAREA CANCERULUI OSOS**

(57) Invenția se referă la un procedeu de obținere a unor materiale compozite, multifuncționale, cu aplicare în tratarea cancerului osos. Procedeu conform invenției constă din amestecarea gelului de collagen mineralizat cu hidroxiapatită, 3...10% nanoparticule

(11) 127725 A2

de magnetită, eventual, 10...500 ppm nanoparticule de Au și/sau Ag, substanțe active constând din 0,1...10 mg/g material compozit, citostatice și substanțe cu caracter analgezic/antiinflamator, și maximum 1%, față de colagen, glutaraldehidă pentru reticulare.

Revendicări: 2

Figuri: 4

(11) 127726 A2

STR.GUATEMALA NR.3, SECTOR 1, BUCUREȘTI, B, RO; SÎRBU RODICA, STR.RĂȘURI NR.40B, CONSTANȚA, CT, RO; MOLDOVAN LUCIA, BD. CONSTRUCTORILOR NR.24, BL.19, SC.A, ET.2, AP.13, SECTOR 6, BUCUREȘTI, B, RO (54) **PREPARATE FARMACEUTICE, DE TIP GELURI BIOADEZIVE, PE BAZĂ DE COMPLEXI METALICI AI CLORHEXIDINEI, ȘI PROCEDEU DE OBTINERE A ACESTORA**

(57) Invenția se referă la un preparat farmaceutic cu acțiune antimicrobiană și la un procedeu pentru obținerea acestuia. Preparatul conform invenției este constituit din complecși metalici ai ciclohexidinei cu ioni metalici de Cu(II), Zn (II), Ag (I), 90...100% gel 2% sau 4% de hidroxipropilmetilceluloză, sorbitol, ulei volatil de mentă, EDTANa² și amestec de esteri, care se prezintă sub formă de masă translucidă și omogenă. Procedeu conform invenției constă din cântărirea materiilor prime, obținerea hidrogelului de hidroxipropilmetilceluloză, dispersarea complexilor metalici ai ciclohexidinei, încorporarea uleiului de mentă, controlul și condiționarea produsului finit.

Revendicări: 3

Figuri: 1

(11) 127726 A2 (51) **A61K 33/38** (2006.01); **C07C 279/26** (2006.01); (21) a 2010 01221 (22) 29.11.2010 (41) 30.08.2012/8/2012 (71) UNIVERSITATEA "OVIDIUS" CONSTANȚA, BD. MAMAIA NR.124, CONSTANȚA, CT, RO; UNIVERSITATEA POLITEHNICĂ BUCUREȘTI, STR. POLIZU NR. 1-7, BUCUREȘTI, B, RO; UNIVERSITATEA DIN BUCUREȘTI, BD. M. KOGĂLNICEANU NR. 36-46, SECTOR 5, BUCUREȘTI, B, RO; INSTITUTUL NAȚIONAL DE CERCETARE DEZVOLTARE PENTRU ȘTIINȚE BIOLOGICE, SPLAIUL INDEPENDENȚEI NR. 296, SECTOR 6, BUCUREȘTI, B, RO; PRODIAGNOSTIC S.R.L., STR. FARULUI NR.30, CONSTANȚA, CT, RO (72) NEGREANU-PÎRJOL TICUȚA, STR.SUCEAVA NR.12, BL.V4, SC.C, ET.1, AP.48, CONSTANȚA, CT, RO; NEGREANU-PÎRJOL BOGDAN ȘTEFAN, STR.SUCEAVA NR.12, BL.V4, SC.C, ET.1, AP.48, CONSTANȚA, CT, RO; GURAN CORNELIA, STR.PUȚUL DE PIATRĂ NR.5, AP.4, SECTOR 1, BUCUREȘTI, B, RO; CĂLINESCU MIRELA, ȘOS.IANCULUI NR.53, BL.102B, SC.B, AP.50, SECTOR 2, BUCUREȘTI, B, RO; OANCEA ANCA, STR.PAȘCANI NR.5, BL.D7, SC.E, ET.2, AP.45, SECTOR 6, BUCUREȘTI, B, RO; GORUN ELENA, STR. CPT. DOBRILĂ EUGENIU NR.2, BL.H, SC.A, ET.1, AP.8, CONSTANȚA, CT, RO; RONCEA FLORENTINA NICOLETA, STR.CPT.DOBRIĂ EUGENIU NR.4, BL.R1, SC.C, AP.42, CONSTANȚA, CT, RO; DUMITRU FLORINA, STR.DUMBRAVĂ NOUĂ, NR.15, BL.M109A, SC.A, SC.A, ET.6, AP.38, SECTOR 5, BUCUREȘTI, B, RO; MEGHEA AURELIA, STR.OLIMPULUI NR.76, SECTOR 4, BUCUREȘTI, B, RO; BADEA NICOLETA, STR.LEREȘTI NR.3, BL.A2, SC.6, ET.4, AP.88, SECTOR 5, BUCUREȘTI, B, RO; ȚARĂLUNGĂ GHEORGHE,

(11) 127727 A2 (51) **A61K 33/38** (2006.01); **C07C 279/26** (2006.01); (21) a 2010 01223 (22) 29.11.2010 (41) 30.08.2012/8/2012 (71) UNIVERSITATEA "OVIDIUS" CONSTANȚA, BD. MAMAIA NR.124, CONSTANȚA, CT, RO; UNIVERSITATEA POLITEHNICĂ BUCUREȘTI, STR. POLIZU NR. 1-7, BUCUREȘTI, B, RO; UNIVERSITATEA DIN BUCUREȘTI, BD. M. KOGĂLNICEANU NR. 36-46, SECTOR 5, BUCUREȘTI, B, RO; INSTITUTUL NAȚIONAL DE CERCETARE DEZVOLTARE PENTRU ȘTIINȚE BIOLOGICE, SPLAIUL INDEPENDENȚEI NR. 296, SECTOR 6, BUCUREȘTI, B, RO; PRODIAGNOSTIC S.R.L., STR. FARULUI NR.30, CONSTANȚA, CT, RO (72) NEGREANU-PÎRJOL TICUȚA, STR.SUCEAVA NR.12, BL.V4, SC.C, ET.1, AP.48, CONSTANȚA, CT, RO; NEGREANU-PÎRJOL BOGDAN ȘTEFAN, STR.SUCEAVA NR.12, BL.V4, SC.C, ET.1, AP.48, CONSTANȚA, CT, RO; GURAN CORNELIA, STR.PUȚUL DE PIATRĂ NR.5, AP.4, SECTOR 1, BUCUREȘTI, B, RO; CĂLINESCU MIRELA, ȘOS.IANCULUI NR.53, BL.102B, SC.B, AP.50, SECTOR 2, BUCUREȘTI, B, RO; OANCEA ANCA, STR.PAȘCANI NR.5, BL.D7, SC.E, ET.2, AP.45, SECTOR 6, BUCUREȘTI, B, RO; GORUN ELENA, STR. CPT. DOBRILĂ EUGENIU NR.2, BL.H, SC.A, ET.1, AP.8, CONSTANȚA, CT, RO; RONCEA FLORENTINA NICOLETA, STR.CPT.DOBRIĂ EUGENIU NR.4, BL.R1, SC.C, AP.42, CONSTANȚA, CT, RO; DUMITRU FLORINA, STR.DUMBRAVĂ NOUĂ, NR.15, BL.M109A, SC.A, SC.A, ET.6, AP.38, SECTOR 5, BUCUREȘTI, B, RO; MEGHEA AURELIA, STR.OLIMPULUI NR.76, SECTOR 4, BUCUREȘTI, B, RO; BADEA NICOLETA, STR.LEREȘTI NR.3, BL.A2, SC.6, ET.4, AP.88, SECTOR 5, BUCUREȘTI, B, RO; ȚARĂLUNGĂ GHEORGHE,

(11) 127727 A2

STR.GUATEMALA NR.3, SECTOR 1, BUCUREȘTI, B, RO; MOLDOVAN LUCIA, BD.CONSTRUCTORILOR NR.24, BL.19, SC.A, ET.2, AP.13, SECTOR 6, BUCUREȘTI, B, RO (54) **PREPARATE FARMACEUTICE, DE TIP DISCURI BIOADEZIVE, PE BAZĂ DE COMPLEXI METALICI AI CLORHEXIDINEI, ȘI PROCEDEU DE OBTINERE A ACESTORA**

(57) Invenția se referă la un preparat farmaceutic, de tip disc bioadeziv, cu acțiune antimicrobiană, antifungică, antiinflamatoare și cicatrizantă, și la un procedeu de obținere a acestuia. Preparatul conform invenției este constituit din 0,01...0,1% complecși metalici ai ciclohexidinei cu Cu(II), Zn(II) și Ag(I), o soluție (1:3) de *p*-hidroxibenzoat de propil: *p*-hidroxibenzoat de metil, gelatină, sorbitol, glicerină și apă, care se prezintă sub formă de discuri netede, translucide, de culoare gălbuie, cu un pH al suprafeței de 4,5...6,25. Procedeu conform invenției constă din dizolvarea în apă a materiilor prime cântărite, la cald, turnarea amestecului în forme, gelifiere la temperatura camerei, controlul și condiționarea produsului finit.

Revendicări: 3

Figuri: 1

(11) 127728 A2 (51) **A61K 36/185** ^(2006.01) (21) a 2010 01152 (22) 23.11.2010 (41) 30.08.2012/8/2012 (71) INSTITUTUL NAȚIONAL DE CERCETARE-DEZVOLTARE PENTRU FIZICA LASERILOR, PLASMEI ȘI RADIAȚIEI, STR.ATOMIȘTILOR NR. 409, MĂGURELE, IF, RO; HOFIGAL EXPORT - IMPORT S.A., INTRAREA SERELOR NR.2, SECTOR 4, BUCUREȘTI, B, RO; INSTITUTUL NAȚIONAL DE SĂNĂTATE PUBLICĂ, DR. LEONTE ANASTASIEVICI NR. 1-3, SECTOR 5, BUCUREȘTI, B, RO; UNIVERSITATEA DIN BUCUREȘTI, FACULTATEA DE CHIMIE, BD REGINA ELISABETA NR.4-12, SECTOR 1, BUCUREȘTI, B, RO (72) CONSTANTINESCU PAULA, STR. BAUXITEI NR.11, SECTOR 1, BUCUREȘTI, B, RO; DUMITRAȘCU MARIA, SAT VĂRATICI, COMUNA COSTEȘTI, VL, RO; MAZILU ELENA, ALEEA CÂMPUL CU FLORI NR.16, BL. AP. 51, SC.B, AP.16, SECTOR 6, BUCUREȘTI, B, RO; MELTZER VIORICA, STR. LUNCA BRADULUI NR.6, BL.M31, SC.2, AP.115, SECTOR 3, BUCUREȘTI, B, RO; MINEA RADU DUMITRU MAXIMILIAN, STR. GENERAL M. CERCHEZ NR.13, SECTOR 4, BUCUREȘTI, B, RO; MITRU ECATERINA, STR. CRISTESCU DIMA NR.1, BL.105C, SC.A, ET.13, AP.51, SECTOR 2, BUCUREȘTI, B, RO; NEAGU MIHAELA, BD. 1 DECEMBRIE 1918 NR.51, BL.J 38, SC.B, AP.18, SECTOR 3, BUCUREȘTI, B, RO; POPESCU MARIANA, STR. VIILOR II, NR.5, PANTELIMON, IF, RO; PINCU ELENA, STR. SEMENIC NR.1, BL.23, SC.1, AP.60, SECTOR 4, BUCUREȘTI, B,

(11) 127728 A2

RO; SIMA EUGEN, STR. REVOLUȚIEI NR.22BIS, CÂMPULUNG MUSCEL, AG, RO (54) **SUPLIMENT ALIMENTAR NATURAL, CU PROPRIETĂȚI ANTISTRES ȘI PROCEDEU DE OBTINERE**

(57) Invenția se referă la un supliment alimentar natural, cu proprietăți antistres și la un procedeu pentru obținerea acestuia. Suplimentul alimentar natural, conform invenției, este constituit din 25...75 părți de pulberi de plante, constând din iarbă de sunătoare, rădăcină de valeriană, iarbă de urzică, fructe de cătină, fructe de momordica, 1...25 părți săruri de magneziu și adjuvanți acceptabili farmaceutic, constând din 1...2 părți gelatină, 2...4 părți amidon, 3...5 părți lactoză și 1...3 părți talc. Procedeu conform invenției constă din măcinarea plantelor, cernerea lor concomitent cu sărurile de magneziu, adăugarea apei și a adjuvanților de condiționare, după care amestecul omogenizat este comprimat, produsul obținut fiind decontaminat microbial prin iradiere cu un fascicul de electroni accelerați la doze de 5...7 kGy.

Revendicări: 2

(11) 127729 A2 (51) **A61K 36/64** ^(2006.01) (21) a 2010 01242 (22) 29.11.2010 (41) 30.08.2012/8/2012 (71) ANDRIȚOIU CĂLIN VASILE, COMPLEX STUDENȚESC TUDOR VLADIMIRESCU T22, SC. B, ET. 2, AP. 52, IAȘI, IS, RO; ANDRIȚOIU VASILE, COMUNA BĂLĂNEȘTI NR. 336, BĂLĂNEȘTI, GJ, RO (72) ANDRIȚOIU CĂLIN VASILE, COMPLEX STUDENȚESC TUDOR VLADIMIRESCU T22, SC. B, ET. 2, AP. 52, IAȘI, IS, RO; ANDRIȚOIU VASILE, COMUNA BĂLĂNEȘTI NR. 336, BĂLĂNEȘTI, GJ, RO (54) **PRODUSELE APIFITOTERAPICE APILMUNOMOD, APILMUNOSTIM, APILMUNOSTIM FORTE, APIREGYA**

(57) Invenția se referă la o compoziție cu efect imunostimulator. Compoziția conform invenției cuprinde lapțișor de matcă, polen, păstură, apilarnil și propolis, în asociere cu extracte vegetale selectate dintre cicoare (*Cichorium intybus*), afin (*Myrtilli folium*), gălbenele (*Calendula officinalis*), busuioc (*Ocimum basilicum*), păpădie (*Taraxacum officinalis*), salată verde (*Lactuca sativa*), sfeclă (*Beta vulgaris*), pătlagină (*Plantago media*), lucernă (*Medicago herba*), sulfină (*Melilotus officinalis*), brusturi de varză (*Brasica oleraceae*), mentă (*Mentha piperita*), coada șoricelului (*Achillea millefolium*), pin (*Pinus silvestris*) și roiniță (*Mellisa officinalis*).

Revendicări: 1

(11) 127730 A2 (51) **A61K 47/04** (2006.01) (21) a 2010 01241 (22) 29.11.2010 (41) 30.08.2012/8/2012 (71) UNIVERSITATEA "BABEȘ BOLYAI" DIN CLUJ-NAPOCA, STR. M. KOGĂLNICEANU NR.1, CLUJ-NAPOCA, CJ, RO (72) SIMION SIMION, STR. HOREA NR.4, AP.22, CLUJ-NAPOCA, CJ, RO; TODEA MILICA, STR. CĂLAN NR. 5, CLUJ-NAPOCA, CJ, RO (54) **MICROSFERE ALUMINOSILICATICE PENTRU TERAPIA CANCERULUI**

(57) Invenția se referă la o compoziție cu aplicare în terapia cancerului. Compoziția conform invenției cuprinde nanocristale de oxid de fier, ca suport fizic pentru hipertermie și izotopi radioactivabili pentru emisiile de radiație β , ca suport pentru radioterapie.

Revendicări: 3

(11) 127731 A0 (51) **A61K 49/00** (2006.01) (21) a 2011 01175 (22) 17.11.2011 (41) 30.08.2012/8/2012 (71) UNIVERSITATEA DE ȘTIINȚE AGRONOMICE ȘI MEDICINĂ VETERINARĂ DIN BUCUREȘTI, BD. MĂRĂȘTI NR. 59, SECTOR 1, BUCUREȘTI, B, RO (72) VAMANU EMANUEL, ALEEA VALEA CĂLUGĂREASCĂ NR.3, BL.A10, SC.D, ET.2, AP.53, SECTOR 6, BUCUREȘTI, B, RO; VAMANU ADRIAN, ALEEA CÂMPUL CU FLORI NR. 2B, BL. C17A, SC. B, ET.5, AP. 68, SECTOR 6, BUCUREȘTI, B, RO; NIȚĂ SULTANA, STR.BĂRBAT VOIEVOD NR.21, SECTOR 2, BUCUREȘTI, B, RO; PELINESCU DIANA, STR. CRISTEA MATEESCU NR.3, BL.T4B, SC.1, AP.42, SECTOR 2, BUCUREȘTI, B, RO; RUSU NICOLETA, STR.ARIEȘUL MARE NR.1, BL.I 5, SC.B, AP.28, SECTOR 6, BUCUREȘTI, B, RO (54) **PROCEDEU DE TESTARE A VIABILITĂȚII BACTERIILOR LACTICE LA TRANZITUL TRACTULUI GASTROINTESTINAL UMAN**

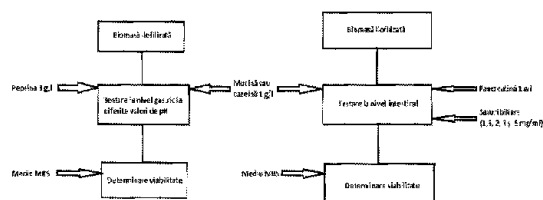
(57) Prezenta invenție se referă la un procedeu de testare a viabilității unor tulpini de bacterii lactice producătoare de exopolizaharide, sub formă liofilizată, prin utilizarea unui sistem de simulare *in vitro* a tractului gastrointestinal, în condiții de sterilitate și anaerobioză, în tuburi Duran prevăzute cu sept din silicon, ce simulează condițiile din tuburile Hungate.

(11) 127731 A0

Procedeu presupune realizarea sucului gastric și a celui intestinal, sterilizarea prin filtrare cu filtrul Millipore, în momentul introducerii în tubul Duran steril, determinarea viabilității la condițiile gastrointestinale simulate, specifice fiecărui compartiment, conform dinamicii fiziologice a tranzitului prin fiecare compartiment și calcularea viabilității și mortalității *in vitro*, citirea și interpretarea rezultatelor se face în mod complet automat, prin utilizarea colonyQuant și a softului corespunzător, la maximum 48 h după dezvoltarea coloniilor pe mediul specific.

Revendicări: 9

Figuri: 1



(11) 127732 A0 (51) **A61N 1/05** (2006.01); **A61N 1/36** (2006.01), (21) a 2012 00275 (22) 24.04.2012 (41) 30.08.2012/8/2012 (71) BĂZĂVAN RADU-GEORGE, STR. LIVIU REBREANU NR. 12, BL. K2, SC. B, AP. 16, SECTOR 3, BUCUREȘTI, B, RO (72) BĂZĂVAN RADU-GEORGE, STR. LIVIU REBREANU NR. 12, BL. K2, SC. B, AP. 16, SECTOR 3, BUCUREȘTI, B, RO (54) **PROCEDEU DE FUNCȚIONARE A DISPOZITIVULUI STIMULATOR ELECTRIC CEREBRAL, BILATERAL, ÎN BUCLĂ ÎNCHISĂ**

(57) Invenția se referă la un procedeu de funcționare a unui dispozitiv stimulator electric cerebral, bilateral, în buclă închisă, pentru pacienții afectați de boli neuronale, cu deficiențe motorii de tip Parkinson sau Tremor Esențial, în scopul diminuării simptomelor acestora. Procedeu conform invenției constă în aplicarea unui semnal electric de stimulare la nivelul țesutului neuronal, prin intermediul unor electrozi (6) implantați fiecărei emisfere cerebrale (a și b) în locația țintă (c) stimuloare, apoi culegerea unui semnal de răspuns cerebral; semnalul stimulator și semnalul cules sunt transmise cu ajutorul unei extensii (7) conductive electric ce conține două canale (7a și 7b) bipolare; canalul (7a) bipolar

(11) 127732 A0
transmite semnalul cules din locația țintă (c) către un amplificator (8) diferențial de precizie, apoi rezultatul se aplică unui bloc de filtre (9), utilizat pentru rejecția unui artefact de stimulare și filtrarea trece- bandă; semnalul obținut este achiziționat de un procesor (10) digital de decizie, cu rol de analiză, modificare și transmitere a formei de undă în baza unui criteriu (11) regulator; semnalul reieșit se aplică unui generator (12) de semnal, ca element formator al caracteristicilor semnalului emis; forma de undă emisă ca rezultat al generatorului (12) este semnalul stimulator ce se transmite locației țintă (c), prin intermediul canalului (7b) bipolar, către electrozii (6) cuadripolari implantați.

Revendicări: 5

Figuri: 5

(11) 127732 A0

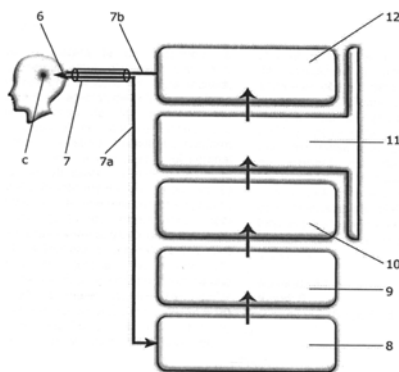


Fig. 2

(11) 127733 A0 (51) **A61P 27/02** ^(2006.01); **A61K 36/06** ^(2006.01);
(21) a 2011 00011 (22) 13.01.2011 (66) 15.12.2010
RO a 2010 01351; 10.01.2011 RO a 2011 00006 (41)
30.08.2012/8/2012 (71) DASS MOHAMMED MARWAN,
STR. FOIȘORULUI NR. 1, BL. V 51, AP. 129, SECTOR 3,
BUCUREȘTI, B, RO (72) DASS MOHAMMED MARWAN,
STR. FOIȘORULUI NR. 1, BL. V 51, AP. 129, SECTOR 3,
BUCUREȘTI, B, RO; MOSCOVICI MIȘU, STR. JEAN
STERIADI NR.7, BL. I 22, SC.B, ET.2, AP.16, SECTOR 3,
BUCUREȘTI, B, RO; CASARICA ANGELA, STR. POPA
STOICA FĂRCAȘ NR. 19, SECTOR 3, BUCUREȘTI, B,
RO; COSA ORTANSA, STR. ALEXANDRU MORUZZI NR.
9, BL. V 54 B, SC. 3, ET. 3, AP. 39, SECTOR 3,
BUCUREȘTI, B, RO; NIȚĂ SULTANA, STR. BĂRBAT
VOIEVOD NR.21, SECTOR 2, BUCUREȘTI, B, RO;
RASIT IUKSEL, BD.DINICU GOLESCU NR.37, BL.4,
SC.B, ET.1, AP.40, SECTOR 1, BUCUREȘTI, B, RO;
DASS AHMAD, STR. FOIȘORULUI NR.1, BL. V 51, AP.
129, SECTOR 3, BUCUREȘTI, B, RO; PANTELI IRINA
MINERVA, STR. SPĂTARU NICOLAE MILESCU NR.
46-48, SECTOR 2, BUCUREȘTI, B, RO; CREȚU
ALEXANDRA, STR. DAVID CONSTANTIN NR. 6,
VOLUNTARI, IF, RO; DASS MARWA, STR. FOIȘORULUI
NR. 1, BL. V 51, AP.129, SECTOR 3, BUCUREȘTI, B, RO;
DASS ARIJ, STR. FOIȘORULUI NR. 1, BL. V 51, AP. 129,
SECTOR 3, BUCUREȘTI, B, RO; DASS MOROUJ, STR.
FOIȘORULUI NR. 1, BL. V 51, AP. 129, SECTOR 3,
BUCUREȘTI, B, RO; GHERA DANIELA MARIANA, STR.
ION BREZOIANU NR.18, AP.5, SECTOR 1, BUCUREȘTI,
B, RO; DASS NOUR, STR. FOIȘORULUI NR. 1, BL. V 51,

(11) 127733 A0

AP. 129, SECTOR 3, BUCUREȘTI, B, RO; BOGHIU
ANASTASIA, STR. BĂLȚIȚA NR.3, BL.B19, SC.3, AP.69,
SECTOR 4, BUCUREȘTI, B, RO (74) CABINET
INDIVIDUAL ANDRONACHE PAUL - STR. SIBIU NR.14,
BL.E21, ET.6, AP.35, SECTOR 6, BUCUREȘTI (54)
**PRODUS DE ORIGINE NATURALĂ PENTRU TRATA-
MENT OFTALMIC ȘI PROCEDEU DE OBTINERE**

(57) Prezenta invenție se referă la un tratament oftal-
mic, activ în afecțiuni oftalmologice ale corneei și în
glaucom. Produsul conform invenției se obține din
trufe brune de deșert, ale fungilor din genul Terfezia,
care se extrag în apă demineralizată, în raport de 2-3:
1 g/v, la 4°C, extractul se separă prin filtrare pe strat
de adjuvant (celită) sau prin centrifugare și se puri-
fică prin ultrafiltrare pe membrane cu limita de
excludere 10 kDa, permeatul obținut fiind concentrat
sub vacuum la 1/6...1/9 v/v, se adaugă clorură de
benzalconiu 0,01% g/v și clorură de sodiu 0,6% g/v,
cu obținerea unui produs ce se repartizează în
flacoane sterile de 5...10 ml.

Revendicări: 2

(11) 127734 A2 (51) **B23Q 7/02** ^(2006.01); **B23Q 16/10** ^(2006.01); (21) a 2010 01297 (22) 09.12.2010 (41) 30.08.2012/18/2012 (71) INSTITUTUL NAȚIONAL DE CERCETARE DEZVOLTARE PENTRU MECATRONICĂ ȘI TEHNICA MĂSURĂRII, ȘOS. PANTELIMON NR. 6-8, SECTOR 2, BUCUREȘTI, B, RO (72) POPAN GHEORGHE, STR. COLENTINA NR. 83, BL. 85, SC.C, ET.6, AP. 116, SECTOR 2, BUCUREȘTI, B, RO; LUNG IOAN, ȘOS.COLENTINA NR.3, BL.33 C, SC.B, ET.10, AP.85, SECTOR 2, BUCUREȘTI, B, RO; ȘERBAN GHEORGHE, STR. COSTACHE CONACHI NR. 6, BL. 5E, AP. 8, SECTOR 2, BUCUREȘTI, B, RO (54) **SISTEM MECATRONIC DE ALIMENTARE ROTATIV**

(57) Invenția se referă la un sistem de alimentare rotativ combinat, mecanic și electronic, folosit pentru poziționare în vederea controlului produselor nanotehnologice. Sistemul este constituit dintr-o carcasă pe care se montează ansamblul motoreductor cu numărătorul de pași (1), un angrenaj melc-roată melcată (2), lăgăruit pe doi rulmenți (3 și 4), un platou rotativ (5) cu dispozitivele de așezare (9) și senzorul de poziție inițială (6), legat la calculator, motorul electric alimentându-se de la calculator prin mufa (7), iar numărătorul de pași (1) prin mufa (8).

Revendicări: 1

Figuri: 2

(11) 127734 A2

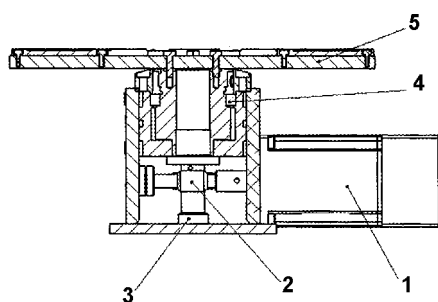


Fig. 1

(11) 127735 A2 (51) **B25J 7/00** ^(2006.01); **B81B 7/00** ^(2006.01); (21) a 2010 01298 (22) 09.12.2010 (41) 30.08.2012/18/2012 (71) INSTITUTUL NAȚIONAL DE CERCETARE DEZVOLTARE PENTRU MECATRONICĂ ȘI TEHNICA MĂSURĂRII, ȘOS. PANTELIMON NR. 6-8, SECTOR 2, BUCUREȘTI, B, RO (72) POPAN GHEORGHE, STR. COLENTINA NR. 83, BL. 85, SC.C, ET.6, AP. 116, SECTOR 2, BUCUREȘTI, B, RO; LUNG IOAN, ȘOS.COLENTINA NR.3, BL.33 C, SC.B, ET.10, AP.85, SECTOR 2, BUCUREȘTI, B, RO; CIUCULETE OLIMPIU, BD. ALEX. OBREJA NR.4, BL. OD1, SC. 1, AP. 8, BUCUREȘTI, B, RO; ȘERBAN GHEORGHE, STR. COSTACHE CONACHI NR. 6, BL. 5E, AP. 8, SECTOR 2, BUCUREȘTI, B, RO; ANCUȚA PAUL, STR.AVRIG NR.63, BL.E2, AP.40, BUCUREȘTI, B, RO (54) **ROBOT DE ALIMENTARE MICROSCOPUL DE FORȚĂ ATOMICĂ CU PRODUSE NANOTEHNOLOGICE**

(57) Invenția se referă la un echipament numit robot de alimentare a unui microscop de forță atomică, utilizat la alimentarea automată cu produse nanometrice, în vederea măsurării sau calibrării acestora. Robotul de alimentare, conform invenției, este alcătuit dintr-un sistem de clești de prindere, care au rolul de a apuca un produs de calibrat, un sistem de deplasare controlată pe verticală și un sistem de deplasare controlată pe orizontală.

Revendicări: 2

Figuri: 2

(11) 127735 A2

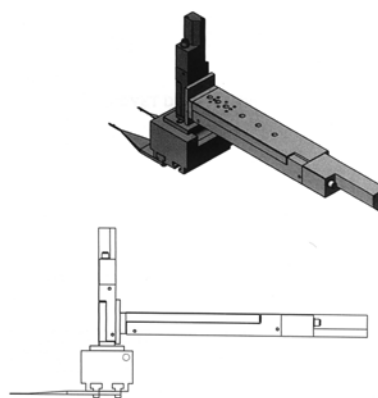


Fig. 2

(11) 127736 A0 (51) **B25J 9/02** ^(2006.01); **B25J 9/16** ^(2006.01); (21) a 2011 01005 (22) 07.10.2011 (41) 30.08.2012/8/2012 (71) UNIVERSITATEA "TRANSILVANIA" DIN BRAȘOV, BD.EROILOR NR.29, BRAȘOV, BV, RO (72) STOICA MIHAI, NR. 874, SAT SITA BUZĂULUI, CV, RO; CALANGIU GABRIELA ANDREEA, SAT VOINEȘTI, LEREȘTI, AG, RO; SISAK FRANCISC, STR. 13 DECEMBRIE NR. 57 BL. 23 SC. B AP. 8, BRAȘOV, BV, RO (54) **SISTEM ȘI METODĂ DE UTILIZARE A ACESTUIA, DESTINATE OBȚINERII COORDONATELOR POZIȚIILOR DE INTERES, PENTRU ROBOȚI INDUSTRIALI ARTICULAȚI**

(57) Invenția se referă la un sistem și la o metodă de utilizare a acestuia, destinate obținerii coordonatelor pozițiilor de interes, pentru roboți industriali articulați. Sistemul conform invenției este alcătuit dintr-un mâner (1) senzorial, util deplasării robotului în pozițiile de interes, prin manipularea acestuia de către un operator uman, un modul (2) electronic, un robot industrial, compus dintr-un braț-robot (3) și un controler (4), și un computer (5), mânerul (1) senzorial fiind atașat brațului robot (3), iar legătura mânerului (1) cu controlerul (4) robotului realizându-se prin intermediul modului (2) electronic.

(11) 127736 A0

Metoda de utilizare a sistemului conform invenției constă în parcurgerea următoarelor etape: obținerea comenzilor necesare deplasării robotului și a comenzilor de interogare a poziției curente, pentru fiecare tip de robot ce se dorește a fi utilizat, introducerea comenzilor, obținute în etapa anterioară, în memoria modului (2) electronic, cu ajutorul unui software care rulează pe computer (5), selectarea tipului de robot cu care urmează să lucreze sistemul, manipularea mânerului (1) senzorial de către un operator uman, în vederea deplasării robotului în pozițiile de interes, memorarea coordonatelor pozițiilor de interes și transferarea lor de pe modulul (2) electronic pe computer (5) sau pe un alt robot similar, în cazul în care se dorește acest lucru.

Revendicări: 2

Figuri: 3

(11) 127736 A0

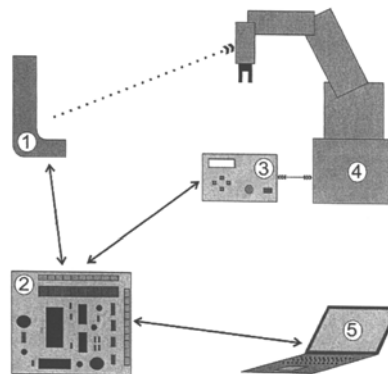


Fig. 3

(11) 127737 A0 (51) **B27C 7/02** ^(2006.01); **B23Q 5/22** ^(2006.01); **B23Q 5/52** ^(2006.01); (21) a 2011 01403 (22) 15.12.2011 (41) 30.08.2012/8/2012 (71) GUTT GHEORGHE, STR. VICTORIEI NR. 61, SAT SF. ILIE, SUCEAVA, SV, RO (72) GUTT GHEORGHE, STR. VICTORIEI NR. 61, SAT SF. ILIE, SUCEAVA, SV, RO (54) **PROCEDU ȘI MAȘINĂ AUTOMATĂ PENTRU FABRICAT CEPURI DE CORECȚIE**

Această publicație include și modificările descrierii, revendicărilor și desenelor, depuse conform art.35, alin.(20) din HG nr.547/2008

(57) Invenția se referă la o mașină și la un procedeu pentru fabricarea cepurilor cilindrice, folosite pentru corecția nodurilor negre, căzătoare, din cherestea. Mașina conform invenției este formată dintr-o unitate de frezare, o unitate de debitare cu pânză de ferăstrău circular și o structură de ghidare, strângere și avans, unitatea de frezare fiind compusă dintr-un batiu (2), un motor (3) electric de antrenare a unei freze (4) pentru lemn, un arbore (6) de antrenare, un cilindru (7) pneumatic pentru deplasarea unității de frezare înspre și dinspre o tijă (9) cilindrică, lungă, din lemn, realizată din creanga unui arbore din aceeași specie de lemn cu cherestea de corectat, unitatea de

(11) 127737 A0
debitare având în componere un motor (10) electric, un sistem (11 și 12) de avans și o pânză (13) de ferăstrău, circular, structura de ghidare, strângere și avans având în componere un braț (14) basculant, fixat pe un lagăr (15) și deplasat cu o tijă (16) a unui piston plasat într-un cilindru (17) pneumatic, un clește format la rândul lui din niște bacuri (18 și 19) fix și mobil, acționat de pistonul unui alt cilindru (20) pneumatic, un limitator (21) mecanic și un șurub (22) pentru reglarea poziției acestuia. Procedul conform invenției cuprinde un ciclu de prelucrare automat, format din cinci faze succesive, care constau din: pornirea mașinii, strângerea tijei (9) cilindrice, frezarea frontală a tijei (9) cilindrice cu ajutorul frezei (4) care realizează și teșirea la 45° a muchiei cepului (1), deplasarea pneumatică a tijei (9) cilindrice spre pânza (13) ferăstrăului circular, în vederea tăierii cepului (1) și avansul automat gravitațional al tijei (9) cilindrice, în vederea efectuării unui nou ciclu de prelucrare.

Revendicări: 2

Figuri: 3

(11) 127737 A0

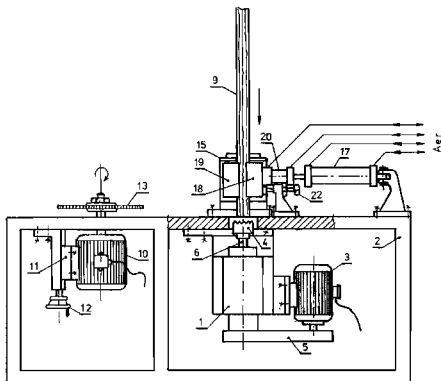


Fig. 1

(11) 126469 A3 (51) **B28B 11/06** (2006.01); **B29C 44/18** (2006.01); **E04C 1/41** (2006.01); (21) a 2011 00137 (22) 16.02.2011 (41) 29.07.2011/7/2011 (71) **DINCĂ CONSTANTIN, STR. CRISTEA MATEESCU NR. 8, BL. 42, SC. A, ET. 7, AP. 47, SECTOR 2, BUCUREȘTI, B, RO** (72) **DINCĂ CONSTANTIN, STR. CRISTEA MATEESCU NR. 8, BL. 42, SC. A, ET. 7, AP. 47, SECTOR 2, BUCUREȘTI, B, RO** (54) **METODĂ ȘI APARAT PENTRU IZOLAREA BLOCURILOR DE ZIDĂRIE CU GOLURI**

(57) Invenția se referă la un aparat destinat izolării blocurilor de zidărie cu goluri, prin umplerea acestor goluri cu polistiren expandat, și la o metodă de realizare a acestei izolații, blocurile fiind folosite în construcții, pentru realizarea structurilor de zidărie. Aparatul conform invenției este format din cel puțin un transportor (22) cu cărucioare sau plăci, un punct (23) de umplere, cu un dispozitiv (3) de umplere și un punct (24) de expandare, cu dispozitivul (13) de expandare, cu două șuruburi (25) acționate de un motor (26) electric cu lanț și roți dințate, pentru deplasarea pe verticală a dispozitivului (3) de umplere, o placă (7) mobilă, acționată de actuatorul (9) și vibratorul (10), un dozator (5) cu trei plăci, având niște orificii (6) prin care granulele (12) cad în

(11) 126469 A3

golurile (2), un motor (28) electric și două șuruburi (27) pentru acționarea dispozitivului (13) de expandare, o garnitură (18) de etanșare, o valvă (20) pentru închidere/deschidere abur și un dispozitiv (29) de sincronizare a tuturor operațiilor, protejat de o cutie (30). Metoda conform invenției constă în poziționarea blocurilor (1) de zidărie, cu golurile (2) orientate vertical, pe o placă (22) transportoare cu o zonă de perforații (21) egală ca suprafață cu suprafața bazei blocurilor (1) de zidărie, umplerea golurilor (2) cu granulele (12) de polistiren, folosind dispozitivul (3) de umplere prevăzut cu dozator (5), etanșarea integrală a blocului (1) și, cu ajutorul dispozitivului (13) de expandare, se introduce aburul (19) cu presiunea de 2...3 bari și o temperatură de 120...130°C, care pătrunde în golurile (2), trece printre granulele (12) de polistiren, expandându-le și iese în exterior prin perforațiile (21) plăcii (22) transportoare.

Revendicări: 15

Figuri: 3

(11) 126469 A3

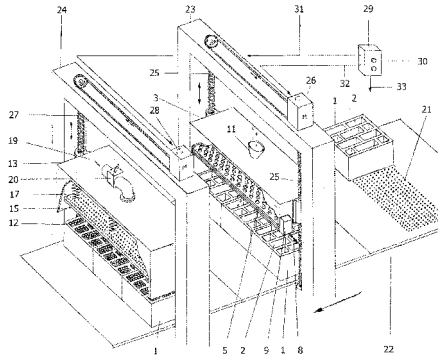


Fig. 3

Cu raport de documentare, publicat la data de 30.08.2012

(11) 127738 A2 (51) **B60L 9/16** (2006.01), **B60L 15/00** (2006.01), **H02M 3/00** (2006.01); (21) a 2012 00050 (22) 31.03.2008 (41) 30.08.2012/8/2012 (62) a 2008 00239 (71) ICPE SAERP S.A., SPLAIUL UNIRII NR. 313, SECTOR 3, BUCUREȘTI, B, RO (72) RĂDULESCU VASILE, CALEA 13 SEPTEMBRIE NR.113, BL.125, SC.1, ET.3, AP.7, SECTOR 5, BUCUREȘTI, B, RO; TUDOR EMIL, STR. ALEXANDER VON HUMBOLDT NR. 5, BL. V23A, SC.1, AP. 22, SECTOR 3, BUCUREȘTI, B, RO; STRĂINEȘCU IOAN, BD. TIMIȘOARA NR. 23, BL.Z2, AP. 5, SECTOR 6, BUCUREȘTI, B, RO; GHEORGHE SERGIU, CALEA VĂCĂREȘTI NR. 182, BL. 23, SC. A, ET. 6 AP. 19, SECTOR 4, BUCUREȘTI, B, RO; BOZAȘ FLORIN, STR.MAIOR EUGEN POPESCU NR.11, SECTOR 6, BUCUREȘTI, B, RO; MOROIANU LEONARD, CALEA VĂCĂREȘTI NR. 278, BL. 68, AP. 6, SECTOR 5, BUCUREȘTI, B, RO; LUPU VALENTIN, BL. F4, SC. A, ET.3, AP. 34, COMUNA BERCA, BZ, RO; GAVRA CRISTIAN IOAN, STR.CEAHLĂU NR.12, ARAD, AR, RO; DASCĂLU ADRIAN, STR. DOAMNA GHICA NR. 26, BL. 7, SC. 2, AP. 29, SECTOR 2, BUCUREȘTI, B, RO; ENACHE BENIAMIN, STR. CIOCHINA NR. 4, BL. 10, SC. 2, ET.4, AP. 35, SECTOR 4, BUCUREȘTI, B, RO; MITROI GHEORGHE, CALEA DOROBANȚILOR NR. 111-113, BL. 9F, AP. 137, SECTOR 1, BUCUREȘTI, B, RO (54) **METODĂ ȘI ECHIPAMENT DE COMANDĂ, CONTROL ȘI DIAGNOZĂ, PENTRU ACȚIONAREA VEHICULELOR URBANE, ELECTRICE**

(11) 127738 A2

(57) Invenția se referă la un bloc central de comandă, pentru un echipament de acționare a vehiculelor electrice, urbane, echipate cu invertoare trifazate și cu motoare asincrone de curent alternativ, și alimentate de la o linie de curent continuu. Blocul de comandă, conform invenției, este realizat cu microprocesoare și traductoare de măsură, pentru: viteza vehiculului, tensiuni, curenți, temperatura blocurilor principale de acționare, traductoarele fiind digitale sau analogice, caz în care blocul de comandă dispune și de convertoare analog-digitale. Programele din cadrul blocului de comandă permit realizarea funcțiilor: de control, prin citirea stărilor sistemului de acționare electrică a vehiculului și comenzi date către sistem, de reglare, prin comenzi transmise invertoarelor trifazate, și de diagnoză, prin colectarea și memorarea datelor semnificative pentru starea întregului sistem de acționare, suplimentar fiind posibilă afișarea, pe un afișaj alfanumeric, a situației curente a întregului sistem.

Revendicări: 1

Figuri: 10

(11) 127738 A2

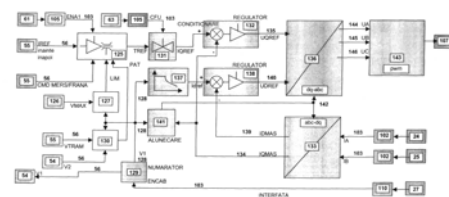


Fig. 4

(11) 127739 A2 (51) **B60Q 1/26** (2006.01) (21) a 2011 00178 (22) 24.02.2011 (41) 30.08.2012/8/2012 (71) PETRUȚ IOAN, STR. GHIOCEILOR NR. 4, AP. 5, BAI A MARE, MM, RO; CIOCOTIȘAN-TĂȚAR VASILE, STR. NARCISELOR NR. 6, AP. 1, BAI A MARE, MM, RO; PETRUȚIU VIOREL, STR. SPLAIUL REPUBLICII NR. 19, BAI A MARE, MM, RO (72) PETRUȚ IOAN, STR. GHIOCEILOR NR. 4, AP. 5, BAI A MARE, MM, RO; CIOCOTIȘAN-TĂȚAR VASILE, STR. NARCISELOR NR. 6, AP. 1, BAI A MARE, MM, RO; PETRUȚIU VIOREL, STR. SPLAIUL REPUBLICII NR. 19, BAI A MARE, MM, RO (54) **INSTALAȚIE DE SEMNALIZARE A FRÂNEI AUTO**

(57) Invenția se referă la o instalație de semnalizare a frânei auto, destinată montării pe mașini, atât la frâna cu lichid, cât și la aer comprimat, pe orice tip de mașină, indiferent că au frâne cu saboți sau cu discuri. Instalația conform invenției este alcătuită din 4 T-uri (20), montate pe niște cilindri (3) de frână, alimentând câte o sondă (6) manometrică, având un contact NI (2) și unul ND (2), o pompă (8) centrală pe care este montat un distribuitor (9) și 4 electrovalve (13), o sondă care este alimentată cu borna plus printr-un contact NI (10) al frânei de picior în borna zero, care este comună, la apăsarea frânei de picior, sonda (6) primind borna plus pe borna zero, iar prin contactul NI (1), alimentând un LED roșu, la

(11) 127739 A2
bord, care indică lipsa presiunii pe circuit, apoi apăsând mai tare pedala, apare presiune pe circuit, sonda modificând poziția contactelor alimentând contactul ND (2), care alimentează LED -urile verzi, indicând existența frânei, iar dacă pedala este apăsată și pe cilindrul (3) de frână dispăre presiunea, sonda închide contactul NI (1), alimentând LED-ul roșu, care indică și roata defectă, în paralel, alimentând și electrovalva (13) și obturând alimentarea circuitului defect, fără pierderi de lichid de frână, alimentarea făcându-se printr-un tiristor (15) care rămâne deschis până la remedierea avariei, mașina putând circula cu frâna pe 3 roți, dar cu atenție, pentru a evita accidentele.

Revendicări: 2
Figuri: 3

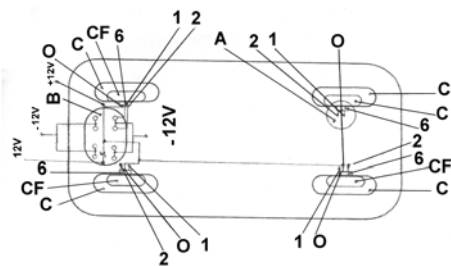


Fig. 1

(11) 127740 A2 (51) **B60W 10/18** (2006.01); **B60R 21/00** (2006.01); (21) a 2011 00147 (22) 17.02.2011 (41) 30.08.2012/8/2012 (71) UNIVERSITATEA TEHNICĂ DIN CLUJ-NAPOCA, STR. MEMORANDUMULUI NR.28, CLUJ NAPOCA, CJ, RO (72) TAMAS LEVENTE, STR. LĂMÂIȚEI 12/5, TÂRGU MUREȘ, MS, RO; LAZEA GHEORGHE, STR.DONATH NR.107, AP.14, CLUJ-NAPOCA, CJ, RO (74) CABINET DE PROPRIETATE INDUSTRIALĂ CIUPAN CORNEL, STR. MESTECENILOR NR. 6, BL. 9E, AP. 2, CLUJ NAPOCA, JUDEȚUL CLUJ (54) **SISTEM AUTOMAT, PENTRU DETECȚIA OBSTACOLELOR ȘI FRÂNAREA AUTOVEHICULELOR**

(57) Invenția se referă la un sistem automat, pentru detecția obstacolelor, clasificarea acestora și frânarea automată a autovehiculelor comerciale, în scopul prevenirii accidentelor, în special pentru protecția activă a pietonilor. Sistemul conform invenției este alcătuit dintr-un senzor (1) de percepție de tip laser, în plan orizontal și o cameră (2) stereo care lucrează în sistem de detecție și urmărire de obiecte, folosind un calculator (3) ce operează în mediul Robotic Operation System, iar pe baza informației provenite de la senzorul (1) laser sau camera (2) stereo, calculatorul (3) procesează informația despre mediul înconjurător și trimite comenzi, în funcție de

(11) 127740 A2
obstacolele detectate, la o unitate (4) de control a frânei pe o conexiune (5) serială; unitatea (4) de control a frânei acționează un motor (6) electric de curent continuu, care antrenează printr-o legătură (7) mecanică un sistem (8) de frânare a autovehiculului.

Revendicări: 3
Figuri: 4

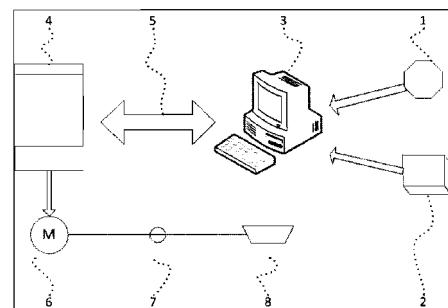


Fig. 1

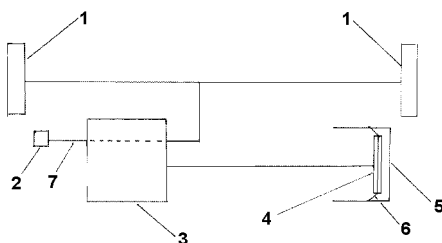
(11) 127741 A2 (51) **B62L 1/06** ^(2006.01) (21) a 2011 00103 (22) 04.02.2011 (41) 30.08.2012//8/2012 (71) VACEAN DOREL, STR. EFTIMIE MURGU NR.32, INEU, AR, RO (72) VACEAN DOREL, STR. EFTIMIE MURGU NR.32, INEU, AR, RO (54) **DISPOZITIV CU INCINTĂ VIDATĂ, DE RECUPERARE, STOCARE ȘI REUTILIZARE A ENERGIEI DE FRÂNARE LA AUTOVEHICULE**

(57) Invenția se referă la un dispozitiv cu incintă vidată de recuperare, stocare și reutilizare a energiei de frânare la autovehicule. Dispozitivul conform invenției este realizat dintr-un cilindru (5), care are în interior un piston (4) prevăzut cu o garnitură (6) care preia energia cinetică a unor roți (1) la frânarea unui vehicul, prin deplasare spre capătul deschis al cilindrului (5) și formare de vid tehnic, și o redă integral, prin mișcarea pistonului (4) în sens invers, în cilindru (5), sub acțiunea forței presiunii atmosferice și a vidului creat în dispozitiv.

Revendicări: 2

Figuri: 1

(11) 127741 A2



(11) 127742 A2 (51) **B66F 5/02** ^(2006.01) (21) a 2011 00017 (22) 14.01.2011 (41) 30.08.2012//8/2012 (71) ANGHEL VASILE, STR. NICOLAE IORGA NR.18D, BL. B02, SC. A, AP. 11, RÂMNICU VÂLCEA, VL, RO (72) ANGHEL VASILE, STR. NICOLAE IORGA NR.18D, BL. B02, SC. A, AP. 11, ZONA OSTROVENI, RÂMNICU VÂLCEA, VL, RO (54) **DISPOZITIV DE RIDICAT, MULTIFUNCȚIONAL**

(57) Invenția se referă la un dispozitiv multifuncțional, pentru ridicarea autoturismului, în scopul realizării diverselor lucrări de service sau, prin adăugarea unor elemente suplimentare, poate fi folosit ca macara de atelier, la ridicarea unor subansambluri ale autoturismelor, cum ar fi motorul. Dispozitivul conform invenției se compune dintr-un profil (1) de bază pe care se montează roțile (2), o pârghie (3) articulată având un element (a) de sprijin și un element (b) de prindere, un sistem (4) de ghidare, o altă pârghie (5) articulată cu o rolă (6) de lanț, lanțul (7), un sistem (8) de prindere a lanțului (7), un palan (9) manual și o pârghie (10) cu mâner, pentru manevrarea sistemului, iar pentru transformarea acestuia în macara de atelier, se desface cârligul elementului (b) de prindere de pârghia (3) articulată și se va fixa

(11) 127742 A2

prin niște bolțuri (11), se montează o consolă (13) prin niște bolțuri (12) și o nouă rolă (14) pentru lanț, consola (13) rigidizându-se prin două elemente (15) fixate tot prin bolțuri, ca parte a suportului de sprijin al lanțului (7).

Revendicări: 2

Figuri: 5

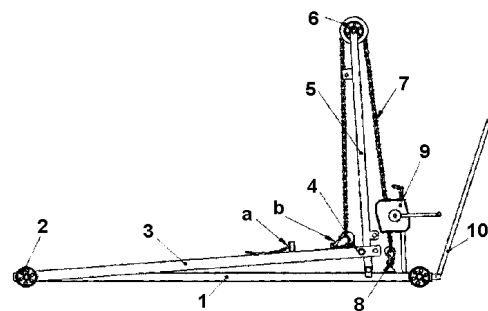


Fig. 3

(11) 127743 A1 (51) **B67D 1/08** ^(2006.01); **F25D 11/00** ^(2006.01); (21) a 2011 00180 (22) 25.02.2011 (41) 30.08.2012//8/2012 (71) FUORISTRADA SRL, STR. DROBETA NR. 85/A, TIMIȘOARA, TM, RO (72) BURDEA CRISTIAN OVIDIU, STR. TACIT NR. 5, TIMIȘOARA, TM, RO (74) CABINET "CECIU GABRIELA" CONSULTANȚĂ ÎN DOMENIUL PROPRIETĂȚII INTELLECTUALE, STR. M.LEONTINA BANCIU, NR.6, AP.110, TIMIȘOARA, JUDEȚUL TIMIȘ (54) **DISPOZITIV DE RĂCIRE A UNUI LICHID ALIMENTAR ȘI PROCEDEU DE TRANSVAZARE A LICHIDULUI ALIMENTAR DINTR-UN RECIPIENT LA UN ROBINET DE SERVIRE**

(57) Invenția se referă la un dispozitiv de răcire a unui lichid alimentar și la un procedeu de transvazare a lichidului alimentar dintr-un recipient la un robinet de servire. Dispozitivul conform invenției se compune dintr-un prim dispozitiv (A) de răcire a lichidului alimentar, montat între un recipient (1) de stocare a lichidului alimentar și un răcitor (2), și un al doilea dispozitiv (B) de răcire a lichidului alimentar, montat între răcitor (2) și un robinet (3) de servire, primul dispozitiv (A) se compune din niște furtunuri (4) de alimentare a lichidului alimentar, un furtun (5)

(11) 127743 A1 prin care este condus agentul de răcire răcit de la răcitor (2) spre recipientul (1) de stocare a lichidului, furtun (5) fixat printr-un colier (6) pe un braț al unui conector (7), al doilea braț al conectorului (7) fiind fixat de un furtun (8), printr-un colier (9), peste furtunuri (4 și 5) fiind așezată o folie (10) cu rol de fixare, un înveliș (11) pentru izolare termică și un material (12) adeziv, de culoare neagră, pentru izolare împotriva luminii, al doilea dispozitiv (B) se compune din niște furtunuri (15) de alimentare a lichidului alimentar, care se leagă prin niște conectori (16) de niște furtunuri (17) dintr-o coloană (a) a robinetului (3) de servire și care conduc lichidul alimentar spre robinet (3), un furtun (18) care face legătura între un ștuț (19) de pe o pompă (20) de recirculare a unui răcitor (2), prin care curge agentul de răcire în stare rece și se conectează printr-un conector (21) de un capăt al unui furtun (22) din coloană (a), furtun (22) al cărui capăt de ieșire, printr-un alt conector (23) este legat de un al doilea furtun (24), prin care se reîntoarce agentul de răcire spre o cuvă (25) din răcitor (2). Procedeu conform invenției

(11) 127743 A1 constă în împingerea lichidului alimentar, cu ajutorul unui recipient (29) cu gaz, pe care este fixat, prin înfiletare, un regulator (30) de presiune, cu rol de a asigura presiunea cuprinsă între 1,5 și 5,0 bari, necesară împingerii lichidului.

Revendicări: 12

Figuri: 8

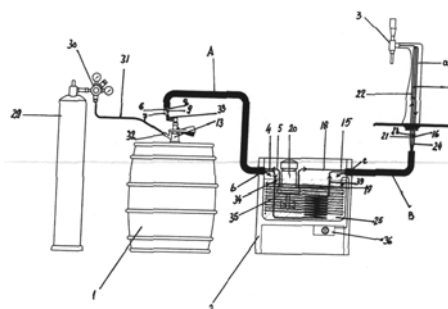


Fig. 3

Cu raport de documentare, publicat la data de 30.08.2012

(11) 127744 A0 (51) **C02F 3/12** ^(2006.01) (21) a 2012 00220 (22) 27.03.2012 (41) 30.08.2012//8/2012 (71) MICULESCU VASILE, STR. GLODENI VALE NR. 50B, PUCIOASA, DB, RO (72) MICULESCU VASILE, STR. GLODENI VALE NR. 50 B, PUCIOASA, DB, RO (54) **STAȚIE DE EPURARE A APELOR REZIDUALE PRIN NEUTRALIZARE CU ARGILĂ ȘI PRAF DE PIATRĂ**

(57) Invenția se referă la o stație de epurare a apelor reziduale prin neutralizare cu argilă și praf de piatră, care reduce la minimum riscul de poluare a mediului. Stația de epurare, conform invenției, folosește o emulsie de argilă macerată într-o construcție (BMA) cu mai multe compartimente, de tip baterie, și praf de piatră în construcții specifice, și anume: niște baterii (BDz) de denisipare, niște decantoare (BD), având niște compartimente (c.b.APp) de barbotare a emulsiei de argilă, prafului de piatră și apelor reziduale, un canal (CDD) decantor-deversor, care are o fundație de tip grătar sinusoidal, cu zidărie termohidroizolantă, compusă din niște pereți dubli, din beton armat, între care se injectează argilă macerată, prevăzuți cu niște pinteni de legătură între ei, zidurile despărțitoare în sensul de curgere a apei având niște coturi tubulare de sifonare, orientate cu gura în jos, nămolul rezultat depozitându-se, împreună cu gunoi și

(11) 127744 A0

resturi vegetale, pe platforme termohidroizolante, de forma trunchiurilor de piramidă, așezate intercalat în șiruri și coloane, căptușite la partea inferioară cu macerat de argilă, separate prin pietriș (nisip), iar îmbunătățirea și controlul apei epurate se asigură într-o mlaștină artificială, realizată cu diguri și ziduri despărțitoare, termohidroizolante.

Revendicări: 7

Figuri: 8

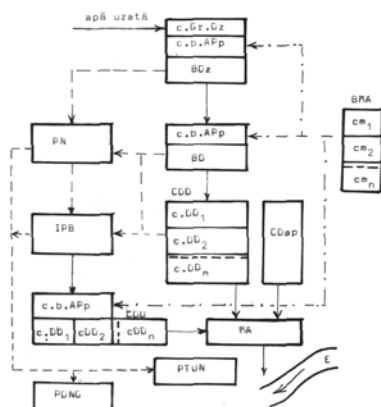


Fig. 3

(11) 127745 A2 (51) **C02F 11/14** (2006.01) (21) a 2010 01198 (22) 26.11.2010 (41) 30.08.2012//8/2012 (71) ACADEMIA ROMÂNĂ - INSTITUTUL DE CHIMIE FIZICĂ "ILIE MURGULESCU", SPLAIUL INDEPENDENȚEI NR.202, BUCUREȘTI, B, RO (72) GEORGESCU VASILE, SPLAIUL INDEPENDENȚEI NR.202, SECTOR 6, BUCUREȘTI, B, RO; BĂCALUM FĂNICA, SPLAIUL INDEPENDENȚEI NR.202, SECTOR 6 BUCUREȘTI, B, RO; SÎRBU LILIANA, SPLAIUL INDEPENDENȚEI NR. 202, SECTOR 6, BUCUREȘTI, B, RO; MARA LUMINITA, COMUNA PANTELIMON, ILFOV, IF, RO (54) **PROCEDEU DE NEUTRALIZARE A REZIDUULUI DE NOROI ROȘU, REZULTAT LA FABRICAREA ALUMINEI**

(57) Invenția se referă la un procedeu de neutralizare a rezidului de noroi roșu de la fabricarea aluminei din bauxită. Procedeu conform invenției constă din diluarea rezidului cu apă deionizată, la un raport solid:lichid de 1:7 și titrare în două etape cu HCl, timp de 260...300 min, până când pH-ul scade de la 12 la 6,124, într-o primă etapă se face o titrare cu HCL 0,025 M, cu o viteză de 0,7...0,8 ml/min și agitare de 200...250 rot/min, în a doua etapă continuându-se titrarea cu HCl 1,2 M, cu o viteză de 0,4...0,5 ml/min, sub o agitare de 300...350 rot/min, din care se obține o neutralizare a rezidului până la pH = 6, după care se valorifică diverse metale din amestecul de faze, pentru ecologizarea noroiului rezidual.

Revendicări: 1

(11) 127746 A2 (51) **C04B 7/02** (2006.01) (21) a 2010 01205 (22) 26.11.2010 (41) 30.08.2012//8/2012 (71) CEPROCIM S.A., BD. PRECIZIEI NR. 6, SECTOR 6, BUCUREȘTI, B, RO; INSTITUTUL NAȚIONAL DE CERCETARE-DEZVOLTARE PENTRU CHIMIE ȘI PETROCHIMIE - ICECHIM, SPLAIUL INDEPENDENȚEI NR.202, SECTOR 6, BUCUREȘTI, B, RO (72) MOANȚĂ ADRIANA, STR. BÎRNOVA NR.5, BL. M117, SC. 1, AP. 3, SECTOR 5, BUCUREȘTI, B, RO; DUMITRESCU CRISTINA, STR. CETATEA DE BALTĂ NR. 112-114, BL. 7, SC. A, ET. 2, AP. 6, SECTOR 6, BUCUREȘTI, B, RO; BĂLEANU GEORGETA, STR. GRIGORE MOISIL NR. 8 BL.19, SC. D ET. 6 AP. 200 SECTOR 2, BUCUREȘTI, B, RO; FARAON VICTOR, STR. BAI A MARE NR. 4, BL. 5, SC. 2, ET. 26, AP. 53, SECTOR 3, BUCUREȘTI, B, RO (54) **PROCEDEU DE OBTINERE A CIMENTULUI PORTLAND CU CONȚINUT REDUS ÎN CROM HEXAVALENT**

(57) Invenția se referă la un procedeu de obținere a unui ciment Portland cu conținut de maximum 2 ppm crom hexavalent. Procedeu conform invenției constă din aditivarea cimentului cu 1...3% compoziție zeolitică, obținută prin amestecarea a 70...80% zeolit cu finețea de circa 3% reziduu pe sita de 90 um, 20...30% sulfat feros tehnic și 10% pulbere de acid ascorbic pur.

Revendicări: 2

(11) 127747 A2 (51) **C04B 22/06** (2006.01) (21) a 2010 01206 (22) 26.11.2010 (41) 30.08.2012//8/2012 (71) CEPROCIM S.A., BD. PRECIZIEI NR. 6, SECTOR 6, BUCUREȘTI, B, RO (72) DUMITRESCU CRISTINA, STR. CETATEA DE BALTĂ NR. 112-114, BL. 7, SC. A, ET. 2, AP. 6, SECTOR 6, BUCUREȘTI, B, RO; MOANȚĂ ADRIANA, STR. BÎRNOVA NR.5, BL. M117, SC. 1, AP. 3, SECTOR 5, BUCUREȘTI, B, RO (54) **ADITIV PENTRU REDUCEREA CROMULUI HEXAVALENT DIN CIMENTUL PORTLAND**

(57) Invenția se referă la un procedeu de obținere a unui ciment Portland cu conținut de până la 2 ppm de crom hexavalent. Procedeu conform invenției constă din aditivarea cimentului cu 0,2...0,5% dintr-o compoziție obținută prin măcinarea a 50...70% tuf, diatomit sau porțelanit, 30...50% sulfat feros, la o finețe exprimată prin reziduu, de circa 3% pe sita de 90 μm.

Revendicări: 1

(11) 127748 A2 (51) **C05C 13/00** ^(2006.01) (21) a 2010 01191 (22) 25.11.2010 (41) 30.08.2012//8/2012 (71) FILIPESCU LAURENȚIU, STR. SIRENELOR NR.10-12, SC.B, AP.19, BUCUREȘTI, B, RO; ȘTEFAN AURA DANA, STR. PRELUNGIREA GHENCEA NR.45, BL.D1, SC.1, AP.14, BRAGADIRU, IF, RO; CRISTEA CAMELIA, BD. 30 DECEMBRIE 1918, NR. 52, BL.14, SC.1, AP.42, SECTOR 1, BUCUREȘTI, B, RO (72) FILIPESCU LAURENȚIU, STR. SIRENELOR NR.10-12, SC.B, AP.19, BUCUREȘTI, B, RO; ȘTEFAN AURA DANA, STR. PRELUNGIREA GHENCEA NR.45, BL.D1, SC.1, AP.14, BRAGADIRU, IF, RO; CRISTEA CAMELIA, BD. 30 DECEMBRIE 1918, NR. 52, BL.14, SC.1, AP.42, SECTOR 1, BUCUREȘTI, B, RO (54) **PROCEDEU DE FABRICARE A FLUIDELOR FOLIARE, EMULSIONATE, PENTRU PROTECȚIA PLANTELOR ȘI ASIGURAREA PARAMETRIILOR DE CALITATE A RECOLTEI**

(57) Prezenta invenție se referă la un procedeu de fabricare a unor fluide foliare, emulsionate, pentru protecția plantelor, constând din omogenizarea, la o temperatură de 70...80°C, a unor acizi naftenici cu masă moleculară mai mică de 500 Da, cu o soluție apoasă 30...40% de hidroxid de potasiu și aditivi de emulsionare, la un raport molar KOH:acizi naftenici:aditivi de 6:1:0,2...2:1:0,2, după care, la amestecul omogenizat, se adaugă treptat, sub agitare

(11) 127748 A2
continuă, fără răcire, sulf elementar pulbere, la un raport molar S:KOH de 1,3:1...2,5:1, până când sulful reacționează complet cu KOH și soluția devine limpede, după care, sub răcire la 30...40°C, se adaugă, pe rând, compuși cu azot, ca macronutrienți, în raport molar N:KOH de 1:1...2:1, micronutrienți în concentrații de ordinul sutelor de mg/l, etanol în raport molar de 1:1...2:1 față de KOH și fungicide organice compatibile, iar în final, amestecul se diluează cu apă demineralizată, până la o concentrație a ionului de K de 1...2 mol/l, rezultând un fluid, prin aplicarea căruia se asigură parametri de calitate a recoltei.

Revendicări: 1

(11) 127749 A2 (51) **C07C 9/02** ^(2006.01) (21) a 2007 00297 (22) 02.05.2007 (41) 30.08.2012//8/2012 (71) TEODORESCU MIHAI, BD. TIMIȘOARA 35B, BL. 229BIS, ET. 2, AP. 30, SECTOR 6, BUCUREȘTI, B, RO (72) TEODORESCU MIHAI, BD. TIMIȘOARA NR.35B, BL. 229BIS, ET. 2, AP. 30, SECTOR 6, BUCUREȘTI, B, RO (54) **PROCEDEU ECONOMIC DE SINTEZĂ A GAZULUI METAN ȘI A ALTOR HIDROCARBURI**

(57) Invenția se referă la un procedeu de obținere a unor hidrocarburi. Procedeu conform invenției constă din hidrogenarea, în prezență de hidrogen sulfurat la o temperatură de 370°C și la o presiune de 260 atm, a unor surse carbonice, solide, de tip lignit și cărbune brun, și gazoase, de tip bioxid de carbon, în amestec cu catalizatori, sulfură de wolfram asociată cu hidroxizi de fier, din care rezultă hidrocarburi C₁-C₆, apă și sulf lichid, care în continuare sunt separate direct sau prin distilare fracționată.

Revendicări: 4

(11) 127750 A2 (51) **C07C 51/21** ^(2006.01); **C07C 63/26** ^(2006.01); (21) a 2010 01150 (22) 26.05.2009 (30) 23.05.2008 US 61/055, 890 (41) 30.08.2012//8/2012 (86) US 2009/045199 26.05.2009 (87) WO 2009/143531 26.11.2009 (71) GTC TECHNOLOGY LP, 1001 S.DAIRY ASHFORD STREET, SUITE 500, HOUSTON, TEXAS, US (72) BALL GEORGE A., 1001 S.DAIRY ASHFORD STREET, SUITE 500, HOUSTON, TEXAS, US; GENTRY JOSEPH G., 1001 S. DAIRY ASHFORD STREET, SUITE 500, HOUSTON, TEXAS, US; WELLER JOSEPH P., 1001 S. DAIRY ASHFORD STREET, SUITE 500, HOUSTON, TEXAS, US; DING ZHONG YI, 1001 S. DAIRY ASHFORD STREET, SUITE 500, HOUSTON, TEXAS, US; WILSON JOHN R.H., 1001 S. DAIRY ASHFORD STREET, SUITE 500, HOUSTON, TEXAS, US; GUINO MERITXELL, 1001 S. DAIRY ASHFORD STREET, SUITE 500, HOUSTON, TEXAS, US; JIN WEIHUA, 1001 S. DAIRY ASHFORD STREET, SUITE 500, HOUSTON, TEXAS, US (74) INVENTA - AGENȚIE DE PROPRIETATE INTELLECTUALĂ S.R.L., BD. CORNELIU COPOSU NR.7, BL.104, SC.2, AP.31, SECTOR 3, BUCUREȘTI (54) **SISTEME DE CATALIZATOR PENTRU PRODUCEREA DE ACIZI**

(57) Invenția se referă la un procedeu pentru obținerea acidului izoftalic și a acidului tereftalic, utilizați pentru obținerea unor rășini. Procedeu conform

(11) 127750 A2
 invenției constă din aceea că un flux care cuprinde xilenă și etilbenzen este supus unor etape de:
 a. oxidare catalitică, cu un catalizator de oxidare, în prezența unei surse de oxigen gazos;
 b. separarea acidului izoftalic brut și a acidului tereftalic brut;
 c. recuperarea și reîncărcarea cel puțin a unei părți din catalizatorul de oxidare peste un pat solid de recuperare a catalizatorului.

Revendicări: 13

Figuri: 13

(11) 127751 A2 (51) **C08L 29/04** ^(2006.01) (21) a 2010 00641 (22) 23.07.2010 (41) 30.08.2012/8/2012 (71) ROMRE RO MUNTEANU S.R.L., STR. GĂRII, NR.4, RĂȘNOV, BV, RO (72) MUNTEANU REMUS, STR. IZVOR NR.59, RĂȘNOV, BV, RO; POPENECIU VERONICA, DECEDATĂ, RO (54) **PROCEDU DE OBTINERE A UNUI LIANT PENTRU FIBRE ȘI LIANT RETICULABIL PENTRU FIBRE**

(57) Invenția se referă la un procedeu de obținere a unui liant polimeric, utilizat pentru impregnarea unor fibre minerale, care intră în componența unor materiale izolatoare și la fibrele astfel obținute. Procedeu conform invenției constă din obținerea unui alcool polivinilic cu un grad de acetizare de 18...22%, obținerea unui ter-polimer stiren-anhidridă maleică-acrilat de butil, obținerea unui copolimer acid acrilic-acrilonitril prin polimerizare radicalică, după care urmează amestecarea, sub agitare, a componentelor și adăugarea unor aditivi specifici, din care rezultă un liant reticulabil sub formă de soluție apoasă cu pH = 5...7 și o viscozitate de 8...144 sec. Fibrele conform invenției rezultă prin pulverizarea a 3% în greutate liant reticulabil pe fibre de sticlă, la temperatura de 200...220°C.

Revendicări: 5

(11) 127752 A2 (51) **C09J 161/24** ^(2006.01) (21) a 2010 01399 (22) 23.12.2010 (41) 30.08.2012/8/2012 (71) CENTRUL DE CERCETARE INVENTICĂ S.R.L. IAȘI, STR. UZINEI NR. 29, IAȘI, IS, RO (72) NICA GHEORGHE, STR. SF. PETRU MOVILĂ NR. 29, IAȘI, IS, RO; NICA MARIANA, STR. SF. PETRU MOVILĂ NR. 29, IAȘI, IS, RO; NICA MARCHIAN, STR. SF. PETRU MOVILĂ NR. 29, IAȘI, IS, RO (54) **COMPOZIȚIE ADEZIVĂ ȘI LIANT**

(57) Invenția se referă la o compoziție pentru obținerea unor produse stratificate. Compoziția conform invenției este constituită din 15...30% făină de lemn, 1,4...2,5 carboximetilceluloză, 1...3% moliftan, 1...3% dextrină, 0,5...2, 5% caolin, 2...4% bentonită, 1,5...3,5% covasil, 0,5...1,5% covelit, 2,5...6,5% uree tehnică, 2...6,5% aracet și apă până la 100%.

Revendicări: 1

(11) 127753 A2 (51) **C09K 3/18** ^(2006.01) (21) a 2010 01258 (22) 30.11.2010 (41) 30.08.2012/8/2012 (71) ONISCU CORNELIU, STR SF. LAZAR NR.1, BL GHICA VODA, SC 1B, ET 2, AP 7, IASI, IS, RO; NECULCEA ION, STR. VADUL MOLDOVEI NR. 14, BACĂU, BC, RO (72) ONISCU CORNELIU, STR. SF. LAZĂR NR. 1B, BL. GHICA VODĂ, ET.2, AP.7, IAȘI, IS, RO; NECULCEA ION, STR. VADUL MOLDOVEI NR. 14, BACĂU, BC, RO (54) **COMPOZIȚIE ȘI PROCEDU DE OBTINERE A LICHIDULUI DEZAP O.N.**

(57) Invenția se referă la o compoziție pentru degivrarea și antigivrarea unor căi publice de acces și la un procedeu pentru obținerea acesteia. Compoziția conform invenției cuprinde 50% acetat de potasiu, 0,1...0,8% inhibitor de coroziune, 0,1...0,6% agent de umectare, 0,2...0,5% corector de pH și 45...48% apă. Procedeu conform invenției constă dintr-o reacție în mediu apos, sub agitare, dintre o soluție 80% acid acetic și hidroxid de potasiu, cu menținerea temperaturii în intervalul 35...40°C, urmată de răcirea la 28...30°C a soluției de acetat de potasiu rezultată și aditivarea acesteia, sub agitare, la intervale de 15 min, cu inhibitorul de coroziune, agentul de umectare și corectorul de pH, urmată de omogenizarea și filtrarea compoziției lichide, rezultată.

Revendicări: 2

(11) 127754 A2 (51) **C09K 8/00** ^(2006.01), **E21B 43/00** ^(2006.01), (21) a 2010 00359 (22) 23.04.2010 (41) 30.08.2012/8/2012 (71) MARCU CARMEN, STR. SINAIA, NR.1, AP.6, MEDIAȘ, SB, RO; TOTAN COSTEL, STR. PANAIT CERNA NR.15, MEDIAȘ, SB, RO; ABRAMIUC TEODOR, STR. VLAD ŢEPEȘ, MEDIAȘ, SB, RO; MARCU RADU, STR. SINAIA NR.1, AP.6, MEDIAȘ, SB, RO (72) MARCU CARMEN, STR. SINAIA NR.1, AP.6, MEDIAȘ, SB, RO; TOTAN COSTEL, STR. PANAIT CERNA NR.15, MEDIAȘ, SB, RO; ABRAMIUC TEODOR, STR. VLAD ŢEPEȘ, MEDIAȘ, SB, RO; MARCU RADU, STR. SINAIA NR.1, AP.6, MEDIAȘ, SB, RO (54) **COMPOZIȚIE SPUMANTĂ, BIODEGRADABILĂ, PENTRU SONDELE DE GAZ ȘI PROCEDU DE OBTINERE A ACESTEIA**

(57) Invenția se referă la o compoziție spumantă, biodegradabilă, pentru sondele de gaz și la un procedeu pentru obținerea acesteia. Compoziția conform invenției este alcătuită dintr-un amestec solid de agenți tensioactivi, de tip alcoolii grași polietoxilați, constând din 65...76% alcool gras etoxilat C₁₆...C₁₈, cu grad de etoxilare 80, 10...20% (tri)decanol etoxilat, cu grad de etoxilare 11, 2...4% amidă oleică etoxilată, cu grad de etoxilare 10, și 10...13% polietilenglicol cu masă moleculară medie de 4500.

(11) 127754 A2

Procedeu conform invenției constă în topirea și omogenizarea, într-o autoclavă închisă, a amestecului de componente biodegradabile, barbotarea de aer la 49°C, timp de 25 min, utilizând difuzori poroși din sticlă sinterizată, rezultând batoane subunitare, spumogene, cu densitatea de 0,7...0,95 g/cmc.

Revendicări: 4

(11) 127755 A2 (51) **C12Q 1/42** ^(2006.01), **C12Q 1/48** ^(2006.01), **C12Q 1/54** ^(2006.01), **C12Q 1/58** ^(2006.01), **C12Q 1/62** ^(2006.01), (21) a 2010 01005 (22) 22.10.2010 (41) 30.08.2012/8/2012 (71) INSTITUTUL DE CERCETARE DEZVOLTARE PENTRU APICULTURĂ S.A., BD. FICUSULUI NR.42, SECTOR 1, BUCUREȘTI, B, RO (72) ȘAPCALIU AGRIPINA, STR. DREPTĂȚII NR.5, BL.M22A, SC.3, ET.7, AP.102, SECTOR 6, BUCUREȘTI, B, RO; MATEESCU CRISTINA, STR. DOAMNA OLTEA NR.39, SECTOR 2, BUCUREȘTI, B, RO; SAVU VASILICĂ, STR. FLOARE ROȘIE NR.7, BL.51, SC.3, ET.3, AP.95, SECTOR 6, BUCUREȘTI, B, RO; SICEANU ADRIAN, STR. RECONSTRUCȚIEI NR. 16, BL. 28, SC. 2, ET. 1, AP. 50, SECTOR 3, BUCUREȘTI, B, RO; CĂUIA ELIZA, STR. LUGOJ NR. 11, SECTOR 1, BUCUREȘTI, B, RO; CRENGUȚA PAVEL, STR. NADA FLORILOR NR.50, BL.B6, AP.11, ET.2, SECTOR 2, BUCUREȘTI, B, RO; MILITARU IOANA, STR. ROȘIA MONTANĂ NR.3, BL.M20, SC.4, AP.133, SECTOR 6, BUCUREȘTI, B, RO; RĂDOI ION, BD.IULIU MANIU NR. 128-134, BL. 22, AP. 127, SECTOR 6, BUCUREȘTI, B, RO; POPA VASILE VIOREL, STR. VALEA ARGESULUI NR.2, BL.D10, SC.B, ET.1, AP.13, SECTOR 6, BUCUREȘTI, B, RO; MITREA IOAN LIVIU, CALEA APEDUCTULUI NR.11, BL.A4A, SC.2, AP.12, SECTOR 6, BUCUREȘTI, B, RO; PREDOI ȘTEFANIA, STR. ALEEA ALEȘD NR.8, BL.N22, AP.14, SECTOR 6, BUCUREȘTI, B, RO; MATEI MARIOARA, STR. GÂRLEI NR. 152, SECTOR 1, BUCUREȘTI, B, RO; MILEA FLORENTIN, STR. DREPTĂȚII NR. 5, BL. M22A, AP. 101, SECTOR 6, BUCUREȘTI, B, RO; TUDOR

(11) 127755 A2

NICULAE, ALEEA POIANA MUNTELUI NR.2, BL.OD3, SC.6, ET.1, AP.206, SECTOR 6, BUCUREȘTI, B, RO; LEAU TRAIAN, STR. DEZROBIRII NR.44, BL.O9, AP.166, SECTOR 6, BUCUREȘTI, B, RO; PĂUNESCU ILEANA, BD. BANU MANTA NR.1.2, SC.A, ET.2, AP.10, SECTOR 1, BUCUREȘTI, B, RO; NEGOIȚĂ CARMEN, CALEA 13 SEPTEMBRIE NR. 231, BL. V1, SC. 2, AP. 63, SECTOR 5, BUCUREȘTI, B, RO; BADIC ELENA LUIZA, BD. CONSTRUCTORILOR NR.12, BL.G10, SC.A, ET.4, AP.20, SECTOR 6, BUCUREȘTI, B, RO; BUȚU ALINA, STR. DREPTĂȚII NR. 10, BL. O3, SC. 3, AP. 128, SECTOR 6, BUCUREȘTI, B, RO; BUȚU MARIAN, STR. DREPTĂȚII NR.10, BL.03, SC.3, AP.128, SECTOR 6, BUCUREȘTI, B, RO; DIACONESCU MIRCEA DRAGOȘ, STR. CĂPĂLNA NR.3, BL.14D, SC.2, AP.25, ET.1, SECTOR 6, BUCUREȘTI, B, RO; ROMAN MIHAELA, STR. CAMIL RESSU NR.703, BL.PM26, SC.E, AP.179, ET.8, SECTOR 3, BUCUREȘTI, B, RO; MAGDICI MARIA, ȘOS. NICULINA NR.57, BL.978, SC.A, ET.1, AP.6, IAȘI, IS, RO; POLIANA TUDOR, STR. ALEEA POIANA MUNTELUI NR.2, BL.OD3, SC.6, ET.1, AP.206, SECTOR 1, BUCUREȘTI, B, RO; IONIȚĂ MARIANA, SPLAIUL INDEPENDENȚEI NR.105, SECTOR 5, BUCUREȘTI, B, RO (54) **MARKERI BIOLOGICI, SPECIFICI, DIN COMPOZIȚIA HEMOLIMFEI, APLICAȚI ÎN MONITORIZAREA STĂRII DE SĂNĂTATE A COLONIILOR DE ALBINE**

(11) 127755 A2

(57) Prezenta invenție se referă la un procedeu de evaluare a stării de sănătate a familiilor de albine în sezonul activ și cel inactiv. Procedeu constă în utilizarea unor markeri biochimici, care sunt evidențiați din hemolimfă prin metode clasice de examinare biochimice, după ce hemolimfă este recoltată în condiții de igienă, cu ajutorul unui tub capilar, valorile markerilor definind starea de sănătate a familiei de albine, la momentul respectiv.

Revendicări: 1

(11) 127756 A0

2 mm, 5...7% praf de cărbune, 5...7% fracția feroasă sub 2 mm a zgurii de oțelărie, 3...5% grafit, 3...5% concentrat fero-bazic obținut din deșeu sideritic cu granulație sub 2 mm, 2...4% bentonită, 2...4% var, 4...8% apă, bricheta (1) având o creștere a suprafeței frontului de reacție cu 42,85% și determină o creștere a vitezei de reducere cu până la 76% față de brichetele obișnuite, prin existența celor 7 suprafețe cilindrice (3), interioare, în afara suprafeței cilindrice (2), exterioare.

Revendicări: 2

Figuri: 2

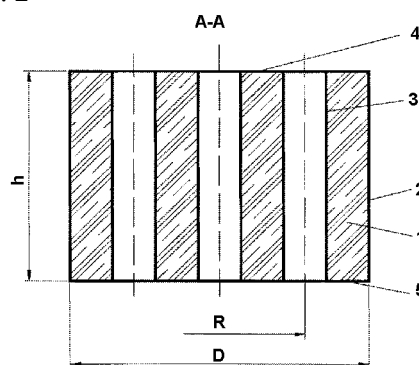


Fig. 2

(11) 127756 A0 (51) **C22B 1/24** (2006.01) (21) a 2012 00130 (22) 28.02.2012 (41) 30.08.2012/8/2012 (71) UNIVERSITATEA POLITEHNICĂ DIN TIMIȘOARA, STR. PIAȚA VICTORIEI NR.2, TIMIȘOARA, TM, RO (72) INVENTATORI NEDECLARAȚI, *, RO (54) BRICHETĂ CILINDRICĂ, MULTICAVĂ, PRODUSĂ DIN DEȘEURI FEROASE, PULVERULENTE ȘI MĂRUNTE, CU GRANULAȚIE SUB 2 mm

(57) Invenția se referă la o brichetă cilindrică, multicavă, obținută din deșeuri feroase, pulverulente și mărunte, cu granulație sub 2 mm, brichetă care poate fi utilizată în industria siderurgică, la furnalele care produc fonta de afânare sau la instalațiile de reducere directă a fierului pentru obținerea buretelui de fier. Bricheta (1) conform invenției este de forma unui cilindru, cu înălțimea $h = 40...50$ mm și diametrul exterior $D = 70$ mm, în care au fost practicate 7 cavități tubulare, identice, cu diametrele interioare $d = 10$ mm, poziționate astfel: una centrală și șase cavități ale căror centre se găsesc la distanța $R = 20$ mm față de centrul brichetei (1) și la 60° una față de alta, este obținută prin presare hidraulică, într-o matriță, a unui amestec cu următoarea compoziție: 40...60% praf de oțelărie, 8...10% praf de furnal, 8...10% șlam de aglomerare de la furnale, 5...7% șlam de țunder sau țunder cu granulație sub

(11) 127757 A2 (51) **D03D 5/00** (2006.01) (21) a 2010 01056 (22) 05.11.2010 (41) 30.08.2012/8/2012 (71) ADINA S.R.L., BD. FALEZEI NR.1, GALAȚI, GL, RO (72) DANIELA EUGENIA, STR. NÂRCISELOR NR.29, BL. G2B, SC.1, AP.19, GALAȚI, GL, RO (54) PROCEDU DE ÎMBINARE IMPERMEABILĂ, TERMOSALDATĂ, PENTRU CONFECȚII DIN ȚESĂTURI CU MEMBRANĂ IMPER-RESPIRANTĂ

(57) Invenția se referă la un procedeu de asamblare a unor piese din țesături laminate din componența unor articole vestimentare de protecție. Procedeu conform invenției constă dintr-o etapă preliminară, în care se realizează dosul de guler (3) prin montarea unui element (a) agățător între o glugă (1) și o față de guler (2), după care, într-o primă etapă, se montează fața de guler (2) și gluga (1) prin coasere pe corpul (5) propriu-zis al confecției, într-o a doua etapă, se aplică dosul de guler (3) printr-o îmbinare impermeabilă, în continuare, într-o a treia etapă, se pliază dosul de guler (3) și se aplică niște benzi (4, 4') de îmbinare impermeabilă, după care, într-o a patra etapă, se croiește un reper (6) care închide gulerul (3) și în final ansamblul obținut se închide etanș printr-un tighel final, asigurând protecție împotriva penetrării apei prin cusături.

Revendicări: 3

Figuri: 5

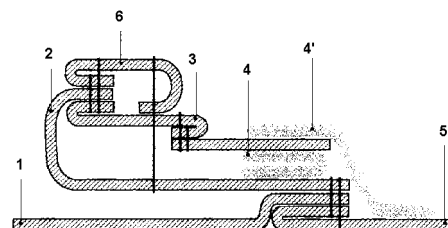


Fig. 5

(11) 127758 A0 (51) **E04F 15/02** ^(2006.01) (21) a 2012 00168 (22) 14.03.2012 (41) 30.08.2012/8/2012 (71) BULEANDRĂ MARIN, STR. SAVINEȘTI NR. 5, BL. B, AP.38, SECTOR 4, BUCUREȘTI, B, RO (72) BULEANDRĂ MARIN, STR. SAVINEȘTI NR. 5, BL. B, AP.38, SECTOR 4, BUCUREȘTI, B, RO (54) **MAȘINĂ AUTOMATĂ DE PUS GRESIE 330 X 330, INDUSTRIALĂ**

(57) Invenția se referă la o mașină de pus gresie 330x330, industrială, destinată execuției automate a tuturor operațiilor, în vederea utilizării acesteia pentru suprafețe mari, la scară industrială. Mașina conform invenției este prevăzută cu un motor-reductor (1) cu o putere de 1,1 kw, montat pe un suport la cuvă, prin mișcarea de rotație a motorului fiind antrenat un tambur (3) cu paleți la cuvă, iar cuplarea dintre motor-reductor (1) și tambur (3) se face printr-un cuplaj și printr-un fus (4), mișcarea tamburului (3) antrenează și fusul (4) cu o roată (4) dințată și cu un dispozitiv (6) de blocare, pe roata de lanț fiind montat un lanț (7) care face legătura cu o roată (8) de lanț fixă, montată pe un ax (1), punând în mișcare, în același timp, niște roți (9 și 10) cuplate cu alte roți (6), care îi dau posibilitatea axului (2) să se

(11) 127758 A0
rotească invers, antrenând, în același timp, roțile (7) de lanț, care fac legătura cu roțile (2) de lanț, având montate pe ele doi paleți (9), care împing gresia din suportul (7) de gresie simultan pe o cale (12) de rulare, până la așezarea pe suportul adeziv al solului, iar după așezarea gresiei pe suportul adeziv, urmează presarea gresiei cu o rolă (9) cu arc.

Revendicări: 1
Figuri: 5

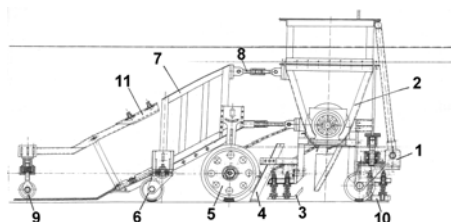


Fig. 1

(11) 127759 A0 (51) **E04H 6/12** ^(2006.01); **E04H 6/16** ^(2006.01); (21) a 2012 00225 (22) 29.03.2012 (41) 30.08.2012/8/2012 (71) SIMPROMET S.R.L., BD. POITIERS NR.39, BL.B11, SC.A, AP.3, IAȘI, IS, RO (72) SIMION PETRU, BD. POITIERS NR.39, BL.B11, SC.A, AP.3, IAȘI, IS, RO (54) **PARCARE MODULARĂ, SUBTERANĂ, MULTIETAJATĂ, CU ACȚIONARE CENTRALIZATĂ**

(57) Invenția se referă la o parcare modulară, subterană, multietajată, cu acționare centralizată, tip lift cu funcționare autonomă, destinată zonelor urbane aglomerate, putând fi amplasată în zonele în care nu există spațiu suficient pentru parcări clasice, iar regimul de înălțime al parcărilor supraterane contravine regulilor urbanistice, aplicabile în zonă. Parcarea conform invenției este alcătuită dintr-o incintă (14) subterană, descoperită, betonată și ranforsată cu o structură metalică, fixă, amplasată în așa fel, încât pe stâlpii verticali să poată culisa sus-jos niște sisteme (10) de rulare în legătură cu niște tronsoane (9) metalice, mobile, prevăzute cu platforme de garare, așezate suprapus, pe care pot fi parcate niște mașini (12), pentru ridicarea platformelor de garare a mașinilor (12) și poziționarea la nivelul solului, unde

(11) 127759 A0
are loc procesul de parcare sau returnare a mașinii parcate, folosindu-se un cablu (3) metalic, flexibil, asociat cu un sistem de scripete (7, 8) și niște dispozitive (5, 6) de întoarcere, aflate în legătură cu un electropalan (2) cu tambur, a cărui funcționare este condiționată de starea unui sistem (11) de dispozitive de zăvorăre, care operează la nivelul fiecărei platforme a tronsoanelor (9) metalice, mobile, în așa fel încât este dezăvorât și în consecință posibil de ridicat/coborât, doar tronsonul selectat de la un pupitru (1) care comandă operațiunile de parcare/returnare autoturism, toate celelalte tronsoane rămânând blocate în subteran.

Revendicări: 3
Figuri: 3

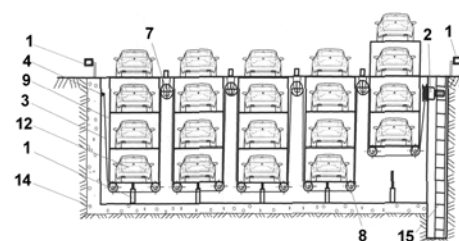


Fig. 1

(11) 127760 A2 (51) **E04H 9/02** (2006.01); **E02D 27/34** (2006.01); (21) a 2011 00187 (22) 28.02.2011 (41) 30.08.2012/18/2012 (71) CÎNCIU VASILE, ȘOS.PANTELIMON NR.235, BL.67, SC.B, ET.1, AP.99, SECTOR 2, BUCUREȘTI, B, RO (72) CÎNCIU VASILE, ȘOS. PANTELIMON NR. 235, BL. 67, SC. B, T.1, AP. 99, SECTOR 2, BUCUREȘTI, B, RO (54) **FUNDAȚIE MECANICĂ, ANTISEISMICĂ**

(57) Invenția se referă la o fundație mecanică, anti-seismică, destinată protecției construcțiilor civile, industriale, militare, viaducte și poduri, prin capacitatea acesteia de menținere în poziția stabilită, fără a fi influențată de efectele devastatoare, produse de cutremurele de pământ. Fundația (**K**) conform invenției este o construcție mecanică, mixtă, amplasată într-o cuvă (**C**) betonată, formată dintr-o platformă (**Z**) modulată, cu două niveluri, care este susținută pe părțile laterale de niște mecanisme (**X**) cu trei grade de mobilitate, cuplate articulat la niște fundații (**A**) din beton armat, iar, în zona centrală, niște fundații (**B**) armate susțin niște mecanisme (**Y**) elastice, de sprijin și protecție antișoc, care sunt ghidate de niște corpuri (**O**) fixate într-o structură (**L**) de bază, în partea superioară aceste mecanisme (**Y**) elastice, de

(11) 127760 A2
sprijin și protecție antișoc, susținând o structură (**I**) de sprijin superioară, pe care este fixată o structură (**D**) de rezistență a construcției edilitare, industriale sau strategice, supusă mișcărilor terenului, produse de cutremurele de pământ.

Revendicări: 9
Figuri: 22

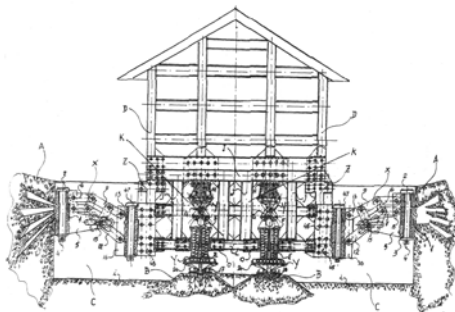


Fig. 1

(11) 127761 A0 (51) **E06B 3/66** (2006.01) (21) a 2012 00203 (22) 21.03.2012 (41) 30.08.2012/18/2012 (71) AZOIȚEI PAUL MIHAIL, BD. REPUBLICII NR. 119A, BOLINTIN DEAL, GR, RO (72) AZOIȚEI PAUL MIHAIL, BD. REPUBLICII NR. 119A, BOLINTIN DEAL, GR, RO (54) **COLECTOR ECOLOGIC, ANTICONDENS**

(57) Invenția se referă la un colector ecologic, anti-condens, pentru separatoare de spații și ferestre, care se adresează domeniului tehnic al amenajărilor interioare și exterioare, al amenajării serelor și în construcții. Colectorul conform invenției realizează colectarea apei din diverse medii umede, din urma spălării a diverse suprafețe sau a condensului de la ferestre, care se face de la interior și se elimină în exterior, cu consum zero de energie, și în cazul unei ferestre, se face printr-un colector (**1**) de apă, care este tăiat de aceeași lungime cu a tocului de montat și căruia i se aplică în capete niște capace (**2**), colectorul (**1**) fiind atașat cu ușurință într-un profil (**3**) modular, turnat din mase plastice, sub formă de ramă, apa curgând prin niște orificii (**4**) executate în profil, într-un orificiu (**5**), care se află la exterior, fiind introdusă o piesă (**7**) de oprire a curenților de aer, cu

(11) 127761 A0
profil specific sau asemănător, care este turnată din mase plastice, modelul fiind rama modulară care colectează suplimentar și apa din tocurile superioare, printr-un orificiu (**6**).

Revendicări: 7
Figuri: 6

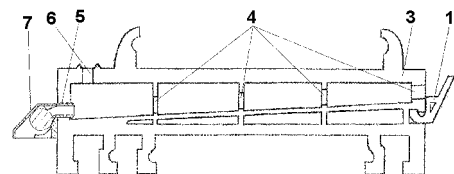


Fig. 1

(11) 127762 A2 (51) **E21B 17/10**^(2006.01); **E21B 19/00**^(2006.01); (21) a 2009 00315 (22) 15.04.2009 (30) 16.04.2008 AR P08 01 01553 (41) 30.08.2012/18/2012 (71) *SIDERCA S.A.I.C., PASAJE CARLOS MARIA DELLA PAOLERA 297/299, PISO 16, CIUDAD AUTONOMA DE BUENOS AIRES, AR* (72) *ERNST HUGO, DR. JORGE A. SIMINI 250, CAMPANA-BUENOS AIRES, AR; DAPINO GUILLERMO, DR. JORGE A. SIMINI 250, CAMPANA-BUENOS AIRES, AR; PEREYRA MATIAS, DR. JORGE A. SIMINI 250, CAMPANA-BUENOS AIRES, AR* (74) *CABINET ENPORA S.R.L., STR. GEORGE CĂLINESCU NR. 52A, AP. 1, SECTOR 1, BUCUREȘTI* (54) **CENTROR PENTRU ELEMENTE TUBULARE, FABRICAT DIN DOUĂ MATERIALE, ȘI UN PROCES DE FABRICARE A ACESTUI CENTROR**

(57) Invenția se referă la un centror pentru elemente tubulare, fabricat din două materiale, și la un proces de fabricare a acestui centror. Centrorul conform invenției este alcătuit dintr-o piesă (2, 2') interioară, formată dintr-un material care are performanțe mecanice și stabilitate chimică ridicate, și dintr-o piesă (3, 3') exterioară, poziționată pe numita piesă (2, 2') interioară, formată dintr-un al doilea material, numit al doilea material, cel de-al doilea material fiind autolubrifiant și cu un coeficient de frecare

(11) 127762 A2

scăzut, și are performanțe mecanice și stabilitate chimică mai slabe decât acelea ale primului material. Procesul conform invenției, pentru fabricarea centrorului, constă dintr-o primă etapă, în injectarea unui prim material, care formează o piesă interioară pe un element tubular și injectarea unui al doilea material pe numita piesă interioară formată, la care prinderea dintre numita piesă interioară și elementul tubular este reglată prin efectul de strângere, pe materialul plastic, în jurul elementului tubular și numita piesă interioară a centrorului, care rezultă din contracția volumetrică a materialului de răcire, după procesul de injecție, pe care este dispusă o pluralitate de închi-zătoare (5) pe periferia piesei (2, 2') interioare, pe care pluralitatea de închi-zătoare (5) este dispusă echidistant atât pe circumferință, cât și longitudinal pe numita periferie a piesei (2, 2') interioare, adoptând o geometrie, în esență, prismatică.

Revendicări: 14

Figuri: 6

(11) 127762 A2

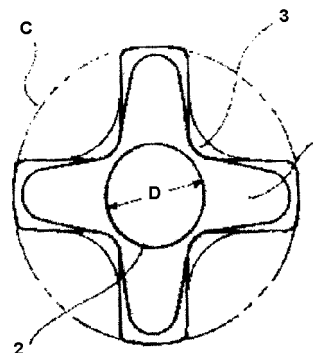


Fig. 1

(11) 127763 A2 (51) **F02B 53/02**^(2006.01); **F02B 53/00**^(2006.01); (21) a 2011 00109 (22) 07.02.2011 (41) 30.08.2012/18/2012 (71) *PERȘINARU ION, STR. N. TITULESCU NR. 4A, BL. 25, SC. 1, ET. 1, AP. 3, GĂEȘTI, DB, RO* (72) *PERȘINARU ION, STR. N. TITULESCU NR. 4A, BL. 25, SC. 1, ET. 1, AP. 3, GĂEȘTI, DB, RO* (54) **INVENȚIE DE PERFECTIONARE LA MOTOR ROTATIV CU ARDERE INTERNĂ**

(57) Invenția se referă la un motor rotativ cu ardere internă. Motorul conform invenției utilizează niște segmenti de etanșare ai unui piston (4) de formă cilindrică (5), având între capete un știft (S) montat fix în canalul pistonului (4), care are o decupare (D) pe circumferința pistonului (4), împrejurul unui tub (h) de admisie-evacuare, și niște fante (A) de admisie și niște fante (E) de evacuare, de formă circulară, îmbinare butuc-arbore canelat, prevăzută cu niște canale (K) și cu niște bile (9) montate într-o colivie-bucșă (10) presată într-un butuc (11), utilizare în funcționarea unuia sau a mai multor cilindri independenți, transformare în motor electric, înlocuind pistonul cu un magnet permanent și chiulasa cu o bobină electrică.

Revendicări: 5

Figuri: 7

(11) 127763 A2

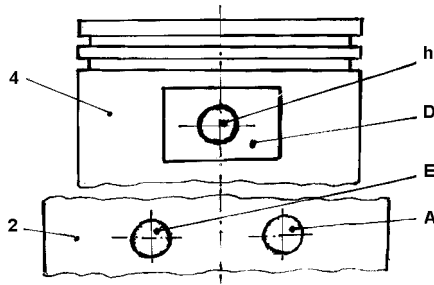


Fig. 6

(11) 127764 A2 (51) **F02C 7/045** ^(2006.01), **F04D 29/54** ^(2006.01), **F04D 29/66** ^(2006.01); (21) a 2011 00153 (22) 18.02.2011 (41) 30.08.2012/18/2012 (71) PANAITESCU COSTIN, STR. LETEA NR. 13, BL. 13, SC. A, ET. 7, AP. 28, BACĂU, BC, RO; CATANĂ RĂZVAN MARIUS, SAT BEIU, COMUNA STOROBĂNEASA, TR, RO (72) PANAITESCU COSTIN, STR. LETEA BL. 13 SC. A, ET. 7, AP. 28, BACĂU, BC, RO; CATANĂ RĂZVAN MARIUS, SAT BEIU, COMUNA STOROBĂNEASA, TR, RO (54) **ROTOR VENTILATOR PENTRU MOTOARE TURBOFAN**

(57) Invenția se referă la un rotor ventilator pentru motoare turbofan, destinat să echipeze motoarele de aviație tip turbofan. Rotorul conform invenției este realizat dintr-un subansamblu (A) al paletelor, care formează sectorul interior al rotorului trepte de ventilator prin care trece fluxul primar de aer către compresorul motorului turbofan, al cărui corp (7) este confecționat dintr-un material compozit, armat cu fibre de carbon, confecționat dintr-o singură bucată. Împreună cu niște palete (8) și cu o bandă (9) circulară, de sprijin, a unui inel (B) de splitare (împărțire) a fluxului de aer și care formează un suport, pentru niște palete (13), care permite montarea unui număr mai mare al acestora pe sectorul exterior față de

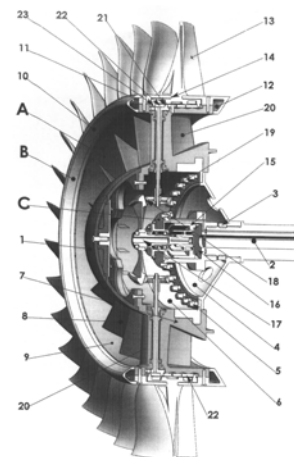
(11) 127764 A2

numărul de palete (8) de pe sectorul interior al rotorului trepte de ventilator, suport prevăzut cu o articulație (14) care permite paletelor (13) să se rotească în jurul axelor proprii, cu ajutorul unui mecanism (C) hidraulic, de modificare a unghiului de incidență, montat strâns pe capătul unui ax (2) al compresorului, prin care se antrenează un angrenaj (18) conic, care imprimă o mișcare de rotație la două axe (19) penetrante, prin două palete (20) fixe, îngroșate și dispuse diametral opus, realizându-se astfel și antrenarea unor benzi (22) circulare, care, la rândul lor, determină o mișcare de rotire a paletelor (13) în jurul axelor proprii, astfel încât unghiul de incidență să se modifice la toate, cu aceeași valoare, pentru o cursă a unui piston (15).

Revendicări: 4

Figuri: 1

(11) 127764 A2



(11) 127765 A2 (51) **F03D 3/02** ^(2006.01) (21) a 2011 00176 (22) 24.02.2011 (41) 30.08.2012//8/2012 (71) BELKO GEORGE, COMUNA IRATOȘU NR.561, ARAD, AR, RO (72) BELKO GEORGE, COMUNA IRATOȘU NR.561, ARAD, AR, RO (54) **TURBINĂ EOLIANĂ CU BALAMALE DE CAUCIUC**

(57) Invenția se referă la o turbină eoliană cu balamale din cauciuc, cu randament ridicat. Turbina conform invenției este alcătuită dintr-un ax (1) vertical, montat în interiorul unui stâlp (16) prin intermediul unor rulmenți (6), pe care este prins un ax (9) cardan, care învâрте un grup (10) conic pe care este montată o folie (11) pentru angrenarea unui generator de curent sau al altor mașini sau agregate, axul (1) fiind prevăzut la partea superioară cu un disc (2), pe care sunt fixate niște bare (3) orizontale pe care sunt sudate niște bare (4) scurte, verticale, pe care sunt fixate, cu un șurub (12), niște balamale (8) din cauciuc, pe care sunt montate niște pale (5) cu niște șuruburi (12), pe bare (3) mai fiind montate niște pale (15) cu balamale (8) din cauciuc, prin șuruburi (12).

Revendicări: 1

Figuri: 2

(11) 127765 A2

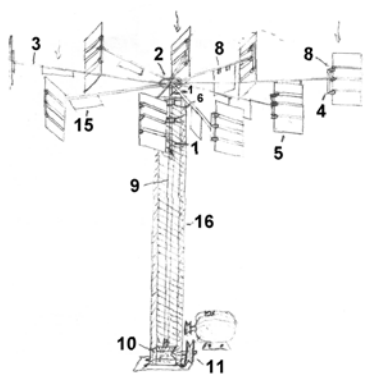


Fig. 1

(11) 127766 A2 (51) **F15B 3/00** ^(2006.01); **F16D 65/14** ^(2006.01); **F04B 47/00** ^(2006.01); (21) a 2011 00166 (22) 21.02.2011 (41) 30.08.2012//8/2012 (71) INSTITUTUL NAȚIONAL DE CERCETARE-DEZVOLTARE UTILAJ PETROLIER-IPCUP, PIAȚA 1 DECEMBRIE 1918 NR.1, PLOIEȘTI, PH, RO (72) TĂTU GRIGORE, STR. VICTORIEI NR.4, SC.A, AP.19, ET.4, CÂMPINA, PH, RO (74) INVENTA - AGENȚIE UNIVERSITARĂ DE INVENTICĂ S.R.L., B-DUL CORNELIU COPOSU NR.7, BL.104, SC.2, AP.31, SECTOR 3, BUCUREȘTI (54) **PROCEDEU ȘI INSTALAȚII CU ACȚIONARE FLUIDICĂ**

(57) Invenția se referă la un procedeu și o instalație pentru acționarea fluidică a unor componente, cum ar fi o pompă/motor hidraulic, un compresor sau un motor submersat pentru forare, aparținând unor agregate acționate fluidic, având în circuitul transmisiei fluidice interpus un amplificator de debit. Procedeu conform invenției constă în refularea fluidului presurizat de către o pompă/compresor (1), în vederea amplificării debitului, fluidul fiind vehiculat în continuare printr-un receptor (5) hidraulic/pneumatic al unui agregat, care trebuie antrenat și apoi returnat în cea mai mare parte la pompă/compresor (1), după ce

(11) 127766 A2

a străbătut un amortizor-compensator (7), iar restul de fluid ajungând, după ce a străbătut o rezistență (8) reglabilă-drosel, la aspirația unui amplificator (2) de debit. Instalația conform invenției este alcătuită dintr-o pompă (1) care este alimentată cu un fluid (k) tehnologic de forare sau de intervenție dintr-o habă (17) și pe care îl împinge într-o garnitură (18) de forare sau de intervenție, care are la partea inferioară un amplificator (2) de debit, conectat sau nu, după caz, cu un motor (19) hidraulic submersat și o sapă de forare sau un dispozitiv de lucru pentru avansarea la operațiile de intervenție la o sondă (20), și care se deplasează pe verticală într-o gaură (21) forată, care, pe o anumită porțiune de la suprafața terenului, este consolidată cu o coloană (22) de burlane, fluidul (k) fiind pompat în garnitura (18), ieșind din motor (19) și din sapa de forare sau dispozitivul de lucru, încărcat cu detritus, într-un spațiu (m) inelar, delimitat în peretele găurii (21) și exteriorul garniturii (18) deasupra amplificatorului (2), iar fluidul (k) curățat fiind condus într-o habă (17).

Revendicări: 5

Figuri: 5

(11) 127766 A2

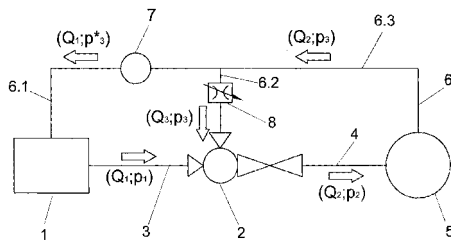


Fig. 1

(11) 127767 A0 (51) **F23B 10/00** (2006.01), **F24D 3/08** (2006.01), (21) a 2012 00244 (22) 04.04.2012 (41) 30.08.2012/8/2012 (71) NICULICEA SANDU, STR. VALEA MARE NR. 1349, SAT MĂNECIU PĂMÂNTENI, COMUNA MĂNECIU, PH, RO (72) NICULICEA SANDU, STR. VALEA MARE NR. 1349, SAT MĂNECIU PĂMÂNTENI, COMUNA MĂNECIU, PH, RO (54) **CAZAN DE ÎNCĂLZIRE CU COMBUSTIBIL SOLID**

(57) Invenția se referă la un cazan de încălzire cu combustibil solid, destinat preparării apei calde menajere și încălzirii locuințelor. Cazanul conform invenției este alcătuit dintr-un focar (27), confecționat din oțel, de formă cilindrică, poziționat central în interiorul unui corp (3) al cazanului, la partea inferioară a focarului (27) fiind prevăzut un grătar (22), prin care se face admisia aerului dintr-un cenușar (25), poziționat sub acesta și în care se colectează cenușa rezultată din arderea unui combustibil (21) solid din focarul (27) pe care se află montat un schimbător (16) de căldură, principal, construit din țevă de cupru, bobinată pe suprafața exterioară a focarului (27), utilizând distanțiere, pentru a crea paralelismul spirelor, precum și spații între spirele de

(11) 127767 A0

cupru, cât și între corpul focarului (27) și schimbător (16), spații necesare circulației gazelor arse către corpul din oțel al focarului (27), corpul (3) cazanului fiind construit din tablă de oțel, de formă paralelipipedică, căptușit la exterior pe suprafețele laterale cu niște cărămizi (5) de șamotă, un schimbător (12) secundar, cu apă, în pereții dubli, din partea superioară a cazanului, în varianta propusă este extins și în pereții (3 și 28) laterali dubli, după care urmează un strat (6) izolator din vată de sticlă peste cărămida (5) de șamotă, sau în varianta propusă, izolează schimbătorul (12) de căldură secundar și cel lateral, format din pereții (3 și 28), o cameră (19) de fum de evacuare, situată pe peretele din spate al corpului (3) cazanului, situată în partea inferioară a acestuia, o clapetă (17) de coș pentru reglajul tirajului gazelor (18) de evacuare, o ușă (7) superioară pentru alimentarea cazanului cu combustibil (21) din lateral, situată pe peretele frontal, o ușă (2) pentru curățarea căilor

(11) 127767 A0

de fum descendente (4), situată pe peretele lateral față, deasupra cenușarului (25), un postament (24) al corpului (3) cazanului și o ușă (10) verticală, de alimentare cu combustibil (21).

Revendicări: 4

Figuri: 6

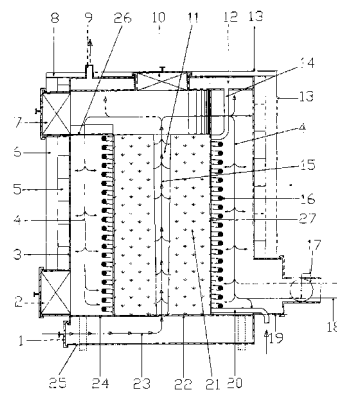


Fig. 1

(11) 127768 A0 (51) **F23K 3/10** ^(2006.01) (21) a 2012 00257 (22) 10.04.2012 (41) 30.08.2012/8/2012 (71) UNIVERSITATEA POLITEHNICĂ DIN BUCUREȘTI - CENTRUL DE CERCETĂRI TERMICE, SPLAIUL INDEPENDENȚEI NR. 313, CORP FA, SECTOR 6, BUCUREȘTI, B, RO; ERPEK IND. S.R.L., NR.14/A, BODOC, CV, RO (72) PÎȘĂ IONEL, BD. AGRONOMIEI NR.8-16, BL.N1-6, ET.1, AP.3, SECTOR 1, BUCUREȘTI, B, RO; MIHĂESCU LUCIAN, STR.STÎNEI NR.23, SECTOR 4, BUCUREȘTI, B, RO; PRISECARU TUDOR, STR. RADU POPESCU NR. 17, BL. 24A, SC. 2, AP. 63, SECTOR 1, BUCUREȘTI, B, RO; BARTHA SANDOR, STR. CASTANILOR NR. 5, BL. 9, SC. A, ET. 2, AP. 4, SFÂNTU GHEORGHE, CV, RO; LĂZĂROIU GHEORGHE, BD. IULIU MANIU NR.182, BL.G1, AP.33, SECTOR 6, BUCUREȘTI, B, RO; BERBECE VIOREL, BD. FERDINAND I NR. 133, BL. E3, ET. 4, AP. 19, SECTOR 2, BUCUREȘTI, B, RO; PRISECARU MĂLINA MIHAELA, STR. RADU POPESCU NR. 17, BL. 24A, SC. 2, AP. 63, SECTOR 1, BUCUREȘTI, B, RO (54) **INSTALAȚIE DE ARDERE ÎNCORPORATĂ ÎNTR-UN CAZAN DE PŪTERE TERMICĂ REDUSĂ, DESTINAT ARDERII DEȘEURILOR LEMNOASE**

(57) Invenția se referă la o instalație de ardere încorporată într-un cazan de putere termică redusă, destinat arderii deșeurilor lemnoase, rumeguș, tocătură sau pelete, cu un control strict al performanțelor

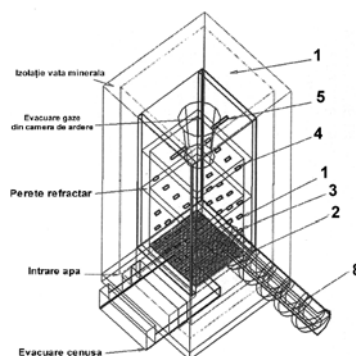
(11) 127768 A0

arderii, cu ardere în trepte, emisii reduse de CO și NOx. Instalația conform invenției cuprinde o cameră (1) de ardere amplasată inferior, care permite pe o parte laterală alimentarea cu combustibil pe un grătar (2), pe celelalte părți laterale opuse, admisia aerului primar (3), iar pe partea centrală, evacuarea cenușii, alimentarea cu combustibil făcându-se cu ajutorul unui șnec (6), arderea în zona primară este ușor substoichiometrică, coeficientul de exces de aer fiind subunitar, iar pentru definitivarea arderii, camera de ardere are deasupra admisiei combustibilului găuri de injecție a aerului secundar (4) și instalația de ardere are în partea finală, de evacuare a gazelor de ardere din camera de focar, o secțiune de îngustare de formă conică, cu evazarea în sensul de evacuare a gazelor de ardere către un canal (7) convectiv, în aceeași secțiune de îngustare existând admisia aerului terțiar (5), în vederea reducerii emisiei de NOx.

Revendicări: 3

Figuri: 1

(11) 127768 A0



(11) 127769 A2 (51) **F24J 3/00** ^(2006.01) (21) a 2011 00138 (22) 16.02.2011 (41) 30.08.2012/8/2012 (71) UNIVERSITATEA "ȘTEFAN CEL MARE" DIN SUCEAVA, STR.UNIVERSITĂȚII NR.13, SUCEAVA, SV, RO (72) CERNOMAZU DOREL, STR. RAHOVEI NR.3, BL. 3, SC. J, AP. 325, ROMAN, NT, RO; UNGUREANU CONSTANTIN, STR.OITUZ NR.30, BL.H9, SC.A, ET.5, AP.36, SUCEAVA, SV, RO; OLARIU ELENA DANIELA, STR. PRIVEGHETORII NR.18, BL.40, SC.A, AP.14, SUCEAVA, SV, RO; RAȚĂ MIHAI, BD. GEORGE ENESCU NR.2, BL.7, SC.D, AP.13, ET.4, SUCEAVA, SV, RO; DAVID CRISTINA, ȘOS. ȘERBAN RUSU ARBORE NR. 2, BL. A2, ET. 3, AP. 13, SUCEAVA, SV, RO; MILICI MARIANA RODICA, STR.GHEORGHE MIHUȚĂ NR.2A, CASA 4, SAT LISAURA, COMUNA IPOTEȘTI, SV, RO; MILICI LAURENȚIU DAN, STR. GHEORGHE MIHUȚĂ NR.2A, CASA 4, SAT LISAURA, COMUNA IPOTEȘTI, SV, RO; NIȚAN ILIE, STR. PRINCIPALĂ, CASA 428, ILIȘEȘTI, SV, RO; ROMANIUC ILIE, SAT SLOBOZIA SUCEVEI NR. 16, GRĂNICEȘTI, SV, RO (54) **SISTEM DE ORIENTARE**

(57) Invenția se referă la un sistem de orientare după Soare, echipat cu motoare electrice uzuale, destinat utilizării în cazul captatoarelor solare cu concentrator și a panourilor cu celule fotovoltaice. Sistemul conform invenției este constituit dintr-un motor (1) electric, uzual, montat în poziție verticală într-un

(11) 127769 A2

suport (2) fixat de o fundație (3), motorul (1) electric având montat, în prelungirea capătului de arbore, un mecanism (MD) demultiplicator, realizat pe principiul motorului cu rotor flexibil și întrefier radial, capabil să dezvolte cuplu mare la viteză redusă, mișcarea de rotație cu viteză redusă fiind transmisă prin intermediul unui dispozitiv (10) unisens la un ax (16) vertical, care poartă la extremitatea superioară, un panou (19) orientabil după Soare, pe care sunt plasate mai multe celule (20) fotovoltaice.

Revendicări: 3

Figuri: 2

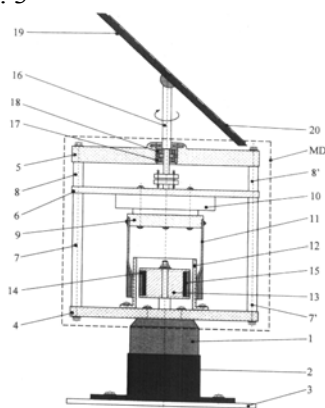


Fig. 1

(11) 127770 A2 (51) **G01H 9/00** (2006.01) (21) a 2011 00121 (22) 09.02.2011 (41) 30.08.2012/18/2012 (71) UNIVERSITATEA "ȘTEFAN CEL MARE" DIN SUCEAVA, STR. UNIVERSITĂȚII NR.13, SUCEAVA, SV, RO (72) OLARIU ELENA DĂNELIA, STR. PRIVIGHETORII NR.18, BL.40, SC.A, AP.14, SUCEAVA, SV, RO; NIȚAN ILIE, STR. PRINCIPALĂ, CASA 428, ILIȘEȘTI, SV, RO; DAVID CRISTINA, STR. LUCEAFĂRULUI NR.11, BL.84, SC.C, ET.3, AP.16, SUCEAVA, SV, RO; MILICI MARIANA RODICA, STR. GHEORGHE MIHUTĂ NR.2A, CASA 4, ȘAT LISAURA, COMUNA IPOTEȘTI, SV, RO; RAȚĂ MIHAI, BD. GEORGE ENESCU NR.2, BL.7, SC.D, AP.13, ET.4, SUCEAVA, SV, RO; MILICI LAURENȚIU DAN, STR. GHEORGHE MIHUTĂ NR.2A, CASA 4, ȘAT LISAURA, COMUNA IPOTEȘTI, SV, RO; CERNOMAZU DOREL, STR. RAHOVEI NR.3, BL.3, SC. J, AP. 325, ROMAN, NT, RO (54) **METODĂ ȘI DISPOZITIV PENTRU DETERMINAREA AMPLITUDINII VIBRAȚIILOR**

(57) Invenția se referă la un dispozitiv pentru determinarea amplitudinii vibrațiilor la vibromotoarele electromagnetice. Dispozitivul conform invenției este alcătuit dintr-un generator (1) de impulsuri care alimentează o lampă (2) cu inerție redusă, ce luminează partea mobilă (3) a unui vibromotor, plasată în fața unei scări (4) gradate, prevăzută cu un șurub (5) micrometric care indică amplitudinea vibrațiilor controlate.

Revendicări: 2

Figuri: 2

(11) 127770 A2

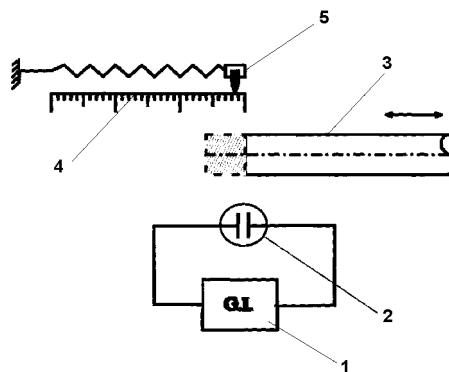


Fig. 1

(11) 127771 A2 (51) **G01L 1/24** (2006.01) (21) a 2011 00149 (22) 18.02.2011 (41) 30.08.2012/18/2012 (71) FORNA NORINA CONSUELA, STR. KOGĂLNICEANU NR.3, IAȘI, IS, RO; ANDRONACHE MONICA, STR. DR. CODRESCU NR. 7B, BL. B1, SC. A, ET. 3, AP. 7, IAȘI, IS, RO; GOANȚĂ VIOREL, ALEEA SUCIDAVA NR. 5, BL. 259A, ET. 5, AP. 18, IAȘI, IS, RO (72) FORNA NORINA CONSUELA, STR. KOGĂLNICEANU NR.3, IAȘI, IS, RO; ANDRONACHE MONICA, STR. DR. CODRESCU NR. 7B, BL. B1, SC. A, ET. 3, AP. 7, IAȘI, IS, RO; GOANȚĂ VIOREL, ALEEA SUCIDAVA NR. 5, BL. 259A, ET. 5, AP. 18, IAȘI, IS, RO (54) **DISPOZITIV PENTRU ÎNREGISTRAREA TENSIUNILOR ȘI DEFORMĂȚIILOR**

(57) Invenția se referă la un dispozitiv pentru determinarea tensiunilor și deformațiilor induse la nivelul elementelor unei proteze dentare. Dispozitivul conform invenției este constituit dintr-o carcasă (2) metalică, care se introduce peste un model (3) prevăzut cu o proteză care urmează să fie analizată, având un orificiu (4) prin care trece o tijă (5) metalică, prin intermediul căreia se atașează niște greutateți (6) succesive, marcate, tija (5) permițând aplicarea forței date de greutateți (6), pe linia de simetrie a

(11) 127771 A2
modelului (3), la nivelul centrului de greutate al acestuia, carcasa (2) având o placă (7) superioară, prevăzută cu niște orificii (8) filetate, necesare amplasării unor șuruburi (9), care transmit simultan forța dată de greutatea (6) la nivelul elementelor protezei, modelul (3) fiind așezat pe o grindă (10) prinsă rigid de o structură (11) stabilă.

Revendicări: 2

Figuri: 4

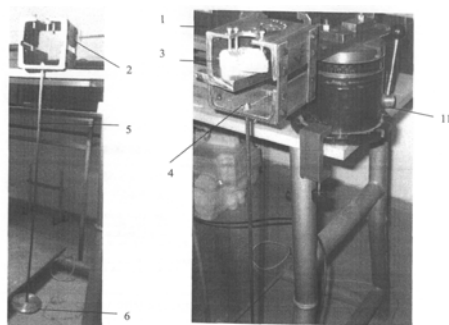


Fig. 1

Fig. 2

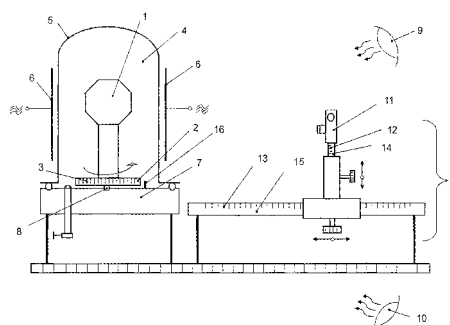
(11) 127772 A2 (51) **G01N 21/01** (2006.01) (21) a 2011 00124 (22) 11.02.2011 (41) 30.08.2012//8/2012 (71) GORAȘ BOGDAN TUDOR, STR. SF. LAZĂR NR. 53, BL. A1, SC. A, AP. 10, IAȘI, IS, RO; IOANID EMIL GHIOCEL, STR. SĂRĂRIE NR. 43, IAȘI, IS, RO; RUSU DORINA, STR. VASILE A. URECHE NR. 4. BL. M6, ET. 4, AP. 14, IAȘI, IS, RO (72) GORAȘ BOGDAN TUDOR, STR. SF. LAZĂR NR. 53, BL. A1, SC. A, AP. 10, IAȘI, IS, RO; IOANID EMIL GHIOCEL, STR. SĂRĂRIE NR. 43, IAȘI, IS, RO; RUSU DORINA, STR. VASILE A. URECHE NR. 4. BL. M6, ET. 4, AP. 14, IAȘI, IS, RO (54) **PROCEDU DE EVALUARE A TRATAMENTELOR DE CURĂȚIRE**

(57) Invenția se referă la un procedeu de evaluare calitativă a tratamentelor de curățire în plasmă rece de înaltă frecvență a obiectelor din patrimoniul cultural mobil. Procedeu conform invenției constă în așezarea unui obiect (1) care urmează să fie curățat pe un suport (2) rotativ, amplasat într-o incintă (4) de descărcare în plasmă, alcătuită dintr-un vas (5) din sticlă, doi electrozi (6) semicilindrici și o placă (7) de bază, aflată în legătură, printr-un ax (8), cu suportul (2) rotativ, apoi se conectează niște surse (9 și 10) de lumină, stabilizate și se fotografiază obiectul (1) cu un aparat (11) fotografic digital, obținându-se două

(11) 127772 A2
fotografii ale acestuia, înainte și după curățire, păstrând neschimbate intensitatea luminii, poziția obiectului (1) față de un reper (16) din incinta (4) de descărcare, distanța aparat (11) fotografic - obiect (1) și setările aparatului (11) fotografic; în final, imaginile obținute sunt prelucrate electronic cu un program care permite determinarea histogramelor zonelor de interes și a parametrilor statistici ai acestora, media, deviația standard, oblicitatea, pe baza cărora se apreciază eficiența tratamentului de curățire.

Revendicări: 1

Figuri: 1



(11) 127773 A2 (51) **G01N 21/25** (2006.01); **G01N 33/49** (2006.01); (21) a 2011 00159 (22) 21.02.2011 (41) 30.08.2012//8/2012 (71) UNIVERSITATEA "ȘTEFAN CEL MARE" DIN SUCEAVA, STR. UNIVERSITĂȚII NR.13, SUCEAVA, SV, RO (72) GUTT SONIA, STR. VICTORIEI NR.185 BIS, SAT SFÂNTU ILIE, SV, RO; GUTT GHEORGHE, STR. VICTORIEI NR.185 BIS, SAT SFÂNTU ILIE, SV, RO; GUTT ANDREI, STR. VICTORIEI NR.185 BIS, SAT SFÂNTU ILIE, SV, RO; PSIBILSCHI ALINA, STR. PROF. LECA MORARIU NR.7, BL. B3, SC. B, AP.12, SUCEAVA, SV, RO (54) **BIOSENZOR COMBINAT, PENTRU GLUCOZĂ ȘI COLESTEROL**

(57) Invenția se referă la un biosenzor combinat, destinat determinării instantanee a concentrației glucozei și colesterolului dintr-o picătură de sânge. Biosenzorul conform invenției este format dintr-o sondă și o unitate optoelectronică, sonda se compune dintr-un corp (1) cu înveliș metalic inoxidabil, ce are în capăt o cupă (c) miniaturală, căptușită cu o folie (2) piezoelectrică din polivinilidină, pentru preluarea unei picături (p) de sânge, două fibre (3 și 4) optice, două fire (5 și 6) electrice, o umplutură (7) polimerică, un mâner (8), un optocuplor (9) și un conector (10) electric, unitatea optoelectronică este formată

(11) 127773 A2
dintr-o sursă laser (11) pulsatoare, un spectrofotometru (12) miniatural cu detector Diode Array, un amplificator (13) electronic pentru diferența de fază (Lock-In Amplifier) și un calculator (14) electronic, iar pentru lucrul în condiții de laborator, este folosit un stativ (15) prevăzut cu o pârghie (16) de fixare și de strângere.

Revendicări: 1

Figuri: 3

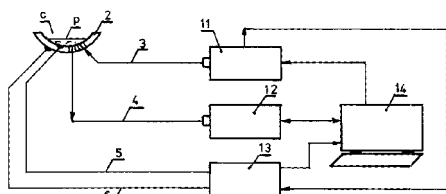


Fig. 1

(11) 127774 A2 (51) **G01N 21/63** (2006.01), **G01J 1/04** (2006.01), **G01J 1/10** (2006.01); (21) a 2011 00002 (22) 05.01.2011 (41) 30.08.2012/8/2012 (71) UNIVERSITATEA "ȘTEFAN CEL MARE" DIN SUCEAVA, STR.UNIVERSITĂȚII NR.13, SUCEAVA, SV, RO (72) GUTT SONIA, STR.VICTORIEI NR.185 BIS, SAT SFÂNTU ILIE, SV, RO; GUTT GHEORGHE, STR.VICTORIEI NR.185 BIS, SAT SFÂNTU ILIE, SV, RO; GUTT ANDREI, STR.VICTORIEI NR.185 BIS, SAT SFÂNTU ILIE, SV, RO (54) **FOTOMETRU AUTOMAT, PENTRU DETERMINAREA CONCENTRAȚIEI ȘI STUDIULUI MICROSCOPIC DIN VOLUME REDUSE DE PROBĂ**

(57) Invenția se referă la un fotometru, destinat determinării automate a concentrației și a imaginii microscopice din volume mici de probă lichidă. Fotometrul conform invenției este constituit dintr-o structură optoelectronică, modulară, formată dintr-o sursă (1) de radiație cu leduri, un multiplexor (2) optoelectronic comandat, un clește fotometric având un braț (3) articulată mobil, în care se găsește montată o lentilă (8) colimatoare, conectată la o fibră (9) optică și un braț (4) articulată fix, în care se găsește o altă lentilă (10) colimatoare, prevăzută cu o cavitate cu raza de curbură egală cu valoarea razei de curbură a lentilei

(11) 127774 A2
(8) colimatoare, conectată, la rândul ei, la o altă fibră (11) optică, cu scindare în două fibre (12 și 13) optice, tot în brațul (3) articulată mobil se mai găsește un motor (5) pas cu pas, un senzor (6) incremental de deplasare și un sistem (7) de deplasare de tip șurub-piuliță, în structura fotometrului automat mai intră o fotodiodă (14) cu sistem amplificator, o cameră (15) video cu detector CCD, un set (16) de obiective optice interschimbabile, un calculator (17) electronic, o imprimantă (18) electronică și un program (Pr) specific aplicației fotometrice și microscopice.

Revendicări: 1

Figuri: 4

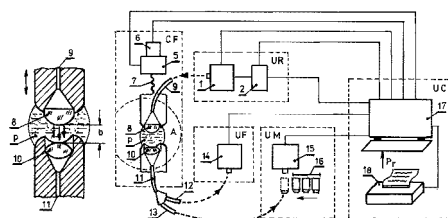


Fig. 2

(11) 127775 A2 (51) **G01N 23/02** (2006.01), **G01N 33/38** (2006.01), (21) a 2010 01283 (22) 28.01.2011 (41) 30.08.2012/8/2012 (71) INSTITUTUL NAȚIONAL DE CERCETARE-DEZVOLTARE PENTRU OPTOELECTRONICĂ - INOE 2000, STR.ATOMIȘTILOR NR.409, MĂGURELE, IF, RO (72) RATOIU LUCIAN CRISTIAN, BD STADIONULUI NR.16B, AP.17, BUZĂU, BZ, RO; ANGHELUȚĂ LAURENȚIU MARIAN, STR.ZLASTI NR.43, HUNEDOARA, HD, RO; ENE DRAGOȘ VALENTIN, STR.IZVORUL CRIȘULUI NR.10, BL.D3, SC.A, ET.1, AP.4, SECTOR 4, BUCUREȘTI, B, RO (54) **SISTEM DE INVESTIGARE RADAR ÎN PLAN VERTICAL, CU APLICARE ÎN ANALIZAREA CONSTRUCȚIILOR ISTORICE**

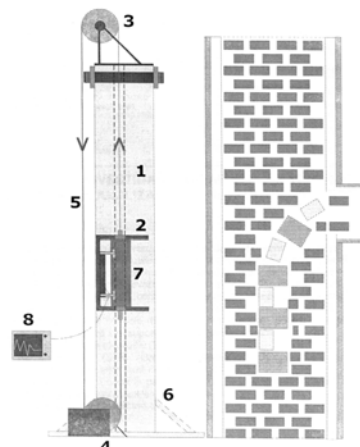
(57) Invenția se referă la un sistem de investigare radar în plan vertical, ce poate fi utilizat în analiza defectelor, neomogenităților structurale și stării de conservare a construcțiilor istorice. Sistemul conform invenției este alcătuit dintr-un cadru (1) vertical, fix, susținut de două console (6) de susținere, pe care culisează un suport (2) mobil, în care este montat un dispozitiv (7) de scanare radar de tip GPR (Ground Penetrating Radar) și care este fixat de un cablu (5) multifilar din oțel, ghidat în partea superioară de

(11) 127775 A2

un scripete (3) și antrenat în partea inferioară de un troliu electric cu un traductor (4) incremental de rotație, sistemul fiind controlat de un computer (8) pe care se face achiziția datelor ce conțin informațiile furnizate de dispozitivul radar GPR și poziția verticală a acestuia, la momentul înregistrării, investigarea fiind non-contact, non-invazivă și non-distructivă pentru pereții verticali ai clădirii analizate.

Revendicări: 1

Figuri: 1



(11) 127776 A2 (51) **G01N 30/72** (2006.01) (21) a 2010 01154 (22) 23.11.2010 (41) 30.08.2012/8/2012 (71) INSTITUTUL NAȚIONAL DE CERCETARE DEZVOLTARE ȘTIINȚE BIOLOGICE, SPLAIUL INDEPENDENȚEI NR.296, SECTOR 6, BUCUREȘTI, B, RO (72) COVACI OVIDIU ILIE, STR. DIMITRIE LEONIDA NR.92, BL.G7, SC.D, AP.66, PIATRA NEAMȚ, NT, RO; BUCUR BOGDAN, STR. BAIA MARE NR.4, BL.5, SC.1, AP.32, SECTOR 3, BUCUREȘTI, B, RO; BUCUR MĂDĂLINA PETRUȚA, STR.CPT.ION BECLEANU NR.16, BL.C7, SC.A, AP.8, CÂMPULUNG MUSCEL, AG, RO; RADU GABRIEL LUCIAN, ALEEA ROTUNDĂ NR.4, BL.H6, SC.D, AP.61, SECTOR 3, BUCUREȘTI, B, RO (54) **METODĂ DE ANALIZĂ RAPIDĂ ȘI SELECTIVĂ A ACROLEINEI, BAZATĂ PE INHIBIȚIA ALCOOL DEHIDROGENAZEI**

(57) Invenția se referă la o metodă de analiză a acroleinei. Metoda conform invenției constă în măsurarea spectrofotometrică a activității enzimice în soluții cu sau fără adaos de cisteină și se bazează pe proprietatea specifică acroleinei de a reacționa cu cisteina adăugată în mediul de reacție și de a forma astfel compuși care nu inhibă alcool dehidrogenaza, metoda fiind aplicată la analiza apelor industriale și la controlul alimentelor.

Revendicări: 3

Figuri: 2

(11) 127777 A2 (51) **G01R 33/02** (2006.01) (21) a 2011 00060 (22) 27.01.2011 (41) 30.08.2012/8/2012 (71) UNIVERSITATEA "ȘTEFAN CEL MARE" DIN SUCEAVA, STR.UNIVERSITĂȚII NR.13, SUCEAVA, SV, RO (72) RAȚĂ GABRIELA, BD. GEORGE ENESCU NR.2, BL.7, SC.D, ET.4, AP.13, SUCEAVA, SV, RO; CIOATĂ CARMEN VIOLETA, STR. GĂRII NR. 11, BL. CAZARMĂ L. ET. 1, AP. 7, PAȘCANI, IS, RO; PLEȘCA ADRIAN TRAIAN, ALEEA ROZELOR NR. 2, BL. D1, SC. A, AP. 4, IAȘI, IS, RO; RAȚĂ MIHAI, BD. GEORGE ENESCU NR.2, BL.7, SC.D, AP.13, ET.4, SUCEAVA, SV, RO; SCÎNTEE ALINA, ALEEA DECEBAL NR. 17, BL. C8, SC. B, ET. 3, AP. 13, IAȘI, IS, RO (54) **METODĂ ȘI INSTALAȚIE PENTRU MĂSURAREA INTENSITĂȚII ȘI INDUCȚIEI CÂMPULUI MAGNETIC ÎNTR-UN SPAȚIU TRIDIMENSIONAL**

(57) Invenția se referă la o instalație pentru măsurarea intensității și inducției câmpului magnetic, ce poate fi folosită la studiul câmpului magnetic alternativ, în funcție de factorii săi de influență într-un spațiu tridimensional, precum și la trasarea caracteristicilor intensității sau inducției câmpului magnetic, în funcție de coordonatele dorite. Instalația conform invenției este constituită dintr-o sursă de alimentare reglabilă, obținută cu un autotransformator (1), un ampermetru (2) și un voltmetru (3), iar tensiunea reglabilă și controlată de la bornele sursei (1) se aplică la bornele unor bobine (4 și 5), sursa de câmp, constituită dintr-un dispozitiv electromagnetic

(11) 127777 A2

(6), are un volum util în care se măsoară intensități și inducții ale câmpului magnetic de formă paralelipipedică; măsurarea intensității câmpului magnetic se face cu un teslametru (8) electronic, asociat cu un senzor (S1) universal, miniaturizat, ce transmite datele numerice, printr-un model de adaptare (9), la un calculator (10), iar deplasarea senzorilor este realizată de către un manipulator sau un robot (11), în punctele de coordonate, în fiecare punct de măsurare senzorul fiind oprit un timp minim, pe durata măsurării.

Revendicări: 3

Figuri: 8

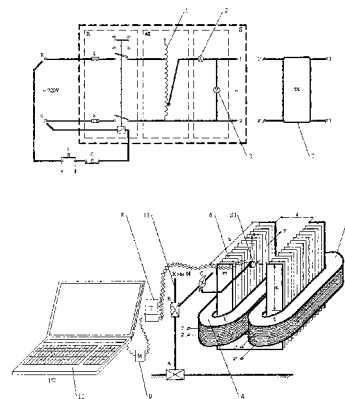


Fig. 1

(11) 127778 A2 (51) **G04F 10/00** (2006.01); **G01R 23/10** (2006.01); **G06F 1/04** (2006.01); (21) a 2011 00157 (22) 21.02.2011 (41) 30.08.2012/8/2012 (71) UNIVERSITATEA TEHNICĂ "GHEORGHE ASACHI" DIN IAȘI, BD. PROF. D. MANGERON NR. 67, IAȘI, IS, RO (72) TEODORESCU HORIA NICOLAI, STR. NICOLAE BĂLCESCU NR. 30, IAȘI, IS, RO; HULEA MIRCEA, STR. I.C. BRĂȚIANU NR. 36, BL. B1, SC.B, AP.8, IAȘI, IS, RO (54) **METODĂ ȘI SISTEM DE MĂSURĂ A INTERVALELOR DE TIMP**

(57) Invenția se referă la o metodă și la sisteme de măsură de precizie a intervalelor de timp într-o gamă largă de valori, atunci când sunt folosite micro sisteme bazate în particular pe microcontrolere. Metoda conform invenției utilizează un micro sistem dotat cu numărător, care contorizează perioadele de tact pe o durată cuprinsă între sesizarea efectivă a începutului evenimentului și detectarea efectivă a sfârșitului evenimentului, în conjuncție cu o metodă alternativă, care asigură măsurarea cu precizie a timpilor mici, pe duratele fracțiunilor de interval de măsurat în care numărătorul este inactiv, precum și pe durata de timp în care numărătorul este activ, deși evenimentul de timp s-a încheiat, micro sistemul comutând rapid între cele două metode, timpul total măsurat fiind obținut ca suma timpului determinat de numărător și a

(11) 127778 A2
timpilor determinați pentru situația de numărător inactiv pe durata impulsului extern, din care se scade timpul determinat, pentru situația în care numărătorul este activ dincolo de momentul terminării evenimentului extern. Sistemul conform invenției include un formator (5) de impulsuri, care produce un semnal de intrare, binarizat, de comandă a unui circuit ce implementează metoda de măsură a timpilor mici cu precizie mare, format dintr-un generator (8) de curent, un circuit (9) de eșantionare-memorare, și un circuit (6) ce implementează conversia timp-tensiune, precum și niște circuite (11) care asigură măsurarea prin metoda numărării, de către un sistem programabil, dotat cu un numărător controlabil.

Revendicări: 7

Figuri: 6

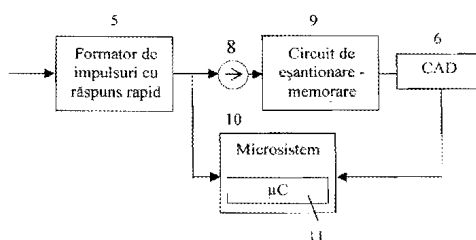


Fig. 5

(11) 127779 A0 (51) **G06F 3/00** (2006.01); **G06T 7/20** (2006.01); (21) a 2012 00126 (22) 27.02.2012 (41) 30.08.2012/8/2012 (71) UNIVERSITATEA POLITEHNICĂ DIN TIMIȘOARA, STR. PIAȚA VICTORIEI NR.2, TIMIȘOARA, TM, RO (72) GUI VASILE, STR. CÂNTULUI NR. 20, AP. 12, TIMIȘOARA, TM, RO; ALEXA FLORIN, STR. IOACHIM MILOIA NR. 14, TIMIȘOARA, TM, RO; CĂLEANU CĂTĂLIN-DANIEL, STR. CONSTANȚA NR. 2, TIMIȘOARA, TM, RO; POPA GHEORGHE-DANIEL, ALEEA ICAR NR. 12, ET. 3, AP. 7, TIMIȘOARA, TM, RO; DAVID CIPRIAN, STR. BRÂNDUȘA, BL. G7, AP. 3, SATU MARE, SM, RO; SIMION GEORGIANA, STR. COTUL MIC NR. 27, LUGOJ, TM, RO (54) **METODĂ DE URMĂRIRE A DEGETELOR MĂINII ȘI MIJLOC DE COMUNICARE OM-CALCULATOR**

(57) Invenția se referă la o metodă de urmărire a degetelor mâinii și la un mijloc de comunicare om-calculator, bazat pe gesturi efectuate cu mâna. Metoda conform invenției constă într-o succesiune de operații de prelucrare numerică a semnalului generat de o cameră (1) video monoculară, conectată sau inclusă în componența unui calculator PC, ce permite urmărirea degetelor extinse ale unei mâini, care gesticulează pe un fundal complex, la o distanță variabilă în raport cu camera (1) video, inițializarea

(11) 127779 A0

sistemului se realizează automat, la expunerea mâinii deschise în fața camerei (1) video; pentru fiecare deget, se generează un set de patru parametri, ce permit generarea unor traiectorii 4D, pe baza secvențelor de imagini 2D.

Revendicări: 1

Figuri: 3

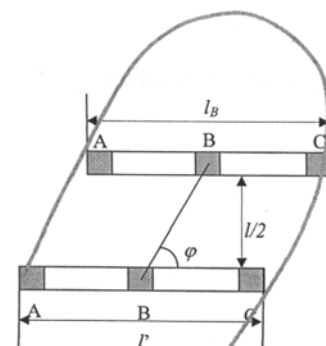


Fig. 1

(11) 127780 A0 (51) **G06F 15/16**^(2006.01); **G06F 9/445**^(2006.01); (21) a 2011 01358 (22) 08.12.2011 (41) 30.08.2012/8/2012 (71) TEAMNET INTERNATIONAL SA, SPLAIUL INDEPENDENȚEI NR. 319, SEMA PARC, CITY BUILDING 1, ET. 8, SECTOR 6, BUCUREȘTI, B, RO (72) STAN GEORGE-MIHAIL, SR. GLĂDIȚEI NR. 42, BL. T7, ET. 9, AP. 904, SECTOR 4, BUCUREȘTI, B, RO; NEDELICU RADU-BOGDAN, STR. LOCOTENENT GHEORGHE SAIDAC NR. 4, BL. 35, SC. D, AP. 64, SECTOR 6, BUCUREȘTI, B, RO; TRĂȘCU ION-OVIDIU, STR. MARINARILOR NR. 12-16, BL. IX/1, SC. A, ET. 1, AP. 5, SECTOR 1, BUCUREȘTI, B, RO (54) **METODĂ DE ACCESARE, AUTENTIFICARE ȘI RULARE A MAI MULTOR APLICAȚII WEB, DE TIP BUSINESS**

(57) Invenția se referă la o metodă de accesare, autentificare și rulare a mai multor aplicații web, într-un mediu comun. Metoda conform invenției constă din accesarea unei adrese de Internet unice, pentru folosirea mai multor aplicații web, aplicațiile putând fi vizualizate pe același ecran de lucru, accesul unui utilizator la aplicații fiind permis după realizarea unei singure autentificări, care se face folosind un nume de utilizator și o parolă, și un mecanism de tip SSO (Single Sign On), care permite trecerea

(11) 127780 A0
identității utilizatorului între mai multe aplicații web, fără a fi necesară o autentificare pentru fiecare aplicație în parte.

Revendicări: 4
Figuri: 3

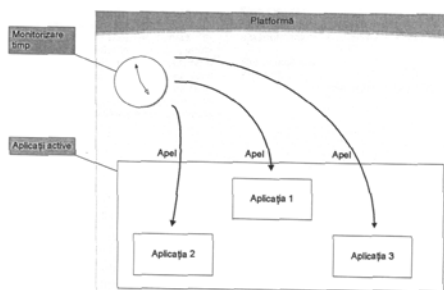


Fig. 3

(11) 127781 A2 (51) **G08G 1/16**^(2006.01); **G08G 1/123**^(2006.01); (21) a 2011 00175 (22) 24.02.2011 (41) 30.08.2012/8/2012 (71) UNIVERSITATEA "ȘTEFAN CEL MARE" DIN SUCEAVA, STR. UNIVERSITĂȚII NR. 13, SUCEAVA, SV, RO (72) CIUFUDEAN CĂLIN HORĂȚIU, STR. ȘTEFAN CEL MARE NR. 4, BL. 6, SC. A, AP. 4, SUCEAVA, SV, RO; BUZDUGA CORNELIU, STR. PUTNEI NR. 520, VICOVU DE SUS, SV, RO; CIUPU ANDREI, STR. PRIETENIEI NR. 2A, BL. 27, SC. A, AP. 6, SUCEAVA, SV, RO (54) **SISTEM DE SIGURANȚĂ ÎN TRAFICUL RUTIER**

(57) Invenția se referă la un sistem de siguranță în traficul rutier, folosit pentru asistarea șoferului, în scopul evitării coliziunilor între automobile, în condiții de vizibilitate redusă. Sistemul conform invenției este constituit dintr-un microcontroler (**MROM**) ce are atașată o memorie de tip ROM, cu date înscrise de producătorul automobilului, cum ar fi: marca și modelul automobilului, masa și gabaritul automobilului, serie șasiu, sistemul mai cuprinde un sistem de afișare (**SA**) de tip LCD, ce va afișa toate informațiile necesare evitării pericolului, un transponder (**T**) ce va trimite și va primi informații referitoare la participanții din trafic, și anume: informațiile

(11) 127781 A2
înscrise în microcontroler (**MROM**), viteza de deplasare a automobilului, precum și sensul de deplasare, un vitezometru și un kilometraj (**Vk**), și o busolă (**B**) ce va indica sensul de mers după punctele cardinale.

Revendicări: 2
Figuri: 2

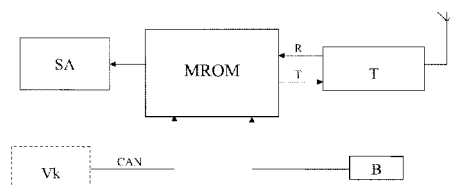


Fig. 1

(11) 127782 A2 (51) **G09F 11/00** ^(2006.01) (21) a 2011 00119 (22) 09.02.2011 (41) 30.08.2012//8/2012 (71) RAI A SORIN, ȘOS.COLENTINA NR.2C, BL.4, SC.B, ET. 2, AP.53, SECTOR 2, BUCUREȘTI, B, RO (72) RAI A SORIN, ȘOS.COLENTINA NR.2C, BL.4, SC.B, ET. 2, AP.53, SECTOR 2, BUCUREȘTI, B, RO (54) **DISPOZITIV PENTRU REALIZAREA UNEI RECLAME**

(57) Invenția se referă la un dispozitiv pentru realizarea unei reclame, care, de preferință, este purtat în spate de o persoană, pentru răspândirea mesajului publicitar, și care poate fi lăsat pe loc, pentru o perioadă de timp determinată. Dispozitivul conform invenției este constituit din niște subansambluri (A, B, C, D, E, F și G), placă principală, de înmagazinare și expunere a unui panou publicitar, placă secundară, de sprijin, de preluare a sarcinii, de protecție și de iluminare, și alimentare cu energie electrică.

Revendicări: 8

Figuri: 35

(11) 127782 A2

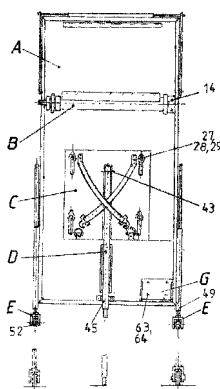


Fig. 4

(11) 127783 A2 (51) **G09F 11/02** ^(2006.01); **G09F 11/08** ^(2006.01); (21) a 2011 00117 (22) 09.02.2011 (41) 30.08.2012//8/2012 (71) RAI A SORIN, ȘOS.COLENTINA NR.2C, BL.4, SC.B, ET. 2, AP.53, SECTOR 2, BUCUREȘTI, B, RO (72) RAI A SORIN, ȘOS.COLENTINA NR.2C, BL.4, SC.B, ET. 2, AP.53, SECTOR 2, BUCUREȘTI, B, RO (54) **DISPOZITIV PENTRU REALIZAREA UNEI RECLAME**

(57) Invenția se referă la un dispozitiv pentru realizarea unei reclame, plasat pe un vehicul plutitor, care se poate deplasa într-un sens ales sau pe un obiect plutitor captiv. Dispozitivul conform invenției este constituit din niște subansambluri (A, B, C, D, E și F) de înmagazinare a panoului publicitar, suport inferior de fixare, pe un corp plutitor, a marginii libere a panoului publicitar, aflat în stare desfășurată, suport inferior de fixare, tip centură, pe un corp plutitor, de rigidizare, și de iluminare și alimentare cu energie electrică.

Revendicări: 7

Figuri: 17

(11) 127783 A2

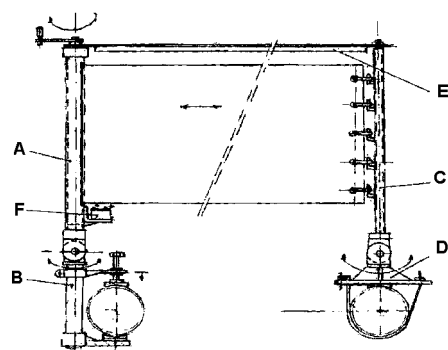


Fig. 4

(11) 127784 A2 (51) **G09F 21/02** ^(2006.01); **G09F 21/04** ^(2006.01); (21) a 2011 00116 (22) 09.02.2011 (41) 30.08.2012//8/2012 (71) **RAIA SORIN, ȘOS.COLENTINA NR.2C, BL.4, SC.B, ET. 2, AP.53, SECTOR 2, BUCUREȘTI, B, RO** (72) **RAIA SORIN, ȘOS.COLENTINA NR.2C, BL.4, SC.B, ET. 2, AP.53, SECTOR 2, BUCUREȘTI, B, RO** (54) **DISPOZITIV INDIVIDUAL PENTRU REALIZAREA UNEI RECLAME**

(57) Invenția se referă la un dispozitiv individual pentru realizarea unei reclame, care poate fi deplasat de o persoană fizică, care merge sau care alunecă pe zăpadă sau pe gheață cu schiurile sau cu patinele sau acționează o bicicletă. Dispozitivul conform invenției este constituit din niște subansambluri (**A, B, C, D, E** și **F**) de tracțiune, de susținere și etalare a panoului publicitar, de înmagazinare a panoului publicitar, de sprijinire anterioară a unui cadru rigid, în timpul staționării, de sprijinire posterioară și deplasare a cadrului rigid, purtător al panoului publicitar, și de iluminare a panoului pe timp de noapte și alimentare cu energie electrică.

Revendicări: 8

Figuri: 33

(11) 127784 A2

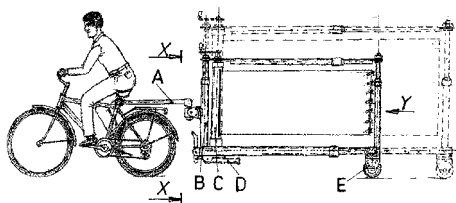


Fig. 1

(11) 127785 A2 (51) **G09F 21/02** ^(2006.01) (21) a 2011 00118 (22) 09.02.2011 (41) 30.08.2012//8/2012 (71) **RAIA SORIN, ȘOS.COLENTINA NR.2C, BL.4, SC.B, ET. 2, AP.53, SECTOR 2, BUCUREȘTI, B, RO** (72) **RAIA SORIN, ȘOS.COLENTINA NR.2C, BL.4, SC.B, ET. 2, AP.53, SECTOR 2, BUCUREȘTI, B, RO** (54) **DISPOZITIV PENTRU REALIZAREA UNEI RECLAME**

(57) Invenția se referă la un dispozitiv individual pentru realizarea unei reclame, care este purtat de preferință în spate, de o persoană, cu prezentarea reclamei atât în timpul deplasării, cât și în cel al staționării persoanei purtătoare a acestuia. Dispozitivul conform invenției poate fi purtat de o persoană fie în spate, fie atașat la picior sau la braț, în condițiile în care persoana se deplasează sau staționează, și este constituit din niște subansambluri (**A, B, C, D, E** și **F**) de susținere în spate, de susținere prin atașare de picior, de susținere prin atașare de braț, de întindere și fixare a panoului publicitar și de iluminare a panoului publicitar în condiții de vizibilitate redusă.

Revendicări: 7

Figuri: 31

(11) 127785 A2

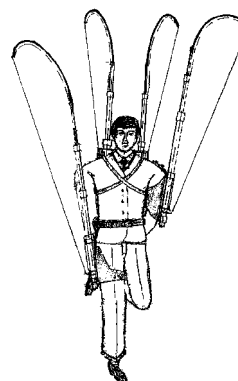


Fig. 1

(11) 127786 A2 (51) **H01F 7/04** ^(2006.01); **H01F 1/053** ^(2006.01); **G05D 23/20** ^(2006.01); (21) a 2011 00139 (22) 16.02.2011 (41) 30.08.2012/8/2012 (71) UNIVERSITATEA "ȘTEFAN CEL MARE" DIN SUCEAVA, STR.UNIVERSITĂȚII NR.13, SUCEAVA, SV, RO (72) CERNOMAZU DOREL, STR. RAHOVEI NR.3, BL. 3, SC. J, AP. 325, ROMAN, NT, RO; GRAUR ADRIAN, STR.OITUZ NR.42, BL.J15, SC.A, ET.3, AP.13, SUCEAVA, SV, RO; UNGUREANU CONSTANTIN, STR.OITUZ NR.30, BL.H9, SC.A, ET.5, AP.36, SUCEAVA, SV, RO; NIȚAN ILIE, STR. PRINCIPALĂ, CASA 428, ILIȘEȘTI, SV, RO; SOREA NICOLAE, STR. BUSUIOCULUI NR.40, TÂRGU NEAMȚ, NT, RO; DAVID CRISTINA, STR.ȘERBAN RUSU ARBORE NR.2, BL.A2, ET.3, AP.13, SUCEAVA, SV, RO; RAȚĂ MIHAI, BD. GEORGE ENESCU NR.2, BL.7, SC.D, AP.13, ET.4, SUCEAVA, SV, RO; MILICI MARIANA RODICA, STR. GHEORGHE MIHUȚĂ NR.2A, CASA 4, SAT LISAUURA, COMUNA IPOTEȘTI, SV, RO; MILICI LAURENȚIU DAN, STR. GHEORGHE MIHUȚĂ NR.2A, CASA 4, SAT LISAUURA, COMUNA IPOTEȘTI, SV, RO (54) **MOTOR TERMOMAGNETIC**

(57) Invenția se referă la un motor bazat pe conversia termomagnetomecanică, prin distorsiunea câmpului magnetic, sub influența temperaturii. Motorul conform invenției este constituit dintr-un rotor (1), în care, după un traseu circular periferic, sunt înglobate, la intervale egale, mai multe pastile (2 și 2') din

(11) 127786 A2
gadolinium, o porțiune periferică îngustă a rotorului (1) fiind expusă câmpului magnetic produs de doi magneți (3 și 4), precum și acțiunii căldurii produse de niște rezistoare (5 și 6) electrice, în zona încălzită, cu o lățime corespunzătoare diametrului unei pastile (2 și 2') din gadolinium, aceasta din urmă trecând din domeniul feromagnetic în cel paramagnetic, după atingerea temperaturii Curie, fapt care produce distorsiunea câmpului magnetic și apariția unei forțe transversale, aflată la originea cuplului mecanic al motorului, în restul traseului circular, periferic, fiind plasate niște elemente (9 și 9') Peltier, care răcesc pastilele (2 și 2') din gadolinium, astfel că materialul revine la domeniul feromagnetic, răcirea elementelor (9 și 9') Peltier fiind realizată de niște radiatoare (11 și 11') și niște ventilatoare (12 și 12').

Revendicări: 3

Figuri: 3

(11) 127786 A2

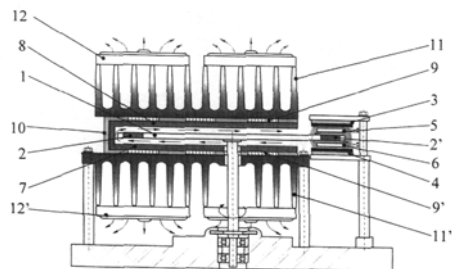


Fig. 1

(11) 127787 A2 (51) **H01H 35/18** ^(2006.01) (21) a 2011 00120 (22) 09.02.2011 (41) 30.08.2012/8/2012 (71) UNIVERSITATEA "ȘTEFAN CEL MARE" DIN SUCEAVA, STR.UNIVERSITĂȚII NR.13, SUCEAVA, SV, RO (72) CERNOMAZU DOREL, STR. RAHOVEI NR.3, BL. 3, SC. J, AP. 325, ROMAN, NT, RO; MILICI MARIANA RODICA, STR.GHEORGHE MIHUȚĂ NR.2A, CASA 4, SAT LISAUURA, COMUNA IPOTEȘTI, SV, RO; MILICI LAURENȚIU DAN, STR. GHEORGHE MIHUȚĂ NR.2A, CASA 4, SAT LISAUURA, COMUNA IPOTEȘTI, SV, RO; NIȚAN ILIE, STR. PRINCIPALĂ, CASA 428, ILIȘEȘTI, SV, RO; DAVID CRISTINA, STR.ȘERBAN RUSU ARBORE NR.2, BL.A2, ET.3, AP.13, SUCEAVA, SV, RO; RAȚĂ MIHAI, BD. GEORGE ENESCU NR.2, BL.7, SC.D, AP.13, ET.4, SUCEAVA, SV, RO (54) **RELEU DE TIMP**

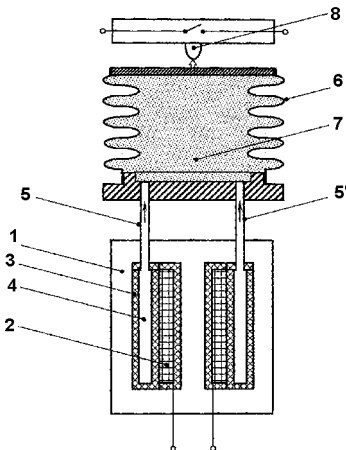
(57) Invenția se referă la un releu de timp, constituit dintr-un burduf elastic, umplut cu un lichid care se dilată sub acțiunea căldurii generate, într-o perioadă de timp, de efectul termic generat de curentul electric. Releul conform invenției este alcătuit dintr-un transformator monofazat, având un miez magnetic (1) realizat din tole silicoase, laminate la cald sau la rece, o înfășurare primară (2), alimentată de la o sursă de tensiune alternativă și, cu rol de înfășurare secundară, o spiră în scurtcircuit, realizată din mercur (4),

(11) 127787 A2

acesta reprezentând lichidul activ conductor, fiind stocat într-o cavitate (3) cilindrică-inelară cu pereți dubli, ce comunică prin două tuburi (5 și 5') cu o cameră (6) elastică, deformabilă, în interiorul căreia se află ulei (7) siliconic.

Revendicări: 2

Figuri: 1



(11) 127788 A0 (51) **H01H 59/00** (2006.01), **H01P 1/10** (2006.01), (21) a 2011 01256 (22) 28.11.2011 (41) 30.08.2012/8/2012 (71) INSTITUTUL NAȚIONAL DE CERCETARE-DEZVOLTARE PENTRU MICROTEHNOLOGIE, STR. EROU IANCU NICOLAE NR. 126A, BUCUREȘTI, B, RO (72) VOICU RODICA CRISTINA, COMUNA GRATIA, TELEORMAN, TR, RO; CARP MIHAELA, STR. MELODIEI NR. 8, BL. B8, SC. 6, AP. 52, GALAȚI, GL, RO; MULLER RALUCA, STR. ȘTEFAN CEL MARE NR. 60, BL. 41, SC. 2, AP. 51, SECTOR 2, BUCUREȘTI, B, RO (54) **DISPOZITIV DE TIP MICROSWITCH, CU CONTACT OHMIC ȘI ACȚIONARE ELECTROSTATICĂ, REALIZAT DIN FOTOPOLIMER SU-8 ȘI PROCEDEU DE REALIZARE A ACESTUIA**

(57) Invenția se referă la un dispozitiv de tip microswitch, cu contact ohmic și acționare electrostatică, și la un procedeu de realizare a acestuia. Dispozitivul de tip microswitch, conform invenției, este acționat electrostatic și cuprinde două terminale: un electrod fix, amplasat pe un substrat și un electrod mobil, amplasat pe o structură mobilă, deformabilă, de tip microconsolă, între care se aplică o diferență de potențial electric, care determină apariția unei forțe de atracție electrostatică între cei doi electrozi,

(11) 127788 A0

în urma căreia, structura mobilă se deformează și o parte metalizată a acesteia intră în contact cu două paduri, care sunt conectate la niște trasee între care trebuie realizat contactul electric. Procedeu conform invenției constă din utilizarea unei plachete de siliciu cu orientarea cristalografică <111>, pe care, prin oxidare termică, se obține un strat de SiO₂, după care se depune un strat de fotorezist AZ5214, care apoi este dezvoltat, după care urmează depunerea unor straturi metalice de Cr și Au, în această ordine, urmate de corodarea metalelor printr-un procedeu numit în tehnica de specialitate "lift-off", obținându-se electrodul fix, după care se depune un strat de sacrificiu de polimer LOR, care apoi se dezvoltă, iar în etapa următoare, se realizează fotolitografia în stratul de fotorezist AZ5214, pentru depunerea unor noi straturi metalice de Cr și Au, aceste straturi fiind în continuare corodate, obținându-se contactul mobil, după care se depune un strat de fotorezist SU-8, urmat de fotogravură și de depunerea unui nou strat de fotorezist AZ5214, urmat de fotogravură și de o etapă de depunere a ultimelor straturi metalice de

(11) 127788 A0

Cr și Au, care sunt apoi corodate, în ultima etapă fiind îndepărtat stratul de sacrificiu de polimer LOR, eliberând structura dispozitivului microswitch.

Revendicări: 2

Figuri: 2



Fig. 1

(11) 127789 A2 (51) **H01M 10/052** ^(2010.01) (21) a 2011 00087 (22) 02.02.2011 (41) 30.08.2012//8/2012 (71) **INSTITUTUL NAȚIONAL DE CERCETARE-DEZVOLTARE PENTRU ELECTROCHIMIE ȘI MATERIE CONDENSATĂ, STR.DR.AUREL PĂUNESCU PODEANU NR.144, TIMIȘOARA, TM, RO (72) MICLĂU MARINELA, ALEEA STUDENȚILOR NR. 25, BL. G, AP. 309, TIMIȘOARA, TM, RO; BOKINALA KIRAN KUMAR, ALEEA STUDENȚILOR, CĂMIN 19, AP. 505, TIMIȘOARA, TM, RO; URSU DANIEL HORAȚIU, STR. INDEPENDENȚEI BL.14, SC.D, AP.54, CĂLAN, HD, RO (54) **PROCEDEU DE SINTEZĂ A LiCoO₂ ÎN CONDIȚII HIDROTERMAL****

(57) Invenția se referă la un procedeu de obținere a unui material utilizat drept catod pentru baterii reîncărcabile. Procedeu conform invenției constă din punerea în contact a materialelor precursor Co(OH)₂ și LiOH în prezența unei soluții bazice de NaOH și peroxid de hidrogen 5%, la o presiune de până la 50 bari, o temperatură de 220°C, timp de sinteză 12...60 h, în funcție de dimensiunea dorită a particulelor, din care rezultă un material LiCoO₂, cu puritate și grad de cristalinitate ridicate.

Revendicări: 1

Figuri: 7

(11) 127790 A2 (51) **H01S 3/00** ^(2006.01), **B23K 9/095** ^(2006.01), (21) a 2010 01291 (22) 08.12.2010 (41) 30.08.2012//8/2012 (71) **INSTITUTUL NAȚIONAL DE CERCETARE-DEZVOLTARE ÎN SUDURĂ ȘI ÎNCERCĂRI DE MATERIALE-ISIM TIMIȘOARA, BD. MIHAI VITEAZUL NR.30, TIMIȘOARA, TM, RO (72) BÎRDEANU AUREL VALENTIN, STR. PETRE SERGESCU NR. 7, BL. C2, SC. 1, AP. 13, DROBETA-TURNU SEVERIN, MH, RO; VERBIȚCHI VICTOR, STR. DUMITRU KIRIAC, NR.10, AP.11, TIMIȘOARA, TM, RO (54) **SISTEM DE SINCRONIZARE ȘI CONTROL AL DEFAZAJULUI, PENTRU UN PROCEDEU DE SUDARE TANDEM LASER PULSAT ȘI WIG PULSAT****

(57) Invenția se referă la un sistem de sincronizare și control al defazajului la un procedeu de îmbinare în tandem Laser - WIG, aplicat la anumite materiale de bază metalice, care constă în utilizarea sudării WIG în impulsuri cu frecvența în domeniul 0...600 Hz, astfel încât fiecare impuls al curentului de sudare WIG să declanșeze un impuls de sudare cu laser, sincronizat sau după un defazaj reglabil. Sistemul conform invenției este format dintr-un șunt (1) pentru măsurarea curentului de sudare dat de un cap de sudare WIG (2), alimentat de la o sursă de sudare

(11) 127790 A2

WIG pulsat (3), având curentul nominal de 150...250 A și frecvența nominală a impulsurilor de 0...300 Hz, laserul fiind comandat de la PC-ul propriu (6) unde se prescriu parametrii de funcționare, toate elementele menționate făcând parte dintr-un utilaj combinat Laser - WIG, iar semnalul de curent preluat de pe șunt (1) este amplificat într-un etaj cu circuitul integrat operațional (7), după care impulsurile amplificate sunt aplicate la intrarea unui trigger Schmitt din circuitul integrat, pentru aducerea impulsurilor la forma dreptunghiulară standardizată, apoi impulsurile sunt date la intrarea unui circuit integrat temporizator, unde are loc defazarea semnalului, introdus pe una dintre cele două intrări ale unei porți logice ȘI-1, al cărui semnal de ieșire este introdus mai departe, pe una dintre cele două intrări ale unei porți logice ȘI-2 din cadrul circuitului integrat, la a doua intrare fiind aplicat semnalul de la comanda externă pentru generarea impulsurilor laser, astfel încât aceste două semnale sunt sincronizate reciproc prin funcția ȘI-2, urmând ca semnalul de la ieșirea porții ȘI-2 să fie dat la intrarea unui circuit integrat inversor, unde are loc inversarea logicii semnalului

(11) 127790 A2

cu un tranzistor de putere, colectorul acestuia preluând impulsurile finale, pentru comanda generării fiecărui impuls laser, transmis prin cablul de interconectare la interfața de timp real, a utilajului laser (5).

Revendicări: 1

Figuri: 3

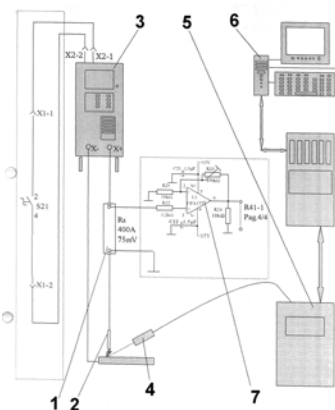


Fig. 1

(11) 127791 A2 (51) **H02K 21/02** (2006.01) (21) a 2011 00020 (22) 17.01.2011 (41) 30.08.2012/8/2012 (71) MĂLUREANU EMILIA SIMONA, ȘOS. GIURGIULUI NR. 126, BL. 7, SC. 2, AP. 45, SECTOR 4, BUCUREȘTI, B, RO (72) MĂLUREANU EMILIA SIMONA, ȘOS. GIURGIULUI NR. 126, BL. 7, SC. 2, AP. 45, SECTOR 4, BUCUREȘTI, B, RO (54) **MOTOR ELECTRIC**

(57) Invenția se referă la un motor electric, destinat mijloacelor de transport, precum și utilizării ca motor staționar. Motorul conform invenției este alcătuit dintr-un arbore (1) de care este fixată o piesă (7) rotorică prin intermediul unor șuruburi (6), pe piesa (7) rotorică sunt fixați niște electromagneți (5) prin intermediul șuruburilor (6), iar arborele (1) este fixat într-o carcasă (2) ce conține magneți (4) statorici, prin intermediul unor rulmenți (3), și este prevăzut la unul dintre capete cu un colector (8) și niște perii (9), prin intermediul cărora se face alimentarea motorului cu energie electrică.

Revendicări: 4
Figuri: 5

(11) 127791 A2

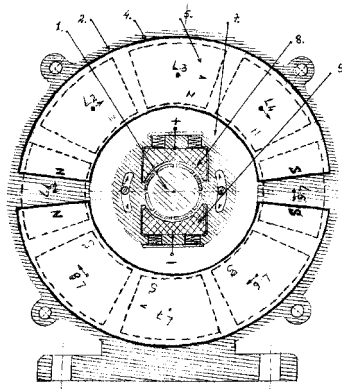


Fig. 1

(11) 127792 A0 (51) **H03K 3/02** (2006.01) (21) a 2011 01039 (22) 19.10.2011 (41) 30.08.2012/8/2012 (71) LEBA MONICA, ALEEA TRANDAFIRILOR BL. 4, SC. 5, AP. 51, PETROȘANI, HD, RO; POP EMIL, STR. 1 DECEMBRIE 1918, BL. 76, SC. 2, ET. 3, AP. 14, PETROȘANI, HD, RO (72) LEBA MONICA, ALEEA TRANDAFIRILOR BL. 4, SC. 5, AP. 51, PETROȘANI, HD, RO; POP EMIL, STR. 1 DECEMBRIE 1918, BL. 76, SC. 2, ET. 3, AP. 14, PETROȘANI, HD, RO (54) **METODĂ ȘI DISPOZITIV DE GENERARE A PULSURILOR PWM**

(57) Invenția se referă la o metodă și la un dispozitiv de generare a pulsurilor modulate în durată, trifazate. Metoda conform invenției se bazează pe folosirea teoriei distribuțiilor pentru rezolvarea ecuațiilor transcendente, neliniare, complexe, care permit determinarea și generarea pulsurilor modulate în durată (PWM), trifazate, iar determinarea pulsurilor se face utilizând ecuația cu distribuție treaptă: unde f este frecvența, R este indexul de modulare, p este factorul de modulare, $k=1...2$, peste numărul pulsului, iar $i=1, 2, 3$ este numărul fazei. Dispozitivul care implementează această metodă este alcătuit din câte un numărător, care generează valori ale frecvenței f și indexului R de modulare, frecvența f generată fiind

(11) 127792 A0

transmisă unui generator de ceas care produce un tren de impulsuri de frecvență impusă care, împreună cu indexul R obținut de la al doilea numărător, este folosit de un generator de unde sinusoidale, pentru a obține trei unde de referință, defazate cu 120° , dintr-o tabelă de tip lookup, din care este ales factorul p de modulare, din 16 valori predefinite, care este ulterior folosit de un bloc care generează o undă triunghiulară δ , iar diferența dintre undele sinusoidale și cea triunghiulară constituie mărime de intrare pentru un bloc ce aplică distribuția treaptă unitară, pentru a genera cele șase pulsuri modulate în durată.

Revendicări: 4
Figuri: 7

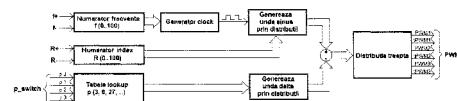


Fig. 3

CERERI DE BREVET DE INVENȚIE PUBLICATE

- **ARANJATE ÎN ORDINE CRESCĂTOARE,
DUPĂ NUMĂRUL DE CERERE DE BREVET**
- **ARANJATE ÎN ORDINE ALFABETICĂ,
DUPĂ NUMELE / DENUMIREA
SOLICITANTULUI**

Cereri de brevet de invenție, publicate conform art. 23, din Legea nr. 64/1991, republicată, și Regulii 27(1), din HGR nr. 547/2008, aranjate în ordine crescătoare, după numărul de cerere de brevet

Număr cerere de brevet	Clasa internațională	Număr de publicare	Data depozit	Solicitant	Pag.
a 2007 00297	C07C 9/02 ^(2006.01)	127749 A2	02.05.2007	TEODORESCU MIHAI, BD. TIMIȘOARA 35B, BL. 229BIS, ET. 2, AP. 30, SECTOR 6, BUCUREȘTI, B, RO	31
a 2009 00315	E21B 17/10 ^(2006.01) , E21B 19/00 ^(2006.01)	127762 A2	15.04.2009	SIDERCA S.A.I.C., PASAJE CARLOS MARIA DELLA PAOLERA 297/299, PISO 16, CIUDAD AUTONOMA DE BUENOS AIRES, AR	37
a 2010 00359	C09K 8/00 ^(2006.01) , E21B 43/00 ^(2006.01)	127754 A2	23.04.2010	MARCU CARMEN, STR.SINAI, NR.1, AP.6, MEDIAȘ, SB, RO; TOTAN COSTEL, STR. PANAIT CERNA NR.15, MEDIAȘ, SB, RO; ABRAMIUC TEODOR, STR.VLAD ŢEPEȘ, MEDIAȘ, SB, RO; MARCU RADU, STR.SINAI NR.1, AP.6, MEDIAȘ, SB, RO	33
a 2010 00641	C08L 29/04 ^(2006.01)	127751 A2	23.07.2010	ROM RE RO MUNTEANU S.R.L., STR.GĂRII, NR.4, RÂȘNOV, BV, RO	32
a 2010 01005	C12Q 1/42 ^(2006.01) , C12Q 1/48 ^(2006.01) , C12Q 1/54 ^(2006.01) , C12Q 1/58 ^(2006.01) , C12Q 1/62 ^(2006.01)	127755 A2	22.10.2010	INSTITUTUL DE CERCETARE DEZVOLTARE PENTRU APICULTURĂ S.A., BD. FICUSULUI NR.42, SECTOR 1, BUCUREȘTI, B, RO	33
a 2010 01056	D03D 5/00 ^(2006.01)	127757 A2	05.11.2010	ADINA S.R.L., BD. FALEZEI NR.1, GALAȚI, GL, RO	34
a 2010 01144	A61K 6/08 ^(2006.01)	127718 A2	22.11.2010	UNIVERSITATEA "BABEȘ-BOLYAI" DIN CLUJ-NAPOCA - INSTITUTUL DE CERCETĂRI ÎN CHIMIE "RALUCA RIPAN", STR.MIHAIL KOGĂLNICEANU NR.1, CLUJ-NAPOCA, CJ, RO	15
a 2010 01150	C07C 51/21 ^(2006.01) , C07C 63/26 ^(2006.01)	127750 A2	26.05.2009	GTC TECHNOLOGY LP, 1001 S.DAIRY ASHFORD STREET, SUITE 500, HOUSTON, TEXAS, US	31
a 2010 01152	A61K 36/185 ^(2006.01)	127728 A2	23.11.2010	INSTITUTUL NAȚIONAL DE CERCETARE- DEZVOLTARE PENTRU FIZICA LASERILOR, PLASMEI ȘI RADIAȚIEI, STR.ATOMIȘTILOR NR. 409, MĂGURELE, IF, RO; HOFIGAL EXPORT - IMPORT S.A., INTRAREA SERELOR NR.2, SECTOR 4, BUCUREȘTI, B, RO; INSTITUTUL NAȚIONAL DE SĂNĂTATE PUBLICĂ, DR. LEONTE ANASTASIEVICI NR. 1-3, SECTOR 5, BUCUREȘTI, B, RO; UNIVERSITATEA DIN BUCUREȘTI, FACULTATEA DE CHIMIE, BD REGINA ELISABETA NR.4-12, SECTOR 1, BUCUREȘTI, B, RO	20

Număr cerere de brevet	Clasa internațională	Număr de publicare	Data depozit	Solicitant	Pag.
a 2010 01154	G01N 30/72 ^(2006.01)	127776 A2	23.11.2010	INSTITUTUL NAȚIONAL DE CERCETARE DEZVOLTARE ȘTIINȚE BIOLOGICE, SPLAIUL INDEPENDENȚEI NR.296, SECTOR 6, BUCUREȘTI, B, RO	45
a 2010 01171	A61K 33/38 ^(2006.01) , A61K 8/64 ^(2006.01)	127725 A2	24.11.2010	UNIVERSITATEA "POLITEHNICA" DIN BUCUREȘTI, SPLAIUL INDEPENDENȚEI NR.313, SECTOR 6, BUCUREȘTI, B, RO	18
a 2010 01187	A61D 13/00 ^(2006.01)	127717 A2	25.11.2010	INSTITUTUL NAȚIONAL DE CERCETARE - DEZVOLTARE PENTRU BIORESURSE ALIMENTARE - IBA BUCUREȘTI, STR. DINU VINTILĂ NR.6, SECTOR 2, BUCUREȘTI, B, RO	14
a 2010 01188	A21D 13/08 ^(2006.01)	127714 A2	25.11.2010	INSTITUTUL NAȚIONAL DE CERCETARE - DEZVOLTARE PENTRU BIORESURSE ALIMENTARE - IBA BUCUREȘTI, STR. DINU VINTILĂ NR.6, SECTOR 2, BUCUREȘTI, B, RO	13
a 2010 01189	A23L 1/06 ^(2006.01)	127715 A2	25.11.2010	INSTITUTUL NAȚIONAL DE CERCETARE - DEZVOLTARE PENTRU BIORESURSE ALIMENTARE - IBA BUCUREȘTI, STR. DINU VINTILĂ NR.6, SECTOR 2, BUCUREȘTI, B, RO	13
a 2010 01190	A21D 13/04 ^(2006.01)	127713 A2	25.11.2010	INSTITUTUL NAȚIONAL DE CERCETARE - DEZVOLTARE PENTRU BIORESURSE ALIMENTARE - IBA BUCUREȘTI, STR. DINU VINTILĂ NR.6, SECTOR 2, BUCUREȘTI, B, RO	13
a 2010 01191	C05C 13/00 ^(2006.01)	127748 A2	25.11.2010	FILIPESCU LAURENȚIU, STR. SIRENELOR NR.10-12, SC.B, AP.19, BUCUREȘTI, B, RO; ȘTEFAN AURA DANA, STR. PRELUNGIREA GHENCEA NR.45, BL.D1, SC.1, AP.14, BRAGADIRU, IF, RO; CRISTEA CAMELIA, BD. 30 DECEMBRIE 1918, NR. 52, BL.14, SC.1, AP.42, SECTOR 1, BUCUREȘTI, B, RO	31
a 2010 01194	A61K 8/27 ^(2006.01)	127720 A2	25.11.2010	INSTITUTUL ONCOLOGIC "PROF. DR. ION CHIRICUTA" DIN CLUJ-NAPOCA, STR. REPUBLICII NR. 34-36, CLUJ-NAPOCA, CJ, RO; UNIVERSITATEA DE MEDICINĂ ȘI FARMACIE "IULIU HAȚIEGANU" DIN CLUJ-NAPOCA, STR. EMIL ISAC NR.13, CLUJ-NAPOCA, CJ, RO	16

Număr cerere de brevet	Clasa internațională	Număr de publicare	Data depozit	Solicitant	Pag.
a 2010 01195	A61K 8/04 ^(2006.01)	127719 A2	25.11.2010	UNIVERSITATEA DE MEDICINĂ ȘI FARMACIE "IULIU HAȚIEGANU" DIN CLUJ-NAPOCA, STR. EMIL ISAC NR.13, CLUJ-NAPOCA, CJ, RO; INSTITUTUL ONCOLOGIC "PROF. DR. ION CHIRICUȚĂ" DIN CLUJ-NAPOCA, STR. REPUBLICII NR.34-36, CLUJ-NAPOCA, CJ, RO	15
a 2010 01198	C02F 11/14 ^(2006.01)	127745 A2	26.11.2010	ACADEMIA ROMÂNĂ - INSTITUTUL DE CHIMIE FIZICĂ "ILIE MURGULESCU", SPLAIUL INDEPENDENȚEI NR.202, BUCUREȘTI, B, RO	30
a 2010 01205	C04B 7/02 ^(2006.01)	127746 A2	26.11.2010	CEPROCIM S.A., BD. PRECIZIEI NR. 6, SECTOR 6, BUCUREȘTI, B, RO; INSTITUTUL NAȚIONAL DE CERCETARE- DEZVOLTARE PENTRU CHIMIE ȘI PETROCHIMIE - ICECHIM, SPLAIUL INDEPENDENȚEI NR.202, SECTOR 6, BUCUREȘTI, B, RO	30
a 2010 01206	C04B 22/06 ^(2006.01)	127747 A2	26.11.2010	CEPROCIM S.A., BD. PRECIZIEI NR. 6, SECTOR 6, BUCUREȘTI, B, RO	30
a 2010 01216	A61K 9/10 ^(2006.01)	127723 A2	26.11.2010	UNIVERSITATEA "ȘTEFAN CEL MARE" DIN SUCEAVA, STR.UNIVERSITĂȚII NR.13, SUCEAVA, SV, RO	18
a 2010 01221	A61K 33/38 ^(2006.01) , C07C 279/26 ^(2006.01)	127726 A2	29.11.2010	UNIVERSITATEA "OVIDIUS" CONSTANȚA, BD. MAMAIA NR.124, CONSTANȚA, CT, RO; UNIVERSITATEA POLITEHNICĂ BUCUREȘTI, STR. POLIZU NR. 1-7, BUCUREȘTI, B, RO; UNIVERSITATEA DIN BUCUREȘTI, BD. M. KOGĂLNICEANU NR. 36-46, SECTOR 5, BUCUREȘTI, B, RO; INSTITUTUL NAȚIONAL DE CERCETARE DEZVOLTARE PENTRU ȘTIINȚE BIOLOGICE, SPLAIUL INDEPENDENȚEI NR. 296, SECTOR 6, BUCUREȘTI, B, RO; PRODIAGNOSTIC S.R.L., STR. FARULUI NR.30, CONSTANȚA, CT, RO	19
a 2010 01222	A61K 9/08 ^(2006.01) , A61K 33/38 ^(2006.01) , C07C 279/26 ^(2006.01)	127722 A2	29.11.2010	UNIVERSITATEA "OVIDIUS" CONSTANȚA, BD. MAMAIA NR.124, CONSTANȚA, CT, RO; UNIVERSITATEA POLITEHNICĂ BUCUREȘTI, STR. POLIZU NR. 1-7, BUCUREȘTI, B, RO; UNIVERSITATEA DIN BUCUREȘTI, BD. M. KOGĂLNICEANU NR. 36-46, SECTOR 5, BUCUREȘTI, B, RO; INSTITUTUL NAȚIONAL DE CERCETARE DEZVOLTARE PENTRU ȘTIINȚE BIOLOGICE, SPLAIUL INDEPENDENȚEI NR. 296, SECTOR 6, BUCUREȘTI, B, RO; PRODIAGNOSTIC S.R.L., STR. FARULUI NR.30, CONSTANȚA, CT, RO	17

Număr cerere de brevet	Clasa internațională	Număr de publicare	Data depozit	Solicitant	Pag.
a 2010 01223	A61K 33/38 ^{(2006.01),} C07C 279/26 ^(2006.01)	127727 A2	29.11.2010	UNIVERSITATEA "OVIDIUS" CONSTANȚA, BD. MAMAIA NR.124, CONSTANȚA, CT, RO; UNIVERSITATEA POLITEHNICĂ BUCUREȘTI, STR. POLIZU NR. 1-7, BUCUREȘTI, B, RO; UNIVERSITATEA DIN BUCUREȘTI, BD. M. KOGĂLNICEANU NR. 36-46, SECTOR 5, BUCUREȘTI, B, RO; INSTITUTUL NAȚIONAL DE CERCETARE DEZVOLTARE PENTRU ȘTIINȚE BIOLOGICE, SPLAIUL INDEPENDENȚEI NR. 296, SECTOR 6, BUCUREȘTI, B, RO; PRODIAGNOSTIC S.R.L., STR. FARULUI NR.30, CONSTANȚA, CT, RO	19
a 2010 01224	A61K 9/06 ^{(2006.01),} A61K 33/38 ^{(2006.01),} C07C 279/26 ^(2006.01)	127721 A2	29.11.2010	UNIVERSITATEA "OVIDIUS" CONSTANȚA, BD. MAMAIA NR.124, CONSTANȚA, CT, RO; UNIVERSITATEA POLITEHNICĂ BUCUREȘTI, STR. POLIZU NR. 1-7, BUCUREȘTI, B, RO; UNIVERSITATEA DIN BUCUREȘTI, BD. M. KOGĂLNICEANU NR. 36-46, SECTOR 5, BUCUREȘTI, B, RO; INSTITUTUL NAȚIONAL DE CERCETARE DEZVOLTARE PENTRU ȘTIINȚE BIOLOGICE, SPLAIUL INDEPENDENȚEI NR. 296, SECTOR 6, BUCUREȘTI, B, RO; PRODIAGNOSTIC S.R.L., STR. FARULUI NR.30, CONSTANȚA, CT, RO	17
a 2010 01241	A61K 47/04 ^(2006.01)	127730 A2	29.11.2010	UNIVERSITATEA "BABEȘ BOLYAI" DIN CLUJ-NAPOCA, STR. M. KOGĂLNICEANU NR.1, CLUJ- NAPOCA, CJ, RO	21
a 2010 01242	A61K 36/64 ^(2006.01)	127729 A2	29.11.2010	ANDRIȚOIU CĂLIN VASILE, COMPLEX STUDENȚESC TUDOR VLADIMIRESCU T22, SC. B, ET. 2, AP. 52, IAȘI, IS, RO; ANDRIȚOIU VASILE, COMUNA BĂLĂNEȘTI NR. 336, BĂLĂNEȘTI, GJ, RO	20
a 2010 01258	C09K 3/18 ^(2006.01)	127753 A2	30.11.2010	ONISCU CORNELIU, STR SF. LAZAR NR.1, BL GHICA VODA, SC 1B, ET 2, AP 7, IASI, IS, RO; NECULCEA ION, STR. VADUL MOLDOVEI NR. 14, BACĂU, BC, RO	32
a 2010 01283	G01N 23/02 ^{(2006.01),} G01N 33/38 ^(2006.01)	127775 A2	28.01.2011	INSTITUTUL NAȚIONAL DE CERCETARE- DEZVOLTARE PENTRU OPTOELECTRONICĂ - INOE 2000, STR.ATOMIȘTILOR NR.409, MĂGURELE, IF, RO	44

Număr cerere de brevet	Clasa internațională	Număr de publicare	Data depozit	Solicitant	Pag.
a 2010 01291	H01S 3/00 ^{(2006.01),} B23K 9/095 ^(2006.01)	127790 A2	08.12.2010	INSTITUTUL NAȚIONAL DE CERCETARE-DEZVOLTARE ÎN SUDURĂ ȘI ÎNCERCĂRI DE MATERIALE-ISIM TIMIȘOARA, BD. MIHAI VITEAZUL NR.30, TIMIȘOARA, TM, RO	52
a 2010 01297	B23Q 7/02 ^{(2006.01),} B23Q 16/10 ^(2006.01)	127734 A2	09.12.2010	INSTITUTUL NAȚIONAL DE CERCETARE DEZVOLTARE PENTRU MECATRONICĂ ȘI TEHNICA MĂSURĂRII, ȘOS. PANTELIMON NR. 6-8, SECTOR 2, BUCUREȘTI, B, RO	23
a 2010 01298	B25J 7/00 ^{(2006.01),} B81B 7/00 ^(2006.01)	127735 A2	09.12.2010	INSTITUTUL NAȚIONAL DE CERCETARE DEZVOLTARE PENTRU MECATRONICĂ ȘI TEHNICA MĂSURĂRII, ȘOS. PANTELIMON NR. 6-8, SECTOR 2, BUCUREȘTI, B, RO	23
a 2010 01304	A61K 31/519 ^(2006.01)	127724 A2	09.12.2010	UNIVERSITATEA DE MEDICINĂ ȘI FARMACIE "CAROL DAVILA" DIN BUCUREȘTI, STR.DIONISIE LUPU NR.37, SECTOR 2, BUCUREȘTI, B, RO	18
a 2010 01399	C09J 161/24 ^(2006.01)	127752 A2	23.12.2010	CENTRUL DE CERCETARE INVENTICĂ S.R.L. IAȘI, STR. UZINEI NR. 29, IAȘI, IS, RO	32
a 2011 00002	G01N 21/63 ^{(2006.01),} G01J 1/04 ^{(2006.01),} G01J 1/10 ^(2006.01)	127774 A2	05.01.2011	UNIVERSITATEA "ȘTEFAN CEL MARE" DIN SUCEAVA, STR.UNIVERSITĂȚII NR.13, SUCEAVA, SV, RO	44
a 2011 00011	A61P 27/02 ^{(2006.01),} A61K 36/06 ^(2006.01)	127733 A0	13.01.2011	DASS MOHAMMED MARWAN, STR. FOIȘORULUI NR. 1, BL. V 51, AP. 129, SECTOR 3, BUCUREȘTI, B, RO	22
a 2011 00017	B66F 5/02 ^(2006.01)	127742 A2	14.01.2011	ANGHEL VASILE, STR. NICOLAE IORGA NR.18D, BL. B02, SC. A, AP. 11, RÂMNICU VÂLCEA, VL, RO	28
a 2011 00020	H02K 21/02 ^(2006.01)	127791 A2	17.01.2011	MĂLUREANU EMILIA SIMONA, ȘOS. GIURGIULUI NR. 126, BL. 7, SC. 2, AP. 45, SECTOR 4, BUCUREȘTI, B, RO	53
a 2011 00034	A01K 61/02 ^(2006.01)	127710 A2	17.01.2011	SOCIETATEA ECOLOGICĂ PENTRU STUDIAREA ȘI PROTEJAREA FLOREI ȘI FAUNEI SĂLBATICE AQUATERRA, SPLAIUL INDEPENDENȚEI NR. 91-95, SECTOR 5, BUCUREȘTI, B, RO	11
a 2011 00060	G01R 33/02 ^(2006.01)	127777 A2	27.01.2011	UNIVERSITATEA "ȘTEFAN CEL MARE" DIN SUCEAVA, STR.UNIVERSITĂȚII NR.13, SUCEAVA, SV, RO	45

Număr cerere de brevet	Clasa internațională	Număr de publicare	Data depozit	Solicitant	Pag.
a 2011 00086	A01G 25/09 ^(2006.01)	127709 A2	02.02.2011	INSTITUTUL NAȚIONAL DE CERCETARE-DEZVOLTARE PENTRU MAȘINI ȘI INSTALAȚII DESTINATE AGRICULTURII ȘI INDUSTRIEI ALIMENTARE, - INMA, BD.ION IONESCU DE LA BRAD NR. 6, SECTOR 1, BUCUREȘTI, B, RO	11
a 2011 00087	H01M 10/052 ^(2010.01)	127789 A2	02.02.2011	INSTITUTUL NAȚIONAL DE CERCETARE-DEZVOLTARE PENTRU ELECTROCHIMIE ȘI MATERIE CONDENSATĂ, STR.DR.AUREL PĂUNESCU PODEANU NR.144, TIMIȘOARA, TM, RO	52
a 2011 00103	B62L 1/06 ^(2006.01)	127741 A2	04.02.2011	VACEAN DOREL, STR. EFTIMIE MURGU NR.32,INEU, AR, RO	28
a 2011 00109	F02B 53/02 ^{(2006.01),} F02B 53/00 ^(2006.01)	127763 A2	07.02.2011	PERȘINARU ION, STR. N. TITULESCU NR. 4A, BL. 25, SC. 1, ET. 1, AP. 3, GĂEȘTI, DB, RO	37
a 2011 00116	G09F 21/02 ^{(2006.01),} G09F 21/04 ^(2006.01)	127784 A2	09.02.2011	RAIA SORIN, ȘOS.COLENTINA NR.2C, BL.4, SC.B, ET. 2, AP.53, SECTOR 2, BUCUREȘTI, B, RO	49
a 2011 00117	G09F 11/02 ^{(2006.01),} G09F 11/08 ^(2006.01)	127783 A2	09.02.2011	RAIA SORIN, ȘOS.COLENTINA NR.2C, BL.4, SC.B, ET. 2, AP.53, SECTOR 2, BUCUREȘTI, B, RO	48
a 2011 00118	G09F 21/02 ^(2006.01)	127785 A2	09.02.2011	RAIA SORIN, ȘOS.COLENTINA NR.2C, BL.4, SC.B, ET. 2, AP.53, SECTOR 2, BUCUREȘTI, B, RO	49
a 2011 00119	G09F 11/00 ^(2006.01)	127782 A2	09.02.2011	RAIA SORIN, ȘOS.COLENTINA NR.2C, BL.4, SC.B, ET. 2, AP.53, SECTOR 2, BUCUREȘTI, B, RO	48
a 2011 00120	H01H 35/18 ^(2006.01)	127787 A2	09.02.2011	UNIVERSITATEA "ȘTEFAN CEL MARE" DIN SUCEAVA, STR.UNIVERSITĂȚII NR.13, SUCEAVA, SV, RO	50
a 2011 00121	G01H 9/00 ^(2006.01)	127770 A2	09.02.2011	UNIVERSITATEA "ȘTEFAN CEL MARE" DIN SUCEAVA, STR.UNIVERSITĂȚII NR.13, SUCEAVA, SV, RO	42
a 2011 00124	G01N 21/01 ^(2006.01)	127772 A2	11.02.2011	GORAȘ BOGDAN TUDOR, STR. SF. LAZĂR NR. 53, BL. A1, SC. A, AP. 10, IAȘI, IS, RO; IOANID EMIL GHIOCEL, STR. SĂRĂRIE NR. 43, IAȘI, IS, RO; RUSU DORINA, STR. VASILE A. URECHE NR. 4. BL. M6, ET. 4, AP. 14, IAȘI, IS, RO	43
a 2011 00137	B28B 11/06 ^{(2006.01),} B29C 44/18 ^{(2006.01),} E04C 1/41 ^(2006.01)	126469 A3	16.02.2011	DINCĂ CONSTANTIN, STR. CRISTEA MATEESCU NR. 8, BL. 42, SC. A, ET. 7, AP. 47, SECTOR 2, BUCUREȘTI, B, RO	25

Număr cerere de brevet	Clasa internațională	Număr de publicare	Data depozit	Solicitant	Pag.
a 2011 00138	F24J 3/00 ^(2006.01)	127769 A2	16.02.2011	UNIVERSITATEA "ȘTEFAN CEL MARE" DIN SUCEAVA, STR.UNIVERSITĂȚII NR.13, SUCEAVA, SV, RO	41
a 2011 00139	H01F 7/04 ^(2006.01) , H01F 1/053 ^(2006.01) , G05D 23/20 ^(2006.01)	127786 A2	16.02.2011	UNIVERSITATEA "ȘTEFAN CEL MARE" DIN SUCEAVA, STR.UNIVERSITĂȚII NR.13, SUCEAVA, SV, RO	50
a 2011 00147	B60W 10/18 ^(2006.01) , B60R 21/00 ^(2006.01)	127740 A2	17.02.2011	UNIVERSITATEA TEHNICĂ DIN CLUJ-NAPOCA, STR. MEMORANDUMULUI NR.28, CLUJ NAPOCA, CJ, RO	27
a 2011 00149	G01L 1/24 ^(2006.01)	127771 A2	18.02.2011	FORNA NORINA CONSUELA, STR. KOGĂLNICEANU NR.3, IAȘI, IS, RO; ANDRONACHE MONICA, STR. DR. CODRESCU NR. 7B, BL. B1, SC. A, ET. 3, AP. 7, IAȘI, IS, RO; GOANȚĂ VIOREL, ALEEA SUCIDAVA NR. 5, BL. 259A, ET. 5, AP. 18, IAȘI, IS, RO	42
a 2011 00153	F02C 7/045 ^(2006.01) , F04D 29/54 ^(2006.01) , F04D 29/66 ^(2006.01)	127764 A2	18.02.2011	PANAITESCU COSTIN, STR. LETEA NR. 13, BL. 13, SC. A, ET. 7, AP. 28, BACĂU, BC, RO; CATANĂ RĂZVAN MARIUS, SAT BEIU, COMUNA STOROBĂNEASA, TR, RO	38
a 2011 00157	G04F 10/00 ^(2006.01) , G01R 23/10 ^(2006.01) , G06F 1/04 ^(2006.01)	127778 A2	21.02.2011	UNIVERSITATEA TEHNICĂ "GHEORGHE ASACHI" DIN IAȘI, BD. PROF. D. MANGERON NR. 67, IAȘI, IS, RO	46
a 2011 00159	G01N 21/25 ^(2006.01) , G01N 33/49 ^(2006.01)	127773 A2	21.02.2011	UNIVERSITATEA "ȘTEFAN CEL MARE" DIN SUCEAVA, STR.UNIVERSITĂȚII NR.13, SUCEAVA, SV, RO	43
a 2011 00166	F15B 3/00 ^(2006.01) , F16D 65/14 ^(2006.01) , F04B 47/00 ^(2006.01)	127766 A2	21.02.2011	INSTITUTUL NAȚIONAL DE CERCETARE-DEZVOLTARE UTILAJ PETROLIER- IPCUP, PIAȚA 1 DECEMBRIE 1918 NR.1, PLOIEȘTI, PH, RO	39
a 2011 00175	G08G 1/16 ^(2006.01) , G08G 1/123 ^(2006.01)	127781 A2	24.02.2011	UNIVERSITATEA "ȘTEFAN CEL MARE" DIN SUCEAVA, STR.UNIVERSITĂȚII NR.13, SUCEAVA, SV, RO	47
a 2011 00176	F03D 3/02 ^(2006.01)	127765 A2	24.02.2011	BELKO GEORGE, COMUNA IRATOȘU NR.561, ARAD, AR, RO	39
a 2011 00178	B60Q 1/26 ^(2006.01)	127739 A2	24.02.2011	PETRUȚ IOAN, STR. GHIOCEILOR NR. 4, AP. 5, BAIĂ MARE, MM, RO; CIOCOTIȘAN-TĂȚAR VASILE, STR. NARCISELOR NR. 6, AP. 1, BAIĂ MARE, MM, RO; PETRUȚIU VIOREL, STR. SPLAIUL REPUBLICII NR. 19, BAIĂ MARE, MM, RO	27

Număr cerere de brevet	Clasa internațională	Număr de publicare	Data depozit	Solicitant	Pag.
a 2011 00180	B67D 1/08 ^{(2006.01),} F25D 11/00 ^(2006.01)	127743 A1	25.02.2011	FUORISTRADA SRL, STR. DROBETA NR. 85/A, TIMIȘOARA, TM, RO	29
a 2011 00187	E04H 9/02 ^{(2006.01),} E02D 27/34 ^(2006.01)	127760 A2	28.02.2011	CÎNCIU VASILE, ȘOS.PANTELIMON NR.235, BL.67, SC.B, ET.1, AP.99, SECTOR 2, BUCUREȘTI, B, RO	36
a 2011 01005	B25J 9/02 ^{(2006.01),} B25J 9/16 ^(2006.01)	127736 A0	07.10.2011	UNIVERSITATEA "TRANSILVANIA" DIN BRAȘOV, BD.EROILOR NR.29, BRAȘOV, BV, RO	24
a 2011 01039	H03K 3/02 ^(2006.01)	127792 A0	19.10.2011	LEBA MONICA, ALEEA TRANDAFIRILOR BL. 4, SC. 5, AP. 51, PETROȘANI, HD, RO; POP EMIL, STR. 1 DECEMBRIE 1918, BL. 76, SC. 2, ET. 3, AP. 14, PETROȘANI, HD, RO	53
a 2011 01175	A61K 49/00 ^(2006.01)	127731 A0	17.11.2011	UNIVERSITATEA DE ȘTIINȚE AGRONOMICE ȘI MEDICINĂ VETERINARĂ DIN BUCUREȘTI, BD. MĂRĂȘTI NR. 59, SECTOR 1, BUCUREȘTI, B, RO	21
a 2011 01206	A01N 25/00 ^{(2006.01),} A01N 63/00 ^{(2006.01),} A01N 63/04 ^(2006.01)	127711 A0	23.11.2011	INSTITUTUL DE CERCETARE-DEZVOLTARE PENTRU PROTECȚIA PLANTELOR, BD. ION IONESCU DE LA BRAD NR. 8, SECTOR 1, BUCUREȘTI, B, RO	12
a 2011 01207	A01N 63/04 ^{(2006.01),} A01N 63/00 ^{(2006.01),} C12N 1/14 ^(2006.01)	127712 A0	23.11.2011	INSTITUTUL DE CERCETARE-DEZVOLTARE PENTRU PROTECȚIA PLANTELOR, BD. ION IONESCU DE LA BRAD NR. 8, SECTOR 1, BUCUREȘTI, B, RO	12
a 2011 01256	H01H 59/00 ^{(2006.01),} H01P 1/10 ^(2006.01)	127788 A0	28.11.2011	INSTITUTUL NAȚIONAL DE CERCETARE-DEZVOLTARE PENTRU MICROTEHNOLOGIE, STR. EROU IANCU NICOLAE NR. 126A, BUCUREȘTI, B, RO	51
a 2011 01358	G06F 15/16 ^{(2006.01),} G06F 9/445 ^(2006.01)	127780 A0	08.12.2011	TEAMNET INTERNATIONAL SA, SPLAIUL INDEPENDENȚEI NR. 319, SEMA PARC, CITY BUILDING 1, ET. 8, SECTOR 6, BUCUREȘTI, B, RO	47
a 2011 01403	B27C 7/02 ^{(2006.01),} B23Q 5/22 ^{(2006.01),} B23Q 5/52 ^(2006.01)	127737 A0	15.12.2011	GUTT GHEORGHE, STR. VICTORIEI NR. 61, SAT SF. ILIE, SUCEAVA, SV, RO	24
a 2011 01433	A61B 1/01 ^{(2006.01),} A61B 1/04 ^(2006.01)	127716 A0	22.12.2011	MEDINSYS S.R.L., CALEA UNIRII NR. 32, CRAIOVA, DJ, RO	14
a 2012 00050	B60L 9/16 ^{(2006.01),} B60L 15/00 ^{(2006.01),} H02M 3/00 ^(2006.01)	127738 A2	31.03.2008	ICPE SAERP S.A., SPLAIUL UNIRII NR. 313, SECTOR 3, BUCUREȘTI, B, RO	26
a 2012 00126	G06F 3/00 ^{(2006.01),} G06T 7/20 ^(2006.01)	127779 A0	27.02.2012	UNIVERSITATEA POLITEHNICĂ DIN TIMIȘOARA, STR. PIAȚA VICTORIEI NR.2, TIMIȘOARA, TM, RO	46

Număr cerere de brevet	Clasa internațională	Număr de publicare	Data depozit	Solicitant	Pag.
a 2012 00130	C22B 1/24 ^(2006.01)	127756 A0	28.02.2012	UNIVERSITATEA POLITEHNICĂ DIN TIMIȘOARA, STR. PIAȚA VICTORIEI NR.2, TIMIȘOARA, TM, RO	34
a 2012 00168	E04F 15/02 ^(2006.01)	127758 A0	14.03.2012	BULEANDRĂ MARIN, STR. SAVINEȘTI NR. 5, BL. B, AP.38, SECTOR 4, BUCUREȘTI, B, RO	35
a 2012 00203	E06B 3/66 ^(2006.01)	127761 A0	21.03.2012	AZOIȚEI PAUL MIHAIL, BD. REPUBLICII NR. 119A, BOLINTIN DEAL, GR, RO	36
a 2012 00220	C02F 3/12 ^(2006.01)	127744 A0	27.03.2012	MICULESCU VASILE, STR. GLODENI VALE NR. 50B, PUCIOASA, DB, RO	29
a 2012 00225	E04H 6/12 ^(2006.01) , E04H 6/16 ^(2006.01)	127759 A0	29.03.2012	SIMPROMET S.R.L., BD. POITIERS NR.39, BL.BI1, SC.A, AP.3, IAȘI, IS, RO	35
a 2012 00244	F23B 10/00 ^(2006.01) , F24D 3/08 ^(2006.01)	127767 A0	04.04.2012	NICULICEA SANDU, STR. VALEA MARE NR. 1349, SAT MĂNECIU PĂMÂNTENI, COMUNA MĂNECIU, PH, RO	40
a 2012 00257	F23K 3/10 ^(2006.01)	127768 A0	10.04.2012	UNIVERSITATEA POLITEHNICĂ DIN BUCUREȘTI - CENTRUL DE CERCETĂRI TERMICE, SPLAIUL INDEPENDENȚEI NR. 313, CORP FA, SECTOR 6, BUCUREȘTI, B, RO; ERPEK IND. S.R.L., NR.14/A, BODOC, CV, RO	41
a 2012 00275	A61N 1/05 ^(2006.01) , A61N 1/36 ^(2006.01)	127732 A0	24.04.2012	BĂZĂVAN RADU-GEORGE, STR. LIVIU REBREANU NR. 12, BL. K2, SC. B, AP. 16, SECTOR 3, BUCUREȘTI, B, RO	21

Cereri de brevet de invenție, publicate conform art. 23 din Legea nr. 64/1991, republicată, și Regulii 27(1) din HGR nr. 547/2008, aranjate în ordine alfabetică, după numele/denumirea solicitantului

Solicitant	Clasa internațională	Număr de publicare	Număr cerere de brevet	Data depozit	Pag.
ACADEMIA ROMÂNĂ - INSTITUTUL DE CHIMIE FIZICĂ "ILIE MURGULESCU", SPLAIUL INDEPENDENȚEI NR.202, BUCUREȘTI, B, RO	C02F 11/14 ^(2006.01)	127745 A2	a 2010 01198	26.11.2010	30
ADINA S.R.L., BD. FALEZEI NR.1, GALAȚI, GL, RO	D03D 5/00 ^(2006.01)	127757 A2	a 2010 01056	05.11.2010	34
ANDRIȚOIU CĂLIN VASILE, COMPLEX STUDENȚESC TUDOR VLADIMIRESCU T22, SC. B, ET. 2, AP. 52, IAȘI, IS, RO; ANDRIȚOIU VASILE, COMUNA BĂLĂNEȘTI NR. 336, BĂLĂNEȘTI, GJ, RO	A61K 36/64 ^(2006.01)	127729 A2	a 2010 01242	29.11.2010	20
ANGHEL VASILE, STR. NICOLAE IORGA NR.18D, BL. B02, SC. A, AP. 11, RÂMNICU VÂLCEA, VL, RO	B66F 5/02 ^(2006.01)	127742 A2	a 2011 00017	14.01.2011	28
AZOIȚEI PAUL MIHAIL, BD. REPUBLICII NR. 119A, BOLINTIN DEAL, GR, RO	E06B 3/66 ^(2006.01)	127761 A0	a 2012 00203	21.03.2012	36
BĂZĂVAN RADU-GEORGE, STR. LIVIU REBREANU NR. 12, BL. K2, SC. B, AP. 16, SECTOR 3, BUCUREȘTI, B, RO	A61N 1/05 ^(2006.01) ; A61N 1/36 ^(2006.01)	127732 A0	a 2012 00275	24.04.2012	21
BELKO GEORGE, COMUNA IRATOȘU NR.561, ARAD, AR, RO	F03D 3/02 ^(2006.01)	127765 A2	a 2011 00176	24.02.2011	39
BULEANDRĂ MARIN, STR. SAVINEȘTI NR. 5, BL. B, AP.38, SECTOR 4, BUCUREȘTI, B, RO	E04F 15/02 ^(2006.01)	127758 A0	a 2012 00168	14.03.2012	35
CENTRUL DE CERCETARE INVENTICĂ S.R.L. IAȘI, STR. UZINEI NR. 29, IAȘI, IS, RO	C09J 161/24 ^(2006.01)	127752 A2	a 2010 01399	23.12.2010	32
CEPROCIM S.A., BD. PRECIZIEI NR. 6, SECTOR 6, BUCUREȘTI, B, RO; INSTITUTUL NAȚIONAL DE CERCETARE- DEZVOLTARE PENTRU CHIMIE ȘI PETROCHIMIE - ICECHIM, SPLAIUL INDEPENDENȚEI NR.202, SECTOR 6, BUCUREȘTI, B, RO	C04B 7/02 ^(2006.01)	127746 A2	a 2010 01205	26.11.2010	30
CEPROCIM S.A., BD. PRECIZIEI NR. 6, SECTOR 6, BUCUREȘTI, B, RO	C04B 22/06 ^(2006.01)	127747 A2	a 2010 01206	26.11.2010	30
CÎNCIU VASILE, ȘOS.PANTELIMON NR.235, BL.67, SC.B, ET.1, AP.99, SECTOR 2, BUCUREȘTI, B, RO	E04H 9/02 ^(2006.01) ; E02D 27/34 ^(2006.01)	127760 A2	a 2011 00187	28.02.2011	36
DASS MOHAMMED MARWAN, STR. FOIȘORULUI NR. 1, BL. V 51, AP. 129, SECTOR 3, BUCUREȘTI, B, RO	A61P 27/02 ^(2006.01) ; A61K 36/06 ^(2006.01)	127733 A0	a 2011 00011	13.01.2011	22

Solicitant	Clasa internațională	Număr de publicare	Număr cerere de brevet	Data depozit	Pag.
DINCĂ CONSTANTIN, STR. CRISTEA MATEESCU NR. 8, BL. 42, SC. A, ET. 7, AP. 47, SECTOR 2, BUCUREȘTI, B, RO	B28B 11/06 ^(2006.01) ; B29C 44/18 ^(2006.01) ; E04C 1/41 ^(2006.01)	126469 A3	a 2011 00137	16.02.2011	25
FILIPESCU LAURENȚIU, STR. SIRENELOR NR.10-12, SC.B, AP.19, BUCUREȘTI, B, RO; ȘTEFAN AURA DANA, STR. PRELUNGIREA GHENCEA NR.45, BL.D1, SC.1, AP.14, BRAGADIRU, IF, RO; CRISTEA CAMELIA, BD. 30 DECEMBRIE 1918, NR. 52, BL.14, SC.1, AP.42, SECTOR 1, BUCUREȘTI, B, RO	C05C 13/00 ^(2006.01)	127748 A2	a 2010 01191	25.11.2010	31
FORNA NORINA CONSUELA, STR. KOGĂLNICEANU NR.3, IAȘI, IS, RO; ANDRONACHE MONICA, STR. DR. CODRESCU NR. 7B, BL. B1, SC. A, ET. 3, AP. 7, IAȘI, IS, RO; GOANȚĂ VIOREL, ALEEA SUCIDAVA NR. 5, BL. 259A, ET. 5, AP. 18, IAȘI, IS, RO	G01L 1/24 ^(2006.01)	127771 A2	a 2011 00149	18.02.2011	42
FUORISTRADA SRL, STR. DROBETA NR. 85/A, TIMIȘOARA, TM, RO	B67D 1/08 ^(2006.01) ; F25D 11/00 ^(2006.01)	127743 A1	a 2011 00180	25.02.2011	29
GORAȘ BOGDAN TUDOR, STR. SF. LAZĂR NR. 53, BL. A1, SC. A, AP. 10, IAȘI, IS, RO; IOANID EMIL GHIOCEL, STR. SĂRĂRIE NR. 43, IAȘI, IS, RO; RUSU DORINA, STR. VASILE A. URECHE NR. 4. BL. M6, ET. 4, AP. 14, IAȘI, IS, RO	G01N 21/01 ^(2006.01)	127772 A2	a 2011 00124	11.02.2011	43
GTC TECHNOLOGY LP, 1001 S.DAIRY ASHFORD STREET, SUITE 500, HOUSTON, TEXAS, US	C07C 51/21 ^(2006.01) ; C07C 63/26 ^(2006.01)	127750 A2	a 2010 01150	26.05.2009	31
GUTT GHEORGHE, STR. VICTORIEI NR. 61, SAT SF. ILIE, SUCEAVA, SV, RO	B27C 7/02 ^(2006.01) ; B23Q 5/22 ^(2006.01) ; B23Q 5/52 ^(2006.01)	127737 A0	a 2011 01403	15.12.2011	24
ICPE SAERP S.A., SPLAIUL UNIRII NR. 313, SECTOR 3, BUCUREȘTI, B, RO	B60L 9/16 ^(2006.01) ; B60L 15/00 ^(2006.01) ; H02M 3/00 ^(2006.01)	127738 A2	a 2012 00050	31.03.2008	26
INSTITUTUL NAȚIONAL DE CERCETARE- DEZVOLTARE PENTRU OPTOELECTRONICĂ - INOE 2000, STR.ATOMIȘTILOR NR.409, MĂGURELE, IF, RO	G01N 23/02 ^(2006.01) ; G01N 33/38 ^(2006.01)	127775 A2	a 2010 01283	28.01.2011	44
INSTITUTUL NAȚIONAL DE CERCETARE-DEZVOLTARE UTILAJ PETROLIER- IPCUP, PIAȚA 1 DECEMBRIE 1918 NR.1, PLOIEȘTI, PH, RO	F15B 3/00 ^(2006.01) ; F16D 65/14 ^(2006.01) ; F04B 47/00 ^(2006.01)	127766 A2	a 2011 00166	21.02.2011	39

Solicitant	Clasa internațională	Număr de publicare	Număr cerere de brevet	Data depozit	Pag.
INSTITUTUL NAȚIONAL DE CERCETARE-DEZVOLTARE PENTRU ELECTROCHIMIE ȘI MATERIE CONDENSATĂ, STR.DR.AUREL PĂUNESCU PODEANU NR.144, TIMIȘOARA, TM, RO	H01M 10/052 ^(2010.01)	127789 A2	a 2011 00087	02.02.2011	52
INSTITUTUL NAȚIONAL DE CERCETARE-DEZVOLTARE PENTRU MAȘINI ȘI INSTALAȚII DESTINATE AGRICULTURII ȘI INDUSTRIEI ALIMENTARE, - INMA, BD.ION IONESCU DE LA BRAD NR. 6, SECTOR 1, BUCUREȘTI, B, RO	A01G 25/09 ^(2006.01)	127709 A2	a 2011 00086	02.02.2011	11
INSTITUTUL DE CERCETARE DEZVOLTARE PENTRU APICULTURĂ S.A., BD. FICUSULUI NR.42, SECTOR 1, BUCUREȘTI, B, RO	C12Q 1/42 ^(2006.01) ; C12Q 1/48 ^(2006.01) ; C12Q 1/54 ^(2006.01) ; C12Q 1/58 ^(2006.01) ; C12Q 1/62 ^(2006.01)	127755 A2	a 2010 01005	22.10.2010	33
INSTITUTUL DE CERCETARE-DEZVOLTARE PENTRU PROTECȚIA PLANTELOR, BD. ION IONESCU DE LA BRAD NR. 8, SECTOR 1, BUCUREȘTI, B, RO	A01N 63/04 ^(2006.01) ; A01N 63/00 ^(2006.01) ; C12N 1/14 ^(2006.01)	127712 A0	a 2011 01207	23.11.2011	12
INSTITUTUL NAȚIONAL DE CERCETARE-DEZVOLTARE PENTRU MICROTEHNOLOGIE, STR. EROU IANCU NICOLAE NR. 126A, BUCUREȘTI, B, RO	H01H 59/00 ^(2006.01) ; H01P 1/10 ^(2006.01)	127788 A0	a 2011 01256	28.11.2011	51
INSTITUTUL NAȚIONAL DE CERCETARE - DEZVOLTARE PENTRU BIORESURSE ALIMENTARE - IBA BUCUREȘTI, STR. DINU VINTILĂ NR.6, SECTOR 2, BUCUREȘTI, B, RO	A21D 13/04 ^(2006.01)	127713 A2	a 2010 01190	25.11.2010	13
INSTITUTUL DE CERCETARE-DEZVOLTARE PENTRU PROTECȚIA PLANTELOR, BD. ION IONESCU DE LA BRAD NR. 8, SECTOR 1, BUCUREȘTI, B, RO	A01N 25/00 ^(2006.01) ; A01N 63/00 ^(2006.01) ; A01N 63/04 ^(2006.01)	127711 A0	a 2011 01206	23.11.2011	12
INSTITUTUL NAȚIONAL DE CERCETARE DEZVOLTARE ȘTIINȚE BIOLOGICE, SPLAIUL INDEPENDENȚEI NR.296, SECTOR 6, BUCUREȘTI, B, RO	G01N 30/72 ^(2006.01)	127776 A2	a 2010 01154	23.11.2010	45
INSTITUTUL NAȚIONAL DE CERCETARE - DEZVOLTARE PENTRU BIORESURSE ALIMENTARE - IBA BUCUREȘTI, STR. DINU VINTILĂ NR.6, SECTOR 2, BUCUREȘTI, B, RO	A21D 13/08 ^(2006.01)	127714 A2	a 2010 01188	25.11.2010	13

Solicitant	Clasa internațională	Număr de publicare	Număr cerere de brevet	Data depozit	Pag.
INSTITUTUL NAȚIONAL DE CERCETARE - DEZVOLTARE PENTRU BIORESURSE ALIMENTARE - IBA BUCUREȘTI, STR. DINU VINTILĂ NR.6, SECTOR 2, BUCUREȘTI, B, RO	A23L 1/06 ^(2006.01)	127715 A2	a 2010 01189	25.11.2010	13
INSTITUTUL NAȚIONAL DE CERCETARE- DEZVOLTARE PENTRU FIZICA LASERILOR, PLASMEI ȘI RADIAȚIEI, STR.ATOMIȘTILOR NR. 409, MĂGURELE, IF, RO; HOFIGAL EXPORT - IMPORT S.A., INTRAREA SERELOR NR.2, SECTOR 4, BUCUREȘTI, B, RO; INSTITUTUL NAȚIONAL DE SĂNĂTATE PUBLICĂ, DR. LEONTE ANASTASIEVICI NR. 1-3, SECTOR 5, BUCUREȘTI, B, RO; UNIVERSITATEA DIN BUCUREȘTI, FACULTATEA DE CHIMIE, BD REGINA ELISABETA NR.4-12, SECTOR 1, BUCUREȘTI, B, RO	A61K 36/185 ^(2006.01)	127728 A2	a 2010 01152	23.11.2010	20
INSTITUTUL NAȚIONAL DE CERCETARE - DEZVOLTARE PENTRU BIORESURSE ALIMENTARE - IBA BUCUREȘTI, STR. DINU VINTILĂ NR.6, SECTOR 2, BUCUREȘTI, B, RO	A61D 13/00 ^(2006.01)	127717 A2	a 2010 01187	25.11.2010	14
INSTITUTUL ONCOLOGIC "PROF. DR. ION CHIRICUTA" DIN CLUJ-NAPOCA, STR. REPUBLICII NR. 34-36, CLUJ-NAPOCA, CJ, RO; UNIVERSITATEA DE MEDICINĂ ȘI FARMACIE "IULIU HAȚIEGANU" DIN CLUJ-NAPOCA, STR. EMIL ISAC NR.13, CLUJ-NAPOCA, CJ, RO	A61K 8/27 ^(2006.01)	127720 A2	a 2010 01194	25.11.2010	16
INSTITUTUL NAȚIONAL DE CERCETARE-DEZVOLTARE ÎN SUDURĂ ȘI ÎNCERCĂRI DE MATERIALE-ISIM TIMIȘOARA, BD. MIHAI VITEAZUL NR.30, TIMIȘOARA, TM, RO	H01S 3/00 ^{(2006.01);} B23K 9/095 ^(2006.01)	127790 A2	a 2010 01291	08.12.2010	52
INSTITUTUL NAȚIONAL DE CERCETARE DEZVOLTARE PENTRU MECATRONICĂ ȘI TEHNICA MĂSURĂRII, ȘOS. PANTELIMON NR. 6-8, SECTOR 2, BUCUREȘTI, B, RO	B23Q 7/02 ^{(2006.01);} B23Q 16/10 ^(2006.01)	127734 A2	a 2010 01297	09.12.2010	23
INSTITUTUL NAȚIONAL DE CERCETARE DEZVOLTARE PENTRU MECATRONICĂ ȘI TEHNICA MĂSURĂRII, ȘOS. PANTELIMON NR. 6-8, SECTOR 2, BUCUREȘTI, B, RO	B25J 7/00 ^{(2006.01);} B81B 7/00 ^(2006.01)	127735 A2	a 2010 01298	09.12.2010	23

Solicitant	Clasa internațională	Număr de publicare	Număr cerere de brevet	Data depozit	Pag.
LEBA MONICA, ALEEA TRANDAFIRILOR BL. 4, SC. 5, AP. 51, PETROȘANI, HD, RO; POP EMIL, STR. 1 DECEMBRIE 1918, BL. 76, SC. 2, ET. 3, AP. 14, PETROȘANI, HD, RO	H03K 3/02 ^(2006.01)	127792 A0	a 2011 01039	19.10.2011	53
MĂLUREANU EMILIA SIMONA, ȘOS. GIURGIULUI NR. 126, BL. 7, SC. 2, AP. 45, SECTOR 4, BUCUREȘTI, B, RO	H02K 21/02 ^(2006.01)	127791 A2	a 2011 00020	17.01.2011	53
MARCU CARMEN, STR.SINAIA, NR.1, AP.6, MEDIAȘ, SB, RO; TOTAN COSTEL, STR. PANAIT CERNA NR.15, MEDIAȘ, SB, RO; ABRAMIUC TEODOR, STR.VLAD ŢEPEȘ, MEDIAȘ, SB, RO; MARCU RADU, STR.SINAIA NR.1, AP.6, MEDIAȘ, SB, RO	C09K 8/00 ^(2006.01) ; E21B 43/00 ^(2006.01)	127754 A2	a 2010 00359	23.04.2010	33
MEDINSYS S.R.L., CALEA UNIRII NR. 32, CRAIOVA, DJ, RO	A61B 1/01 ^(2006.01) ; A61B 1/04 ^(2006.01)	127716 A0	a 2011 01433	22.12.2011	14
MICULESCU VASILE, STR. GLODENI VALE NR. 50B, PUCIOASA, DB, RO	C02F 3/12 ^(2006.01)	127744 A0	a 2012 00220	27.03.2012	29
NICULICEA SANDU, STR. VALEA MARE NR. 1349, SAT MĂNECIU PĂMÂNTENI, COMUNA MĂNECIU, PH, RO	F23B 10/00 ^(2006.01) ; F24D 3/08 ^(2006.01)	127767 A0	a 2012 00244	04.04.2012	40
ONISCU CORNELIU, STR SF. LAZAR NR.1, BL GHICA VODA, SC 1B, ET 2, AP 7, IASI, IS, RO; NECULCEA ION, STR. VADUL MOLDOVEI NR. 14, BACĂU, BC, RO	C09K 3/18 ^(2006.01)	127753 A2	a 2010 01258	30.11.2010	32
PANAITESCU COSTIN, STR. LETEA NR. 13, BL. 13, SC. A, ET. 7, AP. 28, BACĂU, BC, RO; CATANĂ RĂZVAN MARIUS, SAT BEIU, COMUNA STOROBĂNEASA, TR, RO	F02C 7/045 ^(2006.01) ; F04D 29/54 ^(2006.01) ; F04D 29/66 ^(2006.01)	127764 A2	a 2011 00153	18.02.2011	38
PERȘINARU ION, STR. N. TITULESCU NR. 4A, BL. 25, SC. 1, ET. 1, AP. 3, GĂEȘTI, DB, RO	F02B 53/02 ^(2006.01) ; F02B 53/00 ^(2006.01)	127763 A2	a 2011 00109	07.02.2011	37
PETRUȚ IOAN, STR. GHIOCEILOR NR. 4, AP. 5, BAIA MARE, MM, RO; CIOCOTIȘAN-TĂTAR VASILE, STR. NARCISELOR NR. 6, AP. 1, BAIA MARE, MM, RO; PETRUȚIU VIOREL, STR. SPLAIUL REPUBLICII NR. 19, BAIA MARE, MM, RO	B60Q 1/26 ^(2006.01)	127739 A2	a 2011 00178	24.02.2011	27
RAIA SORIN, ȘOS.COLENTINA NR.2C, BL.4, ȘC.B, ET. 2, AP.53, SECTOR 2, BUCUREȘTI, B, RO	G09F 21/02 ^(2006.01)	127785 A2	a 2011 00118	09.02.2011	49
RAIA SORIN, ȘOS.COLENTINA NR.2C, BL.4, ȘC.B, ET. 2, AP.53, SECTOR 2, BUCUREȘTI, B, RO	G09F 11/00 ^(2006.01)	127782 A2	a 2011 00119	09.02.2011	48

Solicitant	Clasa internațională	Număr de publicare	Număr cerere de brevet	Data depozit	Pag.
RAIA SORIN, ȘOS.COLENTINA NR.2C, BL.4, SC.B, ET. 2, AP.53, SECTOR 2, BUCUREȘTI, B, RO	G09F 11/02 ^(2006.01) ; G09F 11/08 ^(2006.01)	127783 A2	a 2011 00117	09.02.2011	48
RAIA SORIN, ȘOS.COLENTINA NR.2C, BL.4, SC.B, ET. 2, AP.53, SECTOR 2, BUCUREȘTI, B, RO	G09F 21/02 ^(2006.01) ; G09F 21/04 ^(2006.01)	127784 A2	a 2011 00116	09.02.2011	49
ROM RE RO MUNTEANU S.R.L., STR.GĂRII, NR.4, RÂȘNOV, BV, RO	C08L 29/04 ^(2006.01)	127751 A2	a 2010 00641	23.07.2010	32
SIDERCA S.A.I.C., PASAJE CARLOS MARIA DELLA PAOLERA 297/299, PISO 16, CIUDAD AUTONOMA DE BUENOS AIRES, AR	E21B 17/10 ^(2006.01) ; E21B 19/00 ^(2006.01)	127762 A2	a 2009 00315	15.04.2009	37
SIMPROMET S.R.L., BD. POITIERS NR.39, BL.B11, SC.A, AP.3, IAȘI, IS, RO	E04H 6/12 ^(2006.01) ; E04H 6/16 ^(2006.01)	127759 A0	a 2012 00225	29.03.2012	35
SOCIETATEA ECOLOGICĂ PENTRU STUDIAREA ȘI PROTEJAREA FLOREI ȘI FAUNEI SĂLBATICE AQUATERRA, SPLAIUL INDEPENDENȚEI NR. 91-95, SECTOR 5, BUCUREȘTI, B, RO	A01K 61/02 ^(2006.01)	127710 A2	a 2011 00034	17.01.2011	11
TEAMNET INTERNATIONAL SA, SPLAIUL INDEPENDENȚEI NR. 319, SEMA PARC, CITY BUILDING 1, ET. 8, SECTOR 6, BUCUREȘTI, B, RO	G06F 15/16 ^(2006.01) ; G06F 9/445 ^(2006.01)	127780 A0	a 2011 01358	08.12.2011	47
TEODORESCU MIHAI, BD. TIMIȘOARA 35B, BL. 229BIS, ET. 2, AP. 30, SECTOR 6, BUCUREȘTI, B, RO	C07C 9/02 ^(2006.01)	127749 A2	a 2007 00297	02.05.2007	31
UNIVERSITATEA "ȘTEFAN CEL MARE" DIN SUCEAVA, STR.UNIVERSITĂȚII NR.13, SUCEAVA, SV, RO	G01N 21/63 ^(2006.01) ; G01J 1/04 ^(2006.01) ; G01J 1/10 ^(2006.01)	127774 A2	a 2011 00002	05.01.2011	44
UNIVERSITATEA "ȘTEFAN CEL MARE" DIN SUCEAVA, STR.UNIVERSITĂȚII NR.13, SUCEAVA, SV, RO	G01R 33/02 ^(2006.01)	127777 A2	a 2011 00060	27.01.2011	45
UNIVERSITATEA "ȘTEFAN CEL MARE" DIN SUCEAVA, STR.UNIVERSITĂȚII NR.13, SUCEAVA, SV, RO	H01H 35/18 ^(2006.01)	127787 A2	a 2011 00120	09.02.2011	50
UNIVERSITATEA "ȘTEFAN CEL MARE" DIN SUCEAVA, STR.UNIVERSITĂȚII NR.13, SUCEAVA, SV, RO	G01H 9/00 ^(2006.01)	127770 A2	a 2011 00121	09.02.2011	42
UNIVERSITATEA "ȘTEFAN CEL MARE" DIN SUCEAVA, STR.UNIVERSITĂȚII NR.13, SUCEAVA, SV, RO	H01F 7/04 ^(2006.01) ; H01F 1/053 ^(2006.01) ; G05D 23/20 ^(2006.01)	127786 A2	a 2011 00139	16.02.2011	50

Solicitant	Clasa internațională	Număr de publicare	Număr cerere de brevet	Data depozit	Pag.
UNIVERSITATEA "ȘTEFAN CEL MARE" DIN SUCEAVA, STR.UNIVERSITĂȚII NR.13, SUCEAVA, SV, RO	G08G 1/16 ^(2006.01) ; G08G 1/123 ^(2006.01)	127781 A2	a 2011 00175	24.02.2011	47
UNIVERSITATEA "ȘTEFAN CEL MARE" DIN SUCEAVA, STR.UNIVERSITĂȚII NR.13, SUCEAVA, SV, RO	G01N 21/25 ^(2006.01) ; G01N 33/49 ^(2006.01)	127773 A2	a 2011 00159	21.02.2011	43
UNIVERSITATEA POLITEHNICĂ DIN TIMIȘOARA, STR. PIAȚA VICTORIEI NR.2, TIMIȘOARA, TM, RO	C22B 1/24 ^(2006.01)	127756 A0	a 2012 00130	28.02.2012	34
UNIVERSITATEA TEHNICĂ DIN CLUJ-NAPOCA, STR. MEMORANDUMULUI NR.28, CLUJ NAPOCA, CJ, RO	B60W 10/18 ^(2006.01) ; B60R 21/00 ^(2006.01)	127740 A2	a 2011 00147	17.02.2011	27
UNIVERSITATEA POLITEHNICĂ DIN TIMIȘOARA, STR. PIAȚA VICTORIEI NR.2, TIMIȘOARA, TM, RO	G06F 3/00 ^(2006.01) ; G06T 7/20 ^(2006.01)	127779 A0	a 2012 00126	27.02.2012	46
UNIVERSITATEA "ȘTEFAN CEL MARE" DIN SUCEAVA, STR.UNIVERSITĂȚII NR.13, SUCEAVA, SV, RO	F24J 3/00 ^(2006.01)	127769 A2	a 2011 00138	16.02.2011	41
UNIVERSITATEA TEHNICĂ "GHEORGHE ASACHI" DIN IAȘI, BD. PROF. D. MANGERON NR. 67, IAȘI, IS, RO	G04F 10/00 ^(2006.01) ; G01R 23/10 ^(2006.01) ; G06F 1/04 ^(2006.01)	127778 A2	a 2011 00157	21.02.2011	46
UNIVERSITATEA POLITEHNICĂ DIN BUCUREȘTI - CENTRUL DE CERCETĂRI TERMICE, SPLAIUL INDEPENDENȚEI NR. 313, CORP FA, SECTOR 6, BUCUREȘTI, B, RO; ERPEK IND. S.R.L., NR.14/A, BODOC, CV, RO	F23K 3/10 ^(2006.01)	127768 A0	a 2012 00257	10.04.2012	41
UNIVERSITATEA "TRANSILVANIA" DIN BRAȘOV, BD.EROILOR NR.29, BRAȘOV, BV, RO	B25J 9/02 ^(2006.01) ; B25J 9/16 ^(2006.01)	127736 A0	a 2011 01005	07.10.2011	24
UNIVERSITATEA "POLITEHNICA" DIN BUCUREȘTI, SPLAIUL INDEPENDENȚEI NR.313, SECTOR 6, BUCUREȘTI, B, RO	A61K 33/38 ^(2006.01) ; A61K 8/64 ^(2006.01)	127725 A2	a 2010 01171	24.11.2010	18
UNIVERSITATEA DE MEDICINĂ ȘI FARMACIE "IULIU HAȚIEGANU" DIN CLUJ-NAPOCA, STR. EMIL ISAC NR.13, CLUJ-NAPOCA, CJ, RO; INSTITUTUL ONCOLOGIC "PROF. DR. ION CHIRICUȚĂ" DIN CLUJ-NAPOCA, STR. REPUBLICII NR.34-36, CLUJ-NAPOCA, CJ, RO	A61K 8/04 ^(2006.01)	127719 A2	a 2010 01195	25.11.2010	15

Solicitant	Clasa internațională	Număr de publicare	Număr cerere de brevet	Data depozit	Pag.
UNIVERSITATEA DE ȘTIINȚE AGRONOMICЕ ȘI MEDICINĂ VETERINARĂ DIN BUCUREȘTI, BD. MĂRĂȘTI NR. 59, SECTOR 1, BUCUREȘTI, B, RO	A61K 49/00 ^(2006.01)	127731 A0	a 2011 01175	17.11.2011	21
UNIVERSITATEA "BABEȘ BOLYAI" DIN CLUJ-NAPOCA, STR. M. KOGĂLNICEANU NR.1, CLUJ-NAPOCA, CJ, RO	A61K 47/04 ^(2006.01)	127730 A2	a 2010 01241	29.11.2010	21
UNIVERSITATEA "BABEȘ-BOLYAI" DIN CLUJ-NAPOCA - INSTITUTUL DE CERCETĂRI ÎN CHIMIE "RALUCA RIPAN", STR.MIHAIL KOGĂLNICEANU NR.1, CLUJ-NAPOCA, CJ, RO	A61K 6/08 ^(2006.01)	127718 A2	a 2010 01144	22.11.2010	15
UNIVERSITATEA "ȘTEFAN CEL MARE" DIN SUCEAVA, STR.UNIVERSITĂȚII NR.13, SUCEAVA, SV, RO	A61K 9/10 ^(2006.01)	127723 A2	a 2010 01216	26.11.2010	18
UNIVERSITATEA DE MEDICINĂ ȘI FARMACIE "CAROL DAVILA" DIN BUCUREȘTI, STR.DIONISIE LUPU NR.37, SECTOR 2, BUCUREȘTI, B, RO	A61K 31/519 ^(2006.01)	127724 A2	a 2010 01304	09.12.2010	18
UNIVERSITATEA"OVIDIUS" CONSTANȚA, BD. MAMAIA NR.124, CONSTANȚA, CT, RO; UNIVERSITATEA POLITEHNICĂ BUCUREȘTI, STR. POLIZU NR. 1-7, BUCUREȘTI, B, RO; UNIVERSITATEA DIN BUCUREȘTI, BD. M. KOGĂLNICEANU NR. 36-46, SECTOR 5, BUCUREȘTI, B, RO; INSTITUTUL NAȚIONAL DE CERCETARE DEZVOLTARE PENTRU ȘTIINȚE BIOLOGICE, SPLAIUL INDEPENDENȚEI NR. 296, SECTOR 6, BUCUREȘTI, B, RO; PRODIAGNOSTIC S.R.L., STR. FARULUI NR.30, CONSTANȚA, CT, RO	A61K 33/38 ^(2006.01) , C07C 279/26 ^(2006.01)	127727 A2	a 2010 01223	29.11.2010	19
UNIVERSITATEA"OVIDIUS" CONSTANȚA, BD. MAMAIA NR.124, CONSTANȚA, CT, RO; UNIVERSITATEA POLITEHNICĂ BUCUREȘTI, STR. POLIZU NR. 1-7, BUCUREȘTI, B, RO; UNIVERSITATEA DIN BUCUREȘTI, BD. M. KOGĂLNICEANU NR. 36-46, SECTOR 5, BUCUREȘTI, B, RO; INSTITUTUL NAȚIONAL DE CERCETARE DEZVOLTARE PENTRU ȘTIINȚE BIOLOGICE, SPLAIUL INDEPENDENȚEI NR. 296, SECTOR 6, BUCUREȘTI, B, RO; PRODIAGNOSTIC S.R.L., STR. FARULUI NR.30, CONSTANȚA, CT, RO	A61K 33/38 ^(2006.01) , C07C 279/26 ^(2006.01)	127726 A2	a 2010 01221	29.11.2010	19

Solicitant	Clasa internațională	Număr de publicare	Număr cerere de brevet	Data depozit	Pag.
UNIVERSITATEA "OVIDIUS" CONSTANȚA, BD. MAMAIA NR.124, CONSTANȚA, CT, RO; UNIVERSITATEA POLITEHNICĂ BUCUREȘTI, STR. POLIZU NR. 1-7, BUCUREȘTI, B, RO; UNIVERSITATEA DIN BUCUREȘTI, BD. M. KOGĂLNICEANU NR. 36-46, SECTOR 5, BUCUREȘTI, B, RO; INSTITUTUL NAȚIONAL DE CERCETARE DEZVOLTARE PENTRU ȘTIINȚE BIOLOGICE, SPLAIUL INDEPENDENȚEI NR. 296, SECTOR 6, BUCUREȘTI, B, RO; PRODIAGNOSTIC S.R.L., STR. FARULUI NR.30, CONSTANȚA, CT, RO	A61K 9/08 ^(2006.01) ; A61K 33/38 ^(2006.01) ; C07C 279/26 ^(2006.01)	127722 A2	a 2010 01222	29.11.2010	17
UNIVERSITATEA "OVIDIUS" CONSTANȚA, BD. MAMAIA NR.124, CONSTANȚA, CT, RO; UNIVERSITATEA POLITEHNICĂ BUCUREȘTI, STR. POLIZU NR. 1-7, BUCUREȘTI, B, RO; UNIVERSITATEA DIN BUCUREȘTI, BD. M. KOGĂLNICEANU NR. 36-46, SECTOR 5, BUCUREȘTI, B, RO; INSTITUTUL NAȚIONAL DE CERCETARE DEZVOLTARE PENTRU ȘTIINȚE BIOLOGICE, SPLAIUL INDEPENDENȚEI NR. 296, SECTOR 6, BUCUREȘTI, B, RO; PRODIAGNOSTIC S.R.L., STR. FARULUI NR.30, CONSTANȚA, CT, RO	A61K 9/06 ^(2006.01) ; A61K 33/38 ^(2006.01) ; C07C 279/26 ^(2006.01)	127721 A2	a 2010 01224	29.11.2010	17
VACEAN DOREL, STR. EFTIMIE MURGU NR.32, INEU, AR, RO	B62L 1/06 ^(2006.01)	127741 A2	a 2011 00103	04.02.2011	28

CERERI DE BREVET DE INVENȚIE

- **PENTRU CARE S-A LUAT O HOTĂRÂRE DE RESPINGERE SAU**
- **PENTRU CARE S-A LUAT ACT DE RETRAGERE, SAU**
- **DECLARATE CA FIIND CONSIDERATE RETRASE**
- **REPUNERE ÎN SITUAȚIA ANTERIOARĂ**

Cereri de brevet de invenție pentru care s-a luat o hotărâre de respingere, conform art. 28, alin. 2, din Legea nr. 64/1991, republicată

<i>Numărul cererii de brevet de invenție</i>	<i>Data comunicării hotărârii de respingere a cererii de brevet de invenție</i>	<i>Numărul și data BOPI în care este publicată cererea de brevet de invenție</i>
a 2001 00267	27.04.2012	10/2003/30.10.2003
a 2007 00037	27.04.2012	9/2007//28.09.2007
a 2007 00549	27.04.2012	5/2008//30.05.2008
a 2007 00739	27.04.2012	4/2009//30.04.2009
a 2008 00093	27.04.2012	8/2009//28.08.2009
a 2008 00408	27.04.2012	8/2011//30.08.2011
a 2008 00615	27.04.2012	2/2010//26.02.2010
a 2008 00886	27.04.2012	6/2010//30.06.2010
a 2008 00954	27.04.2012	11/2009//30.11.2009
a 2009 00118	27.04.2012	8/2010//30.08.2010
a 2009 00290	27.04.2012	10/2010/29.10.2010
a 2009 00666	27.04.2012	2/2011//28.02.2011
a 2009 00755	27.04.2012	6/2011//30.06.2011
a 2009 00838	27.04.2012	4/2010//30.04.2010
a 2009 00937	27.04.2012	5/2011//30.05.2011

Cereri de brevet de invenție declarate ca fiind retrase, conform art. 28, alin. 4, din Legea nr. 64/1991, republicată

<i>Numărul cererii de brevet de invenție</i>	<i>Numărul și data expedierii notificării privind cererile de brevet de invenție declarate ca fiind considerate retrase</i>	<i>Numărul și data BOPI în care este publicată cererea de brevet de invenție</i>
a 2007 00572	1010131/30.03.2012	2/2009//27.02.2009
a 2007 00659	1010133/30.03.2012	3/2009//30.03.2009
a 2007 00660	1010132/30.03.2012	3/2009//30.03.2009
a 2011 00954	1012797/05.04.2012	

Cereri de brevet de invenție pentru care s-a luat act de retragere, conform art. 28, alin. 3, din Legea nr. 64/1991, republicată

<i>Numărul cererii de brevet de invenție</i>	<i>Data comunicării procesului-verbal de retragerea a cererii de brevet de invenție</i>	<i>Numărul și data BOPI în care este publicată cererea de brevet de invenție</i>
a 2010 00585	27.04.2012	1/2012//30.01.2012

Cereri de brevet de invenție pentru care s-a luat o hotărâre de respingere, conform art. 28, alin. 2, din Legea nr. 64/1991, republicată, și pentru care Comisia de Reexaminare a menținut Hotărârea de Respingere, luată de către Comisia de Examinare

<i>Numărul cererii de brevet de invenție</i>	<i>Data comunicării hotărârii de respingere a cererii de brevet de invenție a Comisiei de Examinare</i>	<i>Numărul și data BOPI în care este publicată cererea de brevet de invenție</i>	<i>Data comunicării hotărârii Comisiei de Reexaminare</i>
a 2009 00850	30.01.2012	7/2011/29.07.2011	23.04.2012
a 2009 00853	30.01.2012	7/2011/29.07.2011	23.04.2012

**CERERI DE BREVET DE INVENȚIE
PENTRU CARE AU FOST ÎNSCRISE
ÎN REGISTRUL NAȚIONAL
MODIFICĂRI ÎN SITUAȚIA JURIDICĂ**

Modificări în situația juridică a cererilor de brevet de invenție, înscrise în Registrul Național al Cererilor de Brevet de Invenție, depuse conform art. 67 din H.G. nr. 547/2008

Nr. cerere de brevet de invenție	Nr. de publicare	Modificare înregistrată privind cererea de brevet de invenție	
		din	în
a 2001 00300	123473	(73) INSTITUTUL DE CERCETĂRI PENTRU PROTECȚII ANTICOROZIVE, LACURI ȘI VOPSELE- ICEPALV S.A., BD. THEODOR PALLADY, NR. 49A, SECTOR 3, BUCUREȘTI, RO	(73) INSTITUTUL DE CERCETĂRI PENTRU ACOPERIRI AVANSATE ICCA S.A., BD. THEODOR PALLADY, NR. 49A, SECTOR 3, BUCUREȘTI, RO
a 2007 00781	a 2007 00781	(73) CIOLACU ȘTEFAN, BD. TOMIS, NR. 291, BL. T14, SC. B, ET. 9, AP. 81, CONSTANȚA, CT, RO	(73) CIOLACU ȘTEFAN, STR. MOLNAR JANOS, NR. 18, BL. 49, SC. A, PARTER, AP. 5, BRAȘOV, BV, RO
		(72) CIOLACU ȘTEFAN, BD. TOMIS, NR. 291, BL. T14, SC. B, ET. 9, AP. 81, CONSTANȚA, CT, RO	(72) CIOLACU ȘTEFAN, STR. MOLNAR JANOS, NR. 18, BL. 49, SC. A, PARTER, AP. 5, BRAȘOV, BV, RO
a 2008 00627	126145	(72) POPA SILVIU, STR. TRAIAN, NR. 46, BL. 66, AP. 72, BRAȘOV, BV, RO, MOLDOVEAN GHEORGHE, BRAȘOV, BV, RO	(72) POPA SILVIU, STR. MANOLE DIAMANDI, NR. 19, BRAȘOV, BV, RO, MOLDOVEAN GHEORGHE, BRAȘOV, BV, RO
a 2009 00315	127762	(73) SIDERCA S.A.I.C., AV. LEANDRO N. ALEM 1067, PISO 27, BUENOS AIRES, AR	(73) SIDERCA S.A.I.C., PASAJE CARLOS MARIA DELLA PAOLERA 297/299, PISO 16, CIUDAD AUTONOMA DE BUENOS AIRES, AR
a 2009 00783	125572	(73) CRIȘAN LIVIU, CALEA BUZIAȘULUI, NR. 14-16, TIMIȘOARA, TM, RO	(73) CRIȘAN LIVIU, STR. STELELOR, NR. 3, SC. A, ET. 2, AP. 11, TIMIȘOARA, TM, RO
		(72) CRIȘAN LIVIU, CALEA BUZIAȘULUI, NR. 14-16, TIMIȘOARA, TM, RO	(72) CRIȘAN LIVIU, STR. STELELOR, NR. 3, SC. A, ET. 2, AP. 11, TIMIȘOARA, TM, RO
a 2010 01393	126329	(72) POPA SILVIU, STR. TRAIAN, NR. 46, BL. 66, AP. 72, BRAȘOV, BV, RO, MOLDOVEAN GHEORGHE, BRAȘOV, BV, RO, GAVRILĂ CORNEL CĂTĂLIN, FELDIOARA, BV, RO	(72) POPA SILVIU, STR. MANOLE DIAMANDI, NR. 19, BRAȘOV, BV, RO, MOLDOVEAN GHEORGHE, BRAȘOV, BV, RO, GAVRILĂ CORNEL CĂTĂLIN, FELDIOARA, BV, RO

Transmiteri de drepturi prin cesiune, succesiune, fuziune, înregistrate la Oficiul de Stat pentru Invenții și Mărci, conform art. 45 din Legea nr. 64/1991, republicată în data de 08.08.2007 și art. 85 din H.G. nr. 547/2008

Nr. cerere de brevet de invenție	Nr. de publicare	Solicitant	Succesor in drepturi
a 2010 00641	127751	MUNTEANU REMUS, RÂȘNOV, BV, RO	ROM RE RO MUNTEANU S.R.L., RÂȘNOV, BV, RO

Renunțare la mandatul de reprezentare

Nr. cerere de brevet de invenție	Nr. de publicare	Mandatar autorizat desemnat inițial	Titular
a 2009 01030	a 2009 01030	CABINET INDIVIDUAL NEACȘU CARMEN AUGUSTINA, STR. ROZELOR, NR. 12/3, BAIA MARE, MM, RO	UNIVERSITATEA TEHNICĂ DIN CLUJ-NAPOCA-CENTRUL UNIVERSITAR NORD DIN BAIA MARE, BAIA MARE, MM, RO

**CORECTURI ALE ERORILOR MATERIALE
CONȚINUTE ÎN DOCUMENTAȚIA PUBLICATĂ,
CU PRIVIRE LA C.B.I.**

ERATE

Număr brevet și/sau dosar	Tip document publicat	Tip document în urma corecturii, cf. Instr. 63	Localizarea erorii: - pagina din descriere - coloana - rândul - cod INID	Textul inițial	Textul corect
a 2008 00029	A2	A8	pag. 1(72) BOPI 8/2009 pag. 25 (72)	CIOANCA MARINA CRISTINA,...	CIONCA MARINA CRISTINA,...
a 2009 00076	A0	A8	pag. 1 (71) BOPI 12/2009 pag. 48, 61, 64 (71)	EXIMPROD GRUP S.A. ,...	EXIMPROD GRUP S.R.L. ,...
a 2010 00145	A8	A8	pag. 1 (72) BOPI 6/2012	<p>- CARCEANU IRINA, STR. POLITEHNICII , NR. 1, BL.1, SC. B, ET. 1, AP. 19, SECTOR 6, BUCUREȘTI, B, RO;</p> <p>- NEDELȚU IOAN AL. VALEA LUI MIHAI, NR. 1, BL. D1, SC. 4, ET. 4, AP. 40, SECTOR 6, BUCUREȘTI, B,RO;</p> <p>- NEDELȚU DOREL CALEA MOȘILOR , NR. 233, BL. 41, SC. 1, ET. 4, AP. 13, SECTOR 2, BUCUREȘTI, B, RO;</p> <p>- CIUCA SORIN, STR. AVIATOR POPIȘTEANU, NR. 1, BL. 1, SC. 1, AP. 39, SECTOR 1, BUCUREȘTI, B, RO;</p> <p>- MUNTEANU MIHAELA STR. ECATERINA TEODORESCU, NR. 14B, BUCUREȘTI,B, RO</p> <p>- PREDESCU CRISTIAN STR. FIZICIENILOR NR. 22, BL. 21, SC. 1, AP. 16, SECTOR 3, BUCUREȘTI, B, RO</p> <p>-SIMINEL MIRCEA EUGEN STR. ALEXANDRU CONSTANTINESU NR. 41, SECTOR 1, BUCUREȘTI, B, RO</p> <p>- HRENIUC NICOLAI LAURENȚIU STR. VĂPORIZUL LUI ASSAN, NR. 4, BL. 4, SC. 4, ET. 6, AP. 109, SECTOR 2, BUCUREȘTI</p>	<p>- CARCEANU IRINA, STR. POLITEHNICII , NR. 1, BL.1, SC. B, ET. 1, AP. 19, SECTOR 6, BUCUREȘTI, B, RO;</p> <p>- NEDELȚU IOAN AL. VALEA LUI MIHAI, NR. 1, BL. D1, SC. 4, ET. 4, AP. 40, SECTOR 6, BUCUREȘTI, B, RO;</p> <p>- NEDELȚU DOREL CALEA MOȘILOR , NR. 233, BL. 41, SC. 1, ET. 4, AP. 13, SECTOR 2, BUCUREȘTI, B, RO;</p> <p>-CIUCA SORIN, STR. AVIATOR POPIȘTEANU, NR. 1, BL. 1,SC. 1, AP. 39, SECTOR 1, BUCUREȘTI, B, RO;</p> <p>- MUNTEANU MIHAELA STR. ECATERINA TEODOROIU NR.14B, BRAȘOV, BV, RO</p> <p>- PREDESCU CRISTIAN STR. FIZICIENILOR NR. 22, BL. 21A, SC. 1, AP. 16, SECTOR 3, BUCUREȘTI, B, RO</p> <p>-SIMINEL MIRCEA EUGEN STR. ALEXANDRU CONSTANTINESU NR. 41, SECTOR 1, BUCUREȘTI, B, RO</p> <p>- HRENIUC NICOLAI LAURENȚIU STR. VĂPORIZUL LUI ASSAN, NR. 4, BL. 4, SC. 4, ET. 6, AP. 109, SECTOR 2, BUCUREȘTI, B, RO</p>

**BREVETE DE INVENȚIE ACORDATE
ȘI ELIBERATE CONFORM LEGII
NR. 64/1991, REPUBLICATĂ ÎN 08.08.2007,
ORDONATE DUPĂ INDICII C.I.B.**

Semnificația codurilor INID folosite în prezenta secțiune (norma ST 9 a Organizației Mondiale a Proprietății Intelectuale - OMPI), în ordinea apariției acestora:

- (11) numărul brevetului de invenție;
- (41) data publicării cererii; BOPI nr.;
- (45) data publicării mențiunii acordării și eliberării brevetului; BOPI nr.;
- (21) numărul cererii de brevet;
- (22) data de depozit a cererii de brevet;

- (30) prioritate;
- (66) prioritate internă;
- (86) numărul și data de depozit a cererii internaționale;
- (87) numărul și data publicării cererii internaționale;

- (62) divizată din cererea de brevet nr.; data;

- (73) titular;
- (72) inventator;
- (74) mandatar autorizat;

- (51) clasa, conform clasificării internaționale;
- (54) titlul invenției;
- (57) rezumatul invenției;
- (56) documente din stadiul tehnicii.

Orice persoană interesată are dreptul să ceară, în scris și motivat, la O.S.I.M., revocarea, în tot sau în parte, a brevetului de invenție, în termen de 6 luni de la data de 30.08.2012, pentru neîndeplinirea cel puțin a uneia dintre condițiile prevăzute la art. 7-11, din Legea 64/1991^{*}, privind brevetele de invenție.

^{*} *LEGEA nr. 64/1991, privind brevetele de invenție, republicată în Monitorul Oficial al României, Partea I, nr. 541, din 8 August 2007.*

(11) 123468 B1 (51) **A01B 13/08** (2006.01); **A01B 15/02** (2006.01) (21) a 2006 01014 (22) 22.02.2007 (41) 29.08.2008//8/2008 (45) 30.08.2012//8/2012 (56) US 4127073; US 5605196 (73) INSTITUTUL NAȚIONAL DE CERCETARE-DEZVOLTARE PENTRU MAȘINI ȘI INSTALAȚII DESTINATE AGRICULTURII ȘI INDUSTRIEI ALIMENTARE, - INMA, BD.ION IONESCU DE LA BRAD NR. 6, SECTOR 1, BUCUREȘTI, B, RO (72) CONSTANTIN NICOLAE, STR.VALEA IALOMITEI NR.1A, BL.C18A, SC.2, AP.69, SECTOR 6, BUCUREȘTI, B, RO; COJOCARU IOSIF, STR.ȘTIRBEI VODA NR.162 BL.22A AP.17 SECT.1, BUCUREȘTI, B, RO; PIRNĂ ION, STR. FRASINULUI NR.16, SECTOR 1, BUCUREȘTI, B, RO; MARIN EUGEN, BD ION IONESCU DE LA BRAD, NR.6, AP.128, SECTOR 1, BUCUREȘTI, B, RO; MATEESCU MARINELA, STR. NICOLAE CONSTANTINESCU NR. 7, BL. 14A, SC. A, AP. 6, SECTOR 1, BUCUREȘTI, B, RO; GANEA-CHRISTU IOAN, STR. AVIAȚIEI NR. 23, BL. 14D, SC. 1, AP. 6, SECTOR 1, BUCUREȘTI, B, RO (54) **SET DE ORGANE DE AFĂNARE A SOLULUI**

(57) Invenția se referă la un set de organe de afănare a solului, pentru decompactarea solului în profunzime, alcătuit din două cuțite săgeată (1, 2), montate pe un suport vertical (3), poziția pe verticală a cuțitului săgeată superior (2) față de cuțitul săgeată inferior (1), de formă poligonală și care prezintă un vârf ascuțit, putând fi reglată, cuțitul săgeată superior (2) fiind fixat pe suportul vertical (3) cu ajutorul unui șurub (4). Cuțitul săgeată inferior (1) prezintă o lamă de tăiere frontală, montată pe două plăci verticale, de pe suportul vertical (3), care micșorează rezistența la înaintare în sol și mărește gradul de mărunțire.

Revendicări: 1

Figuri: 2

(11) 123468 B1

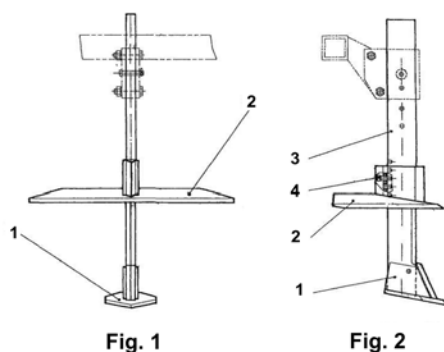


Fig. 1

Fig. 2

(11) 125884 B1 (51) **A01C 19/04** (2006.01); **F16H 37/12** (2006.01) (21) a 2008 00994 (22) 17.12.2008 (41) 30.12.2010//12/2010 (45) 30.08.2012//8/2012 (56) US 3738181; FR 2810194 A1; US 4259872 (73) INSTITUTUL DE CERCETARE-DEZVOLTARE PENTRU PAJIȘTI, STR.CUCULUI NR.5, COD 500128, BRAȘOV, BV, RO (72) HERMENEAN IOAN, STR.DE MIJLOC NR.146, BL.10A, SC.3, AP.21, COD 500069, BRAȘOV, BV, RO; MOCANU VASILE, STR.MĂCIEȘULUI NR.17, BL.A19D, AP.25, COD 500256, BRAȘOV, BV, RO; CONSTANTIN NICOLAE, STR.VALEA IALOMITEI NR.1A, BL.C18A, SC.2, AP.69, SECTOR 6, BUCUREȘTI, B, RO (54) **MECANISM DE ANTRENARE PIVOTANT**

(11) 123469 B1 (51) **A01G 25/06** (2006.01); **A01G 9/02** (2006.01) (21) a 2008 00079 (22) 28.01.2008 (41) 30.07.2009//7/2009 (45) 30.08.2012//8/2012 (56) JP 2000188978 A; CN 2413488 Y (73) INSTITUTUL NAȚIONAL DE CERCETARE-DEZVOLTARE PENTRU MECATRONICĂ ȘI TEHNICA MĂSURĂRII - INCDMTM, ȘOS. PANTELIMON NR. 6-8, SECTOR 2, BUCUREȘTI, B, RO (72) ONȚANU FLORIN, ALEEA FIZICIENILOR NR.10, BL.2G, SC.1, ET.6, AP.33, SECTOR 3, BUCUREȘTI, B, RO; TĂNASE ADRIAN, STR.CONSTANTIN BRÂNCUȘI NR.21, BL.M14, AP.88, SECTOR 3, BUCUREȘTI, B, RO; DARIE CODRUȚ, STR. EMANCIPĂRII NR.15, SECTOR 2, BUCUREȘTI, B, RO (54) **COLECTOR PLUVIAL PENTRU IRIGAREA INDIVIDUALĂ A PLANTELOR ÎN CÂMP ȘI ÎN SERĂ**

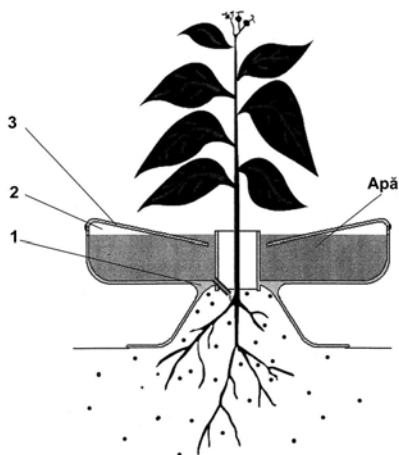
(57) Invenția se referă la un dispozitiv ce colectează apa pluvială, pe care o dirijează în mod controlat către rădăcina plantei, și care se poate utiliza la irigarea plantelor cultivate în câmp sau seră. Colectorul pluvial pentru irigarea individuală a plantelor prezintă un vas cilindric de stocare (2) și un tub calibrat pentru eliberarea în regim controlat a apei acumulate, vasul de stocare (2) fiind prevăzut, în partea superioară, cu un capac (3) de formă tronconică, ce permite colectarea eficientă a apei de ploaie și a condensului, împiedicând totodată evaporarea apei acumulate și pătrunderea în vasul de stocare a elementelor solide din mediul exterior. Partea inferioară a vasului de stocare (2) este prevăzută cu o talpă profilată în funcție de geometria solului, pentru asigurarea stabilității colectorului, a cărei suprafață de

(11) 123469 B1

așezare diminuează semnificativ creșterea buruienilor și evaporarea apei din sol în jurul plantei, în timp ce vasul de stocare (2) este prevăzut cu orificii de supraplin, pentru evacuarea volumului de apă în exces.

Revendicări: 3

Figuri: 1

(11) 125811 B1 (51) **A01K 47/06** (2006.01); **A01K 47/02** (2006.01)

(21) a 2010 00422 (22) 11.05.2010 (41) 30.11.2010//11/2010 (45) 30.08.2012//8/2012 (56) GB 2265811 A; FR 2858749 A1 (73) URSU IOAN, STR. ARDEALULUI NR.4, SC.C, AP.5, BACĂU, BC, RO (72) URSU IOAN, STR. ARDEALULUI NR.4, SC.C, AP.5, BACĂU, BC, RO (74) APOSTOL SALOMIA P.F.A., STR.REGIMENT 11 SIRET NR.15, BL.E4, AP.54, GALAȚI, JUDEȚUL GALAȚI (54) STUP DE ALBINE PENTRU COMBATAREA PE CALE NATURALĂ A VAROZEI ȘI PENTRU ÎNMULȚIREA DIRIJATĂ A ALBINELOR

(11) 126178 B1 (51) **A61B 5/0476** (2006.01); **H03H 17/00** (2006.01)

(21) a 2010 00421 (22) 11.05.2010 (41) 29.04.2011//4/2011 (45) 30.08.2012//8/2012 (56) US 4705049 (73) DUMITRAȘCU VICTOR, STR. ION MONORAN NR.17, TIMIȘOARA, TM, RO; BORZA CLAUDIA, STR.TOSCA NR.2, TIMIȘOARA, TM, RO; CRĂCIUNESCU MIHAELA CRISTIANA, PIATA VICTORIEI NR.1A, ET.3, AP.14, TIMIȘOARA, TM, RO; VERMEȘAN DINU-VALERIU, STR. VASILE GOLDIS NR.5, AP.2, TIMIȘOARA, TM, RO; LIGHEZAN DANIEL FLORIN, STR. VASILE LUCACIU NR.5, BL.B4, SC.A, AP.7, TIMIȘOARA, TM, RO; MOTOC ANDREI GHEORGHE MARIUS, STR.BUCUREȘTI NR.18, AP.9, TIMIȘOARA, TM, RO; LIGHEZAN RODICA, STR. VASILE LUCACIU NR.5, BL.B4, SC.A, AP.7, TIMIȘOARA, TM, RO; PREJBEANU RADU, STR.PINDULUI NR.33, TIMIȘOARA, TM, RO; AVRAM IULIAN OCTAVIAN, STR. TOPLITA NR.2/A, TIMIȘOARA, TM, RO; OANCEA CRISTIAN-IULIAN, ALEEA CONSTRUCTORILOR NR.11F, AP.1, COMUNA DUMBRĂVITA, TM, RO; HORHAȚ FLORIN GEORGE, STR. BOEMIEI NR.2, ARĂD, AR, RO (72) DUMITRAȘCU VICTOR, STR. ION MONORAN NR.17, TIMIȘOARA, TM, RO; BORZA CLAUDIA, STR. TOSCA NR.2, TIMIȘOARA, TM, RO; CRĂCIUNESCU MIHAELA CRISTIANA, PIATA VICTORIEI NR.1A, ET.3, AP.14, TIMIȘOARA, TM, RO; VERMEȘAN DINU-VALERIU, STR. VASILE GOLDIS NR.5, AP.2, TIMIȘOARA, TM, RO; LIGHEZAN DANIEL FLORIN, STR. VASILE LUCACIU NR.5, BL.B4, SC.A, AP.7, TIMIȘOARA, TM, RO; MOTOC ANDREI GHEORGHE MARIUS, STR.BUCUREȘTI NR.18, AP.9, TIMIȘOARA, TM, RO; LIGHEZAN RODICA, STR. VASILE LUCACIU NR.5, BL.B4, SC.A, AP.7, TIMIȘOARA, TM, RO; PREJBEANU RADU, STR.PINDULUI NR.33, TIMIȘOARA, TM, RO; AVRAM IULIAN OCTAVIAN, STR. TOPLITA NR.2/A, TIMIȘOARA, TM, RO; OANCEA CRISTIAN-IULIAN, ALEEA CONSTRUCTORILOR NR.11F, AP.1, COMUNA DUMBRĂVITA, TM, RO; HORHAȚ FLORIN GEORGE, STR. BOEMIEI NR.2, ARĂD, AR, RO (54) DISPOZITIV ELECTRONIC PENTRU MĂSURAREA ȘI AFIȘAREA SEMNALELOR ELECTRICE CEREBRALE CU FILTRARE NUMERICĂ

(11) 125003 B1 (51) **A61H 1/02** (2006.01); **A63B 23/04** (2006.01)

(21) a 2008 00342 (22) 08.05.2008 (41) 30.11.2009//11/2009 (45) 30.08.2012//8/2012 (56) WO 9725107 A1; US 4877239; EP 0430067 A1 (73) BADEA CRISTIAN RADU, ȘOS.COLENTINA NR.26, BL.64, SC.C1, AP.162, SECTOR 2, BUCUREȘTI, B, RO (72) BADEA CRISTIAN RADU, ȘOS.COLENTINA NR.26, BL.64, SC.C1, AP.162, SECTOR 2, BUCUREȘTI, B, RO (54) DISPOZITIV PENTRU MENȚINEREA ȘI SAU ÎMBUNĂTĂȚIREA MOBILITĂȚII ARTICULAȚIILOR COXOFEMURALE

(11) 126997 B1 (51) **A61K 9/08** ^(2006.01); **A61K 36/86** ^(2006.01); **A61P 3/04** ^(2006.01) (21) a 2010 00629 (22) 21.07.2010 (41) 30.01.2012//1/2012 (45) 30.08.2012//8/2012 (56) ZIARUL "EVENIMENTUL"/07.02.2004; "FORMULA AS", NR. 606, ANUL 2004 (73) ANDRONOVICI LIVIU, STR.GRIGORE GAFENCU NR.78-84, SECTOR 1, BUCUREȘTI, B, RO (72) ANDRONOVICI LIVIU, STR.GRIGORE GAFENCU NR.78-84, SECTOR 1, BUCUREȘTI, B, RO (54) **PRODUS PENTRU SCĂDEREA PONDERALĂ ȘI PROCEDEU DE OBȚINERE A ACESTUIA**

(11) 126536 B1 (51) **A61N 2/04** ^(2006.01) (21) a 2010 01184 (22) 25.11.2010 (41) 30.08.2011//8/2011 (45) 30.08.2012//8/2012 (56) RO 121463 B1; US 2004 0230224 A1 (73) MAC ELECTRO INDUSTRIAL S.R.L., STR.MAGNEZIULUI NR.23, SECTOR 2, BUCUREȘTI, B, RO (72) BEȘLIU ION, STR.ZEȚARILOR NR.36, SECTOR 5, BUCUREȘTI, B, RO; COHAL GHEORGHE, STR.PANAIT ISTRATI NR.75, SECTOR 1, BUCUREȘTI, B, RO; MUȘAT ALEXANDRU, STR.FABRICA DE GHEAȚĂ NR.16-18, BL.95, AP.85, SECTOR 2, BUCUREȘTI, B, RO; VASILESCU FLORIN, STR.LEVĂNȚICA NR.48, SECTOR 3, BUCUREȘTI, B, RO (74) PETRU COSTINESCU-DICOSTI, STR. VIORELE NR. 30, BL. 20A, AP.23, SECTOR 4, BUCUREȘTI (54) **APARAT PORTABIL DE FIZIOTERAPIE CU PULSURI MAGNETICE ȘI OPTICE ÎN DOMENIUL DE FRECVENȚE ELF**

(11) 127077 B1 (51) **A61K 36/54** ^(2006.01); **A61P 17/08** ^(2006.01) (21) a 2010 00778 (22) 31.08.2010 (41) 28.02.2012//2/2012 (45) 30.08.2012//8/2012 (56) RO 126833 A2; RO 125953 B1; RO 117999 B; VIRGIL T. GEICULESCU, "BIOTERAPIE", PP. 262-265, ED. ȘTIINȚIFICĂ ȘI ENCICLOPEDICĂ, BUCUREȘTI, 1987; S. MOCANU, D. RĂDUCANU, "PLANTE MEDICINALE, LEGUME, FRUCTE ȘI CEREALE ÎN TERAPEUTICĂ", PP. 116-118, ED. MILITARĂ, BUCUREȘTI, 1989; WWW. MEDICALNEWSTODAY.COM, "PIELEA ALEERGICĂ AR PUTEA FI TRATATĂ CU O SUBSTANȚĂ CE SE GĂSEȘTE ÎN CANNABIS", PUBLICAT DE TĂNASE ALEXANDRINA, 31 AUGUST, 2007 (73) ANDRONOVICI LIVIU, STR. GRIGORE GAFENCU NR.78-84, SECTOR 1, BUCUREȘTI, B, RO (72) ANDRONOVICI LIVIU, STR. GRIGORE GAFENCU NR.78-84, SECTOR 1, BUCUREȘTI, B, RO (54) **PRODUS ANTISEBOREIC**

(11) 126643 B1 (51) **A62D 1/00** ^(2006.01) (21) a 2010 00292 (22) 29.03.2010 (41) 30.09.2011//9/2011 (45) 30.08.2012//8/2012 (56) RO 108650 B1; US 5945025; RO 62461 (73) INSTITUTUL NAȚIONAL DE CERCETARE-DEZVOLTARE PENTRU CHIMIE ȘI PETROCHIMIE - ICECHIM, SPLAIUL INDEPENDENȚEI NR.202, SECTOR 6, BUCUREȘTI, B, RO (72) GRECU MIHAELA, STR. BRASOV 32 BL. A11 SC D, ET. 4, AP.60 SECTOR 6, BUCUREȘTI, B, RO; BUJANCĂ IONETA CODRIȚA, STR. TRANDAFIRILOR NR.50, BL.5, SC.A, AP.4, BĂILE HERCULANE, CS, RO; IANCU LORENA, BD. ALEXANDRU OBREGIA NR.17, BL.M5, SC.A,ET.6, AP.54, SECTOR 4, BUCUREȘTI, B, RO; GRECU SORIN GABRIEL, STR. BRAȘOV NR. 32, BL. A11, SC. D, ET. 4, AP. 60, SECTOR 6, BUCUREȘTI, B, RO; ALBULESCU VIOREL LIVIU, STR. DRUMUL TABEREI NR. 39, BL. OS4, SC. 4, ET. 8, AP. 154, SECTOR 6, BUCUREȘTI, B, RO (54) **PULBERE USCATĂ ANTIINCENDIARĂ COMPATIBILĂ CU SPUMANȚI ACTIVI**

(11) 125702 B1 (51) **B01D 53/04** ^(2006.01) (21) a 2010 00430 (22) 13.05.2010 (41) 30.09.2010//9/2010 (45) 30.08.2012//8/2012 (56) WO 00/75950 A1; US 2009/0000480 A1; US 2004/0028602 A1 (73) INSTITUTUL NAȚIONAL DE CERCETARE DEZVOLTARE PENTRU TEHNOLOGII CRIOGENICE ȘI IZOTOPICE-ICSI, STR. UZINEI NR. 4, RÂMNICU VÂLCEA, VL, RO (72) DAVID ELENA, STR. I.L. CARAGIALE NR.1, BL.A 41/I, SC.B, ET.1, AP.3, RÂMNICU-VÂLCEA, VL, RO; ȘTEFĂNESCU IOAN, BD.NICOLAE BĂLCESCU NR.4, RÂMNICU VÂLCEA, VL, RO (54) **MATERIAL COMPOZIT PE BAZĂ DE PALADIU, PENTRU ADSORBȚIA SELECTIVĂ A HIDROGENULUI, ȘI PROCEDU DE OBȚINERE A ACESTUIA**

(11) 126267 B1 (51) **B01F 15/04** ^(2006.01); **B29C 47/10** ^(2006.01) (21) a 2010 00956 (22) 08.10.2010 (41) 30.05.2011//5/2011 (45) 30.08.2012//8/2012 (56) US 6155709; US 5064099; US 6203184 B1; US 3556418 (73) PHOENIX S.R.L., DN1 NR.12, BĂICOI, PH, RO (72) APOSTOLESCU C. ELIODOR, STR.VĂLENI NR.57, PLOIEȘTI, PH, RO (74) RATZA ȘI RATZA SRL, B-DUL A.I. CUZA, NR. 52-54, SECTOR 1, BUCUREȘTI (54) **DISPOZITIV DE OMOGENIZARE A PRODUSELOR SUB FORMĂ GRANULARĂ**

(11) 123470 B1 (51) **B05D 5/06** ^(2006.01); **C09D 133/06** ^(2006.01); **C08L 61/32** ^(2006.01) (21) a 2007 00841 (22) 11.12.2007 (41) 30.06.2009//6/2009 (45) 30.08.2012//8/2012 (56) US 5147453 A; EP 1609826 A2 (73) INSTITUTUL DE CERCETĂRI PENTRU PROTECȚII ANTICOROZIVE, LACURI ȘI VOPSELE - ICEPALV S.A., B-DUL.TH.PALLADY NR.49A, SECTOR 3, BUCUREȘTI, B, RO; INSTITUTUL NAȚIONAL DE CERCETARE-DEZVOLTARE PENTRU INGINERIE ELECTRICĂ ICPE-CA, SPLAIUL UNIRII NR.313, SECTOR 3, BUCUREȘTI, B, RO (72) GĂRDU RĂDIȚA, STR. ISTRIEI NR.22, BL.34, SC.4, AP.54, SECTOR 3, BUCUREȘTI, B, RO; PICA ALEXANDRA, STR. AVRIG NR.63, BL.E2, SC.5, AP.140, ET.1, SECTOR 2, BUCUREȘTI, B, RO; GAVRILIU ȘTEFANIA MARIA, ALEEA TIMIȘUL DE JOS NR.7, BL.A26, SC.C, AP.37, SECTOR 6, BUCUREȘTI, B, RO; LUNGU MAGDALENA-VALENTINA, BD. IULIU MANIU NR. 65, BL. 7P, SC. 7, ET. 2, AP. 211, SECTOR 6, BUCUREȘTI, B, RO; CIOCĂNETE ALINA IONELA, STR. VALEA ARGEȘULUI NR.10, BL.M 24, ET.2, AP.16, SECTOR 6, BUCUREȘTI, B, RO (54) **COMPOZIȚIE DE EMULSIE PE BAZĂ DE POLIMERI ACRILICI CU PROPRIETĂȚI ANTISEPTICE ȘI ANTIFUNGICE**

(57) Invenția se referă la compoziția unui strat cu proprietăți antimicrobiene și antifugice de acoperire a unei suprafețe din beton, din cadrul unui spital, cabinet medical, abator sau al unei alte incinte asemănătoare. Nanoacoperirea conform invenției constă dintr-o compoziție formată din 10...40%

(11) 123470 B1
polimer acrilic în emulsie, 5...15% pigmenti de orice tip, până la 55% materiale de umplură, 25 până la 8% amoniac soluție, până la 4% pulberi compozite constând din nanopulberi de Ag depuse pe BaSO₄ sau TiO₂, până la 2% aditivi pentru dispersare de tip WX, până la 35% propilenglicol, până la 3% aditivi reologici de tip cellosize, până la 2% aditivi pentru umectare de tip polifosfat, și până la 100% apă.

Revendicări: 6

(11) 126021 B1 (51) **B22F 3/22** (2006.01); **C22C 38/34** (2006.01); **H01F 1/153** (2006.01) (21) a 2010 00647 (22) 26.07.2010 (41) 28.02.2011//2/2011 (45) 30.08.2012//8/2012 (56) RO 109462 C1; DE 19711490 A1; GB 2241455 A; RO 122153 B1 (73) UNIVERSITATEA "POLITEHNICA" DIN TIMIȘOARA, PIAȚA VICTORIEI NR.2, TIMIȘOARA, TM, RO (72) ȘERBAN VIOREL AUREL, CAL. SEVER BOCU NR.33, ET.2, AP.6, TIMIȘOARA, TM, RO; CODREAN COSMIN, STR.MĂRĂȘEȘTI, NR.7, CHIȘINEU-CRIȘ, AR, RO; BUZDUGAN DRAGOȘ, CALEA LUI TRAIAN, NR.70, BL.S19, SC.A, AP.13, RÂMNICU VÂLCEA, VL, RO; UȚU ION DRAGOȘ, STR.SURORILE MARTIR CACEU, NR.12, BL.4/A, AP.8, TIMIȘOARA, TM, RO (54) **PRODUS DE ECRANARE MAGNETICĂ DIN ALIAJ AMORF ȘI PROCEDU DE OBTINERE A ACESTUIA**

(11) 125856 B1 (51) **B23K 35/34** (2006.01); **B23K 35/10** (2006.01); **C22C 9/01** (2006.01) (21) a 2010 00102 (22) 04.02.2010 (41) 30.11.2010//11/2010 (45) 30.08.2012//8/2012 (56) RU 2113958 C1; GB 964334 (73) SUDOTIM AS S.R.L., BD.MIHAI VITEAZUL NR.30A, TIMIȘOARA, TM, RO (72) BINCHICIU AURELIA, STR.1 DECEMBRIE NR.90, AP.2, TIMIȘOARA, TM, RO; VOICULESCU IONELIA, STR.VINTILĂ MIHĂILESCU NR.8, BL.78, AP.44, SECTOR 6, BUCUREȘTI, B, RO; GEANTĂ VICTOR, STR.IANI BUZOIANI NR.1, ET.8, AP.32, SECTOR 1, BUCUREȘTI, B, RO; ȘTEFĂNOIU RADU, STR.PICTOR ION NEGULICI NR.40, ET.3, AP.4, SECTOR 1, BUCUREȘTI, B, RO; BINCHICIU HORIA, STR.1 DECEMBRIE NR.90, AP.2, TIMIȘOARA, TM, RO; CONSTANTIN EMIL, STR.DOMNEASCĂ NR.130, AP.6, GALAȚI, GL, RO; BINCHICIU EMILIA, STR.1 DECEMBRIE NR.90, AP.2, TIMIȘOARA, TM, RO; NEGRIU RADU, STR.VALEA CĂLUGĂREASCĂ NR.22, BL.E1, SC.A, ET.5, AP.27, SECTOR 6, BUCUREȘTI, B, RO (54) **ELECTROD DIN BRONZ CU ALUMINIU CU ÎNVELIȘ COMPOZIT**

(11) 125859 B1 (51) **B23K 35/10** (2006.01); **B23K 35/34** (2006.01); **C22C 19/05** (2006.01) (21) a 2010 00101 (22) 04.02.2010 (41) 30.11.2010//11/2010 (45) 30.08.2012//8/2012 (56) CN 1176863 A; CN 101323058 B (73) SUDOTIM AS S.R.L., BD.MIHAI VITEAZUL NR.30A, TIMIȘOARA, TM, RO (72) CAPORNIȚĂ LIVIU, STR. REPUBLICII NR.114, BL.14 B1, SC.A, AP.33, PLOIEȘTI, PH, RO; VOICULESCU IONELIA, STR.VINTILĂ MIHĂILESCU NR.8, BL.78, AP.44, SECTOR 6, BUCUREȘTI, B, RO; GEANTĂ VICTOR, STR.IANI BUZOIANI NR.1, ET.8, AP.32, SECTOR 1, BUCUREȘTI, B, RO; ȘTEFĂNOIU RADU, STR.PICTOR ION NEGULICI NR.40, ET.3, AP.4, SECTOR 1, BUCUREȘTI, B, RO; BINCHICIU AURELIA, STR.1 DECEMBRIE NR.90, AP.2, TIMIȘOARA, TM, RO; CÂMPUREAN ADRIAN MIHAI, STR. V. LASCĂR NR.23-25, BUCUREȘTI, B, RO; IOVĂNUȘ DANIELA, STR. M. KOGĂLNICEANU NR.20, BL.1K, SC.D, ET.5, AP.14, BRAȘOV, BV, RO; BINCHICIU EMILIA, STR.1 DECEMBRIE NR.90, AP.2, TIMIȘOARA, TM, RO; NEGRIU RADU, STR.VALEA CĂLUGĂREASCĂ NR.22, BL.E1, SC.A, ET.5, AP.27, SECTOR 6, BUCUREȘTI, B, RO; BINCHICIU HORIA, STR.1 DECEMBRIE NR.90, AP.2, TIMIȘOARA, TM, RO (54) **ELECTROD PENTRU SUDAREA ÎMBINĂRILOR DIN OȚEL INOXIDABIL DUPLEX CU OȚEL-CARBON**

(11) 123471 B1 (51) **B32B 5/12** (2006.01); **B27N 3/04** (2006.01); **E04C 2/16** (2006.01) (21) a 2008 00029 (22) 11.01.2008 (41) 28.08.2009//8/2009 (45) 30.08.2012//8/2012 (56) US RE 30636; WO 99/03657 A1 (73) UNIVERSITATEA "TRANSILVANIA" DIN BRAȘOV, BD.EROILOR NR.29, BRAȘOV, BV, RO (72) CIOANCA MARINA CRISTINA, ALEEA PETUNIEI NR.2, SC.2, AP.39, BRAȘOV, BV, RO; GURĂU LIDIA, STR.MOLIDULUI NR.15, BL.17B, AP.8, BRAȘOV, BV, RO; OLĂRESCU ALIN, SAT STROEȘTI, COMUNA MUȘĂTEȘTI, AG, RO; ZELENIU OCTAVIA, BD. ALEXANDRU VLAHUȚĂ NR.44, BL.122, AP.16, BRAȘOV, BV, RO (54) **PANOU ȘI PROCEDU DE OBTINERE A ACESTUIA**

(57) Invenția se referă la un panou cu textură transversală, din crengi, și la un procedu de obținere a acestuia. Panoul conform invenției este alcătuit din niște frize transversale, formate din niște blocuri liniare, realizate din niște semifabricate prismatice, obținute din crengi, utilizând un adeziv ecologic. Proceduul conform invenției constă din asamblarea progresivă a secțiunilor transversale ale crengilor pregătite în prealabil, și debitarea în semifabricate prismatice care, în continuare, sunt asamblate sub formă de bloc liniar, rezultând frize transversale, care sunt asamblate, rezultând un panou care este condiționat și calibrat.

Revendicări: 2

Figuri: 4

(11) 123471 B1

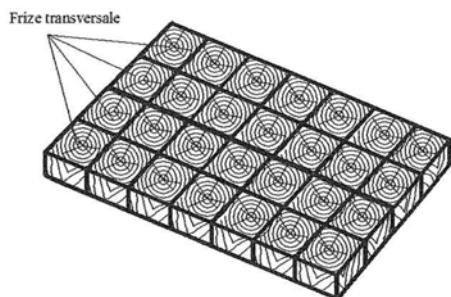


Fig. 1

(11) 126026 B1 (51) **B60J 7/02** ^(2006.01); **B60P 3/42** ^(2006.01); **B62D 33/08** ^(2006.01) (21) a 2010 00755 (22) 23.08.2010 (41) 28.02.2011//2/2011 (45) 30.08.2012//8/2012 (56) FR 2726530 A1; FR 2726531 A1; US 4799726 (73) OANCEA NECULAI DORIN, STR. BRĂILIȚA NR.1, BL.V17, SC.2, AP.38, SECTOR 3, BUCUREȘTI, B, RO (72) OANCEA NECULAI DORIN, STR. BRĂILIȚA NR.1, BL.V17, SC.2, AP.38, SECTOR 3, BUCUREȘTI, B, RO (74) CABINET INDIVIDUAL PAUL ANDRONACHE, ALEEA COMPOZITORILOR NR.1, BL.E21, ET.6, AP.35, SECTOR 6, BUCUREȘTI (54) **CAROSERIE TRANSFORMABILĂ PENTRU AUTOVEHICULE**

(11) 126555 B1 (51) **B61H 13/36** ^(2006.01) (21) a 2010 00189 (22) 26.02.2010 (41) 30.08.2011//8/2011 (45) 30.08.2012//8/2012 (56) GB 860248 (73) I.C.P.V.A. S.A., CALEA AUREL VLAICU NR.29-31, ARAD, AR, RO (72) RAICOV CORNEL PETRU, STR. ȘTIINȚEI NR.1, DUMBRĂVIȚA, TM, RO; VETRO IOAN, STR. ABRUD NR.107, BL.124, AP.55, ARAD, AR, RO; MANDICI LAURENȚIU MARIAN, STR. ANDREI MUREȘANU NR.9, AP.2, ARAD, AR, RO; SANTAU HORIA, BD. ȘTEFAN AUGUSTIN DOINAS BL.M2, AP.5, ARAD, AR, RO (74) AGENȚIA DE PROPRIETATE "LABIRINT", STR. CORIOLAN PETREANU NR. 28, ARAD, JUDEȚUL ARAD (54) **BARĂ DE CONEXIUNE PENTRU TIMONERIA DE FRÂNĂ A BOGHIURILOR VAGOANELOR DE MARFĂ**

(11) 123472 B1 (51) **B62D 3/02** ^(2006.01); **F16H 25/08** ^(2006.01) (21) a 2007 00748 (22) 30.10.2007 (41) 30.04.2009//4/2009 (45) 30.08.2012//8/2012 (56) GB 19142067 (73) UNIVERSITATEA POLITEHNICA DIN TIMIȘOARA, PIATA VICTORIEI NR.2, TIMIȘOARA, TM, RO (72) CIPLĂU ADRIAN, STR.N.PAGĂNIȚI NR.19 A, COD 300523, TIMIȘOARA, TM, RO; DRĂGHICI ANCA, STR.SALCIEI NR.1, SC.B, AP.10, COD 300342, TIMIȘOARA, TM, RO; CIODARU GABRIEL, STR.DRUBETĂ NR.83, COD 300766, TIMIȘOARA, TM, RO; LOVASZ ERWIN CHRISTIAN, STR.LABIRINT NR.2, SC.D, AP.6, COD 300383, TIMIȘOARA, TM, RO (54) **MECANISM DE DIRECȚIE CU CAMĂ PLANĂ**

(57) Invenția se referă la un mecanism de acționare a unui sistem de direcție cu camă plană dublă, pentru realizarea și menținerea bracată a roților directoare la deplasarea în viraj a unui autovehicul cu pneuri. Mecanismul conform invenției este compus dintr-un arbore (1) al unui pinion (2) de atac care angrenează cu o roată (3) dințată, care transmite mișcarea prin intermediul unui alt arbore (4), către o camă (6) plană dublă, simetrică sau asimetrică, având un canal, solidară cu arborele (4) prin intermediul unei pene (5), cama (6) transformând mișcarea de rotație în mișcare de translație, acționând prin intermediul unor tacheți (7 și 8) cu rolă, asupra unor brațe (9) transversale ale unui sistem de direcție.

Revendicări: 2
Figuri: 6

(11) 123472 B1

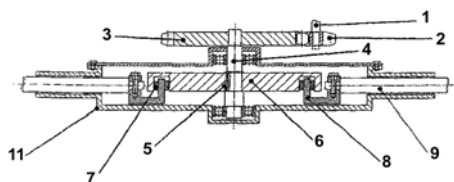


Fig. 3

(11) 125766 B1 (51) **B64C 11/24** (2006.01); **B64C 27/473** (2006.01) (21) a 2010 00495 (22) 08.06.2010 (41) 29.10.2010//10/2010 (45) 30.08.2012//8/2012 (56) WO 2004011801 A1; DE 10016513 A1 (73) TUZLARU CLAUDIU, ALEEA MĂLINULUI NR.3, BL.B'3, SC.B, ET.4, AP.39, CONSTANȚA, CT, RO; STANCIU VIRGIL, DRUMUL TABEREI NR.90, BL. C8, SC. D, ET. 6, AP. 143, SECTOR 6, BUCUREȘTI, B, RO (72) TUZLARU CLAUDIU, ALEEA MĂLINULUI NR.3, BL.B'3, SC.B, ET.4, AP.39, CONSTANȚA, CT, RO; STANCIU VIRGIL, DRUMUL TABEREI NR.90, BL.C8, SC.D, ET.6, AP.143, SECTOR 6, BUCUREȘTI, B, RO (54) **SISTEM DE ANTRENARE ÎN SITUAȚII DE URGENȚĂ A UNUI ROTOR PORTANT DE ELICOPTER**

(11) 126201 B1 (51) **C01G 3/00** (2006.01); **C07C 229/26** (2006.01) (21) a 2009 00834 (22) 19.10.2009 (41) 29.04.2011//4/2011 (45) 30.08.2012//8/2012 (56) US 3459864; EP 0738710 A1; S. NOWSHUDDIN, A. RAM REDDY, "DECOMPOSITION OF COPPER-AMINO ACID COMPLEXES BY SODIUM SULFIDE", TETRAHEDRON LETTERS, 47, PP. 5159-5161, 2006 (73) BACĂREA PETRUȘ FĂNEL, STR. GHEORGHE MARINESCU NR. 66 AP. 16, TÂRGU MUREȘ, MS, RO (72) BACĂREA PETRUȘ FĂNEL, STR. GHEORGHE MARINESCU NR. 66 AP. 16, TÂRGU MUREȘ, MS, RO (54) **PROCEDEU DE PROTEJARE A ω -AMINO- α -AMINOACIZILOR SUB FORMĂ DE URETANI**

(11) 126849 B1 (51) **C08B 15/00** (2006.01); **C01F 1/00** (2006.01); **C01F 5/00** (2006.01); **C01F 7/00** (2006.01); **A61K 47/38** (2006.01); **A61K 47/02** (2006.01) (21) a 2010 00461 (22) 28.05.2010 (41) 30.11.2011//11/2011 (45) 30.08.2012//8/2012 (56) S. YOSHITAKE, R. KUSUMI, Y. NISHIO, "NANOINCORPORATION OF LAYERED DOUBLE HYDROXIDES INTO MISCIBLE POLYMER BLENDS OF CELLULOSE ACETATE", THE 235-th ACS NATIONAL MEETING, NEW ORLEANS, LA, 6-10 APRILIE, 2008; G. CARJA, Y. KAMESHIMA, G. CIOBANU, H. CHIRIAC, K. OKADA, "NEW HYBRID NANOSTRUCTURES BASED ON OXACILIN-HYDROTALCITE-LIKE-ANIONIC CLAYS AND THEIR TEXTURAL PROPERTIES", MICRON, 40, PP. 147-150, 2009; WO 02/47729 A2; G. CARJA, H. CHIRIAC, N. LUPU, "NEW MAGNETIC ORGANIC-INORGANIC COMPOSITES BASED ON HYDROTALCITE-LIKE ANIONIC CLAYS FOR DRUG DELIVERY", JOURNAL OF MAGNETISM AND MAGNETIC MATERIALS, 311, PP. 26-30, 2007; RO 121323 B1 (73) UNIVERSITATEA TEHNICĂ "GHEORGHE ASACHI" DIN IAȘI, BD. PROF. D.MANGERON NR. 67, IAȘI, IS, RO (72) CIOBANU MARGARETA GABRIELA, STR. ANASTASIE PANU, NR. 32, BL. ANASTASIE PANU, TR. 5 ET. 5 AP. 16, IAȘI, IS, RO; CARJA GABRIELA, STR. LT. IONESCU NR.11, IAȘI, IS, RO (54) **PROCEDEU DE OBTINERE A UNOR BIOCOMPOZITE PE BAZĂ DE ACETAT DE CELULOZĂ ȘI ARGILE ANIONICE**

(11) 123473 B1 (51) **C08G 63/20** ^(2006.01); **C08G 63/49** ^(2006.01); **C09D 167/00** ^(2006.01); **C09D 133/06** ^(2006.01) (21) a 2001 00300 (22) 15.03.2001 (41) 30.05.2003//5/2003 (45) 30.08.2012//8/2012 (56) RO 101286 (73) INSTITUTUL DE CERCETĂRI PENTRU PROTECȚII ANTICOROZIVE, LACURI ȘI VOPSELE - ICEPALV S.A., BD.THEODOR PALLADY NR. 49A, SECTOR 3, BUCUREȘTI, B, RO (72) PICA ALEXANDRA, STR. AVRIG NR.63, BL.E2, SC.5, ET.1, AP.140, SECTOR 2, BUCUREȘTI, B, RO; GÂRDU RĂDIȚA, STR.ISTRIEI NR.22, BL.3D, SC.4, AP.54, SECTOR 3, BUCUREȘTI, B, RO; EPURE CRISTIANA, STR.PANSELELOR NR.1, BL.150, SC.1, ET.5, AP.36, SECTOR 4, BUCUREȘTI, B, RO (54) **PROCEDEU DE OBTINERE A UNEI RĂȘINI ALCHIDO-ACRILICE DILUABILĂ CU APĂ**

(57) Invenția se referă la un procedeu de obținere a unei rășini alchido-acrilice diluabilă cu apă, utilizată pentru lacuri, vopsele și cerneluri. Procedeu conform invenției este realizat prin copolimerizare de uleiuri vegetale esterificate cu monomeri acrilici, în două faze. Într-o primă fază are loc alcooliza unui amestec constituit din acizi grași aleși dintre acizi grași de soia și de in, cu trimetilolpropan, neopentilglicol sau metilpropilenglicol, la o temperatură de 150°C, după care se adaugă acid izoftalic și se ridică temperatura la 240°C, cu menținerea până la obținerea unui

(11) 123473 B1 indice de aciditate de până la 10 mg/g, când se răcește amestecul până la 150°C, temperatură la care se adaugă anhidridă trimelitică soluție 1:1 în metilpropilenglicol și anhidridă maleică, după care se încălzește masa de reacție până la 180°C și se menține la această temperatură până la o valoare a indicelui de aciditate de 70 mg KOH/g, se răcește întreg amestecul la 150°C, când se introduce agentul de antrenare, butoxietanol, etoxipentanol sau metilpropilenglicol, peste care, într-o a doua fază, se adaugă, prin picurare, în timp de 2 h, un amestec format din stiren, metacrilat de metil și 3% diterțbutilperoxid, se ridică temperatura la 170°C, cu menținere până la atingerea unui indice de aciditate de 50 mg KOH/g, se răcește tot amestecul la 100°C, când se diluează cu amestec de părți egale din metilpropilenglicol și butanol, se neutralizează cu trietilenamină până la un pH<7 și se diluează cu apă.

Revendicări: 1

(11) 123474 B1 (51) **C09K 8/94** ^(2006.01) (21) a 2009 00300 (22) 09.04.2009 (41) 28.08.2009//8/2009 (45) 30.08.2012//8/2012 (56) RO 121602 B1; RO 112890 B1; US 5515924 (73) MOPEKA IMPEX S.R.L., STR. MILOȘ CÎRNEANSKI NR. 43, TIMIȘOARA, TM, RO (72) VINCZE MARTIN ANTONIU, STR.TEATRULUI NR.3, SC.B, ET.1, AP.5, TIMIȘOARA, TM, RO; MOZA FLORIN DORU, STR. MARTIR DE LA FÂNTÂNA ALBĂ, BL.B27, SC.A, ET.3, AP.11, TIMIȘOARA, TM, RO (54) **PRODUS SPUMANT SOLID ECOLOGIC, PENTRU ELIMINAREA APEI DIN SONDELE DE EXPLOATARE GAZE ȘI ȚIȚEI**

(57) Invenția se referă la un produs spumant solid, pentru eliminarea coloanelor de apă la sondele de exploatare gaze și țiței. Produsul conform invenției este constituit în greutate din 5...10% agenți de suprafață anionici sulfonici, 70...80% agenți de suprafață neionici de tip polietoximeri, 10...20% poliglicoletoximeri cu 80...200 unități oxid de etilenă și 1...6% mono sau di-β-hidroxiethylamine.

Revendicări: 4

(11) 126762 B1 (51) **C11B 9/00** ^(2006.01); **A61Q 90/00** ^(2009.01) (21) a 2010 00342 (22) 21.04.2010 (41) 28.10.2011//10/2011 (45) 30.08.2012//8/2012 (56) DE 4125558 A1; O. BOJOR, O. POPESCU - FITOTERAPIE TRADIȚIONALĂ ȘI MODERNĂ, EDIȚIA A II-A, PP. 322-332, ED. FIAT LUX, BUCUREȘTI, 2001; RO 97281 (73) ANDRONOVICI LIVIU, STR.GRIGORE GAFENCU NR.78-84, SECTOR 1, BUCUREȘTI, B, RO (72) ANDRONOVICI LIVIU, STR. GRIGORE GAFENCU NR.78-84, SECTOR 1, BUCUREȘTI, B, RO (54) **COMPOZIȚIE HIDROALCOOLICĂ PARFUMATĂ CU LAVANDĂ**

(11) 126576 B1 (51) **E01C 19/38** ^(2006.01) (21) a 2008 00492 (22) 26.06.2008 (41) 30.08.2011//8/2011 (45) 30.08.2012//8/2012 (56) US 4057222; US 2001/0046179 A1 (73) INOE 2000 - FILIALA INSTITUTUL DE CERCETĂRI PENTRU HIDRAULICĂ ȘI PNEUMATICĂ, STR. CUȚITUL DE ARGINT NR.14, SECTOR 4, BUCUREȘTI, B, RO (72) IONIȚĂ NICULAE, ȘOS.ALEXANDRIEI NR. 94, BL. PC 11, AP.38, SECTOR 5, BUCUREȘTI, B, RO (54) **BUTELIE VIBRATOARE CU ACȚIONARE HIDRAULICĂ, PENTRU BETOANE**

(11) 125674 B1 (51) **F01D 1/02** ^(2006.01) (21) a 2010 00298 (22) 31.03.2010 (41) 30.08.2010//8/2010 (45) 30.08.2012//8/2012 (56) GB 2328720 A; JP 11287132 A (73) INSTITUTUL NAȚIONAL DE CERCETARE-DEZVOLTARE TURBOMOTOARE - COMOTI, BD.IULIU MANIU NR.220 D, SECTOR 6, O.P.76, C.P.174, BUCUREȘTI, B, RO (72) SILIVESTRU VALENTIN, STR. DORNEASCA NR.16, BL.P58, SC.2, ET.3, AP.39, SECTOR 5, BUCUREȘTI, B, RO; TOMA NICOLAE, B-DUL MAREȘAL ALEXANDRU AVERESCU NR.9, BL.5, SC.A, AP.3, SECTOR 1, BUCUREȘTI, B, RO; NIȚULESCU MARIAN, STR. VALEA IALOMIȚEI NR.4, BL.C11, SC.B, ET.5, AP.60, SECT.6, BUCUREȘTI, B, RO; UNGUREANU ADRIAN, STR. PLT. PETRE D. IONESCU, NR. 3, BL. X15, AP. 33, SECTOR 3, BUCUREȘTI, B, RO; IORGA RADU, STR. TINCANI NR. 5, BL. Z24, ET. 9, AP. 58, SECTO 5 6, BUCUREȘTI, B, RO (54) **INSTALAȚIE DE PRODUCERE ENERGIE ELECTRICĂ**

(11) 126677 B1 (51) **E02B 3/12** ^(2006.01); **A01G 1/00** ^(2006.01) (21) a 2010 00198 (22) 02.03.2010 (41) 30.09.2011//9/2011 (45) 30.08.2012//8/2012 (56) JP 7268836 A; JP 8100429 A; JP 11256547 A; JP 2002121725 A; JP 8291522 A (73) CIOCĂNEA TEODORESCU ADRIAN, BD. M. KOGĂLNICEANU NR. 30, SC.B, AP.9, SECTOR 5, BUCUREȘTI, B, RO (72) CIOCĂNEA TEODORESCU ADRIAN, BD. M. KOGĂLNICEANU NR. 30, SC.B, AP.9, SECTOR 5, BUCUREȘTI, B, RO (54) **PLATFORMĂ PLUTITOARE ȘI METODĂ DE REDUCERE A EFECTELOR DE ÎNCĂLZIRE URBANĂ UTILIZÂND O PLAT-FORMĂ PLUTITOARE**

(11) 127087 B1 (51) **F03D 7/02** ^(2006.01) (21) a 2010 00741 (22) 16.08.2010 (41) 28.02.2012//2/2012 (45) 30.08.2012//8/2012 (56) RO 73555; RO 125467 B1; RO 79958; RO 100719 (73) INSTITUTUL NAȚIONAL DE CERCETARE-DEZVOLTARE PENTRU OPTOELECTRONICĂ - INOE 2000 - FILIALA INSTITUTUL DE CERCETĂRI PENTRU, HIDRAULICĂ ȘI PNEUMATICĂ, STR. CUȚITUL DE ARGINT NR.14, SECTOR 4, BUCUREȘTI, B, RO (72) IONIȚĂ NICULAE, ȘOS.ALEXANDRIEI NR. 94, BL. PC 11, AP.38, SECTOR 5, BUCUREȘTI, B, RO; DUMITRESCU CĂTĂLIN, SAT GURA FOII, COMUNA GURA FOII, DB, RO (54) **TURBINĂ EOLIANĂ**

(11) 126700 B1 (51) **F24J 2/38** ^(2006.01); **F24J 2/54** ^(2006.01)
 (21) a 2010 00257 (22) 22.03.2010 (41) 30.09.2011//
 9/2011 (45) 30.08.2012//8/2012 (56) RO 80289;
 RO 123319 B1; RO 74673 (73) INOE 2000- FILIALA
 INSTITUTUL DE CERCETĂRI PENTRU HIDRAULICĂ ȘI
 PNEUMATICĂ, STR. CUȚITUL DE ARGINT
 NR. 14, SECTOR 4, BUCUREȘTI, B, RO (72) IONIȚĂ
 NICULAE, ȘOS.ALEXANDRIEI NR. 94, BL. PC 11, AP.38,
 SECTOR 5, BUCUREȘTI, B, RO; DUMITRESCU
 CĂTĂLIN, SAT GURA FOII, COMUNA GURA FOII, DB,
 RO (54) **DISPOZITIV DE ORIENTARE AUTOMATĂ A
 UNUI CAPTATOR DE ENERGIE SOLARĂ**

(11) 126032 B1 (51) **F27D 3/15** ^(2006.01); **B66D 1/02** ^(2006.01)
 (21) a 2009 00572 (22) 23.07.2009 (41) 28.02.2011//
 2/2011 (45) 30.08.2012//8/2012 (56) US 5360204;
 US 5812586; US 3761242 (73) ÎNTREPRINDEREA
 METALURGICĂ PENTRU AERONAUTICĂ METAV S.A.,
 STR.BIHARIA NR.67-77, SECTOR 1, BUCUREȘTI, B, RO
 (72) BARLADEANU MIHAIL, STR. ELENA VĂCĂRESCU
 NR.21, BL.20/3, SC.A, ET.1, AP.7, SECTOR 1,
 BUCUREȘTI, B, RO; IONESCU MARIA, INTR.
 RECONSTRUCȚIEI NR.6, BL.28, SC.1, ET.9, AP.37,
 SECTOR 3, BUCUREȘTI, B, RO; GURGU MARIN, STR.
 HORIA MĂCELARIU NR.1-3, BL.13/4, SC.B, ET.3, AP.35,
 SECTOR 1, BUCUREȘTI, B, RO; ZĂMAN FLORIAN, STR.
 MEHADIA NR.12, BL.1, SC.2, ET.2, AP.36, SECTOR 6,
 BUCUREȘTI, B, RO; IORGA GHEORGHE, STR.VALEA
 OLTULUI NR.12, BL.C9, SC.E, ET.2, AP.46, SECTOR 5,
 BUCUREȘTI, B, RO (54) **SISTEM VERTICAL PENTRU
 EVACUAREA ZGURII LICHIDE DIN CUPTORUL ELEC-
 TRIC CU INDUCȚIE ÎN VID**

(11) 126336 B1 (51) **F26B 3/347** ^(2006.01); **F26B 19/00** ^(2006.01);
F26B 21/02 ^(2006.01) (21) a 2009 00927 (22) 12.11.2009 (41)
 30.05.2011//5/2011 (45) 30.08.2012//8/2012 (56)
 JP 11111445 A (73) INSTITUTUL DE CERCETĂRI
 PENTRU ECHIPAMENTE ȘI TEHNOLOGII ÎN
 CONSTRUCȚII - ICECON S.A. BUCUREȘTI, ȘOS.
 PANTELIMON NR.266, SECTOR 2, BUCUREȘTI, B, RO
 (72) POPESCU DANIEL ION, ALEEA BARAJUL
 ROVINARI NR.3, BLOC Y13, SC.2, AP.21, PARTER,
 SECTOR 3, BUCUREȘTI, B, RO; ILIESCU MIRCEA,
 ALEEA BRAȘOVULUI NR.3, BL.18, SC.A, ET.2, AP.13,
 SECTOR 2, BUCUREȘTI, B, RO; SCARLET VIOREL,
 ȘOS. PANTELIMON NR.309, BL.8, SC.B, ET.10, AP.80,
 SECTOR 2, BUCUREȘTI, B, RO (54) **DISPOZITIV DE
 USCARE CU MICROUNDE A MATERIALELOR DE CON-
 STRUCȚII**

(11) 123475 B1 (51) **F42B 12/46** ^(2006.01); **F42B 15/08** ^(2006.01);
G01W 1/08 ^(2006.01) (21) a 2006 00802 (22) 20.10.2006 (41)
 30.04.2008//4/2008 (45) 30.08.2012//8/2012 (56)
 BG 63831 B1; RU 2274824 C1; FR 2385075 A1 (73)
 ELECTROMECHANICA PLOIEȘTI S.A., ȘOS. PLOIEȘTI-
 TÂRGOVIȘTE, KM.8, PLOIEȘTI, PH, RO (72) CAUNEI
 FLORESCU GEORGE, STR. EGALITĂȚII NR.14,
 PITEȘTI, PH, RO; SAMOILĂ STOICA, STR. DUNAVĂȚ
 NR. 24 BL. 49E AP. 11 SECTOR 5, BUCUREȘTI, B, RO;
 CONSTANTINESCU DINU, BD. BUCUREȘTI NR. 20, BL.
 3D, SC. 3, ET. 3, AP. 16, PLOIEȘTI, PH, RO; ENACHE
 VASILE, STR.MĂRĂȘEȘTI NR.245, BL.5C, SC.A, ET.2,
 AP.8, PLOIEȘTI, PH, RO; DUMITRU GABRIEL, ALEEA
 PARAȘUTIȘTILOI NR.2, BL.132A, SC.A, ET.2, AP.9,
 PLOIEȘTI, PH, RO; VOLINTIRU BOGDAN, STR.
 ALEXANDRU LĂPUȘNEANU NR.19, BL.7, SC.A, AP.30,
 PLOIEȘTI, PH, RO; RĂDULESCU MARIUS, STR.CAROL
 DAVILĂ NR.18, BL.120D, SC.B, AP.30, PLOIEȘTI, PH,
 RO; VALCU VIOREL, STR.ZIMBRULUI NR.8A, BL.139B,
 AP.17, PLOIEȘTI, PH, RO (54) **RACHETĂ ANTIGRIN-
 DINĂ CU CONTROLUL SIGURANȚEI ÎN FUNCȚIONARE**

(57) Invenția se referă la o rachetă pentru reducerea
 riscului de formare a grindinii, prin transportul și
 împrăștierea unei încărcături care conține centri de
 condensare suplimentari. Racheta conform invenției
 este prevăzută cu un sistem (3) electronic de control

(11) 123475 B1

al siguranței funcționării, care gestionează evenimentele legate de funcționare, cu ajutorul unui microcontroler (3.7), un sistem (3.5) electronic, pentru controlul siguranței funcționării, primind, pe una dintre intrările microcontrolerului (3.7), informații despre altitudinea rachetei pe latura descendentă a traiectoriei, de la un altimetru (3.9), momentul pornirii unui generator (3.11) de aerosoli de la bordul rachetei fiind realizat de un bloc (3.6) electronic, în funcție de comanda primită de la sol înaintea lansării, microcontrolerul (3.7) contorizând durata zborului, astfel încât, la un moment (t_a) la care s-a finalizat împrăștierea aerosolilor de recristalizare în nori, se comandă, independent de celelalte evenimente, autodistrugerea rachetei.

Revendicări: 3

Figuri: 4

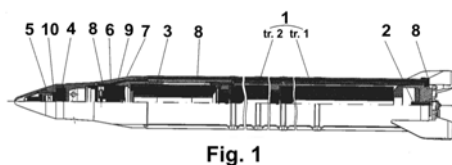


Fig. 1

(11) 123476 B1 (51) **G01B 7/14** (2006.01) (21) a 2006 00349 (22) 24.05.2006 (41) 30.11.2007//11/2007 (45) 30.08.2012 //8/2012 (56) RO 77678; RO 112788 B1 (73) INSTITUTUL NAȚIONAL DE CERCETARE DEZVOLTARE PENTRU INGINERIE ELECTRICĂ ICPE-CA, SPLAIUL UNIRII NR. 313, SECTOR 3, BUCUREȘTI, B, RO (72) IGNAT MIRCEA, STR.ROȘIA MONTANĂ NR.4, BL.O 5, SC.B, AP.62, SECTOR 6, BUCUREȘTI, B, RO; ZĂRNESCU GEORGE CLAUDIU, STR. CÂMPIA LIBERTĂȚII NR. 5, BL. PM 60, SC. A, AP. 9, SECTOR 3, BUCUREȘTI, B, RO (54) **SENZOR DE DEPLASARE**

(57) Invenția se referă la un senzor de deplasare inductiv, pentru identificarea și monitorizarea alunecărilor de teren. Senzorul conform invenției este alcătuit dintr-o carcasă (1) cilindrică, având diametrul între 8 și 15 mm, cu o lungime de 200...300, realizată dintr-un material izolant, necesară pentru protecția la acțiunea factorilor externi, cum ar fi umiditate sau presiuni mecanice accidentale, în interiorul căreia se află un miez (2) feromagnetic cu o lungime de 180...280 mm, cu diametrul între 2 și 4 mm, pe care sunt realizate, în treimile laterale, două înfășurări (3a și 3b) de alimentare primară și de ieșire secundară, cu raportul 1:1, distribuite simetric pe miez (2) și fiecare pe o distanță care nu depășește 1/5 din lungimea miezului (2), carcasa (1) fiind închisă de două capace (4) cilindrice, de susținere și etanșare, fixate prin

(11) 123476 B1

lipire în capetele carcasei (1) cilindrice, prin unul dintre capace (1) ieșind în interior, din carcasa (1), niște conexiuni (5), iar pe exteriorul carcasei (1) cilindrice poate glisa un cursor (6) având o geometrie cilindrică și a cărui mișcare de translație modifică tensiunea electrică la ieșirea înfășurării secundare.

Revendicări: 1

Figuri: 3

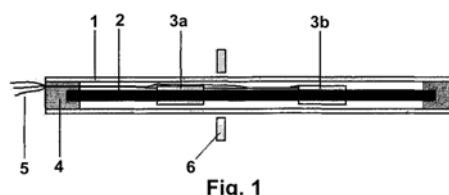


Fig. 1

(11) 126442 B1 (51) **G01N 33/531** (2006.01); **G01N 33/535** (2006.01); **C07C 231/00** (2006.01); **C07C 65/21** (2006.01) (21) a 2009 01039 (22) 11.12.2009 (41) 30.06.2011//6/2011 (45) 30.08.2012//8/2012 (56) I. DOROBANȚU, L. HARANGUȘ, M. RADU, "SYNTHESIS OF ENZYMIC MARKER 3,6-DICHLORO-2-METHOXY-BENZOIC-ALKALINE PHOSPHATASE AND EVALUATION OF THE AFFINITY AGAINST HOMOLOGUE ANTIPESTICIDE ANTIBODY", ROMANIAN J. BIOPHYS., VOL. 19, NR. 1, PP. 63-71, BUCUREȘTI, 2009; B. STEPHEN CLEGG, G.R. STEPHENSON, J. CHRISTOPHER HALL, "DEVELOPMENT OF AN ENZYME-LINKED IMMUNOSORBENT ASSAY FOR THE DETECTION OF DICAMBA", J. AGRIC. FOOD CHEM., 49, PP. 2168-2174, 2001 (73) INSTITUTUL NAȚIONAL DE CERCETARE DEZVOLTARE PENTRU FIZICĂ ȘI INGINERIE NUCLEARĂ "HORIA HULUBEI", STR. ATOMIȘTILOR NR.407, MĂGURELE, IF, RO (72) DOROBANȚU IOAN, ALEEA CÂMPUL CU FLORI NR. 1, BL. OD2, SC. C, AP. 110, SECTOR 6, BUCUREȘTI, B, RO; HARANGUȘ LIVIA, STR. ALEXANDRU LĂPUȘNEANU NR.81, SECTOR 1, BUCUREȘTI, B, RO (54) **PROCEDU DE OBTINERE A MARKERULUI ENZIMATIC ACID 3,6-DICHLORO-2-METOXI-BENZOIL-GLICIL-FOSFATAZĂ ALCALINĂ (DICAMBA-GLICIL-FOSFATAZĂ ALCALINĂ)**

(11) 125932 B1 (51) **G01R 31/02** (2006.01); **H02H 7/04** (2006.01); **H02H 7/22** (2006.01) (21) a 2009 00974 (22) 25.11.2009 (41) 30.12.2010//12/2010 (45) 30.08.2012//8/2012 (56) RO 117220 B1; US 6177803 B1; US 5181026; US 2005/0043861 A1 (73) NOVA INDUSTRIAL S.A., SPLAIUL UNIRII NR.313, CLĂDIRA ELECTROCOND, ET.1, SECTOR 3, BUCUREȘTI, B, RO (72) MOLDOVEANU CONSTANTIN, STR. COLENTINA NR.2, SC.3, ET.5, AP.105, SECTOR 2, BUCUREȘTI, B, RO; BREZOIANU VIRGIL, STR. LEONTE FILIPESCU NR.31A, VOLUNTARI, IF, RO; URSIANU VICTOR, STR. PĂRULUI NR.32, BL.59, AP.87, SECTOR 3, BUCUREȘTI, B, RO; VASILE AURELIAN, STR. STELIAN MIHALE NR.13, BL. PM 93, AP.25, SECTOR 3, BUCUREȘTI, B, RO; GRIGORESCU SORIN DAN, ȘOS.IANCULUI NR.4, BL.113 A, SC.A, ET.7, AP.25, SECTOR 2, BUCUREȘTI, B, RO (54) **METODĂ ȘI SISTEM PENTRU MONITORIZAREA COMPLEXĂ ON-LINE A STAȚIILOR ELECTRICE DE ÎNALTĂ TENSIUNE**

(11) 123477 B1 (51) **G02B 27/22** (2006.01); **B44F 1/08** (2006.01); **G03B 35/14** (2006.01); **G03B 21/54** (2006.01); **G03B 29/00** (2006.01) (21) a 2006 00680 (22) 04.09.2006 (41) 30.03.2007//3/2007 (45) 30.08.2012//8/2012 (56) RO 67678; RO 67679 (73) ILIESCU LIVIU, STR. COPĂCENI NR. 47, BL. W3, SC.B, AP. 68, SECTOR 3, BUCUREȘTI, B, RO (72) ILIESCU LIVIU, STR. COPĂCENI NR. 47, BL. W3, SC.B, AP. 68, SECTOR 3, BUCUREȘTI, B, RO (54) **CABINET PENTRU PSIHOTERAPIE VIZUALĂ**

(57) Invenția se referă la un cabinet pentru psihoterapie vizuală, având în componența sa unul sau mai multe seturi de tablouri conținând reproduceri după picturi și desene normale, bidimensionale, mai multe fotografii, precum și diapozitive, toate expuse pe peretele cabinetului, care mai este dotat și cu o combină audio, pentru redarea unor piese muzicale, precum și cu un set de instrumente și aparate pentru măsuri fiziologice și pentru determinarea stării emoționale a pacientului, cabinetul prezentând configurația de rotundă, având un perete circular (1) pe care sunt dispuse panoramic o multitudine de mijloace vizuale, inclusiv fotografiile (24) și diapozitivele (26) menționate, aflate la aproximativ aceeași distanță față de pacientul așezat într-un fotoliu (3) fixat pe o platformă turnantă (2), plasată în centrul peretelui circular (1) și care se rotește lent și apoi este imobilizată într-o anumită poziție, în corespondență

(11) 123477 B1
cu fiecare dintre mijloacele vizuale de pe peretele circular (1), o parte dintre acestea fiind privite de pacient cu ajutorul unui dispozitiv optic (A), de tip stereoscopic, susținut de un stativ mobil (B) aflat tot pe platforma turnată (2), împreună cu un dulap (4) conținând setul (C) de instrumente și aparate pentru măsuri fiziologice și pentru determinarea stării emoționale a pacientului.

Revendicări: 1
Figuri: 7

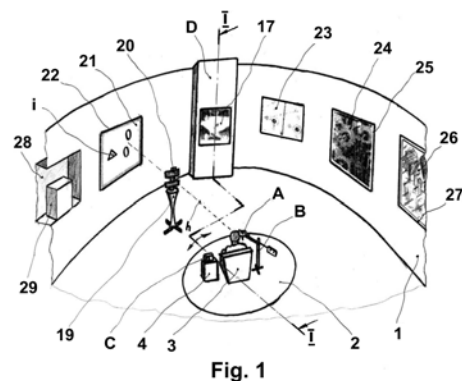


Fig. 1

(11) 126074 B1 (51) **G05F 1/70** (2006.01); **H02J 3/18** (2006.01) (21) a 2010 00973 (22) 14.10.2010 (41) 28.02.2011//2/2011 (45) 30.08.2012//8/2012 (56) RO 107048 B1; RO 92938; DE 3331307 A1; JP 58123116 A; CN 2061343 U (73) SOCIETATEA NAȚIONALĂ A LIGNITULUI OLTENIA S.A., STR.TUDOR VLADIMIRESCU NR.1-15, TÂRGU-JIU, GJ, RO (72) SIMEREA VASILE, STR. ALEXANDRU IOAN CUZA NR.10, TÂRGU JIU, GJ, RO; BĂLUȚĂ M. VICTOR, STR.BRÂNDUȘEI, BL.3, SC.3, ET.3, AP.56, TÂRGU-JIU, GJ, RO; DAFINOIU MIHAIL, LOCALITATEA PLOȘTINA NR.27, MOTRU, GJ, RO; SCORȚARIU V. OPREA-VASILE, STR.UNIRII, BL.6, SC.1, ET.2, AP.4, TÂRGU-JIU, GJ, RO; BURLAN DANIEL, STR.MACULUI NR.10, MOTRU, GJ, RO; CARANDA N. GABRIEL, STR.STEJARULUI NR.2, BL.L 2, SC.D, ET.3, AP.12, MOTRU, GJ, RO; MEZINCA MIRCEA, LOCALITATEA LEURDA NR.F.N, MOTRU, GJ, RO; GUGU M. RADU, STR.POPA ȘAPCĂ, BL.8, SC.1, AP.10, TÂRGU-JIU, GJ, RO; RACEA T. VASILE, STR.PELINULUI, NR.9, TÂRGU-JIU, GJ, RO; TRUFELEA CONSTANTIN COSMIN, LOCALITATEA DRĂGUȚEȘTI NR.F.N., COMUNA DRĂGUȚEȘTI, GJ, RO (54) **INSTALAȚIE PENTRU OPTIMIZAREA FACTORULUI DE PUTERE ÎN STAȚIILE DE TRANSFORMARE DE 20/6 kV**

(11) 126701 B1 (51) **G09B 23/28** ^(2006.01); **A61H 39/00** ^(2006.01); **A61B 5/053** ^(2006.01) (21) a 2011 00215 (22) 14.03.2011 (41) 30.09.2011//9/2011 (45) 30.08.2012//8/2012 (56) WO 2009/018334 A2; JP 2010286558 A (73) SULTANA GEORGETA, STR. STRĂBUNĂ NR. 26, SECTOR 1, BUCUREȘTI, B, RO; SULTANA CONSTANTIN CRISTIAN, STR. STRĂBUNĂ NR. 26, SECTOR 1, BUCUREȘTI, B, RO (72) SULTANA GEORGETA, STR. STRĂBUNĂ NR. 26, SECTOR 1, BUCUREȘTI, B, RO; SULTANA CONSTANTIN CRISTIAN, STR. STRĂBUNĂ NR. 26, SECTOR 1, BUCUREȘTI, B, RO (54) **APARAT ȘI METODĂ PENTRU DOBÂNDIREA DEPRINDERILOR FOLOSITE ÎN ACTIVITATEA DE STIMULARE A CREȘTERII UNUI NOU-NĂSCUT SAU A UNUI COPIL MIC**

(11) 125139 B1 (51) **H02G 7/12** ^(2006.01) (21) a 2009 00076 (22) 26.01.2009 (41) 30.12.2009//12/2009 (45) 30.08.2012//8/2012 (56) GB 724729; US 3978276; GB 788076; US 1943912; FR 1602717 (73) EXIMPROD GRUP S.A., STR.OBOR, BL.1C, ET.1, BUZĂU, BZ, RO (72) BUCEA EMIL, STR. SPIRU HARET BL.3D,AP.6, BUZĂU, BZ, RO; POMPARĂU VASILE, STR.BROȘTENI BL.P2, AP.13, BUZĂU, BZ, RO (74) AGENȚIE DE PROPRIETATE INDUSTRIALĂ ȘI TRANSFER TEHNOLOGIC-STOIAN IOAN, BD. REPUBLICII BL.46, SC.C, AP.35, ROMAN, JUDEȚUL NEAMȚ (54) **DISTANȚOR INTERFAZĂ PENTRU LINIILE ELECTRICE AERIENE DE ÎNALTĂ TENSIUNE**

**BREVETE DE INVENȚIE
ACORDATE ȘI ELIBERATE
CONFORM LEGII NR. 64/1991,
REPUBLICATĂ ÎN 08.08.2007,**

- ARANJATE ÎN ORDINE CRESCĂTOARE,
DUPĂ NUMĂRUL DE BREVET**
- ARANJATE ÎN ORDINE ALFABETICĂ,
DUPĂ NUMELE/DENUMIREA
TITULARULUI**

Lista brevetelor de invenție acordate și eliberate, ordonate crescător, după numărul de brevet

Număr brevet	Clasa	Număr dosar	Data depozit	Titular	Pag.
123468 B1	A01B 13/08 ^{(2006.01),} A01B 15/02 ^(2006.01)	a 2006 01014	22.02.2007	INSTITUTUL NAȚIONAL DE CERCETARE-DEZVOLTARE PENTRU MAȘINI ȘI INSTALAȚII DESTINATE AGRICULTURII ȘI INDUSTRIEI ALIMENTARE, - INMA, BD.ION IONESCU DE LA BRAD NR. 6, SECTOR 1, BUCUREȘTI, B, RO	89
123469 B1	A01G 25/06 ^{(2006.01),} A01G 9/02 ^(2006.01)	a 2008 00079	28.01.2008	INSTITUTUL NAȚIONAL DE CERCETARE-DEZVOLTARE PENTRU MECATRONICĂ ȘI TEHNICA MĂSURĂRII - INCDMTM, ȘOS. PANTELIMON NR. 6-8, SECTOR 2, BUCUREȘTI, B, RO	89
123470 B1	B05D 5/06 ^{(2006.01),} C09D 133/06 ^{(2006.01),} C08L 61/32 ^(2006.01)	a 2007 00841	11.12.2007	INSTITUTUL DE CERCETĂRI PENTRU PROTECȚII ANTICOROZIVE, LĂCURI ȘI VOPSELE - ICEPALV S.A., B-DUL.TH. PALLADY NR. 49A, SECTOR 3, BUCUREȘTI, B, RO; INSTITUTUL NAȚIONAL DE CERCETARE-DEZVOLTARE PENTRU INGINERIE ELECTRICĂ ICPE - CA, SPLAIUL UNIRII NR.313, SECTOR 3, BUCUREȘTI, B, RO	92
123471 B1	B32B 5/12 ^{(2006.01),} B27N 3/04 ^{(2006.01),} E04C 2/16 ^(2006.01)	a 2008 00029	11.01.2008	UNIVERSITATEA "TRANSILVANIA" DIN BRAȘOV, BD.EROILOR NR.29, BRAȘOV, BV, RO	93
123472 B1	B62D 3/02 ^{(2006.01),} F16H 25/08 ^(2006.01)	a 2007 00748	30.10.2007	UNIVERSITATEA POLITEHNICA DIN TIMIȘOARA, PIAȚA VICTORIEI NR.2, TIMIȘOARA, TM, RO	94
123473 B1	C08G 63/20 ^{(2006.01),} C08G 63/49 ^{(2006.01),} C09D 167/00 ^{(2006.01),} C09D 133/06 ^(2006.01)	a 2001 00300	15.03.2001	INSTITUTUL DE CERCETĂRI PENTRU PROTECȚII ANTICOROZIVE, LĂCURI ȘI VOPSELE - ICEPALV S.A., BD.THEODOR PALLADY NR. 49A, SECTOR 3, BUCUREȘTI, B, RO	96
123474 B1	C09K 8/94 ^(2006.01)	a 2009 00300	09.04.2009	MOPEKA IMPEX S.R.L., STR. MILOȘ CÎRNEANSKI NR. 43, TIMIȘOARA, TM, RO	96
123475 B1	F42B 12/46 ^{(2006.01),} F42B 15/08 ^{(2006.01),} G01W 1/08 ^(2006.01)	a 2006 00802	20.10.2006	ELECTROMECHANICA PLOIEȘTI S.A., ȘOS. PLOIEȘTI-TÂRGOVIȘTE, KM.8, PLOIEȘTI, PH, RO	98
123476 B1	G01B 7/14 ^(2006.01)	a 2006 00349	24.05.2006	INSTITUTUL NAȚIONAL DE CERCETARE-DEZVOLTARE PENTRU INGINERIE ELECTRICĂ ICPE-CA, SPLAIUL UNIRII NR. 313, SECTOR 3, BUCUREȘTI, B, RO	99

Număr brevet	Clasa	Număr dosar	Data depozit	Titular	Pag.
123477 B1	G02B 27/22 ^{(2006.01),} B44F 1/08 ^{(2006.01),} G03B 35/14 ^{(2006.01),} G03B 21/54 ^{(2006.01),} G03B 29/00 ^(2006.01)	a 2006 00680	04.09.2006	ILIESCU LIVIU, STR. COPĂCENI NR. 47, BL. W3, SC.B, AP. 68, SECTOR 3, BUCUREȘTI, B, RO	101
125003 B1	A61H 1/02 ^{(2006.01),} A63B 23/04 ^(2006.01)	a 2008 00342	08.05.2008	BADEA CRISTIAN RADU, ȘOS.COLENTINA NR.26, BL.64, SC.C1, AP.162, SECTOR 2, BUCUREȘTI, B, RO	90
125139 B1	H02G 7/12 ^(2006.01)	a 2009 00076	26.01.2009	EXIMPROD GRUP S.A., STR.OBOR, BL.1C, ET.1, BUZĂU, BZ, RO	103
125674 B1	F01D 1/02 ^(2006.01)	a 2010 00298	31.03.2010	INSTITUTUL NAȚIONAL DE CERCETARE- DEZVOLTARE TURBOMOTOARE - COMOTI, BD.IULIU MANIU NR.220 D, SECTOR 6, O.P.76, C.P.174, BUCUREȘTI, B, RO	97
125702 B1	B01D 53/04 ^(2006.01)	a 2010 00430	13.05.2010	INSTITUTUL NAȚIONAL DE CERCETARE DEZVOLTARE PENTRU TEHNOLOGII CRIOGENICE ȘI IZOTOPICE-ICSI, STR. UZINEI NR. 4, RÂMNICU VÂLCEA, VL, RO	92
125766 B1	B64C 11/24 ^{(2006.01),} B64C 27/473 ^(2006.01)	a 2010 00495	08.06.2010	TUZLARU CLAUDIU, ALEEA MĂLINULUI NR.3, BL.B' 3, SC.B, ET.4, AP.39, CONSTANȚA, CT, RO; STANCIU VIRGIL, DRUMUL TABEREI NR. 90, BL. C8, SC. D, ET. 6, AP. 143, SECTOR 6, BUCUREȘTI, B, RO	95
125811 B1	A01K 47/06 ^{(2006.01),} A01K 47/02 ^(2006.01)	a 2010 00422	11.05.2010	URSU IOAN, STR. ARDEALULUI NR.4, SC.C, AP.5, BACĂU, BC, RO	90
125856 B1	B23K 35/34 ^{(2006.01),} B23K 35/10 ^{(2006.01),} C22C 9/01 ^(2006.01)	a 2010 00102	04.02.2010	SUDOTIM AS S.R.L., BD.MIHAI VITEAZUL NR.30A, TIMIȘOARA, TM, RO	93
125859 B1	B23K 35/10 ^{(2006.01),} B23K 35/34 ^{(2006.01),} C22C 19/05 ^(2006.01)	a 2010 00101	04.02.2010	SUDOTIM AS S.R.L., BD.MIHAI VITEAZUL NR.30A, TIMIȘOARA, TM, RO	93
125884 B1	A01C 19/04 ^{(2006.01),} F16H 37/12 ^(2006.01)	a 2008 00994	17.12.2008	INSTITUTUL DE CERCETARE- DEZVOLTARE PENTRU PAJIȘTI, STR.CUCULUI NR.5, COD 500128, BRAȘOV, BV, RO	89
125932 B1	G01R 31/02 ^{(2006.01),} H02H 7/04 ^{(2006.01),} H02H 7/22 ^(2006.01)	a 2009 00974	25.11.2009	NOVA INDUSTRIAL S.A., SPLAIUL UNIRII NR.313, CLĂDIREA ELECTROCOND, ET.1, SECTOR 3, BUCUREȘTI, B, RO	101
126021 B1	B22F 3/22 ^{(2006.01),} C22C 38/34 ^{(2006.01),} H01F 1/153 ^(2006.01)	a 2010 00647	26.07.2010	UNIVERSITATEA "POLITEHNICA" DIN TIMIȘOARA, PIAȚA VICTORIEI NR.2, TIMIȘOARA, TM, RO	93
126026 B1	B60J 7/02 ^{(2006.01),} B60P 3/42 ^{(2006.01),} B62D 33/08 ^(2006.01)	a 2010 00755	23.08.2010	OANCEA NECULAI DORIN, STR. BRĂLIȚA NR.1, BL.V17, SC.2, AP.38, SECTOR 3, BUCUREȘTI, B, RO	94

Număr brevet	Clasa	Număr dosar	Data depozit	Titular	Pag.
126032 B1	F27D 3/15 ^{(2006.01),} B66D 1/02 ^(2006.01)	a 2009 00572	23.07.2009	ÎNTRERINDERE METALURGICĂ PENTRU AERONAUTICĂ METAV S.A., STR.BIHARIA NR.67-77, SECTOR 1, BUCUREȘTI, B, RO	98
126074 B1	G05F 1/70 ^{(2006.01),} H02J 3/18 ^(2006.01)	a 2010 00973	14.10.2010	SOCIETATEA NAȚIONALĂ A LIGNITULUI OLTENIA S.A., STR.TUDOR VLADIMIRESCU NR.1-15, TÂRGU-JIU, GJ, RO	102
126178 B1	A61B 5/0476 ^{(2006.01),} H03H 17/00 ^(2006.01)	a 2010 00421	11.05.2010	DUMITRAȘCU VICTOR, STR. ION MONORAN NR.17, TIMIȘOARA, TM, RO; BORZA CLAUDIA, STR.TOSCA NR. 2, TIMIȘOARA, TM, RO; CRĂCIUNESCU MIHAELA CRISTIANA, PIAȚA VICTORIEI NR.1A, ET.3, AP.14, TIMIȘOARA, TM, RO; VERMEȘAN DINU-VALERIU, STR. VASILE GOLDIS NR.5, AP.2, TIMIȘOARA, TM, RO; LIGHEZAN DANIEL FLORIN, STR. VASILE LUCACIU NR.5, BL.B4, SC.A, AP.7, TIMIȘOARA, TM, RO; MOTOC ANDREI GHEORGHE MARIUS, STR.BUCUREȘTI NR.18, AP.9, TIMIȘOARA, TM, RO; LIGHEZAN RODICA, STR. VASILE LUCACIU NR..5, BL.B4, SC.A, AP.7, TIMIȘOARA, TM, RO; PREJBEANU RADU, STR.PINDULUI NR.33, TIMIȘOARA, TM, RO; AVRAM IULIAN OCTAVIAN, STR. TOPLIȚA NR.2/A, TIMIȘOARA, TM, RO; OANCEA CRISTIAN-IULIAN, ALEEA CONSTRUCTORILOR NR. 11F, AP. 1, COMUNA DUMBRĂVIȚA, TM, RO; HORHAT FLORIN GEORGE, STR. BOEMIEI NR.2, ARAD, AR, RO	90
126201 B1	C01G 3/00 ^{(2006.01),} C07C 229/26 ^(2006.01)	a 2009 00834	19.10.2009	BACÂREA PETRUȘ FĂNEL, STR. GHEORGHE MARINESCU NR. 66 AP. 16, TÂRGU MUREȘ, MS, RO	95
126267 B1	B01F 15/04 ^{(2006.01),} B29C 47/10 ^(2006.01)	a 2010 00956	08.10.2010	PHOENIXY S.R.L., DN1 NR.12, BĂICOI, PH, RO	92
126336 B1	F26B 3/347 ^{(2006.01),} F26B 19/00 ^{(2006.01),} F26B 21/02 ^(2006.01)	a 2009 00927	12.11.2009	INSTITUTUL DE CERCETĂRI PENTRU ECHIPAMENTE ȘI TEHNOLOGII ÎN CONSTRUCȚII - ICECON S.A. BUCUREȘTI, ȘOS. PANTELIMON NR.266, SECTOR 2, BUCUREȘTI, B, RO	98
126442 B1	G01N 33/531 ^{(2006.01),} G01N 33/535 ^{(2006.01),} C07C 231/00 ^{(2006.01),} C07C 65/21 ^(2006.01)	a 2009 01039	11.12.2009	INSTITUTUL NAȚIONAL DE CERCETARE DEZVOLTARE PENTRU FIZICĂ ȘI INGINERIE NUCLEARĂ "HORIA HULUBEI", STR. ATOMIȘTILOR NR.407, MĂGURELE, IF, RO	100

Număr brevet	Clasa	Număr dosar	Data depozit	Titular	Pag.
126536 B1	A61N 2/04 ^(2006.01)	a 2010 01184	25.11.2010	MAC ELECTRO INDUSTRIAL S.R.L., STR.MAGNEZIULUI NR.23, SECTOR 2, BUCUREȘTI, B, RO	91
126555 B1	B61H 13/36 ^(2006.01)	a 2010 00189	26.02.2010	I.C.P.V.A. S.A., CALEA AUREL VLAICU NR.29-31, ARAD, AR, RO	94
126576 B1	E01C 19/38 ^(2006.01)	a 2008 00492	26.06.2008	INOE 2000 - FILIALA INSTITUTUL DE CERCETĂRI PENTRU HIDRAULICĂ ȘI PNEUMATICĂ, STR.CUȚITUL DE ARGINT NR.14, SECTOR 4, BUCUREȘTI, B, RO	97
126643 B1	A62D 1/00 ^(2006.01)	a 2010 00292	29.03.2010	INSTITUTUL NAȚIONAL DE CERCETARE-DEZVOLTARE PENTRU CHIMIE ȘI PETROCHIMIE - ICECHIM, SPLAIUL INDEPENDENȚEI NR.202, SECTOR 6, BUCUREȘTI, B, RO	91
126677 B1	E02B 3/12 ^(2006.01) ; A01G 1/00 ^(2006.01)	a 2010 00198	02.03.2010	CIOCĂNEA TEODORESCU ADRIAN, BD. M. KOGĂLNICEANU NR. 30, SC.B, AP.9, SECTOR 5, BUCUREȘTI, B, RO	97
126700 B1	F24J 2/38 ^(2006.01) ; F24J 2/54 ^(2006.01)	a 2010 00257	22.03.2010	INOE 2000- FILIALA INSTITUTUL DE CERCETĂRI PENTRU HIDRAULICĂ ȘI PNEUMATICĂ, STR. CUȚITUL DE ARGINT NR. 14,SECTOR 4, BUCUREȘTI, B, RO	98
126701 B1	G09B 23/28 ^(2006.01) ; A61H 39/00 ^(2006.01) ; A61B 5/053 ^(2006.01)	a 2011 00215	14.03.2011	SULTANA GEORGETA, STR. STRĂBUNĂ NR. 26, SECTOR 1, BUCUREȘTI, B, RO; SULTANA CONSTANTIN CRISTIAN, STR. STRĂBUNĂ NR. 26, SECTOR 1, BUCUREȘTI, B, RO	103
126762 B1	C11B 9/00 ^(2006.01) ; A61Q 90/00 ^(2009.01)	a 2010 00342	21.04.2010	ANDRONOVICI LIVIU, STR.GRIGORE GAFENCU NR.78-84, SECTOR 1, BUCUREȘTI, B, RO	96
126849 B1	C08B 15/00 ^(2006.01) ; C01F 1/00 ^(2006.01) ; C01F 5/00 ^(2006.01) ; C01F 7/00 ^(2006.01) ; A61K 47/38 ^(2006.01) ; A61K 47/02 ^(2006.01)	a 2010 00461	28.05.2010	UNIVERSITATEA TEHNICĂ "GHEORGHE ASACHI" DIN IAȘI, BD. PROF. D.MANGERON NR. 67, IAȘI, IS, RO	95
126997 B1	A61K 9/08 ^(2006.01) ; A61K 36/86 ^(2006.01) ; A61P 3/04 ^(2006.01)	a 2010 00629	21.07.2010	ANDRONOVICI LIVIU, STR.GRIGORE GAFENCU NR.78-84, SECTOR 1, BUCUREȘTI, B, RO	91
127077 B1	A61K 36/54 ^(2006.01) ; A61P 17/08 ^(2006.01)	a 2010 00778	31.08.2010	ANDRONOVICI LIVIU, STR.GRIGORE GAFENCU NR.78-84, SECTOR 1, BUCUREȘTI, B, RO	91
127087 B1	F03D 7/02 ^(2006.01)	a 2010 00741	16.08.2010	INSTITUTUL NAȚIONAL DE CERCETARE-DEZVOLTARE PENTRU OPTOELECTRONICĂ - INOE 2000 - FILIALA INSTITUTUL DE CERCETĂRI PENTRU, HIDRAULICĂ ȘI PNEUMATICĂ, STR. CUȚITUL DE ARGINT NR.14, SECTOR 4, BUCUREȘTI, B, RO	97

Lista brevetelor de invenție acordate și eliberate ordonate alfabetic, după numărul de brevet

Număr brevet	Clasa	Număr dosar	Data depozit	Titular	Pag.
126762 B1	C11B 9/00 ^(2006.01) , A61Q 90/00 ^(2009.01)	a 2010 00342	21.04.2010	ANDRONOVICI LIVIU, STR.GRIGORE GAFENCU NR.78-84, SECTOR 1, BUCUREȘTI, B, RO	96
126997 B1	A61K 9/08 ^(2006.01) , A61K 36/86 ^(2006.01) , A61P 3/04 ^(2006.01)	a 2010 00629	21.07.2010	ANDRONOVICI LIVIU, STR.GRIGORE GAFENCU NR.78-84, SECTOR 1, BUCUREȘTI, B, RO	91
127077 B1	A61K 36/54 ^(2006.01) , A61P 17/08 ^(2006.01)	a 2010 00778	31.08.2010	ANDRONOVICI LIVIU, STR.GRIGORE GAFENCU NR.78-84, SECTOR 1, BUCUREȘTI, B, RO	91
126201 B1	C01G 3/00 ^(2006.01) , C07C 229/26 ^(2006.01)	a 2009 00834	19.10.2009	BACÂREA PETRUȘ FĂNEL, STR. GHEORGHE MARINESCU NR. 66 AP. 16, TÂRGU MUREȘ, MS, RO	95
125003 B1	A61H 1/02 ^(2006.01) , A63B 23/04 ^(2006.01)	a 2008 00342	08.05.2008	BADEA CRISTIAN RADU, ȘOS.COLENTINA NR.26, BL.64, SC.C1, AP.162, SECTOR 2, BUCUREȘTI, B, RO	90
126677 B1	E02B 3/12 ^(2006.01) , A01G 1/00 ^(2006.01)	a 2010 00198	02.03.2010	CIOCĂNEA TEODORESCU ADRIAN, BD. M. KOGĂLNICEANU NR. 30, SC.B, AP.9, SECTOR 5, BUCUREȘTI, B, RO	97
126178 B1	A61B 5/0476 ^(2006.01) , H03H 17/00 ^(2006.01)	a 2010 00421	11.05.2010	DUMITRAȘCU VICTOR, STR. ION MONORAN NR.17, TIMIȘOARA, TM, RO; BORZA CLAUDIA, STR.TOSCA NR. 2, TIMIȘOARA, TM, RO; CRĂCIUNESCU MIHAELA CRISTIANA, PIAȚA VICTORIEI NR.1A, ET.3, AP.14, TIMIȘOARA, TM, RO; VERMEȘAN DINU-VALERIU, STR. VASILE GOLDIS NR.5, AP.2, TIMIȘOARA, TM, RO; LIGHEZAN DANIEL FLORIN, STR. VASILE LUCACIU NR.5, BL.B4, SC.A, AP.7, TIMIȘOARA, TM, RO; MOTOC ANDREI GHEORGHE MARIUS, STR.BUCUREȘTI NR.18, AP.9, TIMIȘOARA, TM, RO; LIGHEZAN RODICA, STR. VASILE LUCACIU NR..5, BL.B4, SC.A, AP.7, TIMIȘOARA, TM, RO; PREJBEANU RADU, STR.PINDULUI NR.33, TIMIȘOARA, TM, RO; AVRAM IULIAN OCTAVIAN, STR. TOPLIȚA NR.2/A, TIMIȘOARA, TM, RO; OANCEA CRISTIAN-IULIAN, ALEEA CONSTRUCTORILOR NR. 11F, AP. 1, COMUNA DUMBRĂVIȚA, TM, RO; HORHAT FLORIN GEORGE, STR. BOEMIEI NR.2, ARAD, AR, RO	90

Număr brevet	Clasa	Număr dosar	Data depozit	Titular	Pag.
123475 B1	F42B 12/46 ^{(2006.01),} F42B 15/08 ^{(2006.01),} G01W 1/08 ^(2006.01)	a 2006 00802	20.10.2006	ELECTROMECHANICA PLOIEȘTI S.A., ȘOS. PLOIEȘTI-TÂRGOVIȘTE, KM.8, PLOIEȘTI, PH, RO	98
125139 B1	H02G 7/12 ^(2006.01)	a 2009 00076	26.01.2009	EXIMPROD GRUP S.A., STR.OBOR, BL.1C, ET.1, BUZĂU, BZ, RO	103
126555 B1	B61H 13/36 ^(2006.01)	a 2010 00189	26.02.2010	I.C.P.V.A. S.A., CALEA AUREL VLAICU NR.29-31, ARAD, AR, RO	94
123477 B1	G02B 27/22 ^{(2006.01),} B44F 1/08 ^{(2006.01),} G03B 35/14 ^{(2006.01),} G03B 21/54 ^{(2006.01),} G03B 29/00 ^(2006.01)	a 2006 00680	04.09.2006	ILIESCU LIVIU, STR. COPĂCENI NR. 47, BL. W3, SC.B, AP. 68, SECTOR 3, BUCUREȘTI, B, RO	101
126576 B1	E01C 19/38 ^(2006.01)	a 2008 00492	26.06.2008	INOE 2000 - FILIALA INSTITUTUL DE CERCETĂRI PENTRU HIDRAULICĂ ȘI PNEUMATICĂ, STR.CUȚITUL DE ARGINT NR.14, SECTOR 4, BUCUREȘTI, B, RO	97
126700 B1	F24J 2/38 ^{(2006.01),} F24J 2/54 ^(2006.01)	a 2010 00257	22.03.2010	INOE 2000- FILIALA INSTITUTUL DE CERCETĂRI PENTRU HIDRAULICĂ ȘI PNEUMATICĂ, STR. CUȚITUL DE ARGINT NR. 14,SECTOR 4, BUCUREȘTI, B, RO	98
123470 B1	B05D 5/06 ^{(2006.01),} C09D 133/06 ^{(2006.01),} C08L 61/32 ^(2006.01)	a 2007 00841	11.12.2007	INSTITUTUL DE CERCETĂRI PENTRU PROTECȚII ANTICOROZIVE, LĂCURI ȘI VOPSELE - ICEPALV S.A., B-DUL.TH. PALLADY NR. 49A, SECTOR 3, BUCUREȘTI, B, RO; INSTITUTUL NAȚIONAL DE CERCETARE- DEZVOLTARE PENTRU INGINERIE ELECTRICĂ ICPE - CA, SPLAIUL UNIRII NR.313, SECTOR 3, BUCUREȘTI, B, RO	92
125884 B1	A01C 19/04 ^{(2006.01),} F16H 37/12 ^(2006.01)	a 2008 00994	17.12.2008	INSTITUTUL DE CERCETARE- DEZVOLTARE PENTRU PAJIȘTI, STR.CUCULUI NR.5, COD 500128, BRAȘOV, BV, RO	89
123473 B1	C08G 63/20 ^{(2006.01),} C08G 63/49 ^{(2006.01),} C09D 167/00 ^{(2006.01),} C09D 133/06 ^(2006.01)	a 2001 00300	15.03.2001	INSTITUTUL DE CERCETĂRI PENTRU PROTECȚII ANTICOROZIVE, LĂCURI ȘI VOPSELE - ICEPALV S.A., BD.THEODOR PALLADY NR. 49A, SECTOR 3, BUCUREȘTI, B, RO	96
126336 B1	F26B 3/347 ^{(2006.01),} F26B 19/00 ^{(2006.01),} F26B 21/02 ^(2006.01)	a 2009 00927	12.11.2009	INSTITUTUL DE CERCETĂRI PENTRU ECHIPAMENTE ȘI TEHNOLOGII ÎN CONSTRUCȚII - ICECON S.A. BUCUREȘTI, ȘOS. PANTELIMON NR.266, SECTOR 2, BUCUREȘTI, B, RO	98

Număr brevet	Clasa	Număr dosar	Data depozit	Titular	Pag.
125674 B1	F01D 1/02 ^(2006.01)	a 2010 00298	31.03.2010	INSTITUTUL NAȚIONAL DE CERCETARE- DEZVOLTARE TURBOMOTOARE - COMOTI, BD.IULIU MANIU NR.220 D, SECTOR 6, O.P.76, C.P.174, BUCUREȘTI, B, RO	97
126442 B1	G01N 33/531 ^(2006.01) , G01N 33/535 ^(2006.01) , C07C 231/00 ^(2006.01) , C07C 65/21 ^(2006.01)	a 2009 01039	11.12.2009	INSTITUTUL NAȚIONAL DE CERCETARE DEZVOLTARE PENTRU FIZICĂ ȘI INGINERIE NUCLEARĂ "HORIA HULUBEI", STR. ATOMIȘTILOR NR.407, MĂGURELE, IF, RO	100
123476 B1	G01B 7/14 ^(2006.01)	a 2006 00349	24.05.2006	INSTITUTUL NAȚIONAL DE CERCETARE DEZVOLTARE PENTRU INGINERIE ELECTRICĂ ICPE-CA, SPLAIUL UNIRII NR. 313, SECTOR 3, BUCUREȘTI, B, RO	99
123468 B1	A01B 13/08 ^(2006.01) , A01B 15/02 ^(2006.01)	a 2006 01014	22.02.2007	INSTITUTUL NAȚIONAL DE CERCETARE-DEZVOLTARE PENTRU MAȘINI ȘI INSTALAȚII DESTINATE AGRICULTURII ȘI INDUSTRIEI ALIMENTARE, - ÎNMA, BD.ION IONESCU DE LA BRAD NR. 6, SECTOR 1, BUCUREȘTI, B, RO	89
125702 B1	B01D 53/04 ^(2006.01)	a 2010 00430	13.05.2010	INSTITUTUL NAȚIONAL DE CERCETARE DEZVOLTARE PENTRU TEHNOLOGII CRIOGENICE ȘI IZOTOPICE-ICSI, STR. UZINEI NR. 4, RÂMNICU VÂLCEA, VL, RO	92
127087 B1	F03D 7/02 ^(2006.01)	a 2010 00741	16.08.2010	INSTITUTUL NAȚIONAL DE CERCETARE-DEZVOLTARE PENTRU OPTOELECTRONICĂ - INOE 2000 - FILIALA INSTITUTUL DE CERCETĂRI PENTRU, HIDRAULICĂ ȘI PNEUMATICĂ, STR. CUȚITUL DE ARGINT NR.14, SECTOR 4, BUCUREȘTI, B, RO	97
123469 B1	A01G 25/06 ^(2006.01) , A01G 9/02 ^(2006.01)	a 2008 00079	28.01.2008	INSTITUTUL NAȚIONAL DE CERCETARE-DEZVOLTARE PENTRU MECATRONICĂ ȘI TEHNICA MĂSURĂRII - INCDMTM, ȘOS. PANTELIMON NR. 6-8, SECTOR 2, BUCUREȘTI, B, RO	89
126643 B1	A62D 1/00 ^(2006.01)	a 2010 00292	29.03.2010	INSTITUTUL NAȚIONAL DE CERCETARE-DEZVOLTARE PENTRU CHIMIE ȘI PETROCHIMIE - ICECHIM, SPLAIUL INDEPENDENȚEI NR.202, SECTOR 6, BUCUREȘTI, B, RO	91
126032 B1	F27D 3/15 ^(2006.01) , B66D 1/02 ^(2006.01)	a 2009 00572	23.07.2009	ÎNTEPRINDEREA METALURGICĂ PENTRU AERONAUTICĂ METAV S.A., STR.BIHARIA NR.67-77, SECTOR 1, BUCUREȘTI, B, RO	98
126536 B1	A61N 2/04 ^(2006.01)	a 2010 01184	25.11.2010	MAC ELECTRO INDUSTRIAL S.R.L., STR.MAGNEZIULUI NR.23, SECTOR 2, BUCUREȘTI, B, RO	91

Număr brevet	Clasa	Număr dosar	Data depozit	Titular	Pag.
123474 B1	C09K 8/94 ^(2006.01)	a 2009 00300	09.04.2009	MOPEKA IMPEX S.R.L., STR. MILOȘ CÎRNEANSKI NR. 43, TIMIȘOARA, TM, RO	96
125932 B1	G01R 31/02 ^(2006.01) , H02H 7/04 ^(2006.01) , H02H 7/22 ^(2006.01)	a 2009 00974	25.11.2009	NOVA INDUSTRIAL S.A., SPLAIUL UNIRII NR.313, CLĂDIREA ELECTROCOND, ET.1, SECTOR 3, BUCUREȘTI, B, RO	101
126026 B1	B60J 7/02 ^(2006.01) , B60P 3/42 ^(2006.01) , B62D 33/08 ^(2006.01)	a 2010 00755	23.08.2010	OANCEA NECULAI DORIN, STR. BRĂLIȚA NR.1, BL.V17, SC.2, AP.38, SECTOR 3, BUCUREȘTI, B, RO	94
126267 B1	B01F 15/04 ^(2006.01) , B29C 47/10 ^(2006.01)	a 2010 00956	08.10.2010	PHOENIXY S.R.L., DN1 NR.12, BĂICOI, PH, RO	92
126074 B1	G05F 1/70 ^(2006.01) , H02J 3/18 ^(2006.01)	a 2010 00973	14.10.2010	SOCIETATEA NAȚIONALĂ A LIGNITULUI OLTENIA S.A., STR.TUDOR VLADIMIRESCU NR.1-15, TÂRGU-JIU, GJ, RO	102
125859 B1	B23K 35/10 ^(2006.01) , B23K 35/34 ^(2006.01) , C22C 19/05 ^(2006.01)	a 2010 00101	04.02.2010	SUDOTIM AS S.R.L., BD.MIHAI VITEAZUL NR.30A, TIMIȘOARA, TM, RO	93
125856 B1	B23K 35/34 ^(2006.01) , B23K 35/10 ^(2006.01) , C22C 9/01 ^(2006.01)	a 2010 00102	04.02.2010	SUDOTIM AS S.R.L., BD.MIHAI VITEAZUL NR.30A, TIMIȘOARA, TM, RO	93
126701 B1	G09B 23/28 ^(2006.01) , A61H 39/00 ^(2006.01) , A61B 5/053 ^(2006.01)	a 2011 00215	14.03.2011	SULTANA GEORGETA, STR. STRĂBUNĂ NR. 26, SECTOR 1, BUCUREȘTI, B, RO; SULTANA CONSTANTIN CRISTIAN, STR. STRĂBUNĂ NR. 26, SECTOR 1, BUCUREȘTI, B, RO	103
125766 B1	B64C 11/24 ^(2006.01) , B64C 27/473 ^(2006.01)	a 2010 00495	08.06.2010	TUZLARU CLAUDIU, ALEEA MĂLINULUI NR.3, BL.B' 3, SC.B, ET.4, AP.39, CONSTANȚA, CT, RO; STANCIU VIRGIL, DRUMUL TABEREI NR. 90, BL. C8, SC. D, ET. 6, AP. 143, SECTOR 6, BUCUREȘTI, B, RO	95
126021 B1	B22F 3/22 ^(2006.01) , C22C 38/34 ^(2006.01) , H01F 1/153 ^(2006.01)	a 2010 00647	26.07.2010	UNIVERSITATEA "POLITEHNICA" DIN TIMIȘOARA, PIAȚA VICTORIEI NR.2, TIMIȘOARA, TM, RO	93
123471 B1	B32B 5/12 ^(2006.01) , B27N 3/04 ^(2006.01) , E04C 2/16 ^(2006.01)	a 2008 00029	11.01.2008	UNIVERSITATEA "TRANSILVANIA" DIN BRAȘOV, BD.EROILOR NR.29, BRAȘOV, BV, RO	93
123472 B1	B62D 3/02 ^(2006.01) , F16H 25/08 ^(2006.01)	a 2007 00748	30.10.2007	UNIVERSITATEA POLITEHNICA DIN TIMIȘOARA, PIAȚA VICTORIEI NR.2, TIMIȘOARA, TM, RO	94
126849 B1	C08B 15/00 ^(2006.01) , C01F 1/00 ^(2006.01) , C01F 5/00 ^(2006.01) , C01F 7/00 ^(2006.01) , A61K 47/38 ^(2006.01) , A61K 47/02 ^(2006.01)	a 2010 00461	28.05.2010	UNIVERSITATEA TEHNICĂ "GHEORGHE ASACHI" DIN IAȘI, BD. PROF. D.MANGERON NR. 67, IAȘI, IS, RO	95
125811 B1	A01K 47/06 ^(2006.01) , A01K 47/02 ^(2006.01)	a 2010 00422	11.05.2010	URSU IOAN, STR. ARDEALULUI NR.4, SC.C, AP.5, BACĂU, BC, RO	90

**BREVETE DE INVENȚIE
PENTRU CARE AU FOST ÎNSCRISE
ÎN REGISTRUL NAȚIONAL
MODIFICĂRI ÎN SITUAȚIA JURIDICĂ**

Modificări în situația juridică a brevetelor de invenție, înscrise în Registrul Național al Brevetelor de Invenție, conform art. 67 din H.G. nr. 547/2008

Nr. brevet de invenție	Nr. cerere de brevet de invenție	Modificare înregistrată privind brevetul de invenție	
		din	în
122385	a 2006 00171	(73) CUB-PUBLICITAR S.R.L., STR. AVIATORI, NR. 13, SC. A, AP. 14, BACĂU, BC, RO	(73) CUB-PUBLICITAR S.R.L., STR. TOPITORILOR, NR. 13, SIBIU, SB, RO
123470	a 2007 00841	(73) INSTITUTUL DE CERCETĂRI PENTRU PROTECȚII ANTICOROZIVE, LĂCURI ȘI VOPSELE- ICEPALV S.A., BD. THEODOR PALLADY, NR. 49A, SECTOR 3, BUCUREȘTI, RO , INSTITUTUL NAȚIONAL DE CERCETARE-DEZVOLTARE PENTRU INGINERIE ELECTRICĂ ICPE-CA, BUCUREȘTI, RO	(73) INSTITUTUL DE CERCETĂRI PENTRU ACOPERIRI AVANSATE ICCA S.A., BD. THEODOR PALLADY, NR. 49A, SECTOR 3, BUCUREȘTI, RO, INSTITUTUL NAȚIONAL DE CERCETARE-DEZVOLTARE PENTRU INGINERIE ELECTRICĂ ICPE-CA, BUCUREȘTI, RO
125988	a 2009 00588	(72) POPA SILVIU, STR. TRAIAN, NR. 46, BL. 66, AP. 72, BRAȘOV, BV, RO, MOLDOVEAN GHEORGHE, BRAȘOV, BV, RO	(72) POPA SILVIU, STR. MANOLE DIAMANDI, NR. 19, BRAȘOV, BV, RO, MOLDOVEAN GHEORGHE, BRAȘOV, BV, RO

Transmiteri de drepturi prin cesiune, succesiune, fuziune, înregistrate la Oficiul de Stat pentru Invenții și Mărci, conform art. 45 din Legea nr. 64/1991, republicată în data de 08.08.2007 și art. 85 din H.G. nr. 547/2008

Nr. brevet de invenție	Nr. cerere de brevet de invenție	Titular	Succesor în drepturi
122115	a 2004 00472	DANCE ALEXANDRU, SAT POCIOVELIȘTE, COMUNA CURĂȚELE, BH, RO	TB MARKS S.R.L., SAT IOANIȘ, COMUNA FINIȘ, BH, RO
122334	a 2007 00374	VĂDUVA CONSTANTIN, TÂRGU JIU, GJ, RO, VĂDUVA ELENA, TÂRGU JIU, GJ, RO, VĂDUVA PETRE-IONUȚ, TÂRGU JIU, GJ, RO, VĂDUVA RADU- ILIE, TÂRGU JIU, GJ, RO	CIROVAD DERMA S.R.L., TÂRGU JIU, GJ, RO

Renunțare la mandatul de reprezentare

Nr. brevet de invenție	Nr. cerere de brevet de invenție	Mandatar autorizat desemnat inițial	Titular
122115	a 2004 00472	INTELECT S.R.L., BD. DACIA, NR. 48, BL. D10, AP. 3, ORADEA, BH, RO	TB MARKS S.R.L., STR. FABRICILOR, NR. 191A, SAT IOANIȘ, COMUNA FINIȘ, BH, RO

DIVERSE

- **LISTA AGENȚIILOR SPECIALIZATE, A CONSILIERILOR ÎN PROPRIETATE INDUSTRIALĂ ȘI A MANDATARILOR AUTORIZAȚI**
- **CENTRE REGIONALE PENTRU PROMOVAREA PROPRIETĂȚII INDUSTRIALE ÎN ROMÂNIA**
- **ANUNȚURI OFICIALE**
- **MATERIALE INFORMATIVE, DIN DOMENIUL PROPRIETĂȚII INDUSTRIALE**

ROMÂNIA
OFICIUL DE STAT PENTRU INVENȚII ȘI MĂRCI

ORDIN nr. 157

24 iulie 1997

Directorul General al Oficiului de Stat pentru Invenții și Mărci,

Având în vedere prevederile art. 14, alin. 3, din Legea 64/1991, privind brevetele de invenție, și Regula 2.5, din H.G. 152/92, referitoare la profesia de consilier în proprietate industrială, emite următorul

ORDIN:

Art. 1. Persoanele ale căror nume figurează în lista anexă la prezentul Ordin, precum și firmele specializate în proprietate industrială se înscriu în **REGISTRUL NAȚIONAL AL CONSILIERILOR ÎN PROPRIETATE INDUSTRIALĂ**, cu menționarea specializării.

Art. 2. Prezentul ordin se va publica în Buletinul Oficial de Proprietate Industrială.

Director General

AGENȚIILE SPECIALIZATE ÎN PROPRIETATE INDUSTRIALĂ
pentru luna august 2012

Data înființării	Nr. registru agenții	Denumirea completă a cabinetului/agenției Adresa Consilieri cu drept de practică	Domenii	Statut juridic
27.03.1991	001	INVENTA – AGENȚIE DE PROPRIETATE INTELLECTUALĂ S.R.L. București, Bdul Corneliu Coposu nr. 7, bl. 104, sc. 2, ap.31, sect.3, cod 030602, Tel: 021/3200285, Fax: 021/3228325, e-mail: contact@inventa.ro, inventa@mark-patent.ro, turcanu@inventa.ro, GSM: 0744 324510 Prof. univ. dr. ing. Țurcanu Constantin, Ing. Velțan Loredana, Ing. Secăreanu Doina, ec. Bodomoi Otilia Florentina, arh.dr.ing. Țurcanu Costin Radu, dr.ing. Gheorghe Bucșă	Brevete Mărci Desene Topografii	SRL
29.05.1991	002	ENPORA BRAND MANAGEMENT SRL București, str. George Calinescu nr.52A, ap.1, 011694, Tel: 021 2300990; 031 1001634, Fax: 021 2302311; 031 1007927, pop@patents.ro Ing. Pop Virginia Daisy, Ing. Popescu Bianu Anca, jur. Tărchilă Nicoleta Aurica, ing. Gruia Amelia Elena, Stănculescu Anca Elena Florica	Brevete Mărci Desene	SRL
23.07.1991	003	PATENTMARK S.R.L. București str. Dr. N. Turnescu nr. 2, ap.2, sector 5, cod 050467 Tel: 021/3121669, Fax: 021/2233963, stema@pcnet.ro Mohonea Liliana, Mohonea Cristian, Borlan T. Radu, Marinescu Ruxandra	Brevete Mărci Desene Topografii	SRL
18.12.1991	004	RODALL AGENȚIE DE PROPRIETATE INDUSTRIALĂ S.R.L. București, Str. Polonă nr. 115, bl. 15, sc. A, ap. 19 sector 1, cod 010497, Tel: 021/2108342, GSM: 0722 652111, Fax:021/2105794, rodall@b.astral.ro Jur. Bălan Gheorghită, Pițu Dalila, Pescarusu Nicoleta	Brevete Mărci Desene Topografii	SRL
25.08.1992	005	INTELECT S.R.L. Oradea, B-dul Dacia nr. 48 Bl. D10, Ap.3, OP 9-CP 128, cod 410346, Tel: 0746835328, 0359402901, Fax:0359810501, e-mail: info@intelect.ro, Buzlea Elisabeta, Buzlea Mircea Valentin, Buzlea Narcisa Florica	Brevete Mărci Desene Topografii	SRL
08.09.1992	006	A.G.V. –AGENTIE DE PROPRIETATE INDUSTRIALA SRL Bucuresti, sector 1, str. Clucereasa Elena nr.67, tel/fax: 0216664311, mobil: 0744369265, ion.costin@yahoo.de Ion Costin	Mărci Desene	SRL

04.12.1992	008	CONSTANTIN GHIȚĂ OFFICE SRL Timișoara, str. Take Ionescu nr. 24-28 sc. B ap. 2 judetul Timiș, cod 300042, Tel/Fax: 0256/435976, GSM: 0744 162462, e-mail: ghita@ghitaconstantin.ro, clelia@ghitaconstantin.ro, www.ghitaconstantin.ro Ing. Ghiță Constantin, Pop Motogna Clelia	Brevete Mărci Desene	SRL
13.05.1993	010	ROMINVENT S.A București, Str. Ermil Pangratti nr. 35, et. 1, sect.1, cod 011882, Tel: 021/2312515, 2312541,Fax: 021/2312550, 2312454,e-mail: office@rominvent.ro Ing.Enescu Lucian, Chim. Larion Sonia, Jur. Mocanu Ion, Fiz. Nicolaescu Daniella, Ec. Ghenu Mihaela, Ing.Teodorescu Mihaela, Ing. Cosmina Fierăscu, Ing. Spătaru Daniela, Ing. Alexandra Hașiu, Dr. Ing. Cristina Popa, Ec. Joitoiu Andreea Simona, Bio.Enescu Miruna, farm.Dumitrescu Artemis Sorina, jur. Markusev Denisa Mary, ec. Olteanu Camelia, jur. Dragulin Ioana, ing. Petcu Costin, jur. Martinescu Alina Nicoleta, jur. Pasanciuc Laura, ing. Cocos Stefan, Boncea Oana Laura, Dobrescu Teodora Valentina	Brevete Mărci Desene Topografii	SA
13.03.1995	014	PERSOANĂ FIZICĂ INDEPENDENTĂ TĂTARU DOINA Piatra Neamț, Str. Apele Minerale nr. 4. cod 610121 Tel: 0233/223602, e-mail: doina_tataru@msn.com Tătaru Doina	Brevete Mărci Desene	PF
30.03.1995	015	CABINET M. OPROIU - CONSILIERE ÎN PROPRIETATE INTELLECTUALĂ SRL București, Str. Popa Savu, nr. 42, parter, sector 1, cod 011434, Tel: 021/2602833; 021/ 2602834, Fax: 021/2602836; 021/2602835, P.O.Box 2-229, e-mail: office@oproiu.ro Fiz. Oproiu Margareta, MBA arh.Vasilescu Raluca, jur. Sturza Ioana, , ing.chim.Marin Elena, ing.Ene Silvia, ec. MBA Pătrascu Georgiana, ing.chim.Petrea Dana Maria, ing.chim.Filippi Valentina, ing.chim. Georgescu Cristina, ing.mec. Popescu Mariana	Brevete Mărci Desene Topografii	SRL
21.05.1996	017	AGENȚIA DE PROPRIETATE INDUSTRIALĂ "LABIRINT" Arad, Str. Coriolan Petreanu nr. 28, cod 310151 Tel/Fax: 0257/255842, GSM: 0722 458129, e-mail: info@labirint.ro Ing. Ivanca Maria	Brevete Mărci Desene	CI
14.11.1996	018	INTEGRATOR CONSULTING SRL Cluj Napoca, str. Dunării nr. 25 bl.C1 ap.5, , jud. Cluj, cod 400593 Tel/Fax: 0264/442817, GSM: 0745235585, e-mail: dorin.isoc@yahoo.com, integrator.consulting@yahoo.com Isoc Dorin	Brevete Mărci Desene	SRL

1997	019	LOYAL PARTNERS -AGENȚIE DE PROPRIETATE INTELECTUALĂ Galati, Str. Portului nr.23, Parcul De Soft, cam.307, cod 800025, tel/fax: 0236/407032, GSM: 0722 744241, office@loyalpartners.ro www.loyalpartners.ro ing.av. Pușcașu Dan	Brevete Mărci Desene Topografii	SRL
01.07.1997	020	AGENȚIE DE PROPRIETATE INTELECTUALĂ ȘI TRANSFER DE TEHNOLOGIE -AGPITT-SRL București, B-dul Libertății nr. 12, bl.113, sc.2, ap.28, sector 4; cod 040129, CP 42-106, Tel: 3177693;;Fax: 021/3177584, GSM: 0744293552; 0724539752, e-mail: faighenov@xnet.ro; office@agpitt.ro Ing.jur. Faighenov Marioara	Brevete Mărci Desene	SRL
10.07.1997	016	MILENIUL 3 – AGENȚIE DE PROPRIETATE INDUSTRIALĂ SRL Pașcani, Str. Moldovei nr. 10, bl. Crinul, sc. A, ap. 28, jud Iași, cod 705200, Tel/Fax: 0232/719190; GSM: 0740 820582 Ing.Burțilă Ioan	Brevete Mărci Desene	SRL
03.10.1997	021	LAZĂR ELENA CABINET DE PROPRIETATE INDUSTRIALĂ Buzău, Str.Unirii, Bl.16C,Et.3, Ap. 12, cod 120013, OP 1, CP 52, Tel./Fax: 0238 724262 GSM: 0723 328633, cpielena@recomplast.com Lazăr Elena	Brevete Mărci Desene Topografii	CI
29.10.1997	022	PERSOANĂ FIZICĂ INDEPENDENTĂ BARBU GHEORGHE MIRCEA București, Șos Iancului nr.21, bl. 106A,sc.B, ap.73, sect.2, Tel/Fax : 021/6536608, 0724.834.010 e-mail : bmircea@mailbox.ro Barbu Gheorghe Mircea	Brevete Mărci Desene	CI
02.12.1997	023	“ HARCOV” A.P.I. S.R.L. Sfântu Gheorghe, jud. Covasna, Str. Nicolae Iorga nr. 61, bl. 10E, sc. B, ap. 9, cod 520089, Tel: 0267/352267, GSM : 0744435291, stanciu@planet.ro, propind@mail.asimcov.ro Stanciu Adelina	Brevete Mărci Desene	SRL
18.12.1997	024	AGENȚIE DE PROPRIETATE INDUSTRIALĂ ȘI TRANSFER TEHNOLOGIC « STOIAN IOAN » Roman, Bd. Republicii, bl. 46, sc. C, ap. 35, cod 611127, jud. Neamț, Tel/Fax : 0233/741268, GSM : 0745 643738, istoian2005@yahoo.com Stoian Ioan	Brevete Mărci Desene	CI

1998	007	ROMPROSPER SERVIMPEX SRL AGENTIE DE PROPRIETATE INTELLECTUALA „PIVA” București, Șos. Mihai Bravu nr. 294, bl.6,sc.B, ap. 63, sector 3, cod 030319, Tel: 021.322.28.57, fax: 021.322.28.57 Mobil: 0724880514; 0744654128; 0744536405 e-mail: office@piva.ro; raluca_pioaru@yahoo.com; mihalache.andra@gmail.com lector univ.dr. Pioaru Mihalache Raluca Andreea	Mărci Desene Brevete	SRL
27.04.1998	026	PIDES-CABINET DE PROPRIETATE INDUSTRIALĂ București, Str. Valea Buzăului, nr. 10, bl. G30, ap. 36, sector 3, cod 032334, Tel : 3455351 GSM : 0723 708632, e-mail: pides2004@yahoo.com ing. Șova Dan Eugen	Brevete Mărci Desene Topografii	CI
1998	048	PETRU COSTINESCU-DICOSTI București, Str. Viorele nr. 30, bl. 20 A, ap. 23, sector 4,cod 040428, OP 44 – CP5 , Tel: 021/3303162, e-mail: petrucostinescu.dicosti@gmail.com Petru Costinescu	Brevete Mărci Desene	CI
23.02.1999	027	SZENTE SÁNDOR Odorheiu Secuiesc, str. Victoriei nr.41, ap.4, jud. Harghita,cod poștal 535600, Tel/fax: 0266219143, e-mail : prooffice@szente.ro, www.szente.ro Szente Sándor	Brevete Mărci Desene	CI
21.07.1999	028	NOWAPATENT SRL Medias, str. Lotru, nr.4, bl.92, ap.1 Tel : 0269/841373 ; 0264/833273, Fax : 0269/833273 e-mail : nowapatent@birotec.ro office@nowapatent.ro Danciu Ioan	Brevete Mărci Desene	SRL
30.08.1999	029	CABINET DE PROPRIETATE INDUSTRIALĂ „BIONPI” București, 010577, Calea Dorobanților 126-130 Bl. 8, et. 9 Ap. 50 sector 1, cod 010577, Tel/Fax: 021/2316549, 031/8054616 GSM: 0723 187944, 0746184697 e-mail: bionpi@rdsmail.ro, bionpi@hotmail.com Ing. Ion Rodica Cocuța	Brevete Mărci Desene	CI
12.11.1999	030	AGENȚIE DE CONSULTANȚĂ ÎN PROPRIETATE INTELLECTUALĂ ȘI TRANSFER DE TEHNOLOGIE « SPRÎNCEANU NICOLAE » Drobeta Turnu Severin, Str. Gheorghe Ionescu Sisești nr. 96, bl.E2, sc.1, et. 3, ap.8, cod 220212, Tel/Fax : 0352801490, Mobil :0721796318 e-mail: nicolaesprinceanu@yahoo.com Jur.ing. Nicolae Sprinceanu	Brevete Mărci Desene	CI

21.01.2000	031	CABINET INDIVIDUAL IVĂNESCU GABRIEL DAN Braşov, Str. Al. I. Cuza nr. 58 ap. 5, cod 500085, tel: 0268471650, fax:0368816013, GSM:0722248415, e-mail: dan.ivanescu@clicknet.ro Ivănescu Gabriel Dan	Brevete Mărci Desene	CI
15.02.2000	032	CABINET DE PROPRIETATE INDUSTRIALA ANGHEL LUMINIȚA DOINA Bucureşti, Str. Gherghitei Nr.1, Bl.94B, Sc. B, Ap.76, Sector 2, Fax: 031.4013777, GSM : 0723301706, 0743218219 e-mail : anghel.doina@rdslink.ro, anghel2na@yahoo.com, anghel2na@gmail.com Ing.Av.Anghel Luminita Doina	Brevete Mărci Desene	CI
24.08.2000	033	APOSTOL SALOMIA P.F.A. Galaţi, Str. Reg. 11 Siret nr. 15, bl. E4, Et.3, ap. 54, cod 800333, Tel/Fax : 0236/436437, 0766765027, saly_apostol@yahoo.com Ing.Apostol Salomia	Brevete Mărci Desene	CI
07.09.2000	034	AGENȚIA DE PROPRIETATE INDUSTRIALĂ - APIA SRL Bucureşti, Str. Romancierilor nr. 5, bl.C14, sc.B, ap.41, sector 6, cod 061791, OP23-CP11, Tel/Fax: 021/7783100, GSM: 0745 031557, e-mail: office@mark-apia.ro, www.mark-apia.ro Visalom Theodor, Visalom Monica	Mărci Desene	SRL
20.10.2000	036	CABINET PROPRIETATE INDUSTRIALĂ POPESCU ANGELA Bucureşti, str. Complexului nr.10, bl.40, ap.14, Tel :021/3243756 GSM : 0723051279, Tel : 0318.04.68.81, angela_intelect@yahoo.com Popescu Angela	Brevete Mărci Desene	CI
20.11.2000	038	CABINET INDIVIDUAL' ION FLOREA' Bucureşti, 010577, Calea Dorobanţilor 126-130, bl.8,et.9,ap.50, sector 1, cod 010577, Tel/Fax: 021/2316549,GSM: 0724313260, e-mail: iflorea@rdsmail.ro, florea_ion@plic.ro Ing.Ion Florea	Mărci	CI
28.11.2000	039	CABINET IN DIVIDUAL GREAVU DOINA MARIANA Sibiu, str. Constantin Noica, bl. 2, ap.21, cod 550169 Tel:0269/218500,Fax:0269/212170, Mobil:0766489179, 0731308189, aurorapca@yahoo.com, protectro@xnet.ro Ing. Greavu Doina Mariana	Brevete Mărci Desene	CI

11.12.2000	040	INTEL PROTECT SRL Braşov, B-dul M. Kogălniceanu, nr. 20, bl. 1k, sc. C-D, cod 500173, Tel: 068/413117, Fax: 0268/477333, GSM: 0744 355100 e-mail: intelprotect@ccibv.ro Axente Elena	Mărci Desene	SRL
08.01.2001	041	CABINET "CECIU GABRIELA" CONSULTANȚĂ ÎN DOMENIUL PROPRIETĂȚII INTELLECTUALE Timișoara, Str. Martir Leonida Banciu, nr. 6, sc. A, ap. 110, jud. Timis, cod postal 300024, Tel/Fax.: 0256/494846; GSM: 0745 388039, e-mail: gabriellaceciu@hotmail.com Ing.Ceciu Gabriela	Brevete Mărci Desene	CI
10.01.2001	042	CABINET INDIVIDUAL DE PROPRIETATE INDUSTRIALA VLAD CONSTANTIN Constanta, Bd. 1 decembrie 1918 nr. 5, bl. F16, ap.34, cod 900711, Tel/fax: 0241625643, mobil: 0722 370300, 0770251145, www.tehnomarinvent.com e-mail: constantin.vlad@rdslink.ro Vlad Constantin	Brevete Mărci Desene	CI
05.03.2001	045	BROJBY PATENT INNOVATION Pitești, Bd. Republicii, bl.212,sc. D, ap.11, jud.Argeș, cod 110176, Tel/Fax.: 0348/412529, GSM: 0745 143095,adrian_brojboiu@yahoo.com Brojboiu Dumitru Adrian Florinel	Brevete Mărci Desene	CI
12.04.2001	047	INTELLECTUAL PROPERTY OFFICE SRL București, Str. Alexandru Moruzzi nr. 6, bl. B6, sc. 2, ap.62, sector 3, cod 031155, Tel/Fax.: 021/3262388, GSM: 0745 094241, e-mail: office@ipoffice.ro, natalia.todirica@ipoffice.ro Ciuda Berivoe Anca, Todirica Natalia	Brevete Mărci Desene	SRL
07.05.2001	049	ANDRA MUSATESCU CABINET DE PROPRIETATE INDUSTRIALA București, calea 13 Septembrie nr.121, bl.127, et.5, ap.21, GSM: 0722 879810, e-mail: office@andramusatescu.ro, www.andramusatescu.ro Mușatescu Andra Oana	Brevete Mărci Desene Topografii	CI
2001	050	CABINET ACSINTE PAULA-ADRIANA București, bd. Decebal nr. 17, bl. S16, ap. 30, tel: 0213234282, fax: 0213222210, www.legalservices.ro, paula@legalservices.ro Av. Acsinte Paula Adriana	Mărci	PF
2001	051	PERSOANĂ FIZICĂ INDEPENDENTĂ POPESCU RADU-ROMEO București, Bd. Corneliu Coposu nr.3, bl. 101, sc. 3, et.4, ap. 50, sector 3, cod 030601, GSM: 0721753049, romeoradu.popescu@rdslink.ro Popescu Radu Romeo	Brevete Mărci Desene	PF

31.05.2001	071	CONS INTEL BMA CABINET CONSULTANȚĂ Cart. Dorobanti, nr.2, bl. D2, at.1, ap.5,120087, C.P.8- O.P. 1 Buzau, Fax : 0238/719619, GSM: 0745086588, email: marius_bozio@yahoo.com Marius Bozioreanu	Brevete Mărci Desene Topografii	CI
12.09.2001	053	CABINET MIHAI LUCIAN Miculiți & Asociații SCPA (LINKLATERS) București, Str. Nicolae Iorga, nr. 8, sector 1, cod 010434Tel : 021/3071500, Fax : 021/3071555 e-mail: lucian.mihai@linklaters.com, Av. Mihai Lucian	Brevete Mărci Desene	PF
21.11.2001	055	ROVALCONS SRL AGENȚIE DE PROPRIETATE INTELECTUALĂ Câmpina, Str. Orizontului, nr.1, bl. R10, et.7, ap.27, Jud. Prahova, cod 105600,Tel/Fax : 0244/ 371390; GSM :0722 540580, e-mail: rovalcons@xnet.ro Ioacără Valentin	Brevete Mărci Desene	S.R.L.
2001	057	CABINET N. D. GAVRIL S.R.L. București, Str. Ștefan Negulescu nr. 6A, sector 1, Tel./fax : 021/2302882, 0213165492, GSM :0722983520, e-mail : gavrillin@yahoo.com cabinetgavril@yahoo.com, Gavril Niculina	Brevete Mărci Desene	S.R.L.
24.04.2002	087	IACOBINI&CO, CONSILIERI ÎN DREPTUL DE PROPRIETATE INDUSTRIALĂ SRL Bucuresti, Calea Mosilor, nr.258, bl. 4bis, ap.22, sector 2,Tel : 021/2104690 ;Fax : 021/2104793, e-mail : asimri@yahoo.com,vladrosanu@hotmail.com Iacobini Anca Svetlana, Iacobini Mihnea Razvan	Mărci Brevete Desene Topografii	S.R.L.
04.09.2002	088	MANAGER EXPERT SRL Tg. Mures, Str. Nicolae Grigorescu, nr. 33, ap.3 Tel :0265/250825 ;0265/233033,evaluator@rdslink.ro Nutiu Emil, Cetina Dan	Mărci	S.R.L.
11.02.2003	089	RATZĂ ȘI RATZĂ SRL București, B-dul A.I. Cuza Nr. 52-54, Sect.1, cod 011053, Tel :021/2601348, Fax : 021/2601349 e-mail ; office@ratza-ratza.com Rață Grigore, Rață Andrei Vlad, Mărginean Dragoș, Enache Mihai Andrei, Fischer Stela, Ploscă Daniel, Vasile Bugarin Sonia Maria	Brevete Mărci Desene	SRL
13.02.2003	062	ECOINTELLECT CABINET INDIVIDUAL ANDRONACHE PAUL București, aleea Compozitorilor nr.1, bl.E21, et.6, ap.35, sect 6,Tel/Fax: 021/7250069, GSM: 0722741043, 0727476335 e-mail: paul.andronache@clicknet.ro, paul_andronache@yahoo.com Andronache Paul	Mărci Desene Topografii Brevete	CI

16.05.2003	070	CABINET OANA COCOLOI București, Drumul Taberei nr.120, bl.OD1, sc.5, ap.189, sector 6, cod 061413, Tel: 021/7450757, GSM: 0730557744, e-mail: oana_cocoloi@yahoo.com Oana Cocoloi	Mărci Desene Brevete	CI
10.06.2003	091	ALLEGRA CONSULTING SRL Bucuresti, bd. Octavian Goga 23, bl.M106, sc.4, ap.117, GSM: 0722249961, Tel/Fax: 021/3231384 e-mail: gabriela.milcev@allegra.ro; www.allegra.ro Milcev Gabriela	Brevete Mărci Desene Topografii	SRL
19.06.2003	069	RASKAI M M BREVMARC CONSULT S.R.L. Dej, Str. Unirii, nr.3,BL. D8, ap.31, judetul Cluj, 405200,Tel/Fax: 0264/211847, GSM: 0742084050, raskaimm@yahoo.com Raskai Maria	Brevete Mărci Desene Topografii	S.R.L.
25.07.2003	093	NESTOR NESTOR DICULESCU KINGSTON PETERSEN – CONSILIERE ÎN P.I. S.R.L. București, sector 1, sos. Bucuresti Ploiesti, nr.1A, Bucharest Business Park, corp A, et.1 camerele 9 si 10, tel: 0212011200, fax: 0212011210, e-mail: office@nnkp.ro, www.nnkp.ro av.Baciu Ana Maria, ing.chim.Viciu Monica Stefania, av.Belciu Delia Mihaela, chim.Bădărău Adina Adriana, ec.Bende Andreea	Mărci Desene Brevete Topografii	S.R.L.
11.08.2003	66	CABINET INDIVIDUAL MÎNDRU MIHAELA București, Str. Grigore Alexandrescu nr.1, bl.D7, ap.4, sector1, Fax: 021/2230342 GSM: 0722601120 e-mail: florea@gide.com Mîndru Mihaela	Mărci Desene Brevete	CI
19.08.2003	068	CABINET DE PROPRIETATE INDUSTRIALA NICOLAE BURCHEL București, Str. Dr. Radovici nr.8, sector 5, cod 050468, Tel: 021/3175841, Fax: 021/3175843, e-mail: nburchel@lenp.ro Nicolae Burghel	Mărci	CI
21.08.2003	094	N.P.C. S.R.L. Brașov, str. Alexandru cel Bun, nr.13, bl.E28, ap.7 cod 500025, OP 1 – CP 298, GSM: 0744520357, e-mail: totu@unitbv.ro Țoțu Ioan	Mărci Desene Topografii	SRL
22.10.2003	072	CABINET INDIVIDUAL DE PROPRIETATE INDUSTRIALĂ - NEGOMIREANU LIVIA București, Șos. Nicolae Titulescu nr.94, bl.14A, sc 4 ap.127, sect.1, cod 011146, Tel/Fax: 0314214598, GSM: 0722444719, office@cabinetnegomireanu.ro Negomireanu Livia	Mărci Desene	CI

30.10.2003	073	CABINET DE PROPRIETATE INDUSTRIALA "VIȘOIU LILIAN CATALIN" București, bd. Unirii nr.74, bl. J3B, sc.3, ap. 41, Tel/Fax: 021/3167043, GSM: 0744480657, e-mail: visoiucatalin@yahoo.com, www.visoiucatalin.home.ro jur. Vișoiu Lilian Catalin	Brevete Mărci Desene Topografii	CI
4.11.2003	074	CABINET DE PROPRIETATE INDUSTRIALA "DUNĂREANU MIHAIL" Bucuresti, Bd. Constantin Brâncoveanu nr.8, Bl B2, ap.13, sector 4, Tel: 021/4600419, GSM : 0723398499, e-mail: dunareanu_mileniu3@k.ro Dunăreanu Mihail	Brevete	CI
12.12.2003	096	EDIPLAST S.R.L. Tg. Mureș, Str. Măgurei nr.25, ap.2, Tel/Fax: 0265/263775, GSM: 0744394036, e-mail: moniadel@artelecom.net Vasilache Virgilius	Mărci Desene Brevete	SRL
22.12.2003	097	SC PETOSEVIC SRL București, Intrarea Camil Petrescu nr.1, Tel: 021/3057996, Fax: 021/3145481, e-mail: aura.campeanu@petosevic.com Campeanu Ioana Aura	Brevete Mărci Desene	SRL
2.02.2004	080	CABINET INDIVIDUAL IOANIȚESCU TRAIAN București, Bd. Timișoara nr.49, Bl Cc6, ap.27, sector 6, Tel: 021/4402510 Ioanițescu Traian	Brevete Mărci Desene	CI
9.02.2004	098	CABINET ANI FUCIU SRL Com.Snagov, Bloc P53, sc.A, ap.1, jud.Ilfov, Tel: 021/3106399, Fax: 021/3106398, GSM: 0744370196, e-mail: ani.fuciu@consilier-marci.ro Fuciu Anișoara	Mărci Desene	SRL
16.02.2004	099	LEGAL BRAND S.R.L. București, Str. Nicolae Licăreț nr.1, bl.33, sc.C, ap.107, Punct lucru: str. Campia libertatii nr.64, bl.34A, ap. 269, Tel: 0722674635, 0722607380, e-mail: legal.brand@easynet.ro, info@legal-brand.ro, www.legal-brand.ro Stăncescu Anca, Stăncescu Alin Cristian	Brevete Mărci Desene Topografii	SRL
22.02.2004	082	CABINET DE PROPRIETATE INDUSTRIALĂ CIUPAN CORNEL Cluj Napoca, Str. Mestecenilor nr.6, bl.9E, ap.2, Tel: 0264/524425; 0264/415051, Fax: 0264/415054, e-mail: cornel.ciupan@muri.utcluj.ro Ciupan Cornel	Brevete Mărci Desene	CI

26.03.2004	083	CABINET POPESCU LIVIA Bucuresti, bd. Camil Ressu 27, bl.N1, ap.188 Tel: 021/3481010, liviap25@yahoo.com Popescu Livia	Brevete Mărci Desene Topografii	CI
01.06.2004	102	S.C. LUTARIS INTELPROT S.R.L. Timisoara, 300426, str. Ana Ipatescu nr.45, Tel/Fax: 0256/489301, Mobil: 0742143718, 0723319154, e-mail: qualitarium@qualitarium.ro Tărăbîc Lucian	Brevete Mărci Desene	SRL
17.06.2004	108	WEIZMANN ARIANA & PARTNERS AGENTIE DE PROPRIETATE INTELCTUALA SRL Bucuresti, str. Aleea Trestiana, nr.4, bl.20, sc.B, ap.72, tel: 0213274978, fax: 0213227689, mobil: 0724260277, e-mail: office@branduri.ro, www.branduri.ro Bicu Cristina, Constanda Madalina Bucuresti, str. 11 iunie, nr.51, sc.A, ap.4, 0723204268, tel/fax : 0268/315046, office@inregistrare-marci.ro Bozocea Violeta, Visean Violeta	Brevete Mărci Desene	SRL
14.07.2004	107	ARIANA AGENTIE DE PROPRIETATE INDUSTRIALA S.R.L. Timisoara, Calea Aradului, nr.33, ap.7 c_popescu2000@yahoo.com Orgovici Codruta Octavia	Mărci Desene	SRL
10.09.2004	103	CABINET INDIVIDUAL DE PROPRIETATE INDUSTRIALĂ - MIHAELA PITICU București, str. Pictor Ion Andreescu nr.31, ap.14 Tel: 6442760, Fax: 2527279, Mobil: 0722398836, e-mail: mihaela.piticu@gmail.com, mihaela@legal-consultant.ro Piticu Mihaela	Mărci	CI
10.09.2004	105	CABINET PROPRIETATE INDUSTRIALA – IONDA Bucuresti, 010577, Calea Dorobantilor nr.126-130, bl.8, ap.50, Tel/fax: 021/2316549, Mobil: 0722687982 e-mail: ionda@rdsmail.ro Ion Dan Adrian	Mărci Desene Brevete	CI
28.10.2004	106	OSTER – SOCIETATE CIVILA PROFESIONALA DE PROPRIETATE INDUSTRIALĂ Bucuresti, Str. Batiste nr.35, ap. 23, cod 020935, Tel/Fax: 021/3147249 , GSM: 0721254270, 0723177236 traianosiescu@xnet.ro Udrea Elena Rodica, Traian Osiescu	Mărci Desene	S.C.P.
28.10.2004	109	CABINET INDIVIDUAL CAMPEAN GHEORGHE GEORGEL Campina, str. Dr. Constantin Istrati nr.52, bl.3, ap.5, Tel: 0244/335207, mobil: 0729902117, e-mail: george_campean@yahoo.com Campean George Georgel	Mărci Desene Topografii Brevete	CI

22.12.2004	116	INVEL – AGENȚIE DE PROPRIETATE INDUSTRIALĂ București, str. Ion Ghica nr.3, ap.20, Fax: 0311.027.616, GSM: 0723205048, velcea@invel.ro Velcea Marian	Brevete Mărci Desene Topografii	SRL
06.01.2005	118	EURORESSOURCES SRL Medias, str. Ion Creangă, nr.4, ap.6, Tel: 0269/843504, Fax: 0269/824812 Fulea Maria	Brevete Mărci Desene	SRL
27.01.2005	111	CABINET INDIVIDUAL – NIȚU ION Constanta, str. Dezrobirii nr.110, bl. IS8, sc.A, ap.1, Tel: 0241/512608, mobil: 0723317298 Nitu Ion	Mărci Desene Brevete	CI
27.01.2005	112	CABINET VELICA – AGENȚIE DE PROPRIETATE INDUSTRIALĂ Bucuresti, str. Brutus M.I., nr.13, ap.3, cod 050124 Tel/ Fax: 021/3357463, Mobil: 0722645283, www.velica.ro, office@velica.ro Velica Ion Gabriel	Mărci Desene	CI
27.04.2005	117	CABINET PROPRIETATE INDUSTRIALĂ ALPER RAMAZAN Constanța, str. Ștefan cel Mare nr.57, bl.M17, sc.B, ap.17, cod 900683, Tel: 0341/410937, Fax: 0241/635547, Mobil: 0722.704.363, alperramazan@gmail.com, zonguldakro@yahoo.com Alper Ramazan	Mărci	CI
06.06.2005	125	V&F IP CONSULTING SRL Bucuresti, Bd Camil Ressu, nr.27, bl.N1, ap.214, Tel: 021/3140200, Fax: 021/3140290, Mobil: 0744487223, popescul@vf.ro Popescu Laurentiu Horea, Anton Simona	Mărci Desene Brevete	SRL
30.06.2005	124	CABINET DE PROPRIETATE INDUSTRIALA SAVU MARIANA Bucuresti, str. Paul Greceanu nr.9, bl.20A, ap.26, Tel/ Fax: 021.2120651, mobil: 0722783660, liliana.savu@credidam.ro Savu Mariana	Mărci Desene	CI
14.03.2012	130	CABINET INDIVIDUAL IONESCU LAURA COSMINA Bucuresti, sector 1, str. Aviator Stefan Protopopescu nr.1, bl.C6, ap.1, Tel: 031/1050959, Fax: 031/1050958, cosmina.ionescu@gplex.ro, cosminaionescu11@yahoo.com Ionescu Laura Cosmina	Mărci	CI

26.08.2005	126	CABINET DE PROPRIETATE INDUSTRIALĂ ANGHIEL PARASCHIVA Arad, str. Voinicilor nr.51, bl.502, ap.6, Tel: 0357411876, Fax: 0357411876, Mobil: 0723171424, e-mail: anghelvera@yahoo.com Anghel Paraschiva	Brevete	CI
29.09.2005	67	TEODORU & ASSOCIATES SRL Bucuresti, bd. Marasesti nr.2B, bl.A, sc.2, parter, ap.4 bis, cod postal 040254, Tel: 0213367722, Fax: 0213367723, GSM: 0722549219 e-mail: emanuel@teodoru.ro, violeta@teodoru.ro, www.romaniatrademarks.ro Teodoru Violeta, Teodoru Emanuel	Mărci Desene Brevete	SRL
20.09.2005	131	CUNESCU, BALACIU & ASOCIATII CONSILIERE PROPRIETATE INDUSTRIALA Bucuresti, sector 3, str. Vulcan Judetu nr.13, Tel: 021/ 3275577, 3276633, 3274400; 0745605151, 0723339939; Fax: 021/ 3274310, beatrice.onicajarka@cunescu.ro Onica Jarka Beatrice	Mărci	SRL
04.11.2005	133	FRISCH & PARTNERS SRL Bucuresti, bd. Carol I, nr.54, sc. B, ap.5, sector 2, tel: 0213101165, fax: 0213130130, Mobil: 0722212480, office@frisch.ro, crina.frisch@frisch.ro Crina Nicoleta Frisch	Mărci Desene Brevete	SRL
31.10.2005	128	CABINET PROPRIETATE INDUSTRIALA ARINOVA Arad, 310151, str. Coriolan Petreanu, nr.28, Tel/fax: 0257/255842, mobil: 0744246562, info@arinova.ro Ivanca Gavril	Mărci Desene Brevete	CI
05.01.2006	136	TUCA ZBARCEA & ASOCIATII I.P. S.R.L. Bucuresti, str. Nicolae Titulescu nr. 4-8, etaj 8, biroul 1, cladirea America House Tel: 2048890, ciprian.dragomir@tuca.ro Dragomir Ciprian Dumitru	Mărci	SRL
19.01.2006	134	CABINET PROPRIETATE INDUSTRIALA MITU ALIS MIHAELA Ploiesti, str. Clementei nr.46, Tel: 0244/590154, mobil: 0746108142, alis_mitu@yahoo.com ; office@mitu-cpi-ims.com Mitu Alis Mihaela	Mărci Brevete	CI
14.02.2006	137	M.D.P. RIGHTS AGENCY SRL Brasov, str. Lunga nr.270, cod postal 500450, Tel: 0268/440100, 440313; Fax: 0268/440221, Mobil: 0744355100, e-mail: office@mdp-rights-agency.ro www.mdp-rights-agency.ro Cosescu Camelia	Brevete Mărci Desene Topografii	SRL

30.03.2006	138	CABINET DE PROPRIETATE INDUSTRIALA ROMEO NICOLESCU Bucuresti, sector 5, str. Dr. Leonte nr.36A, Tel: 3178910, Mobil: 0744535285, Fax: 3178910, e-mail: office@rn-law.ro Nicolescu Mihail Romeo	Mărci	CI
30.03.2006	139	CABINET DE PROPRIETATE INDUSTRIALA RUTA FULGER LAURENTIU Cluj Napoca, bd. 21 decembrie, nr,40, ap.4, Mobil: 0747892450, ruta_laurentiu@yoahoo.com Ruta Fulger Laurentiu	Mărci Desene	CI
30.03.2006	140	AGENTIE DE PROPRIETATE INDUSTRIALA HORATIU APETROAIE Bucuresti, str. Faurei nr.1, bl.P11, ap.228, Mobil: 0722302801, e-mail: horatiuat@xnet.ro Apetroaie Horatiu Tudor	Mărci Desene	CI
30.03.2006	141	INNOVIS INTELLECTUAL PROPERTY Bucuresti, Calea Rahovei, nr.217, bl.12, ap.60, sector 5, Mobil: 0741572398, e-mail: office@innovis.ro Dumitrescu Oana Irina	Mărci Desene	CI
30.03.2006	142	CABINET INDIVIDUAL PROPRIETATE INDUSTRIALA ALECU BOGDAN Bacau, str. Lucretiu Patrascanu nr.2, sc.B, ap.2, Tel/fax: 0334407577, Mobil: 0740274741, office@marcidesene.ro, www.marcidesene.ro Alec Florin Bogdan	Mărci Desene	CI
07.04.2006	152	ACTA MARQUE SRL Cluj Napoca, str. Dorobantilor nr.3, etj.3, ap.9, Mobil: 0749053325, 0730909831, 0730909834, actamarque@yahoo.com, www.actamarque.ro Ciurea Delia	Mărci	SRL
25.05.2006	144	CABINET INDIVIDUAL PROPRIETATE INDUSTRIALA CATALIN NEAGU Iasi, str. Tutea Petre nr.5, bl.909, tr.1, ap.11, Cod postal: 700730, Tel: 0232/276000, Fax: 0232/405425, 0232/211843, Mobil: 0744514264, e-mail: catalin.neagu@proprietateindustriala.ro, Neagu Catalin	Mărci Desene	CI
25.05.2006	145	BOSTINA SI ASOCIATII – INDUSTRIAL PROPERTY SRL Bucuresti, str. Jean Louis Calderon nr.70, sector2, Tel: 0213194466, 0213193500, 0212114800, 0212114809, fax: 0213194803, 0212104643,, Mobil: 0722294830, ovidiu.mihut@bostina.eu, office@bostina.eu Mihut Ionel Ovidiu	Mărci Desene	SRL

06.11.2006	165	ENE & ASOCIATII –PROPRIETATE INDUSTRIALA SRL Bucuresti, str. George Valentin Bibescu nr.20-22, bl.11/1, sc.3, ap.8, Tel: 0722558957, fax: 021.2300175, marilena.ene@ratiu.ro Ene Marilena	Mărci Desene Topografii	SRL
12.12.2006	162	MY TRADEMARK SRL Ploiesti, str. Gheorghe Doja, bl. 35A1, ap.5, Mobil: 0722501414, nicolau@avocatulmeu.ro Nicolau Florin	Mărci	CI
20.06.2006	149	INTELLEMMI CONSULT SRL Tg. Mures, str. Sârguinței nr.39, ap.12, cod poștal 540543, Tel/fax: 0365 401839, mobil: 0745303867, cojocneanmaria@yahoo.com; office@intelmml.ro, www.intelmml.ro Cojocnean Maria Rodica	Brevete Mărci Desene	SRL
20.06.2006	167	INTELLEXIS SRL Bucuresti, 030231, bd. Hristo Botev nr.1, etaj 3, camera 37, Tel/fax: 021.3103042, mobil: 0723300147, contact@intellexis.ro mat. Benga Bogdan Florin, ing. Negulescu Luminita	Mărci Desene Brevete	SRL
11.09.2006	150	CABINET INDIVIDUAL VALENTINA ȘANTA Tg.Mures, str. Koos Ferencz nr.21, bl.21, ap.44, Mobil: 0740028967, 0728151499, fax: 0365815201 vsanta@gedeon-richter.ro, santa_valentina2002@yahoo.com Santa Valentina	Mărci Desene	CI
11.09.2006	247	ASERBANA BRANDS SRL Bucuresti, calea Victoriei nr.100, et.1, ap.18, tel: 0213039682, fax: 0213039683, info.aserbanabrand.com Serban Alina Maria	Mărci	SRL
20.10.2006	154	CABINET INDIVIDUAL ROS VIOREL Bucuresti, bd.Unirii nr.66, bl.K3, ap.7, Mobil: 0722560675, fax: 3208044, e-mail: viorelros@asdpi.ro Ros Viorel	Brevete Mărci Desene Topografii	CI
26.10.2006	156	CABINET INDIVIDUAL RALUCA DUȚESCU Bucuresti, str. Foisorului nr.15, bl.F9C, sc.1, ap.54, Mobil: 0723548722, tel: 021/3117908, fax: 021/3117908, e-mail: ralu_haz23@yahoo.com, office@dutescu.com Duțescu Andreea Raluca	Mărci	CI

26.10.2006	157	SOCIETATE CIVILA PROFESIONALA LEGAL2M Bucuresti, Splaiul Unirii nr.10, bl. B5, sc.1, ap.10, mobil: 0728839880, fax: 021.3154462, magda.popescu@legal2m.com, mihaela.gavenea@legal2m.com Popescu Magdalena Daniela, Gavenea Mihaela	Mărci Desene	SCP
01.11.2006	159	DICONSULT – CABINET CONSILIERE IN DOMENIUL PROPRIETATII INDUSTRIALE Cluj Napoca, str. Mircea cel Batran, nr.2, ap.12, Tel: 0264/565885, mobil: 0724323761, patricia.ciceo@terapia.ro Oprea Patricia Diana	Mărci Desene	CI
06.12.2006	181	HAHUI, MINCĂ ȘI ASOCIATII SRL București, str. Ghiociei nr.12, sector 2, tel: 021.3189619, fax: 021.3109189, e-mail: dns_minca@yahoo.com Minca Denis Antoaneta	Mărci Desene	SRL
08.12.2006	160	NOMENIUS S.R.L. Bucuresti, piata Pache Protopopescu nr. 1, et.2, ap.6, sector 2, tel: 0212100576, fax: 0318152869, elena.grecu@nomenius.ro Grecu Elena	Mărci Desene	SRL
18.01.2007	161	CABINET PROPRIETATE INDUSTRIALA ALAN LILIANA Sat Otvesti nr.183B, jud. Timis, 0724250467, e-mail: cabinet.alan@gmail.com Alan Liliana	Brevete Mărci Desene Topografii	CI
06.02.2007	175	MUSAT SI ASOCIATII – INTELLECTUAL PROPERTY SRL Bucuresti, bd Aviatorilor nr.43, etaj 4, camera 4, Tel: 021 2025900, fax: 0212233957, anca.buta@musat.ro Buta Anca	Brevete Mărci Desene	SRL
28.02.2007	169	TURTOI INTELLECTUAL PROPERTY FIRM SRL Bucuresti, Splaiul Independenței nr.3, bl.17, ap.7,sector 5, mobil: 0722390388, tel/fax: 021.3135120, office@turtoi.ro, www.turtoi.ro Turtoi Raducu	Mărci Desene	SRL
15.02.2007	176	BRAND LEADER SRL Brasov, str. Constantin Lacea, nr.12-14, biroul 2, Mobil: 0723474183, office@brandleader.ro Costache Demes Anna Nicoleta	Mărci	SRL
05.03.2007	163	CABINET PROPRIETATE INDUSTRIALA C.I. COLAN București, str. Mihai Eminescu nr.128-130, ap.17, sect.2, tel: 021.6190308, fax: 021.6190309, ionut.colan@cbea.ro Colan Cristian Ionut	Mărci Desene	CI

05.03.2007	164	CABINET INDIVIDUAL NEACȘU CARMEN AUGUSTINA Baia Mare, str. Rozelor, nr.12/3, tel: 0727318168, e-mail: carmen@bic.cdimm.org Neacșu Carmen Augustina	Brevete Mărci Desene	CI
07.03.2007	174	ARIANA BRAND EXPERT SRL Craiova, str. Mihail Kogalniceanu nr.20, jud. Dolj, 0726718638, c_cirstea@yahoo.com, cristina_cirstea@inregistrare-marci.ro Cirstea Cristina	Mărci Desene	SRL
29.03.2007	170	CABINET INDIVIDUAL SUSU LILIANA MARIA Brasov, str. Carierei nr.126, cod postal 500216, Tel: 0721220858, liliana.csomos@yahoo.co.uk Susu Liliana Maria	Brevete Mărci Desene	CI
30.03.2007	172	CABINET PROPRIETATE INDUSTRIALA TAVASZI ZOLTAN Bucuresti, Calea Mosilor nr.135, et.7, ap.14, tel: 021.3155969, fax: 021.3155969, tavaszi.zoltan@gmail.com Tavaszi Zoltan	Mărci Desene	CI
30.03.2007	173	CABINET PROPRIETATE INDUSTRIALA CIPRIAN MACOVEI Bucuresti, str. Popa Tatu nr.15, sector 1, mobil: 0723 638 775, e-mail: mmacovei@stalfort.ro Macovei Ciprian Mihail	Mărci	CI
10.04.2007	187	INTELECTA OFFICE S.R.L. Bucuresti, sector 3, str. Patinoarului nr.7, bl. PM50, ap.90, tel: 0788995577, 0744310030, 0722522784, fax: 021.3245250, office@intelecta.ro, www.intelecta.ro Aldea Robert Emilian	Mărci	SRL
16.07.2007	182	PRI INTELLECTUAL PROPERTY SRL București, str. Răspântiilor nr.37, ap.2, 020547, tel: 0728997303, fax 0318 169 608 e-mail: ana.dan@the-pri.com, www.the-pri.com P.A.lic.Dan Ana Nicolina	Mărci	SRL
07.08.2007	177	CABINET INDIVIDUAL ADRIANA DOICIU București, piata Natiunile Unite nr.3-5, bl. C, ap.41, tel: 0722621926, fax: 031.1027304, apazanta@gmail.com Doiciu Adriana	Mărci	CI
07.08.2007	178	CABINET INDIVIDUAL SONIA FLOREA – consiliere p.i. București, calea Moșilor nr.207, bl. 15, ap.5, tel: 2103215, fax: 2100449, sonia.florea@avfloreagheorghe.ro Florea Sonia	Mărci	CI

07.08.2007	179	MOTMARK – I.G. Iasi, str. Cuza Voda nr.12, bl.B, sc.C, ap.7, tel: 0232262076, e-mail: excg@clicknet.ro Motrescu Mihai	Mărci	CI
01.10.2007	183	CABINET INDIVIDUAL P.I. VALENTIN BEREĂ Bucuresti, bd. Carol I, nr.51, ap.26, sector 2, Tel: 4088904, Fax: 4088911, mobil: 0721473317, e-mail: valentin.berea@bulboaca.com Berea Valentin	Mărci Desene	CI
08.10.2007	185	I.P. NEW MARK COMPANY S.R.L. Bucuresti, sector 3, bd. Mircea Voda, nr.37, bl. M29, sc.C, ap.83 Kleininger Toma	Mărci Desene	SRL
01.10.2007	184	CABINET INDIVIDUAL PROPRIETATE INDUSTRIALA ADRIAN TOMESCU Bucuresti, str. Poet Vasile Carlova nr.2, bl. A7 bis, ap.74, tel: 021 2224422, 3217070, fax: 021 2222626, atomescu@buzescu.com, amtomescu@yahoo.com Tomescu Adrian	Mărci	CI
10.10.2007	043	FĂNTÂNĂ RAUL SORIN & ASOCIAȚII SRL Brașov, str. 9 mai, nr.4, sc.D, ap.3 Tel/fax: 0268543657, 0745361270, office@inventii- marci.ro, www.inventii-marci.ro Fântână Raul Sorin	Mărci Desene Brevete	SRL
22.11.2007	189	CABINET VOICU ALEXANDRA București, B-dul Magheru, nr. 9, sc. 2, etaj 9, ap. 89, Sector 1, PO BOX 22-246, Tel/Fax: 021/3153684, alexandra.voicu@upcmil.ro Ing. Voicu Alexandra	Brevete Mărci Desene Topografii	CI
23.11.2007	186	CABINET INDIVIDUAL MARIA HĂISAN Botoșani, calea Natională nr.65, bl. I3, ap.10, tel: 0231534249, mobil: 0728004574, mh20@k.ro Hăisan Maria	Brevete Mărci Desene Topografii	CI
16.01.2008	188	CABINET INDIVIDUAL PROPRIETATE INDUSTRIALA IULIA BURBEA Bucuresti, sector 1, str. Stirbei Voda nr.105, bl.24B, ap.4, tel: 0726375412, iuliad_bis@yahoo.com Burbea Milescu Iulia Adriana	Mărci Desene	CI
28.02.2008	246	DILIGENS INTELLECTUAL PROPERTY SRL Bucuresti, Piata Natiunile Unite, nr.3-5, bl. A, sc.A, et.5, ap.39, sector 4, tel/fax: 0213350718, mobil: 0723276056, e-mail: office@diligens.ro, www.diligens.ro Năstase Cristian	Brevete Mărci Desene	SRL

07.03.2008	190	CABINET MARILENA COMANESCU Bucuresti, str. Muzeul Zambaccian 34, sc. B, ap.3, sector 1, tel: 0722259260, office@cimo.ro, marilena.comanescu@cimo.ro Comănescu Marilena	Brevete Mărci Desene Topografii	CI
27.03.2008	191	CABINET P.I. MARIUS PETROIU Bucuresti, sector 6, alea Bucsenesti nr.3, bl. E11, ap. 46, tel: 0723239409, marius.petroiu@gmail.com Petroiu Marius	Mărci	CI
28.03.2008	192	CABINET P.I. MÎNDÎCANU EMIL București, sector 4, str. Valerian Prescurea nr. 27-29, tel: 0723820750, mindicanu@yahoo.com Mîndîcanu Emil	Mărci	CI
02.06.2008	193	CABINET INDIVIDUAL P.I. TICU JIANU CRISTINA București, sector 5, str. Baltagului nr.11, bl. V67, ap.4, tel: 0722551203, tel/fax: 0213153717, cristina.jianu@xnet.ro Ticu Jianu Cristina	Mărci	CI
25.06.2008	203	AGENTIA DE PROPRIETATE INDUSTRIALA ANDAN SRL Ploiesti, str. Banesti nr.2, bl. 8D, ap.4, tel: 0244535416, fax: 0244535416, mobil: 0722857653, 0748857653, 0729857653, 0722482873 avocat-rotaru@yahoo.com, avocat-adriana@yahoo.com Rotaru Ion, Tudora Adriana Georgiana	Mărci	SRL
12.06.2008	194	VREMESCU & ASOCIAȚII - CABINET PROPRIETATE INDUSTRIALĂ Bucuresti, sos.lancului nr.9, bl.109A, ap.129, 0721267811, fax: 021.6533962, rodicastanciulescu@yahoo.com Vremescu Simona Rodica	Mărci	CI
01.08.2008	195	TUDOR DANIELA – PERSOANA FIZICA AUTORIZATA Bucuresti, str. Baba Novac nr.11, bl. G17, ap.51, cod postal 031623, Tel./Fax.: 040213240412 Mobil : 0749218326, consultanta@tudordaniela.ro Tudor Daniela	Brevete Mărci Desene	CI
15.08.2008	202	SIDEMO - SIGLE DESENE MODELE SRL Bucuresti, sector 6, str. Sandulesti nr.3, bl. Z40, ap.4, tel/fax: 0214139834, mobil: 0741135012, 0722548381, contact@sidemo.ro, www.sidemo.ro Băisan Cristina Carmen	Mărci Desene	SRL

25.08.2008	197	MILMARK DESIGN SRL Bucuresti, sector 3, aleea Rotunda nr.2, bl. H8, ap.38, GSM:0745347813, e-mail : office@markdesign.ro Lucacel Mihaiela	Mărci Desene	SRL
29.08.2008	198	SCHOENHERR INTELLECTUAL PROPERTY S.R.L. București, bd. Dacia nr.30, etaj 4, camera – Echipa Sebastian 01, tel: 0213196790, fax: 0213196791, e.pavel@schoenherr.ro Pavel Sorin Eduard	Brevete Mărci Desene	SRL
22.09.2008	200	CABINET IINDIVIDUAL PROPRIETATE INDUSTRIALA VLAD SIMONA Bucuresti, sector 3, str. Liviu Rebreanu, nr.7, bl.51, ap.67, tel/fax: 0216477471 Vlad Simona	Mărci	CI
22.09.2008	201	CABINET PROPRIETATE INDUSTRIALA RONELA OPREA Oradea, str. Gral Magheru nr.12, bl.M12, ap.29, tel: 0726279899, email: teaoprea@yahoo.com Oprea Ronela Teodora	Mărci Desene	CI
24.10.2008	205	ROMARK INTELLECTUAL PROPERTY SRL Bucuresti, sos. Mihai Bravu nr. 27A, C1, etaj 3, ap. 36, camera 1, tel: 0314251724, fax: 0314380223, mobil: 0724755705, office@romarkip.ro Manea Marcela Elena	Mărci Desene	SRL
24.10.2008	206	SIGNOLEX TRADEMARK REGISTRATION SRL Miercurea Ciuc, str. Obor nr.52A, biroul nr.1, tel: 0740887334, beata.adam@gmail.com Vigh Beata	Mărci	SRL
26.11.2009	208	CABINET INDIVIDUAL DE CONSULTANTA IN PI IORGULESCU MARIANA Constanta, bd. Aurel Vlaicu nr.43, bl. Pc3, ap.32, tel: 0341444888, fax: 0341444888, mobil: 0745259643, e-mail: consilieriorgulescumariana@gmail.com Iorgulescu Mariana	Mărci Desene	CI
18.02.2009	210	CONSTANTIN & VELICU – INTELLECTUAL PROPERTY SRL Bucuresti, sector 4, str. Trestiana nr.1A, bl. 8A, sc.A, ap.16, Tel: 0314256780, fax: 0314256781, office@candv-ip.ro Constantin Adrian George, Velicu Anca	Brevete Mărci Desene Topografii	SRL
16.03.2009	211	CAVESCU SI ASOCIATII SRL Otopeni, str. Grivita nr.37E, e-mail: adriancavescu@yahoo.com, office@avocat4u.ro Cavescu Adrian	Mărci Desene	SRL

16.03.2009	212	CABINET PROPRIETATE INDUSTRIALA COTRUTA LEONID Bucuresti, str. Vasile Lascar nr.182, bir. Nr.3, leonid.cotruta@gmail.com Cotruta Leonid	Mărci Desene	CI
16.03.2009	213	KEYPI – AGENTIE DE PROPRIETATE INTELECTUALA SRL Bucuresti, str. Arh. Ion Berindei nr.3, bl.OD21A, ap.51, tel: 0741087837, tel/fax: 0318061620, www.keygroup.ro, office@keygroup.ro Sirbu Cristina Adriana	Brevete Mărci Desene	SRL
14.05.2009	214	ANACOR – CABINET DE PROPRIETATE INDUSTRIALA Bucuresti, bd. Bucurestii Noi nr.51-61, bl.B1, ap.11, tel: 0216678665, mobil: 0726475018, anacor.cpi@gmail.com Endes Corina	Brevete Mărci Desene	CI
14.05.2009	215	CABINET INDIVIDUAL CONSULTANTA IN PROPRIETATE INDUSTRIALA ROBU MARICICA Roman, jud. Neamt, str. Stefan cel Mare, bl.3, sc.C, ap.38, tel: 0333105979, mobil: 0730633391, maricica.robust@yahoo.com Robu Maricica	Brevete Mărci Desene	CI
14.05.2009	216	CABINET DE PROPRIETATE INDUSTRIALA PRISTAVU Piatra Neamt, str. Gral Nicolae Dascalescu 11, bl. T3, sc.F, ap.70, 0745535936, office@cabinetpristavu.ro, www.cabinetpristavu.ro Pristavu Gheorghe	Brevete Mărci Desene	CI
23.06.2009	239	MARCI ŞI DESENE SRL Bucuresti, str. Radu Voda, nr. 22B, tel: 0318055988, mobil: 0722514452, fax: 0318055989, e-mail: avistrati@gmail.com Zamfir Ghertrude Ioana	Mărci Desene	SRL
03.08.2009	217	NICOLAE MURESAN – CABINET PROPRIETATE INDUSTRIALA Bucuresti, str. Cernisoara nr.5, bl.57, sc.2, ap.31, tel: 0724100328, fax: 0359438304, nicolaemuresan@nicolaemuresan.ro, www.nicolaemuresan.ro Muresan Nicolae	Mărci	CI
20.08.2009	220	CABINET DE PROPRIETATE INDUSTRIALA RALUCA ARDELEANU Bucuresti, str. Baia de Arama nr.1, bl. B, tr.3, ap.117, tel: 0723601875, fax: 0318015023, office@cabinetardeleanu.ro, www.cabinetardeleanu.ro Ardeleanu Raluca	Brevete Mărci Desene	CI

27.08.2009	222	CABINET PROPRIETATE INDUSTRIALA CLAUDIA MONICA FRISCH Bucuresti, sos.Pantelimon nr.243, bl.52, ap.18, tel/fax: 0212554095, mobil: 0722450955, 0768625929 email: claudiamonicafrisch@yahoo.com Frisch Claudia Monica	Mărci	CI
29.09.2009	225	CABINET INDIVIDUAL PROPRIETATE INDUSTRIALA PAUNET ALEXANDRINA Iasi, spl. Bahlui, nr.29, bl. B5, sc.A, ap.7 Tel: 0726737527 Paunet Alexandrina	Brevete Mărci Desene	CI
09.10.2009	228	COSMOVICI SI ASOCIATII SRL Bucuresti, str. Tache Ionescu nr. 5, ap. 13, sector 1, OP 22, CP 190, www.cosmovici.ro, cosmovici@cosmovici.ro Cosmovici Paul	Brevete Mărci Desene	SRL
29.10.2009	226	CABINET DE PROPRIETATE INDUSTRIALA SIMONA JEFLEA Sibiu, loc. Sura Mare, str. Primaverii nr.17, tel: 0743-013532; 0745-347680, simona.jeflea@esarom.ro	Mărci	CI
20.11.2009	234	DENNEMEYER & ASSOCIATES SRL Brasov, Str. Vulcan Nr. 67, 500188, tel: 0268412979, fax: 0268412965, gionus@dennemeyer.com, www.dennemeyer-law.com lonus Mihaela Geraldine, ing. Berde Sofia	Brevete Mărci Desene	SRL
22.12.2009	229	CABINET INDIVIDUAL DE PROPRIETATE INDUSTRIALA NARCISA GAVRILA Piatra Neamt, str. Petru Rares nr.43, bl.C1, ap.2, tel: 0745019497, 0723515313, e-mail: narcisa_gavrila@yahoo.com Gavrila Narcisa	Mărci Desene	CI
22.12.2009	231	CABINET DE PROPRIETATE INDUSTRIALA CRISTIAN MARIUS ENACHE Bucuresti, str. Dr. Nicolae Turnescu nr. 6, ap. 2, tel: 0213129948, fax: 0213129948, mobil: 0722644152 Enache Marius Cristian	Brevete Mărci Desene	CI
25.01.2010	232	CABINET DE PROPRIETATE INDUSTRIALA CHIFOR CLAUDIA Bucuresti, bd. Pache Protopopescu nr.25, et.5, tel: 0318250434, fax: 0318250342, e-mail: chifor.claudia@yahoo.com Chifor Claudia	Mărci	CI

25.02.2010	233	CABINET PROPRIETATE INDUSTRIALA MANTA VICTOR PAUL Bucuresti, str. Slt. Zaharia nr.4, et.2, ap.3, tel: 0213132810, mobil: 0722467950, fax: 0213132810, manta.paul@gmail.com, paulmanta@yahoo.com Manta Victor Paul	Mărci	CI
30.03.2010	236	NASTASE MIRELA BIANCA PERSOANA FIZICA AUTORIZATA Bucuresti, str. Zboina Neagra nr.8-10, bl. 91-95, ap.83, tel: 0722143661, mirela.nastase@yahoo.com Nastase Mirela Bianca	Mărci	CI
09.04.2010	237	CABINET PROPRIETATE INDUSTRIALA ILIE CIMPOIERU Bucuresti, Aleea Platanului nr.1, bl. A32, sc.1, ap.21, tel: 031 1060039, mobil: 0722444580, e-mail: ilie_cimpoieru@yahoo.com Cimpoieru Ilie	Mărci	CI
04.06.2010	238	CABINET INDIVIDUAL PROPRIETATE INDUSTRIALA PUȘCAȘU DENISA Bucuresti, str. Raul Doamnei nr.5, bl.C4, sc.E, ap.199, mobil: 0740111620, tel: 0213236050, fax: 0213636051, e-mail: puscasu.denisa@yahoo.com, denisa.puscasu@gmail.com	Mărci	CI
15.07.2010	240	PATENT EXPERT SRL Bucuresti, sos. Colentina nr.53, bl. 59, sc. B, ap. 67, Tel: 0722554460, office@ileanaflorea.ro Florea Ileana Maria	Brevete Mărci Desene	SRL
23.07.2010	241	TUDOR GHEORGHE – CABINET INDIVIDUAL DE PROPRIETATE INDUSTRIALA Bucuresti, bd. Nicolae Grigorescu nr.18, bl. B3 bis, ap.322, tel: 0722578936, office@ip-office.ro, gheorghe.tudor@ip-office.ro Tudor Gheorghe	Brevete Mărci Desene	CI
23.07.2010	242	CABINET INDIVIDUAL PAUL GEORGE BUTA Bucuresti, bd. Mircea Voda, nr. 35, bl. M27, ap. 17, tel: 021.3211234, fax: 021.3211253, e-mail: paul.but@asdpi.ro Buta Paul George	Brevete Mărci Desene Topografii	CI
07.09.2010	243	MARK TO MARK INTELLECTUAL PROPERTY OFFICE SRL Bucuresti, sector 4, str. Huedin nr.12, bl. D20, sc.4, ap.53, mobil: 0745120402, tel: 0212100415, fax: 0212100314, magda.bolintineanu@marktmark.com Bolintineanu Magdalena	Mărci Desene	SRL

10.11.2010	244	CABINET PROPRIETATE INDUSTRIALA TUDOR ICLANZAN Timisoara, Piața Victoriei nr.5, sc. D, ap.2, tel :0256403615, 0744647875, ticlanzan@eng.upt.ro, www.iclanzan.ro Iclanzan Tudor	Brevete Mărci Desene	CI
10.11.2010	245	CABINET INDIVIDUAL FERARU CLAUDIU Buzau, str. Unirii, bl. 9c, ap. 4 Feraru Claudiu	Brevete Mărci Desene	CI
06.06.2011	248	CABINET INDIVIDUAL PUFU ALINA Bucuresti, calea Vacaresti nr.312, bl. 2C, ap.39, tel: 0742974133, email: alinapufu@gmail.com Pufu Alina	Mărci	CI
06.06.2011	249	CABINET INDIVIDUAL DE PROPRIETATE INDUSTRIALA ENESCU GABRIELA Bucuresti, str. Frunte lata nr.7, bl. P14A, ap.3, tel: 0314329735, fax: 0314329736, mobil: 0745637457, g_enescu@yahoo.com Enescu Gabriela	Brevete Mărci Desene	CI
14.07.2011	255	DEVIMARK AGENTIE DE PROPRIETATE INDUSTRIALA SRL Cluj Napoca, str. Virgil Fulicea nr.19, parter, ap.2, tel: 0364102070, fax: 0364102070, office@devimark.ro, devimark@gmail.com Bran Laura Gabriela	Mărci Desene	SRL
02.08.2011	250	CABINET INDIVIDUAL AUTORIZAT DE PROPRIETATE INDUSTRIALA MIHAI PANTILIMON Piatra Neamț, bd Republicii nr. 13, et.2, tel/fax: 0233232452, 0747251502 Pantilimon Mihai	Mărci Desene	CI
02.08.2011	251	CABINET BANYAI ROXANA NICOLETA – CONSILIERE IN PROPRIETATE INDUSTRIALA Bucuresti, str. Cpt. Alexandru Serbanescu nr.21, bl. 7M, sc.1, ap.9, tel: 0212322624, 0727080852, email: roxanaf15@yahoo.com Banyai Roxana Nicoleta	Brevete Mărci Desene	CI
10.08.2011	254	DRAKOPOULOS IP SRL Bucuresti, sector 2, str. Gral. David Praporgescu nr.7, tel: 0213000154, fax: 0213183143, romania@drakopoulos-law.com, chutina@drakopoulos-law.com www.drakopoulos-law.com Hutina Claudia Valerica	Marci	SRL

10.10.2011	256	CABINET DE PROPRIETATE INDUSTRIAL CIUPAN EMILIA Cluj Napoca, str. Mestecenilor nr. 6, tel: 0745360723, 0364144586, emilia.ciupan@mis.utcluj.ro Ciupan Emilia	Brevete Mărci	CI
28.10.2011	267	CABINET ENPORA INTELLECTUAL PROPERTY SRL Bucuresti, str. George Calinescu nr. 52A, ap. 1, tel: 0212300990, fax: 0212302311, email: pop@patents.ro ing. Pop Calin Radu	Brevete Mărci Desene Topografii	SRL
01.11.2011	265	DRAGHICI & ASOCIATII SRL Bucuresti, str. Mugur Mugurel nr. 11, ap. 4, tel: 0311060216, fax: 0318164869, mobil: 0744753898, e-mail: fabiola.colomei@flanco.ro Colomei Fabiola	Mărci	SRL
09.12.2011	257	CABINET INDIVIDUAL ALEXANDRU HARSANY Jud. Ilfov, Corbeanca, str. Padurii nr.9, tel: 0318210196, fax: 0318210197, mobil: 0722203934 Harsany Alexandru	Mărci Desene	CI
22.11.2011	259	V & I PROPRIETATE INTELECTUALA SRL Bucuresti, sector 1, str Olteniei nr. 39, mobil: 0726374400, e-mail: office@viip.ro, avocat.valentinailie@gmail.com, www.viip.ro Ilie Valentina	Brevete Mărci	SRL
06.12.2011	258	BIRIS GORAN PROPRIETATE INTELECTUALA SRL Bucuresti, str. Emanoil Porumbaru nr.77, etaj 5, biroul 2, tel : 021.2600710, fax : 021.2600720, office@birisgoran.ro Dobrev Dumitru	Brevete Mărci Desene	SRL
30.01.2012	260	MAIDANUC – CABINET DE PROPRIETATE INDUSTRIALA Bucuresti, bd. Chisinau, nr. 7, bl. A1, sc. A, ap. 35, tel: 0314155102, email: office@maidanuc.ro Maidanuc Iulian Lucian	Mărci	CI
20.03.2012	261	CABINET DOINA TULUCA Bucuresti, bd. Lacul tei 56, bl. 19, ap. 52, sector 2, tel : 0752211769, fax: 0318158853, email: dtuluca@doinatuluca.ro Ing. Tuluca Doina	Brevete Mărci Desene Topografii	CI
02.04.2012	262	CABINET MIDIASEN INNOVATIONS Baia Mare, str. Calea Traian nr. 4A/44, fax : 0362401680, mobil : 0742617423, fidelia@midiasen.axoniq.com Alexan Carmen Fidelia	Mărci	CI

02.04.2012	264	CABINET PROPRIETATE INDUSTRIALA IACOB DRAGOS Falticeni, str. 2 Graniceri, bl. 22, sc. A, ap. 6, tel: 0722600200 Iacob Dragos	Mărci	CI
27.04.2012	223	CHIUARIU & IORDANESCU – CONSILIERE IN PROPRIETATE INDUSTRIALA SRL Bucuresti, str. Sevastopol, nr. 17C, ap. 15, tel: 0722560880, email: olivia.iordanescu@chiuariulawyers.ro Iordanescu Olivia	Mărci	SRL
14.05.2012	266	IACOB ANA MARIA – CABINET INDIVIDUAL DE PROPRIETATE INDUSTRIALA Bucuresti, calea Vitan nr. 106, bl. V40, ap. 69, Fax: 0355818940, mobil: 0722281781, e-mail: avocat.iacob@gmail.com Iacob Ana Maria	Brevete Mărci Desene	CI

LISTA CONSILIERILOR ÎN PROPRIETATE INDUSTRIALĂ, MEMBRI AI CAMEREI NAȚIONALE
A CONSILIERILOR ÎN PROPRIETATE INDUSTRIALĂ DIN ROMÂNIA, AUTORIZAȚI PENTRU
DOMENIUL BREVETELOR DE INVENȚIE,
pentru luna august 2012

Nume și Prenume/ Nr. din reg. naț	Denumirea societății Adresa societății	Societate cu obiect de activitate proprietate industrială
ALAN LILIANA 1994-1037	CABINET PROPRIETATE INDUSTRIALA ALAN LILIANA Sat Otvesti nr.183B, jud. Timis, 0724250467, e-mail: cabinet.alan@gmail.com	DA
ANDRONACHE PAUL 2003-1216	ECOINTELLECT CABINET INDIVIDUAL ANDRONACHE PAUL București, aleea Compozitorilor nr.1, bl.E21, et.6, ap.35, sect 6,Tel/Fax: 021/7250069, GSM: 0722741043, 0727476335 e-mail: paul.andronache@clicknet.ro, paul_andronache@yahoo.com	DA
ANGHEL LUMINIȚA DOINA 1993-1020	CABINET DE PROPRIETATE INDUSTRIALA ANGHEL LUMINIȚA DOINA București, Str. Gherghitei Nr.1, Bl.94B, Sc. B, Ap.76, Sector 2, Fax: 031.4013777, GSM : 0723301706, 0743218219 e-mail : anghel.doina@rdslink.ro, anghel2na@yahoo.com, anghel2na@gmail.com	DA
ANGHEL PARASCHIVA 2004-1371	CABINET DE PROPRIETATE INDUSTRIALĂ ANGHEL PARASCHIVA Arad, str. Voinicilor nr.51, bl.502, ap.6, Tel: 0357411876, Fax: 0357411876, Mobil: 0723171424, e-mail: anghelvera@yahoo.com	DA
APOSTOL SALOMIA 1999-1127	PERSOANĂ FIZICĂ Galați, Str. Reg. 11 Siret nr. 15, bl. E4, ap. 54, Tel/fax: 0236/436437 GSM 0766765027, saly_apostol@yahoo.com	DA
ARDELEANU RALUCA 2009 - 1693	Cabinet de proprietate industrială Raluca Ardeleanu Bucuresti, str. Baia de Arama nr.1, bl. B, tr.3, ap.117,, tel: 0723601875, fax: 0318015023, office@cabinetardeleanu.ro, www.cabinetardeleanu.ro	DA
BANYAI ROXANA NICOLETA 2008 - 1563	Cabinet Banyai Roxana Nicoleta – consiliere in proprietate industrială Bucuresti, str. Cpt. Alexandru Serbanescu nr.21, bl. 7M, sc.1, ap.9, tel: 0212322624, 0727080852, email: roxanaf15@yahoo.com	DA

BARBU MIRCEA 1994-1042	PERSOANA FIZICĂ București, Șos.lancului nr.21, bl.106A, sc.b, ap.73, sect.2, Tel/Fax: 021/6536608, 0724.834.010, bmircea@mailbox.ro	DA
BĂDĂRĂU ADINA ADRIANA 2006-1494	NESTOR NESTOR DICULESCU KINGSTON PETERSEN – CONSILIERE ÎN P.I. S.R.L. București, sector 1, sos. Bucuresti Ploiesti, nr.1A, Bucharest Business Park, corp A, et.4, Tel: 021/2011200, fax: 0212011210, e-mail: adina.badarau@nnkp.ro	DA
BĂLAN GHEORGHİȚĂ 1992-1	RODALL-AGENȚIE DE PROPRIETATE INDUSTRIALĂ S.R.L. București, Str. Polonă nr. 115, bl. 15, sc. A, Et.4, ap. 19 sector 1, Tel.: 021/2108342, Fax:2105794, GSM:0722 652111	DA
BENGA BOGDAN FLORIN 2005-1407	INTELLEXIS SRL Bucuresti, 030231, bd. Hristo Botev nr.1, etaj 3, camera 37, Tel/fax: 021.3103042, mobil: 0723300147, contact@intellexis.ro bogdanbenga@xnet.ro	DA
BERDE SOFIA 2011 - 1766	DENNEMEYER & ASSOCIATES SRL Brasov, Str. Vulcan Nr. 67, 500188, tel: 0314157284, fax: 0314157283, sberde@dennemeyer-law.com , www.dennemeyer-law.com	DA
BICU CRISTINA MĂDĂLINA 2003-1308	WEIZMANN ARIANA & PARTNERS AGENTIE DE PROPRIETATE INTELECTUALA SRL Bucuresti, str. Aleea Trestiana, nr.4, bl.20, sc.B, ap.72, tel: 0213274978, fax: 0213227689, mobil: 0724260277, e-mail: office@branduri.ro, www.branduri.ro	DA
BONCEA OANA LAURA 2011-1730	ROMINVENT S.A București, Str. Ermil Pangratti nr. 35, et.1, sect.1, cod 011882, Tel: 021/2312515, 2312541,Fax: 021/2312550, 2312454, e-mail: oboncea@rominvent.ro	DA
BORLAN T. RADU 2000-1161	PATENTMARK S.R.L. București str. Dr. N. Turnescu nr. 2, sector 5, Tel: 021/3121669, Fax: 021/2233963, e-mail:stema@pcnet.ro	DA
BOZIOREANU MARIUS ADRIAN 2000-1165	CONS INTEL BMA CABINET CONSULTANTA Buzău, cart. Dorobanti 2, bl.D2, et.1, ap.5 CP 8, OP 1, Mobil : 0745086588, Fax: 0238719619 e-mail : marius_bozio@yahoo.com	DA

BOZOCEA GINA VIOLETA 2003- 1222	WEIZMANN ARIANA & PARTNERS AGENTIE DE PROPRIETATE INTELLECTUALA SRL Bucuresti, str. 11 iunie, nr.51, sc.A, ap.4, e-mail : 0723204268, tel/fax : 0268/315046, office@inregistrare-marci.ro	DA
BROJBOIU DUMITRU ADRIAN FLORINEL 1995-1067	BROJBY PATENT INNOVATION Pitești, Bd. Republicii, bl.212,sc. D, ap.11, jud.Argeș, cod 110176, Tel/Fax.: 0348/412529, GSM: 0745 143095,adrian_brojboiu@yahoo.com	DA
BUȚȘĂ GHEORGHE 2005-1391	INVENTA - AGENȚIE DE PROPRIETATE INTELLECTUALĂ S.R.L. București, Bdul Corneliu Coposu, nr. 7, bl. 104, sc. 2, et. 1 ap. 31,sector 3, Tel: 021/3200285, Fax: 021/3228325, e-mail: inventa@mark-patent.ro	DA
BURȚILA IOAN 1993-1022	MILENIUL 3 S.R.L. - Agenție de Proprietate Industrială Pașcani, Str. Moldovei nr. 10, bloc Crinul, sc. A, Ap. 28, jud Iasi, Tel/Fax: 0232/719190; GSM:0740 820582	DA
BUTA ANCA 2006-1524	MUSAT SI ASOCIATII – INTELLECTUAL PROPERTY SRL Bucuresti, bd Aviatorilor nr.43, etaj 4, camera 4, Tel: 021 2025900, fax: 0212233957, anca.butam@musat.ro	DA
BUTA PAUL GEORGE 2010 - 1704	Cabinet individual Paul George Buta Bucuresti, bd. Mircea Voda, nr. 35, bl. M27, ap. 17, tel: 021.3211234, fax: 021.3211253, e-mail: paul.butam@asdpi.ro	DA
BUZLEA ELISABETA 1993-25	INTELECT S.R.L. Oradea, B-dul Dacia nr. 48 Bl. D10, Ap.3, OP 9-CP 128, cod 410346, Tel: 0746835328, 0359402901, Fax:0359810501, e-mail: info@intelec.ro	DA
BUZLEA MIRCEA VALENTIN 2003- 1234	INTELECT S.R.L. Oradea, B-dul Dacia nr. 48 Bl. D10, Ap.3, OP 9-CP 128, cod 410346, Tel: 0746835328, 0359402901, Fax:0359810501, e-mail: info@intelec.ro	DA
BUZLEA NARCISA FLORICICA 2003- 1235	INTELECT S.R.L. Oradea, B-dul Dacia nr. 48 Bl. D10, Ap.3, OP 9-CP 128, cod 410346, Tel: 0746835328, 0359402901, Fax:0359810501, e-mail: info@intelec.ro	DA
CÂMPEAN GHEORGHE- GEORGEL 1996-1087	CABINET INDIVIDUAL CAMPEAN GHEORGHE GEORGEL Campina, str. Dr. Constantin Istrati nr.52, bl.3, ap.5, Tel: 0244/335207, mobil: 0729902117, e-mail: george_campean@yahoo.com	DA

CAMPEANU IOANA AURA 2005-1409	SC PETOSEVIC SRL București, Intrarea Camil Petrescu nr.1, Tel: 021/3057996, Fax: 021/3145481, e-mail: aura.campeanu@petosevic.com	DA
CECIU GABRIELA 1994-1045	CABINET "CECIU GABRIELA" CONSULTANȚĂ ÎN DOMENIUL PROPRIETĂȚII INTELLECTUALE Timișoara, 300024, Str. Martir Leonida Banciu, nr. 6, sc. A, ap. 110, jud. Timis, Tel/Fax: 0256/494846; GSM: 0745 388039, e-mail: gabrielaceciu@hotmail.com	DA
CIUDA-BERIVOE ANCA 1996-41	INTELLECTUAL PROPERTY OFFICE SRL București, Str. Alexandru Moruzzi nr. 6, bl. B6, sc. 2, et. 8, ap. 62, sector 3; CP 61-62, Tel/Fax : 021/3262388, GSM : 0745094241, office@ipoffice.ro	DA
CIUPAN CORNEL 2003-1310	CABINET DE PROPRIETATE INDUSTRIALĂ CIUPAN CORNEL Cluj Napoca, Str. Mestecenilor nr.6, bl. 9E, ap.2, Tel: 0264/524425; 0264/415051, Fax: 0264/415054, e-mail: cornel.ciupan@muri.utcluj.ro	DA
CIUPAN EMILIA 2011-1729	Cabinet de proprietate industrial Ciupan Emilia Cluj Napoca, str. Mestecenilor nr. 6, tel: 0745360723, 0364144586, emilia.ciupan@mis.utcluj.ro	DA
COCOLOI OANA 2003- 1263	CABINET OANA COCOLOI București, Drumul Taberei nr.120, bl. OD1, sc.5, ap. 189, sector 6, Tel : 021/7450757, GSM : 0730557744, e-mail : oana_cocoloi@yahoo.com	DA
COCOȘ ȘTEFAN 2010 - 1703	ROMINVENT S.A. București, Str. Ermil Pangratti nr. 35, et.1, sector 1, Tel: 021/2312515, 2312541, Fax: 021/2312550, 2312454, e-mail: scocos@rominvent.ro	DA
COJOCNEAN MARIA RODICA 2003- 1241	INTELLEMMI CONSULT SRL Tg. Mures, str. Sârguinței nr.39, ap.12, cod poștal 540543, Tel/fax: 0365 401839, mobil: 0745303867, cojocnean_maria@yahoo.com	DA
COMĂNESCU MARILENA 2003-1277	CABINET MARILENA COMANESCU Bucuresti, str. Muzeul Zambaccian 34, sc. B, ap.3, sector 1, tel: 0722259260, office@cimo.ro, marilena.comanescu@cimo.ro	DA
CONSTANDA CECILIA MĂDĂLINA 2003-1304	WEIZMANN ARIANA & PARTNERS AGENTIE DE PROPRIETATE INTELLECTUALA SRL Bucuresti, str. Aleea Trestiana, nr.4, bl.20, sc.B, ap.72, tel: 0213274978, fax: 0213227689, mobil: 0724260277, e-mail: office@branduri.ro, www.branduri.ro	DA

CONSTANTIN ADRIAN GEORGE 1999-1148	CONSTANTIN & VELICU – INTELLECTUAL PROPERTY SRL Bucuresti, sector 4, str. Trestiana nr.1A, bl. 8A, sc.A, ap.16, Tel: 0314256780, fax: 0314256781, office@candv-ip.ro	DA
COSMOVICI PAUL 2009-1654	COSMOVICI SI ASOCIATII SRL Bucuresti, str. Tache Ionescu nr. 5, ap. 13, sector 1, OP 22, CP 190, www.cosmovici.ro,cosmovici@cosmovici.ro	DA
COSTINESCU PETRU 1998-1125	PETRU COSTINESCU-DICOSTI București, Str. Viorele nr. 30, bl. 20A, ap. 23, sector 4, OP 44 – CP5, Tel : 021/3303162, Fax : 021/330473 e-mail : petrucostinescu.dicosti@gmail.com	DA
COȘESCU CAMELIA 1999-46/2	M.D.P. RIGHTS AGENCY SRL Brasov, str. Lunga nr.270, cod postal 500450, Tel: 0268/440100, 440313; Fax: 0268/440221, Mobil: 0744355100, e-mail: office@mdp-rights-agency.ro www.mdp-rights-agency.ro	DA
DANCIU IOAN 2004 - 1373	NOWAPATENT SRL Medias, str. Lotru, nr.4, bl.92, ap.1 Tel : 0269/841373 ; 833273 GSM : 0744556074, Fax : 0269/833273, e-mail : nowapatent@birotec.ro , office@nowapatent.ro	DA
DOBRESCU TEODORA VALENTINA 2011-1726	ROMINVENT S.A București, Str. Ermil Pangratti nr. 35, et.1, sect.1, cod 011882, Tel: 021/2312515, 2312541, Fax: 021/2312550, 2312454, e-mail: tdorescu@rominvent.ro	DA
DOBREV DUMITRU 2005-1433	Biris Goran Proprietate Intelectuala SRL Bucuresti, str. Emanoil Porumbaru nr.77, etaj 5, biroul 2, tel : 021.2600710, fax : 021.2600720, office@birisgoran.ro	DA
DUMITRESCU ARTEMIS SORINA 2003- 1250	ROMINVENT S.A. București, Str. Ermil Pangratti nr. 35, et.1, sect.1 Tel: 021/2312515, Fax: 021/2312550 e-mail: adumitrescu@rominvent.ro	DA
DUNĂREANU MIHAIL 2003-1297	CABINET DE PROPRIETATE INDUSTRIALA “DUNĂREANU MIHAIL” București, Bd. Constantin Brâncoveanu nr.8, Bl B2, ap.13, sector 4, Tel: 021/4600419, GSM : 0723398499, e-mail: dunareanu_mileniu3@k.ro	DA

ENACHE CRISTIAN MARIUS 2008 - 1564	Cabinet de proprietate industrială Cristian Marius Enache București, str. Dr. Nicolae Turnescu nr. 6, ap. 2, tel: 0213129948, fax: 0213129948, mobil: 0722644152	DA
ENDES CORINA 2007-1546	ANACOR – Cabinet de proprietate industrială București, bd. Bucureștii Noi nr.51-61, bl.B1, ap.11, tel: 0216678665, mobil: 0726475018, anacor.cpi@gmail.com	DA
ENE SILVIA 2000-1159	CABINET M. OPROIU- CONSILIERE ÎN PROPRIETATE INTELECTUALĂ București, Str. Popa Savu, nr.42, parter, sector 1. Tel: 021/2602833, 021/2602834, Fax: 021/2602835, 021/2602836, P.O.Box 2-229, office@oproiu.ro	DA
ENESCU GABRIELA 2011 - 1714	CABINET INDIVIDUAL DE PROPRIETATE INDUSTRIALĂ ENESCU GABRIELA București, str. Frunte lăta nr.7, bl. P14A, ap.3, tel: 0314329735, fax: 0314329736, mobil: 0745637457, g_enescu@yahoo.com	DA
ENESCU LUCIAN 1992-7	ROMINVENT S.A. București, Str. Ermil Pangratti nr. 35, et.1, sect.1, Tel : 021/2120342, Fax : 021/2312550, e-mail : office@rominvent.ro	DA
ENESCU MIRUNA 2003- 1254	ROMINVENT S.A. București, Str. Ermil Pangratti nr. 35, et.1, sect.1 Tel: 021/2312515, Fax: 021/2312550 e-mail:menescu@rominvent.ro	DA
FAIGHENOV MARIOARA 1995-1063	Agencie de Proprietate Intelectuală și Transfer de Tehnologie – AGIPTT – SRL București, Bdul Libertății nr. 12, bl. 113, sc. 2, et.3,ap 28, sector 4, CP 42 – 106,Tel: 021/3177693; Fax: 021/3177584; GSM: 0744 293552; 0724539752 e-mail: faighenov@xnet.ro; office@agpitt.ro	DA
FĂNTĂNĂ RAUL-SORIN 1994-23	FĂNTĂNĂ RAUL SORIN & ASOCIAȚII SRL Brașov, str. 9 mai, nr.4, sc.D, ap.3 Tel/fax: 0268543657, office@inventii-marci.ro, www.inventii-marci.ro	DA
FERARU CLAUDIU 2010 - 1705	Cabinet individual Feraru Claudiu Buzau, str. Unirii, bl. 9c, ap. 4	DA
FIERĂSCU COSMINA- CATRINEL 1996-42	ROMINVENT S.A. București, Str. Ermil Pangratti nr. 35, et.1, sect.1, Tel : 021/2312515, 2312541, Fax : 021/2312550, 2312454,e-mail : cfierascu@rominvent.ro	DA

FILIPPI VALENTINA 2003- 1298	CABINET M. OPROIU-CONSILIERE ÎN PROPRIETATE INTELECTUALA București, Str. Popa Savu, nr. 42, parter, sector 1, Tel : 021/2602834, 021/2602833, Fax : 021/2602836, 021/2602835, office@oproiu.ro	DA
FLOREA ILEANA MARIA 2003- 1258	PATENT EXPERT SRL Bucuresti, sos. Colentina nr.53, bl. 59, sc. B, ap. 67, Tel: 0722554460, office@ileanaflorea.ro	DA
FRISCH CRINA NICOLETA 2000-1172	FRISCH & PARTNERS SRL Bucuresti, bd. Carol I, nr.54, sc. B, ap.5, sector 2, tel: 0213101165, fax: 0213130130, Mobil: 0722212480, office@frisch.ro, crina.frisch@frisch.ro	DA
FULEA MARIA 1995-1076	EURORESSOURCES SRL Medias, str. Ion Creangă, nr.4, ap.6, Tel: 0269/843504, Fax: 0269/824812	DA
GANEA CHRISTU IOAN 2007-1549	INMA Bucuresti, cod 013813, bd. Ion Ionescu de la Brad nr 6, Tel: 2693265, Fax: 2693273, ganea007@yahoo.com, ganea@inma.ro, icsit@inma.ro	NU
GAVRIL NICULINA 2001-1211	CABINET N. D. GAVRIL S.R.L. București, Str. Ștefan Negulescu nr. 6A, sector 1, Tel./fax : 021/2302882, 0213165492, GSM :0722983520, e-mail : gavrilmn@yahoo.com cabinetgavril@yahoo.com	DA
GAVRILIU ANA-CORINA 1993-1031	BIOTEHNOS S.A. Otopeni, Str. Gorunului nr.3-5, Tel: 031.7102402, 0317102383, Fax: 031.7102400, GSM : 0723302092, corinagav@hotmail.com	NU
GEORGESCU CRISTINA 2008-1575	CABINET M. OPROIU - CONSILIERE ÎN PROPRIETATE INTELECTUALĂ București, Str. Popa Savu, nr. 42, parter, sector 1, Tel : 021/ 2602833, 021/2602834, P.O.Box 2-229 Fax : 021/2602836, 021/2602835, e-mail : office@oproiu.ro	DA
GHIȚĂ CONSTANTIN 1992-13	CONSTANTIN GHIȚĂ OFFICE SRL Timișoara, str. Take Ionescu nr. 24-28 sc. B ap. 2 județul Timiș, cod 1900, Tel/Fax: 0256/435976 GSM: 0744 162462, ghita@ghitaconstantin.ro	DA
GREAVU DOINA- MARIANA 1996-1093	PERSOANĂ FIZICĂ Sibiu, Str. Constantin Noica, bl. 2, ap.21, Tel :0269/218500, Fax :0269/212170, GSM 0766489179, 0731308189, e-mail : protectro@xnet.ro, aurorapca@yahoo.com	DA

GRUIA AMELIA ELENA 2009 - 1692	ENPORA BRAND MANAGEMENT SRL București, str. George Calinescu nr.52A, ap.1, 011694, Tel: 021 2300990; 031 1001634, Fax: 021 2302311; 031 1007927, pop@patents.ro	DA
HAȘIU ALEXANDRA 1999-57	ROMINVENT S.A. București, Str. Ermil Pangratti nr. 35, et.1, sect.1, Tel: 021/2312515, 2312541, Fax: 021/2312550, 2312454,e-mail: ahasiu@rominvent.ro	DA
HĂISAN MARIA 2000-1202	CABINET INDIVIDUAL MARIA HĂISAN Botoșani, calea Natională nr.65, bl. I3, ap.10, tel: 0231534249, mobil: 0728004574, mh20@k.ro	DA
IACOB ANA MARIA 2011- 1716	IACOB ANA MARIA – CABINET INDIVIDUAL DE PROPRIETATE INDUSTRIALA Bucuresti, calea Vitan nr. 106, bl. V40, ap. 69, Fax: 0355818940, mobil: 0722281781, e-mail: avocat.iacob@gmail.com	DA
IACOBINI ANCA SVETLANA 2003- 1262	IACOBINI&CO, CONSILIERI IN DREPTUL DE PROPRIETATE INDUSTRIALA SRL București, Calea Mosilor, nr.258, bl. 4bis, ap.22, sector 2, Tel : 021/2104690 ; Fax : 021/2104793 E-mail : asimri@yahoo.com	DA
IACOBINI MIHNEA RAZVAN 2003- 1261	IACOBINI&CO, CONSILIERI IN DREPTUL DE PROPRIETATE INDUSTRIALA SRL București, Calea Mosilor, nr.258, bl. 4bis, ap.22, sector 2, Tel : 021/2104690 ; Fax : 021/2104793 E-mail : asimri@yahoo.com	DA
ICLANZAN TUDOR ALEXANDRU 2005-1442	CABINET PROPRIETATE INDUSTRIALA TUDOR ICLANZAN Timisoara, Piața Victoriei nr.5, sc. D, ap.2, tel :0256403615, 0744647875, ticlanzan@eng.upt.ro	DA
ILIE VALENTINA 2011-1743	V & I PROPRIETATE INTELLECTUALA SRL Bucuresti, sector 1, str Olteniei nr. 39, mobil: 0726374400, e-mail: office@viip.ro, avocat.valentinilie@gmail.com, www.viip.ro	DA
IOACĂRA VALENTIN 1999-50	ROVALCONS SRL -AGENȚIE DE PROPRIETATE INTELLECTUALĂ Câmpina, Str. Orizontului, nr.1, bl. R10, et.7, ap.27, jud. Prahova, Tel/Fax : 0244/ 371390; GSM :0722 540580 ; e-mail: rovalcons@xnet.ro	DA
IOANITESCU TRAIAN 1994-1053	CABINET INDIVIDUAL IOANIȚESCU TRAIAN București, Bd. Timișoara nr.49, Bl Cc6, ap.27, sector 6, Tel: 021/4402510	DA

ION DAN ADRIAN 2003-1260	CABINET PROPRIETATE INDUSTRIALA – IONDA Bucuresti, 010577, Calea Dorobantilor nr.126-130, bl.8, ap.50, Tel/fax: 021/2316549, Mobil: 0722687982 e-mail: ionda@rdsmail.ro	DA
ION RODICA-COCUȚA 1993-1032	CABINET DE PROPRIETATE INDUSTRIALĂ “BIONPI” București, 010577, Calea Dorobanților 126-130 Bl. 8, et. 9 Ap. 50 sector 1, cod 010577, Tel/Fax: 021/2316549, 031/8054616 GSM: 0723 187944, 0746184697 e-mail: bionpi@rdsmail.ro, bionpi@hotmail.com	DA
ISOC DORIN 1994-1052	INTEGRATOR CONSULTING SRL Cluj Napoca, Str. Dunării nr. 25 blC1 ap5.jud. Cluj Tel/Fax: 0264/442817, GSM : 0745235585 e-mail : dorin.isoc@yahoo.com, integrator.consulting@yahoo.com	DA
IVANCA GAVRIL 2004-1357	CABINET PROPRIETATE INDUSTRIALA ARINOVA Arad, 310151, str. Coriolan Petreanu, nr.28, Tel/fax: 0257/255842, mobil: 0744246562, info@arinova.ro	DA
IVANCA MARIA ELISAVETA 1993-1033	AGENȚIA P.I. LABIRINT Arad, Str. Coriolan Petreanu nr. 28, cod 2900 Tel/Fax: 0257/255842, GSM: 0722 458129 e-mail: info@labirint.ro	DA
IVĂNESCU GABRIEL DAN 1996-1091	CABINET INDIVIDUAL IVANESCU GABRIEL DAN Brașov, str. Al. I. Cuza nr. 58 ap. 5 Tel: 0268471650, fax: 0368816013, GSM: 0722 248415 e-mail: dan.ivanescu@clicknet.ro	DA
LARION ELISABETA- SONIA 1992-9	ROMINVENT S.A. București, Str. Ermil Pangratti nr. 35, et.1, sect.1 Tel: 021/2312515, Fax: 021/2312550, mobil: 07 44 37 37 37, sonia.larion@gmail.com e-mail: office@rominvent.ro	DA
LAZĂR ELENA 1997-28	CABINET DE PROPRIETATE INDUSTRIALA Buzău, Str.Unirii, Bl.16C,Et.3, Ap. 12, cod 120013, OP 1, CP 52, Tel./Fax: 0238 724262 GSM: 0723 328633, cpielena@recomplast.com	DA
MACAMETE ELENA 1992-1003	ICPE CA București, Splaiul Unirii 313, sect. 3 Tel: 021/3467231, mobil: 0722642756, lmacamete@icpe-ca.ro	NU

MARIN ELENA 2002-1213	CABINET M. OPROIU-CONSILIERE ÎN PROPRIETATE INTELECTUALA București, Str. Popa Savu, nr. 42, parter, sector 1, Tel : 021/ 2602833, 021/2602834, Fax : 021/2602836, 021/2602835, P.O.Box 2-229, e-mail : office@oproiu.ro	DA
MARINESCU RUXANDRA 2003-1271	PATENTMARK S.R.L. București, Str. Dr. N. Turnescu nr. 2, sector 5, Tel/fax 021/3121669, Fax: 021/2233963, e-mail: stema@pcnet.ro , 0722626875	DA
MANEA GHEORGHE 2005 - 1450	MASTER S.A. – Centrul de Transfer Tehnologic Bucuresti, bd. Iuliu Maniu nr.246, Tel : 021/4340891, 4340861/803, Fax : 021/ 4342699, 4340869, e-mail : gheorghe.manea@mastersa.com	DA
MILCEV GABRIELA 2003- 1230	ALLEGRA CONSULTING SRL Bucuresti, bd. Octavian Goga 23, bl.M106, sc.4, ap.117, GSM: 0722249961, Tel/Fax: 021/3231384 e-mail: gabriela.milcev@allegra.ro; www.allegra.ro	DA
MIHAI LUCIAN 2001-1209	LINKLATERS MICULIȚI ȘI ASOCIAȚII S.C.P.A. București, Str. Nicolae Iorga, nr. 8, sector 1 Tel : 3071500, Fax : 021/3071555 e-mail: lucian.mihai@linklaters.com, lucian.mihai@drept.unibuc.ro	
MITU ALIS-MIHAELA 1997-1111	CABINET PROPRIETATE INDUSTRIALA MITU ALIS MIHAELA Ploiesti, str. Clementei nr.46, Tel: 0244/590154, mobil: 0746108142, alis_mitu@yahoo.com ; office@mitu-cpi-ims.com	DA
MÎNDRU MIHAELA 2003-1257	CABINET INDIVIDUAL MÎNDRU MIHAELA București, Str. Grigore Alexandrescu nr.1, bl.D7, ap.4, sector1, Fax: 021/2230342 GSM: 0722601120 e-mail: florea@gide.com	DA
MOHONEA CRISTIAN 1997-62	PATENTMARK S.R.L. București str. Dr. N. Turnescu nr. 2, sector 5 tel/fax 021/3121669,Fax:2233963 e-mail: stema@pcnet.ro	DA
MOHONEA LILIANA 1997-61	PATENTMARK S.R.L. București str. Dr. N. Turnescu nr. 2, sector tel/fax 021/3121669,Fax:2233963 e-mail: stema@pcnet.ro	DA

MUȘATESCU ANDRA-OANA 2000-1181	ANDRA MUSATESCU CABINET DE PROPRIETATE INDUSTRIALA București, calea 13 Septembrie nr.121, bl.127, et.5, ap.21, GSM : 0722 879810 e-mail : office@andramusatescu.ro, www.andramusatescu.ro	DA
NĂSTASE CRISTIAN 2000-1184	DILIGENS INTELLECTUAL PROPERTY SRL Bucuresti, Piata Natiunile Unite, nr.3-5, bl. A, sc.A, et.5, ap.39, sector 4, tel/fax: 0213350718, mobil: 0723276056, e-mail: office@diligens.ro, www.diligens.ro	DA
NEACSU CARMEN AUGUSTINA 2000- 1186	CABINET INDIVIDUAL NEACSU CARMEN AUGUSTINA Baia Mare, str. Rozelor, nr. 12/3 tel: 0727318168, e-mail: carmen@bic.cdimm.org	DA
NICOLAESCU DANIELLA-OLGA 1992-1006	ROMINVENT S.A. București, Str. Ermil Pangratti nr. 35, et.1, sect.1, Tel : 021/2312515, 2312541, Fax : 021/2312550, 2312454,e-mail : dnicolaescu@rominvent.ro	DA
NIȚĂ FLORINA 1996-1083	OLTCHIM SA Râmnicu Vâlcea, Str. Uzinei nr. 1, 240050, jud. Vâlcea Tel : 0250/701200/3225, Fax : 0250/735030 E-mail : oltchim@oltchim.ro	NU
NIȚU ION 2000-1204	CABINET INDIVIDUAL – NITU ION Constanta, str. Dezrobirii nr.110, bl. IS8, sc.A, ap.1, Tel: 0241/512608, mobil: 0723317298	DA
OPROIU MARGARETA 1992-8	CABINET M. OPROIU - CONSILIERE ÎN PROPRIETATE INTELECTUALĂ București, Str. Popa Savu, nr. 42, parter, sector 1, Tel : 021/ 2602833, 021/2602834, P.O.Box 2-229 Fax : 021/2602836, 021/2602835, e-mail : office@oproiu.ro	DA
PALKO SORINA-IUSTINA 1999-1150	AEROSTAR S.A. Str. Condorilor, nr. 9, Bacău, Tel :0234/175070, Fax : 0234/ 172 023, e-mail : aerostar@aerostar.ro	NU
PAVEL SORIN EDUARD 2003-1273	SCHOENHERR INTELLECTUAL PROPERTY S.R.L. București, bd. Dacia nr.30, etaj 4, camera – Echipa Sebastian 01, tel: 0213196790, fax: 0213196791, e.pavel@schoenherr.ro	DA
PĂUNEȚ ALEXANDRINA 2003- 1245	Cabinet individual proprietate industrială Paunet Alexandrina Iasi, spl. Bahlui, nr.29, bl. B5, sc.A, ap.7 Tel: 0726737527	DA

PESCARUSU NICOLETA 2008 - 1570	RODALL-AGENȚIE DE PROPRIETATE INDUSTRIALĂ SRL București, Str. Polonă nr. 115, bl. 15, Sc.A,Et.4, ap. 19 sect. 1, Tel: 021/2108342, Fax: 021/2105794, office@rodall.ro	DA
PETCU COSTIN 97-1115	ROMINVENT S.A. București, Str. Ermil Pangratti nr. 35, et. 1, sect. 1 Tel: 021/2312515, 2312541, Fax: 021/2312550, 2312454,e-mail: cpetcu@rominvent.ro	DA
PETREA DANA MARIA 2003- 1223	CABINET M. OPROIU-CONSILIERE ÎN PROPRIETATE INTELECTUALA București, Str. Popa Savu, nr. 42, parter, sector 1, Tel : 021/2602834, 021/2602833, Fax : 021/2602836, 021/2602835, P.O.Box 2-229, e-mail : office@oproiu.ro	DA
PIOARU MIHALACHE RALUCA ANDREEA 1999-56	ROMPROSPER SERVIMPEX SRL București, Șos. Mihai Bravu nr. 294, bl.6,sc.B, ap. 63, sector 3, cod 030319, Tel: 021.322.28.57, fax: 021.322.28.57 Mobil: 0724880514; 0744654128; 0744536405, e-mail: office@piva.ro; raluca_pioaru@yahoo.com; mihalache.andra@gmail.com	DA
PIȚU DALILA 1999-58	RODALL-AGENȚIE DE PROPRIETATE INDUSTRIALĂ S.R.L. București, Str. Polonă nr. 115, bl. 15, sc. A, ap. 19 Tel:021/2108342, 0744 377047,Fax:021/2105794	DA
PLOSCA DANIEL 1998-39	RATZĂ ȘI RATZĂ SRL București, B-dul A.I. Cuza Nr. 52-54, Sect.1 Tel :021/2601348, Fax : 021/2601349 email : dp@ratza-ratza.com	DA
POP CALIN RADU 1996-50	CABINET ENPORA INTELLECTUAL PROPERTY SRL Bucuresti, str. George Calinescu nr. 52A, ap. 1, tel: 0212300990, fax: 0212302311, email: pop@patents.ro	DA
POP VIRGINIA DAISY 1992-2	ENPORA BRAND MANAGEMENT SRL București, str. George Calinescu nr.52A, ap.1, 011694, Tel: 021 2300990; 031 1001634, Fax: 021 2302311; 031 1007927, pop@patents.ro	DA
POPA CRISTINA 2000-1193	ROMINVENT S.A. București, Str. Ermil Pangratti nr. 35, et. 1, sect. 1 , Tel: 021/2312515, 2312541, Fax: 021/2312550, 2312454, cpopa@rominvent.ro	DA

POPESCU ANGELA 1997-1103	CABINET PROPRIETATE INDUSTRIALĂ POPESCU ANGELA București, str. Complexului nr.10, bl.40, ap.14, Tel :021/3243756, tel : 0318.04.68.81 GSM : 0723051279, angela_intelect@yahoo.com	DA
POPESCU LAURENTIU HOREA 2004-1354	V&f IP CONSULTING SRL Bucuresti, Bd Camil Ressu, nr.27, bl.N1, ap.214, Tel: 021/3140200, Fax: 021/3140290, Mobil: 0744487223, popescul@vf.ro	DA
POPESCU LIVIA 2004-1312	CABINET POPESCU LIVIA Bucuresti, bd. Camil Ressu 27, bl.N1, ap.188 Tel: 021/3481010, liviap25@yahoo.com	DA
POPESCU MARIANA 2008-1576	CABINET M. OPROIU - CONSILIERE ÎN PROPRIETATE INTELECTUALĂ București, Str. Popa Savu, nr. 42, parter, sector 1, Tel : 021/ 2602833, 021/2602834, P.O.Box 2-229 Fax : 021/2602836, 021/2602835, e-mail : office@oproiu.ro	DA
POPESCU RADU ROMEO 2001-1207	CABINET POPESCU RADU ROMEO București, Bd. Corneliu Coposu nr.3, bl.101, sc.3, et.4, ap.50, sector 3, 0722 510598, rropescu@xnet.ro	DA
PRISTAVU GHEORGHE 2008-1591	CABINET DE PROPRIETATE INDUSTRIALA PRISTAVU Piatra Neamt, str. Gral Nicolae Dascalescu 11, bl. T3, sc.F, ap.70	DA
PUȘCAȘU DAN 1994-1056	LOYAL PARTNERS – AGENȚIE DE PROPRIETATE INTELECTUALĂ SRL Galati, Str. Portului nr.23, Parcul De Soft, cam.307, cod 800025, tel/fax: 0236/407032, GSM: 0722 744241, office@loyalpartners.ro www.loyalpartners.ro	DA
RASKAI MARIA MAGDALENA 1993-28	RASKAI M M BREVMARC CONSULT S.R.L. Dej, Str. Unirii, nr.3, BL.d8, ap.31, judetul Cluj, 405200, Tel/Fax: 0264/211847, GSM: 0742084050, raskaimm@yahoo.com	DA
RAȚĂ GRIGORE 1992-3	RATZA SI RATZA SRL București, B-dul A.I. Cuza Nr. 52-54, Sect.1 Tel :021/2601348, Fax : 021/2601349 email : office@ratza-ratza.com	DA
RĂDULESCU MIOARA 1996-47	TERMOOPTIM SRL Str. Cetatea de Balta nr.118, bl.9, sc.B, ap.12, tel/fax : 0214330310, termooptim@rdslink.ro	NU

ROBU MARICICA 1999-1133	Cabinet individual consultanta in proprietate industriala ROBU MARICICA Roman, jud. Neamt, str. Stefan cel Mare, bl.3, sc.C, ap.38, tel: 0333105979, mobil: 0730633391, maricica.robust@yahoo.com	DA
ROȘ VIOREL 2006-1485	CABINET INDIVIDUAL ROȘ VIOREL Bucuresti, bd.Unirii nr.66, bl.K3, ap.7, Mobil: 0722560675, fax: 3208044, e-mail: viorelros@asdpi.ro	DA
SIRBU CRISTINA ADRIANA 2008-1613	KEYPI – Agentie de proprietate intelectuala SRL Bucuresti, str. Arh. Ion Berindei nr.3, bl.OD21A, ap.51, tel: 0741087837, tel/fax: 0318061620, www.keygroup.ro, office@keygroup.ro	DA
SPRÎNCEANU NICOLAE 1996-1097	AGENȚIE DE CONSULTANȚĂ ÎN PROPRIETATE INTELLECTUALĂ ȘI TRANSFER TEHNOLOGIC “SPRÎNCEANU NICOLAE” Drobeta Turnu Severin, Str. Gheorghe Ionescu Sisești nr. 96, bl. E2, sc. 1, ap.8, Tel/Fax: 0352801490; GSM:0721 796318 e-mail: nicolaesprinceanu@yahoo.com	DA
STANCIU ADELINA 1994-14	“ HARCOV” A.P.I. SRL Sfântu Gheorghe, Jud Covasna Str. Nicolae Iorga nr. 61 bl. 10 E sc. B. ap.9 Tel. 0267/ 352267 GSM: 0744435291, stanciu@planet.ro, propind@mail.asimcov.ro	DA
STĂNCESCU ALIN CRISTIAN 2003-1278	LEGAL BRAND S.R.L. București, Str. Nicolae Licăreț nr.1, bl.33, sc.C, ap.107, Punct lucru: str. Campia libertatii nr.64, bl.34A, ap. 269, Tel: 0722674635, 0722607380, e-mail: legal.brand@easynet.ro, info@legal-brand.ro, www.legal-brand.ro	DA
STĂNCESCU ANCA 2000-1194	LEGAL BRAND S.R.L. București, Str. Nicolae Licăreț nr.1, bl.33, sc.C, ap.107, Punct lucru: str. Campia libertatii nr.64, bl.34A, ap. 269, Tel: 0722674635, 0722607380, e-mail: legal.brand@easynet.ro, info@legal-brand.ro, www.legal-brand.ro	DA
STOIAN IOAN 1992-1008	AGENȚIE DE PROPRIETATE INDUSTRIALĂ ȘI TRANSFER TEHNOLOGIC “STOIAN IOAN” Roman, 611127, B-dul Republicii, bloc 46, sc. C, ap. 35, jud. Neamț, Tel/Fax: 0233/741268, GSM: 0745 643738, istoian2005@yahoo.com	DA

STRECHE GHERGHINA 1997-1116	OMV PETROM SA Bucuresti, str. Coralilor 22, sector 1, tel: 0725160092, fax: 0212063189, mobil: 0723552026, e-mail : gherghina.streche@petrom.com	NU
SUSU LILIANA – MARIA 1999-1144	CABINET INDIVIDUAL SUSU LILIANA MARIA Brasov, str. Carierei nr.126, cod postal 500216, Tel: 0721220858, liliana.csomos@yahoo.co.uk	DA
SZENTE SÁNDOR 1999-48	SZENTE SÁNDOR Odorheiu Secuiesc, str. Victoriei nr.41, ap.4, jud. Harghita, cod poștal 535600, Tel/fax: 0266219143, e-mail : prooffice@szente.ro, www.szente.ro	DA
ȘOVA DAN-EUGEN 1993-1013	PIDES -CABINET INDIVIDUAL București, str. Valea Buzăului, nr. 10, bl. G30, ap. 36, sector 3, Tel: 021/3455351, GSM: 0723708632, e-mail: pides2004@yahoo.com	DA
TĂRĂBÎC LUCIAN 2000-1195	LUTARIS INTELPROT S.R.L. Timisoara, 300426, str. Ana Ipatescu nr.45, Tel/Fax: 0256/489301, Mobil: 0742143718, 0723319154, e-mail: qualitarium@qualitarium.ro	DA
TĂRCHILĂ NICOLETA AURICA 2008-1595	ENPORA BRAND MANAGEMENT SRL București, str. George Calinescu nr.52A, ap.1, 011694, Tel: 021 2300990; 031 1001634, Fax: 021 2302311; 031 1007927, pop@patents.ro	DA
TĂTARU DOINA 1995-19	PERSOANA FIZICĂ Piatra Neamț, Str. Apele Minerale nr. 4, Tel: 0233/223602, e-mail:doina_tataru@msn.com	DA
TEODORESCU MIHAELA 1995-30	ROMINVENT S.A. București, Str. Ermil Pangratti nr. 35, et.1, sect.1, Tel : 021/2312515, 2312541, Fax : 021/2312550, 2312454, e-mail : mteodorescu@rominvent.ro	DA
TEODORU EMANUEL 2004-1322	TEODORU & ASSOCIATES SRL Bucuresti, bd. Marasesti nr.2B, bl.A, sc.2, parter, ap.4 bis, cod postal 040254, Tel: 0213367722, Fax: 0213367723, e-mail: emanuel@teodoru.ro, www.romaniatrademarks.ro	DA
TEODORU VIOLETA 2003-1264	TEODORU & ASSOCIATES SRL Bucuresti, bd. Marasesti nr.2B, bl.A, sc.2, parter, ap.4 bis, cod postal 040254, Tel: 0213367722, Fax: 0213367723, GSM: 0722549219 e-mail: violeta@teodoru.ro, www.romaniatrademarks.ro	DA

TODIRICA NATALIA 2011-1740	INTELLECTUAL PROPERTY OFFICE SRL București, Str. Alexandru Moruzzi nr. 6, bl. B6, sc. 2, ap.62, sector 3, cod 031155, Tel/Fax.: 021/3262388, GSM: 0745 094241, e-mail: office@ipoffice.ro, natalia.todirica@ipoffice.ro	DA
TUDOR DANIELA 1999-1136	TUDOR DANIELA – persoana fizica autorizata Bucuresti, str. Baba Novac nr.11, bl. G17, ap.51, cod postal 031623, Tel./Fax.: 040213240412 Mobil : 0749218326, consultanta@tudordaniela.ro	DA
TUDOR GHEORGHE 2009 - 1689	TUDOR GHEORGHE – cabinet individual de proprietate industriala Bucuresti, bd. Nicolae Grigorescu nr.18, bl. B3 bis, ap.322, tel: 0722578936, office@ip-office.ro, gheorghe.tudor@ip-office.ro	DA
ȚULUCA DOINA 1996-48	CABINET DOINA TULUCA Bucuresti, bd. Lacul tei 56, bl. 19, ap. 52, sector 2, tel : 0752211769, fax: 0318158853, email: dtuluca@doinatuluca.ro	DA
ȚURCANU CONSTANTIN 1992-10	INVENTA - AGENTIE DE PROPRIETATE INTELLECTUALA S.R.L. București, Bdul Corneliu Coposu, nr. 7, bl. 104, sc. 2, et. 1, ap. 31, sector 3, Tel: 021/3200285, Fax: 021/3228325, GSM: 0744 324 510; e-mail: inventa@mark-patent.ro	DA
ȚURCANU COSTIN RADU 2003-1299	INVENTA - AGENTIE DE PROPRIETATE INTELLECTUALA S.R.L. București, Bdul Corneliu Coposu, nr. 7, bl. 104, sc. 2, et. 1, ap. 31, sector 3, Tel: 021/3200285, Fax: 021/3228325, e-mail: inventa@mark-patent.ro	DA
VASILESCU RALUCA 1995-37	CABINET M. OPROIU - CONSILIERE ÎN PROPRIETATE INTELLECTUALĂ București, Str. Popa Savu, nr. 42, parter, sector 1, Tel : 021/ 2602833, 021/2602834, Fax : 021/2602836, 021/ 2602835, P.O.Box 2-229, e-mail : office@oproiu.ro	DA
VĂTAVU LIVIU 2006- 1539	SC ANTIBIOTICE SA Iasi, str. Valea Lupului nr 1, cod 707410, tel: 0742532882. 0727024582, fax: 0232.211020, e-mail: liviu.vatavu@antibiotice.ro, trademarks@antibiotice.ro	NU
VELCEA MARIAN 1994-26	INVEL – AGENȚIE DE PROPRIETATE INDUSTRIALĂ București, str. Ion Ghica nr.3, ap.20, Fax: 0311.027.616, GSM: 0723205048, 0788885352, velcea@invel.ro	DA

VELICU ANCA 2003- 1275	CONSTANTIN & VELICU – INTELLECTUAL PROPERTY SRL Bucuresti, sector 4, str. Trestiana nr.1A, bl. 8A, sc.A, ap.16, Tel: 0314256780, fax: 0314256781, office@candv-ip.ro	DA
VELȚAN LOREDANA 1999-45	INVENTA - AGENTIE DE PROPRIETATE INTELECTUALA S.R.L. București, Bdul Corneliu Coposu, nr. 7, bl. 104, sc.2, etaj 1, ap.31, sector 3, Tel : 021/3200285, Tel/Fax :021/3228325, e-mail : inventa@mark-patent.ro	DA
VICIU MONICA STEFANIA 2008-1574	NESTOR NESTOR DICULESCU KINGSTON PETERSEN – CONSILIERE ÎN P.I. S.R.L. București, sector 1, sos. Bucuresti Ploiesti, nr.1A, Bucharest Business Park, corp A, et.1 camerele 9 si 10, tel: 0212011200, fax: 0212011210, e-mail : monica.viciu@nnkp.ro	DA
VIRGILIUS VASILACHE 2003-1228	EDIPLAST S.R.L. Tg. Mureș, Str. Măgurei nr.25, ap.2, Tel/Fax: 0265/263775, GSM: 0744394036, moniadel@artelecom.net	DA
VIȘOIU LILIAN CĂTĂLIN 2003-1246	CABINET DE PROPRIETATE INDUSTRIALĂ “VIȘOIU LILIAN CĂTĂLIN” București, bd. Unirii nr.74, bl. J3B, sc.3, ap. 41, Tel/Fax: 021/3167043, GSM: 0744480657, visoiucatalin@yahoo.com,	DA
VLAD CONSTANTIN 2000-1199	Cabinet individual de proprietate industriala VLAD CONSTANTIN. Constanta, Bd. 1 decembrie 1918 nr. 5, bl. F16, ap.34, cod 900711, Tel/fax: 0241625643, mobil: 0722 370300, 0770251145, www.tehnomarinvent.com e-mail: constantin.vlad@rdslink.ro	DA
VOICU ALEXANDRA 1992-5	CABINET VOICU ALEXANDRA București, B-dul Magheru, nr. 9, sc. 2, etaj 9, ap. 89, PO BOX 22-246; Tel/Fax: 021/3153684, alexandra.voicu@upcmail.ro	DA

LISTA CONSILIERILOR ÎN PROPRIETATE INDUSTRIALĂ, MEMBRI AI CAMEREI NAȚIONALE
A CONSILIERILOR ÎN PROPRIETATE INDUSTRIALĂ DIN ROMÂNIA, AUTORIZAȚI PENTRU
DOMENIUL TOPOGRAFIILOR PENTRU CIRCUITE INTEGRATE,
pentru luna august 2012

Nume și Prenume/ Nr. reg. național	Denumirea societății/ Adresa societății	Societate cu obiect de activitate proprietatea industrială
ALAN LILIANA 1994-1037	CABINET PROPRIETATE INDUSTRIALA ALAN LILIANA Sat Otvesti nr.183B, jud. Timis, 0724250467, e-mail: cabinet.alan@gmail.com	DA
ANDRONACHE PAUL 2003-1216	ECOINTELLECT CABINET INDIVIDUAL ANDRONACHE PAUL București, aleea Compozitorilor nr.1, bl.E21, et.6, ap.35, sect 6,Tel/Fax: 021/7250069, GSM: 0722741043, 0727476335 e-mail: paul.andronache@clicknet.ro, paul_andronache@yahoo.com	DA
AXENTE ELENA 1999-46/1	INTEL PROTECT S.R.L. Brașov, B-dul M. Kogălniceanu, nr. 20, bloc 1k, sc. C-D, Tel: 068/413117, Fax: 0268/477333, GSM: 0722464314, e-mail: intelprotect@ccibv.ro	DA
BĂLAN GHEORGHİȚĂ 1992-1	RODALL-AGENȚIE DE PROPRIETATE INDUSTRIALĂ S.R.L. București, Str. Polonă nr. 115, bl. 15, sc. A, Et.4,ap. 19 sector 1, Tel.: 021/2108342, Fax:2105794, Mobil:0722 652111	DA
BOZIOREANU MARIUS ADRIAN 2000-1165	CONS INTEL BMA CABINET CONSULTANȚĂ Buzău, cart Dorobanti 2, bl.D2, et.1,ap.5 CP 8 OP1, Mobil : 0745086588, Fax : 0238/719619, e-mail : marius_bozio@yahoo.com	DA
BUȚȘĂ GHEORGHE 2005-1391	INVENTA - AGENȚIE DE PROPRIETATE INTELLECTUALĂ S.R.L. București, Bdul Corneliu Coposu, nr. 7, bl. 104, sc. 2, et. 1 ap. 31,sector 3, Tel: 021/3200285, Fax: 021/3228325, e-mail: inventa@mark-patent.ro	DA
BUTA PAUL GEORGE 2010 - 1704	Cabinet individual Paul George Buta Bucuresti, bd. Mircea Voda, nr. 35, bl. M27, ap. 17, tel: 021.3211234, fax: 021.3211253, e-mail: paul.butaa@asdpi.ro	DA
BUZLEA MIRCEA VALENTIN 2003- 1234	INTELECT S.R.L. Oradea, B-dul Dacia nr. 48 Bl. D10, Ap.3, OP 9-CP 128, cod 410346, Tel: 0746835328, 0359402901, Fax:0359810501, e-mail: info@intelec.ro	DA

BUZLEA NARCISA FLORICICA 2003- 1235	INTELECT S.R.L. Oradea, B-dul Dacia nr. 48 Bl. D10, Ap.3, OP 9-CP 128, cod 410346, Tel: 0746835328, 0359402901, Fax:0359810501, e-mail: info@intelect.ro	DA
CÂMPEAN GHEORGHE- GEORGEL 1996-108	CABINET INDIVIDUAL CAMPEAN GHEORGHE GEORGEL Campina, str. Dr. Constantin Istrati nr.52, bl.3, ap.5, Tel: 0244/335207, mobil: 0729902117, e-mail: george_campean@yahoo.com	DA
COMĂNESCU MARILENA 2003-1277	CABINET MARILENA COMANESCU Bucuresti, str. Muzeul Zambaccian 34, sc. B, ap.3, sector 1, tel: 0722259260, office@cimo.ro, marilena.comanescu@cimo.ro	DA
COȘESCU CAMELIA 1999-46/2	M.D.P. RIGHTS AGENCY SRL Brasov, str. Lunga nr.270, cod postal 500450, Tel: 0268/440100, 440313; Fax: 0268/440221, Mobil: 0744355100, e-mail: office@mdp-rights-agency.ro www.mdp-rights-agency.ro	DA
CONSTANTIN ADRIAN GEORGE 1999-1148	CONSTANTIN & VELICU – INTELLECTUAL PROPERTY SRL Bucuresti, sector 4, str. Trestiana nr.1A, bl. 8A, sc.A, ap.16, Tel: 0314256780, fax: 0314256781, office@candv-ip.ro	DA
ENE MARILENA 2003- 1253	ENE & ASOCIATII – PROPRIETATE INDUSTRIALA SRL Bucuresti, str. George Valentin Bibescu nr.20-22, bl.11/1, sc.3, ap.8, Tel: 0722558957, fax: 021.2300175, marilena.ene@ratiu.ro	DA
FIERĂSCU COSMINA- CATRINEL 1996-42	ROMINVENT S.A. București, Str. Ermil Pangratti nr. 35, et.1, sect.1, Tel: 021/2312515, 2312541, Fax: 021/2312550, 2312454 e-mail: cfierascu@rominvent.ro	DA
HĂISAN MARIA 2000-1202	CABINET INDIVIDUAL MARIA HĂISAN Botoșani, calea Natională nr.65, bl. I3, ap.10, tel: 0231534249, mobil: 0728004574, mh20@k.ro	DA
IACOBINI ANCA SVETLANA 2003-1262	IACOBINI&CO, CONSILIERI ÎN DREPTUL DE PROPRIETATE INDUSTRIALĂ SRL București, Calea Mosilor, nr.258, bl. 4bis, ap.22, sector 2, Tel : 021/2104690 ; Fax : 021/2104793 e-mail : asimri@yahoo.com	DA
IACOBINI MIHNEA RAZVAN 2003-1261	IACOBINI&CO, CONSILIERI ÎN DREPTUL DE PROPRIETATE INDUSTRIALĂ SRL București, Calea Mosilor, nr.258, bl. 4bis, ap.22, sector 2, Tel : 021/2104690 ; Fax : 021/2104793 E-mail : asimri@yahoo.com	DA

LAZĂR ELENA 1997-28	CABINET DE PROPRIETATE INDUSTRIALĂ Buzău, Str.Unirii, Bl.16C,Et.3, Ap. 12, cod 120013, OP 1, CP 52, Tel./Fax: 0238 724262 GSM: 0723 328633, cpielena@recomplast.com	DA
MILCEV GABRIELA 2003- 1230	ALLEGRA CONSULTING SRL Bucuresti, bd. Octavian Goga 23, bl.M106, sc.4, ap.117, GSM: 0722249961, Tel/Fax: 021/3231384 e-mail: gabriela.milcev@allegra.ro; www.allegra.ro	DA
MOHONEA CRISTIAN 1997-62	PATENTMARK S.R.L. Bucureşti str. Dr. N. Turnescu nr. 2, sector 5 tel/fax 021/3121669,Fax:2233963 e-mail: stema@pcnet.ro	DA
MOHONEA LILIANA 1997-61	PATENTMARK S.R.L. Bucureşti str. Dr. N. Turnescu nr. 2, sector 5, Tel/fax 021/3121669,Fax:2233963 e-mail: stema@pcnet.ro	DA
MUSATESCU ANDRA OANA 2000-1181	ANDRA MUSATESCU CABINET DE PROPRIETATE INDUSTRIALA Bucureşti, calea 13 Septembrie nr.121, bl.127, et.5, ap.21, GSM 0722879810, e-mail : office@andramusatescu.ro, www.andramusatescu.ro	DA
OPROIU MARGARETA 1992-8	CABINET M. OPROIU-CONSILIERE ÎN PROPRIETATE INTELECTUALĂ Bucureşti, Str. Popa Savu, nr. 42, parter, sector 1, el : 021/2602833, 021/2602834,Fax :021/2602835, 021/2602836, P.O.Box 2-229, e-mail : office@oproiu.ro	DA
POP CĂLIN-RADU 1996-50	CABINET ENPORA INTELLECTUAL PROPERTY SRL Bucuresti, str. George Calinescu nr. 52A, ap. 1, tel: 0212300990, fax: 0212302311, email: pop@patents.ro	DA
POPESCU LIVIA 2004-1312	CABINET POPESCU LIVIA Bucuresti, bd. Camil Ressu 27, bl.N1, ap.188 Tel: 021/3481010, liviap25@yahoo.com	DA
PUŞCAŞU DAN 1994-1056	LOYAL PARTNERS – AGENŢIE DE PROPRIETATE INTELECTUALĂ SRL Galati, Str. Portului nr.23, Parcul De Soft, cam.307, cod 800025, tel/fax: 0236/407032, GSM: 0722 744241, office@loyalpartners.ro www.loyalpartners.ro	DA
RASKAI MARIA MAGDALENA 1993-28	RASKAI M M BREVMARC CONSULT S.R.L. Dej, Str. Unirii, nr.3,BL. D8, ap.31, judetul Cluj,405200,Tel/Fax: 0264/211847, GSM: 0742084050, raskaimm@yahoo.com	DA

RĂDULESCU MIOARA 1996-47	TERMOOPTIM SRL Str. Cetatea de Balta nr.118, bl.9, sc.B, ap.12, tel/fax : 0214330310, termooptim@rdslink.ro	NU
ROȘ VIOREL 2006-1485	CABINET INDIVIDUAL ROȘ VIOREL Bucuresti, bd.Unirii nr.66, bl.K3, ap.7, Mobil: 0722560675, fax: 3208044, e-mail: viorelros@asdpi.ro	DA
STĂNCESCU ALIN CRISTIAN 2003-1278	LEGAL BRAND S.R.L. București, Str. Nicolae Licăreț nr.1, bl.33, sc.C, ap.107, Punct lucru: str. Campia libertatii nr.64, bl.34A, ap. 269, Tel: 0722674635, 0722607380, e-mail: legal.brand@easynet.ro, info@legal-brand.ro, www.legal-brand.ro	DA
STĂNCESCU ANCA 2000-1194	LEGAL BRAND S.R.L. București, Str. Nicolae Licăreț nr.1, bl.33, sc.C, ap.107, Punct lucru: str. Campia libertatii nr.64, bl.34A, ap. 269, Tel: 0722674635, 0722607380, e-mail: legal.brand@easynet.ro, info@legal-brand.ro, www.legal-brand.ro	DA
STRECHE GHERGHINA 1997-1116	OMV PETROM SA Bucuresti, str. Coralilor 22, sector 1, tel: 0725160092, fax: 0212063189, mobil: 0723552026, gherghina.streche@petrom.com	NU
ȘOVA DAN-EUGEN 1993-1013	PIDES - CABINET INDIVIDUAL București, str. Valea Buzăului, nr. 10, bl. G30, ap. 36, sector 3, Tel: 021/3455351, GSM:0723708632, e-mail: pides2004@yahoo.com	DA
ȚOȚU IOAN 2000-1196	N.P.C. S.R.L. Brașov, str. Alexandru cel Bun, nr.13, bl.E28, ap.7, cod 500025, OP 1 – CP 298, GSM: 0744520357,e-mail: totu@unitbv.ro	DA
ȚULUCA DOINA 1996-48	CABINET DOINA TULUCA Bucuresti, bd. Lacul tei 56, bl. 19, ap. 52, sector 2, tel : 0752211769, fax: 0318158853, email: dtuluca@doinatuluca.ro	DA
ȚURCANU CONSTANTIN 1992-10	INVENTA - AGENȚIE DE PROPRIETATE INTELECTUALĂ S.R.L. București, Bdul Corneliu Coposu, nr. 7, bl. 104, sc. 2, et. 1 ap. 31,sector 3, Tel: 021/3200285, Fax: 021/3228325, GSM : 0744 324510, e-mail: inventa@mark-patent.ro	DA
VELCEA MARIAN 1994-26	INVEL – AGENȚIE DE PROPRIETATE INDUSTRIALĂ București, str. Ion Ghica nr.3, ap.20,Fax: 0311.027.616, GSM: 0723205048, 0788885352, velcea@invel.ro	DA

VELICU ANCA 2003-1275	CONSTANTIN & VELICU – INTELLECTUAL PROPERTY SRL Bucuresti, sector 4, str. Trestiana nr.1A, bl. 8A, sc.A, ap.16, Tel: 0314256780, fax: 0314256781, office@candv-ip.ro	DA
VIȘOIU LILIAN CĂTALIN 2003-1246	CABINET DE PROPRIETATE INDUSTRIALĂ “VIȘOIU LILIAN CĂTALIN” București, bd. Unirii nr.74, bl. J3B, sc.3, ap. 41, Tel/Fax: 021/3167043, GSM: 0744480657, visoiucatalin@yahoo.com,	DA
VOICU ALEXANDRA 1992-5	CABINET VOICU ALEXANDRA București, B-dul Magheru, nr. 9, sc. 2, etaj 9, ap. 89, sector 1, PO BOX: 22-246, Tel/Fax: 021/3153684, e-mail : alexandra.voicu@upcmail.ro	DA

LISTA NOILOR CONSILIERI ÎN PROPRIETATE INDUSTRIALĂ, MEMBRI AI CAMEREI NAȚIONALE A CONSILIERILOR ÎN PROPRIETATE INDUSTRIALĂ DIN ROMÂNIA, publicati in liste in august 2012

Nume și Prenume/ Nr. reg. național	Denumirea societății/ Adresa societății	Societate cu obiect activitate p.i.	Domenii
TELEPTEAN GABRIELA FLORENTINA 2009-1687	JT INTERNATIONAL SRL Bucuresti, Bd Dimitrie Cantemir nr. 9-9A, sector 2, telȘ 0751330223, gabrielaflorentina.teleptean@jti.com	NU	Mărci
WISEAN VIOLETA 2008-1626	WEIZMANN ARIANA & PARTNERS AGENTIE DE PROPRIETATE INTELECTUALA SRL Bucuresti, str. 11 iunie, nr.51, sc.A, ap.4, 0723204268, tel/fax : 0268/315046, violeta.visean@inregistrare-marci.ro	DA	Mărci Desene

Notă: Listele privind consilierii în proprietate industrială s-au tipărit conform datelor trimise de Camera Națională a Consilierilor în Proprietate Industrială, din România. Pentru relații suplimentare, vă rugăm să vă adresați doamnei Ileana Florea.

ORDIN nr. 03/15.01.2002

În temeiul art. 6, alin. 3, din H.G. nr. 573/07.09.1998, și a Deciziei Primului-ministru, nr. 45/13.03.1998, Directorul General al Oficiului de Stat pentru Invenții și Mărci emite următorul

ORDIN

Articol unic: Lista centrelor regionale, cuprinzând datele utile și instituțiile gazdă, așa cum sunt prezentate în anexă, se publică în Buletinul Oficial de Proprietate Industrială, împreună cu prezentul Ordin.

Director General

CENTRE REGIONALE PENTRU PROMOVAREA PROPRIETĂȚII INDUSTRIALE ÎN ROMÂNIA, ÎNFIINȚATE ÎN TERITORIU, CU SPRIJINUL OFICIULUI DE STAT PENTRU INVENȚII ȘI MĂRCI

Florin POPA Coordonator al Centrelor regionale de Promovare a Proprietății Industriale, din partea OSIM;
str. Ion Ghica, nr. 5, sector 3, București 030044, România
e-mail: florin.popa@osim.ro
tel: (004) 021 306.08.00 int. 318
fax: (004) 021 312.38.19
mobil: 0723 330 752

BACĂU

- str. Libertății, nr. 1, cod 600052, județul Bacău
- tel: 0234 570010, int. 104
- fax: 0234 571070
- mobil: 0744538409
- e-mail: camerabc@cciabc.ro; strategie@cciabc.ro; crppi@cciabc.ro
- www.cciabc.ro/departamente/crppi.php
- coordonator activitate centru: dl Doru SIMOVICI - președinte CCIA
- persoană contact: ing. Ștefan POPA

BAIA MARE

- bd Independenței, nr. 4B, Baia Mare, Cod 430123, județul Maramureș
- tel./fax: 0262 213753
- e-mail: crpppimm@bic.cdimm.org; carmen@bic.cdimm.org
- http://crpppimm.cdimm.org/
- coordonator: dl Nicolae DĂSCĂLESCU - președinte CDIMM
- persoană contact: ing. Carmen NEACȘU - director centru

BIHOR

- str. Roman Ciorogariu, nr. 65, Oradea, cod 410009, C.P. 211, județul Bihor
- tel: 0259 417807; 0359417991; 0359417992
- fax: 0259 47 0015
- e-mail: secretariat@ccibh.ro
- coordonator activitate centru: dl Constantin BADEA - director general CCI Bihor
- persoană contact: dna Mihaela SECARĂ

BISTRIȚA-NĂSĂUD

- str. Petre Ispirescu, nr. 15 A, Bistrița, cod 420081, județul Bistrița-Năsăud
- tel: 0263 230640; 230400; 210038
- fax: 0263 230640; 210039
- e-mail: office@ccibn.ro sau relatii@ccibn.ro
- www.cciabn.ro
- **adresa pentru corespondență:** O. P.1, C. P. 18, Bistrița 420081, județul Bistrița-Năsăud
- coordonator: dl Vasile BAR - președinte CCIA Bistrița
- responsabil centru: ing. Daniel Cristian BĂLAN - tel: 0733.900.193

BRĂILA

- str. Pensionatului, nr. 3, C.P. 6-42, Brăila, cod 810245, județul Brăila
- tel/fax: 0239 613716; 613172; 614324
- e-mail: cciabr@brx.ssibr.ro
- coordonator: dl Ioan CHIRIACESCU, director executiv CCIA
- responsabil centru: dna ing. Angela SPIRIDON

BRAȘOV

- adresa de vizitare și consultanță: Colina Universității, corp I
- **adresa de corespondență:** Brașov, cod 500500, județul Brașov, O.P. 1, C.P. 298
- tel: 0268 412921/196
- fax: 0268 472241
- e-mail: totu@unitbv.ro
- www.ctib.ro
- director centru: dl Ioan ȚOȚU, mobil: 0744 520357
- persoană contact: dna Simona HRIȚCU

CLUJ-NAPOCA

- Universitatea Tehnică Cluj-Napoca
- adresă sediu lucrativ: str. Constantin Daicoviciu, nr. 15, cod 400020
- adresa de corespondență: str. Memorandumului, nr. 28, cod 400114 Cluj-Napoca, județul Cluj
- tel: 0264 401320
- fax: 0264 593333
- e-mail: liliana.pop@staff.utcluj.ro
- www.utcluj.ro
- coordonator: prof. univ. dr. ing. dr. h. c. mult. Radu MUNTEANU, rectorul Universității Tehnice din Cluj-Napoca
- contact: ing. MBA Liliana POP, tel: 0722603686

CONSTANȚA

- bd Alexandru Lăpușneanu, nr. 185 A, județul Constanța
- tel: 0241-618475; 613907; 619854
- fax: 0241-619454
- e-mail: barothi@ccina.ro
- www.ccina.ro
- coordonator activitate centru: dl C. JUGANARU - director executiv CCINA
- persoană contact: dna ing. Adriana BAROTHI

COVASNA

- sediul ASIMCOV, str. Presei, nr. 4, Sfântu-Gheorghe, cod 520009, județul Covasna, O.P. 1, C.P. 167
- tel/fax: 0267 318152
- e-mail: stanciu@planet.ro
- coordonator: dl Miklos Levente BAGOLY - președinte ASIMCOV
- responsabil centru: dna Adelina STANCIU, tel: 0744435291

CRAIOVA

- str. Libertății, nr. 19, corp Administrativ Universitate, camera 208-209, Craiova, cod 200583, județul Dolj
- pentru corespondență: C.P. 609, O.P. 6, Craiova
- tel/fax: 0251 534880
- e-mail: inventii@administrativ.ucv.ro
- e-mail: ghmanolea@em.ucv.ro sau gmanolea@gmail.com
- www.central.ucv.ro/newwebpg/ciitt/CRPPI.htm sau <http://em.ucv.ro/cercetare/ciitt>
- coordonator: prof. dr. ing. Gheorghe MANOLEA, tel: 0744771432
- persoane contact: prof. dr. ing. Gheorghe MANOLEA, ing. Ionela MINCĂ

GALAȚI

- Departamentul Strategie și Relații Externe, Camera de Comerț, Industrie și Agricultură, Galați, județul Galați
- str. Mihai Bravu, nr. 46, Galați, România, 800208
- tel: +4.0236.460.545; 460312; 461.188
- fax: 0236.460.650
- e-mail: ccia@cciagl.ro; camcomin@cciagl.ro
- www.cciagl.ro
- coordonator: dl Dan Lilion GOGONCEA - președinte CCIA Galați

IAȘI

- Campus Universitar Tudor Vladimirescu, bl. T24, et. 1, cod 700305, C.P. 2002, O.P. 10, Iași
- tel/fax: 0232 214763
- e-mail: inventica@inventica.org.ro
- coordonator: dl prof. univ. dr. ing. Boris PLAHTEANU

SIBIU

- Universitatea Lucian Blaga din Sibiu
- Centrul Regional pentru promovarea Protecției Proprietății Industriale, Sibiu, bd Victoriei 10, cod 550024, Sibiu, județul Sibiu
- coordonator activitate centru: dl prof. univ. dr. ing Constantin OPREAN, rectorul Universității Lucian Blaga
- tel/fax: 0269.21.79.89; 0269.43.01.10
- tel: 0269.216062, int. 138
- e-mail: mihail.titu@ulbsibiu.ro; daniela.flucsa@ulbsibiu.ro; daniela.luca@ulbsibiu.ro
- secretară centru: ec. Daniela LUCA
- persoane de contact: director centru: prof. univ. dr. ing. ec. Mihail ȚÎȚU, jurist Daniela Maria FLUCSĂ

SUCEAVA

- str. Universității, nr. 15-17, Suceava, cod 720229, județul Suceava
- tel: 0230 521506; 520099
- fax: 0230 520099; 521506
- e-mail: ccisv@ccisv.ro; ovidon@ccisv.ro
- coordonator: cons. jur. Ovidiu DONȚU - director General CCIA
- tel: 0741221494
- persoană de contact: dl Lucian GHEORGHIU

TÂRGU-MUREȘ

- Centrul Regional de Promovare a Protecției Proprietății Industriale, str. Henri Coandă, nr. 1, Târgu-Mureș, cod 540048, județul Mureș
- tel: 0365806829
- fax: 0265250377
- e-mail: crppi@rdslink.ro; office@patlib-mures.ro
- www.patlib-mures.ro
- persoană contact: dl. chim. Mircea POP

TIMIȘ

- sediul lucrativ: str. Piața Victoriei, nr. 3 , parter, sediu al CCIA Timiș, Timișoara, cod 300030, județul Timiș
- tel: 0256 497136
- fax. 0256 219173
- e-mail: Aurelia.Chira@cciat.ro ;ru@cciat.ro
- www.cciat.ro
- coordonator: dl Georgică CORNU - președinte CCIA
- responsabil centru: dna Aurelia CHIRA, consilier, tel: 0745 422896

MODELE DE UTILITATE

MODELE DE UTILITATE ÎNREGISTRATE* ȘI ELIBERATE

* Legea nr. 350, din 12.12.2007, privind modelele de utilitate, Hotărârea nr. 1457, din 04.12.2008, pentru aprobarea Regulamentului de aplicare a Legii nr. 350/2007, privind modelele de utilitate

Semnificația codurilor INID folosite în prezenta secțiune (norma ST 9 a Organizației Mondiale a Proprietății Intelectuale OMPI), în ordinea apariției acestora:

- (11) numărul de publicare a modelului de utilitate înregistrat;
- (45) data publicării înregistrării și eliberării modelului de utilitate;
- (21) numărul cererii de model de utilitate;
- (22) data de depozit;

- (30) prioritate;
- (66) prioritate internă;
- (86) numărul și data cererii internaționale;
- (87) numărul și data publicării cererii internaționale;

- (62) numărul cererii de model de utilitate divizate;
- (67) numărul cererii de brevet transformate;

- (73) titular;
- (72) inventatori;

- (51) clasa, conform clasificării internaționale;
- (54) titlul modelului de utilitate;
- (57) rezumatul invenției.

Hotărârea de înregistrare a modelului de utilitate a fost luată fără examinarea condițiilor privind noutatea, activitatea inventivă și aplicabilitatea industrială. Modelul de utilitate înregistrat poate fi anulat pe toată durata, la cerere, în temeiul Legii nr. 350/2007, privind modelele de utilitate.

(51) **G01S 7/48** ^(2006.01); **G01S 7/481** ^(2006.01); **G01S 19/01** ^(2010.01); **G06F 19/00** ^(2006.01); (11) **2011 00003 U1** (21) u 2011 00003 (22) 09.02.2011 (73) **PRO OPTICA S.A., STR.GHEORGHE PETRAȘCU NR.67, SECTOR 3, BUCUREȘTI, B, RO; TEHNOBAT CONSULTING S.R.L., STR.13 SEPTEMBRIE NR.222, BL.V52, SECTOR 5, BUCUREȘTI, B, RO (72) JIPA VASILE, STR.HUȘI NR.9, BL.B37, SC.3, AP.45, SECTOR 4, BUCUREȘTI, B, RO; UDREA MIHAIL GABRIEL, ȘOS.PANTELIMON NR.291 A, BL.9A, SC.A, ET.8, AP.23, SECTOR 2, BUCUREȘTI, B, RO; MÎRZU-DĂNILĂ MARINICĂ, BD.BUREBISTA NR.3, BL.D16, SC.A, ET.5, AP.20, SECTOR 3, BUCUREȘTI, B, RO; CALOEANU CORNELIA, STR.GABROVENI NR.61, SC.A, ET.6, AP.33, SECTOR 3, BUCUREȘTI, B, RO; OANCEA DANIEL, STR.SOLDAT CROITORU VASILE NR.5, BL.3, SC.3, ET.5, AP.136, SECTOR 5, BUCUREȘTI, B, RO; RANETE ROBERT, STR.LACUL ZĂNOAGA NR.33, BL.I.M8, AP.80, SECTOR 6, BUCUREȘTI, B, RO; OTELEA TRAIAN, STR.IOVIȚA NR.12, BL.P14, SC.A, ET.6, AP.27, SECTOR 5, BUCUREȘTI, B, RO (54) **ECHIPAMENT MOBIL ȘI PROCEDU DE LUCRU PENTRU SUPRAVEGHEREA CU TERMOVIZIUNE-ARTEMIS****

(57) Invenția se referă la un echipament mobil pentru un sistem de supraveghere cu termoviziune, destinat supravegherii pe timp de zi sau de noapte. Echipamentul conform invenției poate fi atașat unui vehicul

(11) 2011 00003 U1
purtător și este alcătuit dintr-o platformă de rotație în direcție și elevație, pe care este montat un bloc de senzori optici, un sistem de navigare pe bază de GPS, un calculator pe care rulează o aplicație dedicată - GIS FRONTIERĂ, două posturi de supraveghere, dotate cu: consolă de control, două monitoare, tastatură și mouse, un videorecorder digital și, opțional, un dispozitiv de extindere telecomandat, pentru poziționarea platformei cu senzori la o înălțime adecvată, deasupra vehiculului.

Revendicări: 33
Figuri: 20

(51) **B64C 25/28** ^(2006.01); **B64C 25/10** ^(2006.01); **B64C 25/12** ^(2006.01); (11) **2011 00035 U1** (21) u 2011 00035 (22) 13.07.2011 (73) **AEROSTAR S.A. BACĂU, STR. CONDORILOR NR.9, BACĂU, BC, RO (72) AȘTE FĂNOAIE MIRELA, STR.CORNIȘA BISTRIȚEI NR.11, SC.A, AP.20, BACĂU, BC, RO; SÂRBU MARIAN, CALEA MĂRĂȘEȘTI NR.116, SC.A, AP.5, BACĂU, BC, RO; URSEI ANGELA, STR.22 DECEMBRIE NR.24, SC.B, AP.2, BACĂU, BC, RO; PAL ANTON, STR.PRIETENIEI NR.7, SC.A, AP.6, BACĂU, BC, RO; FILIP ALEXANDRU, STR.IONIȚĂ SANDU STURZA NR.77, BACĂU, BC, RO (54) **JAMBĂ PRINCIPALĂ PENTRU TRENUL DE ATERIZARE AL AERONAVEI****

Această publicație include și revendicările modificate și depuse conform art. 18, alin.(5) din Legea nr. 350/2007.

(57) Invenția se referă la o jambă principală, folosită în construcția unei aeronave militare, cu tren de aterizare escamotabil. Jamba conform invenției este compusă dintr-un amortizor (2) pentru preluarea șocului vertical, produs la impactul unei aeronave cu solul, articulată la un capăt cu un corp (1) și la celălalt capăt cu o furcă (3) care susține o roată (5), corpul (1) fiind solidar cu un umăr (6) prevăzut cu un alezaj (b) pentru prinderea pe structura aeronavei și cu o pârgie (7) pentru prinderea verinului de acționare,

(11) 2011 00035 U1
amortizorul (2) cuprinzând două camere (e și f), pneumatică și hidraulică, separate de un piston (10) flotant, care culisează, pe o tijă (12), în interiorul unui cilindru (11), tija (12) fiind solidară cu un piston-drosel (20), prevăzut cu niște orificii calibrate, pentru comunicația cu niște orificii calibrate, aflate într-o flanșă-drosel (21), tija (12) culisează în interiorul unei tije (23) cu piston, care este articulată cu furca (3), și care, la impactul aeronavei cu solul, culisează în interiorul cilindrului (11) și determină trecerea lichidului din partea inferioară a camerei (f) hidraulice în partea superioară, prin orificiile calibrate ale pistonului-drosel (20), generând cicluri de comprimare și destindere a azotului, prin intermediul pistonului (10) flotant, până la restabilirea echilibrului.

Revendicări: 3
Revendicări modificate: 3
Figuri: 3

(11) 2011 00035 U1

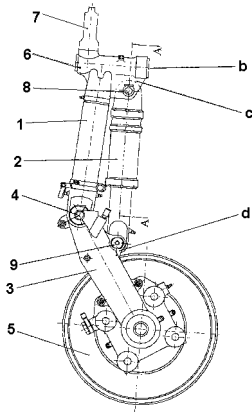


Fig. 1

(11) 2011 00036 U1

care culisează un piston (11) superior, pe care sunt montate un piston (12) drosel și o flanșă (13) drosel, prevăzute cu niște orificii calibrate, precum și un piston (14) flotant, care separă interiorul corpului (A) în două camere (b și c), hidraulică și pneumatică, amortizorul (D) de oscilații având un corp (15) umplut cu lichid hidraulic, în care culisează un subansamblu piston (16), compus dintr-un corp, dintr-o pereche de pastile drosel și dintr-o pereche de supape de compensare, prevăzute cu orificii, care delimitează, în interiorul corpului (15), niște camere cu lichid hidraulic, corpul subansamblului piston (16) fiind solidar cu un antrenor (19) pe al cărui capăt exterior este montată o pârghie (20), pentru preluarea șocului de la mecanismul (21) cu pârghii articulate, iar în partea superioară a corpului (15), fiind montat un compensator, care cuprinde o carcasă (22) în care culisează un piston (23), care comprimă un arc (24); în interiorul unei tije a pistonului (23) fiind montată o supapă (25) cu bilă, pentru umplerea amortizorului (D) și pentru compensarea pierderilor de lichid.

Revendicări: 2

Figuri: 3

(51) **B64C 25/14** ^(2006.01), **B64C 25/50** ^(2006.01), **B64C 25/26** ^(2006.01); (11) **2011 00036 U1** (21) u 2011 00036 (22) 13.07.2011 (73) AEROSTAR S.A. BACĂU, STR. CONDORILOR NR.9, BACĂU, BC, RO (72) AȘTEFĂNOAIE MIRELA, STR.CORNIȘA BISTRIȚEI NR. 11, SC.A, AP.20, BACĂU, BC, RO; SĂRBU MARIAN, CALEA MĂRĂȘEȘTI NR.116, SC.A, AP.5, BACĂU, BC, RO; URSEI ANGELA, STR.22 DECEMBRIE NR.24, SC.B, AP.2, BACĂU, BC, RO; PAL ANTON, STR.PRIETENIEI NR.7, SC.A, AP.6, BACĂU, BC, RO; FILIP ALEXANDRU, STR.IONIȚĂ SANDU STURZA NR.77, BACĂU, BC, RO (54) **JAMBĂ ANTERIOARĂ PENTRU TRENUL DE ATERIZARE AL AERONAVEI**

(57) Invenția se referă la jamba anterioară, folosită în construcția unei aeronave militare, cu tren de aterizare escamotabil. Jamba conform invenției cuprinde un corp (A) prevăzut cu un mecanism (21) cu pârghii articulate, care transmite mișcarea la un amortizor (D) de oscilații laterale, o bucușă (B) de rotire și o furcă (C), furca (C) fiind articulată cu bucușa (B) de rotire și cu un piston (8) inferior, care culisează în interiorul corpului (A), în interiorul pistonului (8) inferior aflându-se o cavitate (a) umplută cu lichid hidraulic, care cuprinde niște fante calibrate și în

(11) 2011 00036 U1

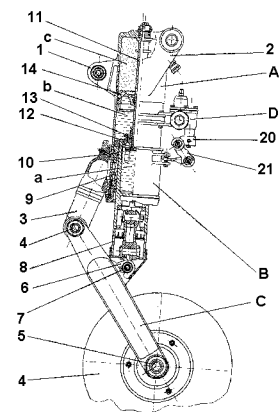


Fig. 1

(51) **A47B 47/04** ^(2006.01); **E06B 3/70** ^(2006.01); (11) **2011 00041 U2** (21) u 2011 00041 (22) 26.09.2011 (73) FLEACA AURELIAN ANTON, STR. CĂPRIORILOR NR.9, SIBIU, SB, RO (72) FLEACA AURELIAN ANTON, STR. CĂPRIORILOR NR.9, SIBIU, SB, RO (74) CABINET INDIVIDUAL GREAVU DOINA MARIANA, STR. CONSTANTIN NOICA, BL. 2, AP. 21, SIBIU, JUDEȚUL SIBIU (54) **FRONT DE MOBILIER RAMĂ CU TĂBLIE DETAȘABILĂ**

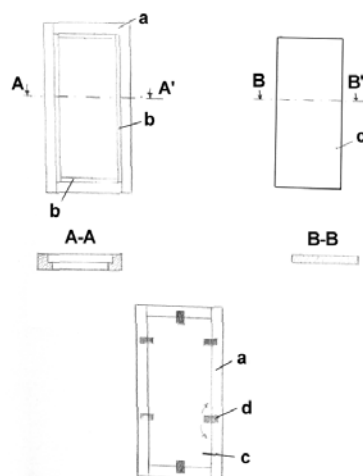
(57) Invenția se referă la un front de mobilier, care se poate atașa unui corp de mobilă, folosit în sufragerie, în dormitor, în birou sau în bucătărie. Frontul conform invenției este constituit dintr-o ramă (a) realizată din diverse materiale și având diferite dimensiuni, și dintr-o tăblie (c) detașabilă, realizată din diverse materiale și cu diferite ornamente, rama (a) având în partea din spate practicat, prin frezare, un falț (b), în care se introduce tăblia (c), care are dimensiunile adecvate fixării în acesta și care se atașează de ramă (a) prin niște cleme (d), care au rolul de a permite scoaterea și schimbarea acesteia, ori de câte ori se dorește.

Revendicări: 2

Revendicări modificate: 1

Figuri: 1

(11) 2011 00041 U2



MODELE DE UTILITATE ÎNREGISTRATE*,

- **ARANJATE DUPĂ CLASIFICAREA
INTERNĂȚIONALĂ**
- **ARANJATE ÎN ORDINEA CRESCĂTOARE
A NUMĂRULUI DE MODEL DE UTILITATE
ÎNREGISTRAT**

* Legea nr. 350, din 12.12.2007, privind modelele de utilitate, Hotărârea nr. 1457, din 04.12.2008, pentru aprobarea Regulamentului de aplicare a Legii nr. 350/2007, privind modelele de utilitate

Semnificația codurilor INID folosite în prezenta secțiune (norma ST 9 a Organizației Mondiale a Proprietății Intelectuale - OMPI), în ordinea apariției acestora:

- (11) numărul de publicare a modelului de utilitate înregistrat;
- (45) data publicării înregistrării și eliberării modelului de utilitate;
- (21) numărul cererii de model de utilitate;
- (22) data de depozit;

- (30) prioritate;
- (66) prioritate internă;
- (86) numărul și data de depozit a cererii internaționale;
- (87) numărul și data publicării cererii internaționale;

- (62) numărul cererii de model de utilitate divizate;
- (67) numărul cererii de brevet transformate;

- (73) titular;
- (72) inventatori;

- (51) clasa, conform clasificării internaționale;
- (54) titlul modelului de utilitate;
- (57) rezumatul invenției.

Hotărârea de înregistrare a modelului de utilitate a fost luată fără examinarea condițiilor privind noutatea, activitatea inventivă și aplicabilitatea industrială. Modelul de utilitate înregistrat poate fi anulat pe toată durata, la cerere, în temeiul Legii nr. 350/2007, privind modelele de utilitate.

Modele de utilitate înregistrate, aranjate în ordinea crescătoare a numărului de model de utilitate înregistrat

Număr model de utilitate înregistrat	Clasa	Pag.
(11) RO 2011 00003 U1	(51) G01S 7/48 ^(2006.01) G06F 19/00 ^(2006.01)	179
(11) RO 2011 00035 U1	(51) B64C 25/28 ^(2006.01)	179
(11) RO 2011 00036 U1	(51) B64C 25/14 ^(2006.01)	180
(11) RO 2011 00041 U2	(51) A47B 47/04 ^(2006.01)	181

Modele de utilitate înregistrate, aranjate în ordine alfabetică, după denumirea titularului

Denumire titular	Număr model de utilitate înregistrat	Pag.
(73) AEROSTAR S.A. BACĂU, STR. CONDORILOR NR.9, BACĂU, BC, RO	(11) RO 2011 00035 U1	179
(73) AEROSTAR S.A. BACĂU, STR. CONDORILOR NR.9, BACĂU, BC, RO	(11) RO 2011 00036 U1	180
(73) FLEACA AURELIAN ANTON, STR.CĂPRIORILOR NR.9, SIBIU, SB, RO	(11) RO 2011 00041 U2	181
(73) PRO OPTICA S.A., STR.GHEORGHE PETRAȘCU NR.67, SECTOR 3, BUCUREȘTI, B, RO; TEHNOBĂT CONSULTING S.R.L., STR.13 SEPTEMBRIE NR.222, BL.V52, SECTOR 5, BUCUREȘTI, B, RO	(11) RO 2011 00003 U1	179

CERERI DE MODEL DE UTILITATE

- **DECLARATE CA FIIND CONSIDERATE
RESPINSE SAU RETRASE**

Cereri de model de utilitate respinse, conform art.19 din Legea nr. 350/2007 privind modelele de utilitate, intrată în vigoare la data de 11.03.2008

<i>Numărul cererii de model de utilitate</i>	<i>Numărul și data expedierii hotărârii de respingere privind cererile de model de utilitate</i>	<i>Numărul și data BOPI în care este publicată cererea de model de utilitate</i>
u 2010 00048	1013550/27.04.2012	-

Cereri de model de utilitate declarate ca fiind considerate retrase, conform art. 19, alin. 5 din Legea nr. 350/2007 privind modelele de utilitate, intrată în vigoare la data de 11.03.2008

<i>Numărul cererii de brevet de invenție</i>	<i>Numărul și data expedierii notificării privind cererile de brevet de invenție declarate ca fiind considerate retrase</i>	<i>Numărul și data BOPI în care este publicată cererea de brevet de invenție</i>
u 2010 00010	1010137/30.03.2012	
u 2010 00014	1010136/30.03.2012	
u 2010 00015	1010135/30.03.2012	
u 2012 00027	1010134/30.03.2012	
u 2010 00036	1010134/30.03.2012	

**MODELE DE UTILITATE
PENTRU CARE AU FOST ÎNSCRISE
ÎN REGISTRUL NAȚIONAL
MODIFICĂRI ÎN SITUAȚIA JURIDICĂ**

Transmiteri de drepturi prin cesiune, succesiune, fuziune, înregistrate la Oficiul de Stat pentru Invenții și Mărci, conform art. 8 din Legea privind modelele de utilitate, publicată în Monitorul Oficial al României, Partea I, nr. 851/12.12.2007

Nr. cerere model de utilitate	Titular	Succesor în drepturi
u 2011 00003	PRO OPTICA S.A., BUCUREȘTI, RO	PRO OPTICA S.A., BUCUREȘTI, RO, TEHNOBAT CONSULTING S.R.L., BUCUREȘTI, RO

**CERERI DE EXTINDERE A DURATEI
CERTIFICATELOR SUPLIMENTARE
DE PROTECȚIE**

**CERTIFICATE SUPPLEMENTARE DE PROTECȚIE
PENTRU CARE A FOST EXTINSĂ DURATA
PROTECȚIEI, PUBLICATE CONFORM ART. 11
DIN REGULAMENTUL CE NR. 469/2009 AL
PARLAMENTULUI EUROPEAN ȘI AL
CONSILIULUI PRIVIND CREAREA UNUI
CERTIFICAT SUPPLEMENTAR DE PROTECȚIE
PENTRU MEDICAMENTE (VERSIUNE CODIFICATĂ),
ARANJATE DUPĂ CLASIFICAREA
INTERNAȚIONALĂ**

(51) C07F 9/547 ^(2006.01); **A61K 31/675** ^(2006.01);

(11) c ext. 2010 002 I2;

(21) c ext. 2010 002;

(22) 31.05.2010;

Nr. publicare certificat suplimentar de protecție pentru care se extinde durata de protecție:

c 2007 085 I2

(68) RO 2.046T/16.11.1987;

(54) ACIZI ALCANDIFOSFONICI SUBSTITUIȚI ȘI COMPOZIȚII FARMACEUTICE CARE ÎI CONȚIN;

(92) 2036/2001/01-02-03-04//05.07.2001;

Produs identificat în autorizație: acid zolendronic

(93) 55463/ 28.11.2000/CH;

(24) 17.11.2012

(94) 16.05.2013

(71) NOVARTIS AG, LICHTSTRASSE 35, 4056 BASEL, CH;

(74) INVENTA AGENȚIE DE PROPRIETATE INTELECTUALĂ S.R.L., BD. CORNELIU COPOSU, NR. 7, BL. 104, SC. 2, AP. 31, SECTOR 3, BUCUREȘTI;

(95) ACID ZOLENDRONIC ȘI SĂRURILE ACCEPTABILE FARMACEUTIC ALE ACESTUIA

Inscripționat la Tipografia OSIM sub comanda nr. 460/27.08.2012

Direcția - Redacția - Administrația
OFICIUL DE STAT PENTRU INVENȚII ȘI MĂRCI
Str. Ion Ghica nr. 5, Sector 3, telefon: +4021.306.08.00 până la +4021.306.08.29 ;
fax: +4021 312.38.19
e-mail: office@osim.ro <http://www.osim.ro>
BUCUREȘTI - ROMÂNIA

Tehnoredactare și tipar : OFICIUL DE STAT PENTRU INVENȚII ȘI MĂRCI