

OFICIUL DE STAT  
PENTRU  
INVENȚII ȘI MĂRCI

ROMÂNIA



**BULETINUL OFICIAL  
DE  
PROPRIETATE  
INDUSTRIALĂ**

**Secțiunea  
BREVETE DE INVENȚIE**

**Nr. 2/2013**

Nr. 2  
28 februarie 2013

*Direcția-Redacția-Administrația*

**OFICIUL DE STAT PENTRU  
INVENȚII ȘI MĂRCI**

Str. Ion Ghica nr. 5, sector 3  
telefon: + 4021.306.08.00  
fax: + 4021.312.38.19  
e-mail: office@osim.ro  
e-mail: editura@osim.ro  
http://www.osim.ro

BUCUREȘTI-ROMÂNIA

ISSN 2065 - 2100

## CUPRINS

Prezentare BOPI .....	5
Coduri normalizate OMPI, utilizate în BOPI .....	6
<b>1. CERERI DE BREVET DE INVENȚIE</b>	
1.1. Cereri de brevet de invenție publicate, ordonate după indicii Clasificării Internaționale a Brevetelor (C.I.B.) .....	11
1.2. Cereri de brevet de invenție publicate, aranjate în ordine crescătoare, după numărul de cerere de brevet .....	45
1.3. Cereri de brevet de invenție publicate, aranjate în ordine alfabetică, după numele/denumirea solicitantului .....	50
1.4. Cereri de brevet de invenție • pentru care s-a luat o hotărâre de respingere sau • pentru care s-a luat act de retragere, sau • declarate ca fiind considerate retrase .....	57
1.5. Cereri de brevet de invenție pentru care au fost înscrise în Registrul Național modificări în situația juridică .....	65
1.6. Corecturi ale erorilor materiale conținute în cererile de brevet de invenție publicate .....	71
<b>2. BREVETE DE INVENȚIE</b>	
2.1. Brevete de invenție acordate și eliberate conform Legii nr. 64/1991, republicată în 08.08.2007, ordonate după indicii C.I.B. ....	75
2.2. Brevete de invenție acordate și eliberate conform Legii nr. 64/1991, republicată în 08.08.2007, aranjate în ordine crescătoare, după numărul de brevet .....	85
2.3. Brevete de invenție acordate și eliberate conform Legii nr. 64/1991, republicată în 08.08.2007, aranjate în ordine alfabetică, după numele/denumirea titularului .....	88
2.4. Hotărâri ale Comisiei de Reexaminare .....	93
2.5. Brevete de invenție pentru care au fost înscrise în Registrul Național modificări în situația juridică .....	97
<b>3. DIVERSE</b>	
3.1. Lista agențiilor specializate, a consilierilor în proprietate industrială și a mandatarilor autorizați în proprietate industrială .....	105
3.2. Centre regionale pentru promovarea proprietății industriale în România .....	153
<b>ANEXA nr. 1</b>	
<b>CERERI DE CERTIFICATE SUPPLEMENTARE DE PROTECȚIE</b> .....	157
<b>I. CERERI DE CERTIFICAT SUPPLEMENTAR DE PROTECȚIE</b>	
1. Cereri de certificat suplimentar de protecție pentru care a fost luată o hotărâre de respingere .....	163
<b>II. CERTIFICATE SUPPLEMENTARE DE PROTECȚIE</b>	
Certificate suplimentare de protecție acordate și eliberate conform art. 10, alin.1, din Regulamente, aranjate după clasificarea internațională, după denumirea titularului și în ordine crescătoare a numărului de cerere .....	169
<b>ANEXA nr. 2</b>	
<b>MODELE DE UTILITATE</b> .....	171
<b>I. MODELE DE UTILITATE ÎNREGISTRATE ȘI ELIBERATE</b>	
Modele de utilitate înregistrate, aranjate după clasificarea internațională .....	177
Modele de utilitate înregistrate, aranjate în ordinea crescătoare a numărului de model de utilitate înregistrat în ordine alfabetică, după denumirea titularului .....	178
Cererii de model de utilitate declarate ca fiind considerate respinse .....	181
Modele de utilitate pentru care au fost înscrise în Registrul Național modificări în situația juridică .....	185

## SOMMAIRE

Présentation du BOPI .....	5
Codes normalisés de l'OMPI utilisés dans BOPI .....	6
<b>1. DEMANDES DE BREVET D'INVENTION</b>	
1.1. Demandes de brevet publiées, ordonnées selon la Classification Internationale des Brevets (CIB) .....	11
1.2. Demandes de brevet publiées, ordonnées selon le numéro de la demande .....	45
1.3. Demandes de brevet publiées, ordonnées alphabétiquement selon le nom du demandeur .....	50
1.4. Demandes de brevet d'invention • pour lesquelles on a pris une décision de rejet, ou • pour lesquelles on a pri acte de retrait, ou • réputées retirées .....	57
1.5. Demandes de brevet d'invention pour lesquelles on a enregistré des modifications dans le statut juridique .....	65
1.6. Correction des erreurs matérielles contenues dans les demandes de brevet publiées .....	71
<b>2. BREVETS D'INVENTION</b>	
2.1. Brevets d'invention accordés et délivrés en vertu de la Loi no.64/1991, républiée le 08.08.2007, ordonnées selon la CIB .....	75
2.2. Brevets d'invention accordés et délivrés en vertu de la Loi no.64/1991, républiée le 08.08.2007, ordonnées selon le numéro de brevet .....	85
2.3. Brevets d'invention accordés et délivrés en vertu de la Loi no.64/1991, républiée le 08.08.2007, ordonnées alphabétiquement selon le nom du titulaire .....	88
2.4. Arrêts de la commission de réexamen .....	93
2.5. Brevets d'invention pour lesquels on a enregistré dans le Registre national des modifications du statut juridique .....	97
<b>3. MISCELLANÉES</b>	
3.1. Liste des agences spécialisées, conseillers en propriété industrielle et des mandataires agréés ..	105
3.2. Centres régionaux pour la promotion de la propriété industrielle en Roumaine .....	153
<b>ANNEXE no. 1</b>	
<b>DEMANDES ET CERTIFICATS COMPLÉMENTAIRE DE PROTECTION .....</b>	<b>157</b>
<b>I. DEMANDE DE CERTIFICAT COMPLÉMENTAIRE DE PROTECTION</b>	
1. Demandes de certificat complémentaire de protection pour lesquelles on a pris une décision de rejet .....	163
<b>II. CERTIFICATS COMPLÉMENTAIRES DE PROTECTION</b>	
2. Certificats complémentaires de protection accordés et délivrés en vertu de l'art.10, paragraphe 1 des Règlements, ordonnés selon la classification internationale, ordonnés selon le numéro de la demande .....	169
<b>ANNEXE no. 2</b>	
<b>MODÈLES D'UTILITÉ .....</b>	<b>171</b>
<b>I. MODÈLES D'UTILITÉ ENREGISTRÉS</b>	
Modèles d'utilité enregistrés ordonnés selon la classification internationale .....	177
Modèles d'utilité enregistrés ordonnés selon le numero de modèle d'utilité enregistré et ordonnés alphabétiquement delon le nom du titulaire ..	178
Demandes modèles d'utilité réputées retirées .....	181
Modèles d'utilité pour lesquels on a enregistré dans le Registre National des modifications du statut juridique .....	185

## CONTENTS

Introducing BOPI .....	5
WIPO normalised codes used in BOPI .....	6
<b>1. PATENT APPLICATIONS</b>	
1.1. Published patent applications arranged according to the International Patent Classification (IPC) .....	11
1.2. Published patent applications arranged in the ascending order of the patent application number .....	45
1.3. Published patent applications arranged in the alphabetical order of the applicant's name .....	50
1.4. Patent applications • in respect of which a decision of refusal has been taken, or • in respect of which note withdrawal has been taken • which have been declared as deemed to be withdrawn ..	57
1.5. Patent applications in respect of which changes in the legal status have been entered in the National Register .....	65
1.6. Correction of material errors contained in the published patent applications .....	71
<b>2. PATENTS</b>	
2.1. Patents granted and issued in compliance with the Patent Law 64/1991, as republished on 08.08.2007, arranged according to the IPC .....	75
2.2. Patents granted and issued in compliance whith the Patent Law 64/1991, as republished on 08.08.2007, arranged in the ascending order of the patent number .....	85
2.3. Patents granted and issued in compliance with the Patent Law 64/1991, as republished on 08.08.2007, arranged in the alphabetical order of the owner's names .....	88
2.4. Decision delivered by the Reexamination Board .....	93
2.5. Patents in respect of which changes in the legal status have been entered in the National Register .....	97
<b>3. MISCELLANEOUS</b>	
3.1. List of industrial property specialized agencies, attorneys and authorized representatives .....	105
3.2. Regional centres for the promotion of industrial property in Romania .....	153
<b>ANNEXE no. 1</b>	
<b>SUPPLEMENTARY PROTECTION APPLICATIONS AND CERTIFICATES .....</b>	<b>157</b>
<b>I. SUPPLEMENTARY PROTECTION CERTIFICATE APPLICATIONS</b>	
1. Supplementary protection certificate applications in respect of which a decision of refusal has been taken .....	163
<b>II. SUPPLEMENTARY PROTECTION CERTIFICATES</b>	
1. Supplementary protection certificates granted and issued in compliance with Art.10, paragraph 2 of the Regulations, arranged according to the international classification, arranged in the ascending order of the application number ...	169
<b>ANNEXE no. 2</b>	
<b>UTILITY MODELS .....</b>	<b>171</b>
<b>I. REGISTERED UTILITY MODELS</b>	
Registered utility models arranged according to the international classification .....	177
Registered utility models arranged in the accesnding order of the registered utility model number and arranged in the alphabetical order of the owner's name .....	178
Registered utility models arranged in the accesnding order of the registered utility model number .....	181
Utility models in respect of which changes in the legal status have been entered in the National Register .....	185

În Buletinul Oficial de Proprietate Industrială, rezumatele brevetelor acordate se publică în ordinea claselor.

Prima literă din clasă este simbolul unei secțiuni a clasificării internaționale a cererilor de brevet. Semnificația acestor simboluri este cea conferită de clasificarea internațională, astfel:

- A - Necesități curente ale vieții**
  - B - Tehnici industriale diverse. Transport**
  - C - Chimie și metalurgie**
  - D - Textile și hârtie**
  - E - Construcții fixe**
  - F - Mecanică. Iluminat. Încălzire. Armament. Exploziv**
  - G - Fizică**
  - H - Electricitate**
- 

#### CONDIȚII DE VÂNZARE A BULETINULUI OFICIAL DE PROPRIETATE INDUSTRIALĂ

Buletinul Oficial de Proprietate Industrială se poate obține de la **Oficiul de Stat pentru Invenții și Mărci**, str. Ion Ghica, nr. 5, sector 3, București.

- Relații despre condițiile anuale de abonare le puteți obține de la O.S.I.M., telefon +4021.306.08.00, +4021.306.08.01 până la +4021.308.08.29, interior 203 sau 275.
- Prețul unui abonament la publicația BOPI - Brevete de invenție - suport hârtie - este de 540 lei (cu difuzare prin poștă) și de 460 lei cu ridicare de la sediul OSIM.
- Prețul unui abonament la publicația BOPI - Brevete de invenție - suport electronic - este de 360 lei (cu difuzare prin poștă) și de 290 lei cu ridicare de la sediul OSIM (la solicitare, poate fi transmis prin FTP, la prețul de 195 lei).
- În cazul în care vor interveni modificări ale prețurilor, acestea vor fi anunțate.
  
- Începând cu data de 1 septembrie 2004, contul OSIM este:
  - IBAN RO 89TREZ 7005025XXX000278, Activitatea de Trezorerie și Contabilitate Publică a Municipiului București (ATCPMB)
  - cod fiscal - 4266081

- Începând cu data de 1 ianuarie 2006, conturile IBAN OSIM de la Banca Comercială Română, Sucursala Sala Palatului, sunt:

	CONT IBAN NOU	CONT IBAN VECHI
- cont LEI	IBAN RO49RNCB0080005630320001	IBAN RO56RNCB5025000007740001
- cont USD	IBAN RO22RNCB0080005630320002	IBAN RO29RNCB5025000007740002
- cont EUR	IBAN RO38RNCB0080005630320005	IBAN RO61RNCB5025000007740008
- cont CHF	IBAN RO65RNCB0080005630320004	IBAN RO45RNCB5025000007740005

Programul de lucru cu publicul al Registraturii O.S.I.M. este următorul:

luni - joi: 8,30 - 16,00  
vineri: 8,30 - 13,30

**Extras din codurile normalizate ale Organizației Mondiale a Proprietății Intellectuale - OMPI - (norma ST3)** referitoare la organizațiile internaționale și țările care eliberează sau înregistrează titluri de proprietate industrială și care se regăsesc frecvent în Buletinul Oficial de Proprietate Industrială (lista este actualizată de OMPI, în aprilie 2007).

AD - Andorra	EH - Sahara Occidentală <sup>3</sup>	KP - Republica Populară Democrată Coreeană	RS - Serbia
AE - Emiratele Arabe Unite	EM - Oficiul pentru Armonizarea Pieței Interne (Mărci și Modele Industriale) (OHIM)	KR - Republica Coreea	RU - Rusia
AF - Afganistan	EP - Oficiul European de Brevete (OEB) <sup>1</sup>	KW - Kuweit	RW - Rwanda
AG - Antigua și Barbuda	ER - Eritreca	KY - Insulele Cayman	SA - Arabia Saudită
AI - Anguilla	ES - Spania	KZ - Kazahstan	SB - Insulele Solomon
AL - Albania	ET - Etiopia	LA - Laos (Republica Populară Democrată)	SC - Insulele Seychelles
AM - Armenia	FI - Finlanda	LB - Liban	SD - Sudan
AO - Angola	FJ - Fiji	LC - Sfânta Lucia	SE - Suedia
AP - Organizația Regională Africană de Proprietate Intellectuală (ARIPO) <sup>1</sup>	FK - Insulele Falkland (Malvine)	LI - Liechtenstein	SG - Singapore
AR - Argentina	FO - Insulele Feroe	LK - Sri Lanka	SH - Sfânta Elena
AT - Austria	FR - Franța	LR - Liberia	SI - Slovenia
AU - Australia	GA - Gabon	LS - Lesotho	SK - Slovacia
AW - Aruba	GB - Marea Britanie	LT - Lituania	SL - Sierra Leone
AZ - Azerbaidjan	GC - Oficiul de Brevete al Consiliului de Cooperare pentru Statele Arabe din Golf (GCC)	LU - Luxemburg	SM - San Marino
BA - Bosnia-Herzegovina	GD - Grenada	LV - Letonia	SN - Senegal
BB - Barbados	GE - Georgia	LY - Jamahiria Arabă Libiană	SO - Somalia
BD - Bangladesh	GG - Guernsey	MA - Maroc	SR - Surinam
BE - Belgia	GH - Ghana	MC - Monaco	SS - Sudanul de Sud
BF - Burkina Faso	GI - Gibraltar	MD - Republica Moldova	ST - São Tomé și Príncipe
BG - Bulgaria	GL - Groenlanda	ME - Muntenegru	SV - Salvador
BH - Bahrain	GM - Gambia	MG - Madagascar	SX - Sint Maarten (regiunea oladeză)
BI - Burundi	GN - Guineea	MK - Macedonia	SY - Siria
BJ - Benin	GQ - Guineea Ecuatorială	ML - Mali	SZ - Swaziland
BM - Insulele Bermude	GR - Grecia	MM - Myanmar (Birmania)	TC - Insulele Turks și Caicos
BN - Brunei Darussalam	GS - Georgia de Sud și Insulele Sandwich	MN - Mongolia	TD - Ciad
BO - Bolivia	GT - Guatemala	MO - Macao	TG - Togo
BQ - Bonaire, Sf. Eustache și Saba	GW - Guineea-Bissau	MP - Insulele Mariana de Nord	TH - Thailanda
BR - Brazilia	GY - Guyana	MR - Mauritania	TJ - Tadjikistan
BS - Bahamas	HK - Hong Kong	MS - Montserrat	TL - Timorul de Est <sup>6</sup>
BT - Bhutan	HN - Honduras	MT - Malta	TM - Turkmenistan
BV - Insula Bouvet	HR - Croația	MU - Mauritius	TN - Tunisia
BW - Botswana	HT - Haiti	MV - Maldive	TO - Tonga
BX - Oficiul Benelux pentru Proprietate Intellectuală (BOIP) <sup>2</sup>	HU - Ungaria	MW - Malawi	TR - Turcia
BY - Belarus	IB - Biroul Internațional al Organizației Mondiale de Proprietate Intellectuală (OMPI) <sup>5</sup>	MX - Mexic	TT - Trinidad și Tobago
BZ - Belize	ID - Indonezia	MY - Malaezia	TV - Tuvalu
CA - Canada	IE - Irlanda	MZ - Mozambic	TW - Taiwan, Provincie Chineză
CD - Republica Democrată Congo	IL - Israel	NA - Namibia	TZ - Tanzania
CF - Republica Central-Africană	IM - Insula Man	NE - Niger	UA - Ucraina
CG - Congo	IN - India	NG - Nigeria	UG - Uganda
CH - Elveția	IO - Irak	NI - Nicaragua	US - Statele Unite ale Americii
CI - Coasta de Fildeș	IR - Iran (Republica Islamică)	NL - Olanda	UY - Uruguay
CK - Insulele Cook	IS - Islanda	NO - Norvegia	UZ - Uzbekistan
CL - Chile	IT - Italia	NP - Nepal	VA - Vatican
CM - Camerun	JE - Jersey	NR - Nauru	VC - Sfântul Vincent și Grenadinele
CN - China	JM - Jamaica	NZ - Noua Zeelandă	VE - Venezuela
CO - Columbia	JO - Iordania	OA - Organizația Africană de Proprietate Intellectuală (OAPI) <sup>1</sup>	VG - Insulele Virgine Britanice
CR - Costa Rica	JP - Japonia	OM - Oman	VN - Vietnam
CU - Cuba	KE - Kenya	PA - Panama	VU - Vanuatu
CV - Republica Capului Verde	KG - Kârgâzstan	PE - Peru	WO - Organizația Mondială de Proprietate Intellectuală (OMPI) (Biroul Internațional) <sup>5</sup>
CY - Cipru	KH - Cambodgia	PG - Papua Noua Guinee	WS - Samoa
CW - Curaçao	KI - Kiribati	PH - Filipine	XN - Institutul Nordic pentru Brevete (NPI)
CZ - Cehia	KM - Insulele Comore	PK - Pakistan	YE - Yemen
DE - Germania <sup>4</sup>	KN - Sfântul Kitts și Nevis	PL - Polonia	ZA - Africa de Sud
DJ - Djibouti		PT - Portugalia	ZM - Zambia
DK - Danemarca		PW - Palau	ZW - Zimbabwe
DM - Dominica		PY - Paraguay	
DO - Republica Dominicană		QA - Qatar	
DZ - Algeria		QZ - Oficiul European pentru Comunitatea Soiurilor de plante (CPVO)	
EA - Organizația Euroasiatică a Brevetului (EAPO) <sup>1</sup>		RO - România	
EC - Ecuador			
EE - Estonia			
EG - Egipt			

1 Organizații interguvernamentale (oficii regionale de brevete) ce acționează în folosul anumitor State Contractante, în cadrul PCT (Tratatul de Cooperare în domeniul brevetelor). În cazul Oficiului European de Brevete, acționează, de asemenea, ca Autoritate Internațională de Cercetare și Autoritate Internațională de Examinare Preliminară, în cadrul PCT.

2 Oficiul Benelux pentru Proprietate Intellectuală (BOIP) (înainte, Oficiul pentru Mărci înregistrate și Modele industriale) a înlocuit oficiile naționale din Belgia, Luxemburg și Olanda, în ceea ce privește orice activitate care are legătură cu mărcile, desenele și modelele.

3 Nume provizoriu.

4 În bazele de date electronice ale Registrului Internațional de Mărci, Biroul Internațional al OMPI folosește următoarele coduri adiționale, diferite de codurile active ale Standardului ST.3: "DD" pentru a desemna Germania fără teritoriul care, înainte de 3 octombrie 1990, a constituit Republica Federală Germania; "DT" pentru a desemna Germania fără teritoriul care, înainte de 3 octombrie 1990, a constituit Republica Democrată Germania.

5 Codul "WO" este utilizat în legătură cu publicarea internațională sub PCT (Tratatul de Cooperare în domeniul brevetelor) (PCT), a cererilor internaționale, înregistrate la orice Oficiu receptor, membru PCT dar, în aceeași măsură, și în legătură cu publicarea depozitelor modelelor, în cadrul Acordului de la Haga privind Depozitul Internațional al Modelelor. În această privință, referirea se face la codul INID (33) acordat în Standardele WIPO ST.9 și ST.80. Codul "WO" este, de asemenea, potrivit pentru a fi folosit în ceea ce privește înregistrarea internațională a mărcilor, în cadrul Acordului de la Madrid și al Protocolului de la Madrid privind înregistrarea internațională a Mărcilor. Codul "IB" este folosit în ceea ce privește primirea cererilor internaționale, în cadrul PCT, înregistrate de Biroul Internațional al OMPI, având și rolul de Oficiu receptor, membru PCT.

6 Cod - "TL" - adoptat în data de 20 mai 2002.

## Norme privind codurile standard pentru identificarea diferitelor tipuri de documente de brevet

### I. Coduri din Grupa 1/ST.16

- A0** - Cerere de brevet de invenție publicată înainte de termenul legal de 18 luni de la data de depozit sau data priorității recunoscute sau înainte de împlinirea termenului de 6 luni de la data deschiderii fazei naționale (art. 23, alin. 3<sup>\*</sup>).
- A1** - Cerere de brevet de invenție publicată în termenul legal, împreună cu raportul de documentare.
- A2** - Cerere de brevet de invenție publicată în termenul legal, fără raportul de documentare.
- A3** - Raport de documentare al unei cereri de brevet de invenție publicat ulterior publicării cererii.
- A4** - Cerere de brevet de invenție publicată în termen de 3 luni de la data declasificării informațiilor cuprinse în aceasta (art. 23, alin. 5<sup>\*</sup>).
- A8** - Cerere de brevet de invenție cu corecturi în pagina de capăt (bibliografică) a documentului.
- A9** - Cerere de brevet de invenție cu corecturi în descriere, revendicări și/sau desene.
- B1** - Brevet de invenție
- B2** - Brevet de invenție menținut în formă modificată în urma procedurii de revocare (art. 52<sup>\*</sup>).
- B8** - Brevet de invenție cu corecturi în pagina de capăt (bibliografică) a documentului.
- B9** - Brevet de invenție cu corecturi în descriere, revendicări și/sau desene, la care s-a efectuat retipărirea parțială sau completă a documentului.
- C3** - Brevet de invenție eliberat după procedura de anulare în parte, în baza hotărârii TB (art. 54, alin. 2<sup>\*</sup>).
- C4** - Brevet de invenție eliberat după procedura de anulare ca urmare a unei acțiuni în justiție, referitoare la dreptul la brevet (art. 66, alin. 2<sup>\*</sup>).
- C8** - Brevet de invenție eliberat după procedura de anulare, cu corecturi în pagina de capăt (bibliografică) a documentului.
- C9** - Brevet de invenție eliberat după procedura de anulare, cu corecturi în descriere, revendicări și/sau desene, la care s-a efectuat retipărirea parțială sau completă a documentului.

### II. Coduri din Grupa 3 /ST. 16

- T** - Certificat de protecție tranzitorie (art. 5(1)<sup>\*\*</sup>).
- T1** - Traducerea revendicărilor cererii de brevet european (art. 5(2)<sup>\*\*\*</sup>).
- T2** - Traducerea fascicului brevetului european (art. 6(2)<sup>\*\*\*</sup>).
- T3** - Traducerea fascicului brevetului european menținut în formă modificată în urma unei proceduri de opoziție (art. 6(3)<sup>\*\*\*</sup>).
- T8** - Pagina de capăt retipărită a unei cereri de brevet european publicată sau a unui brevet de european publicat, ca urmare a unor corecturi ale acesteia.
- T9** - Traducere cu corecturi a unui document de brevet european publicat.

---

\* LEGEA nr. 64/1991, privind brevetele de invenție, republicată în Monitorul Oficial al României, Partea I, nr. 541, din 8 august 2007

\*\* LEGEA nr. 93/1998, privind protecția tranzitorie a brevetelor de invenție, publicată în Monitorul Oficial al României, nr. 186, din 20 mai 1998.

\*\*\* LEGEA nr. 611/2002, privind aderarea României la Convenția privind eliberarea brevetelor europene, adoptată la München, la 5 octombrie 1973, precum și la Actul de revizuire a acesteia, adoptat la München, la 29 noiembrie 2000 (publicată în Monitorul Oficial al României, nr. 844/22.XI.2002).

### **III. Coduri din Grupa 6/ST. 16**

- I1** - Cerere de Certificat suplimentar de protecție, pentru medicamente și pentru produse de protecție a plantelor.
- I2** - Certificat suplimentar de protecție, pentru medicamente și pentru produse de protecție a plantelor.

### **IV. Coduri din Grupa 2/ST. 16**

- U1** - Model de utilitate înregistrat, publicat împreună cu raportul de documentare.
- U2** - Model de utilitate înregistrat, publicat fără raportul de documentare.
- U3** - Raport de documentare publicat ulterior modelului de utilitate.
- U8** - Model de utilitate înregistrat, cu corecturi în pagina de capăt (bibliografică) a documentului.
- Y** - Raport de documentare efectuat la cererea terților, pentru revendicările modificate ale modelului de utilitate.
- Z** - Model de utilitate menținut, cu revendicări modificate în urma unei proceduri de anulare.

**CERERI DE BREVET DE INVENȚIE  
PUBLICATE, ORDONATE DUPĂ INDICII  
CLASIFICĂRII INTERNAȚIONALE  
A BREVETELOR (C.I.B.)**



**Semnificația codurilor INID folosite în prezenta secțiune (norma ST 9 a Organizației Mondiale a Proprietății Intelectuale - OMPI), în ordinea apariției acestora:**

- (11) numărul de publicare;
- (21) numărul de cerere de brevet de invenție;
- (41) data publicării cererii de brevet;
- (22) data depozitului;
  
- (62) divizată din cererea de brevet nr.; data;
- (66) prioritate internă;
  
- (30) prioritate;
- (86) numărul și data depozitului cererii internaționale;
- (87) numărul și data publicării cererii internaționale;
  
- (71) solicitant;
- (72) inventator;
- (74) mandatarul autorizat;
  
- (51) clasa, conform clasificării internaționale;
- (54) titlul invenției;
- (57) rezumatul invenției.

Cu începere de la data publicării cererii de brevet, cererea asigură, în mod provizoriu, solicitantului, protecția conferită potrivit dispozițiilor art. 32\*, cu excepția cazurilor în care cererea de brevet de invenție a fost respinsă, retrasă sau considerată ca fiind retrasă. Întinderea protecției conferite de cererea de brevet de invenție este determinată de revendicările conținute în cererea publicată, în conformitate cu art. 23, alin. (1)-(3)\*.

Descrierea, revendicările și, dacă este cazul, desenele cererilor de brevet de invenție publicate în acest număr sunt puse la dispoziția publicului începând cu data de 28.02.2013, și pot fi consultate la sala de lectură a O.S.I.M. sau se pot comanda copii ale acestora, contra cost.

Rezumatul servește în mod exclusiv informării tehnice; acesta nu poate fi luat în considerare pentru alte scopuri, în special pentru determinarea întinderii protecției solicitate, și nici pentru aplicarea prevederilor art. 10, alin. (3)\*.

Rezumatul invenției din cererea de brevet publicată servește atât ca mijloc de selecție a informațiilor tehnice pentru specialiști, cât și la luarea deciziei privind necesitatea consultării descrierii invenției și desenelor publicate *in extenso*.\*\*

---

\* *LEGEA nr. 64/1991, privind brevetele de invenție, republicată în Monitorul Oficial al României, Partea I, nr. 541, din 8 August 2007*

\*\* *H.G. nr. 547, din 21.05.2008, pentru aprobarea Regulamentului de aplicare a Legii nr. 64/1991, privind brevetele de invenție.*

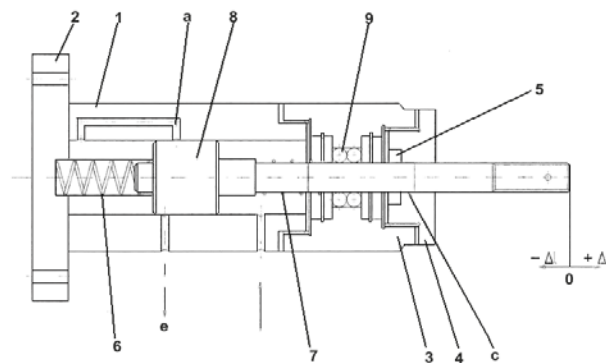
(11) 128122 A2 (51) **A01D 34/30** (2006.01) (21) a 2011 00843 (22) 26.08.2011 (41) 28.02.2013//2/2013 (71) INSTITUTUL NAȚIONAL DE CERCETARE-DEZVOLTARE PENTRU MAȘINI ȘI INSTALAȚII DESTINATE AGRICULTURII ȘI INDUSTRIEI ALIMENTARE, - INMA, BD. ION IONESCU DE LA BRAD NR. 6, SECTOR 1, BUCUREȘTI, B, RO (72) PÎRNĂ ION, STR. FRASINULUI NR.16, SECTOR 1, BUCUREȘTI, B, RO; COSTOIU MIHNEA COSMIN, STR. COMANDOR EUGEN BOTEZ NR. 21, SC. 2, ET. 1, AP. 2, SECTOR 2, BUCUREȘTI, B, RO; PARASCHIV GIGEL, STR. DEZROBIRII NR. 50, BL. P3, SC. A, ET. 3, AP. 14, SECTOR 6, BUCUREȘTI, B, RO (54) **SISTEM OSCILANT CU LAGĂR ÎNTĂRIT ȘI ACȚIONARE PNEUMATICĂ**

(57) Invenția se referă la un sistem oscilant cu lagăr întărit, destinat acționării pneumatice a unui aparat care funcționează pe bază de mișcare rectilinie alternativă, de tipul cositoare cu simplu sau dublu cuțit sau ferăstrău, pentru tăierile, în general, în verde gard viu, biomasă de cultură sau pomi fructiferi. Sistemul conform invenției se compune dintr-un corp (1) de formă cilindrică, în care sunt executate niște canale (i și e) de intrare, respectiv, de evacuare a aerului, și un canal (a) ce are un capăt dispus în dreptul unei plăci (2) cu găuri, iar la celălalt capăt având prelucrată o porțiune filetată exterior, care se assemblează cu un lagăr (3) întărit, ce are un capac (4)

(11) 128122 A2  
continuat cu o bușă (5) de etanșare, în interiorul capacului (4) fiind montat, între două arcuri (6 și 7), un piston (8) a cărui tijă este prevăzută cu o zonă (c) de contact, cu două rânduri de bile (9), montate circular în zona umărului din lagărul (3) întărit, capul tijei pistonului (8) putând fi prelucrat pentru diferite soluții de asamblare la organele de lucru cărora li se transmite mișcarea liniară alternativă.

Revendicări: 1

Figuri: 1



(11) 128123 A0 (51) **A01K 1/03** (2006.01), **A01K 1/08** (2006.01); (21) a 2012 00463 (22) 21.06.2012 (41) 28.02.2013//2/2013 (71) RNP - ROMSILVA ADMINISTRAȚIA PARCULUI NATURAL VÂNĂTORI NEAMȚ R.A., STR. ZIMBRULUI NR. 2, VÂNĂTORI, NT, RO (72) CĂTĂNOIU SEBASTIAN, STR. MARTIR CLOȘCA NR. 23, ROMAN, NT, RO; DEJU RĂZVAN FLORIAN, STR. TRAIAN NR. 23, BL. A6, SC. A, AP. 6, PIATRA NEAMȚ, NT, RO; DOLHESCU NICOLAE, STR. COMĂNEȘTI NR. 323, SAT DOLHEȘTI, PIPIRIG, NT, RO; CROITORU CRISTIAN, SAT GRUMĂZEȘTI, GRUMĂZEȘTI, NT, RO (54) **CUȘCĂ TRANSPORT ZIMBRI**

(57) Invenția se referă la o cușcă pentru transport zimbri, destinată transportului acestora în cazul relocării lor în zone diferite față de cele de proveniență. Cușca în conformitate cu invenția are doi pereți (3) laterali care, la jumătatea lor inferioară, se pot rabata, constituindu-se într-o rampă care permite introducerea cu ușurință a animalului tranchilizat, utilizarea cuștii cu semipereți mobili ajutând și la poziționarea ergonomică a zimbrului tranchilizat, cu picioarele sub el, astfel ca la revenirea din tranchilizare să reușească să se ridice, în condițiile unei cuști al cărei scop principal este reducerea posibilității de mișcare a animalului în timpul transportului, cuștile fiind dotate cu niște sisteme de siguranță (zăvoare) (11 și 9) culisante sau, respectiv, batante, și niște sisteme de prindere (13) care să permită încărcarea și descărcarea în siguranță în mijlocul de transport, iar supravegherea

(11) 128123 A0  
post-sedare a animalului se realizează prin intermediul locului de observare dreptunghiular, situat în partea de jos a capacului frontal față (14), cât și prin locul de observare dreptunghiular, situat pe perețele lateral dreapta (15), în partea de sus a acestuia.

Revendicări: 3

Figuri: 4

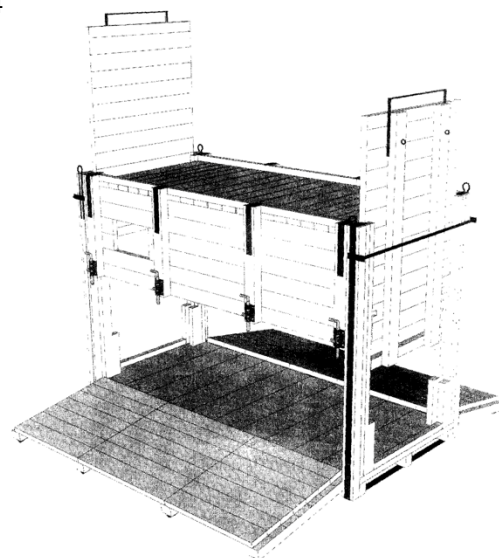


Fig. 4

(11) 128124 A2 (51) **A61B 1/00** <sup>(2006.01)</sup>; **A61B 1/04** <sup>(2006.01)</sup>; (21) a 2011 00732 (22) 25.07.2011 (41) 28.02.2013//2/2013 (71) IPA.S.A., CALEA FLOREASCA NR. 196, CORP P1, ET. 4, CAMETA 1, SECTOR 1, BUCUREȘTI, B, RO (72) STOIAN IOAN, STR. AGRICULTORILOR NR. 20, AP. 58, CLUJ NAPOCA, CJ, RO; STANCEL IOAN EUGEN, STR. OBSERVATORULUI, CLUJ NAPOCA, CJ, RO; SANISLAV TEODORA, STR. ȘCOLII NR. 1168 COMUNA UNIREA, ALBA, AB, RO; CALARASU ALINA, STR. IUGOSLAVIEI NR. 69, CLUJ NAPOCA, CJ, RO; GHIRAN OVIDIU VASILE, STR. MAGAZIEI, CLUJ NAPOCA, CJ, RO; KOVACS ISTVAN, STR. JEAN JAURES NR. 12, CLUJ NAPOCA, CJ, RO; CAPATINA DORINA, BD. NICOLAE TITULESCU NR. 165, AP. 13, CLUJ NAPOCA, CJ, RO (74) WEIZMANN ARIANA & PARTNERS AGENȚIE DE PROPRIETATE INTELECTUALĂ, BD. MIHAIL KOGĂLNICEANU NR.17, BL.C4, ET.7, BIROU 22, BRAȘOV, JUDEȚUL BRAȘOV (54) **CAPSULĂ ENDOSCOPICĂ MULTISENZORIALĂ PENTRU DIAGNOSTICAREA AFECȚIUNILOR GASTROINTESTINALE**

(57) Invenția se referă la componența structurală și constructivă a unei capsule endoscopice multisenzoriale, destinate diagnosticării afecțiunilor gastro-intestinale prin investigare medicală noninvazivă, și la metoda de analiză multimodală, bazată pe fuziunea informațiilor furnizate de capsulă. Capsula endoscopică, conform invenției, este alcătuită dintr-un

---

(11) 128124 A2  
modul de alimentare cu baterii, un modul electronic achiziție date, un modul comunicații wireless, un modul sonde ultrasonice, un modul cameră video cu led pentru iluminare, un modul senzori de accelerație, temperatură și pH, și niște micromagneți permanenți. Metoda de analiză, conform invenției, constă în analiza multimodală a informațiilor furnizate de capsula endoscopică, prin fuzionarea imaginilor ultrasonografice și video, precum și a celorlalte informații, rezultând succesiuni de cadre video și ultrasonografice cu parametrii asociați, temperatură și pH din interiorul tractului digestiv, astfel reconstruindu-se virtual imaginea pereților tractului digestiv, combinată cu structura în profunzime a acestora.

Revendicări: 2

(11) 128125 A0 (51) **A61B 5/00** <sup>(2006.01)</sup>; **G08C 19/00** <sup>(2006.01)</sup>; **G01N 33/48** <sup>(2006.01)</sup>; (21) a 2012 00747 (22) 22.10.2012 (41) 28.02.2013//2/2013 (71) CCLMED SRL, NR. 227, LOVRIN, TM, RO (72) COTOȘMAN CRISTIAN, NR.227, LOVRIN, TM, RO (54) **SISTEM TELEMETRIC DE TELEMEDICINĂ**

(57) Invenția se referă la un sistem telemetric de telemedicină, destinat aplicațiilor sanitare. Sistemul telemetric de medicină, conform invenției, presupune o aplicație ce folosește o componentă de comunicare prin rețea cu niște clienți din teren, utilizând o interfață similară celei din teren, transmiterea datelor aplicației putând afișa concomitent mai mulți clienți din teren, aplicația fiind instalată pe mai multe stații de lucru, care se conectează la un server ce folosește legătura la un PC prin tehnologii neproprietare standardizate (Bluetooth/WiFi), unde se pot monitoriza niște semnale biologice și se pot transmite prin orice formă de internet la un server (26) telecentru prin fir, GSM, satelit, și utilizarea unui software bazat pe două servicii independente, client și server, și o interfață grafică unitară; partea de client a sistemului reprezintă aplicația care este instalată pe PC-ul care deservește niște aparate medicale (computer, laptop, computer industrial etc.) și este responsabil pentru achiziția de date de la niște dispozitive medicale

---

(11) 128125 A0  
(A, B, C, D), le afișează unui utilizator (30) local, medic, paramedic, personal auxiliar, și, dacă este necesar, poate să le transmită simultan și sincron cu interfața locală, prin orice rețea compatibilă TCP/IP (LAN, WAN, 3G, WiFi etc.), către serverul (26) telecentru, unde este instalată partea de server a aplicației, datele de la dispozitivele medicale (A, B, C, D) fiind transmise prin Internet/WAN/LAN către serverul (26) telecentru, opțional printr-un firewall (25), de unde sunt transmise către un medic (31) specialist printr-o rețea LAN, o rețea (27) fără fir, sau un sistem (28) de calcul portabil sau staționar (PC, laptop, tabletă etc.), care urmărește clienții din teren, îi preia dintr-o listă de așteptare, iar pe baza datelor începe investigația.

Revendicări: 5

Figuri: 5

(11) 128125 A0

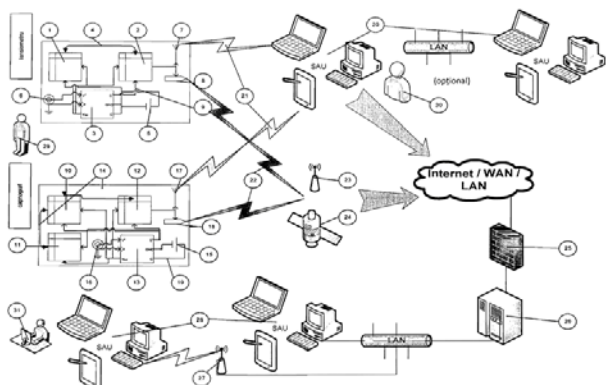


Fig. 1

(11) 128126 A2 (51) **A61B 6/02** (2006.01); **G03B 43/02** (2006.01); (21) a 2011 00758 (22) 29.07.2011 (41) 28.02.2013//2/2013 (71) OPTOELECTRONICA 2001 S.A., STR. ATOMIȘTILOR NR. 409, MĂGURELE, IF, RO (72) CARAMIZOIU ALEXANDRA, ALEEA BOTORANI NR. 4, BL. V 82, SC. 2, AP. 47, SECTOR 5, BUCUREȘTI, B, RO; NECȘOIU TEODOR, ALEEA AV.LT.GHEORGHE STĂLPEANU NR.1, BL.1, ET.10, SC.1, AP.37, SECTOR 1, BUCUREȘTI, B, RO; IGHIGEANU ADELINA MARIA, STR. BATIȘTEI NR.37, AP.22, SECTOR 2, BUCUREȘTI, B, RO (54) **SISTEM DUAL DE ACHIZIȚIE DIGITALĂ A IMAGINILOR RADIOLOGICE PRIN SCANARE SAU PRIN PRELUAREA DE ARII FIXE CU RAZE X**

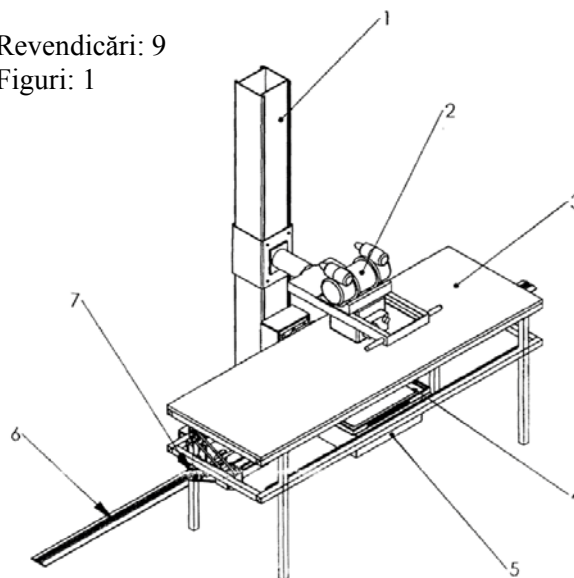
(57) Invenția se referă la un sistem dual de achiziție digitală a imaginilor radiologice. Sistemul conform invenției are următoarea structură: o coloană (1) care asigură mișcarea simultană a unui tub cu raze X și a unei unități de achiziție digitală, un ansamblu (2) tub-cupolă cu diafragmă cu voaleți variabili, o masă (3) radiologică, pentru susținerea pacientului, un suport (4) unitate de achiziții imagini, o șină (6) de mișcare, un sistem de scanare, alcătuit dintr-un sistem de achiziție imagini cu arie variabilă, cuprinzând un scintilator și un sistem optic pentru ghidarea

(11) 128126 A2

imaginii scintilate către o cameră de tip CCD, cu ieșire de tip GigaNet, și dintr-un sistem mecanic (7) de mișcare liniară, cu motorizare, un software de achiziție și prelucrare/stocare/interpretare imagini radiologice, și un generator de înaltă tensiune/frecvență.

Revendicări: 9

Figuri: 1



(11) 128127 A2 (51) **A61B 6/08** (2006.01) (21) a 2011 00755 (22) 29.07.2011 (41) 28.02.2013//2/2013 (71) OPTOELECTRONICA 2001 S.A., STR. ATOMIȘTILOR NR. 409, MĂGURELE, IF, RO (72) NECȘOIU TEODOR, ALEEA GHEORGHE STĂLPEANU NR. 1, BL. 1, SC. 1, ET. 10, AP. 37, SECTOR 1, BUCUREȘTI, B, RO; ȘERBĂNESCU MIHAI, STR. POLONĂ NR. 38, AP. 1, SECTOR 1, BUCUREȘTI, B, RO; LAZĂR MARIAN, STR. HAȚEGANA NR. 6A, SECTOR 4, BUCUREȘTI, B, RO; TRĂPINĂ MIRELA ILEANA, ȘOS. ALEXANDRIA NR. 20, BL. L6, SC. B, ET.10, AP. 76, SECTOR 5, BUCUREȘTI, B, RO; STANCU RADU FLORIN, BD. ALEXANDRU OBREGIA NR. 2A BIS, BL. 2A, SC. A, ET. 10, AP. 60, SECTOR 4, BUCUREȘTI, B, RO (54) **APARAT PORTABIL PENTRU EVIDENȚIEREA VENELOR SUBCUTANTE**

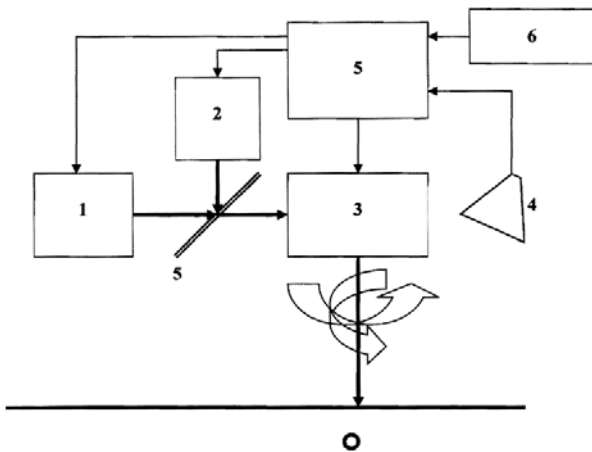
(57) Invenția se referă la un aparat portabil pentru evidențierea venelor subcutanate și vizualizarea poziției acestora prin videoproiectarea lor pe piele. Aparatul conform invenției este alcătuit dintr-un bloc (5) electronic ce comandă un scanner (3) optic 2D și un laser (1) în infraroșu, pentru un timp foarte scurt, de ordinul nanosecundelor, prin intermediul unei fotodiode (4) se obține un nivel de reflexie al pielii pentru care blocul (5) electronic decide comanda

(11) 128127 A2

unui laser (2) în vizibil pentru un timp de ordinul milisecundelor, iar după trecerea acestui timp se comandă o nouă poziție a scannerului (3) optic, și procesul se reia prin comanda laserului (1) în infraroșu; astfel vor fi iluminate de către laserul (2) în vizibil doar zonele în care se găsesc vene, pentru afișarea pozitivă, sau doar zonele în care nu se găsesc vene, pentru afișarea negativă.

Revendicări: 2

Figuri: 1



(11) 128128 A2 (51) **A61B 16/00** (2006.01); **A61G 13/10** (2006.01); **G06F 13/10** (2006.01); (21) a 2011 00850 (22) 30.08.2011 (41) 28.02.2013/2/2013 (71) MĂRCULESCU DAN OCTAVIAN, STR.C.A.ROSETTI NR.4, DEVA, HD, RO (72) MĂRCULESCU DAN OCTAVIAN, STR.C.A.ROSETTI NR.4, DEVA, HD, RO (54) **SISTEM ȘI METODĂ DE MONITORIZARE, STOCARE ȘI PRELUCRARE A DATELOR ÎN EXPERTIZA MEDICO-LEGALĂ**

(57) Invenția se referă la un sistem și la o metodă de monitorizare, stocare și prelucrare a datelor în expertiza medico-legală. Sistemul conform invenției este alcătuit din două subsisteme (I și II) de monitorizare, stocare și prelucrare a datelor în investigațiile medico-legale din actul necroptic și, respectiv, din câmp închis/deschis, în care primul subsistem (I) cuprinde o masă (1) pentru autopsie, un cadru (3) longitudinal, fixat pe un tavan al unei camere de necropsie, prin intermediul unor suporturi (4 și 5) fixate în niște pereți (6 și 7) laterali ai camerei, pe cadru (3) fiind montate două camere video (8 și 9) digitale, care comunică cu un calculator (10) amplasat într-o altă cameră, iar pe o traversă (12) dispusă transversal în raport cu masa (1) și susținută de

(11) 128128 A2

suporturi (4 și 5) fiind montată o altă cameră video (13) digitală, care poate fi deplasată în lungul traversei (12), și care poate fi comandată de un calculator (14) la care o terță persoană poate vizualiza actul de necropsie efectuat pe masă (1), și poate selecta niște zonele de interes proprii, și niște ecrane LCD (15 și 16) amplasate în camera de necropsie, pe care pot fi vizualizate imagini din unghiuri diferite, preluate separat, de la fiecare cameră video (8 și 9), și în care al doilea subsistem (II) cuprinde un suport (20) amplasat în câmpul infrațional, a cărui înălțime poate varia, și care susține o cameră (19) video care preia imagini ale unui cadavru încadrat de un dreptunghi (18) realizat din fâșii de bandă metrică, și care este conectată la un calculator (22) portabil. Metoda conform invenției constă din monitorizarea și stocarea datelor din investigații desfășurate în câmp deschis/închis, monitorizarea și stocarea datelor din investigații desfășurate în camera de necropsie, și din prelucrarea și interpretarea datelor obținute din investigații.

Revendicări: 10

Figuri: 6

(11) 128128 A2

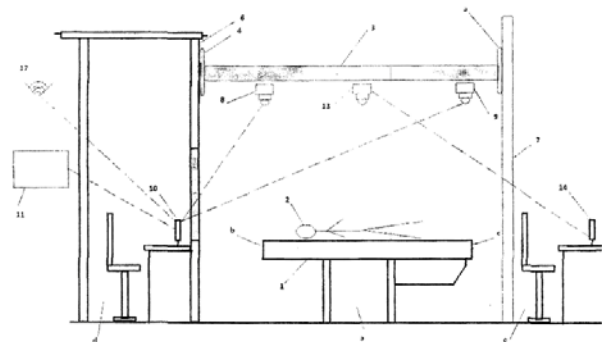


Fig. 1

(11) 128129 A2 (51) **A61H 3/06** (2006.01); **A61F 9/08** (2006.01); (21) a 2011 00756 (22) 29.07.2011 (41) 28.02.2013//2/2013 (71) OPTOELECTRONICA 2001 S.A., STR. ATOMIȘTILOR NR. 409, MĂGURELE, IF, RO (72) NECȘOIU TEODOR, ALEEA GHEORGHE ȘTILPEANU NR. 1, BL. 1, SC. 1, ET. 10, AP. 37, SECTOR 1, BUCUREȘTI, B, RO; ȘERBĂNESCU MIHAI, STR. POLONĂ NR. 38, AP. 1, SECTOR 1, BUCUREȘTI, B, RO; LAZĂR MARIAN, STR. HAȚEGANA NR. 6A, SECTOR 4, BUCUREȘTI, B, RO; TRUPINĂ MIRELA ILEANA, ȘOS. ALEXANDRIA NR. 20, BL. L6, SC. B, ET.10, AP. 76, SECTOR 5, BUCUREȘTI, B, RO; STANCU RADU FLORIN, BD. ALEXANDRU OBREGIA NR. 2A BIS, BL. 2A, SC. A, ET. 10, AP. 60, SECTOR 4, BUCUREȘTI, B, RO (54) **DISPOZITIV OPTOELECTRONIC PENTRU NEVĂZĂTORI**

(57) Invenția se referă la un dispozitiv optoelectronic destinat nevăzătorilor sau parțial nevăzătorilor, care comunică utilizatorului obstacolele și denivelările mediului înconjurător din aria investigată. Dispozitivul conform invenției este compus din trei teletmetre (1, 2, 3) laser, cu o rază de lucru de 2...3 mm, care funcționează prin triangulare, un senzor (4) de înclinare, un microcontroler (5) și trei elemente (6, 7, 8) vibratoare, un element (6) pentru semnalizare "pantă", al doilea element (7) pentru semnalizare "rampă" și al treilea element (8) pentru semnalizare "atenție".

Revendicări: 3  
Figuri: 2

(11) 128129 A2

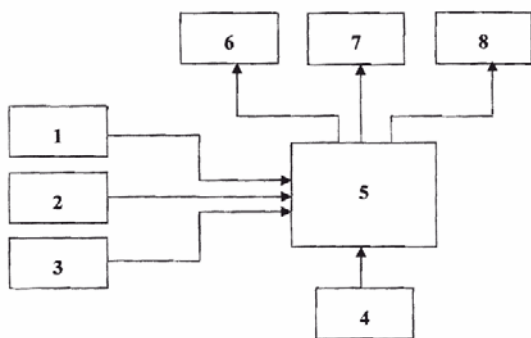


Fig. 2

(11) 128130 A2 (51) **A61N 5/00** (2006.01) (21) a 2011 00692 (22) 19.07.2011 (41) 28.02.2013//2/2013 (71) ANDRONOVICI LIVIU, STR. GRIGORE GAFENCU NR.78-84, SECTOR 1, BUCUREȘTI, B, RO (72) ANDRONOVICI LIVIU, STR. GRIGORE GAFENCU NR.78-84, SECTOR 1, BUCUREȘTI, B, RO (54) **PIRAMIDĂ RADIANTĂ DIN STICLĂ**

(57) Invenția se referă la un produs pentru stimularea energiei interne, ce acționează și energizează celulele albe ale sistemului nervos central, fiind un concentrator de energie, acționând indirect asupra întregului organism uman. Produsul conform invenției este format dintr-o piramidă pătrată, din sticlă, cu latura bazei de 50...55 mm și înălțimea de 50...55 mm, un con din lemn, amplasat în vârful piramidei, cu înălțimea de 15...20 mm și diametrul exterior de 10...15 mm, ce are o cavitate interioară care permite așezarea în vârful piramidei de sticlă, cu înălțimea de 5...10 mm și diametrul interior de 5...10 mm, plus o plantă așezată în vârful conului, în interior, aceasta fiind pedicuța, în greutate de 0,01 mg.

Revendicări: 1

(11) 128131 A0 (51) **A63H 33/08** (2006.01) (21) a 2011 01041 (22) 19.10.2011 (41) 28.02.2013//2/2013 (71) VIȘAN-MIU RADU, STR. W. A. MOZART NR. 18D, AP. 1, SECTOR 2, BUCUREȘTI, B, RO (72) VIȘAN-MIU RADU, STR. W. A. MOZART NR. 18D, AP. 1, SECTOR 2, BUCUREȘTI, B, RO (54) **SET DE CONSTRUCȚIE TRIDIMENSIONALĂ PENTRU REALIZAREA UNUI ANSAMBLU STRUCTURAL ARTISTIC**

(57) Invenția se referă la un set de construcție tridimensională și, în special, la un set de construcție pentru realizarea unui ansamblu structural artistic, ce poate fi utilizat, de exemplu, ca suport de creioane, ca o lampă sau pentru realizarea altor obiecte. Setul conform invenției este prevăzut cu două elemente (A și B) structurale de construcție, elementul (A) având un trunchi (1) trapezoidal, separat central de o fantă (x) inferioară verticală, care se continuă cu o rețea (2) verticală, prevăzută cu niște ramuri (a și b, respectiv, c și d) principale, precum și cu niște ramuri (e, respectiv, f) secundare, legate între ele prin intermediul unor ramuri (g, respectiv, h) de legătură și rigidizare a rețelei (2) verticale; elementul (B) structural de construcție are un trunchi (3) trapezoidal, continuându-se cu o rețea (4) verticală, fiind prevăzută cu niște ramuri (k și l, respectiv, m și n) principale, precum și cu niște ramuri (o, respectiv, p)

(11) 128131 A0

secundare, legate între ele prin intermediul unor ramuri (**q**, respectiv, **r**) de legătură și rigidizare a rețelei (**4**) verticale, ramurile (**a**, **b**, **c** și **d**, și **k**, **l**, **m** și **n**) principale, ramurile (**e**, **f**, **o** și **p**) secundare, precum și ramurile (**g**, **h**, **q** și **r**) de legătură și rigidizare a rețelei formând niște orificii (**i** și **s**) de diverse forme neregulate, fiind prevăzute cu niște orificii (**j** și **u**) circulare, decupate în aceste ramuri.

Revendicări: 4

Figuri: 3

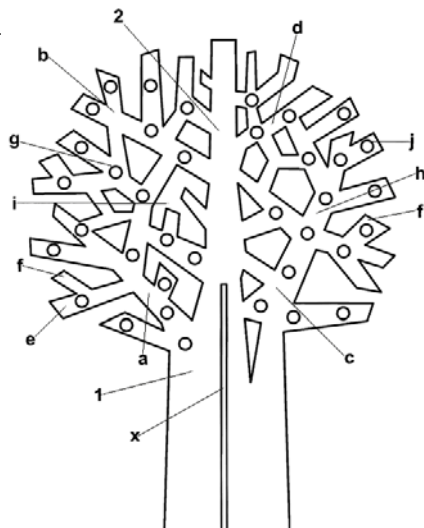


Fig. 2

(11) 128132 A2 (51) **B01D 11/04** <sup>(2006.01)</sup> (21) a 2011 00852 (22) 31.08.2011 (41) 28.02.2013/2/2013 (71) UNIVERSITATEA PETROL - GAZE DIN PLOIEȘTI, BD.BUCUREȘTI NR.39, PLOIEȘTI, PH, RO (72) CURSARU DIANA LUCIANA, STR. GENERAL EREMIJA GRIGORESCU NR. 7B, BL. 77, SC. A, ET.IV, AP. 18, PLOIEȘTI, PH, RO (54) **PROCEDEUL SEPARĂRII DE GLICERINĂ A BIODIESELULUI SINTETIZAT DIN TRIGLICERIDE ÎN PREZENȚA BIOETANOLULUI**

(57) Invenția se referă la un procedeu de obținere a unui combustibil pentru motoare Diesel. Procedeu conform invenției constă din transesterificarea trigliceridelor din uleiuri vegetale de tip ulei de floarea-soarelui, cu etanol, în prezență de catalizator KOH, la o temperatură de 50...60°C, timp de 2 h, emulsia obținută se spală de 2 sau 3 ori, cu agitare energetică, cu o soluție apoasă de acid tanic cu o concentrație de 0,2%, după care produsul este distilat sub vid la o presiune de 10 mmHg și o temperatură de 120°C, din care rezultă un combustibil având o cifră cetică de 55, un punct de inflamare de 110°C, o densitate la temperatura de 12°C de 865 kg/mc, o viscozitate la 40°C de 4,4 mmp/s și un conținut de sulf de până la 10 mg/kg, fiind utilizat în concentrație de 5...20%, în amestec cu motorine pentru motoare Diesel.

Revendicări: 1

(11) 128133 A2 (51) **B01J 27/14** <sup>(2006.01)</sup> (21) a 2011 00835 (22) 24.08.2011 (41) 28.02.2013/2/2013 (71) ACADEMIA ROMÂNĂ - INSTITUTUL DE CHIMIE FIZICĂ "ILIE MURGULESCU", SPLAIUL INDEPENDENȚEI NR.202, BUCUREȘTI, B, RO (72) GEORGESCU D. VASILE, BD.DIMITRIE CANTEMIR NR.16, BL.6, SC.1, AP.15, SECTOR 4, BUCUREȘTI, B, RO (54) **CATALIZATOR DE TIP  $\text{Li}_3\text{Cr}_2(\text{PO}_4)_3$  DEPUȘ PE CLINOPTILOLIT (TUF Z5) PENTRU IZOMERIZAREA *n*-BUTANOLULUI**

(57) Invenția se referă la un catalizator pentru izomerizarea *n*-butanolului, și la un procedeu pentru obținerea acestuia. Catalizatorul conform invenției este de tip  $\text{Li}_3\text{Cr}_2(\text{PO}_4)_3$  depus pe clinoptilolit având o selectivitate de 80% la temperatura de 350°C. Procedeu conform invenției constă din sinteza hidrotermică a catalizatorului care este amestecat cu 12% clinoptilolit activat prin calcinare la temperatura de 370°C în atmosferă inertă, amestecul rezultat este extrudat și apoi uscat la temperatura de 90°C, după care este activat prin calcinare la temperatura de 370°C, în atmosferă inertă.

Revendicări: 3

Figuri: 2

(11) 128134 A2 (51) **B01J 27/18** <sup>(2006.01)</sup> (21) a 2011 00834 (22) 24.08.2011 (41) 28.02.2013/2/2013 (71) ACADEMIA ROMÂNĂ - INSTITUTUL DE CHIMIE FIZICĂ "ILIE MURGULESCU", SPLAIUL INDEPENDENȚEI NR.202, BUCUREȘTI, B, RO (72) GEORGESCU D. VASILE, BD.DIMITRIE CANTEMIR NR.16, BL.6, SC.1, AP.15, SECTOR 4, BUCUREȘTI, B, RO (54) **PROCEDEU DE ACTIVARE PRIN TRATAMENT CHIMIC CU PLASMĂ PENTRU CATALIZATORUL  $\text{Li}_3\text{Fe}_2(\text{PO}_4)_3/\gamma\text{-Al}_2\text{O}_3$  UTILIZAT LA IZOMERIZAREA *n*-BUTANOLULUI**

(57) Invenția se referă la un procedeu de activare a catalizatorului de  $\text{Li}_3\text{Fe}_2(\text{PO}_4)_3/\gamma$ /alumină, utilizat la izomerizarea *n*-butanolului. Procedeu conform invenției constă din tratarea chimică a catalizatorului cu plasmă în atmosferă de hidrogen sau oxigen, la o presiune a gazului de formare a plasmă de 0,8...1 torr, o intensitate a curentului de 150 mA și o tensiune de 1800 V, care conduce la creșterea numărului de centri activi de 170...1300%, și a gradului de dispersie pe suprafața catalizatorului, a selectivității și stabilității în operare.

Revendicări: 3

Figuri: 1

(11) 128135 A2 (51) **B01J 38/12** (2006.01) (21) a 2011 00833 (22) 24.08.2011 (41) 28.02.2013//2/2013 (71) ACADEMIA ROMÂNĂ - INSTITUTUL DE CHIMIE FIZICĂ "ILIE MURGULESCU", SPLAIUL INDEPENDENȚEI NR.202, BUCUREȘTI, B, RO (72) GEORGESCU D. VASILE, BD.DIMITRIE CANTEMIR NR.16, BL.6, SC.1, AP.15, SECTOR 4, BUCUREȘTI, B, RO (54) **CATALIZATOR DE TIP  $\text{Li}_3\text{Fe}_2(\text{PO}_4)_3$  DEPUȘ PE  $\gamma\text{-Al}_2\text{O}_3$  PENTRU IZOMERIZAREA *n*-BUTANOLULUI**

(57) Invenția se referă la un catalizator utilizat în procesul de izomerizare a *n*-butanolului și la un procedeu pentru obținerea acestuia. Catalizatorul conform invenției este de tip  $\text{Li}_3\text{Fe}_2(\text{PO}_4)_3$  depus pe  $\gamma$ -alumină activată, având o suprafață specifică de 162 mp/g și o selectivitate de 95% la temperatura optimă de izomerizare de 340°C. Procedeu conform invenției constă din sinteza hidrotermică a catalizatorului, care se usucă la o temperatură de 90°C și se amestecă cu 12% alumină activată prin calcinare la o temperatură de 370°C, în atmosferă inertă, amestecul se omogenizează și se granulează sub formă de bile cu o dimensiune de 3...5 mm, care se activează la 370°C în atmosferă inertă.

Revendicări: 3

(11) 128136 A1 (51) **B21D 7/02** (2006.01), **B21D 11/10** (2006.01), (21) a 2011 00549 (22) 09.06.2011 (41) 28.02.2013//2/2013 (71) PRESTCOM S.A., STR. REPUBLICII NR. 95, FOCȘANI, VN, RO (72) IONIȚĂ NICULAE, ȘOS.ALEXANDRIEI NR.94, BL.PC 11, AP.38, SECTOR 5, BUCUREȘTI, B, RO; DUMITRESCU CĂTĂLIN, SAT GURA FOII, COMUNA GURA FOII, DB, RO (54) **MECANISM PENTRU SPIRALAREA PROFILURILOR METALICE**

(57) Invenția se referă la un mecanism cu acționare hidraulică proprie, cu ajutorul căruia se pot spirala, simultan la ambele capete, profiluri metalice sub formă de platbandă sau sârmă, mecanismul fiind destinat atelierelor mecanice în care se execută deformări plastice la rece. Mecanismul conform invenției este constituit dintr-un cadru cu ghidaje (1) închise la capete de două capace (2.1 și 2.2), în interiorul căruia culisează în plan orizontal două capete de spiralare (3.1 și 3.2), în care se găsesc lăgăruite două flanșe de rotire (19.1 și 19.2) care sunt antrenate de două hidromotoreductoare (7.1 și 7.2) alimentate în circuit înseriat închis, prin intermediul unor furtunuri (18) cu ulei sub presiune, de către o pompă cu roți dințate (8), cu supapă de siguranță proprie, care este antrenată de un motor electric (9) și are o flanșă cu orificiul de refulare la un bloc de distribuție (10) ce conține la exterior două manete (11.1 și 11.2), cu care pot fi manevrate în interior o sferă de comandă (12)

(11) 128136 A1

și o sferă de inversare (17), pentru rotirea în același sens sau în sensuri opuse, în funcție de modul de spiralare a capetelor, pe aceeași parte sau opuse, caz în care se modifică și poziția de montaj a unor semitambure (4.1 și 4.2) și a unor bușe de îndoire (5.1 și 5.2) fixate cu niște șuruburi (6), capetele de spiralare (3.1 și 3.2) fiind împinse pe poziția extremă depărtată de niște arcuri (13.1 și 13.2), iar cursa lor de culisare este determinată prin reglajul șuruburilor (15.1 și 15.2) la exterior și a opritorilor (14.1 și 14.2) la interior, blocarea pe o anumită poziție făcându-se cu ajutorul a două manete (16.1 și 16.2).

Revendicări: 2

Figuri: 6

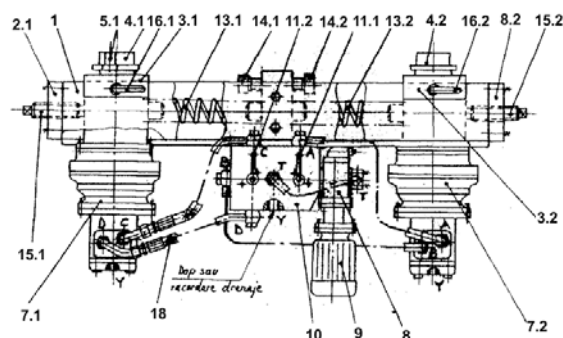


Fig. 1

Cu raport de documentare publicat la data de 28.02.2013.

(11) 128137 A2 (51) **B60C 27/18** (2006.01) (21) a 2011 00337 (22) 11.04.2011 (41) 28.02.2013//2/2013 (71) MOCERNAC IOAN, STR.NICOLAE IORGA NR.1, SC.H, ET.1, AP.70, BAIA MARE, MM, RO (72) MOCERNAC IOAN, STR.NICOLAE IORGA NR.1, SC.H, ET.1, AP.70, BAIA MARE, MM, RO (74) CABINET INDIVIDUAL NEACȘU CARMEN AUGUSTINA, STR.ROZELOR NR.12/3, BAIA MARE, JUDEȚUL MARAMUREȘ (54) **DISPOZITIV ANTIDERAPAJ PENTRU ANVELOPE ȘI MOD DE UTILIZARE**

(57) Invenția se referă la un dispozitiv folosit la îmbrăcarea anvelopelor pe timp de iarnă, pentru a preveni derapajul autovehiculelor, prin mărirea forței de frecare dintre anvelopă și carosabil, și la un mod de utilizare a acestuia. Dispozitivul conform invenției are forma unei plase (1) dreptunghiulare, din sârmă de oțel cu diametrul cuprins între 2...5 mm, în funcție de dimensiunea anvelopei, configurată cu niște ochiuri (2) pătrate, cu latura cuprinsă în intervalul 2...3 cm, plasa fiind prevăzută la capete (3 și 4) cu niște inele (5) prin care se introduce tija (6) pentru îmbinare, iar pe marginile plasei (7 și 8), cu perechi de urechi (9) care se unesc în niște ochiuri (10) interioare și exterioare anvelopei, prin care se introduc două tije (11) răsucite. Modul de utilizare



(11) 128137 A2

conform invenției constă în îmbrăcarea suprafeței (12) plane a anvelopei (13) cu o plasă (1), urmată de îmbinarea capetelor (3 și 4) plasei, prin introducerea tijei (6) prin niște inele (5), după care se strânge plasa (1) în jurul anvelopei (13), introducând în ochiurile (10) interioare și exterioare câte o tijă (11) ale cărei capete se strâng și se răsucesc atât în interiorul, cât și la exteriorul acesteia.

Revendicări: 2

Figuri: 2

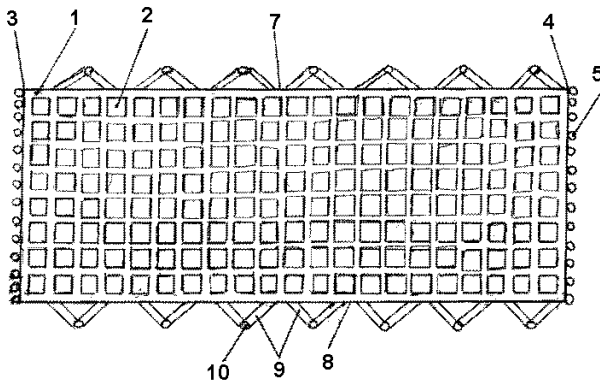


Fig. 1

(11) 128138 A2 (51) **B60L 11/06** (2006.01) (21) a 2011 00800 (22) 09.08.2011 (41) 28.02.2013//2/2013 (71) INTEGRAL CONSULTING R & D S.R.L., STR.NEGUSTORI NR.14, ET.2, AP.7, SECTOR 2, BUCUREȘTI, B, RO (72) CARAMAN PANTELIMON-DAN, STR.NEGUSTORI NR.14, ET.2, AP.7, SECTOR 2, BUCUREȘTI, B, RO; GALOȘHOREA, STR. TUDOR VLADIMIRESCU NR. 2-4, CLUJ NAPOCA, CJ, RO; BRIA ILISIE, STR. TUDOR VLADIMIRESCU NR. 2-4, CLUJ NAPOCA, CJ, RO (54) **SISTEM INTEGRAT PE LOCOMOTIVE DIESEL HIDRAULICE LDH 1250 CP PENTRU COMANDĂ TRACȚIUNE ȘI FRÂNARE**

(57) Invenția se referă la un sistem integrat pe locomotive diesel hidraulice LDH 1250 CP, pentru comandă tracțiune și frânare. Sistemul conform invenției cuprinde o locomotivă (1) LDH 1250 CP, echipată, în vederea modernizării, cu un sistem (2) de comandă alcătuit din două controlere (F, G) cu manșă, respectiv, pentru comandă tracțiune și frânare locomotivă, precum și un controler comandă frânare automată, locomotivă și tren, un sistem (3) informatic de bord, pentru comandă tracțiune și frânare, având o configurație hardware alcătuită din niște echipamente (3.1-3.4), componentele sistemului informatic

(11) 128138 A2

de bord (3) prelucrând, printr-un soft de aplicație, conceput special pentru această locomotivă, comenzi, pe măsură ce le primește de la unul dintre cele două controlere montate pe fiecare dintre cele două pupitre de comandă, și le transmite către elementele de execuție prevăzute pe locomotivă, iar comanda de tracțiune se transmite, prin sistemul (3) informatic și amplificator, către un motor (4) diesel, printr-un semnal unificat la o transmisie (5) hidraulică, la un inversor (6), la un sistem (7) electropneumatic pentru comenzi frânare, alcătuit dintr-un echipament (7/1) de comandă frânare automată, comandat printr-un sistem de combinații a cinci ventile electropneumatice, 24 Vcc, un echipament (7/2) de comandă frânare directă locomotivă, tip RDBCUI, comandat printr-un sistem de combinații a două ventile electropneumatice, 24 Vcc, un electroventil (7/3) cu comandă negativă, pentru frâna de urgență/avarie a trenului, o frână (7/4) fină și două electroventile (8/1 și 8/2) duble, tip GV21-1, pentru comandă selectivă a blocării, descărcării și încărcării frânei pe cele două boghiuri.

Revendicări: 2

Figuri: 2

(11) 128138 A2

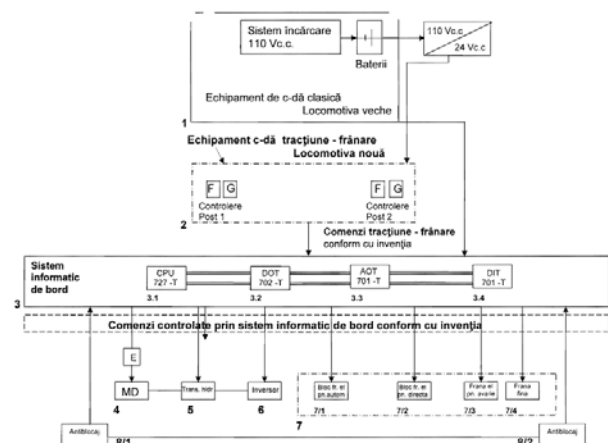


Fig. 1

(11) 128139 A2 (51) **B62K 27/10** (2006.01); **B60P 1/06** (2006.01); (21) a 2011 00802 (22) 09.08.2011 (41) 28.02.2013//2/2013 (71) MIHĂEANU GHEORGHE, STR. HANCIUC NR. 5, BL. 384 P4 TR.2, ET. 1, AP. 8, IAȘI, IS, RO (72) MIHĂEANU GHEORGHE, STR. HANCIUC NR. 5, BL. 384 P4 TR.2, ET. 1, AP. 8, IAȘI, IS, RO (54) **DISPOZITIV DE REMORCARE ȘI REMORCĂ ERGONOMICĂ UTILIZABILĂ MANUAL PENTRU BICICLETE**

(57) Invenția se referă la un dispozitiv de remorcare, cu mecanism de cuplare și remorcă ergonomică, utilizabilă și manual, pentru biciclete. Dispozitivul (P1) conform invenției se poate monta la orice tipodimensiune de bicicletă, și este format dintr-un cadru de tuburi cu șa, are trei coliere articulate la o structură de tije reglabile, care formează, cu cadrul bicicletei, o ramă bitriunghiulară, încadrând roata din spate și plasând, la partea din spate a bicicletei, la o înălțime apropiată de cota șoldului utilizatorului, mecanismul de cuplare (P2) format dintr-o furcă introdusă într-un tub; asigură, prin intermediul unui bolț cu lacăt, cuplarea/decuplarea simplă a unei limbi scurte cu ochet, fixată de o remorcă (P3), astfel încât ansamblul păstrează integral capacitatea normală de virare și de trecere peste obstacole a bicicletei, remorca (P3) tip cadru pe două roți având, la utilizarea manuală, mânerul poziționat vertical, iar în regim tractat, mânerul poziționat oblic, ceea ce asigură utilizarea ergonomică atât în regim manual, cât și în regim remorcat.

Revendicări: 1  
Figuri: 12

(11) 128139 A2

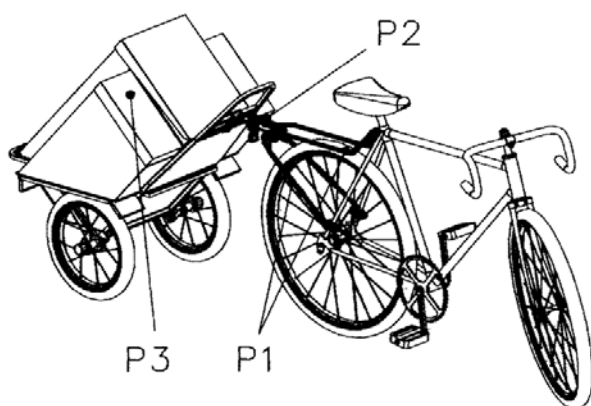


Fig. 1

(11) 128140 A2 (51) **C01G 19/00** (2006.01); **C30B 11/00** (2006.01); (21) a 2011 00305 (22) 06.04.2011 (41) 28.02.2013//2/2013 (71) INSTITUTUL NAȚIONAL DE CERCETARE-DEZVOLTARE PENTRU ELECTROCHIMIE ȘI MATERIE CONDENSATĂ, STR. DR. AUREL PĂUNESCU PODEANU NR. 144, TIMIȘOARA, TM, RO (72) SFÎRLOAGA PAULA, STR. CRIZANTEMELOR NR. 62, AP. 4, TIMIȘOARA, TM, RO; LAZAU CARMEN, STR. AEROPORT NR. 1, BL. 9, SC. 1, AP. 13, TIMIȘOARA, TM, RO; VLAZAN PAULINA, STR. GHEORGHE OSTROVICI NR. 12, BL. 115, AP. 12, TIMIȘOARA, TM, RO; NOVACONI ȘTEFAN DĂNICĂ, STR. DUNĂREA NR. 192, GHIRODA, TM, RO; GROZESCU IOAN, STR. DUNAREA NR. 160, GHIRODA, TM, RO (54) **PROCEDEU DE SINTEZĂ A MATERIALELOR PE BAZĂ DE SnTe ÎN CÂMP ULTRASONIC CU SONOTRODĂ IMERSATĂ**

(57) Invenția se referă la un procedeu de obținere a telururii de staniu - SnTe în câmp ultrasonic, într-o autoclavă de teflon închisă ermetic cu înveliș metalic, cu sonotrodă inertă, introdusă prin capac și imersată în lichidul de lucru. Procedeu conform invenției constă în introducerea, într-un pahar berzelius, a materialului precursor format din clorură de staniu  $\text{SnCl}_2 \cdot 2\text{H}_2\text{O}$ , telur metalic, tetrahidroborat de sodiu  $\text{NaBH}_4$ , amoniac soluție 25%  $\text{NH}_4\text{OH}$  și apă distilată, agitarea amestecului obținut timp de 15 min pe un agitator magnetic, adăugarea de soluție de amoniac

(11) 128140 A2

25% pentru ajustarea pH-ului, adăugarea lentă a tetrahidroboratului de sodiu, ca reducător, sub agitare puternică și continuă timp de 30 min, amestecul obținut introducându-se în autoclava de teflon; se montează capacul cu sonotroda de ultrasonare imersată în amestec, și se cuplează la un generator de frecvență de 40 kHz și putere maximă de 200 W, după care se declanșează procesul de sinteză a telururii de staniu în mediu lichid, la temperaturi cuprinse între 150...200°C și presiuni cuprinse între 20...100 bari, în funcție de gradul de umplere cu lichid a autoclavei și de temperatura de lucru, procesul de încălzire, nucleație și creștere a particulelor fiind stimulat de câmpul ultrasonor creat de sonotrodă.

Revendicări: 1

(11) 128141 A2 (51) **C08J 11/24** <sup>(2006.01)</sup>; **B29B 17/00** <sup>(2006.01)</sup>; (21) a 2011 00597 (22) 23.06.2011 (41) 28.02.2013//2/2013 (71) INSTITUTUL NAȚIONAL DE CERCETARE-DEZVOLTARE PENTRU CHIMIE ȘI PETROCHIMIE - ICECHIM, SPLAIUL INDEPENDENȚEI NR.202, SECTOR 6, BUCUREȘTI, B, RO (72) DULDNER MONICA MIRELA, CALEA MOȘILOR NR.262, BL.8, SC.B, ET.7, AP.53, SECTOR 2, BUCUREȘTI, B, RO; IANCU STELA, STR. CLUJ NR. 81, BL. 9, ȘC. C, ET. 5, AP. 95, SECTOR 1, BUCUREȘTI, B, RO; CĂPITANU STELA, STR. NICOLAE ONCESCU NR. 2B, BL. 101, SC. 1, ET. 5, AP. 30, SECTOR 6, BUCUREȘTI, B, RO; IONESCU MIHAIL, STR. IANI BUZOIANI NR. 11-13, AP. 5, ET. 2, BUCUREȘTI, B, RO; APOSTOL STELUȚA, STR. NOVACI NR. 10, BL. P60, SC. 4, AP. 92, SECTOR 5, BUCUREȘTI, B, RO (54) **PROCEDEU DE OBTINERE A UNOR POLIESTER-ETER POLIOLI AROMATICI DIN DEȘEURI DE POLIETILENTEREFTALAT (PET) ȘI POLIESTER-ETER POLIOLI AROMATICI ÎNCORPORÂND DEȘEURI DE POLIETILENTEREFTALAT ȘI MATERIALE REGENERABILE, OBTINUȚI PRIN RESPECTIVUL PROCEDEU**

(57) Invenția se referă la un procedeu de obținere a unor poliester-eter polioli aromatici, utilizați pentru formarea de spume poliuretane, din deșeurile de polietilentereftalat cu sau fără un material derivat din biomasă. Procedeu conform invenției constă din glicoliza deșeurilor de polietilentereftalat provenite din butelii alimentare cu polioli sau polioxi-alchilenglicoli alifatici, în prezență de catalizatori de

(11) 128141 A2 transesterificare, esterificarea parțială a anhidridelor ciclice ale unor acizi policarboxilici aromatici cu producția obținută în etapa anterioară, până la atingerea unui indice de aciditate corespunzător esterificării complete a unei grupări funcționale carboxil; alcoxilarea produșilor obținută în etapa anterioară, astfel încât să se atingă indicele de hidroxil dorit, în prezență de catalizatori bazici amine terțiare, cu obținerea, în unele variante, a unor poliester-eter polioli aromatici încorporând 20...30% molar unități structurale provenind din PET și 20...30% molar unități structurale provenind din izosorbit, care pot înlocui până la 30% din componenta poliolică a formulărilor de spume poliuretane rigide.

Revendicări: 7

(11) 128142 A0 (51) **C11D 1/04** <sup>(2006.01)</sup> (21) a 2012 00271 (22) 23.04.2012 (41) 28.02.2013//2/2013 (71) GHEORGHE ION, STR. OLTULUI NR. 6, BUFTEA, IF, RO (72) GHEORGHE ION, STR. OLTULUI NR. 6, BUFTEA, IF, RO (54) **DETERGENT LICHID CONCENTRAT AUTO SELF-CLEAN**

(57) Invenția se referă la un detergent utilizat pentru curățarea suprafețelor exterioare. Detergentul conform invenției este constituit, în procente volumetrice, din agenți activi de suprafață anionici de tip lauril sulfat de sodiu și agenți activi de suprafață neionici de tip gliceride ale acizilor C<sub>14</sub>...C<sub>16</sub>, într-un raport de 2:0,5, 0,4...0,6% aditiv de înmuiere de tip polioli C<sub>3</sub>...C<sub>6</sub>, 0,4...0,6% aditiv de autocurățare de tip polisiloxan, 0,1...0,2% colorant de tip antociani și 0,3...0,4% agent de parfumare, și în rest, până la 100%, apă demineralizată, produsul fiind un lichid transparent, având o viscozitate de 15...25 cP, o valoare pH de 5,5...7, o tensiune superficială în soluție de concentrație 10% de 30...40 dyn/cm.

Revendicări: 3

(11) 128143 A2 (51) **C23C 4/08** <sup>(2006.01)</sup>; **C23C 16/513** <sup>(2006.01)</sup>; (21) a 2011 00177 (22) 24.02.2011 (41) 28.02.2013//2/2013 (71) INSTITUTUL NAȚIONAL DE CERCETARE-DEZVOLTARE ÎN SUDURĂ ȘI ÎNCERCĂRI DE MATERIALE-ISIM TIMIȘOARA, BD. MIHAI VITEAZUL NR.30, TIMIȘOARA, TM, RO (72) PASCU DORU ROMULUS, STR. STELELOR NR. 6, AP. 12, TIMIȘOARA, TM, RO; DRĂGOI SORIN, STR. MARIA TĂNASE NR.4, AP.8, TIMIȘOARA, TM, RO; ROȘU RADU ALEXANDRU, STR. VERSULUI NR. 8, SC. A, AP. 19, BUCUREȘTI, B, RO (54) **PROCEDEU DE PULVERIZARE TERMICĂ ÎN JET DE PLASMĂ CU DOUĂ SÂRME CU PROPRIETĂȚI EXTREME**

(57) Invenția se referă la un procedeu de pulverizare termică în jet de plasmă cu două sârme cu proprietăți extreme, între vârful sârmelor electrod și jetul de plasmă producându-se arcuri electrice care topesc sârmele electrod, iar picăturile rezultate din sârmele electrod topite în arcurile electrod-plasmă sunt antrenate de jetul de plasmă și pulverizate pe suprafața unui suport, metalic sau nemetalic, a cărui suprafață se dorește a fi acoperită. Procedeu conform invenției constă în pulverizarea sârmei (1) electrod, realizată din materiale cu caracteristici mecanice

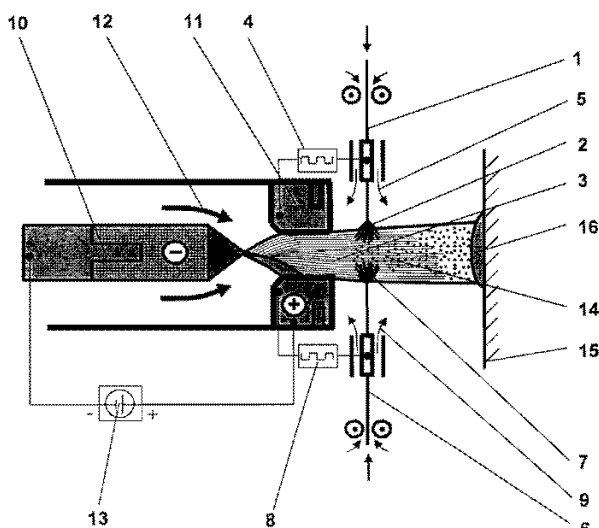
(11) 128143 A2

scăzute, cum sunt Al, Cu, Sn, Co și altele asemenea, antrenată și topită în arcul electric (2) produs între jetul (3) de plasmă și vârful sârmei (1) electrod alimentată de la o sursă (4) de curent și protejată de un gaz (5) inert sau activ, iar simultan cu pulverizarea sârmei (1) se pulverizează o altă sârmă (6) electrod, realizată din materiale cu proprietăți mecanice ridicate, cum sunt Cr, W, Ti, Mo, Ta și altele asemenea, antrenată și topită în arcul electric (7) produs între jetul (3) de plasmă și vârful sârmei (6) electrod alimentată de la o sursă (8) de curent și protejată de un gaz (9) inert sau activ, particulele (14) de metal topit din cele două arcuri electrice (2 și 7), rezultate prin topirea sârmelor (1 și 6) electrod, sunt antrenate și amestecate de jetul (3) de plasmă, și pulverizate pe un suport (15), formând un strat (16) de acoperire.

Revendicări: 1

Figuri: 1

(11) 128143 A2



(11) 128144 A2 (51) C23C 14/35 (2006.01); C23C 28/02 (2006.01); (21) a 2011 00603 (22) 27.06.2011 (41) 28.02.2013/2/2013 (71) AEG PROGRESIV SRL, STR. NUCȘOARA NR. 6, BL. 42, SC. E, ET. 1, AP. 70, SECTOR 6, BUCUREȘTI, B, RO (72) MATEESCU GHEORGHE, STR. NUCȘOARA NR. 6, BL. 42, SC. E, ET. 1, AP. 70, SECTOR 6, BUCUREȘTI, B, RO; MATEESCU ALICE ORTANSA, STR. ION MIHALACHE NR. 187, BL. 4, ET. 6, AP. 28, SECTOR 1, BUCUREȘTI, B, RO (54) METODA DE ACOPERIRE A PIESELOR METALICE CU STRATURI SUBTIRI LUBRIFIANTE ȘI ANTIUZURĂ, DIN MATERIALE LUBRIFIANTE USCATE, PRECUM: NITRURA DE BOR HEXAGONALĂ/CUBICĂ (hBN/cBN), BISULFURA DE WOLFRAM (WS<sub>2</sub>) ȘI BISULFURA DE MOLIBDEN (MoS<sub>2</sub>), AFLATE SUB FORMĂ DE PULBERI NANOMETRICE SAU DE ȚINTE DE PULVERIZARE

(57) Invenția se referă la niște materiale lubrifiante uscate și la metode de obținere a acoperirilor multi-strat folosind aceste materiale, pentru reducerea valorii coeficienților de frecare static și dinamic ai pieselor aflate în mișcare, ceea ce reduce uzura și mărește durata de viață a acestora. Materialele lubrifiante uscate, conform invenției, sunt din 4 familii, după cum urmează:

WS<sub>2</sub> + MoS<sub>2</sub> + Me; WS<sub>2</sub> + hBN + Me; MoS<sub>2</sub> + hBN + Me; (WS<sub>2</sub> + MoS<sub>2</sub>) + hBN + Me, unde Me poate fi un metal precum Ti, Al, Zr, Ni, Cu, Ar, Au, Mo și altele asemenea, sau un compus metalic precum TiC, TiN, WC, B<sub>4</sub>C, AlN etc., realizate sub formă de strat subțire multiplu cu  $g_{ssm} < 10 \mu m$ , sau strat gros multiplu  $g_{ssm} > 10 \mu m$ , obținute din pachete repetitive de câte 2 straturi fiecare, sau din pachete repetitive de câte trei straturi fiecare.

(11) 128144 A2

Metodele de acoperire/depunere conform invenției se realizează:

1. în vid, din ținte de pulverizare prin metode tip:
  - a. depunere fizică din vapori, prin pulverizare magnetron standard sau prin pulverizare magnetron reactivă,
  - b. depunere fizică din vapori ionizați, prin pulverizare magnetron în impuls de mare putere, prin depunere cu laser pulsant sau prin evaporare în arc catodiv,
2. la presiune atmosferică, prin metode clasice, realizând acoperiri monostrat sau multistrat, din pulberi cu dimensiuni nanometrice sau micrometrice, prin metode de tip:
  - a. presare mecanică a pastei de pulberi în amestec cu alcool sau prin vibrație și rotire cu un vibrator a pulberilor și a pieselor,
  - b. suflarea pulberilor nanometrice pe piesa de acoperit cu aer comprimat sau prin spreiere cu aerosoli, sau prin combinarea metodelor noi cu cele clasice care permit realizarea de acoperiri multistrat cu grosimi mari, de până la 40 mm, prin spreiere la rece, folosind un gaz de antrenare la viteză supersonică, depuneri de până la 200  $\mu m$ , folosind plasmă rece sau spreiere la cald cu plasmă pentru topirea pulberilor și antrenarea acestora cu ajutorul unui gaz.

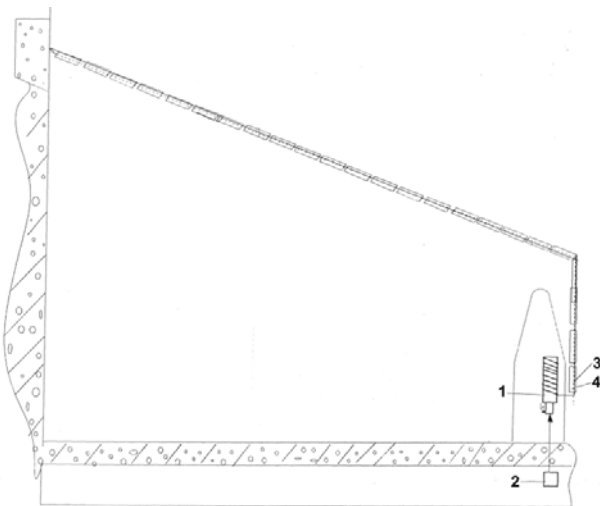
Revendicări: 3

(11) 128145 A0 (51) **E02B 8/02** <sup>(2006.01)</sup> (21) a 2012 00626 (22) 28.08.2012 (41) 28.02.2013//2/2013 (71) RAICU TICUSI PANTELIE, SAT CRACU MUNTELUI, COMUNA PONOARE, MH, RO; NEMȚOIU SIMONA GRETA, STR. VICTORIEI, BL. 37, SC. 3, ET. 4, AP. 14, TÂRGU JIU, GJ, RO; GRECU MARIUS CRISTIAN, STR. LT. COL. DUMITRU PETRESCU NR. 11, BL. 11, SC. 2, ET. 1, AP. 6, TÂRGU JIU, GJ, RO; POENARU DRAGOȘ ANDREI, STR. VICTORIEI, BL. 39, SC. 3, ET. 2, AP. 9, TÂRGU JIU, GJ, RO (72) RAICU TICUSI PANTELIE, SAT CRACU MUNTELUI, COMUNA PONOARE, MH, RO; NEMȚOIU SIMONA GRETA, STR. VICTORIEI, BL. 37, SC. 3, ET. 4, AP. 14, TÂRGU JIU, GJ, RO; GRECU MARIUS CRISTIAN, STR. LT. COL. DUMITRU PETRESCU NR. 11, BL. 11, SC. 2, ET. 1, AP. 6, TÂRGU JIU, GJ, RO; POENARU DRAGOȘ ANDREI, STR. VICTORIEI, BL. 39, SC. 3, ET. 2, AP. 9, TÂRGU JIU, GJ, RO (54) **INSTALAȚIE DE DEVIERE AUTOMATĂ A PLUITOARELOR**

(57) Invenția se referă la o instalație de deviere a plutitoarelor, automată, care echipează lacurile de acumulare ale centralelor hidroelectrice. Instalația conform invenției este alcătuită dintr-un troliu (1) electric și mai multe tronsoane (4) legate între ele printr-un cablu (3) de tracțiune ce are un capăt prins de masivul de ancoraj care se află pe un mal, iar celălalt capăt este legat la troliul (1) cu acționare electrică, tensionarea sau detensionarea cablului (3) de tracțiune și, implicit, a tronsoanelor (4) realizându-se prin intermediul unui automat programabil

(11) 128145 A0  
(2), dispus în camera de comandă a centralei, care primește informații privitoare la debit și viteza de curgere a apei, le analizează și dă comanda la troliul (1) cu comandă electrică, pentru devierea plutitoarelor.

Revendicări: 2  
Figuri: 1



(11) 128146 A2 (51) **E04F 17/02** <sup>(2006.01)</sup>; **F23J 13/02** <sup>(2006.01)</sup>; (21) a 2011 00325 (22) 08.04.2011 (41) 28.02.2013//2/2013 (71) PAL ATTILA, SAT SANSIMION NR. 587, COMUNA SANSIMION, HR, RO (72) PAL ATTILA, SAT SANSIMION NR. 587, COMUNA SANSIMION, HR, RO (74) CABINET DE PROPRIETATE INDUSTRIALĂ CIUPAN CORNEL, STR. MESTECENILOR NR. 6, BL. 9E, AP. 2, CLUJ NAPOCA, JUDEȚUL CLUJ (54) **SISTEM MODULAR DE EVACUARE A GAZELOR**

(57) Invenția se referă la un sistem modular de evacuare a gazelor de ardere rezultate de la sobe, șeminee, centrale termice sau de la alte sisteme de încălzire. Sistemul conform invenției este alcătuit din module liniare (7, 9 și 11), module T la 90° (8), module T la 135° (23), module cot la 90° (24), module cot la 135° (22), modul de capăt (10) și vas de condens (6), structura dorită rezultând prin alegerea și combinarea corespunzătoare a modulelor, fiecare modul având la un capăt o tubulatură interioară, iar la celălalt capăt o tubulatură exterioară, îmbinarea modulelor între ele făcându-se prin introducerea tubulaturii interioare în tubulatura exterioară a modulului superior, iar pentru strângere și etanșare se folosește un colier (61) cu trei suprafețe de strângere, care este poziționat între niște protuberanțe existente la capetele fiecărui modul.

Revendicări: 13  
Figuri: 17

(11) 128146 A2

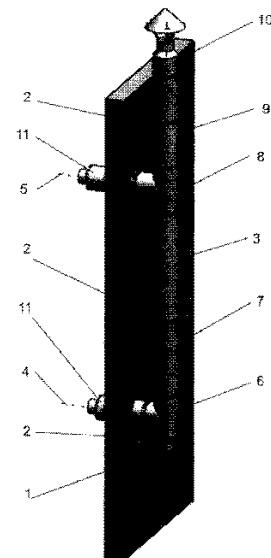


Fig. 1

(11) 128147 A2 (51) **F01K 27/00** (2006.01); **G06K 9/00** (2006.01); **G06T 3/40** (2006.01); **G06T 5/20** (2006.01); (21) a 2011 00795 (22) 08.08.2011 (41) 28.02.2013//2/2013 (71) IPA S.A. SOCIETATE COMERCIALĂ PENTRU CERCETARE, PROIECTARE ȘI PRODUCȚIE DE ECHIPAMENTE ȘI INSTALAȚII DE AUTOMATIZARE, CALEA FLOREASCA NR.169, BUCUREȘTI, B, RO (72) SÂNDULESCU GHEORGHE MINCU, STR. MAȘINA DE PÂINE NR. 18, BL. R28, AP.25, SECTOR 2, BUCUREȘTI, B, RO; BISTRAN MARIANA, STR. TUDOR ARGHEZI NR. 17, AP. 2, SECTOR 2, BUCUREȘTI, B, RO (54) **PROCEDU ȘI SISTEM PENTRU ENERGIZAREA SOLARĂ A VEHICULELOR TERESTRE**

(57) Invenția se referă la un procedeu și la un sistem pentru energizarea solară a vehiculelor terestre și alimentarea cu energie prin conversia fotovoltaică/PV a energiei solare în energie electrică. Procedeu conform invenției se bazează pe utilizarea elementelor de conversie fotovoltaică/PV, amplasate pe suprafața unui vehicul, sub formă de grupuri PV, formate din niște baterii (13) PV, alcătuite, la rândul lor, din niște subansambluri/elemente (12) PV, unde un grup PV sau mai multe grupuri PV pot aparține unei suprafețe a vehiculului, care amplasează pe suprafața unui vehicul (1) unul sau mai multe grupuri (3, 4, 5, ..., 27, 28, 29, 31) de conversie fotovoltaică/PV, cu realizarea dispunerii de grupuri PV pe una sau

(11) 128147 A2  
mai multe fațete ale vehiculului, și la care energia recoltată este însumată, după procesarea individuală a energiei captate de fiecare grup, pe o bară (48) de sumare, cu echiparea fiecăruia dintre grupuri (3, 4, 5, ..., 27, 28, 29, 31) cu o tehnologie PV specifică, cu configurarea grupurilor, astfel ca acestea să genereze tensiuni electrice compatibile cu procesul de conversie de putere și de însumare a puterilor, sau cu realizarea acestei cerințe prin acțiunea unor convertoare (34, 36, 37, 38) c.c./c.c., alocate fiecărui grup PV, transferă, prin niște elemente (19) de adaptare, energia electrică de la ieșirea unui sumator (18) de energii electrice, către sistemul de baterii cu acumulatori (20) electrici, și/sau prin intermediul unor elemente (21) de acționare, către niște motoare (22, 23), precum și către alți utilizatori electrici ai vehiculului.

Revendicări: 5

Figuri: 12

(11) 128147 A2

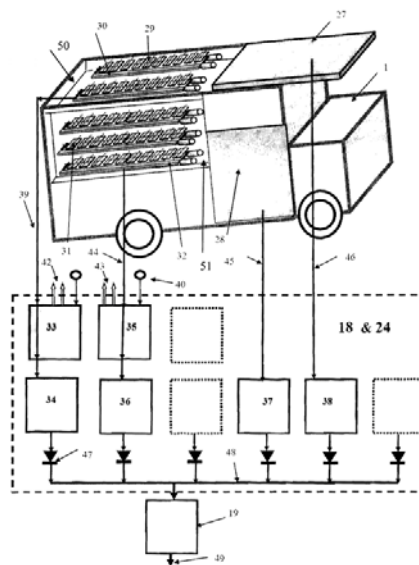


Fig. 12

(11) 128148 A0 (51) **F03D 1/06** (2006.01) (21) a 2012 00598 (22) 16.08.2012 (41) 28.02.2013//2/2013 (71) LUNGU ALEXANDRU, COMUNA SUHAIA, SUHAIA, TR, RO (72) LUNGU ALEXANDRU, COMUNA SUHAIA, SUHAIA, TR, RO (54) **INSTALAȚIE EOLIANĂ**

(57) Invenția se referă la o instalație eoliană cu ax orizontal al turbinelor, destinate transformării energiei vântului în energie electrică. Instalația conform invenției se compune dintr-un stâlp (2) metalic, ancorat de niște fundații (1) din beton armat, un cadru (3) metalic rotativ, care se rotește în jurul stâlpului (2) metalic, cu ajutorul unui cadru (11) metalic direcționat cu ajutorul vântului, la cadrul (11) direcționat fiind montat un cadru mic, care scoate cadrul (11) direcționat din unghiul mare cu ajutorul vântului, iar la cele două capete ale turbinelor sunt montate fulii care acționează generatoarele cu ajutorul curelelor sau lanțurilor, cadrul (3) rotativ învârtindu-se cu ajutorul unor role sau roți (9 și 10).

Revendicări: 17

Figuri: 3

(11) 128148 A0

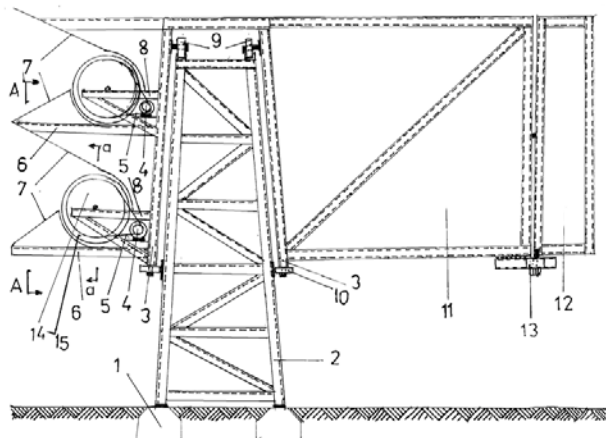


Fig. 1

(11) 128149 A2 (51) **F03G 3/00** (2006.01) (21) a 2011 00292 (22) 04.04.2011 (41) 28.02.2013//2/2013 (71) RĂDOI DUMITRU, STR. DELINEȘTI NR.2, BL. A/5, SC.A, ET.1, AP.6, SECTOR 6, BUCUREȘTI, B, RO (72) RĂDOI DUMITRU, STR. DELINEȘTI NR.2, BL. A/5, SC.A, ET.1, AP.6, SECTOR 6, BUCUREȘTI, B, RO (54) **CINETOMETRUL (ROSTOGOLUL)**

(57) Invenția se referă la un sistem mecanic, cinetometru, care măsoară energia cinetică a corpurilor de masă în rostogolire gravitațională, și la modul de funcționare a acestuia. Cinetometrul conform invenției se compune dintr-un semidisc (1) rigid, un suport (2), o coroană cu un bandaj (3) de aderență și rulare, un braț maneton (4) semirotitor pe un ax (5) fix din centrul semidiscului (1), un subansamblu (a) compus dintr-o volantă (6) cu o contragreutate (7) care este, de fapt, corpul de masă căruia i se măsoară forța cinetică, și un pinion (8) de rulare-rostogolire, toate sudate pe un ax (9) care se învârtiște într-un rulment (10) cu carcasă prins pe capătul brațului (4) și prevăzut cu un dispozitiv (11) de cuplare-decuplare, un alt subansamblu (b), montat în partea inferioară a semidiscului (1), este compus dintr-un cilindru (12)

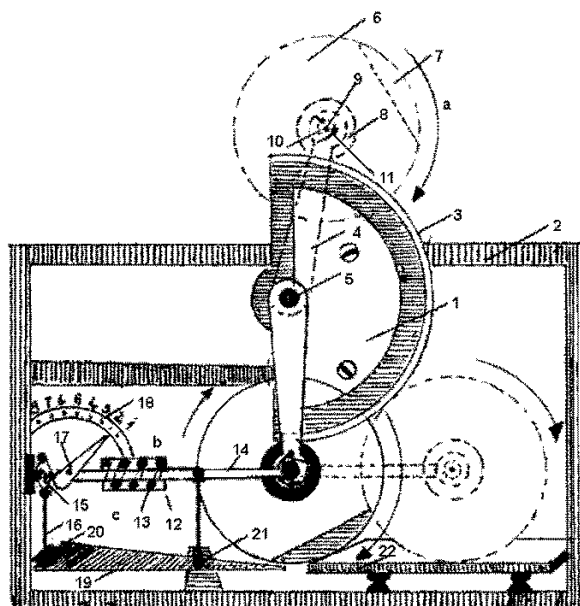
(11) 128149 A2

închis, un resort (13) și o tijă (14) centrală prevăzută cu un dispozitiv de prindere automată a axului (9) și eliberare simultană a brațului (4), un tampon (15) romboidal elastic, cu resort și braț (16) articulat de apăsare, montat pe un suport (2), tija (14) centrală are un ac (17) cu dublă indicare pe un cadran (18) de citire a energiei cinetice, un schimbător (c) de reacție și direcție cu o pârghie (19) și o pedală (20) articulată la un braț (16) de apăsare a tamponului (15) fixat într-un punct (21) de reazem, și o șină (22) rectilinie. Funcționarea cinetometrului conform invenției constă în aducerea în poziție de energie potențială a brațului (4) maneton cu subansamblul (a) pe axul (5) fix, prin rotire manuală, trecerea de la energia potențială la energia cinetică, prin rostogolirea gravitațională liberă a subansamblului (a) pe bandajul (3) semidiscului (1), dispozitivul unei tije (14) a dispozitivului (b) cuplată simultan de ax (9), datorită forței de recul, va întinde resortul (13) din cilindru (12), mișcând acul (17) pe un cadran (18), unde poate fi citită în Kg forță atât valoarea energiei cinetice la ciocnire, cât și cea de recul.

Revendicări: 1

Figuri: 1

(11) 128149 A2



(11) 128150 A2 (51) **F16K 21/12** <sup>(2006.01)</sup> (21) a 2011 00261 (22) 24.03.2011 (41) 28.02.2013/2/2013 (71) INSTITUTUL NAȚIONAL DE CERCETARE-DEZVOLTARE PENTRU OPTOELECTRONICĂ - FILIALA INSTITUTUL DE CERCETĂRI PENTRU HIDRULICĂ, ȘI PNEUMATICĂ, INOE 2000-IHP, STR. CUȚITUL DE ARGINT NR. 14, BUCUREȘTI, B, RO (72) MATACHE GABRIELA, STR. EMIL RĂCOVIȚĂ NR.31, BL.EM 2, SC.B, ET.1, AP.28, BUCUREȘTI, B, RO; NICOLESCU CONSTANTIN, STR.LUICĂ NR.33, BL.M5, SC.1, ET.4, AP.29, SECTOR 4, BUCUREȘTI, B, RO; ALEXANDRESCU ȘTEFAN, CALEA VITĂN NR.227, BL.2A, AP.10, SECTOR 3, BUCUREȘTI, B, RO (54) **ROBINET COMANDAT HIDRAULIC**

(57) Invenția se referă la un robinet comandat hidraulic, cu diametrul nominal Dn 80, Dn 100 și Dn 150, ce are ca mediu de lucru apă cu temperaturi cuprinse între 5...90°C și presiunea maximă de lucru de 10 bar, robinetul fiind utilizat la amenajări de irigații, rețele de distribuție de apă rece sau menajeră, sau rețele de apă pentru stingerea incendiilor. Robinetul conform invenției este constituit dintr-un corp (1) în care se deplasează axial un ventil (2), o etanșare frontală (18), o etanșare radială (4) care ghidează arcul (16), un capac (7) cu o duză (13) pentru reglarea vitezei de deschidere, capacul (7) fiind fixat de un corp (1) cu niște șuruburi (8) strânse cu piulițele (9) aferente, și etanșat cu o garnitură (14) plată, un distribuitor (12) acționat manual, cu rol de închidere-deschidere, la care se reglează în trepte

(11) 128150 A2  
poziția ventilului (2) de către un șurub (5) limitator, estimarea debitului făcându-se pe baza diferenței de presiune măsurată cu manometrele (10 și 17), și a cursei de deschidere.

Revendicări: 3

Figuri: 3

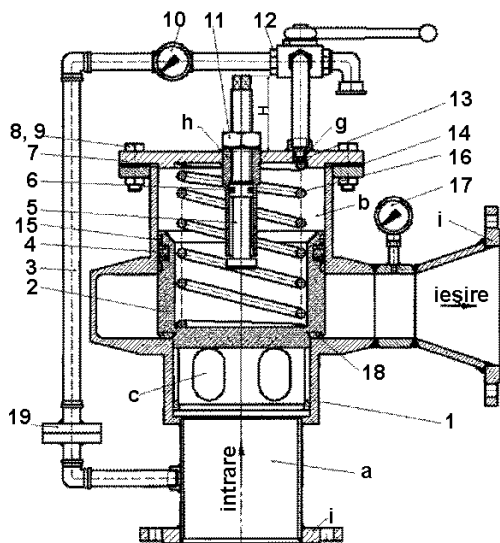
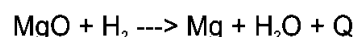
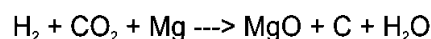


Fig. 1

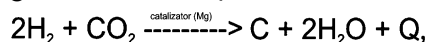
(11) 128151 A1 (51) **F23C 7/00** <sup>(2006.01)</sup>; **F23D 11/40** <sup>(2006.01)</sup>; **F23D 17/00** <sup>(2006.01)</sup> (21) a 2011 00831 (22) 23.08.2011 (41) 28.02.2013/2/2013 (71) CENTRUL DE CERCETARE PENTRU MATERIALE MACROMOLECULARE ȘI MEMBRANE CMMM S.A., SPLAIUL INDEPENDENȚEI NR.202 B, SECTOR 6, BUCUREȘTI, B, RO (72) ROIBU CONSTANTIN, STR.TUDOR VLADIMIRESCU NR. 22, BL. 3, SC. A, AP. 6, RÂMNICU-VĂLCEA, VL, RO; OLARU NICOLAE RADU, STR. MATEI BASARAB NR. 26, BL. 114, SC. B, AP. 18, RÂMNICU-VĂLCEA, VL, RO; HÂNCU DUMITRU IOAN, STR. I.C.BRAIANU NR. 12, BL. A65, SC. C, AP. 12, RÂMNICU VĂLCEA, VL, RO; DRAȘOVEAN VICTOR, STR. GENERAL MAGHERU NR. 5, BL. C, SC. C, AP. 3, RÂMNICU VĂLCEA, VL, RO; POPA STAN, STR. ARH. ALEXANDRU ZAGORITZ NR. 5, SECTOR 2, BUCUREȘTI, B, RO; CIOROIANU FLORIAN, GENERAL DR. ION CERNĂTESCU NR.22, BL.F1, SC.2, AP.25, ET.6, CRAIOVA, DJ, RO; NEGRITĂSCU CODRU CONSTANTIN, ȘOS. PÂTELIMON NR. 229, BL. 69, SC. A, ET. 3, AP. 16, SECTOR 2, BUCUREȘTI, B, RO; RADU MARIN, CALEA RAHOVEI NR.217, BL.12, SC.1, PARTER, AP.1, SECTOR 5, BUCUREȘTI, B, RO (54) **INSTALAȚIE ȘI PROCEDU DE ARDERE A AMESTECULUI DE HIDROGEN CU DIOXID DE CARBON PENTRU CENTRALE TERMICE SAU TERMOELECTRICE UTILIZATE ÎN DOMENIUL CASNIC SAU INDUSTRIAL**

(57) Invenția se referă la o instalație și la procedeu de ardere a amestecului de hidrogen cu dioxid de carbon pentru centrale termice sau termoelectrice. Procedeu conform invenției, într-o primă fază, realizează arderea hidrogenului din amestecul H<sub>2</sub>-CO<sub>2</sub> în prezența magneziului drept catalizator, într-o incintă cu orificii pentru evacuarea gazelor și a atomilor de carbon, cu formare de MgO, iar în a doua fază, în aceeași incintă în care a avut loc arderea hidrogenului, conform primei faze, plusul de hidrogen

(11) 128151 A1  
introdus permite regenerarea magneziului, conform reacțiilor fazice:



și reacției generale, de bilanț:



ciclul fiind continuu. Instalația conform invenției, pentru aplicarea procedeuului, este alcătuită dintr-o carcasă (1) din inox, formată dintr-o țevă de inox pe care se fixează un capac (3) conectat la o conductă (2) de alimentare cu hidrogen, în interiorul căreia sunt cuprinse: o cameră (M1) de distribuție uniformă a hidrogenului, o cameră (M2) de distribuție uniformă a dioxidului de carbon, o cameră (M3) de omogenizare amestec H<sub>2</sub> - CO<sub>2</sub>, o cameră (14) pentru catalizator în interiorul căreia se găsește un catalizator (13) de magneziu atât în formă de așchii, cât și în formă de pudră, niște țevi (7 și 8) de cupru și, respectiv, inox, care asigură transportul și repartizarea uniformă a gazelor H<sub>2</sub> și CO<sub>2</sub> pe suprafața unui strat (18) de cuarț, dar și a catalizatorului (14), un deflector (16) de omogenizare amestec gazos, care asigură o turbionare a H<sub>2</sub> și CO<sub>2</sub>, iar pe exteriorul carcasei (1) sunt prevăzute niște conducte (2, 4, 10) de completare a unui catalizator (17), de alimentare



(11) 128151 A1

cu  $H_2$ , de alimentare cu  $CO_2$  și o conductă de evacuare C; fixarea camerei catalizatorului (14) se realizează cu o piuliță (11), o garnitură (12) și un element (15) elastic.

Revendicări: 5

Figuri: 6

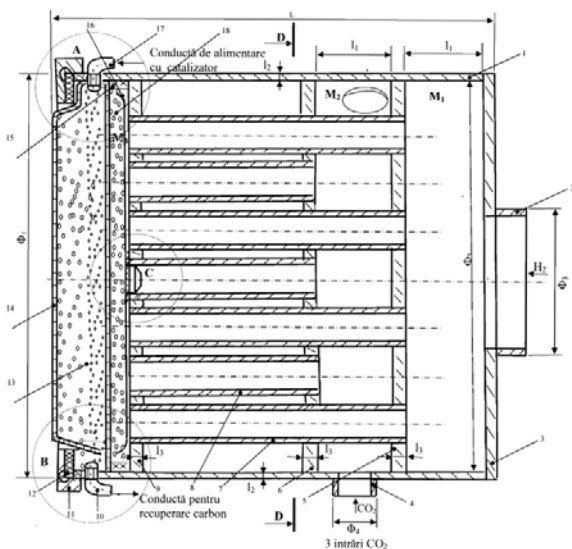


Fig. 1

Cu raport de documentare publicat la data de 28.02.2013

(11) 128152 A2 (51) **F24H 1/24** (2006.01) (21) a 2008 00477 (22) 20.06.2008 (41) 28.02.2013//2/2013 (71) IONESCU CONSTANTIN VASILE, STR HORIA, CLOȘCA ȘI CRIȘAN NR. 44, COD 615200, TÂRGU-NEAMȚ, NT, RO (72) IONESCU CONSTANTIN VASILE, STR HORIA, CLOȘCA ȘI CRIȘAN NR. 44, COD 615200, TÂRGU-NEAMȚ, NT, RO (54) **ECONOMIZOR DE CĂLDURĂ TUBULAR**

(57) Invenția se referă la un economizor tubular de căldură, ce recuperează o parte din căldura gazelor de ardere de la o centrală termică, un cuptor sau o sobă care funcționează cu combustibil solid, lichid sau gazos, căldură care este utilizată fie pentru preîncălzirea apei dintr-o centrală termică, fie pentru producerea de apă caldă menajeră. Economizorul conform invenției este format dintr-un recuperator (1) de căldură având forma unui tub cilindric, realizat din fontă, prin turnare, alcătuit din două țevi (2 și 3) interioară și exterioară, concentrice, de diametre diferite, țeava (2) interioară fiind nervurată la interior, astfel încât secțiunea sa este împărțită într-un sector (4) circular central și un număr de sectoare (5) radiale, obținute prin împărțirea spațiului dintre sectorul (4) circular central și spațiul (6) inelar dintre cele două țevi (2 și 3) concentrice de diametre

(11) 128152 A2

diferite, iar gazele de ardere circulă prin canalele longitudinale formate de sectoarele (4 și 5) circular central și radiale în recuperator (1), obținute prin nervurarea în modul descris mai sus a interiorului țevii (2) interioare a tubului (1) cilindric.

Revendicări: 1

Figuri: 2

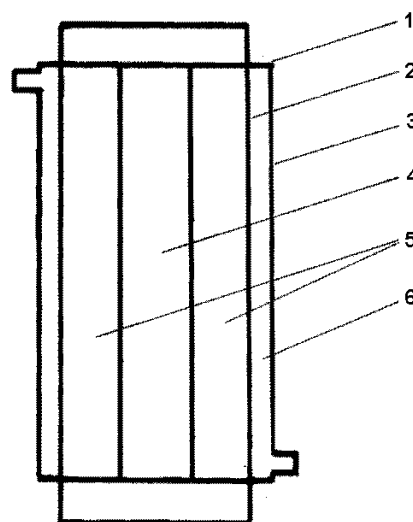


Fig. 1

(11) 128153 A2 (51) **F24J 3/00** (2006.01) (21) a 2011 00794 (22) 08.08.2011 (41) 28.02.2013//2/2013 (71) REMIR SRL, STR. SECERII NR.27, TIMIȘOARA, TM, RO (72) RĂDULESCU REMI, PIAȚA. SF. IOSIF CEL NOU NR.12, TIMIȘOARA, TM, RO (54) **CAPTATOR VERTICAL PENTRU ABSORBȚIA ȘI CONCENTRAREA RADIAȚIILOR SOLARE**

(57) Invenția se referă la un captator vertical, pentru absorbția și concentrarea radiațiilor solare, destinat producerii apei calde menajere sau industriale. Captatorul conform invenției este alcătuit dintr-un tub (1) din oțel, cupru, aluminiu, prin care circulă apă, mai multe aripioare (2) verticale, pentru a mări suprafața absorbantă, confecționate din același material cu tubul (1) și atașate de tub, o folie (3) poliesterică, rezistentă la temperaturi ridicate, cu rolul de a realiza efect de seră, o oglindă (4) semicilindrică, prin care radiațiile solare sunt focalizate pe tub (1) sau pe aripioare (2), apa trecând din tub (1), prin conductă (5), într-un rezervor (7) de stocare, o conductă (6) prin care apa se întoarce la partea inferioară a captatorului din rezervorul (7) de stocare, un postament (8) pentru fixarea elementelor componente, captator ce realizează legătura funcțională între două soluții cunoscute de captare a energiei solare, și anume, absorbția radiațiilor directe, prin

(11) 128153 A2

efect de seră, și absorbția radiațiilor concentrate de oglindă (4) și focalizate pe tub (1) sau pe aripioare (2), contribuind la creșterea randamentului termic prin asocierea celor două soluții de captare a energiei solare.

Revendicări: 1

Figuri: 2

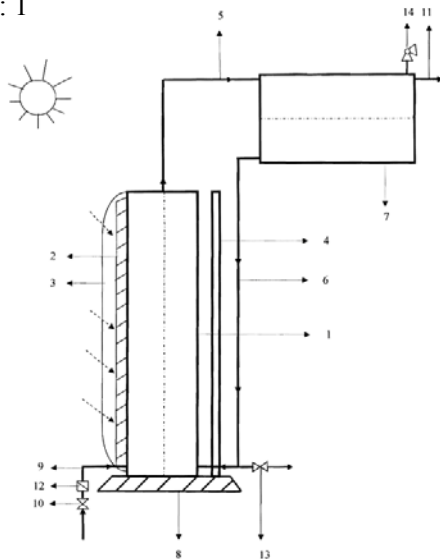


Fig. 1

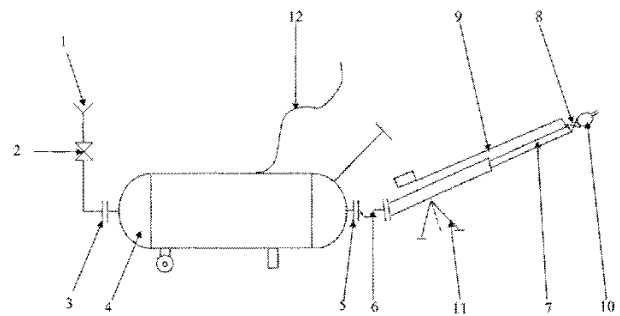
(11) 128154 A2 (51) **F25C 5/04** (2006.01); **F25C 5/10** (2006.01); (21) a 2011 00249 (22) 21.03.2011 (41) 28.02.2013//2/2013 (71) REMIR SRL, STR. SECERII NR.27, TIMIȘOARA, TM, RO (72) RĂDULESCU REMI, PIAȚA SF. IOSIF CEL NOU NR.12, TIMIȘOARA, TM, RO; RĂDULESCU RAUL, PIAȚA SF. IOSIF CEL NOU NR.12, TIMIȘOARA, TM, RO; RĂDULESCU ALIN RĂZVAN, PIAȚA SF. IOSIF CEL NOU NR. 12, TIMIȘOARA, TM, RO (54) **INSTALAȚIE PENTRU TĂIAT SLOIURI DE GHEAȚĂ**

(57) Invenția se referă la o instalație pentru tăiat sloiurile de gheață, numite și țurțuri, care se formează la streșina unui imobil. Instalația conform invenției este alcătuită dintr-un compresor (4) ce realizează o presiune de cel puțin 10 at și care antrenează o soluție de clorură de sodiu sau de clorură de calciu, soluția trecând printr-un tub (7) telescopic, prevăzut, la partea superioară, cu un robinet (8) și o duză (10), manevrarea tubului (7) telescopic făcându-se cu o tijă (9) acționată manual, cu ajutorul căreia jetul subțire de lichid sub presiune este direcționat spre țurțurii de gheață, tăindu-i.

Revendicări: 1

Figuri: 1

(11) 128154 A2



(11) 128155 A2 (51) **F28D 1/04** (2006.01) (21) a 2011 00844 (22) 26.08.2011 (41) 28.02.2013//2/2013 (71) DOMINIC BOGDAN, STR. LIBERTĂȚII NR. 3, SC. A, AP. 15, ONEȘTI, BC, RO (72) DOMINIC BOGDAN, STR. LIBERTĂȚII NR. 3, SC. A, AP. 15, ONEȘTI, BC, RO (54) **RECUPERATOR DE CĂLDURĂ PENTRU CENTRALE TERMICE CU TIRAJ FORȚAT ȘI PROCEDEU DE REALIZARE A ACESTUIA**

(57) Invenția se referă la un recuperator de căldură pentru centrale termice cu tiraj forțat, și la un procedeu de realizare a acestuia, destinat încălzirii aerului de admisie, care se montează pe coșul de evacuare a gazelor arse. Recuperatorul conform invenției este alcătuit din două tuburi (1 și 2) din metal, dispuse concentric, ce se montează pe coșul de evacuare a gazelor arse al centralelor termice, cu ajutorul unor manșoane (3, 4) din cauciuc și al unui colier (5), iar tubul (2) interior de evacuare a gazelor arse, realizat prin extrudare dintr-un aliaj din aluminiu și prelucrat la capete pentru realizarea prinderii, este prevăzut, pe toată lungimea, cu mai multe aripioare (10) dispuse longitudinal la interior, care sunt prinse între ele cel puțin într-un punct, cât și cu mai multe aripioare (9) dispuse longitudinal la

(11) 128155 A2

exterior, care sunt prinse între ele cel puțin într-un punct, cu ajutorul unuia sau mai multor tuburi (13). Procedul conform invenției, de realizare a unui recuperator de căldură, are loc prin executarea unui profil din aluminiu extrudat al tubului de evacuare, debitarea și prelucrarea acestuia în vederea realizării prinderii, și prin sudarea unor aripioare din tablă de aluminiu ambutisată sub diferite profile, în unul sau mai multe straturi, pe tubul de evacuare a gazelor arse, atât la interior, cât și la exterior.

Revendicări: 5

Figuri: 4

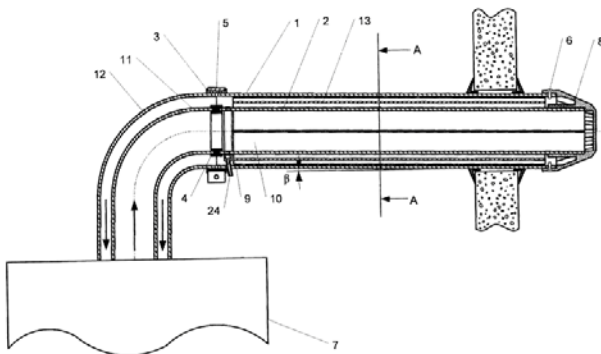


Fig. 1

(11) 128156 A2 (51) **G01L 1/00** (2006.01); **G01L 5/00** (2006.01); (21) a 2011 00340 (22) 12.04.2011 (41) 28.02.2013//2/2013 (71) UNIVERSITATEA "ȘTEFAN CEL MARE" DIN SUCEAVA, STR.UNIVERSITĂȚII NR.13, SUCEAVA, SV, RO (72) GUTT GHEORGHE, STR. VICTORIEI NR. 61, SAT SFÂNTU ILIE, SV, RO; GUTT SONIA, STR. VICTORIEI NR. 61, SAT SFÂNTU ILIE, SV, RO (54) **DISPOZITIV DE POZIȚIONARE, STRÂNGERE ȘI RIGIDIZARE PENTRU SONDE DESTINATE ÎNCERCĂRII MECANICE IN SITU LA TABLE ȘI PROFILURI METALICE**

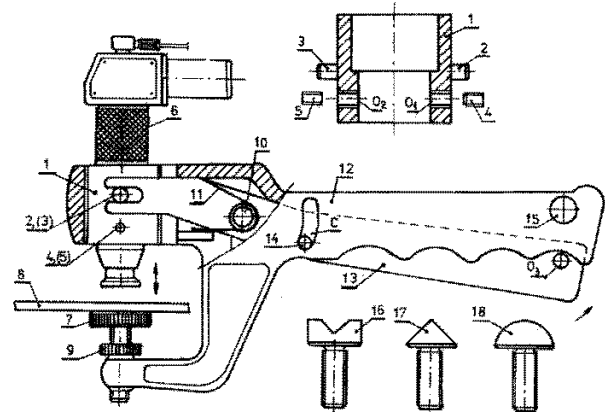
(57) Invenția se referă la un dispozitiv de poziționare verticală, strângere și rigidizare, pe suprafața materialului încercat, a diverselor durimetre portabile, destinate încercărilor mecanice *in situ* a tablelor și a profilurilor metalice. Dispozitivul conform invenției folosește o structură mecanică de tip clește, formată, la rândul ei, dintr-o bucă (1) detașabilă, pe care se fixează, cu două șuruburi (4 și 5), corpul (6) unei sonde durimetrice, un suport (7) de sprijin pentru semifabricatul (8) încercat, o piuliță (9) randalinată de blocare, un bolț (10) de blocare a poziției, un canal (C) pentru asigurarea cursei, un orificiu (O<sub>3</sub>) cilindric

(11) 128156 A2

și un buton (15) cu arc de reducere, pentru blocarea cleștelui la forța maximă de strângere, precum și niște suporturi (16, 17 și 18) de sprijin și rigidizare, folosite la încercarea semifabricatelor de diverse geometrii.

Revendicări: 1

Figuri: 1



(11) 128157 A2 (51) **G01L 5/06** (2006.01); **G01L 3/06** (2006.01); (21) a 2011 00342 (22) 12.04.2011 (41) 28.02.2013//2/2013 (71) UNIVERSITATEA "ȘTEFAN CEL MARE" DIN SUCEAVA, STR.UNIVERSITĂȚII NR.13, SUCEAVA, SV, RO (72) GUTT GHEORGHE, STR. VICTORIEI NR. 61, SAT SFÂNTU ILIE, SV, RO; GUTT SONIA, STR. VICTORIEI NR. 61, SAT SFÂNTU ILIE, SV, RO (54) **ECHIPAMENT PENTRU ÎNCERCAREA ȘI CARACTERIZAREA AVANSATĂ A MATERIALULUI DIN INTERIORUL ȚEVILOR**

(57) Invenția se referă la un echipament automat, destinat realizării unor solicitări mecanice de suprafață asupra peretelui interior al țevelor metalice, care preia și interpretează răspunsul materialului încercat, în vederea caracterizării avansate a acestuia. Echipamentul conform invenției este constituit dintr-o structură portabilă, formată dintr-un corp (2) metalic, fixat pe o tijă (3) telescopică, un micromotor (5) electric, prevăzut cu un reductor (7) de turație și un sistem de transformare a mișcării de tip șurub (8) - piuliță (9), un sistem (10 și 11) de pârghii, o talpă (12), un corp (13) de presare, două arcuri (14 și 15) spiralate de compresie, un ghidaj (16) cu bile, un

(11) 128157 A2  
penetrator (17) din diamant de tip Vickers, o tijă (18) cilindrică portpenetrator, o celulă dinamometrică, formată dintr-un arc (19) lamelar și patru senzori (20) electrorezistivi, legați în punte Wheatstone. Principiul de lucru al echipamentului se bazează pe interpretarea mărimii și a caracteristicilor curbei de încărcare-descărcare a penetratorului (17), realizată în coordonate: valori de forță (F) de reacție a materialului încercat în funcție de timpul (t) total de încărcare-descărcare.

Revendicări: 1

Figuri: 2

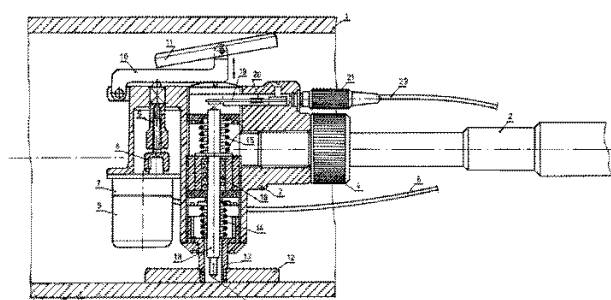


Fig. 1

(11) 128158 A2 (51) **G01N 21/35** (2006.01) (21) a 2011 00788 (22) 05.08.2011 (41) 28.02.2013//2/2013 (71) UNIVERSITATEA "ȘTEFAN CEL MARE" DIN SUCEAVA, STR. UNIVERSITĂȚII NR.13, SUCEAVA, SV, RO (72) GUTT GHEORGHE, STR. VICTORIEI NR. 61, SAT SF. ILIE, SUCEAVA, SV, RO; AMARIEI SONIA, STR. TIPOGRAFIEI NR. 4, BL. A5, SC. B, AP. 9, SUCEAVA, SV, RO (54) **SENZOR PENTRU DETERMINAREA CONCENTRAȚIEI DE APĂ DINTR-UN GAZ SAU DINTR-UN AMESTEC DE GAZE**

(57) Invenția se referă la un senzor pentru determinarea concentrației de apă dintr-un gaz sau dintr-un amestec de gaze. Senzorul conform invenției este alcătuit dintr-o carcasă (1) din oțel inoxidabil, în care sunt montați doi electrozi (2 și 3) plan paraleli, sub formă de disc, din platină sau din aur, care formează armăturile unui condensator electric, printre cei doi electrozi (2 și 3) plan paraleli fiind trecut în sistem by-pass un flux laminar, cu debit constant și cunoscut, de gaz de analizat, provenit dintr-o conductă principală, condensatorul electric făcând și el parte, la rândul lui, dintr-un circuit oscilant de tip L-C, a cărui frecvență (f) de oscilație se abate de la o frecvență (f<sub>0</sub>) de rezonanță proporțional cu variația

(11) 128158 A2  
valorii permitivității (ε) dielectrice a mediului gazos care se găsește la un moment dat între armăturile condensatorului, abaterea de frecvență (Δf) rezultată fiind, la rândul ei, proporțională cu concentrația (c) volumică a vaporilor de apă din gaz sau din amestecul de gaze.

Revendicări: 1

Figuri: 2

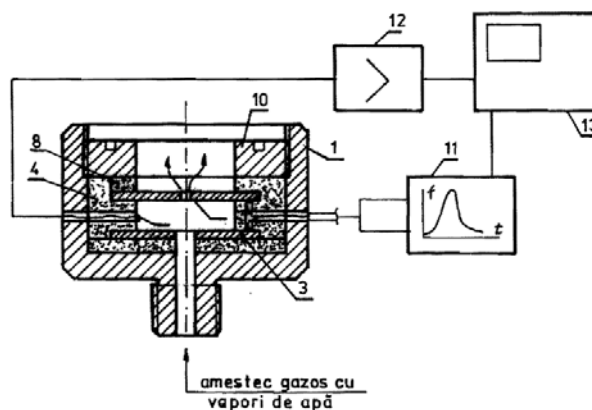


Fig. 1

(11) 128159 A2 (51) **G01N 23/04** (2006.01); **G06T 1/00** (2006.01); **G06T 7/60** (2006.01); (21) a 2011 00667 (22) 14.07.2011 (41) 28.02.2013//2/2013 (71) UNIVERSITATEA "POLITEHNICA" DIN BUCUREȘTI, SPLAIUL INDEPENDENȚEI NR.313, SECTOR 6, BUCUREȘTI, B, RO (72) AMZA CĂTĂLIN GHEORGHE, STR. PICTOR MIRCEA G. DEMETRESCU NR. 14, AP. 1, SECTOR 1, BUCUREȘTI, B, RO; CICIC DUMITRU TITI, STR. DREPTĂȚII NR.8, BL.02, SC.3, AP.105, SECTOR 6, BUCUREȘTI, B, RO; POPESCU DIANA, STR. MĂGURIȚEA NR. 1, BL. 3F, SC. 1, ET. 1, AP. 4, SECTOR 1, BUCUREȘTI, B, RO; AMZA GHEORGHE, STR. PICTOR MIREA G. DEMETRESCU NR.14, AP.1, SECTOR 1, BUCUREȘTI, B, RO; SEMENESCU AUGUSTIN, ȘOS. BUCUREȘTI-TÂRGOVIȘTE 22 T, A14, SECTOR 1, BUCUREȘTI, B, RO (54) **METODĂ ȘI INSTALAȚIE DE EVALUARE A CALITĂȚII PRODUSELOR INDUSTRIALE BAZATĂ PE INTELIGENȚĂ**

(57) Invenția se referă la o metodă și la o instalație de evaluare a calității produselor industriale, bazată pe inteligență industrială, direct de pe linia de fabricație, cu grade diferite de respingere a produselor neconforme. Metoda conform invenției este bazată pe procesare de imagini și constă într-o primă etapă de preluare a unei imagini rezultate în urma controlului cu radiații X a unui produs examinat, a doua etapă -

(11) 128159 A2

de procesare de nivel scăzut a imaginii, ce cuprinde procesarea imaginii radiografice, segmentarea acesteia prin utilizarea unei rețele neuronale Hopfield și extracția obiectelor rezultate din segmentare, a treia etapă - de detecție de nivel înalt a defectelor, cuprinzând extragerea caracteristicilor și a detecției propriu-zise, bazate pe logică fuzzy, și a patra etapă - de decizie admis/respins, cu trei răspunsuri posibile: "produs conform", "rebut recuperabil" sau "rebut irecuperabil", pentru produsului analizat. Instalația conform invenției cuprinde un dispozitiv (1) automat de manipulare, deplasare și rotire, pentru deplasarea automată a produsului examinat, un echipament (2) de examinare cu radiații penetrante, un sistem (3) de prelucrare automată a imaginii radiografice și transmitere de către o unitate (1') de calcul, o bandă (8) transportoare principală, două benzi (10, 11) transportoare pentru conducerea produselor de tip rebut irecuperabil sau recuperabil, două limitatoare (14, 15) pentru stoparea acestor produse, și două împingătoare (12, 13) pneumatice, pentru direcționarea lor, unitatea (1') de calcul fiind, la rândul ei, compusă dintr-un modul (4) de procesare a imaginii, un modul (5) de extracție a caracteristicii, un modul (6) de detecție de nivel înalt și un modul (7) de acționare a unui dispozitiv mecanizat de manipulare, deplasare și rotire.

Revendicări: 3

Figuri: 4

(11) 128159 A2

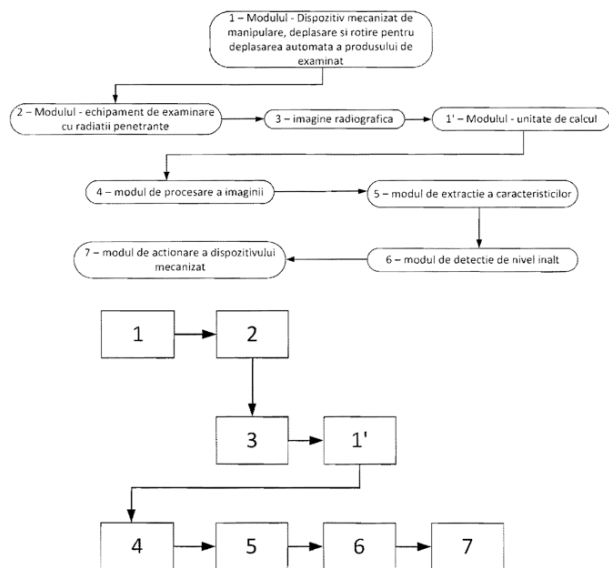


Fig. 1

(11) 128160 A2 (51) **G01N 23/06** (2006.01); **H01S 3/10** (2006.01); (21) a 2011 00612 (22) 28.06.2011 (41) 28.02.2013// 2/2013 (71) INSTITUTUL NAȚIONAL DE CERCETARE-DEZVOLTARE PENTRU OPTOELECTRONICĂ - INOE 2000, STR.ATOMIȘTILOR NR.409, MĂGURELE, IF, RO (72) MICLOȘ SORIN, CALEA GRIVIȚEI NR. 160, BL.B, SC. A, AP. 42, SECTOR 1, BUCUREȘTI, B, RO; LĂNCRĂNȚAN ION IOAN-FERDINAND, STR. VELEI NR. 2, BL. 2, SC. 2, AP. 57, SECTOR 6, BUCUREȘTI, B, RO; SAVASTRU DAN, STR. IANI BUZOIANI NR.3, BL.16, SC.A, AP.2, SECTOR 1, BUCUREȘTI, B, RO; POPESCU AURELIAN, STR. ȘELIMBĂR NR.27, MĂGURELE, IF, RO (54) **METODĂ NEINVAZIVĂ ȘI DISPOZITIV PENTRU DETERMINAREA FLUENȚEI DE SATURAȚIE ȘI A SECȚIUNII EFICACE DE ABSORBȚIE ALE UNUI COMUTATOR OPTIC PASIV**

(57) Invenția se referă la o metodă neinvazivă de măsurare a valorilor fluenței de saturație și a secțiunii eficiente de absorbție ale unui comutator optic pasiv, și la un dispozitiv pentru aplicarea metodei. Metoda conform invenției permite evaluarea directă a fluenței de saturație a unui comutator optic pasiv și a secțiunii eficiente de absorbție printr-o singură măsurătoare, folosind un emițător laser operat în regim de comutație optică pasivă la lungimea de lucru a comutatorului optic pasiv studiat, emițător care emite impulsuri laser de mare energie, cu durate la semi-amplitudine mai scurte cu cel puțin un ordin de mărime decât timpul de viață al electronilor de pe primul nivel energetic excitat al centrilor optici activi

(11) 128160 A2

ai comutatorului optic pasiv, și având o distribuție transversală Gauss a intensității laser; impulsurile laser astfel emise sunt expandate cu o lunetă Galilei, după care este selectată partea centrală a fasciculului laser și, ulterior, după aplicarea unei atenuări controlate, fasciculul laser este transmis prin comutatorul optic pasiv de analizat, energia sa fiind măsurată cu un monitor de energie laser cu fotodiodă cu siliciu, fiind realizată în acest fel o măsurătoare a variației transmitanței comutatorului optic pasiv cu fluența incidentă la lungimea de undă laser. Dispozitivul conform invenției este alcătuit dintr-un laser cu corp solid operat în regim de comutație optică pasivă, laserul cuprinzând: o oglindă (1) cu reflectanță de 100%, un polarizor (2), un comutator (3) optic pasiv, un mediu (4) activ laser, o diafragmă (5) și o oglindă (6) de extracție a impulsurilor laser de ieșire, dintr-o lunetă (7) Galilei de expandare a fasciculului, dintr-o diafragmă (8) circulară pentru obținerea unei distribuții transversale constante a intensității fasciculului, dintr-un atenuator (9) calibrat pentru a varia controlat fluența impulsurilor laser, dintr-un monitor (11) de energie laser, dintr-un sistem (12) de achiziție a datelor și dintr-un PC (13).

Revendicări: 2

Figuri: 2

(11) 128160 A2

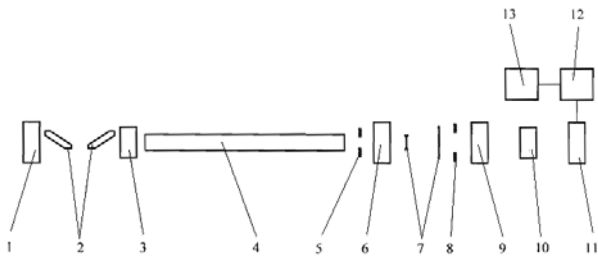


Fig. 2

(11) 128161 A2 (51) **G01P 15/00**<sup>(2006.01)</sup>; **F42B 39/24**<sup>(2006.01)</sup>; (21) a 2011 00355 (22) 15.04.2011 (41) 28.02.2013// 2/2013 (71) INSTITUTUL NAȚIONAL DE CERCETARE-DEZVOLTARE PENTRU SECURITATE MINIERĂ ȘI PROTECȚIE ANTIEXPLOZIVĂ - INSEMEX PETROȘANI, STR. GENERAL VASILE MILEA NR.32-34, PETROȘANI, HD, RO (72) GHEORGHIOȘU EDWARD JAN, ALEEA TRANDAFIRILOR, BL. 2, SC. 4, AP. 42, ET. 2, PETROȘANI, HD, RO; KOVACSATTILA, STR. GENERAL VASILE MILEA NR. 46, PETROȘANI, HD, RO; RUS DANIELA CARMEN, ALEEA CRIZANTEMELOR NR. 6, BL. 7T, AP. 8, VULCAN, HD, RO; CIOARA CRISTIAN RAUL, STR. COCOȘULUI NR. 8, PETRILA, HD, RO; ILICI ȘTEFAN, STR. AVIATORILOR, BL. 11, AP. 47, SC. 2, PETROȘANI, HD, RO (54) **APARAT DE ȘOC MECANIC PENTRU CONDIȚIONAREA MECANICĂ A ARTICOLELOR PIROTEHNICE**

(57) Invenția se referă la un aparat pentru șocuri mecanice cu ajutorul căruia se realizează o decelerație minimă de  $490 \pm 20 \text{ m/s}^2$  la o frecvență de 1 Hz, la care să fie supuse articolele pirotehnice, în vederea condiționării mecanice, timp de 1 h, conform reglementărilor tehnice în domeniu, și la modul acestuia de funcționare. Aparatul conform invenției este constituit dintr-un știft (1) limitator, cu rol de antirotire a platformei (2) de susținere confecționată

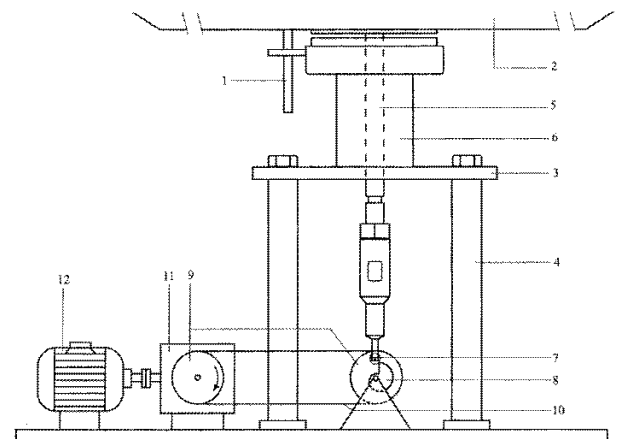
(11) 128161 A2

din oțel, niște blaturi (3) susținute de patru piloni (4) de sprijin, fixați ferm în placa de bază, o tijă (5) metalică pentru ridicarea platformei (2), un cilindru (6) suport din oțel, prin care culisează axial tija (5), o roțiță (7), o camă (8) cilindrică, prevăzută cu o "săritură verticală" de 50 mm, role (9) de transmisie cu un diametru astfel calculat, încât să asigure o frecvență de rotație a camei de 1 Hz, o curea (10) dințată de transmisie, un reductor (11) și un motor (12) asincron trifazat, cu puterea de 270 W. Funcționarea aparatului conform invenției constă în alimentarea motorului (12), cu rotorul în scurtcircuit, cu o tensiune de 380 V, acesta transmițând reductorului (11) o turație de 2800 rot/min, ce reduce turația la 70 rot/min, făcând ca, prin intermediul roților (9) de transmisie care asigură turația camei (8) cilindrice la 60 rot/min, să se asigure condiția de încercare privind decelerația, iar în momentul în care roțița (7), aflată la capătul tije (5) care susține platforma (2) pe care se află articolele pirotehnice, culisează pe marginea camei (8), ajunge la "săritura verticală" de 50 mm, să ridice brusc platforma (2).

Revendicări: 1

Figuri: 1

(11) 128161 A2



(11) 128162 A2 (51) **G01R 27/16** (2006.01), **H01Q 23/00** (2006.01), (21) a 2011 00743 (22) 28.07.2011 (41) 28.02.2013/2/2013 (71) INSTITUTUL NAȚIONAL DE CERCETARE-DEZVOLTARE PENTRU MICROTEHNOLOGIE, STR. EROUIANCU NICOLAE NR. 126A, BUCUREȘTI, B, RO (72) GHEORGHE IOAN SAJIN, STR. ION BERINDEI NR. 11, BL. 1-2, SC. C, ET. 8, AP. 89, SECTOR 2, BUCUREȘTI, B, RO; VOICU MARIUS ANDREI, ALEEA CETAȚUIA NR. 1, BL. M21, SC. 4, ET. 4, AP. 223, SECTOR 6, BUCUREȘTI, B, RO; CARP MIHAELA, STR. MELODIEI NR. 8, BL. B8, SC. 6, AP. 52, GALAȚI, GL, RO (54) **METODA DE MĂSURARE A IMPEDANȚEI STRUCTURILOR DE CIRCUIT PE META-MATERIALE CU AJUTORUL TRONSOANELOR DE LINIE ÎN SCURT-CIRCUIT SAU ÎN GOL**

(57) Invenția se referă la o metodă de măsurare a impedanței structurilor de circuit pe metamateriale cu ajutorul tronsoanelor de linie în scurtcircuit sau în gol. Metoda conform invenției implică utilizarea unui montaj format dintr-un generator de frecvențe foarte înalte, microunde sau unde milimetrice, în combinație cu o instalație de caracterizare pe plachetă a circuitelor și dispozitivelor planare, cu ajutorul căreia se determină experimental punctul de inserție și lungimea tronșonului de linie în gol care adaptează structura de circuit CRLH (Composite Right/Left Handed) de măsurat la impedanța caracteristică  $Z_0$  a circuitului de frecvență foarte înaltă, valorile părților rezistivă și reactivă ale impedanței necunoscute, care se dorește a fi măsurată, fiind determinate prin calcule cu ajutorul unor relații deduse din teoria liniilor de transmisiune.

Revendicări: 1

Figuri: 2

(11) 128163 A2 (51) **G01R 33/035** (2006.01), **H01F 6/06** (2006.01), (21) a 2011 00750 (22) 28.07.2011 (41) 28.02.2013/2/2013 (71) INSTITUTUL NAȚIONAL DE CERCETARE-DEZVOLTARE PENTRU INGINERIE ELECTRICĂ ICPE-CA, SPLAIUL UNIRII NR. 313, SECTOR 3, BUCUREȘTI, B, RO (72) DOBRIN ION, STR. BABA NOVAC NR. 22, BL. 24C, SC. B, AP. 67, ET. 2 SECTOR 3, BUCUREȘTI, B, RO (54) **ANSAMBLU BOBINĂ SUPRACONDUCTOARE ȘI CELULA DE MĂSURĂ**

(57) Invenția se referă la un ansamblu bobină supraconductoare și celulă de măsură, cu aplicații în domeniile: determinarea câmpului critic al materialelor supraconductoare, studiul proprietăților magnetice de material etc. Ansamblul conform invenției este alcătuit dintr-o bobină (1) supraconductoare și o celulă (3) de măsură, plasate într-un criostat (2), bobina (1) supraconductoare este răcită la o temperatură de 4,2 K de către un criorăcitor (CR), celula (3) de măsură este plasată coaxial cu bobina (1) supraconductoare, astfel încât o probă (6) supusă măsurătorilor să fie poziționată exact în centrul bobinei (1) supraconductoare care este alimentată în curent continuu de la o sursă (S1) de alimentare, pentru a produce câmpuri magnetice, iar un sistem de măsură (SM) permite măsurarea proprietății de material în prezența câmpului magnetic generat de bobina (1) supraconductoare.

Revendicări: 3

Figuri: 3

(11) 128163 A2

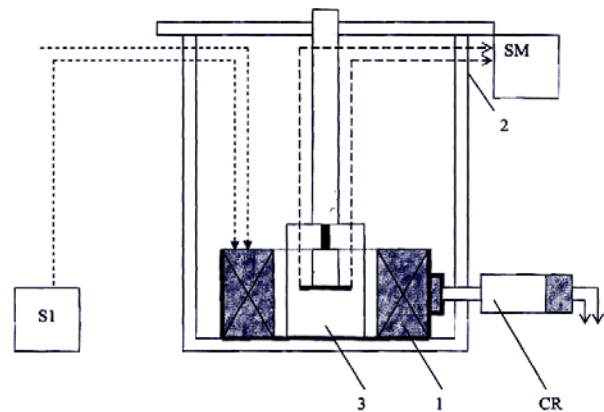


Fig. 1

(11) 128164 A2 (51) **G02B 6/36** (2006.01), **G02B 6/42** (2006.01), (21) a 2011 00733 (22) 25.07.2011 (41) 28.02.2013/2/2013 (71) INSTITUTUL NAȚIONAL PENTRU FIZICA LASERILOR, PLASMEI ȘI RĂDIAȚIEI - INFLPR, STR. ATOMIȘTILOR NR. 409, MĂGURELE, IF, RO (72) SPORȚA DAN, ȘOS. PANTELIMON NR. 229, BL. 69, ET. 6, AP. 31, SECTOR 2, BUCUREȘTI, B, RO; SPOREA ADELINA, ȘOS. PANTELIMON NR. 229, BL. 69, ET. 6, AP. 31, SECTOR 2, BUCUREȘTI, B, RO; VĂȚA ION, ȘOS. IANCU LUI NR. 128, BL. G, AP. 30, SECTOR 2, BUCUREȘTI, B, RO; RUSEN ION, STR. POET PANAIT CERNA NR. 2, BL. M-53, SC. 2, ET. 7, AP. 49, SECTOR 3, BUCUREȘTI, B, RO; CIUPITU MIRCEA, CALEA RAHOVEI NR. 321, BL. 28, SC. D, ET. 10, AP. 133, SECTOR 5, BUCUREȘTI, B, RO (54) **DISPOZITIV DE TRECERE PENTRU SISTEMELE CU FIBRĂ OPTICĂ REZISTENT LA DIFERENȚA DE PRESIUNE**

(57) Invenția se referă la un dispozitiv de trecere pentru sisteme cu fibră optică, rezistent la diferență de presiune, care permite transmiterea unui semnal optic, prin intermediul unei fibre optice, între două incinte în interiorul cărora presiunea de gaz sau de lichid este diferită, sau spre interiorul unei incinte în interiorul căreia presiunea de gaz sau de lichid este diferită față de presiunea din exterior. Dispozitivul conform invenției este compus dintr-un manșon (10) metalic cu un diametru interior care să permită introducerea oricărui tip de conector (2), care se fixează în peretele unei incinte (11) sau în perețele despărțitor al unor incinte (A, B), în interiorul

(11) 128164 A2

manșonului (10) se montează o garnitură (9) inelară O-ring, folosită pentru a etanșeiza față de manșonul (10) metalic o altă casetă (6) metalică, ce are montate, în partea sa inferioară, două șaibe (8) reductoare pe care este depus un adeziv (7) siliconic elastic, limitat de alte două șaibe (5) reductoare, întreaga casetă (6) metalică fiind presată pe garnitura (9) inelară de o piuliță (4), astfel încât ansamblul format din piuliță (4), șaibele reductoare (5, 8), caseta metalică (6), garnitura (9) inelară tip O-ring și manșonul (10) metalic asigură etanșeizarea spațiului dintre fibra (3) optică ce le străbate pe toate, caseta (6) metalică și manșonul (10) metalic.

Revendicări: 7

Figuri: 6

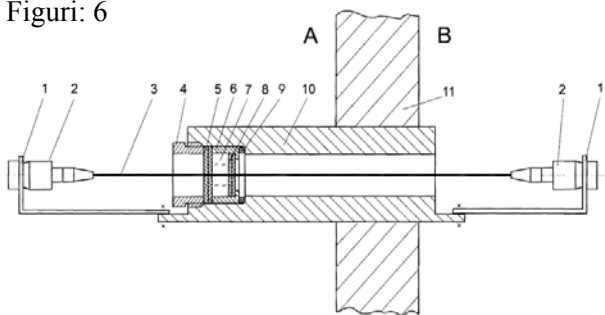


Fig. 1

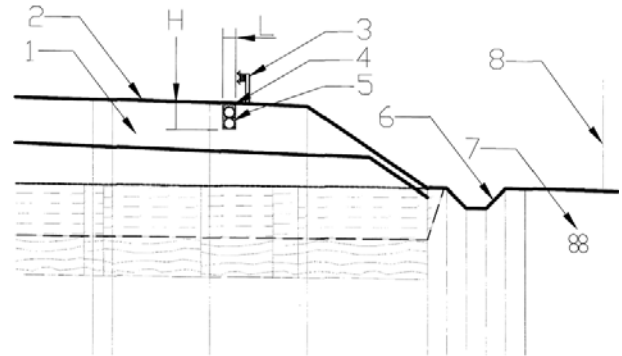
(11) 128165 A0 (51) **G02B 6/50** (2006.01) (21) a 2012 00603 (22) 17.08.2012 (41) 28.02.2013/12/2013 (71) TELECONSTRUCȚIA LUCRĂRI GENERALE BUCUREȘTI SA, STR. FĂNULUI NR. 3, SCTOR 6, BUCUREȘTI, B, RO; NICULICEA SANDU, STR. VALEA MARE NR. 1349, SAT MĂNECIU PĂMÂNTENI, COMUNA MĂNECIU, PH, RO (72) NICULICEA SANDU, STR. VALEA MARE NR. 1349, SAT MĂNECIU PĂMÂNTENI, COMUNA MĂNECIU, PH, RO (54) **PROCEDEUL DE EXECUȚIE CANALIZAȚII TELEFONICE LA AUTOSTRĂZI**

(57) Invenția se referă la un procedeu de execuție a canalizațiilor telefonice care deservește autostrăzile. Procedeu conform invenției este alcătuit dintr-un amplasament al canalizației telefonice care este în corpul autostrăzii (1), la marginea benzii de urgență, lângă un parapet (3) de protecție, iar din punct de vedere fizic este realizat prin frezarea mecanică în corpul unui carosabil (2), la marginea benzii de urgență, a unui canal vertical, minișanț (4) vertical, cu o lățime (L) și o adâncime (H), în care se vor poziționa niște monotuburi (5) care constituie suportul în care se vor instala cablurile cu fibre optice și electrice, după care se va umple spațiul rămas din minișanț (4) cu beton, asfalt, în funcție de compoziția carosabilului (2).

Revendicări: 1

Figuri: 1

(11) 128165 A0



(11) 128166 A0 (51) **G04B 13/00** (2006.01); **G04B 23/08** (2006.01); (21) a 2012 00597 (22) 16.08.2012 (41) 28.02.2013/12/2013 (71) NAGY CSABA SANDOR, STR. ARGEȘULUI NR. 19, ORADEA, BH, RO (72) NAGY CSABĂ SANDOR, STR. ARGEȘULUI NR. 19, ORADEA, BH, RO (74) CABINET INDIVIDUAL NEACȘU CARMEN AUGUSTINA, STR.ROZELOR NR.12/3, BAIA MARE, JUDEȚUL MARAMUREȘ (54) **MECANISM PENTRU ACUMULAREA ENERGIEI LA CEASURILE MECANICE**

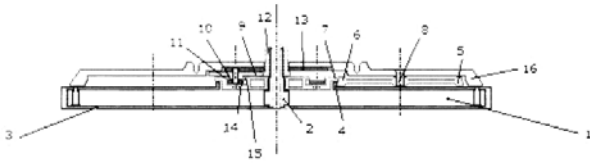
(57) Invenția se referă la un mecanism pentru acumularea energiei în arcul său central la ceasurile mecanice, fapt ce reduce timpul de rețenționare a arcului, cu aplicabilitate în domeniul tuturor ceasurilor mecanice, fie ele de mână sau de perete, în orice variantă dimensională sau estetică. Mecanismul conform invenției este format dintr-o carcasă (16) în care se află o roată (4) interioară, 3 cupluri de câte două roți (5 și 6) cu număr de dinți diferit, montate pe trei axe (8), dispuse la 120° una față de cealaltă, o roată (7) exterioară cu dantura (11) interioară, 3 cupluri de roți dințate (9 și 10), montate pe trei axe aflate la 120° una față de cealaltă, cu ajutorul unor inele (13 și 14) de menținere din oțel, o piesă (15) și o roată (12) dințată.

Revendicări: 1

Figuri: 1



(11) 128166 A0



(11) 128167 A2

mediul de execuție (128), API de randare putând fi invocată printr-un cod cuprins într-un document de marcare, și fiind expusă prin determinarea mediului de execuție (128) să răspundă la și să actualizeze un obiect proxy (126) ce reflectă proprietățile, metodele și comportamentul definite de API de randare. Metoda conform invenției constă din determinarea, prin intermediul unui dispozitiv de prelucrare, a unei stări a unui obiect proxy, păstrată într-un mediu citibil de către calculator, obiectul proxy reflectând atribute ale unei API de randare video, și, ca răspuns la determinarea stării obiectului proxy și pe baza stării obiectului proxy, invocarea de către dispozitivul de prelucrare a unei metode suportate de un mediu de execuție.

Revendicări: 20

Figuri: 4

(11) 128167 A2 (51) **G06F 9/44** (2006.01), **G06F 15/00** (2006.01), **H04N 7/24** (2006.01); (21) a 2011 00323 (22) 07.04.2011 (41) 28.02.2013//2/2013 (71) CUCU ANDRIAN, STR. DUETULUI NR. 57-61, AP.6, SECTOR 1, BUCUREȘTI, B, RO; TĂNASE ADRIAN, STR. TRESTIANA NR. 7, BL. 10, SC. 1, ET. 8, AP. 35, SECTOR 4, BUCUREȘTI, B, RO (72) CUCU ANDRIAN, STR. DUETULUI NR. 57-61, AP.6, SECTOR 1, BUCUREȘTI, B, RO; TĂNASE ADRIAN, STR. TRESTIANA NR. 7, BL. 10, SC. 1, ET. 8, AP. 35, SECTOR 4, BUCUREȘTI, B, RO (74) CABINET ENPORA S.R.L., STR. GEORGE CĂLINESCU NR. 52A, AP. 1, SECTOR 1, BUCUREȘTI (54) **METODĂ ȘI SISTEME PENTRU SUPTAREA UNUI API DE RENDERING PRIN UTILIZAREA UNUI MEDIU RUNTIME**

(57) Invenția se referă la o metodă și la un sistem pentru suportarea unei interfețe de programare a aplicațiilor (API) de randare video, prin utilizarea unui mediu de execuție. Sistemul conform invenției cuprinde un dispozitiv de calcul (202) ce are în componență o interfață I/E (210) și un element de prelucrare conectat la interfața I/E (210), elementul de prelucrare implementând un mediu de execuție (128) și punând în aplicare o componentă de program care face ca elementul de prelucrare să expună o API de randare, care nu este suportată nativ de către

(11) 128167 A2

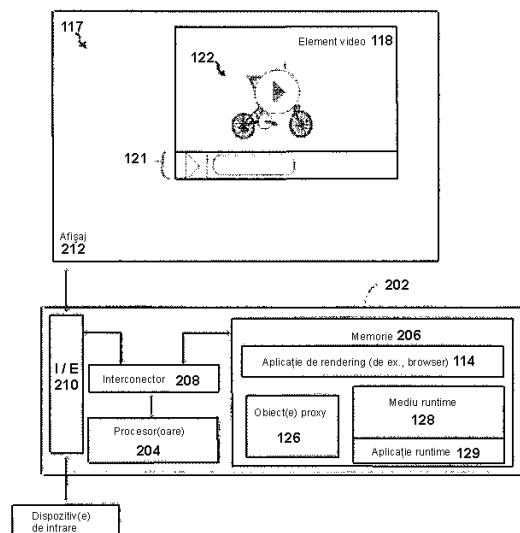


Fig. 2

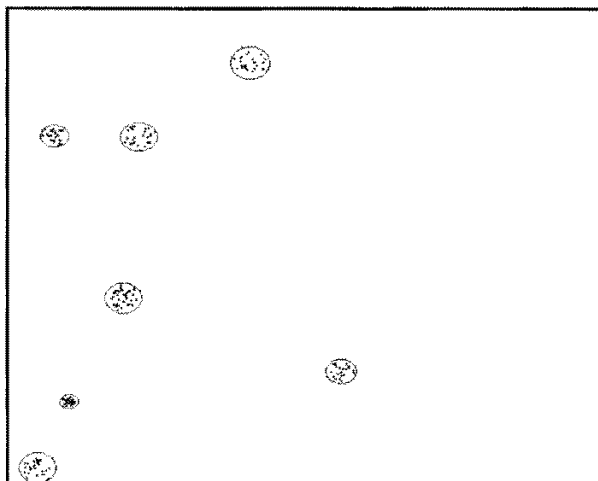
(11) 128168 A2 (51) **G06F 17/00** <sup>(2006.01)</sup> (21) a 2011 00279 (22) 30.03.2011 (41) 28.02.2013//2/2013 (71) ANESCU GEORGE DORI, STR. CETATEA DE BALTA NR. 12, BL. 27, SC. C, AP. 59, SECTOR 6, BUCUREȘTI, B, RO (72) ANESCU GEORGE DORI, STR. CETATEA DE BALTA NR. 12, BL. 27, SC. C, AP. 59, SECTOR 6, BUCUREȘTI, B, RO (74) ROMINVENT S.A., STR. ERMIL PANGRĂȚI NR.35, SECTOR 1, BUCUREȘTI (54) **METODĂ RAPIDĂ DE IDENTIFICARE A AGLOMERĂRILOR**

(57) Invenția se referă la o metodă de identificare a seturilor de aglomerare formate din puncte de date relaționate, dintr-un interval Euclidian multidimensional. Metoda este denumită MMCC (Moving Mass Center Clustering - Identificare de Aglomerări prin Deplasarea Centrului de Masă), deoarece în bucla interioară a algoritmului, de fiecare dată când unele puncte de date sunt eliminate pe baza unui criteriu de raport de distanțe, centrul de masă al punctelor de date rămase se deplasează mai aproape de o posibilă aglomerare. În bucla exterioară, prin eliminarea punctelor de date ale unei aglomerări identificate sau a punctelor de date ale unui subdomeniu cu o densitate mare, dar care nu satisfac criteriile de identificare de aglomerări, se creează o oportunitate de a fi identificată o nouă aglomerare într-o nouă execuție a buclei interioare. Rezultatele finale ale algoritmului metodei MMCC constau dintr-un set de aglomerări globulare cu centre și raze cunoscute.

Revendicări: 16

Figuri: 5

(11) 128168 A2



Setul de aglomerări identificate C

Fig. 4

(11) 128169 A2 (51) **G06F 17/00** <sup>(2006.01)</sup> (21) a 2011 00620 (22) 29.06.2011 (41) 28.02.2013//2/2013 (71) ADOBE SYSTEMS INCORPORATED, 345 PARK AVENUE, SAN JOSE, CALIFORNIA, US (72) IVAȘCU MIHAIL CRISTIAN, STR. SÂNDULEȘTI NR. 5, BL. E15, AP. 18, SECTOR 6, BUCUREȘTI, B, RO; BĂNICĂ DAN, STR. CRIȘULUI NR. 28, BĂICOI, PH, RO; COSTIN ALEXANDRU VASILE, SAT DOMNEȘTI NR. 24, BL. VILLA 100, COMUNA DOMNEȘTI, IF, RO; CHIRIȚĂ PAUL ALEXANDRU, STR. CLUJ NR. 81, BL.9, SC. 3, ET. 1, AP. 77, SECTOR 1, BUCUREȘTI, B, RO (74) CABINET ENPORA S.R.L., STR. GEORGE CĂLINESCU NR. 52A, AP. 1, SECTOR 1, BUCUREȘTI (54) **METODE ȘI APARAT PENTRU GENERAREA DE VARIAȚII DE CONȚINUT**

(57) Invenția se referă la o metodă și la un sistem pentru generarea de variații de conținut a producțiilor cu conținut original, care pot cuprinde imagini și/sau texte. Metoda implementată pe calculator, conform invenției, cuprinde crearea unei variații a conținutului original al unei producții, care, la rândul ei, cuprinde, pentru fiecare obiect al conținutului original al producției: selectarea unui obiect al conținutului dintr-o mulțime de obiecte ale conținutului, căutarea unui obiect al conținutului alternativ în conformitate cu parametrii de căutare, în care parametrii de căutare se bazează pe metadate pentru obiecte ale conținutului, crearea în mod automat a unui nou obiect al

(11) 128169 A2

conținutului, bazat pe un obiect al conținutului alternativ și pe una sau mai multe caracteristici ale producției cu conținut original, crearea automată a unei fracțiuni a variației producției cu conținut original, bazată pe un obiect al conținutului nou, și repetarea creării variației producției cu conținut original, pentru a crea mai multe variații diferite ale producției cu conținut original. Sistemul conform invenției are în componență cel puțin un procesor și o memorie care cuprinde instrucțiuni de program, executate de către procesor pentru a crea o variație a unei producții cu conținut original, pentru a implementa metoda.

Revendicări: 20

Figuri: 15

(11) 128169 A2

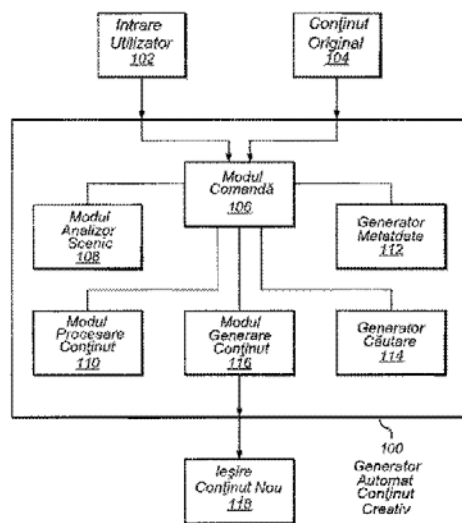


Fig. 1

(11) 128170 A2 (51) **G06K 9/62** (2006.01) (21) a 2011 00746 (22) 28.07.2011 (41) 28.02.2013//2/2013 (71) ILIESCU DUMITRU CRINU, BD. CAMIL RESSU NR. 9, BL. 58, AP. 143, SECTOR 3, BUCUREȘTI, B, RO (72) ILIESCU DUMITRU CRINU, BD. CAMIL RESSU NR. 9, BL. 58, AP. 143, SECTOR 3, BUCUREȘTI, B, RO (54) **COMANDĂ BIOMETRICĂ LA DISTANȚĂ**

(57) Invenția se referă la un sistem de securizare și la o metodă de control al accesului, bazată pe verificarea amprentei digitale, în caz de validare, o comandă la distanță fiind transmisă pentru a permite accesul fizic sau la date sau servicii protejate. Sistemul de securizare, conform invenției, este alcătuit din unul sau mai multe dispozitive de înregistrare a amprentelor, unul sau mai multe dispozitive biometrice portabile sau mobile, una sau mai multe interfețe cu rețele fără fir, unul sau mai multe dispozitive de alarmă, unul sau mai multe sisteme de acces și un software de monitorizare a evenimentelor.

Revendicări: 1

(11) 128171 A0 (51) **G06Q 30/00** (2006.01) (21) a 2012 00610 (22) 21.08.2012 (41) 28.02.2013//2/2013 (71) POPA MIRCEA, STR. TEODOR ȘTEFĂNESCU NR. 6, AP. 1, SECTOR 3, BUCUREȘTI, B, RO; POPA IULIA LOREDANA, STR. TEODOR ȘTEFĂNESCU NR. 6, AP. 1, SECTOR 3, BUCUREȘTI, B, RO; VASILE LUPU, STR. PICTOR A. BAIESCU NR. 1A, AP. 1, FĂLTICENI, SV, RO (72) POPA MIRCEA, STR. TEODOR ȘTEFĂNESCU NR. 6, AP. 1, SECTOR 3, BUCUREȘTI, B, RO; POPA IULIA LOREDANA, STR. TEODOR ȘTEFĂNESCU NR. 6, AP. 1, BUCUREȘTI, B, RO; VASILE LUPU, STR. PICTOR A. BAIESCU NR. 1A, AP. 1, FĂLTICENI, SV, RO (54) **SISTEM PENTRU MANAGEMENTUL TRANZACȚIILOR CU VEICULE DE TRANSPORT, ÎN SPECIAL VAPOARE, IAHTURI**

(57) Invenția se referă la un sistem pentru managementul tranzacțiilor cu vehicule de transport de divertisment, în special vapoare, bărci, iahturi și altele similare, folosit în domeniul serviciilor și/sau livrărilor de produse către clienți. Sistemul conform invenției este alcătuit dintr-o rețea (10) de clienți conectată la Internet prin diverse rețele de comunicație, dintr-o rețea (20) de furnizori de produse/servicii constând din vehicule de transport de divertisment, dintr-o rețea (30) de expoziții virtuale din domeniul vehiculelor de transport de divertisment, și dintr-o rețea (40) de furnizori de date despre

(11) 128171 A0  
vehiculele vândute și monitorizate în timp real, acestea interacționând între ele prin intermediul unui server (S) principal, configurat astfel încât să fie capabil să transmită și/sau să primească comunicații cu rețelele (10, 20, 30, 40) prezentate, inclusiv datele de verificare de identitate, cum ar fi un ID și o parolă, date biometrice obținute de la un senzor (5) biometric, pe niște computere-server (101, 201, 301, 401) ale rețelei (10) de clienți, rețelei (20) de furnizori de produse din domeniul vehiculelor de transport de divertisment, rețelei (30) de expoziții virtuale de produse din domeniul vehiculelor de transport de divertisment, rețelei (40) de furnizori de date despre vehiculele vândute și monitorizate în timp real, și pe serverul (S) principal fiind implementat un software.

Revendicări: 16

Figuri: 5

(11) 128171 A0

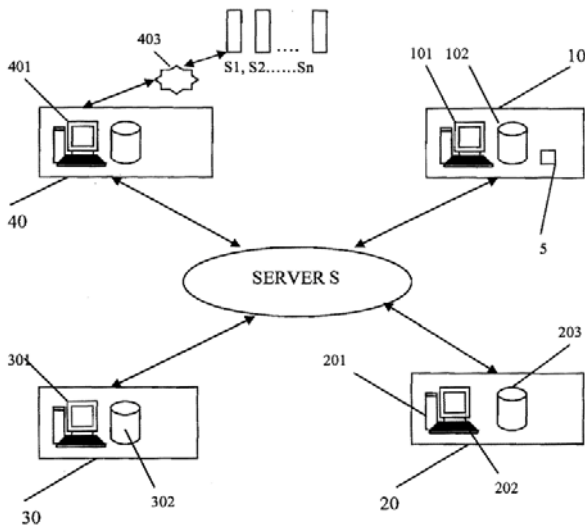


Fig. 1

(11) 128172 A2 (51) **G06T 13/00** (2006.01), **H04N 7/24** (2006.01), (21) a 2011 00322 (22) 07.04.2011 (41) 28.02.2013// 2/2013 (71) CHICULIȚĂ ALEXANDRU, STR. TRESTIANA NR. 3, BL. 8B, SC. A, ET. 6, AP. 27, SECTOR 4, BUCUREȘTI, B, RO (72) CHICULIȚĂ ALEXANDRU, STR. TRESTIANA NR. 3, BL. 8B, SC. A, ET. 6, AP. 27, SECTOR 4, BUCUREȘTI, B, RO (74) CABINET ENPORA S.R.L., STR. GEORGE CĂLINESCU NR. 52A, AP. 1, SECTOR 1, BUCUREȘTI (54) **METODE ȘI SISTEME PENTRU REPREZENTAREA ANIMAȚIEI COMPLEXE PRIN UTILIZAREA POSIBILITĂȚILOR DE SCRIPTING ALE APLICAȚIILOR DE RENDERING**

(57) Invenția se referă la o metodă, un dispozitiv și un produs program de calculator pentru reprezentarea animației complexe. Metoda conform invenției constă din accesarea datelor care definesc o secvență de animație înfățișând mișcarea în timp cel puțin a unui obiect, accesarea primitivelor de animație care identifică datele suportate de un limbaj de marcare, analizarea datelor care definesc secvența de animație, pentru a determina o primă porțiune a secvenței de animație care poate să fie reprezentată prin intermediul utilizării unui set de resurse vizuale animate, prin utilizarea primitivelor de animație, și o a doua porțiune a secvenței de animație care poate să fie reprezentată prin utilizarea unui limbaj de scriptare,

(11) 128172 A2

pentru a controla tranzițiile dintre cadrele care alcătuiesc a doua porțiune, și generarea unui pachet având în componență un cod de marcare ce face referire la resursele vizuale și care definește un aspect al cadrelor, o foaie de stil ce face referire la primitivele de animație, și un obiect de date structurate, codul de marcare fiind generat pentru a determina o aplicație de randare să furnizeze secvența de animație prin utilizarea limbajului de scriptare pentru a coordona randarea fiecăreia dintre prima porțiune și a doua porțiune, în conformitate cu un parametru inclus în obiectul de date structurate, prima porțiune fiind randată prin aplicarea primitivelor de animație ca stiluri la setul de resurse vizuale, și a doua porțiune fiind randată prin extragerea mulțimii de cadre și tranziționarea între cadre folosind limbajul de scriptare. Dispozitivul computerizat, conform invenției, are în componență un interconector de hardware și un element de hardware pentru prelucrarea datelor, ce pune în aplicare un motor pentru codarea animației și pentru analiza datelor de cronologie care definesc o secvență de animație, și generează un pachet de cod reprezentând secvența de animație și având în componență un cod de marcare și un obiect de date structurate.

Revendicări: 20

Figuri: 6

(11) 128172 A2

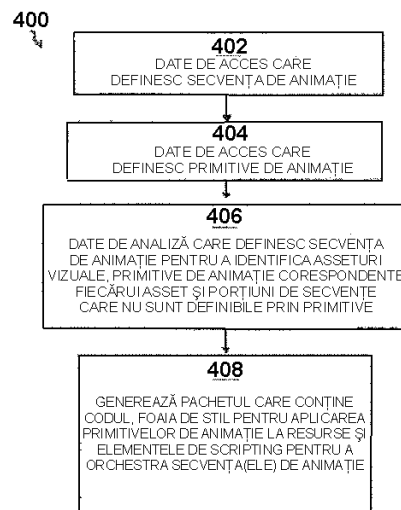


Fig. 4

(11) 128173 A2 (51) **G08B 21/06** (2006.01) (21) a 2011 00668 (22) 15.07.2011 (41) 28.02.2013//2/2013 (71) BRÎSCAN DAN GABRIEL, STR. IOAN NICHITA NR. 7, ZALĂU, SJ, RO (72) BRÎSCAN DAN GABRIEL, STR. IOAN NICHITA NR. 7, ZALĂU, SJ, RO (54) **SISTEM DE PREVENIRE A ADORMIRII LA VOLAN**

(57) Invenția se referă la un sistem de prevenire a adormirii la volan, montat pe parbriz sau la nivelul oglinzii, pentru a permite un contact cât mai bun cu ochii, fără a obtura câmpul vizual al conducătorului auto. Sistemul conform invenției este alcătuit dintr-un senzor optic ce monitorizează activitatea ochilor din momentul pornirii motorului mașinii, ce are integrat un emițător de semnale sonore și luminoase, ambele fiind alimentate de la bateria mașinii.

Revendicări: 3

Figuri: 2

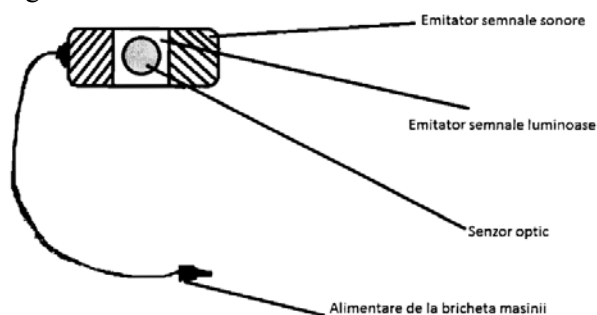


Fig. 2

(11) 128174 A2 (51) **G09B 23/28** (2006.01), **G06T 1/00** (2006.01), **G06T 7/00** (2006.01); (21) a 2011 00666 (22) 14.07.2011 (41) 28.02.2013//2/2013 (71) UNIVERSITATEA "POLITEHNICA" DIN BUCUREȘTI, SPLAIUL INDEPENDENȚEI NR.313, SECTOR 6, BUCUREȘTI, B, RO (72) POPESCU DIANA, STR. MĂGURICEA NR. 1, BL. 3F, SC. 1, ET. 1, AP. 4, SECTOR 1, BUCUREȘTI, B, RO; AMZA CĂTĂLIN GHEORGHE, STR. PICTOR MIRCEA G. DEMETRESCU NR. 14, AP. 1, SECTOR 1, BUCUREȘTI, B, RO; LAPTOIU DAN CONSTANTIN, STR. N. CONSTANTINESCU NR. 5, BL. 14, SC. D, ET. 4, AP. 57, SECTOR 1, BUCUREȘTI, B, RO; AMZA GHEORGHE, STR. PICTOR MIREA G. DEMETRESCU NR.14, AP.1, SECTOR 1, BUCUREȘTI, B, RO; SEMENESCU AUGUSTIN, ȘOS. BUCUREȘTI-TÂRGOVIȘTE 22 T, A14, SECTOR 1, BUCUREȘTI, B, RO; ANTONIAC VASILE IULIAN, ALEEA BUTEICA EMANOIL MARIUS NR. 2, BL. 68, SC. 2, ET. 2, AP. 64, SECTOR 3, BUCUREȘTI, B, RO; CIFIC DUMITRU TITI, STR. DREPTĂȚII NR.8, BL.02, SC.3, AP.105, SECTOR 6, BUCUREȘTI, B, RO (54) **METODĂ ȘI SISTEM INTELIGENT BAZAT PE RAZE X PENTRU INSTRUIREA CHIRURGILOR ÎN INSERAREA ȘURUBURILOR PEDICULARE**

(57) Invenția se referă la o metodă și la un sistem inteligent, bazat pe raze X, pentru instruirea chirurgilor în inserarea de șuruburi pediculare în coloana vertebrală. Metoda conform invenției presupune - utilizarea unor vertebre din poliuretan drept modele

(11) 128174 A2

de lucru, și parcurgerea următoarelor etape: identificarea pe vertebră a punctului de intrare pentru șurubul pedicular, și alegerea diametrului și a lungimii acestuia, găurirea vertebrei și inserarea șurubului, achiziția și procesarea imaginii cu raze X, determinarea valorii deviației traiectoriei de inserare față de axa pediculului, și încadrarea sau nu în zona de siguranță, cu ajutorul calculatorului, utilizând un soft special, bazat pe un algoritm care folosește o rețea neuronală Hopfield, pentru segmentarea imaginii și afișarea valorii deviației și a mesajelor de evaluare corespunzătoare. Sistemul conform invenției este alcătuit dintr-un set de vertebre-test (1) din poliuretan (A), un aparat de roentgenografie (B) pentru achiziția imaginilor cu raze X, și o unitate de calcul (C) cu soft special de prelucrare a imaginilor, pentru segmentarea acestora prin aplicarea unui algoritm bazat pe o rețea neuronală Hopfield (cu extragerea automată a imaginii șurubului pedicular ca obiect separat, urmată de calculul atributelor principale ale imaginii obținute, unitatea de calcul (C) având un subsistem (S1) de achiziție a imaginii, un subsistem (S2) de preprocesare a imaginii, un subsistem (S3) de segmentare a imaginii, un subsistem (S4) de detecție la nivel înalt și o bază de date/cunoștințe (S5).

Revendicări: 2

Figuri: 4

(11) 128174 A2

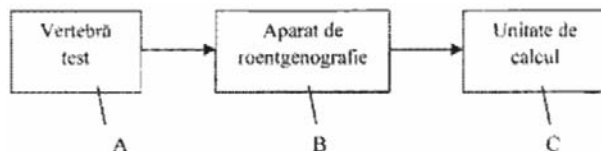


Fig. 2

(11) a 2008 00724 A3 (51) **G11C 11/34** <sup>(2006.01)</sup>; **H01L 21/00** <sup>(2006.01)</sup>; (21) a 2008 00724 (22) 18.09.2008 (41) 30.07.2009/17/2009 (71) **INSTITUTUL NAȚIONAL DE CERCETARE-DEZVOLTARE PENTRU FIZICA MATERIALELOR, STR.ATOMIȘTILOR NR.105 BIS, MĂGURELE, IF, RO; INSTITUTUL NAȚIONAL DE CERCETARE-DEZVOLTARE PENTRU FIZICA LASERILOR, PLASMEI ȘI RADIAȚIEI, STR.ATOMIȘTILOR NR.409, MĂGURELE, IF, RO (72) POPESCU MIHAI, ALEEA COMPOZITORILOR NR.11, SECTOR 6, BUCUREȘTI, B, RO; LORINCZI ADAM, ALEEA POSTĂVARUL NR.4, BL.C4, AP.86, SECTOR 3, BUCUREȘTI, B, RO; SAVA FLORINEL, STR.VASILE CĂRLOVĂ NR.6, SECTOR 3, BUCUREȘTI, B, RO; ION EMIL, STR.DOBRUN NR.2, SECTOR 5, BUCUREȘTI, B, RO; VELEA ALIN, STR.C.A.ROSETTI NR.41, BL.B5, SC.C, ET.3, AP.14, CORABIA, OT, RO; SOCOL GABRIEL, STR.FIZICIENILOR NR.19, COD 077125, MĂGURELE, IF, RO; MIHĂILESCU I. ION, STR.FIZICIENILOR NR.2, BL.M6, SC.1, AP.9, MĂGURELE, IF, RO (54) **SISTEM COMPLEX CU CELULE DE MEMORARE PE BAZĂ DE ALIAJE AMORFE CALCOGENICE****

(57) Invenția se referă la un sistem cu celule de memorare pe bază de aliaje amorfe calcogenice, care poate fi folosit în construcția unui calculator electronic, pentru crearea de memorii asociative, pentru automatizare și în robotică. Sistemul conform invenției este alcătuit din niște celule de memorare, realizate prin depunerea unui strat calcogenic subțire, de compoziție  $\text{GeSb}_2\text{Te}_4$ , și a unui strat de  $\text{GeSb}_2\text{Te}_4$

(11) a 2008 00724 A3  
+10%mol  $\text{SnSe}_2$ , pe o ambază prevăzută cu 3 sau 10 electrozi de metal, acoperiți cu aur și izolați într-o masă ceramică.

Revendicări: 3  
Figuri: 3

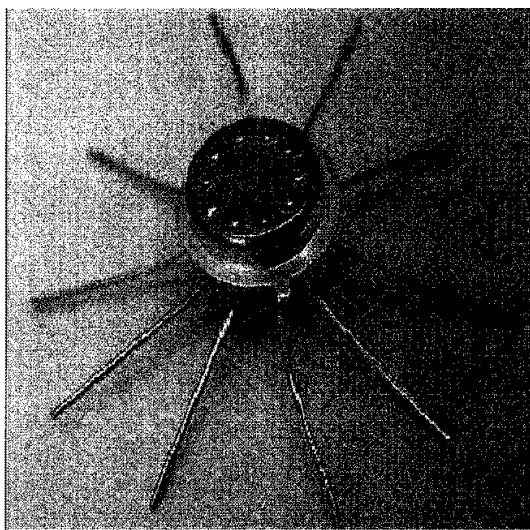


Fig. 1

Cu raport de documentare publicat la data de 28.02.2013

(11) 128175 A2 (51) **H01S 3/067** <sup>(2006.01)</sup>; **G02B 6/36** <sup>(2006.01)</sup>; (21) a 2011 00757 (22) 29.07.2011 (41) 28.02.2013//2/2013 (71) **OPTOELECTRONICA 2001 S.A., STR. ATOMIȘTILOR NR. 409, MĂGURELE, IF, RO (72) NECȘOIU TEODOR, ALEEA AV.LT.GHEORGHE STĂLPEANU NR.1, BL.1, ET.10, SC.1, AP.37, SECTOR 1, BUCUREȘTI, B, RO; COMĂNESCU BRÎNDUȘ DANIEL, ALEEA COSTINEȘTI NR. 5, BL. 3, SC. A, ET. 2, AP. 5, SECTOR 5, BUCUREȘTI, B, RO; STANCU RADU FLORIN, BD. ALEXANDRU OBRÉGIA NR. 2A BIS, BL. 2A, SC. A, ET. 10, AP. 60, SECTOR 4, BUCUREȘTI, B, RO; DMITRI DVORNIKOV, STR. GHEORGHE ASACHI NR. 60/1, AP. 29, CHIȘINĂU, MD, MD; ȘERBĂNESCU MIHAI, STR. POLONĂ NR. 38, AP. 1, SECTOR 1, BUCUREȘTI, B, RO (54) **LASER CU FIBRĂ OPTICĂ COMPACT****

(57) Invenția se referă la un laser cu fibră optică compact. Laserul conform invenției este constituit dintr-un oscilator master și un amplificator optic, oscilatorul master fiind alcătuit dintr-o fibră optică dopată cu Tm, diode (3) laser de pompaj, combinator, rețele Bragg (2, 6) și laser de marcă, cu scopul de a produce o undă de înaltă coerență, iar amplificatorul optic fiind alcătuit dintr-o fibră optică dopată cu Tm, diode laser de pompaj și combinator, cu scopul de a crește puterea radiației laser emise de oscilator, și de a-i menține proprietățile; între cele două etaje, cel de

(11) 128175 A2  
oscilație și cel de amplificare, se utilizează un izolator optic și un adaptor de câmp modal, iar sistemul de ieșire este alcătuit din absorbant (11) radiație de pompaj și capăt (12) de fibră optică.

Revendicări: 4  
Figuri: 2

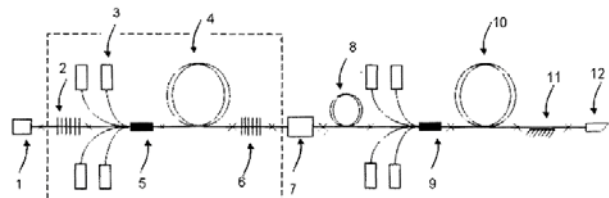


Fig. 1

(11) 128176 A2 (51) **H01S 5/024** (2006.01); **H01S 5/10** (2006.01); (21) a 2011 00754 (22) 29.07.2011 (41) 28.02.2013// 2/2013 (71) OPTOELECTRONICA 2001 S.A., STR. ATOMIȘTILOR NR. 409, MAGURELE, IF, RO (72) NECȘOIU TEODOR, ALEEA GHEORGHE ȘTILPEANU NR. 1, BL. 1, SC. 1, ET. 10, AP. 37, SECTOR 1, BUCUREȘTI, B, RO; COMĂNESCU BRÎNDUȘ DANIEL, ALEEA CÔSTINEȘTI NR. 5, BL. 3, SC. A, ET. 2, AP. 5, SECTOR 5, BUCUREȘTI, B, RO; ȘERBANESCU MIHAI, STR. POLONĂ NR. 38, AP. 1, SECTOR 1, BUCUREȘTI, B, RO; LAZĂR MARIAN, STR. HAȚEGANA NR. 6A, SECTOR 4, BUCUREȘTI, B, RO; DMÎTRI DVORNIKOV, STR. GHEORGHE AȘACHI NR. 60/1, AP. 29, CHIȘINĂU, MD, MD; STANCU RADU FLORIN, BD. ALEXĂNDRU OBREGIA NR. 2A BIS, BL. 2A, SC. A, ET. 10, AP. 60, SECTOR 4, BUCUREȘTI, B, RO (54) **LASER PORTABIL COMPACT PENTRU APLICAȚII DE GRAVARE DEDICATE**

(57) Invenția se referă la realizarea unui laser portabil compact, pentru aplicații de gravare dedicate, cu funcționare în regim pulsatoriu. Laserul conform invenției este compus dintr-un modul laser compact, cu mediu activ solid pompat cu diode, un sistem de comutare a calității radiației laser, o oglindă de înaltă reflectivitate, o oglindă de ieșire radiație laser cu reflectivitate redusă, o diafragmă, un sistem optic de colimare radiație laser, un sistem de deflexie a radiației laser cu oglindă poligonală, un sistem de comandă control laser cu ecran tactil, toate fiind integrate într-o singură unitate.

Revendicări: 3

Figuri: 4

(11) 128176 A2

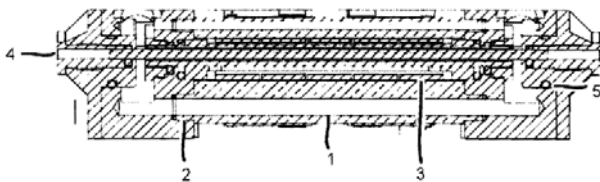


Fig. 1

(11) 128177 A2 (51) **H02J 15/00** (2006.01); **H02N 3/00** (2006.01); (21) a 2007 00010 (22) 09.01.2007 (41) 28.02.2013// 2/2013 (71) VĂCĂREȘTEANU ȘTEFAN, STR.SPITALULUI NR.8, LOC.MORENI, DB, RO (72) VĂCĂREȘTEANU ȘTEFAN, STR.SPITALULUI NR.8, LOC.MORENI, DB, RO (54) **PROCEDEU ȘI INSTALAȚIE DE CAPTARE ȘI ÎNMAGAZINARE A ENERGIEI CINETICE A MOLECULELOR DIN AERUL ATMOSFERIC ȘI DE FOLOSIRE A ENERGIEI**

(57) Invenția se referă la un procedeu și la o instalație pentru captarea și înmagazinarea energiei cinetice a moleculelor din atmosfera terestră, iar în final are loc o transformare a energiei cinetice în energie electrică. Procedeu conform invenției cuprinde captarea energiei cinetice a moleculelor din aerul atmosferic, astfel încât moleculele de aer să se deplaseze într-o singură direcție, după care forța dezvoltată de moleculele de aer este folosită la acționarea unui compresor centrifugal, folosit ca și turbină în care 30% din energia cinetică este transformată în lucru mecanic, care este folosit de un generator electric pentru obținerea energiei electrice din care 10% este consumată de un ventilator pentru crearea și menținerea unei depresiuni de 660 mm coloană de mercur dintr-o turbină. Instalația conform invenției are în componență un ajutoraj (A) convergent-divergent, montat în legătură

(11) 128177 A2

cu un compresor (B) centrifugal, care produce un lucru mecanic ce este folosit pentru antrenarea unui generator (G) electric, o parte din energia electrică antrenând un ventilator (D) montat în comunicare cu un burlan (E), în care se obține o depresiune în interiorul compresorului (B) centrifugal.

Revendicări: 3

Figuri: 2

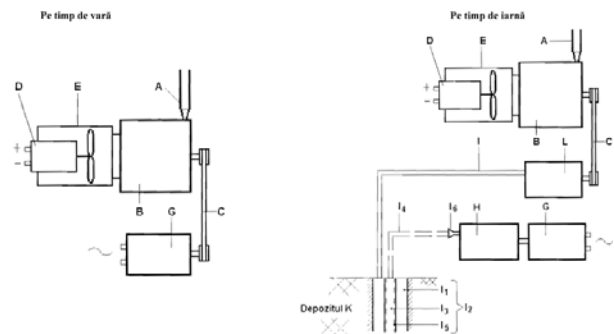


Fig. 1

(11) 128178 A2 (51) **H02K 1/06** <sup>(2006.01)</sup> (21) a 2011 00474 (22) 16.05.2011 (41) 28.02.2013/2/2013 (71) POP IONEL MIHAI, STR. GHEORGHE DIMA NR. 11, BL. 1D, AP. 33, CLUJ-NAPOCA, CJ, RO (72) POP IONEL MIHAI, STR. GHEORGHE DIMA NR. 11, BL. 1D, AP. 33, CLUJ-NAPOCA, CJ, RO (54) **MOTOR MAGNETOELECTRIC**

(57) Invenția se referă la un motor magnetoelectric. Motorul conform invenției este alcătuit dintr-un stator realizat din materiale nemagnetice și având forma unui tub pe a cărui suprafață interioară sunt dispuși niște magneți (3) permanenți și niște electro-magneți (2), și dintr-un rotor realizat în întregime din magneți (10) permanenți, cu secțiune dreptunghiulară sau pătrată, decalajați sub un anumit unghi, astfel încât ansamblul rotor să aibă forma unei spirale, magneții (10) permanenți fiind traversați prin centrul ansamblului de o bară (4) plină, realizată din aluminiu, având rol de ax al ansamblului motor care este protejat de o carcasă (8) și niște capace (1) laterale, realizate din materiale nemagnetice. Motorul folosește energie din două surse distincte: o sursă permanentă, obținută de la magneții permanenți amplasați pe rotor și stator, și o sursă care nu are caracter permanent și care primește energie de la rețeaua electrică națională, un grup electrogenerator, panouri solare, energie eoliană sau acumulatori.

Revendicări: 8

Figuri: 6

(11) 128178 A2

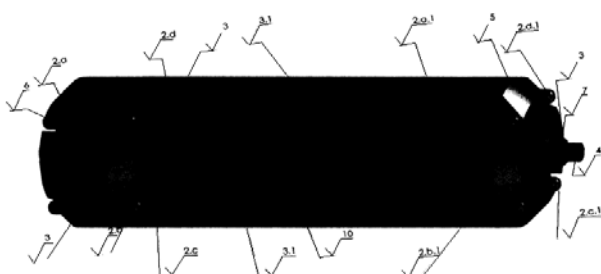


Fig. 6

(11) 128179 A0 (51) **H02N 11/00** <sup>(2006.01)</sup> (21) a 2012 00542 (22) 19.07.2012 (41) 28.02.2013/2/2013 (71) PURCAREA VICTOR LORIN, STR. CERCULUI NR. 6, BL. 5/7, SC. A, ET. 6, AP. 25, SECTOR 2, BUCUREȘTI, B, RO; POPĂRȚAC DAN, ALEEA MOZAICULUI NR. 1, BL. B4, SC. B, PĂRTER, AP. 38, SECTOR 2, BUCUREȘTI, B, RO (72) PURCAREA VICTOR LORIN, STR. CERCULUI NR. 6, BL. 5/7, SC. A, ET. 6, AP. 25, SECTOR 2, BUCUREȘTI, B, RO; POPĂRȚAC DAN, ALEEA MOZAICULUI NR. 1, BL. B4, SC. B, PĂRTER, AP. 38, SECTOR 2, BUCUREȘTI, B, RO (54) **SISTEM DE ACȚIONARE MAGNETICĂ ȘI ELECTROMAGNETICĂ AL GENERATOARELOR ELECTRICE**

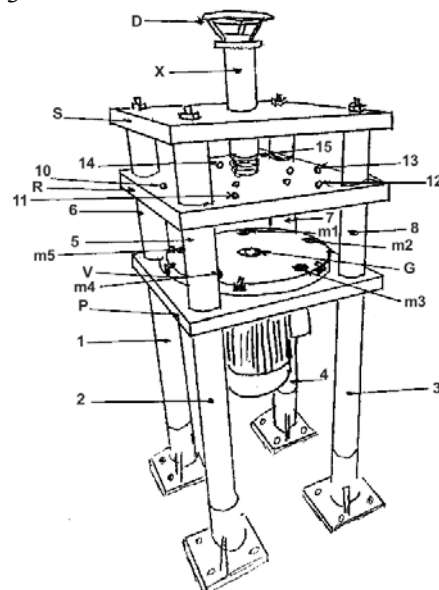
(57) Invenția se referă la un sistem de acționare magnetică și electromagnetică, destinat tuturor tipurilor de generatoare electrice de capacitate mici. Sistemul conform invenției este alcătuit din patru picioare (1, 2, 3 și 4) pe care se montează un platan (P) de susținere al unui generator (G) de energie electrică, platanul (P) fiind prevăzut cu un orificiu central prin care iese axul rotorului generatorului (G), ax pe care este montată o roată volantă (V) pe care sunt amplasați niște magneți (m1, m2, m3 și m4) permanenți, după care, în continuarea celor patru picioare (1, 2, 3 și 4), sunt înșurubate niște prelungitoare (5, 6, 7 și 8) care sunt în același timp prinse la partea inferioară și de platanul (P) de susținere, și pe care culisează un alt platan (R) pe care sunt montați niște electromagneți (9, 10, 11 și 12) și niște senzori

(11) 128179 A0

de prezență, iar la partea superioară a prelungitoarelor (5, 6, 7 și 8) este montat un al treilea platan (S), care este străbătut de un șurub (X) ce are rolul de a mișca platanul (R) în vederea apropierii sau depărtării de magneții (m1, m2, m3 și m4) de pe roata volantă (V).

Revendicări: 3

Figuri: 1





**CERERI DE BREVET DE INVENȚIE PUBLICATE**

- **ARANJATE ÎN ORDINE CRESCĂTOARE,  
DUPĂ NUMĂRUL DE CERERE DE BREVET**
- **ARANJATE ÎN ORDINE ALFABETICĂ,  
DUPĂ NUMELE / DENUMIREA  
SOLICITANTULUI**

Cereri de brevet de invenție publicate conform art. 23, din Legea nr. 64/1991, republicată, și Regulii 27(1), din HGR nr. 547/2008, aranjate în ordine crescătoare, după numărul de cerere de brevet

Număr cerere de brevet	Clasa internațională	Număr de publicare	Data depozit	Solicitant	Pag.
a 2007 00010	<b>H02J 15/00</b> <sup>(2006.01)</sup> , <b>H02N 3/00</b> <sup>(2006.01)</sup>	128177 A2	09.01.2007	VĂCĂREȘTEANU ȘTEFAN, STR.SPITALULUI NR.8, LOC.MORENI, DB, RO	<b>40</b>
a 2008 00477	<b>F24H 1/24</b> <sup>(2006.01)</sup>	128152 A2	20.06.2008	IONESCU CONSTANTIN VASILE, STR.HORIA, CLOȘCA ȘI CRIȘAN NR. 44, COD 615200, TÂRGU- NEAMȚ, NT, RO	<b>26</b>
a 2008 00724	<b>G11C 11/34</b> <sup>(2006.01)</sup> , <b>H01L 21/00</b> <sup>(2006.01)</sup>	a 2008 00724 A3	18.09.2008	INSTITUTUL NAȚIONAL DE CERCETARE-DEZVOLTARE PENTRU FIZICA MATERIALELOR, STR.ATOMIȘTILOR NR.105 BIS, MĂGURELE, IF, RO; INSTITUTUL NAȚIONAL DE CERCETARE- DEZVOLTARE PENTRU FIZICA LASERILOR, PLASMEI ȘI RADIAȚIEI, STR.ATOMIȘTILOR NR.409, MĂGURELE, IF, RO	<b>39</b>
a 2011 00177	<b>C23C 4/08</b> <sup>(2006.01)</sup> , <b>C23C 16/513</b> <sup>(2006.01)</sup>	128143 A2	24.02.2011	INSTITUTUL NAȚIONAL DE CERCETARE-DEZVOLTARE ÎN SUDURĂ ȘI ÎNCERCĂRI DE MATERIALE-ISIM TIMIȘOARA, BD. MIHAI VITEAZUL NR.30, TIMIȘOARA, TM, RO	<b>20</b>
a 2011 00249	<b>F25C 5/04</b> <sup>(2006.01)</sup> , <b>F25C 5/10</b> <sup>(2006.01)</sup>	128154 A2	21.03.2011	REMIR SRL, STR. SECERII NR.27, TIMIȘOARA, TM, RO	<b>27</b>
a 2011 00261	<b>F16K 21/12</b> <sup>(2006.01)</sup>	128150 A2	24.03.2011	INSTITUTUL NAȚIONAL DE CERCETARE-DEZVOLTARE PENTRU OPTOELECTRONICĂ - FILIALA INSTITUTUL DE CERCETĂRI PENTRU HIDRUALICĂ, ȘI PNEUMATICĂ, INOE 2000-IHP, STR. CUȚITUL DE ARGINT NR. 14, BUCUREȘTI, B, RO	<b>25</b>
a 2011 00279	<b>G06F 17/00</b> <sup>(2006.01)</sup>	128168 A2	30.03.2011	ANESCU GEORGE DORI, STR. CETATEA DE BALTĂ NR. 12, BL. 27, SC. C, AP. 59, SECTOR 6, BUCUREȘTI, B, RO	<b>35</b>
a 2011 00292	<b>F03G 3/00</b> <sup>(2006.01)</sup>	128149 A2	04.04.2011	RĂDOI DUMITRU, STR. DELINEȘTI NR.2, BL. A/5, SC.A, ET.1, AP.6, SECTOR 6, BUCUREȘTI, B, RO	<b>24</b>
a 2011 00305	<b>C01G 19/00</b> <sup>(2006.01)</sup> , <b>C30B 11/00</b> <sup>(2006.01)</sup>	128140 A2	06.04.2011	INSTITUTUL NAȚIONAL DE CERCETARE-DEZVOLTARE PENTRU ELECTROCHIMIE ȘI MATERIE CONDENSATĂ, STR.DR.AUREL PĂUNESCU PODEANU NR.144, TIMIȘOARA, TM, RO	<b>19</b>
a 2011 00322	<b>G06T 13/00</b> <sup>(2006.01)</sup> , <b>H04N 7/24</b> <sup>(2006.01)</sup>	128172 A2	07.04.2011	CHICULIȚĂ ALEXANDRU, STR. TRĂȘTIANA NR. 3, BL. 8B, SC. A, ET. 6, AP. 27, SECTOR 4, BUCUREȘTI, B, RO	<b>37</b>

Număr cerere de brevet	Clasa internațională	Număr de publicare	Data depozit	Solicitant	Pag.
a 2011 00323	<b>G06F 9/44</b> <sup>(2006.01),</sup> <b>G06F 15/00</b> <sup>(2006.01),</sup> <b>H04N 7/24</b> <sup>(2006.01)</sup>	128167 A2	07.04.2011	CUCU ANDRIAN, STR. DUETULUI NR. 57-61, AP.6, SECTOR 1, BUCUREȘTI, B, RO; TÂNASE ADRIAN, STR. TRESTIANA NR. 7, BL. 10, SC. 1, ET. 8, AP. 35, SECTOR 4, BUCUREȘTI, B, RO	<b>34</b>
a 2011 00325	<b>E04F 17/02</b> <sup>(2006.01),</sup> <b>F23J 13/02</b> <sup>(2006.01)</sup>	128146 A2	08.04.2011	PAL ATTILA, SAT SANSIMION NR. 587, COMUNA SANSIMION, HR, RO	<b>22</b>
a 2011 00337	<b>B60C 27/18</b> <sup>(2006.01)</sup>	128137 A2	11.04.2011	MOCERNAC IOAN, STR.NICOLAE IORGA NR.1, SC.H, ET.1, AP.70, BAIA MARE, MM, RO	<b>17</b>
a 2011 00340	<b>G01L 1/00</b> <sup>(2006.01),</sup> <b>G01L 5/00</b> <sup>(2006.01)</sup>	128156 A2	12.04.2011	UNIVERSITATEA "ȘTEFAN CEL MARE" DIN SUCEAVA, STR.UNIVERSITĂȚII NR.13, SUCEAVA, SV, RO	<b>28</b>
a 2011 00342	<b>G01L 5/06</b> <sup>(2006.01),</sup> <b>G01L 3/06</b> <sup>(2006.01)</sup>	128157 A2	12.04.2011	UNIVERSITATEA "ȘTEFAN CEL MARE" DIN SUCEAVA, STR.UNIVERSITĂȚII NR.13, SUCEAVA, SV, RO	<b>28</b>
a 2011 00355	<b>G01P 15/00</b> <sup>(2006.01),</sup> <b>F42B 39/24</b> <sup>(2006.01)</sup>	128161 A2	15.04.2011	INSTITUTUL NAȚIONAL DE CERCETARE- DEZVOLTARE PENTRU SECURITATE MINIERĂ ȘI PROTECȚIE ANTIEXPLOZIVĂ - INSEMEX PETROȘANI, STR.GENERAL VASILE MILEA NR.32-34, PETROȘANI, HD, RO	<b>31</b>
a 2011 00474	<b>H02K 1/06</b> <sup>(2006.01)</sup>	128178 A2	16.05.2011	POP IONEL MIHAI, STR. GHEORGHE DIMA NR. 11, BL. 1D, AP. 33, CLUJ-NAPOCA, CJ, RO	<b>41</b>
a 2011 00549	<b>B21D 7/02</b> <sup>(2006.01),</sup> <b>B21D 11/10</b> <sup>(2006.01)</sup>	128136 A1	09.06.2011	PRESTCOM S.A., STR. REPUBLICII NR. 95, FOCȘANI, VN, RO	<b>17</b>
a 2011 00597	<b>C08J 11/24</b> <sup>(2006.01),</sup> <b>B29B 17/00</b> <sup>(2006.01)</sup>	128141 A2	23.06.2011	INSTITUTUL NAȚIONAL DE CERCETARE- DEZVOLTARE PENTRU CHIMIE ȘI PETROCHIMIE - ICECHIM, SPLAIUL INDEPENDENȚEI NR.202, SECTOR 6, BUCUREȘTI, B, RO	<b>20</b>
a 2011 00603	<b>C23C 14/35</b> <sup>(2006.01),</sup> <b>C23C 28/02</b> <sup>(2006.01)</sup>	128144 A2	27.06.2011	AEG PROGRESIV SRL, STR. NUCȘOARA NR. 6, BL. 42, SC. E, ET. 1, AP. 70, SECTOR 6, BUCUREȘTI, B, RO	<b>21</b>
a 2011 00612	<b>G01N 23/06</b> <sup>(2006.01),</sup> <b>H01S 3/10</b> <sup>(2006.01)</sup>	128160 A2	28.06.2011	INSTITUTUL NAȚIONAL DE CERCETARE- DEZVOLTARE PENTRU OPTOELECTRONICĂ - INOE 2000, STR.ATOMIȘTILOR NR.409, MĂGURELE, IF, RO	<b>30</b>
a 2011 00620	<b>G06F 17/00</b> <sup>(2006.01)</sup>	128169 A2	29.06.2011	ADOBE SYSTEMS INCORPORATED, 345 PARK AVENUE, SAN JOSE, CALIFORNIA, US	<b>35</b>

Număr cerere de brevet	Clasa internațională	Număr de publicare	Data depozit	Solicitant	Pag.
a 2011 00666	<b>G09B 23/28</b> <sup>(2006.01),</sup> <b>G06T 1/00</b> <sup>(2006.01),</sup> <b>G06T 7/00</b> <sup>(2006.01)</sup>	128174 A2	14.07.2011	UNIVERSITATEA "POLITEHNICA" DIN BUCUREȘTI, SPLAIUL INDEPENDENȚEI NR.313, SECTOR 6, BUCUREȘTI, B, RO	<b>38</b>
a 2011 00667	<b>G01N 23/04</b> <sup>(2006.01),</sup> <b>G06T 1/00</b> <sup>(2006.01),</sup> <b>G06T 7/60</b> <sup>(2006.01)</sup>	128159 A2	14.07.2011	UNIVERSITATEA "POLITEHNICA" DIN BUCUREȘTI, SPLAIUL INDEPENDENȚEI NR.313, SECTOR 6, BUCUREȘTI, B, RO	<b>29</b>
a 2011 00668	<b>G08B 21/06</b> <sup>(2006.01)</sup>	128173 A2	15.07.2011	BRISCAN DAN GABRIEL, STR. IOAN NICHITA NR. 7, ZALĂU, SJ, RO	<b>38</b>
a 2011 00692	<b>A61N 5/00</b> <sup>(2006.01)</sup>	128130 A2	19.07.2011	ANDRONOVICI LIVIU, STR.GRIGORE GAFENCU NR.78-84, SECTOR 1, BUCUREȘTI, B, RO	<b>15</b>
a 2011 00732	<b>A61B 1/00</b> <sup>(2006.01),</sup> <b>A61B 1/04</b> <sup>(2006.01)</sup>	128124 A2	25.07.2011	IPA.S.A., CALEA FLOREASCA NR. 196, CORP P1, ET. 4, CAMETA 1, SECTOR 1, BUCUREȘTI, B, RO	<b>12</b>
a 2011 00733	<b>G02B 6/36</b> <sup>(2006.01),</sup> <b>G02B 6/42</b> <sup>(2006.01)</sup>	128164 A2	25.07.2011	INSTITUTUL NAȚIONAL PENTRU FIZICA LASERILOR, PLASMEI ȘI RADIAȚIEI - INFLPR, STR. ATOMIȘTILOR NR. 409, MĂGURELE, IF, RO	<b>32</b>
a 2011 00743	<b>G01R 27/16</b> <sup>(2006.01),</sup> <b>H01Q 23/00</b> <sup>(2006.01)</sup>	128162 A2	28.07.2011	INSTITUTUL NAȚIONAL DE CERCETARE-DEZVOLTARE PENTRU MICROTEHNOLOGIE, STR. EROU IANCU NICOLAE NR. 126A, BUCUREȘTI, B, RO	<b>32</b>
a 2011 00746	<b>G06K 9/62</b> <sup>(2006.01)</sup>	128170 A2	28.07.2011	ILIESCU DUMITRU CRINU, BD. CAMIL RESSU NR. 9, BL. 58, AP. 143, SECTOR 3, BUCUREȘTI, B, RO	<b>36</b>
a 2011 00750	<b>G01R 33/035</b> <sup>(2006.01),</sup> <b>H01F 6/06</b> <sup>(2006.01)</sup>	128163 A2	28.07.2011	INSTITUTUL NAȚIONAL DE CERCETARE- DEZVOLTARE PENTRU INGINERIE ELECTRICĂ ICPE - CA, SPLAIUL UNIRII NR.313, SECTOR 3, BUCUREȘTI, B, RO	<b>32</b>
a 2011 00754	<b>H01S 5/024</b> <sup>(2006.01),</sup> <b>H01S 5/10</b> <sup>(2006.01)</sup>	128176 A2	29.07.2011	OPTOELECTRONICA 2001 S.A., STR. ATOMIȘTILOR NR. 409, MĂGURELE, IF, RO	<b>40</b>
a 2011 00755	<b>A61B 6/08</b> <sup>(2006.01)</sup>	128127 A2	29.07.2011	OPTOELECTRONICA 2001 S.A., STR. ATOMIȘTILOR NR. 409, MĂGURELE, IF, RO	<b>13</b>
a 2011 00756	<b>A61H 3/06</b> <sup>(2006.01),</sup> <b>A61F 9/08</b> <sup>(2006.01)</sup>	128129 A2	29.07.2011	OPTOELECTRONICA 2001 S.A., STR. ATOMIȘTILOR NR. 409, MĂGURELE, IF, RO	<b>15</b>
a 2011 00757	<b>H01S 3/067</b> <sup>(2006.01),</sup> <b>G02B 6/36</b> <sup>(2006.01)</sup>	128175 A2	29.07.2011	OPTOELECTRONICA 2001 S.A., STR. ATOMIȘTILOR NR. 409, MĂGURELE, IF, RO	<b>39</b>
a 2011 00758	<b>A61B 6/02</b> <sup>(2006.01),</sup> <b>G03B 43/02</b> <sup>(2006.01)</sup>	128126 A2	29.07.2011	OPTOELECTRONICA 2001 S.A., STR. ATOMIȘTILOR NR. 409, MĂGURELE, IF, RO	<b>13</b>

Număr cerere de brevet	Clasa internațională	Număr de publicare	Data depozit	Solicitant	Pag.
a 2011 00788	<b>G01N 21/35</b> <sup>(2006.01)</sup>	128158 A2	05.08.2011	UNIVERSITATEA "ȘTEFAN CEL MARE" DIN SUCEAVA, STR.UNIVERSITĂȚII NR.13, SUCEAVA, SV, RO	<b>29</b>
a 2011 00794	<b>F24J 3/00</b> <sup>(2006.01)</sup>	128153 A2	08.08.2011	REMIR SRL, STR. SECERII NR.27, TIMIȘOARA, TM, RO	<b>26</b>
a 2011 00795	<b>F01K 27/00</b> <sup>(2006.01)</sup> , <b>G06K 9/00</b> <sup>(2006.01)</sup> , <b>G06T 3/40</b> <sup>(2006.01)</sup> , <b>G06T 5/20</b> <sup>(2006.01)</sup>	128147 A2	08.08.2011	IPA S.A. SOCIETATE COMERCIALĂ PENTRU CERCETARE, PROIECTARE ȘI PRODUCȚIE DE ECHIPAMENTE ȘI INSTALAȚII DE AUTOMATIZARE, CALEA FLOREASCA NR.169, BUCUREȘTI, B, RO	<b>23</b>
a 2011 00800	<b>B60L 11/06</b> <sup>(2006.01)</sup>	128138 A2	09.08.2011	INTEGRAL CONSULTING R & D S.R.L., STR.NEGUSTORI NR.14, ET.2, AP.7, SECTOR 2, BUCUREȘTI, B, RO	<b>18</b>
a 2011 00802	<b>B62K 27/10</b> <sup>(2006.01)</sup> , <b>B60P 1/06</b> <sup>(2006.01)</sup>	128139 A2	09.08.2011	MIHĂEANU GHEORGHE, STR. HANCIUC NR. 5, BL. 384 P4 TR.2, ET. 1, AP. 8, IAȘI, IS, RO	<b>19</b>
a 2011 00831	<b>F23C 7/00</b> <sup>(2006.01)</sup> , <b>F23D 11/40</b> <sup>(2006.01)</sup> , <b>F23D 17/00</b> <sup>(2006.01)</sup>	128151 A1	23.08.2011	CENTRUL DE CERCETARE PENTRU MATERIALE MACROMOLECULARE ȘI MEMBRANE CCMMS S.A., SPLAIUL INDEPENDENȚEI NR.202 B, SECTOR 6, BUCUREȘTI, B, RO	<b>25</b>
a 2011 00833	<b>B01J 38/12</b> <sup>(2006.01)</sup>	128135 A2	24.08.2011	ACADEMIA ROMÂNĂ - INSTITUTUL DE CHIMIE FIZICĂ "ILIE MURGULESCU", SPLAIUL INDEPENDENȚEI NR.202, BUCUREȘTI, B, RO	<b>17</b>
a 2011 00834	<b>B01J 27/18</b> <sup>(2006.01)</sup>	128134 A2	24.08.2011	ACADEMIA ROMÂNĂ - INSTITUTUL DE CHIMIE FIZICĂ "ILIE MURGULESCU", SPLAIUL INDEPENDENȚEI NR.202, BUCUREȘTI, B, RO	<b>16</b>
a 2011 00835	<b>B01J 27/14</b> <sup>(2006.01)</sup>	128133 A2	24.08.2011	ACADEMIA ROMÂNĂ - INSTITUTUL DE CHIMIE FIZICĂ "ILIE MURGULESCU", SPLAIUL INDEPENDENȚEI NR.202, BUCUREȘTI, B, RO	<b>16</b>
a 2011 00843	<b>A01D 34/30</b> <sup>(2006.01)</sup>	128122 A2	26.08.2011	INSTITUTUL NAȚIONAL DE CERCETARE-DEZVOLTARE PENTRU MAȘINI ȘI INSTALAȚII DESTINATE AGRICULTURII ȘI INDUSTRIEI ALIMENTARE, - INMA, BD.ION IONESCU DE LA BRAD NR. 6, SECTOR 1, BUCUREȘTI, B, RO	<b>11</b>
a 2011 00844	<b>F28D 1/04</b> <sup>(2006.01)</sup>	128155 A2	26.08.2011	DOMINIC BOGDAN, STR. LIBERTĂȚII NR. 3, SC. A, AP. 15, ONEȘTI, BC, RO	<b>27</b>
a 2011 00850	<b>A61B 16/00</b> <sup>(2006.01)</sup> , <b>A61G 13/10</b> <sup>(2006.01)</sup> , <b>G06F 13/10</b> <sup>(2006.01)</sup>	128128 A2	30.08.2011	MĂRCULESCU DAN OCTAVIAN, STR.C.A.ROSETTI NR.4, DEVA, HD, RO	<b>14</b>

Număr cerere de brevet	Clasa internațională	Număr de publicare	Data depozit	Solicitant	Pag.
a 2011 00852	<b>B01D 11/04</b> <sup>(2006.01)</sup>	128132 A2	31.08.2011	UNIVERSITATEA PETROL - GAZE DIN PLOIEȘTI, BD.BUCUREȘTI NR.39, PLOIEȘTI, PH, RO	<b>16</b>
a 2011 01041	<b>A63H 33/08</b> <sup>(2006.01)</sup>	128131 A0	19.10.2011	VIȘAN-MIU RADU, STR. W. A. MÔZART NR. 18D, AP. 1, SECTOR 2, BUCUREȘTI, B, RO	<b>15</b>
a 2012 00271	<b>C11D 1/04</b> <sup>(2006.01)</sup>	128142 A0	23.04.2012	GHEORGHE ION, STR. OLTULUI NR. 6, BUFTEA, IF, RO	<b>20</b>
a 2012 00463	<b>A01K 1/03</b> <sup>(2006.01)</sup> , <b>A01K 1/08</b> <sup>(2006.01)</sup>	128123 A0	21.06.2012	RNP - ROMSILVA ADMINISTRAȚIA PARCULUI NATURAL VÂNĂTORI NEAMȚ R.A., STR. ZIMBRULUI NR. 2, VÂNĂTORI, NT, RO	<b>11</b>
a 2012 00542	<b>H02N 11/00</b> <sup>(2006.01)</sup>	128179 A0	19.07.2012	PURCAREA VICTOR LORIN, STR. CERCULUI NR. 6, BL. 5/7, SC. A, ET. 6, AP. 25, SECTOR 2, BUCUREȘTI, B, RO; POPĂRȚAC DAN, ALĒEA MOZAIICULUI NR. 1, BL. B4, SC. B, PARTER, AP. 38, SECTOR 2, BUCUREȘTI, B, RO	<b>41</b>
a 2012 00597	<b>G04B 13/00</b> <sup>(2006.01)</sup> , <b>G04B 23/08</b> <sup>(2006.01)</sup>	128166 A0	16.08.2012	NAGY CSABA SANDOR, STR. ARGEȘULUI NR. 19, ORADEA, BH, RO	<b>33</b>
a 2012 00598	<b>F03D 1/06</b> <sup>(2006.01)</sup>	128148 A0	16.08.2012	LUNGU ALEXANDRU, COMUNA SUHAIA, SUHAIA, TR, RO	<b>23</b>
a 2012 00603	<b>G02B 6/50</b> <sup>(2006.01)</sup>	128165 A0	17.08.2012	TELECONSTRUCȚIA LUCRĂRI GENERALE BUCUREȘTI SA, STR. FÂNULUI NR. 3, ȘCTOR 6, BUCUREȘTI, B, RO; NICULICEA SANDU, ȘTR. VALEA MARE NR. 1349, SAT MĂNECIU PĂMĂNTENI, COMUNA MĂNECIU, PH, RO	<b>33</b>
a 2012 00610	<b>G06Q 30/00</b> <sup>(2006.01)</sup>	128171 A0	21.08.2012	POPA MIRCEA, STR. TEODOR ȘTEFĂNESCU NR. 6, AP. 1, ȘECTOR 3, BUCUREȘTI, B, RO; POPA IULIA LOREDAȘA, STR. TEODOR ȘTEFĂNESCU NR.6, AP.1, SECTOR 3, BUCUREȘTI, B, RO; VASILE LUPU, STR. PIȘTOR A. BAIESCU NR. 1A, AP. 1, FĂLTICENI, SV, RO	<b>36</b>
a 2012 00626	<b>E02B 8/02</b> <sup>(2006.01)</sup>	128145 A0	28.08.2012	RAICU TICUSI PANTELIE, SAT CRACU MUNTELUI, COMUNA PONOARE, MH, RO; NEMȚOIU SIMONA GRETA, STR. VICTORIEI. BL. 37, SC. 3, ET. 4, AP. 14, TÂRGU JIU, GJ, RO; GRECU MARIUS CRISTIAN, STR. LT. COL. DUMITRU PETRESCU NR. 11, BL. 11, SC. 2, ET. 1, AP. 6, TÂRGU JIU, GJ, RO; POENARU DRAGOȘ ANDREI, STR. VICTORIEI, BL. 39, SC. 3, ET. 2, AP. 9, TÂRGU JIU, GJ, RO	<b>22</b>
a 2012 00747	<b>A61B 5/00</b> <sup>(2006.01)</sup> , <b>G08C 19/00</b> <sup>(2006.01)</sup> , <b>G01N 33/48</b> <sup>(2006.01)</sup>	128125 A0	22.10.2012	CCLMED SRL, NR. 227, LOVRIN, TM, RO	<b>12</b>

Cereri de brevet de invenție publicate conform art. 23, din Legea nr. 64/1991, republicată, și Regulii 27(1), din HGR nr. 547/2008, aranjate în ordine alfabetică, după numele/denumirea solicitantului

Solicitant	Clasa internațională	Număr de publicare	Număr cerere de brevet	Data depozit	Pag.
ACADEMIA ROMÂNĂ - INSTITUTUL DE CHIMIE FIZICĂ "ILIE MURGULESCU", SPLAIUL INDEPENDENȚEI NR.202, BUCUREȘTI, B, RO	<b>B01J 27/18</b> <sup>(2006.01)</sup>	128134 A2	a 2011 00834	24.08.2011	<b>16</b>
ACADEMIA ROMÂNĂ - INSTITUTUL DE CHIMIE FIZICĂ "ILIE MURGULESCU", SPLAIUL INDEPENDENȚEI NR.202, BUCUREȘTI, B, RO	<b>B01J 38/12</b> <sup>(2006.01)</sup>	128135 A2	a 2011 00833	24.08.2011	<b>17</b>
ACADEMIA ROMÂNĂ - INSTITUTUL DE CHIMIE FIZICĂ "ILIE MURGULESCU", SPLAIUL INDEPENDENȚEI NR.202, BUCUREȘTI, B, RO	<b>B01J 27/14</b> <sup>(2006.01)</sup>	128133 A2	a 2011 00835	24.08.2011	<b>16</b>
ADOBE SYSTEMS INCORPORATED, 345 PARK AVENUE, SAN JOSE, CALIFORNIA, US	<b>G06F 17/00</b> <sup>(2006.01)</sup>	128169 A2	a 2011 00620	29.06.2011	<b>35</b>
AEG PROGRESIV SRL, STR. NUȘOARA NR. 6, BL. 42, SC. E, ET. 1, AP. 70, SECTOR 6, BUCUREȘTI, B, RO	<b>C23C 14/35</b> <sup>(2006.01)</sup> ; <b>C23C 28/02</b> <sup>(2006.01)</sup>	128144 A2	a 2011 00603	27.06.2011	<b>21</b>
ANDRONOVICI LIVIU, STR. GRIGORE GAFENCU NR.78-84, SECTOR 1, BUCUREȘTI, B, RO	<b>A61N 5/00</b> <sup>(2006.01)</sup>	128130 A2	a 2011 00692	19.07.2011	<b>15</b>
ANESCU GEORGE DORI, STR. CETATEA DE BALTĂ NR. 12, BL. 27, SC. C, AP. 59, SECTOR 6, BUCUREȘTI, B, RO	<b>G06F 17/00</b> <sup>(2006.01)</sup>	128168 A2	a 2011 00279	30.03.2011	<b>35</b>
BRISCAN DAN GABRIEL, STR. IOAN NICHITA NR. 7, ZALĂU, SJ, RO	<b>G08B 21/06</b> <sup>(2006.01)</sup>	128173 A2	a 2011 00668	15.07.2011	<b>38</b>
CCLMED SRL, NR. 227, LOVRIN, TM, RO	<b>A61B 5/00</b> <sup>(2006.01)</sup> ; <b>G08C 19/00</b> <sup>(2006.01)</sup> ; <b>G01N 33/48</b> <sup>(2006.01)</sup>	128125 A0	a 2012 00747	22.10.2012	<b>12</b>
CENTRUL DE CERCETARE PENTRU MATERIALE MACROMOLECULARE ȘI MEMBRANE CCMMS S.A., SPLAIUL INDEPENDENȚEI NR.202 B, SECTOR 6, BUCUREȘTI, B, RO	<b>F23C 7/00</b> <sup>(2006.01)</sup> ; <b>F23D 11/40</b> <sup>(2006.01)</sup> ; <b>F23D 17/00</b> <sup>(2006.01)</sup>	128151 A1	a 2011 00831	23.08.2011	<b>25</b>
CHICULIȚĂ ALEXANDRU, STR. TRESTIANA NR. 3, BL. 8B, SC. A, ET. 6, AP. 27, SECTOR 4, BUCUREȘTI, B, RO	<b>G06T 13/00</b> <sup>(2006.01)</sup> ; <b>H04N 7/24</b> <sup>(2006.01)</sup>	128172 A2	a 2011 00322	07.04.2011	<b>37</b>
CUCU ANDRIAN, STR. DUETULUI NR. 57-61, AP.6, SECTOR 1, BUCUREȘTI, B, RO; TĂNASE ADRIAN, STR. TRESTIANA NR. 7, BL. 10, SC. 1, ET. 8, AP. 35, SECTOR 4, BUCUREȘTI, B, RO	<b>G06F 9/44</b> <sup>(2006.01)</sup> ; <b>G06F 15/00</b> <sup>(2006.01)</sup> ; <b>H04N 7/24</b> <sup>(2006.01)</sup>	128167 A2	a 2011 00323	07.04.2011	<b>34</b>

Solicitant	Clasa internațională	Număr de publicare	Număr cerere de brevet	Data depozit	Pag.
DOMINIC BOGDAN, STR. LIBERTĂȚII NR. 3, SC. A, AP. 15, ONEȘTI, BC, RO	<b>F28D 1/04</b> <sup>(2006.01)</sup>	128155 A2	a 2011 00844	26.08.2011	<b>27</b>
GHEORGHE ION, STR. OLTULUI NR. 6, BUFTEA, IF, RO	<b>C11D 1/04</b> <sup>(2006.01)</sup>	128142 A0	a 2012 00271	23.04.2012	<b>20</b>
ILIESCU DUMITRU CRINU, BD. CAMIL RESSU NR. 9, BL. 58, AP. 143, SECTOR 3, BUCUREȘTI, B, RO	<b>G06K 9/62</b> <sup>(2006.01)</sup>	128170 A2	a 2011 00746	28.07.2011	<b>36</b>
INSTITUTUL NAȚIONAL DE CERCETARE-DEZVOLTARE ÎN SUDURĂ ȘI ÎNCERCĂRI DE MATERIALE-ISIM TIMIȘOARA, BD. MIHAI VITEAZUL NR.30, TIMIȘOARA, TM, RO	<b>C23C 4/08</b> <sup>(2006.01)</sup> ; <b>C23C 16/513</b> <sup>(2006.01)</sup>	128143 A2	a 2011 00177	24.02.2011	<b>20</b>
INSTITUTUL NAȚIONAL DE CERCETARE-DEZVOLTARE PENTRU OPTOELECTRONICĂ - FILIALA INSTITUTUL DE CERCETĂRI PENTRU HIDRUALICĂ, ȘI PNEUMATICĂ, INOE 2000-IHP, STR. CUȚITUL DE ARGINT NR. 14, BUCUREȘTI, B, RO	<b>F16K 21/12</b> <sup>(2006.01)</sup>	128150 A2	a 2011 00261	24.03.2011	<b>25</b>
INSTITUTUL NAȚIONAL DE CERCETARE-DEZVOLTARE PENTRU ELECTROCHIMIE ȘI MATERIE CONDENSATĂ, STR.DR.AUREL PĂUNESCU PODEANU NR.144, TIMIȘOARA, TM, RO	<b>C01G 19/00</b> <sup>(2006.01)</sup> ; <b>C30B 11/00</b> <sup>(2006.01)</sup>	128140 A2	a 2011 00305	06.04.2011	<b>19</b>
INSTITUTUL NAȚIONAL DE CERCETARE- DEZVOLTARE PENTRU SECURITATE MINIERĂ ȘI PROTECȚIE ANTIEXPLOZIVĂ - INSEMEX PETROȘANI, STR.GENERAL VASILE MILEA NR.32-34, PETROȘANI, HD, RO	<b>G01P 15/00</b> <sup>(2006.01)</sup> ; <b>F42B 39/24</b> <sup>(2006.01)</sup>	128161 A2	a 2011 00355	15.04.2011	<b>31</b>
INSTITUTUL NAȚIONAL DE CERCETARE- DEZVOLTARE PENTRU CHIMIE ȘI PETROCHIMIE - ICECHIM, SPLAIUL INDEPENDENȚEI NR.202, SECTOR 6, BUCUREȘTI, B, RO	<b>C08J 11/24</b> <sup>(2006.01)</sup> ; <b>B29B 17/00</b> <sup>(2006.01)</sup>	128141 A2	a 2011 00597	23.06.2011	<b>20</b>
INSTITUTUL NAȚIONAL DE CERCETARE- DEZVOLTARE PENTRU OPTOELECTRONICĂ - INOE 2000, STR.ATOMIȘTILOR NR.409, MĂGURELE, IF, RO	<b>G01N 23/06</b> <sup>(2006.01)</sup> ; <b>H01S 3/10</b> <sup>(2006.01)</sup>	128160 A2	a 2011 00612	28.06.2011	<b>30</b>
INSTITUTUL NAȚIONAL DE CERCETARE-DEZVOLTARE PENTRU MICROTEHNOLOGIE, STR. EROU IANCU NICOLAE NR. 126A, BUCUREȘTI, B, RO	<b>G01R 27/16</b> <sup>(2006.01)</sup> ; <b>H01Q 23/00</b> <sup>(2006.01)</sup>	128162 A2	a 2011 00743	28.07.2011	<b>32</b>



Solicitant	Clasa internațională	Număr de publicare	Număr cerere de brevet	Data depozit	Pag.
INSTITUTUL NAȚIONAL PENTRU FIZICA LASERILOR, PLASMEI ȘI RADIAȚIEI - INFLPR, STR. ATOMIȘTILOR NR. 409, MĂGURELE, IF, RO	<b>G02B 6/36</b> <sup>(2006.01)</sup> , <b>G02B 6/42</b> <sup>(2006.01)</sup>	128164 A2	a 2011 00733	25.07.2011	<b>32</b>
INSTITUTUL NAȚIONAL DE CERCETARE- DEZVOLTARE PENTRU INGINERIE ELECTRICĂ ICPE - CA, SPLAIUL UNIRII NR.313, SECTOR 3, BUCUREȘTI, B, RO	<b>G01R 33/035</b> <sup>(2006.01)</sup> , <b>H01F 6/06</b> <sup>(2006.01)</sup>	128163 A2	a 2011 00750	28.07.2011	<b>32</b>
INSTITUTUL NAȚIONAL DE CERCETARE-DEZVOLTARE PENTRU MAȘINI ȘI INSTALAȚII DESTINATE AGRICULTURII ȘI INDUSTRIEI ALIMENTARE, - INMA, BD.ION IONESCU DE LA BRAD NR. 6, SECTOR 1, BUCUREȘTI, B, RO	<b>A01D 34/30</b> <sup>(2006.01)</sup>	128122 A2	a 2011 00843	26.08.2011	<b>11</b>
INSTITUTUL NAȚIONAL DE CERCETARE-DEZVOLTARE PENTRU FIZICA MATERIALELOR, STR.ATOMIȘTILOR NR.105 BIS, MĂGURELE, IF, RO; INSTITUTUL NAȚIONAL DE CERCETARE-DEZVOLTARE PENTRU FIZICA LASERILOR, PLASMEI ȘI RADIAȚIEI, STR.ATOMIȘTILOR NR.409, MĂGURELE, IF, RO	<b>G11C 11/34</b> <sup>(2006.01)</sup> , <b>H01L 21/00</b> <sup>(2006.01)</sup>	a 2008 00724 A3	a 2008 00724	18.09.2008	<b>39</b>
INTEGRAL CONSULTING R & D S.R.L., STR.NEGUSTORI NR.14, ET.2, AP.7, SECTOR 2, BUCUREȘTI, B, RO	<b>B60L 11/06</b> <sup>(2006.01)</sup>	128138 A2	a 2011 00800	09.08.2011	<b>18</b>
IONESCU CONSTANTIN VASILE, STR HORIA, CLOȘCA ȘI CRIȘAN NR. 44, COD 615200, TÂRGU-NEAMȚ, NT, RO	<b>F24H 1/24</b> <sup>(2006.01)</sup>	128152 A2	a 2008 00477	20.06.2008	<b>26</b>
IPA.S.A., CALEA FLOREASCA NR. 196, CORP P1, ET. 4, CAMETA 1, SECTOR 1, BUCUREȘTI, B, RO	<b>A61B 1/00</b> <sup>(2006.01)</sup> , <b>A61B 1/04</b> <sup>(2006.01)</sup>	128124 A2	a 2011 00732	25.07.2011	<b>12</b>
IPA S.A. SOCIETATE COMERCIALĂ PENTRU CERCETARE, PROIECTARE ȘI PRODUCȚIE DE ECHIPAMENTÉ ȘI INSTALAȚII DE AUTOMATIZARE, CALEA FLOREASCA NR.169, BUCUREȘTI, B, RO	<b>F01K 27/00</b> <sup>(2006.01)</sup> , <b>G06K 9/00</b> <sup>(2006.01)</sup> , <b>G06T 3/40</b> <sup>(2006.01)</sup> , <b>G06T 5/20</b> <sup>(2006.01)</sup>	128147 A2	a 2011 00795	08.08.2011	<b>23</b>
LUNGU ALEXANDRU, COMUNA SUHAIA, SUHAIA, TR, RO	<b>F03D 1/06</b> <sup>(2006.01)</sup>	128148 A0	a 2012 00598	16.08.2012	<b>23</b>
MĂRCULESCU DAN OCTAVIAN, STR.C.A.ROSETTI NR.4, DEVA, HD, RO	<b>A61B 16/00</b> <sup>(2006.01)</sup> , <b>A61G 13/10</b> <sup>(2006.01)</sup> , <b>G06F 13/10</b> <sup>(2006.01)</sup>	128128 A2	a 2011 00850	30.08.2011	<b>14</b>
MIHĂEANU GHEORGHE, STR. HANCIUC NR. 5, BL. 384 P4 TR.2, ET. 1, AP. 8, IAȘI, IS, RO	<b>B62K 27/10</b> <sup>(2006.01)</sup> , <b>B60P 1/06</b> <sup>(2006.01)</sup>	128139 A2	a 2011 00802	09.08.2011	<b>19</b>

Solicitant	Clasa internațională	Număr de publicare	Număr cerere de brevet	Data depozit	Pag.
MOCERNAC IOAN, STR.NICOLAE IORGA NR.1, SC.H, ET.1, AP.70, BAI A MARE, MM, RO	<b>B60C 27/18</b> <sup>(2006.01)</sup>	128137 A2	a 2011 00337	11.04.2011	<b>17</b>
NAGY CSABA SANDOR, STR. ARGEȘULUI NR. 19, ORADEA, BH, RO	<b>G04B 13/00</b> <sup>(2006.01)</sup> ; <b>G04B 23/08</b> <sup>(2006.01)</sup>	128166 A0	a 2012 00597	16.08.2012	<b>33</b>
OPTOELECTRONICA 2001 S.A., STR. ATOMIȘTILOR NR. 409, MĂGURELE, IF, RO	<b>H01S 5/024</b> <sup>(2006.01)</sup> ; <b>H01S 5/10</b> <sup>(2006.01)</sup>	128176 A2	a 2011 00754	29.07.2011	<b>40</b>
OPTOELECTRONICA 2001 S.A., STR. ATOMIȘTILOR NR. 409, MĂGURELE, IF, RO	<b>H01S 3/067</b> <sup>(2006.01)</sup> ; <b>G02B 6/36</b> <sup>(2006.01)</sup>	128175 A2	a 2011 00757	29.07.2011	<b>39</b>
OPTOELECTRONICA 2001 S.A., STR. ATOMIȘTILOR NR. 409, MĂGURELE, IF, RO	<b>A61B 6/02</b> <sup>(2006.01)</sup> ; <b>G03B 43/02</b> <sup>(2006.01)</sup>	128126 A2	a 2011 00758	29.07.2011	<b>13</b>
OPTOELECTRONICA 2001 S.A., STR. ATOMIȘTILOR NR. 409, MĂGURELE, IF, RO	<b>A61H 3/06</b> <sup>(2006.01)</sup> ; <b>A61F 9/08</b> <sup>(2006.01)</sup>	128129 A2	a 2011 00756	29.07.2011	<b>15</b>
OPTOELECTRONICA 2001 S.A., STR. ATOMIȘTILOR NR. 409, MĂGURELE, IF, RO	<b>A61B 6/08</b> <sup>(2006.01)</sup>	128127 A2	a 2011 00755	29.07.2011	<b>13</b>
PAL ATTILA, SAT SANSIMION NR. 587, COMUNA SANSIMION, HR, RO	<b>E04F 17/02</b> <sup>(2006.01)</sup> ; <b>F23J 13/02</b> <sup>(2006.01)</sup>	128146 A2	a 2011 00325	08.04.2011	<b>22</b>
POP IONEL MIHAI, STR. GHEORGHE DIMA NR. 11, BL. 1D, AP. 33, CLUJ-NAPOCA, CJ, RO	<b>H02K 1/06</b> <sup>(2006.01)</sup>	128178 A2	a 2011 00474	16.05.2011	<b>41</b>
POPA MIRCEA, STR. TEODOR ȘTEFĂNESCU NR. 6, AP. 1, SECTOR 3, BUCUREȘTI, B, RO; POPA IULIA LOREDANA, STR.TEODOR ȘTEFĂNESCU NR.6, AP.1, SECTOR 3, BUCUREȘTI, B, RO; VASILE LUPU, STR. PICTOR A. BAIESCU NR. 1A, AP. 1, FĂLTICENI, SV, RO	<b>G06Q 30/00</b> <sup>(2006.01)</sup>	128171 A0	a 2012 00610	21.08.2012	<b>36</b>
PRESTCOM S.A., STR. REPUBLICII NR. 95, FOCȘANI, VN, RO	<b>B21D 7/02</b> <sup>(2006.01)</sup> ; <b>B21D 11/10</b> <sup>(2006.01)</sup>	128136 A1	a 2011 00549	09.06.2011	<b>17</b>
PURCAREA VICTOR LORIN, STR. CERCULUI NR. 6, BL. 5/7, SC. A, ET. 6, AP. 25, SECTOR 2, BUCUREȘTI, B, RO; POPĂRȚAC DAN, ALEEA MOZAIICULUI NR. 1, BL. B4, SC. B, PARTER, AP. 38, SECTOR 2, BUCUREȘTI, B, RO	<b>H02N 11/00</b> <sup>(2006.01)</sup>	128179 A0	a 2012 00542	19.07.2012	<b>41</b>
RĂDOI DUMITRU, STR. DELINEȘTI NR.2, BL. A/5, SC.A, ET.1, AP.6, SECTOR 6, BUCUREȘTI, B, RO	<b>F03G 3/00</b> <sup>(2006.01)</sup>	128149 A2	a 2011 00292	04.04.2011	<b>24</b>

Solicitant	Clasa internațională	Număr de publicare	Număr cerere de brevet	Data depozit	Pag.
RAICU TICUSI PANTELIE, SAT CRACU MUNTELUI, COMUNA PONOARE, MH, RO; NEMȚOIU SIMONA GREȚĂ, STR. VICTORIEI. BL. 37, SC. 3, ET. 4, AP. 14, TÂRGU JIU, GJ, RO; GRECU MARIUS CRISTIAN, STR. LT. COL. DUMITRU PETRESCU NR. 11, BL. 11, SC. 2, ET. 1, AP. 6, TÂRGU JIU, GJ, RO; POENARU DRAGOȘ ANDREI, STR. VICTORIEI, BL. 39, SC. 3, ET. 2, AP. 9, TÂRGU JIU, GJ, RO	<b>E02B 8/02</b> <sup>(2006.01)</sup>	128145 A0	a 2012 00626	28.08.2012	<b>22</b>
REMIR SRL, STR. SECERII NR.27, TIMIȘOARA, TM, RO	<b>F25C 5/04</b> <sup>(2006.01)</sup> ; <b>F25C 5/10</b> <sup>(2006.01)</sup>	128154 A2	a 2011 00249	21.03.2011	<b>27</b>
REMIR SRL, STR. SECERII NR.27, TIMIȘOARA, TM, RO	<b>F24J 3/00</b> <sup>(2006.01)</sup>	128153 A2	a 2011 00794	08.08.2011	<b>26</b>
RNP - ROMSILVA ADMINISTRAȚIA PARCULUI NATURAL VÂNĂTORI NEAMȚ R.A., STR. ZIMBRULUI NR. 2, VÂNĂTORI, NT, RO	<b>A01K 1/03</b> <sup>(2006.01)</sup> ; <b>A01K 1/08</b> <sup>(2006.01)</sup>	128123 A0	a 2012 00463	21.06.2012	<b>11</b>
TELECONSTRUCȚIA LUCRĂRI GENERALE BUCUREȘTI SA, STR. FÂNULUI NR. 3, SCTOR 6, BUCUREȘTI, B, RO; NICULICEA SANDU, STR. VALEA MARE NR. 1349, SAT MĂNECIU PĂMÂNTENI, COMUNA MĂNECIU, PH, RO	<b>G02B 6/50</b> <sup>(2006.01)</sup>	128165 A0	a 2012 00603	17.08.2012	<b>33</b>
UNIVERSITATEA "ȘTEFAN CEL MARE" DIN SUCEĂVA, STR.UNIVERSITĂȚII NR.13, SUCEAVA, SV, RO	<b>G01L 5/06</b> <sup>(2006.01)</sup> ; <b>G01L 3/06</b> <sup>(2006.01)</sup>	128157 A2	a 2011 00342	12.04.2011	<b>28</b>
UNIVERSITATEA "ȘTEFAN CEL MARE" DIN SUCEĂVA, STR.UNIVERSITĂȚII NR.13, SUCEAVA, SV, RO	<b>G01L 1/00</b> <sup>(2006.01)</sup> ; <b>G01L 5/00</b> <sup>(2006.01)</sup>	128156 A2	a 2011 00340	12.04.2011	<b>28</b>
UNIVERSITATEA "POLITEHNICA" DIN BUCUREȘTI, SPLAIUL INDEPENDENȚEI NR.313, SECTOR 6, BUCUREȘTI, B, RO	<b>G01N 23/04</b> <sup>(2006.01)</sup> ; <b>G06T 1/00</b> <sup>(2006.01)</sup> ; <b>G06T 7/60</b> <sup>(2006.01)</sup>	128159 A2	a 2011 00667	14.07.2011	<b>29</b>
UNIVERSITATEA "POLITEHNICA" DIN BUCUREȘTI, SPLAIUL INDEPENDENȚEI NR.313, SECTOR 6, BUCUREȘTI, B, RO	<b>G09B 23/28</b> <sup>(2006.01)</sup> ; <b>G06T 1/00</b> <sup>(2006.01)</sup> ; <b>G06T 7/00</b> <sup>(2006.01)</sup>	128174 A2	a 2011 00666	14.07.2011	<b>38</b>
UNIVERSITATEA "ȘTEFAN CEL MARE" DIN SUCEĂVA, STR.UNIVERSITĂȚII NR.13, SUCEAVA, SV, RO	<b>G01N 21/35</b> <sup>(2006.01)</sup>	128158 A2	a 2011 00788	05.08.2011	<b>29</b>
UNIVERSITATEA PETROL - GAZE DIN PLOIEȘTI, BD.BUCUREȘTI NR.39, PLOIEȘTI, PH, RO	<b>B01D 11/04</b> <sup>(2006.01)</sup>	128132 A2	a 2011 00852	31.08.2011	<b>16</b>
VĂCĂREȘTEANU ȘTEFAN, STR.SPITALULUI NR.8, LOC.MORENI, DB, RO	<b>H02J 15/00</b> <sup>(2006.01)</sup> ; <b>H02N 3/00</b> <sup>(2006.01)</sup>	128177 A2	a 2007 00010	09.01.2007	<b>40</b>
VIȘAN-MIU RADU, STR. W. A. MŌZART NR. 18D, AP. 1, SECTOR 2, BUCUREȘTI, B, RO	<b>A63H 33/08</b> <sup>(2006.01)</sup>	128131 A0	a 2011 01041	19.10.2011	<b>15</b>

## **CERERI DE BREVET DE INVENȚIE**

- **PENTRU CARE S-A LUAT O HOTĂRÂRE DE RESPINGERE SAU**
- **PENTRU CARE S-A LUAT ACT DE RETRAGERE, SAU**
- **DECLARATE CA FIIND CONSIDERATE RETRASE**
- **REPUNERE ÎN SITUAȚIA ANTERIOARĂ**

**Cereri de brevet de invenție pentru care s-a luat o hotărâre de respingere conform art. 28, alin. 2, din Legea nr. 64/1991, republicată**

<i>Numărul cererii de brevet de invenție</i>	<i>Data comunicării hotărârii de respingere a cererii de brevet de invenție</i>	<i>Numărul și data BOPI în care este publicată cererea de brevet de invenție</i>
a 2004 00023	30.10.2012	
a 2006 00222	30.10.2012	4/2009//30.04.2009
a 2006 00223	30.10.2012	4/2009//30.04.2009
a 2006 00224	30.10.2012	9/2007//28.09.2007
a 2006 00232	30.10.2012	10/2007//30.10.2007
a 2006 00997	30.10.2012	6/2008//30.06.2008
a 2007 00450	30.10.2012	12/2008//30.12.2008
a 2007 00626	30.10.2012	3/2009//30.03.2009
a 2007 00638	30.10.2012	7/2009//30.07.2009
a 2008 00925	30.10.2012	1/2010//29.01.2010
a 2009 00139	30.10.2012	7/2009//30.07.2009
a 2009 00209	30.10.2012	2/2010//26.02.2010
a 2009 00374	30.10.2012	2/2011//28.02.2011
a 2009 00382	30.10.2012	12/2010//30.12.2010
a 2009 00387	30.10.2012	11/2010//30.11.2010
a 2009 00416	30.10.2012	11/2009//30.11.2009
a 2009 00593	30.10.2012	2/2010//26.02.2010
a 2009 00600	30.10.2012	1/2011//28.01.2011
a 2009 00877	30.10.2012	8/2011//30.08.2011
a 2010 00773	30.10.2012	3/2012//30.03.2012
a 2010 00964	30.10.2012	3/2011//30.03.2011
a 2010 00988	30.10.2012	4/2012//30.04.2012
a 2010 00989	30.10.2012	4/2012//30.04.2012

**Cereri de brevet de invenție pentru care s-a luat act de retragere conform art. 28, alin. 3, din Legea nr. 64/1991, republicată**

<i>Numărul cererii de brevet de invenție</i>	<i>Data comunicării procesului-verbal de retragerea a cererii de brevet de invenție</i>	<i>Numărul și data BOPI în care este publicată cererea de brevet de invenție</i>
a 2007 00006	30.10.2012	6/2007//29.06.2007
a 2007 00731	30.10.2012	
a 2008 00787	05.11.2012	

<i>Numărul cererii de brevet de invenție</i>	<i>Data comunicării procesului-verbal de retragerea a cererii de brevet de invenție</i>	<i>Numărul și data BOPI în care este publicată cererea de brevet de invenție</i>
a 2008 01005	05.11.2012	
a 2009 00442	30.10.2012	
a 2009 00835	30.10.2012	
a 2010 01215	30.10.2012	
a 2011 00056	30.10.2012	
a 2011 00265	30.10.2012	

**Cereri de brevet de invenție declarate ca fiind retrase conform art. 28, alin. 4, din Legea nr. 64/1991, republicată**

<i>Numărul cererii de brevet de invenție</i>	<i>Numărul și data expedierii notificării privind cererile de brevet de invenție declarate ca fiind considerate retrase</i>	<i>Numărul și data BOPI în care este publicată cererea de brevet de invenție</i>
a 2005 00927	1035531/31.10.2012	8/2011//30.08.2011
a 2006 00251	1031309/04.10.2012	
a 2006 00560	1035541/31.10.2012	
a 2006 00871	1035415/31.10.2012	2/2011//28.02.2011
a 2006 00897	1031308/04.10.2012	
a 2006 00899	1031300/04.10.2012	9/2010//30.09.2010
a 2006 00900	1031299/04.10.2012	5/2009//29.05.2009
a 2006 00918	1031301/04.10.2012	6/2008//30.06.2008
a 2006 00962	1031302/04.10.2012	
a 2007 00066	1031303/04.10.2012	
a 2007 00067	1031304/04.10.2012	9/2007//28.09.2007
a 2007 00088	1031305/04.10.2012	
a 2007 00125	1031306/04.10.2012	8/2008//29.08.2008
a 2007 00145	1031307/04.10.2012	
a 2007 00147	1031325/04.10.2012	
a 2007 00148	1031324/04.10.2012	
a 2007 00169	1031323/04.10.2012	10/2007//30.10.2007
a 2007 00212	1031320/04.10.2012	7/2009//30.07.2009
a 2007 00344	1031322/28.09.2012	
a 2007 00409	1031320/04.10.2012	
a 2007 00460	1031319/04.10.2012	12/2008//30.12.2008
a 2007 00644	1031315/04.10.2012	

<i>Numărul cererii de brevet de invenție</i>	<i>Numărul și data expedierii notificării privind cererile de brevet de invenție declarate ca fiind considerate retrase</i>	<i>Numărul și data BOPI în care este publicată cererea de brevet de invenție</i>
a 2007 00675	1031318/04.10.2012	
a 2007 00676	1031316/04.10.2012	
a 2007 00692	1031317/04.10.2012	
a 2007 00743	1031313/04.10.2012	
a 2007 00808	1031314/04.10.2012	6/2009//30.06.2009
a 2007 00811	1031312/04.10.2012	9/2009//30.09.2009
a 2007 00879	1031311/04.10.2012	
a 2008 00066	1032466/16.10.2012	
a 2008 00112	1032468/16.10.2012	
a 2008 00152	1032469/16.10.2012	10/2009//30.10.2009
a 2008 00157	1035416/30.10.2012	3/2010//30.03.2010
a 2008 00354	1032470/16.10.2012	12/2009//30.12.2009
a 2008 00355	1032471/16.10.2012	12/2009//30.12.2009
a 2008 00517	1032473/16.10.2012	
a 2008 00523	1032472/16.10.2012	
a 2008 00531	1032474/16.10.2012	
a 2008 00543	1032475/16.10.2012	
a 2008 00659	1032476/16.10.2012	
a 2008 00695	1035419/30.10.2012	7/2010//30.07.2010
a 2008 00786	1035742/05.11.2012	
a 2008 00788	1035745/05.11.2012	
a 2008 00789	1035744/05.11.2012	
a 2008 00790	1035743/05.11.2012	
a 2008 00835	1035426/30.10.2012	7/2010//30.07.2010
a 2008 00952	1032477/16.10.2012	
a 2008 01003	1035748/05.11.2012	
a 2009 00027	1032359/15.10.2012	
a 2009 00056	1032360/15.10.2012	
a 2009 00082	1035539//31.10.2012	12/2010//30.12.2010
a 2009 00204	1035409/31.10.2012	
a 2009 00220	1032352/15.10.2012	
a 2009 00253	1035530/31.10.2012	
a 2009 00276	1032361/15.10.2012	

<i>Numărul cererii de brevet de invenție</i>	<i>Numărul și data expedierii notificării privind cererile de brevet de invenție declarate ca fiind considerate retrase</i>	<i>Numărul și data BOPI în care este publicată cererea de brevet de invenție</i>
a 2009 00392	1032362/15.10.2012	
a 2009 00451	1032363/15.10.2012	
a 2009 00508	1032364/15.10.2012	
a 2009 00509	1032365/15.10.2012	
a 2009 00512	1035410/30.10.2012	7/2010//30.07.2010
a 2009 00513	1032366/15.10.2012	
a 2009 00611	1032351/15.10.2012	
a 2009 00949	1032353/15.10.2012	
a 2009 00950	1032354/15.10.2012	
a 2009 00966	1035749/05.11.2012	
a 2009 01027	1032358/15.10.2012	
a 2009 01038	1035542/31.10.2012	
a 2010 00001	1031972/09.10.2012	
a 2010 00003	1031974/09.10.2012	
a 2010 00123	1031988/09.10.2012	
a 2010 00127	1031984/09.10.2012	
a 2010 00259	1031975/09.10.2012	
a 2010 00328	1031973/09.10.2012	
a 2010 00459	1031987/09.10.2012	
a 2010 00497	1031985/09.10.2012	
a 2010 00525	1031984/09.10.2012	
a 2010 00533	1032778/17.10.2012	
a 2010 00540	1031982/09.10.2012	
a 2010 00549	1031981/09.10.2012	
a 2010 00568	1031980/09.10.2012	
a 2010 00574	1031979/09.10.2012	
a 2010 00624	1031978/09.10.2012	
a 2010 00685	1036104/12.11.2012	
a 2010 00770	1035750/05.11.2012	
a 2010 00804	1031977/09.10.2012	
a 2010 00892	1031976/09.10.2012	
a 2010 01006	1032001/09.10.2012	
a 2010 01039	1036105/12.11.2012	



<i>Numărul cererii de brevet de invenție</i>	<i>Numărul și data expedierii notificării privind cererile de brevet de invenție declarate ca fiind considerate retrase</i>	<i>Numărul și data BOPI în care este publicată cererea de brevet de invenție</i>
a 2010 01086	1032003/09.10.2012	
a 2010 01087	1030466/28.09.2012	
a 2010 01098	1032004/09.10.2012	
a 2010 01149	1032006/09.10.2012	
a 2010 01155	1032478/16.10.2012	
a 2010 01156	1032479/16.10.2012	
a 2010 01157	1032007/09.10.2012	
a 2010 01201	1030467/28.09.2012	
a 2010 01202	1030468/28.09.2012	
a 2010 01203	1030469/28.09.2012	
a 2010 01208	1035522/31.10.2012	
a 2010 01252	1032011/09.10.2012	
a 2010 01259	1030470/28.09.2012	
a 2010 01306	1032012/09.10.2012	
a 2010 01330	1032016/09.10.2012	
a 2010 01332	1032017/09.10.2012	
a 2011 00067	1035728/05.11.2012	
a 2011 00317	1031310/04.10.2012	
a 2011 00714	1035540/31.10.2012	
a 2011 00804	1030472/28.09.2012	
a 2011 00805	1030471/28.09.2012	
a 2011 00930	1035751/05.11.2012	

**Cererii de brevet de invenție pentru care s-a luat o hotărâre de respingere conform art. 28, alin. 2, din Legea nr. 64/1991, republicată, și pentru care Comisia de Reexaminare a menținut Hotărârea de Respingere luată de către Comisia de Examinare**

<i>Numărul cererii de brevet de invenție</i>	<i>Data comunicării hotărârii de respingere a cererii de brevet de invenție a Comisiei de Examinare</i>	<i>Numărul și data BOPI în care este publicată cererea de brevet de invenție</i>	<i>Data comunicării hotărârii Comisiei de Reexaminare</i>
a 2008 00214	29.02.2012	2/2010/26.02.2010	29.01.2013

**CERERI DE BREVET DE INVENȚIE  
PENTRU CARE AU FOST ÎNSCRISE  
ÎN REGISTRUL NAȚIONAL  
MODIFICĂRI ÎN SITUAȚIA JURIDICĂ**

**RENUNȚARE LA MANDATUL DE REPREZENTARE**

Nr. cerere de brevet de invenție	Nr. de publicare	Mandatar autorizat desemnat inițial	Titular
a 2012 00747	<b>128125</b>	AGENȚIE DE PROPRIETATE INTELECTUALĂ WEIZMANN ARIANA& PARTNERS, STR.11 IUNIE,NR.51, SC.A, ET.1, AP.4, BUCUREȘTI, RO	CCLMED S.R.L., LOVRIN, TM , RO

**MANDATAR DESEMNAS ULTERIOR**

Nr. cerere de brevet de invenție	Nr. de publicare	Titular/succesor în drepturi	Mandatar autorizat desemnat
a 2010 00477	<b>125813</b>	SONIMPEX SERV COM S.R.L., BUCUREȘTI, RO	BIROU DE PROPRIETATE INDUSTRIALĂ BROJBOIU DUMITRU ADRIAN FLORINEL,BD.REPUBLICII, BL.212,SC.D, AP.11, PITEȘTI, AG, RO

**Transmiteri de drepturi** prin cesiune, succesiune, fuziune, înregistrate la Oficiul de Stat pentru Invenții și Mărci conform art. 45, din Legea nr.64/1991, republicată în data de 08.08.2007, și art. 85, din H.G. nr. 547/2008

Nr. cerere de brevet de invenție	Nr de publicare	Solicitant	Succesor în drepturi
a 2008 00370	<b>125150</b>	LARIONESCU ALEXANDRU-BOGDAN, SUCEAVA, SV, RO, MOROȘAN-LARIONESCU VIRGIL-ADRIAN, SUCEAVA, SV, RO	UNIVERSITATEA "ȘTEFAN CEL MARE" DIN SUCEAVA, SUCEAVA, SV, RO
a 2011 00575	<b>127058</b>	STATE ADRIAN-FLORENTIN, COMUNA MOGOȘOAI, IF, RO, BRATU POLIODOR-PAUL, BUCUREȘTI, RO, CIUNCANU MIHAI-VALENTIN, BUCUREȘTI, RO	STATE ADRIAN-FLORENTIN, COMUNA MOGOȘOAI, IF, RO

**Modificări în situația juridică a cererilor de brevet de invenție înscrise în Registrul Național al Cererilor de Brevet de Invenție depuse conform art.67 din H.G. nr.547/2008.**

Nr. cerere de brevet de invenție	Nr. de publicare	Modificare înregistrată, privind cererea de brevet de invenție	
		din	în
<b>a 2006 00336</b>	<b>a 2006 00336</b>	(73) BUTA MARIUS DORIN, STR.ALEXANDRU CEL BUN NR.10, BL.F12, SC.B, AP.7, BRAȘOV, BV, RO, SEU RADU SEBASTIAN, CLUJ-NAPOCA, CJ, FILIMON ELENA ADRIANA, BISTRIȚA, BN, RO	(73) BUTA MARIUS DORIN, STR.B.P.HAȘDEU NR.2, BL.15, SC.B, AP.15, BRAȘOV, BV, RO, SEU RADU SEBASTIAN, CLUJ-NAPOCA, CJ, FILIMON ELENA ADRIANA, BISTRIȚA, BN, RO
		(72) BUTA MARIUS DORIN, STR.ALEXANDRU CEL BUN NR.10, BL.F12, SC.B, AP.7, BRAȘOV, BV, RO, SEU RADU SEBASTIAN, CLUJ-NAPOCA, CJ, FILIMON ELENA ADRIANA, BISTRIȚA, BN, RO	(72) BUTA MARIUS DORIN, STR.B.P.HAȘDEU NR.2, BL.15, SC.B, AP.15, BRAȘOV, BV, RO, SEU RADU SEBASTIAN, CLUJ-NAPOCA, CJ, FILIMON ELENA ADRIANA, BISTRIȚA, BN, RO
<b>a 2011 01453</b>	<b>128057</b>	(73) ATOMIC ENERGY OF CANADA LIMITED(AECL), 2251 SPEAKMAN DRIVE, MISSISSAUGA, ONTARIO L5K 1B2, CA	(73) ATOMIC ENERGY OF CANADA LIMITED(AECL), 1 PLANT ROAD, CHALK RIVER, ONTARIO K0J 1J0, CA
<b>a 2011 00333</b>	<b>126655</b>	(73) CIOBANU MIHAI MĂRȚIȘOR, CÂMPULUNG MUSCEL, AG, RO, FODOREANU SORIN, BUCUREȘTI, RO, OLARU FLORIN COSTICĂ, SUCEAVA, SV, RO, PETRESCU MARIUS CLAUDIU, STR.I.P.PAVLOV NR.46-48, AP.6, SECTOR 1, BUCUREȘTI, RO	(73) CIOBANU MIHAI MĂRȚIȘOR, CÂMPULUNG MUSCEL, AG, RO, FODOREANU SORIN, BUCUREȘTI, RO, OLARU FLORIN COSTICĂ, SUCEAVA, SV, RO, PETRESCU MARIUS CLAUDIU, STR.EMIL RACOVIȚĂ NR.70, VILA 42 C, VOLUNTARI, IF, RO
		(72) CIOBANU MIHAI MĂRȚIȘOR, CÂMPULUNG MUSCEL, AG, RO, FODOREANU SORIN, BUCUREȘTI, RO, OLARU FLORIN COSTICĂ, SUCEAVA, SV, RO, PETRESCU MARIUS CLAUDIU, STR.I.P.PAVLOV NR.46-48, AP.6, SECTOR 1, BUCUREȘTI, RO	(72) CIOBANU MIHAI MĂRȚIȘOR, CÂMPULUNG MUSCEL, AG, RO, FODOREANU SORIN, BUCUREȘTI, RO, OLARU FLORIN COSTICĂ, SUCEAVA, SV, RO, PETRESCU MARIUS CLAUDIU, STR.EMIL RACOVIȚĂ NR.70, VILA 42 C, VOLUNTARI, IF, RO
<b>a 2011 00334</b>	<b>127008</b>	(73) CIOBANU MIHAI MĂRȚIȘOR, CÂMPULUNG MUSCEL, AG, RO, FODOREANU SORIN, BUCUREȘTI, RO, OLARU FLORIN COSTICĂ, SUCEAVA, SV, RO, PETRESCU MARIUS CLAUDIU, STR.I.P.PAVLOV NR.46-48, AP.6, SECTOR 1, BUCUREȘTI, RO	(73) CIOBANU MIHAI MĂRȚIȘOR, CÂMPULUNG MUSCEL, AG, RO, FODOREANU SORIN, BUCUREȘTI, RO, OLARU FLORIN COSTICĂ, SUCEAVA, SV, RO, PETRESCU MARIUS CLAUDIU, STR.EMIL RACOVIȚĂ NR.70, VILA 42 C, VOLUNTARI, IF, RO

Nr. cerere de brevet de invenție	Nr. de publicare	Modificare înregistrată, privind cererea de brevet de invenție	
		din	în
<b>a 2011 00334</b>	<b>127008</b>	(72) CIOBANU MIHAI MĂRȚIȘOR, CÂMPULUNG MUSCEL, AG, RO, FODOREANU SORIN, BUCUREȘTI, RO, OLARU FLORIN COSTICĂ, SUCEAVA, SV, RO, PETRESCU MARIUS CLAUDIU, STR.I.P.PAVLOV NR.46-48, AP.6, SECTOR 1, BUCUREȘTI, RO	(72) CIOBANU MIHAI MĂRȚIȘOR, CÂMPULUNG MUSCEL, AG, RO, FODOREANU SORIN, BUCUREȘTI, RO, OLARU FLORIN COSTICĂ, SUCEAVA, SV, RO, PETRESCU MARIUS CLAUDIU, STR.EMIL RACOVIȚĂ NR.70, VILA 42 C, VOLUNTARI, IF, RO
<b>a 2011 00335</b>	<b>126559</b>	(73) CIOBANU MIHAI MĂRȚIȘOR, CÂMPULUNG MUSCEL, AG, RO, FODOREANU SORIN, BUCUREȘTI, RO, OLARU FLORIN COSTICĂ, SUCEAVA, SV, RO, PETRESCU MARIUS CLAUDIU, STR.I.P.PAVLOV NR.46-48, AP.6, SECTOR 1, BUCUREȘTI, RO	(73) CIOBANU MIHAI MĂRȚIȘOR, CÂMPULUNG MUSCEL, AG, RO, FODOREANU SORIN, BUCUREȘTI, RO, OLARU FLORIN COSTICĂ, SUCEAVA, SV, RO, PETRESCU MARIUS CLAUDIU, STR.EMIL RACOVIȚĂ NR.70, VILA 42 C, VOLUNTARI, IF, RO
		(72) CIOBANU MIHAI MĂRȚIȘOR, CÂMPULUNG MUSCEL, AG, RO, FODOREANU SORIN, BUCUREȘTI, RO, OLARU FLORIN COSTICĂ, SUCEAVA, SV, RO, PETRESCU MARIUS CLAUDIU, STR.I.P.PAVLOV NR.46-48, AP.6, SECTOR 1, BUCUREȘTI, RO	(72) CIOBANU MIHAI MĂRȚIȘOR, CÂMPULUNG MUSCEL, AG, RO, FODOREANU SORIN, BUCUREȘTI, RO, OLARU FLORIN COSTICĂ, SUCEAVA, SV, RO, PETRESCU MARIUS CLAUDIU, STR.EMIL RACOVIȚĂ NR.70, VILA 42 C, VOLUNTARI, IF, RO
<b>a 2012 00229</b>	<b>127982</b>	(73) ATOMIC ENERGY OF CANADA LIMITED(AECL), 2251 SPEAKMAN DRIVE, MISSISSAUGA, ONTARIO L5K 1B2, CA	(73) ATOMIC ENERGY OF CANADA LIMITED(AECL), 1 PLANT ROAD, CHALK RIVER, ONTARIO K0J 1J0, CA
<b>a 2012 00230</b>	<b>127983</b>	(73) ATOMIC ENERGY OF CANADA LIMITED(AECL), 2251 SPEAKMAN DRIVE, MISSISSAUGA, ONTARIO L5K 1B2, CA	(73) ATOMIC ENERGY OF CANADA LIMITED(AECL), 1 PLANT ROAD, CHALK RIVER, ONTARIO K0J 1J0, CA
<b>a 2011 00575</b>	<b>127058</b>	(72) STATE ADRIAN-FLORENTIN, COMUNA MOGOȘOAIA, IF, RO, BRATU POLIODOR-PAUL, BUCUREȘTI, RO, CIUNCANU MIHAI-VALENTIN, BUCUREȘTI, RO	(72) STATE ADRIAN-FLORENTIN, COMUNA MOGOȘOAIA, IF, RO

**CORECTURI ALE ERORILOR MATERIALE  
CONTINUTE ÎN DOCUMENTAȚIA PUBLICATĂ,  
CU PRIVIRE LA CERERI DE BREVET DE INVENȚIE**

Număr brevet și/sau dosar	Tip document publicat	Tip document în urma corecturii, cf. Instr. 63	Localizarea erorii: - pagina din descriere - coloana - rândul - cod INID	Textul inițial	Textul corect
a 2008 00598	A2	A8	BOPI 2/2010, (71)	INSTITUTUL NAȚIONAL DE CERCETARE DEZVOLTARE CHIMICO-FARMACEUTICĂ - ICCF, CALEA VITAN NR.112, SECTOR 3, BUCUREȘTI, B, RO	INSTITUTUL NAȚIONAL DE CERCETARE DEZVOLTARE CHIMICO-FARMACEUTICĂ - ICCF, CALEA VITAN NR.112, SECTOR 3, BUCUREȘTI, B, RO  UNIVERSITATEA DE ȘTIINȚE AGRONOMICE ȘI MEDICINĂ VETERINARĂ DIN BUCUREȘTI, BD.MĂRĂȘTI NR.59, SECTOR 1, BUCUREȘTI, B, RO
a 2009 01062	A2	A8	BOPI 08/2011, (22)	18.12.2009	15.02.2010
a 2010 01152	A0	A8	BOPI 8/2012, (71)	... • UNIVERSITATEA DIN BUCUREȘTI, FACULTATEA DE CHIMIE, BD.REGINA ELISABETA NR.4-12, SECTOR 1, BUCUREȘTI, B, RO ...	... • UNIVERSITATEA DIN BUCUREȘTI, BD.REGINA ELISABETA NR.4-12, SECTOR 1, BUCUREȘTI, B, RO ...
a 2010 01198	A2	A8	BOPI 8/2012, (72)	• GEORGESCU VASILE, <i>Splaiul Independenței</i> Nr.202, Sector 6, BUCUREȘTI, B	• GEORGESCU VASILE, <i>Bd. Dimitrie Cantemir</i> Nr.16, Bl.6, Sc.1, Et.3, Ap.15, Sector 4, BUCUREȘTI, B
				• BACALUM FĂNICA, <i>Splaiul Independenței</i> Nr.202, Sector 6, BUCUREȘTI, B	• BACALUM FĂNICA, <i>Str. Sergent Scarlat</i> Nr.2, Bl.12, Sc.2, Et.4, Ap.35, Sector 5, BUCUREȘTI, B
				• SÎRBU LILIANA, <i>Splaiul Independenței</i> Nr.202, Sector 6, BUCUREȘTI, B	• SÎRBU LILIANA, <i>Str. Valea Oltului</i> Nr.16, Bl.A28, Sc.C, Ap.37, Sector 6, BUCUREȘTI, B

Număr brevet și/sau dosar	Tip docu- ment publi- cat	Tip docu- ment în urma corec- turii, cf. Instr. 63	Localizarea erorii: - pagina din descriere - coloana - rândul - cod INID	Textul inițial	Textul corect
a 2010 01198	A2	A8	BOPI 8/2012 (72)	• MARA LUMINIȚA, COMUNA PANTELIMON, ILFOV, IF	• MARA ELEONORA LUMINIȚA, Str.Huși Nr.4, Sc.3, Et.1, Ap.39, Sector 4, BUCUREȘTI, B
a 2011 00275	A0	A8	BOPI 10/2011 (71) (72)	... MATEESCU RĂZVAN GEORGIAN, STR.THEODOR PALLADY NR.2, BL.M2A, SC.B, ET.9, AP.75, SECTOR 3, BUCUREȘTI,B, RO ...	... BOTEZATU RĂZVAN GEORGIAN, STR.THEODOR PALLADY NR.2, BL.M2A, SC.B, ET.9, AP.75, SECTOR 3, BUCUREȘTI,B, RO ...



**BREVETE DE INVENȚIE ACORDATE  
ȘI ELIBERATE CONFORM LEGII  
NR. 64/1991, REPUBLICATĂ ÎN 08.08.2007,  
ORDONATE DUPĂ INDICII C.I.B.**

**Semnificația codurilor INID folosite în prezenta secțiune (norma ST 9 a Organizației Mondiale a Proprietății Intelectuale - OMPI), în ordinea apariției acestora:**

- (11) numărul brevetului de invenție;
- (41) data publicării cererii; BOPI nr.;
- (45) data publicării mențiunii acordării și eliberării brevetului; BOPI nr.;
- (21) numărul cererii de brevet;
- (22) data de depozit a cererii de brevet;
  
- (30) prioritate;
- (66) prioritate internă;
- (86) numărul și data de depozit a cererii internaționale;
- (87) numărul și data publicării cererii internaționale;
  
- (62) divizată din cererea de brevet nr.; data;
  
- (73) titular;
- (72) inventator;
- (74) mandatar autorizat;
  
- (51) clasa, conform clasificării internaționale;
- (54) titlul invenției;
- (57) rezumatul invenției;
- (56) documente din stadiul tehnicii.

Orice persoană interesată are dreptul să ceară, în scris și motivat, la O.S.I.M., revocarea, în tot sau în parte, a brevetului de invenție, în termen de 6 luni de la data de 28.02.2013, pentru neîndeplinirea cel puțin a uneia dintre condițiile prevăzute la art. 7-11, din Legea 64/1991<sup>\*</sup>, privind brevetele de invenție.

---

<sup>\*</sup> *LEGEA nr. 64/1991, privind brevetele de invenție, republicată în Monitorul Oficial al României, Partea I, nr. 541, din 8 August 2007.*

(11) 125066 B1 (51) **A01C 23/02** <sup>(2006.01)</sup>; **A01C 7/06** <sup>(2006.01)</sup> (21) a 2008 00493 (22) 26.06.2008 (41) 30.12.2009//12/2009 (45) 28.02.2013//2/2013 (56) US 2754622; US 4108089; RO 119804 B1; RO 110747 B1; RO 60981 (73) **INSTITUTUL NAȚIONAL DE CERCETARE-DEZVOLTARE PENTRU MAȘINI ȘI INSTALAȚII DESTINATE AGRICULTURII ȘI INDUSTRIEI ALIMENTARE, - INMA, BD.ION IONESCU DE LA BRAD NR.6, SECTOR 1, BUCUREȘTI, B, RO (72) MANEA DRAGOȘ, STR.MATEI BASARAB, BL.M B 16, SC.C, AP.5, SLOBOZIA, IL, RO; GÂNGU VERGIL, DRUMUL TABEREI NR.107, BL.A 8, SC.F, ET.2, AP.84, SECTOR 6, BUCUREȘTI, B, RO; MARIN EUGEN, BD.ION IONESCU DE LA BRAD NR.6, AP.128, SECTOR 1, BUCUREȘTI, B, RO; COJOCARU IOSIF, STR.ȘTIRBEI VODĂ NR.162, BL.22A, SC.A, ET.5, AP.17, SECTOR 1, BUCUREȘTI, B, RO; POPESCU MARIAN, STR.BĂNEASA NR.24-26, BL.5/1, ET.2, AP.21, SECTOR 1, BUCUREȘTI, B, RO; SZABOLCS LANYI, STR.MIKO NR.21, MIERCUREA-CIUC, HR, RO (54) **ECHIPAMENT TEHNIC PENTRU APLICAT INOCULANȚI MICROBIENI****

(11) 126177 B1 (51) **A43B 7/04** <sup>(2006.01)</sup>; **A61N 1/18** <sup>(2006.01)</sup>; **A63B 23/04** <sup>(2006.01)</sup> (21) a 2009 00681 (22) 04.09.2009 (41) 29.04.2011//4/2011 (45) 28.02.2013//2/2013 (56) US 2006/0235465 A1; JP 2001224403 A; CN 201199991 Y; US 5918502; FR 2745476 A1 (73) **POPA NICOLAE, STR.MOISE NICOARĂ NR.36, BL.D 2, SC.B, ET.4, AP.76, SECTOR 3, BUCUREȘTI, B, RO (72) POPA NICOLAE, STR.MOISE NICOARĂ NR.36, BL.D 2, SC.B, ET.4, AP.76, SECTOR 3, BUCUREȘTI, B, RO (54) **PANTOF CU DISPOZITIV ENERGETIC PENTRU ALIMENTARE CONSUMATORI ELECTRICI, TERAPIE REFLEXOGENĂ ȘI FITNESS****

(11) 126364 B1 (51) **A23J 1/14** <sup>(2006.01)</sup>; **A23L 1/20** <sup>(2006.01)</sup>; **A23J 3/16** <sup>(2006.01)</sup>; **A23L 1/212** <sup>(2006.01)</sup>; **A23J 3/26** <sup>(2006.01)</sup> (21) a 2007 00916 (22) 28.12.2007 (41) 30.06.2011//6/2011 (45) 28.02.2013//2/2013 (56) RU 2279809 C1; CN 1325631 A; CN 101019600 A (73) **REVIVA IMPORT-EXPORT S.R.L., STR.LIBERTĂȚII NR.37, APAHIDA, CJ, RO (72) DAN CRISTIAN, BD.CONSTANTIN BRÂNCUȘI NR.2, BL.3 B, AP.15, CLUJ-NAPOCA, CJ, RO (74) INTEGRATOR CONSULTING S.R.L., STR. DUNĂRII NR. 25, BL.C1, AP. 5, CLUJ NAPOCA, JUD. CLUJ (54) **PROCEDEU DE OBTINERE A UNUI TEXTURAT PROTEIC DIN SEMINȚE DE PLANTE OLEAGINOASE****

(11) 125421 B1 (51) **A61K 8/97** <sup>(2006.01)</sup>; **A61K 8/92** <sup>(2006.01)</sup>; **A61K 8/06** <sup>(2006.01)</sup> (21) a 2008 00650 (22) 21.08.2008 (41) 28.05.2010//5/2010 (45) 28.02.2013//2/2013 (56) FR 2801505 A1; FR 2756183 A1 (73) **HOFIGAL EXPORT - IMPORT S.A., INTRAREA SERELOR NR.2, SECTOR 4, BUCUREȘTI, B, RO (72) POPESCU VIOLETA CARMEN, STR.SOLDAT ENE MODORAN NR.14, BL.M 185, SC.1, AP.11, SECTOR 5, BUCUREȘTI, B, RO; SORESCU CONSTANȚA, STR.ANTON BACALBAȘA NR.7, BL.51, SC.A, AP.36, SECTOR 4, BUCUREȘTI, B, RO; MANEA ȘTEFAN, CALEA MOȘILOR NR.209, ET.2, AP.6, SECTOR 2, BUCUREȘTI, B, RO (54) **PRODUS COSMETIC DESTINAT ATENUĂRII RIDURILOR ȘI NORMALIZĂRII PROCESELOR DE ÎNTREȚINERE A PIELII****

(11) 125150 B1 (51) **A63B 69/00** <sup>(2006.01)</sup> (21) a 2008 00370 (22) 21.05.2008 (41) 29.01.2010//1/2010 (45) 28.02.2013//2/2013 (56) JP 2005296124 A; US 5669834; US 6171205 B1 (73) UNIVERSITATEA "ȘTEFAN CEL MARE" DIN SUCEAVA, STR.UNIVERSITĂȚII NR.13, SUCEAVA, SV, RO (72) LARIONESCU ALEXANDRU-BOGDAN, STR.RULMENTULUI NR.9, BL.50 A, SC.A, ET.2, AP.8, SUCEAVA, SV, RO; MOROȘAN-LARIONESCU VIRGIL-ADRIAN, STR.SLĂTIOARA NR.17, BL.C 7, SC.B, ET.1, AP.3, SUCEAVA, SV, RO (54) APARAT PENTRU PREGĂTIREA ȘI TESTAREA BLOCAJULUI LA JOUL DE VOLEI

(11) 126385 B1 (51) **B29B 17/00** <sup>(2006.01)</sup>, **C08J 9/04** <sup>(2006.01)</sup>, **C08K 5/18** <sup>(2006.01)</sup>, **C08K 5/098** <sup>(2006.01)</sup>, **C08L 23/02** <sup>(2006.01)</sup> (21) a 2009 01059 (22) 18.12.2009 (41) 30.06.2011//6/2011 (45) 28.02.2013//2/2013 (56) US 3903029 A; IL 90581 A (73) INSTITUTUL NAȚIONAL DE CERCETARE-DEZVOLTARE PENTRU INGINERIE ELECTRICĂ ICPE-CA, SPLAIUL UNIRII NR.313, SECTOR 3, BUCUREȘTI, B, RO (72) ZAHARESCU TRAIAN, STR.ION BERINDEI NR.1, BL.S 22, SC.C, AP.104, SECTOR 2, BUCUREȘTI, B, RO; JIPA SILVIU, ȘOS.COTROCENI NR.27, ET.2, AP.9, SECTOR 6, BUCUREȘTI, B, RO; MANTSCH ADRIAN RĂZVAN, STR.C.A.ROSETTI NR.47, ET.2, AP.8, SECTOR 2, BUCUREȘTI, B, RO; MACAMETE ELENA, ALEEA SÂNDULEȘTI NR.2, BL.OD 7, SC.F, AP.237, SECTOR 6, BUCUREȘTI, B, RO (54) **PROCEDEU PENTRU DEGRADARE ECOLOGICĂ A DEȘEURILOR DE MATERIALE POLIOLEFINICE**

(11) 126845 B1 (51) **B61L 3/12** <sup>(2006.01)</sup>, **B61L 23/00** <sup>(2006.01)</sup>, **B61L 27/04** <sup>(2006.01)</sup>, **H04L 29/08** <sup>(2006.01)</sup> (21) a 2010 00245 (22) 17.03.2010 (41) 30.11.2011//11/2011 (45) 28.02.2013//2/2013 (56) US 7653465 B1; CN 201340616 Y; US 2004111722 A1; CN 201311591 Y (73) INTEGRAL CONSULTING R & D S.R.L., STR.NEGUSTORI NR.14, ET.2, AP.7, SECTOR 2, BUCUREȘTI, B, RO (72) CARAMAN PANTELIMON-DAN, STR.NEGUSTORI NR.14, ET.2, AP.7, SECTOR 2, BUCUREȘTI, B, RO (54) **SISTEM INTEGRAT PE LOCOMOTIVE DIESEL HIDRAULICE LDH 125 PENTRU FUNCȚIONARE PRIN TELECOMANDĂ RADIO**

(11) 123510 B1 (51) **C01F 11/18** <sup>(2006.01)</sup> (21) a 2007 00295 (22) 27.04.2007 (41) 30.10.2008//10/2008 (45) 28.02.2013//2/2013 (56) RO 116724 B1; US 5846500 A; US 4888160; ES 2065288 A1 (73) RÔDMIR EXPERT S.R.L., BD.OCTAVIAN GOGA NR.23, BL.M 106, SC.5, AP.150, SECTOR 3, BUCUREȘTI, B, RO (72) CAPĂȚ CONSTANTIN, STR.FĂGĂRAȘ NR.38, SECTOR 6, BUCUREȘTI, B, RO; UDREA ÎON, INTRAREA VASILE PAUN NR.5, ET.5, AP.12, SECTOR 5, BUCUREȘTI, B, RO; MĂNTEȘCU OCTAVIAN MIRCEA, ALEEA MIREA MIOARA LUIZA NR.5, BL.6, SC.1, AP.57, SECTOR 4, BUCUREȘTI, B, RO; MOROIANU SOFIA, ALEEA LUNCĂ SIRETULUI NR.10, BL.M 45 B, SC.1, AP.15, SECTOR 6, BUCUREȘTI, B, RO; UDREA ELINOR, INTRAREA VASILE PAUN NR.5, ET.5, AP.12, SECTOR 5, BUCUREȘTI, B, RO; MANEA GIANINA MARIANA, STR.DOAMNA GHICA NR.30, BL.11, SC.2, AP.60, SECTOR 2, BUCUREȘTI, B, RO (74) INTELLECTUAL PROPERTY OFFICE S.R.L., STR.ALEXANDRU MORUZZI NR.6, BL.B6, SC.2, ET.8, AP.62, SECTOR 3, BUCUREȘTI (54) **PROCEDEU DE OBTINERE A PARTICULELOR DE CARBONAT DE CALCIU**

(57) Invenția se referă la un procedeu de obținere a particulelor de carbonat de calciu din hidroxid de calciu rezultat ca produs secundar, la fabricarea acetilenei, prin solubilizarea acestuia într-o soluție de sare de amoniu aleasă, de preferință, dintre clorură, bromură, azotat și acetat, urmată de carbonatarea cu CO<sub>2</sub> sau cu un amestec de CO<sub>2</sub>-aer, la un raport molar de minimum 1/6 și o viteză spațială de 100-200 h<sup>-1</sup>.

Revendicări: 4  
Figuri: 2

(11) 127287 B1 (51) **C05F 3/04** <sup>(2006.01)</sup> (21) a 2010 00829 (22) 14.09.2010 (41) 30.04.2012//4/2012 (45) 28.02.2013 //2/2013 (56) RO 122198 B1; RO 66935 (73) KIJNER EFIM, STR. DECENEU NR.9, AP.1, SECTOR 4, BUCUREȘTI, B, RO (72) KIJNER EFIM, STR. DECENEU NR.9, AP.1, SECTOR 4, BUCUREȘTI, B, RO (74) AGENȚIE DE PROPRIETATE INTELECTUALĂ ȘI TRANSFER DE TEHNOLOGIE-AGPITT S.R.L., BD. LIBERTĂȚII NR 12, BL.113, SC.2, AP.28, SECTOR 4, C.P.42-106, BUCUREȘTI (54) **ÎNGRĂȘĂMÂNT ORGANIC NATURAL, PROCEDU ȘI INSTALAȚIE DE OBȚINERE ALE ACESTUIA**

(11) 127014 B1 (51) **C05G 3/00** <sup>(2006.01)</sup>; **C05C 9/02** <sup>(2006.01)</sup> (21) a 2010 00637 (22) 22.07.2010 (41) 30.01.2012//1/2012 (45) 28.02.2013//2/2013 (56) US 3705794; US 6306194 B1 (73) INSTITUTUL NAȚIONAL DE CERCETARE-DEZVOLTARE PENTRU CHIMIE ȘI PETROCHIMIE - ICECHIM, SPLAIUL INDEPENDENȚEI NR.202, SECTOR 6, BUCUREȘTI, B, RO; INSTITUTUL NAȚIONAL DE CERCETARE-DEZVOLTARE PENTRU PEDOLOGIE, AGROCHIMIE ȘI PROTECȚIA MEDIULUI, BD.MĂRĂȘTI NR.61, SECTOR 1, BUCUREȘTI, B, RO (72) NEAMȚU CONSTANTIN, STR.SOLD.VASILE CROITORU NR.5, BL.3, SC.A, ET.7, AP.42, SECTOR 5, BUCUREȘTI, B, RO; RĂCEANU GHEORGHE, STR.CUPOLEI NR.7, BL.2 A, SC.1, AP.47, SECTOR 6, BUCUREȘTI, B, RO; TOLESCU CIPRIAN, STR.GHIRLANDEI NR.5, BL.P 39, SC.4, AP.58, SECTOR 6, BUCUREȘTI, B, RO; DORNEANU AUREL, STR.AVIATOR ȘTEFAN PROTOPOPESCU NR.1, BL.C 6, ET.4, AP.19, SECTOR 1, BUCUREȘTI, B, RO; DUMITRU MIHAIL, STR.SPINIȘ NR.2, BL.105, SC.C, ET.1, AP.23, SECTOR 4, BUCUREȘTI, B, RO; ANTON IULIA, STR.GEORGE MIHAIL ZAMFIRESCU NR.50, BL.19 A, AP.86, SECTOR 6, BUCUREȘTI, B, RO (54) **PROCEDU DE OBȚINERE A UNUI ÎNGRĂȘĂMÂNT CHIMIC MICROÎNCAPSULAT CU ELIBERARE CONTROLATĂ**

(11) 127288 B1 (51) **C05F 17/00** <sup>(2006.01)</sup>; **C05F 11/08** <sup>(2006.01)</sup>; **C05F 9/00** <sup>(2006.01)</sup> (21) a 2010 00711 (22) 06.08.2010 (41) 30.04.2012//4/2012 (45) 28.02.2013//2/2013 (56) RO 117910 B; RO 85118 (73) BIOING S.A. - INSTITUTUL DE BIOINGINERIE, BIOTEHNOLOGIE ȘI PROTECȚIA MEDIULUI, STR.PROF.ION BOGDAN NR.10, SECTOR 1, BUCUREȘTI, B, RO (72) ICHIM MARIA, STR.HUȘI NR.7, BL.P A 1, SC.2, ET.3, AP.26, SECTOR 4, BUCUREȘTI, B, RO; ICHIM LIVIU-IONEL, STR.HUȘI NR.7, BL.P A 1, SC.2, ET.3, AP.26, SECTOR 4, BUCUREȘTI, B, RO (54) **PROCEDU DE OBȚINERE A UNUI COMPOST DIN REZIDUURI VERZI ȘI MENAJERE**

(11) 127647 B1 (51) **C07C 67/02** <sup>(2006.01)</sup>; **C10M 101/04** <sup>(2006.01)</sup> (21) a 2010 01059 (22) 05.11.2010 (41) 30.07.2012//7/2012 (45) 28.02.2013//2/2013 (56) GB 453921 A; FR 2757535 A1 (73) INSTITUTUL NAȚIONAL DE CERCETARE-DEZVOLTARE PENTRU CHIMIE ȘI PETROCHIMIE - ICECHIM, SPLAIUL INDEPENDENȚEI NR.202, SECTOR 6, BUCUREȘTI, B, RO (72) STEPAN EMIL, BD.TIMIȘOARA NR.49, BL.Cc6, SC.A, ET.3, AP.12, SECTOR 6, BUCUREȘTI, B, RO; VELEA SANDA, STR.ZAMBILELOR NR.6, BL.60, ET.2, AP.5, SECTOR 2, BUCUREȘTI, B, RO; ENĂȘCUȚĂ CRISTINA EMANUELA, STR.BOZIENI NR.6, BL.832, SC.2, AP.131, SECTOR 6, BUCUREȘTI, B, RO; RADU ADRIAN, BD.TIMIȘOARA NR.35, BL.OD 6, SC.5, AP.174, SECTOR 6, BUCUREȘTI, B, RO; OPRESCU ELENA EMILIA, ALĒEA PROFESORILOR NR.6, BL.37 C, SC.C, AP.46, PLOIEȘTI, PH, RO; TUDOR ANDREI, STR.11 IUNIE NR.17, SECTOR 4, BUCUREȘTI, B, RO (54) **PROCEDU DE OBȚINERE A ESTERILOR METILICI AI ACIZILOR GRAȘI SULFURIZAȚI**

(11) 123511 B1 (51) **C08B 37/04** <sup>(2006.01)</sup>; **A61F 13/00** <sup>(2006.01)</sup>; **A61L 26/00** <sup>(2006.01)</sup> (21) a 2007 00377 (22) 06.06.2007 (41) 30.12.2008//12/2008 (45) 28.02.2013//2/2013 (56) CA 2008441 A1; GB 2291348 A (73) INSTITUTUL DE CHIMIE MACROMOLECULARĂ "PETRU PONI", ALEEA GRIGORE GHICA VODĂ NR.41 A, IAȘI, IS, RO (72) DUMITRIU RALUCA PETRONELA, STR.PROF.PAUL NR.11, BL.339/I, SC.B, AP.2, IAȘI, IS, RO; VASILE CORNELIA, STR.PANTELIMON NR.29, BL.308, SC.A, ET.3, AP.12, IAȘI, IS, RO (54) **PROCEDEU DE OBTINERE A UNUI HIDROGEL BICOMPONENT**

(57) Invenția se referă la un procedeu de obținere a unui hidrogel bicomponent, cu potențiale aplicații în medicină, farmacie și cosmetică. În cadrul procedurii conform invenției, se prelucrează o compoziție pe bază de 75...99% N-izopropilacril amidă și 1...25% alginat de sodiu, care sunt reticulate cu 2...7% N,N-metilenbisacrilamidă, la 25°C, timp de 2 h.

Revendicări: 1

(11) 125978 B1 (51) **E04B 2/96** <sup>(2006.01)</sup> (21) a 2010 00762 (22) 25.08.2010 (41) 28.01.2011//1/2011 (45) 28.02.2013//2/2013 (56) RO 117632 B1; RO 113669 B1 (73) NIȚĂ ADRIAN, STR.PROF.LECA MORARIU NR.32, BL.D 4, ET.4, AP.17, SUCEAVA, SV, RO (72) NIȚĂ ADRIAN, STR.PROF.LECA MORARIU NR.32, BL.D 4, ET.4, AP.17, SUCEAVA, SV, RO (54) **FAȚADĂ CORTINĂ**

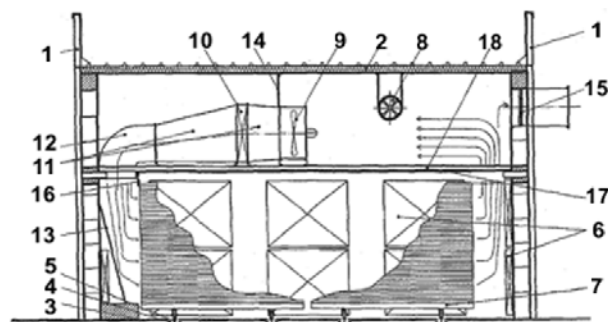
(11) 123512 B1 (51) **F26B 3/28** <sup>(2006.01)</sup> (21) a 2007 00612 (22) 28.08.2007 (41) 27.02.2009//2/2009 (45) 28.02.2013//2/2013 (56) US 2391195; GB 140102; WO 87/01186 A1; US 5263265; JP 57062859 A (73) SAVU CONSTANTIN, STR.ROȘIA MONTANĂ NR.3, BLM 20, SC.3, ET.2, AP.78, SECTOR 6, BUCUREȘTI, B, RO (72) SAVU CONSTANTIN, STR.ROȘIA MONTANĂ NR.3, BLM 20, SC.3, ET.2, AP.78, SECTOR 6, BUCUREȘTI, B, RO (54) **PROCEDEU ȘI CAMERĂ DE USCARE**

(57) Invenția se referă la un procedeu de uscare a materialelor vegetale, animale, chimice, și la o cameră de uscare. Procedeu conform invenției constă în vehicularea agentului termic prin interstițiile materialului supus uscării numai în perioadele în care temperatura acestuia scade sub valoarea prescrisă prin regimul de uscare, dar cu un debit, o presiune, o viteză, un consum energetic și o durată a ciclului de uscare cel puțin înjumătățite. Camera conform invenției are o incintă izolată față de exterior, prin niște pereți (1) și un tavan (2), așezați pe o pardoseală (3) izolată termic, prevăzută cu niște canale (4) în care se găsesc niște căi (5) de rulare, pe pereții (1) laterali fiind dispuse niște corpuri (6) statice, pentru încălzire, pe căile (5) de rulare deplasându-se niște platforme (7) pe care se așază materialul supus uscării, de tavan (2) fiind fixat un agregat (8) de introdus din exterior aer proaspăt, sub presiune, care poate fi sau nu preîncălzit, la partea

(11) 123512 B1  
superioară a incintei fiind dispuse niște agregate de preparat și vehiculat aer cald, formate din niște ventilatoare (9) și niște baterii (10) de încălzire a aerului, precum și niște tronsoane (11) de tubulatură metalică, cu un cot (12) și un deflector (13) de egalizare a presiunii și a debitului aerului vehiculat pe toată lungimea și înălțimea materialului supus uscării.

Revendicări: 2

Figuri: 1



(11) 123513 B1 (51) **G01B 7/34** <sup>(2006.01)</sup>; **G01M 3/16** <sup>(2006.01)</sup> (21) a 2006 00894 (22) 20.11.2006 (41) 30.05.2008//5/2008 (45) 28.02.2013//2/2013 (56) JP 7055450 (73) UNIVERSITATEA PETROL - GAZE DIN PLOIEȘTI, BD.BUCUREȘTI NR.39, PLOIEȘTI, PH, RO; CENTRUL DE COMPETENȚĂ ÎN ELECTROSTATICĂ ȘI ELECTROTEHNOLOGII S.R.L., STR.AV.RADU BELLER NR.25, SECTOR 1, BUCUREȘTI, B, RO (72) ZECHERU GHEORGHE, STR.VLAD ȚEPEȘ NR.30, BL.D 7, ET.2, AP.4, PLOIEȘTI, PH, RO; DRĂGHICI GHEORGHE, STR.PETROLULUI NR.59, BL.12 C, ET.7, AP.29, PLOIEȘTI, PH, RO; TUDOR IOAN, STR.RÂUL MARE NR.13, BL.M 5, SC.4, ET.4, AP.39, SECTOR 4, BUCUREȘTI, B, RO; PETRESCU MARIUS GABRIEL, STR.DOMNIȘORI NR.10, BL.8 F, ET.3, AP.33, PLOIEȘTI, PH, RO; ULMANU VLAD, STR.LT.COL.PAUL IONESCU NR.4, ET.2, AP.3, SECTOR 1, BUCUREȘTI, B, RO; NEACȘA ADRIAN, STR.ALEXANDRU LĂPUȘNEANU NR.19, BL.7, SC.B, ET.1, AP.21, PLOIEȘTI, PH, RO; DINIȚĂ ALIN, STR.MALU ROȘU NR.63A, BL.141 A1, SC.A1, ET.3, AP.15, PLOIEȘTI, PH, RO; CRAMARIUC RADU, STR.MIHAI EMINESCU NR.49, AP.2, SECTOR 2, BUCUREȘTI, B, RO (54) **STAND PENTRU TESTAREA DISPOZITIVELOR DE CONTROL INTELIGENT AL CONDUCTELOR**

(57) Invenția se referă la un stand pentru evaluarea dimensiunilor caracteristice - adâncime, lungime sau extindere axială, lățime sau extindere circumferențială - ale unor defecte create artificial, pe probe

(11) 123513 B1 prelevate din țevi care intră în alcătuirea unei conducte. Standul conform invenției este alcătuit dintr-un batiu (1) având articulat, de unul dintre capete, două ghidaje (2) cilindrice, solidarizate la celălalt capăt între ele, cu ajutorul unei piulițe (3) și cu cel al unui șurub (4) având, la rândul lui, un capăt aflat în legătură cu batiul (1) astfel, încât poate fi rotit cu ajutorul unui sistem (5), între ghidaje (2) și solidare cu acestea fiind dispus un modul (6) de magnetizare și de detecție, fixat într-o poziție care permite examinarea suprafeței unei probe (7) fixate pe un cărucior (8) fixat, prin intermediul unei tije (11), de un resort (9) care poate fi comprimat cu ajutorul unui mecanism (10) cu șurub.

Revendicări: 3

Figuri: 3

(11) 123513 B1

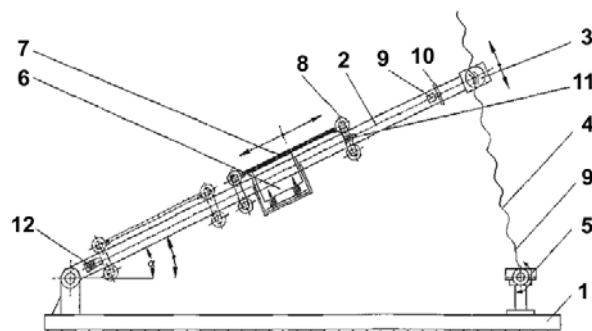


Fig. 2

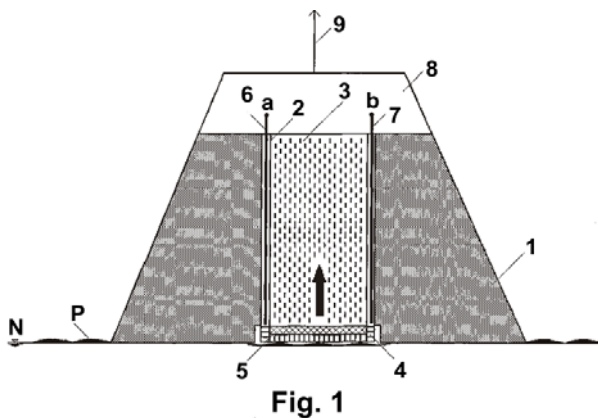
(11) 125124 B1 (51) **G01B 11/04** <sup>(2006.01)</sup>; **G01D 5/36** <sup>(2006.01)</sup>; **B23Q 17/20** <sup>(2006.01)</sup> (21) a 2008 00380 (22) 23.05.2008 (41) 30.12.2009//12/2009 (45) 28.02.2013//2/2013 (56) RO a 2008 00008 A2; RO 102744; RO a 2008 00007 A2; US 5260769 A; RO 94404; RO 117042 B; US 3573468 A (73) INSTITUTUL NAȚIONAL DE CERCETARE-DEZVOLTARE PENTRU MECATRONICĂ ȘI TEHNICA MĂSURĂRII - INCDMTM, ȘOS.PANTELIMON NR.6-8, SECTOR 2, BUCUREȘTI, B, RO (72) GHEORGHE I. GHEORGHE, BD.LACUL TEI NR.109, BL.13 A, SC.C, ET.5, AP.104, SECTOR 2, BUCUREȘTI, B, RO; BECA PAUL, ȘOS.IANCULUI NR.10, BL.114 B, SC.C, ET.1, AP.52, SECTOR 2, BUCUREȘTI, B, RO; MOCANU NECULAI, CALEA MOȘILOR NR.294, BL.42, SC.C, AP.101, SECTOR 2, BUCUREȘTI, B, RO; ANCUȚA PAUL, STR.AVRIG NR.63, BL.E 2, AP.40, SECTOR 2, BUCUREȘTI, B, RO; OLARU MIRCEA, CALEA MOȘILOR NR.205, BL.11, SC.A, AP.18, SECTOR 2, BUCUREȘTI, B, RO; ILIE IULIAN, STR.VALEA LUNGĂ NR.7, BL.140, AP.30, SECTOR 6, BUCUREȘTI, B, RO; MUNTEANU IULIAN SORIN, ȘOS.IANCULUI NR.29, BL.105 B, SC.C, ET.8, AP.130, SECTOR 2, BUCUREȘTI, B, RO (54) **SISTEM MECATRONIC INTELIGENT DE MARE PRECIZIE PENTRU MĂSURAREA MICRODEPLASĂRIILOR LINIARE**

(11) 126707 B1 (51) **G01N 21/17** (2006.01); **G01R 27/14** (2006.01) (21) a 2010 00153 (22) 18.02.2010 (41) 30.09.2011//9/2011 (45) 28.02.2013//2/2013 (56) RO 93577; US 4910402; JP 6130440 A (73) UNIVERSITATEA "ȘTEFAN CEL MARE" DIN SUCEAVA, STR. UNIVERSITĂȚII NR. 13, SUCEAVA, SV, RO (72) GUTT SONIA, STR. VICTORIEI NR. 185 BIS, SAT SFÂNTU ILIE, SV, RO; GUTT GHEORGHE, STR. VICTORIEI NR. 185 BIS, SAT SFÂNTU ILIE, SV, RO (54) **TURBIDIMETRU**

(11) 123514 B1 materialul (3) granular, prin niște puncte (a și b) superioare ale electrozilor (6 și 7) care sunt dispuși vertical și paralel cu tubul (2), formând un condensator și fiind conectați la un circuit de măsurare.

Revendicări: 1

Figuri: 3



(11) 123514 B1 (51) **G01N 33/18** (2006.01); **G01N 27/22** (2006.01); **G01N 27/26** (2006.01); **C02F 1/00** (2006.01) (21) a 2007 00359 (22) 31.05.2007 (41) 28.11.2008//11/2008 (45) 28.02.2013//2/2013 (56) US 4264331 A; EP 0169516 A2; RO 123339 B1 (73) UNIVERSITATEA TEHNICĂ "GHEORGHE ASACHI" DIN IAȘI, BD. PROF. D. MANGERON NR. 67, IAȘI, IS, RO (72) CREȚESCU IGOR, STR. TUDOR VLADIMIRESCU, BL. Q1, SC. B, ET. 2, AP. 10, IAȘI, IS, RO; COJOCARU CORNELIU, STR. ȘTEFAN CEL MARE, BL. 90, SC. A, ET. 2, AP. 28, VASLUI, VS, RO; MACOVEANU MATEI, STR. CIRIC NR. 6, BL. Z1, SC. E, ET. 1, AP. 5, IAȘI, IS, RO (54) **TRADUCTOR PENTRU MONITORIZAREA CONTINUĂ A APELOR SUBTERANE SUSCEPTIBILE LA POLUAREA CU PRODUSE PETROLIERE**

(57) Invenția se referă la un traductor și la un procedeu pentru monitorizarea continuă a apelor subterane susceptibile la contaminarea cu produse petroliere în stare peliculară. Traductorul conform invenției este plasat într-un flotor (1) și cuprinde un tub (2) care conține un material (3) granular sorbitor, cu proprietăți dielectrice, amplasat între doi electrozi (6 și 7) izolați, partea inferioară a tubului (2) fiind perforată până la un nivel (4) deasupra căruia este plasat un material (5) hidrofob, care susține

(11) 126806 B1 (51) **G09B 23/00** (2006.01); **G06F 17/10** (2006.01); **G06F 17/11** (2006.01) (21) a 2010 01117 (22) 16.11.2010 (41) 28.10.2011//10/2011 (45) 28.02.2013//2/2013 (56) RO 108636 B1; RO 112983 B; RO a 2004 00093 A0 (73) DRINCEANU DAN-EMIL, BD. TAKE IONESCU NR. 43, AP. 55, TIMIȘOARA, TM, RO; ȘTEF LAVINIA, STR. ARMONIEI NR. 8E, TIMIȘOARA, TM, RO; LUCA IOAN, STR. MARTIR REMUS TĂSALĂ NR. 11, SC. B, AP. 6, TIMIȘOARA, TM, RO; JULEAN CĂLIN, STR. VIȘINULUI NR. 91, ARAD, AR, RO; SIMIZ ELIZA, STR. ION ROATĂ NR. 110, BL. 110, SC. B, AP. 10, TIMIȘOARA, TM, RO (72) DRINCEANU DAN-EMIL, BD. TAKE IONESCU NR. 43, AP. 55, TIMIȘOARA, TM, RO; ȘTEF LAVINIA, STR. ARMONIEI NR. 8E, TIMIȘOARA, TM, RO; LUCA IOAN, STR. MARTIR REMUS TĂSALĂ NR. 11, SC. B, AP. 6, TIMIȘOARA, TM, RO; JULEAN CĂLIN, STR. VIȘINULUI NR. 91, ARAD, AR, RO; SIMIZ ELIZA, STR. ION ROATĂ NR. 110, BL. 110, SC. B, AP. 10, TIMIȘOARA, TM, RO (54) **PREMIX MINERAL FORMAT DIN SĂRURI ANORGANICE, DESTINAT TINERETULUI AVIAR CRESCUT ÎN SISTEM ECOLOGIC**



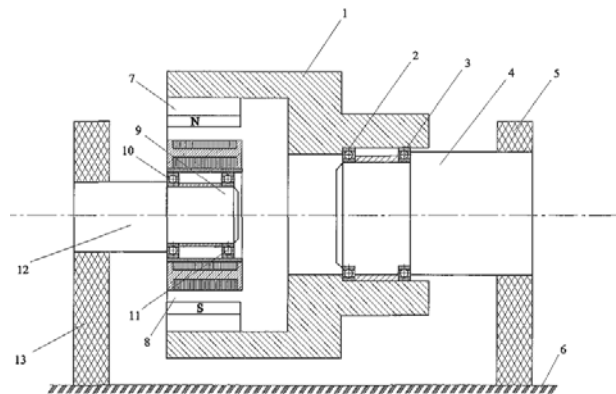
(11) 123515 B1 (51) **G09B 23/18** <sup>(2006.01)</sup> (21) a 2008 00870 (22) 10.11.2008 (41) 30.10.2009//10/2009 (45) 28.02.2013 //2/2013 (56) RO 121244 B1; US 2007190511 A1; CN 2610428 Y; CN 200941262 Y; DE 4032403 A1 (73) UNIVERSITATEA "ȘTEFAN CEL MARE" DIN SUCEAVA, STR.UNIVERSITĂȚII NR.13, SUCEAVA, SV, RO (72) BUZDUGA CORNELIU, STR.PUTNEI NR.520, VICOVU DE SUS, SV, RO; BACIU IULIAN, SAT BURSUC-VALE, COMUNA LESPEZI, IS, RO; CUJBĂ TIBERIU-OCTAVIAN, STR.CIPRIAN PORUMBESCU NR.1, BL.1, SC.C, AP.3, SUCEAVA, SV, RO; MĂZĂREANU IOAN, SAT ȘERBĂNEȘTI NR.30, COMUNA ZVORIȘTEA, SV, RO; JEDER MIHAELA, STR.NICOLAE IORGA NR.7, BL.16 D, SC.A, AP.17, SUCEAVA, SV, RO; NEGRU MIHAELA-BRÂNDUȘA, STR.SLĂȚIOARA NR.6, BL.D 11, SC.A, AP.16, SUCEAVA, SV, RO; OLARIU ELENA-DANIELA, STR.PRIVIGHETORII NR.18, BL.40, SC.A, AP.14, SUCEAVA, SV, RO; POENAR NICULINA, STR.STAȚIUNII NR.1, BL.E 1, SC.B, ET.3, AP.12, SUCEAVA, SV, RO; PRISACARIU ILIE, STR.LUCEAFĂRULUI NR.12, BL.E 58, SC.B, AP.14, SUCEAVA, SV, RO; SOREA NICOLAE, STR.BUSUIOCULUI NR.40, TÂRGU-NEAMȚ, NT, RO; UNGUREANU CONSTANTIN, STR.OITUZ NR.30, BL.H 9, SC.A, ET.5, AP.36, SUCEAVA, SV, RO; CERNOMAZU DOREL, STR.RAHOVEI NR.3, BL.3, SC.J, AP.325, ROMAN, NT, RO (54) **MODEL DIDACTIC**

(57) Invenția se referă la un model didactic pentru explicarea principiului de funcționare al motoarelor asincrone. Modelul didactic, conform invenției, este alcătuit dintr-o piesă-suport (1) circulară, prevăzută

(11) 123515 B1  
cu o cavitate cilindrică în care sunt plasați doi magneți (7 și 8) permanenți, fixată, prin intermediul a doi rulmenți (2 și 3), pe un ax (4) montat pe un suport (5) vertical, care, la rândul său, este amplasat pe o suprafață de sprijin (6); piesa-suport (1) se poate roti în jurul axei orizontale, magneții permanenți (7 și 8) dând naștere unui câmp magnetic învârtitor, ale cărui linii de forță întrețin niște bare ale coliviei unui rotor (9) montat, prin intermediul altor doi rulmenți (10 și 11), pe un alt ax (12) montat pe un alt suport (13) vertical, amplasat, de asemenea, pe suprafața de sprijin (6).

Revendicări: 1  
Figuri: 1

(11) 123515 B1



(11) 123516 B1 (51) **G10H 3/12** <sup>(2006.01)</sup> (21) a 2006 00336 (22) 24.07.2006 (41) 30.01.2008//1/2008 (45) 28.02.2013//2/2013 (56) US 3649737 A; GB 1156771 A (73) BUTA MARIUS-DORIN, STR.BOGDAN PETRICEICU HAȘDEU NR.2, BL.15, SC.B, AP.15, BRAȘOV, BV, RO; SEU RADU SEBASTIAN, STR.MEHEDINȚI NR.17/101, CLUJ-NAPOCA, CJ, RO; FILIMON ELENA ADRIANA, STR.ANDREI MUREȘANU, BLE 1, SC.A, AP.2, BISTRITA, BN, RO (72) BUTA MARIUS-DORIN, STR.BOGDAN PETRICEICU HAȘDEU NR.2, BL.15, SC.B, AP.15, BRAȘOV, BV, RO; SEU RADU SEBASTIAN, STR.MEHEDINȚI NR.17/101, CLUJ-NAPOCA, CJ, RO; FILIMON ELENA ADRIANA, STR.ANDREI MUREȘANU, BLE 1, SC.A, AP.2, BISTRITA, BN, RO (54) **ȚÂMBAL ELECTRIC**

(57) Invenția se referă la un țambal electric, folosit în cadrul unei interpretări muzicale, în concerte sau spectacole de mari dimensiuni, în care este necesară amplificarea și prelucrarea sunetului. Țambalul conform invenției cuprinde o cutie (1) de rezonanță, realizată din lemn, pe care sunt fixate niște corzi (2) metalice, pe cutia (1) de rezonanță și imediat sub coarde (2) fiind fixate niște captatoare (4) formate din niște magneți (8) permanenți, pe care sunt înfășurate niște bobine (9), aceste captatoare (4) fiind introduse într-un profil (10) realizat din tablă din fier, în formă de U, și protejate cu o carcasă (11) realizată dintr-un material plastic, captatoarele (4) fiind fixate de cutia (1) de rezonanță cu ajutorul unui adeziv nedistructiv pentru cutie (1).

Revendicări: 1  
Figuri: 6

(11) 123516 B1

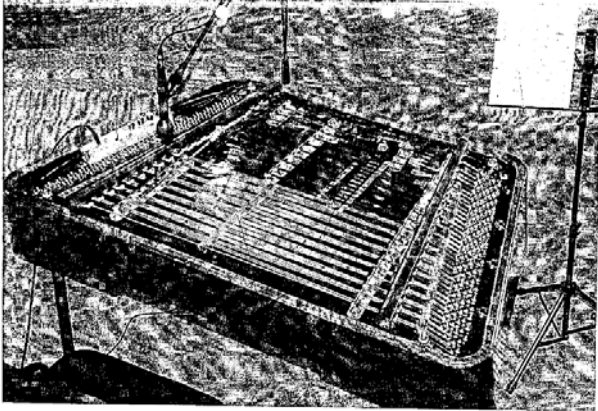


Fig. 1

(11) 127407 B1 (51) **G21F 9/16** (2006.01), **C10M 175/04** (2006.01), **C10G 73/23** (2006.01) (21) a 2010 01000 (22) 21.10.2010 (41) 30.05.2012//5/2012 (45) 28.02.2013 //2/2013 (56) RO 123365 B1; WO 92/15098 A1 (73) INSTITUTUL NAȚIONAL DE CERCETARE-DEZVOLTARE PENTRU CHIMIE ȘI PETROCHIMIE - ICECHIM, SPLAIUL INDEPENDENȚEI NR.202, SECTOR 6, BUCUREȘTI, B, RO; REGIA AUTONOMĂ PENTRU ACTIVITĂȚI NUCLEARE - SUCURSALA CERCETĂRI NUCLEARE PITEȘTI, STR.CÂMPULUI NR.1, PITEȘTI-MIOVENI, AG, RO (72) PISCUREANU AURELIA ALEXANDRINA, STR.DR.LEONIDA VARNALI NR.15, AP.1, SECTOR 1, BUCUREȘTI, B, RO; VĂRĂȘTEANU DANA SIMONA, ALEEA BARAJUL UZULUI NR.4, BL.Y15, SC.A, ET.4, AP.18, SECTOR 3, BUCUREȘTI, B, RO; CHICAN IRINA ELENA, STR.GODENI NR. 50, SECTOR 1, BUCUREȘTI, B, RO; POPESCU ION, PIAȚA VASILE MILEA NR.2, BL. MOBIL LUX, SC.B, AP.34, PITEȘTI, AG, RO; DENEANU NICOLETA, STR. LUCIAN BLAGA NR.1 BIS, PITEȘTI, AG, RO; DULAMA MIRELA, STR. IANCU DE HUNEDOARA NR.4, BL.B21, SC.D, AP.12, PITEȘTI, AG, RO; DUMITRU ELENA, STR. PIEȚEI, BL. F4, SC.A, AP.8, MIOVENI, AG, RO (54) **EMULGATOR ȘI EMULSIE PENTRU CONDIȚIONAREA ULEIURILOR ȘI SOLVENȚILOR UZAȚI, CONTAMINAȚI RADIOACTIV**

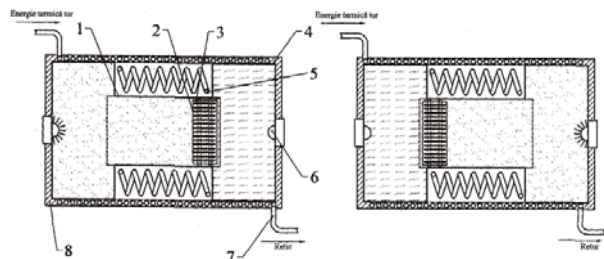
(11) 123517 B1 (51) **H02N 10/00** (2006.01), **H02N 3/00** (2006.01), **H02K 35/00** (2006.01) (21) a 2007 00348 (22) 29.05.2007 (41) 28.11.2008//11/2008 (45) 28.02.2013//2/2013 (56) RU 2165126 C1; CN 1477780 A (73) ALECU IOAN, BD.SOCOLA NR.28, BL.Z3, ET.10, AP.62, IAȘI, IS, RO; CUCIUREANU DUMITRU, STRADELA ȘF.ANDREI NR.13, IAȘI, IS, RO; ALECU CIPRIAN IONEL, BD.SOCOLA NR.28, BL.Z3, ET.10, AP.62, IAȘI, IS, RO; ALECU SORIN VASILE, STR.ZORILOR NR.15, BL.G 23, SC.C, AP.4, SUCEAVA, SV, RO (72) ALECU IOAN, BD.SOCOLA NR.28, BL.Z3, ET.10, AP.62, IAȘI, IS, RO; CUCIUREANU DUMITRU, STRADELA ȘF.ANDREI NR.13, IAȘI, IS, RO; ALECU CIPRIAN IONEL, BD.SOCOLA NR.28, BL.Z3, ET.10, AP.62, IAȘI, IS, RO; ALECU SORIN VASILE, STR.ZORILOR NR.15, BL.G 23, SC.C, AP.4, SUCEAVA, SV, RO (54) **GENERATOR DE ENERGIE ELECTRICA**

(57) Invenția se referă la un generator neconvențional, pentru producerea energiei electrice prin transformarea energiei chimice a unei substanțe în energie electrică. Generatorul conform invenției are în componență un cilindru (1) motor, în care este plasat liber un piston (2) cu segmente, în acesta din urmă fiind montat un magnet (3) permanent, cilindrul (1) fiind dispus astfel într-o carcasă (4), încât separă în ea două părți egale, în care există încapsulat dioxid de azot sau tetraoxid de azot, pe suprafața exterioară a cilindrului (1) fiind bobinat un solenoid (5) care este cuprins în carcasă (4), în aceasta din urmă fiind montat un schimbător (8) de căldură, iar în dreptul celor două părți din carcasă (4) este montată câte o diodă (6) laser.

Revendicări: 4

Figuri: 1

(11) 123517 B1



**BREVETE DE INVENȚIE  
ACORDATE ȘI ELIBERATE  
CONFORM LEGII NR. 64/1991,  
REPUBLICATĂ ÎN 08.08.2007,**

- ARANJATE ÎN ORDINE CRESCĂTOARE,  
DUPĂ NUMĂRUL DE BREVET**
- ARANJATE ÎN ORDINE ALFABETICĂ,  
DUPĂ NUMELE/DENUMIREA  
TITULARULUI**

## Lista brevetelor de invenție acordate și eliberate ordonate crescător, după numărul de brevet

Număr brevet	Clasa	Număr dosar	Data depozit	Titular	Pag.
123510 B1	<b>C01F 11/18</b> <sup>(2006.01)</sup>	a 2007 00295	27.04.2007	RODMIR EXPERT S.R.L., BD.OCTAVIAN GOGA NR.23, BL.M 106, SC.5, AP.150, SECTOR 3, BUCUREȘTI, B, RO	<b>76</b>
123511 B1	<b>C08B 37/04</b> <sup>(2006.01),</sup> <b>A61F 13/00</b> <sup>(2006.01),</sup> <b>A61L 26/00</b> <sup>(2006.01)</sup>	a 2007 00377	06.06.2007	INSTITUTUL DE CHIMIE MACROMOLECULARĂ "PETRU PONI", ALEEA GRIGORE GHICA VODĂ NR.41 A, IAȘI, IS, RO	<b>78</b>
123512 B1	<b>F26B 3/28</b> <sup>(2006.01)</sup>	a 2007 00612	28.08.2007	SAVU CONSTANTIN, STR.ROȘIA MONTANĂ NR.3, BL.M 20, SC.3, ET.2, AP.78, SECTOR 6, BUCUREȘTI, B, RO	<b>78</b>
123513 B1	<b>G01B 7/34</b> <sup>(2006.01),</sup> <b>G01M 3/16</b> <sup>(2006.01)</sup>	a 2006 00894	20.11.2006	UNIVERSITATEA PETROL - GAZE DIN PLOIEȘTI, BD.BUCUREȘTI NR.39, PLOIEȘTI, PH, RO; CENTRUL DE COMPETENȚĂ ÎN ELECTROSTATICĂ ȘI ELECTROTEHNOLOGII S.R.L., STR.AV.RADU BELLER NR.25, SECTOR 1, BUCUREȘTI, B, RO	<b>79</b>
123514 B1	<b>G01N 33/18</b> <sup>(2006.01),</sup> <b>G01N 27/22</b> <sup>(2006.01),</sup> <b>G01N 27/26</b> <sup>(2006.01),</sup> <b>C02F 1/00</b> <sup>(2006.01)</sup>	a 2007 00359	31.05.2007	UNIVERSITATEA TEHNICĂ "GHEORGHE ASACHI" DIN IAȘI, BD.PROF.D.MANGERON NR. 67, IAȘI, IS, RO	<b>80</b>
123515 B1	<b>G09B 23/18</b> <sup>(2006.01)</sup>	a 2008 00870	10.11.2008	UNIVERSITATEA "ȘTEFAN CEL MARE" DIN SUCEAVA, STR.UNIVERSITAȚII NR.13, SUCEAVA, SV, RO	<b>81</b>
123516 B1	<b>G10H 3/12</b> <sup>(2006.01)</sup>	a 2006 00336	24.07.2006	BUTA MARIUS-DORIN, STR.BOGDAN PETRICEICU HAȘDEU NR.2, BL.15, SC.B, AP.15, BRAȘOV, BV, RO; SEU RADU SEBAȘTIAN, STR.MEHEDIȘI NR.17/101, CLUJ-NAPOCA, CJ, RO; FILIMON ELENA ADRIANA, STR.ANDREI MUREȘANU, BLE 1, SC.A, AP.2, BISTRIȚA, BN, RO	<b>81</b>
123517 B1	<b>H02N 10/00</b> <sup>(2006.01),</sup> <b>H02N 3/00</b> <sup>(2006.01),</sup> <b>H02K 35/00</b> <sup>(2006.01)</sup>	a 2007 00348	29.05.2007	ALECU IOAN, BD.SOCOLA NR.28, BL.Z3, ET.10, AP.62, IAȘI, IS, RO; CUCIUREANU DUMITRU, STRADELA SF.ANDREI NR.13, IAȘI, IS, RO; ALECU CIPRIAN IONEL, BD.SOCOLA NR.28, BL.Z3, ET.10, AP.62, IAȘI, IS, RO; ALECU SORIN VASILE, STR.ZORILOR NR.15, BL.G 23, SC.C, AP.4, SUCEAVA, SV, RO	<b>82</b>
125066 B1	<b>A01C 23/02</b> <sup>(2006.01),</sup> <b>A01C 7/06</b> <sup>(2006.01)</sup>	a 2008 00493	26.06.2008	INSTITUTUL NAȚIONAL DE CERCETARE-DEZVOLTARE PENTRU MAȘINI ȘI INSTALAȚII DESTINATE AGRICULTURII ȘI INDUSTRIEI ALIMENTARE, - ÎNMA, BD.ION IONESCU DE LA BRAD NR.6, SECTOR 1, BUCUREȘTI, B, RO	<b>75</b>

Număr brevet	Clasa	Număr dosar	Data depozit	Titular	Pag.
125124 B1	<b>G01B 11/04</b> <sup>(2006.01),</sup> , <b>G01D 5/36</b> <sup>(2006.01),</sup> , <b>B23Q 17/20</b> <sup>(2006.01)</sup>	a 2008 00380	23.05.2008	INSTITUTUL NAȚIONAL DE CERCETARE-DEZVOLTARE PENTRU MECATRONICĂ ȘI TEHNICA MĂSURĂRII - INCDMTM, ȘOS.PANTELIMON NR.6-8, SECTOR 2, BUCUREȘTI, B, RO	<b>79</b>
125150 B1	<b>A63B 69/00</b> <sup>(2006.01)</sup>	a 2008 00370	21.05.2008	UNIVERSITATEA "ȘTEFAN CEL MARE" DIN SUCEAVA, STR.UNIVERSITĂȚII NR.13, SUCEAVA, SV, RO	<b>76</b>
125421 B1	<b>A61K 8/97</b> <sup>(2006.01),</sup> , <b>A61K 8/92</b> <sup>(2006.01),</sup> , <b>A61K 8/06</b> <sup>(2006.01)</sup>	a 2008 00650	21.08.2008	HOFIGAL EXPORT - IMPORT S.A., INTRAREA SERELOR NR.2, SECTOR 4, BUCUREȘTI, B, RO	<b>75</b>
125978 B1	<b>E04B 2/96</b> <sup>(2006.01)</sup>	a 2010 00762	25.08.2010	NIȚĂ ADRIAN, STR.PROF.LECA MORARIU NR.32, BL.D 4, ET.4, AP.17, SUCEAVA, SV, RO	<b>78</b>
126177 B1	<b>A43B 7/04</b> <sup>(2006.01),</sup> , <b>A61N 1/18</b> <sup>(2006.01),</sup> , <b>A63B 23/04</b> <sup>(2006.01)</sup>	a 2009 00681	04.09.2009	POPA NICOLAE, STR.MOISE NICOARĂ NR.36, BL.D 2, SC.B, ET.4, AP.76, SECTOR 3, BUCUREȘTI, B, RO	<b>75</b>
126364 B1	<b>A23J 1/14</b> <sup>(2006.01),</sup> , <b>A23L 1/20</b> <sup>(2006.01),</sup> , <b>A23J 3/16</b> <sup>(2006.01),</sup> , <b>A23L 1/212</b> <sup>(2006.01),</sup> , <b>A23J 3/26</b> <sup>(2006.01)</sup>	a 2007 00916	28.12.2007	REVIVA IMPORT-EXPORT S.R.L., STR.LIBERTĂȚII NR.37, APAHIDA, CJ, RO	<b>75</b>
126385 B1	<b>B29B 17/00</b> <sup>(2006.01),</sup> , <b>C08J 9/04</b> <sup>(2006.01),</sup> , <b>C08K 5/18</b> <sup>(2006.01),</sup> , <b>C08K 5/098</b> <sup>(2006.01),</sup> , <b>C08L 23/02</b> <sup>(2006.01)</sup>	a 2009 01059	18.12.2009	INSTITUTUL NAȚIONAL DE CERCETARE- DEZVOLTARE PENTRU INGINERIE ELECTRICĂ ICPE - CA, SPLAIUL UNIRII NR.313, SECTOR 3, BUCUREȘTI, B, RO	<b>76</b>
126707 B1	<b>G01N 21/17</b> <sup>(2006.01),</sup> , <b>G01R 27/14</b> <sup>(2006.01)</sup>	a 2010 00153	18.02.2010	UNIVERSITATEA "ȘTEFAN CEL MARE" DIN SUCEAVA, STR.UNIVERSITĂȚII NR.13, SUCEAVA, SV, RO	<b>80</b>
126806 B1	<b>G09B 23/00</b> <sup>(2006.01),</sup> , <b>G06F 17/10</b> <sup>(2006.01),</sup> , <b>G06F 17/11</b> <sup>(2006.01)</sup>	a 2010 01117	16.11.2010	DRINCEANU DAN-EMIL, BD.TAKE IONESCU NR.43, AP.55, TIMIȘOARA, TM, RO; ȘTEF LAVINIA, STR.ARMONIEI NR.8E, TIMIȘOARA, TM, RO; LUCA IOAN, STR. MARTIR REMUS TĂSALĂ NR.11, SC.B, AP.6, TIMIȘOARA, TM, RO; JULEAN CĂLIN, STR. VIȘINULUI NR.91, ARAD, AR, RO; SIMIZ ELIZA, STR. ION ROATĂ NR.110, BL.110, SC.B, AP.10, TIMIȘOARA, TM, RO	<b>80</b>
126845 B1	<b>B61L 3/12</b> <sup>(2006.01),</sup> , <b>B61L 23/00</b> <sup>(2006.01),</sup> , <b>B61L 27/04</b> <sup>(2006.01),</sup> , <b>H04L 29/08</b> <sup>(2006.01)</sup>	a 2010 00245	17.03.2010	INTEGRAL CONSULTING R & D S.R.L., STR.NEGUSTORI NR.14, ET.2, AP.7, SECTOR 2, BUCUREȘTI, B, RO	<b>76</b>

Număr brevet	Clasa	Număr dosar	Data depozit	Titular	Pag.
127014 B1	<b>C05G 3/00</b> <sup>(2006.01),</sup> <b>C05C 9/02</b> <sup>(2006.01)</sup>	a 2010 00637	22.07.2010	INSTITUTUL NAȚIONAL DE CERCETARE-DEZVOLTARE PENTRU CHIMIE ȘI PETROCHIMIE - ICECHIM, SPLAIUL INDEPENDENȚEI NR.202, SECTOR 6, BUCUREȘTI, B, RO; INSTITUTUL NAȚIONAL DE CERCETARE-DEZVOLTARE PENTRU PEDOLOGIE, AGROCHIMIE ȘI PROTECȚIA MEDIULUI, BD.MĂRĂȘTI NR.61, SECTOR 1, BUCUREȘTI, B, RO	77
127287 B1	<b>C05F 3/04</b> <sup>(2006.01)</sup>	a 2010 00829	14.09.2010	KIJNER EFIM, STR. DECENEU NR.9, AP.1, SECTOR 4, BUCUREȘTI, B, RO	77
127288 B1	<b>C05F 17/00</b> <sup>(2006.01),</sup> <b>C05F 11/08</b> <sup>(2006.01),</sup> <b>C05F 9/00</b> <sup>(2006.01)</sup>	a 2010 00711	06.08.2010	BIOING S.A. - INSTITUTUL DE BIOINGINERIE, BIOTEHNOLOGIE ȘI PROTECȚIA MEDIULUI, STR.PROF.ION BOGDAN NR.10, SECTOR 1, BUCUREȘTI, B, RO	77
127407 B1	<b>G21F 9/16</b> <sup>(2006.01),</sup> <b>C10M 175/04</b> <sup>(2006.01),</sup> <b>C10G 73/23</b> <sup>(2006.01)</sup>	a 2010 01000	21.10.2010	INSTITUTUL NAȚIONAL DE CERCETARE-DEZVOLTARE PENTRU CHIMIE ȘI PETROCHIMIE - ICECHIM, SPLAIUL INDEPENDENȚEI NR.202, SECTOR 6, BUCUREȘTI, B, RO; REGIA AUTONOMĂ PENTRU ACTIVITĂȚI NUCLEARE - SUCURSALA CERCETĂRI NUCLEARE PITEȘTI, STR.CÂMPULUI NR.1, PITEȘTI-MIOVENI, AG, RO	82
127647 B1	<b>C07C 67/02</b> <sup>(2006.01),</sup> <b>C10M 101/04</b> <sup>(2006.01)</sup>	a 2010 01059	05.11.2010	INSTITUTUL NAȚIONAL DE CERCETARE-DEZVOLTARE PENTRU CHIMIE ȘI PETROCHIMIE - ICECHIM, SPLAIUL INDEPENDENȚEI NR.202, SECTOR 6, BUCUREȘTI, B, RO	77

## Lista brevetelor de invenție acordate și eliberate ordonate alfabetic, după numele/denumirea titularului

Număr brevet	Clasa	Număr dosar	Data depozit	Titular	Pag.
123517 B1	<b>H02N 10/00</b> <sup>(2006.01)</sup> , <b>H02N 3/00</b> <sup>(2006.01)</sup> , <b>H02K 35/00</b> <sup>(2006.01)</sup>	a 2007 00348	29.05.2007	ALECU IOAN, BD.SOCOLA NR.28, BL.Z3, ET.10, AP.62, IAȘI, IS, RO; CUCIUREANU DUMITRU, STRADELA SF.ANDREI NR.13, IAȘI, IS, RO; ALECU CIPRIAN IONEL, BD.SOCOLA NR.28, BL.Z3, ET.10, AP.62, IAȘI, IS, RO; ALECU SORIN VASILE, STR.ZORILOR NR.15, BL.G 23, SC.C, AP.4, SUCEAVA, SV, RO	82
127288 B1	<b>C05F 17/00</b> <sup>(2006.01)</sup> , <b>C05F 11/08</b> <sup>(2006.01)</sup> , <b>C05F 9/00</b> <sup>(2006.01)</sup>	a 2010 00711	06.08.2010	BIOING S.A. - INSTITUTUL DE BIOINGINERIE, BIOTEHNOLOGIE ȘI PROTECȚIA MEDIULUI, STR.PROF.ION BOGDAN NR.10, SECTOR 1, BUCUREȘTI, B, RO	77
123516 B1	<b>G10H 3/12</b> <sup>(2006.01)</sup>	a 2006 00336	24.07.2006	BUTA MARIUS-DORIN, STR.BOGDAN PETRICEICU HAȘDEU NR.2, BL.15, SC.B, AP.15, BRAȘOV, BV, RO; SEU RADU SEBAȘTIAN, STR.MEHEDINȚI NR.17/101, CLUJ-NAPOCA, CJ, RO; FILIMON ELENA ADRIANA, STR.ANDREI MUREȘANU, BLE 1, SC.A, AP.2, BISTRIȚA, BN, RO	81
126806 B1	<b>G09B 23/00</b> <sup>(2006.01)</sup> , <b>G06F 17/10</b> <sup>(2006.01)</sup> , <b>G06F 17/11</b> <sup>(2006.01)</sup>	a 2010 01117	16.11.2010	DRINCEANU DAN-EMIL, BD.TAKE IONESCU NR.43, AP.55, TIMIȘOARA, TM, RO; ȘTEF LAVINIA, STR.ARMONIEI NR.8E, TIMIȘOARA, TM, RO; LUCA IOAN, STR. MARTIR REMUS TĂSALĂ NR.11, SC.B, AP.6, TIMIȘOARA, TM, RO; JULEAN CĂLIN, STR. VIȘINULUI NR.91, ARAD, AR, RO; SIMIZ ELIZA, STR. ION ROATĂ NR.110, BL.110, SC.B, AP.10, TIMIȘOARA, TM, RO	80
125421 B1	<b>A61K 8/97</b> <sup>(2006.01)</sup> , <b>A61K 8/92</b> <sup>(2006.01)</sup> , <b>A61K 8/06</b> <sup>(2006.01)</sup>	a 2008 00650	21.08.2008	HOFIGAL EXPORT - IMPORT S.A., INTRAREA SERELOR NR.2, SECTOR 4, BUCUREȘTI, B, RO	75
123511 B1	<b>C08B 37/04</b> <sup>(2006.01)</sup> , <b>A61F 13/00</b> <sup>(2006.01)</sup> , <b>A61L 26/00</b> <sup>(2006.01)</sup>	a 2007 00377	06.06.2007	INSTITUTUL DE CHIMIE MACROMOLECULARĂ "PETRU PONI", ALEEA GRIGORE GHICA VODĂ NR.41 A, IAȘI, IS, RO	78
126385 B1	<b>B29B 17/00</b> <sup>(2006.01)</sup> , <b>C08J 9/04</b> <sup>(2006.01)</sup> , <b>C08K 5/18</b> <sup>(2006.01)</sup> , <b>C08K 5/098</b> <sup>(2006.01)</sup> , <b>C08L 23/02</b> <sup>(2006.01)</sup>	a 2009 01059	18.12.2009	INSTITUTUL NAȚIONAL DE CERCETARE- DEZVOLTARE PENTRU INGINERIE ELECTRICĂ ICPE - CA, SPLAIUL UNIRII NR.313, SECTOR 3, BUCUREȘTI, B, RO	76
127647 B1	<b>C07C 67/02</b> <sup>(2006.01)</sup> , <b>C10M 101/04</b> <sup>(2006.01)</sup>	a 2010 01059	05.11.2010	INSTITUTUL NAȚIONAL DE CERCETARE-DEZVOLTARE PENTRU CHIMIE ȘI PETROCHIMIE - ICECHIM, SPLAIUL INDEPENDENȚEI NR.202, SECTOR 6, BUCUREȘTI, B, RO	77

Număr brevet	Clasa	Număr dosar	Data depozit	Titular	Pag.
127014 B1	<b>C05G 3/00</b> <sup>(2006.01),</sup> <b>C05C 9/02</b> <sup>(2006.01)</sup>	a 2010 00637	22.07.2010	INSTITUTUL NAȚIONAL DE CERCETARE-DEZVOLTARE PENTRU CHIMIE ȘI PETROCHIMIE - ICECHIM, SPLAIUL INDEPENDENȚEI NR.202, SECTOR 6, BUCUREȘTI, B, RO; INSTITUTUL NAȚIONAL DE CERCETARE-DEZVOLTARE PENTRU PEDOLOGIE, AGROCHIMIE ȘI PROTECȚIA MEDIULUI, BD.MĂRĂȘTI NR.61, SECTOR 1, BUCUREȘTI, B, RO	77
125124 B1	<b>G01B 11/04</b> <sup>(2006.01),</sup> <b>G01D 5/36</b> <sup>(2006.01),</sup> <b>B23Q 17/20</b> <sup>(2006.01)</sup>	a 2008 00380	23.05.2008	INSTITUTUL NAȚIONAL DE CERCETARE-DEZVOLTARE PENTRU MECATRONICĂ ȘI TEHNICA MĂSURĂRII - INCDMTM, ȘOS.PANTELIMON NR.6-8, SECTOR 2, BUCUREȘTI, B, RO	79
125066 B1	<b>A01C 23/02</b> <sup>(2006.01),</sup> <b>A01C 7/06</b> <sup>(2006.01)</sup>	a 2008 00493	26.06.2008	INSTITUTUL NAȚIONAL DE CERCETARE-DEZVOLTARE PENTRU MAȘINI ȘI INSTALAȚII DESTINATE AGRICULTURII ȘI INDUSTRIEI ALIMENTARE, - INMA, BD.ION IONESCU DE LA BRAD NR.6, SECTOR 1, BUCUREȘTI, B, RO	75
127407 B1	<b>G21F 9/16</b> <sup>(2006.01),</sup> <b>C10M 175/04</b> <sup>(2006.01),</sup> <b>C10G 73/23</b> <sup>(2006.01)</sup>	a 2010 01000	21.10.2010	INSTITUTUL NAȚIONAL DE CERCETARE-DEZVOLTARE PENTRU CHIMIE ȘI PETROCHIMIE - ICECHIM, SPLAIUL INDEPENDENȚEI NR.202, SECTOR 6, BUCUREȘTI, B, RO; REGIA AUTONOMĂ PENTRU ACTIVITĂȚI NUCLEARE - SUCURSALA CERCETĂRI NUCLEARE PITEȘTI, STR.CÂMPULUI NR.1, PITEȘTI-MIOVENI, AG, RO	82
126845 B1	<b>B61L 3/12</b> <sup>(2006.01),</sup> <b>B61L 23/00</b> <sup>(2006.01),</sup> <b>B61L 27/04</b> <sup>(2006.01),</sup> <b>H04L 29/08</b> <sup>(2006.01)</sup>	a 2010 00245	17.03.2010	INTEGRAL CONSULTING R & D S.R.L., STR.NEGUSTORI NR.14, ET.2, AP.7, SECTOR 2, BUCUREȘTI, B, RO	76
127287 B1	<b>C05F 3/04</b> <sup>(2006.01)</sup>	a 2010 00829	14.09.2010	KIJNER EFIM, STR. DECENEU NR.9, AP.1, SECTOR 4, BUCUREȘTI, B, RO	77
125978 B1	<b>E04B 2/96</b> <sup>(2006.01)</sup>	a 2010 00762	25.08.2010	NIȚĂ ADRIAN, STR.PROF.LECA MORARIU NR.32, BL.D 4, ET.4, AP.17, SUCEAVA, SV, RO	78
126177 B1	<b>A43B 7/04</b> <sup>(2006.01),</sup> <b>A61N 1/18</b> <sup>(2006.01),</sup> <b>A63B 23/04</b> <sup>(2006.01)</sup>	a 2009 00681	04.09.2009	POPA NICOLAE, STR.MOISE NICOARĂ NR.36, BL.D 2, SC.B, ET.4, AP.76, SECTOR 3, BUCUREȘTI, B, RO	75
126364 B1	<b>A23J 1/14</b> <sup>(2006.01),</sup> <b>A23L 1/20</b> <sup>(2006.01),</sup> <b>A23J 3/16</b> <sup>(2006.01),</sup> <b>A23L 1/212</b> <sup>(2006.01),</sup> <b>A23J 3/26</b> <sup>(2006.01)</sup>	a 2007 00916	28.12.2007	REVIVA IMPORT-EXPORT S.R.L., STR.LIBERTĂȚII NR.37, APAHIDA, CJ, RO	75



Număr brevet	Clasa	Număr dosar	Data depozit	Titular	Pag.
123510 B1	<b>C01F 11/18</b> <sup>(2006.01)</sup>	a 2007 00295	27.04.2007	RODMIR EXPERT S.R.L., BD.OCTAVIAN GOGA NR.23, BL.M 106, SC.5, AP.150, SECTOR 3, BUCUREȘTI, B, RO	<b>76</b>
123512 B1	<b>F26B 3/28</b> <sup>(2006.01)</sup>	a 2007 00612	28.08.2007	SAVU CONSTANTIN, STR.ROȘIA MONTANĂ NR.3, BL.M 20, SC.3, ET.2, AP.78, SECTOR 6, BUCUREȘTI, B, RO	<b>78</b>
126707 B1	<b>G01N 21/17</b> <sup>(2006.01)</sup> , <b>G01R 27/14</b> <sup>(2006.01)</sup>	a 2010 00153	18.02.2010	UNIVERSITATEA "ȘTEFAN CEL MARE" DIN SUCEAVA, STR.UNIVERSITĂȚII NR.13, SUCEAVA, SV, RO	<b>80</b>
125150 B1	<b>A63B 69/00</b> <sup>(2006.01)</sup>	a 2008 00370	21.05.2008	UNIVERSITATEA "ȘTEFAN CEL MARE" DIN SUCEAVA, STR.UNIVERSITĂȚII NR.13, SUCEAVA, SV, RO	<b>76</b>
123515 B1	<b>G09B 23/18</b> <sup>(2006.01)</sup>	a 2008 00870	10.11.2008	UNIVERSITATEA "ȘTEFAN CEL MARE" DIN SUCEAVA, STR.UNIVERSITĂȚII NR.13, SUCEAVA, SV, RO	<b>81</b>
123513 B1	<b>G01B 7/34</b> <sup>(2006.01)</sup> , <b>G01M 3/16</b> <sup>(2006.01)</sup>	a 2006 00894	20.11.2006	UNIVERSITATEA PETROL - GAZE DIN PLOIEȘTI, BD.BUCUREȘTI NR.39, PLOIEȘTI, PH, RO; CENTRUL DE COMPETENȚĂ ÎN ELECTROSTATICĂ ȘI ELECTROTEHNOLOGII S.R.L., STR.AV.RADU BELLER NR.25, SECTOR 1, BUCUREȘTI, B, RO	<b>79</b>
123514 B1	<b>G01N 33/18</b> <sup>(2006.01)</sup> , <b>G01N 27/22</b> <sup>(2006.01)</sup> , <b>G01N 27/26</b> <sup>(2006.01)</sup> , <b>C02F 1/00</b> <sup>(2006.01)</sup>	a 2007 00359	31.05.2007	UNIVERSITATEA TEHNICĂ "GHEORGHE ASACHI" DIN IAȘI, BD.PROF.D.MANGERON NR. 67, IAȘI, IS, RO	<b>80</b>

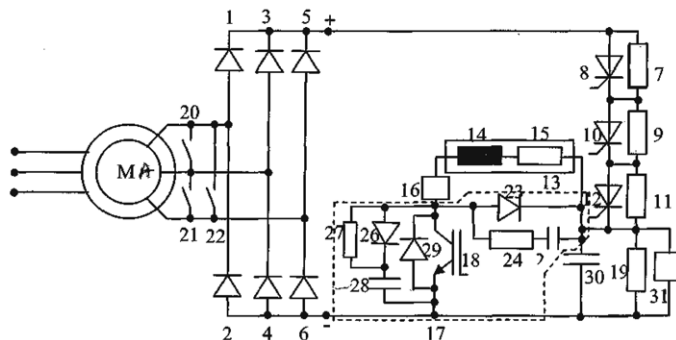
# **HOTĂRÂRI ALE COMISIEI DE REEXAMINARE**

(11) 125064 B2 (51) **H 02 P 1/16** <sup>(2006.01)</sup> (21) a 2009 00239 (22) 17.03.2009 (45) 30.03.2011//3/2011 (56) RO 102593; RO 109690 B1; RU 2101843; GB 2110488; BG 62675 (73) HUREZEANU GHEORGHE, ALEEA MĂCINULUI NR.11, CRAIOVA, DJ, RO; BRÎNDUȘA CONSTANTIN, CALEA BUCUREȘTI NR.20, BL.M17B, SC.1, AP.25, CRAIOVA, DJ, RO (72) HUREZEANU GHEORGHE, ALEEA MĂCINULUI NR.11, CRAIOVA, DJ, RO; BRÎNDUȘA CONSTANTIN, CALEA BUCUREȘTI NR.20, BL.M17B, SC.1, AP.25, CRAIOVA, DJ, RO (54) **ECHIPAMENT CU CONVERTOR STATIC PENTRU PORNIREA MOTOARELOR ASINCRONE CU ROTOR BOBINAT**

Invenția se referă la un echipament cu convertor static, pentru pornirea, cu turație reglabilă, a unui motor asincron trifazat, cu rotor bobinat, destinat acționării unui transportor cu bandă, specific industriei extractive. Echipamentul conform invenției este alcătuit dintr-un redresor tip punte trifazată, realizat din șase diode (1..6), legat la niște borne ale circuitului rotoric al unui motor asincron (MA) trifazat, un filtru de circuit intermediar, constituit dintr-o inductivitate (7) și un condensator (8), la bornele căruia este conectat un bloc de rezistențe (9 și 10) de pornire, realizându-se o pornire lină a motorului asincron (MA), pe o caracteristică artificială rezistivă, iar prin ansamblul alcătuit dintr-un bloc (12) de impedanță de pornire, constituit dintr-un rezistor (13) de pornire și o inductivitate (14) de pornire și protecție, un traductor de curent (15) și un variator de curent continuu (16), se realizează o pornire, fără șocuri mecanice sau electrice, a motorului asincron (MA), prin treceri succesive pe alte caracteristici artificiale rezistive, turația acestuia tinzând spre turația nominală, pe măsura creșterii factorului de conducție variator spre 100%, iar prin închiderea unor contacte (18, 19 și 20) normal deschise, montate la bornele circuitului rotoric al motorului asincron (MA), acesta este scurtcircuitat, trecând pe caracteristica mecanică naturală și, deci, funcționând la niște parametri apropiați de cei nominali.

Revendicări: 3

Figuri: 1



**BREVETE DE INVENȚIE**  
**PENTRU CARE AU FOST ÎNSCRISE**  
**ÎN REGISTRUL NAȚIONAL**  
**MODIFICĂRI ÎN SITUAȚIA JURIDICĂ**

**Transmiteri de drepturi** prin cesiune, succesiune, fuziune, înregistrate la Oficiul de Stat pentru Invenții și Mărci conform art. 45, din Legea nr. 64/1991, republicată în data de 08.08.2007, și art. 85, din H.G. nr. 547/2008

Nr. brevet de invenție	Nr. cerere de brevet de invenție	Titular	Succesor în drepturi
<b>119772</b>	a 2002 00762	SELLNER HOLDING GmbH, NEUENDETTELSAU, DE	WALLERSTEIN INTERIOR GmbH, WALLERSTEIN, DE
<b>122131</b>	a 2002 00761	SELLNER HOLDING GmbH, NEUENDETTELSAU, DE	WALLERSTEIN INTERIOR GmbH, WALLERSTEIN, DE
<b>121941</b>	a 2005 01045	ROMAN NELU ȘTEFAN, TÂRGU MUREȘ, MS, RO	ROMAN EVA, TÂRGU MUREȘ, MS, RO

**Modificări în situația juridică** a brevetelor de invenție, înscrise în Registrul Național al Brevetelor de Invenție conform art. 67, din H.G. nr. 547/2008

Nr. brevet de invenție	Nr. cerere de brevet de invenție	Modificare înregistrată, privind brevetul de invenție	
		din	în
<b>123479</b>	a 2007 00648	(72) HARAGĂȘ SIMION, CLUJ-NAPOCA, CJ, RO, TUDOSE LUCIAN MIRCEA, STR.BUZĂU NR.11, AP.20, CLUJ-NAPOCA, CJ, RO, POP DUMITRU OVIDIU, CLUJ-NAPOCA, CJ, RO	(72) HARAGĂȘ SIMION, CLUJ-NAPOCA, CJ, RO, TUDOSE LUCIAN MIRCEA, CALEA MĂNĂȘTUR NR.9, BL.CORP A, AP.2, CLUJ-NAPOCA, CJ, RO, POP DUMITRU OVIDIU, CLUJ-NAPOCA, CJ, RO

#### MANDATAR DESEMNET ULTERIOR ÎNREGISTRĂRII CERERII

Nr. cerere de brevet de invenție	Nr. brevet de invenție	Titular	Mandatar autorizat
97-00434	<b>116700</b>	FARMEC S.A., CLUJ-NAPOCA, JUDEȚUL CLUJ, RO	INTELLEXIS S.R.L., B-DUL HRISTO BOTEV NR.1, ET.3, CAMERA 37, SECTOR 3, BUCUREȘTI
97-00436	<b>116702</b>	FARMEC S.A., CLUJ-NAPOCA, JUDEȚUL CLUJ, RO	INTELLEXIS S.R.L., B-DUL HRISTO BOTEV NR.1, ET.3, CAMERA 37, SECTOR 3, BUCUREȘTI
a 2000 01161	<b>118256</b>	FARMEC S.A., CLUJ-NAPOCA, JUDEȚUL CLUJ, RO	INTELLEXIS S.R.L., B-DUL HRISTO BOTEV NR.1, ET.3, CAMERA 37, SECTOR 3, BUCUREȘTI
97-00435	<b>118257</b>	FARMEC S.A., CLUJ-NAPOCA, JUDEȚUL CLUJ, RO	INTELLEXIS S.R.L., B-DUL HRISTO BOTEV NR.1, ET.3, CAMERA 37, SECTOR 3, BUCUREȘTI

Nr. cerere de brevet de invenție	Nr. brevet de invenție	Titular	Mandatar autorizat
99-00151	<b>120318</b>	FARMEC S.A., CLUJ-NAPOCA, JUDEȚUL CLUJ, RO	INTELLEXIS S.R.L., B-DUL HRISTO BOTEV NR.1, ET.3, CAMERA 37, SECTOR 3, BUCUREȘTI
a 2000 01159	<b>120885</b>	FARMEC S.A., CLUJ-NAPOCA, JUDEȚUL CLUJ, RO	INTELLEXIS S.R.L., B-DUL HRISTO BOTEV NR.1, ET.3, CAMERA 37, SECTOR 3, BUCUREȘTI
a 2000 01160	<b>121081</b>	FARMEC S.A., CLUJ-NAPOCA, JUDEȚUL CLUJ, RO	INTELLEXIS S.R.L., B-DUL HRISTO BOTEV NR.1, ET.3, CAMERA 37, SECTOR 3, BUCUREȘTI
a 2002 00435	<b>121363</b>	FARMEC S.A., CLUJ-NAPOCA, JUDEȚUL CLUJ, RO	INTELLEXIS S.R.L., B-DUL HRISTO BOTEV NR.1, ET.3, CAMERA 37, SECTOR 3, BUCUREȘTI
a 2003 00713	<b>121365</b>	FARMEC S.A., CLUJ-NAPOCA, JUDEȚUL CLUJ, RO	INTELLEXIS S.R.L., B-DUL HRISTO BOTEV NR.1, ET.3, CAMERA 37, SECTOR 3, BUCUREȘTI
a 2002 00436	<b>121366</b>	FARMEC S.A., CLUJ-NAPOCA, JUDEȚUL CLUJ, RO	INTELLEXIS S.R.L., B-DUL HRISTO BOTEV NR.1, ET.3, CAMERA 37, SECTOR 3, BUCUREȘTI
a 2003 00711	<b>121404</b>	FARMEC S.A., CLUJ-NAPOCA, JUDEȚUL CLUJ, RO	INTELLEXIS S.R.L., B-DUL HRISTO BOTEV NR.1, ET.3, CAMERA 37, SECTOR 3, BUCUREȘTI
a 2003 00712	<b>121406</b>	FARMEC S.A., CLUJ-NAPOCA, JUDEȚUL CLUJ, RO	INTELLEXIS S.R.L., B-DUL HRISTO BOTEV NR.1, ET.3, CAMERA 37, SECTOR 3, BUCUREȘTI
a 2006 00527	<b>122120</b>	FARMEC S.A., CLUJ-NAPOCA, JUDEȚUL CLUJ, RO	INTELLEXIS S.R.L., B-DUL HRISTO BOTEV NR.1, ET.3, CAMERA 37, SECTOR 3, BUCUREȘTI
a 2006 00528	<b>122121</b>	FARMEC S.A., CLUJ-NAPOCA, JUDEȚUL CLUJ, RO	INTELLEXIS S.R.L., B-DUL HRISTO BOTEV NR.1, ET.3, CAMERA 37, SECTOR 3, BUCUREȘTI
a 2004 01069	<b>122122</b>	FARMEC S.A., CLUJ-NAPOCA, JUDEȚUL CLUJ, RO	INTELLEXIS S.R.L., B-DUL HRISTO BOTEV NR.1, ET.3, CAMERA 37, SECTOR 3, BUCUREȘTI
a 2004 00743	<b>122124</b>	FARMEC S.A., CLUJ-NAPOCA, JUDEȚUL CLUJ, RO	INTELLEXIS S.R.L., B-DUL HRISTO BOTEV NR.1, ET.3, CAMERA 37, SECTOR 3, BUCUREȘTI
a 2006 00565	<b>122330</b>	FARMEC S.A., CLUJ-NAPOCA, JUDEȚUL CLUJ, RO	INTELLEXIS S.R.L., B-DUL HRISTO BOTEV NR.1, ET.3, CAMERA 37, SECTOR 3, BUCUREȘTI
a 2006 00341	<b>122621</b>	FARMEC S.A., CLUJ-NAPOCA, JUDEȚUL CLUJ, RO	INTELLEXIS S.R.L., B-DUL HRISTO BOTEV NR.1, ET.3, CAMERA 37, SECTOR 3, BUCUREȘTI
a 2007 00517	<b>122661</b>	FARMEC S.A., CLUJ-NAPOCA, JUDEȚUL CLUJ, RO	INTELLEXIS S.R.L., B-DUL HRISTO BOTEV NR.1, ET.3, CAMERA 37, SECTOR 3, BUCUREȘTI

**DECĂDERI**

Decăderi ale titularilor din drepturile conferite acestora de brevetul de invenție, publicate conform art. 43, alin. 3, din Legea nr. 64/1991, privind brevetele de invenție, republicată în Monitorul Oficial, I Partea I, nr. 541/08.08.2007

<b>Nume/denumire titular</b>	<b>Nr. brevet de invenție</b>	<b>Nr. cerere de brevet de invenție</b>
SERVICIUL ROMÂN DE INFORMAȚII, BUCUREȘTI, RO	<b>119387</b>	a 2000 00364

## **DIVERSE**

- **LISTA CONSILIERILOR ÎN PROPRIETATE INDUSTRIALĂ ȘI A MANDATARILOR AUTORIZAȚI**
- **CENTRE REGIONALE PENTRU PROMOVAREA PROPRIETĂȚII INDUSTRIALE ÎN ROMÂNIA**
- **ANUNȚURI OFICIALE**
- **MATERIALE INFORMATIVE, DIN DOMENIUL PROPRIETĂȚII INDUSTRIALE**



**ROMÂNIA**  
**OFICIUL DE STAT PENTRU INVENȚII ȘI MĂRCI**

**ORDIN nr. 157**

**24 iulie 1997**

Directorul General al Oficiului de Stat pentru Invenții și Mărci,

Având în vedere prevederile art. 14, alin. 3, din Legea 64/1991, privind brevetele de invenție, și Regula 2.5, din H.G. 152/92, referitoare la profesia de consilier în proprietate industrială,

**ORDIN:**

Art.1. Persoanele ale căror nume figurează în lista anexă la prezentul Ordin, precum și firmele specializate în proprietate industrială se înscriu în **REGISTRUL NAȚIONAL AL CONSILIERILOR ÎN PROPRIETATE INDUSTRIALĂ**, cu menționarea specializării.

Art.2. Prezentul ordin se va publica în Buletinul Oficial de Proprietate Industrială.

DIRECTOR GENERAL

**AGENȚIILE SPECIALIZATE ÎN PROPRIETATE INDUSTRIALĂ**  
**pentru luna februarie 2013**

Data înființării	Nr. registru agenții	Denumirea completă a cabinetului/agenției Adresa Consilieri cu drept de practică	Domenii	Statut juridic
27.03.1991	001	<b>INVENTA – AGENȚIE DE PROPRIETATE INTELECTUALĂ S.R.L.</b>  București, Bdul Corneliu Coposu nr. 7, bl. 104, sc. 2, ap.31, sect.3, cod 030602, Tel: 021/3200285, Fax: 021/3228325, e-mail: contact@inventa.ro, inventa@mark-patent.ro, turcanu@inventa.ro, GSM: 0744 324510 Prof. univ. dr. ing. Țurcanu Constantin, Ing. Velțan Loredana, Ing. Secăreanu Doina, ec. Bodomoi Otilia Florentina, arh.dr.ing. Țurcanu Costin Radu, dr.ing. Gheorghe Bucșă	Brevete Mărci Desene Topografii	SRL
29.05.1991	002	<b>ENPORA BRAND MANAGEMENT SRL</b>  București, str. George Calinescu nr.52A, ap.1, 011694, Tel: 021 2300990; 031 1001634, Fax: 021 2302311; 031 1007927, pop@patents.ro Ing. Pop Virginia Daisy, Ing. Popescu Bianu Anca, jur. Tărchilă Nicoleta Aurica, ing. Gruia Amelia Elena, Stănculescu Anca Elena Florica	Brevete Mărci Desene	SRL
23.07.1991	003	<b>PATENTMARK S.R.L.</b>  București str. Dr. N. Turnescu nr. 2,ap.2, sector 5, cod 050467Tel: 021/3121669, Fax: 021/2233963, stema@pcnet.ro Mohonea Liliana, Mohonea Cristian, Marinescu Ruxandra	Brevete Mărci Desene Topografii	SRL
18.12.1991	004	<b>RODALL AGENȚIE DE PROPRIETATE INDUSTRIALĂ S.R.L.</b>  București, Str. Polonă nr. 115, bl. 15, sc. A, ap. 19 sector 1, cod 010497, Tel: 021/2108342, GSM: 0722 652111, Fax:021/2105794, rodall@b.astral.ro Jur. Bălan Gheorghică, Pițu Dalila, Pescarusu Nicoleta	Brevete Mărci Desene Topografii	SRL
25.08.1992	005	<b>INTELECT S.R.L.</b>  Oradea, B-dul Dacia nr. 48 Bl. D10, Ap.3, OP 9-CP 128, cod 410346, Tel: 0746835328, 0359402901, Fax:0359810501, e-mail: info@intelelect.ro, Buzlea Elisabeta, Buzlea Mircea Valentin, Buzlea Narcisa Floricica	Brevete Mărci Desene Topografii	SRL
08.09.1992	006	<b>A.G.V. –AGENTIE DE PROPRIETATE INDUSTRIALA SRL</b>  Bucuresti, sector 1, str. Clucereasa Elena nr.67, tel/fax: 0216664311, mobil: 0744369265, ion.costin@yahoo.de Ion Costin	Mărci Desene	SRL

04.12.1992	008	<b>CONSTANTIN GHIȚĂ OFFICE SRL</b> Timișoara, str. Take Ionescu nr. 24-28 sc. B ap. 2 judetul Timiș, cod 300042, Tel/Fax: 0256/435976, GSM: 0744 162462, e-mail: ghita@ghitaconstantin.ro, clelia@ghitaconstantin.ro, www.ghitaconstantin.ro Ing. Ghiță Constantin, Pop Motogna Clelia	Brevete Mărci Desene	SRL
13.05.1993	010	<b>ROMINVENT S.A</b> București, Str. Ermil Pangratti nr. 35, et.1, sect.1, cod 011882, Tel: 021/2312515, 2312541,Fax: 021/2312550, 2312454,e-mail: office@rominvent.ro Ing.Enescu Lucian, Chim. Larion Sonia, Jur. Mocanu Ion, Fiz. Nicolaescu Daniella, Ec. Ghenu Mihaela, Ing.Teodorescu Mihaela, Ing. Cosmina Fierăscu, Ing. Spătaru Daniela, Ing. Alexandra Hașiu, Dr. Ing. Cristina Popa, Ec. Joituiu Andreea Simona, Bio.Enescu Miruna, farm.Dumitrescu Artemis Sorina, jur. Markusev Denisa Mary, ec. Olteanu Camelia, jur. Dragulin Ioana, ing. Petcu Costin, jur. Martinescu Alina Nicoleta, jur. Pasanciuc Laura, ing. Cocos Stefan, Boncea Oana Laura, Dobrescu Teodora Valentina	Brevete Mărci Desene Topografii	SA
13.03.1995	014	<b>PERSOANĂ FIZICĂ INDEPENDENTĂ TĂTARU DOINA</b> Piatra Neamț, Str. Apele Minerale nr. 4. cod 610121 Tel: 0233/223602, e-mail: doina_tataru@msn.com Tătaru Doina	Brevete Mărci Desene	PF
30.03.1995	015	<b>CABINET M. OPROIU - CONSILIERE ÎN PROPRIETATE INTELLECTUALĂ SRL</b> București, Str. Popa Savu, nr. 42, parter, sector 1, cod 011434, Tel: 021/2602833; 021/ 2602834, Fax: 021/2602836; 021/2602835, P.O.Box 2-229, e-mail: office@oproiu.ro Fiz. Oproiu Margareta, MBA arh.Vasilescu Raluca, jur. Sturza Ioana, , ing.chim.Marin Elena, ing.Ene Silvia, ing.chim.Petrea Dana Maria, ing.chim.Filippi Valentina, ing.chim. Georgescu Cristina, ing.mec. Popescu Mariana, jur. Cozorici Violeta, ing. Neagu Ileana	Brevete Mărci Desene Topografii	SRL
21.05.1996	017	<b>AGENȚIA DE PROPRIETATE INDUSTRIALĂ "LABIRINT"</b> Arad, Str. Coriolan Petreanu nr. 28, cod 310151 Tel/Fax: 0257/255842, GSM: 0722 458129, e-mail: info@labirint.ro Ing. Ivanca Maria	Brevete Mărci Desene	CI
14.11.1996	018	<b>INTEGRATOR CONSULTING SRL</b> Cluj Napoca, str. Dunării nr. 25 bl.C1 ap.5, , jud. Cluj, cod 400593 Tel/Fax: 0264/442817, GSM: 0745235585, e-mail: dorin.isoc@yahoo.com, integrator.consulting@yahoo.com Isoc Dorin	Brevete Mărci Desene	SRL

1997	019	<b>LOYAL PARTNERS -AGENȚIE DE PROPRIETATE INTELLECTUALĂ</b>  Galati, Str. Portului nr.23, Parcul De Soft, cam.307, cod 800025, tel/fax: 0236/407032, GSM: 0722 744241, office@loyalpartners.ro www.loyalpartners.ro ing.av. Pușcașu Dan	Brevete Mărci Desene Topografii	SRL
01.07.1997	020	<b>AGENȚIE DE PROPRIETATE INTELLECTUALĂ ȘI TRANSFER DE TEHNOLOGIE -AGPITT-SRL</b>  București, B-dul Libertății nr. 12, bl.113, sc.2, ap.28, sector 4; cod 040129, CP 42-106, Tel: 3177693;;Fax: 021/3177584, GSM: 0744293552; 0724539752, e-mail: faighenov@xnet.ro; agpitt@rdsml.ro, agpittinvent@rdsml.ro Ing.jur. Faighenov Marioara	Brevete Mărci Desene	SRL
10.07.1997	016	<b>MILENIUL 3 – AGENȚIE DE PROPRIETATE INDUSTRIALĂ SRL</b>  Pașcani, Str. Moldovei nr. 10, bl. Crinul, sc. A, ap. 28, jud Iași, cod 705200, Tel/Fax: 0232/719190; GSM: 0740 820582 Ing.Burțilă Ioan	Brevete Mărci Desene	SRL
03.10.1997	021	<b>LAZĂR ELENA CABINET DE PROPRIETATE INDUSTRIALĂ</b>  Buzău, Str.Unirii, Bl.16C,Et.3, Ap. 12, cod 120013, OP 1, CP 52, Tel./Fax: 0238 724262 GSM: 0723 328633, cpielena@recomplast.com Lazăr Elena	Brevete Mărci Desene Topografii	CI
02.12.1997	023	<b>“ HARCOV” A.P.I. S.R.L.</b>  Sfântu Gheorghe, jud. Covasna, Str. Nicolae Iorga nr. 61, bl. 10E, sc. B, ap. 9, cod 520089, Tel: 0267/352267, GSM : 0744435291, stanciu@planet.ro, propind@mail.asimcov.ro Stanciu Adelina	Brevete Mărci Desene	SRL
18.12.1997	024	<b>AGENȚIE DE PROPRIETATE INDUSTRIALĂ ȘI TRANSFER TEHNOLOGIC « STOIAN IOAN »</b>  Roman, Bd. Republicii, bl. 46, sc. C, ap. 35, cod 611127, jud. Neamț, Tel/Fax : 0233/741268, GSM : 0745 643738, istoian2005@yahoo.com Stoian Ioan	Brevete Mărci Desene	CI
1998	007	<b>ROMPROSPER SERVIMPEX SRL AGENTIE DE PROPRIETATE INTELLECTUALA „PIVA”</b>  București, Șos. Mihai Bravu nr. 294, bl.6,sc.B, ap. 63, sector 3, cod 030319, Tel: 021.322.28.57, fax: 021.322.28.57 Mobil: 0724880514; 0744654128; 0744536405 e-mail: office@piva.ro; raluca_pioaru@yahoo.com; mihalache.andra@gmail.com lector univ.dr. Pioaru Mihalache Raluca Andreea	Mărci Desene Brevete	SRL

27.04.1998	026	<b>PIDES-CABINET DE PROPRIETATE INDUSTRIALĂ</b>  București, Str. Valea Buzăului, nr. 10, bl. G30, ap. 36, sector 3, cod 032334, Tel : 3455351 GSM : 0723 708632, e-mail: pides2004@yahoo.com ing. Șova Dan Eugen	Brevete Mărci Desene Topografii	CI
1998	048	<b>PETRU COSTINESCU-DICOSTI</b>  București, Str. Viorele nr. 30, bl. 20 A, ap. 23, sector 4, cod 040428, OP 44 – CP5 , Tel: 021/3303162, e-mail: petrucostinescu.dicosti@gmail.com Petru Costinescu	Brevete Mărci Desene	CI
23.02.1999	027	<b>SZENTE SÁNDOR</b>  Odorheiu Secuiesc, str. Victoriei nr.41, ap.4, jud. Harghita, cod poștal 535600, Tel/fax: 0266219143, e-mail : prooffice@szente.ro, www.szente.ro Szente Sándor	Brevete Mărci Desene	CI
21.07.1999	028	<b>NOWAPATENT SRL</b>  Medias, str. Lotru, nr.4, bl.92, ap.1 Tel : 0269/841373 ; 0264/833273, Fax : 0269/833273 e-mail : nowapatent@birotec.ro office@nowapatent.ro Danciu Ioan	Brevete Mărci Desene	SRL
30.08.1999	029	<b>CABINET DE PROPRIETATE INDUSTRIALĂ "BIONPI"</b>  București, 010577, Calea Dorobanților 126-130 Bl. 8, et. 9 Ap. 50 sector 1, cod 010577, Tel/Fax: 021/2316549, 031/8054616 GSM: 0723 187944, 0746184697 e-mail: bionpi@rdsmail.ro, bionpi@hotmail.com Ing. Ion Rodica Cocuța	Brevete Mărci Desene	CI
12.11.1999	030	<b>AGENȚIE DE CONSULTANȚĂ ÎN PROPRIETATE INTELLECTUALĂ ȘI TRANSFER DE TEHNOLOGIE « SPRÎNCEANU NICOLAE »</b>  Drobeta Turnu Severin, Str. Gheorghe Ionescu Sisești nr. 96, bl.E2, sc.1, et. 3, ap.8, cod 220212, Tel/Fax : 0352801490, Mobil :0721796318 e-mail: nicolaesprinceanu@yahoo.com Jur.ing. Nicolae Sprînceanu	Brevete Mărci Desene	CI
21.01.2000	031	<b>CABINET INDIVIDUAL IVĂNESCU GABRIEL DAN</b>  Brașov, Str. Al. I. Cuza nr. 58 ap. 5, cod 500085, tel: 0268471650, fax:0368816013, GSM:0722248415, e-mail: dan.ivanescu@clicknet.ro Ivănescu Gabriel Dan	Brevete Mărci Desene	CI

15.02.2000	032	<b>CABINET DE PROPRIETATE INDUSTRIALA ANGHEL LUMINIȚA DOINA</b>  București, Str. Gherghitei Nr.1, Bl.94B, Sc. B, Ap.76, Sector 2, Fax: 031.4013777, GSM : 0723301706, 0743218219 e-mail : anghel.doina@rdslink.ro, anghel2na@yahoo.com, anghel2na@gmail.com Ing.Av.Anghel Luminita Doina	Brevete Mărci Desene	CI
07.09.2000	034	<b>AGENȚIA DE PROPRIETATE INDUSTRIALĂ - APIA SRL</b>  București, Str. Romancierilor nr. 5, bl.C14, sc.B, ap.41, sector 6, cod 061791, OP23-CP11, Tel/Fax: 021/7783100, GSM: 0745 031557, e-mail: office@mark-apia.ro, www.mark-apia.ro Visalom Monica	Mărci Desene	SRL
20.10.2000	036	<b>CABINET PROPRIETATE INDUSTRIALĂ POPESCU ANGELA</b>  București, str. Complexului nr.10, bl.40, ap.14, Tel :021/3243756 GSM : 0723051279, Tel : 0318.04.68.81, angela_intelect@yahoo.com Popescu Angela	Brevete Mărci Desene	CI
20.11.2000	038	<b>CABINET INDIVIDUAL ' ION FLOREA '</b>  București, 010577, Calea Dorobanților 126-130, bl.8,et.9,ap.50, sector 1, cod 010577, Tel/Fax: 021/2316549,GSM: 0724313260, e-mail: iflorea@rdsmail.ro, florea_ion@plic.ro Ing.Ion Florea	Mărci	CI
28.11.2000	039	<b>CABINET IN DIVIDUAL GREAVU DOINA MARIANA</b>  Sibiu, str. Constantin Noica, bl. 2, ap.21, cod 550169 Tel:0269/218500,Fax:0269/212170, Mobil:0766489179, 0731308189, aurorapca@yahoo.com, protectro@xnet.ro Ing. Greavu Doina Mariana	Brevete Mărci Desene	CI
11.12.2000	040	<b>INTEL PROTECT SRL</b>  Brașov, B-dul M. Kogălniceanu, nr. 20, bl. 1k, sc. C-D, cod 500173, Tel: 068/413117, Fax: 0268/477333, GSM: 0744 355100 e-mail: intelprotect@ccibv.ro Axente Elena	Mărci Desene	SRL
08.01.2001	041	<b>CABINET "CECIU GABRIELA" CONSULTANȚĂ ÎN DOMENIUL PROPRIETĂȚII INTELLECTUALE</b>  Timișoara, Str. Martir Leonida Banciu, nr. 6, sc. A, ap. 110, jud. Timis, cod postal 300024, Tel/Fax.: 0256/494846; GSM: 0745 388039, e-mail: gabrielaceciu@hotmail.com Ing.Ceciu Gabriela	Brevete Mărci Desene	CI

10.01.2001	042	<b>CABINET INDIVIDUAL DE PROPRIETATE INDUSTRIALA VLAD CONSTANTIN</b>  Constanta, Bd. 1 decembrie 1918 nr. 5, bl. F16, ap.34, cod 900711, Tel/fax: 0241625643, mobil: 0722 370300, 0770251145, www.tehnomarinvent.com e-mail: constantin.vlad@rdslink.ro Vlad Constantin	Brevete Mărci Desene	CI
05.03.2001	045	<b>BROJBY PATENT INNOVATION</b>  Pitești, Bd. Republicii, bl.212,sc. D, ap.11, jud.Argeș, cod 110176, Tel/Fax.: 0348/412529, GSM: 0745 143095,adrian_brojboiu@yahoo.com Brojboiu Dumitru Adrian Florinel	Brevete Mărci Desene	CI
12.04.2001	047	<b>INTELLECTUAL PROPERTY OFFICE SRL</b>  București, Str. Alexandru Moruzzi nr. 6, bl. B6, sc. 2, ap.62, sector 3, cod 031155, Tel/Fax.: 021/3262388, GSM: 0745 094241, e-mail: office@ipoffice.ro, natalia.todirica@ipoffice.ro Ciuda Berivoe Anca, Todirica Natalia	Brevete Mărci Desene	SRL
07.05.2001	049	<b>ANDRA MUSATESCU CABINET DE PROPRIETATE INDUSTRIALA</b>  București, calea 13 Septembrie nr.121, bl.127, et.5, ap.21, GSM: 0722 879810, e-mail: office@andramusatescu.ro, www.andramusatescu.ro Mușatescu Andra Oana	Brevete Mărci Desene Topografii	CI
2001	050	<b>CABINET ACSINTE PAULA-ADRIANA</b>  București, bd. Decebal nr. 17, bl. S16, ap. 30, tel: 0213234282, fax: 0213222210, www.legalservices.ro, paula@legalservices.ro Av. Acsinte Paula Adriana	Mărci	PF
31.05.2001	071	<b>CONS INTEL BMA CABINET CONSULTANȚĂ</b>  Cart. Dorobanti, nr.2, bl. D2, at.1, ap.5,120087, C.P.8- O.P. 1 Buzau, Fax : 0238/719619, GSM: 0745086588, email: marius_bozio@yahoo.com Marius Bozioreanu	Brevete Mărci Desene Topografii	CI
12.09.2001	053	<b>CABINET MIHAI LUCIAN Miculiți &amp; Asociații SCPA (LINKLATERS)</b>  București, Str. Nicolae Iorga, nr. 8, sector 1, cod 010434Tel : 021/3071500, Fax : 021/3071555 e-mail: lucian.mihai@linklaters.com, Av. Mihai Lucian	Brevete Mărci Desene	PF
21.11.2001	055	<b>ROVALCONS SRL AGENȚIE DE PROPRIETATE INTELECTUALĂ</b>  Câmpina, Str. Orizontului, nr.1, bl. R10, et.7, ap.27, Jud. Prahova, cod 105600,Tel/Fax : 0244/ 371390; GSM :0722 540580, e-mail: rovalcons@xnet.ro Ioacăra Valentin	Brevete Mărci Desene	S.R.L.

2001	057	<b>CABINET N. D. GAVRIL S.R.L.</b>  București, Str. Ștefan Negulescu nr. 6A, sector 1, Tel./fax : 021/2302882, 0213165492, GSM :0722983520, e-mail : gavrilmn@yahoo.com cabinetgavril@yahoo.com, Gavril Niculina	Brevete Mărci Desene	S.R.L.
24.04.2002	087	<b>IACOBINI&amp;CO, CONSILIERI IN DREPTUL DE PROPRIETATE INDUSTRIALĂ SRL</b>  Bucuresti, Calea Mosilor, nr.258, bl. 4bis, ap.22, sector 2, Tel : 021/2104690 ;Fax : 021/2104793, e-mail : asimri@yahoo.com, vladrosanu@hotmail.com Iacobini Anca Svetlana, Iacobini Mihnea Razvan	Mărci Brevete Desene Topografii	S.R.L.
04.09.2002	088	<b>MANAGER EXPERT SRL</b>  Tg. Mures, Str. Nicolae Grigorescu, nr. 33, ap.3 Tel :0265/250825 ;0265/233033, evaluator@rdslink.ro Nutiu Emil, Cetina Dan	Mărci	S.R.L.
11.02.2003	089	<b>RATZĂ ȘI RATZĂ SRL</b>  București, B-dul A.I. Cuza Nr. 52-54, Sect.1, cod 011053, Tel :021/2601348, Fax : 021/2601349 e-mail ; office@ratza-ratza.com Rață Grigore, Rață Andrei Vlad, Mărginean Dragoș, Enache Mihai Andrei, Fischer Stela, Ploscă Daniel, Vasile Bugarin Sonia Maria	Brevete Mărci Desene	SRL
13.02.2003	062	<b>ECOINTELLECT CABINET INDIVIDUAL ANDRONACHE PAUL</b>  București, aleea Compozitorilor nr.1, bl.E21, et.6, ap.35, sect 6, Tel/Fax: 021/7250069, GSM: 0722741043, 0727476335 e-mail: paul.andronache@clicknet.ro, paul_andronache@yahoo.com Andronache Paul	Mărci Desene Topografii Brevete	CI
16.05.2003	070	<b>CABINET OANA COCOLOI</b>  București, Drumul Taberei nr.120, bl.OD1, sc.5, ap.189, sector 6, cod 061413, Tel: 021/7450757, GSM: 0730557744, e-mail: oana_cocoloi@yahoo.com Oana Cocoloi	Mărci Desene Brevete	CI
19.06.2003	069	<b>RASKAI M M BREVMARC CONSULT S.R.L.</b>  Dej, Str. Unirii, nr.3, BL. D8, ap.31, judetul Cluj, 405200, Tel/Fax: 0264/211847, GSM: 0742084050, raskaimm@yahoo.com Raskai Maria	Brevete Mărci Desene Topografii	S.R.L.



25.07.2003	093	<b>NESTOR NESTOR DICULESCU KINGSTON PETERSEN – CONSILIERE ÎN P.I. S.R.L.</b>  București, sector 1, sos. Bucuresti Ploiesti, nr.1A, Bucharest Business Park, corp A, et.1 camerele 9 si 10, tel: 0212011200, fax: 0212011210, e-mail: office@nnkp.ro, www.nnkp.ro av.Baciu Ana Maria, ing.chim.Viciu Monica Stefania, av.Belciu Delia Mihaela, chim.Bădărău Adina Adriana, ec.Bende Andreea	Mărci Desene Brevete Topografii	S.R.L.
19.08.2003	068	<b>CABINET DE PROPRIETATE INDUSTRIALA NICOLAE BURCHEL</b>  București, Str. Dr. Radovici nr.8, sector 5, cod 050468, Tel: 021/3175841, Fax: 021/3175843, e-mail: nburchel@lenp.ro Nicolae Burghel	Mărci	CI
21.08.2003	094	<b>N.P.C. S.R.L.</b>  Brașov, str. Alexandru cel Bun, nr.13, bl.E28, ap.7 cod 500025, OP 1 – CP 298, GSM: 0744520357, e-mail: totu@unitbv.ro Țoțu Ioan	Mărci Desene Topografii	SRL
22.10.2003	072	<b>CABINET INDIVIDUAL DE PROPRIETATE INDUSTRIALĂ - NEGOMIREANU LIVIA</b>  București, Șos. Nicolae Titulescu nr.94, bl.14A, sc 4 ap.127, sect.1, cod 011146, Tel/Fax: 0314214598, GSM: 0722444719, office@cabinetnegomireanu.ro Negomireanu Livia	Mărci Desene	CI
30.10.2003	073	<b>CABINET DE PROPRIETATE INDUSTRIALA “VIȘOIU LILIAN CATALIN”</b>  București, bd. Unirii nr.74, bl. J3B, sc.3, ap. 41, Tel/Fax: 021/3167043, GSM: 0744480657, e-mail: visoiucatalin@yahoo.com, www.visoiucatalin.home.ro jur. Vișoiu Lilian Catalin	Brevete Mărci Desene Topografii	CI
4.11.2003	074	<b>CABINET DE PROPRIETATE INDUSTRIALA “DUNĂREANU MIHAIL”</b>  Bucuresti, Bd. Constantin Brâncoveanu nr.8, Bl B2, ap.13, sector 4, Tel: 021/4600419, GSM : 0723398499, e-mail: dunareanu_mileniu3@k.ro Dunăreanu Mihail	Brevete	CI
12.12.2003	096	<b>EDIPLAST S.R.L.</b>  Tg. Mureș, Str. Măgurei nr.25, ap.2, Tel/Fax: 0265/263775, GSM: 0744394036, e-mail: moniadel@artelecom.net Vasilache Virgilius	Mărci Desene Brevete	SRL
22.12.2003	097	<b>SC PETOSEVIC SRL</b>  București, Intrarea Camil Petrescu nr.1, Tel: 021/3057996, Fax: 021/3145481, e-mail: aura.campeanu@petosevic.com Campeanu Ioana Aura	Brevete Mărci Desene	SRL

2.02.2004	080	<b>CABINET INDIVIDUAL IOANIȚESCU TRAIAN</b> București, Bd. Timișoara nr.49, Bl Cc6, ap.27, sector 6, Tel: 021/4402510 Ioanițescu Traian	Brevete Mărci Desene	CI
9.02.2004	098	<b>CABINET ANI FUCIU SRL</b> Com.Snagov, Bloc P53, sc.A, ap.1, jud.Ifov, Tel: 021/3106399, Fax: 021/3106398, GSM: 0744370196, e-mail: ani.fuciu@consilier-marci.ro Fuciu Anișoara	Mărci Desene	SRL
16.02.2004	099	<b>LEGAL BRAND S.R.L.</b> București, Str. Nicolae Licăreț nr.1, bl.33, sc.C, ap.107, Punct lucru: str. Campia libertatii nr.64, bl.34A, ap. 269, Tel: 0722674635, 0722607380, e-mail: legal.brand@easynet.ro, info@legal-brand.ro, www.legal-brand.ro Stăncescu Anca, Stăncescu Alin Cristian	Brevete Mărci Desene Topografii	SRL
22.02.2004	082	<b>CABINET DE PROPRIETATE INDUSTRIALĂ CIUPAN CORNEL</b> Cluj Napoca, Str. Mestecenilor nr.6, bl.9E, ap.2, Tel: 0264/524425; 0264/415051, Fax: 0264/415054, e-mail: cornel.ciupan@muri.utcluj.ro Ciupan Cornel	Brevete Mărci Desene	CI
26.03.2004	083	<b>CABINET POPESCU LIVIA</b> Bucuresti, bd. Camil Ressu 27, bl.N1, ap.188 Tel: 021/3481010, liviap25@yahoo.com Popescu Livia	Brevete Mărci Desene Topografii	CI
01.06.2004	102	<b>S.C. LUTARIS INTELPROT S.R.L.</b> Timisoara, 300426, str. Ana Ipatescu nr.45, Tel/Fax: 0256/489301, Mobil: 0742143718, 0723319154, e-mail: qualitarium@qualitarium.ro Tărăbîc Lucian	Brevete Mărci Desene	SRL
17.06.2004	108	<b>WEIZMANN ARIANA &amp; PARTNERS AGENTIE DE PROPRIETATE INTELLECTUALA SRL</b> Bucuresti, str. Aleea Trestiana, nr.4, bl.20, sc.B, ap.72, tel: 0213274978, fax: 0213227689, mobil: 0724260277, e-mail: office@branduri.ro, www.branduri.ro Bicu Cristina, Constanda Madalina Bucuresti, str. 11 iunie, nr.51, sc.A, ap.4, 0723204268, tel/fax : 0268/315046, office@inregistrare-marci.ro Bozocea Violeta, Visean Violeta	Brevete Mărci Desene	SRL
14.07.2004	107	<b>ARIANA AGENTIE DE PROPRIETATE INDUSTRIALA S.R.L.</b> Timisoara, Calea Aradului, nr.33, ap.7 c_popescu2000@yahoo.com Orgovici Codruta Octavia	Mărci Desene	SRL

10.09.2004	105	<b>CABINET PROPRIETATE INDUSTRIALA – IONDA</b> Bucuresti, 010577, Calea Dorobantilor nr.126-130, bl.8, ap.50, Tel/fax: 021/2316549, Mobil: 0722687982 e-mail: ionda@rdsmail.ro Ion Dan Adrian	Mărci Desene Brevete	CI
28.10.2004	106	<b>OSTER – SOCIETATE CIVILA PROFESIONALA DE PROPRIETATE INDUSTRIALĂ</b> Bucuresti, Str. Batiste nr.35, ap. 23, cod 020935, Tel/Fax: 021/3147249 , GSM: 0721254270, 0723177236 traianosiescu@xnet.ro Udrea Elena Rodica, Traian Osiescu	Mărci Desene	S.C.P.
28.10.2004	109	<b>CABINET INDIVIDUAL CAMPEAN GHEORGHE GEORGEL</b> Campina, str. Dr. Constantin Istrati nr.52, bl.3, ap.5, Tel: 0244/335207, mobil: 0729902117, e-mail: george_campean@yahoo.com Campean George Georgel	Mărci Desene Topografii Brevete	CI
22.12.2004	116	<b>INVEL – AGENȚIE DE PROPRIETATE INDUSTRIALĂ</b> București, str. Ion Ghica nr.3, ap.20, Fax: 0311.027.616, GSM: 0723205048, velcea@invel.ro Velcea Marian	Brevete Mărci Desene Topografii	SRL
06.01.2005	118	<b>EURORESSOURCES SRL</b> Medias, str. Ion Creangă, nr.4, ap.6, Tel: 0269/843504, Fax: 0269/824812 Fulea Maria	Brevete Mărci Desene	SRL
27.01.2005	111	<b>CABINET INDIVIDUAL – NIȚU ION</b> Constanta, str. Dezrobirii nr.110, bl. IS8, sc.A, ap.1, Tel: 0241/512608, mobil: 0723317298 Nitu Ion	Mărci Desene Brevete	CI
27.01.2005	112	<b>CABINET VELICA – AGENȚIE DE PROPRIETATE INDUSTRIALĂ</b> Bucuresti, str. Brutus M.I., nr.13, ap.3, cod 050124 Tel/ Fax: 021/3357463, Mobil: 0722645283, www.velica.ro, office@velica.ro Velica Ion Gabriel	Mărci Desene	CI
27.04.2005	117	<b>CABINET PROPRIETATE INDUSTRIALĂ ALPER RAMAZAN</b> Constanța, str. Ștefan cel Mare nr.57, bl.M17, sc.B, ap.17, cod 900683, Tel: 0341/410937, Fax: 0241/635547, Mobil: 0722.704.363, alperramazan@gmail.com, zonguldakro@yahoo.com Alper Ramazan	Mărci	CI

06.06.2005	125	<b>V&amp;F IP CONSULTING SRL</b> Bucuresti, Bd Camil Ressu, nr.27, bl.N1, ap.214, Tel: 021/3140200, Fax: 021/3140290, Mobil: 0744487223, popescul@vf.ro Anton Simona	Mărci	SRL
30.06.2005	124	<b>CABINET DE PROPRIETATE INDUSTRIALA SAVU MARIANA</b> Bucuresti, str. Paul Greceanu nr.9, bl.20A, ap.26, Tel/ Fax: 021.2120651, mobil: 0722783660, liliana.savu@credidam.ro Savu Mariana	Mărci Desene	CI
14.03.2012	130	<b>CABINET INDIVIDUAL IONESCU LAURA COSMINA</b> Bucuresti, sector 1, str. Aviator Stefan Protopopescu nr.1, bl.C6, ap.1, Tel: 031/1050959, Fax: 031/1050958, cosmina.ionescu@gplex.ro, cosminaionescu11@yahoo.com Ionescu Laura Cosmina	Mărci	CI
26.08.2005	126	<b>CABINET DE PROPRIETATE INDUSTRIALA ANGHEL PARASCHIVA</b> Arad, str. Voinicilor nr.51, bl.502, ap.6, Tel: 0357411876, Fax: 0357411876, Mobil: 0723171424, e-mail: anghelvera@yahoo.com Anghel Paraschiva	Brevete	CI
29.09.2005	67	<b>TEODORU &amp; ASSOCIATES SRL</b> Bucuresti, bd. Marasesti nr.2B, bl.A, sc.2, parter, ap.4 bis, cod postal 040254, Tel: 0213367722, Fax: 0213367723, GSM: 0722549219 e-mail: emanuel@teodoru.ro, violeta@teodoru.ro, www.romaniatrademarks.ro Teodoru Violeta, Teodoru Emanuel	Mărci Desene Brevete	SRL
20.09.2005	131	<b>CUNESCU, BALACIU &amp; ASOCIATII CONSILIERE PROPRIETATE INDUSTRIALA</b> Bucuresti, sector 3, str. Vulcan Judetu nr.13, Tel: 021/ 3275577, 3276633, 3274400; 0745605151, 0723339939; Fax: 021/ 3274310, beatrice.onicajarka@cunescu.ro Onica Jarka Beatrice	Mărci	SRL
04.11.2005	133	<b>FRISCH &amp; PARTNERS SRL</b> Bucuresti, bd. Carol I, nr.54, sc. B, ap.5, sector 2, tel: 0213101165, fax: 0213130130, Mobil: 0722212480, office@frisch.ro, crina.frisch@frisch.ro Crina Nicoleta Frisch	Mărci Desene Brevete	SRL
31.10.2005	128	<b>CABINET PROPRIETATE INDUSTRIALA ARINOVA</b> Arad, 310151, str. Coriolan Petreanu, nr.28, Tel/fax: 0257/255842, mobil: 0744246562, info@arinova.ro Ivanca Gavril	Mărci Desene Brevete	CI

05.01.2006	136	<b>TUCA ZBARCEA &amp; ASOCIATII I.P. S.R.L.</b> Bucuresti, str. Nicolae Titulescu nr. 4-8, etaj 8, biroul 1, cladirea America House Tel: 2048890, ciprian.dragomir@tuca.ro Dragomir Ciprian Dumitru	Mărci	SRL
19.01.2006	134	<b>CABINET PROPRIETATE INDUSTRIALA MITU ALIS MIHAELA</b> Ploiesti, str. Clementei nr.46, Tel: 0244/590154, mobil: 0746108142, alis_mitu@yahoo.com ; office@mitu-cpi-ims.com Mitu Alis Mihaela	Mărci Brevete	CI
14.02.2006	137	<b>M.D.P. RIGHTS AGENCY SRL</b> Brasov, str. Lunga nr.270, cod postal 500450, Tel: 0268/440100, 440313; Fax: 0268/440221, Mobil: 0744355100, e-mail: office@mdp-rights-agency.ro www.mdp-rights-agency.ro Cosescu Camelia	Brevete Mărci Desene Topografii	SRL
30.03.2006	138	<b>CABINET DE PROPRIETATE INDUSTRIALA ROMEO NICOLESCU</b> Bucuresti, bd. Decebal, nr. 16, bl. S5, ap. 23, Tel: 3178910, Mobil: 0744535285, Fax: 3178910, e-mail: office@rn-law.ro Nicolescu Mihail Romeo	Mărci	CI
30.03.2006	139	<b>CABINET DE PROPRIETATE INDUSTRIALA RUTA FULGER LAURENTIU</b> Cluj Napoca, bd. 21 decembrie, nr.40, ap.4, Mobil: 0747892450, ruta_laurentiu@yoahoo.com Ruta Fulger Laurentiu	Mărci Desene	CI
30.03.2006	142	<b>CABINET INDIVIDUAL PROPRIETATE INDUSTRIALA ALECU BOGDAN</b> Bacau, str. Lucretiu Patrascanu nr.2, sc.B, ap.2, Tel/fax: 0334407577, Mobil: 0740274741, office@marcidesene.ro, www.marcidesene.ro Alec Florin Bogdan	Mărci Desene	CI
07.04.2006	152	<b>ACTA MARQUE SRL</b> Cluj Napoca, str. Dorobantilor nr.3, etj.3, ap.9, Mobil: 0749053325, 0730909831, 0730909834, actamarque@yahoo.com, www.actamarque.ro Ciurea Delia	Mărci	SRL
25.05.2006	144	<b>CABINET INDIVIDUAL PROPRIETATE INDUSTRIALA CATALIN NEAGU</b> Iasi, str. Tutea Petre nr.5, bl.909, tr.1, ap.11, Cod postal: 700730, Tel: 0232/276000, Fax: 0232/405425, 0232/211843, Mobil: 0744514264, e-mail: catalin.neagu@proprietateindustriala.ro, Neagu Catalin	Mărci Desene	CI

25.05.2006	145	<b>BOSTINA SI ASOCIATII – INDUSTRIAL PROPERTY SRL</b>  Bucuresti, str. Jean Louis Calderon nr.70, sector2, Tel: 0213194466, 0213193500, 0212114800, 0212114809, fax: 0213194803, 0212104643,, Mobil: 0722294830, ovidiu.mihut@bostina.eu, office@bostina.eu Mihut Ionel Ovidiu	Mărci Desene	SRL
06.11.2006	165	<b>ENE &amp; ASOCIATII –PROPRIETATE INDUSTRIALA SRL</b>  Bucuresti, str. George Valentin Bibescu nr.20-22, bl.11/1, sc.3, ap.8, Tel: 0722558957, fax: 021.2300175, marilena.ene@ratiu.ro Ene Marilena	Mărci Desene Topografii	SRL
12.12.2006	162	<b>MY TRADEMARK SRL</b>  Ploiesti, str. Gheorghe Doja, bl. 35A1, ap.5, Mobil: 0722501414, nicolau@avocatulmeu.ro Nicolau Florin	Mărci	CI
20.06.2006	149	<b>INTELLEMMI CONSULT SRL</b>  Tg. Mures, str. Sârguinței nr.39, ap.12, cod poștal 540543, Tel/fax: 0365 401839, mobil: 0745303867, cojocneanmaria@yahoo.com; office@intelmimi.ro, www.intelmimi.ro Cojocnean Maria Rodica	Brevete Mărci Desene	SRL
20.06.2006	167	<b>INTELLEXIS SRL</b>  Bucuresti, 030231, bd. Hristo Botev nr.1, etaj 3, camera 37, Tel/fax: 021.3103042, mobil: 0723300147, contact@intellexis.ro mat. Benga Bogdan Florin, ing. Negulescu Luminita	Mărci Desene Brevete	SRL
11.09.2006	150	<b>CABINET INDIVIDUAL VALENTINA ȘANTA</b>  Tg.Mures, str. Koos Ferencz nr.21, bl.21, ap.44, Mobil: 0740028967, 0728151499, fax: 0365815201 vsanta@gedeon-richter.ro, santa_valentina2002@yahoo.com Santa Valentina	Mărci Desene	CI
20.10.2006	154	<b>CABINET INDIVIDUAL ROS VIOREL</b>  Bucuresti, bd.Unirii nr.66, bl.K3, ap.7, Mobil: 0722560675, fax: 3208044, e-mail: viorelros@asdpi.ro Ros Viorel	Brevete Mărci Desene Topografii	CI
26.10.2006	156	<b>CABINET INDIVIDUAL RALUCA DUȚESCU</b>  Bucuresti, str. Foisorului nr.15, bl.F9C, sc.1, ap.54, Mobil: 0723548722, tel: 021/3117908, fax: 021/3117908, e-mail: ralu_haz23@yahoo.com, office@dutescu.com Duțescu Andreea Raluca	Mărci	CI

26.10.2006	157	<b>SOCIETATE CIVILA PROFESIONALA LEGAL2M</b> Bucuresti, Splaiul Unirii nr.10, bl. B5, sc.1, ap.10, mobil: 0728839880, fax: 021.3154462, magda.popescu@legal2m.com, mihaela.gavenea@legal2m.com Popescu Magdalena Daniela, Gavenea Mihaela	Mărci Desene	SCP
01.11.2006	159	<b>DICONSULT – CABINET CONSILIERE IN DOMENIUL PROPRIETATII INDUSTRIALE</b> Cluj Napoca, str. Mircea cel Batran, nr.2, ap.12, Tel: 0264/565885, mobil: 0724323761, patricia.ciceo@terapia.ro Oprea Patricia Diana	Mărci Desene	CI
06.12.2006	181	<b>HAHUI, MINCĂ ȘI ASOCIATII SRL</b> București, str. Ghiociei nr.12, sector 2, tel: 021.3189619, fax: 021.3109189, e-mail: dns_minca@yahoo.com Minca Denis Antoaneta	Mărci Desene	SRL
08.12.2006	160	<b>NOMENIUS S.R.L.</b> Bucuresti, piata Pache Protopopescu nr.1, et.2, ap.6, sector 2, tel: 0212100576, fax: 0318152869, elena.grecu@nomenius.ro Grecu Elena	Mărci Desene	SRL
18.01.2007	161	<b>CABINET PROPRIETATE INDUSTRIALA ALAN LILIANA</b> Sat Otvesti nr.183B, jud. Timis, 0724250467, e-mail: cabinet.alan@gmail.com Alan Liliana	Brevete Mărci Desene Topografii	CI
06.02.2007	175	<b>MUSAT SI ASOCIATII – INTELLECTUAL PROPERTY SRL</b> Bucuresti, bd Aviatorilor nr.43, etaj 4, camera 4, Tel: 021 2025900, fax: 0212233957, anca.butu@musat.ro Butu Anca	Brevete Mărci Desene	SRL
28.02.2007	169	<b>TURTOI INTELLECTUAL PROPERTY FIRM SRL</b> Bucuresti, Splaiul Independenței nr.3, bl.17, ap.7,sector 5, mobil: 0722390388, tel/fax: 021.3135120, office@turtoi.ro, www.turtoi.ro Turtoi Raducu	Mărci Desene	SRL
15.02.2007	176	<b>BRAND LEADER SRL</b> Brasov, str. Constantin Lacea, nr.12-14, biroul 2, Mobil: 0723474183, office@brandleader.ro Costache Demes Anna Nicoleta	Mărci	SRL
05.03.2007	163	<b>CABINET PROPRIETATE INDUSTRIALA C.I. COLAN</b> București, str. Mihai Eminescu nr.128-130, ap.17, sect.2, tel: 021.6190308, fax: 021.6190309, ionut.colan@cbea.ro Colan Cristian Ionut	Mărci Desene	CI

05.03.2007	164	<b>CABINET INDIVIDUAL NEACȘU CARMEN AUGUSTINA</b>  Baia Mare, str. Rozelor, nr.12/3, tel: 0727318168, e-mail: carmen@bic.cdimm.org Neacșu Carmen Augustina	Brevete Mărci Desene	CI
07.03.2007	174	<b>ARIANA BRAND EXPERT SRL</b>  Craiova, str. Mihail Kogalniceanu nr.20, jud. Dolj, 0726718638, c_cirstea@yahoo.com, cristina_cirstea@inregistrare-marci.ro Cirstea Cristina	Mărci Desene	SRL
29.03.2007	170	<b>CABINET INDIVIDUAL SUSU LILIANA MARIA</b>  Brasov, str. Carierei nr.126, cod postal 500216, Tel: 0721220858, liliana.csomos@yahoo.co.uk Susu Liliana Maria	Brevete Mărci Desene	CI
30.03.2007	172	<b>CABINET PROPRIETATE INDUSTRIALA TAVASZI ZOLTAN</b>  Bucuresti, Calea Mosilor nr.135, et.7, ap.14, tel: 021.3155969, fax: 021.3155969, tavaszi.zoltan@gmail.com Tavaszi Zoltan	Mărci Desene	CI
30.03.2007	173	<b>CABINET PROPRIETATE INDUSTRIALA CIPRIAN MACOVEI</b>  Bucuresti, str. Popa Tatu nr.15, sector 1, mobil: 0723 638 775, e-mail: mmacovei@stalfort.ro Macovei Ciprian Mihail	Mărci	CI
10.04.2007	187	<b>INTELECTA OFFICE S.R.L.</b>  Bucuresti, sector 3, str. Patinoarului nr.7, bl. PM50, ap.90, tel: 0788995577, 0744310030, 0722522784, fax: 021.3245250, office@intelecta.ro, www.intelecta.ro Aldea Robert Emilian	Mărci	SRL
16.07.2007	182	<b>PRI INTELLECTUAL PROPERTY SRL</b>  București, str. Răspântiilor nr.37, ap.2, 020547, tel: 0728997303, fax 0318 169 608 e-mail: ana.dan@the-pri.com, www.the-pri.com P.A.lic.Dan Ana Nicolina	Mărci	SRL
07.08.2007	177	<b>CABINET INDIVIDUAL ADRIANA DOICIU</b>  București, piata Natiunile Unite nr.3-5, bl. C, ap.41, tel: 0722621926, fax: 031.1027304, apazanta@gmail.com Doiciu Adriana	Mărci	CI
07.08.2007	178	<b>CABINET INDIVIDUAL SONIA FLOREA – consiliere p.i.</b>  București, calea Moșilor nr.207, bl. 15, ap.5, tel: 2103215, fax: 2100449, sonia.florea@avfloreaagheorghe.ro Florea Sonia	Mărci	CI



07.08.2007	179	<b>MOTMARK – I.G.</b> Iasi, str. Cuza Voda nr.12, bl.B, sc.C, ap.7, tel: 0232262076, e-mail: excg@clicknet.ro Motrescu Mihai	Mărci	CI
01.10.2007	183	<b>CABINET INDIVIDUAL P.I. VALENTIN BEREĂ</b> Bucuresti, bd. Carol I, nr.51, ap.26, sector 2, Tel: 4088904, Fax: 4088911, mobil: 0721473317, e-mail: valentin.berea@bulboaca.com Berea Valentin	Mărci Desene	CI
08.10.2007	185	<b>I.P. NEW MARK COMPANY S.R.L.</b> Bucuresti, sector 3, bd. Mircea Voda, nr.37, bl. M29, sc.C, ap.83 Kleininger Toma	Mărci Desene	SRL
01.10.2007	184	<b>CABINET INDIVIDUAL PROPRIETATE INDUSTRIALA ADRIAN TOMESCU</b> Bucuresti, str. Poet Vasile Carlova nr.2, bl. A7 bis, ap.74, tel: 021 2224422, 3217070, fax: 021 2222626, atomescu@buzescu.com, amtomescu@yahoo.com Tomescu Adrian	Mărci	CI
10.10.2007	043	<b>FĂNTÂNĂ RAUL SORIN &amp; ASOCIAȚII SRL</b> Brașov, str. 9 mai, nr.4, sc.D, ap.3 Tel/fax: 0268543657, 0745361270, office@inventii- marci.ro, www.inventii-marci.ro Fântână Raul Sorin	Mărci Desene Brevete	SRL
22.11.2007	189	<b>CABINET VOICU ALEXANDRA</b> București, B-dul Magheru, nr. 9, sc. 2, etaj 9, ap. 89, Sector 1, PO BOX 22-246, Tel/Fax: 021/3153684, alexandra.voicu@upcmail.ro Ing. Voicu Alexandra	Brevete Mărci Desene Topografii	CI
23.11.2007	186	<b>CABINET INDIVIDUAL MARIA HĂISAN</b> Botoșani, calea Națională nr.65, bl. I3, ap.10, tel: 0231534249, mobil: 0728004574, mh20@k.ro Hăisan Maria	Brevete Mărci Desene Topografii	CI
28.02.2008	246	<b>DILIGENS INTELLECTUAL PROPERTY SRL</b> Bucuresti, Piata Natiunile Unite, nr.3-5, bl. A, sc.A, et.5, ap.39, sector 4, tel/fax: 0213350718, mobil: 0723276056, e-mail: office@diligens.ro, www.diligens.ro Năstase Cristian	Brevete Mărci Desene	SRL
07.03.2008	190	<b>CABINET MARILENA COMANESCU</b> Bucuresti, str. Muzeul Zambaccian 34, sc. B, ap.3, sector 1, tel: 0722259260, office@cimo.ro, marilena.comanescu@cimo.ro Comănescu Marilena	Brevete Mărci Desene Topografii	CI

27.03.2008	191	<b>CABINET P.I. MARIUS PETROIU</b> Bucuresti, sector 6, aleea Bucsenesti nr.3, bl. E11, ap. 46, tel: 0723239409, marius.petroiu@gmail.com Petroiu Marius	Mărci	CI
28.03.2008	192	<b>CABINET P.I. MÎNDÎCANU EMIL</b> București, sector 4, str. Valerian Prescurea nr. 27-29, tel: 0723820750, mindicanu@yahoo.com Mîndîcanu Emil	Mărci	CI
02.06.2008	193	<b>CABINET INDIVIDUAL P.I. TICU JIANU CRISTINA</b> București, sector 5, str. Baltagulului nr.11, bl. V67, ap.4, tel: 0722551203, tel/fax: 0213153717, cristina.jianu@xnet.ro Ticu Jianu Cristina	Mărci	CI
12.06.2008	194	<b>VREMESCU &amp; ASOCIAȚII - CABINET PROPRIETATE INDUSTRIALĂ</b> Bucuresti, sos.lanului nr.9, bl.109A, ap.129, 0721267811, fax: 021.6533962, rodicastanciulescu@yahoo.com Vremescu Simona Rodica	Mărci	CI
01.08.2008	195	<b>TUDOR DANIELA – PERSOANA FIZICA AUTORIZATA</b> Bucuresti, str. Baba Novac nr.11, bl. G17, ap.51, cod postal 031623, Tel./Fax.: 040213240412 Mobil : 0749218326, consultanta@tudordaniela.ro Tudor Daniela	Brevete Mărci Desene	CI
15.08.2008	202	<b>SIDEMO - SIGLE DESENE MODELE SRL</b> Bucuresti, sector 6, str. Sandulesti nr.3, bl. Z40, ap.4, tel/fax: 0214139834, mobil: 0741135012, 0722548381, contact@sidemo.ro, www.sidemo.ro Băisan Cristina Carmen	Mărci Desene	SRL
25.08.2008	197	<b>MILMARK DESIGN SRL</b> Bucuresti, sector 3, aleea Rotunda nr.2, bl. H8, ap.38, GSM:0745347813, e-mail : office@markdesign.ro Luacel Mihaiela	Mărci Desene	SRL
29.08.2008	198	<b>SCHOENHERR INTELLECTUAL PROPERTY S.R.L.</b> București, bd. Dacia nr.30, etaj 4, camera – Echipa Sebastian 01, tel: 0213196790, fax: 0213196791, e.pavel@schoenherr.ro Pavel Sorin Eduard	Brevete Mărci Desene	SRL
22.09.2008	201	<b>CABINET PROPRIETATE INDUSTRIALA RONELA OPREA</b> Oradea, str. Gral Magheru nr.12, bl.M12, ap.29, tel: 0726279899, email: teaoprea@yahoo.com Oprea Ronela Teodora	Mărci Desene	CI

24.10.2008	205	<b>ROMARK INTELLECTUAL PROPERTY SRL</b> Bucuresti, sos. Mihai Bravu nr. 27A, C1, etaj 3, ap. 36, camera 1, tel: 0314251724, fax: 0314380223, mobil: 0724755705, office@romarkip.ro Manea Marcela Elena	Mărci Desene	SRL
24.10.2008	206	<b>SIGNOLEX TRADEMARK REGISTRATION SRL</b> Miercurea Ciuc, str. Obor nr.52A, biroul nr.1, tel: 0740887334, beata.adam@gmail.com Vigh Beata	Mărci	SRL
26.11.2009	208	<b>CABINET INDIVIDUAL DE CONSULTANTA IN PI IORGULESCU MARIANA</b> Constanta, bd. Aurel Vlaicu nr.43, bl. Pc3, ap.32, tel: 0341444888, fax: 0341444888, mobil: 0745259643, e-mail: consilieriorgulescumariana@gmail.com Iorgulescu Mariana	Mărci Desene	CI
18.02.2009	210	<b>CONSTANTIN &amp; VELICU – INTELLECTUAL PROPERTY SRL</b> Bucuresti, sector 4, str. Trestiana nr.1A, bl. 8A, sc.A, ap.16, Tel: 0723993473, fax: 0314256781, office@candv-ip.ro Velicu Anca	Brevete Mărci Desene Topografii	SRL
16.03.2009	211	<b>CAVESCU SI ASOCIATII SRL</b> Otopeni, str. Grivita nr.37E, e-mail: adriancavescu@yahoo.com, office@avocat4u.ro Cavescu Adrian	Mărci Desene	SRL
16.03.2009	212	<b>CABINET PROPRIETATE INDUSTRIALA COTRUTA LEONID</b> Bucuresti, str. Vasile Lascar nr.182, bir. Nr.3, leonid.cotruta@gmail.com Cotruta Leonid	Mărci Desene	CI
16.03.2009	213	<b>KEYPI – AGENTIE DE PROPRIETATE INTELLECTUALA SRL</b> Bucuresti, str. Arh. Ion Berindei nr.3, bl.OD21A, ap.51, tel: 0741097937, 0722595458, tel/fax: 0318061620, www.keygroup.ro, office@keygroup.ro Sirbu Cristina Adriana	Brevete Mărci Desene	SRL
14.05.2009	214	<b>ANACOR – CABINET DE PROPRIETATE INDUSTRIALA</b> Bucuresti, alea Izvorul Crisului nr. 1, bl. D16, sc. A, ap. 2, tel: 0216678665, mobil: 0726475018, anacor.cpi@gmail.com Endes Corina	Brevete Mărci Desene	CI

14.05.2009	215	<b>CABINET INDIVIDUAL CONSULTANTA IN PROPRIETATE INDUSTRIALA ROBU MARICICA</b>  Roman, jud. Neamt, str. Stefan cel Mare, bl.3, sc.C, ap.38, tel: 0333105979, mobil: 0730633391, maricica.robu@yahoo.com Robu Maricica	Brevete Mărci Desene	CI
14.05.2009	216	<b>CABINET DE PROPRIETATE INDUSTRIALA PRISTAVU</b>  Piatra Neamt, str. Gral Nicolae Dascalescu 11, bl. T3, sc.F, ap.70, 0745535936, office@cabinetpristavu.ro, www.cabinetpristavu.ro Pristavu Gheorghe	Brevete Mărci Desene	CI
23.06.2009	239	<b>MARCI ȘI DESENE SRL</b>  Bucuresti, str. Radu Voda, nr. 22B, tel: 0318055988, mobil: 0722514452, fax: 0318055989, e-mail: avistrati@gmail.com Zamfir Ghertrude Ioana	Mărci Desene	SRL
03.08.2009	217	<b>NICOLAE MURESAN – CABINET PROPRIETATE INDUSTRIALA</b>  Bucuresti, str. Cernisoara nr.5, bl.57, sc.2, ap.31, tel: 0724100328, fax: 0359438304, nicolaemuresan@nicolaemuresan.ro, www.nicolaemuresan.ro Muresan Nicolae	Mărci	CI
20.08.2009	220	<b>CABINET DE PROPRIETATE INDUSTRIALA RALUCA ARDELEANU</b>  Bucuresti, str. Baia de Arama nr.1, bl. B, tr.3, ap.117, tel: 0723601875, fax: 0318015023, office@cabinetardeleanu.ro, www.cabinetardeleanu.ro Ardeleanu Raluca	Brevete Mărci Desene	CI
27.08.2009	222	<b>CABINET PROPRIETATE INDUSTRIALA CLAUDIA MONICA FRISCH</b>  Bucuresti, sos.Pantelimon nr.243, bl.52, ap.18, tel/fax: 0212554095, mobil: 0722450955, 0768625929 email: claudiamonicafrisch@yahoo.com Frisch Claudia Monica	Mărci	CI
29.09.2009	225	<b>CABINET INDIVIDUAL PROPRIETATE INDUSTRIALA PAUNET ALEXANDRINA</b>  Iasi, spl. Bahlui, nr.29, bl. B5, sc.A, ap.7 Tel: 0726737527 Paunet Alexandrina	Brevete Mărci Desene	CI
09.10.2009	228	<b>COSMOVICI SI ASOCIATII SRL</b>  Bucuresti, str. Tache Ionescu nr. 5, ap. 13, sector 1, OP 22, CP 190, www.cosmovici.ro, cosmovici@cosmovici.ro Cosmovici Paul	Brevete Mărci Desene	SRL

29.10.2009	226	<b>CABINET DE PROPRIETATE INDUSTRIALA SIMONA JEFLEA</b>  Sibiu, loc. Sura Mare, str. Primaverii nr.17, tel: 0743-013532; 0745-347680, simona.jeflea@esarom.ro	Mărci	CI
20.11.2009	234	<b>DENNEMEYER &amp; ASSOCIATES SRL</b>  Brasov, Str. Vulcan Nr. 67, 500188, tel: 0268412979, fax: 0268412965, gionus@dennemeyer.com, www.dennemeyer-law.com Ionus Mihaela Geraldine, ing. Berde Sofia	Brevete Mărci Desene	SRL
22.12.2009	231	<b>CABINET DE PROPRIETATE INDUSTRIALA CRISTIAN MARIUS ENACHE</b>  Bucuresti, str. Dr. Nicolae Turnescu nr. 6, ap. 2, tel: 0213129948, fax: 0213129948, mobil: 0722644152 Enache Marius Cristian	Brevete Mărci Desene	CI
25.01.2010	232	<b>CABINET DE PROPRIETATE INDUSTRIALA CHIFOR CLAUDIA</b>  Bucuresti, bd. Pache Protopopescu nr.25, et.5, tel: 0318250434, fax: 0318250342, e-mail: chifor.claudia@yahoo.com Chifor Claudia	Mărci	CI
25.02.2010	233	<b>CABINET PROPRIETATE INDUSTRIALA MANTA VICTOR PAUL</b>  Bucuresti, str. Slt. Zaharia nr.4, et.2, ap.3, tel: 0213132810, mobil: 0722467950, fax: 0213132810, manta.paul@gmail.com, paulmanta@yahoo.com Manta Victor Paul	Mărci	CI
30.03.2010	236	<b>NASTASE MIRELA BIANCA PERSOANA FIZICA AUTORIZATA</b>  Bucuresti, str. Zboina Neagra nr.8-10, bl. 91-95, ap.83, tel: 0722143661, mirela.nastase@yahoo.com Nastase Mirela Bianca	Mărci	CI
09.04.2010	237	<b>CABINET PROPRIETATE INDUSTRIALA ILIE CIMPOIERU</b>  Bucuresti, Aleea Platanului nr.1, bl. A32, sc.1, ap.21, tel: 031 1060039, mobil: 0722444580, e-mail: ilie_cimpoieru@yahoo.com Cimpoieru Ilie	Mărci	CI
04.06.2010	238	<b>CABINET INDIVIDUAL PROPRIETATE INDUSTRIALA PUȘCAȘU DENISA</b>  Bucuresti, str. Raul Doamnei nr.5, bl.C4, sc.E, ap.199, mobil: 0740111620, tel: 0213236050, fax: 0213636051, e-mail: puscasu.denisa@yahoo.com, denisa.puscasu@gmail.com	Mărci	CI

15.07.2010	240	<b>PATENT EXPERT SRL</b> Bucuresti, sos. Colentina nr.53, bl. 59, sc. B, ap. 67, Tel: 0722554460, office@ileanaflorea.ro Florea Ileana Maria	Brevete Mărci Desene	SRL
23.07.2010	241	<b>TUDOR GHEORGHE – CABINET INDIVIDUAL DE PROPRIETATE INDUSTRIALA</b> Bucuresti, bd. Nicolae Grigorescu nr.18, bl. B3 bis, ap.322, tel: 0722578936, office@ip-office.ro, gheorghe.tudor@ip-office.ro Tudor Gheorghe	Brevete Mărci Desene	CI
23.07.2010	242	<b>CABINET INDIVIDUAL PAUL GEORGE BUTA</b> Bucuresti, bd. Mircea Voda, nr. 35, bl. M27, ap. 17, tel: 021.3211234, fax: 021.3211253, e-mail: paul.but@asdpi.ro Buta Paul George	Brevete Mărci Desene Topografii	CI
07.09.2010	243	<b>MARK TO MARK INTELLECTUAL PROPERTY OFFICE SRL</b> Bucuresti, sector 4, str. Huedin nr.12, bl. D20, sc.4, ap.53, mobil: 0745120402, tel: 0212100415,fax: 0212100314, magda.bolintineanu@marktmark.com Bolintineanu Magdalena	Mărci Desene	SRL
10.11.2010	244	<b>CABINET PROPRIETATE INDUSTRIALA TUDOR ICLANZAN</b> Timisoara, Piața Victoriei nr.5, sc. D, ap.2, tel :0256403615, 0744647875, ticlanzan@eng.upt.ro, www.iclanzan.ro Iclanzan Tudor	Brevete Mărci Desene	CI
10.11.2010	245	<b>CABINET INDIVIDUAL FERARU CLAUDIU</b> Buzau, str. Unirii, bl. 9c, ap. 4 Feraru Claudiu	Brevete Mărci Desene	CI
06.06.2011	248	<b>CABINET INDIVIDUAL PUFU ALINA</b> Bucuresti, calea Vacaresti nr.312, bl. 2C, ap.39, tel: 0742974133, email: alinapufu@gmail.com Pufu Alina	Mărci	CI
06.06.2011	249	<b>CABINET INDIVIDUAL DE PROPRIETATE INDUSTRIALA ENESCU GABRIELA</b> Bucuresti, str. Frunte lata nr.7, bl. P14A, ap.3, tel: 0314329735, fax: 0314329736, mobil: 0745637457, g_enescu@yahoo.com Enescu Gabriela	Brevete Mărci Desene	CI
14.07.2011	255	<b>DEVIMARK AGENTIE DE PROPRIETATE INDUSTRIALA SRL</b> Cluj Napoca, str. Virgil Fulicea nr.19, parter, ap.2, tel/fax: 0364102070, mobil: 0720143143, 0746869389, office@devimark.ro, devimark.api@gmail.com Bran Laura Gabriela	Mărci Desene	SRL

02.08.2011	250	<b>CABINET INDIVIDUAL AUTORIZAT DE PROPRIETATE INDUSTRIALA MIHAI PANTILIMON</b>  Piatra Neamt, bd Republicii nr.13, et.2, tel/fax: 0233232452, 0747251502 Pantilimon Mihai	Mărci Desene	CI
02.08.2011	251	<b>CABINET BANYAI ROXANA NICOLETA – CONSILIERE IN PROPRIETATE INDUSTRIALA</b>  Bucuresti, str. Cpt. Alexandru Serbanescu nr.21, bl. 7M, sc.1, ap.9, tel: 0212322624, 0727080852, email: roxanaf15@yahoo.com Banyai Roxana Nicoleta	Brevete Mărci Desene	CI
10.08.2011	254	<b>DRAKOPOULOS IP SRL</b>  Bucuresti, sector 2, str. Gral. David Praporgescu nr.7, tel: 0213000154, fax: 0213183143, romania@drakopoulos-law.com, chutina@drakopoulos-law.com www.drakopoulos-law.com Hutina Claudia Valerica	Marci	SRL
10.10.2011	256	<b>CABINET DE PROPRIETATE INDUSTRIAL CIUPAN EMILIA</b>  Cluj Napoca, str. Mestecenilor nr. 6, tel: 0745360723, 0364144586, emilia.ciupan@mis.utcluj.ro Ciupan Emilia	Brevete Mărci	CI
28.10.2011	267	<b>CABINET ENPORA INTELLECTUAL PROPERTY SRL</b>  Bucuresti, str. George Calinescu nr. 52A, ap. 1, tel: 0212300990, fax: 0212302311, email: pop@patents.ro ing. Pop Calin Radu	Brevete Mărci Desene Topografii	SRL
01.11.2011	265	<b>DRAGHICI &amp; ASOCIATII SRL</b>  Bucuresti, str. Mugur Mugurel nr. 11, ap. 4, tel: 0311060216, fax: 0318164869, mobil: 0744753898, e-mail: fabiola.colomei@flancco.ro Colomei Fabiola	Mărci	SRL
09.12.2011	257	<b>CABINET INDIVIDUAL ALEXANDRU HARSANY</b>  Jud. Ilfov, Corbeanca, str. Padurii nr.9, tel: 0318210196, fax: 0318210197, mobil: 0722203934 Harsany Alexandru	Mărci Desene	CI
22.11.2011	259	<b>V &amp; I PROPRIETATE INTELECTUALA SRL</b>  Bucuresti, sector 1, str Olteniei nr. 39, mobil: 0726374400, e-mail: office@viip.ro, avocat.valentinailie@gmail.com, www.viip.ro Ilie Valentina	Brevete Mărci	SRL

30.01.2012	260	<b>MAIDANUC – CABINET DE PROPRIETATE INDUSTRIALA</b>  Bucuresti, bd. Chisinau, nr. 7, bl. A1, sc. A, ap. 35, tel: 0314155102, email: office@maidanuc.ro Maidanuc Iulian Lucian	Mărci	CI
20.03.2012	261	<b>CABINET DOINA TULUCA</b>  Bucuresti, bd. Lacul tei 56, bl. 19, ap. 52, sector 2, tel : 0752211769, fax: 0318037805, email: dtuluca@doinatuluca.ro Ing. Tuluca Doina	Brevete Mărci Desene Topografii	CI
02.04.2012	262	<b>CABINET MIDIASEN INNOVATIONS</b>  Baia Mare, str. Calea Traian nr. 4A/44, fax : 0362401680, mobil : 0742617423, fidelia@midiasen.axoniq.com Alexan Carmen Fidelia	Mărci	CI
02.04.2012	263	<b>CABINET PROPRIETATE INDUSTRIALA CRISTIAN POPESCU</b>  Bucuresti, sos. Pantelimon 286, bl. 41, sc. 3, ap. 103, tel/fax: 0213178500, mobil: 0746105084 Popescu Cristian Virgil	Mărci	CI
02.04.2012	264	<b>CABINET PROPRIETATE INDUSTRIALA IACOB DRAGOS</b>  Falticeni, str. 2 Graniceri, bl. 22, sc. A, ap. 6, tel: 0722600200 Iacob Dragos	Mărci	CI
27.04.2012	223	<b>CHIUARIU &amp; IORDANESCU – CONSILIERE IN PROPRIETATE INDUSTRIALA SRL</b>  Bucuresti, str. Sevastopol, nr. 17C, ap. 15, tel: 0722560880, email: olivia.iordanescu@chiuariulawyers.ro Iordanescu Olivia	Mărci	SRL
14.05.2012	266	<b>IACOB ANA MARIA – CABINET INDIVIDUAL DE PROPRIETATE INDUSTRIALA</b>  Bucuresti, calea Vitan nr. 106, bl. V40, ap. 69, Fax: 0355818940, mobil: 0722281781, e-mail: avocat.iacob@gmail.com Iacob Ana Maria	Brevete Mărci Desene	CI
10.09.2012	268	<b>ROMPATENT DESIGN SRL</b>  Bucuresti, str. Matei Voievod nr. 115-123, bl. O2, sc. C, ap. 112, tel: 0723659,795, 0756502532, 0213108455, e-mail: office@patentdesign.ro, www.patentdesign.ro , www.patentdesign.eu Borlan Radu	Brevete Mărci Desene	SRL



18.10.2012	270	<b>IP BOUTIQUE</b> Bucuresti, str. Constantin Brincusi, nr. 9, bl. D15, ap. 31, tel: 0744607402, e-mail: claudia.jelea@ipboutique.ro Jelea Gabriela Claudia	Marci	CI
03.12.2012	272	<b>BONA FIDE CABINET DE PROPRIETATE INDUSTRIALA VERONICA FLOROIU</b> Bucuresti, calea Rahovei nr. 303, bl. 66, sc. 2, ap. 59, tel/fax: 0314369605, mobil: 0722462432, email: veronica.floroiu@gmail.com Floroiu Veronica	Mărci	CI
03.12.2012	273	<b>ELENA STOICA CABINET INDIVIDUAL DE PROPRIETATE INDUSTRIALA</b> Bucuresti, str. Gheorghe Stefan, nr. 32, sector 1, tel : 0212694053, email : elena.5stoica@gmail.com Stoica Elena	Brevete Mărci Desene	CI
19.12.2012	274	<b>CABINET INDIVIDUAL DE PROPRIETATE INDUSTRIALA DUMITRU DOBREV</b> Bucuresti, str. Viorele, nr. 4, bl. 22, ap. 101, tel: 0744199499, fax: 0318058696 Dobrev Dumitru	Brevete Mărci Desene	SRL
01.01.2013	275	<b>SOCIETATE CIVILA PROFESIONALA DE PROPRIETATE INDUSTRIALA MILCEV BURBEA</b> Bucuresti, str. Stirbei Voda, nr. 170, bl. 10G, ap. 18, tel: 0722249961, 0726375412 Milcev Gabriela, Burbea Milescu Iulia Adriana	Brevete Mărci Desene Topografii	SCP

**AGENȚIILE SPECIALIZATE ÎN PROPRIETATE INDUSTRIALĂ**  
care funcționează începând cu luna februarie 2013

Data înființării	Nr. registru agenții	Denumirea completă a cabinetului/agenției Adresa Consilieri cu drept de practică	Domenii	Statut juridic
18.10.2012	269	<b>CABINET PROPRIETATE INDUSTRIALA MARIUS MOCOFANESCU</b> Bucuresti, aleea Privighetorilor nr. 87, tel: 0727978449, tel/fax: 0212643900, e-mail: office@consilieredemarca.ro, www.consilieredemarca.ro Mocofanescu Marius	Brevete Mărci Desene	CI
16.01.2013	276	<b>MDA INTELLECTUAL PROPERTY SRL</b> Bucuresti, bd. Carol I, nr. 55-55bis, parter, tel: 0314378324, fax: 0314378327, mobil: 0722238608, e-mail: ana.kusak@mares.ro Kusak Ana Maria	Mărci	SRL

LISTA CONSILIERILOR ÎN PROPRIETATE INDUSTRIALĂ, MEMBRI AI CAMEREI NAȚIONALE  
A CONSILIERILOR ÎN PROPRIETATE INDUSTRIALĂ DIN ROMÂNIA, AUTORIZAȚI PENTRU  
DOMENIUL BREVETELOR DE INVENȚIE,  
pentru luna februarie 2013

Nume și Prenume/ Nr. din reg. naț	Denumirea societății Adresa societății	Societate cu obiect de activitate proprietate industrială
ALAN LILIANA 1994-1037	<b>CABINET PROPRIETATE INDUSTRIALA ALAN LILIANA</b>  Sat Otvesti nr.183B, jud. Timis, 0724250467, e-mail: cabinet.alan@gmail.com	DA
ANDRONACHE PAUL 2003-1216	<b>ECOINTELLECT CABINET INDIVIDUAL ANDRONACHE PAUL</b>  București, aleea Compozitorilor nr.1, bl.E21, et.6, ap.35, sect 6, Tel/Fax: 021/7250069, GSM: 0722741043, 0727476335 e-mail: paul.andronache@clicknet.ro, paul_andronache@yahoo.com	DA
ANGHEL LUMINIȚA DOINA 1993-1020	<b>CABINET DE PROPRIETATE INDUSTRIALA ANGHEL LUMINIȚA DOINA</b>  București, Str. Gherghitei Nr.1, Bl.94B, Sc. B, Ap.76, Sector 2, Fax: 031.4013777, GSM : 0723301706, 0743218219 e-mail : anghel.doina@rdslink.ro, anghel2na@yahoo.com, anghel2na@gmail.com	DA
ANGHEL PARASCHIVA 2004-1371	<b>CABINET DE PROPRIETATE INDUSTRIALĂ ANGHEL PARASCHIVA</b>  Arad, str. Voinicilor nr.51, bl.502, ap.6, Tel: 0357411876, Fax: 0357411876, Mobil: 0723171424, e-mail: anghelvera@yahoo.com	DA
ARDELEANU RALUCA 2009 - 1693	<b>Cabinet de proprietate industrială Raluca Ardeleanu</b>  Bucuresti, str. Baia de Arama nr.1, bl. B, tr.3, ap.117,, tel: 0723601875, fax: 0318015023, office@cabinetardeleanu.ro, www.cabinetardeleanu.ro	DA
BANYAI ROXANA NICOLETA 2008 - 1563	<b>Cabinet Banyai Roxana Nicoleta – consiliere in proprietate industrială</b>  Bucuresti, str. Cpt. Alexandru Serbanescu nr.21, bl. 7M, sc.1, ap.9, tel: 0212322624, 0727080852, email: roxanaf15@yahoo.com	DA

BĂDĂRĂU ADINA ADRIANA 2006-1494	<b>NESTOR NESTOR DICULESCU KINGSTON PETERSEN – CONSILIERE ÎN P.I. S.R.L.</b>  București, sector 1, sos. Bucuresti Ploiesti, nr.1A, Bucharest Business Park, corp A, et.4, Tel: 021/2011200, fax: 0212011210, e-mail: adina.badarau@nnkp.ro	DA
BĂLAN GHEORGHİȚĂ 1992-1	<b>RODALL-AGENȚIE DE PROPRIETATE INDUSTRIALĂ S.R.L.</b>  București, Str. Polonă nr. 115, bl. 15, sc. A, Et.4, ap. 19 sector 1, Tel.: 021/2108342, Fax:2105794, GSM:0722 652111	DA
BENGA BOGDAN FLORIN 2005-1407	<b>INTELLEXIS SRL</b>  Bucuresti, 030231, bd. Hristo Botev nr.1, etaj 3, camera 37, Tel/fax: 021.3103042, mobil: 0723300147, contact@intellexis.ro bogdanbenga@xnet.ro	DA
BERDE SOFIA 2011 - 1766	<b>DENNEMEYER &amp; ASSOCIATES SRL</b>  Brasov, Str. Vulcan Nr. 67, 500188, tel: 0314157284, fax: 0314157283, sberde@dennemeyer-law.com , www.dennemeyer-law.com	DA
BICU CRISTINA MĂDĂLINA 2003-1308	<b>WEIZMANN ARIANA &amp; PARTNERS AGENTIE DE PROPRIETATE INTELECTUALA SRL</b>  Bucuresti, str. Aleea Trestiana, nr.4, bl.20, sc.B, ap.72, tel: 0213274978, fax: 0213227689, mobil: 0724260277, e-mail: office@branduri.ro, www.branduri.ro	DA
BONCEA OANA LAURA 2011-1730	<b>ROMINVENT S.A</b>  București, Str. Ermil Pangratti nr. 35, et.1, sect.1, cod 011882, Tel: 021/2312515, 2312541,Fax: 021/2312550, 2312454, e-mail: oboncea@rominvent.ro	DA
BORLAN T. RADU 2000-1161	<b>ROMPATENT DESIGN SRL</b>  Bucuresti, str. Matei Voievod nr. 115-123, bl. O2, sc. C, ap. 112, tel: 0723659,795, 0756502532, 0213108455, e-mail: office@patentdesign.ro, www.patentdesign.ro , www.patentdesign.eu	DA
BOZIOREANU MARIUS ADRIAN 2000-1165	<b>CONS INTEL BMA CABINET CONSULTANTA</b>  Buzău, cart, Dorobanti 2, bl.D2, et.1, ap.5 CP 8, OP 1, Mobil : 0745086588, Fax: 0238719619 e-mail : marius_bozio@yahoo.com	DA
BOZOCEA GINA VIOLETA 2003- 1222	<b>WEIZMANN ARIANA &amp; PARTNERS AGENTIE DE PROPRIETATE INTELECTUALA SRL</b>  Bucuresti, str. 11 iunie, nr.51, sc.A, ap.4, e-mail : 0723204268, tel/fax : 0268/315046, office@inregistrare-marci.ro	DA

BROJBOIU DUMITRU ADRIAN FLORINEL 1995-1067	<b>BROJBY PATENT INNOVATION</b>  Pitești, Bd. Republicii, bl.212,sc. D, ap.11, jud.Argeș, cod 110176, Tel/Fax.: 0348/412529, GSM: 0745 143095,adrian_brojboiu@yahoo.com	DA
BUȚȘĂ GHEORGHE 2005-1391	<b>INVENTA - AGENȚIE DE PROPRIETATE INTELECTUALĂ S.R.L.</b>  București, Bdul Corneliu Coposu, nr. 7, bl. 104, sc. 2, et. 1 ap. 31,sector 3, Tel: 021/3200285, Fax: 021/3228325, e-mail: inventa@mark-patent.ro	DA
BURȚILA IOAN 1993-1022	<b>MILENIUL 3 S.R.L. - Agenție de Proprietate Industrială</b>  Pașcani, Str. Moldovei nr. 10, bloc Crinul, sc. A, Ap. 28, jud Iasi, Tel/Fax: 0232/719190; GSM:0740 820582	DA
BUTA ANCA 2006-1524	<b>MUSAT SI ASOCIATII – INTELLECTUAL PROPERTY SRL</b>  Bucuresti, bd Aviatorilor nr.43, etaj 4, camera 4, Tel: 021 2025900, fax: 0212233957, anca.but@musat.ro	DA
BUTA PAUL GEORGE 2010 - 1704	<b>Cabinet individual Paul George Buta</b>  Bucuresti, bd. Mircea Voda, nr. 35, bl. M27, ap. 17, tel: 021.3211234, fax: 021.3211253, e-mail: paul.but@asdpi.ro	DA
BUZLEA ELISABETA 1993-25	<b>INTELECT S.R.L.</b>  Oradea, B-dul Dacia nr. 48 Bl. D10, Ap.3, OP 9-CP 128, cod 410346, Tel: 0746835328, 0359402901, Fax:0359810501, e-mail: info@intelec.ro	DA
BUZLEA MIRCEA VALENTIN 2003- 1234	<b>INTELECT S.R.L.</b>  Oradea, B-dul Dacia nr. 48 Bl. D10, Ap.3, OP 9-CP 128, cod 410346, Tel: 0746835328, 0359402901, Fax:0359810501, e-mail: info@intelec.ro	DA
BUZLEA NARCISA FLORICICA 2003- 1235	<b>INTELECT S.R.L.</b>  Oradea, B-dul Dacia nr. 48 Bl. D10, Ap.3, OP 9-CP 128, cod 410346, Tel: 0746835328, 0359402901, Fax:0359810501, e-mail: info@intelec.ro	DA
CÂMPEAN GHEORGHE- GEORGEL 1996-1087	<b>CABINET INDIVIDUAL CAMPEAN GHEORGHE GEORGEL</b>  Campina, str. Dr. Constantin Istrati nr.52, bl.3, ap.5, Tel: 0244/335207, mobil: 0729902117, e-mail: george_campean@yahoo.com	DA
CAMPEANU IOANA AURA 2005-1409	<b>SC PETOSEVIC SRL</b>  București, Intrarea Camil Petrescu nr.1, Tel: 021/3057996, Fax: 021/3145481, e-mail: aura.campeanu@petosevic.com	DA

CECIU GABRIELA 1994-1045	<b>CABINET "CECIU GABRIELA" CONSULTANȚĂ ÎN DOMENIUL PROPRIETAȚII INTELLECTUALE</b>  Timișoara, 300024, Str. Martir Leonida Banciu, nr. 6, sc. A, ap. 110, jud. Timis, Tel/Fax: 0256/494846; GSM: 0745 388039, e-mail: gabrielaceciu@hotmail.com	DA
CIUDA-BERIVOE ANCA 1996-41	<b>INTELLECTUAL PROPERTY OFFICE SRL</b>  București, Str. Alexandru Moruzzi nr. 6, bl. B6, sc. 2, et. 8, ap. 62, sector 3; CP 61-62, Tel/Fax : 021/3262388, GSM : 0745094241, office@ipoffice.ro	DA
CIUPAN CORNEL 2003-1310	<b>CABINET DE PROPRIETATE INDUSTRIALĂ CIUPAN CORNEL</b>  Cluj Napoca, Str. Mestecenilor nr.6, bl. 9E, ap.2, Tel: 0264/524425; 0264/415051, Fax: 0264/415054, e-mail: cornel.ciupan@muri.utcluj.ro	DA
CIUPAN EMILIA 2011-1729	<b>Cabinet de proprietate industrial Ciupan Emilia</b>  Cluj Napoca, str. Mestecenilor nr. 6, tel: 0745360723, 0364144586, emilia.ciupan@mis.utcluj.ro	DA
COCOLOI OANA 2003- 1263	<b>CABINET OANA COCOLOI</b>  București, Drumul Taberei nr.120, bl. OD1, sc.5, ap. 189, sector 6, Tel : 021/7450757, GSM : 0730557744, e-mail : oana_cocoloi@yahoo.com	DA
COCOȘ ȘTEFAN 2010 - 1703	<b>ROMINVENT S.A.</b>  București, Str. Ernil Pangratti nr. 35, et.1, sector 1, Tel: 021/2312515, 2312541, Fax: 021/2312550, 2312454, e-mail: scocos@rominvent.ro	DA
COJOCNEAN MARIA RODICA 2003- 1241	<b>INTELLEMMI CONSULT SRL</b>  Tg. Mures, str. Sârguinței nr.39, ap.12, cod poștal 540543, Tel/fax: 0365 401839, mobil: 0745303867, cojocnean_maria@yahoo.com	DA
COMĂNESCU MARILENA 2003-1277	<b>CABINET MARILENA COMANESCU</b>  Bucuresti, str. Muzeul Zambaccian 34, sc. B, ap.3, sector 1, tel: 0722259260, office@cimo.ro, marilena.comanescu@cimo.ro	DA
CONSTANDA CECILIA MĂDĂLINA 2003-1304	<b>WEIZMANN ARIANA &amp; PARTNERS AGENTIE DE PROPRIETATE INTELLECTUALA SRL</b>  Bucuresti, str. Aleea Trestiana, nr.4, bl.20, sc.B, ap.72, tel: 0213274978, fax: 0213227689, mobil: 0724260277, e-mail: office@branduri.ro, www.branduri.ro	DA
COSMOVICI PAUL 2009-1654	<b>COSMOVICI SI ASOCIATII SRL</b>  Bucuresti, str. Tache Ionescu nr. 5, ap. 13, sector 1, OP 22, CP 190, www.cosmovici.ro,cosmovici@cosmovici.ro	DA

COSTINESCU PETRU 1998-1125	<b>PETRU COSTINESCU-DICOSTI</b>  București, Str. Viorele nr. 30, bl. 20A, ap. 23, sector 4, OP 44 – CP5, Tel : 021/3303162, Fax : 021/330473 e-mail : petrucostinescu.dicosti@gmail.com	DA
COȘESCU CAMELIA 1999-46/2	<b>M.D.P. RIGHTS AGENCY SRL</b>  Brasov, str. Lunga nr.270, cod postal 500450, Tel: 0268/440100, 440313; Fax: 0268/440221, Mobil: 0744355100, e-mail: office@mdp-rights-agency.ro www.mdp-rights-agency.ro	DA
DANCIU IOAN 2004 - 1373	<b>NOWAPATENT SRL</b>  Medias, str. Lotru, nr.4, bl.92, ap.1 Tel : 0269/841373 ; 833273 GSM : 0744556074, Fax : 0269/833273, e-mail : nowapatent@birotec.ro , office@nowapatent.ro	DA
DOBRESCU TEODORA VALENTINA 2011-1726	<b>ROMINVENT S.A</b>  București, Str. Ermil Pangratti nr. 35, et.1, sect.1, cod 011882, Tel: 021/2312515, 2312541, Fax: 021/2312550, 2312454, e-mail: tdorescu@rominvent.ro	DA
DOBREV DUMITRU 2005-1433	<b>CABINET INDIVIDUAL DE PROPRIETATE INDUSTRIALA DUMITRU DOBREV</b>  Bucuresti, str. Viorele, nr. 4, bl. 22, ap. 101, tel: 0744199499, fax: 0318058696	DA
DUMITRESCU ARTEMIS SORINA 2003- 1250	<b>ROMINVENT S.A.</b>  București, Str. Ermil Pangratti nr. 35, et.1, sect.1 Tel: 021/2312515, Fax: 021/2312550 e-mail: adumitrescu@rominvent.ro	DA
DUNĂREANU MIHAIL 2003-1297	<b>CABINET DE PROPRIETATE INDUSTRIALA “DUNĂREANU MIHAIL”</b>  București, Bd. Constantin Brâncoveanu nr.8, Bl B2, ap.13, sector 4, Tel: 021/4600419, GSM : 0723398499, e-mail: dunareanu_mileniu3@k.ro	DA
ENACHE CRISTIAN MARIUS 2008 - 1564	<b>Cabinet de proprietate industriala Cristian Marius Enache</b>  Bucuresti, str. Dr. Nicolae Turnescu nr. 6, ap. 2, tel: 0213129948, fax: 0213129948, mobil: 0722644152	DA
ENDES CORINA 2007-1546	<b>ANACOR – Cabinet de proprietate industriala</b>  Bucuresti, aleea Izvorul Crisului nr. 1, bl. D16, sc. A, ap. 2, tel: 0216678665, mobil: 0726475018, anacor.cpi@gmail.com	DA

ENE SILVIA 2000-1159	<b>CABINET M. OPROIU- CONSILIERE ÎN PROPRIETATE INTELECTUALA</b>  București, Str. Popa Savu, nr.42, parter, sector 1. Tel: 021/2602833, 021/2602834, Fax: 021/2602835, 021/2602836, P.O.Box 2-229, office@oproiu.ro	DA
ENESCU GABRIELA 2011 - 1714	<b>CABINET INDIVIDUAL DE PROPRIETATE INDUSTRIALA ENESCU GABRIELA</b>  Bucuresti, str. Frunte lata nr.7, bl. P14A, ap.3, tel: 0314329735, fax: 0314329736, mobil: 0745637457, g_enescu@yahoo.com	DA
ENESCU LUCIAN 1992-7	<b>ROMINVENT S.A.</b>  București, Str. Ermil Pangratti nr. 35, et.1, sect.1, Tel : 021/2120342, Fax : 021/2312550, e-mail : office@rominvent.ro	DA
ENESCU MIRUNA 2003- 1254	<b>ROMINVENT S.A.</b>  București, Str. Ermil Pangratti nr. 35, et.1, sect.1 Tel: 021/2312515, Fax: 021/2312550 e-mail:menescu@rominvent.ro	DA
FAIGHENOV MARIOARA 1995-1063	<b>Agenție de Proprietate Intelectuală și Transfer de Tehnologie – AGIPTT – SRL</b>  București, Bdul Libertății nr. 12, bl. 113, sc. 2, et.3,ap 28, sector 4, CP 42 – 106,Tel: 021/3177693; Fax: 021/3177584; GSM: 0744 293552; 0724539752 e-mail: faighenov@xnet.ro; agpitt@rdsmail.ro, agpittinvent@rdsmail.ro	DA
FĂNTĂNĂ RAUL-SORIN 1994-23	<b>FĂNTĂNĂ RAUL SORIN &amp; ASOCIAȚII SRL</b>  Brașov, str. 9 mai, nr.4, sc.D, ap.3 Tel/fax: 0268543657, office@inventii-marci.ro, www.inventii-marci.ro	DA
FERARU CLAUDIU 2010 - 1705	<b>Cabinet individual Feraru Claudiu</b>  Buzau, str. Unirii, bl. 9c, ap. 4	DA
FIERĂSCU COSMINA- CATRINEL 1996-42	<b>ROMINVENT S.A.</b>  București, Str. Ermil Pangratti nr. 35, et.1, sect.1, Tel : 021/2312515, 2312541, Fax : 021/2312550, 2312454,e-mail : cfierascu@rominvent.ro	DA
FILIPPI VALENTINA 2003- 1298	<b>CABINET M. OPROIU-CONSILIERE ÎN PROPRIETATE INTELECTUALA</b>  București, Str. Popa Savu, nr. 42, parter, sector 1, Tel : 021/2602834, 021/2602833, Fax : 021/2602836, 021/2602835, office@oproiu.ro	DA
FLOREA ILEANA MARIA 2003- 1258	<b>PATENT EXPERT SRL</b>  Bucuresti, sos. Colentina nr.53, bl. 59, sc. B, ap. 67, Tel: 0722554460, office@ileanaflorea.ro	DA

FRISCH CRINA NICOLETA 2000-1172	<b>FRISCH &amp; PARTNERS SRL</b>  Bucuresti, bd. Carol I, nr.54, sc. B, ap.5, sector 2, tel: 0213101165, fax: 0213130130, Mobil: 0722212480, office@frisch.ro, crina.frisch@frisch.ro	DA
FULEA MARIA 1995-1076	<b>EURORESSOURCES SRL</b>  Medias, str. Ion Creangă, nr.4, ap.6, Tel: 0269/843504, Fax: 0269/824812	DA
GANEA CHRISTU IOAN 2007-1549	<b>INMA</b>  Bucuresti, cod 013813, bd. Ion Ionescu de la Brad nr 6, Tel: 2693265, Fax: 2693273, ganea007@yahoo.com, ganea@inma.ro, icsit@inma.ro	NU
GAVRIL NICULINA 2001-1211	<b>CABINET N. D. GAVRIL S.R.L.</b>  București, Str. Ștefan Negulescu nr. 6A, sector 1, Tel./fax : 021/2302882, 0213165492, GSM :0722983520, e-mail : gavrilmn@yahoo.com cabinetgavril@yahoo.com	DA
GAVRILIU ANA-CORINA 1993-1031	<b>BIOTEHNOS S.A.</b>  Otopeni, Str. Gorunului nr.3-5, Tel: 031.7102402, 0317102383, Fax: 031.7102400, GSM : 0723302092, corinagav@hotmail.com	NU
GEORGESCU CRISTINA 2008-1575	<b>CABINET M. OPROIU - CONSILIERE ÎN PROPRIETATE INTELECTUALĂ</b>  București, Str. Popa Savu, nr. 42, parter, sector 1, Tel : 021/ 2602833, 021/2602834, P.O.Box 2-229 Fax : 021/2602836, 021/2602835, e-mail : office@oproiu.ro	DA
GHIȚĂ CONSTANTIN 1992-13	<b>CONSTANTIN GHIȚĂ OFFICE SRL</b>  Timișoara, str. Take Ionescu nr. 24-28 sc. B ap. 2 județul Timiș, cod 1900, Tel/Fax: 0256/435976 GSM: 0744 162462, ghita@ghitaconstantin.ro	DA
GREAVU DOINA- MARIANA 1996-1093	<b>PERSOANĂ FIZICĂ</b>  Sibiu, Str. Constantin Noica, bl. 2, ap.21, Tel :0269/218500, Fax :0269/212170, GSM 0766489179, 0731308189, e-mail : protectro@xnet.ro, aurorapca@yahoo.com	DA
GRUIA AMELIA ELENA 2009 - 1692	<b>ENPORA BRAND MANAGEMENT SRL</b>  București, str. George Calinescu nr.52A, ap.1, 011694, Tel: 021 2300990; 031 1001634, Fax: 021 2302311; 031 1007927, pop@patents.ro	DA
HAȘIU ALEXANDRA 1999-57	<b>ROMINVENT S.A.</b>  București, Str. Ermil Pangratti nr. 35, et.1, sect.1, Tel: 021/2312515, 2312541, Fax: 021/2312550, 2312454,e-mail: ahasiu@rominvent.ro	DA



HĂISAN MARIA 2000-1202	<b>CABINET INDIVIDUAL MARIA HĂISAN</b>  Botoșani, calea Națională nr.65, bl. I3, ap.10, tel: 0231534249, mobil: 0728004574, mh20@k.ro	DA
IACOB ANA MARIA 2011- 1716	<b>IACOB ANA MARIA – CABINET INDIVIDUAL DE PROPRIETATE INDUSTRIALA</b>  Bucuresti, calea Vitan nr. 106, bl. V40, ap. 69, Fax: 0355818940, mobil: 0722281781, e-mail: avocat.iacob@gmail.com	DA
IACOBINI ANCA SVETLANA 2003- 1262	<b>IACOBINI&amp;CO, CONSILIERI IN DREPTUL DE PROPRIETATE INDUSTRIALA SRL</b>  București, Calea Mosilor, nr.258, bl. 4bis, ap.22, sector 2, Tel : 021/2104690 ; Fax : 021/2104793 E-mail : asimri@yahoo.com	DA
IACOBINI MIHNEA RAZVAN 2003- 1261	<b>IACOBINI&amp;CO, CONSILIERI IN DREPTUL DE PROPRIETATE INDUSTRIALA SRL</b>  București, Calea Mosilor, nr.258, bl. 4bis, ap.22, sector 2, Tel : 021/2104690 ; Fax : 021/2104793 E-mail : asimri@yahoo.com	DA
ICLANZAN TUDOR ALEXANDRU 2005-1442	<b>CABINET PROPRIETATE INDUSTRIALA TUDOR ICLANZAN</b>  Timisoara, Piața Victoriei nr.5, sc. D, ap.2, tel :0256403615, 0744647875, ticlanzan@eng.upt.ro	DA
ILIE VALENTINA 2011-1743	<b>V &amp; I PROPRIETATE INTELLECTUALA SRL</b>  Bucuresti, sector 1, str Olteniei nr. 39, mobil: 0726374400, e-mail: office@viip.ro, avocat.valentinilie@gmail.com, www.viip.ro	DA
IOACĂRA VALENTIN 1999-50	<b>ROVALCONS SRL -AGENȚIE DE PROPRIETATE INTELLECTUALĂ</b>  Câmpina, Str. Orizontului, nr.1, bl. R10, et.7, ap.27, jud. Prahova, Tel/Fax : 0244/ 371390; GSM :0722 540580 ; e-mail: rovalcons@xnet.ro	DA
IOANITESCU TRAIAN 1994-1053	<b>CABINET INDIVIDUAL IOANIȚESCU TRAIAN</b>  București, Bd. Timișoara nr.49, Bl Cc6, ap.27, sector 6, Tel: 021/4402510	DA
ION DAN ADRIAN 2003-1260	<b>CABINET PROPRIETATE INDUSTRIALA – IONDA</b>  Bucuresti, 010577, Calea Dorobantilor nr.126-130, bl.8, ap.50, Tel/fax: 021/2316549, Mobil: 0722687982 e-mail: ionda@rdsmail.ro	DA

ION RODICA-COCUȚA 1993-1032	<b>CABINET DE PROPRIETATE INDUSTRIALĂ "BIONPI"</b>  București, 010577, Calea Dorobanților 126-130 Bl. 8, et. 9 Ap. 50 sector 1, cod 010577, Tel/Fax: 021/2316549, 031/8054616 GSM: 0723 187944, 0746184697 e-mail: bionpi@rdsmail.ro, bionpi@hotmail.com	DA
ISOC DORIN 1994-1052	<b>INTEGRATOR CONSULTING SRL</b>  Cluj Napoca, Str. Dunării nr. 25 blC1 ap5,jud. Cluj Tel/Fax: 0264/442817, GSM : 0745235585 e-mail : dorin.isoc@yahoo.com, integrator.consulting@yahoo.com	DA
IVANCA GAVRIL 2004-1357	<b>CABINET PROPRIETATE INDUSTRIALA ARINOVA</b>  Arad, 310151, str. Coriolan Petreanu, nr.28, Tel/fax: 0257/255842, mobil: 0744246562, info@arinova.ro	DA
IVANCA MARIA ELISAVETA 1993-1033	<b>AGENȚIA P.I. LABIRINT</b>  Arad, Str. Coriolan Petreanu nr. 28, cod 2900 Tel/Fax: 0257/255842, GSM: 0722 458129 e-mail: info@labirint.ro	DA
IVĂNESCU GABRIEL DAN 1996-1091	<b>CABINET INDIVIDUAL IVANESCU GABRIEL DAN</b>  Brașov, str. Al. I. Cuza nr. 58 ap. 5 Tel: 0268471650, fax: 0368816013, GSM: 0722 248415 e-mail: dan.ivanescu@clicknet.ro	DA
LARION ELISABETA- SONIA 1992-9	<b>ROMINVENT S.A.</b>  București, Str. Ermil Pangratti nr. 35, et.1, sect.1 Tel: 021/2312515, Fax: 021/2312550, mobil: 07 44 37 37 37, sonia.larion@gmail.com e-mail: office@rominvent.ro	DA
LAZĂR ELENA 1997-28	<b>CABINET DE PROPRIETATE INDUSTRIALA</b>  Buzău, Str.Unirii, Bl.16C,Et.3, Ap. 12, cod 120013, OP 1, CP 52, Tel./Fax: 0238 724262 GSM: 0723 328633, cpielena@recomplast.com	DA
MACAMETE ELENA 1992-1003	<b>ICPE CA</b>  București, Splaiul Unirii 313, sect. 3 Tel: 021/3467231, mobil: 0722642756, lmacamete@icpe-ca.ro	NU
MARIN ELENA 2002-1213	<b>CABINET M. OPROIU-CONSILIERE ÎN PROPRIETATE INTELECTUALA</b>  București, Str. Popa Savu, nr. 42, parter, sector 1, Tel : 021/ 2602833, 021/2602834, Fax : 021/2602836, 021/2602835, P.O.Box 2-229, e-mail : office@oproiu.ro	DA

MARINESCU RUXANDRA 2003-1271	<b>PATENTMARK S.R.L.</b>  Bucureşti, Str. Dr. N. Turnescu nr. 2, sector 5, Tel/fax 021/3121669, Fax: 021/2233963, e-mail: stema@pcnet.ro , 0722626875	DA
MANEA GHEORGHE 2005 - 1450	<b>MASTER S.A. – Centrul de Transfer Tehnologic</b>  Bucuresti, bd. Iuliu Maniu nr.246, Tel : 021/4340891, 4340861/803, Fax : 021/ 4342699, 4340869, e-mail : gheorghe.manea@mastersa.com	DA
MILCEV GABRIELA 2003- 1230	<b>SOCIETATE CIVILA PROFESIONALA DE PROPRIETATE INDUSTRIALA MILCEV BURBEA</b>  Bucuresti, str. Stirbei Voda, nr. 170, bl. 10G, ap. 18, tel: 0722249961	DA
MIHAI LUCIAN 2001-1209	<b>LINKLATERS MICULIŢI ŞI ASOCIAŢII S.C.P.A.</b>  Bucureşti, Str. Nicolae Iorga, nr. 8, sector 1 Tel : 3071500, Fax : 021/3071555 e-mail: lucian.mihai@linklaters.com, lucian.mihai@drept.unibuc.ro	
MITU ALIS-MIHAELA 1997-1111	<b>CABINET PROPRIETATE INDUSTRIALA MITU ALIS MIHAELA</b>  Ploiesti, str. Clementei nr.46, Tel: 0244/590154, mobil: 0746108142, alis_mitu@yahoo.com ; office@mitu-cpi-ims.com	DA
MOCOFANESCU MARIUS 2008-1561	<b>CABINET PROPRIETATE INDUSTRIALA MARIUS MOCOFANESCU</b>  Bucuresti, alea Privighetorilor nr. 87, tel: 0727978449, tel/fax: 0212643900, e-mail: office@consilieredemarca.ro, www.consilieredemarca.ro	DA
MOHONEA CRISTIAN 1997-62	<b>PATENTMARK S.R.L.</b>  Bucureşti str. Dr. N. Turnescu nr. 2, sector 5 tel/fax 021/3121669,Fax:2233963 e-mail: stema@pcnet.ro	DA
MOHONEA LILIANA 1997-61	<b>PATENTMARK S.R.L.</b>  Bucureşti str. Dr. N. Turnescu nr. 2, sector tel/fax 021/3121669,Fax:2233963 e-mail: stema@pcnet.ro	DA
MUŞATESCU ANDRA- OANA 2000-1181	<b>ANDRA MUSATESCU CABINET DE PROPRIETATE INDUSTRIALA</b>  Bucureşti, calea 13 Septembrie nr.121, bl.127, et.5, ap.21, GSM : 0722 879810 e-mail : office@andramusatescu.ro, www.andramusatescu.ro	DA

NĂSTASE CRISTIAN 2000-1184	<b>DILIGENS INTELLECTUAL PROPERTY SRL</b>  Bucuresti, Piata Natiunile Unite, nr.3-5, bl. A, sc.A, et.5, ap.39, sector 4, tel/fax: 0213350718, mobil: 0723276056, e-mail: office@diligens.ro, www.diligens.ro	DA
NEACSU CARMEN AUGUSTINA 2000- 1186	<b>CABINET INDIVIDUAL NEACSU CARMEN AUGUSTINA</b>  Baia Mare, str. Rozelor, nr. 12/3 tel: 0727318168, e-mail: carmen@bic.cdimm.org	DA
NEAGU ILEANA 2011-1750	<b>CABINET M. OPROIU-CONSILIERE ÎN PROPRIETATE INTELECTUALĂ</b>  București, Str. Popa Savu, nr. 42, parter, sector 1, P.O.Box 2-229, Tel : 021/ 2602833, 021/2602834, Fax : 021/2602836, 021/2602835, e-mail : office@oproiu.ro	DA
NICOLAESCU DANIELLA- OLGA 1992-1006	<b>ROMINVENT S.A.</b>  București, Str. Ermil Pangratti nr. 35, et.1, sect.1, Tel : 021/2312515, 2312541, Fax : 021/2312550, 2312454,e-mail : dnicolaescu@rominvent.ro	DA
NIȚĂ FLORINA 1996-1083	<b>OLTCHIM SA</b>  Râmnicu Vâlcea, Str. Uzinei nr. 1, 240050, jud. Vâlcea Tel : 0250/701200/3225, Fax : 0250/735030 E-mail : oltchim@oltchim.ro	NU
NIȚU ION 2000-1204	<b>CABINET INDIVIDUAL – NITU ION</b>  Constanta, str. Dezrobirii nr.110, bl. IS8, sc.A, ap.1, Tel: 0241/512608, mobil: 0723317298	DA
OPROIU MARGARETA 1992-8	<b>CABINET M. OPROIU - CONSILIERE ÎN PROPRIETATE INTELECTUALĂ</b>  București, Str. Popa Savu, nr. 42, parter, sector 1, Tel : 021/ 2602833, 021/2602834, P.O.Box 2-229 Fax : 021/2602836, 021/2602835, e-mail : office@oproiu.ro	DA
PALKO SORINA-IUSTINA 1999-1150	<b>AEROSTAR S.A.</b>  Str. Condorilor, nr. 9, Bacău, Tel :0234/175070, Fax : 0234/ 172 023, e-mail : aerostar@aerostar.ro	NU
PAVEL SORIN EDUARD 2003-1273	<b>SCHOENHERR INTELLECTUAL PROPERTY S.R.L.</b>  București, bd. Dacia nr.30, etaj 4, camera – Echipa Sebastian 01, tel: 0213196790, fax: 0213196791, e.pavel@schoenherr.ro	DA
PĂUNEȚ ALEXANDRINA 2003- 1245	<b>Cabinet individual proprietate industriala Paunet Alexandrina</b>  Iasi, spl. Bahlui, nr.29, bl. B5, sc.A, ap.7 Tel: 0726737527	DA

PESCARUSU NICOLETA 2008 - 1570	<b>RODALL-AGENȚIE DE PROPRIETATE INDUSTRIALĂ SRL</b>  București, Str. Polonă nr. 115, bl. 15, Sc.A,Et.4, ap. 19 sect. 1, Tel: 021/2108342, Fax: 021/2105794, office@rodall.ro	DA
PETCU COSTIN 97-1115	<b>ROMINVENT S.A.</b> București, Str. Ermil Pangratti nr. 35, et. 1, sect. 1 Tel: 021/2312515, 2312541, Fax: 021/2312550, 2312454, e-mail: cpetcu@rominvent.ro	DA
PETREA DANA MARIA 2003- 1223	<b>CABINET M. OPROIU-CONSILIERE ÎN PROPRIETATE INTELECTUALA</b>  București, Str. Popa Savu, nr. 42, parter, sector 1, Tel : 021/2602834, 021/2602833, Fax : 021/2602836, 021/2602835, P.O.Box 2-229, e-mail : office@oproiu.ro	DA
PIOARU MIHALACHE RALUCA ANDREEA 1999-56	<b>ROMPROSPER SERVIMPEX SRL</b>  București, Șos. Mihai Bravu nr. 294, bl.6,sc.B, ap. 63, sector 3, cod 030319, Tel: 021.322.28.57, fax: 021.322.28.57 Mobil: 0724880514; 0744654128; 0744536405, e-mail: office@piva.ro; raluca_pioaru@yahoo.com; mihalache.andra@gmail.com	DA
PIȚU DALILA 1999-58	<b>RODALL-AGENȚIE DE PROPRIETATE INDUSTRIALĂ S.R.L.</b>  București, Str. Polonă nr. 115, bl. 15, sc. A, ap. 19 Tel:021/2108342, 0744 377047,Fax:021/2105794	DA
PLOSCA DANIEL 1998-39	<b>RATZĂ ȘI RATZĂ SRL</b>  București, B-dul A.I. Cuza Nr. 52-54, Sect.1 Tel :021/2601348, Fax : 021/2601349 email : dp@ratza-ratza.com	DA
POP CALIN RADU 1996-50	<b>CABINET ENPORA INTELLECTUAL PROPERTY SRL</b>  Bucuresti, str. George Calinescu nr. 52A, ap. 1, tel: 0212300990, fax: 0212302311, email: pop@patents.ro	DA
POP VIRGINIA DAISY 1992-2	<b>ENPORA BRAND MANAGEMENT SRL</b>  București, str. George Calinescu nr.52A, ap.1, 011694, Tel: 021 2300990; 031 1001634, Fax: 021 2302311; 031 1007927, pop@patents.ro	DA
POPA CRISTINA 2000-1193	<b>ROMINVENT S.A.</b>  București, Str. Ermil Pangratti nr. 35, et. 1, sect. 1 , Tel: 021/2312515, 2312541, Fax: 021/2312550, 2312454, cpopa@rominvent.ro	DA

POPESCU ANGELA 1997-1103	<b>CABINET PROPRIETATE INDUSTRIALĂ POPESCU ANGELA</b>  București, str. Complexului nr.10, bl.40, ap.14, Tel :021/3243756, tel : 0318.04.68.81 GSM : 0723051279, angela_intelect@yahoo.com	DA
POPESCU LIVIA 2004-1312	<b>CABINET POPESCU LIVIA</b>  Bucuresti, bd. Camil Ressu 27, bl.N1, ap.188 Tel: 021/3481010, liviap25@yahoo.com	DA
POPESCU MARIANA 2008-1576	<b>CABINET M. OPROIU - CONSILIERE ÎN PROPRIETATE INTELECTUALĂ</b>  București, Str. Popa Savu, nr. 42, parter, sector 1, Tel : 021/ 2602833, 021/2602834, P.O.Box 2-229 Fax : 021/2602836, 021/2602835, e-mail : office@oproiu.ro	DA
PRISTAVU GHEORGHE 2008-1591	<b>CABINET DE PROPRIETATE INDUSTRIALA PRISTAVU</b>  Piatra Neamt, str. Gral Nicolae Dascalescu 11, bl. T3, sc.F, ap.70	DA
PUȘCAȘU DAN 1994-1056	<b>LOYAL PARTNERS – AGENȚIE DE PROPRIETATE INTELECTUALĂ SRL</b>  Galati, Str. Portului nr.23, Parcul De Soft, cam.307, cod 800025, tel/fax: 0236/407032, GSM: 0722 744241, office@loyalpartners.ro www.loyalpartners.ro	DA
RASKAI MARIA MAGDALENA 1993-28	<b>RASKAI M M BREVMARC CONSULT S.R.L.</b>  Dej, Str. Unirii, nr.3,BL.d8, ap.31, judetul Cluj,405200, Tel/Fax: 0264/211847, GSM: 0742084050, raskaimm@yahoo.com	DA
RAȚĂ GRIGORE 1992-3	<b>RATZA SI RATZA SRL</b>  București, B-dul A.I. Cuza Nr. 52-54, Sect.1 Tel :021/2601348, Fax : 021/2601349 email : office@ratza-ratza.com	DA
RĂDULESCU MIOARA 1996-47	<b>TERMOOPTIM SRL</b>  Str. Cetatea de Balta nr.118, bl.9, sc.B, ap.12, tel/fax : 0214330310, termooptim@rdslink.ro	NU
ROBU MARICICA 1999-1133	<b>Cabinet individual consultanta in proprietate industriala ROBU MARICICA</b>  Roman, jud. Neamt, str. Stefan cel Mare, bl.3, sc.C, ap.38, tel: 0333105979, mobil: 0730633391, maricica.rob@yahoo.com	DA
ROȘ VIOREL 2006-1485	<b>CABINET INDIVIDUAL ROȘ VIOREL</b>  Bucuresti, bd.Unirii nr.66, bl.K3, ap.7, Mobil: 0722560675, fax: 3208044, e-mail: viorelros@asdpi.ro	DA

SIRBU CRISTINA ADRIANA 2008-1613	<b>KEYPI – Agentie de proprietate intelectuala SRL</b>  Bucuresti, str. Arh. Ion Berindei nr.3, bl.OD21A, ap.51, tel: 0741097937, 0722595458, tel/fax: 0318061620, www.keygroup.ro, office@keygroup.ro	DA
SPRÎNCEANU NICOLAE 1996-1097	<b>AGENȚIE DE CONSULTANȚĂ ÎN PROPRIETATE INTELECTUALĂ ȘI TRANSFER TEHNOLOGIC “SPRÎNCEANU NICOLAE”</b>  Drobeta Turnu Severin, Str. Gheorghe Ionescu Sisești nr. 96, bl. E2, sc. 1, ap.8, Tel/Fax: 0352801490; GSM:0721 796318 e-mail: nicolaesprinceanu@yahoo.com	DA
STANCIU ADELINA 1994-14	<b>“ HARCOV” A.P.I. SRL</b>  Sfântu Gheorghe, Jud Covasna Str. Nicolae Iorga nr. 61 bl. 10 E sc. B. ap.9 Tel. 0267/ 352267 GSM: 0744435291, stanciu@planet.ro, propind@mail.asimcov.ro	DA
STĂNCESCU ALIN CRISTIAN 2003-1278	<b>LEGAL BRAND S.R.L.</b>  București, Str. Nicolae Licăreț nr.1, bl.33, sc.C, ap.107, Punct lucru: str. Campia libertatii nr.64, bl.34A, ap. 269, Tel: 0722674635, 0722607380, e-mail: legal.brand@easynet.ro, info@legal-brand.ro, www.legal-brand.ro	DA
STĂNCESCU ANCA 2000-1194	<b>LEGAL BRAND S.R.L.</b>  București, Str. Nicolae Licăreț nr.1, bl.33, sc.C, ap.107, Punct lucru: str. Campia libertatii nr.64, bl.34A, ap. 269, Tel: 0722674635, 0722607380, e-mail: legal.brand@easynet.ro, info@legal-brand.ro, www.legal-brand.ro	DA
STOIAN IOAN 1992-1008	<b>AGENȚIE DE PROPRIETATE INDUSTRIALĂ ȘI TRANSFER TEHNOLOGIC “STOIAN IOAN”</b>  Roman, 611127, B-dul Republicii, bloc 46, sc. C, ap. 35, jud. Neamț, Tel/Fax: 0233/741268, GSM: 0745 643738, istoian2005@yahoo.com	DA
STOICA ELENA 2010-1709	<b>ELENA STOICA CABINET INDIVIDUAL DE PROPRIETATE INDUSTRIALA</b>  Bucuresti, str. Gheorghe Stefan, nr. 32, sector 1, tel : 0212694053, email : elena.5stoica@gmail.com	DA
STRECHE GHERGHINA 1997-1116	<b>OMV PETROM SA</b>  Bucuresti, str. Coralilor 22, sector 1, tel: 0725160092, fax: 0212063189, mobil: 0723552026, e-mail : gherghina.streche@petrom.com	NU
SUSU LILIANA – MARIA 1999-1144	<b>CABINET INDIVIDUAL SUSU LILIANA MARIA</b>  Brasov, str. Carierei nr.126, cod postal 500216, Tel: 0721220858, liliana.csomos@yahoo.co.uk	DA

SZENTE SÁNDOR 1999-48	<b>SZENTE SÁNDOR</b>  Odorheiu Secuiesc, str. Victoriei nr.41, ap.4, jud. Harghita, cod poştal 535600, Tel/fax: 0266219143, e-mail : prooffice@szente.ro, www.szente.ro	DA
ŞOVA DAN-EUGEN 1993-1013	<b>PIDES -CABINET INDIVIDUAL</b>  Bucureşti, str. Valea Buzăului, nr. 10, bl. G30, ap. 36, sector 3, Tel: 021/3455351, GSM: 0723708632, e-mail: pides2004@yahoo.com	DA
TĂRĂBIC LUCIAN 2000-1195	<b>LUTARIS INTELPROT S.R.L.</b>  Timisoara, 300426, str. Ana Ipatescu nr.45, Tel/Fax: 0256/489301, Mobil: 0742143718, 0723319154, e-mail: qualitarium@qualitarium.ro	DA
TĂRCHILĂ NICOLETA AURICA 2008-1595	<b>ENPORA BRAND MANAGEMENT SRL</b>  Bucureşti, str. George Calinescu nr.52A, ap.1, 011694, Tel: 021 2300990; 031 1001634, Fax: 021 2302311; 031 1007927, pop@patents.ro	DA
TĂTARU DOINA 1995-19	<b>PERSOANA FIZICĂ</b>  Piatra Neamţ, Str. Apele Minerale nr. 4, Tel: 0233/223602, e-mail:doina_tataru@msn.com	DA
TEODORESCU MIHAELA 1995-30	<b>ROMINVENT S.A.</b>  Bucureşti, Str. Ermil Pangratti nr. 35, et.1, sect.1, Tel : 021/2312515, 2312541, Fax : 021/2312550, 2312454, e-mail : mteodorescu@rominvent.ro	DA
TEODORU EMANUEL 2004-1322	<b>TEODORU &amp; ASSOCIATES SRL</b>  Bucuresti, bd. Marasesti nr.2B, bl.A, sc.2, parter, ap.4 bis, cod postal 040254, Tel: 0213367722, Fax: 0213367723, e-mail: emanuel@teodoru.ro, www.romaniatrademarks.ro	DA
TEODORU VIOLETA 2003-1264	<b>TEODORU &amp; ASSOCIATES SRL</b>  Bucuresti, bd. Marasesti nr.2B, bl.A, sc.2, parter, ap.4 bis, cod postal 040254, Tel: 0213367722, Fax: 0213367723, GSM: 0722549219 e-mail: violeta@teodoru.ro, www.romaniatrademarks.ro	DA
TODIRICA NATALIA 2011-1740	<b>INTELLECTUAL PROPERTY OFFICE SRL</b>  Bucureşti, Str. Alexandru Moruzzi nr. 6, bl. B6, sc. 2, ap.62, sector 3, cod 031155, Tel/Fax.: 021/3262388, GSM: 0745 094241, e-mail: office@ipoffice.ro, natalia.todirica@ipoffice.ro	DA



TUDOR DANIELA 1999-1136	<b>TUDOR DANIELA – persoana fizica autorizata</b>  Bucuresti, str. Baba Novac nr.11, bl. G17, ap.51, cod postal 031623, Tel./Fax.: 040213240412 Mobil : 0749218326, <a href="mailto:consultanta@tudordaniela.ro">consultanta@tudordaniela.ro</a>	DA
TUDOR GHEORGHE 2009 - 1689	<b>TUDOR GHEORGHE – cabinet individual de proprietate industriala</b>  Bucuresti, bd. Nicolae Grigorescu nr.18, bl. B3 bis, ap.322, tel: 0722578936, <a href="mailto:office@ip-office.ro">office@ip-office.ro</a> , <a href="mailto:gheorghe.tudor@ip-office.ro">gheorghe.tudor@ip-office.ro</a>	DA
ȚULUCA DOINA 1996-48	<b>CABINET DOINA TULUCA</b>  Bucuresti, bd. Lacul tei 56, bl. 19, ap. 52, sector 2, tel : 0752211769, fax: 0318037805, email: <a href="mailto:dtuluca@doinatuluca.ro">dtuluca@doinatuluca.ro</a>	DA
ȚURCANU CONSTANTIN 1992-10	<b>INVENTA - AGENTIE DE PROPRIETATE INTELLECTUALA S.R.L.</b>  București, Bdul Corneliu Coposu, nr. 7, bl. 104, sc. 2, et.. 1, ap. 31, sector 3, Tel: 021/3200285, Fax: 021/3228325,GSM: 0744 324 510; e-mail: <a href="mailto:inventa@mark-patent.ro">inventa@mark-patent.ro</a>	DA
ȚURCANU COSTIN RADU 2003-1299	<b>INVENTA - AGENTIE DE PROPRIETATE INTELLECTUALA S.R.L.</b>  București, Bdul Corneliu Coposu, nr. 7, bl. 104, sc. 2, et.. 1, ap. 31, sector 3, Tel: 021/3200285, Fax: 021/3228325, e-mail: <a href="mailto:inventa@mark-patent.ro">inventa@mark-patent.ro</a>	DA
VASILESCU RALUCA 1995-37	<b>CABINET M. OPROIU - CONSILIERE ÎN PROPRIETATE INTELLECTUALĂ</b>  București, Str. Popa Savu, nr. 42, parter, sector 1, Tel : 021/ 2602833, 021/2602834, Fax : 021/2602836, 021/ 2602835, P.O.Box 2-229, e-mail : <a href="mailto:office@oproiu.ro">office@oproiu.ro</a>	DA
VĂTAVU LIVIU 2006- 1539	<b>SC ANTIBIOTICE SA</b>  Iasi, str. Valea Lupului nr 1, cod 707410, tel: 0742532882. 0727024582, fax: 0232.211020, e-mail: <a href="mailto:liviu.vatavu@antibiotice.ro">liviu.vatavu@antibiotice.ro</a> , <a href="mailto:trademarks@antibiotice.ro">trademarks@antibiotice.ro</a>	NU
VELCEA MARIAN 1994-26	<b>INVEL – AGENȚIE DE PROPRIETATE INDUSTRIALĂ</b>  București, str. Ion Ghica nr.3, ap.20,Fax: 0311.027.616, GSM: 0723205048, 0788885352, <a href="mailto:velcea@invel.ro">velcea@invel.ro</a>	DA
VELICU ANCA 2003- 1275	<b>CONSTANTIN &amp; VELICU – INTELLECTUAL PROPERTY SRL</b>  Bucuresti, sector 4, str. Trestiana nr.1A, bl. 8A, sc.A, ap.16, Tel: 0723993473, fax: 0314256781, <a href="mailto:office@candv-ip.ro">office@candv-ip.ro</a>	DA

VELȚAN LOREDANA 1999-45	<b>INVENTA - AGENTIE DE PROPRIETATE INTELECTUALA S.R.L.</b>  București, Bdul Corneliu Coposu, nr. 7, bl. 104, sc.2, etaj 1, ap.31, sector 3, Tel : 021/3200285, Tel/Fax :021/3228325, e-mail : inventa@mark-patent.ro	DA
VICIU MONICA STEFANIA 2008-1574	<b>NESTOR NESTOR DICULESCU KINGSTON PETERSEN – CONSILIERE ÎN P.I. S.R.L.</b>  București, sector 1, sos. Bucuresti Ploiesti, nr.1A, Bucharest Business Park, corp A, et.1 camerele 9 si 10, tel: 0212011200, fax: 0212011210, e-mail : monica.viciu@nnkp.ro	DA
VIRGILIUS VASILACHE 2003-1228	<b>EDIPLAST S.R.L.</b>  Tg. Mureș, Str. Măgurei nr.25, ap.2, Tel/Fax: 0265/263775, GSM: 0744394036, moniadel@artelecom.net	DA
VIȘOIU LILIAN CĂTALIN 2003-1246	<b>CABINET DE PROPRIETATE INDUSTRIALĂ “VIȘOIU LILIAN CĂTALIN”</b>  București, bd. Unirii nr.74, bl. J3B, sc.3, ap. 41, Tel/Fax: 021/3167043, GSM: 0744480657, visoiuatalin@yahoo.com,	DA
VLAD CONSTANTIN 2000-1199	<b>Cabinet individual de proprietate industrială VLAD CONSTANTIN.</b>  Constanta, Bd. 1 decembrie 1918 nr. 5, bl. F16, ap.34, cod 900711, Tel/fax: 0241625643, mobil: 0722 370300, 0770251145, www.tehnomarinvent.com e-mail: constantin.vlad@rdslink.ro	DA
VOICU ALEXANDRA 1992-5	<b>CABINET VOICU ALEXANDRA</b>  București, B-dul Magheru, nr. 9, sc. 2, etaj 9, ap. 89, PO BOX 22-246; Tel/Fax: 021/3153684, alexandra.voicu@upcmail.ro	DA

LISTA CONSILIERILOR ÎN PROPRIETATE INDUSTRIALĂ, MEMBRI AI CAMEREI NAȚIONALE  
A CONSILIERILOR ÎN PROPRIETATE INDUSTRIALĂ DIN ROMÂNIA, AUTORIZAȚI PENTRU  
DOMENIUL TOPOGRAFIILOR PENTRU CIRCUITE INTEGRATE,  
pentru luna februarie 2013

Nume și Prenume/ Nr. reg. național	Denumirea societății/ Adresa societății	Societate cu obiect de activitate proprietatea industrială
ALAN LILIANA 1994-1037	<b>CABINET PROPRIETATE INDUSTRIALA ALAN LILIANA</b>  Sat Otvesti nr.183B, jud. Timis, 0724250467, e-mail: cabinet.alan@gmail.com	DA
ANDRONACHE PAUL 2003-1216	<b>ECOINTELLECT CABINET INDIVIDUAL ANDRONACHE PAUL</b>  București, aleea Compozitorilor nr.1, bl.E21, et.6, ap.35, sect 6, Tel/Fax: 021/7250069, GSM: 0722741043, 0727476335 e-mail: paul.andronache@clicknet.ro, paul_andronache@yahoo.com	DA
AXENTE ELENA 1999-46/1	<b>INTEL PROTECT S.R.L.</b>  Brașov, B-dul M. Kogălniceanu, nr. 20, bloc 1k, sc. C-D, Tel: 068/413117, Fax: 0268/477333, GSM: 0722464314, e-mail: intelprotect@ccibv.ro	DA
BĂLAN GHEORGHÎȚĂ 1992-1	<b>RODALL-AGENȚIE DE PROPRIETATE INDUSTRIALĂ S.R.L.</b>  București, Str. Polonă nr. 115, bl. 15, sc. A, Et.4,ap. 19 sector 1, Tel.: 021/2108342, Fax:2105794, Mobil:0722 652111	DA
BOZIOREANU MARIUS ADRIAN 2000-1165	<b>CONS INTEL BMA CABINET CONSULTANȚĂ</b>  Buzău, cart Dorobanti 2, bl.D2, et.1,ap.5 CP 8 OP1, Mobil : 0745086588, Fax : 0238/719619, e-mail : marius_bozio@yahoo.com	DA
BUȚȘĂ GHEORGHE 2005-1391	<b>INVENTA - AGENȚIE DE PROPRIETATE INTELECTUALĂ S.R.L.</b>  București, Bdul Corneliu Coposu, nr. 7, bl. 104, sc. 2, et. 1 ap. 31,sector 3, Tel: 021/3200285, Fax: 021/3228325, e-mail: inventa@mark-patent.ro	DA
BUTA PAUL GEORGE 2010 - 1704	<b>Cabinet individual Paul George Buta</b>  Bucuresti, bd. Mircea Voda, nr. 35, bl. M27, ap. 17, tel: 021.3211234, fax: 021.3211253, e-mail: paul.butai@asdpi.ro	DA
BUZLEA MIRCEA VALENTIN 2003- 1234	<b>INTELECT S.R.L.</b>  Oradea, B-dul Dacia nr. 48 Bl. D10, Ap.3, OP 9-CP 128, cod 410346, Tel: 0746835328, 0359402901, Fax:0359810501, e-mail: info@intelec.ro	DA

BUZLEA NARCISA FLORICICA 2003- 1235	<b>INTELECT S.R.L.</b>  Oradea, B-dul Dacia nr. 48 Bl. D10, Ap.3, OP 9-CP 128, cod 410346, Tel: 0746835328, 0359402901, Fax:0359810501, e-mail: info@intelect.ro	DA
CĂMPEAN GHEORGHE- GEORGEL 1996-108	<b>CABINET INDIVIDUAL CAMPEAN GHEORGHE GEORGEL</b>  Campina, str. Dr. Constantin Istrati nr.52, bl.3, ap.5, Tel: 0244/335207, mobil: 0729902117, e-mail: george_campean@yahoo.com	DA
COMĂNESCU MARILENA 2003-1277	<b>CABINET MARILENA COMANESCU</b>  Bucuresti, str. Muzeul Zambaccian 34, sc. B, ap.3, sector 1, tel: 0722259260, office@cimo.ro, marilena.comanescu@cimo.ro	DA
COȘESCU CAMELIA 1999-46/2	<b>M.D.P. RIGHTS AGENCY SRL</b>  Brasov, str. Lunga nr.270, cod postal 500450, Tel: 0268/440100, 440313; Fax: 0268/440221, Mobil: 0744355100, e-mail: office@mdp-rights-agency.ro www.mdp-rights-agency.ro	DA
ENE MARILENA 2003- 1253	<b>ENE &amp; ASOCIATII – PROPRIETATE INDUSTRIALA SRL</b>  Bucuresti, str. George Valentin Bibescu nr.20-22, bl.11/1, sc.3, ap.8, Tel: 0722558957, fax: 021.2300175, marilena.ene@ratiu.ro	DA
FIERĂSCU COSMINA- CATRINEL 1996-42	<b>ROMINVENT S.A.</b>  București, Str. Ermil Pangratti nr. 35, et.1, sect.1, Tel: 021/2312515, 2312541, Fax: 021/2312550, 2312454 e-mail: cfierascu@rominvent.ro	DA
HĂISAN MARIA 2000-1202	<b>CABINET INDIVIDUAL MARIA HĂISAN</b>  Botoșani, calea Natională nr.65, bl. I3, ap.10, tel: 0231534249, mobil: 0728004574, mh20@k.ro	DA
IACOBINI ANCA SVETLANA 2003-1262	<b>IACOBINI&amp;CO, CONSILIERI IN DREPTUL DE PROPRIETATE INDUSTRIALĂ SRL</b>  București, Calea Mosilor, nr.258, bl. 4bis, ap.22, sector 2, Tel : 021/2104690 ; Fax : 021/2104793 e-mail : asimri@yahoo.com	DA
IACOBINI MIHNEA RAZVAN 2003-1261	<b>IACOBINI&amp;CO, CONSILIERI IN DREPTUL DE PROPRIETATE INDUSTRIALĂ SRL</b>  București, Calea Mosilor, nr.258, bl. 4bis, ap.22, sector 2, Tel : 021/2104690 ; Fax : 021/2104793 E-mail : asimri@yahoo.com	DA
LAZĂR ELENA 1997-28	<b>CABINET DE PROPRIETATE INDUSTRIALĂ</b>  Buzău, Str.Unirii, Bl.16C,Et.3, Ap. 12, cod 120013, OP 1, CP 52, Tel./Fax: 0238 724262 GSM: 0723 328633, cpielena@recomplast.com	DA

MILCEV GABRIELA 2003- 1230	<b>SOCIETATE CIVILA PROFESIONALA DE PROPRIETATE INDUSTRIALA MILCEV BURBEA</b>  Bucuresti, str. Stirbei Voda, nr. 170, bl. 10G, ap. 18, tel: 0722249961	DA
MOHONEA CRISTIAN 1997-62	<b>PATENTMARK S.R.L.</b>  Bucureşti str. Dr. N. Turnescu nr. 2, sector 5 tel/fax 021/3121669,Fax:2233963 e-mail: stema@pcnet.ro	DA
MOHONEA LILIANA 1997-61	<b>PATENTMARK S.R.L.</b>  Bucureşti str. Dr. N. Turnescu nr. 2, sector 5, Tel/fax 021/3121669,Fax:2233963 e-mail: stema@pcnet.ro	DA
MUSATESCU ANDRA OANA 2000-1181	<b>ANDRA MUSATESCU CABINET DE PROPRIETATE INDUSTRIALA</b>  Bucureşti, calea 13 Septembrie nr.121, bl.127, et.5, ap.21, GSM 0722879810, e-mail : office@andramusatescu.ro, www.andramusatescu.ro	DA
OPROIU MARGARETA 1992-8	<b>CABINET M. OPROIU-CONSILIERE ÎN PROPRIETATE INTELECTUALĂ</b>  Bucureşti, Str. Popa Savu, nr. 42, parter, sector 1, el : 021/2602833, 021/2602834,Fax :021/2602835, 021/2602836, P.O.Box 2-229, e-mail : office@oproiu.ro	DA
POP CĂLIN-RADU 1996-50	<b>CABINET ENPORA INTELLECTUAL PROPERTY SRL</b>  Bucuresti, str. George Calinescu nr. 52A, ap. 1, tel: 0212300990, fax: 0212302311, email: pop@patents.ro	DA
POPESCU LIVIA 2004-1312	<b>CABINET POPESCU LIVIA</b>  Bucuresti, bd. Camil Ressu 27, bl.N1, ap.188 Tel: 021/3481010, liviap25@yahoo.com	DA
PUŞCAŞU DAN 1994-1056	<b>LOYAL PARTNERS – AGENŢIE DE PROPRIETATE INTELECTUALĂ SRL</b>  Galati, Str. Portului nr.23, Parcul De Soft, cam.307, cod 800025, tel/fax: 0236/407032, GSM: 0722 744241, office@loyalpartners.ro www.loyalpartners.ro	DA
RASKAI MARIA MAGDALENA 1993-28	<b>RASKAI M M BREVMARC CONSULT S.R.L.</b>  Dej, Str. Unirii, nr.3,BL. D8, ap.31, judetul Cluj,405200,Tel/Fax: 0264/211847, GSM: 0742084050, raskaimm@yahoo.com	DA
RĂDULESCU MIOARA 1996-47	<b>TERMOOPTIM SRL</b>  Str. Cetatea de Balta nr.118, bl.9, sc.B, ap.12, tel/fax : 0214330310, termooptim@rdslink.ro	NU
ROŞ VIOREL 2006-1485	<b>CABINET INDIVIDUAL ROŞ VIOREL</b>  Bucuresti, bd.Unirii nr.66, bl.K3, ap.7, Mobil: 0722560675, fax: 3208044, e-mail: viorelros@asdpi.ro	DA

STĂNCESCU ALIN CRISTIAN 2003-1278	<b>LEGAL BRAND S.R.L.</b> București, Str. Nicolae Licăreț nr.1, bl.33, sc.C, ap.107, Punct lucru: str. Campia libertatii nr.64, bl.34A, ap. 269, Tel: 0722674635, 0722607380, e-mail: legal.brand@easynet.ro, info@legal-brand.ro, www.legal-brand.ro	DA
STĂNCESCU ANCA 2000-1194	<b>LEGAL BRAND S.R.L.</b> București, Str. Nicolae Licăreț nr.1, bl.33, sc.C, ap.107, Punct lucru: str. Campia libertatii nr.64, bl.34A, ap. 269, Tel: 0722674635, 0722607380, e-mail: legal.brand@easynet.ro, info@legal-brand.ro, www.legal-brand.ro	DA
STRECHE GHERGHINA 1997-1116	<b>OMV PETROM SA</b> Bucuresti, str. Coraililor 22, sector 1, tel: 0725160092, fax: 0212063189, mobil: 0723552026, gherghina.streche@petrom.com	NU
ȘOVA DAN-EUGEN 1993-1013	<b>PIDES - CABINET INDIVIDUAL</b> București, str. Valea Buzăului, nr. 10, bl. G30, ap. 36, sector 3, Tel: 021/3455351, GSM:0723708632, e-mail: pides2004@yahoo.com	DA
ȚOȚU IOAN 2000-1196	<b>N.P.C. S.R.L.</b> Brașov, str. Alexandru cel Bun, nr.13, bl.E28, ap.7, cod 500025, OP 1 – CP 298, GSM: 0744520357, e-mail: totu@unitbv.ro	DA
ȚULUCA DOINA 1996-48	<b>CABINET DOINA TULUCA</b> Bucuresti, bd. Lacul tei 56, bl. 19, ap. 52, sector 2, tel : 0752211769, fax: 0318037805, email: dtuluca@doinatuluca.ro	DA
ȚURCANU CONSTANTIN 1992-10	<b>INVENTA - AGENȚIE DE PROPRIETATE INTELECTUALĂ S.R.L.</b> București, Bdul Corneliu Coposu, nr. 7, bl. 104, sc. 2, et. 1 ap. 31, sector 3, Tel: 021/3200285, Fax: 021/3228325, GSM : 0744 324510, e-mail: inventa@mark-patent.ro	DA
VELCEA MARIAN 1994-26	<b>INVEL – AGENȚIE DE PROPRIETATE INDUSTRIALĂ</b> București, str. Ion Ghica nr.3, ap.20, Fax: 0311.027.616, GSM: 0723205048, 0788885352, velcea@invel.ro	DA
VELICU ANCA 2003-1275	<b>CONSTANTIN &amp; VELICU – INTELLECTUAL PROPERTY SRL</b> Bucuresti, sector 4, str. Trestiana nr.1A, bl. 8A, sc.A, ap.16, Tel: 0723993473, fax: 0314256781, office@candv-ip.ro	DA
VIȘOIU LILIAN CĂTALIN 2003-1246	<b>CABINET DE PROPRIETATE INDUSTRIALĂ “VIȘOIU LILIAN CĂTĂLIN”</b> București, bd. Unirii nr.74, bl. J3B, sc.3, ap. 41, Tel/Fax: 021/3167043, GSM: 0744480657, visoiucatalin@yahoo.com,	DA
VOICU ALEXANDRA 1992-5	<b>CABINET VOICU ALEXANDRA</b> București, B-dul Magheru, nr. 9, sc. 2, etaj 9, ap. 89, sector 1, PO BOX: 22-246, Tel/Fax: 021/3153684, e-mail : alexandra.voicu@upcmail.ro	DA

LISTA NOILOR CONSILIERI ÎN PROPRIETATE INDUSTRIALĂ, MEMBRI AI CAMEREI  
NAȚIONALE A CONSILIERILOR ÎN PROPRIETATE INDUSTRIALĂ DIN ROMÂNIA,  
publicati in liste in februarie 2013

Nume și Prenume/ Nr. reg. național	Denumirea societății/ Adresa societății	Societate cu obiect activitate p.i.	Domenii
KUSAK ANA MARIA 2004-1327	<b>MDA INTELLECTUAL PROPERTY SRL</b>  Bucuresti, bd. Carol I, nr. 55-55bis, parter, tel: 0314378324, fax: 0314378327, mobil: 0722238608, e-mail: ana.kusak@mares.ro	DA	Marci
MOCOFANESCU MARIUS 2008-1561	<b>CABINET PROPRIETATE INDUSTRIALA MARIUS MOCOFANESCU</b>  Bucuresti, alea Privighetorilor nr. 87, tel: 0727978449, tel/fax: 0212643900, e-mail: office@consilieredemarca.ro, www.consilieredemarca.ro	DA	Brevete Marci Desene

Notă: Listele privind consilierii în proprietate industrială s-au tipărit conform datelor trimise de Camera Națională a Consilierilor în Proprietate Industrială, din România. Pentru relații suplimentare, vă rugăm să vă adresați doamnei Ileana Florea.

**ORDIN nr. 03/15.01.2002**

În temeiul art. 6, alin. 3, din HG nr. 573/07.09.1998, și a Deciziei Primului-ministru, nr. 45/13.03.1998, Directorul General al Oficiului de Stat pentru Invenții și Mărci emite următorul:

**ORDIN**

Articol unic: Lista centrelor regionale, cuprinzând datele utile și instituțiile gazdă, așa cum sunt prezentate în anexă, se publică în Buletinul Oficial de Proprietate Industrială, împreună cu prezentul Ordin.

Director General



## **CENTRE REGIONALE PENTRU PROMOVAREA PROPRIETĂȚII INDUSTRIALE ÎN ROMÂNIA, ÎNFIINȚATE ÎN TERITORIU, CU SPRIJINUL OFICIULUI DE STAT PENTRU INVENȚII ȘI MĂRCI**

**Florin POPA** Coordonator al Centrelor regionale de Promovare a Proprietății Industriale, din partea OSIM;  
str. Ion Ghica, nr. 5, sector 3, București 030044, România  
e-mail: florin.popa@osim.ro  
tel: (004) 021 306.08.00 int. 318  
fax: (004) 021 312.38.19  
mobil: 0723 330 752

### **BACĂU**

- str. Libertății, nr. 1, cod 600052, județul Bacău
- tel: 0234 570010, int. 104
- fax: 0234 571070
- mobil: 0744538409
- e-mail: camerabc@cciabc.ro; strategie@cciabc.ro; crppi@cciabc.ro
- www.cciabc.ro/departamente/crppi.php
- coordonator activitate centru: dl Doru SIMOVICI - președinte CCIA
- persoană contact: ing. Ștefan POPA

### **BAIA MARE**

- bd Independenței, nr. 4B, Baia Mare, Cod 430123, județul Maramureș
- tel./fax: 0262 213753
- e-mail: crpppimm@bic.cdimm.org; carmen@bic.cdimm.org
- http://crpppimm.cdimm.org/
- coordonator: dl Nicolae DĂSCĂLESCU - președinte CDIMM
- persoană contact: ing. Carmen NEACȘU - director centru

### **BIHOR**

- str. Roman Ciorogariu, nr. 65, Oradea, cod 410009, C.P. 211, județul Bihor
- tel: 0259 417807; 0359 417991; 0359 417992
- fax: 0259 47 0015
- e-mail: secretariat@ccibh.ro
- coordonator activitate centru: dl Constantin BADEA - director general CCI Bihor
- persoană contact: dna Mihaela SECARĂ

### **BISTRIȚA-NĂSĂUD**

- str. Petre Ispirescu, nr. 15 A, Bistrița, cod 420081, județul Bistrița-Năsăud
- tel: 0263 230640; 230400; 210038
- fax: 0263 230640; 210039
- e-mail: office@ccibn.ro sau relatii@ccibn.ro
- www.cciabn.ro
- adresa pentru corespondență: O. P.1, C. P. 18, Bistrița 420081, județul Bistrița-Năsăud
- coordonator: dl Vasile BAR - președinte CCIA Bistrița
- responsabil centru: ing. Daniel Cristian BĂLAN - tel: 0733900193

### **BRĂILA**

- str. Pensionatului, nr. 3, C.P. 6-42, Brăila, cod 810245, județul Brăila
- tel/fax: 0239 613716; 613172; 614324
- e-mail: cciabr@brx.ssibr.ro
- coordonator: dl Ioan CHIRIACESCU, director executiv CCIA
- responsabil centru: dna ing. Angela SPIRIDON

**BRAȘOV**

- adresa de vizitare și consultanță: Colina Universității, corp I
- adresa de corespondență: Brașov, cod 500500, județul Brașov, O.P. 1, C.P. 298
- tel: 0268 412921/196
- fax: 0268 472241
- e-mail: totu@unitbv.ro
- www.ctib.ro
- director centru: dl Ioan ȚOȚU, mobil: 0744520357
- persoană contact: dna Simona HRIȚCU

**CLUJ-NAPOCA**

- Universitatea Tehnică Cluj-Napoca
- adresă sediu lucrativ: str. Constantin Daicoviciu, nr. 15, cod 400020
- adresa de corespondență: str. Memorandumului, nr. 28, cod 400114 Cluj-Napoca, județul Cluj
- tel: 0264 401320
- fax: 0264 593333
- e-mail: liliana.pop@staff.utcluj.ro
- www.utcluj.ro
- coordonator: prof. univ. dr. ing. dr. h. c. mult. Radu MUNTEANU, rectorul Universității Tehnice din Cluj-Napoca
- contact: ing. MBA Liliana POP, tel: 0722603686

**CONSTANȚA**

- bd Alexandru Lăpușneanu, nr. 185 A, județul Constanța
- tel: 0241 618475; 613907; 619854
- fax: 0241 619454
- e-mail: barothi@ccina.ro
- www.ccina.ro
- coordonator activitate centru: dl C. JUGANARU - director executiv CCINA
- persoană contact: dna ing. Adriana BAROTHI

**COVASNA**

- sediul ASIMCOV, str. Presei, nr. 4, Sfântu-Gheorghe, cod 520009, județul Covasna, O.P. 1, C.P. 167
- tel/fax: 0267 318152
- e-mail: stanciu@planet.ro
- coordonator: dl Miklos Levente BAGOLY - președinte ASIMCOV
- responsabil centru: dna Adelina STANCIU, tel: 0744435291

**CRAIOVA**

- str. Libertății, nr. 19, corp Administrativ Universitate, camera 208-209, Craiova, cod 200583, județul Dolj
- pentru corespondență: C.P. 609, O.P. 6, Craiova
- tel/fax: 0251 534880
- e-mail: inventii@administrativ.ucv.ro
- e-mail: ghmanolea@em.ucv.ro sau gmanolea@gmail.com
- www.central.ucv.ro/newwebpg/ciitt/CRPPI.htm sau http://em.ucv.ro/cercetare/ciitt
- coordonator: prof. dr. ing. Gheorghe MANOLEA, tel: 0744771432
- persoane contact: prof. dr. ing. Gheorghe MANOLEA, ing. Ionela MINCĂ

## **GALAȚI**

- Departamentul Strategie și Relații Externe, Camera de Comerț, Industrie și Agricultură, Galați, județul Galați
- str. Mihai Bravu, nr. 46, Galați, România, 800208
- tel: +40236 460545; 460312; 461188
- fax: 0236 460650
- e-mail: ccia@cciagl.ro; camcomin@cciagl.ro
- www.cciagl.ro
- coordonator: dl Dan Lilion GOGONCEA - președinte CCIA Galați

## **IAȘI**

- Campus Universitar Tudor Vladimirescu, bl. T24, et. 1, cod 700305, C.P. 2002, O.P. 10, Iași
- tel/fax: 0232 214763
- e-mail: inventica@inventica.org.ro
- coordonator: dl prof. univ. dr. ing. Boris PLAHTEANU

## **SIBIU**

- Universitatea Lucian Blaga din Sibiu
- Centrul Regional pentru promovarea Protecției Proprietății Industriale, Sibiu, bd Victoriei 10, cod 550024, Sibiu, județul Sibiu
- coordonator activitate centru: dl prof. univ. dr. ing Constantin OPREAN, rectorul Universității Lucian Blaga
- tel/fax: 0269.21.79.89; 0269.43.01.10
- tel: 0269.216062, int. 138
- e-mail: mihail.titu@ulbsibiu.ro; daniela.flucsa@ulbsibiu.ro; daniela.luca@ulbsibiu.ro
- secretară centru: ec. Daniela LUCA
- persoane de contact: director centru: prof. univ. dr. ing. ec. Mihail ȚÎȚU,  
jurist Daniela Maria FLUCSĂ

## **SUCEAVA**

- str. Universității, nr. 15-17, Suceava, cod 720229, județul Suceava
- tel: 0230 521506; 520099
- fax: 0230 520099; 521506
- e-mail: ccisv@ccisv.ro; ovidon@ccisv.ro
- coordonator: cons. jur. Ovidiu DONȚU - director General CCIA
- tel: 0741221494
- persoană de contact: dl Lucian GHEORGHIU

## **TÂRGU-MUREȘ**

- Centrul Regional de Promovare a Protecției Proprietății Industriale, str. Henri Coandă, nr. 1, Târgu-Mureș, cod 540048, județul Mureș
- tel: 0365 806829
- fax: 0265 250377
- e-mail: crppi@rdslink.ro; office@patlib-mures.ro
- www.patlib-mures.ro
- persoană contact: dl. chim. Mircea POP

## **TIMIȘ**

- sediul lucrativ: str. Piața Victoriei, nr. 3, parter, sediu al CCIA Timiș, Timișoara, cod 300030, județul Timiș
- tel: 0256 497136
- fax: 0256 219173
- e-mail: Aurelia.Chira@cciat.ro; ru@cciat.ro
- www.cciat.ro
- coordonator: dl Georgică CORNU - președinte CCIA
- responsabil centru: dna Aurelia CHIRA, consilier, tel: 0745 422896

**CERERI DE CERTIFICAT SUPLIMENTAR  
DE PROTECȚIE ȘI CERTIFICATE  
SUPLIMENTARE DE PROTECȚIE  
ACORDATE ȘI ELIBERATE**

**I. CERERI DE CERTIFICAT SUPLIMENTAR  
DE PROTECȚIE**

**CERERI DE CERTIFICAT SUPLIMENTAR  
DE PROTECȚIE PENTRU CARE A FOST LUATĂ O  
HOTĂRÂRE DE RESPINGERE\***

---

Regulamentul (CEE) nr. 1768/92, al Consiliului, privind crearea unui certificat suplimentar de protecție pentru medicamente sau  
Regulamentul (CE) nr. 1610/96, al Parlamentului European și al Consiliului, privind crearea unui certificat suplimentar de protecție pentru produse de protecție a plantelor

**Semnificația codurilor INID folosite în prezenta secțiune (norma ST 9 a Organizației Mondiale de Proprietate Intelectuală-OMPI), în ordine crescătoare a numărului codului:**

- (11) numărul de publicare;
- (12) denumirea titlului de protecție;
- (19) denumirea autorității care publică documentul;
- (21) numărul cererii de certificat suplimentar de protecție;
- (22) data depunerii cererii de certificat;
- (24) data începerii protecției;
- (51) clasa, conform clasificării internaționale;
- (54) titlul invenției;
- (68) număr brevet de bază și data de depozit;
- (71) solicitant;
- (72) numele și prenumele inventatorilor;
- (73) titularul;
- (74) consilier în proprietate industrială;
- (92) numărul, data și Autoritatea eminentă a primei autorizații de punere pe piață în România;
- (93) numărul, data și statul în care s-a obținut prima autorizație de punere pe piață în Spațiul Economic European;
- (94) data terminării protecției;
- (95) denumirea produsului.

Cereri de Certificat Suplimentar de Protecție pentru  
care a fost luată o hotărâre de respingere

Nr. și data cererii de certificat suplimentar de protecție	Nr. brevet de bază	Solicitant	Data publicării cererii de certificat suplimentar de protecție
c 2008 004	RO/EP 1255752	SUGEN INC., 235 EAST 42 <sup>ND</sup> STREET, NEW YORK, US; PHARMACIA&UPJOHN COMPANY LLC, 7000 PORTAGE ROAD, KALAMAZOO, US.	30.07.2008



## **II. CERTIFICATE SUPPLEMENTARE DE PROTECȚIE**

**CERTIFICATE SUPPLEMENTARE DE PROTECȚIE  
ACORDATE ȘI ELIBERATE CONFORM ART. 10,  
ALIN. 1, DIN REGULAMENTE**

- **ARANJATE DUPĂ CLASIFICAREA  
INTERNĂȚIONALĂ**
- **ARANJATE DUPĂ  
DENUMIREA TITULARULUI**
- **ARANJATE ÎN ORDINE CRESCĂTOARE  
A NUMĂRULUI DE CERERE**

---

\* Regulamentul (CEE) nr. 1768/92, al Consiliului, privind crearea unui certificat suplimentar de protecție pentru medicamente sau  
Regulamentul (CE) nr. 1610/96, al Parlamentului European și al Consiliului, privind crearea unui certificat suplimentar de protecție pentru produse de protecție a plantelor

**(51) C07C 271/28** <sup>(2006.01)</sup>; **A61K 31/27** <sup>(2006.01)</sup>

**(11) c 2011 007 I2;**

**(21) c 2011 007;**

**(22) 23/09/2011;**

**(68) EP 0956281/09/01/1998;**

**(54) NOI MODIFICĂRI ALE 2-AMINO-4-(4-FLUOROBENZILAMINO)-1-ETOXICARBONIL-A MINOBENZENULUI ȘI PROCEDEE PENTRU PREPARAREA ACESTUI COMPUS;**

*Data publicării cererii conform art.9 alin.2:* 30/05/2012;

**(24) 10/01/2018;**

**(94) 09/01/2023;**

**(92) EU/1/11/681/001-013//23/03/2011;**

**(93) EU/1/11/681/001-013, 23/03/2011 /;**

*Acordarea certificatului suplimentar de protecție a fost făcută în baza:* Regulamentului (CEE) nr.469/2009 al Consiliului privind crearea unui certificat suplimentar de protecție pentru medicamente;

**(73) VALEANT PHARMACEUTICALS NORTH AMERICA LLC, 700 ROUTE, 202/206 NORTH, BRIDGEWATER, US;**

**(74) CABINET ENPORA, STR. GEORGE CĂLINESCU, NR. 52A, AP. 1, BUCUREȘTI;**

**(95) RETIGABINĂ**

**(51) C07D 413/14** <sup>(2006.01)</sup>; **C07D 413/12** <sup>(2006.01)</sup>;  
**C07D 417/14** <sup>(2006.01)</sup>; **A61K 31/42** <sup>(2006.01)</sup>;  
**A61P 7/00** <sup>(2006.01)</sup>

**(11) c 2008 019 I2;**

**(21) c 2008 019;**

**(22) 05/12/2008;**

**(68) EP 1261606/11/12/2000;**

**(54) OXAZOLIDINONE SUBSTITUITE ȘI UTILIZAREA LOR ÎN DOMENIUL COAGULĂRII SANGVINE;**

*Data publicării cererii conform art.9 alin.2:* 30/01/2009;

**(24) 12/12/2020;**

**(94) 30/09/2023;**

**(92) EU/1/08/472/001-008//30/09/2008;**

**(93) EU/1/08/472/001-008, 30/09/2008 / EMEA;;**

*Acordarea certificatului suplimentar de protecție a fost făcută în baza:* Regulamentului (CEE) nr.469/2009 al Consiliului privind crearea unui certificat suplimentar de protecție pentru medicamente;

**(73) BAYER PHARMA AKTIENGESELLSCHAFT, MULLERSTRASSE 178, BERLIN, DE;**

**(74) ROMINVENT S.A., STR. ERMIL PANGRATTI NR. 35 SECTOR 1, BUCUREȘTI;**

**(95) RIVAROXABAN**

**(51) C07D 215/26** <sup>(2006.01)</sup>; **C07C 215/80** <sup>(2006.01)</sup>;  
**C07D 405/12** <sup>(2006.01)</sup>; **C07C 311/08** <sup>(2006.01)</sup>;  
**A61P 43/00** <sup>(2006.01)</sup>; **A61K 31/395** <sup>(2006.01)</sup>;  
**C07D 215/22** <sup>(2006.01)</sup>

**(11) c 2010 011 I2;**

**(21) c 2010 011;**

**(22) 29/04/2010;**

**(68) EP 1183240/02/06/2000;**

**(54) ANTAGONIȘTI AL RECEPTORULUI BETA 2-ADRENERGIC;**

*Data publicării cererii conform art.9 alin.2:* 30/06/2010;

**(24) 03/06/2020;**

**(94) 30/11/2024;**

**(92) EU/1/09/593/001-010//30/11/2009;**

**(93) EU/1/09/593/001-010, 30/11/2009 / EMEA;;**

*Acordarea certificatului suplimentar de protecție a fost făcută în baza:* Regulamentului (CEE) nr.469/2009 al Consiliului privind crearea unui certificat suplimentar de protecție pentru medicamente;

**(73) NOVARTIS AG , LICHTSTRASSE 35, BASEL, CH;**

**(74) INVENTA AGENȚIE DE PROPRIETATE INTELECTUALĂ SRL, BD. CORNELIU COPOSU NR.7 BL.104 SCARA 2 ETJ. 1 AP. 31 SECTOR 3, BUCUREȘTI;**

**(95) INDACATEROL ȘI SĂRURILE SALE ACCEPTABILE FARMACEUTIC**

**(51) C07D 451/04** <sup>(2006.01)</sup>

**(11) c 2008 005 I2;**

**(21) c 2008 005;**

**(22) 06/03/2008;**

**(68) EP 1284974/09/05/2001;**

**(54) DERIVAȚI DE TRIAZOLILTROPAN CA MODULATORI DE CCR5;**

*Data publicării cererii conform art.9 alin.2:* 30/05/2008;

**(24) 10/05/2021;**

**(94) 18/09/2022;**

**(92) EU/1/07/418/001-010//18/09/2007;**

**(93) EU/1/07/418/001-010, 18/09/2007 / SEE;;**

*Acordarea certificatului suplimentar de protecție a fost făcută în baza:* Regulamentului (CEE) nr. 469/2009 al Consiliului privind crearea unui certificat suplimentar de protecție pentru medicamente;

**(73) PFIZER INC. , 235 EAST 42<sup>ND</sup> STREET, NEW YORK, (300)US(301);**

**(74) CABINET ENPORA, STR. GEORGE CĂLINESCU, NR. 52A, AP. 1, BUCUREȘTI;**

**(95) MARAVIROC, OPȚIONAL SUB FORMA UNEI SĂRI ACCEPTABILE FARMACEUTIC**

**(51) C07D 487/04** <sup>(2006.01)</sup>, **A01N 43/90** <sup>(2006.01)</sup>

**(11) c 2009 013 I2;**

**(21) c 2009 013;**

**(22) 30/09/2009;**

**(68) RO 121339/02/11/2001;**

**(54) DERIVAȚI DE N-(5, 7-DIMETOXI[1, 2, 4]TRIAZOLO[1, 5-A]PIRIMIDIN-IL) RILSULFO-NAMIDA, PROCEDU DE OBTINERE A ACESTORA, COMPOZIȚIE ERBICIDĂ ȘI METODĂ DE COMBATERE A VEGETAȚIEI NEDORITE;**

*Data publicării cererii conform art.9 alin.2:*  
30/11/2009;

**(24) 03/11/2021;**

**(94) 06/08/2023;**

**(92) 2829//30/04/2009;**

**(93) 1843, 06/08/2008 / GB;;**

*Acordarea certificatului suplimentar de protecție a fost făcută în baza:* Regulamentului (CE) nr.1610/96 al Parlamentului European și al Consiliului privind crearea unui certificat suplimentar de protecție pentru produse de protecția plantelor;

**(73) DOW AGROSCIENCES LLC , 9330 ZIONSVILLE ROAD, INDIANAPOLIS, (300)US(301);**

**(74) ROMINVENT S.A., STR. ERMIL PANGRATTI NR. 35 SECTOR 1, BUCUREȘTI;**

**(95) PIROXSULAM**

Certificate suplimentare de protecție acordate și eliberate conform art. 10, alin. 1, din regulamente aranjate după denumirea titularului

- |  |                           |
|--|---------------------------|
| <b>(73) BAYER PHARMA AKTIENGESELLSCHAFT ,<br/>MULLERSTRASSE 178, BERLIN, DE;</b>                       | <b>(11) c 2008 019 I2</b> |
| <b>(73) DOW AGROSCIENCES LLC , 9330 ZIONSVILLE ROAD,<br/>INDIANAPOLIS, US;</b>                         | <b>(11) c 2009 013 I2</b> |
| <b>(73) NOVARTIS AG , LICHTSTRASSE 35, BASEL, CH;</b>  | <b>(11) c 2010 011 I2</b> |
| <b>(73) PFIZER INC. , 235 EAST 42<sup>ND</sup> STREET, NEW YORK, US;</b>                               | <b>(11) c 2008 005 I2</b> |
| <b>(73) VALEANT PHARMACEUTICALS NORTH AMERICA LLC ,<br/>700 ROUTE, 202/206 NORTH, BRIDGEWATER, US;</b> | <b>(11) c 2011 007 I2</b> |

Certificate suplimentare de protecție acordate și eliberate conform art. 10, alin. 1, din regulamente aranjate în ordine crescătoare a numărului de cerere

- |                           |  |                           |  |
|---------------------------|--|---------------------------|--|
| <b>(11) c 2008 005 I2</b> | <b>(51) C07D 451/04</b> <sup>(2006.01)</sup> | <b>(11) c 2010 011 I2</b> | <b>(51) C07D 215/26</b> <sup>(2006.01)</sup> |
| <b>(11) c 2008 019 I2</b> | <b>(51) C07D 413/14</b> <sup>(2006.01)</sup> | <b>(11) c 2011 007 I2</b> | <b>(51) C07C 271/28</b> <sup>(2006.01)</sup> |
| <b>(11) c 2009 013 I2</b> | <b>(51) C07D 487/04</b> <sup>(2006.01)</sup> |                           |  |

# **MODELE DE UTILITATE**

# **MODELE DE UTILITATE ÎNREGISTRATE\* ȘI ELIBERATE**

---

\* Legea nr. 350, din 12.12.2007, privind modelele de utilitate,  
Hotărârea nr. 1457, din 04.12.2008, pentru aprobarea Regulamentului de aplicare a Legii nr. 350/2007,  
privind modelele de utilitate

**Semnificația codurilor INID folosite în prezenta secțiune (norma ST 9 a Organizației Mondiale a Proprietății Intelectuale - OMPI), în ordinea apariției acestora:**

- (11) numărul de publicare a modelului de utilitate înregistrat;
- (45) data publicării înregistrării și eliberării modelului de utilitate;
- (21) numărul cererii de model de utilitate;
- (22) data de depozit;
  
- (30) prioritate;
- (66) prioritate internă;
- (86) numărul și data de depozit a cererii internaționale;
- (87) numărul și data publicării cererii internaționale;
  
- (62) numărul cererii de model de utilitate divizate;
- (67) numărul cererii de brevet transformate;
  
- (73) titular;
- (72) inventatori;
  
- (51) clasa, conform clasificării internaționale;
- (54) titlul modelului de utilitate;
- (57) rezumatul invenției.

Hotărârea de înregistrare a modelului de utilitate a fost luată fără examinarea condițiilor privind noutatea, activitatea inventivă și aplicabilitatea industrială. Modelul de utilitate înregistrat poate fi anulat pe toată durata, la cerere, în temeiul Legii nr.350/2007, privind modelele de utilitate.

**MODELE DE UTILITATE ÎNREGISTRATE \***,

- **ARANJATE DUPĂ CLASIFICAREA INTERNAȚIONALĂ**
- **ARANJATE ÎN ORDINEA CRESCĂTOARE A NUMĂRULUI DE MODEL DE UTILITATE ÎNREGISTRAT**
- **ARANJATE ÎN ORDINE ALFABETICĂ DUPĂ DENUMIREA TITULARULUI**

---

\* Legea nr. 350, din 12.12.2007, privind modelele de utilitate,  
Hotărârea nr. 1457, din 04.12.2008, pentru aprobarea Regulamentului de aplicare a Legii nr. 350/2007,  
privind modelele de utilitate



**Semnificația codurilor INID folosite în prezenta secțiune (norma ST 9 a Organizației Mondiale a Proprietății Intelectuale - OMPI), în ordinea apariției acestora:**

- (11) numărul de publicare a modelului de utilitate înregistrat;
- (45) data publicării înregistrării și eliberării modelului de utilitate;
- (21) numărul cererii de model de utilitate;
- (22) data de depozit;
  
- (30) prioritate;
- (66) prioritate internă;
- (86) numărul și data de depozit a cererii internaționale;
- (87) numărul și data publicării cererii internaționale;
  
- (62) numărul cererii de model de utilitate divizate;
- (67) numărul cererii de brevet transformate;
  
- (73) titular;
- (72) inventatori;
  
- (51) clasa, conform clasificării internaționale;
- (54) titlul modelului de utilitate;
- (57) rezumatul invenției.

Hotărârea de înregistrare a modelului de utilitate a fost luată fără examinarea condițiilor privind noutatea, activitatea inventivă și aplicabilitatea industrială. Modelul de utilitate înregistrat poate fi anulat pe toată durata, la cerere, în temeiul Legii nr.350/2007, privind modelele de utilitate.

(51) **F03D 3/04** (2006.01); **F03D 1/06** (2006.01); (11) **2012 00019 U1** (21) u 2012 00019 (22) 02.03.2012 (30) 02.03.2011 IT MI2011A 000329 (73) WILIC S.AR.L., 41, BOULEVARD DU PRINCE HENRI, LUXEMBURG, LU (72) GEORG FOLIE, VIA ANGERWEG 90, WIESEN (PFITSCH)/PRATI, IT; IVAN PEZZO, VIA I.NIEVO 2, SAN MARTINO BUON ALBERGO, IT (74) CABINET M.OPROIU - CONSILIERE ÎN PROPRIETATE INTELECTUALĂ S.R.L., STR.POPA SAVU NR.42, PARTER, SECTOR 1, BUCUREȘTI (54) **TURBINĂ DE VÂNT CU DISPOZITIVE ANTI-ÎNGHEȚ**

(57) Invenția se referă la o turbină eoliană prevăzută cu dispozitive de protecție anti-îngheț. Turbina eoliană, conform invenției, cuprinde un ansamblu (15) rotativ, ce are un butuc (4) care se rotește în jurul unei axe (A1), și cel puțin o paletă (5) fixată pe butuc (4); turbina este prevăzută și cu un dispozitiv (8) de protecție anti-îngheț, pentru împiedicarea formării de gheață pe paletă (5), care, la rândul lui, include un corp (10) electric de încălzire, dispus pe paletă (5); cel puțin o porțiune din suprafața (5a) exterioară a paletei (5) este acoperită cu un strat dintr-un material (11) hidrofob, cuplat termic la corpul (10) electric de încălzire.

Revendicări: 2

Figuri: 12

(11) 2012 00019 U1

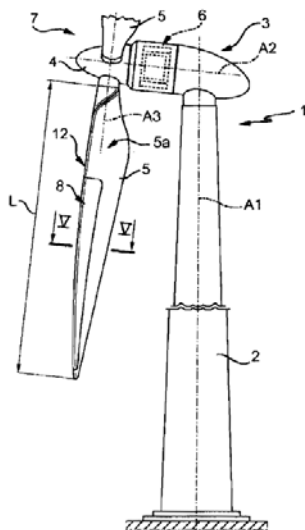


Fig. 1

Cu raport de documentare publicat la data de 28.02.2013.

(51) **C10M 175/00** (2006.01); **C10G 71/00** (2006.01); (11) **2012 00030 U1** (21) u 2012 00030 (22) 18.05.2012 (73) CAVULEA BOGDAN, STR.DIMITRIE RALLET NR.4, BOTOȘANI, BT, RO (72) CAVULEA BOGDAN, STR.DIMITRIE RALLET NR.4, BOTOȘANI, BT, RO (54) **PROCEDEU ȘI INSTALAȚIE PENTRU OBTINERE DE FRAȚIUNI COMBUSTIBILE DIN ULEIUL UZAT**

Această publicație include și revendicările modificate și depuse conform art. 18, alin. (5), din Legea nr. 350/2007.

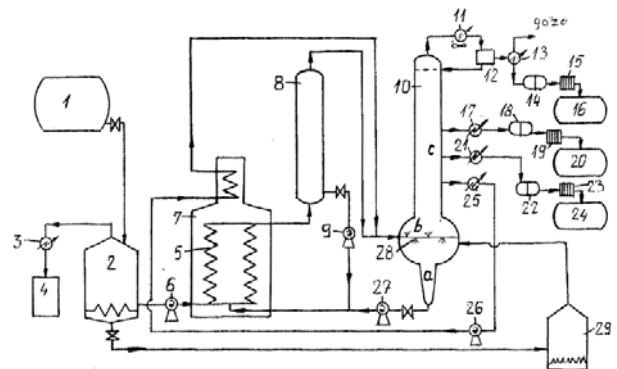
(57) Invenția se referă la o instalație pentru obținerea unor fracțiuni combustibile din ulei uzat. Instalația conform invenției este formată dintr-un rezervor (2) în care uleiul uzat este pretratat cu o soluție alcalină, o pompă care transportă uleiul pretratat într-un cuptor (7), un reactor (8) în care se desfășoară reacția de cocsare, o coloană (10) de distilare care preia vaporii de hidrocarburi într-o secțiune (b), prin intermediul unor duze (28), un răcitor (25) care preia fracțiunea grea de motorină condensată de la baza coloanei (10), niște serpentine (5) pentru recircularea fracțiunii grele în zona de convecție a cuptorului (8) într-o coloană (10), și a refluxului greu într-un cuptor (29) de calcinare.

Revendicări: 2

Revendicări modificate: 2

Figuri: 1

(11) 2012 00030 U1



Cu raport de documentare publicat la data de 28.02.2013.

Modele de utilitate înregistrate, aranjate în ordinea crescătoare a numărului de model de utilitate înregistrat

Număr model de utilitate înregistrat	Clasa	Pag.
(11) <b>RO 2012 00019 U1</b>	(51) <b>F03D 3/04</b> <sup>(2006.01)</sup>	177
(11) <b>RO 2012 00030 U1</b>	(51) <b>C10M 175/00</b> <sup>(2006.01)</sup>	177

Modele de utilitate înregistrate, aranjate în ordine alfabetică, după denumirea titularului

Denumire titular	Număr model de utilitate înregistrat	Pag.
(73) CAVULEA BOGDAN, STR.DIMITRIE RALLET NR.4, BOTOȘANI, BT, RO	(11) <b>RO 2012 00030 U1</b>	177
(73) WILIC S.AR.L., 41, BOULEVARD DU PRINCE HENRI, LUXEMBURG, LU	(11) <b>RO 2012 00019 U1</b>	177

**CERERI DE MODEL DE UTILITATE  
DECLARATE CA FIIND CONSIDERATE  
RESPINSE**

**Cereri de model de utilitate declarate ca fiind considerate retrase conform art. 19, alin. (5), din Legea nr. 350/2007, privind modelele de utilitate, intrată în vigoare la data de 11.03.2008**

<i>Numărul cererii de model de utilitate</i>	<i>Numărul și data expedierii notificării privind cererile de model de utilitate declarate ca fiind considerate retrase</i>	<i>Numărul și data BOPI în care este publicată cererea de model de utilitate</i>
u 2011 00028	1030462/28.09.2012	

**Cereri de model de utilitate retrase conform art. 28, alin. (1), din Legea nr. 350/2007, privind modelele de utilitate, intrată în vigoare la data de 11.03.2008**

<i>Numărul cererii de model de utilitate</i>	<i>Numărul și data expedierii procesului-verbal de retragere privind cererile de model de utilitate</i>	<i>Numărul și data BOPI în care este publicată cererea de model de utilitate</i>
u 2011 00011	1030460/28.09.2012	
u 2012 00012	1030461/28.09.2012	
u 2012 00042	1031293/04.10.2012	

**MODELE DE UTILITATE  
PENTRU CARE AU FOST ÎNSCRISE ÎN  
REGISTRUL NAȚIONAL MODIFICĂRI  
ÎN SITUAȚIA JURIDICĂ**

**Transmiteri de drepturi** prin cesiune, succesiune, fuziune, înregistrate la Oficiul de Stat pentru Invenții și Mărci conform art. 8, din Legea privind modelele de utilitate, publicată în Monitorul Oficial al României, Partea I, Nr.851/12.12.2007

<b>Nr. cerere model de utilitate</b>	<b>Titular</b>	<b>Succesor în drepturi</b>
u 2012 00015	BODOMOI OTILIA FLORENTINA, BUCUREȘTI, RO	ȚURCANU CONSTANTIN, BUCUREȘTI, RO

**Colegiul de redacție**

Bogdan Boreschievici - *Director Direcția CNIS*

Cristina-Maria Bararu - *Șef Serviciu Editură - Tipografie*

Adriana Negoită - *Redactor responsabil BOPI - Secțiunea Invenții*

Mihaela Uban - *traducere*

Georgeta Andrei - *Tehnoredactare, Procesare computerizată imagini*

Ștefania Dumitrescu - *Secretar de redacție*

**Anexa 1 - Cereri și certificate suplimentare de protecție -**

Aldescu Adriana - *Șef Serviciu*

Mărgheșcu Mădălina - *Expert*

**Anexa 2 - Modele de utilitate -**

Aldescu Adriana - *Șef Serviciu*



Editare și tehnoredactare computerizată: **Editura OSIM®**

---

**Coperta: Cristina-Maria Bararu**  
Inscripționat sub comanda nr. 191/2013, la  
Tipografia OFICIULUI DE STAT PENTRU INVENȚII ȘI MĂRCI, BUCUREȘTI



Direcția - Redacția - Administrația  
OFICIUL DE STAT PENTRU INVENȚII ȘI MĂRCI  
Str. Ion Ghica nr. 5, Sector 3, telefon: +4021.306.08.00 până la +4021.306.08.29 ;  
fax: +4021 312.38.19  
e-mail: [office@osim.ro](mailto:office@osim.ro) <http://www.osim.ro>  
BUCUREȘTI - ROMÂNIA

---

Tehnoredactare și tipar : OFICIUL DE STAT PENTRU INVENȚII ȘI MĂRCI