

OFICIUL DE STAT
PENTRU
INVENȚII ȘI MĂRCI

ROMÂNIA



**BULETINUL OFICIAL
DE
PROPRIETATE
INDUSTRIALĂ**

**Secțiunea
BREVETE DE INVENȚIE**

Nr. 6/2013

Nr. 6
28 iunie 2013

Direcția-Redacția-Administrația

**OFICIUL DE STAT PENTRU
INVENȚII ȘI MĂRCI**

Str. Ion Ghica nr. 5, sector 3
telefon: + 4021.306.08.00
fax: + 4021.312.38.19
e-mail: office@osim.ro
e-mail: editura@osim.ro
http://www.osim.ro

BUCUREȘTI-ROMÂNIA

ISSN 2065 - 2100

CUPRINS

Prezentare BOPI	5
Coduri normalizate OMPI, utilizate în BOPI	6
1. CERERI DE BREVET DE INVENȚIE	
1.1. Cereri de brevet de invenție publicate, ordonate după indicii Clasificării Internaționale a Brevetelor (C.I.B.)	11
1.2. Cereri de brevet de invenție publicate, aranjate în ordine crescătoare, după numărul de cerere de brevet	79
1.3. Cereri de brevet de invenție publicate, aranjate în ordine alfabetică, după numele/denumirea solicitantului	92
1.4. Cereri de brevet de invenție • pentru care s-a luat o hotărâre de respingere sau • pentru care s-a luat act de retragere, sau • declarate ca fiind considerate retrase	107
1.5. Cereri de brevet de invenție pentru care au fost înscrise în Registrul Național modificări în situația juridică	115
1.6. Corecturi ale erorilor materiale conținute în cererile de brevet de invenție publicate	119
2. BREVETE DE INVENȚIE	
2.1. Brevete de invenție acordate și eliberate conform Legii nr. 64/1991, republicată în 08.08.2007, ordonate după indicii C.I.B.	123
2.2. Brevete de invenție acordate și eliberate conform Legii nr. 64/1991, republicată în 08.08.2007, aranjate în ordine crescătoare, după numărul de brevet	133
2.3. Brevete de invenție acordate și eliberate conform Legii nr. 64/1991, republicată în 08.08.2007, aranjate în ordine alfabetică, după numele/denumirea titularului	136
2.4. Brevete de invenție pentru care au fost înscrise în Registrul Național modificări în situația juridică	141
3. DIVERSE	
3.1. Lista agențiilor specializate, a consilierilor în proprietate industrială și a mandatarilor autorizați în proprietate industrială	147
3.2. Centre regionale pentru promovarea proprietății industriale în România	193
ANEXA nr. 1	
CERERI DE CERTIFICATE SUPPLEMENTARE DE PROTECȚIE	197
I. CERERI DE CERTIFICAT SUPPLEMENTAR DE PROTECȚIE	199
1. Cereri de certificat suplimentar de protecție, publicate conform art. 9, alin. 2, din Regulamente, aranjate după clasificarea internațională	203
2. Cereri de certificat suplimentar de protecție, publicate conform art. 9, alin. 2, din Regulamente, aranjate în ordine alfabetică după denumire solicitant, aranjate în ordine crescătoare a numărului de cerere	207
II. CERTIFICATE SUPPLEMENTARE DE PROTECȚIE	209
1. Certificate suplimentare de protecție acordate și eliberate conform art. 10, alin. 1, din Regulamente, aranjate după clasificarea internațională	213
2. Certificate suplimentare de protecție declarate nule, conform art. 15, din Regulamente	217
ANEXA nr. 2	
MODELE DE UTILITATE	219
I. MODELE DE UTILITATE ÎNREGISTRATE	
Modele de utilitate înregistrate, aranjate după clasificarea internațională	225
Modele de utilitate înregistrate, aranjate în ordinea crescătoare a numărului de model de utilitate înregistrat, aranjate în ordine alfabetică, după denumirea titularului	226

SOMMAIRE

Présentation du BOPI	5
Codes normalisés de l'OMPI utilisés dans BOPI	6

1. DEMANDES DE BREVET D'INVENTION

1.1. Demandes de brevet publiées, ordonnées selon la Classification Internationale des Brevets (CIB)	11
1.2. Demandes de brevet publiées, ordonnées selon le numéro de la demande	79
1.3. Demandes de brevet publiées, ordonnées alphabétiquement selon le nom du demandeur	92
1.4. Demandes de brevet d'invention <ul style="list-style-type: none">• pour lesquelles on a pris une décision de rejet, ou• pour lesquelles on a pri acte de retrait, ou• réputées retirées	107
1.5. Demandes de brevet d'invention pour lesquelles on a enregistré des modifications dans le statut juridique	115
1.6. Correction des erreurs matérielles contenues dans les demandes de brevet publiées	119

2. BREVETS D'INVENTION

2.1. Brevets d'invention accordés et délivrés en vertu de la Loi no.64/1991, républiée le 08.08.2007, ordonnées selon la CIB	123
2.2. Brevets d'invention accordés et délivrés en vertu de la Loi no.64/1991, républiée le 08.08.2007, ordonnées selon le numéro de brevet	133
2.3. Brevets d'invention accordés et délivrés en vertu de la Loi no.64/1991, républiée le 08.08.2007, ordonnées alphabétiquement selon le nom du titulaire	136
2.4. Brevets d'invention pour lesquels on a enregistré dans le Registre national des modifications du statut juridique	141

3. MISCELLANÉES

3.1. Liste des agences spécialisées, conseillers en propriété industrielle et des mandataires agréés ..	147
3.2. Centres régionaux pour la promotion de la propriété industrielle en Roumaine	193

ANNEXE NO. 1

DEMANDES ET CERTIFICATS COMPLÉMENTAIRE DE PROTECTION

I. DEMANDE DE CERTIFICAT COMPLÉMENTAIRE DE PROTECTION

1. Demandes de certificat complémentaire de protection publiées en vertu de l'art.9, paragraphe 2 des Règlements, ordonnée selon la classification internationale	203
2. Demandes de certificat complémentaire de protection publiées en vertu de l'art. 9, paragraphe 2 des Règlements, ordonnées alphabétiquement selon le nom du demandeur, ordonnées selon le numéro de la demande	207

II. CERTIFICATS COMPLÉMENTAIRES DE PROTECTION

1. Certificats complémentaires de protection accordés et délivrés en vertu de l'art.10, paragraphe 1 des Règlements, ordonnés selon la classification internationale	213
2. Certificats complémentaires de protection déclarés invalides, conformément de l'art. 15 des Règlements ..	217

ANNEXE NO. 2

MODÈLES D'UTILITÉ

I. MODÈLES D'UTILITÉ ENREGISTRÉS

Modèles d'utilité enregistrés ordonnés selon la classification internationale	225
Modèles d'utilité enregistrés ordonnés selon le numero de modèle d'utilité enregistré, ordonnés alphabétiquement delon le nom du titulaire ..	226

CONTENTS

Introducing BOPI	5
WIPO normalised codes used in BOPI	6

1. PATENT APPLICATIONS

1.1. Published patent applications arranged according to the International Patent Classification (IPC)	11
1.2. Published patent applications arranged in the ascending order of the patent application number	79
1.3. Published patent applications arranged in the alphabetical order of the applicant's name	92
1.4. Patent applications <ul style="list-style-type: none">• in respect of which a decision of refusal has been taken, or• in respect of which note withdrawal has been taken• which have been declared as deemed to be withdrawn ..	107
1.5. Patent applications in respect of which changes in the legal status have been entered in the Național Register	115
1.6. Correction of material errors contained in the published patent applications	119

2. PATENTS

2.1. Patents granted and issued in compliance with the Patent Law 64/1991, as republished on 08.08.2007, arranged according to the IPC	123
2.2. Patents granted and issued in compliance with the Patent Law 64/1991, as republished on 08.08.2007, arranged in the ascending order of the patent number	133
2.3. Patents granted and issued in compliance with the Patent Law 64/1991, as republished on 08.08.2007, arranged in the alphabetical order of the owner's names	136
2.5. Patents in respect of which changes in the legal status have been entered in the Național Register	141

3. MISCELLANEOUS

3.1. List of industrial property specialized agencies, attorneys and authorized representatives	147
3.2. Regional centres for the promotion of industrial property in Romania	193

ANNEXE NO. 1

SUPPLEMENTARY PROTECTION APPLICATIONS AND CERTIFICATES

I. SUPPLEMENTARY PROTECTION CERTIFICATE APPLICATIONS

1. Supplimentary protection certificate applications published in compliance with Art.9, paragraph 2 of Regulations, arranged according to the international classification	203
2. Supplementary protection certificate applications published according to Art. 9, paragraph 2 of the Regulations, arranged in the alphabetical order of the applicant's name, arranged in the ascending order of the application number	207

II. SUPPLEMENTARY PROTECTION CERTIFICATES

1. Supplementary protection certificates granted and issued in compliance with Art.10, paragraph 2 of the Regulations, arranged according to the international classification	213
2. Supplementary protection certificates, declared invalid according to art. 15 of Regulations ..	217

ANNEXE NO. 2

UTILITY MODELS

I. REGISTERED UTILITY MODELS

Registered utility models arranged according to the international classification	225
Registered utility models arranged in the accesnding order of the registered utility model number, arranged in the alphabetical order of the owner's name ..	226

În Buletinul Oficial de Proprietate Industrială, rezumatele brevetelor acordate se publică în ordinea claselor.

Prima literă din clasă este simbolul unei secțiuni a clasificării internaționale a cererilor de brevet. Semnificația acestor simboluri este cea conferită de clasificarea internațională, astfel:

- A - Necesități curente ale vieții**
 - B - Tehnici industriale diverse. Transport**
 - C - Chimie și metalurgie**
 - D - Textile și hârtie**
 - E - Construcții fixe**
 - F - Mecanică. Iluminat. Încălzire. Armament. Exploziv**
 - G - Fizică**
 - H - Electricitate**
-

CONDIȚII DE VÂNZARE A BULETINULUI OFICIAL DE PROPRIETATE INDUSTRIALĂ

Buletinul Oficial de Proprietate Industrială se poate obține de la **Oficiul de Stat pentru Invenții și Mărci**, str. Ion Ghica, nr. 5, sector 3, București.

- Relații despre condițiile anuale de abonare le puteți obține de la O.S.I.M., telefon +4021.306.08.00, +4021.306.08.01 până la +4021.308.08.29, interior 203 sau 275.
- Prețul unui abonament la publicația BOPI - Brevete de invenție - suport hârtie - este de 540 lei (cu difuzare prin poștă) și de 460 lei cu ridicare de la sediul OSIM.
- Prețul unui abonament la publicația BOPI - Brevete de invenție - suport electronic - este de 360 lei (cu difuzare prin poștă) și de 290 lei cu ridicare de la sediul OSIM (la solicitare, poate fi transmis prin FTP, la prețul de 195 lei).
- În cazul în care vor interveni modificări ale prețurilor, acestea vor fi anunțate.

- Începând cu data de 1 septembrie 2004, contul OSIM este:
 - IBAN RO 89TREZ 7005025XXX000278, Activitatea de Trezorerie și Contabilitate Publică a Municipiului București (ATCPMB)
 - cod fiscal - 4266081

- Începând cu data de 1 ianuarie 2006, conturile IBAN OSIM de la Banca Comercială Română, Sucursala Sala Palatului, sunt:

	CONT IBAN NOU	CONT IBAN VECHI
- cont LEI	IBAN RO49RNCB0080005630320001	IBAN RO56RNCB5025000007740001
- cont USD	IBAN RO22RNCB0080005630320002	IBAN RO29RNCB5025000007740002
- cont EUR	IBAN RO38RNCB0080005630320005	IBAN RO61RNCB5025000007740008
- cont CHF	IBAN RO65RNCB0080005630320004	IBAN RO45RNCB5025000007740005

Programul de lucru cu publicul al Registraturii O.S.I.M. este următorul:

luni - joi: 8,30 - 16,00
vineri: 8,30 - 13,30

Extras din codurile normalizate ale Organizației Mondiale a Proprietății Intellectuale - OMPI - (norma ST3) referitoare la organizațiile internaționale și țările care eliberează sau înregistrează titluri de proprietate industrială și care se regăsesc frecvent în Buletinul Oficial de Proprietate Industrială (lista este actualizată de OMPI, în aprilie 2007).

AD - Andorra	EH - Sahara Occidentală ³	KP - Republica Populară Democrată Coreeană	RS - Serbia
AE - Emiratele Arabe Unite	EM - Oficiul pentru Armonizarea Pieței Interne (Mărci și Modele Industriale) (OHIM)	KR - Republica Coreea	RU - Rusia
AF - Afganistan	EP - Oficiul European de Brevete (OEB) ¹	KW - Kuweit	RW - Rwanda
AG - Antigua și Barbuda	ER - Eritreca	KY - Insulele Cayman	SA - Arabia Saudită
AI - Anguilla	ES - Spania	KZ - Kazahstan	SB - Insulele Solomon
AL - Albania	ET - Etiopia	LA - Laos (Republica Populară Democrată)	SC - Insulele Seychelles
AM - Armenia	FI - Finlanda	LB - Liban	SD - Sudan
AO - Angola	FJ - Fiji	LC - Sfânta Lucia	SE - Suedia
AP - Organizația Regională Africană de Proprietate Intellectuală (ARIPO) ¹	FK - Insulele Falkland (Malvine)	LI - Liechtenstein	SG - Singapore
AR - Argentina	FO - Insulele Feroe	LS - Lesotho	SH - Sfânta Elena
AT - Austria	FR - Franța	LT - Lituania	SI - Slovenia
AU - Australia	GA - Gabon	LU - Luxemburg	SK - Slovacia
AW - Aruba	GB - Marea Britanie	LV - Letonia	SL - Sierra Leone
AZ - Azerbaidjan	GC - Oficiul de Brevete al Consiliului de Cooperare pentru Statele Arabe din Golf (GCC)	LY - Jamahiria Arabă Libiană	SM - San Marino
BA - Bosnia-Herzegovina	GD - Grenada	MA - Maroc	SN - Senegal
BB - Barbados	GE - Georgia	MC - Monaco	SO - Somalia
BD - Bangladesh	GG - Guernsey	MD - Republica Moldova	SR - Surinam
BE - Belgia	GH - Ghana	ME - Muntenegru	SS - Sudanul de Sud
BF - Burkina Faso	GI - Gibraltar	MG - Madagascar	ST - São Tomé și Príncipe
BG - Bulgaria	GL - Groenlanda	MK - Macedonia	SV - Salvador
BH - Bahrain	GM - Gambia	ML - Mali	SX - Sint Maarten (regiunea oladeză)
BI - Burundi	GN - Guineea	MM - Myanmar (Birmania)	SY - Siria
BJ - Benin	GQ - Guineea Ecuatorială	MN - Mongolia	SZ - Swaziland
BM - Insulele Bermude	GR - Grecia	MO - Macao	TC - Insulele Turks și Caicos
BN - Brunei Darussalam	GS - Georgia de Sud și Insulele Sandwich	MP - Insulele Mariana de Nord	TD - Ciad
BO - Bolivia	GT - Guatemala	MR - Mauritania	TG - Togo
BQ - Bonaire, Sf. Eustache și Saba	GW - Guineea-Bissau	MS - Montserrat	TH - Thailanda
BR - Brazilia	GY - Guyana	MT - Malta	TJ - Tadjikistan
BS - Bahamas	HK - Hong Kong	MU - Mauritius	TL - Timorul de Est ⁶
BT - Bhutan	HN - Honduras	MV - Maldive	TM - Turkmenistan
BV - Insula Bouvet	HR - Croația	MW - Malawi	TN - Tunisia
BW - Botswana	HT - Haiti	MX - Mexic	TO - Tonga
BX - Oficiul Benelux pentru Proprietate Intellectuală (BOIP) ²	HU - Ungaria	MY - Malaezia	TR - Turcia
BY - Belarus	IB - Biroul Internațional al Organizației Mondiale de Proprietate Intellectuală (OMPI) ⁵	MZ - Mozambic	TT - Trinidad și Tobago
BZ - Belize	ID - Indonezia	NA - Namibia	TV - Tuvalu
CA - Canada	IE - Irlanda	NE - Niger	TW - Taiwan, Provincie Chineză
CD - Republica Democrată Congo	IL - Israel	NG - Nigeria	TZ - Tanzania
CF - Republica Central-Africană	IM - Insula Man	NI - Nicaragua	UA - Ucraina
CG - Congo	IN - India	NL - Olanda	UG - Uganda
CH - Elveția	IO - Irak	NO - Norvegia	US - Statele Unite ale Americii
CI - Coasta de Fildeș	IR - Iran (Republica Islamică)	NP - Nepal	UY - Uruguay
CK - Insulele Cook	IS - Islanda	NR - Nauru	UZ - Uzbekistan
CL - Chile	IT - Italia	NZ - Noua Zeelandă	VA - Vatican
CM - Camerun	JE - Jersey	OA - Organizația Africană de Proprietate Intellectuală (OAPI) ¹	VC - Sfântul Vincent și Grenadinele
CN - China	JM - Jamaica	OM - Oman	VE - Venezuela
CO - Columbia	JO - Iordania	PA - Panama	VG - Insulele Virgine Britanice
CR - Costa Rica	JP - Japonia	PE - Peru	VN - Vietnam
CU - Cuba	KE - Kenya	PG - Papua Noua Guinee	VU - Vanuatu
CV - Republica Capului Verde	KG - Kârgâzstan	PH - Filipine	WO - Organizația Mondială de Proprietate Intellectuală (OMPI) (Biroul Internațional) ⁵
CY - Cipru	KH - Cambodgia	PK - Pakistan	WS - Samoa
CW - Curaçao	KI - Kiribati	PL - Polonia	XN - Institutul Nordic pentru Brevete (NPI)
CZ - Cehia	KM - Insulele Comore	PT - Portugalia	YE - Yemen
DE - Germania ⁴	KN - Sfântul Kitts și Nevis	PW - Palau	ZA - Africa de Sud
DJ - Djibouti	EA - Organizația Euroasiatică a Brevetului (EAPO) ¹	PY - Paraguay	ZM - Zambia
DK - Danemarca	EC - Ecuador	QA - Qatar	ZW - Zimbabwe
DM - Dominica	EE - Estonia	QZ - Oficiul European pentru Comunitatea Soiurilor de plante (CPVO)	
DO - Republica Dominicană	EG - Egipt	RO - România	

1 Organizații interguvernamentale (oficii regionale de brevete) ce acționează în folosul anumitor State Contractante, în cadrul PCT (Tratatul de Cooperare în domeniul brevetelor). În cazul Oficiului European de Brevete, acționează, de asemenea, ca Autoritate Internațională de Cercetare și Autoritate Internațională de Examinare Preliminară, în cadrul PCT.

2 Oficiul Benelux pentru Proprietate Intellectuală (BOIP) (înainte, Oficiul pentru Mărci înregistrate și Modele industriale) a înlocuit oficiile naționale din Belgia, Luxemburg și Olanda, în ceea ce privește orice activitate care are legătură cu mărcile, desenele și modelele.

3 Nume provizoriu.

4 În bazele de date electronice ale Registrului Internațional de Mărci, Biroul Internațional al OMPI folosește următoarele coduri adiționale, diferite de codurile active ale Standardului ST.3: "DD" pentru a desemna Germania fără teritoriul care, înainte de 3 octombrie 1990, a constituit Republica Federală Germania; "DT" pentru a desemna Germania fără teritoriul care, înainte de 3 octombrie 1990, a constituit Republica Democrată Germania.

5 Codul "WO" este utilizat în legătură cu publicarea internațională sub PCT (Tratatul de Cooperare în domeniul brevetelor) (PCT), a cererilor internaționale, înregistrate la orice Oficiu receptor, membru PCT dar, în aceeași măsură, și în legătură cu publicarea depozitelor modelelor, în cadrul Acordului de la Haga privind Depozitul Internațional al Modelelor. În această privință, referirea se face la codul INID (33) acordat în Standardele WIPO ST.9 și ST.80. Codul "WO" este, de asemenea, potrivit pentru a fi folosit în ceea ce privește înregistrarea internațională a mărcilor, în cadrul Acordului de la Madrid și al Protocolului de la Madrid privind Înregistrarea internațională a Mărcilor. Codul "IB" este folosit în ceea ce privește primirea cererilor internaționale, în cadrul PCT, înregistrate de Biroul Internațional al OMPI, având și rolul de Oficiu receptor, membru PCT.

6 Cod - "TL" - adoptat în data de 20 mai 2002.

Norme privind codurile standard pentru identificarea diferitelor tipuri de documente de brevet

I. Coduri din Grupa 1/ST.16

- A0** - Cerere de brevet de invenție publicată înainte de termenul legal de 18 luni de la data de depozit sau data priorității recunoscute sau înainte de împlinirea termenului de 6 luni de la data deschiderii fazei naționale (art. 23, alin. 3^{*}).
- A1** - Cerere de brevet de invenție publicată în termenul legal, împreună cu raportul de documentare.
- A2** - Cerere de brevet de invenție publicată în termenul legal, fără raportul de documentare.
- A3** - Raport de documentare al unei cereri de brevet de invenție publicat ulterior publicării cererii.
- A4** - Cerere de brevet de invenție publicată în termen de 3 luni de la data declasificării informațiilor cuprinse în aceasta (art. 23, alin. 5^{*}).
- A8** - Cerere de brevet de invenție cu corecturi în pagina de capăt (bibliografică) a documentului.
- A9** - Cerere de brevet de invenție cu corecturi în descriere, revendicări și/sau desene.
- B1** - Brevet de invenție
- B2** - Brevet de invenție menținut în formă modificată în urma procedurii de revocare (art. 52^{*}).
- B8** - Brevet de invenție cu corecturi în pagina de capăt (bibliografică) a documentului.
- B9** - Brevet de invenție cu corecturi în descriere, revendicări și/sau desene, la care s-a efectuat retipărirea parțială sau completă a documentului.
- C3** - Brevet de invenție eliberat după procedura de anulare în parte, în baza hotărârii TB (art. 54, alin. 2^{*}).
- C4** - Brevet de invenție eliberat după procedura de anulare ca urmare a unei acțiuni în justiție, referitoare la dreptul la brevet (art. 66, alin. 2^{*}).
- C8** - Brevet de invenție eliberat după procedura de anulare, cu corecturi în pagina de capăt (bibliografică) a documentului.
- C9** - Brevet de invenție eliberat după procedura de anulare, cu corecturi în descriere, revendicări și/sau desene, la care s-a efectuat retipărirea parțială sau completă a documentului.

II. Coduri din Grupa 3 /ST. 16

- T** - Certificat de protecție tranzitorie (art. 5(1)^{**}).
- T1** - Traducerea revendicărilor cererii de brevet european (art. 5(2)^{***}).
- T2** - Traducerea fascicului brevetului european (art. 6(2)^{***}).
- T3** - Traducerea fascicului brevetului european menținut în formă modificată în urma unei proceduri de opoziție (art. 6(3)^{***}).
- T8** - Pagina de capăt retipărită a unei cereri de brevet european publicată sau a unui brevet de european publicat, ca urmare a unor corecturi ale acesteia.
- T9** - Traducere cu corecturi a unui document de brevet european publicat.

* LEGEA nr. 64/1991, privind brevetele de invenție, republicată în Monitorul Oficial al României, Partea I, nr. 541, din 8 august 2007

** LEGEA nr. 93/1998, privind protecția tranzitorie a brevetelor de invenție, publicată în Monitorul Oficial al României, nr. 186, din 20 mai 1998.

*** LEGEA nr. 611/2002, privind aderarea României la Convenția privind eliberarea brevetelor europene, adoptată la München, la 5 octombrie 1973, precum și la Actul de revizuire a acesteia, adoptat la München, la 29 noiembrie 2000 (publicată în Monitorul Oficial al României, nr. 844/22.XI.2002).

III. Coduri din Grupa 6/ST. 16

- I1** - Cerere de Certificat suplimentar de protecție, pentru medicamente și pentru produse de protecție a plantelor.
- I2** - Certificat suplimentar de protecție, pentru medicamente și pentru produse de protecție a plantelor.

IV. Coduri din Grupa 2/ST. 16

- U1** - Model de utilitate înregistrat, publicat împreună cu raportul de documentare.
- U2** - Model de utilitate înregistrat, publicat fără raportul de documentare.
- U3** - Raport de documentare publicat ulterior modelului de utilitate.
- U8** - Model de utilitate înregistrat, cu corecturi în pagina de capăt (bibliografică) a documentului.
- Y** - Raport de documentare efectuat la cererea terților, pentru revendicările modificate ale modelului de utilitate.
- Z** - Model de utilitate menținut, cu revendicări modificate în urma unei proceduri de anulare.

**CERERI DE BREVET DE INVENȚIE
PUBLICATE, ORDONATE DUPĂ INDICII
CLASIFICĂRII INTERNAȚIONALE
A BREVETELOR (C.I.B.)**

Semnificația codurilor INID folosite în prezenta secțiune (norma ST 9 a Organizației Mondiale a Proprietății Intelectuale - OMPI), în ordinea apariției acestora:

- (11) numărul de publicare;
- (21) numărul de cerere de brevet de invenție;
- (41) data publicării cererii de brevet;
- (22) data depozitului;

- (62) divizată din cererea de brevet nr.; data;
- (66) prioritate internă;

- (30) prioritate;
- (86) numărul și data depozitului cererii internaționale;
- (87) numărul și data publicării cererii internaționale;

- (71) solicitant;
- (72) inventator;
- (74) mandatarul autorizat;

- (51) clasa, conform clasificării internaționale;
- (54) titlul invenției;
- (57) rezumatul invenției.

Cu începere de la data publicării cererii de brevet, cererea asigură, în mod provizoriu, solicitantului, protecția conferită potrivit dispozițiilor art. 32*, cu excepția cazurilor în care cererea de brevet de invenție a fost respinsă, retrasă sau considerată ca fiind retrasă. Întinderea protecției conferite de cererea de brevet de invenție este determinată de revendicările conținute în cererea publicată, în conformitate cu art. 23, alin. (1)-(3)*.

Descrierea, revendicările și, dacă este cazul, desenele cererilor de brevet de invenție publicate în acest număr sunt puse la dispoziția publicului începând cu data de 28.06.2013, și pot fi consultate la sala de lectură a O.S.I.M. sau se pot comanda copii ale acestora, contra cost.

Rezumatul servește în mod exclusiv informării tehnice; acesta nu poate fi luat în considerare pentru alte scopuri, în special pentru determinarea întinderii protecției solicitate, și nici pentru aplicarea prevederilor art. 10, alin. (3)*.

Rezumatul invenției din cererea de brevet publicată servește atât ca mijloc de selecție a informațiilor tehnice pentru specialiști, cât și la luarea deciziei privind necesitatea consultării descrierii invenției și desenelor publicate *in extenso*.**

* LEGEA nr. 64/1991, privind brevetele de invenție, republicată în Monitorul Oficial al României, Partea I, nr. 541, din 8 August 2007

** H.G. nr. 547, din 21.05.2008, pentru aprobarea Regulamentului de aplicare a Legii nr. 64/1991, privind brevetele de invenție.

(11) 128460 A2 (51) **A01D 34/46** ^(2006.01) (21) a 2011 01440 (22) 22.12.2011 (41) 28.06.2013//6/2013 (71) INSTITUTUL NAȚIONAL DE CERCETARE-DEZVOLTARE PENTRU MAȘINI ȘI INSTALAȚII DESTINATE AGRICULTURII ȘI INDUSTRIEI ALIMENTARE, - INMA, BD.ION IONESCUCU DE LA BRAD NR. 6, SECTOR 1, BUCUREȘTI, B, RO (72) VOICU EMIL, STR.CĂMINULUI NR.16, BL.F3, SC.A, AP.6, SECTOR 2, BUCUREȘTI, B, RO; SORICĂ CRISTIAN MARIAN, STR.DUNĂRII, BL.D15, SC.A, AP.16, ROȘIORII DE VEDE, TR, RO; MARIN EUGEN, BD.ION IONESCUCU DE LA BRAD NR.6, AP.128, SECTOR 1, BUCUREȘTI, B, RO; LAZĂR GEORGE, STR. ANTON BACALBĂȘA NR. 5, BL. 55, SC. 1, AP. 31, SECTOR 4, BUCUREȘTI, B, RO (54) **MECANISM PENTRU REGLAREA DISTANȚEI DINTRE VALȚURILE STRIVITOARELOR DE FURAJE VERZI**

(57) Invenția se referă la un mecanism pentru reglarea distanței dintre valțurile strivitoarelor de furaje verzi, destinat echipamentelor tehnice de recoltat furaje, care efectuează operațiile de cosire, strivire și așezare pe sol, în brazdă continuă și uniformă, a plantelor furajere ierboase, în vederea uscării naturale. Mecanismul conform invenției constă din două subsansambluri montate simetric față de axa longitudinală a mașinii, pe pereții laterali exteriori, fiecare subsansamblu fiind alcătuit dintr-o placă (1) fixă, în care este practică o decupare alungită (a), după o axă (c-c) liniară, care corespunde cu direcția de deplasare a unui valț (Vm) mobil față de valțul (Vf) fix, pe care sunt montate articulat două brațe (2), o placă (3) mobilă, prevăzută cu un orificiu (b) circular, al cărui centru se deplasează liniar în limitele de

(11) 128460 A2
reglaj (e), de-a lungul axei (c-c) longitudinale a decupării alungite (a) de pe placa (1) fixă, un sistem elastic de reglare a presiunii dintre valțuri (4), cu arc elicoidal de tracțiune și șurub, și un sistem (5) de reglare a distanței minime dintre valțuri (d), cu șurub și lanț de eclise.

Revendicări: 1
Figuri: 2

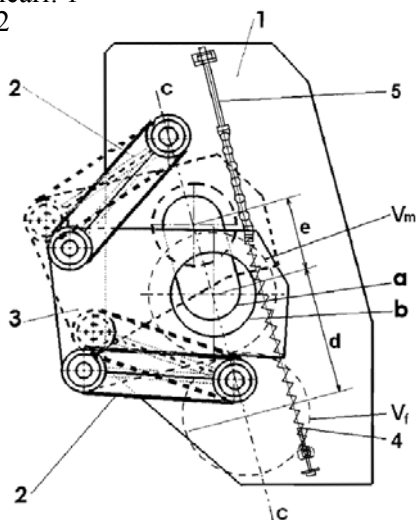


Fig. 1

(11) 128461 A2 (51) **A01D 45/02** ^(2006.01); **A01F 11/06** ^(2006.01); (21) a 2011 01443 (22) 22.12.2011 (41) 28.06.2013//6/2013 (71) INSTITUTUL NAȚIONAL DE CERCETARE-DEZVOLTARE PENTRU MAȘINI ȘI INSTALAȚII DESTINATE AGRICULTURII ȘI INDUSTRIEI ALIMENTARE, - INMA, BD.ION IONESCUCU DE LA BRAD NR. 6, SECTOR 1, BUCUREȘTI, B, RO (72) IVAN GHEORGHE, STR.DREPTĂȚII NR.99, SECTOR 6, BUCUREȘTI, B, RO; GANEA-CHRISTU IOAN, STR. AVIAȚIEI NR.23, BL.14D, SC.1, ET.1, AP.6, SECTOR 1, BUCUREȘTI, B, RO; NICOLESCU MIRCEA ADRIAN, STR. ODOBEȘTI NR. 2A, BL. N2B, SC. A, AP. 20, SECTOR 3, BUCUREȘTI, B, RO; GHINIA IONELA, STR. COSTACHE NEGRI BL. G7, SC. A, AP. 13, TÂRGU OCNA, BC, RO (54) **SECȚIE DE DETAȘARE ȘTIULEȚI DE PORUMB**

(57) Invenția se referă la o stație de detașare știuleți de porumb, destinată culegătoarelor de porumb care echipează combinele de recoltat. Secția conform invenției are în componență un cadru (1) sudat, un reductor (2) de turație, două lanțuri (3) cu piteni, două plăci (4) de detașare a știuleților, și două valțuri (5) de tragere cu profiluri, sau cuțite (6), montate două câte două pe axa cu secțiune pătrată, pentru recoltarea știuleților fără fragmentarea tulpinilor, în cazul folosirii profilurilor (5), sau cu fragmentarea acestora, în cazul folosirii cuțitelor (6).

Revendicări: 3
Figuri: 5

(11) 128461 A2

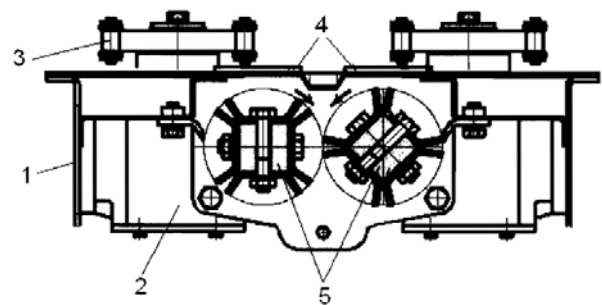


Fig. 2

(11) 128462 A0 (51) **A01G 1/04** ^(2006.01) (21) a 2012 00857 (22) 22.11.2012 (41) 28.06.2013/6/2013 (71) UNIVERSITATEA DIN PITEȘTI, STR. TÂRGU DIN VALE NR.1, PITEȘTI, AG, RO; FAIR INVEST S.R.L., ȘOS. GIURGIULUI NR. 104-116, BL. A, SC. 5, AP. 157, SECTOR 4, BUCUREȘTI, B, RO (72) PETRE MARIAN, ALEEA CETATEA VECHĂ NR.2A, BL.2BIS, SC.1, ET.4, AP.14, SECTOR 4, BUCUREȘTI, B, RO (54) **METODĂ DE OBTINERE A UNEI BIOMASE NUTRITIVE ALIMENTARE PRIN CULTIVAREA UNOR SPECII DE CIUPERCI COMESTIBILE ȘI MEDICINALE**

(57) Invenția se referă la o metodă de obținere a unei biomase nutritive. Metoda conform invenției constă din cultivarea unor sușe din speciile de ciuperci *Ganoderma lucidum*, *Lentinus edodes* și *Pleurotus ostreatus* pe medii nutritive constituite dintr-un amestec de târâțe din grâu, orz, ovăz, praf de calcar și apă demineralizată, apoi mediile se sterilizează, se inoculează cu miceliu și se cultivă într-un bioreactor conectat la un sistem de automat de control al procesului de creștere a miceliului de ciuperci, după care se colectează biomasa miceliană sub formă de pelete fungice suspendate în mediul lichid rezidual, care, în continuare, se separă prin centrifugare, sedimentul rezultat fiind deshidratat și condiționat sub forma unor particule cu dimensiuni de 0,1...0,5 mm, produsul final având un conținut de 40...50% proteine și 20...30% polizaharide totale, raportat la cantitatea totală de substanță uscată.

Revendicări: 1

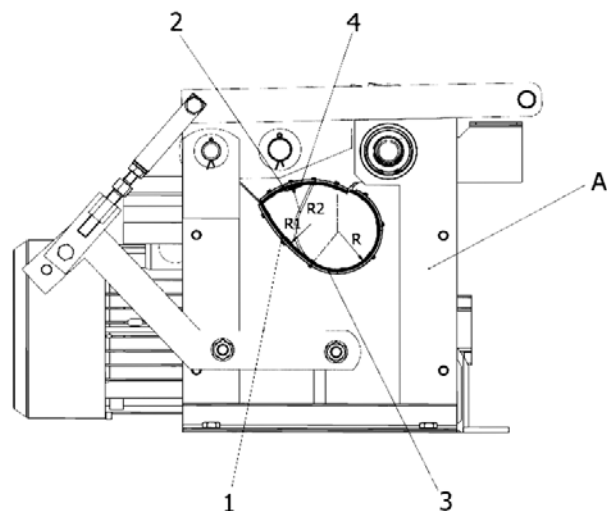
(11) 128463 A2 (51) **A01G 9/10** ^(2006.01); **A01G 9/06** ^(2006.01); **B29C 44/14** ^(2006.01); (21) a 2011 01441 (22) 22.12.2011 (41) 28.06.2013/6/2013 (71) INSTITUTUL NAȚIONAL DE CERCETARE-DEZVOLTARE PENTRU MAȘINI ȘI INSTALAȚII DESTINATE AGRICULTURII ȘI INDUSTRIEI ALIMENTARE, - INMA, BD.ION IONESCŪ DE LA BRAD NR. 6, SECTOR 1, BUCUREȘTI, B, RO (72) GRĂDINARU VASILICĂ, COMUNA FETEȘTI NR. 91, VASLUI, VS, RO; MIRCEA RADU, BD. 1 DECEMBRIE 1918 NR.44, BL.MP1, SC.A, ET.3, AP.7, SECTOR 3, BUCUREȘTI, B, RO; GANEA - CHRISTU IOAN, STR. CĂPĂLNĂ NR. 1, BL. 14D, SC. 1, AP. 6, SECTOR 1, BUCUREȘTI, B, RO; MIRCEA COSTIN, BD. 1 DECEMBRIE 1918 NR. 44, BL. MP 1, SC. A, ET. 3, AP. 7, SECTOR 3, BUCUREȘTI, B, RO (54) **ELEMENT DE PROTECȚIE MATERIAL SĂDITOR**

(57) Invenția se referă la un element de protecție a materialului săditor, destinat echipării aparatelor de ambalat puieți, având rolul de a elimina deteriorarea tulpinilor materialului săditor, prin scrijelire în timpul procesului de ambalare a rădăcinilor cu substanță nutritivă. Elementul de protecție a materialului săditor, conform invenției, se compune dintr-un corp (1) realizat dintr-o platbandă metalică de lățime (L), de formă ovoidă, cu raze (R și R₁), care se sudează de peretele fix al unei mașini (A) de ambalat puieți, și

(11) 128463 A2
corpul (2) de formă circulară, cu o rază (R₂), care se sudează pe brațul mobil al mașinii (A) de ambalat puieți, ambele corpuri având fixate, prin nituire, câte o bandă (3, respectiv, 4) din material poros.

Revendicări: 1

Figuri: 1



(11) 128464 A0 (51) **A01N 25/10** ^(2006.01) (21) a 2012 00889 (22) 27.11.2012 (41) 28.06.2013/6/2013 (71) SUNSHINE BUSINESS SERV S.R.L., STR. CIMITIRULUI NR. 9, ANINOASA, DB, RO (72) OANCEA FLORIN, STR.PAȘCANI NR.5, BLD 7, SC.E, ET.2, AP.45, SECTOR 6, BUCUREȘTI, B, RO; ROȘU LAURENȚIU, STR. CIMITIRULUI NR. 9, ANINOASA, DB, RO; ȘTEFĂNESCU BOGDAN MIHAIL, STR. DRUMUL SĂRII NR. 63, SECTOR 6, BUCUREȘTI, B, RO (54) **PRODUS PENTRU TRATAREA FAMILIILOR DE ALBINE ȘI PROCEDEU DE APLICARE A ACESTUIA**

(57) Invenția se referă la un produs dozat pentru o singură aplicare pe o familie de albine, și la un procedeu de aplicare a acestuia. Produsul conform invenției este alcătuit dintr-un ambalaj cu volum cuprins între 10 și 40 cm³, format dintr-o folie hidrosolubilă, care conține fructooligizaharide, amidon de porumb, alcool polivinilic, lecitină, glicerină, stearat de magneziu, apă, în care sunt introduse 8...32 g de compoziție hidrofobă, alcătuită din ulei vegetal din floarea-soarelui, ulei de cimbru, sau ulei de mentă, ulei de lămâiță, și aditivi, maltol și lecitină. Procedeu conform invenției constă în efectuarea, în același timp, a unor stropiri pe corpul stupului cu emulsie de produs, care acționează preponderent prin vaporizare,

(11) 128464 A0

și pe ramele cu albine și pe albine, cu emulsie care stimulează albinele, diluată în raport de 1:1 cu sirop de albine, sau aplicarea concomitentă a unei stropituri pe corpul stupului, cu emulsie care acționează prin vaporizare, și a unei hrăniri de substituție cu hrană pentru albine, sub formă de sirop, în care s-a diluat în raport de 1:20 emulsia care stimulează albinele.

Revendicări: 7

(11) 128465 A2

vaporizator, cu ajutorul unei pompe, un amestec de aer și dioxid de carbon, acesta din urmă fiind înmagazinat într-o butelie, din corp amestecul de aer și dioxid de carbon fiind aspirat de pompă.

Revendicări: 3

Figuri: 2

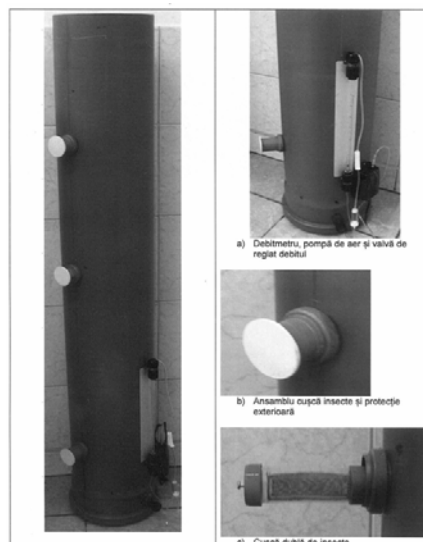


Fig. 1

(11) 128465 A2 (51) **A01N 37/02** (2006.01), **A61L 2/20** (2006.01), (21) a 2011 01289 (22) 02.12.2011 (41) 28.06.2013//6/2013 (71) INSTITUTUL DE CERCETARE-DEZVOLTARE PENTRU PROTECȚIA PLANTELOR, BD.ION IONESCU DE LA BRAD NR.8, SECTOR 1, BUCUREȘTI, B, RO (72) FĂTU VIOREL, COMUNA GRIVIȚA, IL, RO; CIOBANU MARIA, ALEEA CODLEA NR. 1, BL. B18, SC. 1, ET. 6, AP. 39, SECTOR 2, BUCUREȘTI, B, RO; RANETE DAN, BD. TIMIȘOARA NR. 31, BL. OD 7, SC. 2, AP. 39, SECTOR 6, BUCUREȘTI, B, RO; DROSU SONICA, ALEEA SOMEȘUL RECE NR. 4-12, BL. 5, SC. 4, ET. 3, AP. 63, SECTOR 1, BUCUREȘTI, B, RO (54) **DISPOZITIV PENTRU TESTAREA DE COMPOZIȚII GAZOASE DESTINATE PROTECȚIEI CEREALELOR DEPOZITATE ÎN SILOZURI ÎNCHISE**

(57) Invenția se referă la un dispozitiv pentru testarea unei compoziții gazoase, care include dioxid de carbon și fumiganți, și care este folosită în combaterea dăunătorilor cerealelor depozitate într-un siloz închis. Dispozitivul conform invenției este alcătuit dintr-un corp cilindric gol la interior și închis la capete, în legătură cu care sunt montate niște cuști pentru insecte, inferioară, intermediară și superioară, pe corp fiind plasat un debitmetru prin care este introdus în acesta, prin intermediul unui cartuș

(11) 128466 A2 (51) **A01N 59/08** (2006.01) (21) a 2011 01078 (22) 26.10.2011 (41) 28.06.2013//6/2013 (71) INSTITUTUL NAȚIONAL DE CERCETARE-DEZVOLTARE PENTRU CHIMIE ȘI PETROCHIMIE - ICECHIM, SPLAIUL INDEPENDENȚEI NR.202, SECTOR 6, BUCUREȘTI, B, RO (72) POPEȘCU MARIANA, STR. VALEA ROȘIE NR. 6, BL. 62, SC. C, ET.1, AP. 35, SECTOR 6, BUCUREȘTI, B, RO; VELEA SANDA, STR.ZAMBILELOR NR.6, BL.60, ET.2, AP.5, SECTOR 2, BUCUREȘTI, B, RO; OANCEA FLORIN, STR.PAȘCANI NR.5, BL.D 7, SC.E, ET.2, AP.45, SECTOR 6, BUCUREȘTI, B, RO (54) **PRODUS PENTRU CONSOLIDAREA ȘI PROTECȚIA FAȚADELOR DE CLĂDIRI ȘI MONUMENTE ISTORICE ȘI PROCEDEU DE IMPLEMENTARE IN SITU**

(57) Invenția se referă la o compoziție pentru consolidarea și protecția fațadelor de clădiri și monumente istorice, și la un procedeu pentru implementarea *in situ* a acestuia. Produsul conform invenției este alcătuit din 15...30% o sursă de calciu, 10...20% o sursă de fosfat, 1...5% o sursă de collagen, 2...5% extracte biologice active sau uleiuri aromatice antimicrobiene în amestec 1:1...1:3 cu biocide de sinteză, 5...10% un solvent ecologic acceptabil, 10...15% un agent antigel, 15...20% un agent pelicologen, 0,01...0,03% un pigment natural, și apă până la 100%, procentele fiind exprimate în greutate.

(11) 128466 A2

Procedeeul de aplicare constă în curățarea suportului mineral și uscarea sa, încărcarea fisurilor, crăpăturilor și microcraterelor cu compoziția conform invenției, biocimentarea *in situ*, la temperatură și presiune atmosferică, prin expunere la aer timp de minimum 72 h, aplicarea, prin pensulare, peste defectele remediate, și pe restul suprafeței, a compoziției diluate cu apă în raport 1:3...1:9, astfel încât la uscare rezultă o peliculă subțire de circa 10 μ, cu rol de protecție pe termen lung împotriva biodeteriorării.

Revendicări: 2

(11) 128467 A2 (51) **A01N 65/10** (2009.01), **A01K 67/033** (2006.01), **A01N 65/08** (2009.01), (21) a 2011 01341 (22) 07.12.2011 (41) 28.06.2013//6/2013 (71) INSTITUTUL DE CERCETARE-DEZVOLTARE PENTRU PROTECȚIA PLANTELOR, BD. ION IONESCU DE LA BRAD NR. 8, SECTOR 1, BUCUREȘTI, B, RO (72) MANOLE TRAIAN, STR. TÎRGU NEAMȚ NR. 2A, BL. B31, SC. A, ET. 4, AP. 20, SECTOR 6, BUCUREȘTI, B, RO; LUPU CARMEN, INTRAREA BĂRSEI NR. 5, BL. G 3, AP. 25, SECTOR 3, BUCUREȘTI, B, RO; OPREA MARIA, STR. DRUMUL TABEREI NR. 122, BL. OD2, SC. C, ET. 2, AP. 100, SECTOR 4, BUCUREȘTI, B, RO; PETRESCU EUGENIA, STR. BECAȚEI NR. 6A, BL. V7, SC. B, ET. 10, AP. 106, SECTOR 3, BUCUREȘTI, B, RO (54) **SISTEM TEHNOLOGIC PENTRU MANAGEMENTUL ECOLOGIC LA CULTURA DE COACĂZ**

(57) Invenția se referă la o metodă pentru managementul ecologic la cultura de coacăz, realizat în scopul controlului unor organisme țintă dăunătoare în culturile de coacăz destinate producerii de suplimente alimentare și de produse farmaceutice naturale. Metoda constă din integrarea modulară a unei metode de control al agenților dăunători pentru cultura de coacăz, a unui procedeu de obținere a unui extract vegetal pentru controlul fâinării coacăzului, și a unei metode de creștere a unor specii de *Coccinella*, utilizate în controlul biologic al afidelor din culturile de coacăz.

Revendicări: 1

(11) 128468 A2 (51) **A21D 2/14** (2006.01) (21) a 2010 01006 (22) 22.10.2010 (41) 28.06.2013//6/2013 (71) UNIVERSITATEA "ALEXANDRU IOAN CUZA" DIN IAȘI, BD. CAROL I NR. 11, IAȘI, IS, RO (72) DROCHIOIU GABI, STR. PETRU RAREȘ NR. 19, C15, TÎRGU FRUMOS, IS, RO (54) **PROCEDEU DE SEPARARE A FRAȚIILOR FARINICE DE ÎNALTĂ CALITATE BIOLOGICĂ SAU INDUSTRIALĂ**

(57) Invenția se referă la un procedeu de separare a fracțiilor farinice din porumb. Procedeeul conform invenției constă din cernerea unei făini primare de porumb pe site cu ochiuri diferite, pentru separarea fracționată a făinurilor cu granulație și compoziție chimică diferită, urmată eventual de degresarea prin extracție cu un solvent adecvat, rezultând făinuri având calitate biologică și industrială îmbunătățite, care sunt folosite în hrana animalelor monogastrice sau la producerea amidonului și a alcoolului etilic.

Revendicări: 3

(11) 128469 A2 (51) **A23C 21/00** (2006.01) (21) a 2011 00973 (22) 29.09.2011 (41) 28.06.2013//6/2013 (71) INCDO-INOE 2000, FILIALA INSTITUTUL DE CERCETARI PENTRU INSTRUMENTAȚIE ANALITICĂ, STR. DONATH NR. 67, CLUJ NAPOCA, CJ, RO (72) MAJDIK CORNELIA, CALEA FLOREȘTI NR. 81, AP. 277, CLUJ-NAPOCA, CJ, RO; IRSAI IZABELLA, STR. MUNCII NR. 5, AP. 5, TÂRGU-MUREȘ, MS, RO; CADAR OANA, STR. MIGDALULUI NR. 14, AP. 20, CLUJ-NAPOCA, CJ, RO; GOG ADRIANA, STR. FLORILOR NR. 184, BL. C5, AP. 51, COMUNA FLOREȘTI, CJ, RO; ȘENILA MARIN, STR. BUCIUM, NR. 1, BL. B1, SC. 1, AP. 30, CLUJ-NAPOCA, CJ, RO (54) **PROCEDEU DE OBTINERE A UNEI SOLUȚII APOASE DE 60% A ACIDULUI L-LACTIC TEHNIC PRIN FERMENTAȚIA LACTICĂ A ZERULUI**

(57) Invenția se referă la un procedeu de obținere a acidului L-lactic tehnic, utilizat în industria alimentară. Procedeeul conform invenției constă din fermentația zerului având un conținut de 75 g/l lactoză, în prezența unei mase bacteriene de *Lactobacillus casei*, imobilizate în alginat de calciu cu 5% chitosan, la o temperatură de 45...50°C, cu un adaos de 1% extract de drojdie, timp de 24 h, după care biomasa este separată prin decantare, iar mediul de fermentație se acidulează cu HCl 1M; în continuare, acidul lactic este izolat prin două extracții succesive, folosind *n*-butanol, faza organică se amestecă cu hidroxid de sodiu sub agitare, timp de 45 min, iar după 1 h se separă fazele, din care faza apoasă conținând lactat de sodiu se transformă în acid lactic, prin neutralizare cu o soluție HCl 1M, iar în final, soluția se concentrează până la un conținut de 60% acid lactic.

Revendicări: 1

(11) 128470 A2 (51) **A23K 1/14** ^(2006.01) (21) a 2011 01316 (22) 06.12.2011 (41) 28.06.2013//6/2013 (71) INSTITUTUL NAȚIONAL DE CERCETARE-DEZVOLTARE PENTRU PEDOLOGIE, AGROCHIMIE, ȘI PROTECȚIA MEDIULUI - ICPA BUCUREȘTI, BD.MĂRĂȘTI NR.61, SECTOR 1, BUCUREȘTI, B, RO; INSTITUTUL NAȚIONAL DE CERCETARE-DEZVOLTARE PENTRU BIOLOGIE ȘI NUTRIȚIE ANIMALĂ - IBNA, CALEA BUCUREȘTI NR. 1, BALOTEȘTI, IF, RO (72) LĂCĂTUȘU ANCA ROVENA, ȘOS. TITULESCU NR.10, BL.20, ȘC.B, ET.4, AP.74, SECTOR 1, BUCUREȘTI, B, RO; TĂNASE DOINA, STR. MIHĂILESCU VINTILĂ NR. 19, BL. 62, ȘC.2, AP. 71, ET.2, SECTOR 6, BUCUREȘTI, B, RO; CRISTE RODICA DIANA, STR.VALEA IALOMIȚEI NR.2A, BL.417, ȘC.D, AP.151, SECTOR 6, BUCUREȘTI, B, RO; BADESCU CRISTINA, BORDEA POENARU NR. 1, BL. A11, ȘC. B, ET. II, AP. 11, CÂMPULUNG, AG, RO; BADESCU CĂTĂLIN, SAT BILCEȘTI, COMUNA VALEA MARE PRAVĂȚ, AG, RO; LĂCĂTUȘU RADU, ȘOS. TITULESCU NR. 10, BL. 20, ȘC. B, AP. 74, SECTOR 1, BUCUREȘTI, B, RO; OLTEANU MARGARETA, STR. PANTELIMON NR. 92, BL. 211, AP. 9, SECTOR 2, BUCUREȘTI, B, RO; VRÎNCEANU ANDREI, STR. LIBERTĂȚII NR. 151 C, COMUNA GRĂDIȘTEA, IF, RO; UNTEA ELEBA ARABELA, ȘOS. GIURGIULUI NR. 104-116, BL. A, ȘC. A, AP. 28, SECTOR 4, BUCUREȘTI, B, RO; IGNAT PETRU, STR. DRUMUL TABEREI NR. 38, BL. OD4, ȘC. 2, ET. 1, AP. 43, SECTOR 6, BUCUREȘTI, B, RO; BĂLĂCEANU ELENA CLAUDIA, STR. VERIGEI NR. 3, BL. 1, ȘC. 5, ET. 1, AP. 194, SECTOR 5, BUCUREȘTI, B, RO; CALCIU ILIE, STR. IULIU MANIU NR. 55, BL. 17, ȘC. G, ET. A, AP. 260, SECTOR 6, BUCUREȘTI, B, RO (54) SISTEM PASTORAL CU DUD PENTRU OBTINEREA DE BIOMASĂ DESTINATĂ PRODUCȚIEI AVICOLE

(11) 128470 A2

(57) Invenția se referă la un produs pentru obținerea de biomasă destinată producției avicole. Produsul conform invenției este o biomasă vegetală de frunză de dud, cultivată în sistem de culturi asociate cu plante anuale și perene, leguminoase și graminee, în alternanță cu intervale tehnologice de exploatare.

Revendicări: 1

(11) 128471 A2 (51) **A23K 1/16** ^(2006.01) (21) a 2011 01315 (22) 06.12.2011 (41) 28.06.2013//6/2013 (71) INSTITUTUL NAȚIONAL DE CERCETARE-DEZVOLTARE PENTRU BIOLOGIE ȘI NUTRIȚIE ANIMALĂ - IBNA, CALEA BUCUREȘTI NR. 1, BALOTEȘTI, IF, RO; INSTITUTUL NAȚIONAL DE CERCETARE-DEZVOLTARE PENTRU PEDOLOGIE, AGROCHIMIE, ȘI PROTECȚIA MEDIULUI - ICPA BUCUREȘTI, BD.MĂRĂȘTI NR.61, SECTOR 1, BUCUREȘTI, B, RO (72) CRISTE RODICA DIANA, STR.VALEA IALOMIȚEI NR.2A, BL.417, ȘC.D, AP.151, SECTOR 6, BUCUREȘTI, B, RO; OLTEANU MARGARETA, STR. PANTELIMON NR. 92, BL. 211, AP. 9, SECTOR 2, BUCUREȘTI, B, RO; LĂCĂTUȘU ANCA ROVENA, ȘOS. TITULESCU NR.10, BL.20, ȘC.B, ET.4, AP.74, SECTOR 1, BUCUREȘTI, B, RO; UNTEA ARABELA ELENA, ȘOS. GIURGIULUI NR. 104-116, BL. A, ȘC. A, AP. 28, SECTOR 4, BUCUREȘTI, B, RO; PANAITE TATIANA DUMITRA, BD. IULIU MANIU NR. 71, BL. 4, ȘC. 2, AP. 56, SECTOR 6, BUCUREȘTI, B, RO; DRAGOMIR CĂTĂLIN, STR. I.G.DUCA NR. 15, OTOPENI, IF, RO; TĂNASE DOINA, STR. MIHĂILESCU VINTILĂ NR. 19, BL. 62, ȘC.2, AP. 71, ET.2, SECTOR 6, BUCUREȘTI, B, RO; BADESCU CRISTINA, BORDEA POENARU NR. 1, BL. A11, ȘC. B, ET. II, AP. 11, CÂMPULUNG, AG, RO; VRÎNCEANU ANDREI, STR. LIBERTĂȚII NR. 151 C, COMUNA GRĂDIȘTEA, IF, RO; IGNAT PETRU, STR. DRUMUL TABEREI NR. 38, BL. OD4, ȘC. 2, ET. 1, AP. 43, SECTOR 6, BUCUREȘTI, B, RO (54) NUTREȚ COMBINAT PENTRU ALIMENTAȚIA GĂNILOR OUĂTOARE

(57) Invenția se referă la un nutreț combinat, pentru alimentația găinilor ouătoare. Nutrețul conform invenției cuprinde 23,7% porumb, 20% orez, 20% grâu, 9,5% șrot de soia, 10% șrot de rapiță, 2,5% ulei, 3% aditiv fitogenic, 0,7% fosfat monocalcic, 9,2% carbonat de calciu, 0,3% sare, 0,05% metionină, 0,05% colină și 1% premic, produsul având o energie brută de 3650 kcal și un conținut de 90,45% substanță uscată, 20,34% proteină brută, 1,44% grăsime brută, 11,63% celuloză brută, 2,94% cenușă brută.

Revendicări: 4

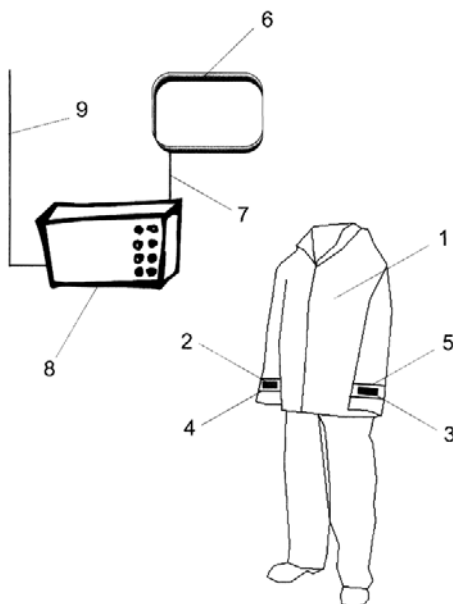
(11) 128472 A2 (51) **A41D 13/02** (2006.01); **G07C 9/00** (2006.01); (21) a 2011 01249 (22) 28.11.2011 (41) 28.06.2013// 6/2013 (71) INSTITUTUL NAȚIONAL DE CERCETARE-DEZVOLTARE PENTRU MECATRONICĂ ȘI TEHNICA MĂSURĂRII - INCDMTM, ȘOSEAUA PANTELIMON NR.6 - 8, SECTOR 2, BUCUREȘTI, B, RO (72) CONSTANTIN ANGHEL, STR.PREVEDERII NR.4, BL.D8, AP.25, SECTOR 3, BUCUREȘTI, B, RO; DUMITRU SERGIU, ȘOS. ȘTEFAN CEL MARE NR. 234, BL. 77, SC. B, AP. 58, SECTOR 2, BUCUREȘTI, B, RO (54) **HALAT ANTI-EROARE CU IDENTIFICARE UNICĂ - SMARTGUARD**

(57) Invenția se referă la un halat utilizat pentru protecția operatorilor din industrie care lucrează pe linii de asamblare. Halatul conform invenției are înglobate în ambele mâneci două dispozitive (2, 3) pasive (taguri), de identificare prin radiofrecvență RFID în domeniul UHF (833 MHz), nedetașabile, fiecare având un cod unic de identificare printr-un număr binar de 64 biți, citirea acestor coduri făcându-se cu un receptor specializat, prevăzut cu o antenă (6) plasată în apropierea zonei ce urmează a fi supravegheată, în vederea monitorizării acțiunii operatorului uman.

Revendicări: 1

Figuri: 1

(11) 128472 A2



(11) 128473 A2 (51) **A43B 5/06** (2006.01); **G01D 21/02** (2006.01); (21) a 2011 01419 (22) 21.12.2011; (41) 28.06.2013// 6/2013 (71) UNIVERSITATEA "DUNĂREA DE JOS" DIN GALAȚI, ȘTR.DOMNEASCĂ NR.47, GALAȚI, GL, RO (72) MEREUȚĂ CLAUDIU, STR. REGIMENTUL 11 SIRET NR. 32, BL. C26, SC. 3, ET. 2, AP. 50, GALAȚI, GL, RO; MEREUȚĂ ELENA, STR. REGIMENTUL 11 SIRET NR. 32, BL. C26, SC. 3, ET. 2, AP. 50, GALAȚI, GL, RO; EPURE SILVIU IONUȚ, STR. GLORIEI NR. 5, BRĂILA, BR, RO; GANEA DANIEL, STR. BRĂILEI NR. 136, BL. B3, SC. 5, AP. 46, ET. 2, GALAȚI, GL, RO (54) **DISPOZITIV DE MONITORIZARE A DEPRINDERILOR SPECIFICE ATLETISMULUI ÎN CONDIȚII REALE DE MANIFESTARE**

(57) Invenția se referă la un dispozitiv de monitorizare a deprinderilor specifice atletismului în condiții reale de manifestare, pentru achiziția de date referitoare la studiul mersului și alergării în atletism, și studierea pasului simplu de alergare, precum și analiza parametrilor energetici și de control ce influențează realizarea unor performanțe crescute. Dispozitivul conform invenției este alcătuit dintr-un senzor (A) de presiune care se atașează între talpa unui pantof și un brant (I) al acestuia, și se conectează, prin intermediul unui cablu (J) de legătură flexibil, la un modul (B) cu microcontroler, montat cu ajutorul unui șnur, pe partea exterioară a unui pantof de alergare, acestea montându-se pe fiecare pantof în parte, iar punerea în funcțiune a dispozitivelor se realizează apăsând simultan două

(11) 128473 A2

înterupătoare (E) aflate pe modulele (B) cu microcontroler, de la cei doi pantofi; datele sunt înregistrate și scrise pe un card de memorie (C), prin intermediul unor instrucțiuni dedicate, iar la încheierea exercițiului, dispozitivele se închid prin apăsarea înterupătoarelor (E), iar datele de pe cardul de memorie (C) sunt descărcate pe un calculator și prelucrate ulterior, prin intermediul unui soft elaborat.

Revendicări: 2

Figuri: 8

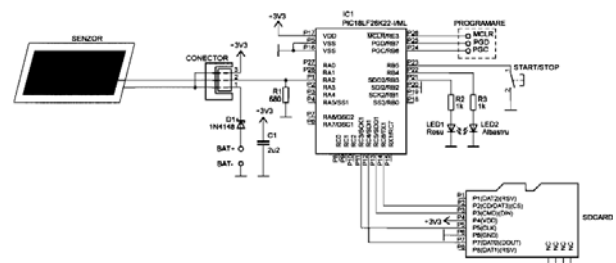


Fig. 1

(11) 128474 A2 (51) **A47C 17/86** ^(2006.01); **A47C 13/00** ^(2006.01); (21) a 2010 00813 (22) 09.09.2010 (41) 28.06.2013//6/2013 (71) FILIP IOAN, STR. DOINA, BL.B6, AP.2, TÂRGU LĂPUȘ, MM, RO (72) FILIP IOAN, STR. DOINA, BL.B6, AP.2, TÂRGU LĂPUȘ, MM, RO (54) **MOBILIER ECOLOGIC ȘI PROCEDEU DE OBTINERE**

(57) Invenția se referă la un mobilier ecologic, constând, de exemplu, din canapele și fotolii, precum și la un procedeu de obținere a acestuia. Mobilierul conform invenției este alcătuit dintr-o structură (1) de rezistență, din lemn masiv, care delimitează niște suprafețe (2) plane sau curbe, pe care sunt aplicate niște materiale (3) textile, cu rol consolidant, fixate pe suprafețe (2), delimitate de structura (1) de rezistență, în legătură cu niște elemente (4) din burete din poliuretan, fixate pe materialul (3) textil consolidant, și o tapiserie (5) din materiale textile, piele sau înlocuitori de piele, care acoperă, total sau parțial, structura (1) de rezistență, materialele (3) textile cu rol consolidant și buretele (4) din poliuretan. Procedeu conform invenției cuprinde următoarele faze: realizarea structurii (1) de rezistență din lemn masiv, specifică fiecărui tip de produs; fixarea materialelor (3) textile cu rol consolidant, prin capsare pe suprafețele (2) plane sau curbe, delimitate

(11) 128474 A2
de structura (1) de rezistență; aplicarea buretelui (4) din poliuretan, prin lipire, pe structura (1) de rezistență alcătuită din lemn și materiale (3) textile cu rol consolidant, și aplicarea husei (5) de tapiserie peste structura (1) de rezistență, materialele (3) textile cu rol consolidant și buretele (4) din poliuretan.

Revendicări: 2
Figuri: 4

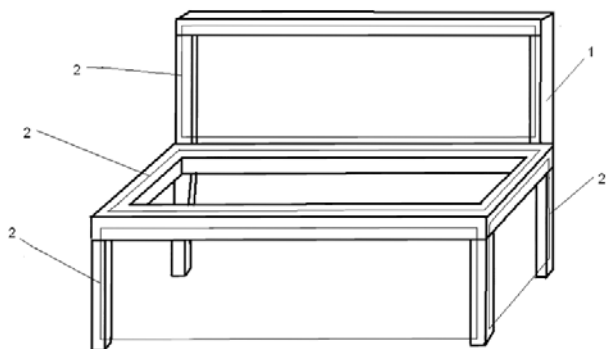


Fig. 1

(11) 128475 A0 (51) **A61B 5/103** ^(2006.01) (21) a 2012 00449 (22) 19.06.2012 (41) 28.06.2013//6/2013 (71) MICU CONSTANTIN ANTON, STR. SPERANȚEI NR. 38, SECTOR 2, BUCUREȘTI, B, RO; CRISTEA ȘTEFAN, STR. PICTOR ISCOVEȘCU NR. 15, SECTOR 1, BUCUREȘTI, B, RO; GUICARALUCA IOANA, BD. LACUL TEI NR. 126-128, BL. 17-18, SC. G, ET. 6, AP. 266, SECTOR 2, BUCUREȘTI, B, RO; BUCȘAN CONSTANTIN, STR. MAȘINA DE PÂINE NR. 10, BL. R30, AP. 63, SECTOR 2, BUCUREȘTI, B, RO; BOGATU LUCIAN, ȘOS. GIURGIULUI NR. 67-77, BL. E, SC. 2, AP. 69, BUCUREȘTI, B, RO (72) MICU CONSTANTIN ANTON, STR. SPERANȚEI NR. 38, SECTOR 2, BUCUREȘTI, B, RO; CRISTEA ȘTEFAN, STR. PICTOR ISCOVEȘCU NR. 15, SECTOR 1, BUCUREȘTI, B, RO; GUICARALUCA IOANA, BD. LACUL TEI NR. 126-128, BL. 17-18, SC. G, ET. 6, AP. 266, SECTOR 2, BUCUREȘTI, B, RO; BUCȘAN CONSTANTIN, STR. MAȘINA DE PÂINE NR. 10, BL. R30, SC. 2, ET. 4, AP. 63 SECTOR 2, BUCUREȘTI, B, RO; BOGATU LUCIAN, ȘOS. GIURGIULUI NR. 67-77, BL. E, SC. 2, ET. 8, AP. 69, SECTOR 4, BUCUREȘTI, B, RO (54) **SISTEM DE MĂSURARE A LUNGIMILOR CU APLICABILITATE ÎN ORTOPEDIE**

Această publicație include și modificările descrierii, revendicărilor și desenelor, depuse conform art. 35, alin. (20), din HG nr. 547/2008.

(57) Invenția se referă la un sistem de măsurare a lungimilor, care, la momentul măsurării, se solidarizează cu masa de operație sau cu patul pacientului, permițând măsurarea lungimilor, cu aplicabilitate în

(11) 128475 A0
ortopedie. Sistemul conform invenției este format dintr-un stativ (1) de care este solidarizată o bază (2) fixă, față de care este lăgăruită o coloană (3) verticală, care se poate roti în jurul axei sale cu un unghi (α_1) măsurat cu un traductor (T_1) incremental de rotație, un braț (4) care se poate roti în plan vertical cu un unghi (α_2) față de coloana (3) verticală, măsurat de un alt traductor (T_2) incremental de rotație, brațul (4) putând fi adus în poziția de repaus de către un amortizor (A_1), și o tijă (5) care culisează prin braț (4) și se poate roti în jurul axei sale, deplasarea (Δl) acesteia fiind măsurată de un alt traductor (T_3) incremental de translație, format dintr-o bandă (a) magnetică incrementală, solidară cu brațul (4), și un cititor (b) magnetic solidar cu tija (5) care poate fi adusă în poziția de repaus de către un amortizor (A_2), un palpator (6) sterilizabil, în formă de arc de cerc, terminat cu o sferă (7), prins de tija (5) printr-un sistem (B_1) de tip baionetă, astfel încât centrul sferei (7) să se afle pe axa tije (5), pe stativ (1) aflându-se un bloc (8) electronic de interfațare, un sistem (9) de calcul și un display (10), stativul (1) putându-se deplasa cu ajutorul unor roți (11) și putând fi solidarizat pe pat cu masa de operație, cu ajutorul unui sistem de fixare (12).

Revendicări: 2
Figuri: 2

(11) 128475 A0

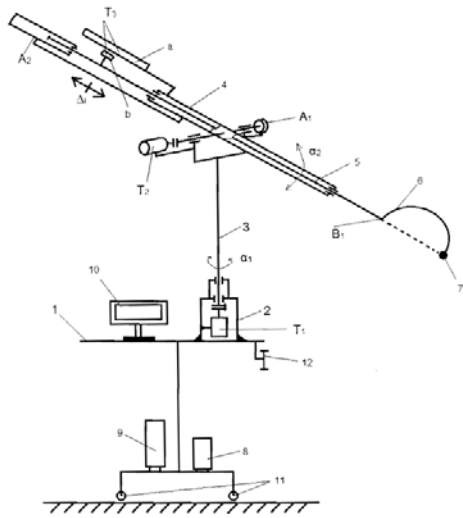


Fig. 1

(11) 128476 A0 (51) **A61B 8/00** (2006.01) (21) a 2012 00662 (22) 19.09.2012 (41) 28.06.2013/6/2013 (71) ROȘU ȘERBAN MARIUS, BD. REVOLUȚIEI NR. 1989 NR. 11, TIMIȘOARA, TM, RO (72) ROȘU ȘERBAN MARIUS, BD. REVOLUȚIEI NR. 1989 NR. 11, TIMIȘOARA, TM, RO (54) **IMPLANT DENTAR**

(57) Invenția se referă la un implant dentar realizat din titan, care se inserează într-o creastă alveolară cu ofertă osoasă redusă, cu scopul de a deveni suport protetic în tratamentul edentațiilor dentare. Implantul conform invenției este constituit dintr-un șurub (1) endoosos cu o înălțime mică și un diametru maxim, care este inserat în creasta alveolară osoasă redusă, exploatând-o în întregime, și dintr-o plasă (2) subperiostală, cu dimensiuni și formă potrivite, care se aplică intim peste suprafața corticală a osului, armând-o, plasa (2) subperiostală fiind fixată solidar de șurubul (1) endoosos prin strângere cu ajutorul unui capac (5) de vindecare al acestuia, și care, după integrarea tisulară, într-un al doilea timp chirurgical, este înlocuit cu un bont (3) proteic, folosit ca sprijin pentru elementul de agregare al suprastructurii protetice, după integrarea tisulară a celor două componente, implantul comportându-se ca un tot, capabil să preia forțele care apar pe el și să le transmită în mod avantajos la osul înconjurător.

Revendicări: 1
Figuri: 3

(11) 128476 A0

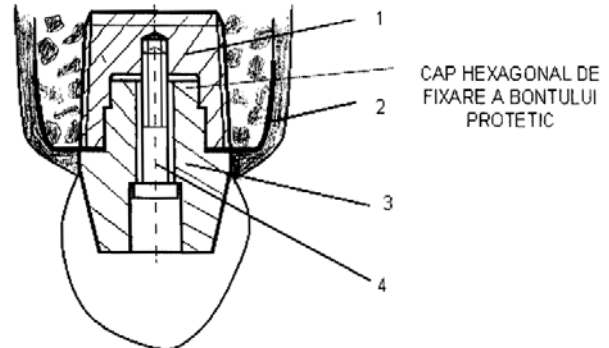


Fig. 3

(11) 128477 A2 (51) **A61F 2/02** (2006.01); **A61F 2/08** (2006.01); **F16B 33/02** (2006.01); (21) a 2011 00665 (22) 14.07.2011 (41) 28.06.2013/6/2013 (71) ANTONIAC VASILE IULIAN, ALEEA BUTEICA EMANOIL MARIUS NR. 2, BL. 68, SC. 2, ET. 2, AP. 64, SECTOR 3, BUCUREȘTI, B, RO; LAPTOIU DAN CONSTANTIN, STR. N. CONSTANTINESCU NR. 5, BL. 14, SC. D, ET. 4, AP. 57, SECTOR 1, BUCUREȘTI, B, RO; POPESCU DIANA, STR. MĂGURICEA NR. 1, BL. 3F, SC. 1, ET. 1, AP. 4, SECTOR 1, BUCUREȘTI, B, RO; SEMENESCU AUGUSTIN, ȘOS. BUCUREȘTI-TÂRGOVIȘTE 22, T. A14, SECTOR 1, BUCUREȘTI, B, RO; AMZA CĂTĂLIN GHEORGHE, STR. PICTOR MIRCEA G. DEMETRESCU NR. 14, AP. 1, SECTOR 1, BUCUREȘTI, B, RO (72) ANTONIAC VASILE IULIAN, ALEEA BUTEICA EMANOIL MARIUS NR. 2, BL. 68, SC. 2, ET. 2, AP. 64, SECTOR 3, BUCUREȘTI, B, RO; LAPTOIU DAN CONSTANTIN, STR. N. CONSTANTINESCU NR. 5, BL. 14, SC. D, ET. 4, AP. 57, SECTOR 1, BUCUREȘTI, B, RO; POPESCU DIANA, STR. MĂGURICEA NR. 1, BL. 3F, SC. 1, ET. 1, AP. 4, SECTOR 1, BUCUREȘTI, B, RO; SEMENESCU AUGUSTIN, ȘOS. BUCUREȘTI-TÂRGOVIȘTE 22, T. A14, SECTOR 1, BUCUREȘTI, B, RO; AMZA CĂTĂLIN GHEORGHE, STR. PICTOR MIREA G. DEMETRESCU NR. 14, AP. 1, SECTOR 1, BUCUREȘTI, B, RO (54) **ȘURUB AUTOTARODANT CANULAT BIORESORBABIL PENTRU FIXARE LIGAMENTARĂ**

(57) Prezenta invenție se referă la un șurub autotarodant, canulat, bioresorbabil, fabricat din material compozit de tip polimer-ceramică, respectiv, acid poli-L-lactic și beta-fosfat tricalcic, pentru fixarea țesuturilor moi tendinoase sau a grefelor de tip

(11) 128477 A2

os-tendon-os în cursul intervențiilor articulare reconstructive. Conform invenției, șurubul (1) este format, la partea distală, reprezentând vârful șurubului, dintr-o zonă conică (4), prevăzută cu filet cu pas dublu și cu trei canale (5) pentru auto-tarodare, având adâncime constantă și care se întind pe toată lungimea acestei zone. La extremitatea proximală, șurubul are o formă cilindrică (6) de lungime egală cu două treimi din lungimea sa totală, care este prevăzută cu un filet cu două începuturi, ce are pas constant pe toată lungimea și se continuă până la 1 mm față de extremitatea proximală (7), astfel încât șurubul să poată fi inserat complet în os. În partea tronconică a șurubului, filetul (8) este mai agresiv, pentru a pătrunde ușor în osul cortical, iar în partea cilindrică, filetul (9) are un unghi de atac mai mare, pentru a nu leza grefonul. Șurubul este canulat, având în interior un canal hexagonal cu dimensiune diferită pe lungimea șurubului.

Revendicări: 3

Figuri: 4

(11) 128477 A2

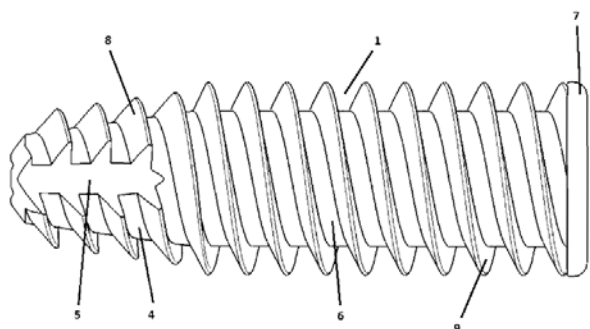


Fig. 2

(11) 128478 A0 (51) **A61F 2/44** ^(2006.01); **C22C 29/12** ^(2006.01); (21) a 2012 00477 (22) 27.06.2012 (41) 28.06.2013//6/2013 (71) INSTITUTUL NAȚIONAL DE CERCETARE-DEZVOLTARE PENTRU OPTOELECTRONICĂ - INOE 2000, STR.ATOMIȘTILOR NR.409, MĂGURELE, IF, RO (72) BRAIC MARIANA, STR. TELIȚA NR.4, BL.66B, AP.43, SECTOR 5, BUCUREȘTI, B, RO; BRAIC VIOREL, STR. TELIȚA NR.4, BL.66B, AP.43, SECTOR 5, BUCUREȘTI, B, RO; BĂLĂCEANU MIHAI, STR. DRUMUL TABEREI NR.90, BL.C8, SC.F, ET.9, AP.236, SECTOR 6, BUCUREȘTI, B, RO; VLĂDESCU ALINA, STR. MOHORULUI NR.6, BL.17, SC.5, ET.2, AP.67, SECTOR 6, BUCUREȘTI, B, RO (54) **STRATURI SUBȚIRI BIO-COMPATIBILE PENTRU ACOPERIREA IMPLANTURILOR METALICE DE DISC INTERVERTEBRAL**

(57) Prezenta invenție se referă la materiale multistrat pentru acoperirea implanturilor metalice de disc intervertebral. Materialul conform invenției constă din monostraturi individuale alternate, descrise de formula: $(Me_1Me_2C/a:C-H)_n$, în care n este numărul de straturi subțiri cu valori în intervalul 5...400, Me_1Me_2C reprezintă carbura a două metale diferite din seria Ti, Zr, Nb, Ta și Hf, și a-C:H reprezintă stratul de carbon amorf hidrogenat.

Revendicări: 6

(11) 128479 A2 (51) **A61F 9/00** ^(2006.01) (21) a 2011 01414 (22) 19.12.2011 (41) 28.06.2013//6/2013 (71) UNIVERSITATEA "ȘTEFAN CEL MARE" DIN SUCEAVA, STR.UNIVERSITĂȚII NR.13, SUCEAVA, SV, RO (72) MANU MARIANA DANIELA, STR. P.ISPIRESCU NR.3A, BL.A3, SC.B, ET.7, AP.1, IAȘI, IS, RO; COHAL GHEORGHE, STR.PANAIT ISTRATE NR.75, SECTOR 1, BUCUREȘTI, B, RO; FILOTE CONSTANTIN, BD.GEORGE ENESCU NR. 12, BL. BELVEDERE, SC. D, AP. 17, SUCEAVA, SV, RO; NĂCIOIU NICOLAE, STR. ODOBEȘTI NR.16, BL.V17, SC.1, ET.8, AP.50, SECTOR 3, BUCUREȘTI, B, RO (54) **APARAT PENTRU STUDIUL MECANISMULUI VEDERII UMANE**

(57) Invenția se referă la un aparat pentru studiul mecanismului vederii, care simulează modelul biologic de structură și funcționare oculară real. Aparatul conform invenției este constituit dintr-o tijă (1) verticală, prevăzută cu un canal (4) pentru un sistem de rulare al unor suporturi pentru niște lentile (13, 15, 16, 17, 19 și 21) plan convexe corneană, cristalin biconvexe, cristalin corneene și concave, și pentru niște lentile din sticlă sau polimer, amplasată pe un soclu (25), izolator în tijă (1) fiind practicate niște orificii (3) pentru fixarea unor surse (2) de

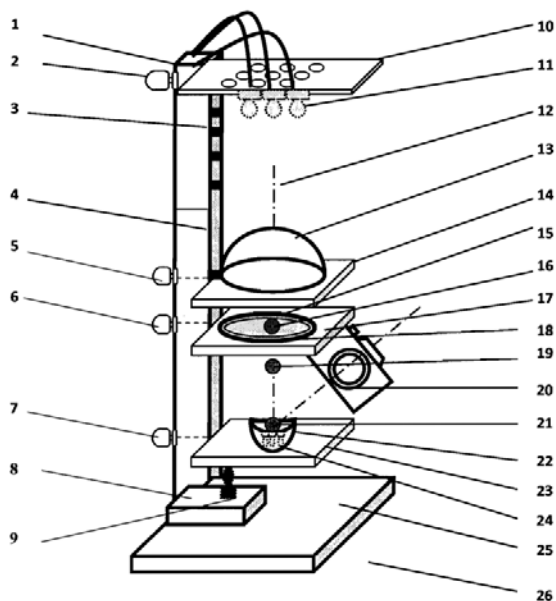
(11) 128479 A2

lumină ale unei platforme (10) de susținere pentru un obiect, sau niște surse (1) de lumină formate din trei LED-uri, în canalul (4) tijei (1) culisând un sistem (5) de mobilizare și poziționare a lentilei (13) plan convexe, corneene, pe care se găsesc amplasate, pe același ax (12) optic, o calotă (14) sferică, corneeană, și lentila (13) plan convexă corneeană, cu un diametru de 5 cm, niște lentile din sticlă sau din polimer, un sistem (6) de mobilizare și poziționare a lentilei (15) cristalin biconvexe, un suport pentru lentila (17) biconvexă, cristalin (22) și lentila (16) biconvexă, cristalin, un sistem (7) metalic de mobilizare și poziționare a unei oglinzi (22) maculare, un suport pentru o oglindă (23) concavă și o oglindă (22) concavă, maculară.

Revendicări: 3

Figuri: 1

(11) 128479 A2



(11) 128480 A0 (51) **A61K 6/02** (2006.01); **A61L 24/02** (2006.01); **B01J 19/18** (2006.01); (21) a 2012 00528 (22) 13.07.2012 (41) 28.06.2013//6/2013 (71) JUMANCA DANIELA, STR. CAREI NR. 1E-1F, TIMIȘOARA, TM, RO; GALUSCAN ATENA, STR. GHEORGHE DOJA NR. 3, TIMIȘOARA, TM, RO; BORCAN FLORIN, STR. INTRAREA CUCULUI NR. 3, SC. A, AP. 6, TIMIȘOARA, TM, RO; FLORIȚA ȘERBAN, STR. NICOLAE LEONARD NR. 10A, BL. B15, ET. 2, AP. 11, TIMIȘOARA, TM, RO; DEHELEAN CRISTINA, STR. CONSTANTIN STERE NR.8, AP.13, TIMIȘOARA, TM, RO; FLORIȚA ZENO, STR. NICOLAE LEONARD NR. 10A, BL. B15, ET. 2, AP. 11, TIMIȘOARA, TM, RO (72) JUMANCA DANIELA, STR. CAREI NR. 1E-1F, TIMIȘOARA, TM, RO; GALUSCAN ATENA, STR. GHEORGHE DOJA NR. 3, TIMIȘOARA, TM, RO; BORCAN FLORIN, STR. INTRAREA CUCULUI NR. 3, SC. A, AP. 6, TIMIȘOARA, TM, RO; FLORIȚA ȘERBAN, STR. NICOLAE LEONARD NR. 10A, BL. B15, ET. 2, AP. 11, TIMIȘOARA, TM, RO; DEHELEAN CRISTINA, STR. CONSTANTIN STERE NR.8, AP.13, TIMIȘOARA, TM, RO; FLORIȚA ZENO, STR. NICOLAE LEONARD NR. 10A, BL. B15, ET. 2, AP. 11, TIMIȘOARA, TM, RO (54) **PROCEDEU ȘI DISPOZITIV PENTRU PRODUCEREA NANOGELURILOR ȘI MICROGELURILOR PE BAZĂ DE SILICAȚI ALCALINO-PĂMÂNTOȘI**

(57) Invenția se referă la un procedeu pentru obținerea unor silicați alcalino-pământoși, cu aplicație în domeniul medicinei dentare, și la o instalație pentru aplicarea procedurii. Procedeu conform invenției constă din reacția chimică, la temperaturi de 20... 50°C, a unei sări sau hidroxid hidrosolubil, parțial

(11) 128480 A0

solubil sau insolubil în apă, de magneziu, calciu sau bariu, în fază emulsionată cu un jet de gaz portant/lichid în echicurent, la o presiune de 1,2...3 bar, cu un silicat alcalin de litiu, sodiu sau potasiu, soluțiile reactante având concentrații de 1...20% în greutate, într-o zonă de reacție cu recircularea internă parțială a emulsiei, hidrogelul de silicat obținut este separat prin ultracentrifugare, eventual, filtrat sub vid, urmat de spălări repetate cu apă distilată, pasta rezultată din separare fiind condiționată prin uscare, din care rezultă o pulbere solidă, având o granulometrie de 100...1000 nm. Instalația conform invenției cuprinde un reactor (1) chimic, prevăzut cu două amestecătoare (4 și 5) statice, un racord (6) de injectare a gazului portant, două racorduri (20 și 25) pentru injectarea soluțiilor apoase, două vase (15 și 21) de dozare, două schimbătoare de căldură (18 și 24), pentru preîncălzirea soluțiilor apoase, un vas (28) cilindric vertical, pentru separarea hidrogelului emulsionat, și o coloană (20) de separare picături gaz/lichid și de evacuare a gazului rezidual.

Revendicări: 3

Figuri: 8

(11) 128480 A0

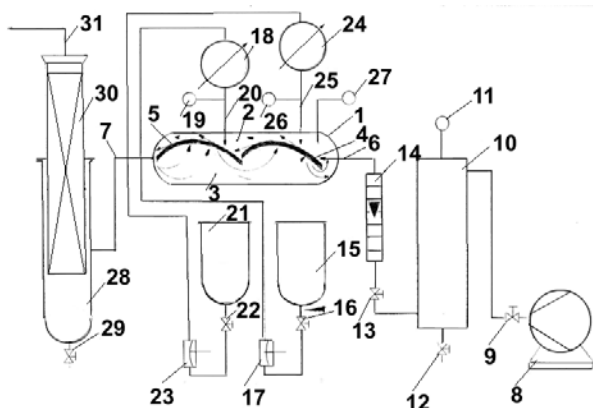


Fig. 8

(11) 128481 A2 (51) **A61K 9/02** ^(2006.01) (21) a 2011 01007 (22) 07.10.2011 (41) 28.06.2013//6/2013 (71) UNIVERSITATEA DE MEDICINĂ ȘI FARMACIE "CAROL DAVILA" DIN BUCUREȘTI, STR. DIONISIE LUPU NR.37, SECTOR 1, BUCUREȘTI, B, RO (72) RĂDULESCU FLAVIAN ȘTEFAN, STR. ANASTASIE PANU NR.23, BL.D6, SC.2, AP.61, SECTOR 3, BUCUREȘTI, B, RO; MIRON DALIA SIMONA, STR. ANASTASIE PANU NR.23, BL.D6, SC.2, AP.61, SECTOR 3, BUCUREȘTI, B, RO; VOICU VICTOR, STR. ION NECULCE NR.70, SECTOR 1, BUCUREȘTI, B, RO; STOICESCU SILVIA MARIA, STR. VASILE LUCACI NR. 31, SECTOR 3, BUCUREȘTI, B, RO (54) **FORME FARMACEUTICE SEMISOLIDE CU ADMINISTRARE RECTALĂ CONȚINÂND TENOXICAM**

(57) Invenția se referă la o compoziție farmaceutică semisolidă, cu acțiune antiinflamatoare. Compoziția conform invenției conține 20 mg tenoxicam, dizolvat sau dispersat în sisteme hidrofile, constituite din amestecuri de polietilenglicol cu mase moleculare cuprinse între 200 și 10000, la un raport polietilenglicol lichid:solid între 1:5 și 5:1, în prezență de compuși lipofili, cu rol multiplu de plastifiant, emulgator și promotor al proceselor de absorbție într-o cantitate cuprinsă între 0,01 și 1%.

Revendicări: 1

(11) 128482 A2 (51) **A61K 9/133** ^(2006.01) (21) a 2008 00636 (22) 20.08.2008 (41) 28.06.2013//6/2013 (71) POPESCU DUMITRU, STR.GAROAFEI NR.2, BL.5, SC.B, ET.3, AP.18, SECTOR 5, COD 051234, BUCUREȘTI, B, RO; POPESCU ROMULUS MIHAI, STR.GAROAFEI NR.2, BL.5, SC.B, ET.3, AP.18, SECTOR 5, COD 051234, BUCUREȘTI, B, RO; POPESCU ALIN GABRIEL, STR.GAROAFEI NR.2, BL.5, SC.B, ET.3, AP.18, SECTOR 5, COD 051234, BUCUREȘTI, B, RO (72) POPESCU DUMITRU, STR.GAROAFEI NR.2, BL.5, SC.B, ET.3, AP.18, SECTOR 5, COD 051234, BUCUREȘTI, B, RO; POPESCU ROMULUS MIHAI, STR.GAROAFEI NR.2, BL.5, SC.B, ET.3, AP.18, SECTOR 5, COD 051234, BUCUREȘTI, B, RO; POPESCU ALIN GABRIEL, STR.GAROAFEI NR.2, BL.5, SC.B, ET.3, AP.18, SECTOR 5, COD 051234, BUCUREȘTI, B, RO (54) **VEZICULE LIPIDICE UNILAMELARE INTELIGENTE PENTRU DOZAREA CONTROLATĂ A UNOR SUBSTANȚE CU PROPRIETĂȚI SPECIALE**

(57) Prezenta invenție se referă la o veziculă lipidică unilamelară, care poate deveni inteligentă prin programarea să execute un număr fixat de cicluri. Vezicula este umplută cu o soluție apoasă a unei substanțe la care membrana veziculei este impermeabilă, și este introdusă într-un mediu hipoton.

(11) 128482 A2

Datorită gradientului osmotic, aceasta va executa un proces ciclic amortizat cu câte două etape:

1. etapa de umflare, datorită influxului osmotic de apă, sfârșitul etapei fiind marcat de apariția unui por transmembranar;

2. etapa de relaxare, în care o parte din conținutul veziculei este eliminată prin por și, ca urmare, vezicula revine la dimensiunea inițială. Prin programare:

1. se stabilește cantitatea de substanță specială ce poate fi eliminată în fiecare ciclu, și

2. se stabilesc intervalele de eliberare a substanței cu proprietăți speciale.

Revendicări: 4

(11) 128483 A0 (51) **A61K 9/26** ^(2006.01) (21) a 2012 00371 (22) 24.05.2012 (41) 28.06.2013//6/2013 (71) INSTITUTUL DE CHIMIE MACROMOLECULARĂ "PETRU PONI", ALEEA GRIGORE GHICA VODĂ NR.41 A, IAȘI, IS, RO (72) CHIRIAC AURICA, STR.ALEXANDRU VLAHUȚĂ NR.7B, AP.16, IAȘI, IS, RO; NIȚĂ LOREDANA ELENA, BD.COPOU NR.42, BL.A 3, SC.B, PARTER, AP.3, IAȘI, IS, RO; NEAMȚU IORDANA, STR.THEODOR PALLADY NR.8, SC.B, ET.3, AP.9, IAȘI, IS, RO; NISTOR MANUELA TATIANA, STR.CUZA VODĂ, BL.41, SC.B, ET.2, AP.6, TÂRGU FRUMOS, IS, RO (54) **PROCEDEU DE SINTEZĂ A UNEI STRUCTURI POLIMERICE CU SENSIBILITATE TERMICĂ**

(57) Invenția se referă la un procedeu de sinteză a unei structuri polimerice cu sensibilitate termică, utilizată ca senzori de temperatură. Procedeu conform invenției constă din reacția de copolimerizare radicalică a N, N-dimetilacrilamidei și a 3,9-divinil-2, 4, 8, 10-tetraoxaspiro[5.5]undecanului în prezență de inițiator peroxid de benzoil, în mediu de reacție dimetilacrilamidă, pentru un conținut teoretic de substanță solidă de maximum 40%, în regim dinamic, cu agitare magnetică de 240 rpm, la temperatura de 75°C, timp de 8...12 h, urmată la final de purificarea structurii polimerice prin liofilizare.

Revendicări: 1

(11) 128484 A2 (51) **A61K 33/26** ^(2006.01) (21) a 2010 01166 (22) 24.11.2010 (41) 28.06.2013//6/2013 (71) INSTITUTUL NAȚIONAL DE CERCETARE DEZVOLTARE PENTRU FIZICA MATERIALELOR, STR. ATOMIȘTILOR NR.105 BIS, MĂGURELE, IF, RO; UNIVERSITATEA POLITEHNICA DIN BUCUREȘTI, STR.POLIZU GHEORGHE NR.1-7, SECTOR 1, BUCUREȘTI, B, RO; METAV-CERCETARE DEZVOLTARE S.A., STR.C.A.ROSETTI NR.31, SECTOR 2, BUCUREȘTI, B, RO (72) PREDOI DANIELA, CALEA PLEVNEI NR.94M, BL.10D2, SC.1, ET.4, AP.12, SECTOR 1, BUCUREȘTI, B, RO; ANDRONESCU ECATERINA, CALEA PLEVNEI NR.141B, BL.4, ET.1, AP.1, SECTOR 6, BUCUREȘTI, B, RO; GHITULICA CRISTINA DANIELA, STR. COMANDOR EUGEN BOTEZ NR.21, ET.1, AP.2, SECTOR 2, BUCUREȘTI, B, RO; GHIȚA RODICA, STR. VIORELE NR.34, BL.15, SC.2, ET.7, AP.66, SECTOR 4, BUCUREȘTI, B, RO; UNGUREANU FLORICA, STR.OLTULUI NR.223, TURNU MĂGURELE, TR, RO; ICONARU SIMONA LILIANA, STR. ELEGIEI NR.8, SECTOR 5, BUCUREȘTI, B, RO; TRUSCA ROXANA, CALEA DOROBANȚILOR NR.111-131, BL.9, SC.B, ET.6, AP.45, SECTOR 1, BUCUREȘTI, B, RO (54) **SINTEZA OXIZILOR DE FIER SUPERPARAMAGNETICI ÎN POLIZAHARIDE**

(57) Invenția se referă la un procedeu pentru obținerea magnetitei utilizate ca purtător în compoziții medicamentoase. Procedeu conform invenției constă

(11) 128484 A2
din coprecipitarea ionilor ferici și feroși într-o soluție apoasă de polizaharidă, de tip dextran și dextrin, la o temperatură de 90°C și pH de 11, suspensia rezultată este incubată timp de 1 h la o temperatură de 90°C, după care particulele separate sunt dispersate în apă distilată, din care rezultă o dispersie stabilă de particule de magnetită.

Revendicări: 4

Figuri: 3

(11) 128485 A0 (51) **A61K 35/54** ^(2006.01) (21) a 2012 00665 (22) 19.09.2012 (41) 28.06.2013//6/2013 (71) HIPOCRATE 2002 SERV S.R.L., STR. PRAHOVA NR.6, PARTER, BUCUREȘTI, B, RO (72) MIHĂESCU GHEORGHE, STR. PRAHOVA NR. 5, SC. B, ET. 1, AP. 6, SECTOR 1, BUCUREȘTI, B, RO; OANCEA FLORIN, STR.PAȘCANI NR.5, BL.D 7, SC.E, ET.2, AP.45, SECTOR 6, BUCUREȘTI, B, RO (54) **COMPOZIȚIE CU BIODISPONIBILITATE CRESCUTĂ A EMBRIO-PEPTIDELOR ADMINISTRATE ORAL ȘI PROCEDEU DE OBTINERE**

(57) Invenția se referă la o compoziție utilizată ca supliment nutritiv, și la un procedeu de obținere a acesteia. Compoziția conform invenției este alcătuită din extract embrionar heterolog, standardizat în embrio-peptide, maltodextrină, drojdie seleniată, drojdie cromiată, zinc chelat în embrio-peptide, piridoxină, amestec de peptide cationice, formate prin hidroliza enzimatică din vitelus și albuș de ou rămase după prelevarea embrionilor, cu activitate antitriptinică și de stimulare a endocitozei, taurocolat de sodiu, bioxid de siliciu expandat, stearat de magneziu, metilparaben și propilparaben. Procedeu conform invenției cuprinde obținerea și dezintegrarea materialului biologic, diluarea cu apă sterilă, omogenizarea și disocierea factorilor de creștere embrionari

(11) 128485 A0

de pe receptorii lor solubili, concentrarea embriopeptidelor prin ultrafiltrare tangențială, denaturarea embrioproteinelor și amestecarea embriopeptidelor cu proteinele denaturate, obținerea peptidelor cationice și adăugarea lor și a celorlalte componente peste amestecul embriopeptide-embrioproteine, omogenizarea și uscarea prin pulverizare a amestecului final.

Revendicări: 7

(11) 128486 A2

constă dintr-un concentrat polifenolic, extras dintr-un material vegetal constituit din fructe de afin (*Vaccinium myrtillus*), fructe de cătină (*Hippophae rhamnoides*), fructe de păducel (*Crataegus monogyna*), părți aeriene de sunătoare (*Hypericum perforatum*) și părți aeriene de rostopască (*Chelidonium majus*), în raport masic 2:1:1:0, 5:0, 5, cu o concentrație de polifenoli de 5 g echivalent acid galic/100 ml și un conținut de zaharoză de 40%.

Revendicări: 1

(11) 128486 A2 (51) **A61K 36/45**^(2006.01), **A61P 35/00**^(2006.01), (21) a 2011 01338 (22) 07.12.2011 (41) 28.06.2013//6/2013 (71) UNIVERSITATEA DE ȘTIINȚE AGRONOMICE ȘI MEDICINĂ VETERINARĂ DIN BUCUREȘTI, BD.MĂRĂȘTI NR.59, SECTOR 1, BUCUREȘTI, B, RO (72) CRIVINEANU MARIA, CALEA 13 SEPTEMBRIE NR. 210, BL. V40, AP. 3, SECTOR 5, BUCUREȘTI, B, RO; PAPUC CAMELIA PUIA, BD. UVERTURII NR.87, BL. 014A, SC.C, ET.3, AP.61, SECTOR 6, BUCUREȘTI, B, RO; CRÎNGANU DAN, STR. SERG. NIȚU VASILE NR. 33, SECTOR 4, BUCUREȘTI, B, RO; NICORESCU VALENTIN RĂZVAN, STR. VALEA OLTULUI NR.139-141, BL.A, SC.2, AP.28, SECTOR 6, BUCUREȘTI, B, RO; PREDESCU NICOLETA CORINA, CALEA VĂCĂREȘTI NR. 207, BL.85B, SC. A, ET. 7, AP. 28, SECTOR 4, BUCUREȘTI, B, RO; NICORESCU ISABELA MĂDĂLINA, STR. VALEA OLTULUI NR. 139-141, BL. A, SC. 2, AP. 28, SECTOR 6, BUCUREȘTI, B, RO (54) **EXTRACT POLIFENOLIC DE UZ VETERINAR UTILIZAT CA ADJUVANT ÎN CHIMIOTERAPIA ANTICANCEROASĂ (CHIMIOHELP)**

Această publicație include și modificările descrierii, revendicărilor și desenelor, depuse conform art. 35, alin. (20), din HG nr. 547/2008.

(57) Invenția se referă la un produs cu proprietăți antioxidante, utilizat ca adjuvant în tratamentul cu citostatice la animale. Produsul conform invenției

(11) 128487 A2 (51) **A61K 45/06**^(2006.01), **A61K 47/38**^(2006.01), **A61P 17/04**^(2006.01), (21) a 2011 01008 (22) 07.10.2011 (41) 28.06.2013//6/2013 (71) UNIVERSITATEA DE MEDICINĂ ȘI FARMACIE "CAROL DAVILA" DIN BUCUREȘTI, STR.DIONISIE LUPU NR.37, SECTOR 1, BUCUREȘTI, B, RO (72) MIRON DALIA SIMONA, STR. ANASTASIE PANU NR.23, BL.D6, SC.2, AP.61, SECTOR 3, BUCUREȘTI, B, RO; RĂDULESCU FLAVIAN ȘTEFAN, STR. ANASTASIE PANU NR.23, BL.D6, SC.2, AP.61, SECTOR 3, BUCUREȘTI, B, RO; KARAMPELAS OANA, STR. TRAIAN VUIA NR. 6, SECTOR 2, BUCUREȘTI, B, RO; MIȚU MIRELA ADRIANA, BD. UNIRII NR. 78, BL. J2, SC. 3, AP. 65, SECTOR 3, BUCUREȘTI, B, RO; LUPULEASA DUMITRU, STR. GENERAL CULCER ION NR.28A, SECTOR 6, BUCUREȘTI, B, RO; VOICU VICTOR, STR.ION NECULCE NR.70, SECTOR 1, BUCUREȘTI, B, RO; STOICESCU SILVIA MARIA, STR. VASILE LUCACI NR. 31, SECTOR 3, BUCUREȘTI, B, RO (54) **PREPARATE DERMATOLOGICE LICHIDE SAU SEMISOLIDE HIDROFILE TOPICE CONȚINÂND NAFTIFINĂ CLORHIDRAT SAU TERBINAFINĂ CLORHIDRAT**

(57) Invenția se referă la o compoziție antimicotică, destinată administrării locale la nivelul pielii, mucoaselor sau unghiilor. Compoziția conform invenției este pe bază de compuși macromoleculari, derivați de

(11) 128487 A2

celuloză de tip metilceluloză, hidroxipropil metilceluloză și hidroxietilceluloză, conținând o concentrație de 1% clorhidrat de naftifină sau clorhidrat de terbinafină, solubilizată în amestecuri de alcooli alifatici inferiori, cuprinzând 5...15% alcool etilic și 0,5...5% alcool izopropilic, 1...5% polioli lichizi, de tip polietilenglicol 200, 300 sau 400, și 0,1...5% un agent de solubilizare neionic, de tip macrogol-glicerol ricinoleat.

Revendicări: 1

(11) 128488 A2

dintr-un inel (11) cu diametrul exterior egal cu diametrul interior al cilindrilor (1), o sită (12) din țesătură metalică inoxidabilă, cu dimensiunea ochiurilor de ordinul μm , corespunzătoare poziției vasului în cascada bateriei, cadrul fiind așezat pe un suport (13) din interiorul vasului, și fixat de acesta cu niște cleme (14) de ghidare și fixare.

Revendicări: 1

Figuri: 2

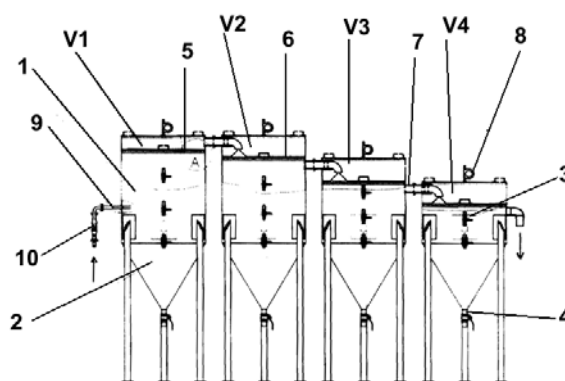


Fig. 1

(11) 128488 A2 (51) **B01D 21/00** (2006.01) (21) a 2011 01458 (22) 29.12.2011 (41) 28.06.2013//6/2013 (71) INSTITUTUL NAȚIONAL DE CERCETARE-DEZVOLTARE PENTRU MAȘINI ȘI INSTALAȚII DESTINATE AGRICULTURII ȘI INDUSTRIEI ALIMENTARE, - INMA, BD.ION IONESCU DE LA BRAD NR. 6, SECTOR 1, BUCUREȘTI, B, RO (72) GĂGEANU PAUL, STR. PROMETEU NR. 34, BL. 14E, AP. 13, SECTOR 1, BUCUREȘTI, B, RO; GANEA - CHRISTU IOAN, STR. CĂPĂLNĂ NR. 1, BL. 14D, SC. 1, AP. 6, SECTOR 1, BUCUREȘTI, B, RO; NEDELĂCU MIHAIL, STR. SOMEȘUL RECĂ, NR.2, VILA 8, AP.12, SECTOR 1, BUCUREȘTI, B, RO (54) **BATERIE DE VASE DE DECANȚARE CU SITE PENTRU SEPARAREA IMPURITĂȚILOR UȘOARE**

(57) Invenția se referă la o baterie de vase de decantare cu site pentru separarea impurităților ușoare nedecantabile, cu funcționare în cascadă, care deservesc o instalație de extragere a uleiurilor vegetale, în vederea obținerii biocarbonaților. Bateria conform invenției este compusă dintr-un grup de patru vase (V_1, V_2, V_3, V_4) de decantare-sedimentare, cu funcționare în cascadă, un vas constând dintr-o parte cilindrică (1), o parte conică (2), un capac cu aerisitor (8), un preaplin (7), unul sau mai multe robinete (3) de golire ulei decantat, un robinet (4) evacuare reziduuri, un ștuț (9) de alimentare și o supapă (10) de sens pentru vas (V_1), la interiorul fiecărui vas montându-se un cadru (5) cu sită, care constă

(11) 128489 A2 (51) **B01D 71/02** (2006.01); **C04B 38/00** (2006.01); (21) a 2011 01253 (22) 28.11.2011, (41) 28.06.2013//6/2013 (71) UNIVERSITATEA TEHNICĂ DIN CLUJ-NAPOCA, STR.MEMORANDUMULUI NR.28, CLUJ-NAPOCA, CJ, RO (72) VIDA-SIMITI IOAN, STR. BALADEI NR. 7, CLUJ-NAPOCA, CJ, RO; THALMAIER GYORGY, STR. OAȘULUI NR. 86-90, CLUJ-NAPOCA, CJ, RO; MOLDOVAN VALENTIN, STR. PRIMĂVERII NR. 1/A, SARMAȘAG, SJ, RO; SECHEL ARGENTINA NICULINA, STR. PRINCIPALĂ NR. 67, GARBĂU, CJ, RO; NASCA OVIDIU, STR. TEILOR NR. 7, BL. G1, SC. A, AP. 4, CÂMPIA TURZII, CJ, RO (74) CABINET DE PROPRIETATE INDUSTRIALĂ CIUPAN CORNEL, STR. MESTECENILOR NR. 6, BL. 9E, AP. 2, CLUJ NAPOCA, JUDEȚUL CLUJ (54) **PROCEDEU ȘI DISPOZITIV DE OBTINERE A MATERIALELOR SINTERIZATE CU STRUCTURĂ POROASĂ GRADUALĂ PRIN SEDI-MENTAREA GRAVITAȚIONALĂ A PULBERILOR**

(57) Invenția se referă la un procedeu și la un dispozitiv pentru obținerea materialelor sinterizate, cu porozitate graduală, obținute prin sedimentarea gravitațională a pulberilor, materialele fiind utilizate ca elemente filtrante sau ca membrane poroase, pentru diferite aplicații industriale și medicale. Procedeu conform invenției constă în dispersarea prealabilă a masei de pulbere metalică în apă distilată, după care acesta se toarnă în incinta (2) de sedimentare, în care se află apă distilată și un agent defloculant, sedimentarea realizându-se într-o matriță (6), materialul

(11) 128489 A2

sedimentat se usucă într-o etuvă, timp de 1 h, la o temperatură de 110°C, iar apoi se sinterizează în cuptoare de sinterizare, la parametrii tehnologici care depind de natura materialului sinterizat și de gradul de sinterizare dorit. Dispozitivul conform invenției este constituit din patru incinte de sedimentare, de forma unor coloane (2) de sticlă, fixate și etanșate între capacul (3) inferior și capacul (4) superior, și patru matrițe (6) cu orificii de drenare a apei.

Revendicări: 3
Figuri: 6

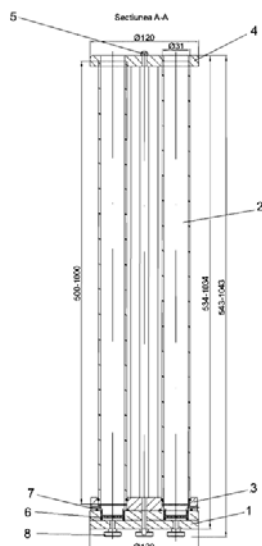


Fig. 5

(11) 128490 A2 (51) **B01J 19/18** (2006.01) (21) a 2011 00826 (22) 17.10.2011 (41) 28.06.2013//6/2013 (71) INSTITUTUL NAȚIONAL DE CERCETARE-DEZVOLTARE PENTRU BIORESURSE ALIMENTARE - IBA BUCUREȘTI, STR. DINU VINTILĂ NR.6, SECTOR 2, BUCUREȘTI, B, RO (72) SIMAC VIOREL, STR.NUFĂRULUI NR.5, BL.S7, SC.1, ET.2, AP.11, GALAȚI, GL, RO (54) **BIOREACTOR PENTRU PRODUSE DE PANIFICAȚIE ÎMBOGĂȚITE ÎN FIBRE**

(57) Invenția se referă la un bioreactor pentru produse de panificație. Bioreactorul conform invenției este constituit dintr-un tanc (1) de termostatare a unei suspensii de tărâțe în condiții optime de temperatură și pH, susținut pe niște picioare (2) reglabile, o manta (3) prin care circulă un agent de reglare a temperaturii, un agitator (4) care, pentru omogenizarea amestecului, își schimbă sensul de rotație la 3...10 s, un subsansamblu (5) capac, motoreductor cilindro-melcat, și niște senzori de temperatură.

Revendicări inițiale: 1
Revendicări amendate: 1
Figuri: 3

(11) 128490 A2

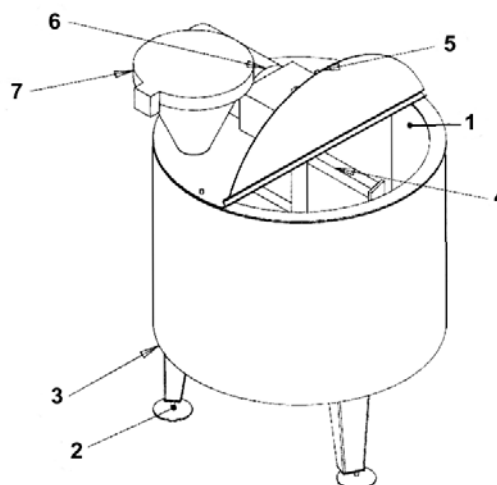


Fig. 3

(11) 128491 A2 (51) **B01J 29/04** (2006.01) (21) a 2011 01306 (22) 05.12.2011 (41) 28.06.2013//6/2013 (71) BIOSINTEB SRL, STR. CALEA VICTORIEI NR. 149, CAM. V220, SECTOR 1, BUCUREȘTI, B, RO (72) CINCU CORNELIU, DRUMUL TABEREI 53, BL. R6, AP. 58, SECTOR 6, BUCUREȘTI, B, RO; HUBCA GHEORGHE, BD. IULIU MANIU NR. 51, BL. 22B, SC. B, ET. 6, AP. 69, SECTOR 6, BUCUREȘTI, B, RO; IVANUȘ GHEORGHE, STR. BUESTRULUI NR. 20, SECTOR 2, BUCUREȘTI, B, RO; NATHANZOHN STRULICH, STR. AMIKAM 4, HAIFA, IL (54) **CATALIZATOR ZEOLITIC MODIFICAT, PROCEDEU DE OBTINERE ȘI UTILIZAREA ACESTUIA LA ALCHILAREA HIDROCARBURILOR**

(57) Invenția se referă la un catalizator zeolitic și la un procedeu de obținere a acestuia, utilizat la alchilarea hidrocarburilor. Catalizatorul conform invenției este constituit dintr-o structură zeolitică de amoniu de tip H-ZSM-5 și oxid de aluminiu, modificat cu 0,1...2% ioni de săruri metalice sau asocieri ionice, în raport în greutate de 1:1 față de structura zeolitică. Procedeu conform invenției constă în sinteza hidrotermică, în prezență de hexametildiamină, ca agent de direcționare structurală, transformarea acesteia în formă amoniu și apoi în formă acidă, după care produsul obținut, amestecat cu alumină, se extrudează, se calcinează, se tratează cu o soluție 1% de săruri de metale de tip zinc, cesiu și lantanide, și se usucă, rezultând un catalizator zeolitic modificat cu ioni de metal.

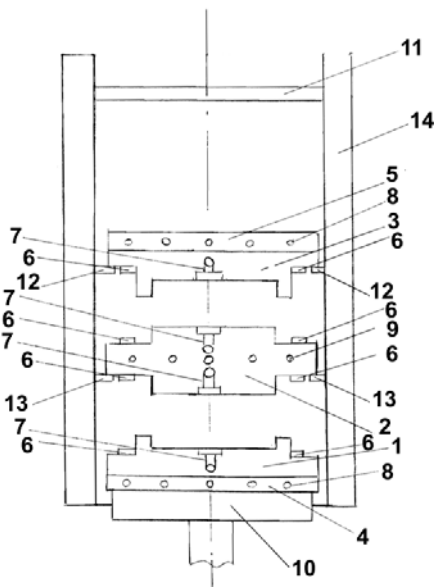
Revendicări: 4

(11) 127275 A3 (51) **B22D 17/22** (2006.01) (21) a 2011 01402 (22) 15.12.2011 (41) 30.04.2012//4/2012 (71) I.M.S. WERKZEUGBAU SRL, STR. CARPAȚILOR, ÇORPUL ADMINISTRATIV 60, BRAȘOV, BV, RÖ (72) IVĂNESCU SEBASTIAN MIHAIL, BD. GĂRII NR. 18, BL. 5, SC. B, AP. 32, BRAȘOV, BV, RO (74) CABINET INDIVIDUAL IVĂNESCU GABRIEL DAN, STR.A.I.CUZA NR.58, AP.5, BRAȘOV (54) **MATRIȚĂ PENTRU FORMAREA PRIN COMPRESIE A RĂȘINILOR POLIESTERICE ARMATE CU FIBRĂ DE STICLĂ (SMC)**

(57) Invenția se referă la o matriță pentru formarea prin compresie, din rășini poliesterice armate cu fibră de sticlă (SMC), a pieselor cu dimensiuni de până la 2 m x 1 m, în serie mare, destinate industriei auto, feroviare și electrotehnice. Matrița conform invenției este alcătuită din trei elemente principale, și anume, dintr-o matriță (1) inferioară, un poanson (2) și o matriță (3) superioară, elemente care permit fabricarea simultană, pe o singură presă, a două piese cu dimensiuni de până la 2 m x 1 m, cu forme identice sau diferite, dar cu grosimi apropiate, poansonul (2) având două suprafețe active, una inferioară și cealaltă superioară, și fiind prevăzut cu niște găuri în care sunt introduse rezistențe electrice care îi mențin constantă temperatura de lucru necesară în procesul tehnologic de formare prin compresie din SMC, iar matrița (1) inferioară, poansonul (2) și matrița (3) superioară au fixate, pe marginile suprafețelor active, niște plăcuțe (6) distanțier având o anumită grosime,

(11) 127275 A3 care pot fi schimbate cu niște plăcuțe distanțier având altă grosime, permițând astfel fabricarea succesivă, cu aceeași matriță, de piese din SMC cu forme identice, dar cu grosimi diferite.

Revendicări: 4
Figuri: 1



Cu raport de documentare publicat la data de 28.06.2013.

(11) 128492 A2 (51) **B23B 31/40** (2006.01); **B23Q 3/06** (2006.01); (21) a 2011 01362 (22) 09.12.2011 (41) 28.06.2013// 6/2013 (71) UNIVERSITATEA TEHNICĂ "GHEORGHE ASACHI" DIN IAȘI, BD.PROF.D.MANGERON NR.67, IAȘI, IS, RO (72) SEGHE DIN NECULAI EUGEN, STR. CARPAȚI NR. 13, BL. 655, SC. A, ET. 4, AP. 19, IAȘI, IS, RO; HORODINCA MIHAIȚĂ, STR. SILVESTRU STRĂPUNGERE NR. 28, SC.A, ET.6, BL. CL. 7, AP. 21, IAȘI, IS, RO; VUCICHI ALEXANDRU, SAT VETRIȘOIAIA, VASLUJ, VS, RO (54) **DISPOZITIV DE PRINDERE CU BUCȘĂ ELASTICĂ SECȚIONATĂ**

(57) Invenția se referă la un dispozitiv de prindere cu bucușă elastică secționată, utilizat la centrarea și strângerea pieselor la prelucrarea pe mașini-unelte. Dispozitivul conform invenției este alcătuit dintr-un corp (1) în care este introdusă o bucușă (2) elastică, în care este prinsă o piesă (3) care este împiedicată să se deplaseze axial în timpul procesului de prindere, de către niște reazeme (6) reglabile, care sunt fixate pe corpul (1) dispozitivului prin intermediul unor șuruburi (7) și al unor șaibe (8), și care trec prin niște fante (11) de elasticizare ale bucușei (2) elastice.

Revendicări: 1
Figuri: 4

(11) 128492 A2

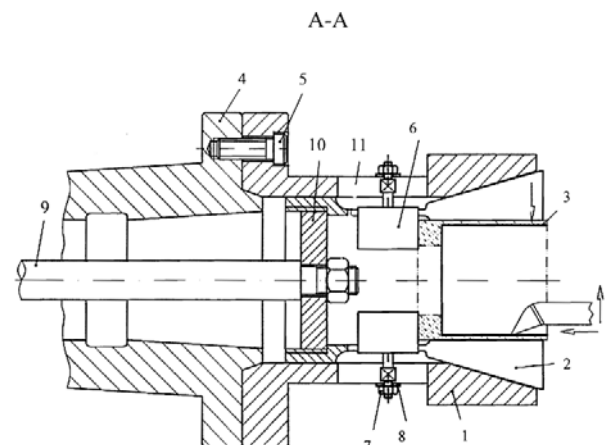


Fig. 4

(11) 128493 A2 (51) **B23Q 3/18** (2006.01) (21) a 2011 01394 (22) 13.12.2011 (41) 28.06.2013/16/2013 (71) UNIVERSITATEA POLITEHNICA DIN BUCUREȘTI, SPLAIUL INDEPENDENȚEI NR. 313, CORP FA, SECTOR 6, BUCUREȘTI, B, RO (72) BIȘU CLAUDIU FLORINEL, COMUNA ULMENI, CĂLĂRAȘI, CL, RO; ZAPCIU MIRON, STR. PICTOR ȘTEFAN DIMITRESCU NR. 11, BL. 11, SC. 1, AP. 15, SECTOR 4, BUCUREȘTI, B, RO (54) **SISTEM PENTRU DETERMINAREA CENTRULUI DE RIGIDITATE LA MAȘINILE DE FREZAT**

(57) Invenția se referă la un sistem pentru determinarea centrului de rigiditate la mașinile de frezat, caracterizat prin dispozitiv și metodă. La sistemul conform invenției, atât în situația utilizării unui dispozitiv de prindere a sculei, cât și în situația utilizării unui dispozitiv pentru fixarea piesei, centrul de rigiditate se determină plecând de la poziția traductoarelor față de reperul măsurabil, astfel că, în cazul unui dispozitiv (6) de prindere a unei piese (1), acesta este constituit astfel că, pe o direcție (x), niște traductoare (5) de deplasare uniaxială sunt fixate într-un suport (2), pe o direcție (y), niște traductoare (10) de deplasare uniaxială sunt fixate într-un suport (9), și pe o direcție (z), niște traductoare (7) de deplasare uniaxială sunt fixate într-un suport (8), pe fiecare direcție fiind amplasate câte două traductoare de același tip, fixate prin același tip de suport, astfel încât să se respecte o distanță (a) dintre ele, un traductor (4) de forță fiind poziționat, prin intermediul unui suport (3) de fixare, pe fiecare direcție (x, y, z). Metoda conform invenției, pentru determinarea centrului de rigiditate, constă în localizarea punctului de intersecție al vectorilor de deplasare generați în

(11) 128493 A2

urma aplicării unei încărcări de forță pe direcția respectivă, cei doi vectori și punctul de intersecție definind un plan, și, astfel, determinându-se pe fiecare direcție (x, y, z) de încărcare câte un plan, definind în final trei plane de deplasări, corespunzătoare celor trei direcții.

Revendicări: 1
Figuri: 6

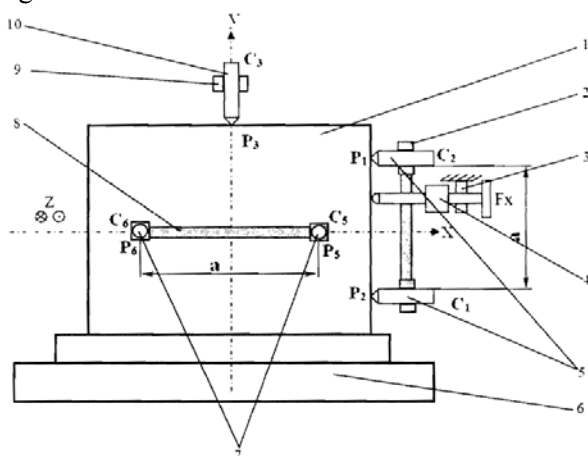


Fig. 1

(11) 128494 A0 (51) **B25J 9/02** (2006.01); **B25J 9/08** (2006.01); **B25J 18/04** (2006.01); **B62D 55/08** (2006.01); (21) a 2012 01051 (22) 20.12.2012 (41) 28.06.2013/16/2013, (71) ACADEMIA FORTELOR TERESTRE "NICOLAE BALCESCU", STR. REVOLUȚIEI NR. 3-5, SIBIU, SB, RO (72) PETRIȘOR SILVIU MIHAI, STR. SAȚEL NR. 11, ET. 3, AP. 12, SIBIU, SB, RO; BĂRSAN GHITA, FDT. BRAZILOR NR. 19, SC. B, AP. 1, SIBIU, SB, RO; IOAN DIANA ANDREEA ANIELA, STR. TRANSILVANIEI NR. 1, BL. V5, SC. A, ET. 2, AP. 11, HUNEDOARA, HD, RO (54) **MINIROBOT PE ȘENILE DESTINAT APLICAȚIILOR SPECIALE ÎN TEATRELE DE OPERAȚII**

(57) Invenția se referă la un minirobot pe șenile, destinat aplicațiilor speciale în teatrele de operații, prin îmbunătățirea capacității de a obține și culege de la distanță informații video, în vederea observării și detectării munițiilor neexplodate și a dispozitivelor explozive improvizate, ce se află în locuri periculoase sau inaccesibile operatorului uman, cât și aplicațiilor din sfera educațională, privind perfecționarea abilităților profesionale ale cursanților în domeniul tehnologiilor militare avansate. Minirobotul conform invenției posedă patru grade de mobilitate, are o structură mecanică simplă, complet modularizată și compactă, și este constituit din două module principale: un modul de rotație (MRo), cuprinzând o cuplă de rotație (CR) și un platou de rotație (PR), un modul basculant, format din două antebrățe (Br1, Br2) și un braț (Br), și niște cuple cinematice (O2, O3, O4, O5).

Revendicări: 1
Figuri: 3

(11) 128494 A0

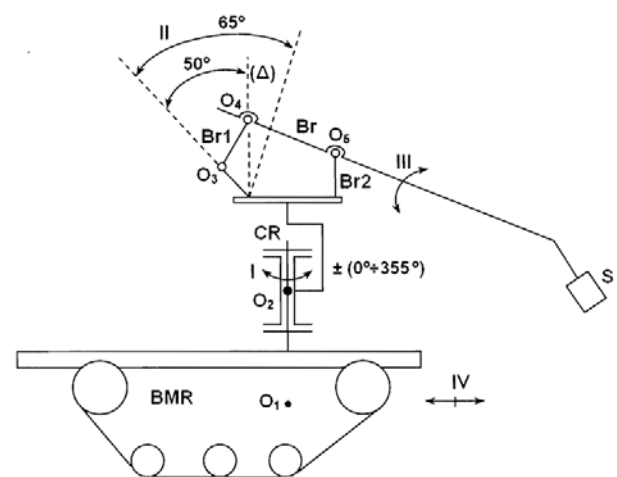


Fig. 1

(11) 128495 A2 (51) **B42D 1/00** ^(2006.01); **B42F 21/00** ^(2006.01); **G09B 19/06** ^(2006.01); (21) a 2011 01179 (22) 17.11.2011 (41) 28.06.2013//6/2013 (71) POPA ILIE, STR. SPĂȚAR MILESCU NR. 7-11, SC. B, AP. 7, SECTOR 2, BUCUREȘTI, B, RO (72) POPA ILIE, STR. SPĂȚAR MILESCU NR. 7-11, SC. B, AP. 7, SECTOR 2, BUCUREȘTI, B, RO (54) **NOU FORMAT DE DICȚIONAR, DESTINAT CĂUTĂRII MAI RAPIDE A CUVINTELOR, CU REPERTOAR - SEPARATOR PE FASCICULE ȘI REPERTOARE SECUNDARE PE GRUPURI DE 4-5 LITERE**

(57) Invenția se referă la un format de dicționar destinat căutării mai rapide a unui cuvânt. Formatul de dicționar, conform invenției, cuprinde un repertoar primar, având literele mari ale alfabetului înscrise pe niște cartoane (2) separatoare, care delimitează niște fascicule formate din file care cuprind cuvintele care încep cu aceeași literă, un repertoar (3) secundar, aferent fiecărui fascicul, constituit din grupuri de câte 4 sau 5 litere, fiecare grup aparținând unei file a unui fascicul, cele patru sau cinci litere din repertoar (3) de pe o pagină (2) din dreapta fiind identice cu primele patru sau cinci litere ale primului cuvânt tipărit pe o pagină (1) din stânga.

Revendicări: 1

Figuri: 2

(11) 128495 A2

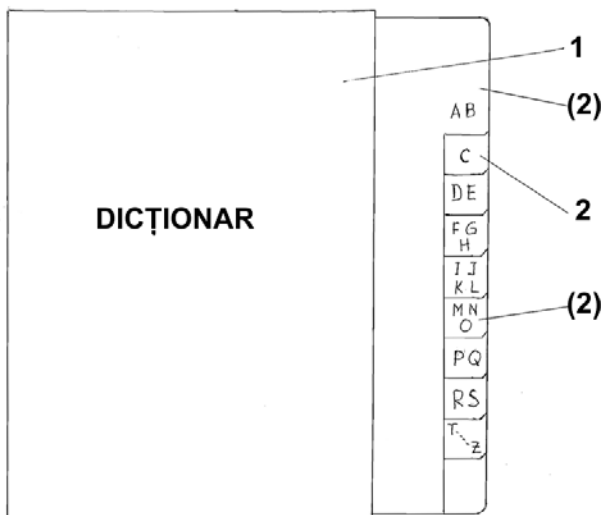


Fig. 1

(11) 128496 A0 (51) **B60S 3/04** ^(2006.01); **B60R 16/02** ^(2006.01); (21) a 2012 01046 (22) 20.12.2012 (41) 28.06.2013//6/2013 (71) VELEA CONSTANTIN, STR. BASARABIA NR. 2, BL. I 21, AP. 17, ET. 4, CRAIOVA, DJ, RO (72) VELEA CONSTANTIN, STR. BASARABIA NR. 2, BL. I 21, AP. 17, ET. 4, CRAIOVA, DJ, RO (54) **SISTEM ELECTRIC AUTOMAT PENTRU DEGIVRAREA ZĂPEZII DE PE CARENAJE ȘI CONTRAARIPI LA AUTOVEHICULE**

(57) Invenția se referă la un sistem electric automat, pentru degivrarea zăpezii și gheții de pe contraaripi și carenaje la autovehicule, pentru rularea în condiții sporite de siguranță pe carosabil acoperit cu zăpadă și gheață. Sistemul electric conform invenției este prevăzut cu o folie (5) termică rezistivă, un senzor (6) detector de prezență a gheții, un senzor (7) de temperatură, un motor (8) electric de curent continuu, cu excentric, care este comandat de un sistem (9) electronic cu microcontroler.

Revendicări: 3

Figuri: 4

(11) 128496 A0

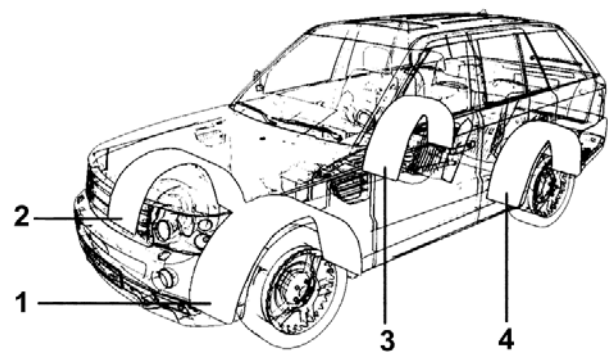


Fig. 1

(11) 128497 A2 (51) **B64C 13/00** (2006.01); **B64C 15/00** (2006.01); **B64C 19/00** (2006.01); (21) a 2011 00827 (22) 23.08.2011 (41) 28.06.2013//6/2013 (71) AERO TEHNOLOGIE S.R.L., BD. TIMIȘOARA NR. 89, BL. C1.3, AP. 6, BUCUREȘTI, B, RO (72) CUJBA MARIA, BD. TIMIȘOARA NR. 89, BL. C1.3, SC. A, ET. 1, AP.6, SECTOR 6, BUCUREȘTI, B, RO; POPA EDUARD, BD. TIMIȘOARA NR. 89, BL. C1.3, SC. A, ET. 1, AP. 6, SECTOR 6, BUCUREȘTI, B, RO; CERNAT MIRCEA, STR. LT.AV. CARANDA GHEORGHE NR. 10, BL. L, SC. B, ET. 1, AP. 18, SECTOR 6, BUCUREȘTI, B, RO (54) **COMANDA TRACȚIUNII VECTORIALE PE STATOR**

(57) Invenția se referă la comanda tracțiunii vectoriale pe un stator, folosită pentru obținerea susținerii și manevrabilității la o aeronavă, cu decolare și aterizare verticale. Comanda conform invenției este alcătuită dintr-un prim inel (9), de care este montată o pală (2) cu ajutorul unor biele (8, 6 și 4), un al doilea inel (12) fiind solidar cu comenzile de ruluu și tangaj, pentru realizarea comenzii de girajie, la acționarea bieletei (4) de comandă, primul inel (9) fiind deplasat față de celălalt inel (12) cu ajutorul unor rulmenți (10), mișcarea fiind transmisă palei (2) cu ajutorul unei articulații (7) sferice și cu cel al unei articulații (5) cu un singur grad de libertate, mișcarea palei (2) asigurând modificarea direcției și secțiunii de ieșire a aerului, realizând creșterea vitezei întregului sistem de tracțiune vectorială, și simplificarea cinematicii comenzilor.

Revendicări: 3
Figuri: 3

(11) 128497 A2

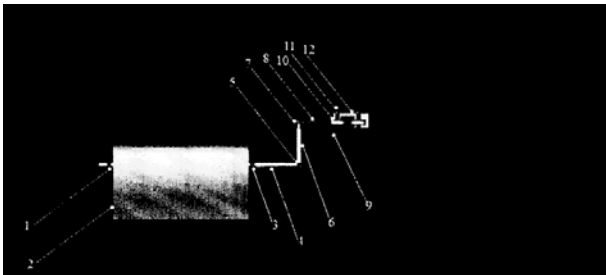


Fig. 1

(11) 128498 A2 (51) **B82Y 40/00** (2011.01); **C09K 11/59** (2006.01); **C09K 11/66** (2006.01); (21) a 2011 01143 (22) 14.11.2011 (41) 28.06.2013//6/2013 (71) INSTITUTUL NAȚIONAL DE CERCETARE-DEZVOLTARE PENTRU MICROTEHNOLOGIE, STR. EROU IANCU NICOLAE NR. 126A, BUCUREȘTI, B, RO (72) MOAGĂR-POLADIAN GABRIEL, ALEEA FUIORULUI NR. 6, BL. Y3A, SC. 1, ET. 6, AP. 27, SECTOR 3, BUCUREȘTI, B, RO (54) **PROCEDEU DE OBTINERE A NANOPARTICULELOR SEMICONDUCTOARE DE ACEEAȘI DIMENSIUNE**

(57) Invenția se referă la un procedeu de obținere a nanoparticulelor semiconductoare de aceeași dimensiune. Procedeu conform invenției constă din folosirea unei suspensii de particule semiconductoare imersate într-un lichid inert la întuneric, dar activ la lumină, care este iluminat cu o lumină monocromatică, ai cărei fotoni au o energie mai mare sau egală cu lărgimea benzii interzise a materialului semiconductor care intră în compoziția nanoparticulelor, acest tip de iluminare făcând ca în materialul semiconductor să fie generați purtători de sarcină liberi, care schimbă echilibrul electrochimic la interfața material-lichid, dând naștere unui proces chimic de corodare a materialului, în funcție de intensitatea luminii incidente, materialul fiind porozificat sau fotocorodat.

Revendicări: 9

(11) 128499 A2 (51) **C01B 33/06** (2006.01) (21) a 2011 00990 (22) 03.10.2011 (41) 28.06.2013//6/2013 (71) INSTITUTUL NAȚIONAL DE CERCETARE-DEZVOLTARE PENTRU METALE NEFEROASE ȘI RARE - IMNR, BD. BIRUIŢEI NR.102, COMUNA PANTELIMON, IF, RO; INSTITUTUL NAȚIONAL DE CERCETARE-DEZVOLTARE PENTRU CHIMIE ȘI PETROCHIMIE - ICECHIM, SPLAIUL INDEPENDENȚEI NR.202, SECTOR 6, BUCUREȘTI, B, RO (72) MARA ELEONORA LUMINIȚA, STR. HUȘI NR.4, BL.B35, SC.3, AP.9, ET.1, SECTOR 4, BUCUREȘTI, B, RO; PREDICA VASILE, CALEA PLEVNEI NR.15, SC.A, ET.6, AP.71, SECTOR 1, BUCUREȘTI, B, RO; SÂRBU ANDREI, STR.VALEA OLTULUI NR.16, BL.A 28, SC.C, ET.2, AP.37, SECTOR 6, BUCUREȘTI, B, RO; SÂRBU LILIANA, STR. VALEA OLTULUI NR. 16, BL. A 28, SC.C, ET. 2, AP. 37, SECTOR 6, BUCUREȘTI, B, RO; ENACHE LENUȚA, ȘOS. VERGULUI NR. 65, BL. 17, SC. H, AP. 31, SECTOR 2, BUCUREȘTI, B, RO; BADLIȚA VIOREL, STR. GURA IALOMIȚEI NR. 3, BL. PC9, SC. A, AP. 6, SECTOR 3, BUCUREȘTI, B, RO; CAPOTA PETRE, STR. IACOB ANDREI NR. 34, SECTOR 5, BUCUREȘTI, B, RO; FRUTH OPRIȘAN VICTOR, STR. PLANTELOR NR. 14, SECTOR 2, BUCUREȘTI, B, RO; GAREA SORINA ALEXANDRA, STR.PRĂȘILEI NR.8, SECTOR 4, BUCUREȘTI, B, RO; SOARE VICTORIA, BD. THEODOR PALADY NR.29, BL. N3A, SC. A, AP. 9, SECTOR 3, BUCUREȘTI, B, RO; NEAGU ELEONORA, STR. LUNȘOARA NR. 1, BL. 52, SC. A, AP. 35, SECTOR 2, BUCUREȘTI, B, RO; PURCARU VICTORIA, STR. BĂDEȘTI NR. 3, BL. 57, AP. 24, SECTOR 6, BUCUREȘTI,

(11) 128499 A2

B, RO; STOICIU FLORENTIN, STR. UNIRII NR. 35, BRĂNEȘTI, IF, RO; GHERGHE SÂNDICA LILIANA, ALEEA ILIOARA NR. 1, BL. PM29, SC.C, AP. 88, SECTOR 3, BUCUREȘTI, B, RO; LUPU CORNELIA, STR. MELODIILOR, BL. L 11, SC. C, AP. 1, DRĂGĂȘANI, VL, RO; GHIȚĂ MIHAI, BD. 1 DECEMBRIE 1918, NR. 20, BL. 2, SC. 2, ET.8, AP. 70, SECTOR 3, BUCUREȘTI, B, RO; ISPAS ADRIANA, BD. UVERTURII NR. 83, BL. 015, SC. D, AP. 107, SECTOR 6, BUCUREȘTI, B, RO; LUNGU ANAMARIA, STR. STÂNJENEILOR NR. 8, BL. 1A, SC. A, AP. 9, ET. 2, SINAIA, PH, RO (54) **PROCEDEU DE PRELUCRARE A SERPENTINITEI, PRODUSE ȘI INSTALAȚIE**

(57) Invenția se referă la un procedeu de prelucrare a serpentinitei și la o instalație pentru aplicarea procedului. Procedeu conform invenției constă: dintr-o primă etapă de solubilizare a serpentinitei având o granulație de maximum 63μ în mediu apos, la o temperatură de $95...105^\circ\text{C}$ și presiune atmosferică, cu recircularea apelor de proces acide, în prezența unor soluții 3...6 M de acid azotic sau acid clorhidric; într-o a doua etapă, se diluează suspensia și se filtrează, separându-se, fazele lichidă concentrată având conținut de Mg, Fe și Al și o turtă solidă, care, într-o a treia etapă, este supusă la două cicluri de spălare, urmând ca, într-o a patra etapă, să fie

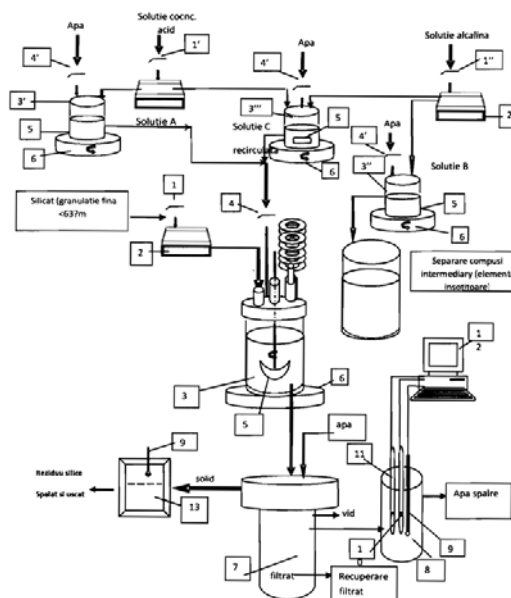
(11) 128499 A2

uscată, rezultând o pulbere având minimum 60% dioxid de siliciu, Si, Fe, Mg; soluția acidă rezultată la filtrare se tratează cu azotit de sodiu și soluție alcalină saturată de carbonat de sodiu, din care precipită un compus oxidic de fier trivalent, după care filtratul rezultat după separarea fierului din soluție se separă prin precipitare cu soluție de hidroxid de sodiu și soluție saturată de carbonat de sodiu până la o valoare pH de 11...12, din care rezultă 89% hidroxid de magneziu, iar în final soluția reziduală are în compoziție 0,033% Mg, 0,0024% Fe, 44,46% Na, și se recirculă la etapa de precipitare cu alcalii. Instalația conform invenției este formată din niște dozatoare (1, 1', 1'') pentru lichide și solide, o balanță (2) analitică, un reactor (3) pentru tratarea acidă a serpentinitei, niște vase (3', 3'', 3''') pentru preparare soluție acidă, alcalină, respectiv, amestec, niște dozatoare (4, 4') pentru lichide, prevăzute cu un agitator (5) mecanic, niște vase (7 și 8) de filtrare și colectare filtrat, un senzor (9) de temperatură, niște electrozi (10 și 11) de pH și conductivitate, o unitate (12) de înregistrare și prelucrare date, o etuvă (13) pentru uscarea pulberilor.

Revendicări: 5

Figuri: 1

(11) 128499 A2



(11) 128500 A2 (51) **C04B 7/02** (2006.01) (21) a 2010 01235 (22) 29.11.2010 (41) 28.06.2013/16/2013 (71) UNIVERSITATEA TEHNICĂ DIN CLUJ-NAPOCA, STR. MEMORANDUMULUI NR. 28, CLUJ-NAPOCA, CJ, RO (72) IOANI ADRIAN MIRCEA, STR. I. VULCAN NR. 14, AP. 1, CLUJ-NAPOCA, CJ, RO; SZILAGYI HENRIETTE, STR. ARINILOR NR. 11, AP. 25, CLUJ-NAPOCA, CJ, RO; MIRCEA CĂLIN RADU GRIGORE, STR. PROF. T. CIORTEA NR. 7, AP. 114, CLUJ-NAPOCA, CJ, RO (74) CABINET DE PROPRIETATE INDUSTRIALĂ CIUPAN CORNEL, STR. MESTECENILOR NR. 6, BL. 9E, AP. 2, CLUJ NAPOCA, JUDEȚUL CLUJ (54) **BETON AUTOCOMPACTANT (C 50/60) FĂRĂ ADAOSURI MINERALE, DESTINAT INDUSTRIEI DE PREFABRICATE**

(57) Invenția se referă la o compoziție de beton pentru industria de prefabricate/precomprimate. Compoziția conform invenției este constituită din 510 kg ciment, 920 kg nisip de râu cu o dimensiune a particulei de până la 4 mm, 230 kg agregat grosier de râu, 492 kg agregat grosier de râu având o dimensiune a particulei de 8...16 mm, 5,61 kg superplastifiant de tip polycarboxilic, și 199 kg apă.

Revendicări: 2

(11) 128501 A2 (51) **C05C 9/00** ^(2006.01) (21) a 2011 01034 (22) 18.10.2011 (41) 28.06.2013//6/2013 (71) INSTITUTUL NAȚIONAL DE CERCETARE-DEZVOLTARE PENTRU CHIMIE ȘI PETROCHIMIE - ICECHIM, SPLAIUL INDEPENDENȚEI NR.202, SECTOR 6, BUCUREȘTI, B, RO (72) NEAMȚU CONSTANTIN, STR.SOLD.VASILE CROITORU NR.5, BL.3, SC.A, ET.7, AP.42, SECTOR 5, BUCUREȘTI, B, RO; RĂCEANU GHEORGHE, STR.CUPOLEI NR.7, BL.2 A, SC.1, AP.47, SECTOR 6, BUCUREȘTI, B, RO; POPESCU MARIANA, STR. VALEA ROȘIE NR. 6, BL. 62, SC. C, ET.1, AP. 35, SECTOR 6, BUCUREȘTI, B, RO (54) **PROCEDEU DE OBTINERE DE FERTILIZANT MICROENCAPSULAT CU ELIBERARE REDUSĂ**

(57) Invenția se referă la un procedeu de obținere a unui fertilizant cu eliberare controlată. Procedeu conform invenției constă din prepolimerizarea unei soluții apoase 37%, de formaldehidă, cu uree tehnică sub formă de granule, la un raport molar formaldehidă/uree de 1-1,5:1, sub agitare și încălzire continuă, timp de 2 h, la 65...70°C, menținând pH-ul la 8,5...9, cu soluție 40% de KOH, după care masa de reacție se răcește la temperatura ambiantă și, sub agitare energetică, se adaugă la o microemulsie tip apă-în ulei, constând din solvent organic hidrocarbonat, conținând un surfactant neionic, un catalizator acid de microîncapsulare și o soluție de

(11) 128501 A2
micronutrienți, împreună cu un agent de reticulare, rezultând o dispersie fină, care se aduce la pH de 3...4,5, când se adaugă din nou uree până la atingerea unui raport final uree/formaldehidă de 1,6...2, 4/1, și cu încălzire la 60...75°C, timp de 2 h, cu corectarea pH-ului la 3...4,4, când are loc policondensarea, după care apa se îndepărtează azeotropic, și precipitatul de fertilizant se filtrează și se usucă la 70...80°C, la etuvă, până la masă constantă.

Revendicări: 1

(11) 128502 A2 (51) **C05D 9/00** ^(2006.01) (21) a 2009 00920 (22) 10.12.2009 (41) 28.06.2013//6/2013 (71) DAVIDONI IOAN, STR.MARTIR VASILE BALMUȘNR.6, BL.44, SC.B, AP.6, TIMIȘOARA, TM, RO; DAVIDONI IOAN-CIPRIAN, BL. A11 AP. 4, TOMEȘTI, TM, RO (72) DAVIDONI IOAN, STR. MARTIR VASILE BALMUȘNR.6, BL.44, SC.B, AP.6, TIMIȘOARA, TM, RO; DAVIDONI IOAN-CIPRIAN, BL. A11 AP. 4, TOMEȘTI, TM, RO (54) **GRANULE MAGNETICE MULTICOMPOZIT PENTRU AGRICULTURĂ**

(57) Invenția se referă la granule magnetice, utilizate în agricultură, și la un procedeu pentru obținerea acestora. Granulele conform invenției sunt formate dintr-un suport de polivinil, hexaferită de bariu cu o granulație de 0,1...0,3 mm, cuarț cu o puritate de 98% și o granulație de 0,1...0,3 mm, și granule de aluminiu având o dimensiune a particulelor de 0,1...0,3 mm. Procedeu conform invenției constă din omogenizarea materiilor prime, după care amestecul este introdus într-un tunel de expandare, la o temperatură de 140°C, apoi într-un dispozitiv de injecție și debitare a granulelor la un diametru de 4 mm și o lungime de 2...3 mm, după care acestea sunt supuse magnetizării în regim de saturație magnetică, valoarea câmpului magnetic/granulă fiind de 1...10 gauss.

Revendicări: 4

Figuri: 1

(11) 128503 A0 (51) **C05F 11/04** ^(2006.01) (21) a 2012 00075 (22) 01.02.2012 (41) 28.06.2013//6/2013 (71) INSTITUTUL NAȚIONAL DE CERCETARE-DEZVOLTARE PENTRU PEDOLOGIE, AGROCHIMIE ȘI PROTECȚIA MEDIULUI - ICPA BUCUREȘTI, BD.MĂRĂȘTI NR.61, SECTOR 1, BUCUREȘTI, B, RO (72) DORNEANU AUREL, STR.AVIATOR ȘTEFAN PROTOPODESCU NR.1, BL.C 6, ET.4, AP.19, SECTOR 1, BUCUREȘTI, B, RO; DUMITRU MIHAIL, STR.SPINIȘ NR.2, BL.105, SC.C, ET.1, AP.23, SECTOR 4, BUCUREȘTI, B, RO; ANTON IULIA, STR.GEORGE MIHAIL ZAMFIRESCU NR.50, BL.19 A, AP.86, SECTOR 6, BUCUREȘTI, B, RO; OPRICĂ DUMITRIȚA IOANA, STR. FÂNULUI NR. 7, PANTELIMON, IF, RO (54) **PROCEDEU DE OBTINERE ȘI METODE DE APLICARE A UNOR ÎNGRĂȘĂMINTE LICHIDE COMPLEXE DIN NUTRIENȚI MINERALI, POLIHUMAȚI ȘI BIOSTIMULATOR DE CREȘTERE A PLANTELOR**

(57) Invenția se referă la un procedeu de obținere a unor îngrășăminte complexe lichide. Procedeu conform invenției constă din reacția, în mediu apos, a carbonatului de potasiu și acidului superfosforic 85%, după care la amestecul de reacție se adaugă uree cu un conținut de 46,2% azot, după neutralizarea ureei, sub agitare continuă, se adaugă o soluție de

(11) 128503 A0

polihumați extrași din lignit, se menține valoarea pH de 6, prin adaos de KOH, la soluția omogenizată se adaugă microelemente esențiale pentru nutriția plantelor, de tip sulfat cu cupru, sulfat de fier, sulfat de magneziu, sulfat de mangan și sulfat de zinc, se reduce temperatura sub $5^{\circ}C$ și se adaugă biostimulator auxinic, din care rezultă un îngrășământ complex, având o compoziție NPK variabilă: 15...25% azot, 5...20% P_2O_5 , 5...10% K_2O , 0,01% Cu, 0,03% Fe, 0,02% Mg, 0,02% Mn, 0,01% S, 0,01% Zn, 4,0% polihumați și 0,2% biostimulator auxinic de creștere a plantelor.

Revendicări: 1

(11) 128504 A2

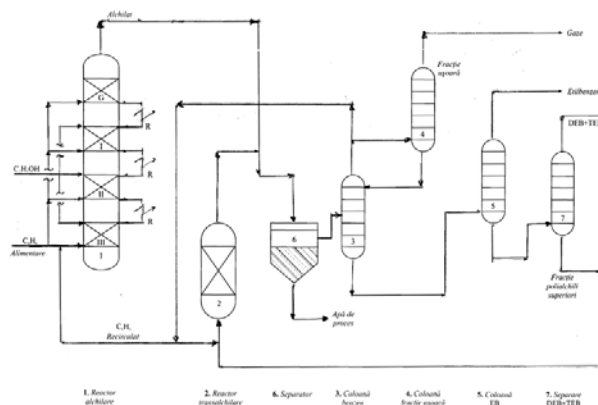


Fig. 1

(11) 128504 A2 (51) **C07C 15/073**^(2006.01) (21) a 2011 01305 (22) 05.12.2011 (41) 28.06.2013/6/2013 (71) BIOSINTEB SRL, STR. CALEA VICTORIEI NR. 149, CAM. V220, SECTOR 1, BUCUREȘTI, B, RO (72) IVĂNUȘ GHEORGHE, STR. BUEȘTRULUI NR. 20, SECTOR 2, BUCUREȘTI, B, RO; NATHANZOHN STRULICH, STR. AMIKAM 4, HAIFA, IL; HUBCA GHEORGHE, BD. IULIU MANIU NR. 51, BL. 22B, SC. B, ET. 6, AP. 69, SECTOR 6, BUCUREȘTI, B, RO; CINCU CORNELIU, DRUMUL TABEREI 53, BL. R6, AP. 58, SECTOR 6, BUCUREȘTI, B, RO (54) **INSTALAȚIE PENTRU OBTINEREA ETILBENZENULUI PRIN ALCHILAREA BENZENULUI CU BIOETANOL**

(57) Invenția se referă la o instalație pentru obținerea etilbenzenului. Instalația conform invenției este formată dintr-un reactor (1) de alchilare a benzenului cu bioetanol, un reactor (2) de transalchilare a dietilbenzenilor, o coloană (3) de separare și recirculare a benzenului, prevăzută cu 42...45 talere, o coloană (4) de separare a fracției ușoare, o coloană (5) de separare a etilbenzenului, prevăzută cu 52...54 talere cu valve din oțel aliat, un vas (6) de separare a produselor de reacție de alchilare și transalchilare, prin diferență de densitate, și o coloană (7) de separare a *di-* și *tri*etilbenzenilor din fracția de polialchili superiori, prevăzută cu 20...25 talere cu valve din oțel aliat, care funcționează la o presiune de 3...5 bari și o temperatură de până la $270^{\circ}C$.

Revendicări: 5

Figuri: 3

(11) 128505 A2 (51) **C07C 15/073**^(2006.01) (21) a 2011 01307 (22) 05.12.2011 (41) 28.06.2013/6/2013 (71) BIOSINTEB SRL, STR. CALEA VICTORIEI NR. 149, CAM. V220, SECTOR 1, BUCUREȘTI, B, RO (72) HUBCA GHEORGHE, BD. IULIU MANIU NR. 51, BL. 22B, SC. B, ET. 6, AP. 69, SECTOR 6, BUCUREȘTI, B, RO; CINCU CORNELIU, DRUMUL TABEREI 53, BL. R6, AP. 58, SECTOR 6, BUCUREȘTI, B, RO; IVĂNUȘ GHEORGHE, STR. BUEȘTRULUI NR. 20, SECTOR 2, BUCUREȘTI, B, RO; NATHANZOHN STRULICH, STR. AMIKAM 4, HAIFA, IL (54) **PROCEDEU DE OBTINERE A ETILBENZENULUI CU BIOETANOL PE CATALIZATORI ZEOLITICI**

(57) Invenția se referă la un procedeu de obținere a etilbenzenului. Procedeu conform invenției constă din alchilarea benzenului cu bioetanol cu o concentrație de 99,9%, respectiv, azeotrop etanol/apă cu o concentrație de 96,5% bioetanol, în care reacția de alchilare are loc la temperaturi de $250...450^{\circ}C$, la rapoarte molare benzen/etanol de 1/1 și 4/1, la presiuni de 2...50 bar, un debit volumetric de 15...60 l/h, pe un catalizator zeolitic în pat fix, aleși dintre zeolit ZSM-5 modificat cu ioni metalici din grupele I, II, VIII și/sau ioni metalici din seria lantanidelor.

Revendicări: 2

Figuri: 1

(11) 128506 A2 (51) **C07C 69/80** ^(2006.01) (21) a 2011 01033 (22) 18.10.2011 (41) 28.06.2013//6/2013 (71) INSTITUTUL NAȚIONAL DE CERCETARE-DEZVOLTARE PENTRU CHIMIE ȘI PETROCHIMIE - ICECHIM, SPLAIUL INDEPENDENȚEI NR.202, SECTOR 6, BUCUREȘTI, B, RO (72) RĂCEANU GHEORGHE, STR. CUPOLEI NR.7, BL.2 A, SC.1, AP.47, SECTOR 6, BUCUREȘTI, B, RO; NEAMȚU CONSTANTIN, STR. SOLD. VASILE CROITORU NR.5, BL.3, SC.A, ET.7, AP.42, SECTOR 5, BUCUREȘTI, B, RO; POPESCU MARIANA, STR. VALEA ROȘIE NR. 6, BL. 62, SC. C, ET.1, AP. 35, SECTOR 6, BUCUREȘTI, B, RO; AVRAMMALINA, STR. GĂRLENI NR. 4, BL. C85, AP. 40, SECTOR 6, BUCUREȘTI, B, RO; PREDĂ LIDIA, DRUMUL TABEREI NR. 92, BL. C7, SC. A, ET. 4, AP. 14, SECTOR 6, BUCUREȘTI, B, RO (54) **PROCEDEU DE DECOLORARE ȘI PURIFICARE A ESTERILOR ACIDULUI FTALIC**

(57) Invenția se referă la un procedeu de decolorare și purificare a esterilor acidului ftalic cu formula generală: $R^1OOC-C_6H_4-COOR^1$, unde R^1 este un radical alchil C_1-C_{20} , liniar sau ramificat. Procedeu conform invenției constă din tratarea esterului brut cu peracizi organici având formula R^2COOOH , unde R^2 este un radical alchil C_1-C_{12} , obținut *in situ*, prin oxidarea acidului alifatic R^2COOH cu apă oxigenată, la presiune atmosferică și temperaturi de 25...90°C, la doze de utilizare de 0,5...5% față de ester, urmată de devolatilizarea, neutralizarea și filtrarea masei de reacție.

Revendicări: 1

(11) 128507 A2 (51) **C08G 69/00** ^(2006.01), **C08H 1/00** ^(2006.01), **C08G 63/685** ^(2006.01), **C08G 63/688** ^(2006.01); (21) a 2011 00995 (22) 05.10.2011 (41) 28.06.2013//6/2013 (71) UNIVERSITATEA TEHNICĂ "GHEORGHE ASACHI" DIN IAȘI, BD. PROF.D. MANGERON NR.67, IAȘI, IS, RO (72) AVRAM DORIN, STR. SF. LAZĂR NR. 49, BL. A3, AP. 17, IAȘI, IS, RO; DĂRÂNGĂ MIHAI, STR. VASILE LUPU NR. 102, BL. C5, SC. C, AP. 6, IAȘI, IS, RO; RACU CRISTINA, STR.A.PANU NR.23, BLOC MUNTENIA, SC.B, ET.8, AP.23, IAȘI, IS, RO; BUHU LILIANA, STR. CIURCHI NR. 109A, BI. S4, ET. 1, AP. 2, IAȘI, IS, RO; IACOB IOAN, STR. OANCEA NR. 36, BL. D1, SC. B, ET. III, AP. 12, IAȘI, IS, RO; MIHĂILESCU CAMELIA, STR. PICTOR RAFAEL NR. 2, IAȘI, IS, RO; MAREȘ MARIAN, ȘOS. NICOLINA NR. 46, BL. 971B, SC. B, AP. 26, IAȘI, IS, RO; BUHU ADRIAN, STR. CIURCHI NR. 109A, BL. S4, ET. 1, AP. 2, IAȘI, IS, RO (54) **PROCEDEU DE OBTINERE A UNOR COMPOZITE STRATIFICATE (BIO) DEGRADABILE PE BAZĂ DE MATERIAL PROTEIC ȘI ȚESĂTURI DIN FIRE NATURALE**

(57) Invenția se referă la un procedeu de obținere a unor compozite biodegradabile, cu matrice pe bază de material proteic și ranfort textil din țesătură obținută din fire naturale liberiene, procedeu fiind folosit în industria textilă. Procedeu conform invenției începe cu pregătirea matricei biodegradabile din

(11) 128507 A2
100 părți de material proteic pe bază de clei de oase, 10 părți glicerină ca plastifiant, 4 părți de rășină aceton-formaldehidică și 150 părți de apă, amestecul încălzindu-se pe baie de apă la o temperatură de maximum 60...65°C, după care se pregătește ranfortul textil prin suprapunerea a patru straturi de armare 100% din in, din fire de urzeală Nm 5/2 și fire de bătătură Nm 5, cu desimea în urzeală de 72 fire/10 cm, și desimea în bătătură de 62 fire/10 cm, astfel încât dispunerea țesăturii pe direcția urzelii, respectiv, a bătăturii să alterneze, între fiecare strat de armare introducându-se câte un strat din matricea de material proteic pregătită inițial.

Revendicări: 3

(11) 128508 A2 (51) **C08J 5/04** ^(2006.01) (21) a 2011 00873 (22) 06.09.2011 (41) 28.06.2013//6/2013 (71) INSTITUTUL NAȚIONAL DE CERCETARE-DEZVOLTARE PENTRU CHIMIE ȘI PETROCHIMIE - ICECHIM, SPLAIUL INDEPENDENȚEI NR.202, SECTOR 6, BUCUREȘTI, B, RO (72) PANAITESCU DENIS MIHAELA, STR. PIAȚA M. KOGĂLNICEANU NR 8, SC. B, AP. 35, SECTOR 5, BUCUREȘTI, B, RO; FRONE ADRIANA NICOLETA, STR. UIOARA NR. 4, BL. 50, SC. 3, AP. 60, SECTOR 4, BUCUREȘTI, B, RO; IORGA MICHAELA DOINA, STR. AGATHA BARSESCU NR.10, BL.V19, AP.8, SECTOR 3, BUCUREȘTI, B, RO (54) **COMPOZITE POLIMERICE CU NANOFIBRE CELULOZICE ȘI PROCEDEU DE REALIZARE A ACESTORA**

(57) Invenția se referă la un compozit polimeric cu nanofibre celulozice, și la un procedeu pentru obținerea acestuia. Compozitul conform invenției este constituit din 1...30 părți nanofibre celulozice cu un diametru de 10...60 nm, factor de formă de 10...50 și grad de cristalinitate de minimum 80%, până la 30 părți agent de tratare de tip copolimer grefat, 40...99 părți matrice polimerică și până la 3 părți stabilizator. Procedeu conform invenției constă, într-o primă variantă, din amestecarea componentelor într-un malaxor dotat cu rotorii σ și o rotire contrasens, la o

(11) 128508 A2

temperatură în funcție de tipul matricei polimerice, urmată de mărunțire, sau, într-o altă variantă, din amestecarea componentelor la temperatura camerei și apoi într-un extruder dublu șnecc, la o temperatură în funcție de tipul matricei polimerice, urmată de granulare, în ambele variante, materialul poate fi folosit ca atare sau drept concentrat în proporție de până la 30%.

Revendicări: 5

Figuri: 1

(11) 128509 A2 (51) **C08J 5/04** (2006.01) (21) a 2011 00891 (22) 12.09.2011 (41) 28.06.2013//6/2013 (71) INSTITUTUL NAȚIONAL DE CERCETARE-DEZVOLTARE PENTRU CHIMIE ȘI PETROCHIMIE - ICECHIM, SPLAIUL INDEPENDENȚEI NR.202, SECTOR 6, BUCUREȘTI, B, RO (72) PANAITESCU DENIS MIHAELA, STR. PIĂȚA M. KOGĂLNICEANU NR 8, SC. B, AP. 35, SECTOR 5, BUCUREȘTI, B, RO; FRONE ADRIANA NICOLETA, STR. UIOARA NR. 4, BL. 50, SC. 3, AP. 60, SECTOR 4, BUCUREȘTI, B, RO; IOVU HORIA, STR. MARIA TANASE NR.3, BL.13, SC.2, ET.4, AP.49, SECTOR 4, BUCUREȘTI, B, RO; IORGA MICHAELA DOINA, STR. AGATHA BĂRȘESCU NR.10, BL.V19, AP.8, SECTOR 3, BUCUREȘTI, B, RO; STĂNESCU PAUL, STR. VATRA LUMINOASĂ NR. 9, BL. E4, AP. 30, SECTOR 4, BUCUREȘTI, B, RO (54) **NANOFIBRE CELULOZICE ȘI PROCEDEU DE REALIZARE A ACESTORA**

(57) Invenția se referă la nanofibre celulozice și la un procedeu pentru obținerea acestora. Nanofibrele conform invenției sunt sub formă pulverulentă, cu un diametru de 10...60 nm și factor de formă 10...50, cu un grad de cristalinitate de minimum 80%. Procedeu conform invenției constă în tratarea unei dispersii apoase, de concentrație 20...50%, de sursă celulozică, cu acid sulfuric de concentrație 95...98%, la început la temperatura camerei, și apoi la o temperatură de până la 70°C, sub agitare continuă la o viteză de 300...1500 rpm, apoi suspensia de nanofibre celulozice rezultată se spală până la pH de minimum 4, și se usucă prin liofilizare, rezultând nanofibre celulozice uscate.

Revendicări: 7

Figuri: 5

(11) 128510 A0 (51) **C08J 11/10** (2006.01), **B29B 17/02** (2006.01), (21) a 2012 01008 (22) 14.12.2012 (41) 28.06.2013//6/2013 (71) CYCLOS CLEAN RUBBER S.R.L., CALEA BUCUREȘTIILOR NR. 3A, OTOPENI, IF, RO (72) MIRCEA TUDOR, INTRAREA GENERAL MAIOR STEFAN BARDAN NR. 19, SAT BALOTEȘTI, COMUNA BALOTEȘTI, IF, RO; APOSTOLOU APOSTOLOS, STR. S. KALOGERAKI NR. 27, CHANIA, GR (54) **METODA ȘI SISTEM DE FABRICAȚIE CONTINUĂ A CAUCIUCULUI DEVULCANIZAT FOLOSIND CA MATERIE PRIMA DEȘEURI DIN CAUCIUC**

(57) Invenția se referă la un procedeu și la o instalație pentru obținerea cauciucului devulcanizat. Procedeu conform invenției constă din mărunțirea unor deșeuri de cauciuc provenite din anvelope, care se amestecă, cu omogenizare, cu 3% aditiv de devulcanizare de tip zeolit modificat, în formă lichidă, la temperatura mediului, după care amestecul de aditiv și cauciuc granule este supus la 7 etape succesive de presare urmată de măcinare, din care rezultă cauciuc devulcanizat, care se ambalează. Instalația conform invenției este formată din niște bazine (1, 4) pentru materia primă, respectiv, amestec cu aditivul de devulcanizare, niște dispozitive (2 și 5) de dozare, niște benzi transportoare (3, 20, 22, 24) materie primă, respectiv, amestec, prevăzute cu sisteme de răcire, niște seturi de valțuri (19, 21, 23), un dispozitiv (26) pneumatic, pentru transportul amestecului spre un sistem (28) de mixare și mărunțire granule, de tip moară cu bile, pentru reducerea granulației cauciucului devulcanizat, și un sistem (29) de ambalare.

Revendicări: 4

Figuri: 3

(11) 128510 A0

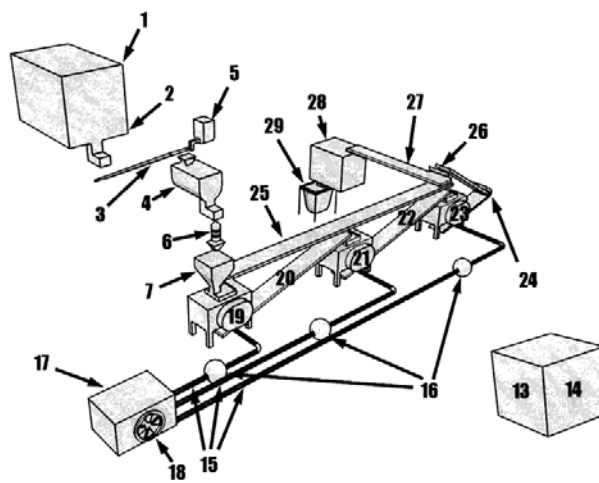


Fig. 2

(11) 128511 A2 (51) **C10L 1/10** ^(2006.01) (21) a 2011 01032 (22) 18.10.2011 (41) 28.06.2013//6/2013 (71) INSTITUTUL NAȚIONAL DE CERCETARE-DEZVOLTARE PENTRU CHIMIE ȘI PETROCHIMIE - ICECHIM, SPLAIUL INDEPENDENȚEI NR.202, SECTOR 6, BUCUREȘTI, B, RO (72) NEAMȚU CONSTANTIN, STR.SOLD.VASILE CROITORU NR.5, BL.3, SC.A, ET.7, AP.42, SECTOR 5, BUCUREȘTI, B, RO; RĂCEANU GHEORGHE, STR.CUPOLEI NR.7, BL.2 A, SC.1, AP.47, SECTOR 6, BUCUREȘTI, B, RO; STEPAN EMIL, BD.TIMIȘOARA NR.49, BL.CC6, SC.A, ET.3, AP.12, SECTOR 6, BUCUREȘTI, B, RO (54) **ADITIVI PENTRU MOTORINE ȘI PROCEDEU DE OBTINERE A ACESTORA**

(57) Invenția se referă la un aditiv depresant al punctului de curgere și al temperaturii limită de filtrabilitate pentru motorine, și la un procedeu de obținere a acestuia. Aditivul conform invenției este constituit din:

a. o soluție hidrocarbonată de solvent conținând 20...40% copolimer cu 15...35% în greutate acetat de vinil și 65...85% în greutate dialchilfumarat mixt, asimetric, cu formula $R^1OOC CH:CH COOR^2$, unde R^1 = alchil inferior C_{1-12} , liniar, ramificat sau ciclic, și R^2 = radical alchil superior liniar C_{14-22} , iar solventul utilizat este constituit din alcani, cicloalcani, hidrocarburi aromatice sau alchil aromatice mono-nucleare, sau amestecuri ale acestora, și

(11) 128511 A2

b. 20...40% ester de acid alifatic C_{4-22} cu (2,2-dimentil-[1,3]-dioxolan-4-il)metanol solketal. Procedeu conform invenției constă în sinteza, într-o primă etapă, a dialchilfumaratului, în două faze, și copolimerizarea, în a doua etapă, la o temperatură de 60...120°C, timp de 2...8 h, cu acetat de vinil în proporție de 15...35% față de dialchilfumarat, în prezență de 0,5...2,5% inițiator de polimerizare, în final, peste masa de copolimer, se adaugă 0,5...2:1 ester alifatic de solketal și se agită 30 min, după care se răcește.

Revendicări: 3

(11) 128512 A2 (51) **C12N 1/14** ^(2006.01); **C12N 1/38** ^(2006.01); **C12N 15/00** ^(2006.01); (21) a 2011 01301 (22) 05.12.2011 (41) 28.06.2013//6/2013 (71) INSTITUTUL DE CERCETĂRI BIOLOGICE IAȘI, FILIALĂA INCDSB BUCUREȘTI, STR. LASCĂR CATĂRGI NR. 47, IAȘI, IS, RO (72) ROȘU CRĂIȚA MARIA, STR. PĂCURARI NR. 18, BL. 3, SC. D, ET. 1, AP. 4, IAȘI, IS, RO; ROTINBERG PINCU, STR. ION CREANGĂ NR. 73, BL. J 3, SC. B, AP. 9, IAȘI, IS, RO; OLTEANU ZENOVIA, SPLAI BAHUI NR.29, BL. 5, ET.3, AP.14, IAȘI, IS, RO; SURDU ȘTEFANIA, STR. DECEBAL NR. 25, BL. Z11, SC. B, ET. 3, AP. 12, IAȘI, IS, RO; TRUTA ELENA, STR. ARCU NR. 27, BL. L19, AP. 19, IAȘI, IS, RO; MIHAI COSMIN TEODOR, STR. PĂCURARI NR. 128, BL. 586, SC. A, ET. II, AP. 8, IAȘI, IS, RO; HRITCU LUMINIȚA, STR. CODRESCU NR. 7C, BL. B3, SC. B, ET. 4, AP. 10, IAȘI, IS, RO; GHERGHEL DANIELA, BD. SOCOLA NR. 22, BL. T1, AP. 29, IAȘI, IS, RO; HÂNCIANU MONICA, STR. PROF. EMIL HONORIU NR. 16D, IAȘI, IS, RO; MIRON ANCA, ALEEA DOMENII NR. 23, IAȘI, IS, RO; APROTOSOAIE ANA CLARA, ȘOS. NAȚIONALĂ NR. 76, BL. C4, SC. A, ET. 3, AP. 3, IAȘI, IS, RO; CIOANCA OANA, STR. PROF. EMIL HONORIU NR. 6, IAȘI, IS, RO (54) **PREPARAT DE TIP CLAVINIC CU ACȚIUNE ANTITUMORALĂ, DE UZ VETERINAR ȘI PROCEDEU DE OBTINERE**

(57) Prezenta invenție se referă la un preparat de tip clavinic cu acțiune antitumorală, de uz veterinar, și la un procedeu pentru obținerea acestuia. Conform invenției, produsul constă dintr-o fracțiune alcaloid

(11) 128512 A2

clavinică, extrasă din *Claviceps purpurea*, dizolvată în DMSO la o concentrație de 250 mg/ml. Procedeu de obținere a preparatului constă în obținerea unui extract activ din miceliu liofilizat al tulpinii de *Claviceps purpurea*, cultivată submers, într-un mediu de fermentație slab aerat, conținând în principal zaharoză, acid citric, sulfat de amoniu și extract de drojdie, după care miceliul este extras cu apă, extractul obținut este extras cu hexan, pentru delipidare, și extractul micelian rămas se alcalinizează la $pH = 9$, cu hidroxid de amoniu, și alcaloizii bază liberă se extrag cu cloroform, extractele în cloroform se concentrează la sec, rezultând un reziduu uscat gălbui, cu aspect onctuos și miros înțepător, care se dizolvă în DMSO și se păstrează la 4...5°C, în flacoane de culoare închisă.

Revendicări: 5

Figuri: 6

(11) 128512 A2

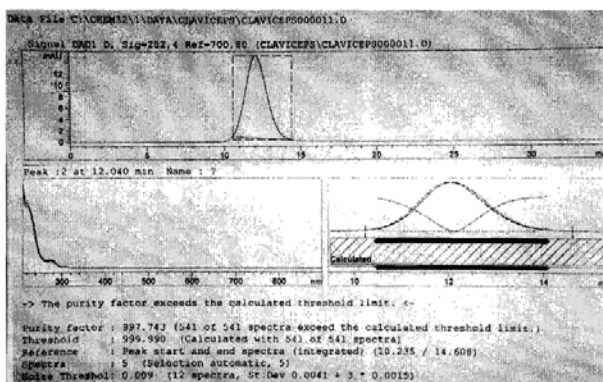


Fig. 4

(11) 128513 A2 (51) **C23C 14/04** (2006.01); **C23C 14/24** (2006.01); **C23C 16/34** (2006.01); (21) a 2011 01044 (22) 20.10.2011 (41) 28.06.2013/6/2013 (71) UNIVERSITATEA TEHNICĂ "GHEORGHE ASACHI" DIN IAȘI, BD.PROF.D.MANGERON NR.67, IAȘI, IS, RO (72) POPA SORIN, STR. REPUBLICII NR.24, BL.P3, SC.B, ET.4, AP.28, BÂRLAD, VS, RO; PARASCHIV DRAGOȘ, STR. COSTACHE NEGRU NR.62, SC.B, ET.5, AP.17, IAȘI, IS, RO; PRICOPE CORNELIU, STR. REPUBLICII NR. 320, BÂRLAD, VS, RO; HUSANU VALERICA, STR. REPUBLICII NR. 320, BÂRLAD, VS, RO; SMANTANA DANIEL, STR. REPUBLICII NR. 320, IAȘI, IS, RO (54) **RULMENȚI CU STRAT SUPERFICIAL DURIFICAT PRIN TITANIZARE**

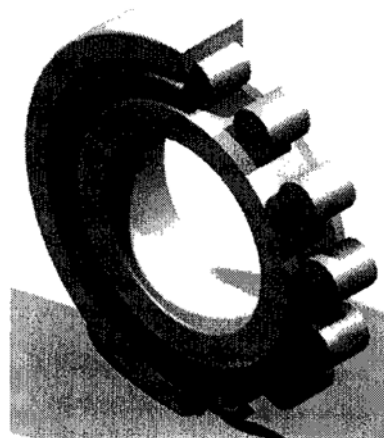
(57) Invenția se referă la un procedeu de durificare a rulmenților radiali cu role cilindrice sau cu bile, prin depunerea unui strat de titan pe căile de rulare ale celor două inele, și pe corpurile de rostogolire, ceea ce duce la creșterea duratei de funcționare a acestora. Procedeu conform invenției constă în introducerea părților componente ale rulmentului, căile de rulare și, respectiv, elementele de rostogolire, într-o incintă ermetică de joasă presiune, încălzirea acestora până la temperaturi cuprinse între 190...400°C, timp de 70 min, când are loc și o detensionare a oțelului,

(11) 128513 A2

depunerea unui microstrat de nitrură de Ti cu grosimea cuprinsă între 1,5...2 μm, prin metoda depunerii de vapori folosind un utilaj tip DREVA 400, realizându-se astfel o creștere a durității suprafețelor de contact de la 61...65 HRC la 130...200 HRC, duritatea crescând cu grosimea stratului de Ti depus.

Revendicări: 1

Figuri: 1



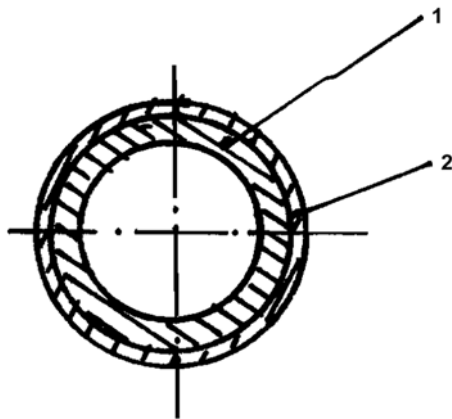
(11) 128514 A2 (51) **C23C 16/14** (2006.01) (21) a 2011 00524 (22) 01.06.2011 (41) 28.06.2013/6/2013 (71) POAN SRL, STR. VASILE LUCACIU NR. 162, BAIA MARE, MM, RO (72) POP CORNELIU MIHAI, STR.PROGRESULUI NR.58, AP.5, BAIA MARE, MM, RO; ANTAL ROBERT, STR.GRIVIȚEI NR.27, BAIA MARE, MM, RO (74) CABINET INDIVIDUAL NEACȘU CARMEN AUGUSTINA, STR.ROZELOR NR.12/3, BAIA MARE, JUDEȚUL MARAMUREȘ (54) **ȚEAVĂ METALICĂ STANATĂ DESTINATĂ INSTALAȚIILOR DE ÎNCĂLZIRE, SANITARE ȘI DE GAZ**

(57) Invenția se referă la o țeavă metalică acoperită cu staniu, utilizată în instalațiile de încălzire, instalații sanitare și de gaz, atât în domeniul casnic, cât și în cel industrial, țeava având o rezistență mărită la coroziune, este nepoluantă, cu stabilitate bună în aer și apă timp îndelungat, este rezistentă la diferențe mari de temperatură și are o conductibilitate termică ridicată. Țeava (1) conform invenției este realizată printr-un procedeu cunoscut, de acoperire cu staniu prin electroliză chimică, stratul (2) exterior de staniu fiind uniform, cu grosimea cuprinsă între 10...40 μm.

Revendicări: 1

Figuri: 1

(11) 128514 A2



(11) 128515 A2

impact a energiilor joase, o secțiune (2) care face conexiunea între zonele de impact, denumită și zonă de tranziție sau de relaxare termică, o secțiune (1) care face legătura cu sursa caldă, denumită și zonă de dilatație termică sau zonă de impact a energiilor mari, și niște conectori (4) termici care fac legătura sistemului cu masa exterioară, aflată în zona temperaturilor ambiante, întregul sistem asigurând acoperirea totală a sursei reci, iar la capete închiderea făcându-se întotdeauna prin suprapunerea straturilor, pentru realizarea unei etanșeități corespunzătoare.

Revendicări: 2

Figuri: 1



(11) 128515 A2 (51) **D04G 1/00** (2006.01); **G11B 5/706** (2006.01); (21) a 2011 01335 (22) 07.12.2011 (41) 28.06.2013 //6/2013 (71) INSTITUTUL NAȚIONAL DE CERCETARE-DEZVOLTARE PENTRU TEHNOLOGII CRIOGENICE ȘI IZOTOPICE-ICSI-RM. VÂLCEA, STR. UZINEI NR.4, RĂURENI, VL, RO (72) GHERGHINESCU SORIN, STR. CALEA LUI TRAIAN NR.160, BL.21, SC.A, AP.6, ZONA NORD, RÂMNICU VÂLCEA, VL, RO (54) **SISTEM MULTISTRAT IZOLATOR PENTRU APLICAȚII CRIOGENICE**

(57) Invenția se referă la un sistem multistrat izolator, pentru aplicații criogenice, configurat pe criterii de transfer de căldură prin radiație și conducție, combinația materialelor organice și anorganice, nivelul de vid dintre straturile cu reflectivitate mare, dar și distanța dintre straturi fiind rezultatul unei analize de optimizare a întregului sistem, sistemul având aplicabilitate în instalații criogenice sau recipiente care conțin lichide criogenice, unde transferul de căldură prin radiație are o influență considerabilă. Sistemul conform invenției este format din trei zone diferite, asamblate compact, fiecare zonă având caracteristici de transfer de căldură diferite, și este alcătuit dintr-o secțiune (3) care face legătura cu sursa rece, denumită și zonă de contracție termică sau zonă de

(11) 128516 A2 (51) **E01B 21/02** (2006.01); **E01B 9/28** (2006.01); (21) a 2011 01388 (22) 12.12.2011 (41) 28.06.2013//6/2013 (71) ARCONS SRL, STR. ORIZONTULUI NR. 49A, BUZĂU, BZ, RO (72) ELIAHU ERVIN SALOMON, STR.DAKAR NR.14, KIRIAT MOTZKIN, IL (74) LAZĂR ELENA CABINET DE PROPRIETATE INDUSTRIALĂ, STR. UNIRII CENTRU BL. 16A SC. C ET. 3 AP. 12, BUZĂU (54) **TRAVERSĂ SPECIALĂ DE BETON ȘI ANSAMBLU DE PRINDERE APARAT DE CALE DE TRAMVAI**

(57) Invenția se referă la o traversă specială de beton și ansamblu de prindere aparat de cale de tramvai, utilizată în domeniul realizării căilor de rulare de tramvai, inclusiv a schimbătoarelor de cale. Traversa conform invenției este realizată în mai multe variante constructive, cu niște lungimi ($L_1=2,6$ m; $L_2=2,8$ m; $L_3=3$ m; $L_4=3,8$ m), care au, pe suprafața de așezare a șinei, perechi de canale (C) paralele, dispuse între ele la o distanță (D) de diferite lungimi egale, având un locaș (g) și lățimea canalului (D11) aceeași, iar pentru fixarea unei șine de tramvai, într-o primă etapă se poziționează provizoriu în cele două perechi de canale (C) seturi de câte 2 șuruburi (5) de prindere, prinderea provizorie făcându-se prin rotirea lor cu 90° , se introduce o placă (6) de cauciuc, de

(11) 128516 A2
 formă dreptunghiulară, prevăzută cu patru găuri (h) dispuse două câte două, prin care trec șuruburile (5) de prindere, după care se realizează poziționarea unei plăci (7) din oțel sau materiale echivalente, de formă dreptunghiulară, care se suprapune peste placa (6) de cauciuc, fixarea plăcilor (6 și 7) de cauciuc, respectiv, din oțel făcându-se printr-un ansamblu șaibă (8) elastică și piuliță (9), pe placă (7) așezându-se provizoriu o șină (10) de tramvai, după care se așază niște reborduri (11) în perechi, și se sudează provizoriu, se scot plăcile (7), placa (6) de cauciuc, șurubul (5) de prindere, șaiba (8) elastică și piulița (9), și se fixează definitiv rebordurile (11), pentru montajul final introducându-se o plăcuță (12) de cauciuc sub talpa șinei, după care se reia ordinea montajului anterior, cu fixarea definitivă.

Revendicări: 8

Figuri: 10

(11) 128516 A2

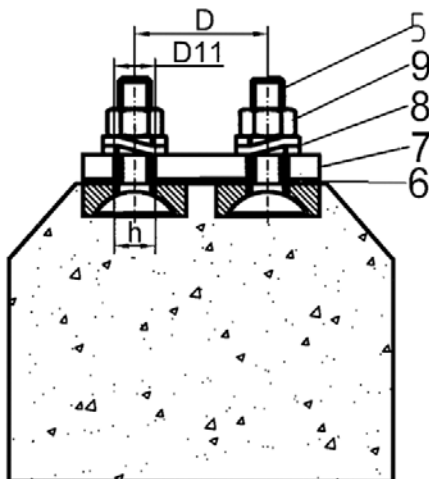


Fig. 7

(11) 128517 A2 (51) **E01C 11/04**^(2006.01); **E01C 11/06**^(2006.01); **E01C 23/02**^(2006.01); (21) a 2011 01025 (22) 13.04.2010 (30) 17.04.2009 ES P200901015 (41) 28.06.2013//6/2013 (86) ES 2010/070225 13.04.2010 (87) WO 2010/119157 21.10.2010 (71) VAZQUEZ RUIZ DEL ARBOL JOSE RAMON, JOSE ABASCAL 19, 4 DCHA, SPANIA, ES (72) VAZQUEZ RUIZ DEL ARBOL JOSE RAMON, JOSE ABASCAL 19, 4 DCHA, SPANIA, ES (74) CABINET M.OPROIU - CONSILIERE ÎN PROPRIETATE INTELLECTUALĂ S.R.L., STR.POPA SAVU NR.42, PARTER, SECTOR 1, BUCUREȘTI (54) **PROCEDEE ȘI DISPOZITIVE PENTRU FORMAREA ÎMBINĂRILOR DE CONTRACȚIE ÎN LUCRĂRILE DIN BETON**

(57) Invenția se referă la un procedeu și la un dispozitiv pentru formarea îmbinărilor de contracție, care permit plăcilor sau altor elemente din beton sau din alte materiale, cum ar fi pietriș-ciment, în care se produce fenomenul de contracție, separate prin îmbinări, să fie lăsate să se susțină una de cealaltă, cu marginile lor. Procedeele conform invenției constă în amplasarea mecanică, în pozițiile planificate, a unor dispozitive (11), pentru formarea îmbinărilor de contracție în pavajele din beton, precum și a altor dispozitive (11), ca urmare a extinderii betonului, atunci când acesta este încă proaspăt. Dispozitivul conform invenției este format din două tăvi (13 și 13') prevăzute cu niște pereți (15 și 15') verticali și

(11) 128517 A2

cu niște suprafețe (17 și 17') prismatice, în mod substanțial egale, care sunt desfășurate pe fiecare dintre tăvi (13 și 13'), pe părți alternante în raport cu pereții (15 și 15') verticali, și configurate pentru formarea intrărilor și ieșirilor îmbinate, între niște plăci adiacente în formă de dinți, care sunt susținute de niște suprafețe (21 și 21') care formează un unghi de 0...10° în raport cu planul orizontal, și care au o înclinare descendentă, relativ mică, față de pereții (15 și 15') verticali.

Revendicări: 7

Figuri: 5

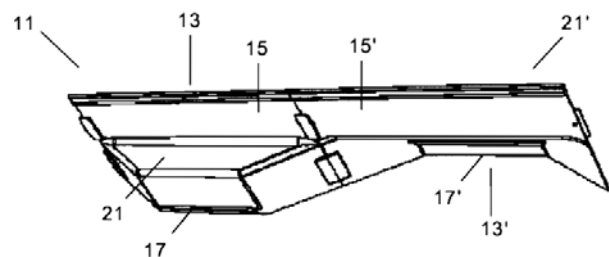


Fig. 1

(11) 128518 A2 (51) **E01C 11/24** ^(2006.01) (21) a 2011 01053 (22) 21.10.2011 (41) 28.06.2013/6/2013 (71) INSTITUTUL NAȚIONAL DE CERCETARE-DEZVOLTARE PENTRU MECATRONICĂ ȘI TEHNICA MĂSURĂRII - INCDMTM, ȘOSEAUA PANTELIMON NR.6 - 8, SECTOR 2, BUCUREȘTI, B, RO (72) CONDURĂȚEANU EUGEN, STR. TIMIȘUL DE SUS NR. 1, BL. D16, SC. A, AP. 14, SECTOR 6, BUCUREȘTI, B, RO; VLAD DUMITRU, BD. IULIU MANIU NR. 51, BL. 22B, SC. D, ET. 10, AP. 205, SECTOR 6, BUCUREȘTI, B, RO; CONSTANTIN PETRE, ALEEA BARAJ BISTRIȚEI NR. 11, BL. M23, ET.3, AP.53, SECTOR 3, BUCUREȘTI, B, RO; OLARU MIRCEA, CALEA MOȘILOR NR.205, BL. 11, SC.A, AP.18, SECTOR 2, BUCUREȘTI, B, RO; TĂNĂȘESCU FLORIN TEODOR, STR. SALCĂMILOR NR. 21-23, DRAGOMIREȘTI DEAL, IF, RO; VALER DOLGA, CALEA SEVER BOCU NR. 43, BL. 35, AP. 6, TIMIȘOARA, TM, RO (54) **METODĂ ȘI PROCEDU DE MONTAJ AL SENZORULUI INTELIGENT DE DETERMINARE A STĂRII CĂII DE RULARE**

(57) Invenția se referă la un procedeu de montare, în calea de rulare, definită ca fiind suprafața drumului circulat de autovehicul, a unui senzor inteligent, capabil să monitorizeze, în mod continuu, starea acelei suprafețe de rulare. Procedeu conform invenției cuprinde următoarele faze: determinarea locului optim de montare pe suprafața de rulare; executarea găurii de montare în suprafața de rulare; executarea canalului de montaj pentru cablurile senzorului inteligent; instalarea senzorului inteligent în gaura de montare, inclusiv a cablurilor în canalele de cabluri; fixarea senzorului inteligent cu ajutorul unei rășini;

(11) 128518 A2
conectarea senzorului inteligent la stația de monitorizare a parametrilor meteorologici, care monitorizează siguranța circulației rutiere.

Revendicări: 1

Figuri: 2

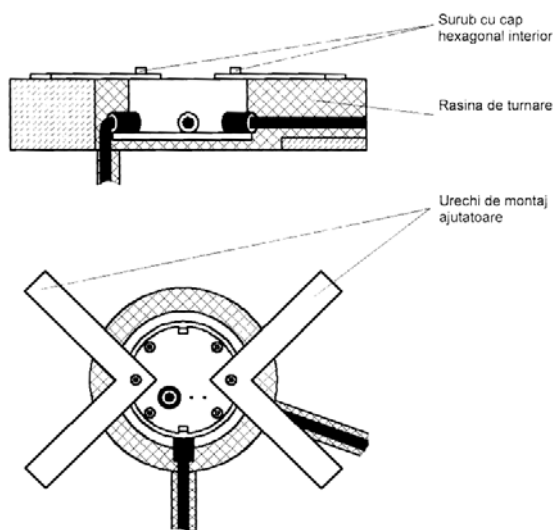


Fig. 1

(11) 128519 A2 (51) **E21B 17/10** ^(2006.01) (21) a 2012 00754 (22) 24.10.2012 (30) 25.10.2011 US 13/280, 444 (41) 28.06.2013/6/2013 (71) TENARIS CONNECTIONS LIMITED, 112 BONADIE STREET, KINGSTOWN, ST.VINCENT, VC (72) PEREYRA MATIAS, ITALIA 622, CIUDAD DE VILLA MERCEDES, SAN LUIS, AR; LEVRINO ALEJANDRO, MARTILLEROS 2118, CAPITAL FEDERAL, BUENOS AIRES, AR; BOUILLARD BERNARDO, SAN JUAN 52, VILLA MERCEDES, SAN LUIS, AR (74) ENPORA BRAND MANAGEMENT S.R.L., STR. GEORGE CĂLINESCU NR.52A, AP.1, BUCUREȘTI (54) **GHIDAJ PENTRU PRĂJINI DE POMPARE ȘI METODĂ DE REALIZARE A ACESTUIA**

(57) Invenția se referă la un ghidaj pentru o garnitură de prăjini de pompare, suspendată într-o coloană de țevi de extracție, prin intermediul căreia se transmite mișcarea de du-te-vino la un piston al unei pompe submersibile. Ghidajul conform invenției are în componență: un corp (28) ce înconjoară și este coaxial cu o prăjină de pompare, și ce are o secțiune poligonală, aflată, prin turnare, în contact fix cu prăjina de pompare, și mai multe bacuri (30) amplasate longitudinal, și care se extind din corp (28), fiecare bac (30) având o pereche de pereți (40) laterali longitudinali, plani, și o muchie (24) longitudinală, exterioară, fiecare dintre bacuri (30) având o primă față (22) dispusă între un prim capăt (23) terminal al bacului (30) și o

(11) 128519 A2
muchie (24) longitudinală, exterioară, și o a doua față (22) amplasată între un al doilea capăt (25) terminal al bacului (30) și muchia (24) longitudinală, exterioară, și o regiune (40) a corpului (28) dintre perețele (40) lateral, longitudinal, al unui prim bac (30), și peretele (40) lateral, longitudinal, al unui al doilea bac (30) învecinat, definind un jgheab (32) ce are mai multe suprafețe (32a, 32b și 32c) plane. Metoda conform invenției constă în turnarea unui ghidaj coaxial în jurul și în contact direct cu o prăjină de pompare, ghidajul având în componență o porțiune de corp ce înconjoară și este coaxială cu prăjina de pompare, corpul având un set de mai multe bacuri longitudinale, amplasate în și extinzându-se din corp, fiecare bac având o pereche de pereți laterali, longitudinali, plani, și o muchie longitudinală, exterioară, fiecare dintre bacuri având o primă față de bac amplasată între un al doilea capăt terminal al bacului și muchia longitudinală, exterioară, și o regiune a corpului dintre peretele lateral, longitudinal, al primului bac și peretele longitudinal, lateral, al unui al doilea bac învecinat, definind un jgheab ce are mai multe suprafețe plane.

Revendicări: 38

Figuri: 7

(11) 128519 A2

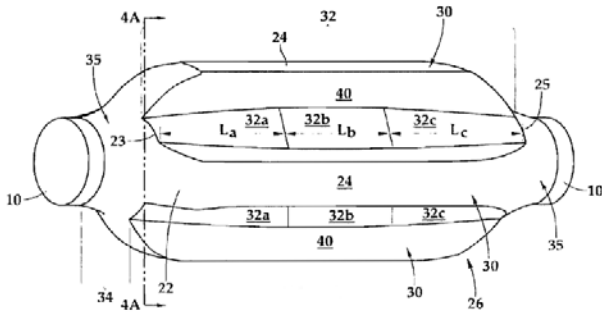


Fig. 3

(11) 128520 A2 (51) **E21B 33/035** (2006.01), **E21B 41/00** (2006.01), **H01L 35/30** (2006.01), (21) a 2011 01422 (22) 21.12.2011 (41) 28.06.2013//6/2013 (71) ARCAD & RESEARCH S.R.L., STR. GĂRLENI NR. 7, BL. C73, SC. 1, ET. 3, AP. 21, SECTOR 6, BUCUREȘTI, B, RO (72) MARIN NICULAE, STR. GĂRLENI NR. 7, BL. C73, SC. 1, ET. 3, AP. 21, SECTOR 6, BUCUREȘTI, B, RO; CANȚER VALERIU, STR. ACADEMIEI NR. 12, AP. 15, CHIȘINĂU, MD, MD; MARIN ELENA, STR. GĂRLEI NR. 7, BL. C73, SC. 1, ET. 3, AP. 21, SECTOR 6, BUCUREȘTI, B, RO; ȘTEFĂNESCU SERGIU MIHAI, ALEEA PRAVĂT NR. 1, BL. M3, SC. A, ET. 1, AP. 5, SECTOR 6, BUCUREȘTI, B, RO (54) **POMPA DE CĂLDURĂ CU COGENERARE PRIN EFECT SEEBECK**

(57) Invenția se referă la o pompă de căldură cu cogenerare prin efect Seebeck, cu rol de instalație de climatizare și producere de energie electrică în cogenerare, folosind un bloc (**BMS**) de module cu efect Seebeck, ce are la bază energia calorică acumulată în sol. Pompa conform invenției este compusă dintr-un schimbător (**SCP**) de căldură primar, în care căldura adusă din sol este cedată agentului frigorific, care, prin vaporizare, ajunge la o temperatură de +2...+3°C, un compresor (**CP**) ce ridică temperatura vaporilor la +70...+100°C, acționat de un motor (**M**) electric, un schimbător (**SCS**) de căldură secundar, în care căldura rezultată în urma comprimării vaporilor în compresor (**CP**) este cedată agentului de încălzire (apa), un bloc (**BMS**) de module cu efect Seebeck, la care suprafața caldă este în contact direct cu vaporii de agent frigorific care circulă pe o conductă (**CC**), prin intermediul unei

(11) 128520 A2

camere (**5**) de încălzire pe fiecare modul, dintre compresor (**CP**) și schimbătorul (**SCS**) de căldură secundar, iar suprafața rece în contact cu vaporii care circulă pe o conductă (**CV**), prin intermediul unei incinte (**1**) comune, dintre schimbătorul (**SCP**) de căldură primar și compresor (**CP**), o baterie (**BA**) de acumulatori, pentru stocarea surplusului de energie, și un ventil (**VE**) de expansiune, ce readuce presiunea la valoarea inițială din vaporizator.

Revendicări: 2

Figuri: 2

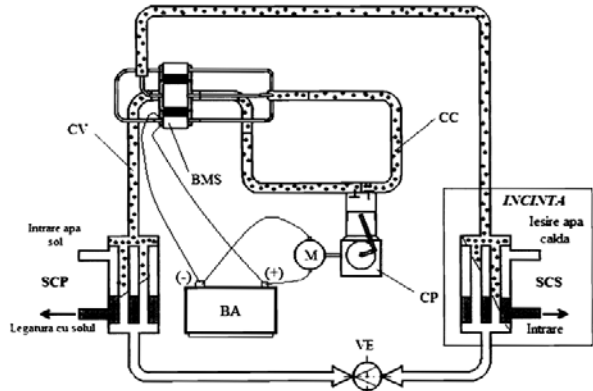


Fig. 1

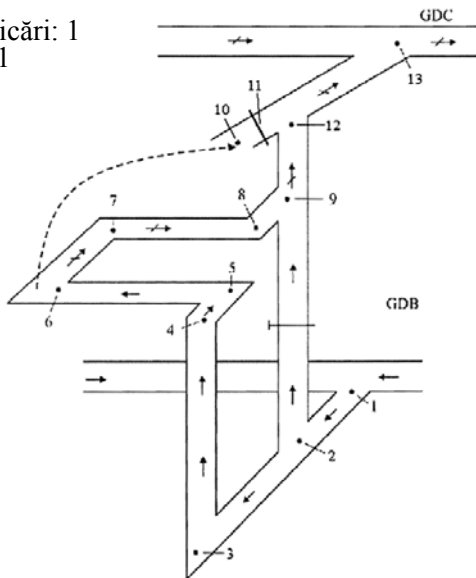
(11) 128521 A2 (51) **E21F 1/00** (2006.01), **E21F 1/02** (2006.01), **E21F 7/00** (2006.01), **G06G 7/50** (2006.01), (21) a 2011 01349 (22) 08.12.2011 (41) 28.06.2013//6/2013 (71) INSTITUTUL NAȚIONAL DE CERCETARE DEZVOLTARE PENTRU SECURITATE MINIERĂ ȘI PROTECȚIE ANTIEXPLOZIVĂ-INSEMEX PETROȘANI, STR. G-RAL. VASILE MILEA NR. 32-34, PETROȘANI, HD, RO (72) CIOCLEA DORU, BD. 1 DECEMBRIE 1918, BL. 65, SC. 2, ET. 1, AP. 15, PETROȘANI, HD, RO; LUPU CONSTANTIN, STR. CARPAȚI BL. 4, SC. 5, AP. 8, PETROȘANI, HD, RO; TOȚH ION, STR. AVRAM IANCU, BL. 4, SC. 2, ET. 4, AP. 19, PETROȘANI, HD, RO; GHERGHE ION, STR. AVIATORILOR BL. 62A, AP. 33, PETROȘANI, HD, RO; TOMESCU CRISTIAN, GENERAL VASILE MILEA, BL. 28C, AP. 37, PETROȘANI, HD, RO; BOANTA CORNELIU-DANUȚ, STR. LUNCA NR. 6, PETRILA, HD, RO; RĂDOI FLORIN, STR. NICOLAE TITULESCU NR. 69, BL. D8, SC. 2, AP. 51, VULCAN, HD, RO (54) **METODA DE DETERMINARE A PARAMETRILOR AERODINAMICI Hse ȘI Rse, SPECIFICI SPAȚIULUI EXPLOATAT**

(57) Invenția se referă la o metodă de determinare a parametrilor hidrodinamici, constând din depresiunea exercitată asupra spațiului exploatat, și rezistența acestuia, specifici unui spațiu exploatat prin utilizarea debitului vehiculat, respectiv, depresiunea exercitată asupra spațiului exploatat. Metoda conform invenției constă în măsurarea directă sau indirectă, la nivelul unei construcții de izolare, a debitului (Q_{ce}) de aer pierdut prin spațiul exploatat, respectiv, prin determinarea pierderilor de presiune (ΔP) măsurate pe traseul de curgere al aerului din punctul de intrare al aerului proaspăt în abataj, până la intersecția dintre

(11) 128521 A2

un suitor de evacuare al aerului viciat și o galerie transversală de cap, cu ajutorul debitului (Q_{sc}) la nivelul spațiului exploatat, respectiv, a pierderilor de presiune (ΔP) măsurate pe traseul de curgere al aerului, care este egală cu depresiunea exercitată asupra spațiului exploatat, se aplică legea lui Atkinson generalizată, cu ajutorul căreia se determină rezistența specifică a spațiului exploatat (R_{sc}), în scopul alegerii și dimensionării corecte a metodelor de prevenire a combustiei spontane la minele de cărbuni.

Revendicări: 1
Figuri: 1



(11) 128522 A2 (51) **E21F 7/00** (2006.01), **G06Q 50/06** (2012.01), (21) a 2011 01262 (22) 29.11.2011 (41) 28.06.2013//6/2013 (71) INSTITUTUL NAȚIONAL DE CERCETARE DEZVOLTARE PENTRU SECURITATE MINIERĂ ȘI PROTECȚIE ANTIEXPLOZIVĂ-INSEMEX PETROȘANI, STR. G-RĂL. VASILE MILEA NR. 32-34, PETROȘANI, HD, RO (72) CIOCLEA DORU, BD.1 DECEMBRIE 1918, BL.65, SC.2, ET.1, AP.15, PETROȘANI, HD, RO; LUPU CONSTANTIN, STR.CARPAȚI BL.4, SC.5, AP.8, PETROȘANI, HD, RO; TOȚH ION, STR.AVRAM IANCU, BL.4, SC.2, ET.4, AP.19, PETROȘANI, HD, RO; ȘUVAR MARIUS, STR. MALEA NR. 39, PETROȘANI, HD, RO; GHERGHE ION, STR. AVIATORILOR, BL. 62A, AP. 33, PETROȘANI, HD, RO (54) **SISTEM INTERACTIV DE COORDONARE A REȚELOR DE AERAJ**

(57) Invenția se referă la un sistem interactiv de coordonare a rețelelor de aeraj, în scopul prevenirii exploziilor la exploatarea subterană a cărbunilor. Sistemul conform invenției asigură accesul la distanță a cel puțin șapte utilizatori (8, 9, 10, 11, 12, 13, 14) ce corespund unor unități miniere, la un server administrator (15), pe care au fost generate cel puțin șapte mașini (1, 2, 3, 4, 5, 6, 7) virtuale, prin încărcarea rețelelor de aeraj modelate și rezolvate, astfel încât să asigure legături biunivoce între utilizator și mașina virtuală aferentă.

Revendicări: 1
Figuri: 2

(11) 128522 A2

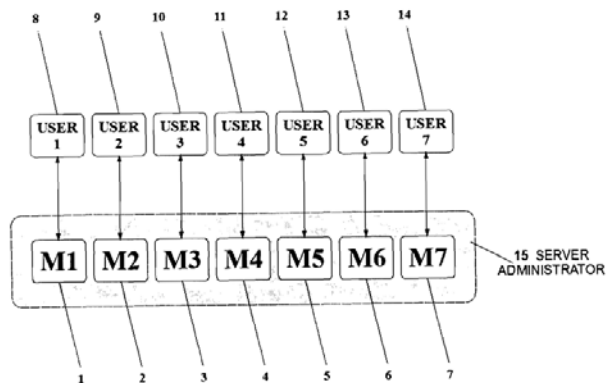


Fig. 2

(11) 128523 A2 (51) **F02B 53/00** (2006.01) (21) a 2011 01409 (22) 19.12.2011 (41) 28.06.2013//6/2013 (71) MARIN CORNELIU, STR. CRINILOR NR. 2, BL. A6, SC. A, ET. 8, AP. 35, RÂMNICU VÂLCEA, VL, RO; MARIN CONSTANTIN, STR. CRINILOR NR. 2, BL. A6, SC. A, ET. 8, AP. 35, RÂMNICU VÂLCEA, VL, RO (72) MARIN CORNELIU, STR. CRINILOR NR. 2, BL. A6, SC. A, ET. 8, AP. 35, RÂMNICU VÂLCEA, VL, RO; MARIN CONSTANTIN, STR. CRINILOR NR. 2, BL. A6, SC. A, ET. 8, AP. 35, RÂMNICU VÂLCEA, VL, RO (54) **MOTOR SEMIROTATIV CU ARDERE INTERNĂ 1x2V135° CU nKM/100 ȘI RANDAMENT X2**

(57) Invenția se referă la un motor semirotativ cu ardere internă 1x2V135° cu turație, Km% și randament dublu, în patru timpi, destinat propulsării mijloacelor moto, auto, navale, de aviație ușoară. Motorul conform invenției este alcătuit dintr-un ax (6) motor cu șicane sau în trepte, fixat de niște capace (7) cuzineți de un perete (3) intermediar, cu niște segmenti (66, 67, 68) liniari în zona de contact cu axul (6) motor, ce conține un piston (2) cu două fețe active, cu niște segmenti (63, 64, 65) semicirculari, pentru etanșări, axul (6) motor fiind cuprins central și longitudinal între un capac (1) superior ce închide incinta, și un capac (5) inferior, ce are o incintă

(11) 128523 A2

semisferică la capetele căreia, în spațiul de $22,5^\circ$, destinat camerelor de ardere, au niște perechi de supape (59) de admisie, niște supape (53) de evacuare și niște bujii (72) care, împreună cu peretele (3), formează o incintă virtual semisferică, ce constituie partea propriu-zisă de motor, ansamblu care se așază pe fața superioară a unui bloc (21) motor paralelipipedic, pe axul (6) motor, în același plan vertical cu pistonul (2) cu două fețe active, dar pe poziții diferite, este fixat rigid un antrenor (10) ce preia mișcarea de semirotăție alternantă, imprimată de pistonul (2) cu două fețe active axului (6) motor, și printr-un bolt (20), o bielă (23), un capac (26) bielă, manetonul unui ax (24) cotit indus cu un cot, o incintă închisă de o baie (28) de ulei, ce o transformă în mișcare de rotație continuă, capetele axului (24) mergând în spate la un volant (17), un ambreiaj (19) spre o cutie (CV) de viteze, iar în față, la o distribuție melc-roată (69, 35) melcată cu raport 2/1 cu un lanț (38) sau curea de distribuție, la 3 pinioane (39) de distribuție închise de un capac (42) de distribuție, la 2 axe (58) cu came, 2 rampe (77) culbutori, 4 culbutori (54), la supape (59 și 53), și activează 2 bobine (74) de inducție și 2 bujii (72), la care se atașează celelalte instalații auxiliare.

Revendicări: 1

Figuri: 11

(11) 128523 A2

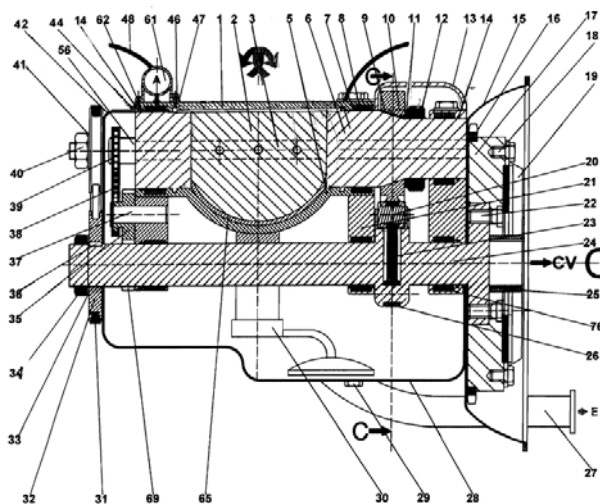


Fig. 2

(11) 128524 A2 (51) **F02B 53/00** (2006.01) (21) a 2011 01410 (22) 19.12.2011 (41) 28.06.2013/6/2013 (71) MARIN CORNELIU, STR. CRINILOR NR. 2, BL. A6, SC. A, ET. 8, AP. 35, RÂMNICU VÂLCEA, VL, RO; MARIN CONSTANTIN, STR. CRINILOR NR. 2, BL. A6, SC. A, ET. 8, AP. 35, RÂMNICU VÂLCEA, VL, RO (72) MARIN CORNELIU, STR. CRINILOR NR. 2, BL. A6, SC. A, ET. 8, AP. 35, RÂMNICU VÂLCEA, VL, RO (54) **MOTOR SEMIROTATIV CU ARDERE INTERNĂ 1X6V70° CU nKm/100 ȘI RANDAMENT X2**

(57) Invenția se referă la un motor semirotativ cu ardere internă $1x6V70^\circ$ cu turație, Km% și randament dublu. Motorul conform invenției este alcătuit dintr-un ax (6) motor cu șicane sau în trepte, fixat cu niște capace (7) cuzineți de niște pereți (79, 3, 80) superior, respectiv, stânga-dreapta intermediari, care au niște segmenti (66, 67, 68) liniari în zona de contact cu axul (6) motor care conține un piston (2) cu șase fețe active, cu niște segmenti (63, 64, 65) semicirculari pentru etanșări, între pereții (3) stânga, dreapta, intermediari, niște capace: (5) inferior, un capac (1) stânga și un capac (4) dreapta, care au cavități, treimi de sferă, și care, în părțile laterale, în spațiul destinat camerelor de ardere de $22,5^\circ$, au

(11) 128524 A2

perechi de supape (59) de admisie, niște supape (53) de evacuare și niște bujii (72), și care, împreună cu pereții (79, 3, 80), formează central și longitudinal axului (6) motor o incintă virtual sferică, ce constituie partea propriu-zisă de motor, ansamblu care se așază pe fețele unui bloc (21) motor, pe axul (6) motor, în același plan vertical cu pistonul (2), dar pe poziții diferite, fiind fixat rigid un antrenor (10) ce preia mișcarea de semirotăție alternantă, imprimată de piston (2) axului (6), și, printr-un bolt (20), o bielă (23), un capac (26) bielă, manetonul unui ax (24) cotit indus cu un cot, incinta închisă de o baie (28) de ulei, ce o transformă în mișcare de rotație continuă, capetele axului (24) cotit indus mergând în spate la un volant (17), un ambreiaj (19) spre o cutie (CV) de viteze, iar în față, la o distribuție (69, 35) melc-roată melcată cu raport 6/1 cu lanț (38) sau curea de distribuție, la patru pinioane (39) de distribuție, închise de un capac (42) de distribuție, la trei axe (58) cu came, trei rampe (77) culbutori, doisprezece culbutori (54), șase supape (59), șase supape (53) închise de trei capace (71) culbutori, și activează șase bobine (74) de inducție și șase bujii (72) la care se atașează instalațiile auxiliare.

Revendicări: 1

Figuri: 11

(11) 128524 A2

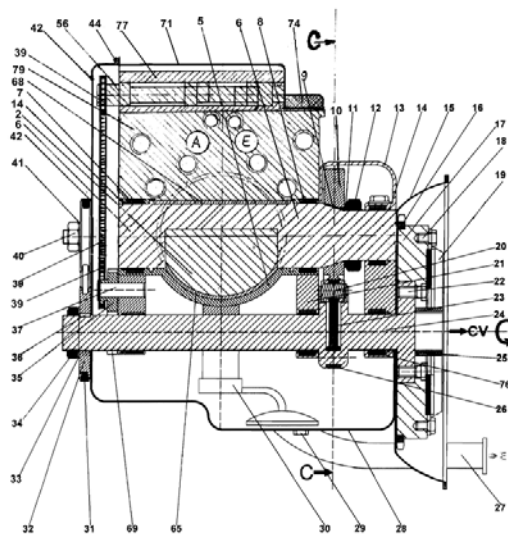


Fig. 2

(11) 128525 A2 (51) **F02B 53/00** (2006.01) (21) a 2011 01411 (22) 19.12.2011 (41) 28.06.2013//6/2013 (71) MARIN CORNELIU, STR. CRINILOR NR. 2, BL. A6, SC. A, ET. 8, AP. 35, RÂMNICU VÂLCEA, VL, RO; MARIN CONSTANTIN, STR. CRINILOR NR. 2, BL. A6, SC. A, ET. 8, AP. 35, RÂMNICU VÂLCEA, VL, RO (72) MARIN CORNELIU, STR. CRINILOR NR. 2, BL. A6, SC. A, ET. 8, AP. 35, RÂMNICU VÂLCEA, VL, RO (74) **MOTOARE SEMIROTATIVE CU ARDERE INTERNĂ 1X2V135° Rd, 1X4V135° Rd ȘI 1X6V70° Rd CU ROȚI DINȚATE CU KM ȘI RANDAMENT X2 ȘI X4**

(57) Invenția se referă la motorul semirotativ cu ardere internă 1X4V135° Rd, cu roți dințate cu Km% și randament x2 și x4. Motorul conform invenției este alcătuit dintr-un ax (6) motor cu șicane sau în trepte, fixat cu niște capace (7) cuzineți de un perete (3) intermediar, ce are niște segmenti (66, 67, 68) liniari în zona de contact cu axul (6) care conține un piston (2) cu patru fețe active, cu niște segmenti (63, 64, 65) semicirculari, pentru etanșări, ansamblul fiind cuprins longitudinal între un capac (5) inferior și un capac (1) superior care au cavități semisferice la capetele cărora, în spațiul de 22,5°, destinat

(11) 128525 A2

camerelor de ardere, au supape de admisie, supape de evacuare și bujii, și care, împreună cu peretele (3) intermediar, se așază pe un bloc (21) motor paralelipedic și formează o incintă virtual sferică, ce constituie partea propriu-zisă de motor care imprimă ansamblului piston (2) - ax (6) motor o mișcare de semirotatie alternantă continuă, care este preluată de o roată (10) motoare de pornire și poziționare, și angrenează cu niște roți (4) dințate unic sens, cu una direct, cu cealaltă asamblată rotită cu 180° în alt sens, prin intermediul unei roți (12) inversoare de sens de rotație, astfel încât un ax (23) indus I, se rotește continuu, și, printr-un cuplaj (26) mobil unic sens, rotește axul (24) indus II, incinta închisă, la o baie (28) de ulei care merge spre spatele motorului la un volant (17), un ambreiaj (19), la o cutie (CV) de viteze, iar spre față, la o distribuție melc (69) - roată (35) melcată cu raport 4/1, un lanț (38) distribuție, trei pinioane (39) distribuție, închise de un capac (42) distribuție, la două axe (56) cu came, două rampe (77) culbutori, opt culbutori (54), patru supape (59) de admisie, patru supape (53) de evacuare, închise de două capace (71) culbutori, și activează două bobine (74) de inducție și patru bujii (72) la care se așază celelalte instalații auxiliare.

Revendicări: 1

Figuri: 13

(11) 128525 A2

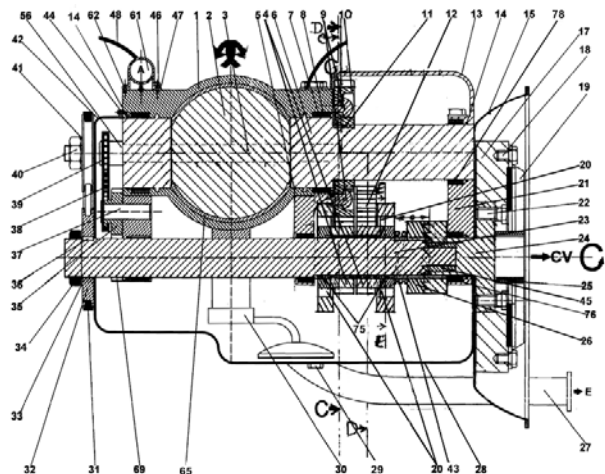


Fig. 2

(11) 128526 A2 (51) **F02B 63/04** (2006.01); **H02K 5/00** (2006.01); **B60K 1/00** (2006.01); **B60K 6/00** (2006.01); (21) a 2011 01240 (22) 25.11.2011 (41) 28.06.2013/6/2013 (71) VERTAN GHEORGHE, INTRAREA SUNETULUI NR. 3, BLOC 219, AP. 10, TIMIȘOARA, TM, RO (72) VERTAN GHEORGHE, INTRAREA SUNETULUI NR. 3, BLOC 219, AP. 10, TIMIȘOARA, TM, RO (54) **PROCEDEU DE REALIZARE ȘI DE ALIMENTARE CU ENERGIE A UNOR MIJLOACE DE TRANSPORT ȘI UTILAJE MOBILE**

(57) Invenția se referă la un procedeu de realizare și alimentare cu energie a unei mașini acționate de motoare electrice, cum ar fi un utilaj mobil sau un mijloc de transport terestru sau naval. Procedeu conform invenției prevede că niște baterii (1) electrice, reîncărcabile, care alimentează un mijloc de transport/utilaj mobil (2), sunt detașabile, astfel că, după ce li s-a consumat în întregime sau parțial energia, sunt înlocuite, în stații fixe sau mobile, cu alte baterii (1) care au fost în prealabil reîncărcate de la sistemul energetic, exclusiv cu energie, în intervalele de timp când consumul de energie din sistem este redus, pentru a mări autonomia de deplasare și/sau pentru un mijloc de transport/utilaj mobil (2) de putere mare, bateriile (1) reîncărcabile putând fi amplasate atât pe acesta pe care îl alimentează, cât și/sau pe niște anexe (3, 4 sau 5)

(11) 128526 A2
tractate de acesta, bateriile (1) fiind încorporate în anexe (3, 4 sau 5) sau fiind detașabile, anexele (3, 4 sau 5) care conțin baterii (1) consumate integral sau parțial fiind înlocuite cu alte anexe (3, 4 sau 5) cu baterii (1) reîncărcate.

Revendicări: 1
Figuri: 5

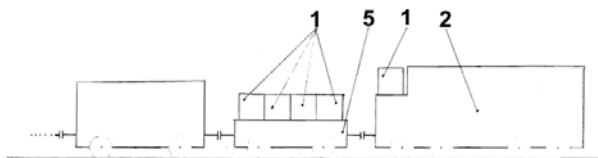


Fig. 3

(11) 128527 A0 (51) **F02B 75/00** (2006.01) (21) a 2012 00624 (22) 27.08.2012 (41) 28.06.2013/6/2013 (71) VLAD MIRCEA, BD.I.G.DUCA NR. 81, BL. L46, SC. A, AP. 29, CONSTANȚA, CT, RO (72) VLAD MIRCEA, BD.I.G.DUCA NR. 81, BL. L46, SC. A, AP. 29, CONSTANȚA, CT, RO (54) **TURBOMOTOR CU CONSUM MINIM DE COMBUSTIBIL**

(57) Invenția se referă la un turbomotor cu consum minim de combustibil, destinat în special transportului greu de orice tip, care utilizează motoare convenționale. Turbomotorul conform invenției se referă la un motor termic cu pistoanele de lucru legate rigid între ele, și care, prin mișcări alternative, pun în funcțiune un piston (92) intermediar, care pompează uleiul prin niște ajutaje (12 și 75), punând în funcțiune niște turbine (11 și 76), fluxul de ulei ajungând într-un cilindru (35), pune în funcțiune un piston (32) legat rigid cu niște pistoane (53 și 27) de aer, care, prin articulațiile excentrice, pun în funcțiune niște axe (3) de distribuție, aerul pompat prin canalizațiile unor supape (44 și 47) ajunge în niște instalații (1 și 2), unde are loc amestecul aerului cu combustibilul, și injecția amestecului în cilindrul de lucru, gazele de evacuare intră în niște vaporizatoare (VAPI și VAP2), unde are loc schimbul de căldură cu apa, aburul rezultat punând în funcțiune grupul de turbine (66, 73 și 72), ultima având sens invers de rotire, se cuplează la grupul de turbine printr-un inversor, iar

(11) 128527 A0
la mersul în palier se pune în funcțiune un piston (20), alimentarea cu aer și combustibil a instalației (1) fiind oprită.

Revendicări: 1
Figuri: 5

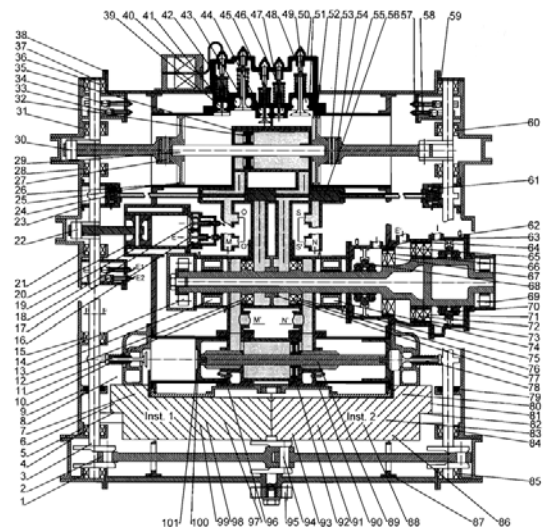


Fig. 2

(11) 128528 A2 (51) **F02C 9/40** ^(2006.01) (21) a 2011 01438 (22) 22.12.2011 (41) 28.06.2013//6/2013 (71) INSTITUTUL NAȚIONAL DE CERCETARE-DEZVOLTARE PENTRU MAȘINI ȘI INSTALAȚII DESTINATE AGRICULTURII ȘI INDUSTRIEI ALIMENTARE, - INMA, BD.ION IONESCU DE LA BRAD NR. 6, SECTOR 1, BUCUREȘTI, B, RO (72) NICOLESCU MIRCEA ADRIAN, STR. ODOBEȘTI NR. 2A, BL. N2B, SC. A, AP. 20, SECTOR 3, BUCUREȘTI, B, RO; IVAN GHEORGHE, STR.DREPTĂȚII NR.99, SECTOR 6, BUCUREȘTI, B, RO; PĂUN ANIȘOARA, STR.PROMETEU 12, BL.12E, SC.4, AP.49, SECTOR 1, BUCUREȘTI, B, RO; GANEA - CHRISTU IOAN, STR. CĂPĂLNĂ NR. 1, BL. 14D, SC. 1, AP. 6, SECTOR 1, BUCUREȘTI, B, RO (54) **PROCEDU ȘI INSTALAȚIE PENTRU ALIMENTAREA ALTERNATIVĂ A MOTOARELOR DIESEL CU ULEIURI VEGETALE**

(57) Invenția se referă la un procedeu și la o instalație pentru alimentarea alternativă a motoarelor Diesel cu uleiuri vegetale, în condiții de policarburare, fără pericolul de alterare a performanțelor de pornire "la rece" ale acestora. Procedeu conform invenției constă în aceea că se secționează conducta de alimentare cu motorină, și cele două capete rezultate se conectează la cele două căi neocupate ale robinetului de distribuție cu trei căi și comandă electromagnetică, după care se secționează conducta de drenare a motorinei, și cele două capete rezultate se conectează la cele două căi neocupate ale robinetului de distribuție cu trei căi și comandă electromagnetică, în urma conectării instalației de alimentare alternativă la instalația de alimentare cu motorină, robinetul de

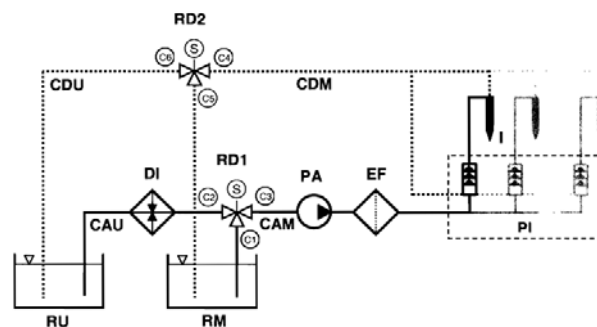
(11) 128528 A2

distribuție controlând căile de la rezervorul de motorină, de la rezervorul de ulei, trecând eventual prin dispozitivul de încălzire și către pompa de alimentare a motorului, iar robinetul de distribuție controlează căile de la sistemul de drenare a combustibilului de pe motor către rezervorul de motorină și către rezervorul de ulei. Instalația conform invenției, pentru aplicarea procedurii, are în componență un rezervor (RU) de ulei vegetal, prevăzut cu o conductă (CAU) de alimentare ce se conectează la un robinet (RD1) de distribuție cu trei căi, înseriat pe conducta (CAU) de alimentare a motorului, și cu o conductă (CDM) de drenaj, conectată la un robinet (RD2) de distribuție cu trei căi, înseriat pe conducta de retur a motorului, care asigură, la pornirea motorului rece și pe timpul încălzirii acestuia, alimentarea cu motorină și returnul în rezervorul (RM) de motorină, pe durata de lucru, alimentarea cu ulei vegetal și returnul în rezervorul (RU) de ulei, iar la finalul sesiunii de lucru, alimentarea și returnul în rezervorul (RU) de ulei vegetal.

Revendicări: 1

Figuri: 1

(11) 128528 A2



(11) 128529 A2 (51) **F02C 9/40** ^(2006.01) (21) a 2011 01439 (22) 22.12.2011 (41) 28.06.2013//6/2013 (71) INSTITUTUL NAȚIONAL DE CERCETARE-DEZVOLTARE PENTRU MAȘINI ȘI INSTALAȚII DESTINATE AGRICULTURII ȘI INDUSTRIEI ALIMENTARE, - INMA, BD.ION IONESCU DE LA BRAD NR. 6, SECTOR 1, BUCUREȘTI, B, RO (72) NICOLESCU MIRCEA ADRIAN, STR. ODOBEȘTI NR. 2A, BL. N2B, SC. A, AP. 20, SECTOR 3, BUCUREȘTI, B, RO; PĂUN ANIȘOARA, STR.PROMETEU 12, BL.12E, SC.4, AP.49, SECTOR 1, BUCUREȘTI, B, RO; GĂGEANU PAUL, STR. PROMETEU NR.34, BL. 14E, AP.13, SECTOR 1, BUCUREȘTI, B, RO; IVAN GHEORGHE, STR.DREPTĂȚII NR.99, SECTOR 6, BUCUREȘTI, B, RO (54) **INSTALAȚIE PENTRU ÎNCĂLZIREA ULEIULUI VEGETAL DESTINAT ALIMENTĂRII MOTOARELOR DIESEL**

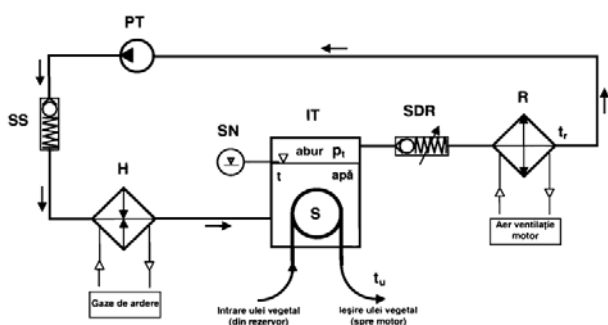
(57) Invenția se referă la o instalație pentru încălzirea uleiului vegetal, destinat alimentării motoarelor Diesel, instalație destinată încălzirii uleiului la o temperatură prescrisă, folosind căldura reziduală conținută în gazele de ardere evacuate de motor. Instalația conform invenției cuprinde un circuit de apă format dintr-un încălzitor (H) care preia căldura de la gazele evacuate de motor și o transferă apei care umple parțial o incintă (IT) termostată, în care nivelul apei este controlat de un senzor (SN), și

(11) 128529 A2

temperatura este corespunzătoare presiunii de vapori controlată de o supapă (SDR) de deversare reglabilă, vaporii de apă evacuați din incintă fiind condensați într-un răcitor (R) și recirculați de către o pompă (PT) de transfer, printr-o supapă (SS) de sens, către încălzitor (H), iar uleiul vegetal este încălzit la temperatura constantă, existentă în incinta (IT) termostată, prin străbaterea unei serpentine (S) plasate în apa în stare lichidă din aceasta.

Revendicări: 1

Figuri: 1

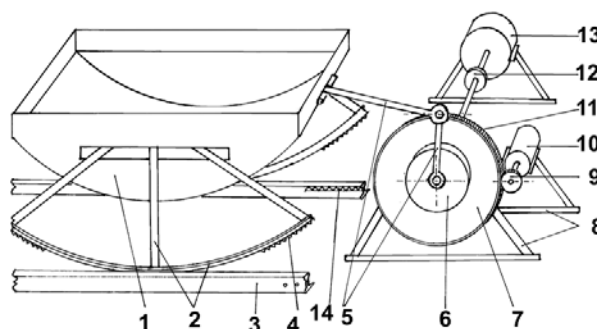


(11) 128530 A2 (51) **F03B 17/00** (2006.01) (21) a 2011 00167 (22) 22.02.2011 (41) 28.06.2013//6/2013 (71) PIETREANU CONSTANTIN COSTENEL, COMUNA TRAIAN, TR, RO (72) PIETREANU CONSTANTIN COSTENEL, COMUNA TRAIAN, TR, RO (54) **HIDROMOTOR ECO CU BAZIN BASCULANT PE TIMP NELIMITAT**

(57) Invenția se referă la un motor ecologic care folosește apa în stare lichidă, ca sursă de energie potențială, determinând-o să creeze o oscilație într-un cadru închis, dar liber, rezultând o energie potențială continuă, care pune în mișcare, prin balansare, un sistem mecanic rotativ, care pune în mișcare, la rândul lui, un generator de curent electric. Motorul conform invenției este constituit dintr-un bazin (1) cu apă care balansează, prin intermediul unor suporturi (2), pe niște șine (3), determinând mutarea axelor de gravitație dirijate printr-un sistem (5) bielă-manivelă, punând în mișcare o volantă (7) prevăzută cu o dantură (11), care, prin intermediul unui ambreiaj (6), pune în mișcare un generator (13) de curent electric, la acțiunea unui electromotor (10), pornind sistemul printr-un bendix (9) cu pinion.

Revendicări: 3

Figuri: 1



(11) 128531 A2 (51) **F03D 3/02** (2006.01); **F03D 3/04** (2006.01), (21) a 2011 01095 (22) 01.11.2011 (41) 28.06.2013//6/2013 (71) ARGHIRESCU MARIUS, STR.MOȚOC NR.4, BL.P56, SC.1, ET.8, AP.164, SECTOR 5, BUCUREȘTI, B, RO (72) ARGHIRESCU MARIUS, STR.MOȚOC NR.4, BL.P56, SC.1, ET.8, AP.164, SECTOR 5, BUCUREȘTI, B, RO (54) **TURBINĂ EOLIANĂ CU AX ORIZONTAL CU GENERATOR MAGNETOELECTRIC ÎNCORPORAT**

(57) Invenția se referă la o turbină eoliană cu ax orizontal, cu generator magnetoelectric încorporat, destinată în principal zonelor de șes. Turbina eoliană, conform invenției, este compusă dintr-o parte (A) motrice, cu rotor eolian cu ax (2) orizontal fixat, prin doi rulmenți (5 și 5') dispuși în două suporturi (3 și 4) cu brațe în formă de cruce, în interiorul unei carcase (1) în formă de pâlnie, prevăzută cu o coadă (14) de orientare, fixată pe un stâlp (C) de susținere, prin intermediul unui nod (B) de fixare, la capătul frontal al axului (2) fiind montat un rotor (6) principal cu pale mari, realizate din material compozit, fixate în număr de 3...8 pale pe un butuc (c) de fixare, iar pe partea dintre rulmenți (5 și 5') fiind montat un rotor (7) secundar, cu circa șase elice, axul (2) fiind cuplat cu un generator (D) magnetoelectric principal, prevăzută

(11) 128531 A2
cu niște magneți (10) rotorici cu secțiune pătrată sau rombică, ecranată disimetric cu un ecran (m) magnetic, dispuși pe un suport (9) nemagnetic, fixat pe palele rotorului (6) principal, și niște solenoizi (13) de inducție, fixați pe un suport (11) circular, pe care mai sunt și niște magneți (12 și 12') paralelipedici tip plachetă, polarizați pe capete sau pe fețe, și ecranată disimetric cu niște ecrane (k) magnetice, care încadrează solenoizii (13) pe câte o margine teșită, ecranată, formând un compensator magnetic de pierderi energetice; tot pe axul (2) orizontal mai este fixat, opțional, și un generator (E) magnetoelectric secundar, cu compensator magnetic de pierderi energetice, având un stator cu suport (15) cu niște solenoizi (17), și niște magneți (16 și 16') statorici tip bară, dispuși la 30...45° față de direcția radială, pe exteriorul lui, polarizați pe capete și ecranată disimetric cu niște ecrane (o) magnetice, astfel încât magneții (19 și 19') rotorici să se poată apropia, ecranată sau atrași de magneții (16 și 16') statorici.

Revendicări: 4
Figuri: 12

(11) 128531 A2

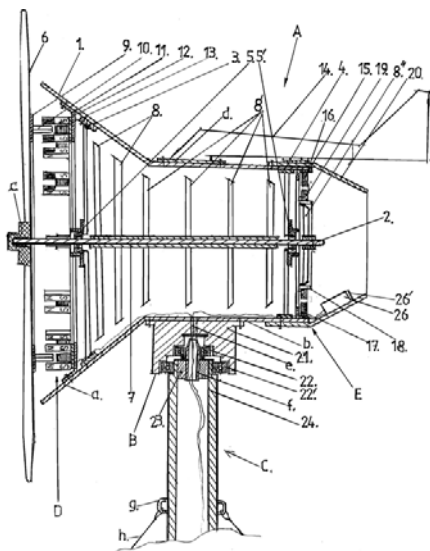


Fig. 1

(11) 128532 A2 (51) F03D 3/04^(2006.01), F03D 7/06^(2006.01), F03D 9/00^(2006.01); (21) a 2011 01417 (22) 20.12.2011 (41) 28.06.2013//6/2013 (71) ARGHIRESCU MARIUS, STR.MOȚOC NR.4, BL.P56, SC.1, ET.8, AP.164, SECTOR 5, BUCUREȘTI, B, RO (72) ARGHIRESCU MARIUS, STR.MOȚOC NR.4, BL.P56, SC.1, ET.8, AP.164, SECTOR 5, BUCUREȘTI, B, RO (54) TURBINĂ EOLIANĂ CU FIXARE PE HORN

(57) Invenția se referă la o turbină eoliană cu fixare pe horn, destinată în special zonelor urbane și zonelor cu vânt slab și mediu. Turbina conform invenției este alcătuită dintr-un stator (A), un generator (B) magnetoelectric și un rotor (C), statorul (A) fiind format dintr-un cadru de fixare metalic, cu patru suporturi (1) de fixare pe horn, în formă de U întors, având niște distanțiere (4) care sunt solidarizate de două seturi de brațe (2, 2') în formă de cruce, distanțate între ele și având un ax (3) central, statorul generatorului (B) magnetoelectric fiind format și dintr-un suport (5) nemagnetic, fixat de distanțiere (4) și pe care sunt fixați circular niște solenoizi (6) de inducție care, pentru compensarea de pierderi energetice, sunt încadrați de niște magneți (7, 7') statorici tip placă cu o margine teșită, polarizați pe capete sau pe fețe, și ecranată pe o față cu un ecran (a) magnetic tip magnet

(11) 128532 A2

(a₁) subțire, polarizat pe fețe, cu înveliș din tablă de permaloy (a₂), iar partea de rotor (C) a eolienei are un suport (8) central tubular, metalic, fixat pe ax (3) prin niște rulmenți (9, 9'), și de care sunt fixate niște perechi de brațe rotorice (10, 10'), de extremitățile cărora este fixat un suport (11) cilindric, preferabil nemagnetic, de care sunt fixate 4...6 pale (12) din aluminiu sau compozit, cu formă de jgheab, și niște magneți (13) rotorici în formă de bară, polarizați pe capete și orientați repulsiv față de magneții (7, 7') statorici care, în particular, au secțiune trapezoidală și sunt ecranată pe față de suprafață mai mare cu un ecran (i) magnetic, protecția împotriva fumului și intemperiilor fiind realizată printr-un con (14) de protecție și o pălărie (15) de protecție, în particular, ca suport, putându-se folosi și o roată de bicicletă, iar de partea superioară a axului (3) se poate fixa un panou (17) fotovoltaic.

Revendicări: 4
Figuri: 6

(11) 128532 A2

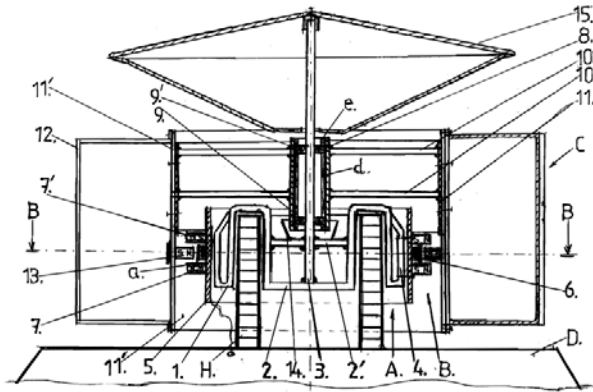


Fig. 1

(11) 128533 A2

Actuatorul conform invenției este constituit dintr-un tub (1) manometric, cu profil plat, răsucit de-a lungul axei longitudinale, și care este racordat, cu una dintre extremități, la un recipient (2) cilindric, care poartă, la cealaltă extremitate, un arbore (3) rigid, sprijinit într-un lagăr de alunecare plasat într-un multiplicator (4) de turație, constituit, în principal, din niște roți (5 și 6) dințate, atât tubul (1) manometric, cât și recipientul (2) cilindric, fiind umplute cu un mediu (7) termoactiv, reprezentat prin parafină, sunt expuse radiației solare directe și radiației solare reflectate prin intermediul unui concentrator cilindro-parabolic, deformația tubului (1) manometric fiind convertită la un ax (3) într-o mișcare de rotație, iar turația este majorată prin intermediul multiplicatorului (4) de turație care prezintă la ieșire un ax (14) flexibil în legătură cu elementul acționat.

Revendicări: 1

Figuri: 2

(11) 128533 A2 (51) **F03G 6/00** (2006.01) (21) a 2011 01369 (22) 09.12.2011 (41) 28.06.2013//6/2013 (71) UNIVERSITATEA "ȘTEFAN CEL MARE" DIN SUCEAVA, STR.UNIVERSITĂȚII NR.13, SUCEAVA, SV, RO (72) CERNOMAZU DOREL, STR.RAHOVEI NR.3, BL.3, SC.J, AP.325, ROMAN, NT, RO; MANDICI LEON, STR. PROF.LECA MORARU NR.6, BL.D, SC.B, AP.19, SUCEAVA, SV, RO; GRAUR ADRIAN, STR.OITUZ NR.42, BL.J15, SC.A, ET.3, AP.13, SUCEAVA, SV, RO; SOREA NICOLAE, STR.BUSUIOCULUI NR.40, TÂRGU NEAMȚ, NT, RO; NIȚAN ILIE, ȘTR. PRINCIPALĂ, CASA 428, ILIȘEȘTI, SV, RO; RAȚĂ MIHAI, BD.GEORGE ENESCU NR.2, BL.7, SC.D, ET.4, AP.13, SUCEAVA, SV, RO; MILICI LAURENȚIU DAN, STR.GHEORGHE MIHUȚĂ NR.2A, CASA 4, SAT LISAURA, COMUNA IPOTEȘTI, SV, RO; MILICI MARIANA RODICA, STR.GHEORGHE MIHUȚĂ NR.2A, CASA 4, SAT LISAURA, COMUNA IPOTEȘTI, SV, RO; PRODAN CRISTINA, STR. LUCEAFĂRUL NR. 11, BL. 84, SC. C, AP. 16, SUCEAVA, SV, RO; ROMANIUC ILIE, SAT SLOBOZIA SUCEVEI NR. 16, GRĂNICEȘTI, SV, RO; BACIU IULIAN, SAT BURSUC-VALE, COMUNA LESPEZI, IS, RO (54) **ACTUATOR SOLAR**

(57) Invenția se referă la un actuator solar funcționând pe baza efectului de dilatație a parafinei topite sub acțiunea căldurii de origine solară.

(11) 128533 A2

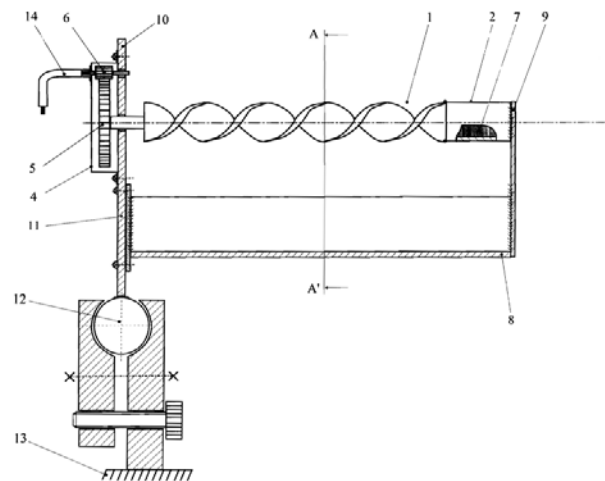


Fig. 1

(11) 128534 A2 (51) **F03G 6/00** (2006.01) (21) a 2011 01370 (22) 09.12.2011 (41) 28.06.2013//6/2013 (71) UNIVERSITATEA "ȘTEFAN CEL MARE" DIN SUCEAVA, STR.UNIVERSITĂȚII NR.13, SUCEAVA, SV, RO (72) CERNOMAZU DOREL, STR.RAHOVEI NR.3, BL.3, SC.J, AP.325, ROMAN, NT, RO; MANDICI LEON, STR. PROF.LECA MORARU NR.6, BL.D, SC.B, AP.19, SUCEAVA, SV, RO; GRAUR ADRIAN, STR.OITUZ NR.42, BL.J15, SC.A, ET.3, AP.13, SUCEAVA, SV, RO; SOREA NICOLAE, STR.BUSUIOCULUI NR.40, TÂRGU NEAMȚ, NT, RO; NIȚAN ILIE, ȘTR. PRINCIPALĂ, CASA 428, ILIȘEȘTI, SV, RO; RAȚĂ MIHAI, BD.GEORGE ENESCU NR.2, BL.7, SC.D, ET.4, AP.13, SUCEAVA, SV, RO; MILICI LAURENȚIU DAN, STR.GHEORGHE MIHUȚĂ NR.2A, CASA 4, SAT LISAURA, COMUNA IPOSEȘTI, SV, RO; MILICI MARIANA RODICA, STR.GHEORGHE MIHUȚĂ NR.2A, CASA 4, SAT LISAURA, COMUNA IPOSEȘTI, SV, RO; PRODAN CRISTINA, STR.LUCEAFĂRULUI NR.11, BL.84, SC.C, AP.16, SUCEAVA, SV, RO; ROMANIUC ILIE, SAT SLOBOZIA SUCEVEI NR. 16, GRĂNICEȘTI, SV, RO; BACIU IULIAN, SAT BURSUC-VALE, COMUNA LESPEZI, IS, RO (54) **ACTUATOR SOLAR**

(57) Invenția se referă la un actuator solar, conceput pe principiul conversiei helio-termo-mecanice și care este constituit, în principal, dintr-un convertor termo-mecanic cu parafină. Actuatorul conform invenției este alcătuit din niște tuburi (1 și 1') flexibile, de tip Bourdon, modelate, fiecare, după un traseu spiral,

(11) 128534 A2

într-o manieră care să permită întrepătrunderea traseelor, extremitățile interioare ale celor două tuburi (1 și 1') flexibile fiind conectate, prin niște racorduri 2 și 2'), la un recipient (3) circular plat, umplut cu un mediu (4) termoactiv, reprezentat prin parafină, iar părțile laterale ale ansamblului prezentat sunt expuse radiației solare reflectate prin intermediul unor oglinzi (5 și 5') plane, ansamblul, constituit din cele două tuburi (1 și 1') elastice, asociate recipientului (3), și cele două oglinzi (5 și 5') reflectoare, fiind fixat de brațele unui suport (6) ancorat pe o suprafață (7) de sprijin, iar deformația tuburilor (1 și 1') elastice, provocată de dilatația parafinei topite, este transmisă la elementele acționate prin intermediul unor tije (8 și 8') mobile, prin intermediul unor role (9 și 9') de contact.

Revendicări: 2

Figuri: 2

(11) 128534 A2

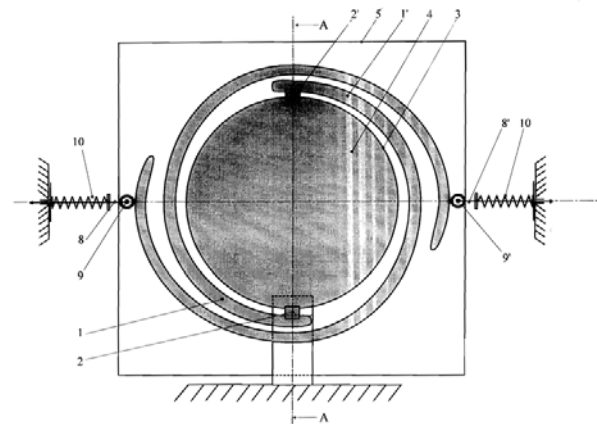


Fig. 1

(11) 128535 A2 (51) **F03H 1/00** (2006.01), **F02K 9/60** (2006.01), (21) a 2011 01209 (22) 23.11.2011 (41) 28.06.2013//6/2013 (71) UNIVERSITATEA POLITEHNICA DIN BUCUREȘTI, SPLAIUL INDEPENDENȚEI NR. 313, CORP FA, SECTOR 6, BUCUREȘTI, B, RO (72) PĂCALĂ OVIDIU, STR. FIZICIENILOR NR.13, BL.L1, AP.8, MĂGURELE, IF, RO; PĂCALĂ MIRELA, STR. FIZICIENILOR NR.13, BL. L1, AP.8, MĂGURELE, IF, RO; STANCIU VIRGIL, DRUMUL TABEREI NR.90, BL.C8, SC.D, ET.6, AP.143, SECTOR 6, BUCUREȘTI, B, RO; MICLESCU ADRIANA, STR.CAIUȚ NR.1, SECTOR 1, BUCUREȘTI, B, RO; DINU CORNEL, STR.VICTORIEI NR.6, BL.12, SC.B, ET.1, AP.7, CÂMPINA, PH, RO (54) **SISTEM DE PROPULSIE IONICĂ**

(57) Invenția se referă la un sistem de propulsie ionică pentru motoare supersonice. Sistemul de propulsie ionică, conform invenției, este alcătuit dintr-un rezervor (1) de combustibil lichid, care alimentează, printr-un canal (2) clasic, un motor reactor (3), iar printr-un canal (4) suplimentar este alimentat un generator (5) electric ce asigură tensiunea înaltă, necesară accelerării ionilor pozitivi din plasma produsă de arderea combustibilului într-o cameră de ardere. Într-o variantă de realizare, pentru un motor statoreactor, accelerarea ionică se obține prin separarea electrică a camerei (11) de ardere de sistemul (14) de evacuare, și aplicarea unei tensiuni

(11) 128535 A2

reglabile în intervalul 10...500 KV între cele două compartimente. Într-o altă variantă de realizare, pentru un turboreactor, accelerarea ionică se obține prin introducerea, în camera de postardere, a unui electrod încărcat pozitiv, față de ajutorajul de evacuare care devine electrod negativ, și aplicarea unei tensiuni în intervalul 10...500 KV între cei doi electrozi.

Revendicări: 5

Figuri: 5

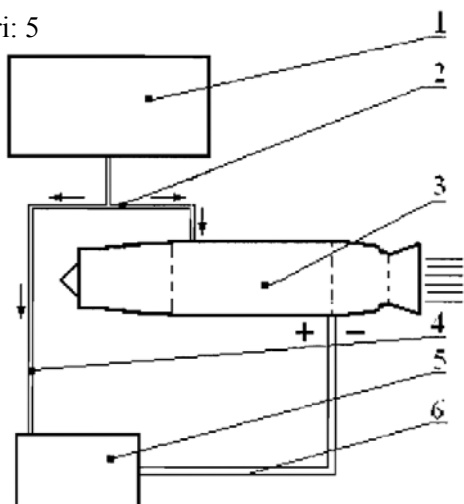


Fig. 1

(11) 128536 A2 (51) **F15B 15/14**^(2006.01), **B21D 39/04**^(2006.01), (21) a 2011 01283 (22) 30.11.2011 (41) 28.06.2013//6/2013 (71) INSTITUTUL NAȚIONAL DE CERCETARE-DEZVOLTARE PENTRU OPTOELECTRONICĂ - INOE 2000 - FILIALA INSTITUTUL DE CERCETĂRI PENTRU, HIDRAULICĂ ȘI PNEUMATICĂ, STR. CUȚITUL DE ARGINT NR.14, SECTOR 4, BUCUREȘTI, B, RO (72) CRISTESCU CORNELIU, ȘOS. GIURGIULUI NR. 123, BL. 4B, SC. 3, ET. 4, AP.96, SECTOR 4, BUCUREȘTI, B, RO; DRUMEA PETRIN, STR. REZONANȚEI NR.1-3, BL.15-16, SC.5, AP.69, SECTOR 4, BUCUREȘTI, B, RO; DUMITRESCU LILIANA, STR. RÂUL DOAMNEI NR.1, BL.M 1, SC.A, ET.3, AP.22, SECTOR 6, BUCUREȘTI, B, RO; KREVEY PETRICĂ, BD. CONSTANTIN BRÂNCOVEANU NR. 18, BL. B7, SC. 2, AP. 51, SECTOR 4, BUCUREȘTI, B, RO (54) **SERVOSISTEM ELECTROHIDRAULIC DE TESTARE DEPLASARE SARCINĂ DINAMICĂ OSCILATORIE**

(57) Invenția se referă la un servosistem electrohidraulic de testare deplasare și/sau poziționare, sub sarcină dinamică oscilatorie, cu diferite frecvențe și amplitudini, sau sub sarcină statică și evasistatică, destinat laboratoarelor de servosisteme electrohidraulice sau mecatronice, din universități și institute de cercetare. Servosistemul conform invenției este alcătuit din doi servocilindri hidraulici (SCH1, SCH2),

(11) 128536 A2

primul servocilindru (SCH1) este supus testării și folosit pentru realizarea deplasării/ poziționării, iar al doilea servocilindru (SCH2) este utilizat pentru realizarea sarcinii dinamice oscilatorii, ambii servocilindri (SCH1, SCH2) fiind montați față în față, pe un cadru sudat (CS), ale căror tije sunt legate între ele prin intermediul unui traductor de forță (16) și al unui culisor (17), fiecare servocilindru (SCH1, SCH2) fiind compus dintr-un cilindru hidraulic (CH1, CH2) cu tije (10, 11) bilaterale, câte un traductor de cursă (5, 9) încorporat, precum și câte o servovalvă (SV1, SV2) electrohidraulică.

Revendicări: 4

Figuri: 3

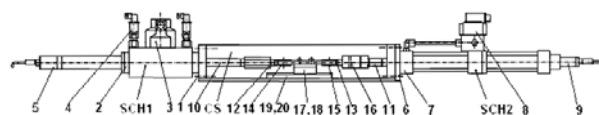


Fig. 1

(11) 128537 A2 (51) **F16B 23/00**^(2006.01), **B07B 1/00**^(2006.01), **B06B 1/00**^(2006.01); (21) a 2011 00227 (22) 16.03.2011 (41) 28.06.2013//6/2013 (71) INSTITUTUL NAȚIONAL DE CERCETARE-DEZVOLTARE PENTRU MAȘINI ȘI INSTALAȚII DESTINATE AGRICULTURII ȘI INDUSTRIEI ALIMENTARE, - INMA, BD. ION IONESCU DE LA BRAD NR. 6, SECTOR 1, BUCUREȘTI, B, RO (72) ȘTEFANOV CONSTANTIN PETRU, STR. PERLEI NR.13, ET. 3, AP.7, TIMIȘOARA, TM, RO; POP AUGUSTIN, STR. MARTIR REMUS TĂSALĂ NR.9, SC.B, ET.2, AP.10, TIMIȘOARA, TM, RO (54) **DISPOZITIV DE FIXARE A RAMELOR CU SITE ÎN BATIURI VIBRATOARE**

(57) Invenția se referă la un dispozitiv pentru fixarea ramelor cu site în batiuri vibratoare, destinat utilajelor de curățare și/sau sortare, care funcționează pe baza cernerii cu site vibratoare sau oscilante, întâlnite cu preponderență la procesarea produselor agricole, dar și a unor materiale din construcții, industria chimică, farmaceutică și în alte domenii. Dispozitivul conform invenției, cu ajutorul căruia rama (A) cu site este îmbinată demontabil și rigid într-un ghidaj (B) solidarizat pe un element al batiului (C) vibrator, are în componență un șurub (1) de acționare, o camă (2) cu gaură filetată, o bușă (3) distanțier, o șaibă (4) de ajustare și un inel (5) elastic, toate montate într-o

(11) 128537 A2
gaură de trecere, practică în elementul batiului (C) vibrator, și are atât rol de împănare al excentricului pe rama sitei, cât și rol de strângere cu șurub-piuliță care conferă siguranță dublă în funcționarea în regim de vibrații.

Revendicări: 1
Figuri: 2

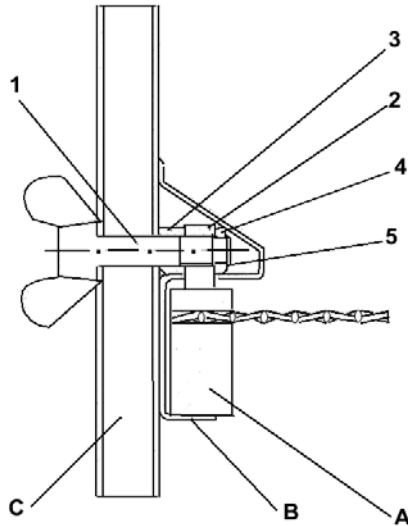


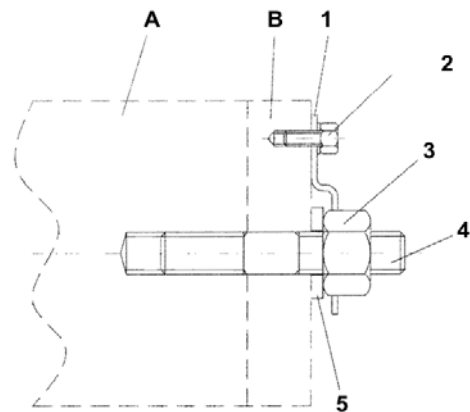
Fig. 1

(11) 128538 A2 (51) **F16B 33/06** ^(2006.01) (21) a 2011 01442 (22) 22.12.2011 (41) 28.06.2013//6/2013 (71) INSTITUTUL NAȚIONAL DE CERCETARE-DEZVOLTARE PENTRU MAȘINI ȘI INSTALAȚII DESTINATE AGRICULTURII ȘI INDUSTRIEI ALIMENTARE, - INMA, BD. ION IONESCU DE LA BRAD NR. 6, SECTOR 1, BUCUREȘTI, B, RO (72) COSTOIU MIHNEA COSMIN, STR. COMANDOREUGEN BOTEZ NR. 21, SC. 2, ET. 1, AP. 2, SECTOR 2, BUCUREȘTI, B, RO; PARASCHIV GIGEL, STR. DEZROBIRII NR. 50, BL. P3, SC. A, ET. 3, AP. 14, SECTOR 6, BUCUREȘTI, B, RO; PÎRNĂ ION, STR. FRASINULUI NR. 16, SECTOR 1, BUCUREȘTI, B, RO; IONIȚĂ GHIȚĂ, STR. FABRICII NR. 2B-A, BL. 15D, SC. 1, ET. 5, AP. 29, SECTOR 6, BUCUREȘTI, B, RO (54) **SISTEM DE SIGURANȚĂ AL ÎMBINĂRILOR CU FILET**

(57) Invenția se referă la un sistem de siguranță al îmbinărilor cu filet, destinat fixării piulițelor în poziția de strângere și asigurării lor împotriva desfacerii, utilizate în montajul echipamentelor care sunt solicitate în timpul exploatarea la șocuri și vibrații. Sistemul de siguranță, conform invenției, este compus din șaiba (1) specială, care asigură blocarea unei piulițe (3) hexagonale, după strângerea celor două elemente (A și B) care nu fac parte din sistem, asamblate printr-un prezon (4), o șaibă (5) plată și o

(11) 128538 A2
piuliță (3), șaiba (1) fiind prevăzută cu un locaș hexagonal la un capăt, iar la celălalt capăt, cu o gaură sau un număr n de găuri ϕD care asigură fixarea șaibei (1) în poziția de strângere a piuliței (3), prin intermediul unui șurub (2) de fixare.

Revendicări: 1
Figuri: 4



SECȚIUNEA A - A

Fig. 2

(11) 128539 A2 (51) **F16C 19/08** ^(2006.01); **F16C 33/58** ^(2006.01), (21) a 2011 01006 (22) 07.10.2011 (41) 28.06.2013 //6/2013 (71) MIRONESCU VALERIU, DR. MIHAI CIUCA NR. 8, AP. 2, SECTOR 5, BUCUREȘTI, B, RO (72) MIRONESCU VALERIU, DR. MIHAI CIUCA NR. 8, AP. 2, SECTOR 5, BUCUREȘTI, B, RO (54) **LAGĂR CU ROSTOGOLIRE RADIAL PENTRU TURAȚII MARI**

(57) Invenția se referă la un lagăr cu rostogolire, radial, pentru viteze cu valori de 30000... 50000 rot/min, folosit în domeniul construcțiilor de mașini. Lagărul conform invenției are în componență doi rulmenți înseriați, de tipuri și dimensiuni apropiate sau egale, astfel că un inel (3) exterior al unui rulment (8) este legat de un inel (1) interior al celuilalt rulment (6) prin intermediul unor piese (2 și 7) de legătură, realizând împărțirea vitezei unui arbore motor între cei doi rulmenți (8 și 6).

Revendicări: 1
Figuri: 4

(11) 128539 A2

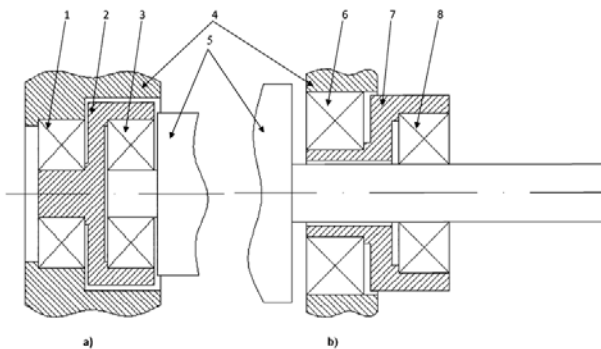


Fig. 3

(11) 128540 A2 (51) **F16C 19/46**^(2006.01), **F16C 33/58**^(2006.01),
(21) a 2011 01031 (22) 18.10.2011 (41) 28.06.2013
//6/2013 (71) MIRONESCU VALERIU, DR. MIHAI CIUCA
NR. 8, AP. 2, SECTOR 5, BUCUREȘTI, B, RO (72)
MIRONESCU VALERIU, DR. MIHAI CIUCA NR. 8, AP. 2,
SECTOR 5, BUCUREȘTI, B, RO (54) **RULMENT CU ACE,
FĂRĂ COLIVIE, CU FRECARE REDUSĂ**

(57) Invenția se referă la un rulment cu ace care au contact între ele, fără colivie, folosit în domeniul construcțiilor de mașini. Rulmentul conform invenției are în componență niște corpuri (3) de rulare standard și niște corpuri (4) de rulare cu diametrul mai mic decât cel al primelor corpuri (3) amintite.

Revendicări: 2

Figuri: 4

(11) 128540 A2

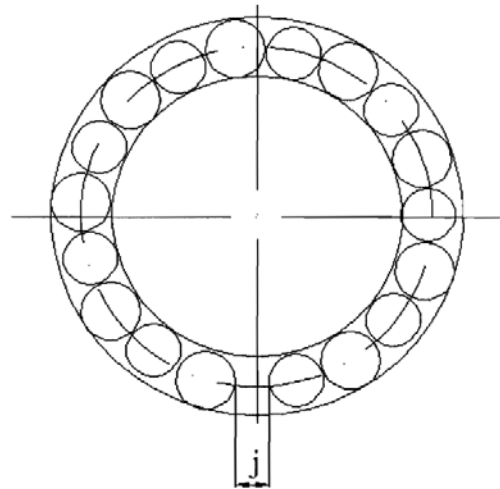


Fig. 3

(11) 128541 A2 (51) **F16L 55/00**^(2006.01), **E04B 1/94**^(2006.01),
(21) a 2011 01334 (22) 07.12.2011 (41) 28.06.2013
//6/2013 (71) INSTITUTUL NAȚIONAL DE CERCETARE-
DEZVOLTARE PENTRU TEHNOLOGII CRIOGENICE ȘI
IZOTOPICE-ICSI-RM. VÂLCEA, STR. UZINEI NR.4,
RĂURENI, VL, RO (72) GHERGHINESCU SORIN, STR.
CALEA LUI TRAIAN NR.160, BL.21, SC.A, AP.6, ZONA
NORD, RÂMNICU VÂLCEA, VL, RO (54) **SISTEM
MULTISTRAT DE PROTECȚIE PENTRU TEMPERATURI
RIDICATE**

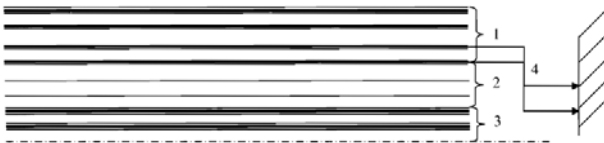
(57) Invenția se referă la un sistem multistrat de protecție pentru temperaturi ridicate, compus din materiale organice și anorganice, pe de o parte, și folii metalice reflectoare, pe de altă parte, destinat să asigure condiții optime pentru realizarea izolării termice complexe de tip multistrat, pasivă și activă, în domeniul temperaturilor mari. Sistemul conform invenției este format din trei zone diferite, asamblate compact, fiecare zonă având caracteristici de transfer de căldură diferite, și este alcătuit dintr-o secțiune (3) care face legătura cu sursa rece, denumită și zona de contracție termică sau zona de impact a energiilor joase, o secțiune (2) care face conexiunea între zonele de impact, denumită și zona de tranziție sau de

(11) 128541 A2

relaxare termică, o secțiune (1) care face legătura cu sursa caldă, denumită și zona de dilatație termică sau zona de impact a energiilor mari, și niște conectori (4) termici care fac legătura sistemului cu masa exterioară, aflată în zona temperaturilor ambiante, întregul sistem asigurând acoperirea totală a sursei reci, sau aflată la temperatura ambiantă, iar la capete închiderea se face întotdeauna prin suprapunerea straturilor, pentru realizarea unei etanșeități corespunzătoare.

Revendicări: 2

Figuri: 1



(11) 128542 A0 (51) **F16M 13/00** (2006.01); **G03B 17/00** (2006.01); **H04N 5/225** (2006.01); (21) a 2012 00782 (22) 01.11.2012 (41) 28.06.2013/6/2013 (71) UNIVERSITATEA TRANSILVANIA DIN BRAȘOV, BD.EROILOR NR.29, BRAȘOV, BV, RO (72) MĂNESCU MIHAI EUGEN, STR. COLINEI NR. 7, BUCUREȘTI, B, RO; CRISTEA LUCIANA, BD. VICTORIEI NR. 10, BL. 43, SC. C, AP. 26, BRAȘOV, BV, RO (54) **METODĂ ȘI DISPOZITIV DE STABILIZARE A APARATELOR DE FILMAT ȘI/SAU FOTOGRAFIAT CARE SE DEPLASEAZĂ PE CABLU**

(57) Invenția se referă la o metodă și la un dispozitiv de stabilizare a aparatelor de filmat și/sau de fotografiat care se deplasează pe cablu. Metoda conform invenției constă din preluarea, folosind un sistem senzorial, a valorilor a două unghiuri de înclinare a unui aparat de filmat și/sau de fotografiat, unghiuri date de rotirea în jurul axei X și în jurul axei Y, și comanda unor elemente de acționare, astfel încât aparatul să-și păstreze înclinarea într-un interval care îi oferă stabilitate. Dispozitivul de stabilizare a unui aparat (1) de filmat și/sau de fotografiat care se deplasează pe un cablu (2) de rulare, conform invenției, este alcătuit dintr-un cadru (4) pe care sunt prinse două roți (3) folosite pentru deplasarea pe cablu (2), și un element de fixare a aparatului (1), un sistem de contrabalansare, format dintr-un servomotor (5) care acționează, prin intermediul unui braț (7), o masă (6) de contrabalans, un sistem de reglare

(11) 128542 A0

în timp real a înclinății, alcătuit dintr-un motor (8) pas cu pas, care acționează un mecanism (9) de tip șurub-piuliță, doi senzori destinați determinării unghiurilor de înclinare față de axa X și, respectiv, axa Y, și un sistem de calcul cu microcontroler, care citește informațiile de la senzori, calculează eroarea față de poziția dorită, și trimite semnale de comandă a servomotorului (5) și a motorului (8) pas cu pas.

Revendicări: 4

Figuri: 2

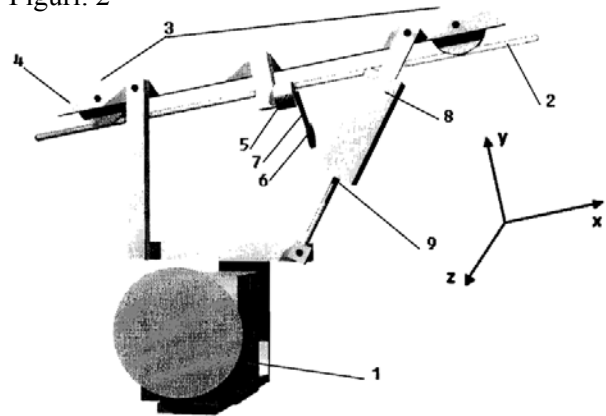


Fig. 1

(11) 128543 A0 (51) **F24J 2/54** (2006.01) (21) a 2012 00310 (22) 07.05.2012 (41) 28.06.2013/6/2013 (71) UNIVERSITATEA TRANSILVANIA DIN BRAȘOV, BD.EROILOR NR.29, BRAȘOV, BV, RO (72) TAȚU NICOLEȚA IRINA, STR. LIBERTĂȚII NR. 11, BAILE OLANEȘTI, VL, RO; ALEXANDRU CĂTĂLIN, STR. TRANSILVANIEI NR. 30, SC. B, AP. 20, BRAȘOV, BV, RO (54) **MECANISM DE ORIENTARE PENTRU UN ȘIR DE MODULE FOTOVOLTAICE**

Această publicație include și modificările descrierii, revendicărilor și desenelor, depuse conform art. 35, alin. (20), din HG nr. 547/2008.

(57) Invenția se referă la un mecanism de orientare, folosit pentru acționarea simultană a unui șir de module fotovoltaice. Mecanismul conform invenției cuprinde un motor (M) electric, conectat la un angrenaj (1) melcat, ce reduce raportul de transmitere și asigură ireversibilitatea mișcării, o roată melcată fiind cuplată la un ax (2) al primului modul (3) fotovoltaic, transmiterea mișcării diurne dinspre est spre vest fiind efectuată printr-o transmisie (4) cu lanț, asigurându-se atât simultaneitatea mișcării, cât și respectarea valorii unghiului de rotație în jurul unor axe (A și A'), pentru toate modulele din șir, acestea din urmă fiind montate pe un suport (5) metalic ce permite înclinarea modulelor din șir la un unghi de elevație optim, specific unui amplasament geografic dat, determinat în funcție de latitudinea locului.

Revendicări: 5

Figuri: 8

(11) 128543 A0

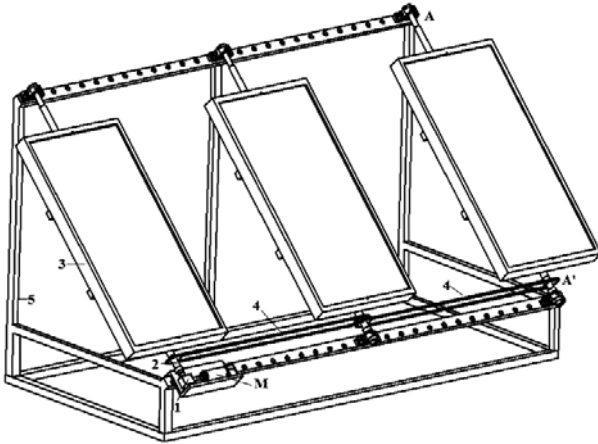


Fig. 1

(11) 128544 A2 (51) **F25B 15/00** (2006.01), **F25B 25/00** (2006.01), **F28D 20/02** (2006.01), **H01F 27/08** (2006.01); (21) a 2011 01355 (22) 08.12.2011 (41) 28.06.2013/6/2013 (71) UNIVERSITATEA DIN ORADEA, STR.UNIVERSITĂȚII NR.1, ORADEA, BH, RO (72) FELEA IOAN, STR.ANATOLE FRANCE NR.87, ORADEA, BH, RO; BENDEA GABRIEL VALENTIN, STR. PETOFI NR.5, BL. B, SC. B, AP. 11, ORADEA, BH, RO; CHERECHEȘ OVIDIU MARCEL, STR. GH. COSTA-FORU NR. 29, ORADEA, BH, RO; BENDEA CODRUȚA CĂLINA, STR. PETOFI NR. 5, BL. B, SC. B, AP. 11, ORADEA, BH, RO; ALMĂȘAN ION, BD. DECEBAL NR. 68, BL. D5, AP. 1, ORADEA, BH, RO (54) **INSTALAȚIE PENTRU CLIMATIZAREA CLĂDIRILOR STAȚIILOR ELECTRICE DE TRANSFORMARE PRIN RECUPERAREA PIERDERILOR DE ENERGIE DIN TRANSFORMATOARELE DE PUTERE**

(57) Invenția se referă la o instalație pentru climatizarea clădirilor stațiilor electrice de transformare, prin recuperarea pierderilor de energie din transformatoarele de putere. Instalația conform invenției are trei trepte de transfer de căldură, utilizând, ca și agenți termici, uleiul de transformator și apa dedurizată, în prima treaptă realizându-se preluarea căldurii de la uleiul de transformator, prin apa caldă

(11) 128544 A2

vehiculată cu ajutorul unei electropompe (3) cu debit variabil, utilizându-se câte unul din cele două schimbătoare (2) de căldură în plăci, pentru fiecare din cele două transformatoare (1) de putere, în treapta a doua, prin intermediul unui rezervor (4) de stocare a apei calde, asigurându-se amortizarea și stocarea, etape necesare într-un astfel de proces, ca urmare a variațiilor căldurii generate în transformator (1), pe de o parte, și a variațiilor cererii de căldură la nivelul unei stații (5) electrice, pe de altă parte, iar în treapta a treia se realizează procesul util de climatizare a stației (5) electrice, pe baza căldurii preluate de la transformatoarele (1) de putere aferente, realizându-se încălzirea stației (5) electrice în sezonul rece, și răcirea în sezonul cald, instalația producând, de asemenea, apa caldă pentru consumul menajer al stației electrice.

Revendicări: 1

Figuri: 3

(11) 128544 A2

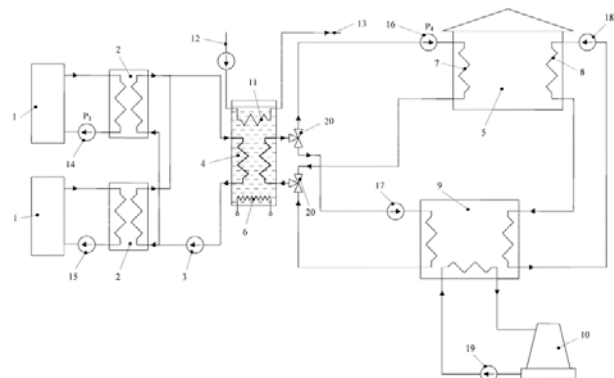


Fig. 1

(11) 128545 A2 (51) **F25B 21/04** (2006.01), **H01L 35/00** (2006.01), **H01L 23/38** (2006.01), **G05D 23/19** (2006.01); (21) a 2011 01317 (22) 06.12.2011 (41) 28.06.2013//6/2013 (71) INSTITUTUL NAȚIONAL DE CERCETARE DEZVOLTARE ȘI ÎNCERCĂRI PENTRU ELECTROTEHNICĂ - ICMET CRAIOVA, BD. DECEBAL NR. 118A, CRAIOVA, DJ, RO (72) DUȚĂ MARIAN, STR. GEN. MIHAIL CERCHEZ NR. 4, BL. C6, ȘC. 1, AP. 6, CRAIOVA, DJ, RO; IOVAN DANIELA, BD. DECEBAL, BL. 49, SC. AP. 4, CRAIOVA, DJ, RO; CUZNEAC STELIAN, STR. TEHNIȚII, BL. A14, SC. 2, AP. 7, CRAIOVA, DJ, RO (54) **METODĂ ȘI ECHIPAMENT CU ELEMENTE PELTIER PENTRU CLIMATIZAREA UNEI INCINTE CU SERVER DE INTERNET ȘI WEBPAGE**

(57) Invenția se referă la o metodă și la un echipament cu elemente Peltier, pentru climatizarea unei incinte cu server de internet și webpage. Metoda conform invenției se caracterizează prin faptul că temperatura din incinta cu server sau webpage este controlată cu ajutorul elementelor Peltier, menținându-se în incintă o temperatură constantă de 20-22°C, indiferent dacă în mediul exterior sunt temperaturi de peste 30-40°C sau sub 10°C, la echipamentul cu elemente Peltier conectându-se un senzor de temperatură mobil, ce se poate amplasa în orice poziție din incintă, direct sau la o anumită distanță de sertarul server, acest senzor sesizând temperatura din incintă și, când aceasta crește peste 30°C, sunt alimentate elementele Peltier care extrag căldura, răcind astfel aerul din incintă, iar în situația

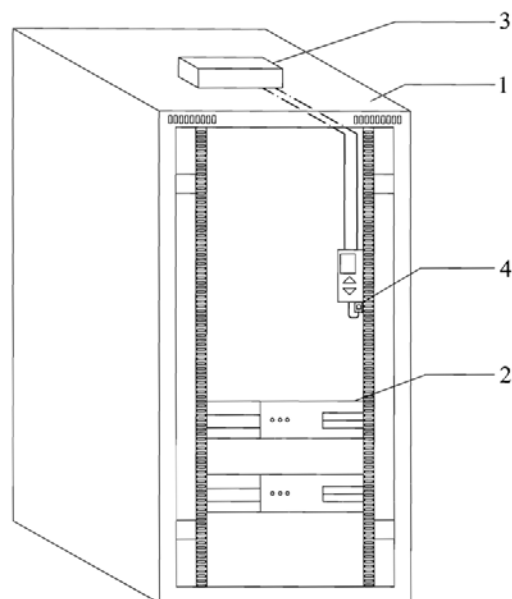
(11) 128545 A2

în care temperatura din incintă scade sub 0 sau sub 10°C, depinde cum este setat senzorul, acesta comandând inversarea polarității la alimentarea elementelor Peltier, de această dată elementele Peltier cedând căldura în incintă, făcând ca temperatura în interior să crească astfel încât serverul de internet sau webpage să funcționeze normal. Echipamentul conform invenției are în componență o incintă (1) în care se află montat un sertar server (2), și pe care se montează echipamentul cu elemente Peltier (3), în el se introduce firul de la senzorul de temperatură (4), iar dacă temperatura din incintă (1) crește peste 30°C, senzorul de temperatură (4) detectează această creștere și alimentează elementele Peltier (3) care extrag căldura, răcind astfel aerul din incintă (1), în situația în care temperatura din incintă (1) scade sub 0 sau sub 10°C, senzorul de temperatură (4) comandă inversarea polarității la alimentarea echipamentului cu elemente Peltier (3), de această dată acestea cedând căldură într-o incintă (1) și făcând ca temperatura în interior să crească, astfel încât serverul (2) de internet sau webpage să funcționeze normal.

Revendicări: 1

Figuri: 1

(11) 128545 A2



(11) 128546 A2 (51) **F41F 1/00** (2006.01), **B32B 1/08** (2006.01); (21) a 2011 00553 (22) 14.06.2011 (41) 28.06.2013//6/2013 (71) ARCAD & RESEARCH S.R.L., STR. GÂRLENI NR. 7, BL. C73, SC. 1, ET. 3, AP. 21, SECTOR 6, BUCUREȘTI, B, RO (72) MARIN NICULAE, STR. GÂRLENI NR. 7 BL. C73 SC. A ET. 3 AP. 24 SECTOR 6, BUCUREȘTI, B, RO (54) **ȚEAVĂ ULTRAUȘOARĂ DIN MATERIALE COMPOZITE PENTRU ARUNCĂTORUL DE BOMBE CALIBRU 82 MM**

(57) Invenția se referă la o țeavă ultraușoară, din materiale compozite, pentru echiparea aruncătorului de bombe de 82 mm, construită folosind fibră de alumina armată cu rășină anorganică, țeava fiind cu 50% mai ușoară decât țeava standard, fabricată din oțel, ceea ce determină o creștere a capacității de foc prin cantitatea mai mare de muniții care poate fi transportată cu echipamentul, iar faptul că materialele compozite din care este construită țeava rezistă până la temperaturi de peste 1100°C mărește cadența de tragere a aruncătorului la 30 lovituri/min în primele 2 min, urmată de o cadență de 15 lovituri/min pe o perioadă nedeterminată. Țeava conform invenției este alcătuită dintr-un tub (1) de oțel cu rol de dorn, prelucrat din același tip de oțel ca și țeava standard, pe care se înfășoară fibra (2) de alumina armată cu

(11) 128546 A2

rășină anorganică, cu rol de protecție termică în zona cu temperatură ridicată a tubului (1) de oțel, și fibră (3) de carbon armată cu rășină de tip cianat ester, care asigură rezistența mecanică a țevii la solicitările produse de presiunea din interiorul tubului, legătura între țevă și culata aruncătorului făcându-se prin intermediul unui filet (4) care se prelucrează în țevă după înfășurarea celor două tipuri de fibre.

Revendicări: 3

Figuri: 4

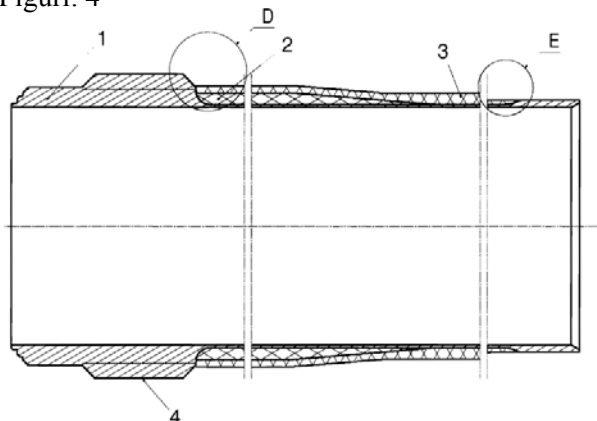


Fig. 1

(11) 128547 A2 (51) **G01H 11/08** ^(2006.01) (21) a 2011 01271 (22) 29.11.2011 (41) 28.06.2013//6/2013 (71) INSTITUTUL NAȚIONAL DE CERCETARE-DEZVOLTARE PENTRU INGINERIE ELECTRICĂ ICPE - CA, SPLAIUL UNIRII NR.313, SECTOR 3, BUCUREȘTI, B, RO (72) TINCA ION, STR. VASILE STOLNICUL NR. 16, BL. 6, SC. 1, ET. 4, AP. 46, SECTOR 2, BUCUREȘTI, B, RO; CĂTĂNESCU ALEXANDRU LAURENȚIU, STR. SALCĂMULUI NR. 25A, SLATINA, OT, RO; OVEZEA DRAGOȘ, CALEA CRÂNGAȘI NR.4, BL.16A, SC.A, AP.5, SECTOR 6, BUCUREȘTI, B, RO; IGNAT MIRCEA, STR.ROȘIA MONTANĂ NR.4, BL.05, SC.B, AP.62, SECTOR 6, BUCUREȘTI, B, RO (54) **SENZOR PENTRU ȘOCURI ȘI VIBRAȚII MECANICE**

(57) Invenția se referă la un senzor pentru șocuri și vibrații mecanice, a cărui funcționare se bazează pe efectul piezoelectric. Senzorul conform invenției este alcătuit dintr-un disc (1) piezoelectric, fixat pe o membrană (2) metalică elastică, ce se află în contact cu o masă (3) sferică, ținută în echilibru, pentru împiedicarea mișcărilor laterale, de o membrană (4) elastică superioară, fixată de o carcasă (5) a senzorului, carcasa (5) fiind montată, prin înfiletare, de un suport (7) inferior, dintr-un magnet (8) permanent și dintr-o casetă (10) ce asigură fixarea și

(11) 128547 A2

protecția discului (1) piezoelectric, și care este prevăzută, pentru realizarea conexiunii electrice cu discul (1) piezoelectric, cu un canal (11), în timp ce patru prezoane (12) filetate asigură montajul final al senzorului, dar au și rol de control al sensibilității.

Revendicări: 1

Figuri: 2

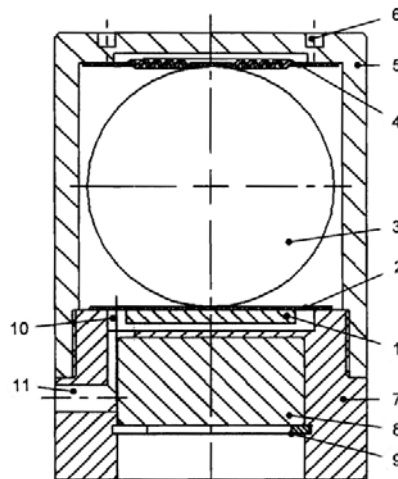


Fig. 1

(11) 128548 A2 (51) **G01H 13/00** ^(2006.01) (21) a 2011 01136 (22) 11.11.2011 (41) 28.06.2013//6/2013 (71) UNIVERSITATEA "BABEȘ-BOLYAI" DIN CLUJ-NAPOCA, STR.MIHAIL KOGĂLNICEANU NR.1, CLUJ-NAPOCA, CJ, RO (72) BURDA IOAN, STR. BUCEGI NR.2B, AP.25, CLUJ-NAPOCA, CJ, RO; SIMON SIMION, STR. HOREA NR.4, AP.22, CLUJ-NAPOCA, CJ, RO; POPESCU OCTAVIAN, STR. M.KOGĂLNICEANU NR.1, CLUJ-NAPOCA, CJ, RO; TUNYAGI ARTHUR ROBERT, STR. GENERAL DRAGALINA NR.31, TURDA, CJ, RO (54) **METODĂ ȘI APARAT PENTRU MĂSURAREA FACTORULUI DE DISIPARE A UNUI SENZOR REZONANT**

(57) Invenția se referă la o metodă și la un aparat ce asigură măsurarea simultană a factorului de disipare și a frecvenței de rezonanță a unui senzor rezonant, în aplicații specifice pentru o microbalanță cu cristal de cuarț disipativă. Aparatul conform invenției este alcătuit dintr-un cristal de cuarț numit senzor (1) rezonant, un releu (2), un oscilator (3), un detector de semnal sau monostabil (5), un microcontroler (7) cu CODEC audio, și un calculator cu interfață (8) USB integrată. Metoda conform invenției utilizează oscilatorul (3) la intrarea căruia, cu ajutorul releului (2), este conectat, pentru câteva zeci de milisecunde,

(11) 128548 A2

senzorul (1) rezonant, pentru excitarea acestuia pe frecvența de rezonanță; după stabilirea regimului de oscilație a senzorului (1) rezonant, acesta este deconectat de la oscilator (3), iar semnalul amortizat generat este condiționat în vederea achiziției; semnalul condiționat este aplicat la intrarea MIC_In a microcontrolerului (7) cu CODEC audio, apoi urmează transferul datelor la un calculator, prin interfața (8) USB integrată.

Revendicări: 4

Figuri: 2

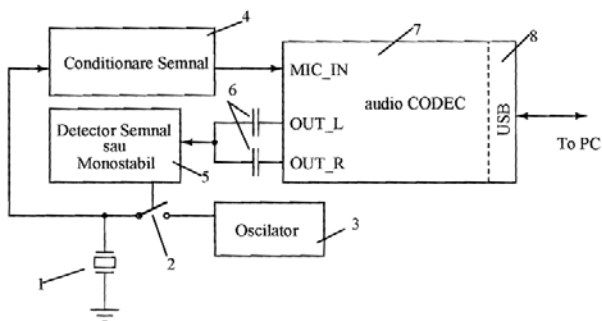


Fig. 1

(11) 128549 A2 (51) **G01H 13/00** (2006.01) (21) a 2011 01137 (22) 11.11.2011 (41) 28.06.2013/6/2013 (71) UNIVERSITATEA "BABEȘ-BOLYAI" DIN CLUJ-NAPOCA, STR. MIHAIL KOGĂLNICĂANU NR. 1, CLUJ-NAPOCA, CJ, RO (72) BURDA IOAN, STR. BUCEGI NR. 2B, AP. 25, CLUJ-NAPOCA, CJ, RO; SIMON SIMION, STR. HOREA NR. 4, AP. 22, CLUJ-NAPOCA, CJ, RO; POPESCU OCTAVIAN, STR. ANATOLE FRANCE NR. 22, AP. 1, CLUJ-NAPOCA, CJ, RO; TUNYAGI ARTHUR ROBERT, STR. GENERAL DRAGALINA NR. 31, TURDA, CJ, RO (54) **OSCILATOR CU INTEROGARE PASIVĂ PENTRU SENZOR REZONANT**

(57) Invenția se referă la un oscilator cu interogare pasivă, pentru un senzor rezonant (cristal de cuarț), utilizat în aplicații specifice pentru o microbalanță cu cristal de cuarț. Oscilatorul conform invenției utilizează un cristal de cuarț numit senzor (1) rezonant, și o probă (2) de curent, urmată de un amplificator (3) la ieșirea căruia este un comparator (4) de fază, unde este aplicat și semnalul de la ieșirea unui oscilator controlat în tensiune (6), VCO, de către un semnal (6) integrat, de la ieșirea comparatorului (4) de fază.

Revendicări: 3

Figuri: 2

(11) 128549 A2

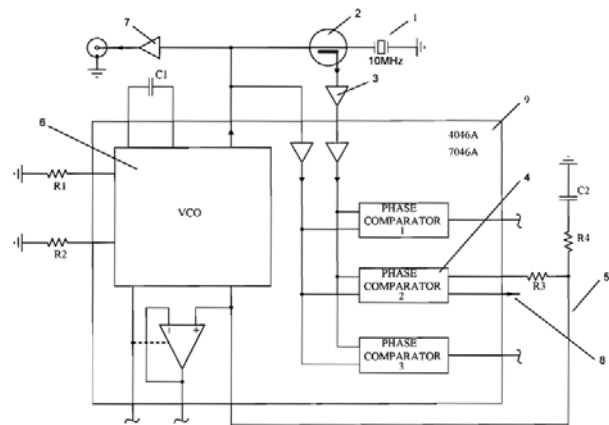


Fig. 1

(11) 128550 A2 (51) **G01K 7/00** (2006.01) (21) a 2011 01246 (22) 28.11.2011 (41) 28.06.2013/6/2013 (71) UNIVERSITATEA DIN PITEȘTI, STR. TÂRGU DIN VALE NR. 1, PITEȘTI, AG, RO (72) GAVRILOAIA GHEORGHE, STR. CRÂNGAȘI NR. 26-28, BL. 48-49, SC. A, AP. 19, SECTOR 6, BUCUREȘTI, B, RO; ȘERBAN GHEORGHE, BD. REPUBLICII NR. 212, BL. 212, SC. D, AP. 6, PITEȘTI, AG, RO; IONA VASILE GABRIEL, STR. COASTA CÂMPULUI NR. 343B, ȘTEFĂNEȘTI, AG, RO (54) **APARAT ȘI METODĂ DE EVALUARE CU REZOLUȚIE RIDICATĂ A DISTRIBUȚIEI SPAȚIALE A TEMPERATURII PE SUPRAFAȚA CORPULUI UMAN**

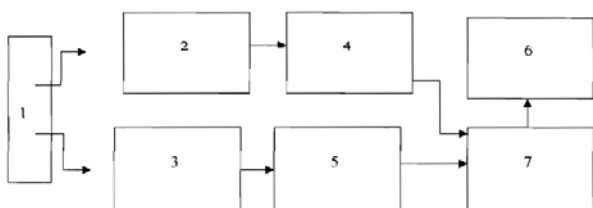
(57) Invenția se referă la un aparat și la o metodă de evaluare, cu rezoluție ridicată, a distribuției spațiale a temperaturii pe suprafața corpului uman. Aparatul conform invenției este format dintr-un senzor (2) termic de proximitate, o cameră video (3), un amplificator (4) cu convertor temperatură-culoare, un bloc (5) de procesare, un bloc (6) de memorie și afișare, și un sumator (7) matriceal. Metoda conform invenției folosește datele furnizate de senzorul (2) termic, de camera video (3), și un algoritm de prelucrare, prin care informația culeasă de pe suprafața corpului uman, referitoare la temperatura unei zone

(11) 128550 A2

circulare cu diametru de 1 mm, este transformată în format digital, fiind apoi convertită în nuanțe de culoare, imaginea video a zonei de pe suprafața corpului uman este memorată împreună cu un pixel colorat, ce reprezintă valoarea codată a temperaturii în acea poziție spațială, iar deplasarea senzorului (2) termic în diferite puncte de pe piele va determina colorarea imaginii în acele puncte, obținându-se astfel semnătura termică a acelei zone.

Revendicări: 3

Figuri: 1



(11) 128551 A2 (51) **G01N 3/00** (2006.01); **G01N 3/40** (2006.01); (21) a 2011 01457 (22) 28.12.2011 (41) 28.06.2013// 6/2013 (71) INSTITUTUL NAȚIONAL DE CERCETARE-DEZVOLTARE PENTRU MAȘINI ȘI INSTALAȚII DESTINATE AGRICULTURII ȘI INDUSTRIEI ALIMENTARE, - INMA, BD.ION IONESCU DE LA BRAD NR. 6, SECTOR 1, BUCUREȘTI, B, RO (72) SORICĂ CRISTIAN MARIAN, STR.DUNĂRII, BL.D15, SC.A, AP.16, ROȘIORII DE VEDE, TR, RO; MARIN EUGEN, BD.ION IONESCU DE LA BRAD NR.6, AP.128, SECTOR 1, BUCUREȘTI, B, RO; RUS FLOREAN, CALEA BUCUREȘTI NR. 61, ET. 4, AP. 10, BRAȘOV, BV, RO (54) **MODUL AUTOPROPULSAT PENTRU DISPOZITIVE DE ACȚIONARE A PENETROMETRELOR**

(57) Invenția se referă la un modul autopropulsat, pentru dispozitive de acționare a penetrometrelor, destinat lucrărilor din agricultură, la evaluarea stării de compactare a solurilor, cauzată de trecerile repetate ale mașinilor agricole și de lucrările agrotehnice efectuate. Modulul conform invenției este alcătuit dintr-un ansamblu motopropulsor (A) de tip motor, cu ardere internă și cutie de viteze, un ansamblu sistem de rulare (B), format dintr-un șasiu (1) sprijinit cu niște role (2) de două șenile (3) antrenate de niște roți (4) motrice, un ansamblu hidrostatic (C),

(11) 128551 A2

compus dintr-un grup electric (5), un motor electric (6) și o pompă hidrostatică (7), și un ansamblu mecanism cu sistem de prindere în trei puncte (D), al unui dispozitiv de acționare a penetrometrelor (E), și care formează un corp comun prin fixarea cu niște elemente de asamblare de tipul șurub-piuliță, ansamblu mecanism cu sistem de prindere în trei puncte (D), fiind compus dintr-un tirant superior sau central, format dintr-un cilindru hidrostatic cu dublă tracțiune (8), doi tiranți inferiori sau laterali (9), care sunt legați, prin intermediul unor tije de ridicare (10) reglabile, cu niște manșoane (11), de un arbore de acționare (12) montat, cu niște lagăre de alunecare (13), pe un cadru (14) fixat pe un șasiu (1), și un alt cilindru hidrostatic cu dublă acțiune (15), care, la cursa k maximă, poate fi blocat, prin intermediul unui bolț (16) și al unei siguranțe (17), cu o pârghie articulată (18).

Revendicări: 1

Figuri: 5

(11) 128551 A2

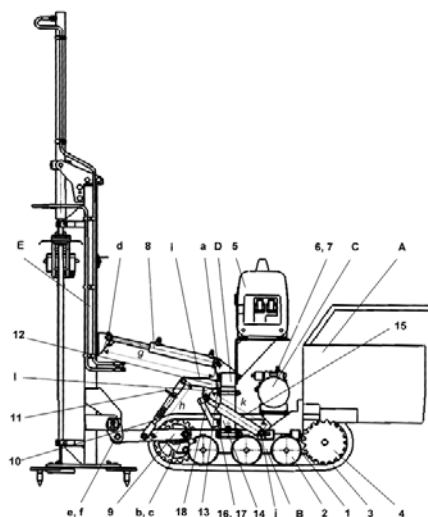


Fig. 1

(11) 128552 A2 (51) **G01N 3/20** ^(2006.01) (21) a 2011 01017 (22) 11.10.2011 (41) 28.06.2013//6/2013 (71) UNIVERSITATEA "DUNAREA DE JOS" DIN GALAȚI, STR.DOMNEASCĂ NR.47, GALAȚI, GL, RO (72) FETECĂU CĂTĂLIN, STR. TRAIAN NR. 79, BL. B2, SC. 2, ET. 1, AP. 23, GALAȚI, GL, RO; STAN FELICIA, STR. CĂLUGĂRENI NR.11, BL. L 1 A, SC.2, PARȚER, AP.21, GALAȚI, GL, RO; BÎRSAN DAN CĂTĂLIN, STR. OȚELĂRIILOR NR. 29, BL. K, SC. 7, ET. 5, AP. 291, GALAȚI, GL, RO (54) **STAND PENTRU TESTAREA LA OBOSEALĂ A EPRUVETELOR DIN MATERIALE POLIMERICE**

(57) Invenția se referă la un stand pentru testarea la oboseală, la temperatura mediului ambiant, a unei epruvete cu secțiune necirculară, realizată dintr-un material polimeric, cu precădere injectat bicomponent cap la cap. Standul conform invenției are în componență un motor (1) electric, de la care mișcarea de rotație este transmisă, prin intermediul unui cuplaj (2) elastic cu bolțuri, la un arbore (3) al unei mese (3) circulare, rotative, pe care sunt montate niște sănii (7 și 8) deplasate cu ajutorul unui șurub (6) cu filet stânga-dreapta, prima sanie (7) amintită fiind în legătură, printr-o bielă (9), cu o placă (14) culisantă pe două coloane (15) de ghidare, fixate, la rândul lor, la capete de o placă (10) suport, pe placa (14) culisantă fiind fixat un suport al unor role (17) de antrenare, care este în legătură și cu un ax (18)

(11) 128552 A2
solidarizat de o eclisă (19), pe ax (18) fiind fixate alte axe (20), pe care se pot roti niște role (21) de antrenare a unei epruvete (23), aceasta din urmă fiind fixată, la capătul inferior, într-o menghină (24) montată pe o masă (25) mobilă.

Revendicări: 2
Figuri: 8

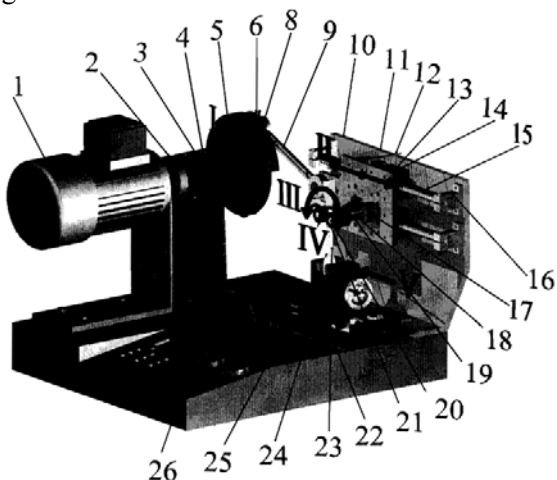


Fig. 3

(11) 128553 A2 (51) **G01N 21/21** ^(2006.01) (21) a 2011 01111 (22) 03.11.2011 (41) 28.06.2013//6/2013 (71) INSTITUTUL NAȚIONAL DE CERCETARE-DEZVOLTARE PENTRU FIZICA MATERIALELOR (INCDFM), STR. ATOMIȘTILOR NR. 105 BIS, MĂGURELE, IF, RO (72) IUGĂ ALIN ROMULUS, STR.FIZICIENILOR NR.24, BL.N4, AP.23, MĂGURELE, IF, RO; AMARANDE LUMINIȚA, STR. SLT. POPA NR. 7, BL. 17, AP. 15, SECTOR 5, BUCUREȘTI, B, RO; GHIȚĂ IRINA, STR. BĂRNOVA NR. 13, BL. M120A, ET. 8, AP. 41, SECTOR 5, BUCUREȘTI, B, RO (54) **METODĂ DE MĂSURARE A IMPRINTULUI ÎN CERAMICI MASIVE DE TIP PZT ȘI MATERIALE COMPOZITE DE TIP PZT - ELASTOMER**

(57) Invenția se referă la o metodă de măsură a unui imprim (polarizare dielectrică remanentă) în piese de ceramică ferroelectrică masivă de tip PZT sau compozite PZT-elastomer, prevăzute cu electrozi metalici de contact. Metoda conform invenției se bazează pe egalitatea dintre excentricitatea pe verticală a curbei de histerezis electric saturat, și polarizarea dielectrică remanentă inițială în piesa de ceramică.

Revendicări: 1
Figuri: 2

(11) 128553 A2

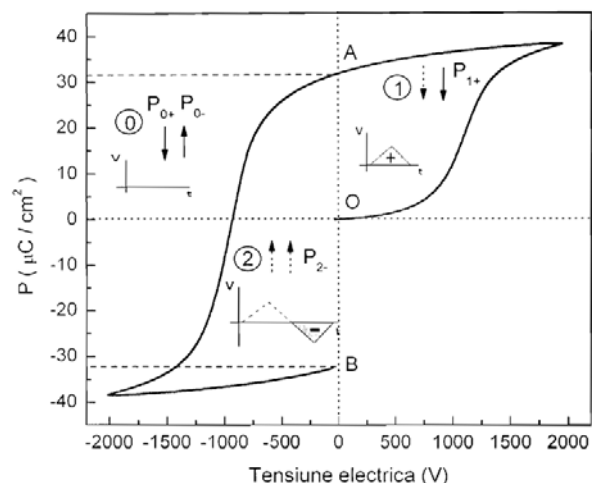


Fig. 1

(11) 128554 A2 (51) **G01N 25/04** ^(2006.01) (21) a 2011 00803 (22) 10.08.2011 (41) 28.06.2013//6/2013 (71) INSTITUTUL NAȚIONAL DE CERCETARE-DEZVOLTARE PENTRU MICROTEHNOLOGIE, STR. EROU IANCU NICOLAE NR. 126A, BUCUREȘTI, B, RO (72) MOLDOVAN CARMEN AURA, BD. ION MIHALACHE NR.166, BL.2, SC.B, AP.35, SECTOR 1, BUCUREȘTI, B, RO; RADU CORNEL, BD. GHEORGHE ȘINCAI NR. 6, BL. 2, SC. 2, ET. 4, AP. 41, SECTOR 4, BUCUREȘTI, B, RO; IOSUB RODICA, ȘOS.MIHAI BRAVU NR.42-62, BL.P8, SC.4, ET.8, AP.166, SECTOR 2, BUCUREȘTI, B, RO; FIRTAT BOGDAN IONUȚ, STR. DRUMUL TABEREI NR. 74, BL. M37, AP. 52, SECTOR 6, BUCUREȘTI, B, RO; NECULA DANIEL, STR. CETATEA HISTRIA NR.3, BL.M 14, SC.A, AP.1, SECTOR 6, BUCUREȘTI, B, RO; CODREANU CECILIA, ALEEA CÂMPUL MOȘILOR NR. 1, BL.2, AP.22, SECTOR 2, BUCUREȘTI, B, RO; CODREANU NIȚĂ ION, ALEEA CÂMPUL MOȘILOR NR.1, BL.2, AP.22, SECTOR 2, BUCUREȘTI, B, RO (54) **SENZORI MINIATURIZAȚI DE TEMPERATURĂ, pH ȘI OXIGEN PENTRU MONITORIZAREA MEDIILOR BIOLOGICE**

(57) Invenția se referă la trei tipuri de senzori miniaturizați pe substrat de sticlă, cu utilizare în monitorizarea mediilor biologice. Senzorii conform invenției sunt plasați pe un substrat de sticlă având dimensiunea de 10 cm x10 cm și o grosime de 1,6 mm, șase cipuri identice, fiecare cip conținând un sensor rezistiv de temperatură, doi electrozi metalici, pentru detecția pH, un sensor de oxigen și doi electrozi cu rol de referință.

Revendicări: 4

Figuri: 9

(11) 128555 A2 (51) **G01N 25/46** ^(2006.01) (21) a 2011 01046 (22) 20.10.2011 (41) 28.06.2013//6/2013 (71) REGIA AUTONOMĂ PENTRU ACTIVITĂȚI NUCLEARE - SUCURSALA CERCETĂRI NUCLEARE PITEȘTI, STR.CÂMPULUI NR.1, PITEȘTI-MIOVENI, AG, RO (72) DULAMA CRISTIAN NICOLAE, STR. IANCU DE HUNEDOARA, BL. B21, SC. D, AP. 12, PITEȘTI, AG, RO; TOMA ALEXANDRU, STR. LOGOFĂȚ STANCIU MIHOVEANU, BL. A1, SC. B, AP. 12, MIOVENI, AG, RO; PĂUNOIU CONSTANTIN, STR. SFÂNTA VINERI NR.78, BL. P17, SC.C, ET.4, AP.16, PITEȘTI, AG, RO (54) **METODĂ DE DETERMINARE A CONCENTRAȚIEI DE TRITIU ÎN AER FOLOSIND UN COLECTOR PASIV DE VAPORI DE APĂ**

(57) Prezenta invenție se referă la o metodă pentru determinarea concentrației de tritium din aer, aflat sub formă de vapori de apă tritiată, din spațiile de lucru din incinta unei instalații nucleare. Metoda conform invenției constă din măsurarea directă a apei reținute din probă pe un material higroscopic, depus pe suprafața capacului tronconic al unui flacon de 20 ml, din polietilenă, pentru contorizare cu scintilatori lichizi, și raportarea concentrației activității din apă la concentrația de vapori de apă din aer.

Revendicări: 2

Figuri: 2

(11) 128556 A0 (51) **G01N 27/30** ^(2006.01); **G01N 33/535** ^(2006.01); (21) a 2012 00925 (22) 03.12.2012 (41) 28.06.2013//6/2013 (71) METAV -CERCETARE DEZVOLTARE S.R.L., STR.C.A.ROSETTI NR.31, SC.2, ET.2, BUCUREȘTI, B, RO; INSTITUTUL NAȚIONAL DE CERCETARE-DEZVOLTARE PENTRU METALE NEFEROASE ȘI RARE - IMNR, BD.BIRUIŢEI NR.102, COMUNA PANTELIMON, IF, RO; UNIVERSITATEA DIN BUCUREȘTI, STR. M. KOGĂLNICEANU NR. 35-46, BUCUREȘTI, B, RO (72) ROMAN IOAN, STR. ELENA CARAGIANI NR. 24, BL. 8C, SC. 4, AP. 54, SECTOR 1, BUCUREȘTI, B, RO; VASILE EUGENIU, STR. NADA FLORILOR NR.2, BL.2, SC.2, ET.7, AP.74, SECTOR 2, BUCUREȘTI, B, RO; TRUȘCĂ ROXANA, CALEA DOROBANȚI NR. 111.131, BL. 9, SC. B, AP. 45, SECTOR 1, BUCUREȘTI, B, RO; SOARE MARIA LAURA, ALEEA FETEȘTI NR. 6-12, BL. 126, SC. D, AP. 50, SECTOR 3, BUCUREȘTI, B, RO; FRĂȚILĂ CORNELIU VASILE, STR.SCHITU MĂGUREANU NR.3, ET.1, AP.12B, SECTOR 5, BUCUREȘTI, B, RO; DINISCHIOTU ANCA, CALEA MOȘILOR NR.124 A, SC.1, ET.1, AP.2, SECTOR 4, BUCUREȘTI, B, RO; STAN MIRUNA, STR. LACUL TEI NR. 113, BL. 6B, SC. 2, AP. 64, SECTOR 2, BUCUREȘTI, B, RO (54) **ELECTROD ȘI SENZOR ELECTROCHIMIC PENTRU MĂSURAREA DIRECTĂ A CONȚINUTULUI DE FOSFATAZĂ ALCALINĂ DIN SOLUȚII ÎN SCOPURI BIOMEDICALE**

(57) Invenția se referă la un electrod nanostructurat sensibil, și la un senzor impedimetric de măsurare directă a conținutului de fosfatază alcalină din fluide biologice, cum este serul uman, în scopuri

(11) 128556 A0
biomedicale. Electrocul conform invenției este constituit dintr-un film (2) de nanotuburi de bioxid de titan, crescut anodic pe titan (3), tratat termic în aer la 550°C, și acoperit cu aur (4) în vid, iar senzorul conform invenției are trei electrozi (un electrod sensibil, un contraelectrod de platină și un electrod de referință) și un bloc electronic, pentru spectrometrie de impedanță electrochimică, destinat măsurării directe a conținutului de fosfatază alcalină din soluții, până la concentrații de 50 ng/mL.

Revendicări: 2

Figuri: 4

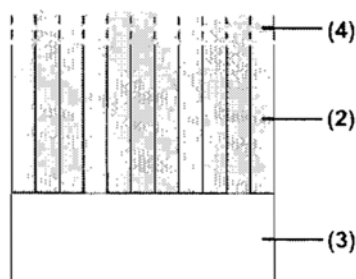


Fig. 1

(11) 128557 A2 (51) **G01N 33/52** (2006.01); **B82Y 5/00** (2011.01); (21) a 2011 01255 (22) 28.11.2011 (41) 28.06.2013//6/2013 (71) INSTITUTUL NAȚIONAL DE CERCETARE-DEZVOLTARE PENTRU MĂCROTEHNOLOGIE, STR. EROU IANCU NICOLAE NR. 126A, BUCUREȘTI, B, RO (72) AVRĂM MARIOARA, STR. FELEACU NR. 19, BL. 12C, SC. 1, AP. 31, SECTOR 1, BUCUREȘTI, B, RO; PETRESCU INA RUXANDRA, STR. SABINELOR NR. 98, AP. 3, SECTOR 5, BUCUREȘTI, B, RO; AVRĂM MARIUS ANDREI, STR. FELEACU NR. 19, BL. 12C, SC. 3, AP. 31, SECTOR 1, BUCUREȘTI, B, RO; RĂDOI ANTONIO MARIAN, ALEEA ISTRU NR. 7, BL. A3, SC. E, AP. 75, SECTOR 6, BUCUREȘTI, B, RO (54) **PROCEDU DE CARTOGRAFIERE A ARHITECTURII ȚESUTURILOR TUMORALE BAZAT PE REZONANȚA PLASMONICĂ LA SUPRAFAȚA NANOPARTICULELOR DE AUR**

(57) Invenția se referă la un procedeu de cartografiere tisulară, în scopul determinării limitelor tumorale, pe suprafață și în profunzime, inclusiv de evidențiere a cuiburilor de celule tumorale aflate în vecinătatea tumorii. Procedeu conform invenției se bazează pe rezonanța plasmonică la suprafața nanoparticulelor de aur aflate într-un mediu dielectric cu indice de refracție mare, nanoparticule care pătrund în tumoră prin arteriole și capilare, în spațiul interstițial și în celule, și rămân fixate în țesut, iar în momentul realizării unei analize în spectru UV, acestea emit puternic o lumină fluorescentă, generând un aspect particular al țesutului și celulelor tumorale.

Revendicări: 3

Figuri: 6

(11) 128558 A2 (51) **G01R 19/00** (2006.01); **G01R 31/36** (2006.01); (21) a 2011 00993 (22) 03.10.2011 (41) 28.06.2013//6/2013 (71) DOMOKOS ȘTEFAN, STR. CART. EPISCOPIEI BL. D3, SC. C, AP. 6, BUZĂU, BZ, RO (72) DOMOKOS ȘTEFAN, STR. CART. EPISCOPIEI BL. D3, SC. C, AP. 6, BUZĂU, BZ, RO (54) **METODĂ DE MĂSURARE A TENSIUNII ELECTROMOTOARE**

(57) Invenția se referă la o metodă de măsurare a tensiunii electromotoare a unei baterii. Metoda conform invenției constă din folosirea circuitelor din fig. 6, 7 și 9, în care, prin variația rezistenței reostatului, se obține o tensiune egală cu tensiunea electromotoare a bateriei atunci când ampermetrul indică un curent cu intensitatea zero, tensiunea electromotoare fiind determinată folosind legea lui Ohm.

Revendicări: 4

Figuri: 9

(11) 128558 A2

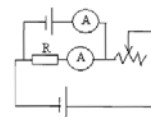


Fig. 6

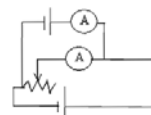


Fig. 7

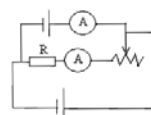


Fig. 9

(11) 128559 A0 (51) **G01S 15/96** (2006.01); **A01K 61/00** (2006.01); (21) a 2012 00773 (22) 30.10.2012 (41) 28.06.2013//6/2013 (71) INSTITUTUL NAȚIONAL DE CERCETARE-DEZVOLTARE PENTRU PROTECȚIA MEDIULUI, SPLAIUL INDEPENDENȚEI NR. 294, BUCUREȘTI, B, RO (72) DEAK GYORGY, STR. FLORILOR, BL. 43, SC. 2, AP. 5, BĂLAN, HR, RO; TĂNASE BOGDAN, NICULEȘTI, DB, RO; BĂDILIȚĂ ALIN, STR. APUSULUI, BL. N21, SC. 4, ET. 4, AP. 56, SECTOR 6, BUCUREȘTI, B, RO; RAISCHI MARIUS, STR. GURA IALOMIȚEI NR. 7, BL. 8, SC. 3, ET. 5, AP. 109, SECTOR 3, BUCUREȘTI, B, RO; TĂNASE GEORGIANA SIMONA, STR. VICTORIEI NR. 12, BL. H17, SC. 1D, ET. 3, AP. 11, CĂLĂRAȘI, CL, RO (54) **STAȚIE DKTB DE MONITORIZARE A IHTIOFAUNEI ȘI ÎN SPECIAL A STURIONILOR, PRIN TELEDETECȚIE CU MARCĂ ULTRASONICĂ ÎN DIFERITE CONDIȚII HIDROLOGICE**

(57) Invenția se referă la o stație DKTB de monitorizare a ihtiofaunei și, în special, a sturionilor, prin detecție cu marcă ultrasonică, din domeniul biodiversității și a dinamicii ecosistemelor. Stația conform invenției are în componență un capac de protecție metalic, cu diametru de 15...20 cm, cu sistem (1) de închidere special, o țeavă de protecție cu diametru de 10...15 cm, prevăzută cu fante (2) pentru trecerea apei, o bridă (3) de ancorare de mal, un cablu (4) de fixare a senzorului multiparametru și

(11) 128559 A0

a stației de recepție, o stație fixă (5) de măsurători continue, o stație (6) de recepție, un flotor (7) de avertizare atunci când nivelul apei scade și apare pericolul ca aparatura să nu mai fie imersată în apă, și o grilă (8) de eliminare a riscului de introducere a aparaturii în zona de ecranare a țevii de protecție.

Revendicări: 1

Figuri: 5

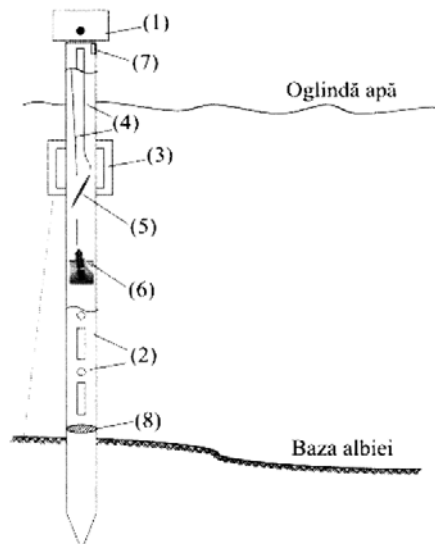


Fig. 2

(11) 128560 A2 (51) **G05B 13/02** (2006.01) (21) a 2011 01107 (22) 03.11.2011 (41) 28.06.2013//6/2013 (71) INSTITUTUL NAȚIONAL DE CERCETARE-DEZVOLTARE ÎN SUDURĂ ȘI ÎNCERCĂRI DE MATERIALE-ISIM TIMIȘOARA, BD. MIHAI VITEAZUL NR.30, TIMIȘOARA, TM, RO (72) VERBITCHI VICTOR, STR. DUMITRU KIRIAC NR.10, AP.11, TIMIȘOARA, TM, RO; ROȘU RADU ALEXANDRU, STR. REPUBLICII BL.19, SC.2, AP.23, TIMIȘOARA, TM, RO; MURARIU ALIN CONSTANTIN, STR. CIRCUMVALA ȚIUNII NR.32, BL.75, AP.24, TIMIȘOARA, TM, RO; SÎRBU NICUȘOR ALIN, INTRAREA POGONICI NR. 4, ET. 4, AP. 66, TIMIȘOARA, TM, RO (54) **REGULATOR DE TURAȚIE CU REACȚIE DE TENSIUNE ELECTROMOTOARE INTERNĂ**

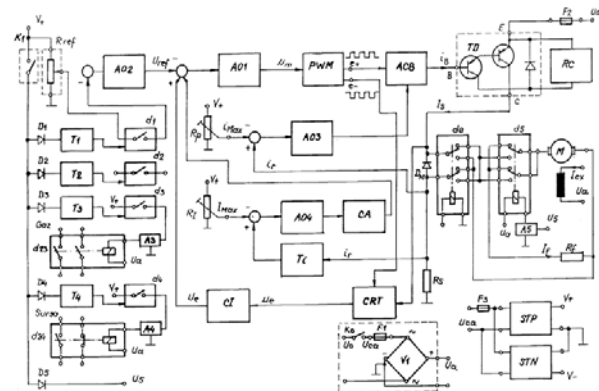
(57) Invenția se referă la un regulator de turație cu reacție de tensiune electromotoare internă, pentru motoare electrice de curent continuu. Regulatorul conform invenției este un dispozitiv electronic cu tranzistor de putere (TD), din categoria PWM, care funcționează în impulsuri modulate în durată, și utilizează o reacție de tensiune electromotoare preluată de la bornele unui motor (M) electric de curent continuu, al unei acționări electrice, în intervalele de pauză ce urmează după niște impulsuri de alimentare, pentru a menține turația la o valoare

(11) 128560 A2

prescrisă, fără a utiliza un tahogenerator, iar reacția este preluată din interiorul sistemului reglat, prin intermediul unui comutator de reacție tranzistorizat (CRT), analogic sau digital; regulatorul mai este prevăzut și cu circuite de protecție rapidă și temporizată, precum și pentru comenzi temporizate de automatizare.

Revendicări: 3

Figuri: 1



(11) 128561 A0 (51) **G05B 13/02** (2006.01) (21) a 2012 01050 (22) 20.12.2012 (41) 28.06.2013//6/2013 (71) IONIȚĂ SILVIU, BD. I.C.BRĂȚIANU, BL. A7, SC. 1, AP. 18, ET. 3, PITEȘTI, AG, RO (72) IONIȚĂ SILVIU, BD. I.C.BRĂȚIANU, BL. A7, SC. 1, AP. 18, ET. 3, PITEȘTI, AG, RO (54) **CIRCUIT ELECTRONIC ȘI METODĂ PENTRU GENERAREA FUNCȚIILOR DE APARTENENȚĂ ÎN SISTEMELE FUZZY**

(57) Invenția se referă la un circuit electronic și la o metodă pentru generarea funcțiilor de apartenență în sistemele fuzzy, circuit destinat implementării hardware în blocurile specializate din procesoarele inteligente, ce funcționează pe bază de logică fuzzy. Circuitul electronic, conform invenției, este alcătuit din cel puțin trei filtre: un filtru trece-jos (FTJ), un filtru trece-sus (FTS) și cel puțin un filtru trece-bandă (FTB), fiecare filtru menționat este implementat cu componente electronice pasive, formate din grupuri rezistor (R) - condensator (C) cu valori ajustabile, și primește la bornele (A1, A2, ..., An) de intrare semnalul variabilei de intrare de la un convertor tensiune-frecvență (CTF), iar la bornele (B1, B2, ..., Bn) de ieșire ale filtrelor se obțin semnale cu niveluri de tensiune corespunzătoare fiecărei funcții de apartenență implementate, a căror magnitudine depinde de valoarea frecvenței semnalului de intrare pe universul de discurs definit.

(11) 128561 A0

Metoda conform invenției constă în generarea funcțiilor de apartenență pe baza caracteristicilor de atenuare ale unor filtre pasive, cu conversia prealabilă a semnalelor de intrare variabile în amplitudine, în semnale cu frecvență variabilă.

Revendicări: 2

Figuri: 3

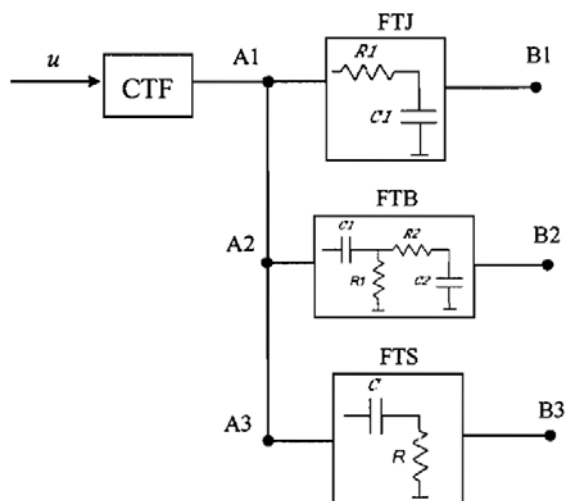


Fig. 3

(11) 128562 A0 (51) **G06F 3/12** (2006.01) (21) a 2012 00595 (22) 14.08.2012 (41) 28.06.2013//6/2013 (71) PRINTEC GROUP ROMÂNIA S.R.L., STR. PUȚUL LUI ZAMFIR NR. 53, SECTOR 1, BUCUREȘTI, B, RO (72) TROIE RĂZVAN, STR. PAȘCANI NR. 1, BL. D5, SC. B, AP. 17, SECTOR 6, BUCUREȘTI, B, RO (54) **PROCEDUL ȘI PROGRAM DE CALCULATOR PENTRU OBTINEREA UNUI MATERIAL TIPĂRIT DE LĂȚIME MAI MARE DECÂT LĂȚIMEA SUPORTULUI DE TIPĂRIT DIN IMPRIMANTĂ**

(57) Invenția se referă la un procedeu și la un program de calculator pentru obținerea unui material tipărit de lățime mai mare decât lățimea hârtiei dintr-o imprimantă cu alimentare continuă cu hârtie. Procedeu conform invenției constă din împărțirea unei imagini (1) de imprimat, a cărei lățime este mai mare decât lățimea hârtiei dintr-o imprimantă (2), în subimagini sub formă de benzi (b_1, b_2, \dots, b_n) succesive, care sunt repositionate și apoi imprimate pe o singură bucată de hârtie, împreună cu niște perechi de marcaje (m_{11}, m_{12}) punctate, care indică modul de pliere a rezultatului (5) imprimat, pentru obținerea imaginii (6) finale. Programul de calculator, conform invenției, asigură executarea automată a operațiilor conform procedurii descrise, pe baza unor date de intrare constând din imaginea de tipărit

(11) 128562 A0

și factorul de multiplicare a lățimii imaginii dorite, față de lățimea hârtiei din imprimantă, sau dimensiunile fizice ale formatului dorit, sau scara finală a formatului dorit.

Revendicări: 4

Figuri: 10

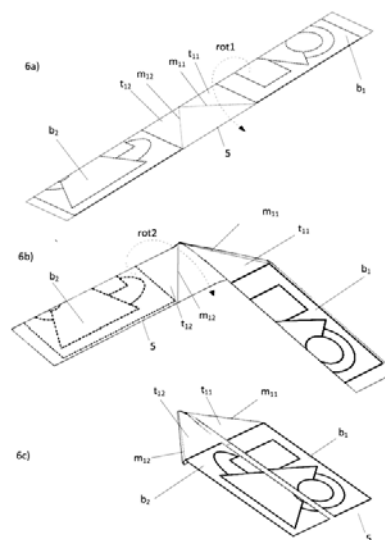


Fig. 6

(11) 128563 A2 (51) **G06Q 10/06** (2012.01) (21) a 2011 01311 (22) 06.12.2011 (41) 28.06.2013//6/2013 (71) UNIVERSITATEA "DUNĂREA DE JOS" DIN GALAȚI, STR. DOMNEASCA NR. 111, GALAȚI, GL, RO (72) GHELASE DANIELA, STR. ȘCOLILOR NR. 28, BL. D2, SC. 3, AP. 43, BRĂILA, RO; DASCHIEVICI LUIZA, STR. 1 DECEMBRIE 1918 NR. 37, BL. B, SC. 2, AP. 33, BRĂILA, BR, RO; EPUREANU ALEXANDRU, STR. ALEXANDRU LĂPUȘNEANU NR.16, BL.B6, AP.16, GALAȚI, GL, RO; MARINESCU VASILICA, BD. GEORGE COȘBUȚ NR.37, BL.C20, AP.35, GALAȚI, GL, RO (54) **METODĂ PENTRU CONDUCEREA SISTEMELOR DE MANUFACTURARE**

(57) Invenția se referă la o metodă de conducere optimă a sistemelor de manufacturare, în condițiile în care acestea execută, la comandă, lucrări de serie mică. Metoda conform invenției constă în aceea că, pentru a conduce sistemul de manufacturare, stațiile de lucru ale acestuia implementează permanent un program-sistem, care asigură funcționarea optimă a întregului sistem, program care se elaborează periodic și constă în parcurgerea următoarelor etape:

1. descompunerea comenzii curente în componente, iar componentele în operații, alcătuint astfel rețeaua de procese tehnologice alternative, compusă din cupluri stație de lucru - operație tehnologică;

(11) 128563 A2

2. pentru fiecare dintre cuplurile stație de lucru - operație tehnologică ce alcătuiesc rețeaua de procese tehnologice alternative, se determină valorile constantelor de proces, care caracterizează definitivul funcționarea cuplului;

3. folosind datele obținute din monitorizarea, cursul executării comenzilor precedente, a constantelor și variabilelor de proces care caracterizează definitivul cuplurile stație de lucru - operație tehnologică, se modelează funcționarea acestor cupluri;

4. simularea implementării proceselor tehnologice ale rețelei, mai întâi elaborând programe-sistem alternative, iar apoi, pe baza modelelor rezultate în etapa precedentă, determinând valorile optime ale variabilelor de proces;

5. folosind rezultatele simulării, se alege acela dintre programele-sistem alternative pentru care eficiența, evaluată la nivelul sistemului de manufacturare, este maximă, iar restricțiile de timp și preț ale comenzilor sunt satisfăcute;

6. elaborarea programele-piesă, implementând atât valorile constantelor de proces stabilite în etapa a doua, cât și valorile variabilelor de proces stabilite în etapa a patra.

Revendicări: 3

Figuri: 8

(11) 128563 A2

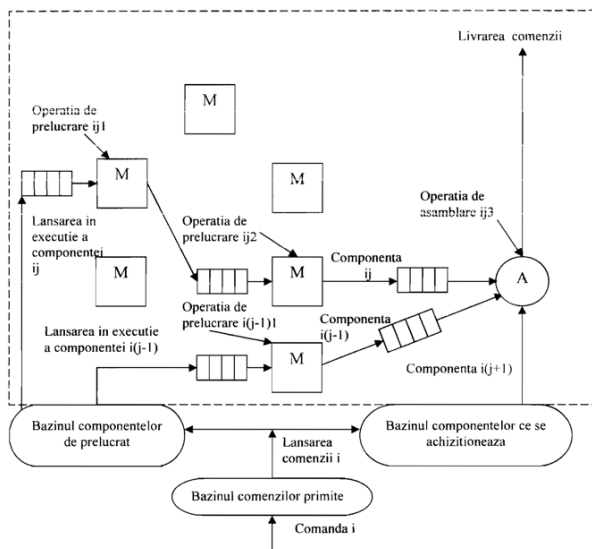


Fig. 1

(11) 128564 A0 (51) **G06T 5/00** ^(2006.01); **G06T 7/20** ^(2006.01); **G06T 7/60** ^(2006.01); (21) a 2012 00711 (22) 08.10.2012 (41) 28.06.2013/16/2013 (71) UNIVERSITATEA TRANSILVANIA DIN BRAȘOV, BD.EROILOR NR.29, BRAȘOV, BV, RO (72) MĂCEȘANU GIGEL, STR, VIITORULUI, BL. 40, SC. B, ET. 1, AP. 5, SĂCELE, BV, RO; GRIGORESCU SORIN MIHAI, STR. FDT. HĂRMANULUI NR. 18, BL. B3, SC. B, AP. 13, BRAȘOV, BV, RO; MOLDOVEANU FLORIN, BD. VICTORIEI NR. 6, SC. B, AP. 14, BRAȘOV, BV, RO (54) **METODĂ PENTRU CONTROLUL UNEI CAMERE STEREO CU 6 GRADE DE LIBERTATE**

(57) Invenția se referă la o metodă pentru controlul unei camere video cu 6° de libertate, pentru a minimiza o eroare de poziție 2D. Metoda conform invenției constă în preluarea unor imagini de la o cameră (5) stereo, și prelucrarea acestora printr-o unitate (4) de procesare a imaginilor, cu analiza imaginilor de intrare pe trei direcții, două în plan și a treia dată de zoom, apoi în transmiterea unui semnal la unitatea (2) de control a camerei, care va compara semnalul primit cu semnalul poziției de referință, și va comanda, pe de o parte, deplasarea camerei pe cele două direcții, iar pe de altă parte, acționarea zoom-ului pe a treia direcție.

Revendicări: 2

Figuri: 2

(11) 128564 A0

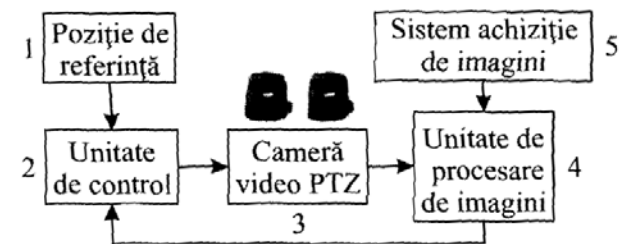


Fig. 1

(11) 128565 A2 (51) **G09B 23/18** (2006.01); **G01R 33/12** (2006.01); (21) a 2011 01161 (22) 16.11.2011 (41) 28.06.2013/6/2013 (71) UNIVERSITATEA "ȘTEFAN CEL MARE" DIN SUCEAVA, STR.UNIVERSITĂȚII NR.13, SUCEAVA, SV, RO (72) BUZDUGA CORNELIU, STR. PUTNEI NR.520, VICOVU DE SUS, SV, RO; BACIU IULIAN, SAT BURSUC-VALE, COMUNA LESPEZI, IS, RO; NEGRU MIHAELA BRÂNDUȘA, STR. SLĂȚIOARA NR.6, BL.D 11, SC.A, AP.16, SUCEAVA, SV, RO; NIȚAN ILIE, STR. PRINCIPALĂ, CASA 428, ILIȘEȘTI, SV, RO; OLARIU ELENA-DANIELA, STR.PRIVIGHETORII NR.18, BL.40, SC.A, AP.14, SUCEAVA, SV, RO; ROMANIUC ILIE, SAT SLOBOZIA SUCEVEI NR. 16, GRĂNICEȘTI, SV, RO; CERNOMAZU DOREL, STR.RAHOVEI NR.3, BL.3, SC.J, AP.325, ROMAN, NT, RO (54) **APARAT PENTRU STUDIUL FEROFUIDELOR, SOLUȚIILOR COLOIDALE FEROMAGNETICE ȘI PULBERILOR MAGNETOACTIVE**

(57) Invenția se referă la un aparat pentru studiul comportării dinamice a ferofuidelor, soluțiilor coloidale feromagnetice și pulberilor magnetoactive, plasate într-un câmp magnetic învârtitor, cu frecvență de rotație variabilă. Aparatul conform invenției este constituit dintr-un recipient (1) cilindric având un fund (1a) plat, unde, la partea exterioară, este montată o oglindă (2) plană, iar pe conturul circular exterior, este plasată o sursă (3) de lumină realizată din mai multe leduri plate, și alimentată de la o

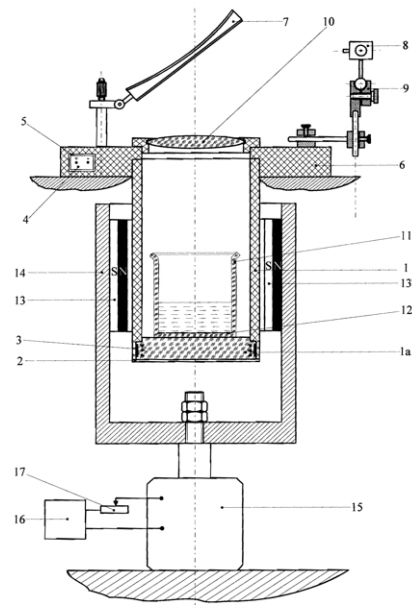
(11) 128565 A2

baterie (4) amplasată într-un locaș (5) executat într-o piesă (6) suport de formă circulară, unde mai sunt amplasate: o oglindă (7) rabatabilă, cu două fețe, una plană și una concavă, o cameră video (8) de mare viteză, asociată cu un sistem (9) reglabil și un sistem (10) optic, alcătuit din una sau mai multe lentile; tot pe fundul recipientului (1) care se află în prezența unui câmp magnetic produs de doi magneți (13 și 13') amplasați pe conturul unui jug (14) feromagnetic, este așezat un vas (11) din sticlă, în care se găsește substanța de studiat, ansamblul astfel format fiind amplasat pe axul unui motor (15) de curent continuu, montat în poziție verticală și alimentat de la o sursă (16) de curent continuu, prin intermediul unui reostat (17) de reglaj.

Revendicări: 2

Figuri: 1

(11) 128565 A2



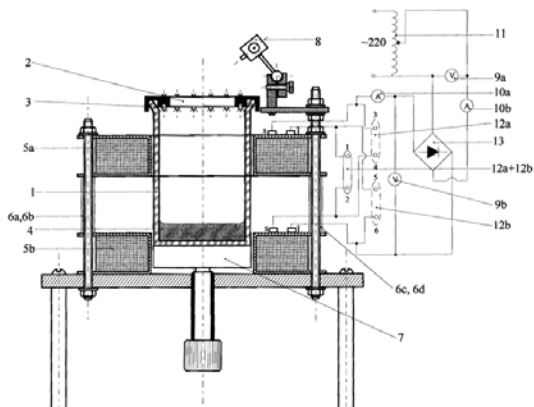
(11) 128566 A2 (51) **G09B 23/18** (2006.01); **G01R 33/12** (2006.01); (21) a 2011 01200 (22) 23.11.2011 (41) 28.06.2013/6/2013 (71) UNIVERSITATEA "ȘTEFAN CEL MARE" DIN SUCEAVA, STR.UNIVERSITĂȚII NR.13, SUCEAVA, SV, RO (72) BUZDUGA CORNELIU, STR. PUTNEI NR.520, VICOVU DE SUS, SV, RO; BACIU IULIAN, SAT BURSUC-VALE, COMUNA LESPEZI, IS, RO; NIȚAN ILIE, STR. PRINCIPALĂ, CASA 428, ILIȘEȘTI, SV, RO; NEGRU MIHAELA BRÂNDUȘA, STR. SLĂȚIOARA NR.6, BL.D 11, SC.A, AP.16, SUCEAVA, SV, RO; OLARIU ELENA DANIELA, STR. PRIVEGHETORII NR.18, BL.40, SC.A, AP.14, SUCEAVA, SV, RO; ROMANIUC ILIE, SAT SLOBOZIA SUCEVEI NR. 16, GRĂNICEȘTI, SV, RO; CERNOMAZU DOREL, STR.RAHOVEI NR.3, BL.3, SC.J, AP.325, ROMAN, NT, RO (54) **STAND PENTRU STUDIUL FEROFUIDELOR**

(57) Invenția se referă la un stand pentru studiul stabilității unui ferofluid aflat în prezența unui câmp magnetic. Standul conform invenției este constituit dintr-un vas (1) cilindric, care este prevăzut, la extremitatea superioară, cu un suport (2) inelar, în care sunt implantate mai multe leduri (3) care ajută la vizualizarea suprafeței unui ferofluid (4) plasat pe fundul vasului (1), experimentul fiind urmărit cu o cameră (8) video, vasul (1) fiind plasat, cu ajutorul

(11) 128566 A2
unui tambur (7) care face corp comun cu un ax filetat, ce permite reglarea poziției vasului (1) pe verticală, în interiorul unui sistem alcătuit dintr-o pereche de bobine (5a și 5b) Helmholtz, separate prin niște distanțiere (6a, 6b, 6c și 6d) și alimentate, printr-o punte redresoare (13), de la un autotransformator (11), iar pentru măsurarea curentului și tensiunii se folosesc niște voltmetre (9a și 9b) și ampermetre (10a și 10b), conexiunea dintre cele două bobine (5a și 5b) putând fi de tip serie sau paralel.

Revendicări: 2

Figuri: 1



(11) 128567 A2 (51) **H01F 1/26** (2006.01), **G01N 33/569** (2006.01), (21) a 2009 00997 (22) 27.11.2009 (41) 28.06.2013// 6/2013 (71) INSTITUTUL NAȚIONAL DE CERCETARE DEZVOLTARE PENTRU TEHNOLOGII IZOTOPICE ȘI MOLECULARE CLUJ NAPOCA, STR. DONĂȚ NR.65-103, CLUJ-NAPOCA, CJ, RO (72) NAN ALEXANDRINA EMILIA, STR.TOMIS NR.16, BL.D19, AP.8, DEJ, CJ, RO; KARSTEN SEBASTIAN, STR.BURGERHEIM NR.18, BERLIN, DE; KALLANE SABRINA, BAUMSCHULEN NR.94, BERLIN, DE; CRĂCIUNESCU IZABELL, STR. BUCUREȘTI NR.57, AP.63, CLUJ-NAPOCA, CJ, RO; TURCU RODICA PAULA, STR.TITU MAIORESCU NR.7, AP.4, CLUJ-NAPOCA, CJ, RO; LIEBSCHER JURGEN, STR.AM ALTEN FRIEDHOF NR.51, BERLIN, DE (54) **NANOPARTICULE MAGNETICE FUNCȚIONALIZATE CU UNITĂȚI GLUCIDICE**

(57) Invenția se referă la nanoparticule magnetice funcționalizate, utilizate în diagnosticarea și tratarea cancerului, și la un procedeu pentru obținerea acestora. Nanoparticulele conform invenției sunt constituite dintr-un miez magnetic și un înveliș polipirolic, pe care sunt grefate unități glucidice. Procedeu conform invenției constă din atașarea covalentă a unor carbohidrați la inelul pirolitic care apoi este polimerizat pe suprafața nanoparticulelor magnetice.

Revendicări: 4

Figuri: 3

(11) 128568 A2 (51) **H01F 6/04** (2006.01), **H01F 6/06** (2006.01), (21) a 2011 01270 (22) 29.11.2011 (41) 28.06.2013// 6/2013 (71) INSTITUTUL NAȚIONAL DE CERCETARE-DEZVOLTARE PENTRU INGINERIE ELECTRICĂ ICPE-CA, SPLAIUL UNIRII NR.313, SECTOR 3, BUCUREȘTI, B, RO (72) DOBRIN ION, STR.BABA NOVAC NR.22, BL.24C, SC.B, AP.67, ET.2 SECTOR 3, BUCUREȘTI, B, RO; NEDELCU ADRIAN, BD. DIMITRIE CANTEMIR NR. 17, BL. 10, SC. A, AP. 34, SECTOR 4, BUCUREȘTI, B, RO; CHIRIȚĂ IONEL, STR. IZVORUL TROTUȘULUI NR.2, BL.D8, SC.4, ET.3, AP.37, SECTOR 4, BUCUREȘTI, B, RO; PÎSLARU-DĂNESCU LUCIAN, STR. STÎNJENILOR NR.19, BL.6, SC.1, AP.4, SINAIA, PH, RO; STOICA VICTOR, ȘOS. GIURGIULUI NR.127, BL.2B, SC.1, ET.5, AP.19, SECTOR 4, BUCUREȘTI, B, RO (54) **ANSAMBLU MAGNETIC SUPRACONDUCȚOR QUADRUPOLAR**

(57) Invenția se referă la un ansamblu magnet supraconductor, cvadripolar, cu aplicații în domeniul fizicii nucleare. Ansamblul magnet supraconductor, conform invenției, este alcătuit dintr-un magnet supraconductor format din patru bobine (1) supraconductive, amplasate în interiorul unui miez (2) de fier, bobinele (1) supraconductive fiind răcite la 4, 2 K cu ajutorul unui criocooler (3), și fiind protejate, la o radiație termică de 300 K, de un ecran (4) termic care, prin cuplare la treapta de 50 K a criocoolerului

(11) 128568 A2

(3), reduce transferul termic radiativ la un nivel mai mic de 1,5 W, ansamblul astfel format fiind amplasat într-o incintă (5) vidată, numită criostat, care este prevăzută, prin construcție, cu un canal (6) axial ce trece prin magnetul supraconductor, și ce reprezintă o zonă folosită pentru trecerea particulelor elementare încărcate electric, în scopul focalizării fluxului de particule față de axa de simetrie a magnetului.

Revendicări: 1

Figuri: 2

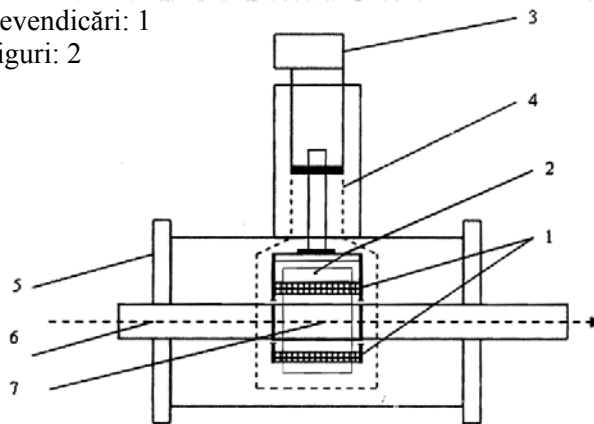


Fig. 1

(11) 128569 A2 (51) **H01F 7/02** (2006.01); **H05H 7/04** (2006.01), (21) a 2011 01157 (22) 15.11.2011 (41) 28.06.2013/6/2013 (71) INSTITUTUL NAȚIONAL DE CERCETARE-DEZVOLTARE PENTRU INGINERIE ELECTRICĂ ICPE-CA, SPLAIUL UNIRII NR.313, SECTOR 3, BUCUREȘTI, B, RO (72) CHIRITA IONEL, STR. IZVORUL TROTUȘULUI NR. 2, BL. D8, SC. D, ET. 3, AP. 37, SECTOR 4, BUCUREȘTI, B, RO; ERDEI REMUS, CHILIEI NR.184, SFÂNTU GHEORGHE, CV, RO; KAPPEL WILHELM, STR. VALEA ARGEȘULUI NR. 11, BL. A6, SC. D, AP. 55, SECTOR 6, BUCUREȘTI, B, RO; PĂTRĂȘEROS ALEXANDRU, STR. VATRA DORNEI NR. 11, BL. 18B+C, SC. 2, ET. 1, AP. 49, SECTOR 4, BUCUREȘTI, B, RO (54) **MAGNET DIPOL PERMANENT DE INJEȚIE**

(57) Invenția se referă la un magnet dipol permanent de injecție, cu aplicații în domeniul acceleratoarelor de particule. Magnetul dipol permanent de injecție, conform invenției, este alcătuit din două carcasi (D și V) concentrice, separate, care permit rotirea carcasei (V) interioare, care este constituită, la rândul ei, prin îmbinarea altor trei carcasi (X, Y și Z), în interiorul cărora sunt montate șase inele (U) de magneți permanenți, de tip Hallbach, fiecare fiind constituit din 16 sectoare de magneți (1) permanenți, magnetul dipol astfel constituit generând în întregul (2) format un câmp magnetic cu o omogenitate de 10^{-3} și cu o intensitate de 0,83...0,87 T, cu posibilitatea schimbării direcției câmpului magnetic la un unghi de 360° . Magnetul dipol permanent de injecție este destinat a fi montat pe conducta de vid a unui accelerator de particule, la intrarea în inelul de

(11) 128569 A2
stocare de energie, pentru a permite injectarea particulelor de protoni și antiprotoni cu un unghi de deflexie de $2,3^\circ$, pentru particule cu o energie de 3 GeV, astfel încât traiectoria particulelor injectate să fie tangențială cu inelul de stocare de energie.

Revendicări: 1
Figuri: 3

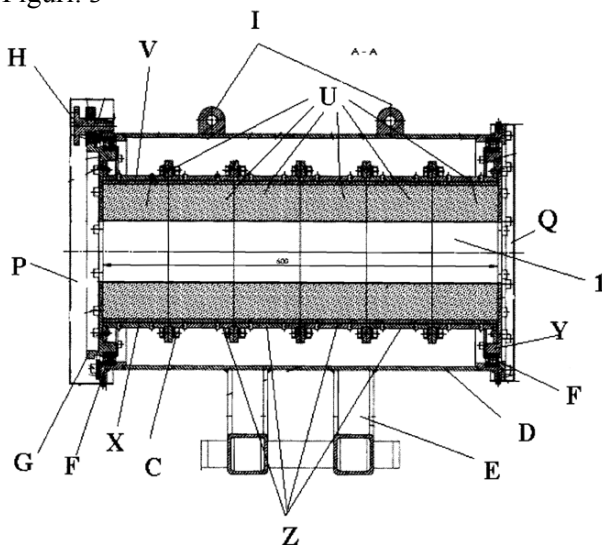


Fig. 3a

(11) 128570 A2 (51) **H01F 29/06** (2006.01) (21) a 2011 01105 (22) 03.11.2011 (41) 28.06.2013/6/2013 (71) UNIVERSITATEA "ȘTEFAN CEL MARE" DIN SUCEAVA, STR. UNIVERSITĂȚII NR.13, SUCEAVA, SV, RO (72) BACIU IULIAN, SAT BURSUC-VALE, COMUNA LESPEZI, IS, RO; CERNOMAZU DOREL, STR. RAHOVEI NR.3, BL.3, SC.J, AP.325, ROMAN, NT, RO; MANDICI LEON, STR. PROFLECA MORARU NR.6, BL.D, SC.B, AP.19, SUCEAVA, SV, RO; GRAUR ADRIAN, STR. OITUZ NR.42, BL.J15, SC.A, ET.3, AP.13, SUCEAVA, SV, RO; OLARIU ELENA-DANIELA, STR. PRIVIGHETORII NR.18, BL.40, SC.A, AP.14, SUCEAVA, SV, RO; RAȚA MIHAI, BD. GEORGHE ENESCU NR.2, BL.7, SC.D, ET.4, AP.13, SUCEAVA, SV, RO; MILICI LAURENTIU DAN, STR. GHEORGHE MIHUȚA NR.2A, CASA 4, SAT LISAU, COMUNA IPOTEȘTI, SV, RO; MILICI MARIANA RODICA, STR. GHEORGHE MIHUȚA NR.2A, CASA 4, SAT LISAU, COMUNA IPOTEȘTI, SV, RO; PRODAN CRISTINA, STR. LUCEAFĂRULUI NR.11, BL.84, SC.C, AP.16, SUCEAVA, SV, RO; ROMANIUC ILIE, SAT SLOBOZIA SUCEVEI NR. 16, GRĂNICEȘTI, SV, RO (54) **PROCEDEU PENTRU LINIARIZAREA CARACTERISTICII VARIAȚIEI DE TENSIUNE SECUNDARĂ LA UN TRANSFORMATOR PENTRU REGLAREA CONTINUĂ A TENSIUNII**

(57) Invenția se referă la un procedeu pentru liniarizarea caracteristicii variației de tensiune secundară la un transformator cu înfășurare secundară rotitoare și sistem colector prin tole cu jug, pentru reglarea continuă a tensiunii. Procedeu conform invenției se bazează pe un principiu care asigură, la deplasări unghiulare egale ale înfășurării secundare rotitoare, variații egale ale fluxului inductor înălțuit de spira cu configurație geometrică variabilă, determinată de poziția periei rotitoare, iar acest principiu este realizat prin folosirea unui sistem magnetic divizat în

(11) 128570 A2
sectoare egale, cu tole de aceeași lățime, dar cu o permeabilitate relativă care diferă de la un sector la altul, obținută prin combinarea a două fâșii de tole (2a, 2b) de permeabilități magnetice diferite, fiecare sector astfel obținut corespunzând unor variații egale ale fluxului inductor produs de variații egale ale unghiului de rotație.

Revendicări: 2
Figuri: 6

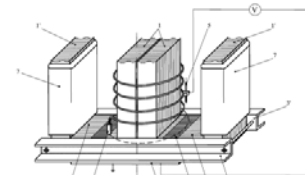


Fig. 1

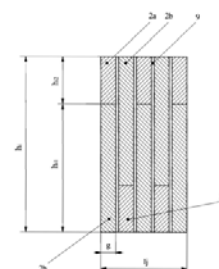


Fig. 6

(11) 128571 A2 (51) **H01F 30/02** ^(2006.01) (21) a 2011 01238 (22) 25.11.2011 (41) 28.06.2013/6/2013 (71) UNIVERSITATEA "ȘTEFAN CEL MARE" DIN SUCEAVA, STR.UNIVERSITĂȚII NR.13, SUCEAVA, SV, RO (72) BACIU IULIAN, SAȚ BURSUC-VALE, COMUNA LESPEZI, IS, RO; OLARIU ELENA-DANIELA, STR.PRIVIGHETORII NR.18, BL.40, SC.A, AP.14, SUCEAVA, SV, RO; NIȚAN ILIE, STR. PRINCIPALĂ, CASA 428, ILIȘEȘTI, SV, RO; BUZDUGA CORNELIU, STR. PUTNEI NR.520, VICOVU DE SUS, SV, RO; ROMANIUC ILIE, SAȚ SLOBOZIA SUCEVEI NR. 16, GRĂNICEȘTI, SV, RO; CERNOMAZU DOREL, STR.RAHOVEI NR.3, BL.3, SC.J, AP.325, ROMAN, NT, RO (54) **TRANSFORMATOR PENTRU REGLAJUL CONTINUU AL TENSIUNII**

(57) Invenția se referă la un transformator monofazat, cu bobină mobilă în scurtcircuit, destinat reglării simultane, în mod continuu, a tensiunii de alimentare, pentru mai mulți consumatori monofazați. Transformatorul conform invenției este constituit din patru module (**Ma, Mb, Mc, Md**) monofazate, fiecare reprezentând un transformator monofazat cu sistem magnetic cu coloane (**1a, 1b, 1c, 1d**), având plasată pe una dintre coloane o înfășurare primară divizată în două secțiuni (**2a, 2'a; 2b, 2'b; 2c, 2'c; 2d, 2'd**) identice, dispuse la extremitățile coloanei, înseriate între ele și conectate la o sursă de alimentare, iar fiecare înfășurare primară este înseriată cu câte o înfășurare (**4a, 4b, 4c, 4d**) auxiliară, plasată pe cealaltă coloană și destinată compensării unei tensiuni reziduale pe poziția "0" a modulului; cele patru module (**Ma, Mb, Mc, Md**) sunt asociate

(11) 128571 A2
într-un sistem magnetic "în cruce", iar pe coloana comună astfel obținută este montată o bobină (3) mobilă, în scurtcircuit, care cuprinde toate cele patru coloane (**1a, 1b, 1c, 1d**) individuale, inclusiv înfășurările divizate în secțiuni (**2a, 2'a; 2b, 2'b; 2c, 2'c; 2d, 2'd**), respectiva bobină (3) mobilă fiind plasată între două plăci (5, 5') electroizolante suport.

Revendicări: 2

Figuri: 2

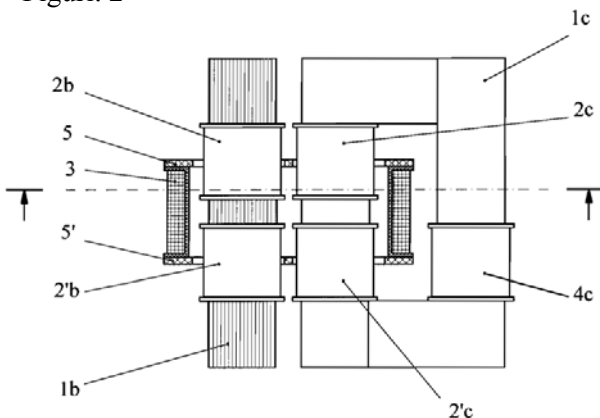


Fig. 1

(11) 128572 A2 (51) **H01F 30/02** ^(2006.01) (21) a 2011 01239 (22) 25.11.2011 (41) 28.06.2013/6/2013 (71) UNIVERSITATEA "ȘTEFAN CEL MARE" DIN SUCEAVA, STR.UNIVERSITĂȚII NR.13, SUCEAVA, SV, RO (72) BACIU IULIAN, SAȚ BURSUC-VALE, COMUNA LESPEZI, IS, RO; BUZDUGA CORNELIU, STR. PUTNEI NR.520, VICOVU DE SUS, SV, RO; NIȚAN ILIE, STR. PRINCIPALĂ, CASA 428, ILIȘEȘTI, SV, RO; OLARIU ELENA-DANIELA, STR.PRIVIGHETORII NR.18, BL.40, SC.A, AP.14, SUCEAVA, SV, RO; ROMANIUC ILIE, SAȚ SLOBOZIA SUCEVEI NR. 16, GRĂNICEȘTI, SV, RO; CERNOMAZU DOREL, STR.RAHOVEI NR.3, BL.3, SC.J, AP.325, ROMAN, NT, RO (54) **SURSĂ DE TENSIUNE REGLABILĂ**

(57) Invenția se referă la o sursă de tensiune reglabilă în mod continuu. Sursa de tensiune conform invenției este constituită, în principal, dintr-un transformator cu bobină mobilă în scurtcircuit, alcătuită dintr-un miez (1) magnetic monofazat cu coloane; pe una dintre coloane este montată o înfășurare primară divizată în două secțiuni (2, 2') identice și mobile, înseriate diferențial și plasate la extremitățile coloanei, concentric cu o bobină (3) mobilă în scurtcircuit, care se poate deplasa pe toată înălțimea coloanei; secțiunea primară, utilizată pentru obținerea tensiunii, este înseriată, de asemenea, diferențial cu o înfășurare (4) auxiliară, montată pe cealaltă coloană a miezului magnetic, și implicată doar în circuitul aferent acestei secțiuni, ce are rolul de a compensa tensiunea reziduală corespunzătoare poziției de "0" a

(11) 128572 A2
sistemului de reglare; reglarea tensiunii are loc prin deplasare pe verticală, pe toată lungimea coloanei, a bobinei (3) mobile în scurtcircuit, și este culeasă de la o bornă a înfășurării (4) auxiliare și o bornă a unei secțiuni a înfășurării primare.

Revendicări: 2

Figuri: 2

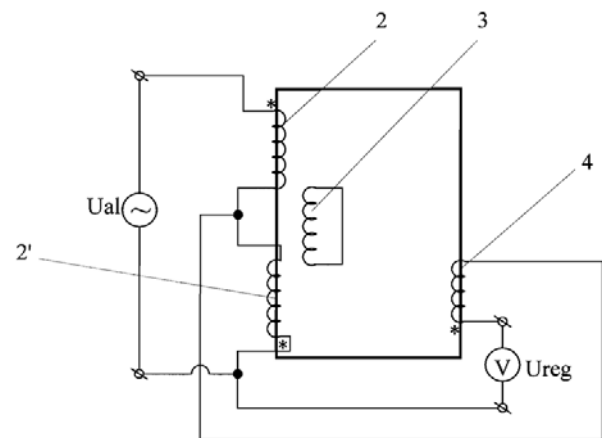


Fig. 2

(11) 128573 A2 (51) **H01F 30/02** (2006.01) (21) a 2011 01280 (22) 30.11.2011 (41) 28.06.2013/6/2013 (71) UNIVERSITATEA "ȘTEFAN CEL MARE" DIN SUCEAVA, STR.UNIVERSITĂȚII NR.13, SUCEAVA, SV, RO (72) BACIU IULIAN, SAȚ BURSUC-VALE, COMUNA LESPEZI, IS, RO; BUZDUGA CORNELIU, STR. PUTNEI NR.520, VICOVU DE SUS, SV, RO; OLARIU ELENA-DANIELA, STR.PRIVIGHETORII NR.18, BL.40, SC.A, AP.14, SUCEAVA, SV, RO; NIȚAN ILIE, STR. PRINCIPALĂ, CASA 428, ILIȘEȘTI, SV, RO; ROMANIUC ILIE, SAȚ SLOBOZIA SUCEVEI NR. 16, GRĂNICEȘTI, SV, RO; CERNOMAZU DOREL, STR.RAHOVEI NR.3, BL.3, SC.J, AP.325, ROMAN, NT, RO (54) **TRANSFORMATOR TRIFAZAT PENTRU REGLAJUL CONTINUU AL TENSIUNII**

(57) Invenția se referă la un transformator trifazat cu bobine mobile în scurtcircuit, destinat reglării în mod continuu a tensiunii sub sarcină. Transformatorul trifazat, conform invenției, este constituit din trei module (**M1**, **M2**, **M3**) monofazate, cu coloane; pe una dintre coloane se montează o înfășurare primară, divizată în două secțiuni (**2**, **2'**) înseriate, concentric cu prima înfășurare este plasată o altă înfășurare (**3**) mobilă, în scurtcircuit, deplasabilă între extremitățile coloanei, iar înfășurarea primară este înseriată cu o bobină (**4**) auxiliară, folosită pentru corectarea tensiunii pe poziția de 0 a sistemului de reglare; cele trei module (**M1**, **M2**, **M3**) sunt reunite într-un ansamblu cu miezuri radiale, în formă de stea, unde coloanele purtătoare ale înfășurărilor principale sunt

(11) 128573 A2 montate una lângă alta, iar niște bobine (**3a**, **3b**, **3c**) mobile în scurtcircuit sunt fixate între două plăci (**5**, **5'**) suport, de formă triunghiulară, cu vârfurile teșite, ansamblul realizat alunecând pe niște ghidaje (**6**, **6'**, **6''**) dispuse în vârfurile unui triunghi echilateral, fiind acționat de un ax (**7**) filetat, prin intermediul unei rozete (**7'**) de manevrare.

Revendicări: 2
Figuri: 3

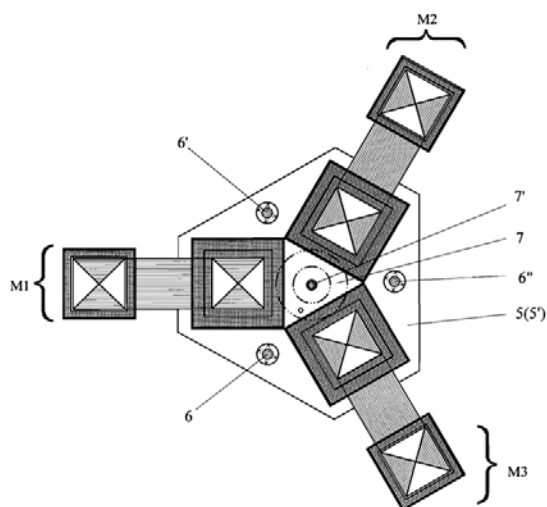


Fig. 2

(11) 128574 A2 (51) **H01F 30/02** (2006.01) (21) a 2011 01281 (22) 30.11.2011 (41) 28.06.2013/6/2013 (71) UNIVERSITATEA "ȘTEFAN CEL MARE" DIN SUCEAVA, STR.UNIVERSITĂȚII NR.13, SUCEAVA, SV, RO (72) BACIU IULIAN, SAȚ BURSUC-VALE, COMUNA LESPEZI, IS, RO; OLARIU ELENA-DANIELA, STR.PRIVIGHETORII NR.18, BL.40, SC.A, AP.14, SUCEAVA, SV, RO; BUZDUGA CORNELIU, STR. PUTNEI NR.520, VICOVU DE SUS, SV, RO; NIȚAN ILIE, STR. PRINCIPALĂ, CASA 428, ILIȘEȘTI, SV, RO; ROMANIUC ILIE, SAȚ SLOBOZIA SUCEVEI NR. 16, GRĂNICEȘTI, SV, RO; CERNOMAZU DOREL, STR.RAHOVEI NR.3, BL.3, SC.J, AP.325, ROMAN, NT, RO (54) **TRANSFORMATOR TRIFAZAT PENTRU REGLAJUL CONTINUU AL TENSIUNII**

(57) Invenția se referă la un transformator trifazat, cu bobine mobile, în scurtcircuit, destinat reglării în mod continuu a tensiunii de alimentare a unui consumator trifazat. Transformatorul trifazat, conform invenției, este constituit din două module (**Ma**, **Mb**) monofazate identice, reunite într-un ansamblu trifazat, cu conexiunea în V; fiecare modul (**Ma**, **Mb**) reprezintă un sistem magnetic monofazat cu coloane, iar pe una dintre coloane este montată o înfășurare primară, divizată în două secțiuni (**2a**, **2'a** sau **2b**, **2'b**) identice, înseriate între ele și plasate la extremitățile coloanei, precum și o înfășurare (**3a** sau **3b**) mobilă, în scurtcircuit, concentrică cu prima înfășurare, înfășurare mobilă ce este montată între două

(11) 128574 A2 plăci (**4** și **4'**) și poate fi deplasată prin intermediul unui ax (**5**) filetat, ce face corp comun cu o rozetă (**5'**) de acționare; înfășurarea primară este înseriată cu o înfășurare (**6a** sau **6b**) auxiliară, menită să compenseze tensiunea reziduală corespunzătoare poziției de "0", și care este plasată pe o altă coloană.

Revendicări: 2
Figuri: 2

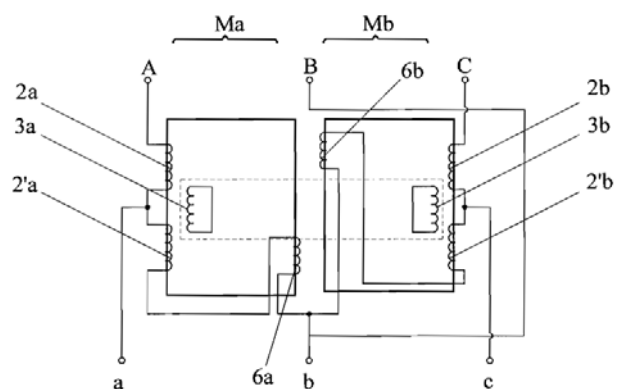


Fig. 2

(11) 128575 A2 (51) **H01F 30/12** (2006.01) (21) a 2011 01201 (22) 23.11.2011 (41) 28.06.2013/6/2013 (71) UNIVERSITATEA "ȘTEFAN CEL MARE" DIN SUCEAVA, STR. UNIVERSITĂȚII NR.13, SUCEAVA, SV, RO (72) BACIU IULIAN, SAȚ BURSUC-VALE, COMUNA LESPEZI, IS, RO; BUZDUGA CORNELIU, STR. PUTNEI NR.520, VICOVU DE SUS, SV, RO; NIȚAN ILIE, STR. PRINCIPALĂ, CASA 428, ILIȘEȘTI, SV, RO; OLARIU ELENA-DANIELA, STR.PRIVIGHETORII NR.18, BL.40, SC.A, AP.14, SUCEAVA, SV, RO; ROMANIUC ILIE, SAȚ SLOBOZIA SUCEVEI NR. 16, GRĂNICEȘTI, SV, RO; CERNOMAZU DOREL, STR.RAHOVEI NR.3, BL.3, SC.J, AP.325, ROMAN, NT, RO (54) **TRANSFORMATOR TRIFAZAT PENTRU REGLAJUL CONTINUU AL TENSIUNII**

(57) Invenția se referă la un transformator trifazat, cu bobină mobilă în scurtcircuit, destinat reglării continue a tensiunii. Transformatorul conform invenției este constituit, în principal, din trei module (**M1**, **M2** și **M3**) monofazate, fiecare reprezentând în fapt un transformator monofazat, constituit dintr-un miez (**1**) magnetic cu coloane, unde, pe una dintre coloane, se montează o înfășurare primară, divizată în două secțiuni (**2** și **2'**) înseriate, care este montată în serie cu o bobină (**4**) auxiliară, iar concentric cu prima înfășurare se montează o altă înfășurare (**3**), mobilă, în scurtcircuit, deplasabilă între extremitățile coloanei, reglarea tensiunii realizându-se prin deplasarea pe înălțimea coloanei a înfășurării (**3**) mobile în

(11) 128575 A2
scurtcircuit, prin intermediul unui ansamblu format din două plăci-suport (**5** și **5'**) care alunecă pe niște ghidaje (**6** și **6'**), sub acțiunea unui ax (**7**) filetat ce face corp comun cu o rozetă (**7'**).

Revendicări: 2

Figuri: 4

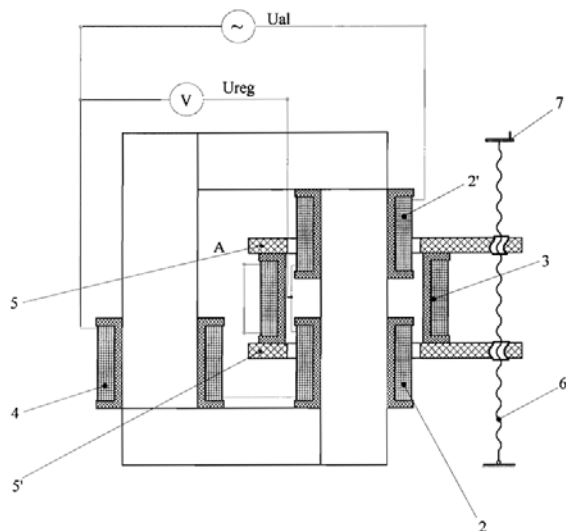


Fig. 4

(11) 128576 A2 (51) **H01J 37/32** (2006.01); **C08L 27/06** (2006.01); (21) a 2011 01170 (22) 16.11.2011 (41) 28.06.2013/6/2013 (71) INSTITUTUL NAȚIONAL DE CERCETARE ȘI DEZVOLTARE PENTRU FIZICA LASERILOR, PLASMEI ȘI RADIAȚIEI INFLRP, STR. ATOMIȘTILOR NR. 409, MĂGURELE, IF, RO (72) DINESCU GHEORGHE, STR. BARCA NR. 17, BL. M8, AP. 17, SECTOR 5, BUCUREȘTI, B, RO; TEODORESCU MAXIMILIAN, STR. GENERAL M. VLĂDESCU NR. 3, BL. 34, SC. B, AP. 36, TÂRGOVIȘTE, DB, RO; STANCU ELENA CLAUDIA, STR. ION URDAREANU NR. 2, BL. P22, SC. 1, AP. 27, SECTOR 5, BUCUREȘTI, B, RO; GROSU ELENA, STR. ALMAȘUL MARE NR. 13, BL. 57, SC. 2, ET. 2, AP. 24, SECTOR 4, BUCUREȘTI, B, RO; STANESCU CRISTIAN FLORIAN, BD. CONSTRUCTORILOR NR. 31, BL. 31, SC. A, AP. 12, SECTOR 6, BUCUREȘTI, B, RO (54) **MODIFICAREA ÎN PLASMĂ DE PRESIUNE ATMOSFERICĂ A SUPRAFEȚEI EXTERIOARE A OBIECTELOR CILINDRICE (TUBURI, FIRE, BARE) REALIZATE DIN POLIMERI**

(57) Invenția se referă la o tehnologie cu plasmă, pentru îmbunătățirea capacității de udare (umectabilitate) a suprafeței exterioare a unor obiecte cilindrice (tuburi, fire, bare, sonde, catetere, fire textile) realizate din polimeri, utilizate în biologie, medicină, chimie, farmacie, știința materialelor și industrie. Dispozitivul de generare a plasmei de radiofrecvență, conform invenției, cuprinde un tub de material dielectric, deschis la ambele capete, prin care

(11) 128576 A2
obiectul de tratat pătrunde din exterior în interior; la exteriorul tubului de descărcare sunt amplasați doi electrozi metalici de formă inelară, un electrod de putere și un electrod de masă, iar prin extindere, dispozitivul poate utiliza o serie de electrozi polarizați alternativ (putere-masă, putere-masă); în tub este introdus gaz de lucru printr-o inserție amplasată între electrozi, iar acest gaz iese prin capetele tubului, descărcarea fiind prezentă doar la interiorul tubului. Procedul pentru modificarea în plasma de presiune atmosferică a suprafeței exterioare a obiectelor cilindrice cuprinde dispozitivul de generare a plasmei și un sistem de translatare a obiectului în lungul tubului de descărcare; prin varierea parametrilor generali ai descărcării (putere, gaz folosit, flux de gaz), se poate modifica intensitatea tratamentului, iar prin varierea vitezei de deplasare, se controlează durata tratamentului; în urma aplicării procedurii, se modifică hidrofilia, rugozitatea, capacitatea de lipire, și se produce activarea suprafeței polimerilor, iar în prezența precursorilor în gazul de lucru se depun filme subțiri pe suprafață.

Revendicări: 2

Figuri: 3

(11) 128576 A2

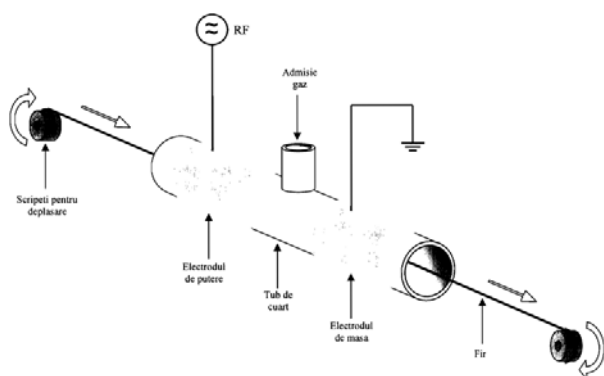


Fig. 3

(11) 128577 A2 (51) **H01L 21/26** (2006.01); **H05B 6/64** (2006.01); (21) a 2011 01210 (22) 24.11.2011 (41) 28.06.2013// 6/2013 (71) INSTITUTUL NAȚIONAL DE CERCETARE DEZVOLTARE PENTRU ELECTROCHIMIE ȘI MATERIE CONDENSATĂ, STR. P.A. PODEANU NR.144, TIMIȘOARA, TM, RO (72) BĂNICĂ RADU NICOLAE, STR.HOREA NR.180, DEVA, HD, RO; NYARI TEREZIA, STR.AȘTRILOR NR.24, AP.12, TIMIȘOARA, TM, RO; NOVAČONI ȘTEFAN DĂNICĂ, STR. EUGEN POP NR. 13, TIMIȘOARA, TM, RO (54) **PROCEDEU ȘI INSTALAȚIE PENTRU SINTEZA ÎN CÂMP DE MICROUNDE A SEMICONDUCTORILOR CALCOGENICI MULTINARI**

(57) Invenția se referă la o instalație și la un procedeu pentru sinteza în câmp de microunde a semiconductorilor calcoigenici multinari, de tip $(Ag, In)_{1-x}Zn_xS_2$, cu x cuprins între 0 și 1. Instalația conform invenției este alcătuită dintr-un cuptor cu microunde comercial, modificat, sau dintr-un ghid de undă (1), dintr-un generator (2) de microunde comandat cu ajutorul unui bloc (11) de comandă, dintr-o antenă de microunde formată dintr-un disc (3) metalic și o bară (4) metalică, aflată în contact intim cu discul (3), pe care este așezat un creuzet (5) de alumina sau cuarț, care este amplasat în interiorul unui tub (7) realizat din cuarț sau alt material dielectric rezistent la temperatură înaltă, prevăzut cu un dop (8) cu furtun prin care se poate introduce gaz inert, și dintr-o instalație (9) dedicată, în care se poate face vacuum,

(11) 128577 A2

în cazul în care are loc o etanșare între tubul (7) de cuarț și bara (4) metalică, utilizând o linie de vacuum (10) care poate fi accesată utilizând o valvă (12) cu trei căi. Procedeu conform invenției constă din folosirea unui amestec pulverulent intim, omogenizat, de metale și sulf, vrac sau sub formă de pastilă, ce reacționează spontan în mediu de gaz inert, după amorsarea reacției cu ajutorul plamei, și care apoi absoarbe o radiație de microunde, menținând amestecul reactiv la o temperatură de peste 1000°C, ceea ce produce un intens proces de difuziune a ionilor, cu obținerea unui produs de reacție omogen din punct de vedere compozițional.

Revendicări: 2

Figuri: 2

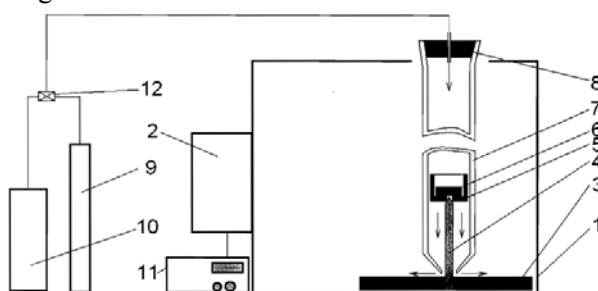


Fig. 1

(11) 128578 A2 (51) **H01R 11/11** (2006.01); **H02G 7/00** (2006.01); (21) a 2011 01130 (22) 11.11.2011 (41) 28.06.2013// 6/2013 (71) NAKITA PRODCOMIMPEX S.R.L., STR. ALEXANDRU VLAHUȚĂ NR. 3, TÂRGU MUREȘ, MS, RO (72) CUEȘDEANU LUCIAN, STR. TOFALĂU NR. 678A, SÂNGIORGIU DE MUREȘ, MS, RO (54) **CLEMĂ DE SCURTCIRCUITARE UNIVERSALĂ**

(57) Invenția se referă la o clemă de scurtcircuitare universală, pentru linii electrice aeriene, care poate fi utilizată atât pentru fixare pe bare cu secțiune dreptunghiulară, cât și pentru fixare pe conductori cu secțiune rotundă. Cleva de scurtcircuitare, conform invenției, este alcătuită dintr-un corp (1) ce are la un capăt (a) fixă, în corp (1) fiind fixată, cu un șurub (2), o bucsă (3) filetată, prin care trece un ax (4) filetat, având, la un capăt, un canal (b) care servește, împreună cu un nit (5), la fixarea axială, pe axul (4) filetat, a unui suport (6) care este articulată, prin intermediul nitului (5), de o falcă (7) mobilă, care se poate roti în jurul nitului (5) și care este menținută, prin intermediul unui arc (8) elicoidal de tracțiune, în contact cu o suprafață (c) a suportului (6) care este paralelă cu falca (a) fixă, determinând astfel falca (7) mobilă să fie și ea paralelă cu falca (a) fixă.

Revendicări: 5

Figuri: 5

(11) 128578 A2

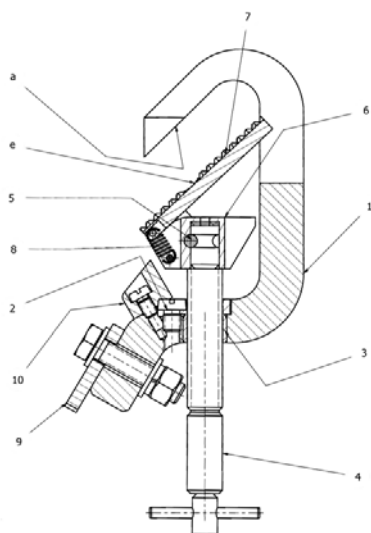


Fig. 2

(11) 128579 A2 (51) **H02G 7/00** (2006.01); **H01R 4/58** (2006.01); **H01R 4/68** (2006.01); (21) a 2011 01131 (22) 11.11.2011 (41) 28.06.2013//6/2013 (71) NAKITA PRODCOMIMPEX S.R.L., STR. ALEXANDRU VLAHUȚĂ NR. 3, TÂRGU MUREȘ, MS, RO (72) CUEȘDEANU LUCIAN, STR. TOFALĂU NR. 678A, SÂNGIORGIU DE MUREȘ, MS, RO (54) **SISTEM DUBLU DE SCURTCIRCUITARE ȘI PUNERE LA PĂMÂNT**

(57) Invenția se referă la un sistem dublu de scurtcircuitare și punere la pământ, pentru linii electrice aeriene de joasă tensiune. Sistemul conform invenției este alcătuit dintr-un set de cleme (1), fiecare clemă (1) având, la un capăt, o piesă (2) "mamă" de racord tip baionet, în fiecare piesă (2) "mamă" fiind fixată câte o piesă (3) "tată", ce are un capăt (a) de racord tip baionet și un capăt (b) tubular în care se sertizează câte doi conductori (4) de interconectare, fiecare conductor (4) fiind sertizat la celălalt capăt în altă piesă (3) "tată", iar peste sertizări fiind montat câte un manșon (5) electroizolant.

Revendicări: 1
Figuri: 3

(11) 128579 A2

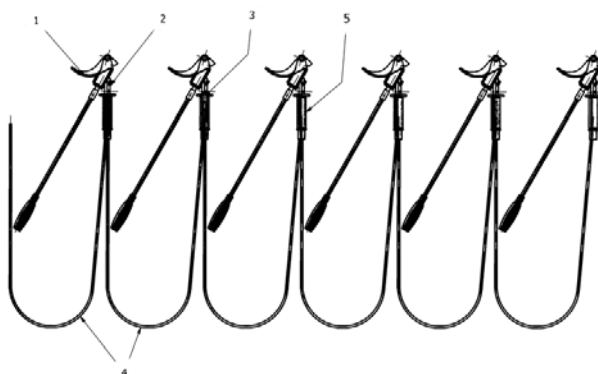


Fig. 1

(11) 128580 A2 (51) **H02G 7/08** (2006.01); **H01R 4/28** (2006.01); (21) a 2011 01132 (22) 11.11.2011 (41) 28.06.2013//6/2013 (71) NAKITA PRODCOMIMPEX S.R.L., STR. ALEXANDRU VLAHUȚĂ NR. 3, TÂRGU MUREȘ, MS, RO (72) CUEȘDEANU LUCIAN, STR. TOFALĂU NR. 678A, SÂNGIORGIU DE MUREȘ, MS, RO (54) **CLEMĂ CU MONTARE MANUALĂ**

(57) Invenția se referă la o clemă cu montare manuală, pentru linii electrice aeriene. Clema conform invenției este alcătuită dintr-un corp (1) ce are o degajare (a) pe post de falcă fixă, și o altă degajare (b) tip "mamă" a unui cuplaj baionet care permite cuplarea rapidă la corpul (1) clemei a unui conductor de legare electrică, în partea inferioară a corpului (1) fiind înfiletat un ax (2) filetat, prelungit cu un baston (3) electroizolant, fixat rigid de axul (2) filetat, iar la partea superioară a corpului (1) fiind prevăzut un ax (4) de basculare, în jurul căruia pivotează o falcă (5) mobilă, care apasă permanent pe corp (1), datorită unui arc (6) de torsiune prins de corpul (1) clemei.

Revendicări: 1
Figuri: 3

(11) 128580 A2

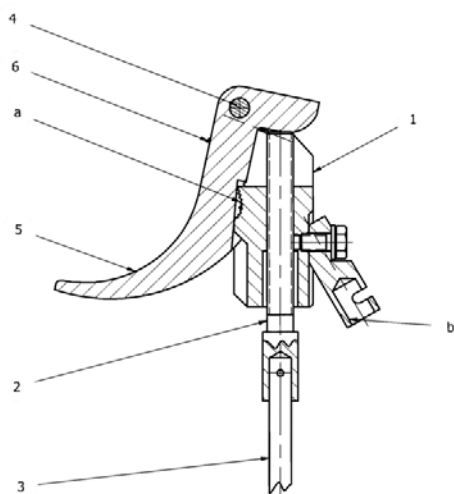


Fig. 2

(11) 128581 A0 (51) **H02K 9/04** (2006.01); **H02K 1/22** (2006.01); **H02K 19/02** (2006.01); (21) a 2012 00884 (22) 26.11.2012, (41) 28.06.2013//6/2013 (71) UNIVERSITATEA TEHNICĂ DIN CLUJ-NAPOCA, STR.MEMORANDUMULUI NR.28, CLUJ-NAPOCA, CJ, RO (72) RUBA MIRCEA, STR.INDEPENDENȚEI NR.69, BL.UH, AP.3, SATU MARE, SM, RO; FODOREAN DANIEL, STR. MOGOȘOIA NR. 2, BL. F, SC. 2, AP. 12, CLUJ-NAPOCA, CJ, RO (54) **MAȘINĂ CU RELUCTANȚĂ COMUTATĂ CU AUTOVENTILAȚIE INTERNĂ LA ROTOR**

(57) Invenția se referă la un motor cu reluctanță comutată, cu autoventilație internă la nivelul rotorului. Motorul conform invenției este alcătuit dintr-un stator (1) construit din tole de oțel electrotehnic, formând opt poli statorici, și un circuit (2) electric format din patru faze, fiecare fază fiind compusă din două bobine înfășurate în jurul polilor aparenti, plasați diametral opus, și dintr-un rotor (3) amplasat în interiorul statorului (1), construit și el din tole de oțel electrotehnic, între fiecare doi poli aparenti, consecutivi, ai rotorului (3) fiind amplasate niște elemente (4) din material nemagnetic, unind marginile polilor din cele două capete extreme ale rotorului (3), elemente (4) care sunt amplasate pe direcție oblică, fiind răsucite în așa fel, încât să asigure o aliniere perfectă cu marginile polilor rotorici, la extremitățile rotorului (3), elementele

(11) 128581 A0

(4) acționând ca un ventilator intern, care, odată cu mișcarea rotorului (3), ventilează înfășurările statorice, forțând aerul cald din jurul înfășurărilor să iasă afară, fiind înlocuit cu aer rece, introdus din exterior.

Revendicări: 5

Figuri: 3

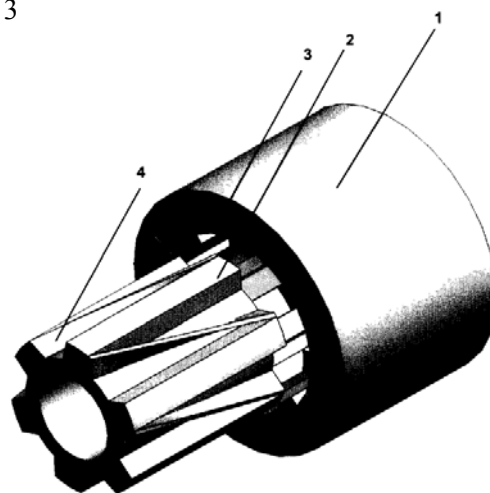


Fig. 1

(11) 128582 A2 (51) **H04R 1/24** (2006.01); **H04R 17/10** (2006.01); **H03H 9/15** (2006.01); (21) a 2011 01252 (22) 28.11.2011, (41) 28.06.2013//6/2013 (71) UNIVERSITATEA TEHNICĂ DIN CLUJ-NAPOCA, STR.MEMORANDUMULUI NR.28, CLUJ-NAPOCA, CJ, RO (72) FILIP NICOLAE, STR. EUGEN IONESCO NR. 122A, CLUJ-NAPOCA, CJ, RO (74) CABINET DE PROPRIETATE INDUSTRIALĂ CIUPAN CORNEL, STR. MESTECENILOR NR. 6, BL. 9E, AP. 2, CLUJ NAPOCA, JUDEȚUL CLUJ (54) **DISPOZITIV PENTRU CONVERSIA ZGOMOTULUI ÎN ENERGIE ELECTRICĂ**

(57) Invenția se referă la un dispozitiv acustico-electric, destinat captării zgomotului ambiental, produs de traficul rutier sau de diferite echipamente tehnologice, și conversiei acestuia în energie electrică de joasă putere. Dispozitivul conform invenției este alcătuit dintr-un suport (1) care susține o matrice (2) de captare, cu niște traductori (3) electromagnetici și piezoelectricsi, care transformă energia acustică în semnale electrice, care sunt colectate cu ajutorul unor conexiuni (4) și al unui sistem (5) multicanal, la un acumulator (6) sau la un consumator; matricea (2) de captare conține 11 traductori (3), fiecare fiind prevăzut cu un element (7) de convergență, diferențiat geometric în funcție de frecvența centrală.

Revendicări: 3

Figuri: 6

(11) 128582 A2

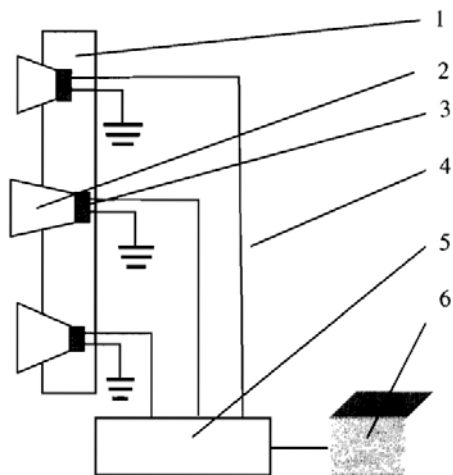


Fig. 1

(11) 128583 A2 (51) **H04R 11/14** (2006.01); **H04R 1/28** (2006.01); (21) a 2011 01251 (22) 28.11.2011 (41) 28.06.2013//6/2013 (71) UNIVERSITATEA TEHNICĂ DIN CLUJ-NAPOCA, STR.MEMORANDUMULUI NR.28, CLUJ-NAPOCA, CJ, RO (72) FILIP NICOLAE, STR. EUGEN IONESCO NR. 122A, CLUJ-NAPOCA, CJ, RO (54) **DISPOZITIV PENTRU CONVERSIA ZGOMOTULUI DIN INCINTE ȘI CONDUCTE ÎN ENERGIE ELECTRICĂ**

(57) Invenția se referă la un dispozitiv acustico-mecanico-electric, destinat conversiei zgomotului din incinte și conducte în energie electrică de joasă putere, pe principiul rezonatorului Helmholtz. Dispozitivul conform invenției se compune dintr-o conductă (1) intermediară, care comunică cu un tub (2) de legătură perpendicular pe generatoarea conductei (1) intermediare, care se deschide într-o cameră (3) de rezonanță, cu un perete (4) superior elastic, un traductor (5) electromagnetic fixat cu ajutorul unui suport (6), și un sistem electronic (7) de redresare curent, destinat recuperării energiei undei de presiune de joasă frecvență, până la 125 Hz, și conversiei acesteia în curent electric continuu, de joasă putere, furnizat în sisteme electrice de alimentare sau stocare curent.

Revendicări: 2

Figuri: 5

(11) 128583 A2

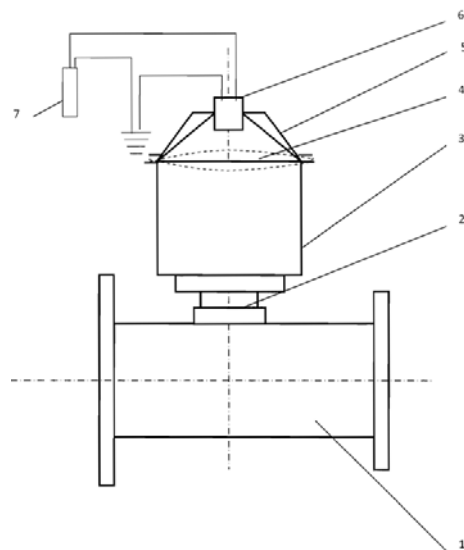


Fig. 1

(11) 128584 A2 (51) **H05K 7/20** (2006.01); **F25D 11/02** (2006.01); **F28D 15/04** (2006.01); **H01L 23/427** (2006.01); (21) a 2011 01459 (22) 29.12.2011 (41) 28.06.2013//6/2013 (71) POTROCEA DAN, ALEEA BRÂNDUȘELOR NR. 3, BL. Z-2, AP. 51, CONSTANȚA, CT, RO (72) POTROCEA DAN, ALEEA BRÂNDUȘELOR NR. 3, BL. Z-2, AP. 51, CONSTANȚA, CT, RO (74) VLAD CONSTANTIN, BD. 1 DECEMBRIE 1918, NR. 5, BL. F16, AP. 34, CONSTANȚA (54) **PLACĂ TERMICĂ**

(57) Invenția se referă la o placă termică având capacitate mare de transfer de căldură, destinată răcirii instalațiilor industriale de mare putere. Placa în conformitate cu invenția este compusă dintr-un corp (1) paralelipipedic, cu pereți groși, etanș, confecționat dintr-un material metalic cu o bună conductivitate termică, în interiorul căruia s-a introdus o anumită cantitate de apă distilată, și s-a realizat o vidare accentuată a spațiului rămas liber, cei doi pereți mari, poziționați vertical, fiind foarte apropiați unul de altul, la o distanță echivalentă cu diametrul unui tub termic clasic, astfel încât să mențină parametrii termodinamici ai tubului termic

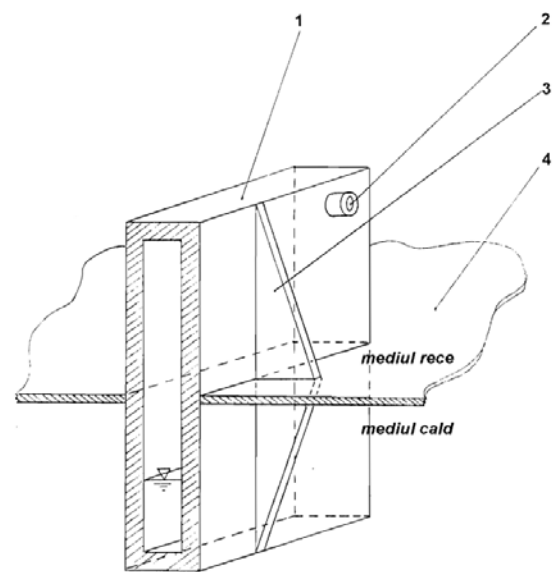
(11) 128584 A2

cu același diametru, însă, datorită secțiunii extinse pe toată lungimea plăcii termice, să permită trecerea unui volum sporit de vapori de la vaporizator spre condensator, realizând o capacitate de transfer termic mult mai mare, iar în funcție de domeniul concret de temperaturi în care va fi utilizată placa termică, apa poate fi înlocuită cu alte fluide de lucru potrivite.

Revendicări: 4

Figuri: 1

(11) 128584 A2



CERERI DE BREVET DE INVENȚIE PUBLICATE

- **ARANJATE ÎN ORDINE CRESCĂTOARE,
DUPĂ NUMĂRUL DE CERERE DE BREVET**
- **ARANJATE ÎN ORDINE ALFABETICĂ,
DUPĂ NUMELE / DENUMIREA
SOLICITANTULUI**

Cereri de brevet de invenție publicate conform art. 23, din Legea nr. 64/1991, republicată, și Regulii 27(1), din HGR nr. 547/2008, aranjate în ordine crescătoare, după numărul de cerere de brevet

Număr cerere de brevet	Clasa internațională	Număr de publicare	Data depozit	Solicitant	Pag.
a 2008 00636	A61K 9/133 ^(2006.01)	128482 A2	20.08.2008	POPESCU DUMITRU, STR.GAROAFEI NR.2, BL.5, SC.B, ET.3, AP.18, SECTOR 5, COD 051234, BUCUREȘTI, B, RO; POPESCU ROMULUS MIHAI, STR.GAROAFEI NR.2, BL.5, SC.B, ET.3, AP.18, SECTOR 5, COD 051234, BUCUREȘTI, B, RO; POPESCU ALIN GABRIEL, STR.GAROAFEI NR.2, BL.5, SC.B, ET.3, AP.18, SECTOR 5, COD 051234, BUCUREȘTI, B, RO	21
a 2009 00920	C05D 9/00 ^(2006.01)	128502 A2	10.12.2009	DAVIDONI IOAN, STR.MARTIR VASILE BALMUȘ NR.6, BL.44, SC.B, AP.6, TIMIȘOARA, TM, RO; DAVIDONI IOAN-CIPRIAN, BL. A11 AP. 4, TOMEȘTI, TM, RO	31
a 2009 00997	H01F 1/26 ^(2006.01) ; G01N 33/569 ^(2006.01)	128567 A2	27.11.2009	INSTITUTUL NAȚIONAL DE CERCETARE DEZVOLTARE PENTRU TEHNOLOGII IZOTOPICE ȘI MOLECULARE CLUJ NAPOCA, ȘTR. DONATH NR.65-103, CLUJ-NAPOCA, CJ, RO	66
a 2010 00813	A47C 17/86 ^(2006.01) ; A47C 13/00 ^(2006.01)	128474 A2	09.09.2010	FILIP IOAN, STR. DOINA, BL.B6, AP.2, TÂRGU LĂPUȘ, MM, RO	17
a 2010 01006	A21D 2/14 ^(2006.01)	128468 A2	22.10.2010	UNIVERSITATEA "ALEXANDRU IOAN CUZA" DIN IAȘI, BD.CAROL I NR. 11, IAȘI, IS, RO	14
a 2010 01166	A61K 33/26 ^(2006.01)	128484 A2	24.11.2010	INSTITUTUL NAȚIONAL DE CERCETARE DEZVOLTARE PENTRU FIZICA MATERIALELOR, ȘTR. ATOMIȘTILOR NR.105 BIS, MĂGURELE, IF, RO; UNIVERSITATEA POLITEHNICA DIN BUCUREȘTI, STR.POLIZU GHEORGHE NR.1-7, SECTOR 1, BUCUREȘTI, B, RO; METAV- CERCETĂRE DEZVOLTARE S.A., STR.C.A.ROSETTI NR.31, SECTOR 2, BUCUREȘTI, B, RO	22
a 2010 01235	C04B 7/02 ^(2006.01)	128500 A2	29.11.2010	UNIVERSITATEA TEHNICĂ DIN CLUJ-NAPOCA, STR.MEMORANDUMULUI NR.28, CLUJ-NAPOCA, CJ, RO	30
a 2011 00167	F03B 17/00 ^(2006.01)	128530 A2	22.02.2011	PIETREANU CONSTANTIN COSTENEL, COMUNA TRAIAN, TR, RO	46
a 2011 00227	F16B 23/00 ^(2006.01) ; B07B 1/00 ^(2006.01) ; B06B 1/00 ^(2006.01)	128537 A2	16.03.2011	INSTITUTUL NAȚIONAL DE CERCETARE-DEZVOLTARE PENTRU MAȘINI ȘI INSTALAȚII DESTINATE AGRICULTURII ȘI INDUSTRIEI ALIMENTARE, - INMA, BD.ION IONESCU DE LA BRAD NR. 6, SECTOR 1, BUCUREȘTI, B, RO	50

Număr cerere de brevet	Clasa internațională	Număr de publicare	Data depozit	Solicitant	Pag.
a 2011 00524	C23C 16/14 ^(2006.01)	128514 A2	01.06.2011	POAN SRL, STR. VASILE LUCACIU NR. 162, BAI A MARE, MM, RO	36
a 2011 00553	F41F 1/00 ^(2006.01) , B32B 1/08 ^(2006.01)	128546 A2	14.06.2011	ARCAD & RESEARCH S.R.L., STR. GĂRLENI NR. 7, BL. C73, SC. 1, ET. 3, AP. 21, SECTOR 6, BUCUREȘTI, B, RO	55
a 2011 00665	A61F 2/02 ^(2006.01) , A61F 2/08 ^(2006.01) , F16B 33/02 ^(2006.01)	128477 A2	14.07.2011	ANTONIAN VASILE IULIAN, ALEEA BUTEICA EMANOIL MARIUS NR. 2, BL. 68, SC. 2, ET. 2, AP. 64, SECTOR 3, BUCUREȘTI, B, RO; LAPTOIU DAN CONSTANTIN, STR. N. CONSTANTINESCU NR. 5, BL. 14, SC. D, ET. 4, AP. 57, SECTOR 1, BUCUREȘTI, B, RO; POPESCU DIANA, STR. MĂGURICEA NR. 1, BL. 3F, SC. 1, ET. 1, AP. 4, SECTOR 1, BUCUREȘTI, B, RO; SEMENESCU AUGUSTIN, ȘOS. BUCUREȘTI-TÂRGOVIȘTE 22 T, A14, SECTOR 1, BUCUREȘTI, B, RO; AMZA CĂTĂLIN GHEORGHE, STR. PICTOR MIRCEA G. DEMETRESCU NR. 14, AP. 1, SECTOR 1, BUCUREȘTI, B, RO	18
a 2011 00803	G01N 25/04 ^(2006.01)	128554 A2	10.08.2011	INSTITUTUL NAȚIONAL DE CERCETARE-DEZVOLTARE PENTRU MICROTEHNOLOGIE, STR. EROU IANCU NICOLAE NR. 126A, BUCUREȘTI, B, RO	60
a 2011 00826	B01J 19/18 ^(2006.01)	128490 A2	17.10.2011	INSTITUTUL NAȚIONAL DE CERCETARE-DEZVOLTARE PENTRU BIORESURSE ALIMENTARE - IBA BUCUREȘTI, STR. DINU VINTILĂ NR.6, SECTOR 2, BUCUREȘTI, B, RO	25
a 2011 00827	B64C 13/00 ^(2006.01) , B64C 15/00 ^(2006.01) , B64C 19/00 ^(2006.01)	128497 A2	23.08.2011	AERO TEHNOLOGIE S.R.L., BD. TIMIȘOARA NR. 89, BL. C1.3, AP. 6, BUCUREȘTI, B, RO	29
a 2011 00873	C08J 5/04 ^(2006.01)	128508 A2	06.09.2011	INSTITUTUL NAȚIONAL DE CERCETARE-DEZVOLTARE PENTRU CHIMIE ȘI PETROCHIMIE - ICECHIM, SPLAIUL INDEPENDENȚEI NR.202, SECTOR 6, BUCUREȘTI, B, RO	33
a 2011 00891	C08J 5/04 ^(2006.01)	128509 A2	12.09.2011	INSTITUTUL NAȚIONAL DE CERCETARE-DEZVOLTARE PENTRU CHIMIE ȘI PETROCHIMIE - ICECHIM, SPLAIUL INDEPENDENȚEI NR.202, SECTOR 6, BUCUREȘTI, B, RO	34
a 2011 00973	A23C 21/00 ^(2006.01)	128469 A2	29.09.2011	INCDO- INOE 2000, FILIALA INSTITUTUL DE CERCETĂRI PENTRU INSTRUMENTAȚIE ANALITICĂ, STR. DONATH NR.67, CLUJ NAPOCA, CJ, RO	14

Număr cerere de brevet	Clasa internațională	Număr de publicare	Data depozit	Solicitant	Pag.
a 2011 00990	C01B 33/06 ^(2006.01)	128499 A2	03.10.2011	INSTITUTUL NAȚIONAL DE CERCETARE-DEZVOLTARE PENTRU METALE NEFEROASE ȘI RARE - IMNR, BD.BIRUINȚEI NR.102, COMUNA PANTELIMON, IF, RO; INSTITUTUL NAȚIONAL DE CERCETARE-DEZVOLTARE PENTRU CHIMIE ȘI PETROCHIMIE - ICECHIM, SPLAIUL INDEPENDENȚEI NR.202, SECTOR 6, BUCUREȘTI, B, RO	29
a 2011 00993	G01R 19/00 ^(2006.01) , G01R 31/36 ^(2006.01)	128558 A2	03.10.2011	DOMOKOS ȘTEFAN, STR. CART. EPISCOPIEI BL. D3, SC. C, AP. 6, BUZĂU, BZ, RO	61
a 2011 00995	C08G 69/00 ^(2006.01) , C08H 1/00 ^(2006.01) , C08G 63/685 ^(2006.01) , C08G 63/688 ^(2006.01)	128507 A2	05.10.2011	UNIVERSITATEA TEHNICĂ "GHEORGHE ASACHI" DIN IAȘI, BD.PROF.D.MANGERON NR.67, IAȘI, IS, RO	33
a 2011 01006	F16C 19/08 ^(2006.01) , F16C 33/58 ^(2006.01)	128539 A2	07.10.2011	MIRONESCU VALERIU, DR. MIHAI CIUCA NR. 8, AP. 2, SECTOR 5, BUCUREȘTI, B, RO	51
a 2011 01007	A61K 9/02 ^(2006.01)	128481 A2	07.10.2011	UNIVERSITATEA DE MEDICINĂ ȘI FARMACIE "CAROL DAVILA" DIN BUCUREȘTI, STR.DIONISIE LUPU NR.37, SECTOR 1, BUCUREȘTI, B, RO	21
a 2011 01008	A61K 45/06 ^(2006.01) , A61K 47/38 ^(2006.01) , A61P 17/04 ^(2006.01)	128487 A2	07.10.2011	UNIVERSITATEA DE MEDICINĂ ȘI FARMACIE "CAROL DAVILA" DIN BUCUREȘTI, STR.DIONISIE LUPU NR.37, SECTOR 1, BUCUREȘTI, B, RO	23
a 2011 01017	G01N 3/20 ^(2006.01)	128552 A2	11.10.2011	UNIVERSITATEA "DUNĂREA DE JOS" DIN GALAȚI, STR.DOMNEASCĂ NR.47, GALAȚI, GL, RO	59
a 2011 01025	E01C 11/04 ^(2006.01) , E01C 11/06 ^(2006.01) , E01C 23/02 ^(2006.01)	128517 A2	13.04.2010	VAZQUEZ RUIZ DEL ARBOL JOSE RAMON, JOSE ABASCAL 19, 4 DCHA, SPANIA, ES	38
a 2011 01031	F16C 19/46 ^(2006.01) , F16C 33/58 ^(2006.01)	128540 A2	18.10.2011	MIRONESCU VALERIU, DR. MIHAI CIUCA NR. 8, AP. 2, SECTOR 5, BUCUREȘTI, B, RO	52
a 2011 01032	C10L 1/10 ^(2006.01)	128511 A2	18.10.2011	INSTITUTUL NAȚIONAL DE CERCETARE-DEZVOLTARE PENTRU CHIMIE ȘI PETROCHIMIE - ICECHIM, SPLAIUL INDEPENDENȚEI NR.202, SECTOR 6, BUCUREȘTI, B, RO	35
a 2011 01033	C07C 69/80 ^(2006.01)	128506 A2	18.10.2011	INSTITUTUL NAȚIONAL DE CERCETARE-DEZVOLTARE PENTRU CHIMIE ȘI PETROCHIMIE - ICECHIM, SPLAIUL INDEPENDENȚEI NR.202, SECTOR 6, BUCUREȘTI, B, RO	33

Număr cerere de brevet	Clasa internațională	Număr de publicare	Data depozit	Solicitant	Pag.
a 2011 01034	C05C 9/00 ^(2006.01)	128501 A2	18.10.2011	INSTITUTUL NAȚIONAL DE CERCETARE-DEZVOLTARE PENTRU CHIMIE ȘI PETROCHIMIE - ICECHIM, SPLAIUL INDEPENDENȚEI NR.202, SECTOR 6, BUCUREȘTI, B, RO	31
a 2011 01044	C23C 14/04 ^(2006.01) , C23C 14/24 ^(2006.01) , C23C 16/34 ^(2006.01)	128513 A2	20.10.2011	UNIVERSITATEA TEHNICĂ "GHEORGHE ASACHI" DIN IAȘI, BD.PROF.D.MANGERON NR.67, IAȘI, IS, RO	36
a 2011 01046	G01N 25/46 ^(2006.01)	128555 A2	20.10.2011	REGIA AUTONOMĂ PENTRU ACTIVITĂȚI NUCLEARE - SUCURSALA CERCETĂRI NUCLEARE PITEȘTI, STR.CÂMPULUI NR.1, PITEȘTI-MIOVENI, AG, RO	60
a 2011 01053	E01C 11/24 ^(2006.01)	128518 A2	21.10.2011	INSTITUTUL NAȚIONAL DE CERCETARE-DEZVOLTARE PENTRU MECATRONICĂ ȘI TEHNICA MĂSURĂRII - INCDMTM, ȘOSEAUA PANTELIMON NR.6 - 8, SECTOR 2, BUCUREȘTI, B, RO	39
a 2011 01078	A01N 59/08 ^(2006.01)	128466 A2	26.10.2011	INSTITUTUL NAȚIONAL DE CERCETARE-DEZVOLTARE PENTRU CHIMIE ȘI PETROCHIMIE - ICECHIM, SPLAIUL INDEPENDENȚEI NR.202, SECTOR 6, BUCUREȘTI, B, RO	13
a 2011 01095	F03D 3/02 ^(2006.01) , F03D 3/04 ^(2006.01)	128531 A2	01.11.2011	ARGHIRESCU MARIUS, STR.MOȚOC NR.4, BL.P56, SC.1, ET.8, AP.164, SECTOR 5, BUCUREȘTI, B, RO	46
a 2011 01105	H01F 29/06 ^(2006.01)	128570 A2	03.11.2011	UNIVERSITATEA "ȘTEFAN CEL MARE" DIN SUCEAVA, STR.UNIVERSITĂȚII NR.13, SUCEAVA, SV, RO	67
a 2011 01107	G05B 13/02 ^(2006.01)	128560 A2	03.11.2011	INSTITUTUL NAȚIONAL DE CERCETARE-DEZVOLTARE ÎN SUDURĂ ȘI ÎNCERCĂRI DE MATERIALE-ISIM TIMIȘOARA, BD. MIHAI VITEAZUL NR.30, TIMIȘOARA, TM, RO	62
a 2011 01111	G01N 21/21 ^(2006.01)	128553 A2	03.11.2011	INSTITUTUL NAȚIONAL DE CERCETARE-DEZVOLTARE PENTRU FIZICA MATERIALELOR (INCDFM), STR. ATOMIȘTILOR NR. 105 BIS, MĂGURELE, IF, RO	59
a 2011 01130	H01R 11/11 ^(2006.01) , H02G 7/00 ^(2006.01)	128578 A2	11.11.2011	NAKITA PRODCOMIMPEX S.R.L., STR. ALEXANDRU VLAHUȚĂ NR. 3, TÂRGU MUREȘ, MS, RO	71
a 2011 01131	H02G 7/00 ^(2006.01) , H01R 4/58 ^(2006.01) , H01R 4/68 ^(2006.01)	128579 A2	11.11.2011	NAKITA PRODCOMIMPEX S.R.L., STR. ALEXANDRU VLAHUȚĂ NR. 3, TÂRGU MUREȘ, MS, RO	72

Număr cerere de brevet	Clasa internațională	Număr de publicare	Data depozit	Solicitant	Pag.
a 2011 01132	H02G 7/08 ^{(2006.01),} H01R 4/28 ^(2006.01)	128580 A2	11.11.2011	NAKITA PRODCOMIMPEX S.R.L., STR. ALEXANDRU VLAHUȚĂ NR. 3, TÂRGU MUREȘ, MS, RO	72
a 2011 01136	G01H 13/00 ^(2006.01)	128548 A2	11.11.2011	UNIVERSITATEA "BABEȘ-BOLYAI" DIN CLUJ-NAPOCA, STR.MIHAIL KOGĂLNICEANU NR.1, CLUJ-NAPOCA, CJ, RO	56
a 2011 01137	G01H 13/00 ^(2006.01)	128549 A2	11.11.2011	UNIVERSITATEA "BABEȘ-BOLYAI" DIN CLUJ-NAPOCA, STR.MIHAIL KOGĂLNICEANU NR.1, CLUJ-NAPOCA, CJ, RO	57
a 2011 01143	B82Y 40/00 ^{(2011.01),} C09K 11/59 ^{(2006.01),} C09K 11/66 ^(2006.01)	128498 A2	14.11.2011	INSTITUTUL NAȚIONAL DE CERCETARE-DEZVOLTARE PENTRU MICROTEHNOLOGIE, STR. EROU IANCU NICOLAE NR. 126A, BUCUREȘTI, B, RO	29
a 2011 01157	H01F 7/02 ^{(2006.01),} H05H 7/04 ^(2006.01)	128569 A2	15.11.2011	INSTITUTUL NAȚIONAL DE CERCETARE- DEZVOLTARE PENTRU INGINERIE ELECTRICĂ ICPE - CA, SPLAIUL UNIRII NR.313, SECTOR 3, BUCUREȘTI, B, RO	67
a 2011 01161	G09B 23/18 ^{(2006.01),} G01R 33/12 ^(2006.01)	128565 A2	16.11.2011	UNIVERSITATEA "ȘTEFAN CEL MARE" DIN SUCEAVA, STR.UNIVERSITĂȚII NR.13, SUCEAVA, SV, RO	65
a 2011 01170	H01J 37/32 ^{(2006.01),} C08L 27/06 ^(2006.01)	128576 A2	16.11.2011	INSTITUTUL NAȚIONAL DE CERCETARE ȘI DEZVOLTARE PENTRU FIZICA LASERILOR, PLASMEI ȘI RADIAȚIEI INFLRP, STR. ATOMIȘTILOR NR. 409, MĂGURELE, IF, RO	70
a 2011 01179	B42D 1/00 ^{(2006.01),} B42F 21/00 ^{(2006.01),} G09B 19/06 ^(2006.01)	128495 A2	17.11.2011	POPA ILIE, STR. SPĂȚAR MILESCU NR. 7-11, SC. B, AP. 7, SECTOR 2, BUCUREȘTI, B, RO	28
a 2011 01200	G09B 23/18 ^{(2006.01),} G01R 33/12 ^(2006.01)	128566 A2	23.11.2011	UNIVERSITATEA "ȘTEFAN CEL MARE" DIN SUCEAVA, STR.UNIVERSITĂȚII NR.13, SUCEAVA, SV, RO	65
a 2011 01201	H01F 30/12 ^(2006.01)	128575 A2	23.11.2011	UNIVERSITATEA "ȘTEFAN CEL MARE" DIN SUCEAVA, STR.UNIVERSITĂȚII NR.13, SUCEAVA, SV, RO	70
a 2011 01209	F03H 1/00 ^{(2006.01),} F02K 9/60 ^(2006.01)	128535 A2	23.11.2011	UNIVERSITATEA POLITEHNICA DIN BUCUREȘTI, SPLAIUL ÎNDEPENDENȚEI NR. 313, CORP FA, SECTOR 6, BUCUREȘTI, B, RO	49
a 2011 01210	H01L 21/26 ^{(2006.01),} H05B 6/64 ^(2006.01)	128577 A2	24.11.2011	INSTITUTUL NAȚIONAL DE CERCETARE DEZVOLTARE PENTRU ELECTROCHIMIE ȘI MATERIE CONDENSATĂ, STR. P.A. PODEANU NR.144, TIMIȘOARA, TM, RO	71

Număr cerere de brevet	Clasa internațională	Număr de publicare	Data depozit	Solicitant	Pag.
a 2011 01238	H01F 30/02 ^(2006.01)	128571 A2	25.11.2011	UNIVERSITATEA "ȘTEFAN CEL MARE" DIN SUCEAVA, STR.UNIVERSITĂȚII NR.13, SUCEAVA, SV, RO	68
a 2011 01239	H01F 30/02 ^(2006.01)	128572 A2	25.11.2011	UNIVERSITATEA "ȘTEFAN CEL MARE" DIN SUCEAVA, STR.UNIVERSITĂȚII NR.13, SUCEAVA, SV, RO	68
a 2011 01240	F02B 63/04 ^(2006.01) , H02K 5/00 ^(2006.01) , B60K 1/00 ^(2006.01) , B60K 6/00 ^(2006.01)	128526 A2	25.11.2011	VERTAN GHEORGHE, INTRAREA SUNETULUI NR. 3, BLOC 219, AP. 10, TIMIȘOARA, TM, RO	44
a 2011 01246	G01K 7/00 ^(2006.01)	128550 A2	28.11.2011	UNIVERSITATEA DIN PITEȘTI, STR. TÂRGU DIN VALE NR.1, PITEȘTI, AG, RO	57
a 2011 01249	A41D 13/02 ^(2006.01) , G07C 9/00 ^(2006.01)	128472 A2	28.11.2011	INSTITUTUL NAȚIONAL DE CERCETARE- DEZVOLTARE PENTRU MECATRONICĂ ȘI TEHNICA MĂSURĂRII - INCDMTM, ȘOSEAUA PANTELIMON NR.6 - 8, SECTOR 2, BUCUREȘTI, B, RO	16
a 2011 01251	H04R 11/14 ^(2006.01) , H04R 1/28 ^(2006.01)	128583 A2	28.11.2011	UNIVERSITATEA TEHNICĂ DIN CLUJ-NAPOCA, STR.MEMORANDUMULUI NR.28, CLUJ-NAPOCA, CJ, RO	74
a 2011 01252	H04R 1/24 ^(2006.01) , H04R 17/10 ^(2006.01) , H03H 9/15 ^(2006.01)	128582 A2	28.11.2011	UNIVERSITATEA TEHNICĂ DIN CLUJ-NAPOCA, STR.MEMORANDUMULUI NR.28, CLUJ-NAPOCA, CJ, RO	73
a 2011 01253	B01D 71/02 ^(2006.01) , C04B 38/00 ^(2006.01)	128489 A2	28.11.2011	UNIVERSITATEA TEHNICĂ DIN CLUJ-NAPOCA, STR.MEMORANDUMULUI NR.28, CLUJ-NAPOCA, CJ, RO	24
a 2011 01255	G01N 33/52 ^(2006.01) , B82Y 5/00 ^(2011.01)	128557 A2	28.11.2011	INSTITUTUL NAȚIONAL DE CERCETARE- DEZVOLTARE PENTRU MICROTEHNOLOGIE, STR. EROU IANCU NICOLAE NR. 126A, BUCUREȘTI, B, RO	61
a 2011 01262	E21F 7/00 ^(2006.01) , G06Q 50/06 ^(2012.01)	128522 A2	29.11.2011	INSTITUTUL NAȚIONAL DE CERCETARE DEZVOLTARE PENTRU SECURITATE MINIERĂ ȘI PROTECȚIE ANTIEXPLOZIVĂ- INSEMEX PETROȘANI, STR. G-RAL. VASILE MILEA NR. 32-34, PETROȘANI, HD, RO	41
a 2011 01270	H01F 6/04 ^(2006.01) , H01F 6/06 ^(2006.01)	128568 A2	29.11.2011	INSTITUTUL NAȚIONAL DE CERCETARE- DEZVOLTARE PENTRU INGINERIE ELECTRICĂ ICPE - CA, SPLAIUL UNIRII NR.313, SECTOR 3, BUCUREȘTI, B, RO	66
a 2011 01271	G01H 11/08 ^(2006.01)	128547 A2	29.11.2011	INSTITUTUL NAȚIONAL DE CERCETARE-DEZVOLTARE PENTRU INGINERIE ELECTRICĂ ICPE - CA, SPLAIUL UNIRII NR.313, SECTOR 3, BUCUREȘTI, B, RO	56

Număr cerere de brevet	Clasa internațională	Număr de publicare	Data depozit	Solicitant	Pag.
a 2011 01280	H01F 30/02 ^(2006.01)	128573 A2	30.11.2011	UNIVERSITATEA "ȘTEFAN CEL MARE" DIN SUCEAVA, STR.UNIVERSITĂȚII NR.13, SUCEAVA, SV, RO	69
a 2011 01281	H01F 30/02 ^(2006.01)	128574 A2	30.11.2011	UNIVERSITATEA "ȘTEFAN CEL MARE" DIN SUCEAVA, STR.UNIVERSITĂȚII NR.13, SUCEAVA, SV, RO	69
a 2011 01283	F15B 15/14 ^(2006.01) , B21D 39/04 ^(2006.01)	128536 A2	30.11.2011	INSTITUTUL NAȚIONAL DE CERCETARE- DEZVOLTARE PENTRU OPTOELECTRONICĂ - INOE 2000 - FILIALA INSTITUTUL DE CERCETĂRI PENTRU, HIDRAULICĂ ȘI PNEUMATICĂ, STR.CUȚITUL DE ARGINT NR.14, SECTOR 4, BUCUREȘTI, B, RO	50
a 2011 01289	A01N 37/02 ^(2006.01) , A61L 2/20 ^(2006.01)	128465 A2	02.12.2011	INSTITUTUL DE CERCETARE-DEZVOLTARE PENTRU PROTECȚIA PLANTELOR, BD.ION IONESCU DE LA BRAD NR.8, SECTOR 1, BUCUREȘTI, B, RO	13
a 2011 01301	C12N 1/14 ^(2006.01) , C12N 1/38 ^(2006.01) , C12N 15/00 ^(2006.01)	128512 A2	05.12.2011	INSTITUTUL DE CERCETĂRI BIOLOGICE IAȘI, FILIALĂ A INCDSB BUCUREȘTI, STR. LASCĂR CATARGI NR. 47, IAȘI, IS, RO	35
a 2011 01305	C07C 15/073 ^(2006.01)	128504 A2	05.12.2011	BIOSINT EB SRL, STR. CALEA VICTORIEI NR. 149, CAM. V220, SECTOR 1, BUCUREȘTI, B, RO	32
a 2011 01306	B01J 29/04 ^(2006.01)	128491 A2	05.12.2011	BIOSINT EB SRL, STR. CALEA VICTORIEI NR. 149, CAM. V220, SECTOR 1, BUCUREȘTI, B, RO	25
a 2011 01307	C07C 15/073 ^(2006.01)	128505 A2	05.12.2011	BIOSINT EB SRL, STR. CALEA VICTORIEI NR. 149, CAM. V220, SECTOR 1, BUCUREȘTI, B, RO	32
a 2011 01311	G06Q 10/06 ^(2012.01)	128563 A2	06.12.2011	UNIVERSITATEA "DUNĂREA DE JOS" DIN GALAȚI, STR. DOMNEASCA NR. 111, GALAȚI, GL, RO	63
a 2011 01315	A23K 1/16 ^(2006.01)	128471 A2	06.12.2011	INSTITUTUL NAȚIONAL DE CERCETARE-DEZVOLTARE PENTRU BIOLOGIE ȘI NUTRIȚIE ANIMALĂ - IBNA, CALEA BUCUREȘTI NR. 1, BALOTEȘTI, IF, RO; INSTITUTUL NAȚIONAL DE CERCETARE-DEZVOLTARE PENTRU PEDOLOGIE, AGROCHIMIE ȘI PROTECȚIA MEDIULUI - ICPA BUCUREȘTI, BD.MĂRĂȘTI NR.61, SECTOR 1, BUCUREȘTI, B, RO	15

Număr cerere de brevet	Clasa internațională	Număr de publicare	Data depozit	Solicitant	Pag.
a 2011 01316	A23K 1/14 ^(2006.01)	128470 A2	06.12.2011	INSTITUTUL NAȚIONAL DE CERCETARE-DEZVOLTARE PENTRU PEDOLOGIE, AGROCHIMIE ȘI PROTECȚIA MEDIULUI - ICPA BUCUREȘTI, BD.MĂRĂȘTI NR.61, SECTOR 1, BUCUREȘTI, B, RO; INSTITUTUL NAȚIONAL DE CERCETARE-DEZVOLTARE PENTRU BIOLOGIE ȘI NUTRIȚIE ANIMALĂ - IBNA, CALEA BUCUREȘTI NR. 1, BALOTEȘTI, IF, RO	15
a 2011 01317	F25B 21/04 ^(2006.01) , H01L 35/00 ^(2006.01) , H01L 23/38 ^(2006.01) , G05D 23/19 ^(2006.01)	128545 A2	06.12.2011	INSTITUTUL NAȚIONAL DE CERCETARE DEZVOLTARE ȘI INCERCĂRI PENTRU ELECTROTEHNICĂ - ICMET CRAIOVA, BD. DECEBAL NR. 118A, CRAIOVA, DJ, RO	55
a 2011 01334	F16L 55/00 ^(2006.01) , E04B 1/94 ^(2006.01)	128541 A2	07.12.2011	INSTITUTUL NAȚIONAL DE CERCETARE- DEZVOLTARE PENTRU TEHNOLOGII CRIOGENICE ȘI IZOTOPICE-ICSI-RM. VÂLCEA, STR. UZINEI NR.4, RĂURENI, VL, RO	52
a 2011 01335	D04G 1/00 ^(2006.01) , G11B 5/706 ^(2006.01)	128515 A2	07.12.2011	INSTITUTUL NAȚIONAL DE CERCETARE- DEZVOLTARE PENTRU TEHNOLOGII CRIOGENICE ȘI IZOTOPICE-ICSI-RM. VÂLCEA, STR. UZINEI NR.4, RĂURENI, VL, RO	37
a 2011 01338	A61K 36/45 ^(2006.01) , A61P 35/00 ^(2006.01)	128486 A2	07.12.2011	UNIVERSITATEA DE ȘTIINȚE AGRONOMICE ȘI MEDICINĂ VETERINARĂ DIN BUCUREȘTI, BD.MĂRĂȘTI NR.59, SECTOR 1, BUCUREȘTI, B, RO	23
a 2011 01341	A01N 65/10 ^(2009.01) , A01K 67/033 ^(2006.01) , A01N 65/08 ^(2009.01)	128467 A2	07.12.2011	INSTITUTUL DE CERCETARE-DEZVOLTARE PENTRU PROTECȚIA PLANTELOR, BD.ION IONESCU DE LA BRAD NR.8, SECTOR 1, BUCUREȘTI, B, RO	14
a 2011 01349	E21F 1/00 ^(2006.01) , E21F 1/02 ^(2006.01) , E21F 7/00 ^(2006.01) , G06G 7/50 ^(2006.01)	128521 A2	08.12.2011	INSTITUTUL NAȚIONAL DE CERCETARE DEZVOLTARE PENTRU SECURITATE MINIERĂ ȘI PROTECȚIE ANTIEXPLOZIVĂ-INSEMEX PETROȘANI, STR. G-RAL. VASILE MILEA NR. 32-34, PETROȘANI, HD, RO	40
a 2011 01355	F25B 15/00 ^(2006.01) , F25B 25/00 ^(2006.01) , F28D 20/02 ^(2006.01) , H01F 27/08 ^(2006.01)	128544 A2	08.12.2011	UNIVERSITATEA DIN ORADEA, STR.UNIVERSITĂȚII NR.1, ORADEA, BH, RO	54
a 2011 01362	B23B 31/40 ^(2006.01) , B23Q 3/06 ^(2006.01)	128492 A2	09.12.2011	UNIVERSITATEA TEHNICĂ "GHEORGHE ASACHI" DIN IAȘI, BD.PROF.D.MANGERON NR.67, IAȘI, IS, RO	26

Număr cerere de brevet	Clasa internațională	Număr de publicare	Data depozit	Solicitant	Pag.
a 2011 01369	F03G 6/00 ^(2006.01)	128533 A2	09.12.2011	UNIVERSITATEA "ȘTEFAN CEL MARE" DIN SUCEAVA, STR.UNIVERSITĂȚII NR.13, SUCEAVA, SV, RO	48
a 2011 01370	F03G 6/00 ^(2006.01)	128534 A2	09.12.2011	UNIVERSITATEA "ȘTEFAN CEL MARE" DIN SUCEAVA, STR.UNIVERSITĂȚII NR.13, SUCEAVA, SV, RO	49
a 2011 01388	E01B 21/02 ^(2006.01) , E01B 9/28 ^(2006.01)	128516 A2	12.12.2011	ARCONS SRL, STR. ORIZONTULUI NR. 49A, BUZĂU, BZ, RO	37
a 2011 01394	B23Q 3/18 ^(2006.01)	128493 A2	13.12.2011	UNIVERSITATEA POLITEHNICA DIN BUCUREȘTI, SPLAIUL INDEPENDENȚEI NR. 313, CORP FA, SECTOR 6, BUCUREȘTI, B, RO	27
a 2011 01402	B22D 17/22 ^(2006.01)	127275 A3	15.12.2011	I.M.S. WERKZEUGBAU SRL, STR. CARPAȚILOR, CORPUL ADMINISTRATIV 60, BRAȘOV, BV, RO	26
a 2011 01409	F02B 53/00 ^(2006.01)	128523 A2	19.12.2011	MARIN CORNELIU, STR. CRINILOR NR. 2, BL. A6, SC. A, ET. 8, AP. 35, RÂMNICU VÂLCEA, VL, RO; MARIN CONSTANTIN, STR. CRINILOR NR. 2, BL. A6, SC. A, ET. 8, AP. 35, RÂMNICU VÂLCEA, VL, RO	41
a 2011 01410	F02B 53/00 ^(2006.01)	128524 A2	19.12.2011	MARIN CORNELIU, STR. CRINILOR NR. 2, BL. A6, SC. A, ET. 8, AP. 35, RÂMNICU VÂLCEA, VL, RO; MARIN CONSTANTIN, STR. CRINILOR NR. 2, BL. A6, SC. A, ET. 8, AP. 35, RÂMNICU VÂLCEA, VL, RO	42
a 2011 01411	F02B 53/00 ^(2006.01)	128525 A2	19.12.2011	MARIN CORNELIU, STR. CRINILOR NR. 2, BL. A6, SC. A, ET. 8, AP. 35, RÂMNICU VÂLCEA, VL, RO; MARIN CONSTANTIN, STR. CRINILOR NR. 2, BL. A6, SC. A, ET. 8, AP. 35, RÂMNICU VÂLCEA, VL, RO	43
a 2011 01414	A61F 9/00 ^(2006.01)	128479 A2	19.12.2011	UNIVERSITATEA "ȘTEFAN CEL MARE" DIN SUCEAVA, STR.UNIVERSITĂȚII NR.13, SUCEAVA, SV, RO	19
a 2011 01417	F03D 3/04 ^(2006.01) , F03D 7/06 ^(2006.01) , F03D 9/00 ^(2006.01)	128532 A2	20.12.2011	ARGHIRESCU MARIUS, STR.MOȚOC NR.4, BL.P56, SC.1, ET.8, AP.164, SECTOR 5, BUCUREȘTI, B, RO	47
a 2011 01419	A43B 5/06 ^(2006.01) , G01D 21/02 ^(2006.01)	128473 A2	21.12.2011	UNIVERSITATEA "DUNĂREA DE JOS" DIN GALAȚI, STR.DOMNEASCĂ NR.47, GALAȚI, GL, RO	16

Număr cerere de brevet	Clasa internațională	Număr de publicare	Data depozit	Solicitant	Pag.
a 2011 01422	E21B 33/035 ^(2006.01) , E21B 41/00 ^(2006.01) , H01L 35/30 ^(2006.01)	128520 A2	21.12.2011	ARCAD & RESEARCH S.R.L., STR. GĂRLANI NR. 7, BL. C73, SC. 1, ET. 3, AP. 21, SECTOR 6, BUCUREȘTI, B, RO	40
a 2011 01438	F02C 9/40 ^(2006.01)	128528 A2	22.12.2011	INSTITUTUL NAȚIONAL DE CERCETARE-DEZVOLTARE PENTRU MAȘINI ȘI INSTALAȚII DESTINATE AGRICULTURII ȘI INDUSTRIEI ALIMENTARE, - INMA, BD.ION IONESCU DE LA BRAD NR. 6, SECTOR 1, BUCUREȘTI, B, RO	45
a 2011 01439	F02C 9/40 ^(2006.01)	128529 A2	22.12.2011	INSTITUTUL NAȚIONAL DE CERCETARE-DEZVOLTARE PENTRU MAȘINI ȘI INSTALAȚII DESTINATE AGRICULTURII ȘI INDUSTRIEI ALIMENTARE, - INMA, BD.ION IONESCU DE LA BRAD NR. 6, SECTOR 1, BUCUREȘTI, B, RO	45
a 2011 01440	A01D 34/46 ^(2006.01)	128460 A2	22.12.2011	INSTITUTUL NAȚIONAL DE CERCETARE-DEZVOLTARE PENTRU MAȘINI ȘI INSTALAȚII DESTINATE AGRICULTURII ȘI INDUSTRIEI ALIMENTARE, - INMA, BD.ION IONESCU DE LA BRAD NR. 6, SECTOR 1, BUCUREȘTI, B, RO	11
a 2011 01441	A01G 9/10 ^(2006.01) , A01G 9/06 ^(2006.01) , B29C 44/14 ^(2006.01)	128463 A2	22.12.2011	INSTITUTUL NAȚIONAL DE CERCETARE-DEZVOLTARE PENTRU MAȘINI ȘI INSTALAȚII DESTINATE AGRICULTURII ȘI INDUSTRIEI ALIMENTARE, - INMA, BD.ION IONESCU DE LA BRAD NR. 6, SECTOR 1, BUCUREȘTI, B, RO	12
a 2011 01442	F16B 33/06 ^(2006.01)	128538 A2	22.12.2011	INSTITUTUL NAȚIONAL DE CERCETARE-DEZVOLTARE PENTRU MAȘINI ȘI INSTALAȚII DESTINATE AGRICULTURII ȘI INDUSTRIEI ALIMENTARE, - INMA, BD.ION IONESCU DE LA BRAD NR. 6, SECTOR 1, BUCUREȘTI, B, RO	51
a 2011 01443	A01D 45/02 ^(2006.01) , A01F 11/06 ^(2006.01)	128461 A2	22.12.2011	INSTITUTUL NAȚIONAL DE CERCETARE- DEZVOLTARE PENTRU MAȘINI ȘI INSTALAȚII DESTINATE AGRICULTURII ȘI INDUSTRIEI ALIMENTARE, - INMA, BD.ION IONESCU DE LA BRAD NR. 6, SECTOR 1, BUCUREȘTI, B, RO	11
a 2011 01457	G01N 3/00 ^(2006.01) , G01N 3/40 ^(2006.01)	128551 A2	28.12.2011	INSTITUTUL NAȚIONAL DE CERCETARE- DEZVOLTARE PENTRU MAȘINI ȘI INSTALAȚII DESTINATE AGRICULTURII ȘI INDUSTRIEI ALIMENTARE, - INMA, BD.ION IONESCU DE LA BRAD NR. 6, SECTOR 1, BUCUREȘTI, B, RO	58

Număr cerere de brevet	Clasa internațională	Număr de publicare	Data depozit	Solicitant	Pag.
a 2011 01458	B01D 21/00 ^(2006.01)	128488 A2	29.12.2011	INSTITUTUL NAȚIONAL DE CERCETARE-DEZVOLTARE PENTRU MAȘINI ȘI INSTALAȚII DESTINATE AGRICULTURII ȘI INDUSTRIEI ALIMENTARE, - ÎNMA, BD.ION IONESCU DE LA BRAD NR. 6, SECTOR 1, BUCUREȘTI, B, RO	24
a 2011 01459	H05K 7/20 ^(2006.01) , F25D 11/02 ^(2006.01) , F28D 15/04 ^(2006.01) , H01L 23/427 ^(2006.01)	128584 A2	29.12.2011	POTROCEA DAN, ALEEA BRÂNDUȘELOR NR. 3, BL. Z-2, AP. 51, CONSTANȚA, CT, RO	74
a 2012 00075	C05F 11/04 ^(2006.01)	128503 A0	01.02.2012	INSTITUTUL NAȚIONAL DE CERCETARE-DEZVOLTARE PENTRU PEDOLOGIE, AGROCHIMIE ȘI PROTECȚIA MEDIULUI - ICȚA BUCUREȘTI, BD.MARAȘTI NR.61, SECTOR 1, BUCUREȘTI, B, RO	31
a 2012 00310	F24J 2/54 ^(2006.01)	128543 A0	07.05.2012	UNIVERSITATEA TRANSILVANIA DIN BRAȘOV, BD.EROILOR NR.29, BRAȘOV, BV, RO	53
a 2012 00371	A61K 9/26 ^(2006.01)	128483 A0	24.05.2012	INSTITUTUL DE CHIMIE MACROMOLECULARA "PETRU POŃI", ALEEA GRIGORE GHICA VODA NR.41 A, IAȘI, IS, RO	22
a 2012 00449	A61B 5/103 ^(2006.01)	128475 A0	19.06.2012	MICU CONSTANTIN ANTON, STR. SPERANȚEI NR. 38, SECTOR 2, BUCUREȘTI, B, RO; CRISTEA ȘTEFAN, STR. PICTOR ISCOVEȘCU NR. 15, SECTOR 1, BUCUREȘTI, B, RO; GUICA RALUCA IOANA, BD. LAȚUL TEI NR. 126-128, BL. 17-18, SC. G, ET. 6, AP. 266, SECTOR 2, BUCUREȘTI, B, RO; BUȚȘAN CONSTANTIN, STR. MAȘINA DE PÂINE NR.10, BL.R30, AP.63, SECTOR 2, BUCUREȘTI, B, RO; BOGATU LUCIAN, ȘOS. GIURGIULUI NR. 67-77, BL. E, SC. 2, AP. 69, BUCUREȘTI, B, RO	17
a 2012 00477	A61F 2/44 ^(2006.01) , C22C 29/12 ^(2006.01)	128478 A0	27.06.2012	INSTITUTUL NAȚIONAL DE CERCETARE- DEZVOLTARE PENTRU OPTOELECTRONICĂ - INOE 2000, STR.ATOMIȘTILOR NR.409, MĂGURELE, IF, RO	19
a 2012 00528	A61K 6/02 ^(2006.01) , A61L 24/02 ^(2006.01) , B01J 19/18 ^(2006.01)	128480 A0	13.07.2012	JUMANCA DANIELA, STR. CAREI NR. 1E-1F, TIMIȘOARA, TM, RO; GALUSCAN ATENA, STR. GHEORGHE DOJA NR. 3, TIMIȘOARA, TM, RO; BORȚAN FLORIN, STR. INTRAREA CUCULUI NR. 3, SC. A, AP. 6, TIMIȘOARA, TM, RO; FLORIȚA ȘERBAN, STR. NICOLAE LEONARD NR. 10A, BL. B15, ET. 2, AP. 11, TIMIȘOARA, TM, RO; DEHELEAN CRISTINA, STR.CONSTANTIN STERE NR.8, AP.13, TIMIȘOARA, TM, RO; FLORIȚA ZENO, STR. NICOLAE LEONARD NR. 10A, BL. B15, ET. 2, AP. 11, TIMIȘOARA, TM, RO	20

Număr cerere de brevet	Clasa internațională	Număr de publicare	Data depozit	Solicitant	Pag.
a 2012 00595	G06F 3/12 ^(2006.01)	128562 A0	14.08.2012	PRINTEC GROUP ROMÂNIA S.R.L., STR. PUȚUL LUI ZAMFIR NR. 53, SECTOR 1, BUCUREȘTI, B, RO	63
a 2012 00624	F02B 75/00 ^(2006.01)	128527 A0	27.08.2012	VLAD MIRCEA, BD.I.G.DUCA NR. 81, BL. L46, SC. A, AP. 29, CONSTANȚA, CT, RO	44
a 2012 00662	A61B 8/00 ^(2006.01)	128476 A0	19.09.2012	ROȘU ȘERBAN MARIUS, BD. REVOLUȚIEI NR. 1989 NR. 11, TIMIȘOARA, TM, RO	18
a 2012 00665	A61K 35/54 ^(2006.01)	128485 A0	19.09.2012	HIPOCRATE 2002 SERV S.R.L., STR. PRAHOVA NR.6, PARTER, BUCUREȘTI, B, RO	22
a 2012 00711	G06T 5/00 ^(2006.01) , G06T 7/20 ^(2006.01) , G06T 7/60 ^(2006.01)	128564 A0	08.10.2012	UNIVERSITATEA TRANSILVANIA DIN BRAȘOV, BD.EROILOR NR.29, BRAȘOV, BV, RO	64
a 2012 00754	E21B 17/10 ^(2006.01)	128519 A2	24.10.2012	TENARIS CONNECTIONS LIMITED, 112 BONADIE STREET, KINGSTOWN, ST.VINCENT, VC	39
a 2012 00773	G01S 15/96 ^(2006.01) , A01K 61/00 ^(2006.01)	128559 A0	30.10.2012	INSTITUTUL NAȚIONAL DE CERCETARE-DEZVOLTARE PENTRU PROTECȚIA MEDIULUI, SPLAIUL INDEPENDENȚEI NR. 294, BUCUREȘTI, B, RO	61
a 2012 00782	F16M 13/00 ^(2006.01) , G03B 17/00 ^(2006.01) , H04N 5/225 ^(2006.01)	128542 A0	01.11.2012	UNIVERSITATEA TRANSILVANIA DIN BRAȘOV, BD.EROILOR NR.29, BRAȘOV, BV, RO	53
a 2012 00857	A01G 1/04 ^(2006.01)	128462 A0	22.11.2012	UNIVERSITATEA DIN PITEȘTI, STR. TÂRGU DIN VALE NR.1, PITEȘTI, AG, RO; FAIR INVEST S.R.L., ȘOS. GIURGIULUI NR. 104- 116, BL. A, SC. 5, AP. 157, SECTOR 4, BUCUREȘTI, B, RO	12
a 2012 00884	H02K 9/04 ^(2006.01) , H02K 1/22 ^(2006.01) , H02K 19/02 ^(2006.01)	128581 A0	26.11.2012	UNIVERSITATEA TEHNICĂ DIN CLUJ-NAPOCA, STR.MEMORANDUMULUI NR.28, CLUJ-NAPOCA, CJ, RO	73
a 2012 00889	A01N 25/10 ^(2006.01)	128464 A0	27.11.2012	SUNSHINE BUSINESS SERV S.R.L., STR. CIMITIRULUI NR. 9, ANINOASA, DB, RO	12
a 2012 00925	G01N 27/30 ^(2006.01) , G01N 33/535 ^(2006.01)	128556 A0	03.12.2012	METAV -CERCETARE DEZVOLTARE S.R.L., STR.C.A.ROSETTI NR.31, SC.2, ET.2, BUCUREȘTI, B, RO; INSTITUTUL NAȚIONAL DE CERCETARE-DEZVOLTARE PENTRU METALE NEFEROASE ȘI RARE - IMNR, BD.BIRUINȚEI NR.102, COMUNA PANTELIMON, IF, RO; UNIVERSITATEA DIN BUCUREȘTI, STR. M. KOGĂLNICEANU NR. 35-46, BUCUREȘTI, B, RO	60

Număr cerere de brevet	Clasa internațională	Număr de publicare	Data depozit	Solicitant	Pag.
a 2012 01008	C08J 11/10 ^(2006.01) ; B29B 17/02 ^(2006.01)	128510 A0	14.12.2012	CYCLOS CLEAN RUBBER S.R.L., CALEA BUCUREȘTILOR NR. 3A, OTOPENI, IF, RO	34
a 2012 01046	B60S 3/04 ^(2006.01) ; B60R 16/02 ^(2006.01)	128496 A0	20.12.2012	VELEA CONSTANTIN, STR. BASARABIA NR. 2, BL.I 21, AP. 17, ET. 4, CRAIOVA, DJ, RO	28
a 2012 01050	G05B 13/02 ^(2006.01)	128561 A0	20.12.2012	IONIȚĂ SILVIU, BD. I.C.BRĂȚIANU, BL. A7, SC. 1, AP. 18, ET. 3, PITEȘTI, AG, RO	62
a 2012 01051	B25J 9/02 ^(2006.01) ; B25J 9/08 ^(2006.01) ; B25J 18/04 ^(2006.01) ; B62D 55/08 ^(2006.01)	128494 A0	20.12.2012	ACADEMIA FORȚELOR TERESTRE "NICOLAE BĂLCESCU", STR. REVOLUȚIEI NR. 3-5, SIBIU, SB, RO	27

Cereri de brevet de invenție publicate conform art. 23, din Legea nr. 64/1991, republicată, și Regulii 27(1) din HGR nr. 547/2008, aranjate în ordine alfabetică, după numele/denumirea solicitantului

Solicitant	Clasa internațională	Număr de publicare	Număr cerere de brevet	Data depozit	Pag.
ACADEMIA FORȚELOR TERESTRE "NICOLAE BĂLCESCU", STR. REVOLUȚIEI NR. 3-5, SIBIU, SB, RO	B25J 9/02 ^(2006.01) ; B25J 9/08 ^(2006.01) ; B25J 18/04 ^(2006.01) ; B62D 55/08 ^(2006.01)	128494 A0	a 2012 01051	20.12.2012	27
AERO TEHNOLOGIE S.R.L., BD. TIMIȘOARA NR. 89, BL. C1.3, AP. 6, BUCUREȘTI, B, RO	B64C 13/00 ^(2006.01) ; B64C 15/00 ^(2006.01) ; B64C 19/00 ^(2006.01)	128497 A2	a 2011 00827	23.08.2011	29
ANTONIA VASILE IULIAN, ALEEA BUTEICA EMANOIL MARIUS NR. 2, BL. 68, SC. 2, ET. 2, AP. 64, SECTOR 3, BUCUREȘTI, B, RO; LAPTOIU DAN CONSTANTIN, STR. N. CONSTANTINESCU NR. 5, BL. 14, SC. D, ET. 4, AP. 57, SECTOR 1, BUCUREȘTI, B, RO; POPESCU DIANA, STR. MĂGURICEA NR. 1, BL. 3F, SC. 1, ET. 1, AP. 4, SECTOR 1, BUCUREȘTI, B, RO; SEMENESCU AUGUSTIN, ȘOS. BUCUREȘTI-TÂRGOVIȘTE 22 Ț, A14, SECTOR 1, BUCUREȘTI, B, RO; AMZA CĂTĂLIN GHEORGHE, STR. PICTOR MIRCEA G. DEMETRESCU NR. 14, AP. 1, SECTOR 1, BUCUREȘTI, B, RO	A61F 2/02 ^(2006.01) ; A61F 2/08 ^(2006.01) ; F16B 33/02 ^(2006.01)	128477 A2	a 2011 00665	14.07.2011	18
ARCAD & RESEARCH S.R.L., STR. GÂRLeni NR. 7, BL. C73, SC. 1, ET. 3, AP. 21, SECTOR 6, BUCUREȘTI, B, RO	F41F 1/00 ^(2006.01) ; B32B 1/08 ^(2006.01)	128546 A2	a 2011 00553	14.06.2011	55
ARCAD & RESEARCH S.R.L., STR. GÂRLeni NR. 7, BL. C73, SC. 1, ET. 3, AP. 21, SECTOR 6, BUCUREȘTI, B, RO	E21B 33/035 ^(2006.01) ; E21B 41/00 ^(2006.01) ; H01L 35/30 ^(2006.01)	128520 A2	a 2011 01422	21.12.2011	40
ARCONS SRL, STR. ORIZONTULUI NR. 49A, BUZĂU, BZ, RO	E01B 21/02 ^(2006.01) ; E01B 9/28 ^(2006.01)	128516 A2	a 2011 01388	12.12.2011	37
ARGHIRESCU MARIUS, STR. MOȚOC NR. 4, BL. P56, SC. 1, ET. 8, AP. 164, SECTOR 5, BUCUREȘTI, B, RO	F03D 3/02 ^(2006.01) ; F03D 3/04 ^(2006.01)	128531 A2	a 2011 01095	01.11.2011	46
ARGHIRESCU MARIUS, STR. MOȚOC NR. 4, BL. P56, SC. 1, ET. 8, AP. 164, SECTOR 5, BUCUREȘTI, B, RO	F03D 3/04 ^(2006.01) ; F03D 7/06 ^(2006.01) ; F03D 9/00 ^(2006.01)	128532 A2	a 2011 01417	20.12.2011	47
BIOSINT EB SRL, STR. CALEA VICTORIEI NR. 149, CAM. V220, SECTOR 1, BUCUREȘTI, B, RO	B01J 29/04 ^(2006.01)	128491 A2	a 2011 01306	05.12.2011	25
BIOSINT EB SRL, STR. CALEA VICTORIEI NR. 149, CAM. V220, SECTOR 1, BUCUREȘTI, B, RO	C07C 15/073 ^(2006.01)	128505 A2	a 2011 01307	05.12.2011	32
BIOSINT EB SRL, STR. CALEA VICTORIEI NR. 149, CAM. V220, SECTOR 1, BUCUREȘTI, B, RO	C07C 15/073 ^(2006.01)	128504 A2	a 2011 01305	05.12.2011	32

Solicitant	Clasa internațională	Număr de publicare	Număr cerere de brevet	Data depozit	Pag.
CYCLOS CLEAN RUBBER S.R.L., CALEA BUCUREȘTILOR NR. 3A, OTOPENI, IF, RO	C08J 11/10 ^(2006.01) ; B29B 17/02 ^(2006.01)	128510 A0	a 2012 01008	14.12.2012	34
DAVIDONI IOAN, STR.MARTIR VASILE BALMUȘ NR.6, BL.44, SC.B, AP.6, TIMIȘOARA, TM, RO; DAVIDONI IOAN-CIPRIAN, BL. A11 AP. 4, TOMEȘTI, TM, RO	C05D 9/00 ^(2006.01)	128502 A2	a 2009 00920	10.12.2009	31
DOMOKOS ȘTEFAN, STR. CART. EPIȘCOPIEI BL. D3, SC. C, AP. 6, BUZĂU, BZ, RO	G01R 19/00 ^(2006.01) ; G01R 31/36 ^(2006.01)	128558 A2	a 2011 00993	03.10.2011	61
FILIP IOAN, STR. DOINA, BL.B6, AP.2, TÂRGU LĂPUȘ, MM, RO	A47C 17/86 ^(2006.01) ; A47C 13/00 ^(2006.01)	128474 A2	a 2010 00813	09.09.2010	17
HIPOCRATE 2002 SERV S.R.L., STR. PRAHOVA NR.6, PARTER, BUCUREȘTI, B, RO	A61K 35/54 ^(2006.01)	128485 A0	a 2012 00665	19.09.2012	22
I.M.S. WERKZEUGBAU SRL, STR. CARPAȚILOR, CORPUL ADMINISTRATIV 60, BRAȘOV, BV, RO	B22D 17/22 ^(2006.01)	127275 A3	a 2011 01402	15.12.2011	26
INCDO- INOE 2000, FILIALA INSTITUTUL DE CERCETĂRI PENTRU INSTRUMENTAȚIE ANALITICĂ, STR. DONATH NR.67, CLUJ NAPOCA, CJ, RO	A23C 21/00 ^(2006.01)	128469 A2	a 2011 00973	29.09.2011	14
INSTITUTUL NAȚIONAL DE CERCETARE-DEZVOLTARE PENTRU PEDOLOGIE, AGROCHIMIE ȘI PROTECȚIA MEDIULUI - ICPA BUCUREȘTI, BD.MĂRĂȘTI NR.61, SECTOR 1, BUCUREȘTI, B, RO	C05F 11/04 ^(2006.01)	128503 A0	a 2012 00075	01.02.2012	31
INSTITUTUL NAȚIONAL DE CERCETARE-DEZVOLTARE PENTRU MAȘINI ȘI INSTALAȚII DESTINATE AGRICULTURII ȘI INDUSTRIEI ALIMENTARE, - INMA, BD.ION IONESCU DE LA BRAD NR. 6, SECTOR 1, BUCUREȘTI, B, RO	F16B 23/00 ^(2006.01) ; B07B 1/00 ^(2006.01) ; B06B 1/00 ^(2006.01)	128537 A2	a 2011 00227	16.03.2011	50
INSTITUTUL DE CHIMIE MACROMOLECULARĂ "PETRU PONI", ALEEA GRIGORE GHICA VODĂ NR.41 A, IAȘI, IS, RO	A61K 9/26 ^(2006.01)	128483 A0	a 2012 00371	24.05.2012	22
INSTITUTUL NAȚIONAL DE CERCETARE- DEZVOLTARE PENTRU OPTOELECTRONICĂ - INOE 2000, STR.ATOMIȘTILOR NR.409, MĂGURELE, IF, RO	A61F 2/44 ^(2006.01) ; C22C 29/12 ^(2006.01)	128478 A0	a 2012 00477	27.06.2012	19
INSTITUTUL NAȚIONAL DE CERCETARE-DEZVOLTARE PENTRU MICROTEHNOLOGIE, STR. EROU IANCU NICOLAE NR. 126A, BUCUREȘTI, B, RO	G01N 25/04 ^(2006.01)	128554 A2	a 2011 00803	10.08.2011	60

Solicitant	Clasa internațională	Număr de publicare	Număr cerere de brevet	Data depozit	Pag.
INSTITUTUL NAȚIONAL DE CERCETARE-DEZVOLTARE PENTRU CHIMIE ȘI PETROCHIMIE - ICECHIM, SPLAIUL INDEPENDENȚEI NR.202, SECTOR 6, BUCUREȘTI, B, RO	C08J 5/04 ^(2006.01)	128509 A2	a 2011 00891	12.09.2011	34
INSTITUTUL NAȚIONAL DE CERCETARE-DEZVOLTARE PENTRU CHIMIE ȘI PETROCHIMIE - ICECHIM, SPLAIUL INDEPENDENȚEI NR.202, SECTOR 6, BUCUREȘTI, B, RO	C08J 5/04 ^(2006.01)	128508 A2	a 2011 00873	06.09.2011	33
INSTITUTUL NAȚIONAL DE CERCETARE-DEZVOLTARE PENTRU MEȚATRONICĂ ȘI TEHNICA MĂSURĂRII - INCDMTM, ȘOSEAUA PANTELIMON NR.6 - 8, SECTOR 2, BUCUREȘTI, B, RO	E01C 11/24 ^(2006.01)	128518 A2	a 2011 01053	21.10.2011	39
INSTITUTUL NAȚIONAL DE CERCETARE-DEZVOLTARE PENTRU CHIMIE ȘI PETROCHIMIE - ICECHIM, SPLAIUL INDEPENDENȚEI NR.202, SECTOR 6, BUCUREȘTI, B, RO	C07C 69/80 ^(2006.01)	128506 A2	a 2011 01033	18.10.2011	33
INSTITUTUL NAȚIONAL DE CERCETARE-DEZVOLTARE PENTRU CHIMIE ȘI PETROCHIMIE - ICECHIM, SPLAIUL INDEPENDENȚEI NR.202, SECTOR 6, BUCUREȘTI, B, RO	C10L 1/10 ^(2006.01)	128511 A2	a 2011 01032	18.10.2011	35
INSTITUTUL NAȚIONAL DE CERCETARE-DEZVOLTARE PENTRU CHIMIE ȘI PETROCHIMIE - ICECHIM, SPLAIUL INDEPENDENȚEI NR.202, SECTOR 6, BUCUREȘTI, B, RO	A01N 59/08 ^(2006.01)	128466 A2	a 2011 01078	26.10.2011	13
INSTITUTUL NAȚIONAL DE CERCETARE-DEZVOLTARE PENTRU METALE NEFEROASE ȘI RARE - IMNR, BD.BIRUINȚEI NR.102, COMUNA PANTELIMON, IF, RO; INSTITUTUL NAȚIONAL DE CERCETARE-DEZVOLTARE PENTRU CHIMIE ȘI PETROCHIMIE - ICECHIM, SPLAIUL INDEPENDENȚEI NR.202, SECTOR 6, BUCUREȘTI, B, RO	C01B 33/06 ^(2006.01)	128499 A2	a 2011 00990	03.10.2011	29
INSTITUTUL NAȚIONAL DE CERCETARE-DEZVOLTARE PENTRU CHIMIE ȘI PETROCHIMIE - ICECHIM, SPLAIUL INDEPENDENȚEI NR.202, SECTOR 6, BUCUREȘTI, B, RO	C05C 9/00 ^(2006.01)	128501 A2	a 2011 01034	18.10.2011	31
INSTITUTUL NAȚIONAL DE CERCETARE-DEZVOLTARE PENTRU PROTECȚIA MEDIULUI, SPLAIUL INDEPENDENȚEI NR. 294, BUCUREȘTI, B, RO	G01S 15/96 ^(2006.01) ; A01K 61/00 ^(2006.01)	128559 A0	a 2012 00773	30.10.2012	61

Solicitant	Clasa internațională	Număr de publicare	Număr cerere de brevet	Data depozit	Pag.
INSTITUTUL NAȚIONAL DE CERCETARE-DEZVOLTARE PENTRU BIORESURSE ALIMENTARE - IBA BUCUREȘTI, STR. DINU VINTILĂ NR.6, SECTOR 2, BUCUREȘTI, B, RO	B01J 19/18 ^(2006.01)	128490 A2	a 2011 00826	17.10.2011	25
INSTITUTUL NAȚIONAL DE CERCETARE DEZVOLTARE PENTRU ELECTROCHIMIE ȘI MATERIE CONDENSATĂ, STR. P.A. PODEANU NR.144, TIMIȘOARA, TM, RO	H01L 21/26 ^(2006.01) ; H05B 6/64 ^(2006.01)	128577 A2	a 2011 01210	24.11.2011	71
INSTITUTUL NAȚIONAL DE CERCETARE- DEZVOLTARE PENTRU INGINERIE ELECTRICĂ ICPE - CA, SPLAIUL UNIRII NR.313, SECTOR 3, BUCUREȘTI, B, RO	H01F 7/02 ^(2006.01) ; H05H 7/04 ^(2006.01)	128569 A2	a 2011 01157	15.11.2011	67
INSTITUTUL NAȚIONAL DE CERCETARE-DEZVOLTARE PENTRU INGINERIE ELECTRICĂ ICPE - CA, SPLAIUL UNIRII NR.313, SECTOR 3, BUCUREȘTI, B, RO	G01H 11/08 ^(2006.01)	128547 A2	a 2011 01271	29.11.2011	56
INSTITUTUL NAȚIONAL DE CERCETARE- DEZVOLTARE PENTRU OPTOELECTRONICĂ - INOE 2000 - FILIALA INSTITUTUL DE CERCETĂRI PENTRU, HIDRAULICĂ ȘI PNEUMATICĂ, STR.CUȚITUL DE ARGINT NR.14, SECTOR 4, BUCUREȘTI, B, RO	F15B 15/14 ^(2006.01) ; B21D 39/04 ^(2006.01)	128536 A2	a 2011 01283	30.11.2011	50
INSTITUTUL NAȚIONAL DE CERCETARE- DEZVOLTARE PENTRU MEȚATRONICĂ ȘI TEHNICA MĂSURĂRII - INCDMTM, ȘOSEAUA PANTELIMON NR.6 - 8, SECTOR 2, BUCUREȘTI, B, RO	A41D 13/02 ^(2006.01) ; G07C 9/00 ^(2006.01)	128472 A2	a 2011 01249	28.11.2011	16
INSTITUTUL NAȚIONAL DE CERCETARE-DEZVOLTARE PENTRU FIZICA MATERIALELOR (INCDFM), STR. ATOMIȘTILOR NR. 105 BIS, MĂGURELE, IF, RO	G01N 21/21 ^(2006.01)	128553 A2	a 2011 01111	03.11.2011	59
INSTITUTUL NAȚIONAL DE CERCETARE-DEZVOLTARE PENTRU MICROTEHNOLOGIE, STR. EROU IANCU NICOLAE NR. 126A, BUCUREȘTI, B, RO	B82Y 40/00 ^(2011.01) ; C09K 11/59 ^(2006.01) ; C09K 11/66 ^(2006.01)	128498 A2	a 2011 01143	14.11.2011	29
INSTITUTUL NAȚIONAL DE CERCETARE- DEZVOLTARE PENTRU INGINERIE ELECTRICĂ ICPE - CA, SPLAIUL UNIRII NR.313, SECTOR 3, BUCUREȘTI, B, RO	H01F 6/04 ^(2006.01) ; H01F 6/06 ^(2006.01)	128568 A2	a 2011 01270	29.11.2011	66
INSTITUTUL NAȚIONAL DE CERCETARE DEZVOLTARE PENTRU FIZICA MATERIALELOR, STR. ATOMIȘTILOR NR.105 BIS, MĂGURELE, IF, RO; UNIVERSITĂȚEA PÔLITEHNICA DIN BUCUREȘTI, STR.POLIZU GHEORGHE NR.1-7, SECTOR 1, BUCUREȘTI, B, RO; METAV-CERCETĂRE DEZVOLTARE S.A., STR.C.A.ROSETTI NR.31, SECTOR 2, BUCUREȘTI, B, RO	A61K 33/26 ^(2006.01)	128484 A2	a 2010 01166	24.11.2010	22

Solicitant	Clasa internațională	Număr de publicare	Număr cerere de brevet	Data depozit	Pag.
INSTITUTUL NAȚIONAL DE CERCETARE- DEZVOLTARE PENTRU MICROTEHNOLOGIE, STR. EROU IANCU NICOLAE NR. 126A, BUCUREȘTI, B, RO	G01N 33/52 ^(2006.01) , B82Y 5/00 ^(2011.01)	128557 A2	a 2011 01255	28.11.2011	61
INSTITUTUL NAȚIONAL DE CERCETARE DEZVOLTARE PENTRU TEHNOLOGII IZOTOPICE ȘI MOLECULARE CLUJ NAPOCA, ȘTR. DONATH NR.65-103, CLUJ-NAPOCA, CJ, RO	H01F 1/26 ^(2006.01) , G01N 33/569 ^(2006.01)	128567 A2	a 2009 00997	27.11.2009	66
INSTITUTUL NAȚIONAL DE CERCETARE ȘI DEZVOLTARE PENTRU FIZICA LASERILOR, PLASMEI ȘI RADIAȚIEI INFLRP, STR. ATOMIȘTILOR NR. 409, MĂGURELE, IF, RO	H01J 37/32 ^(2006.01) , C08L 27/06 ^(2006.01)	128576 A2	a 2011 01170	16.11.2011	70
INSTITUTUL NAȚIONAL DE CERCETARE-DEZVOLTARE ÎN SUDURĂ ȘI ÎNCERCĂRI DE MATERIALE-ISIM TIMIȘOARA, BD. MIHAI VITEAZUL NR.30, TIMIȘOARA, TM, RO	G05B 13/02 ^(2006.01)	128560 A2	a 2011 01107	03.11.2011	62
INSTITUTUL NAȚIONAL DE CERCETARE-DEZVOLTARE PENTRU MAȘINI ȘI INSTALAȚII DESTINATE AGRICULTURII ȘI INDUSTRIEI ALIMENTARE, - INMA, BD.ION IONESCU DE LA BRAD NR. 6, SECTOR 1, BUCUREȘTI, B, RO	A01D 34/46 ^(2006.01)	128460 A2	a 2011 01440	22.12.2011	11
INSTITUTUL NAȚIONAL DE CERCETARE-DEZVOLTARE PENTRU MAȘINI ȘI INSTALAȚII DESTINATE AGRICULTURII ȘI INDUSTRIEI ALIMENTARE, - INMA, BD.ION IONESCU DE LA BRAD NR. 6, SECTOR 1, BUCUREȘTI, B, RO	F16B 33/06 ^(2006.01)	128538 A2	a 2011 01442	22.12.2011	51
INSTITUTUL NAȚIONAL DE CERCETARE- DEZVOLTARE PENTRU TEHNOLOGII CRIOGENICE ȘI IZOTOPICE-ICSI-RM. VÂLCEA, STR. UZINEI NR.4, RĂURENI, VL, RO	F16L 55/00 ^(2006.01) , E04B 1/94 ^(2006.01)	128541 A2	a 2011 01334	07.12.2011	52
INSTITUTUL NAȚIONAL DE CERCETARE- DEZVOLTARE PENTRU MAȘINI ȘI INSTALAȚII DESTINATE AGRICULTURII ȘI INDUSTRIEI ALIMENTARE, - INMA, BD.ION IONESCU DE LA BRAD NR. 6, SECTOR 1, BUCUREȘTI, B, RO	A01D 45/02 ^(2006.01) , A01F 11/06 ^(2006.01)	128461 A2	a 2011 01443	22.12.2011	11
INSTITUTUL NAȚIONAL DE CERCETARE DEZVOLTARE ȘI ÎNCERCĂRI PENTRU ELECTROTEHNICĂ - ICMET CRAIOVA, BD. DECEBAL NR. 118A, CRAIOVA, DJ, RO	F25B 21/04 ^(2006.01) , H01L 35/00 ^(2006.01) , H01L 23/38 ^(2006.01) , G05D 23/19 ^(2006.01)	128545 A2	a 2011 01317	06.12.2011	55

Solicitant	Clasa internațională	Număr de publicare	Număr cerere de brevet	Data depozit	Pag.
INSTITUTUL NAȚIONAL DE CERCETARE-DEZVOLTARE PENTRU MAȘINI ȘI INSTALAȚII DESTINATE AGRICULTURII ȘI INDUSTRIEI ALIMENTARE, - INMA, BD.ION IONESCU DE LA BRAD NR. 6, SECTOR 1, BUCUREȘTI, B, RO	A01G 9/10 ^(2006.01) ; A01G 9/06 ^(2006.01) ; B29C 44/14 ^(2006.01)	128463 A2	a 2011 01441	22.12.2011	12
INSTITUTUL NAȚIONAL DE CERCETARE-DEZVOLTARE PENTRU MAȘINI ȘI INSTALAȚII DESTINATE AGRICULTURII ȘI INDUSTRIEI ALIMENTARE, - INMA, BD.ION IONESCU DE LA BRAD NR. 6, SECTOR 1, BUCUREȘTI, B, RO	B01D 21/00 ^(2006.01)	128488 A2	a 2011 01458	29.12.2011	24
INSTITUTUL DE CERCETĂRI BIOLOGICE IAȘI, FILIALĂ A INCDSB BUCUREȘTI, STR. LASCĂR CATARGI NR. 47, IAȘI, IS, RO	C12N 1/14 ^(2006.01) ; C12N 1/38 ^(2006.01) ; C12N 15/00 ^(2006.01)	128512 A2	a 2011 01301	05.12.2011	35
INSTITUTUL NAȚIONAL DE CERCETARE-DEZVOLTARE PENTRU MAȘINI ȘI INSTALAȚII DESTINATE AGRICULTURII ȘI INDUSTRIEI ALIMENTARE, - INMA, BD.ION IONESCU DE LA BRAD NR. 6, SECTOR 1, BUCUREȘTI, B, RO	G01N 3/00 ^(2006.01) ; G01N 3/40 ^(2006.01)	128551 A2	a 2011 01457	28.12.2011	58
INSTITUTUL NAȚIONAL DE CERCETARE-DEZVOLTARE PENTRU BIOLOGIE ȘI NUTRIȚIE ANIMALĂ - IBNA, CALEA BUCUREȘTI NR. 1, BALOTEȘTI, IF, RO; INSTITUTUL NAȚIONAL DE CERCETARE-DEZVOLTARE PENTRU PEDOLOGIE, AGROCHIMIE ȘI PROTECȚIA MEDIULUI - ICPA BUCUREȘTI, BD.MĂRĂȘTI NR.61, SECTOR 1, BUCUREȘTI, B, RO	A23K 1/16 ^(2006.01)	128471 A2	a 2011 01315	06.12.2011	15
INSTITUTUL NAȚIONAL DE CERCETARE-DEZVOLTARE PENTRU TEHNOLOGII CRIOGENICE ȘI IZOTOPICE-ICSI-RM. VÂLCEA, STR. UZINEI NR.4, RĂURENI, VL, RO	D04G 1/00 ^(2006.01) ; G11B 5/706 ^(2006.01)	128515 A2	a 2011 01335	07.12.2011	37
INSTITUTUL NAȚIONAL DE CERCETARE-DEZVOLTARE PENTRU PEDOLOGIE, AGROCHIMIE ȘI PROTECȚIA MEDIULUI - ICPA BUCUREȘTI, BD.MĂRĂȘTI NR.61, SECTOR 1, BUCUREȘTI, B, RO; INSTITUTUL NAȚIONAL DE CERCETARE-DEZVOLTARE PENTRU BIOLOGIE ȘI NUTRIȚIE ANIMALĂ - IBNA, CALEA BUCUREȘTI NR. 1, BALOTEȘTI, IF, RO	A23K 1/14 ^(2006.01)	128470 A2	a 2011 01316	06.12.2011	15

Solicitant	Clasa internațională	Număr de publicare	Număr cerere de brevet	Data depozit	Pag.
INSTITUTUL NAȚIONAL DE CERCETARE-DEZVOLTARE PENTRU MAȘINI ȘI INSTALAȚII DESTINATE AGRICULTURII ȘI INDUSTRIEI ALIMENTARE, - ÎNMA, BD.ION IONESCU DE LA BRAD NR. 6, SECTOR 1, BUCUREȘTI, B, RO	F02C 9/40 ^(2006.01)	128529 A2	a 2011 01439	22.12.2011	45
INSTITUTUL DE CERCETARE-DEZVOLTARE PENTRU PROTECȚIA PLANTELOR, BD.ION IONESCU DE LA BRAD NR.8, SECTOR 1, BUCUREȘTI, B, RO	A01N 65/10 ^(2009.01) ; A01K 67/033 ^(2006.01) ; A01N 65/08 ^(2009.01)	128467 A2	a 2011 01341	07.12.2011	14
INSTITUTUL NAȚIONAL DE CERCETARE-DEZVOLTARE PENTRU MAȘINI ȘI INSTALAȚII DESTINATE AGRICULTURII ȘI INDUSTRIEI ALIMENTARE, - ÎNMA, BD.ION IONESCU DE LA BRAD NR. 6, SECTOR 1, BUCUREȘTI, B, RO	F02C 9/40 ^(2006.01)	128528 A2	a 2011 01438	22.12.2011	45
INSTITUTUL DE CERCETARE-DEZVOLTARE PENTRU PROTECȚIA PLANTELOR, BD.ION IONESCU DE LA BRAD NR.8, SECTOR 1, BUCUREȘTI, B, RO	A01N 37/02 ^(2006.01) ; A61L 2/20 ^(2006.01)	128465 A2	a 2011 01289	02.12.2011	13
INSTITUTUL NAȚIONAL DE CERCETARE-DEZVOLTARE PENTRU SECURITATE MINIERĂ ȘI PROTECȚIE ANTIEXPLOZIVĂ-INSEMEX PETROȘANI, STR. G-RAL. VASILE MILEA NR. 32-34, PETROȘANI, HD, RO	E21F 7/00 ^(2006.01) ; G06Q 50/06 ^(2012.01)	128522 A2	a 2011 01262	29.11.2011	41
INSTITUTUL NAȚIONAL DE CERCETARE-DEZVOLTARE PENTRU SECURITATE MINIERĂ ȘI PROTECȚIE ANTIEXPLOZIVĂ-INSEMEX PETROȘANI, STR. G-RAL. VASILE MILEA NR. 32-34, PETROȘANI, HD, RO	E21F 1/00 ^(2006.01) ; E21F 1/02 ^(2006.01) ; E21F 7/00 ^(2006.01) ; G06G 7/50 ^(2006.01)	128521 A2	a 2011 01349	08.12.2011	40
IONIȚĂ SILVIU, BD. I.C.BRĂȚIANU, BL. A7, SC. 1, AP. 18, ET. 3, PITEȘTI, AG, RO	G05B 13/02 ^(2006.01)	128561 A0	a 2012 01050	20.12.2012	62
JUMANCA DANIELA, STR. CAREI NR. 1E-1F, TIMIȘOARA, TM, RO; GALUSCAN ATENA, STR. GHEORGHE DOJA NR. 3, TIMIȘOARA, TM, RO; BORCAN FLORIN, STR. INTRAREA CUCULUI NR. 3, SC. A, AP. 6, TIMIȘOARA, TM, RO; FLORIȚA ȘERBAN, STR. NICOLAE LEONARD NR. 10A, BL. B15, ET. 2, AP. 11, TIMIȘOARA, TM, RO; DEHELEAN CRISTINA, STR.CONSTANTIN STERE NR.8, AP.13, TIMIȘOARA, TM, RO; FLORIȚA ZENO, STR. NICOLAE LEONARD NR. 10A, BL. B15, ET. 2, AP. 11, TIMIȘOARA, TM, RO	A61K 6/02 ^(2006.01) ; A61L 24/02 ^(2006.01) ; B01J 19/18 ^(2006.01)	128480 A0	a 2012 00528	13.07.2012	20

Solicitant	Clasa internațională	Număr de publicare	Număr cerere de brevet	Data depozit	Pag.
MARIN CORNELIU, STR. CRINILOR NR. 2, BL. A6, SC. A, ET. 8, AP. 35, RÂMNICU VÂLCEA, VL, RO; MARIN CONSTANTIN, STR. CRINILOR NR. 2, BL. A6, SC. A, ET. 8, AP. 35, RÂMNICU VÂLCEA, VL, RO	F02B 53/00 ^(2006.01)	128525 A2	a 2011 01411	19.12.2011	43
MARIN CORNELIU, STR. CRINILOR NR. 2, BL. A6, SC. A, ET. 8, AP. 35, RÂMNICU VÂLCEA, VL, RO; MARIN CONSTANTIN, STR. CRINILOR NR. 2, BL. A6, SC. A, ET. 8, AP. 35, RÂMNICU VÂLCEA, VL, RO	F02B 53/00 ^(2006.01)	128523 A2	a 2011 01409	19.12.2011	41
MARIN CORNELIU, STR. CRINILOR NR. 2, BL. A6, SC. A, ET. 8, AP. 35, RÂMNICU VÂLCEA, VL, RO; MARIN CONSTANTIN, STR. CRINILOR NR. 2, BL. A6, SC. A, ET. 8, AP. 35, RÂMNICU VÂLCEA, VL, RO	F02B 53/00 ^(2006.01)	128524 A2	a 2011 01410	19.12.2011	42
METAV -CERCETARE DEZVOLTARE S.R.L., STR.C.A.ROSETTI NR.31, SC.2, ET.2, BUCUREȘTI, B, RO; INSTITUTUL NAȚIONAL DE CERCETARE-DEZVOLTARE PENTRU METALE NEFEROASE ȘI RARE - IMNR, BD.BIRUIŢEI NR.102, COMUNA PANTELIMON, IF, RO; UNIVERSITATEA DIN BUCUREȘTI, STR. M. KOGĂLNICEANU NR. 35-46, BUCUREȘTI, B, RO	G01N 27/30 ^(2006.01) ; G01N 33/535 ^(2006.01)	128556 A0	a 2012 00925	03.12.2012	60
MICU CONSTANTIN ANTON, STR. SPERANȚEI NR. 38, SECTOR 2, BUCUREȘTI, B, RO; CRISTEA ȘTEFAN, STR. PICTOR ISCOVESCU NR. 15, SECTOR 1, BUCUREȘTI, B, RO; GUICA RALUCA IOANA, BD. LACUL TEI NR. 126-128, BL. 17-18, SC. G, ET. 6, AP. 266, SECTOR 2, BUCUREȘTI, B, RO; BUȘAN CONSTANTIN, STR.MAȘINA DE PÂINE NR.10, BL.R30, AP.63, SECTOR 2, BUCUREȘTI, B, RO; BOGATU LUCIAN, ȘOS. GIURGIULUI NR. 67-77, BL. E, SC. 2, AP. 69, BUCUREȘTI, B, RO	A61B 5/103 ^(2006.01)	128475 A0	a 2012 00449	19.06.2012	17
MIRONESCU VALERIU, DR. MIHAI CIUCA NR. 8, AP. 2, SECTOR 5, BUCUREȘTI, B, RO	F16C 19/08 ^(2006.01) ; F16C 33/58 ^(2006.01)	128539 A2	a 2011 01006	07.10.2011	51
MIRONESCU VALERIU, DR. MIHAI CIUCA NR. 8, AP. 2, SECTOR 5, BUCUREȘTI, B, RO	F16C 19/46 ^(2006.01) ; F16C 33/58 ^(2006.01)	128540 A2	a 2011 01031	18.10.2011	52
NAKITA PRODCOMIMPEX S.R.L., STR. ALEXANDRU VLAHUȚĂ NR. 3, TÂRGU MUREȘ, MS, RO	H01R 11/11 ^(2006.01) ; H02G 7/00 ^(2006.01)	128578 A2	a 2011 01130	11.11.2011	71

Solicitant	Clasa internațională	Număr de publicare	Număr cerere de brevet	Data depozit	Pag.
NAKITA PRODCOMIMPEX S.R.L., STR. ALEXANDRU VLAHUȚĂ NR. 3, TÂRGU MUREȘ, MS, RO	H02G 7/00 ^(2006.01) ; H01R 4/58 ^(2006.01) ; H01R 4/68 ^(2006.01)	128579 A2	a 2011 01131	11.11.2011	72
NAKITA PRODCOMIMPEX S.R.L., STR. ALEXANDRU VLAHUȚĂ NR. 3, TÂRGU MUREȘ, MS, RO	H02G 7/08 ^(2006.01) ; H01R 4/28 ^(2006.01)	128580 A2	a 2011 01132	11.11.2011	72
PIETREANU CONSTANTIN COSTENEL, COMUNA TRAIAN, TR, RO	F03B 17/00 ^(2006.01)	128530 A2	a 2011 00167	22.02.2011	46
POAN SRL, STR. VASILE LUCACIU NR. 162, BAIA MARE, MM, RO	C23C 16/14 ^(2006.01)	128514 A2	a 2011 00524	01.06.2011	36
POPA ILIE, STR. SPĂȚAR MILESCU NR. 7-11, SC. B, AP. 7, SECTOR 2, BUCUREȘTI, B, RO	B42D 1/00 ^(2006.01) ; B42F 21/00 ^(2006.01) ; G09B 19/06 ^(2006.01)	128495 A2	a 2011 01179	17.11.2011	28
POPESCU DUMITRU, STR.GAROAFEI NR.2, BL.5, SC.B, ET.3, AP.18, SECTOR 5, COD 051234, BUCUREȘTI, B, RO; POPESCU ROMULUS MIHAI, STR.GAROAFEI NR.2, BL.5, SC.B, ET.3, AP.18, SECTOR 5, COD 051234, BUCUREȘTI, B, RO; POPESCU ALIN GABRIEL, STR.GAROAFEI NR.2, BL.5, SC.B, ET.3, AP.18, SECTOR 5, COD 051234, BUCUREȘTI, B, RO	A61K 9/133 ^(2006.01)	128482 A2	a 2008 00636	20.08.2008	21
POTROCEA DAN, ALEEA BRÂNDUȘELOR NR. 3, BL. Z-2, AP. 51, CONSTANȚA, CT, RO	H05K 7/20 ^(2006.01) ; F25D 11/02 ^(2006.01) ; F28D 15/04 ^(2006.01) ; H01L 23/427 ^(2006.01)	128584 A2	a 2011 01459	29.12.2011	74
PRINTEC GROUP ROMÂNIA S.R.L., STR. PUȚUL LUI ZAMFIR NR. 53, SECTOR 1, BUCUREȘTI, B, RO	G06F 3/12 ^(2006.01)	128562 A0	a 2012 00595	14.08.2012	63
REGIA AUTONOMĂ PENTRU ACTIVITĂȚI NUCLEARE - SUCURSALA CERCETĂRI NUCLEARE PITEȘTI, STR.CÂMPULUI NR.1, PITEȘTI-MIOVENI, AG, RO	G01N 25/46 ^(2006.01)	128555 A2	a 2011 01046	20.10.2011	60
ROȘU ȘERBAN MARIUS, BD. REVOLUȚIEI NR. 1989 NR. 11, TIMIȘOARA, TM, RO	A61B 8/00 ^(2006.01)	128476 A0	a 2012 00662	19.09.2012	18
SUNSHINE BUSINESS SERV S.R.L., STR. CIMITIRULUI NR. 9, ANINOASA, DB, RO	A01N 25/10 ^(2006.01)	128464 A0	a 2012 00889	27.11.2012	12
TENARIS CONNECTIONS LIMITED, 112 BONADIE STREET, KINGSTOWN, ST.VINCENT, VC	E21B 17/10 ^(2006.01)	128519 A2	a 2012 00754	24.10.2012	39
UNIVERSITATEA TRANSILVANIA DIN BRAȘOV, BD.EROILOR NR.29, BRAȘOV, BV, RO	F24J 2/54 ^(2006.01)	128543 A0	a 2012 00310	07.05.2012	53

Solicitant	Clasa internațională	Număr de publicare	Număr cerere de brevet	Data depozit	Pag.
UNIVERSITATEA TEHNICĂ "GHEORGHE ASACHI" DIN IAȘI, BD.PROF.D.MANGERON NR.67, IAȘI, IS, RO	C23C 14/04 ^(2006.01) ; C23C 14/24 ^(2006.01) ; C23C 16/34 ^(2006.01)	128513 A2	a 2011 01044	20.10.2011	36
UNIVERSITATEA TRANSILVANIA DIN BRAȘOV, BD.EROILOR NR.29, BRAȘOV, BV, RO	G06T 5/00 ^(2006.01) ; G06T 7/20 ^(2006.01) ; G06T 7/60 ^(2006.01)	128564 A0	a 2012 00711	08.10.2012	64
UNIVERSITATEA TEHNICĂ "GHEORGHE ASACHI" DIN IAȘI, BD.PROF.D.MANGERON NR.67, IAȘI, IS, RO	C08G 69/00 ^(2006.01) ; C08H 1/00 ^(2006.01) ; C08G 63/685 ^(2006.01) ; C08G 63/688 ^(2006.01)	128507 A2	a 2011 00995	05.10.2011	33
UNIVERSITATEA DE MEDICINĂ ȘI FARMACIE "CAROL DAVILA" DIN BUCUREȘTI, STR.DIONISIE LUPU NR.37, SECTOR 1, BUCUREȘTI, B, RO	A61K 9/02 ^(2006.01)	128481 A2	a 2011 01007	07.10.2011	21
UNIVERSITATEA "ALEXANDRU IOAN CUZA" DIN IAȘI, BD.CAROL I NR. 11, IAȘI, IS, RO	A21D 2/14 ^(2006.01)	128468 A2	a 2010 01006	22.10.2010	14
UNIVERSITATEA DE MEDICINĂ ȘI FARMACIE "CAROL DAVILA" DIN BUCUREȘTI, STR.DIONISIE LUPU NR.37, SECTOR 1, BUCUREȘTI, B, RO	A61K 45/06 ^(2006.01) ; A61K 47/38 ^(2006.01) ; A61P 17/04 ^(2006.01)	128487 A2	a 2011 01008	07.10.2011	23
UNIVERSITATEA "DUNĂREA DE JOS" DIN GALAȚI, STR.DOMNEASCĂ NR.47, GALAȚI, GL, RO	G01N 3/20 ^(2006.01)	128552 A2	a 2011 01017	11.10.2011	59
UNIVERSITATEA TEHNICĂ DIN CLUJ-NAPOCA, STR.MEMORANDUMULUI NR.28, CLUJ-NAPOCA, CJ, RO	H04R 1/24 ^(2006.01) ; H04R 17/10 ^(2006.01) ; H03H 9/15 ^(2006.01)	128582 A2	a 2011 01252	28.11.2011	73
UNIVERSITATEA POLITEHNICA DIN BUCUREȘTI, SPLAIUL INDEPENDENȚEI NR. 313, CORP FA, SECTOR 6, BUCUREȘTI, B, RO	F03H 1/00 ^(2006.01) ; F02K 9/60 ^(2006.01)	128535 A2	a 2011 01209	23.11.2011	49
UNIVERSITATEA DIN PITEȘTI, STR. TÂRGU DIN VALE NR.1, PITEȘTI, AG, RO	G01K 7/00 ^(2006.01)	128550 A2	a 2011 01246	28.11.2011	57
UNIVERSITATEA TRANSILVANIA DIN BRAȘOV, BD.EROILOR NR.29, BRAȘOV, BV, RO	F16M 13/00 ^(2006.01) ; G03B 17/00 ^(2006.01) ; H04N 5/225 ^(2006.01)	128542 A0	a 2012 00782	01.11.2012	53
UNIVERSITATEA "BABEȘ-BOLYAI" DIN CLUJ-NAPOCA, STR.MIHAIL KOGĂLNICEANU NR.1, CLUJ-NAPOCA, CJ, RO	G01H 13/00 ^(2006.01)	128549 A2	a 2011 01137	11.11.2011	57
UNIVERSITATEA DIN PITEȘTI, STR. TÂRGU DIN VALE NR.1, PITEȘTI, AG, RO; FAIR INVEST S.R.L., ȘOS. GIURGIULUI NR. 104- 116, BL. A, SC. 5, AP. 157, SECTOR 4, BUCUREȘTI, B, RO	A01G 1/04 ^(2006.01)	128462 A0	a 2012 00857	22.11.2012	12

Solicitant	Clasa internațională	Număr de publicare	Număr cerere de brevet	Data depozit	Pag.
UNIVERSITATEA "ȘTEFAN CEL MARE" DIN SUCEAVA, STR.UNIVERSITĂȚII NR.13, SUCEAVA, SV, RO	H01F 30/12 ^(2006.01)	128575 A2	a 2011 01201	23.11.2011	70
UNIVERSITATEA "BABEȘ-BOLYAI" DIN CLUJ-NAPOCA, STR.MIHAIL KOGĂLNICEANU NR.1, CLUJ-NAPOCA, CJ, RO	G01H 13/00 ^(2006.01)	128548 A2	a 2011 01136	11.11.2011	56
UNIVERSITATEA TEHNICĂ DIN CLUJ-NAPOCA, STR.MEMORANDUMULUI NR.28, CLUJ-NAPOCA, CJ, RO	B01D 71/02 ^(2006.01) ; C04B 38/00 ^(2006.01)	128489 A2	a 2011 01253	28.11.2011	24
UNIVERSITATEA TEHNICĂ DIN CLUJ-NAPOCA, STR.MEMORANDUMULUI NR.28, CLUJ-NAPOCA, CJ, RO	H02K 9/04 ^(2006.01) ; H02K 1/22 ^(2006.01) ; H02K 19/02 ^(2006.01)	128581 A0	a 2012 00884	26.11.2012	73
UNIVERSITATEA "ȘTEFAN CEL MARE" DIN SUCEAVA, STR.UNIVERSITĂȚII NR.13, SUCEAVA, SV, RO	H01F 30/02 ^(2006.01)	128574 A2	a 2011 01281	30.11.2011	69
UNIVERSITATEA "ȘTEFAN CEL MARE" DIN SUCEAVA, STR.UNIVERSITĂȚII NR.13, SUCEAVA, SV, RO	H01F 30/02 ^(2006.01)	128573 A2	a 2011 01280	30.11.2011	69
UNIVERSITATEA "ȘTEFAN CEL MARE" DIN SUCEAVA, STR.UNIVERSITĂȚII NR.13, SUCEAVA, SV, RO	G09B 23/18 ^(2006.01) ; G01R 33/12 ^(2006.01)	128565 A2	a 2011 01161	16.11.2011	65
UNIVERSITATEA "ȘTEFAN CEL MARE" DIN SUCEAVA, STR.UNIVERSITĂȚII NR.13, SUCEAVA, SV, RO	G09B 23/18 ^(2006.01) ; G01R 33/12 ^(2006.01)	128566 A2	a 2011 01200	23.11.2011	65
UNIVERSITATEA TEHNICĂ DIN CLUJ-NAPOCA, STR.MEMORANDUMULUI NR.28, CLUJ-NAPOCA, CJ, RO	H04R 11/14 ^(2006.01) ; H04R 1/28 ^(2006.01)	128583 A2	a 2011 01251	28.11.2011	74
UNIVERSITATEA "ȘTEFAN CEL MARE" DIN SUCEAVA, STR.UNIVERSITĂȚII NR.13, SUCEAVA, SV, RO	H01F 30/02 ^(2006.01)	128572 A2	a 2011 01239	25.11.2011	68
UNIVERSITATEA "ȘTEFAN CEL MARE" DIN SUCEAVA, STR.UNIVERSITĂȚII NR.13, SUCEAVA, SV, RO	H01F 30/02 ^(2006.01)	128571 A2	a 2011 01238	25.11.2011	68
UNIVERSITATEA "ȘTEFAN CEL MARE" DIN SUCEAVA, STR.UNIVERSITĂȚII NR.13, SUCEAVA, SV, RO	H01F 29/06 ^(2006.01)	128570 A2	a 2011 01105	03.11.2011	67
UNIVERSITATEA TEHNICĂ DIN CLUJ-NAPOCA, STR.MEMORANDUMULUI NR.28, CLUJ-NAPOCA, CJ, RO	C04B 7/02 ^(2006.01)	128500 A2	a 2010 01235	29.11.2010	30

Solicitant	Clasa internațională	Număr de publicare	Număr cerere de brevet	Data depozit	Pag.
UNIVERSITATEA "DUNĂREA DE JOS" DIN GALAȚI, STR.DOMNEASCĂ NR.47, GALAȚI, GL, RO	A43B 5/06 ^(2006.01) ; G01D 21/02 ^(2006.01)	128473 A2	a 2011 01419	21.12.2011	16
UNIVERSITATEA TEHNICĂ "GHEORGHE ASACHI" DIN IAȘI, BD.PROF.D.MANGERON NR.67, IAȘI, IS, RO	B23B 31/40 ^(2006.01) ; B23Q 3/06 ^(2006.01)	128492 A2	a 2011 01362	09.12.2011	26
UNIVERSITATEA "DUNĂREA DE JOS" DIN GALAȚI, STR. DOMNEASCA NR. 111, GALAȚI, GL, RO	G06Q 10/06 ^(2012.01)	128563 A2	a 2011 01311	06.12.2011	63
UNIVERSITATEA "ȘTEFAN CEL MARE" DIN SUCEAVA, STR.UNIVERSITĂȚII NR.13, SUCEAVA, SV, RO	A61F 9/00 ^(2006.01)	128479 A2	a 2011 01414	19.12.2011	19
UNIVERSITATEA DIN ORADEA, STR.UNIVERSITĂȚII NR.1, ORADEA, BH, RO	F25B 15/00 ^(2006.01) ; F25B 25/00 ^(2006.01) ; F28D 20/02 ^(2006.01) ; H01F 27/08 ^(2006.01)	128544 A2	a 2011 01355	08.12.2011	54
UNIVERSITATEA "ȘTEFAN CEL MARE" DIN SUCEAVA, STR.UNIVERSITĂȚII NR.13, SUCEAVA, SV, RO	F03G 6/00 ^(2006.01)	128533 A2	a 2011 01369	09.12.2011	48
UNIVERSITATEA "ȘTEFAN CEL MARE" DIN SUCEAVA, STR.UNIVERSITĂȚII NR.13, SUCEAVA, SV, RO	F03G 6/00 ^(2006.01)	128534 A2	a 2011 01370	09.12.2011	49
UNIVERSITATEA POLITEHNICA DIN BUCUREȘTI, SPLAIUL INDEPENDENȚEI NR. 313, CORP FA, SECTOR 6, BUCUREȘTI, B, RO	B23Q 3/18 ^(2006.01)	128493 A2	a 2011 01394	13.12.2011	27
UNIVERSITATEA DE ȘTIINȚE AGRONOMICE ȘI MEDICINĂ VETERINARĂ DIN BUCUREȘTI, BD.MĂRĂȘTI NR.59, SECTOR 1, BUCUREȘTI, B, RO	A61K 36/45 ^(2006.01) ; A61P 35/00 ^(2006.01)	128486 A2	a 2011 01338	07.12.2011	23
VAZQUEZ RUIZ DEL ARBOL JOSE RAMON, JOSE ABASCAL 19, 4 DCHA, SPANIA, ES	E01C 11/04 ^(2006.01) ; E01C 11/06 ^(2006.01) ; E01C 23/02 ^(2006.01)	128517 A2	a 2011 01025	13.04.2010	38
VELEA CONSTANTIN, STR. BASARABIA NR. 2, BL.I 21, AP. 17, ET. 4, CRAIOVA, DJ, RO	B60S 3/04 ^(2006.01) ; B60R 16/02 ^(2006.01)	128496 A0	a 2012 01046	20.12.2012	28
VERTAN GHEORGHE, INTRAREA SUNETULUI NR. 3, BLOC 219, AP. 10, TIMIȘOARA, TM, RO	F02B 63/04 ^(2006.01) ; H02K 5/00 ^(2006.01) ; B60K 1/00 ^(2006.01) ; B60K 6/00 ^(2006.01)	128526 A2	a 2011 01240	25.11.2011	44
VLAD MIRCEA, BD.I.G.DUCA NR. 81, BL. L46, SC. A, AP. 29, CONSTANȚA, CT, RO	F02B 75/00 ^(2006.01)	128527 A0	a 2012 00624	27.08.2012	44

CERERI DE BREVET DE INVENȚIE

- **PENTRU CARE S-A LUAT O HOTĂRÂRE DE RESPINGERE SAU**
- **PENTRU CARE S-A LUAT ACT DE RETRAGERE, SAU**
- **DECLARATE CA FIIND CONSIDERATE RETRASE**
- **REPUNERE ÎN SITUAȚIA ANTERIOARĂ**

Cereri de brevet de invenție pentru care s-a luat o hotărâre de respingere, conform art. 28, alin. 2, din Legea nr. 64/1991, republicată

<i>Numărul cererii de brevet de invenție</i>	<i>Numărul și data comunicării hotărârii de respingere a cererii de brevet de invenție</i>	<i>Numărul și data BOPI în care este publicată cererea de brevet de invenție</i>
a 2003 00864	1001816/28.02.2013	5/2005//30.05.2005
a 2005 01043	1001818/28.02.2013	8/2007//30.08.2007
a 2006 00362	1001819/28.02.2013	11/2007//30.11.2007
a 2006 00363	1001820/28.02.2013	11/2007//30.11.2007
a 2008 00447	1001821/28.02.2013	12/2009//30.12.2009
a 2009 00018	1001815/28.02.2013	7/2010//30.07.2010
a 2009 00457	1001822/28.02.2013	2/2011//28.02.2011
a 2009 00458	1001823/28.02.2013	2/2011//28.02.2011
a 2009 00621	1001824/28.02.2013	2/2011//28.02.2011
a 2009 00625	1001825/28.02.2013	2/2011//28.02.2011
a 2009 00840	1001826/28.02.2013	4/2011//29.04.2011
a 2009 00946	1001827/28.02.2013	5/2011//30.05.2011
a 2010 00320	1001829/28.02.2013	4/2011//29.04.2011
a 2010 00575	1001830/28.02.2013	1/2012//30.01.2012
a 2010 00649	1001831/28.02.2013	1/2012//30.01.2012
a 2010 00698	1001809/28.02.2013	2/2012//28.02.2012

Cereri de brevet de invenție pentru care s-a luat act de retragere, conform art. 28, alin. 3, din Legea nr. 64/1991, republicată

<i>Numărul cererii de brevet de invenție</i>	<i>Numărul și data comunicării procesului-verbal de retragere a cererii de brevet de invenție</i>	<i>Numărul și data BOPI în care este publicată cererea de brevet de invenție</i>
a 2009 00123	1001503/20.02.2013	
a 2009 00308	1001769/28.02.2013	
a 2009 00429	1001768/28.02.2013	
a 2009 01051	1001770/28.02.2013	
a 2012 00131	1001771/20.02.2013	

Cereri de brevet de invenție declarate ca fiind retrase, conform art. 28, din Legea nr. 64/1991, republicată

<i>Numărul cererii de brevet de invenție</i>	<i>Numărul și data expedierii notificării privind cererile de brevet de invenție declarate ca fiind considerate retrase</i>	<i>Numărul și data BOPI în care este publicată cererea de brevet de invenție</i>
a 2000 01256	1016457/30.04.2013	
a 2002 00350	1016446/30.04.2013	11/2004//30.11.2004
a 2002 00486	1016445/30.04.2013	6/2005//30.06.2005
a 2002 00765	1016444/30.04.2013	1/2004//30.01.2004
a 2002 00766	1016443/30.04.2013	1/2004//30.01.2004
a 2002 00873	1016464/30.04.2013	7/2004//30.07.2004
a 2002 01008	1016417/30.04.2013	4/2003//30.04.2003
a 2002 01326	1019911/31.05.2013	2/2003//28.02.2003
a 2003 00071	1001512/20.02.2013	
a 2003 00332	1019895/31.05.2013	
a 2003 00463	1019912/31.05.2013	7/2004//30.07.2004
a 2003 00532	1016432/30.04.2013	1/2004//30.01.2004
a 2003 00755	1016418/30.04.2013	3/2005//30.03.2005
a 2003 00804	1016465/30.04.2013	2/2005//28.02.2005
a 2003 00919	1016456/30.04.2013	8/2004//30.08.2004
a 2003 01058	1016431/30.04.2013	8/2007//30.08.2007
a 2004 00014	1019896/31.05.2013	3/2005//30.03.2005
a 2004 00130	1016430/30.03.2013	6/2004//30.06.2004
a 2004 00219	1016455/30.04.2013	10/2005//28.10.2005
a 2004 00309	1016454/30.04.2013	9/2004//30.09.2004
a 2004 00386	1016442/30.04.2013	12/2004//30.12.2004
a 2004 00522	1019897/31.05.2013	11/2005//30.11.2005
a 2004 00525	1019913/31.05.2013	2/2006//28.02.2006
a 2004 00564	1001653/26.02.2013	2/2009//27.02.2009
a 2004 00596	1019898/30.05.2013	10/2008//30.10.2008
a 2004 00676	1016453/30.04.2013	3/2009//30.03.2009
a 2004 00749	1016419/30.04.2013	7/2008//30.07.2008
a 2004 00929	1016441/30.04.2013	5/2005//30.05.2005
a 2004 00936	1016440/30.04.2013	4/2006//28.04.2006
a 2004 00937	1016439/30.04.2013	4/2006//28.04.2006
a 2004 00938	1016466/30.04.2013	4/2006//28.04.2006

<i>Numărul cererii de brevet de invenție</i>	<i>Numărul și data expedierii notificării privind cererile de brevet de invenție declarate ca fiind considerate retrase</i>	<i>Numărul și data BOPI în care este publicată cererea de brevet de invenție</i>
a 2005 00019	1016442/30.04.2013	5/2007//30.05.2007
a 2005 00108	1019914/31.05.2013	7/2005//29.07.2005
a 2005 00127	1016460/30.04.2013	8/2006//30.08.2006
a 2005 00202	1016443/30.04.2013	8/2005//30.08.2005
a 2005 00271	1016459/30.04.2013	3/2006//30.03.2006
a 2005 00323	1019904/31.05.2013	2/2006//28.02.2006
a 2005 00346	1016421/30.04.2013	3/2006//30.03.2006
a 2005 00380	1019899/31.05.2013	9/2005//30.09.2005
a 2005 00383	1016422/30.04.2013	7/2005//29.07.2005
a 2005 00474	1019903/31.05.2013	11/2006//30.11.2006
a 2005 00513	1016437/30.04.2013	12/2005//30.12.2005
a 2005 00518	1016467/30.04.2013	12/2006//29.12.2006
a 2005 00621	1019900/31.05.2013	8/2006//30.08.2006
a 2005 00685	1016468/30.04.2013	3/2006//30.03.2006
a 2005 00751	1016470/30.04.2013	2/2007//28.02.2007
a 2005 00867	1019902/31.05.2013	5/2007//30.05.2007
a 2005 00894	1016436/30.04.2013	6/2007//29.06.2007
a 2005 00968	1016435/30.04.2013	4/2007//30.04.2007
a 2005 01037	1016452/30.04.2013	6/2007//29.06.2007
a 2005 01038	1016434/30.04.2013	5/2006//30.05.2006
a 2005 01095	1001633/25.02.2013	11/2008//28.11.2008
a 2006 00016	1019907/31.05.2013	7/2007//30.07.2007
a 2006 00018	1001772/28.02.2013	
a 2006 00035	1019906/31.05.2013	7/2007//30.07.2007
a 2006 00041	1019909/31.05.2013	11/2006//30.11.2006
a 2006 00056	1001464/20.02.2013	7/2006//28.07.2006
a 2006 00152	1016429/30.04.2013	9/2007//28.09.2007
a 2006 00153	1016428/30.04.2013	9/2007//28.09.2007
a 2006 00177	1016451/30.04.2013	9/2007//28.09.2007
a 2006 00208	1016463/30.04.2013	10/2007//30.10.2007
a 2006 00352	1019901/31.05.2013	11/2007//30.11.2007
a 2006 00357	1001463/20.02.2013	11/2007//30.11.2007
a 2006 00549	1019905/31.05.2013	8/2007//30.08.2007

<i>Numărul cererii de brevet de invenție</i>	<i>Numărul și data expedierii notificării privind cererile de brevet de invenție declarate ca fiind considerate retrase</i>	<i>Numărul și data BOPI în care este publicată cererea de brevet de invenție</i>
a 2006 00660	1016450/30.04.2013	12/2006//29.12.2006
a 2006 00681	1016427/30.04.2013	3/2008//28.03.2008
a 2006 00682	1001652/26.02.2013	1/2011//28.01.2011
a 2006 00693	1016449/30.04.2013	1/2007//30.01.2007
a 2006 00718	1016462/30.04.2013	2/2007//28.02.2007
a 2006 00719	1016448/30.04.2013	1/2007//30.01.2007
a 2006 00754	1016423/30.04.2013	2/2007//28.02.2007
a 2006 00780	1019910/31.05.2013	4/2008//30.04.2008
a 2006 00807	1016424/30.04.2013	4/2008//30.04.2008
a 2006 00808	1016433/30.04.2013	10/2008//30.10.2008
a 2006 00903	1016469/30.04.2013	5/2008//30.05.2008
a 2006 00946	1016426/30.04.2013	4/2007//30.04.2007
a 2007 00034	1001505/20.02.2013	
a 2007 00110	1016447/30.04.2013	8/2007//30.08.2007
a 2007 00132	1019908/31.05.2013	8/2008//29.08.2008
a 2007 00315	1016425/30.04.2013	9/2007//28.09.2007
a 2007 00401	1019922/31.05.2013	10/2007//30.10.2007
a 2007 00402	1019921/31.05.2013	10/2007//30.10.2007
a 2007 00511	1001504/20.02.2013	
a 2007 00527	1019920/31.05.2013	11/2007//30.11.2007
a 2007 00640	1016461/30.04.2013	1/2008//30.01.2008
a 2007 00735	1019919/31.05.2013	4/2009//30.04.2009
a 2007 00782	1001651/26.02.2013	5/2009//29.05.2009
a 2008 00501	1001616/25.02.2013	
a 2008 00525	1001498/20.02.2013	
a 2008 00535	1001617/25.02.2013	
a 2008 00562	1001500/20.02.2013	
a 2008 00685	1001499/20.02.2013	
a 2008 00840	1001630/25.02.2013	
a 2009 00164	1001502/20.02.2013	
a 2009 00251	1001507/20.02.2013	
a 2009 00252	1001508/20.02.2013	
a 2009 00254	1001506/20.02.2013	

Numărul cererii de brevet de invenție	Numărul și data expedierii notificării privind cererile de brevet de invenție declarate ca fiind considerate retrase	Numărul și data BOPI în care este publicată cererea de brevet de invenție
a 2009 00868	1001650/26.02.2013	
a 2009 01089	1001462/20.02.2013	
a 2010 00144	1001649/26.02.2013	
a 2010 00185	1001643/25.02.2013	
a 2010 00208	1001642/25.02.2013	
a 2010 00389	1001634/25.02.2013	1/2013//30.01.2013
a 2010 00390	1001641/25.02.2013	
a 2011 00557	1001465/20.02.2013	
a 2011 00874	1001775/28.02.2013	
a 2011 00913	1001501/20.02.2013	
a 2012 00650	1001632/25.02.2013	
a 2012 00979	1001466/20.02.2013	

**CERERI DE BREVET DE INVENȚIE
PENTRU CARE AU FOST ÎNSCRISE
ÎN REGISTRUL NAȚIONAL
MODIFICĂRI ÎN SITUAȚIA JURIDICĂ**

Transmiteri de drepturi prin cesiune, succesiune, fuziune, înregistrate la Oficiul de Stat pentru Invenții și Mărci conform art. 45, din Legea nr. 64/1991, republicată în data de 08.08.2007, și art. 85, din H.G. nr. 547/2008

Nr. cerere de brevet de invenție	Nr. de publicare	Solicitant	Sucesor în drepturi
a 2010 01179	126619	SĂCEANU VALENTIN TOMA, CRAIOVA, DJ, RO, BRÎNDUȘA CONSTANTIN, CRAIOVA, DJ, RO, HUREZEANU GHEORGHE, CRAIOVA, DJ, RO	SĂCEANU VALENTIN TOMA, CRAIOVA, DJ, RO, BRÎNDUȘA CONSTANTIN, CRAIOVA, DJ, RO, HUREZEANU GHEORGHE, CRAIOVA, DJ, RO, RACEA VASILE, TÂRGU JIU, GJ, RO, BURLAN DANIEL, MOTRU, GJ, RO, SIMEREA VASILE, TÂRGU JIU, GJ, RO

Modificări în situația juridică a cererilor de brevet de invenție înscrise în Registrul Național al Cererilor de Brevet de Invenție, depuse conform art. 67, din H.G. nr. 547/2008

Nr. cerere de brevet de invenție	Nr. de publicare	Modificare înregistrată, privind cererea de brevet de invenție	
		din	în
a 2005 00775	a 2005 00775	(73) SĂLAN GHEORGHE, STR.CONSTANTIN BRÂNCOVEANU , BL.8, SC.A, AP.40, TÂRGOVIȘTE, DB, RO	(73) SĂLAN GHEORGHE, STR.IENĂCHIȚĂ VĂCĂRESCU NR.22, TÂRGOVIȘTE, DB, RO
		(72) SĂLAN GHEORGHE, STR.CONSTANTIN BRÂNCOVEANU , BL.8, SC.A, AP.40, TÂRGOVIȘTE, DB, RO	(72) SĂLAN GHEORGHE, STR.IENĂCHIȚĂ VĂCĂRESCU NR.22, TÂRGOVIȘTE, DB, RO
a 2008 00681	125293	(72) PREDEANU GEORGETA, BUCUREȘTI,RO, LAMBESCU SILVIU, BUCUREȘTI, RO, CĂLINESCU IOAN, BUCUREȘTI, RO, CHIPURICI PETRE, BUCUREȘTI, RO, SLĂVESCU VALERICA, BUCUREȘTI, RO, MIHĂIESCU DANIEL, BUCUREȘTI, RO, VACARCIUC IOAN, BUCUREȘTI, RO, PĂTRUȚ IONEL, BUCUREȘTI, RO, CIMINIAN CRISTINA, BUCUREȘTI, RO	(72) PREDEANU GEORGETA, BUCUREȘTI,RO, LAMBESCU SILVIU, BUCUREȘTI, RO, CĂLINESCU IOAN, BUCUREȘTI, RO, CHIPURICI PETRE, BUCUREȘTI, RO, SLĂVESCU VALERICA, BUCUREȘTI, RO, MIHĂIESCU DANIEL, BUCUREȘTI, RO, VACARCIUC IOAN, BUCUREȘTI, RO, PLEȘOIANU CRISTINA-MONICA, BUCUREȘTI, RO

Nr. cerere de brevet de invenție	Nr.de publicare	Modificare înregistrată, privind cererea de brevet de invenție	
		din	în
a 2010 01179	126619	(72) SĂCEANU VALENTIN TOMA, CRAIOVA, DJ, RO, BRÎNDUȘA CONSTANTIN, CRAIOVA, DJ, RO, HUREZEANU GHEORGHE, CRAIOVA, DJ, RO,	(72)SĂCEANU VALENTIN TOMA, CRAIOVA, DJ, RO, BRÎNDUȘA CONSTANTIN, CRAIOVA, DJ, RO, HUREZEANU GHEORGHE, CRAIOVA, DJ, RO, RACEA VASILE, TÂRGU JIU, GJ, RO, BURLAN DANIEL, MOTRU, GJ, RO, SIMEREA VASILE, TÂRGU JIU, GJ, RO
a 2012 00925	128556	(73) METAV-CERCETARE DEZVOLTARE S.A. , STR.C.A.ROSETTI NR.31, SC.2, ET.2, BUCUREȘTI, RO, INSTITUTUL NAȚIONAL DE CERCETARE DEZVOLTARE PENTRU METALE NEFEROASE ȘI RARE, COMUNA PANTELIMON, IF, RO, UNIVERSITATEA DIN BUCUREȘTI, BUCUREȘTI, RO	(73) METAV-CERCETARE DEZVOLTARE S.R.L. , STR.C.A.ROSETTI NR.31, SC.2, ET.2, BUCUREȘTI, RO, INSTITUTUL NAȚIONAL DE CERCETARE DEZVOLTARE PENTRU METALE NEFEROASE ȘI RARE, COMUNA PANTELIMON, IF, RO, UNIVERSITATEA DIN BUCUREȘTI, BUCUREȘTI, RO

**CORECTURI ALE ERORILOR MATERIALE
CONTINUTE ÎN DOCUMENTAȚIA PUBLICATĂ,
CU PRIVIRE LA CERERI DE BREVET DE INVENȚIE**

Număr brevet și/sau dosar	Tip document publicat	Tip document în urma corecturii, cf. Instr. 63	Localizarea erorii: - pagina din descriere - coloana - rândul - cod INID	Textul inițial	Textul corect
a 2008 00301	A2	A8	BOPI 10/2009; (72) GANEA SORINA ALEXANDRA <i>Str.Prasilei Nr.8, Sector 4, BUCUREȘTI,B.....</i> GĂREA SORINA ALEXANDRA <i>Str.Prasilei Nr.8, Sector 4, BUCUREȘTI,B.....</i>
a 2008 00681	A2	A8	BOPI 3/2010; (71)	<p>•INSTITUTUL DE CERCETĂRI METALURGICE S.A., <i>STR.MEHADIA NR.39, SECTOR 6, BUCUREȘTI,B, RO</i></p> <p>•UNIVERSITATEA POLITEHNICA DIN BUCUREȘTI, <i>SPLAIUL INDEPENDENȚEI NR.313, SECTOR 6, BUCUREȘTI</i></p> <p>•IPOCHIM S.A. BUCUREȘTI <i>STR.MIHAI EMINESCU NR.19-21, SECTOR 1, BUCUREȘTI</i></p>	<p>•INSTITUTUL DE CERCETĂRI METALURGICE S.A., <i>STR.MEHADIA NR.39, SECTOR 6, BUCUREȘTI,B, RO</i></p>
a 2010 00440	A0	A8	BOPI 11/2011; (71)	<p>•UNIVERSITATEA POLITEHNICA TIMIȘOARA, <i>STR.P-ȚA VICTORIEI NR.2, TIMIȘOARA, JUD.TIMIȘ</i></p>	<p>•UNIVERSITATEA POLITEHNICA DIN TIMIȘOARA, <i>STR.P-ȚA VICTORIEI NR.2, TIMIȘOARA, JUD.TIMIȘ</i></p> <p>•UNIVERSITATEA POLITEHNICA DIN BUCUREȘTI, <i>SPLAIUL INDEPENDENȚEI NR.313, SECTOR 3, SECTOR, BUCUREȘTI, B</i></p> <p>• CENTRUL DE CERCETARE, PROIECTARE ȘI PRODUCȚIE REFRACTARE S.A., <i>STR.ALEXANDRU IOAN CUZA NR.23, ALBA IULIA</i></p>
a 2012 00789	A0	A8	BOPI 5/2013; (71)	GREMLIN COMPUTERS S.R.L.	GREMLIN COMPUTER S.R.L.

**BREVETE DE INVENȚIE ACORDATE
ȘI ELIBERATE CONFORM LEGII
NR. 64/1991, REPUBLICATĂ ÎN 08.08.2007,
ORDONATE DUPĂ INDICII C.I.B.**

Semnificația codurilor INID folosite în prezenta secțiune (norma ST 9 a Organizației Mondiale a Proprietății Intelectuale - OMPI), în ordinea apariției acestora:

- (11) numărul brevetului de invenție;
- (41) data publicării cererii; BOPI nr.;
- (45) data publicării mențiunii acordării și eliberării brevetului; BOPI nr.;
- (21) numărul cererii de brevet;
- (22) data de depozit a cererii de brevet;

- (30) prioritate;
- (66) prioritate internă;
- (86) numărul și data de depozit a cererii internaționale;
- (87) numărul și data publicării cererii internaționale;

- (62) divizată din cererea de brevet nr.; data;

- (73) titular;
- (72) inventator;
- (74) mandatar autorizat;

- (51) clasa, conform clasificării internaționale;
- (54) titlul invenției;
- (57) rezumatul invenției;
- (56) documente din stadiul tehnicii.

Orice persoană interesată are dreptul să ceară, în scris și motivat, la O.S.I.M., revocarea, în tot sau în parte, a brevetului de invenție, în termen de 6 luni de la data de 28.06.2013, pentru neîndeplinirea cel puțin a uneia dintre condițiile prevăzute la art. 7-11, din Legea 64/1991^{*}, privind brevetele de invenție.

^{*} *LEGEA nr. 64/1991, privind brevetele de invenție, republicată în Monitorul Oficial al României, Partea I, nr. 541, din 8 August 2007.*

(11) 127800 B1 (51) **A61B 1/24** ^(2006.01); **A61C 5/14** ^(2006.01); **A61C 7/08** ^(2006.01); **A61B 1/32** ^(2006.01) (21) a 2010 00758 (22) 24.08.2010 (66) 24.06.2010 RO a 2010 00546 (41) 28.09.2012//9/2012 (45) 28.06.2013//6/2013 (56) WO 00/61031 A1; MD 3309 F1; US 2004/0259055 A1; DE 10023863 A1 (73) **AZIMI VISHTEH SOUROSH, STR.DELINEȘTI NR.5, BL.729 A, AP.14, SECTOR 6, BUCUREȘTI, B, RO (72) AZIMI VISHTEH SOUROSH, STR.DELINEȘTI NR.5, BL.729 A, AP.14, SECTOR 6, BUCUREȘTI, B, RO (54) INSTRUMENT STOMATOLOGIC**

(11) 126462 B1 (51) **A61K 31/505** ^(2006.01); **A61K 31/585** ^(2006.01); **A61K 31/55** ^(2006.01); **A61K 31/4365** ^(2006.01); **A61P 9/00** ^(2006.01) (21) a 2011 00102 (22) 04.02.2011 (41) 29.07.2011//7/2011 (45) 28.06.2013 //6/2013 (56) EP 1272220 B1; WO 2005/030215 A2; EP 1382351 B1; WO 2010/128525 A2 (73) **TASE ADRIAN, BD.I.C.BRĂȚIANU NR.5, BL.D 6, SC.B, AP.7, PITEȘTI, AG, RO; BROJBOIU MIHAELA ECATERINA, STR.REPUBLICII, BL.212, SC.D, AP.11, PITEȘTI, AG, RO (72) TASE ADRIAN, BD.I.C.BRĂȚIANU NR.5, BL.D 6, SC.B, AP.7, PITEȘTI, AG, RO; BROJBOIU MIHAELA ECATERINA, STR.REPUBLICII, BL.212, SC.D, AP.11, PITEȘTI, AG, RO (54) COMBINAȚIE FARMACEUTICĂ PENTRU PREVENIREA BOLILOR CARDIOVASCULARE**

(11) 125817 B1 (51) **A61K 6/033** ^(2006.01); **A61K 33/06** ^(2006.01); **A61K 33/30** ^(2006.01); **A61L 27/00** ^(2006.01); **A61L 27/12** ^(2006.01) (21) a 2010 00523 (22) 14.06.2010 (41) 30.11.2010//11/2010 (45) 28.06.2013//6/2013 (56) US 5405436; US 4849193; US 2009/0068285 A1; CN 101376035 A; CN 101623514 A (73) **UNIVERSITATEA DE MEDICINĂ ȘI FARMACIE "IULIU HAȚIEGANU" DIN CLUJ-NAPOCA, STR.EMIL ISAC NR.13, CLUJ-NAPOCA, CJ, RO (72) TOMOAI A GHEORGHE, STR.SCORȚĂRILOR NR.1, AP.5, CLUJ-NAPOCA, CJ, RO; TOMOAI A-COTISEL MARIA, STR.TIMIȘULUI NR.75, BL.T 2, AP.5, CLUJ-NAPOCA, CJ, RO; POP LĂCRIMIOARA-BIANCA, STR.EROILOR NR.270, AP.2, FLOREȘTI, CJ, RO; MOCANU AURORA, STR.LOUIS PASTEUR NR.40, SC.2, AP.19, CLUJ-NAPOCA, CJ, RO; POP ALEXANDRU, STR.IZLAZULUI NR.4, SC.2, ET.1, AP.38, CLUJ-NAPOCA, CJ, RO (74) **CABINET DE PROPRIETATE INDUSTRIALĂ CIUPAN CORNEL, STR. MESTECENILOR NR. 6, BL. 9E, AP. 2, CLUJ NAPOCA, JUDEȚUL CLUJ (54) NANOPULBERI DE HIDROXIAPATITĂ ȘI DERIVAȚII EI SUBSTITUIȚI, UTILIZATE ÎN SCOPURI MEDICALE ȘI PROCEDEU DE FABRICARE A ACESTORA****

(11) 127491 B1 (51) **A61K 36/02** ^(2006.01); **A61P 25/00** ^(2006.01) (21) a 2010 00982 (22) 15.10.2010 (41) 29.06.2012 //6/2012 (45) 28.06.2013//6/2013 (56) RO 114944 B; RO 78642; RO 121724 B1 (73) **ANDRONOVICI LIVIU, STR.GRIGORE GAFENCU NR.78-84, SECTOR 1, BUCUREȘTI, B, RO (72) ANDRONOVICI LIVIU, STR.GRIGORE GAFENCU NR.78-84, SECTOR 1, BUCUREȘTI, B, RO (54) PRODUS PENTRU ACTIVAREA MEMORIEI**

(11) 127626 B1 (51) **A61K 36/28**^(2006.01) (21) a 2010 01066 (22) 08.11.2010 (41) 30.07.2012//7/2012 (45) 28.06.2013 //6/2013 (56) RO 108531 B1; RO 97801; RO 98583 (73) ANDRONOVICI LIVIU, STR.GRIGORE GAFENCU NR.78-84, SECTOR 1, BUCUREȘTI, B, RO (72) ANDRONOVICI LIVIU, STR.GRIGORE GAFENCU NR.78-84, SECTOR 1, BUCUREȘTI, B, RO (54) **PRODUS ANTIREUMATIC**

(11) 127627 B1 (51) **A61K 36/51**^(2006.01) (21) a 2010 01260 (22) 30.11.2010 (41) 30.07.2012//7/2012 (45) 28.06.2013//6/2013 (56) RO 116947 B; RO 120529 B1; RO 122802 B1 (73) ANDRONOVICI LIVIU, STR.GRIGORE GAFENCU NR.78-84, SECTOR 1, BUCUREȘTI, B, RO (72) ANDRONOVICI LIVIU, STR.GRIGORE GAFENCU NR.78-84, SECTOR 1, BUCUREȘTI, B, RO (54) **PRODUS PENTRU ELIMINAREA EFECTELOR CAUZATE DE INSTALAREA MENOPAUIEI**

(11) 127809 B1 (51) **A61K 36/51**^(2006.01); **A61P 25/00**^(2006.01) (21) a 2011 00145 (22) 17.02.2011 (41) 28.09.2012//9/2012 (45) 28.06.2013//6/2013 (56) RO 122436 B1; RO 115120 B1; RO 105651 B1; RO 122015 B1 (73) ANDRONOVICI LIVIU, STR.GRIGORE GAFENCU NR.78-84, SECTOR 1, BUCUREȘTI, B, RO (72) ANDRONOVICI LIVIU, STR.GRIGORE GAFENCU NR.78-84, SECTOR 1, BUCUREȘTI, B, RO (54) **PRODUS FITOTERAPEUTIC PENTRU RELAXARE NERVOASĂ**

(11) 127268 B1 (51) **A61K 36/51**^(2006.01); **A61P 25/00**^(2006.01) (21) a 2010 00904 (22) 27.09.2010 (41) 30.04.2012//4/2012 (45) 28.06.2013//6/2013 (56) RO 115120 B1; RO 115326 B1 (73) ANDRONOVICI LIVIU, STR.GRIGORE GAFENCU NR.78-84, SECTOR 1, BUCUREȘTI, B, RO (72) ANDRONOVICI LIVIU, STR.GRIGORE GAFENCU NR.78-84, SECTOR 1, BUCUREȘTI, B, RO (54) **PRODUS ANTISTRES**

(11) 127810 B1 (51) **A61K 36/53**^(2006.01); **A61P 11/16**^(2006.01)
 (21) a 2011 00144 (22) 17.02.2011 (41) 28.09.2012//
 9/2012 (45) 28.06.2013//6/2013 (56) RO 109033 B1; RO
 115845 B; RO 97939 (73) ANDRONOVICI LIVIU,
 STR.GRIGORE GAFENCU NR.78-84, SECTOR 1,
 BUCUREȘTI, B, RO (72) ANDRONOVICI LIVIU,
 STR.GRIGORE GAFENCU NR.78-84, SECTOR 1,
 BUCUREȘTI, B, RO (54) **PRODUS ANTIBRONȘITIC**

(11) 127811 B1 (51) **A61K 36/68**^(2006.01); **A61P 37/06**^(2006.01)
 (21) a 2011 00146 (22) 17.02.2011 (41) 28.09.2012//
 9/2012 (45) 28.06.2013//6/2013 (56) RO 120529 B1; RO
 122015 B1; RO 98583 (73) ANDRONOVICI LIVIU,
 STR.GRIGORE GAFENCU NR.78-84, SECTOR 1,
 BUCUREȘTI, B, RO (72) ANDRONOVICI LIVIU,
 STR.GRIGORE GAFENCU NR.78-84, SECTOR 1,
 BUCUREȘTI, B, RO (54) **PRODUS ANTIALERGIC**

(11) 127494 B1 (51) **A61K 36/53**^(2006.01); **A61P 3/10**^(2006.01)
 (21) a 2010 00983 (22) 15.10.2010 (41) 29.06.2012//
 6/2012 (45) 28.06.2013//6/2013 (56) RO 112160 B1; RO
 106334 B1; RO 115019 B1 (73) ANDRONOVICI LIVIU,
 STR.GRIGORE GAFENCU NR.78-84, SECTOR 1,
 BUCUREȘTI, B, RO (72) ANDRONOVICI LIVIU,
 STR.GRIGORE GAFENCU NR.78-84, SECTOR 1,
 BUCUREȘTI, B, RO (54) **PRODUS FITOTERAPEUTIC
 ANTIDIABETIC**

(11) 125008 B1 (51) **B01J 20/30**^(2006.01); **B01D 15/36**^(2006.01)
 (21) a 2009 00321 (22) 16.04.2009 (41) 30.11.2009//
 11/2009 (45) 28.06.2013//6/2013 (56) US 2006/0135360
 A1; F.MOATTAR, S.HAYERIPOUR, "APPLICATION OF
 CHITIN AND ZEOLITE ADSORBENTS FOR TREATMENT
 OF LOW LEVEL RADIOACTIVE LIQUID WASTES",
 INTERNATIONAL JOURNAL OF ENVIRONMENTAL
 SCIENCE & TECHNOLOGY, VOL.1, NO.1, PP.45-50,
 SPRING 2004; CN 101301604 A (73) INSTITUTUL DE
 CHIMIE MACROMOLECULARĂ "PETRU PONI" DIN IAȘI,
 ALEEA GRIGORE GHICA VODĂ NR.41 A, IAȘI, IS, RO
 (72) DRĂGAN ECATERINA STELA, ȘOS.NICOLINA
 NR.110, BL.1005 A, ET.9, AP.33, IAȘI, IS, RO; DINU
 MARIA VALENTINA, STR.DECEBAL NR.46 A, BL.Q 4,
 ET.4, AP.19, IAȘI, IS, RO (54) **PROCEDEU DE OBȚI-
 NERE A UNOR HIBRIZI IONICI PENTRU ÎNDEPĂR-
 TAREA METALELOR GRELE**

(11) 125827 B1 (51) **B21B 37/16**^(2006.01); **B21B 37/52**^(2006.01)
 (21) a 2009 00394 (22) 22.05.2009 (41) 30.11.2010//
 11/2010 (45) 28.06.2013//6/2013 (56) DE 3821280 A1; KR
 20020048485 (A) (73) GALFINBAND S.A.,
 STR.SMÂRDAN NR.2 BIS, GALAȚI, GL, RO (72) ROMAN
 NICU, STR.DEMOCRAȚIEI NR.36, GALAȚI, GL, RO;
 BIVOL IOAN, STR.NAVELOR NR.2, BL.R 1, AP.22,
 GALAȚI, GL, RO; IONIȚĂ BOGDAN, STR.IEZERULUI
 NR.51, BRĂILA, BR, RO; LUCA LAURENȚIU, ALEEA
 MERCUR NR.8, BL.C 1, SC.1, ET.2, AP.7, GALAȚI, GL,
 RO; CEANGĂ EMIL, STR.ARAD NR.8, BL.PS 14 C,
 AP.31, GALAȚI, GL, RO; CARAMAN SERGIU,
 STR.ALEXANDRU CERNAT NR.2, BL.D 1A, SC.1, AP.18,
 GALAȚI, GL, RO (54) **PROCEDEU DE REGLARE A
 GROSIMII UNEI BENZI SUBȚIRI LAMINATE LA RECE**

(11) 125294 B1 (51) **C01G 49/02**^(2006.01); **H01F 1/00**^(2006.01)
 (21) a 2009 00815 (22) 12.10.2009 (41) 30.03.2010
 //3/2010 (45) 28.06.2013//6/2013 (56) US 2003/0164468
 A1; US 5589097; US 5733471; US 6767529 B2; EP
 0794154 B1; US 4311684; US 6083476 (73) INSTITUTUL
 NAȚIONAL DE CERCETARE-DEZVOLTARE PENTRU
 FIZICĂ TEHNICĂ - IFT IAȘI, BD.PROF. DR. DOC.
 DIMITRIE MANGERON NR.47, IAȘI, IS, RO (72) CHIRIAC
 HORIA, STR.ALEXANDRU VLAHUȚĂ NR.7 B, SC.A,
 ET.2, AP.9, IAȘI, IS, RO; HEREA DUMITRU-DANIEL,
 STR.REDIU NR.6 A, BL.482 E, SC.B, ET.4, AP.17, IAȘI,
 IS, RO (54) **PROCEDEU DE OBȚINERE A PARTI-
 CULELOR DE MAGNETITĂ ȘI MAGHEMITĂ**

(11) 126847 B1 (51) **B60R 9/045**^(2006.01) (21) a 2011 00589
 (22) 21.06.2011 (41) 30.11.2011//11/2011 (45) 28.06.2013
 //6/2013 (56) RO 109927 B1; GB 2368048 B (73) SIMOIU
 DĂNUȚ, STR.MIHAI EMINESCU, BL.41, SC.A, ET.2,
 AP.8, SLOBOZIA, IL, RO (72) SIMOIU DĂNUȚ,
 STR.MIHAI EMINESCU, BL.41, SC.A, ET.2, AP.8,
 SLOBOZIA, IL, RO (54) **BARCĂ MODULARĂ**

(11) 125014 B1 (51) **C04B 28/14**^(2006.01) (21) a 2008 00377
 (22) 22.05.2008 (41) 30.11.2009//11/2009 (45) 28.06.2013
 //6/2013 (56) RO 116079 B; RO 112720 B1; KR
 10-0315661 (73) UNIVERSITATEA TEHNICĂ DIN
 CLUJ-NAPOCA, STR.CONSTANTIN DAICOVICIU NR.15,
 CLUJ-NAPOCA, CJ, RO (72) ARGHIR MARIANA, CALEA
 FLOREȘTI NR.81, BL.V5, AP.10, CLUJ-NAPOCA, CJ, RO;
 UNGUR PATRICIA, STR.ANATOLE FRANCE NR.15,
 ORADEA, BH, RO; UNGUR PETRU, STR.ANATOLE
 FRANCE NR.15, ORADEA, BH, RO; MIHĂILĂ ȘTEFAN,
 STR.PREDEAL NR.4, BL.AN 12, AP.8, ORADEA, BH, RO;
 PĂFUCAN TEODOR, BD.DACIA NR.661, BL.AN 38, AP.1,
 ORADEA, BH, RO (74) CABINET DE PROPRIETATE
 INDUSTRIALĂ CIUPAN CORNEL, STR. MESTECENILOR
 NR. 6, BL. 9E, AP. 2, CLUJ NAPOCA, JUDEȚUL CLUJ
 (54) **COMPOZIȚIE PENTRU PLĂCI, PANOURI ȘI
 TAVANE CASETATE UȘOARE**

(11) 127195 B1 (51) **C09K 17/02** ^(2006.01) (21) a 2011 00719 (22) 21.07.2011 (41) 30.03.2012//3/2012 (45) 28.06.2013 //6/2013 (56) US 5249889; JP 10258300 A; US 5201608 (73) STAȚIUNEA DE CERCETARE-DEZVOLTARE AGRICOLĂ PITEȘTI - ALBOTA, ȘOS. PITEȘTI - SLATINA KM.5, ALBOTA, AG, RO; APĂ CANAL 2000 S.A., BD.I.C.BRĂȚIANU NR.24A, PITEȘTI, AG, RO (72) TRĂȘCĂ FLORIAN, STR.BANAT NR.15, BL.B 3, SC.A, ET.4, AP.18, PITEȘTI, AG, RO; MIHĂILESCU DANIELA ANA, CARTIER TRIVALE, STR.BRADULUI NR.1, BL.37, SC.B, AP.14, PITEȘTI, AG, RO; IONESCU NICOLAE, STR.MAIOR GH.ȘONȚU NR.1, BL.C 1, SC.A, PARTER, AP.9, PITEȘTI, AG, RO; MUJEA GELU, STR.EXERCİȚIU, BL.A 8, SC.A, AP.6, PITEȘTI, AG, RO; LECU NICOLAE, BD.PETROCHIMIȘTILOR, BL.B 6, SC.C, AP.6, PITEȘTI, AG, RO; DIACONU MARILENA, VALEA POPII NR.32, ȘTEFĂNEȘTI, AG, RO; IORDĂNESCU ANA, CARTIER TRIVALE, STR.FRASINULUI NR.17, BL.87, AP.26, PITEȘTI, AG, RO (54) **PROCEDEU DE CULTIVARE A UNOR PLANTE DE CÂMP PE SOLURI ACIDE**

(11) 127529 B1 (51) **C14C 3/02** ^(2006.01); **C14C 3/06** ^(2006.01); **C14C 3/26** ^(2006.01) (21) a 2011 00958 (22) 27.09.2011 (41) 29.06.2012//6/2012 (45) 28.06.2013//6/2013 (56) RO 103051; RO 103050; EP 0290143 A1 (73) INSTITUTUL NAȚIONAL DE CERCETARE-DEZVOLTARE PENTRU TEXTILE ȘI PIELĂRIE - SUCURSALA - INSTITUTUL DE CERCETARE PIELĂRIE -, ÎNCĂLȚĂMINTE, STR.ION MINULESCU NR.93, SECTOR 3, BUCUREȘTI, B, RO (72) CRUDU MARIAN, PRELUNGIREA GHENCEA NR.36, BL.D 4, SC.A, AP.3, SECTOR 6, BUCUREȘTI, B, RO; DESELCU VIORICA, STR.DOAMNA CHIAJNA NR.25, AP.2, SECTOR 3, BUCUREȘTI, B, RO; IOANNIDIS IOANNIS, STR.VASILE BURLĂ NR.5, SECTOR 6, BUCUREȘTI, B, RO; DESELCU DANA CORINA, DOAMNA CHIAJNA NR.25, AP.2, SECTOR 3, BUCUREȘTI, B, RO; CRUDU ANDRA MANUELA, PRELUNGIREA GHENCEA NR.36, BL.D 4, SC.A, AP.3, SECTOR 6, BUCUREȘTI, B, RO (54) **COMPOZIȚIE ȘI PROCEDEU DE TANARE A PIEILOR BOVINE**

(11) 127530 B1 (51) **C22C 21/00** ^(2006.01); **C22B 9/02** ^(2006.01) (21) a 2011 00694 (22) 19.07.2011 (41) 29.06.2012 //6/2012 (45) 28.06.2013//6/2013 (56) FR 2902800 A1; KR 20100018737 (A); US 3873305; US 4269632; US 3973763 (73) AUTOMOBILE DACIA S.A., STR.UZINEI NR.1, MIOVENI, AG, RO (72) LASSUE FREDERIC HENRI RENE, STR.VIILOR NR.7, BL.D 9, SC.A, AP.3, PITEȘTI, AG, RO; CHIȚU MĂDĂLINA-MARIA, STR.PIEȚII, BL.L 35, SC.B, ET.1, AP.7, COSTEȘTI, AG, RO (74) ROMINVENT S.A., STR. ERMIL PANGRATTI NR.35, SECTOR 1, BUCUREȘTI (54) **PROCEDEU ȘI INSTALAȚIE PENTRU RECICLAREA ȘPANULUI DE AȘCHIERE DIN ALIAJE DE ALUMINIU ȘI A UNOR REBUTURI METALICE**

(11) 125540 B1 (51) **C25B 9/00** ^(2006.01); **C25B 1/02** ^(2006.01); **H01M 14/00** ^(2006.01); **H01G 9/20** ^(2006.01) (21) a 2008 00623 (22) 17.11.2008 (41) 30.06.2010//6/2010 (45) 28.06.2013 //6/2013 (56) WO 80/00353 A1; MD 3454 F1; A. ENESCA, L. ANDRONIC, A. DUȚĂ, S. MANOLACHE, "OPTICAL PROPERTIES AND CHEMICAL STABILITY OF WO3 AND TiO2 THIN FILMS PHOTOCATALYSTS", ROMANIAN JOURNAL OF INFORMATION SCIENCE AND TECHNOLOGY, VOL. 10, NR. 3, PP. 269-277, 2007; EP 1609886 B1 (73) UNIVERSITATEA TRANSILVANIA DIN BRAȘOV, BD.EROILOR NR.29, BRAȘOV, BV, RO (72) VIȘA ION, STR.CLOȘCA NR.48, BRAȘOV, BV, RO; DUȚĂ-CAPRĂ ANCA, STR.HĂRMANULUI NR.15 A, BL.211, SC.C, ET.3, AP.8, BRAȘOV, BV, RO; JALIU CODRUȚA, BD.VICTORIEI NR.10, BL.43, SC.D, AP.13, BRAȘOV, BV, RO; ENEȘCA IOAN-ALEXANDRU, STR.IASOMIEI NR.27, BL.26, SC.B, AP.5, BRAȘOV, BV, RO (54) **DISPOZITIV PENTRU PRODUCEREA HIDROGENULUI PRIN FOTOELECTROLIZĂ**

(11) 127203 B1 (51) **C25D 9/02** ^(2006.01); **G01N 27/327** ^(2006.01); **C25B 3/10** ^(2006.01) (21) a 2011 00950 (22) 26.09.2011 (41) 30.03.2012//3/2012 (45) 28.06.2013 //6/2013 (56) US 5900128 A; EP 2324767 A1; EP 1343007 A1 (73) INSTITUTUL NAȚIONAL DE CERCETARE-DEZVOLTARE PENTRU ELECTROCHIMIE ȘI MATERIE CONDENSATĂ, STR.DR.AUREL PĂUNESCU PODEANU NR.144, TIMIȘOARA, TM, RO (72) ȚĂRANU IOAN, STR.PAVEL ROTARIU NR.7, SC.D, ET.1, AP.8, TIMIȘOARA, TM, RO; POPA IULIANA, BD.GEN.ION DRĂGALINA NR.30, ET.4, AP.18, TIMIȘOARA, TM, RO; ȚĂRANU BOGDAN OVIDIU, STR.PAVEL ROTARIU NR.7, SC.D, ET.1, AP.8, TIMIȘOARA, TM, RO; DRAGOȘ ANA, PIAȚA NICOLAE BĂLCESCU NR.6, SC.B, ET.5, AP.17, TIMIȘOARA, TM, RO (54) **PROCEDEU ELECTROCHIMIC DE OBTINERE A UNUI ELECTROD MULTISTRAT PE SUPORT DE NICHEL**

(11) 125241 B1 (51) **E05B 27/06** ^(2006.01) (21) a 2009 00707 (22) 10.09.2009 (41) 26.02.2010//2/2010 (45) 28.06.2013 //6/2013 (56) RO 109880 B1; RO 108034 B1; RO a 2008 00422 A0 (73) HANGANU DAN, STR.MOVILEI NR.4 BIS, TECUCI, GL, RO (72) HANGANU DAN, STR.MOVILEI NR.4 BIS, TECUCI, GL, RO (54) **DISPOZITIV MECANIC PENTRU ÎNCHIDEREA UȘILOR**

(11) 125913 B1 (51) **E21B 43/12** ^(2006.01); **E21B 43/25** ^(2006.01) (21) a 2009 00481 (22) 25.06.2009 (41) 30.12.2010//12/2010 (45) 28.06.2013//6/2013 (56) US 6029743 (73) OMV PETROM S.A., STR.CORALILOR NR.22, SECTOR 1, (PETROM CITY), BUCUREȘTI, B, RO (72) AVATAJI NECULAI, STR.GENERAL NICOLAE ȘOVA, BL.8 PARC, AP.9, MOINEȘTI, BC, RO; APOSTOLIU MIHAI, STR.TUDOR VLADIMIRESCU, BL.13, ET.2, AP.5, MOINEȘTI, BC, RO (54) **INSTALAȚIE ȘI PROCEDEU DE RECUPERARE A GAZELOR DE SONDĂ**

(11) 123545 B1 (51) **F01B 1/04** ^(2006.01); **F04B 1/107** ^(2006.01); **F01B 13/06** ^(2006.01) (21) a 2008 00052 (22) 23.01.2008 (41) 30.07.2009//7/2009 (45) 28.06.2013//6/2013 (56) GB 1314642 (73) INOE 2000 - FILIALA INSTITUTUL DE CERCETARI PENTRU HIDRAULICĂ ȘI PNEUMATICĂ, STR.CUȚITUL DE ARGINT NR.14, SECTOR 4, BUCUREȘTI, B, RO (72) IONIȚA NICULAE, ȘOS. ALEXANDRIEI NR.94, BL.PC 11, AP.38, SECTOR 5, BUCUREȘTI, B, RO; RĂDULESCU GABRIEL, STR. SFINȚII APOSTOLI NR.38, ET.1, AP.4, SECTOR 4, BUCUREȘTI, B, RO; DUMITRESCU CĂTĂLIN, SAT GURA FÔII, COMUNA GURA FOII, DB, RO; ROTARU DANUȚ, STR.GURA IALOMIȚEI NR.7, BL.8, SC.3, ET.5, AP.110, SECTOR 3, BUCUREȘTI, B, RO (54) **UNITATE HIDRAULICĂ PROPORȚIONALĂ**

(57) Invenția se referă la o unitate hidraulică rotativă, cu pistoane radiale, care poate funcționa ca pompă sau ca motor, cu care poate fi echipată o instalație hidraulică de acționare automatizată. Unitatea conform invenției are în componență o carcasă (1) în care este prevăzut un locaș central, de formă pătrată, în care poate culisa o cale (2) de rulare, în interiorul căreia pot rula circular, prin intermediul unor bile, un număr impar de pistoane (3) radiale, așezate în același plan, într-un rotor (4) cuplat, prin intermediul unei pene, la un arbore (5) de antrenare care nu aspiră și nici nu refulează fluid de lucru, atât timp cât un arc (6) ține centrată calea (2) de rulare, cursa radială a pistoanelor (3) fiind nulă, dar care pot realiza o circulație internă de fluid, proporțională cu deplasarea transversală a căii (2) de rulare, sub acțiunea

(11) 123545 B1

unui alt piston (7), acționat de o presiune externă, de comandă controlată de o supapă (8) apăsată de un electromagnet (9) proporțional, în cazul funcționării ca pompă, a unui debit proporțional de fluid, în funcție de intensitatea unui curent electric de comandă, sau în cel al funcționării ca motor, a unei turații la arborele (5) de antrenare invers proporțională cu valoarea intensității aceluiași curent de comandă.

Revendicări: 1

Figuri: 4

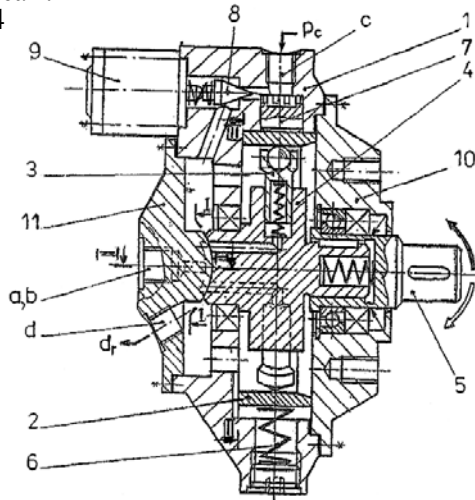


Fig. 1

(11) 125112 B1 (51) **F01N 1/10** ^(2006.01), **F01B 31/16** ^(2006.01) (21) a 2008 00828 (22) 24.10.2008 (41) 30.12.2009//12/2009 (45) 28.06.2013//6/2013 (56) US 4762540 (73) TURBO TECH S.R.L., STR.CALAFAT NR.72, SECTOR 2, BUCUREȘTI, B, RO; ROMTOROIDAL S.R.L., INTRAREA CRAIOVEI NR.1, SECTOR 6, BUCUREȘTI, B, RO (72) GEANTĂ VICTORAȘ, STR.IANI BUZOIANU NR.1, BL.15 A, AP.32, SECTOR 1, BUCUREȘTI, B, RO; ȘTEFĂNOIU RADU, STR.PICTOR ION NEGULICI NR.40, ET.3, AP.4, SECTOR 1, BUCUREȘTI, B, RO; CIOACĂ ION, STR.ICOANEI NR.6, AP.3, SECTOR 2, BUCUREȘTI, B, RO; CIOACĂ MARIA DANIELA, STR.ICOANEI NR.6, AP.3, SECTOR 2, BUCUREȘTI, B, RO; ENE MARIN, STR.CALAFAT NR.72, SECTOR 2, BUCUREȘTI, B, RO; BURCOVEANU ALEXANDRU, STR.STRĂPUNGERE SILVESTRU NR.8, BL.L 20, ET.7, AP.25, IAȘI, IS, RO; POSOIU PAUL CĂTĂLIN, STR.CALAFAT NR.38, ET.3, AP.34, SECTOR 1, BUCUREȘTI, B, RO (54) **ATENUATOR DE ZGOMOT**

(11) 125676 B1 (51) **F03B 13/12** ^(2006.01) (21) a 2009 00136 (22) 12.02.2009 (41) 30.08.2010//8/2010 (45) 28.06.2013//6/2013 (56) US 6476511 B1; MD 2990 F1; GB 2434620 A (73) UNIVERSITATEA DIN BACĂU, CALEA MĂRĂȘEȘTI NR.157, BACĂU, BC, RO (72) NEDELICU DRĂGOȘ IULIAN, STR.FRĂSINET, BL.B 16, ET.4, AP.18, BUZĂU, BZ, RO; SAJIN TUDOR, ȘOSEAUA NAȚIONALĂ NR.46 A, BL.D 5, SC.A, ET.9, AP.3, IAȘI, IS, RO; VERNICA SORIN-GABRIEL, STR.9 MAI NR.58, SC.B, AP.7, BACĂU, BC, RO; ANIȚEI FLORIN, STR.ȘTEFAN CEL MARE NR.34, SC.C, AP.7, BACĂU, BC, RO; MĂRIAN MARIUS GHEORGHE, STR.TINERETULUI, BL.11, SC.A, AP.3, BUHUȘI, BC, RO; BÎRSAN CĂTĂLIN, COMUNA TAMAȘI, BC, RO; OSTAHE CONSTANTIN NARCIS, COMUNA PIATRA ȘOIMULUI, NT, RO (54) **INSTALAȚIE PENTRU CONVERSIA ENERGIEI VALURILOR**

(11) 126055 B1 (51) **F04D 3/00** ^(2006.01) (21) a 2008 00987 (22) 15.12.2008 (41) 28.02.2011//2/2011 (45) 28.06.2013//6/2013 (56) RO a 2007 00310 A2; JP 1077768 A; GB 2160596 A (73) INOE 2000 - FILIALA INSTITUTUL DE CERCETĂRI PENTRU HIDRAULICĂ ȘI PNEUMATICĂ, STR.CUȚITUL DE ARGINT NR.14, SECTOR 4, BUCUREȘTI, B, RO (72) IONIȚĂ NICULAE, ȘOS.ALEXANDRIEI NR.94, BL.PC 11, AP.38, SECTOR 5, BUCUREȘTI, B, RO (54) **POMPĂ HIDRAULICĂ CU ASPIRAȚIE FORȚATĂ**

(11) 128056 B1 (51) **G01M 15/02**^(2006.01); **F01M 11/04**^(2006.01)
 (21) a 2007 00242 (22) 04.04.2007 (41) 28.12.2012
 //12/2012 (45) 28.06.2013//6/2013 (56) JP 61118519 (A)
 (73) INOE 2000 - FILIALA INSTITUTUL DE CERCETĂRI
 PENTRU HIDRAULICĂ ȘI PNEUMATICĂ, STR.CUȚITUL
 DE ARGINT NR.14, SECTOR 4, BUCUREȘTI, B, RO (72)
 IONIȚĂNICULAE, ȘOS.ALEXANDRIEI NR.94, BL.PC 11,
 AP.38, SECTOR 5, BUCUREȘTI, B, RO; DUMITRESCU
 CĂTĂLIN, SAT GURA FOII, COMUNA GURA FOII, DB,
 RO; DUMITRESCU LILIANA, STR.RĂUL DOAMNEI NR.1,
 BL.M 1, SC.A, ET.3, AP.22, SECTOR 6, BUCUREȘTI, B,
 RO (54) **STAND DE TESTARE COMPARATIVĂ LA
 ANDURANȚĂ A UNOR POMPE HIDROSTATICE
 ROTATIVE**

(11) 126867 B1 (51) **G01N 24/08**^(2006.01); **G01R 33/20**^(2006.01)
 (21) a 2011 00515 (22) 26.05.2011 (41) 30.11.2011//
 11/2011 (45) 28.06.2013//6/2013 (56) RU 2340913 C2; WO
 2004/106968 A1; US 5557283 A (73) MIRA
 TECHNOLOGIES GROUP S.R.L., STR.TEIUL DOAMNEI
 NR.2, BL.10, AP.2, SECTOR 2, BUCUREȘTI, B, RO (72)
 PETRUȚ AUREL, STR.ISTRIEI NR.7, BL.C 6, SC.4,
 AP.48, SECTOR 3, BUCUREȘTI, B, RO; APOSTOL
 MARIAN, STR.FIZICIENILOR NR.2, BL.O 2, AP.10,
 MĂGURELE, IF, RO; TOBA ȘTEFAN, ALEEA CÂMPUL
 CU FLORI NR.4, BL.D 26, SC.D, AP.49, SECTOR 6,
 BUCUREȘTI, B, RO (74) DILIGENS INTELLECTUAL
 PROPERTY S.R.L., PIAȚA NAȚIUNILE UNITE NR.3-5,
 BL.A, SC.A, AP.39, SECTOR 4, BUCUREȘTI (54)
**ECHIPAMENT ȘI METODĂ PENTRU DETECȚIA LA
 DISTANȚĂ A MATERIALELOR DE INTERES SPECIAL**

(11) 127339 B1 (51) **G01N 3/60**^(2006.01); **G01N 25/72**^(2006.01)
 (21) a 2010 00752 (22) 20.08.2010 (41) 30.04.2012
 //4/2012 (45) 28.06.2013//6/2013 (56) JP 10170421 A; JP
 59192948 A (73) INSTITUTUL NAȚIONAL DE
 CERCETARE-DEZVOLTARE AEROSPAȚIALĂ "ELIE
 CARAFOLI" - INCAS, BD.IULIU MANIU NR.220, SECTOR
 6, BUCUREȘTI, B, RO (72) MANOLIU VICTOR, BD.ION
 MIHALACHE NR.42-52, BL.35, SC.D, ET.4, AP.132,
 SECTOR 1, BUCUREȘTI, B, RO; IONESCU GHEORGHE,
 STR.BĂICULEȘTI NR.13, BL.B 9, SC.D, ET.3, AP.136,
 SECTOR 1, BUCUREȘTI, B, RO (54) **INSTALAȚIE DE
 TESTARE LA ȘOC TERMIC RAPID A MATERIALELOR**

(11) 127058 B1 (51) **G08B 13/14**^(2006.01); **G08B 25/00**^(2006.01)
 (21) a 2011 00575 (22) 20.06.2011 (41) 30.01.2012//
 1/2012 (45) 28.06.2013//6/2013 (56) US 2008/0095409 A1;
 US 2002/0118102 A1; US 7961914 B1 (73) STATE
 ADRIAN FLORENTIN, STR.OSLO NR.1, MOGOȘOAIA,
 IF, RO (72) STATE ADRIAN FLORENTIN, STR.OSLO
 NR.1, MOGOȘOAIA, IF, RO (54) **DISPOZITIV
 ELECTRONIC ANTIFURT**

**BREVETE DE INVENȚIE
ACORDATE ȘI ELIBERATE
CONFORM LEGII NR. 64/1991,
REPUBLICATĂ ÎN 08.08.2007,**

- ARANJATE ÎN ORDINE CRESCĂTOARE,
DUPĂ NUMĂRUL DE BREVET**
- ARANJATE ÎN ORDINE ALFABETICĂ,
DUPĂ NUMELE/DENUMIREA
TITULARULUI**

Lista brevetelor de invenție acordate și eliberate ordonate crescător, după numărul de brevet

Număr brevet	Clasa	Număr dosar	Data depozit	Titular	Pag.
123545 B1	F01B 1/04 ^{(2006.01),} F04B 1/107 ^{(2006.01),} F01B 13/06 ^(2006.01)	a 2008 00052	23.01.2008	INOE 2000 - FILIALA INSTITUTUL DE CERCEȚĂRI PENTRU HIDRAULICĂ ȘI PNEUMATICĂ, STR.CUȚITUL DE ARGINT NR.14, SECTOR 4, BUCUREȘTI, B, RO	128
125008 B1	B01J 20/30 ^{(2006.01),} B01D 15/36 ^(2006.01)	a 2009 00321	16.04.2009	INSTITUTUL DE CHIMIE MACROMOLECULARĂ "PETRU PONI" DIN IAȘI, ALEEA GRIGORE GHICA VODĂ NR.41 A, IAȘI, IS, RO	125
125014 B1	C04B 28/14 ^(2006.01)	a 2008 00377	22.05.2008	UNIVERSITATEA TEHNICĂ DIN CLUJ-NAPOCA, STR.CONSTANTIN DAICOVICIU NR.15, CLUJ-NAPOCA, CJ, RO	126
125112 B1	F01N 1/10 ^{(2006.01),} F01B 31/16 ^(2006.01)	a 2008 00828	24.10.2008	TURBO TECH S.R.L., STR.CALAFAT NR.72, SECTOR 2, BUCUREȘTI, B, RO; ROMTOROIDAL S.R.L., INTRAREA CRAIOVEI NR.1, SECTOR 6, BUCUREȘTI, B, RO	129
125241 B1	E05B 27/06 ^(2006.01)	a 2009 00707	10.09.2009	HANGANU DAN, STR.MOVILEI NR.4 BIS, TECUCI, GL, RO	128
125294 B1	C01G 49/02 ^{(2006.01),} H01F 1/00 ^(2006.01)	a 2009 00815	12.10.2009	INSTITUTUL NAȚIONAL DE CERCEȚARE-DEZVOLTARE PENTRU FIZICĂ TEHNICĂ - IFT IAȘI, BD.PROF. DR. DOC. DIMITRIE MANGERON NR.47, IAȘI, IS, RO	126
125540 B1	C25B 9/00 ^{(2006.01),} C25B 1/02 ^{(2006.01),} H01M 14/00 ^{(2006.01),} H01G 9/20 ^(2006.01)	a 2008 00623	17.11.2008	UNIVERSITATEA TRANSILVANIA DIN BRAȘOV, BD.EROILOR NR.29, BRAȘOV, BV, RO	127
125676 B1	F03B 13/12 ^(2006.01)	a 2009 00136	12.02.2009	UNIVERSITATEA DIN BACĂU, CALEA MĂRĂȘEȘTI NR.157, BACĂU, BC, RO	129
125817 B1	A61K 6/033 ^{(2006.01),} A61K 33/06 ^{(2006.01),} A61K 33/30 ^{(2006.01),} A61L 27/00 ^{(2006.01),} A61L 27/12 ^(2006.01)	a 2010 00523	14.06.2010	UNIVERSITATEA DE MEDICINĂ ȘI FARMACIE "IULIU HAȚIEGANU" DIN CLUJ-NAPOCA, STR.EMIL ISAC NR.13, CLUJ-NAPOCA, CJ, RO	123
125827 B1	B21B 37/16 ^{(2006.01),} B21B 37/52 ^(2006.01)	a 2009 00394	22.05.2009	GALFINBAND S.A., STR.SMÂRDAN NR.2 BIS, GALAȚI, GL, RO	126
125913 B1	E21B 43/12 ^{(2006.01),} E21B 43/25 ^(2006.01)	a 2009 00481	25.06.2009	OMV PETROM S.A., STR.CORALILOR NR.22, SECTOR 1, (PETROM CITY), BUCUREȘTI, B, RO	128
126055 B1	F04D 3/00 ^(2006.01)	a 2008 00987	15.12.2008	INOE 2000 - FILIALA INSTITUTUL DE CERCEȚĂRI PENTRU HIDRAULICĂ ȘI PNEUMATICĂ, STR.CUȚITUL DE ARGINT NR.14, SECTOR 4, BUCUREȘTI, B, RO	129

Număr brevet	Clasa	Număr dosar	Data depozit	Titular	Pag.
126462 B1	A61K 31/505 (2006.01), A61K 31/585 (2006.01), A61K 31/55 (2006.01), A61K 31/4365 (2006.01), A61P 9/00 (2006.01)	a 2011 00102	04.02.2011	TASE ADRIAN, BD.I.C.BRĂTIANU NR.5, BL.D 6, SC.B, AP.7, PITEȘTI, AG, RO; BROJBOIU MIHAELA ECATERINA, STR.REPUBLICII, BL.212, SC.D, AP.11, PITEȘTI, AG, RO	123
126847 B1	B60R 9/045 (2006.01)	a 2011 00589	21.06.2011	SIMOIU DĂNUȚ, STR.MIHAI EMINESCU, BL.41, SC.A, ET.2, AP.8, SLOBOZIA, IL, RO	126
126867 B1	G01N 24/08 (2006.01), G01R 33/20 (2006.01)	a 2011 00515	26.05.2011	MIRA TECHNOLOGIES GROUP S.R.L., STR.TEIUL DOAMNEI NR.2, BL.10, AP.2, SECTOR 2, BUCUREȘTI, B, RO	130
127058 B1	G08B 13/14 (2006.01), G08B 25/00 (2006.01)	a 2011 00575	20.06.2011	STATE ADRIAN FLORENTIN, STR.OSLO NR.1, MOGOȘOAI, IF, RO	130
127195 B1	C09K 17/02 (2006.01)	a 2011 00719	21.07.2011	STAȚIUNEA DE CERCETARE-DEZVOLTARE AGRICOLĂ PITEȘTI - ALBOTA, ȘOS.PITEȘTI - SLATIȚA KM.5, ALBOTA, AG, RO; APĂ CANAL 2000 S.A., BD.I.C.BRĂTIANU NR.24A, PITEȘTI, AG, RO	127
127203 B1	C25D 9/02 (2006.01), G01N 27/327 (2006.01), C25B 3/10 (2006.01)	a 2011 00950	26.09.2011	INSTITUTUL NAȚIONAL DE CERCETARE-DEZVOLTARE PENTRU ELECTROCHIMIE ȘI MATERIE CONDENSATĂ, STR.DR.AUREL PĂUNESCU PODEANU NR.144, TIMIȘOARA, TM, RO	128
127268 B1	A61K 36/51 (2006.01), A61P 25/00 (2006.01)	a 2010 00904	27.09.2010	ANDRONOVICI LIVIU, STR.GRIGORE GAFENCU NR.78-84, SECTOR 1, BUCUREȘTI, B, RO	124
127339 B1	G01N 3/60 (2006.01), G01N 25/72 (2006.01)	a 2010 00752	20.08.2010	INSTITUTUL NAȚIONAL DE CERCETARE-DEZVOLTARE AEROSPAȚIALĂ "ELIE CARAFOLI" - INCAS, BD.IULIU MANIU NR.220, SECTOR 6, BUCUREȘTI, B, RO	130
127491 B1	A61K 36/02 (2006.01), A61P 25/00 (2006.01)	a 2010 00982	15.10.2010	ANDRONOVICI LIVIU, STR.GRIGORE GAFENCU NR.78-84, SECTOR 1, BUCUREȘTI, B, RO	123
127494 B1	A61K 36/53 (2006.01), A61P 3/10 (2006.01)	a 2010 00983	15.10.2010	ANDRONOVICI LIVIU, STR.GRIGORE GAFENCU NR.78-84, SECTOR 1, BUCUREȘTI, B, RO	125
127529 B1	C14C 3/02 (2006.01), C14C 3/06 (2006.01), C14C 3/26 (2006.01)	a 2011 00958	27.09.2011	INSTITUTUL NAȚIONAL DE CERCETARE-DEZVOLTARE PENTRU TEXTILE ȘI PIELĂRIE - SUCURSALA - INSTITUTUL DE CERCETARE PIELĂRIE -, ÎNCĂLȚĂMINTE, STR.ION MINULESCU NR.93, SECTOR 3, BUCUREȘTI, B, RO	127
127530 B1	C22C 21/00 (2006.01), C22B 9/02 (2006.01)	a 2011 00694	19.07.2011	AUTOMOBILE DACIA S.A., STR.UZINEI NR.1, MIOVENI, AG, RO	127

Număr brevet	Clasa	Număr dosar	Data depozit	Titular	Pag.
127626 B1	A61K 36/28 ^(2006.01)	a 2010 01066	08.11.2010	ANDRONOVICI LIVIU, STR.GRIGORE GAFENCU NR.78-84, SECTOR 1, BUCUREȘTI, B, RO	124
127627 B1	A61K 36/51 ^(2006.01)	a 2010 01260	30.11.2010	ANDRONOVICI LIVIU, STR.GRIGORE GAFENCU NR.78-84, SECTOR 1, BUCUREȘTI, B, RO	124
127800 B1	A61B 1/24 ^{(2006.01),} A61C 5/14 ^{(2006.01),} A61C 7/08 ^{(2006.01),} A61B 1/32 ^(2006.01)	a 2010 00758	24.08.2010	AZIMI VISHTEH SOUROSH, STR.DELINEȘTI NR.5, BL.729 A, AP.14, SECTOR 6, BUCUREȘTI, B, RO	123
127809 B1	A61K 36/51 ^{(2006.01),} A61P 25/00 ^(2006.01)	a 2011 00145	17.02.2011	ANDRONOVICI LIVIU, STR.GRIGORE GAFENCU NR.78-84, SECTOR 1, BUCUREȘTI, B, RO	124
127810 B1	A61K 36/53 ^{(2006.01),} A61P 11/16 ^(2006.01)	a 2011 00144	17.02.2011	ANDRONOVICI LIVIU, STR.GRIGORE GAFENCU NR.78-84, SECTOR 1, BUCUREȘTI, B, RO	125
127811 B1	A61K 36/68 ^{(2006.01),} A61P 37/06 ^(2006.01)	a 2011 00146	17.02.2011	ANDRONOVICI LIVIU, STR.GRIGORE GAFENCU NR.78-84, SECTOR 1, BUCUREȘTI, B, RO	125
128056 B1	G01M 15/02 ^{(2006.01),} F01M 11/04 ^(2006.01)	a 2007 00242	04.04.2007	INOE 2000 - FILIALA INSTITUTUL DE CERCETĂRI PENTRU HIDRAULICĂ ȘI PNEUMATICĂ, STR.CUȚITUL DE ARGINT NR.14, SECTOR 4, BUCUREȘTI, B, RO	130

Lista brevetelor de invenție acordate și eliberate ordonate alfabetic, după numele/denumirea titularului

Număr brevet	Clasa	Număr dosar	Data depozit	Titular	Pag.
127811 B1	A61K 36/68 ^{(2006.01),} A61P 37/06 ^(2006.01)	a 2011 00146	17.02.2011	ANDRONOVICI LIVIU, STR.GRIGORE GAFENCU NR.78-84, SECTOR 1, BUCUREȘTI, B, RO	125
127809 B1	A61K 36/51 ^{(2006.01),} A61P 25/00 ^(2006.01)	a 2011 00145	17.02.2011	ANDRONOVICI LIVIU, STR.GRIGORE GAFENCU NR.78-84, SECTOR 1, BUCUREȘTI, B, RO	124
127810 B1	A61K 36/53 ^{(2006.01),} A61P 11/16 ^(2006.01)	a 2011 00144	17.02.2011	ANDRONOVICI LIVIU, STR.GRIGORE GAFENCU NR.78-84, SECTOR 1, BUCUREȘTI, B, RO	125
127627 B1	A61K 36/51 ^(2006.01)	a 2010 01260	30.11.2010	ANDRONOVICI LIVIU, STR.GRIGORE GAFENCU NR.78-84, SECTOR 1, BUCUREȘTI, B, RO	124
127626 B1	A61K 36/28 ^(2006.01)	a 2010 01066	08.11.2010	ANDRONOVICI LIVIU, STR.GRIGORE GAFENCU NR.78-84, SECTOR 1, BUCUREȘTI, B, RO	124
127494 B1	A61K 36/53 ^{(2006.01),} A61P 3/10 ^(2006.01)	a 2010 00983	15.10.2010	ANDRONOVICI LIVIU, STR.GRIGORE GAFENCU NR.78-84, SECTOR 1, BUCUREȘTI, B, RO	125
127491 B1	A61K 36/02 ^{(2006.01),} A61P 25/00 ^(2006.01)	a 2010 00982	15.10.2010	ANDRONOVICI LIVIU, STR.GRIGORE GAFENCU NR.78-84, SECTOR 1, BUCUREȘTI, B, RO	123
127268 B1	A61K 36/51 ^{(2006.01),} A61P 25/00 ^(2006.01)	a 2010 00904	27.09.2010	ANDRONOVICI LIVIU, STR.GRIGORE GAFENCU NR.78-84, SECTOR 1, BUCUREȘTI, B, RO	124
127530 B1	C22C 21/00 ^{(2006.01),} C22B 9/02 ^(2006.01)	a 2011 00694	19.07.2011	AUTOMOBILE DACIA S.A., STR.UZINEI NR.1, MIOVENI, AG, RO	127
127800 B1	A61B 1/24 ^{(2006.01),} A61C 5/14 ^{(2006.01),} A61C 7/08 ^{(2006.01),} A61B 1/32 ^(2006.01)	a 2010 00758	24.08.2010	AZIMI VISHTEH SOUROSH, STR.DELINEȘTI NR.5, BL.729 A, AP.14, SECTOR 6, BUCUREȘTI, B, RO	123
125827 B1	B21B 37/16 ^{(2006.01),} B21B 37/52 ^(2006.01)	a 2009 00394	22.05.2009	GALFINBAND S.A., STR.SMÂRDAN NR.2 BIS, GALAȚI, GL, RO	126
125241 B1	E05B 27/06 ^(2006.01)	a 2009 00707	10.09.2009	HANGANU DAN, STR.MOVILEI NR.4 BIS, TECUCI, GL, RO	128
126055 B1	F04D 3/00 ^(2006.01)	a 2008 00987	15.12.2008	INOE 2000 - FILIALA INSTITUTUL DE CERCETĂRI PENTRU HIDRAULICĂ ȘI PNEUMATICĂ, STR.CUȚITUL DE ARGINT NR.14, SECTOR 4, BUCUREȘTI, B, RO	129
123545 B1	F01B 1/04 ^{(2006.01),} F04B 1/107 ^{(2006.01),} F01B 13/06 ^(2006.01)	a 2008 00052	23.01.2008	INOE 2000 - FILIALA INSTITUTUL DE CERCETĂRI PENTRU HIDRAULICĂ ȘI PNEUMATICĂ, STR.CUȚITUL DE ARGINT NR.14, SECTOR 4, BUCUREȘTI, B, RO	128

Număr brevet	Clasa	Număr dosar	Data depozit	Titular	Pag.
128056 B1	G01M 15/02 ^{(2006.01),} F01M 11/04 ^(2006.01)	a 2007 00242	04.04.2007	INOE 2000 - FILIALA INSTITUTUL DE CERCETĂRI PENTRU HIDRAULICĂ ȘI PNEUMATICĂ, STR.CUȚITUL DE ARGINT NR.14, SECTOR 4, BUCUREȘTI, B, RO	130
125008 B1	B01J 20/30 ^{(2006.01),} B01D 15/36 ^(2006.01)	a 2009 00321	16.04.2009	INSTITUTUL DE CHIMIE MACROMOLECULARĂ "PETRU PONI" DIN IAȘI, ALEEA GRIGORE GHICA VODĂ NR.41 A, IAȘI, IS, RO	125
127203 B1	C25D 9/02 ^{(2006.01),} G01N 27/327 ^{(2006.01),} C25B 3/10 ^(2006.01)	a 2011 00950	26.09.2011	INSTITUTUL NAȚIONAL DE CERCETARE- DEZVOLTARE PENTRU ELECTROCHIMIE ȘI MATERIE CONDENSATĂ, STR.DR.AUREL PĂUNESCU PODEANU NR.144, TIMIȘOARA, TM, RO	128
127339 B1	G01N 3/60 ^{(2006.01),} G01N 25/72 ^(2006.01)	a 2010 00752	20.08.2010	INSTITUTUL NAȚIONAL DE CERCETARE-DEZVOLTARE AEROSPAȚIALĂ "ELIE CARAFOLI" - INCAS, BD.IULIU MANIU NR.220, SECTOR 6, BUCUREȘTI, B, RO	130
125294 B1	C01G 49/02 ^{(2006.01),} H01F 1/00 ^(2006.01)	a 2009 00815	12.10.2009	INSTITUTUL NAȚIONAL DE CERCETARE-DEZVOLTARE PENTRU FIZICĂ TEHNICĂ - IFT IAȘI, BD.PROF. DR. DOC. DIMITRIE MANGERON NR.47, IAȘI, IS, RO	126
127529 B1	C14C 3/02 ^{(2006.01),} C14C 3/06 ^{(2006.01),} C14C 3/26 ^(2006.01)	a 2011 00958	27.09.2011	INSTITUTUL NAȚIONAL DE CERCETARE-DEZVOLTARE PENTRU TEXTILE ȘI PIELĂRIE - SUCURSALA - INSTITUTUL DE CERCETARE PIELĂRIE -, ÎNCĂLȚĂMINTE, STR.ION MINULESCU NR.93, SECTOR 3, BUCUREȘTI, B, RO	127
126867 B1	G01N 24/08 ^{(2006.01),} G01R 33/20 ^(2006.01)	a 2011 00515	26.05.2011	MIRA TECHNOLOGIES GROUP S.R.L., STR.TEIUL DOAMNEI NR.2, BL.10, AP.2, SECTOR 2, BUCUREȘTI, B, RO	130
125913 B1	E21B 43/12 ^{(2006.01),} E21B 43/25 ^(2006.01)	a 2009 00481	25.06.2009	OMV PETROM S.A., STR.CORALILOR NR.22, SECTOR 1, (PETROM CITY), BUCUREȘTI, B, RO	128
126847 B1	B60R 9/045 ^(2006.01)	a 2011 00589	21.06.2011	SIMOIU DĂNUȚ, STR.MIHAI EMINESCU, BL.41, SC.A, ET.2, AP.8, SLOBOZIA, IL, RO	126
127058 B1	G08B 13/14 ^{(2006.01),} G08B 25/00 ^(2006.01)	a 2011 00575	20.06.2011	STATE ADRIAN FLORENTIN, STR.OSLO NR.1, MOGOȘOAIA, IF, RO	130
127195 B1	C09K 17/02 ^(2006.01)	a 2011 00719	21.07.2011	STAȚIUNEA DE CERCETARE-DEZVOLTARE AGRICOLĂ PITEȘTI - ALBOTA, ȘOS.PITEȘTI - SLATINA KM.5, ALBOTA, AG, RO; APĂ CANAL 2000 S.A., BD.I.C.BRĂTIANU NR.24A, PITEȘTI, AG, RO	127

Număr brevet	Clasa	Număr dosar	Data depozit	Titular	Pag.
126462 B1	A61K 31/505 (2006.01), A61K 31/585 (2006.01), A61K 31/55 (2006.01), A61K 31/4365 (2006.01), A61P 9/00 (2006.01)	a 2011 00102	04.02.2011	TASE ADRIAN, BD.I.C.BRĂTIANU NR.5, BL.D 6, SC.B, AP.7, PITEȘTI, AG, RO; BROJBOIU MIHAELA ECATERINA, STR.REPUBLICII, BL.212, SC.D, AP.11, PITEȘTI, AG, RO	123
125112 B1	F01N 1/10 (2006.01), F01B 31/16 (2006.01)	a 2008 00828	24.10.2008	TURBO TECH S.R.L., STR.CALAFAT NR.72, SECTOR 2, BUCUREȘTI, B, RO; ROMTOROIDAL S.R.L., INTRAREA CRAIOVEI NR.1, SECTOR 6, BUCUREȘTI, B, RO	129
125817 B1	A61K 6/033 (2006.01), A61K 33/06 (2006.01), A61K 33/30 (2006.01), A61L 27/00 (2006.01), A61L 27/12 (2006.01)	a 2010 00523	14.06.2010	UNIVERSITATEA DE MEDICINĂ ȘI FARMACIE "IULIU HAȚIEGANU" DIN CLUJ-NAPOCA, STR.EMIL ISAC NR.13, CLUJ-NAPOCA, CJ, RO	123
125676 B1	F03B 13/12 (2006.01)	a 2009 00136	12.02.2009	UNIVERSITATEA DIN BACĂU, CALEA MĂRĂȘEȘTI NR.157, BACĂU, BC, RO	129
125014 B1	C04B 28/14 (2006.01)	a 2008 00377	22.05.2008	UNIVERSITATEA TEHNICĂ DIN CLUJ-NAPOCA, STR.CONSTANTIN DAICOVICIU NR.15, CLUJ-NAPOCA, CJ, RO	126
125540 B1	C25B 9/00 (2006.01), C25B 1/02 (2006.01), H01M 14/00 (2006.01), H01G 9/20 (2006.01)	a 2008 00623	17.11.2008	UNIVERSITATEA TRANSILVANIA DIN BRAȘOV, BD.EROILOR NR.29, BRAȘOV, BV, RO	127

**BREVETE DE INVENȚIE
PENTRU CARE AU FOST ÎNSCRISE
ÎN REGISTRUL NAȚIONAL
MODIFICĂRI ÎN SITUAȚIA JURIDICĂ**

Modificări în situația juridică a brevetelor de invenție înscrise în Registrul Național al Brevetelor de Invenție, conform art. 67, din H.G. nr. 547/2008

Nr. brevet de invenție	Nr. cerere de brevet de invenție	Modificare înregistrată privind brevetul de invenție	
		din	în
119163	a 2000 01129	(73) AE & E LENTJES GmbH, RATINGEN, DE	(73) DOOSAN LENTJES GmbH, RATINGEN, DE

Decăderi ale titularilor din drepturile conferite acestora de brevetul de invenție, publicate conform art. 43, alin. 3, din Legea nr. 64/1991, privind brevetele de invenție, republicată în Monitorul Oficial, Partea I, nr. 541/2007

Titular	Nr. brevet de invenție	Nr. cerere de brevet de invenție
BIERNATEK EDUARD-CSABA BORSIG STR. 41, RODGAU, DE	120665	a 2004 00460
BIERNATEK EDUARD-CSABA BORSIG STR. 41, RODGAU, DE	120778	a 2004 00721
INSTITUTUL NAȚIONAL DE CERCETARE-DEZVOLTARE TEXTILE PIELĂRIE-SUCURȘALA INSTITUTUL DE CERCETĂRI PIELĂRIE ÎNCĂLȚĂMINTE BUCUREȘTI	122278	a 2006 00767

DIVERSE

- **LISTA CONSILIERILOR ÎN PROPRIETATE INDUSTRIALĂ ȘI A MANDATARILOR AUTORIZAȚI**
- **CENTRE REGIONALE PENTRU PROMOVAREA PROPRIETĂȚII INDUSTRIALE ÎN ROMÂNIA**
- **ANUNȚURI OFICIALE**
- **MATERIALE INFORMATIVE, DIN DOMENIUL PROPRIETĂȚII INDUSTRIALE**

ROMÂNIA
OFICIUL DE STAT PENTRU INVENȚII ȘI MĂRCI

ORDIN nr. 157

24 iulie 1997

Directorul General al Oficiului de Stat pentru Invenții și Mărci,

Având în vedere prevederile art. 14, alin. 3, din Legea 64/1991, privind brevetele de invenție, și Regula 2.5, din H.G. 152/92, referitoare la profesia de consilier în proprietate industrială,

ORDIN:

Art.1. Persoanele ale căror nume figurează în lista anexă la prezentul Ordin, precum și firmele specializate în proprietate industrială se înscriu în **REGISTRUL NAȚIONAL AL CONSILIERILOR ÎN PROPRIETATE INDUSTRIALĂ**, cu menționarea specializării.

Art.2. Prezentul ordin se va publica în Buletinul Oficial de Proprietate Industrială.

DIRECTOR GENERAL

AGENȚIILE SPECIALIZATE ÎN PROPRIETATE INDUSTRIALĂ
pentru luna iunie 2013

Data înființării	Nr. registru agenții	Denumirea completă a cabinetului/agenției Adresa Consilieri cu drept de practică	Domenii	Statut juridic
27.03.1991	001	INVENTA – AGENȚIE DE PROPRIETATE INTELECTUALĂ S.R.L. București, Bdul Corneliu Coposu nr. 7, bl. 104, sc. 2, ap.31, sect.3, cod 030602, Tel: 021/3200285, Fax: 021/3228325, e-mail: contact@inventa.ro, inventa@mark-patent.ro, turcanu@inventa.ro, GSM: 0744 324510 Prof. univ. dr. ing. Țurcanu Constantin, Ing. Velțan Loredana, Ing. Secăreanu Doina, ec. Bodomoi Otilia Florentina, arh.dr.ing. Țurcanu Costin Radu, dr.ing. Gheorghe Bucșă	Brevete Mărci Desene Topografii	SRL
29.05.1991	002	ENPORA BRAND MANAGEMENT SRL București, str. George Calinescu nr.52A, ap.1, 011694, Tel: 021 2300990; 031 1001634, Fax: 021 2302311; 031 1007927, pop@patents.ro Ing. Pop Virginia Daisy, Ing. Popescu Bianu Anca, jur. Tărchilă Nicoleta Aurica, ing. Gruia Amelia Elena, Stănculescu Anca Elena Florica	Brevete Mărci Desene	SRL
23.07.1991	003	PATENTMARK S.R.L. București str. Dr. N. Turnescu nr. 2,ap.2, sector 5, cod 050467Tel: 021/3121669, Fax: 021/2233963, stema@pcnet.ro Mohonea Liliana, Mohonea Cristian, Marinescu Ruxandra	Brevete Mărci Desene Topografii	SRL
18.12.1991	004	RODALL AGENȚIE DE PROPRIETATE INDUSTRIALĂ S.R.L. București, Str. Polonă nr. 115, bl. 15, sc. A, ap. 19 sector 1, cod 010497, Tel: 021/2108342, GSM: 0722 652111, Fax:021/2105794, rodall@b.astral.ro Jur. Bălan Gheorghită, Pițu Dalila, Pescarusu Nicoleta	Brevete Mărci Desene Topografii	SRL
25.08.1992	005	INTELECT S.R.L. Oradea, B-dul Dacia nr. 48 Bl. D10, Ap.3, OP 9-CP 128, cod 410346, Tel: 0746835328, 0359402901, Fax:0359810501, e-mail: info@intelect.ro, Buzlea Elisabeta, Buzlea Mircea Valentin, Buzlea Narcisa Floricica	Brevete Mărci Desene Topografii	SRL
08.09.1992	006	A.G.V. –AGENTIE DE PROPRIETATE INDUSTRIALA SRL Bucuresti, sector 1, str. Clucereasa Elena nr.67, tel/fax: 0216664311, mobil: 0744369265, ion.costin@yahoo.de Ion Costin	Mărci Desene	SRL

04.12.1992	008	CONSTANTIN GHIȚĂ OFFICE SRL Timișoara, str. Take Ionescu nr. 24-28 sc. B ap. 2 judetul Timiș, cod 300042, Tel/Fax: 0256/435976, GSM: 0744 162462, e-mail: ghita@ghitaconstantin.ro, clelia@ghitaconstantin.ro, www.ghitaconstantin.ro Ing. Ghiță Constantin, Pop Motogna Clelia	Brevete Mărci Desene	SRL
13.05.1993	010	ROMINVENT S.A București, Str. Ermil Pangratti nr. 35, et. 1, sect.1, cod 011882, Tel: 021/2312515, 2312541, Fax: 021/2312550, 2312454, e-mail: office@rominvent.ro Ing. Enescu Lucian, Chim. Larion Sonia, Jur. Mocanu Ion, Fiz. Nicolaescu Daniella, Ec. Ghenu Mihaela, Ing. Teodorescu Mihaela, Ing. Cosmina Fierăscu, Ing. Spătaru Daniela, Dr. Ing. Cristina Popa, Ec. Joitoiu Andreea Simona, Bio. Enescu Miruna, jur. Markusev Denisa Mary, ec. Olteanu Camelia, jur. Dragulin Ioana, ing. Petcu Costin, jur. Martinescu Alina Nicoleta, jur. Pasanciuc Laura, ing. Cocos Stefan, Boncea Oana Laura, Dobrescu Teodora Valentina	Brevete Mărci Desene Topografii	SA
30.03.1995	015	CABINET M. OPROIU - CONSILIERE ÎN PROPRIETATE INTELECTUALĂ SRL București, Str. Popa Savu, nr. 42, parter, sector 1, cod 011434, Tel: 021/2602833; 021/ 2602834, Fax: 021/2602836; 021/2602835, P.O.Box 2-229, e-mail: office@oproiu.ro Fiz. Oproiu Margareta, MBA arh. Vasilescu Raluca, jur. Sturza Ioana, ing. Ene Silvia, ing. chim. Petrea Dana Maria, ing. chim. Filippi Valentina, ing. chim. Georgescu Cristina, ing. mec. Popescu Mariana, jur. Cozorici Violeta, ing. Neagu Ileana	Brevete Mărci Desene Topografii	SRL
21.05.1996	017	AGENȚIA DE PROPRIETATE INDUSTRIALĂ "LABIRINT" Arad, Str. Coriolan Petreanu nr. 28, cod 310151 Tel/Fax: 0257/255842, GSM: 0722 458129, e-mail: info@labirint.ro Ing. Ivanca Maria	Brevete Mărci Desene	CI
14.11.1996	018	INTEGRATOR CONSULTING SRL Cluj Napoca, str. Dunării nr. 25 bl.C1 ap.5, , jud. Cluj, cod 400593 Tel/Fax: 0264/442817, GSM: 0745235585, e-mail: dorin.isoc@yahoo.com, integrator.consulting@yahoo.com Isoc Dorin	Brevete Mărci Desene	SRL
1997	019	LOYAL PARTNERS -AGENȚIE DE PROPRIETATE INTELECTUALĂ Galati, Str. Portului nr.23, Parcul De Soft, cam.307, cod 800025, tel/fax: 0236/407032, GSM: 0722 744241, office@loyalpartners.ro www.loyalpartners.ro ing.av. Pușcașu Dan	Brevete Mărci Desene Topografii	SRL

01.07.1997	020	AGENȚIE DE PROPRIETATE INTELLECTUALĂ ȘI TRANSFER DE TEHNOLOGIE -AGPITT-SRL București, B-dul Libertății nr. 12, bl.113, sc.2, ap.28, sector 4; cod 040129, CP 42-106, Tel: 3177693;;Fax: 021/3177584, GSM: 0744293552; 0724539752, e-mail: faighenov@xnet.ro; agpitt@rdsmail.ro, agpittinvent@rdsmail.ro Ing.jur. Faighenov Marioara	Brevete Mărci Desene	SRL
10.07.1997	016	MILENIUL 3 – AGENȚIE DE PROPRIETATE INDUSTRIALĂ SRL Pașcani, Str. Moldovei nr. 10, bl. Crinul, sc. A, ap. 28, jud Iași, cod 705200, Tel/Fax: 0232/719190; GSM: 0740 820582 Ing.Burțilă Ioan	Brevete Mărci Desene	SRL
03.10.1997	021	LAZĂR ELENA CABINET DE PROPRIETATE INDUSTRIALĂ Buzău, Str.Unirii, Bl.16C,Et.3, Ap. 12, cod 120013, OP 1, CP 52, Tel./Fax: 0238 724262 GSM: 0723 328633, cpielena@recomplast.com Lazăr Elena	Brevete Mărci Desene Topografii	CI
02.12.1997	023	“ HARCOV” A.P.I. S.R.L. Sfântu Gheorghe, jud. Covasna, Str. Nicolae Iorga nr. 61, bl. 10E, sc. B, ap. 9, cod 520089, Tel: 0267/352267, GSM : 0744435291, stanciu@planet.ro, propind@mail.asimcov.ro Stanciu Adelina	Brevete Mărci Desene	SRL
18.12.1997	024	AGENȚIE DE PROPRIETATE INDUSTRIALĂ ȘI TRANSFER TEHNOLOGIC « STOIAN IOAN » Roman, Bd. Republicii, bl. 46, sc. C, ap. 35, cod 611127, jud. Neamț, Tel/Fax : 0233/741268, GSM : 0745 643738, istoian2005@yahoo.com Stoian Ioan	Brevete Mărci Desene	CI
1998	007	ROMPROSPER SERVIMPEX SRL AGENTIE DE PROPRIETATE INTELLECTUALA „PIVA” București, Șos. Mihai Bravu nr. 294, bl.6,sc.B, ap. 63, sector 3, cod 030319, Tel: 021.322.28.57, fax: 021.322.28.57 Mobil: 0724880514; 0744654128; 0744536405 e-mail: office@piva.ro; raluca_pioaru@yahoo.com; mihalache.andra@gmail.com lector univ.dr. Pioaru Mihalache Raluca Andreea	Mărci Desene Brevete	SRL
27.04.1998	026	PIDES-CABINET DE PROPRIETATE INDUSTRIALĂ București, Str. Valea Buzăului, nr. 10, bl. G30, ap. 36, sector 3, cod 032334, Tel : 3455351 GSM : 0723 708632, e-mail: pides2004@yahoo.com ing. Șova Dan Eugen	Brevete Mărci Desene Topografii	CI

1998	048	PETRU COSTINESCU-DICOSTI București, Str. Viorele nr. 30, bl. 20 A, ap. 23, sector 4, cod 040428, OP 44 – CP5, Tel: 021/3303162, e-mail: petrucostinescu.dicosti@gmail.com Petru Costinescu	Brevete Mărci Desene	CI
23.02.1999	027	SZENTE SÁNDOR Odorheiu Secuiesc, str. Victoriei nr.41, ap.4, jud. Harghita, cod poștal 535600, Tel/fax: 0266219143, e-mail : ProOffice@szente.ro, www.szente.ro Szente Sándor	Brevete Mărci Desene	CI
21.07.1999	028	NOWAPATENT SRL Medias, str. Lotru, nr.4, bl.92, ap.1 Tel : 0269/841373 ; 0264/833273, Fax : 0269/833273 e-mail : nowapatent@birotec.ro office@nowapatent.ro Danciu Ioan	Brevete Mărci Desene	SRL
30.08.1999	029	CABINET DE PROPRIETATE INDUSTRIALĂ “BIONPI” București, 010577, Calea Dorobanților 126-130 Bl. 8, et. 9 Ap. 50 sector 1, cod 010577, Tel/Fax: 021/2316549, 031/8054616 GSM: 0723 187944, 0746184697 e-mail: bionpi@rdsmail.ro, bionpi@hotmail.com Ing. Ion Rodica Cocuța	Brevete Mărci Desene	CI
12.11.1999	030	AGENȚIE DE CONSULTANȚĂ ÎN PROPRIETATE INTELECTUALĂ ȘI TRANSFER DE TEHNOLOGIE « SPRÎNCEANU NICOLAE » Drobeta Turnu Severin, Str. Gheorghe Ionescu Sisești nr. 96, bl.E2, sc.1, et. 3, ap.8, cod 220212, Tel/Fax : 0352801490, Mobil :0721796318 e-mail: nicolaesprinceanu@yahoo.com Jur.ing. Nicolae Sprinceanu	Brevete Mărci Desene	CI
21.01.2000	031	CABINET INDIVIDUAL IVĂNESCU GABRIEL DAN Brașov, Str. Al. I. Cuza nr. 58 ap. 5, cod 500085, tel: 0268471650, fax:0368816013, GSM:0722248415, e-mail: dan.ivanescu@clicknet.ro Ivănescu Gabriel Dan	Brevete Mărci Desene	CI
15.02.2000	032	CABINET DE PROPRIETATE INDUSTRIALA ANGHEL LUMINIȚA DOINA București, Str. Gherghitei Nr.1, Bl.94B, Sc. B, Ap.76, Sector 2, Fax: 031.4013777, GSM : 0723301706, 0743218219 e-mail : anghel.doina@rdslink.ro, anghel2na@yahoo.com, anghel2na@gmail.com Ing.Av.Anghel Luminita Doina	Brevete Mărci Desene	CI

24.08.2000	033	APOSTOL SALOMIA P.F.A. Galați, Str. Reg. 11 Siret nr. 15, bl. E4, Et.3, ap. 54, cod 800333, Tel/Fax : 0236/436437, 0766765027, saly_apostol@yahoo.com Ing. Apostol Salomia	Brevete Mărci Desene	CI
07.09.2000	034	AGENȚIA DE PROPRIETATE INDUSTRIALĂ - APIA SRL București, Str. Romancierilor nr. 5, bl. C14, sc. B, ap. 41, sector 6, cod 061791, OP23-CP11, Tel/Fax: 021/7783100, GSM: 0745 031557, e-mail: office@mark-apia.ro, www.mark-apia.ro Visalom Monica	Mărci Desene	SRL
20.10.2000	036	CABINET PROPRIETATE INDUSTRIALĂ POPESCU ANGELA București, str. Complexului nr. 10, bl. 40, ap. 14, Tel : 021/3243756 GSM : 0723051279, Tel : 0318.04.68.81, angela_intelect@yahoo.com Popescu Angela	Brevete Mărci Desene	CI
20.11.2000	038	CABINET INDIVIDUAL' ION FLOREA' București, 010577, Calea Dorobanților 126-130, bl. 8, et. 9, ap. 50, sector 1, cod 010577, Tel/Fax: 021/2316549, GSM: 0724313260, e-mail: iflorea@rdsmail.ro, florea_ion@plic.ro Ing. Ion Florea	Mărci	CI
28.11.2000	039	CABINET IN DIVIDUAL GREAVU DOINA MARIANA Sibiu, str. Constantin Noica, bl. 2, ap. 21, cod 550169 Tel: 0269/218500, Fax: 0269/212170, Mobil: 0766489179, 0731308189, aurorapca@yahoo.com, protectro@xnet.ro Ing. Greavu Doina Mariana	Brevete Mărci Desene	CI
08.01.2001	041	CABINET "CECIU GABRIELA" CONSULTANȚĂ ÎN DOMENIUL PROPRIETĂȚII INTELLECTUALE Timișoara, Str. Martir Leonida Banciu, nr. 6, sc. A, ap. 110, jud. Timis, cod postal 300024, Tel/Fax.: 0256/494846; GSM: 0745 388039, e-mail: gabrielaceciu@hotmail.com Ing. Ceciu Gabriela	Brevete Mărci Desene	CI
10.01.2001	042	CABINET INDIVIDUAL DE PROPRIETATE INDUSTRIALA VLAD CONSTANTIN Constanta, Bd. 1 decembrie 1918 nr. 5, bl. F16, ap. 34, cod 900711, Tel/fax: 0241625643, mobil: 0722 370300, 0770251145, www.tehnomarinvent.com e-mail: constantin.vlad@rdslink.ro Vlad Constantin	Brevete Mărci Desene	CI

05.03.2001	045	BROJBY PATENT INNOVATION Pitești, Bd. Republicii, bl.212,sc. D, ap.11, jud.Argeș, cod 110176, Tel/Fax.: 0348/412529, GSM: 0745 143095,adrian_brojboiu@yahoo.com Brojboiu Dumitru Adrian Florinel	Brevete Mărci Desene	CI
12.04.2001	047	INTELLECTUAL PROPERTY OFFICE SRL București, Str. Alexandru Moruzzi nr. 6, bl. B6, sc. 2, ap.62, sector 3, cod 031155, Tel/Fax.: 021/3262388, GSM: 0745 094241, e-mail: office@ipoffice.ro, natalia.todirica@ipoffice.ro Ciuda Berivoe Anca, Todirica Natalia	Brevete Mărci Desene	SRL
07.05.2001	049	ANDRA MUSATESCU CABINET DE PROPRIETATE INDUSTRIALA București, calea 13 Septembrie nr.121, bl.127, et.5, ap.21, GSM: 0722 879810, e-mail: office@andramusatescu.ro, www.andramusatescu.ro Mușatescu Andra Oana	Brevete Mărci Desene Topografii	CI
2001	050	CABINET ACSINTE PAULA-ADRIANA București, bd. Decebal nr. 17, bl. S16, ap. 30, tel: 0213234282, fax: 0213222210, www.legalservices.ro, paula@legalservices.ro Av. Acsinte Paula Adriana	Mărci	PF
31.05.2001	071	CONS INTEL BMA CABINET CONSULTANȚĂ Cart. Dorobanti, nr.2, bl. D2, at.1, ap.5,120087, C.P.8- O.P. 1 Buzau, Fax : 0238/719619, GSM: 0745086588, email: marius_bozio@yahoo.com Marius Bozioreanu	Brevete Mărci Desene Topografii	CI
21.11.2001	055	ROVALCONS SRL AGENȚIE DE PROPRIETATE INTELLECTUALĂ Câmpina, Str. Orizontului, nr.1, bl. R10, et.7, ap.27, Jud. Prahova, cod 105600,Tel/Fax : 0244/ 371390; GSM :0722 540580, e-mail: rovalcons@xnet.ro Ioacăra Valentin	Brevete Mărci Desene	S.R.L.
2001	057	CABINET N. D. GAVRIL S.R.L. București, Str. Ștefan Negulescu nr. 6A, sector 1, Tel./fax : 021/2302882, 0213165492, GSM :0722983520, e-mail : gavrilmn@yahoo.com cabinetgavril@yahoo.com, Gavril Niculina	Brevete Mărci Desene	S.R.L.
24.04.2002	087	IACOBINI&CO, CONSILIERI IN DREPTUL DE PROPRIETATE INDUSTRIALĂ SRL Bucuresti, Calea Mosilor, nr.258, bl. 4bis, ap.22, sector 2,Tel : 021/2104690 ;Fax : 021/2104793, e-mail : asimri@yahoo.com,vladrosanu@hotmail.com Iacobini Anca Svetlana, Iacobini Mihnea Razvan	Mărci Brevete Desene Topografii	S.R.L.

04.09.2002	088	MANAGER EXPERT SRL Tg. Mures, Str. Nicolae Grigorescu, nr. 33, ap.3 Tel :0265/250825 ;0265/233033,evaluator@rdslink.ro Nutiu Emil	Mărci	S.R.L.
11.02.2003	089	RATZĂ ŞI RATZĂ SRL Bucureşti, B-dul A.I. Cuza Nr. 52-54, Sect.1, cod 011053, Tel :021/2601348, Fax : 021/2601349 e-mail ; office@ratza-ratza.com Raţă Grigore, Raţă Andrei Vlad, Mărginean Dragoş, Enache Mihai Andrei, Ploscă Daniel, Vasile Bugarin Sonia Maria	Brevete Mărci Desene	SRL
13.02.2003	062	ECOINTELLECT CABINET INDIVIDUAL ANDRONACHE PAUL Bucureşti, aleea Compozitorilor nr.1, bl.E21, et.6, ap.35, sect 6, Tel/Fax: 021/7250069, GSM: 0722741043, 0727476335 e-mail: paul.andronache@clicknet.ro, paul_andronache@yahoo.com Andronache Paul	Mărci Desene Topografii Brevete	CI
16.05.2003	070	CABINET OANA COCOLOI Bucureşti, Drumul Taberei nr.120, bl.OD1, sc.5, ap.189, sector 6, cod 061413, Tel: 021/7450757, GSM: 0730557744, e-mail: oana_cocoloi@yahoo.com Oana Cocoloi	Mărci Desene Brevete	CI
19.06.2003	069	RASKAI M M BREVMARC CONSULT S.R.L. Dej, Str. Unirii, nr.3,BL. D8, ap.31, judetul Cluj, 405200,Tel/Fax: 0264/211847, GSM: 0742084050, raskaimm@yahoo.com Raskai Maria	Brevete Mărci Desene Topografii	S.R.L.
25.07.2003	093	NESTOR NESTOR DICULESCU KINGSTON PETERSEN – CONSILIERE ÎN P.I. S.R.L. Bucureşti, sector 1, sos. Bucuresti Ploiesti, nr.1A, Bucharest Business Park, corp A, et.1 camerele 9 si 10, tel: 0212011200, fax: 0212011210, e-mail: office@nnkp.ro, www.nnkp.ro av.Baciu Ana Maria, ing.chim.Viciu Monica Stefania, av.Belciu Delia Mihaela, chim.Bădărău Adina Adriana, ec.Bende Andreea	Mărci Desene Brevete Topografii	S.R.L.
19.08.2003	068	CABINET DE PROPRIETATE INDUSTRIALA NICOLAE BURCHEL Bucureşti, Str. Dr. Radovici nr.8, sector 5, cod 050468, Tel: 021/3175841, Fax: 021/3175843, e-mail: nburchel@lenp.ro Nicolae Burghel	Mărci	CI

21.08.2003	094	N.P.C. S.R.L. Braşov, str. Alexandru cel Bun, nr.13, bl.E28, ap.7 cod 500025, OP 1 – CP 298, GSM: 0744520357, e-mail: totu@unitbv.ro Țoțu Ioan	Mărci Desene Topografii	SRL
22.10.2003	072	CABINET INDIVIDUAL DE PROPRIETATE INDUSTRIALĂ - NEGOMIREANU LIVIA Bucureşti, Şos. Nicolae Titulescu nr.94, bl.14A, sc 4 ap.127, sect.1, cod 011146, Tel/Fax: 0314214598, GSM: 0722444719, office@cabinetnegomireanu.ro Negomireanu Livia	Mărci Desene	CI
30.10.2003	073	CABINET DE PROPRIETATE INDUSTRIALA “VIŞOIU LILIAN CATALIN” Bucureşti, bd. Unirii nr.74, bl. J3B, sc.3, ap. 41, Tel/Fax: 021/3167043, GSM: 0744480657, e-mail: visoiucatalin@yahoo.com, www.visoiucatalin.home.ro jur. Vişoiu Lilian Catalin	Brevete Mărci Desene Topografii	CI
12.12.2003	096	EDIPLAST S.R.L. Tg. Mureş, Str. Măgurei nr.25, ap.2, Tel/Fax: 0265/263775, GSM: 0744394036, e-mail: moniadel@artelecom.net Vasilache Virgilius	Mărci Desene Brevete	SRL
22.12.2003	097	SC PETOSEVIC SRL Bucureşti, Intrarea Camil Petrescu nr.1, Tel: 021/3057996, Fax: 021/3145481, e-mail: aura.campeanu@petosevic.com Campeanu Ioana Aura	Brevete Mărci Desene	SRL
2.02.2004	080	CABINET INDIVIDUAL IOANIŢESCU TRAIAN Bucureşti, Bd. Timișoara nr.49, Bl Cc6, ap.27, sector 6, Tel: 021/4402510 Ioanițescu Traian	Brevete Mărci Desene	CI
9.02.2004	098	CABINET ANI FUCIU SRL Com.Snagov, Bloc P53, sc.A, ap.1, jud.Ilfov, Tel: 021/3106399, Fax: 021/3106398, GSM: 0744370196, e-mail: ani.fuciu@consilier-marci.ro Fuciu Anișoara	Mărci Desene	SRL
16.02.2004	099	LEGAL BRAND S.R.L. Bucureşti, Str. Nicolae Licăreț nr.1, bl.33, sc.C, ap.107, Punct lucru: str. Campia libertatii nr.64, bl.34A, ap. 269, Tel: 0722674635, 0722607380, e-mail: legal.brand@easynet.ro, info@legal-brand.ro, www.legal-brand.ro Stăncescu Anca, Stăncescu Alin Cristian	Brevete Mărci Desene Topografii	SRL

22.02.2004	082	CABINET DE PROPRIETATE INDUSTRIALĂ CIUPAN CORNEL Cluj Napoca, Str. Mestecenilor nr.6, bl.9E, ap.2, Tel: 0264/524425; 0264/415051, Fax: 0264/415054, e-mail: cornel.ciupan@muri.utcluj.ro Ciupan Cornel	Brevete Mărci Desene	CI
26.03.2004	083	CABINET POPESCU LIVIA Bucuresti, bd. Camil Ressu 27, bl.N1, ap.188 Tel: 021/3481010, liviap25@yahoo.com Popescu Livia	Brevete Mărci Desene Topografii	CI
01.06.2004	102	S.C. LUTARIS INTELPROT S.R.L. Timisoara, 300426, str. Ana Ipatescu nr.45, Tel/Fax: 0256/489301, Mobil: 0742143718, 0723319154, e-mail: qualitarium@qualitarium.ro Tărăbîc Lucian	Brevete Mărci Desene	SRL
17.06.2004	108	WEIZMANN ARIANA & PARTNERS AGENTIE DE PROPRIETATE INTELCTUALA SRL Bucuresti, str. Aleea Trestiana, nr.4, bl.20, sc.B, ap.72, tel: 0213274978, fax: 0213227689, mobil: 0724260277, e-mail: office@branduri.ro, www.branduri.ro Bicu Cristina, Constanda Madalina Bucuresti, str. 11 iunie, nr.51, sc.A, ap.4, 0723204268, tel/fax : 0268/315046, office@inregistrare-marci.ro Bozocea Violeta, Visean Violeta	Brevete Mărci Desene	SRL
14.07.2004	107	ARIANA AGENTIE DE PROPRIETATE INDUSTRIALA S.R.L. Timisoara, Calea Aradului, nr.33, ap.7 c_popescu2000@yahoo.com Orgovici Codruta Octavia	Mărci Desene	SRL
10.09.2004	105	CABINET PROPRIETATE INDUSTRIALA – IONDA Bucuresti, 010577, Calea Dorobantilor nr.126-130, bl.8, ap.50, Tel/fax: 021/2316549, Mobil: 0722687982 e-mail: ionda@rdsmail.ro Ion Dan Adrian	Mărci Desene Brevete	CI
28.10.2004	106	OSTER – SOCIETATE CIVILA PROFESIONALA DE PROPRIETATE INDUSTRIALĂ Bucuresti, Str. Batiste nr.35, ap. 23, cod 020935, Tel/Fax: 021/3147249 , GSM: 0721254270, 0723177236 traianosiescu@xnet.ro Udrea Elena Rodica, Traian Osiescu	Mărci Desene	S.C.P.
28.10.2004	109	CABINET INDIVIDUAL CAMPEAN GHEORGHE GEORGEL Campina, str. Dr. Constantin Istrati nr.52, bl.3, ap.5, Tel: 0244/335207, mobil: 0729902117, e-mail: george_campean@yahoo.com Campean George Georgel	Mărci Desene Topografii Brevete	CI

22.12.2004	116	INVEL – AGENȚIE DE PROPRIETATE INDUSTRIALĂ București, str. Ion Ghica nr.3, ap.20, Fax: 0311.027.616, GSM: 0723205048, velcea@invel.ro Velcea Marian	Brevete Mărci Desene Topografii	SRL
06.01.2005	118	EURORESSOURCES SRL Medias, str. Ion Creangă, nr.4, ap.6, Tel: 0269/843504, Fax: 0269/824812 Fulea Maria	Brevete Mărci Desene	SRL
27.01.2005	111	CABINET INDIVIDUAL – NIȚU ION Constanta, str. Dezrobirii nr.110, bl. IS8, sc.A, ap.1, Tel: 0241/512608, mobil: 0723317298 Nitu Ion	Mărci Desene Brevete	CI
27.01.2005	112	CABINET VELICA – AGENȚIE DE PROPRIETATE INDUSTRIALĂ Bucuresti, str. Brutus M.I., nr.13, ap.3, cod 050124 Tel/ Fax: 021/3357463, Mobil: 0722645283, www.velica.ro, office@velica.ro Velica Ion Gabriel	Mărci Desene	CI
27.04.2005	117	CABINET PROPRIETATE INDUSTRIALĂ ALPER RAMAZAN Constanța, str. Ștefan cel Mare nr.57, bl.M17, sc.B, ap.17, cod 900683, Tel: 0341/410937, Fax: 0241/635547, Mobil: 0722.704.363, alperramazan@gmail.com, zonguldakro@yahoo.com Alper Ramazan	Mărci	CI
06.06.2005	125	V&F IP CONSULTING SRL Bucuresti, Bd Camil Ressu, nr.27, bl.N1, ap.214, Tel: 021/3140200, Fax: 021/3140290, Mobil: 0744487223, popescul@vf.ro Anton Simona	Mărci	SRL
30.06.2005	124	CABINET DE PROPRIETATE INDUSTRIALA SAVU MARIANA Bucuresti, str. Paul Greceanu nr.9, bl.20A, ap.26, Tel/ Fax: 021.2120651, mobil: 0722783660, liliana.savu@credidam.ro Savu Mariana	Mărci Desene	CI
14.03.2012	130	CABINET INDIVIDUAL IONESCU LAURA COSMINA Bucuresti, sector 1, str. Aviator Stefan Protopopescu nr. 1, bl.C6, ap. 1, Tel: 031/1050959, Fax: 031/1050958, cosmina.ionescu@gplex.ro, cosminaionescu11@yahoo.com Ionescu Laura Cosmina	Mărci	CI

26.08.2005	126	CABINET DE PROPRIETATE INDUSTRIALĂ ANGHIEL PARASCHIVA Arad, str. Voinicilor nr.51, bl.502, ap.6, Tel: 0357411876, Fax: 0357411876, Mobil: 0723171424, e-mail: anghelvera@yahoo.com Anghel Paraschiva	Brevete	CI
29.09.2005	67	TEODORU & ASSOCIATES SRL Bucuresti, bd. Marasesti nr.2B, bl.A, sc.2, parter, ap.4 bis, cod postal 040254, Tel: 0213367722, Fax: 0213367723, GSM: 0722549219 e-mail: emmanuel@teodoru.ro, violeta@teodoru.ro, www.romaniatrademarks.ro Teodoru Violeta, Teodoru Emanuel	Mărci Desene Brevete	SRL
04.11.2005	133	FRISCH & PARTNERS SRL Bucuresti, bd. Carol I, nr.54, sc. B, ap.5, sector 2, tel: 0213101165, fax: 0213130130, Mobil: 0722212480, office@frisch.ro, crina.frisch@frisch.ro Crina Nicoleta Frisch	Mărci Desene Brevete	SRL
31.10.2005	128	CABINET PROPRIETATE INDUSTRIALA ARINOVA Arad, 310151, str. Coriolan Petreanu, nr.28, Tel/fax: 0257/255842, mobil: 0744246562, info@arinova.ro Ivanca Gavril	Mărci Desene Brevete	CI
05.01.2006	136	TUCA ZBARCEA & ASOCIATII I.P. S.R.L. Bucuresti, str. Nicolae Titulescu nr. 4-8, etaj 8, biroul 1, cladirea America House Tel: 2048890, ciprian.dragomir@tuca.ro Dragomir Ciprian Dumitru	Mărci	SRL
19.01.2006	134	CABINET PROPRIETATE INDUSTRIALA MITU ALIS MIHAELA Ploiesti, str. Clementei nr.46, Tel: 0244/590154, mobil: 0746108142, alis_mitu@yahoo.com ; office@mitu-cpi-ims.com Mitu Alis Mihaela	Mărci Brevete	CI
14.02.2006	137	M.D.P. RIGHTS AGENCY SRL Brasov, str. Lunga nr.270, cod postal 500450, Tel: 0268/440100, 440313; Fax: 0268/440221, Mobil: 0744355100, e-mail: office@mdp-rights-agency.ro www.mdp-rights-agency.ro Cosescu Camelia	Brevete Mărci Desene Topografii	SRL
30.03.2006	138	CABINET DE PROPRIETATE INDUSTRIALA ROMEO NICOLESCU Bucuresti, bd. Decebal, nr. 16, bl. S5, ap. 23, Tel: 3178910, Mobil: 0744535285, Fax: 3178910, e-mail: office@rn-law.ro Nicolescu Mihail Romeo	Mărci	CI

30.03.2006	139	CABINET DE PROPRIETATE INDUSTRIALA RUTA FULGER LAURENTIU Cluj Napoca, bd. 21 decembrie, nr,40, ap.4, Mobil: 0747892450, ruta_laurentiu@yoahoo.com Ruta Fulger Laurentiu	Mărci Desene	CI
30.03.2006	142	CABINET INDIVIDUAL PROPRIETATE INDUSTRIALA ALECU BOGDAN Bacau, str. Lucretiu Patrascanu nr.2, sc.B, ap.2, Tel/fax: 0334407577, Mobil: 0740274741, office@marcidesene.ro, www.marcidesene.ro Alec Florin Bogdan	Mărci Desene	CI
07.04.2006	152	ACTA MARQUE SRL Cluj Napoca, str. Dorobantilor nr.3, etj.3, ap.9, Mobil: 0749053325, 0730909831, 0730909834, actamarque@yahoo.com, www.actamarque.ro Ciurea Delia	Mărci	SRL
25.05.2006	144	CABINET INDIVIDUAL PROPRIETATE INDUSTRIALA CATALIN NEAGU Iasi, str. Tutea Petre nr.5, bl.909, tr.1, ap.11, Cod postal: 700730, Tel: 0232/276000, Fax: 0232/405425, 0232/211843, Mobil: 0744514264, e-mail: catalin.neagu@proprietateindustriala.ro, Neagu Catalin	Mărci Desene	CI
25.05.2006	145	BOSTINA SI ASOCIATII – INDUSTRIAL PROPERTY SRL Bucuresti, str. Jean Louis Calderon nr.70, sector2, Tel: 0213194466, 0213193500, 0212114800, 0212114809, fax: 0213194803, 0212104643,, Mobil: 0722294830, ovidiu.mihut@bostina.eu, office@bostina.eu Mihut Ionel Ovioidiu	Mărci Desene	SRL
06.11.2006	165	ENE & ASOCIATII –PROPRIETATE INDUSTRIALA SRL Bucuresti, str. George Valentin Bibescu nr.20-22, bl.11/1, sc.3, ap.8, Tel: 0722558957, fax: 021.2300175, marilena.ene@ratiu.ro Ene Marilena	Mărci Desene Topografii	SRL
12.12.2006	162	MY TRADEMARK SRL Ploiesti, str. Gheorghe Doja, bl. 35A1, ap.5, Mobil: 0722501414, nicolau@avocatulmeu.ro Nicolau Florin	Mărci	CI
20.06.2006	149	INTELLEMMI CONSULT SRL Tg. Mures, str. Sârguinței nr.39, ap.12, cod poștal 540543, Tel/fax: 0365 401839, mobil: 0745303867, cojocneanmaria@yahoo.com; office@intelmml.ro, www.intelmml.ro Cojocnean Maria Rodica	Brevete Mărci Desene	SRL

20.06.2006	167	INTELLEXIS SRL Bucuresti, str. Cutitul de Argint, nr. 68, etaj 2, ap. 4, tel: 0213103332, fax: 021.3103042, mobil: 0723300147, contact@intellexis.ro mat. Benga Bogdan Florin, ing. Negulescu Luminita	Mărci Desene Brevete	SRL
11.09.2006	150	CABINET INDIVIDUAL VALENTINA ȘANTA Tg.Mures, str. Koos Ferencz nr.21, bl.21, ap.44, Mobil: 0740028967, fax: 0365815201 valentina.santa@gedeon-richter.ro, santa_valentina2002@yahoo.com Santa Valentina	Mărci Desene	CI
20.10.2006	154	CABINET INDIVIDUAL ROS VIOREL Bucuresti, bd.Unirii nr.66, bl.K3, ap.7, Mobil: 0722560675, fax: 3208044, e-mail: viorelros@asdpi.ro Ros Viorel	Brevete Mărci Desene Topografii	CI
26.10.2006	156	CABINET INDIVIDUAL RALUCA DUȚESCU Bucuresti, str. Foisorului nr.15, bl.F9C, sc.1, ap.54, Mobil: 0723548722, tel: 021/3117908, fax: 021/3117908, e-mail: ralu_haz23@yahoo.com, office@dutescu.com Duțescu Andreea Raluca	Mărci	CI
01.11.2006	159	DICONSULT – CABINET CONSILIERE IN DOMENIUL PROPRIETATII INDUSTRIALE Cluj Napoca, str. Mircea cel Batran, nr.2, ap.12, Tel: 0264/565885, mobil: 0724323761, patricia.ciceo@terapia.ro Oprea Patricia Diana	Mărci Desene	CI
06.12.2006	181	HAHUI, MINCĂ ȘI ASOCIATII SRL București, str. Ghiociei nr.12, sector 2, tel: 021.3189619, fax: 021.3109189, e-mail: dns_minca@yahoo.com Minca Denis Antoaneta	Mărci Desene	SRL
08.12.2006	160	NOMENIUS S.R.L. Bucuresti, piata Pache Protopopescu nr. 1, et.2, ap.6, sector 2, tel: 0212100576, fax: 0318152869, elena.grecu@nomenius.ro Grecu Elena	Mărci Desene	SRL
18.01.2007	161	CABINET PROPRIETATE INDUSTRIALA ALAN LILIANA Sat Otvesti nr.183B, jud. Timis, 0724250467, e-mail: cabinet.alan@gmail.com Alan Liliana	Brevete Mărci Desene Topografii	CI

06.02.2007	175	MUSAT SI ASOCIATII – INTELLECTUAL PROPERTY SRL Bucuresti, bd Aviatorilor nr.43, etaj 4, camera 4, Tel: 021 2025900, fax: 0212233957, anca.but@musat.ro Buta Anca	Brevete Mărci Desene	SRL
28.02.2007	169	TURTOI INTELLECTUAL PROPERTY FIRM SRL Bucuresti, Splaiul Independenței nr.3, bl.17, ap.7, sector 5, mobil: 0722390388, tel/fax: 021.3135120, office@turtoi.ro, www.turtoi.ro Turtoi Raducu	Mărci Desene	SRL
15.02.2007	176	BRAND LEADER SRL Brasov, str. Constantin Lacea, nr.12-14, biroul 2, Mobil: 0723474183, office@brandleader.ro Costache Demes Anna Nicoleta	Mărci	SRL
05.03.2007	163	CABINET PROPRIETATE INDUSTRIALA C.I. COLAN București, str. Mihai Eminescu nr.128-130, ap.17, sect.2, tel: 021.6190308, fax: 021.6190309, ionut.colan@cbea.ro Colan Cristian Ionut	Mărci Desene	CI
05.03.2007	164	CABINET INDIVIDUAL NEACȘU CARMEN AUGUSTINA Baia Mare, str. Rozelor, nr.12/3, tel: 0727318168, e-mail: carmen@bic.cdimm.org Neacșu Carmen Augustina	Brevete Mărci Desene	CI
07.03.2007	174	ARIANA BRAND EXPERT SRL Craiova, str. Mihail Kogalniceanu nr.20, jud. Dolj, 0726718638, c_cirstea@yahoo.com, cristina_cirstea@inregistrare-marci.ro Cirstea Cristina	Mărci Desene	SRL
30.03.2007	172	CABINET PROPRIETATE INDUSTRIALA TAVASZI ZOLTAN Bucuresti, Calea Mosilor nr.135, et.7, ap.14, tel: 021.3155969, fax: 021.3155969, tavaszi.zoltan@gmail.com Tavaszi Zoltan	Mărci Desene	CI
30.03.2007	173	CABINET PROPRIETATE INDUSTRIALA CIPRIAN MACOVEI Bucuresti, str. Popa Tatu nr.15, sector 1, mobil: 0723 638 775, e-mail: mmacovei@stalfort.ro Macovei Ciprian Mihail	Mărci	CI
10.04.2007	187	INTELECTA OFFICE S.R.L. Bucuresti, sector 3, str. Patinoarului nr.7, bl. PM50, ap.90, tel: 0788995577, 0744310030, 0722522784, fax: 021.3245250, office@intelecta.ro, www.intelecta.ro Aldea Robert Emilian	Mărci	SRL

16.07.2007	182	PRI INTELLECTUAL PROPERTY SRL București, str. Răspântiilor nr.37, ap.2, 020547, tel: 0728997303, fax 0318 169 608 e-mail: ana.dan@the-pri.com, www.the-pri.com P.A.lic.Dan Ana Nicolina	Mărci	SRL
07.08.2007	177	CABINET INDIVIDUAL ADRIANA DOICIU București, piata Natiunile Unite nr.3-5, bl. C, ap.41, tel: 0722621926, fax: 031.1027304, apazanta@gmail.com Doiciu Adriana	Mărci	CI
07.08.2007	178	CABINET INDIVIDUAL SONIA FLOREA – consiliere p.i. București, calea Moșilor nr.207, bl. 15, ap.5, tel: 2103215, fax: 2100449, sonia.florea@avfloreaagheorgh.ro Florea Sonia	Mărci	CI
07.08.2007	179	MOTMARK – I.G. Iasi, str. Cuza Voda nr.12, bl.B, sc.C, ap.7, tel: 0232262076, e-mail: excg@clicknet.ro Motrescu Mihai	Mărci	CI
01.10.2007	183	CABINET INDIVIDUAL P.I. VALENTIN BEREA Bucuresti, bd. Carol I, nr.51, ap.26, sector 2, Tel: 4088904, Fax: 4088911, mobil: 0721473317, e-mail: valentin.berea@bulboaca.com Berea Valentin	Mărci Desene	CI
08.10.2007	185	I.P. NEW MARK COMPANY S.R.L. Bucuresti, sector 3, bd. Mircea Voda, nr.37, bl. M29, sc.C, ap.83 Kleininger Toma	Mărci Desene	SRL
01.10.2007	184	CABINET INDIVIDUAL PROPRIETATE INDUSTRIALA ADRIAN TOMESCU Bucuresti, str. Poet Vasile Carlova nr.2, bl. A7 bis, ap.74, tel: 021 2224422, 3217070, fax: 021 2222626, atomescu@buzescu.com, amtomescu@yahoo.com Tomescu Adrian	Mărci	CI
10.10.2007	043	FÂNTÂNĂ RAUL SORIN & ASOCIAȚII SRL Brașov, str. 9 mai, nr.4, sc.D, ap.3 Tel/fax: 0268543657, 0745361270, office@inventii- marci.ro, www.inventii-marci.ro Fântână Raul Sorin	Mărci Desene Brevete	SRL
22.11.2007	189	CABINET VOICU ALEXANDRA București, B-dul Magheru, nr. 9, sc. 2, etaj 9, ap. 89, Sector 1, PO BOX 22-246, Tel/Fax: 021/3153684, alexandra.voicu@upcmail.ro Ing. Voicu Alexandra	Brevete Mărci Desene Topografii	CI

23.11.2007	186	CABINET INDIVIDUAL MARIA HĂISAN Botoșani, calea Natională nr.65, bl. I3, ap.10, tel: 0231534249, mobil: 0728004574, mh20@k.ro Hăisan Maria	Brevete Mărci Desene Topografii	CI
28.02.2008	246	DILIGENS INTELLECTUAL PROPERTY SRL Bucuresti, Piata Natiunile Unite, nr.3-5, bl. A, sc.A, et.5, ap.39, sector 4, tel/fax: 0213350718, mobil: 0723276056, e-mail: office@diligens.ro, www.diligens.ro Năstase Cristian	Brevete Mărci Desene	SRL
07.03.2008	190	CABINET MARILENA COMANESCU Bucuresti, str. Muzeul Zambaccian 34, sc. B, ap.3, sector 1, tel: 0722259260, office@cimo.ro, marilena.comanescu@cimo.ro Comănescu Marilena	Brevete Mărci Desene Topografii	CI
27.03.2008	191	CABINET P.I. MARIUS PETROIU Bucuresti, sector 6, aleea Bucsenesti nr.3, bl. E11, ap. 46, tel: 0723239409, marius.petroiu@gmail.com Petroiu Marius	Mărci	CI
28.03.2008	192	CABINET P.I. MÎNDÎCANU EMIL București, sector 4, str. Valerian Prescurea nr. 27-29, tel: 0723820750, mindicanu@yahoo.com Mîndîcanu Emil	Mărci	CI
02.06.2008	193	CABINET INDIVIDUAL P.I. TICU JIANU CRISTINA București, sector 5, str. Baltagulului nr.11, bl. V67, ap.4, tel: 0722551203, tel/fax: 0213153717, cristina.jianu@xnet.ro Ticu Jianu Cristina	Mărci	CI
12.06.2008	194	VREMESCU & ASOCIAȚII - CABINET PROPRIETATE INDUSTRIALĂ Bucuresti, sos.lancului nr.9, bl.109A, ap.129, 0721267811, fax: 021.6533962, rodicastanciulescu@yahoo.com Vremescu Simona Rodica	Mărci	CI
01.08.2008	195	TUDOR DANIELA – PERSOANA FIZICA AUTORIZATA Bucuresti, str. Baba Novac nr.11, bl. G17, ap.51, cod postal 031623, Tel./Fax.: 040213240412 Mobil : 0749218326, consultanta@tudordaniela.ro Tudor Daniela	Brevete Mărci Desene	CI
15.08.2008	202	SIDEMO - SIGLE DESENE MODELE SRL Bucuresti, sector 6, str. Sandulesti nr.3, bl. Z40, ap.4, tel/fax: 0214139834, mobil: 0741135012, 0722548381, contact@sidemo.ro, www.sidemo.ro Băisan Cristina Carmen	Mărci Desene	SRL

25.08.2008	197	MILMARK DESIGN SRL Bucuresti, sector 3, aleea Rotunda nr.2, bl. H8, ap.38, GSM:0745347813, e-mail : office@markdesign.ro Lucacel Mihaiela	Mărci Desene	SRL
29.08.2008	198	SCHOENHERR INTELLECTUAL PROPERTY S.R.L. București, bd. Dacia nr.30, etaj 4, camera – Echipa Sebastian 01, tel: 0213196790, fax: 0213196791, e.pavel@schoenherr.ro Pavel Sorin Eduard	Brevete Mărci Desene	SRL
22.09.2008	201	CABINET PROPRIETATE INDUSTRIALA RONELA OPREA Oradea, str. Gral Magheru nr.12, bl.M12, ap.29, tel: 0726279899, email: teaoprea@yahoo.com Oprea Ronela Teodora	Mărci Desene	CI
24.10.2008	205	ROMARK INTELLECTUAL PROPERTY SRL Bucuresti, sos. Mihai Bravu nr. 27A, C1, etaj 3, ap. 36, camera 1, tel: 0314251724, fax: 0314380223, mobil: 0724755705, office@romarkip.ro Manea Marcela Elena	Mărci Desene	SRL
24.10.2008	206	SIGNOLEX TRADEMARK REGISTRATION SRL Miercurea Ciuc, str. Kossuth Lajos, nr. 28, ap. 13, tel: 0740887334, beata.adam@gmail.com Vigh Beata	Mărci	SRL
26.11.2009	208	CABINET INDIVIDUAL DE CONSULTANTA IN PI IORGULESCU MARIANA Constanta, bd. Aurel Vlaicu nr.43, bl. Pc3, ap.32, tel: 0341444888, fax: 0341444888, mobil: 0745259643, e-mail: consilieriorgulescumariana@gmail.com Iorgulescu Mariana	Mărci Desene	CI
18.02.2009	210	CONSTANTIN & VELICU – INTELLECTUAL PROPERTY SRL Bucuresti, sector 4, str. Trestiana nr.1A, bl. 8A, sc.A, ap.16, Tel: 0723993473, fax: 0314256781, office@candv-ip.ro Velicu Anca	Brevete Mărci Desene Topografii	SRL
16.03.2009	211	CAVESCU SI ASOCIATII SRL Otopeni, str. Grivita nr.37E, e-mail: adriancavescu@yahoo.com, office@avocat4u.ro Cavescu Adrian	Mărci Desene	SRL
16.03.2009	212	CABINET PROPRIETATE INDUSTRIALA COTRUTA LEONID Bucuresti, str. Vasile Lascar nr.182, bir. Nr.3, leonid.cotruta@gmail.com Cotruta Leonid	Mărci Desene	CI

16.03.2009	213	KEYPI – AGENTIE DE PROPRIETATE INTELECTUALA SRL Bucuresti, str. Arh. Ion Berindei nr.3, bl.OD21A, ap.51, tel: 0741097937, 0722595458, tel/fax: 0318061620, www.keygroup.ro, office@keygroup.ro Sirbu Cristina Adriana	Brevete Mărci Desene	SRL
14.05.2009	214	ANACOR – CABINET DE PROPRIETATE INDUSTRIALA Bucuresti, aleea Izvorul Crisului nr. 1, bl. D16, sc. A, ap. 2, tel: 0216678665, mobil: 0726475018, anacor.cpi@gmail.com Endes Corina	Brevete Mărci Desene	CI
14.05.2009	216	CABINET DE PROPRIETATE INDUSTRIALA PRISTAVU Piatra Neamt, str. Gral Nicolae Dascalescu 11, bl. T3, sc.F, ap.70, 0745535936, office@cabinetpristavu.ro, www.cabinetpristavu.ro Pristavu Gheorghe	Brevete Mărci Desene	CI
23.06.2009	239	MARCI ȘI DESENE SRL Bucuresti, str. Radu Voda, nr. 22B, tel: 0318055988, mobil: 0722514452, fax: 0318055989, e-mail: avistrati@gmail.com Zamfir Ghertrude Ioana	Mărci Desene	SRL
03.08.2009	217	NICOLAE MURESAN – CABINET PROPRIETATE INDUSTRIALA Bucuresti, str. Cernisoara nr.5, bl.57, sc.2, ap.31, tel: 0724100328, fax: 0359438304, nicolaemuresan@nicolaemuresan.ro, www.nicolaemuresan.ro Muresan Nicolae	Mărci	CI
20.08.2009	220	CABINET DE PROPRIETATE INDUSTRIALA RALUCA ARDELEANU Bucuresti, str. Baia de Arama nr.1, bl. B, tr.3, ap.117, tel: 0723601875, fax: 0318015023, office@cabinetardeleanu.ro, www.cabinetardeleanu.ro Ardeleanu Raluca	Brevete Mărci Desene	CI
27.08.2009	222	CABINET PROPRIETATE INDUSTRIALA CLAUDIA MONICA FRISCH Bucuresti, sos.Pantelimon nr.243, bl.52, ap.18, tel/fax: 0212554095, mobil: 0722450955, 0768625929 email: claudiamonicafrisch@yahoo.com Frisch Claudia Monica	Mărci	CI
29.09.2009	225	CABINET INDIVIDUAL PROPRIETATE INDUSTRIALA PAUNET ALEXANDRINA Iasi, spl. Bahlui, nr.29, bl. B5, sc.A, ap.7 Tel: 0726737527 Paunet Alexandrina	Brevete Mărci Desene	CI

09.10.2009	228	COSMOVICI SI ASOCIATII SRL Bucuresti, str. Tache Ionescu nr. 5, ap. 13, sector 1, OP 22, CP 190, www.cosmovici.ro, cosmovici@cosmovici.ro Cosmovici Paul	Brevete Mărci Desene	SRL
29.10.2009	226	CABINET DE PROPRIETATE INDUSTRIALA SIMONA JEFLEA Sibiu, loc. Sura Mare, str. Primaverii nr.17, tel: 0743-013532; 0745-347680, simona.jeflea@esarom.ro	Mărci	CI
20.11.2009	234	DENNEMEYER & ASSOCIATES SRL Brasov, Str. Vulcan Nr. 67, 500188, tel: 0268412979, fax: 0268412965, gionus@dennemeyer.com, www.dennemeyer-law.com lonus Mihaela Geraldine, ing. Berde Sofia	Brevete Mărci Desene	SRL
22.12.2009	231	CABINET DE PROPRIETATE INDUSTRIALA CRISTIAN MARIUS ENACHE Bucuresti, str. Dr. Nicolae Turnescu nr. 6, ap. 2, tel: 0213129948, fax: 0213129948, mobil: 0722644152 Enache Marius Cristian	Brevete Mărci Desene	CI
25.01.2010	232	CABINET DE PROPRIETATE INDUSTRIALA CHIFOR CLAUDIA Bucuresti, bd. Pache Protopopescu nr.25, et.5, tel: 0318250434, fax: 0318250342, e-mail: chifor.claudia@yahoo.com Chifor Claudia	Mărci	CI
25.02.2010	233	CABINET PROPRIETATE INDUSTRIALA MANTA VICTOR PAUL Bucuresti, str. Slt. Zaharia nr.4, et.2, ap.3, tel: 0213132810, mobil: 0722467950, fax: 0213132810, manta.paul@gmail.com, paulmanta@yahoo.com Manta Victor Paul	Mărci	CI
30.03.2010	236	NASTASE MIRELA BIANCA PERSOANA FIZICA AUTORIZATA Bucuresti, str. Zboina Neagra nr.8-10, bl. 91-95, ap.83, tel: 0722143661, mirela.nastase@yahoo.com Nastase Mirela Bianca	Mărci	CI
09.04.2010	237	CABINET PROPRIETATE INDUSTRIALA ILIE CIMPOIERU Bucuresti, Aleea Platanului nr.1, bl. A32, sc.1, ap.21, tel: 031 1060039, mobil: 0722444580, e-mail: ilie_cimpoieru@yahoo.com Cimpoieru Ilie	Mărci	CI

04.06.2010	238	CABINET INDIVIDUAL PROPRIETATE INDUSTRIALA PUȘCAȘU DENISA Bucuresti, str. Raul Doamnei nr.5, bl.C4, sc.E, ap.199, mobil: 0740111620, tel: 0213236050, fax: 0213636051, e-mail: puscasu.denisa@yahoo.com, denisa.puscasu@gmail.com	Mărci	CI
15.07.2010	240	PATENT EXPERT SRL Bucuresti, sos. Colentina nr.53, bl. 59, sc. B, ap. 67, Tel: 0722554460, office@ileanaflorea.ro Florea Ileana Maria	Brevete Mărci Desene	SRL
23.07.2010	241	TUDOR GHEORGHE – CABINET INDIVIDUAL DE PROPRIETATE INDUSTRIALA Bucuresti, bd. Nicolae Grigorescu nr.18, bl. B3 bis, ap.322, tel: 0722578936, office@ip-office.ro, gheorghe.tudor@ip-office.ro Tudor Gheorghe	Brevete Mărci Desene	CI
07.09.2010	243	MARK TO MARK INTELLECTUAL PROPERTY OFFICE SRL Bucuresti, sector 4, str. Huedin nr.12, bl. D20, sc.4, ap.53, mobil: 0745120402, tel: 0212100415, fax: 0212100314, magda.bolintineanu@marktomain.com Bolintineanu Magdalena	Mărci Desene	SRL
10.11.2010	244	CABINET PROPRIETATE INDUSTRIALA TUDOR ICLANZAN Timisoara, Piața Victoriei nr.5, sc. D, ap.2, tel :0256403615, 0744647875, ticlanzan@eng.upt.ro, www.iclanzan.ro Iclanzan Tudor	Brevete Mărci Desene	CI
06.06.2011	249	CABINET INDIVIDUAL DE PROPRIETATE INDUSTRIALA ENESCU GABRIELA Bucuresti, str. Frunte lata nr.7, bl. P14A, ap.3, tel: 0314329735, fax: 0314329736, mobil: 0745637457, g_enescu@yahoo.com Enescu Gabriela	Brevete Mărci Desene	CI
14.07.2011	255	DEVIMARK AGENTIE DE PROPRIETATE INDUSTRIALA SRL Cluj Napoca, str. Virgil Fulicea nr.19, parter, ap.2, Punct lucru: Iasi, str. Lascar Catargiu nr. 72, tel/fax: 0364102070, mobil: 0720143143, 0746869389, office@devimark.ro, devimark.api@gmail.com Bran Laura Gabriela	Mărci Desene	SRL
02.08.2011	250	CABINET INDIVIDUAL AUTORIZAT DE PROPRIETATE INDUSTRIALA MIHAI PANTILIMON Piatra Neamț, bd Republicii nr.13, et.2, tel/fax: 0233232452, 0747251502 Pantilimon Mihai	Mărci Desene	CI

02.08.2011	251	CABINET BANYAI ROXANA NICOLETA – CONSILIERE IN PROPRIETATE INDUSTRIALA Bucuresti, str. Cpt. Alexandru Serbanescu nr.21, bl. 7M, sc.1, ap.9, tel: 0212322624, 0727080852, email: roxanaf15@yahoo.com Banyai Roxana Nicoleta	Brevete Mărci Desene	CI
10.08.2011	254	DRAKOPOULOS IP SRL Bucuresti, sector 2, str. Gral. David Praporgescu nr.7, tel: 0213000154, fax: 0213183143, romania@drakopoulos-law.com, chutina@drakopoulos-law.com www.drakopoulos-law.com Hutina Claudia Valerica	Marci	SRL
10.10.2011	256	CABINET DE PROPRIETATE INDUSTRIAL CIUPAN EMILIA Cluj Napoca, str. Mestecenilor nr. 6, tel: 0745360723, 0364144586, emilia.ciupan@mis.utcluj.ro Ciupan Emilia	Brevete Mărci	CI
28.10.2011	267	CABINET ENPORA INTELLECTUAL PROPERTY SRL Bucuresti, str. George Calinescu nr. 52A, ap. 1, tel: 0212300990, fax: 0212302311, email: pop@patents.ro ing. Pop Calin Radu	Brevete Mărci Desene Topografii	SRL
01.11.2011	265	DRAGHICI & ASOCIATII SRL Bucuresti, str. Mugur Mugurel nr. 11, ap. 4, tel: 0311060216, fax: 0318164869, mobil: 0744753898, e-mail: fabiola.colomei@flanco.ro Colomei Fabiola	Mărci	SRL
09.12.2011	257	CABINET INDIVIDUAL ALEXANDRU HARSANY Jud. Ilfov, Corbeanca, str. Padurii nr.9, tel: 0318210196, fax: 0318210197, mobil: 0722203934 Harsany Alexandru	Mărci Desene	CI
30.01.2012	260	MAIDANUC – CABINET DE PROPRIETATE INDUSTRIALA Bucuresti, bd. Chisinau, nr. 7, bl. A1, sc. A, ap. 35, tel: 0314155102, email: contact@consilieremarci.ro, www.consilieremarci.ro Maidanuc Iulian Lucian	Mărci	CI
20.03.2012	261	CABINET DOINA TULUCA Bucuresti, bd. Lacul tei 56, bl. 19, ap. 52, sector 2, tel : 0752211769, fax: 0318037805, email: dtuluca@doinatuluca.ro Ing. Tuluca Doina	Brevete Mărci Desene Topografii	CI

02.04.2012	262	CABINET MIDIASEN INNOVATIONS Baia Mare, str. Calea Traian nr. 4A/44, fax : 0362401680, mobil : 0742617423, fidelia@midiasen.axoniq.com Alexan Carmen Fidelia	Mărci	CI
02.04.2012	263	CABINET PROPRIETATE INDUSTRIALA CRISTIAN POPESCU Bucuresti, sos. Pantelimon 286, bl. 41, sc. 3, ap. 103, tel/fax: 0213178500, mobil: 0746105084 Popescu Cristian Virgil	Mărci	CI
27.04.2012	223	CHIUARIU & IORDANESCU – CONSILIERE IN PROPRIETATE INDUSTRIALA SRL Bucuresti, str. Sevastopol, nr. 17C, ap. 15, tel: 0722560880, email: olivia.iordanescu@chiuariulawyers.ro Iordanescu Olivia	Mărci	SRL
14.05.2012	266	IACOB ANA MARIA – CABINET INDIVIDUAL DE PROPRIETATE INDUSTRIALA Bucuresti, calea Vitan nr. 106, bl. V40, ap. 69, Fax: 0355818940, mobil: 0722281781, e-mail: avocat.iacob@gmail.com Iacob Ana Maria	Brevete Mărci Desene	CI
10.09.2012	268	ROMPATENT DESIGN SRL Bucuresti, str. Matei Voievod nr. 115-123, bl. O2, sc. C, ap. 112, tel: 0723659,795, 0756502532, 0213108455, e-mail: office@patentdesign.ro, www.patentdesign.ro , www.patentdesign.eu Borlan Radu	Brevete Mărci Desene	SRL
18.10.2012	269	CABINET PROPRIETATE INDUSTRIALA MARIUS MOCOFANESCU Bucuresti, alea Privighetorilor nr. 87, tel: 0727978449, tel/fax: 0212643900, e-mail: office@consilieredemarca.ro, www.consilieredemarca.ro Mocofanescu Marius	Brevete Mărci Desene	CI
18.10.2012	270	IP BOUTIQUE Bucuresti, str. Constantin Brincusi, nr. 9, bl. D15, ap. 31, tel: 0744607402, e-mail: claudia.jelea@ipboutique.ro Jelea Gabriela Claudia	Mărci	CI
03.12.2012	272	BONA FIDE CABINET DE PROPRIETATE INDUSTRIALA VERONICA FLOROIU Bucuresti, calea Rahovei nr. 303, bl. 66, sc. 2, ap. 59, tel/fax: 0314369605, mobil: 0722462432, email: veronica@cabinet-bonafide.ro, www.cabinet-bonafide.ro Floroiu Veronica	Mărci	CI

03.12.2012	273	ELENA STOICA CABINET INDIVIDUAL DE PROPRIETATE INDUSTRIALA Bucuresti, str. Gheorghe Stefan, nr. 32, sector 1, tel : 0212694053, 0745029987, email : elena.sstoica@gmail.com Stoica Elena	Brevete Mărci Desene	CI
19.12.2012	274	CABINET INDIVIDUAL DE PROPRIETATE INDUSTRIALA DUMITRU DOBREV Bucuresti, str. Viorele, nr. 4, bl. 22, ap. 101, tel: 0744199499, fax: 0318058696 Dobrev Dumitru	Brevete Mărci Desene	SRL
01.01.2013	275	SOCIETATE CIVILA PROFESIONALA DE PROPRIETATE INDUSTRIALA MILCEV BURBEA Bucuresti, str. Stirbei Voda, nr. 170, bl. 10G, ap. 18, tel: 0722249961, 0726375412 Milcev Gabriela, Burbea Milescu Iulia Adriana	Brevete Mărci Desene Topografii	SCP
16.01.2013	276	MDA INTELLECTUAL PROPERTY SRL Bucuresti, bd. Carol I, nr. 55-55bis, parter, tel: 0314378324, fax: 0314378327, mobil: 0722238608, e-mail: ana.kusak@mares.ro Kusak Ana Maria	Mărci	SRL
11.03.2013	277	CABINET INDIVIDUAL AUTORIZAT POPESCU MAGDALENA DANIELA - LEGAL2M Bucuresti, Splaiul Unirii nr.10, bl. B5, sc.1, ap.10, mobil: 0728839880, fax: 021.3154462, magda.popescu@legal2m.com Popescu Magdalena Daniela	Mărci Desene	CI
11.03.2013	278	CABINET INDIVIDUAL AUTORIZAT MIHAELA GAVENEA Bucuresti, str. Poet Panait Cerna, nr. 10, bl. M43, ap. 31, tel/fax: 0213528938, mobil: 0728836880, email: mihaela.gavenea@lawyermg.ro Gavenea Mihaela	Mărci Desene	CI

AGENȚIILE SPECIALIZATE ÎN PROPRIETATE INDUSTRIALĂ
care funcționează începând cu luna iunie 2013

Data înființării	Nr. registru agenții	Denumirea completă a cabinetului/agenției Adresa Consilieri cu drept de practică	Domenii	Statut juridic
14.05.2009	215	CABINET INDIVIDUAL CONSULTANTA IN PROPRIETATE INDUSTRIALA ROBU MARICICA Roman, jud. Neamt, str. Stefan cel Mare, bl.3, sc.C, ap.38, tel: 0333105979, mobil: 0730633391, maricica.robu@yahoo.com Robu Maricica	Brevete Mărci Desene	CI
23.07.2010	242	CABINET INDIVIDUAL PAUL GEORGE BUTA Bucuresti, bd. Mircea Voda, nr. 35, bl. M27, ap. 17, tel: 021.3211234, fax: 021.3211253, e-mail: paul.but@asdpi.ro Buta Paul George	Brevete Mărci Desene Topografii	CI

LISTA CONSILIERILOR ÎN PROPRIETATE INDUSTRIALĂ, MEMBRI AI CAMEREI NAȚIONALE
A CONSILIERILOR ÎN PROPRIETATE INDUSTRIALĂ DIN ROMÂNIA, AUTORIZAȚI PENTRU
DOMENIUL BREVETELOR DE INVENȚIE,
pentru luna iunie 2013

Nume și Prenume/ Nr. din reg. naț	Denumirea societății Adresa societății	Societate cu obiect de activitate proprietate industrială
ALAN LILIANA 1994-1037	CABINET PROPRIETATE INDUSTRIALA ALAN LILIANA Sat Otvesti nr.183B, jud. Timis, 0724250467, e-mail: cabinet.alan@gmail.com	DA
ANDRONACHE PAUL 2003-1216	ECOINTELLECT CABINET INDIVIDUAL ANDRONACHE PAUL București, aleea Compozitorilor nr.1, bl.E21, et.6, ap.35, sect 6, Tel/Fax: 021/7250069, GSM: 0722741043, 0727476335 e-mail: paul.andronache@clicknet.ro, paul_andronache@yahoo.com	DA
ANGHEL LUMINIȚA DOINA 1993-1020	CABINET DE PROPRIETATE INDUSTRIALA ANGHEL LUMINIȚA DOINA București, Str. Gherghitei Nr.1, Bl.94B, Sc. B, Ap.76, Sector 2, Fax: 031.4013777, GSM : 0723301706, 0743218219 e-mail : anghel.doina@rdslink.ro, anghel2na@yahoo.com, anghel2na@gmail.com	DA
ANGHEL PARASCHIVA 2004-1371	CABINET DE PROPRIETATE INDUSTRIALĂ ANGHEL PARASCHIVA Arad, str. Voinicilor nr.51, bl.502, ap.6, Tel: 0357411876, Fax: 0357411876, Mobil: 0723171424, e-mail: anghelvera@yahoo.com	DA
APOSTOL SALOMIA 1999-1127	PERSOANĂ FIZICĂ Galați, Str. Reg. 11 Siret nr. 15, bl. E4, ap. 54, Tel/fax: 0236/436437 GSM 0766765027, saly_apostol@yahoo.com	DA
ARDELEANU RALUCA 2009 - 1693	Cabinet de proprietate industrială Raluca Ardeleanu Bucuresti, str. Baia de Arama nr.1, bl. B, tr.3, ap.117,, tel: 0723601875, fax: 0318015023, office@cabinetardeleanu.ro, www.cabinetardeleanu.ro	DA
BANYAI ROXANA NICOLETA 2008 - 1563	Cabinet Banyai Roxana Nicoleta – consiliere in proprietate industrială Bucuresti, str. Cpt. Alexandru Serbanescu nr.21, bl. 7M, sc.1, ap.9, tel: 0212322624, 0727080852, email: roxanaf15@yahoo.com	DA

BĂDĂRĂU ADINA ADRIANA 2006-1494	NESTOR NESTOR DICULESCU KINGSTON PETERSEN – CONSILIERE ÎN P.I. S.R.L. București, sector 1, sos. Bucuresti Ploiesti, nr.1A, Bucharest Business Park, corp A, et.4, Tel: 021/2011200, fax: 0212011210, e-mail: adina.badarau@nnkp.ro	DA
BĂLAN GHEORGHİȚĂ 1992-1	RODALL-AGENȚIE DE PROPRIETATE INDUSTRIALĂ S.R.L. București, Str. Polonă nr. 115, bl. 15, sc. A, Et.4, ap. 19 sector 1, Tel.: 021/2108342, Fax:2105794, GSM:0722 652111	DA
BENGA BOGDAN FLORIN 2005-1407	INTELLEXIS SRL Bucuresti, str. Cutitul de Argint, nr. 68, etaj 2, ap. 4, tel: 0213103332, fax: 021.3103042, mobil: 0723300147, contact@intellexis.ro	DA
BERDE SOFIA 2011 - 1766	DENNEMEYER & ASSOCIATES SRL Brasov, Str. Vulcan Nr. 67, 500188, tel: 0314157284, fax: 0314157283, sberde@dennemeyer-law.com , www.dennemeyer-law.com	DA
BIȚU CRISTINA MĂDĂLINA 2003-1308	WEIZMANN ARIANA & PARTNERS AGENTIE DE PROPRIETATE INTELECTUALA SRL Bucuresti, str. Aleea Trestiana, nr.4, bl.20, sc.B, ap.72, tel: 0213274978, fax: 0213227689, mobil: 0724260277, e-mail: office@branduri.ro, www.branduri.ro	DA
BONCEA OANA LAURA 2011-1730	ROMINVENT S.A București, Str. Ermil Pangratti nr. 35, et.1, sect.1, cod 011882, Tel: 021/2312515, 2312541,Fax: 021/2312550, 2312454, e-mail: oboncea@rominvent.ro	DA
BORLAN T. RADU 2000-1161	ROMPATENT DESIGN SRL Bucuresti, str. Matei Voievod nr. 115-123, bl. O2, sc. C, ap. 112, tel: 0723659,795, 0756502532, 0213108455, e-mail: office@patentdesign.ro, www.patentdesign.ro , www.patentdesign.eu	DA
BOZIOREANU MARIUS ADRIAN 2000-1165	CONS INTEL BMA CABINET CONSULTANTA Buzău, cart, Dorobanti 2, bl.D2, et.1, ap.5 CP 8, OP 1, Mobil : 0745086588, Fax: 0238719619 e-mail : marius_bozio@yahoo.com	DA
BOZOCEA GINA VIOLETA 2003- 1222	WEIZMANN ARIANA & PARTNERS AGENTIE DE PROPRIETATE INTELECTUALA SRL Bucuresti, str. 11 iunie, nr.51, sc.A, ap.4, e-mail : 0723204268, tel/fax : 0268/315046, office@inregistrare-marci.ro	DA

BROJBOIU DUMITRU ADRIAN FLORINEL 1995-1067	BROJBY PATENT INNOVATION Pitești, Bd. Republicii, bl.212,sc. D, ap.11, jud.Argeș, cod 110176, Tel/Fax.: 0348/412529, GSM: 0745 143095,adrian_brojboiu@yahoo.com	DA
BUȚȘĂ GHEORGHE 2005-1391	INVENTA - AGENȚIE DE PROPRIETATE INTELECTUALĂ S.R.L. București, Bdul Corneliu Coposu, nr. 7, bl. 104, sc. 2, et. 1 ap. 31,sector 3, Tel: 021/3200285, Fax: 021/3228325, e-mail: inventa@mark-patent.ro	DA
BURȚILA IOAN 1993-1022	MILENIUL 3 S.R.L. - Agenție de Proprietate Industrială Pașcani, Str. Moldovei nr. 10, bloc Crinul, sc. A, Ap. 28, jud Iasi, Tel/Fax: 0232/719190; GSM:0740 820582	DA
BUTA ANCA 2006-1524	MUSAT SI ASOCIATII – INTELLECTUAL PROPERTY SRL Bucuresti, bd Aviatorilor nr.43, etaj 4, camera 4, Tel: 021 2025900, fax: 0212233957, anca.but@musat.ro	DA
BUTA PAUL GEORGE 2010 - 1704	Cabinet individual Paul George Buta Bucuresti, bd. Mircea Voda, nr. 35, bl. M27, ap. 17, tel: 021.3211234, fax: 021.3211253, e-mail: paul.but@asdpi.ro	DA
BUZLEA ELISABETA 1993-25	INTELECT S.R.L. Oradea, B-dul Dacia nr. 48 Bl. D10, Ap.3, OP 9-CP 128, cod 410346, Tel: 0746835328, 0359402901, Fax:0359810501, e-mail: info@intelec.ro	DA
BUZLEA MIRCEA VALENTIN 2003- 1234	INTELECT S.R.L. Oradea, B-dul Dacia nr. 48 Bl. D10, Ap.3, OP 9-CP 128, cod 410346, Tel: 0746835328, 0359402901, Fax:0359810501, e-mail: info@intelec.ro	DA
BUZLEA NARCISA FLORICICA 2003- 1235	INTELECT S.R.L. Oradea, B-dul Dacia nr. 48 Bl. D10, Ap.3, OP 9-CP 128, cod 410346, Tel: 0746835328, 0359402901, Fax:0359810501, e-mail: info@intelec.ro	DA
CÂMPEAN GHEORGHE- GEORGEL 1996-1087	CABINET INDIVIDUAL CAMPEAN GHEORGHE GEORGEL Campina, str. Dr. Constantin Istrati nr.52, bl.3, ap.5, Tel: 0244/335207, mobil: 0729902117, e-mail: george_campean@yahoo.com	DA
CAMPEANU IOANA AURA 2005-1409	SC PETOSEVIC SRL București, Intrarea Camil Petrescu nr.1, Tel: 021/3057996, Fax: 021/3145481, e-mail: aura.campeanu@petosevic.com	DA

CECIU GABRIELA 1994-1045	CABINET "CECIU GABRIELA" CONSULTANȚĂ ÎN DOMENIUL PROPRIETAȚII INTELLECTUALE Timișoara, 300024, Str. Martir Leonida Banciu, nr. 6, sc. A, ap. 110, jud. Timis, Tel/Fax: 0256/494846; GSM: 0745 388039, e-mail: gabrielaceciu@hotmail.com	DA
CIUDA-BERIVOE ANCA 1996-41	INTELLECTUAL PROPERTY OFFICE SRL București, Str. Alexandru Moruzzi nr. 6, bl. B6, sc. 2, et. 8, ap. 62, sector 3; CP 61-62, Tel/Fax : 021/3262388, GSM : 0745094241, office@ipoffice.ro	DA
CIUPAN CORNEL 2003-1310	CABINET DE PROPRIETATE INDUSTRIALĂ CIUPAN CORNEL Cluj Napoca, Str. Mestecenilor nr.6, bl. 9E, ap.2, Tel: 0264/524425; 0264/415051, Fax: 0264/415054, e-mail: cornel.ciupan@muri.utcluj.ro	DA
CIUPAN EMILIA 2011-1729	Cabinet de proprietate industrial Ciupan Emilia Cluj Napoca, str. Mestecenilor nr. 6, tel: 0745360723, 0364144586, emilia.ciupan@mis.utcluj.ro	DA
COCOLOI OANA 2003- 1263	CABINET OANA COCOLOI București, Drumul Taberei nr.120, bl. OD1, sc.5, ap. 189, sector 6, Tel : 021/7450757, GSM : 0730557744, e-mail : oana_cocoloi@yahoo.com	DA
COCOȘ ȘTEFAN 2010 - 1703	ROMINVENT S.A. București, Str. Ermil Pangratti nr. 35, et.1, sector 1, Tel: 021/2312515, 2312541, Fax: 021/2312550, 2312454, e-mail: scocos@rominvent.ro	DA
COJOCNEAN MARIA RODICA 2003- 1241	INTELLEMMI CONSULT SRL Tg. Mures, str. Sârguinței nr.39, ap.12, cod poștal 540543, Tel/fax: 0365 401839, mobil: 0745303867, cojocnean_maria@yahoo.com	DA
COMĂNESCU MARILENA 2003-1277	CABINET MARILENA COMANESCU Bucuresti, str. Muzeul Zambaccian 34, sc. B, ap.3, sector 1, tel: 0722259260, office@cimo.ro, marilena.comanescu@cimo.ro	DA
CONSTANDA CECILIA MĂDĂLINA 2003-1304	WEIZMANN ARIANA & PARTNERS AGENTIE DE PROPRIETATE INTELLECTUALA SRL Bucuresti, str. Aleea Trestiana, nr.4, bl.20, sc.B, ap.72, tel: 0213274978, fax: 0213227689, mobil: 0724260277, e-mail: office@branduri.ro, www.branduri.ro	DA
COSMOVICI PAUL 2009-1654	COSMOVICI SI ASOCIATII SRL Bucuresti, str. Tache Ionescu nr. 5, ap. 13, sector 1, OP 22, CP 190, www.cosmovici.ro,cosmovici@cosmovici.ro	DA

COSTINESCU PETRU 1998-1125	PETRU COSTINESCU-DICOSTI București, Str. Viorele nr. 30, bl. 20A, ap. 23, sector 4, OP 44 – CP5, Tel : 021/3303162, Fax : 021/330473 e-mail : petrucostinescu.dicosti@gmail.com	DA
COȘESCU CAMELIA 1999-46/2	M.D.P. RIGHTS AGENCY SRL Brasov, str. Lunga nr.270, cod postal 500450, Tel: 0268/440100, 440313; Fax: 0268/440221, Mobil: 0744355100, e-mail: office@mdp-rights-agency.ro www.mdp-rights-agency.ro	DA
DANCIU IOAN 2004 - 1373	NOWAPATENT SRL Medias, str. Lotru, nr.4, bl.92, ap.1 Tel : 0269/841373 ; 833273 GSM : 0744556074, Fax : 0269/833273, e-mail : nowapatent@birotec.ro , office@nowapatent.ro	DA
DOBRESCU TEODORA VALENTINA 2011-1726	ROMINVENT S.A București, Str. Ermil Pangratti nr. 35, et.1, sect.1, cod 011882, Tel: 021/2312515, 2312541, Fax: 021/2312550, 2312454, e-mail: tdorescu@rominvent.ro	DA
DOBREV DUMITRU 2005-1433	CABINET INDIVIDUAL DE PROPRIETATE INDUSTRIALA DUMITRU DOBREV Bucuresti, str. Viorele, nr. 4, bl. 22, ap. 101, tel: 0744199499, fax: 0318058696	DA
ENACHE CRISTIAN MARIUS 2008 - 1564	Cabinet de proprietate industriala Cristian Marius Enache Bucuresti, str. Dr. Nicolae Turnescu nr. 6, ap. 2, tel: 0213129948, fax: 0213129948, mobil: 0722644152	DA
ENDES CORINA 2007-1546	ANACOR – Cabinet de proprietate industriala Bucuresti, aleea Izvorul Crisului nr. 1, bl. D16, sc. A, ap. 2, tel: 0216678665, mobil: 0726475018, anacor.cpi@gmail.com	DA
ENE SILVIA 2000-1159	CABINET M. OPROIU- CONSILIERE ÎN PROPRIETATE INTELECTUALA București, Str. Popa Savu, nr.42, parter, sector 1. Tel: 021/2602833, 021/2602834, Fax: 021/2602835, 021/2602836, P.O.Box 2-229, office@oproiu.ro	DA
ENESCU GABRIELA 2011 - 1714	CABINET INDIVIDUAL DE PROPRIETATE INDUSTRIALA ENESCU GABRIELA Bucuresti, str. Frunte lata nr.7, bl. P14A, ap.3, tel: 0314329735, fax: 0314329736, mobil: 0745637457, g_enescu@yahoo.com	DA

ENESCU LUCIAN 1992-7	ROMINVENT S.A. București, Str. Ermil Pangratti nr. 35, et.1, sect.1, Tel : 021/2120342, Fax : 021/2312550, e-mail : office@rominvent.ro	DA
ENESCU MIRUNA 2003- 1254	ROMINVENT S.A. București, Str. Ermil Pangratti nr. 35, et.1, sect.1 Tel: 021/2312515, Fax: 021/2312550 e-mail:menescu@rominvent.ro	DA
FAIGHENOV MARIOARA 1995-1063	Agenție de Proprietate Intelectuală și Transfer de Tehnologie – AGIPTT – SRL București, Bdul Libertății nr. 12, bl. 113, sc. 2, et.3,ap 28, sector 4, CP 42 – 106,Tel: 021/3177693; Fax: 021/3177584; GSM: 0744 293552; 0724539752 e-mail: faighenov@xnet.ro; agpitt@rdsmail.ro, agpittinvent@rdsmail.ro	DA
FĂNTÂNĂ RAUL-SORIN 1994-23	FĂNTÂNĂ RAUL SORIN & ASOCIAȚII SRL Brașov, str. 9 mai, nr.4, sc.D, ap.3 Tel/fax: 0268543657, office@inventii-marci.ro, www.inventii-marci.ro	DA
FIERĂSCU COSMINA- CATRINEL 1996-42	ROMINVENT S.A. București, Str. Ermil Pangratti nr. 35, et.1, sect.1, Tel : 021/2312515, 2312541, Fax : 021/2312550, 2312454,e-mail : cfierascu@rominvent.ro	DA
FILIPPI VALENTINA 2003- 1298	CABINET M. OPROIU-CONSILIERE ÎN PROPRIETATE INTELECTUALA București, Str. Popa Savu, nr. 42, parter, sector 1, Tel : 021/2602834, 021/2602833, Fax : 021/2602836, 021/2602835, office@oproiu.ro	DA
FLOREA ILEANA MARIA 2003- 1258	PATENT EXPERT SRL Bucuresti, sos. Colentina nr.53, bl. 59, sc. B, ap. 67, Tel: 0722554460, office@ileanaflorea.ro	DA
FRISCH CRINA NICOLETA 2000-1172	FRISCH & PARTNERS SRL Bucuresti, bd. Carol I, nr.54, sc. B, ap.5, sector 2, tel: 0213101165, fax: 0213130130, Mobil: 0722212480, office@frisch.ro, crina.frisch@frisch.ro	DA
FULEA MARIA 1995-1076	EURORESSOURCES SRL Medias, str. Ion Creangă, nr.4, ap.6, Tel: 0269/843504, Fax: 0269/824812	DA
GANEA CHRISTU IOAN 2007-1549	INMA Bucuresti, cod 013813, bd. Ion Ionescu de la Brad nr 6, Tel: 2693265, Fax: 2693273, ganea007@yahoo.com, ganea@inma.ro, icsit@inma.ro	NU

GAVRIL NICULINA 2001-1211	CABINET N. D. GAVRIL S.R.L. București, Str. Ștefan Negulescu nr. 6A, sector 1, Tel./fax : 021/2302882, 0213165492, GSM :0722983520, e-mail : gavrilnin@yahoo.com cabinetgavril@yahoo.com	DA
GAVRILIU ANA-CORINA 1993-1031	BIOTEHNOS S.A. Otopeni, Str. Gorunului nr.3-5, Tel: 031.7102402, 0317102383, Fax: 031.7102400, GSM : 0723302092, corinagav@hotmail.com	NU
GEORGESCU CRISTINA 2008-1575	CABINET M. OPROIU - CONSILIERE ÎN PROPRIETATE INTELECTUALĂ București, Str. Popa Savu, nr. 42, parter, sector 1, Tel : 021/ 2602833, 021/2602834, P.O.Box 2-229 Fax : 021/2602836, 021/2602835, e-mail : office@oproiu.ro	DA
GHIȚĂ CONSTANTIN 1992-13	CONSTANTIN GHIȚĂ OFFICE SRL Timișoara, str. Take Ionescu nr. 24-28 sc. B ap. 2 județul Timiș, cod 1900, Tel/Fax: 0256/435976 GSM: 0744 162462, ghita@ghitaconstantin.ro	DA
GREAVU DOINA- MARIANA 1996-1093	PERSOANĂ FIZICĂ Sibiu, Str. Constantin Noica, bl. 2, ap.21, Tel :0269/218500, Fax :0269/212170, GSM 0766489179, 0731308189, e-mail : protectro@xnet.ro, aurorapca@yahoo.com	DA
GRUIA AMELIA ELENA 2009 - 1692	ENPORA BRAND MANAGEMENT SRL București, str. George Calinescu nr.52A, ap.1, 011694, Tel: 021 2300990; 031 1001634, Fax: 021 2302311; 031 1007927, pop@patents.ro	DA
HĂISAN MARIA 2000-1202	CABINET INDIVIDUAL MARIA HĂISAN Botoșani, calea Natională nr.65, bl. I3, ap.10, tel: 0231534249, mobil: 0728004574, mh20@k.ro	DA
IACOB ANA MARIA 2011- 1716	IACOB ANA MARIA – CABINET INDIVIDUAL DE PROPRIETATE INDUSTRIALA Bucuresti, calea Vitan nr. 106, bl. V40, ap. 69, Fax: 0355818940, mobil: 0722281781, e-mail: avocat.iacob@gmail.com	DA
IACOBINI ANCA SVETLANA 2003- 1262	IACOBINI&CO, CONSILIERI IN DREPTUL DE PROPRIETATE INDUSTRIALA SRL București, Calea Mosilor, nr.258, bl. 4bis, ap.22, sector 2, Tel : 021/2104690 ; Fax : 021/2104793 E-mail : asimri@yahoo.com	DA

IACOBINI MIHNEA RAZVAN 2003- 1261	IACOBINI&CO, CONSILIERI IN DREPTUL DE PROPRIETATE INDUSTRIALA SRL București, Calea Mosilor, nr.258, bl. 4bis, ap.22, sector 2, Tel : 021/2104690 ; Fax : 021/2104793 E-mail : asimri@yahoo.com	DA
ICLANZAN TUDOR ALEXANDRU 2005-1442	CABINET PROPRIETATE INDUSTRIALA TUDOR ICLANZAN Timisoara, Piața Victoriei nr.5, sc. D, ap.2, tel :0256403615, 0744647875, ticlanzan@eng.upt.ro	DA
IOACĂRA VALENTIN 1999-50	ROVALCONS SRL -AGENȚIE DE PROPRIETATE INTELECTUALĂ Câmpina, Str. Orizontului, nr.1, bl. R10, et.7, ap.27, jud. Prahova, Tel/Fax : 0244/ 371390; GSM :0722 540580 ; e-mail: rovalcons@xnet.ro	DA
IOANITESCU TRAIAN 1994-1053	CABINET INDIVIDUAL IOANIȚESCU TRAIAN București, Bd. Timișoara nr.49, Bl Cc6, ap.27, sector 6, Tel: 021/4402510	DA
ION DAN ADRIAN 2003-1260	CABINET PROPRIETATE INDUSTRIALA – IONDA Bucuresti, 010577, Calea Dorobantilor nr.126-130, bl.8, ap.50, Tel/fax: 021/2316549, Mobil: 0722687982 e-mail: ionda@rdsmail.ro	DA
ION RODICA-COCUȚA 1993-1032	CABINET DE PROPRIETATE INDUSTRIALĂ “BIONPI” București, 010577, Calea Dorobanților 126-130 Bl. 8, et. 9 Ap. 50 sector 1, cod 010577, Tel/Fax: 021/2316549, 031/8054616 GSM: 0723 187944, 0746184697 e-mail: bionpi@rdsmail.ro, bionpi@hotmail.com	DA
ISOC DORIN 1994-1052	INTEGRATOR CONSULTING SRL Cluj Napoca, Str. Dunării nr. 25 blC1 ap5,jud. Cluj Tel/Fax: 0264/442817, GSM : 0745235585 e-mail : dorin.isoc@yahoo.com, integrator.consulting@yahoo.com	DA
IVANCA GAVRIL 2004-1357	CABINET PROPRIETATE INDUSTRIALA ARINOVA Arad, 310151, str. Coriolan Petreanu, nr.28, Tel/fax: 0257/255842, mobil: 0744246562, info@arinova.ro	DA
IVANCA MARIA ELISAVETA 1993-1033	AGENȚIA P.I. LABIRINT Arad, Str. Coriolan Petreanu nr. 28, cod 2900 Tel/Fax: 0257/255842, GSM: 0722 458129 e-mail: info@labirint.ro	DA

IVĂNESCU GABRIEL DAN 1996-1091	CABINET INDIVIDUAL IVANESCU GABRIEL DAN Braşov, str. Al. I. Cuza nr. 58 ap. 5 Tel: 0268471650, fax: 0368816013, GSM: 0722 248415 e-mail: dan.ivanescu@clicknet.ro	DA
LARION ELISABETA- SONIA 1992-9	ROMINVENT S.A. Bucureşti, Str. Ernil Pangratti nr. 35, et.1, sect.1 Tel: 021/2312515, Fax: 021/2312550, mobil: 07 44 37 37 37, sonia.larion@gmail.com e-mail: office@rominvent.ro	DA
LAZĂR ELENA 1997-28	CABINET DE PROPRIETATE INDUSTRIALA Buzău, Str.Unirii, Bl.16C,Et.3, Ap. 12, cod 120013, OP 1, CP 52, Tel./Fax: 0238 724262 GSM: 0723 328633, cpielena@recomplast.com	DA
MACAMETE ELENA 1992-1003	ICPE CA Bucureşti, Splaiul Unirii 313, sect. 3 Tel: 021/3467231, mobil: 0722642756, lmacamete@icpe-ca.ro	NU
MARINESCU RUXANDRA 2003-1271	PATENTMARK S.R.L. Bucureşti, Str. Dr. N. Turnescu nr. 2, sector 5, Tel/fax 021/3121669, Fax: 021/2233963, e-mail: stema@pcnet.ro , 0722626875	DA
MANEA GHEORGHE 2005 - 1450	MASTER S.A. – Centrul de Transfer Tehnologic Bucuresti, bd. Iuliu Maniu nr.246, Tel : 021/4340891, 4340861/803, Fax : 021/ 4342699, 4340869, e-mail : gheorghe.manea@mastersa.com	DA
MILCEV GABRIELA 2003- 1230	SOCIETATE CIVILA PROFESIONALA DE PROPRIETATE INDUSTRIALA MILCEV BURBEA Bucuresti, str. Stirbei Voda, nr. 170, bl. 10G, ap. 18, tel: 0722249961	DA
MITU ALIS-MIHAELA 1997-1111	CABINET PROPRIETATE INDUSTRIALA MITU ALIS MIHAELA Ploiesti, str. Clementei nr.46, Tel: 0244/590154, mobil: 0746108142, alis_mitu@yahoo.com ; office@mitu-cpi-ims.com	DA
MOCOFANESCU MARIUS 2008-1561	CABINET PROPRIETATE INDUSTRIALA MARIUS MOCOFANESCU Bucuresti, alea Privighetorilor nr. 87, tel: 0727978449, tel/fax: 0212643900, e-mail: office@consilieredemarca.ro, www.consilieredemarca.ro	DA
MOHONEA CRISTIAN 1997-62	PATENTMARK S.R.L. Bucureşti str. Dr. N. Turnescu nr. 2, sector 5 tel/fax 021/3121669,Fax:2233963 e-mail: stema@pcnet.ro	DA

MOHONEA LILIANA 1997-61	PATENTMARK S.R.L. București str. Dr. N. Turnescu nr. 2, sector tel/fax 021/3121669, Fax:2233963 e-mail: stema@pcnet.ro	DA
MUȘATESCU ANDRA- OANA 2000-1181	ANDRA MUSATESCU CABINET DE PROPRIETATE INDUSTRIALA București, calea 13 Septembrie nr.121, bl.127, et.5, ap.21, GSM : 0722 879810 e-mail : office@andramusatescu.ro, www.andramusatescu.ro	DA
NĂSTASE CRISTIAN 2000-1184	DILIGENS INTELLECTUAL PROPERTY SRL Bucuresti, Piata Natiunile Unite, nr.3-5, bl. A, sc.A, et.5, ap.39, sector 4, tel/fax: 0213350718, mobil: 0723276056, e-mail: office@diligens.ro, www.diligens.ro	DA
NEACSU CARMEN AUGUSTINA 2000- 1186	CABINET INDIVIDUAL NEACSU CARMEN AUGUSTINA Baia Mare, str. Rozelor, nr. 12/3 tel: 0727318168, e-mail: carmen@bic.cdimm.org	DA
NEAGU ILEANA 2011-1750	CABINET M. OPROIU-CONSILIERE ÎN PROPRIETATE INTELECTUALĂ București, Str. Popa Savu, nr. 42, parter, sector 1, P.O.Box 2-229, Tel : 021/ 2602833, 021/2602834, Fax : 021/2602836, 021/2602835, e-mail : office@oproiu.ro	DA
NICOLAESCU DANIELLA- OLGA 1992-1006	ROMINVENT S.A. București, Str. Ermil Pangratti nr. 35, et.1, sect.1, Tel : 021/2312515, 2312541, Fax : 021/2312550, 2312454, e-mail : dnicolaescu@rominvent.ro	DA
NIȚĂ FLORINA 1996-1083	OLTCHIM SA Râmnicu Vâlcea, Str. Uzinei nr. 1, 240050, jud. Vâlcea Tel : 0250/701200/3225, Fax : 0250/735030 E-mail : oltchim@oltchim.ro	NU
NIȚU ION 2000-1204	CABINET INDIVIDUAL – NITU ION Constanta, str. Dezrobirii nr.110, bl. IS8, sc.A, ap.1, Tel: 0241/512608, mobil: 0723317298	DA
OPROIU MARGARETA 1992-8	CABINET M. OPROIU - CONSILIERE ÎN PROPRIETATE INTELECTUALĂ București, Str. Popa Savu, nr. 42, parter, sector 1, Tel : 021/ 2602833, 021/2602834, P.O.Box 2-229 Fax : 021/2602836, 021/2602835, e-mail : office@oproiu.ro	DA
PALKO SORINA-IUSTINA 1999-1150	AEROSTAR S.A. Str. Condorilor, nr. 9, Bacău, Tel :0234/175070, Fax : 0234/ 172 023, e-mail : aerostar@aerostar.ro	NU

PAVEL SORIN EDUARD 2003-1273	SCHOENHERR INTELLECTUAL PROPERTY S.R.L. București, bd. Dacia nr.30, etaj 4, camera – Echipa Sebastian 01, tel: 0213196790, fax: 0213196791, e.pavel@schoenherr.ro	DA
PĂUNEȚ ALEXANDRINA 2003- 1245	Cabinet individual proprietate industrială Paunet Alexandrina Iasi, spl. Bahlui, nr.29, bl. B5, sc.A, ap.7 Tel: 0726737527	DA
PESCARUSU NICOLETA 2008 - 1570	RODALL-AGENȚIE DE PROPRIETATE INDUSTRIALĂ SRL București, Str. Polonă nr. 115, bl. 15, Sc.A,Et.4, ap. 19 sect. 1, Tel: 021/2108342, Fax: 021/2105794, office@rodall.ro	DA
PETCU COSTIN 97-1115	ROMINVENT S.A. București, Str. Ermil Pangratti nr. 35, et. 1, sect. 1 Tel: 021/2312515, 2312541, Fax: 021/2312550, 2312454, e-mail: cpetcu@rominvent.ro	DA
PETREA DANA MARIA 2003- 1223	CABINET M. OPROIU-CONSILIERE ÎN PROPRIETATE INTELECTUALA București, Str. Popa Savu, nr. 42, parter, sector 1, Tel : 021/2602834, 021/2602833, Fax : 021/2602836, 021/2602835, P.O.Box 2-229, e-mail : office@oproiu.ro	DA
PIOARU MIHALACHE RALUCA ANDREEA 1999-56	ROMPROSPER SERVIMPEX SRL București, Șos. Mihai Bravu nr. 294, bl.6,sc.B, ap. 63, sector 3, cod 030319, Tel: 021.322.28.57, fax: 021.322.28.57 Mobil: 0724880514; 0744654128; 0744536405, e-mail: office@piva.ro; raluca_pioaru@yahoo.com; mihalache.andra@gmail.com	DA
PIȚU DALILA 1999-58	RODALL-AGENȚIE DE PROPRIETATE INDUSTRIALĂ S.R.L. București, Str. Polonă nr. 115, bl. 15, sc. A, ap. 19 Tel:021/2108342, 0744 377047,Fax:021/2105794	DA
PLOSCA DANIEL 1998-39	RATZĂ ȘI RATZĂ SRL București, B-dul A.I. Cuza Nr. 52-54, Sect.1 Tel :021/2601348, Fax : 021/2601349 email : dp@ratza-ratza.com	DA
POP CALIN RADU 1996-50	CABINET ENPORA INTELLECTUAL PROPERTY SRL Bucuresti, str. George Calinescu nr. 52A, ap. 1, tel: 0212300990, fax: 0212302311, email: pop@patents.ro	DA

POP VIRGINIA DAISY 1992-2	ENPORA BRAND MANAGEMENT SRL București, str. George Calinescu nr.52A, ap.1, 011694, Tel: 021 2300990; 031 1001634, Fax: 021 2302311; 031 1007927, pop@patents.ro	DA
POPA CRISTINA 2000-1193	ROMINVENT S.A. București, Str. Ernil Pangratti nr. 35, et. 1, sect. 1 , Tel: 021/2312515, 2312541, Fax: 021/2312550, 2312454, cpopa@rominvent.ro	DA
POPESCU ANGELA 1997-1103	CABINET PROPRIETATE INDUSTRIALĂ POPESCU ANGELA București, str. Complexului nr.10, bl.40, ap.14, Tel :021/3243756, tel : 0318.04.68.81 GSM : 0723051279, angela_intelect@yahoo.com	DA
POPESCU LIVIA 2004-1312	CABINET POPESCU LIVIA Bucuresti, bd. Camil Ressu 27, bl.N1, ap.188 Tel: 021/3481010, liviap25@yahoo.com	DA
POPESCU MARIANA 2008-1576	CABINET M. OPROIU - CONSILIERE ÎN PROPRIETATE INTELECTUALĂ București, Str. Popa Savu, nr. 42, parter, sector 1, Tel : 021/ 2602833, 021/2602834, P.O.Box 2-229 Fax : 021/2602836, 021/2602835, e-mail : office@oproiu.ro	DA
PRISTAVU GHEORGHE 2008-1591	CABINET DE PROPRIETATE INDUSTRIALA PRISTAVU Piatra Neamt, str. Gral Nicolae Dascalescu 11, bl. T3, sc.F, ap.70	DA
PUȘCAȘU DAN 1994-1056	LOYAL PARTNERS – AGENȚIE DE PROPRIETATE INTELECTUALĂ SRL Galati, Str. Portului nr.23, Parcul De Soft, cam.307, cod 800025, tel/fax: 0236/407032, GSM: 0722 744241, office@loyalpartners.ro www.loyalpartners.ro	DA
RASKAI MARIA MAGDALENA 1993-28	RASKAI M M BREVMARC CONSULT S.R.L. Dej, Str. Unirii, nr.3,BL.d8, ap.31, judetul Cluj,405200, Tel/Fax: 0264/211847, GSM: 0742084050, raskaimm@yahoo.com	DA
RAȚĂ GRIGORE 1992-3	RATZA SI RATZA SRL București, B-dul A.I. Cuza Nr. 52-54, Sect.1 Tel :021/2601348, Fax : 021/2601349 email : office@ratza-ratza.com	DA
RĂDULESCU MIOARA 1996-47	TERMOOPTIM SRL Str. Cetatea de Balta nr.118, bl.9, sc.B, ap.12, tel/fax : 0214330310, termooptim@rdslink.ro	NU

ROBU MARICICA 1999-1133	Cabinet individual consultanta in proprietate industriala ROBU MARICICA Roman, jud. Neamt, str. Stefan cel Mare, bl.3, sc.C, ap.38, tel: 0333105979, mobil: 0730633391, maricica.robu@yahoo.com	DA
ROȘ VIOREL 2006-1485	CABINET INDIVIDUAL ROȘ VIOREL Bucuresti, bd.Unirii nr.66, bl.K3, ap.7, Mobil: 0722560675, fax: 3208044, e-mail: viorelros@asdpi.ro	DA
SIRBU CRISTINA ADRIANA 2008-1613	KEYPI – Agentie de proprietate intelectuala SRL Bucuresti, str. Arh. Ion Berindei nr.3, bl.OD21A, ap.51, tel: 0741097937, 0722595458, tel/fax: 0318061620, www.keygroup.ro, office@keygroup.ro	DA
SPRÎNCEANU NICOLAE 1996-1097	AGENȚIE DE CONSULTANȚĂ ÎN PROPRIETATE INTELLECTUALĂ ȘI TRANSFER TEHNOLOGIC “SPRÎNCEANU NICOLAE” Drobeta Turnu Severin, Str. Gheorghe Ionescu Sisești nr. 96, bl. E2, sc. 1, ap.8, Tel/Fax: 0352801490; GSM:0721 796318 e-mail: nicolaesprinceanu@yahoo.com	DA
STANCIU ADELINA 1994-14	“ HARCOV” A.P.I. SRL Sfântu Gheorghe, Jud Covasna Str. Nicolae Iorga nr. 61 bl. 10 E sc. B. ap.9 Tel. 0267/ 352267 GSM: 0744435291, stanciu@planet.ro, propind@mail.asimcov.ro	DA
STĂNCESCU ALIN CRISTIAN 2003-1278	LEGAL BRAND S.R.L. București, Str. Nicolae Licăreț nr.1, bl.33, sc.C, ap.107, Punct lucru: str. Campia libertatii nr.64, bl.34A, ap. 269, Tel: 0722674635, 0722607380, e-mail: legal.brand@easynet.ro, info@legal-brand.ro, www.legal-brand.ro	DA
STĂNCESCU ANCA 2000-1194	LEGAL BRAND S.R.L. București, Str. Nicolae Licăreț nr.1, bl.33, sc.C, ap.107, Punct lucru: str. Campia libertatii nr.64, bl.34A, ap. 269, Tel: 0722674635, 0722607380, e-mail: legal.brand@easynet.ro, info@legal-brand.ro, www.legal-brand.ro	DA
STOIAN IOAN 1992-1008	AGENȚIE DE PROPRIETATE INDUSTRIALĂ ȘI TRANSFER TEHNOLOGIC “STOIAN IOAN” Roman, 611127, B-dul Republicii, bloc 46, sc. C, ap. 35, jud. Neamț, Tel/Fax: 0233/741268, GSM: 0745 643738, istoian2005@yahoo.com	DA

STOICA ELENA 2010-1709	ELENA STOICA CABINET INDIVIDUAL DE PROPRIETATE INDUSTRIALA Bucuresti, str. Gheorghe Stefan, nr. 32, sector 1, tel : 0212694053, 0745029987, email : elena.sstoica@gmail.com	DA
STRECHE GHERGHINA 1997-1116	OMV PETROM SA Bucuresti, str. Coralilor 22, sector 1, tel: 0725160092, fax: 0212063189, mobil: 0723552026, e-mail : gherghina.streche@petrom.com	NU
SZENTE SÁNDOR 1999-48	SZENTE SÁNDOR Odorheiu Secuiesc, str. Victoriei nr.41, ap.4, jud. Harghita,cod poştal 535600, Tel/fax: 0266219143, e-mail : ProOffice@szente.ro, www.szente.ro	DA
ŞOVA DAN-EUGEN 1993-1013	PIDES -CABINET INDIVIDUAL Bucureşti, str. Valea Buzăului, nr. 10, bl. G30, ap. 36, sector 3, Tel: 021/3455351,GSM: 0723708632, e-mail: pides2004@yahoo.com	DA
TĂRĂBIC LUCIAN 2000-1195	LUTARIS INTELPROT S.R.L. Timisoara, 300426, str. Ana Ipatescu nr.45, Tel/Fax: 0256/489301, Mobil: 0742143718, 0723319154, e-mail: qualitarium@qualitarium.ro	DA
TĂRCHILĂ NICOLETA AURICA 2008-1595	ENPORA BRAND MANAGEMENT SRL Bucureşti, str. George Calinescu nr.52A, ap.1, 011694, Tel: 021 2300990; 031 1001634, Fax: 021 2302311; 031 1007927, pop@patents.ro	DA
TEODORESCU MIHAELA 1995-30	ROMINVENT S.A. Bucureşti, Str. Ermil Pangratti nr. 35, et.1, sect.1, Tel : 021/2312515, 2312541, Fax : 021/2312550, 2312454,e-mail : mteodorescu@rominvent.ro	DA
TEODORU EMANUEL 2004-1322	TEODORU & ASSOCIATES SRL Bucuresti, bd. Marasesti nr.2B, bl.A, sc.2, parter, ap.4 bis, cod postal 040254, Tel: 0213367722, Fax: 0213367723, e-mail: emanuel@teodoru.ro, www.romaniatrademarks.ro	DA
TEODORU VIOLETA 2003-1264	TEODORU & ASSOCIATES SRL Bucuresti, bd. Marasesti nr.2B, bl.A, sc.2, parter, ap.4 bis, cod postal 040254, Tel: 0213367722, Fax: 0213367723, GSM: 0722549219 e-mail: violeta@teodoru.ro, www.romaniatrademarks.ro	DA

TODIRICA NATALIA 2011-1740	INTELLECTUAL PROPERTY OFFICE SRL București, Str. Alexandru Moruzzi nr. 6, bl. B6, sc. 2, ap.62, sector 3, cod 031155, Tel/Fax.: 021/3262388, GSM: 0745 094241, e-mail: office@ipoffice.ro, natalia.todirica@ipoffice.ro	DA
TUDOR DANIELA 1999-1136	TUDOR DANIELA – persoana fizica autorizata Bucuresti, str. Baba Novac nr.11, bl. G17, ap.51, cod postal 031623, Tel./Fax.: 040213240412 Mobil : 0749218326, consultanta@tudordaniela.ro	DA
TUDOR GHEORGHE 2009 - 1689	TUDOR GHEORGHE – cabinet individual de proprietate industriala Bucuresti, bd. Nicolae Grigorescu nr.18, bl. B3 bis, ap.322, tel: 0722578936, office@ip-office.ro, gheorghe.tudor@ip-office.ro	DA
ȚULUCA DOINA 1996-48	CABINET DOINA TULUCA Bucuresti, bd. Lacul tei 56, bl. 19, ap. 52, sector 2, tel : 0752211769, fax: 0318037805, email: dtuluca@doinatuluca.ro	DA
ȚURCANU CONSTANTIN 1992-10	INVENTA - AGENTIE DE PROPRIETATE INTELECTUALA S.R.L. București, Bdul Corneliu Coposu, nr. 7, bl. 104, sc. 2, et.. 1, ap. 31, sector 3, Tel: 021/3200285, Fax: 021/3228325, GSM: 0744 324 510; e-mail: inventa@mark-patent.ro	DA
ȚURCANU COSTIN RADU 2003-1299	INVENTA - AGENTIE DE PROPRIETATE INTELECTUALA S.R.L. București, Bdul Corneliu Coposu, nr. 7, bl. 104, sc. 2, et.. 1, ap. 31, sector 3, Tel: 021/3200285, Fax: 021/3228325, e-mail: inventa@mark-patent.ro	DA
VASILESCU RALUCA 1995-37	CABINET M. OPROIU - CONSILIERE ÎN PROPRIETATE INTELECTUALĂ București, Str. Popa Savu, nr. 42, parter, sector 1, Tel : 021/ 2602833, 021/2602834, Fax : 021/2602836, 021/ 2602835, P.O.Box 2-229, e-mail : office@oproiu.ro	DA
VĂTAVU LIVIU 2006- 1539	SC ANTIBIOTICE SA Iasi, str. Valea Lupului nr 1, cod 707410, tel: 0742532882. 0727024582, fax: 0232.211020, e-mail: liviu.vatavu@antibiotice.ro, trademarks@antibiotice.ro	NU
VELCEA MARIAN 1994-26	INVEL – AGENȚIE DE PROPRIETATE INDUSTRIALĂ București, str. Ion Ghica nr.3, ap.20, Fax: 0311.027.616, GSM: 0723205048, 0788885352, velcea@invel.ro	DA

VELICU ANCA 2003- 1275	CONSTANTIN & VELICU – INTELLECTUAL PROPERTY SRL Bucuresti, sector 4, str. Trestiana nr.1A, bl. 8A, sc.A, ap.16, Tel: 0723993473, fax: 0314256781, office@candv-ip.ro	DA
VELȚAN LOREDANA 1999-45	INVENTA - AGENTIE DE PROPRIETATE INTELECTUALA S.R.L. București, Bdul Corneliu Coposu, nr. 7, bl. 104, sc.2, etaj 1, ap.31, sector 3, Tel : 021/3200285, Tel/Fax :021/3228325, e-mail : inventa@mark-patent.ro	DA
VICIU MONICA STEFANIA 2008-1574	NESTOR NESTOR DICULESCU KINGSTON PETERSEN – CONSILIERE ÎN P.I. S.R.L. București, sector 1, sos. Bucuresti Ploiesti, nr.1A, Bucharest Business Park, corp A, et.1 camerele 9 si 10, tel: 0212011200, fax: 0212011210, e-mail : monica.viciu@nnkp.ro	DA
VIRGILIUS VASILACHE 2003-1228	EDIPLAST S.R.L. Tg. Mureș, Str. Măgurei nr.25, ap.2, Tel/Fax: 0265/263775, GSM: 0744394036, moniadel@artelecom.net	DA
VIȘOIU LILIAN CĂTALIN 2003-1246	CABINET DE PROPRIETATE INDUSTRIALĂ “VIȘOIU LILIAN CĂTĂLIN” București, bd. Unirii nr.74, bl. J3B, sc.3, ap. 41, Tel/Fax: 021/3167043, GSM: 0744480657, visoiucatalin@yahoo.com,	DA
VLAD CONSTANTIN 2000-1199	Cabinet individual de proprietate industrială VLAD CONSTANTIN. Constanta, Bd. 1 decembrie 1918 nr. 5, bl. F16, ap.34, cod 900711, Tel/fax: 0241625643, mobil: 0722 370300, 0770251145, www.tehnomarinvent.com e-mail: constantin.vlad@rdslink.ro	DA
VOICU ALEXANDRA 1992-5	CABINET VOICU ALEXANDRA București, B-dul Magheru, nr. 9, sc. 2, etaj 9, ap. 89, PO BOX 22-246; Tel/Fax: 021/3153684, alexandra.voicu@upcmail.ro	DA

LISTA CONSILIERILOR ÎN PROPRIETATE INDUSTRIALĂ, MEMBRI AI CAMEREI NAȚIONALE
A CONSILIERILOR ÎN PROPRIETATE INDUSTRIALĂ DIN ROMÂNIA, AUTORIZAȚI PENTRU
DOMENIUL TOPOGRAFIILOR PENTRU CIRCUITE INTEGRATE,
pentru luna iunie 2013

Nume și Prenume/ Nr. reg. național	Denumirea societății/ Adresa societății	Societate cu obiect de activitate proprietatea industrială
ALAN LILIANA 1994-1037	CABINET PROPRIETATE INDUSTRIALA ALAN LILIANA Sat Otvesti nr.183B, jud. Timis, 0724250467, e-mail: cabinet.alan@gmail.com	DA
ANDRONACHE PAUL 2003-1216	ECOINTELLECT CABINET INDIVIDUAL ANDRONACHE PAUL București, aleea Compozitorilor nr.1, bl.E21, et.6, ap.35, sect 6,Tel/Fax: 021/7250069, GSM: 0722741043, 0727476335 e-mail: paul.andronache@clicknet.ro, paul_andronache@yahoo.com	DA
AXENTE ELENA 1999-46/1	INTEL PROTECT S.R.L. Brașov, B-dul M. Kogălniceanu, nr. 20, bloc 1k, sc. C-D, Tel: 068/413117, Fax: 0268/477333, GSM: 0722464314, e-mail: intelprotect@ccibv.ro	DA
BĂLAN GHEORGHÎĂ 1992-1	RODALL-AGENȚIE DE PROPRIETATE INDUSTRIALĂ S.R.L. București, Str. Polonă nr. 115, bl. 15, sc. A, Et.4,ap. 19 sector 1, Tel.: 021/2108342, Fax:2105794, Mobil:0722 652111	DA
BOZIOREANU MARIUS ADRIAN 2000-1165	CONS INTEL BMA CABINET CONSULTANȚĂ Buzău, cart Dorobanti 2, bl.D2, et.1,ap.5 CP 8 OP1, Mobil : 0745086588, Fax : 0238/719619, e-mail : marius_bozio@yahoo.com	DA
BUȚȘĂ GHEORGHE 2005-1391	INVENTA - AGENȚIE DE PROPRIETATE INTELECTUALĂ S.R.L. București, Bdul Corneliu Coposu, nr. 7, bl. 104, sc. 2, et. 1 ap. 31,sector 3, Tel: 021/3200285, Fax: 021/3228325, e-mail: inventa@mark-patent.ro	DA
BUTA PAUL GEORGE 2010 - 1704	Cabinet individual Paul George Buta Bucuresti, bd. Mircea Voda, nr. 35, bl. M27, ap. 17, tel: 021.3211234, fax: 021.3211253, e-mail: paul.but@asdpi.ro	DA
BUZLEA MIRCEA VALENTIN 2003- 1234	INTELECT S.R.L. Oradea, B-dul Dacia nr. 48 Bl. D10, Ap.3, OP 9-CP 128, cod 410346, Tel: 0746835328, 0359402901, Fax:0359810501, e-mail: info@intelect.ro	DA

BUZLEA NARCISA FLORICICA 2003- 1235	INTELECT S.R.L. Oradea, B-dul Dacia nr. 48 Bl. D10, Ap.3, OP 9-CP 128, cod 410346, Tel: 0746835328, 0359402901, Fax:0359810501, e-mail: info@intelect.ro	DA
CÂMPEAN GHEORGHE- GEORGEL 1996-108	CABINET INDIVIDUAL CAMPEAN GHEORGHE GEORGEL Campina, str. Dr. Constantin Istrati nr.52, bl.3, ap.5, Tel: 0244/335207, mobil: 0729902117, e-mail: george_campean@yahoo.com	DA
COMĂNESCU MARILENA 2003-1277	CABINET MARILENA COMANESCU Bucuresti, str. Muzeul Zambaccian 34, sc. B, ap.3, sector 1, tel: 0722259260, office@cimo.ro, marilena.comanescu@cimo.ro	DA
COȘESCU CAMELIA 1999-46/2	M.D.P. RIGHTS AGENCY SRL Brasov, str. Lunga nr.270, cod postal 500450, Tel: 0268/440100, 440313; Fax: 0268/440221, Mobil: 0744355100, e-mail: office@mdp-rights-agency.ro www.mdp-rights-agency.ro	DA
ENE MARILENA 2003- 1253	ENE & ASOCIATII – PROPRIETATE INDUSTRIALA SRL Bucuresti, str. George Valentin Bibescu nr.20-22, bl.11/1, sc.3, ap.8, Tel: 0722558957, fax: 021.2300175, marilena.ene@ratiu.ro	DA
FIERĂSCU COSMINA- CATRINEL 1996-42	ROMINVENT S.A. București, Str. Ermil Pangratti nr. 35, et.1, sect.1, Tel: 021/2312515, 2312541, Fax: 021/2312550, 2312454 e-mail: cfierascu@rominvent.ro	DA
HĂISAN MARIA 2000-1202	CABINET INDIVIDUAL MARIA HĂISAN Botoșani, calea Natională nr.65, bl. I3, ap.10, tel: 0231534249, mobil: 0728004574, mh20@k.ro	DA
IACOBINI ANCA SVETLANA 2003-1262	IACOBINI&CO, CONSILIERI IN DREPTUL DE PROPRIETATE INDUSTRIALĂ SRL București, Calea Mosilor, nr.258, bl. 4bis, ap.22, sector 2, Tel : 021/2104690 ; Fax : 021/2104793 e-mail : asimri@yahoo.com	DA
IACOBINI MIHNEA RAZVAN 2003-1261	IACOBINI&CO, CONSILIERI IN DREPTUL DE PROPRIETATE INDUSTRIALĂ SRL București, Calea Mosilor, nr.258, bl. 4bis, ap.22, sector 2, Tel : 021/2104690 ; Fax : 021/2104793 E-mail : asimri@yahoo.com	DA
LAZĂR ELENA 1997-28	CABINET DE PROPRIETATE INDUSTRIALĂ Buzău, Str.Unirii, Bl.16C,Et.3, Ap. 12, cod 120013, OP 1, CP 52, Tel./Fax: 0238 724262 GSM: 0723 328633, cpielena@recomplast.com	DA

MILCEV GABRIELA 2003- 1230	SOCIETATE CIVILA PROFESIONALA DE PROPRIETATE INDUSTRIALA MILCEV BURBEA Bucuresti, str. Stirbei Voda, nr. 170, bl. 10G, ap. 18, tel: 0722249961	DA
MOHONEA CRISTIAN 1997-62	PATENTMARK S.R.L. București str. Dr. N. Turnescu nr. 2, sector 5 tel/fax 021/3121669,Fax:2233963 e-mail: stema@pcnet.ro	DA
MOHONEA LILIANA 1997-61	PATENTMARK S.R.L. București str. Dr. N. Turnescu nr. 2, sector 5, Tel/fax 021/3121669,Fax:2233963 e-mail: stema@pcnet.ro	DA
MUSATESCU ANDRA OANA 2000-1181	ANDRA MUSATESCU CABINET DE PROPRIETATE INDUSTRIALA București, calea 13 Septembrie nr.121, bl.127, et.5, ap.21, GSM 0722879810, e-mail : office@andramusatescu.ro, www.andramusatescu.ro	DA
OPROIU MARGARETA 1992-8	CABINET M. OPROIU-CONSILIERE ÎN PROPRIETATE INTELECTUALĂ București, Str. Popa Savu, nr. 42, parter, sector 1, el : 021/2602833, 021/2602834,Fax :021/2602835, 021/2602836, P.O.Box 2-229, e-mail : office@oproiu.ro	DA
POP CĂLIN-RADU 1996-50	CABINET ENPORA INTELLECTUAL PROPERTY SRL Bucuresti, str. George Calinescu nr. 52A, ap. 1, tel: 0212300990, fax: 0212302311, email: pop@patents.ro	DA
POPESCU LIVIA 2004-1312	CABINET POPESCU LIVIA Bucuresti, bd. Camil Ressu 27, bl.N1, ap.188 Tel: 021/3481010, liviap25@yahoo.com	DA
PUȘCAȘU DAN 1994-1056	LOYAL PARTNERS – AGENȚIE DE PROPRIETATE INTELECTUALĂ SRL Galati, Str. Portului nr.23, Parcul De Soft, cam.307, cod 800025, tel/fax: 0236/407032, GSM: 0722 744241, office@loyalpartners.ro www.loyalpartners.ro	DA
RASKAI MARIA MAGDALENA 1993-28	RASKAI M M BREVMARC CONSULT S.R.L. Dej, Str. Unirii, nr.3,BL. D8, ap.31, judetul Cluj,405200,Tel/Fax: 0264/211847, GSM: 0742084050, raskaimm@yahoo.com	DA
RĂDULESCU MIOARA 1996-47	TERMOOPTIM SRL Str. Cetatea de Balta nr.118, bl.9, sc.B, ap.12, tel/fax : 0214330310, termooptim@rdslink.ro	NU
ROȘ VIOREL 2006-1485	CABINET INDIVIDUAL ROȘ VIOREL Bucuresti, bd.Unirii nr.66, bl.K3, ap.7, Mobil: 0722560675, fax: 3208044, e-mail: viorelros@asdpi.ro	DA

STĂNCESCU ALIN CRISTIAN 2003-1278	LEGAL BRAND S.R.L. București, Str. Nicolae Licăreț nr.1, bl.33, sc.C, ap.107, Punct lucru: str. Campia libertatii nr.64, bl.34A, ap. 269, Tel: 0722674635, 0722607380, e-mail: legal.brand@easynet.ro, info@legal-brand.ro, www.legal-brand.ro	DA
STĂNCESCU ANCA 2000-1194	LEGAL BRAND S.R.L. București, Str. Nicolae Licăreț nr.1, bl.33, sc.C, ap.107, Punct lucru: str. Campia libertatii nr.64, bl.34A, ap. 269, Tel: 0722674635, 0722607380, e-mail: legal.brand@easynet.ro, info@legal-brand.ro, www.legal-brand.ro	DA
STRECHE GHERGHINA 1997-1116	OMV PETROM SA Bucuresti, str. Corailor 22, sector 1, tel: 0725160092, fax: 0212063189, mobil: 0723552026, gherghina.streche@petrom.com	NU
ȘOVA DAN-EUGEN 1993-1013	PIDES - CABINET INDIVIDUAL București, str. Valea Buzăului, nr. 10, bl. G30, ap. 36, sector 3, Tel: 021/3455351, GSM:0723708632, e-mail: pides2004@yahoo.com	DA
ȚOȚU IOAN 2000-1196	N.P.C. S.R.L. Brașov, str. Alexandru cel Bun, nr.13, bl.E28, ap.7, cod 500025, OP 1 – CP 298, GSM: 0744520357,e-mail: totu@unitbv.ro	DA
ȚULUCA DOINA 1996-48	CABINET DOINA TULUCA Bucuresti, bd. Lacul tei 56, bl. 19, ap. 52, sector 2, tel : 0752211769, fax: 0318037805, email: dtuluca@doinatuluca.ro	DA
ȚURCANU CONSTANTIN 1992-10	INVENTA - AGENȚIE DE PROPRIETATE INTELECTUALĂ S.R.L. București, Bdul Corneliu Coposu, nr. 7, bl. 104, sc. 2, et. 1 ap. 31,sector 3, Tel: 021/3200285, Fax: 021/3228325, GSM : 0744 324510, e-mail: inventa@mark-patent.ro	DA
VELCEA MARIAN 1994-26	INVEL – AGENȚIE DE PROPRIETATE INDUSTRIALĂ București, str. Ion Ghica nr.3, ap.20,Fax: 0311.027.616, GSM: 0723205048, 0788885352, velcea@invel.ro	DA
VELICU ANCA 2003-1275	CONSTANTIN & VELICU – INTELLECTUAL PROPERTY SRL Bucuresti, sector 4, str. Trestiana nr.1A, bl. 8A, sc.A, ap.16, Tel: 0723993473, fax: 0314256781, office@candv-ip.ro	DA
VIȘOIU LILIAN CĂTALIN 2003-1246	CABINET DE PROPRIETATE INDUSTRIALĂ “VIȘOIU LILIAN CĂTĂLIN” București, bd. Unirii nr.74, bl. J3B, sc.3, ap. 41, Tel/Fax: 021/3167043, GSM: 0744480657, visoiucatalin@yahoo.com,	DA
VOICU ALEXANDRA 1992-5	CABINET VOICU ALEXANDRA București, B-dul Magheru, nr. 9, sc. 2, etaj 9, ap. 89, sector 1, PO BOX: 22-246, Tel/Fax: 021/3153684, e-mail : alexandra.voicu@upcmail.ro	DA

LISTA CONSILIERILOR ÎN PROPRIETATE INDUSTRIALĂ, MEMBRII AI CAMEREI NAȚIONALE
A CONSILIERILOR ÎN PROPRIETATE INDUSTRIALĂ DIN ROMÂNIA,
Suspendati incepand cu luna iunie 2013

Nume și Prenume/ Nr. reg. național	Denumirea societății/ Adresa societății	Societate cu obiect activitate p.i.	Domenii
FISCHER STELA 2011 - 1721	RATZĂ ȘI RATZĂ SRL București, B-dul A.I. Cuza Nr. 52-54, Sect.1, cod 011053, Tel :021/2601348, Fax : 021/2601349 e-mail ; sf@ratza-ratza.com	DA	Mărci

LISTA NOILOR CONSILIERI ÎN PROPRIETATE INDUSTRIALĂ, MEMBRI AI CAMEREI
NAȚIONALE A CONSILIERILOR ÎN PROPRIETATE INDUSTRIALĂ DIN ROMÂNIA,
publicati in liste in iunie 2013

Nume și Prenume/ Nr. reg. național	Denumirea societății/ Adresa societății	Societate cu obiect activitate p.i.	Domenii
BUTA PAUL GEORGE 2010 - 1704	Cabinet individual Paul George Buta Bucuresti, bd. Mircea Voda, nr. 35, bl. M27, ap. 17, tel: 021.3211234, fax: 021.3211253, e-mail: paul.but@asdpi.ro	DA	Brevete Mărci Desene Topografii
ROBU MARICICA 1999-1133	Cabinet individual consultanta in proprietate industriala ROBU MARICICA Roman, jud. Neamt, str. Stefan cel Mare, bl.3, sc.C, ap.38, tel: 0333105979, mobil: 0730633391, maricica.rob@yahoo.com	DA	Brevete Mărci Desene

Notă: Listele privind consilierii în proprietate industrială s-au tipărit conform datelor trimise de Camera Națională a Consilierilor în Proprietate Industrială, din România. Pentru relații suplimentare, vă rugăm să vă adresați doamnei Ileana Florea.

ORDIN nr. 03/15.01.2002

În temeiul art. 6, alin. 3, din HG nr. 573/07.09.1998, și a Deciziei Primului-ministru, nr. 45/13.03.1998, Directorul General al Oficiului de Stat pentru Invenții și Mărci emite următorul:

ORDIN

Articol unic: Lista centrelor regionale, cuprinzând datele utile și instituțiile gazdă, așa cum sunt prezentate în anexă, se publică în Buletinul Oficial de Proprietate Industrială, împreună cu prezentul Ordin.

Director General

CENTRE REGIONALE PENTRU PROMOVAREA PROPRIETĂȚII INDUSTRIALE ÎN ROMÂNIA, ÎNFIINȚATE ÎN TERITORIU, CU SPRIJINUL OFICIULUI DE STAT PENTRU INVENȚII ȘI MĂRCI

Florin POPA Coordonator al Centrelor regionale de Promovare a Proprietății Industriale, din partea OSIM;
str. Ion Ghica, nr. 5, sector 3, București 030044, România
e-mail: florin.popa@osim.ro
tel: (004) 021 306.08.00 int. 318
fax: (004) 021 312.38.19
mobil: 0723 330 752

BACĂU

- str. Libertății, nr. 1, cod 600052, județul Bacău
- tel: 0234 570010, int. 104
- fax: 0234 571070
- mobil: 0744538409
- e-mail: camerabc@cciabc.ro; strategie@cciabc.ro; crppi@cciabc.ro
- www.cciabc.ro/departamente/crppi.php
- coordonator activitate centru: dl Doru SIMOVICI - președinte CCIA
- persoană contact: ing. Ștefan POPA

BAIA MARE

- bd Independenței, nr. 4B, Baia Mare, Cod 430123, județul Maramureș
- tel./fax: 0262 213753
- e-mail: crpppimm@bic.cdimm.org; carmen@bic.cdimm.org
- http://crpppimm.cdimm.org/
- coordonator: dl Nicolae DĂSCĂLESCU - președinte CDIMM
- persoană contact: ing. Carmen NEACȘU - director centru

BIHOR

- str. Roman Ciorogariu, nr. 65, Oradea, cod 410009, C.P. 211, județul Bihor
- tel: 0259 417807; 0359 417991; 0359 417992
- fax: 0259 47 0015
- e-mail: secretariat@ccibh.ro
- coordonator activitate centru: dl Constantin BADEA - director general CCI Bihor
- persoană contact: dna Mihaela SECARĂ

BISTRIȚA-NĂSĂUD

- str. Petre Ispirescu, nr. 15 A, Bistrița, cod 420081, județul Bistrița-Năsăud
- tel: 0263 230640; 230400; 210038
- fax: 0263 230640; 210039
- e-mail: office@ccibn.ro sau relatii@ccibn.ro
- www.cciabn.ro
- adresa pentru corespondență: O. P.1, C. P. 18, Bistrița 420081, județul Bistrița-Năsăud
- coordonator: dl Vasile BAR - președinte CCIA Bistrița
- responsabil centru: ing. Daniel Cristian BĂLAN - tel: 0733900193

BRĂILA

- str. Pensionatului, nr. 3, C.P. 6-42, Brăila, cod 810245, județul Brăila
- tel/fax: 0239 613716; 613172; 614324
- e-mail: cciabr@brx.ssibr.ro
- coordonator: dl Ioan CHIRIACESCU, director executiv CCIA
- responsabil centru: dna ing. Angela SPIRIDON

BRAȘOV

- adresa de vizitare și consultanță: Colina Universității, corp I
- adresa de corespondență: Brașov, cod 500500, județul Brașov, O.P. 1, C.P. 298
- tel: 0268 412921/196
- fax: 0268 472241
- e-mail: totu@unitbv.ro
- www.ctib.ro
- director centru: dl Ioan ȚOȚU, mobil: 0744520357
- persoană contact: dna Simona HRIȚCU

CLUJ-NAPOCA

- Universitatea Tehnică Cluj-Napoca
- adresă sediu lucrativ: str. Constantin Daicoviciu, nr. 15, cod 400020
- adresa de corespondență: str. Memorandumului, nr. 28, cod 400114 Cluj-Napoca, județul Cluj
- tel: 0264 401320
- fax: 0264 593333
- e-mail: liliana.pop@staff.utcluj.ro
- www.utcluj.ro
- coordonator: prof. univ. dr. ing. dr. h. c. mult. Radu MUNTEANU, rectorul Universității Tehnice din Cluj-Napoca
- contact: ing. MBA Liliana POP, tel: 0722603686

CONSTANȚA

- bd Alexandru Lăpușneanu, nr. 185 A, județul Constanța
- tel: 0241 618475; 613907; 619854
- fax: 0241 619454
- e-mail: barothi@ccina.ro
- www.ccina.ro
- coordonator activitate centru: dl C. JUGANARU - director executiv CCINA
- persoană contact: dna ing. Adriana BAROTHI

COVASNA

- sediul ASIMCOV, str. Presei, nr. 4, Sfântu-Gheorghe, cod 520009, județul Covasna, O.P. 1, C.P. 167
- tel/fax: 0267 318152
- e-mail: stanciu@planet.ro
- coordonator: dl Miklos Levente BAGOLY - președinte ASIMCOV
- responsabil centru: dna Adelina STANCIU, tel: 0744435291

CRAIOVA

- str. Libertății, nr. 19, corp Administrativ Universitate, camera 208-209, Craiova, cod 200583, județul Dolj
- pentru corespondență: C.P. 609, O.P. 6, Craiova
- tel/fax: 0251 534880
- e-mail: inventii@administrativ.ucv.ro
- e-mail: ghmanolea@em.ucv.ro sau gmanolea@gmail.com
- www.central.ucv.ro/newwebpg/ciitt/CRPPI.htm sau http://em.ucv.ro/cercetare/ciitt
- coordonator: prof. dr. ing. Gheorghe MANOLEA, tel: 0744771432
- persoane contact: prof. dr. ing. Gheorghe MANOLEA, ing. Ionela MINCĂ

GALAȚI

- Departamentul Strategie și Relații Externe, Camera de Comerț, Industrie și Agricultură, Galați, județul Galați
- str. Mihai Bravu, nr. 46, Galați, România, 800208
- tel: +40236 460545; 460312; 461188
- fax: 0236 460650
- e-mail: ccia@cciagl.ro; camcomin@cciagl.ro
- www.cciagl.ro
- coordonator: dl Dan Lilion GOGONCEA - președinte CCIA Galați

IAȘI

- Campus Universitar Tudor Vladimirescu, bl. T24, et. 1, cod 700305, C.P. 2002, O.P. 10, Iași
- tel/fax: 0232 214763
- e-mail: inventica@inventica.org.ro
- coordonator: dl prof. univ. dr. ing. Boris PLAHTEANU

SIBIU

- Universitatea Lucian Blaga din Sibiu
- Centrul Regional pentru promovarea Protecției Proprietății Industriale, Sibiu, bd Victoriei 10, cod 550024, Sibiu, județul Sibiu
- coordonator activitate centru: dl prof. univ. dr. ing Constantin OPREAN, rectorul Universității Lucian Blaga
- tel/fax: 0269.21.79.89; 0269.43.01.10
- tel: 0269.216062, int. 138
- e-mail: mihail.titu@ulbsibiu.ro; daniela.flucsa@ulbsibiu.ro; daniela.luca@ulbsibiu.ro
- secretară centru: ec. Daniela LUCA
- persoane de contact: director centru: prof. univ. dr. ing. ec. Mihail ȚÎȚU,
jurist Daniela Maria FLUCSA

SUCEAVA

- str. Universității, nr. 15-17, Suceava, cod 720229, județul Suceava
- tel: 0230 521506; 520099
- fax: 0230 520099; 521506
- e-mail: ccisv@ccisv.ro; ovidon@ccisv.ro
- coordonator: cons. jur. Ovidiu DONȚU - director General CCIA
- tel: 0741221494
- persoană de contact: dl Lucian GHEORGHIU

TÂRGU-MUREȘ

- Centrul Regional de Promovare a Protecției Proprietății Industriale, str. Henri Coandă, nr. 1, Târgu-Mureș, cod 540048, județul Mureș
- tel: 0365 806829
- fax: 0265 250377
- e-mail: crppi@rdslink.ro; office@patlib-mures.ro
- www.patlib-mures.ro
- persoană contact: dl. chim. Mircea POP

TIMIȘ

- sediul lucrativ: str. Piața Victoriei, nr. 3 , parter, sediu al CCIA Timiș, Timișoara, cod 300030, județul Timiș
- tel: 0256 497136
- fax. 0256 219173
- e-mail: Aurelia.Chira@cciat.ro; ru@cciat.ro
- www.cciat.ro
- coordonator: dl Georgică CORNU - președinte CCIA
- responsabil centru: dna Aurelia CHIRA, consilier, tel: 0745 422896

**CERERI DE CERTIFICAT SUPLIMENTAR
DE PROTECȚIE ȘI CERTIFICATE
SUPLIMENTARE DE PROTECȚIE
ACORDATE ȘI ELIBERATE**

**I. CERERI DE CERTIFICAT SUPLIMENTAR
DE PROTECȚIE**

**CERERI DE CERTIFICAT SUPPLEMENTAR
DE PROTECȚIE, PUBLICATE CONFORM
ART. 9, ALIN. 2, DIN REGULAMENTE ***

- **ARANJATE DUPĂ CLASIFICAREA
INTERNĂȚIONALĂ**
- **ARANJATE ÎN ORDINE ALFABETICĂ,
DUPĂ DENUMIREA SOLICITANTULUI**
- **ARANJATE ÎN ORDINEA CRESCĂTOARE
A NUMĂRULUI DE CERERE**

* Regulamentul (CEE) nr. 1768/92, al Consiliului, privind crearea unui certificat suplimentar de protecție pentru medicamente sau Regulamentul (CE) nr. 1610/96, al Parlamentului European și al Consiliului, privind crearea unui certificat suplimentar de protecție pentru produse de protecție a plantelor

Semnificația codurilor INID folosite în prezenta secțiune (norma ST 9 a Organizației Mondiale de Proprietate Intelectuală - OMPI), în ordine crescătoare a numărului codului:

- (11) numărul de publicare;
- (12) denumirea titlului de protecție;
- (19) denumirea autorității care publică documentul;
- (21) numărul cererii de certificat suplimentar de protecție;
- (22) data depunerii cererii de certificat;
- (24) data începerii protecției;
- (51) clasa, conform clasificării internaționale;
- (54) titlul invenției;
- (68) număr brevet de bază și data de depozit;
- (71) solicitant;
- (72) numele și prenumele inventatorilor;
- (73) titularul;
- (74) mandatar autorizat;
- (92) numărul, data și Autoritatea eminentă a primei autorizații de punere pe piață în România;
- (93) numărul, data și statul în care s-a obținut prima autorizație de punere pe piață în Spațiul Economic European;
- (94) data terminării protecției;
- (95) denumirea produsului.

Cereri de certificat suplimentar de protecție, publicate conform art. 9, alin. 2, din regulamente, aranjate după clasificarea internațională

(51) A01N 43/50 ^(2006.01)

(11) c 2012 026 I1;

(21) c 2012 026;

(22) 19/11/2012;

(68) RO/EP 1734823/30/05/2005;

(54) AMESTECURI ERBICIDE CU EFECT SINERGIC;

(92) 008PC//28/05/2012;

(93) 7499/0755/2010, 14/12/2010 / FI;

Solicitarea certificatului suplimentar de protecție a fost făcută în baza: Regulamentului (CE) nr. 1610/96, al Parlamentului European și al Consiliului, privind crearea unui certificat suplimentar de protecție pentru produse de protecția plantelor;

(71) BASF AGROCHEMICAL PRODUCTS B.V., GRONINGENSINGEL 1, 6835 EA, ARNHEM, NL;

(74) CABINET M. OPROIU S.R.L. CONSILIERE ÎN PROPRIETATE INTELECTUALĂ, STR. POPA SAVU NR. 42 AP.1 SECTOR 1 C.P. 2-229, BUCUREȘTI;

(95) COMPOZIȚII CARE CUPRIND IMAZAMOX ȘI METAZACLOR

(51) A61K 9/00 ^(2006.01); **A61K 31/40** ^(2006.01);

(11) c 2013 010 I1;

(21) c 2013 010;

(22) 22/03/2013;

(68) RO/EP 1755555/29/04/2005;

(54) METODE DE PREPARARE A COMPOZIȚIILOR DE PULBERE USCATĂ DE GLICOPIROLAT;

(92) EU/1/12/788/001-006//28/09/2012;

(93) EU/1/12/788/001-006, 28/09/2012 / EMEA;

Solicitarea certificatului suplimentar de protecție a fost făcută în baza: Regulamentului (CEE) nr. 469/2009, al Consiliului, privind crearea unui certificat suplimentar de protecție pentru medicamente;

(71) VECTURA LIMITED, 1 PROSPECT WEST, CHIPPENHAM, WILTSHIRE, SN14 6FH, WILTSHIRE, GB;

(74) INVENTA AGENȚIE DE PROPRIETATE INTELECTUALĂ SRL, BD. CORNELIU COPOSU NR.7 BL.104 SCARA 2 ETJ. 1 AP. 31 SECTOR 3, BUCUREȘTI;

(95) GLICOPIRONIU SAU O SARE ACCEPTABILĂ FARMACEUTIC

(51) A61K 9/16 ^(2006.01); **A61K 9/50** ^(2006.01);
A61K 31/4439 ^(2006.01);

(11) c 2012 028 I1;

(21) c 2012 028;

(22) 20/12/2012;

(68) RO/EP 1485094/03/03/2003;

(54) FORMA DE DOZARE PENTRU ADMINISTRARE ORALĂ A ETIL ESTERULUI ACIDULUI 3-[(2-[[4-(XEXILOXICARBONILAMINO-IMINO-METIL)-FENILAMINO]METIL]-1METIL-1H-BENZIMIDAZOL-5-CARBONIL)-PIRIDIN-2-IL-AMINO]-PROPIONIC SAUSĂRURILE SALE;

(92) EU/1/08/442/009-014//01/08/2011;

(93) EU/1/08/442/009-014, 01/08/2011 / EMEA;

Solicitarea certificatului suplimentar de protecție a fost făcută în baza: Regulamentului (CEE) nr. 469/2009, al Consiliului, privind crearea unui certificat suplimentar de protecție pentru medicamente;

(71) BOEHRINGER INGELHEIM INTERNATIONAL GMBH., INGELHEIM AM RHEIN, INGELHEIM AM RHEIN, DE;

(74) ROMINVENT S.A., STR. ERMIL PANGRATTI NR. 35 SECTOR 1, BUCUREȘTI;

(95) DABIGATRAN - ETEXILAT ȘI SĂRURILE ACESTUIA, ÎN SPECIAL DABIGATRAN-ETEXILAT-MESILAT

(51) A61K 31/138 ^(2006.01); **A61K 31/00** ^(2006.01);
A61P 15/00 ^(2006.01); **A61K 45/06** ^(2006.01);

(11) c 2013 004 I1;

(21) c 2013 004;

(22) 07/02/2013;

(68) RO/EP 1225881/22/08/2000;

(54) UTILIZAREA DAPOXETINEI, UN INHIBATOR SELECTIV AL CAPTĂRII SEROTONINEI, CU ACȚIUNE RAPIDĂ, PENTRU TRATAREA UNEI DISFUNȚII SEXUALE;

(92) 4864/2012/01-02-03-04//29/08/2012; 4865/2012/01-02-03-04//29/08/2012;

(93) 24353, 05/02/2009 / FI; 24354, 05/02/2009 / FI;

Solicitarea certificatului suplimentar de protecție a fost făcută în baza: Regulamentului (CEE) nr. 469/2009, al Consiliului, privind crearea unui certificat suplimentar de protecție pentru medicamente;

(71) APBI HOLDINGS LLC, 3151 SOUTH 17th STREET, WILMINGTON, US;

(74) ROMINVENT S.A., STR. ERMIL PANGRATTI NR. 35 SECTOR 1, BUCUREȘTI;

(95) DAPOXETINĂ, ÎN ORICE FORMĂ PROTEJATĂ DE BREVETUL DE BAZĂ

(51) A61K 31/44 ^(2006.01)

(11) c 2012 001 I1;

(21) c 2012 001;

(22) 19/01/2012;

(68) RO/EP 1732548/11/04/2005;

(54) METODE DE UTILIZARE A COMPOZIȚIILOR DE AMINOPIRIDINĂ CU ELIBERARE PRELUNGITĂ;

(92) EU/1/11/699/001-002//20/07/2011;

(93) EU/1/11/699/001-002, 20/07/2011 / EMEA;

Solicitarea certificatului suplimentar de protecție a fost făcută în baza: Regulamentului (CEE) nr. 469/2009, al Consiliului, privind crearea unui certificat suplimentar de protecție pentru medicamente;

(71) ACORDA THERAPEUTICS INC., 15 SKYLINE DRIVE, HAWTHORNE, US;

(74) INVENȚA AGENȚIE DE PROPRIETATE INTELECTUALĂ SRL, BD. CORNELIU COPOSU NR.7 BL.104 SCARA 2 ETJ. 1 AP. 31 SECTOR 3, BUCUREȘTI;

(95) FAMPRIDINĂ/4-AMINOPIRIDINĂ ȘI DERIVAȚI AI ACESTEIA

(51) A61K 39/395 ^(2006.01); **A61K 38/16** ^(2006.01); **C07K 14/705** ^(2006.01); **C07K 16/28** ^(2006.01);

(11) c 2012 024 I1;

(21) c 2012 024;

(22) 01/10/2012;

(68) RO/EP 1503794/11/04/2003;

(54) METODE DE TRATAMENT FOLOSIND ANTICORPI CTLA-4;

(92) EU/1/11/698/001-002//13/07/2011;

(93) EU/1/11/698/001-002, 13/07/2011 /;

Solicitarea certificatului suplimentar de protecție a fost făcută în baza: Regulamentului (CEE) nr. 469/2009, al Consiliului, privind crearea unui certificat suplimentar de protecție pentru medicamente;

(71) MEDAREX, INC., 707 STATE ROAD, PRINCETON, US;

(74) ROMINVENT S.A., STR. ERMIL PANGRATTI NR. 35 SECTOR 1, BUCUREȘTI;

(95) IPILIMUMAB

(51) A61K 39/395 ^(2006.01); **C07K 16/46** ^(2006.01); **C07K 16/30** ^(2006.01); **C07K 16/12** ^(2006.01); **C07K 5/06** ^(2006.01); **C07K 5/02** ^(2006.01);

(11) c 2013 003 I1;

(21) c 2013 003;

(22) 18/01/2013;

(68) RO/EP 1545613/31/07/2003;

(54) CONJUGAȚI DE AURISTATINĂ ȘI UTILIZAREA LOR PENTRU TRATAREA CANCERULUI, UNEI BOLI AUTOIMUNE SAU A UNEI BOLI INFECȚIOASE;

(92) EU/1/12/794/001//25/10/2012;

(93) EU/1/12/794/001, 25/10/2012 / EMEA;

Solicitarea certificatului suplimentar de protecție a fost făcută în baza: Regulamentului (CEE) nr. 469/2009, al Consiliului, privind crearea unui certificat suplimentar de protecție pentru medicamente;

(71) SEATTLE GENETICS, INC., 21823 30th DRIVE SE, BOTHELL, US;

(74) ROMINVENT S.A., STR. ERMIL PANGRATTI NR. 35 SECTOR 1, BUCUREȘTI;

(95) BRENTUXIMAB VEDOTIN SAU SĂRURI ACCEPTABILE FARMACEUTIC ALE ACESTUIA

(51) A61K 47/48 ^(2006.01); **C07K 16/32** ^(2006.01);

(11) c 2013 009 I1;

(21) c 2013 009;

(22) 14/03/2013;

(68) RO/EP 1189641/23/06/2000;

(54) ANTICORPI ANTI-ERBB2 UMANIZAȚI ȘI TRATAMENT CU ANTICORPI ANTI-ERBB2;

(92) EU/1/13/813/001//04/03/2013;

(93) EU/1/13/813/001, 04/03/2013 / EMEA;

Solicitarea certificatului suplimentar de protecție a fost făcută în baza: Regulamentului (CEE) nr. 469/2009, al Consiliului, privind crearea unui certificat suplimentar de protecție pentru medicamente;

(71) GENENTECH, INC., 1 DNA WAY, SOUTH SAN FRANCISCO CA 94080-4990, SAN FRANCISCO, US;

(74) S.C. PATENTMARK SRL, STR. DR. N. TURNESCU NR. 2 SECTOR 5, BUCUREȘTI;

(95) PERTUZUMAB

(51) C07D 231/14 ^(2006.01); **A01N 43/56** ^(2006.01);

(11) c 2011 011 I1;

(21) c 2011 011;

(22) 12/10/2011;

(68) EP 1490342/06/02/2003;

(54) PIRAZOLIL CARBOXAMIDE DISUBSTITUITE;

(92) 2859//18/04/2011;

(93) 2384, 24/08/2010 / GB;

Solicitarea certificatului suplimentar de protecție a fost făcută în baza: Regulamentului (CE) nr. 1610/96 al Parlamentului European și al Consiliului, privind crearea unui certificat suplimentar de protecție pentru produse de protecția plantelor;

(71) BAYER CROPS SCIENCE AG, ALFRED-NOBEL-STRASSE 50, MONHEIM, DE;

(74) CABINET M.OPROIU S.R.L. CONSILIERE ÎN PROPRIETATE INTELECTUALĂ, STR. POPA SAVU NR. 42 AP.1 SECTOR 1 C.P. 2-229, BUCUREȘTI;

(95) BIXAFEN

(51) C07D 231/56 ^(2006.01)

(11) c 2013 006 I1;

(21) c 2013 006;

(22) 25/02/2013;

(68) RO/EP 1218348/30/06/2000;

(54) COMPUȘI INDAZOLICI ȘI COMPOZIȚII FARMACEUTICE PENTRU INHIBAREA PROTEIN KINAZELOR ȘI METODE DE UTILIZAREA LOR;

(92) EU/1/12/777/001-006//03/09/2012;

(93) EU/1/12/777/001-006, 03/09/2012 / EMEA;

Solicitarea certificatului suplimentar de protecție a fost făcută în baza: Regulamentului (CEE) nr. 469/2009, al Consiliului, privind crearea unui certificat suplimentar de protecție pentru medicamente;

(71) AGOURON PHARMACEUTICALS, INC., 10646 SCIENCE CENTER DRIVE, SAN DIEGO, SAN DIEGO, US;

(74) CABINET ENPORA, STR. GEORGE CĂLINESCU, NR. 52A, AP. 1, BUCUREȘTI;

(95) AXITINIB, OPȚIONAL SUB FORMĂ DE SARE ACCEPTABILĂ FARMACEUTIC

(51) C07D 241/20 ^(2006.01)

(11) c 2013 011 I1;

(21) c 2013 011;

(22) 03/04/2013;

(68) RO/EP 1786785/15/08/2005;

(54) COMPUȘI DE AMINOHETEROARIL, PURI ENANTIOMERIC, CA INHIBITORI DE PROTEIN KINAZĂ;

(92) EU/1/12/793/001-004//23/10/2012;

(93) EU/1/12/793/001-004, 23/10/2012 / EMEA;

Solicitarea certificatului suplimentar de protecție a fost făcută în baza: Regulamentului (CEE) nr. 469/2009, al Consiliului, privind crearea unui certificat suplimentar de protecție pentru medicamente;

(71) PFIZER INC., 235 EAST 42ND STREET NEW YORK, NEW YORK, US;

(74) ENPORA BRAND MANAGEMENT S.R.L., STR. GEORGE CĂLINESCU NR. 52A, AP. 1, BUCUREȘTI;

(95) CRIZOTINIB, OPȚIONAL ÎN FORMĂ DE SARE ACCEPTABILĂ FARMACEUTIC, HIDRAT SAU SOLVAT AL ACESTUIA

(51) C07D 401/12 ^(2006.01)

(11) c 2012 021 I1;

(21) c 2012 021;

(22) 29/06/2012;

(68) EP 1870100/30/03/2003;

(54) 3-[(2-[[4-(HEXILOXICARBONILAMINO-IMINO-METIL)FENILAMINO]-METIL]-1-METIL-1H-BENZIMIDAZOL-5-CARBONIL)-PIRIDIN-2-IL-AMINO]-PROPIONAT DE ETIL METANSULFONAT;

(92) EU/1/08/442/001-008//18/03/2008;

(93) EU/1/08/442/001-008, 18/03/2008 / EMEA;

Solicitarea certificatului suplimentar de protecție a fost făcută în baza: Regulamentului (CEE) nr. 469/2009, al Consiliului, privind crearea unui certificat suplimentar de protecție pentru medicamente;

(71) BOEHRINGER INGELHEIM INTERNATIONAL GMBH., INGELHEIM AM RHEIN, INGELHEIM AM RHEIN, DE;

(74) ROMINVENT S.A., STR. ERMIL PANGRATTI NR. 35 SECTOR 1, BUCUREȘTI;

(95) DABIGATRAN ETEXILAT MESILAT 3-[(2-[[4-(HEXILOXICARBONILAMINO-IMINO-METIL)-FENILAMINO]-METIL]-1-METIL-1H-BENZIMIDAZOL-5-CARBONIL)-PIRIDIN-2-IL-AMINO]-PROPIONAT DE ETIL METANSULFONAT

(51) C07D 453/02 ^(2006.01); A61P 43/00 ^(2006.01); A61K 31/435 ^(2006.01);

(11) c 2013 002 I1;

(21) c 2013 002;

(22) 16/01/2013;

(68) RO/EP 1200431/07/07/2000;

(54) DERIVAȚI DE CHINUCLIDINĂ ȘI UTILIZARILE ACESTORA CA LIGANZI AI RECEPTORILOR M3 MUSCARINICI;

(92) EU/1/12/778/001-003//20/07/2012; EU/1/12/781/001-003//20/07/2012;

(93) EU/1/12/778/001-003, 20/07/2012 / EMEA; EU/1/12/781/001-003, 20/07/2012 /;

Solicitarea certificatului suplimentar de protecție a fost făcută în baza: Regulamentului (CEE) nr. 469/2009, al Consiliului, privind crearea unui certificat suplimentar de protecție pentru medicamente;

(71) ALMIRALL S.A., RONDA DES GENERAL MITRE 151, BARCELONA, ES;

(74) ROMINVENT S.A., STR. ERMIL PANGRATTI NR. 35 SECTOR 1, BUCUREȘTI;

(95) SARE DE ACLIDINIU CU UN ANION ACCEPTABIL FARMACEUTIC AL UNUI ACID MONO SAU POLIVALENT, ÎN SPECIAL BROMURA DE ACLIDINIU

(51) C07D 471/04 ^(2006.01); C07D 487/04 ^(2006.01); A61K 31/395 ^(2006.01); A61P 17/00 ^(2006.01); A61P 35/00 ^(2006.01); A61P 37/00 ^(2006.01);

(11) c 2013 005 I1;

(21) c 2013 005;

(22) 13/02/2013;

(68) RO/EP 1966202/12/12/2006;

(54) PIROLO[2, 3-B]PIRIDINE ȘI PIROLO[2, 3-B]PYRIMIDINE HETEROARIL SUBSTITUITE CA INHIBITORI DE KINAZA IANUS;

(92) EU/1/12/773/001-003//23/08/2012;

(93) EU/1/12/773/001-003, 23/08/2012 / EMEA;

Solicitarea certificatului suplimentar de protecție a fost făcută în baza: Regulamentului (CEE) nr. 469/2009, al Consiliului, privind crearea unui certificat suplimentar de protecție pentru medicamente;

(71) INCYTE CORPORATION, EXPERIMENTAL STATION, ROUTE 141 & HERY CLAY ROAD, BUILDING E336/225, WILMINGTON, US;

(74) ROMINVENT S.A., STR. ERMIL PANGRATTI
NR. 35 SECTOR 1, BUCUREȘTI;

(95) RUXOLITINIB SAU O SARE FARMACEUTIC
ACCEPTABILĂ A ACESTUIA

(51) C07D 473/04^(2006.01); A61K 31/522^(2006.01);
A61P 3/10^(2006.01);

(11) c 2013 001 I1;

(21) c 2013 001;

(22) 14/01/2013;

(68) RO/EP 1532149/18/08/2003;

(54) 8-[3-AMINO-PIPERIDIN-1-IL]-XANTINE,
PRODUCEREA ACESTORA ȘI UTILIZAREA LOR CA
MEDICAMENTE;

(92) EU/1/12/780/001-034//20/07/2012;

(93) EU/1/12/780/001-034, 20/07/2012 /;

*Solicitarea certificatului suplimentar de protecție a
fost făcută în baza:* Regulamentului (CEE)
nr. 469/2009, al Consiliului, privind crearea unui
certificat suplimentar de protecție pentru medicamente;

(71) BOEHRINGER INGELHEIM PHARMA GMBH
& CO.KG, 55216 INGELHEIM AM RHEIN, INGELHEIM
AM RHEIN, DE;

(74) ROMINVENT S.A., STR. ERMIL PANGRATTI
NR. 35 SECTOR 1, BUCUREȘTI;

(95) 8-(3-AMINOPIPERIDIN-1-IL)-7-BUT-2- INIL-
3-METIL-1-(4-METILCHINAZOLIN-2-ILMETIL)-3,
7-DIHIDROPURIN-2, 6-DION, ENANTIOMERII ȘI
SĂRURILE ACESTUIA-ÎN SPECIAL LINAGLIPTIN ÎN
COMBINAȚIE CU CLORHIDRAT DE METFORMINĂ

(51) C07H 7/04^(2006.01); C07H 15/20^(2006.01);
A61K 31/70^(2006.01);

(11) c 2013 012 I1;

(21) c 2013 012;

(22) 04/04/2013;

(68) RO/EP 1506211/15/05/2003;

(54) C-ARIL GLUCOZIDE CA INHIBITORI AI
SGLT2 ȘI PROCEDEU;

(92) EU/1/12/795/001-010//12/11/2012;

(93) EU/1/12/795/001-010, 12/11/2012 / EMEA;

*Solicitarea certificatului suplimentar de protecție
a fost făcută în baza:* Regulamentului (CEE)
nr. 469/2009, al Consiliului, privind crearea unui certi-
ficat suplimentar de protecție pentru medicamente;

(71) BRISTOL-MYERS SQUIBB COMPANY,
ROUTE 206 AND PROVINCE LINE ROAD,
PRINCETON, US;

(74) CABINET M.OPROIU S.R.L. CONSILIERE
ÎN PROPRIETATE INTELECTUALĂ, STR. POPA
SAVU NR. 42 AP.1 SECTOR 1 C.P. 2-229,
BUCUREȘTI;

(95) DAPAGLIFLOZIN ȘI SĂRURILE
ACCEPTABILE FARMACEUTIC ALE ACESTUIA

Cereri de certificat suplimentar de protecție, publicate conform art. 9, alin. 2, din Regulamente, aranjate în ordine alfabetică, după denumirea solicitantului

(71)	ACORDA THERAPEUTICS INC. , 15 SKYLINE DRIVE, HAWTHORNE, US;	(11) c 2012 001 I1
(71)	AGOURON PHARMACEUTICALS, INC. , 10646 SCIENCE CENTER DRIVE, SAN DIEGO, SAN DIEGO, US;	(11) c 2013 006 I1
(71)	ALMIRALL S.A. , RONDA DES GENERAL MITRE 151, BARCELONA, ES;	(11) c 2013 002 I1
(71)	APBI HOLDINGS LLC , 3151 SOUTH 17th STREET, WILMINGTON, US;	(11) c 2013 004 I1
(71)	BASF AGROCHEMICAL PRODUCTS B.V. , GRONINGENSINGEL 1, 6835 EA, ARNHEM, NL;	(11) c 2012 026 I1
(71)	BAYER CROPSOURCE AG , ALFRED-NOBEL-STRASSE 50, MONHEIM, DE;	(11) c 2011 011 I1
(71)	BOEHRINGER INGELHEIM PHARMA GMBH & CO.KG , 55216 INGELHEIM AM RHEIN, INGELHEIM AM RHEIN, DE;	(11) c 2013 001 I1
(71)	BOEHRINGER INGELHEIM INTERNATIONAL GMBH. , INGELHEIM AM RHEIN, INGELHEIM AM RHEIN, DE;	(11) c 2012 028 I1
(71)	BOEHRINGER INGELHEIM INTERNATIONAL GMBH. , INGELHEIM AM RHEIN, INGELHEIM AM RHEIN, DE;	(11) c 2012 021 I1
(71)	BRISTOL-MYERS SQUIBB COMPANY , ROUTE 206 AND PROVINCE LINE ROAD, PRINCETON, US;	(11) c 2013 012 I1
(71)	GENENTECH, INC. , 1 DNA WAY, SOUTH SAN FRANCISCO CA 94080-4990, SAN FRANCISCO, US;	(11) c 2013 009 I1
(71)	INCYTE CORPORATION , EXPERIMENTAL STATION, ROUTE 141 & HERY CLAY ROAD, BUILDING E336/225, WILMINGTON, US;	(11) c 2013 005 I1
(71)	MEDAREX, INC. , 707 STATE ROAD, PRINCETON, US;	(11) c 2012 024 I1
(71)	PFIZER INC. , 235 EAST 42 ND STREET, NEW YORK, US;	(11) c 2013 011 I1
(71)	SEATTLE GENETICS, INC. , 21823 30th DRIVE SE, BOTHELL, US;	(11) c 2013 003 I1
(71)	VECTURA LIMITED , 1 PROSPECT WEST, CHIPPENHAM, WILTSHIRE, SN14 6FH, WILTSHIRE, GB;	(11) c 2013 010 I1

Cereri de certificat suplimentar de protecție, publicate conform art. 9, alin. 2, din Regulamente, aranjate în ordinea crescătoare a numărului de cerere

(11) c 2011 011 I1	(51) C07D 231/14 ^(2006.01)	(11) c 2013 003 I1	(51) A61K 39/395 ^(2006.01)
(11) c 2012 001 I1	(51) A61K 31/44 ^(2006.01)	(11) c 2013 004 I1	(51) A61K 31/138 ^(2006.01)
(11) c 2012 021 I1	(51) C07D 401/12 ^(2006.01)	(11) c 2013 005 I1	(51) C07D 471/04 ^(2006.01)
(11) c 2012 024 I1	(51) A61K 39/395 ^(2006.01)	(11) c 2013 006 I1	(51) C07D 231/56 ^(2006.01)
(11) c 2012 026 I1	(51) A01N 43/50 ^(2006.01)	(11) c 2013 009 I1	(51) A61K 47/48 ^(2006.01)
(11) c 2012 028 I1	(51) A61K 9/16 ^(2006.01)	(11) c 2013 010 I1	(51) A61K 9/00 ^(2006.01)
(11) c 2013 001 I1	(51) C07D 473/04 ^(2006.01)	(11) c 2013 011 I1	(51) C07D 241/20 ^(2006.01)
(11) c 2013 002 I1	(51) C07D 453/02 ^(2006.01)	(11) c 2013 012 I1	(51) C07H 7/04 ^(2006.01)

II. CERTIFICATE SUPPLEMENTARE DE PROTECȚIE

**CERTIFICATE SUPPLEMENTARE DE PROTECȚIE
ACORDATE ȘI ELIBERATE CONFORM ART. 10,
ALIN. 1, DIN REGULAMENTE ***

- **ARANJATE DUPĂ CLASIFICAREA
INTERNAȚIONALĂ**

*

Regulamentul (CEE) nr. 1768/92, al Consiliului, privind crearea unui certificat suplimentar de protecție pentru medicamente sau
Regulamentul (CE) nr. 1610/96, al Parlamentului European și al Consiliului, privind crearea unui certificat suplimentar de protecție pentru produse de protecție a plantelor

Semnificația codurilor INID folosite în prezenta secțiune (norma ST 9 a Organizației Mondiale de Proprietate Intelectuală - OMPI), în ordine crescătoare a numărului codului:

- (11) numărul de publicare;
- (12) denumirea titlului de protecție;
- (19) denumirea autorității care publică documentul;
- (21) numărul cererii de certificat suplimentar de protecție;
- (22) data depunerii cererii de certificat;
- (24) data începerii protecției;
- (51) clasa, conform clasificării internaționale;
- (54) titlul invenției;
- (68) număr brevet de bază și data de depozit;
- (71) solicitant;
- (72) numele și prenumele inventatorilor;
- (73) titularul;
- (74) mandatar autorizat;
- (92) numărul, data și Autoritatea eminentă a primei autorizații de punere pe piață în România;
- (93) numărul, data și statul în care s-a obținut prima autorizație de punere pe piață în Spațiul Economic European;
- (94) data terminării protecției;
- (95) denumirea produsului.

(51) **C07D 265/18** ^(2006.01); **A61K 31/535** ^(2006.01)

(11) c 2008 011 I2;

(21) c 2008 011;

(22) 09/06/2008;

(68) RO 113641/06/08/1993;

(54) DERIVAȚI DE BENZOXAZINONĂ, PROCEDEE DE PREPARARE A ACESTORA, COMPOZIȚII ȘI COMBINAȚII FARMACEUTICE ȘI METODĂ DE INHIBARE A HIV REVERSTRANSCRIPTAZEI;

Data publicării cererii, conform art. 9 alin. 2:
30/07/2008;

(24) 07/08/2013;

(94) 06/08/2018;

(92) EU/1/07/430/001//13/12/2007;

(93) EU/1/07/430/001, 13/12/2007 / EMEA;;

Eliberarea certificatului suplimentar de protecție este făcută în baza Deciziei civile nr. 982R, pronunțată în dosarul civil nr. 31584/3/2011, de către Curtea de Apel București - Secția a IX-a civilă, și pentru cauze privind proprietatea intelectuală, conflicte de mincă și asigurări sociale, nr. 875A, pronunțată la data de 23.04.2013, rămasă definitivă și irevocabilă.

(73) MERCK & CO., INC. , 126 East LINCOLN AVENUE, RAHWAY, NEW JERSEY 07065-0900, NEW JERSEY, US;

(74) CABINET M.OPROIU S.R.L. CONSILIERE ÎN PROPRIETATE INTELECTUALĂ, STR. POPA SAVU NR. 42 AP.1 SECTOR 1 C.P. 2-229, BUCUREȘTI;

(95) ATRIPLA-Efavirenz în combinație cu emtricitabină și fumarat de tenofovir disoproxil

**CERTIFICATE SUPLIMENTARE DE PROTECȚIE
DECLARATE NULE, CONFORM ART. 15, DIN
REGULAMENTE**

Certificate Suplimentare de Protecție declarate nule, conform art. 15, alin. 1, lit. c, din
Regulamentul CE nr. 469/2009

Nr. certificat suplimentar de protecție	Nr. brevet de bază	Titular	Data eliberării certificatului suplimentar de protecție
c 2007 092	RO/EP 0996444	SMITHKLINE BEECHAM PLC, Brentford, Middlesex, GB	30.05.2012

MODELE DE UTILITATE

MODELE DE UTILITATE ÎNREGISTRATE* ȘI ELIBERATE

* Legea nr. 350, din 12.12.2007, privind modelele de utilitate,
Hotărârea nr. 1457, din 04.12.2008, pentru aprobarea Regulamentului de aplicare a Legii nr. 350/2007,
privind modelele de utilitate

Semnificația codurilor INID folosite în prezenta secțiune (norma ST 9 a Organizației Mondiale a Proprietății Intelectuale - OMPI), în ordinea apariției acestora:

- (11) numărul de publicare a modelului de utilitate înregistrat;
- (45) data publicării înregistrării și eliberării modelului de utilitate;
- (21) numărul cererii de model de utilitate;
- (22) data de depozit;

- (30) prioritate;
- (66) prioritate internă;
- (86) numărul și data de depozit a cererii internaționale;
- (87) numărul și data publicării cererii internaționale;

- (62) numărul cererii de model de utilitate divizate;
- (67) numărul cererii de brevet transformate;

- (73) titular;
- (72) inventatori;

- (51) clasa, conform clasificării internaționale;
- (54) titlul modelului de utilitate;
- (57) rezumatul invenției.

Hotărârea de înregistrare a modelului de utilitate a fost luată fără examinarea condițiilor privind noutatea, activitatea inventivă și aplicabilitatea industrială. Modelul de utilitate înregistrat poate fi anulat pe toată durata, la cerere, în temeiul Legii nr.350/2007, privind modelele de utilitate.

MODELE DE UTILITATE ÎNREGISTRATE *,

- **ARANJATE DUPĂ CLASIFICAREA INTERNAȚIONALĂ**
- **ARANJATE ÎN ORDINEA CRESCĂTOARE A NUMĂRULUI DE MODEL DE UTILITATE ÎNREGISTRAT**
- **ARANJATE ÎN ORDINE ALFABETICĂ DUPĂ DENUMIREA TITULARULUI**

*

Legea nr. 350, din 12.12.2007, privind modelele de utilitate,
Hotărârea nr. 1457, din 04.12.2008, pentru aprobarea Regulamentului de aplicare a Legii nr. 350/2007,
privind modelele de utilitate

Semnificația codurilor INID folosite în prezenta secțiune (norma ST 9 a Organizației Mondiale a Proprietății Intelectuale - OMPI), în ordinea apariției acestora:

- (11) numărul de publicare a modelului de utilitate înregistrat;
- (45) data publicării înregistrării și eliberării modelului de utilitate;
- (21) numărul cererii de model de utilitate;
- (22) data de depozit;

- (30) prioritate;
- (66) prioritate internă;
- (86) numărul și data de depozit a cererii internaționale;
- (87) numărul și data publicării cererii internaționale;

- (62) numărul cererii de model de utilitate divizate;
- (67) numărul cererii de brevet transformate;

- (73) titular;
- (72) inventatori;

- (51) clasa, conform clasificării internaționale;
- (54) titlul modelului de utilitate;
- (57) rezumatul invenției.

Hotărârea de înregistrare a modelului de utilitate a fost luată fără examinarea condițiilor privind noutatea, activitatea inventivă și aplicabilitatea industrială. Modelul de utilitate înregistrat poate fi anulat pe toată durata, la cerere, în temeiul Legii nr.350/2007, privind modelele de utilitate.

(51) **A01K 47/06** ^(2006.01) (11) **2012 00044 U1** (21) u 2012 00044 (22) 13.07.2012 (73) LUNGU GHEORGHE IULIU, STR.ALUNIȘ NR.42, TÂRGU MUREȘ, MS, RO (72) LUNGU GHEORGHE IULIU, STR.ALUNIȘ NR.42, TÂRGU MUREȘ, MS, RO (54) **SOCLU PENTRU STUP, COLECTOR DE POLEN DE MARE CAPACITATE, CU PLACA ACTIVĂ AMOVIBILĂ**

Această publicație include și revendicările modificate și depuse conform art. 18, alin. (5), din Legea nr. 350/2007.

(57) Invenția se referă la un soclu pentru stup antivaroa, având ca scop creșterea capacității de colectare a polenului, protejarea eficientă a polenului de acțiunea intemperiei, și reducerea la maximum a stresului indus albinelor. Soclul pentru stup, conform invenției, este constituit dintr-un soclu (1) și o placă (2) amovibilă, cu găuri calibrate, care glisează pe niște ghidaje (4), deasupra unei plase (3) de fund, polenul desprins de pe picioarele albinelor cade prin plasă (3) într-o tăviță (7) colectoare, o plăcuță (11) oscilantă, care dirijează drumul albinelor spre culegătorul de polen sau direct spre cuib, niște nervuri (5) longitudinale, cu suprafețe laterale (B, C) ca niște scărițe, pentru a ușura urcarea albinelor spre o placa activă; dacă placa activă este scoasă, rămâne în funcțiune soclul antivaroa; tăvița (7) are rol de reglare a accesului de aer în stup, sau rol de colector de paraziți și alte deșeuri de stup, iar pe timpul colectării de polen, circulația trântorilor și a mătcii

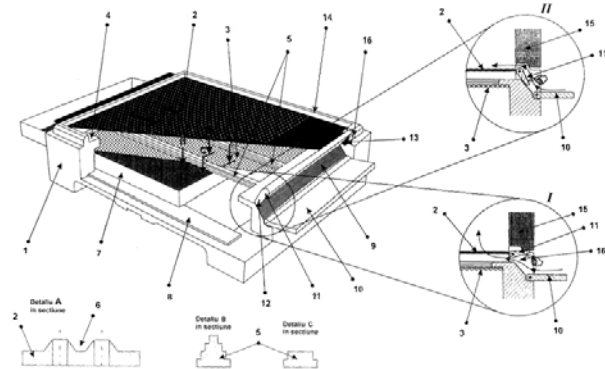
(11) 2012 00044 U1

este asigurată de două fante (16) ce rezultă între soclu (1) și peretele frontal al cuibului, prin întreruperea în două locuri a profilului (14) de așezare de pe conturul soclului (1).

Revendicări: 7

Revendicări modificate: 6

Figuri: 1



Cu raport de documentare publicat la data de 28.06.2013.

(51) **A47F 5/08** ^(2006.01); **A47F 1/00** ^(2006.01); **F16B 45/00** ^(2006.01); (11) **2012 00045 U1** (21) u 2012 00045 (22) 24.07.2012 (73) GLASS STUDIO S.A., THESSALONIKI-SERRES, 17 KM, PO BOX 32837, THESSALONIKI, GR (72) PASCHALIS VASILEIOS, THESSALONIKI, GR (74) TEODORU & ASSOCIATES S.R.L., BD. MĂRĂȘEȘTI NR.2B, BL.A, SC.2, PARTER, AP.4, SECTOR 4, BUCUREȘTI (54) **ELEMENT DE PRINDERE PENTRU UN STAND DE EXPUNERE A PRODUSELOR ALIMENTARE SAU NEALIMENTARE**

(57) Invenția se referă la un element de prindere pentru un stand de expunere destinat produselor alimentare porționate sau produselor nealimentare individuale. Elementul de prindere, conform invenției, este alcătuit dintr-un cârlig (2) și un inel (3), cârligul (2) având o formă aproximativ dreptunghiulară, prezentând, pe una dintre laturile lungi ale dreptunghiului, o decupare (b) alungită, orientată către interiorul dreptunghiului, care este delimitată de o muchie (m1) dreaptă, paralelă cu latura mică a dreptunghiului, și de o muchie (m2) înclinată sub un unghi (α), decuparea (b) având deschiderea mai mare spre marginea exterioară a cârligului (2), latura mare cu latura mică a dreptunghiului fiind unite, la capătul cârligului (2) dinspre decupare (b), printr-o muchie înclinată (m3), care poate avea o configurație ușor

(11) 2012 00045 U1

curbată, de cârlig (2) fiind fixat, în poziție orizontală, un inel (3) care poate fi de formă circulară, rectangulară (4), sau poate fi o placă (5) sau un cub (6), cârligul (2) putând fi agățat pe o suprafață (S1 sau S2) frontală a unui stand (1 sau 1') de expunere în care sunt practicate niște orificii (a) dispuse pe șiruri sau coloane, alternante sau nu, sau care pot avea o dispunere aleatorie, pe orizontală sau verticală.

Revendicări: 4

Figuri: 6

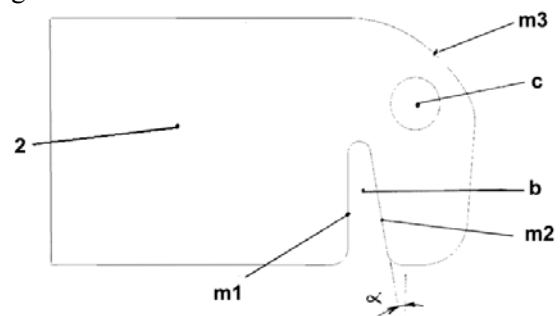


Fig. 5

Cu raport de documentare publicat la data de 28.06.2013.

Modele de utilitate înregistrate, aranjate în ordinea crescătoare a numărului de model de utilitate înregistrat

Număr model de utilitate înregistrat	Clasa	Pag.
(11) RO 2012 00044 U1	(51) A01K 47/06 ^(2006.01)	225
(11) RO 2012 00045 U1	(51) A47F 5/08 ^(2006.01)	225

Modele de utilitate înregistrate, aranjate în ordine alfabetică, după denumirea titularului

Denumire titular	Număr model de utilitate înregistrat	Pag.
(73) GLASS STUDIO S.A., THESSALONIKI-SERRES, 17 KM, PO BOX 32837, THESSALONIKI, GR	(11) RO 2012 00045 U1	225
(73) LUNGU GHEORGHE IULIU, STR.ALUNIȘ NR.42, TÂRGU MUREȘ, MS, RO	(11) RO 2012 00044 U1	225

Colegiul de redacție

Bogdan Boreschievici - *Director Direcția CNIS*

Cristina-Maria Bararu - *Șef Serviciu Editură - Tipografie*

Adriana Negoită - *Redactor responsabil BOPI - Secțiunea Invenții*

Mihaela Uban - *traducere*

Georgeta Andrei - *Tehnoredactare, Procesare computerizată imagini*

Ștefania Dumitrescu - *Secretar de redacție*

Anexa 1 - Cereri și certificate suplimentare de protecție -

Aldescu Adriana - *Șef Serviciu*

Mărgheșcu Mădălina - *Expert*

Anexa 2 - Modele de utilitate -

Aldescu Adriana - *Șef Serviciu*



Editare și tehnoredactare computerizată: **Editura OSIM®**

Coperta: Cristina-Maria Bararu

Inscriptionat sub comanda nr. 641/2013, la

Tipografia OFICIULUI DE STAT PENTRU INVENȚII ȘI MĂRCI, BUCUREȘTI

Direcția - Redacția - Administrația
OFICIUL DE STAT PENTRU INVENȚII ȘI MĂRCI
Str. Ion Ghica nr. 5, Sector 3, telefon: +4021.306.08.00 până la +4021.306.08.29 ;
fax: +4021 312.38.19
e-mail: office@osim.ro <http://www.osim.ro>
BUCUREȘTI - ROMÂNIA

Tehnoredactare și tipar : OFICIUL DE STAT PENTRU INVENȚII ȘI MĂRCI