

OFICIUL DE STAT
PENTRU
INVENȚII ȘI MĂRCI

ROMÂNIA



**BULETINUL OFICIAL
DE
PROPRIETATE
INDUSTRIALĂ**

**Secțiunea
BREVETE DE INVENȚIE**

Nr. 8/2013

Nr. 8
30 august 2013

Direcția-Redacția-Administrația

**OFICIUL DE STAT PENTRU
INVENȚII ȘI MĂRCI**

Str. Ion Ghica nr. 5, sector 3
telefon: + 4021.306.08.00
fax: + 4021.312.38.19
e-mail: office@osim.ro
e-mail: editura@osim.ro
http://www.osim.ro

BUCUREȘTI-ROMÂNIA

ISSN 2065 - 2100

CUPRINS

Prezentare BOPI	5
Coduri normalizate OMPI, utilizate în BOPI	6
1. CERERI DE BREVET DE INVENȚIE	
1.1. Cereri de brevet de invenție publicate, ordonate după indicii Clasificării Internaționale a Brevetelor (C.I.B.)	11
1.2. Cereri de brevet de invenție publicate, aranjate în ordine crescătoare, după numărul de cerere de brevet	59
1.3. Cereri de brevet de invenție publicate, aranjate în ordine alfabetică, după numele/denumirea solicitantului	70
1.4. Cereri de brevet de invenție • pentru care s-a luat o hotărâre de respingere sau • pentru care s-a luat act de retragere, sau • declarate ca fiind considerate retrase	83
1.5. Cereri de brevet de invenție pentru care au fost înscrise în Registrul Național modificări în situația juridică	89
1.6. Corecturi ale erorilor materiale conținute în cererile de brevet de invenție publicate	93
2. BREVETE DE INVENȚIE	
2.1. Brevete de invenție acordate și eliberate conform Legii nr. 64/1991, republicată în 08.08.2007, ordonate după indicii C.I.B.	97
2.2. Brevete de invenție acordate și eliberate conform Legii nr. 64/1991, republicată în 08.08.2007, aranjate în ordine crescătoare, după numărul de brevet	115
2.3. Brevete de invenție acordate și eliberate conform Legii nr. 64/1991, republicată în 08.08.2007, aranjate în ordine alfabetică, după numele/denumirea titularului	120
2.4. Brevete de invenție eliberate conform Legii nr.64/1991, republicată în 08.08.2007, pentru care a fost publicată anterior mențiunea acordării brevetului	127
2.5. Brevete de invenție pentru care au fost înscrise în Registrul Național modificări în situația juridică	131
3. DIVERSE	
3.1. Lista agențiilor specializate, a consilierilor în proprietate industrială și a mandatarilor autorizați în proprietate industrială	137
3.2. Centre regionale pentru promovarea proprietății industriale în România	185
ANEXA nr.1	
CERERI DE CERTIFICATE SUPPLEMENTARE DE PROTECȚIE	189
I. CERERI DE CERTIFICAT SUPPLEMENTAR DE PROTECȚIE	191
1. Modificări înregistrate privind cererile de certificat suplimentar de protecție	195
II. CERTIFICATE SUPPLEMENTARE DE PROTECȚIE	197
1. Certificate suplimentare de protecție acordate și eliberate conform art. 10, alin.1, din Regulamente, aranjate după clasificarea internațională	201
2. Modificări înregistrate privind certificatele suplimentare de protecție	205
3. Corecturi ale erorilor materiale din textul documentelor de certificat suplimentar de protecție publicate	209
ANEXA nr.2	
MODELE DE UTILITATE	211
I. MODELE DE UTILITATE ÎNREGISTRATE	
Modele de utilitate înregistrate, aranjate după clasificarea internațională	217
Modele de utilitate înregistrate, aranjate în ordinea crescătoare a numărului de model de utilitate înregistrat	220
Modele de utilitate înregistrate, aranjate în ordine alfabetică, după denumirea titularului	220

SOMMAIRE

Présentation du BOPI	5
Codes normalisés de l'OMPI utilisés dans BOPI	6
1. DEMANDES DE BREVET D'INVENTION	
1.1. Demandes de brevet publiées, ordonnées selon la Classification Internationale des Brevets (CIB)	11
1.2. Demandes de brevet publiées, ordonnées selon le numéro de la demande	59
1.3. Demandes de brevet publiées, ordonnées alphabétiquement selon le nom du demandeur	70
1.4. Demandes de brevet d'invention • pour lesquelles on a pris une décision de rejet, ou • pour lesquelles on a pri acte de retrait, ou • réputées retirées	83
1.5. Demandes de brevet d'invention pour lesquelles on a enregistré des modifications dans le statut juridique	89
1.6. Correction des erreurs matérielles contenues dans les demandes de brevet publiées	93
2. BREVETS D'INVENTION	
2.1. Brevets d'invention accordés et délivrés en vertu de la Loi no.64/1991, républiée le 08.08.2007, ordonnées selon la CIB	97
2.2. Brevets d'invention accordés et délivrés en vertu de la Loi no.64/1991, républiée le 08.08.2007, ordonnées selon le numéro de brevet	115
2.3. Brevets d'invention accordés et délivrés en vertu de la Loi no.64/1991, républiée le 08.08.2007, ordonnées alphabétiquement selon le nom du titulaire	120
2.4. Brevets d'invention délivrés en vertu de la Loi no. 64/1991, républiée le 08.08.2007, pour lesquelles la mention de la délivrance a été publiée antérieurement	127
2.5. Brevets d'invention pour lesquels on a enregistré dans le Registre national des modifications du statut juridique	131
3. MISCELLANÉES	
3.1. Liste des agences spécialisées, conseillers en propriété industrielle et des mandataires agréés ..	137
3.2. Centres régionaux pour la promotion de la propriété industrielle en Roumaine	185
ANNEXE NO.1	
DEMANDES ET CERTIFICATS COMPLÉMENTAIRE DE PROTECTION	189
I. DEMANDE DE CERTIFICAT COMPLÉMENTAIRE DE PROTECTION	191
1. Modifications concernant les demandes de certificat complémentaire de protection	195
II. CERTIFICATS COMPLÉMENTAIRES DE PROTECTION	197
1. Certificats complémentaires de protection accordés et délivrés en vertu de l'art.10, paragraphe 1 des Règlements, ordonnés selon la classification internationale	201
2. Modifications concernant les certificat complémentaire de protection	205
3. Correction des erreurs dans les documents texte certifiés protection supplémentaire publiée	209
ANNEXE no.2	
MODELES D'UTILITÉ	211
I. MODELES D'UTILITÉ ENREGISTRÉS	
Modèles d'utilité enregistrés ordonnés selon la classification internationale	217
Modèles d'utilité enregistrés ordonnés selon le numero de modèle d'utilité enregistré	220
Modèles d'utilité enregistrés ordonnés alphabétiquement delon le nom du titulaire	220

CONTENTS

Introducing BOPI	5
WIPO normalised codes used in BOPI	6
1. PATENT APPLICATIONS	
1.1. Published patent applications arranged according to the International Patent Classification (IPC)	11
1.2. Published patent applications arranged in the ascending order of the patent application number	59
1.3. Published patent applications arranged in the alphabetical order of the applicant's name	70
1.4. Patent applications • in respect of which a decision of refusal has been taken, or • in respect of which note withdrawal has been taken • which have been declared as deemed to be withdrawn ..	83
1.5. Patent applications in respect of which changes in the legal status have been entered in the Național Register	89
1.6. Correction of material errors contained in the published patent applications	93
2. PATENTS	
2.1. Patents granted and issued in compliance with the Patent Law 64/1991, as republished on 08.08.2007, arranged according to the IPC	97
2.2. Patents granted and issued in compliance with the Patent Law 64/1991, as republished on 08.08.2007, arranged in the ascending order of the patent number	115
2.3. Patents granted and issued in compliance with the Patent Law 64/1991, as republished on 08.08.2007, arranged in the alphabetical order of the owner's names	120
2.4. Patents issued in compliance with the Patent Law 64/1991, as republished on 08.08.2007, in respect of which the mention of the decision to grant the patent has previously been published	127
2.5. Patents in respect of which changes in the legal status have been entered in the Național Register	131
3. MISCELLANEOUS	
3.1. List of industrial property specialized agencies, attorneys and authorized representatives	137
3.2. Regional centres for the promotion of industrial property in Romania	185
ANNEXE NO.1	
SUPPLEMENTARY PROTECTION APPLICATIONS AND CERTIFICATES	189
I. SUPPLEMENTARY PROTECTION CERTIFICATE APPLICATIONS	191
1. Changes concerning the supplementary protection certificate applications	195
II. SUPPLEMENTARY PROTECTION CERTIFICATES	197
1. Supplementary protection certificates granted and issued in compliance with Art.10, paragraph 2 of the Regulations, arranged according to the international classification	201
2. Changes concerning the supplementary protection certificate applications	205
3. Correction of errors in the text documents certified published supplementary protection	209
ANNEXE NO.2	
UTILITY MODELS	211
I. REGISTERED UTILITY MODELS	
Registered utility models arranged according to the international classification	217
Registered utility models arranged in the accesnding order of the registered utility model number	220
Registered utility models arranged in the alphabetical order of the owner's name	220

În Buletinul Oficial de Proprietate Industrială, rezumatele brevetelor acordate se publică în ordinea claselor.

Prima literă din clasă este simbolul unei secțiuni a clasificării internaționale a cererilor de brevet. Semnificația acestor simboluri este cea conferită de clasificarea internațională, astfel:

- A - Necesități curente ale vieții**
 - B - Tehnici industriale diverse. Transport**
 - C - Chimie și metalurgie**
 - D - Textile și hârtie**
 - E - Construcții fixe**
 - F - Mecanică. Iluminat. Încălzire. Armament. Exploziv**
 - G - Fizică**
 - H - Electricitate**
-

CONDIȚII DE VÂNZARE A BULETINULUI OFICIAL DE PROPRIETATE INDUSTRIALĂ

Buletinul Oficial de Proprietate Industrială se poate obține de la **Oficiul de Stat pentru Invenții și Mărci**, str. Ion Ghica, nr. 5, sector 3, București.

- Relații despre condițiile anuale de abonare le puteți obține de la O.S.I.M., telefon +4021.306.08.00, +4021.306.08.01 până la +4021.308.08.29, interior 203 sau 275.
- Prețul unui abonament la publicația BOPI - Brevete de invenție - suport hârtie - este de 540 lei (cu difuzare prin poștă) și de 460 lei cu ridicare de la sediul OSIM.
- Prețul unui abonament la publicația BOPI - Brevete de invenție - suport electronic - este de 360 lei (cu difuzare prin poștă) și de 290 lei cu ridicare de la sediul OSIM (la solicitare, poate fi transmis prin FTP, la prețul de 195 lei).
- În cazul în care vor interveni modificări ale prețurilor, acestea vor fi anunțate.

- Începând cu data de 1 septembrie 2004, contul OSIM este:
 - IBAN RO 89TREZ 7005025XXX000278, Activitatea de Trezorerie și Contabilitate Publică a Municipiului București (ATCPMB)
 - cod fiscal - 4266081

- Începând cu data de 1 ianuarie 2006, conturile IBAN OSIM de la Banca Comercială Română, Sucursala Sala Palatului, sunt:

	CONT IBAN NOU	CONT IBAN VECHI
- cont LEI	IBAN RO49RNCB0080005630320001	IBAN RO56RNCB5025000007740001
- cont USD	IBAN RO22RNCB0080005630320002	IBAN RO29RNCB5025000007740002
- cont EUR	IBAN RO38RNCB0080005630320005	IBAN RO61RNCB5025000007740008
- cont CHF	IBAN RO65RNCB0080005630320004	IBAN RO45RNCB5025000007740005

Programul de lucru cu publicul al Registraturii O.S.I.M. este următorul:

luni - joi: 8,30 - 16,00
vineri: 8,30 - 13,30

Extras din codurile normalizate ale Organizației Mondiale a Proprietății Intelectuale - OMPI - (norma ST3) referitoare la organizațiile internaționale și țările care eliberează sau înregistrează titluri de proprietate industrială și care se regăsesc frecvent în Buletinul Oficial de Proprietate Industrială (lista este actualizată de OMPI, în aprilie 2007).

AD - Andorra	EH - Sahara Occidentală ³	KP - Republica Populară Democrată Coreeană	RS - Serbia
AE - Emiratele Arabe Unite	EM - Oficiul pentru Armonizarea Pieței Interne (Mărci și Modele Industriale) (OHIM)	KR - Republica Coreea	RU - Rusia
AF - Afganistan	EP - Oficiul European de Brevete (OEB) ¹	KW - Kuweit	RW - Rwanda
AG - Antigua și Barbuda	ER - Eritreca	KY - Insulele Cayman	SA - Arabia Saudită
AI - Anguilla	ES - Spania	KZ - Kazahstan	SB - Insulele Solomon
AL - Albania	ET - Etiopia	LA - Laos (Republica Populară Democrată)	SC - Insulele Seychelles
AM - Armenia	FI - Finlanda	LB - Liban	SD - Sudan
AO - Angola	FJ - Fiji	LC - Sfânta Lucia	SE - Suedia
AP - Organizația Regională Africană de Proprietate Intelectuală (ARIPO) ¹	FK - Insulele Falkland (Malvine)	LI - Liechtenstein	SG - Singapore
AR - Argentina	FO - Insulele Feroe	LS - Lesotho	SH - Sfânta Elena
AT - Austria	FR - Franța	LT - Lituania	SI - Slovenia
AU - Australia	GA - Gabon	LU - Luxemburg	SK - Slovacia
AW - Aruba	GB - Marea Britanie	LV - Letonia	SL - Sierra Leone
AZ - Azerbaidjan	GC - Oficiul de Brevete al Consiliului de Cooperare pentru Statele Arabe din Golf (GCC)	LY - Jamahiria Arabă Libiană	SM - San Marino
BA - Bosnia-Herzegovina	GD - Grenada	MA - Maroc	SN - Senegal
BB - Barbados	GE - Georgia	MC - Monaco	SO - Somalia
BD - Bangladesh	GG - Guernsey	MD - Republica Moldova	SR - Surinam
BE - Belgia	GH - Ghana	ME - Muntenegru	SS - Sudanul de Sud
BF - Burkina Faso	GI - Gibraltar	MG - Madagascar	ST - São Tomé și Príncipe
BG - Bulgaria	GL - Groenlanda	MK - Macedonia	SV - Salvador
BH - Bahrain	GM - Gambia	ML - Mali	SX - Sint Maarten (regiunea oladeză)
BI - Burundi	GN - Guineea	MM - Myanmar (Birmania)	SY - Siria
BJ - Benin	GQ - Guineea Ecuatorială	MN - Mongolia	SZ - Swaziland
BM - Insulele Bermude	GR - Grecia	MO - Macao	TC - Insulele Turks și Caicos
BN - Brunei Darussalam	GS - Georgia de Sud și Insulele Sandwich	MP - Insulele Mariana de Nord	TD - Ciad
BO - Bolivia	GT - Guatemala	MR - Mauritania	TG - Togo
BQ - Bonaire, Sf. Eustache și Saba	GW - Guineea-Bissau	MS - Montserrat	TH - Thailanda
BR - Brazilia	GY - Guyana	MT - Malta	TJ - Tadjikistan
BS - Bahamas	HK - Hong Kong	MU - Mauritius	TL - Timorul de Est ⁶
BT - Bhutan	HN - Honduras	MV - Maldive	TM - Turkmenistan
BV - Insula Bouvet	HR - Croația	MW - Malawi	TN - Tunisia
BW - Botswana	HT - Haiti	MX - Mexic	TO - Tonga
BX - Oficiul Benelux pentru Proprietate Intelectuală (BOIP) ²	HU - Ungaria	MY - Malaezia	TR - Turcia
BY - Belarus	IB - Biroul Internațional al Organizației Mondiale de Proprietate Intelectuală (OMPI) ⁵	MZ - Mozambic	TT - Trinidad și Tobago
BZ - Belize	ID - Indonezia	NA - Namibia	TV - Tuvalu
CA - Canada	IE - Irlanda	NE - Niger	TW - Taiwan, Provincie Chineză
CD - Republica Democrată Congo	IL - Israel	NG - Nigeria	TZ - Tanzania
CF - Republica Central-Africană	IM - Insula Man	NI - Nicaragua	UA - Ucraina
CG - Congo	IN - India	NL - Olanda	UG - Uganda
CH - Elveția	IO - Irak	NO - Norvegia	US - Statele Unite ale Americii
CI - Coasta de Fildeș	IR - Iran (Republica Islamică)	NP - Nepal	UY - Uruguay
CK - Insulele Cook	IS - Islanda	NR - Nauru	UZ - Uzbekistan
CL - Chile	IT - Italia	NZ - Noua Zeelandă	VA - Vatican
CM - Camerun	JE - Jersey	OA - Organizația Africană de Proprietate Intelectuală (OAPI) ¹	VC - Sfântul Vincent și Grenadinele
CN - China	JM - Jamaica	OM - Oman	VE - Venezuela
CO - Columbia	JO - Iordania	PA - Panama	VG - Insulele Virgine Britanice
CR - Costa Rica	JP - Japonia	PE - Peru	VN - Vietnam
CU - Cuba	KE - Kenya	PG - Papua Noua Guinee	VU - Vanuatu
CV - Republica Capului Verde	KG - Kârgâzstan	PH - Filipine	WO - Organizația Mondială de Proprietate Intelectuală (OMPI) (Biroul Internațional) ⁵
CY - Cipru	KH - Cambodgia	PK - Pakistan	WS - Samoa
CW - Curaçao	KI - Kiribati	PL - Polonia	XN - Institutul Nordic pentru Brevete (NPI)
CZ - Cehia	KM - Insulele Comore	PT - Portugalia	YE - Yemen
DE - Germania ⁴	KN - Sfântul Kitts și Nevis	PW - Palau	ZA - Africa de Sud
DJ - Djibouti	EA - Organizația Euroasiatică a Brevetului (EAPO) ¹	PY - Paraguay	ZM - Zambia
DK - Danemarca	EE - Ecuador	QA - Qatar	ZW - Zimbabwe
DM - Dominica	EG - Egipt	QZ - Oficiul European pentru Comunitatea Soiurilor de plante (CPVO)	
DO - Republica Dominicană		RO - România	
DZ - Algeria			

1 Organizații interguvernamentale (oficii regionale de brevete) ce acționează în folosul anumitor State Contractante, în cadrul PCT (Tratatul de Cooperare în domeniul brevetelor). În cazul Oficiului European de Brevete, acționează, de asemenea, ca Autoritate Internațională de Cercetare și Autoritate Internațională de Examinare Preliminară, în cadrul PCT.

2 Oficiul Benelux pentru Proprietate Intelectuală (BOIP) (înainte, Oficiul pentru Mărci înregistrate și Modele industriale) a înlocuit oficiile naționale din Belgia, Luxemburg și Olanda, în ceea ce privește orice activitate care are legătură cu mărcile, desenele și modelele.

3 Nume provizoriu.

4 În bazele de date electronice ale Registrului Internațional de Mărci, Biroul Internațional al OMPI folosește următoarele coduri adiționale, diferite de codurile active ale Standardului ST.3: "DD" pentru a desemna Germania fără teritoriul care, înainte de 3 octombrie 1990, a constituit Republica Federală Germania; "DT" pentru a desemna Germania fără teritoriul care, înainte de 3 octombrie 1990, a constituit Republica Democrată Germania.

5 Codul "WO" este utilizat în legătură cu publicarea internațională sub PCT (Tratatul de Cooperare în domeniul brevetelor) (PCT), a cererilor internaționale, înregistrate la orice Oficiu receptor, membru PCT dar, în aceeași măsură, și în legătură cu publicarea depozitelor modelelor, în cadrul Acordului de la Haga privind Depozitul Internațional al Modelelor. În această privință, referirea se face la codul INID (33) acordat în Standardele WIPO ST.9 și ST.80. Codul "WO" este, de asemenea, potrivit pentru a fi folosit în ceea ce privește înregistrarea internațională a mărcilor, în cadrul Acordului de la Madrid și al Protocolului de la Madrid privind înregistrarea internațională a Mărcilor. Codul "IB" este folosit în ceea ce privește primirea cererilor internaționale, în cadrul PCT, înregistrate de Biroul Internațional al OMPI, având și rolul de Oficiu receptor, membru PCT.

6 Cod - "TL" - adoptat în data de 20 mai 2002.

Norme privind codurile standard pentru identificarea diferitelor tipuri de documente de brevet

I. Coduri din Grupa 1/ST.16

- A0** - Cerere de brevet de invenție publicată înainte de termenul legal de 18 luni de la data de depozit sau data priorității recunoscute sau înainte de împlinirea termenului de 6 luni de la data deschiderii fazei naționale (art. 23, alin. 3^{*}).
- A1** - Cerere de brevet de invenție publicată în termenul legal, împreună cu raportul de documentare.
- A2** - Cerere de brevet de invenție publicată în termenul legal, fără raportul de documentare.
- A3** - Raport de documentare al unei cereri de brevet de invenție publicat ulterior publicării cererii.
- A4** - Cerere de brevet de invenție publicată în termen de 3 luni de la data declasificării informațiilor cuprinse în aceasta (art. 23, alin. 5^{*}).
- A8** - Cerere de brevet de invenție cu corecturi în pagina de capăt (bibliografică) a documentului.
- A9** - Cerere de brevet de invenție cu corecturi în descriere, revendicări și/sau desene.
- B1** - Brevet de invenție
- B2** - Brevet de invenție menținut în formă modificată în urma procedurii de revocare (art. 52^{*}).
- B8** - Brevet de invenție cu corecturi în pagina de capăt (bibliografică) a documentului.
- B9** - Brevet de invenție cu corecturi în descriere, revendicări și/sau desene, la care s-a efectuat retipărirea parțială sau completă a documentului.
- C3** - Brevet de invenție eliberat după procedura de anulare în parte, în baza hotărârii TB (art. 54, alin. 2^{*}).
- C4** - Brevet de invenție eliberat după procedura de anulare ca urmare a unei acțiuni în justiție, referitoare la dreptul la brevet (art. 66, alin. 2^{*}).
- C8** - Brevet de invenție eliberat după procedura de anulare, cu corecturi în pagina de capăt (bibliografică) a documentului.
- C9** - Brevet de invenție eliberat după procedura de anulare, cu corecturi în descriere, revendicări și/sau desene, la care s-a efectuat retipărirea parțială sau completă a documentului.

II. Coduri din Grupa 3 /ST. 16

- T** - Certificat de protecție tranzitorie (art. 5(1)^{**}).
- T1** - Traducerea revendicărilor cererii de brevet european (art. 5(2)^{***}).
- T2** - Traducerea fasciculului brevetului european (art. 6(2)^{***}).
- T3** - Traducerea fasciculului brevetului european menținut în formă modificată în urma unei proceduri de opoziție (art. 6(3)^{***}).
- T8** - Pagina de capăt retipărită a unei cereri de brevet european publicată sau a unui brevet de european publicat, ca urmare a unor corecturi ale acesteia.
- T9** - Traducere cu corecturi a unui document de brevet european publicat.

* LEGEA nr. 64/1991, privind brevetele de invenție, republicată în Monitorul Oficial al României, Partea I, nr. 541, din 8 august 2007

** LEGEA nr. 93/1998, privind protecția tranzitorie a brevetelor de invenție, publicată în Monitorul Oficial al României, nr. 186, din 20 mai 1998.

*** LEGEA nr. 611/2002, privind aderarea României la Convenția privind eliberarea brevetelor europene, adoptată la München, la 5 octombrie 1973, precum și la Actul de revizuire a acesteia, adoptat la München, la 29 noiembrie 2000 (publicată în Monitorul Oficial al României, nr. 844/22.XI.2002).

III. Coduri din Grupa 6/ST. 16

- I1** - Cerere de Certificat suplimentar de protecție, pentru medicamente și pentru produse de protecție a plantelor.
- I2** - Certificat suplimentar de protecție, pentru medicamente și pentru produse de protecție a plantelor.

IV. Coduri din Grupa 2/ST. 16

- U1** - Model de utilitate înregistrat, publicat împreună cu raportul de documentare.
- U2** - Model de utilitate înregistrat, publicat fără raportul de documentare.
- U3** - Raport de documentare publicat ulterior modelului de utilitate.
- U8** - Model de utilitate înregistrat, cu corecturi în pagina de capăt (bibliografică) a documentului.
- Y** - Raport de documentare efectuat la cererea terților, pentru revendicările modificate ale modelului de utilitate.
- Z** - Model de utilitate menținut, cu revendicări modificate în urma unei proceduri de anulare.

**CERERI DE BREVET DE INVENȚIE
PUBLICATE, ORDONATE DUPĂ INDICII
CLASIFICĂRII INTERNAȚIONALE
A BREVETELOR (C.I.B.)**

Semnificația codurilor INID folosite în prezenta secțiune (norma ST 9 a Organizației Mondiale a Proprietății Intelectuale - OMPI), în ordinea apariției acestora:

- (11) numărul de publicare;
- (21) numărul de cerere de brevet de invenție;
- (41) data publicării cererii de brevet;
- (22) data depozitului;

- (62) divizată din cererea de brevet nr.; data;
- (66) prioritate internă;

- (30) prioritate;
- (86) numărul și data depozitului cererii internaționale;
- (87) numărul și data publicării cererii internaționale;

- (71) solicitant;
- (72) inventator;
- (74) mandatarul autorizat;

- (51) clasa, conform clasificării internaționale;
- (54) titlul invenției;
- (57) rezumatul invenției.

Cu începere de la data publicării cererii de brevet, cererea asigură, în mod provizoriu, solicitantului, protecția conferită potrivit dispozițiilor art. 32*, cu excepția cazurilor în care cererea de brevet de invenție a fost respinsă, retrasă sau considerată ca fiind retrasă. Întinderea protecției conferite de cererea de brevet de invenție este determinată de revendicările conținute în cererea publicată, în conformitate cu art. 23, alin. (1)-(3)*.

Descrierea, revendicările și, dacă este cazul, desenele cererilor de brevet de invenție publicate în acest număr sunt puse la dispoziția publicului începând cu data de 30.08.2013, și pot fi consultate la sala de lectură a O.S.I.M. sau se pot comanda copii ale acestora, contra cost.

Rezumatul servește în mod exclusiv informării tehnice; acesta nu poate fi luat în considerare pentru alte scopuri, în special pentru determinarea întinderii protecției solicitate, și nici pentru aplicarea prevederilor art. 10, alin. (3)*.

Rezumatul invenției din cererea de brevet publicată servește atât ca mijloc de selecție a informațiilor tehnice pentru specialiști, cât și la luarea deciziei privind necesitatea consultării descrierii invenției și desenelor publicate *in extenso*.**

* LEGEA nr. 64/1991, privind brevetele de invenție, republicată în Monitorul Oficial al României, Partea I, nr. 541, din 8 August 2007

** H.G. nr. 547, din 21.05.2008, pentru aprobarea Regulamentului de aplicare a Legii nr. 64/1991, privind brevetele de invenție.

(11) 128684 A2 (51) **A01B 15/04** (2006.01) (21) a 2011 01436 (22) 22.12.2011 (41) 30.08.2013//8/2013 (71) INSTITUTUL NAȚIONAL DE CERCETARE-DEZVOLTARE PENTRU MAȘINI ȘI INSTALAȚII DESTINATE AGRICULTURII ȘI INDUSTRIEI ALIMENTARE, - INMA, BD.ION IONESCU DE LA BRAD NR. 6, SECTOR 1, BUCUREȘTI, B, RO (72) MIRCEA RADU, BD. 1 DECEMBRIE 1918 NR.44, BL.MP1, SC.A, ET.3, AP.7, SECTOR 3, BUCUREȘTI, B, RO; PÎRNĂ ION, STR. FRASINULUI NR.16, SECTOR 1, BUCUREȘTI, B, RO; MIRCEA COSTIN, BD. 1 DECEMBRIE 1918 NR. 44, BL. MP 1, SC. A, ET. 3, AP. 7, SECTOR 3, BUCUREȘTI, B, RO; CIUPERCĂRADU, STR. DRUMUL GHINDARI NR. 53A, SECTOR 5, BUCUREȘTI, B, RO (54) **BRĂZDAR CU ARIPIOARE**

(57) Invenția se referă la un brăzdar cu aripioare, tip patină, destinat deschiderii rigolelor în vederea plantării mecanizate a puieților forestieri. Brăzdarul cu aripioare, conform invenției, este o construcție sudată care se compune dintr-un brăzdar (A) pe care se sudează n aripioare (1) pe pereții laterali ai brăzdarului (A), la cotele L_1 , L_2 , H_1 și H_2 , aripioarele (1) având formă prismatică cu baza un triunghi dreptunghic, cu catetele de lungime (b și c) și înălțimea (a).

Revendicări: 1

Figuri: 3

(11) 128684 A2

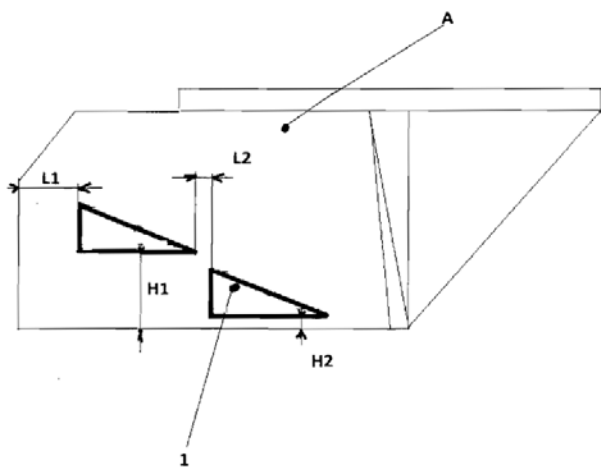


Fig. 1

(11) 128685 A2 (51) **A01C 23/00** (2006.01); **A01M 7/00** (2006.01); (21) a 2011 01447 (22) 23.12.2011 (41) 30.08.2013//8/2013 (71) INSTITUTUL NAȚIONAL DE CERCETARE-DEZVOLTARE PENTRU MAȘINI ȘI INSTALAȚII DESTINATE AGRICULTURII ȘI INDUSTRIEI ALIMENTARE, - INMA, BD.ION IONESCU DE LA BRAD NR. 6, SECTOR 1, BUCUREȘTI, B, RO (72) COȚA CONSTANTIN, STR. MUNCITORILOR NR.5, BL.M5, SC.3, AP.34, CLUJ NAPOCA, CJ, RO; NAGY ELENA MIHAELA, STR. NĂSĂUD NR.4, BL.Y12, SC.2, AP.33, CLUJ NAPOCA, CJ, RO; CIOICA NICOLAE, STR. C. BRÂNCUȘI NR. 1, BL. IIC, AP. 12, CLUJ-NAPOCA, CJ, RO (54) **ECHIPAMENT PENTRU PULVERIZARE MULTIDIRECȚIONALĂ**

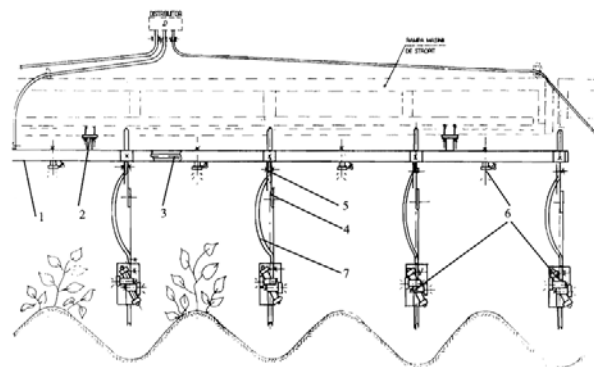
(57) Invenția se referă la un echipament pentru pulverizare multidirecțională a jetului de soluție cu insectofungicide, destinat efectuării eficiente a lucrărilor de tratamente fitosanitare pe vegetație, prin stropire, în vederea combaterii bolilor și a dăunătorilor în culturile de legume amplasate pe rânduri, în special, în culturile de cartof în vegetație. Echipamentul conform invenției se compune din niște tronsoane (1) montate, prin intermediul unor bride (2), pe rampa mașinilor de stropit din fabricația de serie, care susțin conductele (3) de distribuție pe care sunt montate dispozitivele (6) de pulverizare, care asigură stropirea plantelor de sus în jos, și suporturile (4) flexibile, montate pe tronsoane, cu ajutorul plăcilor (5) cu

(11) 128685 A2

șuruburi, pe care sunt montate dispozitivele (6) de pulverizare care asigură orientarea jetului de soluție pe verticală, stropind cele două părți laterale ale rândului, soluția insectofungicidă ajungând la dispozitivele de pulverizare pe diferite direcții de pulverizare, prin conductele (3) de distribuție și furtunurile (7) de alimentare.

Revendicări: 1

Figuri: 1



(11) 128686 A2 (51) **A01G 3/08** ^(2006.01) (21) a 2011 01456 (22) 28.12.2011 (41) 30.08.2013//8/2013 (71) INSTITUTUL NAȚIONAL DE CERCETARE-DEZVOLTARE PENTRU MAȘINI ȘI INSTALAȚII DESTINATE AGRICULTURII ȘI INDUSTRIEI ALIMENTARE, - INMA, BD.ION IONESCU DE LA BRAD NR. 6, SECTOR 1, BUCUREȘTI, B, RO (72) IVAN GHEORGHE, STR.DREPTĂȚII NR.99, SECTOR 6, BUCUREȘTI, B, RO; GANEA-CHRISTU IOAN, STR. AVIAȚIEI NR.23, BL.14D, SC.1, ET.1, AP.6, SECTOR 1, BUCUREȘTI, B, RO; NICOLESCU MIRCEA, STR.ODOBEȘTI NR.2A, BL.N2B, SC.A, AP.20, SECTOR 3, BUCUREȘTI, B, RO (54) **ECHIPAMENT DE FASONAT COROANA POMILOR**

(57) Invenția se referă la un echipament de tăiat coroana pomilor, care se montează pe tractor și este destinat realizării spațiilor tehnologice între rândurile plantațiilor intensive și superintensive de pomi fructiferi. Echipamentul conform invenției este compus dintr-un aparat (1) de tăiere vertical, un aparat (2) de tăiere orizontal, un cadru (3) cu elemente culisante telescopice, un mecanism (4) de rabatare cu un unghi α prestabilit, a aparatelor de tăiere, în caz de blocare a acestora în timpul funcționării, și o instalație (5) hidraulică.

Revendicări: 1

Figuri: 3

(11) 128686 A2

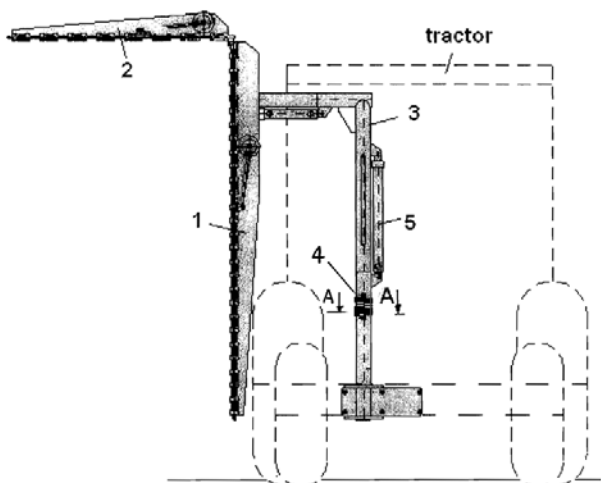


Fig. 1

(11) 128687 A2 (51) **A01G 7/06** ^(2006.01); **A01H 1/02** ^(2006.01); (21) a 2011 01399 (22) 15.12.2011 (41) 30.08.2013//8/2013 (71) INSTITUTUL NAȚIONAL DE CERCETARE-DEZVOLTARE PENTRU CHIMIE ȘI PETROCHIMIE - ICECHIM, SPLAIUL INDEPENDENȚEI NR.202, SECTOR 6, BUCUREȘTI, B, RO (72) OANCEA FLORIN, STR.PAȘCANI NR.5, BL.D 7, SC.E, ET.2, AP.45, SECTOR 6, BUCUREȘTI, B, RO; VELEA SANDA, STR.ZAMBILELOR NR.6, BL.60, ET.2, AP.5, SECTOR 2, BUCUREȘTI, B, RO; FRANGU OCTAVIAN, ȘOS. COLENTINA NR. 2, BL. 3, SC. B, ET. 4, AP. 55, SECTOR 2, BUCUREȘTI, B, RO; STEPAN EMIL, BD.TIMIȘOARA NR.49, BL.CC6, SC.A, ET.3, AP.12, SECTOR 6, BUCUREȘTI, B, RO; STÎLPEANU DANIELA LELIEANA, BD. IULIU MANIU NR.56, BL.22A, SC.A, ET.6, AP.24, SECTOR 6, BUCUREȘTI, B, RO (54) **COMPOZIȚIE PENTRU STIMULAREA POLENIZĂRII CULTURILOR AGRICOLE, PROCEDUL DE OBTINERE A ACESTEIA ȘI PROCEDUL DE APLICARE ÎN CULTURILE AGRICOLE**

(57) Invenția se referă la o compoziție pentru stimularea polenizării culturilor agricole și la un procedeu pentru obținerea acesteia, cu utilizare pentru culturile agricole. Compoziția conform invenției cuprinde etil maltol, compus cu acțiune de stimulator al aromelor, și un amestec sintetic de esteri etilici și metilici ai acizilor grași, cu activitate similară cu a feromonului larvar esteric. Procedul conform invenției constă din adăugarea etil maltolului la

(11) 128687 A2

un amestec sintetic produs prin amestecarea esterilor etilici și metilici, rezultați din transesterificarea uleiului de măsline și a uleiului de in, și prin transesterificarea acidului stearic de puritate tehnică, după care compoziția rezultată se amestecă cu o soluție din alginat de sodiu, metilceluloză și un emulgator, după care emulsia formată este gelifiată ionotropic cu o soluție de clorură de calciu, se diluează cu apă și se aplică prin stropire pe plantele de cultură.

Revendicări: 3

(11) 128688 A2 (51) **A01G 13/02** ^(2006.01); **A01G 9/14** ^(2006.01); (21) a 2011 01407 (22) 16.12.2011 (41) 30.08.2013//8/2013 (71) INSTITUTUL NAȚIONAL DE CERCETARE-DEZVOLTARE PENTRU TEXTILE ȘI PIELĂRIE - INCDTP, STR.LUCREȚIU PĂTRĂȘCANU NR.16, SECTOR 3, BUCUREȘTI, B, RO (72) DAN MARIA, BD.MIHAI BRAVU NR.304, BL.B 13, SC.C, ET.1, AP.43, SECTOR 3, BUCUREȘTI, B, RO; DINCĂ M.-M. LAURENȚIU CHRISTIAN, STR.VISTIERNICUL STAVRINOS NR.25, BL.155, AP.119, SECTOR 6, BUCUREȘTI, B, RO; MOCIOIU ANA MARIA, STR. DRUMUL CREȚEȘTILOR NR. 3B, SC. 1, ET. 1, AP. 5, SECTOR 4, BUCUREȘTI, B, RO; GHIȚULEASA PYERINA CARMEN, STR. ANASTASIE PANU NR. 2, BL. A1, SC. 3, AP. 64, SECTOR 3, BUCUREȘTI, B, RO; VISILEANU EMILIA, STR. LIVIU REBREANU NR. 14, BL. K, ET. 1, AP. 1, SECTOR 3, BUCUREȘTI, B, RO; SURDU LILIOARA, ȘOS.PANTELIMON NR.146, BL.101, SC.2, ET.8, AP.53, SECTOR 2, BUCUREȘTI, B, RO; DUMITRU ANICA, STR. MĂGURA MARE NR.3, SECTOR 3, BUCUREȘTI, B, RO; LAGUNOVSKI VIORICA LUCHIAN, ALEEA REȘIȚA D NR.3, BL.A7, SC.C, ET.3, AP.41, SECTOR 4, BUCUREȘTI, B, RO (54) **COMPOZIT TEXTIL, TERMOIZOLANT, CONFEȚIONAT PENTRU MULCIREA SOLULUI ÎN AGRICULTURĂ**

(57) Invenția se referă la un compozit pentru protejarea solului față de acțiunea factorilor atmosferici și biologici. Compozitul conform invenției este format dintr-un ranfort textil, tricotat sau țesut din fire

(11) 128688 A2
monofilamentare din polietilenă cu densitate înaltă, propilenă sau poliester, având niște cavități cu o dimensiune de 50...150 mm, dispuse transversal, și de 200...700 mm, dispuse longitudinal, în care sunt înglobate granule din polistiren expandat, în care alternează porțiuni de tricot/țesătură cu structura mono și dublu strat, cavitățile deschise fiind cusute cu fir din poliester.

Revendicări: 6

(11) 128689 A2 (51) **A01K 61/00** ^(2006.01); **A01K 63/04** ^(2006.01); (21) a 2011 01390 (22) 12.12.2011 (41) 30.08.2013//8/2013 (71) UNIVERSITATEA "DUNĂREA DE JOS" DIN GALAȚI, STR.DOMNEASCĂ NR.47, GALAȚI, GL, RO (72) CRISTEA VICTOR, STR. BRĂILEI NR. 58, BL. BR2, AP. 101, GALAȚI, GL, RO; GRECU IULIA RODICA, STR. CRISTOFOR COLUMB NR. 6, GALAȚI, GL, RO; DEDIU LORENA, STR. MACEDONA NR. 11, BL. A11, SC. 2, AP. 3, GALAȚI, GL, RO; DOCAN ANGELICA IONELIA, STR. CLUJ NR. 11, BL. D5, AP. 38, GALAȚI, GL, RO; BOCIOC ELENA, CHILIILE, BZ, RO; TALPÊȘ MARILENA, STR. CONSTANTIN BRÂNCOVEANU NR. . 2, BL. D1, SC. 1, AP. 8, GALAȚI, GL, RO; NICULIȚA PETRU, INTRAREA EPISTOLEI NR. 1, SECTOR 1, BUCUREȘTI, B, RO; POPA MONA, STR. MAIOR VASILE BĂNCILĂ NR.35, BL.33A, ET. 7, AP.30, SECTOR 2, BUCUREȘTI, B, RO; COSTACHE MIOARA, STR. OLARI NR. 204, COMUNA NUCET, DB, RO; BUCUR CECILIA, STR. I.C.VISARION NR. 20, BL. M2, AP. 11, TITU, DB, RO (54) **PROCEDEU DE BIOSECURIZARE A SISTEMELOR RECIRCULANTE DE ACVACULTURĂ INTENSIVĂ PRIN STIMULAREA RĂSPUNSULUI IMUN LA PEȘTI, PRIN UTILIZAREA PROBIOTICELOR**

(57) Prezenta invenție se referă la un procedeu tehnologic de tratare a biomasei de cultură ciprinicole cu probiotic, în vederea obținerii unei producții superioare și a biosecurizării sistemului recirculant de creștere prin stimularea sistemului imun al

(11) 128689 A2
peștilor, prin folosirea unui produs probiotic pentru uz zootehnic, aditivat furajului într-o concentrație de 3, 2...3, 84*10⁹ UFC/kg furaj. Procedeu conform invenției constă în aceea că se asigură exprimarea potențialului bioproductiv al speciei *Cyprinus carpio*, în vârstă de un an, prin creșterea sporului mediu zilnic cu 5...40% față de martor, concomitent cu stimularea răspunsului imun al gazdei, prin creșterea semnificativă a limfocitelor și scăderea numărului de neutrofile la nivelul tabloului leucocitar, respectiv, prin creșterea cantității de hemoglobină și a numărului de eritrocite.

Revendicări: 1

Figuri: 8

(11) 128690 A2 (51) **A01K 63/04** ^(2006.01); **B01D 21/00** ^(2006.01); (21) a 2011 01435 (22) 22.12.2011 (41) 30.08.2013/8/2013 (71) **INSTITUTUL NAȚIONAL DE CERCETARE-DEZVOLTARE PENTRU MAȘINI ȘI INSTALAȚII DESTINATE AGRICULTURII ȘI INDUSTRIEI ALIMENTARE**, - INMA, BD.ION IONESCĂ DE LA BRAD NR. 6, SECTOR 1, BUCUREȘTI, B, RO (72) **POP AGUSTIN, STR. MARTIR REMUȘ TĂSALĂ NR. 9, SC. B, ET. 2, AP. 10, TIMIȘOARA, TM, RO; STEFANOV CONSTANTIN PETRU, STR. EUGEN BARBU NR. 2, DUMBRĂVIȚA, TM, RO; ANDREI SORIN GEORGE, STR. SEMENIC NR. 58/A, AP. 5, GIROC, TM, RO** (54) **FILTRU BIOLOGIC, MODULAR, PENTRU SISTEME ACVICOLE RECIRCULANTE**

(57) Invenția se referă la un filtru biologic, submersat, destinat echipării sistemelor acviculturale recirculante, pentru creșterea, în condiții de mediu controlat, a unor viețuitoare acvatice, în special, pentru cultura intensivă a peștelui. Filtrul I, conform invenției, este constituit dintr-un bazin (1) cu două compartimente (A și B) care comunică între ele, compartimentul (A) având un racord (C) de alimentare cu apă, iar compartimentul (B), un racord (D) de evacuare a apei filtrate, două grătare (2) superioare, două grătare (3) inferioare, două straturi de element (4) filtrant, un sistem (5) de aerare, un sistem (6) de oxigenare, două capace (7), grătarele (2) superioare

(11) 128690 A2

fiind montate rigid, față de pereții compartimentelor (A și B), cu niște piese (8) de fixare prevăzute cu câte o ușă (9) de vizitare cu balamale (10) și închizătoare (11), asigurând accesul la elementul (4) filtrant, care este mai ușor decât apa, fundul celor două compartimente (A și B) este alcătuit din pereți înclinați, care formează niște pâlnii (E) colectoare, și un racord (F) în partea inferioară, montajul filtrelor pentru sistemele acviculturale putându-se realiza într-un sistem de n filtre, alimentarea cu apă se face de la o sursă comună, printr-o rețea (G) de distribuție, cu câte un robinet (12) de închidere la fiecare racord (C) al fiecărui modul, evacuarea apei filtrate se face printr-un tub (H) colector, pentru fiecare modul, sistemele (5) de aerare sunt prevăzute cu câte un robinet (13) de închidere, iar sistemele (6) de oxigenare, cu câte un robinet (14) de închidere.

Revendicări: 3

Figuri: 4

(11) 128690 A2

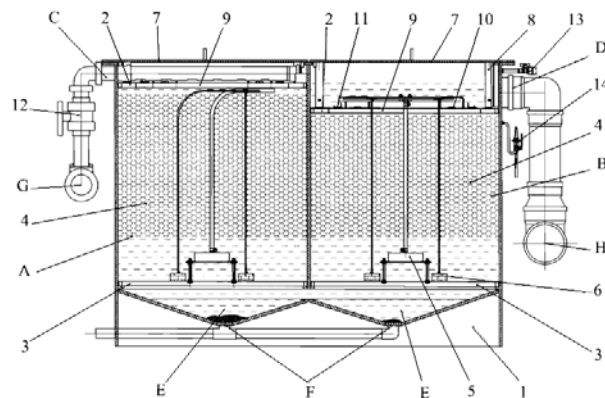


Fig. 1

(11) 128691 A2 (51) **A01L 1/02** ^(2006.01); **C10G 3/00** ^(2006.01); **C10G 45/00** ^(2006.01); (21) a 2011 01141 (22) 14.11.2011 (41) 30.08.2013/8/2013 (71) **INCDO-INOE 2000, FILIALA INSTITUTUL DE CERCETARI PENTRU INSTRUMENTAȚIE ANALITICĂ, STR.DONATH NR.67, CLUJ-NAPOCA, CJ, RO** (72) **ROMAN CECILIA, STR. PIATA ABATOR, BL.B, AP.58, CLUJ-NAPOCA, CJ, RO; GOG ADRIANA, STR.FLORILOR NR.184, BL.C 5, AP.51, COMUNA FLOREȘTI, CJ, RO; SENILA LĂCRĂMIOARA, STR. BUCIUM NR.1, BL.B1, AP.30, ET.7, CLUJ-NAPOCA, CJ, RO; ROMAN MARIUS, BD.MUNCII NR.87A, AP.52, CLUJ-NAPOCA, CJ, RO** (54) **TEHNOLOGIE DE OBTINERE BIODIESEL DIN ULEI DE ALGE**

(57) Invenția se referă la un procedeu pentru obținerea unui combustibil biodiesel. Procedeu conform invenției constă din extragerea, din alge sub formă de pudră, a uleiului, cu hexan la o temperatură de 70...75°C, timp de 6...8 h, după care, la uleiul de alge, dizolvat în hexan, se adaugă metanol, conținând 5...10% acid sulfuric, și amestecul se termostatează la 50...55°C, timp de 1...2 h, și apoi se tratează cu o soluție de metoxid de sodiu în metanol 20...25%, la pH 10...13, se termostatează la 50...55°C, timp de 1...2 h, fazele se separă și stratul superior, conținând esterii metilici ai acizilor grași din alge, se purifică prin distilare-spălare-uscare, rezultând un combustibil având un conținut de minimum 97% ester metilici.

Revendicări: 1

Figuri: 2

(11) 128692 A0 (51) **A01N 1/02** ^(2006.01) (21) a 2012 00686 (22) 26.09.2012 (41) 30.08.2013/8/2013 (71) UNIVERSITATEA DE ȘTIINȚE AGRICOLE ȘI MEDICINĂ VETERINARĂ DIN CLUJ-NAPOCA, CALEA MĂNĂȘTUR NR.3-5, CLUJ-NAPOCA, CJ, RO (72) ZĂHAN MARIUS, STR.EROILOR NR.92A, BL.C5, AP.8, FLOREȘTI, CJ, RO; VARO-GHIURU FLORIN, STR.UZINEI DE APĂ NR.36, LUDUȘ, MS, RO; MICLEA VASILE, STR. SINAIA NR. 10, CLUJ-NAPOCA, CJ, RO; ROMAN IULIAN, STR.1 MAI NR.73, ALEXANDRIA, TR, RO; MICLEA ILEANA, STR.SINAIA NR.10, CLUJ-NAPOCA, CJ, RO; HETTING ANDREEA, STR.AGOSTON NR.89, CAREI, SM, RO (54) **MEDIU DE CONGELARE PENTRU MATERIALUL SEMINAL DE VIER**

(57) Prezenta invenție se referă la un mediu de congelare a materialului seminal de vier, destinat conservării de lungă durată, prin congelare. Mediul conform invenției este alcătuit din mediul A, care conține 20% gălbenuș de ou în soluție 11% lactoză, 100 UI/ml penicilină și 100 mg/ml streptomycină, și mediul B, având aceeași compoziție, la care se adaugă 9% glicerol, 1,5% Equex STM, 200 μM acid ascorbic și 400 μM Trolox.

Revendicări: 1

(11) 128693 A0 (51) **A01N 43/78** ^(2006.01) (21) a 2013 00114 (22) 31.01.2013 (41) 30.08.2013/8/2013 (71) PRIME IFC CONTROL S.R.L. PLOIEȘTI, STR. PETRARCA NR. 22, PLOIEȘTI, PH, RO (72) IONAS CORINA AMELIA, STR.POET ANDREI MURESIANU NR. 4, BL.3711, AP.10, PLOIESTI, PH, RO; CALCAN IOAN FLORINEL, STR. PETRARCA NR. 22, PLOIEȘTI, PH, RO (54) **COMPOZIȚIE MICROBICIDĂ, SINERGICĂ, PENTRU CONSERVAREA LEMNULUI**

(57) Invenția se referă la o compoziție pentru conservarea lemnului. Compoziția conform invenției este constituită, în procente masice, din: 12...20% 4,5-clor-2H-izotiazol-3-onă, până la 10% 3-iodo-2-propinil butilcarbammat, 0,001...10% tebuconazol, 10...20% emulgator ionic de tip $R_1\text{-COO-(CH}_2\text{-CH}_2\text{-O)}_x\text{H}$ sau $R_2\text{-COO-(CH}_2\text{-CH}_2\text{-O)}_x\text{H}$, în care R_1 este C_nH_{2n+1} , cu $n=11...17$ și R_2 este C_mH_{2m+1} , cu $m=17$, iar $x=200...400$ și, în rest, solvenți organici aromatici cu 8...10 atomi de carbon și un solvent organic polar cu 3...8 atomi de carbon, din clasa alcoolii, glicoli sau eteri.

Revendicări: 3

(11) 128694 A2 (51) **A01N 65/38** ^(2009.01); **C12N 15/82** ^(2006.01); **C07K 14/415** ^(2006.01); (21) a 2012 00095 (22) 14.02.2012 (41) 30.08.2013/8/2013 (71) INSTITUTUL NAȚIONAL DE CERCETARE, DEZVOLTARE, PENTRU CARTOF ȘI SFECLĂ DE ZAHĂR, STR. FUNDĂTURII NR. 2, BRAȘOV, BV, RO (72) CHIRU NICOLETA, STR. I.L.CARĂGIALE NR. 6, BL. 19, SC. A, AP. 11, BRAȘOV, BV, RO; NISTOR ANDREEA, STR. HĂRMANULUI NR. 70B, BL. 135, SC. A, ET. 5, AP. 21, BRAȘOV, BV, RO; CHIRU SORIN, STR. I.L.CARAGIALE NR. 6, BL. 19, SC. A, AP. 11, BRAȘOV, BV, RO (54) **TEHNOLOGIE MODERNIZATĂ, PENTRU OBȚINEREA MICROTUBERCULILOR DE CARTOF IN VITRO, MAI MARI DE 10 MM ȘI MAI MARI DE 1 G**

(57) Prezenta invenție se referă la o nouă tehnologie, pentru obținerea *in vitro* a microtuberculilor de cartof pentru sămânță, din colți de cartof sănătoși, inoculați pe mediu nutritiv de creștere și înrădăcinare, MS 1962, din care, în camera de creștere, se obțin, după 3-4 săptămâni, plantule de 5-6 cm, care se supun microbutășirii. Fiecare microbutaș este apoi inoculat în mediu MS 1962, aditivat cu acid alfa-naftil acetic și solidificat cu agar-agar. După 3-4 săptămâni, din microbutași, se formează o plantulă nouă, de 5-7 cm. Aceasta se secționează în minibutași, operația repetându-se de câte ori este nevoie, cu un coeficient de multiplicare, la fiecare 3-4 săptămâni, de 4-5 ori.

(11) 128694 A2
Minibutașii rezultați se utilizează pentru producerea de microtuberculi, prin cultivarea acestora pe un mediu de bază solid MS1962, specific fazei de creștere și înrădăcinare. Plantulele de 4-5 cm rezultate se inoculează apoi orizontal, câte 4-5/cutie, în același mediu. După 3-4 săptămâni, noilor plantule dezvoltate din fiecare internod, li se adaugă mediu de tuberizare, ce conține kinetină, cumarină și zaharoză, în concentrație de 80-90 g/l. La 6-8 săptămâni, se recoltează microtuberculii, rezultând cea mai mare cantitate de microtuberculi >10 mm și >1 g.

Revendicări: 3

(11) 128695 A2 (51) **A23L 1/09** ^(2006.01) (21) a 2011 00774 (22) 03.08.2011 (41) 30.08.2013//8/2013 (71) INSTITUTUL NAȚIONAL DE CERCETARE-DEZVOLTARE PENTRU BIORESURSE ALIMENTARE - IBA BUCUREȘTI, STR. DINU VINTILĂ NR.6, SECTOR 2, BUCUREȘTI, B, RO (72) NEGOIȚĂ MIOARA, BD. ALEXANDRU OBREGIA NR. 13, BL. R13A, SC. 2, ET. 1, AP. 47, SECTOR 4, BUCUREȘTI, B, RO; CATANĂ LUMINIȚA, STR. FRUMUȘANI NR. 14, BL. 99, ET. 1, AP. 11, SECTOR 4, BUCUREȘTI, B, RO; CATANĂ MONICA, STR. AMINTIRII NR. 69, SECTOR 1, BUCUREȘTI, B, RO; IORGA ENUȚA, BD. LACUL TEI NR. 73, BL. 17, SC. B, ET. 1, AP. 43, SECTOR 2, BUCUREȘTI, B, RO; BELC NASTASIA, STR. FLUVIULUI NR.14, SECTOR 1, BUCUREȘTI, B, RO (54) **FURSECURI CU GEM, PENTRU DIABETICI**

(57) Invenția se referă la o compoziție de aluat pentru fursecuri, adecvată dietei persoanelor diabetice. Compoziția conform invenției este constituită din 33...35% făină neagră, 20,5...22,5% margarină, 12...14% ouă, 11...13,1% fructoză, 13,7...15,7% gem de mere sau gutui pentru diabetici, 0,6...0,79% praf de copt, procentele fiind exprimate în greutate.

Revendicări: 1

Figuri: 1

(11) 128696 A2 (51) **A23L 1/29** ^(2006.01) (21) a 2011 00773 (22) 03.08.2011 (41) 30.08.2013//8/2013 (71) INSTITUTUL NAȚIONAL DE CERCETARE-DEZVOLTARE PENTRU BIORESURSE ALIMENTARE - IBA BUCUREȘTI, STR. DINU VINTILĂ NR.6, SECTOR 2, BUCUREȘTI, B, RO (72) BELC NASTASIA, STR. FLUVIULUI NR.14, SECTOR 1, BUCUREȘTI, B, RO; GHENCEA SABINA-DANIELA, BD.CAMIL RESSU NR.53, BL.H14, SC.6, ET.4, AP.118, BUCUREȘTI, B, RO (54) **AMESTEC PENTRU UMLUTURI FĂRĂ ZAHĂR, FOLOSITE LA PRODUSE PENTRU DIABETICI, PREPARATE DIN ALUATURI FERMENTATE BIOCHIMIC**

(57) Invenția se referă la o compoziție de amestec pentru umpluturi fără zahăr, folosite la produse pentru diabetici. Compoziția conform invenției este constituită din 12...22% miez de nucă, 6...12% ouă, 4...8% fructoză, 0,1...0,6% cacao, 0,3...0,6% coajă de citrice și 2...10% fructe, procentele fiind exprimate în greutate.

Revendicări: 1

Figuri: 1

(11) 128697 A0 (51) **A61B 5/087** ^(2006.01) (21) a 2013 00091 (22) 25.01.2013 (41) 30.08.2013//8/2013 (71) MOȚOC ANDREI GHEORGHE MARIUS, STR. BUCUREȘTI NR. 18, AP. 9, TIMIȘOARA, TM, RO; ILIE ADRIAN COSMIN, STR. TIMIȘ NR.18, BL.32, SC.A, AP.27, TIMIȘOARA, TM, RO; PATRAȘCU JENEL MARIAN, STR. ROMULUS NR. 34A, TIMIȘOARA, TM, RO; HOGEA GHEORGHE BOGDAN, STR. ȘTEJARUL NR. 14, BL. 6, SC. B, AP. 5, TIMIȘOARA, TM, RO; TRIPON DAN LUCIAN, BD.REVOLUȚIEI DIN DECEMBRIE, BL.5, SC.1, AP.11, REȘIȚA, CS, RO; STANA LOREDANA GABRIELA, STR. FRUCTELOR NR. 6, SC. A, AP. 5, TIMIȘOARA, TM, RO; OANCEA ROXANA, ALEEA CONSTRUCTORILOR NR. 11F, AP. 1, TIMIȘOARA, TM, RO; VERMEȘAN DINU VALERIU, STR. VASILE GOLDIȘ NR. 5, AP. 2, TIMIȘOARA, TM, RO; HOGEA LAVINIA MARIA, STR. ȘTEJAUUL NR. 14, BL. 6, SC. B, AP. 5, TIMIȘOARA, TM, RO; OANCEA CRISTIAN IULIAN, ALEEA CONSTRUCTORILOR NR. 11F, AP. 1, COMUNA DUMBRĂVIȚA, TM, RO (72) MOȚOC ANDREI GHEORGHE MARIUS, STR. BUCUREȘTI NR. 18, AP. 9, TIMIȘOARA, TM, RO; ILIE ADRIAN COSMIN, STR. TIMIȘ NR.18, BL.32, SC.A, AP.27, TIMIȘOARA, TM, RO; PATRAȘCU JENEL MARIAN, STR. ROMULUS NR. 34A, TIMIȘOARA, TM, RO; HOGEA GHEORGHE BOGDAN, STR. ȘTEJARUL NR. 14, BL. 6, SC. B, AP. 5, TIMIȘOARA, TM, RO; TRIPON DAN LUCIAN, BD.REVOLUȚIEI DIN DECEMBRIE, BL.5, SC.1, AP.11, REȘIȚA, CS, RO; STANA LOREDANA GABRIELA, STR. FRUCTELOR NR. 6, SC. A, AP. 5, TIMIȘOARA, TM, RO; OANCEA ROXANA, ALEEA CONSTRUCTORILOR NR. 11F, AP. 1, TIMIȘOARA, TM, RO; VERMEȘAN DINU VALERIU, STR. VASILE GOLDIȘ NR. 5, AP. 2, TIMIȘOARA, TM, RO; HOGEA LAVINIA MARIA, STR. ȘTEJAUUL NR. 14, BL. 6, SC. B, AP. 5, TIMIȘOARA, TM, RO; OANCEA CRISTIAN IULIAN, ALEEA CONSTRUCTORILOR NR. 11F, AP. 1, COMUNA DUMBRĂVIȚA, TM, RO (54) **DISPOZITIV ELECTRONIC PENTRU MONITORIZAREA CONTINUĂ A FRECVENȚEI RESPIRATORII**

(11) 128697 A0

(57) Invenția se referă la un dispozitiv electronic, pentru monitorizarea continuă a frecvenței respiratorii, cu aplicații în domeniul medical, în principal, pentru diagnosticarea sindromului de apnee în somn. Dispozitivul conform invenției este constituit dintr-un senzor (2) Hall liniar, plasat pe cutia toracică a unui pacient, ce monitorizează un câmp magnetic creat de un magnet (1) permanent, amplasat în vecinătatea acestuia și transformă modificarea intensității câmpului magnetic într-un semnal PWM, achiziționat de un microcontroler (3), ce transmite datele, prin intermediul unui modul emițător-receptor, spre un calculator personal, și un convertor DC/DC (5) care produce tensiunea necesară dispozitivului, de la niște baterii (4).

Revendicări: 1

Figuri: 2

(11) 128697 A0

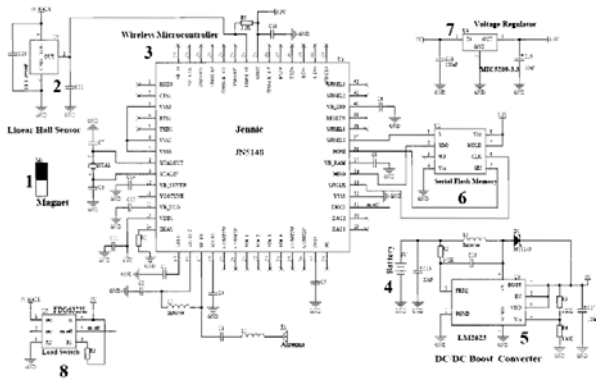


Fig. 1

(11) 128698 A2 (51) **A61F 13/00** (2006.01), **A61L 15/22** (2006.01), (21) a 2011 01331 (22) 07.12.2011 (41) 30.08.2013// 8/2013 (71) INSTITUTUL NAȚIONAL DE CERCETARE-DEZVOLTARE PENTRU TEXTILE ȘI PIELĂRIE, STR.LUCREȚIU PĂTRĂȘCANU NR.16, SECTOR 3, BUCUREȘTI, B, RO (72) ENE ALEXANDRA GABRIELA, STR.GHIRLANDEI NR.7, BL.45, SC.A, ET.2, AP.10, SECTOR 6, BUCUREȘTI, B, RO; MIHAI CARMEN, STR.RĂCARI NR.6, BL.38, SC.A, AP.5, SECTOR 3, BUCUREȘTI, B, RO; ALBU MĂDĂLINA GEORGIANA, BD. TINERETULUI NR. 21, BL. Z6, SC. 1, ET. 7, AP. 48, SECTOR 4, BUCUREȘTI, B, RO (54) **BIOMATERIAL HEMOSTATIC ȘI PROCEDEU DE REALIZARE A ACESTUIA**

(57) Invenția se referă la un biomaterial hemostatic și la un procedeu pentru obținerea acestuia. Biomaterialul conform invenției este realizat din țesătură din fire de bumbac cu finețea Nm 50/2 atât în urzeală, cât și în bătătură, în două variante de legare a sistemelor: mille careaux și rips de urzeală, întărit prin puncte de întărire. Procedeu conform invenției constă în urzire, năvădire, tragere în spată, canetare, control-metrat, țesere, spălare-degresaie, clătiri alternative, neutralizare, albire cu apă oxigenată 3% timp de 4 h, la 20...25°C, urmează clătiri alternative

(11) 128698 A2

și uscare, după care produsul finit este cuponat la lungimi de 10 x 10 cm și 10 x 20 cm, se colagenează prin imersare într-o suspensie de gel de collagen de concentrație 0,5...2%, 0,01...0,1% sulfat de gentamicină, 0,01...0,1% agent de reticulare, la pH 7,4, se usucă în etuvă la 25...30°C, timp de 24...72 h și se ambalează în folie din poliester laminat cu polietilenă.

Revendicări: 4

(11) 128699 A2 (51) **A61F 13/08** (2006.01), **A61N 2/08** (2006.01), (21) a 2011 01258 (22) 28.11.2011 (41) 30.08.2013// 8/2013 (71) SPITALUL CLINIC COLENTINA, ȘOS.ȘTEFAN CEL MARE NR.19-21, SECTOR 2, BUCUREȘTI, B, RO (72) INVENTATORI NEDECLARAȚI, *, RO (74) INVENTA - AGENȚIE DE PROPRIETATE INTELLECTUALĂ S.R.L., BD. CORNELIU COPOȘU NR.7, BL.104, SC.2, AP.31, SECTOR 3, BUCUREȘTI (54) **ORTEZĂ CU MAGNEȚI, PENTRU GENUNCHI**

(57) Invenția se referă la o orteză cu magneți, pentru genunchi, care creează un câmp magnetic folosind mai mulți magneți permanenți, fixați pe o orteză clasică de genunchi, purtată de pacient în timpul tratamentului, orteza fiind utilizabilă în tratamentul leziunilor cartilajinoase ale genunchiului în care s-a introdus în prealabil o substanță activă vâscoelastică, care conține nanoparticule magnetice, biofuncționalizate, prin acoperire cu hialuronat. Orteza conform invenției este realizată dintr-o orteză (1) clasică, care are, în zona rotulei, o degajare (a) de centrare, peste care se dispune un înveliș (2) complementar, prevăzut cu niște buzunare (3) fixate, la învelișul (2) complementar, cu niște prinderi (4) în care se introduc magneții (5), în zona mediană a magneților, fiind

(11) 128699 A2
niște prinderi (b), buzunarele (3) terminându-se, la partea superioară, cu niște elemente (c) elastice, iar perimetral, pe orteza (1) clasică, sunt dispuse niște benzi (6) elastice, magnetii fiind dispuși în plan vertical la o distanță (d) și au, în plan orizontal, un unghi (α) între ei.

Revendicări: 4

Figuri: 2

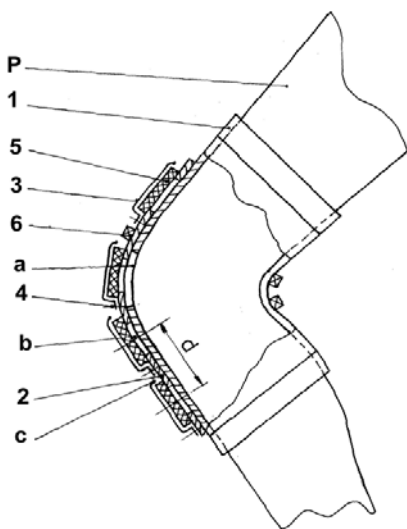


Fig. 1

(11) 128700 A2 (51) **A61K 9/06** (2006.01), **A61P 17/02** (2006.01), (21) a 2011 01091 (22) 31.10.2011 (41) 30.08.2013//8/2013 (71) ANDRIȚOIU CĂLIN VASILE, COMPLEX STUDENȚESC TUDOR VLADIMIRESCU T22, SC. B, ET. 2, AP. 52, IAȘI, IS, RO; PRISĂCARU ANCA IRINA, STR. ATERIZAJ NR.1, ET. 2, AP. 9, IAȘI, IS, RO (72) ANDRIȚOIU CĂLIN VASILE, COMPLEX STUDENȚESC TUDOR VLADIMIRESCU T22, SC. B, ET. 2, AP. 52, IAȘI, IS, RO; PRISĂCARU ANCA IRINA, STR. ATERIZAJ NR.1, ET. 2, AP. 9, IAȘI, IS, RO (54) **UNGUENTE PE BAZĂ DE COMPUȘI APIFITOTERAPICI ȘI POLIMERI NATURALI**

(57) Invenția se referă la o compoziție de unguent cu efect de cicatrizare a leziunilor cutanate. Compoziția conform invenției constă din lanolină și vaselină în raport de 1:1, în care sunt înglobate miere, extract hidroalcoolic și uleios de propolis, lăptișor de matcă liofilizat, liofilizat din larve de trântor, extract hidroalcoolic și uleios de patlagină, extracte uleioase din: cătină, ceapă, sunătoare, gălbenele, brusture și coada șoricelului, chitosan liofilizat solubilizat, albuș de ou liofilizat și solubilizat, și collagen.

Revendicări: 1

(11) 128701 A2 (51) **A61K 9/10** (2006.01), **A61P 17/02** (2006.01), (21) a 2011 01274 (22) 29.11.2011 (41) 30.08.2013//8/2013 (71) UNIVERSITATEA DE MEDICINĂ ȘI FARMACIE "CAROL DAVILA" DIN BUCUREȘTI, STR. DIONISIE LUPU NR.37, SECTOR 1, BUCUREȘTI, B, RO (72) ANDRIEȘ ADRIAN, BD. ION MIHALĂCHE NR.111, BL. 12A, SC. B, AP. 61, SECTOR 1, BUCUREȘTI, B, RO; NIȚĂ SULTANA, STR. BARBAT VOJEVOD NR.21, SECTOR 2, BUCUREȘTI, B, RO; RADULESCU FLAVIAN ȘTEFAN, STR. ANASTASIE PANU NR.23, BLD6, SC.2, AP.61, SECTOR 3, BUCUREȘTI, B, RO; LUPULEASA DUMITRU, STR. GENERAL CULCER ION NR.28A, SECTOR 6, BUCUREȘTI, B, RO; MIRON DALIA SIMONA, STR. ANASTASIE PANU NR.23, BLD6, SC.2, AP.61, SECTOR 3, BUCUREȘTI, B, RO; COLCERU SVETLANA MIHUL, STR. RĂMNICU SĂRAT NR.29, BL. 11A1, AP. 42, SECTOR 3, BUCUREȘTI, B, RO (54) **FORME FARMACEUTICE, SEMISOLIDE, DESTINATE ADMINISTRĂRII LOCALE, CONȚINÂND ASOCIERI DE EXTRACTE ATOMIZATE DE CYNARA SCOLYMUS, ROSMARINUS OFFICINALIS SP. ȘI HISSOPUS OFFICINALIS SP.**

(57) Invenția se referă la un produs farmaceutic, destinat administrării locale, conținând în procente masice: 0,01...10% asociere de extracte atomizate de *Cynara scolymus*, *Rosmarinus officinalis* și *Hissopus officinalis*, într-un raport 40:30:30; 0,5...4% un formator de rețea de tip poli-acrilat, 1...10% un promotor de absorbție lipofil, respectiv, polipropilen-glicol, trietanolamină, 2...20% etanol și apă până la 100%

Revendicări: 1

(11) 128702 A2 (51) **A61K 9/10** (2006.01), **A61P 17/02** (2006.01), (21) a 2011 01275 (22) 29.11.2011 (41) 30.08.2013//8/2013 (71) UNIVERSITATEA DE MEDICINĂ ȘI FARMACIE "CAROL DAVILA" DIN BUCUREȘTI, STR. DIONISIE LUPU NR.37, SECTOR 1, BUCUREȘTI, B, RO (72) ANDRIEȘ ADRIAN, BD. ION MIHALĂCHE NR.111, BL. 12A, SC. B, AP. 61, SECTOR 1, BUCUREȘTI, B, RO; NIȚĂ SULTANA, STR. BARBAT VOJEVOD NR.21, SECTOR 2, BUCUREȘTI, B, RO; RADULESCU FLAVIAN ȘTEFAN, STR. ANASTASIE PANU NR.23, BLD6, SC.2, AP.61, SECTOR 3, BUCUREȘTI, B, RO; LUPULEASA DUMITRU, STR. GENERAL CULCER ION NR.28A, SECTOR 6, BUCUREȘTI, B, RO; MIRON DALIA SIMONA, STR. ANASTASIE PANU NR.23, BLD6, SC.2, AP.61, SECTOR 3, BUCUREȘTI, B, RO; PATRON LUMINIȚA ILEANA, STR. DIMITRIE MĂRINESCU NR.1A, B1, ET.7, SECTOR 2, BUCUREȘTI, B, RO; PANTELI IRINA MINERVA, STR. SPĂTARU NICOLAE MILESCU NR. 46-48, SECTOR 2, BUCUREȘTI, B, RO; RASIT IUKSEL, BD. DINICU GOLESCU NR.37, BL.4, SC.B, ET.1, AP.40, SECTOR 1, BUCUREȘTI, B, RO (54) **FORME FARMACEUTICE, SEMISOLIDE, CU ADMINISTRARE LOCALĂ, DE TIP GEL-EMULSIE, CONȚINÂND COMPLEXȘI AI COBALTULUI CU LIGANZI ORGANICI DE TIP OXICAMI**

(57) Invenția de față se referă la un produs farmaceutic cu utilizare în dermatologie. Produsul conform invenției este pe bază de compuși macromoleculari, hidrofilii, de tip derivați poli-acrilici, conținând 0,01...10% complexi ai cobaltului cu oxiciami ca agenți antiinflamatori nesteroidieni, 1...5% agenți tensio-activi neionici, 1...10% promotori de absorbție lipofili și 5...20% componente alcoolice volatile.

Revendicări: 1

(11) 128703 A2 (51) **A61K 9/51** ^(2006.01) (21) a 2011 01431 (22) 22.12.2011 (41) 30.08.2013/8/2013 (71) UNIVERSITATEA POLITEHNICA DIN BUCUREȘTI, STR. POLIZU NR. 1, SECTOR 1, BUCUREȘTI, B, RO (72) LĂCĂTUȘU IOANA, ALEEA BĂIUȚ NR.4, BL.C7BIS, AP.28, SECTOR 6, BUCUREȘTI, B, RO; BADEA MARIA NICOLETA, STR. LERȘTI NR. 3, BL. A2, SC. 6, AP. 88, SECTOR 5, BUCUREȘTI, B, RO; LIANE GLORIA RALUCA STAN, BD. MATEI BASARAB NR. 87, BL. 121, SC. A, ET. 2, AP. 6, BUCUREȘTI, B, RO; HANGANU ANAMARIA, CALEA GIULEȘTI NR. 337B, BL. 5, AP. 58, ET. 6, BUCUREȘTI, B, RO; MEGHEA AURELIA, STR. OLIMPULUI NR. 76, SECTOR 4, BUCUREȘTI, B, RO (54) **NANOPARTICULE LIPIDICE, ANTIOXIDANTE ȘI PROCEDEU DE OBTINERE A ACESTORA**

(57) Invenția se referă la nanoparticule lipidice, anti-oxidante, utilizate ca transportori ai componentelor active în compoziții farmaceutice și la un procedeu de obținere a acestora. Nanoparticulele conform invenției cuprind în procente masice 21,82...22,13% ulei din sâmburi de struguri sau ulei de squalenă dintr-o matrice formată dintr-un amestec complex de lipide solide și lichide, și 0,37...1,47% beta-caroten încapsulat în rețeaua lipidică, fiind sub formă sferică, cu un diametru de 85,2...129,2 nm, și având o capacitate de a capta 64...95% din radicalii liberi, oxigenați, formați, în funcție de uleiul utilizat.

(11) 128703 A2

Procedeu conform invenției constă în formarea unei preemulsii lipidice, apoase, din 10% amestec de lipide și 3...3,5% surfactanți și 0,20% beta-caroten, componentă activă hidrofobă, la o temperatură de 82...85°C, timp de 2 h, cu agitare, obținerea unor dispersii apoase de nanotransportori lipidici liberi și încărcăți cu beta-caroten, prin omogenizarea, cu forfecare la 25000 rpm, a preemulsiei, timp de 10 min, și după răcire, supunerea nanodispersiei unui proces de liofilizare la o temperatură de -55°C, timp de 72 h.

Revendicări: 11

Figuri: 7

(11) 128004 A3 (51) **A61K 31/495** ^(2006.01); **A61K 9/52** ^(2006.01); (21) a 2012 00317 (22) 09.05.2012 (30) 03.02.2012 FR 12/00322 (41) 28.12.2012/12/2012 (71) LES LABORATOIRES SERVIER, 35, RUE DE VERDUN, SURESNES CEDEX, FR (72) GENTY PATRICK, 2, RUE DES FLEURS, ORLEANS, FR; HERMELIN CHRISTOPHE, 62, RUE DE LA GROUË, CHAINGY, FR; PEAN JEAN MANUEL, 2 BIS RUE ADOLPHE CRESPIEN, ORLEANS, FR (74) CABINET M.OPROIU - CONSILIERE ÎN PROPRIETATE INTELECTUALĂ S.R.L., STR.POPA SAVU NR.42, PARTER, SECTOR 1, BUCUREȘTI (54) **COMPOZIȚIE FARMACEUTICĂ CU ELIBERARE PRELUNGITĂ A TRIMETAZIDINEI**

(57) Invenția se referă la o compoziție farmaceutică ce are eliberare prelungită a trimetazidinei, și la un procedeu de preparare a acesteia, utilizată pentru tratamentul anginei pectorale, a dereglărilor coronariene, precum și a amețelilor de origine vasculară. Compoziția conform invenției este constituită dintr-un nucleu neutru, o fază internă care cuprinde trimetazidină și un liant, un strat extern care cuprinde un agent de întârziere, un antiaglomerant și un plastifiant. Procedeu conform invenției constă din acoperirea nucleului neutru succesiv cu trimetazidină și liant, apoi cu un agent de întârziere, un plastifiant și un aglomerant, după care minigranulele rezultate se condiționează, pentru obținerea profilului de dizolvare a trimetazidinei, care asigură o concentrație plasmatică eficientă terapeutic.

Revendicări: 21

Figuri: 5

Cu raport de documentare publicat la data de 30.08.2013

(11) 128704 A2 (51) **A61K 31/30** ^(2006.01); **A61P 19/02** ^(2006.01); (21) a 2011 01273 (22) 29.11.2011 (41) 30.08.2013/8/2013 (71) UNIVERSITATEA DE MEDICINĂ ȘI FARMACIE "CAROL DAVILA" DIN BUCUREȘTI, STR.DIONISIE LUPU NR.37, SECTOR 1, BUCUREȘTI, B, RO (72) ANDRIEȘ ADRIAN, BD. ION MIHALACHE NR.111, BL. 12A, SC. B, AP. 61, SECTOR 1, BUCUREȘTI, B, RO; NIȚĂ SULTANA, STR.BĂRBAT VOIEVOD NR.21, SECTOR 2, BUCUREȘTI, B, RO; RĂDULESCU FLAVIAN ȘTEFAN, STR. ANASTASIE PANU NR.23, BL.D6, SC.2, AP.61, SECTOR 3, BUCUREȘTI, B, RO; LUPULEASA DUMITRU, STR. GENERAL CULCER ION NR.28A, SECTOR 6, BUCUREȘTI, B, RO; MITU MIRELA ADRIANA, BD.UNIRII NR.78, BL.J2, SC.3, AP.65, SECTOR 3, BUCUREȘTI, B, RO; PATRON LUMINIȚA ILEANA, STR.DIMITRIE MARINESCU NR.1A, B1, ET.7, SECTOR 2, BUCUREȘTI, B, RO; PANTELI IRINA MINERVA, STR. SPĂTĂRU NICOLAE MILESCU NR. 46-48, SECTOR 2, BUCUREȘTI, B, RO; RASIT IUKSEL, BD.DINICU GOLESCU NR.37, BL.4, SC.B, ET.1, AP.40, SECTOR 1, BUCUREȘTI, B, RO (54) **ASOCIEREA COMPLEXILOR COBALTULUI ȘI CUPRULUI CU LIGANZI ORGANICI DE TIP OXICAMI ÎN TERAPIA ANTIINFLAMATOARE CU ADMINISTRARE LOCALĂ**

(57) Invenția se referă la un produs farmaceutic, utilizat în dermatologie. Produsul conform invenției

(11) 128704 A2

este pe bază de compuși macromoleculari, hidrofilii, de tip derivați poliacrilici, conținând 0,01...10% asocieri de complecși ai cobaltului și cuprului cu oxiciami ca agenți antiinflamatori nesteroidieni, 1...5% agenți tensioactivi neionici, 1...10% promotori de absorbție lipofili și 5...20% componente alcoolice volatile.

Revendicări: 1

(11) 128705 A2 (51) **A61K 31/565** ^(2006.01); **A61P 35/00** ^(2006.01); (21) a 2012 00064 (22) 26.07.2010 (30) 27.07.2009 GB 0912999.0 (41) 30.08.2013//8/2013 (86) GB 2010/051228 26.07.2010 (87) WO 2011/012885 03.02.2011 (71) ASTRAZENECA AB, S-151 85, SODERTALJE, SE (72) DIMERY ISAIAH WILLIAM, ASTRAZENECA INTELLECTUAL PROPERTY, ASTRAZENECA R&D WILMINGTON, 1800 CONCORD PIKE, P.O. BOX 15437, WILMINGTON, DELAWARE, US; WEBSTER ALAN, ASTRAZENECA R&D ALDERLEY, ALDERLEY PARK, MACCLESFIELD, CHESHIRE, GB (74) ROMINVENT S.A., STR. ERMIL PANGRATTI NR.35, SECTOR 1, BUCUREȘTI (54) **FULVESTRANT ÎN DOZĂ DE 500 MG, PENTRU TRATAREA CANCERULUI AVANSAT DE SÂN**

(57) Invenția se referă la utilizarea fulvestrantului pentru tratarea cancerului. Fulvestrantul conform invenției se utilizează în doză de 500 mg, pentru prepararea unui medicament destinat tratamentului cancerului mamar avansat, care a progresat sau a revenit la terapia endocrină, la femei aflate la post-menopauză.

Revendicări: 9

Figuri: 1

(11) 128706 A2 (51) **A61K 33/34** ^(2006.01); **A61P 31/04** ^(2006.01); (21) a 2011 01243 (22) 28.11.2011 (41) 30.08.2013//8/2013 (71) UNIVERSITATEA DIN BUCUREȘTI, FACULTATEA DE CHIMIE, BD-MIHAIL KOGĂLNICEĂNU NR. 36-46, SECTOR 5, BUCUREȘTI, B, RO; INSTITUTUL NAȚIONAL DE CERCETARE-DEZVOLTARE ÎN DOMENIUL PATOLOGIEI ȘI ȘTIINȚELOR BIOMEDICALE "VICTOR BABEȘ", SPLAIUL INDEPENDENȚEI NR.99-101, SECTOR 5, BUCUREȘTI, B, RO; INSTITUTUL NAȚIONAL DE CERCETARE-DEZVOLTARE PENTRU INGINERIE ELECTRICĂ ICPE - CA, SPLAIUL UNIRII NR.313, SECTOR 3, BUCUREȘTI, B, RO (72) PAHONTU ELENA MIHAELA, STR. IZBICENI NR. 38, SECTOR 1, BUCUREȘTI, B, RO; LEABU MIRCEA, BD. UNIRII NR. 37, BL. 44, SC. 4, AP. 100, SECTOR 3, BUCUREȘTI, B, RO; BUDRUGEAC PETRU, STR. STOIAN MILITARU NR.101, BL.3, SC.E, ET.3, AP.48, SECTOR 4, BUCUREȘTI, B, RO; ROȘU TUDOR, BD. CAMIL RESSU NR. 39, BL. Z5, SC. 1, ET. 1, AP. 6, SECTOR 3, BUCUREȘTI, B, RO (54) **COMBINAȚII COMPLEXE ALE CU (II) CU BAZĂ SCHIFF DERIVATĂ DE LA INDOL-3-CARBOXALDEHIDĂ**

(57) Invenția se referă la combinații complexe ale Cu (II) cu bază Schiff derivată de la indol-3- carboxaldehydă, cu aplicabilitate în domeniul farmaceutic. Combinațiile conform invenției au formula generală: $[Cu(L)_2X_2]$, în care L este 1-fenil-2,3-dimetil-4-(N-indol-3-carboxaldehyd)-3-pirazolin-5-onă, având activitate antibacteriană și/sau acțiune inhibitorie asupra celulelor tumorale.

Revendicări: 5

Figuri: 3

(11) 128707 A2 (51) **A61K 33/38** ^(2006.01); **A61P 31/04** ^(2006.01); (21) a 2011 01382 (22) 12.12.2011 (41) 30.08.2013//8/2013 (71) UNIVERSITATEA DE ȘTIINȚE AGRICOLE ȘI MEDICINĂ VETERINARĂ DIN CLUJ-NAPOCA, CALĒA MĂNĂȘTUR NR.3-5, CLUJ-NAPOCA, CJ, RO (72) ȘTEFAN MARIUS-RĂZVAN, STR. AL. VLAHUȚĂ NR.5, AP. 28, CLUJ-NAPOCA, CJ, RO (54) **PUDRĂ BIOCOMPATIBILĂ, IMPURIFICATĂ CU OXID DE ARGINT**

(57) Invenția se referă la o pudră dermatologică. Pudra conform invenției conține 0,55% Ag₂O, 49,7% B₂O₃, 39,8% CaO, 9,95% P₂O₅, procente fiind exprimate în moli de substanță.

Revendicări: 1

(11) 128708 A2 (51) **A61K 36/02**^(2006.01); **A61P 17/02**^(2006.01); (21) a 2011 01263 (22) 29.11.2011 (41) 30.08.2013// 8/2013 (71) INSTITUTUL NAȚIONAL DE CERCETARE-DEZVOLTARE PENTRU CHIMIE ȘI PETROCHIMIE - ICECHIM, SPLAIUL INDEPENDENȚEI NR.202, SECTOR 6, BUCUREȘTI, B, RO (72) DIMONIE OLGA DOINA AFINA, ALEEA BAIJA DE ARIEȘ NR.2, BL.7, AP.2, SECTOR 6, BUCUREȘTI, B, RO; TRANDAFIR INNA GEORGETA, STR. PAMFIL NĂSTASE NR. 53, BL. 29, AP. 14, SECTORUL 2, BUCUREȘTI, B, RO; NICOLAE CRISTIAN ANDI, CALEA CRÂNGAȘI NR. 14, BL. 40, SC. A, ET. 5, AP. 17, SECTORUL 6, BUCUREȘTI, B, RO; GABOR AUGUSTA RALUCA, SAT FUNDENI, DOBROIEȘTI, IF, RO; CONSTANTIN VIRGIL, STR.TULNICI NR.10, BL.40, SC.2, ET.2, AP.72, SECTOR 4, BUCUREȘTI, B, RO; PETRACHE MARIUS, STR. LAURILOR NR. 2, BL. 35A, SC. C, ET. 4, AP. 59, PLOIEȘTI, PH, RO; CIMPEAN ANIȘOARA, STR. ILEANA COSÂNZEANA NR. 10, BL. P7, SC. 3, ET. 3, AP. 78, SECTOR 5, BUCUREȘTI, B, RO; GĂLĂȚEANU BIANCA, STR. HUEDIN NR. 11, BL. 11, SC. 2, ET. 2, AP. 79, SECTORUL 4, BUCUREȘTI, B, RO; COSTACHE MARIETA, STR. TELIȚA NR. 12, BL. 56, SC. 4, ET. 1, AP. 46, BUCUREȘTI, B, RO (54) **COMPOZIȚIE ȘI PROCEDU PENTRU OBTINEREA UNOR HIDROGELURI DESTINATE REGENERĂRII ȚESUTULUI ADIPOS**

(57) Invenția se referă la o compoziție și la un procedeu de obținere a unor hidrogeluri pe bază de polimeri naturali, destinată regenerării țesutului adipos.

(11) 128708 A2

Compoziția conform invenției rezultă în urma unei reacții de reticulare ionică a unei soluții 0, 5...2, 5% alginat de sodiu, eventual, în care au fost introduse celule stem, cu soluție de gluconat de sodiu care are o concentrație de 7...11g/l ioni de calciu. Procedeu conform invenției constă în aceea că ionii reticulați vin în contact cu polimerul prin difuzie controlată, ca urmare a trecerii soluției acestora printr-un mediu cu porozitate controlată, iar reticularea are loc în condiții de incubare la temperatura de 37°C, în atmosferă umedă, cu 5% CO₂, timp de 3...4 h, după care hidrogelul conținând celule rezultat se spală cu ser fiziologic și se acoperă cu mediu de cultură specific tipului celular utilizat.

Revendicări: 4

Figuri: 4

(11) 128709 A2 (51) **A61K 36/45**^(2006.01); **A61P 5/48**^(2006.01); (21) a 2011 01151 (22) 14.11.2011 (41) 30.08.2013// 8/2013 (71) INSTITUTUL NAȚIONAL DE CERCETARE-DEZVOLTARE PENTRU ELECTROCHIMIE ȘI MATERIE CONDENSATĂ-INCEMC - TIMIȘOARA, STR.DR.AUREL PĂUNESCU PODEANU NR.144, TIMIȘOARA, TM, RO (72) ȘTEFĂNUȚ MARIANA NELĂ, E.ZOIA 86, TIMIȘOARA, TM, RO; CĂȚA ADINA ELENA, COMUNA BRĂNIȘCA NR. 197, HUNEDOARA, HD, RO; POP OANA RALUCA, STR. BOCȘA NOUĂ NR. 12, BOCȘA, CS, RO; TĂNASIE DAN CRISTIAN, STR. MIHAI EMINESCU NR. 1, CARANSEBEȘ, CS, RO; BALCU IONEL, CALEA ARADULUI NR.10, AP.59, TIMIȘOARA, TM, RO; BOC IOAN DANIEL, STR. IRIS NR. 21, BL. B13, ET. 2, AP. 12, TIMIȘOARA, TM, RO (54) **SUPLIMENT NUTRITIV CU PROPRIETĂȚI HIPOGLICEMIANTE ȘI ANTIOXIDANTE, ȘI UN PROCEDU PENTRU OBTINEREA ACESTUIA**

(57) Invenția se referă la un supliment nutritiv cu proprietăți hipoglicemianțe și antioxidante, și la un procedeu pentru obținerea acestuia. Suplimentul pentru invenției cuprinde 20...40 părți *Vaccinium myrtillus L.*, 30...40 părți *Rubus fruticosus L.* și 30...40 părți *Morus nigra L.*, părțile fiind exprimate în volume. Procedeu conform invenției constă în extracția antocianinelor, cu alcool etilic 80% acidulat cu 0,1% HCl, din fructe de *Vaccinium myrtillus L.*, *Rubus fruticosus L.* și *Morus nigra L.*, la un raport

(11) 128709 A2

fructe:solvent de 1:4, într-un câmp ultrasonor la 59 kHz, timp de 10...60 min, la o temperatură de 23...27°C, după care amestecul este filtrat, se evaporă la vid la 34...40°C, până la eliminarea completă a alcoolului, concentratul rezultat este centrifugat și supernatantul este purificat, rezultând extractul brut, care este spălat cu acetat de etil și se purifică prin cromatografie, rezultând un concentrat de antocianine care se evaporă la vid, se caracterizează și, în final, se amestecă în proporțiile stabilite, și se omogenizează pentru obținerea suplimentului alimentar.

Revendicări: 2

(11) 128710 A0 (51) **A61K 36/48**^(2006.01); **A61P 17/02**^(2006.01); (21) a 2012 00618 (22) 23.08.2012 (41) 30.08.2013//8/2013 (71) BIOTEHNOS S.A., STR. GORUNULUI NR. 3-5, OTOPENI, IF, RO (72) ZGLIMBEA LENUȚA, STR. DREPTĂȚII NR. 8, BL. O 10, SC. 1, ET. 7, AP. 48, SECTOR 6, BUCUREȘTI, B, RO; DUMITRIU BRÂNDUȘA, STR. IONESCU SISEȘTI NR. 123A, BL. 1, SC. 1, ET. 3, AP. 8, SECTOR 1, BUCUREȘTI, B, RO; ENE MANUELA DIANA, STR. CERNIȘOARA NR. 46, BL. P18, SC. 3, ET. 4, AP. 48, SECTOR 6, BUCUREȘTI, B, RO; OLARIU LAURA, BD. ION MIHALACHE NR. 42-52, BL. 35, SC. B, ET. 10, AP. 79, SECTOR 1, BUCUREȘTI, B, RO; NIȚĂ ROXANA ANDREEA, STR. PRAVĂȚI NR. 20, BL. P 9, SC. 7, ET. 4, AP. 140, SECTOR 6, BUCUREȘTI, B, RO; DINCĂ GABRIELA, STR. DIMITRIE GROZDEA R. 10, BL. 82, SC. 1, ET. 1, AP. 6, SECTOR 2, BUCUREȘTI, B, RO (54) **PRODUSE FITOTERAPICE CU ACȚIUNE CUMULATĂ ÎN PERTURBĂRI INFLAMATORII CUTANATE**

(57) Invenția se referă la un produs fitoterapic, utilizat în dermatologie. Produsul conform invenției este constituit în procente masice din 0,1...12% extract de *Herba Trifolii*, eventual, extract de *Hippocastani*, respectiv, 1...2% extract de *folium Hederæ*, extract de *radix Bardanae*, 0,1...2,5% extract de *herba Cyani* și, în rest, agenți de condiționare uzuali.

Revendicări: 9

(11) 128711 A2 (51) **A61K 36/57**^(2006.01); **A61P 17/02**^(2006.01); (21) a 2011 01113 (22) 07.11.2011 (41) 30.08.2013//8/2013 (71) PRISĂCARU ANCA IRINA, STR. ATERIZAJ NR.1, ET. 2, AP. 9, IAȘI, IS, RO; ANDRIȚOIU CĂLIN VASILE, COMPLEX STUDENȚESC TUDOR VLADIMIRESCU T22, SC. B, ET. 2, AP. 52, IAȘI, IS, RO (72) PRISĂCARU ANCA IRINA, STR. ATERIZAJ NR.1, ET. 2, AP. 9, IAȘI, IS, RO; ANDRIȚOIU CĂLIN VASILE, COMPLEX STUDENȚESC TUDOR VLADIMIRESCU T22, SC. B, ET. 2, AP. 52, IAȘI, IS, RO (54) **INFUZII FITOTERAPICE CU UTILIZĂRI ÎN AFECTAREA ȚESUTULUI CUTANAT**

(57) Invenția se referă la o compoziție fitoterapeutică cu utilizare în afecțiuni dermatologice. Compoziția conform invenției cuprinde un amestec în părți egale de gălbenele (*Calendula officinalis*), patlagină (*Plantago sp.*), mușetel (*Matricaria chamomilla*), coada șoricelului (*Achillea millefolium*), varză albă (*Brassica oleracea*), cătină (*Hippophae rhamnoides*), brusture (*Arctium lappa*) și sunătoare (*Hypericum perforatum*).

Revendicări: 1

(11) 128712 A2 (51) **A61K 36/82**^(2006.01) (21) a 2010 01365 (22) 17.12.2010 (41) 30.08.2013//8/2013 (71) SCURTU SORIN IZVORAȘ, STR. VASILE LUCACI NR. 27, ET. 3, AP. 8, SECTOR 3, BUCUREȘTI, B, RO (72) SCURTU SORIN IZVORAȘ, STR. VASILE LUCACI NR. 27, ET. 3, AP. 8, SECTOR 3, BUCUREȘTI, B, RO (54) **METODĂ DE TRATAMENT AL REUMATISMULUI (INCLUSIV A CELUI POLIARTICULAR INFECȚIOS)**

(57) Invenția se referă la o metodă de tratament al reumatismului. Metoda conform invenției constă din administrarea a 4...5 g de cacao pudră, dizolvată în apă rece, dimineața, și numai în cazuri grave, la distanță de 4...7 h, timp de 4 maximum 7 zile, însoțită, la interval de 2 h, de 250 ml ceai de merișor, concomitent fiind administrată și vitamina C, pentru susținerea sistemului imunitar, și fiind aplicat, după caz, un tratament antiinfecțios și de suplimentare vitaminică și minerală.

Revendicări: 1

(11) 128713 A2 (51) **A61K 47/44**^(2006.01); **A61P 17/02**^(2006.01); (21) a 2012 00029 (22) 16.01.2012 (41) 30.08.2013//8/2013 (71) ZBUCHEA ANDREI-GHEORGHE, STR. CEHLĂU NR. 21, BL. 67, SC. B, ET. 3, AP. 77, BUCUREȘTI, B, RO (72) ZBUCHEA ANDREI-GHEORGHE, STR. CEHLĂU NR. 21, BL. 67, SC. B, ET. 3, AP. 77, BUCUREȘTI, B, RO (54) **UNGUENT PENTRU TRATAMENTUL ARSURILOR ȘI PLĂGILOR, CU ACȚIUNE COMPLEXĂ, REALIZAT EXCLUSIV DIN PRODUSE NATURALE**

(57) Invenția se referă la o compoziție de unguent pentru tratarea arsurilor și plăgilor, exclusiv din ingrediente naturale. Compoziția conform invenției este constituită în părți masice din extracte uleioase din pulberi de gălbenele (*Calendula officinalis*) 15...25 părți, sunătoare (*Hypericum perforatum*) 15...25 părți, tătăneasă (*Symphytum officinalis*) 15...25 părți, brusture (*Arctium lappa*) 15...25 părți, nalbă (*Althea officinalis*) 15...25 părți, mușetel (*Matricaria chamomilla*) 20...40 părți, patlagină (*Plantago major*) 20...40 părți, coada șoricelului (*Achillea millefolium*) 10...20 părți, scoartă de stejar (*Quercus cortex*) 10...20 părți, ulei de măsline (*Olivarum oleum*) 800 părți, ulei de cocos (*Cocos oleum*) 100 părți, ulei de cătină (*Hippophae oleum*) 100 părți, ceară de albine (*Cera flava*) 50...150 părți, rășină de conifere (*Resina abies, pini*) 50...150 părți și ulei volatil de lavandă (*Lavandulae aetheroleum*) 5...10 părți.

Revendicări: 1

(11) 128714 A2 (51) **A61L 27/20**^(2006.01); **A61L 27/54**^(2006.01); **A61L 27/60**^(2006.01); (21) a 2011 01357 (22) 08.12.2011 (41) 30.08.2013//8/2013 (71) UNIVERSITATEA DIN BUCUREȘTI, BD.MIHAIL KOGĂLNICEANU NR.36-46, SECTOR 5, BUCUREȘTI, B, RO (72) STOIAN GHEORGHE, CALEA VĂCĂREȘTI NR. 338, BL.15, SC.1, ET.5, AP.17, BUCUREȘTI, B, RO; GĂLĂȚEANU BIANCA, STR. HUEDIN NR. 11, BL. 11, SC. 2, ET. 2, AP. 79, SECTORUL 4, BUCUREȘTI, B, RO; COSTACHE MARIETA, STR. TELIȚA NR. 12, BL. 56, SC. 4, ET. 1, AP. 46, BUCUREȘTI, B, RO; DINISCHIOTU ANCA, CALEA MOȘILOR NR.124 A, SC.1, ET.1, AP.2, SECTOR 4, BUCUREȘTI, B, RO; STURZOIU CRISTINA, ALEEA ADRIAN CÎRSTEA NR.3, BL.33B, SC.1, AP.22, SECTOR 3, BUCUREȘTI, B, RO; PETRESCU MARIA, STR. TÎRGU PEȘTELUI NR. 16, SIBIU, SB, RO (54) **PROCEDEU DE ACTIVARE A PROLIFERĂRII CELULARE, CU EFECT ASUPRA REGENERĂRII ȚESUTULUI ARS ȘI RĂNIT, ȘI AL METALOPROTEINAZELOR MATRICEALE, PRIN STIMULAREA ADEZIUNII ȘI DIFERENȚIERII CELULARE, SUB ACȚIUNEA LEVANULUI PRODUS DE CĂTRE BACTERIA ZYMOMONAS MOBILIS, CRESCUTĂ PE EXTRACTE DE SORG ZAHARAT (SORGHUM BICOLOR VAR. SACCHARUM)**

(57) Prezenta invenție se referă la un procedeu de obținere prin fermentație a unui polizaharid crescut pe extracte de sorg zaharat (*Sorghum bicolor var. saccharum*) standardizat la 5% sucroză, fără adaosuri de săruri minerale sau yeast extract, cu aplicații în

(11) 128714 A2
ingineria tisulară și reparatorie, de regenerare a tegumentului ars sau rănit și pentru reconstrucția țesutului adipos. Procedeu implică tratarea, cu o soluție de polifruktan (levan) produs de bacteria Gram negativă *Zymomonas mobilis*, a celulelor dermale și, respectiv, a progenitorilor adipogenici, creșterea pe mediu solid și lichid, în absența unor adaosuri de săruri minerale ori factori de creștere, efectul tratamentului fiind monitorizat prin analiza profilului metaloproteinazelor tisulare, analize de adeziune și proliferare celulară, precum și cele de diferențiere adipogenică care se realizează prin tehnici specifice, cum ar fi gelatin zimografia, microscopia în contrast de fază, analize de fluorescență și spectrofotometrie.

Revendicări: 4
Figuri: 4

(11) 128715 A0 (51) **B01D 19/00**^(2006.01) (21) a 2013 00092 (22) 25.01.2013 (41) 30.08.2013//8/2013 (71) PERFORMER TRADE ENGINEERING CO S.R.L., STR.MIHAIL SEBASTIAN NR.203, CORP B, SECTOR 5, BUCUREȘTI, RO (72) CICU PAUL CĂTĂLIN, STR. SEBASTIAN NR. 203, SECTOR 5, BUCUREȘTI, B, RO; TONCA LUCIAN-TUDOR, STR.BOGDAN VODĂ NR.2, BRAȘOV, BV, RO; BUMBAC GHEORGHE, STR.AGATHA BĂRSESCU, NR.14, BL.V29, SC.2, ET.1, AP.26, SECTOR 3, BUCUREȘTI, B, RO (54) **PROCEDEU ȘI INSTALAȚIE DE CAPTARE, SEPARARE, PURIFICARE ȘI COMPRESIUNEA A HIDROCARBURILOR DIN ADÂNCURILE APELOR**

(57) Invenția se referă la un procedeu pentru obținerea unor hidrocarburi din ape de adâncime și la o instalație pentru aplicarea procedeuului. Procedeu conform invenției constă în captarea apelor având conținut de hidrocarburi, din adâncuri, transportul fluidului captat printr-un sistem de vehiculare, în care fluidul transportat poate fi opțional încălzit, către zona de descărcare, unde au loc, printr-o prelucrare adecvată, separarea și îndepărtarea componentelor nedorite din fluidul din adâncuri, hidrocarburile rezultate fiind captate, purificate, comprimate și valorificate. Instalația conform invenției este formată dintr-un tub (1) de captare și vehiculare a apelor cu conținut de hidrocarburi, din adâncuri, un sistem (2)

(11) 128715 A0
de întreținere a curgerii fluidului captat, un separator (3) trifazic, un schimbător (4) de căldură cu un separator (5) de faze, un gazometru (6) pentru condiționarea presiunii și debitului hidrocarburilor gazoase, rezultate, un sistem (7) de comprimare și un sistem (8) de separare și purificare hidrocarburi.

Revendicări: 3
Figuri: 3

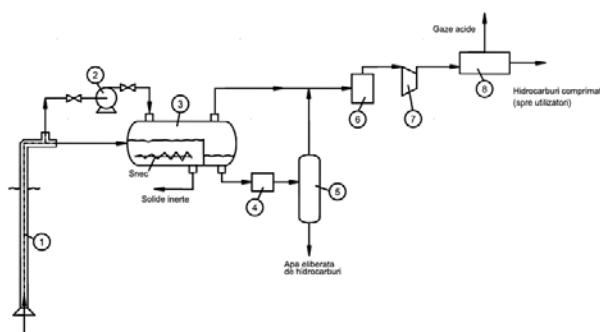


Fig. 3

(11) 128716 A2 (51) **B01J 21/06**^(2006.01); **B01J 37/08**^(2006.01); (21) a 2011 01285 (22) 02.12.2011 (41) 30.08.2013// 8/2013 (71) INSTITUTUL NAȚIONAL DE CERCETARE-DEZVOLTARE PENTRU METALE NEFEROASE ȘI RARE -IMNR, BD.BIRUIŢEI NR.102, COMUNA PANTÉLIMON, IF, RO; INSTITUTUL NAȚIONAL DE CERCETARE PENTRU TEHNOLOGII IZOTOPICE ȘI MOLECULARE ITIM, STR. DONATH NR. 65-103, CLUJ-NAPOCA, CJ, RO (72) PITICESCU RADU ROBERT, ȘOS. NICOLAE TITULESCU NR.155, BL.21, SC.C, ET.2, AP.90, SECTOR 1, BUCUREȘTI, B, RO; VÂLSAN SORINA NICOLETA, STR. DELURENI NR. 13, SECTOR 5, BUCUREȘTI, B, RO; RAITA OANA, STR. TĂUTULUI NR. 100B, FLOREȘTI, CJ, RO (54) **PROCEDEU HIDROTERMAL DE SINTEZĂ A PULBERILOR NANOSTRUCTURATE DE DIOXID DE TITAN, DOPAT CU COBALT**

(57) Invenția se referă la un procedeu hidrotermal de sinteză a pulberilor nanostructurate de dioxid de titan, dopat cu cobalt, oxizii semiconductori diluați fiind utilizați la aplicațiile în spinotronică, datorită proprietăților feromagnetice. Procedeu conform invenției constă în sinteza unor pulberi nanocristaline pe bază de dioxid de titan, dopat cu 0,5...10% procente în greutate cobalt, având structura constantă 100% sub formă de anatas și distribuție omogenă a dopantului în rețeaua cristalină și morfologie sub formă de nanobare, morfologia fiind controlată prin

(11) 128716 A2 controlul pH-ului în intervalul 9...10, obținut prin adăugarea de hidroxid de potasiu, a timpului de creștere a nanobarelor în intervalul 15...120 min și a presiunii în domeniul 75...150 atm, obținut prin introducerea de argon sub presiune în vasul autoclavei, formarea unor pulberi cu morfologie controlată fiind realizată prin formarea inițială a fazei de oxid hidratat de potasiu și titan, conform formulei $K_{0,48}H_{0,22}Ti_{1,825}O_4(H_2O)_{0,52}$, care reprezintă matricea de creștere a dioxidului de titan anatas dopat.

Revendicări: 2

Figuri: 4

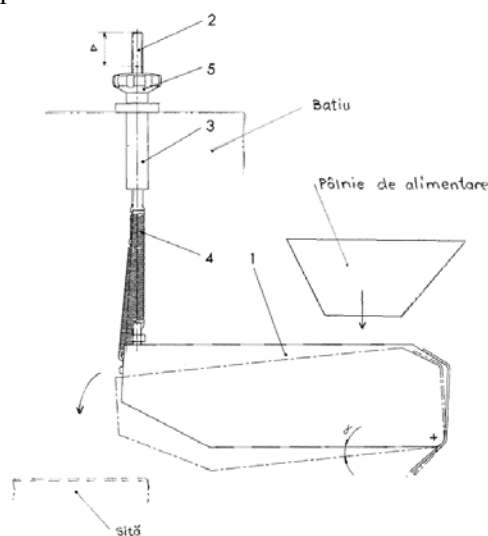
(11) 128717 A2 (51) **B07B 1/38**^(2006.01); **B07B 1/42**^(2006.01); **B02B 1/02**^(2006.01); **A01F 12/42**^(2006.01); (21) a 2011 01455 (22) 28.12.2011 (41) 30.08.2013//8/2013 (71) INSTITUTUL NAȚIONAL DE CERCETARE-DEZVOLTARE PENTRU MAȘINI ȘI INSTALAȚII DESTINATE AGRICULTURII ȘI INDUSTRIEI ALIMENTARE, - INMA, BD.ION IONESCU DE LA BRAD NR. 6, SECTOR 1, BUCUREȘTI, B, RO (72) PĂUN ANIȘOARA, STR.PROMETEU 12, BL.12E, SC.4, AP.49, SECTOR 1, BUCUREȘTI, B, RO; PÎRNĂ ION, STR. FRASINULUI NR.16, SECTOR 1, BUCUREȘTI, B, RO; GANEA-CHRISTU IOAN, STR. AVIAȚIEI NR.23, BL.14D, SC.1, ET.1, AP.6, SECTOR 1, BUCUREȘTI, B, RO; PARASCHIV CONSTANTIN, STR. SMARANDA BRĂESCU NR. 11, BL. 1/1, SC. A, AP. 13, SECTOR 1, BUCUREȘTI, B, RO (54) **DISPOZITIV DE REGLARE A DEBITULUI DE ALIMENTARE PENTRU SITE OSCILANTE**

(57) Invenția se referă la un dispozitiv de reglare a debitului de alimentare pentru sitele oscilante ale utilajelor destinate precurății semințelor de cereale și plante tehnice, prin care se asigură modificarea unghiului de înclinare a planului de curgere a produsului pe sită, pentru realizarea repartiției uniforme a produsului pe toată lățimea acesteia. Dispozitivul conform invenției este compus dintr-un plan (1) de curgere a semințelor, un ax (2) filetat la o extremitate, o bucășă (3) de ghidare și blocare a axului (2), un arc (4) de tracțiune care se montează pe axul (2) la extremitatea nefiletată, iar cu celălalt capăt, de planul (1) de curgere a semințelor și un mâner (5) rozetă,

(11) 128717 A2 prevăzut cu o armătură specială în formă de cruce, care se fixează prin rotire în bucășă (3) de ghidare, blocând poziția axului în limitele unghiului α corespunzător deplasării δ , după care se reglează planul (1) de curgere în funcție de materialul de lucru.

Revendicări: 1

Figuri: 1



(11) 128718 A2 (51) **B08B 15/02** (2006.01); **F24F 3/16** (2006.01); (21) a 2012 00073 (22) 31.01.2012 (41) 30.08.2013//8/2013 (71) **ELECTRONIC APRIL APARATURĂ ELECTRONICĂ SPECIALĂ S.R.L., STR. PASTEUR NR. 3-5, CLUJ-NAPOCA, CJ, RO** (72) **PUSKAS FERENC, STR. RAHOVEI NR. 18, CLUJ-NAPOCA, CJ, RO; CSAPO ALEXANDRU, STR. PROF. T. CIORTEA NR. 5, AP. 21, CLUJ-NAPOCA, CJ, RO** (54) **METODĂ DE MONITORIZARE A STĂRII FILTRELOR DE CARBON ACTIV ALE NIȘELOR CHIMICE PRIN FOLOSIREA UNUI TRASOR CHIMIC**

(57) Invenția se referă la o metodă de monitorizare a stării filtrelor de carbon activ, ale nișelor chimice. Metoda conform invenției constă în utilizarea, drept trasor, a alcoolului etilic vaporizat, care este introdus în aerul aspirat de nișă, trece prin filtrul de cărbune activ al acesteia și ajunge la un detector, constând dintr-un senzor semiconductor, sensibil la acest trasor, stabilindu-se valoarea semnalului dat de detector, care indică o capacitate filtrantă inadecvată a filtrului, impunând schimbarea acestuia.

Revendicări: 4

Figuri: 4

(11) 128719 A2 (51) **B21D 22/20** (2006.01); **B21D 24/16** (2006.01); (21) a 2011 01312 (22) 06.12.2011 (41) 30.08.2013//8/2013 (71) **UNIVERSITATEA "DUNĂREA DE JOS" DIN GALAȚI, STR. DOMNEASCĂ NR. 47, GALAȚI, GL, RO** (72) **PĂUNOIU VIOREL, STR. BASARABIEI NR. 144, BL. N 3B, SC. 3, AP. 42, GALAȚI, GL, RO; BAROIU NICUȘOR, STR. LUNCA SIRETULUI NR. 43A, GALAȚI, GL, RO; MAIER CĂTĂLINA, STR. BRĂILEI NR. 88, BL. BR 5 B, SC. 3, AP. 6, GALAȚI, GL, RO; EPUREANU ALEXANDRU, STR. ALEXANDRU LĂPUȘNEANU NR. 16, BL. B6, AP. 16, GALAȚI, GL, RO; MARINESCU VASILICA, STR. GEORGE COȘBUC NR. 37, BL. C 20, AP. 35, GALAȚI, GL, RO** (54) **ECHIPAMENT RECONFIGURABIL DE AMBUTISARE**

(57) Invenția se referă la un echipament reconfigurabil de ambutisare a semifabricatelor sub formă de table subțiri, utilizat pentru realizarea unor piese spațiale, de configurație complexă, de tipul celor destinate caroseriilor auto, corpurilor de aeronave sau de nave. Echipamentul conform invenției este alcătuit dintr-un ansamblu prevăzut cu o membrană (2) elastică și un subsansamblu inferior, prevăzut cu membrană (6) elastică și un poanson (8) reconfigurabil, compus dintr-un număr de cilindri hidraulici aflați într-o rețea, care permite deformarea semifabricatului (11), după forma sa geometrică, la

(11) 128719 A2

aplicarea unei presiuni asupra membranei (2) elastice, incinta de presiune delimitată de corpul (1), placa (3) de fixare și membrana (2) elastică asigurând o presiune controlată pe suprafața semifabricatului care se deformează în subsansamblul inferior delimitat de corpul (5), iar placa (4) de fixare, placa (7) profilată, membrana (6) elastică, care previne imprimarea capului elementelor active în material, și poansonul (8) reconfigurabil a cărui formă geometrică este controlată numeric, și poate permite controlul curgerii materialului în timpul procesului de deformare.

Revendicări: 1

Figuri: 3

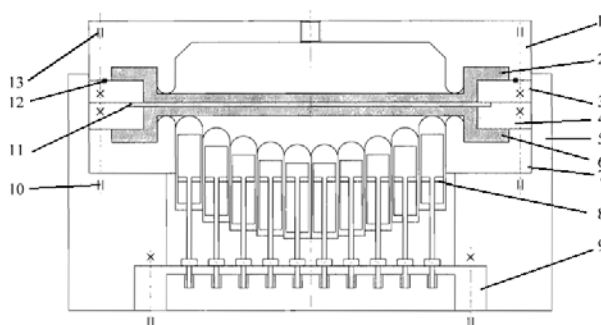


Fig. 1

(11) 128720 A2 (51) **B23H 7/38** (2006.01) (21) a 2011 01248 (22) 28.11.2011 (41) 30.08.2013//8/2013 (71) **UNIVERSITATEA POLITEHNICA DIN BUCUREȘTI, SPLAIUL INDEPENDENȚEI NR. 313, SECTOR 6, BUCUREȘTI, B, RO** (72) **MARINESCU NICULAE ION, ȘOS. IANCULUI NR. 68, SECTOR 2, BUCUREȘTI, B, RO; GHICULESCU LIVIU DANIEL, BD. RĂMNICU SĂRAT NR. 4, BL. H9, SC. 1, AP. 8, SECTOR 3, BUCUREȘTI, B, RO; ȚIȚU AUREL MIHAIL, STR. LUPTEI NR. 13, BL. C, SC. A, AP. 2, SIBIU, SB, RO; NANU ALEXANDRU SERGIU, BD. CEHLĂU NR. 21, BL. 67, SC. A, ET. 6, AP. 41, SECTOR 6, BUCUREȘTI, B, RO** (54) **ECHIPAMENT PENTRU PRELUCRAREA SIMULTANĂ, PRIN ELECTROEROZIUNE ASISTATĂ DE ULTRASUNETE, A MICROGĂURILOR**

(57) Invenția se referă la un echipament pentru prelucrarea simultană, prin electroeroziune, a microgăurilor, care poate fi montat pe o mașină de prelucrare prin electroeroziune volumică. Echipamentul conform invenției cuprinde niște scule (13) filiforme, care sunt prinse pe un concentrator (18) ultrasonic, aparținând unui lanț (19) ultrasonic, fiind ghidate de o placă (12) realizată dintr-un material neconducitiv electric, cu un coeficient de frecare redus, sculele (13) având o poziție unghiulară față de o suprafață frontală a unei piese de prelucrare, care se poate regla prin rotirea unei flanșe (3) superioare, în raport cu flanșa (1a) cu care se află în contact, cu ajutorul unor

(11) 128720 A2
canale (1b) circulare, practicate în flanșă (1a) și a
cărei poziție se poate bloca cu niște șuruburi (2),
după vizualizarea poziției pe un sector (6a) gradat.

Revendicări: 3

Figuri: 5

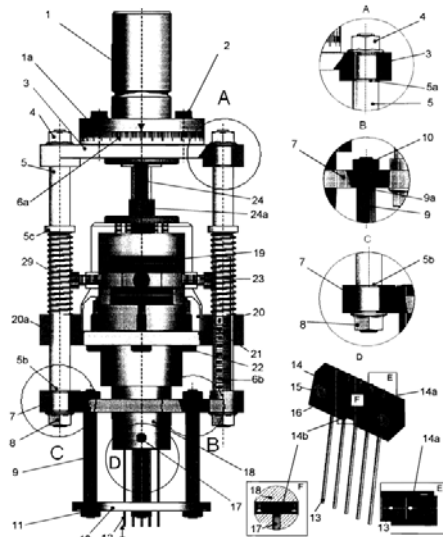


Fig. 1

(11) 128721 A2 (51) **B23K 9/02** (2006.01), **B23K 37/02** (2006.01),
(21) a 2011 01018 (22) 11.10.2011 (41) 30.08.2013//
8/2013 (71) UNIVERSITATEA "DUNĂREA DE JOS" DIN
GALAȚI, STR.DOMNEASCĂ NR.47, GALAȚI, GL, RO (72)
RUSU CARMEN CĂTĂLINA, STR. DOMNEASCĂ NR. 4,
BL. P10, AP. 44, GALAȚI, GJ, RO; MISTODIE LUIGI
RENATO, ALEEA MERCUR NR. 2, BL. V3, AP. 39,
GALAȚI, GL, RO; VOICU COSTICĂ, STR. EGALITĂȚII
NR. 5, BL. COCOR 3, AP. 24, GALAȚI, GL, RO;
SCUTELNICU ELENA, STR. TRAIAN NR. 31, GALAȚI,
GL, RO; CONSTANTIN EMIL, STR. DOMNEASCĂ NR.
130, BL. IALOMIȚA, AP. 6, GALAȚI, GL, RO;
BORMAMBET MELAI, BD. I.C.BRĂȚIANU NR. 60, BL.
B2, SC. B, A. 23, PARTER, CONSTANȚA, CT, RO (54)
INSTALAȚIE DE SUDARE

(57) Invenția se referă la o instalație de sudare
multiarc electric și multisârmă, formată din sănii
motoare și sănii conduse, pe care sunt fixate capetele
de sudare, care se deplasează cu viteză de sudare
constantă, în lungul cordoanelor de sudare constantă,
în lungul cordoanelor de sudură cap la cap și de colț
rectilinii. Instalația conform invenției este formată
dintr-o traversă (1) pe care sunt dispuse săniile (2, 10,
11, 12, 13 și 14), unde sania (2) este sanie motoare,
iar prin niște legături de lungime variabilă (7, 8 și 9),

(11) 128721 A2
se asigură antrenarea unor sănii (10, 11, 12, 13 și 14)
care formează un lanț de sănii inamovibile, creat în
funcție de procedeele de sudare, numărul arcelor,
numărul sârmelor și distanța dintre arce, lucrând în
baie comună sau în băi separate.

Revendicări: 1

Figuri: 6

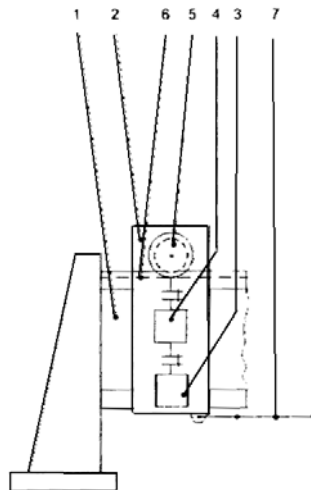


Fig. 1

(11) 128722 A2 (51) **B23Q 3/00** (2006.01) (21) a 2011 01171
(22) 16.11.2011 (41) 30.08.2013//8/2013 (71) INSTITUTUL
NAȚIONAL DE CERCETARE-DEZVOLTARE ÎN SUDURĂ
ȘI ÎNCERCĂRI DE MATERIALE-ISIM TIMIȘOARA, BD.
MIHAI VITEAZUL NR.30, TIMIȘOARA, TM, RO (72)
PERIANU ION AUREL, STR. DR. LIVIU GABOR NR.6,
TIMIȘOARA, TM, RO; IONESCU DAN, STR.GHEORGHE
LAZĂR NR.34, AP.86, TIMIȘOARA, TM, RO; SÎRBU ALIN
NICUȘOR, INTRAREA POGONICI NR. 4, ET. 4, AP. 66,
TIMIȘOARA, TM, RO (54) **DISPOZITIV DE POZIȚIONARE
CAP DE TĂIERE CU JET DE APĂ**

(57) Invenția se referă la un dispozitiv de poziționare
a unor capete de tăiere de la o instalație de tăiere cu
jet de apă a unui material metalic sau nemetalic,
utilizat în domeniul construcțiilor de mașini.
Dispozitivul conform invenției este alcătuit dintr-un
suport (1) fixat pe o pinolă verticală a unei mașini de
tăiere cu jet de apă, care execută mișcări după o axă
(Oz) de reglare, pe suport (1) fiind fixat un grup (3)
motor electric-reductor, pe al cărui arbore (8)
de ieșire este fixat rigid un alt suport (4) pe care este
fixat un motoreductor (5) pe al cărui arbore de ieșire
este fixată o piesă (7) de prindere a unui cap (6) de
tăiere.

Revendicări: 1

Figuri: 3

(11) 128722 A2

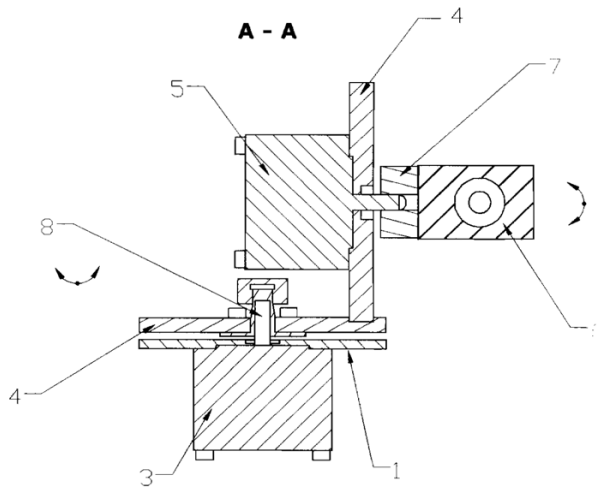


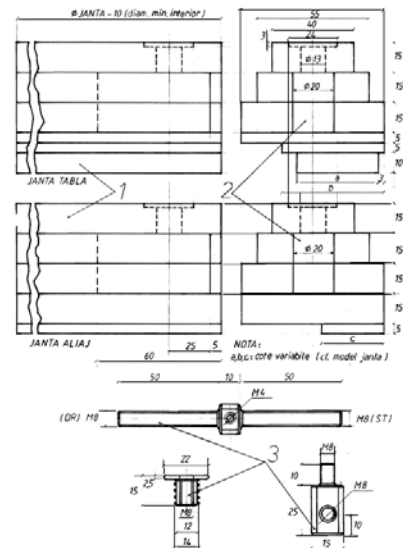
Fig. 3

(11) 128723 A2 (51) **B60B 21/12** (2006.01) (21) a 2011 01254 (22) 28.11.2011 (41) 30.08.2013//8/2013 (71) BURLA ADRIAN TRAIAN, ȘOS. GIURGIULUI NR. 96-102, BL. H 2, SC. A, ET. 3, AP. 15, SECTOR 4, BUCUREȘTI, B, RO (72) BURLA ADRIAN TRAIAN, ȘOS. GIURGIULUI NR. 96-102, BL. H 2, SC. A, ET. 3, AP. 15, SECTOR 4, BUCUREȘTI, B, RO (54) **SISTEM ANTIPANĂ**

(57) Invenția se referă la un sistem antipănă, cu care este echipată o jantă a unei roți a unui automobil. Sistemul conform invenției constă dintr-un profil modular, care ia forma unui inel prin montarea acestuia pe o jantă, alcătuit din niște benzi (1) realizate din cauciuc pânzat, lipite între ele, având dimensiuni variabile, în funcție, în special, de tipul de jantă, prevăzute la capete cu niște canale (2) care permit montarea unui mecanism (3) de strângere.

Revendicări: 1
Figuri: 1

(11) 128723 A2



(11) 128724 A2 (51) **B60J 5/06** (2006.01) (21) a 2011 00881 (22) 09.09.2011 (41) 30.08.2013//8/2013 (71) INSTITUTUL NAȚIONAL DE CERCETARE-DEZVOLTARE PENTRU MAȘINI ȘI INSTALAȚII DESTINATE AGRICULTURII ȘI INDUSTRIEI ALIMENTARE, - INMA, BD. IONESCĂ DE LA BRAD NR. 6, SECTOR 1, BUCUREȘTI, B, RO (72) CIUPERCA RADU, STR. DRUMUL GHINDARI NR. 53 A, SECTOR 5, BUCUREȘTI, B, RO; POPA LUCREȚIA, BD. IULIU MANIU NR. 116-126, BL. 21, SC. B, ET. 4, AP. 59, SECTOR 6, BUCUREȘTI, B, RO; NEDELCU ANCUȚA, STR. MR. VASILE BĂCILĂ NR. 37, BL. 34, AP. 43, SECTOR 2, BUCUREȘTI, B, RO; DRĂGAN ROMEO, STR. BUCUREȘTI, BL. 69/1D, SC. D, AP. 49, GIURGIU, GR, RO (54) **SISTEM MULTIFUNCȚIONAL, PENTRU ÎNCHIDEREA-DEȘCHIDEREA OBLOANELOR LA REMORCI**

(57) Invenția se referă la un sistem multifuncțional, pentru închiderea-deschiderea obloanelor de pe remorcile agricole și auto, destinate transportului de mărfuri. Sistemul conform invenției se compune dintr-un lagăr (1) lateral, sudat, în partea superioară a oblonului (A) lateral, un lagăr (2) spate, sudat în partea superioară a oblonului (B) spate, un ax (3) realizat în construcție sudată, care se montează în lagărul (1) lateral, și un ax (4) spate, care se montează în lagărul (2) spate, cele două axe fiind asigurate axial, în lagărele (1 și 2), de câte o piuliță (5) creșelată și un șplit (6), sistemul mai fiind prevăzut cu un bolț (7) și o siguranță (8) elastică, care realizează asamblarea axelor (3 și 4) lateral și spate, între ele.

Revendicări: 1
Figuri: 5

(11) 128724 A2

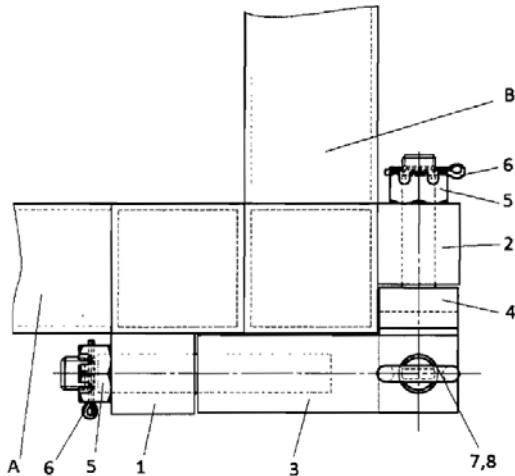


Fig. 1

(11) 128725 A2 (51) **B60R 11/02** (2006.01) (21) a 2012 00053 (22) 23.01.2012 (41) 30.08.2013//8/2013 (71) ROUTE 66 S.R.L., STR. GHEORGHE LAZĂR NR.2, BRAȘOV, BV, RO (72) GAVRILĂ CORNEL CĂTĂLIN, STR. BĂRĂȘOVULUI NR. 30, FELDIOARA, BV, RO; BOBANCU ȘERBAN EMILIAN ALEXANDRU, STR. SFÂNTU IOAN NR. 18, BRAȘOV, BV, RO; LANEN JOHAN, WEIDSTRASSE 3, PFAEFFIKON, CH (74) FĂNTÂNĂ RAUL SORIN & ASOCIAȚII S.R.L., STR.9 MAI NR.4, S.C.D, AP.3, BRAȘOV, JUDEȚUL BRAȘOV (54) **DISPOZITIV PENTRU FIXAREA UNUI APARAT PE PARBRIZUL AUTO-VEHICULULUI**

(57) Invenția se referă la un dispozitiv pentru fixarea unui aparat, cum ar fi un telefon mobil, și anume, un iPhone, pe un parbriz al unui autovehicul, într-o poziție în care să poată lua imagini clare și complete, cu ajutorul camerei cu care este dotat, din interiorul sau exteriorul vehiculului, în condițiile în care, în lipsa vibrațiilor, conducătorul auto să poată urmări pe un ecran al aparatului atât imaginile filmate, cât și date virtuale, privind, de exemplu, traficul, înmagazinate într-un program asociat iPhoneului. Dispozitivul conform invenției este alcătuit dintr-un modul (A), care este un mecanism cu ventuză, un alt modul (B) care este un braț, care se continuă, la unul dintre capete cu o carcasă (1) a primului modul (A), iar de celălalt capăt, este asamblat un modul (C) indexor, capătul liber al carcasi (1) fiind în legătură cu unul dintre capetele unui braț (2) indexor al

(11) 128725 A2

modulului (C) indexor, capăt care, pe de o parte, pătrunde cu o cuplă (f) cilindrică într-un alezaj (a) cilindric, iar pe de altă parte, se așază pe niște umeri (b) cilindrici, fiind fixat elastic, prin intermediul unui arc (3) elicoidal, conic, al unui șurub (4) și prin cel al unei șaibe (5), care sunt protejate de un capac (6), celălalt capăt al brațului (2) modulului (C) indexor fiind materializat printr-o cuplă (d) sferică, pe care, ținând seama de o decupare (e) cu rol de cheie de montaj, este plasat un suport (7) de fixare a unui aparat (8) de mici dimensiuni, care poate fi un telefon mobil ca, de exemplu, un iPhone, suport (7) care se poate roti cu frecare spre stânga sau spre dreapta pe cupla (d) sferică, prin rotirea unei cuple (f) cilindrice, având decupată o fereastră (g) pentru o cameră de luat vederi.

Revendicări: 8
Figuri: 5

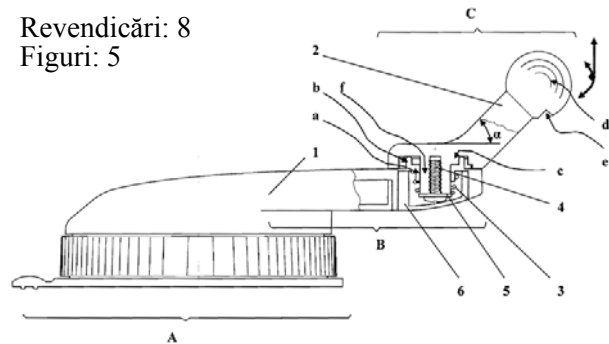


Fig. 1

(11) 128726 A0 (51) **B62D 63/06** (2006.01); **B65D 88/52** (2006.01); **E04B 1/343** (2006.01); (21) a 2013 00208 (22) 08.03.2013 (41) 30.08.2013//8/2013 (71) DBV RESEARCH SRL, ȘOS. VERGULUI NR. 37, BL. K3, AP. 7, SECTOR 2, BUCUREȘTI, B, RO (72) DUMBRĂVA MIHAI, ȘOS. HOTARELE NR. 7B, VOLUNTARI, IF, RO; DUMBRĂVA GABRIEL ȘTEFAN, STR. TANGANULUI NR. 7, SECTOR 6, BUCUREȘTI, B, RO (54) **MECANISM PENTRU CULISARE CAMERE**

(57) Invenția se referă la un mecanism pentru culisare camere, construit pe bază de mecanism paralelogram deformabil flotant și rolă de nivel, care funcționează câte două cuplate dezmodromic și sunt folosite pentru multiplicarea suprafeței utile la containere, case sau rulote, cu locare - relocare rapidă și pentru orice destinație. Mecanismul conform invenției poate fi construit ca un mecanism (1) de culisare camere în cascadă sau poate fi construit ca un mecanism (2) de culisare camere în mod simetric, două mecanisme (1) de culisare camere în cascadă sau două mecanisme (2) de culisare camere în mod simetric, mecanismele fiind poziționate în oglindă, în planuri verticale paralele, sunt cuplate dezmodromic prin ansamblul (3) mecanism de antrenare și formează ansamblul (4) de culisare camere în cascadă, respectiv, ansamblul (5) de culisare camere în mod simetric, iar etanșarea la nivelul fiecărei culisări se face cu ansamblul de etanșare cu burduf (6) tronconic.

Revendicări: 6
Figuri: 8

(11) 128726 A0

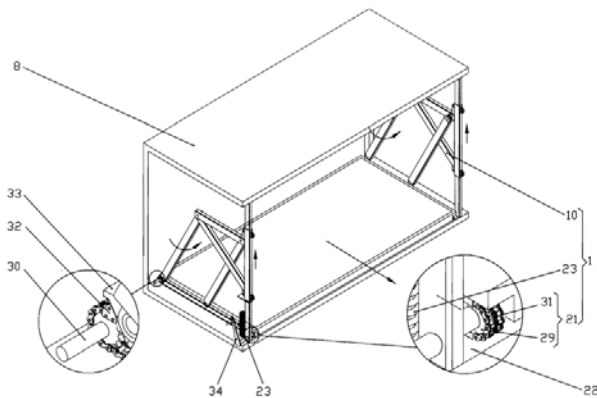


Fig. 1

(11) 128727 A2 (51) **B64D 17/00** (2006.01), **B64D 3/00** (2006.01), **B64D 1/02** (2006.01); (21) a 2012 00125 (22) 24.02.2012 (41) 30.08.2013/8/2013 (71) INSTITUTUL NAȚIONAL DE CERCETARE-DEZVOLTARE AEROSPAȚIALĂ "ELIE CARAFOLI" - INCAS, BD.IULIU MANIU NR.220, SECTOR 6, BUCUREȘTI, B, RO (72) BUTOESCU VALENTIN ADRIAN JEAN, STR. VALEA CASCADELOR NR. 2, BL. A3, SC. 2, AP. 34, SECTOR 6, BUCUREȘTI, B, RO (54) **MECANISM DE PROPULSIE CU ARIPI ÎN MIȘCARE CICLOIDALĂ, PENTRU MICROVEHICULE AERIENE**

(57) Invenția se referă la un mecanism de propulsie cu aripi în mișcare cicloidală, pentru microvehicule aeriene, aplicând principiul de funcționare a propulsorului Schneider, utilizat în marină, la generarea portanței minivehiculului. Mecanismul conform invenției utilizează două propulsoare coaxiale, denumite aici rotoare, la care axul comun este orizontal atunci când vehiculul este în repaus la sol, fiecare rotor putând fi prevăzut cu două, trei sau chiar patru aripi (14), fiecare, iar axele (13) aripilor (14) formează cu axa rotoarelor un unghi de evazare Δ , aceasta fiind o modificare notabilă în raport cu propulsorul naval, unde axele aripilor sunt paralele cu axul de rotație, mecanismul pentru realizarea mișcării rotoarelor conținând două soluții originale, și anume, utilizarea unui ghidaj (10) cilindric, circular, pentru pasul ciclic și comanda prin sistem roată dințată (14) - cremalieră (15) a pasului general, ghidajul cilindric, circular, modificând unghiul de

(11) 128727 A2

pas ciclic după o lege corectă din punct de vedere aerodinamic, iar comanda transmisă prin sistemul roată dințată (14) - cremalieră (15) permite variația amplitudinii medii a legii de mai înainte, propunându-se, de asemenea, un sistem de comenzi, profundor, direcție, eleroane, plasat în jetul rotoarelor, care astfel funcționează în orice regim, inclusiv, în zbor la punct fix.

Revendicări: 4
Figuri: 8

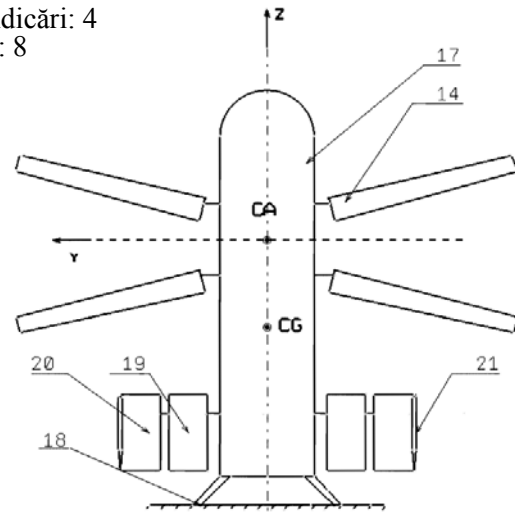


Fig. 2

(11) 128728 A2 (51) **B66D 1/22** (2006.01) (21) a 2012 00119 (22) 22.02.2012 (41) 30.08.2013/8/2013 (71) INSTITUTUL NAȚIONAL DE CERCETARE-DEZVOLTARE PENTRU OPTOELECTRONICĂ - INOE 2000 - FILIALA INSTITUTUL DE CERCETĂRI PENTRU, HIDRAULICĂ ȘI PNEUMATICĂ, STR. CUȚITUL DE ARGINT NR.14, SECTOR 4, BUCUREȘTI, B, RO (72) IONIȚĂ NICULAE, ȘOS.ALEXANDRIEI NR.94, BL.PC 11, AP.38, SECTOR 5, BUCUREȘTI, B, RO; DUMITRESCU CĂTĂLIN, SAT GURII FOII, COMUNA GURA FOII, DB, RO (54) **TAMBUR DE ÎNFĂȘURARE, CU ACȚIONARE ELECTRO-HIDRAULICĂ**

(57) Invenția se referă la un tambur de înfășurare, cu acționare electrohidraulică, care poate fi utilizat la macarale, trolii de tracțiune montate pe autovehicule sau la vinciurile de ancorare pentru vapoare. Tamburul conform invenției se compune dintr-o tobă (1) închisă cu două capace (2 și 3), la care este atașată, în interior, cu ajutorul unor șuruburi (4), o carcasă (5) rotitoare, în care se găsesc un număr impar de pistoane (6), așezate radial, care se sprijină spre interior pe un ax (7) cu excentricitate fixă, care pot primi ulei sub presiune prin două fante (a și b) semicirculare, practicate într-o placă (8), care se găsește în contact frontal cu carcasa (5), de la un bloc

(11) 128728 A2

(10) rotitor, care conține același număr impar de pistoane (9), așezate tot în poziție radială, care se sprijină, tot spre interior, pe o cale de rulare (11), reglabilă transversal ca poziție față de ax (7), prin intermediul unui piston (12), contra unui arc (13), blocul (10) fiind învârtit, prin intermediul unui cuplaj canelat, în ambele sensuri, de către un motor (16) electric de curent continuu, care rotește concomitent, printr-o tijă (15), și o pompă (14) auxiliară cu roți dințate, care poate furniza ulei, sub o presiune controlată de un dispozitiv (D) de comandă proporțional, compus dintr-o supapă (17) de selectare și o supapă (18) proporțională, către piston (12), astfel ca la un curent de comandă zero, tamburul să stea pe loc, chiar sub sarcină, iar la creșterea progresivă a curentului de comandă, turația să crească progresiv și proporțional cu acesta, ansamblul mai conținând și un suport (19) de fixare a motorului (16) electric, asamblat la un cadru (20) de fixare generală, și, în interiorul locașelor pentru pistoane (6), câte o supapă (27) de protecție la suprasarcină și câte o supapă (28) de protecție la cavitație a transmisiei hidraulice încorporată.

Revendicări: 3

Figuri: 6

(11) 128728 A2

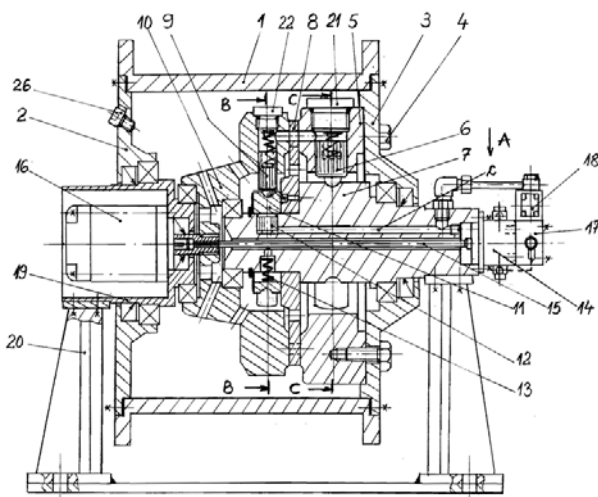


Fig. 1

(11) 128729 A2 (51) **B82B 3/00** (2006.01); **B32B 33/00** (2006.01); (21) a 2011 01228 (22) 25.11.2011, (41) 30.08.2013// 8/2013 (71) UNIVERSITATEA "DUNAREA DE JOS" DIN GALAȚI, STR. DOMNEASCĂ NR. 47, GALAȚI, GL, RO (72) ANDREI GABRIEL, STR. ARMATA POPORULUI NR. 10, BL. CL 2, SC. 2, AP. 24, GALAȚI, GL, RO; CÎRCIUMARU ADRIAN, CALEA GIULEȘTI NR. 22, BL. OD5, SC. 1, AP. 1, SECTOR 6, BUCUREȘTI, B, RO; DIMA DUMITRU, STR. REGIMENT 11 SIRĂT NR. 19, BL. E6, SC. 2, AP. 23, GALAȚI, GL, RO; MURĂRESCU MONICA, STR. DOMNEASCĂ NR. 17, BL. B, SC. 2, ET. 1, AP. 11, GALAȚI, GL, RO (54) **COMPOZIT POLIMERIC, MULTIFUNCȚIONAL, CU ARHITECTURĂ MULTISTRAT**

(57) Invenția se referă la un compozit polimeric, multifuncțional, utilizat în domeniul aeronauticii, naval și în transporturi. Compozitul conform invenției este alcătuit din două pachete de câte două straturi (2) din țesătură de carbon, dispuse la exterior, și un pachet de câte patru straturi (4) din țesătură de carbon-Kevlar, dispuse la interior, grupate alternativ și suprapuse diferențiat, câte un strat (1) la exterior din rășină epoxidică, aditivată cu nanotuburi de carbon, silicat de magneziu și negru de fum, respectiv, niște straturi (3) interioare din rășină epoxidică, aditivată cu ferită, plasate între straturile (4) din țesătură de carbon-Kevlar.

Revendicări: 1

Figuri: 3

(11) 128729 A2

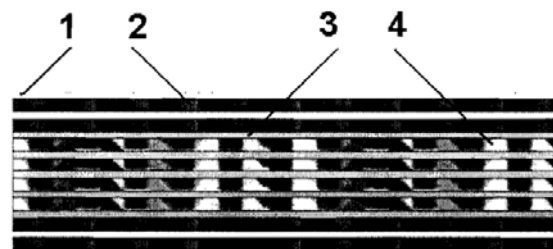


Fig. 2

(11) 128730 A2 (51) **B82B 3/00** (2006.01); **C01B 31/02** (2006.01); (21) a 2011 01229 (22) 25.11.2011; (41) 30.08.2013//8/2013 (71) UNIVERSITATEA "DUNĂREA DE JOS" DIN GALAȚI, STR. DOMNEASCĂ NR. 47, GALAȚI, GL, RO (72) CÎRCIUMARU ADRIAN, CALEA GIULEȘTI NR. 22, BL. OD5, SC. 1, AP. 1, SECTOR 6, BUCUREȘTI, B, RO; ANDREI GABRIEL, STR. ARMATA POPORULUI NR. 10, BL. CL 2, SC. 2, AP. 24, GALAȚI, GL, RO; DIMA DUMITRU, STR. REGIMENT 11 SIRET NR. 19, BL. E6, SC. 2, AP. 23, GALAȚI, GL, RO; MURĂRESCU MONICA, STR. DOMNEASCĂ NR. 17, BL. B, SC. 2, ET. 1, AP. 11, GALAȚI, GL, RO (54) **MATRICE EPOXIDICĂ, ADITIVĂ CU NANOTUBURI DE CARBON ȘI AMIDON**

(57) Invenția se referă la o matrice epoxidică, pentru realizarea unor compozite polimerice. Matricea conform invenției constă dintr-o rășină epoxidică, aditivată cu 2% nanotuburi de carbon și 10% amidon, ca agent de dispersie, procentele fiind exprimate în volume, matricea asigurând îmbunătățirea comportării termice, electrice, mecanice și tribologice, a compozitului polimeric.

Revendicări: 1

Figuri: 1

(11) 128731 A2 (51) **C02F 1/52** (2006.01) (21) a 2012 00084 (22) 06.02.2012 (41) 30.08.2013//8/2013 (71) UNIVERSITATEA DIN ORADEA, STR. UNIVERSITĂȚII NR. 1, ORADEA, BH, RO (72) GAVRIȘ GEORGETA, STR. STRUGURILOR NR. 28, ORADEA, BH, RO; STĂNĂȘEL OANA DELIA, STR. BEIUȘULUI NR. 8, ORADEA, BH, RO (54) **METODĂ DE EPURARE RECUPERATIVĂ A IONULUI DE PLUMB DIN SOLUȚII REZIDUALE**

(57) Invenția se referă la o metodă de epurare a unor soluții reziduale, pentru recuperarea ionului de plumb divalent. Metoda conform invenției constă din extragerea ionilor de plumb din soluții reziduale, apoase, cu o concentrație de ioni de plumb de 40...1000 mg Pb²⁺/L, cu o soluție 0,5 M de acid oxalic în exces de 10...22%, la pH de 4,5...5,5, cu separarea și uscarea oxalatului de plumb anhidru, cristalizat, care, în continuare, este supus descompunerii termice la o temperatură de 320°C, din care rezultă oxidul de plumb divalent, având stabilitate chimică la agenți atmosferici și puritate ridicată.

Revendicări: 2

Figuri: 3

(11) 128732 A2 (51) **C02F 3/32** (2006.01); **C12N 1/12** (2006.01); (21) a 2011 01374 (22) 09.12.2011 (41) 30.08.2013//8/2013 (71) INSTITUTUL NAȚIONAL DE CERCETARE-DEZVOLTARE PENTRU CHIMIE ȘI PETROCHIMIE - ICECHIM, SPLAIUL INDEPENDENȚEI NR. 202, SECTOR 6, BUCUREȘTI, B, RO (72) DRAGOȘ NICOLAE, STR. MUSCEL NR. 4, ET. 4, AP. 9, CLUJ-NAPOCA, CJ, RO; ROVINARU CAMELIA, CALEA FERENTARII NR. 3, BL. 75, ET. 7, AP. 29, SECTOR 5, BUCUREȘTI, B, RO; BICĂ ADRIANA, STR. FLORILOR NR. 164, SC. 2, AP. 24, SAT FLOREȘTI, CLUJ-NAPOCA, CJ, RO; OANCEA FLORIN, STR. PĂSCANI NR. 5, BLD 7, SC. E, ET. 2, AP. 45, SECTOR 6, BUCUREȘTI, B, RO (54) **TULPINĂ DE CHLORELLA HOMOSPHERA, CU PLASTICITATE ECOTEHNOLOGICĂ**

(57) Prezenta invenție se referă la o tulpină de *Chlorella homosphaera*, depusă la Culture Collection of Algae and Protozoa, cu numărul de depozit CCAP 211/121, care este destinată utilizării în procesele industriale de fixare a bioxidului de carbon din diferitele emisii gazoase sau pentru epurarea apelor uzate. Tulpina conform invenției prezintă o competență ridicată de colonizare a nișelor ecotehnologice specifice, datorită unei viteze de creștere de peste 0,275 OD/zi și a unui timp de dublare sub 4 zile, formează fitocenoză cu eficiență ridicată în fixarea bioxidului de carbon și rezistă la concentrații de bioxid de carbon de 7% și peste, și tolerează concentrații ridicate de săruri, în special, carbonat și bicarbonat de sodiu, are capacitatea de a crește împreună cu bacterii benefice, pentru formarea de consorții microbiene, care se pot utiliza pentru reducerea nivelului de azot și fosfor din apele uzate, epurate.

Revendicări: 1

(11) 128733 A2 (51) **C02F 3/34** (2006.01); **C12N 1/00** (2006.01); (21) a 2012 00101 (22) 16.02.2012 (30) 21.02.2011 HU P1100098 (41) 30.08.2013//8/2013 (71) INTERPEAT AGRARKERESKEDELMI KFT., KOSSUTH U. 2., TAPOLCA, HU; A.K.S.D. VAROSGAZDALKODASI KFT., ISTVAN UT. 136, DEBRECEN, HU (72) SARY ADRIENN, BERZSENYI U. 86, TAPOLCA, HU; SARY LAJOS, BERZSENYI U. 86, TAPOLCA, HU; SARY GYORGY, SZENT LASZLO U. 4, TAPOLCA, HU; SARY ANDRAS, TORBAGY U. 12 V/18, BUDAPESTA, HU (74) CABINET DE PROPRIETATE INDUSTRIALĂ ARINOVA, STR. CORIOLAN PETREANU NR. 28, ARAD, JUDEȚUL ARAD (54) **PREPARAT CU CONȚINUT DE MICROORGANISME, PENTRU DESCOMPUNEREA BIOLOGICĂ A BIOMASEI CU CONȚINUT DE RESTURI DE AGENȚI TOXICI**

(57) Prezenta invenție se referă la un preparat cu conținut de microorganisme, pentru descompunerea biologică a biomasei conținând resturi de agenți toxici, substanțe periculoase provenind din industria farmaceutică, din producția de biogaz sau de bioetanol-biodiesel. Preparatul conține una sau mai multe culturi mixte din Colecția Națională a Microorganismelor Agricole și Industriale, consemnate sub numerele de înregistrare NCAIM 135/2010, NCAIM

(11) 128733 A2
136/2010 sau NCAIM 137/2010, respectiv, unul sau mai multe dintre microorganismele care figurează în aceste culturi mixte, după caz, împreună cu materiale purtătoare, compatibile din punct de vedere biologic, utilizabile de către organisme. Preparatul se utilizează la descompunerea biologică a biomasei prin amestecare cu aceasta, în condiții aerobe și cu adaosuri de materiale cu conținut de lignoceluloză, cu obținerea de composturi.

Revendicări: 14

Figuri: 3

(11) 128734 A2 (51) **C04B 28/26** ^(2006.01), **B22C 1/22** ^(2006.01), (21) a 2011 00720 (22) 21.07.2011 (41) 30.08.2013//8/2013 (71) CALCAN CĂTĂLIN JIRLĂU, ȘOS. PANTELIMON NR. 251, BL. 45, SC. 3, ET. 2, AP. 100, SECTOR 2, BUCUREȘTI, B, RO; IOAN CRISTIAN, ALEEA URUCU ADRIAN NR. 1, BL. 20, SC. B, ET. 8, AP. 153, SECTOR 4, BUCUREȘTI, B, RO (72) CALCAN CĂTĂLIN JIRLĂU, ȘOS. PANTELIMON NR. 251, BL. 45, SC. 3, ET. 2, AP. 100, SECTOR 2, BUCUREȘTI, B, RO; IOAN CRISTIAN, ALEEA URUCU ADRIAN NR. 1, BL. 20, SC. B, ET. 8, AP. 153, SECTOR 4, BUCUREȘTI, B, RO (54) **LIANT PENTRU AMESTECURI DE FORMARE ȘI MIEZUIRE, UTILIZAT LA ALIEREA SUPERFICIALĂ A PIESELOR TURNATE ÎN TURNĂTORII**

(57) Invenția se referă la un liant pe bază de silicat de sodiu, aditivat cu o substanță organică, liantul fiind utilizat pentru realizarea amestecurilor de formare și miezuire în turnătoriile de piese metalice, ceea ce are ca efect mărirea gradului de dezbatere a formelor de turnare după turnarea și răcirea pieselor în forme, obținându-se o rezistență de rupere la tracțiune de 0,2...0,4 Kgf/cm². Liantul conform invenției este constituit din silicat de sodiu, la care se adaugă 2...3% naftosulfonat de sodiu și 0,3% detergent anionic.

Revendicări: 1

(11) 128735 A2 (51) **C04B 35/01** ^(2006.01); **C01F 11/02** ^(2006.01), (21) a 2011 01158 (22) 15.11.2011 (41) 30.08.2013//8/2013 (71) INSTITUTUL NAȚIONAL DE CERCETARE-DEZVOLTARE PENTRU INGINERIE ELECTRICĂ ICPE-CA, SPLAIUL UNIRII NR.313, SECTOR 3, BUCUREȘTI, B, RO; UNIVERSITATEA POLITEHNICA DIN BUCUREȘTI, SPLAIUL INDEPENDENȚEI NR.313, SECTOR 6, BUCUREȘTI, B, RO (72) VELCIU GEORGETA, STR. MALCOCI N. 21, BL.40, SC.5, ET.1, AP.56, SECTOR 5, BUCUREȘTI, B, RO; PREDĂ MARIA, STR. PARTITURII NR. 8, BL. 62, SC. B, AP. 5, SECTOR 6, BUCUREȘTI, B, RO; MELINESCU ALINA, STR. ALUNIȘULUI NR. 4, BL. 11A, SC. A, AP. 12, SECTOR 4, BUCUREȘTI, B, RO; RIMBU GIMI AURELIAN, BD. DECEBAL NR. 17, BL. S16, SC. 2, AP. 24, SECTOR 3, BUCUREȘTI, B, RO; DUMITRU ALINA, STR. CIUREA NR. 5, BL. L19, SC. 5, AP. 135, SECTOR 3, BUCUREȘTI, B, RO (54) **MATERIAL DE TIP PEROVSKIT, PENTRU CATODUL PILEI DE COMBUSTIE, CU ELECTROLIT SOLID DE TEMPERATURĂ MEDIE**

(57) Invenția se referă la o compoziție ceramică, utilizată pentru catodul pilei de combustie, cu electrolit solid de temperatură medie. Compoziția conform invenției este constituită, în părți de greutate, din 35...38% La₂O₃, 28...32% SrCO₃ și 31...34% MnO₃.

Revendicări: 1

Figuri: 1

(11) 128736 A2 (51) **C05B 15/00** ^(2006.01) (21) a 2011 01159 (22) 16.11.2011 (41) 30.08.2013//8/2013 (71) INSTITUTUL NAȚIONAL DE CERCETARE-DEZVOLTARE PENTRU FIZICA LASERILOR, PLASMEI ȘI RADIAȚIEI, STR.ATOMIȘTILOR NR.409, MAGURELE, IF, RO (72) SAVĂ BOGDAN ALEXANDRU, STR. VEDEA NR. 6, BL. 86AB, SC. B, ET. 3, AP. 50, SECTOR 5, BUCUREȘTI, B, RO; BOROICA LUCICA, STR. POȘTAȘULUI NR. 6, BL. 9, SC. 1, AP. 29, SECTOR 3, BUCUREȘTI, B, RO; SAVĂ ION MIHAIL, STR. C.T. GRIGORESCU NR. 10, PLOIEȘTI, PH, RO; ELISA MIHAI, ALEEA STANILA NR. 4, BL. H11, SC. 1, ET. 2, AP. 11, SECTOR 3, BUCUREȘTI, B, RO (54) **FERTILIZANȚI FOSFATO-POTASICI VITROȘI ȘI METODĂ DE PRODUCERE A ACESTORA**

(57) Invenția se referă la o compoziție de fertilizanti fosfato-potasici, vitroși, și la un procedeu pentru obținerea acestora. Compoziția conform invenției cuprinde oxid de fosfor ca formator de rețea, oxid de potasiu ca modificador de rețea, oxizi de magneziu și calciu ca stabilizatori, precum și adaos de oxizi de bor, fier, zinc, molibden, mangan, oxid de vanadiu, cupru și/sau cobalt. Procedeu conform invenției constă în granulara, măcinarea și cernerea materiilor prime, omogenizarea într-o moară cu bile, tratarea termică a amestecului până la o temperatură de 900 ...1200°C, după care masa rezultată este supusă unei operații de răcire rapidă în apă sau pe placă metalică, după care se usucă, se mărunțește și se sortează granulometric la granulații specifice tipului de cultură și timpului de solubilizare dorit.

Revendicări: 33

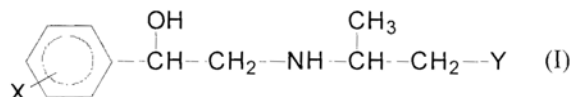
Figuri: 5

(11) 128737 A2 (51) **C07C 211/48**^(2006.01) (21) a 2011 01178 (22) 17.11.2011 (41) 30.08.2013//8/2013 (71) INSTITUTUL NAȚIONAL DE CERCETARE-DEZVOLTARE CHIMICO-FARMACEUTICĂ - ICCF, CALEA VITAN NR.112, SECTOR 3, BUCUREȘTI, B, RO (72) GUȚĂ RODICA, ȘOS. MIHAI BRAVU NR.315, BL.SB, ET.9, AP.49, SECTOR 3, BUCUREȘTI, B, RO; PUTINĂ GABRIELA, CALEA VĂCĂREȘTI NR. 220-224, BL.69B, SC.1, ET.7, AP.26, SECTOR 4, BUCUREȘTI, B, RO; ILIE CORINA, STR. VALEA ARGEȘULUI NR.3, BL.D11, SC.E, ET.2, AP.46, SECTOR 6, BUCUREȘTI, B, RO; ANDREESCU DOINA, BD. ION MIHALACHE NR. 174, SC. A, ET. 2, AP. 10, SECTOR 1, BUCUREȘTI, B, RO; GHIȚĂ CRISTINA, ȘOS. NICOLAE TITULESCU NR.78, BL.1, SC.A, ET.6, AP.31, SECTOR 1, BUCUREȘTI, B, RO; CĂPROIU MIRON TEODOR, ALEEA BĂIUȚ NR.13, BL.A 34, SC.A, ET.3, AP.12, SECTOR 6, BUCUREȘTI, B, RO; NEGREȘ SIMONA, ȘOS. GIURGIULUI NR. 121, BL. 5, SC. 2, AP. 44, SECTOR 4, BUCUREȘTI, B, RO; GANEA ELENA MARIA ANTONETA, BD. IULIU MANIU NR. 144-146, BL. 34, SC. A, ET. 1, A. 5, SECTOR 6, BUCUREȘTI, B, RO; CIOBOTARU EMILIA, ȘOS. PANTELIMON NR. 82, BL. 420A, SC. A, ET. 2, AP. 19, SECTOR 2, BUCUREȘTI, B, RO (54) **NOI DERIVAȚI DE ARILETANOLAMINĂ ȘI PROCEDEU PENTRU PREPARAREA ACESTORA**

(57) Invenția se referă la derivați de ariletanolamină cu utilizare în industria farmaceutică și la un procedeu pentru prepararea acestora.

(11) 128737 A2

Derivații conform invenției au formula generală I:



în care X reprezintă H, 3-clor, 4-clor, 2, 3-diclor, 3-metoxi și Y poate fi un radical 4-carbopropoxifenoxi, 4-carbometoximetilen-fenoxi sau 4-carbometoxietilen-fenoxi. Procedeu conform invenției constă în aminarea reductivă a unor cetone aromatice cu amine primare, în prezență de triacetoxi borohidruură de sodiu, la un raport molar cetonă:amină:Na[BH(OAc)₃] de 1:1,25:2,5, în hidrocarburi clorurate la temperatura de 25°C.

Revendicări: 1

(11) 128738 A2 (51) **C08F 265/06**^(2006.01), **C08K 9/08**^(2006.01), (21) a 2011 01138 (22) 11.11.2011 (41) 30.08.2013//8/2013 (71) INSTITUTUL DE CERCETĂRI PRODUSE AUXILIARE ORGANICE SA, STR. CARPAȚI NR. 8, MEDIAȘ, SB, RO (72) GAJDOS EMERIC, STR. CLUJ NR.6, SC.B, AP.34, MEDIAȘ, SB, RO; BLAJAN OLIMPIU, ȘOS. SIBIULUI NR.46, BL.8, ET.1, AP.2, MEDIAȘ, SB, RO; STANULEȚ LUCICA, STR. CIBIN NR. 1, BL. 34, SC. B, ET. 3, AP. 23, MEDIAȘ, SB, RO (54) **COMPOZIȚIE POLIMERICĂ VINIL-ACRILICĂ ÎN DISPERSIE CONCENTRATĂ ȘI PROCEDEU DE OBTINERE A ACESTEIA**

(57) Invenția se referă la o compoziție cu rol de liant, pentru prepararea vopselelor pigmentate. Compoziția conform invenției se obține prin grefarea unui copolimer reticulat, acetat de vinil-acrilat de butil-acid metacrilic- N-metilolacrilamidă, pe un copolimer de însămânțare, stiren-acrilat de butil, astfel că, într-o primă etapă, se prepară copolimerul de însămânțare prin copolimerizarea în dispersie apoasă, la un conținut de 40% monomeri/șarjă, a stirenului și acrilatului de butil într-un raport de 75/25...45/60, în a doua etapă, se prepară copolimerul grefat prin copolimerizarea în dispersie apoasă, la un conținut total de polimer de însămânțare plus comonomeri de grefare de 44%, raportul acetat de vinil-acrilat de butil-acid metacrilic-N-metilolacrilamidă fiind de 60...75/22...37/0, 5...1/2...2, 5, astfel încât amestecul de comonomeri de grefare reprezintă 32...40%/total șarjă, iar raportul polimer de grefare/polimer de însămânțare este 2,66/1...10/1.

Revendicări: 10

(11) 128739 A2 (51) **C08L 9/02**^(2006.01) (21) a 2011 01154 (22) 15.11.2011 (41) 30.08.2013//8/2013 (71) INSTITUTUL NAȚIONAL DE CERCETARE-DEZVOLTARE TEXTILE PIELĂRIE - ȘUCURSA INSTITUTUL DE CERCETĂRI PIELĂRIE ÎNCĂLȚĂMINTE, STR.ION MINULESCU NR.93, SECTOR 3, BUCUREȘTI, B, RO (72) SONMEZ MARIA, STR. CHILIA VECHIE NR. 7A, BL. B11, SC. D, ET. VI, AP. 134, SECTOR 6, BUCUREȘTI, B, RO; ALEXANDRESCU LAURENȚIA, CALEA VICTORIEI NR.128 A, SC.1, AP.10, SECTOR 1, BUCUREȘTI, B, RO; GEORGESCU MIHAI, STR. TURDA NR. 106, BL. 32, SC. 2, AP. 61, SECTOR 1, BUCUREȘTI, B, RO; NITUICA MIHAELA, ȘOS. BERCENI NR. 39, BL. 107, SC. 1, ET. V, AP. 31, SECTOR 4, BUCUREȘTI, B, RO (54) **NANOCOMPOZIT POLIMERIC PE BAZĂ DE CAUCIUC BUTADIEN-CO-ACRILONITRIL, RANFORSAT CU MONTMORILONIT DE NA+**

(57) Invenția se referă la un nanocompozit pe bază de copolimer cauciuc butadien-acrilonitril, ranforsat cu montmorilonit de Na, destinat confecționării de obiecte rezistente la imersare în izooctan, acizi și baze. Nanocompozitul conform invenției este constituit dintr-un amestec cuprinzând 10 părți copolimer butadien-acrilonitrilic, 0,5 părți ZnO, 0,2 părți stearină, 2,5 părți carbonat de calciu tehnic, 1 parte ulei parafinic, până la 0,7 părți montmorilonit de Na, 0,3 părți antioxidant, 0,06 părți stabilizator, 0,2 părți agenți și 0,02...0,016 părți acceleratori de vulcanizare, părțile fiind exprimate în greutate, produsul fiind sub forma unor folii brute.

Revendicări: 1

(11) 128740 A0 (51) **C08L 23/06**^(2006.01); **B65D 85/72**^(2006.01); (21) a 2013 00132 (22) 07.02.2013 (41) 30.08.2013/8/2013 (71) **INSTITUTUL DE CHIMIE MACROMOLECULARĂ "PETRU PONI" DIN IAȘI, ALEEA GRIGORE GHICA VODĂ NR.41 A, IAȘI, IS, RO (72) PÂSLARU ELENA, SAT GÂRBEȘTI, TĪBANA, IS, RO; MUNTEANU SILVESTRU BOGDĂNEL, STR. GRĂDINARI NR. 15, IAȘI, IS, RO; DUMITRIU RALUCA PETRONELA, STR. PROF. PAUL NR.11, BL.339/I, SC.B, AP.2, IAȘI, IS, RO; VASILE CORNELIA, STR. PANTELIMON NR.29, BL.308, SC.A, ET.3, AP.12, IAȘI, IS, RO (54) **PROCEDEU ȘI COMPOZIȚIE DE OBTINERE A UNOR COMPOZITE STRATIFICATE, BIOACTIVE****

(57) Invenția se referă la un procedeu pentru obținerea unui compozit cu activitate antimicrobiană, utilizat pentru ambalarea unor alimente. Procedeu conform invenției constă din activarea unor folii de polietilenă în plasma descărcării corona, imersarea într-o soluție de 1-(3-dimetilaminopropil) -3-etil-carboimidă și N-hidroxisuccinimidă, într-un raport molar de 7:1, sau N,N"-carbonildiimidazol cu o concentrație 20 mM în etanol, după care filmele astfel activate sunt acoperite prin electropulverizarea unei soluții amestec din 2,5% chitosan și 0,5% vitamina E în acid acetic, din care rezultă un compozit stratificat, având activitate de inhibare asupra bacteriilor gram negative și gram pozitive.

Revendicări: 1

Figuri: 4

(11) 128741 A2 (51) **C08L 29/04**^(2006.01) (21) a 2011 01202 (22) 23.11.2011 (41) 30.08.2013/8/2013 (71) **INSTITUTUL NAȚIONAL DE CERCETARE-DEZVOLTARE PENTRU CHIMIE ȘI PETROCHIMIE - ICECHIM, SPLAIUL INDEPENDENȚEI NR.202, SECTOR 6, BUCUREȘTI, B, RO (72) DIMONIE OLGA DOINA AFINA, ALEEA BĂIA DE ARIEȘ NR.2, BL.7, AP.2, SECTOR 6, BUCUREȘTI, B, RO; TRANDAFIR INNA GEORGETA, STR. PAMFIL NĂSTASE NR.53, BL.29, SC.A, ET.2, AP.14, SECTOR 2, BUCUREȘTI, B, RO; POP SIMONA FLORENTINA, CALEA CĂLĂRAȘILOR NR. 319, ET. 2, AP. 24, SECTOR 3, BUCUREȘTI, B, RO; DONCEA SANDA MARIA, ALEEA STĂNILĂ NR.6, BL.H10, ET.2, AP.29, SECTOR 3, BUCUREȘTI, B, RO; CONSTANTIN VIRGIL, STR.TULNICI NR.10, BL.40, SC.2, ET.2, AP.72, SECTOR 4, BUCUREȘTI, B, RO; ANTON LILIANA RODICA ELENA, BD. RÂMNICU SĂRAT NR. 29, BL. 11A1, SC.B, ET.6, AP. 72, SECTOR 3, BUCUREȘTI, B, RO; PETRACHE MARIUS, STR. LAURILOR NR. 2, BL. 35A, SC. C, ET. 4, AP. 59, PLOIEȘTI, PH, RO (54) **COMPOZIȚIE ȘI PROCEDEU PENTRU FABRICAREA UNOR AMBALAJE CELULARE, BIODEGRADABILE****

(57) Invenția se referă la o compoziție polimerică și la un procedeu pentru obținerea acesteia, prelucrabilă prin tehnici din topitură în ambalaje polimerice, celulare, biodegradabile, folosite pentru produse friabile.

(11) 128741 A2

Compoziția conform invenției este constituită din 10...90% amidon, 90...10% alcool polivinilic, 0,01...3% polietilenă maleinizată, 5...30% glicerină, 40...50% dietilenglicol, 5...50% apă, 0,01...2% stearat de calciu, 0,01...3% Irganox B215, 0,01...3% agent antistatic, 0,01...3% agent tensioactiv, 1...5% silicat stratificat tratat, 1...50% agent de expandare, cantitățile de aditiv fiind raportate la 100% amestec amidon cu alcool polivinilic. Procedeu conform invenției constă, în prima fază, în tratarea termomecanică a silicatulului într-un plastifiant selectat, convenabil pentru polimerii din amestec, după care, într-o a doua fază, se amestecă componentele solide cu cele lichide, în condiții prestabilite, și, în final, într-o a treia fază, amestecul obținut se supune extrudării și granularii în condiții prestabilite, granulele rezultate fiind prelucrate, prin injecție, în ambalaje.

Revendicări: 9

Figuri: 3

(11) 128742 A2 (51) **C09K 3/12**^(2006.01); **C08L 95/00**^(2006.01); (21) a 2011 01400 (22) 15.12.2011 (41) 30.08.2013/8/2013 (71) **INSTITUTUL NAȚIONAL DE CERCETARE-DEZVOLTARE PENTRU CHIMIE ȘI PETROCHIMIE - ICECHIM, SPLAIUL INDEPENDENȚEI NR.202, SECTOR 6, BUCUREȘTI, B, RO (72) DIMONIE OLGA DOINA AFINA, ALEEA BĂIA DE ARIEȘ NR.2, BL.7, AP.2, SECTOR 6, BUCUREȘTI, B, RO; CONSTANTIN VIRGIL, STR.TULNICI NR.10, BL.40, SC.2, ET.2, AP.72, SECTOR 4, BUCUREȘTI, B, RO; PETRACHE MARIUS, STR. LAURILOR NR. 2, BL. 35A, SC. C, ET. 4, AP. 59, PLOIEȘTI, PH, RO (54) **SOLUȚIE POLIMERICĂ, BITUMINOASĂ, PENTRU PROTECȚIA SUPRAFEȚELOR METALICE, ȘI PROCEDEU DE OBTINERE A ACESTEIA****

(57) Invenția se referă la o compoziție polimerică, bituminoasă, pentru protecția suprafețelor metalice, inferioare, ale autoturismelor, și la un procedeu de obținere a acesteia. Compoziția conform invenției este constituită din 13...15% o primă componentă, reprezentată dintr-un amestec polimeric, bituminos, alcătuit din 12...44% etastomer, 9...35% bitum, până la 26...34% aditiv de adezivitate, până la 19...21% umpluturi, și 85...87% o a doua componentă constând din benzină. Procedeu conform invenției constă în amestecarea componentelor în două etape, la o temperatură de 110...135°C, cu o viteză de rotație de 75...100 rot/min, după care se solubilizează amestecul obținut, cu benzină.

Revendicări: 8

Figuri: 2

(11) 128743 A2 (51) **C09K 17/08** ^(2006.01) (21) a 2011 01287 (22) 02.12.2011 (41) 30.08.2013//8/2013 (71) INSTITUTUL NAȚIONAL DE CERCETARE-DEZVOLTARE PENTRU ECOLOGIE INDUSTRIALĂ - INCD ECOIND, ȘOS. PANDURI NR.90-92, SECTOR 5, BUCUREȘTI, B, RO (72) MĂȘU SMARANDA, CALEA ARADULUI, BL. 34, AP. 9, TIMIȘOARA, TM, RO; RUS VALERIA, STR. AȘTRILOR NR. 26, AP. 7, TIMIȘOARA, TM, RO; NICOLAU MARGARETA, ȘOS. GIURGIULUI NR. 125, BL. 4A, SC. 2, ET. 6, AP. 53, SECTOR 4, BUCUREȘTI, B, RO (54) **PROCEDEU DE REFACERE A PEISAJULUI HALDELOR DE ZGURĂ ȘI CENUȘĂ DE TERMOCENTRALĂ PRIN UTILIZAREA FERTILIZATORILOR ORGANO-ZEOLITICI DE TIP TUF-Aln**

(57) Invenția se referă la un procedeu de stabilizare a depozitelor de zgură și cenușă. Procedeu conform invenției constă dintr-o etapă de fertilizare, la o adâncime de 10...15 cm, cu un fertilizator constând din 10...25 t/ha s.u., nămol orășenesc stabilizat cu aport de nutrienți C, N, P, și microorganisme și 1...1,5 t/ha s.u. tuf vulcanic, cu conținut ridicat de zeoliți, în formă suportată de tip Tuf-Aln, solid sau sub formă de suspensie apoasă 80%, după care terenurile fertilizate sunt însămânțate, în sistem de cultură pură, cu 100...150 kg/ha semințe de plante leguminoase și graminee, la 3...5 cm adâncime, cu menținerea și extinderea suprafeței stabilizate.

Revendicări: 2

(11) 128744 A0 (51) **C09K 21/02** ^(2006.01) (21) a 2012 00241 (22) 04.04.2012 (41) 30.08.2013//8/2013 (71) HATVANI-NAGY ALPAR-FERENCZ, STR. MARA NR. 23, SATU MARE, SM, RO; HATVANI-NAGY GABRIELLA AGOTA, STR. MARA NR. 23, SATU MARE, SM, RO (72) HATVANI-NAGY ALPAR-FERENCZ, STR. MARA NR. 23, SATU MARE, SM, RO; HATVANI-NAGY GABRIELLA AGOTA, STR. MARA NR. 23, SATU MARE, SM, RO (74) CABINET INDIVIDUAL PAUL ANDRONACHE, ALEEA COMPOZITORILOR NR.1, BL.E21, ET.6, AP.35, SECTOR 6, BUCUREȘTI (54) **MATERIAL COMPOZIT PE BAZĂ DE PERLITĂ EXPANDATĂ ȘI PROCEDEU DE REALIZARE A ACESTUIA**

(57) Invenția se referă la un material compozit cu proprietăți de izolator termic, fonic și ignifug, și la un procedeu pentru obținerea acestuia. Materialul conform invenției cuprinde, în procente de masă, 9,6...10,7% ciment Portland, 63,95...68,4% perlită expandată, 1...2% bentonită naturală măcinată, 10...11% apă, 3,5...12% tuf riolitic măcinat, 3...3,5% copolimer stiren acrilic, 0,4...0,8% acid boric și 0,05...0,1% cianură de calciu.

Revendicări: 4

(11) 128745 A2 (51) **C10L 1/02** ^(2006.01) (21) a 2011 01380 (22) 12.12.2011 (41) 30.08.2013//8/2013 (71) SOPORAN VASILE FILIP, STR. CAMIL PETRESCU NR. 32, CLUJ-NAPOCA, CJ, RO; VLASSA MIRCEA, ALEEA BRATEȘ NR. 4, AP. 19, CLUJ-NAPOCA, CJ, RO; IENCIU MIRCEA, STR. DÂMBOVIȚA NR. 85/73, CLUJ-NAPOCA, CJ, RO (72) SOPORAN VASILE FILIP, STR. CAMIL PETRESCU NR. 32, CLUJ-NAPOCA, CJ, RO; VLASSA MIRCEA, ALEEA BRATEȘ NR. 4, AP. 19, CLUJ-NAPOCA, CJ, RO; IENCIU MIRCEA, STR. DÂMBOVIȚA NR. 85/73, CLUJ-NAPOCA, CJ, RO (54) **AMESTEC ENERGETIC PE BAZĂ DE APĂ ȘI HIDROCARBURI**

(57) Invenția se referă la un procedeu de obținere a unui amestec combustibil, pentru motoare cu patru cilindri. Procedeu conform invenției constă din prepararea separată a unui fluid sonicat, constând din 38...49% în volume apă aditivată cu 0,01g% nanopulbere de aluminiu și 0,6% glicerină, și a unui amestec 2% în volum de emulgatori lipofil și hidrofil, și adăugarea în picătură, sub agitare, a celor două lichide la 46,4...57,4% carburant sau biocarburant, din care se obține o un amestec combustibil stabil.

Revendicări: 8

(11) 128746 A0 (51) **C10L 5/02** ^(2006.01) (21) a 2012 00470 (22) 22.06.2012 (41) 30.08.2013//8/2013 (71) UNIVERSITATEA "TRANSILVANIA" DIN BRAȘOV, BD.EROILOR NR.29, BRAȘOV, BV, RO (72) COȘEREANU CAMELIA, STR. CANALULUI NR. 174, SĂCELE, BV, RO; LUNGULEASA AUREL, BD. GRIVIȚEI NR.67, BL.48, SC.B, AP.17, BRAȘOV, BV, RO; BUDAU GAVRIL, STR. 13 DECEMBRIE NR. 15, BL. 1B, SC. E, AP. 23, BRAȘOV, BV, RO; LICA DUMITRU, STR. MORII NR. 144, GHIMBAV, BV, RO (54) **BRICHETE ECOLOGICE, OBȚINUTE DIN STUF, ȘI PROCEDEU DE OBȚINERE**

(57) Invenția se referă la brichete ecologice, utilizate drept combustibil și la un procedeu de obținere a acestora. Brichetele conform invenției sunt constituite din așchii de material mărunțit din stuf, fără adeziv sau alți aditivi chimici, cu un diametru de 60 mm și lungimi de 20...80 mm. Procedeu conform invenției constă din mărunțirea tulpinilor de stuf cu inflorescență până la lungimi de 3...30 mm și grosimea de 0,2...0,6 mm, presarea materialului tocat, rezultând forme cilindrice cu o densitate medie de 880 kg/mc, rezistență la compresie statică, perpendiculară pe circumferința exterioară, de 2...4 N/mm² și putere calorifică de 20 000 kcal/kg.

Revendicări: 2

Figuri: 3

(11) 128747 A2 (51) **C11D 7/30** (2006.01) (21) a 2011 01401 (22) 15.12.2011 (41) 30.08.2013//8/2013 (71) *BIODEZ SRL, BD. POITIERS NR. 10, IAȘI, IS, RO* (72) *COMAN IOAN, STR. DACIA NR. 27, PAVILION L, AP. 7, IAȘI, IS, RO* (54) **T.B.CID, SOLUȚIE DEZINFECTANTĂ CU EFECT PREPONDERENT MICROBACTERICID**

(57) Invenția se referă la o soluție dezinfectantă cu efect microbactericid. Soluția conform invenției este constituită din 0,5...5 părți digulconat de clorhexidină, 5...50 părți clorură de alchil dimetil benzil amoniu, 0,01...0,5 părți diclorizocianurat de sodiu și apă distilată până la 100, părțile fiind exprimate în greutate.

Revendicări: 1

(11) 128748 A2 (51) **C12P 5/02** (2006.01) (21) a 2011 01437 (22) 22.12.2011 (41) 30.08.2013//8/2013 (71) *INSTITUTUL NAȚIONAL DE CERCETARE-DEZVOLTARE PENTRU MAȘINI ȘI INSTALAȚII DESTINATE AGRICULTURII ȘI INDUSTRIEI ALIMENTARE, - INMA, BD.ION IONESCU DE LA BRAD NR. 6, SECTOR 1, BUCUREȘTI, B, RO* (72) *MATACHE MIHAI GABRIEL, STR. POȘTEI NR. 571, COMUNA BLEJOI, PH, RO; PÎRNĂ ION, STR. FRASINULUI NR.16, SECTOR 1, BUCUREȘTI, B, RO; MUSCALU ADRIANA, STR.CLUJ NR.81, BL.9, ET.7, SC.3, AP.101, SECTOR 1, BUCUREȘTI, B, RO; VLĂDUȚ VALENTIN, STR. LAGUNA ALBASTRĂ NR. 10B, CORBEANCA, IF, RO* (54) **INSTALAȚIE DE BIOGAZ, PENTRU MICROFERME AGRICOLE**

(57) Invenția se referă la o instalație complexă de producere și stocare a biogazului obținut din materiale organice biodegradabile, destinată, în principal, microfermelor zootehnice și gospodăriilor agricole individuale. Instalația conform invenției este compusă din două bazine de fermentare, un bazin (1) principal și un bazin (2) secundar, dispuse într-un amplasament executat în teren natural, izolate cu un strat de vată minerală și membrană, și așezate pe o placă din beton armat, bazinele fiind de forma unor vase cilindrice, unite între ele printr-un tub (4) de legătură, fermentatorul principal fiind prevăzut cu un

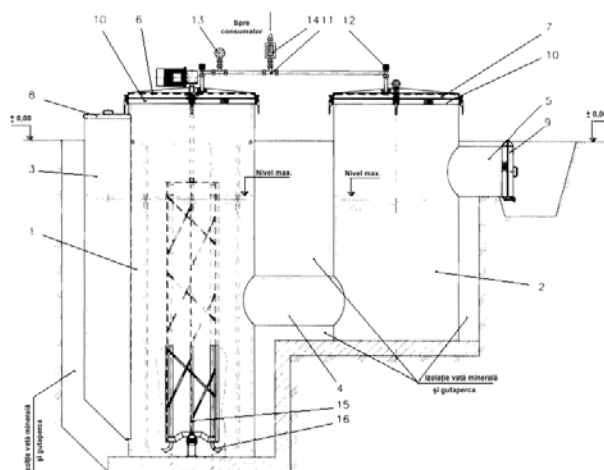
(11) 128748 A2

tub (3) de alimentare cu material fermentescibil, dispus în plan vertical, respectiv, cu un tub (5) de evacuare prevăzut cu un capac (9) de etanșare, racordat la fermentatorul secundar, ambele fermentatoare având niște capace (6 și 7) de etanșare fixate pe centurile (10) de legătură ale acestora, niște robinete (12) de închidere și deschidere, ale circuitelor de gaze, un aparat (14) de contorizare a gazelor evacuate, un sistem (15) de agitare a amestecului fermentescibil, acționat manual sau electric, cu ajutorul unui motoreductor (M), și un schimbător (16) de căldură, pentru reglarea temperaturii în interiorul fermentatoarelor.

Revendicări: 3

Figuri: 1

(11) 128748 A2



(11) 128749 A2 (51) **C12P 7/64** ^(2006.01) (21) a 2011 01062 (22) 25.10.2011 (41) 30.08.2013//8/2013 (71) **INCDO-INOE 2000, FILIALA INSTITUTUL DE CERCETĂRI PENTRU INSTRUMENTAȚIE ANALITICĂ, STR.DONATH NR.67, CLUJ-NAPOCA, CJ, RO (72) PAIZS CSABA, ALEEA PADIN NR. 27, AP. 23, CLUJ-NAPOCA, CJ, RO; IRIMIE FLORIN-DAN, STR. MĂNĂȘTUR NR. 38, AP. 51, CLUJ-NAPOCA, CJ, RO; GOG ADRIANA, STR.FLORILOR NR.184, BL.C 5, AP.51, COMUNA FLOREȘTI, CJ, RO; ROMAN MARIUS, BD.MUNCII NR.87A, AP.52, CLUJ-NAPOCA, CJ, RO; ROMAN CECILIA, STR. PIAȚA ABATOR, BL.B, AP.58, CLUJ-NAPOCA, CJ, RO (54) **TEHNOLOGIE ENZIMATICĂ DE OBȚINERE BIODIESEL DIN ULEIURI VEGETALE****

(57) Invenția se referă la un procedeu pentru obținerea unui combustibil pentru motoare diesel. Procedeu conform invenției constă din reacția de transesterificare a uleiului de floarea soarelui cu alcool metilic în cataliză enzimatică cu lipază B din *Candida antarctica*, sub formă imobilizată, la temperaturi de 30...40°C, în mediu de terț-butanol, după care combustibilul brut se separă de glicerină și se supune distilării, din care rezultă un combustibil purificat.

Revendicări: 2

Figuri: 2

(11) 128750 A2 (51) **C12P 7/64** ^(2006.01); **C12N 1/12** ^(2006.01); (21) a 2011 01373 (22) 09.12.2011 (41) 30.08.2013//8/2013 (71) **INSTITUTUL NAȚIONAL DE CERCETARE-DEZVOLTARE PENTRU CHIMIE ȘI PETROCHIMIE - ICECHIM, SPLAIUL INDEPENDENȚEI NR.202, SECTOR 6, BUCUREȘTI, B, RO (72) VELEA SANDA, STR.ZAMBILELOR NR.6, BL.60, ET.2, AP.5, SECTOR 2, BUCUREȘTI, B, RO; ROVINARU CAMELIA, CALEA FERENTARI NR.3, BL.75, ET.7, AP.29, SECTOR 5, BUCUREȘTI, B, RO; STILPEANU DANIELA LELIEANA, BD. IULIU MANIU NR.53, BL.22A, SC.A, AP.24, SECTOR 6, BUCUREȘTI, B, RO; GHIMIS SIMONA BIANCA, ALEEA BOTORANI NR. 19, BL. V51, SC. A, ET. 6, AP. 20, SECTOR 5, BUCUREȘTI, B, RO; DRAGOȘ NICOLAE, STR. MUSCEL NR.4, ET. 4, AP.9, CLUJ-NAPOCA, CJ, RO; BICA ADRIANA, STR. FLORILOR NR. 164, SC. 2, AP. 24, SAT FLOREȘTI, CLUJ-NAPOCA, CJ, RO; OANCEA FLORIN, STR.PAȘCANI NR.5, BL.D 7, SC.E, ET.2, AP.45, SECTOR 6, BUCUREȘTI, B, RO (54) **TULPINĂ DE SCENEDESMUS OPOLIENSIS ȘI PROCEDURE DE OBȚINERE A ULEIULUI ALGAL PRIN CULTIVAREA ACESTEIA****

(57) Invenția se referă la o tulpină de *Scenedesmus opoliensis* și la un procedeu de cultivare a acesteia, pentru obținerea uleiului algal. Tulpina de *Scenedesmus opoliensis* AICB 141, cu număr de depozit la Culture Collection of Algae and Protozoa

(11) 128750 A2

CCPA 276/24 acumulează, într-un timp scurt, cantități mari de lipide care conțin resturi de acizi grași într-o cantitate adecvată, pentru transformarea în combustibil biodiesel, diesel și pentru aviație. Procedeu conform invenției constă în prepararea unui mediu de cultură BBM modificat, inocularea acestuia cu un mediu cu suspensie de alge, cultivarea microalgelor timp de 10...12 zile, la o temperatură de 28...30°C, electroflocularea suspensiei, filtrarea biomasei după perioada de cultivare, extracția ultrasonică a uleiului, evaporarea solventului și recuperarea cu randamente ridicate a uleiului algal, având o densitate, la 20°C, de 0,916...0,930g/cmc, un indice de aciditate de 0,31 mg/KOH/g și un indice de saponificare de 184...196 mg KOH/100 g.

Revendicări: 2

(11) 128751 A2 (51) **C14C 9/00** ^(2006.01) (21) a 2011 01298 (22) 05.12.2011 (41) 30.08.2013//8/2013 (71) **INSTITUTUL NAȚIONAL DE CERCETARE-DEZVOLTARE TEXTILE ȘI PIELĂRIE-SUCURSALA INSTITUTUL DE CERCETARE PIELĂRIE-ÎNCĂLȚĂMINTE, STR. ION MINULEȘCU NR.93, SECTOR 3, BUCUREȘTI, B, RO (72) GĂIDĂU CARMEN CORNELIA, STR. ALEXANDRU PAPIU ILARIAN NR. 6, BL. 42, SC. 2, AP. 53, ET. 6, SECTOR 3, BUCUREȘTI, B, RO; SIMION DEMETRA, BD. DIMITRIE CANTEMİR NR.9, BL.7, SC.B, ET.3, AP.59, SECTOR 4, BUCUREȘTI, B, RO; RĂDULEȘCU HORTENSIA CLARA, STR. OZĂNA NR. 1, BL. 130, SC. 2, AP. M1, SECTOR 3, BUCUREȘTI, B, RO; MIU LUCREȚIA, STR. PRUNARU NR.1, BL.9, SC.C, ET.4, AP.85, SECTOR 3, BUCUREȘTI, B, RO; MANEA ȘTEFAN, CALEA MOȘILOR NR.209, ET.2, AP.6, SECTOR 2, BUCUREȘTI, B, RO; TAMAS VIORICA, STR. DR GRECESCU, NR. 5, BUCUREȘTI, B, RO (54) **METODĂ DE PRELUCRARE CU EXTRACTE DE PLANTE ȘI BLĂNURI CU REZISTENȚĂ AVANSATĂ LA FUNGI ȘI BACTERII****

(57) Invenția se referă la o metodă de prelucrare a blănurilor naturale. Metoda constă din aceea că, în scopul asigurării rezistenței la fungi și bacterii, și pentru obținerea unui efect tonifiant și revigorant, constă din înmuierea blănurilor naturale într-o flotă cu agenți tensioactivi, sodă și amoniac, timp de 1,5 h, clătire de trei ori cu apă și ungere la o temperatură de 45°C, timp de 2 h, cu o emulsie formată din 1...10 g/l ulei sulfat și 0,1...20 g/l ulei esențial de cimbru.

Revendicări: 2

(11) 128752 A2 (51) **C14C 9/02** (2006.01) (21) a 2011 01133 (22) 11.11.2011 (41) 30.08.2013//8/2013 (71) INSTITUTUL NAȚIONAL DE CERCETARE-DEZVOLTARE PENTRU TEXTILE ȘI PIELĂRIE - SUCURSALA INSTITUTUL DE CERCETARE PIELĂRIE, ÎNCĂLȚĂMINTE BUCUREȘTI, STR. ION MINULESCU NR.93, SECTOR 3, BUCUREȘTI, B, RO (72) GĂIDĂU CARMEN CORNELIA, STR. ALEXANDRU PAPIU ILARIAN NR. 6, BL. 42, SC. 2, AP. 53, SECTOR 3, BUCUREȘTI, B, RO; MIU LUCREȚIA, STR. PRUNARU NR.1, BL.9, SC.C, ET.4, AP.85, SECTOR 3, BUCUREȘTI, B, RO; CRUDU MARIAN, PRELUNGIREA GHENCEA NR.36, BL.D 4, SC.A, AP.3, SECTOR 6, BUCUREȘTI, B, RO; NICULESCU MIHAELA DOINA, ALEEA BARAJUL CUCUTENI NR.8, BL. M7A, SC.2, ET.1, AP.25, SECTOR 3, BUCUREȘTI, B, RO; SIMION DEMETRA, STR. DIMITRIE CANTEMIR NR. 9, BL. 7, SC. B, ET. 3, AP. 59, SECTOR 4, BUCUREȘTI, B, RO (54) **COMPOZIȚIE DE EMOLIERE ȘI CONSERVARE ANTI-FUNGICĂ, PENTRU OBIECTE DE PATRIMONIU DIN PIELE ȘI BLANĂ**

(57) Invenția se referă la o compoziție de emolier și conservare antifungică, pentru obiecte de patrimoniu din piele și blană. Compoziția conform invenției este constituită dintr-un amestec din 50...200 g ceară de albine, 100...700 g lanolină, 2...20 g ulei esențial de cimbru și 20...100 ml hexan.

Revendicări: 3

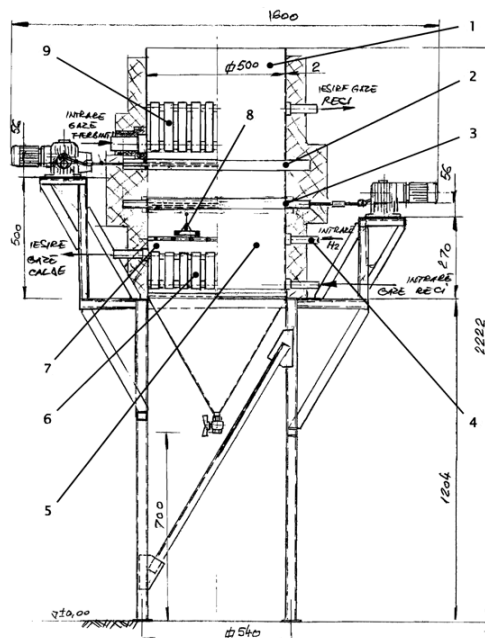
(11) 128753 A2 (51) **C22B 5/12** (2006.01) (21) a 2011 01310 (22) 05.12.2011 (41) 30.08.2013//8/2013 (71) UNIVERSITATEA POLITEHNICĂ DIN BUCUREȘTI - CENTRUL DE CERCETARE ACPC ROMÂNIA, SPLAIUL INDEPENDENȚEI NR.313, CORP ED-004, SECTOR 6, BUCUREȘTI, B, RO (72) STĂNAȘILĂ VIRGIL-CORNELIU, BD.ION MIHALACHE NR.70-84, BL.45, SC.A, AP.25, SECTOR 1, BUCUREȘTI, B, RO; STĂNAȘILĂ OCTAVIAN, ALEEA FAUREJ NR. 8, VILA 11, AP. 9, BUCUREȘTI, B, RO; ȘTEFĂNOIU HORAȚIU GEORGE, STR. PAJUREI NR.11, BL.F4, SC.B, AP.40, SECTOR 1, BUCUREȘTI, B, RO; ȘTEFĂNOIU DAN, STR. BAICULEȘTI NR.19, BL.D9, AP.50, SECTOR 1, BUCUREȘTI, B, RO (54) **PROCEDEU ȘI INSTALAȚIE DE PRODUCERE DE PULBERE DE FIER MOALE**

(57) Invenția se referă la un procedeu și la o instalație pentru obținerea unei pulberi de fier din minereuri de fier, cu utilizare pentru producerea unor oțeluri speciale. Procedeu conform invenției constă în măcinarea minereului de fier la o granulație de 20...25 μ , dezoxidarea minereului preîncălzit la 580°C, cu hidrogen gazos la un debit de 0,6 mc/kg Fe și o viteză de 0,2 m/s, după care minereul este răcit până la o temperatură de circa 80°C, se colectează, hidrogenul se îndepărtează la vid și se înlocuiește cu argon, rezultând pulberea de fier depiroforizată. Instalația conform invenției constă dintr-un buncăr (1), din care minereul de fier, preîncălzit la 580°C cu un încălzitor (9), este sortat, prin cădere, prin niște site (2), controlat de un indicator (8), cade într-un

(11) 128753 A2 spațiu (5) unde este străbătut de un flux de hidrogen provenind dintr-un distribuitor (4), și un răcitor (6) al amestecului apă și hidrogen, care reține apa și separă hidrogenul pentru recirculare.

Revendicări: 6

Figuri: 1



(11) 128754 A2 (51) **C22B 7/02** (2006.01) (21) a 2011 01462 (22) 30.12.2011 (41) 30.08.2013//8/2013 (71) CERMAX 2000 PATENTS, STR. PREVEDERII NR.26, SECTOR 3, BUCUREȘTI, B, RO (72) HRIȚAC MIRCEA, STR.PREVEDERII NR.26, BL.G8, SC.1, AP.1, SECTOR 3, BUCUREȘTI, RO (54) **PROCEDEU DE OBTINERE A PULBERII DE CUPRU PRIN HIDROMETALURGIA CENUȘILOR CUPROASE**

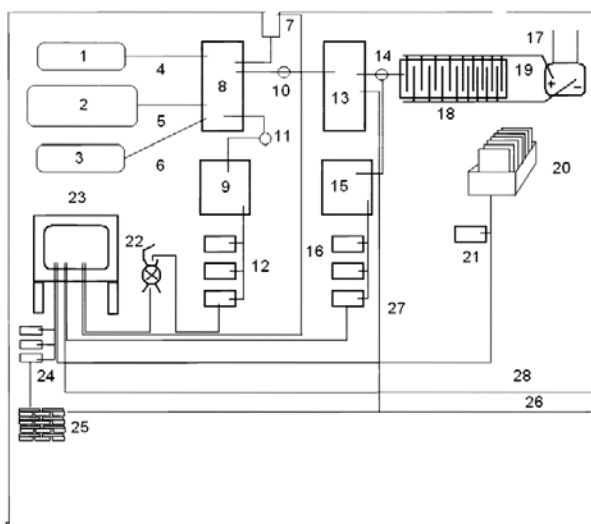
(57) Invenția se referă la un procedeu de obținere a pulberii de cupru prin tratarea pe cale hidrometalurgică a cenușilor cuproase, pentru recuperarea cuprului metallic, oxizilor de cupru și a altor metale, cum ar fi zincul, plumbul sau oxidul de plumb. Procedeu conform invenției constă în tratarea deșeurilor de cupru cu soluție de acid sulfuric cu concentrația de 15...20%, pentru solubilizarea oxidului de cupru în soluție de $\text{CuSO}_4 - \text{ZnSO}_4 - \text{H}_2\text{O}$, care este precipitat ca pulbere de cupru, prin reacție cu șpan de zinc, și este uscat ca atare sau oxidat ca pulbere de oxid de cupru $\text{CuO}/\text{Cu}_2\text{O}$, după cerințe, soluțiile uzate de la precipitarea prafului de cupru fiind regenerate prin electroliză, pentru recuperarea zincului și regenerarea soluției de $\text{H}_2\text{SO}_4 - \text{ZnSO}_4 - \text{H}_2\text{O}$, care este reutilizată pentru solubilizarea cenușilor cuproase, după ce se adaugă o cantitate de soluție

(11) 128754 A2

nouă de H_2SO_4 cu concentrația de 40%, obținându-se, la electroliza zincului, o cantitate de zinc catodic, care este retopit și turnat în plăci, din care o parte este reutilizată în flux, sub formă de șpan, pentru precipitarea cuprului și surplusul de 30% cupru este valorificat direct.

Revendicări: 1

Figuri: 1



(11) 128755 A2 (51) **C22C 1/02** (2006.01), **C22C 21/00** (2006.01), (21) a 2011 01359 (22) 08.12.2011 (41) 30.08.2013 //8/2013 (71) INSTITUTUL NAȚIONAL DE CERCETARE-DEZVOLTARE PENTRU METALE NEFEROASE ȘI RARE -IMNR, BD.BIRUIŢEI NR.102, COMUNA PANTÉLIMON, IF, RO; UNIVERSITATEA POLITEHNICĂ BUCUREȘTI, CENTRUL DE CERCETARE ȘI EXPERTIZARE MATERIALE SPECIALE, UPB-CEMS, SPLAIUL INDEPENDENȚEI NR. 313, SECTOR 6, BUCUREȘTI, B, RO; UNIVERSITATEA TEHNICĂ GH. ASACHI CENTRUL DE CERCETARE ȘI TRANSFER TEHNOLOGIC POLYTECH, UTI, BD. D. MANGERON NR. 59, IAȘI, IS, RO (72) SOARE VASILE, BD.THEODOR PALLADY NR.29, BL.N3-N3A, SC.A, AP.9, SECTOR 3, BUCUREȘTI, B, RO; MITRICA DUMITRU, BD. 1 DECEMBRIE 1918 NR. 30, BL. Z4, SC. 6, AP. 66, SECTOR 3, BUCUREȘTI, B, RO; CONSTANTIN IONUȚ, BD. BASARABIA NR. 67, BL. A16, SC. A, ET. 3, AP. 10, SECTOR 2, BUCUREȘTI, B, RO (54) **PROCEDEU DE OBȚINERE A ALIAJELOR DE ALUMINIU CU CARACTERISTICI MECANICE ÎMBUNĂȚĂȚITE PRIN MICROALIERE CU PREALIAJE NANOSTRUCTURATE**

(57) Invenția se referă la un procedeu de obținere a aliajelor de aluminiu de turnătorie și deformabile, cu caracteristici mecanice îmbunătățite, prin tratarea băii metalice cu prealiaje nanostructurate de tipul AlSr10 și AlTiB1. Procedeu conform invenției constă în

(11) 128755 A2

tratarea băii metalice cu produse sub formă de brichete presate din benzi nanostructurate, obținute printr-un proces de solidificare ultrarapidă, melt spinning, ai cărui parametri sunt temperatura de topire - menținere de 1100...1300°C, distanța dintre creuzet și disc de 1,5 mm, unghiul făcut de disc cu creuzetul de 70° și diametrul orificiului din creuzet de 1 mm, aliajul de turnătorie 357, 0 fiind microaliat cu prealiaje nanostructurate de AlSr10 și AlTi5B1, în procente masice < 0,3% AlSr10, respectiv < 5% AlTi5B1, cu timpul de menținere în șarjă < 5 min, cu producerea unui indice de modificare de 6, cu dimensiunea grăunților < 80 μm și cu caracteristicile mecanice îmbunătățite: rezistența mecanică mai mare cu 20%, duritate mai mare cu 10% și alungirea relativă mai mare cu 10% față de aliajele tratate prin procedee clasice, iar aliajul de aluminiu 5083 este microaliat cu un prealiaj nanostructurat AlTi5B1 în procente masice < 0,7% AlTi5B1, cu timp de menținere în șarjă < 5 min, producând dimensiuni de grăunte < 60 μm și cu aceleași caracteristici mecanice îmbunătățite, ca a aliajului de turnătorie microaliat.

Revendicări: 3

(11) 128756 A0 (51) **C22C 9/00** (2006.01), **C22C 29/12** (2006.01), **C22C 1/04** (2006.01); (21) a 2013 00143 (22) 12.02.2013 (41) 30.08.2013//8/2013 (71) CENTRUL DE CERCETĂRI ȘI EXPERTIZĂRI ECOMETALURGICE ECOMET DIN UNIVERSITATEA POLITEHNICĂ BUCUREȘTI, STR. SPLAIUL INDEPENDENȚEI NR. 313, CORP J, SALA JF 002, SECTOR 6, BUCUREȘTI, B, RO (72) PREDESCU ANDREI, STR. GLĂDIȚEI NR. 42, BL. T7, ET. 4, AP. 405, SECTOR 4, BUCUREȘTI, B, RO; VLĂDUȚIU LIANA MARIA, BD. LBERTĂȚII NR. 1, BL. A1, SC. 4, ET. 6, AP. 89, SECTOR 4, BUCUREȘTI, B, RO; MOLDOVAN PETRU, ȘOS.MIHAI BRAVU NR.120, BL.D28, SC. A, ET. 7, AP.20, SECTOR 2, BUCUREȘTI, B, RO; PREDESCU CRISTIAN, STR. DR. PETRE GĂDESCU NR. 24A, SECTOR 5, BUCUREȘTI, B, RO (54) **NANOCOMPOZIT CU-Fe3O4 ȘI PROCEDEU DE OBȚINERE**

(57) Invenția se referă la un material nanocompozit cu matrice de cupru armată cu nanoparticule de magnetită $Cu-Fe_3O_4$, prin tehnici clasice de procesare, specifice metalurgiei pulberilor și la un procedeu de obținere a acestuia. Nanocompozitul conform invenției este constituit din nanopulbere de Cu cu dimensiunea granulelor cuprinsă între 35 și 45 nm, care se amestecă cu 5...10% nanopulbere de magnetită cu dimensiunea granulelor cuprinsă între 5 și 10 nm. Procedeu conform invenției constă în

(11) 128756 A0

obținerea unor amestecuri omogene de nanopulberi de cupru și 5...20% nanopulberi de magnetită, și compactizarea acestora prin presare unilaterală în matriță, la presiuni cuprinse între 300 și 700 MPa, materialele compactate fiind sinterizate în vid, la temperaturi care se situează sub temperaturile de cristalizare a amestecurilor de nanopulberi, cuprinse între 650 și 800°C.

Revendicări: 2

(11) 128757 A2

500 nm, fiind fie un oxid ZrAlO, fie o oxinitură de AlON, fie o nitură de AlN, ansamblul având o grosime totală cuprinsă între 1,2 și 2,5 μm, straturile individuale succedându-se astfel încât, în vecinătatea materialului de bază, este zirconiu, iar la suprafață, este un strat fie de ZrAlO, fie de AlON, fie de AlN: Zr/ZrAl/ZrAlN, ZrAlON/ZrAlO sau Zr/ZrAl/ZrAlN/ZrAlON/AlON sau Zr/ZrAl/ZrAlN/ZrAlON/AlN, sunt stabile până la o temperatură de 600°C, prezintă coeficienți de absorbție a radiației solare mai mari de 0,95 și coeficienți de emitanță mai mici de 0,08, pentru întreg spectrul solar, forțele normale, critice, măsurate prin zgâriere la testul de aderență, fiind de 15...30 N.

Revendicări: 3

(11) 128757 A2 (51) **C23C 14/00** (2006.01); **C23C 16/30** (2006.01); (21) a 2011 01282 (22) 30.11.2011 (41) 30.08.2013/8/2013 (71) INSTITUTUL NAȚIONAL DE CERCETARE-DEZVOLTARE PENTRU OPTOELECTRONICĂ - INOE 2000, STR.ATOMIȘTILOR NR.409, MĂGURELE, IF, RO (72) BRAIC MARIANA, STR.TELIȚA NR.4, BL.66 B, AP.43, SECTOR 5, BUCUREȘTI, B, RO; BRAIC VIOREL, STR.TELIȚA NR.4, BL.66 B, AP.43, SECTOR 5, BUCUREȘTI, B, RO (54) **STRATURI SUBȚIRI, NANOSTRUCTURATE, PENTRU COLECTORI FOTOTERMALI DE RADIAȚIE SOLARĂ, CU TEMPERATURĂ ÎNALTĂ DE FUNCȚIONARE**

(57) Invenția se referă la un material multistrat, rezistent la oxidare la temperatură înaltă, aderent la suportul pe care a fost depus, stabil chimic și structural până la temperaturi înalte, cu caracteristici optice specifice colectoarelor fototermali de radiație solară, cu selectivitate ridicată pentru radiația solară, materialul fiind format din cinci straturi individuale, diferite. Materialul multistrat, conform invenției, este format dintr-un strat metalic de Zr și un strat metalic de ZrAl, având, fiecare, o grosime de câțiva zeci de nanometri, un strat de nitură ZrAlN și un strat de oxinitură de ZrAlON, având aproximativ aceeași grosime de 1 μm, ultimul strat, cu o grosime de

(11) 128758 A2 (51) **C23C 14/35** (2006.01); **C22C 29/12** (2006.01); (21) a 2011 01392 (22) 13.12.2011 (41) 30.08.2013/8/2013 (71) INSTITUTUL NAȚIONAL DE CERCETARE-DEZVOLTARE PENTRU OPTOELECTRONICĂ - INOE 2000, STR.ATOMIȘTILOR NR.409, MĂGURELE, IF, RO (72) VLĂDESCU ALINA, STR. MOHORULUI NR.6, BL.17, SC.5, ET.2, AP.67, SECTOR 6, BUCUREȘTI, B, RO; BRAIC MARIANA, STR.TELIȚA NR.4, BL.66 B, AP.43, SECTOR 5, BUCUREȘTI, B, RO; KISS ADRIAN EMIL, STR.FIZICIENILOR NR.12, BL.N1, AP.5, MĂGURELE, IF, RO; BRAIC VIOREL, STR.TELIȚA NR.4, BL.66 B, AP.43, SECTOR 5, BUCUREȘTI, B, RO; BĂLĂCEANU MIHAI, STR. DRUMUL TABEREI NR. 90, BL. C8, SC. F, ET. 9, AP. 236, SECTOR 6, BUCUREȘTI, B, RO (54) **STRATURI SUBȚIRI, BIOACTIVE, PENTRU ACOPERIREA IMPLANTURILOR ORTOPEDICE**

(57) Invenția se referă la materiale din straturi subțiri, biocompatibile, sub formă de monostraturi pe bază de oxizi, rezistente la coroziune, aderente la suportul pe care au fost depuse, hidrofile, bioactive, folosite pentru acoperirea aliajelor de titan din care sunt realizate implanturile ortopedice, obținute printr-o metodă de depunere din fază fizică de vapori, cum sunt pulverizarea magnetron sau depunerea cu arc catodic într-o plasmă reactivă care poate conține

(11) 128758 A2

atomi și ioni de zirconiu, hafniu, tantal, siliciu și oxigen, în funcție de natura materialelor depuse. Materialele conform invenției sunt formate din straturi subțiri de oxizi de tip $MeSiO$ ($ZrSiO$, $TaSiO$ sau $HfSiO$) sau $Me_1 Me_2SiO$ ($ZrTaSiO$, $ZrHfSiO$ sau $TaHfSiO$), cu o grosime cuprinsă între $0,5...3 \mu m$, cu raportul concentrațiilor elementale ale oxigenului față de suma concentrațiilor celorlalte elemente cuprins între 0,7 și 2, cu o bună aderență la substrat, forțele normale, critice, măsurate la testul de aderență prin zgâriere, fiind de $8...34 N$, cu o duritate cuprinsă între 8 și 18 GPa, și o rugozitate medie $< 10 nm$, cu unghiul de contact $< 90^\circ$, cantitatea de ioni, eliberată în soluție fiziologică, artificială, Ringer, fiind $< 35 \mu g/cm^2$, cu viteza de coroziune $< 6 \times 10^{-4} mm/an$ și cu o viabilitate celulară cuprinsă în domeniul $80...96\%$.

Revendicări: 3

(11) 128759 A2 (51) **C25C 1/00** (2006.01) (21) a 2011 01177 (22) 17.11.2011 (41) 30.08.2013//8/2013 (71) DRAJA MIHAI, STR.DUMBRAVEI NR.6, SC.A, AP.10, BISTRIȚA, BN, RO (72) DRAJA MIHAI, STR.DUMBRAVEI NR.6, SC.A, AP.10, BISTRIȚA, BN, RO (54) **PROCEDUȘI INSTALAȚIE PENTRU PRODUCEREA NANOPARTICULELOR DIN MINERALE METALICE**

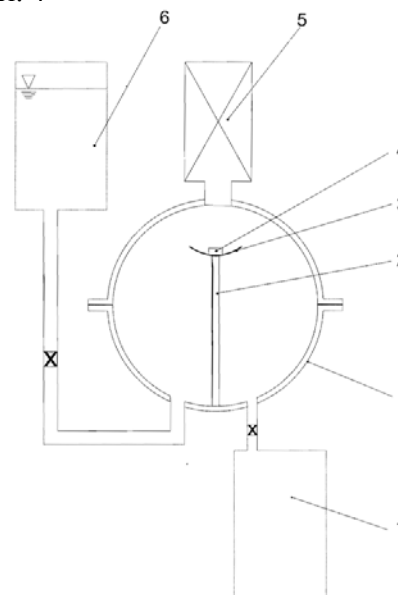
(57) Invenția se referă la un procedeu și la o instalație, destinate producerii, prin evaporare-condensare, a nanoparticulelor provenite din minerale metalice, utilizate în domeniul suplimentelor alimentare, a sănătății, cosmeticii, agriculturii și catalizatori de fermentație, fiind cunoscute efectele particulelor nanometrice din mineralele metalice, cum sunt calciul, magneziul, sodiul, potasiul, aurul, argintul, platina, cuprul, zincul, cromul, iridiul, rodiul, paladiul și altele asemenea. Procedeu conform invenției constă în separarea nanoparticulelor metalice din materialul (4) de bază, prin evaporare într-o incintă (1) electroizolantă, cu atmosferă controlată, sub acțiunea unei surse (5) de căldură, care ulterior este umplută cu apă dublu distilată sau alt lichid, în care vaporii condensează și difuzează sub starea de coloizi monoatomici, urmând ca preparatul să fie golit în niște recipiente (7) speciale. Instalația conform invenției este alcătuită dintr-o incintă (1) electroizolantă, în interiorul căreia se află un suport (2), care

(11) 128759 A2

sustine un creuzet (3) în care se așază metalul (4), care este încălzit la mii de grade de o sursă (5) de căldură, un rezervor (6) care conține apa dublu distilată și niște recipiente (7) speciale în care se golește preparatul.

Revendicări: 4

Figuri: 1



(11) 128760 A2 (51) **C25D 3/56** (2006.01) (21) a 2011 01063 (22) 25.10.2011 (41) 30.08.2013//8/2013 (71) INSTITUTUL DE CERCETARE ȘI PROIECTARE TEHNOLOGICĂ PENTRU CONSTRUCȚII MAȘINI S.A., ȘOS.OLTENITEI NR.103, SECTOR 4, BUCUREȘTI, B, RO (72) CRĂCIUNOIU ȘTEFAN TUDOREL, STR. C.A. ROSETTI NR.7, AP.1, SECTOR 1, BUCUREȘTI, B, RO; STANCU RODICA, ȘOS. BERCENI NR. 19, BL. 27, ET. 7, AP. 30, SECTOR 4, BUCUREȘTI, B, RO; MIHALCEA ARIȘTIȚA, STR. MELINEȘTI NR. 21, BL.12, AP.19, SECTOR 4, BUCUREȘTI, B, RO; BADEA GHEORGHE, STR.GOVORĂ NR.3, BL.84, AP.9, SECTOR 4, BUCUREȘTI, B, RO; DIACOV GĂBRIELA, STR. MIHAIL SEBASTIAN NR. 31, BL. S8, SC. 2, AP. 38, SECTOR 5, BUCUREȘTI, B, RO (54) **PROCEDUȘI ELECTRODEPUNEREA ACOPERIRILOR COMPOZITE Zn-Fe-TiO₂**

(57) Invenția se referă la un procedeu pentru electrodepunerea acoperirilor compozite de Zn - Fe - TiO₂, care au o rezistență la coroziune superioară depunerilor singulare de zinc și aliaje de zinc, procedeu fiind utilizat pentru acoperirea unor subsansambluri din industria constructoare de mașini. Procedeu conform invenției constă în depunerea unor straturi de acoperiri compozite, cu compoziția Zn - (0,6...1%) Fe - (0,5...2%) -TiO₂, care se obțin dintr-un electrolit alcalin, necianuric, cu adaos de copolimer polisulfonic al dimetilaminei cu anhidridă sulfuroasă și adaos de acid hidroxicarboxilic sau polihidroxicarboxilic, la o temperatură de lucru cuprinsă între 18 și 30°C, și sub o densitate de curent de $0,5...6 A/dm^2$, de preferință, $1...3 A/dm^2$.

Revendicări: 1

Figuri: 2

(11) 128761 A2 (51) **C25D 3/56** ^(2006.01) (21) a 2011 01064 (22) 25.10.2011 (41) 30.08.2013//8/2013 (71) INSTITUTUL DE CERCETARE ȘI PROIECTARE TEHNOLOGICĂ PENTRU CONSTRUCȚII MAȘINI S.A., ȘOS.OLTENIȚEI NR.103, SECTOR 4, BUCUREȘTI, B, RO (72) CRĂCIUNOIU ȘTEFAN TUDOREL, STR. C.A. ROSETTI NR.7, AP.1, SECTOR 1, BUCUREȘTI, B, RO; STANCU RODICA, ȘOS. BERCENI NR. 19, BL. 27, ET. 7, AP. 30, SECTOR 4, BUCUREȘTI, B, RO; MIHALCEA ARISTIȚA, STR. MELINEȘTI NR. 21, BL.12, AP.19, SECTOR 4, BUCUREȘTI, B, RO; BADEA GHEORGHE, STR.GOVORA NR.3, BL.84, AP.9, SECTOR 4, BUCUREȘTI, B, RO; DIACOV GABRIELA, STR. MIHAIL SEBASTIAN NR. 31, BL. S8, SC. 2, AP. 38, SECTOR 5, BUCUREȘTI, B, RO; CIUPITU IULIAN, STR. NICOLAE GRIGORESCU NR. 29, BL. Y9D, SC. I, AP. 4, PARTER, SECTOR 3, BUCUREȘTI, B, RO; TRUSCA ROXANA, CALEA DOROBANȚILOR NR.111-131, BL. 9, SC.B, ET.6, AP.45, SECTOR 1, BUCUREȘTI, B, RO (54) **PROCEDEU PENTRU ELECTRODEPUNEREA ACOPERIRILOR COMPOZITE Zn-Ni-TiO₂**

(57) Invenția se referă la un procedeu pentru electrodepunerea acoperirilor compozite Zn - Ni - TiO₂, cu o rezistență superioară depunerilor singulare de zinc și aliaje de zinc, procedeu fiind utilizat pentru acoperirea diverselor subsansambluri din industria constructoare de mașini. Procedeu conform invenției constă în realizarea unor straturi compozite

(11) 128761 A2
cu compoziția Zn - (5...15%) Ni - (0,5...2%)-TiO₂, care se obțin într-un electrolit alcalin, necianuric, cu adaos de copolimer polisulfonic al dimetilaminei cu anhidridă sulfuroasă și adaos de acid hidroxicarboxilic sau polihidroxicarboxilic, temperatura de lucru fiind cuprinsă între 18 și 50°C, și sub o densitate a curentului de 0,5...6 A/dm², de preferință, 1...3 A/dm².

Revendicări: 1

Figuri: 2

(11) 128762 A2 (51) **D01D 5/06** ^(2006.01) (21) a 2011 01277 (22) 30.11.2011 (41) 30.08.2013//8/2013 (71) UNIVERSITATEA TEHNICĂ "GHEORGHE ASACHI" DIN IAȘI, BD.PROF.D.MANGERON NR.67, IAȘI, IS, RO (72) RĂCU CRISTINA, STR.A.PANU NR.23, BLOC MUNTENIA, SC.B, ET.8, AP.23, IAȘI, IS, RO; GRIGORIU AURELIA, STR.SF.LAZĂR NR.11, BL. J 1-2, SC.J 2, ET.3, AP.13, IAȘI, IS, RO; COGEANU ANA-MARIA, STR. MIRCEA CEL BĂTRÂN NR. 4, BL. B2, SC. A, ET. 9, AP. 49, IAȘI, IS, RO; DIACONESCU RODICA MARIANA, STR. SĂRĂRIE NR. 134A, IAȘI, IS, RO (54) **METODĂ DE OPTIMIZARE A PROCESULUI SIMULTAN DE FILARE UMEDĂ-GREFARE A FIBRELOR LIBERIENE**

(57) Invenția se referă la un procedeu de obținere a unor fire liberiene, destinate realizării unor textile cu proprietăți antimicrobiene. Procedeu conform invenției constă din tratarea alcalină, albirea semitortului, urmată de filarea umedă a fibrelor, simultan cu etapa de fulardare a grefării suportului cu monoclorotriazinil-beta-ciclodextrină, cu fixare termică, după care, în final, firele tratate sunt condiționate, din care rezultă fire având o densitate de lungime de 72 tex.

Revendicări: 6

(11) 128763 A2 (51) **D01D 5/06** ^(2006.01) (21) a 2011 01330 (22) 07.12.2011 (41) 30.08.2013//8/2013 (71) INSTITUTUL NAȚIONAL DE CERCETARE-DEZVOLTARE PENTRU TEXTILE ȘI PIELĂRIE, STR.LUCREȚIU PĂTRĂȘCANU NR.16, SECTOR 3, BUCUREȘTI, B, RO (72) RĂDULESCU RADU, STR.ARMENIȘ NR.4, BL.J 1, SC.C, ET.3, AP.42, SECTOR 3, BUCUREȘTI, B, RO; JIPA CRISTIAN, STR.ODOBEȘTI NR.2A, BL.N2D, SC.A, AP.41, SECTOR 3, BUCUREȘTI, B, RO; CONSTANTIN ȘTEFAN, STR.DELFINULUI NR.6, BL.42, SC.2, AP.127, SECTOR 2, BUCUREȘTI, B, RO; MITULEASA ION, STR. ODOBEȘTI NR. 5A, BL. ZIA, SC. 2, ET. 3, AP.25, SECTOR 3, BUCUREȘTI, B, RO (54) **MAȘINĂ DE FILAT GOGOȘI DE MĂTASE**

(57) Invenția se referă la o mașină cu două posturi de lucru, pentru desprinderea filamentelor de pe gogoșile de mătase și reunirea acestora în fire de finețea cerută de prelucrările ulterioare. Mașina conform invenției este constituită dintr-un batiu (1) din profile rectangulare din oțel inoxidabil, cu niște roți (2) de transport, o cuvă (3) cu flotă de filare, cuva având o izolație (4) termică și o rezistență electrică protejată de un suport din tablă, perforat, din oțel inoxidabil, cu senzor de temperatură, pe batiu (1) sunt montate două dispozitive (5) de adăugare a filamentelor,

(11) 128763 A2

compuse din niște discuri de adăugare, prevăzute cu filiere de trecere, un motor electric și un sistem de transmitere a mișcării de rotație, format din trei roți canelate și o curea de transmisie corespunzătoare, două roți canelate, fixate pe axele discurilor de adăugare și o roată fixată pe motor, tot pe batiu, fiind montate trei role (6) de ghidare prin intermediul unor suporturi din tablă din oțel inoxidabil, un detector (7) optoelectronic pentru detectarea firului, un dispozitiv (8) de depunere care este acționat de un motor pas cu pas, iar cursa căruciorului care transportă firul este determinată de două limitatoare, firul trecând mai departe printr-o fantă din peretele incintei (10) de vaporizare, unde este atașat vârtelniței (9) care este antrenată în mișcarea de rotație de un grup (16) de antrenare, format dintr-un motor electric, o pereche de roți canelate și o curea canelată, un generator (11) de abur cu funcționare temporizată este alimentat cu apă dintr-un recipient (12), o conductă (13) flexibilă transportă aburul spre incinta (10) de vaporizare, iar flota uzată este evacuată prin cădere liberă prin instalația (14) de evacuare.

Revendicări: 5

Figuri: 2

(11) 128763 A2

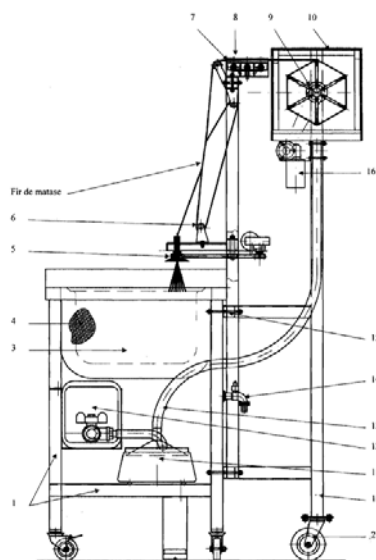


Fig. 1

(11) 128764 A0 (51) **D06B 3/10** (2006.01) (21) a 2012 00638 (22) 04.09.2012 (41) 30.08.2013/8/2013 (71) INSTITUTUL DE CERCETARE DEZVOLTARE INOVARE IN STIINTE TEHNICE SI NATURALE AL UNIVERSITĂȚII "AUREL VLAICU" DIN ARAD, STR. ELENA DRĂGOI NR. 2-4, CORP M, CAMERA 63, ARAD, AR, RO (72) SÎRGHIE CECILIA, ALEEA ULISE NR. 7, BL. Y12, SC. C, ET. IV, AP. 17, ARAD, AR, RO; BOȚAR ALEXANDRU, STR. DONAȚ NR. 113/39, CLUJ-NAPOCA, CJ, RO (54) **PROCEDEU DE FUNCȚIONALIZARE A MATERIELEOR TEXTILE (FIBRE, FİRE, TESĂTURI ȘI TRICOTURI), CELULOZICE, CUM AR FI: BUMBAC, CÂNEPĂ, IN, RAMIE, URZICĂ ETC., ȘI DIFERITE AMESTECURI DIN ACESTE TIPURI DE FIBRE**

(57) Invenția se referă la un procedeu de funcționalizare a unor materiale celulozice, utilizate în industria textilă. Procedeuul conform invenției constă din aceea că, într-o primă fază, materialul celulozic se tratează în două etape, cu soluție apoasă de NaOH, eventual cu un adaos de clorură de 3-clor-2-hidroxiopropil- trimetil amoniu, după fiecare etapă, materialul se spală repetat cu apă și o soluție diluată de acid acetic, urmează, într-o a doua fază, imersarea materialului timp de 10...15 min, sub agitare, într-o soluție apoasă de polioxometalați, după care materialul se filtrează și se suspendă într-un amestec de apă distilată, azotat de argint sau sulfat de cupru, urmată de spălare cu NaBH₄, din care rezultă un material textil, funcționalizat, cu săruri de Ag sau Cu, având proprietăți antibacteriene și/sau antifungice.

Revendicări: 1

Figuri: 1

(11) 128765 A2 (51) **D21H 11/12** (2006.01) (21) a 2011 01198 (22) 22.11.2011 (41) 30.08.2013/8/2013 (71) CEPROHART S.A., BD. ALEXANDRU IOAN CUZA NR.3, BRAILA, BR, RO (72) MANEA DANIELA, STR. CALEA GALAȚI NR.62, BL.7, SC.1, ET.2, AP.10, BRAILA, BR, RO; TĂLAȘMAN CĂTĂLINA MIHAELA, ALEEA LEBEDEI NR. 5, BL. F2, SC. 2, ET. 1, AP. 26, BRAILA, BR, RO; NECHITA PETRONELA, STR. HIPODROM NR.29, BL.L2, SC.3, AP.50, BRAILA, BR, RO; RADU ARGENTINA, STR. RADU NEGRU NR.8, BL.39, AP.79, BRAILA, BR, RO; BURLACU MARICICA, STR. SOARELUI NR.1, BL.A60, SC.2, ET.4, AP.38, BRAILA, BR, RO; IONESCU MARIANA, STR. JOHANES KEPLER 4, BL. 1 AP. 20 SECT. 2, BUCUREȘTI, B, RO; MUSTĂȚEA GABRIEL SORIN, STR. DOROBANȚI NR. 21, SLĂNIC, PH, RO; GAVRILESCU DAN, ȘOS. PACURARI NR.36, BL.555, SC.D, AP.2, IAȘI, IS, RO (74) APOSTOL SALOMIA P.F.A., STR. REGIMENT 11 SIRET NR.15, BL.E4, AP.54, GALAȚI, JUDEȚUL GALAȚI (54) **HĂRTIE CU PROPRIETĂȚI DE BARIERĂ, DESTINĂTĂ AMBALĂRII PRODUSELOR ALIMENTARE, ȘI PROCEDEU DE OBTINERE A ACESTEIA**

(57) Invenția se referă la un procedeu de obținere a unei hârtii destinate ambalării produselor alimentare. Procedeuul conform invenției constă din realizarea, într-o primă etapă, a hârtiei suport, dintr-un amestec de 50% celuloză sulfat, înălbită, de rășinoase, și 50% celuloză sulfat, înălbită, de foioase, cu gramaj de 40...120 g/mp, cu o masă a stratului de acoperire de 0,4...1,5 g/mp, care se tratează cu amidon, zeolit, chitosan, în care se introduc ioni de argint, din care rezultă hârtii cu proprietăți de barieră, care asigură protecție față de factorii externi.

Revendicări: 2

(11) 128766 A2 (51) **D21H 25/18** (2006.01) (21) a 2011 01405 (22) 15.12.2011 (41) 30.08.2013/8/2013 (71) INSTITUTUL NAȚIONAL DE CERCETARE-DEZVOLTARE PENTRU CHIMIE ȘI PETROCHIMIE - ICECHIM, SPLAIUL INDEPENDENȚEI NR.202, SECTOR 6, BUCUREȘTI, B, RO (72) ION RODICA MARIANA, STR.VOILA NR.3, BL.59, ET.1, SC.3, AP.36, SECTOR 4, BUCUREȘTI, B, RO; DONCEA SANDA MARIA, ALEEA STĂNILĂ NR.6, BL.H10, ET.2, AP.29, SECTOR 3, BUCUREȘTI, B, RO (54) **COMPOZIȚIE PENTRU DEZACIDIFICAREA HĂRTIEI, PROCÉDEU DE OBTINERE A ACESTEIA ȘI PROCÉDEU DE APLICARE**

(57) Invenția se referă la o compoziție pentru neutralizarea acidității hârtiei degradate, în scopul conservării și restaurării, și la un procedeu pentru obținerea și aplicarea acesteia. Compoziția conform invenției este alcătuită din hidroxiapatită și carboximetil celuloză în raport 50:50, exprimat în procente de masă, sub formă de soluție în 100 ml alcool izopropilic. Procedeu conform invenției constă în producerea unei suspensii din 0,2 g carboximetil celuloză în 100 ml de alcool izopropilic, obținerea de nanoparticule de hidroxiapatită, și adăugarea, sub agitare energetică, a 0,2 g de nanoparticule la suspensia anterioară. Compoziția se aplică prin pulverizare pe suprafața hârtiei, care a fost desprăfuită, îndreptată și curățată, având ca efect modificarea pH-ului de la 4,5 la 7,2, după care hârtia este lăsată să se usuce timp de 24 h, la temperatura camerei.

Revendicări: 3

Figuri: 5

(11) 128767 A2 (51) **E04H 9/02** (2006.01) (21) a 2011 00625 (22) 30.06.2011 (41) 30.08.2013/8/2013 (71) GÎLCĂ COSTEL, STR. AUREL VLAICU NR.63, SECTOR 2, BUCUREȘTI, B, RO (72) GÎLCĂ COSTEL, STR. AUREL VLAICU NR.63, SECTOR 2, BUCUREȘTI, B, RO (54) **MODUL DE ADĂPOSTIRE TEMPORARĂ**

(57) Invenția se referă la un modul de adăpostire temporară, în caz de tsunami sau cutremur, destinat persoanelor care locuiesc în apropierea coastelor marine, și care în cazul unor cutremure produse în largul mării, se află în pericol la apariția fenomenului de tsunami. Modulul conform invenției este alcătuit din două subansambluri (A și B), superior și inferior, suprapuse, care formează un tot unitar, realizate dintr-un material cu rezistență ridicată, dar cu greutate scăzută, subansamblul (A) superior, în formă de trunchi de con, fiind dispus deasupra cotei zero a solului, prevăzut cu mai multe hublouri (1) etanșe, având niște geamuri (2) duble, rezistente, protejate la exterior cu niște grilaje (3) și cu un capac (4) rabatabil, baza mare a subansamblului (A) superior corespunde cu cea a subansamblului (B) inferior, care are forma unui con cu vârful în jos, fiind dispus în

(11) 128767 A2

pământ, sub cota zero, în interiorul căruia sunt montate o platformă (6) cu rol de podea, o banchetă (10) circulară și niște centuri (9) de siguranță, sub platformă (6) fiind depozitate niște elemente (E) de supraviețuire temporară, cum ar fi alimente, apă și medicamente.

Revendicări: 3

Figuri: 4

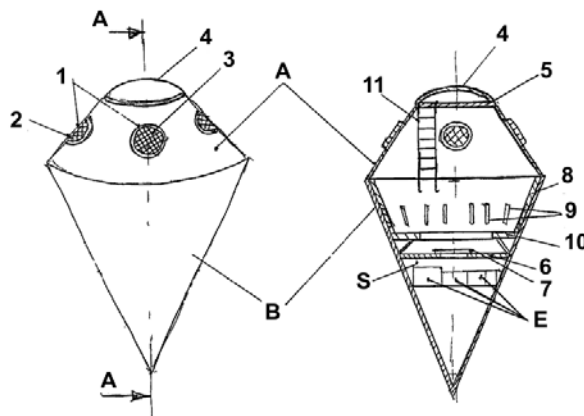


Fig. 1

Fig. 3

(11) 128768 A2 (51) **F01M 5/00** (2006.01), **F01M 11/10** (2006.01), (21) a 2011 01383 (22) 12.12.2011 (41) 30.08.2013/8/2013 (71) UNIVERSITATEA TEHNICĂ DIN CLUJ-NAPOCA, STR.MEMORANDUMULUI NR.28, CLUJ-NAPOCA, CJ, RO (72) MARIAȘIU FLORIN EMIL, STR. PLOPILOR NR. 60, BL. P12, SC. 2, AP. 38, CLUJ-NAPOCA, CJ, RO; VARGA BOGDAN OVIDIU, STR. ADRIAN MARINO NR.17, CLUJ NAPOCA, CJ, RO; DEAC TEODORA ALEXANDRA, CALEA MĂNĂȘTUR NR. 97, BL. G2, SC. 1, AP. 31, CLUJ-NAPOCA, CJ, RO (54) **DISPOZITIV DE REDUCERE A VISCOSITĂȚII ULEIURILOR DE UNGERE, LA PORNIREA LA TEMPERATURI AMBIENTALE SCĂZUTE, A MOTOARELOR CU ARDERE INTERNĂ**

(57) Invenția se referă la un dispozitiv de reducere a viscozității uleiului de ungere, la pornirea la temperaturi ambientale scăzute, a motoarelor cu ardere internă. Dispozitivul conform invenției utilizează un emițător (2) de ultrasunete de mică putere, care realizează reducerea viscozității uleiului de ungere, la pornirea motoarelor cu ardere internă la temperaturi ambientale scăzute, și un modul de automatizare a procesului, compus dintr-un modul (3) electronic de comandă și control, ce primește informații legate de temperatura uleiului de ungere, prin intermediul unui termostat (5).

Revendicări: 3

Figuri: 3

(11) 128768 A2

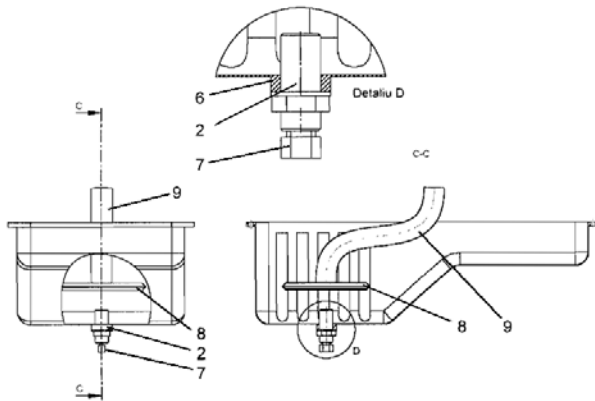


Fig. 2

(11) 128769 A2 (51) **F02B 37/04** (2006.01), **F02B 37/16** (2006.01), (21) a 2011 01292 (22) 02.12.2011 (41) 30.08.2013//8/2013 (71) UNIVERSITATEA "ȘTEFAN CEL MARE" DIN SUCEAVA, STR.UNIVERSITĂȚII NR.13, SUCEAVA, SV, RO (72) MIHAI IOAN, STR. MITROPOLIEI NR. 10, BL. E, SC. B, AP. 11, SUCEAVA, SV, RO; OLARIU ELENA-DANIELA, STR.PRIVIGHETORII NR.18, BL.40, SC.A, AP.14, SUCEAVA, SV, RO (54) **COMPRESOR AXIAL, BIFLUX**

(57) Invenția se referă la un compresor axial dublu-rotoric, biflux, care asigură două fluxuri de aer, unul destinat răcirii externe, iar celălalt supraalimentării motoarelor cu ardere internă, precum și în aviație, la turboreactoarele dublu flux, cu rol de turboventilator și turbocompresor axial. Compresorul conform invenției este constituit dintr-un stator (4) și o priză (14) de putere care susține două rotoare (10 și 12) ce se rotesc în sens contrar, astfel asigurându-se generarea a două fluxuri de aer, unul destinat răcirii externe și transmis printr-o canalizație (11) de evacuare, iar celălalt, pentru supraalimentare, transmis printr-o canalizație (17).

Revendicări: 2

Figuri: 2

(11) 128769 A2

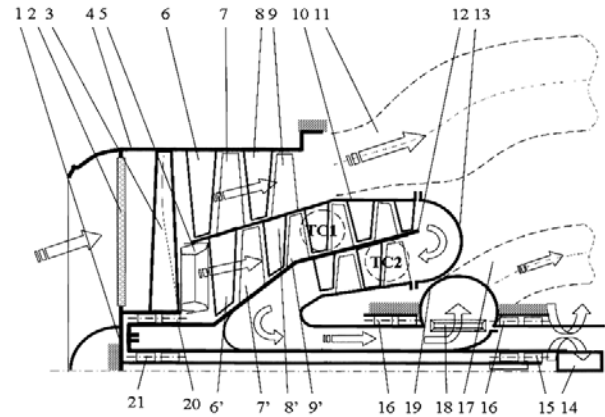


Fig. 1

(11) 128770 A2 (51) **F03D 3/04** (2006.01) (21) a 2011 01415 (22) 19.12.2011 (41) 30.08.2013//8/2013 (71) IVAȘCU TOMA, STR.BASĂRABIEI, BL.4, SC.A, AP.4, TÂRGOVIȘTE, DB, RO; IOĂNNOU YIANNKIS, STR. PRINCIPALĂ NR. 82, RĂZVAD, DB, RO (72) IVAȘCU TOMA, STR.BASĂRABIEI, BL.4, SC.A, AP.4, TÂRGOVIȘTE, DB, RO; IOĂNNOU YIANNKIS, STR. PRINCIPALĂ NR. 82, RĂZVAD, DB, RO (54) **TURBINA EOLIANĂ CU FUNCȚII MULTIPLE**

(57) Invenția se referă la o turbină eoliană cu axa de rotație verticală, pentru multiple utilizări, destinată conversiei energiei cinetice a vântului în energie convențională (electrică sau mecanică) și pentru afișaj reclame. Turbina conform invenției constă dintr-un ax central, pe care sunt fixate, la 120°, trei sisteme (2) de prindere ale unor pale (5) dreptunghiulare, fixate prin niște brațe (4) oscilante, care se rotesc printr-un sistem de două lagăre (3) paralele, sub un unghi delimitat de două pârghii, o pârghie (7) care ține pala (5) în poziție închisă și o altă pârghie (8) cu contragreutate care ține pala (5) deschisă; iar cele trei sisteme (2) de pale (5) se închid pentru o treime dintr-o rotație completă a turbinei și se deschid două treimi din rotația completă la 360°, pentru a elimina frânarea, iar pentru a facilita deschiderea și închiderea palelor (5), unghiul de rotație al brațului (4) oscilant în lagăre (3) este limitat la 88°, de către cele două pârghii (7 și 8), prin niște bare (9) opritoare, cu tampoane elastice.

Revendicări: 4

Figuri: 4

(11) 128770 A2

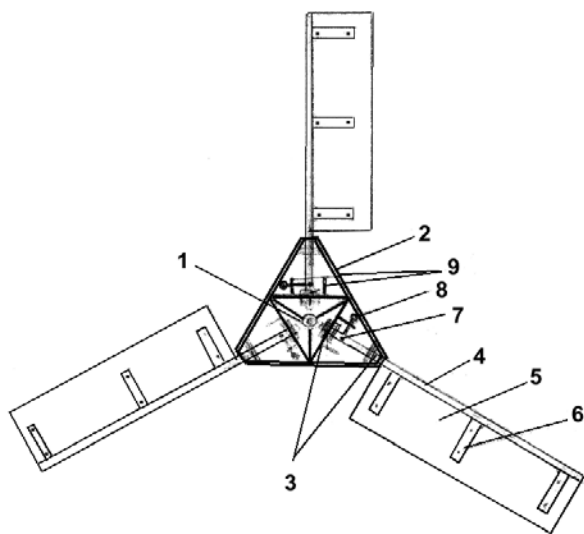


Fig. 1

(11) 128771 A2 (51) **F03G 6/00** (2006.01) (21) a 2011 01168 (22) 16.11.2011 (41) 30.08.2013/18/2013 (71) UNIVERSITATEA "STEFAN CEL MARE" DIN SUCEAVA, STR.UNIVERSITĂȚII NR.13, SUCEAVA, SV, RO (72) CERNOMAZU DOREL, STR.RAHOVEI NR.3, BL.3, SC.J, AP.325, ROMAN, NT, RO; MANDICI LEON, STR. PROF.LECA MORARU NR.6, BLD, SC.B, AP.19, SUCEAVA, SV, RO; GRAUR ADRIAN, STR.OITUZ NR.42, BL.J15, SC.A, ET.3, AP.13, SUCEAVA, SV, RO; SOREA NICOLAE, STR.BUSUIOCULUI NR.40, TÂRGU NEAMȚ, NT, RO; NIȚAN ILIE, STR. PRINCIPALĂ, CASA 428, ILIȘEȘTI, SV, RO; RAȚA MIHAI, BD.GEORGE ENESCU NR.2, BL.7, SC.D, ET.4, AP.13, SUCEAVA, SV, RO; MILICI LAURENȚIU DAN, STR.GHEORGHE MIHUȚĂ NR.2A, CASA 4, SAT LISAUARA, COMUNA IPOTEȘTI, SV, RO; MILICI MARIANA RODICA, STR.GHEORGHE MIHUȚĂ NR.2A, CASA 4, SAT LISAUARA, COMUNA IPOTEȘTI, SV, RO; PRODAN CRISTINA, STR.LUCEAFĂRULUI NR.11, BL.84, SC.C, AP.16, SUCEAVA, SV, RO; ROMANIUC ILIE, SAT SLOBOZIA SUCEVEI NR. 16, GRĂNICEȘTI, SV, RO; BACIU IULIAN, SAT BURSUC-VALE, COMUNA LESPEZI, IS, RO (54) **ACTUATOR SOLAR**

(57) Invenția se referă la un actuator solar, realizat pe principiul conversiei heliotermomecanice, cuprinzând, de preferință, mai multe convertitoare termo-bimetalice. Actuatorul conform invenției este constituit din niște module (M1, M2, M3 și M4) bimetalice, mobile, care alunecă pe niște ghidaje (1 și 2), fixate de extremitățile unui concentrator solar, constituit dintr-o oglindă (3) cilindro-parabolică și din două oglinzi (4 și 4') plane, cele patru module

(11) 128771 A2

(M1, M2, M3 și M4) bimetalice fiind sub acțiunea radiației solare directe și a celei reflectate prin concentrator, deformația însumată a modulelor (M1, M2, M3 și M4) fiind transmisă unei tije (14) mobile, asociată cu un resort (15) antagonist și având montat, în prelungire, prin intermediul unei piese (17) de cuplare, un cablu (16) flexibil.

Revendicări: 3

Figuri: 2

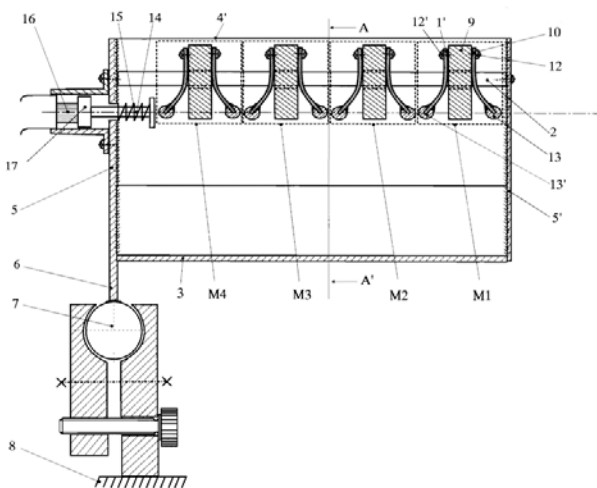


Fig. 1

(11) 128772 A2 (51) **F03G 6/00** (2006.01) (21) a 2011 01169 (22) 16.11.2011 (41) 30.08.2013/18/2013 (71) UNIVERSITATEA "STEFAN CEL MARE" DIN SUCEAVA, STR.UNIVERSITĂȚII NR.13, SUCEAVA, SV, RO (72) SOREA NICOLAE, STR.BUSUIOCULUI NR.40, TÂRGU NEAMȚ, NT, RO; NIȚAN ILIE, STR. PRINCIPALĂ, CASA 428, ILIȘEȘTI, SV, RO; BACIU IULIAN, SAT BURSUC-VALE, COMUNA LESPEZI, IS, RO; BUZDUGA CORNELIU, STR. PUTNEI NR.520, VICOVU DE SUS, SV, RO; OLARIU ELENA-DANIELA, STR.PRIVIGHETORII NR.18, BL.40, SC.A, AP.14, SUCEAVA, SV, RO; ROMANIUC ILIE, SAT SLOBOZIA SUCEVEI NR. 16, GRĂNICEȘTI, SV, RO; CERNOMAZU DOREL, STR.RAHOVEI NR.3, BL.3, SC.J, AP.325, ROMAN, NT, RO (54) **MOTOR SOLAR**

(57) Invenția se referă la un motor solar cu deplasare limitată, care funcționează pe principiul conversiei heliotermomecanice, și care este constituit din mai multe convertitoare termomecanice cu parafină. Motorul conform invenției este constituit din niște module (M1, M2, M3 și M4) termomecanice, care alunecă pe niște ghidaje (1 și 2) fixate, la extremități, de niște pereți ai unui concentrator solar, constituit dintr-o oglindă (3) cilindro-parabolică asociată, în părțile laterale, cu niște oglinzi (4 și 4') plane, înclinate, extremitățile fiind consolidate prin niște plăci (5 și 5') suport, placa suport (5) este prevăzută, la partea inferioară, cu un picior (6) de sprijin, montat într-o articulație (7) de tip "nucă", plasată pe o suprafață (8) orizontală, modulele (M1, M2, M3 și M4) fiind constituite din niște blocuri (9) paralelipedice, masive, realizate dintr-un aliaj de aluminiu,

(11) 128772 A2

care alunecă pe două ghidaje (1 și 2) și care poartă, înglobate în ele, câte două actuatore (10 și 10') cu parafină și piston, a căror mișcare însumată a deplasărilor tuturor tijelor pistoanelor este transmisă asupra unei tije (11) mobile, asociată cu un resort (12) antagonist, deplasarea fiind transmisă, în final, către elementul acționat, prin intermediul unui cablu (13) flexibil, montat în prelungirea tije (11), prin intermediul unei piese (14) de legătură.

Revendicări: 1

Figuri: 2

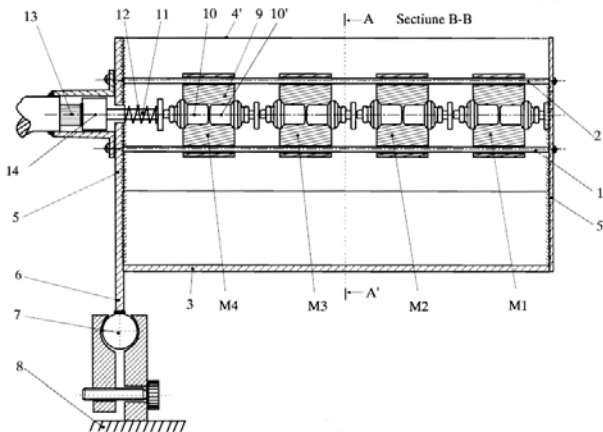


Fig. 1

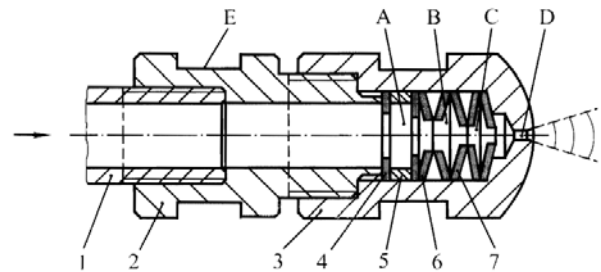
(11) 128773 A0 (51) **F23D 11/34** (2006.01) (21) a 2013 00213 (22) 11.03.2013 (41) 30.08.2013//8/2013 (71) UNIVERSITATEA "TRANSILVANIA" DIN BRAȘOV, BD.EROILOR NR.29, BRAȘOV, BV, RO (72) LUCA MIHAI ALEXANDRU, STR. BERZEI NR. 2, SC. B, ET. 9, AP. 26, BRAȘOV, BV, RO (54) **DUZĂ REZONANTĂ, PENTRU GENERAREA ULTRASUNETELOR ÎN FLACĂRĂ**

(57) Invenția se referă la o duză rezonantă, pentru generarea ultrasunetelor în flacără, care poate fi utilizată la arzătoarele industriale sau pentru instalațiile casnice de încălzire existente, duza putând fi montată la arzătoarele de ardere a combustibililor gazoși cu aspirație de aer, la arzătoarele cu insuflare a unui amestec aer - gaz sau aer - hidrocarburi lichide, pulverizate. Duza conform invenției se montează pe țeava (1) de alimentare a arzătorului și are în componență o piesă (2) intermediară pe care este fixat corpul (3) suport al discurilor în care se află niște discuri (4) plane, perforate, între inelul (5) distanțier și discurile (6 și 7) elastice, conice, cu găuri centrale de diferite diametre, se formează o incintă de generare mecanică a ultrasunetelor (A) și două incinte rezonatoare (B și C) cu volume rezonante diferite.

Revendicări: 5

Figuri: 1

(11) 128773 A0



(11) 128774 A2 (51) **F23K 3/10** (2006.01); **F23D 1/00** (2006.01), (21) a 2012 00108 (22) 20.02.2012 (41) 30.08.2013//8/2013 (71) LASCU TIREA DĂNUȚ, STR. 1 DECEMBRIE 1918, BL. 63, SC. 1, ET. 1, AP. 1, PETROȘANI, HD, RO (72) LASCU TIREA DĂNUȚ, STR. 1 DECEMBRIE 1918, BL. 63, SC. 1, ET. 1, AP. 1, PETROȘANI, HD, RO (74) CABINET "CECIU GABRIELA" CONSULTANȚĂ ÎN DOMENIUL PROPRIETĂȚII INTELLECTUALE, STR. M.LEONTINA BANCUI, NR.6, AP.110, TIMIȘOARA, JUDEȚUL TIMIȘ (54) **ARZĂTOR ȘI PROCEDU DE ARDERE A UNUI COMBUSTIBIL SOLID**

(57) Invenția se referă la un arzător și la un procedeu de ardere a unui combustibil solid, destinat producerii de energie termică, prin integrarea arzătorului într-o instalație de încălzire cu o putere începând de la 3 kw până la 1 Mw. Arzătorul conform invenției este compus, în principal, dintr-un siloz (A), un sistem (B) de cuplare la o cameră (C) de ardere, alcătuită din doi cilindri (1 și 2), diferiți ca mărime, un cilindru (1) interior, mai scurt, și un cilindru (2) exterior, mai lung, asigurând astfel o zonă (D) pentru circularea aerului, prevăzută cu un senzor (3) de prezență foc, un grătar (4) cu două tuburi (5) dispuse paralel cu partea inferioară a camerei (C) de ardere, având rol de a dirija aerul, un dispozitiv (6) de

(11) 128774 A2
 aprindere, un alt sistem de cuplare între o carcasă (E) care delimitează o incintă (7) de protecție în care sunt amplasate și protejate elemente de comandă și control, cât și o suflantă (8) și o cameră (C) de ardere. Procedul conform invenției, pentru realizarea arzătorului, realizează o ardere a combustibilului solid sub formă de pelete, care pot avea o umiditate de 22%, mult mai ridicată decât a oricărui pelete folosit, printr-o aprindere care se produce cu ajutorul fluxului de aer cald, rezultat din trecerea aerului în zona de acțiune a dispozitivului de aprindere, propagându-se și cuprinzând imediat, în totalitate, camera (C) de ardere, în zona de până la grătar, având loc o ardere completă a microparticulelor, iar în zona dintre cilindrul (1) interior și cilindrul (2) exterior, care este dotată cu un senzor (3) de prezență a focului, în momentul apariției focului, se decuplează sistemul de aprindere, reducându-se la maximum consumul de energie electrică.

Revendicări: 19

Figuri: 7

(11) 128774 A2

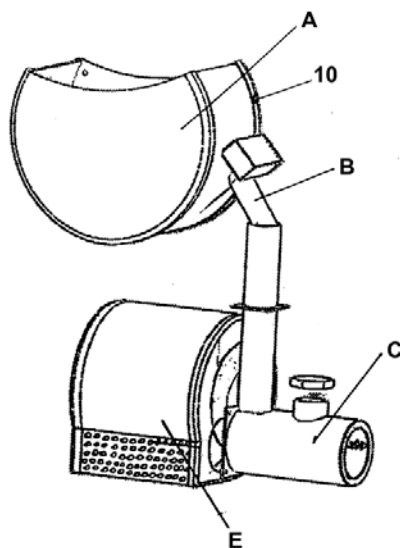


Fig. 1

(11) 128775 A2 (51) **F42B 15/08** ^(2006.01), **G01W 1/08** ^(2006.01); (21) a 2011 01225 (22) 24.11.2011 (41) 30.08.2013 //8/2013 (71) UNIVERSITATEA POLITEHNICĂ DIN BUCUREȘTI, SPLAIUL INDEPENDENȚEI NR. 313, SECTOR 6, BUCUREȘTI, B, RO (72) CHELARU TEODOR VIOREL, STR. VASILE CONTA NR.1, BL. 34 A2, AP. 16, PLOIEȘTI, PH, RO; MINGIREANU FLORIN, STR. BRĂILEI NR. 198, BL. B3A, AP. 7, GALAȚI, GL, RO; ION DĂNUȚ, STR. PIAȚA MIHAI VITEAZU NR. 4 BL. 11 B1 ET. 8 AP. 31, PLOIEȘTI, PH, RO; NEAGU ION, STR. CRISTIANUL NR. 26, BL. 156H, ET. 4, AP. 17, PLOIEȘTI, PH, RO; RĂDULESCU MARIUS TITUS, STR. DOCTOR CAROL DAVILA NR.18, BL.120 D, SC.B, AP.30, PLOIEȘTI, PH, RO; MARINESCU DAN MĂLIN, STR. MIHAI BRAVU NR. 192, BL. 35A, AP. 15, PLOIEȘTI, PH, RO; TANȚĂU MIRCEA, STR. FLORILOR, BL. 17, SC. A, AP. 4, ZĂRNEȘTI, BV, RO; BENDEAC IOAN, STR. SOHODOL NR. 26, ZĂRNEȘTI, BV, RO; BORLAN ADRIAN, STR. HAGI-GHIȚĂ NR. 25, SECTOR 1, BUCUREȘTI, B, RO; CHELARU ADRIAN, STR. VASILE CONTA NR. 1, BL. 34 A2, AP. 16, PLOIEȘTI, PH, RO (54) **VECTOR SUBORBITAL, CU SISTEM COMANDĂ GAZODINAMIC HIBRID**

(57) Invenția se referă la un vector suborbital, pentru sondare, cu sistem de comandă gazodinamic bazat pe micromotoare rachetă cu combustibil hibrid. Vectorul conform invenției este alcătuit din două motoare (6) largabile, cu combustibil solid, din două sisteme (5) de cuplare/decuplare a treptelor cu siguranță pirotehnică, dintr-un motor (4) principal, de marș, cu combustibil hibrid, dintr-un sistem (3) de comandă gazodinamic, dintr-un sistem (2) de

(11) 128775 A2

navigație inerțială și dintr-o sarcină (1) utilă, amplasată într-un compartiment frontal, treptele 1 și 2 fiind prevăzute cu un ampenaj (7) stabilizator, sistemul (3) de comandă gazodinamic fiind compus dintr-un rezervor (8) de oxidant, un distribuitor (9) de oxidant și niște micromotoare (10) cu rachetă cu combustibil hibrid.

Revendicări: 1

Figuri: 2

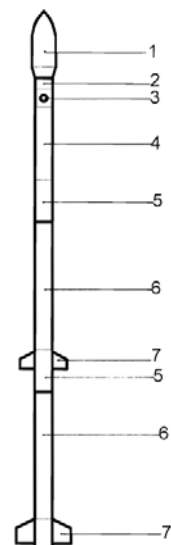


Fig. 1

(11) 128776 A0 (51) **G01N 1/24** (2006.01); **E21B 49/08** (2006.01); (21) a 2013 00151 (22) 14.02.2013 (41) 30.08.2013//8/2013 (71) BECEA GRIGORE, STR. VALEA VIILOR NR. 396, SIBIU, SB, RO (72) BECEA GRIGORE, STR. VALEA VIILOR NR. 396, SIBIU, SB, RO (54) **DISPOZITIV PENTRU EXTRAȚIA ȘI TRANSPORTUL PROBELOR DE GAZ**

(57) Invenția se referă la un dispozitiv pentru extracția și transportul unei probe de gaz din fluidul de forare, în timpul săpării unei găuri, pentru determinarea atât a raportului gaz/fluid, cât și a compoziției chimice a gazului. Dispozitivul conform invenției are în componență un tub (1) vertical, prevăzut, înspre capătul inferior, cu un racord (2) lateral, prin care este injectat aerul care antrenează fluidul (3) de forare, în care tubul (1) este parțial imersat, într-o curgere bifazică, turbulentă, ascensională, spre a fi deversat într-un alt tub (4) gros, vertical, prin intermediul unui tub (5) de legătură, orizontal, în partea superioară a tubului (4) gros, fiind montat un racord (6) pentru extragerea amestecului gaz/aer și un plutitor (7) care acționează o supapă (8) pentru admisia aerului proaspăt și reglarea nivelului fluidului.

Revendicări: 3

Figuri: 3

(11) 128776 A0

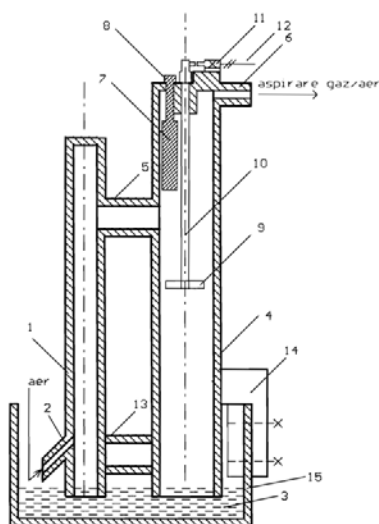


Fig. 1

(11) 128777 A2 (51) **G01N 21/25** (2006.01) (21) a 2011 01222 (22) 24.11.2011 (41) 30.08.2013//8/2013 (71) CEPROCIM S.A., BD. PRECIZIEI NR. 6, SECTOR 6, BUCUREȘTI, B, RO (72) POP ALICE MĂDĂLINA, STR. EROU IONESCU GHEORGHE NR. 9, BL. 139, SC. 1, AP. 10, SECTOR 4, BUCUREȘTI, B, RO; TOADER MARGARETA, STR. GHIRLANDEI NR. 32, BL. 78, SC.3, AP. 43, SECTOR 6, BUCUREȘTI, B, RO; CIONOIU CARMEN, ALEEA PETRĂCHEȘTI NR. 24, BL. 1, ET. 1, AP. 108, SECTOR 6, BUCUREȘTI, B, RO (54) **METODĂ DE DOZARE FOTOCOLORIMETRICĂ A CROMULUI TRIVALENT**

(57) Invenția se referă la o metodă de dozare a cromului trivalent. Metoda conform invenției constă din dezagregarea probei de analizat cu un amestec de fondant oxidant, urmată de macerarea topiturii în apă, separarea cationilor și dozarea cromului în soluție acidă, prin fotometrare la lungime de undă de 540 nm.

Revendicări: 1

(11) 128778 A2 (51) **G01N 27/26** (2006.01) (21) a 2011 01221 (22) 24.11.2011 (41) 30.08.2013//8/2013 (71) CEPROCIM S.A., BD. PRECIZIEI NR. 6, SECTOR 6, BUCUREȘTI, B, RO (72) CIONOIU CARMEN, ALEEA PETRĂCHEȘTI NR. 24, BL. 1, ET. 1, AP. 108, SECTOR 6, BUCUREȘTI, B, RO; TOADER MARGARETA, STR. GHIRLANDEI NR. 32, BL. 78, SC.3, AP. 43, SECTOR 6, BUCUREȘTI, B, RO; MARIA ȘTEFANIA IOAN, STR. ARIEȘUL MARE NR. 3, BL. 1 10, SC. C, ET. 4, AP. 45, SECTOR 6, BUCUREȘTI, B, RO (54) **METODĂ RAPIDĂ DE DETERMINARE A SO₃ CU SCHIMBĂTOR DE IONI - PRIN CONTACT DIRECT**

(57) Invenția se referă la o metodă de determinare a conținutului de SO₃ dintr-o probă de ciment. Metoda conform invenției constă din dispersarea probei de ciment în apă fierbinte la care, sub agitare, se adaugă o rășină schimbătoare de cationi activată, după 3 min, suspensia se filtrează, filtrul se spală cu apă fierbinte, filtratul se tratează din nou cu aceeași rășină schimbătoare de cationi, spălând filtrul cu apă fierbinte, după care filtratele colectate se reunesc și se titrează fierbinte cu NaOH 0,1 N, în prezență de roșu de metil, până la virarea culorii de la roz la galben, conținutul de SO₃ fiind calculat în mod uzual.

Revendicări: 1

(11) 128779 A2 (51) **G01N 33/53**^(2006.01) (21) a 2011 01416 (22) 19.12.2011 (41) 30.08.2013//8/2013 (71) INSTITUTUL NAȚIONAL DE CERCETARE-DEZVOLTARE PENTRU ELECTROCHIMIE ȘI MATERIE CONDENSATĂ, STR.DR.AUREL PĂUNESCU PODEANU NR.144, TIMIȘOARA, TM, RO (72) SEGNEANU ADINA-ELENA, STR.MARTIR I.STANCIU NR.8, AP.12, TIMIȘOARA, TM, RO; BRORING MARTIN, 38106 HAGENRING STR. 30, BRAUNSCHWEING, DE; NEDA ION, LEONHARDSTRASSE 27, BRAUNSCHWEIG, DE; LAZAU CARMEN, STR.AEROPORT NR.1, BL. 9, SC. 1, AP. 13, TIMIȘOARA, TM, RO; GROZESCU IOAN, STR.DUNĂREA NR.160, SAT GHIRODA, COMUNA GHIRODA, TM, RO (54) **PROCEDEU DE OBȚINERE A ARHITECTURILOR SUPRAMOLECULARE, MULTICROMOFOR, CU APLICAȚII ÎN TERAPIA, DIAGNOZA ȘI IMAGISTICA MEDICALĂ**

(57) Invenția se referă la un procedeu de obținere a unui produs cu aplicații în terapia, diagnoza și imagistica medicală. Procedeu conform invenției constă din reacția a trei derivați metaloporfirinici, sub agitare timp de 20 h, după care, la sistemul complex, supramolecular, cromofor, se cuplează glicopeptide, astfel încât se obține un produs cu rol dual, de biomarker și de inhibitor al celulelor tumorale.

Revendicări: 1

(11) 128780 A2 (51) **G01N 33/574**^(2006.01) (21) a 2011 01378 (22) 09.12.2011 (41) 30.08.2013//8/2013 (71) INSTITUTUL ONCOLOGIC "PROF. DR. ION CHIRICUTA", STR. REPUBLICII NR. 34-36, CLUJ-NAPOCA, CJ, RO; UNIVERSTATEA DE MEDICINĂ ȘI FARMACIE "IULIU HAȚEGANU" DIN CLUJ-NAPOCA, STR. EMIL ISAC NR. 13, CLUJ-NAPOCA, CJ, RO (72) BĂLĂCESCU OVIDIU DANIEL, STR. LOIUS PASTEUR NR. 59, AP. 38, CLUJ-NAPOCA, CJ, RO; BĂLĂCESCU LOREDANA OFELIA, STR. LOIUS PASTEUR NR. 59, AP. 38, CLUJ-NAPOCA, CJ, RO; NEAGOE IOANA, BD. N. TITULESCU NR. 2, AP. 57, CLUJ-NAPOCA, CJ, RO; ALEXANDRU IRIMIE, STR. ADY ENDRE NR. 40, CLUJ-NAPOCA, CJ, RO (74) CABINET DE PROPRIETATE INDUSTRIALĂ CIUPAN CORNEL, STR. MESTECENILOR NR. 6, BL. 9E, AP. 2, CLUJ NAPOCA, JUDEȚUL CLUJ (54) **METODĂ DE PREDICȚIE A RĂSPUNSULUI LA RADIO-CHIMIOTERAPIE ÎN CANCERUL DE COL UTERIN PRIN STUDII DE GENOMICĂ FUNCȚIONALĂ**

(57) Invenția se referă la o metodă de predicție a răspunsului la radio-chimioterapie cu cisplatin, în cancerul de col uterin. Metoda conform invenției constă din studii de genomică funcțională, pe baza analizei unui set de gene din probele biologice prelevate de la pacienți, înainte de inițierea tratamentului

(11) 128780 A2
și determinarea genelor nodale, implicate în modularea reparării leziunilor ADN, induse de terapie, prin parcurgerea următoarelor etape: recoltarea probelor, extragerea ARN total, sintetizarea microarray cu marcaj monocolor, hibridarea pe lame, analiza bioinformatică pentru identificarea setului de gene de interes, analiza de funcționalitate moleculară și stabilirea predicției la terapia de bază, pe baza rezultatului molecular, cu posibilitatea alegerii unei terapii individuale.

Revendicări: 4

Figuri: 8

(11) 128781 A2 (51) **G02F 1/355**^(2006.01), **C01F 17/00**^(2006.01), (21) a 2011 01142 (22) 14.11.2011 (41) 30.08.2013//8/2013 (71) INSTITUTUL NAȚIONAL DE CERCETARE-DEZVOLTARE PENTRU OPTOELECTRONICĂ - INOE 2000, STR.ATOMIȘTILOR NR.1, MĂGURELE, IF, RO (72) VASILIU ILEANA CRISTINA, STR. DRUMUL TABEREI NR. 77B, BL. TS37, SC. 1, ET.9, AP.56, SECTOR 6, BUCUREȘTI, B, RO; EMANDI ANA, STR. ALEXANDRU DEPĂRĂȚEANU NR.11, AP.5, PARTER, BL.B, SECTOR 1, BUCUREȘTI, B, RO (54) **PRODUS PENTRU OPTICA NELINIARĂ ȘI PROCEDEU DE OBȚINERE A ACESTUIA**

(57) Invenția se referă la un produs cu proprietăți optice neliniare, destinat aplicațiilor în domeniul optoelectronicii, și la un procedeu de obținere a acestuia. Produsul conform invenției este un complex al Er (III) cu o moleculă organică de tip azoderivat. Procedeu conform invenției constă în adăugarea unei soluții 1,8 mM de nitrat de Er în etanol, într-o soluție 0,06 mM de azoderivat ligand în etanol, sub agitare la reflux, timp de 90 min, la un pH controlat de 7...7,5, când rezultă un precipitat care se filtrează și se spală cu o soluție 1:2 EtOH:H₂O.

Revendicări: 5

(11) 128782 A2 (51) **G05B 19/05** (2006.01); **H02P 9/46** (2006.01); (21) a 2012 00070 (22) 30.01.2012 (41) 30.08.2013// 8/2013 (71) AZEL DESIGNING GROUP S.R.L., STR. MAGNOLIEI NR.4A, MĂGURELE, IF, RO (72) ERSEN SIMION, STR.TÂRGU NEAMȚ NR.6, BL.D10, SC.2, ET.1, AP.13, SECTOR 6, BUCUREȘTI, B, RO; DANE ION, STR.MARIA CUNȚAN NR.1, BL.S40, SC.2, ET.2, AP.77, SECTOR 5, BUCUREȘTI, B, RO; RIZOIU ROMULUS, STR. NEAGOE VODĂ NR. 1A, CURTEA DE ARGEȘ, AG, RO (54) **SISTEM DE AUTOMATIZARE, PENTRU FUNCȚIONAREA INSULARIZATĂ A UNUI MOTOR ASINCRON ÎN REGIM DE GENERATOR**

(57) Invenția se referă la un sistem de automatizare, pentru funcționarea insularizată a unui motor asincron în regim de generator, pentru a putea funcționa atât conectat la sistemul energetic național, cât și într-o rețea izolată. Sistemul conform invenției asigură funcționarea unui generator (1) atât conectat la sistemul (6) energetic național, cât și într-o rețea (7) insularizată, și este alcătuit dintr-un automat (8) programabil cu interfețe specializate de achiziție mărimi digitale și analogice în format standard: presiuni, niveluri, mărimi electrice furnizate de o centrală (10) de măsură, achiziție (12) temperaturi, intrări (13) digitale, rapide, folosite pentru măsurarea turăției unui hidroagregat, automat (8) care asigură

(11) 128782 A2 prelucrarea informației achiziționate și generează comenzi sub forma unor mărimi digitale sau analogice, pentru comanda elementelor de execuție: aparat (2) director, vană (3) admisie apă, vană (4) avarie, întrerupător (5) borne generator, baterie (11) de condensatoare, pentru compensarea puterii reactive, regulator (15) de sarcină de disipare, pentru funcționarea insularizată; sistemul mai are în componență un afișaj (9), un modul (14) de protecții electrice, care asigură protecția de siguranță a consumatorilor la apariția unor tensiuni periculoase, și o sursă (16) de alimentare cu acumulatori tampon.

Revendicări: 1

Figuri: 2

(11) 128782 A2

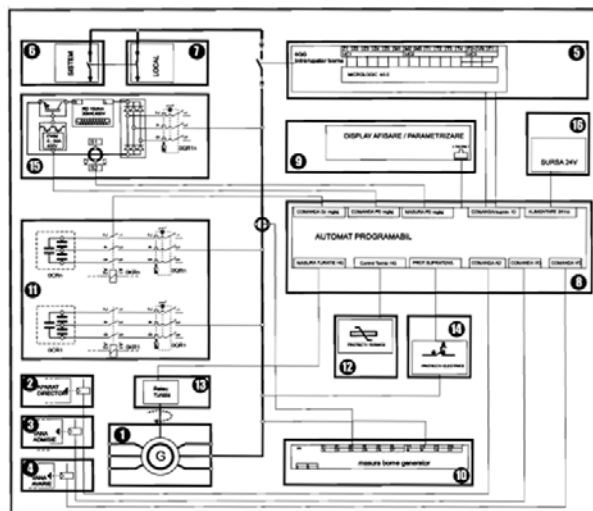


Fig. 1

(11) 128783 A0 (51) **G06Q 50/14** (2012.01); **G06Q 30/00** (2006.01); (21) a 2012 00837 (22) 19.11.2012 (41) 30.08.2013//8/2013 (71) XVALUE SRL, STR. TAPIAQ NR. 9, CAMERA E2/03, TIMIȘOARA, TM, RO (72) ROSA VALENTINA, VIA STAZIONE NR. 17/A, TRINITA, IT, IT (74) CONSTANTIN GHIȚĂ OFFICE S.R.L., B-DUL TAKE IONESCU NR.24-28, SC.B, AP.2, TIMIȘOARA, JUDEȚUL TIMIȘ (54) **METODĂ DE AFACERI**

(57) Invenția se referă la o metodă de afaceri, pentru vânzare on-line, dedicată societăților turistice mici și mijlocii. Metoda conform invenției constă în realizarea unei platforme (**MOB 14 TUR**) integrate, de comerț electronic (**CE**) pe **WEB** și **MOBIL**, care conține două subsisteme (**SMS** și **MCMS**) de management al informațiilor și, respectiv, al conținutului pe mobil, datele obținute de la niște furnizori (**F**) fiind introduse într-o bază de date (**DBMS**), iar niște turiști (**C**) care utilizează propriul dispozitiv (**DM**) mobil, putând descărca aplicația sau putându-se conecta direct la un portal (**WEB**), efectuând operațiunile de căutare cu un motor (**MBE**) de rezervare pe mobil.

Revendicări: 1

Figuri: 3

(11) 128783 A0

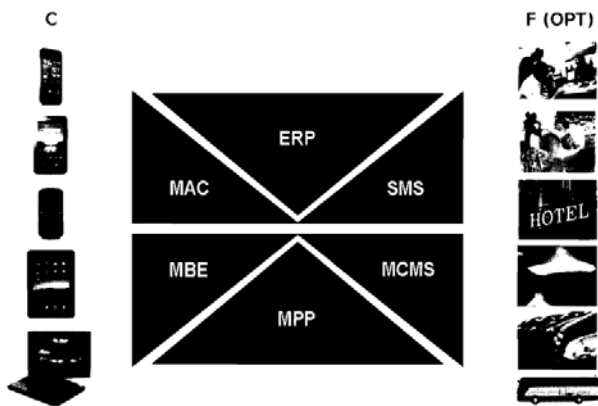


Fig. 1

(11) 128784 A2 (51) **G06Q 99/00** ^(2006.01) (21) a 2012 00074 (22) 31.01.2012 (41) 30.08.2013//8/2013 (71) ALEXANDRU BOGDAN ȘERBAN, STR. ANTON BACALBAȘA NR. 17, BL. 143, AP. 31, SECTOR 4, BUCUREȘTI, B, RO; FIERBINȚEANU ANDREI, STR. DRUMUL TIMONIERULUI NR. 6, BL. 111B, SC. A, ET. 6, AP. 27, SECTOR 6, BUCUREȘTI, B, RO (72) ALEXANDRU BOGDAN ȘERBAN, STR. ANTON BACALBAȘA NR. 17, BL. 143, AP. 31, SECTOR 4, BUCUREȘTI, B, RO; FIERBINȚEANU ANDREI, STR. DRUMUL TIMONIERULUI NR. 6, BL. 111B, SC. A, ET. 6, AP. 27, SECTOR 6, BUCUREȘTI, B, RO (74) CABINET ENPORA S.R.L., STR. GEORGE CĂLINESCU NR. 52A, AP. 1, SECTOR 1, BUCUREȘTI (54) **TRANSFORMAREA APELURILOR DE FUNCȚIE, PENTRU INTERACȚIUNEA CU STRUCTURILE DE DATE IERARHICE**

(57) Invenția se referă la o metodă și la un sistem, utilizate la transformarea apelurilor de funcție, pentru interacțiunea cu structurile de date ierarhice. Metoda conform invenției constă în primirea, de către procesor, a unui apel de funcție, format pentru a opera pe o bază de date relațională, în transformarea de către procesor a apelului de funcție într-un apel de funcție transformat, format, pentru interacțiunea cu o structură de date ierarhică, care structură de date are în componență mai multe noduri, fiecare nod având un singur nod părinte, și în aplicarea, de către

(11) 128784 A2

procesor, a apelului de funcție transformat, la unul sau mai multe noduri ale structurii de date ierarhice. Sistemul conform invenției are în componență un procesor configurat pentru a executa instrucțiuni stocate într-un mediu netranzitoriu, citibil pe calculator, care asigură o aplicație de mapare, ce are în componență unul sau mai multe module configurate, pentru a performa operațiile de primire, transformare și aplicare a unui apel de funcție.

Revendicări: 20

Figuri: 5

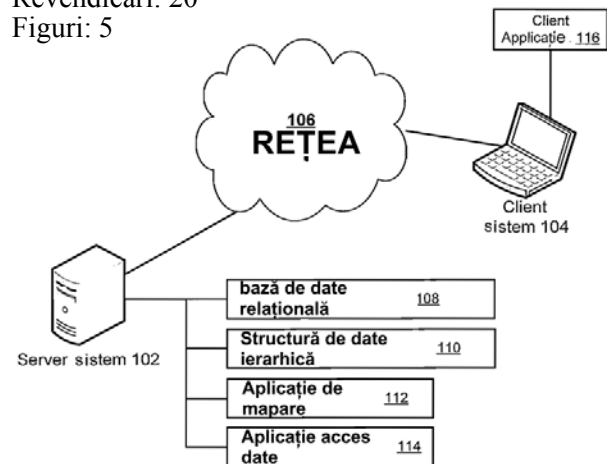


Fig. 1

(11) 128785 A0 (51) **G07F 11/00** ^(2006.01) (21) a 2012 00632 (22) 31.08.2012 (41) 30.08.2013//8/2013 (71) MILLER TEHNOLOGIES SRL, STR. DOAMNEI NR. 17-19, SECTOR 3, BUCUREȘTI, B, RO (72) MORARU MARIAN, STR. VIRTUȚII NR. 8, BL. R13, SC. 2, ET. 8, AP. 191, SECTOR 6, BUCUREȘTI, B, RO (54) **DISTRIBUITOR AUTOMAT PENTRU BIDOANE DE APĂ**

(57) Invenția se referă la un distribuitor automat pentru bidoane cu apă, cu volume relativ mari, autonom din punct de vedere energetic. Distribuitorul conform invenției are în componență cel puțin o magazie (a), prevăzută, la partea inferioară, cu un panou (b) mobil, montat, la rândul lui, în legătură cu un cărucior (c), în dreptul căruia este montat un sistem (d) basculant de livrare, plasat într-o cameră (e) de livrare, iar într-o structură de protecție, montată la partea superioară a unei carcase, în care este dispusă magazia (a), fiind plasat un panou pentru captarea energiei solare.

Revendicări: 9

Figuri: 9

(11) 128785 A0

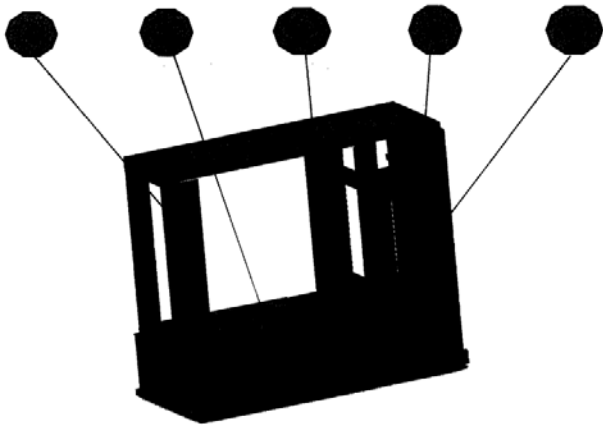


Fig. 4

(11) 128786 A0 (51) **G08G 1/096**^(2006.01) (21) a 2013 00220 (22) 12.03.2013 (41) 30.08.2013//8/2013 (71) BARBU ENOH, STR. C.M. STRÂMBEANU NR 103 SAT PITARU, COMUNA POTLOGI, DB, RO (72) BARBU ENOH, STR. C.M. STRÂMBEANU NR 103 SAT PITARU, COMUNA POTLOGI, DB, RO (54) **SEMAFOR ELECTRONIC**

(57) Invenția se referă la un semafor electronic și la un procedeu de afișare a timpului scurs, prin stingerea sau aprinderea unor elemente luminoase ale semaforului electronic. Semafoarele electronice clasice se compun din anumite elemente luminoase, care pot fi formate din elemente geometrice simple, un cerc, în cazul clasic, sau combinate cu afișarea timpului scurs, prin atașarea unui cronometru, în cazul modern. Procedeu de afișare a timpului scurs al semaforului, conform invenției, constă în afișarea timpului scurs de către niște elemente luminoase, care pot fi becuțe sau leduri integrate în anumite forme geometrice, care urmează să se stingă sau să se aprindă de la punctul A la punctul B, într-un interval de timp prestabilit, în două moduri: total integrat sau spiralat.

Revendicări: 1
Figuri: 9

(11) 128786 A0

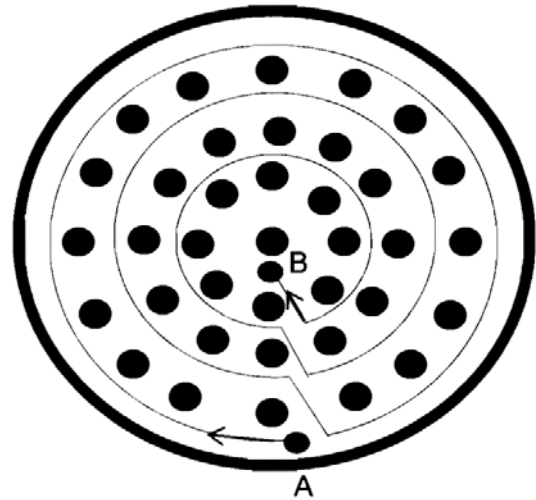


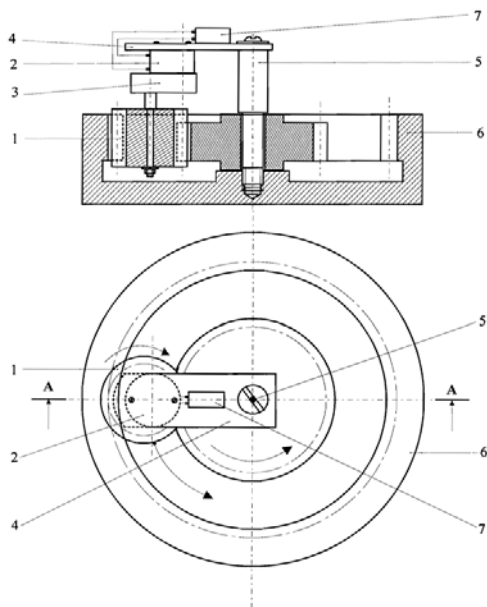
Fig. 2

(11) 128787 A2 (51) **G09B 23/06**^(2006.01) (21) a 2011 01293 (22) 02.12.2011 (41) 30.08.2013//8/2013 (71) UNIVERSITATEA "ȘTEFAN CEL MARE" DIN SUCEAVA, STR. UNIVERSITĂȚII NR.13, SUCEAVA, SV, RO (72) BUZDUGA CORNELIU, STR. PUTNEI NR.520, VICOVU DE SUS, SV, RO; BACIU IULIAN, SAT BURSUC-VALE, COMUNA ȚESPEZI, IS, RO; NIȚAN ILIE, STR. PRINCIPALĂ, CASA 428, ILIȘEȘTI, SV, RO; NEGRU MIHAELA BRÂNDUȘA, STR. SLĂȚIOARA NR.6, BL.D 11, SC.A, AP.16, SUCEAVA, SV, RO; OLARIU ELENA-DANIELA, STR.PRIVIGHETORII NR.18, BL.40, SC.A, AP.14, SUCEAVA, SV, RO; GEORGESCU ȘTEFAN DANIEL, STR. PUTNA NR.14, BL. B9, ET.3, AP.9, SUCEAVA, SV, RO; ROMANIUC ILIE, SAT SLOBOZIA SUCEVEI NR. 16, GRĂNICESTI, SV, RO; CERNOMAZU DOREL, STR.RAHOVEI NR.3, BL.3, SC.J, AP.325, ROMAN, NT, RO (54) **MODEL DIDACTIC**

(57) Invenția se referă la un model didactic, format dintr-un dispozitiv construit pentru simularea efectului Kagan. Modelul didactic, conform invenției, este constituit dintr-o roată (1) dințată satelit, fixată pe capătul de arbore a unui ansamblu construit dintr-un motor (2) de curent continuu și un reductor (3) suspendat pe un braț (4) portsatelit, fixat, la centru, printr-un lagăr de alunecare de un ax (5) central, pe care alunecă o altă roată (6) dințată, alimentarea motorului (2) realizându-se cu ajutorul unei baterii (7) solidare cu brațul (1) satelit.

Revendicări: 1
Figuri: 1

(11) 128787 A2



(11) 128788 A0 (51) **H02J 15/00** (2006.01) (21) a 2012 01040
 (22) 19.12.2012 (41) 30.08.2013/8/2013 (71) MAC
 ELECTRO INDUSTRIAL S.R.L., STR.MAGNEZIULUI
 NR.23, SECTOR 2, BUCUREȘTI, B, RO (72) BEȘLIU ION,
 STR.ZEȚARILOR NR.36, SECTOR 5, BUCUREȘTI, B,
 RO; MUȘAT ALEXANDRU, STR.FABRICA DE GHEAȚĂ
 NR.16-18, BL.95, AP.85, SECTOR 2, BUCUREȘTI, B, RO;
 NEDELEA VALENTIN, BD. BUCUREȘTII NOI NR. 76, BL.
 A12, SC. A, ET. 2, AP. 12, SECTOR 1, BUCUREȘTI, B,
 RO; VASILESCU FLORIN, STR.LEVĂNȚICA NR.48,
 SECTOR 3, BUCUREȘTI, B, RO; VASILE RĂDUCU
 DĂNUȚ, STR. DORNEĂSCA NR. 2, BL. P72, ET. 7, AP.
 59, SECTOR 5, BUCUREȘTI, B, RO; PIRȘAN LIVIU, STR.
 MAICA DOMNULUI NR. 14, BL. T52, SC. A, ET. 2, AP. 8,
 SECTOR 2, BUCUREȘTI, B, RO (74) PETRU
 COSTINESCU-DICOSTI, STR. VIORELE NR. 30, BL. 20A,
 AP.23, SECTOR 4, BUCUREȘTI (54) **PROCEDU ȘI
 INSTALAȚIE DE STOCARE ELECTROMAGNETICĂ, ÎN
 DOMENIUL OPTIC, A ENERGIEI ELECTRICE**

(57) Invenția se referă la un procedeu și la o instalație de stocare electromagnetică, în domeniul optic, a energiei electrice, destinată folosirii ulterioare a acesteia. Procedeu conform invenției constă în parcurgerea următoarelor etape: se preia energia electrică de la o sursă de curent (Sec), se transmite energia electrică la un prim transductor (TR1), se

(11) 128788 A0

transformă energia electrică din transductor (TR1) în unde electromagnetice, din spectrul lungimilor de undă de la 1 nm la 1 mm, se transmit undele electromagnetice către un acumulator optic (Aphoton), se înmagazinează energia electrică în acumulatorul optic (Aphoton), se conectează acumulatorul optic (Aphoton) la un al doilea transductor (TR2), în vederea transformării energiei undelor electromagnetice din spectrul vizibil în energie electrică, se convertește energia undelor electromagnetice în energie electrică în al doilea transductor (TR2) și se transmite energia electrică obținută la ieșirea celui de-al doilea transductor (TR2) la un acumulator clasic (Acc). Instalația conform invenției este constituită dintr-o sursă de curent (Sec) conectată printr-o cale (C1) de semnal electric la un prim transductor (TR1) de conversie a energiei electrice în energie electromagnetică din spectrul vizibil, care este conectat, printr-o fibră optică (FO1), cu un rezervor de energie constând dintr-un acumulator optic (Aphoton), care este conectat, printr-o a doua fibră optică (FO2), la un al doilea transductor (TR2), ce transformă energia optică în energie electrică, și care este legat, printr-o a doua cale (C2) de semnal electric, la un acumulator electric (Acc), care înmagazinează energia electrică.

Revendicări: 10

Figuri: 6

(11) 128788 A0

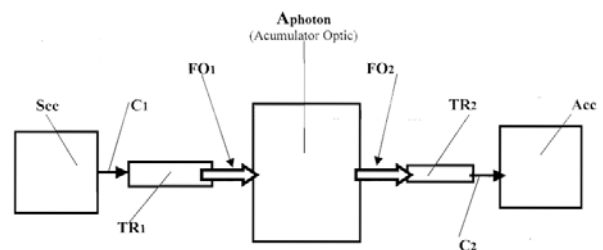


Fig. 2

(11) 128789 A2 (51) **H02M 3/04** (2006.01) (21) a 2012 00104 (22) 16.02.2012 (41) 30.08.2013//8/2013 (71) INSTITUTUL NAȚIONAL DE CERCETARE-DEZVOLTARE PENTRU GEOLOGIE ȘI GEOECOLOGIE MARINĂ GeoEcoMar, STR.DIMITRIE ONCIUL NR.23-25, SECTOR 2, BUCUREȘTI, B, RO (72) JURCA IOAN, ALEEA ISTRU NR.2B, BL. A14 C, SC.6, ET.3, AP.86, SECTOR 6, BUCUREȘTI, B, RO (54) **CONVERTOR DE CURENT CONTINUU**

(57) Invenția se referă la un convertor de curent continuu, pentru alimentarea cu tensiuni continue de +15 V și -15 V a unor plăci cu circuite integrate. Convertorul conform invenției este alcătuit dintr-un multivibrator (A) magnetic în contratimp, care cuprinde un transformator (TR) și două comutatoare (T1 și T2) electronice, în legătură cu care este montat un generator (B) de curent, care este conectat, prin intermediul unor înfășurări (NB1 și NB2) de reacție, cu niște electrozi de comandă ai comutatoarelor (T1 și T2) electronice care, în urma comutării alternative a curentului în niște înfășurări (NC1 și NC2) primare ale transformatorului (TR), produc într-un miez al transformatorului (TR) niște fluxuri magnetice complementare ca sens, situație în care, în niște înfășurări (NS1 și NS2) secundare ale transformatorului (TR),

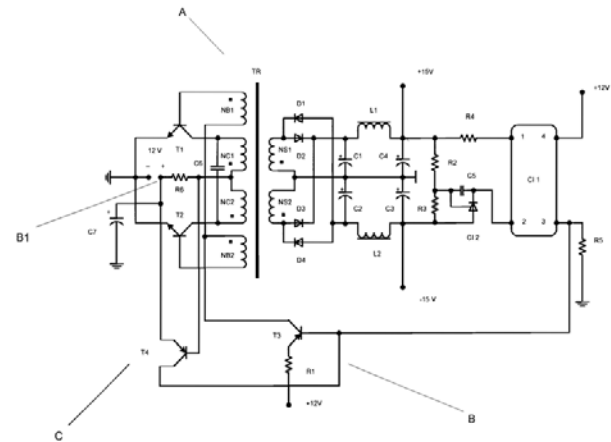
(11) 128789 A2

apar tensiuni electrice variabile, care sunt redresate de niște diode (D1, D2, D3 și D4) și filtrate de niște condensatoare (C1, C2, C3 și C4), în condițiile în care sunt intercalate între acestea niște inductoare (L1 și L2), și dintr-un circuit (CI1) optocuplor, care este pus în legătură cu niște rezistoare (R2 și R3) ale unui divizor rezistiv, care asigură o tensiune proporțională cu tensiunea de ieșire, cu care este comparată tensiunea de referință, produsă de un circuit (CI2) integrat.

Revendicări: 3

Figuri: 1

(11) 128789 A2



(11) 128790 A2 (51) **H05B 37/02** (2006.01) (21) a 2012 00042 (22) 19.01.2012 (41) 30.08.2013//8/2013 (71) RUS ADRIAN IOAN, STR.FERMEI NR.17, SAT SĂFTICA, BALOTEȘTI, IF, RO (72) RUS ADRIAN IOAN, STR.FERMEI NR.17, SAT SĂFTICA, BALOTEȘTI, IF, RO (54) **ARHITECTURA UNUI APARAT DE ILUMINAT EFICIENT, CU DIODE ELECTROLUMINESCENTE DE MARE PUTERE ȘI DISTORSIUNI ARMONICE REDUSE, ALIMENTAT DIRECT DIN REȚEAUA PUBLICĂ DE TENSIUNE ALTERNATIVĂ**

(57) Invenția se referă la un circuit și la o metodă de alimentare a aparatelor de iluminat cu leduri direct de la rețeaua publică de tensiune alternativă de 230 V. Circuitul conform invenției este format din N segmente a câte M leduri montate în serie, folosite ca elemente de reglare a curentului, prin scoaterea sau introducerea câte unui segment din/sau în circuit, un registru de deplasare, pentru uniformizarea duratei de viață a ledurilor din aparat, și o sursă de curent (sink) cu variația curentului sinusoidală și în fază cu tensiunea de alimentare, pentru netezirea deviațiilor curentului de la forma sinusoidală și încadrarea aparatului în normele impuse aparatelor de iluminat alimentate de la rețeaua publică. Metoda conform invenției constă în creșterea tensiunii de alimentare

(11) 128790 A2

peste o serie de praguri calculate, când circuitul de reglare introduce succesiv în circuit câte un segment format din M leduri legate în serie, astfel încât căderea de tensiune pe segmentele introduse stabilește valoarea curentului prin circuit cât mai aproape de o anumită valoare antecalculată, în relație liniară cu tensiunea de alimentare; scăderea tensiunii de alimentare sub seria de praguri calculate, când circuitul de reglare scoate succesiv din circuit câte un segment format din M leduri legate în serie, astfel încât căderea de tensiune suplimentară pe segmentele rămase stabilește valoarea curentului prin circuit cât mai aproape de o anumită valoare antecalculată, în relație liniară cu tensiunea de alimentare; deplasarea introducerii și scoaterii succesive din circuit a segmentelor formate din câte M leduri, astfel încât, la creșterea tensiunii de alimentare, segmentele să lumineze succesiv de la dreapta la stânga, iar la scăderea tensiunii de alimentare, să se stingă succesiv, de la dreapta la stânga; netezirea curentului absorbit de aparat de la rețeaua publică de joasă tensiune, cu ajutorul sursei de curent (sink) cu variația curentului sinusoidală și în fază cu tensiunea de alimentare.

Revendicări: 1

Figuri: 4

(11) 128790 A2

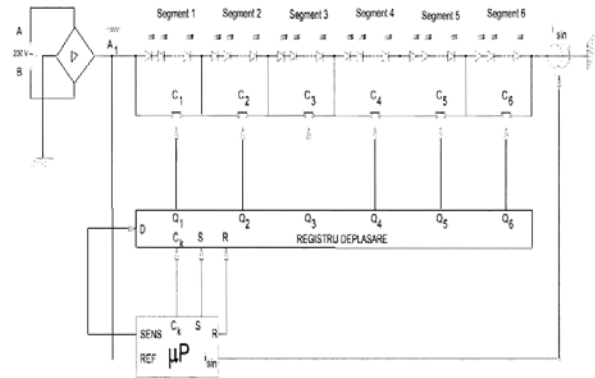


Fig. 2

CERERI DE BREVET DE INVENȚIE PUBLICATE

- **ARANJATE ÎN ORDINE CRESCĂTOARE,
DUPĂ NUMĂRUL DE CERERE DE BREVET**
- **ARANJATE ÎN ORDINE ALFABETICĂ,
DUPĂ NUMELE / DENUMIREA
SOLICITANTULUI**

Cereri de brevet de invenție publicate conform art. 23, din Legea nr. 64/1991, republicată, și Regulii 27(1), din HGR nr. 547/2008, aranjate în ordine crescătoare, după numărul de cerere de brevet

Număr cerere de brevet	Clasa internațională	Număr de publicare	Data depozit	Solicitant	Pag.
a 2010 01365	A61K 36/82 ^(2006.01)	128712 A2	17.12.2010	SCURTU SORIN IZVORAȘ, STR. VASILE LUCACI NR. 27, ET. 3, AP. 8, SECTOR 3, BUCUREȘTI, B, RO	22
a 2011 00625	E04H 9/02 ^(2006.01)	128767 A2	30.06.2011	GÎLCĂ COSTEL, STR. AUREL VLAICU NR.63, SECTOR 2, BUCUREȘTI, B, RO	44
a 2011 00720	C04B 28/26 ^(2006.01) , B22C 1/22 ^(2006.01)	128734 A2	21.07.2011	CALCAN CĂTĂLIN JIRLĂU, ȘOS. PANTELIMON NR. 251, BL. 45, SC. 3, ET. 2, AP. 100, SECTOR 2, BUCUREȘTI, B, RO; IOAN CRISTIAN, ALEEA URUCU ADRIAN NR. 1, BL. 20, SC. B, ET. 8, AP. 153, SECTOR 4, BUCUREȘTI, B, RO	32
a 2011 00773	A23L 1/29 ^(2006.01)	128696 A2	03.08.2011	INSTITUTUL NAȚIONAL DE CERCETARE-DEZVOLTARE PENTRU BIORESURSE ALIMENTARE - IBA BUCUREȘTI, STR. DINU VINTILĂ NR.6, SECTOR 2, BUCUREȘTI, B, RO	16
a 2011 00774	A23L 1/09 ^(2006.01)	128695 A2	03.08.2011	INSTITUTUL NAȚIONAL DE CERCETARE-DEZVOLTARE PENTRU BIORESURSE ALIMENTARE - IBA BUCUREȘTI, STR. DINU VINTILĂ NR.6, SECTOR 2, BUCUREȘTI, B, RO	16
a 2011 00881	B60J 5/06 ^(2006.01)	128724 A2	09.09.2011	INSTITUTUL NAȚIONAL DE CERCETARE-DEZVOLTARE PENTRU MAȘINI ȘI INSTALAȚII DESTINATE AGRICULTURII ȘI INDUSTRIEI ALIMENTARE, - INMA, BD.ION IONESCU DE LA BRAD NR. 6, SECTOR 1, BUCUREȘTI, B, RO	27
a 2011 01018	B23K 9/02 ^(2006.01) , B23K 37/02 ^(2006.01)	128721 A2	11.10.2011	UNIVERSITATEA "DUNĂREA DE JOS" DIN GALAȚI, STR.DOMNEASCĂ NR.47, GALAȚI, GL, RO	26
a 2011 01062	C12P 7/64 ^(2006.01)	128749 A2	25.10.2011	INCDO-INOE 2000, FILIALA INSTITUTUL DE CERCETĂRI PENTRU INSTRUMENTAȚIE ANALITICĂ, STR.DONATH NR.67, CLUJ-NAPOCA, CJ, RO	37
a 2011 01063	C25D 3/56 ^(2006.01)	128760 A2	25.10.2011	INSTITUTUL DE CERCETARE ȘI PROIECTARE TEHNOLOGICĂ PENTRU CONSTRUCȚII MAȘINI S.A., ȘOS.OLTENIȚEI NR.103, SECTOR 4, BUCUREȘTI, B, RO	41

Număr cerere de brevet	Clasa internațională	Număr de publicare	Data depozit	Solicitant	Pag.
a 2011 01064	C25D 3/56 ^(2006.01)	128761 A2	25.10.2011	INSTITUTUL DE CERCETARE ȘI PROIECTARE TEHNOLOGICĂ PENTRU CONSTRUCȚII MAȘINI S.A., ȘOS.OLTENIȚEI NR.103, SECTOR 4, BUCUREȘTI, B, RO	42
a 2011 01091	A61K 9/06 ^(2006.01) ; A61P 17/02 ^(2006.01)	128700 A2	31.10.2011	ANDRIȚOIU CĂLIN VASILE, COMPLEX STUDENȚESC TUDOR VLADIMIRESCU T22, SC. B, ET. 2, AP. 52, IAȘI, IS, RO; PRISĂCARU ANCA IRINA, STR. ATERIZAJ NR.1, ET. 2, AP. 9, IAȘI, IS, RO	18
a 2011 01113	A61K 36/57 ^(2006.01) ; A61P 17/02 ^(2006.01)	128711 A2	07.11.2011	PRISĂCARU ANCA IRINA, STR. ATERIZAJ NR.1, ET. 2, AP. 9, IAȘI, IS, RO; ANDRIȚOIU CĂLIN VASILE, COMPLEX STUDENȚESC TUDOR VLADIMIRESCU T22, SC. B, ET. 2, AP. 52, IAȘI, IS, RO	22
a 2011 01133	C14C 9/02 ^(2006.01)	128752 A2	11.11.2011	INSTITUTUL NAȚIONAL DE CERCETARE-DEZVOLTARE PENTRU TEXTILE ȘI PIELĂRIE - SUCURSALA INSTITUTUL DE CERCETARE PIELĂRIE, ÎNCĂLȚĂMINTE BUCUREȘTI, STR. ION MINULESCU NR.93, SECTOR 3, BUCUREȘTI, B, RO	38
a 2011 01138	C08F 265/06 ^(2006.01) ; C08K 9/08 ^(2006.01)	128738 A2	11.11.2011	INSTITUTUL DE CERCETĂRI PRODUSE AUXILIARE ORGANICE SA, STR. CARPAȚI NR. 8, MEDIAȘ, SB, RO	33
a 2011 01141	A01L 1/02 ^(2006.01) ; C10G 3/00 ^(2006.01) ; C10G 45/00 ^(2006.01)	128691 A2	14.11.2011	INCDO-INOE 2000, FILIALA INSTITUTUL DE CERCETĂRI PENTRU INSTRUMENTAȚIE ANALITICĂ, STR.DONATH NR.67, CLUJ-NAPOCA, CJ, RO	14
a 2011 01142	G02F 1/355 ^(2006.01) ; C01F 17/00 ^(2006.01)	128781 A2	14.11.2011	INSTITUTUL NAȚIONAL DE CERCETARE- DEZVOLTARE PENTRU OPTOELECTRONICĂ - INOE 2000, STR.ATOMIȘTILOR NR.1, MĂGURELE, IF, RO	50
a 2011 01151	A61K 36/45 ^(2006.01) ; A61P 5/48 ^(2006.01)	128709 A2	14.11.2011	INSTITUTUL NAȚIONAL DE CERCETARE- DEZVOLTARE PENTRU ELECTROCHIMIE ȘI MATERIE CONDENSATĂ - ÎNCEMC - TIMIȘOARA, STR.DR.AUREL PĂUNESCU PODEANU NR.144, TIMIȘOARA, TM, RO	21
a 2011 01154	C08L 9/02 ^(2006.01)	128739 A2	15.11.2011	INSTITUTUL NAȚIONAL DE CERCETARE-DEZVOLTARE TEXTILE PIELĂRIE - SUCURSALA INSTITUTUL DE CERCETĂRI PIELĂRIE ÎNCĂLȚĂMINTE, STR.ION MINULESCU NR.93, SECTOR 3, BUCUREȘTI, B, RO	33

Număr cerere de brevet	Clasa internațională	Număr de publicare	Data depozit	Solicitant	Pag.
a 2011 01158	C04B 35/01 ^(2006.01) , C01F 11/02 ^(2006.01)	128735 A2	15.11.2011	INSTITUTUL NAȚIONAL DE CERCETARE- DEZVOLTARE PENTRU INGINERIE ELECTRICĂ ICPE - CA, SPLAIUL UNIRII NR.313, SECTOR 3, BUCUREȘTI, B, RO; UNIVERSITATEA POLITEHNICA DIN BUCUREȘTI, SPLAIUL INDEPENDENȚEI NR.313, SECTOR 6, BUCUREȘTI, B, RO	32
a 2011 01159	C05B 15/00 ^(2006.01)	128736 A2	16.11.2011	INSTITUTUL NAȚIONAL DE CERCETARE-DEZVOLTARE PENTRU FIZICA LASERILOR, PLASMEI ȘI RADIAȚIEI, STR.ATOMIȘTILOR NR.409, MĂGURELE, IF, RO	32
a 2011 01168	F03G 6/00 ^(2006.01)	128771 A2	16.11.2011	UNIVERSITATEA "ȘTEFAN CEL MARE" DIN SUCEAVA, STR.UNIVERSITĂȚII NR.13, SUCEAVA, SV, RO	46
a 2011 01169	F03G 6/00 ^(2006.01)	128772 A2	16.11.2011	UNIVERSITATEA "ȘTEFAN CEL MARE" DIN SUCEAVA, STR.UNIVERSITĂȚII NR.13, SUCEAVA, SV, RO	46
a 2011 01171	B23Q 3/00 ^(2006.01)	128722 A2	16.11.2011	INSTITUTUL NAȚIONAL DE CERCETARE-DEZVOLTARE ÎN SUDURĂ ȘI ÎNCERCĂRI DE MATERIALE-ISIM TIMIȘOARA, BD. MIHAI VITEAZUL NR.30, TIMIȘOARA, TM, RO	26
a 2011 01177	C25C 1/00 ^(2006.01)	128759 A2	17.11.2011	DRAJA MIHAI, STR.DUMBRAVEI NR.6, SC.A, AP.10, BISTRIȚA, BN, RO	41
a 2011 01178	C07C 211/48 ^(2006.01)	128737 A2	17.11.2011	INSTITUTUL NAȚIONAL DE CERCETARE-DEZVOLTARE CHIMICO-FARMACEUTICĂ - ICCF, CALEA VITAN NR.112, SECTOR 3, BUCUREȘTI, B, RO	33
a 2011 01198	D21H 11/12 ^(2006.01)	128765 A2	22.11.2011	CEPROHART S.A., BD.ALEXANDRU IOAN CUZA NR.3, BRĂILA, BR, RO	43
a 2011 01202	C08L 29/04 ^(2006.01)	128741 A2	23.11.2011	INSTITUTUL NAȚIONAL DE CERCETARE-DEZVOLTARE PENTRU CHIMIE ȘI PETROCHIMIE - ICECHIM, SPLAIUL INDEPENDENȚEI NR.202, SECTOR 6, BUCUREȘTI, B, RO	34
a 2011 01221	G01N 27/26 ^(2006.01)	128778 A2	24.11.2011	CEPROCIM S.A., BD. PRECIZIEI NR. 6, SECTOR 6, BUCUREȘTI, B, RO	49
a 2011 01222	G01N 21/25 ^(2006.01)	128777 A2	24.11.2011	CEPROCIM S.A., BD. PRECIZIEI NR. 6, SECTOR 6, BUCUREȘTI, B, RO	49

Număr cerere de brevet	Clasa internațională	Număr de publicare	Data depozit	Solicitant	Pag.
a 2011 01225	F42B 15/08 ^{(2006.01),} G01W 1/08 ^(2006.01)	128775 A2	24.11.2011	UNIVERSITATEA POLITEHNICA DIN BUCUREȘTI, SPLAIUL INDEPENDENȚEI NR. 313, SECTOR 6, BUCUREȘTI, B, RO	48
a 2011 01228	B82B 3/00 ^{(2006.01),} B32B 33/00 ^(2006.01)	128729 A2	25.11.2011	UNIVERSITATEA "DUNĂREA DE JOS" DIN GALAȚI, STR.DOMNEASCĂ NR.47, GALAȚI, GL, RO	30
a 2011 01229	B82B 3/00 ^{(2006.01),} C01B 31/02 ^(2006.01)	128730 A2	25.11.2011	UNIVERSITATEA "DUNĂREA DE JOS" DIN GALAȚI, STR.DOMNEASCĂ NR.47, GALAȚI, GL, RO	31
a 2011 01243	A61K 33/34 ^{(2006.01),} A61P 31/04 ^(2006.01)	128706 A2	28.11.2011	UNIVERSITATEA DIN BUCUREȘTI, FACULTATEA DE CHIMIE, BD- MIHAIL KOGĂLNICEANU NR. 36-46, SECTOR 5, BUCUREȘTI, B, RO; INSTITUTUL NAȚIONAL DE CERCETARE-DEZVOLTARE ÎN DOMENIUL PATOLOGIEI ȘI ȘTIINȚELOR BIOMEDICALE "VICTOR BABEȘ", SPLAIUL INDEPENDENȚEI NR.99-101, SECTOR 5, BUCUREȘTI, B, RO; INSTITUTUL NAȚIONAL DE CERCETARE-DEZVOLTARE PENTRU INGINERIE ELECTRICĂ ICPE - CA, SPLAIUL UNIRII NR.313, SECTOR 3, BUCUREȘTI, B, RO	20
a 2011 01248	B23H 7/38 ^(2006.01)	128720 A2	28.11.2011	UNIVERSITATEA POLITEHNICA DIN BUCUREȘTI, SPLAIUL INDEPENDENȚEI NR. 313, SECTOR 6, BUCUREȘTI, B, RO	25
a 2011 01254	B60B 21/12 ^(2006.01)	128723 A2	28.11.2011	BURLA ADRIAN TRAIAN, ȘOS. GIURGIULUI NR. 96-102, BL. H 2, SC. A, ET. 3, AP. 15, SECTOR 4, BUCUREȘTI, B, RO	27
a 2011 01258	A61F 13/08 ^{(2006.01),} A61N 2/08 ^(2006.01)	128699 A2	28.11.2011	SPITALUL CLINIC COLENTINA, ȘOS.ȘTEFAN CEL MARE NR.19-21, SECTOR 2, BUCUREȘTI, B, RO	17
a 2011 01263	A61K 36/02 ^{(2006.01),} A61P 17/02 ^(2006.01)	128708 A2	29.11.2011	INSTITUTUL NAȚIONAL DE CERCETARE- DEZVOLTARE PENTRU CHIMIE ȘI PETROCHIMIE - ICECHIM, SPLAIUL INDEPENDENȚEI NR.202, SECTOR 6, BUCUREȘTI, B, RO	21
a 2011 01273	A61K 31/30 ^{(2006.01),} A61P 19/02 ^(2006.01)	128704 A2	29.11.2011	UNIVERSITATEA DE MEDICINĂ ȘI FARMACIE "CAROL DAVILA" DIN BUCUREȘTI, STR.DIONISIE LUPU NR.37, SECTOR 1, BUCUREȘTI, B, RO	19
a 2011 01274	A61K 9/10 ^{(2006.01),} A61P 17/02 ^(2006.01)	128701 A2	29.11.2011	UNIVERSITATEA DE MEDICINĂ ȘI FARMACIE "CAROL DAVILA" DIN BUCUREȘTI, STR.DIONISIE LUPU NR.37, SECTOR 1, BUCUREȘTI, B, RO	18

Număr cerere de brevet	Clasa internațională	Număr de publicare	Data depozit	Solicitant	Pag.
a 2011 01275	A61K 9/10 ^(2006.01) , A61P 17/02 ^(2006.01)	128702 A2	29.11.2011	UNIVERSITATEA DE MEDICINĂ ȘI FARMACIE "CAROL DAVILA" DIN BUCUREȘTI, STR.DIONISIE LUPU NR.37, SECTOR 1, BUCUREȘTI, B, RO	18
a 2011 01277	D01D 5/06 ^(2006.01)	128762 A2	30.11.2011	UNIVERSITATEA TEHNICĂ "GHEORGHE ASACHI" DIN IAȘI, BD.PROF.D.MANGERON NR.67, IAȘI, IS, RO	42
a 2011 01282	C23C 14/00 ^(2006.01) , C23C 16/30 ^(2006.01)	128757 A2	30.11.2011	INSTITUTUL NAȚIONAL DE CERCETARE-DEZVOLTARE PENTRU OPTOELECTRONICĂ - INOE 2000, STR.ATOMIȘTILOR NR.409, MĂGURELE, IF, RO	40
a 2011 01285	B01J 21/06 ^(2006.01) , B01J 37/08 ^(2006.01)	128716 A2	02.12.2011	INSTITUTUL NAȚIONAL DE CERCETARE- DEZVOLTARE PENTRU METALE NEFEROASE ȘI RARE - IMNR, BD.BIRUINȚEI NR.102, COMUNA PANTELIMON, IF, RO; INSTITUTUL NAȚIONAL DE CERCETARE PENTRU TEHNOLOGII IZOTOPICE ȘI MOLECULARE ITIM, STR. DONATH NR. 65-103, CLUJ-NAPOCA, CJ, RO	24
a 2011 01287	C09K 17/08 ^(2006.01)	128743 A2	02.12.2011	INSTITUTUL NAȚIONAL DE CERCETARE-DEZVOLTARE PENTRU ECOLOGIE INDUSTRIALĂ - INCD ECOIND, ȘOS. PANDURI NR.90-92, SECTOR 5, BUCUREȘTI, B, RO	35
a 2011 01292	F02B 37/04 ^(2006.01) , F02B 37/16 ^(2006.01)	128769 A2	02.12.2011	UNIVERSITATEA "ȘTEFAN CEL MARE" DIN SUCEAVA, STR.UNIVERSITĂȚII NR.13, SUCEAVA, SV, RO	45
a 2011 01293	G09B 23/06 ^(2006.01)	128787 A2	02.12.2011	UNIVERSITATEA "ȘTEFAN CEL MARE" DIN SUCEAVA, STR.UNIVERSITĂȚII NR.13, SUCEAVA, SV, RO	53
a 2011 01298	C14C 9/00 ^(2006.01)	128751 A2	05.12.2011	INSTITUTUL NAȚIONAL DE CERCETARE-DEZVOLTARE TEXTILE ȘI PIELĂRIE-SUCURSALA INSTITUTUL DE CERCETARE PIELĂRIE-ÎNCĂLȚĂMINTE, STR. ION MINULESCU NR.93, SECTOR 3, BUCUREȘTI, B, RO	37
a 2011 01310	C22B 5/12 ^(2006.01)	128753 A2	05.12.2011	UNIVERSITATEA POLITEHNICĂ DIN BUCUREȘTI - CENTRUL DE CERCETARE ACPC ROMÂNIA, SPLAIUL INDEPENDENȚEI NR.313, CORP ED-004, SECTOR 6, BUCUREȘTI, B, RO	38
a 2011 01312	B21D 22/20 ^(2006.01) , B21D 24/16 ^(2006.01)	128719 A2	06.12.2011	UNIVERSITATEA "DUNĂREA DE JOS" DIN GALAȚI, STR.DOMNEASCĂ NR.47, GALAȚI, GL, RO	25

Număr cerere de brevet	Clasa internațională	Număr de publicare	Data depozit	Solicitant	Pag.
a 2011 01330	D01D 5/06 ^(2006.01)	128763 A2	07.12.2011	INSTITUTUL NAȚIONAL DE CERCETARE-DEZVOLTARE PENTRU TEXTILE ȘI PIELĂRIE, STR.LUCREȚIU PĂTRĂȘCANU NR.16, SECTOR 3, BUCUREȘTI, B, RO	42
a 2011 01331	A61F 13/00 ^(2006.01) , A61L 15/22 ^(2006.01)	128698 A2	07.12.2011	INSTITUTUL NAȚIONAL DE CERCETARE-DEZVOLTARE PENTRU TEXTILE ȘI PIELĂRIE, STR.LUCREȚIU PĂTRĂȘCANU NR.16, SECTOR 3, BUCUREȘTI, B, RO	17
a 2011 01357	A61L 27/20 ^(2006.01) , A61L 27/54 ^(2006.01) , A61L 27/60 ^(2006.01)	128714 A2	08.12.2011	UNIVERSITATEA DIN BUCUREȘTI, BD.MIHAIL KOGĂLNICEANU NR.36-46, SECTOR 5, BUCUREȘTI, B, RO	23
a 2011 01359	C22C 1/02 ^(2006.01) , C22C 21/00 ^(2006.01)	128755 A2	08.12.2011	INSTITUTUL NAȚIONAL DE CERCETARE-DEZVOLTARE PENTRU METALE NEFEROASE ȘI RARE - IMNR, BD.BIRUINȚEI NR.102, COMUNA PANTELIMON, IF, RO; UNIVERSITATEA POLITEHNICĂ BUCUREȘTI, CENTRUL DE CERCETARE ȘI EXPERTIZARE MATERIALE SPECIALE, UPB-CEMS, SPLAIUL INDEPENDENȚEI NR. 313, SECTOR 6, BUCUREȘTI, B, RO; UNIVERSITATEA TEHNICĂ GH. ASACHI CENTRUL DE CERCETARE ȘI TRANSFER TEHNOLOGIC POLYTECH, UTI, BD. D. MANGERON NR. 59, IAȘI, IS, RO	39
a 2011 01373	C12P 7/64 ^(2006.01) , C12N 1/12 ^(2006.01)	128750 A2	09.12.2011	INSTITUTUL NAȚIONAL DE CERCETARE-DEZVOLTARE PENTRU CHIMIE ȘI PETROCHIMIE - ICECHIM, SPLAIUL INDEPENDENȚEI NR.202, SECTOR 6, BUCUREȘTI, B, RO	37
a 2011 01374	C02F 3/32 ^(2006.01) , C12N 1/12 ^(2006.01)	128732 A2	09.12.2011	INSTITUTUL NAȚIONAL DE CERCETARE-DEZVOLTARE PENTRU CHIMIE ȘI PETROCHIMIE - ICECHIM, SPLAIUL INDEPENDENȚEI NR.202, SECTOR 6, BUCUREȘTI, B, RO	31
a 2011 01378	G01N 33/574 ^(2006.01)	128780 A2	09.12.2011	INSTITUTUL ONCOLOGIC "PROF. DR. ION CHIRICUTA", STR. REPUBLICII NR. 34-36, CLUJ-NAPOCA, CJ, RO; UNIVERSTATEA DE MEDICINĂ ȘI FARMACIE "IULIU HAȚIEGANU" DIN CLUJ-NAPOCA, STR. EMIL ISAC NR. 13, CLUJ-NAPOCA, CJ, RO	50
a 2011 01380	C10L 1/02 ^(2006.01)	128745 A2	12.12.2011	SOPORAN VASILE FILIP, STR. CAMIL PETRESCU NR. 32, CLUJ-NAPOCA, CJ, RO; VLASSA MIRCEA, ALEEA BRATEȘ NR. 4, AP. 19, CLUJ-NAPOCA, CJ, RO; IENCIU MIRCEA, STR. DÂMBOVIȚA NR. 85/73, CLUJ-NAPOCA, CJ, RO	35

Număr cerere de brevet	Clasa internațională	Număr de publicare	Data depozit	Solicitant	Pag.
a 2011 01382	A61K 33/38 ^{(2006.01),} A61P 31/04 ^(2006.01)	128707 A2	12.12.2011	UNIVERSITATEA DE ȘTIINȚE AGRICOLE ȘI MEDICINĂ VETERINARĂ DIN CLUJ-NAPOCA, CALEA MĂNAȘTUR NR.3-5, CLUJ-NAPOCA, CJ, RO	20
a 2011 01383	F01M 5/00 ^{(2006.01),} F01M 11/10 ^(2006.01)	128768 A2	12.12.2011	UNIVERSITATEA TEHNICĂ DIN CLUJ-NAPOCA, STR.MEMORANDUMULUI NR.28, CLUJ-NAPOCA, CJ, RO	44
a 2011 01390	A01K 61/00 ^{(2006.01),} A01K 63/04 ^(2006.01)	128689 A2	12.12.2011	UNIVERSITATEA "DUNĂREA DE JOS" DIN GALAȚI, STR.DOMNEASCĂ NR.47, GALAȚI, GL, RO	13
a 2011 01392	C23C 14/35 ^{(2006.01),} C22C 29/12 ^(2006.01)	128758 A2	13.12.2011	INSTITUTUL NAȚIONAL DE CERCETARE-DEZVOLTARE PENTRU OPTOELECTRONICĂ - INOE 2000, STR.ATOMIȘTILOR NR.409, MĂGURELE, IF, RO	40
a 2011 01399	A01G 7/06 ^{(2006.01),} A01H 1/02 ^(2006.01)	128687 A2	15.12.2011	INSTITUTUL NAȚIONAL DE CERCETARE- DEZVOLTARE PENTRU CHIMIE ȘI PETROCHIMIE - ICECHIM, SPLAIUL INDEPENDENȚEI NR.202, SECTOR 6, BUCUREȘTI, B, RO	12
a 2011 01400	C09K 3/12 ^{(2006.01),} C08L 95/00 ^(2006.01)	128742 A2	15.12.2011	INSTITUTUL NAȚIONAL DE CERCETARE-DEZVOLTARE PENTRU CHIMIE ȘI PETROCHIMIE - ICECHIM, SPLAIUL INDEPENDENȚEI NR.202, SECTOR 6, BUCUREȘTI, B, RO	34
a 2011 01401	C11D 7/30 ^(2006.01)	128747 A2	15.12.2011	BIODEZ SRL, BD. POITIERS NR. 10, IAȘI, IS, RO	36
a 2011 01405	D21H 25/18 ^(2006.01)	128766 A2	15.12.2011	INSTITUTUL NAȚIONAL DE CERCETARE-DEZVOLTARE PENTRU CHIMIE ȘI PETROCHIMIE - ICECHIM, SPLAIUL INDEPENDENȚEI NR.202, SECTOR 6, BUCUREȘTI, B, RO	44
a 2011 01407	A01G 13/02 ^{(2006.01),} A01G 9/14 ^(2006.01)	128688 A2	16.12.2011	INSTITUTUL NAȚIONAL DE CERCETARE- DEZVOLTARE PENTRU TEXTILE ȘI PIELĂRIE - INCDTP, STR.LUCREȚIU PĂTRĂȘCANU NR.16, SECTOR 3, BUCUREȘTI, B, RO	13
a 2011 01415	F03D 3/04 ^(2006.01)	128770 A2	19.12.2011	IVAȘCU TOMA, STR.BASARABIEI, BL.4, SC.A, AP.4, TÂRGOVIȘTE, DB, RO; IOANNOU YIANNKIȘ, STR. PRINCIPALĂ NR. 82, RĂZVAD, DB, RO	45
a 2011 01416	G01N 33/53 ^(2006.01)	128779 A2	19.12.2011	INSTITUTUL NAȚIONAL DE CERCETARE-DEZVOLTARE PENTRU ELECTROCHIMIE ȘI MATERIE CONDENSATĂ, STR.DR.AUREL PĂUNESCU PODEANU NR.144, TIMIȘOARA, TM, RO	50

Număr cerere de brevet	Clasa internațională	Număr de publicare	Data depozit	Solicitant	Pag.
a 2011 01431	A61K 9/51 ^(2006.01)	128703 A2	22.12.2011	UNIVERSITATEA POLITEHNICA DIN BUCUREȘTI, STR. POLIZU NR. 1, SECTOR 1, BUCUREȘTI, B, RO	19
a 2011 01435	A01K 63/04 ^(2006.01) , B01D 21/00 ^(2006.01)	128690 A2	22.12.2011	INSTITUTUL NAȚIONAL DE CERCETARE-DEZVOLTARE PENTRU MAȘINI ȘI INSTALAȚII DESTINATE AGRICULTURII ȘI INDUSTRIEI ALIMENTARE, - INMA, BD.ION IONESCU DE LA BRAD NR. 6, SECTOR 1, BUCUREȘTI, B, RO	14
a 2011 01436	A01B 15/04 ^(2006.01)	128684 A2	22.12.2011	INSTITUTUL NAȚIONAL DE CERCETARE-DEZVOLTARE PENTRU MAȘINI ȘI INSTALAȚII DESTINATE AGRICULTURII ȘI INDUSTRIEI ALIMENTARE, - INMA, BD.ION IONESCU DE LA BRAD NR. 6, SECTOR 1, BUCUREȘTI, B, RO	11
a 2011 01437	C12P 5/02 ^(2006.01)	128748 A2	22.12.2011	INSTITUTUL NAȚIONAL DE CERCETARE-DEZVOLTARE PENTRU MAȘINI ȘI INSTALAȚII DESTINATE AGRICULTURII ȘI INDUSTRIEI ALIMENTARE, - INMA, BD.ION IONESCU DE LA BRAD NR. 6, SECTOR 1, BUCUREȘTI, B, RO	36
a 2011 01447	A01C 23/00 ^(2006.01) , A01M 7/00 ^(2006.01)	128685 A2	23.12.2011	INSTITUTUL NAȚIONAL DE CERCETARE-DEZVOLTARE PENTRU MAȘINI ȘI INSTALAȚII DESTINATE AGRICULTURII ȘI INDUSTRIEI ALIMENTARE, - INMA, BD.ION IONESCU DE LA BRAD NR. 6, SECTOR 1, BUCUREȘTI, B, RO	11
a 2011 01455	B07B 1/38 ^(2006.01) , B07B 1/42 ^(2006.01) , B02B 1/02 ^(2006.01) , A01F 12/42 ^(2006.01)	128717 A2	28.12.2011	INSTITUTUL NAȚIONAL DE CERCETARE-DEZVOLTARE PENTRU MAȘINI ȘI INSTALAȚII DESTINATE AGRICULTURII ȘI INDUSTRIEI ALIMENTARE, - INMA, BD.ION IONESCU DE LA BRAD NR. 6, SECTOR 1, BUCUREȘTI, B, RO	24
a 2011 01456	A01G 3/08 ^(2006.01)	128686 A2	28.12.2011	INSTITUTUL NAȚIONAL DE CERCETARE-DEZVOLTARE PENTRU MAȘINI ȘI INSTALAȚII DESTINATE AGRICULTURII ȘI INDUSTRIEI ALIMENTARE, - INMA, BD.ION IONESCU DE LA BRAD NR. 6, SECTOR 1, BUCUREȘTI, B, RO	12
a 2011 01462	C22B 7/02 ^(2006.01)	128754 A2	30.12.2011	CERMAX 2000 PATENTS, STR. PREVEDERII NR.26, SECTOR 3, BUCUREȘTI, B, RO	38

Număr cerere de brevet	Clasa internațională	Număr de publicare	Data depozit	Solicitant	Pag.
a 2012 00029	A61K 47/44 ^(2006.01) , A61P 17/02 ^(2006.01)	128713 A2	16.01.2012	ZBUCHEA ANDREI-GHEORGHE, STR. CEHLĂU NR. 21, BL. 67, SC. B, ET. 3, AP. 77, BUCUREȘTI, B, RO	22
a 2012 00042	H05B 37/02 ^(2006.01)	128790 A2	19.01.2012	RUS ADRIAN IOAN, STR.FERMEI NR.17, SAT SĂFTICA, BALOTEȘTI, IF, RO	55
a 2012 00053	B60R 11/02 ^(2006.01)	128725 A2	23.01.2012	ROUTE 66 S.R.L., STR.GHEORGHE LAZĂR NR.2, BRAȘOV, BV, RO	28
a 2012 00064	A61K 31/565 ^(2006.01) , A61P 35/00 ^(2006.01)	128705 A2	26.07.2010	ASTRAZENECA AB, S-151 85, SODERTALJE, SE	20
a 2012 00070	G05B 19/05 ^(2006.01) , H02P 9/46 ^(2006.01)	128782 A2	30.01.2012	AZEL DESIGNING GROUP S.R.L., STR. MAGNOLIEI NR.4A, MĂGURELE, IF, RO	51
a 2012 00073	B08B 15/02 ^(2006.01) , F24F 3/16 ^(2006.01)	128718 A2	31.01.2012	ELECTRONIC APRIL APARATURĂ ELECTRONICĂ SPECIALĂ S.R.L., STR. PASTEUR NR. 3-5, CLUJ-NAPOCA, CJ, RO	25
a 2012 00074	G06Q 99/00 ^(2006.01)	128784 A2	31.01.2012	ALEXANDRU BOGDAN ȘERBAN, STR. ANTON BACALBAȘA NR. 17, BL. 143, AP. 31, SECTOR 4, BUCUREȘTI, B, RO; FIERBINȚEANU ANDREI, STR. DRUMUL TIMONIERULUI NR. 6, BL. 111B, SC. A, ET. 6, AP. 27, SECTOR 6, BUCUREȘTI, B, RO	52
a 2012 00084	C02F 1/52 ^(2006.01)	128731 A2	06.02.2012	UNIVERSITATEA DIN ORADEA, STR.UNIVERSITĂȚII NR.1, ORADEA, BH, RO	31
a 2012 00095	A01N 65/38 ^(2009.01) , C12N 15/82 ^(2006.01) , C07K 14/415 ^(2006.01)	128694 A2	14.02.2012	INSTITUTUL NAȚIONAL DE CERCETARE DEZVOLTARE PENTRU CARTOF ȘI SFECLĂ DE ZAHĂR, STR. FUNDĂTURII NR. 2, BRAȘOV, BV, RO	15
a 2012 00101	C02F 3/34 ^(2006.01) , C12N 1/00 ^(2006.01)	128733 A2	16.02.2012	INTERPEAT AGRARKERESKEDELMI KFT., KOSSUTH U.2., TAPOLCA, HU; A.K.S.D. VAROSGAZDALKODASI KFT., ISTVAN UT.136, DEBRECEN, HU	31
a 2012 00104	H02M 3/04 ^(2006.01)	128789 A2	16.02.2012	INSTITUTUL NAȚIONAL DE CERCETARE-DEZVOLTARE PENTRU GEOLOGIE ȘI GEOECOLOGIE MARINĂ GeoEcoMar, STR.DIMITRIE ONCIUL NR.23-25, SECTOR 2, BUCUREȘTI, B, RO	55
a 2012 00108	F23K 3/10 ^(2006.01) , F23D 1/00 ^(2006.01)	128774 A2	20.02.2012	LASCU TIREA DĂNUȚ, STR. 1 DECEMBRIE 1918, BL. 63, SC. 1, ET. 1, AP. 1, PETROȘANI, HD, RO	47

Număr cerere de brevet	Clasa internațională	Număr de publicare	Data depozit	Solicitant	Pag.
a 2012 00119	B66D 1/22 ^(2006.01)	128728 A2	22.02.2012	INSTITUTUL NAȚIONAL DE CERCETARE-DEZVOLTARE PENTRU OPTOELECTRONICĂ - INOE 2000 - FILIALA INSTITUTUL DE CERCETĂRI PENTRU, HIDRAULICĂ ȘI PNEUMATICĂ, STR.CUȚITUL DE ARGINT NR.14, SECTOR 4, BUCUREȘTI, B, RO	29
a 2012 00125	B64D 17/00 ^(2006.01) , B64D 3/00 ^(2006.01) , B64D 1/02 ^(2006.01)	128727 A2	24.02.2012	INSTITUTUL NAȚIONAL DE CERCETARE-DEZVOLTARE AEROSPAȚIALĂ "ELIE CARAFOLI" - INCAS, BD.IULIU MANIU NR.220, SECTOR 6, BUCUREȘTI, B, RO	29
a 2012 00241	C09K 21/02 ^(2006.01)	128744 A0	04.04.2012	HATVANI-NAGY ALPAR-FERENCZ, STR. MARA NR. 23, SATU MARE, SM, RO; HATVANI-NAGY GABRIELLA AGOTA, STR. MARA NR. 23, SATU MARE, SM, RO	35
a 2012 00317	A61K 31/495 ^(2006.01) , A61K 9/52 ^(2006.01)	128004 A3	09.05.2012	LES LABORATOIRES SERVIER, 35, RUE DE VERDUN, SURESNES CEDEX, FR	19
a 2012 00470	C10L 5/02 ^(2006.01)	128746 A0	22.06.2012	UNIVERSITATEA "TRANSILVANIA" DIN BRAȘOV, BD.EROILOR NR.29, BRAȘOV, BV, RO	35
a 2012 00618	A61K 36/48 ^(2006.01) , A61P 17/02 ^(2006.01)	128710 A0	23.08.2012	BIOTEHNOS S.A., STR. GORUNULUI NR. 3-5, OTOPENI, IF, RO	22
a 2012 00632	G07F 11/00 ^(2006.01)	128785 A0	31.08.2012	MILLER TEHNOLOGIES SRL, STR. DOAMNEI NR. 17-19, SECTOR 3, BUCUREȘTI, B, RO	52
a 2012 00638	D06B 3/10 ^(2006.01)	128764 A0	04.09.2012	INSTITUTUL DE CERCETARE DEZVOLTARE INOVARE ÎN ȘTIINȚE TEHNICE ȘI NATURALE AL UNIVERSITĂȚII "AUREL VLAICU" DIN ARAD, STR. ELENA DRĂGOI NR. 2-4, CORP M, CAMERA 63, ARAD, AR, RO	43
a 2012 00686	A01N 1/02 ^(2006.01)	128692 A0	26.09.2012	UNIVERSITATEA DE ȘTIINȚE AGRICOLE ȘI MEDICINĂ VETERINARĂ DIN CLUJ-NAPOCA, CALEA MĂNĂȘTUR NR.3-5, CLUJ-NAPOCA, CJ, RO	15
a 2012 00837	G06Q 50/14 ^(2012.01) , G06Q 30/00 ^(2006.01)	128783 A0	19.11.2012	XVALUE SRL, STR. TAPIAQ NR. 9, CAMERA E2/03, TIMIȘOARA, TM, RO	51
a 2012 01040	H02J 15/00 ^(2006.01)	128788 A0	19.12.2012	MAC ELECTRO INDUSTRIAL S.R.L., STR.MAGNEZIULUI NR.23, SECTOR 2, BUCUREȘTI, B, RO	54

Număr cerere de brevet	Clasa internațională	Număr de publicare	Data depozit	Solicitant	Pag.
a 2013 00091	A61B 5/087 ^(2006.01)	128697 A0	25.01.2013	MOȚOC ANDREI GHEORGHE MARIUS, STR. BUCUREȘTI NR. 18, AP. 9, TIMIȘOARA, TM, RO; ILIE ADRIAN COSMIN, STR. TIMIȘ NR. 18, BL. 32, SC.A, AP.27, TIMIȘOARA, TM, RO; PĂTRĂSCU JENEL MARIAN, STR. RÔMULUS NR. 34A, TIMIȘOARA, TM, RO; HOGEA GHEORGHE BOGDAN, STR. STEJARUL NR. 14, BL. 6, SC. B, AP. 5, TIMIȘOARA, TM, RO; TRIPON DĂN LUCIAN, BD.REVOLUȚIEI DIN DECEMBRIE, BL.5, SC.1, AP.11, REȘIȚA, CS, RO; STANA LOREDANA GĂBRIELA, STR. FRUCTELOR NR. 6, SC. A, AP. 5, TIMIȘOARA, TM, RO; OANCEA ROXANA, ALEEA CONSTRUCTORILOR NR. 11F, AP. 1, TIMIȘOARA, TM, RO; VERMEȘAN DINU VALERIU, STR. VASILE GOLDIȘ NR. 5, AP. 2, TIMIȘOARA, TM, RO; HOGEA LAVIŢIA MARIA, STR. ȘTEJAU NR. 14, BL. 6, SC. B, AP. 5, TIMIȘOARA, TM, RO; OANCEA CRISTIAN IULIAN, ALEEA CONSTRUCTORILOR NR. 11F, AP. 1, COMUNA DUMBRAVIȚA, TM, RO	16
a 2013 00092	B01D 19/00 ^(2006.01)	128715 A0	25.01.2013	PERFORMER TRADE ENGINEERING CO S.R.L., STR.MIHAIL SEBASTIAN NR.203, CORP B, SECTOR 5, BUCUREȘTI, RO	23
a 2013 00114	A01N 43/78 ^(2006.01)	128693 A0	31.01.2013	PRIME IFC CONTROL S.R.L. PLOIEȘTI, STR. PETRARCA NR. 22, PLOIEȘTI, PH, RO	15
a 2013 00132	C08L 23/06 ^(2006.01) , B65D 85/72 ^(2006.01)	128740 A0	07.02.2013	INSTITUTUL DE CHIMIE MACROMOLECULARĂ "PETRU PONI" DIN IAȘI, ALEEA GRIGORE GHICA VODĂ NR.41 A, IAȘI, IS, RO	34
a 2013 00143	C22C 9/00 ^(2006.01) , C22C 29/12 ^(2006.01) , C22C 1/04 ^(2006.01)	128756 A0	12.02.2013	CENTRUL DE CERCETĂRI ȘI EXPERTIZĂRI ECOMETALURGICE ECOMET DIN UNIVERSITATEA POLITEHNICĂ BUCUREȘTI, STR. SPLAIUL INDENDENȚEI NR. 313, CORP J, SALA JF 002, SECTOR 6, BUCUREȘTI, B, RO	39
a 2013 00151	G01N 1/24 ^(2006.01) , E21B 49/08 ^(2006.01)	128776 A0	14.02.2013	BECEA GRIGORE, STR. VALEA VIILOR NR. 396, SIBIU, SB, RO	49
a 2013 00208	B62D 63/06 ^(2006.01) , B65D 88/52 ^(2006.01) , E04B 1/343 ^(2006.01)	128726 A0	08.03.2013	DBV RESEARCH SRL, ȘOS. VERGULUI NR. 37, BL. K3, AP. 7, SECTOR 2, BUCUREȘTI, B, RO	28
a 2013 00213	F23D 11/34 ^(2006.01)	128773 A0	11.03.2013	UNIVERSITATEA "TRANSILVANIA" DIN BRAȘOV, BD.EROILOR NR.29, BRAȘOV, BV, RO	47
a 2013 00220	G08G 1/096 ^(2006.01)	128786 A0	12.03.2013	BARBU ENOH, STR. C.M. STRĂMBEANU NR 103 SAT PITARU, COMUNA POTLOGI, DB, RO	53

Cereri de brevet de invenție publicate conform art. 23 din Legea nr. 64/1991, republicată, și Regulii 27(1) din HGR nr. 547/2008, aranjate în ordine alfabetică, după numele/denumirea solicitantului

Solicitant	Clasa internațională	Număr de publicare	Număr cerere de brevet	Data depozit	Pag.
ALEXANDRU BOGDAN ȘERBAN, STR. ANTON BACALBAȘA NR. 17, BL. 143, AP. 31, SECTOR 4, BUCUREȘTI, B, RO; FIERBINȚEANU ANDREI, STR. DRUMUL TIMONIERULUI NR. 6, BL. 111B, SC. A, ET. 6, AP. 27, SECTOR 6, BUCUREȘTI, B, RO	G06Q 99/00 ^(2006.01)	128784 A2	a 2012 00074	31.01.2012	52
ANDRIȚOIU CĂLIN VASILE, COMPLEX STUDENȚESC TUDOR VLADIMIRESCU T22, SC. B, ET. 2, AP. 52, IAȘI, IS, RO; PRISĂCARU ANCA IRINA, STR. ATERIZAJ NR.1, ET. 2, AP. 9, IAȘI, IS, RO	A61K 9/06 ^(2006.01) ; A61P 17/02 ^(2006.01)	128700 A2	a 2011 01091	31.10.2011	18
ASTRAZENECA AB, S-151 85, SODERTALJE, SE	A61K 31/565 ^(2006.01) ; A61P 35/00 ^(2006.01)	128705 A2	a 2012 00064	26.07.2010	20
AZEL DESIGNING GROUP S.R.L., STR. MAGNOLIEI NR.4A, MĂGURELE, IF, RO	G05B 19/05 ^(2006.01) ; H02P 9/46 ^(2006.01)	128782 A2	a 2012 00070	30.01.2012	51
BARBU ENOH, STR. C.M. STRĂMBEANU NR 103 SAT PITARU, COMUNA POTLOGI, DB, RO	G08G 1/096 ^(2006.01)	128786 A0	a 2013 00220	12.03.2013	53
BECEA GRIGORE, STR. VALEA VIILOR NR. 396, SIBIU, SB, RO	G01N 1/24 ^(2006.01) ; E21B 49/08 ^(2006.01)	128776 A0	a 2013 00151	14.02.2013	49
BIODEZ SRL, BD. POITIERS NR. 10, IAȘI, IS, RO	C11D 7/30 ^(2006.01)	128747 A2	a 2011 01401	15.12.2011	36
BIOTEHNOS S.A., STR. GORUNULUI NR. 3-5, OTOPENI, IF, RO	A61K 36/48 ^(2006.01) ; A61P 17/02 ^(2006.01)	128710 A0	a 2012 00618	23.08.2012	22
BURLA ADRIAN TRAIAN, ȘOS. GIURGIULUI NR. 96-102, BL. H 2, SC. A, ET. 3, AP. 15, SECTOR 4, BUCUREȘTI, B, RO	B60B 21/12 ^(2006.01)	128723 A2	a 2011 01254	28.11.2011	27
CALCAN CĂȚĂLIN JIRLĂU, ȘOS. PANTELIMON NR. 251, BL. 45, SC. 3, ET. 2, AP. 100, SECTOR 2, BUCUREȘTI, B, RO; IOAN CRISTIAN, ALEEA URUCU ADRIAN NR. 1, BL. 20, SC. B, ET. 8, AP. 153, SECTOR 4, BUCUREȘTI, B, RO	C04B 28/26 ^(2006.01) ; B22C 1/22 ^(2006.01)	128734 A2	a 2011 00720	21.07.2011	32
CENTRUL DE CERCETĂRI ȘI EXPERTIZĂRI ECOMETALURGICE ECOMET DIN UNIVERSITATEA POLITEHNICĂ BUCUREȘTI, STR. SPLAIUL INDENDENȚEI NR. 313, CORP J, SALA JF 002, SECTOR 6, BUCUREȘTI, B, RO	C22C 9/00 ^(2006.01) ; C22C 29/12 ^(2006.01) ; C22C 1/04 ^(2006.01)	128756 A0	a 2013 00143	12.02.2013	39

Solicitant	Clasa internațională	Număr de publicare	Număr cerere de brevet	Data depozit	Pag.
CEPROCIM S.A., BD. PRECIZIEI NR. 6, SECTOR 6, BUCUREȘTI, B, RO	G01N 21/25 ^(2006.01)	128777 A2	a 2011 01222	24.11.2011	49
CEPROCIM S.A., BD. PRECIZIEI NR. 6, SECTOR 6, BUCUREȘTI, B, RO	G01N 27/26 ^(2006.01)	128778 A2	a 2011 01221	24.11.2011	49
CEPROHART S.A., BD.ALEXANDRU IOAN CUZA NR.3, BRĂILA, BR, RO	D21H 11/12 ^(2006.01)	128765 A2	a 2011 01198	22.11.2011	43
CERMAX 2000 PATENTS, STR. PREVEDERII NR.26, SECTOR 3, BUCUREȘTI, B, RO	C22B 7/02 ^(2006.01)	128754 A2	a 2011 01462	30.12.2011	38
DBV RESEARCH SRL, ȘOS. VERGULUI NR. 37, BL. K3, AP. 7, SECTOR 2, BUCUREȘTI, B, RO	B62D 63/06 ^(2006.01) ; B65D 88/52 ^(2006.01) ; E04B 1/343 ^(2006.01)	128726 A0	a 2013 00208	08.03.2013	28
DRAJA MIHAI, STR.DUMBRAVEI NR.6, SC.A, AP.10, BISTRIȚA, BN, RO	C25C 1/00 ^(2006.01)	128759 A2	a 2011 01177	17.11.2011	41
ELECTRONIC APRIL APARATURĂ ELECTRONICĂ SPECIALĂ S.R.L., STR. PASTEUR NR. 3-5, CLUJ-NAPOCA, CJ, RO	B08B 15/02 ^(2006.01) ; F24F 3/16 ^(2006.01)	128718 A2	a 2012 00073	31.01.2012	25
GÎLCĂ COSTEL, STR. AUREL VLAICU NR.63, SECTOR 2, BUCUREȘTI, B, RO	E04H 9/02 ^(2006.01)	128767 A2	a 2011 00625	30.06.2011	44
HATVANI-NAGY ALPAR-FERENCZ, STR. MARA NR. 23, SATU MARE, SM, RO; HATVANI-NAGY GABRIELLA AGOTA, STR. MARA NR. 23, SATU MARE, SM, RO	C09K 21/02 ^(2006.01)	128744 A0	a 2012 00241	04.04.2012	35
INCDO-INOE 2000, FILIALA INSTITUTUL DE CERCETĂRI PENTRU INSTRUMENTAȚIE ANALITICĂ, STR.DONATH NR.67, CLUJ-NAPOCA, CJ, RO	C12P 7/64 ^(2006.01)	128749 A2	a 2011 01062	25.10.2011	37
INCDO-INOE 2000, FILIALA INSTITUTUL DE CERCETĂRI PENTRU INSTRUMENTAȚIE ANALITICĂ, STR.DONATH NR.67, CLUJ-NAPOCA, CJ, RO	A01L 1/02 ^(2006.01) ; C10G 3/00 ^(2006.01) ; C10G 45/00 ^(2006.01)	128691 A2	a 2011 01141	14.11.2011	14
INSTITUTUL NAȚIONAL DE CERCETARE-DEZVOLTARE PENTRU GEOLOGIE ȘI GEOECOLOGIE MARINĂ GeoEcoMar, STR.DIMITRIE ONCIUL NR.23-25, SECTOR 2, BUCUREȘTI, B, RO	H02M 3/04 ^(2006.01)	128789 A2	a 2012 00104	16.02.2012	55

Solicitant	Clasa internațională	Număr de publicare	Număr cerere de brevet	Data depozit	Pag.
INSTITUTUL NAȚIONAL DE CERCETARE-DEZVOLTARE AEROSPAȚIALĂ "ELIE CARAFOLI" - INCAS, BD.IULIU MANIU NR.220, SECTOR 6, BUCUREȘTI, B, RO	B64D 17/00 ^(2006.01) ; B64D 3/00 ^(2006.01) ; B64D 1/02 ^(2006.01)	128727 A2	a 2012 00125	24.02.2012	29
INSTITUTUL NAȚIONAL DE CERCETARE DEZVOLTARE PENTRU CARTOF ȘI SFECLĂ DE ZAHĂR, STR. FUNDĂTURII NR. 2, BRAȘOV, BV, RO	A01N 65/38 ^(2009.01) ; C12N 15/82 ^(2006.01) ; C07K 14/415 ^(2006.01)	128694 A2	a 2012 00095	14.02.2012	15
INSTITUTUL NAȚIONAL DE CERCETARE-DEZVOLTARE PENTRU OPTOELECTRONICĂ - INOE 2000 - FILIALA INSTITUTUL DE CERCETĂRI PENTRU, HIDRAULICĂ ȘI PNEUMATICĂ, STR.CUȚITUL DE ARGINT NR.14, SECTOR 4, BUCUREȘTI, B, RO	B66D 1/22 ^(2006.01)	128728 A2	a 2012 00119	22.02.2012	29
INSTITUTUL DE CHIMIE MACROMOLECULARĂ "PETRU PONI" DIN IAȘI, ALEEA GRIGORE GHICA VODĂ NR.41 A, IAȘI, IS, RO	C08L 23/06 ^(2006.01) ; B65D 85/72 ^(2006.01)	128740 A0	a 2013 00132	07.02.2013	34
INSTITUTUL NAȚIONAL DE CERCETARE-DEZVOLTARE PENTRU BIORESURSE ALIMENTARE - IBA BUCUREȘTI, STR. DINU VINTILĂ NR.6, SECTOR 2, BUCUREȘTI, B, RO	A23L 1/29 ^(2006.01)	128696 A2	a 2011 00773	03.08.2011	16
INSTITUTUL NAȚIONAL DE CERCETARE-DEZVOLTARE PENTRU BIORESURSE ALIMENTARE - IBA BUCUREȘTI, STR. DINU VINTILĂ NR.6, SECTOR 2, BUCUREȘTI, B, RO	A23L 1/09 ^(2006.01)	128695 A2	a 2011 00774	03.08.2011	16
INSTITUTUL NAȚIONAL DE CERCETARE-DEZVOLTARE PENTRU MAȘINI ȘI INSTALAȚII DESTINATE AGRICULTURII ȘI INDUSTRIEI ALIMENTARE, - INMA, BD.ION IONESCU DE LA BRAD NR. 6, SECTOR 1, BUCUREȘTI, B, RO	B60J 5/06 ^(2006.01)	128724 A2	a 2011 00881	09.09.2011	27
INSTITUTUL DE CERCETARE DEZVOLTARE INOVARE ÎN ȘTIINȚE TEHNICE ȘI NATURALE AL UNIVERSITĂȚII "AUREL VLAICU" DIN ARAD, STR. ELENA DRĂGOI NR. 2-4, CORP M, CAMERA 63, ARAD, AR, RO	D06B 3/10 ^(2006.01)	128764 A0	a 2012 00638	04.09.2012	43
INSTITUTUL DE CERCETARE ȘI PROIECTARE TEHNOLOGICĂ PENTRU CONSTRUCȚII MAȘINI S.A., ȘOS.OLTENIȚEI NR.103, SECTOR 4, BUCUREȘTI, B, RO	C25D 3/56 ^(2006.01)	128760 A2	a 2011 01063	25.10.2011	41

Solicitant	Clasa internațională	Număr de publicare	Număr cerere de brevet	Data depozit	Pag.
INSTITUTUL DE CERCETARE ȘI PROIECTARE TEHNOLOGICĂ PENTRU CONSTRUCȚII MAȘINI S.A., ȘOS.OLTENIȚEI NR.103, SECTOR 4, BUCUREȘTI, B, RO	C25D 3/56 ^(2006.01)	128761 A2	a 2011 01064	25.10.2011	42
INSTITUTUL DE CERCETĂRI PRODUSE AUXILIARE ORGANICE SA, STR. CARPAȚI NR. 8, MEDIAȘ, SB, RO	C08F 265/06 ^(2006.01) ; C08K 9/08 ^(2006.01)	128738 A2	a 2011 01138	11.11.2011	33
INSTITUTUL NAȚIONAL DE CERCETARE-DEZVOLTARE CHIMICO-FARMACEUTICĂ - ICCF, CALEA VITAN NR.112, SECTOR 3, BUCUREȘTI, B, RO	C07C 211/48 ^(2006.01)	128737 A2	a 2011 01178	17.11.2011	33
INSTITUTUL NAȚIONAL DE CERCETARE- DEZVOLTARE PENTRU CHIMIE ȘI PETROCHIMIE - ICECHIM, SPLAIUL INDEPENDENȚEI NR.202, SECTOR 6, BUCUREȘTI, B, RO	A61K 36/02 ^(2006.01) ; A61P 17/02 ^(2006.01)	128708 A2	a 2011 01263	29.11.2011	21
INSTITUTUL NAȚIONAL DE CERCETARE-DEZVOLTARE PENTRU FIZICA LASERILOR, PLASMEI ȘI RADIAȚIEI, STR.ATOMIȘTILOR NR.409, MĂGURELE, IF, RO	C05B 15/00 ^(2006.01)	128736 A2	a 2011 01159	16.11.2011	32
INSTITUTUL NAȚIONAL DE CERCETARE- DEZVOLTARE PENTRU INGINERIE ELECTRICĂ ICPE - CA, SPLAIUL UNIRII NR.313, SECTOR 3, BUCUREȘTI, B, RO; UNIVERSITATEA POLITEHNICA DIN BUCUREȘTI, SPLAIUL INDEPENDENȚEI NR.313, SECTOR 6, BUCUREȘTI, B, RO	C04B 35/01 ^(2006.01) ; C01F 11/02 ^(2006.01)	128735 A2	a 2011 01158	15.11.2011	32
INSTITUTUL NAȚIONAL DE CERCETARE- DEZVOLTARE PENTRU ELECTROCHIMIE ȘI MATERIE CONDENSATĂ - INCEMC - TIMIȘOARA, STR.DR.AUREL PĂUNESCU PODEANU NR.144, TIMIȘOARA, TM, RO	A61K 36/45 ^(2006.01) ; A61P 5/48 ^(2006.01)	128709 A2	a 2011 01151	14.11.2011	21
INSTITUTUL NAȚIONAL DE CERCETARE-DEZVOLTARE ÎN SUDURĂ ȘI ÎNCERCĂRI DE MATERIALE-ISIM TIMIȘOARA, BD. MIHAI VITEAZUL NR.30, TIMIȘOARA, TM, RO	B23Q 3/00 ^(2006.01)	128722 A2	a 2011 01171	16.11.2011	26
INSTITUTUL NAȚIONAL DE CERCETARE-DEZVOLTARE PENTRU TEXTILE ȘI PIELĂRIE - SUCURSALA INSTITUTUL DE CERCETARE PIELĂRIE, ÎNCĂLȚĂMINTE BUCUREȘTI, STR. ION MINULESCU NR.93, SECTOR 3, BUCUREȘTI, B, RO	C14C 9/02 ^(2006.01)	128752 A2	a 2011 01133	11.11.2011	38

Solicitant	Clasa internațională	Număr de publicare	Număr cerere de brevet	Data depozit	Pag.
INSTITUTUL NAȚIONAL DE CERCETARE-DEZVOLTARE PENTRU CHIMIE ȘI PETROCHIMIE - ICECHIM, SPLAIUL INDEPENDENȚEI NR.202, SECTOR 6, BUCUREȘTI, B, RO	C08L 29/04 ^(2006.01)	128741 A2	a 2011 01202	23.11.2011	34
INSTITUTUL NAȚIONAL DE CERCETARE-DEZVOLTARE TEXTILE PIELĂRIE - SUCURSALA INSTITUTUL DE CERCETĂRI PIELĂRIE ÎNCĂLȚĂMINTE, STR.ION MINULESCU NR.93, SECTOR 3, BUCUREȘTI, B, RO	C08L 9/02 ^(2006.01)	128739 A2	a 2011 01154	15.11.2011	33
INSTITUTUL NAȚIONAL DE CERCETARE- DEZVOLTARE PENTRU OPTOELECTRONICĂ - INOE 2000, STR.ATOMIȘTILOR NR.1, MĂGURELE, IF, RO	G02F 1/355 ^(2006.01) ; C01F 17/00 ^(2006.01)	128781 A2	a 2011 01142	14.11.2011	50
INSTITUTUL NAȚIONAL DE CERCETARE-DEZVOLTARE PENTRU OPTOELECTRONICĂ - INOE 2000, STR.ATOMIȘTILOR NR.409, MĂGURELE, IF, RO	C23C 14/00 ^(2006.01) ; C23C 16/30 ^(2006.01)	128757 A2	a 2011 01282	30.11.2011	40
INSTITUTUL NAȚIONAL DE CERCETARE-DEZVOLTARE PENTRU ELECTROCHIMIE ȘI MATERIE CONDENSATĂ, STR.DR.AUREL PĂUNESCU PODEANU NR.144, TIMIȘOARA, TM, RO	G01N 33/53 ^(2006.01)	128779 A2	a 2011 01416	19.12.2011	50
INSTITUTUL ONCOLOGIC "PROF. DR. ION CHIRICUTA", STR. REPUBLICII NR. 34-36, CLUJ-NAPOCA, CJ, RO; UNIVERSTATEA DE MEDICINĂ ȘI FARMACIE "IULIU HAȚIEGANU" DIN CLUJ-NAPOCA, STR. EMIL ISAC NR. 13, CLUJ-NAPOCA, CJ, RO	G01N 33/574 ^(2006.01)	128780 A2	a 2011 01378	09.12.2011	50
INSTITUTUL NAȚIONAL DE CERCETARE-DEZVOLTARE PENTRU MAȘINI ȘI INSTALAȚII DESTINATE AGRICULTURII ȘI INDUSTRIEI ALIMENTARE, - ÎNMA, BD.ION IONESCU DE LA BRAD NR. 6, SECTOR 1, BUCUREȘTI, B, RO	A01K 63/04 ^(2006.01) ; B01D 21/00 ^(2006.01)	128690 A2	a 2011 01435	22.12.2011	14
INSTITUTUL NAȚIONAL DE CERCETARE-DEZVOLTARE PENTRU OPTOELECTRONICĂ - INOE 2000, STR.ATOMIȘTILOR NR.409, MĂGURELE, IF, RO	C23C 14/35 ^(2006.01) ; C22C 29/12 ^(2006.01)	128758 A2	a 2011 01392	13.12.2011	40
INSTITUTUL NAȚIONAL DE CERCETARE- DEZVOLTARE PENTRU CHIMIE ȘI PETROCHIMIE - ICECHIM, SPLAIUL INDEPENDENȚEI NR.202, SECTOR 6, BUCUREȘTI, B, RO	C02F 3/32 ^(2006.01) ; C12N 1/12 ^(2006.01)	128732 A2	a 2011 01374	09.12.2011	31

Solicitant	Clasa internațională	Număr de publicare	Număr cerere de brevet	Data depozit	Pag.
INSTITUTUL NAȚIONAL DE CERCETARE-DEZVOLTARE PENTRU MAȘINI ȘI INSTALAȚII DESTINATE AGRICULTURII ȘI INDUSTRIEI ALIMENTARE, - ÎNMA, BD.ION IONESCU DE LA BRAD NR. 6, SECTOR 1, BUCUREȘTI, B, RO	A01G 3/08 ^(2006.01)	128686 A2	a 2011 01456	28.12.2011	12
INSTITUTUL NAȚIONAL DE CERCETARE- DEZVOLTARE PENTRU METALE NEFEROASE ȘI RARE - IMNR, BD.BIRUINȚEI NR.102, COMUNA PANTELIMON, IF, RO; UNIVERSITATEA POLITEHNICĂ BUCUREȘTI, CENTRUL DE CERCETARE ȘI EXPERTIZARE MATERIALE SPECIALE, UPB-CEMS, SPLAIUL INDEPENDENȚEI NR. 313, SECTOR 6, BUCUREȘTI, B, RO; UNIVERSITATEA TEHNICĂ GH. ASACHI CENTRUL DE CERCETARE ȘI TRANSFER TEHNOLOGIC POLYTECH, UTI, BD. D. MANGERON NR. 59, IAȘI, IS, RO	C22C 1/02 ^(2006.01) , C22C 21/00 ^(2006.01)	128755 A2	a 2011 01359	08.12.2011	39
INSTITUTUL NAȚIONAL DE CERCETARE- DEZVOLTARE PENTRU TEXTILE ȘI PIELĂRIE - INCDTP, STR.LUCREȚIU PĂTRĂȘCANU NR.16, SECTOR 3, BUCUREȘTI, B, RO	A01G 13/02 ^(2006.01) , A01G 9/14 ^(2006.01)	128688 A2	a 2011 01407	16.12.2011	13
INSTITUTUL NAȚIONAL DE CERCETARE- DEZVOLTARE PENTRU CHIMIE ȘI PETROCHIMIE - ICECHIM, SPLAIUL INDEPENDENȚEI NR.202, SECTOR 6, BUCUREȘTI, B, RO	A01G 7/06 ^(2006.01) , A01H 1/02 ^(2006.01)	128687 A2	a 2011 01399	15.12.2011	12
INSTITUTUL NAȚIONAL DE CERCETARE-DEZVOLTARE PENTRU MAȘINI ȘI INSTALAȚII DESTINATE AGRICULTURII ȘI INDUSTRIEI ALIMENTARE, - ÎNMA, BD.ION IONESCU DE LA BRAD NR. 6, SECTOR 1, BUCUREȘTI, B, RO	B07B 1/38 ^(2006.01) , B07B 1/42 ^(2006.01) , B02B 1/02 ^(2006.01) , A01F 12/42 ^(2006.01)	128717 A2	a 2011 01455	28.12.2011	24
INSTITUTUL NAȚIONAL DE CERCETARE- DEZVOLTARE PENTRU METALE NEFEROASE ȘI RARE - IMNR, BD.BIRUINȚEI NR.102, COMUNA PANTELIMON, IF, RO; INSTITUTUL NAȚIONAL DE CERCETARE PENTRU TEHNOLOGII IZOTOPICE ȘI MOLECULARE ITIM, STR. DONATH NR. 65-103, CLUJ-NAPOCA, CJ, RO	B01J 21/06 ^(2006.01) , B01J 37/08 ^(2006.01)	128716 A2	a 2011 01285	02.12.2011	24
INSTITUTUL NAȚIONAL DE CERCETARE- DEZVOLTARE PENTRU TEXTILE ȘI PIELĂRIE, STR.LUCREȚIU PĂTRĂȘCANU NR.16, SECTOR 3, BUCUREȘTI, B, RO	A61F 13/00 ^(2006.01) , A61L 15/22 ^(2006.01)	128698 A2	a 2011 01331	07.12.2011	17

Solicitant	Clasa internațională	Număr de publicare	Număr cerere de brevet	Data depozit	Pag.
INSTITUTUL NAȚIONAL DE CERCETARE-DEZVOLTARE PENTRU MAȘINI ȘI INSTALAȚII DESTINATE AGRICULTURII ȘI INDUSTRIEI ALIMENTARE, - INMA, BD.ION IONESCU DE LA BRAD NR. 6, SECTOR 1, BUCUREȘTI, B, RO	A01B 15/04 ^(2006.01)	128684 A2	a 2011 01436	22.12.2011	11
INSTITUTUL NAȚIONAL DE CERCETARE-DEZVOLTARE TEXTILE ȘI PIELĂRIE-SUCURSALA INSTITUTUL DE CERCETARE PIELĂRIE-ÎNCĂLȚĂMINTE, STR. ION MINULESCU NR.93, SECTOR 3, BUCUREȘTI, B, RO	C14C 9/00 ^(2006.01)	128751 A2	a 2011 01298	05.12.2011	37
INSTITUTUL NAȚIONAL DE CERCETARE-DEZVOLTARE PENTRU CHIMIE ȘI PETROCHIMIE - ICECHIM, SPLAIUL INDEPENDENȚEI NR.202, SECTOR 6, BUCUREȘTI, B, RO	C09K 3/12 ^(2006.01) ; C08L 95/00 ^(2006.01)	128742 A2	a 2011 01400	15.12.2011	34
INSTITUTUL NAȚIONAL DE CERCETARE-DEZVOLTARE PENTRU ECOLOGIE INDUSTRIALĂ - INCD ECOIND, ȘOS. PANDURI NR.90-92, SECTOR 5, BUCUREȘTI, B, RO	C09K 17/08 ^(2006.01)	128743 A2	a 2011 01287	02.12.2011	35
INSTITUTUL NAȚIONAL DE CERCETARE-DEZVOLTARE PENTRU TEXTILE ȘI PIELĂRIE, STR.LUCREȚIU PĂTRĂȘCANU NR.16, SECTOR 3, BUCUREȘTI, B, RO	D01D 5/06 ^(2006.01)	128763 A2	a 2011 01330	07.12.2011	42
INSTITUTUL NAȚIONAL DE CERCETARE-DEZVOLTARE PENTRU CHIMIE ȘI PETROCHIMIE - ICECHIM, SPLAIUL INDEPENDENȚEI NR.202, SECTOR 6, BUCUREȘTI, B, RO	D21H 25/18 ^(2006.01)	128766 A2	a 2011 01405	15.12.2011	44
INSTITUTUL NAȚIONAL DE CERCETARE- DEZVOLTARE PENTRU CHIMIE ȘI PETROCHIMIE - ICECHIM, SPLAIUL INDEPENDENȚEI NR.202, SECTOR 6, BUCUREȘTI, B, RO	C12P 7/64 ^(2006.01) ; C12N 1/12 ^(2006.01)	128750 A2	a 2011 01373	09.12.2011	37
INSTITUTUL NAȚIONAL DE CERCETARE- DEZVOLTARE PENTRU MAȘINI ȘI INSTALAȚII DESTINATE AGRICULTURII ȘI INDUSTRIEI ALIMENTARE, - INMA, BD.ION IONESCU DE LA BRAD NR. 6, SECTOR 1, BUCUREȘTI, B, RO	A01C 23/00 ^(2006.01) ; A01M 7/00 ^(2006.01)	128685 A2	a 2011 01447	23.12.2011	11

Solicitant	Clasa internațională	Număr de publicare	Număr cerere de brevet	Data depozit	Pag.
INSTITUTUL NAȚIONAL DE CERCETARE-DEZVOLTARE PENTRU MAȘINI ȘI INSTALAȚII DESTINATE AGRICULTURII ȘI INDUSTRIEI ALIMENTARE, - ÎNMA, BD.ION IONESCU DE LA BRAD NR. 6, SECTOR 1, BUCUREȘTI, B, RO	C12P 5/02 ^(2006.01)	128748 A2	a 2011 01437	22.12.2011	36
INTERPEAT AGRARKERESKEDELMI KFT., KOSSUTH U.2., TAPOLCA, HU; A.K.S.D. VAROSGAZDALKODASI KFT., ISTVAN UT.136, DEBRECEN, HU	C02F 3/34 ^(2006.01) , C12N 1/00 ^(2006.01)	128733 A2	a 2012 00101	16.02.2012	31
IVAȘCU TOMA, STR.BASARABIEI, BL.4, SC.A, AP.4, TÂRGOVIȘTE, DB, RO; IOANNOU YIANNKIS, STR. PRINCIPALĂ NR. 82, RĂZVAD, DB, RO	F03D 3/04 ^(2006.01)	128770 A2	a 2011 01415	19.12.2011	45
LASCU TIREA DĂNUȚ, STR. 1 DECEMBRIE 1918, BL. 63, SC. 1, ET. 1, AP. 1, PETROȘANI, HD, RO	F23K 3/10 ^(2006.01) , F23D 1/00 ^(2006.01)	128774 A2	a 2012 00108	20.02.2012	47
LES LABORATOIRES SERVIER, 35, RUE DE VERDUN, SURESNES CEDEX, FR	A61K 31/495 ^(2006.01) ; A61K 9/52 ^(2006.01)	128004 A3	a 2012 00317	09.05.2012	19
MAC ELECTRO INDUSTRIAL S.R.L., STR.MAGNEZIULUI NR.23, SECTOR 2, BUCUREȘTI, B, RO	H02J 15/00 ^(2006.01)	128788 A0	a 2012 01040	19.12.2012	54
MILLER TEHNOLOGIES SRL, STR. DOAMNEI NR. 17-19, SECTOR 3, BUCUREȘTI, B, RO	G07F 11/00 ^(2006.01)	128785 A0	a 2012 00632	31.08.2012	52
MOȚOC ANDREI GHEORGHE MARIUS, STR. BUCUREȘTI NR. 18, AP. 9, TIMIȘOARA, TM, RO; ILIE ADRIAN COSMIN, STR. TIMIȘ NR.18, BL.32, SC.A, AP.27, TIMIȘOARA, TM, RO; PĂTRAȘCU JENEL MARIAN, STR. RÔMULUS NR. 34A, TIMIȘOARA, TM, RO; HOGEA GHEORGHE BOGDAN, STR. STEJARUL NR. 14, BL. 6, SC. B, AP. 5, TIMIȘOARA, TM, RO; TRIPON DĂN LUCIAN, BD.REVOLUȚIEI DIN DECEMBRIE, BL.5, SC.1, AP.11, REȘIȚA, CS, RO; STANA LOREDANA GĂBRIELA, STR. FRUCTELOR NR. 6, SC. A, AP. 5, TIMIȘOARA, TM, RO; OANCEA ROXANA, ALEEA CONSTRUCTORILOR NR. 11F, AP. 1, TIMIȘOARA, TM, RO; VERMEȘAN DINU VALERIU, STR. VAȘILE GOLDIȘ NR. 5, AP. 2, TIMIȘOARA, TM, RO; HOGEA LAVINIA MARIA, STR. ȘTEJAUŁ NR. 14, BL. 6, SC. B, AP. 5, TIMIȘOARA, TM, RO; OANCEA CRISTIAN IULIAN, ALEEA CONSTRUCTORILOR NR. 11F, AP. 1, COMUNA DUMBRĂVIȚA, TM, RO	A61B 5/087 ^(2006.01)	128697 A0	a 2013 00091	25.01.2013	16

Solicitant	Clasa internațională	Număr de publicare	Număr cerere de brevet	Data depozit	Pag.
PERFORMER TRADE ENGINEERING CO S.R.L., STR.MIHAIL SEBASTIAN NR.203, CORP B, SECTOR 5, BUCUREȘTI, RO	B01D 19/00 ^(2006.01)	128715 A0	a 2013 00092	25.01.2013	23
PRIME IFC CONTROL S.R.L. PLOIEȘTI, STR. PETRARCA NR. 22, PLOIEȘTI, PH, RO	A01N 43/78 ^(2006.01)	128693 A0	a 2013 00114	31.01.2013	15
PRISĂCARU ANCA IRINA, STR. ATERIZAJ NR.1, ET. 2, AP. 9, IAȘI, IS, RO; ANDRIȚOIU CĂLIN VASILE, COMPLEX ȘTUDENTESC TUDOR VLADIMIRESCU T22, SC. B, ET. 2, AP. 52, IAȘI, IS, RO	A61K 36/57 ^(2006.01) ; A61P 17/02 ^(2006.01)	128711 A2	a 2011 01113	07.11.2011	22
ROUTE 66 S.R.L., STR.GHEORGHE LAZĂR NR.2, BRAȘOV, BV, RO	B60R 11/02 ^(2006.01)	128725 A2	a 2012 00053	23.01.2012	28
RUS ADRIAN IOAN, STR.FERMEI NR.17, SAT SĂFTICA, BALOTEȘTI, IF, RO	H05B 37/02 ^(2006.01)	128790 A2	a 2012 00042	19.01.2012	55
SCURTU SORIN IZVORAȘ, STR. VASILE LUCACI NR. 27, ET. 3, AP. 8, SECTOR 3, BUCUREȘTI, B, RO	A61K 36/82 ^(2006.01)	128712 A2	a 2010 01365	17.12.2010	22
SOPORAN VASILE FILIP, STR. CAMIL PETRESCU NR. 32, CLUJ-NAPOCA, CJ, RO; VLASSA MIRCEA, ALEEA BRATEȘ NR. 4, AP. 19, CLUJ-NAPOCA, CJ, RO; IENCIU MIRCEA, STR. DÂMBOVIȚA NR. 85/73, CLUJ-NAPOCA, CJ, RO	C10L 1/02 ^(2006.01)	128745 A2	a 2011 01380	12.12.2011	35
SPITALUL CLINIC COLENTINA, ȘOS.ȘTEFAN CEL MARE NR.19-21, SECTOR 2, BUCUREȘTI, B, RO	A61F 13/08 ^(2006.01) ; A61N 2/08 ^(2006.01)	128699 A2	a 2011 01258	28.11.2011	17
UNIVERSITATEA DIN ORADEA, STR.UNIVERSITĂȚII NR.1, ORADEA, BH, RO	C02F 1/52 ^(2006.01)	128731 A2	a 2012 00084	06.02.2012	31
UNIVERSITATEA "TRANSILVANIA" DIN BRAȘOV, BD.EROILOR NR.29, BRAȘOV, BV, RO	F23D 11/34 ^(2006.01)	128773 A0	a 2013 00213	11.03.2013	47
UNIVERSITATEA "TRANSILVANIA" DIN BRAȘOV, BD.EROILOR NR.29, BRAȘOV, BV, RO	C10L 5/02 ^(2006.01)	128746 A0	a 2012 00470	22.06.2012	35
UNIVERSITATEA DE ȘTIINȚE AGRICOLE ȘI MEDICINĂ VETERINARĂ DIN CLUJ-NAPOCA, CALEA MĂNĂȘTUR NR.3-5, CLUJ-NAPOCA, CJ, RO	A01N 1/02 ^(2006.01)	128692 A0	a 2012 00686	26.09.2012	15
UNIVERSITATEA "DUNĂREA DE JOS" DIN GALAȚI, STR.DOMNEASCĂ NR.47, GALAȚI, GL, RO	B23K 9/02 ^(2006.01) ; B23K 37/02 ^(2006.01)	128721 A2	a 2011 01018	11.10.2011	26

Solicitant	Clasa internațională	Număr de publicare	Număr cerere de brevet	Data depozit	Pag.
UNIVERSITATEA POLITEHNICA DIN BUCUREȘTI, SPLAIUL INDEPENDENȚEI NR. 313, SECTOR 6, BUCUREȘTI, B, RO	B23H 7/38 ^(2006.01)	128720 A2	a 2011 01248	28.11.2011	25
UNIVERSITATEA DE MEDICINĂ ȘI FARMACIE "CAROL DAVILA" DIN BUCUREȘTI, STR.DIONISIE LUPU NR.37, SECTOR 1, BUCUREȘTI, B, RO	A61K 9/10 ^{(2006.01);} A61P 17/02 ^(2006.01)	128701 A2	a 2011 01274	29.11.2011	18
UNIVERSITATEA "ȘTEFAN CEL MARE" DIN SUCEAVA, STR.UNIVERSITĂȚII NR.13, SUCEAVA, SV, RO	F03G 6/00 ^(2006.01)	128771 A2	a 2011 01168	16.11.2011	46
UNIVERSITATEA "ȘTEFAN CEL MARE" DIN SUCEAVA, STR.UNIVERSITĂȚII NR.13, SUCEAVA, SV, RO	F03G 6/00 ^(2006.01)	128772 A2	a 2011 01169	16.11.2011	46
UNIVERSITATEA DE MEDICINĂ ȘI FARMACIE "CAROL DAVILA" DIN BUCUREȘTI, STR.DIONISIE LUPU NR.37, SECTOR 1, BUCUREȘTI, B, RO	A61K 9/10 ^{(2006.01);} A61P 17/02 ^(2006.01)	128702 A2	a 2011 01275	29.11.2011	18
UNIVERSITATEA TEHNICĂ "GHEORGHE ASACHI" DIN IAȘI, BD.PROF.D.MANGERON NR.67, IAȘI, IS, RO	D01D 5/06 ^(2006.01)	128762 A2	a 2011 01277	30.11.2011	42
UNIVERSITATEA POLITEHNICA DIN BUCUREȘTI, SPLAIUL INDEPENDENȚEI NR. 313, SECTOR 6, BUCUREȘTI, B, RO	F42B 15/08 ^{(2006.01);} G01W 1/08 ^(2006.01)	128775 A2	a 2011 01225	24.11.2011	48
UNIVERSITATEA DIN BUCUREȘTI, FACULTATEA DE CHIMIE, BD-MIHAIL KOGĂLNICEANU NR. 36-46, SECTOR 5, BUCUREȘTI, B, RO; INSTITUTUL NAȚIONAL DE CERCETARE-DEZVOLTARE ÎN DOMENIUL PATOLOGIEI ȘI ȘTIINȚELOR BIOMEDICALE "VICTOR BABEȘ", SPLAIUL INDEPENDENȚEI NR.99-101, SECTOR 5, BUCUREȘTI, B, RO; INSTITUTUL NAȚIONAL DE CERCETARE-DEZVOLTARE PENTRU INGINERIE ELECTRICĂ ICPE - CA, SPLAIUL UNIRII NR.313, SECTOR 3, BUCUREȘTI, B, RO	A61K 33/34 ^{(2006.01);} A61P 31/04 ^(2006.01)	128706 A2	a 2011 01243	28.11.2011	20
UNIVERSITATEA "DUNĂREA DE JOS" DIN GALAȚI, STR.DOMNEASCĂ NR.47, GALAȚI, GL, RO	B82B 3/00 ^{(2006.01);} C01B 31/02 ^(2006.01)	128730 A2	a 2011 01229	25.11.2011	31
UNIVERSITATEA "DUNĂREA DE JOS" DIN GALAȚI, STR.DOMNEASCĂ NR.47, GALAȚI, GL, RO	B82B 3/00 ^{(2006.01);} B32B 33/00 ^(2006.01)	128729 A2	a 2011 01228	25.11.2011	30

Solicitant	Clasa internațională	Număr de publicare	Număr cerere de brevet	Data depozit	Pag.
UNIVERSITATEA DE MEDICINĂ ȘI FARMACIE "CAROL DAVILA" DIN BUCUREȘTI, STR.DIONISIE LUPU NR.37, SECTOR 1, BUCUREȘTI, B, RO	A61K 31/30 ^(2006.01) ; A61P 19/02 ^(2006.01)	128704 A2	a 2011 01273	29.11.2011	19
UNIVERSITATEA "DUNĂREA DE JOS" DIN GALAȚI, STR.DOMNEASCĂ NR.47, GALAȚI, GL, RO	A01K 61/00 ^(2006.01) ; A01K 63/04 ^(2006.01)	128689 A2	a 2011 01390	12.12.2011	13
UNIVERSITATEA "ȘTEFAN CEL MARE" DIN SUCEAVA, STR.UNIVERSITĂȚII NR.13, SUCEAVA, SV, RO	F02B 37/04 ^(2006.01) ; F02B 37/16 ^(2006.01)	128769 A2	a 2011 01292	02.12.2011	45
UNIVERSITATEA TEHNICĂ DIN CLUJ-NAPOCA, STR.MEMORANDUMULUI NR.28, CLUJ-NAPOCA, CJ, RO	F01M 5/00 ^(2006.01) ; F01M 11/10 ^(2006.01)	128768 A2	a 2011 01383	12.12.2011	44
UNIVERSITATEA "DUNĂREA DE JOS" DIN GALAȚI, STR.DOMNEASCĂ NR.47, GALAȚI, GL, RO	B21D 22/20 ^(2006.01) ; B21D 24/16 ^(2006.01)	128719 A2	a 2011 01312	06.12.2011	25
UNIVERSITATEA POLITEHNICA DIN BUCUREȘTI, STR. POLIZU NR. 1, SECTOR 1, BUCUREȘTI, B, RO	A61K 9/51 ^(2006.01)	128703 A2	a 2011 01431	22.12.2011	19
UNIVERSITATEA POLITEHNICĂ DIN BUCUREȘTI - CENTRUL DE CERCETARE ACPC ROMÂNIA, SPLAIUL INDEPENDENȚEI NR.313, CORP ED-004, SECTOR 6, BUCUREȘTI, B, RO	C22B 5/12 ^(2006.01)	128753 A2	a 2011 01310	05.12.2011	38
UNIVERSITATEA DE ȘTIINȚE AGRICOLE ȘI MEDICINĂ VETERINARĂ DIN CLUJ-NAPOCA, CALEA MĂNĂȘTUR NR.3-5, CLUJ-NAPOCA, CJ, RO	A61K 33/38 ^(2006.01) ; A61P 31/04 ^(2006.01)	128707 A2	a 2011 01382	12.12.2011	20
UNIVERSITATEA "ȘTEFAN CEL MARE" DIN SUCEAVA, STR.UNIVERSITĂȚII NR.13, SUCEAVA, SV, RO	G09B 23/06 ^(2006.01)	128787 A2	a 2011 01293	02.12.2011	53
UNIVERSITATEA DIN BUCUREȘTI, BD.MIHAIL KOGĂLNICEANU NR.36-46, SECTOR 5, BUCUREȘTI, B, RO	A61L 27/20 ^(2006.01) ; A61L 27/54 ^(2006.01) ; A61L 27/60 ^(2006.01)	128714 A2	a 2011 01357	08.12.2011	23
XVALUE SRL, STR. TAPIAQ NR. 9, CAMERA E2/03, TIMIȘOARA, TM, RO	G06Q 50/14 ^(2012.01) ; G06Q 30/00 ^(2006.01)	128783 A0	a 2012 00837	19.11.2012	51
ZBUCHEA ANDREI-GHEORGHE, STR. CEAHLĂU NR. 21, BL. 67, SC. B, ET. 3, AP. 77, BUCUREȘTI, B, RO	A61K 47/44 ^(2006.01) ; A61P 17/02 ^(2006.01)	128713 A2	a 2012 00029	16.01.2012	22

CERERI DE BREVET DE INVENȚIE

- **PENTRU CARE S-A LUAT O HOTĂRÂRE DE RESPINGERE SAU**
- **PENTRU CARE S-A LUAT ACT DE RETRAGERE, SAU**
- **DECLARATE CA FIIND CONSIDERATE RETRASE**
- **REPUNERE ÎN SITUAȚIA ANTERIOARĂ**

Cereri de brevet de invenție pentru care s-a luat o hotărâre de respingere conform art. 28, alin. 2, din Legea nr. 64/1991, republicată

<i>Numărul cererii de brevet de invenție</i>	<i>Numărul și data comunicării hotărârii de respingere a cererii de brevet de invenție</i>	<i>Numărul și data BOPI în care este publicată cererea de brevet de invenție</i>
a 2003 00238	1010739/29.03.2013	10/2007//30.10.2007
a 2005 00470	1016493/30.04.2013	10/2006//30.10.2006
a 2006 00092	1016476/30.04.2013	6/2009//30.06.2009
a 2008 00094	1016477/30.04.2013	7/2008//30.07.2008
a 2008 00095	1016478/30.04.2013	7/2008//30.07.2008
a 2008 00797	1016479/30.04.2013	5/2010//28.05.2010
a 2009 00154	1016480/30.04.2013	8/2010//30.08.2010
a 2009 00324	1016481/30.04.2013	10/2010//29.10.2010
a 2009 00459	1016482/30.04.2013	2/2011//28.02.2011
a 2009 00460	1016483/30.04.2013	2/2011//28.02.2011
a 2009 00461	1016484/30.04.2013	2/2011//28.02.2011
a 2009 00574	1016485/30.04.2013	1/2011//28.01.2011
a 2009 00588	1016486/30.04.2013	4/2010//30.04.2010
a 2009 00592	1016487/30.04.2013	2/2012//28.02.2012
a 2009 00987	1012623/17.04.2013	4/2010//30.04.2010
a 2009 01014	1016488/30.04.2013	6/2011//30.06.2011
a 2010 00184	1016489/30.04.2013	6/2010//30.06.2010
a 2010 00893	1016490/30.04.2013	3/2012//30.03.2012
a 2010 01134	1000972/30.01.2013	5/2012//30.05.2012
a 2011 00248	1016491/30.04.2013	12/2011//30.12.2011
a 2011 00709	1016492/30.04.2013	11/2011//30.11.2011
a 2012 00550	1016472/30.04.2013	
a 2012 00574	1012856/03.04.2013	
a 2012 00627	1012857/03.04.2013	
a 2012 00654	1016495/30.07.2013	
a 2012 00671	1016474/30.04.2013	
a 2012 00672	1016473/30.04.2013	
a 2012 00690	1016494/30.04.2013	

Cereri de brevet de invenție pentru care s-a luat act de retragere conform art. 28, alin. 3, din Legea nr. 64/1991, republicată

<i>Numărul cererii de brevet de invenție</i>	<i>Numărul și data comunicării procesului-verbal de retragere a cererii de brevet de invenție</i>	<i>Numărul și data BOPI în care este publicată cererea de brevet de invenție</i>
a 2012 00529	1016475/30.04.2013	
a 2012 00649	1016471/30.04.2013	

Cereri de brevet de invenție declarate ca fiind retrase conform art. 28, din Legea nr. 64/1991, republicată

<i>Numărul cererii de brevet de invenție</i>	<i>Numărul și data expedierii notificării privind cererile de brevet de invenție declarate ca fiind considerate retrase</i>	<i>Numărul și data BOPI în care este publicată cererea de brevet de invenție</i>
a 2007 00302	1015944/25.04.2013	11/2008//28.11.2008
a 2007 00308	1015943/25.04.2013	1/2009//30.01.2009
a 2007 00319	1015942/25.04.2013	
a 2007 00353	1015941/25.04.2013	11/2008//28.11.2008
a 2007 00356	1015940/25.04.2013	12/2007//28.12.2007
a 2007 00388	1015939/25.04.2013	12/2008//30.12.2008
a 2007 00481	1015938/25.04.2013	1/2009//30.01.2009
a 2007 00483	1015937/25.04.2013	3/2009//30.03.2009
a 2007 00515	1015936/25.04.2013	1/2009//30.01.2009
a 2007 00516	1015935/25.04.2013	1/2009//30.01.2009
a 2007 00568	1015934/25.04.2013	10/2008//30.10.2008
a 2007 00610	1015932/25.04.2013	10/2009//30.10.2009
a 2007 00621	1015933/25.04.2013	3/2009//30.03.2009
a 2007 00622	1015931/25.04.2013	3/2009//30.03.2009
a 2007 00723	1015928/25.04.2013	4/2009//30.04.2009
a 2007 00801	1015930/25.04.2013	5/2009//29.05.2009
a 2007 00807	1015929/25.04.2013	
a 2007 00839	1015927/25.04.2013	6/2009//30.06.2009
a 2012 00202	1011623/04.04.2013	
a 2012 00526	1012889/03.04.2013	
a 2012 00648	1012890/03.04.2013	
a 2012 00885	1012892/03.04.2013	
a 2012 00903	1011624/04.04.2013	

Cereri de brevet de invenție pentru care s-a luat o hotărâre de respingere conform art. 28, alin. 2, din Legea nr. 64/1991, republicată și pentru care Comisia de Reexaminare a menținut Hotărârea de Respingere luată de către Comisia de Examinare

<i>Numărul cererii de brevet de invenție</i>	<i>Data comunicării hotărârii de respingere a cererii de brevet de invenție a Comisiei de Examinare</i>	<i>Numărul și data BOPI în care este publicată cererea de brevet de invenție</i>	<i>Data comunicării hotărârii Comisiei de Reexaminare</i>
a 2007 00469	29.02.2012	9/2010/30.09.2010	27.06.2013
a 2007 00843	29.02.2012	6/2010/30.06.2010	16.07.2013
a 2008 00160	29.11.2012	8/2011/30.08.2011	05.07.2013
a 2009 00065	29.11.2012	8/2010/30.08.2010	02.07.2013

**CERERI DE BREVET DE INVENȚIE
PENTRU CARE AU FOST ÎNSCRISE
ÎN REGISTRUL NAȚIONAL
MODIFICĂRI ÎN SITUAȚIA JURIDICĂ**

Modificări în situația juridică a cererilor de brevet de invenție înscrise în Registrul Național al Cererilor de Brevet de Invenție depuse conform art. 67, din H.G. nr. 547/2008

Nr. cerere de brevet de invenție	Nr. de publicare	Modificare înregistrată privind cererea de brevet de invenție	
		din	în
a 2007 00472	a 2007 00472	(73) INSTITUTUL DE BIORESURSE ALIMENTARE, STR.DINU VINTILĂ NR.6, SECTOR 2, BUCUREȘTI, RO	(73) INSTITUTUL NAȚIONAL DE CERCETARE-DEZVOLTARE PENTRU BIORESURSE ALIMENTARE-IBA BUCUREȘTI, STR.DINU VINTILĂ NR.6, SECTOR 2, BUCUREȘTI, RO
a 2013 00092	128715	(73) PERFORMER TRADE ENGINEERING CO S.R.L., ȘOS.PANDURI NR.90-92, SECTOR 5, BUCUREȘTI, RO	(73) PERFORMER TRADE ENGINEERING CO S.R.L., STR.MIHAIL SEBASTIAN NR.203, CORP B, SECTOR 5, BUCUREȘTI, RO
		(72) CICU PAUL CĂTĂLIN, BUCUREȘTI, RO, TONCA LUCIAN, BD.IULIU MANIU NR.102-104, SECTOR 6, BUCUREȘTI, RO, BUMBAC GHEORGHE, BUCUREȘTI, RO	(72) CICU PAUL CĂTĂLIN, BUCUREȘTI, RO, TONCA LUCIAN-TUDOR, STR.BOGDAN VODĂ NR.2, BRAȘOV, BV, RO, BUMBAC GHEORGHE, BUCUREȘTI, RO

MODIFICARE NUME MANDATAR

Nr. cerere de brevet de invenție	Nr. de publicare	Nume inițial	Nume curent
a 2007 00230	a 2007 00230	CABINET ENPORA S.R.L., STR.GEORGE CĂLINESCU NR.52A, AP.1, BUCUREȘTI	ENPORA BRAND MANAGEMENT S.R.L., STR.GEORGE CĂLINESCU NR.52A, AP.1, BUCUREȘTI
a 2009 00725	125164	ALLEGRA CONSULTING S.R.L., BD.OCTAVIAN GOGA NR.23, BL.M106, SC.4, ET.4, AP.117, SECTOR 3, BUCUREȘTI	SOCIETATE CIVILĂ PROFESIONALĂ DE PROPRIETATE INDUSTRIALĂ MILCEV BURBEA, , STR.STIRBEI VODĂ NR.170, BL10G, SC.1, ET.5, AP.18, SECTOR 1, BUCUREȘTI
a 2010 00997	126434	CABINET ENPORA S.R.L., STR.GEORGE CĂLINESCU NR.52A, AP.1, BUCUREȘTI	ENPORA BRAND MANAGEMENT S.R.L., STR.GEORGE CĂLINESCU NR.52A, AP.1, BUCUREȘTI

Transmiteri de drepturi prin cesiune, succesiune, fuziune, înregistrate la Oficiul de Stat pentru Invenții și Mărci, conform art. 45, din Legea nr. 64/1991, republicată în data de 08.08.2007 și art. 85, din H.G. nr. 547/2008

Nr. cerere de brevet de invenție	Nr. de publicare	Solicitant	Succesor în drepturi
a 2007 00230	a 2007 00230	ABBOTT LABORATOIRES, ABBOTT PARK, IL, US	AbbVie Inc.,NORTH CHICAGO, IL, US
a 2012 00053	128725	GAVRILĂ CORNEL CĂTĂLIN, FELDIOARA, BV, RO, BOBANCU ȘERBAN EMILIAN ALEXANDRU, BRAȘOV, BV, RO, LANEN JOHÂN, PFAEFFIKON, CH	ROUTE 66 S.R.L., BRAȘOV, BV, RO

**CORECTURI ALE ERORILOR MATERIALE
CONTINUTE ÎN DOCUMENTAȚIA PUBLICATĂ,
CU PRIVIRE LA CERERI DE BREVET DE INVENȚIE**

Număr brevet și/sau dosar	Tip document publicat	Tip document în urma corecturii, cf. Instr. 63	Localizarea erorii: - pagina din descriere - coloana - rândul - cod INID	Textul inițial	Textul corect
a 2010 00238	A2	A8	BOPI 12/2011, (71)	- INSTITUTUL NAȚIONAL DE CERCETARE DEZVOLTARE PENTRU CHIMIE ȘI PETROCHIMIE-ICECHIM, SPLAIUL INDEPENDENȚEI NR.202, BUCUREȘTI	-INSTITUTUL NAȚIONAL DE CERCETARE DEZVOLTARE PENTRU CHIMIE ȘI PETROCHIMIE-ICECHIM, SPLAIUL INDEPENDENȚEI NR.202, BUCUREȘTI - UNIVERSITATEA POLITEHNICA DIN BUCUREȘTI, SPLAIUL INDEPENDENȚEI NR.313, BUCUREȘTI
a 2011 01205	A0	A8	BOPI 9/2012, (71)	-INSTITUTUL DE CERCETARE-DEZVOLTARE PENTRU PROTECȚIA PLANTELOR, BD.ION IONESCU DE LA BRAD NR.8, SECTOR 1, BUCUREȘTI, B, RO	-INSTITUTUL DE CERCETARE-DEZVOLTARE PENTRU PROTECȚIA PLANTELOR, BD.ION IONESCU DE LA BRAD NR.8, SECTOR 1, BUCUREȘTI, B, RO - INSTITUTUL DE CERCETARE-DEZVOLTARE PENTRU VITICULTURĂ ȘI VINIFICAȚIE VALEA CĂLUGĂREASCĂ, STR.VALEA MANTEI NR.2, VALEA CĂLUGĂREASCĂ, PH, RO
a 2011 01301	A2	A8	BOPI 6/2013, (71)	- INSTITUTUL DE CERCETĂRI BIOLOGICE-IAȘI, FILIALĂ A INCDSB BUCUREȘTI, STR.LASCĂR CATARGI NR.47, IAȘI, IS, RO	- INSTITUTUL DE CERCETĂRI BIOLOGICE-IAȘI, FILIALĂ A INCDSB BUCUREȘTI, STR.LASCĂR CATARGI NR.47, IAȘI, IS, RO - UNIVERSITATEA DE MEDICINĂ ȘI FARMACIE "GRIGORE T.POPA"IAȘI, STR.UNIVERSITĂȚII NR.16, IAȘI, RO

Număr brevet și/sau dosar	Tip document publicat	Tip document în urma corecturii, cf. Instr. 63	Localizarea erorii: - pagina din descriere - coloana - rândul - cod INID	Textul inițial	Textul corect
a 2011 01301	A2	A8			<p>- UNIVERSITATEA "ALEXANDRU IOAN CUZA" DIN IAȘI, BD. CAROL I NR.11, IAȘI, IS, RO</p> <p>- UNIVERSITATEA DE ȘTIINȚE AGRICOLE ȘI MEDICINĂ VETERINARĂ "ION IONESCU DE LA BRAD" IAȘI, ALEEA MIHAIL SADOVEANU NR.3, IAȘI, IS, RO</p>
			BOPI 6/2013, (57), coloana1, rând 6	250 mg/ml	250 µg/ml
a 2011 01332	A2	A8	BOPI 7/2013, (57), coloana1, rând 5,9 și coloana 2, rând 1, 4	<p>..Sitotroga cerealella O...</p> <p>...Tricogamma...</p>	<p>...Sitotroga cerealella O...</p> <p>..Trichogramma...</p>
a 2012 00127	A0	A8	BOPI 6/2012, (71)	<p>- OLARU IOAN TIBERIU, STR.BETHLEN GABOR NR.26, TÂRGU MUREȘ, MS, RO</p> <p>- CSIBI VENCEL IOSIF, STR.CRAIOVEI NR.28 BII, AP.36, CLUJ-NAPOCA, CJ, RO</p> <p>- POP RODICA OLIVIA, STR.HAȚEG NR.28/1, AP.2, CLUJ-NAPOCA, CJ, RO</p> <p>- OLARU ADRIAN IOAN, STR.BETHLEN GABOR NR.26, TÂRGU MUREȘ, MS, RO</p>	<p>OLARU IOAN TIBERIU, STR.BETHLEN GABOR NR.26, TÂRGU MUREȘ, MS, RO</p> <p>- CSIBI VENCEL IOSIF, STR.CRAIOVEI NR.28 BII, AP.36, CLUJ-NAPOCA, CJ, RO</p> <p>-OLARU LIA, <u>STR.BETHLEN GABOR NR.26, TÂRGU MUREȘ, MS, RO</u></p> <p>- POP RODICA OLIVIA, STR.HAȚEG NR.28/1, AP.2, CLUJ-NAPOCA, CJ, RO</p> <p>- OLARU ADRIAN IOAN, STR.BETHLEN GABOR NR.26, TÂRGU MUREȘ, MS, RO</p>

**BREVETE DE INVENȚIE ACORDATE
ȘI ELIBERATE CONFORM LEGII
NR. 64/1991, REPUBLICATĂ ÎN 08.08.2007,
ORDONATE DUPĂ INDICII C.I.B.**

Semnificația codurilor INID folosite în prezenta secțiune (norma ST 9 a Organizației Mondiale a Proprietății Intelectuale - OMPI), în ordinea apariției acestora:

- (11) numărul brevetului de invenție;
- (41) data publicării cererii; BOPI nr.;
- (45) data publicării mențiunii acordării și eliberării brevetului; BOPI nr.;
- (21) numărul cererii de brevet;
- (22) data de depozit a cererii de brevet;

- (30) prioritate;
- (66) prioritate internă;
- (86) numărul și data de depozit a cererii internaționale;
- (87) numărul și data publicării cererii internaționale;

- (62) divizată din cererea de brevet nr.; data;

- (73) titular;
- (72) inventator;
- (74) mandatar autorizat;

- (51) clasa, conform clasificării internaționale;
- (54) titlul invenției;
- (57) rezumatul invenției;
- (56) documente din stadiul tehnicii.

Orice persoană interesată are dreptul să ceară, în scris și motivat, la O.S.I.M., revocarea, în tot sau în parte, a brevetului de invenție, în termen de 6 luni de la data de 30.08.2013, pentru neîndeplinirea cel puțin a uneia dintre condițiile prevăzute la art. 7-11, din Legea 64/1991^{*}, privind brevetele de invenție.

* *LEGEA nr. 64/1991, privind brevetele de invenție, republicată în Monitorul Oficial al României, Partea I, nr. 541, din 8 August 2007.*

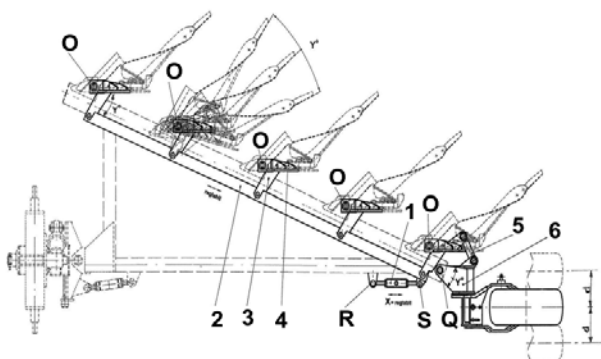
(11) 123551 B1 (51) **A01B 3/46** ^(2006.01), **A01B 15/14** ^(2006.01), **A01B 15/20** ^(2006.01) (21) a 2006 01009 (22) 22.02.2007 (41) 29.08.2008//8/2008 (45) 30.08.2013//8/2013 (56) GB 2082882 A; EP 0839442 A1 (73) **INSTITUTUL NAȚIONAL DE CERCETARE-DEZVOLTARE PENTRU MAȘINI ȘI INSTALAȚII DESTINATE AGRICULTURII ȘI INDUSTRIEI ALIMENTARE**, - INMA, **BD.ION IONESCU DE LA BRAD NR. 6, SECTOR 1, BUCUREȘTI, B, RO (72) CONSTANTIN NICOLAE, STR.VALEA IALOMIȚEI NR.1A, BL.C 18 A, SC.2, AP.69, SECTOR 6, BUCUREȘTI, B, RO; NIȚESCU VASILE, DRUMUL TABEREI NR.100, BL.M 13, SC.1, AP.37, SECTOR 6, BUCUREȘTI, B, RO; COJOCARU IOSIF, STR.ȘIRBEI VODĂ NR.162, BL.22 A, SC.A, ET.5, AP.17, SECTOR 1, BUCUREȘTI, B, RO; PIRNĂ ION, STR.FRASINULUI NR.16, SECTOR 1, BUCUREȘTI, B, RO; NENIȚĂ FLORIN, STR.SOMEȘUL MARE NR.3, BL.F 10, SC.2, AP.19, SECTOR 4, BUCUREȘTI, B, RO (54) **SISTEM DE REGLARE A LĂȚIMII DE LUCRU LA PLUGURILE REVERSIBILE****

(57) Invenția se referă la un sistem de reglare a lățimii de lucru la plugurile reversibile, alcătuit dintr-un tirant mecanic (1) cu filet stânga-dreapta, fixat, pe cadrul plugului, într-o articulație anterioară (R), iar la celălalt capăt, într-o articulație posterioară (S) a unei bare (2) solidare cu niște pârgșii (3) care transmit mișcarea la suporturile (4) trupițelor, prin acționarea tirantului mecanic (1) realizându-se o rotire concomitentă a trupițelor în limitele unui unghi de manevră (Y). Pe ultima trupiță, este montată o pârgșie posterioară (5), care comandă, simultan cu

(11) 123551 B1
modificarea poziției trupițelor, rotirea unui braț (6) al roții de copiere în jurul unei articulații (Q), ceea ce asigură menținerea paralelismului roții de copiere cu direcția de înaintare, concomitent cu modificarea lățimii de lucru a trupițelor.

Revendicări: 1

Figuri: 1



(11) 126356 B1 (51) **A01B 79/02** ^(2006.01) (21) a 2009 01075 (22) 22.12.2009 (41) 30.06.2011//6/2011 (45) 30.08.2013 //8/2013 (56) RO 109797 B1; CA 2485796 A1 (73) **INSTITUTUL DE CERCETARE-DEZVOLTARE PENTRU PROTECȚIA PLANTELOR**, **BD.ION IONESCU DE LA BRAD NR.8, SECTOR 1, BUCUREȘTI, B, RO (72) OANCEA FLORIN, STR.PAȘCANI NR.5, BL.D 7, SC.E, ET.2, AP.45, SECTOR 6, BUCUREȘTI, B, RO; ILIESCU CONSTANTIN HORIA TEODOR, ALEEA STĂNILĂ NR.2, BL.H 12, SC.1, ET.2, AP.12, SECTOR 3, BUCUREȘTI, B, RO; LAZUREANU CĂTĂLIN, ȘOS.MIHAI BRAVU NR.297, BL.15 A, SC.A, ET.7, AP.38, SECTOR 3, BUCUREȘTI, B, RO (54) **PROCEDEU CONSERVATIV DE CULTIVARE ÎN ASOLAMENT A PLANTELOR DE CÂMP, CU RISC REDUS DE ATAC AL AGENȚILOR FITOPATOGENI****

(11) 126357 B1 (51) **A01B 79/02** ^(2006.01), **C05F 11/08** ^(2006.01), **A01N 63/02** ^(2006.01) (21) a 2009 01076 (22) 22.12.2009 (41) 30.06.2011//6/2011 (45) 30.08.2013//8/2013 (56) RO 109797 B1; US 2002/0119124 A1; US 7070984 B2 (73) **INSTITUTUL DE CERCETARE-DEZVOLTARE PENTRU PROTECȚIA PLANTELOR**, **BD.ION IONESCU DE LA BRAD NR.8, SECTOR 1, BUCUREȘTI, B, RO (72) OANCEA FLORIN, STR.PAȘCANI NR.5, BL.D 7, SC.E, ET.2, AP.45, SECTOR 6, BUCUREȘTI, B, RO; ILIESCU CONSTANTIN HORIA TEODOR, ALEEA STĂNILĂ NR.2, BL.H 12, SC.1, ET.2, AP.12, SECTOR 3, BUCUREȘTI, B, RO; LAZUREANU CĂTĂLIN, ȘOS.MIHAI BRAVU NR.297, BL.15 A, SC.A, ET.7, AP.38, SECTOR 3, BUCUREȘTI, B, RO (54) **PROCEDEU DE CULTIVARE ÎN ASOLAMENT A GRĂULUI ȘI PORUMBULUI, CU RISC FITOSANITAR SCĂZUT****

(11) 126362 B1 (51) **A01N 63/02**^(2006.01); **A61K 35/74**^(2006.01) (21) a 2009 01073 (22) 22.12.2009 (41) 30.06.2011 //6/2011 (45) 30.08.2013//8/2013 (56) US 6960342 B2; US 7615366 B2 (73) **INSTITUTUL DE CERCETARE-DEZVOLTARE PENTRU PROTECȚIA PLANTELOR, BD.ION IONESCU DE LA BRAD NR.8, SECTOR 1, BUCUREȘTI, B, RO** (72) **OANCEA FLORIN, STR.PAȘCANI NR.5, BL.D 7, SC.E, ET.2, AP.45, SECTOR 6, BUCUREȘTI, B, RO; OANA SICUIA, STR.VICINA NR.3, BL.33, SC.3, AP.153, SECTOR 5, BUCUREȘTI, B, RO; DINU SORINA, BD.ION IONESCU DE LA BRAD NR.8, SECTOR 1, BUCUREȘTI, B, RO; ZAMFIROPOL ROXANA, STR.NADEȘ NR.42 A, SECTOR 1, BUCUREȘTI, B, RO; CONSTANTINESCU FLORICA, STR.EMANOIL PORUMBARU NR.67, SECTOR 1, BUCUREȘTI, B, RO** (54) **TULPINĂ DE BACILLUS AMYLOLIQUEFACIENS ANTAGONISTĂ FAȚĂ DE CIUPERCI FITOPATOGENE DIN RESTURI VEGETALE**

(11) 123552 B1 (51) **A47G 25/06**^(2006.01) (21) a 2006 00779 (22) 12.10.2006 (41) 30.04.2008//4/2008 (45) 30.08.2013 //8/2013 (56) DE 10019281 (A1); RO 114396 B1; RO 22719; GB 419250; KR 20020036006 (73) **BURLEA GEORGETA, STR.SF.ATANASIEI NR.13, IAȘI, IS, RO** (72) **BURLEA GEORGETA, STR.SF.ATANASIEI NR.13, IAȘI, IS, RO** (54) **CUIER RABATABIL, CU LUMINĂ PROPRIE**

(57) Invenția se referă la un cuier utilizat în spații înguste, care nu sunt luminate suficient. Cuietul conform invenției este format dintr-un prim suport (1) cilindric, prevăzut cu niște elemente (2) de prindere în plafon și cu niște brațe (3) care se extind radial, dinspre partea sa superioară înspre partea sa inferioară, și care sunt unite printr-o țevă (4) inelară, prin interiorul căreia este montat un cablu (10) electric, ce furnizează curent electric unor becuri (5) dispuse în exteriorul țevii (4) inelare, becuri (5) între care sunt montate niște cârlige (6) cu rol de susținere, în interiorul suportului (1) fiind montat un al doilea suport (7) cilindric, gol la interior, ce are fixate, la partea inferioară, niște brațe (8) radiale, care sunt rigidizate, la capătul opus, printr-o bară (9) inelară, brațele (8) fiind terminate cu cârlige (6), în interiorul celui de-al doilea suport (7) fiind dispus un cablu

(11) 123552 B1

(10') electric, ce se termină cu un întrerupător (11) prin care se poate aprinde doar un singur bec (5) de pe țeava (4) inelară, iar atunci când acest cablu (10') electric este tras spre în jos, printr-un sistem scripete-arc (12), dispus la partea superioară a celui de-al doilea suport (7), acesta coboară la o anumită distanță, pentru a permite accesul la cârligele (6) dispuse pe bara (9) inelară.

Revendicări: 2

Figuri: 2

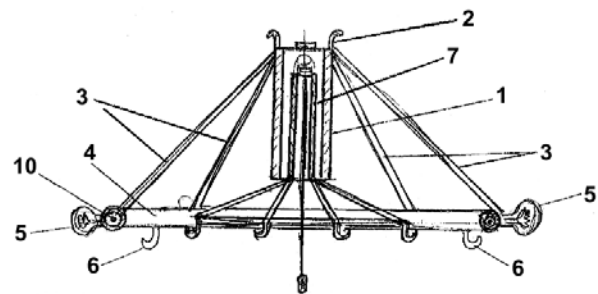


Fig. 1

(11) 123553 B1 (51) **A61F 5/00**^(2006.01); **D03D 15/08**^(2006.01); **A61F 13/00**^(2006.01) (21) a 2006 00674 (22) 29.08.2006 (41) 28.02.2008//2/2008 (45) 30.08.2013//8/2013 (56) US 2004249329; US 2003079268; US 2004024338 (73) **INSTITUTUL NAȚIONAL DE CERCETARE-DEZVOLTARE PENTRU TEXTILE ȘI PIELĂRIE, STR.LUCREȚIU PĂTRĂȘCANU NR.16, SECTOR 3, BUCUREȘTI, B, RO** (72) **ENE ALEXANDRA GABRIELA, STR.GHIRLANDEI NR.7, BL.45, SC.A, ET.2, AP.10, SECTOR 6, BUCUREȘTI, B, RO; MIHAI CARMEN, STR.RĂCARI NR.6, BL.38, SC.1, AP.5, SECTOR 3, BUCUREȘTI, B, RO; RĂDUCĂ PETRE, INTRAREA BĂDENI NR.1, BLM 13, SC.2, ET.3, AP.35, SECTOR 3, BUCUREȘTI, B, RO** (54) **BIOMATERIAL CU CONȚINUT DE ELASTOMERI, DESTINAT ORTOPEDIEI, ȘI PROCEDEU DE REALIZARE A ACESTUIA**

(57) Invenția se referă la un biomaterial cu conținut de elastomeri, alcătuit dintr-o structură țesută cu grad controlat de elasticitate, utilizat în ortopedie, și la un procedeu de realizare a acestuia. Biomaterialul conform invenției este realizat din fire elastomerice nr. 32/36, fire din bumbac cu finețea Nm 24/4, dispuse în raport 1:8:1 în urzeală, și fire poliesterice cu densitatea de lungime 300 den/f32/130Z; în bătătură sau într-o altă variantă este realizat din fire poliesterice cu densitatea de lungime 300 den/f32/130Z și fire elastomerice nr. 32/36, dispuse în raport

(11) 123553 B1

6:1 în urzeală, și fire poliesterice cu densitatea de lungime 300 den/f32/130Z în bătătură. Procedeul conform invenției constă în: urzire, țesere, spălare-degresare, clătiri alternative, neutralizare, dezinfectare cu apă oxigenată 3%, timp de 20 h, la o temperatură de 20...25°C, uscare, tăiere la diferite lungimi a produsului finit și, în final, ambalare în ambalaj special, format din folie de poliester orientat, laminat cu polietilenă.

Revendicări: 4

(11) 127625 B1 (51) **A61K 36/28**^(2006.01) (21) a 2010 01065 (22) 08.11.2010 (41) 30.07.2012//7/2012 (45) 30.08.2013 //8/2013 (56) RU 2349356 C1; KR 20040057103 A (73) ANDRONOVICI LIVIU, STR.GRIGORE GAFENCU NR.78-84, SECTOR 1, BUCUREȘTI, B, RO (72) ANDRONOVICI LIVIU, STR.GRIGORE GAFENCU NR.78-84, SECTOR 1, BUCUREȘTI, B, RO (54) **PRODUS ANTIARTROZĂ**

(11) 127624 B1 (51) **A61K 36/25**^(2006.01) (21) a 2010 01261 (22) 30.11.2010 (41) 30.07.2012//7/2012 (45) 30.08.2013//8/2013 (56) RO 122662 B1; US 7597915 B2 (73) ANDRONOVICI LIVIU, STR.GRIGORE GAFENCU NR.78-84, SECTOR 1, BUCUREȘTI, B, RO (72) ANDRONOVICI LIVIU, STR.GRIGORE GAFENCU NR.78-84, SECTOR 1, BUCUREȘTI, B, RO (54) **PRODUS ANTIACNEIC**

(11) 126090 B1 (51) **A61K 36/284**^(2006.01); **A61P 17/16**^(2006.01) (21) a 2009 00731 (22) 17.09.2009 (41) 30.03.2011//3/2011 (45) 30.08.2013//8/2013 (56) RO 112409 B1; RO 110398 B; RO 121586 B1; READER'S DIGEST, "FARMACIA NATURII - UN GHID AL PLANTELOR MEDICINALE", 2007, PP.149; 91; 146 (73) ANDRONOVICI LIVIU, STR.GRIGORE GAFENCU NR.78-84, SECTOR 1, BUCUREȘTI, B, RO (72) ANDRONOVICI LIVIU, STR.GRIGORE GAFENCU NR.78-84, SECTOR 1, BUCUREȘTI, B, RO (54) **UNGUENT CU ACȚIUNE ASTRINGENTĂ, CICA-TRIZANTĂ ȘI EMOLIENTĂ, PE BAZĂ DE EXTRACTE DIN PLANTE**

(11) 126999 B1 (51) **A61K 36/42** ^(2006.01) (21) a 2011 00526 (22) 01.06.2011 (41) 30.01.2012//1/2012 (45) 30.08.2013//8/2013 (56) RO 125359 B1; RO 121893 B1 (73) *DUCA ALINA, BD.PICTOR NICOLAE GRIGORESCU NR.36, BL.S 1 D, SC.B, AP.58, SECTOR 3, BUCUREȘTI, B, RO; MIHELE DANA MIHAELA, STR.FOIȘORULUI NR.1, BL.V 51, SC.4, AP.119, SECTOR 3, BUCUREȘTI, B, RO (72) DUCA ALINA, BD.PICTOR NICOLAE GRIGORESCU NR.36, BL.S 1 D, SC.B, AP.58, SECTOR 3, BUCUREȘTI, B, RO; MIHELE DANA MIHAELA, STR.FOIȘORULUI NR.1, BL.V 51, SC.4, AP.119, SECTOR 3, BUCUREȘTI, B, RO (54) SUPPLEMENT ALIMENTAR*

(11) 125892 B1 (51) **A63B 67/00** ^(2006.01) (21) a 2009 00491 (22) 29.06.2009 (41) 30.12.2010//12/2010 (45) 30.08.2013 //8/2013 (56) US 2005/0282665 A1; US 4204682; DE 202005004314 U1 (73) *ARGHIRESCU MARIUS, STR.MOȚOC NR.4, BL.P 56, SC.1, ET.8, AP.164, SECTOR 5, BUCUREȘTI, B, RO (72) ARGHIRESCU MARIUS, STR.MOȚOC NR.4, BL.P 56, SC.1, ET.8, AP.164, SECTOR 5, BUCUREȘTI, B, RO (54) SET DE JOC CU CRUCE ZBURĂTOARE*

(11) 126014 B1 (51) **A61L 27/42** ^(2006.01), **A61L 27/12** ^(2006.01), **A61L 27/24** ^(2006.01), **A61L 27/20** ^(2006.01), **A61K 6/033** ^(2006.01), **A61K 6/097** ^(2006.01), **A61F 2/28** ^(2006.01) (21) a 2010 00567 (22) 30.06.2010 (41) 28.02.2011//2/2011 (45) 30.08.2013//8/2013 (56) WO 03/071991 A1; WO 2006/031196 A1 (73) *INSTITUTUL NAȚIONAL DE CERCETARE-DEZVOLTARE PENTRU ȘTIINȚE BIOLOGICE, SPLAIUL INDEPENDENȚEI NR.296, SECTOR 6, BUCUREȘTI, B, RO; INSTITUTUL NAȚIONAL DE CERCETARE-DEZVOLTARE PENTRU INGINERIE ELECTRICĂ ICPECA, SPLAIUL UNIRII NR.313, SECTOR 3, BUCUREȘTI, B, RO; UNIVERSITATEA DIN BUCUREȘTI, BD.MIHAIL KOGĂLNICEANU NR.36-46, SECTOR 5, BUCUREȘTI, B, RO (72) CRĂCIUNESCU OANA, BD.NICOLAE GRIGORESCU NR.33, BL.A 1, SC.3, AP.33, SECTOR 3, BUCUREȘTI, B, RO; MOLDOVAN LUCIA, BD.CONSTRUCTORILOR NR.24, BL.19, SC.A, AP.13, SECTOR 6, BUCUREȘTI, B, RO; TARDEI CHRISTU, STR.PROF.DR. ȘTEFAN S.NICOLAU NR.11, BL.G 1, SC.3, AP.15, SECTOR 3, BUCUREȘTI, B, RO; OPRIȚA ELENA IULIA, STR.VALEA IALOMIȚEI NR.6, BL.C 10, SC.C, AP.184, SECTOR 6, BUCUREȘTI, B, RO; ZĂRNESCU OTILIA, BD.IULIU MANIU NR.59, BL.10, SC.1, AP.17, SECTOR 6, BUCUREȘTI, B, RO (54) SUPORT COMPOZIT POROS PENTRU TRATAREA DEFECTELOR OSOASE ȘI PROCEDEU DE OBTINERE*

(11) 126098 B1 (51) **B01J 31/02** ^(2006.01), **C07C 63/00** ^(2006.01), **C07F 15/04** ^(2006.01) (21) a 2009 00758 (22) 24.09.2009 (41) 30.03.2011//3/2011 (45) 30.08.2013//8/2013 (56) US 2009131703 A1; WO 2008057140 A2; US 2003004364 A1 (73) *INSTITUTUL NAȚIONAL DE CERCETARE DEZVOLTARE PENTRU TEHNOLOGII IZOTOPICE ȘI MOLECULARE, STR.DONATH NR.65-103, CLUJ-NAPOCA, CJ, RO (72) BLĂNIȚĂ GABRIELA, STR.LOTUS NR.1, BL.C 5, SC.A, AP.7, TURDA, CJ, RO; LUPU DAN MIRON, STR.TARNIȚA NR.1, BL.B 5, AP.31, CLUJ-NAPOCA, CJ, RO; ARDELEAN OVIDIU-NICOLAE, STR.ȘTEFAN LUCHIAN NR.20, BAIA MARE, MM, RO; LAZĂR MIHAELA-DIANA, STR.DONATH, BL.XV, AP.24, CLUJ-NAPOCA, CJ, RO; BORODI GHEORGHE, STR.PROFESOR CIORTEA NR.5, BL.K, AP.36, CLUJ-NAPOCA, CJ, RO; VLASSA MIRCEA, STR.BRATEȘ NR.4, AP.19, CLUJ-NAPOCA, CJ, RO; MISAN IOAN, STR.BRATEȘ NR.5, BL.I 3, SC.6, AP.60, CLUJ-NAPOCA, CJ, RO; COLDEA IOAN-DORIAN, STR.OCTAVIAN GOGA NR.7 A, AP.3, CLUJ-NAPOCA, CJ, RO; BIRIȘ ALEXANDRU-RADU, STR.AGRICULTORILOR NR.3, BL.D 32, AP.36, CLUJ-NAPOCA, CJ, RO; POPENECIU GABRIEL, STR.CIOCĂRLIEI NR.1, AP.27, CLUJ-NAPOCA, CJ, RO (54) PROCEDEU DE PREPARARE A UNOR COMPOZITE CU STRUCTURĂ METAL-ORGANICĂ/STRUCTURĂ DE CARBON*

(11) 125825 B1 (51) **B03C 5/00** (2006.01) (21) a 2009 00106 (22) 02.02.2009 (41) 30.11.2010//11/2010 (45) 30.08.2013 //8/2013 (56) MD 2139 B1; JP 62183865 A; JP 57207557 A; RO 110787 B1; EP 2474362 A1; US 6966225 B1 (73) UNIVERSITATEA DIN BACĂU, CALEA MĂRĂȘEȘTI NR.157, BACĂU, BC, RO (72) OSTAHE CONSTANTIN NARCIS, COMUNA PIATRA ȘOIMULUI, NT, RO; SAJIN TUDOR, ȘOS.NAȚIONALĂ NR.46 A, BL.D 5, SC.D, ET.9, AP.3, IAȘI, IS, RO; ANIȚEI FLORIN, STR.ȘTEFAN CEL MARE NR.34, SC.C, AP.7, BACĂU, BC, RO; MĂRIAN MARIUS GHEORGHE, STR.TINERETULUI, BL.11, SC.A, AP.3, BUHUȘI, BC, RO; NEDELICU DRAGOȘ IULIAN, STR.FRĂȘINET, BL.B 16, ET.4, AP.18, BUZĂU, BZ, RO; VERNICA SORIN-GABRIEL, STR.9 MAI NR.58, SC.B, AP.7, BACĂU, BC, RO; BÎRSAN CĂTĂLIN, COMUNA TAMAȘI, BC, RO (54) **ELECTROFILTRU PENTRU LICHIDE DIELECTRICE**

(11) 123554 B1 (51) **B09C 1/00** (2006.01), **B01D 43/00** (2006.01), **G21F 9/00** (2006.01), **C01G 43/00** (2006.01) (21) a 2008 00185 (22) 10.03.2008 (41) 30.10.2009//10/2009 (45) 30.08.2013 //8/2013 (56) US 5573738; US 5045240 (73) INSTITUTUL NAȚIONAL DE CERCETARE-DEZVOLTARE PENTRU METALE ȘI RESURSE RADIOACTIVE - ICPMRR, BD.CAROL I NR.70, SECTOR 2, BUCUREȘTI, B, RO (72) PANȚURU EUGENIA, BD.CAMIL RESSU NR.2, BL.R 1, SC.2, ET.5, AP.58, SECTOR 3, BUCUREȘTI, B, RO; RĂDULESCU ROZALIA, STR.CLUCEREASA ELENA NR.6, SECTOR 1, BUCUREȘTI, B, RO; FILIP GHEORGHE, STR.SFINȚII VOIEVOZI NR.41-45, AP.7, SECTOR 1, BUCUREȘTI, B, RO; JINESCU GHEORGHIA, ȘOS.NICOLAE TITULESCU NR.119, BL.3, SC.B, ET.4, AP.42, SECTOR 1, BUCUREȘTI, B, RO; AURELIAN FLORIAN, DRUMUL TABEREI NR.30, BL.OD 3, SC.5, ET.5, AP.168, SECTOR 6, BUCUREȘTI, B, RO; FILCENCO-OLTEANU ANTONETA, STR.IONESCU GION NR.7, ET.1, AP.3, SECTOR 3, BUCUREȘTI, B, RO (54) **PROCEDEU DE DECONTAMINARE CHIMICĂ A UNUI SOL POLUAT RADIOACTIV**

(57) Invenția se referă la un procedeu pentru decontaminarea unui sol poluat radioactiv, infestat, de exemplu, cu uraniu, ca urmare a desfășurării activităților de exploatare a unui zăcământ radioactiv, de procesare a minereului și de transport al uraniului

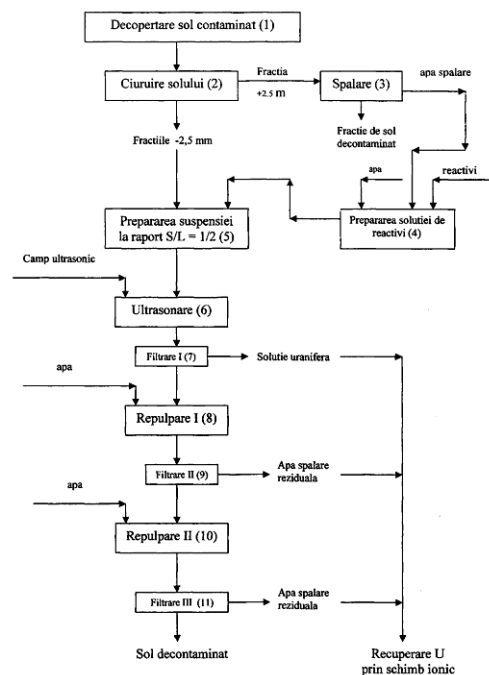
(11) 123554 B1

la un utilizator. Procedeu conform invenției include decopertarea, sub control radiometric, a solului contaminat cu o soluție de uraniu alcalină, sortarea solului contaminat pe o sită cu dimensiunea ochiurilor de 2,5 mm, decontaminarea fracției de sol +2,5 mm, prin spălare cu apă, decontaminarea chimică a fracției de sol -2,5 mm, sub influența ultrasunetelor, separarea uraniului desorbit de pe sol, prin separarea prin filtrare a soluției reziduale a reactivului de decontaminare, spălarea și filtrarea de două ori a pulpei de sol de la filtrarea amintită, utilizarea probei de sol decontaminată la reconstrucția ecologică a zonei afectate de contaminare, separarea recuperativă a uraniului prin schimb ionic, din soluțiile uranifere. Solul contaminat accidental cu uraniu este decopertat sub control radioametric, pragul de separare a solului contaminat cu uraniu de cel necontaminat fiind debitul dozei γ de $0,30 \mu\text{Sv/h}$, debit al dozei γ care corespunde unui conținut de uraniu în sol de 0,0040%, conținut limită de uraniu admis de NMR-01 în sol, solul decopertat fiind separat în două fracțiuni, pe o sită cu dimensiunea ochiurilor de 2,5 mm.

Revendicări: 2

Figuri: 1

(11) 123554 B1



(11) 126844 B1 (51) **B42D 1/06** (2006.01); **B42D 12/00** (2006.01); **B42D 3/12** (2006.01) (21) a 2010 00398 (22) 07.05.2010 (41) 30.11.2011//11/2011 (45) 30.08.2013//8/2013 (56) DE 102008046002 A1; GB 2453969 A; FR 2718388 A1; EP 0952582 B1 (73) ROTARU GHEORGHE, STR.REPUBLICII, BL.E 3 A, SC.G, ET.4, AP.8, PITEȘTI, AG, RO (72) ROTARU GHEORGHE, STR.REPUBLICII, BL.E 3 A, SC.G, ET.4, AP.8, PITEȘTI, AG, RO (74) BIROU DE PROPRIETATE INDUSTRIALĂ BROJBOIU DUMITRU ADRIAN FLORINEL, BD. REPUBLICII, BL. 212, SC. D, AP. 11, PITEȘTI, JUD. ARGEȘ (54) **SISTEM DE COPERTARE CU ANSAMBLU DE REZISTENȚĂ TETRADA**

(11) 123555 B1
 rulare (8 și 8'), sub formă de arc de cerc, care prezintă fante (b) prin care trec șuruburi de rigidizare (9), care permit modificarea unghiului de poziționare a suportului rabatabil (2) și implicit a carcasei elevatoare (4), față de structura rigidă (1), ceea ce determină stabilirea înălțimii de ridicare dorită.

Revendicări: 6

Figuri: 4

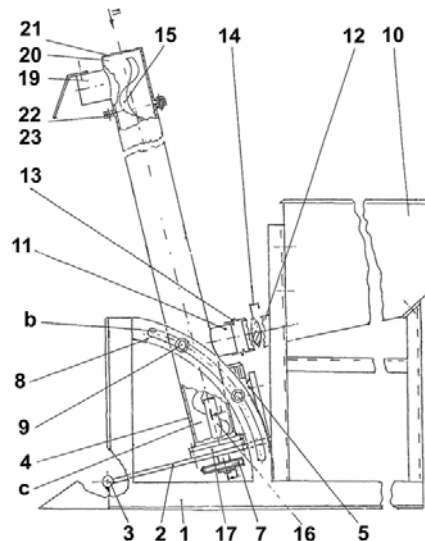


Fig. 1

(11) 123555 B1 (51) **B65G 33/14** (2006.01); **B65G 33/26** (2006.01) (21) a 2006 00881 (22) 13.11.2006 (41) 30.05.2008//5/2008 (45) 30.08.2013//8/2013 (56) AU 574797; US 4142621 (73) PAVEL IOAN, STR.G-RAL.N.DĂSCĂLESCU NR.15, BL.T 1, SC.A, AP.10, PIATRA NEAMȚ, NT, RO (72) PAVEL IOAN, STR.G-RAL.N.DĂSCĂLESCU NR.15, BL.T 1, SC.A, AP.10, PIATRA NEAMȚ, NT, RO (54) **ELEVATOR CU SPIRALĂ RIGIDĂ ȘI REGLAJ UNGHIULAR**

(57) Inventția se referă la un elevator cu spirală rigidă și reglaj unghiular, pentru transportul pe verticală al unor materiale granulate sau a semințelor, alcătuit dintr-o structură rigidă (1) pe care este montat, în mod articulată, prin intermediul unei balamale (3), un suport rabatabil (2) pe care sunt fixate un electromotor de acționare (5) și o carcasă elevatoare (4), în interiorul căreia acționează o spirală rigidă (15) prin care se realizează transportul materialului granulat stocat într-un buncăr (10), de unde curge, în mod liber, într-o cavitate (c) a carcasei elevatoare (4), prin intermediul unui ștuț anterior (12), al unui racord flexibil (13) și al unui ștuț posterior (11), fluxul de material granulat, preluat de spirala rigidă (15), antrenată de electromotorul de acționare (5) prin intermediul unei curele de transmisie (7), fiind evacuat printr-un cap de evacuare (20) prevăzut cu un ștuț de evacuare (19), pe structura rigidă (1) și pe suportul rabatabil (2) fiind prevăzută câte o cale de

(11) 125293 B1 (51) **C01B 31/08** (2006.01); **B01D 53/02** (2006.01) (21) a 2008 00681 (22) 03.09.2008 (41) 30.03.2010//3/2010 (45) 30.08.2013//8/2013 (56) RO 120334 B1; RO 114778 B (73) INSTITUTUL DE CERCETĂRI METALURGICE S.A., STR.MEHADIA NR.39, SECTOR 6, BUCUREȘTI, B, RO; UNIVERSITATEA POLITEHNICA DIN BUCUREȘTI, SPLAIUL INDEPENDENȚEI NR.313, SECTOR 6, BUCUREȘTI, B, RO; IPROCHIM S.A., STR.MIHAI EMINESCU NR.19-21, SECTOR 1, BUCUREȘTI, B, RO (72) PREDEANU GEORGETA, CALEA DOROBANȚI NR.168, BL.15, SC.D, ET.4, AP.133, SECTOR 1, BUCUREȘTI, B, RO; LAMBESCU SILVIU, STR.ARIEȘUL MARE NR.2, BL.I 11, AP.55, SECTOR 6, BUCUREȘTI, B, RO; CĂLINESCU IOAN, STR.GHIRLANDEI NR.38, BL.D 1, SC.C, PARTER, AP.21, SECTOR 6, BUCUREȘTI, B, RO; CHIPURICI PETRE, STR.CIREȘULUI NR.5, SECTOR 2, BUCUREȘTI, B, RO; SLĂVESCU VALERICA, STR.AV.GH.MĂRĂȘOIU NR.20, ET.1, AP.2, SECTOR 1, BUCUREȘTI, B, RO; MIHĂIESCU DANIEL, CALEA LUI TRAIAN NR.74, BL.S 16, SC.D, AP.6, RÂMNICU VÂLCEA, VL, RO; VACARCIUC IOAN, STR.VALEA ROȘIE NR.1, BL.Z 9, SC.A, ET.8, AP.53, SECTOR 6, BUCUREȘTI, B, RO; PLEȘOIANU CRISTINA-MONICA, PIAȚA MIHAIL KOGĂLNICEANU NR.8, SC.C, ET.2, AP.14, SECTOR 5, BUCUREȘTI, B, RO (54) **PROCEDEU PENTRU PURIFICAREA AERULUI ȘI A APELOR UZATE CU ÎNCĂRCĂTURĂ CHIMICĂ ORGANICĂ**

(11) 123556 B1 (51) **C01B 33/12** ^(2006.01) (21) a 2008 00301 (22) 17.04.2008 (41) 30.10.2009//10/2009 (45) 30.08.2013 //8/2013 (56) US 5922299 A; US 6902806 B2; EP 0720587 B1 (73) **INSTITUTUL NAȚIONAL DE CERCETARE-DEZVOLTARE PENTRU METALE NEFEROASE ȘI RARE -IMNR, BD.BIRUIŢEI NR.102, COMUNA PANTÉLIMON, IF, RO; INSTITUTUL NAȚIONAL DE CERCETARE-DEZVOLTARE PENTRU CHIMIE ȘI PETROCHIMIE - ICECHIM, SPLAIUL INDEPENDENȚEI NR.202, SECTOR 6, BUCUREȘTI, B, RO (72) MARA ELEONORA-LUMINIȚA, STR.HUȘI NR.4, BL.B 35, SC.3, ET.1, AP.39, SECTOR 4, BUCUREȘTI, B, RO; VELEA TEODOR, STR.ZAMBILELOR NR.6, BL.60, SC.1, ET.2, AP.5, SECTOR 2, BUCUREȘTI, B, RO; SÂRBU ANDREI, STR.VALEA OLTULUI NR.16, BL.A 28, SC.C, ET.2, AP.37, SECTOR 6, BUCUREȘTI, B, RO; SÂRBU LILIANA, STR.VALEA OLTULUI NR.16, BL.A 28, SC.C, ET.2, AP.37, SECTOR 6, BUCUREȘTI, B, RO; BEDA MARIANA, STR.DOAMNA GHICA NR.6, BL.3, SC.C, ET.7, AP.105, SECTOR 2, BUCUREȘTI, B, RO; ABAGIU TRAIAN ALEXANDRU, STR.CIUREA NR.2-4, BL.P 6A+B, SC.B, ET.8, AP.78, SECTOR 2, BUCUREȘTI, B, RO; MOȚOC ȘTEFANIA, STR.PAȘCANI NR.9, BL.TD 35, ET.10, AP.64, SECTOR 6, BUCUREȘTI, B, RO; FRUTH-OPRIȘAN VICTOR, STR.PLANTELOR NR.14, SECTOR 2, BUCUREȘTI, B, RO; GĂREA SORINA ALEXANDRA, STR.PRAȘILEI NR.8, SECTOR 4, BUCUREȘTI, B, RO; ONISEI SILVIANA, STR.ION ȚUCULESCU NR.42 A, BL.PM 40, SC.C, AP.147, SECTOR 3, BUCUREȘTI, B, RO; SÎRBU ELENA, STR.LT.ANTON IONESCU NR.26 A, ROȘIORI DE VEDE, TR, RO (54) **SILICE MEZOPOROASĂ ȘI PROCEDU DE OBTINERE A ACESTEIA****

(11) 123556 B1
(57) Invenția se referă la o silice cu structură mezoporoasă, utilizată pentru obținerea materialelor ceramice, și la un procedeu pentru obținerea acesteia. Silicea conform invenției este cu structură amorfă la raze X, prezintă o distribuție granulometrică monomodală sau bimodală, cu o dimensiune medie a particulelor în domeniul 25...80 nm și 1300...4500 nm, o densitate de 1,82...2 g/cm³, o suprafață specifică de 250...400 mp/g și o dimensiune medie a porilor în domeniul 2,3...200 Angstromi. Proceduul conform invenției constă în solubilizarea serpentinitului micronizat cu o soluție de acid mineral, la temperatura de 80...97°C, timp de 1...2 h, separarea amestecului obținut, din care rezultă o turtă de silice care se spală de 3...5 ori cu apă la temperatura de 95...100°C, după care au loc o filtrare și o uscare într-un cuptor electric, la o temperatură de 80...95°C, timp de 3...6 h, rezultând și o soluție reziduală, care se tratează cu soluții alcaline la temperatura de 30...60°C, fiind obținuți compuși hidratați cu Fe sau Mg.

Revendicări: 2

Figuri: 4

(11) 126850 B1 (51) **C04B 35/83** ^(2006.01); **D01F 9/22** ^(2006.01) (21) a 2011 00628 (22) 01.07.2011 (41) 30.11.2011//11/2011 (45) 30.08.2013//8/2013 (56) JP 63264919 (A); CN 1840751 A; CN 101260575 A; JP 2007023457 (A) (73) **INSTITUTUL NAȚIONAL DE CERCETARE-DEZVOLTARE AEROSPAȚIALĂ "ELIE CARAFOLI" - INCAS BUCUREȘTI, BD.IULIU MANIU NR.220, SECTOR 6, BUCUREȘTI, B, RO (72) DINCĂ ION, STR.BABA NOVAC NR.22, BL.24 C, AP.50, SECTOR 3, BUCUREȘTI, B, RO; MANOLIU VICTOR, BD.ION MIHALACHE NR.42-52, BL.35, SC.D, ET.4, AP.132, SECTOR 1, BUCUREȘTI, B, RO; IONESCU GHEORGHE, STR.BAICULEȘTI NR.13, BL.B 9, SC.D, ET.3, AP.136, SECTOR 1, BUCUREȘTI, B, RO; STAN ANA, BD.IULIU MANIU NR.73, BL.3, SC.2, AP.84, SECTOR 6, BUCUREȘTI, B, RO; ȘTEFAN ADRIANA, STR.GHEORGHE PETRAȘCU NR.10, BL.B 7, SC.3, ET.1, AP.86, SECTOR 3, BUCUREȘTI, B, RO; BAN CRISTINA-ELISABETA, STR.RENULUI NR.3, BL.49 D, SC.C, ET.6, AP.141, SECTOR 2, BUCUREȘTI, B, RO; ILINA SORINA, ȘOS.BERCENI NR.41, BL.108, SC.3, ET.4, AP.82, SECTOR 4, BUCUREȘTI, B, RO (54) **PROCEDU ȘI INSTALAȚIE DE OBTINERE A UNEI FIBRE DE CARBON****

(11) 127018 B1 (51) **C10L 1/02** ^(2006.01); **C11B 3/06** ^(2006.01) (21) a 2010 00601 (22) 12.07.2010 (41) 30.01.2012//1/2012 (45) 30.08.2013//8/2013 (56) RO 121991 B1; RO a 2006 01016 A0 (73) **INCDO-INOE 2000 - FILIALA INSTITUTUL DE CERCETĂRI PENTRU INSTRUMENTAȚIE ANALITICĂ, STR.DONATH NR.67, CLUJ-NAPOCA, CJ, RO (72) VĂRĂȚICEANU CERASEL, STR.AVRAM IANCU NR.10, TURDA, CJ, RO; ABRAHAM BELA, BD.EROILOR NR.3, AP.12, CLUJ-NAPOCA, CJ, RO; CHINTOANU MIRCEA, BD.21 DECEMBRIE 1989 NR.133, AP.99, CLUJ-NAPOCA, CJ, RO; MATHE ALEXANDRU, STR.DĂMBOVIȚEI NR.47, AP.33, CLUJ-NAPOCA, CJ, RO; GOG ADRIANA, STR.FLORILOR NR.184, BL.C 5, AP.51, COMUNA FLOREȘTI, CJ, RO (54) **PROCEDU DE OBTINERE A UNUI COMBUSTIBIL PENTRU MOTOARE TIP DIESEL****

(11) 127196 B1 (51) **C10L 1/06** ^(2006.01); **C08H 6/00** ^(2010.01); **D21C 5/00** ^(2006.01) (21) a 2010 00619 (22) 15.07.2010 (41) 30.03.2012//3/2012 (45) 30.08.2013//8/2013 (56) WO 2009/102256 A2; RO 117804 B (73) INSTITUTUL NAȚIONAL DE CERCETARE-DEZVOLTARE PENTRU ELECTROCHIMIE ȘI MATERIE CONDENSATĂ-INCENM - TIMIȘOARA, STR.DR.AUREL PĂUNESCU PODEANU NR.144, TIMIȘOARA, TM, RO (72) SEGNEANU ADINA-ELENA, STR.MARTIR I.STANCIU NR.8, AP.12, TIMIȘOARA, TM, RO; BALCU IONEL, CALEA ARADULUI NR.10, AP.59, TIMIȘOARA, TM, RO; MACARIE AMALIA CORINA, STR.ANDREI MUREȘANU NR.11, BAIA MARE, MM, RO; MIRICA MARIUS CONSTANTIN, CALEA LUGOJULUI NR.4, BL.C 13, SC.A, AP.5, TIMIȘOARA, TM, RO; IORGA MIRELA IOANA, STR.MARTIR ANTON FLORIAN, BL.C 11, SC.C, AP.1, TIMIȘOARA, TM, RO; POP RALUCA OANA, STR.BOCȘA NOUĂ NR.12, BOCȘA, CS, RO; PETER FRANCISC, CALEA MARTIRILOR NR.33 A, AP.8, TIMIȘOARA, TM, RO (54) **PROCEDEU DE TRATARE A UNEI BIOMASE LIGNOCELULOZICE**

(11) 126124 B1 (51) **C12N 1/12** ^(2006.01) (21) a 2009 00349 (22) 05.05.2009 (41) 30.03.2011//3/2011 (45) 30.08.2013//8/2013 (56) US 2008/0124756 A1; US 5871952 A (73) INSTITUTUL DE CERCETARE-DEZVOLTARE PENTRU PROTECȚIA PLANTELOR, BD.ION IONESCU DE LA BRAD NR.8, SECTOR 1, BUCUREȘTI, B, RO (72) OANCEA FLORIN, STR.PAȘCANI NR.5, BL.D 7, SC.E, ET.2, AP.45, SECTOR 6, BUCUREȘTI, B, RO; FĂTU VIOREL, COMUNA GRIVIȚA, IL, RO (54) **PROCEDEU DE SELECȚIE A TULPINILOR DE MICROALGE**

(11) 125230 B1 (51) **C12P 5/02** ^(2006.01); **B09B 3/00** ^(2006.01); **C10L 3/06** ^(2006.01) (21) a 2008 00598 (22) 31.07.2008 (41) 26.02.2010//2/2010 (45) 30.08.2013//8/2013 (56) S.KAMARAJ, "BIOGAS BASED POWER GENERATION FROM FRUIT AND VEGETABLE WASTE THROUGH BI-PHASIC DIGESTION", PROGRAM - THE NANOTECHNOLOGY CONFERENCE AND TRADE SHOW, BOSTON, 1-5 IUNIE, 2008; WO 2008/084490 A1; W.J.JEWELL, R.J.CUMMINGS, B.K.RICHARDS, "METHANE FERMENTATION OF ENERGY CROPS: MAXIMUM CONVERSION KINETICS AND IN SITU BIOGAS PURIFICATION", BIOMASS & BIOENERGY, VOL.5, PP.261-278, 1993 (73) INSTITUTUL NAȚIONAL DE CERCETARE-DEZVOLTARE CHIMICO-FARMACEUTICĂ - ICCF, CALEA VITAN NR.112, SECTOR 3, BUCUREȘTI, B, RO; UNIVERSITATEA DE ȘTIINȚE AGRONOMICE ȘI MEDICINĂ VETERINARĂ DIN BUCUREȘTI, BD.MĂRĂȘTI NR.59, SECTOR 1, BUCUREȘTI, B, RO (72) LUPESCU IRINA, STR.PREVEDERII NR.15 A, BL.C 1, SC.A, ET.2, AP.9, SECTOR 3, BUCUREȘTI, B, RO; MOSCOVICI MIȘU, STR.JEAN STERIADI NR.7, BL.122, SC.B, ET.2, AP.16, SECTOR 3, BUCUREȘTI, B, RO; MOCANU EUGENIA, ȘOS.IANCULUI NR.1, BL.112 C, SC.A, ET.4, AP.20, SECTOR 2, BUCUREȘTI, B, RO; PARASCHIV MIHAIU, STR.VALEA IALOMIȚEI NR.5, BL.D 21, SC.E, AP.45, SECTOR 6, BUCUREȘTI, B, RO; GROPOȘILĂ-CONSTANTINESCU DIANA-GABRIELA, STR.PĂDURENI NR.10, BL.58 B, SC.1, PARTER, AP.1, SECTOR 6, BUCUREȘTI, B, RO; IONESCU ANA DESPINA, STR.ALUNIȘULUI NR.4, BL.11 A, SC.3, AP.99, SECTOR 4, BUCUREȘTI, B, RO (54) **PROCEDEU BIOTEHNOLOGIC DE OBTINERE A BIOGAZULUI PORNIND DE LA DEȘEURI CEREALIERE LIGNOCELULOZICE**

(11) 127020 B1 (51) **C21D 1/64** ^(2006.01); **E01B 7/12** ^(2006.01); **B22C 9/12** ^(2006.01) (21) a 2010 00005 (22) 05.01.2010 (41) 30.01.2012//1/2012 (45) 30.08.2013//8/2013 (56) RO 125963 A2; FR 1583991 (73) LANDEȘ VICTOR SPIRIDON, STR.FĂINARI NR.8, BL.71, SC.A, AP.10, SECTOR 2, BUCUREȘTI, B, RO; BRĂILOIU MIRCEA, STR.MEHADIA NR.18, BL.21, SC.2, AP.62, SECTOR 6, BUCUREȘTI, B, RO; SOARE NICOLAE, BD.IULIU MANIU NR.52-72, BL.3, SC.A, AP.36, SECTOR 6, BUCUREȘTI, B, RO (72) LANDEȘ VICTOR SPIRIDON, STR.FĂINARI NR.8, BL.71, SC.A, AP.10, SECTOR 2, BUCUREȘTI, B, RO; BRĂILOIU MIRCEA, STR.MEHADIA NR.18, BL.21, SC.2, AP.62, SECTOR 6, BUCUREȘTI, B, RO; SOARE NICOLAE, BD.IULIU MANIU NR.52-72, BL.3, SC.A, AP.36, SECTOR 6, BUCUREȘTI, B, RO (54) **INSTALAȚIE DE RĂCIRE PENTRU TRATAMENTUL TERMIC DE CĂLIRE A INIMILOR ȘI VÂRFURILOR DE INIMI DE CALE FERATĂ DIN OȚEL AUSTENITIC MANGANOS**

(11) 127900 B1 (51) **C22C 29/08**^(2006.01); **B22F 3/15**^(2006.01); **B24D 3/04**^(2006.01) (21) a 2011 00033 (22) 17.01.2011 (41) 30.10.2012//10/2012 (45) 30.08.2013//8/2013 (56) RO 119448 B1; US 4830930; GB 980969; JP 5092369 (A) (73) ECONET PROD S.R.L., STR.PADEȘU NR.16, AP.22, SECTOR 4, BUCUREȘTI, B, RO (72) NEGRIU RADU MIHAI, STR.VALEA CĂLUGĂREASCĂ NR.22, BL.E 1, SC.A, ET.5, AP.27, SECTOR 6, BUCUREȘTI, B, RO; BEȘLEAGĂ CRISTINEL, STR.DORNIȘOARA NR.6, BL.5, SC.1, AP.8, FOCȘANI, VN, RO; BADEA GEORGE SORIN, ȘOS.NICOLAE TITULESCU NR.117, BL.4, AP.23, SECTOR 1, BUCUREȘTI, B, RO; SARLEA ION, STR.PADEȘU NR.16, AP.22, SECTOR 4, BUCUREȘTI, B, RO; ȘTEFĂNESCU MIHAI, BD.ION MIHALACHE NR.62, BL.40, AP.85, SECTOR 1, BUCUREȘTI, B, RO (54) **MATERIAL COMPOZIT PE BAZĂ DE CARBURĂ METALICĂ SINTERIZATĂ ȘI PROCEDU DE OBTINERE A ACESTUIA**

(11) 126417 B1 (51) **D21H 21/40**^(2006.01) (21) a 2009 01013 (22) 03.12.2009 (41) 30.06.2011//6/2011 (45) 30.08.2013//8/2013 (56) RO 110352 B1; EP 1204795 B1; EP 0185396 B1 (73) CEPROHART S.A., BD.ALEXANDRU IOAN CUZA NR.3, BRĂILA, BR, RO; UNIVERSITATEA "DUNĂREA DE JOS" DIN GALAȚI, STR.DOMNEASCĂ NR.47, GALAȚI, GL, RO (72) ZAPODEANU ION, STR.COJOCARI NR.12 BIS, BL.B 4, AP.1, BRĂILA, BR, RO; BUTEICA DAN, CALEA CĂLĂRAȘILOR NR.321, BL.D 3, SC.3, AP.100, BRĂILA, BR, RO; NECHITA PETRONELA, STR.HIPODROM NR.29, BL.L 2, SC.3, AP.50, BRĂILA, BR, RO; GAVRILĂ IONEL, STR.OBORULUI NR.5 BIS, BL.AG 7, AP.60, BRĂILA, BR, RO; STANCIU CONSTANTIN, BD.INDEPENDENȚEI NR.2, BL.2, SC.4, ET.6, AP.62, BRĂILA, BR, RO; CARAC GETA, CALEA CĂLĂRAȘILOR NR.73, BL.19, SC.3, ET.3, AP.46, BRĂILA, BR, RO; DINICA RODICA, STR.SF.SPIRIDON NR.24, GALAȚI, GL, RO; DUMITRIU PETRICA, STR.ROMAN VODĂ NR.1, BL.J 2, ET.2, AP.3, IAȘI, IS, RO; ANICULĂESEI GHERGHINA, STR.GĂRII NR.10, BL.L 21, AP.5, IAȘI, IS, RO (74) APOSTOL SALOMIA P.F.A., STR.REGIMENT 11 SIRET NR.15, BL.E4, AP.54, GALAȚI, JUDEȚUL GALAȚI (54) **HÂRTIE SECURIZATĂ ȘI PROCEDU DE OBTINERE A ACESTEIA**

(11) 126415 B1 (51) **D03D 15/00**^(2006.01); **B01D 39/08**^(2006.01) (21) a 2009 01072 (22) 22.12.2009 (41) 30.06.2011//6/2011 (45) 30.08.2013//8/2013 (56) EP 0153155 B1; RO 88652; RO 103567; RO 122306 B1; RO 122257 B1; RO 105096; RO 107352 B (73) INSTITUTUL NAȚIONAL DE CERCETARE-DEZVOLTARE PENTRU TEXTILE ȘI PIELĂRIE - INCDTP, STR.LUCREȚIU PĂTRĂȘCANU NR.16, SECTOR 3, BUCUREȘTI, B, RO (72) NICULA GHEORGHE, STR.RĂMNICU VĂLCEA NR.18, BL.33, ET.2, AP.14, SECTOR 3, BUCUREȘTI, B, RO; VISILEANU EMILIA, STR.LIVIU REBREANU NR.14, BL.K, SC.1, ET.1, AP.1, SECTOR 3, BUCUREȘTI, B, RO (54) **ȚESĂTURĂ FILTRANTĂ, REZISTENTĂ LA UZURĂ PRIN FRECARE ȘI SOLICITĂRI DINAMICE REPETATE**

(11) 127667 B1 (51) **E01C 23/16**^(2006.01); **E01C 7/30**^(2006.01) (21) a 2010 01353 (22) 16.12.2010 (41) 30.07.2012//7/2012 (45) 30.08.2013//8/2013 (56) US 4856931; DE 4244665 A1; RU 2280663 (73) MIȘCOL SOTIR, STR.TEIUL DOAMNEI NR.108, BL.15, SC.1, AP.74, SECTOR 2, BUCUREȘTI, B, RO (72) MIȘCOL SOTIR, STR.TEIUL DOAMNEI NR.108, BL.15, SC.1, AP.74, SECTOR 2, BUCUREȘTI, B, RO (54) **SISTEM DE MARCARE RUTIERĂ**

(11) 123557 B1 (51) **E04C 1/40** ^(2006.01) (21) a 2007 00603 (22) 22.08.2007 (41) 27.02.2009//2/2009 (45) 30.08.2013//8/2013 (56) GB 1170103 (73) BREAZ LAURENȚIU-DUMITRU, STR.TRANSILVANIEI NR.37, AIUD, AB, RO (72) BREAZ LAURENȚIU-DUMITRU, STR.TRANSILVANIEI NR.37, AIUD, AB, RO, (54) **ELEMENT MODULAR, REȚEA, STRUCTURĂ DE REZISTENȚĂ ȘI CONSTRUCȚIE OBTINUTĂ CU ACESTE ELEMENTE MODULARE**

(57) Invenția se referă la un element modular, pentru construcții, la o rețea obținută prin asamblarea între ele a unor elemente modulare, la o structură de rezistență, la o construcție și la un procedeu de obținere a construcției. Elementul conform invenției are în interior un element de rețea compus dintr-un seminod (2) principal și trei seminoduri (3) secundare, unite prin niște canale (4 și 5) verticale și, respectiv, oblice, și opt elemente (6) de îmbinare. Rețeaua conform invenției este formată din niște seminoduri (2 și 3) principale și secundare, unite prin niște canale (4 și 5) verticale și oblice. Construcția conform invenției este formată dintr-o structură de rezistență unitară, în interiorul unei structuri izolante, obținută prin asamblarea unor elemente modulare. Procedeu conform invenției constă în asamblarea elementelor modulare și turnarea unui material care se întărește în rețeaua obținută prin asamblarea elementelor modulare, materialul folosit fiind beton, beton armat, rășini poliesterice, epoxidice sau poliuretanic.

Revendicări: 9

Figuri: 7

(11) 123557 B1

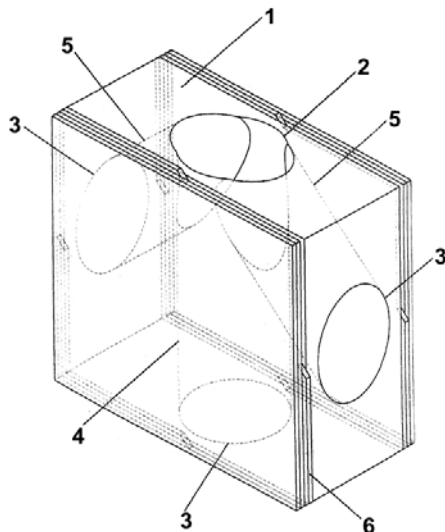


Fig. 1

(11) 126854 B1 (51) **E04C 2/06** ^(2006.01); **E04C 5/07** ^(2006.01) (21) a 2011 00688 (22) 18.07.2011 (41) 30.11.2011//11/2011 (45) 30.08.2013//8/2013 (56) RO 87140; US 2010/0183840 A1; RO 83780 (73) STÂNGACIU DUMITRU, STR.NAȚIONALĂ, BL.14, SC.B, AP.13, PODU ILOAIEI, IS, RO; COLBU GHEORGHE, ȘOS.REDIU NR.6, BL.482, SC.A, ET.5, AP.22, IAȘI, IS, RO (72) STÂNGACIU DUMITRU, STR.NAȚIONALĂ, BL.14, SC.B, AP.13, PODU ILOAIEI, IS, RO; COLBU GHEORGHE, ȘOS.REDIU NR.6, BL.482, SC.A, ET.5, AP.22, IAȘI, IS, RO (54) **PLACĂ DIN IPSOS ARMAT ȘI PROCEDUL DE REALIZARE**

(11) 127209 B1 (51) **E04F 13/10** ^(2006.01) (21) a 2011 00411 (22) 02.05.2011 (41) 30.03.2012//3/2012 (45) 30.08.2013//8/2013 (56) US 3987599; FR 2904345 A1 (73) HOLZINDUSTRIE DECO S.R.L., STR.CALEA LUI TRAIAN NR.284, BĂBENI, VL, RO (72) STANCALIE DORU-OVIDIU, STR.STRAUBING NR.50, RÂMNICU VÂLCEA, VL, RO (54) **PLACĂ UȘOARĂ DE LEMN TIP LAMBRIU**

(11) 123558 B1 (51) **E21B 43/243**^(2006.01) (21) a 2006 00949 (22) 07.06.2005 (30) 07.06.2004 US 60/577,779 (41) 28.09.2007//9/2007 (45) 30.08.2013//8/2013 (86) CA 2005/000883 07.06.2005 (87) WO 2005/121504 22.12.2005 (56) US 5626191 A; US 4598772 A (73) ARCHON TECHNOLOGIES LTD., SUITE 2600, 240-4TH AVENUE S.W., CALGARY, ALBERTA, CA (72) AYASSE CONRAD, 39 LYNX LANE, CALGARY, ALBERTA, CA (74) CABINET M.OPROIU - CONSILIERE ÎN PROPRIETATE INTELECTUALĂ S.R.L., STR.POPA SAVU NR.42, PARTER, SECTOR 1, BUCUREȘTI (54) **PROCEDEU ÎMBUNĂTĂȚIT DE COMBUSTIE IN SITU PE CÂMPURILE PETROLIERE**

(57) Invenția se referă la un procedeu de recuperare a petrolului din formațiuni petroliere subterane, printr-un proces de combustie *in situ*. Procedeu conform invenției presupune cel puțin o sondă de injecție, pentru injecția de gaz oxidant în formațiunea subterană, și o sondă de extracție, având o talpă orizontală și o sondă de extracție verticală, legată la aceasta, în care talpa orizontală se prelungește spre sonda de injecție, talpa orizontală având o parte de spate în vecinătatea legăturii acesteia cu sonda de extracție, și o parte de vârf la capătul opus al piciorului orizontal, în apropierea sondei de injecție,

(11) 123558 B1

și se caracterizează prin:

i. plasarea unei țevi de extracție în interiorul sondei de extracție prin care se injectează abur sau apă, astfel că aburul/apa este transportată în partea de vârf,

ii. injectarea de abur/apă în sonda de injecție, pe lângă gazul oxidant, sau

iii. realizarea ambelor etape i. și ii.

Revendicări: 22

Figuri: 2

(11) 125559 B1 (51) **F02M 35/12**^(2006.01); **F16K 47/02**^(2006.01); **F16L 55/033**^(2006.01); **F16L 55/04**^(2006.01) (21) a 2008 01007 (22) 19.12.2008 (41) 30.06.2010//6/2010 (45) 30.08.2013//8/2013 (56) US 3323305 (73) CAZACU MIRCEA-DIMITRIE, STR.CPT.AVIATOR NICOLAE DROSSU NR.11, SECTOR 1, BUCUREȘTI, B, RO; TOPLICEANU LILIANA, STR.9 MAI, BL.78, SC.B, AP.29, BACĂU, BC, RO (72) CAZACU MIRCEA-DIMITRIE, STR.CPT.AVIATOR NICOLAE DROSSU NR.11, SECTOR 1, BUCUREȘTI, B, RO; TOPLICEANU LILIANA, STR.9 MAI, BL.78, SC.B, AP.29, BACĂU, BC, RO (54) **DISPOZITIV DE AMORTIZARE A PULSAȚIILOR DE PRESIUNE ȘI DEBIT**

(11) 126490 B1 (51) **F16L 59/06**^(2006.01); **F16L 59/12**^(2006.01); **E03B 11/02**^(2006.01) (21) a 2010 00070 (22) 27.01.2010 (41) 29.07.2011//7/2011 (45) 30.08.2013//8/2013 (56) NL 1019929 C; DE 102004023175 B3 (73) AIB CONSULTING S.R.L., STR.BISERICII ORTODOXE NR.53 A, CLUJ-NAPOCA, CJ, RO (72) BADEA GHEORGHE, STR.RARĂU NR.2, CLUJ-NAPOCA, CJ, RO; AȘCHILEAN IOAN, STR.BISERICII ORTODOXE NR.53 A, CLUJ-NAPOCA, CJ, RO (74) INTEGRATOR CONSULTING S.R.L., STR. DUNĂRII NR. 25, BL.C1, AP. 5, CLUJ NAPOCA, JUD. CLUJ (54) **SISTEM ACTIV DE IZOLARE FUNCȚIONALĂ A REZERVOARELOR DE STOCARE DE FLUIDE**

(11) 127124 B1 (51) **F21V 7/20** ^(2006.01); **F21V 29/02** ^(2006.01) (21) a 2011 00820 (22) 06.10.2011 (41) 28.02.2012//2/2012 (45) 30.08.2013//8/2013 (56) CN 101576241 B; CN 101387389 A (73) **ELECTROMAGNETICA S.A., CALEA RAHOVEI NR.266-268, SECTOR 5, BUCUREȘTI, B, RO (72) SCHEUSAN EUGEN, STR.DR.LOUIS PASTEUR NR.3, SECTOR 5, BUCUREȘTI, B, RO; HUȚANU LUCIAN, ALEEA SG.MAJ.VASILE TOPLICEANU NR.11, BL.P 36, SC.3, ET.1, AP.68, SECTOR 5, BUCUREȘTI, B, RO (54) PROCEDU DE REALIZARE A UNUI RADIATOR PASIV CU RĂCIRE LIBERĂ**

(11) 126598 B1 (51) **F28D 1/00** ^(2006.01); **F28D 7/00** ^(2006.01); **F28F 1/00** ^(2006.01) (21) a 2011 00378 (22) 21.04.2011 (41) 30.08.2011//8/2011 (45) 30.08.2013//8/2013 (56) FR 1274618; FR 1377458; FR 2627265 A1 (73) **BOGDAN DOMINIC, STR.LIBERTĂȚII NR.3, SC.A, AP.15, ONEȘTI, BC, RO (72) BOGDAN DOMINIC, STR.LIBERTĂȚII NR.3, SC.A, AP.15, ONEȘTI, BC, RO (54) RECUPERATOR DE CĂLDURĂ ȘI PROCEDU DE REDUCERE A PIERDERILOR DE CĂLDURĂ PENTRU CENTRALE TERMICE CU TIRAJ FORȚAT**

(11) 126616 B1 (51) **F24J 2/52** ^(2006.01) (21) a 2008 00576 (22) 24.07.2008 (41) 30.08.2011//8/2011 (45) 30.08.2013//8/2013 (56) US 2005/0172953 A1; FR 2890725 A1 (73) **PREDESCU MIHAIL, STR.SOLDAT VASILE CROITORU NR.7, BL.4, SC.3, AP.155, SECTOR 5, BUCUREȘTI, B, RO; CRĂCIUNESCU AURELIAN, STR.VASILE LASCĂR NR.209, BL.31 A, AP.70, SECTOR 2, BUCUREȘTI, B, RO; POPESCU MIHAI OCTAVIAN, ALEEA PARVA NR.9, BL.D 18, SC.C, ET.2, AP.25, SECTOR 6, BUCUREȘTI, B, RO; POPESCU CLAUDIA LAURENȚIA, ALEEA PARVA NR.9, BL.D 18, SC.C, ET.2, AP.25, SECTOR 6, BUCUREȘTI, B, RO; MITROI OCTAVIAN, STR.ELENA CUZA VODĂ, BL.A 7, SC.A, AP.9, TURNU MĂGURELE, TR, RO; BEJINARIU ANDREI, ALEEA FLORIN CIUNGAN NR.9, SC.2, AP.100, SECTOR 3, BUCUREȘTI, B, RO (72) PREDESCU MIHAIL, STR.SOLDAT VASILE CROITORU NR.7, BL.4, SC.3, AP.155, SECTOR 5, BUCUREȘTI, B, RO; CRĂCIUNESCU AURELIAN, STR.VASILE LASCĂR NR.209, BL.31 A, AP.70, SECTOR 2, BUCUREȘTI, B, RO; POPESCU MIHAI OCTAVIAN, ALEEA PARVA NR.9, BL.D 18, SC.C, ET.2, AP.25, SECTOR 6, BUCUREȘTI, B, RO; POPESCU CLAUDIA LAURENȚIA, ALEEA PARVA NR.9, BL.D 18, SC.C, ET.2, AP.25, SECTOR 6, BUCUREȘTI, B, RO; MITROI OCTAVIAN, STR.ELENA CUZA VODĂ, BL.A 7, SC.A, AP.9, TURNU MĂGURELE, TR, RO; BEJINARIU ANDREI, ALEEA FLORIN CIUNGAN NR.9, SC.2, AP.100, SECTOR 3, BUCUREȘTI, B, RO (54) **STRUCTURĂ DE PANOURI FOTOVOLTAICE PENTRU SUPRAFEȚE NEREGULATE****

(11) 125637 B1 (51) **G01M 15/00** ^(2006.01); **H02K 17/00** ^(2006.01) (21) a 2008 00811 (22) 13.10.2008 (41) 30.07.2010//7/2010 (45) 30.08.2013//8/2013 (56) CTIN.V.BĂLĂ, "MAȘINI ELECTRICE. TEORIE ȘI ÎNCERCĂRI", PP.300-306, ED. DIDACTICĂ ȘI PEDAGOGICĂ, BUCUREȘTI, 1979; PE 116-94, "NORMATIV DE ÎNCERCĂRI ȘI MĂSURĂTORI LA ECHIPAMENTE ȘI INSTALAȚII ELECTRICE", PP.1-10; INTERNATIONAL STANDARD IEC 61000-4-7:2002-08, "ELECTROMAGNETIC COMPATIBILITY (EMC)-PART 4-7: TESTING AND MEASUREMENT TECHNIQUES - GENERAL GUIDE ON HARMONICS AND INTERHARMONICS MEASUREMENTS AND INSTRUMENTATION, FOR POWER SUPPLY SYSTEMS AND EQUIPMENT CONNECTED THERETO", PP.1; 3; 5; PCT.3.6; 6.1 (73) **UNIVERSITATEA DIN ORADEA, STR.UNIVERSITĂȚII NR.1, ORADEA, BH, RO (72) FELEA IOAN, STR.ANATOLE FRANCE NR.87, ORADEA, BH, RO; RANCOV NICOLAE, STR.EP.IOAN SUCIU NR.11, BL.Z P3, AP.11, ORADEA, BH, RO; HAȘ VIOREL, STR.LOUIS PASTEUR NR.1, BL.M 1, ET.3, AP.8, ORADEA, BH, RO; ALBUȚ-DANA DANIEL-TRAIAN, STR.ȘTEFAN CEL MARE, BL.ANL, SC.C, AP.3, ORADEA, BH, RO (54) **METODĂ PENTRU TESTAREA ȘI DETERMINAREA PIERDERILOR DE PUTERE ÎN MAȘINA ASINCRONĂ CARE FUNCȚIONEAZĂ ÎN REGIM DEFORMANT****

(11) 127565 B1 (51) **G01N 25/18** ^(2006.01); **G01N 21/17** ^(2006.01); **G01N 21/39** ^(2006.01) (21) a 2010 01286 (22) 08.12.2010 (41) 29.06.2012//6/2012 (45) 30.08.2013//8/2013 (56) US 5377006 A; US 5667300 A; US 5657754 A (73) INSTITUTUL NAȚIONAL DE CERCETARE-DEZVOLTARE PENTRU OPTOELECTRONICĂ - INOE 2000, STR.ATOMIȘTILOR NR.409, MĂGURELE, IF, RO (72) POPESCU AURELIAN, STR.ȘELIMBĂR NR.27, MĂGURELE, IF, RO; SAVASTRU DAN, STR.IANI BUZOIANI NR.3, BL.16, SC.A, AP.2, SECTOR 1, BUCUREȘTI, B, RO; MICLOȘ SORIN, CALEA GRIVIȚEI NR.160, BL.B, SC.A, AP.42 SECTOR 1, BUCUREȘTI, B, RO; TĂUTAN MARINA, STR.EMIL RACOVIȚĂ NR.6, BL.R 1, ȘC.2, AP.45, SECTOR 4, BUCUREȘTI, B, RO; RUSU MĂDĂLIN ION, STR.BUȘAGA NR.1, ȚURTEA DE ARGEȘ, AG, RO; SAVU VALERIU, STR.CĂTINEI NR.13, BL.37 C, SC.C, AP.51, PLOIEȘTI, PH, RO; BAȘCHIR LAURENȚIU AURELIAN, STR.NICOPOL NR.60, TULCEA, TL, RO (54) **METODĂ NEINVAZIVĂ ȘI DISPOZITIV DE MĂSURARE A COEFICIENTULUI DE DIFUZIE TERMICĂ**

(11) 128128 B1 (51) **G06F 19/10** ^(2011.01); **A61G 13/10** ^(2006.01) (21) a 2011 00850 (22) 30.08.2011 (41) 28.02.2013//2/2013 (45) 30.08.2013//8/2013 (56) US 2009/0072142 A1; US 2008215708 A1; RU 2390308 C1; US 2011191533 A1 (73) MĂRCULESCU DAN OCTAVIAN, STR.C.A.ROSETTI NR.4, DEVA, HD, RO (72) MĂRCULESCU DAN OCTAVIAN, STR.C.A.ROSETTI NR.4, DEVA, HD, RO (54) **SISTEM ȘI METODĂ DE MONITORIZARE, STOCARE ȘI PRELUCRARE A DATELOR ÎN EXPERTIZA MEDICO-LEGALĂ**

(11) 127062 B1 (51) **G01T 7/02** ^(2006.01); **G01T 1/40** ^(2006.01) (21) a 2010 00486 (22) 07.06.2010 (41) 30.01.2012//1/2012 (45) 30.08.2013//8/2013 (56) RO 125125 A2; US 4532103 (73) INSTITUTUL NAȚIONAL DE CERCETARE ȘI DEZVOLTARE PENTRU FIZICĂ ȘI INGINERIE NUCLEARĂ "HORIA HULUBEI", STR.ATOMIȘTILOR NR.407, MĂGURELE, IF, RO (72) CĂLIN MARIAN ROMEO, ALEEA ATOMIȘTILOR NR.5, BL.6, SC.2, PARTER, AP.18, MĂGURELE, IF, RO (54) **METODĂ DE MICȘORARE A FONDULUI PROPRIU AL UNUI SISTEM SPECTROMETRIC**

(11) 125059 B1 (51) **G09B 1/22** ^(2006.01) (21) a 2008 00318 (22) 23.04.2008 (41) 30.11.2009//11/2009 (45) 30.08.2013//8/2013 (56) RO 118684 B; FR 2334162; RO 120992 B1 (73) BURLEA GEORGETA, STR.SF.ATANASIEI NR.13, IAȘI, IS, RO; BURLEA ANAMARIA, STR.SF.ATANASIEI NR.13, IAȘI, IS, RO; BURLEA ȘTEFAN LUCIAN, STR.SF.ATANASIEI NR.13, IAȘI, IS, RO (72) BURLEA GEORGETA, STR.SF.ATANASIEI NR.13, IAȘI, IS, RO; BURLEA ANAMARIA, STR.SF.ATANASIEI NR.13, IAȘI, IS, RO; BURLEA ȘTEFAN LUCIAN, STR.SF.ATANASIEI NR.13, IAȘI, IS, RO (54) **APARAT PENTRU ETAPA DE ÎNVĂȚARE A SCRIS-CITITULUI**

(11) 126938 B1 (51) **G21B 3/00** ^(2006.01) (21) a 2011 00605 (22) 27.06.2011 (41) 30.12.2011//12/2011 (45) 30.08.2013 //8/2013 (56) WO 2010/058288 A1; WO 2009/125444 A1; WO 95/20816 A1 (73) IONESCU CAZEMIR-BENEDICT, STR.GEORGE ENESCU NR.45, SAT VLĂDICEASCA, COMUNA SNAGOV, IF, RO; RADU R. RADU, BD.DECEBAL NR.17, SECTOR 3, BUCUREȘTI, B, RO (72) IONESCU CAZEMIR-BENEDICT, STR.GEORGE ENESCU NR.45, SAT VLĂDICEASCA, COMUNA SNAGOV, IF, RO; RADU R. RADU, BD.DECEBAL NR.17, SECTOR 3, BUCUREȘTI, B, RO (54) MIEZ REACTIV CU NANO-NICHEL, PROCEDU DE OBTINERE A ACESTUIA ȘI INSTALAȚIE DE PRODUCERE A ENERGIEI TERMICE CE ÎL UTILIZEAZĂ

(11) 123559 B1 (51) **H01L 33/00** ^(2006.01), **H01L 33/12** ^(2010.01) (21) a 2008 00767 (22) 30.09.2008 (41) 27.02.2009 //2/2009 (45) 30.08.2013//8/2013 (56) R.Butte, I.F.Carlin et al., "Current Status of AlInN layers lattice-matched to GaN for photonics and electronics", J. Phys. D: Appl. Phys., 40, (2007), p.6329; US 2004/0070003 A1 (73) INSTITUTUL NAȚIONAL DE CERCETARE-DEZVOLTARE PENTRU OPTOELECTRONICĂ - INOE 2000, STR.ATOMIȘTILOR NR.409, MĂGURELE, IF, RO (72) BRAIC VIOREL, STR.TELIȚA NR.4, BL.66 B, AP.43, SECTOR 5, BUCUREȘTI, B, RO; ZOIȚA CĂTĂLIN NICOLAE, STR.FIZICENILOR NR.14, BL.O 2, AP.13, MĂGURELE, IF, RO; BRAIC MARIANA, STR.TELIȚA NR.4, BL.66 B, AP.43, SECTOR 5, BUCUREȘTI, B, RO (54) MATERIAL SEMICONDUCTOR PE BAZĂ DE $\text{In}_x\text{Al}_y\text{N}$ PENTRU APLICAȚII ÎN OPTOELECTRONICĂ

(57) Invenția se referă la un material semiconductor din straturi subțiri pe bază de $\text{In}_x\text{Al}_y\text{N}_{1-x-y}$, sub formă de monostraturi depuse pe un substrat flexibil, având un strat intermediar de AlN, aderente la suportul flexibil pe care au fost depuse și care sunt utilizate pentru realizarea de dispozitive optoelectronice diverse. Materialul conform invenției este obținut printr-o metodă de depunere fizică, din faza de vapori, prin pulverizare magnetron, într-o plasmă reactivă, ce conține atomi și ioni de indiu, aluminiu, azot și argon, materialul fiind realizat din două straturi subțiri, individuale, un strat stoichiometric de

(11) 126811 B1 (51) **H01L 29/786** ^(2006.01), **H01L 29/772** ^(2006.01), **H01L 21/335** ^(2006.01), **H01L 21/8232** ^(2006.01), **H01L 27/085** ^(2006.01) (21) a 2010 01130 (22) 18.11.2010 (41) 28.10.2011//10/2011 (45) 30.08.2013//8/2013 (56) US 2006208342 A1; US 2005127466 A1; JP 2006245604 A; US 2002009859 A1; WO 2005083775 A1 (73) UNIVERSITATEA POLITEHNICA DIN BUCUREȘTI, SPLAIUL INDEPENDENȚEI NR.313, SECTOR 6, BUCUREȘTI, B, RO (72) RAVARIU CRISTIAN, STR.IZVORUL CRIȘULUI NR.15, BL.A 8, SC.F, ET.2, AP.83, SECTOR 4, BUCUREȘTI, B, RO (54) TRANZISTOR CU EFECT DE CÂMP DE TIP CAVITATE PE IZOLATOR ȘI PROCEDUL DE REALIZARE A ACESTUIA

(11) 123559 B1
AlN, ca strat intermediar, depus direct pe substratul flexibil, cu grosimi cuprinse între 10 și 100 nm, și un strat de $\text{In}_x\text{Al}_y\text{N}$, cu grosimi cuprinse între 50 și 3000 nm, unde $0,5 \leq x \leq 1,0$, iar $0 \leq y \leq 0,5$, cu condiția ca $0,9 \leq x+y \leq 1,1$. Materialul are o grosime cuprinsă între 60 și 3100 nm, prezintă aderență ridicată la substrat, are bandă interzisă cuprinsă între 1,2 și 3,8 eV, și emisie prin efect de fotoluminescență, măsurată la temperatura camerei, în domeniul lungimilor de undă cuprins între 430 și 1000 nm.

Revendicări: 2

(11) 126936 B1 (51) **H02P 27/04** ^(2006.01); **B65G 43/08** ^(2006.01); **B65G 43/10** ^(2006.01) (21) a 2011 00084 (22) 02.02.2011 (41) 30.12.2011//12/2011 (45) 30.08.2013 //8/2013 (56) RO 125943 A0; US 20020043446 A1; RO 109690 B1 (73) SĂCEANU VALENTIN TOMA, STR.VASILE ALECSANDRI NR.86, CRAIOVA, DJ, RO; BRÎNDUȘA CONSTANTIN, CALEA BUCUREȘTI NR.20, BL.M 17 B, SC.1, AP.25, CRAIOVA, DJ, RO; HUREZEANU GHEORGHE, ALEEA MĂCINULUI NR.11, CRAIOVA, DJ, RO (72) SĂCEANU VALENTIN TOMA, STR.VASILE ALECSANDRI NR.86, CRAIOVA, DJ, RO; BRÎNDUȘA CONSTANTIN, CALEA BUCUREȘTI NR.20, BL.M 17 B, SC.1, AP.25, CRAIOVA, DJ, RO; HUREZEANU GHEORGHE, ALEEA MĂCINULUI NR.11, CRAIOVA, DJ, RO (54) **METODĂ DE OPTIMIZARE ACȚIONARE ANSAMBLU TRANSPORTOARE CU BANDĂ CU VITEZĂ VARIABILĂ**

(11) 126619 B1 (51) **H02P 27/08** ^(2006.01); **B65G 43/08** ^(2006.01) (21) a 2010 01179 (22) 25.11.2010 (41) 30.08.2011//8 /2011 (45) 30.08.2013//8/2013 (56) F.IONESCU, D.FLORICĂU, S.NIȚU, J.-P.SIX, PH.DELARUE, C.BOGUȘ, "ELECTRONICĂ DE PUTERE. CONVERTOARE STATICE", PP.64-473, ED.TEHNICĂ, BUCUREȘTI, 1998; RO 100525; RO 125064 A0 (73) SĂCEANU VALENTIN TOMA, STR.VASILE ALECSANDRI NR.86, CRAIOVA, DJ, RO; BRÎNDUȘA CONSTANTIN, CALEA BUCUREȘTI NR.20, BL.M 17 B, SC.1, AP.25, CRAIOVA, DJ, RO; HUREZEANU GHEORGHE, ALEEA MĂCINULUI NR.11, CRAIOVA, DJ, RO; RACEA VASILE, STR.PELINULUI NR.9, TÂRGU JIU, GJ, RO; BURLAN DANIEL, STR.MACULUI NR.10, MOTRU, GJ, RO; SIMEREA VASILE, STR.ALEXANDRU IOAN CUZA NR.10, TÂRGU JIU, GJ, RO (72) SĂCEANU VALENTIN TOMA, STR.VASILE ALECSANDRI NR.86, CRAIOVA, DJ, RO; BRÎNDUȘA CONSTANTIN, CALEA BUCUREȘTI NR.20, BL.M 17 B, SC.1, AP.25, CRAIOVA, DJ, RO; HUREZEANU GHEORGHE, ALEEA MĂCINULUI NR.11, CRAIOVA, DJ, RO; RACEA VASILE, STR.PELINULUI NR.9, TÂRGU JIU, GJ, RO; BURLAN DANIEL, STR.MACULUI NR.10, MOTRU, GJ, RO; SIMEREA VASILE, STR.ALEXANDRU IOAN CUZA NR.10, TÂRGU JIU, GJ, RO (54) **ECHIPAMENT PENTRU ACȚIONAREA TRANSPORTOARELOR CU BANDĂ FĂRĂ REDUCTOARE MECANICE**

**BREVETE DE INVENȚIE
ACORDATE ȘI ELIBERATE
CONFORM LEGII NR. 64/1991,
REPUBLICATĂ ÎN 08.08.2007,**

- ARANJATE ÎN ORDINE CRESCĂTOARE,
DUPĂ NUMĂRUL DE BREVET**
- ARANJATE ÎN ORDINE ALFABETICĂ,
DUPĂ NUMELE/DENUMIREA
TITULARULUI**

Lista brevetelor de invenție acordate și eliberate ordonate crescător, după numărul de brevet

Număr brevet	Clasa	Număr dosar	Data depozit	Titular	Pag.
123551 B1	A01B 3/46 (2006.01), A01B 15/14 (2006.01), A01B 15/20 (2006.01)	a 2006 01009	22.02.2007	INSTITUTUL NAȚIONAL DE CERCETARE-DEZVOLTARE PENTRU MAȘINI ȘI INSTALAȚII DESTINATE AGRICULTURII ȘI INDUSTRIEI ALIMENTARE, - ÎNMA, BD.ION IONESCU DE LA BRAD NR. 6, SECTOR 1, BUCUREȘTI, B, RO	97
123552 B1	A47G 25/06 (2006.01)	a 2006 00779	12.10.2006	BURLEA GEORGETA, STR.SF.ATANASIEI NR.13, IAȘI, IS, RO	98
123553 B1	A61F 5/00 (2006.01), D03D 15/08 (2006.01), A61F 13/00 (2006.01)	a 2006 00674	29.08.2006	INSTITUTUL NAȚIONAL DE CERCETARE-DEZVOLTARE PENTRU TEXTILE ȘI PIELĂRIE, STR.LUCREȚIU PĂTRĂȘCANU NR.16, SECTOR 3, BUCUREȘTI, B, RO	98
123554 B1	B09C 1/00 (2006.01), B01D 43/00 (2006.01), G21F 9/00 (2006.01), C01G 43/00 (2006.01)	a 2008 00185	10.03.2008	INSTITUTUL NAȚIONAL DE CERCETARE-DEZVOLTARE PENTRU METALE ȘI RESURSE RADIOACTIVE - ICPMRR, BD.CAROL I NR.70, SECTOR 2, BUCUREȘTI, B, RO	101
123555 B1	B65G 33/14 (2006.01), B65G 33/26 (2006.01)	a 2006 00881	13.11.2006	PAVEL IOAN, STR.G-RAL.N.DĂSCĂLESCU NR.15, BL.T 1, SC.A, AP.10, PIATRA NEAMȚ, NT, RO	102
123556 B1	C01B 33/12 (2006.01)	a 2008 00301	17.04.2008	INSTITUTUL NAȚIONAL DE CERCETARE- DEZVOLTARE PENTRU METALE NEFEROASE ȘI RARE - IMNR, BD.BIRUIȚEI NR.102, COMUNA PANTELIMON, IF, RO; INSTITUTUL NAȚIONAL DE CERCETARE- DEZVOLTARE PENTRU CHIMIE ȘI PETROCHIMIE - ICECHIM, SPLAIUL INDEPENDENȚEI NR.202, SECTOR 6, BUCUREȘTI, B, RO	103
123557 B1	E04C 1/40 (2006.01)	a 2007 00603	22.08.2007	BREAZ LAURENȚIU-DUMITRU, STR.TRANSILVAȚIEI NR.37, AIUD, AB, RO	106
123558 B1	E21B 43/243 (2006.01)	a 2006 00949	07.06.2005	ARCHON TECHNOLOGIES LTD., SUITE 2600, 240-4TH AVENUE S.W., CALGARY, ALBERTA, CA	107
123559 B1	H01L 33/00 (2006.01), H01L 33/12 (2010.01)	a 2008 00767	30.09.2008	INSTITUTUL NAȚIONAL DE CERCETARE-DEZVOLTARE PENTRU OPTOELECTRONICĂ - INOE 2000, STR.ATOMIȘTILOR NR.409, MĂGURELE, IF, RO	110
125059 B1	G09B 1/22 (2006.01)	a 2008 00318	23.04.2008	BURLEA GEORGETA, STR.SF.ATANASIEI NR.13, IAȘI, IS, RO; BURLEA ANAMARIA, STR.SF.ATANASIEI NR.13, IAȘI, IS, RO; BURLEA ȘTEFAN LUCIAN, STR.SF.ATANASIEI NR.13, IAȘI, IS, RO	109

Număr brevet	Clasa	Număr dosar	Data depozit	Titular	Pag.
125230 B1	C12P 5/02 ^{(2006.01),} B09B 3/00 ^{(2006.01),} C10L 3/06 ^(2006.01)	a 2008 00598	31.07.2008	INSTITUTUL NAȚIONAL DE CERCETARE-DEZVOLTARE CHIMICO- FARMACEUTICĂ - ICCF, CALEA VITAN NR.112, SECTOR 3, BUCUREȘTI, B, RO; UNIVERSITATEA DE ȘTIINȚE AGRONOMICE ȘI MEDICINĂ VETERINARĂ DIN BUCUREȘTI, BD.MĂRĂȘTI NR.59, SECTOR 1, BUCUREȘTI, B, RO	104
125293 B1	C01B 31/08 ^{(2006.01),} B01D 53/02 ^(2006.01)	a 2008 00681	03.09.2008	INSTITUTUL DE CERCETĂRI METALURGICE S.A., STR.MEHADIA NR.39, SECTOR 6, BUCUREȘTI, B, RO; UNIVERSITATEA POLITEHNICA DIN BUCUREȘTI, SPLAIUL INDEPENDENȚEI NR.313, SECTOR 6, BUCUREȘTI, B, RO; IPROCHIM S.A., STR.MIHAI EMINESCU NR.19-21, SECTOR 1, BUCUREȘTI, B, RO	102
125559 B1	F02M 35/12 ^{(2006.01),} F16K 47/02 ^{(2006.01),} F16L 55/033 ^{(2006.01),} F16L 55/04 ^(2006.01)	a 2008 01007	19.12.2008	CAZACU MIRCEA- DIMITRIE, STR.CPT.AVIATOR NICOLAE DROSSU NR.11, SECTOR 1, BUCUREȘTI, B, RO; TOPLICEĂNU LILIANA, ȘTR.9 MAI, BL.78, SC.B, AP.29, BACĂU, BC, RO	107
125637 B1	G01M 15/00 ^{(2006.01),} H02K 17/00 ^(2006.01)	a 2008 00811	13.10.2008	UNIVERSITATEA DIN ORADEA, STR.UNIVERSITAȚII NR.1, ORADEA, BH, RO	108
125825 B1	B03C 5/00 ^(2006.01)	a 2009 00106	02.02.2009	UNIVERSITATEA DIN BACĂU, CALEA MĂRĂȘEȘTI NR.157, BACĂU, BC, RO	101
125892 B1	A63B 67/00 ^(2006.01)	a 2009 00491	29.06.2009	ARGHIRESCU MARIUS, STR.MOȘOC NR.4, BL.P 56, SC.1, ET.8, AP.164, SECTOR 5, BUCUREȘTI, B, RO	100
126014 B1	A61L 27/42 ^{(2006.01),} A61L 27/12 ^{(2006.01),} A61L 27/24 ^{(2006.01),} A61L 27/20 ^{(2006.01),} A61K 6/033 ^{(2006.01),} A61K 6/097 ^{(2006.01),} A61F 2/28 ^(2006.01)	a 2010 00567	30.06.2010	INSTITUTUL NAȚIONAL DE CERCETARE-DEZVOLTARE PENTRU ȘTIINȚE BIOLOGICE, SPLAIUL INDEPENDENȚEI NR.296, SECTOR 6, BUCUREȘTI, B, RO; INSTITUTUL NAȚIONAL DE CERCETARE- DEZVOLTARE PENTRU INGINERIE ELECTRICĂ ICPE- CA, SPLAIUL UNIRII NR.313, SECTOR 3, BUCUREȘTI, B, RO; UNIVERSITATEA DIN BUCUREȘTI, BD.MIHAIL KOGĂLNICEANU NR.36-46, SECTOR 5, BUCUREȘTI, B, RO	100
126090 B1	A61K 36/284 ^{(2006.01),} A61P 17/16 ^(2006.01)	a 2009 00731	17.09.2009	ANDRONOVICI LIVIU, STR.GRIGORE GAFENCU NR.78-84, SECTOR 1, BUCUREȘTI, B, RO	99
126098 B1	B01J 31/02 ^{(2006.01),} C07C 63/00 ^{(2006.01),} C07F 15/04 ^(2006.01)	a 2009 00758	24.09.2009	INSTITUTUL NAȚIONAL DE CERCETARE DEZVOLTARE PENTRU TEHNOLOGII IZOTOPICE ȘI MOLECULARE, STR.DONATH NR.65-103, CLUJ-NAPOCA, CJ, RO	100

Număr brevet	Clasa	Număr dosar	Data depozit	Titular	Pag.
126124 B1	C12N 1/12 ^(2006.01)	a 2009 00349	05.05.2009	INSTITUTUL DE CERCETARE-DEZVOLTARE PENTRU PROTECȚIA PLANTELOR, BD.ION IONESCU DE LA BRAD NR.8, SECTOR 1, BUCUREȘTI, B, RO	104
126356 B1	A01B 79/02 ^(2006.01)	a 2009 01075	22.12.2009	INSTITUTUL DE CERCETARE-DEZVOLTARE PENTRU PROTECȚIA PLANTELOR, BD.ION IONESCU DE LA BRAD NR.8, SECTOR 1, BUCUREȘTI, B, RO	97
126357 B1	A01B 79/02 ^(2006.01) , C05F 11/08 ^(2006.01) , A01N 63/02 ^(2006.01)	a 2009 01076	22.12.2009	INSTITUTUL DE CERCETARE-DEZVOLTARE PENTRU PROTECȚIA PLANTELOR, BD.ION IONESCU DE LA BRAD NR.8, SECTOR 1, BUCUREȘTI, B, RO	97
126362 B1	A01N 63/02 ^(2006.01) , A61K 35/74 ^(2006.01)	a 2009 01073	22.12.2009	INSTITUTUL DE CERCETARE-DEZVOLTARE PENTRU PROTECȚIA PLANTELOR, BD.ION IONESCU DE LA BRAD NR.8, SECTOR 1, BUCUREȘTI, B, RO	98
126415 B1	D03D 15/00 ^(2006.01) , B01D 39/08 ^(2006.01)	a 2009 01072	22.12.2009	INSTITUTUL NAȚIONAL DE CERCETARE-DEZVOLTARE PENTRU TEXTILE ȘI PIELĂRIE - INCDTP, STR.LUCRĂȚIU PĂTRĂȘCANU NR.16, SECTOR 3, BUCUREȘTI, B, RO	105
126417 B1	D21H 21/40 ^(2006.01)	a 2009 01013	03.12.2009	CEPROHART S.A., BD.ALEXANDRU IOAN CUZA NR.3, BRĂILA, BR, RO; UNIVERSITATEA "DUNĂREA DE JOS" DIN GALAȚI, STR.DOMNEASCĂ NR.47, GALAȚI, GL, RO	105
126490 B1	F16L 59/06 ^(2006.01) , F16L 59/12 ^(2006.01) , E03B 11/02 ^(2006.01)	a 2010 00070	27.01.2010	AIB CONSULTING S.R.L., STR.BISERICII ORTODOXE NR.53 A, CLUJ-NAPOCA, CJ, RO	107
126598 B1	F28D 1/00 ^(2006.01) , F28D 7/00 ^(2006.01) , F28F 1/00 ^(2006.01)	a 2011 00378	21.04.2011	BOGDAN DOMINIC, STR.LIBERTĂȚII NR.3, SC.A, AP.15, ONEȘTI, BC, RO	108
126616 B1	F24J 2/52 ^(2006.01)	a 2008 00576	24.07.2008	PREDESCU MIHAIL, STR.SOLDAT VASILE CROITORU NR.7, BL.4, SC.3, AP.155, SECTOR 5, BUCUREȘTI, B, RO; CRĂCIUNESCU AURELIAN, STR.VASILE LASCĂR NR.209, BL.31 A, AP.70, SECTOR 2, BUCUREȘTI, B, RO; POPESCU MIHAI OCTAVIAN, ALEEA PARVA NR.9, BL.D 18, SC.C, ET.2, AP.25, SECTOR 6, BUCUREȘTI, B, RO; POPESCU CLAUDIA LAURENȚIA, ALEEA PARVA NR.9, BL.D 18, ȘC.C, ET.2, AP.25, SECTOR 6, BUCUREȘTI, B, RO; MITROI OCTAVIAN, STR.ELENA CUZA VODĂ, BL.A 7, SC.A, AP.9, TURNU MĂGURELE, TR, RO; BEJINARIU ANDREI, ALEEA FLORIN CIUNGAN NR.9, SC.2, AP.100, SECTOR 3, BUCUREȘTI, B, RO	108

Număr brevet	Clasa	Număr dosar	Data depozit	Titular	Pag.
126619 B1	H02P 27/08 ^{(2006.01),} B65G 43/08 ^(2006.01)	a 2010 01179	25.11.2010	SĂCEANU VALENTIN TOMA, STR.VASILE ALECSANDRI NR.86, CRAIOVA, DJ, RO; BRÎNDUȘA CONSTANTIN, CALEA BUCUREȘTI NR.20, BL.M 17 B, SC.1, AP.25, CRAIOVA, DJ, RO; HUREZEANU GHEORGHE, ALEEA MĂCINULUI NR.11, CRAIOVA, DJ, RO; RACEA VASILE, STR.PELINULUI NR.9, TÂRGU JIU, GJ, RO; BURLAN DANIEL, STR.MACULUI NR.10, MOTRU, GJ, RO; SIMEREA VASILE, STR.ALEXANDRU IOAN CUZA NR.10, TÂRGU JIU, GJ, RO	111
126811 B1	H01L 29/786 ^{(2006.01),} H01L 29/772 ^{(2006.01),} H01L 21/335 ^{(2006.01),} H01L 21/8232 ^{(2006.01),} H01L 27/085 ^(2006.01)	a 2010 01130	18.11.2010	UNIVERSITATEA POLITEHNICA DIN BUCUREȘTI, SPLAIUL INDEPENDENȚEI NR.313, SECTOR 6, BUCUREȘTI, B, RO	110
126844 B1	B42D 1/06 ^{(2006.01),} B42D 12/00 ^{(2006.01),} B42D 3/12 ^(2006.01)	a 2010 00398	07.05.2010	ROTARU GHEORGHE, STR.REPUBLICII, BL.E 3 A, SC.G, ET.4, AP.8, PITEȘTI, AG, RO	102
126850 B1	C04B 35/83 ^{(2006.01),} D01F 9/22 ^(2006.01)	a 2011 00628	01.07.2011	INSTITUTUL NAȚIONAL DE CERCETARE-DEZVOLTARE AEROSPAȚIALĂ "ELIE CARAFOLI" - INCAS BUCUREȘTI, BD.IULIU MANIU NR.220, SECTOR 6, BUCUREȘTI, B, RO	103
126854 B1	E04C 2/06 ^{(2006.01),} E04C 5/07 ^(2006.01)	a 2011 00688	18.07.2011	STÂNGACIU DUMITRU, STR.NAȚIONALĂ, BL.14, SC.B, AP.13, PODU ILOAIEI, IS, RO; COLBU GHEORGHE, ȘOS.REDIU NR.6, BL.482, SC.A, ET.5, AP.22, IAȘI, IS, RO	106
126936 B1	H02P 27/04 ^{(2006.01),} B65G 43/08 ^{(2006.01),} B65G 43/10 ^(2006.01)	a 2011 00084	02.02.2011	SĂCEANU VALENTIN TOMA, STR.VASILE ALECSANDRI NR.86, CRAIOVA, DJ, RO; BRÎNDUȘA CONSTANTIN, CALEA BUCUREȘTI NR.20, BL.M 17 B, SC.1, AP.25, CRAIOVA, DJ, RO; HUREZEANU GHEORGHE, ALEEA MĂCINULUI NR.11, CRAIOVA, DJ, RO	111
126938 B1	G21B 3/00 ^(2006.01)	a 2011 00605	27.06.2011	IONESCU CAZEMIR-BENEDICT, STR.GEORGE ENESCU NR.45, SAT VLĂDICEASCA, COMUNA SNAGOV, IF, RO; RADU R. RADU, BD.DECEBAL NR.17, SECTOR 3, BUCUREȘTI, B, RO	110
126999 B1	A61K 36/42 ^(2006.01)	a 2011 00526	01.06.2011	DUCA ALINA, BD.PICTOR NICOLAE GRIGORESCU NR.36, BL.S 1 D, SC.B, AP.58, SECTOR 3, BUCUREȘTI, B, RO; MIHELE DANA MIHAELA, STR.FOIȘORULUI NR.1, BL.V 51, SC.4, AP.119, SECTOR 3, BUCUREȘTI, B, RO	100

Număr brevet	Clasa	Număr dosar	Data depozit	Titular	Pag.
127018 B1	C10L 1/02 (2006.01), C11B 3/06 (2006.01)	a 2010 00601	12.07.2010	INCDO-INOE 2000 - FILIALA INSTITUTUL DE CERCETARI PENTRU INSTRUMENTAȚIE ANALITICĂ, STR.DONATH NR.67, CLUJ-NAPOCA, CJ, RO	103
127020 B1	C21D 1/64 (2006.01), E01B 7/12 (2006.01), B22C 9/12 (2006.01)	a 2010 00005	05.01.2010	LANDEȘ VICTOR SPIRIDON, STR.FĂINARI NR.8, BL.71, SC.A, AP.10, SECTOR 2, BUCUREȘTI, B, RO; BRĂILOIU MIRCEA, STR.MEHADIA NR.18, BL.21, SC.2, AP.62, SECTOR 6, BUCUREȘTI, B, RO; SOARE NICOLAE, BD.IULIU MANIU NR.52-72, BL.3, SC.A, AP.36, SECTOR 6, BUCUREȘTI, B, RO	104
127062 B1	G01T 7/02 (2006.01), G01T 1/40 (2006.01)	a 2010 00486	07.06.2010	INSTITUTUL NAȚIONAL DE CERCETARE ȘI DEZVOLTARE PENTRU FIZICĂ ȘI INGINERIE NUCLEARĂ "HORIA HULUBEI", STR.ATOMIȘTILOR NR.407, MĂGURELE, IF, RO	109
127124 B1	F21V 7/20 (2006.01), F21V 29/02 (2006.01)	a 2011 00820	06.10.2011	ELECTROMAGNETICA S.A., CALEA RAHOVEI NR.266-268, SECTOR 5, BUCUREȘTI, B, RO	108
127196 B1	C10L 1/06 (2006.01), C08H 6/00 (2010.01), D21C 5/00 (2006.01)	a 2010 00619	15.07.2010	INSTITUTUL NAȚIONAL DE CERCETARE-DEZVOLTARE PENTRU ELECTROCHIMIE ȘI MATERIE CONDENSATĂ - INCEMC - TIMIȘOARA, STR.DR.AUREL PĂUNESCU PODEANU NR.144, TIMIȘOARA, TM, RO	104
127209 B1	E04F 13/10 (2006.01)	a 2011 00411	02.05.2011	HOLZINDUSTRIE DECO S.R.L., STR.CALEA LUI TRAIAN NR.284, BĂBENI, VL, RO	106
127565 B1	G01N 25/18 (2006.01), G01N 21/17 (2006.01), G01N 21/39 (2006.01)	a 2010 01286	08.12.2010	INSTITUTUL NAȚIONAL DE CERCETARE- DEZVOLTARE PENTRU OPTOELECTRONICĂ - INOE 2000, STR.ATOMIȘTILOR NR.409, MĂGURELE, IF, RO	109
127624 B1	A61K 36/25 (2006.01)	a 2010 01261	30.11.2010	ANDRONOVICI LIVIU, STR.GRIGORE GAFENCU NR.78-84, SECTOR 1, BUCUREȘTI, B, RO	99
127625 B1	A61K 36/28 (2006.01)	a 2010 01065	08.11.2010	ANDRONOVICI LIVIU, STR.GRIGORE GAFENCU NR.78-84, SECTOR 1, BUCUREȘTI, B, RO	99
127667 B1	E01C 23/16 (2006.01), E01C 7/30 (2006.01)	a 2010 01353	16.12.2010	MIȘCOL SOTIR, STR.TEIUL DOAMNEI NR.108, BL.15, SC.1, AP.74, SECTOR 2, BUCUREȘTI, B, RO	105
127900 B1	C22C 29/08 (2006.01), B22F 3/15 (2006.01), B24D 3/04 (2006.01)	a 2011 00033	17.01.2011	ECONET PROD S.R.L., STR.PADEȘU NR.16, AP.22, SECTOR 4, BUCUREȘTI, B, RO	105
128128 B1	G06F 19/10 (2011.01), A61G 13/10 (2006.01)	a 2011 00850	30.08.2011	MĂRCULESCU DAN OCTAVIAN, STR.C.A.ROSETTI NR.4, DEVA, HD, RO	109

Lista brevetelor de invenție acordate și eliberate ordonate alfabetic, după numele/denumirea titularului

Număr brevet	Clasa	Număr dosar	Data depozit	Titular	Pag.
126490 B1	F16L 59/06 ^(2006.01) , F16L 59/12 ^(2006.01) , E03B 11/02 ^(2006.01)	a 2010 00070	27.01.2010	AIB CONSULTING S.R.L., STR.BISERICII ORTODOXE NR.53 A, CLUJ-NAPOCA, CJ, RO	107
126090 B1	A61K 36/284 ^(2006.01) , A61P 17/16 ^(2006.01)	a 2009 00731	17.09.2009	ANDRONOVICI LIVIU, STR.GRIGORE GAFENCU NR.78-84, SECTOR 1, BUCUREȘTI, B, RO	99
127625 B1	A61K 36/28 ^(2006.01)	a 2010 01065	08.11.2010	ANDRONOVICI LIVIU, STR.GRIGORE GAFENCU NR.78-84, SECTOR 1, BUCUREȘTI, B, RO	99
127624 B1	A61K 36/25 ^(2006.01)	a 2010 01261	30.11.2010	ANDRONOVICI LIVIU, STR.GRIGORE GAFENCU NR.78-84, SECTOR 1, BUCUREȘTI, B, RO	99
123558 B1	E21B 43/243 ^(2006.01)	a 2006 00949	07.06.2005	ARCHON TECHNOLOGIES LTD., SUITE 2600, 240-4TH AVENUE S.W., CALGARY, ALBERTA, CA	107
125892 B1	A63B 67/00 ^(2006.01)	a 2009 00491	29.06.2009	ARGHIRESCU MARIUS, STR.MOȚOC NR.4, BL.P 56, SC.1, ET.8, AP.164, SECTOR 5, BUCUREȘTI, B, RO	100
126598 B1	F28D 1/00 ^(2006.01) , F28D 7/00 ^(2006.01) , F28F 1/00 ^(2006.01)	a 2011 00378	21.04.2011	BOGDAN DOMINIC, STR.LIBERTĂȚII NR.3, SC.A, AP.15, ONEȘTI, BC, RO	108
123557 B1	E04C 1/40 ^(2006.01)	a 2007 00603	22.08.2007	BREAZ LAURENȚIU-DUMITRU, STR.TRANSILVANIEI NR.37, AIUD, AB, RO	106
125059 B1	G09B 1/22 ^(2006.01)	a 2008 00318	23.04.2008	BURLEA GEORGETA, STR.SF.ATANASIEI NR.13, IAȘI, IS, RO; BURLEA ANAMARIA, STR.SF.ATANASIEI NR.13, IAȘI, IS, RO; BURLEA ȘTEFAN LUCIAN, STR.SF.ATANASIEI NR.13, IAȘI, IS, RO	109
123552 B1	A47G 25/06 ^(2006.01)	a 2006 00779	12.10.2006	BURLEA GEORGETA, STR.SF.ATANASIEI NR.13, IAȘI, IS, RO	98
125559 B1	F02M 35/12 ^(2006.01) , F16K 47/02 ^(2006.01) , F16L 55/033 ^(2006.01) , F16L 55/04 ^(2006.01)	a 2008 01007	19.12.2008	CAZACU MIRCEA- DIMITRIE, STR.CPT.AVIATOR NICOLAE DROSSU NR.11, SECTOR 1, BUCUREȘTI, B, RO; TOPLICEANU LILIANA, STR.9 MAI, BL.78, SC.B, AP.29, BACĂU, BC, RO	107
126417 B1	D21H 21/40 ^(2006.01)	a 2009 01013	03.12.2009	CEPROHART S.A., BD.ALEXANDRU IOAN CUZA NR.3, BRĂILA, BR, RO; UNIVERSITATEA "DUNĂREA DE JOS" DIN GALAȚI, STR.DOMNEASCĂ NR.47, GALAȚI, GL, RO	105

Număr brevet	Clasa	Număr dosar	Data depozit	Titular	Pag.
126999 B1	A61K 36/42 ^(2006.01)	a 2011 00526	01.06.2011	DUCA ALINA, BD.PICTOR NICOLAE GRIGORESCU NR.36, BL.S 1 D, SC.B, AP.58, SECTOR 3, BUCUREȘTI, B, RO; MIHELE DANA MIHAELA, STR.FOIȘORULUI NR.1, BL.V 51, SC.4, AP.119, SECTOR 3, BUCUREȘTI, B, RO	100
127900 B1	C22C 29/08 ^(2006.01) , B22F 3/15 ^(2006.01) , B24D 3/04 ^(2006.01)	a 2011 00033	17.01.2011	ECONET PROD S.R.L., STR.PADEȘU NR.16, AP.22, SECTOR 4, BUCUREȘTI, B, RO	105
127124 B1	F21V 7/20 ^(2006.01) , F21V 29/02 ^(2006.01)	a 2011 00820	06.10.2011	ELECTROMAGNETICA S.A., CALEA RAHOVEI NR.266-268, SECTOR 5, BUCUREȘTI, B, RO	108
127209 B1	E04F 13/10 ^(2006.01)	a 2011 00411	02.05.2011	HOLZINDUSTRIE DECO S.R.L., STR.CALEA LUI TRAIAN NR.284, BĂBENI, VL, RO	106
127018 B1	C10L 1/02 ^(2006.01) , C11B 3/06 ^(2006.01)	a 2010 00601	12.07.2010	INCDO-INOE 2000 - FILIALA INSTITUTUL DE CERCETĂRI PENTRU INSTRUMENTAȚIE ANALITICĂ, STR.DONATH NR.67, CLUJ-NAPOCA, CJ, RO	103
125293 B1	C01B 31/08 ^(2006.01) , B01D 53/02 ^(2006.01)	a 2008 00681	03.09.2008	INSTITUTUL DE CERCETĂRI METALURGICE S.A., STR.MEHADIA NR.39, SECTOR 6, BUCUREȘTI, B, RO; UNIVERSITATEA POLITEHNICA DIN BUCUREȘTI, SPLAIUL INDEPENDENȚEI NR.313, SECTOR 6, BUCUREȘTI, B, RO; IPOCHIM S.A., STR.MIHAI EMINESCU NR.19-21, SECTOR 1, BUCUREȘTI, B, RO	102
126356 B1	A01B 79/02 ^(2006.01)	a 2009 01075	22.12.2009	INSTITUTUL DE CERCETARE-DEZVOLTARE PENTRU PROTECȚIA PLANTELOR, BD.ION IONESCU DE LA BRAD NR.8, SECTOR 1, BUCUREȘTI, B, RO	97
126357 B1	A01B 79/02 ^(2006.01) , C05F 11/08 ^(2006.01) , A01N 63/02 ^(2006.01)	a 2009 01076	22.12.2009	INSTITUTUL DE CERCETARE-DEZVOLTARE PENTRU PROTECȚIA PLANTELOR, BD.ION IONESCU DE LA BRAD NR.8, SECTOR 1, BUCUREȘTI, B, RO	97
126124 B1	C12N 1/12 ^(2006.01)	a 2009 00349	05.05.2009	INSTITUTUL DE CERCETARE-DEZVOLTARE PENTRU PROTECȚIA PLANTELOR, BD.ION IONESCU DE LA BRAD NR.8, SECTOR 1, BUCUREȘTI, B, RO	104
126362 B1	A01N 63/02 ^(2006.01) , A61K 35/74 ^(2006.01)	a 2009 01073	22.12.2009	INSTITUTUL DE CERCETARE-DEZVOLTARE PENTRU PROTECȚIA PLANTELOR, BD.ION IONESCU DE LA BRAD NR.8, SECTOR 1, BUCUREȘTI, B, RO	98

Număr brevet	Clasa	Număr dosar	Data depozit	Titular	Pag.
126415 B1	D03D 15/00 (2006.01), B01D 39/08 (2006.01)	a 2009 01072	22.12.2009	INSTITUTUL NAȚIONAL DE CERCETARE-DEZVOLTARE PENTRU TEXTILE ȘI PIELĂRIE - INCDTP, STR.LUCREȚIU PĂTRĂȘCANU NR.16, SECTOR 3, BUCUREȘTI, B, RO	105
126098 B1	B01J 31/02 (2006.01), C07C 63/00 (2006.01), C07F 15/04 (2006.01)	a 2009 00758	24.09.2009	INSTITUTUL NAȚIONAL DE CERCETARE DEZVOLTARE PENTRU TEHNOLOGII IZOTOPICE ȘI MOLECULARE, STR.DONATH NR.65-103, CLUJ-NAPOCA, CJ, RO	100
123551 B1	A01B 3/46 (2006.01), A01B 15/14 (2006.01), A01B 15/20 (2006.01)	a 2006 01009	22.02.2007	INSTITUTUL NAȚIONAL DE CERCETARE-DEZVOLTARE PENTRU MAȘINI ȘI INSTALAȚII DESTINATE AGRICULTURII ȘI INDUSTRIEI ALIMENTARE, - INMA, BD.ION IONESCU DE LA BRAD NR. 6, SECTOR 1, BUCUREȘTI, B, RO	97
123556 B1	C01B 33/12 (2006.01)	a 2008 00301	17.04.2008	INSTITUTUL NAȚIONAL DE CERCETARE- DEZVOLTARE PENTRU METALE NEFEROASE ȘI RARE - IMNR, BD.BIRUINȚEI NR.102, COMUNA PANTELIMON, IF, RO; INSTITUTUL NAȚIONAL DE CERCETARE- DEZVOLTARE PENTRU CHIMIE ȘI PETROCHIMIE - ICECHIM, SPLAIUL INDEPENDENȚEI NR.202, SECTOR 6, BUCUREȘTI, B, RO	103
123553 B1	A61F 5/00 (2006.01), D03D 15/08 (2006.01), A61F 13/00 (2006.01)	a 2006 00674	29.08.2006	INSTITUTUL NAȚIONAL DE CERCETARE-DEZVOLTARE PENTRU TEXTILE ȘI PIELĂRIE, STR.LUCREȚIU PĂTRĂȘCANU NR.16, SECTOR 3, BUCUREȘTI, B, RO	98
126850 B1	C04B 35/83 (2006.01), D01F 9/22 (2006.01)	a 2011 00628	01.07.2011	INSTITUTUL NAȚIONAL DE CERCETARE-DEZVOLTARE AEROSPAȚIALĂ "ELIE CARAFOLI" - INCAS BUCUREȘTI, BD.IULIU MANIU NR.220, SECTOR 6, BUCUREȘTI, B, RO	103
127062 B1	G01T 7/02 (2006.01), G01T 1/40 (2006.01)	a 2010 00486	07.06.2010	INSTITUTUL NAȚIONAL DE CERCETARE ȘI DEZVOLTARE PENTRU FIZICĂ ȘI INGINERIE NUCLEARĂ "HORIA HULUBEI", STR.ATOMIȘTILOR NR.407, MĂGURELE, IF, RO	109
126014 B1	A61L 27/42 (2006.01), A61L 27/12 (2006.01), A61L 27/24 (2006.01), A61L 27/20 (2006.01), A61K 6/033 (2006.01), A61K 6/097 (2006.01), A61F 2/28 (2006.01)	a 2010 00567	30.06.2010	INSTITUTUL NAȚIONAL DE CERCETARE-DEZVOLTARE PENTRU ȘTIINȚE BIOLOGICE, SPLAIUL INDEPENDENȚEI NR.296, SECTOR 6, BUCUREȘTI, B, RO; INSTITUTUL NAȚIONAL DE CERCETARE- DEZVOLTARE PENTRU INGINERIE ELECTRICĂ ICPE- CA, SPLAIUL UNIRII NR.313, SECTOR 3, BUCUREȘTI, B, RO; UNIVERSITATEA DIN BUCUREȘTI, BD.MIHAIL KOGĂLNICEANU NR.36-46, SECTOR 5, BUCUREȘTI, B, RO	100

Număr brevet	Clasa	Număr dosar	Data depozit	Titular	Pag.
123559 B1	H01L 33/00 (2006.01), H01L 33/12 (2010.01)	a 2008 00767	30.09.2008	INSTITUTUL NAȚIONAL DE CERCETARE-DEZVOLTARE PENTRU OPTOELECTRONICĂ - INOE 2000, STR.ATOMIȘTILOR NR.409, MĂGURELE, IF, RO	110
127196 B1	C10L 1/06 (2006.01), C08H 6/00 (2010.01), D21C 5/00 (2006.01)	a 2010 00619	15.07.2010	INSTITUTUL NAȚIONAL DE CERCETARE-DEZVOLTARE PENTRU ELECTROCHIMIE ȘI MATERIE CONDENSATĂ - INC EMC - TIMIȘOARA, STR.DR.AUREL PĂUNESCU PODEANU NR.144, TIMIȘOARA, TM, RO	104
125230 B1	C12P 5/02 (2006.01), B09B 3/00 (2006.01), C10L 3/06 (2006.01)	a 2008 00598	31.07.2008	INSTITUTUL NAȚIONAL DE CERCETARE-DEZVOLTARE CHIMICO- FARMACEUTICĂ - ICCF, CALEA VITAN NR.112, SECTOR 3, BUCUREȘTI, B, RO; UNIVERSITATEA DE ȘTIINȚE AGRONOMICE ȘI MEDICINĂ VETERINARĂ DIN BUCUREȘTI, BD.MĂRĂȘTI NR.59, SECTOR 1, BUCUREȘTI, B, RO	104
127565 B1	G01N 25/18 (2006.01), G01N 21/17 (2006.01), G01N 21/39 (2006.01)	a 2010 01286	08.12.2010	INSTITUTUL NAȚIONAL DE CERCETARE- DEZVOLTARE PENTRU OPTOELECTRONICĂ - INOE 2000, STR.ATOMIȘTILOR NR.409, MĂGURELE, IF, RO	109
123554 B1	B09C 1/00 (2006.01), B01D 43/00 (2006.01), G21F 9/00 (2006.01), C01G 43/00 (2006.01)	a 2008 00185	10.03.2008	INSTITUTUL NAȚIONAL DE CERCETARE-DEZVOLTARE PENTRU METALE ȘI RESURSE RADIOACTIVE - ICPMRR, BD.CAROL I NR.70, SECTOR 2, BUCUREȘTI, B, RO	101
126938 B1	G21B 3/00 (2006.01)	a 2011 00605	27.06.2011	IONESCU CAZEMIR-BENEDICT, STR.GEORGE ENESCU NR.45, SAT VLĂDICEASCA, COMUNA SNAGOV, IF, RO; RADU R. RADU, BD.DECEBAL NR.17, SECTOR 3, BUCUREȘTI, B, RO	110
127020 B1	C21D 1/64 (2006.01), E01B 7/12 (2006.01), B22C 9/12 (2006.01)	a 2010 00005	05.01.2010	LANDEȘ VICTOR SPIRIDON, STR.FĂINARI NR.8, BL.71, SC.A, AP.10, SECTOR 2, BUCUREȘTI, B, RO; BRĂILOIU MIRCEA, STR.MEHADIA NR.18, BL.21, SC.2, AP.62, SECTOR 6, BUCUREȘTI, B, RO; SOARE NICOLAE, BD.IULIU MANIU NR.52-72, BL.3, SC.A, AP.36, SECTOR 6, BUCUREȘTI, B, RO	104
128128 B1	G06F 19/10 (2011.01), A61G 13/10 (2006.01)	a 2011 00850	30.08.2011	MĂRCULESCU DAN OCTAVIAN, STR.C.A.ROSETTI NR.4, DEVA, HD, RO	109
127667 B1	E01C 23/16 (2006.01), E01C 7/30 (2006.01)	a 2010 01353	16.12.2010	MIȘCOL SOTIR, STR.TEIUL DOAMNEI NR.108, BL.15, SC.1, AP.74, SECTOR 2, BUCUREȘTI, B, RO	105
123555 B1	B65G 33/14 (2006.01), B65G 33/26 (2006.01)	a 2006 00881	13.11.2006	PAVEL IOAN, STR.G-RAL.N.DĂSCĂLESCU NR.15, BL.T 1, SC.A, AP.10, PIATRA NEAMȚ, NT, RO	102

Număr brevet	Clasa	Număr dosar	Data depozit	Titular	Pag.
126616 B1	F24J 2/52 ^(2006.01)	a 2008 00576	24.07.2008	PREDESCU MIHAIL, STR.SOLDAT VASILE CROITORU NR.7, BL.4, SC.3, AP.155, SECTOR 5, BUCUREȘTI, B, RO; CRĂCIUNESCU AURELIAN, STR.VASILE LASCAR NR.209, BL.31 A, AP.70, SECTOR 2, BUCUREȘTI, B, RO; POPESCU MIHAI OCTAVIAN, ALEEA PARVA NR.9, BL.D 18, SC.C, ET.2, AP.25, SECTOR 6, BUCUREȘTI, B, RO; POPESCU CLAUDIA LAURENȚIA, ALEEA PARVA NR.9, BL.D 18, SC.C, ET.2, AP.25, SECTOR 6, BUCUREȘTI, B, RO; MITROI OCTAVIAN, STR.ELENA CUZA VOĐA, BL.A 7, SC.A, AP.9, TURNU MĂGURELE, TR, RO; BEJINARIU ANDREI, ALEEA FLORIN CIUNGAN NR.9, SC.2, AP.100, SECTOR 3, BUCUREȘTI, B, RO	108
126844 B1	B42D 1/06 ^(2006.01) , B42D 12/00 ^(2006.01) , B42D 3/12 ^(2006.01)	a 2010 00398	07.05.2010	ROTARU GHEORGHE, STR.REPUBLICII, BL.E 3 A, SC.G, ET.4, AP.8, PITEȘTI, AG, RO	102
126619 B1	H02P 27/08 ^(2006.01) , B65G 43/08 ^(2006.01)	a 2010 01179	25.11.2010	SĂCEANU VALENTIN TOMA, STR.VASILE ALECSANDRI NR.86, CRAIOVA, DJ, RO; BRÎNDUȘA CONSTANTIN, CALEA BUCUREȘTI NR.20, BL.M 17 B, SC.1, AP.25, CRAIOVA, DJ, RO; HUREZEANU GHEORGHE, ALEEA MĂCINULUI NR.11, CRAIOVA, DJ, RO; RACEA VASILE, STR.PELINULUI NR.9, TÂRGU JIU, GJ, RO; BURLAN DANIEL, STR.MACULUI NR.10, MOTRU, GJ, RO; SIMEREA VASILE, STR.ALEXANDRU IOAN CUZA NR.10, TÂRGU JIU, GJ, RO	111
126936 B1	H02P 27/04 ^(2006.01) , B65G 43/08 ^(2006.01) , B65G 43/10 ^(2006.01)	a 2011 00084	02.02.2011	SĂCEANU VALENTIN TOMA, STR.VASILE ALECSANDRI NR.86, CRAIOVA, DJ, RO; BRÎNDUȘA CONSTANTIN, CALEA BUCUREȘTI NR.20, BL.M 17 B, SC.1, AP.25, CRAIOVA, DJ, RO; HUREZEANU GHEORGHE, ALEEA MĂCINULUI NR.11, CRAIOVA, DJ, RO	111
126854 B1	E04C 2/06 ^(2006.01) , E04C 5/07 ^(2006.01)	a 2011 00688	18.07.2011	STÂNGACIU DUȘITRU, STR.NAȚIONALĂ, BL.14, SC.B, AP.13, PODU ILOAIEI, IS, RO; COLBU GHEORGHE, ȘOS.REDIU NR.6, BL.482, SC.A, ET.5, AP.22, IAȘI, IS, RO	106
125637 B1	G01M 15/00 ^(2006.01) , H02K 17/00 ^(2006.01)	a 2008 00811	13.10.2008	UNIVERSITATEA DIN ORADEA, STR.UNIVERSITĂȚII NR.1, ORADEA, BH, RO	108
125825 B1	B03C 5/00 ^(2006.01)	a 2009 00106	02.02.2009	UNIVERSITATEA DIN BACĂU, CALEA MĂRĂȘEȘTI NR.157, BACĂU, BC, RO	101
126811 B1	H01L 29/786 ^(2006.01) , H01L 29/772 ^(2006.01) , H01L 21/335 ^(2006.01) , H01L 21/8232 ^(2006.01) , H01L 27/085 ^(2006.01)	a 2010 01130	18.11.2010	UNIVERSITATEA POLITEHNICA DIN BUCUREȘTI, SPLAIUL INDEPENDENȚEI NR.313, SECTOR 6, BUCUREȘTI, B, RO	110

BREVETE DE INVENȚIE ELIBERATE
CONFORM LEGII NR. 64/1991, DIN 08.08.2007,
PENTRU CARE A FOST PUBLICATĂ ANTERIOR
MENȚIUNEA ACORDĂRII BREVETULUI

BREVETE ELIBERATE

**conform Legii nr. 64/1991, republicată în 08.08.2007,
pentru care a fost publicată mențiunea acordării brevetului**

Nr. BI	Clasa	Nr. CBI	Data depozit	Nume titular	Nr. BOPI
115056 B1	C08J5/18 (2006.01)	96-00438	04.03.1996	ACADEMIA ROMÂNĂ - INSTITUTUL DE CHIMIE MACROMOLECULARĂ "PETRU PONI", IAȘI, IS, RO	10/1999
115057 B1	C08L33/10 (2006.01) ; C08L33/12 (2006.01)	96-02137	11.11.1996	ACADEMIA ROMÂNĂ - INSTITUTUL DE CHIMIE MACROMOLECULARĂ "PETRU PONI", IAȘI, IS, RO	10/1999
115062 B1	C09D5/32 (2006.01) ; C09D129/04 (2006.01)	96-00778	08.04.1996	ACADEMIA ROMÂNĂ - INSTITUTUL DE CHIMIE MACROMOLECULARĂ "PETRU PONI", IAȘI, IS, RO	10/1999
116091 B1	C08G75/20 (2006.01)	96-00627	21.03.1996	ACADEMIA ROMÂNĂ - INSTITUTUL DE CHIMIE MACROMOLECULARĂ "PETRU PONI", IAȘI, IS, RO	10/2000
116680 B1	G01N3/38 (2006.01) ; G01N3/48 (2006.01); A61K6/02 (2006.01)	97-02221	03.12.1997	ACADEMIA ROMÂNĂ - INSTITUTUL DE CHIMIE MACROMOLECULARĂ "PETRU PONI", IAȘI, IS, RO	4/2001
116785 B1	B01F13/08 (2006.01)	97-00640	01.04.1997	ACADEMIA ROMÂNĂ - INSTITUTUL DE CHIMIE MACROMOLECULARĂ "PETRU PONI", IAȘI, IS, RO	6/2001
116972 B1	D06B23/00 (2006.01) ; D06B3/00 (2006.01)	98-01085	18.06.1998	ACADEMIA ROMÂNĂ - INSTITUTUL DE CHIMIE MACROMOLECULARĂ "PETRU PONI", IAȘI, IS, RO	8/2001
117806 B1	D06M13/52 (2006.01) ; B01D39/08 (2006.01)	98-01253	31.07.1998	ACADEMIA ROMÂNĂ - INSTITUTUL DE CHIMIE MACROMOLECULARĂ "PETRU PONI", IAȘI, IS, RO	7/2002

**BREVETE DE INVENȚIE
PENTRU CARE AU FOST ÎNSCRISE
ÎN REGISTRUL NAȚIONAL
MODIFICĂRI ÎN SITUAȚIA JURIDICĂ**

Transmiteri de drepturi prin cesiune, succesiune, fuziune, înregistrate la Oficiul de Stat pentru Invenții și Mărci, conform art. 45, din Legea nr. 64/1991, republicată în data de 08.08.2007 și art. 85, din H.G. nr. 547/2008

Nr.brevet de invenție	Nr. cerere de brevet de invenție	Titular	Sucesor în drepturi
121473	99-00228	ABBOTT LABORATOIRES, ABBOTT PARK, IL, US	AbbVie Inc.,NORTH CHICAGO, IL, US
122913	a 2004 00656	MSD OSS B.V., AB OSS, NL	ORGANON BIOSCIENCES NEDERLAND B.V., AB OSS, NL
		ORGANON BIOSCIENCES NEDERLAND B.V., AB OSS, NL	MERCK SHARP & DOHME B.V., HAARLEM, NL
123371	a 2007 00227	ABBOTT LABORATOIRES, ABBOTT PARK, IL, US	AbbVie Inc.,NORTH CHICAGO, IL, US
123529	a 2007 00228	ABBOTT LABORATOIRES, ABBOTT PARK, IL, US	AbbVie Inc.,NORTH CHICAGO, IL, US
126027	a 2009 00381	PRO OPTICA S.A, BUCUREȘTI, RO, IPA S.A., BUCUREȘTI, RO	PRO OPTICA S.A, BUCUREȘTI, RO, IPA S.A., BUCUREȘTI, RO, PROOPTICA SERVICE COMPONENTS S.R.L., BUCUREȘTI, RO

MODIFICARE NUME MANDATAR

Nr. brevet de invenție	Nr. cerere de brevet de invenție	Nume inițial	Nume curent
112562	94-00681	CABINET ENPORA S.R.L.,ȘOS.IANCULUI NR.7, BL.109B, SC.B, ET.1, AP.46, SECTOR 2, BUCUREȘTI	ENPORA BRAND MANAGEMENT Ș.R.L., STR.GEORGE CĂLINESCU NR.52A, AP.1, BUCUREȘTI
112563	94-00682	CABINET ENPORA S.R.L.,ȘOS.IANCULUI NR.7, BL.109B, SC.B, ET.1, AP.46, SECTOR 2, BUCUREȘTI	ENPORA BRAND MANAGEMENT Ș.R.L., STR.GEORGE CĂLINESCU NR.52A, AP.1, BUCUREȘTI
116046	96-00804	CABINET ENPORA S.R.L.,ȘOS.IANCULUI NR.7, BL.109B, SC.B, ET.1, AP.46, SECTOR 2, BUCUREȘTI	ENPORA BRAND MANAGEMENT Ș.R.L., STR.GEORGE CĂLINESCU NR.52A, AP.1, BUCUREȘTI
116166	96-00803	CABINET ENPORA S.R.L.,ȘOS.IANCULUI NR.7, BL.109B, SC.B, ET.1, AP.46, SECTOR 2, BUCUREȘTI	ENPORA BRAND MANAGEMENT Ș.R.L., STR.GEORGE CĂLINESCU NR.52A, AP.1, BUCUREȘTI
116587	98-01309	CABINET ENPORA S.R.L.,ȘOS.IANCULUI NR.7, BL.109B, SC.B, ET.1, AP.46, SECTOR 2, BUCUREȘTI	ENPORA BRAND MANAGEMENT Ș.R.L., STR.GEORGE CĂLINESCU NR.52A, AP.1, BUCUREȘTI

Nr. brevet de invenție	Nr. cerere de brevet de invenție	Nume inițial	Nume curent
120578	a 2001 00900	CABINET ENPORA S.R.L., ȘOS.IANCULUI NR.7, BL.109B, SC.B, ET.1, AP.46, SECTOR 2, BUCUREȘTI	ENPORA BRAND MANAGEMENT S.R.L., STR.GEORGE CĂLINESCU NR.52A, AP.1, BUCUREȘTI
121473	99-00228	CABINET ENPORA S.R.L., STR.GEORGE CĂLINESCU NR.52A, AP.1, BUCUREȘTI	ENPORA BRAND MANAGEMENT S.R.L., STR.GEORGE CĂLINESCU NR.52A, AP.1, BUCUREȘTI
121738	a 2003 00464	CABINET ENPORA S.R.L., ȘOS.IANCULUI NR.7, BL.109B, SC.B, ET.1, AP.46, SECTOR 2, BUCUREȘTI	ENPORA BRAND MANAGEMENT S.R.L., STR.GEORGE CĂLINESCU NR.52A, AP.1, BUCUREȘTI
122095	a 2004 00728	CABINET ENPORA S.R.L., ȘOS.IANCULUI NR.7, BL.109B, SC.B, ET.1, AP.46, SECTOR 2, BUCUREȘTI	ENPORA BRAND MANAGEMENT S.R.L., STR.GEORGE CĂLINESCU NR.52A, AP.1, BUCUREȘTI
123371	a 2007 00227	CABINET ENPORA S.R.L., STR.GEORGE CĂLINESCU NR.52A, AP.1, BUCUREȘTI	ENPORA BRAND MANAGEMENT S.R.L., STR.GEORGE CĂLINESCU NR.52A, AP.1, BUCUREȘTI
123431	a 2001 00438	CABINET ENPORA S.R.L., ȘOS.IANCULUI NR.7, BL.109B, SC.B, ET.1, AP.46, SECTOR 2, BUCUREȘTI	ENPORA BRAND MANAGEMENT S.R.L., STR.GEORGE CĂLINESCU NR.52A, AP.1, BUCUREȘTI
123529	a 2007 00228	CABINET ENPORA S.R.L., STR.GEORGE CĂLINESCU NR.52A, AP.1, BUCUREȘTI	ENPORA BRAND MANAGEMENT S.R.L., STR.GEORGE CĂLINESCU NR.52A, AP.1, BUCUREȘTI

MANDATAR DESEMNASAT ULTERIOR

Nr. brevet de invenție	Nr. cerere de brevet de invenție	TITULAR/SUCCESOR ÎN DREPTURI	MANDATAR AUTORIZAT DESEMNASAT
122992	a 2000 00832	BIONICHE UROLOGY IP INC., ONTARIO, CA	ENPORA BRAND MANAGEMENT S.R.L., STR.GEORGE CĂLINESCU NR.52A, AP.1, BUCUREȘTI

DECĂDERI ALE TITULARILOR DIN DREPTURILE CONFERITE ACESTORA DE BREVETUL DE INVENȚIE, PUBLICATE CONFORM ART. 43, ALIN. 3, DIN LEGEA NR. 64/1991, PRIVIND BREVETELE DE INVENȚIE REPUBLICATĂ ÎN MONITORUL OFICIAL PARTEA I, NR. 541, DIN 08.08.2007

NUME / DENUMIRE TITULAR	Nr. brevet de invenție	Nr. cerere de brevet de invenție
CHIVU T. NICOLAE, FETEȘTI, JUD. IALOMIȚA RO	121868	a 2005 00815

DIVERSE

- **LISTA CONSILIERILOR ÎN PROPRIETATE INDUSTRIALĂ ȘI A MANDATARILOR AUTORIZAȚI**
- **CENTRE REGIONALE PENTRU PROMOVAREA PROPRIETĂȚII INDUSTRIALE ÎN ROMÂNIA**
- **ANUNȚURI OFICIALE**
- **MATERIALE INFORMATIVE, DIN DOMENIUL PROPRIETĂȚII INDUSTRIALE**

ROMÂNIA
OFICIUL DE STAT PENTRU INVENȚII ȘI MĂRCI

ORDIN nr. 157

24 iulie 1997

Directorul General al Oficiului de Stat pentru Invenții și Mărci,

Având în vedere prevederile art. 14, alin. 3, din Legea 64/1991, privind brevetele de invenție, și Regula 2.5, din H.G. 152/92, referitoare la profesia de consilier în proprietate industrială,

ORDIN:

Art.1. Persoanele ale căror nume figurează în lista anexă la prezentul Ordin, precum și firmele specializate în proprietate industrială se înscriu în **REGISTRUL NAȚIONAL AL CONSILIERILOR ÎN PROPRIETATE INDUSTRIALĂ**, cu menționarea specializării.

Art.2. Prezentul ordin se va publica în Buletinul Oficial de Proprietate Industrială.

DIRECTOR GENERAL

AGENȚIILE SPECIALIZATE ÎN PROPRIETATE INDUSTRIALĂ
pentru luna august 2013

Data înființării	Nr. registru agenții	Denumirea completă a cabinetului/agenției Adresa Consilieri cu drept de practică	Domenii	Statut juridic
27.03.1991	001	INVENTA – AGENȚIE DE PROPRIETATE INTELECTUALĂ S.R.L. București, Bdul Corneliu Coposu nr. 7, bl. 104, sc. 2, ap.31, sect.3, cod 030602, Tel: 021/3200285, Fax: 021/3228325, e-mail: contact@inventa.ro, inventa@mark-patent.ro, turcanu@inventa.ro, GSM: 0744 324510 Prof. univ. dr. ing. Țurcanu Constantin, Ing. Velțan Loredana, Ing. Secăreanu Doina, ec. Bodomoi Otilia Florentina, arh.dr.ing. Țurcanu Costin Radu, dr.ing. Gheorghe Bucșă	Brevete Mărci Desene Topografii	SRL
29.05.1991	002	ENPORA BRAND MANAGEMENT SRL București, str. George Calinescu nr.52A, ap.1, 011694, Tel: 021 2300990; 031 1001634, Fax: 021 2302311; 031 1007927, pop@patents.ro Ing. Pop Virginia Daisy, Ing. Popescu Bianu Anca, jur. Tărchilă Nicoleta Aurica, ing. Gruia Amelia Elena, Stănculescu Anca Elena Florica	Brevete Mărci Desene	SRL
23.07.1991	003	PATENTMARK S.R.L. București str. Dr. N. Turnescu nr. 2, ap.2, sector 5, cod 050467 Tel: 021/3121669, Fax: 021/2233963, stema@pcnet.ro Mohonea Liliana, Mohonea Cristian, Marinescu Ruxandra	Brevete Mărci Desene Topografii	SRL
18.12.1991	004	RODALL AGENȚIE DE PROPRIETATE INDUSTRIALĂ S.R.L. București, Str. Polonă nr. 115, bl. 15, sc. A, ap. 19 sector 1, cod 010497, Tel: 021/2108342, GSM: 0722 652111, Fax:021/2105794, rodall@b.astral.ro Jur. Bălan Gheorghită, Pițu Dalila, Pescarusu Nicoleta	Brevete Mărci Desene Topografii	SRL
25.08.1992	005	INTELECT S.R.L. Oradea, B-dul Dacia nr. 48 Bl. D10, Ap.3, OP 9-CP 128, cod 410346, Tel: 0746835328, 0359402901, Fax:0359810501, e-mail: info@intelect.ro, Buzlea Elisabeta, Buzlea Mircea Valentin, Buzlea Narcisa Floricica	Brevete Mărci Desene Topografii	SRL
08.09.1992	006	A.G.V. –AGENTIE DE PROPRIETATE INDUSTRIALA SRL Bucuresti, sector 1, str. Clucereasa Elena nr.67, tel/fax: 0216664311, mobil: 0744369265, ion.costin@yahoo.de Ion Costin	Mărci Desene	SRL

04.12.1992	008	CONSTANTIN GHIȚĂ OFFICE SRL Timișoara, str. Take Ionescu nr. 24-28 sc. B ap. 2 judetul Timiș, cod 300042, Tel/Fax: 0256/435976, GSM: 0744 162462, e-mail: ghita@ghitaconstantin.ro, clelia@ghitaconstantin.ro, www.ghitaconstantin.ro Ing. Ghiță Constantin, Pop Motogna Clelia	Brevete Mărci Desene	SRL
13.05.1993	010	ROMINVENT S.A București, Str. Ermil Pangratti nr. 35, et. 1, sect.1, cod 011882, Tel: 021/2312515, 2312541, Fax: 021/2312550, 2312454, e-mail: office@rominvent.ro Ing. Enescu Lucian, Chim. Larion Sonia, Jur. Mocanu Ion, Fiz. Nicolaescu Daniella, Ec. Ghenu Mihaela, Ing. Teodorescu Mihaela, Ing. Cosmina Fierăscu, Ing. Spătaru Daniela, Dr. Ing. Cristina Popa, Ec. Joitoiu Andreea Simona, Bio. Enescu Miruna, jur. Markusev Denisa Mary, ec. Olteanu Camelia, jur. Dragulin Ioana, ing. Petcu Costin, jur. Martinescu Alina Nicoleta, jur. Pasanciuc Laura, ing. Cocos Stefan, Boncea Oana Laura, Dobrescu Teodora Valentina	Brevete Mărci Desene Topografii	SA
30.03.1995	015	CABINET M. OPROIU - CONSILIERE ÎN PROPRIETATE INTELLECTUALĂ SRL București, Str. Popa Savu, nr. 42, parter, sector 1, cod 011434, Tel: 021/2602833; 021/ 2602834, Fax: 021/2602836; 021/2602835, P.O.Box 2-229, e-mail: office@oproiu.ro Fiz. Oproiu Margareta, MBA arh. Vasilescu Raluca, jur. Sturza Ioana, ing. Ene Silvia, ing. chim. Petrea Dana Maria, ing. chim. Filippi Valentina, ing. chim. Georgescu Cristina, ing. mec. Popescu Mariana, jur. Cozorici Violeta, ing. Neagu Ileana	Brevete Mărci Desene Topografii	SRL
21.05.1996	017	AGENȚIA DE PROPRIETATE INDUSTRIALĂ "LABIRINT" Arad, Str. Coriolan Petreanu nr. 28, cod 310151 Tel/Fax: 0257/255842, GSM: 0722 458129, e-mail: info@labirint.ro Ing. Ivanca Maria	Brevete Mărci Desene	CI
14.11.1996	018	INTEGRATOR CONSULTING SRL Cluj Napoca, str. Dunării nr. 25 bl.C1 ap.5, , jud. Cluj, cod 400593 Tel/Fax: 0264/442817, GSM: 0745235585, e-mail: dorin.isoc@yahoo.com, integrator.consulting@yahoo.com Isoc Dorin	Brevete Mărci Desene	SRL
1997	019	LOYAL PARTNERS -AGENȚIE DE PROPRIETATE INTELLECTUALĂ Galati, Str. Portului nr.23, Parcul De Soft, cam.307, cod 800025, tel/fax: 0236/407032, GSM: 0722 744241, office@loyalpartners.ro www.loyalpartners.ro ing. av. Pușcașu Dan	Brevete Mărci Desene Topografii	SRL

01.07.1997	020	AGENȚIE DE PROPRIETATE INTELLECTUALĂ ȘI TRANSFER DE TEHNOLOGIE -AGPITT-SRL București, B-dul Libertății nr. 12, bl.113, sc.2, ap.28, sector 4; cod 040129, CP 42-106, Tel: 3177693;;Fax: 021/3177584, GSM: 0744293552; 0724539752, e-mail: faighenov@xnet.ro; agpitt@rdsmail.ro, agpittinvent@rdsmail.ro Ing.jur. Faighenov Marioara	Brevete Mărci Desene	SRL
10.07.1997	016	MILENIUL 3 – AGENȚIE DE PROPRIETATE INDUSTRIALĂ SRL Pașcani, Str. Moldovei nr. 10, bl. Crinul, sc. A, ap. 28, jud Iași, cod 705200, Tel/Fax: 0232/719190; GSM: 0740 820582 Ing.Burțilă Ioan	Brevete Mărci Desene	SRL
03.10.1997	021	LAZĂR ELENA CABINET DE PROPRIETATE INDUSTRIALĂ Buzău, Str.Unirii, Bl.16C,Et.3, Ap. 12, cod 120013, OP 1, CP 52, Tel./Fax: 0238 724262 GSM: 0723 328633, cpielena@recomplast.com Lazăr Elena	Brevete Mărci Desene Topografii	CI
02.12.1997	023	“ HARCOV” A.P.I. S.R.L. Sfântu Gheorghe, jud. Covasna, Str. Nicolae Iorga nr. 61, bl. 10E, sc. B, ap. 9, cod 520089, Tel: 0267/352267, GSM : 0744435291, stanciu@planet.ro, propind@mail.asimcov.ro Stanciu Adelina	Brevete Mărci Desene	SRL
18.12.1997	024	AGENȚIE DE PROPRIETATE INDUSTRIALĂ ȘI TRANSFER TEHNOLOGIC « STOIAN IOAN » Roman, Bd. Republicii, bl. 46, sc. C, ap. 35, cod 611127, jud. Neamț, Tel/Fax : 0233/741268, GSM : 0745 643738, istoian2005@yahoo.com Stoian Ioan	Brevete Mărci Desene	CI
1998	007	ROMPROSPER SERVIMPEX SRL AGENȚIE DE PROPRIETATE INTELLECTUALA „PIVA” București, Șos. Mihai Bravu nr. 294, bl.6,sc.B, ap. 63, sector 3, cod 030319, Tel: 021.322.28.57, fax: 021.322.28.57 Mobil: 0724880514; 0744654128; 0744536405 e-mail: office@piva.ro; raluca_pioaru@yahoo.com; mihalache.andra@gmail.com lector univ.dr. Pioaru Mihalache Raluca Andreea	Mărci Desene Brevete	SRL
27.04.1998	026	PIDES-CABINET DE PROPRIETATE INDUSTRIALĂ București, Str. Valea Buzăului, nr. 10, bl. G30, ap. 36, sector 3, cod 032334, Tel : 3455351 GSM : 0723 708632, e-mail: pides2004@yahoo.com ing. Șova Dan Eugen	Brevete Mărci Desene Topografii	CI

1998	048	PETRU COSTINESCU-DICOSTI București, Str. Viorele nr. 30, bl. 20 A, ap. 23, sector 4, cod 040428, OP 44 – CP5, Tel: 021/3303162, e-mail: petrucostinescu.dicosti@gmail.com Petru Costinescu	Brevete Mărci Desene	CI
23.02.1999	027	SZENTE SÁNDOR Odorheiu Secuiesc, str. Victoriei nr.41, ap.4, jud. Harghita, cod poștal 535600, Tel/fax: 0266219143, e-mail : ProOffice@szente.ro, www.szente.ro Szente Sándor	Brevete Mărci Desene	CI
21.07.1999	028	NOWAPATENT SRL Medias, str. Lotru, nr.4, bl.92, ap.1 Tel : 0269/841373 ; 0264/833273, Fax : 0269/833273 e-mail : nowapatent@birotec.ro office@nowapatent.ro Danciu Ioan	Brevete Mărci Desene	SRL
30.08.1999	029	CABINET DE PROPRIETATE INDUSTRIALĂ "BIONPI" București, 010577, Calea Dorobanților 126-130 Bl. 8, et. 9 Ap. 50 sector 1, cod 010577, Tel/Fax: 021/2316549, 031/8054616 GSM: 0723 187944, 0746184697 e-mail: bionpi@rdsmail.ro, bionpi@hotmail.com Ing. Ion Rodica Cocuța	Brevete Mărci Desene	CI
12.11.1999	030	AGENȚIE DE CONSULTANȚĂ ÎN PROPRIETATE INTELECTUALĂ ȘI TRANSFER DE TEHNOLOGIE « SPRÎNCEANU NICOLAE » Drobeta Turnu Severin, Str. Gheorghe Ionescu Sisești nr. 96, bl.E2, sc.1, et. 3, ap.8, cod 220212, Tel/Fax : 0352801490, Mobil :0721796318 e-mail: nicolaesprinceanu@yahoo.com Jur.ing. Nicolae Sprinceanu	Brevete Mărci Desene	CI
21.01.2000	031	CABINET INDIVIDUAL IVĂNESCU GABRIEL DAN Brașov, Str. Al. I. Cuza nr. 58 ap. 5, cod 500085, tel: 0268471650, fax:0368816013, GSM:0722248415, e-mail: dan.ivanescu@clicknet.ro Ivănescu Gabriel Dan	Brevete Mărci Desene	CI
15.02.2000	032	CABINET DE PROPRIETATE INDUSTRIALA ANGHEL LUMINIȚA DOINA București, Str. Gherghitei Nr.1, Bl.94B, Sc. B, Ap.76, Sector 2, Fax: 031.4013777, GSM : 0723301706, 0743218219 e-mail : anghel.doina@rdslink.ro, anghel2na@yahoo.com, anghel2na@gmail.com Ing.Av.Anghel Luminita Doina	Brevete Mărci Desene	CI

24.08.2000	033	APOSTOL SALOMIA P.F.A. Galați, Str. Reg. 11 Siret nr. 15, bl. E4, Et.3, ap. 54, cod 800333, Tel/Fax : 0236/436437, 0766765027, saly_apostol@yahoo.com Ing.Apostol Salomia	Brevete Mărci Desene	CI
07.09.2000	034	AGENȚIA DE PROPRIETATE INDUSTRIALĂ - APIA SRL București, Str. Romancierilor nr. 5, bl.C14, sc.B, ap.41, sector 6, cod 061791, OP23-CP11, Tel/Fax: 021/7783100, GSM: 0745 031557, e-mail: office@mark-apia.ro, www.mark-apia.ro Visalom Monica	Mărci Desene	SRL
20.10.2000	036	CABINET PROPRIETATE INDUSTRIALĂ POPESCU ANGELA București, str. Complexului nr.10, bl.40, ap.14, Tel :021/3243756 GSM : 0723051279, Tel : 0318.04.68.81, angela_intelect@yahoo.com Popescu Angela	Brevete Mărci Desene	CI
20.11.2000	038	CABINET INDIVIDUAL' ION FLOREA' București, 010577, Calea Dorobanților 126-130, bl.8,et.9,ap.50, sector 1, cod 010577, Tel/Fax: 021/2316549,GSM: 0724313260, e-mail: iflorea@rdsmail.ro, florea_ion@plic.ro Ing.Ion Florea	Mărci	CI
28.11.2000	039	CABINET IN DIVIDUAL GREAVU DOINA MARIANA Sibiu, str. Constantin Noica, bl. 2, ap.21, cod 550169 Tel:0269/218500,Fax:0269/212170, Mobil:0766489179, 0731308189, aurorapca@yahoo.com, protectro@xnet.ro Ing. Greavu Doina Mariana	Brevete Mărci Desene	CI
08.01.2001	041	CABINET "CECIU GABRIELA" CONSULTANȚĂ ÎN DOMENIUL PROPRIETĂȚII INTELLECTUALE Timișoara, Str. Martir Leonida Banciu, nr. 6, sc. A, ap. 110, jud. Timis, cod postal 300024, Tel/Fax.: 0256/494846; GSM: 0745 388039, e-mail: gabrielaceciu@hotmail.com Ing.Ceciu Gabriela	Brevete Mărci Desene	CI
10.01.2001	042	CABINET INDIVIDUAL DE PROPRIETATE INDUSTRIALA VLAD CONSTANTIN Constanta, Bd. 1 decembrie 1918 nr. 5, bl. F16, ap.34, cod 900711, Tel/fax: 0241625643, mobil: 0722 370300, 0770251145, www.tehnomarinvent.com e-mail: constantin.vlad@rdslink.ro Vlad Constantin	Brevete Mărci Desene	CI

05.03.2001	045	BROJBY PATENT INNOVATION Pitești, Bd. Republicii, bl.212,sc. D, ap.11, jud.Argeș, cod 110176, Tel/Fax.: 0348/412529, GSM: 0745 143095,adrian_brojboiu@yahoo.com Brojboiu Dumitru Adrian Florinel	Brevete Mărci Desene	CI
12.04.2001	047	INTELLECTUAL PROPERTY OFFICE SRL București, Str. Alexandru Moruzzi nr. 6, bl. B6, sc. 2, ap.62, sector 3, cod 031155, Tel/Fax.: 021/3262388, GSM: 0745 094241, e-mail: office@ipoffice.ro, natalia.todirica@ipoffice.ro Ciuda Berivoe Anca, Todirica Natalia	Brevete Mărci Desene	SRL
07.05.2001	049	ANDRA MUSATESCU CABINET DE PROPRIETATE INDUSTRIALA București, calea 13 Septembrie nr.121, bl.127, et.5, ap.21, GSM: 0722 879810, e-mail: office@andramusatescu.ro, www.andramusatescu.ro Mușatescu Andra Oana	Brevete Mărci Desene Topografii	CI
2001	050	CABINET ACSINTE PAULA-ADRIANA București, bd. Decebal nr. 17, bl. S16, ap. 30, tel: 0213234282, fax: 0213222210, www.legalservices.ro, paula@legalservices.ro Av. Acsinte Paula Adriana	Mărci	PF
31.05.2001	071	CONS INTEL BMA CABINET CONSULTANȚĂ Cart. Dorobanti, nr.2, bl. D2, at.1, ap.5,120087, C.P.8- O.P. 1 Buzau, Fax : 0238/719619, GSM: 0745086588, email: marius_bozio@yahoo.com Marius Bozioreanu	Brevete Mărci Desene Topografii	CI
21.11.2001	055	ROVALCONS SRL AGENȚIE DE PROPRIETATE INTELECTUALĂ Câmpina, Str. Orizontului, nr.1, bl. R10, et.7, ap.27, Jud. Prahova, cod 105600,Tel/Fax : 0244/ 371390; GSM :0722 540580, e-mail: rovalcons@xnet.ro Ioacăra Valentin	Brevete Mărci Desene	S.R.L.
2001	057	CABINET N. D. GAVRIL S.R.L. București, Str. Ștefan Negulescu nr. 6A, sector 1, Tel./fax : 021/2302882, 0213165492, GSM :0722983520, e-mail : gavrilmn@yahoo.com cabinetgavril@yahoo.com, Gavril Niculina	Brevete Mărci Desene	S.R.L.
24.04.2002	087	IACOBINI&CO, CONSILIERI IN DREPTUL DE PROPRIETATE INDUSTRIALĂ SRL Bucuresti, Calea Mosilor, nr.258, bl. 4bis, ap.22, sector 2,Tel : 021/2104690 ;Fax : 021/2104793, e-mail : asimri@yahoo.com,vladrosanu@hotmail.com Iacobini Anca Svetlana, Iacobini Mihnea Razvan	Mărci Brevete Desene Topografii	S.R.L.

04.09.2002	088	MANAGER EXPERT SRL Tg. Mures, Str. Nicolae Grigorescu, nr. 33, ap.3 Tel :0265/250825 ;0265/233033,evaluator@rdslink.ro Nutiu Emil	Mărci	S.R.L.
11.02.2003	089	RATZĂ ŞI RATZĂ SRL Bucureşti, B-dul A.I. Cuza Nr. 52-54, Sect.1, cod 011053, Tel :021/2601348, Fax : 021/2601349 e-mail ; office@ratza-ratza.com Raţă Grigore, Raţă Andrei Vlad, Mărginean Dragoş, Enache Mihai Andrei, Ploscă Daniel, Vasile Bugarin Sonia Maria	Brevete Mărci Desene	SRL
13.02.2003	062	ECOINTELLECT CABINET INDIVIDUAL ANDRONACHE PAUL Bucureşti, aleea Compozitorilor nr.1, bl.E21, et.6, ap.35, sect 6,Tel/Fax: 021/7250069, GSM: 0722741043, 0727476335 e-mail: paul.andronache@clicknet.ro, paul_andronache@yahoo.com Andronache Paul	Mărci Desene Topografii Brevete	CI
16.05.2003	070	CABINET OANA COCOLOI Bucureşti, Drumul Taberei nr.120, bl.OD1, sc.5, ap.189, sector 6, cod 061413, Tel: 021/7450757, GSM: 0730557744, e-mail: oana_cocoloi@yahoo.com Oana Cocoloi	Mărci Desene Brevete	CI
19.06.2003	069	RASKAI M M BREVMARC CONSULT S.R.L. Dej, Str. Unirii, nr.3,BL. D8, ap.31, judetul Cluj, 405200,Tel/Fax: 0264/211847, GSM: 0742084050, raskaimm@yahoo.com Raskai Maria	Brevete Mărci Desene Topografii	S.R.L.
25.07.2003	093	NESTOR NESTOR DICULESCU KINGSTON PETERSEN – CONSILIERE ÎN P.I. S.R.L. Bucureşti, sector 1, sos. Bucuresti Ploiesti, nr.1A, Bucharest Business Park, corp A, et.1 camerele 9 si 10, tel: 0212011200, fax: 0212011210, e-mail: office@nnkp.ro, www.nnkp.ro av.Baciu Ana Maria, ing.chim.Viciu Monica Stefania, av.Belciu Delia Mihaela, chim.Bădărău Adina Adriana, ec.Bende Andreea	Mărci Desene Brevete Topografii	S.R.L.
19.08.2003	068	CABINET DE PROPRIETATE INDUSTRIALA NICOLAE BURCHEL Bucureşti, Str. Dr. Radovici nr.8, sector 5, cod 050468, Tel: 021/3175841, Fax: 021/3175843, e-mail: nburchel@lenp.ro Nicolae Burghel	Mărci	CI

21.08.2003	094	N.P.C. S.R.L. Braşov, str. Alexandru cel Bun, nr.13, bl.E28, ap.7 cod 500025, OP 1 – CP 298, GSM: 0744520357, e-mail: totu@unitbv.ro Toţu Ioan	Mărci Desene Topografii	SRL
22.10.2003	072	CABINET INDIVIDUAL DE PROPRIETATE INDUSTRIALĂ - NEGOMIREANU LIVIA Bucureşti, Şos. Nicolae Titulescu nr.94, bl.14A, sc 4 ap.127, sect.1, cod 011146, Tel/Fax: 0314214598, GSM: 0722444719, office@cabinetnegomireanu.ro Negomireanu Livia	Mărci Desene	CI
30.10.2003	073	CABINET DE PROPRIETATE INDUSTRIALA “VIŞOIU LILIAN CATALIN” Bucureşti, bd. Unirii nr.74, bl. J3B, sc.3, ap. 41, Tel/Fax: 021/3167043, GSM: 0744480657, e-mail: visoiucatalin@yahoo.com, www.visoiucatalin.home.ro jur. Vişoiu Lilian Catalin	Brevete Mărci Desene Topografii	CI
12.12.2003	096	EDIPLAST S.R.L. Tg. Mureş, Str. Măgurei nr.25, ap.2, Tel/Fax: 0265/263775, GSM: 0744394036, e-mail: moniadel@artelecom.net Vasilache Virgilius	Mărci Desene Brevete	SRL
22.12.2003	097	SC PETOSEVIC SRL Bucureşti, Intrarea Camil Petrescu nr.1, Tel: 021/3057996, Fax: 021/3145481, e-mail: aura.campeanu@petosevic.com Campeanu Ioana Aura	Brevete Mărci Desene	SRL
2.02.2004	080	CABINET INDIVIDUAL IOANIŢESCU TRAIAN Bucureşti, Bd. Timișoara nr.49, Bl Cc6, ap.27, sector 6, Tel: 021/4402510 Ioanițescu Traian	Brevete Mărci Desene	CI
9.02.2004	098	CABINET ANI FUCIU SRL Com.Snagov, Bloc P53, sc.A, ap.1, jud.Ilfov, Tel: 021/3106399, Fax: 021/3106398, GSM: 0744370196, e-mail: ani.fuciu@consilier-marci.ro Fuciu Anișoara	Mărci Desene	SRL
16.02.2004	099	LEGAL BRAND S.R.L. Bucureşti, Str. Nicolae Licăreţ nr.1, bl.33, sc.C, ap.107, Punct lucru: str. Campia libertatii nr.64, bl.34A, ap. 269, Tel: 0722674635, 0722607380, e-mail: legal.brand@easynet.ro, info@legal-brand.ro, www.legal-brand.ro Stăncescu Anca, Stăncescu Alin Cristian	Brevete Mărci Desene Topografii	SRL

22.02.2004	082	CABINET DE PROPRIETATE INDUSTRIALĂ CIUPAN CORNEL Cluj Napoca, Str. Mestecenilor nr.6, bl.9E, ap.2, Tel: 0264/524425; 0264/415051, Fax: 0264/415054, e-mail: cornel.ciupan@muri.utcluj.ro Ciupan Cornel	Brevete Mărci Desene	CI
26.03.2004	083	CABINET POPESCU LIVIA Bucuresti, bd. Camil Ressu 27, bl.N1, ap.188 Tel: 021/3481010, liviap25@yahoo.com Popescu Livia	Brevete Mărci Desene Topografii	CI
01.06.2004	102	S.C. LUTARIS INTELPROT S.R.L. Timisoara, 300426, str. Ana Ipatescu nr.45, Tel/Fax: 0256/489301, Mobil: 0742143718, 0723319154, e-mail: qualitarium@qualitarium.ro Tărăbîc Lucian	Brevete Mărci Desene	SRL
17.06.2004	108	WEIZMANN ARIANA & PARTNERS AGENTIE DE PROPRIETATE INTELCTUALA SRL Bucuresti, str. Aleea Trestiana, nr.4, bl.20, sc.B, ap.72, tel: 0213274978, fax: 0213227689, mobil: 0724260277, e-mail: office@branduri.ro, www.branduri.ro Bicu Cristina, Constanda Madalina Bucuresti, str. 11 iunie, nr.51, sc.A, ap.4, 0723204268, tel/fax : 0268/315046, office@inregistrare-marci.ro Bozocea Violeta, Visean Violeta	Brevete Mărci Desene	SRL
14.07.2004	107	ARIANA AGENTIE DE PROPRIETATE INDUSTRIALA S.R.L. Timisoara, Calea Aradului, nr.33, ap.7 c_popescu2000@yahoo.com Orgovici Codruta Octavia	Mărci Desene	SRL
10.09.2004	105	CABINET PROPRIETATE INDUSTRIALA – IONDA Bucuresti, 010577, Calea Dorobantilor nr.126-130, bl.8, ap.50, Tel/fax: 021/2316549, Mobil: 0722687982 e-mail: ionda@rdsmail.ro Ion Dan Adrian	Mărci Desene Brevete	CI
28.10.2004	106	OSTER – SOCIETATE CIVILA PROFESIONALA DE PROPRIETATE INDUSTRIALĂ Bucuresti, Str. Batiste nr.35, ap. 23, cod 020935, Tel/Fax: 021/3147249 , GSM: 0721254270, 0723177236 traianosiescu@xnet.ro Udrea Elena Rodica, Traian Osiescu	Mărci Desene	S.C.P.
28.10.2004	109	CABINET INDIVIDUAL CAMPEAN GHEORGHE GEORGEL Campina, str. Dr. Constantin Istrati nr.52, bl.3, ap.5, Tel: 0244/335207, mobil: 0729902117, e-mail: george_campean@yahoo.com Campean George Georgel	Mărci Desene Topografii Brevete	CI

22.12.2004	116	INVEL – AGENȚIE DE PROPRIETATE INDUSTRIALĂ București, str. Ion Ghica nr.3, ap.20, Fax: 0311.027.616, GSM: 0723205048, velcea@invel.ro Velcea Marian	Brevete Mărci Desene Topografii	SRL
06.01.2005	118	EURORESSOURCES SRL Medias, str. Ion Creangă, nr.4, ap.6, Tel: 0269/843504, Fax: 0269/824812 Fulea Maria	Brevete Mărci Desene	SRL
27.01.2005	111	CABINET INDIVIDUAL – NIȚU ION Constanta, str. Dezrobirii nr.110, bl. IS8, sc.A, ap.1, Tel: 0241/512608, mobil: 0723317298 Nitu Ion	Mărci Desene Brevete	CI
27.01.2005	112	CABINET VELICA – AGENȚIE DE PROPRIETATE INDUSTRIALĂ Bucuresti, str. Brutus M.I., nr.13, ap.3, cod 050124 Tel/ Fax: 021/3357463, Mobil: 0722645283, www.velica.ro, office@velica.ro Velica Ion Gabriel	Mărci Desene	CI
27.04.2005	117	CABINET PROPRIETATE INDUSTRIALĂ ALPER RAMAZAN Constanța, str. Ștefan cel Mare nr.57, bl.M17, sc.B, ap.17, cod 900683, Tel: 0341/410937, Fax: 0241/635547, Mobil: 0722.704.363, alperramazan@gmail.com, zonguldakro@yahoo.com Alper Ramazan	Mărci	CI
06.06.2005	125	V&F IP CONSULTING SRL Bucuresti, Bd Camil Ressu, nr.27, bl.N1, ap.214, Tel: 021/3140200, Fax: 021/3140290, Mobil: 0744487223, popescul@vf.ro Anton Simona	Mărci	SRL
30.06.2005	124	CABINET DE PROPRIETATE INDUSTRIALA SAVU MARIANA Bucuresti, str. Paul Greceanu nr.9, bl.20A, ap.26, Tel/ Fax: 021.2120651, mobil: 0722783660, liliana.savu@credidam.ro Savu Mariana	Mărci Desene	CI
14.03.2012	130	CABINET INDIVIDUAL IONESCU LAURA COSMINA Bucuresti, sector 1, str. Aviator Stefan Protopopescu nr.1, bl.C6, ap.1, Tel: 031/1050959, Fax: 031/1050958, cosmina.ionescu@gplex.ro, cosminaionescu11@yahoo.com Ionescu Laura Cosmina	Mărci	CI

26.08.2005	126	CABINET DE PROPRIETATE INDUSTRIALĂ ANGHEL PARASCHIVA Arad, str. Voinicilor nr.51, bl.502, ap.6, Tel: 0357411876, Fax: 0357411876, Mobil: 0723171424, e-mail: anghelvera@yahoo.com Anghel Paraschiva	Brevete	CI
29.09.2005	67	TEODORU & ASSOCIATES SRL Bucuresti, bd. Marasesti nr.2B, bl.A, sc.2, parter, ap.4 bis, cod postal 040254, Tel: 0213367722, Fax: 0213367723, GSM: 0722549219 e-mail: emanuel@teodoru.ro, violeta@teodoru.ro, www.romaniatrademarks.ro Teodoru Violeta, Teodoru Emanuel	Mărci Desene Brevete	SRL
04.11.2005	133	FRISCH & PARTNERS SRL Bucuresti, bd. Carol I, nr.54, sc. B, ap.5, sector 2, tel: 0213101165, fax: 0213130130, Mobil: 0722212480, office@frisch.ro, crina.frisch@frisch.ro Crina Nicoleta Frisch	Mărci Desene Brevete	SRL
31.10.2005	128	CABINET PROPRIETATE INDUSTRIALA ARINOVA Arad, 310151, str. Coriolan Petreanu, nr.28, Tel/fax: 0257/255842, mobil: 0744246562, info@arinova.ro Ivanca Gavril	Mărci Desene Brevete	CI
05.01.2006	136	TUCA ZBARCEA & ASOCIATII I.P. S.R.L. Bucuresti, str. Nicolae Titulescu nr. 4-8, etaj 8, biroul 1, cladirea America House Tel: 2048890, ciprian.dragomir@tuca.ro Dragomir Ciprian Dumitru	Mărci	SRL
19.01.2006	134	CABINET PROPRIETATE INDUSTRIALA MITU ALIS MIHAELA Ploiesti, str. Clementei nr.46, Tel: 0244/590154, mobil: 0746108142, alis_mitu@yahoo.com ; office@mitu-cpi-ims.com Mitu Alis Mihaela	Mărci Brevete	CI
14.02.2006	137	M.D.P. RIGHTS AGENCY SRL Brasov, str. Lunga nr.270, cod postal 500450, Tel: 0268/440100, 440313; Fax: 0268/440221, Mobil: 0744355100, e-mail: office@mdp-rights-agency.ro www.mdp-rights-agency.ro Cosescu Camelia	Brevete Mărci Desene Topografii	SRL
30.03.2006	138	CABINET DE PROPRIETATE INDUSTRIALA ROMEO NICOLESCU Bucuresti, bd. Decebal, nr. 16, bl. S5, ap. 23, Tel: 3178910, Mobil: 0744535285, Fax: 3178910, e-mail: office@rn-law.ro Nicolescu Mihail Romeo	Mărci	CI

30.03.2006	139	CABINET DE PROPRIETATE INDUSTRIALA RUTA FULGER LAURENTIU Cluj Napoca, bd. 21 decembrie, nr,40, ap.4, Mobil: 0747892450, ruta_laurentiu@yoahoo.com Ruta Fulger Laurentiu	Mărci Desene	CI
30.03.2006	142	CABINET INDIVIDUAL PROPRIETATE INDUSTRIALA ALECU BOGDAN Bacau, str. Lucretiu Patrascanu nr.2, sc.B, ap.2, Tel/fax: 0334407577, Mobil: 0740274741, office@marcidesene.ro, www.marcidesene.ro Alec Florin Bogdan	Mărci Desene	CI
07.04.2006	152	ACTA MARQUE SRL Cluj Napoca, str. Dorobantilor nr.3, etj.3, ap.9, Mobil: 0749053325, 0730909831, 0730909834, actamarque@yahoo.com, www.actamarque.ro Ciurea Delia	Mărci	SRL
25.05.2006	144	CABINET INDIVIDUAL PROPRIETATE INDUSTRIALA CATALIN NEAGU Iasi, str. Tutea Petre nr.5, bl.909, tr.1, ap.11, Cod postal: 700730, Tel: 0232/276000, Fax: 0232/405425, 0232/211843, Mobil: 0744514264, e-mail: catalin.neagu@proprietateindustriala.ro, Neagu Catalin	Mărci Desene	CI
25.05.2006	145	BOSTINA SI ASOCIATII – INDUSTRIAL PROPERTY SRL Bucuresti, str. Jean Louis Calderon nr.70, sector2, Tel: 0213194466, 0213193500, 0212114800, 0212114809, fax: 0213194803, 0212104643,, Mobil: 0722294830, ovidiu.mihut@bostina.eu, office@bostina.eu Mihut Ionel Ovioidiu	Mărci Desene	SRL
06.11.2006	165	ENE & ASOCIATII –PROPRIETATE INDUSTRIALA SRL Bucuresti, str. George Valentin Bibescu nr.20-22, bl.11/1, sc.3, ap.8, Tel: 0722558957, fax: 021.2300175, marilena.ene@ratiu.ro Ene Marilena	Mărci Desene Topografii	SRL
12.12.2006	162	MY TRADEMARK SRL Ploiesti, str. Gheorghe Doja, bl. 35A1, ap.5, Mobil: 0722501414, nicolau@avocatulmeu.ro Nicolau Florin	Mărci	CI
20.06.2006	149	INTELLEMMI CONSULT SRL Tg. Mures, str. Sârguinței nr.39, ap.12, cod poștal 540543, Tel/fax: 0365 401839, mobil: 0745303867, cojocneanmaria@yahoo.com; office@intelmml.ro, www.intelmml.ro Cojocnean Maria Rodica	Brevete Mărci Desene	SRL

20.06.2006	167	INTELLEXIS SRL Bucuresti, str. Cutitul de Argint, nr. 68, etaj 2, ap. 4, tel: 0213103332, fax: 021.3103042, mobil: 0723300147, contact@intellexis.ro mat. Benga Bogdan Florin, ing. Negulescu Luminita	Mărci Desene Brevete	SRL
11.09.2006	150	CABINET INDIVIDUAL VALENTINA ȘANTA Tg.Mures, str. Koos Ferencz nr.21, bl.21, ap.44, Mobil: 0740028967, fax: 0365815201 valentina.santa@gedeon-richter.ro, santa_valentina2002@yahoo.com Santa Valentina	Mărci Desene	CI
20.10.2006	154	CABINET INDIVIDUAL ROS VIOREL Bucuresti, bd.Unirii nr.66, bl.K3, ap.7, Mobil: 0722560675, fax: 3208044, e-mail: viorelros@asdpi.ro Ros Viorel	Brevete Mărci Desene Topografii	CI
26.10.2006	156	CABINET INDIVIDUAL RALUCA DUȚESCU Bucuresti, str. Foisorului nr.15, bl.F9C, sc.1, ap.54, Mobil: 0723548722, tel: 021/3117908, fax: 021/3117908, e-mail: ralu_haz23@yahoo.com, office@dutescu.com Duțescu Andreea Raluca	Mărci	CI
01.11.2006	159	DICONSULT – CABINET CONSILIERE IN DOMENIUL PROPRIETATII INDUSTRIALE Cluj Napoca, str. Mircea cel Batran, nr.2, ap.12, Tel: 0264/565885, mobil: 0724323761, patricia.ciceo@terapia.ro Oprea Patricia Diana	Mărci Desene	CI
06.12.2006	181	HAHUI, MINCĂ ȘI ASOCIATII SRL București, str. Ghiociei nr.12, sector 2, tel: 021.3189619, fax: 021.3109189, e-mail: dns_minca@yahoo.com Minca Denis Antoaneta	Mărci Desene	SRL
08.12.2006	160	NOMENIUS S.R.L. Bucuresti, piata Pache Protopopescu nr. 1, et.2, ap.6, sector 2, tel: 0212100576, fax: 0318152869, elena.grecu@nomenius.ro Grecu Elena	Brevete Mărci Desene	SRL
18.01.2007	161	CABINET PROPRIETATE INDUSTRIALA ALAN LILIANA Sat Otvesti nr.183B, jud. Timis, 0724250467, e-mail: cabinet.alan@gmail.com Alan Liliana	Brevete Mărci Desene Topografii	CI

06.02.2007	175	MUSAT SI ASOCIATII – INTELLECTUAL PROPERTY SRL Bucuresti, bd Aviatorilor nr.43, etaj 4, camera 4, Tel: 021 2025900, fax: 0212233957, anca.butu@musat.ro Buta Anca	Brevete Mărci Desene	SRL
28.02.2007	169	TURTOI INTELLECTUAL PROPERTY FIRM SRL Bucuresti, Splaiul Independenței nr.3, bl.17, ap.7, sector 5, mobil: 0722390388, tel/fax: 021.3135120, office@turtoi.ro, www.turtoi.ro Turtoi Raducu	Mărci Desene	SRL
15.02.2007	176	BRAND LEADER SRL Brasov, str. Constantin Lacea, nr.12-14, biroul 2, Mobil: 0723474183, office@brandleader.ro Costache Demes Anna Nicoleta	Mărci	SRL
05.03.2007	163	CABINET PROPRIETATE INDUSTRIALA C.I. COLAN București, str. Mihai Eminescu nr.128-130, ap.17, sect.2, tel: 021.6190308, fax: 021.6190309, ionut.colan@cbea.ro Colan Cristian Ionut	Mărci Desene	CI
05.03.2007	164	CABINET INDIVIDUAL NEACȘU CARMEN AUGUSTINA Baia Mare, str. Rozelor, nr.12/3, tel: 0727318168, e-mail: carmen@bic.cdimm.org Neacșu Carmen Augustina	Brevete Mărci Desene	CI
07.03.2007	174	ARIANA BRAND EXPERT SRL Craiova, str. Mihail Kogalniceanu nr.20, jud. Dolj, 0726718638, c_cirstea@yahoo.com, cristina_cirstea@inregistrare-marci.ro Cirstea Cristina	Mărci Desene	SRL
30.03.2007	172	CABINET PROPRIETATE INDUSTRIALA TAVASZI ZOLTAN Bucuresti, Calea Mosilor nr.135, et.7, ap.14, tel: 021.3155969, fax: 021.3155969, tavaszi.zoltan@gmail.com Tavaszi Zoltan	Mărci Desene	CI
30.03.2007	173	CABINET PROPRIETATE INDUSTRIALA CIPRIAN MACOVEI Bucuresti, str. Popa Tatu nr.15, sector 1, mobil: 0723 638 775, e-mail: mmacovei@stalfort.ro Macovei Ciprian Mihail	Mărci	CI
10.04.2007	187	INTELECTA OFFICE S.R.L. Bucuresti, sector 3, str. Patinoarului nr.7, bl. PM50, ap.90, tel: 0788995577, 0744310030, 0722522784, fax: 021.3245250, office@intelecta.ro, www.intelecta.ro Aldea Robert Emilian	Mărci	SRL

16.07.2007	182	PRI INTELLECTUAL PROPERTY SRL București, str. Răspântiilor nr.37, ap.2, 020547, tel: 0728997303, fax 0318 169 608 e-mail: ana.dan@the-pri.com, www.the-pri.com P.A.lic.Dan Ana Nicolina	Mărci	SRL
07.08.2007	177	CABINET INDIVIDUAL ADRIANA DOICIU București, piata Natiunile Unite nr.3-5, bl. C, ap.41, tel: 0722621926, fax: 031.1027304, apazanta@gmail.com Doiciu Adriana	Mărci	CI
07.08.2007	178	CABINET INDIVIDUAL SONIA FLOREA – consiliere p.i. București, calea Moșilor nr.207, bl. 15, ap.5, tel: 2103215, fax: 2100449, sonia.florea@avfloreaagheorghe.ro Florea Sonia	Mărci	CI
07.08.2007	179	MOTMARK – I.G. Iasi, str. Cuza Voda nr.12, bl.B, sc.C, ap.7, tel: 0232262076, e-mail: excg@clicknet.ro Motrescu Mihai	Mărci	CI
01.10.2007	183	CABINET INDIVIDUAL P.I. VALENTIN BEREA Bucuresti, bd. Carol I, nr.51, ap.26, sector 2, Tel: 4088904, Fax: 4088911, mobil: 0721473317, e-mail: valentin.berea@bulboaca.com Berea Valentin	Mărci Desene	CI
08.10.2007	185	I.P. NEW MARK COMPANY S.R.L. Bucuresti, sector 3, bd. Mircea Voda, nr.37, bl. M29, sc.C, ap.83 Kleininger Toma	Mărci Desene	SRL
01.10.2007	184	CABINET INDIVIDUAL PROPRIETATE INDUSTRIALA ADRIAN TOMESCU Bucuresti, str. Poet Vasile Carlova nr.2, bl. A7 bis, ap.74, tel: 021 2224422, 3217070, fax: 021 2222626, atomescu@buzescu.com, amtomescu@yahoo.com Tomescu Adrian	Mărci	CI
10.10.2007	043	FĂNTÂNĂ RAUL SORIN & ASOCIAȚII SRL Brașov, str. 9 mai, nr.4, sc.D, ap.3 Tel/fax: 0268543657, 0745361270, office@inventii- marci.ro, www.inventii-marci.ro Fântână Raul Sorin	Mărci Desene Brevete	SRL
22.11.2007	189	CABINET VOICU ALEXANDRA București, B-dul Magheru, nr. 9, sc. 2, etaj 9, ap. 89, Sector 1, PO BOX 22-246, Tel/Fax: 021/3153684, alexandra.voicu@upcmail.ro Ing. Voicu Alexandra	Brevete Mărci Desene Topografii	CI

23.11.2007	186	CABINET INDIVIDUAL MARIA HĂISAN Botoșani, calea Natională nr.65, bl. I3, ap.10, tel: 0231534249, mobil: 0728004574, mh20@k.ro Hăisan Maria	Brevete Mărci Desene Topografii	CI
28.02.2008	246	DILIGENS INTELLECTUAL PROPERTY SRL Bucuresti, Piata Natiunile Unite, nr.3-5, bl. A, sc.A, et.5, ap.39, sector 4, tel/fax: 0213350718, mobil: 0723276056, e-mail: office@diligens.ro, www.diligens.ro Năstase Cristian	Brevete Mărci Desene	SRL
07.03.2008	190	CABINET MARILENA COMANESCU Bucuresti, str. Muzeul Zambaccian 34, sc. B, ap.3, sector 1, tel: 0722259260, office@cimo.ro, marilena.comanescu@cimo.ro Comănescu Marilena	Brevete Mărci Desene Topografii	CI
27.03.2008	191	CABINET P.I. MARIUS PETROIU Bucuresti, sector 6, aleea Bucsenesti nr.3, bl. E11, ap. 46, tel: 0723239409, marius.petroiu@gmail.com Petroiu Marius	Mărci	CI
28.03.2008	192	CABINET P.I. MÎNDÎCANU EMIL București, sector 4, str. Valerian Prescurea nr. 27-29, tel: 0723820750, mindicanu@yahoo.com Mîndîcanu Emil	Mărci	CI
02.06.2008	193	CABINET INDIVIDUAL P.I. TICU JIANU CRISTINA București, sector 5, str. Baltagulului nr.11, bl. V67, ap.4, tel: 0722551203, tel/fax: 0213153717, cristina.jianu@xnet.ro Ticu Jianu Cristina	Mărci	CI
12.06.2008	194	VREMESCU & ASOCIAȚII - CABINET PROPRIETATE INDUSTRIALĂ Bucuresti, sos.lancului nr.9, bl.109A, ap.129, 0721267811, fax: 021.6533962, rodicastanciulescu@yahoo.com Vremescu Simona Rodica	Mărci	CI
01.08.2008	195	TUDOR DANIELA – PERSOANA FIZICA AUTORIZATA Bucuresti, str. Baba Novac nr.11, bl. G17, ap.51, cod postal 031623, Tel./Fax.: 040213240412 Mobil : 0749218326, consultanta@tudordaniela.ro Tudor Daniela	Brevete Mărci Desene	CI
15.08.2008	202	SIDEMO - SIGLE DESENE MODELE SRL Bucuresti, sector 6, str. Sandulesti nr.3, bl. Z40, ap.4, tel/fax: 0214139834, mobil: 0741135012, 0722548381, contact@sidemo.ro, www.sidemo.ro Băisan Cristina Carmen	Mărci Desene	SRL

25.08.2008	197	MILMARK DESIGN SRL Bucuresti, sector 3, aleea Rotunda nr.2, bl. H8, ap.38, GSM:0745347813, e-mail : office@markdesign.ro Lucacel Mihaiela	Mărci Desene	SRL
29.08.2008	198	SCHOENHERR INTELLECTUAL PROPERTY S.R.L. București, bd. Dacia nr.30, etaj 4, camera – Echipa Sebastian 01, tel: 0213196790, fax: 0213196791, e.pavel@schoenherr.ro Pavel Sorin Eduard	Brevete Mărci Desene	SRL
22.09.2008	201	CABINET PROPRIETATE INDUSTRIALA RONELA OPREA Oradea, str. Gral Magheru nr.12, bl.M12, ap.29, tel: 0726279899, email: teaoprea@yahoo.com Oprea Ronela Teodora	Mărci Desene	CI
24.10.2008	205	ROMARK INTELLECTUAL PROPERTY SRL Bucuresti, sos. Mihai Bravu nr. 27A, C1, etaj 3, ap. 36, camera 1, tel: 0314251724, fax: 0314380223, mobil: 0724755705, office@romarkip.ro Manea Marcela Elena	Mărci Desene	SRL
24.10.2008	206	SIGNOLEX TRADEMARK REGISTRATION SRL Miercurea Ciuc, str. Kossuth Lajos, nr. 28, ap. 13, tel: 0740887334, beata.adam@gmail.com Vigh Beata	Mărci	SRL
26.11.2009	208	CABINET INDIVIDUAL DE CONSULTANTA IN PI IORGULESCU MARIANA Constanta, bd. Aurel Vlaicu nr.43, bl. Pc3, ap.32, tel: 0341444888, fax: 0341444888, mobil: 0745259643, e-mail: consilieriorgulescumariana@gmail.com Iorgulescu Mariana	Mărci Desene	CI
18.02.2009	210	CONSTANTIN & VELICU – INTELLECTUAL PROPERTY SRL Bucuresti, sector 4, str. Trestiana nr.1A, bl. 8A, sc.A, ap.16, Tel: 0723993473, fax: 0314256781, office@candv-ip.ro Velicu Anca	Brevete Mărci Desene Topografii	SRL
16.03.2009	211	CAVESCU SI ASOCIATII SRL Otopeni, str. Grivita nr.37E, e-mail: adriancavescu@yahoo.com, office@avocat4u.ro Cavescu Adrian	Mărci Desene	SRL
16.03.2009	212	CABINET PROPRIETATE INDUSTRIALA COTRUTA LEONID Bucuresti, str. Vasile Lascar nr.182, bir. Nr.3, leonid.cotruta@gmail.com Cotruta Leonid	Mărci Desene	CI

16.03.2009	213	KEYPI – AGENTIE DE PROPRIETATE INTELECTUALA SRL Bucuresti, str. Arh. Ion Berindei nr.3, bl.OD21A, ap.51, tel: 0741097937, 0722595458, tel/fax: 0318061620, www.keygroup.ro, office@keygroup.ro Sirbu Cristina Adriana	Brevete Mărci Desene	SRL
14.05.2009	214	ANACOR – CABINET DE PROPRIETATE INDUSTRIALA Bucuresti, aleea Izvorul Crisului nr. 1, bl. D16, sc. A, ap. 2, tel: 0216678665, mobil: 0726475018, anacor.cpi@gmail.com Endes Corina	Brevete Mărci Desene	CI
14.05.2009	215	CABINET INDIVIDUAL CONSULTANTA IN PROPRIETATE INDUSTRIALA ROBU MARICICA Roman, jud. Neamt, str. Stefan cel Mare, bl.3, sc.C, ap.38, tel: 0333105979, mobil: 0730633391, maricica.robust@yahoo.com Robu Maricica	Brevete Mărci Desene	CI
14.05.2009	216	CABINET DE PROPRIETATE INDUSTRIALA PRISTAVU Piatra Neamt, str. Gral Nicolae Dascalescu 11, bl. T3, sc.F, ap.70, 0745535936, office@cabinetpristavu.ro, www.cabinetpristavu.ro Pristavu Gheorghe	Brevete Mărci Desene	CI
23.06.2009	239	MARCI ȘI DESENE SRL Bucuresti, str. Radu Voda, nr. 22B, tel: 0318055988, mobil: 0722514452, fax: 0318055989, e-mail: avistrati@gmail.com Zamfir Ghertrude Ioana	Mărci Desene	SRL
03.08.2009	217	NICOLAE MURESAN – CABINET PROPRIETATE INDUSTRIALA Bucuresti, str. Cernisoara nr.5, bl.57, sc.2, ap.31, tel: 0724100328, fax: 0359438304, nicolaemuresan@nicolaemuresan.ro, www.nicolaemuresan.ro Muresan Nicolae	Mărci	CI
20.08.2009	220	CABINET DE PROPRIETATE INDUSTRIALA RALUCA ARDELEANU Bucuresti, str. Baia de Arama nr.1, bl. B, tr.3, ap.117, tel: 0723601875, fax: 0318015023, office@cabinetardeleanu.ro, www.cabinetardeleanu.ro Ardeleanu Raluca	Brevete Mărci Desene	CI

27.08.2009	222	CABINET PROPRIETATE INDUSTRIALA CLAUDIA MONICA FRISCH Bucuresti, sos.Pantelimon nr.243, bl.52, ap.18, tel/fax: 0212554095, mobil: 0722450955, 0768625929 email: claudiamonicafrisch@yahoo.com Frisch Claudia Monica	Mărci Desene	CI
29.09.2009	225	CABINET INDIVIDUAL PROPRIETATE INDUSTRIALA PAUNET ALEXANDRINA Iasi, spl. Bahlui, nr.29, bl. B5, sc.A, ap.7 Tel: 0726737527 Paunet Alexandrina	Brevete Mărci Desene	CI
09.10.2009	228	COSMOVICI SI ASOCIATII SRL Bucuresti, str. Tache Ionescu nr. 5, ap. 13, sector 1, OP 22, CP 190, www.cosmovici.ro, cosmovici@cosmovici.ro Cosmovici Paul	Brevete Mărci Desene	SRL
29.10.2009	226	CABINET DE PROPRIETATE INDUSTRIALA SIMONA JEFLEA Sibiu, loc. Sura Mare, str. Primaverii nr.17, tel: 0743-013532; 0745-347680, simona.jeflea@esarom.ro	Mărci	CI
20.11.2009	234	DENNEMEYER & ASSOCIATES SRL Brasov, Str. Vulcan Nr. 67, 500188, tel: 0268412979, fax: 0268412965, gionus@dennemeyer.com, www.dennemeyer-law.com Ionus Mihaela Geraldine, ing. Berde Sofia	Brevete Mărci Desene	SRL
22.12.2009	231	CABINET DE PROPRIETATE INDUSTRIALA CRISTIAN MARIUS ENACHE Bucuresti, str. Dr. Nicolae Turnescu nr. 6, ap. 2, tel: 0213129948, fax: 0213129948, mobil: 0722644152 Enache Marius Cristian	Brevete Mărci Desene	CI
25.01.2010	232	CABINET DE PROPRIETATE INDUSTRIALA CHIFOR CLAUDIA Bucuresti, bd. Pache Protopopescu nr.25, et.5, tel: 0318250434, fax: 0318250342, e-mail: chifor.claudia@yahoo.com Chifor Claudia	Mărci	CI
25.02.2010	233	CABINET PROPRIETATE INDUSTRIALA MANTA VICTOR PAUL Bucuresti, str. Slt. Zaharia nr.4, et.2, ap.3, tel: 0213132810, mobil: 0722467950, fax: 0213132810, manta.paul@gmail.com, paulmanta@yahoo.com Manta Victor Paul	Mărci	CI

30.03.2010	236	NASTASE MIRELA BIANCA PERSOANA FIZICA AUTORIZATA Bucuresti, str. Zboina Neagra nr.8-10, bl. 91-95, ap.83, tel: 0722143661, mirela.nastase@yahoo.com Nastase Mirela Bianca	Mărci	CI
09.04.2010	237	CABINET PROPRIETATE INDUSTRIALA ILIE CIMPOIERU Bucuresti, Aleea Platanului nr.1, bl. A32, sc.1, ap.21, tel: 031 1060039, mobil: 0722444580, e-mail: ilie_cimpoieru@yahoo.com Cimpoieru Ilie	Mărci	CI
04.06.2010	238	CABINET INDIVIDUAL PROPRIETATE INDUSTRIALA PUȘCAȘU DENISA Bucuresti, str. Raul Doamnei nr.5, bl.C4, sc.E, ap.199, mobil: 0740111620, tel: 0213236050, fax: 0213636051, e-mail: puscasu.denisa@yahoo.com, denisa.puscasu@gmail.com	Mărci	CI
15.07.2010	240	PATENT EXPERT SRL Bucuresti, sos. Colentina nr.53, bl. 59, sc. B, ap. 67, Tel: 0722554460, office@ileanaflorea.ro Florea Ileana Maria	Brevete Mărci Desene	SRL
23.07.2010	241	TUDOR GHEORGHE – CABINET INDIVIDUAL DE PROPRIETATE INDUSTRIALA Bucuresti, bd. Nicolae Grigorescu nr.18, bl. B3 bis, ap.322, tel: 0722578936, office@ip-office.ro, gheorghe.tudor@ip-office.ro Tudor Gheorghe	Brevete Mărci Desene	CI
23.07.2010	242	CABINET INDIVIDUAL PAUL GEORGE BUTA Bucuresti, bd. Mircea Voda, nr. 35, bl. M27, ap. 17, tel: 021.3211234, fax: 021.3211253, e-mail: paul.but@asdpi.ro Buta Paul George	Brevete Mărci Desene Topografii	CI
07.09.2010	243	MARK TO MARK INTELLECTUAL PROPERTY OFFICE SRL Bucuresti, sector 4, str. Huedin nr.12, bl. D20, sc.4, ap.53, mobil: 0745120402, tel: 0212100415, fax: 0212100314, magda.bolintineanu@marktmark.com Bolintineanu Magdalena	Mărci Desene	SRL
10.11.2010	244	CABINET PROPRIETATE INDUSTRIALA TUDOR ICLANZAN Timisoara, Piața Victoriei nr.5, sc. D, ap.2, tel :0256403615, 0744647875, ticlanzan@eng.upt.ro, www.iclanzan.ro Iclanzan Tudor	Brevete Mărci Desene	CI

06.06.2011	249	CABINET INDIVIDUAL DE PROPRIETATE INDUSTRIALA ENESCU GABRIELA Bucuresti, str. Frunte lata nr.7, bl. P14A, ap.3, tel: 0314329735, fax: 0314329736, mobil: 0745637457, g_enescu@yahoo.com Enescu Gabriela	Brevete Mărci Desene	CI
14.07.2011	255	DEVIMARK AGENTIE DE PROPRIETATE INDUSTRIALA SRL Cluj Napoca, str. Virgil Fulicea nr.19, parter, ap.2, Punct lucru: Iasi, str. Lascar Catargiu nr. 72, tel/fax: 0364102070, mobil: 0720143143, 0746869389, office@devimark.ro, devimark.api@gmail.com Bran Laura Gabriela	Mărci Desene	SRL
02.08.2011	250	CABINET INDIVIDUAL AUTORIZAT DE PROPRIETATE INDUSTRIALA MIHAI PANTILIMON Piatra Neamț, bd Republicii nr. 13, et.2, tel/fax: 0233232452, 0747251502 Pantilimon Mihai	Mărci Desene	CI
02.08.2011	251	CABINET BANYAI ROXANA NICOLETA – CONSILIERE IN PROPRIETATE INDUSTRIALA Bucuresti, str. Cpt. Alexandru Serbanescu nr.21, bl. 7M, sc.1, ap.9, tel: 0212322624, 0727080852, email: roxanaf15@yahoo.com Banyai Roxana Nicoleta	Brevete Mărci Desene	CI
10.08.2011	254	DRAKOPOULOS IP SRL Bucuresti, sector 2, str. Gral. David Praporgescu nr.7, tel: 0213000154, fax: 0213183143, romania@drakopoulos-law.com, chutina@drakopoulos-law.com www.drakopoulos-law.com Hutina Claudia Valerica	Marci	SRL
10.10.2011	256	CABINET DE PROPRIETATE INDUSTRIAL CIUPAN EMILIA Cluj Napoca, str. Mestecenilor nr. 6, tel: 0745360723, 0364144586, emilia.ciupan@mis.utcluj.ro Ciupan Emilia	Brevete Mărci	CI
28.10.2011	267	CABINET ENPORA INTELLECTUAL PROPERTY SRL Bucuresti, str. George Calinescu nr. 52A, ap. 1, tel: 0212300990, fax: 0212302311, email: pop@patents.ro ing. Pop Calin Radu	Brevete Mărci Desene Topografii	SRL
01.11.2011	265	DRAGHICI & ASOCIATII SRL Bucuresti, str. Mugur Mugurel nr. 11, ap. 4, tel: 0311060216, fax: 0318164869, mobil: 0744753898, e-mail: fabiola.colomei@flanco.ro Colomei Fabiola	Mărci	SRL

09.12.2011	257	CABINET INDIVIDUAL ALEXANDRU HARSANY Jud. Ilfov, Corbeanca, str. Padurii nr.9, tel: 0318210196, fax: 0318210197, mobil: 0722203934 Harsany Alexandru	Mărci Desene	CI
30.01.2012	260	MAIDANUC – CABINET DE PROPRIETATE INDUSTRIALA Bucuresti, bd. Chisinau, nr. 7, bl. A1, sc. A, ap. 35, tel: 0314155102, email: contact@consilieremarci.ro, www.consilieremarci.ro Maidanuc Iulian Lucian	Mărci	CI
20.03.2012	261	CABINET DOINA TULUCA Bucuresti, bd. Lacul tei 56, bl. 19, ap. 52, sector 2, tel : 0752211769, fax: 0318037805, email: dtuluca@doinatuluca.ro Ing. Tuluca Doina	Brevete Mărci Desene Topografii	CI
02.04.2012	262	CABINET MIIASSEN INNOVATIONS Baia Mare, str. Calea Traian nr. 4A/44, fax : 0362401680, mobil : 0742617423, fidelia@midiasen.axoniq.com Alexan Carmen Fidelia	Mărci	CI
02.04.2012	263	CABINET PROPRIETATE INDUSTRIALA CRISTIAN POPESCU Bucuresti, sos. Pantelimon 286, bl. 41, sc. 3, ap. 103, tel/fax: 0213178500, mobil: 0746105084 Popescu Cristian Virgil	Mărci	CI
27.04.2012	223	CHIUARIU & IORDANESCU – CONSILIERE IN PROPRIETATE INDUSTRIALA SRL Bucuresti, str. Sevastopol, nr. 17C, ap. 15, tel: 0722560880, email: olivia.iordanescu@chiuariulawyers.ro Iordanescu Olivia	Mărci	SRL
14.05.2012	266	IACOB ANA MARIA – CABINET INDIVIDUAL DE PROPRIETATE INDUSTRIALA Bucuresti, calea Vitan nr. 106, bl. V40, ap. 69, Fax: 0355818940, mobil: 0722281781, e-mail: avocat.iacob@gmail.com Iacob Ana Maria	Brevete Mărci Desene	CI
10.09.2012	268	ROMPATENT DESIGN SRL Bucuresti, str. Matei Voievod nr. 115-123, bl. O2, sc. C, ap. 112, tel: 0723659,795, 0756502532, 0213108455, e-mail: office@patentdesign.ro, www.patentdesign.ro , www.patentdesign.eu Borlan Radu	Brevete Mărci Desene	SRL

18.10.2012	269	CABINET PROPRIETATE INDUSTRIALA MARIUS MOCOFANESCU Bucuresti, aleea Privighetorilor nr. 87, tel: 0727978449, tel/fax: 0212643900, e-mail: office@consilieredemarca.ro, www.consilieredemarca.ro Mocofanescu Marius	Brevete Mărci Desene	CI
18.10.2012	270	IP BOUTIQUE Bucuresti, str. Constantin Brincusi, nr. 9, bl. D15, ap. 31, tel: 0744607402, e-mail: claudia.jelea@ipboutique.ro Jelea Gabriela Claudia	Marci	CI
03.12.2012	272	BONA FIDE CABINET DE PROPRIETATE INDUSTRIALA VERONICA FLOROIU Bucuresti, calea Rahovei nr. 303, bl. 66, sc. 2, ap. 59, tel/fax: 0314369605, mobil: 0722462432, email: veronica@cabinet-bonafide.ro, www.cabinet-bonafide.ro Floroiu Veronica	Mărci	CI
03.12.2012	273	ELENA STOICA CABINET INDIVIDUAL DE PROPRIETATE INDUSTRIALA Bucuresti, str. Gheorghe Stefan, nr. 32, sector 1, tel : 0212694053, 0745029987, email : elena.sstoica@gmail.com Stoica Elena	Brevete Mărci Desene	CI
19.12.2012	274	CABINET INDIVIDUAL DE PROPRIETATE INDUSTRIALA DUMITRU DOBREV Bucuresti, str. Viorele, nr. 4, bl. 22, ap. 101, tel: 0744199499, fax: 0318058696 Dobrev Dumitru	Brevete Mărci Desene	SRL
01.01.2013	275	SOCIETATE CIVILA PROFESIONALA DE PROPRIETATE INDUSTRIALA MILCEV BURBEA Bucuresti, str. Stirbei Voda, nr. 170, bl. 10G, ap. 18, tel: 0722249961, 0726375412 Milcev Gabriela, Burbea Milescu Iulia Adriana	Brevete Mărci Desene Topografii	SCP
16.01.2013	276	MDA INTELLECTUAL PROPERTY SRL Bucuresti, bd. Carol I, nr. 55-55bis, parter, tel: 0314378324, fax: 0314378327, mobil: 0722238608, e-mail: ana.kusak@mares.ro Kusak Ana Maria	Mărci	SRL
11.03.2013	277	CABINET INDIVIDUAL AUTORIZAT POPESCU MAGDALENA DANIELA - LEGAL2M Bucuresti, Splaiul Unirii nr.10, bl. B5, sc.1, ap.10, mobil: 0728839880, fax: 021.3154462, magda.popescu@legal2m.com Popescu Magdalena Daniela	Mărci Desene	CI

11.03.2013	278	CABINET INDIVIDUAL AUTORIZAT MIHAELA GAVENEA Bucuresti, str. Poet Panait Cerna, nr. 10, bl. M43, ap. 31, tel/fax: 0213528938, mobil: 0728836880, email: mihaela.gavenea@lawyermg.ro Gavenea Mihaela	Mărci Desene	CI
03.07.2013	279	APOSTU GH. OVIDIU – PERSOANA FIZICA AUTORIZATA Iasi, sos. Nationala, nr. 194, bl. D, sc. E, ap. 18, tel: 0232.437281, mobil: 0745345713, e-mail: oapostu@yahoo.com	Mărci Desene	CI
03.07.2013	280	MONICA LUPASCU – CABINET INDIVIDUAL DE PROPRIETATE INDUSTRIALA Bucuresti, intrarea pictor Vermont Nicolae, nr. 5, ap. 6, tel: 0752123336, e-mail: monica.lupascu@cyberlaw.ro	Mărci	CI

**AGENȚIILE SPECIALIZATE ÎN PROPRIETATE INDUSTRIALĂ
care funcționează începând cu luna august 2013**

Data înființării	Nr. registru agenții	Denumirea completă a cabinetului/agenției Adresa Consilieri cu drept de practică	Domenii	Statut juridic
05.08.2013	281	CABINET INDIVIDUAL AUTORIZAT LADANYI CONSILIER IN PROPRIETATE INDUSTRIALA Alba iulia, str. Traian, nr. 29E, tel: 0358105533, 0726734994, email: avocat@ladanyi.ro, web: http://ladanyi.ro Ladanyi Arpad Csaba	Mărci	CI
05.08.2013	282	CROCUS INTELLECTUAL PROPERTY Sibiu, str. Constantin Noica, bl. 2, ap. 21, tel: 0269216645, fax: 0269216645, e-mail: anca.nicoara@yahoo.com Nicoara Anca Brindusa	Mărci	CI
05.08.2013	283	MAGOO – INTELLECTUAL PROPERTY ADVISOR Bucuresti, sector 6, calea Cringasi, nr. 16, bl. 41, ap. 73, tel : 0726161070, laura@magori.ro Magori Laura Valentina	Mărci	CI

LISTA CONSILIERILOR ÎN PROPRIETATE INDUSTRIALĂ, MEMBRI AI CAMEREI NAȚIONALE
A CONSILIERILOR ÎN PROPRIETATE INDUSTRIALĂ DIN ROMÂNIA, AUTORIZAȚI PENTRU
DOMENIUL BREVETELOR DE INVENȚIE,
pentru luna august 2013

Nr.crt.	Nume și Prenume/ Număr din registrul național	Denumirea societății/ Adresa societății	Societate cu obiect de activitate proprietate industrială
1	ALAN LILIANA 1994-1037	CABINET PROPRIETATE INDUSTRIALA ALAN LILIANA Sat Otvesti nr.183B, jud. Timis, 0724250467, e-mail: cabinet.alan@gmail.com	DA
2	ANDRONACHE PAUL 2003-1216	ECOINTELLECT CABINET INDIVIDUAL ANDRONACHE PAUL București, aleea Compozitorilor nr.1, bl.E21, et.6, ap.35, sect 6, Tel/Fax: 021/7250069, GSM: 0722741043, 0727476335 e-mail: paul.andronache@clicknet.ro, paul_andronache@yahoo.com	DA
3	ANGHEL LUMINIȚA DOINA 1993-1020	CABINET DE PROPRIETATE INDUSTRIALA ANGHEL LUMINIȚA DOINA București, Str. Gherghitei Nr.1, Bl.94B, Sc. B, Ap.76, Sector 2, Fax: 031.4013777, GSM : 0723301706, 0743218219 e-mail : anghel.doina@rdslink.ro, anghel2na@yahoo.com, anghel2na@gmail.com	DA
4	ANGHEL PARASCHIVA 2004-1371	CABINET DE PROPRIETATE INDUSTRIALĂ ANGHEL PARASCHIVA Arad, str. Voinicilor nr.51, bl.502, ap.6, Tel: 0357411876, Fax: 0357411876, Mobil: 0723171424, e-mail: anghelvera@yahoo.com	DA
5	APOSTOL SALOMIA 1999-1127	PERSOANĂ FIZICĂ Galați, Str. Reg. 11 Siret nr. 15, bl. E4, ap. 54, Tel/fax: 0236/436437 GSM 0766765027, saly_apostol@yahoo.com	DA
6	ARDELEANU RALUCA 2009 - 1693	Cabinet de proprietate industrială Raluca Ardeleanu Bucuresti, str. Baia de Arama nr.1, bl. B, tr.3, ap.117,, tel: 0723601875, fax: 0318015023, office@cabinetardeleanu.ro, www.cabinetardeleanu.ro	DA
7	BANYAI ROXANA NICOLETA 2008 - 1563	Cabinet Banyai Roxana Nicoleta – consiliere in proprietate industrială Bucuresti, str. Cpt. Alexandru Serbanescu nr.21, bl. 7M, sc.1, ap.9, tel: 0212322624, 0727080852, email: roxanaf15@yahoo.com	DA

8	BĂDĂRĂU ADINA ADRIANA 2006-1494	NESTOR NESTOR DICULESCU KINGSTON PETERSEN – CONSILIERE ÎN P.I. S.R.L. București, sector 1, sos. Bucuresti Ploiesti, nr.1A, Bucharest Business Park, corp A, et.4, Tel: 021/2011200, fax: 0212011210, e-mail: adina.badarau@nnkp.ro	DA
9	BĂLAN GHEORGHÎȚĂ 1992-1	RODALL-AGENȚIE DE PROPRIETATE INDUSTRIALĂ S.R.L. București, Str. Polonă nr. 115, bl. 15, sc. A, Et.4, ap. 19 sector 1, Tel.: 021/2108342, Fax:2105794, GSM:0722 652111	DA
10	BENGA BOGDAN FLORIN 2005-1407	INTELLEXIS SRL Bucuresti, str. Cutitul de Argint, nr. 68, etaj 2, ap. 4, tel: 0213103332, fax: 021.3103042, mobil: 0723300147, contact@intellexis.ro	DA
11	BERDE SOFIA 2011 - 1766	DENNEMEYER & ASSOCIATES SRL Brasov, Str. Vulcan Nr. 67, 500188, tel: 0314157284, fax: 0314157283, sberde@dennemeyer-law.com , www.dennemeyer-law.com	DA
12	BICU CRISTINA MĂDĂLINA 2003-1308	WEIZMANN ARIANA & PARTNERS AGENTIE DE PROPRIETATE INTELCTUALA SRL Bucuresti, str. Aleea Trestiana, nr.4, bl.20, sc.B, ap.72, tel: 0213274978, fax: 0213227689, mobil: 0724260277, e-mail: office@branduri.ro, www.branduri.ro	DA
13	BONCEA OANA LAURA 2011-1730	ROMINVENT S.A București, Str. Ermil Pangratti nr. 35, et.1, sect.1, cod 011882, Tel: 021/2312515, 2312541,Fax: 021/2312550, 2312454, e-mail: oboncea@rominvent.ro	DA
14	BORLAN T. RADU 2000-1161	ROMPATENT DESIGN SRL Bucuresti, str. Matei Voievod nr. 115-123, bl. O2, sc. C, ap. 112, tel: 0723659,795, 0756502532, 0213108455, e- mail: office@patentdesign.ro, www.patentdesign.ro , www.patentdesign.eu	DA
15	BOZIOREANU MARIUS ADRIAN 2000-1165	CONS INTEL BMA CABINET CONSULTANTA Buzău, cart. Dorobanti 2, bl.D2, et.1, ap.5 CP 8, OP 1, Mobil : 0745086588, Fax: 0238719619 e-mail : marius_bozio@yahoo.com	DA
16	BOZOCEA GINA VIOLETA 2003- 1222	WEIZMANN ARIANA & PARTNERS AGENTIE DE PROPRIETATE INTELCTUALA SRL Bucuresti, str. 11 iunie, nr.51, sc.A, ap.4, e-mail : 0723204268, tel/fax : 0268/315046, office@inregistrare-marci.ro	DA

17	BROJBOIU DUMITRU ADRIAN FLORINEL 1995-1067	BROJBY PATENT INNOVATION Pitești, Bd. Republicii, bl.212,sc. D, ap.11, jud.Argeș, cod 110176, Tel/Fax.: 0348/412529, GSM: 0745 143095,adrian_brojboiu@yahoo.com	DA
18	BUÇȘĂ GHEORGHE 2005-1391	INVENTA - AGENȚIE DE PROPRIETATE INTELECTUALĂ S.R.L. București, Bdul Corneliu Coposu, nr. 7, bl. 104, sc. 2, et. 1 ap. 31,sector 3, Tel: 021/3200285, Fax: 021/3228325, e-mail: inventa@mark-patent.ro	DA
19	BURȚILA IOAN 1993-1022	MILENIUL 3 S.R.L. - Agenție de Proprietate Industrială Pașcani, Str. Moldovei nr. 10, bloc Crinul, sc. A, Ap. 28, jud Iasi, Tel/Fax: 0232/719190; GSM:0740 820582	DA
20	BUTA ANCA 2006-1524	MUSAT SI ASOCIATII – INTELLECTUAL PROPERTY SRL Bucuresti, bd Aviatorilor nr.43, etaj 4, camera 4, Tel: 021 2025900, fax: 0212233957, anca.but@musat.ro	DA
21	BUTA PAUL GEORGE 2010 - 1704	Cabinet individual Paul George Buta Bucuresti, bd. Mircea Voda, nr. 35, bl. M27, ap. 17, tel: 021.3211234, fax: 021.3211253, e-mail: paul.but@asdpi.ro	DA
22	BUZLEA ELISABETA 1993-25	INTELECT S.R.L. Oradea, B-dul Dacia nr. 48 Bl. D10, Ap.3, OP 9-CP 128, cod 410346, Tel: 0746835328, 0359402901, Fax:0359810501, e-mail: info@intelect.ro	DA
23	BUZLEA MIRCEA VALENTIN 2003- 1234	INTELECT S.R.L. Oradea, B-dul Dacia nr. 48 Bl. D10, Ap.3, OP 9-CP 128, cod 410346, Tel: 0746835328, 0359402901, Fax:0359810501, e-mail: info@intelect.ro	DA
24	BUZLEA NARCISA FLORICICA 2003- 1235	INTELECT S.R.L. Oradea, B-dul Dacia nr. 48 Bl. D10, Ap.3, OP 9-CP 128, cod 410346, Tel: 0746835328, 0359402901, Fax:0359810501, e-mail: info@intelect.ro	DA
25	CÂMPEAN GHEORGHE- GEORGEL 1996-1087	CABINET INDIVIDUAL CAMPEAN GHEORGHE GEORGEL Campina, str. Dr. Constantin Istrati nr.52, bl.3, ap.5, Tel: 0244/335207, mobil: 0729902117, e-mail: george_campean@yahoo.com	DA
26	CAMPEANU IOANA AURA 2005-1409	SC PETOSEVIC SRL București, Intrarea Camil Petrescu nr.1, Tel: 021/3057996, Fax: 021/3145481, e-mail: aura.campeanu@petosevic.com	DA

27	CECIU GABRIELA 1994-1045	CABINET "CECIU GABRIELA" CONSULTANȚĂ ÎN DOMENIUL PROPRIETĂȚII INTELLECTUALE Timișoara, 300024, Str. Martir Leonida Banciu, nr. 6, sc. A, ap. 110, jud. Timis, Tel/Fax: 0256/494846; GSM: 0745 388039, e-mail: gabrielaceciu@hotmail.com	DA
28	CIUDA-BERIVOE ANCA 1996-41	INTELLECTUAL PROPERTY OFFICE SRL București, Str. Alexandru Moruzzi nr. 6, bl. B6, sc. 2, et. 8, ap. 62, sector 3; CP 61-62, Tel/Fax : 021/3262388, GSM : 0745094241, office@ipoffice.ro	DA
29	CIUPAN CORNEL 2003-1310	CABINET DE PROPRIETATE INDUSTRIALĂ CIUPAN CORNEL Cluj Napoca, Str. Mestecenilor nr.6, bl. 9E, ap.2, Tel: 0264/524425; 0264/415051, Fax: 0264/415054, e-mail: cornel.ciupan@muri.utcluj.ro	DA
30	CIUPAN EMILIA 2011-1729	Cabinet de proprietate industrial Ciupan Emilia Cluj Napoca, str. Mestecenilor nr. 6, tel: 0745360723, 0364144586, emilia.ciupan@mis.utcluj.ro	DA
31	COCOLOI OANA 2003- 1263	CABINET OANA COCOLOI București, Drumul Taberei nr.120, bl. OD1, sc.5, ap. 189, sector 6, Tel : 021/7450757, GSM : 0730557744, e-mail : oana_cocoloi@yahoo.com	DA
32	COCOȘ ȘTEFAN 2010 - 1703	ROMINVENT S.A. București, Str. Ermil Pangratti nr. 35, et.1, sector 1, Tel: 021/2312515, 2312541, Fax: 021/2312550, 2312454, e-mail: scocos@rominvent.ro	DA
33	COJOCNEAN MARIA RODICA 2003- 1241	INTELLEMMI CONSULT SRL Tg. Mures, str. Sârguinței nr.39, ap.12, cod poștal 540543, Tel/fax: 0365 401839, mobil: 0745303867, cojocnean_maria@yahoo.com	DA
34	COMĂNESCU MARILENA 2003-1277	CABINET MARILENA COMANESCU Bucuresti, str. Muzeul Zambaccian 34, sc. B, ap.3, sector 1, tel: 0722259260, office@cimo.ro, marilena.comanescu@cimo.ro	DA
35	CONSTANDA CECILIA MĂDĂLINA 2003-1304	WEIZMANN ARIANA & PARTNERS AGENTIE DE PROPRIETATE INTELLECTUALA SRL Bucuresti, str. Aleea Trestiana, nr.4, bl.20, sc.B, ap.72, tel: 0213274978, fax: 0213227689, mobil: 0724260277, e-mail: office@branduri.ro, www.branduri.ro	DA
36	COSMOVICI PAUL 2009-1654	COSMOVICI SI ASOCIATII SRL Bucuresti, str. Tache Ionescu nr. 5, ap. 13, sector 1, OP 22, CP 190, www.cosmovici.ro,cosmovici@cosmovici.ro	DA

37	COSTINESCU PETRU 1998-1125	PETRU COSTINESCU-DICOSTI București, Str. Viorele nr. 30, bl. 20A, ap. 23, sector 4, OP 44 – CP5, Tel : 021/3303162, Fax : 021/330473 e-mail : petrucostinescu.dicosti@gmail.com	DA
38	COȘESCU CAMELIA 1999-46/2	M.D.P. RIGHTS AGENCY SRL Brasov, str. Lunga nr.270, cod postal 500450, Tel: 0268/440100, 440313; Fax: 0268/440221, Mobil: 0744355100, e-mail: office@mdp-rights-agency.ro www.mdp-rights-agency.ro	DA
39	DANCIU IOAN 2004 - 1373	NOWAPATENT SRL Medias, str. Lotru, nr.4, bl.92, ap.1 Tel : 0269/841373 ; 833273 GSM : 0744556074, Fax : 0269/833273, e-mail : nowapatent@birotec.ro , office@nowapatent.ro	DA
40	DOBRESCU TEODORA VALENTINA 2011-1726	ROMINVENT S.A București, Str. Ermil Pangratti nr. 35, et.1, sect.1, cod 011882, Tel: 021/2312515, 2312541, Fax: 021/2312550, 2312454, e-mail: tdorescu@rominvent.ro	DA
41	DOBREV DUMITRU 2005-1433	CABINET INDIVIDUAL DE PROPRIETATE INDUSTRIALA DUMITRU DOBREV Bucuresti, str. Viorele, nr. 4, bl. 22, ap. 101, tel: 0744199499, fax: 0318058696	DA
42	ENACHE CRISTIAN MARIUS 2008 - 1564	Cabinet de proprietate industriala Cristian Marius Enache Bucuresti, str. Dr. Nicolae Turnescu nr. 6, ap. 2, tel: 0213129948, fax: 0213129948, mobil: 0722644152	DA
43	ENDES CORINA 2007-1546	ANACOR – Cabinet de proprietate industriala Bucuresti, aleea Izvorul Crisului nr. 1, bl. D16, sc. A, ap. 2, tel: 0216678665, mobil: 0726475018, anacor.cpi@gmail.com	DA
44	ENE SILVIA 2000-1159	CABINET M. OPROIU- CONSILIERE ÎN PROPRIETATE INTELECTUALA București, Str. Popa Savu, nr.42, parter, sector 1. Tel: 021/2602833, 021/2602834, Fax: 021/2602835, 021/2602836, P.O.Box 2-229, office@oproiu.ro	DA
45	ENESCU GABRIELA 2011 - 1714	CABINET INDIVIDUAL DE PROPRIETATE INDUSTRIALA ENESCU GABRIELA Bucuresti, str. Frunte lata nr.7, bl. P14A, ap.3, tel: 0314329735, fax: 0314329736, mobil: 0745637457, g_enescu@yahoo.com	DA

46	ENESCU LUCIAN 1992-7	ROMINVENT S.A. București, Str. Ermil Pangratti nr. 35, et.1, sect.1, Tel : 021/2120342, Fax : 021/2312550, e-mail : office@rominvent.ro	DA
47	ENESCU MIRUNA 2003- 1254	ROMINVENT S.A. București, Str. Ermil Pangratti nr. 35, et.1, sect.1 Tel: 021/2312515, Fax: 021/2312550 e-mail:menescu@rominvent.ro	DA
48	FAIGHENOV MARIOARA 1995-1063	Agenție de Proprietate Intelectuală și Transfer de Tehnologie – AGIPTT – SRL București, Bdul Libertății nr. 12, bl. 113, sc. 2, et.3,ap 28, sector 4, CP 42 – 106,Tel: 021/3177693; Fax: 021/3177584; GSM: 0744 293552; 0724539752 e-mail: faighenov@xnet.ro; agpitt@rdsmail.ro, agpittinvent@rdsmail.ro	DA
49	FĂNTĂNĂ RAUL-SORIN 1994-23	FĂNTĂNĂ RAUL SORIN & ASOCIAȚII SRL Brașov, str. 9 mai, nr.4, sc.D, ap.3 Tel/fax: 0268543657, office@inventii-marci.ro, www.inventii-marci.ro	DA
50	FIERĂSCU COSMINA- CATRINEL 1996-42	ROMINVENT S.A. București, Str. Ermil Pangratti nr. 35, et.1, sect.1, Tel : 021/2312515, 2312541, Fax : 021/2312550, 2312454,e-mail : cfierascu@rominvent.ro	DA
51	FILIPPI VALENTINA 2003- 1298	CABINET M. OPROIU-CONSILIERE ÎN PROPRIETATE INTELLECTUALA București, Str. Popa Savu, nr. 42, parter, sector 1, Tel : 021/2602834, 021/2602833, Fax : 021/2602836, 021/2602835, office@oproiu.ro	DA
52	FLOREA ILEANA MARIA 2003- 1258	PATENT EXPERT SRL Bucuresti, sos. Colentina nr.53, bl. 59, sc. B, ap. 67, Tel: 0722554460, office@ileanaflorea.ro	DA
53	FRISCH CRINA NICOLETA 2000-1172	FRISCH & PARTNERS SRL Bucuresti, bd. Carol I, nr.54, sc. B, ap.5, sector 2, tel: 0213101165, fax: 0213130130, Mobil: 0722212480, office@frisch.ro, crina.frisch@frisch.ro	DA
54	FULEA MARIA 1995-1076	EURORESSOURCES SRL Medias, str. Ion Creangă, nr.4, ap.6, Tel: 0269/843504, Fax: 0269/824812	DA
55	GANEA CHRISTU IOAN 2007-1549	INMA Bucuresti, cod 013813, bd. Ion Ionescu de la Brad nr 6, Tel: 2693265, Fax: 2693273, ganea007@yahoo.com, ganea@inma.ro, icsit@inma.ro	NU

56	GAVRIL NICULINA 2001-1211	CABINET N. D. GAVRIL S.R.L. București, Str. Ștefan Negulescu nr. 6A, sector 1, Tel./fax : 021/2302882, 0213165492, GSM :0722983520, e-mail : gavrilnin@yahoo.com cabinetgavril@yahoo.com	DA
57	GAVRILIU ANA-CORINA 1993-1031	BIOTEHNOS S.A. Otopeni, Str. Gorunului nr.3-5, Tel: 031.7102402, 0317102383, Fax: 031.7102400, GSM : 0723302092, corinagav@hotmail.com	NU
58	GEORGESCU CRISTINA 2008-1575	CABINET M. OPROIU - CONSILIERE ÎN PROPRIETATE INTELECTUALĂ București, Str. Popa Savu, nr. 42, parter, sector 1, Tel : 021/ 2602833, 021/2602834, P.O.Box 2-229 Fax : 021/2602836, 021/2602835, e-mail : office@oproiu.ro	DA
59	GHIȚĂ CONSTANTIN 1992-13	CONSTANTIN GHIȚĂ OFFICE SRL Timișoara, str. Take Ionescu nr. 24-28 sc. B ap. 2 județul Timiș, cod 1900, Tel/Fax: 0256/435976 GSM: 0744 162462, ghita@ghitaconstantin.ro	DA
60	GREAVU DOINA- MARIANA 1996-1093	PERSOANĂ FIZICĂ Sibiu, Str. Constantin Noica, bl. 2, ap.21, Tel :0269/218500, Fax :0269/212170, GSM 0766489179, 0731308189, e-mail : protectro@xnet.ro, aurorapca@yahoo.com	DA
61	GRECU ELENA 2005 - 1382	NOMENIUS S.R.L. Bucuresti, piata Pache Protopopescu nr.1, et.2, ap.6, sector 2, tel: 0212100576, fax: 0318152869, elena.grecu@nomenius.ro	DA
62	GRUIA AMELIA ELENA 2009 - 1692	ENPORA BRAND MANAGEMENT SRL București, str. George Calinescu nr.52A, ap.1, 011694, Tel: 021 2300990; 031 1001634, Fax: 021 2302311; 031 1007927, pop@patents.ro	DA
63	HĂISAN MARIA 2000-1202	CABINET INDIVIDUAL MARIA HĂISAN Botoșani, calea Natională nr.65, bl. I3, ap.10, tel: 0231534249, mobil: 0728004574, mh20@k.ro	DA
64	IACOB ANA MARIA 2011- 1716	IACOB ANA MARIA – CABINET INDIVIDUAL DE PROPRIETATE INDUSTRIALA Bucuresti, calea Vitan nr. 106, bl. V40, ap. 69, Fax: 0355818940, mobil: 0722281781, e-mail: avocat.iacob@gmail.com	DA
65	IACOBINI ANCA SVETLANA 2003- 1262	IACOBINI&CO, CONSILIERI IN DREPTUL DE PROPRIETATE INDUSTRIALA SRL București, Calea Mosilor, nr.258, bl. 4bis, ap.22, sector 2, Tel : 021/2104690 ; Fax : 021/2104793 E-mail : asimri@yahoo.com	DA

66	IACOBINI MIHNEA RAZVAN 2003- 1261	IACOBINI&CO, CONSILIERI IN DREPTUL DE PROPRIETATE INDUSTRIALA SRL București, Calea Mosilor, nr.258, bl. 4bis, ap.22, sector 2, Tel : 021/2104690 ; Fax : 021/2104793 E-mail : asimri@yahoo.com	DA
67	ICLANZAN TUDOR ALEXANDRU 2005-1442	CABINET PROPRIETATE INDUSTRIALA TUDOR ICLANZAN Timisoara, Piața Victoriei nr.5, sc. D, ap.2, tel :0256403615, 0744647875, ticlanzan@eng.upt.ro	DA
68	IOACĂRA VALENTIN 1999-50	ROVALCONS SRL -AGENȚIE DE PROPRIETATE INTELLECTUALĂ Câmpina, Str. Orizontului, nr.1, bl. R10, et.7, ap.27, jud. Prahova, Tel/Fax : 0244/ 371390; GSM :0722 540580 ; e-mail: rovalcons@xnet.ro	DA
69	IOANITESCU TRAIAN 1994-1053	CABINET INDIVIDUAL IOANIȚESCU TRAIAN București, Bd. Timișoara nr.49, Bl Cc6, ap.27, sector 6, Tel: 021/4402510	DA
70	ION DAN ADRIAN 2003-1260	CABINET PROPRIETATE INDUSTRIALA – IONDA Bucuresti, 010577, Calea Dorobantilor nr.126-130, bl.8, ap.50, Tel/fax: 021/2316549, Mobil: 0722687982 e-mail: ionda@rdsmail.ro	DA
71	ION RODICA-COCUȚA 1993-1032	CABINET DE PROPRIETATE INDUSTRIALĂ “BIONPI” București, 010577, Calea Dorobanților 126-130 Bl. 8, et. 9 Ap. 50 sector 1, cod 010577, Tel/Fax: 021/2316549, 031/8054616 GSM: 0723 187944, 0746184697 e-mail: bionpi@rdsmail.ro, bionpi@hotmail.com	DA
72	ISOC DORIN 1994-1052	INTEGRATOR CONSULTING SRL Cluj Napoca, Str. Dunării nr. 25 blC1 ap5,jud. Cluj Tel/Fax: 0264/442817, GSM : 0745235585 e-mail : dorin.isoc@yahoo.com, integrator.consulting@yahoo.com	DA
73	IVANCA GAVRIL 2004-1357	CABINET PROPRIETATE INDUSTRIALA ARINOVA Arad, 310151, str. Coriolan Petreanu, nr.28, Tel/fax: 0257/255842, mobil: 0744246562, info@arinova.ro	DA
74	IVANCA MARIA ELISAVETA 1993-1033	AGENȚIA P.I. LABIRINT Arad, Str. Coriolan Petreanu nr. 28, cod 2900 Tel/Fax: 0257/255842, GSM: 0722 458129 e-mail: info@labirint.ro	DA
75	IVĂNESCU GABRIEL DAN 1996-1091	CABINET INDIVIDUAL IVANESCU GABRIEL DAN Brașov, str. Al. I. Cuza nr. 58 ap. 5 Tel: 0268471650, fax: 0368816013, GSM: 0722 248415 e-mail: dan.ivanescu@clicknet.ro	DA

76	LARION ELISABETA-SONIA 1992-9	ROMINVENT S.A. București, Str. Ermil Pangratti nr. 35, et.1, sect.1 Tel: 021/2312515, Fax: 021/2312550, mobil: 07 44 37 37 37, sonia.larion@gmail.com e-mail: office@rominvent.ro	DA
77	LAZĂR ELENA 1997-28	CABINET DE PROPRIETATE INDUSTRIALA Buzău, Str.Unirii, Bl.16C,Et.3, Ap. 12, cod 120013, OP 1, CP 52, Tel./Fax: 0238 724262 GSM: 0723 328633, cpielena@recomplast.com	DA
78	MACAMETE ELENA 1992-1003	ICPE CA București, Splaiul Unirii 313, sect. 3 Tel: 021/3467231, mobil: 0722642756, lmacamete@icpe-ca.ro	NU
7980	MARINESCU RUXANDRA 2003-1271	PATENTMARK S.R.L. București, Str. Dr. N. Turnescu nr. 2, sector 5, Tel/fax 021/3121669, Fax: 021/2233963, e-mail: stema@pcnet.ro , 0722626875	DA
81	MANEA GHEORGHE 2005 - 1450	MASTER S.A. – Centrul de Transfer Tehnologic Bucuresti, bd. Iuliu Maniu nr.246, Tel : 021/4340891, 4340861/803, Fax : 021/ 4342699, 4340869, e-mail : gheorghe.manea@mastersa.com	DA
82	MILCEV GABRIELA 2003- 1230	SOCIETATE CIVILA PROFESIONALA DE PROPRIETATE INDUSTRIALA MILCEV BURBEA Bucuresti, str. Stirbei Voda, nr. 170, bl. 10G, ap. 18, tel: 0722249961	DA
83	MITU ALIS-MIHAELA 1997-1111	CABINET PROPRIETATE INDUSTRIALA MITU ALIS MIHAELA Ploiesti, str. Clementei nr.46, Tel: 0244/590154, mobil: 0746108142, alis_mitu@yahoo.com ; office@mitu-cpi-ims.com	DA
84	MOCOFANESCU MARIUS 2008-1561	CABINET PROPRIETATE INDUSTRIALA MARIUS MOCOFANESCU Bucuresti, aleea Privighetorilor nr. 87, tel: 0727978449, tel/fax: 0212643900, e-mail: office@consilieredemarca.ro, www.consilieredemarca.ro	DA
85	MOHONEA CRISTIAN 1997-62	PATENTMARK S.R.L. București str. Dr. N. Turnescu nr. 2, sector 5 tel/fax 021/3121669,Fax:2233963 e-mail: stema@pcnet.ro	DA
86	MOHONEA LILIANA 1997-61	PATENTMARK S.R.L. București str. Dr. N. Turnescu nr. 2, sector tel/fax 021/3121669,Fax:2233963 e-mail: stema@pcnet.ro	DA

87	MUȘĂTESCU ANDRA- OANA 2000-1181	ANDRA MUSATESCU CABINET DE PROPRIETATE INDUSTRIALA București, calea 13 Septembrie nr.121, bl.127, et.5, ap.21, GSM : 0722 879810 e-mail : office@andramusatescu.ro, www.andramusatescu.ro	DA
88	NĂSTASE CRISTIAN 2000-1184	DILIGENS INTELLECTUAL PROPERTY SRL Bucuresti, Piata Natiunile Unite, nr.3-5, bl. A, sc.A, et.5, ap.39, sector 4, tel/fax: 0213350718, mobil: 0723276056, e-mail: office@diligens.ro, www.diligens.ro	DA
89	NEACSU CARMEN AUGUSTINA 2000- 1186	CABINET INDIVIDUAL NEACSU CARMEN AUGUSTINA Baia Mare, str. Rozelor, nr. 12/3 tel: 0727318168, e-mail: carmen@bic.cdimm.org	DA
90	NEAGU ILEANA 2011-1750	CABINET M. OPROIU-CONSILIERE ÎN PROPRIETATE INTELLECTUALĂ București, Str. Popa Savu, nr. 42, parter, sector 1, P.O.Box 2-229,Tel : 021/ 2602833, 021/2602834, Fax : 021/2602836, 021/2602835, e-mail : office@oproiu.ro	DA
91	NICOLAESCU DANIELLA- OLGA 1992-1006	ROMINVENT S.A. București, Str. Ermil Pangratti nr. 35, et.1, sect.1, Tel : 021/2312515, 2312541, Fax : 021/2312550, 2312454,e-mail : dnicolaescu@rominvent.ro	DA
92	NIȚĂ FLORINA 1996-1083	OLTCHIM SA Râmnicu Vâlcea, Str. Uzinei nr. 1, 240050, jud. Vâlcea Tel : 0250/701200/3225, Fax : 0250/735030 E-mail : oltchim@oltchim.ro	NU
93	NIȚU ION 2000-1204	CABINET INDIVIDUAL – NITU ION Constanta, str. Dezrobirii nr.110, bl. IS8, sc.A, ap.1, Tel: 0241/512608, mobil: 0723317298	DA
94	OPROIU MARGARETA 1992-8	CABINET M. OPROIU - CONSILIERE ÎN PROPRIETATE INTELLECTUALĂ București, Str. Popa Savu, nr. 42, parter, sector 1, Tel : 021/ 2602833, 021/2602834, P.O.Box 2-229 Fax : 021/2602836, 021/2602835, e-mail : office@oproiu.ro	DA
95	PALKO SORINA-IUSTINA 1999-1150	AEROSTAR S.A. Str. Condorilor, nr. 9, Bacău, Tel :0234/175070, Fax : 0234/ 172 023, e-mail : aerostar@aerostar.ro	NU
96	PAVEL SORIN EDUARD 2003-1273	SCHOENHERR INTELLECTUAL PROPERTY S.R.L. București, bd. Dacia nr.30, etaj 4, camera – Echipa Sebastian 01, tel: 0213196790, fax: 0213196791, e.pavel@schoenherr.ro	DA

97	PĂUNEȚ ALEXANDRINA 2003- 1245	Cabinet individual proprietate industrială Paunet Alexandrina Iasi, spl. Bahlui, nr.29, bl. B5, sc.A, ap.7 Tel: 0726737527	DA
98	PESCARUSU NICOLETA 2008 - 1570	RODALL-AGENȚIE DE PROPRIETATE INDUSTRIALĂ SRL București, Str. Polonă nr. 115, bl. 15, Sc.A,Et.4, ap. 19 sect. 1, Tel: 021/2108342, Fax: 021/2105794, office@rodall.ro	DA
99	PETCU COSTIN 97-1115	ROMINVENT S.A. București, Str. Ermil Pangratti nr. 35, et. 1, sect. 1 Tel: 021/2312515, 2312541, Fax: 021/2312550, 2312454, e-mail: cpetcu@rominvent.ro	DA
100	PETREA DANA MARIA 2003- 1223	CABINET M. OPROIU-CONSILIERE ÎN PROPRIETATE INTELLECTUALA București, Str. Popa Savu, nr. 42, parter, sector 1, Tel : 021/2602834, 021/2602833, Fax : 021/2602836, 021/2602835, P.O.Box 2-229, e-mail : office@oproiu.ro	DA
101	PIOARU MIHALACHE RALUCA ANDREEA 1999-56	ROMPROSPER SERVIMPEX SRL București, Șos. Mihai Bravu nr. 294, bl.6,sc.B, ap. 63, sector 3, cod 030319, Tel: 021.322.28.57, fax: 021.322.28.57 Mobil: 0724880514; 0744654128; 0744536405, e-mail: office@piva.ro; raluca_pioaru@yahoo.com; mihalache.andra@gmail.com	DA
102	PIȚU DALILA 1999-58	RODALL-AGENȚIE DE PROPRIETATE INDUSTRIALĂ S.R.L. București, Str. Polonă nr. 115, bl. 15, sc. A, ap. 19 Tel:021/2108342, 0744 377047,Fax:021/2105794	DA
103	PLOSCA DANIEL 1998-39	RATZĂ ȘI RATZĂ SRL București, B-dul A.I. Cuza Nr. 52-54, Sect.1 Tel :021/2601348, Fax : 021/2601349 email : dp@ratza-ratza.com	DA
104	POP CALIN RADU 1996-50	CABINET ENPORA INTELLECTUAL PROPERTY SRL Bucuresti, str. George Calinescu nr. 52A, ap. 1, tel: 0212300990, fax: 0212302311, email: pop@patents.ro	DA
105	POP VIRGINIA DAISY 1992-2	ENPORA BRAND MANAGEMENT SRL București, str. George Calinescu nr.52A, ap.1, 011694, Tel: 021 2300990; 031 1001634, Fax: 021 2302311; 031 1007927, pop@patents.ro	DA

106	POPA CRISTINA 2000-1193	ROMINVENT S.A. București, Str. Ermil Pangratti nr. 35, et. 1, sect. 1, Tel: 021/2312515, 2312541, Fax: 021/2312550, 2312454, cpopa@rominvent.ro	DA
107	POPESCU ANGELA 1997-1103	CABINET PROPRIETATE INDUSTRIALĂ POPESCU ANGELA București, str. Complexului nr.10, bl.40, ap.14, Tel :021/3243756, tel : 0318.04.68.81 GSM : 0723051279, angela_intelect@yahoo.com	DA
108	POPESCU LIVIA 2004-1312	CABINET POPESCU LIVIA Bucuresti, bd. Camil Ressu 27, bl.N1, ap.188 Tel: 021/3481010, liviap25@yahoo.com	DA
109	POPESCU MARIANA 2008-1576	CABINET M. OPROIU - CONSILIERE ÎN PROPRIETATE INTELECTUALĂ București, Str. Popa Savu, nr. 42, parter, sector 1, Tel : 021/ 2602833, 021/2602834, P.O.Box 2-229 Fax : 021/2602836, 021/2602835, e-mail : office@oproiu.ro	DA
110	PRISTAVU GHEORGHE 2008-1591	CABINET DE PROPRIETATE INDUSTRIALA PRISTAVU Piatra Neamt, str. Gral Nicolae Dascalescu 11, bl. T3, sc.F, ap.70	DA
111	PUȘCAȘU DAN 1994-1056	LOYAL PARTNERS – AGENȚIE DE PROPRIETATE INTELECTUALĂ SRL Galati, Str. Portului nr.23, Parcul De Soft, cam.307, cod 800025, tel/fax: 0236/407032, GSM: 0722 744241, office@loyalpartners.ro www.loyalpartners.ro	DA
112	RASKAI MARIA MAGDALENA 1993-28	RASKAI M M BREVMARC CONSULT S.R.L. Dej, Str. Unirii, nr.3,BL.d8, ap.31, judetul Cluj,405200, Tel/Fax: 0264/211847, GSM: 0742084050, raskaimm@yahoo.com	DA
113	RAȚĂ GRIGORE 1992-3	RATZA SI RATZA SRL București, B-dul A.I. Cuza Nr. 52-54, Sect.1 Tel :021/2601348, Fax : 021/2601349 email : office@ratza-ratza.com	DA
114	RĂDULESCU MIOARA 1996-47	TERMOOPTIM SRL Str. Cetatea de Balta nr.118, bl.9, sc.B, ap.12, tel/fax : 0214330310, termooptim@rdslink.ro	NU
115	ROBU MARICICA 1999-1133	Cabinet individual consultanta in proprietate industriala ROBU MARICICA Roman, jud. Neamt, str. Stefan cel Mare, bl.3, sc.C, ap.38, tel: 0333105979, mobil: 0730633391, maricica.robu@yahoo.com	DA

116	ROȘ VIOREL 2006-1485	CABINET INDIVIDUAL ROȘ VIOREL Bucuresti, bd.Unirii nr.66, bl.K3, ap.7, Mobil: 0722560675, fax: 3208044, e-mail: viorelros@asdpi.ro	DA
117	SIRBU CRISTINA ADRIANA 2008-1613	KEYPI – Agentie de proprietate intelectuala SRL Bucuresti, str. Arh. Ion Berindei nr.3, bl.OD21A, ap.51, tel: 0741097937, 0722595458, tel/fax: 0318061620, www.keygroup.ro, office@keygroup.ro	DA
118	SPRÎNCEANU NICOLAE 1996-1097	AGENȚIE DE CONSULTANȚĂ ÎN PROPRIETATE INTELECTUALĂ ȘI TRANSFER TEHNOLOGIC “SPRÎNCEANU NICOLAE” Drobeta Turnu Severin, Str. Gheorghe Ionescu Sisești nr. 96, bl. E2, sc. 1, ap.8, Tel/Fax: 0352801490; GSM:0721 796318 e-mail: nicolaesprinceanu@yahoo.com	DA
119	STANCIU ADELINA 1994-14	“ HARCOV” A.P.I. SRL Sfântu Gheorghe, Jud Covasna Str. Nicolae Iorga nr. 61 bl. 10 E sc. B. ap.9 Tel. 0267/ 352267 GSM: 0744435291, stanciu@planet.ro, propind@mail.asimcov.ro	DA
120	STĂNCESCU ALIN CRISTIAN 2003-1278	LEGAL BRAND S.R.L. București, Str. Nicolae Licăreț nr.1, bl.33, sc.C, ap.107, Punct lucru: str. Campia libertatii nr.64, bl.34A, ap. 269, Tel: 0722674635, 0722607380, e-mail: legal.brand@easynet.ro, info@legal-brand.ro, www.legal-brand.ro	DA
121	STĂNCESCU ANCA 2000-1194	LEGAL BRAND S.R.L. București, Str. Nicolae Licăreț nr.1, bl.33, sc.C, ap.107, Punct lucru: str. Campia libertatii nr.64, bl.34A, ap. 269, Tel: 0722674635, 0722607380, e-mail: legal.brand@easynet.ro, info@legal-brand.ro, www.legal-brand.ro	DA
122	STOIAN IOAN 1992-1008	AGENȚIE DE PROPRIETATE INDUSTRIALĂ ȘI TRANSFER TEHNOLOGIC “STOIAN IOAN” Roman, 611127, B-dul Republicii, bloc 46, sc. C, ap. 35, jud. Neamț, Tel/Fax: 0233/741268, GSM: 0745 643738, istoian2005@yahoo.com	DA
123	STOICA ELENA 2010-1709	ELENA STOICA CABINET INDIVIDUAL DE PROPRIETATE INDUSTRIALA Bucuresti, str. Gheorghe Stefan, nr. 32, sector 1, tel : 0212694053, 0745029987, email : elena.sstoica@gmail.com	DA

124	STRECHE GHERGHINA 1997-1116	OMV PETROM SA Bucuresti, str. Coralilor 22, sector 1, tel: 0725160092, fax: 0212063189, mobil: 0723552026, e-mail : gherghina.streche@petrom.com	NU
125	SZENTE SÁNDOR 1999-48	SZENTE SÁNDOR Odorheiu Secuiesc, str. Victoriei nr.41, ap.4, jud. Harghita, cod poştal 535600, Tel/fax: 0266219143, e-mail : ProOffice@szente.ro, www.szente.ro	DA
126	ŞOVA DAN-EUGEN 1993-1013	PIDES -CABINET INDIVIDUAL Bucureşti, str. Valea Buzăului, nr. 10, bl. G30, ap. 36, sector 3, Tel: 021/3455351, GSM: 0723708632, e-mail: pides2004@yahoo.com	DA
127	TALPAN FLORIN COSTEL 2013- 1772	CLUBUL SPORTIV AL ARMATEI STEAUA BUCURESTI Bucuresti, bd. Ghencea nr. 35, sector 6, tel: 0745340120, e-mail: florintalpan@yahoo.com	NU
128	TĂRĂBÎC LUCIAN 2000-1195	LUTARIS INTELPROT S.R.L. Timisoara, 300426, str. Ana Ipatescu nr.45, Tel/Fax: 0256/489301, Mobil: 0742143718, 0723319154, e-mail: qualitarium@qualitarium.ro	DA
129	TĂRCHILĂ NICOLETA AURICA 2008-1595	ENPORA BRAND MANAGEMENT SRL Bucureşti, str. George Calinescu nr.52A, ap.1, 011694, Tel: 021 2300990; 031 1001634, Fax: 021 2302311; 031 1007927, pop@patents.ro	DA
130	TEODORESCU MIHAELA 1995-30	ROMINVENT S.A. Bucureşti, Str. Ermil Pangratti nr. 35, et.1, sect.1, Tel : 021/2312515, 2312541, Fax : 021/2312550, 2312454, e-mail : mteodorescu@rominvent.ro	DA
131	TEODORU EMANUEL 2004-1322	TEODORU & ASSOCIATES SRL Bucuresti, bd. Marasesti nr.2B, bl.A, sc.2, parter, ap.4 bis, cod postal 040254, Tel: 0213367722, Fax: 0213367723, e-mail: emanuel@teodoru.ro, www.romaniatrademarks.ro	DA
132	TEODORU VIOLETA 2003-1264	TEODORU & ASSOCIATES SRL Bucuresti, bd. Marasesti nr.2B, bl.A, sc.2, parter, ap.4 bis, cod postal 040254, Tel: 0213367722, Fax: 0213367723, GSM: 0722549219 e-mail: violeta@teodoru.ro, www.romaniatrademarks.ro	DA

133	TODIRICA NATALIA 2011-1740	INTELLECTUAL PROPERTY OFFICE SRL București, Str. Alexandru Moruzzi nr. 6, bl. B6, sc. 2, ap.62, sector 3, cod 031155, Tel/Fax.: 021/3262388, GSM: 0745 094241, e-mail: office@ipoffice.ro, natalia.todirica@ipoffice.ro	DA
134	TUDOR DANIELA 1999-1136	TUDOR DANIELA – persoana fizica autorizata Bucuresti, str. Baba Novac nr.11, bl. G17, ap.51, cod postal 031623, Tel./Fax.: 040213240412 Mobil : 0749218326, consultanta@tudordaniela.ro	DA
135	TUDOR GHEORGHE 2009 - 1689	TUDOR GHEORGHE – cabinet individual de proprietate industrială Bucuresti, bd. Nicolae Grigorescu nr.18, bl. B3 bis, ap.322, tel: 0722578936, office@jp-office.ro, gheorghe.tudor@jp-office.ro	DA
136	ȚULUCA DOINA 1996-48	CABINET DOINA TULUCA Bucuresti, bd. Lacul tei 56, bl. 19, ap. 52, sector 2, tel : 0752211769, fax: 0318037805, email: dtuluca@doinatuluca.ro	DA
137	ȚURCANU CONSTANTIN 1992-10	INVENTA - AGENTIE DE PROPRIETATE INTELLECTUALA S.R.L. București, Bdul Corneliu Coposu, nr. 7, bl. 104, sc. 2, et.. 1, ap. 31, sector 3, Tel: 021/3200285, Fax: 021/3228325, GSM: 0744 324 510; e-mail: inventa@mark-patent.ro	DA
138	ȚURCANU COSTIN RADU 2003-1299	INVENTA - AGENTIE DE PROPRIETATE INTELLECTUALA S.R.L. București, Bdul Corneliu Coposu, nr. 7, bl. 104, sc. 2, et.. 1, ap. 31, sector 3, Tel: 021/3200285, Fax: 021/3228325, e-mail: inventa@mark-patent.ro	DA
139	VASILESCU RALUCA 1995-37	CABINET M. OPROIU - CONSILIERE ÎN PROPRIETATE INTELLECTUALĂ București, Str. Popa Savu, nr. 42, parter, sector 1, Tel : 021/ 2602833, 021/2602834, Fax : 021/2602836, 021/ 2602835, P.O.Box 2-229, e-mail : office@oproiu.ro	DA
140	VĂTAVU LIVIU 2006- 1539	SC ANTIBIOTICE SA Iasi, str. Valea Lupului nr 1, cod 707410, tel: 0742532882. 0727024582, fax: 0232.211020, e-mail: liviu.vatavu@antibiotice.ro, trademarks@antibiotice.ro	NU
141	VELCEA MARIAN 1994-26	INVEL – AGENȚIE DE PROPRIETATE INDUSTRIALĂ București, str. Ion Ghica nr.3, ap.20, Fax: 0311.027.616, GSM: 0723205048, 0788885352, velcea@invel.ro	DA

142	VELICU ANCA 2003- 1275	CONSTANTIN & VELICU – INTELLECTUAL PROPERTY SRL Bucuresti, sector 4, str. Trestiana nr.1A, bl. 8A, sc.A, ap.16, Tel: 0723993473, fax: 0314256781, office@candv-ip.ro	DA
143	VELȚAN LOREDANA 1999-45	INVENTA - AGENTIE DE PROPRIETATE INTELLECTUALA S.R.L. București, Bdul Corneliu Coposu, nr. 7, bl. 104, sc.2, etaj 1, ap.31, sector 3, Tel : 021/3200285, Tel/Fax :021/3228325, e-mail : inventa@mark-patent.ro	DA
144	VICIU MONICA STEFANIA 2008-1574	NESTOR NESTOR DICULESCU KINGSTON PETERSEN – CONSILIERE ÎN P.I. S.R.L. București, sector 1, sos. Bucuresti Ploiesti, nr.1A, Bucharest Business Park, corp A, et.1 camerele 9 si 10, tel: 0212011200, fax: 0212011210, e-mail : monica.viciu@nnkp.ro	DA
145	VIRGILIUS VASILACHE 2003-1228	EDIPLAST S.R.L. Tg. Mureș, Str. Măgurei nr.25, ap.2, Tel/Fax: 0265/263775, GSM: 0744394036, moniadel@artelecom.net	DA
146	VIȘOIU LILIAN CĂTALIN 2003-1246	CABINET DE PROPRIETATE INDUSTRIALĂ “VIȘOIU LILIAN CĂTĂLIN” București, bd. Unirii nr.74, bl. J3B, sc.3, ap. 41, Tel/Fax: 021/3167043, GSM: 0744480657, visoiucatalin@yahoo.com,	DA
147	VLAD CONSTANTIN 2000-1199	Cabinet individual de proprietate industrială VLAD CONSTANTIN. Constanta, Bd. 1 decembrie 1918 nr. 5, bl. F16, ap.34, cod 900711, Tel/fax: 0241625643, mobil: 0722 370300, 0770251145, www.tehnomarinvent.com e-mail: constantin.vlad@rdslink.ro	DA
148	VOICU ALEXANDRA 1992-5	CABINET VOICU ALEXANDRA București, B-dul Magheru, nr. 9, sc. 2, etaj 9, ap. 89, PO BOX 22-246; Tel/Fax: 021/3153684, alexandra.voicu@upcmail.ro	DA

LISTA CONSILIERILOR ÎN PROPRIETATE INDUSTRIALĂ, MEMBRI AI CAMEREI NAȚIONALE
A CONSILIERILOR ÎN PROPRIETATE INDUSTRIALĂ DIN ROMÂNIA, AUTORIZAȚI PENTRU
DOMENIUL TOPOGRAFIILOR PENTRU CIRCUITE INTEGRATE,
pentru luna august 2013

Nr.crt.	Nume și Prenume/ Număr din registrul național	Denumirea societății/ Adresa societății	Societate cu obiect de activitate proprietatea industrială
1	ALAN LILIANA 1994-1037	CABINET PROPRIETATE INDUSTRIALA ALAN LILIANA Sat Otvesti nr.183B, jud. Timis, 0724250467, e-mail: cabinet.alan@gmail.com	DA
2	ANDRONACHE PAUL 2003-1216	ECOINTELLECT CABINET INDIVIDUAL ANDRONACHE PAUL București, aleea Compozitorilor nr.1, bl.E21, et.6, ap.35, sect 6, Tel/Fax: 021/7250069, GSM: 0722741043, 0727476335 e-mail: paul.andronache@clicknet.ro, paul_andronache@yahoo.com	DA
3	AXENTE ELENA 1999-46/1	INTEL PROTECT S.R.L. Brașov, B-dul M. Kogălniceanu, nr. 20, bloc 1k, sc. C-D, Tel: 068/413117, Fax: 0268/477333, GSM: 0722464314, e-mail: intelprotect@ccibv.ro	DA
4	BĂLAN GHEORGHİȚĂ 1992-1	RODALL-AGENȚIE DE PROPRIETATE INDUSTRIALĂ S.R.L. București, Str. Polonă nr. 115, bl. 15, sc. A, Et.4,ap. 19 sector 1, Tel.: 021/2108342, Fax:2105794, Mobil:0722 652111	DA
5	BOZIOREANU MARIUS ADRIAN 2000-1165	CONS INTEL BMA CABINET CONSULTANȚĂ Buzău, cart Dorobanti 2, bl.D2, et.1,ap.5 CP 8 OP1, Mobil : 0745086588, Fax : 0238/719619, e-mail : marius_bozio@yahoo.com	DA
6	BUȚȘĂ GHEORGHE 2005-1391	INVENTA - AGENȚIE DE PROPRIETATE INTELECTUALĂ S.R.L. București, Bdul Corneliu Coposu, nr. 7, bl. 104, sc. 2, et. 1 ap. 31,sector 3, Tel: 021/3200285, Fax: 021/3228325, e-mail: inventa@mark-patent.ro	DA
7	BUTA PAUL GEORGE 2010 - 1704	Cabinet individual Paul George Buta Bucuresti, bd. Mircea Voda, nr. 35, bl. M27, ap. 17, tel: 021.3211234, fax: 021.3211253, e-mail: paul.butas@asdpi.ro	DA
8	BUZLEA MIRCEA VALENTIN 2003- 1234	INTELECT S.R.L. Oradea, B-dul Dacia nr. 48 Bl. D10, Ap.3, OP 9-CP 128, cod 410346, Tel: 0746835328, 0359402901, Fax:0359810501, e-mail: info@intelec.ro	DA

9	BUZLEA NARCISA FLORICICA 2003- 1235	INTELECT S.R.L. Oradea, B-dul Dacia nr. 48 Bl. D10, Ap.3, OP 9-CP 128, cod 410346, Tel: 0746835328, 0359402901, Fax:0359810501, e-mail: info@intelect.ro	DA
10	CÂMPEAN GHEORGHE- GEORGEL 1996-108	CABINET INDIVIDUAL CAMPEAN GHEORGHE GEORGEL Campina, str. Dr. Constantin Istrati nr.52, bl.3, ap.5, Tel: 0244/335207, mobil: 0729902117, e-mail: george_campean@yahoo.com	DA
11	COMĂNESCU MARILENA 2003-1277	CABINET MARILENA COMANESCU Bucuresti, str. Muzeul Zambaccian 34, sc. B, ap.3, sector 1, tel: 0722259260, office@cimo.ro, marilena.comanescu@cimo.ro	DA
12	COȘESCU CAMELIA 1999-46/2	M.D.P. RIGHTS AGENCY SRL Brasov, str. Lunga nr.270, cod postal 500450, Tel: 0268/440100, 440313; Fax: 0268/440221, Mobil: 0744355100, e-mail: office@mdp-rights-agency.ro www.mdp-rights-agency.ro	DA
13	ENE MARILENA 2003- 1253	ENE & ASOCIATII – PROPRIETATE INDUSTRIALA SRL Bucuresti, str. George Valentin Bibescu nr.20-22, bl.11/1, sc.3, ap.8, Tel: 0722558957, fax: 021.2300175, marilena.ene@ratiu.ro	DA
14	FIERĂSCU COSMINA- CATRINEL 1996-42	ROMINVENT S.A. București, Str. Ermil Pangratti nr. 35, et.1, sect.1, Tel: 021/2312515, 2312541, Fax: 021/2312550, 2312454 e-mail: cfierascu@rominvent.ro	DA
15	HĂISAN MARIA 2000-1202	CABINET INDIVIDUAL MARIA HĂISAN Botoșani, calea Natională nr.65, bl. 13, ap.10, tel: 0231534249, mobil: 0728004574, mh20@k.ro	DA
16	IACOBINI ANCA SVETLANA 2003-1262	IACOBINI&CO, CONSILIERI ÎN DREPTUL DE PROPRIETATE INDUSTRIALĂ SRL București, Calea Mosilor, nr.258, bl. 4bis, ap.22, sector 2, Tel : 021/2104690 ; Fax : 021/2104793 e-mail : asimri@yahoo.com	DA
17	IACOBINI MIHNEA RAZVAN 2003-1261	IACOBINI&CO, CONSILIERI ÎN DREPTUL DE PROPRIETATE INDUSTRIALĂ SRL București, Calea Mosilor, nr.258, bl. 4bis, ap.22, sector 2, Tel : 021/2104690 ; Fax : 021/2104793 E-mail : asimri@yahoo.com	DA
18	LAZĂR ELENA 1997-28	CABINET DE PROPRIETATE INDUSTRIALĂ Buzău, Str.Unirii, Bl.16C,Et.3, Ap. 12, cod 120013, OP 1, CP 52, Tel./Fax: 0238 724262 GSM: 0723 328633, cpielena@recomplast.com	DA

19	MILCEV GABRIELA 2003- 1230	SOCIETATE CIVILA PROFESIONALA DE PROPRIETATE INDUSTRIALA MILCEV BURBEA Bucuresti, str. Stirbei Voda, nr. 170, bl. 10G, ap. 18, tel: 0722249961	DA
20	MOHONEA CRISTIAN 1997-62	PATENTMARK S.R.L. Bucureşti str. Dr. N. Turnescu nr. 2, sector 5 tel/fax 021/3121669,Fax:2233963 e-mail: stema@pcnet.ro	DA
21	MOHONEA LILIANA 1997-61	PATENTMARK S.R.L. Bucureşti str. Dr. N. Turnescu nr. 2, sector 5, Tel/fax 021/3121669,Fax:2233963 e-mail: stema@pcnet.ro	DA
22	MUSATESCU ANDRA OANA 2000-1181	ANDRA MUSATESCU CABINET DE PROPRIETATE INDUSTRIALA Bucureşti, calea 13 Septembrie nr.121, bl.127, et.5, ap.21, GSM 0722879810, e-mail : office@andramusatescu.ro, www.andramusatescu.ro	DA
23	OPROIU MARGARETA 1992-8	CABINET M. OPROIU-CONSILIERE ÎN PROPRIETATE INTELECTUALĂ Bucureşti, Str. Popa Savu, nr. 42, parter, sector 1, el : 021/2602833, 021/2602834, Fax :021/2602835, 021/2602836, P.O.Box 2-229, e-mail : office@oproiu.ro	DA
24	POP CĂLIN-RADU 1996-50	CABINET ENPORA INTELLECTUAL PROPERTY SRL Bucuresti, str. George Calinescu nr. 52A, ap. 1, tel: 0212300990, fax: 0212302311, email: pop@patents.ro	DA
25	POPESCU LIVIA 2004-1312	CABINET POPESCU LIVIA Bucuresti, bd. Camil Ressu 27, bl.N1, ap.188 Tel: 021/3481010, liviap25@yahoo.com	DA
26	PUŞCAŞU DAN 1994-1056	LOYAL PARTNERS – AGENŢIE DE PROPRIETATE INTELECTUALĂ SRL Galati, Str. Portului nr.23, Parcul De Soft, cam.307, cod 800025, tel/fax: 0236/407032, GSM: 0722 744241, office@loyalpartners.ro www.loyalpartners.ro	DA
27	RASKAI MARIA MAGDALENA 1993-28	RASKAI M M BREVMARC CONSULT S.R.L. Dej, Str. Unirii, nr.3,BL. D8, ap.31, judetul Cluj,405200,Tel/Fax: 0264/211847, GSM: 0742084050, raskaimm@yahoo.com	DA
28	RĂDULESCU MIOARA 1996-47	TERMOOPTIM SRL Str. Cetatea de Balta nr.118, bl.9, sc.B, ap.12, tel/fax : 0214330310, termooptim@rdslink.ro	NU
29	ROŞ VIOREL 2006-1485	CABINET INDIVIDUAL ROŞ VIOREL Bucuresti, bd.Unirii nr.66, bl.K3, ap.7, Mobil: 0722560675, fax: 3208044, e-mail: viorelros@asdpi.ro	DA

30	STĂNCESCU ALIN CRISTIAN 2003-1278	LEGAL BRAND S.R.L. București, Str. Nicolae Licăreț nr.1, bl.33, sc.C, ap.107, Punct lucru: str. Campia libertatii nr.64, bl.34A, ap. 269, Tel: 0722674635, 0722607380, e-mail: legal.brand@easynet.ro, info@legal-brand.ro, www.legal-brand.ro	DA
31	STĂNCESCU ANCA 2000-1194	LEGAL BRAND S.R.L. București, Str. Nicolae Licăreț nr.1, bl.33, sc.C, ap.107, Punct lucru: str. Campia libertatii nr.64, bl.34A, ap. 269, Tel: 0722674635, 0722607380, e-mail: legal.brand@easynet.ro, info@legal-brand.ro, www.legal-brand.ro	DA
32	STRECHE GHERGHINA 1997-1116	OMV PETROM SA Bucuresti, str. Coralilor 22, sector 1, tel: 0725160092, fax: 0212063189, mobil: 0723552026, gherghina.streche@petrom.com	NU
33	ȘOVA DAN-EUGEN 1993-1013	PIDES - CABINET INDIVIDUAL București, str. Valea Buzăului, nr. 10, bl. G30, ap. 36, sector 3, Tel: 021/3455351, GSM:0723708632, e-mail: pides2004@yahoo.com	DA
34	ȚOȚU IOAN 2000-1196	N.P.C. S.R.L. Brașov, str. Alexandru cel Bun, nr.13, bl.E28, ap.7, cod 500025, OP 1 – CP 298, GSM: 0744520357,e-mail: totu@unitbv.ro	DA
35	ȚULUCA DOINA 1996-48	CABINET DOINA TULUCA Bucuresti, bd. Lacul tei 56, bl. 19, ap. 52, sector 2, tel : 0752211769, fax: 0318037805, email: dtuluca@doinatuluca.ro	DA
36	ȚURCANU CONSTANTIN 1992-10	INVENTA - AGENȚIE DE PROPRIETATE INTELECTUALĂ S.R.L. București, Bdul Corneliu Coposu, nr. 7, bl. 104, sc. 2, et. 1 ap. 31,sector 3, Tel: 021/3200285, Fax: 021/3228325, GSM : 0744 324510, e-mail: inventa@mark-patent.ro	DA
37	VELCEA MARIAN 1994-26	INVEL – AGENȚIE DE PROPRIETATE INDUSTRIALĂ București, str. Ion Ghica nr.3, ap.20,Fax: 0311.027.616, GSM: 0723205048, 0788885352, velcea@invel.ro	DA
38	VELICU ANCA 2003-1275	CONSTANTIN & VELICU – INTELLECTUAL PROPERTY SRL Bucuresti, sector 4, str. Trestiana nr.1A, bl. 8A, sc.A, ap.16, Tel: 0723993473, fax: 0314256781, office@candv-ip.ro	DA
39	VIȘOIU LILIAN CĂTALIN 2003-1246	CABINET DE PROPRIETATE INDUSTRIALĂ “VIȘOIU LILIAN CĂTĂLIN” București, bd. Unirii nr.74, bl. J3B, sc.3, ap. 41, Tel/Fax: 021/3167043, GSM: 0744480657, visoiucatalin@yahoo.com,	DA
40	VOICU ALEXANDRA 1992-5	CABINET VOICU ALEXANDRA București, B-dul Magheru, nr. 9, sc. 2, etaj 9, ap. 89, sector 1, PO BOX: 22-246, Tel/Fax: 021/3153684, e-mail : alexandra.voicu@upcmail.ro	DA

LISTA NOILOR CONSILIERI ÎN PROPRIETATE INDUSTRIALĂ, MEMBRI AI CAMEREI
NAȚIONALE A CONSILIERILOR ÎN PROPRIETATE INDUSTRIALĂ DIN ROMÂNIA,
publicati in liste in august 2013

Nume și Prenume/ Număr Registrul Național	Denumirea societății/ Adresa societății	Societate cu obiect activitate p.i.	Domenii
LADANYI ARPAD CSABA 2013- 1773	CABINET INDIVIDUAL AUTORIZAT LADANYI CONSILIER IN PROPRIETATE INDUSTRIALA Alba Iulia, str. Traian, nr. 29E, tel: 0358105533, 0726734994, email: avocat@ladanyi.ro, web: http://ladanyi.ro	DA	Mărci
MAGORI LAURA VALENTINA 2013- 1842	MAGOO – INTELLECTUAL PROPERTY ADVISOR Bucuresti, sector 6, calea Cringasi, nr. 16, bl. 41, ap. 73, tel : 0726161070, laura@magori.ro	DA	Mărci
NICOARA ANCA BRINDUSA 2013- 1818	CROCUS INTELLECTUAL PROPERTY Sibiu, str. Constantin Noica, bl. 2, ap. 21, tel: 0269216645, fax: 0269216645, e-mail: anca.nicoara@yahoo.com	DA	Mărci
TALPAN FLORIN COSTEL 2013- 1772	CLUBUL SPORTIV AL ARMATEI STEAUA BUCURESTI Bucuresti, bd. Ghencea nr. 35, sector 6, tel: 0745340120, e-mail: florintalpan@yahoo.com	NU	Brevete Mărci Desene

Notă: Listele privind consilierii în proprietate industrială s-au tipărit conform datelor trimise de Camera Națională a Consilierilor în Proprietate Industrială, din România. Pentru relații suplimentare, vă rugăm să vă adresați doamnei Ileana Florea.

ORDIN nr. 03/15.01.2002

În temeiul art. 6, alin. 3, din HG nr. 573/07.09.1998, și a Deciziei Primului-ministru, nr. 45/13.03.1998, Directorul General al Oficiului de Stat pentru Invenții și Mărci emite următorul:

ORDIN

Articol unic: Lista centrelor regionale, cuprinzând datele utile și instituțiile gazdă, așa cum sunt prezentate în anexă, se publică în Buletinul Oficial de Proprietate Industrială, împreună cu prezentul Ordin.

Director General

CENTRE REGIONALE PENTRU PROMOVAREA PROPRIETĂȚII INDUSTRIALE ÎN ROMÂNIA, ÎNFIINȚATE ÎN TERITORIU, CU SPRIJINUL OFICIULUI DE STAT PENTRU INVENȚII ȘI MĂRCI

Florin POPA Coordonator al Centrelor regionale de Promovare a Proprietății Industriale, din partea OSIM;
str. Ion Ghica, nr. 5, sector 3, București 030044, România
e-mail: florin.popa@osim.ro
tel: (004) 021 306.08.00 int. 318
fax: (004) 021 312.38.19
mobil: 0723 330 752

BACĂU

- str. Libertății, nr. 1, cod 600052, județul Bacău
- tel: 0234 570010, int. 104
- fax: 0234 571070
- mobil: 0744538409
- e-mail: camerabc@cciabc.ro; strategie@cciabc.ro; crppi@cciabc.ro
- www.cciabc.ro/departamente/crppi.php
- coordonator activitate centru: dl Doru SIMOVICI - președinte CCIA
- persoană contact: ing. Ștefan POPA

BAIA MARE

- bd Independenței, nr. 4B, Baia Mare, Cod 430123, județul Maramureș
- tel./fax: 0262 213753
- e-mail: crpppimm@bic.cdimm.org; carmen@bic.cdimm.org
- http://crpppimm.cdimm.org/
- coordonator: dl Nicolae DĂSCĂLESCU - președinte CDIMM
- persoană contact: ing. Carmen NEACȘU - director centru

BIHOR

- str. Roman Ciorogariu, nr. 65, Oradea, cod 410009, C.P. 211, județul Bihor
- tel: 0259 417807; 0359 417991; 0359 417992
- fax: 0259 47 0015
- e-mail: secretariat@ccibh.ro
- coordonator activitate centru: dl Constantin BADEA - director general CCI Bihor
- persoană contact: dna Mihaela SECARĂ

BISTRIȚA-NĂSĂUD

- str. Petre Ispirescu, nr. 15 A, Bistrița, cod 420081, județul Bistrița-Năsăud
- tel: 0263 230640; 230400; 210038
- fax: 0263 230640; 210039
- e-mail: office@ccibn.ro sau relatii@ccibn.ro
- www.cciabn.ro
- adresa pentru corespondență: O. P.1, C. P. 18, Bistrița 420081, județul Bistrița-Năsăud
- coordonator: dl Vasile BAR - președinte CCIA Bistrița
- responsabil centru: ing. Daniel Cristian BĂLAN - tel: 0733900193

BRĂILA

- str. Pensionatului, nr. 3, C.P. 6-42, Brăila, cod 810245, județul Brăila
- tel/fax: 0239 613716; 613172; 614324
- e-mail: cciabr@brx.ssibr.ro
- coordonator: dl Ioan CHIRIACESCU, director executiv CCIA
- responsabil centru: dna ing. Angela SPIRIDON

BRAȘOV

- adresa de vizitare și consultanță: Colina Universității, corp I
- adresa de corespondență: Brașov, cod 500500, județul Brașov, O.P. 1, C.P. 298
- tel: 0268 412921/196
- fax: 0268 472241
- e-mail: totu@unitbv.ro
- www.ctib.ro
- director centru: dl Ioan ȚOȚU, mobil: 0744520357
- persoană contact: dna Simona HRIȚCU

CLUJ-NAPOCA

- Universitatea Tehnică Cluj-Napoca
- adresă sediu lucrativ: str. Constantin Daicoviciu, nr. 15, cod 400020
- adresa de corespondență: str. Memorandumului, nr. 28, cod 400114 Cluj-Napoca, județul Cluj
- tel: 0264 401320
- fax: 0264 593333
- e-mail: liliana.pop@staff.utcluj.ro
- www.utcluj.ro
- coordonator: prof. univ. dr. ing. dr. h. c. mult. Radu MUNTEANU, rectorul Universității Tehnice din Cluj-Napoca
- contact: ing. MBA Liliana POP, tel: 0722603686

CONSTANȚA

- bd Alexandru Lăpușneanu, nr. 185 A, județul Constanța
- tel: 0241 618475; 613907; 619854
- fax: 0241 619454
- e-mail: barothi@ccina.ro
- www.ccina.ro
- coordonator activitate centru: dl C. JUGANARU - director executiv CCINA
- persoană contact: dna ing. Adriana BAROTHI

COVASNA

- sediul ASIMCOV, str. Presei, nr. 4, Sfântu-Gheorghe, cod 520009, județul Covasna, O.P. 1, C.P. 167
- tel/fax: 0267 318152
- e-mail: stanciu@planet.ro
- coordonator: dl Miklos Levente BAGOLY - președinte ASIMCOV
- responsabil centru: dna Adelina STANCIU, tel: 0744435291

CRAIOVA

- str. Libertății, nr. 19, corp Administrativ Universitate, camera 208-209, Craiova, cod 200583, județul Dolj
- pentru corespondență: C.P. 609, O.P. 6, Craiova
- tel/fax: 0251 534880
- e-mail: inventii@administrativ.ucv.ro
- e-mail: ghmanolea@em.ucv.ro sau gmanolea@gmail.com
- www.central.ucv.ro/newwebpg/ciitt/CRPPI.htm sau http://em.ucv.ro/cercetare/ciitt
- coordonator: prof. dr. ing. Gheorghe MANOLEA, tel: 0744771432
- persoane contact: prof. dr. ing. Gheorghe MANOLEA, ing. Ionela MINCĂ

GALAȚI

- Departamentul Strategie și Relații Externe, Camera de Comerț, Industrie și Agricultură, Galați, județul Galați
- str. Mihai Bravu, nr. 46, Galați, România, 800208
- tel: +40236 460545; 460312; 461188
- fax: 0236 460650
- e-mail: ccia@cciagl.ro; camcomin@cciagl.ro
- www.cciagl.ro
- coordonator: dl Dan Lilion GOGONCEA - președinte CCIA Galați

IAȘI

- Campus Universitar Tudor Vladimirescu, bl. T24, et. 1, cod 700305, C.P. 2002, O.P. 10, Iași
- tel/fax: 0232 214763
- e-mail: inventica@inventica.org.ro
- coordonator: dl prof. univ. dr. ing. Boris PLAHTEANU

SIBIU

- Universitatea Lucian Blaga din Sibiu
- Centrul Regional pentru promovarea Protecției Proprietății Industriale, Sibiu, bd Victoriei 10, cod 550024, Sibiu, județul Sibiu
- coordonator activitate centru: dl prof. univ. dr. ing Constantin OPREAN, rectorul Universității Lucian Blaga
- tel/fax: 0269.21.79.89; 0269.43.01.10
- tel: 0269.216062, int. 138
- e-mail: mihail.titu@ulbsibiu.ro; daniela.flucsa@ulbsibiu.ro; daniela.luca@ulbsibiu.ro
- secretară centru: ec. Daniela LUCA
- persoane de contact: director centru: prof. univ. dr. ing. ec. Mihail ȚÎȚU,
jurist Daniela Maria FLUCSĂ

SUCEAVA

- str. Universității, nr. 15-17, Suceava, cod 720229, județul Suceava
- tel: 0230 521506; 520099
- fax: 0230 520099; 521506
- e-mail: ccisv@ccisv.ro; ovidon@ccisv.ro
- coordonator: cons. jur. Ovidiu DONȚU - director General CCIA
- tel: 0741221494
- persoană de contact: dl Lucian GHEORGHIU

TÂRGU-MUREȘ

- Centrul Regional de Promovare a Protecției Proprietății Industriale, str. Henri Coandă, nr. 1, Târgu-Mureș, cod 540048, județul Mureș
- tel: 0365 806829
- fax: 0265 250377
- e-mail: crppi@rdslink.ro; office@patlib-mures.ro
- www.patlib-mures.ro
- persoană contact: dl. chim. Mircea POP

TIMIȘ

- sediul lucrativ: str. Piața Victoriei, nr. 3, parter, sediu al CCIA Timiș, Timișoara, cod 300030, județul Timiș
- tel: 0256 497136
- fax. 0256 219173
- e-mail: Aurelia.Chira@cciat.ro; ru@cciat.ro
- www.cciat.ro
- coordonator: dl Georgică CORNU - președinte CCIA
- responsabil centru: dna Aurelia CHIRA, consilier, tel: 0745 422896

**CERERI DE CERTIFICAT SUPLIMENTAR
DE PROTECȚIE ȘI CERTIFICATE
SUPLIMENTARE DE PROTECȚIE
ACORDATE ȘI ELIBERATE**

**I. CERERI DE CERTIFICAT SUPLIMENTAR
DE PROTECȚIE**

**1. MODIFICĂRI ÎNREGISTRATE
PRIVIND CERERILE DE CERTIFICAT
SUPPLEMENTAR DE PROTECȚIE**

Modificări înregistrate privind Cererile de Certificat Suplimentar de Protecție

Nr. cerere certificat suplimentar de protecție	din	în
c 2008 017	GLAXO GROUP LIMITED, Glaxo Wellcome House Berkeley Avenue Greenford Middlesex UB6 0NN, GB.	GLAXO GROUP LIMITED, 980 Great West Road, Brentford, Middlesex TW8 9GS, GB.
c 2011 012	BAYER ANIMAL HEALTH GMBH, 51368 Leverkusen, DE.	BAYER INTELLECTUAL PROPERTY GMBH, Alfred-Nobel-Strasse 10, 40789, Monheim, DE.
c 2012 009	BAYER ANIMAL HEALTH GMBH, 51368 Leverkusen, DE.	BAYER INTELLECTUAL PROPERTY GMBH, Alfred-Nobel-Strasse 10, 40789, Monheim, DE.

II. CERTIFICATE SUPPLEMENTARE DE PROTECȚIE

**1. CERTIFICATE SUPPLEMENTARE DE
PROTECȚIE ACORDATE ȘI ELIBERATE
CONFORM ART. 10, ALIN. 1, DIN
REGULAMENTE ***

- ARANJATE DUPĂ CLASIFICAREA
INTERNAȚIONALĂ**

*

Regulamentul (CEE) nr. 1768/92, al Consiliului, privind crearea unui certificat suplimentar de protecție pentru medicamente sau
Regulamentul (CE) nr. 1610/96, al Parlamentului European și al Consiliului, privind crearea unui certificat suplimentar de protecție pentru produse de protecție a plantelor

(51) A61K 31/4045 ^(2006.01), **A61P 9/12** ^(2006.01)

(11) c 2007 101 I2;

(21) c 2007 101;

(22) 21/12/2007;

(68) RO/EP 1272177/05/01/2000;

(54) METODĂ ȘI FORMULARE PENTRU TRATAREA REZISTENȚEI LA ANTIHIPERTENSIVE ȘI STĂRILOR ASOCIATE;

Data publicării cererii conform art.9 alin.2:
28/02/2008;

(24) 06/01/2020;

(94) 29/06/2022;

(92) EU/1/07/392/001//29/06/2007;

(93) EU/1/07/392/001, 29/06/2007 / SEE;;

Acordarea certificatului suplimentar de protecție a fost făcută în baza: Regulamentului (CEE) nr.469/2009 al Consiliului privind crearea unui certificat suplimentar de protecție pentru medicamente;

(73) NEURIM PHARMACEUTICALS (1991) LIMITED , 8 HANECHOSHET STREET, TEL AVIV, 69710 IL;

(74) SD PETOSEVIC ROMANIA SRL, STR. CALEA VICTORIEI 100, SC. 1, ET. II, APT. 20, BIROUL 1, SECTOR 1, BUCUREȘTI;

(95) MELATONINA

**2. MODIFICĂRI ÎNREGISTRATE
PRIVIND CERTIFICATELE
SUPLIMENTARE DE PROTECȚIE**

Modificări înregistrate privind Certificatele Suplimentare de Protecție

Nr. certificat suplimentar de protecție	din	în
c 2007 010	NOVARTIS AG, Lichstrasse 35, 4056, Basel, CH.	MEDA PHARMA S.A.R.L. 43, Avenue John Fitzgerald Kennedy, L-1855, Luxembourg, LUXEMBOURG
c 2007 075	BAYER SCHERING PHARMA AKTIENGESELLSCHAFT, Muellerstrasse 178, 13353, Berlin, DE.	BAYER PHARMA AKTIENGESELLSCHAFT, Muellerstrasse 178, 13353, Berlin, DE.
c 2007 075	BAYER PHARMA AKTIENGESELLSCHAFT, Muellerstrasse 178, 13353, Berlin, DE.	BAYER INTELLECTUAL PROPERTY GMBH, Alfred-Nobel-Strasse 10, 40789, Monheim, DE.
c 2008 019	BAYER SCHERING PHARMA AKTIENGESELLSCHAFT, Muellerstrasse 178, 13353, Berlin, DE.	BAYER PHARMA AKTIENGESELLSCHAFT, Muellerstrasse 178, 13353, Berlin, DE.
c 2008 019	BAYER PHARMA AKTIENGESELLSCHAFT, Muellerstrasse 178, 13353, Berlin, DE.	BAYER INTELLECTUAL PROPERTY GMBH, Alfred-Nobel-Strasse 10, 40789, Monheim, DE.

**3. CORECTURI ALE ERORILOR MATERIALE
DIN TEXTUL DOCUMENTELOR DE
CERTIFICAT SUPLIMENTAR
DE PROTECȚIE PUBLICATE**

**Tabel cu erorile apărute în textul documentelor de
certificat suplimentar de protecție publicate**

Număr brevet și/sau dosar	Localizarea erorii Cod INID, linia sau figura	Text inițial	Text corect
c 2007 045	BOPI 10/2009 (73)	BOEHRINGER INGELHEIM GMBH & CO.KG., Binger Strasse, Ingelheim am Rhein, DE.	BOEHRINGER INGELHEIM PHARMA GMBH & CO.KG., Binger Strasse, Ingelheim am Rhein, DE.

MODELE DE UTILITATE

MODELE DE UTILITATE ÎNREGISTRATE* ȘI ELIBERATE

*
Legea nr. 350, din 12.12.2007, privind modelele de utilitate,
Hotărârea nr. 1457, din 04.12.2008, pentru aprobarea Regulamentului de aplicare a
Legii nr. 350/2007, privind modelele de utilitate

Semnificația codurilor INID folosite în prezenta secțiune (norma ST 9 a Organizației Mondiale a Proprietății Intelectuale - OMPI), în ordinea apariției acestora:

- (11) numărul de publicare a modelului de utilitate înregistrat;
- (45) data publicării înregistrării și eliberării modelului de utilitate;
- (21) numărul cererii de model de utilitate;
- (22) data de depozit;

- (30) prioritate;
- (66) prioritate internă;
- (86) numărul și data de depozit a cererii internaționale;
- (87) numărul și data publicării cererii internaționale;

- (62) numărul cererii de model de utilitate divizate;
- (67) numărul cererii de brevet transformate;

- (73) titular;
- (72) inventatori;

- (51) clasa, conform clasificării internaționale;
- (54) titlul modelului de utilitate;
- (57) rezumatul invenției.

Hotărârea de înregistrare a modelului de utilitate a fost luată fără examinarea condițiilor privind noutatea, activitatea inventivă și aplicabilitatea industrială. Modelul de utilitate înregistrat poate fi anulat pe toată durata, la cerere, în temeiul Legii nr.350/2007, privind modelele de utilitate.

MODELE DE UTILITATE ÎNREGISTRATE *,

- **ARANJATE DUPĂ CLASIFICAREA INTERNAȚIONALĂ**
- **ARANJATE ÎN ORDINEA CRESCĂTOARE A NUMĂRULUI DE MODEL DE UTILITATE ÎNREGISTRAT**
- **ARANJATE ÎN ORDINE ALFABETICĂ DUPĂ DENUMIREA TITULARULUI**

*
Legea nr. 350, din 12.12.2007, privind modelele de utilitate,
Hotărârea nr. 1457, din 04.12.2008, pentru aprobarea Regulamentului de aplicare a Legii nr. 350/2007,
privind modelele de utilitate

Semnificația codurilor INID folosite în prezenta secțiune (norma ST 9 a Organizației Mondiale a Proprietății Intelectuale - OMPI), în ordinea apariției acestora:

(11) numărul de publicare a modelului de utilitate înregistrat;
(45) data publicării înregistrării și eliberării modelului de utilitate;
(21) numărul cererii de model de utilitate;
(22) data de depozit;

(30) prioritate;
(66) prioritate internă;
(86) numărul și data de depozit a cererii internaționale;
(87) numărul și data publicării cererii internaționale;

(62) numărul cererii de model de utilitate divizate;
(67) numărul cererii de brevet transformate;

(73) titular;
(72) inventatori;

(51) clasa, conform clasificării internaționale;
(54) titlul modelului de utilitate;
(57) rezumatul invenției.

Hotărârea de înregistrare a modelului de utilitate a fost luată fără examinarea condițiilor privind noutatea, activitatea inventivă și aplicabilitatea industrială. Modelul de utilitate înregistrat poate fi anulat pe toată durata, la cerere, în temeiul Legii nr.350/2007, privind modelele de utilitate.

(51) **H04M 11/06** (2006.01), **G06F 3/041** (2006.01), (11) **2012 00033 U1** (21) u 2012 00033 (22) 25.05.2012 (30) 27.05.2011 DE 20 2011101173.2 (73) SYSTEMHAUS HTC KOMMUNIKATIONSSYSTEME GMBH, POSTWEG 7, PLUDERHAUSEN, DE (72) KLAUS ROLZ, GROSSENWIESENWEG 42, URBACH, DE (74) CABINET M.OPROIU - CONSILIERE ÎN PROPRIETATE INTELLECTUALĂ S.R.L., STR.POPA SAVU NR.42, PARTER, SECTOR 1, BUCUREȘTI (54) **INSTALAȚIE ELECTRICĂ PENTRU SOLICITAREA UNEI PERSOANE, ÎN SPECIAL, A UNUI VÂNZĂTOR SAU CONSULTANT, ÎNTR-UN SUPERMARKET SAU MAGAZIN UNIVERSAL**

(57) Invenția se referă la o instalație electrică pentru solicitarea unei persoane, în special, a unui vânzător sau consultant, într-un supermarket sau magazin universal. Instalația (1) conform invenției este alcătuită dintr-o unitate (3) telefonică ce este conectată cu o unitate (2) combinată de intrare și ieșire, îndeosebi un ecran tactil, care, în cazul unei solicitări, poate stabili automat o legătură cu un aparat (13, 14 și 15) telefonic al unui vânzător sau consultant, legătura putând fi vocală sau video, unilaterală sau reciprocă, în acest scop, instalația (1) fiind prevăzută și cu un microfon (4) și un difuzor (8), cu un scanner (5) și o cameră video.

Revendicări: 20
Figuri: 2

(11) 2012 00033 U1

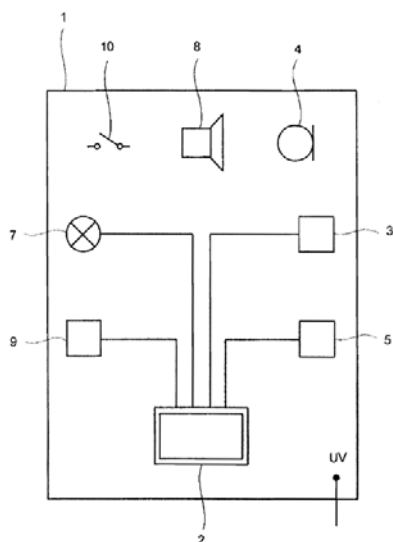


Fig. 1

Cu raport de documentare publicat la data de 30.08.2013

(51) **A63F 13/10** (2006.01), **A63F 13/12** (2006.01), **G06F 9/00** (2006.01), **G07F 17/32** (2006.01), (11) **2011 00034 U1** (21) u 2011 00034 (22) 11.07.2011 (30) 18.08.2010 CZ CZ2010-622 (73) CECHMANEK DAVID, BREZNICE 557, ZLIN, CZ (72) CECHMANEK DAVID, BREZNICE 557, ZLIN, CZ (74) CABINET M.OPROIU - CONSILIERE ÎN PROPRIETATE INTELLECTUALĂ S.R.L., STR.POPA SAVU NR.42, PARTER, SECTOR 1, BUCUREȘTI (54) **APARAT PENTRU JOCURI**

Această publicație include și revendicările modificate și depuse conform art. 18, alin.(5) din Legea nr.350/2007.

(57) Invenția se referă la un aparat pentru jocuri, cu utilizare în domeniul loteriei sau al pariurilor. Aparatul pentru jocuri, conform invenției, este alcătuit dintr-o unitate de control principală (1) care permite conexiuni multiple și care este conectată on-line cu un server (4) central de jocuri și cu niște centre (7) de monitorizare, precum și cu un monitor (3) central, un modul (5) de întreținere și un mecanism (6) de acceptare a banilor, printr-o legătură (11) cu fir sau fără fir, unitatea de control (1) fiind prevăzută cu un transmisiator (8) și un receptor (9), pentru a comunica cu cel puțin un terminal (2) video portabil, individual, în care un credit programat prin intermediul modulului (5) de întreținere sau prin intermediul mecanismului (6) de acceptare a banilor este transferat prin unitatea de control (1) către terminalul (2) video portabil, printr-un mecanism de comunicare cunoscut.

Revendicări: 8
Revendicări modificate: 6
Figuri: 9

(11) 2011 00034 U1

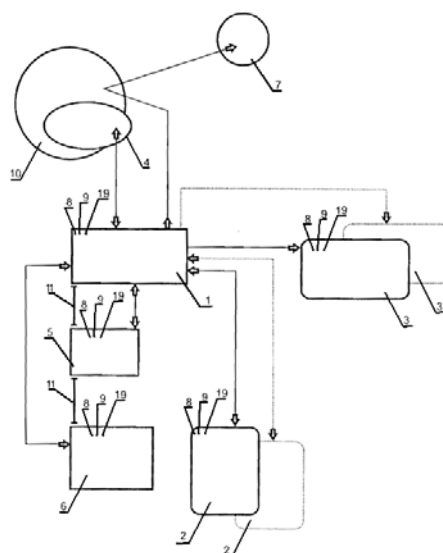


Fig. 1

Cu raport de documentare publicat la data de 30.08.2013

(51) **A63F 13/12** (2006.01) (11) **2012 00035 U2** (21) u 2012 00035 (22) 07.06.2012 (73) **SMARTTECH S.R.L., STR.PRELUNGIREA BUCUREȘTI NR.206, CORP C1, CĂLĂRAȘI, CL, RO** (72) **GEAMBAȘU ADRIAN, STR.PRELUNGIREA BUCUREȘTI NR.13, BL.D 5, SC.1, ET.4, AP.17, CĂLĂRAȘI, CL, RO; DĂNILĂ GABRIEL-SORIN, BD.NICOLĂE TITULESCU NR.8, BL.N 24, SC.3, AP.49, CĂLĂRAȘI, CL, RO** (74) **AGENȚIA DE PROPRIETATE INTELCTUALĂ WEIZMANN ARIANA & PARTNERS, STR.11 IUNIE NR.51, S.C.A, ET.1, AP.4, SECTOR 4, BUCUREȘTI** (54) **SISTEM JACKPOT**

(57) Invenția se referă la un sistem jackpot, destinat sălilor de jocuri și cazinourilor, pentru oferirea unui premiu suplimentar, în care comunicarea dintre unitatea centrală a sistemului și modulele din aparatele de joc se face fără fir. Sistemul conform invenției este constituit dintr-o carcasă (1) prevăzută, pe o suprafață superioară, cu niște butoane (2) de navigare și un cititor (3) de chei, sistemul fiind setat și operațional, prin intermediul a trei chei (4, 4' și 4'') electronice cu funcții diferite, în interiorul carcasei fiind dispusă o platformă hardware, care are în componere un controler (5) principal, care este conectat la un modul (6) de memorie nevolatilă, la un modul (7) de memorie de sunet, la un controler (8) al datelor de intrare/ieșire, la un modul (9) wireless și la un ceas (10) intern a cărui funcționare, în cazul căderii tensiunii, este asigurată de o baterie (11) de rezervă, generarea imaginilor video, care vor apărea pe un

(11) 2012 00035 U2
monitor LCD, fiind asigurată de un controler (12) video, prevăzut cu două module (13 și 13') de memorii grafice, un modul (14) de memorie video și un convertor (15) digital/analogic, care eșantionează ieșirile către un conector (16) video, cuplat la un ceas (17) al sistemului, iar un al doilea convertor (18) digital/analogic, conectat la controlerul (5) principal și având funcția de sunet, eșantionează ieșirile către un conector (19) audio.

Revendicări: 3
Figuri: 3

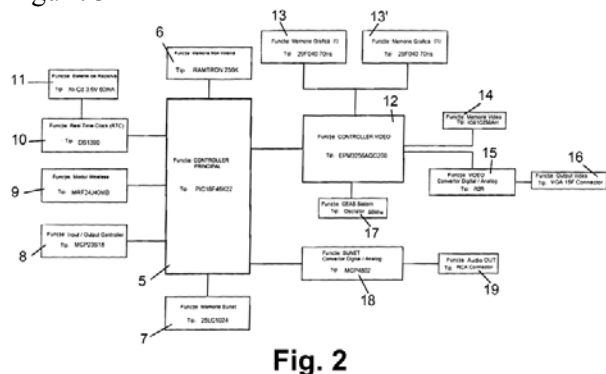


Fig. 2

(51) **A47K 13/16** (2006.01); **A47K 13/20** (2006.01); **A47K 11/10** (2006.01); **A47K 17/00** (2006.01); (11) **2012 00040 U1** (21) u 2012 00040 (22) 21.06.2012 (30) 09.09.2011 HU U1100197 (73) **BOLCSKEI FERENC, MONORI UT HRSZ.12617/0, MONORIERDO, HU** (72) **BOLCSKEI FERENC, MONORI UT HRSZ.12617/0, MONORIERDO, HU** (74) **INVENȚA - AGENȚIE DE PROPRIETATE INTELCTUALĂ S.R.L., BD. CÔRNELIU COPOSU NR.7, BL.104, SC.2, AP.31, SECTOR 3, BUCUREȘTI** (54) **IZOLAȚIE SANITARĂ PENTRU CLOSETE**

(57) Invenția se referă la o izolație sanitară pentru closetele existente în toalete publice. Izolația (1) sanitară, conform invenției, este produsă din cel puțin un strat de hârtie, preferabil absorbantă, iar forma izolației (1) este proiectată pentru a se potrivi cu secțiunea transversală a unui perete (2a) interior al unui closet (2), astfel încât marginea (1a) izolației (1) să se suprapună, cel puțin parțial, cu peretele (2a) interior al closetului (2), în timpul utilizării, izolația fiind prevăzută cu o fâșie (3) de manipulare, care are o axă (1b) longitudinală identică cu axa izolației (1) și cu o fâșie (4) de fixare localizată la capătul opus al izolației (1) în raport cu cel al fâșiei (3) de manipulare, axa (1b) longitudinală a fâșiei (4) de fixare fiind identică cu axa izolației (1).

Revendicări: 8
Figuri: 3

(11) 2012 00040 U1

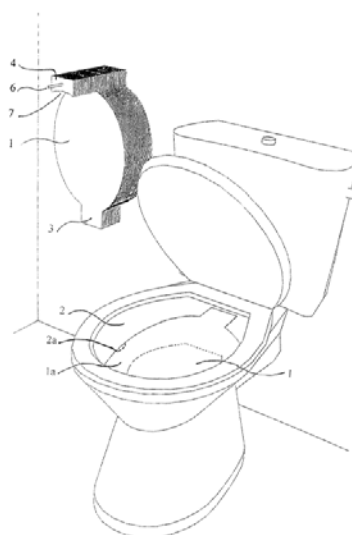


Fig. 1

Cu raport de documentare publicat la data de 30.08.2013

(51) **E02D 29/14** ^(2006.01) (11) **2012 00047 U1** (21) u 2012 00047 (22) 24.07.2012 (73) COMAROM TRADE IMPEX S.R.L., ȘOS.PANTELIMON NR.221, BL.201 A, AP.1, SECTOR 2, BUCUREȘTI, B, RO (72) MATEI CONSTANTIN-DANIEL, ȘOS.PANTELIMON NR.221, BL.201 A, AP.1, SECTOR 2, BUCUREȘTI, B, RO (74) INVENTA - AGENȚIE DE PROPRIETATE INTELLECTUALĂ S.R.L., BD. CORNELIU COPOȘU NR.7, BL.104, SC.2, AP.31, SECTOR 3, BUCUREȘTI (54) **DISPOZITIV DE FIXARE ȘI ASIGURARE A CAPACULUI PE RAMĂ**

(57) Invenția se referă la un dispozitiv de fixare și asigurare a capacului pe ramă, pentru căminele de vizitare ale rețelelor edilitare de apă, canal, electrice, fibră optică, telefonie și altele asemenea. Dispozitivul conform invenției este format dintr-un șurub (4) cu cap profilat, care trece printr-un bosaj (b) prevăzut în capac (2) și se înșurubează într-o gaură (d) filetată, prevăzută într-o incintă (c) a unei rame (1) a căminului, iar prin înșurubare cu o cheie (5) profilată, se fixează capacul (2) pe ramă (1).

Revendicări: 3

Figuri: 10

(11) 2012 00047 U1

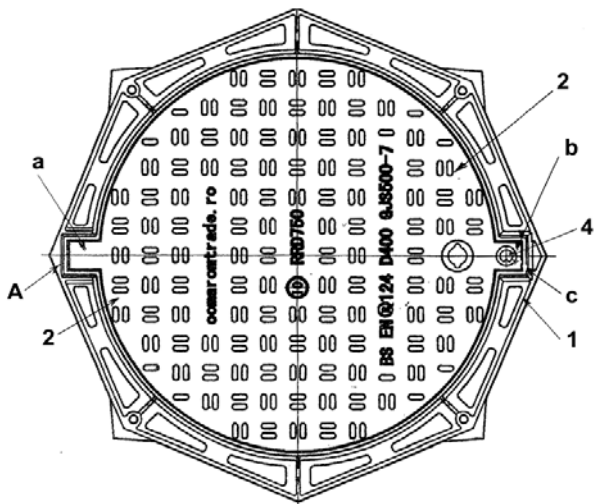


Fig. 1

Cu raport de documentare publicat la data de 30.08.2013

(51) **B05B 17/08** ^(2006.01); **B67D 1/07** ^(2006.01); **B08B 9/027** ^(2006.01); (11) **2012 00066 U1** (21) u 2012 00066 (22) 20.11.2012 (73) MARCHEGIANO CARLO, STR.HEBE NR.2, TIMIȘOARA, TM, RO (72) MARCHEGIANO CARLO, STR.HEBE NR.2, TIMIȘOARA, TM, RO (74) CONSTANTIN GHIȚĂ OFFICE S.R.L., B-DUL TAKE IONESCU NR.24-28, SC.B, AP.2, TIMIȘOARA, JUDEȚUL TIMIȘ (54) **FÂNTÂNĂ PUBLICĂ DE APĂ**

(57) Invenția se referă la o fântână publică de apă, pentru distribuția publică a apei filtrate, răcite sau nerăcite, carbonată sau plată. Fântâna publică, conform invenției, este compusă dintr-o structură (2) metalică din fier, care formează structura unui chioșc (1) care are pereți din panouri (3) izolate; în interiorul chioșcului (1), există o instalație (17 și 19) de filtrare a apei, o instalație (25) de răcire a apei, o instalație (27) de carbonatare a apei și o instalație de servire a apei care cuprinde trei robinete pentru trei tipuri de apă, un robinet (8) pentru apă plată la temperatură normală, un robinet (9) pentru apă plată rece și un robinet (10) pentru apă rece carbonată, în plus, chioșcul (1) mai conține o instalație (22) de igienizare automată.

Revendicări: 3

Figuri: 4

(11) 2012 00066 U1

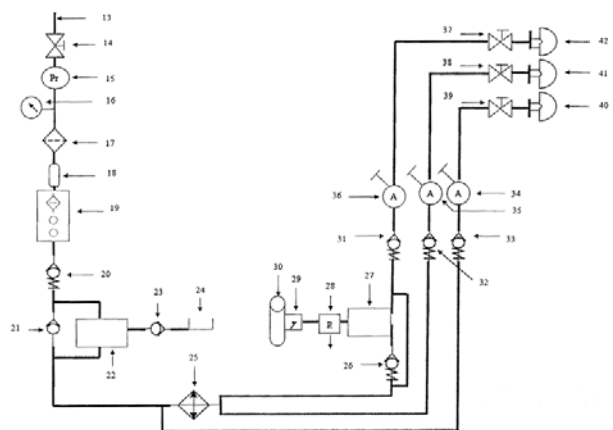


Fig. 3

Cu raport de documentare publicat la data de 30.08.2013

Modele de utilitate înregistrate, aranjate în ordinea crescătoare a numărului de model de utilitate înregistrat

Număr model de utilitate înregistrat	Clasa	Pag.
(11) RO 2012 00033 U1	(51) H04M 11/06 ^(2006.01)	221
(11) RO 2011 00034 U1	(51) A63F 13/10 ^{(2006.01)(2006.01)} ,	221
(11) RO 2012 00035 U2	(51) A63F 13/12 ^(2006.01)	223
(11) RO 2012 00040 U1	(51) A47K 13/16 ^{(2006.01)(2006.01)} ,	223
(11) RO 2012 00047 U1	(51) E02D 29/14 ^(2006.01)	224
(11) RO 2012 00066 U1	(51) B05B 17/08 ^(2006.01)	224

Modele de utilitate înregistrate, aranjate în ordine alfabetică, după denumirea titularului

Denumire titular	Număr model de utilitate înregistrat	Pag.
(73) BOLCSKEI FERENC, MONORI UT HRSZ.12617/0, MONORIERDO, HU	(11) RO 2012 00040 U1	223
(73) CECHMANEK DAVID, BREZNICE 557, ZLIN, CZ	(11) RO 2011 00034 U1	221
(73) COMAROM TRADE IMPEX S.R.L., ȘOS.PANTELIMON NR.221, BL.201 A, AP.1, SECTOR 2, BUCUREȘTI, B, RO	(11) RO 2012 00047 U1	224
(73) MARCHEGIANO CARLO, STR.HEBE NR.2, TIMIȘOARA, TM, RO	(11) RO 2012 00066 U1	224
(73) SMARTECH S.R.L., STR.PRELUNGIREA BUCUREȘTI NR.206, CORP C1, CĂLĂRAȘI, CL, RO	(11) RO 2012 00035 U2	223
(73) SYSTEMHAUS HTC KOMMUNIKATIONSSYSTEME GMBH, POSTWEG 7, PLUDERHAUSEN, DE	(11) RO 2012 00033 U1	221

Colegiul de redacție

Bogdan Boreschievici - *Director Direcția CNIS*

Cristina-Maria Bararu - *Șef Serviciu Editură - Tipografie*

Adina Stanciu - *Redactor responsabil BOPI - Secțiunea Invenții*

Mihaela Uban - *traducere*

Georgeta Andrei - *Tehnoredactare, Procesare computerizată imagini*

Ștefania Dumitrescu - *Secretar de redacție*

Anexa 1 - Cereri și certificate suplimentare de protecție -

Aldescu Adriana - *Șef Serviciu Administrare Brevete*

Mărgheșcu Mădălina - *Expert*

Anexa 2 - Modele de utilitate -

Aldescu Adriana - *Șef Serviciu Administrare Brevete*



Editare și tehnoredactare computerizată: **Editura OSIM®**

Coperta: Cristina-Maria Bararu

Inscripționat sub comanda nr. 842/2013, la

Tipografia OFICIULUI DE STAT PENTRU INVENȚII ȘI MĂRCI, BUCUREȘTI

Direcția - Redacția - Administrația
OFICIUL DE STAT PENTRU INVENȚII ȘI MĂRCI
Str. Ion Ghica nr. 5, Sector 3, telefon: +4021.306.08.00 până la +4021.306.08.29 ;
fax: +4021 312.38.19
e-mail: office@osim.ro <http://www.osim.ro>
BUCUREȘTI - ROMÂNIA

Tehnoredactare și tipar : OFICIUL DE STAT PENTRU INVENȚII ȘI MĂRCI