

OFICIUL DE STAT
PENTRU
INVENȚII ȘI MĂRCI

ROMÂNIA



**BULETINUL OFICIAL
DE
PROPRIETATE
INDUSTRIALĂ**

**Secțiunea
BREVETE DE INVENȚIE**

Nr. 9/2013

Nr. 9
30 septembrie 2013

Direcția-Redacția-Administrația

OFICIUL DE STAT PENTRU INVENȚII ȘI MĂRCI

Str. Ion Ghica nr. 5, sector 3
telefon: + 4021.306.08.00
fax: + 4021.312.38.19
e-mail: office@osim.ro
e-mail: editura@osim.ro
http://www.osim.ro

BUCUREȘTI-ROMÂNIA

ISSN 2065 - 2100

CUPRINS

Prezentare BOPI	7
Coduri normalizate OMPI, utilizate în BOPI	8
1. CERERI DE BREVET DE INVENȚIE	
1.1. Cereri de brevet de invenție publicate, ordonate după indicii Clasificării Internaționale a Brevetelor (C.I.B.)	11
1.2. Cereri de brevet de invenție publicate, aranjate în ordine crescătoare, după numărul de cerere de brevet	65
1.3. Cereri de brevet de invenție publicate, aranjate în ordine alfabetică, după numele/denumirea solicitantului	74
1.4. Cereri de brevet de invenție • pentru care s-a luat o hotărâre de respingere sau • pentru care s-a luat act de retragere, sau • declarate ca fiind considerate retrase	85
1.5. Cereri de brevet de invenție pentru care au fost înscrise în Registrul Național modificări în situația juridică	89
1.6. Corecturi ale erorilor materiale conținute în cererile de brevet de invenție publicate	93
2. BREVETE DE INVENȚIE	
2.1. Brevete de invenție acordate și eliberate conform Legii nr. 64/1991, republicată în 08.08.2007, ordonate după indicii C.I.B.	97
2.2. Brevete de invenție acordate și eliberate conform Legii nr. 64/1991, republicată în 08.08.2007, aranjate în ordine crescătoare, după numărul de brevet	109
2.3. Brevete de invenție acordate și eliberate conform Legii nr. 64/1991, republicată în 08.08.2007, aranjate în ordine alfabetică, după numele/denumirea titularului	112
2.4. Brevete de invenție eliberate conform Legii nr.64/1991, republicată în 08.08.2007, pentru care a fost publicată anterior mențiunea acordării brevetului	117
2.5. Brevete de invenție pentru care au fost înscrise în Registrul Național modificări în situația juridică	121
2.6. Hotărâri ale Comisiei de Examinare	125
3. DIVERSE	
3.1. Lista agențiilor specializate, a consilierilor în proprietate industrială și a mandatarilor autorizați în proprietate industrială	131
3.2. Centre regionale pentru promovarea proprietății industriale în România	179
ANEXA nr. 2	
MODELE DE UTILITATE	185
I. MODELE DE UTILITATE ÎNREGISTRATE	
Modele de utilitate înregistrate, aranjate după clasificarea internațională	187
Modele de utilitate înregistrate, aranjate în ordinea crescătoare a numărului de model de utilitate înregistrat	193
Modele de utilitate înregistrate, aranjate în ordine alfabetică, după denumirea titularului	193

SOMMAIRE

Présentation du BOPI	7
Codes normalisés de l'OMPI utilisés dans BOPI	8
1. DEMANDES DE BREVET D'INVENTION	
1.1. Demandes de brevet publiées, ordonnées selon la Classification Internationale des Brevets (CIB)	11
1.2. Demandes de brevet publiées, ordonnées selon le numéro de la demande	65
1.3. Demandes de brevet publiées, ordonnées alphabétiquement selon le nom du demandeur	74
1.4. Demandes de brevet d'invention • pour lesquelles on a pris une décision de rejet, ou • pour lesquelles on a pri acte de retrail, ou • réputées retirées	85
1.5. Demandes de brevet d'invention pour lesquelles on a enregistré des modifications dans le statut juridique	89
1.6. Correction des erreurs matérielles contenues dans les demandes de brevet publiées	93
2. BREVETS D'INVENTION	
2.1. Brevets d'invention accordés et délivrés en vertu de la Loi no.64/1991, républiée le 08.08.2007, ordonnées selon la CIB	97
2.2. Brevets d'invention accordés et délivrés en vertu de la Loi no.64/1991, républiée le 08.08.2007, ordonnées selon le numéro de brevet	109
2.3. Brevets d'invention accordés et délivrés en vertu de la Loi no.64/1991, républiée le 08.08.2007, ordonnées alphabétiquement selon le nom du titulaire	112
2.4. Brevetsd'invention délivrés en vertu de la Loi no. 64/1991, républiée le 08.08.2007, pour lesquelles la mention de la délivrance a été publiée antérieurement	117
2.5. Brevets d'invention pour lesquels on a enregistré dans le Registre national des modifications du statut juridique	121
2.6. Arrêts de la commision de réexamen	125
3. MISCELLANÉES	
3.1. Liste des agences spécialisées, conseillers en propriété industrielle et des mandataires agréés ..	131
3.2. Centres régionaux pour la promotion de la propriété industrielle en Roumaine	179

ANNEXE no. 2

MODÈLES D'UTILITÉ

I. MODÈLES D'UTILITÉ ENREGISTRÉS

Modèles d'utilité enregistrés ordonnés selon la classification internationale	187
Modèles d'utilité enregistrés ordonnés selon le numero de modèle d'utilité enregistré	193
Modèles d'utilité enregistrés ordonnés alphabétiquement delon le nom du titulaire	193

CONTENTS

Introducing BOPI	7
WIPO normalised codes used in BOPI	8
1. PATENT APPLICATIONS	
1.1. Published patent applications arranged according to the International Patent Classification (IPC)	11
1.2. Published patent applications arranged in the ascending order of the patent application number	65
1.3. Published patent applications arranged in the alphabetical order of the applicant's name	74
1.4. Patent applications • in respect of which a decision of refusal has been taken, or • in respect of which note withdrawal has been taken • which have been declared as deemed to be withdrawn	85
1.5. Patent applications in respect of which changes in the legal status have been entered in the Național Register	89
1.6. Correction of material errors contained in the published patent applications	93
2. PATENTS	
2.1. Patents granted and issued in compliance with the Patent Law 64/1991, as republished on 08.08.2007, arranged according to the IPC	97
2.2. Patents granted and issued in compliance with the Patent Law 64/1991, as republished on 08.08.2007, arranged in the ascending order of the patent number	109
2.3. Patents granted and issued in compliance with the Patent Law 64/1991, as republished on 08.08.2007, arranged in the alphabetical order of the owner's names	112
2.4. Patents issued in compliance with the Patent Law 64/1991, as republished on 08.08.2007, in respect of which the mention of the decision to grant the patent has previously been published	117
2.5. Patents in respect of which changes in the legal status have been entered in the Național Register	121
2.6. Decision delivered by the Reexamination Board	125
3. MISCELLANEOUS	
3.1. List of industrial property specialized agencies, attorneys and authorized representatives	131
3.2. Regional centres for the promotion of industrial property in Romania	179

ANNEXE no. 2

UTILITY MODELS

I. REGISTERED UTILITY MODELS

Registered utility models arranged according to the international classification	187
Registered utility models arranged in the accesnding order of the registered utility model number	193
Registered utility models arranged in the alphabetical order of the owner's name	193

În Buletinul Oficial de Proprietate Industrială, rezumatele brevetelor acordate se publică în ordinea claselor.

Prima literă din clasă este simbolul unei secțiuni a clasificării internaționale a cererilor de brevet. Semnificația acestor simboluri este cea conferită de clasificarea internațională, astfel:

- A - Necesități curente ale vieții**
 - B - Tehnici industriale diverse. Transport**
 - C - Chimie și metalurgie**
 - D - Textile și hârtie**
 - E - Construcții fixe**
 - F - Mecanică. Iluminat. Încălzire. Armament. Exploziv**
 - G - Fizică**
 - H - Electricitate**
-

CONDIȚII DE VÂNZARE A BULETINULUI OFICIAL DE PROPRIETATE INDUSTRIALĂ

Buletinul Oficial de Proprietate Industrială se poate obține de la **Oficiul de Stat pentru Invenții și Mărci**, str. Ion Ghica, nr. 5, sector 3, București.

- Relații despre condițiile anuale de abonare le puteți obține de la O.S.I.M., telefon +4021.306.08.00, +4021.306.08.01 până la +4021.308.08.29, interior 203 sau 275.
- Prețul unui abonament la publicația BOPI - Brevete de invenție - suport hârtie - este de 540 lei (cu difuzare prin poștă) și de 460 lei cu ridicare de la sediul OSIM.
- Prețul unui abonament la publicația BOPI - Brevete de invenție - suport electronic - este de 360 lei (cu difuzare prin poștă) și de 290 lei cu ridicare de la sediul OSIM (la solicitare, poate fi transmis prin FTP, la prețul de 195 lei).
- În cazul în care vor interveni modificări ale prețurilor, acestea vor fi anunțate.

- Începând cu data de 1 septembrie 2004, contul OSIM este:
 - IBAN RO 89TREZ 7005025XXX000278, Activitatea de Trezorerie și Contabilitate Publică a Municipiului București (ATCPMB)
 - cod fiscal - 4266081

- Începând cu data de 1 ianuarie 2006, conturile IBAN OSIM de la Banca Comercială Română, Sucursala Sala Palatului, sunt:

	CONT IBAN NOU	CONT IBAN VECHI
- cont LEI	IBAN RO49RNCB0080005630320001	IBAN RO56RNCB5025000007740001
- cont USD	IBAN RO22RNCB0080005630320002	IBAN RO29RNCB5025000007740002
- cont EUR	IBAN RO38RNCB0080005630320005	IBAN RO61RNCB5025000007740008
- cont CHF	IBAN RO65RNCB0080005630320004	IBAN RO45RNCB5025000007740005

Programul de lucru cu publicul al Registraturii O.S.I.M. este următorul:

luni - joi: 8,30 - 16,00
vineri: 8,30 - 13,30

Extras din codurile normalizate ale Organizației Mondiale a Proprietății Intelectuale - OMPI - (norma ST3) referitoare la organizațiile internaționale și țările care eliberează sau înregistrează titluri de proprietate industrială și care se regăsesc frecvent în Buletinul Oficial de Proprietate Industrială (lista este actualizată de OMPI, în aprilie 2007).

AD - Andorra	EH - Sahara Occidentală ³	KP - Republica Populară Democrată Coreeană	RS - Serbia
AE - Emiratele Arabe Unite	EM - Oficiul pentru Armonizarea Pieței Interne (Mărci și Modele Industriale) (OHIM)	KR - Republica Coreea	RU - Rusia
AF - Afganistan	EP - Oficiul European de Brevete (OEB) ¹	KW - Kuweit	RW - Rwanda
AG - Antigua și Barbuda	ER - Eritreca	KY - Insulele Cayman	SA - Arabia Saudită
AI - Anguilla	ES - Spania	KZ - Kazahstan	SB - Insulele Solomon
AL - Albania	ET - Etiopia	LA - Laos (Republica Populară Democrată)	SC - Insulele Seychelles
AM - Armenia	FI - Finlanda	LB - Liban	SD - Sudan
AO - Angola	FJ - Fiji	LC - Sfânta Lucia	SE - Suedia
AP - Organizația Regională Africană de Proprietate Intelectuală (ARIPO) ¹	FK - Insulele Falkland (Malvine)	LI - Liechtenstein	SG - Singapore
AR - Argentina	FO - Insulele Feroe	LS - Lesotho	SH - Sfânta Elena
AT - Austria	FR - Franța	LT - Lituania	SI - Slovenia
AU - Australia	GA - Gabon	LU - Luxemburg	SK - Slovacia
AW - Aruba	GB - Marea Britanie	LV - Letonia	SL - Sierra Leone
AZ - Azerbaidjan	GC - Oficiul de Brevete al Consiliului de Cooperare pentru Statele Arabe din Golf (GCC)	LY - Jamahiria Arabă Libiană	SM - San Marino
BA - Bosnia-Herzegovina	GD - Grenada	MA - Maroc	SN - Senegal
BB - Barbados	GE - Georgia	MC - Monaco	SO - Somalia
BD - Bangladesh	GG - Guernsey	MD - Republica Moldova	SR - Surinam
BE - Belgia	GH - Ghana	ME - Muntenegru	SS - Sudanul de Sud
BF - Burkina Faso	GI - Gibraltar	MG - Madagascar	ST - São Tomé și Príncipe
BG - Bulgaria	GL - Groenlanda	MK - Macedonia	SV - Salvador
BH - Bahrain	GM - Gambia	ML - Mali	SX - Sint Maarten (regiunea oladeză)
BI - Burundi	GN - Guineea	MM - Myanmar (Birmania)	SY - Siria
BJ - Benin	GQ - Guineea Ecuatorială	MN - Mongolia	SZ - Swaziland
BM - Insulele Bermude	GR - Grecia	MO - Macao	TC - Insulele Turks și Caicos
BN - Brunei Darussalam	GS - Georgia de Sud și Insulele Sandwich	MP - Insulele Mariana de Nord	TD - Ciad
BO - Bolivia	GT - Guatemala	MR - Mauritania	TG - Togo
BQ - Bonaire, Sf. Eustache și Saba	GW - Guineea-Bissau	MS - Montserrat	TH - Thailanda
BR - Brazilia	GY - Guyana	MT - Malta	TJ - Tadjikistan
BS - Bahamas	HK - Hong Kong	MU - Mauritius	TL - Timorul de Est ⁶
BT - Bhutan	HN - Honduras	MV - Maldive	TM - Turkmenistan
BV - Insula Bouvet	HR - Croația	MW - Malawi	TN - Tunisia
BW - Botswana	HT - Haiti	MX - Mexic	TO - Tonga
BX - Oficiul Benelux pentru Proprietate Intelectuală (BOIP) ²	HU - Ungaria	MY - Malaezia	TR - Turcia
BY - Belarus	IB - Biroul Internațional al Organizației Mondiale de Proprietate Intelectuală (OMPI) ⁵	MZ - Mozambic	TT - Trinidad și Tobago
BZ - Belize	ID - Indonezia	NA - Namibia	TV - Tuvalu
CA - Canada	IE - Irlanda	NE - Niger	TW - Taiwan, Provincie Chineză
CD - Republica Democrată Congo	IL - Israel	NG - Nigeria	TZ - Tanzania
CF - Republica Central-Africană	IM - Insula Man	NI - Nicaragua	UA - Ucraina
CG - Congo	IN - India	NL - Olanda	UG - Uganda
CH - Elveția	IO - Irak	NO - Norvegia	US - Statele Unite ale Americii
CI - Coasta de Fildeș	IR - Iran (Republica Islamică)	NP - Nepal	UY - Uruguay
CK - Insulele Cook	IS - Islanda	NR - Nauru	UZ - Uzbekistan
CL - Chile	IT - Italia	NZ - Noua Zeelandă	VA - Vatican
CM - Camerun	JE - Jersey	OA - Organizația Africană de Proprietate Intelectuală (OAPI) ¹	VC - Sfântul Vincent și Grenadinele
CN - China	JM - Jamaica	OM - Oman	VE - Venezuela
CO - Columbia	JO - Iordania	PA - Panama	VG - Insulele Virgine Britanice
CR - Costa Rica	JP - Japonia	PE - Peru	VN - Vietnam
CU - Cuba	KE - Kenya	PG - Papua Noua Guinee	VU - Vanuatu
CV - Republica Capului Verde	KG - Kârgâzstan	PH - Filipine	WO - Organizația Mondială de Proprietate Intelectuală (OMPI) (Biroul Internațional) ⁵
CY - Cipru	KH - Cambodgia	PK - Pakistan	WS - Samoa
CW - Curaçao	KI - Kiribati	PL - Polonia	XN - Institutul Nordic pentru Brevete (NPI)
CZ - Cehia	KM - Insulele Comore	PT - Portugalia	YE - Yemen
DE - Germania ⁴	KN - Sfântul Kitts și Nevis	PW - Palau	ZA - Africa de Sud
DJ - Djibouti	EA - Organizația Euroasiatică a Brevetului (EAPO) ¹	PY - Paraguay	ZM - Zambia
DK - Danemarca	EE - Ecuador	QA - Qatar	ZW - Zimbabwe
DM - Dominica	EG - Egipt	QZ - Oficiul European pentru Comunitatea Soiurilor de plante (CPVO)	
DO - Republica Dominicană		RO - România	
DZ - Algeria			

1 Organizații interguvernamentale (oficii regionale de brevete) ce acționează în folosul anumitor State Contractante, în cadrul PCT (Tratatul de Cooperare în domeniul brevetelor). În cazul Oficiului European de Brevete, acționează, de asemenea, ca Autoritate Internațională de Cercetare și Autoritate Internațională de Examinare Preliminară, în cadrul PCT.

2 Oficiul Benelux pentru Proprietate Intelectuală (BOIP) (înainte, Oficiul pentru Mărci înregistrate și Modele industriale) a înlocuit oficiile naționale din Belgia, Luxemburg și Olanda, în ceea ce privește orice activitate care are legătură cu mărcile, desenele și modelele.

3 Nume provizoriu.

4 În bazele de date electronice ale Registrului Internațional de Mărci, Biroul Internațional al OMPI folosește următoarele coduri adiționale, diferite de codurile active ale Standardului ST.3: "DD" pentru a desemna Germania fără teritoriul care, înainte de 3 octombrie 1990, a constituit Republica Federală Germania; "DT" pentru a desemna Germania fără teritoriul care, înainte de 3 octombrie 1990, a constituit Republica Democrată Germania.

5 Codul "WO" este utilizat în legătură cu publicarea internațională sub PCT (Tratatul de Cooperare în domeniul brevetelor) (PCT), a cererilor internaționale, înregistrate la orice Oficiu receptor, membru PCT dar, în aceeași măsură, și în legătură cu publicarea depozitelor modelelor, în cadrul Acordului de la Haga privind Depozitul Internațional al Modelelor. În această privință, referirea se face la codul INID (33) acordat în Standardele WIPO ST.9 și ST.80. Codul "WO" este, de asemenea, potrivit pentru a fi folosit în ceea ce privește înregistrarea internațională a mărcilor, în cadrul Acordului de la Madrid și al Protocolului de la Madrid privind înregistrarea internațională a Mărcilor. Codul "IB" este folosit în ceea ce privește primirea cererilor internaționale, în cadrul PCT, înregistrate de Biroul Internațional al OMPI, având și rolul de Oficiu receptor, membru PCT.

6 Cod - "TL" - adoptat în data de 20 mai 2002.

Norme privind codurile standard pentru identificarea diferitelor tipuri de documente de brevet

I. Coduri din Grupa 1/ST.16

- A0** - Cerere de brevet de invenție publicată înainte de termenul legal de 18 luni de la data de depozit sau data priorității recunoscute sau înainte de împlinirea termenului de 6 luni de la data deschiderii fazei naționale (art. 23, alin. 3^{*}).
- A1** - Cerere de brevet de invenție publicată în termenul legal, împreună cu raportul de documentare.
- A2** - Cerere de brevet de invenție publicată în termenul legal, fără raportul de documentare.
- A3** - Raport de documentare al unei cereri de brevet de invenție publicat ulterior publicării cererii.
- A4** - Cerere de brevet de invenție publicată în termen de 3 luni de la data declasificării informațiilor cuprinse în aceasta (art. 23, alin. 5^{*}).
- A8** - Cerere de brevet de invenție cu corecturi în pagina de capăt (bibliografică) a documentului.
- A9** - Cerere de brevet de invenție cu corecturi în descriere, revendicări și/sau desene.
- B1** - Brevet de invenție
- B2** - Brevet de invenție menținut în formă modificată în urma procedurii de revocare (art. 52^{*}).
- B8** - Brevet de invenție cu corecturi în pagina de capăt (bibliografică) a documentului.
- B9** - Brevet de invenție cu corecturi în descriere, revendicări și/sau desene, la care s-a efectuat retipărirea parțială sau completă a documentului.
- C3** - Brevet de invenție eliberat după procedura de anulare în parte, în baza hotărârii TB (art. 54, alin. 2^{*}).
- C4** - Brevet de invenție eliberat după procedura de anulare ca urmare a unei acțiuni în justiție, referitoare la dreptul la brevet (art. 66, alin. 2^{*}).
- C8** - Brevet de invenție eliberat după procedura de anulare, cu corecturi în pagina de capăt (bibliografică) a documentului.
- C9** - Brevet de invenție eliberat după procedura de anulare, cu corecturi în descriere, revendicări și/sau desene, la care s-a efectuat retipărirea parțială sau completă a documentului.

II. Coduri din Grupa 3 /ST. 16

- T** - Certificat de protecție tranzitorie (art. 5(1)^{**}).
- T1** - Traducerea revendicărilor cererii de brevet european (art. 5(2)^{***}).
- T2** - Traducerea fascicului brevetului european (art. 6(2)^{***}).
- T3** - Traducerea fascicului brevetului european menținut în formă modificată în urma unei proceduri de opoziție (art. 6(3)^{***}).
- T8** - Pagina de capăt retipărită a unei cereri de brevet european publicată sau a unui brevet de european publicat, ca urmare a unor corecturi ale acesteia.
- T9** - Traducere cu corecturi a unui document de brevet european publicat.

* LEGEA nr. 64/1991, privind brevetele de invenție, republicată în Monitorul Oficial al României, Partea I, nr. 541, din 8 august 2007

** LEGEA nr. 93/1998, privind protecția tranzitorie a brevetelor de invenție, publicată în Monitorul Oficial al României, nr. 186, din 20 mai 1998.

*** LEGEA nr. 611/2002, privind aderarea României la Convenția privind eliberarea brevetelor europene, adoptată la München, la 5 octombrie 1973, precum și la Actul de revizuire a acesteia, adoptat la München, la 29 noiembrie 2000 (publicată în Monitorul Oficial al României, nr. 844/22.XI.2002).

III. Coduri din Grupa 6/ST. 16

- I1** - Cerere de Certificat suplimentar de protecție, pentru medicamente și pentru produse de protecție a plantelor.
- I2** - Certificat suplimentar de protecție, pentru medicamente și pentru produse de protecție a plantelor.

IV. Coduri din Grupa 2/ST. 16

- U1** - Model de utilitate înregistrat, publicat împreună cu raportul de documentare.
- U2** - Model de utilitate înregistrat, publicat fără raportul de documentare.
- U3** - Raport de documentare publicat ulterior modelului de utilitate.
- U8** - Model de utilitate înregistrat, cu corecturi în pagina de capăt (bibliografică) a documentului.
- Y** - Raport de documentare efectuat la cererea terților, pentru revendicările modificate ale modelului de utilitate.
- Z** - Model de utilitate menținut, cu revendicări modificate în urma unei proceduri de anulare.

**CERERI DE BREVET DE INVENȚIE
PUBLICATE, ORDONATE DUPĂ INDICII
CLASIFICĂRII INTERNAȚIONALE
A BREVETELOR (C.I.B.)**

Semnificația codurilor INID folosite în prezenta secțiune (norma ST 9 a Organizației Mondiale a Proprietății Intelectuale - OMPI), în ordinea apariției acestora:

- (11) numărul de publicare;
- (21) numărul de cerere de brevet de invenție;
- (41) data publicării cererii de brevet;
- (22) data depozitului;

- (62) divizată din cererea de brevet nr.; data;
- (66) prioritate internă;

- (30) prioritate;
- (86) numărul și data depozitului cererii internaționale;
- (87) numărul și data publicării cererii internaționale;

- (71) solicitant;
- (72) inventator;
- (74) mandatarul autorizat;

- (51) clasa, conform clasificării internaționale;
- (54) titlul invenției;
- (57) rezumatul invenției.

Cu începere de la data publicării cererii de brevet, cererea asigură, în mod provizoriu, solicitantului, protecția conferită potrivit dispozițiilor art. 32*, cu excepția cazurilor în care cererea de brevet de invenție a fost respinsă, retrasă sau considerată ca fiind retrasă. Întinderea protecției conferite de cererea de brevet de invenție este determinată de revendicările conținute în cererea publicată, în conformitate cu art. 23, alin. (1)-(3)*.

Descrierea, revendicările și, dacă este cazul, desenele cererilor de brevet de invenție publicate în acest număr sunt puse la dispoziția publicului începând cu data de 30.09.2013, și pot fi consultate la sala de lectură a O.S.I.M. sau se pot comanda copii ale acestora, contra cost.

Rezumatul servește în mod exclusiv informării tehnice; acesta nu poate fi luat în considerare pentru alte scopuri, în special pentru determinarea întinderii protecției solicitate, și nici pentru aplicarea prevederilor art. 10, alin. (3)*.

Rezumatul invenției din cererea de brevet publicată servește atât ca mijloc de selecție a informațiilor tehnice pentru specialiști, cât și la luarea deciziei privind necesitatea consultării descrierii invenției și desenelor publicate *in extenso*.**

* LEGEA nr. 64/1991, privind brevetele de invenție, republicată în Monitorul Oficial al României, Partea I, nr. 541, din 8 August 2007

** H.G. nr. 547, din 21.05.2008, pentru aprobarea Regulamentului de aplicare a Legii nr. 64/1991, privind brevetele de invenție.

(11) 128791 A0 (51) **A01C 7/04** ^(2006.01) (21) a 2013 00278 (22) 04.04.2013 (41) 30.09.2013/9/2013 (71) *PROBSTDORFER SAATZUCHT ROMÂNIA SRL, STR. SIRIULUI NR. 20, SECTOR 1, BUCUREȘTI, B, RO* (72) *EPURE DORU-GABRIEL, STR. CRIȘAN NR. 6, BL. GA 14, SC. B, AP. 16, SLATINA, OT, RO; BECHERITU MARIUS, SG. MAJ. VASILE TOPLICEANU NR. 14, BL. P39, SC. 2, AP. 35, BUCUREȘTI, B, RO; DEACU DUMITRU, ȘTEFAN VODĂ, CL, RO; GÎDEA MIHAI, DRACEA, TR, RO; UDROIU NICOLETA-ALINA, STR. MIHAI EMINESCU NR. 12, URLAȚI, PH, RO; MANEA DRAGOȘ, STR. MATEI BASARAB, BL. M B 16, SC. C, AP. 5, SLOBOZIA, IL, RO; GAIDAU CARMEN CORNELIA, STR. AL. PAPIU ILARIAN NR. 6, BL. 42, SC. 2, AP. 53, ET. 6, SECTOR 3, BUCUREȘTI, B, RO; STEPAN EMIL, BD. TIMIȘOARA NR. 49, BL. CC6, SC. A, ET. 3, AP. 12, SECTOR 6, BUCUREȘTI, B, RO* (54) **DISPOZITIV PNEUMATIC DE NUMĂRARE SEMINȚE DE CEREALE PENTRU DETERMINAREA GERMINAȚIEI**

(57) Invenția se referă la un dispozitiv pneumatic pentru numărarea semințelor de cereale în scopul germinației. Dispozitivul conform invenției este compus dintr-un suport (1), o platformă (2) pentru așezarea hârtiei de filtru, o măsuță (3) de alimentare, un braț (4) mobil, niște opritori (5), un numărător (6)

(11) 128791 A0 de semințe, niște mânere (7), un tub (8), niște lagăre (9), o contragreutate (10), un piston (11), un exhaustor (12) electric cu variator de presiune, și un tub (13) flexibil, la pornirea exhaustorului (12) electric, aerul fiind aspirat printr-un tub (13) flexibil, un tub (8), un orificiu (b), o cameră (c) de vid și o tablă (a) perforată, iar prin apăsarea numărătorului (6) de semințe pe suprafața măsuței (3) de alimentare, cu ajutorul mânerelor (7), cele 100 de semințe sunt aspirate în cele 100 de orificii cu un diametru (f), așezate la o distanță (d) pe tabla (a) perforată, în conformitate cu standardul de determinare a germinației, apoi, prin ridicarea numărătorului (6) de semințe de pe măsuța (3) de alimentare, operație efectuată cu ajutorul contragreutății (10), și, după verificarea vizuală ca toate cele 100 de orificii de pe numărătorul (6) de semințe să aibă o sămânță, se îndepărtează măsuța (3) de alimentare cu ajutorul brațului (4) mobil, operație limitată de opritor (5), se presează numărătorul (6) de semințe cu ajutorul mânerelor (7) pe o platformă (2), pe care în prealabil a fost așezată o hârtie de filtru umezită, dimensiunile hârtiei de filtru fiind identice

(11) 128791 A0 cu dimensiunile platformei (2), se acționează pistonul (11) astfel încât o garnitură (g) de pe piston (11) să elibereze un orificiu (e), egalizând presiunea, semințele fiind eliberate de pe numărătorul (6) de semințe cu ajutorul contragreutății (10), se așază o altă hârtie de filtru umezită peste semințele de pe platformă (2), se roluiesc cele două hârtii de filtru cu semințe în interior, și se așază în germinator.

Revendicări: 1
Figuri: 4

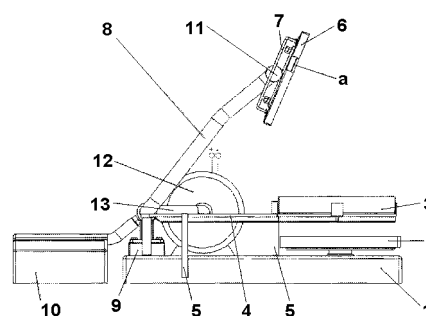


Fig. 1

(11) 128792 A2 (51) **A21D 2/36** ^(2006.01) (21) a 2012 00107 (22) 20.02.2012 (41) 30.09.2013/9/2013 (71) *DINU MONICA GABRIELA, STR. DRUMUL VALEA CRICOVULUI NR. 92, SECTOR 6, BUCUREȘTI, B, RO; CONSTANTINESCU CRISTINA GABRIELA, BD. GEORGE ENESCU NR. 29, BL. T48, SC. A, AP. 12, SUCEAVA, SV, RO* (72) *DINU MONICA GABRIELA, STR. DRUMUL VALEA CRICOVULUI NR. 92, SECTOR 6, BUCUREȘTI, B, RO; CONSTANTINESCU CRISTINA GABRIELA, BD. GEORGE ENESCU NR. 29, BL. T48, SC. A, AP. 12, SUCEAVA, SV, RO* (74) *APOSTOL SALOMIA P.F.A., STR. REGIMENT 11 SIRET NR. 15, BL. E4, AP. 54, GALAȚI, JUDEȚUL GALAȚI* (54) **COMPOZIȚIE ȘI PROCEDEU DE OBTINERE A FĂINURILOR ȘI PRODUSELOR DE PANIFICAȚIE FUNCȚIONALE DIN INGREDIENTE NECONVENȚIONALE**

(57) Invenția se referă la un produs de panificație și la un procedeu pentru obținerea acestuia. Produsul conform invenției este constituit, în părți greutate, din 100 p.g. făină albă, dietetică, neagră sau secară, 1...5 p.g. *Spirulina platensis*, 4...6 p.g. drojdie uscată, 1...3 p.g. sare iodată, 150...170 p.g. apă și 0,8...1 p.g. maia activă. Procedeu conform invenției constă în amestecarea materiilor prime timp de 15...25 min, din care rezultă un aluat care se menține timp de

(11) 128792 A2

15...20 min, după care se divizează la un gramaj prestabilit, se modelează în formă alungită, se lasă la dospit în forme timp de 50...70 min, la o temperatură de 35...40°C, iar formele se supun coacerii timp de 28...38 min, la o temperatură de 200...240°C.

Revendicări: 4

(11) 128793 A0

cu fructoza în zer filtrat, sub agitare continuă, timp de 20...30 min, după care se adaugă peste un amestec de concentrat de fructe, aromă și colorant natural, amestecul se tratează cu acid citric sau soluție de acid lactic, pentru corectarea pH la 3,8, produsul final se omogenizează la o presiune de 50...100 bari și temperatura de 30...60°C, timp de 3...5 min, după care se îmbuteliază.

Revendicări: 2

Figuri: 1

(11) 128793 A0 (51) **A23C 21/06** ^(2006.01) (21) a 2012 00844 (22) 20.11.2012 (41) 30.09.2013//9/2013 (71) MEOTIS S.R.L., STR. MORII NR. 201, ILIENI, CV, RO (72) PASARIN DIANA GEORGIANA, ALEEA MASA TĂCERII, BL. B, ET. 1, AP. 18, SECTOR 6, BUCUREȘTI, B, RO; ROVINARU CAMELIA, CALEA FERENTARI NR.3, BL.75, ET.7, AP.29, SECTOR 5, BUCUREȘTI, B, RO; PAL JAKAB ISTVAN, BD. GĂRII NR. 6, BL. 2, AP. 20, BRAȘOV, BV, RO; BAKO ZOLTAN, STR. MORII NR. 205, ILIENI, CV, RO; OANCEA FLORIN, STR.PAȘCANI NR.5, BL.D 7, SC.E, ET.2, AP.45, SECTOR 6, BUCUREȘTI, B, RO; RACEANU GHEORGHE, STR. CUPOLEI NR.7, BL.2A, ET.J.8, AP.47, SECTOR 6, BUCUREȘTI, B, RO; AVRĂM MALINA, STR. GARLEI NR. 4, BL. C85, SC. A, ET. 6, AP. 40, SECTOR 6, BUCUREȘTI, B, RO (54) **BĂUTURĂ FORTIFIANTĂ PE BAZĂ DE ZER ȘI PROCEDEU DE OBTINERE**

(57) Invenția se referă la o băutură pe bază de zer integral, și la un procedeu pentru obținerea acesteia. Băutura conform invenției cuprinde 79...92% zer filtrat, 3...10% fructoză, 0,05...0,15% stabilizator, 0,08...0,35% pectină, 5...10% concentrat de fructe, 0,04...0,12% arome naturale din fructe, și 0,03...0,8% coloranți naturali. Procedeu conform invenției constă din hidratarea pectinei sau xantanului în amestec

(11) 128794 A0 (51) **A23L 1/06** ^(2006.01) (21) a 2013 00218 (22) 12.03.2013 (41) 30.09.2013//9/2013 (71) STANCIULOV DIANA SONIA, STR. BARAJ CUCUTENI NR. 4, BL. M5A, SC. 1, AP. 10, BUCUREȘTI, B, RO; GĂGEANU CECILIA, STR. BLOCURILOR NR. 30, TOPOLOVENI, AG, RO (72) STANCIULOV DIANA SONIA, STR. BARAJ CUCUTENI NR. 4, BL. M5A, SC. 1, AP. 10, BUCUREȘTI, B, RO; GĂGEANU CECILIA, STR. BLOCURILOR NR. 30, TOPOLOVENI, AG, RO (74) BROJBY PATENT INNOVATION, STR.REPUBLICII, BL. 212, SC.D, AP.11, PITEȘTI, JUDEȚUL ARGES (54) **PROCEDEU DE FABRICAȚIE PRIN DIFUZIE A DULCEȚII DE FRUCTE FĂRĂ ZAHĂR ADĂUGAT**

(57) Invenția se referă la un procedeu de obținere a unei dulcețuri de fructe fără adaos de zahăr. Procedeu conform invenției cuprinde încălzirea unui suc concentrat de mere la o temperatură de 55...60°C, la care se adaugă o masă de fructe proaspete, de tip mure, zmeură, afine, coacăze, cireșe, vișine, petale de trandafir, flori de salcâm, gutui, topinambur, urmează fierberea sub vid, la o temperatură de 60...70°C, timp de 10...25 min, și întreruperea fierberii timp de 10...70 min în câte 3...5 cicluri succesive; amestecul este apoi supus fierberii și concentrării la o tempe-

(11) 128794 A0
 ratură de 65...70°C, timp de 15 min, se adaugă suc de lămâie și, în final, se obține un produs având o concentrație de 55...65% masă fructe în sirop concentrat de mere, și o valoare energetică de 281...288 kcal/100 g.

Revendicări: 8

(11) 128795 A2
 unor punți termice, iar pentru controlul riguros al parametrilor tehnologici, sunt utilizate un termometru (4) cu contacte și un manometru (5) cu contacte.

Revendicări: 4

Figuri: 6

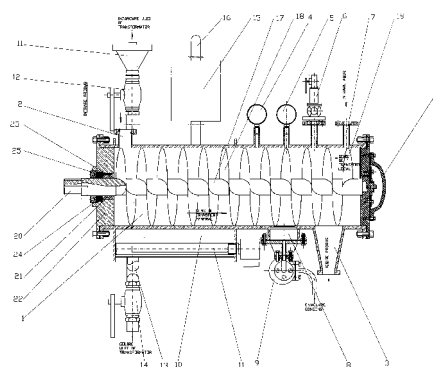


Fig. 1

(11) 128795 A2 (51) **A23L 1/18** (2006.01), **A23N 12/10** (2006.01), (21) a 2012 00162 (22) 12.03.2012 (41) 30.09.2013//9/2013 (71) NEGRU IOAN, STR. LUCEAFĂRULUI NR.11, BL.2F, SC.5, AP.49, CLUJ-NAPOCA, CJ, RO (72) NEGRU IOAN, STR.LUCEAFĂRULUI NR.11, BL.2F, SC.5, AP. 49, CLUJ-NAPOCA, CJ, RO (54) **IMPREGNATOR PENTRU CEREALE TIP INSTANT**

(57) Invenția se referă la un impregnator cu abur având o incintă statică, în care se realizează impregnarea cu abur a cerealelor și legumelor integrale, după operația de prăjire, sau direct, fără prăjire, în vederea expandării sau fragmentării prin explozie în vid, pentru obținerea în flux continuu a cerealelor și legumelor integrale de tip instant, impregnatorul fiind parte componentă a liniei de procesare a cerealelor și legumelor în stare de crupă. Impregnatorul conform invenției este constituit dintr-o incintă (1) izolată termic, un rotor (17) care deplasează produsul între gura (2) de intrare și gura (3) de ieșire, cu ajutorul unor suprafețe (18) melcate continue, o baie (10) de ulei încălzită cu niște rezistențe (11) electrice, și, cu o gură (8) de evacuare a condensului, împiedică formarea condensului prin intermediul

(11) 128796 A2 (51) **A43B 21/06** (2006.01) (21) a 2012 00176 (22) 14.03.2012 (41) 30.09.2013//9/2013 (71) INSTITUTUL NAȚIONAL DE CERCETARE-DEZVOLTARE PENTRU TEXTILE ȘI PIELĂRIE - SUCURSALA - INSTITUTUL DE CERCETARE PIELĂRIE -, ÎNCĂLȚĂMINTE, STR.ION MINULESCU NR.93, SECTOR 3, BUCUREȘTI, B, RO (72) VASILESCU ANA MARIA, STR. CONSTANTIN BRÎNCOVEANU NR. 4, BL. 12A, SC. 2, ET. 6, AP. 53, SECTOR 4, BUCUREȘTI, B, RO; PANTAZI ELENA MIRELA BEATRICE, BD. UNIRII NR.30A, ET. 1, AP. 4, BUZĂU, BZ, RO (54) **PROCEDEU DE REALIZARE A TOCULUI PERSONALIZAT AL ÎNCĂLȚĂMINTEI PENTRU REDUCEREA COMPONENTEI MEDIO-LATERALE A REACȚIUNII SOLULUI**

(57) Invenția se referă la un toc personalizat al încălțăminte, realizat în scopul reducerii componentei medio-laterale a reacțiunii solului, în vederea eliminării durerilor picioarelor și ale coloanei vertebrale, și la un procedeu de realizare a acestuia. Tocul conform invenției este confecționat dintr-un număr variabil de straturi de cauciuc, în funcție de înălțimea proiectată, un flec stratificat, construit din două straturi așezate oblic unul față de celălalt, la un unghi de 2°, și un capac de toc din cauciuc termo-

(11) 128796 A2

plastic, cu grosimea de 5 mm, tocul având o înălțime cuprinsă între 17...40 mm și o lățime cuprinsă între 55...60 mm. Procedul conform invenției constă în suprapunerea tocurilor prin lipire unul peste altul, începând de la talpă, cu primul flec urmat de flecul stratificat, confecționat separat, prin lipirea celor două straturi oblice, și cu lipirea capacului de toc.

Revendicări: 1

Figuri: 4

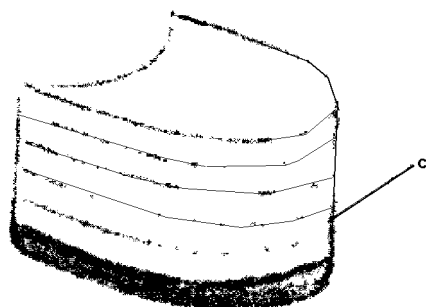


Fig. 3

(11) 128797 A2 (51) **A47K 1/09** ^(2006.01) (21) a 2012 00080 (22) 06.02.2012 (41) 30.09.2013/19/2013 (71) VĂLCU ION, ALEEA HODOȘ IOSIF NR.2, BL.J43, SC.4, ET.1, AP.49, SECTOR 3, BUCUREȘTI, B, RO (72) VĂLCU ION, ALEEA HODOȘ IOSIF NR.2, BL.J43, SC.4, ET.1, AP.49, SECTOR 3, BUCUREȘTI, B, RO (54) **SUPPORT INDIVIDUALIZAT PENTRU PERIUȚĂ**

(57) Invenția se referă la un suport pentru periuta de dinți folosită de către copii și adulți, în scopul prevenirii contaminării cu microbi de la un membru al familiei la altul. Suportul conform invenției este constituit dintr-o bază (1) suport, prevăzută cu niște proeminente (a) concentrice, întrerupte pe linia perpendiculară, cu un cep (b) în care se fixează suportul (3) prin joc strâns sau prin filet, cu o degajare (c) pe care se sprijină periuta în repaus, iar pe talpa bazei (1) suport, în punctul din centrul bazei, se lipește cu un adeziv special, care, împreună cu proeminențele (a) concentrice, asigură un vacuum care conferă suportului (1) o bună stabilitate, are inscripționat numele sau lipită poza deținătorului, în scopul personalizării suportului, spre a nu se face confuzie între periute.

Revendicări: 4

Figuri: 4

(11) 128797 A2

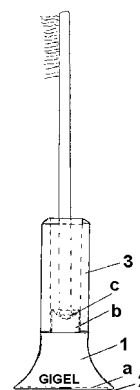


Fig. 1

(11) 128798 A2 (51) **A61B 5/0488** ^(2006.01) (21) a 2011 00574 (22) 20.06.2011 (41) 30.09.2013/19/2013 (71) UNIVERSITATEA DE MEDICINĂ ȘI FARMACIE DIN CRAIOVA, STR. PETRU RAREȘ NR. 2, CRAIOVA, DJ, RO (72) ROMANESCU FLORIN MARIUS, STR. CÂMPIA ISLAZ NR. 23, CRAIOVA, DJ, RO; NEȘTIANU ADRIAN, STR. COSTACHE NEGRI NR. 29, SECTOR 5, BUCUREȘTI, B, RO; POPESCU GABRIEL, STR. GEORGE FOTINO NR. 22, BL. 5, SC. 2, AP. 9, CRAIOVA, DJ, RO; BĂLȘEANU TUDOR ADRIAN, STR. ȘTIRBEI VODĂ NR. 32D, BL.B1, AP.9, CRAIOVA, DJ, RO; NEȘTIANU VALERIU, STR. NANTERRE NR. 11, BL. C8, SC. 1, ET. 1, AP. 8, CRAIOVA, DJ, RO (54) **METODĂ PENTRU PRELUCRAREA ELECTROMIOGRAMEI DE SUPRAFAȚĂ**

(57) Invenția se referă la o metodă pentru prelucrarea electromiografei de suprafață înregistrată pe două canale, în timpul contracției musculare maxime, izometrice, continuată până la epuizare, și corelarea parametrilor obținuți prin analiza electromiografei de suprafață cu parametri rezultați din analiza mecanografei și activității cardiovasculare. Metoda conform invenției constă în aplicarea unor electrozi pe tegumentul de deasupra mușchiului investigat al unui individ, a unui senzor de forță, a unui senzor de puls

(11) 128798 A2
arterial și a unui aparat pentru determinarea presiunii arteriale, care generează niște semnale transmise până la un amplificator cu patru canale, după amplificarea semnalele fiind eșantionate, convertite în semnale digitale și stocate într-un computer, în vederea prelucrării lor prin: analiza electromiogramei de suprafață, care constă în prelucrări matematice realizate pe intervale de timp, în urma prelucrărilor rezultând un set de valori ale parametrilor electrofiziologici cu ajutorul cărora se trasează curbe ce indică evoluția în timp a fiecărui parametru, în timpul întregii contracții, până la epuizare, pentru fiecare din aceste curbe calculându-se curba de regresie de ordinul I, ce are doi parametri: intercept și pantă; după determinarea valorilor interceptului și pantei pentru toți parametrii și pentru mai mulți indivizi din cadrul unui lot studiat, pot fi determinate valorile medii și deviația standard a fiecărui lot, determinare urmată de o comparație între valorile medii ale tuturor parametrilor unui lot studiat față de un lot martor, calculându-se asigurările statistice; analizarea curbei mecanogramei cu ajutorul căreia se poate determina cantitatea totală de energie pe care a

(11) 128798 A2
dezvoltat-o subiectul, precum și trasarea curbei sfigmografice, și înregistrarea tuturor acestor parametri într-un tabel, pe baza căruia, în final, se determină indicii sintetici și se pot face corelații între parametrii electrofiziologici.

Revendicări: 4
Figuri: 5

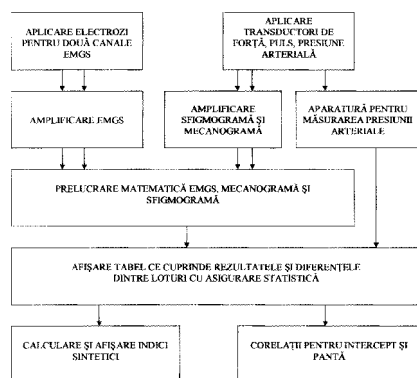


Fig. 1

(11) 128799 A2 (51) **A61C 5/08** ^(2006.01) (21) a 2011 01323 (22) 06.12.2011 (41) 30.09.2013/9/2013 (71) UNIVERSITATEA BABEȘ-BOLYAI CLUJ-NAPOCA, INSTITUTUL DE CERCETĂRI ÎN CHIMIE RALUCA RIPAN, STR. MIHAIL KOGĂLNICEANU NR. 1, CLUJ-NAPOCA, CJ, RO (72) FURTOS GABRIEL, STR. PRINCIPALĂ NR. 108, SAT POPEȘTI, BH, RO; BALDEA BOGDAN, STR. DR. IOAN MUREȘAN NR. 53, SC. B, AP. 4, TIMIȘOARA, TM, RO; SILAGHI DUMITRESCU LAURA, STR. FLORILOR NR. 101, COMUNA FLOREȘTI, CJ, RO; PREJMEREAN CRISTINA, BD. 1 DECEMBRIE 1918 NR. 24, CLUJ-NAPOCA, CJ, RO; BOBOIA STANCA, STR. LIBERTĂȚII NR. 4, AP. 15, TURDA, CJ, RO; SAROȘI CODRUȚA, STR. EMIL RACOVITĂ NR. 2A, GHERLA, CJ, RO (54) **DISPOZITIV CORONO-RADICULAR PREFABRICAT DE TIP COMPOZIT RADIOOPAC ARMAT CU FIBRE DE STICLĂ**

(57) Invenția se referă la un produs stomatologic utilizat ca dispozitiv corono-radicular în stomatologie. Produsul conform invenției este de tip compozit armat cu fibră de sticlă, fiind constituit din 50...80% fibre de sticlă având o densitate de 2400 tex și diametrul filamentului de 27 μm, o rășină organică, de tip amestec de monomeri dimetacrilici și, eventual, o umplutură anorganică radioopacă, de tip oxid de zirconiu.

Revendicări: 2

(11) 128800 A2 (51) **A61K 6/02** ^(2006.01) (21) a 2011 01322 (22) 06.12.2011 (41) 30.09.2013/9/2013 (71) UNIVERSITATEA BABEȘ-BOLYAI CLUJ-NAPOCA, INSTITUTUL DE CERCETĂRI ÎN CHIMIE RALUCA RIPAN, STR. MIHAIL KOGĂLNICEANU NR. 1, CLUJ-NAPOCA, CJ, RO (72) PREJMEREAN CRISTINA, BD. 1 DECEMBRIE 1918 NR. 24, CLUJ-NAPOCA, CJ, RO; MOLDOVAN MARIOARA, STR. VIILE NADASEL NR. 52, CLUJ-NAPOCA, CJ, RO; PRODAN DOINA, STR. PROFESOR TUDOR CIORTEA NR. 5, SC. 2, AP. 44, CLUJ-NAPOCA, CJ, RO; SILAGHI DUMITRESCU LAURA, STR. FLORILOR NR. 101, COMUNA FLOREȘTI, CJ, RO; FURTOS GABRIEL, STR. PRINCIPALĂ NR. 108, SAT POPEȘTI, BH, RO; IOVU HORIA, STR. MARIA TĂNASE NR. 3, BL. 13, SC. 2, ET. 4, AP. 49, SECTOR 4, BUCUREȘTI, B, RO; PETREA CELINA, ALEEA POARTA ALBĂ, NR. 2-4, BL. 109, SC. 2, ET. 4, AP. 75, SECTOR 6, BUCUREȘTI, B, RO; POPESCU VIOLETA, ALEEA CLĂBUCET NR. 5, AP. 15, CLUJ NAPOCA, CJ, RO; PASCALĂU VIOLETA, STR. HAȚEG, BL. LAMA G, SC. II, AP. 55, CLUJ-NAPOCA, CJ, RO; SAROȘI CODRUȚA, STR. EMIL RACOVITĂ NR. 2A, GHERLA, CJ, RO; BOBOIA STANCA, STR. LIBERTĂȚII NR. 4, AP. 15, TURDA, CJ, RO; FILIP MIUȚA, STR. HAȚEG NR. 10, BL. N2, SC. 2, ET. 3, AP. 24, CLUJ-NAPOCA, CJ, RO; COLCERIU BURTEA ADELA LOREDANA, STR. AZUGA NR. 2, SC. II, AP. 25, CLUJ-NAPOCA, CJ, RO; SILAGHI DUMITRESCU RADU LUCIAN, STR. FLORILOR NR. 101, COMUNA FLOREȘTI, CJ, RO (54) **COMPOZIT DE RESTAURARE INDIRECTĂ CU APLICABILITATE ÎN STOMATOLOGIE**

(11) 128800 A2

(57) Invenția se referă la un compozit utilizat în stomatologie. Compozitul conform invenției este constituit dintr-o matrice organică, pe bază de monomeri foto-baro-termo-polimerizabili care includ monomeri dimetacrilici fluorurați și umpluturi anorganice hibride, radioopace, constând din cuarț, sticlă pe bază de stronțiu și yterbiu, și fluorhidroxiapatită.

Revendicări: 3

(11) 128801 A0

chimică de interfață bifazică fiind perfectată în prezența unei substanțe tensioactive, într-un reactor discontinuu, echipat cu un agitator mecanic și un sistem de încălzire, la un raport molar de 1,2 la 1, între componenta hidroxilică și cea izocianică, în intervalul de temperatură 35...45°C, vehiculul polieter-uretanic rezultat având o toxicitate redusă, conținut scăzut de substanțe tensioactive și indice de eterogenitate scăzut.

Revendicări: 4

(11) 128801 A0 (51) **A61K 6/09** ^(2006.01) (21) a 2012 01026 (22) 18.12.2012 (41) 30.09.2013//9/2013 (71) UNIVERSITATEA DE MEDICINĂ ȘI FARMACIE "VICTOR BABEȘ" TIMIȘOARA, STR. PIAȚA EFTIMIE MURGU NR.2, TIMIȘOARA, TM, RO (72) BÖRCAN FLORIN, STR. INTRAREA CUCULUI NR. 3, SC. A, AP. 6, TIMIȘOARA, TM, RO; ȘOICA CODRUȚA, STR. GENERAL STAVRESCU NR. 34, TIMIȘOARA, TM, RO; ȘERBAN FLORIȚA, STR. LEONARD NR. 10A, AP. 11, TIMIȘOARA, TM, RO; GĂLUȘCAN ATENA, STR. GHEORGHE DOJA NR. 3, TIMIȘOARA, TM, RO; JUMANCA DANIELA, STR. CAREI NR. 1E-1F, TIMIȘOARA, TM, RO (54) **VEHICUL POLIETER-URETANIC PENTRU TRANSPORTUL TRANSDERMIC AL UNOR COMPUȘI FARMACEUTICI UTILIZAȚI ÎN STOMATOLOGIE**

(57) Invenția se referă la un vehicul polieter-uretanic utilizat pentru transportul prin piele al unor compuși farmaceutici folosiți în medicină și stomatologie, cu activitate antibacteriană și anticancerigenă cunoscută, de tip betulină, acid betulinic și acid oleanic. Vehiculul conform invenției constă din aceea că sinteza se realizează printr-un proces de poliadiție între o componentă izocianică de tip alifatic și o componentă hidroxilică, formată dintr-un amestec de polieter și dioli, cu rol de extenderi de lanț, reacția

(11) 128802 A0 (51) **A61K 36/537** ^(2006.01) (21) a 2012 00688 (22) 28.09.2012 (41) 30.09.2013//9/2013 (71) BIOTEHNOS S.A., STR. GORUNULUI NR. 3-5, OTOPENI, IF, RO (72) ZGLIMBEA LENUȚA, STR. DREPTĂȚII NR. 8, BL. O 10, SC. 1, ET. 7, AP. 48, SECTOR 6, BUCUREȘTI, B, RO; DUMITRIU BRÂNDUȘA, STR. IONESCU SISEȘTI NR. 123A, BL. 1, SC. 1, ET. 3, AP. 8, SECTOR 1, BUCUREȘTI, B, RO; ENE MANUELA DIANA, STR. CERNIȘOARA NR. 46, BL. P18, SC. 3, ET. 4, AP. 48, SECTOR 6, BUCUREȘTI, B, RO; OLARIU LAURA, BD.ION MIHALACHE NR.42-52, BL.35, SC.B, ET.10, AP.79, SECTOR 1, BUCUREȘTI, B, RO; BUSE EMILIA, STR. VALEA CĂLUGĂREASCĂ NR. 4, BL. 5, SC. C, ET. 2, AP. 37, SECTOR 6, BUCUREȘTI, B, RO; DINCĂ GABRIELA, STR. DIMITRIE GROZDEA R. 10, BL. 82, SC. 1, ET. 1, AP. 6, SECTOR 2, BUCUREȘTI, B, RO; DRUMEA VERONICA, STR. UNIRII NR.15, BRĂNEȘTI, IF, RO (54) **ASOCIERI FITOTERAPEUTICE ÎN PREVENIREA ȘI TRATAMENTUL ÎMBĂTRÂNIRII CUTANATE, CU EFECT DE REFACERE A STRUCTURILOR DERMO-EPIDERMICE AFECTATE**

(57) Invenția se referă la un produs fitoterapic utilizat în dermatologie. Produsul conform invenției este constituit, în procente masice, din 0,01...0,5% extract de *Salvia officinalis*, 1...5% extract de *Medicago sativa*, 0,5...1,5% extract de *Viola tricolor* și ingrediente uzuali pentru condiționare.

Revendicări: 9

(11) 128803 A0 (51) **A61K 36/899** ^(2006.01); **A61P 3/06** ^(2006.01); (21) a 2012 00725 (22) 12.10.2012 (41) 30.09.2013/9/2013 (71) **FULGA ION GIGEL, CALEA MOȘILOR NR. 235, BL. 43, SC. 1, ET. 4, AP. 16, SECTOR 2, BUCUREȘTI, B, RO; VASILE DĂNUȚ, STR. BARBU DELAVRANCEA NR. 35, SECTOR 1, BUCUREȘTI, B, RO (72) FULGA ION GIGEL, CALEA MOȘILOR NR. 235, BL. 43, SC. 1, ET. 4, AP. 16, SECTOR 2, BUCUREȘTI, B, RO; VASILE DĂNUȚ, STR. BARBU DELAVRANCEA NR. 35, SECTOR 1, BUCUREȘTI, B, RO (54) **COMPOZIȚIE PENTRU TRATAMENTUL SAU PREVENIREA DISLIPIDEMIILOR****

(57) Invenția se referă la o compoziție pentru tratamentul sau prevenirea dislipidemiilor. Compoziția conform invenției este o asociere dintre o substanță care scade sinteza colesterolului endogen de tip extract de orez roșu, o substanță care scade absorbția colesterolului, aleasă dintre sitosterol și sitostanol, o substanță care contribuie la degradarea colesterolului, de tip taurină, și o substanță cu efect de creștere HDL colesterol, aleasă dintre niacină, cantină sau resveratrol.

Revendicări: 8

Figuri: 3

(11) 128804 A2 (51) **A61K 47/00** ^(2006.01); **A61K 47/06** ^(2006.01); (21) a 2011 00685 (22) 18.07.2011 (41) 30.09.2013/9/2013 (71) **BURCEA CONSTANTIN, SAT SADOVA NR. 632 A, COMUNA SADOVA, SV, RO (72) BURCEA CONSTANTIN, SAT SADOVA NR. 632 A, COMUNA SADOVA, SV, RO (74) CABINET INDIVIDUAL NEACȘU CARMEN AUGUSTINA, STR.ROZELOR NR.12/3, BAIA MARE, JUDEȚUL MARAMUREȘ (54) **ADĂPOST PENTRU FAMILII DE ALBINE ȘI TEHNICĂ DE MONITORIZARE A HABITATULUI****

(57) Invenția se referă la un adăpost pentru familii de albine și la o metodă de monitorizare a habitatului albinelor în acest adăpost. Adăpostul conform invenției este alcătuit dintr-un cadru (2) paralelipipedic, confecționat din materiale adecvate, având niște pereți (3) laterali detașabili, prevăzut cu un ax (1) pentru rotire, un capac (4) lateral, așezat lângă o sită (10) anti Varroa și lângă o placă de control, prevăzut cu un urdiniș (11) principal opus unui urdiniș (12) secundar, și prevăzut cu un element (7) termoizolant, fixat cu niște știfturi (6) la toate colțurile necesare, niște rame (5), un capac (8) superior detașabil și reglabil, având un orificiu (9) central, ghidat pe niște știfturi (6), un capac (13) de fund detașabil și reglabil

(11) 128804 A2

pe verticală, având un spațiu (14) colector de resturi și o capcană (15) anti Varroa. Metoda de monitorizare a habitatului albinelor în adăpost constă în supravegherea, preluarea parametrilor și corectarea acestora cu ajutorul unei oglinzi și a unui termometru așezate deasupra orificiilor de aerisire din capace din adăpost, și a unui termograf.

Revendicări: 3

Figuri: 7

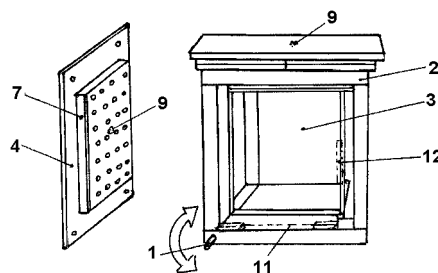


Fig. 3

(11) 128805 A2 (51) **A61N 2/04** ^(2006.01) (21) a 2012 00201 (22) 21.03.2012 (41) 30.09.2013/9/2013 (71) **VLĂDILĂ BOGDAN-CONSTANTIN, STR.ANASTASIE PANU NR.10, BL.B 7, SC.2, AP.55, SECTOR 3, BUCUREȘTI, B, RO (72) VLĂDILĂ BOGDAN-CONSTANTIN, STR.ANASTASIE PANU NR.10, BL.B 7, SC.2, AP.55, SECTOR 3, BUCUREȘTI, B, RO (74) CABINET INDIVIDUAL PAUL ANDRONACHE, ALEEA COMPOZITORILOR NR.1, BL.E21, ET.6, AP.35, SECTOR 6, BUCUREȘTI (54) **ECHIPAMENT PENTRU APLICAREA LOCALĂ A UNUI CÂMP ELECTROMAGNETIC DE EXTREM DE JOASĂ FRECVENȚĂ, ÎN CAVITATEA BUCALĂ ȘI UTILIZAREA LUI****

(57) Invenția se referă la un echipament pentru aplicarea locală a unui câmp electromagnetic de extrem de joasă frecvență în cavitatea bucală, folosit la tratamente stomatologice, în special pentru proliferarea celulelor gingivale. Echipamentul este alcătuit dintr-un circuit (A) de producere a câmpului electromagnetic de extrem de joasă frecvență, și un dispozitiv (B) de aplicare locală a unui câmp electromagnetic de extrem de joasă frecvență în cavitatea bucală, iar pentru obținerea unui curent electric sinusoidal constant, de extrem de joasă frecvență,

(11) 128805 A2
 circuitul (A) de producere a câmpului electromagnetic este alcătuit dintr-un oscilator (X1) cu cuarț, care generează un semnal dreptunghiular de o frecvență inițială de mare precizie, ce este divizată succesiv printr-un circuit integrat (SW1) la ieșirea căruia se obține o frecvență redusă, dintr-un circuit integrat (IC4) de tip filtru Butterworth, cu care semnalul dreptunghiular este convertit în semnal sinusoidal, dintr-un atenuator (SW2) de semnal în opt trepte, pentru a furniza un curent în domeniul 0,25 mT - 2 mT, fiecare treaptă a acestuia ducând la o creștere cu 0,25 mT a inducției câmpului magnetic obținut între niște piese (5) polare ale dipozitivului (B) de aplicare locală a câmpului electromagnetic, și dintr-o sursă (SW3) de curent constant, pentru a menține curentul constant; dispozitivul (B) de aplicare a câmpului electromagnetic în cavitatea bucală are forma unei pensete, realizată din permalloy, cu deschidere reglabilă între capetele sale, capete ce au, în partea lor finală, niște piese (5) polare care se aplică pe zona de interes, în mijlocul pensetei fiind

(11) 128805 A2
 plasată o bobină (4) care generează câmp magnetic de forma și magnitudinea impuse de circuitul (A) de producere a câmpului electromagnetic de extrem de joasă frecvență.

Revendicări: 7

Figuri: 8

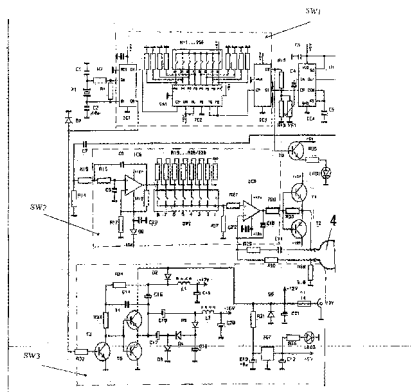


Fig. 2

(11) 128806 A0 (51) **A61N 7/00** (2006.01) (21) a 2012 01071 (22) 27.12.2012 (41) 30.09.2013/9/2013 (71) TÂNĂSESCU IULIA, STR. FRAȚILOR NR. 4, BL. 30, SC. 2, AP. 79, SECTOR 6, BUCUREȘTI, B, RO; DONȚU OCTAVIAN GRIGORE, STR. CARL KNOPPE NR. 50, AP. 6, SECTOR 1, BUCUREȘTI, B, RO; RAEȚCHI PAUL, STR. VEDEA NR. 5, BL. 91, SC. 1, AP. 1, SECTOR 6, BUCUREȘTI, B, RO; POP CRISTIAN CĂTĂLIN, ȘOS. GHEORGHE IONESCU SISEȘTI NR. 114, SECTOR 1, BUCUREȘTI, B, RO (72) TÂNĂSESCU IULIA, STR. FRAȚILOR NR. 4, BL. 30, SC. 2, AP. 79, SECTOR 6, BUCUREȘTI, B, RO; DONȚU OCTAVIAN GRIGORE, STR. CARL KNOPPE NR. 50, AP. 6, SECTOR 1, BUCUREȘTI, B, RO; RAEȚCHI PAUL, STR. VEDEA NR. 5, BL. 91, SC. 1, AP. 1, SECTOR 6, BUCUREȘTI, B, RO; POP CRISTIAN CĂTĂLIN, ȘOS. GHEORGHE IONESCU SISEȘTI NR. 114, SECTOR 1, BUCUREȘTI, B, RO (54) **DISPOZITIV ȘI METODĂ DE TRATAMENT A ȚESUTURILOR UMANE VII TRAUMATIZATE TERMIC SAU CHIMIC, ÎN CÂMP ULTRASONOR ȘI ÎN PREZENȚA HIDROLIZATULUI DE COLAGEN STERIL**

(57) Invenția se referă la un dispozitiv și la o metodă de tratament a țesuturilor umane vii, traumatizate termic sau chimic. Dispozitivul conform invenției este alcătuit dintr-un modul (1) electronic de generare

(11) 128806 A0
 a unui curent de înaltă frecvență și de reglaj a frecvenței ultrasunetelor, cuplat, printr-un sistem (2) de conectare, cu un emițător (3) ultrasonic, alcătuit dintr-o piesă (9) de inox pe care este lipită o pastilă (10) ceramică, piezoelectrică, peste care este lipită o placă (12) subțire de zinc, pe care este lipit un electrod și un fir (13) pentru semnal, piesa (9) de inox fiind prinsă de o carcasă (18) din plastic cu ajutorul unor șuruburi (11) și al unui material (16) compus din rășini și pulberi de metale grele, cu rol de atenuare a vibrațiilor, carcasa (18) din plastic fiind prevăzută și cu un alezaj în care este montat un senzor (15) de temperatură, noncontact, cu raze infraroșii. Metoda de tratament, conform invenției, constă în aplicarea, pe suprafața unui țesut traumatizat, a unei pelicule de hidrolizat de colagen steril de 1...5 mm și a unui câmp ultrasonor, cu intensitate variabilă, cuprinsă între 0,05...1,5 W/cm², cu frecvență de 0,5...1,2 MHz și timp de acționare de 1...5 min.

Revendicări: 2

Figuri: 3

(11) 128806 A0

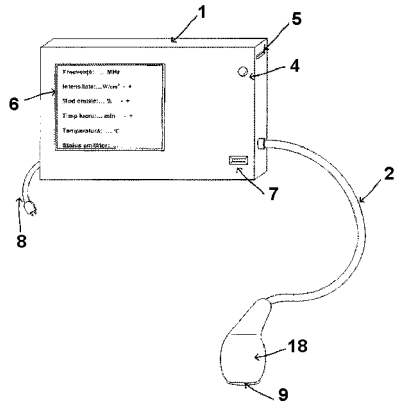


Fig. 2

(11) 128807 A2 (51) **A63F 3/02** (2006.01) (21) a 2012 00036 (22) 18.01.2012 (41) 30.09.2013//9/2013 (71) IOSIF GHEORGHE GELU, STR. ADYENDRE NR. 84, SĂCELE, BV, RO (72) IOSIF GHEORGHE GELU, STR. ADYENDRE NR. 84, SĂCELE, BV, RO (74) WEIZMANN ARIANA & PARTNERS AGENȚIE DE PROPRIETATE INTELECTUALĂ, BD. MIHAIL KOGĂLNICEANU NR.17, BL.C4, ET.7, BIROU 22, BRAȘOV, JUDEȚUL BRAȘOV (54) **JOC DE STRATEGIE**

(57) Invenția se referă la un joc de strategie, joc al întrecerilor și abilităților în crearea celor mai bune strategii de apărare sau anihilare a adversarilor, și este destinat utilizatorilor de la 6 la 106 ani, joc ce poate fi jucat în doi sau patru jucători, individual sau pe echipe. Jocul conform invenției este alcătuit dintr-o tablă (1) de joc formată din 20 x 20 pătrate (a) care sunt împărțite în mai multe zone de joc, câte două perechi de linii (L₁, L₂, L₃ și L₄) paralele între ele și perpendiculere două câte două, linii care generează patru suprafețe (SN) neutre având aceleași două culori pentru cele 5 x 5 pătrate (a), suprafețele (SN) neutre fiind dispuse în cele patru colțuri ale tablei (1) de joc, și despărțite două câte două, de câte

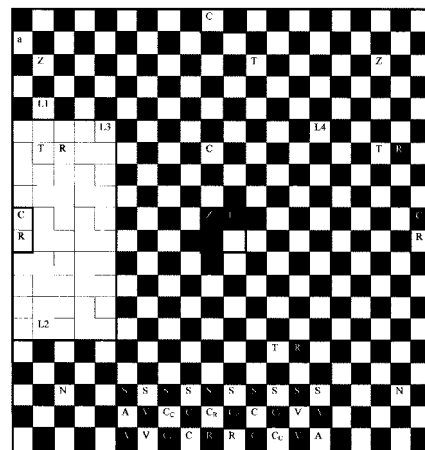
(11) 128807 A2

un teritoriu (TR₁, TR₂, TR₃ și TR₄) regal, format, fiecare, din 5 x 10 pătrate (a), fiecare teritoriu având culori diferite, între cele patru teritorii regale (TR₁...TR₄) formându-se un câmp (CL) ce are o altă culoare, format din 10 x 10 pătrate (a), fiecare teritoriu regal având dispusă, pe marginea tablei (1) de joc, câte o casă (CR) regală, constituită din două pătrate (a), iar în mijlocul câmpului (CL) de luptă existând o zonă (ZL) formată din 2 x 2 pătrate (a), unde fiecare pătrat (a) al acestei zone are aceeași culoare cu cele patru culori ale teritoriilor (TR₁...TR₄), pe tabla (1) de joc deplasându-se două până la patru seturi de piese (2) de joc, câte 30 de piese pentru fiecare jucător, fiecare dintre seturile de piese fiind colorat în aceeași culoare ca cea a teritoriului (TR₁...TR₄) regal corespondent.

Revendicări: 2

Figuri: 1

(11) 128807 A2



(11) 128808 A2 (51) **B01D 67/00** ^(2006.01) (21) a 2012 00065 (22) 30.01.2012 (41) 30.09.2013/9/2013 (71) UNIVERSITATEA "BABEȘ-BOLYAI" DIN CLUJ-NAPOCA, STR. MIHAIL KOGĂLNICEANU NR. 1, CLUJ-NAPOCA, CJ, RO (72) COTET LIVIU COSMIN, BD. REPUBLICII NR. 11/25, BAIA MARE, MM, RO; FORT CARMEN IOANA, BD. C. BRÂNCUȘI NR. 82A, CLUJ-NAPOCA, CJ, RO; DANCIU VIRGINIA, CALEA MÂNĂȘTUR NR. 54/B1, AP. 22, CLUJ-NAPOCA, CJ, RO (54) **PROCEDEU DE OBTINERE A UNOR COMPOZITE XEROGEL RESORCINOL-FORMALDEHIDIC/CERAMICĂ ȘI XEROGEL DE CARBON/ CERAMICĂ**

(57) Invenția se referă la un procedeu pentru obținerea unor membrane moleculare compozite, utilizate pentru separarea unor gaze. Procedeu conform invenției constă din sinterizarea unui xerogel resorcinol-formaldehidic prin metoda sol-gel, în pereții unor suporturi ceramice macroporoase, monotubulare, disponibile comercial, urmată de o uscare, în condiții normale, timp de 15...25 zile, rezultând compozite xerogel resorcinol-formaldehidice pe suport ceramic, care, după piroliză în atmosferă inertă, la o temperatură de 600...900°C, se transformă în compozite de xerogel de carbon/suport ceramic cu proprietăți de separare/purificare de gaze de tip hidrogen, metan, bioxid de carbon și oxid de carbon.

Revendicări: 2

Figuri: 3

(11) 128809 A0 (51) **B01J 19/00** ^(2006.01) (21) a 2013 00142 (22) 12.02.2013 (41) 30.09.2013/9/2013 (71) BERCEA VASILE ZORIN, STR. ANINA NR. 7, BL. AA3, SC. 2, ET. 3, AP. 17, CLUJ-NAPOCA, CJ, RO; BERCEA MARIANA DOINA, STR. ANINA NR. 7, BL. AA3, SC. 2, ET. 3, AP. 17, CLUJ-NAPOCA, CJ, RO (72) BERCEA VASILE ZORIN, STR. ANINA NR. 7, BL. AA3, SC. 2, ET. 3, AP. 17, CLUJ-NAPOCA, CJ, RO; BERCEA MARIANA DOINA, STR. ANINA NR. 7, BL. AA3, SC. 2, ET. 3, AP. 17, CLUJ-NAPOCA, CJ, RO (54) **ECHIPAMENTE DE TRANSFER TERMIC CU MICROCANALE**

(57) Invenția se referă la un echipament de transfer termic cu microcanale între două sau mai multe fluide de lucru separate (schimbătoare de căldură), sau între un dispozitiv oarecare, ce trebuie răcit sau încălzit, și un agent termic, sau pentru recuperarea și regenerarea căldurii în anumite mașini termice, sau acumularea unei cantități de căldură utilizabilă ulterior, destinată utilizării în construcția de mașini, instalații termice și de condiționare a aerului, electrotehnica și electronică de putere. Echipamentul conform invenției este alcătuit dintr-un corp (1) metalic cu două compartimente etanșe, separate între ele cu un ecran (2) bun conducător de căldură, compar-

(11) 128809 A0

timentul care constituie circuitul primar al schimbătorului de căldură este prevăzut cu un racord (4) de intrare a agentului termic primar, denumit tur, și un racord (5) de ieșire a agentului termic primar, denumit retur, compartimentul care constituie circuitul secundar al schimbătorului de căldură este prevăzut cu un racord (6) de intrare a agentului termic secundar (tur) și un racord (7) de ieșire a agentului termic secundar (retur), prin circuitul primar agentul termic primar parcurgând următorul traseu: racordul (4) de intrare a agentului termic primar în circuitul primar, o incintă (41) de distribuție, microcanalele (3) create printre firele metalice, o incintă (51) de colectare a agentului termic primar și racordul (5) de ieșire, iar prin circuitul secundar agentul termic secundar parcurge următorul traseu: racordul (6) de intrare în circuitul secundar (turul), o cameră (61) de distribuție, microcanalele (3) create printre firele metalice, o cameră (71) de colectare a agentului termic secundar și un racord (7) de ieșire (returul), incintele (41 și 61) de distribuție și incintele (51 și 71) de colectare a agenților termici, ca și racordarea în cruce a com-

(11) 128809 A0

partimentelor la circuitul exterior asigurând în fiecare compartiment pierderi de presiune și debit aproximativ egale.

Revendicări: 10

Figuri: 36

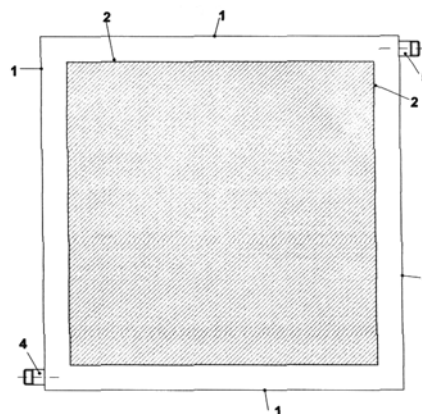


Fig. 28

(11) 128810 A0 (51) **B05B 5/08** (2006.01); **C23C 14/22** (2006.01); (21) a 2013 00202 (22) 07.03.2013 (41) 30.09.2013/9/2013 (71) UNIVERSITATEA "TRANSILVANIA" DIN BRAȘOV, BD.EROILOR NR.29, BRAȘOV, BV, RO (72) ROATĂ IONUȚ CLAUDIU, STR. CANDID MUȘLEA NR. 17, BRAȘOV, BV, RO; IOVĂNAȘ RADU, STR.MIHAIL KOGĂLNICEANU NR.20, BL.1K, SC.D, ET.5, AP.14, BRAȘOV, BV, RO; ANDREESCU ALEXANDRU BOGDAN, STR. CLOȘCA. NR.25, BL.4, AP.3, BRAȘOV, BV, RO; IOVĂNAȘ DANIELA MARIA, STR. MIHAIL KOGĂLNICEANU NR. 20, BL. 1K, SC. D, AP. 14, BUCUREȘTI, B, RO (54) **METODĂ ȘI DISPOZITIV PENTRU ÎNCĂRCAREA CU SARCINĂ ELECTRICĂ A PULBERILOR UTILIZATE LA PROCEDEELE DE RECONDIȚIONARE PRIN METALIZARE**

(57) Invenția se referă la o metodă și la un dispozitiv pentru încărcarea cu sarcină electrică în curent continuu a pulberilor metalice utilizate la pulverizarea termică, folosite la recondiționarea pieselor uzate sau la realizarea de piese noi, cu scopul de a îmbunătăți proprietățile fizico-mecanice ale straturilor depuse, și de a elimina dezavantajele pulverizării termice. Metoda conform invenției folosește o sursă (13) de generare a unui câmp electric, o duză

(11) 128810 A0 (15) a unui pistol de metalizare, și o piesă (17) de lucru, și formează un câmp electric la cuplarea sursei (13), respectiv, polul pozitiv, la partea activă, formată dintr-un disc (14), și polul negativ, la piesa (17) de lucru, astfel încât pulberea (16) metalică rezultată din duză (15) preia, la deplasarea prin câmpul electric, pe lângă sarcinile electrice, și un curent ionic, având sensul de deplasare de la polul pozitiv la polul negativ, asigurând îmbunătățirea straturilor depuse prin pulverizare termică prin creșterea proprietăților mecanice și prin apariția microsudurilor. Dispozitivul conform invenției este alcătuit dintr-o sursă (13) de generare a câmpului electric, prevăzută cu o baterie (12) de condensatori și un disc (14) conectat la polul pozitiv al bateriei (12), iar sursa (13) de generare a câmpului electric este alcătuită din două transformatoare (3, 4), o punte redresoare (5), o rezistență (6), un condensator (7) pentru filtrare, o diodă (8) Zener,

(11) 128810 A0 pentru limitarea tensiunii, un potențiomtru (9) care modifică alimentarea cu tensiune a bateriei (12) de condensatori, un voltmetru (10) și un ampermetru (11) care constituie blocul de vizualizare a parametrilor.

Revendicări: 3

Figuri: 2

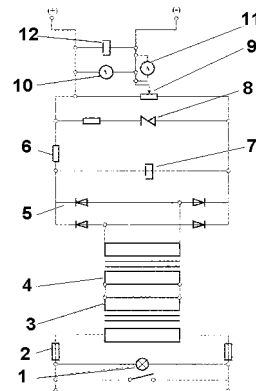


Fig. 1

(11) 128811 A2 (51) **B06B 1/04** (2006.01) (21) a 2010 00527 (22) 16.06.2010 (41) 30.09.2013/9/2013 (71) NEMESCU VIRGIL MIRCEA, STRADELA SĂRĂRIE NR.84, IAȘI, IS, RO; TEMNEANU MITICĂ, ȘOS. NICOLINA NR.84, BL. 999A, ET.7, AP.27, IAȘI, IS, RO; DENIȘ ALEXANDRU, STR. PIAȚA UNIRII NR.7, BL.B7, AP. 1, IAȘI, IS, RO (72) NEMESCU VIRGIL MIRCEA, STRADELA SĂRĂRIE NR.84, IAȘI, IS, RO; TEMNEANU MITICĂ, ȘOS. NICOLINA NR.84, BL.999A, ET.7, AP.27, IAȘI, IS, RO; DENIȘ ALEXANDRU, STR.PIAȚA UNIRII NR 7, BL.B7, AP. 1, IAȘI, IS, RO (54) **VIBRATOR ELECTROMAGNETIC REZONANT AUTOACORDABIL**

(57) Invenția se referă la un vibrator electromagnetic rezonant, autoacordabil, care își reglează automat frecvența de vibrație, prin variația tensiunii de alimentare. Vibratorul conform invenției este alcătuit dintr-un element (2) oscilant, cuprinzând o armătură (Am) mobilă și o armătură (Af) fixă, care este alimentat de la rețeaua de curent alternativ prin intermediul unui variator de tensiune (1), al unui inductor (Ln) neliniar și al unui condensator (C), circuitul

(11) 128811 A2 echivalent funcționând la rezonanță, și dintr-un traductor (3) care sesizează în permanență oscilațiile armăturii (A_m) mobile, și care furnizează un semnal ce este aplicat unui amplificator (4) care îl amplifică și îl transmite unui formator (5) care furnizează semnale unui bloc (6) de comandă, unde frecvența reală de oscilație a vibratorului este comparată cu o valoare prestabilită, și, dacă cele două frecvențe diferă, blocul (6) de comandă transmite variatorului (1) de tensiune niște semnale pentru modificarea tensiunii și anularea erorii, în același timp fiind indicată, pe un afișor (7), frecvența de oscilație.

Revendicări: 2

Figuri: 6

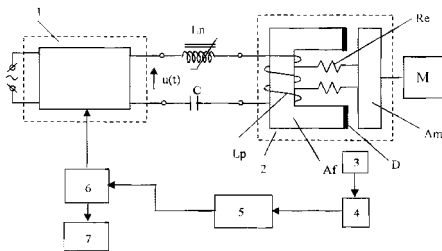


Fig. 1

(11) 128812 A0 (51) **B22C 7/00** (2006.01) (21) a 2013 00331 (22) 29.04.2013 (41) 30.09.2013/9/2013 (71) UNIVERSITATEA "TRANSILVANIA" DIN BRAȘOV, BD.EROILOR NR.29, BRAȘOV, BV, RO (72) POP MIHAI -ALIN, STR. GHEORGHE DOJA NR. 17, SAT CRISTIAN, COMUNA CRISTIAN, BV, RO; CONSTANTINESCU ALEXANDRU, BD. GRIVIȚEI NR. 72, BL. 1, SC. 1, AP. 29, BRAȘOV, BV, RO; GEAMĂN VIRGIL, BD. GĂRII NR. 3, BL. 3, SC. C, ET. 6, AP. 26, BRAȘOV, BV, RO (54) MODEL DE FORMARE REALIZAT DIN MATERIALE COMPOZITE MULTISTRAT ȘI PROCEDEU DE REALIZARE A ACESTUIA

(57) Invenția se referă la un model de turnare cav, cu pereți subțiri, realizat din materiale compozite multi-strat, care este folosit pentru realizarea formelor în turnătoriile de piese metalice, și la un procedeu pentru realizarea acestuia. Modelul conform invenției este realizat din cinci straturi de fibră de sticlă cu următoarea configurație: primul și ultimul strat sunt realizate din fibră de sticlă tip Stratimat, cu o greutate specifică de 300 g/m², stratul doi și patru sunt realizate din fibră de sticlă tip Țesătură, cu o greutate specifică de 300 g/m², iar stratul trei este din fibră de sticlă tip Stratimat, cu greutatea specifică de

(11) 128812 A0

600 g/m². Procedeu conform invenției utilizează drept suport piesa uzată care este curățată, degresată și reparată local acolo unde este cazul, peste piesa uzată se depun succesiv cele cinci straturi de fibră de sticlă, în număr și succesiune prestabilite în funcție de grosimea necesară și de caracteristicile fizico-mecanice ale modelului, peste fiecare strat de fibră aplicându-se straturi de rășină autoîntăritoare, pentru rigidizarea acestora, temperatura de lucru fiind mai mare de 15 °C, iar după depunerea și întărirea ultimului strat, modelul se extrage de pe suport. Modelul extras de pe suport este utilizat la formare atunci când adaosurile pe piesă sunt permise, iar când este necesară o precizie mai mare, piesa coajă se utilizează ca matriță pentru confecționarea unui model de formare precis.

Revendicări: 2

Figuri: 2

(11) 128813 A2 (51) **B23B 1/00** (2006.01) (21) a 2012 00100 (22) 16.02.2012 (41) 30.09.2013/9/2013 (71) UNIVERSITATEA TEHNICĂ DIN CLUJ-NAPOCA, STR. MEMORANDUMULUI NR.28, CLUJ-NAPOCA, CJ, RO (72) OȚEL CĂLIN CIPRIAN, STR. CIOCĂRLIEI NR. 40, BL. K2, AP. 67, CLUJ-NAPOCA, CJ, RO (54) METODĂ PENTRU DETERMINAREA TURAȚIEI OPTIME DE PRELUCRARE PRIN STRUNJIRE A UNUI LOT DE PIESE CU DIAMETRE CE AU VALORI CUPRINSE ÎNTR-UN ANUMIT INTERVAL

(57) Invenția se referă la o metodă pentru determinarea turației optime de prelucrare prin strunjire a unui lot de piese cu diametre care au valori cuprinse într-un anumit interval, folosită pentru calcul, cu aplicații la strunjirea pieselor de tip cilindric. Metoda conform invenției constă, într-o primă etapă, în calcularea unei viteze optime de așchiere v_{opt} și a unui cost optim de prelucrare $C(v_{i,opt})$ pentru fiecare diametru dintr-un lot de piese, în cazul unei prelucrări cu turație variabilă, apoi calcularea unei viteze de așchiere v_i și a unui cost de prelucrare $C(v_i)$ pentru fiecare diametru din lot, alegându-se o turație n , în cazul unei prelucrări cu turație constantă, calcularea pierderii de prelucrare P_{totmin} pe bucată aferentă

(11) 128813 A2

întregului lot, ca urmare a folosirii unui utilaj cu o singură turație optimă, în locul unui utilaj cu turație variabilă, urmată de determinarea unei turații optime n_{opt} ca fiind egală cu valoarea turației n pentru care pierderea P_{tot} are valoarea minimă, și, în final, determinarea economiei realizate ca urmare a strunjirii întregului lot cu turația optimă, față de cazul prelucrării cu turație variabilă.

Revendicări: 1

Figuri: 6

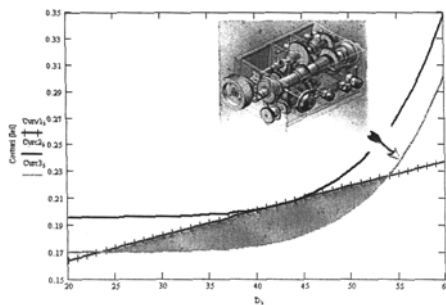


Fig. 6

(11) 128814 A2 (51) **B23C 5/24** (2006.01) (21) a 2012 00005 (22) 05.01.2012 (41) 30.09.2013//9/2013 (71) UNIVERSITATEA TEHNICĂ "GHEORGHE ASACHI" DIN IAȘI, BD.PROF.D.MANGERON NR.67, IAȘI, IS, RO (72) GRIGORAȘ IRINA, BD. CORNELIU COPOȘU NR. 2, BL. 41, SC. A, ET. 14, AP. 4, SUCEAVA, SV, RO; SLĂTINEANU LAURENȚIU, STR. GRIGORE URECHE NR. 1, BL. W. MĂRĂCINEANU, ET. 4, AP. 13, IAȘI, IS, RO (54) **FREZĂ FRONTALĂ**

(57) Invenția se referă la o freză frontală, destinată operațiilor de frezare cu diferite viteze de așchiere. Freza conform invenției este alcătuită dintr-un corp (1) prevăzut cu niște canale (a) radiale, pentru poziționarea unor cuțite (2 și 3) la diferite diametre, deplasarea cuțitelor (2 și 3) realizându-se cu niște șuruburi (4 și 5) micrometrice, în corp (1) fiind prevăzute niște șuruburi micrometrice, cu capetele tijelor filetate având forme sferice, opt șuruburi (10, 11, 12, 13, 18, 19, 22 și 23) micrometrice de o parte, și opt șuruburi (14, 15, 16, 17, 20, 21, 24 și 25) micrometrice de cealaltă parte a fiecăruia dintre cele două cuțite (2 și 3), șuruburi micrometrice prin a căror acționare se pot modifica unghiurile funcționale ale

(11) 128814 A2

unor plăcuțe, prin rotirea cuțitelor (2 și 3) în jurul unor axe radiale, precum și alte patru șuruburi (6, 7, 8 și 9) micrometrice având axele paralele cu axa corpului (1), și prin a căror acționare fiecare cuțit (2 și 3) se înclină sub unghiul dorit.

Revendicări: 3

Figuri: 3

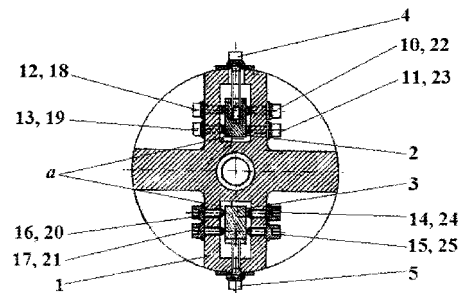


Fig. 2

(11) 128815 A2 (51) **B23F 15/00** (2006.01) (21) a 2012 00083 (22) 06.02.2012 (41) 30.09.2013//9/2013 (71) UNIVERSITATEA DIN ORADEA, STR.UNIVERSITĂȚII NR.1, ORADEA, BH, RO (72) STĂNĂȘEL IULIAN, STR. BEIUȘULUI NR.8, ORADEA, BH, RO (54) **PROCEDEU DE GENERARE A DANTURII CILINDRICE CURBE CICLOIDALE**

(57) Invenția se referă la un procedeu de prelucrare a unei danturi cilindrice cu profil evolventic, generat prin rulare, de exemplu, pe o mașină de frezat. Procedul conform invenției constă în deplasarea pe niște traiectorii (C_1 , C_2 și C_3) cicloidală a trei (1, 2 și 3) cuțite de formă trapezoidală, montate pe un cerc, într-un cap (4) de frezare, ce execută o mișcare de așchiere principală, cu o turație (n_s), în jurul axei proprii, și o mișcare de translație perpendiculară pe axa unei roți (5) de prelucrat, cu o viteză (v_{rulare}), corelate cu o mișcare de rotație cu o turație (n_p) a roții (5) de prelucrat, montată pe un dorn (6) port-piesă, dinții rezultând drepecți sau înclinați, cu profil evolventic și formă curbă, și grosime mai mare la mijlocul roții (5) de prelucrat decât la extremități.

Revendicări: 1

Figuri: 4

(11) 128815 A2

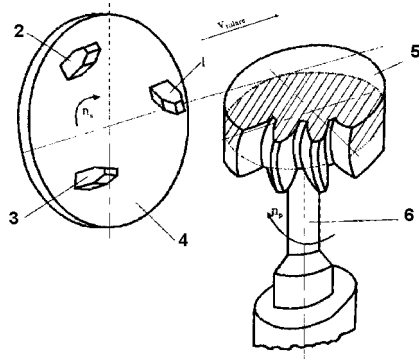


Fig. 2

(11) 128816 A2 (51) **B23K 1/06** (2006.01), **B23K 20/10** (2006.01), (21) a 2012 00079 (22) 03.02.2012 (41) 30.09.2013/9/2013 (71) INSTITUTUL NAȚIONAL DE CERCETARE-DEZVOLTARE ÎN SUDURĂ ȘI ÎNCERCĂRI DE MATERIALE-ISIM TIMIȘOARA, BD. MIHAJ VITEAZUL NR.30, TIMIȘOARA, TM, RO (72) SAVU DĂNUȚ, STR. GRIVIȚEI NR. 23, DROBETA TURNU SEVERIN, MH, RO; SÎRBŪ ALIN NICUȘOR, INTRAREA POGONICI NR. 4, ET. 4, AP. 66, TIMIȘOARA, TM, RO; SAVU SORIN, STR. ORLY NR. 88, AP. 10, DROBETA TURNU SEVERIN, MH, RO; OANCĂ OCTAVIAN VICTOR, STR. SOROCA NR. 11, AP. 10, TIMIȘOARA, TM, RO (54) **CAP HIBRID PENTRU SONOTRODE**

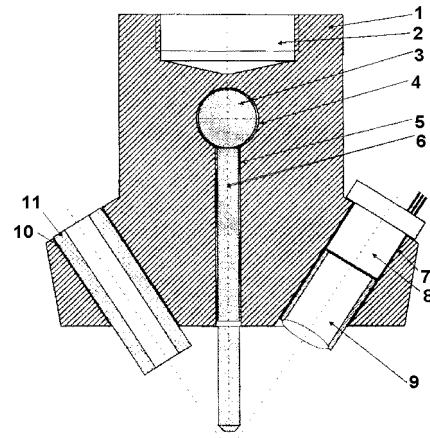
(57) Invenția se referă la un cap activ, atașabil unei sonotrode, care este unul hibrid, prin alăturarea a două surse de energie distincte, cum sunt vibrația ultrasonică și energia mecanică, sau fasciculul laser și energie calorică, capul fiind utilizat pentru realizarea de îmbinări și microîmbinări ale sârmelor, foliilor sau ale sârmelor pe folii, în domeniul de dimensiuni cuprins între 0,2...0,7 mm. Capul conform invenției este constituit dintr-un corp (1) care asigură poziționarea și fixarea a trei elemente componente: un pin (6) de atac, sub forma unei tije cilindrice subțiri, confecționată din wolfram, o diodă (8) laser, o lentilă (9) pentru focalizare, un orificiu

(11) 128816 A2

(10) pentru introducerea pinului de atac, un tub (11) de protecție, confecționat din teflon, pentru introducerea materialelor de adaos, cu diametrul interior cu 10...20% mai mare decât diametrul sârmei de adaos, sârmele fiind confecționate din materiale relativ moi, din Au, Ag sau Cu, cu diametre cuprinse între 0,2...0,5 mm.

Revendicări: 1

Figuri: 1



(11) 128817 A2 (51) **B23K 23/00** (2006.01) (21) a 2012 00058 (22) 25.01.2012 (41) 30.09.2013/9/2013 (71) COMAN TUDOR ADRIAN, STR. RĂSADNIȚEI NR.121, SECTOR 6, BUCUREȘTI, B, RO (72) COMAN TUDOR ADRIAN, STR. RĂSADNIȚEI NR.121, SECTOR 6, BUCUREȘTI, B, RO (54) **FORME EXOTERME DE SUDURĂ ALUMINOTERMICĂ A ȘINELEI DE CALE FERATĂ, METROU ȘI TRAMVAI CARE ASIGURĂ O DIMINUARE A TURBULENȚELOR DE TURNARE ȘI O RĂCIRE CONTROLATĂ A CORDONULUI DE SUDURĂ**

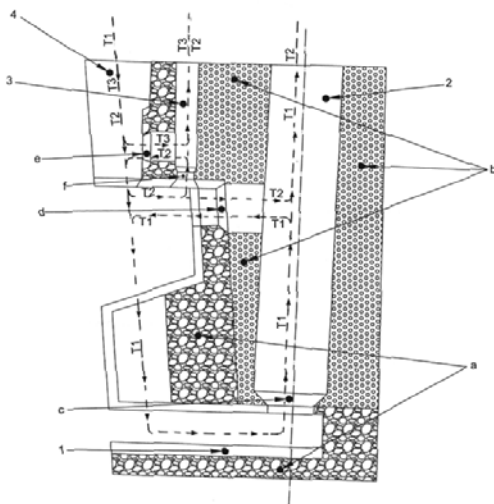
(57) Invenția se referă la niște forme exoterme de sudură aluminotermică, pentru șinele de cale ferată, metrou și tramvai, care, în contact cu oțelul aluminotermic turnat în ele, se aprind printr-o reacție aluminotermică lentă, și degajă în zona maselotelor o cantitate suplimentară de căldură, care menține oțelul topit din zonă în stare lichidă un timp suplimentar, ceea ce favorizează o curgere a topiturii fără turbulențe, și o răcire controlată, de jos în sus, a cordonului de sudură. Formele conform invenției sunt constituite dintr-o zonă (a) care este zona cordonului de sudură, o zonă (b) care este zona maselotelor, o diafragmă (c) situată între maselota (2) laterală principală și cordonul (1) de sudură din dreptul tălpii

(11) 128817 A2
șinei, o diafragmă (d) situată între maselotă (2) și cordonul (1) de sudură din dreptul ciupercii șinei, o diafragmă (e) situată între diafragma (3) laterală secundară și maselota (4) superioară, și o diafragmă (f) situată între maselota (3) secundară și cordonul de sudură de deasupra ciupercii șinei, turnarea realizându-se în trei trepte (1, 2 și 3) de turnare, unde sunt reprezentate (T1, T2 și T3) circuitele de curgere a oțelului termic corespunzătoare celor trei trepte de turnare.

Revendicări: 2

Figuri: 1

(11) 128817 A2



(11) 128818 A2 (51) **B24B 11/00** (2006.01); **B24B 5/01** (2006.01); (21) a 2011 00847 (22) 29.08.2011 (41) 30.09.2013/9/2013 (71) PRICOPE CORNELIU, STR. REPUBLICII NR. 320, BÂRLAD, VS, RO; POPA SORIN, STR. REPUBLICII NR. 25, BÂRLAD, VS, RO; POPA VALICA, STR. REPUBLICII NR. 100, BÂRLAD, VS, RO; DAMACEANU MIRCEA, STR. DRAGOȘ VODĂ NR. 27, BÂRLAD, VS, RO; HASANU VALERICA, STR. VASILE LUPU NR. 12, BÂRLAD, VS, RO; PARASCHIV DRAGOȘ, STR. COSTACHE NEGRI NR. 62, SC.B, AP.17, IAȘI, IS, RO; CHIRU VASILE, STR. SIRET NR.8, BÂRLAD, VS, RO (72) PRICOPE CORNELIU, STR. REPUBLICII NR. 320, BÂRLAD, VS, RO; POPA SORIN, STR. REPUBLICII NR. 25, BÂRLAD, VS, RO; POPA VALICA, STR. REPUBLICII NR. 100, BÂRLAD, VS, RO; DAMACEANU MIRCEA, STR. DRAGOȘ VODĂ NR. 27, BÂRLAD, VS, RO; HASANU VALERICA, STR. VASILE LUPU NR. 12, BÂRLAD, VS, RO; PARASCHIV DRAGOȘ, STR. COSTACHE NEGRI NR. 62, SC.B, AP.17, IAȘI, IS, RO; CHIRU VASILE, STR. SIRET NR.8, BÂRLAD, VS, RO (54) **SISTEM DE BAZARE MULTI BASCULANT DE GRADUL TREI ÎN ARCE DE CERC A PIESELOR ÎN RECTIFICAREA MICRO-CENTRICĂ**

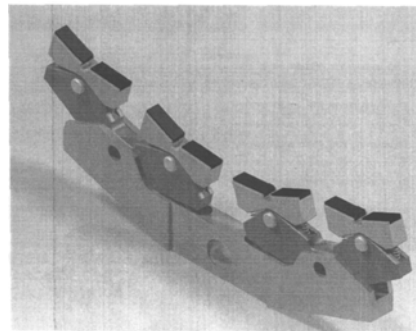
(57) Invenția se referă la un sistem de bazare a pieselor în prelucrarea de rectificare microcentrică, în special a inelelor de rulmenți. Sistemul conform invenției este format din patru papuci basculanți în

(11) 128818 A2

jurul unei axe proprii, având o suprafață de contact realizată din carbură metalică sinterizată, suprafața papucilor fiind reprezentată de un arc de cerc având o rază egală cu cea a unei piese de prelucrat, cei patru papuci fiind grupați doi câte doi pe două suporturi basculante secundare, prin bascularea celor patru papuci și a suporturilor lor, abaterile de formă ale suprafețelor sunt mediate, astfel încât piesa prelucrată rezultă cu circularitate și microondulații foarte mult reduse, de ordinul micrometrilor.

Revendicări: 1

Figuri: 1



(11) 128819 A0 (51) **B27M 1/02** (2006.01); **B27D 1/00** (2006.01); **E04F 13/10** (2006.01); (21) a 2013 00279 (22) 05.04.2013 (41) 30.09.2013/9/2013 (71) UNIVERSITATEA "TRANSILVANIA" DIN BRAȘOV, BD.EROILOR NR.29, BRAȘOV, BV, RO (72) OLĂRESCU ALIN, SAT STROIEȘTI, COMUNA MUȘĂTEȘTI, AG, RO; CIONCA MARINA CRISTINA, ALEEA PETUNIEI NR.2, BL. 23, SC.2, AP.39, BRAȘOV, BV, RO; BĂDESCU LOREDANA ANNE-MARIE, STR.GLORIEI NR.28, BL.311, SC.A, AP.8, BRAȘOV, BV, RO; GURĂU LIDIA, STR.MOLIDULUI NR.15, BL.17B, AP.8, BRAȘOV, BV, RO; CĂMPEAN MIHAELA, STR. MIRCEA CEL BĂTRÂN NR. 45, BL. 39, SC. D, AP. 18, BRAȘOV, BV, RO (54) **PANOU ȘI PROCEDEU DE OBȚINERE**

(57) Invenția se referă la un panou obținut din chereștea debitată din trunchiurile subțiri de gorun, provenite din răriturile forestiere, și la un procedeu de obținere a acestuia, panoul fiind utilizat în industria lemnului. Panoul conform invenției este constituit din mai multe bucăți prismatice de lemn, tăiate la diferite dimensiuni, în funcție de diametrul copacilor subțiri, care sunt lipite între ele cu un adeziv ecologic, asamblarea panoului făcându-se cant la cant drept, în lambă și uluc, dar și cu dinți trapezoidali. Procedeu conform invenției cuprinde următoarea succesiune de operații, în ordine cronologică: debitarea chereștelei, uscarea chereștelei până la o

(11) 128819 A0
umiditate de 12%, tratarea termică a chereștelei uscate la temperatura de 130°C, timp de 2 h, condiționarea materialului lemnos timp de 24 h la temperatura de 20±2°C, și umiditatea relativă a aerului $\varphi = 65\pm 5\%$, debitarea prismelor cu secțiunea cuprinsă între limitele dimensionale 40...60 x 8...24 mm, prelucrarea elementelor de asamblare: lambă proprie și uluc sau dinți trapezoidali, pregătirea prismelor în vederea formării panoului, aplicarea adezivului pe cantul prismelor, asamblarea panoului prin strângere laterală și strângere frontală a prismelor la o presiune specifică de 0,02 N/mm², timp de 2 h, la temperatura de 20±2°C și umiditate relativă a aerului $\varphi = 60\pm 5\%$, condiționarea panoului timp de 8 h în aceiași parametri de mai sus, calibrarea panoului și formatizarea acestuia.

Revendicări: 2

Figuri: 2

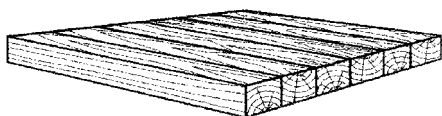


Fig. 1

(11) 128820 A0 (51) **B27M 1/02** (2006.01); **B27D 1/00** (2006.01); **E04F 13/00** (2006.01); (21) a 2013 00281 (22) 05.04.2013 (41) 30.09.2013/9/2013 (71) UNIVERSITATEA "TRANSILVANIA" DIN BRAȘOV, BD.EROILOR NR.29, BRAȘOV, BV, RO (72) OLĂRESCU ALIN, SAT STROIEȘTI, COMUNA MUȘĂTEȘTI, AG, RO; BĂDESCU LOREDANA ANNE-MARIE, STR.GLORIEI NR.28, BL.311, SC.A, AP.8, BRAȘOV, BV, RO; CIONCA MARINA CRISTINA, ALEEA PETUNIEI NR.2, BL. 23, SC.2, AP.39, BRAȘOV, BV, RO (54) **PANOU ȘI PROCEDEU DE OBȚINERE**

(57) Invenția se referă la un panou cu design variabil, obținut prin valorificarea lemnului masiv de mici dimensiuni, rezultat în urma proceselor de prelucrare primară și secundară a lemnului, și la un procedeu de obținere a acestuia, panoul fiind utilizat în industria mobilei, pentru polițe sau elemente verticale neportante sau portante. Panoul conform invenției poate avea dimensiuni variabile, și este compus din niște elemente (1) lungi ce alternează cu niște elemente (2) cu lungime redusă, lipite între ele cu un adeziv, elementul (1) lung având lungimea de 600 mm, alternează cu trei elemente (2) scurte, astfel încât în interiorul panoului alternează golul cu plinul, lungimea maximă a golului este de două ori lungimea plinului

(11) 128820 A0
plus un adaos de 50...100 mm. Procedeu conform invenției constă în următoarele operații: sortarea materiei prime, debitarea prismelor în elemente (1) lungi de 600 mm și elemente (2) scurte în proporție de 3/1, lipirea acestora se face alternând câte două seturi a câte trei elemente (2) scurte între două elemente (1) lungi, iar pe lățime se va alterna golul cu plinul, astfel încât lungimea maximă a golului să fie de două ori lungimea plinului plus un adaos de 50...100 mm, se aplică adezivul, se assemblează panoul prin strângere laterală și strângere frontală a prismelor la o presiune specifică de 0,02 N/mm², timp de 2 h, la o temperatură de 20±2°C și umiditatea relativă a aerului $\varphi = 60\pm 5\%$, urmată de calibrarea panoului și formatizarea acestuia.

Revendicări: 2

Figuri: 5

(11) 128820 A0

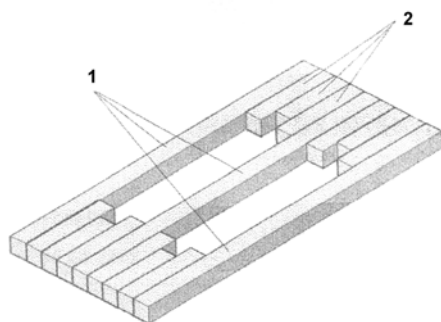


Fig. 1

(11) 128821 A0 (51) **B27M 3/00** (2006.01); **E04C 2/10** (2006.01); (21) a 2013 00280 (22) 05.04.2013 (41) 30.09.2013//9/2013 (71) UNIVERSITATEA "TRANSILVANIA" DIN BRAȘOV, BD.EROILOR NR.29, BRAȘOV, BV, RO (72) OLĂRESCU ALIN, SAT STRÔIEȘTI, COMUNA MUȘĂTEȘTI, AG, RO; CIONCA MARINA CRISTINA, ALEEA PETUNIEI NR.2, BL. 23, SC.2, AP.39, BRAȘOV, BV, RO; BĂDESCU LOREDANA ANNE-MARIE, STR.GLORIEI NR.28, BL.311, SC.A, AP.8, BRAȘOV, BV, RO; MUSCU IOAN, STR. DOROBANȚILOR NR. 5A, AP. 6, BRAȘOV, BV, RO (54) **ELEMENTE STRUCTURALE SEMIRIGIDE ȘI PROCEDU DE OBTINERE**

(57) Invenția se referă la niște elemente structurale semirigide, obținute din deșeurile de la tivirea cherestele, și la un procedeu de obținere a acestora, elementele structurale fiind utilizate în industria lemnului. Elementele structurale conform invenției sunt obținute prin ambalarea pe cale mecanică a deșeurilor (1) de cherestea, prin utilizarea unor elemente (2) flexibile de legătură. Procedeu conform invenției constă în următoarea suită de operații: retezarea deșeurilor (1) la lungimea dorită plus o supradimensionare de 20 mm, formarea pachetului,

(11) 128821 A0

asamblarea acestuia cu elementele (2) flexibile de legătură, retezarea pachetului la cota finită, șlefuirea grosieră, urmată de șlefuirea fină.

Revendicări: 2

Figuri: 2

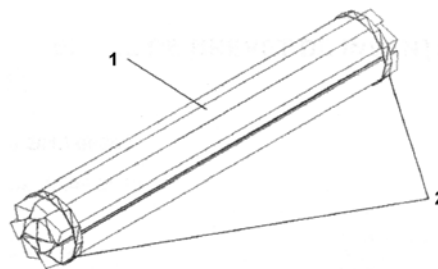


Fig. 1

(11) 128822 A0 (51) **B28C 3/00** (2006.01); **C09K 8/14** (2006.01); (21) a 2012 00728 (22) 15.10.2012 (41) 30.09.2013//9/2013 (71) GEOBENT MUJDENI SRL, STR. FABRICII NR.64, SATU MARE, SM, RO (72) HATVANI-NAGY GABRIELA AGOTA, STR. MARA NR. 23, SATU MARE, SM, RO (74) CABINET INDIVIDUAL ANDRONACHE PAUL, STR. SIBIU NR.14, BL.E21, ET.6, AP.35, SECTOR 6, BUCUREȘTI (54) **BENTONITĂ ACTIVATĂ, REALIZATĂ PRIN USCARE SIMULTANĂ CU AJUTORUL MICROUNDURILOR ȘI PROCEDU DE OBTINERE A ACESTEIA**

(57) Invenția se referă la o bentonită activată, utilizată ca agent de gonflare, pentru obținerea fluidelor de foraj vertical. Bentonita conform invenției se obține prin tratarea a 84...87% bentonită brută mărunțită, având o umiditate de 20%, cu 5,5...6% etilenglicol, la o temperatură de 27°C, timp de 65 min, după care, sub amestecare continuă, se pulverizează 2,5...3,5% soluție de carbonat de sodiu, amestecul se menține timp de 50...60 min, după care se supune deshidratării în câmp de microunde, bentonita activată rezultată având o umiditate de 8...3,5% și o finețe de 2...5% rest pe sita de 0,063 mm.

Revendicări: 2

(11) 128825 A2 (51) **C02F 1/32** (2006.01) (21) a 2012 00205 (22) 22.03.2012 (41) 30.09.2013//9/2013 (71) JITTU IOAN ALEXANDRU, 28372 LANGE ROAD, CHESTERFIELD, MISSOURI, US (72) JITTU IOAN ALEXANDRU, 28372 LANGE ROAD, CHESTERFIELD, MISSOURI, US (74) CABINET DE PROPRIETATE INDUSTRIALĂ ANGHEL LUMINIȚA DOINA, STR.GHERGIȚEI NR.1, BL.94B, SC.B, AP.76, SECTOR 2, BUCUREȘTI (54) **INSTALAȚIE PENTRU TRATAREA APEI CU OZON, RAZE ULTRAVIOLETE ȘI INFRAROȘII, ÎN VEDEREA ÎMBUNĂTĂȚIRII PARAMETRILOR OPTIMI NECESARI CONSUMULUI UMAN**

(57) Invenția se referă la o instalație pentru obținerea apei potabile. Instalația conform invenției este formată dintr-un sistem (5) de coagulare a sedimentelor, un sistem (6) de filtrare a solidelor, un sistem (7) de filtrare fină, un sistem (15) de detectare a bacteriilor sau virusurilor, care cuprinde niște senzori (10) de infraroșu, un generator (3) de oxigen constituit dintr-un compresor (1) de aer, un filtru decantor (2) de apă, un generator (8) de ozon care este constituit din niște celule (19, 20) de descărcare Corona, un sistem (11) de injectare a ozonului într-un rezervor de amestec al apei cu ozon, un sistem (13) de filtrare

(11) 128825 A2
cu cărbune activat, un automat (21) programabil, niște unități (24, 25, 4, 9 și 16) de comandă și monitorizare a senzorilor de ultraviolete, respectiv, a generatorului de oxigen, de ozon și a sistemului de dezinfecție cu raze ultraviolete.

Revendicări: 10
Figuri: 3

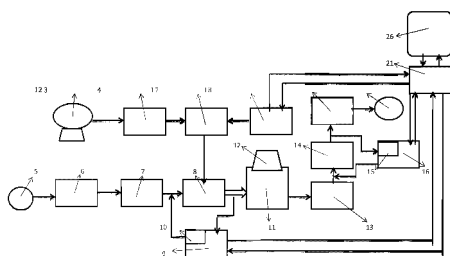


Fig. 1

(11) 128826 A2 (51) **C02F 1/42** (2006.01) (21) a 2012 00110 (22) 20.02.2012 (41) 30.09.2013//9/2013 (71) VĂCARIU VINTILĂ TEODORU, STR. ION BERINDEI NR.10, BL. OD16, SC. A, ET. 3, AP. 16, SECTOR 2, BUCUREȘTI, B, RO; FILIP GHEORGHE, STR. SFINȚII VOIEVOZI, NR. 41-45, AP. 7, SECTOR 1, BUCUREȘTI, B, RO (72) VĂCARIU VINTILĂ TEODORU, STR. ION BERINDEI NR.10, BL. OD 16, SC.A, ET.3, AP.16, SECTOR 2, BUCUREȘTI, B, RO; FILIP GHEORGHE, STR.SFINȚII VOIEVOZI NR.41-45, AP.7, SECTOR 1, BUCUREȘTI, B, RO (54) **PROCEDEU DE TRATARE A APELOR REZIDUALE DE LA O UZINĂ DE PROCESARE ALCALINĂ A MINERURILOR URANIFERE ȘI DE PURIFICARE A CONCENTRATELOR TEHNICE DE URANIU**

(57) Invenția se referă la un procedeu de tratare a apelor reziduale rezultate de la procesarea alcalină a minereurilor uranifere și purificarea concentratelor tehnice de uraniu. Procedeu conform invenției constă din tratarea în trei etape a apei reziduale, mai întâi prin schimb ionic, pentru îndepărtarea și recuperarea uraniului, apoi prin osmoză inversă, din care se obține un permeat reprezentând 85...90% din volumul de apă tratată, și care se recirculă, și un concentrat reprezentând 10...15% din volumul inițial al apei de tratat, în care se găsesc poluanții în

(11) 128826 A2
concentrații de 10...15 ori mai mari, acesta fiind tratat apoi succesiv cu o soluție de hidroxid de sodiu și o soluție de clorură de calciu, pentru îndepărtarea anionilor carbonat și sulfat, și a molibdenului, și pentru a aduce pH-ul în limitele admise, astfel obținându-se, după decantare, o soluție limpezită concentrată în clorură de sodiu, care se reutilizează, și un reziduu filtrabil, care se usucă și se depozitează corespunzător.

Revendicări: 1

(11) 128827 A2 (51) **C02F 1/42** ^(2006.01); **C01G 43/00** ^(2006.01); (21) a 2012 00111 (22) 20.02.2012 (41) 30.09.2013//9/2013 (71) VĂCARIU VINTILĂ TEODORU, STR. ION BERINDEI NR.10, BL. OD16, SC. A, ET. 3, AP. 16, SECTOR 2, BUCUREȘTI, B, RO; FILIP GHEORGHE, STR. SFINȚII VOIEVOZI, NR. 41-45, AP. 7, SECTOR 1, BUCUREȘTI, B, RO (72) VĂCARIU VINTILĂ TEODORU, STR. ION BERINDEI NR.10, BL. OD 16, SC.A, ET.3, AP.16, SECTOR 2, BUCUREȘTI, B, RO; FILIP GHEORGHE, STR. SFINȚII VOIEVOZI NR.41-45, AP.7, SECTOR 1, BUCUREȘTI, B, RO (54) **PROCEDEU DE DECONTAMINARE RADIOACTIVĂ RECUPERATIVĂ A UNOR APE DE MINĂ DE LA EXTRAȚIA MINERURILOR URANIFERE**

(57) Invenția se referă la un procedeu de decontaminare radioactivă a unor ape de mină de la extracția minerurilor uranifere. Procedeu conform invenției constă din tratarea apei de mina conținând suspensii solide de U și Ra-226 la un pH de 6,4...6,8, prin trecere printr-un filtru de 50 μm, cu autocurățare, apoi, prin 5...10 coloane închise, în serie, cu rășină schimbătoare de ioni în pat fix, cu un debit de 10 vol/h, după care apele de mină cu un conținut sub 0,021 mgU/l sunt trecute cu același debit prin 3...5 coloane în serie, închise, conținând cărbune activ în

(11) 128827 A2
pat fix, apa rezultată este deversată într-o sursă de apă naturală, uraniul fixat pe rășină schimbătoare de ioni se eluează cu o soluție conținând 100 g NaCl/l și 19 g carbonat de sodiu/l, iar radiul se eluează cu o soluție de HCl 0,1N, și eluații se prelucrează separat, în vederea insolubilizării și valorificării U și Ra într-o unitate specializată.

Revendicări: 6

(11) 128828 A2 (51) **C02F 11/00** ^(2006.01) (21) a 2012 00200 (22) 20.03.2012 (41) 30.09.2013//9/2013 (71) RĂUȚĂ ION, ALEEA LĂCRĂMIOAREI NR. 12, SC. A, ET. 2, AP. 12, PLOIEȘTI, PH, RO (72) RĂUȚĂ ION, ALEEA LĂCRĂMIOAREI NR. 12, SC. A, ET. 2, AP. 12, PLOIEȘTI, PH, RO (54) **PROCEDEU DE PREPARARE A COMBUSTIBILILOR DIN REZIDUURI PETROLIERE**

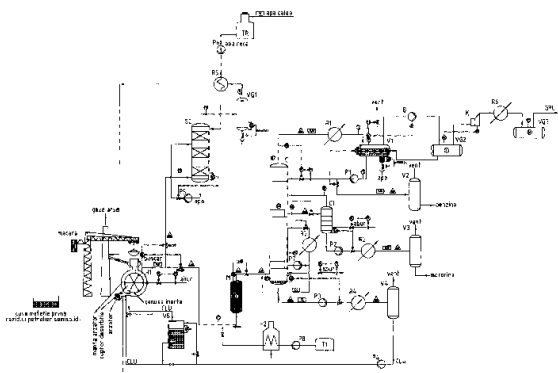
(57) Invenția se referă la un procedeu pentru prelucrarea unor reziduuri petroliere, în vederea realizării unor produse cu proprietăți combustibile, folosite în industria petrolieră și energetică. Procedeu conform invenției constă în separarea reziduurilor petroliere în produs fluid și turtă semisolidă, aceasta din urmă fiind supusă unei desorbții termice, după care gazele de reacție cu o temperatură de 460°C vor fi maturate timp de 20 min, apoi eliberate și introduse într-o coloană de fracționare, pe la vârful căreia se va culege o fracțiune de benzină cu CO=56, pe la partea mediană, o fracțiune de motorină, iar de pe talerul de la începutul zonei de rectificare se va culege o fracțiune de ulei reciclu, care este introdus o parte - în alimentarea coloanei, iar cealaltă parte - pentru spălarea umpluturii și răcirea primei treimi, amestecul de benzină și gaze necondensate fiind

(11) 128828 A2
supus condensării și apoi separării, fracțiunea de gaze fiind preluată de un booster, aspirată și împinsă într-un vas de gaze de medie presiune, din care gazele vor fi conduse către arzătorul cuptorului, benzina fiind separată de apă și dirijată în două fluxuri, dintre care unul pentru menținerea temperaturii la vârful coloanei, iar celălalt, pentru depozitare în vasul tampon de benzină, motorina colectată fiind stripată cu abur și răcită la o temperatură de 60°C, și apoi fiind depozitată; pe primul taler de la începutul zonei de rectificare se va extrage un ulei reciclu, care va fi pompat o parte în alimentarea coloanei, și o parte răcit și dirijat în coloană, deasupra zonei în care a fost colectat, combustibilul colectat fiind răcit și apoi depozitat în rezervor, de unde se poate alimenta arzătorul cuptorului, după finalizarea reacțiilor de cracare termică, fiind introdus abur și ridicată temperatura la 550°C, fapt care va conduce la formarea gazului de apă (CO+H₂) evacuat la coș.

Revendicări: 1

Figuri: 1

(11) 128828 A2



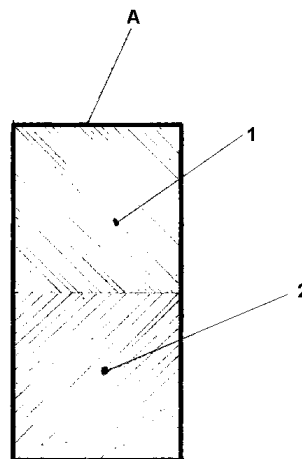
(11) 128829 A2 (51) **C09K 5/06** (2006.01) (21) a 2012 00215 (22) 26.03.2012 (41) 30.09.2013//9/2013 (71) BUȘILĂ ANDREI, STR. ANTON PANN NR. 18A, AP. 1, SECTOR 3, BUCUREȘTI, B, RO; IONESCU TUDOREL GABRIEL, STR. CHIRISTIGIILOR NR. 38-40, SECTOR 2, BUCUREȘTI, B, RO; ROMAȘCU IULIAN ALEXANDRU, ALEEA BĂRAJ CUCUTENI NR. 8, SC. 3, AP. 45, SECTOR 3, BUCUREȘTI, B, RO (72) BUȘILĂ ANDREI, STR. ANTON PANN NR. 18A, AP. 1, SECTOR 3, BUCUREȘTI, B, RO; IONESCU TUDOREL GABRIEL, STR. CHIRISTIGIILOR NR. 38-40, SECTOR 2, BUCUREȘTI, B, RO; ROMAȘCU IULIAN ALEXANDRU, ALEEA BĂRAJ CUCUTENI NR. 8, SC. 3, AP. 45, SECTOR 3, BUCUREȘTI, B, RO (54) **MARTOR DEPĂȘIRE TEMPERATURĂ DEZGHEȚ**

(57) Invenția se referă la un dispozitiv utilizat pentru indicarea ireversibilă a depășirii unei temperaturi prestabilite, prin aplicarea acestuia la vedere, pe sau în ambalajul unui produs congelat, pentru a semnaliza nerespectarea condițiilor termice de conservare a produsului de la producător până la consumatorul final. Dispozitivul conform invenției este format dintr-un recipient (A) transparent din plastic, închis ermetic, în care se află două lichide congelate (1 și 2), colorate diferit și aflate în contact.

Revendicări: 1

Figuri: 1

(11) 128829 A2



(11) 128830 A0 (51) **C10L 1/10** (2006.01) (21) a 2012 00804 (22) 12.11.2012 (41) 30.09.2013//9/2013 (71) TESO SPEC S.R.L., STR. MUNCII NR. 53, PARTER, FUNDULEA, CL, RO (72) CRISTEA TIBERIU, STR. PREDEAL NR. 6, AP. 4, CLUJ-NAPOCA, CJ, RO (54) **ADITIVI ANTIDETONANȚI PENTRU SCĂDEREA SENZITIVITĂȚII ÎN BENZINE ȘI BENZINE OBTINUTE CU ACEȘTIA**

(57) Invenția se referă la un aditiv antidetonant și la utilizarea acestuia în compoziții de benzină. Aditivul conform invenției este constituit dintr-un nitroderivat ales dintre 3-nitrotoluen sau 4-nitrotoluen, eventual în amestec într-un raport de 10:1 cu un solvent aromatic și/sau alifatic, respectiv, într-un raport de 8:1 cu un polialcoxialcan ales dintre 1, 1-dihidroxietan și 2, 2-dietoxipropan, într-un raport de 15:1, cu un compus antidetonant oxigenat ales dintre alcooli alifatici $C_{1...8}H_{2...16}O$ și alchilalchileteri $C_{1...6}H_{3...13}OC_{4...6}H_{9...3}$, ca atare sau în amestec, într-un raport de 30:1 cu o amină aromatică aleasă dintre N-metilanelină, 3-toluidină și 4-toluidină, cu un compus organometalic antidetonant, de tip ferocen, și un compus oxigenat de tip metil-*terț*-butileter, rapoartele fiind exprimate volumetric. Aditivul conform invenției se utilizează în formulări de benzine cu cifre octanice RON de 94...98 și MON de 83...87, având un raport al acestora de 0,8...1,5.

Revendicări: 7

(11) 128831 A2 (51) **C11D 3/32** (2006.01); **C11D 10/04** (2006.01); **C11D 17/00** (2006.01); (21) a 2012 00458 (22) 21.12.2010 (30) 21.12.2009 US 61/288524 (41) 30.09.2013/9/2013 (86) US 2010/061488 21.12.2010 (87) WO 2011/084780 14.07.2011 (71) COLGATE-PALMOLIVE COMPANY, 300 PARK AVENUE, NEW YORK, NY, US (72) AGUILAR JUAN, MEXIC, MX; TORRES OLGA, EDO DE MEX, MX; CHAVEZ NAHUM, HUIXQUILUCAN, ESTADO DE MEXICO, MX; ALVARADO MARTIN, MEXIC, MX; CAZES ABRAHAM, HUXQUILUCAN, ESTADO DE MEXIC, MX (74) ROMINVENT S.A., STR. ERMIL PANGRATTI NR.35, SECTOR 1, BUCUREȘTI (54) **PASTĂ DE SPĂLAT VASE**

(57) Invenția se referă la o pastă pentru spălarea veselă. Pasta conform invenției cuprinde, în procente masice, 10...35% un agent tensioactiv ionic, ales dintre lauril eter sulfat de sodiu și alchil benzen sulfonat, 5...25% o sare a unui acid gras saponificat, 2...10% uree, 2,5...8% carbonat de sodiu, 0,1...2% silicat de sodiu, 2...4% glicerină, 0,01...10% un agent tensioactiv amfoter, 0,01...3% un acid gras liber, un agent tensioactiv anionic și un umectant.

Revendicări: 11

(11) 128832 A2 (51) **C12P 21/00** (2006.01) (21) a 2011 01288 (22) 02.12.2011 (41) 30.09.2013/9/2013 (71) INSTITUTUL NAȚIONAL DE CERCETARE-DEZVOLTARE PENTRU ELECTROCHIMIE ȘI MATERIE CONDENSATĂ - INCEMC - TIMIȘOARA, STR. DR. AUREL PĂUNESCU PODEANU NR.144, TIMIȘOARA, TM, RO (72) SEGNEANU ADINA-ELENA, STR. MARTIR I. STANCIU NR.8, AP.12, TIMIȘOARA, TM, RO; GROZESCU IOAN, STR. DUNĂREA NR.160, SAT GHIRODA, COMUNA GHIRODA, TM, RO; MACARIE AMALIA CORINA, STR. ANDREI MUREȘANU NR.11, BAIA MARE, MM, RO; MILEA MARIUS SILVIU, ALEEA MUZICII NR.1, BL.6, AP.1, TIMIȘOARA, TM, RO (54) **PROCEDEU MODERN DE OBTINERE A UNEI DIPEPTIDE**

(57) Invenția se referă la un procedeu de obținere a unor dipeptide pentru aplicații în industria alimentară sau farmaceutică. Procedeu constă în aceea că, într-o soluție de carbonat reactiv mixt, dizolvat în diclorometan, se adaugă un aminoacid liber și amina alifatică terțiară, la temperatura camerei, sub agitare, timp de 24 h, după care se introduce al doilea aminoacid cu grupare carboxil protejată și amina alifatică terțiară, la rece adăugându-se agentul de cuplare, după care masa de reacție este menținută timp de câteva ore la o temperatură de -10...-20°C, apoi dipeptida se izolează din masa de reacție prin filtrare, și se purifică.

Revendicări: 1

(11) 128833 A0 (51) **C23C 4/06** (2006.01); **C04B 33/16** (2006.01); (21) a 2013 00179 (22) 26.02.2013 (41) 30.09.2013/9/2013 (71) DEBELI MIHAI, STR. DIMITRIE POMPEIU NR. 7, BL. C3, ET. 4, AP. 10, DOROHOI, BT, RO (72) DEBELI MIHAI, STR. DIMITRIE POMPEIU NR. 7, BL. C3, ET. 4, AP. 10, DOROHOI, BT, RO (54) **PROCEDEU DE DECORARE A PRODUSELOR**

(57) Invenția se referă la un procedeu de decorare a unor produse din sticlă, porțelan, ceramică și metal. Procedeu conform invenției constă din aceea că produsele degresate se încălzesc la o temperatură de 450...1200°C, după care se depune un metal ales dintre aluminiu, cupru, nichel, crom și titan, cu curent electric de înaltă frecvență, într-o atmosferă de vid, într-un curent de gaz ales dintre azot, metan, oxigen și bioxid de carbon, cu un debit de gaz de 0,004...0,005 mc, într-un ciclu de 10...40 min, din care se obțin produse decorate cu decor în relief prin sablare, prelucrate digital, prin imprimare cu rază laser, precum și decorare cu pietre prețioase, după care, eventual, sunt acoperite cu glazuri având diferite granulații, produsele fiind în final acoperite cu particule metalice de titan, cupru, aluminiu, nichel și crom.

Revendicări: 1

(11) 128834 A2 (51) **C23C 14/35** (2006.01); **C23C 16/513** (2006.01); (21) a 2012 00096 (22) 14.02.2012 (41) 30.09.2013/9/2013 (71) INSTITUTUL NAȚIONAL DE CERCETARE-DEZVOLTARE ÎN SUDURĂ ȘI ÎNCERCĂRI DE MATERIALE-ISIM TIMIȘOARA, BD. MIHAI VITEAZUL NR.30, TIMIȘOARA, TM, RO (72) DRĂGOI SORIN, STR. MARIA TĂNASE NR.4, AP.8, TIMIȘOARA, TM, RO; SÎRBU ALIN NICUȘOR, INTRAREA POGONICI NR. 4, ET. 4, AP. 66, TIMIȘOARA, TM, RO; DAȘĂU HORIA FLORIN, STR. BRÎNDUȘEI NR. 14, BL. 24, SC. A, ET. 3, AP. 14, TIMIȘOARA, TM, RO; ROȘU RADU ALEXANDRU, STR. REPUBLICII, BL.19, SC.2, AP.23, TÂRGU-JIU, GJ, RO; MURARIU ALIN, CALEA CIRCUMVALAȚIUNII NR. 32, BL. 75, ET. 3, AP. 24, TIMIȘOARA, TM, RO (54) **PROCEDEU DE PRODUCERE ȘI DEPURARE A MATERIALELOR COMPOZITE CU MATRICE METALICĂ ÎN JET DE PLASMĂ**

(57) Invenția se referă la un procedeu de producere și depunere a materialelor compozite cu matrice metalică, prin pulverizare termică în jet de plasmă. Procedeu conform invenției constă în introducerea în jetul (1) de plasmă, produs de generatorul (2) de plasmă, a unei sârme (8) electrod care produce un arc (10) electric alimentat de la o sursă (11) de curent electric, arcul (10) electric, împreună cu jetul (1) de plasmă, topesc sârma (8) electrod împreună cu un adaos de

(11) 128834 A2
 pulbere (14), topitura rezultată din sârma (8) electrod și o pulbere (14) este amestecată în jetul (1) de plasmă care se rotește în jurul axei sale, sub influența unui câmp (21) magnetic exterior, amplasat longitudinal pe jet, produs de o bobină (17) alimentată de la sursa (18) de curent, topitura astfel omogenizată este antrenată de jetul (1) de plasmă, fiind pulverizată cu viteză mare pe o suprafață (19), sub protecția unui gaz inert din interiorul unei camere (21) de protecție, rezultând materialul (20) compozit depus.

Revendicări: 3
 Figuri: 2

(11) 128835 A2 (51) **C23C 22/06** ^(2006.01) (21) a 2012 00146 (22) 07.03.2012 (41) 30.09.2013/9/2013 (71) UNIVERSITATEA TEHNICĂ "GHEORGHE ASACHI" DIN IAȘI, BD.PROF.D.MANGERON NR.67, IAȘI, IS, RO (72) SANDU ANDREI VICTOR, STR. PINULUI NR. 10, IAȘI, IS, RO; BEJINARIU COSTICĂ, STR. CANTA NR. 47, BL. 509, SC. C, AP. 1, IAȘI, IS, RO; SANDU IOAN GABRIEL, STR. SĂLCIILOR NR.33, BL.808, SC.B, ET.3, AP.14, IAȘI, IS, RO; IONIȚĂ IULIAN, STR. PROF. ION INCULEȚ NR. 4, BL. 676, SC. B, AP. 5, IAȘI, IS, RO; SANDU ION, STR.SF.PETRU MOVILĂ NR.3, BL.L11, SC.A, ET.3, AP.3, IAȘI, IS, RO; VASILACHE VIOLETA, BD. GAVRIL TUDORAȘ NR.22, BL.C4, SC.A, AP.7, SUCEAVA, SV, RO (54) **PROCEDEU DE FOSFATARE ANTICOROSIVĂ A PIESELOR METALICE DIN FIER**

(57) Invenția se referă la un procedeu de fosfatizare anticorrosivă a pieselor metalice din fier, în vederea obținerii unor straturi ceramice subțiri, cu structuri cristaline dendritice uniforme, compacte și puternic aderente la substrat. Procedeu conform invenției constă în degresarea, decaparea și spălarea pieselor de fier, urmată de imersarea acestora într-o soluție apoasă care conține, pentru 1 l, următoarele componente: 8...10 ml H_3PO_4 85%, 4...5 g Zn metalic

(11) 128834 A2

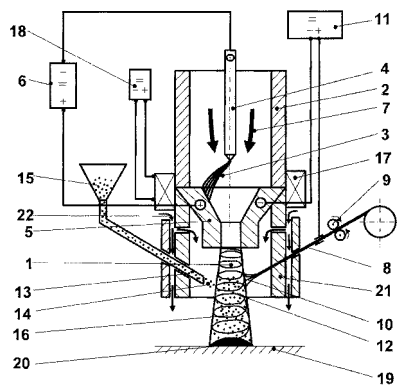


Fig. 1

(11) 128835 A2

pulbere, 12 g $Ni(NO_3)_2 \cdot 6H_2O$, 2...3 ml HNO_3 70%, 0,75...1,0 g NaOH, 0,4...0,5 g $NaNO_2$ și 0,05...0,07 g $Na_3P_3O_{10}$, timp de 30 min, la o temperatură de 90°C, sub agitare continuă, straturile astfel depuse prezentând o rezistență deosebită la coroziune, putând fi comparate cu oțelurile inox care au $V_{cor} = 7, 0 \cdot 10^{-4} \dots 9, 0 \cdot 10^{-4}$ mm/an.

Revendicări: 1

(11) 128836 A2 (51) **C25D 3/12** (2006.01); **C25D 3/22** (2006.01); **C25D 5/12** (2006.01); (21) a 2011 01259 (22) 29.11.2011 (41) 30.09.2013/9/2013 (71) INSTITUTUL NAȚIONAL DE CERCETARE DEZVOLTARE PENTRU METALE NEFEROASE ȘI RARE INCDMNR-IMNR, BD. BIRUINȚEI NR. 102, PANTELIMON, IF, RO; UNIVERSITATEA POLITEHNICĂ BUCUREȘTI CENTRUL DE BIOMATERIALE, UPB-BIOMAT, SPLAIUL INDEPENDENȚEI NR. 313, SECTOR 6, BUCUREȘTI, B, RO; INSTITUTUL DE CHIMIE FIZICĂ ILIE MURGULESCU AL ACADEMIEI ROMÂNE, ICF, SPLAIUL INDEPENDENȚEI NR. 202, SECTOR 6, BUCUREȘTI, B, RO; UNIVERSITATEA TEHNICĂ GHEORGHE ASACHI CENTRUL DE CERCETARE ȘI TRANSFER TEHNOLOGIC POLYTECH, UTI, BD. D. MANGERON NR. 59, IAȘI, IS, RO (72) SOARE VASILE, BD. THEODOR PALLADY NR.29, BL.N3-N3A, SC.A, AP.9, SECTOR 3, BUCUREȘTI, B, RO; BURADA MARIAN, STR. STRAJA NR.3, BL.62 BIS, SC.2, AP.26, SECTOR 4, BUCUREȘTI, B, RO; CONSTANTIN IONUȚ, BD. BASARABIA NR. 67, BL. A16, SC. A, ET. 3, AP. 10, SECTOR 2, BUCUREȘTI, B, RO (54) **PROCES ELECTROCHIMIC DE OBTINERE FILME SUBȚIRI DUBLU STRAT Ni-Zn-P PENTRU APLICAȚII ANTICOROSIVE**

(57) Invenția se referă la un procedeu de obținere a unor filme subțiri, cu grosimea de 15 μm, constituit din două straturi, unul de 5 μm și al doilea de 10 μm, din aliaje Zn-Ni-P, printr-un proces de codepunere pe

(11) 128836 A2

un suport de oțel carbon, în două etape, prima în regim autocatalitic, iar a doua în regim galvanostat, cu electroliți formați din soluții de sulfat de zinc, sulfat de nichel, hipofosfit de sodiu, respectiv, acid fosforic și acid fosforos, utilizând agenți de complexare și corectori de pH, citratul de sodiu și clorura de amoniu. Procedeu conform invenției se compune din două procese:

a. un proces de codepunere autocatalitică în electroliți formați din NiSO₄, ZnSO₄ și NaH₂PO₂*H₂O, agenții de complexare și stabilizare pH sunt C₆H₅Na₃O₇*2H₂O și NH₄Cl, agenții de îmbunătățire a aderenței filmului și a structurii acestuia sunt C₃H₆O₃ și SC(NH₂)₂, iar corectorul de pH este soluția de NaOH, procesul având loc într-un vas de sticlă termorezistent, cu capacitatea de 600 cm³, anodul fiind o plăcuță de platină, la o temperatură de lucru de 70...90°C, pH-ul băii fiind de 9...11, raportul molar NiSO₄/ZnSO₄ = 4/1 și timpul de depunere cuprins între 30...120 min,

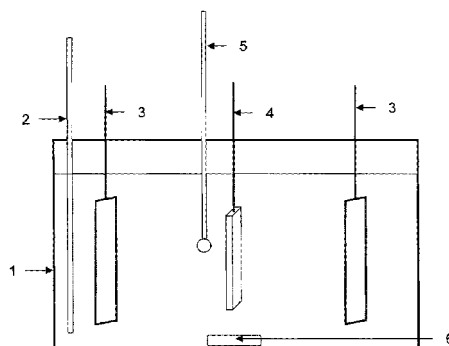
b. un proces de codepunere electrochimică, utilizând o celulă de electroliză din sticlă, cu capacitatea cuvei (1) de 1600 cm³, cu catodul (4) format

(11) 128836 A2

dintr-o plăcă de oțel cu dimensiunile 20 x 20 mm, anozii (3) sunt plăcuțe de platină cu dimensiunile 40 x 50 x 0,2 mm, electrodul de referință este construit din calomel saturat, o sondă (2) care controlează temperatura și pH-ul, un agitator (6) magnetic încastrat în teflon, cu turație variabilă, agită electrolitul format din NiSO₄*7H₂O, ZnSO₄, H₃PO₄ și H₃PO₃, având raportul H³PO₄/H₃PO₃ = 10/1, agenții de complexare și stabilizare pH sunt C₆H₅Na₃O₇*2H₂O și NH₄Cl, iar corectorul de pH este soluția de H₂SO₄.

Revendicări: 3

Figuri: 1



(11) 128837 A0 (51) **D01C 1/04** (2006.01) (21) a 2012 00639 (22) 04.09.2012 (41) 30.09.2013/9/2013 (71) INSTITUTUL DE CERCETARE DEZVOLTARE INOVARE ÎN ȘTIINȚE TEHNICE ȘI NATURALE AL UNIVERSITĂȚII "AUREL VLAICU" DIN ARAD, STR. ELENA DRĂGOI NR. 2-4, CORP M, CAMERA 63, ARAD, AR, RO (72) SÎRGHIE CECILIA, ALEEA ULISÉ NR. 7, BL. Y12, SC. C, ET. IV, AP. 17, ARAD, AR, RO; RADU DANA GINA, SPLAI GEN. GH. MAGHERU, BL. 356, SC. C, AP. 6, ARAD, AR, RO; MUNTEANU FLORENTINA DANIELA, STR. HATEG NR. 1, BL. 5/3, SC. A, ET. 6, AP. 42, ARAD, AR, RO; PAG ANDREEA, STR. GHIOCEILOR NR. 10, SÂNTANA, AR, RO; DOCHIA MIHAELA, STR. 6 VÂNĂTORI, BL. V2, SC. B, AP. 15, ARAD, AR, RO; TOMESCU DANIEL, COMUNA BREZNIȚA OCOL, MEHEDINȚI, MH, RO (54) **PROCEDEU DE TOPIRE A PLANTELOR LIBERIENE CA DE EXEMPLU: IN, CÂNEPĂ, IUTĂ ETC.**

(57) Invenția se referă la un procedeu de obținere a unor fibre din tulpini de plante liberiene, cu utilizare în industria textilă. Procedeu conform invenției constă din tratarea tulpinilor cu un inocul mixt de microorganisme, de pe un substrat de deșeuri de fructe și drojdie de panificație cu adaos de AlK(SO₄)₂, timp de 48 h, în mediu tampon pH 4,5, la o temperatură de 30°C, din care rezultă fibre din clasa I, de calitate, cu un randament de extracție de 30%, apele de proces fiind epurate și recirculate.

Revendicări: 1

(11) 128838 A2 (51) **D04B 15/00** ^(2006.01) (21) a 2012 00137 (22) 01.03.2012 (41) 30.09.2013//9/2013 (71) UNIVERSITATEA TEHNICĂ "GHEORGHE ASACHI" DIN IAȘI, BD.PROF.D.MANGERON NR.67, IAȘI, IS, RO (72) BLAGA MIRELA, STR.GRĂDINARI, NR.23, BL.C3, SC.B, ET.2, AP.22, IAȘI, IS, RO; SEGHEDEIN NECULAI EUGEN, STR. CARPAȚI NR. 13, BL. 655, SC. A, ET. 4, AP. 19, IAȘI, IS, RO; CHITARIU DRAGOȘ, STR. VASILE LUPU NR.122, BL.B6, SC.B, ET.2, AP.4, IAȘI, IS, RO (54) **AC DE TRICOTAT PENTRU MAȘINI RECTILINII DE TRICOTAT DIN BĂTĂTURĂ**

(57) Invenția se referă la un ac de tricotat utilizat la mașinile rectilinii de tricotat din bățatură, electronice, de mică finețe. Acul de tricotat conform invenției este alcătuit dintr-o tijă (1) care prezintă, în partea inferioară, o porțiune (2) cilindrică pe care este amplasată o rolă (3), prin intermediul unei bușe (4) antifricțiune, rola (3) fiind împiedicată să se deplaseze axial de către un inel (5) de siguranță, care este amplasat într-un canal (6) practicat pe porțiunea (2) cilindrică, astfel încât rola (3), intrând în contact cu o camă (7) care execută o mișcare de translație,

(11) 128838 A2
produce deplasarea în sus a acului atunci când acesta intră în contact cu porțiunea ascendentă a camei, și deplasarea în jos a acului atunci când aceasta intră în contact cu porțiunea descendentă a camei.

Revendicări: 1

Figuri: 5

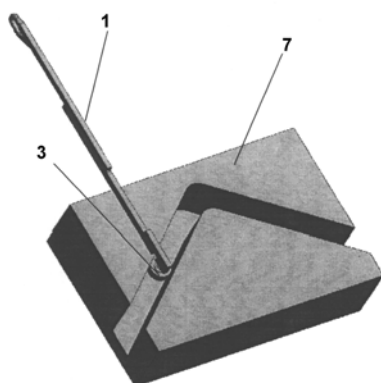


Fig. 4

(11) 128839 A0 (51) **D06B 3/10** ^(2006.01) (21) a 2012 00640 (22) 04.09.2012 (41) 30.09.2013//9/2013 (71) INSTITUTUL DE CERCETARE DEZVOLTARE INOVARE ÎN ȘTIINȚE TEHNICE ȘI NATURALE AL UNIVERSITĂȚII "AUREL VLAICU" DIN ARAD, STR. ELENA DRĂGOI NR. 2-4, CORP M, CAMERA 63, ARAD, AR, RO (72) SÎRGHIE CECILIA, ALEEA ULISE NR. 7, BL. Y12, SC. C, ET. IV, AP. 17, ARAD, AR, RO; BOTAR ALEXANDRU, STR. DONATH NR. 113/39, CLUJ-NAPOCA, CJ, RO; BODESCU ADINA MARIA, STR. PATRIA NR. 25-29, BL. A4, SC. A, AP. 14, ARAD, AR, RO; DOCHIA MIHAELA, STR. 6 VĂNĂTORI, BL. V2, SC.B, AP.15, ARAD, AR, RO (54) **PROCEDEU DE ALBIRE CU PEROXO-POLIOXOMETALAȚI A MATERIALELOR TEXTILE (FIRE, ȚESĂTURI ȘI TRICOTURI) DIN AMESTECURI DE FIBRE CELULOZICE CUM AR FI: IN-BUMBAC, CÂNEPĂ-BUMBAC**

(57) Invenția se referă la un procedeu de obținere a unui material textil cu grad de alb ridicat din amestecuri de fibre celulozice, cu utilizare în industria textilă. Procedeu conform invenției constă dintr-o primă fază în care materialul se suspendă într-o soluție apoasă de peroxo-polioximetalați, un surfactant ionic și apă oxigenată, la o temperatură de

(11) 128839 A2
70...90°C, timp de 60...90 min, după care se răcește la temperatura camerei, apoi suspensia se filtrează și, într-o a doua fază, materialul tratat se suspendă într-o soluție de hidroxid de sodiu, apă oxigenată și silicat de sodiu, la o temperatură de 70...80°C, timp de 1...2 h, în continuare materialul se răcește, se filtrează, se spală cu apă rece până la pH neutru, și se usucă la temperatura camerei, din care rezultă un material textil având un grad de alb de 70...80%.

Revendicări: 1

(11) 128840 A2 (51) **E04B 1/74** ^(2006.01); **F24F 5/00** ^(2006.01); (21) a 2011 00172 (22) 23.02.2011 (41) 30.09.2013/9/2013 (71) **TOROK ARPAD, STR. TRANSILVANIEI NR. 29, BL. B54, AP. 54, ORADEA, BH, RO (72) TOROK ARPAD, STR. TRANSILVANIEI NR. 29, BL. B54, AP. 54, ORADEA, BH, RO (54) PROCEEDE PENTRU MICȘORAREA EXPONENTULUI POLITROPIC**

(57) Invenția se referă la niște procedee pentru micșorarea exponentului politropic al proceselor de destindere și de comprimare care au loc atât în compresoarele și detentoarele cu piston, cât și în captoarele plate. Procedeele conform invenției constau în aceea că, datorită vitezelor mari de deplasare a agentului termic din compresoarele și detentoarele din stadiul actual al tehnicii, schimbul de căldură dintre agentul de lucru și sursa de căldură (caldă sau rece) este redus, ceea ce face ca exponentul politropic al proceselor de destindere și de comprimare să fie foarte apropiat de exponentul adiabatic, rezultatul obținut din aplicarea procedeele să fie o micșorare a acestui exponent, fără a micșora viteza de desfășurare a proceselor, ceea ce duce la o diminuare a con-

(11) 128840 A2
sumului de energie necesar comprimării, și la o creștere a lucrului mecanic tehnic la arborele mașinii, în cazul detentoarelor, obținându-se în plus variații mai mici de temperatură între agentul de lucru admis și cel evacuat din mașina respectivă, ceea ce recomandă acest tip de mașină pentru a fi utilizat în sistemele de captare și valorificare a energiei din diferite surse regenerabile (energie solară, geotermică, geotermală).

Revendicări: 7
Figuri: 5

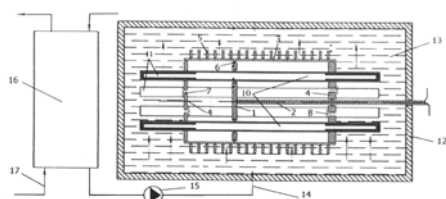


Fig. 1

(11) 128841 A2 (51) **E04B 1/78** ^(2006.01); **B32B 23/04** ^(2006.01); (21) a 2012 00068 (22) 30.01.2012 (41) 30.09.2013/9/2013 (71) **VASILOIU OVIDIU, STR. NUFĂRULUI NR. 7, SC. B, AP. 10, BACĂU, BC, RO (72) VASILOIU OVIDIU, STR. NUFĂRULUI NR. 7, SC. B, AP. 10, BACĂU, BC, RO (54) PANOU TERMOIZOLATOR CU ACOPERIRE MINERALĂ CU ROL DECORATIV**

(57) Invenția se referă la un panou termoizolator cu acoperire minerală, și la un procedeu de realizare a acestuia, panoul având și rol decorativ prin faptul că pe suprafața exterioară poate fi placat cu diferite modele de zidărie de piatră, cărămidă sau cu alte modele geometrice sau artistice cu rol decorativ, panoul fiind utilizat în domeniul construcțiilor. Panoul conform invenției poate fi cu suprafață plană sau de colț, și este constituit dintr-un strat (1) mineral cu grosimea de 5...7 mm, realizat dintr-un mortar pe bază de ciment alb, adaosuri minerale, microfibre pentru armare, rășini sintetice, aditivi și pigmenți, al doilea strat (2) este din spumă poliuretanică rigidă, cu celule închise și densitate mare, și al treilea strat (3) constă dintr-o placă de polistiren expandat.

(11) 128841 A2
Procedeu de realizare conform invenției constă în realizarea panoului în matrițe deschise, cu mulaj din elastomeri, cu parcurgerea a patru etape:
a. acoperirea matriței printr-un procedeu mecanizat de sprayere, cu un strat (1) mineral de 5...7 mm,
b. uscarea acestuia într-un tunel de aer cald, aplicarea prin sprayere a unui sistem poliuretanic biocomponent rigid, care va asigura o bună aderență la mortar și, prin expandare întârziată, va ocupa întreaga cavitate a matriței,
c. închiderea matriței cu un panou (3) din polistiren expandat standardizat, prevăzut cu falș sau cu nut și feder.

Revendicări: 3
Figuri: 6

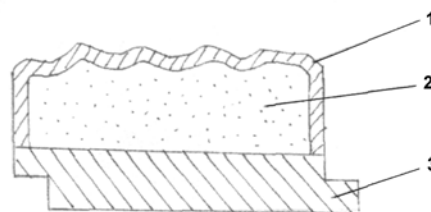


Fig. 1

(11) 128842 A0 (51) **E04C 2/06** ^(2006.01) (21) a 2013 00171 (22) 25.02.2013 (41) 30.09.2013//9/2013 (71) STĂNGACIU DUMITRU, STR.NAȚIONALĂ, BL.14, SC.B, AP.13, PODU ILOAIEI, IS, RO; COLBU GHEORGHE, ȘOS.REDIU NR.6, BL.482, SC.A, ET.5, AP.22, IAȘI, IS, RO (72) STĂNGACIU DUMITRU, STR.NAȚIONALĂ, BL.14, SC.B, AP.13, PODU ILOAIEI, IS, RO; COLBU GHEORGHE, ȘOS.REDIU NR.6, BL.482, SC.A, ET.5, AP.22, IAȘI, IS, RO (54) **FÂȘIE DIN IPSOS ARMAT CU GOL ORIZZONTAL (FIAGO) TERMO ȘI FONIZOLATOARE ȘI PROCEDU DE REALIZARE**

(57) Invenția se referă la o fâșie din ipsos armat cu gol orizontal (FIAGO) termo și fonoizolatoare, și la procedeu de realizare, destinată plăcilor interioare a pereților exteriori, compartimentărilor interioare, izolării termice și fonice a spațiilor obținute în clădiri. Fâșia din ipsos, conform invenției, constă într-un element de construcție alcătuit din niște fâșii (1) de formă paralelipipedică, din ipsos armat dispers, prevăzute cu un gol (2) orizontal longitudinal atât la partea inferioară, cât și la partea superioară, toată lungimea fâșiei (1) fiind prevăzută cu niște bretele (3) termice sau fonice, și cu o armătură (6) din fibră de

(11) 128842 A0
sticlă, dispuse echidistant față de niște laterale (5) ale fâșiei (1), iar pentru asigurarea continuității termice sau fonice, în golul orizontal se introduce, după turnare și uscare, un material (4) termo sau fonoizolator. Procedeu conform invenției, de realizare a fâșiei, constă în aceea că, peste cofrajul de la partea inferioară, se dispune montarea celor patru laterale, se montează cele două bretele termice sau fonice pe cele două cofraje: frontal și posterior, iar pentru crearea golului orizontal, se dispune cofrajul central pe cofrajul de la partea inferioară, peste care se suprapune cofrajul de la partea superioară, pasta fluidă din ipsos, armată dispers cu fibră de sticlă, turnându-se în cofrajul obținut prin intermediul celor două fante create în cofrajul de la partea superioară, iar îmbinarea fâșiilor rezultate după decofrare și uscare, ce poate fi naturală sau artificială, se realizează în plan orizontal, în lambă și uluc, iar pe verticală, în cep și buză, fâșia astfel creată putând fi utilizată la plăci interioare ale pereților exteriori,

(11) 128842 A0
când golul orizontal este umplut cu material termoizolator, compartimentări interioare, îndeplinind și rol de izolare fonică atunci când golul orizontal este completat cu material fonoabsorbant.

Revendicări: 4

Figuri: 12

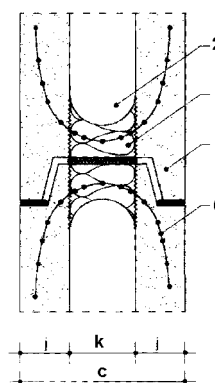


Fig. 4

(11) 128843 A2 (51) **F01K 21/02** ^(2006.01), **F02B 47/02** ^(2006.01), (21) a 2012 00186 (22) 16.03.2012 (41) 30.09.2013//9/2013 (71) FILIP ION, STR. M. BĂLCESCU, BL. A1, SC. A, AP. 5, BUHUȘI, BC, RO (72) FILIP ION, STR. M. BĂLCESCU, BL. A1, SC. A, AP. 5, BUHUȘI, BC, RO (54) **MOTORUL CARE FUNCȚIONEAZĂ CU APĂ ȘI NU ARE PUNCT MORT SUPERIOR**

(57) Invenția se referă la un motor care funcționează cu orice combustibil și, de preferință, cu vapori proveniți din apă. Motorul conform invenției este constituit din doi arbori (1 și 2) de la care mișcarea este transmisă, prin intermediul unor biele (3 și 4), la două pistoane (5 și 6) plasate unul în fața celuilalt, dispuse în niște cilindri (8), cei doi arbori (1 și 2) fiind cuplați între ei cu ajutorul unui stabilizator (9) de turație, admisia aerului fiind făcută prin niște canale (7 și 13), alimentarea cu combustibil fiind realizată de către un injector (12), iar scânteia electrică fiind dată de niște bujii (11), în situația în care este folosită apa, aceasta fiind introdusă în fața pistoanelor (5 și 6) de către niște injectoare (16 și 17).

Revendicări: 1

Figuri: 3

(11) 128843 A2

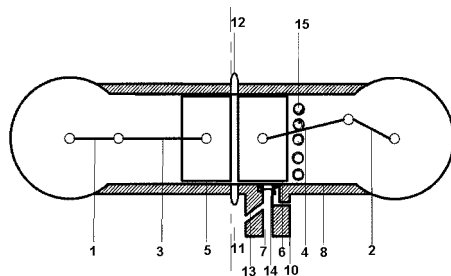


Fig. 1

(11) 128844 A2 (51) **F02B 53/12** ^(2006.01) (21) a 2012 00090 (22) 09.02.2012 (41) 30.09.2013//9/2013 (71) UNIVERSITATEA "ȘTEFAN CEL MARE" DIN SUCEAVA, STR.UNIVERSITĂȚII NR.13, SUCEAVA, SV, RO (72) MIHAI IOAN, STR. MITROPOLIEI NR. 10, BL. E, SC. B, AP. 11, SUCEAVA, SV, RO; OLARIU ELENA-DANIELA, STR.PRIVIGHETORII NR.18, BL.40, SC.A, AP.14, SUCEAVA, SV, RO (54) **MOTOR ROTATIV CU ARDERE INTERNĂ**

(57) Invenția se referă la un motor rotativ cu ardere internă, destinat producerii de lucru mecanic pe seama arderii combustibilului la volum constant. Motorul conform invenției este constituit dintr-un stator (1) și un rotor (2) în care sunt amplasate un număr par de camere (3) de ardere, de înaltă presiune, cu ardere la volum constant, presiunea gazelor de ardere înmagazinate în aceste camere (3) fiind controlată de niște supape (4), în momentul eliberării gazelor de ardere obținându-se un impuls de substanță cu presiune și debit mult mai mari decât la un motor clasic, ce este dirijat printr-un ajutoraj convergent, către niște cavități (5) tangențiale, amplasate în rotor (2) și etanșate prin intermediul unor segmente (6) care se rotesc, culisând pe un stator (1), și unde

(11) 128844 A2

gazele creează, prin impuls, un moment rotoric, rotorul (2) fiind fixat pe un arbore (9), aerul necesar arderii provine dintr-un cilindru (10) cu fante în care sunt amplasate două pistoane (11) cu dublu efect, care sunt mișcate alternativ, prin intermediul unor biele (12), aerul fiind comprimat și trimis prin intermediul unor galerii (13) de admisie, către camerele (3) de ardere.

Revendicări: 3

Figuri: 3

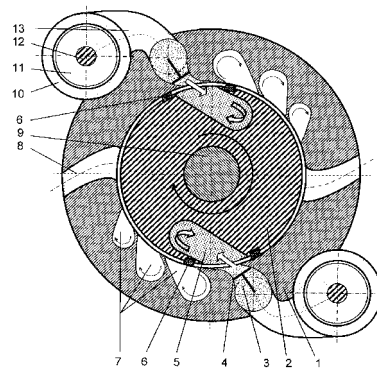


Fig. 1

(11) 128845 A0 (51) **F02C 6/00** ^(2006.01) (21) a 2013 00210 (22) 11.03.2013 (41) 30.09.2013//9/2013 (71) INSTITUTUL NAȚIONAL DE CERCETARE-DEZVOLTARE TURBOMOTOARE - COMOTI, BD.IULIU MANIU NR.220 D, SECTOR 6, BUCUREȘTI, B, RO (72) FLOREAN FLORIN GABRIEL, STR. PĂTULULUI NR. 4, BL. V9, SC. B, ET. 2, AP. 66, SECTOR 3, BUCUREȘTI, B, RO; PETCU ANDREEA CRISTINA, STR. ARIPILOR NR. 2, BL. 6F, SC. 4, ET. 3, AP. 53, SECTOR 1, BUCUREȘTI, B, RO; CARLANESCU RĂZVAN, BD. DRUMUL TABEREI NR. 14, BL. B3, SC. A, AP. 19, SECTOR 3, BUCUREȘTI, B, RO; PORUMBEL IONUȚ, ALEEA BARAJUL SADULUI NR. 7A-7B, BL. M4A2, SC. B, ET. 5, AP. 81, SECTOR 3, BUCUREȘTI, B, RO; SANDU CORNEL, BD. ION MIHALACHE NR. 164, BL. 2PRIM, SC. A, ET. 6, AP. 27, SECTOR 1, BUCUREȘTI, B, RO; CARLANESCU CRISTIAN, STR. ȘTEFAN CEL MARE NR.224 BL. 43 AP. 14 SEC. 2, BUCUREȘTI, B, RO (54) **INSTALAȚIE DE POSTCOMBUSTIE, MULTIETAJATĂ ÎN SKYD TURBOMOTOR AUTOVENTILAT**

(57) Invenția se referă la o instalație de postcombustie, multietajată, în skid turbomotor autoventilat, folosită în domeniul cogenerării de eficiență mare și cu nivel scăzut de noxe, funcționând cu combustibili gazoși. Instalația conform invenției este formată dintr-un ansamblu (F) postcombustie, cuprinzând o

(11) 128845 A0
tubulatură (1) exterioară și o tubulatură (2) interioară, în spațiul inelar, format din cele două tubulaturi (1 și 2), formându-se un ejector care aspiră aerul de răcire care pătrunde prin niște sisteme (D) de admisie, în zona de viteză maximă a ajutorului turbomotorului (2) fiind plasat un profil V (3), conic, și care este prima treaptă (G) de postcombustie, un ejector (9), prin care aerul se formează după aprinderea printr-o bujie (11), o flacără care se propagă în interiorul profilului V (3) conic, unde se formează o flacără pilot, în avalul profilului V (3) conic fiind plasată o rampă (12) inelară, de injecție combustibil gazos, și o a doua rampă (H) de postcombustie și stabilizare, în avalul treptei a doua de postcombustie fiind plasată o a treia treaptă (J) de postcombustie, alimentarea cu combustibil gazos în două circuite care pot funcționa separat sau concomitent, unul dintre circuite fiind format din alimentarea unei duze (10) și din alimentarea celei de a doua rampe (H) de postcombustie, alimentată prin intermediul unei conducte (30) inelare și a trei conducte (31) radiale, care au rol și de montanți de prindere, un al doilea circuit fiind format dintr-o conductă (32) inelară și din niște conducte

(11) 128845 A0
(33) radiale, care au și rol de montanți de prindere, conductele (33) alimentând rampa (J) a treia de postcombustie, alimentarea cu combustibil gazos a circuitului al doilea făcându-se printr-o supapă (34) de reglaj zero- maxim.

Revendicări: 1
Figuri: 5

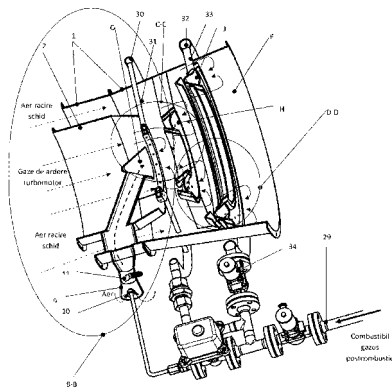


Fig. 2

(11) 128846 A2 (51) **F02D 1/02** (2006.01); **G05B 11/01** (2006.01); (21) a 2012 00078 (22) 03.02.2012 (41) 30.09.2013/9/2013 (71) UNIVERSITATEA "ȘTEFAN CEL MARE" DIN SUCEAVA, STR.UNIVERSITĂȚII NR.13, SUCEAVA, SV, RO (72) MIHAI IOAN, STR. MITROPOLIEI NR. 10, BL. E, SC. B, AP. 11, SUCEAVA, SV, RO; OLARIU ELENA-DANIELA, STR.PRIVIGHETORII NR.18, BL.40, SC.A, AP.14, SUCEAVA, SV, RO; PINTILIE DOREL GABRIEL, BD. GEORGE ENESCU NR. 32, BL. E75, SC. A, AP. 3, SUCEAVA, SV, RO (54) **MODUL ELECTRONIC DE COMANDĂ ȘI CONTROL AL INJECTOARELOR LA SISTEMELE MULTIPUNCT**

(57) Invenția se referă la un modul electronic pentru reglarea cantității de combustibil injectate ciclic, într-un stand, de un sistem de injecție a benzinei de tip multipunct. Modulul conform invenției este constituit dintr-un circuit (U4) integrat, stabilizator de tensiune, cu ajutorul căruia tensiunea redresată este stabilizată și transmisă ulterior către: un circuit (U1) oscilator, care preia comanda de la un potențiator (R1) și care este destinat reglării unei perioade (T) de succesiune a timpilor de injecție ai unui injector (3) dintr-un circuit (U2) integrat, monostabil, care preia comanda de la un alt potențiator (R5), ce reglează

(11) 128846 A2
timpul de deschidere al fiecărui injector (3), și care, prin intermediul a patru tranzistoare (Q5, Q6, Q7 și Q8), acționează injectoarele sistemului multipunct; dintr-un circuit (U3) integrat care transmite un semnal de tact către injectoare (3), realizându-se astfel simultan deschiderea și închiderea injectoarelor prin alimentarea/întreruperea alimentării cu tensiune a bobinei de comandă a injectorului (3), pentru controlul cantității de combustibil injectată ciclic, pe stand, la fiecare dintre cele patru injectoare (3).

Revendicări: 2
Figuri: 2

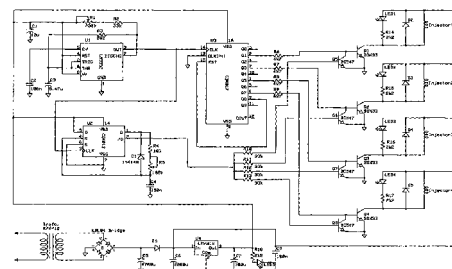


Fig. 1

(11) 128847 A0 (51) **F03B 15/02** (2006.01) (21) a 2013 00350 (22) 10.05.2013 (41) 30.09.2013//9/2013 (71) GAVRILAȘ DUMITRU GABRIEL, SAT LUNCA, COMUNA ONICENI, NT, RO (72) GAVRILAȘ DUMITRU GABRIEL, SAT LUNCA, COMUNA ONICENI, NT, RO (54) **INSTALAȚIE DE GENERARE A ENERGIEI ELECTRICE**

(57) Invenția se referă la o instalație de generare a energiei electrice, care utilizează apa în circuit închis, destinată folosirii în gospodăriile particulare și în cele izolate de la munte, din deltă sau alte așezări nepermanente, utilizării în diferite instituții și spitale, precum și în diverse ramuri industriale. Instalația conform invenției este alcătuită din două rezervoare (2 și 3) de apă, amplasate vertical și aflate la o anumită distanță, care sunt susținute de niște stâlpi (1), între cele două rezervoare fiind montate două robinete (7 și 8), un ștuț (6) conic, o turbină (4), care acționează un generator (9) electric, apa fiind urcată în rezervorul (2) de alimentare, alimentarea cu apă a instalației putând fi făcută și de la o rețea (36) de apă curentă, folosind un robinet (38) și o conductă (37), sau prin intermediul unui hidrofor (24), în cazul

(11) 128847 A0
utilizării în spitale, instituții, mici întreprinderi, putându-se lega în serie mai multe instalații, iar pentru obținerea unei energii mai mari și utilizarea în alte ramuri industriale, se pot lega în serie mai multe turbine (4, 51, 54, 57) hidraulice, sau se pot inseria mixt atât turbinele eoliene, cât și cele hidraulice.

Revendicări: 12

Figuri: 5

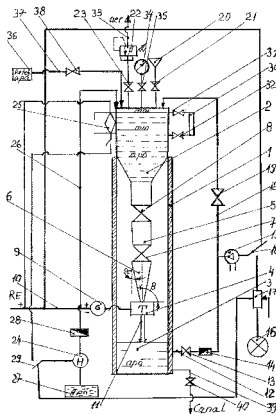


Fig. 1

(11) 128848 A0 (51) **F03B 17/04** (2006.01) (21) a 2013 00019 (22) 04.01.2013 (41) 30.09.2013//9/2013 (71) IANĂ CĂTĂLIN, BD. BASARABIA NR. 67, BL. A16, SC. 1, ET. 4, AP. 15, SECTOR 2, BUCUREȘTI, B, RO (72) IANĂ CĂTĂLIN, BD. BASARABIA NR. 67, BL. A16, SC. 1, ET. 4, AP. 15, SECTOR 2, BUCUREȘTI, B, RO (54) **MECANISM CU PISTOANE SUBACVATIC AUTOPROPULSAT**

(57) Invenția se referă la un mecanism subacvatic, autopropulsat, care transformă, în mod continuu, presiunea hidrostatică a unei coloane de lichid în energie mecanică. Mecanismul conform invenției are în componență niște pistoane (1, 2 și 3) superior, vertical și, respectiv, inferioare, orizontale, plasate la o adâncime prestabilită în apă, pistonul (1) superior având rolul de a împinge, pe rând, câte o minge dispusă împreună cu alte mingi într-un tub, având niște porțiuni inferioară, scufundată în apă și, respectiv, superioară, plasată în aer, în dreptul pistoanelor (1, 2 și 3) fiind plasate în tub niște elemente de susținere a mingii în dreptul unei camere de eliberare, situată între pistoanele (2 și 3) orizontale, în dreptul

(11) 128848 A0
camerei de eliberare fiind montată o garnitură din cauciuc, în legătură cu o ramură a tubului prin care mingile se deplasează spre în sus, fiind montată o bandă transportoare, prevăzută cu niște aripioare laterale, cu care vin în contact mingile, toate pistoanele (1, 2 și 3) fiind acționate de către banda transportoare.

Revendicări: 1

Figuri: 3

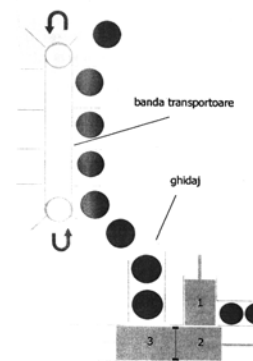


Fig. 2

(11) 128849 A0 (51) **F03B 17/04** ^(2006.01) (21) a 2013 00175 (22) 25.02.2013 (41) 30.09.2013//9/2013 (71) IANĂ CĂTĂLIN, ȘOS. PANTELIMON NR. 248-250, BL. 59-60, SC, B, ET.10, AP. 119, SECTOR 2, BUCUREȘTI, B, RO (72) IANĂ CĂTĂLIN, ȘOS. PANTELIMON NR. 248-250, BL. 59-60, SC, B, ET.10, AP. 119, SECTOR 2, BUCUREȘTI, B, RO (54) **MECANISM CU PISTOANE SUBACVATIC**

(57) Invenția se referă la un mecanism subacvatic, autopropulsat, care transformă, în mod continuu, presiunea hidrostatică a unei coloane de lichid în energie mecanică. Mecanismul conform invenției are în componență niște pistoane (1, 2 și 3) superior, vertical și, respectiv, inferioare, orizontale, plasate la o adâncime prestabilită în apă, pistonul (1) superior având rolul de a împinge, pe rând, câte o minge care este apoi colectată, împreună cu alte mingi, la suprafață, unde mingile sunt orientate în așa fel, încât să reentre în apă, în dreptul pistoanelor (1, 2 și 3) fiind plasate niște elemente de susținere a mingii în dreptul unei camere de eliberare, situată între pistoanele (2 și 3) orizontale, în dreptul camerei de eliberare fiind montată o garnitură din cauciuc, în

(11) 128849 A0
legătură cu o ramură a tubului prin care mingile se deplasează spre în sus, fiind montate niște benzi și niște roțițe cu care vin în contact mingile, toate pistoanele (1, 2 și 3) fiind acționate de către benzi.

Revendicări: 1

Figuri: 4

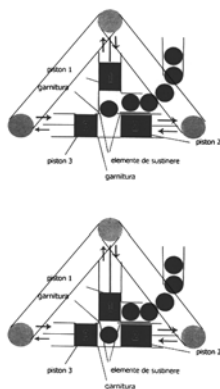


Fig. 1

(11) 128850 A2 (51) **F03D 1/04** ^(2006.01) (21) a 2012 00008 (22) 06.01.2012 (41) 30.09.2013//9/2013 (71) IVAȘCU TOMA, STR. BASARABIEI BL. 4, SC. A, AP. 2, TÂRGOVIȘTE, DB, RO; IOANNOU YIANNAKIS, STR. PRINCIPALĂ NR. 82, RĂZVĂD, DB, RO (72) IVAȘCU TOMA, STR. BASARABIEI BL. 4, SC. A, AP. 2, TÂRGOVIȘTE, DB, RO; IOANNOU YIANNAKIS, STR. PRINCIPALĂ NR. 82, RĂZVĂD, DB, RO (54) **TURBINĂ HIDROEOLIANĂ CU AX ORIZZONTAL**

(57) Invenția se referă la o turbină hidroeoliană destinată conversiei energiei cinetice a vântului și a apelor curgătoare, precum și a valurilor mărilor și oceanelor în energie convențională. Turbina conform invenției este constituită dintr-un ax (1) orizontal, pe care sunt montate două bare (2) suprapuse la un unghi de 40° una față de cealaltă, prevăzute cu două pale (4) confecționate din materiale foarte ușoare, având forma unor jumătăți de cerc, fixate cu ajutorul unor nituri (3), pe partea din spate a palelor (4) fiind montată câte o platbandă (5) în forma literei "T", care fixează palele (4) rigid, sudată la cap de axul (1) orizontal, în partea superioară fiind plasate un generator (6) electric și o coadă cu pală (7) pentru menținerea pe poziție, precum și un stâlp (8) de susținere.

Revendicări: 4

Figuri: 3

(11) 128850 A2

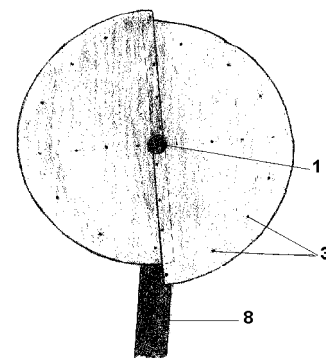


Fig. 1

(11) 128853 A2 (51) **F03G 6/00** (2006.01); **F03G 7/06** (2006.01); (21) a 2012 00033 (22) 17.01.2012 (41) 30.09.2013/9/2013 (71) UNIVERSITATEA "ȘTEFAN CEL MARE" DIN SUCEAVA, STR.UNIVERSITĂȚII NR.13, SUCEAVA, SV, RO (72) NIȚAN ILIE, STR. PRINCIPALĂ, CASA 428, ILIȘEȘTI, SV, RO; SOREA NICOLAE, STR.BUSUIOCULUI NR.40, TÂRGU NEAMȚ, NT, RO; PRODAN CRISTINA, STR.LUCEAFĂRULUI NR.11, BL.84, SC.C, AP.16, SUCEAVA, SV, RO; MILICI LAURENȚIU DAN, STR.GHEORGHE MIHUȚĂ NR.2A, CASA 4, SAT LISAURA, COMUNA IPOTEȘTI, SV, RO; MILICI MARIANA RODICA, STR.GHEORGHE MIHUȚĂ NR.2A, CASA 4, SAT LISAURA, COMUNA IPOTEȘTI, SV, RO; RAȚĂ MIHAI, BD.GEORGE ENESCU NR.2, BL.7, SC.D, ET.4, AP.13, SUCEAVA, SV, RO; BACIU IULIAN, SAT BURSUC-VALE, COMUNA LESPEZI, IS, RO; BUZDUGA CORNELIU, STR. PUTNEI NR.520, VICOVU DE SUS, SV, RO; ROMANIUC ILIE, SAT SLOBOZIA SUCEVEI NR. 16, GRĂNICEȘTI, SV, RO; CERNOMAZU DOREL, STR.RAHOVEI NR.3, BL.3, SC.J, AP.325, ROMAN, NT, RO (54) **ACTUATOR SOLAR**

(57) Invenția se referă la un actuator solar realizat pe principiul conversiei helietermomecanice. Actuatorul conform invenției este constituit din mai multe convertoare (1) termobimetalice, realizate, fiecare, dintr-o lamelă bimetalică curbată în forma literei

(11) 128853 A2

"U", având capetele libere înfășurate pe niște suporturi (2) tubulare care alunecă în niște canale (a și a') de ghidare practicate în părțile laterale ale unui suport (3) din oțel, având secțiunea în forma literei "U", convertoarele (1) termobimetalice fiind grupate între ele prin intermediul unor ancore (4), și supuse radiației solare reflectată și concentrată printr-un concentrator (5) cilindroparabolic, un suport purtător al convertoarelor (1) termobimetalice fiind fixat la o extremitate de unul dintre pereții laterali ai concentratorului (5), în timp ce, la o extremitate liberă, acționează asupra unui ax (6) flexibil, deformarea însumată fiind transmisă către un element acționat prin intermediul unui mecanism intermediar, alcătuit dintr-o tijă (7) mobilă, asociat cu un resort (8) antagonist, întreg ansamblul făcând corp comun cu un picior (9) de sprijin având, la partea inferioară, o articulație (10) tip "nucă", prin care este posibilă reglarea poziției în funcție de mișcarea aparentă a soarelui.

Revendicări: 1

Figuri: 2

(11) 128853 A2

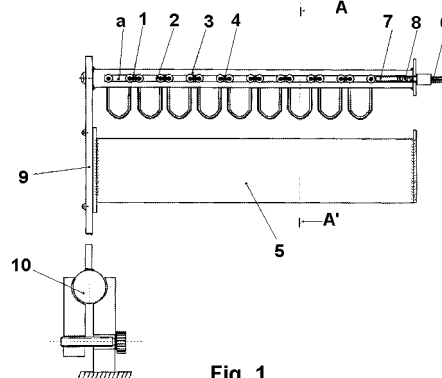


Fig. 1

(11) 128854 A2 (51) **F03G 6/00** (2006.01); **F03G 7/06** (2006.01); (21) a 2012 00034 (22) 17.01.2012 (41) 30.09.2013/9/2013 (71) UNIVERSITATEA "ȘTEFAN CEL MARE" DIN SUCEAVA, STR.UNIVERSITĂȚII NR.13, SUCEAVA, SV, RO (72) SOREA NICOLAE, STR. BUSUIOCULUI NR.40, TÂRGU NEAMȚ, NT, RO; NIȚAN ILIE, STR. PRINCIPALĂ, CASA 428, ILIȘEȘTI, SV, RO; PRODAN CRISTINA, STR.LUCEAFĂRULUI NR.11, BL.84, SC.C, AP.16, SUCEAVA, SV, RO; MILICI LAURENȚIU DAN, STR.GHEORGHE MIHUȚĂ NR.2A, CASA 4, SAT LISAURA, COMUNA IPOTEȘTI, SV, RO; MILICI MARIANA RODICA, STR.GHEORGHE MIHUȚĂ NR.2A, CASA 4, SAT LISAURA, COMUNA IPOTEȘTI, SV, RO; RAȚĂ MIHAI, BD.GEORGE ENESCU NR.2, BL.7, SC.D, ET.4, AP.13, SUCEAVA, SV, RO; BACIU IULIAN, SAT BURSUC-VALE, COMUNA LESPEZI, IS, RO; BUZDUGA CORNELIU, STR. PUTNEI NR.520, VICOVU DE SUS, SV, RO; ROMANIUC ILIE, SAT SLOBOZIA SUCEVEI NR. 16, GRĂNICEȘTI, SV, RO; CERNOMAZU DOREL, STR.RAHOVEI NR.3, BL.3, SC.J, AP.325, ROMAN, NT, RO (54) **ACTUATOR SOLAR CU PARAFINĂ**

(57) Invenția se referă la un actuator solar cu parafină, care funcționează pe principiul conversiei helietermomecanice. Actuatorul conform invenției este constituit din niște module (M1, M2, M3 și M1', M2', M3') care alunecă pe niște ghidaje (1, 2 și 1', 2')

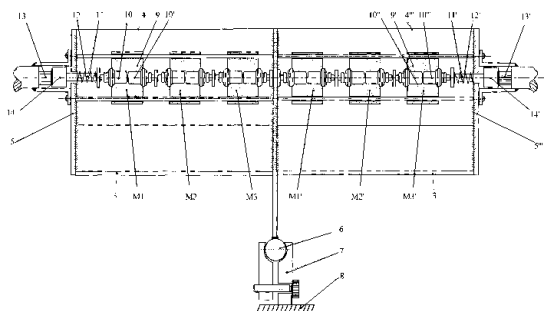
(11) 128854 A2

fixate, la extremități, de pereții unor concentratoare solare, formate din niște oglinzi (3 și 3') cilindro-parabolice asociate, în părțile laterale, cu niște oglinzi (4, 4' și 4'', 4''') plane, înclinate, extremitățile concentratoarelor fiind consolidate prin niște plăci (5, 5' și 5'', 5''') suport, care sunt prevăzute, la partea inferioară, cu un picior (6) de sprijin, montat într-o articulație (7) tip "nucă", plasată pe o suprafață (8) orizontală, fiecare dintre module (M1, M2, M3 și M1', M2', M3') fiind constituit din niște blocuri (9 și 9') paralelipipedice masive, realizate din aliaj de aluminiu, care alunecă pe ghidaje (1, 2 și 1', 2') și care poartă înglobate în ele câte două actuatori (10, 10' și 10'', 10''') cu parafină și piston, mișcarea însumată a deplasărilor tuturor tijelor piston fiind transmisă asupra unor tije (11 și 11') mobile, asociate cu niște resorturi (12 și 12') antagoniste, aceste deplasări fiind transmise în final către niște elemente acționate prin intermediul unor cabluri (13 și 13') flexibile, montate în prelungirea tijelor (11 și 11') prin intermediul unor piese (14 și 14') de legătură.

Revendicări: 1

Figuri: 1

(11) 128854 A2



(11) 128855 A0 (51) **F04B 35/01** ^(2006.01) (21) a 2013 00316 (22) 23.04.2013 (41) 30.09.2013/9/2013 (71) CIUCĂ ION, SAT STĂNULEASA, COMUNA SÂMBUREȘTI, OT, RO (72) CIUCĂ ION, SAT STĂNULEASA, COMUNA SÂMBUREȘTI, OT, RO (54) **COMPRESOR MECANIC PENTRU SUPRAALIMENTAREA MOTOARELOR CU COMBUSTIE INTERNĂ**

(57) Invenția se referă la un compresor mecanic pentru supraalimentarea motoarelor cu combustie internă, motoare care echează diferite categorii de autovehicule. Compresorul conform invenției este constituit dintr-o carcasă (1) închisă la capete de capace (2 și 3), în interiorul căreia se află patru rotoare (10) cilindrice, fiecare având câte patru canale elicoidale, rotoare care aspiră aerul printr-o tubulatură (5) și îl refulează prin altă tubulatură (6), și care sunt acționate de niște roți (14) de curea dințată, aflate în angrenare cu o curea (15) dințată fixată în interiorul fuliei (4) de antrenare, fulia (4) primind mișcarea de la arborele cotit al motorului, prin intermediul unei curele plate; rotoarele compre-

(11) 128855 A0

sorului pot funcționa la turații ridicate de până la 15000 rot/min, iar compresorul poate fi fixat pe orice tip de motor, prin intermediul suporturilor (7).

Revendicări: 4

Figuri: 4

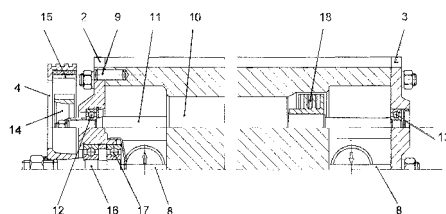


Fig. 3

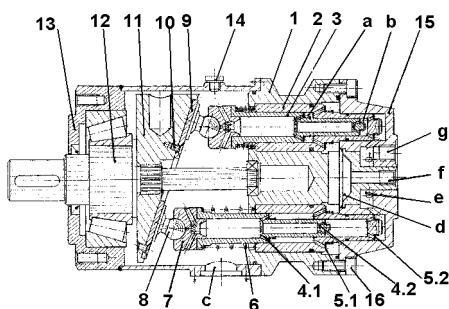
(11) 128856 A2 (51) **F04D 3/00** ^(2006.01) (21) a 2011 01418 (22) 20.12.2011 (41) 30.09.2013//9/2013 (71) INSTITUTUL NAȚIONAL DE CERCETARE-DEZVOLTARE PENTRU OPTOELECTRONICĂ - INOE 2000 - FILIALA INSTITUTUL DE CERCETĂRI PENTRU, HIDRAULICĂ ȘI PNEUMATICĂ, STR.CUȚITUL DE ARGINT NR.14, SECTOR 4, BUCUREȘTI, B, RO (72) IONIȚĂ NICULAE, ȘOS.ALEXANDRIEI NR.94, BL.PC 11, AP.38, SECTOR 5, BUCUREȘTI, B, RO; DUMITRESCU CĂTĂLIN, SAT GURA FOII, COMUNA GURA FOII, DB, RO (54) **POMPĂ HIDRAULICĂ CU DOUĂ DEBITE**

(57) Invenția se referă la o pompă hidraulică având pistoane axiale, care poate furniza, în același timp, două debite distincte, care pot alimenta două circuite separate ale unei instalații hidraulice de acționare, care funcționează cu ulei mineral. Pompa conform invenției este compusă dintr-un corp (1) central, în care sunt dispuse, axial, pe un diametru de divizare, un număr impar de bușe (2), în care este introdus câte un piston (3) de formă tubulară, având două diametre de culisare, care, împreună cu niște supape (4.1 și 4.2) lamelare de aspirație, fixate pe pistoane (3), și cu niște supape (5.1 și 5.2) lamelare de refulare, fixate pe bușe (2), formează două camere (a și b) de compresie distincte, din care uleiul poate

(11) 128856 A2
fi evacuat prin niște canalizații (d și e) interioare, separate, către două orificii (f și g) de refulare, exterioare, ale unui capac (15), în timpul culisării pistoanelor (3) care sunt apăsate de niște arcuri (6), prin intermediul unor capete (7) detașabile și al unor patine (8) sferice, pe un disc (9) de fricțiune, solidarizat cu două șuruburi (10) de un plan înclinat al unui disc (11) fulant, care poate fi învârtit stânga sau dreapta de către un arbore (12) de antrenare, montat prin intermediul unor lagăre într-un alt capac (13) ce are, la partea inferioară, și o gaură de aspirație.

Revendicări: 4

Figuri: 1



(11) 128857 A2 (51) **F04D 3/00** ^(2006.01) (21) a 2012 00018 (22) 12.01.2012 (41) 30.09.2013//9/2013 (71) INSTITUTUL NAȚIONAL DE CERCETARE-DEZVOLTARE PENTRU OPTOELECTRONICĂ - INOE 2000 - FILIALA INSTITUTUL DE CERCETĂRI PENTRU, HIDRAULICĂ ȘI PNEUMATICĂ, STR.CUȚITUL DE ARGINT NR.14, SECTOR 4, BUCUREȘTI, B, RO (72) IONIȚĂ NICULAE, ȘOS.ALEXANDRIEI NR.94, BL.PC 11, AP.38, SECTOR 5, BUCUREȘTI, B, RO; DUMITRESCU CĂTĂLIN, SAT GURII FOII, COMUNA GURA FOII, DB, RO (54) **POMPĂ HIDRAULICĂ CU TREI DEBITE**

(57) Invenția se referă la o pompă hidraulică ce are pistoane axiale, care poate furniza, în același timp, trei debite distincte, care pot alimenta trei circuite separate ale unei instalații hidraulice de acționare, care funcționează cu ulei mineral. Pompa conform invenției este compusă dintr-un corp (1) central, în care sunt dispuse, pe un diametru de divizare, nouă bușe (2) așezate axial și egal distanțate între ele, în care este introdus câte un piston (3) de formă tubulară, care culisează apăsate de niște arcuri (6) acționate de un disc (11) fulant, prevăzut cu un disc (9) de fricțiune, prin intermediul unor capete (7) detașabile și al unor patine (8) sferice, antrenarea fiind realizată de un arbore (12) de antrenare;

(11) 128857 A2
pistoanele (3) dispun de niște supape (4) lamelare cu rol de aspirație, iar bușele (2), de niște supape (5) lamelare cu rol de refulare, aspiră ulei în niște camere (a) pe care apoi îl împing în alte camere (b), grupate câte trei, așezate simetric, în corespondență cu trei canalizații (c, d și e) separate, formându-se la trei orificii exterioare, practicate într-un capac (15) de refulare, trei debite de ulei distincte, care pot fi reglate sau nu între ele, un capac (13) fiind atașat la corpul (1) central cu ajutorul unor șuruburi având, la partea inferioară, o gaură (f) aspirație, și la partea superioară, un dop (14) de aerisire și de umplere.

Revendicări: 3

Figuri: 5

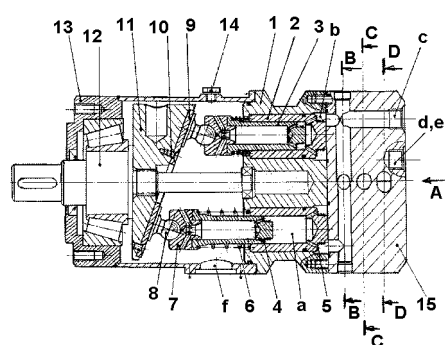


Fig. 1

(11) 128858 A2 (51) **F16F 9/08** ^(2006.01); **F15B 1/04** ^(2006.01); (21) a 2012 00191 (22) 19.03.2012 (41) 30.09.2013/9/2013 (71) **INSTITUTUL NAȚIONAL DE CERCETARE-DEZVOLTARE PENTRU OPTOELECTRONICĂ - INOE 2000 - FILIALA INSTITUTUL DE CERCETĂRI PENTRU, HIDRAULICĂ ȘI PNEUMATICĂ, STR.CUȚITUL DE ARGINT NR.14, SECTOR 4, BUCUREȘTI, B, RO (72) IONIȚĂ NICULAE, ȘOS.ALEXANDRIEI NR.94, BL.PC 11, AP.38, SECTOR 5, BUCUREȘTI, B, RO; DUMITRESCU CĂTĂLIN, SAT GURII FOII, COMUNA GURA FOII, DB, RO (54) **ACUMULATOR PNEUMOHIDRAULIC****

(57) Invenția se referă la un acumulator pneumohidraulic constând dintr-un recipient sub presiune, destinat înmagazinării de energie hidrostatică prin comprimarea unui gaz existent în recipient, care poate fi utilizat în instalațiile hidraulice de acționare cu generator de debit, ca amortizor de pulsații sau ca dispozitiv de menținere a unei presiuni relativ constante într-un anume circuit de lucru. Acumulatorul conform invenției este compus dintr-un cilindru (1) închis la partea superioară de un capac (2) ce dispune de un orificiu (a) în care culisează un piston (3) ghidat și etanșat, cilindrul (1) fiind închis, la partea inferioară, de un racord (4) pentru ulei, care conține

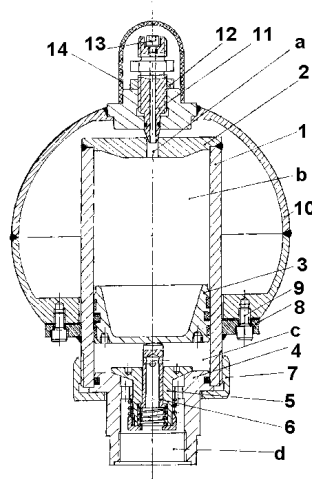
(11) 128858 A2

o supapă (5) de admisie și un piston (6) cu orificii obturabile pentru reținere, fixarea la cilindru (1) fiind realizată de o piuliță (7) exterioară, iar spre partea inferioară a cilindrului (1) este sudată de acesta o virolă (8) de care este fixată și etanșată, cu ajutorul unor șuruburi (9), o calotă (10) metalică ce îmbracă cilindrul (1) și care dispune, la partea sa superioară, de un racord (11) reglabil, asigurat pe poziție de către o piuliță (12) având o supapă (13) și un capac (14) de protecție, prin care se poate încărca cu azot doar interiorul cilindrului (1), când orificiul (a) este obturat, sau acesta plus interiorul calotei (10), când orificiul este dezobturat, în scopul utilizării și pe post de compensator de pierderi de ulei, cu menținerea unei presiuni relativ constante.

Revendicări: 1

Figuri: 1

(11) 128858 A2



(11) 128859 A2 (51) **F16L 55/16** ^(2006.01); **F16L 55/163** ^(2006.01); **F16L 55/17** ^(2006.01); (21) a 2012 00121 (22) 22.02.2012 (41) 30.09.2013/9/2013 (71) **COSTĂCHESCU VICTOR LUCIAN, STR. POIANA NARCISELOR NR.5, AP.3, SECTOR 1, BUCUREȘTI, B, RO; BORDA DORU EUGEN, STR. TUDOR VLADIMIRESCU NR. 79, TÂRGU MUREȘ, MS, RO (72) COSTĂCHESCU VICTOR LUCIAN, STR. POIANA NARCISELOR NR.5, AP.3, SECTOR 1, BUCUREȘTI, B, RO; BORDA DORU EUGEN, STR. TUDOR VLADIMIRESCU NR. 79, TÂRGU MUREȘ, MS, RO (54) **SISTEM PENTRU REPARAȚII STRUCTURALE ȘI PROTECȚII MECANICE CU MATERIALE COMPOZITE****

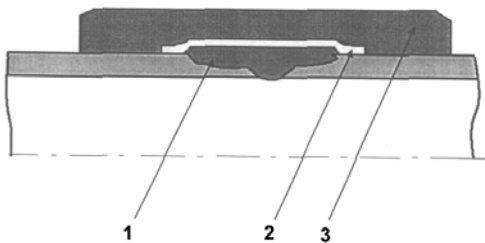
(57) Invenția se referă la un sistem pentru repararea și realizarea unei protecții exterioare, mecanice, a unei conducte dintr-o rețea de conducte prin care sunt vehiculate apă, gaze naturale, lichide petroliere, agent termic sau ape uzate. Sistemul conform invenției este constituit dintr-un strat (1) din mastic aplicat la exteriorul unei conducte în dreptul defecțiunii, peste care este depusă circular, prin tensionare, o bandă (2) de sigilare, iar în final este aplicată o bandă (3)

(11) 128859 A2

exterioară de rezistență, adezivă, înfășurată în spirală, cu o suprapunere a spirei de 50%, lungimea înfășurării depășind zona defectă cu minimum 100 mm de o parte și de cealaltă.

Revendicări: 3

Figuri: 1



(11) 128860 A0 (51) **F24J 2/24** (2006.01); **F24J 2/50** (2006.01); **F24J 2/52** (2006.01); (21) a 2013 00156 (22) 18.02.2013 (41) 30.09.2013/9/2013 (71) UNIVERSITATEA "TRANSILVANIA" DIN BRAȘOV, BD.EROILOR NR.29, BRAȘOV, BV, RO (72) VIȘA ION, STR.CLOȘCA NR.48, BRAȘOV, BV, RO; DUȚĂ-CAPRĂ ANCA, STR. HĂRMANULUI NR.15 A, BL.211, SC.C, ET.3, AP.8, BRAȘOV, BV, RO; NEAGOE MIRCEA, STR.MOLIDULUI NR.103, SĂCELE, BV, RO; COMȘIT MIHAI, BD. UNIRII NR. 2B, SC. B, AP. 5, FĂGĂRAȘ, BV, RO; MOLDOVAN MACEDON DUMITRU, STR. LIVIU CORNEL BABEȘ NR. 13, BL. 15, SC. D, AP. 33, BRAȘOV, BV, RO; BURDUHOS BOGDAN GABRIEL, STR.SIMION BĂRNUȚIU NR.18, SIBIU, SB, RO (54) **SISTEM DE PANOURI SOLARE PLANE POLIGONALE MODULARIZATE PENTRU INTEGRARE ÎN FAȚADE**

(57) Invenția se referă la un sistem de panouri solare plane poligonale, modularizate, pentru integrare în fațade, pentru generarea de energie termică și/sau electrică din energie solară, în condiții de asigurare a unui grad ridicat de armonizare estetic-arhitecturală cu configurația fațadei, și de eficiență funcțională. Sistemul conform invenției are niște panouri (PSM) solare plane poligonale, modularizate, pentru

(11) 128860 A0

integrare în fațade, și este obținut prin conectarea compatibilă funcțională de panouri (PSM) termice și/sau voltaice, de formă triunghiulară sau multi-triunghiulară, cu suprafețe vitrate sau absorbante colorate în culori adecvate, destinat utilizării optime a suprafeței fațadelor pentru generarea de energie termică și/sau electrică, în condiții de asigurare a unui grad ridicat de armonizare estetic-arhitecturală cu configurația fațadei, și de eficiența funcțională, panourile fiind niște entități monobloc cu forme geometrice distincte, obținute prin reunirea unui număr minim de triunghiuri congruente de tip triunghi echilateral sau triunghi dreptunghic isoscel, laturile triunghiului echilateral și catetele triunghiului dreptunghic isoscel având aceeași dimensiune (**a**), care permite interconectarea estetică și funcțională de tip latură (**a**) și ipotenuză pe ipotenuză, entități monobloc cu forma de tip romb (două triunghiuri echilaterale), trapez isoscel (trei triunghiuri echilaterale), paralelogram (patru triunghiuri echilaterale),

(11) 128860 A0

hexagon regulat (șase triunghiuri echilaterale), pătrat (2 triunghiuri dreptunghice isoscele), dreptunghi (patru triunghiuri dreptunghice isoscele), trapez isoscel (patru triunghiuri dreptunghice isoscele), hexagon (opt triunghiuri dreptunghice isoscele).

Revendicări: 2

Figuri: 6

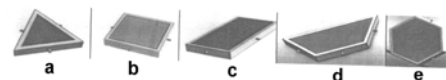
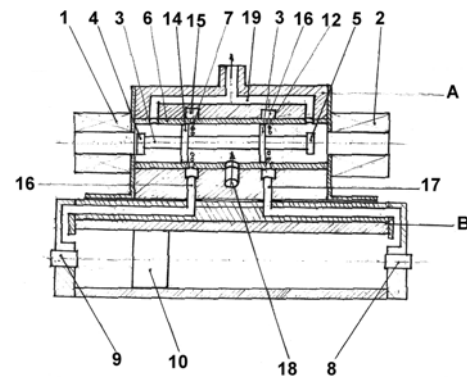


Fig. 3

(11) 128861 A0 (51) **G01F 11/30** ^(2006.01) (21) a 2013 00155 (22) 18.02.2013 (41) 30.09.2013//9/2013 (71) HULUB IOAN, STR. MOLDOVEI NR. 8, BL. Z1, SC. A, ET. 1, AP. 1, PAȘCANI, IS, RO (72) HULUB IOAN, STR. MOLDOVEI NR. 8, BL. Z1, SC. A, ET. 1, AP. 1, PAȘCANI, IS, RO (54) **DEBITMETRU VOLUMETRIC AUTO**

(57) Invenția se referă la un debitmetru volumetric destinat măsurării combustibilului consumat de un motor cu ardere internă. Debitmetrul conform invenției este alcătuit din două subansambluri: un distribuitor (A) și un cilindru (B) calibrat volumetric, distribuitorul (A) având rolul de a dirija fluidul de măsurat la unul dintre capetele cilindrului (B), și de a recupera fluidul măsurat de la celălalt capăt, iar cilindrul (B) având rolul de a doza fluidul în volume egale, distribuitorul (A) fiind alcătuit dintr-un cilindru (6) prevăzut cu niște găuri (7 și 12) circulare, în interiorul căruia se deplasează longitudinal un sertăraș (3) prevăzut cu niște talere (13 și 14) și având montat la fiecare capăt câte un magnet permanent, astfel încât fluidul care intră printr-o conductă (18) hidraulică, între talerele (13 și 14) sertărașului (3),

(11) 128861 A0



(11) 128861 A0
trece mai departe prin găurile (7) circulare, printr-o cameră (15) inelară și printr-un canal (16) hidraulic, ajungând în cilindrul (B) calibrat ce este prevăzut la interior cu un piston (10) care se deplasează sub acțiunea fluidului, ajungând în apropierea unui senzor (8) de prezență ce transmite un semnal unor electromagneți (1 și 2) care se vor electriciza și, prin intermediul magneților permanenți, vor deplasa sertărașul (3) astfel încât fluidul va intra prin găurile (12) circulare, printr-o altă cameră inelară și printr-un alt canal (17) hidraulic, împingând pistonul (10) spre celălalt capăt al cilindrului (B), determinând recuperarea fluidului aflat de cealaltă parte a pistonului (10), prin canalul (16) hidraulic, camera (15) inelară, găurile (7) circulare și un alt canal (19) hidraulic, către ieșirea debitmetrului.

Revendicări: 1

Figuri: 1

(11) 128862 A0 (51) **G01H 17/00** ^(2006.01), **G01D 1/16** ^(2006.01), (21) a 2013 00104 (22) 29.01.2013 (41) 30.09.2013//9/2013 (71) DONȚU ZAHARIA, STR. DR. TOMA IONESCU NR. 9C, BL. 62, SC. B, AP. 3, CÂMPINA, PH, RO (72) DONȚU ZAHARIA, STR. DR. TOMA IONESCU NR. 9C, BL. 62, SC. B, AP. 3, CÂMPINA, PH, RO (54) **PROCEDEU DE ÎNREGISTRARE ȘI RECUNOAȘTERE A IMAGINII REDATĂ PRIN OSCILAȚII AFLATE ÎN DIAPAZON DE FRECVENȚĂ SAU DURATĂ**

(57) Invenția se referă la un procedeu de înregistrare și recunoaștere a imaginii redată prin oscilații mecanice, aflate în diapazon de frecvență sau durată. Procedeu conform invenției constă în aceea că se iau trei puncte (B, C și D) caracteristice oscilațiilor aflate în diapazon de frecvență sau durată, se unesc între ele și se proiectează pe axa ordonatelor a sistemului de coordonate de care sunt legate, triunghiul (6) obținut fiind intersectat de liniile de proiectare pe aceeași axă a punctelor (A, B și C'), ce redau amplitudinea în diapazon de frecvență sau durată a caracteristicilor legate de procesul în studiu, alcătuiesc tabloul concret pentru fiecare obiect, care este înregistrat și stocat, și apoi extras, prin variația pozițiilor

(11) 128862 A0
relative ale celor trei puncte (**B**, **C** și **D**), dar și a distanțelor dintre ele, de pe axa ordonatoarelor fiind obținute mai multe semnificații, prin care pot fi create variante de simboluri, pentru memoria unui calculator.

Revendicări: 1
Figuri: 3

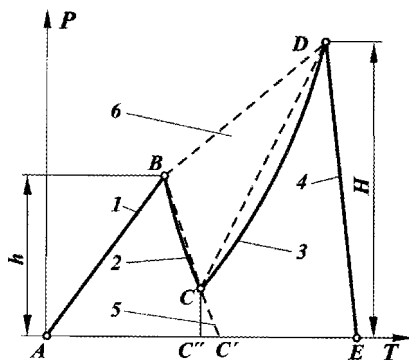


Fig. 1

(11) 128863 A2 (51) **G01M 15/00** (2006.01); **F02M 65/00** (2006.01); **F02M 51/00** (2006.01); (21) a 2012 00099 (22) 16.02.2012 (41) 30.09.2013//9/2013 (71) UNIVERSITATEA "ȘTEFAN CEL MARE" DIN SUCEAVA, STR.UNIVERSITĂȚII NR.13, SUCEAVA, SV, RO (72) MIHAI IOAN, STR. MITROPOLIEI NR. 10, BL. E, SC. B, AP. 11, SUCEAVA, SV, RO; OLARIU ELENA-DANIELA, STR.PRIVIGHETORII NR.18, BL.40, SC.A, AP.14, SUCEAVA, SV, RO; PINTILIE DOREL GABRIEL, BD. GEORGE ENESCU NR. 32, BL. E75, SC. A, AP. 3, SUCEAVA, SV, RO (54) **TESTER INJECTOARE ELECTROMAGNETICE PENTRU MOTOARE DIESEL**

(57) Invenția se referă la un tester pentru verificarea injectoarelor electromagnetice ale unui motor Diesel portabil. Testerul conform invenției este alcătuit dintr-un bloc (4) de alimentare ce produce o tensiune stabilizată de 9 V, necesară alimentării unui generator (1) de impulsuri, care produce, pentru alimentarea unor injectoare (2), semnale dreptunghiulare, cu frecvență și durată variabilă, semnale care vor fi amplificate, prin intermediul unui modul de comandă a

(11) 128863 A2
injectoarelor (2) și, respectiv, o tensiune stabilizată de 5 V, necesară unui contor (3) programabil, ce are rolul de a permite stabilirea unui număr limitat de injecții.

Revendicări: 4
Figuri: 5

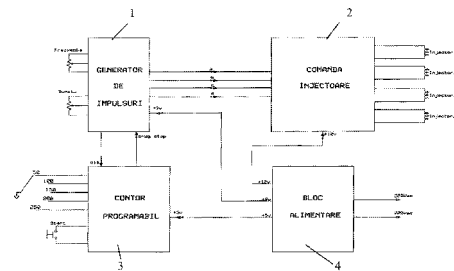


Fig. 1

(11) 128864 A0 (51) **G01M 15/00** (2006.01) (21) a 2013 00288 (22) 08.04.2013 (41) 30.09.2013//9/2013 (71) INSTITUTUL NAȚIONAL DE CERCETARE-DEZVOLTARE TURBOMOTOARE - COMOTI, BD.IULIU MANIU NR. 220D, SECTOR 6, BUCUREȘTI, B, RO (72) MATACHE GHEORGHE, STR. ELEV ȘTEFĂNESCU ȘTEFAN NR. 6, BL. 463, SC. A, ET. 2, AP. 18, SECTOR 2, BUCUREȘTI, B, RO; PUȘCAȘU CRISTIAN, INTR. CAPORAL DAVID IONESCU NR. 5, AP.1, SECTOR 1, BUCUREȘTI, B, RO; SILIVESTRU VALENTIN, STR. DORNEASCĂ NR.16, BL.P58, SC.2, ET.3, AP.59, SECTOR 5, BUCUREȘTI, B, RO; CARLANESCU RĂZVAN, BD. DRUMUL TABEREI NR. 14, BL. B3, SC. A, AP. 19, SECTOR 3, BUCUREȘTI, B, RO; VOICU RALUCA-LUCIA, STR. POPA SAPCA NR. 3A, GĂEȘTI, DB, RO; PORUMBEL IONUȚ, ALEEA BARAJUL SADULUI NR. 7A-7B, BL. M4A2, SC. B, ET. 5, AP. 81, SECTOR 3, BUCUREȘTI, B, RO; CARLANESCU CRISTIAN, STR. ȘTEFAN CEL MARE NR.224 BL. 43 AP. 14 SEC. 2, BUCUREȘTI, B, RO (54) **INSTALAȚIE DE TESTARE PALETE DE TURBINĂ, CU REGLAJ PRIN FLACĂRA DE HIDROGEN**

(11) 128864 A0

(57) Invenția se referă la o instalație de testare palete de turbină, cu reglaj prin flacăra de hidrogen, folosită în domeniul cercetării și producției de palete de turbină cu gaze, și în domeniul termogazodinamicii cu ardere în domeniul bifazic. Instalația conform invenției este formată dintr-un tronson (3) experimental, ce are inclus în interior un ansamblu stator turbină (4) și un ansamblu palete rotor turbină (5), ce are plasat în centru o paletă (10) de rotor experimentală, fiind prinsă prin sistem con de ansamblul palete rotor turbină (5), iar prin înfiletare și sistem de etanșare elastic, de o tijă (14) de tracțiune, sprijinit unitar de tronsonul (3) experimental, prin intermediul unui cadru (15), o parte a aerului de răcire fiind dirijat printr-o conductă (16), pentru reglajul temperaturii pe înălțimea paletei (10) de rotor experimentală, introducându-se hidrogen, printr-un sistem de drosele (21) reglabile, mai departe, hidrogenul distribuindu-se prin niște conducte (22) și niște canale (f) cilindrice, practicate în paleta stator turbină (6), ieșirea hidrogenului făcându-se pe la bordul de atac al paletei de stator turbină (6), prin niște găuri (g).

Revendicări: 1

Figuri: 6

(11) 128864 A0

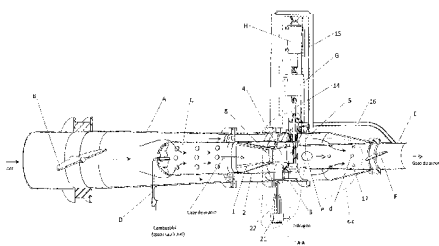


Fig. 1

(11) 128865 A2 (51) **G01N 11/02** ^(2006.01); **G01L 9/08** ^(2006.01); (21) a 2012 00184 (22) 15.03.2012 (41) 30.09.2013/9/2013 (71) **INSTITUTUL NAȚIONAL DE CERCETARE-DEZVOLTARE PENTRU INGINERIE ELECTRICĂ ICPE - CA, SPLAIUL UNIRII NR.313, SECTOR 3, BUCUREȘTI, B, RO** (72) **PÎSLARU-DĂNESCU LUCIAN, STR. STÂNJENEILOR NR. 19, BL. 6, SC. 1, AP. 4, SINAIA, PH, RO; PINTEA JANA, STR. SOLDAT IOSIF ION NR.9, BL.55, SC.A, ET.4, AP.16, SECTOR 3, BUCUREȘTI, B, RO; DUMITRU ALINA IULIA, STR. CIUCEA NR. 5, BL. L19, SC. 5, ET. 9, AP. 195, SECTOR 3, BUCUREȘTI, B, RO; STOICA VICTOR, ȘOS. GIURGIULUI NR.127, BL.2B, SC.1, ET.5, AP.19, SECTOR 4, BUCUREȘTI, B, RO; OPRINA GABRIELA, STR. NICOLAE BĂLCESCU NR.40A, CÂMPINA, PH, RO; BABUTANU CORINA ALICE, ȘOS. PANTELIMON NR. 312, BL. 6, SC. B, ET. 10, AP. 79, SECTOR 2, CÂMPINA, PH, RO; LIPAN LAURENȚIU CONSTANTIN, ALEEA MASA TĂCERII, BL. A, ET. 4, AP. 60, SECTOR 6, BUCUREȘTI, B, RO; PISICA IOANA, ALEEA PRAVĂȚ NR. 4, BL. Z5, ET. 3, AP. 23, SECTOR 6, BUCUREȘTI, B, RO** (54) **SENZOR PIEZOELECTRIC DE MĂSURARE A VISCOZITĂȚII DINAMICE**

(57) Invenția se referă la un senzor piezoelectric de măsurare a viscozității dinamice, care se poate utiliza la reglajul viscozității carburantului, în scopul fluidizării acestuia, prin încălzirea corespunzătoare,

(11) 128865 A2

pentru vehiculele militare ce funcționează la temperaturi negative extreme, în industria militară, precum și la măsurarea în buclă deschisă a viscozității uleiului de transformator, utilizat ca agent de răcire la transformatoarele de mare putere, în industria energetică. Senzorul conform invenției constă dintr-un ansamblu de două discuri (3a, 3b) piezoelectrice, distanțate unul față de celălalt, primul disc (3a) este numit piezoemițător, al doilea disc (3b) este numit piezoreceptor, acestea sunt dispuse pe câte un disc (2a, 2b) de alamă, formând ansamblul piezoemițător, respectiv, ansamblul piezoreceptor, aceste două ansambluri sunt dispuse pe câte o plăcuță (1b, 1c) ceramică de formă pătrată, alte două plăcuțe (1a, 1d) ceramice, de formă pătrată și de aceleași dimensiuni, sunt dispuse peste cele două ansambluri piezoemițător, respectiv, piezoreceptor, pentru a permite ieșirea unor cabluri (4a, 4b, 4c, 4d) conductoare de conexiuni; distanțarea celor două discuri (3a, 3b) piezoelectrice se realizează prin dispunerea a două distanțiere (5a, 5b) din fibră de sticlă între plăcuțele (1b, 1c) ceramice, paralelismul celor patru plăcuțe

(11) 128865 A2

(1a, 1b, 1c, 1d) se realizează cu ajutorul a patru distanțiere (6a, 6b, 6c, 6d) de aceeași lungime, iar câte o rășină epoxidică (7a, 7b, 7c, 7d), aplicată pe întreg conturul celor patru plăcuțe (1a, 1b, 1c, 1d) ceramice, realizează etanșarea perfectă a ansamblului piezoemitor, respectiv, a ansamblului piezoreceptor, în raport cu lichidul a cărui viscozitate dorim să o măsurăm.

Revendicări: 2

Figuri: 3

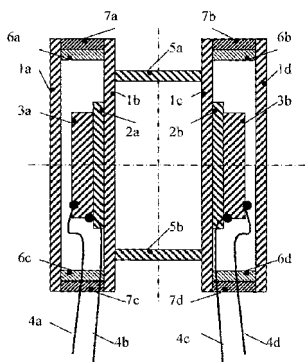


Fig. 1

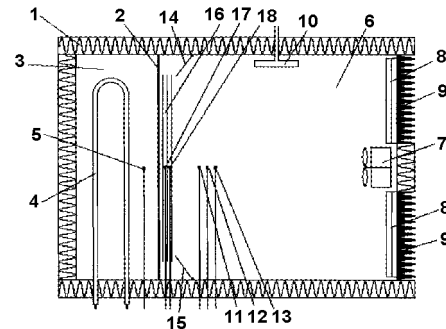
(11) 128866 A2 (51) **G01N 17/00** (2006.01) (21) a 2012 00002 (22) 03.01.2012 (41) 30.09.2013//9/2013 (71) VLAD LUMINIȚA, STR.ȘTEJAR NR. 37A, BL. A1, ET. 1, AP. 2, IAȘI, IS, RO (72) VLAD LUMINIȚA, STR.ȘTEJAR NR. 37A, BL. A1, ET. 1, AP. 2, IAȘI, IS, RO (54) **CAMERĂ CLIMATICĂ MINIATURALĂ**

(57) Invenția se referă la o cameră climatică miniaturală, pentru testarea unor structuri vestimentare sub formă de epruvete, în condiții de mediu variabile, create în aceasta. Camera conform invenției este constituită dintr-o carcasă (1) în care este delimitată o incintă (6) în care sunt realizate condițiile de mediu exterior, cu ajutorul unui ventilator (7) cu viteză variabilă, pentru încălzire și răcire fiind montate niște celule Peltier (8) și, respectiv, niște radiatoare (9), iar pentru simularea condițiilor de umiditate fiind montat un sistem (10) de stropire și, respectiv, pentru simularea pierderilor energetice ale corpului uman la nivelurile gâtului și bustului fiind montate două clapete (14 și 15) reglabile.

Revendicări: 4

Figuri: 1

(11) 128866 A2



(11) 128867 A0 (51) **G01N 21/62** (2006.01), **B82Y 5/00** (2011.01), **G01J 3/28** (2006.01); (21) a 2012 00736 (22) 17.10.2012 (41) 30.09.2013//9/2013 (71) MELNIG VIOREL, STR. SĂRĂRIERI NR. 75, AP. 3, IAȘI, IS, RO; PRICOP DANIELA ANGELICA, STR. ION CREANGĂ NR. 99, BL. 2, AP. 6, IAȘI, IS, RO (72) MELNIG VIOREL, STR. SĂRĂRIERI NR. 75, AP. 3, IAȘI, IS, RO; PRICOP DANIELA ANGELICA, STR. ION CREANGĂ NR. 99, BL. 2, AP. 6, IAȘI, IS, RO (54) **METODĂ/INSTALAȚIE DE REACTIVARE A NANOPARTICULELOR METALICE ACOPERITE CU SISTEME POLIMERICE**

(57) Invenția se referă la o instalație de reactivare a nanoparticulelor metalice acoperite cu sisteme polimerice. Instalația conform invenției este alcătuită dintr-o sursă (1) de lumină fixată cu un dispozitiv cu cremalieră, de o incintă (4) termostată, dispozitivul cu cremalieră permițând poziționarea exactă a sursei (1) de lumină în raport cu suprafața liberă a unei soluții conținând nanoparticule metalice, aflată într-o cuvă (3), fluxul de lumină ajungând la suprafața soluției după ce străbate un capac (2) transparent, realizat din sticlă optică, având rolul de a împiedica radiația din domeniul infraroșu să pătrundă în cuva

(11) 128867 A0

cu soluție, sursa (1) de lumină fiind alimentată cu tensiune, de la o rețea de curent alternativ, un timp limitat, prestabilit, prin intermediul unui întrerupător cu temporizare.

Revendicări: 4

Figuri: 4

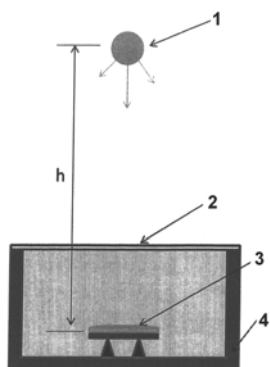


Fig. 3

(11) 128868 A2 (51) **G01N 21/64** (2006.01); **G01N 33/18** (2006.01); (21) a 2012 00043 (22) 20.01.2012 (41) 30.09.2013/9/2013 (71) **INSTITUTUL NAȚIONAL DE CERCETARE-DEZVOLTARE PENTRU OPTOELECTRONICĂ - INOE 2000, STR.ATOMIȘTILOR NR.409, MĂGURELE, IF, RO** (72) **GHERVASE LUMINIȚA, STR. SMÎRDEI NR. 29, GIURGIU, GR, RO; ELFRIDA CÂRSTEA, ALEEA LIBERTĂȚII NR. 7, BL. AC10, SC. C, AP. 30, PLOPENI, PH, RO; PAVELESCU GABRIELA, STR. AURULUI NR. 20, BL. M1, SC. A, ET. 1, AP. 8, SECTOR 2, BUCUREȘTI, B, RO** (54) **PROCEDUL DE EVALUARE A CALITĂȚII APEI DE SUPRAFAȚĂ ȘI APEI DE BĂUT**

(57) Invenția se referă la un procedeu și la un sistem de evaluare in situ a calității apei de suprafață și a apei de băut. Procedeu conform invenției constă din măsurarea absorbției UV a unei probe, la o lungime de undă de 300 nm, și, dacă absorbția depășește o valoare de 0,5, se procedează la diluarea probei, urmată de o nouă măsurare a absorbției, iar dacă valoarea este mai mică de 0,5, se va analiza fluorescența intrinsecă a compușilor materiei organice dizolvate, aminoacizii triptofan (T) și tirozină (B), și acidul humic (A), care sunt reprezentativi pentru

(11) 128868 A2

calitatea apelor de suprafață și a apelor de băut, precum și a semnalului datorat împrăștierii Raman (R) pe moleculele de apă, determinându-se rapoartele dintre intensitatea maximului asociat triptofanului și cea a maximului semnalului Raman (T/R), dintre intensitatea maximului asociat triptofanului și cea a maximului asociat acidului humic (T/A), și dintre intensitatea maximului asociat tirozinei și cea a maximului datorat triptofanului (B/T), pe baza cărora se încadrează proba de apă într-o clasă de calitate. Sistemul conform invenției este alcătuit dintr-o sursă (2) de radiații în domeniul UV-Vis, pentru analiza de absorbantă a probei de analizat, care folosește o fibră optică (5) pentru a trimite radiația către proba aflată într-un suport de cuvă (6), prevăzută cu un filtru (7) optic, și dintr-o sursă (1) de radiații electromagnetice de lungime de undă de 266 nm, utilizată pentru excitarea fluorescenței a probelor studiate, care trimite radiația electromagnetică, printr-o altă fibră optică, spre proba aflată în cuvă (6), o a treia fibră optică (8) pornește de la cuvă către un spectrofotometru (3)

(11) 128868 A2

folosit pentru înregistrarea spectrelor de absorbantă, respectiv, de fluorescență, și care este conectat la un computer (4) portabil.

Revendicări: 3

Figuri: 2

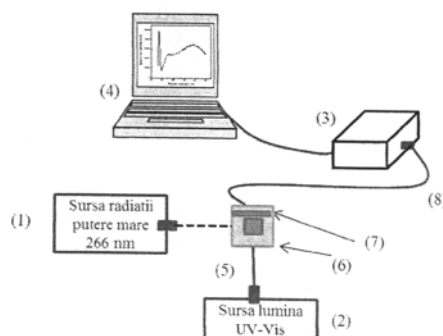


Fig. 2

(11) 128869 A2 (51) **G01N 33/36** ^(2006.01) (21) a 2009 00201 (22) 06.03.2009 (41) 30.09.2013/9/2013 (71) NEMESCU VIRGIL MIRCEA, STRADELA SĂRĂRIE NR.84, IAȘI, IS, RO; TEMNEANU MITICĂ, ȘOS. NICOLINA NR 84, BL. 999A, ET. 7, AP. 27, IAȘI, IS, RO; DENIȘ ALEXANDRU, STR.PIAȚA UNIRII NR.7, BL.B7, AP. 1, IAȘI, IS, RO (72) NEMESCU VIRGIL MIRCEA, STRADELA SĂRĂRIE NR.84, IAȘI, IS, RO; TEMNEANU MITICĂ, ȘOS. NICOLINA NR 84, BL. 999A, ET 7, AP. 27, IAȘI, IS, RO; DENIȘ ALEXANDRU, STR.PIAȚA UNIRII NR 7, BL.B7, AP. 1, IAȘI, IS, RO (54) **TENSIOMETRU ELECTRONIC**

(57) Invenția se referă la un tensiometru electronic, destinat măsurării tensiunii în fire, atât în regim static, cât și dinamic, ce poate fi folosit în procesele de producere sau prelucrare a firelor textile. Tensiometrul conform invenției este alcătuit din niște role (1) mobile, având lagărele fixate în niște tije (2 și 3), dintre care două tije (3) sunt fixe, prinse rigid de un capac (4), iar cea de-a treia tijă (2) este prinsă de un element (5) elastic, fixat la capete de capac (4), tijă (2) fiind prevăzută, la capătul opus celui cu rolă (1), cu o lamelă (6) metalică ce se deplasează în sens contrar capătului cu rolă (1), între două traductoare (7), întregul ansamblu astfel format fiind introdus într-un

(11) 128869 A2
alegerea modului de funcționare a aparatului: cu un singur cap de măsură sau cu ambele capete de măsură, precum și alegerea sensibilității de măsură, în funcție de tipul de fir, sensibilitatea celor două capete putând fi aceeași sau diferită.

Revendicări: 1

Figuri: 3

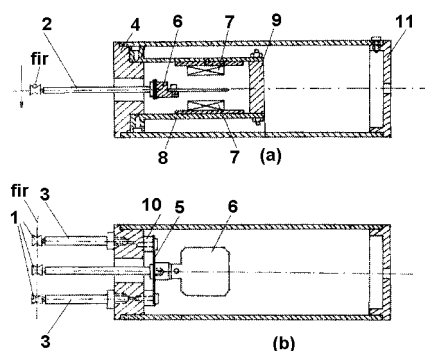


Fig. 1

(11) 128869 A2
cilindru (10) închis la un capăt cu un capac (11) prin care pătrund conexiunile cu traductoarele (7), traductoare ce sunt alimentate de la un oscilator (12) cu impulsuri de tensiune dreptunghiulare, semnalele culese de la traductoare (7) fiind aplicate unor formatoare (13), iar semnalele de la ieșirea acestora sunt aplicate unui comparator de fază (27), realizat cu un bistabil de tip RS, la ieșirea căruia se obțin impulsuri cu factor de umplere variabil, în funcție de variația tensiunii în fir, aceste impulsuri fiind integrate de un integrator (28), tensiunea obținută fiind amplificată de un amplificator (24) operațional, tensiunea de la ieșirea acestuia fiind aplicată, pe de o parte, unui circuit de integrare (29) ce determină valoarea medie a tensiunii firului într-un interval de timp de măsură, iar pe de altă parte, unui detector (30) de vârf ce reține valoarea maximă a tensiunii firului în același interval de timp. Tensiometrul permite selectarea afișării valorii medii sau maxime a tensiunii firului,

(11) 128870 A2 (51) **G01N 33/50** ^(2006.01) (21) a 2011 01408 (22) 16.12.2011 (41) 30.09.2013/9/2013 (71) INSTITUTUL NAȚIONAL DE CERCETARE ȘI DEZVOLTARE PENTRU FIZICĂ ȘI INGINERIE NUCLEARĂ "HORIA HULUBEI" BUCUREȘTI, STR. REACTORULUI NR. 30, P.O .BOX MG-6, MĂGURELE, IF, RO (72) DOROBANȚU IOAN, ALEEA CÂMPUL CU FLORI NR.1, BL.OD 2, SC.C, AP.110, SECTOR 6, BUCUREȘTI, B, RO; NEAGU LIVIA, STR.ALEXANDRU LĂPUȘNEANU NR.81, SECTOR 1, BUCUREȘTI, B, RO (54) **PROCEDEU DE OBTINERE A NANOIMUNOSORBENTULUI NANOPARTICULĂ DE BIOXID DE SILICIU-AMINOPROPILTRIOXISILAN-GLUTARALDEHID-OVALBUMINĂ-TRENBOLONĂ UTILIZAT ÎN TEHNICA ELISA DE DOZARE A TRENBOLONEI**

(57) Prezenta invenție se referă la un procedeu pentru obținerea unui imunosorbent sub formă de nanoparticulă, utilizat în tehnici ELISA de dozare a trenbolonei, prin tratarea nanoparticulelor de SiO₂ cu o soluție 10% de HNO₃ timp de 1 h, după care se face incubarea cu soluție 10% de α-aminopropiltriotoxi-

(11) 128870 A2

silan în apă, timp de 3 h, la 70°C, spălarea cu apă distilată și alcool etilic, și îndepărtarea supernatantului prin centrifugare, urmată de activarea nanoparticulelor prin tratare cu soluție 0, 1% de glutaraldehidă, sub agitare la 35°C, îndepărtarea supernatantului prin centrifugare, suspendarea nanoparticulelor activate în tampon fosfat la pH de 8, 6, și efectuarea reacției cu conjugat imunogen trenbolon-ovalbumină, conjugat obținut din activarea trenbolonei prin reacție cu N-hidroxisuccinimidă și carbodiimidă în DMF, și cuplarea ovalbuminei la steroidul activat, agitarea amestecului de reacție timp de 2 h, și centrifugarea cu îndepărtarea supernatantului, după care precipitatul de nanoparticule de imunosorbent rezultat este spălat cu tampon fosfat, este centrifugat și depozitat la 4°C.

Revendicări: 1

(11) 128871 A2

form invenției este alcătuit dintr-un emițător (1) amplasat pe fiecare autovehicul (2) rutier special, un receptor (3) acordat pe frecvențele de emisie alocate, instalat pe orice autovehicul (4) participant la traficul rutier, diferite dispozitive de avertizare: un bloc de diode electroluminescente LED (5), pentru avertizare luminoasă locală în interiorul autovehiculului (4) avertizat, un generator (6) de sunet convențional, pentru avertizare sonoră locală în autovehiculul (4) avertizat, un aparat de alarmă (7), prevăzut cu microprocesor, care produce mesaje sonore, verbale, de avertizare, amplasat în interiorul autovehiculului (4) avertizat, și un aparat de vizualizare (8), prevăzut cu microprocesor și ecran, pentru poziția autovehiculului (2) special în raport cu poziția autovehiculului (4) avertizat.

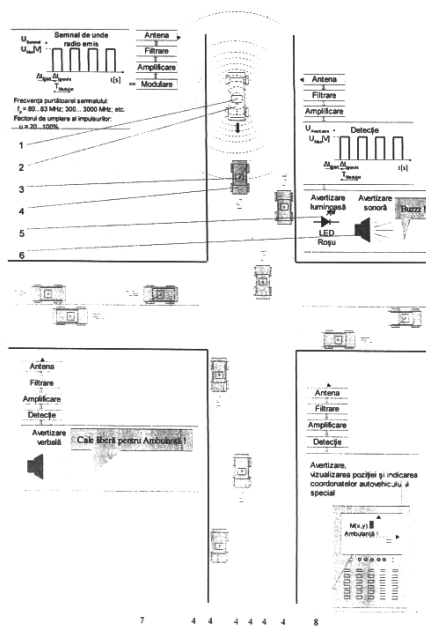
Revendicări: 2

Figuri: 1

(11) 128871 A2 (51) **G01S 13/91** (2006.01); **G08G 1/0965** (2006.01); **G08G 1/0968** (2006.01); (21) a 2012 00140 (22) 05.03.2012 (41) 30.09.2013/19/2013 (71) INSTITUTUL NAȚIONAL DE CERCETARE-DEZVOLTARE ÎN SUDURĂ ȘI ÎNCERCĂRI DE MATERIALE-ISIM TIMIȘOARA, BD. MIHAI VITEAZUL NR.30, TIMIȘOARA, TM, RO (72) SÎRBU NICUȘORALIN, INTRAREA POGONICI NR. 4, ET. 4, AP. 66, TIMIȘOARA, TM, RO; VERBITCHI VICTOR, STR. DUMITRU KIRIAC NR.10, AP.11, TIMIȘOARA, TM, RO (54) **PROCEDU ȘI SISTEM DE AVERTIZARE PRIN SEMNAL RADIO PRIVIND CIRCULAȚIA AUTOVEHICULELOR SPECIALE**

(57) Invenția se referă la un procedeu și la un sistem de avertizare prin semnal radio, emis de către autovehiculele rutiere speciale, și recepționat de către toate celelalte vehicule comune, aflate în circulație rutieră, pe o rază de aproximativ 200 m, în scopul avertizării acestora, pentru a acorda prioritate în timp util. Procedeu conform invenției constă în amplasarea unui emițător pe orice autovehicul rutier special, amplasarea unui receptor pe fiecare autovehicul participant la traficul rutier, transmiterea unui semnal de unde radio având o frecvență standard în domeniu, și recepționarea acestuia. Sistemul de avertizare con-

(11) 128871 A2



(11) 128872 A2 (51) **G05B 19/048** (2006.01); **G05B 23/02** (2006.01); **G06F 17/50** (2006.01); (21) a 2011 01398 (22) 14.12.2011 (41) 30.09.2013/9/2013 (71) **RENAULT S.A.S.**, 13-15 QUAI LE GALLO, BOULOGNE-BILLANCOURT, FR (72) **OCNAȘU DAN**, ALEEA BARAJUL BISTRITA NR.3, BL.G3, AP.27, SECTOR 3, BUCUREȘTI, B, RO; **DRAGNE FLORIN DANIEL**, BD. BUCUREȘTI, BL. 61/2D, AP.36, GIURGIU, GR, RO (74) **ROMINVENT S.A.**, STR. ERMIL PANGRATTI NR.35, SECTOR 1, BUCUREȘTI (54) **SISTEM DE TESTARE ȘI PROCEDU PENTRU PRODUCEREA UNUI SOFT ÎNCORPORAT**

(57) Invenția se referă la un sistem de testare a unui soft, și la un procedeu pentru producerea unui soft încorporat într-un controler. Sistemul de testare, conform invenției, cuprinde o buclă materială de încercare în timp real a softului încorporat, și o stație locală de pilotare a respectivei bucle materiale, în care stația locală cuprinde mijloace de comunicare cu cel puțin o stație de la distanță, astfel încât să permită cel puțin unui utilizator de la distanță să piloteze bucla materială. Procedeu pentru producerea unui soft, conform invenției, cuprinde o etapă de programare și o etapă de încărcare a softului încorporat într-un controler, și apoi o etapă de testare de la distanță a respectivului soft, și o etapă de modificare sau de validare, în funcție de un rezultat din etapa de testare de la distanță.

Revendicări: 7

Figuri: 4

(11) 128873 A0 (51) **G05B 23/02** (2006.01); **G08B 5/22** (2006.01); (21) a 2013 00231 (22) 14.03.2013 (41) 30.09.2013/9/2013 (71) **PALI MIHAI**, STR. BARBU DELAVRANCEA NR. 24, SECTOR 1, BUCUREȘTI, B, RO; **POTECEA DORU ALEXANDRU**, CALEA FLOREASCA NR.100, SECTOR 1, BUCUREȘTI, B, RO (72) **PALI MIHAI**, STR. BARBU DELAVRANCEA NR. 24, SECTOR 1, BUCUREȘTI, B, RO; **POTECEA DORU ALEXANDRU**, CALEA FLOREASCA NR.100 SECT.1, BUCUREȘTI, B, RO (54) **INSTALAȚIE (ICCE-4-64) PENTRU CONTROLUL CIRCUITELOR DE CALE, UTILIZÂND IMPULSURI DE CURENT ALTERNATIV ÎN 4 SECVENȚE**

(57) Invenția se referă la o instalație pentru controlul circuitelor de cale, care utilizează impulsuri de curent alternativ în 4 secvențe, utilizabilă în stații cu instalații CED, pentru controlul stării de liber sau ocupat a secțiunilor izolate din stație. Instalația conform invenției utilizează impulsuri de curent alternativ de 75 Hz, în 4 secvențe, și este alcătuită dintr-un emițător care generează un număr de 64 semnale de sincronizare, 4 semnale de comandă a 4 contactori statici (CTS), și un număr de 12 semnale de protecție internă, pentru detecția stării de scurtcircuit sau întrerupere a unui contactor static (CTS); un

(11) 128873 A0

bloc al contactorilor statici (BCTS), format din 4 contactori statici (CTS), care, pe perioada activă a semnalului de comandă, injectează în liniile alocate secțiunilor izolate din stație, prin circuite de adaptare, nu număr de N sinusoide de semnal; 64 de module receptor, de tipul cu dublă sincronizare, și 70 de module CRC, dintre care 64 sunt alocate receptorilor, iar 6 sunt pentru protecții.

Revendicări: 6

Figuri: 9

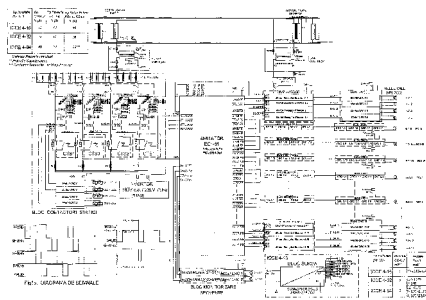


Fig. 1

(11) 128874 A0 (51) **G06F 3/03** (2006.01); **G06K 11/06** (2006.01); **G06K 9/24** (2006.01); (21) a 2012 01045 (22) 19.12.2012 (41) 30.09.2013/9/2013 (71) **SOFTWIN S.R.L.**, STR. MĂGURICEA NR. 20, BL. 7P, AP. 7, SECTOR 1, BUCUREȘTI, B, RO (72) **IVAȘCU BOGDAN**, STR. ECATERINA TEODOROIU NR. 4, BL. V21, SC.C, ET. 2, AP. 7, SLATINA, OT, RO; **RUSU MIRCEA SORIN**, STR. CÂMPIA LIBERTĂȚII NR. 7, BL. PM61, SC. B, ET. 9, AP. 91, SECTOR 3, BUCUREȘTI, B, RO (74) **ROMINVENT S.A.**, STR. ERMIL PANGRATTI NR.35, SECTOR 1, BUCUREȘTI (54) **SISTEM, PIX ELECTRONIC ȘI METODĂ PENTRU ACHIZIȚIA SEMNĂTURII OLOGRAFE DINAMICE UTILIZÂND DISPOZITIVE MOBILE CU ECRAN CAPACITIV**

Această publicație include și modificările descrierii, revendicărilor și desenelor, depuse conform art. 35, alin. (20), din HG nr. 547/2008.

(57) Invenția se referă la un sistem, un pix electronic și o metodă pentru achiziția și procesarea de informații biocinetice asociate semnăturii olografe dinamice, în scopul validării autenticității acesteia. Sistemul conform invenției cuprinde un pix electronic cu care se realizează o semnătură, și un dispozitiv cu ecran capacitiv, pe care se realizează respectiva semnătură, în care pixul electronic cuprinde o carcasă

(11) 128874 A0

(P2) ce permite transmiterea de electricitate statică spre un vârf (P1) al pixului, și este prevăzut cu două grupuri de senzori inerțiali de accelerație (P3 și P4), care captează informații cinetice, și un microcontroler (P7) de achiziție, care preia informațiile de la cele două grupuri de senzori și le transmite, pe măsură ce sunt achiziționate, către un modul (P5) de comunicare și alimentare, și în care dispozitivul cu ecran capacitiv cuprinde mijloace pentru captarea de seturi de date reprezentând coordonate grafice absolute ale poziției vârfului (P1) pixului, aflat în contact cu ecranul capacitiv, în procesul de scriere, la un moment de timp, și în care informațiile captate de pixul electronic și de dispozitivul cu ecran capacitiv sunt ulterior procesate, sincronizate și stocate pe respectivul dispozitiv cu ecran capacitiv. Metoda conform invenției constă din: stabilirea momentului de start al scrierii unei semnături olografe dinamice, preluarea informațiilor cinetice, captate de un pix electronic, și a informațiilor grafice și temporale, captate de un dispozitiv cu ecran capacitiv, stabilirea momentului de

(11) 128874 A0

încheiere a realizării semnăturii menționate, urmată de asocierea și sincronizarea informațiilor de natură cinetică, de la pixul electronic, cu informațiile de natură grafică, provenite de la dispozitivul cu ecran capacitiv.

Revendicări: 6

Figuri: 3

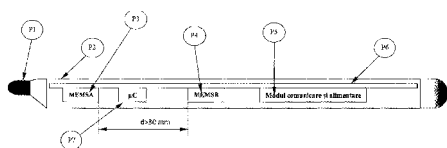


Fig. 3

(11) 128875 A2 (51) **G06F 9/44** ^(2006.01); **G06F 19/00** ^(2006.01); (21) a 2012 00158 (22) 09.03.2012 (41) 30.09.2013/9/2013 (71) **INSTITUTUL NAȚIONAL DE CERCETARE-DEZVOLTARE PENTRU MECATRONICĂ ȘI TEHNICA MĂSURĂRII - INCDMTM, ȘOS. PANTELIMON NR.6-8, SECTOR 2, BUCUREȘTI, B, RO (72) ZAPCIU AUREL, DRUMUL TABEREI NR.15, BL.A1, AP.10, SECTOR 6, BUCUREȘTI, B, RO; MUNTEANU IULIAN SORIN, STR. MR. VASILE BACILA NR. 28-30, BL.1, SC. 1, ET. 1, AP. 112, SECTOR 2, BUCUREȘTI, B, RO; ANGHIEL CONSTANTIN, STR. PREVEDERII NR. 4, BL. D8, AP. 25, SECTOR 3, BUCUREȘTI, B, RO; MARINESCU CRISTIANA MIHAELA, STR.SENESLAV VOIEVOD NR.9, SECTOR 2, BUCUREȘTI, B, RO; VOCUREK ADRIAN MARIAN, CALEA MOȘILOR NR. 306, BL. 56, SC. B, ET. 4, AP. 46, SECTOR 2, BUCUREȘTI, B, RO; ISTRÎȚEANU SIMONA ELENA, STR. LIVIU REBREANU NR. 12, BL. K2, SC. C, AP. 45, SECTOR 3, BUCUREȘTI, B, RO (54) **ECHIPAMENT MECATRONIC PENTRU DETERMINAREA CONSTANTELOR GLOBALE DE ETALONARE A MONITOARELOR PC****

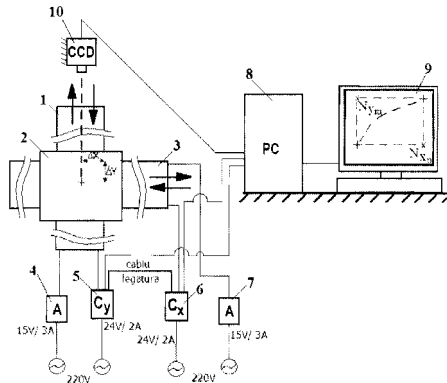
(57) Invenția se referă la un echipament mecatronic pentru determinarea constantelor globale de etalonare a monitoarelor computerelor. Echipamentul conform invenției este alcătuit dintr-o axă (3) electrică liniară

(11) 128875 A2

- OX, prevăzută cu un motor de curent continuu, alimentat de la o sursă de alimentare (7), iar un controler (6) de operare controlează mișcarea unei sănii - OX, pe care s-a montat deasupra o axă (1) electrică liniară - OY, prevăzută cu un motor de curent continuu, alimentat de la o altă sursă de alimentare (4), iar un alt controler (5) de operare controlează mișcarea unei sănii - OY, dintr-un platou (2) pătrat și imprimat central cu un reticul roșu, montat deasupra ghidajului saniei - OY, printr-o îmbinare demontabilă, a cărei mișcare este urmărită și înregistrată de un computer (8) prevăzută cu un monitor LCD (9), având instalat un software dedicat pentru buna funcționare a unei camere CCD (10), montată pe un trepid special, deasupra platoului (2) pătrat, susținut de ansamblul celor două axe (1, 3) electrice liniare, aplicația software dedicată asigurând funcționarea corelată și controlată a celor două axe (1, 3) electrice liniare, iar altă aplicație software dedicată, cu rol în asigurarea înregistrării și citirii numărului de pixeli

(11) 128875 A2
corespunzătorii deplasărilor efectuate de rețiculul roșu, asigură calcularea și editarea unui raport cu valorile măsurate ale constantelor de etalonare ale monitoarelor computerelor.

Revendicări: 1
Figuri: 1



(11) 128876 A0 (51) **G06F 9/44** (2006.01) (21) a 2012 00881 (22) 26.11.2012 (41) 30.09.2013/9/2013 (71) SCREAM SRL, STR. MĂGURA NR. 22, BAI A MARE, MM, RO (72) SABO COSMIN NICOLAE, STR. MĂGURA NR. 22, BAI A MARE, MM, RO; TOMAI NICOLAE, STR. MEHEDIŢI NR. 6, CLUJ-NAPOCA, CJ, RO; POP SITAR PETRICĂ-CLAUDIU, STR. ŢIBLEŞULUI NR. 28, BAI A MARE, MM, RO (74) CABINET INDIVIDUAL NEACŞU CARMEN AUGUSTINA, STR.ROZELOR NR.12/3, BAI A MARE, JUDEŢUL MARAMUREŞ (54) **SISTEM ŞI PROCEDU DE GENERARE DINAMICĂ A INTERFEŢELOR PENTRU APLICAŢII DE CALCULATOR**

(57) Invenția se referă la un sistem și la un procedeu de generare dinamică a interfețelor pentru aplicații de calculator de tip gestiune electronică de informații, care permite personalizarea, de către fiecare utilizator, a propriei interfețe, atât în ceea ce privește elementele de stil, proprietățile, cât și funcționalitățile interfeței. Sistemul conform invenției este format dintr-un sistem (1) hardware de stocare a datelor, care conține informații stocate în fișiere (3) sau baze de date (4), într-un format special, cu ajutorul unor fișiere (2) EBXML, dintr-un sistem (5) hardware de

(11) 128876 A0
preluare și transmitere a datelor, care cuprinde un server (8) Java și/sau un server (9) HTTP, și dintr-o stație (6) hardware client, care cuprinde un computer (10) utilizator și o mașină (7) virtuală. Procedeu conform invenției constă din preluarea unor informații din fișierele (2) EBXML, stocate în sistemul (1) hardware de stocare a datelor, și transmiterea acestora, de către sistemul (5) hardware de preluare și transmitere a datelor, la stația (6) hardware client, unde informațiile transmise sunt preluate de mașina (7) virtuală care le interpretează în funcție de niște zone numite <components>, <events> sau <data provider>, fiind apoi generate elemente specifice interfeței (1) grafice de lucru, afișată de computerul (10) utilizator, acesta din urmă primind date pentru modelarea interfeței (11) grafice de lucru de către un operator.

Revendicări: 3
Figuri: 4

(11) 128876 A0

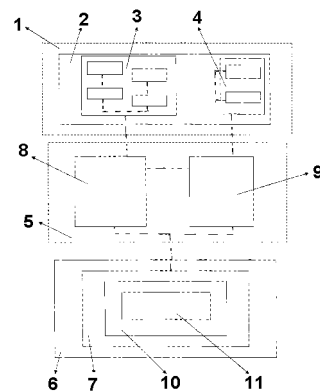


Fig. 1

(11) 128877 A0 (51) **G06Q 10/00** ^(2006.01); **G06F 17/30** ^(2006.01); **G06N 5/02** ^(2006.01); (21) a 2012 00720 (22) 11.10.2012 (41) 30.09.2013//9/2013 (71) MATEI OLIVIU DORIN, BD. REPUBLICII NR. 17/3, BAI A MARE, MM, RO (72) MATEI OLIVIU DORIN, BD. REPUBLICII NR. 17/3, BAI A MARE, MM, RO (74) CABINET INDIVIDUAL NEACȘU CARMEN AUGUSTINA, STR.ROZELOR NR.12/3, BAI A MARE, JUDEȚUL MARAMUREȘ (54) **SISTEM ȘI PROCEDEU DE INSTRUIRE LA DISTANȚĂ ȘI EVIDENȚĂ A SITUAȚIEI ȘCOLARE**

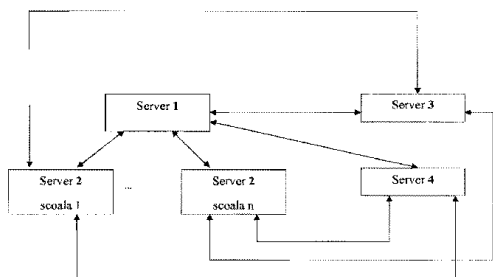
(57) Invenția se referă la un sistem și la un procedeu pentru instruire la distanță a elevilor sau studenților, permițând și elaborarea și centralizarea situației școlare în timp real, în orice tip de instituție de învățământ, de la cel primar până la cel gimnazial și chiar universitar. Sistemul conform invenției este format dintr-un server (1) al inspectoratului școlar județean, mai multe servere (2) ale instituției școlare, dintre care câte unul pentru fiecare instituție școlară din județul respectiv, un server (3) de e-mail și un server (4) de SMS. Procedeu conform invenției constă în etapele următoare: introducerea cursurilor de către profesori pe serverul (2) instituției școlare, într-un format accesibil elevilor/studenților, sub forma unor note de curs, slide-uri; preluarea cursurilor de către

(11) 128877 A0

elevi/studenți on-line, de pe acest server (2) sau, dacă absentează, direct de pe Internet; introducerea de către profesori, pe baza unui cont de utilizator, a notelor și absențelor elevilor/studenților pe același server (2), împreună cu diferite observații; centralizarea situațiilor școlare primite de la școli de către serverul (1) inspectoratului școlar județean; și comunicarea de către profesori a tuturor informațiilor de mai înainte părinților, prin serverul (3) de e-mail și prin serverul (4) de SMS.

Revendicări: 2

Figuri: 1



(11) 128878 A0 (51) **G09F 3/03** ^(2006.01) (21) a 2013 00348 (22) 10.05.2013 (41) 30.09.2013//9/2013 (71) PRED A CONSTANTIN, ȘOS. VESTULUI NR.16, BL. 103, AP. 43, PLOIEȘTI, PH, RO (72) PRED A CONSTANTIN, ȘOS. VESTULUI NR.16, BL. 103, AP. 43, PLOIEȘTI, PH, RO (54) **SIGILIU CU ROLE**

(57) Invenția se referă la un sigiliu de siguranță cu role, prevăzut cu o coardă pentru sigilare, din cablu de oțel, sârmă de oțel sau din material plastic, a cărei carcasă poate fi realizată în diverse forme constructive, din metal sau din plastic, în funcție de solicitarea beneficiarului, sigiliul fiind destinat asigurării integrității conținutului incintelor de orice tip, statice sau transportate. Sigiliul conform invenției este alcătuit din două componente distincte:

a. o carcasă (5) de formă paralelipipedică sau de altă formă, simetrică față de un plan longitudinal, de care este fixat un capăt al coardei (1) de sigilare prin inserție sau turnare,

b. ansamblul mecanismului de sigilare, constituit dintr-o incintă (7) de forma unei jumătăți de elipsă, prevăzută, la jumătatea părții ovale, cu un orificiu (6) de intrare a coardei (1) de sigilare, două role (4) prevăzute cu șanț de ghidare, pentru direcționarea

(11) 128878 A0

și menținerea la jumătatea rozelor (4) a coardei (1) de sigilare, o tăbliță (3) de susținere a rozelor (4), care este prevăzută cu un orificiu (6) de trecere a coardei (1) de sigilare, un resort (2) care se montează între orificiul (8) de ieșire din mecanismul de sigilare și orificiul practicat într-o tăbliță (3), având rol de tensionare a rozelor (4), după introducerea coardei (1) de sigilare, orificiul (8) de ieșire din mecanismul de sigilare aflându-se perpendicular pe orificiul (6) de intrare, în partea dreaptă a jumătății de elipsă.

Revendicări: 12

Figuri: 9

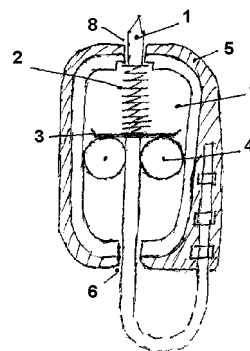


Fig. 8

(11) 128879 A2 (51) **G21F 3/00** ^(2006.01) (21) a 2012 00123 (22) 23.02.2012 (41) 30.09.2013/9/2013 (71) ANDRONOVICI LIVIU, STR.GRIGORE GAFENCU NR.78-84, SECTOR 1, BUCUREȘTI, B, RO (72) ANDRONOVICI LIVIU, STR.GRIGORE GAFENCU NR.78-84, SECTOR 1, BUCUREȘTI, B, RO (54) **CRISTAL RADIANT 2**

(57) Invenția se referă la un produs pentru stimularea sistemului nervos și, implicit, a întregului organism. Produsul conform invenției este constituit dintr-o formă din ceramică, goală la interior, de forma unui cristal hexagonal, prevăzută, la partea superioară, cu o gaură delimitată de un perete cilindric, în care este plasat un cristal din cuarț, pe o bază a formei fiind aplicată o folie din material plastic.

Revendicări: 1

Figuri: 3

(11) 128879 A2

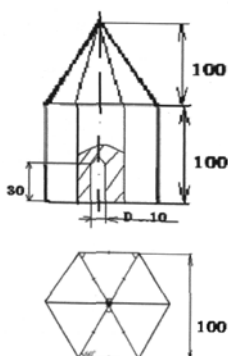


Fig. 1

(11) 128880 A2 (51) **H01F 1/28** ^(2006.01) (21) a 2012 00041 (22) 19.01.2012 (41) 30.09.2013/9/2013 (71) INSTITUTUL NAȚIONAL DE CERCETARE-DEZVOLTARE PENTRU TEHNOLOGII IZOTOPICE ȘI MOLECULARE, STR.DONATH NR.65-103, CLUJ-NAPOCA, CJ, RO (72) NAN ALEXANDRINA EMILIA, STR.TOMIS NR.16, BL.D19, AP.8, DEJ, CJ, RO; TURCU RODICA PAULA, STR.TITU MAIORESCU NR.7, AP.4, CLUJ-NAPOCA, CJ, RO; LIEBSCHER JURGEN, STR TAPIAUER ALLEE NR. 6, BERLIN, DE, DE (54) **BIOFUNCȚIONALIZAREA NANOPARTICULELOR MAGNETICE PRIN ATAȘAREA COVALENTĂ A GLUCOZEI**

(57) Invenția se referă la un procedeu de obținere a unor nanoparticule magnetice, funcționalizate, utilizate pentru diagnosticarea celulelor canceroase. Procedeu conform invenției constă din tratarea unui fluid magnetic, conținând nanoparticule de magnetită stabilizate, cu un strat dublu de acid lauric în apă cu glucozamină clorurată, în prezență de etil-(N, N-dimetilamino)propilcarbodiimidă și 1-hidroxibenzotriazol, din care rezultă nanoparticule magnetice funcționalizate, cu unități de glucoză stabile, lipsite de citotoxicitate.

Revendicări: 2

Figuri: 3

(11) 128881 A2 (51) **H01F 6/00** ^(2006.01), **H02K 19/02** ^(2006.01), (21) a 2011 01272 (22) 29.11.2011 (41) 30.09.2013/9/2013 (71) INSTITUTUL NAȚIONAL DE CERCETARE-DEZVOLTARE PENTRU INGINERIE ELECTRICĂ ICPE-CA, SPLAIUL UNIRII NR.313, SECTOR 3, BUCUREȘTI, B, RO (72) PÎSLARU-DĂNESCU LUCIAN, STR. STÎNJENEILOR NR.19, BL.6, SC.1, AP.4, SINAIA, PH, RO; DOBRIN ION, STR.BABA NOVAC NR.22, BL.24C, SC.B, AP.67, ET.2 SECTOR 3, BUCUREȘTI, B, RO; STOICA VICTOR, ȘOS. GIURGIULUI NR.127, BL.2B, SC.1, ET.5, AP.19, SECTOR 4, BUCUREȘTI, B, RO; LIPAN LAURENȚIU CONSTANTIN, ALEEA MASA TĂCERII, BL. A, ET. 4, AP. 60, SECTOR 6, BUCUREȘTI, B, RO; PISICA IOANA, ALEEA PRAVĂȚ NR. 4, BL. Z5, ET. 3, AP. 23, SECTOR 6, BUCUREȘTI, B, RO (54) **INSTALAȚIE PENTRU PROTECȚIA ACTIVĂ A BOBINEI SUPRACONDUCTOARE LA MOTOARE SUPRACONDUCTOARE**

(57) Invenția se referă la o instalație pentru protecția activă a bobinei supraconductoare la motoare supraconductoare, cu aplicații în domeniul supraconductibilității. Instalația conform invenției este alcătuită dintr-un modul (M1) de putere, un modul (M2) de programare a secvențelor logice, și un modul (M3) al surselor de tensiune stabilizate; modulul (M1) de putere conține două comutatoare (IGBT) electronice,

(11) 128881 A2
realizate de către două tranzistoare (**T1**, **T2**) de mare putere, și o rezistență (**R**) de descărcare, cu rol de a prelua energia înmagazinată într-o bobină (**L**) supraconductoare, formată din două secțiuni (**L1**, **L2**) identice, supraconductoare, înseriate, pentru a realiza o pereche de poli rotorici ai motorului supraconductor; primul comutator realizat cu tranzistorul (**T1**) permite alimentarea bobinei (**L**) supraconductoare de la sursa de tensiune de putere, în regim normal de funcționare, precum și decuplarea sursei de tensiune de putere atunci când cel puțin una dintre cele două bobine (**L1**, **L2**) s-a normalizat, cel de-al doilea comutator realizat cu tranzistorul (**T2**) permite cuplarea bobinei (**L**) supraconductoare pe rezistența (**R**) de descărcare, în cazul în care cel puțin una dintre bobinele (**L1** sau **L2**) înseriate s-a normalizat; modulul (**M2**) de programare este format dintr-un bloc amplificator operațional, cu izolare galvanică, un bloc electronic amplificator de precizie și un bloc electronic amplificator, cu rol de a amplifica în trepte semnalul analogic de la ieșirea amplificatorului ope-

(11) 128881 A2
rațional cu izolare galvanică; modulul (**M3**) surselor de tensiune stabilizate este alcătuit din niște surse de tensiune diferențială.

Revendicări: 4
Figuri: 7

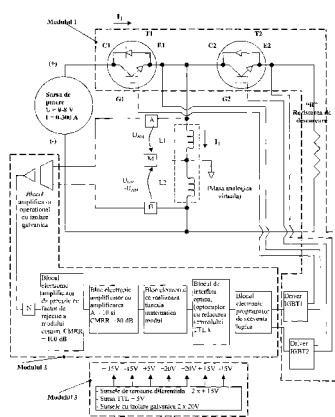


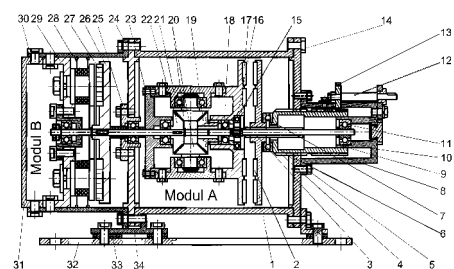
Fig. 1

(11) 128882 A2 (51) **H02N 11/00** ^(2006.01) (21) a 2011 01450 (22) 23.12.2011 (41) 30.09.2013//9/2013 (71) ALECU IOAN, STR..SOCOLA NR.28, BL.Z3, ET.10, AP.62, IAȘI, IS, RO; CUCOȘ IULIAN, STR. PRIMĂVERII NR. 19, VALEA LUPULUI, IS, RO; MIHAI DUMITRU, STR. ORIENTULUI NR.31, BL.824, SC.B, ET.4, AP.17, IAȘI, IS, RO; ANTONESCU ION, STR. VASILE LUPU NR. 124A, BL. A1, SC.B1, ET.1, AP. 1, IAȘI, IS, RO; ALECU IONEL-CIPRIAN, STR. ION CREANGĂ NR. 106, BL. C1, ET. 2, AP. 2, IAȘI, IS, RO (72) ALECU IOAN, BD.SOCOLA NR.28, BL.Z3, ET.10, AP.62, IAȘI, IS, RO; CUCOȘ IULIAN, STR. PRIMĂVERII NR. 19, VALEA LUPULUI, IS, RO; MIHAI DUMITRU, STR.ORIENTULUI NR.31, BL.824, SC.B, ET.4, AP.17, IAȘI, IS, RO; ANTONESCU ION, STR VASILE LUPU NR. 124A, Bl. A1, SC.B1, ET.1, AP.1, IAȘI, IS, RO; ALECU IONEL-CIPRIAN, STR. ION CREANGĂ NR. 106, BL. C1, ET. 2, AP. 2, IAȘI, IS, RO (54) **CONVERTOR MAGNETO-ELECTRIC**

(57) Invenția se referă la un convertor magneto-electric ce transformă energia magnetică din magneți permanenți în energie electrică. Convertorul conform invenției este constituit din două module (**A**, **B**) de conversie, primul modul (**A**) fiind constituit dintr-un convertor de energie magnetică în energie mecanică,

(11) 128882 A2
alcătuit din două discuri (**1**, **15**) diamagnetice, în care sunt încorporați doi magneți permanenți, orientați față în față, cu aceeași polaritate și amplasați pe un ax-motor (**3**), și dintr-un mecanism diferențial, cu funcția de inversor al mișcării de rotație, iar al doilea modul (**B**) fiind constituit dintr-un convertor de energie mecanică în energie electrică, alcătuit dintr-un generator multipolar, cu magneți (**27**) permanenți.

Revendicări: 3
Figuri: 1



(11) 128883 A2 (51) **H05B 37/02** (2006.01) (21) a 2012 00097 (22) 15.02.2012 (41) 30.09.2013//9/2013 (71) RUS ADRIAN IOAN, STR.FERMEI NR.17, SAT SĂFTICA, BALOTEȘTI, IF, RO (72) RUS ADRIAN IOAN, STR.FERMEI NR.17, SAT SĂFTICA, BALOTEȘTI, IF, RO (54) **CIRCUIT ȘI METODĂ DE ALIMENTARE A COOLERULUI MODULELOR CU LED ALIMENTATE DIRECT DE LA REȚEAUA PUBLICĂ PRIN SURSE SCD, DE DIVERTARE SELECTIVĂ A CURENTULUI**

(57) Invenția se referă la un circuit și la o metodă pentru alimentarea unui cooler al unui modul de iluminat cu LED-uri, echipat cu o sursă de divertare selectivă a curentului, exploatănd caracteristica pseudosinusoidală a curentului prin modul. Circuitul conform invenției folosește o sursă (SCD) de divertare selectivă a curentului și pentru alimentarea unui cooler, fără afectarea parametrilor modulului de iluminat, echipat cu niște LED-uri (s_1 , s_2 și s_3), realizat prin întreruperea circuitului sursei (SCD), imediat după puntea redresoare, și introducerea coolerului în serie, respectiv, montarea în paralel, peste cooler, a unei diode Zenner (DZ) care stabilește nivelul de putere rezervat coolerului și, respectiv, care oferă o cale alternativă de curent pentru alimentarea generală

(11) 128883 A2

a LED-urilor (s_1 , s_2 și s_3) din modul. Metoda conform invenției constă în: întreruperea circuitului de alimentare a modulului într-un punct (A), la ieșirea din puntea redresoare; introducerea în serie cu montajul rămas a coolerului, respectând polaritatea de alimentare a acestuia; montarea în paralel, pe cooler, a unei diode Zenner (DZ) a cărei tensiune este în așa fel aleasă, încât să protejeze coolerul de supratensiuni, să stabilească viteza maximă de rotație a acestuia, respectiv, să ofere o cale alternativă de curentului suplimentar necesar LED-urilor (s_1 , s_2 și s_3).

Revendicări: 2

Figuri: 3

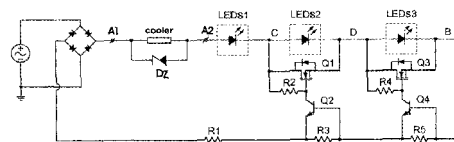


Fig. 3

CERERI DE BREVET DE INVENȚIE PUBLICATE

- **ARANJATE ÎN ORDINE CRESCĂTOARE,
DUPĂ NUMĂRUL DE CERERE DE BREVET**
- **ARANJATE ÎN ORDINE ALFABETICĂ,
DUPĂ NUMELE / DENUMIREA
SOLICITANTULUI**

Cereri de brevet de invenție publicate conform art. 23, din Legea nr. 64/1991, republicată, și Regulii 27(1), din HGR nr. 547/2008, aranjate în ordine crescătoare, după numărul de cerere de brevet

Număr cerere de brevet	Clasa internațională	Număr de publicare	Data depozit	Solicitant	Pag.
a 2009 00201	G01N 33/36 ^(2006.01)	128869 A2	06.03.2009	NEMESCU VIRGIL MIRCEA, STRADELA SĂRĂRIE NR.84, IAȘI, IS, RO; TEMNEANU MITICĂ, ȘOS. NICOLINA NR 84, BL. 999Ă, ET. 7, AP. 27, IAȘI, IS, RO; DENIȘ ALEXANDRU, STR. PIAȚA UNIRII NR.7, BL.B7, AP. 1, IAȘI, IS, RO	53
a 2010 00527	B06B 1/04 ^(2006.01)	128811 A2	16.06.2010	NEMESCU VIRGIL MIRCEA, STRADELA SĂRĂRIE NR.84, IAȘI, IS, RO; TEMNEANU MITICĂ, ȘOS. NICOLINA NR.84, BL. 999Ă, ET.7, AP.27, IAȘI, IS, RO; DENIȘ ALEXANDRU, STR. PIAȚA UNIRII NR.7, BL.B7, AP. 1, IAȘI, IS, RO	21
a 2011 00172	E04B 1/74 ^(2006.01) , F24F 5/00 ^(2006.01)	128840 A2	23.02.2011	TOROK ARPAD, STR. TRANSILVANIEI NR. 29, BL. B54, AP. 54, ORADEA, BH, RO	36
a 2011 00574	A61B 5/0488 ^(2006.01)	128798 A2	20.06.2011	UNIVERSITATEA DE MEDICINĂ ȘI FARMACIE DIN CRAIOVA, STR. PETRU RAREȘ NR. 2, CRAIOVA, DJ, RO	14
a 2011 00685	A61K 47/00 ^(2006.01) , A61K 47/06 ^(2006.01)	128804 A2	18.07.2011	BURCEA CONSTANTIN, SAT SADOVA NR. 632 A, COMUNA SADOVA, SV, RO	17
a 2011 00847	B24B 11/00 ^(2006.01) , B24B 5/01 ^(2006.01)	128818 A2	29.08.2011	PRICOPE CORNELIU, STR. REPUBLICII NR. 320, BĂRLAD, VS, RO; POPA SORIN, STR. REPUBLICII NR. 25, BĂRLAD, VS, RO; POPA VALICA, STR. REPUBLICII NR. 100, BĂRLAD, VS, RO; DAMACEANU MIRCEA, STR. DRAGOȘ VODĂ NR. 27, BĂRLAD, VS, RO; HASANU VALERICA, STR. VASILE LUPU NR. 12, BĂRLAD, VS, RO; PARASCHIV DRAGOȘ, STR. COSTACHE NEGRI NR. 62, ȘC.B, AP.17, IAȘI, IS, RO; CHIRU VASILE, STR. SIRET NR.8, BĂRLAD, VS, RO	25
a 2011 01259	C25D 3/12 ^(2006.01) , C25D 3/22 ^(2006.01) , C25D 5/12 ^(2006.01)	128836 A2	29.11.2011	INSTITUTUL NAȚIONAL DE CERCETARE DEZVOLTARE PENTRU METALE NEFEROASE ȘI RARE INCDMNR-IMNR, BD. BIRUINȚEI NR. 102, PANTELIMON, IF, RO; UNIVERSITATEA POLITEHNICĂ BUCUREȘTI CENTRUL DE BIOMATERIALE, UPB-BIOMAT, SPLAIUL INDEPENDENȚEI NR. 313, SECTOR 6, BUCUREȘTI, B, RO; INSTITUTUL DE CHIMIE FIZICĂ ILIE MURGULESCU AL ACADEMIEI ROMÂNE, ICF, SPLAIUL INDEPENDENȚEI NR. 202, SECTOR 6, BUCUREȘTI, B, RO; UNIVERSITATEA TEHNICĂ GHEORGHE ASACHI CENTRUL DE CERCETARE ȘI TRANSFER TEHNOLOGIC POLYTECH, UTI, BD. D. MANGERON NR. 59, IAȘI, IS, RO	34

Număr cerere de brevet	Clasa internațională	Număr de publicare	Data depozit	Solicitant	Pag.
a 2011 01272	H01F 6/00 ^(2006.01) , H02K 19/02 ^(2006.01)	128881 A2	29.11.2011	INSTITUTUL NAȚIONAL DE CERCETARE-DEZVOLTARE PENTRU INGINERIE ELECTRICĂ ICPE - CA, SPLAIUL UNIRII NR.313, SECTOR 3, BUCUREȘTI, B, RO	59
a 2011 01288	C12P 21/00 ^(2006.01)	128832 A2	02.12.2011	INSTITUTUL NAȚIONAL DE CERCETARE-DEZVOLTARE PENTRU ELECTROCHIMIE ȘI MATERIE CONDENSATĂ - INCEMC - TIMIȘOARA, STR.DR.AUREL PĂUNESCU PODEANU NR.144, TIMIȘOARA, TM, RO	32
a 2011 01322	A61K 6/02 ^(2006.01)	128800 A2	06.12.2011	UNIVERSITATEA BABEȘ-BOLYAI CLUJ-NAPOCA, INSTITUTUL DE CERCETĂRI ÎN CHIMIE RALUCA RIPAN, STR. MIHAIL KOGĂLNICEANU NR. 1, CLUJ-NAPOCA, CJ, RO	15
a 2011 01323	A61C 5/08 ^(2006.01)	128799 A2	06.12.2011	UNIVERSITATEA BABEȘ-BOLYAI CLUJ-NAPOCA, INSTITUTUL DE CERCETĂRI ÎN CHIMIE RALUCA RIPAN, STR. MIHAIL KOGĂLNICEANU NR. 1, CLUJ-NAPOCA, CJ, RO	15
a 2011 01398	G05B 19/048 ^(2006.01) , G05B 23/02 ^(2006.01) , G06F 17/50 ^(2006.01)	128872 A2	14.12.2011	RENAULT S.A.S., 13-15 QUAI LE GALLO, BOULOGNE-BILLANCOURT, FR	55
a 2011 01408	G01N 33/50 ^(2006.01)	128870 A2	16.12.2011	INSTITUTUL NAȚIONAL DE CERCETARE ȘI DEZVOLTARE PENTRU FIZICĂ ȘI INGINERIE NUCLEARĂ "HORIA HULUBEI" BUCUREȘTI, STR. REACTORULUI NR. 30, P.O. BOX MG-6, MĂGURELE, IF, RO	53
a 2011 01418	F04D 3/00 ^(2006.01)	128856 A2	20.12.2011	INSTITUTUL NAȚIONAL DE CERCETARE-DEZVOLTARE PENTRU OPTOELECTRONICĂ - INOE 2000 - FILIALA INSTITUTUL DE CERCETĂRI PENTRU, HIDRAULICĂ ȘI PNEUMATICĂ, STR.CUȚITUL DE ARGINT NR.14, SECTOR 4, BUCUREȘTI, B, RO	45
a 2011 01450	H02N 11/00 ^(2006.01)	128882 A2	23.12.2011	ALECU IOAN, STR..SOCOLA NR.28, BL.Z3, ET.10, AP.62, IAȘI, IS, RO; CUCUȘ IULIAN, STR. PRIMĂVERII NR. 19, VALEA LUPULUI, IS, RO; MIHAI DUMITRU, STR. ORIENTULUI NR.31, BL.824, SC.B, ET.4, AP.17, IAȘI, IS, RO; ANTONESCU ION, STR. VASILE LUPU NR. 124A, BL. A1, SC.B1, ET.1, AP. 1, IAȘI, IS, RO; ALECU IONEL-CIPRIAN, STR. ION CREANGĂ NR. 106, BL. C1, ET. 2, AP. 2, IAȘI, IS, RO	60

Număr cerere de brevet	Clasa internațională	Număr de publicare	Data depozit	Solicitant	Pag.
a 2012 00002	G01N 17/00 ^(2006.01)	128866 A2	03.01.2012	VLAD LUMINIȚA, STR.ȘTEJAR NR. 37A, BL. A1, ET. 1, AP. 2, IAȘI, IS, RO	51
a 2012 00005	B23C 5/24 ^(2006.01)	128814 A2	05.01.2012	UNIVERSITATEA TEHNICĂ "GHEORGHE ASACHI" DIN IAȘI, BD.PROF.D.MANGERON NR.67, IAȘI, IS, RO	23
a 2012 00008	F03D 1/04 ^(2006.01)	128850 A2	06.01.2012	IVAȘCU TOMA, STR. BASARABIEI BL. 4, SC. A, AP. 2, TÂRGOVIȘTE, DB, RO; IOANNOU YIANNAKIS, STR. PRINCIPALĂ NR. 82, RĂZVĂD, DB, RO	41
a 2012 00018	F04D 3/00 ^(2006.01)	128857 A2	12.01.2012	INSTITUTUL NAȚIONAL DE CERCETARE-DEZVOLTARE PENTRU OPTOELECTRONICĂ - INOE 2000 - FILIALA INSTITUTUL DE CERCETĂRI PENTRU, HIDRAULICĂ ȘI PNEUMATICĂ, STR.CUȚITUL DE ARGINT NR.14, SECTOR 4, BUCUREȘTI, B, RO	45
a 2012 00032	F03G 6/00 ^(2006.01)	128852 A2	17.01.2012	UNIVERSITATEA "ȘTEFAN CEL MARE" DIN SUCEAVA, STR.UNIVERSITĂȚII NR.13, SUCEAVA, SV, RO	42
a 2012 00033	F03G 6/00 ^(2006.01) ; F03G 7/06 ^(2006.01)	128853 A2	17.01.2012	UNIVERSITATEA "ȘTEFAN CEL MARE" DIN SUCEAVA, STR.UNIVERSITĂȚII NR.13, SUCEAVA, SV, RO	43
a 2012 00034	F03G 6/00 ^(2006.01) ; F03G 7/06 ^(2006.01)	128854 A2	17.01.2012	UNIVERSITATEA "ȘTEFAN CEL MARE" DIN SUCEAVA, STR.UNIVERSITĂȚII NR.13, SUCEAVA, SV, RO	43
a 2012 00036	A63F 3/02 ^(2006.01)	128807 A2	18.01.2012	IOSIF GHEORGHE GELU, STR. ADY ENDRE NR. 84, SĂCELE, BV, RO	19
a 2012 00041	H01F 1/28 ^(2006.01)	128880 A2	19.01.2012	INSTITUTUL NAȚIONAL DE CERCETARE-DEZVOLTARE PENTRU TEHNOLOGII IZOTOPICE ȘI MOLECULARE, STR.DONATH NR.65-103, CLUJ-NAPOCA, CJ, RO	59
a 2012 00043	G01N 21/64 ^(2006.01) ; G01N 33/18 ^(2006.01)	128868 A2	20.01.2012	INSTITUTUL NAȚIONAL DE CERCETARE-DEZVOLTARE PENTRU OPTOELECTRONICĂ - INOE 2000, STR.ATOMIȘTILOR NR.409, MĂGURELE, IF, RO	52
a 2012 00052	C02F 1/02 ^(2006.01)	128824 A2	23.01.2012	OLTCHIM S.A., STR.UZINEI NR.1, RÂMNICU VÂLCEA, VL, RO	28
a 2012 00058	B23K 23/00 ^(2006.01)	128817 A2	25.01.2012	COMAN TUDOR ADRIAN, STR. RĂSADNIȚEI NR.121, SECTOR 6, BUCUREȘTI, B, RO	24

Număr cerere de brevet	Clasa internațională	Număr de publicare	Data depozit	Solicitant	Pag.
a 2012 00065	B01D 67/00 ^(2006.01)	128808 A2	30.01.2012	UNIVERSITATEA "BABEȘ-BOLYAI" DIN CLUJ-NAPOCA, STR.MIHAIL KOGĂLNICEANU NR.1, CLUJ-NAPOCA, CJ, RO	20
a 2012 00068	E04B 1/78 ^(2006.01) , B32B 23/04 ^(2006.01)	128841 A2	30.01.2012	VASILOIU OVIDIU, STR. NUFĂRULUI NR. 7, SC. B, AP. 10, BACĂU, BC, RO	36
a 2012 00078	F02D 1/02 ^(2006.01) , G05B 11/01 ^(2006.01)	128846 A2	03.02.2012	UNIVERSITATEA "ȘTEFAN CEL MARE" DIN SUCEAVA, STR.UNIVERSITĂȚII NR.13, SUCEAVA, SV, RO	39
a 2012 00079	B23K 1/06 ^(2006.01) , B23K 20/10 ^(2006.01)	128816 A2	03.02.2012	INSTITUTUL NAȚIONAL DE CERCETARE-DEZVOLTARE ÎN SUDURĂ ȘI ÎNCERCĂRI DE MATERIALE-ISIM TIMIȘOARA, BD. MIHAI VITEAZUL NR.30, TIMIȘOARA, TM, RO	24
a 2012 00080	A47K 1/09 ^(2006.01)	128797 A2	06.02.2012	VÂLCU ION, ALEEA HODOȘ IOSIF NR.2, BL.J43, SC.4, ET.1, AP.49, SECTOR 3, BUCUREȘTI, B, RO	14
a 2012 00083	B23F 15/00 ^(2006.01)	128815 A2	06.02.2012	UNIVERSITATEA DIN ORADEA, STR.UNIVERSITĂȚII NR.1, ORADEA, BH, RO	23
a 2012 00090	F02B 53/12 ^(2006.01)	128844 A2	09.02.2012	UNIVERSITATEA "ȘTEFAN CEL MARE" DIN SUCEAVA, STR.UNIVERSITĂȚII NR.13, SUCEAVA, SV, RO	38
a 2012 00096	C23C 14/35 ^(2006.01) , C23C 16/513 ^(2006.01)	128834 A2	14.02.2012	INSTITUTUL NAȚIONAL DE CERCETARE-DEZVOLTARE ÎN SUDURĂ ȘI ÎNCERCĂRI DE MATERIALE-ISIM TIMIȘOARA, BD. MIHAI VITEAZUL NR.30, TIMIȘOARA, TM, RO	32
a 2012 00097	H05B 37/02 ^(2006.01)	128883 A2	15.02.2012	RUS ADRIAN IOAN, STR.FERMEI NR.17, SAT SĂFTICA, BALOTEȘTI, IF, RO	61
a 2012 00099	G01M 15/00 ^(2006.01) , F02M 65/00 ^(2006.01) , F02M 51/00 ^(2006.01)	128863 A2	16.02.2012	UNIVERSITATEA "ȘTEFAN CEL MARE" DIN SUCEAVA, STR.UNIVERSITĂȚII NR.13, SUCEAVA, SV, RO	49
a 2012 00100	B23B 1/00 ^(2006.01)	128813 A2	16.02.2012	UNIVERSITATEA TEHNICĂ DIN CLUJ-NAPOCA, STR. MEMORANDUMULUI NR.28, CLUJ-NAPOCA, CJ, RO	22
a 2012 00107	A21D 2/36 ^(2006.01)	128792 A2	20.02.2012	DINU MONICA GABRIELA, STR. DRUMUL VALEA CRICOVULUI NR. 92, SECTOR 6, BUCUREȘTI, B, RO; CONSTANTINESCU CRISTINA GABRIELA, BD. GEORGE ENESCU NR. 29, BL. T48, SC. A, AP. 12, SUCEAVA, SV, RO	11

Număr cerere de brevet	Clasa internațională	Număr de publicare	Data depozit	Solicitant	Pag.
a 2012 00110	C02F 1/42 ^(2006.01)	128826	20.02.2012	VĂCARIU VINTILĂ TEODORU, STR. ION BERINDEI NR.10, BL. OD16, SC. A, ET. 3, AP. 16, SECTOR 2, BUCUREȘTI, B, RO; FILIP GHEORGHE, STR. SFINȚII VOIEVOZI, NR. 41-45, AP. 7, SECTOR 1, BUCUREȘTI, B, RO	29
a 2012 00111	C02F 1/42 ^(2006.01) , C01G 43/00 ^(2006.01)	128827 A2	20.02.2012	VĂCARIU VINTILĂ TEODORU, STR. ION BERINDEI NR.10, BL. OD16, SC. A, ET. 3, AP. 16, SECTOR 2, BUCUREȘTI, B, RO; FILIP GHEORGHE, STR. SFINȚII VOIEVOZI, NR. 41-45, AP. 7, SECTOR 1, BUCUREȘTI, B, RO	30
a 2012 00121	F16L 55/16 ^(2006.01) , F16L 55/163 ^(2006.01) , F16L 55/17 ^(2006.01)	128859 A2	22.02.2012	COSTĂCHESCU VICTOR LUCIAN, STR. POIANA NARCISELOR NR.5, AP.3, SECTOR 1, BUCUREȘTI, B, RO; BORDA DORU EUGEN, STR. TUDOR VLADIMIRESCU NR. 79, TÂRGU MUREȘ, MS, RO	46
a 2012 00123	G21F 3/00 ^(2006.01)	128879 A2	23.02.2012	ANDRONOVICI LIVIU, STR.GRIGORE GAFENCU NR.78-84, SECTOR 1, BUCUREȘTI, B, RO	59
a 2012 00137	D04B 15/00 ^(2006.01)	128838 A2	01.03.2012	UNIVERSITATEA TEHNICĂ "GHEORGHE ASACHI" DIN IAȘI, BD.PROF.D.MANGERON NR.67, IAȘI, IS, RO	35
a 2012 00140	G01S 13/91 ^(2006.01) , G08G 1/0965 ^(2006.01) , G08G 1/0968 ^(2006.01)	128871 A2	05.03.2012	INSTITUTUL NAȚIONAL DE CERCETARE-DEZVOLTARE ÎN SUDURĂ ȘI ÎNCERCĂRI DE MATERIALE-ISIM TIMIȘOARA, BD. MIHAI VITEAZUL NR.30, TIMIȘOARA, TM, RO	54
a 2012 00146	C23C 22/06 ^(2006.01)	128835 A2	07.03.2012	UNIVERSITATEA TEHNICĂ "GHEORGHE ASACHI" DIN IAȘI, BD.PROF.D.MANGERON NR.67, IAȘI, IS, RO	33
a 2012 00157	B65C 3/02 ^(2006.01)	128823 A2	08.03.2012	BUCUR VIOREL, STR.TUDOR ARGHEZI NR.13, BL.13, AP.2, ZALĂU, SJ, RO	28
a 2012 00158	G06F 9/44 ^(2006.01) , G06F 19/00 ^(2006.01)	128875 A2	09.03.2012	INSTITUTUL NAȚIONAL DE CERCETARE-DEZVOLTARE PENTRU MECATRONICĂ ȘI TEHNICA MĂSURĂRII - INCDMTM, ȘOS. PANTELIMON NR.6-8, SECTOR 2, BUCUREȘTI, B, RO	56
a 2012 00162	A23L 1/18 ^(2006.01) , A23N 12/10 ^(2006.01)	128795 A2	12.03.2012	NEGRU IOAN, STR. LUCEAFĂRULUI NR.11, BL.2F, SC.5, AP.49, CLUJ-NAPOCA, CJ, RO	13
a 2012 00176	A43B 21/06 ^(2006.01)	128796 A2	14.03.2012	INSTITUTUL NAȚIONAL DE CERCETARE-DEZVOLTARE PENTRU TEXTILE ȘI PIELĂRIE - SUCURSALA - INSTITUTUL DE CERCETARE PIELĂRIE -, ÎNCĂLȚĂMINTE, STR.ION MINULESCU NR.93, SECTOR 3, BUCUREȘTI, B, RO	13

Număr cerere de brevet	Clasa internațională	Număr de publicare	Data depozit	Solicitant	Pag.
a 2012 00184	G01N 11/02 ^(2006.01) ; G01L 9/08 ^(2006.01)	128865 A2	15.03.2012	INSTITUTUL NAȚIONAL DE CERCETARE-DEZVOLTARE PENTRU INGINERIE ELECTRICĂ ICPE - CA, SPLAIUL UNIRII NR.313, SECTOR 3, BUCUREȘTI, B, RO	50
a 2012 00186	F01K 21/02 ^(2006.01) ; F02B 47/02 ^(2006.01)	128843 A2	16.03.2012	FILIP ION, STR. M. BĂLCESCU, BL. A1, SC. A, AP. 5, BUHUȘI, BC, RO	37
a 2012 00191	F16F 9/08 ^(2006.01) ; F15B 1/04 ^(2006.01)	128858 A2	19.03.2012	INSTITUTUL NAȚIONAL DE CERCETARE-DEZVOLTARE PENTRU OPTOELECTRONICĂ - INOE 2000 - FILIALA INSTITUTUL DE CERCETĂRI PENTRU, HIDRAULICĂ ȘI PNEUMATICĂ, STR.CUȚITUL DE ARGINT NR.14, SECTOR 4, BUCUREȘTI, B, RO	46
a 2012 00200	C02F 11/00 ^(2006.01)	128828 A2	20.03.2012	RĂUȚĂ ION, ALEEA LĂCRĂMIOAREI NR. 12, SC. A, ET. 2, AP. 12, PLOIEȘTI, PH, RO	30
a 2012 00201	A61N 2/04 ^(2006.01)	128805 A2	21.03.2012	VLĂDILĂ BOGDAN-CONSTANTIN, STR.ANASTASIE PANU NR.10, BL.B 7, SC.2, AP.55, SECTOR 3, BUCUREȘTI, B, RO	17
a 2012 00205	C02F 1/32 ^(2006.01)	128825 A2	22.03.2012	JITTU IOAN ALEXANDRU, 28372 LANGE ROAD, CHESTERFIELD, MISSOURI, US	29
a 2012 00215	C09K 5/06 ^(2006.01)	128829 A2	26.03.2012	BUȘILĂ ANDREI, STR. ANTON PANN NR. 18A, AP. 1, SECTOR 3, BUCUREȘTI, B, RO; IONESCU TUDOREL GABRIEL, STR. CHRISTIGIILOR NR. 38-40, SECTOR 2, BUCUREȘTI, B, RO; ROMAȘCU IULIAN ALEXANDRU, ALEEA BARAJ CUCUTENI NR. 8, SC. 3, AP. 45, SECTOR 3, BUCUREȘTI, B, RO	31
a 2012 00458	C11D 3/32 ^(2006.01) ; C11D 10/04 ^(2006.01) ; C11D 17/00 ^(2006.01)	128831 A2	21.12.2010	COLGATE-PALMOLIVE COMPANY, 300 PARK AVENUE, NEW YORK, NY, US	32
a 2012 00639	D01C 1/04 ^(2006.01)	128837 A0	04.09.2012	INSTITUTUL DE CERCETARE DEZVOLTARE INOVARE ÎN ȘTIINȚE TEHNICE ȘI NATURALE AL UNIVERSITĂȚII "AUREL VLAICU" DIN ARAD, STR. ELENA DRĂGOI NR. 2-4, CORP M, CAMERA 63, ARAD, AR, RO	34
a 2012 00640	D06B 3/10 ^(2006.01)	128839 A0	04.09.2012	INSTITUTUL DE CERCETARE DEZVOLTARE INOVARE ÎN ȘTIINȚE TEHNICE ȘI NATURALE AL UNIVERSITĂȚII "AUREL VLAICU" DIN ARAD, STR. ELENA DRĂGOI NR. 2-4, CORP M, CAMERA 63, ARAD, AR, RO	35

Număr cerere de brevet	Clasa internațională	Număr de publicare	Data depozit	Solicitant	Pag.
a 2012 00688	A61K 36/537 ^(2006.01)	128802 A0	28.09.2012	BIOTEHNOS S.A., STR. GORUNULUI NR. 3-5, OTOPENI, IF, RO	16
a 2012 00720	G06Q 10/00 ^(2006.01) , G06F 17/30 ^(2006.01) , G06N 5/02 ^(2006.01)	128877 A0	11.10.2012	MATEI OLIVIU DORIN, BD. REPUBLICII NR. 17/3, BAIA MARE, MM, RO	58
a 2012 00725	A61K 36/899 ^(2006.01) , A61P 3/06 ^(2006.01)	128803 A0	12.10.2012	FULGA ION GIGEL, CALEA MOȘILOR NR. 235, BL. 43, SC. 1, ET. 4, AP. 16, SECTOR 2, BUCUREȘTI, B, RO; VASILE DĂNUȚ, STR. BARBU DELAVRANCEA NR. 35, SECTOR 1, BUCUREȘTI, B, RO	17
a 2012 00728	B28C 3/00 ^(2006.01) , C09K 8/14 ^(2006.01)	128822 A0	15.10.2012	GEOBENT MUJDENI SRL, STR. FABRICII NR.64, SATU MARE, SM, RO	27
a 2012 00736	G01N 21/62 ^(2006.01) , B82Y 5/00 ^(2011.01) , G01J 3/28 ^(2006.01)	128867 A0	17.10.2012	MELNIG VIOREL, STR. SĂRĂRIERI NR. 75, AP. 3, IAȘI, IS, RO; PRICOP DANIELA ANGELICA, STR. ION CREANGĂ NR. 99, BL. 2, AP. 6, IAȘI, IS, RO	51
a 2012 00804	C10L 1/10 ^(2006.01)	128830 A0	12.11.2012	TESO SPEC S.R.L., STR. MUNCII NR. 53, PARTER, FUNDULEA, CL, RO	31
a 2012 00844	A23C 21/06 ^(2006.01)	128793 A0	20.11.2012	MEOTIS S.R.L., STR. MORII NR. 201, ILIENI, CV, RO	12
a 2012 00881	G06F 9/44 ^(2006.01)	128876 A0	26.11.2012	SCREAM SRL, STR. MĂGURA NR. 22, BAIA MARE, MM, RO	57
a 2012 01026	A61K 6/09 ^(2006.01)	128801 A0	18.12.2012	UNIVERSITATEA DE MEDICINĂ ȘI FARMACIE "VICTOR BABEȘ" TIMIȘOARA, STR. PIAȚA EFTIMIE MURGU NR.2, TIMIȘOARA, TM, RO	16
a 2012 01045	G06F 3/03 ^(2006.01) , G06K 11/06 ^(2006.01) , G06K 9/24 ^(2006.01)	128874 A0	19.12.2012	SOFTWIN S.R.L., STR. MĂGURICEA NR. 20, BL. 7P, AP. 7, SECTOR 1, BUCUREȘTI, B, RO	55
a 2012 01071	A61N 7/00 ^(2006.01)	128806 A0	27.12.2012	TĂNĂSESCU IULIA, STR. FRAȚILOR NR. 4, BL. 30, SC. 2, AP. 79, SECTOR 6, BUCUREȘTI, B, RO; DONȚU OCTAVIAN GRIGORE, STR. CARL KNOPPE NR. 50, AP. 6, SECTOR 1, BUCUREȘTI, B, RO; RAEȚCHI PAUL, STR. VEDEA NR. 5, BL. 91, SC. 1, AP. 1, SECTOR 6, BUCUREȘTI, B, RO; POP CRISTIAN CĂTĂLIN, ȘOS. GHEORGHE IONESCU SISEȘTI NR. 114, SECTOR 1, BUCUREȘTI, B, RO	18
a 2013 00019	F03B 17/04 ^(2006.01)	128848 A0	04.01.2013	IANĂ CĂTĂLIN, BD. BASARABIA NR. 67, BL. A16, SC. 1, ET. 4, AP. 15, SECTOR 2, BUCUREȘTI, B, RO	40
a 2013 00104	G01H 17/00 ^(2006.01) , G01D 1/16 ^(2006.01)	128862 A0	29.01.2013	DONȚU ZAHARIA, STR. DR. TOMA IONESCU NR. 9C, BL. 62, SC. B, AP. 3, CÂMPINA, PH, RO	48

Număr cerere de brevet	Clasa internațională	Număr de publicare	Data depozit	Solicitant	Pag.
a 2013 00142	B01J 19/00 ^(2006.01)	128809 A0	12.02.2013	BERCEA VASILE ZORIN, STR. ANINA NR. 7, BL. AA3, SC. 2, ET. 3, AP. 17, CLUJ-NAPOCA, CJ, RO; BERCEA MARIANA DOINA, STR. ANINA NR. 7, BL. AA3, SC. 2, ET. 3, AP. 17, CLUJ-NAPOCA, CJ, RO	20
a 2013 00155	G01F 11/30 ^(2006.01)	128861 A0	18.02.2013	HULUB IOAN, STR. MOLDOVEI NR. 8, BL. Z1, SC. A, ET. 1, AP. 1, PAȘCANI, IS, RO	48
a 2013 00156	F24J 2/24 ^(2006.01) ; F24J 2/50 ^(2006.01) ; F24J 2/52 ^(2006.01)	128860 A0	18.02.2013	UNIVERSITATEA "TRANSILVANIA" DIN BRAȘOV, BD.EROILOR NR.29, BRAȘOV, BV, RO	47
a 2013 00171	E04C 2/06 ^(2006.01)	128842 A0	25.02.2013	STÂNGACIU DUMITRU, STR.NAȚIONALĂ, BL.14, SC.B, AP.13, PODU ILOAIEI, IS, RO; COLBU GHEORGHE, ȘOS.REDIU NR.6, BL.482, SC.A, ET.5, AP.22, IAȘI, IS, RO	37
a 2013 00175	F03B 17/04 ^(2006.01)	128849 A0	25.02.2013	IANĂ CĂTĂLIN, ȘOS. PANTELIMON NR. 248-250, BL. 59-60, SC, B, ET.10, AP. 119, SECTOR 2, BUCUREȘTI, B, RO	41
a 2013 00179	C23C 4/06 ^(2006.01) ; C04B 33/16 ^(2006.01)	128833 A0	26.02.2013	DEBELI MIHAI, STR. DIMITRIE POMPEIU NR. 7, BL. C3, ET. 4, AP. 10, DOROHOI, BT, RO	32
a 2013 00202	B05B 5/08 ^(2006.01) ; C23C 14/22 ^(2006.01)	128810 A0	07.03.2013	UNIVERSITATEA "TRANSILVANIA" DIN BRAȘOV, BD.EROILOR NR.29, BRAȘOV, BV, RO	21
a 2013 00210	F02C 6/00 ^(2006.01)	128845 A0	11.03.2013	INSTITUTUL NAȚIONAL DE CERCETARE-DEZVOLTARE TURBOMOTOARE - COMOTI, BD.IULIU MANIU NR.220 D, SECTOR 6, BUCUREȘTI, B, RO	38
a 2013 00218	A23L 1/06 ^(2006.01)	128794 A0	12.03.2013	STANCIULOV DIANA SONIA, STR. BARAJ CUCUTENI NR. 4, BL. M5A, SC. 1, AP. 10, BUCUREȘTI, B, RO; GĂGEANU CECILIA, STR. BLOCURILOR NR. 30, TOPOLOVENI, AG, RO	12
a 2013 00231	G05B 23/02 ^(2006.01) ; G08B 5/22 ^(2006.01)	128873 A0	14.03.2013	PALI MIHAI, STR. BARBU DELAVRANCEA NR. 24, SECTOR 1, BUCUREȘTI, B, RO; POTECEA DORU ALEXANDRU, CALEA FLOREASCA NR.100, SECTOR 1, BUCUREȘTI, B, RO	55
a 2013 00278	A01C 7/04 ^(2006.01)	128791 A0	04.04.2013	PROBSTDORFER SAATZUCHT ROMÂNIA SRL, STR. SIRIULUI NR. 20, SECTOR 1, BUCUREȘTI, B, RO	11
a 2013 00279	B27M 1/02 ^(2006.01) ; B27D 1/00 ^(2006.01) ; E04F 13/10 ^(2006.01)	128819 A0	05.04.2013	UNIVERSITATEA "TRANSILVANIA" DIN BRAȘOV, BD.EROILOR NR.29, BRAȘOV, BV, RO	26

Număr cerere de brevet	Clasa internațională	Număr de publicare	Data depozit	Solicitant	Pag.
a 2013 00280	B27M 3/00 ^{(2006.01),} E04C 2/10 ^(2006.01)	128821 A0	05.04.2013	UNIVERSITATEA "TRANSILVANIA" DIN BRAȘOV, BD.EROILOR NR.29, BRAȘOV, BV, RO	27
a 2013 00281	B27M 1/02 ^{(2006.01),} B27D 1/00 ^{(2006.01),} E04F 13/00 ^(2006.01)	128820 A0	05.04.2013	UNIVERSITATEA "TRANSILVANIA" DIN BRAȘOV, BD.EROILOR NR.29, BRAȘOV, BV, RO	26
a 2013 00288	G01M 15/00 ^(2006.01)	128864 A0	08.04.2013	INSTITUTUL NAȚIONAL DE CERCETARE-DEZVOLTARE TURBOMOTOARE - COMOTI, BD.IULIU MANIU NR. 220D, SECTOR 6, BUCUREȘTI, B, RO	49
a 2013 00316	F04B 35/01 ^(2006.01)	128855 A0	23.04.2013	CIUCĂ ION, SAT STĂNULEASA, COMUNA SÂMBUREȘTI, OT, RO	44
a 2013 00331	B22C 7/00 ^(2006.01)	128812 A0	29.04.2013	UNIVERSITATEA "TRANSILVANIA" DIN BRAȘOV, BD.EROILOR NR.29, BRAȘOV, BV, RO	22
a 2013 00345	F03D 9/00 ^{(2006.01),} H02P 9/04 ^(2006.01)	128851 A0	09.05.2013	TOPINTEL CONSULT S.R.L., STR.CUZA VODĂ NR.14, SINAIA, PH, RO	42
a 2013 00348	G09F 3/03 ^(2006.01)	128878 A0	10.05.2013	PREDA CONSTANTIN, ȘOS. VESTULUI NR.16, BL. 103, AP. 43, PLOIEȘTI, PH, RO	58
a 2013 00350	F03B 15/02 ^(2006.01)	128847 A0	10.05.2013	GAVRILAȘ DUMITRU GABRIEL, SAT LUNCA, COMUNA ONICENI, NT, RO	40

Cereri de brevet de invenție publicate conform art. 23, din Legea nr. 64/1991, republicată, și Regulii 27(1), din HGR nr. 547/2008, aranjate în ordine alfabetică, după numele/denumirea solicitantului

Solicitant	Clasa internațională	Număr de publicare	Număr cerere de brevet	Data depozit	Pag.
ALECU IOAN, STR..SOCOLA NR.28, BL.Z3, ET.10, AP.62, IAȘI, IS, RO; CUCOȘ IULIAN, STR. PRIMĂVERII NR. 19, VALEA LUPULUI, IS, RO; MIHAI DUMITRU, STR. ORIENTULUI NR.31, BL.824, SC.B, ET.4, AP.17, IAȘI, IS, RO; ANTONESCU ION, STR. VASILE LUPU NR. 124A, BL. A1, SC.B1, ET.1, AP. 1, IAȘI, IS, RO; ALECU IONEL-CIPRIAN, STR. ION CREANGĂ NR. 106, BL. C1, ET. 2, AP. 2, IAȘI, IS, RO	H02N 11/00 ^(2006.01)	128882 A2	a 2011 01450	23.12.2011	60
ANDRONOVICI LIVIU, STR.GRIGORE GAFENCU NR.78-84, SECTOR 1, BUCUREȘTI, B, RO	G21F 3/00 ^(2006.01)	128879 A2	a 2012 00123	23.02.2012	59
BERCEA VASILE ZORIN, STR. ANINA NR. 7, BL. AA3, SC. 2, ET. 3, AP. 17, CLUJ-NAPOCA, CJ, RO; BERCEA MARIANA DOINA, STR. ANINA NR. 7, BL. AA3, SC. 2, ET. 3, AP. 17, CLUJ-NAPOCA, CJ, RO	B01J 19/00 ^(2006.01)	128809 A0	a 2013 00142	12.02.2013	20
BIOTEHNOS S.A., STR. GORUNULUI NR. 3-5, OTOPENI, IF, RO	A61K 36/537 ^(2006.01)	128802 A0	a 2012 00688	28.09.2012	16
BUCUR VIOREL, STR.TUDOR ARGHEZI NR.13, BL.13, AP.2, ZALĂU, SJ, RO	B65C 3/02 ^(2006.01)	128823 A2	a 2012 00157	08.03.2012	28
BURCEA CONSTANTIN, SAT SADOVA NR. 632 A, COMUNA SADOVA, SV, RO	A61K 47/00 ^(2006.01) ; A61K 47/06 ^(2006.01)	128804 A2	a 2011 00685	18.07.2011	17
BUȘILĂ ANDREI, STR. ANTON PANN NR. 18A, AP. 1, SECTOR 3, BUCUREȘTI, B, RO; IONESCU TUDOREL GABRIEL, STR. CHIRISTIGIILOR NR. 38-40, SECTOR 2, BUCUREȘTI, B, RO; ROMAȘCU IULIAN ALEXANDRU, ALEEA BARAJ CUCUTENI NR. 8, SC. 3, AP. 45, SECTOR 3, BUCUREȘTI, B, RO	C09K 5/06 ^(2006.01)	128829 A2	a 2012 00215	26.03.2012	31
CIUCĂ ION, SAT STĂNULEASA, COMUNA SÂMBUREȘTI, OT, RO	F04B 35/01 ^(2006.01)	128855 A0	a 2013 00316	23.04.2013	44
COLGATE-PALMOLIVE COMPANY, 300 PARK AVENUE, NEW YORK, NY, US	C11D 3/32 ^(2006.01) ; C11D 10/04 ^(2006.01) ; C11D 17/00 ^(2006.01)	128831 A2	a 2012 00458	21.12.2010	32
COMAN TUDOR ADRIAN, STR. RĂSADNIȚEI NR.121, SECTOR 6, BUCUREȘTI, B, RO	B23K 23/00 ^(2006.01)	128817 A2	a 2012 00058	25.01.2012	24

Solicitant	Clasa internațională	Număr de publicare	Număr cerere de brevet	Data depozit	Pag.
COSTĂCHESCU VICTOR LUCIAN, STR. POIANA NARCISELOR NR.5, AP.3, SECTOR 1, BUCUREȘTI, B, RO; BORDA DORU EUGEN, STR. TUDOR VLADIMIRESCU NR. 79, TÂRGU MUREȘ, MS, RO	F16L 55/16 ^(2006.01) ; F16L 55/163 ^(2006.01) ; F16L 55/17 ^(2006.01)	128859 A2	a 2012 00121	22.02.2012	46
DEBELI MIHAI, STR. DIMITRIE POMPEIU NR. 7, BL. C3, ET. 4, AP. 10, DOROHOI, BT, RO	C23C 4/06 ^(2006.01) ; C04B 33/16 ^(2006.01)	128833 A0	a 2013 00179	26.02.2013	32
DINU MONICA GABRIELA, STR. DRUMUL VALEA CRICOVULUI NR. 92, SECTOR 6, BUCUREȘTI, B, RO; CONSTANTINESCU CRISTINA GABRIELA, BD. GEORGE ENESCU NR. 29, BL. T48, SC. A, AP. 12, SUCEAVA, SV, RO	A21D 2/36 ^(2006.01)	128792 A2	a 2012 00107	20.02.2012	11
DONȚU ZAHARIA, STR. DR. TOMA IONESCU NR. 9C, BL. 62, SC. B, AP. 3, CÂMPINA, PH, RO	G01H 17/00 ^(2006.01) ; G01D 1/16 ^(2006.01)	128862 A0	a 2013 00104	29.01.2013	48
FILIP ION, STR. M. BĂLCESCU, BL. A1, SC. A, AP. 5, BUHUȘI, BC, RO	F01K 21/02 ^(2006.01) ; F02B 47/02 ^(2006.01)	128843 A2	a 2012 00186	16.03.2012	37
FULGA ION GIGEL, CALEA MOȘILOR NR. 235, BL. 43, SC. 1, ET. 4, AP. 16, SECTOR 2, BUCUREȘTI, B, RO; VASILE DĂNUȚ, STR. BARBU DELAVRANCEA NR. 35, SECTOR 1, BUCUREȘTI, B, RO	A61K 36/899 ^(2006.01) ; A61P 3/06 ^(2006.01)	128803 A0	a 2012 00725	12.10.2012	17
GAVRILAȘ DUMITRU GABRIEL, SAT LUNCA, COMUNA ONICENI, NT, RO	F03B 15/02 ^(2006.01)	128847 A0	a 2013 00350	10.05.2013	40
GEOBENT MUJDENI SRL, STR. FABRICII NR.64, SATU MARE, SM, RO	B28C 3/00 ^(2006.01) ; C09K 8/14 ^(2006.01)	128822 A0	a 2012 00728	15.10.2012	27
HULUB IOAN, STR. MOLDOVEI NR. 8, BL. Z1, SC. A, ET. 1, AP. 1, PAȘCANI, IS, RO	G01F 11/30 ^(2006.01)	128861 A0	a 2013 00155	18.02.2013	48
IANĂ CĂTĂLIN, BD. BASARABIA NR. 67, BL. A16, SC. 1, ET. 4, AP. 15, SECTOR 2, BUCUREȘTI, B, RO	F03B 17/04 ^(2006.01)	128848 A0	a 2013 00019	04.01.2013	40
IANĂ CĂTĂLIN, ȘOS. PANTELIMON NR. 248-250, BL. 59-60, SC. B, ET.10, AP. 119, SECTOR 2, BUCUREȘTI, B, RO	F03B 17/04 ^(2006.01)	128849 A0	a 2013 00175	25.02.2013	41
INSTITUTUL NAȚIONAL DE CERCETARE-DEZVOLTARE PENTRU OPTOELECTRONICĂ - INOE 2000 - FILIALA INSTITUTUL DE CERCETĂRI PENTRU, HIDRAULICĂ ȘI PNEUMATICĂ, STR.CUȚITUL DE ARGINT NR.14, SECTOR 4, BUCUREȘTI, B, RO	F04D 3/00 ^(2006.01)	128857 A2	a 2012 00018	12.01.2012	45

Solicitant	Clasa internațională	Număr de publicare	Număr cerere de brevet	Data depozit	Pag.
INSTITUTUL NAȚIONAL DE CERCETARE-DEZVOLTARE PENTRU OPTOELECTRONICĂ - INOE 2000, STR.ATOMIȘTILOR NR.409, MĂGURELE, IF, RO	G01N 21/64 ^(2006.01) ; G01N 33/18 ^(2006.01)	128868 A2	a 2012 00043	20.01.2012	52
INSTITUTUL NAȚIONAL DE CERCETARE-DEZVOLTARE PENTRU TEHNOLOGII IZOTOPICE ȘI MOLECULARE, STR.DONATH NR.65-103, CLUJ-NAPOCA, CJ, RO	H01F 1/28 ^(2006.01)	128880 A2	a 2012 00041	19.01.2012	59
INSTITUTUL NAȚIONAL DE CERCETARE-DEZVOLTARE ÎN SUDURĂ ȘI ÎNCERCĂRI DE MATERIALE-ISIM TIMIȘOARA, BD. MIHAI VITEAZUL NR.30, TIMIȘOARA, TM, RO	C23C 14/35 ^(2006.01) ; C23C 16/513 ^(2006.01)	128834 A2	a 2012 00096	14.02.2012	32
INSTITUTUL NAȚIONAL DE CERCETARE-DEZVOLTARE ÎN SUDURĂ ȘI ÎNCERCĂRI DE MATERIALE-ISIM TIMIȘOARA, BD. MIHAI VITEAZUL NR.30, TIMIȘOARA, TM, RO	B23K 1/06 ^(2006.01) ; B23K 20/10 ^(2006.01)	128816 A2	a 2012 00079	03.02.2012	24
INSTITUTUL NAȚIONAL DE CERCETARE-DEZVOLTARE PENTRU MECATRONICĂ ȘI TEHNICA MĂSURĂRII - INCDMTM, ȘOS. PANTELIMON NR.6-8, SECTOR 2, BUCUREȘTI, B, RO	G06F 9/44 ^(2006.01) ; G06F 19/00 ^(2006.01)	128875 A2	a 2012 00158	09.03.2012	56
INSTITUTUL NAȚIONAL DE CERCETARE-DEZVOLTARE PENTRU OPTOELECTRONICĂ - INOE 2000 - FILIALA INSTITUTUL DE CERCETĂRI PENTRU, HIDRAULICĂ ȘI PNEUMATICĂ, STR.CUȚITUL DE ARGINT NR.14, SECTOR 4, BUCUREȘTI, B, RO	F16F 9/08 ^(2006.01) ; F15B 1/04 ^(2006.01)	128858 A2	a 2012 00191	19.03.2012	46
INSTITUTUL NAȚIONAL DE CERCETARE-DEZVOLTARE PENTRU INGINERIE ELECTRICĂ ICPE - CA, SPLAIUL UNIRII NR.313, SECTOR 3, BUCUREȘTI, B, RO	G01N 11/02 ^(2006.01) ; G01L 9/08 ^(2006.01)	128865 A2	a 2012 00184	15.03.2012	50
INSTITUTUL NAȚIONAL DE CERCETARE-DEZVOLTARE ÎN SUDURĂ ȘI ÎNCERCĂRI DE MATERIALE-ISIM TIMIȘOARA, BD. MIHAI VITEAZUL NR.30, TIMIȘOARA, TM, RO	G01S 13/91 ^(2006.01) ; G08G 1/0965 ^(2006.01) ; G08G 1/0968 ^(2006.01)	128871 A2	a 2012 00140	05.03.2012	54
INSTITUTUL NAȚIONAL DE CERCETARE-DEZVOLTARE PENTRU TEXTILE ȘI PIELĂRIE - SUCURSALA - INSTITUTUL DE CERCETARE PIELĂRIE -, ÎNCĂLȚĂMINTE, STR.ION MINULESCU NR.93, SECTOR 3, BUCUREȘTI, B, RO	A43B 21/06 ^(2006.01)	128796 A2	a 2012 00176	14.03.2012	13

Solicitant	Clasa internațională	Număr de publicare	Număr cerere de brevet	Data depozit	Pag.
INSTITUTUL NAȚIONAL DE CERCETARE-DEZVOLTARE TURBOMOTOARE - COMOTI, BD.IULIU MANIU NR.220 D, SECTOR 6, BUCUREȘTI, B, RO	F02C 6/00 ^(2006.01)	128845 A0	a 2013 00210	11.03.2013	38
INSTITUTUL NAȚIONAL DE CERCETARE-DEZVOLTARE TURBOMOTOARE - COMOTI, BD.IULIU MANIU NR. 220D, SECTOR 6, BUCUREȘTI, B, RO	G01M 15/00 ^(2006.01)	128864 A0	a 2013 00288	08.04.2013	49
INSTITUTUL DE CERCETARE DEZVOLTARE INOVARE ÎN ȘTIINȚE TEHNICE ȘI NATURALE AL UNIVERSITĂȚII "AUREL VLAICU" DIN ARAD, STR. ELENA DRĂGOI NR. 2-4, CORP M, CAMERA 63, ARAD, AR, RO	D06B 3/10 ^(2006.01)	128839 A0	a 2012 00640	04.09.2012	35
INSTITUTUL DE CERCETARE DEZVOLTARE INOVARE ÎN ȘTIINȚE TEHNICE ȘI NATURALE AL UNIVERSITĂȚII "AUREL VLAICU" DIN ARAD, STR. ELENA DRĂGOI NR. 2-4, CORP M, CAMERA 63, ARAD, AR, RO	D01C 1/04 ^(2006.01)	128837 A0	a 2012 00639	04.09.2012	34
INSTITUTUL NAȚIONAL DE CERCETARE-DEZVOLTARE PENTRU INGINERIE ELECTRICĂ ICPE - CA, SPLAIUL UNIRII NR.313, SECTOR 3, BUCUREȘTI, B, RO	H01F 6/00 ^(2006.01) , H02K 19/02 ^(2006.01)	128881 A2	a 2011 01272	29.11.2011	59
INSTITUTUL NAȚIONAL DE CERCETARE DEZVOLTARE PENTRU METALE NEFEROASE ȘI RARE INCDMNR-IMNR, BD. BIRUINȚEI NR. 102, PANTELIMON, IF, RO; UNIVERSITATEA POLITEHNICĂ BUCUREȘTI CENTRUL DE BIOMATERIALE, UPB-BIOMAT, SPLAIUL INDEPENDENȚEI NR. 313, SECTOR 6, BUCUREȘTI, B, RO; INSTITUTUL DE CHIMIE FIZICĂ ILIE MURGULESCU AL ACADEMIEI ROMÂNE, ICF, SPLAIUL INDEPENDENȚEI NR. 202, SECTOR 6, BUCUREȘTI, B, RO; UNIVERSITATEA TEHNICĂ GHEORGHE ASACHI CENTRUL DE CERCETARE ȘI TRANSFER TEHNOLOGIC POLYTECH, UTI, BD. D. MANGERON NR. 59, IAȘI, IS, RO	C25D 3/12 ^(2006.01) , C25D 3/22 ^(2006.01) , C25D 5/12 ^(2006.01)	128836 A2	a 2011 01259	29.11.2011	34
INSTITUTUL NAȚIONAL DE CERCETARE ȘI DEZVOLTARE PENTRU FIZICĂ ȘI INGINERIE NUCLEARĂ "HORIA HULUBEI" BUCUREȘTI, STR. REACTORULUI NR. 30, P.O .BOX MG-6, MĂGURELE, IF, RO	G01N 33/50 ^(2006.01)	128870 A2	a 2011 01408	16.12.2011	53

Solicitant	Clasa internațională	Număr de publicare	Număr cerere de brevet	Data depozit	Pag.
INSTITUTUL NAȚIONAL DE CERCETARE-DEZVOLTARE PENTRU ELECTROCHIMIE ȘI MATERIE CONDENSATĂ - INCEMC - TIMIȘOARA, STR.DR.AUREL PĂUNESCU PODEANU NR.144, TIMIȘOARA, TM, RO	C12P 21/00 ^(2006.01)	128832 A2	a 2011 01288	02.12.2011	32
INSTITUTUL NAȚIONAL DE CERCETARE-DEZVOLTARE PENTRU OPTOELECTRONICĂ - INOE 2000 - FILIALA INSTITUTUL DE CERCETĂRI PENTRU, HIDRAULICĂ ȘI PNEUMATICĂ, STR.CUȚITUL DE ARGINT NR.14, SECTOR 4, BUCUREȘTI, B, RO	F04D 3/00 ^(2006.01)	128856 A2	a 2011 01418	20.12.2011	45
IOSIF GHEORGHE GELU, STR. ADY ENDRE NR. 84, SĂCELE, BV, RO	A63F 3/02 ^(2006.01)	128807 A2	a 2012 00036	18.01.2012	19
IVAȘCU TOMA, STR. BASARABIEI BL. 4, SC. A, AP. 2, TÂRGOVIȘTE, DB, RO; IOANNOU YIANNAKIS, STR. PRINCIPALĂ NR. 82, RĂZVĂD, DB, RO	F03D 1/04 ^(2006.01)	128850 A2	a 2012 00008	06.01.2012	41
JITTU IOAN ALEXANDRU, 28372 LANGE ROAD, CHESTERFIELD, MISSOURI, US	C02F 1/32 ^(2006.01)	128825 A2	a 2012 00205	22.03.2012	29
MATEI OLIVIU DORIN, BD. REPUBLICII NR. 17/3, BAI A MARE, MM, RO	G06Q 10/00 ^(2006.01) , G06F 17/30 ^(2006.01) , G06N 5/02 ^(2006.01)	128877 A0	a 2012 00720	11.10.2012	58
MELNIG VIOREL, STR. SĂRĂRIERI NR. 75, AP. 3, IAȘI, IS, RO; PRICOP DANIELA ANGELICA, STR. ION CREANGĂ NR. 99, BL. 2, AP. 6, IAȘI, IS, RO	G01N 21/62 ^(2006.01) , B82Y 5/00 ^(2011.01) , G01J 3/28 ^(2006.01)	128867 A0	a 2012 00736	17.10.2012	51
MEOTIS S.R.L., STR. MORII NR. 201, ILIENI, CV, RO	A23C 21/06 ^(2006.01)	128793 A0	a 2012 00844	20.11.2012	12
NEGRU IOAN, STR. LUCEAFĂRULUI NR.11, BL.2F, SC.5, AP.49, CLUJ-NAPOCA, CJ, RO	A23L 1/18 ^(2006.01) , A23N 12/10 ^(2006.01)	128795 A2	a 2012 00162	12.03.2012	13
NEMESCU VIRGIL MIRCEA, STRADELA SĂRĂRIE NR.84, IAȘI, IS, RO; TEMNEANU MITICĂ, ȘOS. NICOLINA NR 84, BL. 999A, ET. 7, AP. 27, IAȘI, IS, RO; DENIȘ ALEXANDRU, STR.PIAȚA UNIRII NR.7, BL.B7, AP. 1, IAȘI, IS, RO	G01N 33/36 ^(2006.01)	128869 A2	a 2009 00201	06.03.2009	53
NEMESCU VIRGIL MIRCEA, STRADELA SĂRĂRIE NR.84, IAȘI, IS, RO; TEMNEANU MITICĂ, ȘOS. NICOLINA NR.84, BL. 999A, ET.7, AP.27, IAȘI, IS, RO; DENIȘ ALEXANDRU, STR. PIAȚA UNIRII NR.7, BL.B7, AP. 1, IAȘI, IS, RO	B06B 1/04 ^(2006.01)	128811 A2	a 2010 00527	16.06.2010	21

Solicitant	Clasa internațională	Număr de publicare	Număr cerere de brevet	Data depozit	Pag.
OLTCHIM S.A., STR.UZINEI NR.1, RÂMNICU VÂLCEA, VL, RO	C02F 1/02 ^(2006.01)	128824 A2	a 2012 00052	23.01.2012	28
PALI MIHAI, STR. BARBU DELAVRANCEA NR. 24, SECTOR 1, BUCUREȘTI, B, RO; POTECEA DORU ALEXANDRU, CALEA FLOREASCA NR.100, SECTOR 1, BUCUREȘTI, B, RO	G05B 23/02 ^(2006.01) , G08B 5/22 ^(2006.01)	128873 A0	a 2013 00231	14.03.2013	55
PREDA CONSTANTIN, ȘOS. VESTULUI NR.16, BL. 103, AP. 43, PLOIEȘTI, PH, RO	G09F 3/03 ^(2006.01)	128878 A0	a 2013 00348	10.05.2013	58
PRICOPE CORNELIU, STR. REPUBLICII NR. 320, BÂRLAD, VS, RO; POPA SORIN, STR. REPUBLICII NR. 25, BÂRLAD, VS, RO; POPA VALICA, STR. REPUBLICII NR. 100, BÂRLAD, VS, RO; DAMACEANU MIRCEA, STR. DRAGOȘ VODĂ NR. 27, BÂRLAD, VS, RO; HASANU VALERICA, STR. VASILE LUPU NR. 12, BÂRLAD, VS, RO; PARASCHIV DRAGOȘ, STR. COSTACHE NEGRI NR. 62, SC.B, AP.17, IAȘI, IS, RO; CHIRU VASILE, STR. SIRET NR.8, BÂRLAD, VS, RO	B24B 11/00 ^(2006.01) , B24B 5/01 ^(2006.01)	128818 A2	a 2011 00847	29.08.2011	25
PROBSTDORFER SAATZUCHT ROMÂNIA SRL, STR. SIRIULUI NR. 20, SECTOR 1, BUCUREȘTI, B, RO	A01C 7/04 ^(2006.01)	128791 A0	a 2013 00278	04.04.2013	11
RĂUȚĂ ION, ALEEA LĂCRĂMIOAREI NR. 12, SC. A, ET. 2, AP. 12, PLOIEȘTI, PH, RO	C02F 11/00 ^(2006.01)	128828 A2	a 2012 00200	20.03.2012	30
RENAULT S.A.S., 13-15 QUAI LE GALLO, BOULOGNE- BILLANCOURT, FR	G05B 19/048 ^(2006.01) , G05B 23/02 ^(2006.01) , G06F 17/50 ^(2006.01)	128872 A2	a 2011 01398	14.12.2011	55
RUS ADRIAN IOAN, STR.FERMEI NR.17, SAT SĂFTICA, BALOTEȘTI, IF, RO	H05B 37/02 ^(2006.01)	128883 A2	a 2012 00097	15.02.2012	61
SCREAM SRL, STR. MĂGURA NR. 22, BAIA MARE, MM, RO	G06F 9/44 ^(2006.01)	128876 A0	a 2012 00881	26.11.2012	57
SOFTWIN S.R.L., STR. MĂGURICEA NR. 20, BL. 7P, AP. 7, SECTOR 1, BUCUREȘTI, B, RO	G06F 3/03 ^(2006.01) , G06K 11/06 ^(2006.01) , G06K 9/24 ^(2006.01)	128874 A0	a 2012 01045	19.12.2012	55
STANCIULOV DIANA SONIA, STR. BARAJ CUCUTENI NR. 4, BL. M5A, SC. 1, AP. 10, BUCUREȘTI, B, RO; GĂGEANU CECILIA, STR. BLOCURILOR NR. 30, TOPOLOVENI, AG, RO	A23L 1/06 ^(2006.01)	128794 A0	a 2013 00218	12.03.2013	12

Solicitant	Clasa internațională	Număr de publicare	Număr cerere de brevet	Data depozit	Pag.
STÂNGACIU DUMITRU, STR.NAȚIONALĂ, BL.14, SC.B, AP.13, PODU ILOAIEI, IS, RO; COLBU GHEORGHE, ȘOS.REDIU NR.6, BL.482, SC.A, ET.5, AP.22, IAȘI, IS, RO	E04C 2/06 ^(2006.01)	128842 A0	a 2013 00171	25.02.2013	37
TĂNĂSESCU IULIA, STR. FRAȚILOR NR. 4, BL. 30, SC. 2, AP. 79, SECTOR 6, BUCUREȘTI, B, RO; DONȚU OCTAVIAN GRIGORE, STR. CARL KNOPPE NR. 50, AP. 6, SECTOR 1, BUCUREȘTI, B, RO; RAETȚHI PAUL, STR. VEDEA NR. 5, BL. 91, SC. 1, AP. 1, SECTOR 6, BUCUREȘTI, B, RO; POP CRISTIAN CĂTĂLIN, ȘOS. GHEORGHE IONESCU SISEȘTI NR. 114, SECTOR 1, BUCUREȘTI, B, RO	A61N 7/00 ^(2006.01)	128806 A0	a 2012 01071	27.12.2012	18
TESO SPEC S.R.L., STR. MUNCII NR. 53, PARTER, FUNDULEA, CL, RO	C10L 1/10 ^(2006.01)	128830 A0	a 2012 00804	12.11.2012	31
TOPINTEL CONSULT S.R.L., STR.CUZA VODĂ NR.14, SINAIA, PH, RO	F03D 9/00 ^(2006.01) , H02P 9/04 ^(2006.01)	128851 A0	a 2013 00345	09.05.2013	42
TOROK ARPAD, STR. TRANSILVANIEI NR. 29, BL. B54, AP. 54, ORADEA, BH, RO	E04B 1/74 ^(2006.01) , F24F 5/00 ^(2006.01)	128840 A2	a 2011 00172	23.02.2011	36
UNIVERSITATEA "BABEȘ-BOLYAI" DIN CLUJ-NAPOCA, STR.MIHAIL KOGĂLNICEANU NR.1, CLUJ-NAPOCA, CJ, RO	B01D 67/00 ^(2006.01)	128808 A2	a 2012 00065	30.01.2012	20
UNIVERSITATEA "ȘTEFAN CEL MARE" DIN SUCEAVA, STR.UNIVERSITĂȚII NR.13, SUCEAVA, SV, RO	F03G 6/00 ^(2006.01) , F03G 7/06 ^(2006.01)	128854 A2	a 2012 00034	17.01.2012	43
UNIVERSITATEA "ȘTEFAN CEL MARE" DIN SUCEAVA, STR.UNIVERSITĂȚII NR.13, SUCEAVA, SV, RO	F03G 6/00 ^(2006.01)	128852 A2	a 2012 00032	17.01.2012	42
UNIVERSITATEA TEHNICĂ "GHEORGHE ASACHI" DIN IAȘI, BD.PROF.D.MANGERON NR.67, IAȘI, IS, RO	B23C 5/24 ^(2006.01)	128814 A2	a 2012 00005	05.01.2012	23
UNIVERSITATEA "ȘTEFAN CEL MARE" DIN SUCEAVA, STR.UNIVERSITĂȚII NR.13, SUCEAVA, SV, RO	F03G 6/00 ^(2006.01) , F03G 7/06 ^(2006.01)	128853 A2	a 2012 00033	17.01.2012	43
UNIVERSITATEA "ȘTEFAN CEL MARE" DIN SUCEAVA, STR.UNIVERSITĂȚII NR.13, SUCEAVA, SV, RO	F02D 1/02 ^(2006.01) , G05B 11/01 ^(2006.01)	128846 A2	a 2012 00078	03.02.2012	39

Solicitant	Clasa internațională	Număr de publicare	Număr cerere de brevet	Data depozit	Pag.
UNIVERSITATEA "ȘTEFAN CEL MARE" DIN SUCEAVA, STR.UNIVERSITĂȚII NR.13, SUCEAVA, SV, RO	G01M 15/00 ^{(2006.01),} F02M 65/00 ^{(2006.01),} F02M 51/00 ^(2006.01)	128863 A2	a 2012 00099	16.02.2012	49
UNIVERSITATEA "ȘTEFAN CEL MARE" DIN SUCEAVA, STR.UNIVERSITĂȚII NR.13, SUCEAVA, SV, RO	F02B 53/12 ^(2006.01)	128844 A2	a 2012 00090	09.02.2012	38
UNIVERSITATEA "TRANSILVANIA" DIN BRAȘOV, BD.EROILOR NR.29, BRAȘOV, BV, RO	F24J 2/24 ^{(2006.01),} F24J 2/50 ^{(2006.01),} F24J 2/52 ^(2006.01)	128860 A0	a 2013 00156	18.02.2013	47
UNIVERSITATEA TEHNICĂ DIN CLUJ-NAPOCA, STR. MEMORANDUMULUI NR.28, CLUJ-NAPOCA, CJ, RO	B23B 1/00 ^(2006.01)	128813 A2	a 2012 00100	16.02.2012	22
UNIVERSITATEA DIN ORADEA, STR.UNIVERSITĂȚII NR.1, ORADEA, BH, RO	B23F 15/00 ^(2006.01)	128815 A2	a 2012 00083	06.02.2012	23
UNIVERSITATEA "TRANSILVANIA" DIN BRAȘOV, BD.EROILOR NR.29, BRAȘOV, BV, RO	B05B 5/08 ^{(2006.01),} C23C 14/22 ^(2006.01)	128810 A0	a 2013 00202	07.03.2013	21
UNIVERSITATEA TEHNICĂ "GHEORGHE ASACHI" DIN IAȘI, BD.PROF.D.MANGERON NR.67, IAȘI, IS, RO	D04B 15/00 ^(2006.01)	128838 A2	a 2012 00137	01.03.2012	35
UNIVERSITATEA TEHNICĂ "GHEORGHE ASACHI" DIN IAȘI, BD.PROF.D.MANGERON NR.67, IAȘI, IS, RO	C23C 22/06 ^(2006.01)	128835 A2	a 2012 00146	07.03.2012	33
UNIVERSITATEA "TRANSILVANIA" DIN BRAȘOV, BD.EROILOR NR.29, BRAȘOV, BV, RO	B27M 3/00 ^{(2006.01),} E04C 2/10 ^(2006.01)	128821 A0	a 2013 00280	05.04.2013	27
UNIVERSITATEA "TRANSILVANIA" DIN BRAȘOV, BD.EROILOR NR.29, BRAȘOV, BV, RO	B27M 1/02 ^{(2006.01),} B27D 1/00 ^{(2006.01),} E04F 13/00 ^(2006.01)	128820 A0	a 2013 00281	05.04.2013	26
UNIVERSITATEA "TRANSILVANIA" DIN BRAȘOV, BD.EROILOR NR.29, BRAȘOV, BV, RO	B22C 7/00 ^(2006.01)	128812 A0	a 2013 00331	29.04.2013	22
UNIVERSITATEA "TRANSILVANIA" DIN BRAȘOV, BD.EROILOR NR.29, BRAȘOV, BV, RO	B27M 1/02 ^{(2006.01),} B27D 1/00 ^{(2006.01),} E04F 13/10 ^(2006.01)	128819 A0	a 2013 00279	05.04.2013	26
UNIVERSITATEA DE MEDICINĂ ȘI FARMACIE DIN CRAIOVA, STR. PETRU RAREȘ NR. 2, CRAIOVA, DJ, RO	A61B 5/0488 ^(2006.01)	128798 A2	a 2011 00574	20.06.2011	14

Solicitant	Clasa internațională	Număr de publicare	Număr cerere de brevet	Data depozit	Pag.
UNIVERSITATEA BABEȘ-BOLYAI CLUJ-NAPOCA, INSTITUTUL DE CERCETĂRI ÎN CHIMIE RALUCA RIPAN, STR. MIHAIL KOGĂLNICEANU NR. 1, CLUJ-NAPOCA, CJ, RO	A61C 5/08 ^(2006.01)	128799 A2	a 2011 01323	06.12.2011	15
UNIVERSITATEA BABEȘ-BOLYAI CLUJ-NAPOCA, INSTITUTUL DE CERCETĂRI ÎN CHIMIE RALUCA RIPAN, STR. MIHAIL KOGĂLNICEANU NR. 1, CLUJ-NAPOCA, CJ, RO	A61K 6/02 ^(2006.01)	128800 A2	a 2011 01322	06.12.2011	15
UNIVERSITATEA DE MEDICINĂ ȘI FARMACIE "VICTOR BABEȘ" TIMIȘOARA, STR. PIAȚA EFTIMIE MURGU NR.2, TIMIȘOARA, TM, RO	A61K 6/09 ^(2006.01)	128801 A0	a 2012 01026	18.12.2012	16
VĂCARIU VINTILĂ TEODORU, STR. ION BERINDEI NR.10, BL. OD16, SC. A, ET. 3, AP. 16, SECTOR 2, BUCUREȘTI, B, RO; FILIP GHEORGHE, STR. SFINȚII VOIEVOZI, NR. 41-45, AP. 7, SECTOR 1, BUCUREȘTI, B, RO	C02F 1/42 ^(2006.01)	128826 A2	a 2012 00110	20.02.2012	29
VĂCARIU VINTILĂ TEODORU, STR. ION BERINDEI NR.10, BL. OD16, SC. A, ET. 3, AP. 16, SECTOR 2, BUCUREȘTI, B, RO; FILIP GHEORGHE, STR. SFINȚII VOIEVOZI, NR. 41-45, AP. 7, SECTOR 1, BUCUREȘTI, B, RO	C02F 1/42 ^(2006.01) ; C01G 43/00 ^(2006.01)	128827 A2	a 2012 00111	20.02.2012	30
VÂLCU ION, ALEEA HODOȘ IOSIF NR.2, BL.J43, SC.4, ET.1, AP.49, SECTOR 3, BUCUREȘTI, B, RO	A47K 1/09 ^(2006.01)	128797 A2	a 2012 00080	06.02.2012	14
VASILOIU OVIDIU, STR. NUFĂRULUI NR. 7, SC. B, AP. 10, BACĂU, BC, RO	E04B 1/78 ^(2006.01) ; B32B 23/04 ^(2006.01)	128841 A2	a 2012 00068	30.01.2012	36
VLAD LUMINIȚA, STR.ȘTEJAR NR. 37A, BL. A1, ET. 1, AP. 2, IAȘI, IS, RO	G01N 17/00 ^(2006.01)	128866 A2	a 2012 00002	03.01.2012	51
VLĂDILĂ BOGDAN-CONSTANTIN, STR.ANASTASIE PANU NR.10, BL.B 7, SC.2, AP.55, SECTOR 3, BUCUREȘTI, B, RO	A61N 2/04 ^(2006.01)	128805 A2	a 2012 00201	21.03.2012	17

CERERI DE BREVET DE INVENȚIE

- **PENTRU CARE S-A LUAT O HOTĂRÂRE DE RESPINGERE SAU**
- **PENTRU CARE S-A LUAT ACT DE RETRAGERE, SAU**
- **DECLARATE CA FIIND CONSIDERATE RETRASE**
- **REPUNERE ÎN SITUAȚIA ANTERIOARĂ**

Cereri de brevet de invenție pentru care s-a luat o hotărâre de respingere conform art. 28, alin. 2, din Legea nr. 64/1991, republicată

<i>Numărul cererii de brevet de invenție</i>	<i>Numărul și data comunicării hotărârii de respingere a cererii de brevet de invenție</i>	<i>Numărul și data BOPI în care este publicată cererea de brevet de invenție</i>
a 2005 00221	1019923/31.05.2013	12/2005//30.12.2005
a 2005 00223	1019888/31.05.2013	3/2006//30.03.2006
a 2006 00086	1019924/31.05.2013	8/2007//30.08.2007
a 2006 00578	1019925/31.05.2013	1/2008//30.01.2008
a 2007 00813	1019926/31.05.2013	5/2009//29.05.2009
a 2008 00038	1019927/31.05.2013	7/2009//30.07.2009
a 2008 00404	1019928/31.05.2013	11/2009//30.11.2009
a 2008 00705	1019929/31.05.2013	3/2010//30.03.2010
a 2008 00848	1019930/31.05.2013	5/2010//28.05.2010
a 2008 00928	1019931/31.05.2013	3/2009//30.03.2009
a 2009 00314	1019933/31.05.2013	12/2010//30.12.2010
a 2009 00517	1019934/31.05.2013	11/2009//30.11.2009
a 2009 00647	1019935/31.05.2013	1/2010//29.01.2010
a 2009 01061	1019936/31.05.2013	6/2011//30.06.2011
a 2010 00188	1019937/31.05.2013	8/2011//30.08.2011
a 2010 00308	1019938/31.05.2013	7/2012//30.07.2012
a 2010 00477	1019939/31.05.2013	11/2010//30.11.2010
a 2010 00785	1019932/31.05.2013	7/2011//29.07.2011
a 2010 00786	1019940/31.05.2013	7/2011//29.07.2011
a 2010 00867	1019941/31.05.2013	8/2011//30.08.2011
a 2011 00256	1019942/31.05.2013	11/2011//30.11.2011
a 2011 00452	1019943/31.05.2013	11/2011//30.11.2011
a 2011 00861	1019944/31.05.2013	7/2012//30.07.2012

Cereri de brevet de invenție pentru care s-a luat o hotărâre de respingere conform art. 28, alin. 2, din Legea nr. 64/1991, republicată și pentru care Comisia de Reexaminare a menținut Hotărârea de Respingere luată de către Comisia de Examinare

<i>Numărul cererii de brevet de invenție</i>	<i>Data comunicării hotărârii de respingere a cererii de brevet de invenție a Comisiei de Examinare</i>	<i>Numărul și data BOPI în care este publicată cererea de brevet de invenție</i>	<i>Data comunicării hotărârii Comisiei de Reexaminare</i>
a 2008 00101	30.01.2013	8/2009/28.08.2009	27.08.2013

**CERERI DE BREVET DE INVENȚIE
PENTRU CARE AU FOST ÎNSCRISE
ÎN REGISTRUL NAȚIONAL
MODIFICĂRI ÎN SITUAȚIA JURIDICĂ**

Transmiteri de drepturi prin licență, înregistrate la Oficiul de Stat pentru Invenții și Mărci conform art. 45, din Legea nr. 64/1991, republicată în data de 08.08.2007, și art. 86, din H.G. nr. 547/2008

Nr. cerere de brevet de invenție	Nr. de publicare	Solicitant	Beneficiar licență	Tip licență	Data când expiră contractul de licență
a 2012 00201	128805	VLĂDILĂ BOGDAN CONSTANTIN, BUCUREȘTI, RO	ZIR IMPLANT S.R.L., BUCUREȘTI, RO	NEEXCLUSIVĂ	20.12.2021

Transmiteri de drepturi prin licență, înregistrate la Oficiul de Stat pentru Invenții și Mărci conform art. 45, din Legea nr. 64/1991, republicată în data de 08.08.2007, și art. 86, din H.G. nr. 547/2008

Nr. cerere de brevet de invenție	Nr. de publicare	Solicitant	Beneficiar licență	Beneficiar sublicență	Data când expiră contractul de sublicență
a 2012 00201	128805	VLĂDILĂ BOGDAN CONSTANTIN, BUCUREȘTI, RO	ZIR IMPLANT S.R.L., BUCUREȘTI, RO	DENTICARE IMPLANTOLOGY CENTER S.R.L., BUCUREȘTI, RO	18.12.2020

Transmiteri de drepturi prin cesiune, succesiune, fuziune, înregistrate la Oficiul de Stat pentru Invenții și Mărci conform art. 45, din Legea nr. 64/1991, republicată în data de 08.08.2007, și art. 85, din H.G. nr. 547/2008

Nr. cerere de brevet de invenție	Nr. de publicare	Solicitant	Succesor în drepturi
a 2011 01265	127313	TĂNASE CONSTANTIN SERGIU, PITEȘTI, AG, RO, CĂVESCU DAN, SAT RETEVOIEȘTI, COMUNA PIETROȘANI, AG, RO, TUDOR PAUL, BUCUREȘTI, RO	TĂNASE CONSTANTIN SERGIU, PITEȘTI, AG, RO, CĂVESCU DAN, SAT RETEVOIEȘTI, COMUNA PIETROȘANI, AG, RO

Modificare nume mandatar

Nr. cerere de brevet de invenție	Nr. de publicare	Nume inițial	Nume curent
a 2009 00821	a 2009 00821	CABINET ENPORA S.R.L., STR. GEORGE CĂLINESCU, NR. 52A, AP. 1, BUCUREȘTI	ENPORA BRAND MANAGEMENT S.R.L., STR. GEORGE CĂLINESCU, NR. 52A, AP. 1, BUCUREȘTI

Modificări în situația juridică a cererilor de brevet de invenție, înscrise în Registrul Național al Cererilor de Brevet de Invenție, depuse conform art. 67, din H.G. nr. 547/2008

Nr. cerere de brevet de invenție	Nr. de publicare	Modificare înregistrată, privind cererea de brevet de invenție	
		din	în
a 2009 00821	a 2009 00821	(73) ABBOTT BIOTECHNOLOGY LTD., HAMILTON, BERMUDE	(73) AbbVie BIOTECHNOLOGY LTD., HAMILTON, BERMUDE
a 2010 00595	a 2010 00595	(73) INSTITUTUL NAȚIONAL DE CERCETARE-DEZVOLTARE PENTRU ECOLOGIE INDUSTRIALĂ-INCD ECOIND, ȘOSEAUA PANDURI, NR. 90-92, SECTOR 5, BUCUREȘTI, RO	(73) INSTITUTUL NAȚIONAL DE CERCETARE-DEZVOLTARE PENTRU ECOLOGIE INDUSTRIALĂ-INCD ECOIND, DRUM PODU DÂMBOVIȚEI 71-73, SECTOR 6, BUCUREȘTI, RO
a 2011 01265	127313	(72) TĂNASE CONSTANTIN SERGIU, PITEȘTI, AG, RO, CĂVESCU DAN, SAT RETEVOIEȘTI, COMUNA PIETROȘANI, AG, RO, TUDOR PAUL, BUCUREȘTI, RO	(72) TĂNASE CONSTANTIN SERGIU, PITEȘTI, AG, RO, CĂVESCU DAN, SAT RETEVOIEȘTI, COMUNA PIETROȘANI, AG, RO
a 2012 00157	128823	(73) BUCUR VIOREL, ALEEA ROZELOR, NR. 31, ZALĂU, SJ, RO	(73) BUCUR VIOREL, STR. TUDOR ARGHEZI, NR. 13, BL. 13, AP. 2, ZALĂU, SJ, RO
		(72) BUCUR VIOREL, ALEEA ROZELOR, NR. 31, ZALĂU, SJ, RO	(72) BUCUR VIOREL, STR. TUDOR ARGHEZI, NR. 13, BL. 13, AP. 2, ZALĂU, SJ, RO

**CORECTURI ALE ERORILOR MATERIALE
CONȚINUTE ÎN DOCUMENTAȚIA PUBLICATĂ,
CU PRIVIRE LA C.B.I.**

ERATE

Număr brevet și/sau dosar	Tip document publicat	Tip document în urma corecturii, cf. Instr. 63	Localizarea erorii: - pagina din descriere - coloana - rândul - cod INID	Textul inițial	Textul corect
a 2008 00145	A2	A8	BOPI 9/2009, pag.1 (72); pag. 34 (72)	...; NICA IONUȚ, ..., IAȘI, RO	...; NICA IONUȚ, ..., PAȘCANI, IS, RO
a 2010 00640	A0	A8	BOPI 3/2011, pag.1 (71); pag. 23, 68, 73 (71)	INSTITUTUL DE CHIMIE MACROMOLECULARĂ "PETRU PONI" IAȘI, ALEEA GRIGORE GHICA VODĂ, NR. 41 A, IAȘI, IS, RO	ACADEMIA ROMÂNĂ - INSTITUTUL DE CHIMIE MACROMOLECULARĂ "PETRU PONI" IAȘI, ALEEA GRIGORE GHICA VODĂ, NR. 41 A, IAȘI, IS, RO
a 2011 01258	A2	A8	BOPI 8/2013 pag.1 (72)	INVENTATORI NEDECLARAȚI	-ANTONIA IULIAN, SPLAIUL INDEPENDENȚEI NR. 313, SECTOR 6, BUCUREȘTI, B, RO - PETCU CRISTIAN, SPLAIUL INDEPENDENȚEI NR. 202, SECTOR 6, BUCUREȘTI, B, RO - MARINESCU RODICA, STR. EROU IANCU NICOLAE, NR. 12-26, VILA 70, VOLUNTARI, IF - LĂPTOIU DAN, STR. NICOLAE CONSTANTINESCU, NR. 5, BL. 14, AP. 57, SECTOR 1, BUCUREȘTI, B, RO
a 2013 00151	A0	A8	BOPI 9/2013 pag.1 (71)(72)	BECEA GRIGORE, STR.VIILOR, NR. 396, SIBIU, SB, RO	BECEA GRIGORE, SAT VIILOR, NR. 396, SB, RO

**BREVETE DE INVENȚIE ACORDATE
ȘI ELIBERATE CONFORM LEGII
NR. 64/1991, REPUBLICATĂ ÎN 08.08.2007,
ORDONATE DUPĂ INDICII C.I.B.**

Semnificația codurilor INID folosite în prezenta secțiune (norma ST 9 a Organizației Mondiale a Proprietății Intelectuale - OMPI), în ordinea apariției acestora:

- (11) numărul brevetului de invenție;
- (41) data publicării cererii; BOPI nr.;
- (45) data publicării mențiunii acordării și eliberării brevetului; BOPI nr.;
- (21) numărul cererii de brevet;
- (22) data de depozit a cererii de brevet;

- (30) prioritate;
- (66) prioritate internă;
- (86) numărul și data de depozit a cererii internaționale;
- (87) numărul și data publicării cererii internaționale;

- (62) divizată din cererea de brevet nr.; data;

- (73) titular;
- (72) inventator;
- (74) mandatar autorizat;

- (51) clasa, conform clasificării internaționale;
- (54) titlul invenției;
- (57) rezumatul invenției;
- (56) documente din stadiul tehnicii.

Orice persoană interesată are dreptul să ceară, în scris și motivat, la O.S.I.M., revocarea, în tot sau în parte, a brevetului de invenție, în termen de 6 luni de la data de 30.09.2013, pentru neîndeplinirea cel puțin a uneia dintre condițiile prevăzute la art. 7-11, din Legea 64/1991^{*}, privind brevetele de invenție.

^{*} *LEGEA nr. 64/1991, privind brevetele de invenție, republicată în Monitorul Oficial al României, Partea I, nr. 541, din 8 August 2007.*

(11) 126626 B1 (51) **A21B 1/26** ^(2006.01); **A47J 37/06** ^(2006.01)
 (21) a 2011 00393 (22) 26.04.2011 (41) 30.09.2011//9/2011
 (45) 30.09.2013//9/2013 (56) RO 122115 B1; FR 2908971
 A1 (73) LAZA MARȚIAN, NR.65/A, DELANI, BH, RO (72)
 LAZA MARȚIAN, NR.65/A, DELANI, BH, RO (74) CABINET
 INDIVIDUAL NEAÇȘU CARMEN AUGUSTINA, STR.
 ROZELOR NR.12/3, BAIA MARE, JUDEȚUL MARAMUREȘ
 (54) **CUPTOR PENTRU UZ GOSPODĂRESC**

(11) 127479 B1 (51) **A61B 3/13** ^(2006.01); **G02F 1/03** ^(2006.01);
H01J 3/07 ^(2006.01) (21) a 2010 01200 (22) 26.11.2010 (41)
 29.06.2012//6/2012 (45) 30.09.2013//9/2013 (56)
 RO 126504 A2; US 20100142046 A1; US 4277146 (73)
 INSTITUTUL NAȚIONAL DE CERCETARE-DEZVOLTARE
 PENTRU OPTOELECTRONICĂ - INOE 2000, STR.
 ATOMIȘTILOR NR.409, MĂGURELE, IF, RO (72)
 SAVASTRU DAN, STR.IANI BUZOIANI NR.3, BL.16,
 SC.A, AP.2, SECTOR 1, BUCUREȘTI, B, RO; MICLOȘ
 SORIN, CALEA GRIVIȚEI NR.160, BL.B, SC.A, AP.42,
 SECTOR 1, BUCUREȘTI, B, RO; POPESCU AURELIAN,
 STR.ȘELIMBĂR NR.27, MĂGURELE, IF, RO; TĂUTAN
 MARINA, STR.EMIL RACOVIȚĂ NR.6, BL.R1, SC.2,
 AP.45, SECTOR 4, BUCUREȘTI, B, RO; RUSU MĂDĂLIN
 ION, STR.BUȘAGA NR.1, CURTEA DE ARGEȘ, AG, RO;
 SAVU VALERIU, STR.CĂTINEI NR.13, BL.37 C, SC.C,
 AP.51, PLOIEȘTI, PH, RO; BAȘCHIR LAURENȚIU
 AURELIAN, STR.NICOPOL NR.60, TULCEA, TL, RO (54)
**DISPOZITIV DE ATENUARE ELECTRO-OPTICĂ A
 RADIAȚIEI LASER PENTRU MICROSCOP CHIRURGI-
 CAL OFTALMIC**

(11) 125814 B1 (51) **A23L 1/202** ^(2006.01); **A23L 1/052** ^(2006.01)
 (21) a 2009 00752 (22) 22.09.2009 (41)
 30.11.2010//11/2010 (45) 30.09.2013//9/2013 (56)
 EP 1194042 B1; WO 0103513 A1 (73) PROPLANTA S.R.L.,
 STR.ION BUDAI DELEANU NR.28, CLUJ-NAPOCA, CJ,
 RO (72) SOCACIU CARMEN, STR.PLOPILOR NR.10,
 AP.7, CLUJ-NAPOCA, CJ, RO; RACOLTA EMIL, CALEA
 MĂNĂȘTUR NR.3-5, CLUJ-NAPOCA, CJ, RO (54)
**PRODUS DE CAMELAJ DIETETIC CU IZOMALȚ ȘI
 INGREDIENTE NATURALE FUNCȚIONALE**

(11) 127376 B1 (51) **A61J 1/05** ^(2006.01); **A61J 1/22** ^(2006.01);
A61M 5/172 ^(2006.01) (21) a 2010 00921 (22) 30.09.2010 (41)
 30.05.2012//5/2012 (45) 30.09.2013//9/2013 (56)
 FR 2768923 A1; EP 2085068 A1; CA 2568141 A1 (73)
 UNIVERSITATEA POLITEHNICA DIN BUCUREȘTI -
 CENTRUL DE CERCETARE-DEZVOLTARE PENTRU
 MECATRONICĂ, SPLAIUL INDEPENDENȚEI NR.313,
 SECTOR 6, BUCUREȘTI, B, RO (72) ALEXANDRESCU
 NICOLAE, STR.NATAȚIEI NR.23, SECTOR 1,
 BUCUREȘTI, B, RO; UDREA CONSTANTIN, STR.
 VULCAN JUDEȚU NR.37, BL.B1 C, SC.1, ET.2, AP.10,
 SECTOR 3, BUCUREȘTI, B, RO; CARTAL LAURENȚIU
 ADRIAN, ALEEA REȘIȚA D NR.5, BL.A 8, SC.D, ET.2,
 AP.54, SECTOR 4, BUCUREȘTI, B, RO; APOSTOLESCU
 TUDOR CĂTĂLIN, STR.VULCAN JUDEȚU NR.37, BL.B1
 C, SC.1, ET.2, AP.10, SECTOR 3, BUCUREȘTI, B, RO
 (54) **DOZATOR AUTOMAT, PORTABIL, CU PRECIZIE
 MICROLITRICĂ**

(11) 127377 B1 (51) **A61J 1/05** ^(2006.01); **A61J 1/22** ^(2006.01); **A61M 5/172** ^(2006.01) (21) a 2010 00922 (22) 30.09.2010 (41) 30.05.2012//5/2012 (45) 30.09.2013//9/2013 (56) FR 2768923 A1; EP 2085068 A1; CA 2568141 A1 (73) UNIVERSITATEA POLITEHNICA DIN BUCUREȘTI - CENTRUL DE CERCETARE-DEZVOLTARE PENTRU MECATRONICĂ, SPLAIUL INDEPENDENȚEI NR.313, SECTOR 6, BUCUREȘTI, B, RO (72) UDREA CONSTANTIN, STR.VULCAN JUDEȚU NR.37, BL.B1 C, SC.1, ET.2, AP.10, SECTOR 3, BUCUREȘTI, B, RO; ALEXANDRESCU NICOLAE, STR.NATAȚIEI NR.23, SECTOR 1, BUCUREȘTI, B, RO; CARTAL LAURENȚIU ADRIAN, ALEEA REȘIȚA D NR.5, BL.A 8, SC.D, ET.2, AP.54, SECTOR 4, BUCUREȘTI, B, RO; APOSTOLESCU TUDOR CĂTĂLIN, STR.VULCAN JUDEȚU NR.37, BL.B1 C, SC.1, ET.2, AP.10, SECTOR 3, BUCUREȘTI, B, RO (54) **SISTEM DE DOZARE AUTOMATĂ, PENTRU LICHIDE OFTALMOLOGICE**

(11) 125251 B1 (51) **A61L 9/20** ^(2006.01) (21) a 2008 00388 (22) 27.05.2008 (41) 26.02.2010//2/2010 (45) 30.09.2013//9/2013 (56) RO 118844 B; RO 112398 B1; KR 20040037034 A (73) UNIVERSITATEA TEHNICĂ "GHEORGHE ASACHI" DIN IAȘI, BD.PROF. D. MANGERON NR.67, IAȘI, IS, RO (72) BURLACU ANDREI, STR.NECULAU NR.14, BL.578, SC.A, PARTER, AP.1, IAȘI, IS, RO; MATEESCU DUMITRU-TEODOR-DORIN, ȘOS.NAȚIONALĂ NR.198, IAȘI, IS, RO (54) **APARAT PENTRU TRATAREA LOCALĂ A AERULUI**

(11) 126461 B1 (51) **A61K 36/73** ^(2006.01); **A61P 1/00** ^(2006.01) (21) a 2010 00400 (22) 10.05.2010 (41) 29.07.2011//7/2011 (45) 30.09.2013//9/2013 (56) S. MOCANU, D. RĂDUCANU, "PLANTE MEDICINALE, LEGUME, FRUCTE ȘI CEREALE ÎN TERAPEUTICĂ", PP. 248-249, 284-286, ED. MILITARĂ, BUCUREȘTI, 1989; VIRGIL T. GEICULESCU, "BIOTERAPIE", CAP.D, PP. 92-93, ED. ȘTIINȚIFICĂ ȘI ENCICLOPEDICĂ, BUCUREȘTI, 1987; RO 111905 B; RO a 2007 00765 A2 (73) INSTITUTUL DE CERCETĂRI ȘI AMENAJĂRI SILVICE, BD.EROILOR NR.128, VOLUNTARI, IF, RO (72) ȚULUCA ELISAVETA-VALERIA, STR.FRAȚII FĂGĂRĂȘANU NR.38, SECTOR 4, BUCUREȘTI, B, RO; VOICULESCU ION, ȘOS.ȘTEFĂNEȘTI NR.128, VOLUNTARI, IF, RO; ȘERBĂNESCU OCTAVIAN-VALENTIN, STR.IZVORUL OLTULUI NR.2, BL.25, SC.A, ET.3, AP.12, SECTOR 4, BUCUREȘTI, B, RO; BIRIȘ IOVU-ADRIAN, STR.VIDIN NR.12, BL.58 BIS, SC.A, ET.3, AP.13, SECTOR 2, BUCUREȘTI, B, RO (54) **PRODUS ALIMENTAR DE ADITIVARE PREBIOTIC DIN FRUNZE DE MUR ȘI DE ZMEUR, ȘI PROCEDEU DE OBTINERE A ACESTUIA**

(11) 126920 B1 (51) **A61M 5/32** ^(2006.01); **B21G 1/08** ^(2006.01); **A61B 10/00** ^(2006.01) (21) a 2011 00669 (22) 15.07.2011 (41) 30.12.2011//12/2011 (45) 30.09.2013//9/2013 (56) WO 2007/122254 A1; EP 0995453 A1; DE 4038952 A1; RO 69002; JP 2006320546 A (73) BALTĂ FLORIAN, BD.LASCĂR CATARGIU NR.7, SECTOR 1, BUCUREȘTI, B, RO; HUZUM DINU-MIHAI, STR.CÂMPIA LIBERTĂȚII NR.42, BL.B 2, SC.A, ET.3, AP.53, SECTOR 3, BUCUREȘTI, B, RO (72) BALTĂ FLORIAN, BD.LASCĂR CATARGIU NR.7, SECTOR 1, BUCUREȘTI, B, RO; HUZUM DINU-MIHAI, STR.CÂMPIA LIBERTĂȚII NR.42, BL.B 2, SC.A, ET.3, AP.53, SECTOR 3, BUCUREȘTI, B, RO (74) ENPORA BRAND MANAGEMENT S.R.L., STR.GEORGE CĂLINESCU NR.52A, AP.1, BUCUREȘTI (54) **AC PENTRU DRENAJ AL GĂURII MACULARE**

(11) 127381 B1 (51) **B01D 53/26**^(2006.01); **B01D 53/04**^(2006.01) (21) a 2010 01227 (22) 29.11.2010 (41) 30.05.2012//5/2012 (45) 30.09.2013//9/2013 (56) RO a 2002 01210 A2; RO 119442 B1 (73) UNIVERSITATEA TEHNICĂ "GHEORGHE ASACHI" DIN IAȘI, BD.PROF.D.MANGERON NR.67, IAȘI, IS, RO (72) PETRESCU STELIAN, STR.PETRU PONI NR.13, BL.573 A, SC.A, ET.3, AP.16, IAȘI, IS, RO; SPIRIDON MARIA, BL.15, SC.B, AP.2, COMUNA TOMEȘTI, IS, RO; SOLOMON IOAN, STR.CĂLUGĂRENI, BL.22, SC.A, ET.4, AP.1, VASLUI, VS, RO; SECULA MARIUS SEBASTIAN, STR.MUȘATINI NR.4, BL.M 8, SC.A, ET.4, AP.18, IAȘI, IS, RO (54) **UTILAJ PENTRU USCAREA GAZELOR**

(11) 127387 B1 (51) **B30B 9/32**^(2006.01); **B30B 9/30**^(2006.01); **B29B 17/00**^(2006.01) (21) a 2010 01162 (22) 24.11.2010 (41) 30.05.2012//5/2012 (45) 30.09.2013//9/2013 (56) US 7536948 B1; US 5941167; WO 90/05346 A1 (73) COMIS S.R.L., BD.NICOLAE IORGA NR.83, BL.E 13, PARTER, VĂLENII DE MUNTE, PH, RO (72) SOARE ADRIAN, BD.NICOLAE IORGA NR.72, BL.C 1, SC.A, AP.2, VĂLENII DE MUNTE, PH, RO; BARBU VALENTIN, ȘOS.OLTENIȚEI NR.34, BL.5 C, SC.1, ET.7, AP.30, SECTOR 4, BUCUREȘTI, B, RO; BADEA FLORIAN, STR.EROU PUIU SORIN NR.2, BL.36, SC.B, AP.40, CÂMPINA, PH, RO; BARBU IULIA, ȘOS.OLTENIȚEI NR. 34, BL.5 C, SC.1, ET.7, AP.30, SECTOR 4, BUCUREȘTI, B, RO; IONEL MIHAI, ALEEA ROȘIORI NR.2, CÂMPINA, PH, RO; MANOLACHE ȘERBAN, STR.ALEXANDRU IOAN CUZA NR.5, CÂMPINA, PH, RO; ARVAT MARIANA, STR.CAROL I NR.3, BL.3 C, SC.A, AP.3, CÂMPINA, PH, RO (54) **ECHIPAMENT DE COMPACTAT CU ALIMENTARE ȘI EVACUARE SINCRONIZATE MECANIC**

(11) 125364 B1 (51) **B06B 1/04**^(2006.01); **C02F 1/02**^(2006.01); **C02F 1/34**^(2006.01); **C02F 1/48**^(2006.01) (21) a 2008 00330 (22) 07.05.2008 (41) 30.04.2010//4/2010 (45) 30.09.2013//9/2013 (56) WO 2006006946 A1; EP 0305412 B1 (73) INSTITUTUL NAȚIONAL DE INVENTICĂ IAȘI, CAMPUS UNIVERSITAR TUDOR VLADIMIRESCU, BL.T 24, ET.1, IAȘI, IS, RO (72) DONCEAN GHEORGHE, STR.DECEBAL NR.4 B, BL.X 9, SC.A, PARTER, AP.2, IAȘI, IS, RO; DANGĂ MIHAI VLAD, STR.DRAGOȘ VODĂ NR.34, BĂRLAD, VS, RO; PLEȘCA ADRIAN, ALEEA ROZELOR NR.2, BL.D 1, SC.A, AP.4, IAȘI, IS, RO; LEONTE PETRU, STR.I.C.BRĂȚIANU NR.36, BL.B 1, SC.B, ET.4, AP.16, IAȘI, IS, RO; ILAS IONELA, STR.RUNC NR.1 A, DARABANI, BT, RO; NICULAU MARIUS, STR.MR.GH.PASTIA NR.2, BL.C 3, SC.1, ET.1, AP.7, FOCȘANI, VN, RO (54) **SURSĂ ELECTROMAGNETICĂ DE VIBRAȚII MECANICE PENTRU TRATAREA LICHIDELOR**

(11) 126106 B1 (51) **B32B 27/40**^(2006.01); **B32B 27/04**^(2006.01); **A61L 15/22**^(2006.01) (21) a 2010 00640 (22) 23.07.2010 (41) 30.03.2011//3/2011 (45) 30.09.2013//9/2013 (56) US 4381380; WO 2008049251 A1; EP 1724392 A2 (73) ACADEMIA ROMÂNĂ - INSTITUTUL DE CHIMIE MACROMOLECULARĂ "PETRU PONI" DIN IAȘI, ALEEA GRIGORE GHICA VODĂ NR.41 A, IAȘI, IS, RO (72) BURUIANĂ TINCA, BD.INDEPENDENȚEI NR.11, BL.A1-4, SC.C, AP.11, IAȘI, IS, RO; MELINTE VIOLETA, STR.TITU MAIORESCU NR.4, BL.X-1, AP.39, IAȘI, IS, RO; BURUIANĂ C. EMIL, BD. INDEPENDENȚEI NR.11, BL.A1-4, SC.C, AP.11, IAȘI, IS, RO; MIHAI AURA, BD.DACIA NR.3, BL.DA2, ET.3, AP.11, IAȘI, IS, RO (54) **COMPOZIȚIE ANTIMICROBIANĂ ȘI PROCEDEU DE PROTEJARE A UNOR SUPORTURI TEXTILE**

(11) 126473 B1 (51) **B62M 9/08** ^(2006.01); **F16H 9/12** ^(2006.01); **F16H 55/56** ^(2006.01) (21) a 2010 00047 (22) 18.01.2010 (41) 29.07.2011//7/2011 (45) 30.09.2013//9/2013 (56) CA 2041907 C (73) UNIVERSITATEA "TRANSILVANIA" DIN BRAȘOV, BD.EROILOR NR.29, BRAȘOV, BV, RO (72) CIOARĂ GH. GHEORGHE ROMEO, STR.ZIZINULUI NR.20, BL.35, SC.C, AP.40, BRAȘOV, BV, RO; SÎRBU I. IOAN-OVIDIU, STR.NOUĂ NR.3, COMUNA CRISTIAN, BV, RO (54) **TRANSMISIE CU TURAȚIE AUTOREGLABILĂ**

(11) 127519 B1 (51) **C05F 11/02** ^(2006.01); **C10B 53/02** ^(2006.01) (21) a 2010 01274 (22) 06.12.2010 (41) 29.06.2012//6/2012 (45) 30.09.2013//9/2013 (56) CN 101372423 A; US 3436314 (73) INSTITUTUL DE CERCETARE-DEZVOLTARE PENTRU POMICULTURĂ PITEȘTI-MĂRĂCINENI, STR.MĂRULUI NR.402, COMUNA MĂRĂCINENI, AG, RO (72) SUMEDREA DORIN IOAN, BD.REPUBLICII, BL.D 5 A, SC.D, AP.18, PITEȘTI, AG, RO; CHIȚU EMIL, STR.CRINULUI NR.36, BL.D 7, SC.A, ET.3, AP.9, PITEȘTI, AG, RO; SUMEDREA MIHAELA, BD.REPUBLICII, BL.D 5 A, SC.D, AP.18, PITEȘTI, AG, RO; TĂNĂSESCU NICOLAE, STR. CRINULUI BL.D 30, SC.D, AP.7, PITEȘTI, AG, RO; CRISTIAN MARIN FLORIN, SAT ARGEȘELU, COMUNA MĂRĂCINENI, AG, RO; CHIȚU VIORICA, STR.CRINULUI NR.36, BL.D 7, SC.A, AP.9, PITEȘTI, AG, RO; NICOLA CLAUDIA, BLOC SCDA, ALBOTA, AG, RO; CĂLINESCU MIRELA, STR.FĂGĂRAȘ, BL.E 9, SC.C, AP.10, PITEȘTI, AG, RO (74) BROJBY PATENT INNOVATION, STR. REPUBLICII, BL.212, SC.D, AP.11, PITEȘTI, JUDEȚUL ARGEȘ (54) **PROCEDEU DE OBȚINERE A CĂRBUNELUI NEGRU PRIN CARBONIZAREA RESTURILOR VEGETALE ȘI DE ADMINISTRARE A ACESTUIA ÎN CULTURILE POMICOLE**

(11) 125292 B1 (51) **C01B 17/90** ^(2006.01) (21) a 2008 00728 (22) 18.09.2008 (41) 30.03.2010//3/2010 (45) 30.09.2013//9/2013 (56) RO 37182; RO 76234 (73) INSTITUTUL NAȚIONAL DE CERCETARE-DEZVOLTARE PENTRU METALE NEFEROASE ȘI RARE - IMNR, BD.BIRUINȚEI NR.102, COMUNA PANTELIMON, IF, RO (72) GHERGHE SÂNDICA-LILIANA, ALEEA ILIOARA NR.1, BL.PM 29, SC.C, AP.88, SECTOR 3, BUCUREȘTI, B, RO; VELEA TEODOR, STR.ZAMBILELOR NR.6, BL.60, SC.1, ET.2, AP.5, SECTOR 2, BUCUREȘTI, B, RO; PREDICA VASILE, CALEA PLEVNEI NR.15, SC.A, ET.6, AP.71, SECTOR 1, BUCUREȘTI, B, RO (54) **PROCEDEU DE PURIFICARE A ACIDULUI SULFURIC UZAT ȘI VALORIFICAREA LUI SUB FORMĂ DE GIPS PUR**

(11) 126940 B1 (51) **C08B 37/00** ^(2006.01); **C12P 19/04** ^(2006.01) (21) a 2010 00566 (22) 29.06.2010 (41) 30.12.2011//12/2011 (45) 30.09.2013//9/2013 (56) EP 0843017 A1; EP 0850314 B1; JP 7184677 A (73) INSTITUTUL NAȚIONAL DE CERCETARE-DEZVOLTARE CHIMICO-FARMACEUTICĂ - ICCF BUCUREȘTI, CALEA VITAN NR.112, SECTOR 3, BUCUREȘTI, B, RO (72) CĂȘĂRICĂ ANGELA, STR.POPA STOICA DIN FĂRCAȘ NR.19, SECTOR 3, BUCUREȘTI, B, RO; IONESCU CORINA, STR.LEREȘTI NR.1, BL.A 2, SC.4, ET.2, AP.54, SECTOR 5, BUCUREȘTI, B, RO; MOSCOVICI MIȘU, STR.JEAN STERIADI NR.7, BL.I 22, SC.B, ET.2, AP.16, SECTOR 3, BUCUREȘTI, B, RO; GHEORGHIU ELEONORA, STR.C.A.ROSETTI NR.25, ET.7, AP.36, SECTOR 2, BUCUREȘTI, B, RO; RADU IULIA CORINA, STR.GHEORGHE DOJA NR.9, BL.C 2, AP.125, GALAȚI, GL, RO; SOARE MARIANA, STR.STRĂULEȘTI NR.59, BL.B 4, ET.2, AP.11, SECTOR 1, BUCUREȘTI, B, RO; IONESCU ANA DESPINA, STR.ALUNIȘULUI NR.4, BL.11 A, SC.3, AP.99, SECTOR 4, BUCUREȘTI, B, RO; BOGHIU ANASTASIA, STR.BĂLȚIȚA NR.3, BL.B 19, SC.3, AP.69, SECTOR 4, BUCUREȘTI, B, RO; NICOLAE LENUȚA, STR.ISTRIEI NR.12, BL.19 D, SC.B, AP.46, SECTOR 3, BUCUREȘTI, B, RO (54) **PROCEDEU BIOTEHNOLOGIC DE OBȚINERE A CELULOZEI BACTERIENE**

(11) 125165 B1 (51) **C11B 1/10** ^(2006.01); **B01D 11/02** ^(2006.01)
 (21) a 2009 00279 (22) 31.03.2009 (41) 29.01.2010//1/2010
 (45) 30.09.2013//9/2013 (56) EP 1955749 B1; EP 0398798
 B1; KR 20060110018 (73) PĂTRAȘCU MARIANA,
 STR.GĂRII DE NORD NR.2, BL.C, SC.3, AP.81, SECTOR
 1, BUCUREȘTI, B, RO; KUMBAKISAKA AMUNDALA-
 SYLVIU-RENAUD, ȘOS.NICOLAE TITULESCU NR.94,
 BL.14-14 A, SC.4, ET.9, AP.171, SECTOR 1, BUCUREȘTI,
 B, RO (72) PĂTRAȘCU MARIANA, STR.GĂRII DE NORD
 NR.2, BL.C, SC.3, AP.81, SECTOR 1, BUCUREȘTI, B, RO;
 KUMBAKISAKA AMUNDALA-SYLVIU-RENAUD, ȘOS.
 NICOLAE TITULESCU NR.94, BL.14-14 A, SC.4, ET.9,
 AP.171, SECTOR 1, BUCUREȘTI, B, RO (54) **PROCEDEU
 DE EXTRAȚIE A ULEIULUI DIN SEMINȚE DE
 STRUGURI**

(11) 127019 B1 (51) **C12N 1/18** ^(2006.01); **A23L 1/28** ^(2006.01);
C12P 1/02 ^(2006.01); **C12R 1/85** ^(2006.01) (21) a 2010 00652 (22)
 26.07.2010 (41) 30.01.2012//1/2012 (45)
 30.09.2013//9/2013 (56) US 3120473; FR 1209378;
 FR 676835 (73) ICA RESEARCH & DEVELOPMENT
 S.R.L. BUCUREȘTI, SPLAIUL INDEPENDENȚEI NR.202,
 SECTOR 6, BUCUREȘTI, B, RO (72) BEGEA MIHAELA,
 STR.GRĂDIȘTEA NR.3, BL.A 9, SC.A, ET.1, AP.4,
 SECTOR 4, BUCUREȘTI, B, RO (54) **PROCEDEU TEH-
 NOLOGIC DE OBTINERE A DROJDIEI DE PANIFICAȚIE
 ÎN CICLU REDUS DE MULTIPLICARE**

(11) 125166 B1 (51) **C11B 9/02** ^(2006.01); **A23L 1/221** ^(2006.01)
 (21) a 2009 00280 (22) 31.03.2009 (41)
 29.01.2010//1/2010 (45) 30.09.2013//9/2013 (56)
 CN 101292944; EP 0398798 B1; EP 1955749 A1 (73)
 PĂTRAȘCU MARIANA, STR.GĂRII DE NORD NR.2,
 BL.C, SC.3, AP.81, SECTOR 1, BUCUREȘTI, B, RO;
 KUMBAKISAKA AMUNDALA-SYLVIU-RENAUD, ȘOS.
 NICOLAE TITULESCU NR.94, BL.14-14 A, SC.4, ET.9,
 AP.171, SECTOR 1, BUCUREȘTI, B, RO (72) PĂTRAȘCU
 MARIANA, STR.GĂRII DE NORD NR.2, BL.C, SC.3,
 AP.81, SECTOR 1, BUCUREȘTI, B, RO; KUMBAKISAKA
 AMUNDALA-SYLVIU-RENAUD, ȘOS.NICOLAE
 TITULESCU NR.94, BL.14-14 A, SC.4, ET.9, AP.171,
 SECTOR 1, BUCUREȘTI, B, RO (54) **PROCEDEU DE
 EXTRAȚIE A ULEIULUI DIN PETALE DE TRANDAFIR**

(11) 126673 B1 (51) **C14C 7/00** ^(2006.01) (21) a 2010 00240
 (22) 16.03.2010 (41) 30.09.2011//9/2011 (45)
 30.09.2013//9/2013 (56) US 4483829 A; US 5094946 A
 (73) INSTITUTUL NAȚIONAL DE CERCETARE-
 DEZVOLTARE TEXTILE PIELĂRIE - SUCURSALA
 INSTITUTUL DE CERCETARE PIELĂRIE-
 ÎNCĂLȚĂMINTE, STR.ION MINULESCU NR.93, SECTOR
 3, BUCUREȘTI, B, RO (72) NICULESCU MIHAELA-
 DOINA, ALEEA BARAJUL CUCUTENI NR.8, BL.M 7 A,
 SC.2, ET.1, AP.25, SECTOR 3, BUCUREȘTI, B, RO;
 GAIDĂU CARMEN CORNELIA, STR.ALEXANDRU
 PAPIU-ILARIAN NR.6, BL.42, SC.2, ET.6, AP.53,
 SECTOR 3, BUCUREȘTI, B, RO; CRUDU MARIAN,
 PRELUNGIREA GHENCEA NR.36, BL.D 4, SC.A, AP.3,
 SECTOR 6, BUCUREȘTI, B, RO; SIMION DEMETRA,
 BD.DIMITRIE CANTEMIR NR.9, BL.7, SC.B, ET.3, AP.59,
 SECTOR 4, BUCUREȘTI, B, RO (54) **PROCEDEU DE
 EXTRAGERE A PROTEINELOR DIN DEȘEURI DE PIELE
 CROMATĂ**

(11) 125512 B1 (51) **C21D 7/02** ^(2006.01); **B21C 23/14** ^(2006.01); **B21J 5/02** ^(2006.01) (21) a 2008 00878 (22) 12.11.2008 (41) 30.06.2010//6/2010 (45) 30.09.2013//9/2013 (56) PL 123026; CN 101250618 A (73) UNIVERSITATEA TEHNICĂ "GHEORGHE ASACHI" DIN IAȘI, BD. PROF. D. MANGERON NR.67, IAȘI, IS, RO (72) ZAHARIA LUCHIAN, STR.V.STROESCU NR.4, PARTER, AP.4, IAȘI, IS, RO (54) **PROCEDEU PENTRU FINISAREA GRANULAȚIEI UNUI MATERIAL METALIC PRIN EXTRUDĂRI REPETATE**

(11) 127662 B1 (51) **D03D 15/10** ^(2006.01); **B01D 39/08** ^(2006.01); **B01D 39/16** ^(2006.01) (21) a 2010 01305 (22) 09.12.2010 (41) 30.07.2012//7/2012 (45) 30.09.2013//9/2013 (56) RO 122306 B1 (73) INSTITUTUL NAȚIONAL DE CERCETARE-DEZVOLTARE PENTRU TEXTILE ȘI PIELĂRIE - INCDTP, STR.LUCREȚIU PĂTRĂȘCANU NR.16, SECTOR 3, BUCUREȘTI, B, RO (72) NICULA GHEORGHE, STR.RÂMNICU VÂLCEA NR.18, BL.33, ET.2, AP.14, SECTOR 3, BUCUREȘTI, B, RO; VISILEANU EMILIA, STR.LIVIU REBREANU NR.14, BL.K, ET.1, AP.1, SECTOR 3, BUCUREȘTI, B, RO; BUCUR DANIELA, ALEEA STĂNILĂ NR.5, BL.H 7, SC.C, ET.2, AP.52, SECTOR 3, BUCUREȘTI, B, RO (54) **ȚESĂTURĂ FILTRANTĂ PENTRU LICHIDE ALIMENTARE**

(11) 125431 B1 (51) **C21D 7/02** ^(2006.01); **B21C 23/14** ^(2006.01); **B21J 5/02** ^(2006.01) (21) a 2008 00879 (22) 12.11.2008 (41) 28.05.2010//5/2010 (45) 30.09.2013//9/2013 (56) PL 123026; CN 101250618 A (73) UNIVERSITATEA TEHNICĂ "GHEORGHE ASACHI" DIN IAȘI, BD. PROF. D.MANGERON NR.67, IAȘI, IS, RO (72) ZAHARIA LUCHIAN, STR.V.STROESCU NR.4, PARTER, AP.4, IAȘI, IS, RO (54) **PROCEDEU DE FINISARE A GRANULAȚIEI UNUI MATERIAL METALIC PRIN EXTRUDĂRI ȘI REFULĂRI REPETATE**

(11) 123560 B1 (51) **E03F 9/00** ^(2006.01); **F04F 5/46** ^(2006.01); **F04F 5/54** ^(2006.01) (21) a 2005 01096 (22) 29.12.2005 (41) 28.07.2006//7/2006 (45) 30.09.2013//9/2013 (56) US 5009715; DE 3317228 A1; DE 3636235 A1 (73) SAVA DORU CORNEL, STR.FARULUI NR.13 BIS, SECTOR 4, BUCUREȘTI, B, RO; JINARU ARON, STR.GRIGORE IONESCU NR.3, BL.T 60, SC.A, ET.4, AP.13, SECTOR 2, BUCUREȘTI, B, RO; COJOCARU FLOAREA, STR.LIVIU REBREANU NR.39, BL.PM 22, SC.A, ET.1, AP.8, SECTOR 3, BUCUREȘTI, B, RO (72) SAVA DORU CORNEL, STR.FARULUI NR.13 BIS, SECTOR 4, BUCUREȘTI, B, RO; JINARU ARON, STR.GRIGORE IONESCU NR.3, BL.T 60, SC.A, ET.4, AP.13, SECTOR 2, BUCUREȘTI, B, RO; COJOCARU FLOAREA, STR.LIVIU REBREANU NR.39, BL.PM 22, SC.A, ET.1, AP.8, SECTOR 3, BUCUREȘTI, B, RO (54) **INSTALAȚIE DE CANALIZARE**

(57) Invenția se referă la o instalație de canalizare cu curgere gravitațională, destinată preluării, colectării, transportului, procesării și evacuării apelor uzate, și care asigură creșterea vitezei de transport a apei uzate, pe anumite porțiuni ale rețelei de canalizare. Instalația conform invenției cuprinde niște conducte (1) amplasate în sol, la adâncime, și care comunică deschis cu niște cămine (2) pe care le traversează până la o stație (3) de epurare și tratare, iar la cape-

(11) 123560 B1

tele de aval și de amonte ale conductei (1), în dreptul căminelor (2), se montează niște ejectoare (8) de formă tubulară, alimentate, periodic sau temporar, cu apă tehnologică sub presiune, de la o stație (7) de pompare, astfel că se produc niște jeturi (c) profilate lângă pereții interiori ai conductelor (1), asigurându-se o spălare uniformă, o îndepărtare a depunerilor și o uniformizare a distribuției suspensiilor.

Revendicări: 10

Figuri: 3

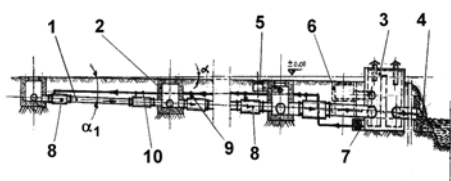


Fig. 1

(11) 125184 B1 (51) **G01N 3/26** (2006.01) (21) a 2008 00500 (22) 27.06.2008 (41) 29.01.2010//1/2010 (45) 30.09.2013//9/2013 (56) RO 71217; RO 109391 B1; RO 93543; RO 87303 (73) UNIVERSITATEA "TRANSILVANIA" DIN BRAȘOV, BD.EROILOR NR.29, BRAȘOV, BV, RO (72) CIOBOTA MIHAI, BD.GRIVIȚEI NR.52, BL.61, SC.C, AP.3, BRAȘOV, BV, RO; TOȚU IOAN, PIAȚA SFATULUI NR.29, AP.2, BRAȘOV, BV, RO (54) **SISTEM DE ÎNCĂRCARE CU MOMENT DE TORSIUNE PENTRU STANDURI DE ÎNCERCĂRI**

(11) 128160 B1 (51) **G01N 23/06** (2006.01); **H01S 3/10** (2006.01)

(21) a 2011 00612 (22) 28.06.2011 (41) 28.02.2013//2/2013 (45) 30.09.2013//9/2013 (56) D. J. H. C. MAAS, B. RUDIN, A.-R.BELLANCOURT, D.IWANIUK, S.V.MARCHESE, T.SUDMEYER, U.KELLER, "HIGH PRECISION OPTICAL CHARACTERIZATION OF SEMICONDUCTOR SATURABLE ABSORBER MIRRORS", OPTICS EXPRESS 7571, VOL.16, PP.4-5, 2008; US 6400495 B1 (73) INSTITUTUL NAȚIONAL DE CERCETARE-DEZVOLTARE PENTRU OPTOELECTRONICĂ - INOE 2000, STR. ATOMIȘTILOR NR.409, MĂGURELE, IF, RO (72) MICLOȘ SORIN, CALEA GRIVIȚEI NR.160, BL.B, SC.A, AP.42, SECTOR 1, BUCUREȘTI, B, RO; LĂNCRĂNȚAN ION IOAN-FERDINAND, STR.VELEI NR.2, BL.2, SC.2, AP.57, SECTOR 6, BUCUREȘTI, B, RO; SAVASTRU DAN, STR.IANI BUZOIANI NR.3, BL.16, SC.A, AP.2, SECTOR 1, BUCUREȘTI, B, RO; POPESCU AURELIAN, STR.ȘELIMBĂR NR.27, MĂGURELE, IF, RO (54) **METODĂ NEINVAZIVĂ ȘI DISPOZITIV PENTRU DETERMINAREA FLUENȚEI DE SATURAȚIE ȘI A SECȚIUNII EFICACE DE ABSORBȚIE ALE UNUI COMUTATOR OPTIC PASIV**

(11) 125126 B1 (51) **G01R 27/08** (2006.01); **G01N 27/04** (2006.01)

(21) a 2008 00305 (22) 18.04.2008 (41) 30.12.2009//12/2009 (45) 30.09.2013//9/2013 (56) GB 2156084 A (73) INSTITUTUL NAȚIONAL DE CERCETARE-DEZVOLTARE PENTRU INGINERIE ELECTRICĂ ICPE-CA, SPLAIUL UNIRII NR.313, SECTOR 3, BUCUREȘTI, B, RO (72) LINGVAY CARMEN, BD. CHIȘINĂU NR.19, BL.A 5, SC.A, ET.10, AP.41, SECTOR 2, BUCUREȘTI, B, RO; LINGVAY IOSIF, BD. CHIȘINĂU NR.19, BL.A 5, SC.A, ET.10, AP.41, SECTOR 2, BUCUREȘTI, B, RO; ISOC DORIN, STR.DUNĂRII NR.25, SC.1, AP.5, CLUJ-NAPOCA, CJ, RO (54) **SONDĂ CU CIRCUIT ELECTRIC PENTRU MĂSURAREA REZISTIVITĂȚII BETONULUI**

(11) 123561 B1 (51) **G01R 29/08** (2006.01); **G01N 23/20** (2006.01); **G12B 17/02** (2006.01) (21) a 2008 00145 (22) 22.02.2008 (41) 30.09.2009//9/2009 (45) 30.09.2013//9/2013 (56) JP 4155269 A; JP 4155270 A; JP 2001281284 A (73) UNIVERSITATEA TEHNICĂ "GHEORGHE ASACHI" DIN IAȘI, BD.PROF. D. MANGERON NR.67, IAȘI, IS, RO (72) VREMERĂ EMIL, BD.NICOLAE IORGA NR.51 A, BL.F 3, AP.2, IAȘI, IS, RO; DAVID VALERIU, BD.DIMITRIE CANTEMIR NR.3, BL.P 4, SC.B, AP.10, IAȘI, IS, RO; NICA IONUȚ, ALEEA 1 DECEMBRIE 1918 NR.9, BL.C 15, SC.C, AP.13, PAȘCANI, IS, RO (54) **METODĂ DE MĂSURARE A COEFICIENTULUI DE REFLEXIE ELECTROMAGNETICĂ A MATERIALELOR**

(57) Invenția se referă la o metodă de determinare a coeficientului de reflexie a materialelor, ecranelor sau absorbanților electromagnetici, în vederea caracterizării din punct de vedere electromagnetic a unor materiale noi, determinării eficacității de ecranare sau a coeficienților de reflexie și de absorbție ai unor materiale, ecrane sau absorbanți electromagnetici. Metoda conform invenției constă în aceea că determinarea reflexiei electromagnetice a materialelor este realizată pe baza indicelui (m) modulației produse de către niște elemente (1.2) perfect conductoare

(11) 123561 B1

electric, ce se rotesc în jurul axelor de simetrie proprii, asupra câmpului electromagnetic incident, variabil staționar și emis de o antenă (2.2) de emisie, elementele (1.2) alcătuind împreună un ecran (2.4) variabil, așezat în fața unui eșantion (2.5) investigat și pe care îl obturează și descoperă periodic, indice (m) care se determină din reflexia - dependentă de caracteristicile eșantionului (2.5) investigat - recepțată de o antenă (2.7) receptoare, sau printr-o metodă de compensație, atunci când câmpul electromagnetic incident emis de antena (2.2) de emisie, reflectat de sistemul ecran (2.4.) și eșantion (2.5), și recepțat de antena (2.7) receptoare, devine, prin reflexie, de amplitudine constantă prin reglarea - sincronizat cu rotația ecranului (2.4) variabil - a indicelui (m) de modulație de emisie, prin aceasta identificându-se câmpul reflectat de zona de test și eliminându-se contribuția celorlalte câmpuri electromagnetice, permițându-se astfel determinări într-un mediu

(11) 123561 B1

necontrolat electromagnetic sau *in situ* pentru eșantioane de ecran/absorbant din diverse materiale și dimensiuni, într-o bandă largă de frecvență.

Revendicări: 1

Figuri: 2

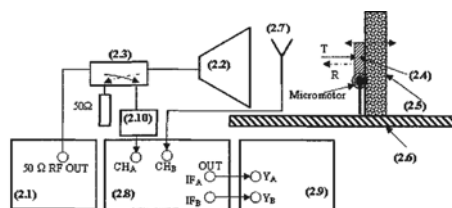


Fig. 2

(11) 123562 B1 (51) **G21F 3/00** (2006.01); **G21F 3/02** (2006.01) (21) a 2006 00952 (22) 24.01.2007 (41) 30.07.2008//7/2008 (45) 30.09.2013//9/2013 (56) US 6920203 B2; US 4638166; US 6571852 B2 (73) TEODORESCU HORIA-MIHAIL, STR.NICOLAE BĂLCESCU NR.30, IAȘI, IS, RO (72) TEODORESCU HORIA-MIHAIL, STR.NICOLAE BĂLCESCU NR.30, IAȘI, IS, RO (54) **SCUT ANTI-RADIAȚIE, ADAPTIV**

(57) Invenția se referă la un scut pentru reducerea fluxului de radiație, în principal a radiației nucleare care pătrunde într-o încălț. Scutul conform invenției este constituit din niște plăci (1) plan paralele, absorbante de radiație, care atenuează o radiație incidentă (3), pentru a o reduce la un nivel acceptabil, o radiație internă (4), pentru a asigura o protecție într-o încălță (5) delimitată de plăcile (1) plan paralele, poziția acestora din urmă fiind controlată de un sistem care monitorizează radiația incidentă (3) cu ajutorul unor senzori (7) de radiație, la exterior, plăcile și, eventual, radiația incidentă (3) din încălță (5), cu ajutorul unor alți senzori (8) de radiație, și

(11) 123562 B1
comandă deplasarea plăcilor (1), semnalele de la senzorii (7 și 8) de radiație externă și interni fiind transmise la un sistem (9) de control digital și, în final, la un sistem (10) de acționare a plăcilor (1) plan paralele.

Revendicări: 3

Figuri: 12

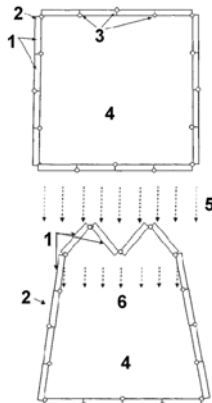


Fig. 1

(11) 126255 B1 (51) **H02K 1/14** ^(2006.01); **H02K 1/18** ^(2006.01); **H02K 19/10** ^(2006.01) (21) a 2009 00504 (22) 30.06.2009 (41) 29.04.2011//4/2011 (45) 30.09.2013//9/2013 (56) GB 2231214 A (73) UNIVERSITATEA TEHNICĂ DIN CLUJ-NAPOCA, STR.CONSTANTIN DAICOVICIU NR.15, CLUJ-NAPOCA, CJ, RO (72) RUBA MIRCEA, STR. INDEPENDENȚEI NR.69, BL.U H, AP.3, SATU MARE, SM, RO; SZABO LORAND, STR.FÂNTÂNELE, BL.LAMĂ E, AP.18, CLUJ-NAPOCA, CJ, RO (74) CABINET DE PROPRIETATE INDUSTRIALĂ CIUPAN CORNEL, STR. MESTECENILOR NR. 6, BL. 9E, AP. 2, CLUJ NAPOCA, JUDEȚUL CLUJ (54) **MOTOR ELECTRIC TRIFAZAT CU RELUCTANȚĂ COMUTATĂ TOLERANT LA DEFECTE**

(11) 126980 B1 (51) **H01H 21/54** ^(2006.01); **H01H 9/24** ^(2006.01); **H01H 3/46** ^(2006.01) (21) a 2011 00695 (22) 20.07.2011 (41) 30.12.2011//12/2011 (45) 30.09.2013//9/2013 (56) RO 121664 B1; RO 122941 B1 (73) ELEROM S.A., STR.UZINEI DE ȚEVI NR.2, ROMAN, NT, RO (72) ANOAICA NICOLAE, CALEA BUCUREȘTI NR.2, BL.M 2, AP.6, CRAIOVA, DJ, RO; PISTOL PETRE, STR. ALEXANDRU IOAN CUZA NR.46, BL.10 C, AP.12, CRAIOVA, DJ, RO; CARAIMAN BEBE, STR.DEZROBIRII NR.12, BL.E 5, SC.3, AP.17, CRAIOVA, DJ, RO; MELINESCU AUREL, STR. ROMUL NR. 2, BL. T3B, AP. 10, CRAIOVA, DJ, RO; OPREA VICTOR, STR. DR. GEN. ION CERNĂTESCU NR.3, BL.63, AP.8, CRAIOVA, DJ, RO; CHELAN CONSTANTIN, STR. EUSTAȚIU STOENESCU, BL.N 13, SC.1, AP.5, CRAIOVA, DJ, RO (54) **SISTEM DE COMUTAȚIE TRIPOLAR DE MEDIE TENSIUNE, DE EXTERIOR**

**BREVETE DE INVENȚIE
ACORDATE ȘI ELIBERATE
CONFORM LEGII NR. 64/1991,
REPUBLICATĂ ÎN 08.08.2007,**

- ARANJATE ÎN ORDINE CRESCĂTOARE,
DUPĂ NUMĂRUL DE BREVET**
- ARANJATE ÎN ORDINE ALFABETICĂ,
DUPĂ NUMELE/DENUMIREA
TITULARULUI**

Lista brevetelor de invenție acordate și eliberate ordonate crescător, după numărul de brevet

Număr brevet	Clasa	Număr dosar	Data depozit	Titular	Pag.
123560 B1	E03F 9/00 ^{(2006.01),} F04F 5/46 ^{(2006.01),} F04F 5/54 ^(2006.01)	a 2005 01096	29.12.2005	SAVA DORU CORNEL, STR.FARULUI NR.13 BIS, SECTOR 4, BUCUREȘTI, B, RO; JINARU ARON, STR.GRIGORE IONESCU NR.3, BL.T 60, SC.A, ET.4, AP.13, SECTOR 2, BUCUREȘTI, B, RO; COJOCARU FLOAREA, STR.LIVIU REBREANU NR.39, BL.PM 22, SC.A, ET.1, AP.8, SECTOR 3, BUCUREȘTI, B, RO	102
123561 B1	G01R 29/08 ^{(2006.01),} G01N 23/20 ^{(2006.01),} G12B 17/02 ^(2006.01)	a 2008 00145	22.02.2008	UNIVERSITATEA TEHNICĂ "GHEORGHE ASACHI" DIN IAȘI, BD.PROF. D. MANGERON NR.67, IAȘI, IS, RO	104
123562 B1	G21F 3/00 ^{(2006.01),} G21F 3/02 ^(2006.01)	a 2006 00952	24.01.2007	TEODORESCU HORIA-MIHAIL, STR.NICOLAE BĂLCESCU NR.30, IAȘI, IS, RO	104
125126 B1	G01R 27/08 ^{(2006.01),} G01N 27/04 ^(2006.01)	a 2008 00305	18.04.2008	INSTITUTUL NAȚIONAL DE CERCETARE-DEZVOLTARE PENTRU INGINERIE ELECTRICĂ ICPE-CA, SPLAIUL UNIRII NR.313, SECTOR 3, BUCUREȘTI, B, RO	103
125165 B1	C11B 1/10 ^{(2006.01),} B01D 11/02 ^(2006.01)	a 2009 00279	31.03.2009	PĂTRAȘCU MARIANA, STR.GĂRII DE NORD NR.2, BL.C, SC.3, AP.81, SECTOR 1, BUCUREȘTI, B, RO; KUMBAKISAKA AMUNDALA- SYLVIU-RENAUD, ȘOS.NICOLAE TITULESCU NR.94, BL.14-14 A, SC.4, ET.9, AP.171, SECTOR 1, BUCUREȘTI, B, RO	101
125166 B1	C11B 9/02 ^{(2006.01),} A23L 1/221 ^(2006.01)	a 2009 00280	31.03.2009	PĂTRAȘCU MARIANA, STR.GĂRII DE NORD NR.2, BL.C, SC.3, AP.81, SECTOR 1, BUCUREȘTI, B, RO; KUMBAKISAKA AMUNDALA-SYLVIU-RENAUD, ȘOS. NICOLAE TITULESCU NR.94, BL.14-14 A, SC.4, ET.9, AP.171, SECTOR 1, BUCUREȘTI, B, RO	101
125184 B1	G01N 3/26 ^(2006.01)	a 2008 00500	27.06.2008	UNIVERSITATEA "TRANSILVANIA" DIN BRAȘOV, BD.EROILOR NR.29, BRAȘOV, BV, RO	103
125251 B1	A61L 9/20 ^(2006.01)	a 2008 00388	27.05.2008	UNIVERSITATEA TEHNICĂ "GHEORGHE ASACHI" DIN IAȘI, BD.PROF. D. MANGERON NR.67, IAȘI, IS, RO	98

Număr brevet	Clasa	Număr dosar	Data depozit	Titular	Pag.
125292 B1	C01B 17/90 ^(2006.01)	a 2008 00728	18.09.2008	INSTITUTUL NAȚIONAL DE CERCETARE-DEZVOLTARE PENTRU METALE NEFEROASE ȘI RARE - IMNR, BD.BIRUINȚEI NR.102, COMUNA PANTELIMON, IF, RO	100
125364 B1	B06B 1/04 ^(2006.01) , C02F 1/02 ^(2006.01) , C02F 1/34 ^(2006.01) , C02F 1/48 ^(2006.01)	a 2008 00330	07.05.2008	INSTITUTUL NAȚIONAL DE INVENTICĂ IAȘI, CAMPUS UNIVERSITAR TUDOR VLADIMIRESCU, BL.T 24, ET.1, IAȘI, IS, RO	99
125431 B1	C21D 7/02 ^(2006.01) , B21C 23/14 ^(2006.01) , B21J 5/02 ^(2006.01)	a 2008 00879	12.11.2008	UNIVERSITATEA TEHNICĂ "GHEORGHE ASACHI" DIN IAȘI, BD. PROF. D.MANGERON NR.67, IAȘI, IS, RO	102
125512 B1	C21D 7/02 ^(2006.01) , B21C 23/14 ^(2006.01) , B21J 5/02 ^(2006.01)	a 2008 00878	12.11.2008	UNIVERSITATEA TEHNICĂ "GHEORGHE ASACHI" DIN IAȘI, BD. PROF. D.MANGERON NR.67, IAȘI, IS, RO	102
125814 B1	A23L 1/202 ^(2006.01) , A23L 1/052 ^(2006.01)	a 2009 00752	22.09.2009	PROPLANTA S.R.L., STR.ION BUDAI DELEANU NR.28, CLUJ-NAPOCA, CJ, RO	97
126106 B1	B32B 27/40 ^(2006.01) , B32B 27/04 ^(2006.01) , A61L 15/22 ^(2006.01)	a 2010 00640	23.07.2010	ACADEMIA ROMÂNĂ - INSTITUTUL DE CHIMIE MACROMOLECULARĂ "PETRU PONI" DIN IAȘI, ALEEA GRIGORE GHICA VODĂ NR.41 A, IAȘI, IS, RO	99
126255 B1	H02K 1/14 ^(2006.01) , H02K 1/18 ^(2006.01) , H02K 19/10 ^(2006.01)	a 2009 00504	30.06.2009	UNIVERSITATEA TEHNICĂ DIN CLUJ-NAPOCA, STR.CONSTANTIN DAICOVICIU NR.15, CLUJ-NAPOCA, CJ, RO	105
126461 B1	A61K 36/73 ^(2006.01) , A61P 1/00 ^(2006.01)	a 2010 00400	10.05.2010	INSTITUTUL DE CERCETĂRI ȘI AMENAJĂRI SILVICE, BD.EROILOR NR.128, VOLUNTARI, IF, RO	98
126473 B1	B62M 9/08 ^(2006.01) , F16H 9/12 ^(2006.01) , F16H 55/56 ^(2006.01)	a 2010 00047	18.01.2010	UNIVERSITATEA "TRANSILVANIA" DIN BRAȘOV, BD.EROILOR NR.29, BRAȘOV, BV, RO	100
126626 B1	A21B 1/26 ^(2006.01) , A47J 37/06 ^(2006.01)	a 2011 00393	26.04.2011	LAZA MARȚIAN, NR.65/A, DELANI, BH, RO	97
126673 B1	C14C 7/00 ^(2006.01)	a 2010 00240	16.03.2010	INSTITUTUL NAȚIONAL DE CERCETARE-DEZVOLTARE TEXTILE PIELĂRIE - SUCURSALA INSTITUTUL DE CERCETARE PIELĂRIE- ÎNCĂLȚĂMINTE, STR.ION MINULESCU NR.93, SECTOR 3, BUCUREȘTI, B, RO	101
126920 B1	A61M 5/32 ^(2006.01) , B21G 1/08 ^(2006.01) , A61B 10/00 ^(2006.01)	a 2011 00669	15.07.2011	BALTĂ FLORIAN, BD.LASCĂR CATARGIU NR.7, SECTOR 1, BUCUREȘTI, B, RO; HUZUM DINU-MIHAI, STR.CÂMPIA LIBERTĂȚII NR.42, BL.B 2, SC.A, ET.3, AP.53, SECTOR 3, BUCUREȘTI, B, RO	98

Număr brevet	Clasa	Număr dosar	Data depozit	Titular	Pag.
126940 B1	C08B 37/00 (2006.01), C12P 19/04 (2006.01)	a 2010 00566	29.06.2010	INSTITUTUL NAȚIONAL DE CERCETARE-DEZVOLTARE CHIMICO-FARMACEUTICĂ - ICCF BUCUREȘTI, CALEA VITAN NR.112, SECTOR 3, BUCUREȘTI, B, RO	100
126980 B1	H01H 21/54 (2006.01), H01H 9/24 (2006.01), H01H 3/46 (2006.01)	a 2011 00695	20.07.2011	ELEROM S.A., STR.UZINEI DE ȚEVI NR.2, ROMAN, NT, RO	105
127019 B1	C12N 1/18 (2006.01), A23L 1/28 (2006.01), C12P 1/02 (2006.01), C12R 1/85 (2006.01)	a 2010 00652	26.07.2010	ICA RESEARCH & DEVELOPMENT S.R.L. BUCUREȘTI, SPLAIUL INDEPENDENȚEI NR.202, SECTOR 6, BUCUREȘTI, B, RO	101
127376 B1	A61J 1/05 (2006.01), A61J 1/22 (2006.01), A61M 5/172 (2006.01)	a 2010 00921	30.09.2010	UNIVERSITATEA POLITEHNICA DIN BUCUREȘTI - CENTRUL DE CERCETARE-DEZVOLTARE PENTRU MECATRONICĂ, SPLAIUL INDEPENDENȚEI NR.313, SECTOR 6, BUCUREȘTI, B, RO	97
127377 B1	A61J 1/05 (2006.01), A61J 1/22 (2006.01), A61M 5/172 (2006.01)	a 2010 00922	30.09.2010	UNIVERSITATEA POLITEHNICA DIN BUCUREȘTI - CENTRUL DE CERCETARE-DEZVOLTARE PENTRU MECATRONICĂ, SPLAIUL INDEPENDENȚEI NR.313, SECTOR 6, BUCUREȘTI, B, RO	98
127381 B1	B01D 53/26 (2006.01), B01D 53/04 (2006.01)	a 2010 01227	29.11.2010	UNIVERSITATEA TEHNICĂ "GHEORGHE ASACHI" DIN IAȘI, BD.PROF.D.MANGERON NR.67, IAȘI, IS, RO	99
127387 B1	B30B 9/32 (2006.01), B30B 9/30 (2006.01), B29B 17/00 (2006.01)	a 2010 01162	24.11.2010	COMIS S.R.L., BD.NICOLAE IORGA NR.83, BL.E 13, PARTER, VĂLENII DE MUNTE, PH, RO	99
127479 B1	A61B 3/13 (2006.01), G02F 1/03 (2006.01), H01J 3/07 (2006.01)	a 2010 01200	26.11.2010	INSTITUTUL NAȚIONAL DE CERCETARE-DEZVOLTARE PENTRU OPTOELECTRONICĂ - INOE 2000, STR.ATOMIȘTILOR NR.409, MĂGURELE, IF, RO	97
127519 B1	C05F 11/02 (2006.01), C10B 53/02 (2006.01)	a 2010 01274	06.12.2010	INSTITUTUL DE CERCETARE-DEZVOLTARE PENTRU POMICULTURĂ PITEȘTI-MĂRĂCINENI, STR.MĂRULUI NR.402, COMUNA MĂRĂCINENI, AG, RO	100
127662 B1	D03D 15/10 (2006.01), B01D 39/08 (2006.01), B01D 39/16 (2006.01)	a 2010 01305	09.12.2010	INSTITUTUL NAȚIONAL DE CERCETARE-DEZVOLTARE PENTRU TEXTILE ȘI PIELĂRIE - INCDTP, STR.LUCREȚIU PĂTRĂȘCANU NR.16, SECTOR 3, BUCUREȘTI, B, RO	102
128160 B1	G01N 23/06 (2006.01), H01S 3/10 (2006.01)	a 2011 00612	28.06.2011	INSTITUTUL NAȚIONAL DE CERCETARE-DEZVOLTARE PENTRU OPTOELECTRONICĂ - INOE 2000, STR. ATOMIȘTILOR NR.409, MĂGURELE, IF, RO	103

Lista brevetelor de invenție acordate și eliberate ordonate alfabetic, după numele/denumirea titularului

Număr brevet	Clasa	Număr dosar	Data depozit	Titular	Pag.
126106 B1	B32B 27/40 ^{(2006.01),} B32B 27/04 ^{(2006.01),} A61L 15/22 ^(2006.01)	a 2010 00640	23.07.2010	ACADEMIA ROMÂNĂ - INSTITUTUL DE CHIMIE MACROMOLECULARĂ "PETRU PONI" DIN IAȘI, ALEEA GRIGORE GHICA VODĂ NR.41 A, IAȘI, IS, RO	99
126920 B1	A61M 5/32 ^{(2006.01),} B21G 1/08 ^{(2006.01),} A61B 10/00 ^(2006.01)	a 2011 00669	15.07.2011	BALTĂ FLORIAN, BD.LASCĂR CATARGIU NR.7, SECTOR 1, BUCUREȘTI, B, RO; HUZUM DINU-MIHAI, STR.CÂMPIA LIBERTĂȚII NR.42, BL.B 2, SC.A, ET.3, AP.53, SECTOR 3, BUCUREȘTI, B, RO	98
127387 B1	B30B 9/32 ^{(2006.01),} B30B 9/30 ^{(2006.01),} B29B 17/00 ^(2006.01)	a 2010 01162	24.11.2010	COMIS S.R.L., BD.NICOLAE IORGA NR.83, BL.E 13, PARTER, VĂLENII DE MUNTE, PH, RO	99
126980 B1	H01H 21/54 ^{(2006.01),} H01H 9/24 ^{(2006.01),} H01H 3/46 ^(2006.01)	a 2011 00695	20.07.2011	ELEROM S.A., STR.UZINEI DE ȚEVI NR.2, ROMAN, NT, RO	105
127019 B1	C12N 1/18 ^{(2006.01),} A23L 1/28 ^{(2006.01),} C12P 1/02 ^{(2006.01),} C12R 1/85 ^(2006.01)	a 2010 00652	26.07.2010	ICA RESEARCH & DEVELOPMENT S.R.L. BUCUREȘTI, SPLAIUL INDEPENDENȚEI NR.202, SECTOR 6, BUCUREȘTI, B, RO	101
127519 B1	C05F 11/02 ^{(2006.01),} C10B 53/02 ^(2006.01)	a 2010 01274	06.12.2010	INSTITUTUL DE CERCETARE-DEZVOLTARE PENTRU POMICULTURĂ PITEȘTI-MĂRĂCINENI, STR.MĂRULUI NR.402, COMUNA MĂRĂCINENI, AG, RO	100
126461 B1	A61K 36/73 ^{(2006.01),} A61P 1/00 ^(2006.01)	a 2010 00400	10.05.2010	INSTITUTUL DE CERCETĂRI ȘI AMENAJĂRI SILVICE, BD.EROILOR NR.128, VOLUNTARI, IF, RO	98
127479 B1	A61B 3/13 ^{(2006.01),} G02F 1/03 ^{(2006.01),} H01J 3/07 ^(2006.01)	a 2010 01200	26.11.2010	INSTITUTUL NAȚIONAL DE CERCETARE-DEZVOLTARE PENTRU OPTOELECTRONICĂ - INOE 2000, STR.ATOMIȘTILOR NR.409, MĂGURELE, IF, RO	97
125364 B1	B06B 1/04 ^{(2006.01),} C02F 1/02 ^{(2006.01),} C02F 1/34 ^{(2006.01),} C02F 1/48 ^(2006.01)	a 2008 00330	07.05.2008	INSTITUTUL NAȚIONAL DE INVENTICĂ IAȘI, CAMPUS UNIVERSITAR TUDOR VLADIMIRESCU, BL.T 24, ET.1, IAȘI, IS, RO	99
125126 B1	G01R 27/08 ^{(2006.01),} G01N 27/04 ^(2006.01)	a 2008 00305	18.04.2008	INSTITUTUL NAȚIONAL DE CERCETARE-DEZVOLTARE PENTRU INGINERIE ELECTRICĂ ICPE-CA, SPLAIUL UNIRII NR.313, SECTOR 3, BUCUREȘTI, B, RO	103

Număr brevet	Clasa	Număr dosar	Data depozit	Titular	Pag.
128160 B1	G01N 23/06 ^(2006.01) , H01S 3/10 ^(2006.01)	a 2011 00612	28.06.2011	INSTITUTUL NAȚIONAL DE CERCETARE-DEZVOLTARE PENTRU OPTOELECTRONICĂ - INOE 2000, STR. ATOMIȘTILOR NR.409, MĂGURELE, IF, RO	103
126940 B1	C08B 37/00 ^(2006.01) , C12P 19/04 ^(2006.01)	a 2010 00566	29.06.2010	INSTITUTUL NAȚIONAL DE CERCETARE-DEZVOLTARE CHIMICO-FARMACEUTICĂ - ICCF BUCUREȘTI, CALEA VITAN NR.112, SECTOR 3, BUCUREȘTI, B, RO	100
125292 B1	C01B 17/90 ^(2006.01)	a 2008 00728	18.09.2008	INSTITUTUL NAȚIONAL DE CERCETARE-DEZVOLTARE PENTRU METALE NEFEROASE ȘI RARE - IMNR, BD.BIRUINȚEI NR.102, COMUNA PANTELIMON, IF, RO	100
127662 B1	D03D 15/10 ^(2006.01) , B01D 39/08 ^(2006.01) , B01D 39/16 ^(2006.01)	a 2010 01305	09.12.2010	INSTITUTUL NAȚIONAL DE CERCETARE-DEZVOLTARE PENTRU TEXTILE ȘI PIELĂRIE - INC DTP, STR.LUCREȚIU PĂTRĂȘCANU NR.16, SECTOR 3, BUCUREȘTI, B, RO	102
126673 B1	C14C 7/00 ^(2006.01)	a 2010 00240	16.03.2010	INSTITUTUL NAȚIONAL DE CERCETARE- DEZVOLTARE TEXTILE PIELĂRIE - SUCURSALA INSTITUTUL DE CERCETARE PIELĂRIE- ÎNCĂLȚĂMINTE, STR.ION MINULESCU NR.93, SECTOR 3, BUCUREȘTI, B, RO	101
126626 B1	A21B 1/26 ^(2006.01) , A47J 37/06 ^(2006.01)	a 2011 00393	26.04.2011	LAZA MARȚIAN, NR.65/A, DELANI, BH, RO	97
125166 B1	C11B 9/02 ^(2006.01) , A23L 1/221 ^(2006.01)	a 2009 00280	31.03.2009	PĂTRAȘCU MARIANA, STR.GĂRII DE NORD NR.2, BL.C, SC.3, AP.81, SECTOR 1, BUCUREȘTI, B, RO; KUMBAKISAKA AMUNDALA-SYLVIU-RENAUD, ȘOS. NICOLAE TITULESCU NR.94, BL.14-14 A, SC.4, ET.9, AP.171, SECTOR 1, BUCUREȘTI, B, RO	101
125165 B1	C11B 1/10 ^(2006.01) , B01D 11/02 ^(2006.01)	a 2009 00279	31.03.2009	PĂTRAȘCU MARIANA, STR.GĂRII DE NORD NR.2, BL.C, SC.3, AP.81, SECTOR 1, BUCUREȘTI, B, RO; KUMBAKISAKA AMUNDALA- SYLVIU-RENAUD, ȘOS.NICOLAE TITULESCU NR.94, BL.14-14 A, SC.4, ET.9, AP.171, SECTOR 1, BUCUREȘTI, B, RO	101
125814 B1	A23L 1/202 ^(2006.01) , A23L 1/052 ^(2006.01)	a 2009 00752	22.09.2009	PROPLANTA S.R.L., STR.ION BUDAI DELEANU NR.28, CLUJ-NAPOCA, CJ, RO	97
123560 B1	E03F 9/00 ^(2006.01) , F04F 5/46 ^(2006.01) , F04F 5/54 ^(2006.01)	a 2005 01096	29.12.2005	SAVA DORU CORNEL, STR.FARULUI NR.13 BIS, SECTOR 4, BUCUREȘTI, B, RO; JINARU ARON, STR.GRIGORE IONESCU NR.3, BL.T 60, SC.A, ET.4, AP.13, SECTOR 2, BUCUREȘTI, B, RO; COJOCARU FLOAREA, STR.LIVIU REBREANU NR.39, BL.PM 22, SC.A, ET.1, AP.8, SECTOR 3, BUCUREȘTI, B, RO	102

Număr brevet	Clasa	Număr dosar	Data depozit	Titular	Pag.
123562 B1	G21F 3/00 ^{(2006.01),} G21F 3/02 ^(2006.01)	a 2006 00952	24.01.2007	TEODORESCU HORIA-MIHAIL, STR.NICOLAE BĂLCESCU NR.30, IAȘI, IS, RO	104
125184 B1	G01N 3/26 ^(2006.01)	a 2008 00500	27.06.2008	UNIVERSITATEA "TRANSILVANIA" DIN BRAȘOV, BD.EROILOR NR.29, BRAȘOV, BV, RO	103
126473 B1	B62M 9/08 ^{(2006.01),} F16H 9/12 ^{(2006.01),} F16H 55/56 ^(2006.01)	a 2010 00047	18.01.2010	UNIVERSITATEA "TRANSILVANIA" DIN BRAȘOV, BD.EROILOR NR.29, BRAȘOV, BV, RO	100
127377 B1	A61J 1/05 ^{(2006.01),} A61J 1/22 ^{(2006.01),} A61M 5/172 ^(2006.01)	a 2010 00922	30.09.2010	UNIVERSITATEA POLITEHNICA DIN BUCUREȘTI - CENTRUL DE CERCETARE-DEZVOLTARE PENTRU MECATRONICĂ, SPLAIUL INDEPENDENȚEI NR.313, SECTOR 6, BUCUREȘTI, B, RO	98
127376 B1	A61J 1/05 ^{(2006.01),} A61J 1/22 ^{(2006.01),} A61M 5/172 ^(2006.01)	a 2010 00921	30.09.2010	UNIVERSITATEA POLITEHNICA DIN BUCUREȘTI - CENTRUL DE CERCETARE-DEZVOLTARE PENTRU MECATRONICĂ, SPLAIUL INDEPENDENȚEI NR.313, SECTOR 6, BUCUREȘTI, B, RO	97
125251 B1	A61L 9/20 ^(2006.01)	a 2008 00388	27.05.2008	UNIVERSITATEA TEHNICĂ "GHEORGHE ASACHI" DIN IAȘI, BD.PROF. D. MANGERON NR.67, IAȘI, IS, RO	98
127381 B1	B01D 53/26 ^{(2006.01),} B01D 53/04 ^(2006.01)	a 2010 01227	29.11.2010	UNIVERSITATEA TEHNICĂ "GHEORGHE ASACHI" DIN IAȘI, BD.PROF.D.MANGERON NR.67, IAȘI, IS, RO	99
123561 B1	G01R 29/08 ^{(2006.01),} G01N 23/20 ^{(2006.01),} G12B 17/02 ^(2006.01)	a 2008 00145	22.02.2008	UNIVERSITATEA TEHNICĂ "GHEORGHE ASACHI" DIN IAȘI, BD.PROF. D. MANGERON NR.67, IAȘI, IS, RO	104
126255 B1	H02K 1/14 ^{(2006.01),} H02K 1/18 ^{(2006.01),} H02K 19/10 ^(2006.01)	a 2009 00504	30.06.2009	UNIVERSITATEA TEHNICĂ DIN CLUJ-NAPOCA, STR.CONSTANTIN DAICOVICIU NR.15, CLUJ-NAPOCA, CJ, RO	105
125512 B1	C21D 7/02 ^{(2006.01),} B21C 23/14 ^{(2006.01),} B21J 5/02 ^(2006.01)	a 2008 00878	12.11.2008	UNIVERSITATEA TEHNICĂ "GHEORGHE ASACHI" DIN IAȘI, BD. PROF. D.MANGERON NR.67, IAȘI, IS, RO	102
125431 B1	C21D 7/02 ^{(2006.01),} B21C 23/14 ^{(2006.01),} B21J 5/02 ^(2006.01)	a 2008 00879	12.11.2008	UNIVERSITATEA TEHNICĂ "GHEORGHE ASACHI" DIN IAȘI, BD. PROF. D.MANGERON NR.67, IAȘI, IS, RO	102

**BREVETE DE INVENȚIE ELIBERATE
CONFORM LEGII NR. 64/1991, DIN 08.08.2007,
PENTRU CARE A FOST PUBLICATĂ ANTERIOR
MENȚIUNEA ACORDĂRII BREVETULUI**

BREVETE ELIBERATE
conform Legii nr. 64/1991, republicată în 08.08.2007,
pentru care a fost publicată mențiunea acordării brevetului

Nr. BI	CLASA	Nr. CBI	Data depozit	Nume titular	Nr. BOPI
121500 B1	<i>H02H3/20</i> ^(2006.01) ; <i>G01R1/36</i> ^(2006.01) ; <i>G01R19/02</i> ^(2006.01)	a 2002 01229	23.09.2002	PINTE NICOLAE FLOREAN, BUCUREȘTI, B, RO	6/2007

**BREVETE DE INVENȚIE
PENTRU CARE AU FOST ÎNSCRISE
ÎN REGISTRUL NAȚIONAL
MODIFICĂRI ÎN SITUAȚIA JURIDICĂ**

Modificări în situația juridică a brevetelor de invenție, înscrise în Registrul Național al Brevetelor de Invenție conform art. 67, din H.G. nr. 547/2008

Nr. brevet de invenție	Nr. cerere de brevet de invenție	Modificare înregistrată, privind brevetul de invenție	
		din	în
118752	96-00472	(73)NYCOMED GmbH, KONSTANZ, DE	(73) TAKEDA GmbH, KONSTANZ, DE
119831	98-01269	(73) ABBOTT BIOTECHNOLOGY LTD., HAMILTON, BERMUDE	(73) AbbVie BIOTECHNOLOGY LTD., HAMILTON, BERMUDE
123028	a 2005 00050	(73) ABBOTT BIOTECHNOLOGY LTD., HAMILTON, BERMUDE	(73) AbbVie BIOTECHNOLOGY LTD., HAMILTON, BERMUDE

Transmiteri de drepturi prin cesiune, succesiune, fuziune, înregistrate la Oficiul de Stat pentru Invenții și Mărci conform art. 45, din Legea nr. 64/1991, republicată în data de 08.08.2007, și art. 85, din H.G. nr. 547/2008

Nr. brevet de invenție	Nr. cerere de brevet de invenție	Titular	Sucesor în drepturi
121879	a 2004 00527	PRO OPTICA S.A, BUCUREȘTI, RO	PRO OPTICA S.A, BUCUREȘTI, RO, IPA S.A., BUCUREȘTI, RO, OPTIMEC PROD S.R.L., BUCUREȘTI, RO

Modificare nume mandatar

Nr. brevet de invenție	Nr. cerere de brevet de invenție	Nume inițial	Nume curent
119831	98-01269	CABINET ENPORA S.R.L., ȘOSEAUA IANCULUI, NR. 7, BL. 109B, SC. B, ET. 1, AP. 46, SECTOR 2, BUCUREȘTI	ENPORA BRAND MANAGEMENT S.R.L., STR. GEORGE CĂLINESCU, NR. 52A, AP. 1, BUCUREȘTI
123028	a 2005 00050	CABINET ENPORA S.R.L., ȘOSEAUA IANCULUI, NR. 7, BL. 109B, SC. B, ET. 1, AP. 46, SECTOR 2, BUCUREȘTI	ENPORA BRAND MANAGEMENT S.R.L., STR. GEORGE CĂLINESCU, NR. 52A, AP. 1, BUCUREȘTI

Decăderi ale titularilor din drepturile conferite acestora de brevetul de invenție, publicate conform art. 43, alin. 3, din Legea nr. 64/1991, privind brevetele de invenție, republicată în Monitorul Oficial, partea I, nr. 541/08.08.2007

NUME / DENUMIRE TITULAR	Nr. BI	Nr. CBI
STINGAL S.A., BUZĂU, JUDEȚUL BUZĂU, RO	121984	a 2005 00024

HOTĂRÂRI ALE COMISIEI DE EXAMINARE

Brevete de invenție pentru care Comisia de Examinare a luat o hotărâre de admitere a cererii de revalidare

Nr. brevet	Titular	Data publicării mențiunii decăderii	Nr. și data hotărârii
115104	HECKMANN PETER	30.01.2013	H nr. 2/152/12.08.2013

DIVERSE

- **LISTA AGENȚIILOR SPECIALIZATE, A CONSILIERILOR ÎN PROPRIETATE INDUSTRIALĂ ȘI A MANDATARILOR AUTORIZAȚI**
- **CENTRE REGIONALE PENTRU PROMOVAREA PROPRIETĂȚII INDUSTRIALE ÎN ROMÂNIA**
- **ANUNȚURI OFICIALE**
- **MATERIALE INFORMATIVE, DIN DOMENIUL PROPRIETĂȚII INDUSTRIALE**

ROMÂNIA
OFICIUL DE STAT PENTRU INVENȚII ȘI MĂRCI

ORDIN nr. 157

24 iulie 1997

Directorul General al Oficiului de Stat pentru Invenții și Mărci,

Având în vedere prevederile art. 14, alin. 3, din Legea 64/1991, privind brevetele de invenție, și Regula 2.5, din H.G. 152/92, referitoare la profesia de consilier în proprietate industrială, emite următorul

ORDIN:

Art. 1. Persoanele ale căror nume figurează în lista anexă la prezentul Ordin, precum și firmele specializate în proprietate industrială se înscriu în **REGISTRUL NAȚIONAL AL CONSILIERILOR ÎN PROPRIETATE INDUSTRIALĂ**, cu menționarea specializării.

Art. 2. Prezentul ordin se va publica în Buletinul Oficial de Proprietate Industrială.

Director General

AGENȚIILE SPECIALIZATE ÎN PROPRIETATE INDUSTRIALĂ
pentru luna septembrie 2013

Data înființării	Nr. registru agenții	Denumirea completă a cabinetului/agenției Adresa Consilieri cu drept de practică	Domenii	Statut juridic
27.03.1991	001	INVENTA – AGENȚIE DE PROPRIETATE INTELECTUALĂ S.R.L. București, Bdul Corneliu Coposu nr. 7, bl. 104, sc. 2, ap.31, sect.3, cod 030602, Tel: 021/3200285, Fax: 021/3228325, e-mail: contact@inventa.ro, inventa@mark-patent.ro, turcanu@inventa.ro, GSM: 0744 324510 Prof. univ. dr. ing. Țurcanu Constantin, Ing. Velțan Loredana, Ing. Secăreanu Doina, ec. Bodomoi Otilia Florentina, arh.dr.ing. Țurcanu Costin Radu, dr.ing. Gheorghe Bucșă	Brevete Mărci Desene Topografii	SRL
29.05.1991	002	ENPORA BRAND MANAGEMENT SRL București, str. George Calinescu nr.52A, ap.1, 011694, Tel: 021 2300990; 031 1001634, Fax: 021 2302311; 031 1007927, pop@patents.ro Ing. Pop Virginia Daisy, Ing. Popescu Bianu Anca, jur. Tărchilă Nicoleta Aurica, ing. Gruia Amelia Elena, Stănculescu Anca Elena Florica	Brevete Mărci Desene	SRL
23.07.1991	003	PATENTMARK S.R.L. București str. Dr. N. Turnescu nr. 2, ap.2, sector 5, cod 050467 Tel: 021/3121669, Fax: 021/2233963, stema@pcnet.ro Mohonea Liliana, Mohonea Cristian, Marinescu Ruxandra	Brevete Mărci Desene Topografii	SRL
18.12.1991	004	RODALL AGENȚIE DE PROPRIETATE INDUSTRIALĂ S.R.L. București, Str. Polonă nr. 115, bl. 15, sc. A, ap. 19 sector 1, cod 010497, Tel: 021/2108342, GSM: 0722 652111, Fax:021/2105794, rodall@b.astral.ro Jur. Bălan Gheorghică, Pițu Dalila, Pescarusu Nicoleta	Brevete Mărci Desene Topografii	SRL
25.08.1992	005	INTELECT S.R.L. Oradea, B-dul Dacia nr. 48 Bl. D10, Ap.3, OP 9-CP 128, cod 410346, Tel: 0746835328, 0359402901, Fax:0359810501, e-mail: info@intelect.ro, Buzlea Elisabeta, Buzlea Mircea Valentin, Buzlea Narcisa Florica	Brevete Mărci Desene Topografii	SRL
04.12.1992	008	CONSTANTIN GHIȚĂ OFFICE SRL Timișoara, str. Take Ionescu nr. 24-28 sc. B ap. 2 judetul Timiș, cod 300042, Tel/Fax: 0256/435976, GSM: 0744 162462, e-mail: ghita@ghitaconstantin.ro, clelia@ghitaconstantin.ro, www.ghitaconstantin.ro Ing. Ghiță Constantin, Pop Motogna Clelia	Brevete Mărci Desene	SRL

13.05.1993	010	ROMINVENT S.A București, Str. Ermil Pangratti nr. 35, et.1, sect.1, cod 011882, Tel: 021/2312515, 2312541,Fax: 021/2312550, 2312454,e-mail: office@rominvent.ro Ing.Enescu Lucian, Chim. Larion Sonia, Jur. Mocanu Ion, Fiz. Nicolaescu Daniella, Ec. Ghenu Mihaela, Ing.Teodorescu Mihaela, Ing. Cosmina Fierăscu, Ing. Spătaru Daniela, Dr. Ing. Cristina Popa, Ec. Joitoiu Andreea Simona, Bio.Enescu Miruna, jur. Markusev Denisa Mary, ec. Olteanu Camelia, jur. Dragulin Ioana, ing. Petcu Costin, jur. Martinescu Alina Nicoleta, jur. Pasanciuc Laura, ing. Cocos Stefan, Boncea Oana Laura, Dobrescu Teodora Valentina	Brevete Mărci Desene Topografii	SA
30.03.1995	015	CABINET M. OPROIU - CONSILIERE ÎN PROPRIETATE INTELLECTUALĂ SRL București, Str. Popa Savu, nr. 42, parter, sector 1, cod 011434, Tel: 021/2602833; 021/ 2602834, Fax: 021/2602836; 021/2602835, P.O.Box 2-229, e-mail: office@oproiu.ro Fiz. Oproiu Margareta, MBA arh.Vasilescu Raluca, jur. Sturza Ioana, ing.Ene Silvia, ing.chim.Petrea Dana Maria, ing.chim.Filippi Valentina, ing.chim. Georgescu Cristina, ing.mec. Popescu Mariana, jur. Cozorici Violeta, ing. Neagu Ileana	Brevete Mărci Desene Topografii	SRL
21.05.1996	017	AGENȚIA DE PROPRIETATE INDUSTRIALĂ "LABIRINT" Arad, Str. Coriolan Petreanu nr. 28, cod 310151 Tel/Fax: 0257/255842, GSM: 0722 458129, e-mail: info@labirint.ro Ing. Ivanca Maria	Brevete Mărci Desene	CI
14.11.1996	018	INTEGRATOR CONSULTING SRL Cluj Napoca, str. Dunării nr. 25 bl.C1 ap.5, , jud. Cluj, cod 400593 Tel/Fax: 0264/442817, GSM: 0745235585, e-mail: dorin.isoc@yahoo.com, integrator.consulting@yahoo.com Isoc Dorin	Brevete Mărci Desene	SRL
1997	019	LOYAL PARTNERS -AGENȚIE DE PROPRIETATE INTELLECTUALĂ Galati, Str. Portului nr.23, Parcul De Soft, cam.307, cod 800025, tel/fax: 0236/407032, GSM: 0722 744241, office@loyalpartners.ro www.loyalpartners.ro ing.av. Pușcașu Dan	Brevete Mărci Desene Topografii	SRL
01.07.1997	020	AGENȚIE DE PROPRIETATE INTELLECTUALĂ ȘI TRANSFER DE TEHNOLOGIE -AGPITT-SRL București, B-dul Libertății nr. 12, bl.113, sc.2, ap.28, sector 4; cod 040129, CP 42-106, Tel: 3177693;;Fax: 021/3177584, GSM: 0744293552; 0724539752, e-mail: faighenov@xnet.ro; agpitt@rdsmail.ro, agpittinvent@rdsmail.ro Ing.jur. Faighenov Marioara	Brevete Mărci Desene	SRL

10.07.1997	016	MILENIUL 3 – AGENȚIE DE PROPRIETATE INDUSTRIALĂ SRL Pașcani, Str. Moldovei nr. 10, bl. Crinul, sc. A, ap. 28, jud Iași, cod 705200, Tel/Fax: 0232/719190; GSM: 0740 820582 Ing.Burțiță Ioan	Brevete Mărci Desene	SRL
03.10.1997	021	LAZĂR ELENA CABINET DE PROPRIETATE INDUSTRIALĂ Buzău, Str.Unirii, Bl.16C,Et.3, Ap. 12, cod 120013, OP 1, CP 52, Tel./Fax: 0238 724262 GSM: 0723 328633, cpielena@recomplast.com Lazăr Elena	Brevete Mărci Desene Topografii	CI
02.12.1997	023	“ HARCOV” A.P.I. S.R.L. Sfântu Gheorghe, jud. Covasna, Str. Nicolae Iorga nr. 61, bl. 10E, sc. B, ap. 9, cod 520089, Tel: 0267/352267, GSM : 0744435291, stanciu@planet.ro, propind@mail.asimcov.ro Stanciu Adelina	Brevete Mărci Desene	SRL
18.12.1997	024	AGENȚIE DE PROPRIETATE INDUSTRIALĂ ȘI TRANSFER TEHNOLOGIC « STOIAN IOAN » Roman, Bd. Republicii, bl. 46, sc. C, ap. 35, cod 611127, jud. Neamț, Tel/Fax : 0233/741268, GSM : 0745 643738, istoian2005@yahoo.com Stoian Ioan	Brevete Mărci Desene	CI
1998	007	ROMPROSPER SERVIMPEX SRL AGENTIE DE PROPRIETATE INTELLECTUALA „PIVA” București, Șos. Mihai Bravu nr. 294, bl.6,sc.B, ap. 63, sector 3, cod 030319, Tel: 021.322.28.57, fax: 021.322.28.57 Mobil: 0724880514; 0744654128; 0744536405 e-mail: office@piva.ro; raluca_pioaru@yahoo.com; mihalache.andra@gmail.com lector univ.dr. Pioaru Mihalache Raluca Andreea	Mărci Desene Brevete	SRL
27.04.1998	026	PIDES-CABINET DE PROPRIETATE INDUSTRIALĂ București, Str. Valea Buzăului, nr. 10, bl. G30, ap. 36, sector 3, cod 032334, Tel : 3455351 GSM : 0723 708632, e-mail: pides2004@yahoo.com ing. Șova Dan Eugen	Brevete Mărci Desene Topografii	CI
1998	048	PETRU COSTINESCU-DICOSTI București, Str. Viorele nr. 30, bl. 20 A, ap. 23, sector 4,cod 040428, OP 44 – CP5 , Tel: 021/3303162, e-mail: petrucostinescu.dicosti@gmail.com Petru Costinescu	Brevete Mărci Desene	CI

23.02.1999	027	SZENTE SÁNDOR Odorheiu Secuiesc, str. Victoriei nr.41, ap.4, jud. Harghita, cod poștal 535600, Tel/fax: 0266219143, e-mail : ProOffice@szente.ro, www.szente.ro Szente Sándor	Brevete Mărci Desene	CI
21.07.1999	028	NOWAPATENT SRL Medias, str. Lotru, nr.4, bl.92, ap.1 Tel : 0269/841373 ; 0264/833273, Fax : 0269/833273 e-mail : nowapatent@birotec.ro office@nowapatent.ro Danciu Ioan	Brevete Mărci Desene	SRL
30.08.1999	029	CABINET DE PROPRIETATE INDUSTRIALĂ "BIONPI" București, 010577, Calea Dorobanților 126-130 Bl. 8, et. 9 Ap. 50 sector 1, cod 010577, Tel/Fax: 021/2316549, 031/8054616 GSM: 0723 187944, 0746184697 e-mail: bionpi@rdsmail.ro, bionpi@hotmail.com Ing. Ion Rodica Cocuța	Brevete Mărci Desene	CI
12.11.1999	030	AGENȚIE DE CONSULTANȚĂ ÎN PROPRIETATE INTELECTUALĂ ȘI TRANSFER DE TEHNOLOGIE « SPRÎNCEANU NICOLAE » Drobeta Turnu Severin, Str. Gheorghe Ionescu Sisești nr. 96, bl.E2, sc.1, et. 3, ap.8, cod 220212, Tel/Fax : 0352801490, Mobil :0721796318 e-mail: nicolaesprinceanu@yahoo.com Jur.ing. Nicolae Sprînceanu	Brevete Mărci Desene	CI
21.01.2000	031	CABINET INDIVIDUAL IVĂNESCU GABRIEL DAN Brașov, Str. Al. I. Cuza nr. 58 ap. 5, cod 500085, tel: 0268471650, fax:0368816013, GSM:0722248415, e-mail: dan.ivanescu@clicknet.ro Ivănescu Gabriel Dan	Brevete Mărci Desene	CI
15.02.2000	032	CABINET DE PROPRIETATE INDUSTRIALA ANGHEL LUMINIȚA DOINA București, Str. Gherghitei Nr.1, Bl.94B, Sc. B, Ap.76, Sector 2, Fax: 031.4013777, GSM : 0723301706, 0743218219 e-mail : anghel.doina@rdslink.ro, anghel2na@yahoo.com, anghel2na@gmail.com Ing.Av.Anghel Luminita Doina	Brevete Mărci Desene	CI
24.08.2000	033	APOSTOL SALOMIA P.F.A. Galați, Str. Reg. 11 Siret nr. 15, bl. E4, Et.3, ap. 54, cod 800333, Tel/Fax : 0236/436437, 0766765027, saly_apostol@yahoo.com Ing.Apostol Salomia	Brevete Mărci Desene	CI

07.09.2000	034	AGENȚIA DE PROPRIETATE INDUSTRIALĂ - APIA SRL București, Str. Romancierilor nr. 5, bl.C14, sc.B, ap.41, sector 6, cod 061791, OP23-CP11, Tel/Fax: 021/7783100, GSM: 0745 031557, e-mail: office@mark-apia.ro, www.mark-apia.ro Visalom Monica	Mărci Desene	SRL
20.10.2000	036	CABINET PROPRIETATE INDUSTRIALĂ POPESCU ANGELA București, str. Complexului nr.10, bl.40, ap.14, Tel :021/3243756 GSM : 0723051279, Tel : 0318.04.68.81, angela_intelect@yahoo.com Popescu Angela	Brevete Mărci Desene	CI
20.11.2000	038	CABINET INDIVIDUAL' ION FLOREA' București, 010577, Calea Dorobanților 126-130, bl.8,et.9,ap.50, sector 1, cod 010577, Tel/Fax: 021/2316549,GSM: 0724313260, e-mail: iflorea@rdsml.ro, florea_ion@plic.ro Ing.Ion Florea	Mărci	CI
28.11.2000	039	CABINET IN DIVIDUAL GREAVU DOINA MARIANA Sibiu, str. Constantin Noica, bl. 2, ap.21, cod 550169 Tel:0269/218500,Fax:0269/212170, Mobil:0766489179, 0731308189, aurorapca@yahoo.com, protectro@xnet.ro Ing. Greavu Doina Mariana	Brevete Mărci Desene	CI
08.01.2001	041	CABINET "CECIU GABRIELA" CONSULTANȚĂ ÎN DOMENIUL PROPRIETĂȚII INTELLECTUALE Timișoara, Str. Martir Leonida Banciu, nr. 6, sc. A, ap. 110, jud. Timis, cod postal 300024, Tel/Fax.: 0256/494846; GSM: 0745 388039, e-mail: gabrielaceciu@hotmail.com Ing.Ceciu Gabriela	Brevete Mărci Desene	CI
10.01.2001	042	CABINET INDIVIDUAL DE PROPRIETATE INDUSTRIALA VLAD CONSTANTIN Constanta, Bd. 1 decembrie 1918 nr. 5, bl. F16, ap.34, cod 900711, Tel/fax: 0241625643, mobil: 0722 370300, 0770251145, www.tehnomarinvent.com e-mail: constantin.vlad@rdslink.ro Vlad Constantin	Brevete Mărci Desene	CI
05.03.2001	045	BROJBY PATENT INNOVATION Pitești, Bd. Republicii, bl.212,sc. D, ap.11, jud.Argeș, cod 110176, Tel/Fax.: 0348/412529, GSM: 0745 143095,adrian_brojboiu@yahoo.com Brojboiu Dumitru Adrian Florinel	Brevete Mărci Desene	CI

12.04.2001	047	INTELLECTUAL PROPERTY OFFICE SRL București, Str. Alexandru Moruzzi nr. 6, bl. B6, sc. 2, ap.62, sector 3, cod 031155, Tel/Fax.: 021/3262388, GSM: 0745 094241, e-mail: office@ipoffice.ro, natalia.todirica@ipoffice.ro Ciuda Berivoe Anca, Todirica Natalia	Brevete Mărci Desene	SRL
07.05.2001	049	ANDRA MUSATESCU CABINET DE PROPRIETATE INDUSTRIALA București, calea 13 Septembrie nr.121, bl.127, et.5, ap.21, GSM: 0722 879810, e-mail: office@andramusatescu.ro, www.andramusatescu.ro Mușatescu Andra Oana	Brevete Mărci Desene Topografii	CI
2001	050	CABINET ACSINTE PAULA-ADRIANA București, bd. Decebal nr. 17, bl. S16, ap. 30, tel: 0213234282, fax: 0213222210, www.legalservices.ro, paula@legalservices.ro Av. Acsinte Paula Adriana	Mărci	PF
31.05.2001	071	CONS INTEL BMA CABINET CONSULTANȚĂ Cart. Dorobanti, nr.2, bl. D2, at.1, ap.5,120087, C.P.8- O.P. 1 Buzau, Fax : 0238/719619, GSM: 0745086588, email: marius_bozio@yahoo.com Marius Bozioreanu	Brevete Mărci Desene Topografii	CI
21.11.2001	055	ROVALCONS SRL AGENȚIE DE PROPRIETATE INTELLECTUALĂ Câmpina, Str. Orizontului, nr.1, bl. R10, et.7, ap.27, Jud. Prahova, cod 105600, Tel/Fax : 0244/ 371390; GSM :0722 540580, e-mail: rovalcons@xnet.ro Ioacăra Valentin	Brevete Mărci Desene	S.R.L.
2001	057	CABINET N. D. GAVRIL S.R.L. București, Str. Ștefan Negulescu nr. 6A, sector 1, Tel./fax : 021/2302882, 0213165492, GSM :0722983520, e-mail: cabinetgavril@yahoo.com Gavril Niculina, Popescu Denisa Elena	Brevete Mărci Desene	S.R.L.
24.04.2002	087	IACOBINI&CO, CONSILIERI IN DREPTUL DE PROPRIETATE INDUSTRIALĂ SRL Bucuresti, Calea Mosilor, nr.258, bl. 4bis, ap.22, sector 2, Tel : 021/2104690 ;Fax : 021/2104793, e-mail : asimri@yahoo.com, vladrosanu@hotmail.com Iacobini Anca Svetlana, Iacobini Mihnea Razvan	Mărci Brevete Desene Topografii	S.R.L.
04.09.2002	088	MANAGER EXPERT SRL Tg. Mures, Str. Nicolae Grigorescu, nr. 33, ap.3 Tel :0265/250825 ;0265/233033, evaluator@rdslink.ro Nutiu Emil	Mărci	S.R.L.

11.02.2003	089	RATZĂ ȘI RATZĂ SRL București, B-dul A.I. Cuza Nr. 52-54, Sect.1, cod 011053, Tel :021/2601348, Fax : 021/2601349 e-mail ; office@ratza-ratza.com Rață Grigore, Rață Andrei Vlad, Mărginean Dragoș, Enache Mihai Andrei, Ploscă Daniel, Vasile Bugarin Sonia Maria	Brevete Mărci Desene	SRL
13.02.2003	062	ECOINTELLECT CABINET INDIVIDUAL ANDRONACHE PAUL București, aleea Compozitorilor nr.1, bl.E21, et.6, ap.35, sect 6, Tel/Fax: 021/7250069, GSM: 0722741043, 0727476335 e-mail: paul.andronache@clicknet.ro, paul_andronache@yahoo.com Andronache Paul	Mărci Desene Topografii Brevete	CI
16.05.2003	070	CABINET OANA COCOLOI București, Drumul Taberei nr.120, bl.OD1, sc.5, ap.189, sector 6, cod 061413, Tel: 021/7450757, GSM: 0730557744, e-mail: oana_cocoloi@yahoo.com Oana Cocoloi	Mărci Desene Brevete	CI
19.06.2003	069	RASKAI M M BREVMARC CONSULT S.R.L. Dej, Str. Unirii, nr.3, BL. D8, ap.31, judetul Cluj, 405200, Tel/Fax: 0264/211847, GSM: 0742084050, raskaimm@yahoo.com Raskai Maria	Brevete Mărci Desene Topografii	S.R.L.
25.07.2003	093	NESTOR NESTOR DICULESCU KINGSTON PETERSEN – CONSILIERE ÎN P.I. S.R.L. București, sector 1, sos. Bucuresti Ploiesti, nr.1A, Bucharest Business Park, corp A, et.1 camerele 9 si 10, tel: 0212011200, fax: 0212011210, e-mail: office@nnkp.ro, www.nnkp.ro av.Baciu Ana Maria, ing.chim.Viciu Monica Stefania, av.Belciu Delia Mihaela, chim.Bădărău Adina Adriana, ec.Bende Andreea	Mărci Desene Brevete Topografii	S.R.L.
19.08.2003	068	CABINET DE PROPRIETATE INDUSTRIALA NICOLAE BURCHEL București, Str. Dr. Radovici nr.8, sector 5, cod 050468, Tel: 021/3175841, Fax: 021/3175843, e-mail: nburchel@lenp.ro Nicolae Burghel	Mărci	CI
21.08.2003	094	N.P.C. S.R.L. Brașov, str. Alexandru cel Bun, nr.13, bl.E28, ap.7 cod 500025, OP 1 – CP 298, GSM: 0744520357, e-mail: totu@unitbv.ro Țoțu Ioan	Mărci Desene Topografii	SRL

22.10.2003	072	CABINET INDIVIDUAL DE PROPRIETATE INDUSTRIALĂ - NEGOMIREANU LIVIA București, Șos. Nicolae Titulescu nr.94, bl.14A, sc 4 ap.127, sect.1, cod 011146, Tel/Fax: 0314214598, GSM: 0722444719, office@cabinetnegomireanu.ro Negomireanu Livia	Mărci Desene	CI
30.10.2003	073	CABINET DE PROPRIETATE INDUSTRIALA "VIȘOIU LILIAN CATALIN" București, bd. Unirii nr.74, bl. J3B, sc.3, ap. 41, Tel/Fax: 021/3167043, GSM: 0744480657, e-mail: visoiucatalin@yahoo.com, www.visoiucatalin.home.ro jur. Vișoiu Lilian Catalin	Brevete Mărci Desene Topografii	CI
12.12.2003	096	EDIPLAST S.R.L. Tg. Mureș, Str. Măgurei nr.25, ap.2, Tel/Fax: 0265/263775, GSM: 0744394036, e-mail: moniadel@artelecom.net Vasilache Virgilius	Mărci Desene Brevete	SRL
22.12.2003	097	SC PETOSEVIC SRL București, Intrarea Camil Petrescu nr.1, Tel: 021/3057996, Fax: 021/3145481, e-mail: aura.campeanu@petosevic.com Campeanu Ioana Aura	Brevete Mărci Desene	SRL
2.02.2004	080	CABINET INDIVIDUAL IOANIȚESCU TRAIAN București, Bd. Timișoara nr.49, Bl Cc6, ap.27, sector 6, Tel: 021/4402510 Ioanițescu Traian	Brevete Mărci Desene	CI
9.02.2004	098	CABINET ANI FUCIU SRL Com.Snagov, Bloc P53, sc.A, ap.1, jud.Ilfov, Tel: 021/3106399, Fax: 021/3106398, GSM: 0744370196, e-mail: ani.fuciu@consilier-marci.ro Fuciu Anișoara	Mărci Desene	SRL
16.02.2004	099	LEGAL BRAND S.R.L. București, Str. Nicolae Licăreț nr. 1, bl.33, sc.C, ap.107, Punct lucru: str. Campia libertatii nr.64, bl.34A, ap. 269, Tel: 0722674635, 0722607380, e-mail: legal.brand@easynet.ro, info@legal-brand.ro, www.legal-brand.ro Stăncescu Anca, Stăncescu Alin Cristian	Brevete Mărci Desene Topografii	SRL
22.02.2004	082	CABINET DE PROPRIETATE INDUSTRIALĂ CIUPAN CORNEL Cluj Napoca, Str. Mestecenilor nr.6, bl.9E, ap.2, Tel: 0264/524425; 0264/415051, Fax: 0264/415054, e-mail: cornel.ciupan@muri.utcluj.ro Ciupan Cornel	Brevete Mărci Desene	CI

26.03.2004	083	CABINET POPESCU LIVIA Bucuresti, bd. Camil Ressu 27, bl.N1, ap.188 Tel: 021/3481010, liviap25@yahoo.com Popescu Livia	Brevete Mărci Desene Topografii	CI
01.06.2004	102	S.C. LUTARIS INTELPROT S.R.L. Timisoara, 300426, str. Ana Ipatescu nr.45, Tel/Fax: 0256/489301, Mobil: 0742143718, 0723319154, e-mail: qualitarium@qualitarium.ro Tărăbîc Lucian	Brevete Mărci Desene	SRL
17.06.2004	108	WEIZMANN ARIANA & PARTNERS AGENTIE DE PROPRIETATE INTELLECTUALA SRL Bucuresti, str. Aleea Trestiana, nr.4, bl.20, sc.B, ap.72, tel: 0213274978, fax: 0213227689, mobil: 0724260277, e-mail: office@branduri.ro, www.branduri.ro Bicu Cristina, Constanda Madalina Bucuresti, str. 11 iunie, nr.51, sc.A, ap.4, 0723204268, tel/fax : 0268/315046, office@inregistrare-marci.ro Bozocea Violeta, Visean Violeta	Brevete Mărci Desene	SRL
14.07.2004	107	ARIANA AGENTIE DE PROPRIETATE INDUSTRIALA S.R.L. Timisoara, Calea Aradului, nr.33, ap.7 c_popescu2000@yahoo.com Orgovici Codruta Octavia	Mărci Desene	SRL
10.09.2004	105	CABINET PROPRIETATE INDUSTRIALA – IONDA Bucuresti, 010577, Calea Dorobantilor nr.126-130, bl.8, ap.50, Tel/fax: 021/2316549, Mobil: 0722687982 e-mail: ionda@rdsmail.ro Ion Dan Adrian	Mărci Desene Brevete	CI
28.10.2004	106	OSTER – SOCIETATE CIVILA PROFESIONALA DE PROPRIETATE INDUSTRIALĂ Bucuresti, Str. Batiste nr.35, ap. 23, cod 020935, Tel/Fax: 021/3147249 , GSM: 0721254270, 0723177236 traianosiescu@xnet.ro Udrea Elena Rodica, Traian Osiescu	Mărci Desene	S.C.P.
28.10.2004	109	CABINET INDIVIDUAL CAMPEAN GHEORGHE GEORGEL Campina, str. Dr. Constantin Istrati nr.52, bl.3, ap.5, Tel: 0244/335207, mobil: 0729902117, e-mail: george_campean@yahoo.com Campean George Georgel	Mărci Desene Topografii Brevete	CI
22.12.2004	116	INVEL – AGENȚIE DE PROPRIETATE INDUSTRIALĂ București, str. Ion Ghica nr.3, ap.20, Fax: 0311.027.616, GSM: 0723205048, velcea@invel.ro Velcea Marian	Brevete Mărci Desene Topografii	SRL

06.01.2005	118	EURORESSOURCES SRL Medias, str. Ion Creangă, nr.4, ap.6, Tel: 0269/843504, Fax: 0269/824812 Fulea Maria	Brevete Mărci Desene	SRL
27.01.2005	111	CABINET INDIVIDUAL – NIȚU ION Constanta, str. Dezrobirii nr.110, bl. IS8, sc.A, ap.1, Tel: 0241/512608, mobil: 0723317298 Nitu Ion	Mărci Desene Brevete	CI
27.01.2005	112	CABINET VELICA – AGENȚIE DE PROPRIETATE INDUSTRIALĂ Bucuresti, str. Brutus M.I., nr.13, ap.3, cod 050124 Tel/ Fax: 021/3357463, Mobil: 0722645283, www.velica.ro, office@velica.ro Velica Ion Gabriel	Mărci Desene	CI
27.04.2005	117	CABINET PROPRIETATE INDUSTRIALĂ ALPER RAMAZAN Constanța, str. Ștefan cel Mare nr.57, bl.M17, sc.B, ap.17, cod 900683, Tel: 0341/410937, Fax: 0241/635547, Mobil: 0722.704.363, alperramazan@gmail.com, zonguldakro@yahoo.com Alper Ramazan	Mărci	CI
06.06.2005	125	V&F IP CONSULTING SRL Bucuresti, Bd Camil Ressu, nr.27, bl.N1, ap.214, Tel: 021/3140200, Fax: 021/3140290, Mobil: 0744487223, popescul@vf.ro Anton Simona	Mărci	SRL
30.06.2005	124	CABINET DE PROPRIETATE INDUSTRIALA SAVU MARIANA Bucuresti, str. Paul Greceanu nr.9, bl.20A, ap.26, Tel/ Fax: 021.2120651, mobil: 0722783660, liliana.savu@credidam.ro Savu Mariana	Mărci Desene	CI
14.03.2012	130	CABINET INDIVIDUAL IONESCU LAURA COSMINA Bucuresti, sector 1, str. Aviator Stefan Protopopescu nr.1, bl.C6, ap.1, Tel: 031/1050959, Fax: 031/1050958, cosmina.ionescu@gplex.ro, cosminaionescu11@yahoo.com Ionescu Laura Cosmina	Mărci	CI
26.08.2005	126	CABINET DE PROPRIETATE INDUSTRIALĂ ANGHIEL PARASCHIVA Arad, str. Voinicilor nr.51, bl.502, ap.6, Tel: 0357411876, Fax: 0357411876, Mobil: 0723171424, e-mail: anghelvera@yahoo.com Anghel Paraschiva	Brevete	CI

29.09.2005	67	TEODORU & ASSOCIATES SRL Bucuresti, bd. Marasesti nr.2B, bl.A, sc.2, parter, ap.4 bis, cod postal 040254, Tel: 0213367722, Fax: 0213367723, GSM: 0722549219 e-mail: emmanuel@teodoru.ro, violeta@teodoru.ro, www.romaniatrademarks.ro Teodoru Violeta, Teodoru Emanuel	Mărci Desene Brevete	SRL
04.11.2005	133	FRISCH & PARTNERS SRL Bucuresti, bd. Carol I, nr.54, sc. B, ap.5, sector 2, tel: 0213101165, fax: 0213130130, Mobil: 0722212480, office@frisch.ro, crina.frisch@frisch.ro Crina Nicoleta Frisch	Mărci Desene Brevete	SRL
31.10.2005	128	CABINET PROPRIETATE INDUSTRIALA ARINOVA Arad, 310151, str. Coriolan Petreanu, nr.28, Tel/fax: 0257/255842, mobil: 0744246562, info@arinova.ro Ivanca Gavril	Mărci Desene Brevete	CI
05.01.2006	136	TUCA ZBARCEA & ASOCIATII I.P. S.R.L. Bucuresti, str. Nicolae Titulescu nr. 4-8, etaj 8, biroul 1, cladirea America House Tel: 2048890, ciprian.dragomir@tuca.ro Dragomir Ciprian Dumitru	Mărci	SRL
19.01.2006	134	CABINET PROPRIETATE INDUSTRIALA MITU ALIS MIHAELA Ploiesti, str. Clementei nr.46, Tel: 0244/590154, mobil: 0746108142, alis_mitu@yahoo.com ; office@mitu-cpi-ims.com Mitu Alis Mihaela	Mărci Brevete	CI
14.02.2006	137	M.D.P. RIGHTS AGENCY SRL Brasov, str. Lunga nr.270, cod postal 500450, Tel: 0268/440100, 440313; Fax: 0268/440221, Mobil: 0744355100, e-mail: office@mdp-rights-agency.ro www.mdp-rights-agency.ro Cosescu Camelia	Brevete Mărci Desene Topografii	SRL
30.03.2006	138	CABINET DE PROPRIETATE INDUSTRIALA ROMEO NICOLESCU Bucuresti, bd. Decebal, nr. 16, bl. S5, ap. 23, Tel: 3178910, Mobil: 0744535285, Fax: 3178910, e-mail: office@rn-law.ro Nicolescu Mihail Romeo	Mărci	CI
30.03.2006	139	CABINET DE PROPRIETATE INDUSTRIALA RUTA FULGER LAURENTIU Cluj Napoca, bd. 21 decembrie, nr,40, ap.4, Mobil: 0747892450, ruta_laurentiu@yoahoo.com Ruta Fulger Laurentiu	Mărci Desene	CI

30.03.2006	142	CABINET INDIVIDUAL PROPRIETATE INDUSTRIALA ALECU BOGDAN Bacau, str. Lucretiu Patrascanu nr.2, sc.B, ap.2, Tel/fax: 0334407577, Mobil: 0740274741, office@marcidesene.ro, www.marcidesene.ro Alec Florin Bogdan	Mărci Desene	CI
07.04.2006	152	ACTA MARQUE SRL Cluj Napoca, str. Dorobantilor nr.3, etj.3, ap.9, Mobil: 0749053325, 0730909831, 0730909834, actamarque@yahoo.com, www.actamarque.ro Ciurea Delia	Mărci	SRL
25.05.2006	144	CABINET INDIVIDUAL PROPRIETATE INDUSTRIALA CATALIN NEAGU Iasi, str. Tutea Petre nr.5, bl.909, tr.1, ap.11, Cod postal: 700730, Tel: 0232/276000, Fax: 0232/405425, 0232/211843, Mobil: 0744514264, e-mail: catalin.neagu@proprietateindustriala.ro, Neagu Catalin	Mărci Desene	CI
25.05.2006	145	BOSTINA SI ASOCIATII – INDUSTRIAL PROPERTY SRL Bucuresti, str. Jean Louis Calderon nr.70, sector2, Tel: 0213194466, 0213193500, 0212114800, 0212114809, fax: 0213194803, 0212104643,, Mobil: 0722294830, ovidiu.mihut@bostina.eu, office@bostina.eu Mihut Ionel Ovidiu	Mărci Desene	SRL
06.11.2006	165	ENE & ASOCIATII –PROPRIETATE INDUSTRIALA SRL Bucuresti, str. George Valentin Bibescu nr.20-22, bl.11/1, sc.3, ap.8, Tel: 0722558957, fax: 021.2300175, marilena.ene@ratiu.ro Ene Marilena	Mărci Desene Topografii	SRL
12.12.2006	162	MY TRADEMARK SRL Ploiesti, str. Gheorghe Doja, bl. 35A1, ap.5, Mobil: 0722501414, nicolau@avocatulmeu.ro Nicolau Florin	Mărci	CI
20.06.2006	149	INTELLEMMI CONSULT SRL Tg. Mures, str. Sârguinței nr.39, ap.12, cod poștal 540543, Tel/fax: 0365 401839, mobil: 0745303867, cojocneanmaria@yahoo.com; office@intellmmi.ro, www.intellmmi.ro Cojocnean Maria Rodica	Brevete Mărci Desene	SRL
20.06.2006	167	INTELLEXIS SRL Bucuresti, str. Cutitul de Argint, nr. 68, etaj 2, ap. 4, tel: 0213103332, fax: 021.3103042, mobil: 0723300147, contact@intellexis.ro mat. Benga Bogdan Florin, ing. Negulescu Luminita	Mărci Desene Brevete	SRL

11.09.2006	150	CABINET INDIVIDUAL VALENTINA ŞANTA Tg.Mures, str. Koos Ferencz nr.21, bl.21, ap.44, Mobil: 0740028967, fax: 0365815201 valentina.santa@gedeon-richter.ro, santa_valentina2002@yahoo.com Santa Valentina	Mărci Desene	CI
20.10.2006	154	CABINET INDIVIDUAL ROS VIOREL Bucuresti, bd.Unirii nr.66, bl.K3, ap.7, Mobil: 0722560675, fax: 3208044, e-mail: viorelros@asdpi.ro Ros Viorel	Brevete Mărci Desene Topografii	CI
26.10.2006	156	CABINET INDIVIDUAL RALUCA DUŢESCU Bucuresti, str. Foisorului nr.15, bl.F9C, sc.1, ap.54, Mobil: 0723548722, tel: 021/3117908, fax: 021/3117908, e-mail: ralu_haz23@yahoo.com, office@dutescu.com Duţescu Andreea Raluca	Mărci	CI
01.11.2006	159	DICONSULT – CABINET CONSILIERE IN DOMENIUL PROPRIETATII INDUSTRIALE Cluj Napoca, str. Mircea cel Batran, nr.2, ap.12, Tel: 0264/565885, mobil: 0724323761, patricia.ciceo@terapia.ro Oprea Patricia Diana	Mărci Desene	CI
06.12.2006	181	HAHUI, MINCĂ ŞI ASOCIATII SRL Bucureşti, str. Ghiociei nr.12, sector 2, tel: 021.3189619, fax: 021.3109189, e-mail: dns_minca@yahoo.com Minca Denis Antoaneta	Mărci Desene	SRL
08.12.2006	160	NOMENIUS S.R.L. Bucuresti, piata Pache Protopopescu nr. 1, et.2, ap.6, sector 2, tel: 0212100576, fax: 0318152869, elena.grecu@nomenius.ro Grecu Elena	Brevete Mărci Desene	SRL
18.01.2007	161	CABINET PROPRIETATE INDUSTRIALA ALAN LILIANA Sat Otvesti nr.183B, jud. Timis, 0724250467, e-mail: cabinet.alan@gmail.com Alan Liliana	Brevete Mărci Desene Topografii	CI
06.02.2007	175	MUSAT SI ASOCIATII – INTELLECTUAL PROPERTY SRL Bucuresti, bd Aviatorilor nr.43, etaj 4, camera 4, Tel: 021 2025900, fax: 0212233957, anca.butu@musat.ro Buta Anca	Brevete Mărci Desene	SRL

28.02.2007	169	TURTOI INTELECTUAL PROPERTY FIRM SRL Bucuresti, Splaiul Independenței nr.3, bl.17, ap.7,sector 5, mobil: 0722390388, tel/fax: 021.3135120, office@turtoi.ro, www.turtoi.ro Turtoi Raducu	Mărci Desene	SRL
15.02.2007	176	BRAND LEADER SRL Brasov, str. Constantin Lacea, nr.12-14, biroul 2, Mobil: 0723474183, office@brandleader.ro Costache Demes Anna Nicoleta	Mărci	SRL
05.03.2007	163	CABINET PROPRIETATE INDUSTRIALA C.I. COLAN București, str. Mihai Eminescu nr.128-130, ap.17, sect.2, tel: 021.6190308, fax: 021.6190309, ionut.colan@cbea.ro Colan Cristian Ionut	Mărci Desene	CI
05.03.2007	164	CABINET INDIVIDUAL NEACȘU CARMEN AUGUSTINA Baia Mare, str. Rozelor, nr.12/3, tel: 0727318168, e-mail: carmen@bic.cdimm.org Neacșu Carmen Augustina	Brevete Mărci Desene	CI
07.03.2007	174	ARIANA BRAND EXPERT SRL Craiova, str. Mihail Kogalniceanu nr.20, jud. Dolj, 0726718638, c_cirstea@yahoo.com, cristina_cirstea@inregistrare-marci.ro Cirstea Cristina	Mărci Desene	SRL
30.03.2007	172	CABINET PROPRIETATE INDUSTRIALA TAVASZI ZOLTAN Bucuresti, Calea Mosilor nr.135, et.7, ap.14, tel: 021.3155969, fax: 021.3155969, tavaszi.zoltan@gmail.com Tavaszi Zoltan	Mărci Desene	CI
30.03.2007	173	CABINET PROPRIETATE INDUSTRIALA CIPRIAN MACOVEI Bucuresti, str. Popa Tatu nr.15, sector 1, mobil: 0723 638 775, e-mail: mmacovei@stalfort.ro Macovei Ciprian Mihail	Mărci	CI
10.04.2007	187	INTELECTA OFFICE S.R.L. Bucuresti, sector 3, str. Patinoarului nr.7, bl. PM50, ap.90, tel: 0788995577, 0744310030, 0722522784, fax: 021.3245250, office@intelecta.ro, www.intelecta.ro Aldea Robert Emilian	Mărci	SRL
16.07.2007	182	PRI INTELLECTUAL PROPERTY SRL București, str. Răspântiilor nr.37, ap.2, 020547, tel: 0728997303, fax 0318 169 608 e-mail: ana.dan@the-pri.com, www.the-pri.com P.A.lic.Dan Ana Nicolina	Mărci	SRL

07.08.2007	177	CABINET INDIVIDUAL ADRIANA DOICIU București, piata Natiunile Unite nr.3-5, bl. C, ap.41, tel: 0722621926, fax: 031.1027304, apazanta@gmail.com Doiciu Adriana	Mărci	CI
07.08.2007	178	CABINET INDIVIDUAL SONIA FLOREA – consiliere p.i. București, calea Moșilor nr.207, bl. 15, ap.5, tel: 2103215, fax: 2100449, sonia.florea@avfloreaagheorghe.ro Florea Sonia	Mărci	CI
07.08.2007	179	MOTMARK – I.G. Iasi, str. Cuza Voda nr.12, bl.B, sc.C, ap.7, tel: 0232262076, e-mail: excg@clicknet.ro Motrescu Mihai	Mărci	CI
01.10.2007	183	CABINET INDIVIDUAL P.I. VALENTIN BEREĂ Bucuresti, bd. Carol I, nr.51, ap.26, sector 2, Tel: 4088904, Fax: 4088911, mobil: 0721473317, e-mail: valentin.berea@bulboaca.com Berea Valentin	Mărci Desene	CI
08.10.2007	185	I.P. NEW MARK COMPANY S.R.L. Bucuresti, sector 3, bd. Mircea Voda, nr.37, bl. M29, sc.C, ap.83 Kleininger Toma	Mărci Desene	SRL
01.10.2007	184	CABINET INDIVIDUAL PROPRIETATE INDUSTRIALA ADRIAN TOMESCU Bucuresti, str. Poet Vasile Carlova nr.2, bl. A7 bis, ap.74, tel: 021 2224422, 3217070, fax: 021 2222626, atomescu@buzescu.com, amtomescu@yahoo.com Tomescu Adrian	Mărci	CI
10.10.2007	043	FĂNTÂNĂ RAUL SORIN & ASOCIAȚII SRL Brașov, str. 9 mai, nr.4, sc.D, ap.3 Tel/fax: 0268543657, 0745361270, office@inventii- marci.ro, www.inventii-marci.ro Fântână Raul Sorin	Mărci Desene Brevete	SRL
22.11.2007	189	CABINET VOICU ALEXANDRA București, B-dul Magheru, nr. 9, sc. 2, etaj 9, ap. 89, Sector 1, PO BOX 22-246, Tel/Fax: 021/3153684, alexandra.voicu@upcmail.ro Ing. Voicu Alexandra	Brevete Mărci Desene Topografii	CI
23.11.2007	186	CABINET INDIVIDUAL MARIA HĂISAN Botoșani, calea Națională nr.65, bl. I3, ap.10, tel: 0231534249, mobil: 0728004574, mh20@k.ro Hăisan Maria	Brevete Mărci Desene Topografii	CI

28.02.2008	246	DILIGENS INTELLECTUAL PROPERTY SRL Bucuresti, Piata Natiunile Unite, nr.3-5, bl. A, sc.A, et.5, ap.39, sector 4, tel/fax: 0213350718, mobil: 0723276056, e-mail: office@diligens.ro, www.diligens.ro Năstase Cristian	Brevete Mărci Desene	SRL
07.03.2008	190	CABINET MARILENA COMANESCU Bucuresti, str. Muzeul Zambaccian 34, sc. B, ap.3, sector 1, tel: 0722259260, office@cimo.ro, marilena.comanescu@cimo.ro Comănescu Marilena	Brevete Mărci Desene Topografii	CI
27.03.2008	191	CABINET P.I. MARIUS PETROIU Bucuresti, sector 6, aleea Bucsenesti nr.3, bl. E11, ap. 46, tel: 0723239409, marius.petroiu@gmail.com Petroiu Marius	Mărci	CI
28.03.2008	192	CABINET P.I. MÎNDÎCANU EMIL București, sector 4, str. Valerian Prescurea nr. 27-29, tel: 0723820750, mindicanu@yahoo.com Mîndîcanu Emil	Mărci	CI
02.06.2008	193	CABINET INDIVIDUAL P.I. TICU JIANU CRISTINA București, sector 5, str. Baltagulului nr.11, bl. V67, ap.4, tel: 0722551203, tel/fax: 0213153717, cristina.jianu@xnet.ro Ticu Jianu Cristina	Mărci	CI
12.06.2008	194	VREMESCU & ASOCIAȚII - CABINET PROPRIETATE INDUSTRIALĂ Bucuresti, sos.lancului nr.9, bl.109A, ap.129, 0721267811, fax: 021.6533962, rodicastanciulescu@yahoo.com Vremescu Simona Rodica	Mărci	CI
01.08.2008	195	TUDOR DANIELA – PERSOANA FIZICA AUTORIZATA Bucuresti, str. Baba Novac nr.11, bl. G17, ap.51, cod postal 031623, Tel./Fax.: 040213240412 Mobil : 0749218326, consultanta@tudordaniela.ro Tudor Daniela	Brevete Mărci Desene	CI
15.08.2008	202	SIDEMO - SIGLE DESENE MODELE SRL Bucuresti, sector 6, str. Sandulesti nr.3, bl. Z40, ap.4, tel/fax: 0214139834, mobil: 0741135012, 0722548381, contact@sidemo.ro, www.sidemo.ro Băisan Cristina Carmen	Mărci Desene	SRL
25.08.2008	197	MILMARK DESIGN SRL Bucuresti, sector 3, aleea Rotunda nr.2, bl. H8, ap.38, GSM:0745347813, e-mail : office@markdesign.ro Lucacel Mihaiela	Mărci Desene	SRL

29.08.2008	198	SCHOENHERR INTELLECTUAL PROPERTY S.R.L. București, bd. Dacia nr.30, etaj 4, camera – Echipa Sebastian 01, tel: 0213196790, fax: 0213196791, e.pavel@schoenherr.ro Pavel Sorin Eduard	Brevete Mărci Desene	SRL
22.09.2008	201	CABINET PROPRIETATE INDUSTRIALA RONELA OPREA Oradea, str. Gral Magheru nr.12, bl.M12, ap.29, tel: 0726279899, email: teaoprea@yahoo.com Oprea Ronela Teodora	Mărci Desene	CI
24.10.2008	205	ROMARK INTELLECTUAL PROPERTY SRL Bucuresti, sos. Mihai Bravu nr. 27A, C1, etaj 3, ap. 36, camera 1, tel: 0314251724, fax: 0314380223, mobil: 0724755705, office@romarkip.ro Manea Marcela Elena	Mărci Desene	SRL
24.10.2008	206	SIGNOLEX TRADEMARK REGISTRATION SRL Miercurea Ciuc, str. Kossuth Lajos, nr. 28, ap. 13, tel: 0740887334, beata.adam@gmail.com Vigh Beata	Mărci	SRL
26.11.2009	208	CABINET INDIVIDUAL DE CONSULTANTA IN PI IORGULESCU MARIANA Constanta, bd. Aurel Vlaicu nr.43, bl. Pc3, ap.32, tel: 0341444888, fax: 0341444888, mobil: 0745259643, e-mail: consilieriorgulescumariana@gmail.com Iorgulescu Mariana	Mărci Desene	CI
18.02.2009	210	CONSTANTIN & VELICU – INTELLECTUAL PROPERTY SRL Bucuresti, sector 4, str. Trestiana nr.1A, bl. 8A, sc.A, ap.16, Tel: 0723993473, fax: 0314256781, office@candv-ip.ro Velicu Anca	Brevete Mărci Desene Topografii	SRL
16.03.2009	211	CAVESCU SI ASOCIATII SRL Otopeni, str. Grivita nr.37E, e-mail: adriancavescu@yahoo.com, office@avocat4u.ro Cavescu Adrian	Mărci Desene	SRL
16.03.2009	212	CABINET PROPRIETATE INDUSTRIALA COTRUTA LEONID Bucuresti, str. Vasile Lascar nr.182, bir. Nr.3, leonid.cotruta@gmail.com Cotruta Leonid	Mărci Desene	CI

16.03.2009	213	KEYPI – AGENTIE DE PROPRIETATE INTELECTUALA SRL Bucuresti, str. Arh. Ion Berindei nr.3, bl.OD21A, ap.51, tel: 0741097937, 0722595458, tel/fax: 0318061620, www.keygroup.ro, office@keygroup.ro Sirbu Cristina Adriana	Brevete Mărci Desene	SRL
14.05.2009	214	ANACOR – CABINET DE PROPRIETATE INDUSTRIALA Bucuresti, aleea Izvorul Crisului nr. 1, bl. D16, sc. A, ap. 2, tel: 0216678665, mobil: 0726475018, anacor.cpi@gmail.com Endes Corina	Brevete Mărci Desene	CI
14.05.2009	215	CABINET INDIVIDUAL CONSULTANTA IN PROPRIETATE INDUSTRIALA ROBU MARICICA Roman, jud. Neamt, str. Stefan cel Mare, bl.3, sc.C, ap.38, tel: 0333105979, mobil: 0730633391, maricica.robust@yahoo.com Robu Maricica	Brevete Mărci Desene	CI
14.05.2009	216	CABINET DE PROPRIETATE INDUSTRIALA PRISTAVU Piatra Neamt, str. Gral Nicolae Dascalescu 11, bl. T3, sc.F, ap.70, 0745535936, office@cabinetpristavu.ro, www.cabinetpristavu.ro Pristavu Gheorghe	Brevete Mărci Desene	CI
23.06.2009	239	MARCI ȘI DESENE SRL Bucuresti, str. Radu Voda, nr. 22B, tel: 0318055988, mobil: 0722514452, fax: 0318055989, e-mail: avistrati@gmail.com Zamfir Ghertrude Ioana	Mărci Desene	SRL
03.08.2009	217	NICOLAE MURESAN – CABINET PROPRIETATE INDUSTRIALA Bucuresti, str. Cernisoara nr.5, bl.57, sc.2, ap.31, tel: 0724100328, fax: 0359438304, nicolaemuresan@nicolaemuresan.ro, www.nicolaemuresan.ro Muresan Nicolae	Mărci	CI
20.08.2009	220	CABINET DE PROPRIETATE INDUSTRIALA RALUCA ARDELEANU Bucuresti, str. Baia de Arama nr.1, bl. B, tr.3, ap.117, tel: 0723601875, fax: 0318015023, office@cabinetardeleanu.ro, www.cabinetardeleanu.ro Ardeleanu Raluca	Brevete Mărci Desene	CI

27.08.2009	222	CABINET PROPRIETATE INDUSTRIALA CLAUDIA MONICA FRISCH Bucuresti, sos.Pantelimon nr.243, bl.52, ap.18, tel/fax: 0212554095, mobil: 0722450955, 0768625929 email: claudiamonicafrisch@yahoo.com Frisch Claudia Monica	Mărci Desene	CI
29.09.2009	225	CABINET INDIVIDUAL PROPRIETATE INDUSTRIALA PAUNET ALEXANDRINA Iasi, spl. Bahlui, nr.29, bl. B5, sc.A, ap.7 Tel: 0726737527 Paunet Alexandrina	Brevete Mărci Desene	CI
09.10.2009	228	COSMOVICI SI ASOCIATII SRL Bucuresti, str. Tache Ionescu nr. 5, ap. 13, sector 1, OP 22, CP 190, www.cosmovici.ro, cosmovici@cosmovici.ro Cosmovici Paul	Brevete Mărci Desene	SRL
29.10.2009	226	CABINET DE PROPRIETATE INDUSTRIALA SIMONA JEFLEA Sibiu, loc. Sura Mare, str. Primaverii nr.17, tel: 0743-013532; 0745-347680, simona.jeflea@esarom.ro	Mărci	CI
20.11.2009	234	DENNEMEYER & ASSOCIATES SRL Brasov, Str. Vulcan Nr. 67, 500188, tel: 0268412979, fax: 0268412965, gionus@dennemeyer.com, www.dennemeyer-law.com Ionus Mihaela Geraldine, ing. Berde Sofia, Judele Raluca Anita	Brevete Mărci Desene	SRL
22.12.2009	231	CABINET DE PROPRIETATE INDUSTRIALA CRISTIAN MARIUS ENACHE Bucuresti, str. Dr. Nicolae Turnescu nr. 6, ap. 2, tel: 0213129948, fax: 0213129948, mobil: 0722644152 Enache Marius Cristian	Brevete Mărci Desene	CI
25.01.2010	232	CABINET DE PROPRIETATE INDUSTRIALA CHIFOR CLAUDIA Bucuresti, bd. Pache Protopopescu nr.25, et.5, tel: 0318250434, fax: 0318250342, e-mail: chifor.claudia@yahoo.com Chifor Claudia	Mărci	CI
25.02.2010	233	CABINET PROPRIETATE INDUSTRIALA MANTA VICTOR PAUL Bucuresti, str. Slt. Zaharia nr.4, et.2, ap.3, tel: 0213132810, mobil: 0722467950, fax: 0213132810, manta.paul@gmail.com, paulmanta@yahoo.com Manta Victor Paul	Mărci	CI

30.03.2010	236	NASTASE MIRELA BIANCA PERSOANA FIZICA AUTORIZATA Bucuresti, str. Zboina Neagra nr.8-10, bl. 91-95, ap.83, tel: 0722143661, mirela.nastase@yahoo.com Nastase Mirela Bianca	Mărci	CI
09.04.2010	237	CABINET PROPRIETATE INDUSTRIALA ILIE CIMPOIERU Bucuresti, Aleea Platanului nr.1, bl. A32, sc.1, ap.21, tel: 031 1060039, mobil: 0722444580, e-mail: ilie_cimpoieru@yahoo.com Cimpoieru Ilie	Mărci	CI
04.06.2010	238	CABINET INDIVIDUAL PROPRIETATE INDUSTRIALA PUȘCAȘU DENISA Bucuresti, str. Raul Doamnei nr.5, bl.C4, sc.E, ap.199, mobil: 0740111620, tel: 0213236050, fax: 0213636051, e-mail: puscasu.denisa@yahoo.com, denisa.puscasu@gmail.com	Mărci	CI
15.07.2010	240	PATENT EXPERT SRL Bucuresti, sos. Colentina nr.53, bl. 59, sc. B, ap. 67, Tel: 0722554460, office@ileanaflorea.ro Florea Ileana Maria	Brevete Mărci Desene	SRL
23.07.2010	241	TUDOR GHEORGHE – CABINET INDIVIDUAL DE PROPRIETATE INDUSTRIALA Bucuresti, bd. Nicolae Grigorescu nr.18, bl. B3 bis, ap.322, tel: 0722578936, office@ip-office.ro, gheorghe.tudor@ip-office.ro Tudor Gheorghe	Brevete Mărci Desene	CI
23.07.2010	242	CABINET INDIVIDUAL PAUL GEORGE BUTA Bucuresti, bd. Mircea Voda, nr. 35, bl. M27, ap. 17, tel: 021.3211234, fax: 021.3211253, e-mail: paul.but@asdpi.ro Buta Paul George	Brevete Mărci Desene Topografii	CI
07.09.2010	243	MARK TO MARK INTELLECTUAL PROPERTY OFFICE SRL Bucuresti, sector 4, str. Huedin nr.12, bl. D20, sc.4, ap.53, mobil: 0745120402, tel: 0212100415, fax: 0212100314, magda.bolintineanu@marktomain.com Bolintineanu Magdalena	Mărci Desene	SRL
10.11.2010	244	CABINET PROPRIETATE INDUSTRIALA TUDOR ICLANZAN Timisoara, Piața Victoriei nr.5, sc. D, ap.2, tel :0256403615, 0744647875, ticlanzan@eng.upt.ro, www.iclanzan.ro Iclanzan Tudor	Brevete Mărci Desene	CI

06.06.2011	249	CABINET INDIVIDUAL DE PROPRIETATE INDUSTRIALA ENESCU GABRIELA Bucuresti, str. Frunte lata nr.7, bl. P14A, ap.3, tel: 0314329735, fax: 0314329736, mobil: 0745637457, g_enescu@yahoo.com Enescu Gabriela	Brevete Mărci Desene	CI
14.07.2011	255	DEVIMARK AGENTIE DE PROPRIETATE INDUSTRIALA SRL Cluj Napoca, str. Virgil Fulicea nr.19, parter, ap.2, Punct lucru: Iasi, str. Lascar Catargiu nr. 72, tel/fax: 0364102070, mobil: 0720143143, 0746869389, office@devimark.ro, devimark.api@gmail.com Bran Laura Gabriela	Mărci Desene	SRL
02.08.2011	250	CABINET INDIVIDUAL AUTORIZAT DE PROPRIETATE INDUSTRIALA MIHAI PANTILIMON Piatra Neamț, bd Republicii nr.13, et.2, tel/fax: 0233232452, 0747251502 Pantilimon Mihai	Mărci Desene	CI
02.08.2011	251	CABINET BANYAI ROXANA NICOLETA – CONSILIERE IN PROPRIETATE INDUSTRIALA Bucuresti, str. Cpt. Alexandru Serbanescu nr.21, bl. 7M, sc.1, ap.9, tel: 0212322624, 0727080852, email: roxanaf15@yahoo.com Banyai Roxana Nicoleta	Brevete Mărci Desene	CI
10.08.2011	254	DRAKOPOULOS IP SRL Bucuresti, sector 2, str. Gral. David Praporgescu nr.7, tel: 0213000154, fax: 0213183143, romania@drakopoulos-law.com, chutina@drakopoulos-law.com www.drakopoulos-law.com Hutina Claudia Valerica	Marci	SRL
10.10.2011	256	CABINET DE PROPRIETATE INDUSTRIAL CIUPAN EMILIA Cluj Napoca, str. Mestecenilor nr. 6, tel: 0745360723, 0364144586, emilia.ciupan@mis.utcluj.ro Ciupan Emilia	Brevete Mărci	CI
28.10.2011	267	CABINET ENPORA INTELLECTUAL PROPERTY SRL Bucuresti, str. George Calinescu nr. 52A, ap. 1, tel: 0212300990, fax: 0212302311, email: pop@patents.ro ing. Pop Calin Radu	Brevete Mărci Desene Topografii	SRL
01.11.2011	265	DRAGHICI & ASOCIATII SRL Bucuresti, str. Mugur Mugurel nr. 11, ap. 4, tel: 0311060216, fax: 0318164869, mobil: 0744753898, e-mail: fabiola.colomei@flanco.ro Colomei Fabiola	Mărci	SRL

09.12.2011	257	CABINET INDIVIDUAL ALEXANDRU HARSANY Jud. Ilfov, Corbeanca, str. Padurii nr.9, tel: 0318210196, fax: 0318210197, mobil: 0722203934 Harsany Alexandru	Mărci Desene	Ci
30.01.2012	260	MAIDANUC – CABINET DE PROPRIETATE INDUSTRIALA Bucuresti, bd. Chisinau, nr. 7, bl. A1, sc. A, ap. 35, tel: 0314155102, email: contact@consilieremarci.ro, www.consilieremarci.ro Maidanuc Iulian Lucian	Mărci	Ci
20.03.2012	261	CABINET DOINA TULUCA Bucuresti, bd. Lacul tei 56, bl. 19, ap. 52, sector 2, tel : 0752211769, fax: 0318037805, email: dtuluca@doinatuluca.ro Ing. Tuluca Doina	Brevete Mărci Desene Topografii	Ci
02.04.2012	262	CABINET MIDIASEN INNOVATIONS Baia Mare, str. Calea Traian nr. 4A/44, fax : 0362401680, mobil : 0742617423, fidelia@midiasen.axoniq.com Alexan Carmen Fidelia	Mărci	Ci
02.04.2012	263	CABINET PROPRIETATE INDUSTRIALA CRISTIAN POPESCU Bucuresti, sos. Pantelimon 286, bl. 41, sc. 3, ap. 103, tel/fax: 0213178500, mobil: 0746105084 Popescu Cristian Virgil	Mărci	Ci
27.04.2012	223	CHIUARIU & IORDANESCU – CONSILIERE IN PROPRIETATE INDUSTRIALA SRL Bucuresti, str. Sevastopol, nr. 17C, ap. 15, tel: 0722560880, email: olivia.iordanescu@chiuariulawyers.ro Iordanescu Olivia	Mărci	SRL
14.05.2012	266	IACOB ANA MARIA – CABINET INDIVIDUAL DE PROPRIETATE INDUSTRIALA Bucuresti, calea Vitan nr. 106, bl. V40, ap. 69, Fax: 0355818940, mobil: 0722281781, e-mail: avocat.iacob@gmail.com Iacob Ana Maria	Brevete Mărci Desene	Ci
10.09.2012	268	ROMPATENT DESIGN SRL Bucuresti, str. Matei Voievod nr. 115-123, bl. O2, sc. C, ap. 112, tel: 0723659,795, 0756502532, 0213108455, e-mail: office@patentdesign.ro, www.patentdesign.ro , www.patentdesign.eu Borlan Radu	Brevete Mărci Desene	SRL

18.10.2012	269	CABINET PROPRIETATE INDUSTRIALA MARIUS MOCOFANESCU Bucuresti, aleea Privighetorilor nr. 87, tel: 0727978449, tel/fax: 0212643900, e-mail: office@consilieredemarca.ro, www.consilieredemarca.ro Mocofanescu Marius	Brevete Mărci Desene	CI
18.10.2012	270	IP BOUTIQUE Bucuresti, str. Constantin Brincusi, nr. 9, bl. D15, ap. 31, tel: 0744607402, e-mail: claudia.jelea@ipboutique.ro Jelea Gabriela Claudia	Marci	CI
03.12.2012	272	BONA FIDE CABINET DE PROPRIETATE INDUSTRIALA VERONICA FLOROIU Bucuresti, calea Rahovei nr. 303, bl. 66, sc. 2, ap. 59, tel/fax: 0314369605, mobil: 0722462432, email: veronica@cabinet-bonafide.ro, www.cabinet- bonafide.ro Floroiu Veronica	Brevete Mărci Desene	CI
03.12.2012	273	ELENA STOICA CABINET INDIVIDUAL DE PROPRIETATE INDUSTRIALA Bucuresti, str. Gheorghe Stefan, nr. 32, sector 1, tel : 0212694053, 0745029987, email : elena.sstoica@gmail.com Stoica Elena	Brevete Mărci Desene	CI
19.12.2012	274	CABINET INDIVIDUAL DE PROPRIETATE INDUSTRIALA DUMITRU DOBREV Bucuresti, str. Viorele, nr. 4, bl. 22, ap. 101, tel: 0744199499, fax: 0318058696 Dobrev Dumitru	Brevete Mărci Desene	SRL
01.01.2013	275	SOCIETATE CIVILA PROFESIONALA DE PROPRIETATE INDUSTRIALA MILCEV BURBEA Bucuresti, str. Stirbei Voda, nr. 170, bl. 10G, ap. 18, tel: 0722249961, 0726375412 Milcev Gabriela, Burbea Milescu Iulia Adriana	Brevete Mărci Desene Topografii	SCP
16.01.2013	276	MDA INTELLECTUAL PROPERTY SRL Bucuresti, bd. Carol I, nr. 55-55bis, parter, tel: 0314378324, fax: 0314378327, mobil: 0722238608, e-mail: ana.kusak@mares.ro Kusak Ana Maria	Mărci	SRL
11.03.2013	277	CABINET INDIVIDUAL AUTORIZAT POPESCU MAGDALENA DANIELA - LEGAL2M Bucuresti, Splaiul Unirii nr.10, bl. B5, sc.1, ap.10, mobil: 0728839880, fax: 021.3154462, magda.popescu@legal2m.com Popescu Magdalena Daniela	Mărci Desene	CI

11.03.2013	278	CABINET INDIVIDUAL AUTORIZAT MIHAELA GAVENEA Bucuresti, str. Poet Panait Cerna, nr. 10, bl. M43, ap. 31, tel/fax: 0213528938, mobil: 0728836880, email: mihaela.gavenea@lawyermg.ro Gavenea Mihaela	Mărci Desene	CI
03.07.2013	279	APOSTU GH. OVIDIU – PERSOANA FIZICA AUTORIZATA Iasi, sos. Nationala, nr. 194, bl. D, sc. E, ap. 18, tel: 0232.437281, mobil: 0745345713, e-mail: oapostu@yahoo.com	Mărci Desene	CI
03.07.2013	280	MONICA LUPASCU – CABINET INDIVIDUAL DE PROPRIETATE INDUSTRIALA Bucuresti, intrarea pictor Vermont Nicolae, nr. 5, ap. 6, tel: 0752123336, e-mail: monica.lupascu@cyberlaw.ro	Mărci	CI
05.08.2013	281	CABINET INDIVIDUAL AUTORIZAT LADANYI CONSILIER IN PROPRIETATE INDUSTRIALA Alba iulia, str. Traian, nr. 29E, tel: 0358105533, 0726734994, email: avocat@ladanyi.ro, web: http://ladanyi.ro Ladanyi Arpad Csaba	Mărci	CI
05.08.2013	282	CROCUS INTELLECTUAL PROPERTY Sibiu, str. Constantin Noica, bl. 2, ap. 21, tel: 0269216645, fax: 0269216645, e-mail: anca.nicoara@yahoo.com Nicoara Anca Brindusa	Mărci	CI
05.08.2013	283	MAGOO – INTELLECTUAL PROPERTY ADVISOR Bucuresti, sector 6, calea Cringasi, nr. 16, bl. 41, ap. 73, tel : 0726161070, laura@magori.ro Magori Laura Valentina	Mărci	CI

**AGENȚIILE SPECIALIZATE ÎN PROPRIETATE INDUSTRIALĂ
care funcționează începând cu luna septembrie 2013**

Data înființării	Nr. registru agenției	Denumirea completă a cabinetului/agenției Adresa Consilieri cu drept de practică	Domenii	Statut juridic
19.09.2013	286	A.G.C.M. – AGENTIE DE PROPRIETATE INDUSTRIALA SRL Bucuresti, str. Clucereasa Elena, nr. 67, tel/fax: 0216664311, mobil: 0744369265, ion.costin@yahoo.de Ion Costin	Mărci Desene	SRL

LISTA CONSILIERILOR ÎN PROPRIETATE INDUSTRIALĂ, MEMBRI AI CAMEREI NAȚIONALE
A CONSILIERILOR ÎN PROPRIETATE INDUSTRIALĂ DIN ROMÂNIA, AUTORIZAȚI PENTRU
DOMENIUL BREVETELOR DE INVENȚIE,
pentru luna septembrie 2013

Nr.crt.	Nume și Prenume/ Număr din registrul național	Denumirea societății/ Adresa societății	Societate cu obiect de activitate proprietate industrială
1	ALAN LILIANA 1994-1037	CABINET PROPRIETATE INDUSTRIALA ALAN LILIANA Sat Otvesti nr.183B, jud. Timis, 0724250467, e-mail: cabinet.alan@gmail.com	DA
2	ANDRONACHE PAUL 2003-1216	ECOINTELLECT CABINET INDIVIDUAL ANDRONACHE PAUL București, aleea Compozitorilor nr.1, bl.E21, et.6, ap.35, sect 6,Tel/Fax: 021/7250069, GSM: 0722741043, 0727476335 e-mail: paul.andronache@clicknet.ro, paul_andronache@yahoo.com	DA
3	ANGHEL LUMINIȚA DOINA 1993-1020	CABINET DE PROPRIETATE INDUSTRIALA ANGHEL LUMINIȚA DOINA București, Str. Gherghitei Nr.1, Bl.94B, Sc. B, Ap.76, Sector 2, Fax: 031.4013777, GSM : 0723301706, 0743218219 e-mail : anghel.doina@rdslink.ro, anghel2na@yahoo.com, anghel2na@gmail.com	DA
4	ANGHEL PARASCHIVA 2004-1371	CABINET DE PROPRIETATE INDUSTRIALĂ ANGHEL PARASCHIVA Arad, str. Voinicilor nr.51, bl.502, ap.6, Tel: 0357411876, Fax: 0357411876, Mobil: 0723171424, e-mail: anghelvera@yahoo.com	DA
5	APOSTOL SALOMIA 1999-1127	PERSOANĂ FIZICĂ Galați, Str. Reg. 11 Siret nr. 15, bl. E4, ap. 54, Tel/fax: 0236/436437 GSM 0766765027, saly_apostol@yahoo.com	DA
6	ARDELEANU RALUCA 2009 - 1693	Cabinet de proprietate industrială Raluca Ardeleanu Bucuresti, str. Baia de Arama nr.1, bl. B, tr.3, ap.117,, tel: 0723601875, fax: 0318015023, office@cabinetardeleanu.ro, www.cabinetardeleanu.ro	DA
7	BANYAI ROXANA NICOLETA 2008 - 1563	Cabinet Banyai Roxana Nicoleta – consiliere in proprietate industrială Bucuresti, str. Cpt. Alexandru Serbanescu nr.21, bl. 7M, sc.1, ap.9, tel: 0212322624, 0727080852, email: roxanaf15@yahoo.com	DA

8	BĂDĂRĂU ADINA ADRIANA 2006-1494	NESTOR NESTOR DICULESCU KINGSTON PETERSEN – CONSILIERE ÎN P.I. S.R.L. București, sector 1, sos. Bucuresti Ploiesti, nr.1A, Bucharest Business Park, corp A, et.4, Tel: 021/2011200, fax: 0212011210, e-mail: adina.badarau@nnkp.ro	DA
9	BĂLAN GHEORGHİȚĂ 1992-1	RODALL-AGENȚIE DE PROPRIETATE INDUSTRIALĂ S.R.L. București, Str. Polonă nr. 115, bl. 15, sc. A, Et.4, ap. 19 sector 1, Tel.: 021/2108342, Fax:2105794, GSM:0722 652111	DA
10	BENGA BOGDAN FLORIN 2005-1407	INTELLEXIS SRL Bucuresti, str. Cutitul de Argint, nr. 68, etaj 2, ap. 4, tel: 0213103332, fax: 021.3103042, mobil: 0723300147, contact@intellexis.ro	DA
11	BERDE SOFIA 2011 - 1766	DENNEMEYER & ASSOCIATES SRL Brasov, Str. Vulcan Nr. 67, 500188, tel: 0314157284, fax: 0314157283, sberde@dennemeyer-law.com , www.dennemeyer-law.com	DA
12	BIȚU CRISTINA MĂDĂLINA 2003-1308	WEIZMANN ARIANA & PARTNERS AGENTIE DE PROPRIETATE INTELECTUALA SRL Bucuresti, str. Aleea Trestiana, nr.4, bl.20, sc.B, ap.72, tel: 0213274978, fax: 0213227689, mobil: 0724260277, e-mail: office@branduri.ro, www.branduri.ro	DA
13	BONCEA OANA LAURA 2011-1730	ROMINVENT S.A București, Str. Ermil Pangratti nr. 35, et. 1, sect.1, cod 011882, Tel: 021/2312515, 2312541, Fax: 021/2312550, 2312454, e-mail: oboncea@rominvent.ro	DA
14	BORLAN T. RADU 2000-1161	ROMPATENT DESIGN SRL Bucuresti, str. Matei Voievod nr. 115-123, bl. O2, sc. C, ap. 112, tel: 0723659,795, 0756502532, 0213108455, e- mail: office@patentdesign.ro, www.patentdesign.ro , www.patentdesign.eu	DA
15	BOZIOREANU MARIUS ADRIAN 2000-1165	CONS INTEL BMA CABINET CONSULTANTA Buzău, cart. Dorobanti 2, bl.D2, et.1, ap.5 CP 8, OP 1, Mobil : 0745086588, Fax: 0238719619 e-mail : marius_bozio@yahoo.com	DA
16	BOZOCEA GINA VIOLETA 2003- 1222	WEIZMANN ARIANA & PARTNERS AGENTIE DE PROPRIETATE INTELECTUALA SRL Bucuresti, str. 11 iunie, nr.51, sc.A, ap.4, e-mail : 0723204268, tel/fax : 0268/315046, office@inregistrare-marci.ro	DA

17	BROJBOIU DUMITRU ADRIAN FLORINEL 1995-1067	BROJBY PATENT INNOVATION Pitești, Bd. Republicii, bl.212,sc. D, ap.11, jud.Argeș, cod 110176, Tel/Fax.: 0348/412529, GSM: 0745 143095,adrian_brojboiu@yahoo.com	DA
18	BUCȘĂ GHEORGHE 2005-1391	INVENTA - AGENȚIE DE PROPRIETATE INTELECTUALĂ S.R.L. București, Bdul Corneliu Coposu, nr. 7, bl. 104, sc. 2, et. 1 ap. 31,sector 3, Tel: 021/3200285, Fax: 021/3228325, e-mail: inventa@mark-patent.ro	DA
19	BURȚILA IOAN 1993-1022	MILENIUL 3 S.R.L. - Agenție de Proprietate Industrială Pașcani, Str. Moldovei nr. 10, bloc Crinul, sc. A, Ap. 28, jud Iasi, Tel/Fax: 0232/719190; GSM:0740 820582	DA
20	BUTA ANCA 2006-1524	MUSAT SI ASOCIATII – INTELLECTUAL PROPERTY SRL Bucuresti, bd Aviatorilor nr.43, etaj 4, camera 4, Tel: 021 2025900, fax: 0212233957, anca.but@musat.ro	DA
21	BUTA PAUL GEORGE 2010 - 1704	Cabinet individual Paul George Buta Bucuresti, bd. Mircea Voda, nr. 35, bl. M27, ap. 17, tel: 021.3211234, fax: 021.3211253, e-mail: paul.but@asdpi.ro	DA
22	BUZLEA ELISABETA 1993-25	INTELECT S.R.L. Oradea, B-dul Dacia nr. 48 Bl. D10, Ap.3, OP 9-CP 128, cod 410346, Tel: 0746835328, 0359402901, Fax:0359810501, e-mail: info@intelect.ro	DA
23	BUZLEA MIRCEA VALENTIN 2003- 1234	INTELECT S.R.L. Oradea, B-dul Dacia nr. 48 Bl. D10, Ap.3, OP 9-CP 128, cod 410346, Tel: 0746835328, 0359402901, Fax:0359810501, e-mail: info@intelect.ro	DA
24	BUZLEA NARCISA FLORICICA 2003- 1235	INTELECT S.R.L. Oradea, B-dul Dacia nr. 48 Bl. D10, Ap.3, OP 9-CP 128, cod 410346, Tel: 0746835328, 0359402901, Fax:0359810501, e-mail: info@intelect.ro	DA
25	CÂMPEAN GHEORGHE- GEORGEL 1996-1087	CABINET INDIVIDUAL CAMPEAN GHEORGHE GEORGEL Campina, str. Dr. Constantin Istrati nr.52, bl.3, ap.5, Tel: 0244/335207, mobil: 0729902117, e-mail: george_campean@yahoo.com	DA
26	CAMPEANU IOANA AURA 2005-1409	SC PETOSEVIC SRL București, Intrarea Camil Petrescu nr.1, Tel: 021/3057996, Fax: 021/3145481, e-mail: aura.campeanu@petosevic.com	DA

27	CECIU GABRIELA 1994-1045	CABINET "CECIU GABRIELA" CONSULTANȚĂ ÎN DOMENIUL PROPRIETĂȚII INTELLECTUALE Timișoara, 300024, Str. Martir Leonida Banciu, nr. 6, sc. A, ap. 110, jud. Timis, Tel/Fax: 0256/494846; GSM: 0745 388039, e-mail: gabrielaceciu@hotmail.com	DA
28	CIUDA-BERIVOE ANCA 1996-41	INTELLECTUAL PROPERTY OFFICE SRL București, Str. Alexandru Moruzzi nr. 6, bl. B6, sc. 2, et. 8, ap. 62, sector 3; CP 61-62, Tel/Fax : 021/3262388, GSM : 0745094241, office@ipoffice.ro	DA
29	CIUPAN CORNEL 2003-1310	CABINET DE PROPRIETATE INDUSTRIALĂ CIUPAN CORNEL Cluj Napoca, Str. Mestecenilor nr.6, bl. 9E, ap.2, Tel: 0264/524425; 0264/415051, Fax: 0264/415054, e-mail: cornel.ciupan@muri.utcluj.ro	DA
30	CIUPAN EMILIA 2011-1729	Cabinet de proprietate industrial Ciupan Emilia Cluj Napoca, str. Mestecenilor nr. 6, tel: 0745360723, 0364144586, emilia.ciupan@mis.utcluj.ro	DA
31	COCOLOI OANA 2003- 1263	CABINET OANA COCOLOI București, Drumul Taberei nr.120, bl. OD1, sc.5, ap. 189, sector 6, Tel : 021/7450757, GSM : 0730557744, e-mail : oana_cocoloi@yahoo.com	DA
32	COCOȘ ȘTEFAN 2010 - 1703	ROMINVENT S.A. București, Str. Ermil Pangratti nr. 35, et.1, sector 1, Tel: 021/2312515, 2312541, Fax: 021/2312550, 2312454, e-mail: scocos@rominvent.ro	DA
33	COJOCNEAN MARIA RODICA 2003- 1241	INTELLEMMI CONSULT SRL Tg. Mures, str. Sârguinței nr.39, ap.12, cod poștal 540543, Tel/fax: 0365 401839, mobil: 0745303867, cojocnean_maria@yahoo.com	DA
34	COMĂNESCU MARILENA 2003-1277	CABINET MARILENA COMANESCU Bucuresti, str. Muzeul Zambaccian 34, sc. B, ap.3, sector 1, tel: 0722259260, office@cimo.ro, marilena.comanescu@cimo.ro	DA
35	CONȘTANDA CECILIA MĂDĂLINA 2003-1304	WEIZMANN ARIANA & PARTNERS AGENTIE DE PROPRIETATE INTELLECTUALA SRL Bucuresti, str. Aleea Trestiana, nr.4, bl.20, sc.B, ap.72, tel: 0213274978, fax: 0213227689, mobil: 0724260277, e-mail: office@branduri.ro, www.branduri.ro	DA
36	COSMOVICI PAUL 2009-1654	COSMOVICI SI ASOCIATII SRL Bucuresti, str. Tache Ionescu nr. 5, ap. 13, sector 1, OP 22, CP 190, www.cosmovici.ro,cosmovici@cosmovici.ro	DA

37	COSTINESCU PETRU 1998-1125	PETRU COSTINESCU-DICOSTI București, Str. Viorele nr. 30, bl. 20A, ap. 23, sector 4, OP 44 – CP5, Tel : 021/3303162, Fax : 021/330473 e-mail : petrucostinescu.dicosti@gmail.com	DA
38	COȘESCU CAMELIA 1999-46/2	M.D.P. RIGHTS AGENCY SRL Brasov, str. Lunga nr.270, cod postal 500450, Tel: 0268/440100, 440313; Fax: 0268/440221, Mobil: 0744355100, e-mail: office@mdp-rights-agency.ro www.mdp-rights-agency.ro	DA
39	DANCIU IOAN 2004 - 1373	NOWAPATENT SRL Medias, str. Lotru, nr.4, bl.92, ap.1 Tel : 0269/841373 ; 833273 GSM : 0744556074, Fax : 0269/833273, e-mail : nowapatent@birotec.ro , office@nowapatent.ro	DA
40	DOBRESCU TEODORA VALENTINA 2011-1726	ROMINVENT S.A București, Str. Ermil Pangratti nr. 35, et.1, sect.1, cod 011882, Tel: 021/2312515, 2312541, Fax: 021/2312550, 2312454, e-mail: tdobrescu@rominvent.ro	DA
41	DOBREV DUMITRU 2005-1433	CABINET INDIVIDUAL DE PROPRIETATE INDUSTRIALA DUMITRU DOBREV Bucuresti, str. Viorele, nr. 4, bl. 22, ap. 101, tel: 0744199499, fax: 0318058696	DA
42	ENACHE CRISTIAN MARIUS 2008 - 1564	Cabinet de proprietate industriala Cristian Marius Enache Bucuresti, str. Dr. Nicolae Turnescu nr. 6, ap. 2, tel: 0213129948, fax: 0213129948, mobil: 0722644152	DA
43	ENDES CORINA 2007-1546	ANACOR – Cabinet de proprietate industriala Bucuresti, aleea Izvorul Crisului nr. 1, bl. D16, sc. A, ap. 2, tel: 0216678665, mobil: 0726475018, anacor.cpi@gmail.com	DA
44	ENE SILVIA 2000-1159	CABINET M. OPROIU- CONSILIERE ÎN PROPRIETATE INTELECTUALA București, Str. Popa Savu, nr.42, parter, sector 1. Tel: 021/2602833, 021/2602834, Fax: 021/2602835, 021/2602836, P.O.Box 2-229, office@oproiu.ro	DA
45	ENESCU GABRIELA 2011 - 1714	CABINET INDIVIDUAL DE PROPRIETATE INDUSTRIALA ENESCU GABRIELA Bucuresti, str. Frunte lata nr.7, bl. P14A, ap.3, tel: 0314329735, fax: 0314329736, mobil: 0745637457, g_enescu@yahoo.com	DA

46	ENESCU LUCIAN 1992-7	ROMINVENT S.A. București, Str. Ermil Pangratti nr. 35, et.1, sect.1, Tel : 021/2120342, Fax : 021/2312550, e-mail : office@rominvent.ro	DA
47	ENESCU MIRUNA 2003- 1254	ROMINVENT S.A. București, Str. Ermil Pangratti nr. 35, et.1, sect.1 Tel: 021/2312515, Fax: 021/2312550 e-mail:menescu@rominvent.ro	DA
48	FAIGHENOV MARIOARA 1995-1063	Agenție de Proprietate Intelectuală și Transfer de Tehnologie – AGIPTT – SRL București, Bdul Libertății nr. 12, bl. 113, sc. 2, et.3,ap 28, sector 4, CP 42 – 106,Tel: 021/3177693; Fax: 021/3177584; GSM: 0744 293552; 0724539752 e-mail: faighenov@xnet.ro; agpitt@rdsmail.ro, agpittinvent@rdsmail.ro	DA
49	FĂNTĂNĂ RAUL-SORIN 1994-23	FĂNTĂNĂ RAUL SORIN & ASOCIAȚII SRL Brașov, str. 9 mai, nr.4, sc.D, ap.3 Tel/fax: 0268543657, office@inventii-marci.ro, www.inventii-marci.ro	DA
50	FIERĂSCU COSMINA- CATRINEL 1996-42	ROMINVENT S.A. București, Str. Ermil Pangratti nr. 35, et.1, sect.1, Tel : 021/2312515, 2312541, Fax : 021/2312550, 2312454,e-mail : cfierascu@rominvent.ro	DA
51	FILIPPI VALENTINA 2003- 1298	CABINET M. OPROIU-CONSILIERE ÎN PROPRIETATE INTELECTUALA București, Str. Popa Savu, nr. 42, parter, sector 1, Tel : 021/2602834, 021/2602833, Fax : 021/2602836, 021/2602835, office@oproiu.ro	DA
52	FLOREA ILEANA MARIA 2003- 1258	PATENT EXPERT SRL Bucuresti, sos. Colentina nr.53, bl. 59, sc. B, ap. 67, Tel: 0722554460, office@ileanaflorea.ro	DA
53	FLOROIU VERONICA 2009-1658	BONA FIDE CABINET DE PROPRIETATE INDUSTRIALA VERONICA FLOROIU Bucuresti, calea Rahovei nr. 303, bl. 66, sc. 2, ap. 59, tel/fax: 0314369605, mobil: 0722462432, email: veronica@cabinet-bonafide.ro, www.cabinet-bonafide.ro	DA
54	FRISCH CRINA NICOLETA 2000-1172	FRISCH & PARTNERS SRL Bucuresti, bd. Carol I, nr.54, sc. B, ap.5, sector 2, tel: 0213101165, fax: 0213130130, Mobil: 0722212480, office@frisch.ro, crina.frisch@frisch.ro	DA
55	FULEA MARIA 1995-1076	EURORESSOURCES SRL Medias, str. Ion Creangă, nr.4, ap.6, Tel: 0269/843504, Fax: 0269/824812	DA

56	GANEA CHRISTU IOAN 2007-1549	INMA Bucuresti, cod 013813, bd. Ion Ionescu de la Brad nr 6, Tel: 2693265, Fax: 2693273, ganea007@yahoo.com, ganea@inma.ro, icsit@inma.ro	NU
57	GAVRIL NICULINA 2001-1211	CABINET N. D. GAVRIL S.R.L. București, Str. Ștefan Negulescu nr. 6A, sector 1, Tel./fax : 021/2302882, 0213165492, GSM :0722983520, e-mail : gavrilmn@yahoo.com cabinetgavril@yahoo.com	DA
58	GAVRILIU ANA-CORINA 1993-1031	BIOTEHNOS S.A. Otopeni, Str. Gorunului nr.3-5, Tel: 031.7102402, 0317102383, Fax: 031.7102400, GSM : 0723302092, corinagav@hotmail.com	NU
59	GEORGESCU CRISTINA 2008-1575	CABINET M. OPROIU - CONSILIERE ÎN PROPRIETATE INTELECTUALĂ București, Str. Popa Savu, nr. 42, parter, sector 1, Tel : 021/ 2602833, 021/2602834, P.O.Box 2-229 Fax : 021/2602836, 021/2602835, e-mail : office@oproiu.ro	DA
60	GHIȚĂ CONSTANTIN 1992-13	CONSTANTIN GHIȚĂ OFFICE SRL Timișoara, str. Take Ionescu nr. 24-28 sc. B ap. 2 județul Timiș, cod 1900, Tel/Fax: 0256/435976 GSM: 0744 162462, ghita@ghitaconstantin.ro	DA
61	GREAVU DOINA- MARIANA 1996-1093	PERSOANĂ FIZICĂ Sibiu, Str. Constantin Noica, bl. 2, ap.21, Tel :0269/218500, Fax :0269/212170, GSM 0766489179, 0731308189, e-mail : protectro@xnet.ro, aurorapca@yahoo.com	DA
62	GRECU ELENA 2005 - 1382	NOMENIUS S.R.L. Bucuresti, piata Pache Protopopescu nr.1, et.2, ap.6, sector 2, tel: 0212100576, fax: 0318152869, elena.grecu@nomenius.ro	DA
63	GRUIA AMELIA ELENA 2009 - 1692	ENPORA BRAND MANAGEMENT SRL București, str. George Calinescu nr.52A, ap.1, 011694, Tel: 021 2300990; 031 1001634, Fax: 021 2302311; 031 1007927, pop@patents.ro	DA
64	HĂISAN MARIA 2000-1202	CABINET INDIVIDUAL MARIA HĂISAN Botoșani, calea Natională nr.65, bl. I3, ap.10, tel: 0231534249, mobil: 0728004574, mh20@k.ro	DA
65	IACOB ANA MARIA 2011- 1716	IACOB ANA MARIA – CABINET INDIVIDUAL DE PROPRIETATE INDUSTRIALA Bucuresti, calea Vitan nr. 106, bl. V40, ap. 69, Fax: 0355818940, mobil: 0722281781, e-mail: avocat.iacob@gmail.com	DA

66	IACOBINI ANCA SVETLANA 2003- 1262	IACOBINI&CO, CONSILIERI IN DREPTUL DE PROPRIETATE INDUSTRIALA SRL București, Calea Mosilor, nr.258, bl. 4bis, ap.22, sector 2, Tel : 021/2104690 ; Fax : 021/2104793 E-mail : asimri@yahoo.com	DA
67	IACOBINI MIHNEA RAZVAN 2003- 1261	IACOBINI&CO, CONSILIERI IN DREPTUL DE PROPRIETATE INDUSTRIALA SRL București, Calea Mosilor, nr.258, bl. 4bis, ap.22, sector 2, Tel : 021/2104690 ; Fax : 021/2104793 E-mail : asimri@yahoo.com	DA
68	ICLANZAN TUDOR ALEXANDRU 2005-1442	CABINET PROPRIETATE INDUSTRIALA TUDOR ICLANZAN Timisoara, Piața Victoriei nr.5, sc. D, ap.2, tel :0256403615, 0744647875, ticlanzan@eng.upt.ro	DA
69	IOACĂRA VALENTIN 1999-50	ROVALCONS SRL -AGENȚIE DE PROPRIETATE INTELLECTUALĂ Câmpina, Str. Orizontului, nr.1, bl. R10, et.7, ap.27, jud. Prahova, Tel/Fax : 0244/ 371390; GSM :0722 540580 ; e-mail: rovalcons@xnet.ro	DA
70	IOANITESCU TRAIAN 1994-1053	CABINET INDIVIDUAL IOANIȚESCU TRAIAN București, Bd. Timișoara nr.49, Bl Cc6, ap.27, sector 6, Tel: 021/4402510	DA
71	ION DAN ADRIAN 2003-1260	CABINET PROPRIETATE INDUSTRIALA – IONDA Bucuresti, 010577, Calea Dorobantilor nr.126-130, bl.8, ap.50, Tel/fax: 021/2316549, Mobil: 0722687982 e-mail: ionda@rdsmail.ro	DA
72	ION RODICA-COCUȚA 1993-1032	CABINET DE PROPRIETATE INDUSTRIALĂ “BIONPI” București, 010577, Calea Dorobanților 126-130 Bl. 8, et. 9 Ap. 50 sector 1, cod 010577, Tel/Fax: 021/2316549, 031/8054616 GSM: 0723 187944, 0746184697 e-mail: bionpi@rdsmail.ro, bionpi@hotmail.com	DA
73	ISOC DORIN 1994-1052	INTEGRATOR CONSULTING SRL Cluj Napoca, Str. Dunării nr. 25 blC1 ap5,jud. Cluj Tel/Fax: 0264/442817, GSM : 0745235585 e-mail : dorin.isoc@yahoo.com, integrator.consulting@yahoo.com	DA
74	IVANCA GAVRIL 2004-1357	CABINET PROPRIETATE INDUSTRIALA ARINOVA Arad, 310151, str. Coriolan Petreanu, nr.28, Tel/fax: 0257/255842, mobil: 0744246562, info@arinova.ro	DA

75	IVANCA MARIA ELISAVETA 1993-1033	AGENȚIA P.I. LABIRINT Arad, Str. Coriolan Petreanu nr. 28, cod 2900 Tel/Fax: 0257/255842, GSM: 0722 458129 e-mail: info@labirint.ro	DA
76	IVĂNESCU GABRIEL DAN 1996-1091	CABINET INDIVIDUAL IVANESCU GABRIEL DAN Brașov, str. Al. I. Cuza nr. 58 ap. 5 Tel: 0268471650, fax: 0368816013, GSM: 0722 248415 e-mail: dan.ivanescu@clicknet.ro	DA
77	JUDELE RALUCA ANITA 2013-1826	DENNEMEYER & ASSOCIATES SRL Brasov, Str. Vulcan Nr. 67, 500188, tel: 0268412979, fax: 0268412965, rjudele@dennemeyer.com, www.dennemeyer-law.com	DA
78	LARION ELISABETA- SONIA 1992-9	ROMINVENT S.A. București, Str. Ermil Pangratti nr. 35, et.1, sect.1 Tel: 021/2312515, Fax: 021/2312550, mobil: 07 44 37 37 37, sonia.larion@gmail.com e-mail: office@rominvent.ro	DA
79	LAZĂR ELENA 1997-28	CABINET DE PROPRIETATE INDUSTRIALA Buzău, Str.Unirii, Bl.16C,Et.3, Ap. 12, cod 120013, OP 1, CP 52, Tel./Fax: 0238 724262 GSM: 0723 328633, cpielena@recomplast.com	DA
80	MACAMETE ELENA 1992-1003	ICPE CA București, Splaiul Unirii 313, sect. 3 Tel: 021/3467231, mobil: 0722642756, lmacamete@icpe- ca.ro	NU
81	MARINESCU RUXANDRA 2003-1271	PATENTMARK S.R.L. București, Str. Dr. N. Turnescu nr. 2, sector 5, Tel/fax 021/3121669, Fax: 021/2233963, e-mail: stema@pcnet.ro , 0722626875	DA
82	MANEA GHEORGHE 2005 - 1450	MASTER S.A. – Centrul de Transfer Tehnologic Bucuresti, bd. Iuliu Maniu nr.246, Tel : 021/4340891, 4340861/803, Fax : 021/ 4342699, 4340869, e-mail : gheorghe.manea@mastersa.com	DA
83	MILCEV GABRIELA 2003- 1230	SOCIETATE CIVILA PROFESIONALA DE PROPRIETATE INDUSTRIALA MILCEV BURBEA Bucuresti, str. Stirbei Voda, nr. 170, bl. 10G, ap. 18, tel: 0722249961	DA
84	MITU ALIS-MIHAELA 1997-1111	CABINET PROPRIETATE INDUSTRIALA MITU ALIS MIHAELA Ploiesti, str. Clementei nr.46, Tel: 0244/590154, mobil: 0746108142, alis_mitu@yahoo.com ; office@mitu-cpi-ims.com	DA

85	MOCOFANESCU MARIUS 2008-1561	CABINET PROPRIETATE INDUSTRIALA MARIUS MOCOFANESCU Bucuresti, aleea Privighetorilor nr. 87, tel: 0727978449, tel/fax: 0212643900, e-mail: office@consilieredemarca.ro, www.consilieredemarca.ro	DA
86	MOHONEA CRISTIAN 1997-62	PATENTMARK S.R.L. Bucureşti str. Dr. N. Turnescu nr. 2, sector 5 tel/fax 021/3121669,Fax:2233963 e-mail: stema@pcnet.ro	DA
87	MOHONEA LILIANA 1997-61	PATENTMARK S.R.L. Bucureşti str. Dr. N. Turnescu nr. 2, sector tel/fax 021/3121669,Fax:2233963 e-mail: stema@pcnet.ro	DA
88	MUŞATESCU ANDRA- OANA 2000-1181	ANDRA MUSATESCU CABINET DE PROPRIETATE INDUSTRIALA Bucureşti, calea 13 Septembrie nr.121, bl.127, et.5, ap.21, GSM : 0722 879810 e-mail : office@andramusatescu.ro, www.andramusatescu.ro	DA
89	NĂSTASE CRISTIAN 2000-1184	DILIGENS INTELLECTUAL PROPERTY SRL Bucuresti, Piata Natiunile Unite, nr.3-5, bl. A, sc.A, et.5, ap.39, sector 4, tel/fax: 0213350718, mobil: 0723276056, e-mail: office@diligens.ro, www.diligens.ro	DA
90	NEACSU CARMEN AUGUSTINA 2000- 1186	CABINET INDIVIDUAL NEACSU CARMEN AUGUSTINA Baia Mare, str. Rozelor, nr. 12/3 tel: 0727318168, e-mail: carmen@bic.cdimm.org	DA
91	NEAGU ILEANA 2011-1750	CABINET M. OPROIU-CONSILIERE ÎN PROPRIETATE INTELECTUALĂ Bucureşti, Str. Popa Savu, nr. 42, parter, sector 1, P.O.Box 2-229,Tel : 021/ 2602833, 021/2602834, Fax : 021/2602836, 021/2602835, e-mail : office@oproiu.ro	DA
92	NICOLAESCU DANIELLA- OLGA 1992-1006	ROMINVENT S.A. Bucureşti, Str. Ermil Pangratti nr. 35, et.1, sect.1, Tel : 021/2312515, 2312541, Fax : 021/2312550, 2312454,e-mail : dnicolaescu@rominvent.ro	DA
93	NIŢĂ FLORINA 1996-1083	OLTCHIM SA Râmnicu Vâlcea, Str. Uzinei nr. 1, 240050, jud. Vâlcea Tel : 0250/701200/3225, Fax : 0250/735030 E-mail : oltchim@oltchim.ro	NU
94	NIŢU ION 2000-1204	CABINET INDIVIDUAL – NITU ION Constanta, str. Dezrobirii nr.110, bl. IS8, sc.A, ap.1, Tel: 0241/512608, mobil: 0723317298	DA

95	OPROIU MARGARETA 1992-8	CABINET M. OPROIU - CONSILIERE ÎN PROPRIETATE INTELLECTUALĂ București, Str. Popa Savu, nr. 42, parter, sector 1, Tel : 021/ 2602833, 021/2602834, P.O.Box 2-229 Fax : 021/2602836, 021/2602835, e-mail : office@oproiu.ro	DA
96	PALCO SORINA-IUSTINA 1999-1150	AEROSTAR S.A. Str. Condorilor, nr. 9, Bacău, Tel :0234/175070, Fax : 0234/ 172 023, e-mail : aerostar@aerostar.ro	NU
97	PAVEL SORIN EDUARD 2003-1273	SCHOENHERR INTELLECTUAL PROPERTY S.R.L. București, bd. Dacia nr.30, etaj 4, camera – Echipa Sebastian 01, tel: 0213196790, fax: 0213196791, e.pavel@schoenherr.ro	DA
98	PĂUNEȚ ALEXANDRINA 2003- 1245	Cabinet individual proprietate industrială Paunet Alexandrina Iasi, spl. Bahlui, nr.29, bl. B5, sc.A, ap.7 Tel: 0726737527	DA
99	PESCARUSU NICOLETA 2008 - 1570	RODALL-AGENȚIE DE PROPRIETATE INDUSTRIALĂ SRL București, Str. Polonă nr. 115, bl. 15, Sc.A,Et.4, ap. 19 sect. 1, Tel: 021/2108342, Fax: 021/2105794, office@rodall.ro	DA
100	PETCU COSTIN 97-1115	ROMINVENT S.A. București, Str. Ermil Pangratti nr. 35, et. 1, sect. 1 Tel: 021/2312515, 2312541, Fax: 021/2312550, 2312454, e-mail: cpetcu@rominvent.ro	DA
101	PETREA DANA MARIA 2003- 1223	CABINET M. OPROIU-CONSILIERE ÎN PROPRIETATE INTELLECTUALA București, Str. Popa Savu, nr. 42, parter, sector 1, Tel : 021/2602834, 021/2602833, Fax : 021/2602836, 021/2602835, P.O.Box 2-229, e-mail : office@oproiu.ro	DA
102	PIOARU MIHALACHE RALUȚA ANDREEA 1999-56	ROMPROSPER SERVIMPEX SRL București, Șos. Mihai Bravu nr. 294, bl.6,sc.B, ap. 63, sector 3, cod 030319, Tel: 021.322.28.57, fax: 021.322.28.57 Mobil: 0724880514; 0744654128; 0744536405, e-mail: office@piva.ro; raluca_pioaru@yahoo.com; mihalache.andra@gmail.com	DA
103	PIȚU DALILA 1999-58	RODALL-AGENȚIE DE PROPRIETATE INDUSTRIALĂ S.R.L. București, Str. Polonă nr. 115, bl. 15, sc. A, ap. 19 Tel:021/2108342, 0744 377047,Fax:021/2105794	DA

104	PLOSCA DANIEL 1998-39	RATZĂ ȘI RATZĂ SRL București, B-dul A.I. Cuza Nr. 52-54, Sect.1 Tel :021/2601348, Fax : 021/2601349 email : dp@ratza-ratza.com	DA
105	POP CALIN RADU 1996-50	CABINET ENPORA INTELLECTUAL PROPERTY SRL Bucuresti, str. George Calinescu nr. 52A, ap. 1, tel: 0212300990, fax: 0212302311, email: pop@patents.ro	DA
106	POP VIRGINIA DAISY 1992-2	ENPORA BRAND MANAGEMENT SRL București, str. George Calinescu nr.52A, ap.1, 011694, Tel: 021 2300990; 031 1001634, Fax: 021 2302311; 031 1007927, pop@patents.ro	DA
107	POPA CRISTINA 2000-1193	ROMINVENT S.A. București, Str. Ermil Pangratti nr. 35, et. 1, sect. 1 , Tel: 021/2312515, 2312541, Fax: 021/2312550, 2312454, cpopa@rominvent.ro	DA
108	POPESCU ANGELA 1997-1103	CABINET PROPRIETATE INDUSTRIALĂ POPESCU ANGELA București, str. Complexului nr.10, bl.40, ap.14, Tel :021/3243756, tel : 0318.04.68.81 GSM : 0723051279, angela_intelect@yahoo.com	DA
109	POPESCU LIVIA 2004-1312	CABINET POPESCU LIVIA Bucuresti, bd. Camil Ressu 27, bl.N1, ap.188 Tel: 021/3481010, liviap25@yahoo.com	DA
110	POPESCU MARIANA 2008-1576	CABINET M. OPROIU - CONSILIERE ÎN PROPRIETATE INTELECTUALĂ București, Str. Popa Savu, nr. 42, parter, sector 1, Tel : 021/ 2602833, 021/2602834, P.O.Box 2-229 Fax : 021/2602836, 021/2602835, e-mail : office@oproiu.ro	DA
111	PRISTAVU GHEORGHE 2008-1591	CABINET DE PROPRIETATE INDUSTRIALA PRISTAVU Piatra Neamt, str. Gral Nicolae Dascalescu 11, bl. T3, sc.F, ap.70	DA
112	PUȘCAȘU DAN 1994-1056	LOYAL PARTNERS – AGENȚIE DE PROPRIETATE INTELECTUALĂ SRL Galati, Str. Portului nr.23, Parcul De Soft, cam.307, cod 800025, tel/fax: 0236/407032, GSM: 0722 744241, office@loyalpartners.ro www.loyalpartners.ro	DA
113	RASKAI MARIA MAGDALENA 1993-28	RASKAI M M BREVMARC CONSULT S.R.L. Dej, Str. Unirii, nr.3,BL.d8, ap.31, judetul Cluj,405200, Tel/Fax: 0264/211847, GSM: 0742084050, raskaimm@yahoo.com	DA

114	RAȚĂ GRIGORE 1992-3	RATZA SI RATZA SRL București, B-dul A.I. Cuza Nr. 52-54, Sect.1 Tel :021/2601348, Fax : 021/2601349 email : office@ratza-ratza.com	DA
115	RĂDULESCU MIOARA 1996-47	TERMOOPTIM SRL Str. Cetatea de Balta nr.118, bl.9, sc.B, ap.12, tel/fax : 0214330310, termooptim@rdslink.ro	NU
116	ROBU MARICICA 1999-1133	Cabinet individual consultanta in proprietate industriala ROBU MARICICA Roman, jud. Neamt, str. Stefan cel Mare, bl.3, sc.C, ap.38, tel: 0333105979, mobil: 0730633391, maricica.robu@yahoo.com	DA
117	ROȘ VIOREL 2006-1485	CABINET INDIVIDUAL ROȘ VIOREL Bucuresti, bd.Unirii nr.66, bl.K3, ap.7, Mobil: 0722560675, fax: 3208044, e-mail: viorelros@asdpi.ro	DA
118	SIRBU CRISTINA ADRIANA 2008-1613	KEYPI – Agentie de proprietate intelectuala SRL Bucuresti, str. Arh. Ion Berindei nr.3, bl.OD21A, ap.51, tel: 0741097937, 0722595458, tel/fax: 0318061620, www.keygroup.ro, office@keygroup.ro	DA
119	SPRÎNCEANU NICOLAE 1996-1097	AGENȚIE DE CONSULTANȚĂ ÎN PROPRIETATE INTELECTUALĂ ȘI TRANSFER TEHNOLOGIC “SPRÎNCEANU NICOLAE” Drobeta Turnu Severin, Str. Gheorghe Ionescu Sisești nr. 96, bl. E2, sc. 1, ap.8, Tel/Fax: 0352801490; GSM:0721 796318 e-mail: nicolaesprinceanu@yahoo.com	DA
120	STANCIU ADELINA 1994-14	“ HARCOV” A.P.I. SRL Sfântu Gheorghe, Jud Covasna Str. Nicolae Iorga nr. 61 bl. 10 E sc. B. ap.9 Tel. 0267/ 352267 GSM: 0744435291, stanciu@planet.ro, propind@mail.asimcov.ro	DA
121	STĂNCESCU ALIN CRISTIAN 2003-1278	LEGAL BRAND S.R.L. București, Str. Nicolae Licăreț nr.1, bl.33, sc.C, ap.107, Punct lucru: str. Campia libertatii nr.64, bl.34A, ap. 269, Tel: 0722674635, 0722607380, e-mail: legal.brand@easynet.ro, info@legal-brand.ro, www.legal-brand.ro	DA
122	STĂNCESCU ANCA 2000-1194	LEGAL BRAND S.R.L. București, Str. Nicolae Licăreț nr.1, bl.33, sc.C, ap.107, Punct lucru: str. Campia libertatii nr.64, bl.34A, ap. 269, Tel: 0722674635, 0722607380, e-mail: legal.brand@easynet.ro, info@legal-brand.ro, www.legal-brand.ro	DA

123	STĂNCULESCU ANCA ELENA FLORICA 2008 - 1639	ENPORA BRAND MANAGEMENT SRL București, str. George Calinescu nr.52A, ap.1, 011694, Tel: 021 2300990; 031 1001634, Fax: 021 2302311; 031 1007927, pop@patents.ro	DA
124	STOIAN IOAN 1992-1008	AGENȚIE DE PROPRIETATE INDUSTRIALĂ ȘI TRANSFER TEHNOLOGIC "STOIAN IOAN" Roman, 611127, B-dul Republicii, bloc 46, sc. C, ap. 35, jud. Neamț, Tel/Fax: 0233/741268, GSM: 0745 643738, istoian2005@yahoo.com	DA
125	STOICA ELENA 2010-1709	ELENA STOICA CABINET INDIVIDUAL DE PROPRIETATE INDUSTRIALA Bucuresti, str. Gheorghe Stefan, nr. 32, sector 1, tel : 0212694053, 0745029987, email : elena.sstoica@gmail.com	DA
126	STRECHE GHERGHINA 1997-1116	OMV PETROM SA Bucuresti, str. Coralilor 22, sector 1, tel: 0725160092, fax: 0212063189, mobil: 0723552026, e-mail : gherghina.streche@petrom.com	NU
127	SZENTE SĂNDOR 1999-48	SZENTE SĂNDOR Odorheiu Secuiesc, str. Victoriei nr.41, ap.4, jud. Harghita,cod poștal 535600, Tel/fax: 0266219143, e-mail : ProOffice@szente.ro, www.szente.ro	DA
128	ȘOVA DAN-EUGEN 1993-1013	PIDES -CABINET INDIVIDUAL București, str. Valea Buzăului, nr. 10, bl. G30, ap. 36, sector 3, Tel: 021/3455351,GSM: 0723708632, e-mail: pides2004@yahoo.com	DA
129	TALPAN FLORIN COSTEL 2013- 1772	CLUBUL SPORTIV AL ARMATEI STEAUA BUCURESTI Bucuresti, bd. Ghencea nr. 35, sector 6, tel: 0745340120, e-mail: florintalpan@yahoo.com	NU
130	TĂRĂBÎC LUCIAN 2000-1195	LUTARIS INTELPROT S.R.L. Timisoara, 300426, str. Ana Ipatescu nr.45, Tel/Fax: 0256/489301, Mobil: 0742143718, 0723319154, e-mail: qualitarium@qualitarium.ro	DA
131	TĂRCHILĂ NICOLETA AURICA 2008-1595	ENPORA BRAND MANAGEMENT SRL București, str. George Calinescu nr.52A, ap.1, 011694, Tel: 021 2300990; 031 1001634, Fax: 021 2302311; 031 1007927, pop@patents.ro	DA
132	TEODORESCU MIHAELA 1995-30	ROMINVENT S.A. București, Str. Ermil Pangratti nr. 35, et.1, sect.1, Tel : 021/2312515, 2312541, Fax : 021/2312550, 2312454,e-mail : mteodorescu@rominvent.ro	DA

133	TEODORU EMANUEL 2004-1322	TEODORU & ASSOCIATES SRL Bucuresti, bd. Marasesti nr.2B, bl.A, sc.2, parter, ap.4 bis, cod postal 040254, Tel: 0213367722, Fax: 0213367723, e-mail: emanuel@teodoru.ro, www.romaniatrademarks.ro	DA
134	TEODORU VIOLETA 2003-1264	TEODORU & ASSOCIATES SRL Bucuresti, bd. Marasesti nr.2B, bl.A, sc.2, parter, ap.4 bis, cod postal 040254, Tel: 0213367722, Fax: 0213367723, GSM: 0722549219 e-mail: violeta@teodoru.ro, www.romaniatrademarks.ro	DA
135	TODIRICA NATALIA 2011-1740	INTELLECTUAL PROPERTY OFFICE SRL București, Str. Alexandru Moruzzi nr. 6, bl. B6, sc. 2, ap.62, sector 3, cod 031155, Tel/Fax.: 021/3262388, GSM: 0745 094241, e-mail: office@ipoffice.ro, natalia.todirica@ipoffice.ro	DA
136	TUDOR DANIELA 1999-1136	TUDOR DANIELA – persoana fizica autorizata Bucuresti, str. Baba Novac nr.11, bl. G17, ap.51, cod postal 031623, Tel./Fax.: 040213240412 Mobil : 0749218326, consultanta@tudordaniela.ro	DA
137	TUDOR GHEORGHE 2009 - 1689	TUDOR GHEORGHE – cabinet individual de proprietate industriala Bucuresti, bd. Nicolae Grigorescu nr.18, bl. B3 bis, ap.322, tel: 0722578936, office@ip-office.ro, gheorghe.tudor@ip-office.ro	DA
138	ȚULUCA DOINA 1996-48	CABINET DOINA TULUCA Bucuresti, bd. Lacul tei 56, bl. 19, ap. 52, sector 2, tel : 0752211769, fax: 0318037805, email: dtuluca@doinatuluca.ro	DA
139	ȚURCANU CONSTANTIN 1992-10	INVENTA - AGENTIE DE PROPRIETATE INTELLECTUALA S.R.L. București, Bdul Corneliu Coposu, nr. 7, bl. 104, sc. 2, et.. 1, ap. 31, sector 3, Tel: 021/3200285, Fax: 021/3228325, GSM: 0744 324 510; e-mail: inventa@mark-patent.ro	DA
140	ȚURCANU COSTIN RADU 2003-1299	INVENTA - AGENTIE DE PROPRIETATE INTELLECTUALA S.R.L. București, Bdul Corneliu Coposu, nr. 7, bl. 104, sc. 2, et.. 1, ap. 31, sector 3, Tel: 021/3200285, Fax: 021/3228325, e-mail: inventa@mark-patent.ro	DA

141	VASILESCU RALUCA 1995-37	CABINET M. OPROIU - CONSILIERE ÎN PROPRIETATE INTELECTUALĂ București, Str. Popa Savu, nr. 42, parter, sector 1, Tel : 021/ 2602833, 021/2602834, Fax : 021/2602836, 021/ 2602835, P.O.Box 2-229, e-mail : office@oproiu.ro	DA
142	VĂTAVU LIVIU 2006- 1539	SC ANTIBIOTICE SA Iasi, str. Valea Lupului nr 1, cod 707410, tel: 0742532882. 0727024582, fax: 0232.211020, e-mail: liviu.vatavu@antibiotice.ro, trademarks@antibiotice.ro	NU
143	VELCEA MARIAN 1994-26	INVEL – AGENȚIE DE PROPRIETATE INDUSTRIALĂ București, str. Ion Ghica nr.3, ap.20,Fax: 0311.027.616, GSM: 0723205048, 0788885352, velcea@invel.ro	DA
144	VELICU ANCA 2003- 1275	CONSTANTIN & VELICU – INTELLECTUAL PROPERTY SRL Bucuresti, sector 4, str. Trestiana nr.1A, bl. 8A, sc.A, ap.16, Tel: 0723993473, fax: 0314256781, office@candv-ip.ro	DA
145	VELȚAN LOREDANA 1999-45	INVENTA - AGENTIE DE PROPRIETATE INTELECTUALA S.R.L. București, Bdul Corneliu Coposu, nr. 7, bl. 104, sc.2, etaj 1, ap.31, sector 3, Tel : 021/3200285, Tel/Fax :021/3228325, e-mail : inventa@mark-patent.ro	DA
146	VICIU MONICA STEFANIA 2008-1574	NESTOR NESTOR DICULESCU KINGSTON PETERSEN – CONSILIERE ÎN P.I. S.R.L. București, sector 1, sos. Bucuresti Ploiesti, nr.1A, Bucharest Business Park, corp A, et.1 camerele 9 si 10, tel: 0212011200, fax: 0212011210, e-mail : monica.viciu@nnkp.ro	DA
147	VIRGILIUS VASILACHE 2003-1228	EDIPLAST S.R.L. Tg. Mureș, Str. Măgurei nr.25, ap.2, Tel/Fax: 0265/263775, GSM: 0744394036, moniadel@artelecom.net	DA
148	VIȘOIU LILIAN CĂTALIN 2003-1246	CABINET DE PROPRIETATE INDUSTRIALĂ “VIȘOIU LILIAN CĂTĂLIN” București, bd. Unirii nr.74, bl. J3B, sc.3, ap. 41, Tel/Fax: 021/3167043, GSM: 0744480657, visoiucatalin@yahoo.com,	DA
149	VLAD CONSTANTIN 2000-1199	Cabinet individual de proprietate industrială VLAD CONSTANTIN. Constanta, Bd. 1 decembrie 1918 nr. 5, bl. F16, ap.34, cod 900711, Tel/fax: 0241625643, mobil: 0722 370300, 0770251145, www.tehnomarinvent.com e-mail: constantin.vlad@rdslink.ro	DA
150	VOICU ALEXANDRA 1992-5	CABINET VOICU ALEXANDRA București, B-dul Magheru, nr. 9, sc. 2, etaj 9, ap. 89, PO BOX 22-246; Tel/Fax: 021/3153684, alexandra.voicu@upcmail.ro	DA

LISTA CONSILIERILOR ÎN PROPRIETATE INDUSTRIALĂ, MEMBRI AI CAMEREI NAȚIONALE
A CONSILIERILOR ÎN PROPRIETATE INDUSTRIALĂ DIN ROMÂNIA, AUTORIZAȚI PENTRU
DOMENIUL TOPOGRAFIILOR PENTRU CIRCUITE INTEGRATE,
pentru luna septembrie 2013

Nr.crt.	Nume și Prenume/ Număr din registrul național	Denumirea societății/ Adresa societății	Societate cu obiect de activitate proprietatea industrială
1	ALAN LILIANA 1994-1037	CABINET PROPRIETATE INDUSTRIALA ALAN LILIANA Sat Otvesti nr.183B, jud. Timis, 0724250467, e-mail: cabinet.alan@gmail.com	DA
2	ANDRONACHE PAUL 2003-1216	ECOINTELLECT CABINET INDIVIDUAL ANDRONACHE PAUL București, aleea Compozitorilor nr.1, bl.E21, et.6, ap.35, sect 6,Tel/Fax: 021/7250069, GSM: 0722741043, 0727476335 e-mail: paul.andronache@clicknet.ro, paul_andronache@yahoo.com	DA
3	AXENTE ELENA 1999-46/1	INTEL PROTECT S.R.L. Brașov, B-dul M. Kogălniceanu, nr. 20, bloc 1k, sc. C-D, Tel: 068/413117, Fax: 0268/477333, GSM: 0722464314, e-mail: intelprotect@ccibv.ro	DA
4	BĂLAN GHEORGHİȚĂ 1992-1	RODALL-AGENȚIE DE PROPRIETATE INDUSTRIALĂ S.R.L. București, Str. Polonă nr. 115, bl. 15, sc. A, Et.4,ap. 19 sector 1, Tel.: 021/2108342, Fax:2105794, Mobil:0722 652111	DA
5	BOZIOREANU MARIUS ADRIAN 2000-1165	CONS INTEL BMA CABINET CONSULTANȚĂ Buzău, cart Dorobanti 2, bl.D2, et.1,ap.5 CP 8 OP1, Mobil : 0745086588, Fax : 0238/719619, e-mail : marius_bozio@yahoo.com	DA
6	BUȚȘĂ GHEORGHE 2005-1391	INVENTA - AGENȚIE DE PROPRIETATE INTELECTUALĂ S.R.L. București, Bdul Corneliu Coposu, nr. 7, bl. 104, sc. 2, et. 1 ap. 31,sector 3, Tel: 021/3200285, Fax: 021/3228325, e-mail: inventa@mark-patent.ro	DA
7	BUTA PAUL GEORGE 2010 - 1704	Cabinet individual Paul George Buta Bucuresti, bd. Mircea Voda, nr. 35, bl. M27, ap. 17, tel: 021.3211234, fax: 021.3211253, e-mail: paul.butas@asdpi.ro	DA
8	BUZLEA MIRCEA VALENTIN 2003- 1234	INTELECT S.R.L. Oradea, B-dul Dacia nr. 48 Bl. D10, Ap.3, OP 9-CP 128, cod 410346, Tel: 0746835328, 0359402901, Fax:0359810501, e-mail: info@intelec.ro	DA

9	BUZLEA NARCISA FLORICICA 2003- 1235	INTELECT S.R.L. Oradea, B-dul Dacia nr. 48 Bl. D10, Ap.3, OP 9-CP 128, cod 410346, Tel: 0746835328, 0359402901, Fax:0359810501, e-mail: info@intelect.ro	DA
10	CĂMPEAN GHEORGHE- GEORGEL 1996-108	CABINET INDIVIDUAL CAMPEAN GHEORGHE GEORGEL Campina, str. Dr. Constantin Istrati nr.52, bl.3, ap.5, Tel: 0244/335207, mobil: 0729902117, e-mail: george_campean@yahoo.com	DA
11	COMĂNESCU MARILENA 2003-1277	CABINET MARILENA COMANESCU Bucuresti, str. Muzeul Zambaccian 34, sc. B, ap.3, sector 1, tel: 0722259260, office@cimo.ro, marilena.comanescu@cimo.ro	DA
12	COȘESCU CAMELIA 1999-46/2	M.D.P. RIGHTS AGENCY SRL Brasov, str. Lunga nr.270, cod postal 500450, Tel: 0268/440100, 440313; Fax: 0268/440221, Mobil: 0744355100, e-mail: office@mdp-rights-agency.ro www.mdp-rights-agency.ro	DA
13	ENE MARILENA 2003- 1253	ENE & ASOCIATII – PROPRIETATE INDUSTRIALA SRL Bucuresti, str. George Valentin Bibescu nr.20-22, bl.11/1, sc.3, ap.8, Tel: 0722558957, fax: 021.2300175, marilena.ene@ratiu.ro	DA
14	FIERĂSCU COSMINA- CATRINEL 1996-42	ROMINVENT S.A. București, Str. Ermil Pangratti nr. 35, et.1, sect.1, Tel: 021/2312515, 2312541, Fax: 021/2312550, 2312454 e-mail: cfierascu@rominvent.ro	DA
15	HĂISAN MARIA 2000-1202	CABINET INDIVIDUAL MARIA HĂISAN Botoșani, calea Natională nr.65, bl. I3, ap.10, tel: 0231534249, mobil: 0728004574, mh20@k.ro	DA
16	IACOBINI ANCA SVETLANA 2003-1262	IACOBINI&CO, CONSILIERI IN DREPTUL DE PROPRIETATE INDUSTRIALĂ SRL București, Calea Mosilor, nr.258, bl. 4bis, ap.22, sector 2, Tel : 021/2104690 ; Fax : 021/2104793 e-mail : asimri@yahoo.com	DA
17	IACOBINI MIHNEA RAZVAN 2003-1261	IACOBINI&CO, CONSILIERI IN DREPTUL DE PROPRIETATE INDUSTRIALĂ SRL București, Calea Mosilor, nr.258, bl. 4bis, ap.22, sector 2, Tel : 021/2104690 ; Fax : 021/2104793 E-mail : asimri@yahoo.com	DA
18	LAZĂR ELENA 1997-28	CABINET DE PROPRIETATE INDUSTRIALĂ Buzău, Str.Unirii, Bl.16C,Et.3, Ap. 12, cod 120013, OP 1, CP 52, Tel./Fax: 0238 724262 GSM: 0723 328633, cpielena@recomplast.com	DA

19	MILCEV GABRIELA 2003- 1230	SOCIETATE CIVILA PROFESIONALA DE PROPRIETATE INDUSTRIALA MILCEV BURBEA Bucuresti, str. Stirbei Voda, nr. 170, bl. 10G, ap. 18, tel: 0722249961	DA
20	MOHONEA CRISTIAN 1997-62	PATENTMARK S.R.L. București str. Dr. N. Turnescu nr. 2, sector 5 tel/fax 021/3121669,Fax:2233963 e-mail: stema@pcnet.ro	DA
21	MOHONEA LILIANA 1997-61	PATENTMARK S.R.L. București str. Dr. N. Turnescu nr. 2, sector 5, Tel/fax 021/3121669,Fax:2233963 e-mail: stema@pcnet.ro	DA
22	MUSATESCU ANDRA OANA 2000-1181	ANDRA MUSATESCU CABINET DE PROPRIETATE INDUSTRIALA București, calea 13 Septembrie nr.121, bl.127, et.5, ap.21, GSM 0722879810, e-mail : office@andramusatescu.ro, www.andramusatescu.ro	DA
23	OPROIU MARGARETA 1992-8	CABINET M. OPROIU-CONSILIERE ÎN PROPRIETATE INTELECTUALĂ București, Str. Popa Savu, nr. 42, parter, sector 1, el : 021/2602833, 021/2602834, Fax :021/2602835, 021/2602836, P.O.Box 2-229, e-mail : office@oproiu.ro	DA
24	POP CĂLIN-RADU 1996-50	CABINET ENPORA INTELLECTUAL PROPERTY SRL Bucuresti, str. George Calinescu nr. 52A, ap. 1, tel: 0212300990, fax: 0212302311, email: pop@patents.ro	DA
25	POPESCU LIVIA 2004-1312	CABINET POPESCU LIVIA Bucuresti, bd. Camil Ressu 27, bl.N1, ap.188 Tel: 021/3481010, liviap25@yahoo.com	DA
26	PUȘCAȘU DAN 1994-1056	LOYAL PARTNERS – AGENȚIE DE PROPRIETATE INTELECTUALĂ SRL Galati, Str. Portului nr.23, Parcul De Soft, cam.307, cod 800025, tel/fax: 0236/407032, GSM: 0722 744241, office@loyalpartners.ro www.loyalpartners.ro	DA
27	RASKAI MARIA MAGDALENA 1993-28	RASKAI M M BREVMARC CONSULT S.R.L. Dej, Str. Unirii, nr.3,BL. D8, ap.31, judetul Cluj,405200,Tel/Fax: 0264/211847, GSM: 0742084050, raskaimm@yahoo.com	DA
28	RĂDULESCU MIOARA 1996-47	TERMOOPTIM SRL Str. Cetatea de Balta nr.118, bl.9, sc.B, ap.12, tel/fax : 0214330310, termooptim@rdslink.ro	NU
29	ROȘ VIOREL 2006-1485	CABINET INDIVIDUAL ROȘ VIOREL Bucuresti, bd.Unirii nr.66, bl.K3, ap.7, Mobil: 0722560675, fax: 3208044, e-mail: viorelros@asdpi.ro	DA

30	STĂNCESCU ALIN CRISTIAN 2003-1278	LEGAL BRAND S.R.L. București, Str. Nicolae Licăreț nr.1, bl.33, sc.C, ap.107, Punct lucru: str. Campia libertatii nr.64, bl.34A, ap. 269, Tel: 0722674635, 0722607380, e-mail: legal.brand@easynet.ro, info@legal-brand.ro, www.legal-brand.ro	DA
31	STĂNCESCU ANCA 2000-1194	LEGAL BRAND S.R.L. București, Str. Nicolae Licăreț nr.1, bl.33, sc.C, ap.107, Punct lucru: str. Campia libertatii nr.64, bl.34A, ap. 269, Tel: 0722674635, 0722607380, e-mail: legal.brand@easynet.ro, info@legal-brand.ro, www.legal-brand.ro	DA
32	STRECHE GHERGHINA 1997-1116	OMV PETROM SA Bucuresti, str. Coraliilor 22, sector 1, tel: 0725160092, fax: 0212063189, mobil: 0723552026, gherghina.streche@petrom.com	NU
33	ȘOVA DAN-EUGEN 1993-1013	PIDES - CABINET INDIVIDUAL București, str. Valea Buzăului, nr. 10, bl. G30, ap. 36, sector 3, Tel: 021/3455351, GSM:0723708632, e-mail: pides2004@yahoo.com	DA
34	ȚOȚU IOAN 2000-1196	N.P.C. S.R.L. Brașov, str. Alexandru cel Bun, nr.13, bl.E28, ap.7, cod 500025, OP 1 – CP 298, GSM: 0744520357, e-mail: totu@unitbv.ro	DA
35	ȚULUCA DOINA 1996-48	CABINET DOINA TULUCA Bucuresti, bd. Lacul tei 56, bl. 19, ap. 52, sector 2, tel : 0752211769, fax: 0318037805, email: dtuluca@doinatuluca.ro	DA
36	ȚURCANU CONSTANTIN 1992-10	INVENTA - AGENȚIE DE PROPRIETATE INTELECTUALĂ S.R.L. București, Bdul Corneliu Coposu, nr. 7, bl. 104, sc. 2, et. 1 ap. 31, sector 3, Tel: 021/3200285, Fax: 021/3228325, GSM : 0744 324510, e-mail: inventa@mark-patent.ro	DA
37	VELCEA MARIAN 1994-26	INVEL – AGENȚIE DE PROPRIETATE INDUSTRIALĂ București, str. Ion Ghica nr.3, ap.20, Fax: 0311.027.616, GSM: 0723205048, 0788885352, velcea@invel.ro	DA
38	VELICU ANCA 2003-1275	CONSTANTIN & VELICU – INTELLECTUAL PROPERTY SRL Bucuresti, sector 4, str. Trestiana nr.1A, bl. 8A, sc.A, ap.16, Tel: 0723993473, fax: 0314256781, office@candv-ip.ro	DA
39	VIȘOIU LILIAN CĂTĂLIN 2003-1246	CABINET DE PROPRIETATE INDUSTRIALĂ “VIȘOIU LILIAN CĂTĂLIN” București, bd. Unirii nr.74, bl. J3B, sc.3, ap. 41, Tel/Fax: 021/3167043, GSM: 0744480657, visoiucatalin@yahoo.com,	DA
40	VOICU ALEXANDRA 1992-5	CABINET VOICU ALEXANDRA București, B-dul Magheru, nr. 9, sc. 2, etaj 9, ap. 89, sector 1, PO BOX: 22-246, Tel/Fax: 021/3153684, e-mail : alexandra.voicu@upcmail.ro	DA

LISTA NOILOR CONSILIERI ÎN PROPRIETATE INDUSTRIALĂ, MEMBRI AI CAMEREI
NAȚIONALE A CONSILIERILOR ÎN PROPRIETATE INDUSTRIALĂ DIN ROMÂNIA,
publicati in liste in septembrie 2013

Nume și Prenume/ Număr Registrul Național	Denumirea societății/ Adresa societății	Societate cu obiect activitate p.i.	Domenii
JUDELE RALUCA ANITA 2013-1826	DENNEMEYER & ASSOCIATES SRL Brasov, Str. Vulcan Nr. 67, 500188, tel: 0268412979, fax: 0268412965, rjudele@dennemeyer.com, www.dennemeyer-law.com	DA	Brevete
POPESCU DENISA ELENA 2011-1737	CABINET N. D. GAVRIL S.R.L. București, Str. Ștefan Negulescu nr. 6A, sector 1, Tel: 0213165492, 0721282089, e-mail : cabinetgavril@yahoo.com	DA	Mărci Desene

Notă: Listele privind consilierii în proprietate industrială s-au tipărit conform datelor trimise de Camera Națională a Consilierilor în Proprietate Industrială, din România. Pentru relații suplimentare, vă rugăm să vă adresați doamnei Ileana Florea.

ORDIN nr. 03/15.01.2002

În temeiul art. 6, alin. 3, din H.G. nr. 573/07.09.1998, și a Deciziei Primului-ministru, nr. 45/13.03.1998, Directorul General al Oficiului de Stat pentru Invenții și Mărci emite următorul

ORDIN

Articol unic: Lista centrelor regionale, cuprinzând datele utile și instituțiile gazdă, așa cum sunt prezentate în anexă, se publică în Buletinul Oficial de Proprietate Industrială, împreună cu prezentul Ordin.

Director General

CENTRE REGIONALE PENTRU PROMOVAREA PROPRIETĂȚII INDUSTRIALE ÎN ROMÂNIA, ÎNFIINȚATE ÎN TERITORIU, CU SPRIJINUL OFICIULUI DE STAT PENTRU INVENȚII ȘI MĂRCI

Florin POPA Coordonator al Centrelor regionale de Promovare a Proprietății Industriale, din partea OSIM;
str. Ion Ghica, nr. 5, sector 3, București 030044, România
e-mail: florin.popa@osim.ro
tel: (004) 021 306.08.00 int. 318
fax: (004) 021 312.38.19
mobil: 0723 330 752

BACĂU

- str. Libertății, nr. 1, cod 600052, județul Bacău
- tel: 0234 570010, int. 104
- fax: 0234 571070
- mobil: 0744538409
- e-mail: camerabc@cciabc.ro; strategie@cciabc.ro; crppi@cciabc.ro
- www.cciabc.ro/departamente/crppi.php
- coordonator activitate centru: dl Doru SIMOVICI - președinte CCIA
- persoană contact: ing. Ștefan POPA

BAIA MARE

- bd Independenței, nr. 4B, Baia Mare, Cod 430123, județul Maramureș
- tel./fax: 0262 213753
- e-mail: crpppimm@bic.cdimm.org; carmen@bic.cdimm.org
- http://crpppimm.cdimm.org/
- coordonator: dl Nicolae DĂSCĂLESCU - președinte CDIMM
- persoană contact: ing. Carmen NEACȘU - director centru

BIHOR

- str. Roman Ciorogariu, nr. 65, Oradea, cod 410009, C.P. 211, județul Bihor
- tel: 0259 417807; 0359417991; 0359417992
- fax: 0259 47 0015
- e-mail: secretariat@ccibh.ro
- coordonator activitate centru: dl Constantin BADEA - director general CCI Bihor
- persoană contact: dna Mihaela SECARĂ

BISTRIȚA-NĂSĂUD

- str. Petre Ispirescu, nr. 15 A, Bistrița, cod 420081, județul Bistrița-Năsăud
- tel: 0263 230640; 230400; 210038
- fax: 0263 230640; 210039
- e-mail: office@ccibn.ro sau relatii@ccibn.ro
- www.cciabn.ro
- **adresa pentru corespondență:** O. P.1, C. P. 18, Bistrița 420081, județul Bistrița-Năsăud
- coordonator: dl Vasile BAR - președinte CCIA Bistrița
- responsabil centru: ing. Daniel Cristian BĂLAN - tel: 0733.900.193

BRĂILA

- str. Pensionatului, nr. 3, C.P. 6-42, Brăila, cod 810245, județul Brăila
- tel/fax: 0239 613716; 613172; 614324
- e-mail: cciabr@brx.ssibr.ro
- coordonator: dl Ioan CHIRIACESCU, director executiv CCIA
- responsabil centru: dna ing. Angela SPIRIDON

BRAȘOV

- adresa de vizitare și consultanță: Colina Universității, corp I
- **adresa de corespondență:** Brașov, cod 500500, județul Brașov, O.P. 1, C.P. 298
- tel: 0268 412921/196
- fax: 0268 472241
- e-mail: totu@unitbv.ro
- www.ctib.ro
- director centru: dl Ioan ȚOȚU, mobil: 0744 520357
- persoană contact: dna Simona HRIȚCU

CLUJ-NAPOCA

- Universitatea Tehnică Cluj-Napoca
- adresă sediu lucrativ: str. Constantin Daicoviciu, nr. 15, cod 400020
- adresa de corespondență: str. Memorandumului, nr. 28, cod 400114 Cluj-Napoca, județul Cluj
- tel: 0264 401320
- fax: 0264 593333
- e-mail: liliana.pop@staff.utcluj.ro
- www.utcluj.ro
- coordonator: prof. univ. dr. ing. dr. h. c. mult. Radu MUNTEANU, rectorul Universității Tehnice din Cluj-Napoca
- contact: ing. MBA Liliana POP, tel: 0722603686

CONSTANȚA

- bd Alexandru Lăpușneanu, nr. 185 A, județul Constanța
- tel: 0241-618475; 613907; 619854
- fax: 0241-619454
- e-mail: barothi@ccina.ro
- www.ccina.ro
- coordonator activitate centru: dl C. JUGANARU - director executiv CCINA
- persoană contact: dna ing. Adriana BAROTHI

COVASNA

- sediul ASIMCOV, str. Presei, nr. 4, Sfântu-Gheorghe, cod 520009, județul Covasna, O.P. 1, C.P. 167
- tel/fax: 0267 318152
- e-mail: stanciu@planet.ro
- coordonator: dl Miklos Levente BAGOLY - președinte ASIMCOV
- responsabil centru: dna Adelina STANCIU, tel: 0744435291

CRAIOVA

- str. Libertății, nr. 19, corp Administrativ Universitate, camera 208-209, Craiova, cod 200583, județul Dolj
- pentru corespondență: C.P. 609, O.P. 6, Craiova
- tel/fax: 0251 534880
- e-mail: inventii@administrativ.ucv.ro
- e-mail: ghmanolea@em.ucv.ro sau gmanolea@gmail.com
- www.central.ucv.ro/newwebpbg/ciitt/CRPPI.htm sau <http://em.ucv.ro/cercetare/ciitt>
- coordonator: prof. dr. ing. Gheorghe MANOLEA, tel: 0744771432
- persoane contact: prof. dr. ing. Gheorghe MANOLEA, ing. Ionela MINCĂ

GALAȚI

- Departamentul Strategie și Relații Externe, Camera de Comerț, Industrie și Agricultură, Galați, județul Galați
- str. Mihai Bravu, nr. 46, Galați, România, 800208
- tel: +4.0236.460.545; 460312; 461.188
- fax: 0236.460.650
- e-mail: ccia@cciagl.ro; camcomin@cciagl.ro
- www.cciagl.ro
- coordonator: dl Dan Lilion GOGONCEA - președinte CCIA Galați

IAȘI

- Campus Universitar Tudor Vladimirescu, bl. T24, et. 1, cod 700305, C.P. 2002, O.P. 10, Iași
- tel/fax: 0232 214763
- e-mail: inventica@inventica.org.ro
- coordonator: dl prof. univ. dr. ing. Boris PLAHTEANU

SIBIU

- Universitatea Lucian Blaga din Sibiu
- Centrul Regional pentru promovarea Protecției Proprietății Industriale, Sibiu, bd Victoriei 10, cod 550024, Sibiu, județul Sibiu
- coordonator activitate centru: dl prof. univ. dr. ing Constantin OPREAN, rectorul Universității Lucian Blaga
- tel/fax: 0269.21.79.89; 0269.43.01.10
- tel: 0269.216062, int. 138
- e-mail: mihail.titu@ulbsibiu.ro; daniela.flucsa@ulbsibiu.ro; daniela.luca@ulbsibiu.ro
- secretară centru: ec. Daniela LUCA
- persoane de contact: director centru: prof. univ. dr. ing. ec. Mihail ȚÎȚU, jurist Daniela Maria FLUCSĂ

SUCEAVA

- str. Universității, nr. 15-17, Suceava, cod 720229, județul Suceava
- tel: 0230 521506; 520099
- fax: 0230 520099; 521506
- e-mail: ccisv@ccisv.ro; ovidon@ccisv.ro
- coordonator: cons. jur. Ovidiu DONȚU - director General CCIA
- tel: 0741221494
- persoană de contact: dl Lucian GHEORGHIU

TÂRGU-MUREȘ

- Centrul Regional de Promovare a Protecției Proprietății Industriale, str. Henri Coandă, nr. 1, Târgu-Mureș, cod 540048, județul Mureș
- tel: 0365806829
- fax: 0265250377
- e-mail: crppi@rdslink.ro; office@patlib-mures.ro
- www.patlib-mures.ro
- persoană contact: dl. chim. Mircea POP

TIMIȘ

- sediul lucrativ: str. Piața Victoriei, nr. 3 , parter, sediu al CCIA Timiș, Timișoara, cod 300030, județul Timiș
- tel: 0256 497136
- fax. 0256 219173
- e-mail: Aurelia.Chira@cciat.ro ;ru@cciat.ro
- www.cciat.ro
- coordonator: dl Georgică CORNU - președinte CCIA
- responsabil centru: dna Aurelia CHIRA, consilier, tel: 0745 422896

MODELE DE UTILITATE

MODELE DE UTILITATE ÎNREGISTRATE* ȘI ELIBERATE

* Legea nr. 350, din 12.12.2007, privind modelele de utilitate, Hotărârea nr. 1457, din 04.12.2008, pentru aprobarea Regulamentului de aplicare a Legii nr. 350/2007, privind modelele de utilitate

Semnificația codurilor INID folosite în prezenta secțiune (norma ST 9 a Organizației Mondiale a Proprietății Intelectuale OMPI), în ordinea apariției acestora:

- (11) numărul de publicare a modelului de utilitate înregistrat;
- (45) data publicării înregistrării și eliberării modelului de utilitate;
- (21) numărul cererii de model de utilitate;
- (22) data de depozit;

- (30) prioritate;
- (66) prioritate internă;
- (86) numărul și data cererii internaționale;
- (87) numărul și data publicării cererii internaționale;

- (62) numărul cererii de model de utilitate divizate;
- (67) numărul cererii de brevet transformate;

- (73) titular;
- (72) inventatori;

- (51) clasa, conform clasificării internaționale;
- (54) titlul modelului de utilitate;
- (57) rezumatul invenției.

Hotărârea de înregistrare a modelului de utilitate a fost luată fără examinarea condițiilor privind noutatea, activitatea inventivă și aplicabilitatea industrială. Modelul de utilitate înregistrat poate fi anulat pe toată durata, la cerere, în temeiul Legii nr. 350/2007, privind modelele de utilitate.

(51) **G06Q 10/02** (2012.01); **G06Q 50/10** (2012.01); (11) **2012 00027 U1** (21) u 2012 00027 (22) 09.05.2012 (73) POPA MIRCEA, STR.TEODOR ȘTEFĂNESCU NR.6, AP.1, SECTOR 3, BUCUREȘTI, B, RO; POPA IULIA-LOREDANA, STR.TEODOR ȘTEFĂNESCU NR.6, AP.1, SECTOR 3, BUCUREȘTI, B, RO; POPA ALEXANDRU-RĂZVAN, STR.TEODOR ȘTEFĂNESCU NR.6, AP.1, SECTOR 3, BUCUREȘTI, B, RO (72) POPA MIRCEA, STR.TEODOR ȘTEFĂNESCU NR.6, AP.1, SECTOR 3, BUCUREȘTI, B, RO; POPA IULIA-LOREDANA, STR.TEODOR ȘTEFĂNESCU NR.6, AP.1, SECTOR 3, BUCUREȘTI, B, RO; POPA ALEXANDRU-RĂZVAN, STR.TEODOR ȘTEFĂNESCU NR.6, AP.1, SECTOR 3, BUCUREȘTI, B, RO (54) **SISTEM PENTRU MANAGEMENTUL CERERILOR DE REZERVARE/ COMANDĂ A UNUI SERVICIU**

(57) Invenția se referă la un sistem pentru managementul cererilor pentru rezervarea/comanda unui serviciu, folosit în domeniul serviciilor și/sau livrărilor de produse către clienți, în special în domeniul restaurantelor, activităților de turism, industria divertismentului. Sistemul conform invenției este alcătuit din niște calculatoare-server (1) configurate astfel încât să fie capabile să transmită și/sau să primească comunicații, și din niște calculatoare-

(11) 2012 00027 U1

client (2) configurate astfel încât să fie capabile de a transmite și/sau de a primi comunicații de la și/sau la un calculator-server (1), fiecare dintre calculatoarele-server (1) fiind conectat la multitudinea de calculatoare-client (2) printr-o rețea de comunicație (3), calculatoarele-server (1) având acces la una sau mai multe baze de date (4), pentru recuperarea și/sau depozitarea unor tipuri de date diferite, inclusiv date de verificare a identității, cum ar fi un ID și o parolă, sau date biometrice, obținute de la un senzor (5) biometric, pe calculatoarele-server (1) și pe calculatoarele-client (2) fiind implementat un software care permite: crearea unui prim profil care oferă acces la informații stocate în baza de date (4), citirea informațiilor referitoare la serviciile oferite prin intermediul unui site web, și autentificarea, pentru a accesa profilul clientului, accesarea de către client a uneia sau mai multor opțiuni cum ar fi: servicii de turism, de cumpărături, de divertisment și de comenzi/rezervări la restaurante, alegerea unuia sau mai multor restaurante sau localuri similare, stocate în baza de date (4), pentru care clientul poate crea și

(11) 2012 00027 U1

vizualiza preferințele de meniuri, ofertele speciale, poate crea un profil propriu de meniu sau poate modifica profilul propriu, crearea unui meniu/unor meniuri în funcție de profilul propriu al clientului, și confirmarea rezervării/comenzilor.

Revendicări: 9

Figuri: 3

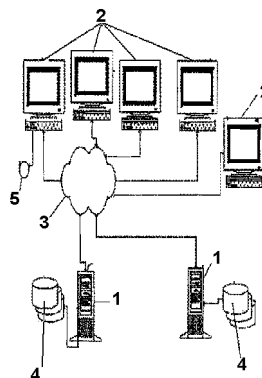


Fig. 1

Cu raport de documentare publicat la data de 30.09.2013

(51) **G06Q 50/00** (2006.01); **G06F 17/30** (2006.01); (11) **2012 00031 U1** (21) u 2012 00031 (22) 23.05.2012 (73) POPA MIRCEA, STR.TEODOR ȘTEFĂNESCU NR.6, AP.1, SECTOR 3, BUCUREȘTI, B, RO; POPA IULIA-LOREDANA, STR.TEODOR ȘTEFĂNESCU NR.6, AP.1, SECTOR 3, BUCUREȘTI, B, RO; VASILE LUPU, STR.PICTOR A.BAIESCU NR.1 A, AP.1, FĂLTICENI, SV, RO (72) POPA MIRCEA, STR.TEODOR ȘTEFĂNESCU NR.6, AP.1, SECTOR 3, BUCUREȘTI, B, RO; POPA IULIA-LOREDANA, STR.TEODOR ȘTEFĂNESCU NR.6, AP.1, SECTOR 3, BUCUREȘTI, B, RO; VASILE LUPU, STR.PICTOR A.BAIESCU NR.1 A, AP.1, FĂLTICENI, SV, RO (54) **SISTEM PENTRU CREAREA ȘI MANAGEMENTUL UNEI EXPOZIȚII VIRTUALE**

(57) Invenția se referă la un sistem pentru crearea și managementul unei expoziții virtuale, destinat atât organizatorilor de expoziții, cât și clienților care doresc să interacționeze cu organizatorii, dar și între ei. Sistemul conform invenției include unul sau mai multe computere (1 și 2) personale ale expozanților și, respectiv, ale vizitatorilor, și unul sau mai multe computere-server (5 și 6) ale expozanților și, respectiv, ale vizitatorilor, conectate între ele prin intermediul unui computer-server (7) de expoziție, fiind

(11) 2012 00031 U1

colectat conținut informațional pentru mărfurile expuse, de la unul sau mai mulți expozanți (3), și conținut informațional referitor la domeniile de interes ale unuia sau mai multor vizitatori (4), în scopul creării și accesării unei expoziții virtuale fiind implementat în computerul-server (7) un software (A) prin care se creează un spațiu virtual de expoziție, se colectează și se prelucrează datele preluate de la computerele-server (6) ale expozanților, în vederea introducerii lor în spațiul virtual al expoziției, respectivul software (A) permițând: descompunerea imaginii de bază, ce reprezintă un ecran (8) împărțit în rafturi (9) virtuale și în niște subecrane (8a...8f), fiecare raft și subecran conținând un spațiu de memorie precalculat și reprezentând domenii clasificate ale categoriilor de materiale ale unei expoziții, împărțirea fiecăruia dintre subecrane (8a...8f), corespunzătoare unei categorii de produse, în mai multe miniecrane (11), fiecare având alocată o memorie partiționată, care să poată conține informații despre subcategoriile materialelor de expoziție, introducerea materialelor de expoziție de la expozanți (3), prin computerele-server (5 și 7), astfel încât fiecare material infor-

(11) 2012 00031 U1

mațional să fie stocat în zona alocată în miniecrane (11), accesarea de către vizitatori (4) a computerului-server (7) de expoziție în timp real și în mod interactiv.

Revendicări: 6

Figuri: 6

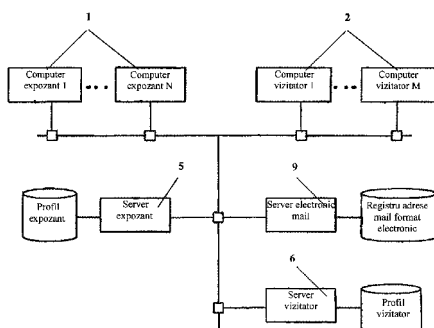


Fig. 2

Cu raport de documentare publicat la data de 30.09.2013

(51) G06Q 30/00 (2006.01); G06T 17/00 (2006.01); (11) 2012 00034 U1 (21) u 2012 00034 (22) 05.06.2012 (73) POPA MIRCEA, STR.TEODOR ȘTEFĂNESCU NR.6, AP.1, SECTOR 3, BUCUREȘTI, B, RO; POPA IULIA-LOREDANA, STR.TEODOR ȘTEFĂNESCU NR.6, AP.1, SECTOR 3, BUCUREȘTI, B, RO (72) POPA MIRCEA, STR.TEODOR ȘTEFĂNESCU NR.6, AP.1, SECTOR 3, BUCUREȘTI, B, RO; POPA IULIA-LOREDANA, STR.TEODOR ȘTEFĂNESCU NR.6, AP.1, SECTOR 3, BUCUREȘTI, B, RO (54) **SISTEM INTEGRAT DE COMANDĂ ONLINE ȘI LIVRARE A PRODUSELOR ÎN SPECIAL A MATERIALELOR DE CONSTRUCȚIE**

(57) Invenția se referă la un sistem integrat de comandă online și livrare a produselor, în special a materialelor de construcții, folosit în domeniul vânzărilor de produse. Sistemul integrat, conform invenției, este alcătuit dintr-o rețea de clienți (10) conectată la Internet prin diverse rețele de comunicație, o rețea de furnizori (20) de produse/servicii din domeniul materialelor de construcții, o bază de date (22) care conține informații despre produse, imagini 3D pentru diferite produse, transmise de diverși furnizori, precum și imagini 3D ale diferitelor moduri de aplicare a produselor, un server web (21) conectat la baza de date (22) și pus în legătură cu un sistem

(11) 2012 00034 U1

(30) de plată bancar, prin intermediul serverului web (21), rețeaua de furnizori (20) putând fi pusă în legătură cu o rețea de livrare (40) a produselor, pe serverul web (21) fiind implementat un program de calculator care permite: accesarea de către un client, din rețeaua de clienți (10), a serverului web (21) prin calculatorul clientului, oferirea de informații de către serverul web (21) despre un produs solicitat, cercetarea de imagini cu produsul selectat de client, și furnizarea de informații cu privire la acesta, selectarea unei clădiri pertinente, în care acest produs ar putea fi montat, compunerea, de către serverul web (21), a imaginii produsului selectat de client cu imaginea clădirii, pentru a oferi o imagine de simulare 3D, repetarea procesului de mai sus până când clientul este mulțumit, transmiterea unei cereri pentru cumpărarea produsului de către client, după analiza diverselor informații privind vânzările de produse, și accesarea de către serverul web (21) a sistemului (30) de plată și a sistemului (40) de livrare.

Revendicări: 4

Figuri: 5

(11) 2012 00034 U1

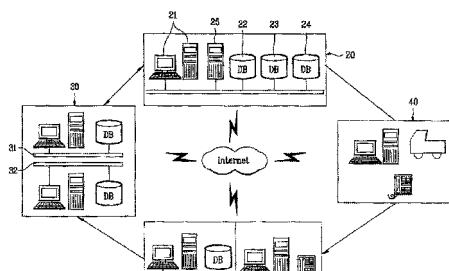


Fig. 1

Cu raport de documentare publicat la data de 30.09.2013

(51) **C04B 11/02** ^(2006.01); **C04B 18/12** ^(2006.01); (11) **2012 00060 U1** (21) u 2012 00060 (22) 27.08.2012 (67) a 2012 00623 (73) *TIMUCA ARTENE, STR.IZVOARELOR, BL.A, AP.26, SÂNGEORZ-BĂI, BN, RO* (72) *TIMUCA ARTENE, STR.IZVOARELOR, BL.A, AP.26, SÂNGEORZ-BĂI, BN, RO* (54) **MATERIAL COMPOZIT IZOTERM CU PROPRIETĂȚI ECOLOGICE ȘI DE ACUMULARE TERMICĂ**

(57) Invenția se referă la un material compozit utilizat la fabricarea unor plăci pentru construcții. Materialul conform invenției este constituit, în procente masice, din 30% ipsos și 70% mangal.

Revendicări: 3

Cu raport de documentare publicat la data de 30.09.2013

MODELE DE UTILITATE ÎNREGISTRATE *,

- **ARANJATE DUPĂ CLASIFICAREA INTERNAȚIONALĂ**
- **ARANJATE ÎN ORDINEA CRESCĂTOARE A NUMĂRULUI DE MODEL DE UTILITATE ÎNREGISTRAT**
- **ARANJATE ÎN ORDINE ALFABETICĂ DUPĂ DENUMIREA TITULARULUI**

* Legea nr. 350, din 12.12.2007, privind modelele de utilitate, Hotărârea nr. 1457, din 04.12.2008, pentru aprobarea Regulamentului de aplicare a Legii nr. 350/2007, privind modelele de utilitate

Semnificația codurilor INID folosite în prezenta secțiune (norma ST 9 a Organizației Mondiale a Proprietății Intelectuale - OMPI), în ordinea apariției acestora:

- (11) numărul de publicare a modelului de utilitate înregistrat;
- (45) data publicării înregistrării și eliberării modelului de utilitate;
- (21) numărul cererii de model de utilitate;
- (22) data de depozit;

- (30) prioritate;
- (66) prioritate internă;
- (86) numărul și data de depozit a cererii internaționale;
- (87) numărul și data publicării cererii internaționale;

- (62) numărul cererii de model de utilitate divizate;
- (67) numărul cererii de brevet transformate;

- (73) titular;
- (72) inventatori;

- (51) clasa, conform clasificării internaționale;
- (54) titlul modelului de utilitate;
- (57) rezumatul invenției.

Hotărârea de înregistrare a modelului de utilitate a fost luată fără examinarea condițiilor privind noutatea, activitatea inventivă și aplicabilitatea industrială. Modelul de utilitate înregistrat poate fi anulat pe toată durata, la cerere, în temeiul Legii nr. 350/2007, privind modelele de utilitate.

Modele de utilitate înregistrate, aranjate în ordinea crescătoare a numărului de model de utilitate înregistrat

Număr model de utilitate înregistrat	Clasa	Pag.
(11) RO 2012 00027 U1	(51) G06Q 10/02 ^(2012.01)	187
(11) RO 2012 00031 U1	(51) G06Q 50/00 ^(2006.01)	187
(11) RO 2012 00034 U1	(51) G06Q 30/00 ^(2006.01)	188
(11) RO 2012 00060 U1	(51) C04B 11/02 ^(2006.01)	189

Modele de utilitate înregistrate, aranjate în ordine alfabetică, după denumirea titularului

Denumire titular	Număr model de utilitate înregistrat	Pag.
POPA MIRCEA, STR.TEODOR ȘTEFĂNESCU NR.6, AP.1, SECTOR 3, BUCUREȘTI, B, RO; POPA IULIA-LOREDANA, STR.TEODOR ȘTEFĂNESCU NR.6, AP.1, SECTOR 3, BUCUREȘTI, B, RO; VASILE LUPU, STR.PICTOR A.BAIESCU NR.1 A, AP.1, FĂLTICENI, SV, RO	RO 2012 00031 U1	187
POPA MIRCEA, STR.TEODOR ȘTEFĂNESCU NR.6, AP.1, SECTOR 3, BUCUREȘTI, B, RO; POPA IULIA- LOREDANA, STR.TEODOR ȘTEFĂNESCU NR.6, AP.1, SECTOR 3, BUCUREȘTI, B, RO	RO 2012 00034 U1	188
POPA MIRCEA, STR.TEODOR ȘTEFĂNESCU NR.6, AP.1, SECTOR 3, BUCUREȘTI, B, RO; POPA IULIA- LOREDANA, STR.TEODOR ȘTEFĂNESCU NR.6, AP.1, SECTOR 3, BUCUREȘTI, B, RO; POPA ALEXANDRU- RĂZVAN, STR.TEODOR ȘTEFĂNESCU NR.6, AP.1, SECTOR 3, BUCUREȘTI, B, RO	RO 2012 00027 U1	187
TIMUCA ARTENE, STR.IZVOARELOR, BL.A, AP.26, SÂNGEORZ-BĂI, BN, RO	RO 2012 00060 U1	189

Inscripționat la Tipografia OSIM sub comanda nr. 935/25.09.2013

Direcția - Redacția - Administrația
OFICIUL DE STAT PENTRU INVENȚII ȘI MĂRCI
Str. Ion Ghica nr. 5, Sector 3, telefon: +4021.306.08.00 până la +4021.306.08.29 ;
fax: +4021 312.38.19
e-mail: office@osim.ro <http://www.osim.ro>
BUCUREȘTI - ROMÂNIA

Tehnoredactare și tipar : OFICIUL DE STAT PENTRU INVENȚII ȘI MĂRCI