



**BULETINUL OFICIAL
DE
PROPRIETATE
INDUSTRIALĂ**

**Secțiunea
BREVETE DE INVENȚIE**

Nr. 11/2013

ROMÂNIA



OFICIUL DE STAT PENTRU INVENȚII ȘI MĂRCI

**BULETIN OFICIAL
DE
PROPRIETATE INDUSTRIALĂ**

Secțiunea BREVETE DE INVENȚIE

**- Anexa nr. 1 -
CERERI ȘI CERTIFICATE
SUPLIMENTARE DE PROTECȚIE**

**- Anexa nr. 2 -
MODELE DE UTILITATE**

Nr. 11/2013

Publicat la 29 Noiembrie 2013

Nr. 11
29 noiembrie 2013

Direcția-Redacția-Administrația

**OFICIUL DE STAT PENTRU
INVENȚII ȘI MĂRCI**

Str. Ion Ghica nr. 5, sector 3
telefon: + 4021.306.08.00
fax: + 4021.312.38.19
e-mail: office@osim.ro
e-mail: editura@osim.ro
http://www.osim.ro

BUCUREȘTI-ROMÂNIA

ISSN 2065 - 2100

CUPRINS

Prezentare BOPI	7
Coduri normalizate OMPI, utilizate în BOPI	8
1. CERERI DE BREVET DE INVENȚIE	
1.1. Cereri de brevet de invenție publicate, ordonate după indicii Clasificării Internaționale a Brevetelor (C.I.B.)	11
1.2. Cereri de brevet de invenție publicate, aranjate în ordine crescătoare, după numărul de cerere de brevet	59
1.3. Cereri de brevet de invenție publicate, aranjate în ordine alfabetică, după numele/denumirea solicitantului	68
1.4. Cereri de brevet de invenție • pentru care s-a luat o hotărâre de respingere sau • pentru care s-a luat act de retragere, sau • declarate ca fiind considerate retrase	79
1.5. Cereri de brevet de invenție pentru care au fost înscrise în Registrul Național modificări în situația juridică	87
1.6. Corecturi ale erorilor materiale conținute în cererile de brevet de invenție publicate	91
2. BREVETE DE INVENȚIE	
2.1. Brevete de invenție acordate și eliberate conform Legii nr. 64/1991, republicată în 08.08.2007, ordonate după indicii C.I.B.	95
2.2. Brevete de invenție acordate și eliberate conform Legii nr. 64/1991, republicată în 08.08.2007, aranjate în ordine crescătoare, după numărul de brevet	107
2.3. Brevete de invenție acordate și eliberate conform Legii nr. 64/1991, republicată în 08.08.2007, aranjate în ordine alfabetică, după numele/denumirea titularului	112
2.4. Brevete de invenție pentru care au fost înscrise în Registrul Național modificări în situația juridică	119
3. DIVERSE	
3.1. Lista agențiilor specializate, a consilierilor în proprietate industrială și a mandatarilor autorizați în proprietate industrială	125
3.2. Centre regionale pentru promovarea proprietății industriale în România	173
ANEXA nr. 2	
MODELE DE UTILITATE	179
I. MODELE DE UTILITATE ÎNREGISTRATE	
Modele de utilitate înregistrate, aranjate după clasificarea internațională	181
Modele de utilitate înregistrate, aranjate în ordinea crescătoare a numărului de model de utilitate înregistrat	185
Modele de utilitate înregistrate, aranjate în ordine alfabetică, după denumirea titularului	185

SOMMAIRE

Présentation du BOPI	7
Codes normalisés de l'OMPI utilisés dans BOPI	8

1. DEMANDES DE BREVET D'INVENTION

1.1. Demandes de brevet publiées, ordonnées selon la Classification Internationale des Brevets (CIB)	11
1.2. Demandes de brevet publiées, ordonnées selon le numéro de la demande	59
1.3. Demandes de brevet publiées, ordonnées alphabétiquement selon le nom du demandeur	68
1.4. Demandes de brevet d'invention • pour lesquelles on a pris une décision de rejet, ou • pour lesquelles on a pri acte de retrail, ou • réputées retirées	79
1.5. Demandes de brevet d'invention pour lesquelles on a enregistré des modifications dans le statut juridique	87
1.6. Correction des erreurs matérielles contenues dans les demandes de brevet publiées	91

2. BREVETS D'INVENTION

2.1. Brevets d'invention accordés et délivrés en vertu de la Loi no.64/1991, républiée le 08.08.2007, ordonnées selon la CIB	95
2.2. Brevets d'invention accordés et délivrés en vertu de la Loi no.64/1991, républiée le 08.08.2007, ordonnées selon le numéro de brevet	107
2.3. Brevets d'invention accordés et délivrés en vertu de la Loi no.64/1991, républiée le 08.08.2007, ordonnées alphabétiquement selon le nom du titulaire	112
2.4. Brevets d'invention pour lesquels on a enregistré dans le Registre national des modifications du statut juridique	119

3. MISCELLANÉES

3.1. Liste des agences specialisées, conseillers en propriété industrielle et des mandataires agréés ..	125
3.2. Centres régionaux pour la promotion de la propriété industrielle en Roumaine	173

ANNEXE no. 2

MODÈLES D'UTILITÉ	179
-------------------------	-----

I. MODÈLES D'UTILITÉ ENREGISTRÉS

Modèles d'utilité enregistrés ordonnés selon la classification internationale	181
--	-----

Modèles d'utilité enregistrés ordonnés selon le numero de modèle d'utilité enregistré	185
--	-----

Modèles d'utilité enregistrés ordonnés alphabétiquement delon le nom du titulaire	185
--	-----

CONTENTS

Introducing BOPI	7
WIPO normalised codes used in BOPI	8

1. PATENT APPLICATIONS

1.1. Published patent applications arranged according to the International Patent Classification (IPC)	11
1.2. Published patent applications arranged in the ascending order of the patent application number	59
1.3. Published patent applications arranged in the alphabetical order of the applicant's name	68
1.4. Patent applications • in respect of which a decision of refusal has been taken, or • in respect of which note withdrawal has been taken • which have been declared as deemed to be withdrawn	79
1.5. Patent applications in respect of which changes in the legal status have been entered in the Național Register	87
1.6. Correction of material errors contained in the published patent applications	91

2. PATENTS

2.1. Patents granted and issued in compliance with the Patent Law 64/1991, as republished on 08.08.2007, arranged according to the IPC	95
2.2. Patents granted and issued in compliance with the Patent Law 64/1991, as republished on 08.08.2007, arranged in the ascending order of the patent number	107
2.3. Patents granted and issued in compliance with the Patent Law 64/1991, as republished on 08.08.2007, arranged in the alphabetical order of the owner's names	112
2.4. Patents in respect of which changes in the legal status have been entered in the Național Register	119

3. MISCELLANEOUS

3.1. List of industrial property specialized agencies, attorneys and authorized representatives	125
3.2. Regional centres for the promotion of industrial property in Romania	173

ANNEXE no. 2

UTILITY MODELS	179
----------------------	-----

I. REGISTERED UTILITY MODELS

Registered utility models arranged according to the international classification	181
---	-----

Registered utility models arranged in the accesnding order of the registered utility model number	185
--	-----

Registered utility models arranged in the alphabetical order of the owner's name	185
---	-----

În Buletinul Oficial de Proprietate Industrială, rezumatele brevetelor acordate se publică în ordinea claselor.

Prima literă din clasă este simbolul unei secțiuni a clasificării internaționale a cererilor de brevet. Semnificația acestor simboluri este cea conferită de clasificarea internațională, astfel:

- A - Necesități curente ale vieții**
 - B - Tehnici industriale diverse. Transport**
 - C - Chimie și metalurgie**
 - D - Textile și hârtie**
 - E - Construcții fixe**
 - F - Mecanică. Iluminat. Încălzire. Armament. Exploziv**
 - G - Fizică**
 - H - Electricitate**
-

CONDIȚII DE VÂNZARE A BULETINULUI OFICIAL DE PROPRIETATE INDUSTRIALĂ

Buletinul Oficial de Proprietate Industrială se poate obține de la **Oficiul de Stat pentru Invenții și Mărci**, str. Ion Ghica, nr. 5, sector 3, București.

- Relații despre condițiile anuale de abonare le puteți obține de la O.S.I.M., telefon +4021.306.08.00, +4021.306.08.01 până la +4021.308.08.29, interior 203 sau 275.
- Prețul unui abonament la publicația BOPI - Brevete de invenție - suport hârtie - este de 540 lei (cu difuzare prin poștă) și de 460 lei cu ridicare de la sediul OSIM.
- Prețul unui abonament la publicația BOPI - Brevete de invenție - suport electronic - este de 360 lei (cu difuzare prin poștă) și de 290 lei cu ridicare de la sediul OSIM (la solicitare, poate fi transmis prin FTP, la prețul de 195 lei).
- În cazul în care vor interveni modificări ale prețurilor, acestea vor fi anunțate.

- Începând cu data de 1 septembrie 2004, contul OSIM este:
 - IBAN RO 89TREZ 7005025XXX000278, Activitatea de Trezorerie și Contabilitate Publică a Municipiului București (ATCPMB)
 - cod fiscal - 4266081

- Începând cu data de 1 ianuarie 2006, conturile IBAN OSIM de la Banca Comercială Română, Sucursala Sala Palatului, sunt:

	CONT IBAN NOU	CONT IBAN VECHI
- cont LEI	IBAN RO49RNCB0080005630320001	IBAN RO56RNCB5025000007740001
- cont USD	IBAN RO22RNCB0080005630320002	IBAN RO29RNCB5025000007740002
- cont EUR	IBAN RO38RNCB0080005630320005	IBAN RO61RNCB5025000007740008
- cont CHF	IBAN RO65RNCB0080005630320004	IBAN RO45RNCB5025000007740005

Programul de lucru cu publicul al Registraturii O.S.I.M. este următorul:

luni - joi: 8,00 - 16,30
vineri: 8,00 - 14,00

Extras din codurile normalizate ale Organizației Mondiale a Proprietății Intellectuale - OMPI - (norma ST3) referitoare la organizațiile internaționale și țările care eliberează sau înregistrează titluri de proprietate industrială și care se regăsesc frecvent în Buletinul Oficial de Proprietate Industrială (lista este actualizată de OMPI, în aprilie 2007).

AD - Andorra	EH - Sahara Occidentală ³	KP - Republica Populară Democrată Coreeană	RS - Serbia
AE - Emiratele Arabe Unite	EM - Oficiul pentru Armonizarea Pieței Interne (Mărci și Modele Industriale) (OHIM)	KR - Republica Coreea	RU - Rusia
AF - Afganistan	EP - Oficiul European de Brevete (OEB) ¹	KW - Kuweit	RW - Rwanda
AG - Antigua și Barbuda	ER - Eritreca	KY - Insulele Cayman	SA - Arabia Saudită
AI - Anguilla	ES - Spania	KZ - Kazahstan	SB - Insulele Solomon
AL - Albania	ET - Etiopia	LA - Laos (Republica Populară Democrată)	SC - Insulele Seychelles
AM - Armenia	FI - Finlanda	LB - Liban	SD - Sudan
AO - Angola	FJ - Fiji	LC - Sfânta Lucia	SE - Suedia
AP - Organizația Regională Africană de Proprietate Intelectuală (ARIPO) ¹	FK - Insulele Falkland (Malvine)	LI - Liechtenstein	SG - Singapore
AR - Argentina	FO - Insulele Feroe	LK - Sri Lanka	SH - Sfânta Elena
AT - Austria	FR - Franța	LR - Liberia	SI - Slovenia
AU - Australia	GA - Gabon	LS - Lesotho	SK - Slovacia
AW - Aruba	GB - Marea Britanie	LT - Lituania	SL - Sierra Leone
AZ - Azerbaidjan	GC - Oficiul de Brevete al Consiliului de Cooperare pentru Statele Arabe din Golf (GCC)	LU - Luxemburg	SM - San Marino
BA - Bosnia-Herzegovina	GD - Grenada	LV - Letonia	SN - Senegal
BB - Barbados	GE - Georgia	LY - Jamahiria Arabă Libiană	SO - Somalia
BD - Bangladesh	GG - Guernsey	MA - Maroc	SR - Surinam
BE - Belgia	GH - Ghana	MC - Monaco	SS - Sudanul de Sud
BF - Burkina Faso	GI - Gibraltar	MD - Republica Moldova	ST - São Tomé și Príncipe
BG - Bulgaria	GL - Groenlanda	ME - Muntenegru	SV - Salvador
BH - Bahrain	GM - Gambia	MG - Madagascar	SX - Sint Maarten (regiunea oladeză)
BI - Burundi	GN - Guineea	MK - Macedonia	SY - Siria
BJ - Benin	GQ - Guineea Ecuatorială	ML - Mali	SZ - Swaziland
BM - Insulele Bermude	GR - Grecia	MM - Myanmar (Birmania)	TC - Insulele Turks și Caicos
BN - Brunei Darussalam	GS - Georgia de Sud și Insulele Sandwich	MN - Mongolia	TD - Ciad
BO - Bolivia	GT - Guatemala	MO - Macao	TG - Togo
BQ - Bonaire, Sf. Eustache și Saba	GW - Guineea-Bissau	MP - Insulele Mariana de Nord	TH - Thailanda
BR - Brazilia	GY - Guyana	MR - Mauritania	TJ - Tadjikistan
BS - Bahamas	HK - Hong Kong	MS - Montserrat	TL - Timorul de Est ⁶
BT - Bhutan	HN - Honduras	MT - Malta	TM - Turkmenistan
BV - Insula Bouvet	HR - Croația	MU - Mauritius	TN - Tunisia
BW - Botswana	HT - Haiti	MV - Maldive	TO - Tonga
BX - Oficiul Benelux pentru Proprietate Intelectuală (BOIP) ²	HU - Ungaria	MW - Malawi	TR - Turcia
BY - Belarus	IB - Biroul Internațional al Organizației Mondiale de Proprietate Intelectuală (OMPI) ⁵	MX - Mexic	TT - Trinidad și Tobago
BZ - Belize	ID - Indonezia	MY - Malaezia	TV - Tuvalu
CA - Canada	IE - Irlanda	MZ - Mozambic	TW - Taiwan, Provincie Chineză
CD - Republica Democrată Congo	IL - Israel	NA - Namibia	TZ - Tanzania
CF - Republica Central-Africană	IM - Insula Man	NE - Niger	UA - Ucraina
CG - Congo	IN - India	NG - Nigeria	UG - Uganda
CH - Elveția	IO - Irak	NI - Nicaragua	US - Statele Unite ale Americii
CI - Coasta de Fildeș	IR - Iran (Republica Islamică)	NL - Olanda	UY - Uruguay
CK - Insulele Cook	IS - Islanda	NO - Norvegia	UZ - Uzbekistan
CL - Chile	IT - Italia	NP - Nepal	VA - Vatican
CM - Camerun	JE - Jersey	NR - Nauru	VC - Sfântul Vincent și Grenadinele
CN - China	JM - Jamaica	NZ - Noua Zeelandă	VE - Venezuela
CO - Columbia	JO - Iordania	OA - Organizația Africană de Proprietate Intelectuală (OAPI) ¹	VG - Insulele Virgine Britanice
CR - Costa Rica	JP - Japonia	OM - Oman	VN - Vietnam
CU - Cuba	KE - Kenya	PA - Panama	VU - Vanuatu
CV - Republica Capului Verde	KG - Kârgâzstan	PE - Peru	WO - Organizația Mondială de Proprietate Intelectuală (OMPI) (Biroul Internațional) ⁵
CY - Cipru	KH - Cambodgia	PG - Papua Noua Guinee	WS - Samoa
CW - Curaçao	KI - Kiribati	PH - Filipine	XN - Institutul Nordic pentru Brevete (NPI)
CZ - Cehia	KM - Insulele Comore	PK - Pakistan	YE - Yemen
DE - Germania ⁴	KN - Sfântul Kitts și Nevis	PL - Polonia	ZA - Africa de Sud
DJ - Djibouti		PT - Portugalia	ZM - Zambia
DK - Danemarca		PW - Palau	ZW - Zimbabwe
DM - Dominica		PY - Paraguay	
DO - Republica Dominicană		QA - Qatar	
DZ - Algeria		QZ - Oficiul European pentru Comunitatea Soiurilor de plante (CPVO)	
EA - Organizația Euroasiatică a Brevetului (EAPO) ¹		RO - România	
EC - Ecuador			
EE - Estonia			
EG - Egipt			

1 Organizații interguvernamentale (oficii regionale de brevete) ce acționează în folosul anumitor State Contractante, în cadrul PCT (Tratatul de Cooperare în domeniul brevetelor). În cazul Oficiului European de Brevete, acționează, de asemenea, ca Autoritate Internațională de Cercetare și Autoritate Internațională de Examinare Preliminară, în cadrul PCT.

2 Oficiul Benelux pentru Proprietate Intelectuală (BOIP) (înainte, Oficiul pentru Mărci înregistrate și Modele industriale) a înlocuit oficiile naționale din Belgia, Luxemburg și Olanda, în ceea ce privește orice activitate care are legătură cu mărcile, desenele și modelele.

3 Nume provizoriu.

4 În bazele de date electronice ale Registrului Internațional de Mărci, Biroul Internațional al OMPI folosește următoarele coduri adiționale, diferite de codurile active ale Standardului ST.3: "DD" pentru a desemna Germania fără teritoriul care, înainte de 3 octombrie 1990, a constituit Republica Federală Germania; "DT" pentru a desemna Germania fără teritoriul care, înainte de 3 octombrie 1990, a constituit Republica Democrată Germania.

5 Codul "WO" este utilizat în legătură cu publicarea internațională sub PCT (Tratatul de Cooperare în domeniul brevetelor) (PCT), a cererilor internaționale, înregistrate la orice Oficiu receptor, membru PCT dar, în aceeași măsură, și în legătură cu publicarea depozitelor modelelor, în cadrul Acordului de la Haga privind Depozitul Internațional al Modelelor. În această privință, referirea se face la codul INID (33) acordat în Standardele WIPO ST.9 și ST.80. Codul "WO" este, de asemenea, potrivit pentru a fi folosit în ceea ce privește înregistrarea internațională a mărcilor, în cadrul Acordului de la Madrid și al Protocolului de la Madrid privind înregistrarea internațională a Mărcilor. Codul "IB" este folosit în ceea ce privește primirea cererilor internaționale, în cadrul PCT, înregistrate de Biroul Internațional al OMPI, având și rolul de Oficiu receptor, membru PCT.

6 Cod - "TL" - adoptat în data de 20 mai 2002.

Norme privind codurile standard pentru identificarea diferitelor tipuri de documente de brevet

I. Coduri din Grupa 1/ST.16

- A0** - Cerere de brevet de invenție publicată înainte de termenul legal de 18 luni de la data de depozit sau data priorității recunoscute sau înainte de împlinirea termenului de 6 luni de la data deschiderii fazei naționale (art. 23, alin. 3^{*}).
- A1** - Cerere de brevet de invenție publicată în termenul legal, împreună cu raportul de documentare.
- A2** - Cerere de brevet de invenție publicată în termenul legal, fără raportul de documentare.
- A3** - Raport de documentare al unei cereri de brevet de invenție publicat ulterior publicării cererii.
- A4** - Cerere de brevet de invenție publicată în termen de 3 luni de la data declasificării informațiilor cuprinse în aceasta (art. 23, alin. 5^{*}).
- A8** - Cerere de brevet de invenție cu corecturi în pagina de capăt (bibliografică) a documentului.
- A9** - Cerere de brevet de invenție cu corecturi în descriere, revendicări și/sau desene.
- B1** - Brevet de invenție
- B2** - Brevet de invenție menținut în formă modificată în urma procedurii de revocare (art. 52^{*}).
- B8** - Brevet de invenție cu corecturi în pagina de capăt (bibliografică) a documentului.
- B9** - Brevet de invenție cu corecturi în descriere, revendicări și/sau desene, la care s-a efectuat retipărirea parțială sau completă a documentului.
- C3** - Brevet de invenție eliberat după procedura de anulare în parte, în baza hotărârii TB (art. 54, alin. 2^{*}).
- C4** - Brevet de invenție eliberat după procedura de anulare ca urmare a unei acțiuni în justiție, referitoare la dreptul la brevet (art. 66, alin. 2^{*}).
- C8** - Brevet de invenție eliberat după procedura de anulare, cu corecturi în pagina de capăt (bibliografică) a documentului.
- C9** - Brevet de invenție eliberat după procedura de anulare, cu corecturi în descriere, revendicări și/sau desene, la care s-a efectuat retipărirea parțială sau completă a documentului.

II. Coduri din Grupa 3 /ST. 16

- T** - Certificat de protecție tranzitorie (art. 5(1)^{**}).
- T1** - Traducerea revendicărilor cererii de brevet european (art. 5(2)^{***}).
- T2** - Traducerea fasciculului brevetului european (art. 6(2)^{***}).
- T3** - Traducerea fasciculului brevetului european menținut în formă modificată în urma unei proceduri de opoziție (art. 6(3)^{***}).
- T8** - Pagina de capăt retipărită a unei cereri de brevet european publicată sau a unui brevet de european publicat, ca urmare a unor corecturi ale acesteia.
- T9** - Traducere cu corecturi a unui document de brevet european publicat.

* LEGEA nr. 64/1991, privind brevetele de invenție, republicată în Monitorul Oficial al României, Partea I, nr. 541, din 8 august 2007

** LEGEA nr. 93/1998, privind protecția tranzitorie a brevetelor de invenție, publicată în Monitorul Oficial al României, nr. 186, din 20 mai 1998.

*** LEGEA nr. 611/2002, privind aderarea României la Convenția privind eliberarea brevetelor europene, adoptată la München, la 5 octombrie 1973, precum și la Actul de revizuire a acesteia, adoptat la München, la 29 noiembrie 2000 (publicată în Monitorul Oficial al României, nr. 844/22.XI.2002).

III. Coduri din Grupa 6/ST. 16

- I1** - Cerere de Certificat suplimentar de protecție, pentru medicamente și pentru produse de protecție a plantelor.
- I2** - Certificat suplimentar de protecție, pentru medicamente și pentru produse de protecție a plantelor.

IV. Coduri din Grupa 2/ST. 16

- U1** - Model de utilitate înregistrat, publicat împreună cu raportul de documentare.
- U2** - Model de utilitate înregistrat, publicat fără raportul de documentare.
- U3** - Raport de documentare publicat ulterior modelului de utilitate.
- U8** - Model de utilitate înregistrat, cu corecturi în pagina de capăt (bibliografică) a documentului.
- Y** - Raport de documentare efectuat la cererea terților, pentru revendicările modificate ale modelului de utilitate.
- Z** - Model de utilitate menținut, cu revendicări modificate în urma unei proceduri de anulare.

**CERERI DE BREVET DE INVENȚIE
PUBLICATE, ORDONATE DUPĂ INDICII
CLASIFICĂRII INTERNAȚIONALE
A BREVETELOR (C.I.B.)**

Semnificația codurilor INID folosite în prezenta secțiune (norma ST 9 a Organizației Mondiale a Proprietății Intelectuale - OMPI), în ordinea apariției acestora:

- (11) numărul de publicare;
- (21) numărul de cerere de brevet de invenție;
- (41) data publicării cererii de brevet;
- (22) data depozitului;

- (62) divizată din cererea de brevet nr.; data;
- (66) prioritate internă;

- (30) prioritate;
- (86) numărul și data depozitului cererii internaționale;
- (87) numărul și data publicării cererii internaționale;

- (71) solicitant;
- (72) inventator;
- (74) mandatarul autorizat;

- (51) clasa, conform clasificării internaționale;
- (54) titlul invenției;
- (57) rezumatul invenției.

Cu începere de la data publicării cererii de brevet, cererea asigură, în mod provizoriu, solicitantului, protecția conferită potrivit dispozițiilor art. 32*, cu excepția cazurilor în care cererea de brevet de invenție a fost respinsă, retrasă sau considerată ca fiind retrasă. Întinderea protecției conferite de cererea de brevet de invenție este determinată de revendicările conținute în cererea publicată, în conformitate cu art. 23, alin. (1)-(3)*.

Descrierea, revendicările și, dacă este cazul, desenele cererilor de brevet de invenție publicate în acest număr sunt puse la dispoziția publicului începând cu data de 29.11.2013, și pot fi consultate la sala de lectură a O.S.I.M. sau se pot comanda copii ale acestora, contra cost.

Rezumatul servește în mod exclusiv informării tehnice; acesta nu poate fi luat în considerare pentru alte scopuri, în special pentru determinarea întinderii protecției solicitate, și nici pentru aplicarea prevederilor art. 10, alin. (3)*.

Rezumatul invenției din cererea de brevet publicată servește atât ca mijloc de selecție a informațiilor tehnice pentru specialiști, cât și la luarea deciziei privind necesitatea consultării descrierii invenției și desenelor publicate *in extenso*.**

* LEGEA nr. 64/1991, privind brevetele de invenție, republicată în Monitorul Oficial al României, Partea I, nr. 541, din 8 August 2007

** H.G. nr. 547, din 21.05.2008, pentru aprobarea Regulamentului de aplicare a Legii nr. 64/1991, privind brevetele de invenție.

(11) 128964 A0 (51) **A01C 9/00** ^(2006.01) (21) a 2013 00399 (22) 24.05.2013 (41) 29.11.2013//11/2013 (71) UNIVERSITATEA "TRANSILVANIA" DIN BRAȘOV, BD. EROILOR NR.29, BRAȘOV, BV, RO (72) CĂPĂȚĂNĂ IONUȚ, STR. CUZA VODĂ NR. 11, CERNAVODĂ, CT, RO; LOGHIN FLORIN LUCIAN, DRM. CERNATULUI NR. 18, BL. 3, SC. A, AP. 5, BRAȘOV, BV, RO (54) **ECHIPAMENT COMPLEX PENTRU PLANTAREA TUBERCULILOR DE CARTOF ÎN TERENURI NEPRELUCRATE**

(57) Invenția se referă la un echipament complex, ce realizează plantarea tuberculilor de cartof în terenuri nearate sau care au fost arate și neprelucrate cu discul și combinatorul. Echipamentul conform invenției este alcătuit dintr-un șasiu (1) prevăzut cu un dispozitiv standardizat de cuplare la mecanismul (2) de suspendare în trei puncte al tractorului, pe care se montează organele (3) de afânare adâncă, bateria (4) de freze radiale, buncărul (9) cu tuberculi de sămânță, prevăzut cu niște transportoare (10) elevatoare cu cupe, brăzdarele (11) pentru deschiderea rigolelor pentru tuberculi, roata (12) de antrenare și dispozitivul (13) cu discuri pentru formarea biloanelor.

Revendicări: 1

Figuri: 2

(11) 128964 A0

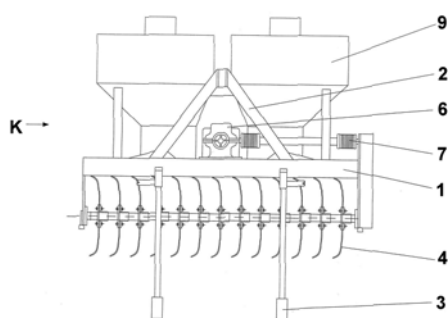


Fig. 1

(11) 128965 A2 (51) **A01M 7/00** ^(2006.01); **A01C 23/00** ^(2006.01); (21) a 2012 00336 (22) 14.05.2012 (41) 29.11.2013//11/2013 (71) INSTITUTUL NAȚIONAL DE CERCETARE-DEZVOLTARE PENTRU MAȘINI ȘI INSTALAȚII DESTINATE AGRICULTURII ȘI INDUSTRIEI ALIMENTARE, - INMA, BD.ION IONESCU DE LA BRAD NR.6, SECTOR 1, BUCUREȘTI, B, RO (72) MANEA DRAGOȘ, STR.MATEI BASARAB, BL.M B 16, SC.C, AP.5, SLOBOZIA, IL, RO; MATACHE MIHAI GABRIEL, STR. POȘTEI NR. 571, COMUNA BLEJOI, PH, RO; MARIN EUGEN, BD.ION IONESCU DE LA BRAD NR.6, AP.128, SECTOR 1, BUCUREȘTI, B, RO; TĂNASE BOGDAN, STR. I. C. VISARION BL. 01, SC. A, AP. 18, TITU, DB, RO (54) **MAȘINĂ DE STROPIT CU PRECIZIE RIDICATĂ**

(57) Invenția se referă la o mașină de stropit cu precizie ridicată, destinată să efectueze tratamente fitosanitare în toate tipurile de plantații pomicele, livezi clasice intensive și superintensive, cu panta terenului accesibilă tractoarelor pe roți în agregat cu mașinile tractate, prin aplicarea cu precizie ridicată a substanțelor sub formă de extracte, infuzii sau ceaiuri, decocuri, plămădeli, emulsii și suspensii în vederea combaterii agenților patogeni și dăunătorilor. Mașina

(11) 128965 A2

conform invenției este alcătuită dintr-un șasiu (1) construit din tablă ambutisată, un proșap (2), două roți (3) de deplasare, montate pe o osie (4) care permite reglarea atât a ecartamentului, cât și a luminii mașinii, o roată (5) de sprijin, care ajută la cuplarea și decuplarea la și de la tractor a mașinii, un ventilator (6), un deflector (7) de aer, un rezervor (8) de soluție, fabricat din polstif armat cu fibră de sticlă, și prevăzut cu un indicator (9) de nivel și un capac (10), o sită (11) de filtrare la partea superioară, și un racord (12) în formă de T la partea inferioară, și un ejector (13) și o țevă (14) de inox cu găuri pe toată lungimea ei în interior, un rezervor (15) pentru apă curată, prevăzut cu un indicator (16) de nivel, și un racord (17) și un robinet (18) pentru spălarea mâinilor după terminarea lucrului, un filtru (19), un robinet (20) de golire, un robinet (21) cu trei căi, o pompă (22) volumică cu trei membrane, prevăzută cu ax de trecere, un distribuitor (23) cu două căi, un regulator (24) de presiune, un manometru (25), două robinete (26) de trecere, un debitmetru (27), șase electrovalve (28), șase rampe (29) de stropit cu corpuri (30) de

(11) 128965 A2
pulverizare, o transmisie (31) cardanică, un sistem (32) automat de detectare a coroanei pomului și de comandă a stropirii, elemente de legătură de tipul furtunurilor (33, 34, 35, 36, 37, 38, 39) și de tipul cablurilor (40) electrice.

Revendicări: 3

Figuri: 4

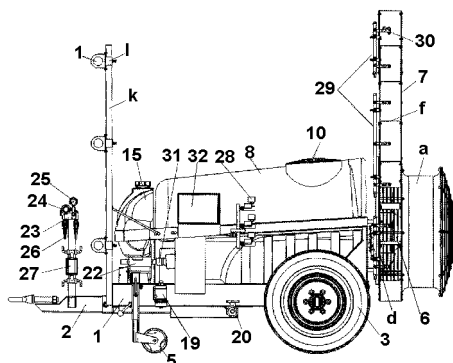


Fig. 1

(11) 128966 A2 (51) **A01N 63/00** (2006.01), **B32B 9/02** (2006.01), (21) a 2012 00261 (22) 13.04.2012 (41) 29.11.2013/11/2013 (71) UNIVERSITATEA DE ȘTIINȚE AGRICOLE ȘI MEDICINĂ VETERINARĂ DIN CLUJ-NAPOCA, CĂLEA MĂNAȘTUR NR.3-5, CLUJ-NAPOCA, CJ, RO (72) VODNAR DAN CRISTIAN, STR. FABRICII NR. 3, AP. 141, CLUJ NAPOCA, CJ, RO; SOCACIU CARMEN, STR.PLOPILOR NR.10, AP.7, CLUJ-NAPOCA, CJ, RO (54) **AMBALAJ BIOACTIV DE TIP FILM CU ACȚIUNE ANȚIMICROBIANĂ, PROCEDUL DE OBTINERE ȘI UTILIZĂRI**

(57) Invenția se referă la un ambalaj bioactiv sub formă de film, destinat reducerii microbiene de la suprafața produselor din carne din categoria "gata pentru consum", la un procedeu pentru obținerea acestuia, și la utilizarea sa pe durata perioadei de refrigerare a produselor. Ambalajul conform invenției conține, ca ingredient principal, 2% chitosan combinat cu extracte apoase din ceai verde și busuioc. Procedul conform invenției constă din aceea că se amestecă chitosan acidulat cu acid acetic glacial, cu extract apos de plante, amestecul se sterilizează la o temperatură de 110°C, timp de 10 min, se toarnă în forme care se usucă la o temperatură de 37°C, timp de 2 h, și se depozitează.

Revendicări: 5

Figuri: 5

(11) 128967 A0 (51) **A61B 5/025** (2006.01), **A61B 5/087** (2006.01), **G06F 19/12** (2011.01), (21) a 2013 00373 (22) 17.05.2013 (41) 29.11.2013/11/2013 (71) FIRĂ-MLĂDINESCU OVIDIU, NR. 83A, SAT VOITEG, TM, RO; DUMITRAȘCU VICTOR, STR. ION MONORAN NR.17, TIMIȘOARA, TM, RO; MUNTEAN MIRELA DANINA, STR. WILIAM SHAKESPEARE NR. 20B, TIMIȘOARA, TM, RO; MUNTEANU MIHNEA, STR. PROF. DR. GHEORGHE MARINESCU NR. 3, AP. 3, TIMIȘOARA, TM, RO; FAUR COSMIN IOAN, STR. DROPIEI NR. 7, SC. B, ET. 3, AP. 8, TIMIȘOARA, TM, RO; VLAD DALIBORCA CRISTINA, STR. MATEI BASARAB, BL. A2, AP. 1, TIMIȘOARA, TM, RO; ȚIRNEA LIVIUS OCTAVIAN, STR. MICHELANGELO NR. 3, TIMIȘOARA, TM, RO; FIRĂ-MLĂDINESCU CORNELUȚA, STR. STEAUA BL. 24, SC. A, ET. 1, AP. 4, TIMIȘOARA, TM, RO; ILIE ADRIAN COSMIN, STR. TIMIȘ NR.18, BL.32, SC.A, AP.27, TIMIȘOARA, TM, RO; DAMIAN GRAȚIAN COSMIN, STR. EPISCOPIEI NR. 10A, AP. 4, ARAD, AR, RO; ILIE OVIDIU CĂLIN, STR. GHEORGHE OSTROGOVICH NR. 1, SC. A, AP. 3, TIMIȘOARA, TM, RO (72) FIRĂ-MLĂDINESCU OVIDIU, NR. 83A, SAT VOITEG, TM, RO; DUMITRAȘCU VICTOR, STR. ION MONORAN NR. 17, TIMIȘOARA, TM, RO; MUNTEAN MIRELA DANINA, STR. WILIAM SHAKESPEARE NR. 20B, TIMIȘOARA, TM, RO; MUNTEANU MIHNEA, STR. PROF. DR. GHEORGHE MARINESCU NR. 3, AP. 3, TIMIȘOARA, TM, RO; FAUR COSMIN IOAN, STR. DROPIEI NR. 7, SC. B, ET. 3, AP. 8, TIMIȘOARA, TM, RO; VLAD DALIBORCA CRISTINA, STR. MATEI BASARAB, BL. A2, AP. 1, TIMIȘOARA, TM, RO;

(11) 128967 A0
ȚIRNEALIVIUS OCTAVIAN, STR. MICHELANGELO NR.3, TIMIȘOARA, TM, RO; FIRĂ-MLĂDINESCU CORNELUȚA, STR. STEAUA BL. 24, SC. A, ET. 1, AP. 4, TIMIȘOARA, TM, RO; ILIE ADRIAN COSMIN, STR. TIMIȘ NR.18, BL.32, SC.A, AP.27, TIMIȘOARA, TM, RO; DAMIAN GRAȚIAN COSMIN, STR. EPISCOPIEI NR. 10A, AP. 4, ARAD, AR, RO; ILIE OVIDIU CĂLIN, STR. GHEORGHE OSTROGOVICH NR. 1, SC. A, AP. 3, TIMIȘOARA, TM, RO (54) **DISPOZITIV ELECTRONIC PENTRU REDUCEREA ZGOMOTULUI AMBIENTAL LA STETOSCOPELE ELECTRONICE**

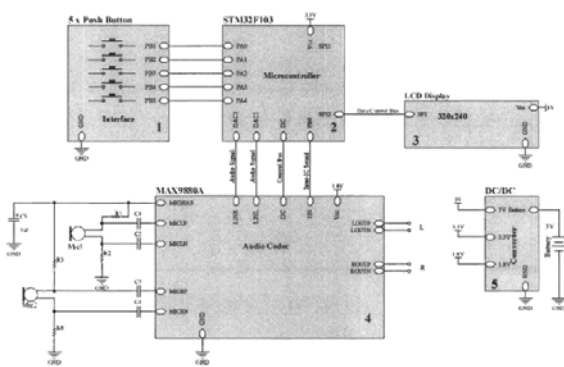
(57) Invenția se referă la un dispozitiv electronic pentru reducerea zgomotului ambiental la stetoscoapele electronice, pentru a mări performanța acestora. Dispozitivul electronic, conform invenției, este constituit dintr-un codec (4) audio, folosit la amplificarea sunetului cules de la niște microfoane, și filtrarea acestuia, un display (3) LCD, folosit pentru afișarea unei interfețe de utilizare, o tastatură (1) pentru controlul dispozitivului, și un microcontroler (2) cu rol de prelucrare a sunetului, și de control a perifericelor,

(11) 128967 A0

ce are implementat un filtru numeric pentru producerea unui semnal în antifază față de zgomotul ambiental, iar prin mixarea acestuia cu semnalul util, se obține reducerea zgomotului ambiental.

Revendicări: 1

Figuri: 1



(11) 128968 A2 (51) **A61B 5/04** (2006.01) (21) a 2012 00248 (22) 05.04.2012 (41) 29.11.2013//11/2013 (71) BÎRGĂOANU EUGEN, ALEEA ALEȘD NR. 3, BL. N23, SC. 3, AP. 37, SECTOR 6, BUCUREȘTI, B, RO; VĂTAFU MARIANA, STR. SECUILOR NR. 3, BL. B27, SC. 3, AP. 31, SECTOR 4, BUCUREȘTI, B, RO (72) BÎRGĂOANU EUGEN, ALEEA ALEȘD NR. 3, BL. N23, SC. 3, AP. 37, SECTOR 6, BUCUREȘTI, B, RO; VĂTAFU MARIANA, STR. SECUILOR NR. 3, BL. B27, SC. 3, AP. 31, SECTOR 4, BUCUREȘTI, B, RO (54) **BATERIE BIOENERGETICĂ**

(57) Invenția se referă la o baterie bioenergetică ce permite regenerarea organismului uman, grație fenomenelor de rezonanță care se stabilesc între corpul ființei umane la care este conectată bateria, și soluția pe baza căreia aceasta funcționează. Bateria bioenergetică, conform invenției, este realizată din elemente de carbon și un recipient care conține aur coloidal cu dimensiuni mai mici de 100 Angstrom, și care are pereții confecționați sub formă de straturi metalice și organice, constituind astfel un amplificator organic.

Revendicări: 3

(11) 128969 A2 (51) **A61F 5/00** (2006.01) (21) a 2012 00296 (22) 26.04.2012 (41) 29.11.2013//11/2013 (71) COLIBĂȘEANU IONUȚ-ALEXANDRU, ȘOS. ȘTEFAN CEL MARE NR.14, BL. 19, SC. B, AP. 57, SECTOR 2, BUCUREȘTI, B, RO; MARIN BOGDAN-ALEXANDRU, STR. MOLDOVIȚA NR. 8, BL. EM5, SC. E, ET. 1, AP.87, SECTOR 4, BUCUREȘTI, B, RO; SUCIU OLIVER AGNOR, STR. MATEI BASARAB NR. 96, BL.L122, SC.4, ET.1, AP.66 SECTOR 3, BUCUREȘTI, B, RO (72) COLIBĂȘEANU IONUȚ-ALEXANDRU, ȘOS. ȘTEFAN CEL MARE NR.14, BL. 19, SC. B, AP. 57, SECTOR 2, BUCUREȘTI, B, RO; MARIN BOGDAN-ALEXANDRU, STR. MOLDOVIȚA NR. 8, BL. EM5, SC. E, ET. 1, AP.87, SECTOR 4, BUCUREȘTI, B, RO; SUCIU OLIVER AGNOR, STR. MATEI BASARAB NR. 96, BL.L122, SC.4, ET.1, AP.66, SECTOR 3, BUCUREȘTI, B, RO (74) CABINET INDIVIDUAL PAUL ANDRONACHE, ALEEA COMPOZITORILOR NR.1, BL.E21, ET.6, AP.35, SECTOR 6, BUCUREȘTI (54) **PERNĂ DE POSTURARE UNIVERSALĂ**

(57) Invenția se referă la o pernă de posturare, pentru poziționarea membrilor inferioare și/sau superioare ale unui pacient cu traumatism vertebro-modular, accident vascular ischemic și hemoragic, sau cu traumatisme ortopedice, sau pentru persoane imobilizate la pat din alte cauze. Perna conform invenției este alcătuită dintr-un bloc (1) din poliuretan, de formă paralelipipedică, rectangulară, îmbrăcat într-o țesă-

(11) 128969 A2

tură (2) moale, dar rezistentă, cele două capete, mai depărtate, ale blocului (1) fiind prevăzute cu niște șireturi (3) de legare, ce permit apropierea respectivelor capete, mai mult sau mai puțin, în funcție de poziția pe care dorim să o adoptăm pentru membrul sau membrele afectate, în apropierea unuia dintre capete fiind fixată o bandă (5) transversală, de asigurare, puțin mai lată, având niște capete (a și b) mai înguste, cusute de marginile țesăturii (2), iar marginile celelalte fiind lăsate libere, astfel ca, după caz, prin spațiul creat între bandă (5) și suprafața țesăturii (2), să poată fi trecut unul dintre membre, în vederea poziționării lui mai precise.

Revendicări: 2

Figuri: 16



Fig. 9

(11) 128970 A2 (51) **A61F 7/12** ^(2006.01) (21) a 2012 00385 (22) 31.05.2012 (41) 29.11.2013//11/2013 (71) STRÂMBU DAN VICTOR, STR. TROTUSULUI NR. 4, SECTOR 1, BUCUREȘTI, B, RO; GRIGOREAN VALENTIN TITUS, STR. VATRA DORNEI NR. 5, BL. M1, AP. 1, SECTOR 4, BUCUREȘTI, B, RO; PAUN ION, ALEEA 1 PĂLTINIȘ NR. 9, CRAIOVA, GJ, RO; GALATESCU EMANOIL, STR. NERVA TRAIAN NR. 15, BL. M69, AP. 34, SECTOR 3, BUCUREȘTI, B, RO; SUPEANU IULIAN, STR. AUREL VLAICU NR.8, AP.1, SECTOR 2, BUCUREȘTI, B, RO; POPESCU MIHAI, STR. VULTURILOR NR.48, AP.9, SECTOR 3, BUCUREȘTI, B, RO; RADU PETRE ADRIAN, STR. SOLDAT ION IOSIF NR. 8, BL. 7A, SC. 2, AP. 22, SECTOR 3, BUCUREȘTI, B, RO; IORGA CRISTIAN MIHAIL, STR. SIBIU NR. 27A, BL. H5, AP. 8, SECTOR 6, BUCUREȘTI, B, RO; BRATUCU MIRCEA, STR. SURORILOR NR. 31, SECTOR 1, BUCUREȘTI, B, RO; GAROFIL DRAGOȘ, BD. DECEBAL NR. 14, BL. S6, AP. 56, SECTOR 3, BUCUREȘTI, B, RO; SUPEANU ALEXANDRU, STR. AUREL VLAICU NR. 8, SECTOR 2, BUCUREȘTI, B, RO; GEORGESCU VALENTIN, BD. GHENCEA NR. 24, BL. 89, AP. 27, SECTOR 6, BUCUREȘTI, B, RO (72) STRÂMBU DAN VICTOR, STR. TROTUSULUI NR. 4, SECTOR 1, BUCUREȘTI, B, RO; GRIGOREAN VALENTIN, STR. VATRA DORNEI NR. 5, BL. M1, AP. 1, SECTOR 4, BUCUREȘTI, B, RO; PAUN ION, ALEEA 1 PĂLTINIȘ NR. 9, CRAIOVA, GJ, RO; GALATESCU EMANOIL, STR. NERVA TRAIAN NR. 15, BL. M69, AP. 34, SECTOR 3, BUCUREȘTI, B, RO; SUPEANU IULIAN, STR.

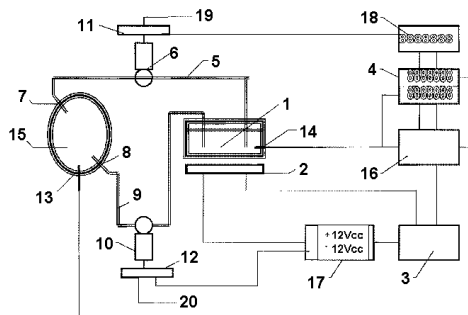
(11) 128970 A2
AUREL VLAICU NR.8, AP.1, SECTOR 2, BUCUREȘTI, B, RO; POPESCU MIHAI, STR. VULTURILOR NR.48, AP.9, SECTOR 3, BUCUREȘTI, B, RO; RADU PETRE ADRIAN, STR. SOLDAT ION IOSIF NR. 8, BL. 7A, SC. 2, AP. 22, SECTOR 3, BUCUREȘTI, B, RO; IORGA CRISTIAN MIHAIL, STR. SIBIU NR. 27A, BL. H5, AP. 8, SECTOR 6, BUCUREȘTI, B, RO; BRĂTUCU MIRCEA, STR. SURORILOR NR. 31, SECTOR 1, BUCUREȘTI, B, RO; GAROFIL DRAGOȘ, BD. DECEBAL NR. 14, BL. S6, AP.56, SECTOR 3, BUCUREȘTI, B, RO; SUPEANU ALEXANDRU, STR. AUREL VLAICU NR. 8, SECTOR 2, BUCUREȘTI, B, RO; GEORGESCU VALENTIN, BD. GHENCEA NR. 24, BL. 89, AP. 27, SECTOR 6, BUCUREȘTI, B, RO (54) **ECHIPAMENT PENTRU RESUSCITAREA PACIENȚILOR AFLAȚI ÎN STARE DE HIPOTERMIE**

(57) Invenția se referă la un echipament destinat resuscitării pacienților aflați în stare de hipotermie severă, prin metoda încălzirii intraperitoneale, prin instilarea și aspirația unei soluții încălzite la o temperatură cu o valoare mai mare cu 5°C față de temperatura internă a pacientului. Echipamentul conform invenției este alcătuit dintr-o cuvă (1) sterilă, prevăzută cu un capac și două ștuțuri în care se introduc 3...5 l de soluție sterilă ce este încălzită cu ajutorul

(11) 128970 A2
unei termorezistențe (2) electrice, comandată de un termostaț (3) electronic, soluția fiind aspirată din cuvă (1) prin intermediul unui furtun (5) care se trece prin rotorul unei electropompe (6) cu role pentru instilare, celălalt capăt al furtunului (5) fiind racordat la un cateter (7) introdus în partea superioară a peritoneului pacientului (15), de unde soluția pentru reîncălzire, instilată în peritoneul pacientului, se aspiră prin intermediul unui alt cateter (8) racordat la un alt furtun (9), trecut prin rotorul unei electropompe (10) pentru aspirație, și racordat în continuare la ștuțul liber al cuvei (1), pe durata resuscitării pacientului fiind prelucrați și monitorizați următorii parametri: debitul soluției pentru reîncălzire, instilat și aspirat, ce este controlat de niște regulatoare de debit (11 și 12) care comandă cele două electropompe (6 și 10), temperatura soluției de reîncălzire, măsurată cu ajutorul unei sonde (14) introdusă în cuvă (1), și temperatura internă a pacientului, măsurată cu ajutorul unei alte sonde (13) de temperatură, plasată intrarectal, cele două valori de temperatură fiind comparate prin intermediul unui comparator

(11) 128970 A2
(16) de temperatură, și afișate continuu pe un monitor (4), precum și durata procedurii de resuscitare ce este măsurată cu ajutorul unui cronometru (18) electronic, întregul ansamblu astfel alcătuit fiind alimentat electric prin intermediul unui bloc electronic (17) ce are și rolul de a proteja pacientul împotriva tensiunilor periculoase.

Revendicări: 1
Figuri: 1



(11) 128971 A2 (51) **A61K 9/06** ^(2006.01); **A61P 17/02** ^(2006.01); (21) a 2012 00280 (22) 25.04.2012 (41) 29.11.2013//11/2013 (71) **PINTILIE ALEXANDRU BOGDAN, STR. PRINCIPATELE UNITE NR. 38-40, ET.3, AP. 20, SECTOR 4, BUCUREȘTI, B, RO; PINTILIE ADA MĂLINA, STR. PINCIPATELE UNITE NR. 38-40, ET. 3, AP. 20, SECTOR 4, BUCUREȘTI, B, RO (72) PINTILIE ALEXANDRU BOGDAN, STR. PRINCIPATELE UNITE NR. 38-40, ET.3, AP. 20, SECTOR 4, BUCUREȘTI, B, RO; PINTILIE ADA MĂLINA, STR. PINCIPATELE UNITE NR. 38-40, ET. 3, AP. 20, SECTOR 4, BUCUREȘTI, B, RO (74) RODALL S.R.L., STR. POLONĂ NR.115, BLOC 15, SC. A, ET. 4, AP.19, SECTOR 1, BUCUREȘTI (54) **REGENERATOR EPIDERMIC NATURIST****

(57) Invenția se referă la o compoziție de regenerador epidermic, și la un procedeu pentru obținerea acesteia. Compoziția conform invenției este constituită, în procente masice, din 25...35% ceară de albine, respectiv, grăsime de origine animală, precum și rășină de brad. Procedeu conform invenției constă din amestecarea componentelor la o temperatură de 50...70°C, iar amestecul se filtrează și se toarnă în recipiente cu capac, fiind depozitate la temperatura de maximum 35°C.

Revendicări: 2

(11) 128972 A0 (51) **A61K 31/65** ^(2006.01); **A61Q 11/02** ^(2006.01); (21) a 2012 00867 (22) 23.11.2012 (41) 29.11.2013//11/2013 (71) **INSTITUTUL NAȚIONAL DE CERCETARE-DEZVOLTARE TEXTILE ȘI PIELĂRIE-SUCURSA INSTITUTUL DE CERCETARE PIELĂRIE-ÎNCĂLȚĂMINTE, STR. ION MINULESCU NR.93, SECTOR 3, BUCUREȘTI, B, RO (72) ALBU MĂDĂLINA GEORGIANA, BD. TINERETULUI NR. 21, BL. Z6, SC. 1, ET. 7, AP. 48, SECTOR 4, BUCUREȘTI, B, RO (54) **MEMBRANĂ DE COLAGEN CU DOXICICLINĂ PENTRU UZ STOMATOLOGIC ȘI PROCEDEU DE OBȚINERE A ACESTEIA****

(57) Invenția se referă la o membrană de collagen cu doxiciclină, utilizată în stomatologie, ca tratament pentru infecțiile parodontale și gingivale, și la un procedeu de obținere a acesteia. Membrana conform invenției este constituită dintr-un polimer natural - collagen fibrilar tip I, sub formă de gel, hielat de doxiciclină - un antibiotic cu spectru larg și un agent de reticulare. Procedeu conform invenției constă în încorporarea soluției de doxiciclină în gelul de collagen, omogenizarea acestora, ajustarea pH-ului la 7,4 cu hidroxid de sodiu 1M, adăugarea de apă distilată

(11) 128972 A0

până ce compoziția finală conține 1,5% collagen substanță uscată, și reticularea, iar compoziția rezultată sub formă de gel se liofilizează 48 h, rezultând o folie spongioasă densă, de culoare galben-verzui, care se presează la rece, obținându-se membrana de collagen cu doxiciclină, pentru uz stomatologic.

Revendicări: 4

(11) 128973 A2 (51) **A61M 15/00** ^(2006.01) (21) a 2012 00255 (22) 10.04.2012 (41) 29.11.2013//11/2013 (71) **FORUMUL INVENTATORILOR ROMĂNI, STR. SF.PETRU MOVILĂ NR.3, BL.L11, SC.A, ET.3, AP.3, COD 700089, IAȘI, IS, RO (72) SANDU ION, STR. UZINEI, NR. 3, BL. L11, IAȘI, IAȘI, IS, RO; CANACHE MARIA, LOCALITATEA ZEMEȘ, BACĂU, BC, RO; CHIRAZI MARIN, SPLAI BAHUI NR. 29, BL. B5, SC. A, AP. 31, IAȘI, IS, RO; SANDU ANDREI VICTOR, STR. PINULUI NR. 10, IAȘI, IS, RO; MATEI PAUL NICOLAE, STR. PĂCURARI NR. 85, IAȘI, IS, RO; VASILACHE VIORICA, ALEEA TUDOR NECULAI NR.125, BL.1009, SC.B, ET.3, AP.14, IAȘI, IS, RO; MATEI AURORA, STR. PĂCURARI NR. 85, IAȘI, IS, RO; SANDU IOAN GABRIEL, STR. SĂLCIILOR NR.33, BL.808, SC.B, ET.3, AP.14, IAȘI, IS, RO (54) **HALOCAMERĂ ARTIFICIALĂ PENTRU MULTIPLI UTILIZATORI ȘI PROCEDEU DE REACTIVARE****

(57) Invenția se referă la o cameră cu aerosol pentru aplicații în scop profilactic, cu utilizări multiple. Camera conform invenției este climatizată cu atmosferă de 75...80% umiditate, având o pardoseală din pavele de sare, fiind prevăzută cu o antecameră (2) având pereții tapetați cu folii impermeabile, pe care este montat, la o distanță de 20...100 mm, un paravan (3) format din diafragme sub formă de rețea pe linii și coloane, diafragmele conținând granule de sare pe

(11) 128973 A2

bază de clorură de sodiu, potasiu, calciu și magneziu, obținute prin recristalizare din soluții saturate și extrudate din pastă, eventual niște ventilatoare într-o nișă (5) construită în structura paravanului (3), respectiv, un schimbător de căldură (6).

Revendicări: 8

Figuri: 3

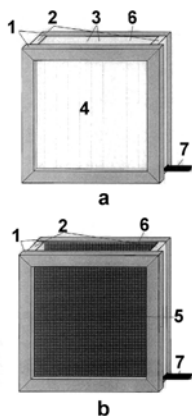


Fig. 2

(11) 128974 A2 (51) **A61N 1/00** (2006.01) (21) a 2012 00249 (22) 05.04.2012 (41) 29.11.2013//11/2013 (71) BÎRGĂOANU EUGEN, ALEEA ALEȘD NR. 3, BL. N23, SC. 3, AP. 37, SECTOR 6, BUCUREȘTI, B, RO; VĂTAFU MARIANA, STR. SECUIILOR NR. 3, BL. B27, SC. 3, AP. 31, SECTOR 4, BUCUREȘTI, B, RO (72) BÎRGĂOANU EUGEN, ALEEA ALEȘD NR. 3, BL. N23, SC. 3, AP. 37, SECTOR 6, BUCUREȘTI, B, RO; VĂTAFU MARIANA, STR. SECUIILOR NR. 3, BL. B27, SC. 3, AP. 31, SECTOR 4, BUCUREȘTI, B, RO (54) **APARAT DE STIMULARE ALTERNATIVĂ A EMISFERELOR CEREBRALE**

(57) Invenția se referă la un aparat de stimulare alternativă a emisferelor cerebrale, având ca efect optimizarea, stimularea și echilibrarea activității cerebrale umane. Aparatul conform invenției este alcătuit dintr-un dispozitiv realizat cu un procesor dispunând de memorie și programe proprii în număr de 51, ce realizează un mod de stimulare predefinit la frecvențe de 1...30 Hz cu o precizie de 0,1 Hz, și care generează în creier răspunsuri și imagini subtile, sub formă de fosfene și acufene.

Revendicări: 3

(11) 128975 A0 (51) **A61N 1/02** (2006.01) (21) a 2013 00287 (22) 08.04.2013 (41) 29.11.2013//11/2013 (71) EULAC LASER SRL, STR. SUCEVEI NR. 14, ORADEA, BH, RO (72) PROIETTI ORZELLA GUIDO, STR. VIA DELLA SALVIA NR. 64, ROMA, IT, IT (74) CABINET INDIVIDUAL NEACȘU CARMEN AUGUSTINA, STR.ROZELOR NR.12/3, BAIA MARE, JUDEȚUL MARAMUREȘ (54) **DISPOZITIV TERAPEUTIC MULTIFUNCȚIONAL ȘI PROCEDEU DE REALIZARE**

(57) Invenția se referă la un dispozitiv terapeutic multifuncțional, și la un procedeu de realizare a acestuia, utilizat în tehnicile terapeutice neconvenționale moderne, cum ar fi magnetoterapia și biostimularea, pentru tratarea diferitelor afecțiuni ale sistemului circulator, muscular și nervos. Dispozitivul conform invenției este de forma unei brățări (1) circulare, confecționată din bandă de material plastic, ce are montat la jumătate un mijloc biostimulant, constituit dintr-un nucleu (2) confecționat din argint conductor, încărcat cu nanotuburi de carbon; brățara (1) circulară este prevăzută cu un electrod (3) ce realizează contactul cu pielea, cu multiple filamente (4) din argint dispuse de-a lungul întregii sale lungimi, și cu tije (6) de oțel, montate la capete, pentru fixarea pe încheietura

(11) 128975 A0
mâinii. Procedeu de realizare a dispozitivului conform invenției constă din tăierea benzii din material plastic la lungimea dorită, imprimarea filamentelor (4) și nucleului (2) din argint, imprimarea unui fond izolator, imprimarea electrodului (3), tăierea capetelor cu ajutorul unui aparat laser, aplicarea unei cămăși (5) de silicon transparent, pentru sigilare, și atașarea tijelor (6).

Revendicări: 2

Figuri: 2

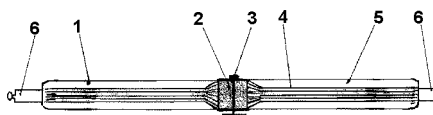


Fig. 2

(11) 128976 A2 (51) **A61N 5/00** ^(2006.01) (21) a 2012 00247 (22) 05.04.2012 (41) 29.11.2013//11/2013 (71) BIRGĂOANU EUGEN, ALEEA ALESD NR. 3, BL. N23, SC. 3, AP. 37, SECTOR 6, BUCUREȘTI, B, RO; VĂTAFU MARIANA, STR. SECUIILOR NR. 3, BL. B27, SC. 3, AP. 31, SECTOR 4, BUCUREȘTI, B, RO (72) BIRGĂOANU EUGEN, ALEEA ALESD NR. 3, BL. N23, SC. 3, AP. 37, SECTOR 6, BUCUREȘTI, B, RO; VĂTAFU MARIANA, STR. SECUIILOR NR. 3, BL. B27, SC. 3, AP. 31, SECTOR 4, BUCUREȘTI, B, RO (54) **APARAT DE PROTECȚIE ÎMPOTRIVA RADIAȚIILOR ELECTROMAGNETICE**

(57) Invenția se referă la un aparat de protecție a corpului uman împotriva radiațiilor electromagnetice, care are ca efect creșterea imunității organismelor vii la radiațiile nocive din mediul înconjurător. Aparatul de protecție, conform invenției, este realizat pe baza a două principii active, și anume, frecvența de rezonanță care branșează organismul uman la energiile vitalizante ale Pământului, frecvența Schumann de 7,83 Hz, și o structură radiantă care generează o stare de armonie și echilibru la nivelul întregii ființe; structura radiantă este alcătuită din combinarea a două spirale plane, având sensuri egale și un număr egal de spire, amplasate direct pe un circuit imprimat din cupru, placate cu aur, și peste care este depus apoi un strat de grafit; în centru, cele două spirale sunt unite, iar structura radiantă conține un cristal de cuarț și unul de turmalină, amplasate pe spirale, și servește drept antenă pentru amplificarea efectului la 2...3 m în jurul aparatului.

Revendicări: 3

(11) 128977 A2 (51) **A63B 21/02** ^(2006.01); **A63B 21/072** ^(2006.01); (21) a 2012 00256 (22) 10.04.2012 (41) 29.11.2013//11/2013 (71) FORUMUL INVENTATORILOR ROMÂNI, STR. SF.PETRU MOVILĂ NR.3, BL.L11, SC.A, ET.3, AP.3, COD 700089, IAȘI, IS, RO (72) HAGIU BOGDAN ALEXANDRU, BD. D. CANTEMIR NR. 3, SC. B, ET. III, AP. 15, IAȘI, IS, RO; SANDU ION, STR. UZINEI, NR. 3, BL. L11, IAȘI, IAȘI, IS, RO; SANDU ANDREI VICTOR, STR. PINULUI NR. 10, IAȘI, IS, RO (54) **HALTERĂ CU MULTIPLE UTILIZĂRI**

(57) Invenția se referă la o halteră cu multiple utilizări, care poate fi folosită pentru exercițiile fizice de fitness sau pentru exercițiile de recuperare musculo-scheletale. Haltera conform invenției este un sistem extensor-halteră constituit dintr-o bară (1) metalică, ce are, la capete și în zona centrală, niște limitatoare (2a) exterioare de culisare și niște limitatoare (2b) interioare de culisare a mânerelor (3), mânerele (3) fiind poziționate în zona centrală a barei (1), lângă limitatoarele (2b) interioare, cu ajutorul a două arcuri (4) sau sisteme de extensoare, aflate în poziție decomprimată, cele două arcuri (4) având capetele exterioare montate pe mâner (3), capetele interioare

(11) 128977 A2

din centrul barei (1) sunt prinse între ele cu un manșon (5) de fixare, mânerul (3) au zona de prindere a mâinii confecționată dintr-un material (8) moale și elastic, iar spre exterior au o zonă pentru încărcarea barei (1) cu discurile (6) de diverse greutăți, care sunt fixate la exterior cu piulițe (7), și un manșon (9) care îmbracă arcurile (4) la exterior, după revenirea acestora din extensie, pentru a evita prinderea pielii între spirele arcurilor (4).

Revendicări: 4

Figuri: 4

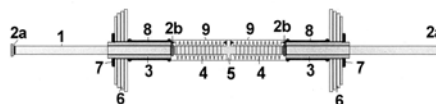


Fig. 1

(11) 128978 A0 (51) **A63F 3/04** ^(2006.01) (21) a 2013 00398 (22) 24.05.2013 (41) 29.11.2013//11/2013 (71) UNIVERSITATEA "TRANSILVANIA" DIN BRAȘOV, BD.EROILOR NR.29, BRAȘOV, BV, RO (72) CANDREA ADINA - NICOLETA, STR. ZIZINULUI NR. 36, BL. 32, SC. C, ET. 1, AP. 9, BRAȘOV, BV, RO; BRĂTUCU GABRIEL, STR. ION LUCA CARAGIALE NR.3, BL.4, SC.B, AP.11, BRAȘOV, BV, RO (54) **JOC EDUCATIV CU TEMATICĂ MONTANĂ**

(57) Invenția se referă la un joc educativ, cu tematică montană, care verifică și îmbunătățește cunoștințele participanților referitoare la geografie, floră, faună, meteorologie și ecologie, jocul fiind adresat tinerilor cu vârsta peste 15 ani, dar și adulților. Jocul educativ, conform invenției, se desfășoară pe o tablă (1) de joc pe care este desenat un traseu (2) de joc șerpuitor, format din 60 de căsuțe numerotate în ordine crescătoare, pe care jucătorii deplasează niște pionii și răspund la niște întrebări imprimate pe 150 de cartonașe (3), mișcările pionilor pe tabla de joc fiind efectuate în urma aruncării unor zaruri și a indicațiilor din regulamentul de joc.

Revendicări: 2

Figuri: 3

(11) 128978 A0

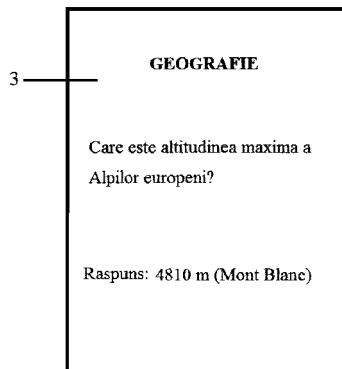


Fig. 3

(11) 128979 A2 (51) **B03C 7/00** (2006.01) (21) a 2012 00170 (22) 14.03.2012 (41) 29.11.2013//11/2013 (71) UNIVERSITATEA TEHNICĂ DIN CLUJ-NAPOCA, STR. MEMORANDUMULUI NR.28, CLUJ-NAPOCA, CJ, RO (72) SAMUILĂ ADRIAN PĂUN, STR. MARAMUREȘULUI NR. 31, CLUJ-NAPOCA, CJ, RO; BILICI MIHAI-ALEXANDRU, STR. TRAIAN NR. 2, AP. 21, BAIA MARE, MM, RO; IUGA ALEXANDRU IULIU, STR. MEHEDINTI NR.2 AP.25, CLUJ NAPOCA, CJ, RO; DĂSCĂLESCU LUCIAN DORU, 11RUE PARMENTIER, ANGOULEME, FR; CĂLIN FLORENTIN LAUR, CALEA FLOREȘTI NR. 3, BL. T2, SC. 4, ET. 9, AP. 117, CLUJ-NAPOCA, CJ, RO (54) **PROCEDEU ȘI INSTALAȚIE DE SEPARARE ELECTROSTATICĂ A UNUI AMESTEC DE MATERIALE GRANULARE NECONDUCTOARE**

(57) Invenția se referă la un procedeu și la o instalație de separare electrostatică a componentelor unui amestec de materiale granulare neconductoare, cum ar fi: deșeuri de materiale plastice, substanțe minerale și altele. Procedeu conform invenției constă din: introducerea, cu un debit de alimentare reglabil, a unui amestec format din granule neconductoare de tipuri diferite, într-o zonă de triboelectrizare, încărcarea cu sarcină electrică de semn contrar a celor două componente din care este constituit amestecul

(11) 128979 A2

granular, prin triboelectrizare în pat fluidizat, separarea granulelor neconductoare de primul tip, față de cele de tipul al doilea, prin deplasarea pe direcții opuse, sub acțiunea unor forțe exercitate de un câmp electrostatic, fixarea granulelor de primul tip pe suprafața unui cilindru neconductor rotitor, și a celor de tipul al doilea pe un alt cilindru neconductor rotitor, extragerea din zona de triboelectrizare a granulelor încărcate cu sarcină și fixate pe cei doi cilindri, prin rotirea acestora în sensuri opuse, desprinderea granulelor de pe suprafața celor doi cilindri, sub acțiunea forței de greutate sau cu ajutorul unor perii de ștergere, și colectarea lor ca produse ale procesului de separare și evacuarea din zona de triboelectrizare a amestecului de granule care nu au putut fi separate. Instalația conform invenției este alcătuită dintr-o cameră (10) de aer realizată din mai multe module (11) identice, de divizare și configurare a patului fluidizat, o zonă (1) de triboelectrizare în pat fluidizat comună cu o zonă de câmp electrostatic generat de doi electrozi (3 și 4) conectați la câte o sursă (5 și 6) de înaltă tensiune, de polaritate pozitivă

(11) 128979 A2

și, respectiv, negativă, doi cilindri (7 și 8) neconductori rotitori, asociați celor doi electrozi (3 și 4), două perii (9) care asigură desprinderea granulelor de pe cilindrii (7 și 8) rotitori, două colectoare (15) de granule și un al treilea colector (16) de granule insuficient electrizate.

Revendicări: 3

Figuri: 4

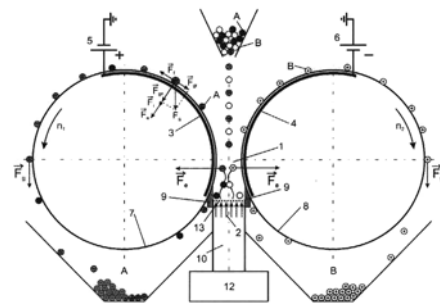


Fig. 1

(11) 128980 A2 (51) **B05C 7/08** ^(2006.01) (21) a 2011 00607 (22) 27.06.2011 (41) 29.11.2013//11/2013 (71) UNIVERSITATEA TEHNICĂ DIN CLUJ-NAPOCA, STR. CONSTANTIN DAICOVICIU NR.15, CLUJ-NAPOCA, CJ, RO (72) VUȘCAN GHEORGHE IOAN, STR. AVIATOR BĂDESCU NR. 24A, CLUJ-NAPOCA, CJ, RO; CIGAN VLAD, ALEEA OITUZ NR.17, BL. 27, AP. 13, SATU MARE, SM, RO (54) **DISPOZITIV DE ACOPERIRE PREVENTIVĂ A INTERIORULUI PIESELOR TUBULARE DE DIMENSIUNI MARI**

(57) Invenția se referă la un dispozitiv folosit pentru vopsirea sau acoperirea preventivă a interiorului unor piese tubulare de dimensiuni mari. Dispozitivul conform invenției este constituit dintr-o placă (11) suport pe care este fixat un motor (1) electric și un reductor (3), mișcarea fiind transmisă de la motorul (1) electric, prin reductor (3), la o casetă (8) prevăzută cu angrenaje conice, printr-un angrenaj (2) conic, pe casetă (8) fiind montate trei picioare (9) telescopice, având, la capete, câte o roată de fricțiune (6) înclinabilă, mișcarea de avans fiind realizată datorită unei elice cu trei brațe, care vin în contact cu un semifabricat (12) tubular, prin roțile (6) de fricțiune care deplasează axial întregul ansamblu, reglajul unghi-

(11) 128980 A2

lui de înclinare al elicei fiind realizat atât manual, cât și cu ajutorul unui motor (7) electric pas cu pas, niște surse de aer, oxigen și acetilenă fiind conectate la un manșon (10) de alimentare, într-un rezervor (4) fiind stocată vopsea sau pulberi pentru acoperirea preventivă, care sunt antrenate de un jet de aer, pe suprafața interioară a semifabricatului (12) tubular, printr-un pulverizator (5) care efectuează o mișcare elcoidală, împreună cu caseta (8).

Revendicări: 4

Figuri: 5

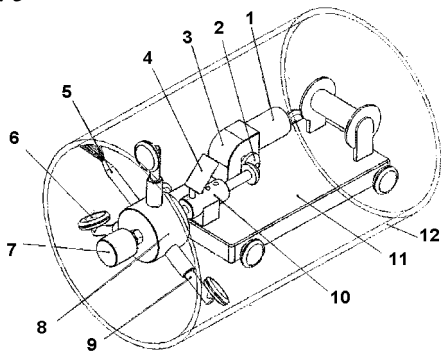


Fig. 1

(11) 128981 A2 (51) **B23D 21/08** ^(2006.01); **B23C 3/00** ^(2006.01); (21) a 2012 00316 (22) 09.05.2012 (41) 29.11.2013//11/2013 (71) UNIVERSITATEA "ȘTEFAN CEL MARE" DIN SUCEAVA, STR. UNIVERSITĂȚII NR.13, SUCEAVA, SV, RO (72) ALEXUC CRISTIAN FLORIN, STR. PETRU RAREȘ NR. 99, BOTOȘANI, BT, RO (54) **MAȘINĂ AUTOMATĂ DE DEBITAT**

(57) Invenția se referă la o mașină automată de debitat segmente de lungime constantă și prestabilită, din tije cilindrice sau tuburi cilindrice lungi, din lemn sau metal. Mașina conform invenției debitează niște discuri sau inele (1) cilindrice de dimensiune prestabilită și constantă, din niște semifabricate (2) cilindrice lungi, din lemn sau metal, în acest scop fiind folosită o structură unitară, în a cărei compunere intră un sistem de strângere/desfacere cunoscut, de tip menghină pneumatică, format dintr-un dispozitiv (11) universal de strung, pe care este montat un motor pneumatic ce rotește un pinion (17) conic din structura de bază a dispozitivului (11) universal de strung, provocând deplasarea și reglarea unor bacuri (20), precum și o structură revendicată, formată dintr-un batiu (3) din fontă sau oțel, pe care este montată o unitate de debitare ce are în compunere un motor (4)

(11) 128981 A2

electric, o pânză sau un disc (8) de debitare, două fulii (5 și 6), niște curele (7) de antrenare și un sistem (9) de aspirație a rumegușului, deplasarea semifabricatului (2) înspre și dinspre pânza (8) ferăstrăului fiind realizată cu ajutorul unei mese (22) mobile, acționată pneumatic, pe care se găsește montat un disc (30) cilindric limitator cu tija filetată, folosit pentru stabilirea grosimii de tăiere, precum și o contrapiuliță (31) de blocare cu pârghie, ciclul de lucru al mașinii de debitat fiind asigurat de către două contactoare (26 și 27) electrice, limitatoare de cursă, care comandă două electroventile (28 și 29) pneumatice.

Revendicări: 1

Figuri: 3

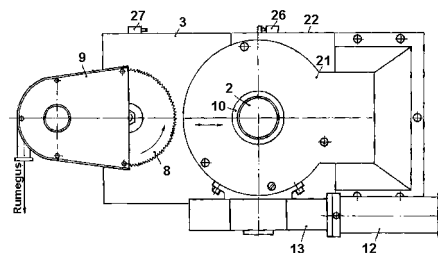


Fig. 1

(11) 128982 A0 (51) **B23H 3/00** ^(2006.01) (21) a 2013 00468 (22) 21.06.2013 (41) 29.11.2013//11/2013 (71) UNIVERSITATEA POLITEHNICA DIN BUCUREȘTI, SPLAIUL INDEPENDENȚEI NR. 313, SECTOR 6, BUCUREȘTI, B, RO (72) MARINESCU NICULAE ION, ȘOS. IANCIULUI NR. 68, SECTOR 2, BUCUREȘTI, B, RO; GHICULESCU LIVIU DANIEL, BD.RÂMNICU SĂRAT NR.4, BL.H 9, SC.1, AP.8, SECTOR 3, BUCUREȘTI, B, RO; BANU ALEXANDRA, ALEEA PĂCALĂ NR. 16, SECTOR 3, BUCUREȘTI, B, RO; NANU ALEXANDRU SERGIU, BD. CEAHLĂU NR. 21, BL. 67, SC. A, ET. 6, AP. 41, SECTOR 6, BUCUREȘTI, B, RO (54) **ECHIPAMENT MOBIL PENTRU PRELUCRARE ȘI LUSTRIURE ELECTROCHIMICĂ ASISTATE DE ULTRASUNETE**

(57) Invenția se referă la un echipament mobil, pentru prelucrarea și lustruirea electrochimică, asistate de ultrasunete, a suprafețelor pieselor de dimensiuni mari sau situate în locuri greu accesibile, care este alimentat cu curent de la o sursă externă de curent continuu și cu lichid electrolitic de la o instalație externă de recirculare, echipamentul având două variante de realizare: o primă variantă, pentru pentru prelucrare electrochimică, în care echipamentul este alcătuit dintr-un mâner (1) de susținere pe care sunt montate niște bucșe (3 și 4) filetate și niște piulițe

(11) 128982 A0 (2 și 5) ce permit reglarea poziției corpului (6) echipamentului, corp (6) prevăzut cu orificii (7) pentru alimentarea unui transductor (8) piezoceramic de la un generator ultrasonic, oscilațiile ultrasonice fiind transmise de o bucșă (9) radiantă, pusă în legătură cu un concentrator (10) în care este filetat un ștuț (11) de alimentare cu lichid electrolitic, concentratorul (10) fiind prevăzut cu un canal (10a) radial și un canal (10b) axial prin care se injectează lichidul electrolitic la un electrod-sculă (12) poziționat într-un punct antinodal care vibrează cu amplitudine maximă, generând cavitație ultrasonică într-un spațiu (12b) dintre suprafața sa frontală și suprafața de prelucrat, realizând îndepărtarea stratului pasivizat de pe suprafața prelucrată, zona de lucru fiind etanșată cu ajutorul unei garnituri (13), iar prin intermediul unui ștuț (15) fiind realizată evacuarea lichidului electrolitic ce este recirculat cu ajutorul unei instalații externe, și reintrodus în zona de lucru prin ștuțul (11) de alimentare, și o a doua variantă, pentru lustruire electrochimică, în care echipamentul este prevăzut cu un electrod-sculă (31) în formă de disc, montat pe un arbore

(11) 128982 A0 (24) cuplat cu un mecanism de rotație pus în mișcare cu ajutorul aerului comprimat, și un traductor (33) care vibrează cu frecvență ultrasonică, îndepărtând stratul pasivizat de pe suprafața prelucrată.

Revendicări: 2
Figuri: 2

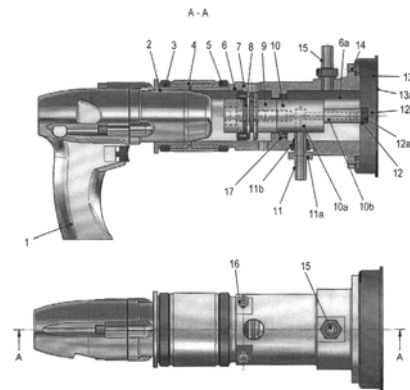


Fig. 1

(11) 128983 A2 (51) **B23K 26/24** ^(2006.01) (21) a 2012 00305 (22) 03.05.2012 (41) 29.11.2013//11/2013 (71) VOICULESCU IONELIA, STR. VINTILĂ MIHĂILESCU NR.8, BL. 78, ET. 7, AP. 44, SECTOR 6, BUCUREȘTI, B, RO; GEANTĂ VICTOR, STR. IANI BUZOIANI NR. 1, BL. 16A, AP. 32, SECTOR 1, BUCUREȘTI, B, RO; ȘTEFĂNOIU RADU, STR. PICTOR NEGULICI NR. 40 ET. 3 AP. 4, SECTOR 1, BUCUREȘTI, B, RO; IACOBESCU GABRIEL, CETATEA DE BALTĂ NR.1, BL.M24, SC.1, AP.15, BUCUREȘTI, B, RO; GRIGORIU CONSTANTIN, STR. TURDA NR. 18, BL. 37, AP. 105, SC. 5, SECTOR 1, BUCUREȘTI, B, RO; NICOLAE IONUȚ, STR. ȘTEFAN NEGULESCU NR. 21, SECTOR 1, BUCUREȘTI, B, RO; DRĂGULINESCU DUMITRU, STR. CERNĂUȚI NR. 13, BL. A10, SC. B, AP. 79, SECTOR 2, BUCUREȘTI, B, RO; VIESPE CRISTIAN, STR. DORNEASCA NR. 4, BL. P64, SC. 3, AP. 86, SECTOR 5, BUCUREȘTI, B, RO; SIMA CORNELIA, STR. LUICA NR. 23, BL. M1, AP. 8, SECTOR 4, BUCUREȘTI, B, RO; FUGARU VIOREL, STR. PARIS NR. 51, AP. 2, SECTOR 1, BUCUREȘTI, B, RO; MANEA SIMONA-EUGENIA, STR. BALTAGULUI NR. 15, AP. 7, SECTOR 5, BUCUREȘTI, B, RO; DAISA DANA DANIELA, STR. LONEA NR. 52, ET. 1, AP. 2, SECTOR 1, BUCUREȘTI, B, RO (72) VOICULESCU IONELIA, STR. VINTILĂ MIHĂILESCU NR.8, BL. 78, ET. 7, AP. 44, SECTOR 6, BUCUREȘTI, B, RO; GEANTĂ VICTOR, STR. IANI BUZOIANI NR. 1, BL. 16A, AP. 32, SECTOR 1, BUCUREȘTI, B, RO; ȘTEFĂNOIU RADU, STR. PICTOR ION NEGULICI NR.40, ET.3, AP.4, SECTOR 1,

(11) 128983 A2
 BUCUREȘTI, B, RO; IACOBESCU GABRIEL, STR. CETATEA DE BALTĂ NR. 1, BL.M24, SC. 1, AP. 15, SECTOR 6, BUCUREȘTI, B, RO; GRIGORIU CONSTANTIN, STR. TURDA NR. 18, BL. 34, AP. 105, SC. 5, SECTOR 1, BUCUREȘTI, B, RO; NICOLAE IONUȚ, STR. ȘTEFAN NEGULESCU NR. 21, SECTOR 1, BUCUREȘTI, B, RO; DRĂGULINESCU DUMITRU, STR. CERNĂUȚI NR. 13, BL. A10, SC. B, AP. 79, SECTOR 2, BUCUREȘTI, B, RO; VIESPE CRISTIAN, STR. DORNEASCA NR. 4, BL. P64, SC. 3, AP. 86, SECTOR 5, BUCUREȘTI, B, RO; SIMA CORNELIA, STR. LUICA NR. 23, BL. M1, AP. 8, SECTOR 4, BUCUREȘTI, B, RO; FUGARU VIOREL, STR. PARIS NR. 51, AP. 2, SECTOR 1, BUCUREȘTI, B, RO; MANEA SIMONA-EUGENIA, STR. BALTAGULUI NR. 15, AP. 7, SECTOR 5, BUCUREȘTI, B, RO; DAISA DANA DANIELA, STR. LONEA NR. 52, ET. 1, AP. 2, SECTOR 1, BUCUREȘTI, B, RO (54) **INSTALAȚIE AUTOMATIZATĂ DE SUDARE CU FASCICUL LASER A CAPSULELOR RADIOACTIVE PENTRU MEDICINĂ NUCLEARĂ ȘI PROCEDEU DE UTILIZARE**

(57) Invenția se referă la o instalație automatizată de sudare cu fascicul laser, și la un procedeu de utilizare a acesteia, destinate etanșării capsulelor cu conținut radioactiv, utilizate atât în cabinetele de radio-terapie, pentru tratamentul tumorilor maligne, care folosesc surse radioactive de Co-60, Ir-192, I-125 sau

(11) 128983 A2
 Y-90, cât și pentru aplicații industriale în unități de gammagrafie industrială, control nedistructiv și monitorizarea proceselor industriale care utilizează surse radioactive γ emițătoare de Ir-192, Co-60, Se-75 sau Cs-137. Instalația conform invenției este constituită dintr-o sursă (1) laser, un cap (2) de sudare conectat la sursa (1) laser printr-o fibră (3) optică, o cameră (4) de luat vederi, un sistem (5) de poziționare, o unitate (6) de comandă și control, prevăzută cu un joy-stick (7) cu ajutorul căruia se manipulează capsula (8) radioactivă în interiorul camerei (9) fierbinți. Procedeu conform invenției începe cu o curățare a capsulei (8) prin imersarea acesteia, timp de 30 min, într-o cuvă supusă ultrasunetelor, care conține mai întâi o soluție de acetona, apoi o soluție de propanol sau etanol, urmată de introducerea capsulei (8) în interiorul camerei (9) fierbinți, folosind un joy-stick (7), și fixarea acesteia în sistemul (5) de poziționare al instalației de sudare unde are loc sudarea propriu-zisă, fără material de adaos, prin topirea controlată a marginilor corpului și a capacului capsulei, sursa (1) laser folosind o

(11) 128983 A2
 energie $E = 1,66...2$ J, o putere de vârf $P_v = 1...1,2$ kW, o durată puls laser $t = 2,5$ ms, o putere medie $P_m = 33,1...40$ W, cu frecvența pulsurilor laser $f = 20$ kHz, și un număr total de pulsuri în secvența laser $N_p = 104$, la o viteză de rotație a capsulei (8) de $V_r = 0,2$ rot/s.

Revendicări: 2

Figuri: 4

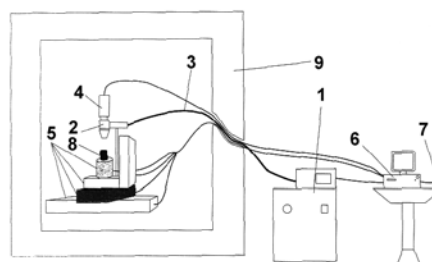


Fig. 3

(11) 128984 A2 (51) **B23K 28/02** ^(2006.01); **B23K 11/12** ^(2006.01); **B23K 20/10** ^(2006.01); (21) a 2012 00266 (22) 20.04.2012 (41) 29.11.2013/11/2013 (71) **INSTITUTUL NAȚIONAL DE CERCETARE-DEZVOLTARE ÎN SUDURĂ ȘI ÎNCERCĂRI DE MATERIALE-ISIM TIMIȘOARA, BD. MIHAI VITEAZUL NR.30, TIMIȘOARA, TM, RO** (72) **OANCĂ OCTAVIAN VICTOR, STR. SOROCA NR. 11, AP. 10, TIMIȘOARA, TM, RO; SÎRBU NICUȘOR ALIN, INTRAREA POGONICI NR. 4, ET. 4, AP. 66, TIMIȘOARA, TM, RO** (54) **PROCEDEU ȘI APARAT DE SUDARE HIBRIDĂ PRIN PRESIUNE ȘI CU ULTRASUNETE**

Această publicație include și modificările descrierii, revendicărilor și desenelor, depuse conform art. 35, alin. (20), din HG nr. 547/2008.

(57) Invenția se referă la un procedeu și la un aparat pentru sudarea materialelor metalice de tipul tablelor subțiri, sârmelor sau foliilor în industria constructoare de mașini. Procedeu conform invenției constă în aceea că sudarea materialelor metalice se face cu ajutorul unei sonotrode ce realizează, simultan, sudarea electrică prin presiune și sudarea cu ultrasunete. Aparatul conform invenției în cadrul căruia este aplicat procedeu este alcătuit dintr-un transformator de sudare, o instalație electrică de forță, care acțio-

nează împreună cu un contactor static cu tiristoare, și dintr-un modul de comandă și programare, ce asigură dialogul cu utilizatorul, generează semnalele de PWM, afișează elementele de sistem și generează ciclograme de sudare conform diagramei caracteristice a unei mașini de sudare electrică prin presiune.

Revendicări: 4

Figuri: 8

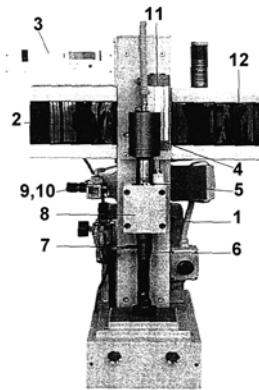


Fig. 1

(11) 128985 A2 (51) **B25B 1/18** ^(2006.01) (21) a 2012 00319 (22) 10.05.2012 (41) 29.11.2013//11/2013 (71) UNIVERSITATEA "ȘTEFAN CEL MARE" DIN SUCEAVA, STR.UNIVERSITĂȚII NR.13, SUCEAVA, SV, RO (72) GUTT GHEORGHE, STR.VICTORIEI NR.185 BIS, SAT SFÂNTU ILIE, SV, RO; AMARIEI SONIA, STR. TIPOGRAFIEI NR. 4, BL. A5, SC. C, AP. 11, SUCEAVA, SV, RO; ALEXUC CRISTIAN FLORIN, STR. PETRU RAREȘ NR. 99, BOTOȘANI, BT, RO (54) **MENGHINĂ PNEUMATICĂ**

(57) Invenția se referă la o menghină pneumatică, folosită la strângerea și eliberarea automată a unor semifabricate din lemn, de lungime mare, care urmează să fie debitate prin tăiere, în vederea prelucrării lor ulterioare, prin strunjire sau frezare pe diverse echipamente. Menghina conform invenției are o structură asamblată, alcătuită dintr-un cilindru (1) pneumatic, un piston (2), o tijă (3) filetată la capăt, care deplasează liniar o cremalieră (5) cilindrică, în angrenare cu un pinion (6) cilindric dințat, cuplat cu un pinion (7) conic, care, la rândul lui, se găsește în angrenare cu o coroană (8) dințată, care aparține dispozitivului universal de strung, iar prin lanțul cinematic descris, dependent de sensul de

(11) 128985 A2

deplasare a pistonului (2), comandat, la rândul lui, de o unitate (18) electronică de programare prin intermediul unui ventil (19) electropneumatic, se realizează funcția de strângere/desfacere, presând sau distanțând niște bacuri (10) pe sau de pe un semifabricat (11) destinat prelucrării.

Revendicări: 1

Figuri: 4

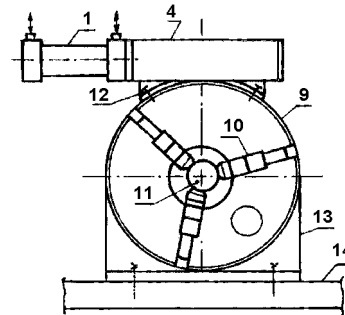


Fig. 2

(11) 128986 A2 (51) **B25J 5/00** ^(2006.01), **B62D 57/028** ^(2006.01), (21) a 2012 00254 (22) 10.04.2012 (41) 29.11.2013//11/2013 (71) UNIVERSITATEA TEHNICĂ "GHEORGHE ASACHI" DIN IAȘI, BD. PROF. D. MANGERON NR.67, IAȘI, IS, RO (72) DOROFTEI IOAN, STR. AMURGULUI NR. 8, BL. 258A, SC. B, ET. 1, AP. 5, IAȘI, IS, RO (54) **MICROROBOT MOBIL CU LOCOMOȚIE HIBRIDĂ**

(57) Invenția se referă la un microrobot mobil, cu locomoție hibridă, care se poate deplasa cu ușurință atât pe suprafețe pregătite în prealabil, cât și în teren natural, folosind un mod de lucru denumit "vehicul pe roți" sau "vehicul cu roți și picioare". Microrobotul conform invenției este alcătuit dintr-un corp (1) central, pe care sunt montate două mecanisme (2) care constituie picioarele și, respectiv, roțile motoare, și care sunt acționate de niște servomotoare (13, 11 și 12), piciorul stânga fiind alcătuit dintr-un element (7) cinematic, un servomotor (9) de rotire în plan orizontal, un servomotor (8) de ridicare/coborâre și o roată (10) pasivă, piciorul dreapta fiind constituit dintr-un element (5) cinematic, un servomotor (3) de rotire în plan orizontal, un servomotor (4) de ridicare/coborâre și o altă roată (6) pasivă.

Revendicări: 3

Figuri: 6

(11) 128986 A2

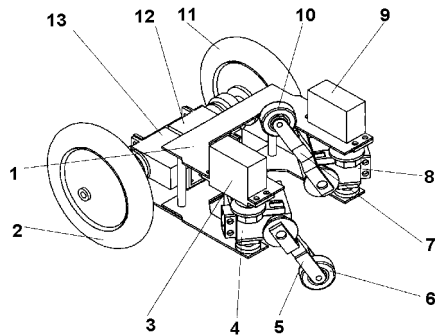


Fig. 2

(11) 128987 A2 (51) **B27C 7/02** ^(2006.01), **B23B 29/00** ^(2006.01), (21) a 2012 00318 (22) 10.05.2012 (41) 29.11.2013//11/2013 (71) UNIVERSITATEA "ȘTEFAN CEL MARE" DIN SUCEAVA, STR.UNIVERSITĂȚII NR.13, SUCEAVA, SV, RO (72) AMARIEI SONIA, STR. TIPOGRAFIEI NR. 4, BL. A5, SC. C, AP. 11, SUCEAVA, SV, RO; ALEXUC CRISTIAN FLORIN, STR. PETRU RAREȘ NR. 99, BOTOȘANI, BT, RO (54) **STRUNG VERTICAL PENTRU FABRICAREA DE DISCURI CILINDRICE DIN LEMN**

(57) Invenția se referă la un strung vertical, pentru fabricarea de discuri cilindrice din lemn. Strungul conform invenției, pentru fabricarea automată a unor cepuri (2) de corecție din lemn, pornind de la niște discuri (1) cilindrice brute, din lemn, are o structură cinematică de strunjire care cuprinde un motor (4) electric, un arbore (12) cav, în care se poate deplasa axial un bolț (14) rotativ și mobil axial, apăsător, la rândul lui, de către un arc (13) de compresiune, o tijă (24) cilindrică rotativă, un clește (16) pneumatic, două brațe (17) de strângere-desfacere, un cilindru (18) pneumatic, echipat cu două pistoane (19), un alt cilindru (21) pneumatic, prevăzut cu un piston (22) pneumatic, pe care se găsește montată o tijă (24)

(11) 128987 A2

cilindrică rotativă, un cuțit (20) profilat de strunjire, un alimentator (25) vertical, pentru discurile (1) cilindrice brute care urmează să fie prelucrate, un șurub (26) de poziționare a alimentatorului (25) vertical, o duză (27) pneumatică, trei electroventile (28, 29, 30) și o unitate (31) electronică.

Revendicări: 1

Figuri: 4

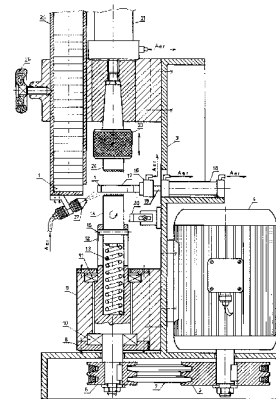


Fig. 2

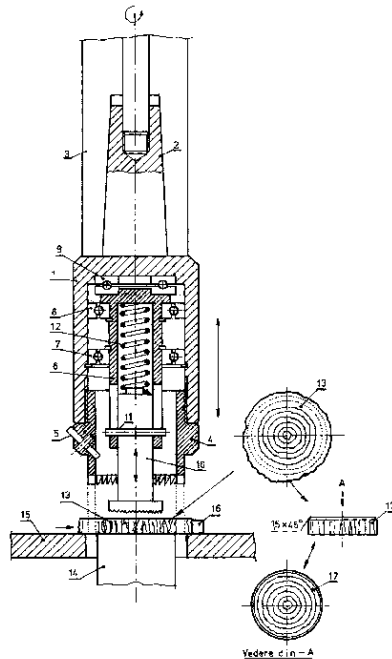
(11) 128988 A2 (51) **B27F 1/10** ^(2006.01) (21) a 2012 00321 (22) 10.05.2012 (41) 29.11.2013//11/2013 (71) UNIVERSITATEA "ȘTEFAN CEL MARE" DIN SUCEAVA, STR.UNIVERSITĂȚII NR.13, SUCEAVA, SV, RO (72) AMARIEI SONIA, STR. TIPOGRAFIEI NR. 4, BL. A5, SC. C, AP. 11, SUCEAVA, SV, RO; ALEXUC CRISTIAN FLORIN, STR. PETRU RAREȘ NR. 99, BOTOȘANI, BT, RO (54) **DISPOZITIV PENTRU FABRICAREA CEPURILOR DIN LEMN**

(57) Invenția se referă la un dispozitiv pentru fabricarea cepurilor din lemn, destinate înlocuirii nodurilor negre, căzătoare, din cherestea. Dispozitivul conform invenției produce niște cepuri (17), plecând de la niște discuri (13) brute, folosind o structură mecanică, formată dintr-un corp (1) cilindric, ce are, la partea superioară, un con (2) Morse, fixat pe un arbore (3) vertical al unei mașini de prelucrat lemn sau metal, iar în partea inferioară are o freză (4) prevăzută cu un cuțit (5) de teșire la 45°, și un corp (6) cilindric cav, în interiorul căruia se poate deplasa axial o tijă (10) cilindrică, cu presare elastică, prevăzută cu un știft (11) metalic opritor de cursă, și cu un arc (12) de compresiune.

Revendicări: 1

Figuri: 1

(11) 128988 A2



(11) 128989 A2 (51) **B27F 1/12** (2006.01); **B27F 1/10** (2006.01), (21) a 2012 00320 (22) 10.05.2012 (41) 29.11.2013//11/2013 (71) UNIVERSITATEA "ȘTEFAN CEL MARE" DIN SUCEAVA, STR.UNIVERSITĂȚII NR.13, SUCEAVA, SV, RO (72) GUTT GHEORGHE, STR. VICTORIEI NR.185 BIS, SAT SFÂNTU ILIE, SV, RO; AMARIEI SONIA, STR. TIPOGRAFIEI NR. 4, BL. A5, SC. C, AP. 11, SUCEAVA, SV, RO; ALEXUC CRISTIAN FLORIN, STR. PETRU RAREȘ NR. 99, BOTOȘANI, BT, RO; BEȘLIU ȘTEFAN, BD. CORNELIU COPOSU NR.2, BL.41, SC.A, ET.1, AP.4, SUCEAVA, SV, RO (54) **MAȘINĂ DE FABRICAT CEPURI DE CORECȚIE DIN LEMN**

(57) Invenția se referă la o mașină de fabricat cepuri de corecție, din lemn, folosite pentru înlocuirea nodurilor negre, căzătoare, din cherestea, în scopul creșterii calității estetice. Mașina conform invenției dispune de un sistem de frezare a cepului corector și de un ferăstrău circular, pentru debitarea cepului finit de pe un semifabricat (1) cilindric din lemn, iar în vederea asigurării unei centrări axiale perfecte, pe verticală, a semifabricatului (1) cilindric din lemn, cu axa de simetrie și de rotație a unei freze (22), precum și în vederea asigurării unui paralelism avansat între

(11) 128989 A2

fața de jos a semifabricatului (1) și fața plană a unei mese (9) metalice, este folosit un sistem de strângere în trei puncte, realizat cu două pistoane (7 și 8), a doi cilindri (5 și 6) pneumatici și peretele interior al unei bușe (2) cilindrice de ghidare și strângere, axele celor trei puncte de strângere a semifabricatului (1) cilindric din lemn formând între ele un unghi de 120°.

Revendicări: 1

Figuri: 3

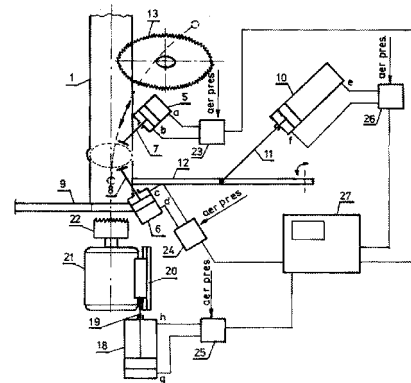


Fig. 1

(11) 128990 A0 (51) **B27K 5/00** (2006.01); **F26B 3/347** (2006.01), (21) a 2013 00159 (22) 18.02.2013 (41) 29.11.2013//11/2013 (71) ACTIV TRADE CONSULT S.R.L., STR.GHEORGHE PETRAȘCU NR.10, BL.B7, SC. 4, ET. 4, AP. 135, SECTOR 3, BUCUREȘTI, B, RO (72) PĂTRAȘCU MARIANA, STR.GĂRII DE NORD NR.2, BL.C, SC.3, AP.81, SECTOR 1, BUCUREȘTI, B, RO; KUMBAKISAKA SYLVIU, ȘOS. N. TITULESCU NR. 94, BL. 14-14A, SC. 4, ET. 9, AP. 171, SECTOR 1, BUCUREȘTI, B, RO (54) **TEHNOLOGIA DE TRATARE A OBIECTELOR DE ARTĂ, CULT ȘI PATRIMONIU DIN LEMN PRIN IRADIERE ÎN CÂMP DE MICROUNDE, PENTRU COMBATEREA DĂUNĂTORILOR BIOLOGICI**

(57) Invenția se referă la o tehnologie de tratare a obiectelor de artă, cult și patrimoniu, realizate din lemn, prin iradiere în câmp de microunde, cu ajutorul unei instalații portabile. Tehnologia conform invenției cuprinde următoarele etape: pregătirea mecanică a suprafeței care urmează a fi tratată, aplicarea unui câmp de microunde, înregistrarea unor termograme menite să pună în evidență eficiența tratamentului cu microunde, și întocmirea unui raport de execuție.

Revendicări: 5

Figuri: 6

(11) 128991 A2 (51) **B32B 27/30** ^(2006.01); **H05K 9/00** ^(2006.01); **C05D 9/00** ^(2006.01); (21) a 2010 00588 (22) 06.07.2010 (41) 29.11.2013//11/2013 (71) DAVIDONI IOAN, STR. MARTIR VASILE BALMUȘ NR.6, BL.44, SC.B, AP.6, TIMIȘOARA, TM, RO; DAVIDONI IOAN CIPRIAN, BL. A11, AP. 4, TOMEȘTI, TM, RO (72) DAVIDONI IOAN, STR. MARTIR VASILE BALMUȘ NR.6, BL.44, SC.B, AP.6, TIMIȘOARA, TM, RO; DAVIDONI IOAN CIPRIAN, BL. 11A AP. 4, TOMEȘTI, TM, RO (54) **AMPLIFICATOR CUANTIC**

(57) Invenția se referă la un amplificator cuantic, destinat reducerii consumului de combustibil lichid sau gazos cu care este alimentat un motor cu ardere internă, sau un arzător cu care este echipat un cazan. Amplificatorul conform invenției este constituit dintr-un suport (1) realizat, de preferință, din polivinil cu o densitate de 1000...1400 g/m², dioxid de siliciu cu o puritate de 98% și o granulație naturală de 0,1...0,3 mm, Fe₂Ba₃ cu o densitate de 1000...1400 g/m², granule din aluminiu cu o densitate de 100 g/m², oxid de titan cu o densitate de

(11) 128991 A2
50...100 g/m², granule din argint cu o densitate de 10...20 g/m² și o dimensiune de 0,2...0,4 mm, compoziția astfel obținută fiind calandrată la o temperatură de 180...200°C, pe folia obținută fiind aplicată o folie bioadezivată, după care acestea fiind ștanțate în forme de octogramă, care se încarcă într-un magnetizor la regim de saturație magnetică, încărcarea ajungând la 30...50 Gauss.

Revendicări: 5

Figuri: 3

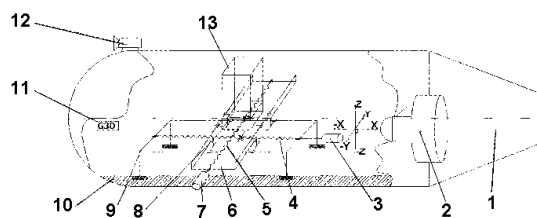
(11) 128992 A2 (51) **B63G 8/26** ^(2006.01); **B63G 8/14** ^(2006.01); **B63G 8/00** ^(2006.01); (21) a 2012 00369 (22) 23.05.2012 (41) 29.11.2013//11/2013 (71) UNIVERSITATEA TEHNICĂ DIN CLUJ-NAPOCA, STR. CONSTANTIN DAICOVICIU NR.15, CLUJ-NAPOCA, CJ, RO (72) VUȘCAN GHEORGHE IOAN, STR. AVIATOR BĂDESCU NR. 24A, CLUJ-NAPOCA, CJ, RO; FARKAS FELIX ATTILA, STR. DELAVRANCEA NR. 5, PETRILA, HD, RO (54) **SISTEM DE REPOZIȚIONARE A ROBOTULUI SUBMERSIBIL PRIN SCHIMBAREA CENTRULUI DE GREUTATE RELATIV LA CENTRUL VOLUMIC**

(57) Invenția se referă la un sistem de repoziționare a robotului submersibil, prin schimbarea centrului de greutate relativ la centrul volumic. Sistemul conform invenției este capabil de a menține robotul la un unghi dat față de un sistem de axe inițial și, totodată, mișcarea sistemului de repoziționare combinat cu mișcarea generată de cele două motoare (2) dispuse simetric față de corpul submersibilului (1), care pot genera traiectorii deosebit de complexe, sistemul având două axe de deplasare în plan orizontal, realizate prin cele două ghidaje (6 și 9) dispuse la 90°

(11) 128992 A2
una față de cealaltă, pe care se mișcă o platformă (8) a unui pachet (13) de baterii, deplasarea ghidajelor fiind realizată prin intermediul unor motoare (3 și 7) care antrenează niște șuruburi (4 și 5), pe cele două axe OX și OY deplasându-se pachetul (13) de baterii, repoziționând astfel centrul de greutate, care se va afla pe verticala care unește centrul volumic cu centrul de greutate, iar pentru echilibrarea flotabilității, robotul utilizează un balast (10) și este dotat cu o cameră (12) de preluare imagini, iar înclinarea lui poate fi monitorizată de senzistica aflată la bordul lui, de exemplu, printr-un clinometru (11) triaxial.

Revendicări: 4

Figuri: 1



(11) 128993 A2 (51) **B65G 33/04** ^(2006.01) (21) a 2012 00311 (22) 07.05.2012 (41) 29.11.2013//11/2013 (71) INSTITUTUL NAȚIONAL DE CERCETARE-DEZVOLTARE PENTRU MAȘINI ȘI INSTALAȚII DESTINATE AGRICULTURII ȘI INDUSTRIEI ALIMENTARE, - INMA, BD.ION IONESCU DE LA BRAD NR. 6, SECTOR 1, BUCUREȘTI, B, RO (72) NEDELCU ANCUȚA, STR. MR. VASILE BĂCILĂ NR. 37, BL. 34, AP. 43, SECTOR 2, BUCUREȘTI, B, RO; CIUPERCĂ RADU, STR. DRUMUL GHINDARI NR. 53A, SECTOR 5, BUCUREȘTI, B, RO; BODEA CODRUȚ-MIHAI, STR. PIAȚA AMZEI NR. 7-9, SC. A, ET. 2, AP. 10, SECTOR 1, BUCUREȘTI, B, RO; LAZĂR GEORGE, STR. ANTON BACALBAȘA NR. 5, BL. 55, SC. 1, AP. 31, SECTOR 4, BUCUREȘTI, B, RO (54) **TRANSPORTOR ELICOIDAL CU ELEMENTE SUPPLEMENTARE DE AMESTECARE PENTRU MAȘINILE DE FURAJARE**

(57) Invenția se referă la un transportor elicoidal cu elemente suplimentare de amestecare, pentru mașinile de furajare, destinat echipării mașinilor de distribuit nutrețuri în zootehnie, în vederea amestecării și eliminării tasării nutrețurilor în zona gurii de evacuare, în timpul proceselor tehnologice de mărunțire, amestecare și transport. Transportorul conform invenției este alcătuit dintr-un rotor (1) construit din țevă, pe care sunt sudate un melc (2) lung, format

(11) 128993 A2
dintr-o spiră cu un număr n de pași (p), în funcție de lungimea (1) unei bene (B), un melc (3) scurt, cu sens invers de înfășurare față de melcul (2) lung, niște elemente (4) suplimentare de amestecare, în formă de V, cu muchia despicioare spre sensul de evacuare, poziționate în spațiul liber dintre cei doi melci (2 și 3), în zona unei guri (G) de evacuare, la capetele rotorului (1) sudându-se câte o flanșă (5), respectiv, o flanșă (6), prin care se assemblează transportorul pe lagărele benei (B), iar pe spirele melcilor (2, 3) se montează un număr z de cuțite (c) cu rol de mărunțire a nutrețurilor.

Revendicări: 1
Figuri: 3

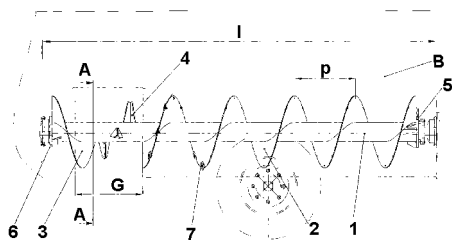


Fig. 1

(11) 128994 A0 (51) **B67D 1/04** ^(2006.01) (21) a 2013 00367 (22) 16.05.2013 (41) 29.11.2013//11/2013 (71) BOJAN SORIN VIRGILIU, STR. JOHANN SEBASTIAN BACH NR. 1A. SC. E, ET. 4, AP. 92, SECTOR 2, BUCUREȘTI, B, RO; ZAHARIA MIRCEA ANDREI, ȘOS. ARCU NR. 10, BL. Z18, TR.2, AP. 4, IAȘI, IS, RO (72) BOJAN SORIN VIRGILIU, STR. JOHANN SEBASTIAN BACH NR. 1A. SC. E, ET. 4, AP. 92, SECTOR 2, BUCUREȘTI, B, RO; ZAHARIA MIRCEA ANDREI, ȘOS. ARCU NR. 10, BL. Z18, TR.2, AP. 4, IAȘI, IS, RO (74) CABINET DE PROPRIETATE INDUSTRIALĂ ENESCU GABRIELA, STR. FRUNTELATĂ NR.7, BL. P14A, SC.1, AP.3, SECTOR 5, BUCUREȘTI (54) **DISPOZITIV DE ÎMBUTELIERE, ÎNCHIDERE ȘI ETANȘEZARE A LICHIDELOR SUB PRESIUNE, DIN RECIPIENTE**

(57) Invenția se referă la un dispozitiv de îmbuteliere și închidere etanșă a lichidelor aflate sub presiune, din recipiente, destinat în special îmbutelierii, închiderii și evacuării controlate a unor lichide sub presiune, păstrând calitatea lichidelor și împiedicând pierderea de dioxid de carbon din recipiente, chiar și atunci când se utilizează împreună cu un cap de sifon, în vederea evacuării lichidului din recipient. Dispozitivul conform invenției este alcătuit din trei corpuri (1, 2 și 3) realizate din masă plastică, ce sunt dispuse în interiorul gâtului unui recipient (4), în care primul

(11) 128994 A0
corp (1) este prevăzut, în partea superioară, cu o bordură (1a) exterioară care vine în contact cu partea superioară a gâtului recipientului (4), fixându-se etanș cu marginea superioară a gurii recipientului (4), iar la partea inferioară are niște lamele (1e) elastice, care se mulează pe curbura gâtului recipientului (4), blocând astfel primul corp (1) la baza gâtului recipientului (4); al doilea corp (2) prezintă, în partea superioară, niște orificii (2b) pentru alimentarea cu lichid carbogazos a recipientului (4), iar al treilea corp (3) este prevăzut cu un tub (3a) lung, care ajunge până la fundul recipientului (4), asigurând circulația lichidului în interiorul acestuia.

Revendicări: 9
Figuri: 5

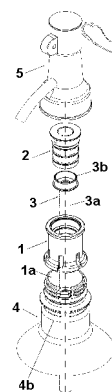


Fig. 1

(11) 128995 A2 (51) **C01G 7/00** ^(2006.01) (21) a 2012 00138 (22) 02.03.2012 (41) 29.11.2013//11/2013 (71) LANDEȘ VICTOR SPIRIDON, STR.FĂINARI NR.8, BL.71, SC.A, AP.10, SECTOR 2, BUCUREȘTI, B, RO (72) LANDEȘ VICTOR SPIRIDON, STR.FĂINARI NR.8, BL.71, SC.A, AP.10, SECTOR 2, BUCUREȘTI, B, RO (54) **PROCEDEU ȘI INSTALAȚII PENTRU OBTINEREA AURULUI, ARGINTULUI ȘI A ALTOR ELEMENTE ÎNSOȚITOARE METALICE ȘI NEMETALICE DIN ZĂCĂMÂNTUL DE LA ROȘIA MONTANĂ ȘI DIN ALTE ZĂCĂMINTE SIMILARE, FĂRĂ UTILIZAREA PROCEDEELOR DE CIANURARE SAU DE AMALGAMARE**

(57) Invenția se referă la un procedeu și la o instalație pentru obținerea aurului, argintului și a altor elemente metalice și nemetalice însoțitoare din zăcământul Roșia Montană sau dintr-un alt zăcământ similar. Procedeu conform invenției constă în transportul minereului (1), fluorinei (2), cuarțitei (3), bauxitei (4) și magnezitei (5) în niște buncăre de lucru, din care acestea sunt supuse unor operații de pregătire constând din sortare pe grătare, concasare și sortare după dimensiuni granulometrice, după care are loc arderea sulfurului din minereul cu o granulație mai mică de 3 mm, la o temperatură de 750...800°C

(11) 128995 A2

și, respectiv, brichetarea minereului granulat și desulfurat, apoi având loc elaborarea aurului, argintului și, eventual, a cuprului într-un cuptor electric cu arc, urmată de deșarjare într-o oală de turnare, cu închidere cu dop, sau cu sertar, din care topitura este repartizată într-un ansamblu de turnare, iar după solidificarea metalului, în continuare, lingourile fiind supuse rafinării electrolitice a aurului, argintului și, eventual, a altor metale însoțitoare, în condițiile în care zgura obținută la elaborarea aurului și argintului este utilizată ca electrolit, electrolitul fiind elaborat într-un cuptor electric, cu arc, folosindu-se ca fundanți fluorina, cuarțita, bauxita, magnezita și varul ars. Instalația conform invenției are în componență cel puțin un cuptor multietajat, în care etajele comunică între ele de sus spre în jos, un amestecător cu ax orizontal și cu palete, o matriță (3) și o presă mecanizată tip carusel, precum și un cuptor electric cu arc, o oală de turnare, un ansamblu de turnare și un cuptor electric cu arc, pentru elaborarea electrolizei.

Revendicări: 4

Figuri: 28

(11) 128995 A2

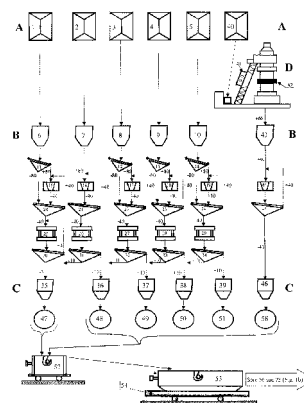


Fig. 1

(11) 128996 A2 (51) **C05F 3/00** ^(2006.01) (21) a 2012 00314 (22) 09.05.2012 (41) 29.11.2013//11/2013 (71) PUȚINELU DOBRE, COMUNA IZBICENI, IZBICENI, OT, RO (72) PUȚINELU DOBRE, COMUNA IZBICENI, IZBICENI, OT, RO (54) **ÎNGRĂȘĂMÂNT NATURAL COMPLEX ȘI METODĂ DE PREPARARE**

(57) Invenția se referă la un îngrășământ natural complex, concentrat, lichid, obținut din dejecții animale, și la o metodă de preparare a acestuia, îngrășământul fiind utilizat în agricultură, pentru fertilizare, sau ca îngrășământ foliar cu spectru larg de utilizare. Îngrășământul conform invenției are următoarea compoziție: 50...55 g/l azot, 670...680 mg/l potasiu și 80...85 mg/l fosfor. Metoda de obținere, conform invenției, constă în amestecarea, într-un recipient emailat sau din plastic, a unei cantități, exprimată în procente în greutate, de 15% gunoi de grajd colectat în perioada de iarnă, acesta fiind compus, la rândul lui, din 5...7% gunoi de la bovine și restul de la ovine, la care se adaugă 7,5% gunoi de găină, 2,5% gunoi de porumbel și 75% apă, întreaga cantitate de gunoi fiind introdusă într-un sac de rafie sau din

(11) 128996 A2

material textil care permite difuzia apei, și imersat în cantitatea de apă din recipient, unde se lasă la macerat timp de 72 h, la o temperatură cuprinsă între 15...30°C, timp în care sacul se presează de două ori pe zi, până când soluția capătă o culoare ciocolatie, după care urmează filtrarea soluției și depozitarea acesteia în recipiente cu capacitatea cuprinsă între 0,25...10 l.

Revendicări: 4

(11) 128997 A2

încălzește până la începerea distilării amestecului azeotrop, după 45...240 min reacția este terminată, catalizatorul se separă prin filtrare, din filtrat se îndepărtează solventul și excesul de aldehydă sau cetonă, prin distilare la presiune atmosferică și la vid, rezultând acetal sau cetal al glicerinei, care poate fi utilizat ca atare sau se poate purifica prin distilare la vid, în vederea utilizării ca aditiv/component pentru biocarburanți și carburanți clasici, de natură petrochimică, sau ca solvent ecologic.

Revendicări: 2

(11) 128997 A2 (51) **C07D 317/20** ^(2006.01), **C10L 1/14** ^(2006.01), (21) a 2012 00165 (22) 13.03.2012 (41) 29.11.2013//11/2013 (71) INSTITUTUL NAȚIONAL DE CERCETARE-DEZVOLTARE PENTRU CHIMIE ȘI PETROCHIMIE - ICECHIM, SPLAIUL INDEPENDENȚEI NR.202, SECTOR 6, BUCUREȘTI, B, RO (72) STEPAN EMIL, BD.TIMIȘOARA NR.49, BL.Cc6, SC.A, ET.3, AP.12, SECTOR 6, BUCUREȘTI, B, RO; OPRESCU ELENA EMILIA, ALEEA PROFESORILOR NR.6, BL.37 C, SC.C, AP.46, PLOIEȘTI, PH, RO; RADU ADRIAN, BD.TIMIȘOARA NR.35, BL.OD 6, SC.5, AP.174, SECTOR 6, BUCUREȘTI, B, RO; ENĂȘCUȚĂ CRISTINA EMANUELA, STR.BOZIENI NR.6, BL.832, SC.2, AP.131, SECTOR 6, BUCUREȘTI, B, RO (54) **PROCEDEU DE OBTINERE PENTRU ACETALII ȘI CETALII GLICERINEI**

(57) Invenția se referă la un procedeu de obținere a acetalilor și cetalilor glicerinei. Procedeu conform invenției constă din reacția de condensare a glicerinei cu aldehide și cetone, în care glicerina se tratează cu un catalizator heterogen, constând din oxizi micști sulfatați, calcinat în prealabil, în proporție de 1,05...1,5% în greutate față de glicerină, după care timp de 5...60 min se dozează aldehida sau cetona, se introduce un solvent organic care formează amestec azeotropic heterogen cu apa, masa de reacție se

(11) 128998 A2 (51) **C08J 3/24** ^(2006.01), **A61K 47/32** ^(2006.01), (21) a 2012 00151 (22) 08.03.2012 (41) 29.11.2013//11/2013 (71) ACADEMIA ROMÂNĂ - INSTITUTUL DE CHIMIE MACROMOLECULARĂ "PETRU PONI" IAȘI, ALEEA GRIGORE GHICA VODĂ NR.41 A, IAȘI, IS, RO (72) CIOLACU DIANA ELENA, ALEEA TRÂNDAFIRILOR NR.11, IAȘI, IS, RO; CAZACU GEORGETA, ȘOS.ȚUȚORA NR.9B, BL.G 2, ET.3, AP.24, IAȘI, IS, RO (54) **COMPOZIȚIE ȘI PROCEDEU DE OBTINERE A UNOR MATERIALE SUPERABSORBANTE PE BAZĂ DE ALCOOL POLIVINILIC/LIGNINĂ**

(57) Invenția se referă la o compoziție și la un procedeu de obținere a unui hidrogel absorbant, pe bază de alcool polivinilic/lignină. Compoziția conform invenției este constituită din 50...90% lignină/rășină lignin epoxidică și 50...10% alcool polivinilic. Procedeu conform invenției constă din dizolvarea componentelor în părți egale, în 7 ml de soluție 9% NaOH, și adăugarea a 2 ml epiclorhidrină, după care amestecul rezultat se introduce într-un cristalizor acoperit, și se menține timp de 8 h, la 80°C, într-o etuvă, în final hidrogelul obținut se spală, pentru îndepărtarea componentelor nereacționate și a produșilor secundari, și se liofilizează, rezultând un produs adecvat pentru utilizare în domeniul farmaceutic, ca sistem de eliberare controlată a substanțelor farmacologic active.

Revendicări: 2

(11) 128999 A0 (51) **C08L 101/12** (2006.01); **D01F 1/10** (2006.01); (21) a 2012 00965 (22) 06.12.2012 (41) 29.11.2013//11/2013 (71) UNIVERSITATEA "TRANSILVANIA" DIN BRAȘOV, BD.EROILOR NR.29, BRAȘOV, BV, RO (72) SCUTĂRU MARIA LUMINIȚA, STR. 9 MAI NR. 8, BL. 6, AP. 5, BRAȘOV, BV, RO; COFARU CORNELIU, STR. TÂMPEI NR. 6, BL. A1A, SC.B, AP.13, BRAȘOV, BV, RO (54) **COMPOZIT IRADIAT PE BAZĂ DE RĂȘINĂ TERMORIGIDĂ ȘI FIBRĂ DE CÂNEPĂ, UTILIZAT ÎN INDUSTRIA AUTO ȘI CONSTRUCTOARE DE MAȘINI**

(57) Invenția se referă la un compozit iradiat pe bază de rășină termorigidă și fibră de cânepă, utilizată în realizarea de piese finite, cu aplicație în industria auto și constructoare de mașini. Compozitul conform invenției este obținut prin iradierea cu doza de 2 kGy a unei structuri alcătuită din 5 straturi de țesătură de cânepă unidirecțional-ranforturi vrac, din fibre liberiene, funcționalizate, cu o lungime medie de fibră de 3...6 mm, ranforsate cu rășină termorigidă, având o densitate de 1,14 g/cm², o tensiune la tracțiune de 86 MPa și un modul de elasticitate la tracțiune de 3200 MPa.

Revendicări: 1

Figuri: 5

(11) 129000 A2 (51) **C10B 53/04** (2006.01); **C10B 57/00** (2006.01); **C10B 47/00** (2006.01); **F27B 9/14** (2006.01); (21) a 2012 00563 (22) 23.11.2010 (30) 26.10.2010 CN 201010527824.6 (41) 29.11.2013//11/2013 (86) CN 2010/078982 23.11.2010 (87) WO 2012/055123 03.05.2012 (71) XIXIA DRAGON INTO SPECIAL MATERIAL CO., LTD, INDUSTRIAL ROAD 88, XIXIA NANYANG, HENAN, CN (72) ZHU SHUCHENG, INDUSTRIAL ROAD 88, XIXIA NANYANG, HENAN, CN (74) TEODORU & ASSOCIATES INTELLECTUAL PROPERTY AGENCY, B-DUL MĂRĂȘEȘTI NR. 2B, BL. A, SC.2, PARTER, AP. 4 SECTOR 4, BUCUREȘTI (54) **ÎNCĂLZIRE PRIN MAI MULTE CONDUCTE, ECHIPAMENT PENTRU DESCOMPUNEREA CĂRBUNELUI**

(57) Invenția se referă la un echipament pentru descompunerea cărbunelui prin încălzire externă, în vederea producerii gazului de uilă, a gazelor naturale sau pentru producerea gazului la temperatură ridicată, medie sau scăzută. Echipamentul conform invenției este alcătuit dintr-un cuptor (1) etanș, în care este format un canal (4) prevăzut cu niște orificii (2 și 3) de intrare și, respectiv, de ieșire a cărbunelui, în dreptul acestuia din urmă fiind dispusă o conductă (14) de colectare a gazului rezultat din descompunerea cărbunelui, canalul (4) fiind conectat mecanic,

(11) 129000 A2

la ambele capete, la o instalație (6) suport, rotativă, plasată în exteriorul cuptorului (1), între canal (4) și un perete al cuptorului (1) fiind formată o cameră (5) de transfer al căldurii, conectată la o instalație de încălzire a gazului la o temperatură relativ ridicată, prevăzută cu un orificiu (12) de ieșire a gazului încălzit, instalația de încălzire având niște conducte (9 și 10) de alimentare a combustibilului și, respectiv, a aerului, precum și o cameră (8) de ardere.

Revendicări: 7

Figuri: 2

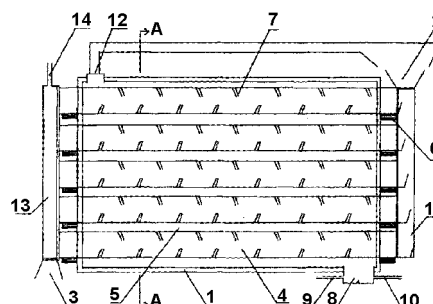


Fig. 1

(11) 129001 A0 (51) **C13K 11/00** (2006.01) (21) a 2012 00932 (22) 03.12.2012 (41) 29.11.2013//11/2013 (71) SUNSHINE BUSINESS SERV S.R.L., STR. CIMITIRULUI NR. 9, ANINOASA, DB, RO (72) OANCEA FLORIN, STR. PAȘCANI NR.5, BL.D 7, SC.E, ET.2, AP.45, SECTOR 6, BUCUREȘTI, B, RO; ROȘU LAURENȚIU, STR. CIMITIRULUI NR. 9, ANINOASA, DB, RO; ȘTEFĂNESCU BOGDAN MIHAIL, STR. DRUMUL SĂRII NR. 63, SECTOR 6, BUCUREȘTI, B, RO (54) **PROCEDEU PENTRU PRODUCEREA SIROPULUI DE FRUCTOZĂ, HRANĂ PENTRU ALBINE**

(57) Invenția se referă la un procedeu de producere a siropului de fructoză din inulină din material vegetal, destinat pentru suplimentarea hranei pentru albine, în timpul iernii și în perioadele lipsite de cules. Procedeu conform invenției constă, într-o primă etapă, în tocarea materialului vegetal și amestecarea acestuia cu apă, în proporție de 1:1, apoi omogenizarea într-un omogenizator cu piston la înaltă presiune, două cicluri la 50 MPa, separarea prin filtrare a materialului lignocelulozic nesolubilizat de soluția care include componente hidrosolubile, din material

(11) 129001 A0

vegetal, inclusiv inulina, urmată de hidroliza inulinei din soluție, prin adăugarea unei inulaze, și separarea prin ultrafiltrare tangențială a fructo-oligozaharidelor de proteine și ceilalți biopolimeri din soluție, și, în final, hidroliza fructo-oligozaharidelor din permeat pe o coloană care conține inulază imobilizată pe o rețea de nanofire polimerice.

Revendicări: 4

(11) 129002 A2

înaintea filamentelor (4) direcționate vertical, care taie adânciturile în care intră suprafețele laterale ale pieselor înglobate, distanța de la niște filamente (4) până la alte filamente (5) corespunzând lățimii suprafețelor laterale ale pieselor înglobate, lungimea filamentelor (5) corespunde lungimii suprafețelor laterale ale pieselor înglobate, iar înălțimea filamentelor (5) corespunde înălțimii suprafețelor laterale ale pieselor înglobate.

Revendicări: 2

Figuri: 3

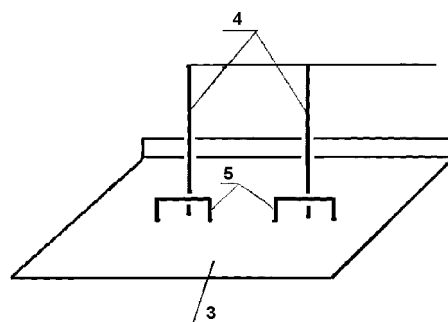


Fig. 1

(11) 129002 A2 (51) **E04B 1/16** (2006.01); **E04B 2/86** (2006.01); **E04G 21/00** (2006.01); (21) a 2012 00258 (22) 11.04.2012 (30) 11.04.2011 MD a 2011 0031 (41) 29.11.2013//11/2013 (71) S.A. R.I.F., CALEA IEȘILOR NR. 34, CHIȘINĂU, MD (72) AGARCOV ALEXANDR, S. CHETROS ANENII NOI, REPUBLICA MOLDOVA, MD; AGARCOVA NATALIA, S. CHETROS ANENII NOI, REPUBLICA MOLDOVA, MD (74) CABINET ENPORA S.R.L., STR. GEORGE CĂLINESCU NR. 52A, AP. 1, SECTOR 1, BUCUREȘTI (54) **PANOU DE COFRAJ FIX ȘI DISPOZITIV PENTRU PRODUCEREA ACESTUIA**

(57) Invenția se referă la un panou de cofraj fix, și la un dispozitiv de producere a panoului, acestea fiind utilizate în domeniul construcțiilor. Panoul conform invenției este realizat din material spumant termoizolant, având niște creștături (1) pentru punțile de conexiune ale pieselor înglobate, și niște adâncituri (2) în interiorul cărora se amplasează suprafețele laterale ale pieselor înglobate. Dispozitivul conform invenției este constituit dintr-o placă (3) de direcționare a panourilor de cofraj fix, niște filamente (4) direcționate vertical, care taie fantele pentru amplasarea punții de conexiune a piesei înglobate, și niște filamente (5) în formă de II, amplasate pe placa (3)

(11) 129003 A0 (51) **E05F 5/02** (2006.01) (21) a 2013 00405 (22) 27.05.2013 (41) 29.11.2013//11/2013 (71) AKA AUTOMOTIV S.R.L., SAT VĂLENI-PODGORIA NR. 364A, COMUNA CĂLINEȘTI, AG, RO (72) STROE SERGIU-ILIE, STR. ZORILOR NR. 21, SAT GLAMBOCU, COMUNA BASCOV, AG, RO; TABACU ȘTEFAN-LUCIAN, NR. 29, SAT IZVORANI, ȘTEFĂNEȘTI, AG, RO; CAGRI INAL, STR. MR. GHE- SONTU, BL. 8, SC. B, AP. 20, PITEȘTI, AG, RO (74) BROJBY PATENT INNOVATION, STR. REPUBLICII, BL.212, SC.D, AP.11, PITEȘTI, JUDEȚUL ARGEȘ (54) **OPRITOR DE UȘĂ ÎN TREPTE**

(57) Invenția se referă la un opritor de ușă în trepte, utilizat pentru echiparea ușilor de acces, în general, și, în particular, la echiparea ușilor de automobile. Opritorul conform invenției este constituit dintr-o tijă (1) indexoară, prevăzută, la un capăt, cu o gaură (a) de prindere a unui nit (3), iar la celălalt capăt, cu un cap (t) tampon în formă de T în plan orizontal, tija fiind prevăzută, pe două fețe opuse, cu un canal (c) în care se găsesc o adâncitură (b) de poziționare la montaj, niște adâncituri (d₁, d₂, ... d_n) de indexare, o culisă (2) de formă relativ paralelipipedică, prevăzută cu o fereastră (f₁), niște fante (f₂) plasate simetric către margini, un canal cilindric longitudinal, perpendicu-

(11) 129003 A0

lar pe axa ferestrei (**f₁**), culisa (**2**) având încorporate două capete de șuruburi (**10a** și **10b**) poziționate simetric, pentru fixarea pe ușa, două bile (**4a** și **4b**) de indexare, două arcuri (**6a** și **6b**) cu rigiditate progresivă, două capace (**8a** și **8b**) prevăzute cu niște frezări (**8f'** și **8f''**), două siguranțe (**7a** și **7b**) în formă de U, și un corp (**9**) de fixare prevăzut cu o gaură (**o**) ovalizată, pentru fixare cu șurub pe stâlp, tija (**1**) indexoare fiind realizată simetric, în trepte progresive, către capul (**t**) tampon, pe două dintre laturile opuse, determinând suprafețele (**s₁**, **s₂** și **s₃**) care conțin canalul (**c**) comun acestora, și în care sunt practicate adânciturile (**b** și **d₁**, **d₂**...**d_n**) de indexare, de formă sferică sau conică.

Revendicări: 11

Figuri: 14

(11) 129003 A0

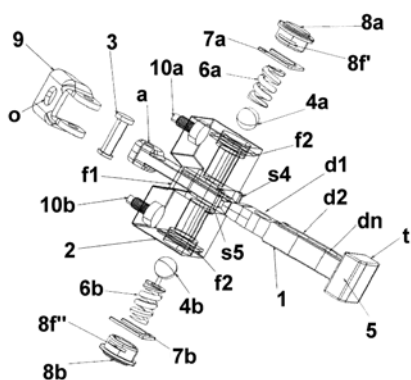


Fig. 1

(11) 129004 A2 (51) **F03D 1/06** ^(2006.01); **F03D 11/00** ^(2006.01); **F03D 3/06** ^(2006.01); (21) a 2012 00284 (22) 25.04.2012 (41) 29.11.2013//11/2013 (71) ARGHIRESCU MARIUS, STR. MOȚOC NR.4, BL.P 56, SC.1, ET.8, AP.164, SECTOR 5, BUCUREȘTI, B, RO (72) ARGHIRESCU MARIUS, STR. MOȚOC NR.4, BL.P 56, SC.1, ET.8, AP.164, SECTOR 5, BUCUREȘTI, B, RO (54) **TURBINĂ EOLIANĂ DE VÂNT SLAB ȘI MEDIU CU GENERATOR MAGNETOELECTRIC ÎNCORPORAT**

Această publicație include și modificările descrierii, revendicărilor și desenelor, depuse conform art. 35, alin. (20), din HG nr. 547/2008.

(57) Invenția se referă la o turbină eoliană de vânt slab, cu generator magnetoelectric încorporat. Turbina conform invenției este compusă dintr-un stator (**A**), un rotor (**B**) cu 3...6 pale (**7**) principale, semicilindrice sau în formă de jgheab, fixate între două plăci (**5** și **5'**) suport inferioară și superioară, și un generator (**C**) magnetoelectric încorporat cu compensator magnetic de pierderi de energie de rotație, generate de câmpul magnetic indus al unor solenoizi (**15**) de producere a curentului electric, statorul (**A**) fiind compus dintr-o placă (**1**) de bază, de preferință, metalică, fixată de un stâlp (**16**) de susținere, și dintr-un

(11) 129004 A2

cilindru (**2**) suport, fixat pe placă (**1**), ce susține prin intermediul unui rulment radial, format dintr-o flanșă (**d**) superioară, și prin cel al unui rulment (**3**) cilindric, cuprinzând rotorul (**B**), acesta din urmă având și niște pale (**8**) secundare, semicilindrice, fixate între palele (**7**) principale, prevăzute cu o margine longitudinală lipită de un cilindru (**9**) central, de partea inferioară a plăcii (**5**) suport inferioare fiind fixat un rotor al generatorului (**C**) magnetoelectric, format dintr-un suport (**h**) rotoric, prevăzut cu niște magneți (**13**) rotorici de tip bară, polarizați pe capete și ecranați pe fața de avans cu un ecran (**14**) magnetic, statorul generatorului (**C**) cuprinzând solenoizii (**15**) de inducție, având secțiuni dreptunghiulară, cu latura mare a secțiunii dispusă radial, și două rânduri circulare de magneți (**10** și **11**) statorici periferici și interiori, paralelipipedici, polarizați paralel cu lățimea și cu secțiunea paralelogram sau dreptunghi, dispuși decalat, cu lățimea în unghi de 20...45° față de direcția radială, și ecranați, pe fața corespondentă apropierea magneților (**13**) rotorici, cu niște ecrane (**12** și **12'**) magnetice, de ecranare disimetrică a repulsiei

(11) 129004 A2
magneților (10 și 11) statorici și magnetului (13) rotoric, fără introducerea de forțe de atracție magnetică, realizat preferabil antiferomagnetic.

Revendicări: 5

Figuri: 9

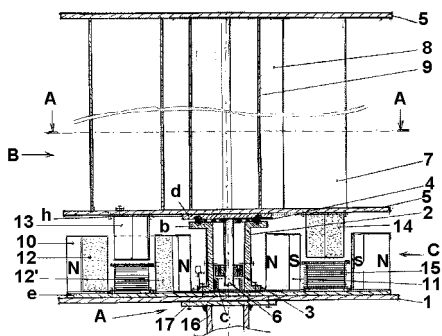


Fig. 2

(11) 129005 A2 (51) **F03D 3/06** (2006.01); **F03D 3/04** (2006.01); (21) a 2012 00303 (22) 03.05.2012 (41) 29.11.2013//11/2013 (71) DRĂGHICI DĂNUȚ, STR. POPORULUI NR. 1, BL. 1, AP. 1, MEDGIDIA, CT, RO (72) DRĂGHICI DĂNUȚ, STR. POPORULUI NR. 1, BL. 1, AP. 1, MEDGIDIA, CT, RO (54) **INSTALAȚIE EOLIANĂ CU AX VERTICAL PALEȚI CU MEMBRANE DE SENS, PÂLNII DE GHIDARE A CURENTULUI DE AER ȘI AMPLIFICATOR DE PUTERE**

(57) Invenția se referă la o instalație eoliană cu ax vertical, palete cu membrane de sens, pâlnii de ghidare a curentului de aer, și amplificator de putere. Instalația conform invenției amplifică, la axul ei, acțiunea produsă de vânt cu ajutorul unor pâlnii (1a, 2a, 3a, 4a, 5a, 6a, 7a, 8a) de ghidare a curentului de aer, puterea astfel generată de către rotor fiind preluată și multiplicată de către un dispozitiv, amplificator de putere, alcătuit dintr-o bară de construcție specială, respectiv, o bară (16) de torsiune asupra căreia rotorul acționează cu o forță la capătul superior al ei, imprimându-i acesteia o mișcare de rotație în plan orizontal, bara (16) de torsiune sprijinindu-se și rotindu-se în același timp într-un lagăr (14) sferic, capătul inferior al barei descriind o mișcare de rotație

(11) 129005 A2
în plan orizontal care va roti o fulie (18), iar forța pe care o va genera va fi direct proporțională cu raportul dintre lungimea segmentului superior și lungimea segmentului inferior al barei, față de punctul de sprijin, adică lagărul sferic.

Revendicări: 3

Figuri: 6

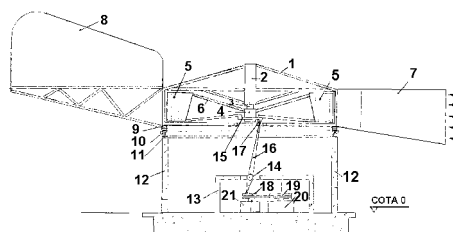


Fig. 3

(11) 129006 A0 (51) **F03D 3/06** (2006.01) (21) a 2013 00371 (22) 16.05.2013 (41) 29.11.2013//11/2013 (71) VÂRTACI IOAN, ALEEA ULISE, BL. 99A, SC. A, AP. 44, ARAD, AR, RO (72) VÂRTACI IOAN, ALEEA ULISE, BL. 99A, SC. A, AP. 44, ARAD, AR, RO (54) **TURBINĂ RECEPTOARE DE ENERGIE CU GEOMETRIE VARIABILĂ**

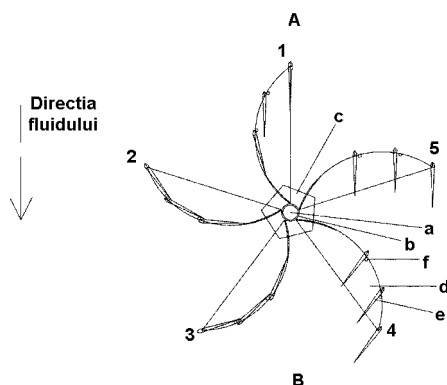
(57) Invenția se referă la o turbină receptoare de energie, cu geometrie variabilă, cu trei sau mai multe pale, ce poate să capteze energia vântului, a apei curgătoare și a valurilor de apă, dar și a oricărui alt fluid aflat în mișcare, având rolul de a transforma energia fluidelor din natură în mișcare de rotație, utilizată la punerea în mișcare a diferitelor utilaje generatoare de energie electrică. Turbina conform invenției compune și descompune o velatură sub forma unei pale de turbină, având un randament net superior principiului scurgerii fluidelor pe un plan înclinat, randamentul fiind bun și la viteze mici ale fluidelor, turbina putând fi construită cu trei până la opt pale, fiecare pală având de la patru la n aripioare, randamentul cel mai bun fiind atins de modelul cu cinci pale, turbina fiind alcătuită dintr-un ax (a) vertical suport, un ax (b) mobil, susținut de doi

(11) 129006 A0
 rulmenți axiali radiali, niște flanșe (c) pentagonale superioare și, respectiv, inferioare, sudate pe axul (b) mobil, niște pale (d) superioare, respectiv, inferioare, prevăzute cu bușe axial radiale, din teflon, fixate și poziționate cu șuruburi de piesele intermediare corespunzătoare, niște aripioare (e) susținute de axe introduse în bușele palelor, fiecare aripioară având lățimea mai mare decât distanța dintre centrele bușelor din pale, astfel încât, când ele sunt închise, să formeze o structură, vela, rezistentă fluidului în mișcare, fiecare aripioară sprijinindu-se pe axul ei și pe axul aripioarei din vecinătate, iar niște tamponane (f) fixate pe palele superioare și inferioare au scopul de a limita cursa de rotire a aripioarelor, energia mecanică fiind dată de axul (b) mobil, de el montându-se piesele de transmisie, pentru fluidele cu mari variații de viteză, montându-se, pe fiecare pală, un sistem centrifugal automat (meccanic, hidraulic, electromecanic), ce controlează fiecare aripioară, astfel menținându-se turația constantă și protecția turbinei.

Revendicări: 1

Figuri: 1

(11) 129006 A0



(11) 129007 A2 (51) **F03D 9/02** ^(2006.01); **F03G 3/08** ^(2006.01);
 (21) a 2012 00272 (22) 23.04.2012 (41) 29.11.2013/11/2013 (71) PRUNEȘ NICOLAE, BD. MATEI BASARAB NR. 66, BL.H, SC.B, ET.1, AP.8, SLOBOZIA, IL, RO (72) PRUNEȘ NICOLAE, BD. MATEI BASARAB NR.66, BL.H, SC.B, ET.1, AP.8, SLOBOZIA, IL, RO (54) **VEHICUL TERESTRU GRAVITAȚIONALO-EOLIANO-ELECTRIC**

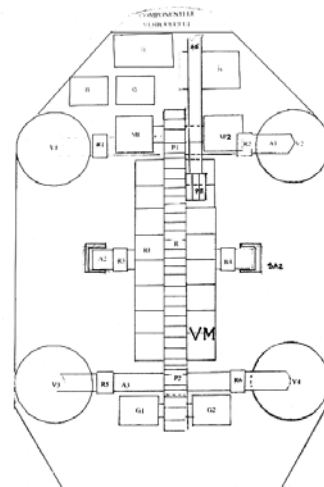
(57) Invenția se referă la un vehicul acționat cu energie electrică produsă de energia eoliană și de energia gravitațională. Vehiculul conform invenției este constituit dintr-un corp pe care este montat, prin intermediul unor rulmenți (R1 și R2), un ax (A) care susține un pinion (P1) și două roți (V1 și V2) din față, cu rol de volanți, pinionul (P1) fiind cuplat cu niște motoare (M1 și M2) electrice conectate la niște baterii electrice, în legătură cu corpul fiind montat, prin intermediul unor alți rulmenți (R3 și R4), un alt ax (A2), pe care sunt dispuse un volant (VM) mare, care cuprinde corpul gravitațional, și niște roți (RE și R) eoliene și, respectiv, dințate, acest ax (A2) fiind montat vertical într-un șanț (SA2) în lungul căruia poate culisa comandat, pentru a cupla pinionul (P1) cu un alt pinion (P2), cu care este prevăzut un alt ax (A3), care este montat, cu ajutorul unor alți rulmenți

(11) 129007 A2

(R5 și R6), pe corp, și care susține niște roți (V3 și V4) din spate, cu rol de volanți, de ultimul pinion (P2) amintit fiind cuplate niște generatoare (G1 și G2), un ax (AE) al roții (RE) eoliene fiind cuplat cu roata (R) dințată.

Revendicări: 4

Figuri: 1



(11) 129008 A2 (51) **F03G 6/00** ^(2006.01) (21) a 2012 00326 (22) 10.05.2012 (41) 29.11.2013//11/2013 (71) UNIVERSITATEA "ȘTEFAN CEL MARE" DIN SUCEAVA, STR.UNIVERSITĂȚII NR.13, SUCEAVA, SV, RO (72) CERNOMAZU DOREL, STR.RAHOVEI NR.3, BL.3, SC.J, AP.325, ROMAN, NT, RO; JEDER MIHAELA, STR. NICOLAE IORGA NR.7, BL.16 D, SC.A, AP.17, SUCEAVA, SV, RO; OLARIU ELENA-DANIELA, STR. PRIVIGHETORII NR.18, BL.40, SC.A, AP.14, SUCEAVA, SV, RO; UNGUREANU CONSTANTIN, STR. OITUZ NR.30, BL.H9, SC.A, ET.5, AP.36, SUCEAVA, SV, RO; NIȚAN ILIE, STR. PRINCIPALĂ, CASA 428, ILIȘEȘTI, SV, RO (54) **MOTOR SOLAR CU STRUCTURĂ INTER-MEDIARĂ FLEXIBILĂ DE ACȚIONARE**

(57) Invenția se referă la un motor solar cu structură intermediară flexibilă de acționare. Motorul conform invenției este echipat cu actuatore termomecanice cu parafină, și este constituit dintr-un stator și un rotor, așezate în poziții concentrice, statorul fiind constituit dintr-un suport (1) circular, discoid, pe care sunt montate mai multe actuatore termomecanice cu parafină, fiecare fiind constituit dintr-un actuator (2) propriu-zis, asociat cu o baterie (3) de elemente Peltier și un ventilator (4) de răcire, iar ultimele două elemente sunt alimentate de la o sursă cu celule foto-

(11) 129008 A2
voltaice nereprezentate în figuri, și prin care se obține conversia energiei solare în energie electrică, actuatorele termomecanice cu parafină, grupate două câte două, în poziții diametral opuse, acționând, prin intermediul unei tije (2') mobile, simultan, asupra structurii intermediare flexibile, care, după deformare, capătă forma unei elipse care se sprijină pe suprafața rotorului, forțele de frecare generate la contactul suprafețelor determinând rotația rotorului în sens invers sensului în care sunt excitate actuatorele termomecanice cu parafină, iar excitația perechilor de actuatore, grupate în poziții diametral opuse, se realizează prin alimentarea simultană, de la o sursă cu celule fotovoltaice, prin intermediul unui distribuitor de impulsuri nereprezentat în figuri.

Revendicări: 2
Figuri: 4

(11) 129008 A2

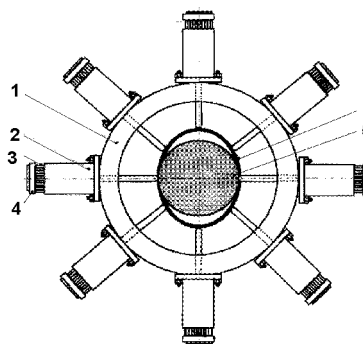


Fig. 1

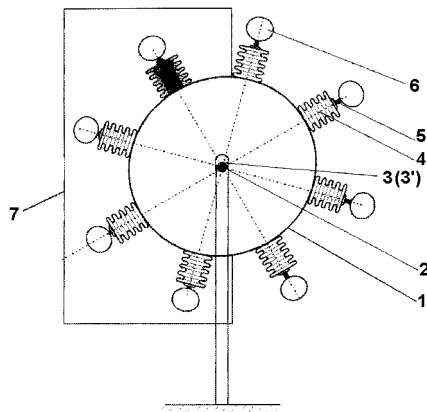
(11) 129009 A2 (51) **F03G 7/00** ^(2006.01); **H02N 6/00** ^(2006.01), (21) a 2012 00325 (22) 10.05.2012 (41) 29.11.2013//11/2013 (71) UNIVERSITATEA "ȘTEFAN CEL MARE" DIN SUCEAVA, STR.UNIVERSITĂȚII NR.13, SUCEAVA, SV, RO (72) JEDER MIHAELA, STR. NICOLAE IORGA NR.7, BL.16 D, SC.A, AP.17, SUCEAVA, SV, RO; OLARIU ELENA-DANIELA, STR. PRIVIGHETORII NR.18, BL.40, SC.A, AP.14, SUCEAVA, SV, RO; UNGUREANU CONSTANTIN, STR. OITUZ NR.30, BL.H9, SC.A, ET.5, AP.36, SUCEAVA, SV, RO; CERNOMAZU DOREL, STR.RAHOVEI NR.3, BL.3, SC.J, AP.325, ROMAN, NT, RO (54) **MOTOR SOLAR GRAVITAȚIONAL**

(57) Invenția se referă la un motor solar gravitațional, destinat conversiei energiei solare în energie mecanică. Motorul solar, conform invenției, este alcătuit dintr-un rotor în componența căruia intră un butuc (1) termoizolant, montat pe un arbore (2) orizontal, care se sprijină pe două lagăre (3 și 3') de alunecare, butucul (1) termoizolant, pe conturul circular exterior, având montate niște actuatore (4) termomecanice cu parafină, prevăzute, fiecare, la o extremitate (5) liberă cu o greutate (6), actuatorele (4) termomecanice cu parafină fiind plasate, fiecare, în câte o montură metalică vopsită în culoare neagră, expusă acțiunii radiației solare calorice, iar dacă o jumătate

(11) 129009 A2
din ansamblu este expus radiației solare, în timp ce cealaltă jumătate este umbrată prin intermediul unui ecran (7), actuatorii excitate termic își vor deplasa o tijă (5) mobilă cu greutatea aferentă către exterior și, drept urmare, se va crea o diferență între momentele față de arbore ale greutăților din zona umbrată și din cea expusă radiației solare, ceea ce va duce la rotirea motorului într-un anumit sens.

Revendicări: 2

Figuri: 1



(11) 129010 A2 (51) **F03G 7/06** (2006.01), **H02K 23/00** (2006.01), **H02N 6/00** (2006.01); (21) a 2012 00324 (22) 10.05.2012 (41) 29.11.2013//11/2013 (71) UNIVERSITATEA "ȘTEFAN CEL MARE" DIN SUCEAVA, STR.UNIVERSITĂȚII NR.13, SUCEAVA, SV, RO (72) CERNOMAZU DOREL, STR. RAHOVEI NR.3, BL.3, SC.J, AP.325, ROMAN, NT, RO; JEDER MIHAELA, STR.NICOLAE IORGA NR.7, BL.16D, SC.A, AP.17, SUCEAVA, SV, RO; OLARIU ELENA-DANIELA, STR.PRIVIGHETORII NR.18, BL.40, SC.A, AP.14, SUCEAVA, SV, RO; UNGUREANU CONSTANTIN, STR.OITUZ NR.30, BL.H9, SC.A, ET.5, AP.36, SUCEAVA, SV, RO; NIȚAN ILIE, STR. PRINCIPALĂ, CASA 428, ILIȘEȘTI, SV, RO (54) **MOTOR SOLAR CU ROTOR FLEXIBIL**

(57) Invenția se referă la un motor solar cu rotor flexibil, în formă de pahar, care, prin deformare, sub acțiunea unor forțe diametral opuse, se sprijină pe o piesă de ghidare circulară, fixată pe stator, și care capătă, prin intermediul forțelor de frecțiune, o mișcare de rotație caracterizată prin viteză de rotație mică și cuplu util de rotație cu valoare ridicată. Motorul solar cu rotor flexibil, conform invenției, este constituit dintr-un stator în componența căruia intră un suport (1) circular, pe care sunt montate mai multe actuatori (2 și 2') termomecanici cu parafină,

(11) 129010 A2
plasate în poziții diametral opuse, și excitate de la o sursă solară cu niște celule (7a, 7b, 7c) fotovoltaice, actuatorii (2, 2') termomecanici cu parafină astfel descrise acționând simultan asupra unui rotor (9) flexibil, în formă de pahar, care, la extremitatea superioară, este montat în prelungirea unui arbore (11) plasat în niște lagăre (12 și 12') de rostogolire, rotorul (9) flexibil sprijinindu-se la partea inferioară, prin deformare, pe o piesă de ghidare cu contur circular.

Revendicări: 2

Figuri: 2

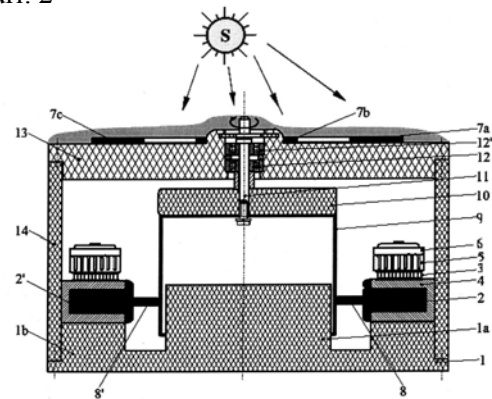


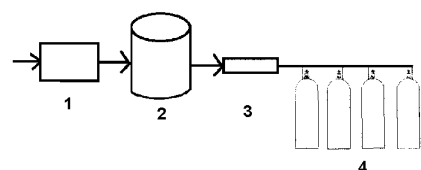
Fig. 1

(11) 129011 A0 (51) **F04C 2/24** (2006.01) (21) a 2013 00445 (22) 14.06.2013 (41) 29.11.2013//11/2013 (71) MICROCOMPUTER SERVICE S.A. CRAIOVA, STR. PĂRULUI NR. 8A-8C, CRAIOVA, DJ, RO (72) MÂDRULEANU CONSTANTIN, STR. PĂRULUI NR. 8B, CRAIOVA, DJ, RO (54) **INSTALAȚIE PENTRU PRODUCEREA ȘI ÎMBUTELIEREA AERULUI MEDICAL RESPIRABIL, ÎN BUTELII, FOLOSIT ÎN SCUFUNDĂRI, DENUMITĂ OXISCAF-A**

(57) Invenția se referă la o instalație pentru producerea și îmbutelierea aerului medicinal respirabil în butelii, folosit în scufundări. Instalația conform invenției este alcătuită dintr-un compresor (1) care furnizează aer medicinal, un rezervor (2) de stocare aer medicinal, dotat cu manometru, care se cuplează la un compresor (3) de ridicare a presiunii, care ridică presiunea la 150 bar, și stochează aerul medicinal prin intermediul unei rampe cu robinete de izolare și manometru, în patru butelii (4) pentru încărcat cu aer medicinal respirabil.

Revendicări: 1

Figuri: 1



(11) 129012 A2 (51) **F04C 2/344** (2006.01); **F04F 5/18** (2006.01); (21) a 2012 00382 (22) 30.05.2012 (41) 29.11.2013//11/2013 (71) **TOROK ARPAD, STR. TRANSILVANIEI NR. 29, BL. B54, AP. 54, ORADEA, BH, RO** (72) **TOROK ARPAD, STR. TRANSILVANIEI NR. 29, BL. B54, AP. 54, ORADEA, BH, RO** (54) **COMPRESOARE ȘI DETENTOARE CU PISTON LICHID**

(57) Invenția se referă la compresoare și detentoare cu piston lichid, în care comprimarea, respectiv, des-tinderea gazelor sunt provocate de înaintarea, res-pectiv, de retragerea din aparat a unui volum de lichid. Compressorul conform invenției este compartimentat prin niște pereți (1.4) ficși profilați, care sunt separați prin niște rame (1.1) metalice, prin a căror asamblare, cu ajutorul unor prezoane (1.5) și al unor piulițe (1.6), se obțin pereții laterali ai compresorului, iar etanșarea dintre rame (1.1) și pereți (1.4) se face cu chituri elastice, permițându-se dezasamblarea rapidă, între fiecare pereche de pereți intro-ducându-se două pistoane mobile, compuse, fiecare, dintr-un perete profilat și un sistem de culisare, ce prezintă o suprafață plană situată la o distanță foarte mică de pereți, pe care sunt fixate câteve patine (2.2) punctiforme, astfel încât cantitatea de lichid ce

(11) 129012 A2

pătrunde în camera de comprimare este foarte mică, presiunea lichidului fiind egală cu cea a gazului, și niște opritori (2.1) ce opresc acești pereți, la sfârșitul comprimării, nepermițând obturarea orificiilor de evacuare a lichidului; fiecare ramă (1.1) este pre-văzută cu niște orificii (6a) pentru admisia lichidului de lucru între cele două pistoane și, respectiv, niște orificii (6e) pentru evacuarea lui; când debitul de admisie este mai mare decât cel de evacuare, pistoa-nele sunt împinse spre pereții (1.4) ficși, comprimând gazul din compartimentul respectiv și evacuându-l după deschiderea unei supape (7e) de refulare, iar când debitul de evacuare este mai mare decât cel de admisie, presiunea lichidului scade brusc, ducând la deschiderea supapelor de admisie și la umplerea cu gaz a compartimentelor respective; niște supape (6.1 și 7.1) montate între niște conducte (10 și 11) de lichid, respectiv, de gaz permit eliminarea pungilor de gaz formate în urma pătrunderii gazului în com-partimentele de lichid, și recuperarea lichidului care trece prin supapele de evacuare a gazului.

Revendicări: 19
Figuri: 7

(11) 129012 A2

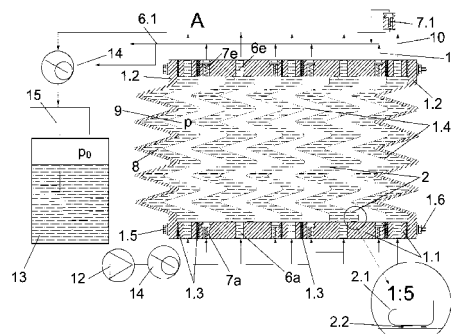


Fig. 4

(11) 129013 A0 (51) **F16F 7/14** (2006.01) (21) a 2013 00412 (22) 29.05.2013 (41) 29.11.2013//11/2013 (71) **UNIVERSITATEA "TRANSILVANIA" DIN BRAȘOV, BD. EROILOR NR.29, BRAȘOV, BV, RO; SEBERT TEHNOLOGIE S.R.L., STR.CONSTRUCTORILOR NR.17, SFÂNTU GHEORGHE, CV, RO** (72) **BUZEA DANIEL-EUGEN, STR. PRUTULUI NR. 12, BL. E2, SC. A, AP. 8, BRAȘOV, BV, RO; KOPACSZ LASZLO, NR. 647, SAT LUNGA, TÂRGU SECUIESC, CV, RO** (54) **IZOLATOR HIBRID DIN CABLU DE OȚEL**

(57) Invenția se referă la un izolator pentru vibrații și șocuri, destinat aplicațiilor în domeniul ingineriei mecanice sau în orice alt domeniu unde se impune atenuarea vibrațiilor și a șocurilor. Izolatorul conform invenției este format din patru cabluri (1) din oțel, fixate, la partea superioară și la cea inferioară, prin două armături (3 și 4) metalice, care sunt asamblate între ele printr-un bolț (5) filetat, pe capetele cablu-rilor (1) fiind aplicat un strat (2) din cauciuc care împiedică contactul metalic dintre spirele cablurilor (1) și cele două armături (3 și 4).

Revendicări: 1
Figuri: 2

(11) 129013 A0

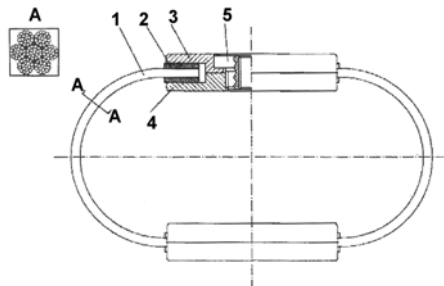


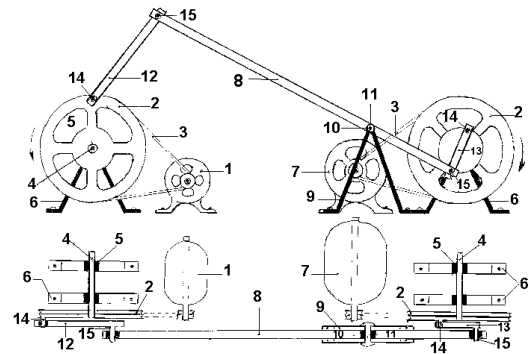
Fig. 1

(11) 129014 A2 (51) **F16H 21/00** (2006.01), **F16H 51/00** (2006.01), (21) a 2012 00197 (22) 20.03.2012 (41) 29.11.2013//11/2013 (71) LĂCEANU VASILE, BD. N. BĂLCESCU NR. 32-34, BUCUREȘTI, B, RO (72) LĂCEANU VASILE, BD. N. BĂLCESCU NR. 32-34, BUCUREȘTI, B, RO (54) **AMPLIFICATOR DE PUTERE**

(57) Invenția se referă la un amplificator de putere folosit în cadrul unui proces de transmitere a unei energii de la o sursă de producere la un consumator. Amplificatorul de putere, conform invenției, este alcătuit dintr-un electromotor (1) cuplat la o roată (2), cu ajutorul a două curele (3) trapezoidale, roata (2) fiind prevăzută cu un ax (4) cu două lăcașuri pentru rulmenți (5) și două susținătoare (6), și dintr-un generator (7) de curent electric cuplat, la rândul lui, la o altă roată (2), între cele două roți (2) fiind prevăzută o bielă (8) cu rol de intermediar, montată pe un suport (9), prin intermediul unui ax (10) cu lăcașuri pentru rulmenți (11), și prevăzută cu o manivelă (12) mare și o manivelă (13) mică.

Revendicări: 1
Figuri: 1

(11) 129014 A2



(11) 129015 A2 (51) **F24B 1/183** (2006.01), **F24D 3/16** (2006.01), (21) a 2012 00337 (22) 14.05.2012 (41) 29.11.2013//11/2013 (71) DRAGOMIR BOGDAN-GABRIEL, SAT CORUNCA NR. 39B, LIVEZENI, MS, RO (72) DRAGOMIR BOGDAN-GABRIEL, SAT CORUNCA NR. 39B, LIVEZENI, MS, RO (54) **TERMOȘEMINEU CU SISTEM DE REGLARE ȘI CONTROL AL TEMPERATURII AGENTULUI TERMIC**

(57) Invenția se referă la un termoșemineu cu sistem de reglare și control al temperaturii agentului termic. Termoșemineul conform invenției este alcătuit dintr-o bază (1) cu un focar (2) în legătură cu o suprafață (3) laterală semicilindrică, și o suprafață (4) superioară, cu pereți dubli, și cel puțin trei țevi (5) dispuse în calea gazelor arse, prin care circulă agentul termic, a cărui temperatură este controlată și reglată de un termoregulator (20) electronic, compus dintr-un bloc (21) de alimentare cu curent continuu, care asigură funcționarea unui microprocesor (22) care comandă în mod selectiv trei blocuri (23, 24, 25), dintre care primul este de comandă, al doilea - de semnalizare, iar ultimul - de informare.

Revendicări: 1
Figuri: 4

(11) 129015 A2

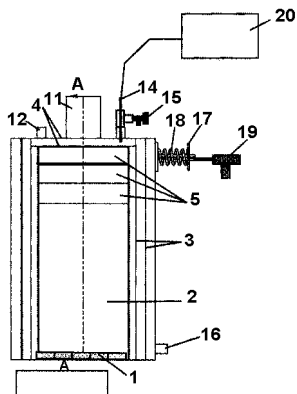


Fig. 2

(11) 129016 A0 (51) **F24C 3/14** ^(2006.01) (21) a 2013 00537 (22) 17.07.2013 (41) 29.11.2013//11/2013 (71) PROFIR CONSTANTIN, STR.BABADAG NR.143, BL.25, SC.C, ET. 3, AP.12, TULCEA, TL, RO (72) PROFIR CONSTANTIN, STR.BABADAG NR.143, BL.25, SC.C, ET.3, AP.12, TULCEA, TL, RO (54) **PROCEDEU ȘI INSTALAȚIE PENTRU PRODUCEREA ENERGIEI ȘI PENTRU ÎNCĂRCAREA CU ENERGIE A UNOR MASE CU UN CURENTE DE AER POSTCOMPRESAT**

(57) Invenția se referă la un procedeu și la o instalație pentru producerea energiei și pentru încărcarea cu energie a unor mase cu un curent de aer postcomprimat, energie utilizată pentru producerea lucrului mecanic. Procedeu conform invenției cuprinde producerea energiei mecanice și hidraulice, și încărcarea cu energie a unor mase, în instalații specifice, cu un curent de aer postcomprimat, rezultat din propria postcomprimare, curentul de aer fiind utilizat în circuit închis, iar fluidul motor, aerul postcomprimat, acționează asupra fluidului de lucru, masa, direct sau prin intermediul unor lichide, după utilizare, curentul de aer fiind valorificat prin decompresare, iar comenzile și supravegherea sunt realizate cu un echipament electronic asistat pe calculator. Instalația

(11) 129016 A0

conform invenției, în care se aplică procedeu, cuprinde un compresor (1) pentru postcomprimarea aerului, un rezervor (2) în care se realizează o pernă de aspirație, un rezervor (3) în care se realizează presiunea de lucru, o rețea de conducte (4), niște armături (5) și un generator (10) de energie, compresorul (1) aspirând aer din rezervor (2), îl postcomprimă și îl injectează în generator (10) prin rezervor (3), iar din generator (10), curentul de aer este evacuat în rezervor (2).

Revendicări: 6

Figuri: 5

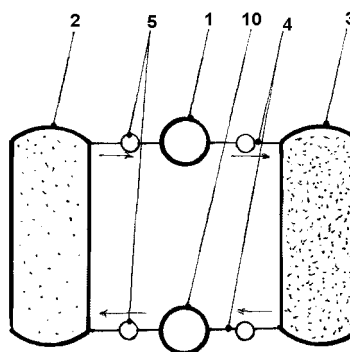


Fig. 1

(11) 129017 A2 (51) **F24F 3/16** ^(2006.01); **A61L 9/20** ^(2006.01); **B03C 3/016** ^(2006.01); (21) a 2012 00338 (22) 14.05.2012 (41) 29.11.2013//11/2013 (71) FORNA NORINA CONSUELA, STR.MIHAIL KOGĂLNICEANU NR.2, IAȘI, IS, RO; ANTOHI CONSTANTIN MARIN, STR.GARABET IBRĂILEANU NR.6, BL.7, SC.A, AP. 3, IAȘI, IS, RO (72) FORNA NORINA CONSUELA, STR.MIHAIL KOGĂLNICEANU NR.2, IAȘI, IS, RO; ANTOHI CONSTANTIN-MARIN, STR.GARABET IBRĂILEANU NR.6, BL.7, SC.A, PARTER, AP.3, IAȘI, IS, RO (54) **MODUL PENTRU OZONAREA AERULUI**

(57) Invenția se referă la un modul pentru ozonarea aerului, ce este intercalat în circuitul aerului, la un scaun stomatologic, în vederea eliminării infecțiilor virale și bacteriene ce pot apărea în urma unor manopere stomatologice. Modulul conform invenției conține trei compartimente (1, 2, 3) cilindrice, pentru a facilita montarea, în interiorul modulului, a unor părți componente, compartimentele (1 și 3) laterale se suprapun peste compartimentul (2) central, care conține două generatoare (11) de radiații UV, montate în niște socluri (12), poziționate la o distanță de jumătate de rază față de vârful unor oglinzi (13) cilindrice, creând în acest fel o cavitate rezonantă, radiația UV

(11) 129017 A2

directă și reflectată generează ozon datorită unor reacții fotochimice, ozon care se amestecă apoi cu aerul aspirat datorită unui tub venturi (7) prin care circulă aerul de la niște stații de compresoare (SC), amestecul rezultat este evacuat printr-un confuzor (14) prins solidar de o conductă (15), ajungând apoi într-o altă conductă (17), unde se amestecă apoi cu aerul de la stațiile de compresoare (SC).

Revendicări: 2

Figuri: 3

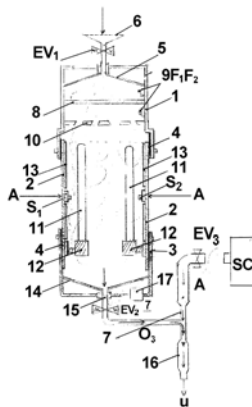


Fig. 1

(11) 129018 A0 (51) **F24H 1/14** (2006.01) (21) a 2013 00024 (22) 09.01.2013 (41) 29.11.2013//11/2013 (71) COJOCARU EUGEN, STR. BAHNA NR.37, DROBETA TURNU SEVERIN, MH, RO (72) COJOCARU EUGEN, STR. BAHNA NR.37, DROBETA TURNU SEVERIN, MH, RO (54) **MICROCENTRALĂ MAGNETICĂ**

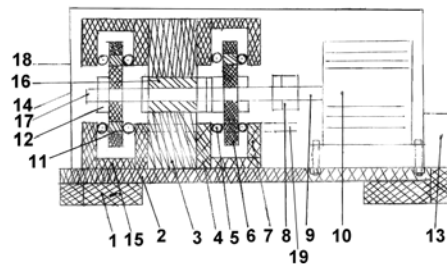
(57) Invenția se referă la o microcentrală de uz gospodăresc, destinată încălzirii sau producerii de apă caldă. Microcentrala conform invenției este constituită dintr-un încălzitor magnetic alcătuit dintr-un număr par de discuri (6) realizate din aluminiu sau alt material neferos, pe fiecare disc (6) fiind fixați magneti (11) din neodim, în număr variabil, cuprins între 16 și 34 de bucăți, fiecare magnet (11) fiind amplasat cu polul opus față de magnetul (11) vecin, și având polii orientați către niște țevi (5) de cupru, circulare, câte două pentru fiecare disc (6), țevile (5) fiind fixate pe niște suporturi (4) care, la rândul lor, sunt atașate, prin intermediul unor bare (15) paralelipipedice, de o placă (2) bazală a ansamblului, și fiind conectate cu o țevă (19) principală, dotată cu două termostate și o pompă (13) de recirculare a apei calde, în timp ce discurile (6) sunt fixate pe un ax

(11) 129018 A0

(17) susținut de un lagăr (16) cu doi rulmenți, care se sprijină între două discuri (6), pe un suport (3) din material neferos, axul (17) fiind fixat, printr-un cuplaj (8) elastic sau prin fulii și curele de transmisie, de un alt ax (9) al unui motor (10) electric, întregul ansamblu astfel format fiind prevăzut cu o carcasă (18) metalică prinsă, cu ajutorul unor șuruburi, de placa (2) bazală care se sprijină pe niște suporturi (1) de cauciuc.

Revendicări: 3

Figuri: 1



(11) 129019 A2 (51) **G01F 1/86** (2006.01), **G01N 27/22** (2006.01), (21) a 2012 00374 (22) 28.05.2012 (41) 29.11.2013//11/2013 (71) INSTITUTUL NAȚIONAL DE CERCETARE-DEZVOLTARE PENTRU TEHNologii CRIOGENICE ȘI IZOTOPICE - ICSI RM.VÂLCEA, STR.UZINEI NR.4, RÂMNICU VÂLCEA, VL, RO (72) IONETE EUSEBIU ILARIAN, STR. LUCEAFĂRULUI NR. 6, BL. A2, SC. A, AP. 18, RÂMNICU VÂLCEA, VL, RO; IONETE ROXANA ELENA, STR. LUCEAFĂRULUI NR. 6, BL. A2, SC. A, AP. 18, RÂMNICU-VÂLCEA, VL, RO; MONEA BOGDAN FLORIAN, STR. REPUBLICII NR. 7, BL. R21, SC. A, AP. 2, RÂMNICU VÂLCEA, VL, RO (54) **DEBITMETRU PENTRU AMESTECURI BIFAZICE DE FLUIDE CRIOGENICE**

(57) Invenția se referă la un debitmetru pentru amestecuri bifazice solid-lichid ale aceluiași fluid criogenic, în special azot și hidrogen, fluid care se poate întâlni în instalațiile criogenice în anumite condiții de lucru. Debitmetrul conform invenției este alcătuit dintr-un număr de condensatoare (C1, C2) circulare, montate în succesiune, având o formă care permite și determină curgerea amestecului bifazic și trecerea acestuia prin interiorul plăcilor condensatoarelor (C1, C2), condensatoarele (C1, C2) circulare fiind dispuse la o anumită distanță între ele, având în compunere elemente izolatoare distanțiere, și care

(11) 129019 A2

sunt incluse într-un montaj electronic ce permite citirea acestora la trecerea fluidului, iar citirea condensatoarelor (C1, C2) circulare se face independent unul față de celălalt, fiecare valoare fiind măsurată și înregistrată în mod continuu, un bloc de calcul matematic prelucrând și comparând valoarea capacității măsurate a unuia dintre condensatoare (C1, C2) cu cea măsurată în timpul procesului de calibrare, determinându-se densitatea amestecului bifazic, iar prin calculul funcției de corelare încrucișată dintre două valori de capacitate măsurate simultan, a două dintre condensatoarele (C1, C2) circulare, este determinată viteza de curgere a fluidului bifazic printre armăturile condensatoarelor (C1, C2).

Revendicări: 2

Figuri: 2

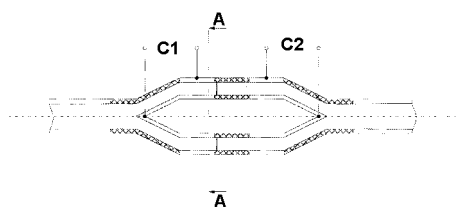


Fig. 1

(11) 129020 A0 (51) **G01K 17/00** ^(2006.01); **G01N 25/26** ^(2006.01); (21) a 2013 00339 (22) 07.05.2013 (41) 29.11.2013//11/2013 (71) UNIVERSITATEA "TRANSILVANIA" DIN BRAȘOV, BD.EROILOR NR.29, BRAȘOV, BV, RO (72) LUNGULEASA AUREL, BD. GRIVITEI NR.67, BL.48, SC.B, AP.17, BRAȘOV, BV, RO; DOBREV TATIANA, STR. LEBEDEI NR. 17, BL. B3, AP. 81, BRAȘOV, BV, RO (54) **PROCEDEU DE DETERMINARE A PUTERII CALORICE A BIOMASEI LEMNOASE FOLOSIND BOMBA CALORIMETRICĂ CU SOFT PROPRIU DE LUCRU**

(57) Invenția se referă la un procedeu pentru determinarea puterii calorice a lemnului și a altor materiale lignocelulozice, utilizat pentru combustie. Procedeu conform invenției utilizează bomba calorimetrică cu soft propriu de determinare, și constă în uscarea unei probe lemnoase (1) de testat, într-o etuvă de laborator, aceasta este păstrată într-un exsicator, apoi se leagă la un fir (2) de bumbac, se pune într-un creuzet (3) al unei bombe calorimetrice, se leagă la un fir (4) de nichelină de probă, creuzetul (3) se leagă de un capac (6) al bombei calorimetrice prin doi electrozi (7, 8), capacul (6) se continuă cu niște fire electrice (9, 10) de cuplare a bombei calorimetrice, iar prin

(11) 129020 A0

înfiletarea capacului (6), se cuplează bomba (11), printr-un ștuț (12), la o butelie de oxigen (Bo), apoi se introduce bomba într-un calorimetru (Cu), se cuplează cele două fire electrice (9, 10), se închide capacul calorimetrului (Cu) și se introduce un termostat (T) pentru determinarea temperaturii.

Revendicări: 2

Figuri: 5

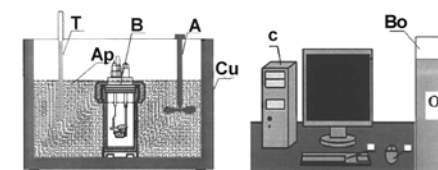


Fig. 1

(11) 129021 A0 (51) **G01K 17/06** ^(2006.01); **G05B 19/042** ^(2006.01); (21) a 2013 00167 (22) 22.02.2013 (41) 29.11.2013//11/2013 (71) MIHĂILESCU MIHAI VLAD, CALEA 13 SEPTEMBRIE NR. 226, BL. V54, SC. 2, ET. 10, AP. 71, SECTOR 5, BUCUREȘTI, B, RO (72) MIHĂILESCU MIHAI VLAD, CALEA 13 SEPTEMBRIE NR. 226, BL. V54, SC. 2, ET. 10, AP. 71, SECTOR 5, BUCUREȘTI, B, RO (54) **SISTEM DE REPARTIZARE COSTURI ÎNCĂLZIRE ȘI REGLARE TEMPERATURĂ**

(57) Invenția se referă la un sistem de repartizare a costurilor de încălzire și de reglare a temperaturii. Sistemul conform invenției este alcătuit dintr-un prim element (7) de îmbinare, în formă de T, care este montat pe magistrala (4) de retur a unui sistem de încălzire, și care cuprinde un computer (9) de tip single-chip cu acumulator de backup, având conectată, la portul de ieșire, o valvă (8) electromecanică, computerul (9) fiind conectat electric la o magistrală (6) externă de comunicații, care, la rândul ei, este conectată la o unitate centrală (UC), și fiind prevăzut cu niște senzori de debit și temperatură, interni sau externi, primul element (7) de îmbinare fiind conectat la un al doilea element (7) de îmbinare, în formă de

(11) 129021 A0

T, fără computer intern, care este montat pe magistrala (3) de tur a sistemului de încălzire, și la un senzor (5') care măsoară temperatura ambientală, astfel încât, folosindu-se măsurătorile de temperaturi, precum și debitul de agent termic pe bransamentul tur (3') și pe bransamentul retur (4') ale unui element (1) de încălzire, unitatea centrală (UC) va calcula căldura cedată prin intermediul acestuia, folosind măsurătorile de temperatură și debit pe magistrala (3) de tur și magistrala (4) de retur, unitatea centrală (UC) va calcula căldura cedată prin intermediul elementelor magistrale, iar folosind măsurătorile de temperatură ambientală, unitatea centrală (UC) poate calcula căldura schimbată prin intermediul pereților despărțitori dintre două încăperi adiacente, și poate comanda reglarea temperaturii.

Revendicări: 5

Figuri: 2

(11) 129021 A0

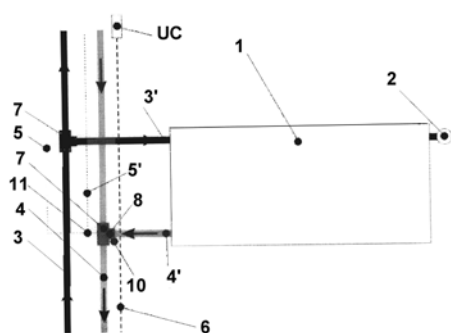


Fig. 1

(11) 129022 A0 (51) **G01M 5/00** (2006.01) (21) a 2013 00393 (22) 24.05.2013 (41) 29.11.2013//11/2013 (71) UNIVERSITATEA "TRANSILVANIA" DIN BRAȘOV, BD. EROILOR NR.29, BRAȘOV, BV, RO (72) ZAHARIA SEBASTIAN MARIAN, STR. GRUI, BL. 2, SC. B, AP. 15, ZĂRNEȘTI, BV, RO; STAMATE VALENTIN MARIAN, STR. MANOLE DIAMANDI NR.17, AP. 15, BRAȘOV, BV, RO (54) **METODĂ ȘI STAND DE TESTARE ACCELERATĂ A PALELOR LA OBOSEALĂ**

(57) Invenția se referă la o metodă și la un stand pentru testarea palelor utilizate în aviație, la deplasarea aparatelor de zbor, precum și în domeniul energiilor regenerabile, în funcționarea unei turbine eoliene. Metoda conform invenției constă în aceea că, într-o primă etapă, este realizată fixarea unei pale (1) cu ajutorul unui dispozitiv (A) rotativ de fixare, și prin intermediul unor sisteme (B și C) de prindere, reglabile, pe un stand (SV), urmată de o a doua etapă, constând în transmiterea unor solicitări ale palei (1) în plan orizontal, în plan vertical și având posibilitatea mișcării de rotație în timpul realizării testelor, solicitări obținute ca urmare a acționării, controlate,

(11) 129022 A0

a unor cilindri (5) pneumatici și a unui motor (8) electric, pas cu pas, mișcări comandate de o unitate (D) de calculator. Standul conform invenției este alcătuit dintr-un suport rigid, alcătuit din niște suprafețe (2 și 3) de așezare orizontală și, respectiv, verticală, pe care este poziționat un dispozitiv (A) rotativ, de fixare a unor pale (1), și niște sisteme (B și C) de prindere, reglabile, acționate de un cilindru (5) pneumatic, a căror mișcare reglabilă în plan orizontal și vertical, cu forță și frecvență variabile, transmise asupra palelor (1), este controlată de o unitate (D) de calculator, în vederea realizării de solicitări complexe, corespunzătoare unor fișe de testare.

Revendicări: 2

Figuri: 4

(11) 129022 A0

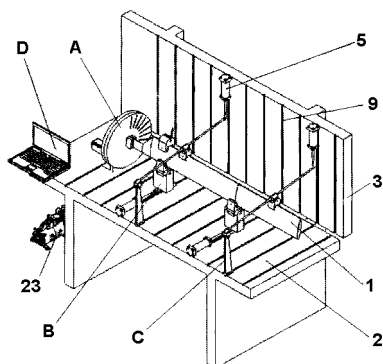


Fig. 1

(11) 129023 A2 (51) **G01N 21/25** ^(2006.01); **C01G 23/04** ^(2006.01); (21) a 2012 00387 (22) 31.05.2012 (41) 29.11.2013//11/2013 (71) UNIVERSITATEA "BABEȘ-BOLYAI" DIN CLUJ-NAPOCA, STR.MIHAIL KOGĂLNICEANU NR.1, CLUJ-NAPOCA, CJ, RO (72) BAI A GHEORGHE-LUCIAN, ALEEA BĂIȚA NR. 5, AP. 24, CLUJ-NAPOCA, CJ, RO; IANCU VASILE VLAD, CALEA FLOREȘTI NR. 6, BL. B2, AP. 122, CLUJ-NAPOCA, CJ, RO; DĂNCIU VIRGINIA, CALEA MÂNĂȘTUR NR. 54/B1, AP. 22, CLUJ-NAPOCA, CJ, RO; BAI A MONICA, ALEEA BĂIȚA NR. 5, AP. 24, CLUJ-NAPOCA, CJ, RO (54) **PROCEDUL DE OBTINERE A UNOR COMPOZITE PE BAZĂ DE AEROGEL CU METALE NOBILE CU DUBLĂ FUNCȚIONALITATE**

(57) Invenția se referă la un procedeu de obținere a unor compozite utilizate pentru detectarea și descompunerea unor specii poluante din medii apoase. Procedeu conform invenției constă din sintetizarea, printr-un proces sol-gel, a gelurilor de TiO_2 , imersarea acestora într-o suspensie coloidală de nanoparticule de metal nobile, și uscarea în condiții supra-critice, cu dioxid de carbon lichid, la o temperatură de $40^\circ C$ și o presiune de 1400 psi, urmate de imersarea aerogelurilor rezultate în urma uscării gelurilor în condiții supra-critice, cu dioxid de carbon lichid, în suspensie coloidală de nanoparticule de metal nobile.

Revendicări: 3

Figuri: 10

(11) 129024 A2 (51) **G01N 23/00** ^(2006.01) (21) a 2012 00334 (22) 14.05.2012 (41) 29.11.2013//11/2013 (71) INCDO-INOE 2000, FILIALA INSTITUTUL DE CERCETĂRI PENTRU INSTRUMENTAȚIE ANALITICĂ, STR.DONATH NR.67, CLUJ-NAPOCA, CJ, RO (72) CADAR OANA, STR. MIGDALULUI NR. 14, AP. 20, CLUJ-NAPOCA, CJ, RO; MICLEAN MIRELA, STR.AVRAM IANCU NR.158, BL.E, AP.5, FLOREȘTI, CJ, RO; TANASELIA CLAUDIU, STR. TEIULUI NR. 4, AP. 2, FLOREȘTI, CJ, RO; ROMAN CECILIA, STR. PIAȚA ABATOR, BL.B, AP.5, CLUJ-NAPOCA, CJ, RO (54) **METODĂ DE DETERMINARE MULTIELEMENTALĂ A UNOR METALE GRELE ÎN PROBE ALIMENTARE (CARNE ȘI PRODUSE DERIVATE) FOLOSIND UN SISTEM DE ABLAȚIE LASER CUPLAT CU SPECTROMETRIE DE MASĂ CŪ PLASMĂ CUPLATĂ INDUCTIV (LA-ICP/MS)**

(57) Invenția se referă la o metodă analitică de determinare a unor metale grele din probe alimentare solide. Metoda conform invenției constă din uscarea și presarea mecanică a probei alimentare, folosind celuloză de puritate înaltă, urmată de determinarea directă, cu ajutorul unui sistem de ablație laser, cuplat cu un spectrometru de masă cu plasmă cuplată inductiv.

Revendicări: 1

(11) 129025 A2 (51) **G01N 27/26** ^(2006.01) (21) a 2012 00322 (22) 10.05.2012 (41) 29.11.2013//11/2013 (71) UNIVERSITATEA "ȘTEFAN CEL MARE" DIN SUCEAVA, STR.UNIVERSITĂȚII NR.13, SUCEAVA, SV, RO (72) AMARIEI SONIA, STR. TIPOGRAFIEI NR. 4, BL. A5, SC.C, AP. 11, SUCEAVA, SV, RO; GUTT GHEORGHE, STR. VICTORIEI NR.185 BIS, SAT SFÂNTU ILIE, SV, RO; HRETCANU CRISTINA ELENA, STR. NICOLAE BĂLCESCU NR. 4, SC. C, AP. 4, SUCEAVA, SV, RO; OROIAN MIRCEA ADRIAN, STR.UNIVERSITĂȚII NR.20, SUCEAVA, SV, RO (54) **APARAT ȘI DISPOZITIVE PENTRU DETERMINAREA TEXTURII ALIMENTELOR ȘI CARACTERIZAREA AVANSATĂ A COMPORTĂRII ACESTORA LA SOLICITĂRI MECANICE**

(57) Invenția se referă la un aparat și dispozitive pentru determinarea texturii alimentelor și caracterizarea avansată a comportării acestora la solicitări mecanice. Aparatul conform invenției este alcătuit dintr-un șurub (1), o piuliță (2), o falcă (4) inferioară, pe care este fixat un senzor (9) de deplasare, o falcă (10) superioară, care conține o celulă (11) dinamometrică, un stativ (20) metalic, doi conectori (22 și 23) electrici, o unitate (25) de calcul, pe cele două fălci (4 și 10) putând fi atașate, prin operații simple, cu ajutorul a două șuruburi (16 și 17) randalinate, un

(11) 129025 A2
 dispozitiv pentru determinarea elasticității și a fracurabilității unui aliment de grosime mică, un dispozitiv pentru determinarea elasticității unui aliment solid elasto-plastic, de grosime relativ mare, sau pentru determinarea fragilității unui aliment solid, de grosime relativ mare, un dispozitiv pentru determinarea comportării la masticare, a rezistenței la masticare și a adeziunii alimentelor, un dispozitiv pentru determinarea comportării la forfecare și a rezistenței la forfecare a alimentelor, un dispozitiv pentru determinare durității alimentelor, a comportării acestora la penetrare, precum și a lucrului mecanic de penetrare, și un dispozitiv pentru determinarea viscozității și a comportării la curgere a alimentelor vâsco-plastice.

Revendicări: 8

Figuri: 9

(11) 129025 A2

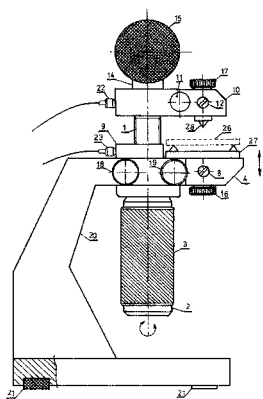


Fig. 2

(11) 129026 A0 (51) **G01N 27/30** (2006.01); **C25B 11/08** (2006.01); **C02F 1/46** (2006.01); **C01G 28/00** (2006.01); (21) a 2013 00408 (22) 27.05.2013 (41) 29.11.2013/11/2013 (71) UNIVERSITATEA POLITEHNICA DIN TIMIȘOARA, STR. PIAȚA VICTORIEI NR.2, TIMIȘOARA, TM, RO (72) MANEA FLORICA, STR. SURORILE MARTIR CACEU NR. 14, BL. C4/A, AP. 17, TIMIȘOARA, TM, RO; POP ANIELA CARMEN, STR. AVRAM IANCU NR. 58, SC. A, ET. 3, AP. 10, SATU MARE, SM, RO; BACIU ANAMARIA SIMONA, BD. REPUBLICII NR. 42, BL. 104, ET. 3, AP. 15, ALBA IULIA, AB, RO; REMEȘ ADRIANA ILEANA, STR. PARTIZANILOR NR. 9, BL. M1, ET. II, AP. 6, ȘIMLEUL SILVANIEI, SJ, RO (74) CABINET DE PROPRIETATE INDUSTRIALĂ TUDOR ICLĂNZAN, PIAȚA VICTORIEI NR.5, SC.D, AP.2, TIMIȘOARA (54) **ELECTROD ȘI PROCEDEU DE DETECȚIE ELECTROCHIMICĂ RAPIDĂ A ARSENULUI (III) DIN SOLUȚII APOASE**

(57) Invenția se referă la un electrod și la un procedeu destinat detecției electrochimice a arsenului (III) din soluții apoase. Ansamblul care conține electrodul de lucru, conform invenției, este alcătuit dintr-un potențiostat (1) care este conectat simultan la un electrod (4) de referință, un contraelectrod (5) de platină și un electrod (6) de lucru, alcătuit dintr-un material compozit, electrodul (6) fiind amplasat

(11) 129026 A0

într-un cilindru (7) suport, la capătul căruia este imersat un cilindru (8) activ, constituit din nanofibre de carbon dispersate într-o matrice epoxidică, o porțiune frontală în formă de disc (9), pe care se realizează o depunere electrochimică cu nanoparticule de argint, iar la capătul opus al electrodului (6) de lucru este un fir (10) de cupru, care pătrunde în electrod până la conexiunea cu cilindrul (8) activ. Procedeu conform invenției constă în imersarea ansamblului într-o soluție apoasă existentă într-o cuvă (2) care, la partea inferioară, asigură omogenizarea soluției cu un agitator (3) magnetic, pentru a permite contactul electrodului (6) cu apa poluată cu arsen (III), în prezența unui electrolit, și în folosirea unei metode de stripare anodică, și a unei tehnici de voltametrie cu unde pătrate, determinând astfel răspunsul electrochimic al electrodului (6) de lucru la prezența poluantului.

Revendicări: 2

Figuri: 2

(11) 129026 A0

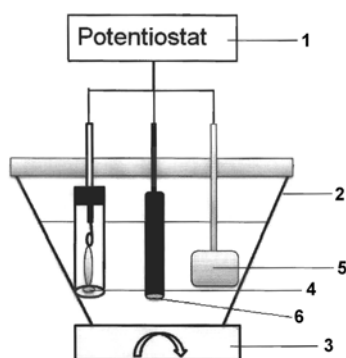


Fig. 1

(11) 129027 A2 (51) **G01N 29/02** ^(2006.01) (21) a 2012 00330 (22) 14.05.2012 (41) 29.11.2013//11/2013 (71) INCDO-INOE 2000, FILIALA INSTITUTUL DE CERCETĂRI PENTRU INSTRUMENTAȚIE ANALITICĂ, STR.DONATH NR.67, CLUJ-NAPOCA, CJ, RO (72) MICLEAN MIRELA, STR.AVRAM IANCU NR.158, BL.E, AP.5, FLOREȘTI, CJ, RO; CADAR OANA, STR. MIGDALULUI NR. 14, AP. 20, CLUJ-NAPOCA, CJ, RO; ROMAN CECILIA, STR. PIAȚA ABATOR, BL.B, AP.5, CLUJ-NAPOCA, CJ, RO; LEVEI ERIKA, STR. EROILOR NR. 76, AP. 8, FLOREȘTI, CJ, RO (54) **METODĂ DE DETERMINARE MULTIREZIDUALĂ A FTALAȚILOR ÎN PROBE ALIMENTARE DE LAPTE PRIN EXTRAȚIE ULTRASONICĂ, MICROEXTRAȚIE ÎN FAZĂ SOLIDĂ ÎN HEADSPACE ȘI GAZ CROMATOGRAFIE CUPLATĂ CU SPECTROMETRIE DE MASĂ (USE-HS-SPME-GC/MS)**

(57) Invenția se referă la o metodă analitică de determinare a ftalaților din probe de lapte. Metoda conform invenției constă din extracția cu ultrasunete a probelor de lapte cu un amestec de solvenți ciclohexan:diclormetan, la temperatura ambiantă, timp de 15...30 min, urmată de evaporarea extractului, apoi de distrugerea acidă a lipidelor, microextracția în fază solidă a analiților și determinarea simultană a celor 6 esteri ftalici prin gaz cromatografie cuplată cu spectrometrie de masă.

Revendicări: 1

Figuri: 1

(11) 129028 A2 (51) **G01N 29/02** ^(2006.01) (21) a 2012 00335 (22) 14.05.2012 (41) 29.11.2013//11/2013 (71) INCDO-INOE 2000, FILIALA INSTITUTUL DE CERCETĂRI PENTRU INSTRUMENTAȚIE ANALITICĂ, STR.DONATH NR.67, CLUJ-NAPOCA, CJ, RO (72) CADAR OANA, STR. MIGDALULUI NR. 14, AP. 20, CLUJ-NAPOCA, CJ, RO; MICLEAN MIRELA, STR.AVRAM IANCU NR.158, BL.E, AP. 5, FLOREȘTI, CJ, RO; TANASELIA CLAUDIU, STR. TEIULUI NR. 4, AP. 2, FLOREȘTI, CJ, RO; ROMAN CECILIA, STR. PIAȚA ABATOR, BL.B, AP.5, CLUJ-NAPOCA, CJ, RO (54) **METODĂ DE DETERMINARE MULTIELEMENTALĂ A UNOR METALE GRELE ÎN PROBE ALIMENTARE (ȚESUT MUSCULAR DE PASĂRE, VITĂ ȘI PORC) PRIN EXTRAȚIE ULTRASONICĂ URMATĂ DE SPECTROMETRIE DE MASĂ CU PLASMĂ CUPLATĂ INDUCTIV (USE-ICP/MS)**

(57) Invenția se referă la o metodă analitică de determinare a unor metale grele din probe alimentare. Metoda conform invenției constă din extracția ultrasonică a metalelor grele timp de 5...10 min, la o temperatură de 60...70°C, într-o baie de ultrasonare în acid diluat, urmată de filtrare, aducere la un volum definit cu apă ultrapură, și determinarea simultană a metalelor grele prin spectrometrie de masă cu plasmă cuplată inductiv.

Revendicări: 1

(11) 129029 A2 (51) **G01N 30/02** ^(2006.01) (21) a 2012 00332 (22) 14.05.2012 (41) 29.11.2013//11/2013 (71) INCDO-INOE 2000, FILIALA INSTITUTUL DE CERCETĂRI PENTRU INSTRUMENTAȚIE ANALITICĂ, STR.DONATH NR.67, CLUJ-NAPOCA, CJ, RO (72) SIMEDRU DORINA, CALEA BACIULUI NR. 27E, BL. Z5, Y5, AP. 47, BACIU, CJ, RO; NAGHIU ANCA, BD. NICOLAE TITULESCU NR. 16, BL. P7, AP. 35, CLUJ-NAPOCA, CJ, RO; ROMAN CECILIA, STR. PIAȚA ABATOR, BL.B, AP.5, CLUJ-NAPOCA, CJ, RO (54) **METODĂ DE DETERMINARE A HAP-URILOR DIN APĂ UTILIZÂND TEHNICA LC/MS/MS DUPĂ EXTRAȚIA PREALABILĂ A PROBELOR PRIN FAZĂ SOLIDĂ (SPE)**

(57) Invenția se referă la o metodă de determinare a hidrocarburilor policiclice aromatice din probe de apă. Metoda conform invenției constă din extracția probelor în faza solidă, urmată de analiza rapidă și selectivă a probei pe o coloană cromatografică, la o temperatură de 25...45°C, gradient de fază mobilă de H₂O/CH₃CN, un debit de 400...600 μL/min, utilizând o sursă de ionizare la presiune atmosferică, cu parametrii de sursă și compus corespunzători fiecărei hidrocarburi policiclice aromatice analizate.

Revendicări: 1

Figuri: 1

(11) 129030 A0 (51) **G01N 33/24** ^(2006.01); **G01N 3/48** ^(2006.01); (21) a 2013 00390 (22) 23.05.2013 (41) 29.11.2013//11/2013 (71) UNIVERSITATEA "TRANSILVANIA" DIN BRAȘOV, BD.EROILOR NR.29, BRAȘOV, BV, RO (72) LOGHIN FLORIN LUCIAN, DRM. CERNATULUI NR. 18, BL. 3, SC. A, AP. 5, BRAȘOV, BV, RO; CĂPĂȚĂNĂ IONUȚ, STR. CUZA VODĂ NR. 11, CERNAVODĂ, CT, RO (54) **ECHIPAMENT AUTOPROPULSAT PENTRU CARTAREA STĂRII DE COMPACTARE A SOLULUI**

(57) Invenția se referă la un echipament autopropulsat care permite determinarea gradului de tasare a solului, și transpunerea datelor în hărți tematice care redau starea de compactare a terenurilor agricole. Echipamentul conform invenției este constituit din următoarele componente:

a. un sistem (1) energetic cu șenile elastice, acționate independent, care este acționat de un motor termic de mică putere, 4...10 kW, având cele trei viteze de înaintare și una înapoi cuprinse în intervalul 1,8...5 km/h, sistemul energetic fiind echipat cu o instalație hidraulică, comandată prin intermediul unui distribuitor hidraulic cu două corpuri tip 3/4, care permite acționarea a doi cilindri hidraulici, pentru

(11) 129030 A0 poziționarea corectă a dispozitivului de acționare a penetrometrului (2),

b. un penetrometru (2) electronic cu afișare digitală,

c. un dispozitiv (3) pentru acționarea, cu viteză constantă, a penetrometrului (2),

d. un sistem (4) de poziționare, în plan longitudinal și vertical transversal, a dispozitivului (3) de acționare a penetratorului (4),

e. un generator (5) de curent electric,

f. un calculator (6) electronic portabil,

g. un sistem (7) de poziționare globală GPS.

Revendicări: 2

Figuri: 6

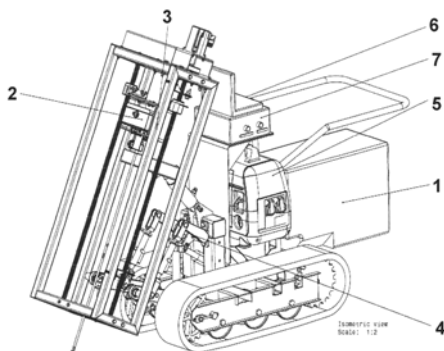


Fig. 1

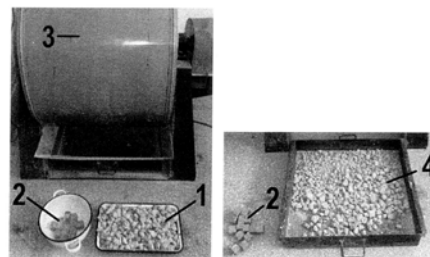
(11) 129031 A2 (51) **G01N 33/38** ^(2006.01); **B03B 1/00** ^(2006.01); **G01F 19/00** ^(2006.01); (21) a 2012 00356 (22) 21.05.2012 (41) 29.11.2013//11/2013 (71) UNIVERSITATEA TEHNICĂ "GHEORGHE ASACHI" DIN IAȘI, BD. PROF. D. MANGERON NR.67, IAȘI, IS, RO (72) MUSCALU MARIUS TEODOR, STR. TABACULUI 1E, BL. 257, AP. 4, IAȘI, IS, RO (54) **METODĂ PENTRU ÎMBUNĂȚĂȚIREA UNOR PERFORMANȚE ALE AGREGATELOR RECICLATE PRIN APLICAREA UNEI UZURI**

(57) Invenția se referă la o metodă pentru îmbunătățirea unor performanțe ale agregatelor reciclate prin aplicarea unei uzuri, amestecuri de agregate care conțin granule cu dimensiunea minimă mai mare de 4 mm, și care urmează a fi utilizate la realizarea de beton de ciment pentru construcții. Metoda conform invenției, în scopul creșterii rezistențelor mecanice, constă în malaxarea, prin cădere liberă, a unor granule (1) de agregat reciclat sort 16...25 mm, concomitent cu niște cuburi (2) metalice, utilizând o mașină (3) Los Angeles, după finalizarea aplicării metodei îndepărtându-se cuburile (2) metalice din noua mixtură de agregate (4) reciclate, rezultată, acestea fiind considerate agregate reciclate cu caracteristici de performanță îmbunătățite.

Revendicări: 1

Figuri: 1

(11) 129031 A2



(11) 129032 A2 (51) **G01N 33/53** ^(2006.01) (21) a 2011 01328 (22) 07.12.2011 (41) 29.11.2013//11/2013 (71) *INSTITUTUL NAȚIONAL DE CERCETARE DEZVOLTARE PENTRU CARTOF ȘI SFECLĂ DE ZAHĂR, STR. FUNDĂTURII NR. 2, BRAȘOV, BV, RO* (72) *BĂDĂRĂU CARMEN LILIANA, STR. ZIZIN NR. 31, BL.9, SC. D, AP. 6, BRAȘOV, BV, RO; DAMSA FLORENTINA, STR. TIMIȘ NR. 44, SĂCELE, BV, RO* (54) **SOLUȚII TAMPON CONJUGAT CU O COMPOZIȚIE MODIFICATĂ UTILIZATE PENTRU O METODĂ RAPIDĂ DE TESTARE ÎN PRECULTURĂ A INFECȚIILOR VIROTICE LA CARTOFUL PENTRU SĂMÂNȚĂ**

(57) Invenția se referă la o metodă de testare a infecțiilor virotice la cartoful pentru sămânță. Metoda conform invenției constă din prelevarea probelor din tubercul imediat după recoltare sau după păstrarea acestora timp de 3 săptămâni la o temperatură de 4°C, și o săptămână la o temperatură de 22°C, și tratarea cu soluții tampon conjugat cu o compoziție conținând 1% gelatină alimentară, în condițiile aplicării tehnicii standard de identificare a infecțiilor virotice.

Revendicări: 1

Figuri: 1

(11) 129033 A0 (51) **G05G 1/08** ^(2006.01), **G06F 17/00** ^(2006.01), (21) a 2013 00397 (22) 24.05.2013 (41) 29.11.2013//11/2013 (71) *UNIVERSITATEA "TRANSILVANIA" DIN BRAȘOV, BD.EROILOR NR.29, BRAȘOV, BV, RO* (72) *BUTNARIU SILVIU LUIS, STR. CEAHLĂU NR.11, BRAȘOV, BV, RO; BUTILĂ EUGEN VALENTIN, STR. MOLIDULUI NR. 13, BL. B16, SC. A, AP. 15, BRAȘOV, BV, RO; TALABĂ DORU, STR. NUCULUI NR.17, BRAȘOV, BV, RO* (54) **SISTEM HAPTIC PENTRU SIMULAREA FUNCȚIONĂRII MECANISMELOR ARTICULATE ȘI MODUL DE UTILIZARE A ACESTUIA**

(57) Invenția se referă la un sistem haptic pentru stimularea condițiilor de funcționare cinematice și dinamice, în domeniul mecanismelor articulate. Sistemul conform invenției este alcătuit dintr-o manivelă (1) care este rotită de către un utilizator, un senzor de rotație (2) situat pe un arbore al unui motor-reductor (3), care sesizează modificarea în timp a poziției unghiulare a manivelei (1), și transmite datele către o unitate de calcul (4) care preia valoarea variației unghiulare, calculează viteza și, în funcție de mecanismul simulat și de dimensiunile manivelei (1), trimite către un motor electric o comandă de generare a unui retur în forță, având valoarea calculată, iar în

(11) 129033 A0
aceiași timp unitatea de calcul (4) afișează, pe un sistem de vizualizare (5), imaginea mecanismului simulat în funcționare, conform cu mișcarea imprimată de utilizatorul manivelei (1).

Revendicări: 4

Figuri: 3

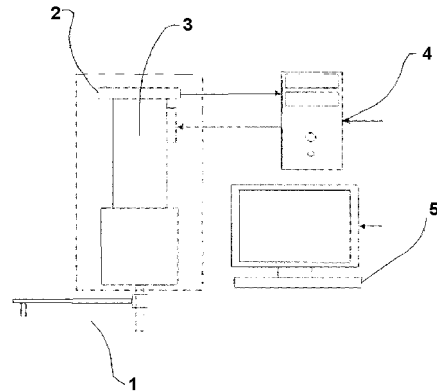


Fig. 1

(11) 129034 A2 (51) **G06F 17/50** ^(2006.01), **G06F 7/00** ^(2006.01), (21) a 2012 00298 (22) 27.04.2012 (41) 29.11.2013//11/2013 (71) *ADOBE SYSTEMS INCORPORATED, 345 PARK AVENUE, SAN JOSE, CALIFORNIA, US* (72) *AJAY KUMAR SHUKLA, 1032 PRESTIGE NOTTING HILL, BANNERGHATTA ROAD, BANGALORE, IN; SRIKUMAR SANKARAN, 865, FLAT S6, PERODY GARDENS, 11 TH MAIN, 5TH CROSS, VIJAYA BANK LAYOUT, BANNERGHATTA ROAD, BANGALORE, IN; PRAVEEN KUMAR V., NO 712 SRIRAMNAGER, GANDHINAGER, KATPADI, VELLORE, TAMIL NADU, IN; SUNDARESAN KRISHNAN MEENAKSHI, E3, SHRI VENKADATHRI, HOSPITAL ROAD, VALASARAWAKKAM, CHENNAI, IN; STEPHEN HAMMOND, 2239 NORTH 1420 WEST, PLEASANT GROVE, UTAH, US; STRATULAT REMUS MIHAI, STR.STRĂBUNĂ NR.83, SECTOR 1, BUCUREȘTI, B, RO; MAYANK KUMAR, RK-707, PURVA RIVIERA, AIRPORT ROAD, MARATHAHALLI, BANGALORE, IN; ANIRUDH SASIKUMAR, R3 OWNERS COURT, KASAVANAHALLI, OFF SARJAPURA ROAD, CARMELARAM P.O., BANGALORE, IN; RAMESH SRINIVASARAGHAVAN, 37, GROUND FLOOR, 2 CROSS, 34 MAIN, VYSYA BANK COLONY, JP NAGAR 1 PHASE, BANGALORE, IN* (74) *CABINET ENPORA S.R.L., STR. GEORGE CĂLINESCU NR. 52A, AP. 1, SECTOR 1, BUCUREȘTI* (54) **METODĂ ȘI DISPOZITIV PENTRU IZOLAREA LOGICII ANALITICE DIN CREAREA UNUI CONȚINUT ÎNTR-O APLICAȚIE EXTINSĂ PE INTERNET**

(11) 129034 A2
 (57) Invenția se referă la o metodă și la un dispozitiv pentru izolarea logicii analitice din crearea unui conținut într-o aplicație extinsă pe internet, pentru colectarea eficientă a datelor. Metoda conform invenției constă în primirea unei aplicații extinse pe internet, identificarea unei mulțimi de elemente de eveniment din conținut, separat de crearea de conținut, etichetarea mulțimii de elemente de eveniment identificate, în care elementele de conținut sunt etichetate izolat de crearea de conținut, și stocarea conținutului, inclusiv a elementelor de eveniment etichetate. Dispozitivul conform invenției conține un server de analitică pentru identificarea și etichetarea mai multor elemente de eveniment din conținut, separat de crearea de conținut, în care elementele de eveniment sunt etichetate izolat de crearea de conținut, un procesor de analitică, pentru generarea datelor de analitică de la informațiile de analitică primite ca răspuns la navigarea elementelor de etichetare, și un afișaj pentru afișarea datelor de analitică generate de către procesorul de analitică.

Revendicări: 20
 Figuri: 15

(11) 129034 A2

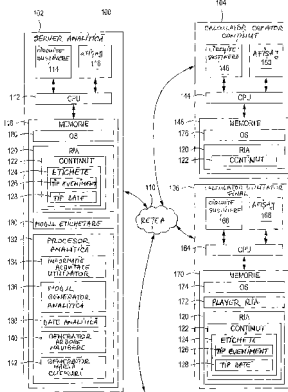


Fig. 1

(11) 129035 A2 (51) **G06Q 20/00** ^(2006.01) (21) a 2012 00297 (22) 26.04.2012 (41) 29.11.2013/11/2013 (71) ADOBE SYSTEMS INCORPORATED, 345 PARK AVENUE, SAN JOSE, CA, US (72) MARIN CRISTIAN MIHAI, STR. MODORAN ENE NR. 12, SC. 1, AP. 50, SECTOR 5, BUCUREȘTI, B, RO; ORĂȘANU EDUARD IONEL, BD. UVERTURII NR. 10, BL. B1, ET. 6, AP. 72, SECTOR 6, BUCUREȘTI, B, RO (74) ENPORA BRAND MANAGEMENT S.R.L., STR. GEORGE CĂLINESCU NR. 52A, AP.1, BUCUREȘTI (54) **INTEGRAREA EXTENSIBILĂ ÎNTRE PLATFORME DE SERVICII**

(57) Invenția se referă la un produs program de calculator, utilizat pentru integrarea extensibilă între platforme de servicii. Produsul program de calculator, conform invenției, are în componență un mediu utilizabil pe calculator, ce are un program citibil pe calculator, în care acest program, atunci când este executat pe un calculator, face ca respectivul calculator: să primească la un motor de integrare generică un indicator de serviciu markup, care indică un flux de protocol de date între client și un furnizor de serviciu; să realizeze, la un motor de integrare generică, un schimb de date cu furnizorul de serviciu, pe baza unui model de date de ieșire indicat de indicatorul de serviciu markup, modelul de date de ieșire

(11) 129035 A2
 indicând o interfață independentă de platformă, care este utilizată pentru a comunica cu furnizorul de serviciu; să realizeze, la un motor de integrare generică, un schimb de date cu furnizorul de serviciu, pe baza unui model de date de intrare indicat de către indicatorul de serviciu markup, modelul de date de intrare indicând interfața independentă de platformă, care este utilizată pentru a comunica cu furnizorul de serviciu.

Revendicări: 20
 Figuri: 5

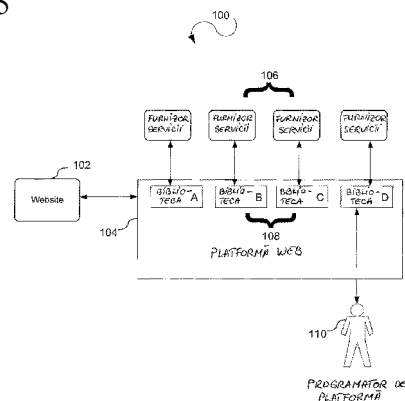


Fig. 1

(11) 129036 A2 (51) **G06Q 30/02** (2012.01); **G06K 9/62** (2006.01); (21) a 2012 00269 (22) 23.04.2012 (41) 29.11.2013//11/2013 (71) SIDOR LAZĂR, SAT ANIES, COMUNA MAIERU, BN, RO; LUCACIU RADU-COSMIN, STR. HORVATH IMRE NR. 4, ORADEA, BH, RO (72) SIDOR LAZĂR, SAT ANIES, COMUNA MAIERU, BN, RO; LUCACIU RADU-COSMIN, STR. HORVATH IMRE NR. 4, ORADEA, BH, RO (74) CABINET DE PROPRIETATE INDUSTRIALĂ CIUPAN CORNEL, STR. MESTECENILOR NR. 6, BL. 9E, AP. 2, CLUJ NAPOCA, JUDEȚUL CLUJ (54) **METODĂ DE ASOCIERE ȘI DE ACCESARE A UNEI LISTE DE OPȚIUNI PREDEFINITE SPECIFICE UNUI PRODUS**

(57) Invenția se referă la o metodă de asociere și accesare a unei liste de opțiuni predefinite, specifice unui produs, cu ajutorul codurilor de bare, folosind o aplicație instalată pe un dispozitiv de tip smart-phone. Metoda conform invenției se bazează pe utilizarea unui cod de bare (2) asociat unui produs (1), și presupune o etapă (A) de definire a listei de opțiuni și o etapă (B) de accesare a listei de opțiuni, cu o aplicație implementată pe un dispozitiv (7) de tip smart-phone, care permite unui utilizator interesat să scaneze codul de bare (2) al produsului (1), iar aplicația instalată pe un dispozitiv (7) extrage un

(11) 129036 A2
identificator unic (4), cu care accesează o bază de date (3) care conține o listă (5) de opțiuni predefinite și specifice produsului (1), pe care o afișează, iar apoi, prin funcțiunile specifice dispozitivului (7), oferă utilizatorului posibilitatea de a interacționa cu lista (5) și de a utiliza o serie de informații (6) subordonate listei (5).

Revendicări: 11
Figuri: 3

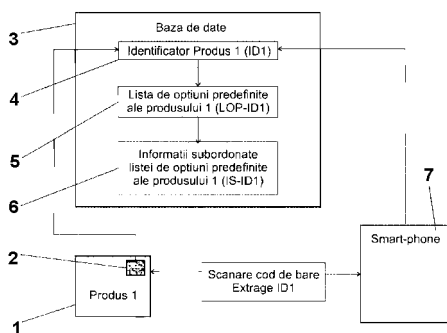


Fig. 1

(11) 129037 A2 (51) **G08B 1/08** (2006.01) (21) a 2012 00185 (22) 15.03.2012 (41) 29.11.2013//11/2013 (71) MIDAS & CO S.R.L., STR.MIHAI VITEAZU NR.2, URZICENI, IL, RO (72) PAVUNEV DAN, STR.REGELE FERDINAND NR.108, URZICENI, IL, RO; PASĂRE DAN, STR.9 MAI NR.33, URZICENI, IL, RO; NAUM MIHĂIȚĂ, STR. DISPENSARULUI NR.33, ALEXENI, IL, RO (74) INVENTA - AGENȚIE UNIVERSITARĂ DE INVENTICĂ S.R.L., B-DUL CORNELIU COPOSU NR.7, BL.104, SC.2, AP.31, SECTOR 3, BUCUREȘTI (54) **STAȚIE INTERACTIVĂ DE MONITORIZARE A ACTIVITĂȚII DE PAZĂ**

(57) Invenția se referă la o stație interactivă de monitorizare a activității de pază pentru diverse obiective. Stația de monitorizare, conform invenției, este alcătuită din unul sau mai multe emițătoare poziționate în locuri specifice, pe trasee de patrulare, și un receptor conectat la un calculator pe care este instalat un software care coordonează activitatea de patrulare și pază, generând aleator diverse trasee de patrulare, confirmarea efectuării traseului de patrulare fiind realizată prin apăsarea unui buton de confirmare al emițătorului asociat traseului respectiv.

Revendicări: 1
Figuri: 2

(11) 129037 A2

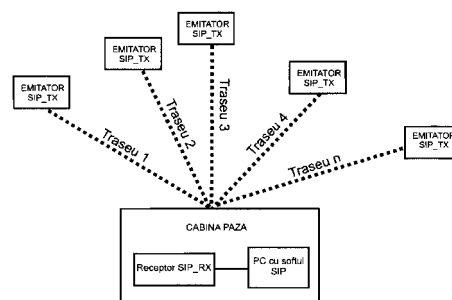


Fig. 2

(11) 129038 A0 (51) **G09B 23/04** ^(2006.01) (21) a 2013 00338 (22) 07.05.2013 (41) 29.11.2013//11/2013 (71) TOMAX PREST S.R.L., STR. MATEI CORVIN NR. 121, ORADEA, BH, RO (72) TEMPFLI ADAM-ZOLTAN, STR. MOLDOVEI NR. 6, BL. AN-22, ET. 2, AP. 11, ORADEA, BH, RO (74) INTELECT S.R.L., BD.DACIA NR.48, BL.D10, AP.3, OP 9-CP 128, ORADEA, JUDEȚUL BIHOR (54) **SET MODULAR PENTRU REPREZENTĂRI GEOMETRICE ȘI METODĂ DE UTILIZARE**

(57) Invenția se referă la un set modular pentru reprezentări geometrice, în scopuri educative sau pentru modelarea unor aplicații științifice sau industriale în diverse domenii, cum sunt: matematica, fizica, ingineria, arhitectura, construcțiile, biochimia și altele asemenea. Setul modular conform invenției este compus din segmentele (1) tubulare, conectorii (2) flexibili, conectorii (3) liniari rigizi, conectorii (4) angulari fișți, articulații (5) angulare mobile, un raportor (6) și o cutie (7) compartimentată, segmentele (1) tubulare fiind disponibile în 16 variante dimensionale, cu lungimi prestabilite, conform măsurilor pe care le au ipotenuzele tringhiurilor dreptunghice înscrise în spirala lui Arhimede: radical din 1,2,3.....16, marcate cromatic, prin aplicarea unor banderole (11) de culori diferite, în funcție de lungi-

(11) 129038 A0
mea segmentului. Metoda de utilizare, conform invenției, constă în construirea unor modele de poligoane sau poliedre, și verificarea acestora dacă sunt flexibile sau rigide atunci când se aplică o anumită forță asupra uneia sau mai multor laturi, adică dacă unghiurile dintre laturi se modifică la aplicarea forței, iar prin introducerea în modelul flexibil a unor diagonale, se va determina, în mod empiric, posibilitatea transformării unui model flexibil într-unul rigid.

Revendicări: 5

Figuri: 9

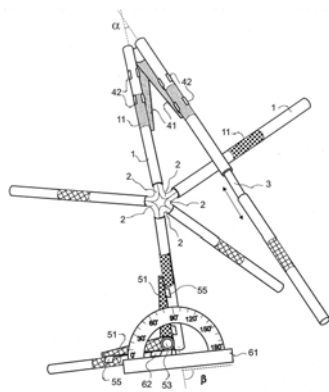


Fig. 8

(11) 129039 A2 (51) **G21F 9/00** ^(2006.01), **G21F 9/28** ^(2006.01); (21) a 2013 00111 (22) 21.07.2010 (41) 29.11.2013//11/2013 (86) CA 2010/001123 21.07.2010 (87) WO 2012/009781 26.01.2012 (71) ATOMIC ENERGY OF CANADA LIMITED, 1 PLANT ROAD, CHALK RIVER, ONTARIO, CA (72) SPERANZINI ROBERT A., 36 CHADWICH DRIVE, DEEP RIVER, ONTARIO, CA; MILLER DOUGLAS, 1540 PRESTWICK DRIVE, ORLEANS, ONTARIO, CA; SEMMLER JALEH, 11 SUMAC COURT, DEEP RIVER, ONTARIO, CA (74) FRISCH & PARTNERS S.R.L., BD.CAROL I NR.54, SC.B, ET.3, AP.5, SECTOR 2, BUCUREȘTI (54) **PROCEDEU ȘI REACTIV DE DECONTAMINARE A UNUI REACTOR**

(57) Invenția se referă la o compoziție concentrată de reactiv de decontaminare, și la un procedeu asociat pentru decontaminarea reactoarelor nucleare sau a componentelor acestora. Reactivul de decontaminare este o suspensie apoasă, cuprinzând EDTA și acid citric în raport de 1:5...3:1 în greutate. Procedeu de decontaminare cuprinde: injectarea reactivului de decontaminare în agentul de răcire circulant dintr-un sistem primar de transport al căldurii, de răcire sau de transport al apei, al unui reactor nuclear, circularea soluției de reactiv menționate, pentru a dizolva depunerile contaminate din sistemul menționat,

(11) 129039 A2
trecerea soluției de reactiv printr-o rășină schimbătoare de cationi, pentru a colecta cationii și radionuclizii dizolvați, în scopul regenerării soluției de reactiv, recircularea soluției de reactiv regenerată prin sistemul menționat, urmată de trecerea soluției de reactiv printr-o rășină schimbătoare de ioni în pat mixt, pentru a îndepărta reactivul de decontaminare din sistemul menționat.

Revendicări: 20

Figuri: 4

(11) 129040 A2 (51) **H01F 29/06** ^(2006.01) (21) a 2012 00198 (22) 20.03.2012 (41) 29.11.2013//11/2013 (71) UNIVERSITATEA "ȘTEFAN CEL MARE" DIN SUCEAVA, STR.UNIVERSITĂȚII NR.13, SUCEAVA, SV, RO (72) BACIU IULIAN, SAȚ BURSUC-VALE, COMUNA LESPEZI, IS, RO; OLARIU ELENA-DANIELA, STR.PRIVIGHETORII NR.18, BL.40, SC.A, AP.14, SUCEAVA, SV, RO; CERNOMAZU DOREL, STR.RAHOVEI NR.3, BL.3, SC.J, AP.325, ROMAN, NT, RO (54) **TRANSFORMATOR TRIFAZAT CU ÎNFĂȘURĂRI SECUNDARE ROTITOARE ȘI SISTEM MAGNETIC TRIFAZAT - CU COLOANE ȘI ÎN MANTA**

(57) Invenția se referă la un transformator trifazat cu înfășurări secundare rotitoare, și sistem magnetic trifazat cu coloane și în manta, destinat reglării în mod continuu a tensiunii. Transformatorul conform invenției este constituit dintr-un sistem magnetic trifazat cu cinci coloane (1), ce are plasate concentric, pe coloanele (1a, 1b și 1c) centrale, o înfășurare (2) primară trifazată și o înfășurare (3) secundară trifazată rotitoare, prevăzută cu câte o perie (PR1, PR2 și PR3) rotitoare pentru fiecare fază, periile (PR1, PR2 și PR3) fiind amplasate la extremitatea inferioară a înfășurării (3) secundare, astfel încât calcă succesiv atât pe suprafața interioară, secționată suplimentar prin intermediul unor joncțiuni (j₁ și j₂) oblice, a

(11) 129040 A2
brațului inferior al unui jug (4) lateral, aferent sistemului magnetic în manta al transformatorului, cât și pe suprafețele unor grinzi (5 și 5') de strângere, la partea inferioară a ansamblului descris fiind plasat un inel colector (PK) aflat în contact atât cu tolele jugului lateral, cât și cu grinzile (5 și 5') de strângere, inelul colector (PK) fiind conectat la una dintre bornele secundare ale transformatorului, iar celălalt ansamblu de borne secundare fiind dat de niște perii (PG1, PG2 și PG3) glisante.

Revendicări: 1

Figuri: 2

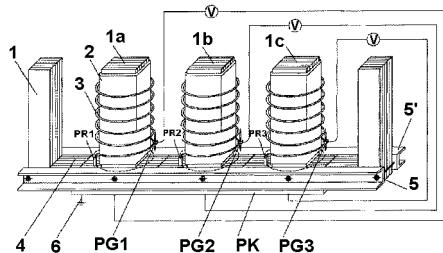


Fig. 1

(11) 129041 A2 (51) **H01F 29/06** ^(2006.01) (21) a 2012 00199 (22) 20.03.2012 (41) 29.11.2013//11/2013 (71) UNIVERSITATEA "ȘTEFAN CEL MARE" DIN SUCEAVA, STR.UNIVERSITĂȚII NR.13, SUCEAVA, SV, RO (72) BACIU IULIAN, SAȚ BURSUC-VALE, COMUNA LESPEZI, IS, RO; OLARIU ELENA-DANIELA, STR.PRIVIGHETORII NR.18, BL.40, SC.A, AP.14, SUCEAVA, SV, RO; CERNOMAZU DOREL, STR.RAHOVEI NR.3, BL.3, SC.J, AP.325, ROMAN, NT, RO (54) **SISTEM INTEGRAT DE FIXARE PENTRU UN AUTOTRANSFORMATOR TRIFAZAT CU CONTACT ALUNECĂTOR**

(57) Invenția se referă la un sistem integrat de fixare și reglaj pentru un autotransformator trifazat cu contact alunecător, destinat reglării în mod continuu a tensiunii la un consumator trifazat. Sistemul conform invenției este alcătuit din două suporturi (1 și 1') electroizolante, din stratitex, montate în paralel și distanțate prin intermediul a două perechi de tije (6, 6' și 7, 7') de fixare, plasate la extremitățile laterale ale suporturilor (1 și 1'), care, prin intermediul a trei cavități (a, b, c și x, y, z) practicate pe suprafața acestora, consolidează cele trei coloane ale sistemului magnetic al unui autotransformator trifazat, și permite fixarea unor cilindri (2a, 2b și 2c) electroizolanți pe care sunt montate niște înfășurări de fază ale

(11) 129041 A2
unei înfășurări (3) de reglaj a autotransformatorului, reglajul tensiunii fiind realizat prin intermediul a două tije (8 și 8') de acționare și a două perechi de tije (10, 10' și 11, 11') de ghidaj, montate, la rândul lor, între cele două suporturi (1 și 1') paralele, ansamblul de tije descris deplasând, de-a lungul generatorii înfășurării (3) de reglaj, niște sisteme (9 și 9') trifazate portperii, cu role de contact.

Revendicări: 2

Figuri: 2

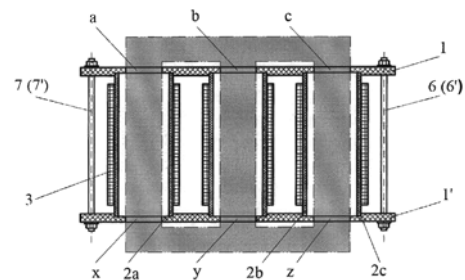


Fig. 1

(11) 129042 A2 (51) **H01H 47/02** (2006.01) (21) a 2012 00105 (22) 17.02.2012 (41) 29.11.2013//11/2013 (71) POPA GABRIEL NICOLAE, BD. DACIA NR. 1, BL. B1, SC. A, ET. 3, AP. 9, HUNEDOARA, HD, RO; POPA IOSIF, BD. DACIA NR.1, BL.B1, SC.A, ET.3, AP.9, HUNEDOARA, HD, RO; DEACONU SORIN IOAN, ALEEA CONSTRUCTORILOR, BL.E2, SC.4, ET.2, AP.71, DEVA, HD, RO (72) POPA GABRIEL NICOLAE, BD. DACIA NR. 1, BL. B1, SC. A, ET. 3, AP. 9, HUNEDOARA, HD, RO; POPA IOSIF, BD. DACIA NR.1, BL.B1, SC.A, ET.3, AP.9, HUNEDOARA, HD, RO; DEACONU SORIN IOAN, ALEEA CONSTRUCTORILOR, BL.E2, SC.4, ET.2, AP.71, DEVA, HD, RO (54) **RELEU ELECTRONIC DE TIMP CU TOATE FUNCȚIILE UZUALE**

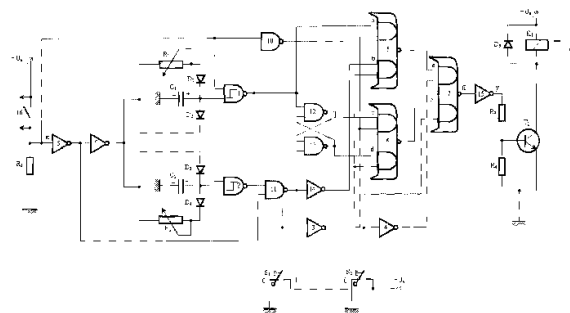
(57) Invenția se referă la un releu electronic de timp care poate fi utilizat în instalațiile de comandă ale acționărilor electrice. Releul conform invenției are în alcătuire două circuite de întârziere (**1, R₁, C₁, D₁, D₂; 2, R₂, C₂, D₃, D₄**), cu temporizări diferite, la care comanda se transmite prin două inversoare (**8, 9**), ieșirea primului circuit de întârziere (**1, R₁, C₁, D₁, D₂**) fiind legată, pe de o parte, la o intrare a unei prime porți ȘI-SAU-NU (**5**), pe de altă parte, printr-o poartă ȘI-NU (**10**), ce are cealaltă intrare legată la intrarea primului inversor (**8**), la o intrare într-o a

(11) 129042 A2
doua poartă ȘI-SAU-NU (**6**), iar pe de altă parte, la intrarea SET a unui circuit bistabil R-S (**12, 13**) ce are ieșirea legată la o altă intrare a celei de-a doua porți ȘI-SAU-NU (**6**), iar al doilea circuit de întârziere (**2, R₂, C₂, D₃, D₄**) are ieșirea legată la o altă poartă ȘI-NU (**11**), ce are cealaltă intrare legată după primul inversor (**8**) și a cărei ieșire este legată, pe de o parte, la intrarea RESET a unui circuit basculant bistabil R-S (**12, 13**), iar pe de altă parte, printr-un circuit inversor (**14**), este legată la o intrare a primei porți ȘI-SAU-NU (**5**), ieșirile din cele două porți ȘI-SAU-NU (**5, 6**) se leagă la intrările într-o a treia poartă ȘI-SAU-NU (**7**), a cărei ieșire, printr-un circuit inversor (**15**) și un amplificator logic cu tranzistor (**R₃, R₄, T₁**), comandă un releu electromagnetic (**K₁**), funcțiile releului electronic de timp schimbându-se cu ajutorul a două comutatoare bipoziționale (**S₁, S₂**), legate atât direct, cât și prin intermediul unor inversoare (**3, 4**), la intrările libere ale celor trei porți ȘI-SAU-NU (**5, 6, 7**), astfel încât să permită trans-

(11) 129042 A2
miterea în patru moduri diferite a comenzilor date de la un contact (**16**) de la intrarea primului circuit inversor (**8**), la bobina releului electromagnetic (**K₁**).

Revendicări: 1

Figuri: 1



(11) 129043 A2 (51) **H02B 7/06** (2006.01); **H02H 7/22** (2006.01); **H01H 33/66** (2006.01); (21) a 2012 00156 (22) 08.03.2012 (41) 29.11.2013//11/2013 (71) INSTITUTUL NAȚIONAL DE CERCETARE DEZVOLTARE ȘI INCERCĂRI PENTRU ELECTROTEHNICĂ - ICMET CRAIOVA, BD. DECEBAL NR. 118A, CRAIOVA, DJ, RO (72) VLASE SERGHIE, STR. MUNCELULUI NR. 15, CRAIOVA, DJ, RO; DUȚĂ MARIAN, STR. GEN. MIHAIL CERCHEZ NR.4, BL. C6, SC.1, AP.6, CRAIOVA, DJ, RO; POPESCU SEBASTIAN, CALEA BUCUREȘTI BL.N8, SC.II, AP.6, CRAIOVA, DJ, RO; SĂLCEANU CRISTIAN, BD. 1 MAI, BL. 25, SC. 1, AP. 3, CRAIOVA, DJ, RO (54) **APARATAJ ÎN CARCASĂ METALICĂ (CELULE) DE MEDIE TENSIUNE PENTRU DISTRIBUȚIA PRIMARĂ ȘI SECUNDARĂ A ENERGIEI ELECTRICE, COMANDAT LOCAL SAU DE LA DISTANȚĂ**

(57) Invenția se referă la aparatul în carcasă metalică, de medie tensiune, pentru distribuția primară și secundară a energiei electrice. Aparatul conform invenției este echipat cu unul sau două întrerupătoare (**1, 9**) cu comutație în vid, acționat cu ajutorul unui mecanism (**2, 10**) de acționare cu electromagneți prevăzuți cu magneți permanenți, cu zăvorâre magnetică și acționare prin telecomandă, în montaj debroșabil,

(11) 129043 A2

și cu un separator (3) de legare la pământ, cu izolație în vid, în montaj fix, acționat, la rândul lui, cu ajutorul unui alt mecanism (4) de acționare cu electromagneți, în care întrerupătorul (1, 9) cu comutație în vid este multifuncțional, asigurând atât funcția de întrerupere, cât și funcția de separare.

Revendicări: 1

Figuri: 2

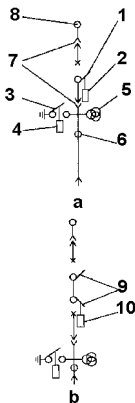


Fig. 1

(11) 129044 A2 (51) **H02K 16/02** (2006.01) (21) a 2012 00149 (22) 08.03.2012 (41) 29.11.2013//11/2013 (71) CANTEMIR LORIN, STR. VASILE LUPU NR. 104, BL. D5, SC. B, ET. 1, AP. 1, IAȘI, IS, RO; BĂRBÎNȚĂ CONSTANTIN-IOAN, STR. HLINCEA NR. 4, BL. 992, SC. C, AP. 2, IAȘI, IS, RO (72) CANTEMIR LORIN, STR. VASILE LUPU NR. 104, BL. D5, SC. B, ET. 1, AP. 1, IAȘI, IS, RO; BĂRBÎNȚĂ CONSTANTIN-IOAN, STR. HLINCEA NR. 4, BL. 992, SC. C, AP. 2, IAȘI, IS, RO (54) **GENERATOR ELECTRIC ÎN CONSTRUCȚIE MODULARĂ, CU MONOACȚIONARE MULTIPLICĂTĂ ȘI CONTRAROTATIVĂ**

(57) Invenția se referă la un generator electric, constituit din unul sau mai multe module identice, cu funcționare independentă. Generatorul electric, conform invenției, este alcătuit din cel puțin un modul constituit dintr-un circuit magnetic în formă de E, realizat dintr-un pachet de tole (1) de tablă silicioasă, care prezintă trei coloane (M_1 , M_2 și M_3) reunite la o extremitate printr-un jug magnetic ce este rigidizat de o coroană-disc (2), susținută cu ajutorul unui cilindru (2S) rigidizat de un arbore (5) de antrenare, pe fiecare dintre cele trei coloane (M_1 , M_2 și M_3) fiind dispuse niște înfășurări (B_1 , B_2 și B_3), coloanele (M_1 și M_3) exterioare, împreună cu înfășurările (B_1 și B_2) coes-

(11) 129044 A2

punzătoare, reprezentând polii magnetici opuși ai modului, iar înfășurarea (B_2) de pe coloana (M_2) centrală reprezentând înfășurarea indusă. Pentru a se obține variația fluxului magnetic inductor, precum și schimbarea de sens a acestuia, au fost prevăzute mai multe juguri (4) magnetice independente, montate pe un rotor-disc (2J) rigidizat de arborele (5) de antrenare, acționat de un element motor (6), pe interiorul arborelui (5) fiind introdus un semiax (5F) fix pe care se găsește, la un capăt, o roată (8) dințată, fixă, celălalt capăt fiind rigidizat de un batiu (9), iar coaxial cu semiaxul (5F) fiind prevăzut un arbore (10) mobil pe care se află un suport-manivelă (11) ce susține un satelit (12) ce se poate roti cu ajutorul unei roți (7) centrale cu dinți interioari, solidarizată cu rotorul-disc (2J), ce antrenează, în același timp, și rotația arborelui (10) mobil, în sens invers arborelui (5) de antrenare; de centrul roții dințate (8) este rigidizat un ax (13) tubular scurt, în care este introdusă o prelungire a arborelui (10) mobil ce asigură rotația ansamblului

(11) 129044 A2

format din coroana-disc (2), pe care sunt montate modulele cu înfășurările aferente, ce pot fi conectate în orice combinație posibilă, prin intermediul unei cutii de conexiuni (14).

Revendicări: 1

Figuri: 4

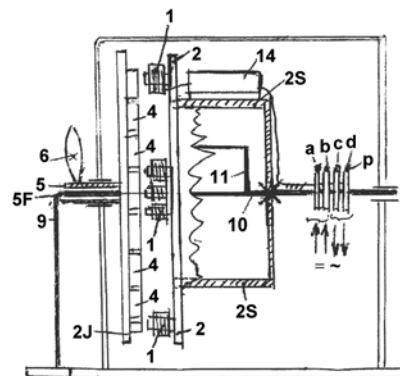


Fig. 3

(11) 129045 A2 (51) **H02K 33/00** ^(2006.01) (21) a 2012 00223 (22) 29.03.2012 (41) 29.11.2013//11/2013 (71) UNIVERSITATEA "ȘTEFAN CEL MARE" DIN SUCEAVA, STR.UNIVERSITĂȚII NR.13, SUCEAVA, SV, RO (72) CERNOMAZU DOREL, STR.RAHOVEI NR.3, BL.3, SC.J, AP.325, ROMAN, NT, RO; RAȚĂ MIHAI, BD.GEORGE ENESCU NR.2, BL.7, SC.D, ET.4, AP.13, SUCEAVA, SV, RO; PRODAN CRISTINA, STR.LUCEAFĂRULUI NR.11, BL.84, SC.C, AP.16, SUCEAVA, SV, RO; OLARIU ELENA-DANIELA, STR.PRIVIGHETORII NR.18, BL.40, SC.A, AP.14, SUCEAVA, SV, RO; UNGUREANU CONSTANTIN, STR.OITUZ NR.30, BL.H9, SC.A, ET.5, AP.36, SUCEAVA, SV, RO; NIȚAN ILIE, STR. PRINCIPALĂ, CASA 428, ILIȘEȘTI, SV, RO; MILICI MARIANA RODICA, STR.GHEORGHE MIHUȚĂ NR.2A, CASA 4, SAT LISAUURA, COMUNA IPOTEȘTI, SV, RO; MILICI LAURENȚIU DAN, STR.GHEORGHE MIHUȚĂ NR.2A, CASA 4, SAT LISAUURA, COMUNA IPOTEȘTI, SV, RO; ROMANIUC ILIE, SAT SLOBOZIA SUCEVEI NR. 16, GRĂNICEȘTI, SV, RO (54) **MICROMOTOR MAGNETOSTRICTIV MONOFAZAT**

(57) Invenția se referă la un micromotor magnetostrictiv monofazat, destinat conversiei mișcării de vibrație produsă de un vibromotor, într-o mișcare continuă, de rotație sau liniară. Micromotorul conform invenției este constituit dintr-un rotor (1) în formă de disc, solidar cu un ax (2), sprijinit prin

(11) 129045 A2 intermediul unor lagăre (3 și 3') de alunecare, rotorul (1) ce are lipit, pe suprafața lui, un inel (4) de fricțiune pe care se sprijină niște pinteni (5 și 5') de fricțiune, care sunt acționați prin intermediul unor vibromotoare (V1 și V2) magnetostrictive, cu axele decaleate în spațiu, la $\pi/2$ radiani, fiecare vibromotor fiind alcătuit dintr-o bară (6, 6') de terfenol aflată sub acțiunea unor câmpuri magnetice produse de niște bobine (7, 7'), realizate pe niște carcase (8, 8'), fiecare carcasă fiind montată pe câte o bară (6, 6') de terfenol, sistemul de magnetizare al fiecărei bare de terfenol fiind prevăzut cu o armătură (9, 9') feromagnetică, închisă la partea superioară cu un capac (10, 10') în care este încastrată, la extremitatea superioară, bara (6 și 6') de terfenol aferentă.

Revendicări: 2

Figuri: 2

(11) 129045 A2

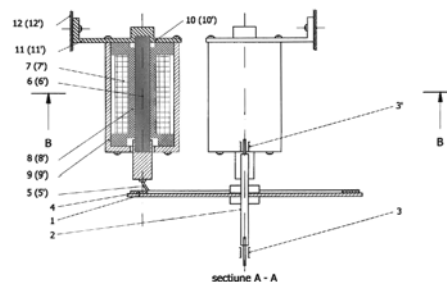


Fig. 1

(11) 129046 A2 (51) **H02K 33/00** ^(2006.01) (21) a 2012 00224 (22) 29.03.2012 (41) 29.11.2013//11/2013 (71) UNIVERSITATEA "ȘTEFAN CEL MARE" DIN SUCEAVA, STR.UNIVERSITĂȚII NR.13, SUCEAVA, SV, RO (72) CERNOMAZU DOREL, STR.RAHOVEI NR.3, BL.3, SC.J, AP.325, ROMAN, NT, RO; RAȚĂ MIHAI, BD.GEORGE ENESCU NR.2, BL.7, SC.D, ET.4, AP.13, SUCEAVA, SV, RO; OLARIU ELENA-DANIELA, STR.PRIVIGHETORII NR.18, BL.40, SC.A, AP.14, SUCEAVA, SV, RO; NIȚAN ILIE, STR. PRINCIPALĂ, CASA 428, ILIȘEȘTI, SV, RO; PRODAN CRISTINA, STR.LUCEAFĂRULUI NR.11, BL.84, SC.C, AP.16, SUCEAVA, SV, RO; MILICI MARIANA RODICA, STR.GHEORGHE MIHUȚĂ NR.2A, CASA 4, SAT LISAUURA, COMUNA IPOTEȘTI, SV, RO; MILICI LAURENȚIU DAN, STR.GHEORGHE MIHUȚĂ NR.2A, CASA 4, SAT LISAUURA, COMUNA IPOTEȘTI, SV, RO; ROMANIUC ILIE, SAT SLOBOZIA SUCEVEI NR. 16, GRĂNICEȘTI, SV, RO (54) **MICROMOTOR MAGNETOSTRICTIV TRIFAZAT**

(57) Invenția se referă la un micromotor magnetostrictiv monofazat, destinat conversiei mișcării de vibrație, produsă de un vibromotor, într-o mișcare continuă, de rotație sau liniară. Micromotorul conform invenției este constituit dintr-un rotor (1) în formă de disc, solidar cu un ax (2), sprijinit prin intermediul unor lagăre (3 și 3') de alunecare, rotorul

(11) 129046 A2

(1) având lipit, pe suprafața lui, un inel (4) de fricțiune pe care se sprijină niște pini (5, 5', 5'') de fricțiune care sunt acționați prin intermediul unor vibromotoare (A, B și C) magnetostrictive, cu axele decalate în spațiu, la $2\pi/3$ radiani, fiecare vibromotor fiind alcătuit dintr-o bară (6, 6', 6'') de terfenol aflată sub acțiunea unor câmpuri magnetice decalate în timp, produse de niște bobine (7, 7', 7'') realizate pe niște carcase (8, 8', 8'') din material electroizolant, fiecare carcasă fiind montată pe câte o bară de terfenol, sistemul de magnetizare al fiecărei bare de terfenol fiind prevăzut cu o armătură (9, 9', 9'') feromagnetice în formă de pahar, închisă, la partea superioară, cu un capac (10, 10', 10'') în care este încasată bara de terfenol aferentă.

Revendicări: 2

Figuri: 2

(11) 129046 A2

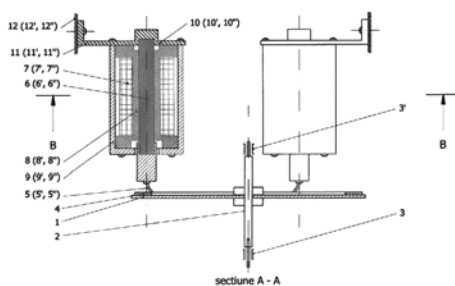


Fig. 1

(11) 129047 A0 (51) **H02K 35/00** ^(2006.01); **H02N 2/18** ^(2006.01); (21) a 2013 00158 (22) 18.02.2013 (41) 29.11.2013//11/2013 (71) INSTITUTUL NAȚIONAL DE CERCETARE-DEZVOLTARE PENTRU FIZICA TEHNICĂ - IFT IAȘI, BD. MANGERON NR. 47, IAȘI, IS, RO (72) CHIRIAC HORIA, STR.ALEXANDRU VLAHUȚĂ NR.7 B, SC.A, ET.2, AP.9, IAȘI, IS, RO; ȚIBU MIHAI, STR. MOARA DE VÂNT NR. 28B, IAȘI, IS, RO; OVARI TIBOR ADRIAN, STR. AEROPORTULUI NR. 1D, BL. IV, ET. 1, AP. 8, IAȘI, IS, RO; LUPU NICOLETA, ȘOS.NAȚIONALĂ NR.42 B, BL.A 1, SC.D, ET.4, AP.3, IAȘI, IS, RO (54) **DISPOZITIV DE CONVERSIE A ENERGIEI VIBRAȚIILOR MECANICE ÎN ENERGIE ELECTRICĂ, ȘI PROCÉDEU DE OBTINERE A ACESTUIA**

(57) Invenția se referă la un dispozitiv de conversie a energiei vibrațiilor mecanice în energie electrică, utilizat pentru alimentarea cu energie electrică a diferitelor tipuri de echipamente cu consum redus. Dispozitivul conform invenției este alcătuit dintr-o lamelă (1) realizată din două sau mai multe tipuri de benzi feromagnetice cu permeabilitate magnetică ridicată și, respectiv, inducție magnetică de saturație mare, așezate alternativ sau succesiv unele peste altele, și lipite cu rășină epoxidică, prin presare într-o matriță, lamela (1) astfel realizată fiind fixată la unul

(11) 129047 A0

dintre capete într-un suport (5), cu ajutorul unei plăcuțe (7) de strângere și al unor șuruburi (6), celălalt capăt putând să oscileze liber, sub influența vibrațiilor mecanice preluate din mediul înconjurător, și dintr-o înfășurare (3) de culegere realizată pe o carcasă (6) din poliamidă, pe care sunt atașați, prin lipire cu rășină epoxidică, și doi magneți (2) permanenți, modificările de magnetizare ale lamelei (1) aflate în interiorul înfășurării (3) de culegere determinând inducerea unei tensiuni de ordinul volților, care poate fi redresată, filtrată și utilizată în mod direct.

Revendicări: 4

Figuri: 4

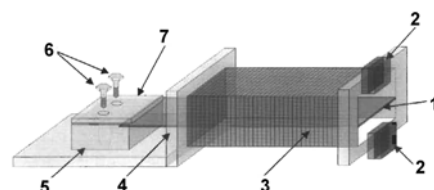


Fig. 2

(11) 129048 A2 (51) **H03H 1/00** (2006.01) (21) a 2012 00233 (22) 02.04.2012 (41) 29.11.2013//11/2013 (71) INSTITUTUL NAȚIONAL DE CERCETARE-DEZVOLTARE PENTRU INGINERIE ELECTRICĂ ICPE-CA, SPLAIUL UNIRII NR.313, SECTOR 3, BUCUREȘTI, B, RO (72) OVEZEA DRAGOȘ, CALEA CRÂNGAȘI NR.4, BL.16A, SC.A, AP.5, SECTOR 6, BUCUREȘTI, B, RO; TELIPAN GABRIELA, STR. ION CÂMPINEANU NR. 26 BL. 8 SC. 3 ET. 7 AP. 105 SECTOR 1, BUCUREȘTI, B, RO; IGNAT MIRCEA, STR.ROȘIA MONTANĂ NR.4, BL.O 5, SC.B, AP.62, SECTOR 6, BUCUREȘTI, B, RO (54) **CIRCUIT ELECTRONIC ADAPTOR PENTRU SENZOR DE UMIDITATE**

(57) Invenția se referă la un circuit electronic adaptor pentru senzor de umiditate rezistiv, care transformă o variație de rezistență a unui senzor de umiditate într-o variație de tensiune cuprinsă într-un interval determinat: 0...1 V sau 0...5 V. Circuitul electronic conform invenției este alcătuit dintr-un circuit divizor de tensiune, compus din niște rezistențe (**R1**, **R2**, **R3**), la terminalele celei de-a doua rezistențe (**R2**) fiind plasat un bloc de conectori cu două terminale (**SEN-1**, **SEN-2**) la care se conectează un senzor de umiditate, ce are, de asemenea, două terminale, formând astfel o rezistență echivalentă paralelă,

(11) 129048 A2
circuit amplificator operațional în montaj de repetor de tensiune (**IC1**) cu impedanță de intrare de ordinul teraohmilor, la a cărei ieșire este conectat un potențiomtru (**R4**) cu rol de a regla nivelul de semnal transmis mai departe, către un al doilea amplificator operațional (**IC2**), al cărui factor de amplificare este reglat cu un semireglabil (**R9**), și care permite și reglarea punctului de zero cu ajutorul unui potențiomtru (**R5**) și al unor rezistențe (**R6**, **R7**, **R8**), semnalul electric putând fi transmis prin intermediul unui conector cu niște terminale (**OUT-1**, **OUT-2**), iar alimentarea făcându-se diferențiat, prin intermediul unui conector cu un terminal (**ALIM-1**) pentru tensiunea pozitivă, un terminal (**ALIM-2**) pentru masă și un terminal (**ALIM-3**) pentru tensiunea negativă.

Revendicări: 1

Figuri: 3

(11) 129048 A2

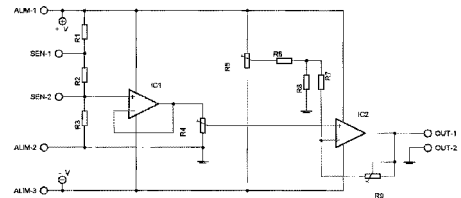


Fig. 1

CERERI DE BREVET DE INVENȚIE PUBLICATE

- **ARANJATE ÎN ORDINE CRESCĂTOARE,
DUPĂ NUMĂRUL DE CERERE DE BREVET**
- **ARANJATE ÎN ORDINE ALFABETICĂ,
DUPĂ NUMELE / DENUMIREA
SOLICITANTULUI**

Cereri de brevet de invenție publicate conform art. 23, din Legea nr. 64/1991, republicată, și Regulii 27(1), din HGR nr. 547/2008, aranjate în ordine crescătoare, după numărul de cerere de brevet

Număr cerere de brevet	Clasa internațională	Număr de publicare	Data depozit	Solicitant	Pag.
a 2010 00588	B32B 27/30 ^(2006.01) ; H05K 9/00 ^(2006.01) ; C05D 9/00 ^(2006.01)	128991 A2	06.07.2010	DAVIDONI IOAN, STR.MARTIR VASILE BALMUȘ NR.6, BL.44, SC.B, AP.6, TIMIȘOARA, TM, RO; DAVIDONI IOAN CIPRIAN, BL. A11, AP. 4, TOMEȘTI, TM, RO	29
a 2011 00607	B05C 7/08 ^(2006.01)	128980 A2	27.06.2011	UNIVERSITATEA TEHNICĂ DIN CLUJ-NAPOCA, STR. CONSTANTIN DAICOVICIU NR.15, CLUJ-NAPOCA, CJ, RO	20
a 2011 01328	G01N 33/53 ^(2006.01)	129032 A2	07.12.2011	INSTITUTUL NAȚIONAL DE CERCETARE DEZVOLTARE PENTRU CARTOF ȘI SFECLĂ DE ZAHĂR, STR. FUNDĂTURII NR. 2, BRAȘOV, BV, RO	56
a 2012 00105	H01H 47/02 ^(2006.01)	129042 A2	17.02.2012	POPA GABRIEL NICOLAE, BD. DACIA NR. 1, BL. B1, SC. A, ET. 3, AP. 9, HUNEDOARA, HD, RO; POPA IOSIF, BD.DACIA NR.1, BL.B1, SC.A, ET.3, AP.9, HUNEDOARA, HD, RO; DEACONU SORIN IOAN, ALEEA CONSTRUCTORILOR, BL.E2, SC.4, ET.2, AP.71, DEVA, HD, RO	61
a 2012 00138	C01G 7/00 ^(2006.01)	128995 A2	02.03.2012	LANDEȘ VICTOR SPIRIDON, STR.FĂINARI NR.8, BL.71, SC.A, AP.10, SECTOR 2, BUCUREȘTI, B, RO	31
a 2012 00149	H02K 16/02 ^(2006.01)	129044 A2	08.03.2012	CANTEMIR LORIN, STR. VASILE LUPU NR. 104, BL. D5, SC. B, ET. 1, AP. 1, IAȘI, IS, RO; BĂRBÎNȚĂ CONSTANTIN-IOAN, STR. HLINCEA NR. 4, BL. 992, SC. C, AP. 2, IAȘI, IS, RO	62
a 2012 00151	C08J 3/24 ^(2006.01) ; A61K 47/32 ^(2006.01)	128998 A2	08.03.2012	ACADEMIA ROMÂNĂ - INSTITUTUL DE CHIMIE MACROMOLECULARĂ "PETRU PONI" IAȘI, ALEEA GRIGORE GHICA VODĂ NR.41 A, IAȘI, IS, RO	32
a 2012 00156	H02B 7/06 ^(2006.01) ; H02H 7/22 ^(2006.01) ; H01H 33/66 ^(2006.01)	129043 A2	08.03.2012	INSTITUTUL NAȚIONAL DE CERCETARE DEZVOLTARE ȘI INCERCĂRI PENTRU ELECTROTEHNICĂ - ICMET CRAIOVA, BD. DECEBAL NR. 118A, CRAIOVA, DJ, RO	61
a 2012 00165	C07D 317/20 ^(2006.01) ; C10L 1/14 ^(2006.01)	128997 A2	13.03.2012	INSTITUTUL NAȚIONAL DE CERCETARE-DEZVOLTARE PENTRU CHIMIE ȘI PETROCHIMIE - ICECHIM, SPLAIUL INDEPENDENȚEI NR.202, SECTOR 6, BUCUREȘTI, B, RO	32

Număr cerere de brevet	Clasa internațională	Număr de publicare	Data depozit	Solicitant	Pag.
a 2012 00170	B03C 7/00 ^(2006.01)	128979 A2	14.03.2012	UNIVERSITATEA TEHNICĂ DIN CLUJ-NAPOCA, STR. MEMORANDUMULUI NR.28, CLUJ-NAPOCA, CJ, RO	19
a 2012 00185	G08B 1/08 ^(2006.01)	129037 A2	15.03.2012	MIDAS & CO S.R.L., STR.MIHAI VITEAZU NR.2, URZICENI, IL, RO	58
a 2012 00197	F16H 21/00 ^(2006.01) , F16H 51/00 ^(2006.01)	129014 A2	20.03.2012	LĂCEANU VASILE, BD. N. BĂLCESCU NR. 32-34, BUCUREȘTI, B, RO	43
a 2012 00198	H01F 29/06 ^(2006.01)	129040 A2	20.03.2012	UNIVERSITATEA "ȘTEFAN CEL MARE" DIN SUCEAVA, STR.UNIVERSITĂȚII NR.13, SUCEAVA, SV, RO	60
a 2012 00199	H01F 29/06 ^(2006.01)	129041 A2	20.03.2012	UNIVERSITATEA "ȘTEFAN CEL MARE" DIN SUCEAVA, STR.UNIVERSITĂȚII NR.13, SUCEAVA, SV, RO	60
a 2012 00223	H02K 33/00 ^(2006.01)	129045 A2	29.03.2012	UNIVERSITATEA "ȘTEFAN CEL MARE" DIN SUCEAVA, STR.UNIVERSITĂȚII NR.13, SUCEAVA, SV, RO	63
a 2012 00224	H02K 33/00 ^(2006.01)	129046 A2	29.03.2012	UNIVERSITATEA "ȘTEFAN CEL MARE" DIN SUCEAVA, STR.UNIVERSITĂȚII NR.13, SUCEAVA, SV, RO	63
a 2012 00233	H03H 1/00 ^(2006.01)	129048 A2	02.04.2012	INSTITUTUL NAȚIONAL DE CERCETARE-DEZVOLTARE PENTRU INGINERIE ELECTRICĂ ICPE-CA, SPLAIUL UNIRII NR.313, SECTOR 3, BUCUREȘTI, B, RO	65
a 2012 00247	A61N 5/00 ^(2006.01)	128976 A2	05.04.2012	BÎRGĂOANU EUGEN, ALEEA ALEȘD NR. 3, BL. N23, SC. 3, AP. 37, SECTOR 6, BUCUREȘTI, B, RO; VĂTAFU MARIANA, STR. SECUIILOR NR. 3, BL. B27, SC. 3, AP. 31, SECTOR 4, BUCUREȘTI, B, RO	18
a 2012 00248	A61B 5/04 ^(2006.01)	128968 A2	05.04.2012	BÎRGĂOANU EUGEN, ALEEA ALEȘD NR. 3, BL. N23, SC. 3, AP. 37, SECTOR 6, BUCUREȘTI, B, RO; VĂTAFU MARIANA, STR. SECUIILOR NR. 3, BL. B27, SC. 3, AP. 31, SECTOR 4, BUCUREȘTI, B, RO	13
a 2012 00249	A61N 1/00 ^(2006.01)	128974 A2	05.04.2012	BÎRGĂOANU EUGEN, ALEEA ALEȘD NR. 3, BL. N23, SC. 3, AP. 37, SECTOR 6, BUCUREȘTI, B, RO; VĂTAFU MARIANA, STR. SECUIILOR NR. 3, BL. B27, SC. 3, AP. 31, SECTOR 4, BUCUREȘTI, B, RO	17
a 2012 00254	B25J 5/00 ^(2006.01) , B62D 57/028 ^(2006.01)	128986 A2	10.04.2012	UNIVERSITATEA TEHNICĂ "GHEORGHE ASACHI" DIN IAȘI, BD. PROF. D. MANGERON NR.67, IAȘI, IS, RO	24

Număr cerere de brevet	Clasa internațională	Număr de publicare	Data depozit	Solicitant	Pag.
a 2012 00255	A61M 15/00 ^(2006.01)	128973 A2	10.04.2012	FORUMUL INVENTATORILOR ROMÂNI, STR. SF.PETRU MOVILĂ NR.3, BL.L11, SC.A, ET.3, AP.3, COD 700089, IAȘI, IS, RO	16
a 2012 00256	A63B 21/02 ^(2006.01) ; A63B 21/072 ^(2006.01)	128977 A2	10.04.2012	FORUMUL INVENTATORILOR ROMÂNI, STR. SF.PETRU MOVILĂ NR.3, BL.L11, SC.A, ET.3, AP.3, COD 700089, IAȘI, IS, RO	18
a 2012 00258	E04B 1/16 ^(2006.01) ; E04B 2/86 ^(2006.01) ; E04G 21/00 ^(2006.01)	129002 A2	11.04.2012	S.A. R.I.F., CALEA IEȘILOR NR. 34, CHIȘINĂU, MD	34
a 2012 00261	A01N 63/00 ^(2006.01) ; B32B 9/02 ^(2006.01)	128966 A2	13.04.2012	UNIVERSITATEA DE ȘTIINȚE AGRICOLE ȘI MEDICINĂ VETERINARĂ DIN CLUJ- NAPOCA, CALEA MÂNĂȘTUR NR.3-5, CLUJ-NAPOCA, CJ, RO	12
a 2012 00266	B23K 28/02 ^(2006.01) ; B23K 11/12 ^(2006.01) ; B23K 20/10 ^(2006.01)	128984 A2	20.04.2012	INSTITUTUL NAȚIONAL DE CERCETARE-DEZVOLTARE ÎN SUDURĂ ȘI ÎNCERCĂRI DE MATERIALE-ISIM TIMIȘOARA, BD. MIHAI VITEAZUL NR.30, TIMIȘOARA, TM, RO	23
a 2012 00269	G06Q 30/02 ^(2012.01) ; G06K 9/62 ^(2006.01)	129036 A2	23.04.2012	SIDOR LAZĂR, SAT ANIES, COMUNA MAIERU, BN, RO; LUCACIU RADU-COSMIN, STR. HORVATH IMRE NR. 4, ORADEA, BH, RO	58
a 2012 00272	F03D 9/02 ^(2006.01) ; F03G 3/08 ^(2006.01)	129007 A2	23.04.2012	PRUNEȘ NICOLAE, BD. MATEI BASARAB NR. 66, BL.H, SC.B, ET.1, AP.8, SLOBOZIA, IL, RO	38
a 2012 00280	A61K 9/06 ^(2006.01) ; A61P 17/02 ^(2006.01)	128971 A2	25.04.2012	PINTILIE ALEXANDRU BOGDAN, STR. PRINCIPATELE UNITE NR. 38-40, ET.3, AP. 20, SECTOR 4, BUCUREȘTI, B, RO; PINTILIE ADA MĂLINA, STR. PINCIPATELE UNITE NR. 38-40, ET. 3, AP. 20, SECTOR 4, BUCUREȘTI, B, RO	16
a 2012 00284	F03D 1/06 ^(2006.01) ; F03D 11/00 ^(2006.01) ; F03D 3/06 ^(2006.01)	129004 A2	25.04.2012	ARGHIRESCU MARIUS, STR. MOȚOC NR.4, BL.P 56, SC.1, ET.8, AP.164, SECTOR 5, BUCUREȘTI, B, RO	35
a 2012 00296	A61F 5/00 ^(2006.01)	128969 A2	26.04.2012	COLIBĂȘEANU IONUȚ-ALEXANDRU, ȘOS. ȘTEFAN CEL MARE NR.14, BL. 19, SC. B, AP. 57, SECTOR 2, BUCUREȘTI, B, RO; MARIN BOGDAN-ALEXANDRU, STR. MOLDOVIȚA NR. 8, BL. EM5, SC. E, ET. 1, AP.87, SECTOR 4, BUCUREȘTI, B, RO; SUCIU OLIVER AGNOR, STR. MATEI BASARAB NR. 96, BL.L122, SC.4, ET.1, AP.66 SECTOR 3, BUCUREȘTI, B, RO	14

Număr cerere de brevet	Clasa internațională	Număr de publicare	Data depozit	Solicitant	Pag.
a 2012 00297	G06Q 20/00 ^(2006.01)	129035 A2	26.04.2012	ADOBE SYSTEMS INCORPORATED, 345 PARK AVENUE, SAN JOSE, CA, US	57
a 2012 00298	G06F 17/50 ^(2006.01) , G06F 7/00 ^(2006.01)	129034 A2	27.04.2012	ADOBE SYSTEMS INCORPORATED, 345 PARK AVENUE, SAN JOSE, CALIFORNIA, US	56
a 2012 00303	F03D 3/06 ^(2006.01) , F03D 3/04 ^(2006.01)	129005 A2	03.05.2012	DRĂGHICI DĂNUȚ, STR. POPORULUI NR. 1, BL. 1, AP. 1, MEDGIDIA, CT, RO	36
a 2012 00305	B23K 26/24 ^(2006.01)	128983 A2	03.05.2012	VOICULESCU IONELIA, STR. VINTILĂ MIHĂILESCU NR.8, BL. 78, ET. 7, AP. 44, SECTOR 6, BUCUREȘTI, B, RO; GEANTĂ VICTOR, STR. IANI BUZOIANI NR. 1, BL. 16A, AP. 32, SECTOR 1, BUCUREȘTI, B, RO; ȘTEFĂNOIU RADU, STR. PICTOR NEGULICI NR. 40 ET. 3 AP. 4, SECTOR 1, BUCUREȘTI, B, RO; IACOBESCU GABRIEL, CETATEA DE BALTĂ NR.1, BL.M24, SC.1, AP.15, BUCUREȘTI, B, RO; GRIGORIU CONSTANTIN, STR. TURDA NR. 18, BL. 37, AP. 105, SC. 5, SECTOR 1, BUCUREȘTI, B, RO; NICOLAE IONUȚ, STR. ȘTEFAN NEGULESCU NR. 21, SECTOR 1, BUCUREȘTI, B, RO; DRĂGULINESCU DUMITRU, STR. CERNĂUȚI NR. 13, BL. A10, SC. B, AP. 79, SECTOR 2, BUCUREȘTI, B, RO; VIESPE CRISTIAN, STR. DORNEASCA NR. 4, BL. P64, SC. 3, AP. 86, SECTOR 5, BUCUREȘTI, B, RO; SIMA CORNELIA, STR. LUICA NR. 23, BL. M1, AP. 8, SECTOR 4, BUCUREȘTI, B, RO; FUGARU VIOREL, STR. PARIS NR. 51, AP. 2, SECTOR 1, BUCUREȘTI, B, RO; MANEA SIMONA-EUGENIA, STR. BALTAGULUI NR. 15, AP. 7, SECTOR 5, BUCUREȘTI, B, RO; DAISA DANA DANIELA, STR. LONEA NR. 52, ET. 1, AP. 2, SECTOR 1, BUCUREȘTI, B, RO	22
a 2012 00311	B65G 33/04 ^(2006.01)	128993 A2	07.05.2012	INSTITUTUL NAȚIONAL DE CERCETARE-DEZVOLTARE PENTRU MAȘINI ȘI INSTALAȚII DESTINATE AGRICULTURII ȘI INDUSTRIEI ALIMENTARE, - INMA, BD.ION IONESCU DE LA BRAD NR. 6, SECTOR 1, BUCUREȘTI, B, RO	30
a 2012 00314	C05F 3/00 ^(2006.01)	128996 A2	09.05.2012	PUȚINELU DOBRE, COMUNA IZBICENI, IZBICENI, OT, RO	31
a 2012 00316	B23D 21/08 ^(2006.01) , B23C 3/00 ^(2006.01)	128981 A2	09.05.2012	UNIVERSITATEA "ȘTEFAN CEL MARE" DIN SUCEAVA, STR.UNIVERSITĂȚII NR.13, SUCEAVA, SV, RO	21

Număr cerere de brevet	Clasa internațională	Număr de publicare	Data depozit	Solicitant	Pag.
a 2012 00318	B27C 7/02 ^(2006.01) , B23B 29/00 ^(2006.01)	128987 A2	10.05.2012	UNIVERSITATEA "ȘTEFAN CEL MARE" DIN SUCEAVA, STR.UNIVERSITĂȚII NR.13, SUCEAVA, SV, RO	26
a 2012 00319	B25B 1/18 ^(2006.01)	128985 A2	10.05.2012	UNIVERSITATEA "ȘTEFAN CEL MARE" DIN SUCEAVA, STR.UNIVERSITĂȚII NR.13, SUCEAVA, SV, RO	24
a 2012 00320	B27F 1/12 ^(2006.01) , B27F 1/10 ^(2006.01)	128989 A2	10.05.2012	UNIVERSITATEA "ȘTEFAN CEL MARE" DIN SUCEAVA, STR.UNIVERSITĂȚII NR.13, SUCEAVA, SV, RO	28
a 2012 00321	B27F 1/10 ^(2006.01)	128988 A2	10.05.2012	UNIVERSITATEA "ȘTEFAN CEL MARE" DIN SUCEAVA, STR.UNIVERSITĂȚII NR.13, SUCEAVA, SV, RO	26
a 2012 00322	G01N 27/26 ^(2006.01)	129025 A2	10.05.2012	UNIVERSITATEA "ȘTEFAN CEL MARE" DIN SUCEAVA, STR.UNIVERSITĂȚII NR.13, SUCEAVA, SV, RO	51
a 2012 00324	F03G 7/06 ^(2006.01) , H02K 23/00 ^(2006.01) , H02N 6/00 ^(2006.01)	129010 A2	10.05.2012	UNIVERSITATEA "ȘTEFAN CEL MARE" DIN SUCEAVA, STR.UNIVERSITĂȚII NR.13, SUCEAVA, SV, RO	40
a 2012 00325	F03G 7/00 ^(2006.01) , H02N 6/00 ^(2006.01)	129009 A2	10.05.2012	UNIVERSITATEA "ȘTEFAN CEL MARE" DIN SUCEAVA, STR.UNIVERSITĂȚII NR.13, SUCEAVA, SV, RO	39
a 2012 00326	F03G 6/00 ^(2006.01)	129008 A2	10.05.2012	UNIVERSITATEA "ȘTEFAN CEL MARE" DIN SUCEAVA, STR.UNIVERSITĂȚII NR.13, SUCEAVA, SV, RO	39
a 2012 00330	G01N 29/02 ^(2006.01)	129027 A2	14.05.2012	INCDO-INOE 2000, FILIALA INSTITUTUL DE CERCETĂRI PENTRU INSTRUMENTAȚIE ANALITICĂ, STR.DONATH NR.67, CLUJ-NAPOCA, CJ, RO	53
a 2012 00332	G01N 30/02 ^(2006.01)	129029 A2	14.05.2012	INCDO-INOE 2000, FILIALA INSTITUTUL DE CERCETĂRI PENTRU INSTRUMENTAȚIE ANALITICĂ, STR.DONATH NR.67, CLUJ-NAPOCA, CJ, RO	53
a 2012 00334	G01N 23/00 ^(2006.01)	129024 A2	14.05.2012	INCDO-INOE 2000, FILIALA INSTITUTUL DE CERCETĂRI PENTRU INSTRUMENTAȚIE ANALITICĂ, STR.DONATH NR.67, CLUJ-NAPOCA, CJ, RO	51
a 2012 00335	G01N 29/02 ^(2006.01)	129028 A2	14.05.2012	INCDO-INOE 2000, FILIALA INSTITUTUL DE CERCETĂRI PENTRU INSTRUMENTAȚIE ANALITICĂ, STR.DONATH NR.67, CLUJ-NAPOCA, CJ, RO	53
a 2012 00336	A01M 7/00 ^(2006.01) , A01C 23/00 ^(2006.01)	128965 A2	14.05.2012	INSTITUTUL NAȚIONAL DE CERCETARE-DEZVOLTARE PENTRU MAȘINI ȘI INSTALAȚII DESTINATE AGRICULTURII ȘI INDUSTRIEI ALIMENTARE, - INMA, BD.ION IONESCU DE LA BRAD NR.6, SECTOR 1, BUCUREȘTI, B, RO	11

Număr cerere de brevet	Clasa internațională	Număr de publicare	Data depozit	Solicitant	Pag.
a 2012 00337	F24B 1/183 ^{(2006.01),} F24D 3/16 ^(2006.01)	129015 A2	14.05.2012	DRAGOMIR BOGDAN- GABRIEL, SAT CORUNCA NR. 39B, LIVEZENI, MS, RO	43
a 2012 00338	F24F 3/16 ^{(2006.01),} A61L 9/20 ^{(2006.01),} B03C 3/016 ^(2006.01)	129017 A2	14.05.2012	FORNA NORINA CONSUELA, STR.MIHAIL KOGĂLNICEANU NR.2, IAȘI, IS, RO; ANTOHI CONSTANTIN MARIN, STR.GARABET IBRĂILEANU NR.6, BL.7, SC.A, AP. 3, IAȘI, IS, RO	45
a 2012 00356	G01N 33/38 ^{(2006.01),} B03B 1/00 ^{(2006.01),} G01F 19/00 ^(2006.01)	129031 A2	21.05.2012	UNIVERSITATEA TEHNICĂ "GHEORGHE ASACHI" DIN IAȘI, BD. PROF. D. MANGERON NR.67, IAȘI, IS, RO	55
a 2012 00369	B63G 8/26 ^{(2006.01),} B63G 8/14 ^{(2006.01),} B63G 8/00 ^(2006.01)	128992 A2	23.05.2012	UNIVERSITATEA TEHNICĂ DIN CLUJ-NAPOCA, STR.CONSTANTIN DAICOVICIU NR.15, CLUJ-NAPOCA, CJ, RO	29
a 2012 00374	G01F 1/86 ^{(2006.01),} G01N 27/22 ^(2006.01)	129019 A2	28.05.2012	INSTITUTUL NAȚIONAL DE CERCETARE-DEZVOLTARE PENTRU TEHNOLOGII CRIOGENICE ȘI IZOTOPICE - ICSI RM.VÂLCEA, STR.UZINEI NR.4, RÂMNICU VÂLCEA, VL, RO	47
a 2012 00382	F04C 2/344 ^{(2006.01),} F04F 5/18 ^(2006.01)	129012 A2	30.05.2012	TOROK ARPAD, STR. TRANSILVANIEI NR. 29, BL. B54, AP. 54, ORADEA, BH, RO	41
a 2012 00385	A61F 7/12 ^(2006.01)	128970 A2	31.05.2012	STRÂMBU DAN VICTOR, STR. TROTUSULUI NR. 4, SECTOR 1, BUCUREȘTI, B, RO; GRIGOREAN VALENTIN TITUS, STR. VATRA DORNEI NR. 5, BL. M1, AP. 1, SECTOR 4, BUCUREȘTI, B, RO; PAUN ION, ALEEA 1 PĂLTINIȘ NR. 9, CRAIOVA, GJ, RO; GALATESCU EMANOIL, STR. NERVA TRAIAN NR. 15, BL. M69, AP. 34, SECTOR 3, BUCUREȘTI, B, RO; SUPEANU IULIAN, STR.AUREL VLAICU NR.8, AP.1, SECTOR 2, BUCUREȘTI, B, RO; POPESCU MIHAI, STR.VULTURILOR NR.48, AP.9, SECTOR 3, BUCUREȘTI, B, RO; RADU PETRE ADRIAN, STR. SOLDAT ION IOSIF NR. 8, BL. 7A, SC. 2, AP. 22, SECTOR 3, BUCUREȘTI, B, RO; IORGA CRISTIAN MIHAIL, STR. SIBIU NR. 27A, BL. H5, AP. 8, SECTOR 6, BUCUREȘTI, B, RO; BRATUCU MIRCEA, STR. SURORILOR NR. 31, SECTOR 1, BUCUREȘTI, B, RO; GAROFIL DRAGOȘ, BD. DECEBAL NR. 14, BL. S6, AP. 56, SECTOR 3, BUCUREȘTI, B, RO; SUPEANU ALEXANDRU, STR. AUREL VLAICU NR. 8, SECTOR 2, BUCUREȘTI, B, RO; GEORGESCU VALENTIN, BD. GHENCEA NR. 24, BL. 89, AP. 27, SECTOR 6, BUCUREȘTI, B, RO	15

Număr cerere de brevet	Clasa internațională	Număr de publicare	Data depozit	Solicitant	Pag.
a 2012 00387	G01N 21/25 ^{(2006.01),} C01G 23/04 ^(2006.01)	129023 A2	31.05.2012	UNIVERSITATEA "BABEȘ-BOLYAI" DIN CLUJ-NAPOCA, STR.MIHAIL KOGĂLNICEANU NR.1, CLUJ-NAPOCA, CJ, RO	50
a 2012 00563	C10B 53/04 ^{(2006.01),} C10B 57/00 ^{(2006.01),} C10B 47/00 ^{(2006.01),} F27B 9/14 ^(2006.01)	129000 A2	23.11.2010	XIXIA DRAGON INTO SPECIAL MATERIAL CO., LTD, INDUSTRIAL ROAD 88, XIXIA NANYANG, HENAN, CN	33
a 2012 00867	A61K 31/65 ^{(2006.01),} A61Q 11/02 ^(2006.01)	128972 A0	23.11.2012	INSTITUTUL NAȚIONAL DE CERCETARE-DEZVOLTARE TEXTILE ȘI PIELĂRIE- SUCURSALA INSTITUTUL DE CERCETARE PIELĂRIE- ÎNCĂLȚĂMINTE, STR. ION MINULESCU NR.93, SECTOR 3, BUCUREȘTI, B, RO	16
a 2012 00932	C13K 11/00 ^(2006.01)	129001 A0	03.12.2012	SUNSHINE BUSINESS SERV S.R.L., STR. CIMITIRULUI NR. 9, ANINOASA, DB, RO	33
a 2012 00965	C08L 101/12 ^{(2006.01),} D01F 1/10 ^(2006.01)	128999 A0	06.12.2012	UNIVERSITATEA "TRANSILVANIA" DIN BRAȘOV, BD.EROILOR NR.29, BRAȘOV, BV, RO	33
a 2013 00024	F24H 1/14 ^(2006.01)	129018 A0	09.01.2013	COJOCARU EUGEN, STR. BAHNA NR.37, DROBETA TURNU SEVERIN, MH, RO	47
a 2013 00111	G21F 9/00 ^{(2006.01),} G21F 9/28 ^(2006.01)	129039 A2	21.07.2010	ATOMIC ENERGY OF CANADA LIMITED, 1 PLANT ROAD, CHALK RIVER, ONTARIO, CA	59
a 2013 00158	H02K 35/00 ^{(2006.01),} H02N 2/18 ^(2006.01)	129047 A0	18.02.2013	INSTITUTUL NAȚIONAL DE CERCETARE-DEZVOLTARE PENTRU FIZICA TEHNICĂ - IFT IAȘI, BD. MANGERON NR. 47, IAȘI, IS, RO	64
a 2013 00159	B27K 5/00 ^{(2006.01),} F26B 3/347 ^(2006.01)	128990 A0	18.02.2013	ACTIV TRADE CONSULT S.R.L., STR.GHEORGHE PETRAȘCU NR.10, BL.B7, SC. 4, ET. 4, AP. 135, SECTOR 3, BUCUREȘTI, B, RO	28
a 2013 00167	G01K 17/06 ^{(2006.01),} G05B 19/042 ^(2006.01)	129021 A0	22.02.2013	MIHĂILESCU MIHAI VLAD, CALEA 13 SEPTEMBRIE NR. 226, BL. V54, SC. 2, ET. 10, AP. 71, SECTOR 5, BUCUREȘTI, B, RO	48
a 2013 00287	A61N 1/02 ^(2006.01)	128975 A0	08.04.2013	EULAC LASER SRL, STR. SUCEVEI NR. 14, ORADEA, BH, RO	17
a 2013 00338	G09B 23/04 ^(2006.01)	129038 A0	07.05.2013	TOMAX PREST S.R.L., STR. MATEI CORVIN NR. 121, ORADEA, BH, RO	59
a 2013 00339	G01K 17/00 ^{(2006.01),} G01N 25/26 ^(2006.01)	129020 A0	07.05.2013	UNIVERSITATEA "TRANSILVANIA" DIN BRAȘOV, BD.EROILOR NR.29, BRAȘOV, BV, RO	48
a 2013 00367	B67D 1/04 ^(2006.01)	128994 A0	16.05.2013	BOJAN SORIN VIRGILIU, STR. JOHANN SEBASTIAN BACH NR. 1A. SC. E, ET. 4, AP. 92, SECTOR 2, BUCUREȘTI, B, RO; ZAHARIA MIRCEA ANDREI, ȘOS. ARCU NR. 10, BL. Z18, TR.2, AP. 4, IAȘI, IS, RO	30

Număr cerere de brevet	Clasa internațională	Număr de publicare	Data depozit	Solicitant	Pag.		
a 2013 00371	F03D 3/06 ^(2006.01)	129006 A0	16.05.2013	VÂRTACI IOAN, ALEEA ULISE, BL. 99A, SC. A, AP. 44, ARAD, AR, RO	37		
a 2013 00373	A61B 5/025 ^(2006.01) , A61B 5/087 ^(2006.01) , G06F 19/12 ^(2011.01)	128967 A0	17.05.2013	FIRĂ-MLĂDINESCU OVIDIU, NR. 83A, SAT VOITEG, TM, RO; DUMITRAȘCU VICTOR, STR. ION MONORAN NR.17, TIMIȘOARA, TM, RO; MUNTEAN MIRELA DANINA, STR. WILLIAM SHAKESPEARE NR. 20B, TIMIȘOARA, TM, RO; MUNTEANU MIHNEA, STR. PROF. DR. GHEORGHE MARINESCU NR. 3, AP. 3, TIMIȘOARA, TM, RO; FAUR COSMIN IOAN, STR. DROPIEI NR. 7, SC. B, ET. 3, AP. 8, TIMIȘOARA, TM, RO; VLAD DALIBORCA CRISTINA, STR. MATEI BASARAB, BL. A2, AP. 1, TIMIȘOARA, TM, RO; ȚÎRNEA LIVIUS OCTAVIAN, STR. MICHELANGELO NR. 3, TIMIȘOARA, TM, RO; FIRĂ- MLĂDINESCU CORNELUȚA, STR. STEAUA BL. 24, SC. A, ET. 1, AP. 4, TIMIȘOARA, TM, RO; ILIE ADRIAN COSMIN, STR. TIMIȘ NR.18, BL.32, SC.A, AP.27, TIMIȘOARA, TM, RO; DAMIAN GRAȚIAN COSMIN, STR. EPISCOPIEI NR. 10A, AP. 4, ARAD, AR, RO; ILIE OVIDIU CĂLIN, STR. GHEORGHE OSTROGOVICH NR. 1, SC. A, AP. 3, TIMIȘOARA, TM, RO			12
a 2013 00390	G01N 33/24 ^(2006.01) , G01N 3/48 ^(2006.01)	129030 A0	23.05.2013	UNIVERSITATEA "TRANSILVANIA" DIN BRAȘOV, BD.EROILOR NR.29, BRAȘOV, BV, RO	55		
a 2013 00393	G01M 5/00 ^(2006.01)	129022 A0	24.05.2013	UNIVERSITATEA "TRANSILVANIA" DIN BRAȘOV, BD. EROILOR NR.29, BRAȘOV, BV, RO	49		
a 2013 00397	G05G 1/08 ^(2006.01) , G06F 17/00 ^(2006.01)	129033 A0	24.05.2013	UNIVERSITATEA "TRANSILVANIA" DIN BRAȘOV, BD.EROILOR NR.29, BRAȘOV, BV, RO	56		
a 2013 00398	A63F 3/04 ^(2006.01)	128978 A0	24.05.2013	UNIVERSITATEA "TRANSILVANIA" DIN BRAȘOV, BD.EROILOR NR.29, BRAȘOV, BV, RO	18		
a 2013 00399	A01C 9/00 ^(2006.01)	128964 A0	24.05.2013	UNIVERSITATEA "TRANSILVANIA" DIN BRAȘOV, BD. EROILOR NR.29, BRAȘOV, BV, RO	11		
a 2013 00405	E05F 5/02 ^(2006.01)	129003 A0	27.05.2013	AKA AUTOMOTIV S.R.L., SAT VĂLENI-PODGORIA NR. 364A, COMUNA CĂLINEȘTI, AG, RO	34		
a 2013 00408	G01N 27/30 ^(2006.01) , C25B 11/08 ^(2006.01) , C02F 1/46 ^(2006.01) , C01G 28/00 ^(2006.01)	129026 A0	27.05.2013	UNIVERSITATEA POLITEHNICA DIN TIMIȘOARA, STR. PIAȚA VICTORIEI NR.2, TIMIȘOARA, TM, RO	52		

Număr cerere de brevet	Clasa internațională	Număr de publicare	Data depozit	Solicitant	Pag.
a 2013 00412	F16F 7/14 ^(2006.01)	129013 A0	29.05.2013	UNIVERSITATEA "TRANSILVANIA" DIN BRAȘOV, BD. EROILOR NR.29, BRAȘOV, BV, RO; SEBERT TEHNOLOGIE S.R.L., STR.CONSTRUCTORILOR NR.17, SFÂNTU GHEORGHE, CV, RO	42
a 2013 00445	F04C 2/24 ^(2006.01)	129011 A0	14.06.2013	MICROCOMPUTER SERVICE S.A. CRAIOVA, STR. PĂRULUI NR. 8A-8C, CRAIOVA, DJ, RO	40
a 2013 00468	B23H 3/00 ^(2006.01)	128982 A0	21.06.2013	UNIVERSITATEA POLITEHNICA DIN BUCUREȘTI, SPLAIUL INDEPENDENȚEI NR. 313, SECTOR 6, BUCUREȘTI, B, RO	22
a 2013 00537	F24C 3/14 ^(2006.01)	129016 A0	17.07.2013	PROFIR CONSTANTIN, STR.BABADAG NR.143, BL.25, SC.C, ET. 3, AP.12, TULCEA, TL, RO	45

Cereri de brevet de invenție publicate conform art. 23, din Legea nr. 64/1991, republicată, și Regulii 27(1), din HGR nr. 547/2008, aranjate în ordine alfabetică, după numele/denumirea solicitantului

Solicitant	Clasa internațională	Număr de publicare	Număr cerere de brevet	Data depozit	Pag.
ACADEMIA ROMÂNĂ - INSTITUTUL DE CHIMIE MACROMOLECULARĂ "PETRU PONI" IAȘI, ALEEA GRIGORE GHICA VODĂ NR.41 A, IAȘI, IS, RO	C08J 3/24 ^(2006.01) ; A61K 47/32 ^(2006.01)	128998 A2	a 2012 00151	08.03.2012	32
ACTIV TRADE CONSULT S.R.L., STR.GHEORGHE PETRAȘCU NR.10, BL.B7, SC. 4, ET. 4, AP. 135, SECTOR 3, BUCUREȘTI, B, RO	B27K 5/00 ^(2006.01) ; F26B 3/347 ^(2006.01)	128990 A0	a 2013 00159	18.02.2013	28
ADOBE SYSTEMS INCORPORATED, 345 PARK AVENUE, SAN JOSE, CALIFORNIA, US	G06F 17/50 ^(2006.01) ; G06F 7/00 ^(2006.01)	129034 A2	a 2012 00298	27.04.2012	56
ADOBE SYSTEMS INCORPORATED, 345 PARK AVENUE, SAN JOSE, CA, US	G06Q 20/00 ^(2006.01)	129035 A2	a 2012 00297	26.04.2012	57
AKA AUTOMOTIV S.R.L., SAT VĂLENI-PODGORIA NR. 364A, COMUNA CĂLINEȘTI, AG, RO	E05F 5/02 ^(2006.01)	129003 A0	a 2013 00405	27.05.2013	34
ARGHIRESCU MARIUS, STR. MOȚOC NR.4, BL.P 56, SC.1, ET.8, AP.164, SECTOR 5, BUCUREȘTI, B, RO	F03D 1/06 ^(2006.01) ; F03D 11/00 ^(2006.01) ; F03D 3/06 ^(2006.01)	129004 A2	a 2012 00284	25.04.2012	35
ATOMIC ENERGY OF CANADA LIMITED, 1 PLANT ROAD, CHALK RIVER, ONTARIO, CA	G21F 9/00 ^(2006.01) ; G21F 9/28 ^(2006.01)	129039 A2	a 2013 00111	21.07.2010	59
BÎRGĂOANU EUGEN, ALEEA ALEȘD NR. 3, BL. N23, SC. 3, AP. 37, SECTOR 6, BUCUREȘTI, B, RO; VĂTAFU MARIANA, STR. SECUILOR NR. 3, BL. B27, SC. 3, AP. 31, SECTOR 4, BUCUREȘTI, B, RO	A61N 5/00 ^(2006.01)	128976 A2	a 2012 00247	05.04.2012	18
BÎRGĂOANU EUGEN, ALEEA ALEȘD NR. 3, BL. N23, SC. 3, AP. 37, SECTOR 6, BUCUREȘTI, B, RO; VĂTAFU MARIANA, STR. SECUILOR NR. 3, BL. B27, SC. 3, AP. 31, SECTOR 4, BUCUREȘTI, B, RO	A61N 1/00 ^(2006.01)	128974 A2	a 2012 00249	05.04.2012	17
BÎRGĂOANU EUGEN, ALEEA ALEȘD NR. 3, BL. N23, SC. 3, AP. 37, SECTOR 6, BUCUREȘTI, B, RO; VĂTAFU MARIANA, STR. SECUILOR NR. 3, BL. B27, SC. 3, AP. 31, SECTOR 4, BUCUREȘTI, B, RO	A61B 5/04 ^(2006.01)	128968 A2	a 2012 00248	05.04.2012	13
BOJAN SORIN VIRGILIU, STR. JOHANN SEBASTIAN BĂCH NR. 1A. SC. E, ET. 4, AP. 92, SECTOR 2, BUCUREȘTI, B, RO; ZAHARIA MIRCEA ANDREI, ȘOS. ARCU NR. 10, BL. Z18, TR.2, AP. 4, IAȘI, IS, RO	B67D 1/04 ^(2006.01)	128994 A0	a 2013 00367	16.05.2013	30

Solicitant	Clasa internațională	Număr de publicare	Număr cerere de brevet	Data depozit	Pag.
CANTEMIR LORIN, STR. VASILE LUPU NR. 104, BL. D5, SC. B, ET. 1, AP. 1, IAȘI, IS, RO; BĂRBÎNȚĂ CONSTANTIN-IOAN, STR. HLINCEA NR. 4, BL. 992, SC. C, AP. 2, IAȘI, IS, RO	H02K 16/02 ^(2006.01)	129044 A2	a 2012 00149	08.03.2012	62
COJOCARU EUGEN, STR. BAHNA NR.37, DROBETA TURNU SEVERIN, MH, RO	F24H 1/14 ^(2006.01)	129018 A0	a 2013 00024	09.01.2013	47
COLIBĂȘEANU IONUȚ-ALEXANDRU, ȘOS. ȘTEFAN CEL MARE NR.14, BL. 19, SC. B, AP. 57, SECTOR 2, BUCUREȘTI, B, RO; MARIN BOGDAN-ALEXANDRU, STR. MOLDOVIȚA NR. 8, BL. EM5, SC. E, ET. 1, AP.87, SECTOR 4, BUCUREȘTI, B, RO; SUCIU OLIVER AGNOR, STR. MATEI BASARAB NR. 96, BL.L122, SC.4, ET.1, AP.66 SECTOR 3, BUCUREȘTI, B, RO	A61F 5/00 ^(2006.01)	128969 A2	a 2012 00296	26.04.2012	14
DAVIDONI IOAN, STR.MARTIR VASILE BALMUȘ NR.6, BL.44, SC.B, AP.6, TIMIȘOARA, TM, RO; DAVIDONI IOAN CIPRIAN, BL. A11, AP. 4, TOMEȘTI, TM, RO	B32B 27/30 ^(2006.01) ; H05K 9/00 ^(2006.01) ; C05D 9/00 ^(2006.01)	128991 A2	a 2010 00588	06.07.2010	29
DRĂGHICI DĂNUȚ, STR. POPORULUI NR. 1, BL. 1, AP. 1, MEDGIDIA, CT, RO	F03D 3/06 ^(2006.01) ; F03D 3/04 ^(2006.01)	129005 A2	a 2012 00303	03.05.2012	36
DRAGOMIR BOGDAN- GABRIEL, SAT CORUNCA NR. 39B, LIVEZENI, MS, RO	F24B 1/183 ^(2006.01) ; F24D 3/16 ^(2006.01)	129015 A2	a 2012 00337	14.05.2012	43
EULAC LASER SRL, STR. SUCEVEI NR. 14, ORADEA, BH, RO	A61N 1/02 ^(2006.01)	128975 A0	a 2013 00287	08.04.2013	17
FIRĂ-MLĂDINESCU OVIDIU, NR. 83A, SAT VOITEG, TM, RO; DUMITRAȘCU VICTOR, STR. ION MONORAN NR.17, TIMIȘOARA, TM, RO; MUNTEAN MIRELA DANINA, STR. WILIAM SHAKESPEARE NR. 20B, TIMIȘOARA, TM, RO; MUNTEANU MIHNEA, STR. PROF. DR. GHEORGHE MARINESCU NR. 3, AP. 3, TIMIȘOARA, TM, RO; FAUR COSMIN IOAN, STR. DROPIEI NR. 7, SC. B, ET. 3, AP. 8, TIMIȘOARA, TM, RO; VLAD DALIBORCA CRISTINA, STR. MATEI BASARAB, BL. A2, AP. 1, TIMIȘOARA, TM, RO; ȚÎRNEA LIVIUS OCTAVIAN, STR. MICHELANGELO NR. 3, TIMIȘOARA, TM, RO; FIRĂ-MLĂDINESCU CORNELUȚA, STR. STEAUA BL. 24, SC. A, ET. 1, AP. 4, TIMIȘOARA, TM, RO; ILIE ADRIAN COSMIN, STR. TIMIȘ NR.18, BL.32, SC.A, AP.27, TIMIȘOARA, TM, RO; DAMIAN GRAȚIAN COSMIN, STR. EPISCOPIEI NR. 10A, AP. 4, ARAD, AR, RO; ILIE OVIDIU CĂLIN, STR. GHEORGHE OSTROGOVICH NR. 1, SC. A, AP. 3, TIMIȘOARA, TM, RO	A61B 5/025 ^(2006.01) ; A61B 5/087 ^(2006.01) ; G06F 19/12 ^(2011.01)	128967 A0	a 2013 00373	17.05.2013	12

Solicitant	Clasa internațională	Număr de publicare	Număr cerere de brevet	Data depozit	Pag.
FORNA NORINA CONSUELA, STR.MIHAIL KOGĂLNICEANU NR.2, IAȘI, IS, RO; ANTOHI CONSTANTIN MARIN, STR.GARABET IBRĂILEANU NR.6, BL.7, SC.A, AP. 3, IAȘI, IS, RO	F24F 3/16 ^(2006.01) ; A61L 9/20 ^(2006.01) ; B03C 3/016 ^(2006.01)	129017 A2	a 2012 00338	14.05.2012	45
FORUMUL INVENTATORILOR ROMĂNI, STR. SF.PETRU MOVILĂ NR.3, BL.L11, SC.A, ET.3, AP.3, COD 700089, IAȘI, IS, RO	A63B 21/02 ^(2006.01) ; A63B 21/072 ^(2006.01)	128977 A2	a 2012 00256	10.04.2012	18
FORUMUL INVENTATORILOR ROMĂNI, STR. SF.PETRU MOVILĂ NR.3, BL.L11, SC.A, ET.3, AP.3, COD 700089, IAȘI, IS, RO	A61M 15/00 ^(2006.01)	128973 A2	a 2012 00255	10.04.2012	16
INCDO-INOE 2000, FILIALA INSTITUTUL DE CERCETĂRI PENTRU INSTRUMENTAȚIE ANALITICĂ, STR.DONATH NR.67, CLUJ-NAPOCA, CJ, RO	G01N 29/02 ^(2006.01)	129027 A2	a 2012 00330	14.05.2012	53
INCDO-INOE 2000, FILIALA INSTITUTUL DE CERCETĂRI PENTRU INSTRUMENTAȚIE ANALITICĂ, STR.DONATH NR.67, CLUJ-NAPOCA, CJ, RO	G01N 30/02 ^(2006.01)	129029 A2	a 2012 00332	14.05.2012	53
INCDO-INOE 2000, FILIALA INSTITUTUL DE CERCETĂRI PENTRU INSTRUMENTAȚIE ANALITICĂ, STR.DONATH NR.67, CLUJ-NAPOCA, CJ, RO	G01N 29/02 ^(2006.01)	129028 A2	a 2012 00335	14.05.2012	53
INCDO-INOE 2000, FILIALA INSTITUTUL DE CERCETĂRI PENTRU INSTRUMENTAȚIE ANALITICĂ, STR.DONATH NR.67, CLUJ-NAPOCA, CJ, RO	G01N 23/00 ^(2006.01)	129024 A2	a 2012 00334	14.05.2012	51
INSTITUTUL NAȚIONAL DE CERCETARE-DEZVOLTARE PENTRU FIZICA TEHNICĂ - IFT IAȘI, BD. MANGERON NR. 47, IAȘI, IS, RO	H02K 35/00 ^(2006.01) ; H02N 2/18 ^(2006.01)	129047 A0	a 2013 00158	18.02.2013	64
INSTITUTUL NAȚIONAL DE CERCETARE DEZVOLTARE ȘI ÎNCERCĂRI PENTRU ELECTROTEHNICĂ - ICMET CRAIOVA, BD. DECEBAL NR. 118A, CRAIOVA, DJ, RO	H02B 7/06 ^(2006.01) ; H02H 7/22 ^(2006.01) ; H01H 33/66 ^(2006.01)	129043 A2	a 2012 00156	08.03.2012	61
INSTITUTUL NAȚIONAL DE CERCETARE-DEZVOLTARE PENTRU CHIMIE ȘI PETROCHIMIE - ICECHIM, SPLAIUL INDEPENDENȚEI NR.202, SECTOR 6, BUCUREȘTI, B, RO	C07D 317/20 ^(2006.01) ; C10L 1/14 ^(2006.01)	128997 A2	a 2012 00165	13.03.2012	32
INSTITUTUL NAȚIONAL DE CERCETARE-DEZVOLTARE ÎN SUDURĂ ȘI ÎNCERCĂRI DE MATERIALE-ISIM TIMIȘOARA, BD. MIHAI VITEAZUL NR.30, TIMIȘOARA, TM, RO	B23K 28/02 ^(2006.01) ; B23K 11/12 ^(2006.01) ; B23K 20/10 ^(2006.01)	128984 A2	a 2012 00266	20.04.2012	23
INSTITUTUL NAȚIONAL DE CERCETARE-DEZVOLTARE PENTRU INGINERIE ELECTRICĂ ICPE-CA, SPLAIUL UNIRII NR.313, SECTOR 3, BUCUREȘTI, B, RO	H03H 1/00 ^(2006.01)	129048 A2	a 2012 00233	02.04.2012	65

Solicitant	Clasa internațională	Număr de publicare	Număr cerere de brevet	Data depozit	Pag.
INSTITUTUL NAȚIONAL DE CERCETARE-DEZVOLTARE PENTRU MAȘINI ȘI INSTALAȚII DESTINATE AGRICULTURII ȘI INDUSTRIEI ALIMENTARE, - INMA, BD.ION IONESCU DE LA BRAD NR.6, SECTOR 1, BUCUREȘTI, B, RO	A01M 7/00 ^(2006.01) , A01C 23/00 ^(2006.01)	128965 A2	a 2012 00336	14.05.2012	11
INSTITUTUL NAȚIONAL DE CERCETARE-DEZVOLTARE PENTRU MAȘINI ȘI INSTALAȚII DESTINATE AGRICULTURII ȘI INDUSTRIEI ALIMENTARE, - INMA, BD.ION IONESCU DE LA BRAD NR. 6, SECTOR 1, BUCUREȘTI, B, RO	B65G 33/04 ^(2006.01)	128993 A2	a 2012 00311	07.05.2012	30
INSTITUTUL NAȚIONAL DE CERCETARE-DEZVOLTARE PENTRU TEHNOLOGII CRIOGENICE ȘI IZOTOPICE - ICSI RM.VÂLCEA, STR.UZINEI NR.4, RÂMNICU VÂLCEA, VL, RO	G01F 1/86 ^(2006.01) , G01N 27/22 ^(2006.01)	129019 A2	a 2012 00374	28.05.2012	47
INSTITUTUL NAȚIONAL DE CERCETARE-DEZVOLTARE TEXTILE ȘI PIELĂRIE- SUCURSALA INSTITUTUL DE CERCETARE PIELĂRIE- ÎNCĂLȚĂMINTE, STR. ION MINULESCU NR.93, SECTOR 3, BUCUREȘTI, B, RO	A61K 31/65 ^(2006.01) , A61Q 11/02 ^(2006.01)	128972 A0	a 2012 00867	23.11.2012	16
INSTITUTUL NAȚIONAL DE CERCETARE DEZVOLTARE PENTRU CARTOF ȘI SFECLĂ DE ZAHĂR, STR. FUNDĂTURII NR. 2, BRAȘOV, BV, RO	G01N 33/53 ^(2006.01)	129032 A2	a 2011 01328	07.12.2011	56
LANDEȘ VICTOR SPIRIDON, STR.FĂINARI NR.8, BL.71, SC.A, AP.10, SECTOR 2, BUCUREȘTI, B, RO	C01G 7/00 ^(2006.01)	128995 A2	a 2012 00138	02.03.2012	31
LĂCEANU VASILE, BD. N. BĂLCESCU NR. 32-34, BUCUREȘTI, B, RO	F16H 21/00 ^(2006.01) , F16H 51/00 ^(2006.01)	129014 A2	a 2012 00197	20.03.2012	43
MICROCOMPUTER SERVICE S.A. CRAIOVA, STR. PĂRULUI NR. 8A-8C, CRAIOVA, DJ, RO	F04C 2/24 ^(2006.01)	129011 A0	a 2013 00445	14.06.2013	40
MIDAS & CO S.R.L., STR.MIHAI VITEAZU NR.2, URZICENI, IL, RO	G08B 1/08 ^(2006.01)	129037 A2	a 2012 00185	15.03.2012	58
MIHĂILESCU MIHAI VLAD, CALEA 13 SEPTEMBRIE NR. 226, BL. V54, SC. 2, ET. 10, AP. 71, SECTOR 5, BUCUREȘTI, B, RO	G01K 17/06 ^(2006.01) , G05B 19/042 ^(2006.01)	129021 A0	a 2013 00167	22.02.2013	48
PINTILIE ALEXANDRU BOGDAN, STR. PRINCIPATELE UNITE NR. 38-40, ET.3, AP. 20, SECTOR 4, BUCUREȘTI, B, RO; PINTILIE ADA MĂLINA, STR. PINCIPATELE UNITE NR. 38-40, ET. 3, AP. 20, SECTOR 4, BUCUREȘTI, B, RO	A61K 9/06 ^(2006.01) , A61P 17/02 ^(2006.01)	128971 A2	a 2012 00280	25.04.2012	16

Solicitant	Clasa internațională	Număr de publicare	Număr cerere de brevet	Data depozit	Pag.
POPA GABRIEL NICOLAE, BD. DACIA NR. 1, BL. B1, SC. A, ET. 3, AP. 9, HUNEDOARA, HD, RO; POPA IOSIF, BD.DACIA NR.1, BL.B1, SC.A, ET.3, AP.9, HUNEDOARA, HD, RO; DEACONU SORIN IOAN, ALEEA CONSTRUCTORILOR, BL.E2, SC.4, ET.2, AP.71, DEVA, HD, RO	H01H 47/02 ^(2006.01)	129042 A2	a 2012 00105	17.02.2012	61
PROFIR CONSTANTIN, STR.BABADAG NR.143, BL.25, SC.C, ET. 3, AP.12, TULCEA, TL, RO	F24C 3/14 ^(2006.01)	129016 A0	a 2013 00537	17.07.2013	45
PRUNEȘ NICOLAE, BD. MATEI BASARAB NR. 66, BL.H, SC.B, ET.1, AP.8, SLOBOZIA, IL, RO	F03D 9/02 ^(2006.01) ; F03G 3/08 ^(2006.01)	129007 A2	a 2012 00272	23.04.2012	38
PUȚINELU DOBRE, COMUNA IZBICENI, IZBICENI, OT, RO	C05F 3/00 ^(2006.01)	128996 A2	a 2012 00314	09.05.2012	31
S.A. R.I.F., CALEA IEȘILOR NR. 34, CHIȘINĂU, MD	E04B 1/16 ^(2006.01) ; E04B 2/86 ^(2006.01) ; E04G 21/00 ^(2006.01)	129002 A2	a 2012 00258	11.04.2012	34
SIDOR LAZĂR, SAT ANIES, COMUNA MAIERU, BN, RO; LUCACIU RADU- COSMIN, STR. HORVATH IMRE NR. 4, ORADEA, BH, RO	G06Q 30/02 ^(2012.01) ; G06K 9/62 ^(2006.01)	129036 A2	a 2012 00269	23.04.2012	58
STRÂMBU DAN VICTOR, STR. TROTUSULUI NR. 4, SECTOR 1, BUCUREȘTI, B, RO; GRIGOREAN VALENTIN TITUS, STR. VATRA DORNEI NR. 5, BL. M1, AP. 1, SECTOR 4, BUCUREȘTI, B, RO; PAUN ION, ALEEA 1 PĂLTINIȘ NR. 9, CRAIOVA, GJ, RO; GALATESCU EMANOIL, STR. NERVA TRAIAN NR. 15, BL. M69, AP. 34, SECTOR 3, BUCUREȘTI, B, RO; SUPEANU IULIAN, STR.AUREL VLAICU NR.8, AP.1, SECTOR 2, BUCUREȘTI, B, RO; POPESCU MIHAI, STR.VULTURILOR NR.48, AP.9, SECTOR 3, BUCUREȘTI, B, RO; RADU PETRE ADRIAN, STR. SOLDAT ION IOSIF NR. 8, BL. 7A, SC. 2, AP. 22, SECTOR 3, BUCUREȘTI, B, RO; IORGA CRISTIAN MIHAIL, STR. SIBIU NR. 27A, BL. H5, AP. 8, SECTOR 6, BUCUREȘTI, B, RO; BRATUCU MIRCEA, STR. SURORILOR NR. 31, SECTOR 1, BUCUREȘTI, B, RO; GAROFIL DRAGOȘ, BD. DECEBAL NR. 14, BL. S6, AP. 56, SECTOR 3, BUCUREȘTI, B, RO; SUPEANU ALEXANDRU, STR. AUREL VLAICU NR. 8, SECTOR 2, BUCUREȘTI, B, RO; GEORGESCU VALENTIN, BD. GHENCEA NR. 24, BL. 89, AP. 27, SECTOR 6, BUCUREȘTI, B, RO	A61F 7/12 ^(2006.01)	128970 A2	a 2012 00385	31.05.2012	15

Solicitant	Clasa internațională	Număr de publicare	Număr cerere de brevet	Data depozit	Pag.
SUNSHINE BUSINESS SERV S.R.L., STR. CIMITIRULUI NR. 9, ANINOASA, DB, RO	C13K 11/00 ^(2006.01)	129001 A0	a 2012 00932	03.12.2012	33
TOMAX PREST S.R.L., STR. MATEI CORVIN NR. 121, ORADEA, BH, RO	G09B 23/04 ^(2006.01)	129038 A0	a 2013 00338	07.05.2013	59
TOROK ARPAD, STR. TRANSILVANIEI NR. 29, BL. B54, AP. 54, ORADEA, BH, RO	F04C 2/344 ^(2006.01) ; F04F 5/18 ^(2006.01)	129012 A2	a 2012 00382	30.05.2012	41
UNIVERSITATEA "ȘTEFAN CEL MARE" DIN SUCEAVA, STR.UNIVERSITĂȚII NR.13, SUCEAVA, SV, RO	H01F 29/06 ^(2006.01)	129041 A2	a 2012 00199	20.03.2012	60
UNIVERSITATEA "ȘTEFAN CEL MARE" DIN SUCEAVA, STR.UNIVERSITĂȚII NR.13, SUCEAVA, SV, RO	H02K 33/00 ^(2006.01)	129045 A2	a 2012 00223	29.03.2012	63
UNIVERSITATEA "ȘTEFAN CEL MARE" DIN SUCEAVA, STR.UNIVERSITĂȚII NR.13, SUCEAVA, SV, RO	H01F 29/06 ^(2006.01)	129040 A2	a 2012 00198	20.03.2012	60
UNIVERSITATEA "ȘTEFAN CEL MARE" DIN SUCEAVA, STR.UNIVERSITĂȚII NR.13, SUCEAVA, SV, RO	H02K 33/00 ^(2006.01)	129046 A2	a 2012 00224	29.03.2012	63
UNIVERSITATEA TEHNICĂ DIN CLUJ-NAPOCA, STR. MEMORANDUMULUI NR.28, CLUJ- NAPOCA, CJ, RO	B03C 7/00 ^(2006.01)	128979 A2	a 2012 00170	14.03.2012	19
UNIVERSITATEA TEHNICĂ "GHEORGHE ASACHI" DIN IAȘI, BD. PROF. D. MANGERON NR.67, IAȘI, IS, RO	B25J 5/00 ^(2006.01) ; B62D 57/028 ^(2006.01)	128986 A2	a 2012 00254	10.04.2012	24
UNIVERSITATEA DE ȘTIINȚE AGRICOLE ȘI MEDICINĂ VETERINARĂ DIN CLUJ- NAPOCA, CALEA MÂNĂȘTUR NR.3-5, CLUJ-NAPOCA, CJ, RO	A01N 63/00 ^(2006.01) ; B32B 9/02 ^(2006.01)	128966 A2	a 2012 00261	13.04.2012	12
UNIVERSITATEA "BABEȘ-BOLYAI" DIN CLUJ-NAPOCA, STR.MIHAIL KOGĂLNICEANU NR.1, CLUJ-NAPOCA, CJ, RO	G01N 21/25 ^(2006.01) ; C01G 23/04 ^(2006.01)	129023 A2	a 2012 00387	31.05.2012	50
UNIVERSITATEA "TRANSILVANIA" DIN BRAȘOV, BD.EROILOR NR.29, BRAȘOV, BV, RO	G01K 17/00 ^(2006.01) ; G01N 25/26 ^(2006.01)	129020 A0	a 2013 00339	07.05.2013	48
UNIVERSITATEA TEHNICĂ DIN CLUJ-NAPOCA, STR.CONSTANTIN DAICOVICIU NR.15, CLUJ-NAPOCA, CJ, RO	B63G 8/26 ^(2006.01) ; B63G 8/14 ^(2006.01) ; B63G 8/00 ^(2006.01)	128992 A2	a 2012 00369	23.05.2012	29
UNIVERSITATEA POLITEHNICA DIN TIMIȘOARA, STR. PIAȚA VICTORIEI NR.2, TIMIȘOARA, TM, RO	G01N 27/30 ^(2006.01) ; C25B 11/08 ^(2006.01) ; C02F 1/46 ^(2006.01) ; C01G 28/00 ^(2006.01)	129026 A0	a 2013 00408	27.05.2013	52

Solicitant	Clasa internațională	Număr de publicare	Număr cerere de brevet	Data depozit	Pag.
UNIVERSITATEA "ȘTEFAN CEL MARE" DIN SUCEAVA, STR.UNIVERSITĂȚII NR.13, SUCEAVA, SV, RO	B27F 1/12 ^(2006.01) , B27F 1/10 ^(2006.01)	128989 A2	a 2012 00320	10.05.2012	28
UNIVERSITATEA "TRANSILVANIA" DIN BRAȘOV, BD. EROILOR NR.29, BRAȘOV, BV, RO	G01M 5/00 ^(2006.01)	129022 A0	a 2013 00393	24.05.2013	49
UNIVERSITATEA "ȘTEFAN CEL MARE" DIN SUCEAVA, STR.UNIVERSITĂȚII NR.13, SUCEAVA, SV, RO	B27C 7/02 ^(2006.01) , B23B 29/00 ^(2006.01)	128987 A2	a 2012 00318	10.05.2012	26
UNIVERSITATEA "TRANSILVANIA" DIN BRAȘOV, BD.EROILOR NR.29, BRAȘOV, BV, RO	G01N 33/24 ^(2006.01) , G01N 3/48 ^(2006.01)	129030 A0	a 2013 00390	23.05.2013	55
UNIVERSITATEA TEHNICĂ "GHEORGHE ASACHI" DIN IAȘI, BD. PROF. D. MANGERON NR.67, IAȘI, IS, RO	G01N 33/38 ^(2006.01) , B03B 1/00 ^(2006.01) , G01F 19/00 ^(2006.01)	129031 A2	a 2012 00356	21.05.2012	55
UNIVERSITATEA "TRANSILVANIA" DIN BRAȘOV, BD.EROILOR NR.29, BRAȘOV, BV, RO	A63F 3/04 ^(2006.01)	128978 A0	a 2013 00398	24.05.2013	18
UNIVERSITATEA "TRANSILVANIA" DIN BRAȘOV, BD.EROILOR NR.29, BRAȘOV, BV, RO	G05G 1/08 ^(2006.01) , G06F 17/00 ^(2006.01)	129033 A0	a 2013 00397	24.05.2013	56
UNIVERSITATEA "ȘTEFAN CEL MARE" DIN SUCEAVA, STR.UNIVERSITĂȚII NR.13, SUCEAVA, SV, RO	B25B 1/18 ^(2006.01)	128985 A2	a 2012 00319	10.05.2012	24
UNIVERSITATEA "ȘTEFAN CEL MARE" DIN SUCEAVA, STR.UNIVERSITĂȚII NR.13, SUCEAVA, SV, RO	B27F 1/10 ^(2006.01)	128988 A2	a 2012 00321	10.05.2012	26
UNIVERSITATEA "TRANSILVANIA" DIN BRAȘOV, BD. EROILOR NR.29, BRAȘOV, BV, RO	A01C 9/00 ^(2006.01)	128964 A0	a 2013 00399	24.05.2013	11
UNIVERSITATEA "TRANSILVANIA" DIN BRAȘOV, BD. EROILOR NR.29, BRAȘOV, BV, RO; SEBERT TEHNOLOGIE S.R.L., STR.CONSTRUCTORILOR NR.17, SFÂNTU GHEORGHE, CV, RO	F16F 7/14 ^(2006.01)	129013 A0	a 2013 00412	29.05.2013	42
UNIVERSITATEA "ȘTEFAN CEL MARE" DIN SUCEAVA, STR.UNIVERSITĂȚII NR.13, SUCEAVA, SV, RO	F03G 7/06 ^(2006.01) , H02K 23/00 ^(2006.01) , H02N 6/00 ^(2006.01)	129010 A2	a 2012 00324	10.05.2012	40
UNIVERSITATEA "ȘTEFAN CEL MARE" DIN SUCEAVA, STR.UNIVERSITĂȚII NR.13, SUCEAVA, SV, RO	B23D 21/08 ^(2006.01) , B23C 3/00 ^(2006.01)	128981 A2	a 2012 00316	09.05.2012	21
UNIVERSITATEA "ȘTEFAN CEL MARE" DIN SUCEAVA, STR.UNIVERSITĂȚII NR.13, SUCEAVA, SV, RO	F03G 7/00 ^(2006.01) , H02N 6/00 ^(2006.01)	129009 A2	a 2012 00325	10.05.2012	39

Solicitant	Clasa internațională	Număr de publicare	Număr cerere de brevet	Data depozit	Pag.
UNIVERSITATEA "ȘTEFAN CEL MARE" DIN SUCEAVA, STR.UNIVERSITĂȚII NR.13, SUCEAVA, SV, RO	F03G 6/00 ^(2006.01)	129008 A2	a 2012 00326	10.05.2012	39
UNIVERSITATEA "ȘTEFAN CEL MARE" DIN SUCEAVA, STR.UNIVERSITĂȚII NR.13, SUCEAVA, SV, RO	G01N 27/26 ^(2006.01)	129025 A2	a 2012 00322	10.05.2012	51
UNIVERSITATEA POLITEHNICA DIN BUCUREȘTI, SPLAIUL INDEPENDENȚEI NR. 313, SECTOR 6, BUCUREȘTI, B, RO	B23H 3/00 ^(2006.01)	128982 A0	a 2013 00468	21.06.2013	22
UNIVERSITATEA TEHNICĂ DIN CLUJ-NAPOCA, STR. CONSTANTIN DAICOVICIU NR.15, CLUJ-NAPOCA, CJ, RO	B05C 7/08 ^(2006.01)	128980 A2	a 2011 00607	27.06.2011	20
UNIVERSITATEA "TRANSILVANIA" DIN BRAȘOV, BD.EROILOR NR.29, BRAȘOV, BV, RO	C08L 101/12 ^(2006.01) ; D01F 1/10 ^(2006.01)	128999 A0	a 2012 00965	06.12.2012	33
VÂRTACI IOAN, ALEEA ULISE, BL. 99A, SC. A, AP. 44, ARAD, AR, RO	F03D 3/06 ^(2006.01)	129006 A0	a 2013 00371	16.05.2013	37
VOICULESCU IONELIA, STR. VINTILĂ MIHĂILESCU NR.8, BL. 78, ET. 7, AP. 44, SECTOR 6, BUCUREȘTI, B, RO; GEANTĂ VICTOR, STR. IANI BUZOIANI NR. 1, BL. 16A, AP. 32, SECTOR 1, BUCUREȘTI, B, RO; ȘTEFĂNOIU RADU, STR. PICTOR NEGULICI NR. 40 ET. 3 AP. 4, SECTOR 1, BUCUREȘTI, B, RO; IACOBESCU GABRIEL, CETATEA DE BALTĂ NR.1, BL.M24, SC.1, AP.15, BUCUREȘTI, B, RO; GRIGORIU CONSTANTIN, STR. TURDA NR. 18, BL. 37, AP. 105, SC. 5, SECTOR 1, BUCUREȘTI, B, RO; NICOLAE IONUȚ, STR. ȘTEFAN NEGULESCU NR. 21, SECTOR 1, BUCUREȘTI, B, RO; DRĂGULINESCU DUMITRU, STR. CERNĂUȚI NR. 13, BL. A10, SC. B, AP. 79, SECTOR 2, BUCUREȘTI, B, RO; VIESPE CRISTIAN, STR. DORNEASCA NR. 4, BL. P64, SC. 3, AP. 86, SECTOR 5, BUCUREȘTI, B, RO; SIMA CORNELIA, STR. LUIÇA NR. 23, BL. M1, AP. 8, SECTOR 4, BUCUREȘTI, B, RO; FUGARU VIOREL, STR. PARIS NR. 51, AP. 2, SECTOR 1, BUCUREȘTI, B, RO; MANEA SIMONA-EUGENIA, STR. BALTAGULUI NR. 15, AP. 7, SECTOR 5, BUCUREȘTI, B, RO; DAISA DANA DANIELA, STR. LONEA NR. 52, ET. 1, AP. 2, SECTOR 1, BUCUREȘTI, B, RO	B23K 26/24 ^(2006.01)	128983 A2	a 2012 00305	03.05.2012	22
XIXIA DRAGON INTO SPECIAL MATERIAL CO., LTD, INDUSTRIAL ROAD 88, XIXIA NANYANG, HENAN, CN	C10B 53/04 ^(2006.01) ; C10B 57/00 ^(2006.01) ; C10B 47/00 ^(2006.01) ; F27B 9/14 ^(2006.01)	129000 A2	a 2012 00563	23.11.2010	33

CERERI DE BREVET DE INVENȚIE

- **PENTRU CARE S-A LUAT O HOTĂRÂRE DE RESPINGERE SAU**
- **PENTRU CARE S-A LUAT ACT DE RETRAGERE, SAU**
- **DECLARATE CA FIIND CONSIDERATE RETRASE**
- **REPUNERE ÎN SITUAȚIA ANTERIOARĂ**

Cereri de brevet de invenție pentru care s-a luat o hotărâre de respingere conform art. 28, alin. 2, din Legea nr. 64/1991, republicată

<i>Numărul cererii de brevet de invenție</i>	<i>Numărul și data comunicării hotărârii de respingere a cererii de brevet de invenție</i>	<i>Numărul și data BOPI în care este publicată cererea de brevet de invenție</i>
a 2006 00078	1029239/30.07.2013	3/2007//30.03.2007
a 2006 00637	1029242/30.07.2013	12/2006//29.12.2006
a 2006 00716	1029241/30.07.2013	4/2009//30.04.2009
a 2007 00215	1029243/30.07.2013	9/2008//30.09.2008
a 2007 00825	1029244/30.07.2013	5/2008//30.05.2008
a 2007 00832	1029245/30.07.2013	6/2009//30.06.2009
a 2008 00586	1029246/30.07.2013	4/2010//30.04.2010
a 2009 00084	1029247/30.07.2013	10/2009//30.10.2009
a 2009 00259	1029249/30.07.2013	11/2010//30.11.2010
a 2009 00521	1029248/30.07.2013	1/2011//28.01.2011
a 2009 00770	1029253/30.07.2013	3/2011//30.03.2011
a 2009 00999	1029254/30.07.2013	4/2010//30.04.2010
a 2010 00092	1029255/30.07.2013	8/2011//30.08.2011
a 2010 00119	1029256/30.07.2013	8/2011//30.08.2011
a 2010 00244	1029257/30.07.2013	9/2011//30.09.2011
a 2010 00498	1029258/30.07.2013	12/2011//30.12.2011
a 2010 01110	1029260/30.07.2013	5/2012//30.05.2012
a 2011 00266	1029240/30.07.2013	10/2011//28.10.2011
a 2011 00271	1029261/30.07.2013	8/2011//30.08.2011
a 2011 00953	1029262/30.07.2013	3/2013//29.03.2013
a 2011 01016	1029268/30.07.2013	3/2012//30.03.2012
a 2011 01122	1029269/30.07.2013	5/2012//30.05.2012

Cereri de brevet de invenție pentru care s-a luat act de retragere conform art. 28, alin. 3, din Legea nr. 64/1991, republicată

<i>Numărul cererii de brevet de invenție</i>	<i>Numărul și data comunicării procesului-verbal de retragere a cererii de brevet de invenție</i>	<i>Numărul și data BOPI în care este publicată cererea de brevet de invenție</i>
a 2009 00721	1029250/30.07.2013	3/2011//30.03.2011
a 2010 00880	1025836/28.06.2013	
a 2011 00585	1029272/30.07.2013	

<i>Numărul cererii de brevet de invenție</i>	<i>Numărul și data comunicării procesului-verbal de retragere a cererii de brevet de invenție</i>	<i>Numărul și data BOPI în care este publicată cererea de brevet de invenție</i>
a 2011 00822	1029278/30.07.2013	
a 2011 00974	1029277/30.07.2013	
a 2011 01165	1029276/30.07.2013	
a 2012 00061	1029275/30.07.2013	
a 2012 00081	1029274/30.07.2013	

Cereri de brevet de invenție declarate ca fiind retrase conform art. 28, din Legea nr. 64/1991, republicată

<i>Numărul cererii de brevet de invenție</i>	<i>Numărul și data expedierii notificării privind cererile de brevet de invenție declarate ca fiind considerate retrase</i>	<i>Numărul și data BOPI în care este publicată cererea de brevet de invenție</i>
99-01012	1029216/30.07.2013	7/2001/30.07.2001
a 2001 00326	1029173/30.07.2013	3/2008//28.03.2008
a 2001 00342	1029220/30.07.2013	
a 2001 00481	1029224/30.07.2013	
a 2001 00732	1029210/30.07.2013	7/2002/30.07.2002
a 2001 00738	1029198/30.07.2013	2/2008/28.02.2002
a 2001 00886	1029197/30.07.2013	6/2003//30.06.2003
a 2001 01096	1029196/30.07.2013	4/2003//30.04.2003
a 2001 01173	1029208/30.07.2013	3/2002//29.03.2002
a 2001 01286	1029215/30.07.2013	7/2002/30.07.2002
a 2002 00047	1029211/30.07.2013	6/2004//30.06.2004
a 2002 00080	1029207/30.07.2013	2/2004//27.02.2004
a 2002 00089	1029174/30.07.2013	8/2003//29.08.2003
a 2002 00102	1029219/30.07.2013	
a 2002 00113	1029225/30.07.2013	9/2002//30.09.2002
a 2002 00130	1029175/30.07.2013	9/2003//30.09.2003
a 2002 00246	1029226/30.07.2013	4/2004//30.04.2004
a 2002 00247	1029227/30.07.2013	4/2004//30.04.2004
a 2002 00270	1029176/30.07.2013	9/2002//30.09.2002
a 2002 00404	1029195/30.07.2013	11/2003//28.11.2003
a 2002 00487	1029206/30.07.2013	6/2005//30.06.2005
a 2002 00550	1029204/30.07.2013	9/2003//30.09.2003

<i>Numărul cererii de brevet de invenție</i>	<i>Numărul și data expedierii notificării privind cererile de brevet de invenție declarate ca fiind considerate retrase</i>	<i>Numărul și data BOPI în care este publicată cererea de brevet de invenție</i>
a 2002 00628	1029214/30.07.2013	11/2003//28.11.2003
a 2002 00670	1029194/30.07.2013	11/2003//28.11.2003
a 2002 00732	1029210/30.07.2013	11/2003//28.11.2003
a 2002 00906	1029228/30.07.2013	3/2005//30.03.2005
a 2002 01066	1029230/30.07.2013	6/2005//30.06.2005
a 2002 01067	1029229/30.07.2013	6/2005//30.06.2005
a 2002 01113	1029177/30.07.2013	4/2003//30.04.2003
a 2002 01197	1029217/30.07.2013	3/2003//28.03.2003
a 2002 01346	1029202/30.07.2013	6/2003//30.06.2003
a 2002 01616	1029201/30.07.2013	6/2003//30.06.2003
a 2003 00042	1029203/30.07.2013	5/2003//30.05.2003
a 2003 00094	1029178/30.07.2013	6/2003//30.06.2003
a 2003 00144	1029237/30.07.2013	9/2003//30.09.2003
a 2003 00176	1029238/30.07.2013	9/2004//30.09.2004
a 2003 00213	1029193/30.07.2013	9/2004//30.09.2004
a 2003 00299	1029205/30.07.2013	2/2005//28.02.2005
a 2003 00337	1029192/30.07.2013	2/2005//28.02.2005
a 2003 00655	1029191/30.07.2013	2/2005//28.02.2005
a 2003 00733	1029180/30.07.2013	5/2005//30.05.2005
a 2003 00734	1029181/30.07.2013	5/2005//30.05.2005
a 2003 00770	1029182/30.07.2013	3/2005//30.03.2005
a 2003 00827	1029223/30.07.2013	
a 2003 00830	1029209/30.07.2013	4/2004//30.04.2004
a 2003 00855	1029183/30.07.2013	7/2004//30.07.2004
a 2003 00936	1029200/30.07.2013	8/2005//30.08.2005
a 2004 00090	1029190/30.07.2013	5/2005//30.05.2005
a 2004 00103	1029184/30.07.2013	8/2005//30.08.2005
a 2004 00132	1029222/30.07.2013	11/2004//30.11.2004
a 2004 00156	1029236/30.07.2013	8/2005//30.08.2005
a 2004 00217	1029221/30.07.2013	11/2004//30.11.2004
a 2004 00262	1029218/30.07.2013	11/2004//30.11.2004
a 2004 00269	1029189/30.07.2013	9/2005//30.09.2005
a 2004 00444	1029235/30.07.2013	7/2006//28.07.2006

<i>Numărul cererii de brevet de invenție</i>	<i>Numărul și data expedierii notificării privind cererile de brevet de invenție declarate ca fiind considerate retrase</i>	<i>Numărul și data BOPI în care este publicată cererea de brevet de invenție</i>
a 2004 00682	1029185/30.07.2013	11/2004//30.11.2004
a 2004 00696	1029234/30.07.2013	2/2006//28.02.2006
a 2004 00776	1029199/30.07.2013	4/2005//29.04.2005
a 2004 00833	1029231/30.07.2013	4/2006//28.04.2006
a 2004 01019	1029213/30.07.2013	5/2005//30.05.2005
a 2004 01054	1029186/30.07.2013	5/2006//30.05.2006
a 2005 00516	1029233/30.07.2013	10/2005//28.10.2005
a 2005 00676	1029212/30.07.2013	3/2006//30.03.2006
a 2005 00996	10291187/30.07.2013	2/2007//28.02.2007
a 2005 01087	1025838/28.06.2013	5/2006//30.05.2006
a 2006 00074	1029188/30.07.2013	11/2007//30.11.2007
a 2006 00130	1025839/28.06.2013	8/2007//30.08.2007
a 2006 00188	1025840/28.06.2013	2/2007//28.02.2007
a 2006 00700	1029232/30.07.2013	11/2007//30.11.2007
a 2006 00736	1025841/28.06.2013	3/2008//28.03.2008
a 2007 00301	1025842/28.06.2013	
a 2007 00314	1025843/28.06.2013	
a 2007 00476	1025844/28.06.2013	
a 2007 00496	1025845/28.06.2013	1/2009//30.01.2009
a 2008 00109	1025846/28.06.2013	
a 2008 00200	1025848/28.06.2013	
a 2008 00201	1025849/28.06.2013	
a 2008 00607	1023240/04.07.2013	
a 2008 00744	1025850/28.06.2013	
a 2008 00765	1025851/28.06.2013	
a 2008 00779	1025852/28.06.2013	
a 2008 00798	1025853/28.06.2013	
a 2008 00800	1023241/04.07.2013	
a 2008 00804	1025847/28.06.2013	
a 2008 00810	1025854/28.06.2013	4/2010//30.04.2010
a 2008 00990	1025855/28.06.2013	
a 2009 00969	1022549/20.06.2013	
a 2009 00998	1022550/20.06.2013	

<i>Numărul cererii de brevet de invenție</i>	<i>Numărul și data expedierii notificării privind cererile de brevet de invenție declarate ca fiind considerate retrase</i>	<i>Numărul și data BOPI în care este publicată cererea de brevet de invenție</i>
a 2010 00028	1022551/20.06.2013	
a 2010 00114	1022552/20.06.2013	
a 2010 00141	1022554/20.06.2013	
a 2010 00142	1022553/20.06.2013	
a 2010 00209	1022556/20.06.2013	
a 2010 00288	1022555/20.06.2013	
a 2010 00330	1022558/20.06.2013	
a 2010 00332	1022557/20.06.2013	
a 2010 00333	1022563/20.06.2013	
a 2010 00354	1025837/28.06.2013	
a 2010 00378	1022559/20.06.2013	
a 2010 00380	1022559/20.06.2013	
a 2010 00434	1022560/20.06.2013	
a 2010 00453	1022655/25.06.2013	
a 2010 00470	1022562/20.06.2013	
a 2010 00505	1022656/25.06.2013	
a 2010 00534	1025835/28.06.2013	
a 2010 00538	1022561/20.06.2013	
a 2010 00546	1022565/20.06.2013	
a 2010 00623	1022564/20.06.2013	
a 2010 00644	1022541/20.06.2013	
a 2010 00678	1022547/20.06.2013	
a 2010 00719	1022544/20.06.2013	
a 2010 00817	1022545/20.06.2013	
a 2010 00838	1022546/20.06.2013	
a 2010 00840	1022627/20.06.2013	
a 2010 00861	1022628/20.06.2013	
a 2010 00901	1022630/20.06.2013	
a 2010 00918	1022629/20.06.2013	
a 2010 00940	1022622/20.06.2013	
a 2010 01019	1022621/20.06.2013	
a 2010 01040	1022620/20.06.2013	
a 2010 01096	1022614/20.06.2013	

Numărul cererii de brevet de invenție	Numărul și data expedierii notificării privind cererile de brevet de invenție declarate ca fiind considerate retrase	Numărul și data BOPI în care este publicată cererea de brevet de invenție
a 2010 01113	1022618/20.06.2013	
a 2010 01128	1022618/20.06.2013	
a 2010 01267	1022616/20.06.2013	
a 2010 01276	1022613/20.06.2013	
a 2010 01331	1022612/20.06.2013	
a 2010 01339	1022671/25.06.2013	
a 2010 01402	1022670/25.06.2013	
a 2011 00233	1023244/04.07.2013	
a 2011 00580	1023242/04.07.2013	
a 2011 01160	1023243/04.07.2013	
a 2012 00274	1023247/04.07.2013	
a 2012 00763	1023246/04.07.2013	
a 2012 00766	1023245/04.07.2013	

**CERERI DE BREVET DE INVENȚIE
PENTRU CARE AU FOST ÎNSCRISE
ÎN REGISTRUL NAȚIONAL
MODIFICĂRI ÎN SITUAȚIA JURIDICĂ**

Transmiteri de drepturi prin cesiune, succesiune, fuziune, înregistrate la Oficiul de Stat pentru Invenții și Mărci conform art. 45, din Legea nr. 64/1991, republicată în data de 08.08.2007, și art. 85, din H.G. nr. 547/2008

Nr. cerere de brevet de invenție	Nr. de publicare	Solicitant	Sucesor în drepturi
a 2011 00194	126630	GODEANU EMIL, CRAIOVA, DJ, RO	INNOVATIVE TECHNOLOGY INDUSTRY S.R.L., CRAIOVA, DJ, RO
a 2012 00297	129035	MARIN CRISTIAN MIHAI, BUCUREȘTI, RO, ORĂȘANU EDUARD IONEL, BUCUREȘTI, RO	ADOBE SYSTEMS INCORPORATED, SAN JOSE, CA, US

Mandatar desemnat ulterior

Nr. cerere de brevet de invenție	Nr. de publicare	Titular/sucesor în drepturi	Mandatar autorizat desemnat
a 2012 00297	129035	ADOBE SYSTEMS INCORPORATED, SAN JOSE, CA, US	ENPORA BRAND MANAGEMENT S.R.L., STR. GEORGE CĂLINESCU, NR. 52A, AP. 1, BUCUREȘTI

Modificări în situația juridică a cererilor de brevet de invenție, înscrise în Registrul Național al Cererilor de Brevet de Invenție, depuse conform art. 67, din H.G. nr. 547/2008

Nr. cerere de brevet de invenție	Nr. de publicare	Modificare înregistrată, privind cererea de brevet de invenție	
		din	în
a 2013 00111	129039	(73) ATOMIC ENERGY OF CANADA LIMITED, SP1, 3 RD FLOOR, E358, 2251 SPEAKMAN DRIVE, MISSISSAUGA, ONTARIO, CA	(73) ATOMIC ENERGY OF CANADA LIMITED, 1 PLANT ROAD, CHALK RIVER, ONTARIO, CA

**CORECTURI ALE ERORILOR MATERIALE
CONȚINUTE ÎN DOCUMENTAȚIA PUBLICATĂ,
CU PRIVIRE LA C.B.I.**

ERATE

Număr brevet și/sau dosar	Tip document publicat	Tip document în urma corecturii, cf. Instr. 63	Localizarea erorii: - pagina din descriere - coloana - rândul - cod INID	Textul inițial	Textul corect
a 2011 00493	-	-	BOPI 4/2013, pag. 92 mandatar desemnat ulterior	C A B I N E T D E P R O P R I E T A T E INDUSTRIALĂ MITU ALIS MIHAELA, STR. CLEMENTEI, NR. 46, BUCUREȘTI, B, RO	CABINET DE PROPRIETATE INDUSTRIALĂ MITU ALIS MIHAELA, STR. CLEMENTEI, NR. 46, PLOIEȘTI, PH, RO
a 2011 00947	A2	A8	pag. 1 (72); BOPI 3/2013	- INVENTATORI NEDECLARAȚI	- ROGOZ ALEXANDRU IONEL, ALEEA MESERIAȘILOR, NR. 2, BL. C91, ET. 4, AP. 76, SECTOR 6, BUCUREȘTI, B, RO - MĂRGEAN VICTOR, ȘOSEAUA OLTENIȚEI, NR. 113, BL. 27, SC. 3, AP. 114, SECTOR 4, BUCUREȘTI, B, RO - DUMITRESCU AURICA, CALEA VĂCĂREȘTI, NR. 324, BL. 9A, SC. 2, AP. 11, SECTOR 4, BUCUREȘTI, B, RO - ISTRATE MARCEL, STR. COLENTINA, NR. 19, SAT MOGOȘOAIA, COMUNA MOGOȘOAIA, IF, RO - MANOLESCU MIHAIL, CALEA CĂLĂRAȘILOR, NR. 180, BL. 61, AP. 38, SECTOR 3, BUCUREȘTI, B, RO - GEAGEAC ADRIAN, ALEEA TERASEI, NR. 1, BL. D1, SC. 3, AP. 41, SECTOR 4, BUCUREȘTI, B, RO; - MOLDOVAN MARIUS SILVIU, BD. OCTAVIAN GOGA, NR. 14, BL. M61, SC. 2, ET. 1, AP. 25, SECTOR 3, BUCUREȘTI, B, RO - CRISTESCU FLOREA, BD. CAMIL RESSU, NR. 76, BL. S1B-S1C, SC. 2, ET. 8, AP. 42, SECTOR 3, BUCUREȘTI, B, RO
a 2012 00184	A2	A8	BOPI 9/2013, pag. 1, (72)	-BABUTANU CORINA ALICE, ȘOSEAUA PANTELIMON, NR. 312, BL. 6, SC. B, ET. 10, AP. 79, SECTOR 2, CÂMPINA, PH, RO	- BABUTANU CORINA ALICE, ȘOSEAUA PANTELIMON, NR. 312, BL. 6, SC. B, ET. 10, AP. 79, SECTOR 2, BUCUREȘTI, B, RO

**BREVETE DE INVENȚIE ACORDATE
ȘI ELIBERATE CONFORM LEGII
NR. 64/1991, REPUBLICATĂ ÎN 08.08.2007,
ORDONATE DUPĂ INDICII C.I.B.**

Semnificația codurilor INID folosite în prezenta secțiune (norma ST 9 a Organizației Mondiale a Proprietății Intelectuale - OMPI), în ordinea apariției acestora:

- (11) numărul brevetului de invenție;
- (41) data publicării cererii; BOPI nr.;
- (45) data publicării mențiunii acordării și eliberării brevetului; BOPI nr.;
- (21) numărul cererii de brevet;
- (22) data de depozit a cererii de brevet;

- (30) prioritate;
- (66) prioritate internă;
- (86) numărul și data de depozit a cererii internaționale;
- (87) numărul și data publicării cererii internaționale;

- (62) divizată din cererea de brevet nr.; data;

- (73) titular;
- (72) inventator;
- (74) mandatar autorizat;

- (51) clasa, conform clasificării internaționale;
- (54) titlul invenției;
- (57) rezumatul invenției;
- (56) documente din stadiul tehnicii.

Orice persoană interesată are dreptul să ceară, în scris și motivat, la O.S.I.M., revocarea, în tot sau în parte, a brevetului de invenție, în termen de 6 luni de la data de 29.11.2013, pentru neîndeplinirea cel puțin a uneia dintre condițiile prevăzute la art. 7-11, din Legea 64/1991^{*}, privind brevetele de invenție.

^{*} *LEGEA nr. 64/1991, privind brevetele de invenție, republicată în Monitorul Oficial al României, Partea I, nr. 541, din 8 August 2007.*

(11) 127465 B1 (51) **A01N 25/12** (2006.01); **C07F 1/00** (2006.01); **A61K 31/14** (2006.01); **C01B 7/01** (2006.01) (21) a 2010 01220 (22) 29.11.2010 (41) 29.06.2012//6/2012 (45) 29.11.2013//11/2013 (56) EP 1203531 B1; PAL S., YOON E.J., PARK S.H., CHOI E.C., SONG J.M., "METALLOPHARMACEUTICALS BASED ON SILVER(I) AND SILVER(II) POLYDIGUANIDE COMPLEXES: ACTIVITY AGAINST BURN WOUND PATHOGENS", 12 AUGUST 2010; WO 2006/029255 A2 (73) UNIVERSITATEA "OVIDIUS" DIN CONSTANȚA, BD. MAMAIA NR.124, CONSTANȚA, CT, RO; UNIVERSITATEA POLITEHNICA DIN BUCUREȘTI, STR. POLIZU GHEORGHE NR.1-7, SECTOR 1, BUCUREȘTI, B, RO; UNIVERSITATEA DIN BUCUREȘTI, BD. MIHAIL KOGĂLNICEANU NR.36-46, SECTOR 5, BUCUREȘTI, B, RO; INSTITUTUL NAȚIONAL DE CERCETARE-DEZVOLTARE PENTRU ȘTIINȚE BIOLOGICE, SPLAIUL INDEPENDENȚEI NR.296, SECTOR 6, BUCUREȘTI, B, RO; PRODIAGNOSTIC S.R.L., STR.FARULUI NR.30, CONSTANȚA, CT, RO (72) NEGREANU-PÎRJOL TICUȚA, STR.SUCEAVA NR.12, BL.V 4, SC.C, ET.1, AP.48, CONSTANȚA, CT, RO; NEGREANU-PÎRJOL BOGDAN-ȘTEFAN, STR.SUCEAVA NR.12, BL.V 4, SC.C, ET.1, AP.48, CONSTANȚA, CT, RO; GURAN CORNELIA, STR. PUȚUL DE PIATRĂ NR.5, AP.4, SECTOR 1, BUCUREȘTI, B, RO; CĂLINESCU MIRELA, ȘOS.IANCULUI NR.53, BL.102 B, SC.B, AP.50, SECTOR 2, BUCUREȘTI, B, RO; OANCEA ANCA, STR.PAȘCANI NR.5, BL.D 7, SC.E, ET.2, AP.45, SECTOR 6, BUCUREȘTI, B, RO; GORUN ELENA, STR.CPT.DOBRIȚĂ EUGENIU NR.2, BL.H, SC.A,

(11) 126895 B1 (51) **A01N 63/02** (2006.01); **A61K 35/74** (2006.01) (21) a 2010 00238 (22) 16.03.2010 (41) 30.12.2011//12/2011 (45) 29.11.2013//11/2013 (56) JP 11246324 A; CN 101584346 A; CN 101423812 A (73) INSTITUTUL NAȚIONAL DE CERCETARE-DEZVOLTARE PENTRU CHIMIE ȘI PETROCHIMIE - ICECHIM, SPLAIUL INDEPENDENȚEI NR.202, SECTOR 6, BUCUREȘTI, B, RO; UNIVERSITATEA POLITEHNICA DIN BUCUREȘTI, SPLAIUL INDEPENDENȚEI NR.313, SECTOR 6, BUCUREȘTI, B, RO (72) GHEORGHE AMALIA TATIANA, STR.VIZANTEA NR.18, SECTOR 1, BUCUREȘTI, B, RO; JECU MARIA-LUIZA, STR.PICTOR OCTAV BÂNCILĂ NR.8, SECTOR 6, BUCUREȘTI, B, RO; RĂUT IULIANA, ALEEA BARAJUL BISTRIȚĂ NR.12, BL.4, SC.1, ET.4, AP.54, SECTOR 3, BUCUREȘTI, B, RO; VOICU ANCA, STR.GEORGE FOLESCU NR.26, SECTOR 2, BUCUREȘTI, B, RO; LĂZĂROAIE MIHAELA MARILENA, STR.CRINULUI NR.20-24, BL.A 4, SC.A, ET.1, AP.7, SECTOR 1, BUCUREȘTI, B, RO; ROSEANU-CONSTANTINESCU ANCA MALINA, ȘOS.PANTELIMON NR.74, BL.411, SC.1, ET.9, AP.34, SECTOR 2, BUCUREȘTI, B, RO; CHELU FLORICA, DRUMUL TABEREI NR.90, BL.C 8, SC.A, ET.5, AP.19, SECTOR 6, BUCUREȘTI, B, RO; FLORIAN PAULA, STR.VIITORULUI NR.199, BL.42 A, SC.1, ET.9, AP.27, SECTOR 2, BUCUREȘTI, B, RO; STOICA ANICUȚA, STR.BOBĂLNA NR.3 B, PLOIEȘTI, PH, RO; STROESCU MARTA, ȘOS.IANCULUI NR.29, BL.105 B, SC.B, ET.1, AP.65, SECTOR 2, BUCUREȘTI, B, RO (54) **PROCEDEU DE OBTINERE A UNUI PRODUS BACTERIAN CU ACTIVITATE ANTIFUNGICĂ**

(11) 127465 B1
ET.1, AP.8, CONSTANȚA, CT, RO; DUMITRU FLORINA, STR.DUMBRAVA NOUĂ NR.15, BL.M 109 A, SC.A, ET.6, AP.38, SECTOR 5, BUCUREȘTI, B, RO; MEGHEA AURELIA, STR.OLIMPULUI NR.76, SECTOR 4, BUCUREȘTI, B, RO; BADEA NICOLETA, STR.LEREȘTI NR.3, BL.A 2, SC.6, ET.4, AP.88, SECTOR 5, BUCUREȘTI, B, RO; BRATU MIHAELA-MIRELA, ALEEA LOTUS NR.8, BL.11 C, SC.C, AP.39, CONSTANȚA, CT, RO; BUCUR LAURA-ADRIANA, STR.PESCARILOR NR.36, BL.B M 14, SC.C, AP.34, CONSTANȚA, CT, RO; MOLDOVAN LUCIA, BD.CONSTRUCTORILOR NR.24, BL.19, SC.A, ET.2, AP.13, SECTOR 6, BUCUREȘTI, B, RO; COROIU VIORICA, STR.DEALUL ȚUGULEA NR.46-50, BL.12, SC.A, ET.2, AP.50, SECTOR 6, BUCUREȘTI, B, RO; CĂLINESCU OCTAVIAN, ȘOS.IANCULUI NR.53, BL.102 B, SC.B, AP.50, SECTOR 2, BUCUREȘTI, B, RO; STOICESCU MIHAELA-RAMONA, BD.ALEXANDRU LĂPUȘNEANU NR.185A, BL.L P 4, SC.A, AP.6, CONSTANȚA, CT, RO; NIȚU BOGDAN FLORENTIN, STR.ELIBERĂRII NR.1, BL.IV 43, SC.B, AP.16, CONSTANȚA, CT, RO (54) **COMPLEXI METALICI AI CLORHEXIDINEI ȘI PROCEDEU DE OBTINERE A ACESTORA**

(11) 127615 B1 (51) **A61B 5/16** (2006.01); **A61B 5/053** (2006.01) (21) a 2012 00171 (22) 14.03.2012 (41) 30.07.2012//7/2012 (45) 29.11.2013//11/2013 (56) WO 2010104480 A1; WO 2011109716 A2; US 20080227063 A1 (73) GRIGORE DUMITRU, STR. UNITĂȚII NR.130, BL.B 4, SC.A, ET.2, AP.9, SECTOR 3, BUCUREȘTI, B, RO (72) GRIGORE DUMITRU, STR.UNITĂȚII NR.130, BL.B 4, SC.A, ET.2, AP.9, SECTOR 3, BUCUREȘTI, B, RO (74) AGENȚIE DE PROPRIETATE INTELLECTUALĂ ȘI TRANSFER DE TEHNOLOGIE-AGPITT S.R.L., BD. LIBERTĂȚII NR 12, BL.113, SC.2, AP.28, SECTOR 4, C.P.42-106, BUCUREȘTI (54) **ECHIPAMENT ELECTRONIC ȘI METODĂ PENTRU DETERMINAREA RAPIDĂ A PROFILULUI PSIHOLIC**

(11) 126086 B1 (51) **A61C 8/00** ^(2006.01) (21) a 2009 00704 (22) 10.09.2009 (41) 30.03.2011//3/2011 (45) 29.11.2013//11/2013 (56) EP 1309287 B1; US 5087202; US 4504229 (73) UNIVERSITATEA DE MEDICINĂ ȘI FARMACIE "VICTOR BABEȘ" DIN TIMIȘOARA, PIAȚA EFTIMIE MURGU NR.2 A, TIMIȘOARA, TM, RO (72) STRATUL ȘTEFAN-IOAN, STR.EMANOIL GOJDU NR.5, TIMIȘOARA, TM, RO; GHIȚĂ MIHAI, STR.BISTREI NR.5, TIMIȘOARA, TM, RO; RUSU DARIAN, STR.EMANOIL GOJDU NR.5, TIMIȘOARA, TM, RO (74) CONSTANTIN GHIȚĂ OFFICE S.R.L., B-DUL TAKE IONESCU NR.24-28, SC.B, AP.2, TIMIȘOARA, JUDEȚUL TIMIȘ (54) **DISPOZITIV PENTRU IMOBILIZAREA DINȚILOR AFECTAȚI DE BOALA PARODONTALĂ**

(11) 127721 B1
STR.DUMBRAVA NOUĂ NR.15, BL.M 109 A, SC.A, ET.6, AP.38, SECTOR 5, BUCUREȘTI, B, RO; MEGHEA AURELIA, STR.OLIMPULUI NR.76, SECTOR 4, BUCUREȘTI, B, RO; BADEA NICOLETA, STR.LEREȘTI NR.3, BL.A 2, SC.6, ET.4, AP.88, SECTOR 5, BUCUREȘTI, B, RO; ȚĂRĂLUNGĂ GHEORGHE, STR.GUATEMALA NR.3, SECTOR 1, BUCUREȘTI, B, RO; SÎRBU RODICA, STR.RĂSURI NR.40 B, CONSTANȚA, CT, RO; MOLDOVAN LUCIA, BD.CONSTRUCTORILOR NR.24, BL.19, SC.A, ET.2, AP.13, SECTOR 6, BUCUREȘTI, B, RO; MIREA MARIOARA, BD.TOMIS NR.338, BL.C 1, SC.A, AP.16, CONSTANȚA, CT, RO (54) **PREPARATE FARMACEUTICE DE TIP CREME, PE BAZĂ DE COMPLEXI METALICI AI CLORHEXIDINEI ȘI PROCEDEU DE OBTINERE A ACESTORA**

(11) 127721 B1 (51) **A61K 9/06** ^(2006.01), **A61K 33/38** ^(2006.01), **C07C 279/26** ^(2006.01) (21) a 2010 01224 (22) 29.11.2010 (41) 30.08.2012//8/2012 (45) 29.11.2013//11/2013 (56) US 2005/0180927 A1; WO 2005/084627 A1; WO 03096999 A1 (73) UNIVERSITATEA "OVIDIUS" DIN CONSTANȚA, BD.MAMAIA NR.124, CONSTANȚA, CT, RO; UNIVERSITATEA POLITEHNICA DIN BUCUREȘTI, STR. POLIZU GHEORGHE NR.1-7, SECTOR 1, BUCUREȘTI, B, RO; UNIVERSITATEA DIN BUCUREȘTI, BD.MIHAIL KOGĂLNICEANU NR.36-46, SECTOR 5, BUCUREȘTI, B, RO; INSTITUTUL NAȚIONAL DE CERCETARE-DEZVOLTARE PENTRU ȘTIINȚE BIOLOGICE, SPLAIUL INDEPENDENȚEI NR.296, SECTOR 6, BUCUREȘTI, B, RO; PRODIAGNOSTIC S.R.L., STR.FARULUI NR.30, CONSTANȚA, CT, RO (72) NEGREANU-PÎRJOL TICUȚA, STR.SUCEAVA NR.12, BL.V 4, SC.C, ET.1, AP.48, CONSTANȚA, CT, RO; NEGREANU-PÎRJOL BOGDAN-ȘTEFAN, STR.SUCEAVA NR.12, BL.V 4, SC.C, ET.1, AP.48, CONSTANȚA, CT, RO; GURAN CORNELIA, STR.PUȚUL DE PIATRĂ NR.5, AP.4, SECTOR 1, BUCUREȘTI, B, RO; CĂLINESCU MIRELA, ȘOS. IANFULUI NR.53, BL.102 B, SC.B, AP.50, SECTOR 2, BUCUREȘTI, B, RO; OANCEA ANCA, STR.PAȘCANI NR.5, BL.D 7, SC.E, ET.2, AP.45, SECTOR 6, BUCUREȘTI, B, RO; GORUN ELENA, STR. CPT. DOBRILĂ EUGENIU NR.2, BL.H, SC.A, ET.1, AP.8, CONSTANȚA, CT, RO; RONCEA FLORENTINA-NICOLETA, STR.CPT.DOBRIȚĂ EUGENIU NR.4, BL.R 1, SC.C, AP.42, CONSTANȚA, CT, RO; DUMITRU FLORINA,

(11) 127722 B1 (51) **A61K 9/08** ^(2006.01), **A61K 33/38** ^(2006.01), **C07C 279/26** ^(2006.01) (21) a 2010 01222 (22) 29.11.2010 (41) 30.08.2012//8/2012 (45) 29.11.2013//11/2013 (56) WO 2005/084627 A1; US 2005/0180927 A1 (73) UNIVERSITATEA "OVIDIUS" DIN CONSTANȚA, BD.MAMAIA NR.124, CONSTANȚA, CT, RO; UNIVERSITATEA POLITEHNICA DIN BUCUREȘTI, STR. POLIZU GHEORGHE NR.1-7, SECTOR 1, BUCUREȘTI, B, RO; UNIVERSITATEA DIN BUCUREȘTI, BD.MIHAIL KOGĂLNICEANU NR.36-46, SECTOR 5, BUCUREȘTI, B, RO; INSTITUTUL NAȚIONAL DE CERCETARE-DEZVOLTARE PENTRU ȘTIINȚE BIOLOGICE, SPLAIUL INDEPENDENȚEI NR.296, SECTOR 6, BUCUREȘTI, B, RO; PRODIAGNOSTIC S.R.L., STR.FARULUI NR.30, CONSTANȚA, CT, RO (72) NEGREANU-PÎRJOL TICUȚA, STR.SUCEAVA NR.12, BL.V 4, SC.C, ET.1, AP.48, CONSTANȚA, CT, RO; NEGREANU-PÎRJOL BOGDAN-ȘTEFAN, STR.SUCEAVA NR.12, BL.V 4, SC.C, ET.1, AP.48, CONSTANȚA, CT, RO; GURAN CORNELIA, STR. PUȚUL DE PIATRĂ NR.5, AP.4, SECTOR 1, BUCUREȘTI, B, RO; CĂLINESCU MIRELA, ȘOS.IANFULUI NR.53, BL.102 B, SC.B, AP.50, SECTOR 2, BUCUREȘTI, B, RO; OANCEA ANCA, STR.PAȘCANI NR.5, BL.D 7, SC.E, ET.2, AP.45, SECTOR 6, BUCUREȘTI, B, RO; GORUN ELENA, STR.CPT.DOBRIȚĂ EUGENIU NR.2, BL.H, SC.A, ET.1, AP.8, CONSTANȚA, CT, RO; RONCEA FLORENTINA-NICOLETA, STR.CPT.DOBRIȚĂ EUGENIU NR.4, BL.R 1, SC.C, AP.42, CONSTANȚA, CT, RO; DUMITRU FLORINA, STR.DUMBRAVA NOUĂ NR.15, BL.M 109 A, SC.A, ET.6,

(11) 127722 B1
 AP.38, SECTOR 5, BUCUREȘTI, B, RO; MEGHEA AURELIA, STR.OLIMPULUI NR.76, SECTOR 4, BUCUREȘTI, B, RO; BADEA NICOLETA, STR.LEREȘTI NR.3, BL.A 2, SC.6, ET.4, AP.88, SECTOR 5, BUCUREȘTI, B, RO; ȚARĂLUNGĂ GHEORGHE, STR. GUATEMALA NR.3, SECTOR 1, BUCUREȘTI, B, RO; AMARIEI CORNELIU, STR.ILARIE VORONCA NR.7, CONSTANȚA, CT, RO; MOLDOVAN LUCIA, BD. CONSTRUCTORILOR NR.24, BL.19, SC.A, ET.2, AP.13, SECTOR 6, BUCUREȘTI, B, RO (54) **PREPARATE FARMACEUTICE, DE TIP APĂ DE GURĂ, PE BAZĂ DE COMPLECȘI METALICI AI CLORHEXIDINEI ȘI PROCEDEU DE OBTINERE A ACESTORA**

(11) 126184 B1 (51) **A61K 31/351** (2006.01), **A61K 31/724** (2006.01), **A61K 31/427** (2006.01) (21) a 2010 01254 (22) 30.11.2010 (41) 29.04.2011/14/2011 (45) 29.11.2013/11/2013 (56) VALENTINA UIVAROSI, ȘTEFANIA FELICIA BĂRBUCEANU, VICTORIA ALDEA, CORINA-CRISTINA ARAMĂ, MIHAELA BADEA, RODICA OLAR ȘI DANA MARINESCU, "SYNTHESIS, SPECTRAL AND THERMAL STUDIES OF NEW RUTIN VANADYL COMPLEXES", 10 MARCH 2010; US 5688784 A (73) UNIVERSITATEA DE MEDICINĂ ȘI FARMACIE "CAROL DAVILA" DIN BUCUREȘTI, STR.DIONISIE LUPU NR.37, SECTOR 2, BUCUREȘTI, B, RO; UNIVERSITATEA DIN BUCUREȘTI, BD.MIHAIL KOGĂLNICEANU NR.36-46, SECTOR 5, BUCUREȘTI, B, RO (72) UIVAROȘI VALENTINA, BD.ALEXANDRU OBREGIA NR.31, BL.I 5, SC.2, AP.49, SECTOR 4, BUCUREȘTI, B, RO; VELESCU BRUNO ȘTEFAN, STR.NEAGOE VODĂ NR.53, BACĂU, BC, RO; ALDEA VICTORIA, CALEA MOȘILOR NR.205, BL.11, SC.A, ET.6, AP.22, SECTOR 2, BUCUREȘTI, B, RO; NEGREȘ SIMONA, ȘOS.GIURGIULUI NR.121, BL.5, SC.2, AP.44, SECTOR 4, BUCUREȘTI, B, RO; OLAR MARIOARA RODICA, STR.CRINUL DE PĂDURE NR.3, BL.G 6, SC.1, AP.28, SECTOR 6, BUCUREȘTI, B, RO (54) **COMPUȘI DE OXOVANADIU (IV) CU FLAVANONE, PROCEDEU DE OBTINERE ȘI UTILIZARE TERAPEUTICĂ**

(11) 127727 B1 (51) **A61K 33/38** (2006.01), **C07C 279/26** (2006.01) (21) a 2010 01223 (22) 29.11.2010 (41) 30.08.2012/8/2012 (45) 29.11.2013/11/2013 (56) US 2005/0180927 A1; WO 2005/084627 A1; WO 03096999 A1 (73) UNIVERSITATEA "OVIDIUS" DIN CONSTANȚA, BD.MAMAIA NR.124, CONSTANȚA, CT, RO; UNIVERSITATEA POLITEHNICA DIN BUCUREȘTI, STR. POLIZU GHEORGHE NR.1-7, SECTOR 1, BUCUREȘTI, B, RO; UNIVERSITATEA DIN BUCUREȘTI, BD.MIHAIL KOGĂLNICEANU NR.36-46, SECTOR 5, BUCUREȘTI, B, RO; INSTITUTUL NAȚIONAL DE CERCETARE-DEZVOLTARE PENTRU ȘTIINȚE BIOLOGICE, SPLAIUL INDEPENDENȚEI NR.296, SECTOR 6, BUCUREȘTI, B, RO; PRODIAGNOSTIC S.R.L., STR.FARULUI NR.30, CONSTANȚA, CT, RO (72) NEGREANU-PÎRJOL TICUȚA, STR.SUCEAVA NR.12, BL.V 4, SC.C, ET.1, AP.48, CONSTANȚA, CT, RO; NEGREANU-PÎRJOL BOGDAN-ȘTEFAN, STR.SUCEAVA NR.12, BL.V 4, SC.C, ET.1, AP.48, CONSTANȚA, CT, RO; GURAN CORNELIA, STR. PUȚUL DE PIATRĂ NR.5, AP.4, SECTOR 1, BUCUREȘTI, B, RO; CĂLINESCU MIRELA, ȘOS.IANCULUI NR.53, BL.102 B, SC.B, AP.50, SECTOR 2, BUCUREȘTI, B, RO; OANCEA ANCA, STR.PAȘCANI NR.5, BL.D 7, SC.E, ET.2, AP.45, SECTOR 6, BUCUREȘTI, B, RO; GORUN ELENA, STR. CPT. DOBRILĂ EUGENIU NR.2, BL.H, SC.A, ET.1,

(11) 127727 B1
 AP.8, CONSTANȚA, CT, RO; RONCEA FLORENTINA-NICOLETA, STR.CPT.DOBRIȚĂ EUGENIU NR.4, BL.R 1, SC.C, AP.42, CONSTANȚA, CT, RO; DUMITRU FLORINA, STR.DUMBRAVA NOUĂ NR.15, BL.M 109 A, SC.A, ET.6, AP.38, SECTOR 5, BUCUREȘTI, B, RO; MEGHEA AURELIA, STR.OLIMPULUI NR.76, SECTOR 4, BUCUREȘTI, B, RO; BADEA NICOLETA, STR.LEREȘTI NR.3, BL.A 2, SC.6, ET.4, AP.88, SECTOR 5, BUCUREȘTI, B, RO; ȚARĂLUNGĂ GHEORGHE, STR. GUATEMALA NR.3, SECTOR 1, BUCUREȘTI, B, RO; MOLDOVAN LUCIA, BD.CONSTRUCTORILOR NR.24, BL.19, SC.A, ET.2, AP.13, SECTOR 6, BUCUREȘTI, B, RO (54) **PREPARATE FARMACEUTICE, DE TIP DISCURI BIOADEZIVE, PE BAZĂ DE COMPLECȘI METALICI AI CLORHEXIDINEI, ȘI PROCEDEU DE OBTINERE A ACESTORA**

(11) 127726 B1 (51) **A61K 33/38** ^(2006.01); **C07C 279/26** ^(2006.01)
 (21) a 2010 01221 (22) 29.11.2010 (41) 30.08.2012//8/2012
 (45) 29.11.2013//11/2013 (56) US 2005/0180927 A1; WO
 2005/084627 A1; CN 101310702 A (73) UNIVERSITATEA
 "OVIDIUS" DIN CONSTANȚA, BD.MAMAIA NR.124,
 CONSTANȚA, CT, RO; UNIVERSITATEA POLITEHNICA
 DIN BUCUREȘTI, STR.POLIZU GHEORGHE NR.1-7,
 SECTOR 1, BUCUREȘTI, B, RO; UNIVERSITATEA DIN
 BUCUREȘTI, BD.MIHAIL KOGĂLNICEANU NR.36-46,
 SECTOR 5, BUCUREȘTI, B, RO; INSTITUTUL NAȚIONAL
 DE CERCETARE-DEZVOLTARE PENTRU ȘTIINȚE
 BIOLOGICE, SPLAIUL INDEPENDENȚEI NR.296,
 SECTOR 6, BUCUREȘTI, B, RO; PRODIAGNOSTIC
 S.R.L., STR.FARULUI NR.30, CONSTANȚA, CT, RO (72)
 NEGREANU-PÎRJOL TICUȚA, STR.SUCEAVA NR.12,
 BL.V 4, SC.C, ET.1, AP.48, CONSTANȚA, CT, RO;
 NEGREANU-PÎRJOL BOGDAN-ȘTEFAN, STR.SUCEAVA
 NR.12, BL.V 4, SC.C, ET.1, AP.48, CONSTANȚA, CT, RO;
 GURAN CORNELIA, STR.PUȚUL DE PIATRĂ NR.5, AP.4,
 SECTOR 1, BUCUREȘTI, B, RO; CĂLINESCU MIRELA,
 ȘOS.IANCULUI NR.53, BL.102 B, SC.B, AP.50, SECTOR
 2, BUCUREȘTI, B, RO; OANCEA ANCA, STR.PAȘCANI
 NR.5, BL.D 7, SC.E, ET.2, AP.45, SECTOR 6,
 BUCUREȘTI, B, RO; GORUN ELENA, STR. CPT.
 DOBRILĂ EUGENIU NR.2, BL.H, SC.A, ET.1, AP.8,
 CONSTANȚA, CT, RO; RONCEA FLORENTINA-
 NICOLETA, STR.CPT.DOBRIȚĂ EUGENIU NR.4, BL.R 1,
 SC.C, AP.42, CONSTANȚA, CT, RO; DUMITRU FLORINA,

(11) 127726 B1
 STR.DUMBRAVA NOUĂ NR.15, BL.M 109 A, SC.A, ET.6,
 AP.38, SECTOR 5, BUCUREȘTI, B, RO; MEGHEA
 AURELIA, STR.OLIMPULUI NR.76, SECTOR 4,
 BUCUREȘTI, B, RO; BADEA NICOLETA, STR.LEREȘTI
 NR.3, BL.A 2, SC.6, ET.4, AP.88, SECTOR 5, BUCUREȘTI,
 B, RO; ȚARĂLUNGĂ GHEORGHE, STR. GUATEMALA
 NR.3, SECTOR 1, BUCUREȘTI, B, RO; SÎRBU RODICA,
 STR.RĂSURI NR.40 B, CONSTANȚA, CT, RO;
 MOLDOVAN LUCIA, BD.CONSTRUCTORILOR NR.24,
 BL.19, SC.A, ET.2, AP.13, SECTOR 6, BUCUREȘTI, B, RO
 (54) **PREPARATE FARMACEUTICE, DE TIP GELURI
 BIOADEZIVE, PE BAZĂ DE COMPLEXI METALIȚI AI
 CLORHEXIDINEI, ȘI PROCEDEU DE OBTINERE A
 ACESTORA**

(11) 125281 B1 (51) **A61L 11/00** ^(2006.01); **A61L 2/26** ^(2006.01)
 (21) a 2009 00605 (22) 03.08.2009 (41)
 30.03.2010//3/2010 (45) 29.11.2013//11/2013 (56)
 EP 0852146 A2; US 5223229 (73) PH FILTRE 2001
 S.R.L., STR.NEGRU-VODĂ, BL.C 3, SC.E, AP.6, PITEȘTI,
 AG, RO (72) SÎRBU GABRIEL, BL.1, SC.A, ET.2, AP.8,
 SAT MĂRĂCINENI, COMUNA MĂRĂCINENI, AG, RO;
 BALAIBAN IONUȚ, STR.GRIGORE TOCILESCU NR.1,
 BL.1, SC.A, AP.18, PITEȘTI, AG, RO; PERIANU SILVIU,
 BD.ION IONESCU DE LA BRAD NR.65, ET.4, AP.16,
 SECTOR 1, BUCUREȘTI, B, RO (54) **PROCEDEU DE
 STERILIZARE A LICHIDELOR PROVENITE DIN TRATA-
 REA DEȘEURILOR MEDICALE ÎNTR-O INSTALAȚIE CU
 AUTOCLAVĂ**

(11) 128273 B1 (51) **A63F 9/24** ^(2006.01); **G06K 17/00** ^(2006.01)
 (21) a 2011 00911 (22) 16.09.2011 (41)
 30.04.2013//4/2013 (45) 29.11.2013//11/2013 (56)
 GB 2227347 A; WO 2011/010797 A2; US 6254002 B1 (73)
 LADARU COSMIN ALEXANDRU, STR.CÂMPULUI NR.20
 E, OTOPENI, IF, RO; ANDRONACHE VALENTIN,
 STR.AV.ȘTEFAN PROTOPOPESCU NR.10, BL.4, AP.2,
 SECTOR 1, BUCUREȘTI, B, RO (72) LADARU COSMIN
 ALEXANDRU, STR.CÂMPULUI NR.20 E, OTOPENI, IF,
 RO; ANDRONACHE VALENTIN, STR.AV.ȘTEFAN
 PROTOPOPESCU NR.10, BL.4, AP.2, SECTOR 1,
 BUCUREȘTI, B, RO (54) **SISTEM DE MONITORIZARE
 FOTOELECTRIC AL JETOANELOR VALORICE DIN
 CAZINOURI**

(11) 126377 B1 (51) **B01J 23/75** ^(2006.01); **C01B 3/14** ^(2006.01)
 (21) a 2009 00964 (22) 23.11.2009 (41) 30.06.2011//6/2011
 (45) 29.11.2013//11/2013 (56) WO 01/00320 A1;
 WO 2009/001632 A1; US 2007/0092435 A1 (73)
 UNIVERSITATEA PETROL - GAZE DIN PLOIEȘTI, BD.
 BUCUREȘTI NR.39, PLOIEȘTI, PH, RO; UNIVERSITATEA
 "POLITEHNICA" BUCUREȘTI - CENTRUL DE TRANSFER
 TEHNOLOGIC PENTRU INDUSTRIILE DE PROCES,
 SPLAIUL INDEPENDENȚEI NR.313, SECTOR 6,
 BUCUREȘTI, B, RO; INSTITUTUL NAȚIONAL DE
 CERCETARE-DEZVOLTARE PENTRU CHIMIE ȘI
 PETROCHIMIE - ICECHIM, SPLAIUL INDEPENDENȚEI
 NR.202, SECTOR 6, BUCUREȘTI, B, RO (72) ROȘCA
 PAUL, STR.INDUSTRIEI NR.61-93, BL.16 B, SC.B, AP.34,
 PLOIEȘTI, PH, RO; BOMBOȘ DORIN, CALEA CRÂNGAȘI
 NR.9, BL.5, SC.1, ET.5, AP.30, SECTOR 6, BUCUREȘTI,
 B, RO; MATEI VASILE, STR.DEMOCRATIEI NR.92, BL.F,
 AP.14, PLOIEȘTI, PH, RO; DUȘESCU CRISTINA MARIA,
 STR.MINERVA NR.9, BL.71, ET.6, AP.25, PLOIEȘTI, PH,
 RO; POPOVICI DANIELA ROXANA, STR.BĂRCĂNEȘTI
 NR.5 B, BL.14 C, SC.A, AP.15, PLOIEȘTI, PH, RO;
 JUGĂNARU TRAIAN, STR.BAHLUIULUI NR.5, PLOIEȘTI,
 PH, RO; DRAGOMIR RALUCA, STR.BOBĂLNA NR.103,
 BL.A 5, AP.5, PLOIEȘTI, PH, RO; BUMBAC GHEORGHE,
 STR. AGATHA BĂRSESCU NR.14, BL.V 29, SC.2, ET.1,
 AP.26, SECTOR 3, BUCUREȘTI, B, RO; BOMBOȘ
 MIHAELA MARIANA, CALEA CRÂNGAȘI NR.9, BL.5, SC.1,
 ET.5, AP.30, SECTOR 6, BUCUREȘTI, B, RO;
 VASILIEVICI GABRIEL, STR.AZURULUI NR.3, BL.114 A,
 SC.C, ET.8, AP.158, SECTOR 6, BUCUREȘTI, B, RO (54)
**CATALIZATOR PENTRU REFORMAREA BIO-
 ALCOOLILOR**

(11) 125209 B1 (51) **B23B 51/04** ^(2006.01); **B25C 11/00** ^(2006.01)
 (21) a 2007 00806 (22) 22.11.2007 (41)
 26.02.2010//2/2010 (45) 29.11.2013//11/2013 (56)
 GB 936432; US 6755392 B1 (73) VOINA SEPTIMIU
 SEVER, ȘOS.FUNDENI NR.1, BL.38, SC.B, ET.9, AP.103,
 SECTOR 2, BUCUREȘTI, B, RO (72) VOINA SEPTIMIU
 SEVER, ȘOS.FUNDENI NR.1, BL.38, SC.B, ET.9, AP.103,
 SECTOR 2, BUCUREȘTI, B, RO (54) **MAȘINĂ DE
 EXTRAS CUIE**

(11) 125516 B1 (51) **B23H 7/26** ^(2006.01); **B23H 7/38** ^(2006.01);
B23H 9/14 ^(2006.01) (21) a 2009 01069 (22) 22.12.2009 (41)
 30.06.2010//6/2010 (45) 29.11.2013//11/2013 (56)
 GB 2331476 A; GB 800061 (73) UNIVERSITATEA
 POLITEHNICA DIN BUCUREȘTI, SPLAIUL
 INDEPENDENȚEI NR.313, SECTOR 6, BUCUREȘTI, B,
 RO (72) GHICULESCU LIVIU DANIEL, BD.RĂMNICU
 SĂRAT NR.4, BL.H 9, SC.1, AP.8, SECTOR 3,
 BUCUREȘTI, B, RO; MARINESCU NICULAE ION,
 ȘOS.IANCULUI NR.68, SECTOR 2, BUCUREȘTI, B, RO;
 NANU ALEXANDRU SERGIU, STR.CEAHLĂUL NR.21,
 BL.67, SC.A, ET.6, AP.41, SECTOR 6, BUCUREȘTI, B,
 RO (54) **ECHIPAMENT PENTRU PRELUCRAREA
 MICROFANTELOR ADÂNCI PRIN ELECTROZIUNE
 ASISTATĂ DE ULTRASUNETE**

(11) 126468 B1 (51) **B23Q 1/26** ^(2006.01); **B24C 3/06** ^(2006.01);
B44B 1/02 ^(2006.01); **B28D 1/04** ^(2006.01) (21) a 2009 00782 (22)
 30.09.2009 (41) 29.07.2011//7/2011 (45)
 29.11.2013//11/2013 (56) JPH 11198042; EP 0497730 A2;
 RO 97827 (73) MORAR IULIAN, STR.TITU MAIORESCU,
 BL.P, AP.14, DEVA, HD, RO; MORAR VIOREL, STR.22
 DECEMBRIE NR.4, DEVA, HD, RO; MORAR IULIANA,
 5995 5TH AVENUE, MONTREAL, QUEBEC, CA (72)
 MORAR IULIAN, STR.TITU MAIORESCU, BL.P, AP.14,
 DEVA, HD, RO; MORAR VIOREL, STR.22 DECEMBRIE
 NR.4, DEVA, HD, RO (54) **TEHNOLOGIE ȘI MAȘINĂ CU
 PUNTE CU COMANDĂ NUMERICĂ DE GRAVAT PE
 PARDOSEALĂ**

(11) 126928 B1 (51) **B24C 5/04** ^(2006.01); **B24C 1/04** ^(2006.01); **B23K 35/02** ^(2006.01) (21) a 2009 00063 (22) 21.01.2009 (41) 30.12.2011//12/2011 (45) 29.11.2013//11/2013 (56) WO 2007/052027 A1; CN 201120335 Y; DE 3708608 A1 (73) INSTITUTUL NAȚIONAL DE CERCETARE-DEZVOLTARE ÎN SUDURĂ ȘI ÎNCERCĂRI DE MATERIALE - ISIM TIMIȘOARA, BD.MIHAI VITEAZUL NR.30, TIMIȘOARA, TM, RO (72) IONESCU DAN, STR.GHEORGHE LAZĂR NR.34, AP.86, TIMIȘOARA, TM, RO (54) **CAP DE TĂIERE CU JET DE APĂ ȘI ABRAZIV**

(11) 126028 B1 (51) **B64C 1/10** ^(2006.01); **B63B 3/13** ^(2006.01); **B64C 21/08** ^(2006.01) (21) a 2010 00957 (22) 08.10.2010 (41) 28.02.2011//2/2011 (45) 29.11.2013//11/2013 (56) US 3794274; US 20040089764 A1 (73) PREOTU OCTAVIAN, STR.BRAZDA LUI NOVAC NR.41, BL.A 13, SC.1, AP.7, CRAIOVA, DJ, RO; DUMITRACHE ALEXANDRU, STR.BELIZARIE NR.22-24, BL.5/1, SC.C, AP.31, SECTOR 1, BUCUREȘTI, B, RO; LUNGU MIHAI-AURELIU, BD.CAROL I NR.6, BL.21 A, SC.1, ET.6, AP.21, CRAIOVA, DJ, RO (72) PREOTU OCTAVIAN, STR.BRAZDA LUI NOVAC NR.41, BL.A 13, SC.1, AP.7, CRAIOVA, DJ, RO; DUMITRACHE ALEXANDRU, STR. BELIZARIE NR.22-24, BL.5/1, SC.C, AP.31, SECTOR 1, BUCUREȘTI, B, RO; LUNGU MIHAI- AURELIU, BD. CAROL I NR.6, BL.21 A, SC.1, ET.6, AP.21, CRAIOVA, DJ, RO (54) **CARENĂ AERO-HIDRODINAMICĂ CU REZISTENȚĂ MICĂ LA ÎNAINȚARE ȘI EFECT COANDĂ AMPLIFICAT**

(11) 126932 B1 (51) **B30B 9/00** ^(2006.01) (21) a 2011 00686 (22) 18.07.2011 (41) 30.12.2011//12/2011 (45) 29.11.2013//11/2013 (56) US 2968235; BE 1012124 A3 (73) GLIGOR EMIL-TRAIAN, STR.CIHEIULUI NR.28, ORADEA, BH, RO; IONESCU GHEORGHE-CONSTANTIN, STR.CANTONULUI NR.2 A, ORADEA, BH, RO (72) GLIGOR EMIL-TRAIAN, STR.CIHEIULUI NR.28, ORADEA, BH, RO; IONESCU GHEORGHE-CONSTANTIN, STR.CANTONULUI NR.2 A, ORADEA, BH, RO (74) CABINET INDIVIDUAL NEACȘU CARMEN AUGUSTINA, STR.ROZELOR NR.12/3, BAIA MARE, JUDEȚUL MARAMUREȘ (54) **DISPOZITIV PENTRU COMPACTAREA RECIPIENTELOR RECICLABILE DIN MATERIAL PLASTIC SAU ALUMINIU**

(11) 123573 B1 (51) **C07H 17/08** ^(2006.01); **A61P 31/04** ^(2006.01) (21) a 2007 00229 (22) 02.09.1997 (30) 04.09.1996 US 08/707,776; 03.07.1997 US 08/888,350 (41) 30.10.2007//10/2007 (45) 29.11.2013//11/2013 (62) 99-00228 (56) EP 0487411 A1; FR 2738571 A1; RO 120137 B1; EP 0638585 A1 (73) ABBOTT LABORATORIES, 100 ABBOTT PARK ROAD, ABBOTT PARK, IL, US (72) OR YAT SUN, 169 FAYETTE STREET, WATERTOWN, MA, US; MA ZHENKUN, 7193 PRESIDENTIAL DRIVE, GURNEE, IL, US; CLARK F. RICHARD, 2142 SPRUCE POINTE CT., GURNEE, IL, US; CHU T. DANIEL, 3767 BENTON STREET, SANTA CLARA, CA, US; PLATTNER J. JACOB, 1016 AMITO AVENUE, BERKELEY, CA, US (74) CABINET ENPORA S.R.L., STR. GEORGE CĂLINESCU NR. 52A, AP. 1, SECTOR 1, BUCUREȘTI (54) **DERIVAȚI DE MACROLIDĂ 6-O SUBSTITUITĂ, PROCEDEU DE PREPARARE, COMPOZIȚIE FARMACEUTICĂ ȘI UTILIZAREA ACESTORA**

(57) Invenția se referă la derivați de macrolidă 6-O substituită sau la o sare acceptabilă farmaceutic a acesteia, la o compoziție farmaceutică ce cuprinde acești derivați, și la un procedeu pentru prepararea acestor derivași. Derivatul de macrolidă 6-O substituită, conform invenției, este reprezentat de formula (IV) în care substituenții sunt cei prezentați în

(11) 123573 B1

descrierea invenției, și poate fi utilizat la prepararea unui medicament pentru controlul infecției bacteriene la un mamifer. Compoziția farmaceutică, conform invenției, cuprinde o cantitate eficientă terapeutic din acest derivat, în combinație cu un purtător acceptabil farmaceutic. Procedul conform invenției constă în tratarea unui compus cu formula (II), în care substituenții sunt cei prezentați în descriere, cu anhidridă metansulfonică în piridină, apoi tratarea derivatului metansulfonil cu o amină, și a compusului astfel obținut cu o hidrură metalică alcalină și carbonil-diimidazol, produsul obținut astfel fiind tratat cu o diamină, după care are loc ciclizarea produsului obținut cu un acid mineral sau organic diluat, deprotejarea opțională și izolarea compusului dorit.

Revendicări: 7

(11) 127173 B1 (51) **C08J 3/075** ^(2006.01) (21) a 2010 00784 (22) 02.09.2010 (41) 30.03.2012//3/2012 (45) 29.11.2013//11/2013 (56) RO 123143 B1; RO 123275 B1; RO 122780 B1 (73) ACADEMIA ROMÂNĂ - INSTITUTUL DE CHIMIE MACROMOLECULARĂ "PETRU PONI" DIN IAȘI, ALEEA GRIGORE GHICA VODĂ NR.41 A, IAȘI, IS, RO (72) CIOLACU DIANA ELENA, ALEEA TRANDAFIRILOR NR.11, IAȘI, IS, RO; CAZACU GEORGETA, ȘOS.ȚUȚORA NR.9 B, BL.G 2, ET.3, AP.24, IAȘI, IS, RO (54) **PROCEDEU DE OBTINERE A UNOR HIDROGELURI ABSORBANTE PE BAZĂ DE CELULOZĂ-LIGNINĂ SAU CELULOZĂ-RĂȘINĂ LIGNIN-EPOXIDICĂ**

(11) 126664 B1 (51) **C08B 37/00** ^(2006.01), **A23L 1/05** ^(2006.01), **A61K 47/36** ^(2006.01) (21) a 2010 00246 (22) 18.03.2010 (41) 30.09.2011//9/2011 (45) 29.11.2013//11/2013 (56) CN 101565469 A (73) ACADEMIA ROMÂNĂ - INSTITUTUL DE CHIMIE MACROMOLECULARĂ "PETRU PONI" IAȘI, ALEEA GRIGORE GHICA VODĂ NR.41 A, IAȘI, IS, RO (72) VASILE CORNELIA, STR.PANTELIMON NR.29, BL.308, SC.A, ET.3, AP.12, IAȘI, IS, RO; CHEABURU CĂTĂLINA NATALIA, ALEEA MUȘATINI NR.10, BL.A 19 BIS, ET.4, AP.28, IAȘI, IS, RO (54) **PROCEDEU DE OBTINERE DE NOI COPOLIMERI GREFAȚI TERMO ȘI pH-RECEPTIVI**

(11) 128215 B1 (51) **C10M 101/04** ^(2006.01) (21) a 2011 00742 (22) 27.07.2011 (41) 29.03.2013//3/2013 (45) 29.11.2013//11/2013 (56) RO 125100 B1; US 6583302 B1 (73) MIRCI LIVIU-EDUARD, PIAȚA RUSEL NR.4, SC.B, AP.7, TIMIȘOARA, TM, RO (72) MIRCI LIVIU-EDUARD, PIAȚA RUSEL NR.4, SC.B, AP.7, TIMIȘOARA, TM, RO (54) **LUBRIFIANȚI SINTETICI ESTERICI BIODEGRADABILI ȘI PROCEDEU DE OBTINERE A ACESTORA**

(11) 127538 B1 (51) **E04B 2/60** ^(2006.01); **E04B 2/78** ^(2006.01); **E04B 1/98** ^(2006.01); **E04C 3/32** ^(2006.01) (21) a 2011 01449 (22) 23.12.2011 (41) 29.06.2012//6/2012 (45) 29.11.2013//11/2013 (56) US 6381916 B1; US 3611653; DE 4030407 A1 (73) COLBUD. GHEORGHE, ȘOS. REDIU NR.6, BL.482, SC.A, ET.5, AP.22, IAȘI, IS, RO; STÂNGACIU I. DUMITRU, STR.NAȚIONALĂ, BL.14, SC.B, AP.13, PODU ILOAIEI, IS, RO (72) COLBU D. GHEORGHE, ȘOS. REDIU NR.6, BL.482, SC.A, ET.5, AP.22, IAȘI, IS, RO; STÂNGACIU I. DUMITRU, STR. NAȚIONALĂ, BL.14, SC.B, AP.13, PODU ILOAIEI, IS, RO (54) **PEREȚI DESPĂRȚITORI ELASTICI, UȘORI, PROCEDEU DE REALIZARE**

(11) 126422 B1 (51) **E04H 12/22** ^(2006.01); **E04C 3/32** ^(2006.01) (21) a 2009 01019 (22) 04.12.2009 (41) 30.06.2011//6/2011 (45) 29.11.2013//11/2013 (56) DE 4311512 A1; US 6216414 B1; FR 2729061 A1; US 7627994 B1 (73) UNIVERSITATEA TEHNICĂ "GHEORGHE ASACHI" DIN IAȘI, BD. PROF. D. MANGERON NR.67, IAȘI, IS, RO (72) BUDESCU MIHAI, STR.ANASTASIE PANU NR.21, BL.7 NOIEMBRIE, SC.A, ET.8, AP.31, IAȘI, IS, RO; CIONGRADI IOAN PETRU, STR.SĂRĂRIE NR.149, IAȘI, IS, RO; ȚĂRANU NICOLAE, STR.SPITAL PAȘCANU LAZĂR NR.16 A, IAȘI, IS, RO; MELENCIUC SILVIU CRISTIAN, SAT PĂUN, NR.1271 A, COMUNA BĂRNOVA, IS, RO (54) **REAZEM ARTICULAT PENTRU STĂLPİ METALICI**

(11) 125029 B1 (51) **E04C 3/26** ^(2006.01); **E04C 5/08** ^(2006.01) (21) a 2009 00385 (22) 18.05.2009 (41) 30.11.2009//11/2009 (45) 29.11.2013//11/2013 (56) WO 2005/066419 A1; US 7047704 B1; WO 03/035982 A1; RO 60913; US 5471812 (73) POPAESCU GHEORGHE-AUGUSTIN, ȘOS.MIHAI BRAVU NR.108, BL.D 1, SC.1, ET.5, AP.13, SECTOR 2, BUCUREȘTI, B, RO; ANDREESCU VIOREL, BD.RÂMNICU SĂRAT NR.21, BL.20 L, SC.3, AP.73, SECTOR 3, BUCUREȘTI, B, RO (72) POPAESCU GHEORGHE-AUGUSTIN, ȘOS.MIHAI BRAVU NR.108, BL.D 1, SC.1, ET.5, AP.13, SECTOR 2, BUCUREȘTI, B, RO; ANDREESCU VIOREL, BD. RÂMNICU SĂRAT NR.21, BL.20 L, SC.3, AP.73, SECTOR 3, BUCUREȘTI, B, RO (54) **PROCEDEU DE REALIZARE A GRINZILOR DIN BETON PRECOMPRIMAT**

(11) 127909 B1 (51) **F03D 3/02** ^(2006.01); **F16H 48/08** ^(2006.01); **F16H 48/14** ^(2006.01) (21) a 2008 00360 (22) 14.05.2008 (30) 11.05.2007 MD a 2007 00133 (41) 30.10.2012//10/2012 (45) 29.11.2013//11/2013 (56) JP 2007113562 A; US 3918839 (73) UNIVERSITATEA "TRANSILVANIA" DIN BRAȘOV, BD.EROILOR NR.29, BRAȘOV, BV, RO (72) BOSTAN ION, STR.MITROPOLIT G.B.BODONI NR.57, AP.33, CHIȘINĂU, MD; VIȘA ION, STR.CLOȘCA NR.48, BRAȘOV, BV, RO; DULGHERU VALERIU, STR. MILESCU-SPĂTARU NR.9, AP.200, CHIȘINĂU, MD; CIUPERCĂ RODION, STR.STUDENTILOR NR.3/1, AP.510, CHIȘINĂU, MD (54) **TURBINĂ DE VÂNT CU AX VERTICAL COMBINATĂ**

(11) 127230 B1 (51) **F41H 13/00** ^(2006.01); **F42B 12/36** ^(2006.01)
 (21) a 2011 00551 (22) 09.06.2011 (41) 30.03.2012//3/2012
 (45) 29.11.2013//11/2013 (56) RO 122509 B1; US
 20020035918 A1; US 5192827 (73) ACADEMIA NAVALĂ
 "MIRCEA CEL BĂTRÂN", STR. FULGERULUI NR.1,
 CONSTANȚA, CT, RO; INSTITUTUL NAȚIONAL DE
 CERCETARE-DEZVOLTARE PENTRU INGINERIE
 ELECTRICĂ ICPE - CA, SPLAIUL UNIRII NR.313,
 SECTOR 3, BUCUREȘTI, B, RO; ICPE S.A., SPLAIUL
 UNIRII NR.313, SECTOR 3, BUCUREȘTI, B, RO (72)
 DOBREF VASILE, STR.MĂRGĂRITARELOR NR.5, BL.25,
 SC.A, ET.1, AP.7, CONSTANȚA, CT, RO; SOTIR
 ALEXANDRU, ALEEA ORHIDEELOR NR.1, BL.ST 2, SC.C,
 ET.2, AP.42, CONSTANȚA, CT, RO; CONSTANTINESCU
 MIRCEA, ALEEA HORTENSIEI NR. 12, BL.C 4, SC.B,
 ET.7, AP.73, CONSTANȚA, CT, RO; IGNAT MIRCEA,
 STR.ROȘIA MONTANĂ NR.4, BL.O 5, SC.B, AP.62,
 SECTOR 6, BUCUREȘTI, B, RO; PÎSLARU-DĂNESCU
 LUCIAN, STR.STÎNJENEILOR NR.19, BL.6, SC.1, AP.4,
 SINAIA, PH, RO; PUFLEA IOAN, BD.DACIA NR.45, ET.5,
 AP.32, SECTOR 1, BUCUREȘTI, B, RO; TEIȘANU
 ARISTOFAN ALEXANDRU, STR.PĂDUROIU NR.3, BL.25,
 SC.1, AP.1, SECTOR 4, BUCUREȘTI, B, RO; IORDACHE
 IULIAN, STR.BUJORILOR NR.3, BL.20, SC.2, ET.2, AP.8,
 MĂGURELE, IF, RO; BĂDIC MIHAI, STR.CÂMPIA
 LIBERTĂȚII NR.5, BL.PM 60, SC.2, ET.6, AP.86, SECTOR
 3, BUCUREȘTI, B, RO (54) **SISTEM DE GENERARE A
 PULSULUI ELECTROMAGNETIC ÎN EXPLOZIE CON-
 TROLATĂ**

(11) 125345 B1 (51) **G01L 1/16** ^(2006.01) (21) a 2008 00515
 (22) 02.07.2008 (41) 30.03.2010//3/2010 (45)
 29.11.2013//11/2013 (56) US 5616846 A (73) INSTITUTUL
 NAȚIONAL DE CERCETARE-DEZVOLTARE PENTRU
 MECATRONICĂ ȘI TEHNICA MĂSURĂRII - INCDMTM,
 ȘOS.PANTELIMON NR.6-8, SECTOR 2, BUCUREȘTI, B,
 RO (72) CONSTANTIN ANGHEL, STR.PREVEDERII
 NR.4, BL.D 8, AP.25, SECTOR 3, BUCUREȘTI, B, RO;
 DUMITRU SERGIU, ȘOS.ȘTEFAN CEL MARE NR.234,
 BL.77, SC.B, AP.58, SECTOR 2, BUCUREȘTI, B, RO (54)
**CIRCUIT DE INTERFAȚĂ PENTRU SENZORI TENSO-
 REZISTIVI**

(11) 127562 B1 (51) **G01N 19/02** ^(2006.01); **G01N 3/56** ^(2006.01)
 (21) a 2010 01229 (22) 29.11.2010 (41)
 29.06.2012//6/2012 (45) 29.11.2013//11/2013 (56)
 WO 2006/063597 A1; JP 59013944 (A) (73)
 UNIVERSITATEA TEHNICĂ "GHEORGHE ASACHI" DIN
 IAȘI, BD.PROF.D.MANGERON NR.67, IAȘI, IS, RO (72)
 OLARU DUMITRU, STR.SFÂNTUL LAZĂR NR.51, BL.A
 2, SC.A 2, ET.5, AP.19, IAȘI, IS, RO; STAMATE VASILE-
 CIPRIAN, BD.ȘTEFAN CEL MARE, BL.M 4, SC.E, ET.1,
 AP.41, TÂRGU NEAMȚ, NT, RO; PRISĂCARU
 GHEORGHE, STR.MAIOR EREMI POPESCU NR.17,
 BL.329, SC.B, ET.4, AP.17, IAȘI, IS, RO; IANUȘ GELU,
 STR.VOVIDENIEI NR.23, SC.B, ET.2, AP.6, IAȘI, IS, RO
 (54) **PROCEDEU ȘI MICROTRIBOMETRU INERȚIAL
 PENTRU STUDIUL FENOMENULUI DE FRECARE DE
 ROSTOGOLIRE**

(11) 128161 B1 (51) **G01P 15/00** ^(2006.01) (21) a 2011 00355
 (22) 15.04.2011 (41) 28.02.2013//2/2013 (45)
 29.11.2013//11/2013 (56) EP 0993598 B1;
 EN 16261-3:2011 (73) INSTITUTUL NAȚIONAL DE
 CERCETARE-DEZVOLTARE PENTRU SECURITATE
 MINIERĂ ȘI PROTECȚIE ANTIEXPLOZIVĂ - INSEMEX
 PETROȘANI, STR.GENERAL VASILE MILEA NR.32-34,
 PETROȘANI, HD, RO (72) GHEORGHIOȘU EDWARD-
 JAN, ALEEA TRANDAFIRILOR, BL.2, SC.4, AP.42, ET.2,
 PETROȘANI, HD, RO; KOVACS ATTILA, STR.GENERAL
 VASILE MILEA NR.46, PETROȘANI, HD, RO; RUS
 DANIELA CARMEN, ALEEA CRIZANTEMELOR NR.6,
 BL.7 T, AP.8, VULCAN, HD, RO; CIOARA CRISTIAN
 RAUL, STR.COCOȘULUI NR.8, PETRILA, HD, RO; ILICI
 ȘTEFAN, STR.AVIATORILOR, BL.11, SC.2, AP.47,
 PETROȘANI, HD, RO (54) **APARAT DE ȘOC MECANIC
 PENTRU CONDIȚIONAREA MECANICĂ A ARTICOLE-
 LOR PIROTEHNICE**

(11) 127778 B1 (51) **G04G 3/00** (2006.01); **G04F 7/00** (2006.01); **H03L 7/26** (2006.01) (21) a 2011 00157 (22) 21.02.2011 (41) 30.08.2012//8/2012 (45) 29.11.2013//11/2013 (56) EP 0289385 A1; US 2008/0169826 A1; RO 72443 (73) UNIVERSITATEA TEHNICĂ "GHEORGHE ASACHI" DIN IAȘI, BD.PROF.D.MANGERON NR.67, IAȘI, IS, RO (72) TEODORESCU HORIA-NICOLAI, STR.NICOLAE BĂLCESCU NR.30, IAȘI, IS, RO; HULEA MIRCEA, STR.I.C.BRĂȚIANU NR.36, BL.B 1, SC.B, AP.8, IAȘI, IS, RO (54) **METODĂ ȘI SISTEM DE MĂSURARE A INTERVALELOR DE TIMP**

(11) 123574 B1

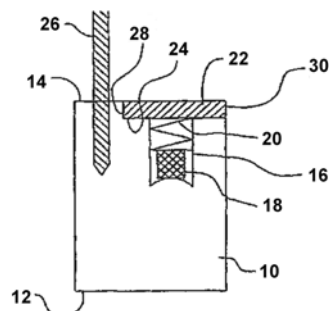


Fig. 1

(11) 123574 B1 (51) **H01R 39/59** (2006.01) (21) a 2006 01019 (22) 28.12.2006 (30) 30.12.2005 DE 10 2005063170.3 (41) 30.09.2008//9/2008 (45) 29.11.2013//11/2013 (56) DE 2355725 A1; DE 2801839 A1; DE 8019751 U1; DE 614404 A; DE 1763744 A; DE 1009286 A; DE 7404456 U; DE 7526736 U; DE 1679529 U; DD 261884 A1; US 2813208 A; WO 2003/043142 A1 (73) SCHUNK KOHLENSTOFFTECHNIK GMBH, RODHEIMER STRASSE 59, HEUCHELHEIM, DE (72) TONTSCH KLAUS-GEORG, SCHIESSGARTEN 27, GIESSEN, DE; SIMON JOACHIM, AUHOFSTRASSE 17C/4, VIENNA, AT; KUBLER EDMUND, HARDEGGASSE 67/34-1, VIENNA, AT (74) RODALL S.R.L., STR. POLONĂ NR.115, BLOC 15, SC. A, ET. 4, AP.19, SECTOR 1, BUCUREȘTI (54) **PROCEDEU PENTRU DOTAREA UNEI PERII DE CĂRBUNE CU DISPOZITIV DE ÎNTRERUPERE**

(57) Invenția se referă la o perie de cărbune, având o suprafață de rulare care se poate sprijini pe un element de contact, cum ar fi un colector, și cu un element de decuplare pretensionat, cu ajutorul unui arc ce realizează decuplarea periei de elementul de contact. Peria conform invenției are o canelură cu care se pot închide cel puțin un element de arc (20) și un element (22, 40, 44) de închidere, formând o unitate premontată.

Revendicări: 9

Figuri: 6

**BREVETE DE INVENȚIE
ACORDATE ȘI ELIBERATE
CONFORM LEGII NR. 64/1991,
REPUBLICATĂ ÎN 08.08.2007,**

- ARANJATE ÎN ORDINE CRESCĂTOARE,
DUPĂ NUMĂRUL DE BREVET**
- ARANJATE ÎN ORDINE ALFABETICĂ,
DUPĂ NUMELE/DENUMIREA
TITULARULUI**

Lista brevetelor de invenție acordate și eliberate ordonate crescător, după numărul de brevet

Număr brevet	Clasa	Număr dosar	Data depozit	Titular	Pag.
123573 B1	C07H 17/08 ^(2006.01) , A61P 31/04 ^(2006.01)	a 2007 00229	02.09.1997	ABBOTT LABORATORIES, 100 ABBOTT PARK ROAD, ABBOTT PARK, IL, US	100
123574 B1	H01R 39/59 ^(2006.01)	a 2006 01019	28.12.2006	SCHUNK KOHLENSTOFFTECHNIK GMBH, RODHEIMER STRASSE 59, HEUCHELHEIM, DE	104
125029 B1	E04C 3/26 ^(2006.01) , E04C 5/08 ^(2006.01)	a 2009 00385	18.05.2009	POPAESCU GHEORGHE- AUGUSTIN, ȘOS.MIHAI BRAVU NR.108, BL.D 1, ȘC.1, ET.5, AP.13, SECTOR 2, BUCUREȘTI, B, RO; ANDREESCU VIOREL, BD.RÂMNICU SĂRAT NR.21, BL.20 L, SC.3, AP.73, SECTOR 3, BUCUREȘTI, B, RO	102
125209 B1	B23B 51/04 ^(2006.01) , B25C 11/00 ^(2006.01)	a 2007 00806	22.11.2007	VOINA SEPTIMIU SEVER, ȘOS.FUNDENI NR.1, BL.38, SC.B, ET.9, AP.103, SECTOR 2, BUCUREȘTI, B, RO	99
125281 B1	A61L 11/00 ^(2006.01) , A61L 2/26 ^(2006.01)	a 2009 00605	03.08.2009	PH FILTRE 2001 S.R.L., STR.NEGRU-VODĂ, BL.C 3, SC.E, AP.6, PITEȘTI, AG, RO	98
125345 B1	G01L 1/16 ^(2006.01)	a 2008 00515	02.07.2008	INSTITUTUL NAȚIONAL DE CERCETARE-DEZVOLTARE PENTRU MECATRONICĂ ȘI TEHNICA MĂSURĂRII - INCDMTM, ȘOS.PANTELIMON NR.6-8, SECTOR 2, BUCUREȘTI, B, RO	103
125516 B1	B23H 7/26 ^(2006.01) , B23H 7/38 ^(2006.01) , B23H 9/14 ^(2006.01)	a 2009 01069	22.12.2009	UNIVERSITATEA POLITEHNICA DIN BUCUREȘTI, SPLAIUL INDEPENDENȚEI NR.313, SECTOR 6, BUCUREȘTI, B, RO	99
126028 B1	B64C 1/10 ^(2006.01) , B63B 3/13 ^(2006.01) , B64C 21/08 ^(2006.01)	a 2010 00957	08.10.2010	PREOTU OCTAVIAN, STR.BRAZDA LUI NOVAC NR.41, BL.A 13, SC.1, AP.7, CRAIOVA, DJ, RO; DUMITRACHE ALEXANDRU, STR.BELIZARIE NR.22-24, BL.5/1, SC.C, AP.31, SECTOR 1, BUCUREȘTI, B, RO; LUNGU MIHAI-AURELIU, BD.CAROL I NR.6, BL.21 A, SC.1, ET.6, AP.21, CRAIOVA, DJ, RO	100
126086 B1	A61C 8/00 ^(2006.01)	a 2009 00704	10.09.2009	UNIVERSITATEA DE MEDICINĂ ȘI FARMACIE "VICTOR BABEȘ" DIN TIMIȘOARA, PIAȚA EFTIMIE MURGU NR.2 A, TIMIȘOARA, TM, RO	96
126184 B1	A61K 31/351 ^(2006.01) , A61K 31/724 ^(2006.01) , A61K 31/427 ^(2006.01)	a 2010 01254	30.11.2010	UNIVERSITATEA DE MEDICINĂ ȘI FARMACIE "CAROL DAVILA" DIN BUCUREȘTI, STR.DIONISIE LUPU NR.37, SECTOR 2, BUCUREȘTI, B, RO; UNIVERSITATEA DIN BUCUREȘTI, BD.MIHAIL KOGĂLNICEANU NR. 36-46, SECTOR 5, BUCUREȘTI, B, RO	97

Număr brevet	Clasa	Număr dosar	Data depozit	Titular	Pag.
126377 B1	B01J 23/75 ^(2006.01) ; C01B 3/14 ^(2006.01)	a 2009 00964	23.11.2009	UNIVERSITATEA PETROL - GAZE DIN PLOIEȘTI, BD. BUCUREȘTI NR.39, PLOIEȘTI, PH, RO; UNIVERSITATEA "POLITEHNICA" BUCUREȘTI - CENTRUL DE TRANSFER TEHNOLOGIC PENTRU INDUSTRIILE DE PROCES, SPLAIUL INDEPENDENȚEI NR.313, SECTOR 6, BUCUREȘTI, B, RO; INSTITUTUL NAȚIONAL DE CERCETARE-DEZVOLTARE PENTRU CHIMIE ȘI PETROCHIMIE - ICECHIM, SPLAIUL INDEPENDENȚEI NR.202, SECTOR 6, BUCUREȘTI, B, RO	99
126422 B1	E04H 12/22 ^(2006.01) ; E04C 3/32 ^(2006.01)	a 2009 01019	04.12.2009	UNIVERSITATEA TEHNICĂ "GHEORGHE ASACHI" DIN IAȘI, BD. PROF. D. MANGERON NR.67, IAȘI, IS, RO	102
126468 B1	B23Q 1/26 ^(2006.01) ; B24C 3/06 ^(2006.01) ; B44B 1/02 ^(2006.01) ; B28D 1/04 ^(2006.01)	a 2009 00782	30.09.2009	MORAR IULIAN, STR.TITU MAIORESCU, BL.P, AP.14, DEVA, HD, RO; MORAR VIOREL, STR.22 DECEMBRIE NR.4, DEVA, HD, RO; MORAR IULIANA, 5995 5TH AVENUE, MONTREAL, QUEBEC, CA	99
126664 B1	C08B 37/00 ^(2006.01) ; A23L 1/05 ^(2006.01) ; A61K 47/36 ^(2006.01)	a 2010 00246	18.03.2010	ACADEMIA ROMÂNĂ - INSTITUTUL DE CHIMIE MACROMOLECULARĂ "PETRU PONI" IAȘI, ALEEA GRIGORE GHICA VODĂ NR.41 A, IAȘI, IS, RO	101
126895 B1	A01N 63/02 ^(2006.01) ; A61K 35/74 ^(2006.01)	a 2010 00238	16.03.2010	INSTITUTUL NAȚIONAL DE CERCETARE-DEZVOLTARE PENTRU CHIMIE ȘI PETROCHIMIE - ICECHIM, SPLAIUL INDEPENDENȚEI NR.202, SECTOR 6, BUCUREȘTI, B, RO; UNIVERSITATEA POLITEHNICA DIN BUCUREȘTI, SPLAIUL INDEPENDENȚEI NR.313, SECTOR 6, BUCUREȘTI, B, RO	95
126928 B1	B24C 5/04 ^(2006.01) ; B24C 1/04 ^(2006.01) ; B23K 35/02 ^(2006.01)	a 2009 00063	21.01.2009	INSTITUTUL NAȚIONAL DE CERCETARE- DEZVOLTARE ÎN SUDURĂ ȘI ÎNCERCĂRI DE MATERIALE - ISIM TIMIȘOARA, BD.MIHAI VITEAZUL NR.30, TIMIȘOARA, TM, RO	100
126932 B1	B30B 9/00 ^(2006.01)	a 2011 00686	18.07.2011	GLIGOR EMIL-TRAIAN, STR.CIHEIULUI NR.28, ORADEA, BH, RO; IONESCU GHEORGHE-CONSTANTIN, STR.CANTONULUI NR.2 A, ORADEA, BH, RO	100
127173 B1	C08J 3/075 ^(2006.01)	a 2010 00784	02.09.2010	ACADEMIA ROMÂNĂ - INSTITUTUL DE CHIMIE MACROMOLECULARĂ "PETRU PONI" DIN IAȘI, ALEEA GRIGORE GHICA VODĂ NR.41 A, IAȘI, IS, RO	101

Număr brevet	Clasa	Număr dosar	Data depozit	Titular	Pag.
127230 B1	F41H 13/00 (2006.01), F42B 12/36 (2006.01)	a 2011 00551	09.06.2011	ACADEMIA NAVALĂ "MIRCEA CEL BĂTRÂN", STR. FULGERULUI NR.1, CONSTANȚA, CT, RO; INSTITUTUL NAȚIONAL DE CERCETARE-DEZVOLTARE PENTRU INGINERIE ELECTRICĂ ICPE - CA, SPLAIUL UNIRII NR.313, SECTOR 3, BUCUREȘTI, B, RO; ICPE S.A., SPLAIUL UNIRII NR.313, SECTOR 3, BUCUREȘTI, B, RO	103
127465 B1	A01N 25/12 (2006.01), C07F 1/00 (2006.01), A61K 31/14 (2006.01), C01B 7/01 (2006.01)	a 2010 01220	29.11.2010	UNIVERSITATEA "OVIDIUS" DIN CONSTANȚA, BD.MAMAIA NR.124, CONSTANȚA, CT, RO; UNIVERSITATEA POLITEHNICA DIN BUCUREȘTI, STR. POLIZU GHEORGHE NR.1-7, SECTOR 1, BUCUREȘTI, B, RO; UNIVERSITATEA DIN BUCUREȘTI, BD.MIHAIL KOGĂLNICEANU NR.36-46, SECTOR 5, BUCUREȘTI, B, RO; INSTITUTUL NAȚIONAL DE CERCETARE- DEZVOLTARE PENTRU ȘTIINȚE BIOLOGICE, SPLAIUL INDEPENDENȚEI NR.296, SECTOR 6, BUCUREȘTI, B, RO; PRODIAGNOSTIC S.R.L., STR.FARULUI NR.30, CONSTANȚA, CT, RO	95
127538 B1	E04B 2/60 (2006.01), E04B 2/78 (2006.01), E04B 1/98 (2006.01), E04C 3/32 (2006.01)	a 2011 01449	23.12.2011	COLBU D. GHEORGHE, ȘOS.REDIU NR.6, BL.482, SC.A, ET.5, AP.22, IAȘI, IS, RO; STÂNGACIU I. DUMITRU, STR.NAȚIONALĂ, BL.14, SC.B, AP.13, PODU ILOAIEI, IS, RO	102
127562 B1	G01N 19/02 (2006.01), G01N 3/56 (2006.01)	a 2010 01229	29.11.2010	UNIVERSITATEA TEHNICĂ "GHEORGHE ASACHI" DIN IAȘI, BD.PROF.D.MANGERON NR.67, IAȘI, IS, RO	103
127615 B1	A61B 5/16 (2006.01), A61B 5/053 (2006.01)	a 2012 00171	14.03.2012	GRIGORE DUMITRU, STR. UNITĂȚII NR.130, BL.B 4, SC.A, ET.2, AP.9, SECTOR 3, BUCUREȘTI, B, RO	95
127721 B1	A61K 9/06 (2006.01), A61K 33/38 (2006.01), C07C 279/26 (2006.01)	a 2010 01224	29.11.2010	UNIVERSITATEA "OVIDIUS" DIN CONSTANȚA, BD.MAMAIA NR.124, CONSTANȚA, CT, RO; UNIVERSITATEA POLITEHNICA DIN BUCUREȘTI, STR. POLIZU GHEORGHE NR.1-7, SECTOR 1, BUCUREȘTI, B, RO; UNIVERSITATEA DIN BUCUREȘTI, BD.MIHAIL KOGĂLNICEANU NR.36-46, SECTOR 5, BUCUREȘTI, B, RO; INSTITUTUL NAȚIONAL DE CERCETARE- DEZVOLTARE PENTRU ȘTIINȚE BIOLOGICE, SPLAIUL INDEPENDENȚEI NR.296, SECTOR 6, BUCUREȘTI, B, RO; PRODIAGNOSTIC S.R.L., STR.FARULUI NR.30, CONSTANȚA, CT, RO	96

Număr brevet	Clasa	Număr dosar	Data depozit	Titular	Pag.
127722 B1	A61K 9/08 ^{(2006.01),} A61K 33/38 ^{(2006.01),} C07C 279/26 ^(2006.01)	a 2010 01222	29.11.2010	UNIVERSITATEA "OVIDIUS" DIN CONSTANȚA, BD. MAMAIA NR.124, CONSTANȚA, CT, RO; UNIVERSITATEA POLITEHNICA DIN BUCUREȘTI, STR. POLIZU GHEORGHE NR.1-7, SECTOR 1, BUCUREȘTI, B, RO; UNIVERSITATEA DIN BUCUREȘTI, BD.MIHAIL KOGĂLNICEANU NR.36-46, SECTOR 5, BUCUREȘTI, B, RO; INSTITUTUL NAȚIONAL DE CERCETARE- DEZVOLTARE PENTRU ȘTIINȚE BIOLOGICE, SPLAIUL INDEPENDENȚEI NR.296, SECTOR 6, BUCUREȘTI, B, RO; PRODIAGNOSTIC S.R.L., STR.FARULUI NR.30, CONSTANȚA, CT, RO	96
127726 B1	A61K 33/38 ^{(2006.01),} C07C 279/26 ^(2006.01)	a 2010 01221	29.11.2010	UNIVERSITATEA "OVIDIUS" DIN CONSTANȚA, BD.MAMAIA NR.124, CONSTANȚA, CT, RO; UNIVERSITATEA POLITEHNICA DIN BUCUREȘTI, STR.POLIZU GHEORGHE NR.1-7, SECTOR 1, BUCUREȘTI, B, RO; UNIVERSITATEA DIN BUCUREȘTI, BD.MIHAIL KOGĂLNICEANU NR.36-46, SECTOR 5, BUCUREȘTI, B, RO; INSTITUTUL NAȚIONAL DE CERCETARE-DEZVOLTARE PENTRU ȘTIINȚE BIOLOGICE, SPLAIUL INDEPENDENȚEI NR.296, SECTOR 6, BUCUREȘTI, B, RO; PRODIAGNOSTIC S.R.L., STR.FARULUI NR.30, CONSTANȚA, CT, RO	98
127727 B1	A61K 33/38 ^{(2006.01),} C07C 279/26 ^(2006.01)	a 2010 01223	29.11.2010	UNIVERSITATEA "OVIDIUS" DIN CONSTANȚA, BD.MAMAIA NR.124, CONSTANȚA, CT, RO; UNIVERSITATEA POLITEHNICA DIN BUCUREȘTI, STR. POLIZU GHEORGHE NR.1-7, SECTOR 1, BUCUREȘTI, B, RO; UNIVERSITATEA DIN BUCUREȘTI, BD.MIHAIL KOGĂLNICEANU NR.36-46, SECTOR 5, BUCUREȘTI, B, RO; INSTITUTUL NAȚIONAL DE CERCETARE- DEZVOLTARE PENTRU ȘTIINȚE BIOLOGICE, SPLAIUL INDEPENDENȚEI NR.296, SECTOR 6, BUCUREȘTI, B, RO; PRODIAGNOSTIC S.R.L., STR.FARULUI NR.30, CONSTANȚA, CT, RO	97
127778 B1	G04G 3/00 ^{(2006.01),} G04F 7/00 ^{(2006.01),} H03L 7/26 ^(2006.01)	a 2011 00157	21.02.2011	UNIVERSITATEA TEHNICĂ "GHEORGHE ASACHI" DIN IAȘI, BD.PROF.D.MANGERON NR.67, IAȘI, IS, RO	104

Număr brevet	Clasa	Număr dosar	Data depozit	Titular	Pag.
127909 B1	F03D 3/02 ^{(2006.01),} F16H 48/08 ^{(2006.01),} F16H 48/14 ^(2006.01)	a 2008 00360	14.05.2008	UNIVERSITATEA "TRANSILVANIA" DIN BRAȘOV, BD.EROILOR NR.29, BRAȘOV, BV, RO	102
128161 B1	G01P 15/00 ^(2006.01)	a 2011 00355	15.04.2011	INSTITUTUL NAȚIONAL DE CERCETARE-DEZVOLTARE PENTRU SECURITATE MINIERĂ ȘI PROTECȚIE ANTIEXPLOZIVĂ - INSEMEX PETROȘANI, STR.GENERAL VASILE MILEA NR.32-34, PETROȘANI, HD, RO	103
128215 B1	C10M 101/04 ^(2006.01)	a 2011 00742	27.07.2011	MIRCI LIVIU-EDUARD, PIAȚA RUSEL NR.4, SC.B, AP.7, TIMIȘOARA, TM, RO	101
128273 B1	A63F 9/24 ^{(2006.01),} G06K 17/00 ^(2006.01)	a 2011 00911	16.09.2011	LADARU COSMIN ALEXANDRU, STR.CÂMPULUI NR.20 E, OTOPENI, IF, RO; ANDRONACHE VALENTIN, STR.AV.ȘTEFAN PROTOPOPESCU NR.10, BL.4, AP.2, SECTOR 1, BUCUREȘTI, B, RO	98

Lista brevetelor de invenție acordate și eliberate ordonate alfabetic, după numele/denumirea titularului

Număr brevet	Clasa	Număr dosar	Data depozit	Titular	Pag.
123573 B1	C07H 17/08 ^{(2006.01),} A61P 31/04 ^(2006.01)	a 2007 00229	02.09.1997	ABBOTT LABORATORIES, 100 ABBOTT PARK ROAD, ABBOTT PARK, IL, US	100
127230 B1	F41H 13/00 ^{(2006.01),} F42B 12/36 ^(2006.01)	a 2011 00551	09.06.2011	ACADEMIA NAVALĂ "MIRCEA CEL BĂTRÂN", STR. FULGERULUI NR.1, CONSTANȚA, CT, RO; INSTITUTUL NAȚIONAL DE CERCETARE-DEZVOLTARE PENTRU INGINERIE ELECTRICĂ ICPE - CA, SPLAIUL UNIRII NR.313, SECTOR 3, BUCUREȘTI, B, RO; ICPE S.A., SPLAIUL UNIRII NR.313, SECTOR 3, BUCUREȘTI, B, RO	103
126664 B1	C08B 37/00 ^{(2006.01),} A23L 1/05 ^{(2006.01),} A61K 47/36 ^(2006.01)	a 2010 00246	18.03.2010	ACADEMIA ROMÂNĂ - INSTITUTUL DE CHIMIE MACROMOLECULARĂ "PETRU PONI" IAȘI, ALEEA GRIGORE GHICA VODĂ NR.41 A, IAȘI, IS, RO	101
127173 B1	C08J 3/075 ^(2006.01)	a 2010 00784	02.09.2010	ACADEMIA ROMÂNĂ - INSTITUTUL DE CHIMIE MACROMOLECULARĂ "PETRU PONI" DIN IAȘI, ALEEA GRIGORE GHICA VODĂ NR.41 A, IAȘI, IS, RO	101
127538 B1	E04B 2/60 ^{(2006.01),} E04B 2/78 ^{(2006.01),} E04B 1/98 ^{(2006.01),} E04C 3/32 ^(2006.01)	a 2011 01449	23.12.2011	COLBU D. GHEORGHE, ȘOS.REDIU NR.6, BL.482, SC.A, ET.5, AP.22, IAȘI, IS, RO; STÂNGACIU I. DUMITRU, STR.NAȚIONALĂ, BL.14, SC.B, AP.13, PODU ILOAIEI, IS, RO	102
126932 B1	B30B 9/00 ^(2006.01)	a 2011 00686	18.07.2011	GLIGOR EMIL-TRAIAN, STR.CIHEIULUI NR.28, ORADEA, BH, RO; IONESCU GHEORGHE-CONSTANTIN, STR.CANTONULUI NR.2 A, ORADEA, BH, RO	100
127615 B1	A61B 5/16 ^{(2006.01),} A61B 5/053 ^(2006.01)	a 2012 00171	14.03.2012	GRIGORE DUMITRU, STR. UNITĂȚII NR.130, BL.B 4, SC.A, ET.2, AP.9, SECTOR 3, BUCUREȘTI, B, RO	95
128161 B1	G01P 15/00 ^(2006.01)	a 2011 00355	15.04.2011	INSTITUTUL NAȚIONAL DE CERCETARE-DEZVOLTARE PENTRU SECURITATE MINIERĂ ȘI PROTECȚIE ANTIEXPLOZIVĂ - INSEMEX PETROȘANI, STR.GENERAL VASILE MILEA NR. 32-34, PETROȘANI, HD, RO	103

Număr brevet	Clasa	Număr dosar	Data depozit	Titular	Pag.
126895 B1	A01N 63/02 ^(2006.01) , A61K 35/74 ^(2006.01)	a 2010 00238	16.03.2010	INSTITUTUL NAȚIONAL DE CERCETARE-DEZVOLTARE PENTRU CHIMIE ȘI PETROCHIMIE - ICECHIM, SPLAIUL INDEPENDENȚEI NR.202, SECTOR 6, BUCUREȘTI, B, RO; UNIVERSITATEA POLITEHNICA DIN BUCUREȘTI, SPLAIUL INDEPENDENȚEI NR.313, SECTOR 6, BUCUREȘTI, B, RO	95
126928 B1	B24C 5/04 ^(2006.01) , B24C 1/04 ^(2006.01) , B23K 35/02 ^(2006.01)	a 2009 00063	21.01.2009	INSTITUTUL NAȚIONAL DE CERCETARE-DEZVOLTARE ÎN SUDURĂ ȘI ÎNCERCĂRI DE MATERIALE - ISIM TIMIȘOARA, BD.MIHAI VITEAZUL NR.30, TIMIȘOARA, TM, RO	100
125345 B1	G01L 1/16 ^(2006.01)	a 2008 00515	02.07.2008	INSTITUTUL NAȚIONAL DE CERCETARE-DEZVOLTARE PENTRU MECATRONICĂ ȘI TEHNICA MĂSURĂRII - INCDMTM, ȘOS.PANTELIMON NR.6-8, SECTOR 2, BUCUREȘTI, B, RO	103
128273 B1	A63F 9/24 ^(2006.01) , G06K 17/00 ^(2006.01)	a 2011 00911	16.09.2011	LADARU COSMIN ALEXANDRU, STR.CÂMPULUI NR.20 E, OTOPENI, IF, RO; ANDRONACHE VALENTIN, STR.AV.ȘTEFAN PROTOPOPESCU NR.10, BL.4, AP.2, SECTOR 1, BUCUREȘTI, B, RO	98
128215 B1	C10M 101/04 ^(2006.01)	a 2011 00742	27.07.2011	MIRCI LIVIU-EDUARD, PIAȚA RUSEL NR.4, SC.B, AP.7, TIMIȘOARA, TM, RO	101
126468 B1	B23Q 1/26 ^(2006.01) , B24C 3/06 ^(2006.01) , B44B 1/02 ^(2006.01) , B28D 1/04 ^(2006.01)	a 2009 00782	30.09.2009	MORAR IULIAN, STR.TITU MAIORESCU, BL.P, AP.14, DEVA, HD, RO; MORAR VIOREL, STR.22 DECEMBRIE NR.4, DEVA, HD, RO; MORAR IULIANA, 5995 5TH AVENUE, MONTREAL, QUEBEC, CA	99
125281 B1	A61L 11/00 ^(2006.01) , A61L 2/26 ^(2006.01)	a 2009 00605	03.08.2009	PH FILTRE 2001 S.R.L., STR. NEGRU-VODĂ, BL.C 3, SC.E, AP.6, PITEȘTI, AG, RO	98
125029 B1	E04C 3/26 ^(2006.01) , E04C 5/08 ^(2006.01)	a 2009 00385	18.05.2009	POPAESCU GHEORGHE- AUGUSTIN, ȘOS.MIHAI BRAVU NR.108, BL.D 1, SC.1, ET.5, AP.13, SECTOR 2, BUCUREȘTI, B, RO; ANDREESCU VIOREL, BD.RÂMNICU SĂRAT NR.21, BL.20 L, SC.3, AP.73, SECTOR 3, BUCUREȘTI, B, RO	102
126028 B1	B64C 1/10 ^(2006.01) , B63B 3/13 ^(2006.01) , B64C 21/08 ^(2006.01)	a 2010 00957	08.10.2010	PREOTU OCTAVIAN, STR.BRAZDA LUI NOVAC NR.41, BL.A 13, SC.1, AP.7, CRAIOVA, DJ, RO; DUMITRACHE ALEXANDRU, STR.BELIZARIE NR.22-24, BL.5/1, SC.C, AP.31, SECTOR 1, BUCUREȘTI, B, RO; LUNGU MIHAI-AURELIU, BD.CAROL I NR.6, BL.21 A, SC.1, ET.6, AP.21, CRAIOVA, DJ, RO	100

Număr brevet	Clasa	Număr dosar	Data depozit	Titular	Pag.
123574 B1	H01R 39/59 ^(2006.01)	a 2006 01019	28.12.2006	SCHUNK KOHLENSTOFFTECHNIK GMBH, RODHEIMER STRASSE 59, HEUCHELHEIM, DE	104
127726 B1	A61K 33/38 ^(2006.01) , C07C 279/26 ^(2006.01)	a 2010 01221	29.11.2010	UNIVERSITATEA "OVIDIUS" DIN CONSTANȚA, BD.MAMAIA NR.124, CONSTANȚA, CT, RO; UNIVERSITATEA POLITEHNICA DIN BUCUREȘTI, STR.POLIZU GHEORGHE NR.1-7, SECTOR 1, BUCUREȘTI, B, RO; UNIVERSITATEA DIN BUCUREȘTI, BD.MIHAIL KOGĂLNICEANU NR.36-46, SECTOR 5, BUCUREȘTI, B, RO; INSTITUTUL NAȚIONAL DE CERCETARE-DEZVOLTARE PENTRU ȘTIINȚE BIOLOGICE, SPLAIUL INDEPENDENȚEI NR.296, SECTOR 6, BUCUREȘTI, B, RO; PRODIAGNOSTIC S.R.L., STR.FARULUI NR.30, CONSTANȚA, CT, RO	98
127722 B1	A61K 9/08 ^(2006.01) , A61K 33/38 ^(2006.01) , C07C 279/26 ^(2006.01)	a 2010 01222	29.11.2010	UNIVERSITATEA "OVIDIUS" DIN CONSTANȚA, BD. MAMAIA NR.124, CONSTANȚA, CT, RO; UNIVERSITATEA POLITEHNICA DIN BUCUREȘTI, STR. POLIZU GHEORGHE NR.1-7, SECTOR 1, BUCUREȘTI, B, RO; UNIVERSITATEA DIN BUCUREȘTI, BD.MIHAIL KOGĂLNICEANU NR.36-46, SECTOR 5, BUCUREȘTI, B, RO; INSTITUTUL NAȚIONAL DE CERCETARE- DEZVOLTARE PENTRU ȘTIINȚE BIOLOGICE, SPLAIUL INDEPENDENȚEI NR.296, SECTOR 6, BUCUREȘTI, B, RO; PRODIAGNOSTIC S.R.L., STR.FARULUI NR.30, CONSTANȚA, CT, RO	96
127727 B1	A61K 33/38 ^(2006.01) , C07C 279/26 ^(2006.01)	a 2010 01223	29.11.2010	UNIVERSITATEA "OVIDIUS" DIN CONSTANȚA, BD.MAMAIA NR.124, CONSTANȚA, CT, RO; UNIVERSITATEA POLITEHNICA DIN BUCUREȘTI, STR. POLIZU GHEORGHE NR.1-7, SECTOR 1, BUCUREȘTI, B, RO; UNIVERSITATEA DIN BUCUREȘTI, BD.MIHAIL KOGĂLNICEANU NR.36-46, SECTOR 5, BUCUREȘTI, B, RO; INSTITUTUL NAȚIONAL DE CERCETARE- DEZVOLTARE PENTRU ȘTIINȚE BIOLOGICE, SPLAIUL INDEPENDENȚEI NR.296, SECTOR 6, BUCUREȘTI, B, RO; PRODIAGNOSTIC S.R.L., STR.FARULUI NR.30, CONSTANȚA, CT, RO	97

Număr brevet	Clasa	Număr dosar	Data depozit	Titular	Pag.
127721 B1	A61K 9/06 ^{(2006.01),} A61K 33/38 ^{(2006.01),} C07C 279/26 ^(2006.01)	a 2010 01224	29.11.2010	UNIVERSITATEA "OVIDIUS" DIN CONSTANȚA, BD.MAMAIA NR.124, CONSTANȚA, CT, RO; UNIVERSITATEA POLITEHNICA DIN BUCUREȘTI, STR. POLIZU GHEORGHE NR.1-7, SECTOR 1, BUCUREȘTI, B, RO; UNIVERSITATEA DIN BUCUREȘTI, BD.MIHAIL KOGĂLNICEANU NR.36-46, SECTOR 5, BUCUREȘTI, B, RO; INSTITUTUL NAȚIONAL DE CERCETARE- DEZVOLTARE PENTRU ȘTIINȚE BIOLOGICE, SPLAIUL INDEPENDENȚEI NR.296, SECTOR 6, BUCUREȘTI, B, RO; PRODIAGNOSTIC S.R.L., STR.FARULUI NR.30, CONSTANȚA, CT, RO	96
127465 B1	A01N 25/12 ^{(2006.01),} C07F 1/00 ^{(2006.01),} A61K 31/14 ^{(2006.01),} C01B 7/01 ^(2006.01)	a 2010 01220	29.11.2010	UNIVERSITATEA "OVIDIUS" DIN CONSTANȚA, BD.MAMAIA NR.124, CONSTANȚA, CT, RO; UNIVERSITATEA POLITEHNICA DIN BUCUREȘTI, STR. POLIZU GHEORGHE NR.1-7, SECTOR 1, BUCUREȘTI, B, RO; UNIVERSITATEA DIN BUCUREȘTI, BD.MIHAIL KOGĂLNICEANU NR.36-46, SECTOR 5, BUCUREȘTI, B, RO; INSTITUTUL NAȚIONAL DE CERCETARE- DEZVOLTARE PENTRU ȘTIINȚE BIOLOGICE, SPLAIUL INDEPENDENȚEI NR.296, SECTOR 6, BUCUREȘTI, B, RO; PRODIAGNOSTIC S.R.L., STR.FARULUI NR.30, CONSTANȚA, CT, RO	95
127909 B1	F03D 3/02 ^{(2006.01),} F16H 48/08 ^{(2006.01),} F16H 48/14 ^(2006.01)	a 2008 00360	14.05.2008	UNIVERSITATEA "TRANSILVANIA" DIN BRAȘOV, BD.EROILOR NR.29, BRAȘOV, BV, RO	102
126086 B1	A61C 8/00 ^(2006.01)	a 2009 00704	10.09.2009	UNIVERSITATEA DE MEDICINĂ ȘI FARMACIE "VICTOR BABEȘ" DIN TIMIȘOARA, PIAȚA EFTIMIE MURGU NR.2 A, TIMIȘOARA, TM, RO	96
126184 B1	A61K 31/351 ^{(2006.01),} A61K 31/724 ^{(2006.01),} A61K 31/427 ^(2006.01)	a 2010 01254	30.11.2010	UNIVERSITATEA DE MEDICINĂ ȘI FARMACIE "CAROL DAVILA" DIN BUCUREȘTI, STR.DIONISIE LUPU NR.37, SECTOR 2, BUCUREȘTI, B, RO; UNIVERSITATEA DIN BUCUREȘTI, BD.MIHAIL KOGĂLNICEANU NR.36-46, SECTOR 5, BUCUREȘTI, B, RO	97

Număr brevet	Clasa	Număr dosar	Data depozit	Titular	Pag.
126377 B1	B01J 23/75 ^(2006.01) , C01B 3/14 ^(2006.01)	a 2009 00964	23.11.2009	UNIVERSITATEA PETROL - GAZE DIN PLOIEȘTI, BD. BUCUREȘTI NR.39, PLOIEȘTI, PH, RO; UNIVERSITATEA "POLITEHNICA" BUCUREȘTI - CENTRUL DE TRANSFER TEHNOLOGIC PENTRU INDUSTRIILE DE PROCES, SPLAIUL INDEPENDENȚEI NR.313, SECTOR 6, BUCUREȘTI, B, RO; INSTITUTUL NAȚIONAL DE CERCETARE-DEZVOLTARE PENTRU CHIMIE ȘI PETROCHIMIE - ICECHIM, SPLAIUL INDEPENDENȚEI NR.202, SECTOR 6, BUCUREȘTI, B, RO	99
125516 B1	B23H 7/26 ^(2006.01) , B23H 7/38 ^(2006.01) , B23H 9/14 ^(2006.01)	a 2009 01069	22.12.2009	UNIVERSITATEA POLITEHNICA DIN BUCUREȘTI, SPLAIUL INDEPENDENȚEI NR.313, SECTOR 6, BUCUREȘTI, B, RO	99
127778 B1	G04G 3/00 ^(2006.01) , G04F 7/00 ^(2006.01) , H03L 7/26 ^(2006.01)	a 2011 00157	21.02.2011	UNIVERSITATEA TEHNICĂ "GHEORGHE ASACHI" DIN IAȘI, BD.PROF.D.MANGERON NR.67, IAȘI, IS, RO	104
127562 B1	G01N 19/02 ^(2006.01) , G01N 3/56 ^(2006.01)	a 2010 01229	29.11.2010	UNIVERSITATEA TEHNICĂ "GHEORGHE ASACHI" DIN IAȘI, BD.PROF.D.MANGERON NR.67, IAȘI, IS, RO	103
126422 B1	E04H 12/22 ^(2006.01) , E04C 3/32 ^(2006.01)	a 2009 01019	04.12.2009	UNIVERSITATEA TEHNICĂ "GHEORGHE ASACHI" DIN IAȘI, BD. PROF. D. MANGERON NR.67, IAȘI, IS, RO	102
125209 B1	B23B 51/04 ^(2006.01) , B25C 11/00 ^(2006.01)	a 2007 00806	22.11.2007	VOINA SEPTIMIU SEVER, ȘOS.FUNDENI NR.1, BL.38, SC.B, ET.9, AP.103, SECTOR 2, BUCUREȘTI, B, RO	99

BREVETE DE INVENȚIE
PENTRU CARE AU FOST ÎNSCRISE
ÎN REGISTRUL NAȚIONAL
MODIFICĂRI ÎN SITUAȚIA JURIDICĂ

Modificări în situația juridică a brevetelor de invenție, înscrise în Registrul Național al Brevetelor de Invenție conform art. 67, din H.G. nr. 547/2008

Nr. brevet de invenție	Nr. cerere de brevet de invenție	Modificare înregistrată, privind brevetul de invenție	
		din	în
119884	98-00856	(73) MERCK FROSST CANADA LTD., KIRKLAND, QUEBEC, CA	(73) MERCK CANADA INC., KIRKLAND, QUEBEC, CA

Mandatar desemnat ulterior

Nr. BI	Nr. CBI	Titular/sucesor în drepturi	Mandatar autorizat desemnat
119884	98-00856	MERCK CANADA INC., KIRKLAND, QUEBEC, CA	ROMINVENT S.A., STR. ERMIL PANGRATTI, NR. 35, SECTOR 2, BUCUREȘTI

Decăderi ale titularilor din drepturile conferite acestora de brevetul de invenție, publicate conform art. 43, alin. 3, din Legea nr. 64/1991, privind brevetele de invenție, republicată în Monitorul Oficial, Partea I, nr. 541/2007

Nr. BI	Nr. CBI	Titular
122492	a 2005 00579	INSTITUTUL NAȚIONAL DE CERCETARE DEZVOLTARE TEXTILE PIELĂRIE - SUCURSALA INSTITUTUL DE CERCETĂRI PIELĂRIE ÎNCĂLȚĂMINTE BUCUREȘTI

Transmiteri de drepturi prin cesiune, succesiune, fuziune, înregistrate la Oficiul de Stat pentru Invenții și Mărci conform art. 45, din Legea nr. 64/1991, republicată în data de 08.08.2007, și art. 85, din H.G. nr. 547/2008

Nr. BI	Nr. CBI	Titular	Sucesor în drepturi
126480	a 2011 00207	MĂLUȘEL VIOREL ALEXANDRU, ALBA-IULIA, AB, RO, POPA IOAN FLORENTIN, BUCUREȘTI, RO, GOLDSTEIN JACK, BAIA-MARE, MM, RO, OȘANU LIANA ROZICA, BAIA MARE, MM, RO	MĂLUȘEL VIOREL ALEXANDRU, ALBA-IULIA, AB, RO

DIVERSE

- **LISTA AGENȚIILOR SPECIALIZATE, A CONSILIERILOR ÎN PROPRIETATE INDUSTRIALĂ ȘI A MANDATARILOR AUTORIZAȚI**
- **CENTRE REGIONALE PENTRU PROMOVAREA PROPRIETĂȚII INDUSTRIALE ÎN ROMÂNIA**
- **ANUNȚURI OFICIALE**
- **MATERIALE INFORMATIVE, DIN DOMENIUL PROPRIETĂȚII INDUSTRIALE**

ROMÂNIA
OFICIUL DE STAT PENTRU INVENȚII ȘI MĂRCI

ORDIN nr. 157

24 iulie 1997

Directorul General al Oficiului de Stat pentru Invenții și Mărci,

Având în vedere prevederile art. 14, alin. 3, din Legea 64/1991, privind brevetele de invenție, și Regula 2.5, din H.G. 152/92, referitoare la profesia de consilier în proprietate industrială, emite următorul

ORDIN:

Art. 1. Persoanele ale căror nume figurează în lista anexă la prezentul Ordin, precum și firmele specializate în proprietate industrială se înscriu în **REGISTRUL NAȚIONAL AL CONSILIERILOR ÎN PROPRIETATE INDUSTRIALĂ**, cu menționarea specializării.

Art. 2. Prezentul ordin se va publica în Buletinul Oficial de Proprietate Industrială.

Director General

AGENȚIILE SPECIALIZATE ÎN PROPRIETATE INDUSTRIALĂ
pentru luna noiembrie 2013

Data înființării	Nr. registru agenții	Denumirea completă a cabinetului/agenției Adresa Consilieri cu drept de practică	Domenii	Statut juridic
27.03.1991	001	INVENTA – AGENȚIE DE PROPRIETATE INTELLECTUALĂ S.R.L. București, Bdul Corneliu Coposu nr. 7, bl. 104, sc. 2, ap.31, sect.3, cod 030602, Tel: 021/3200285, Fax: 021/3228325, e-mail: contact@inventa.ro, inventa@mark-patent.ro, turcanu@inventa.ro, GSM: 0744 324510 Prof. univ. dr. ing. Țurcanu Constantin, Ing. Velțan Loredana, Ing. Secăreanu Doina, ec. Bodomoi Otilia Florentina, arh.dr.ing. Țurcanu Costin Radu, dr.ing. Gheorghe Bucșă	Brevete Mărci Desene Topografii	SRL
29.05.1991	002	ENPORA BRAND MANAGEMENT SRL București, str. George Calinescu nr.52A, ap.1, 011694, Tel: 021 2300990; 031 1001634, Fax: 021 2302311; 031 1007927, pop@patents.ro Ing. Pop Virginia Daisy, Ing. Popescu Bianu Anca, jur. Tărchilă Nicoleta Aurica, ing. Gruia Amelia Elena, Stănculescu Anca Elena Florica	Brevete Mărci Desene	SRL
23.07.1991	003	PATENTMARK S.R.L. București str. Dr. N. Turnescu nr. 2, ap.2, sector 5, cod 050467 Tel: 021/3121669, Fax: 021/3175801, office@patentmark.ro, www.patentmark.ro Mohonea Liliana, Mohonea Cristian, Marinescu Ruxandra	Brevete Mărci Desene Topografii	SRL
18.12.1991	004	RODALL AGENȚIE DE PROPRIETATE INDUSTRIALĂ S.R.L. București, Str. Polonă nr. 115, bl. 15, sc. A, ap. 19 sector 1, cod 010497, Tel: 021/2108342, GSM: 0722 652111, Fax:021/2105794, rodall@b.astral.ro Jur. Bălan Gheorghică, Pițu Dalila, Pescarusu Nicoleta	Brevete Mărci Desene Topografii	SRL
25.08.1992	005	INTELECT S.R.L. Oradea, B-dul Dacia nr. 48 Bl. D10, Ap.3, OP 9-CP 128, cod 410346, Tel: 0746835328, 0359402901, Fax:0359810501, e-mail: info@intelect.ro, Buzlea Elisabeta, Buzlea Mircea Valentin, Buzlea Narcisa Floricica	Brevete Mărci Desene Topografii	SRL
04.12.1992	008	CONSTANTIN GHIȚĂ OFFICE SRL Timișoara, str. Take Ionescu nr. 24-28 sc. B ap. 2 judetul Timiș, cod 300042, Tel/Fax: 0256/435976, GSM: 0744 162462, e-mail: ghita@ghitaconstantin.ro, clelia@ghitaconstantin.ro, www.ghitaconstantin.ro Ing. Ghiță Constantin, Pop Motogna Clelia	Brevete Mărci Desene	SRL

13.05.1993	010	ROMINVENT S.A București, Str. Ermil Pangratti nr. 35, et. 1, sect. 1, cod 011882, Tel: 021/2312515, 2312541, Fax: 021/2312550, 2312454, e-mail: office@rominvent.ro Ing. Enescu Lucian, Chim. Larion Sonia, Jur. Mocanu Ion, Fiz. Nicolaescu Daniella, Ec. Ghenu Mihaela, Ing. Teodorescu Mihaela, Ing. Cosmina Fierăscu, Ing. Spătaru Daniela, Dr. Ing. Cristina Popa, Ec. Joitoiu Andreea Simona, Bio. Enescu Miruna, jur. Markusev Denisa Mary, ec. Olteanu Camelia, jur. Dragulin Ioana, ing. Petcu Costin, jur. Martinescu Alina Nicoleta, jur. Pasanciuc Laura, ing. Cocos Stefan, Boncea Oana Laura, Dobrescu Teodora Valentina	Brevete Mărci Desene Topografii	SA
30.03.1995	015	CABINET M. OPROIU - CONSILIERE ÎN PROPRIETATE INTELLECTUALĂ SRL București, Str. Popa Savu, nr. 42, parter, sector 1, cod 011434, Tel: 021/2602833; 021/ 2602834, Fax: 021/2602836; 021/2602835, P.O.Box 2-229, e-mail: office@oproiu.ro Fiz. Oproiu Margareta, MBA arh. Vasilescu Raluca, jur. Sturza Ioana, ing. Ene Silvia, ing. chim. Petrea Dana Maria, ing. chim. Filippi Valentina, ing. chim. Georgescu Cristina, ing. mec. Popescu Mariana, jur. Cozorici Violeta, ing. Neagu Ileana	Brevete Mărci Desene Topografii	SRL
21.05.1996	017	AGENȚIA DE PROPRIETATE INDUSTRIALĂ "LABIRINT" Arad, Str. Coriolan Petreanu nr. 28, cod 310151 Tel/Fax: 0257/255842, GSM: 0722 458129, e-mail: info@labirint.ro Ing. Ivanca Maria	Brevete Mărci Desene	CI
14.11.1996	018	INTEGRATOR CONSULTING SRL Cluj Napoca, str. Dunării nr. 25 bl. C1 ap. 5, , jud. Cluj, cod 400593 Tel/Fax: 0264/442817, GSM: 0745235585, e-mail: dorin.isoc@yahoo.com, integrator.consulting@yahoo.com Isoc Dorin	Brevete Mărci Desene	SRL
1997	019	LOYAL PARTNERS -AGENȚIE DE PROPRIETATE INTELLECTUALĂ Galati, Str. Portului nr. 23, Parcul De Soft, cam. 307, cod 800025, tel/fax: 0236/407032, GSM: 0722 744241, office@loyalpartners.ro www.loyalpartners.ro ing. av. Pușcașu Dan	Brevete Mărci Desene Topografii	SRL
01.07.1997	020	AGENȚIE DE PROPRIETATE INTELLECTUALĂ ȘI TRANSFER DE TEHNOLOGIE -AGPITT-SRL București, B-dul Libertății nr. 12, bl. 113, sc. 2, ap. 28, sector 4; cod 040129, CP 42-106, Tel: 3177693; Fax: 021/3177584, GSM: 0744293552; 0724539752, e-mail: faighenov@xnet.ro; agpitt@rdsmail.ro, agpittinvent@rdsmail.ro Ing. jur. Faighenov Marioara, Mihăilă George Daniel	Brevete Mărci Desene	SRL

10.07.1997	016	MILENIUL 3 – AGENȚIE DE PROPRIETATE INDUSTRIALĂ SRL Pașcani, Str. Moldovei nr. 10, bl. Crinul, sc. A, ap. 28, jud Iași, cod 705200, Tel/Fax: 0232/719190; GSM: 0740 820582 Ing.Burțilă Ioan	Brevete Mărci Desene	SRL
03.10.1997	021	LAZĂR ELENA CABINET DE PROPRIETATE INDUSTRIALĂ Buzău, Str.Unirii, Bl.16C,Et.3, Ap. 12, cod 120013, OP 1, CP 52, Tel./Fax: 0238 724262 GSM: 0723 328633, cpielena@recomplast.com Lazăr Elena	Brevete Mărci Desene Topografii	CI
02.12.1997	023	“ HARCOV” A.P.I. S.R.L. Sfântu Gheorghe, jud. Covasna, Str. Nicolae Iorga nr. 61, bl. 10E, sc. B, ap. 9, cod 520089, Tel: 0267/352267, GSM : 0744435291, stanciu@planet.ro, propind@mail.asimcov.ro Stanciu Adelina	Brevete Mărci Desene	SRL
18.12.1997	024	AGENȚIE DE PROPRIETATE INDUSTRIALĂ ȘI TRANSFER TEHNOLOGIC « STOIAN IOAN » Roman, Bd. Republicii, bl. 46, sc. C, ap. 35, cod 611127, jud. Neamț, Tel/Fax : 0233/741268, GSM : 0745 643738, istoian2005@yahoo.com Stoian Ioan	Brevete Mărci Desene	CI
1998	007	ROMPROSPER SERVIMPEX SRL AGENTIE DE PROPRIETATE INTELECTUALA „PIVA” București, Șos. Mihai Bravu nr. 294, bl.6,sc.B, ap. 63, sector 3, cod 030319, Tel: 021.322.28.57, fax: 021.322.28.57 Mobil: 0724880514; 0744654128; 0744536405 e-mail: office@piva.ro; raluca_pioaru@yahoo.com; mihalache.andra@gmail.com lector univ.dr. Pioaru Mihalache Raluca Andreea	Mărci Desene Brevete	SRL
27.04.1998	026	PIDES-CABINET DE PROPRIETATE INDUSTRIALĂ București, Str. Valea Buzăului, nr. 10, bl. G30, ap. 36, sector 3, cod 032334, Tel : 3455351 GSM : 0723 708632, e-mail: pides2004@yahoo.com ing. Șova Dan Eugen	Brevete Mărci Desene Topografii	CI
1998	048	PETRU COSTINESCU-DICOSTI București, Str. Viorele nr. 30, bl. 20 A, ap. 23, sector 4,cod 040428, OP 44 – CP5 , Tel: 021/3303162, e-mail: petrucostinescu.dicosti@gmail.com Petru Costinescu	Brevete Mărci Desene	CI

23.02.1999	027	SZENTE SÁNDOR Odorheiu Secuiesc, str. Victoriei nr.41, ap.4, jud. Harghita,cod poștal 535600, Tel/fax: 0266219143, e-mail : ProOffice@szente.ro, www.szente.ro Szente Sándor	Brevete Mărci Desene	CI
21.07.1999	028	NOWAPATENT SRL Medias, str. Lotru, nr.4, bl.92, ap.1 Tel : 0269/841373 ; 0264/833273, Fax : 0269/833273 e-mail : nowapatent@birotec.ro office@nowapatent.ro Danciu Ioan	Brevete Mărci Desene	SRL
30.08.1999	029	CABINET DE PROPRIETATE INDUSTRIALĂ "BIONPI" București, 010577, Calea Dorobanților 126-130 Bl. 8, et. 9 Ap. 50 sector 1, cod 010577, Tel/Fax: 021/2316549, 031/8054616 GSM: 0723 187944, 0746184697 e-mail: bionpi@rdsmail.ro, bionpi@hotmail.com Ing. Ion Rodica Cocuța	Brevete Mărci Desene	CI
12.11.1999	030	AGENȚIE DE CONSULTANȚĂ ÎN PROPRIETATE INTELECTUALĂ ȘI TRANSFER DE TEHNOLOGIE « SPRÎNCEANU NICOLAE » Drobeta Turnu Severin, Str. Gheorghe Ionescu Sisești nr. 96, bl.E2, sc.1, et. 3, ap.8, cod 220212, Tel/Fax : 0352801490, Mobil :0721796318 e-mail: nicolaesprinceanu@yahoo.com Jur.ing. Nicolae Sprînceanu	Brevete Mărci Desene	CI
21.01.2000	031	CABINET INDIVIDUAL IVĂNESCU GABRIEL DAN Brașov, Str. Al. I. Cuza nr. 58 ap. 5, cod 500085, tel: 0268471650, fax:0368816013, GSM:0722248415, e-mail: dan.ivanescu@clicknet.ro Ivănescu Gabriel Dan	Brevete Mărci Desene	CI
15.02.2000	032	CABINET DE PROPRIETATE INDUSTRIALA ANGHEL LUMINIȚA DOINA București, Str. Gherghitei Nr.1, Bl.94B, Sc. B, Ap.76, Sector 2, Fax: 031.4013777, GSM : 0723301706, 0743218219 e-mail : anghel.doina@rdslink.ro, anghel2na@yahoo.com, anghel2na@gmail.com Ing.Av.Anghel Luminita Doina	Brevete Mărci Desene	CI
24.08.2000	033	APOSTOL SALOMIA P.F.A. Galați, Str. Reg. 11 Siret nr. 15, bl. E4, Et.3, ap. 54, cod 800333, Tel/Fax : 0236/436437, 0766765027, saly_apostol@yahoo.com Ing.Apostol Salomia	Brevete Mărci Desene	CI

07.09.2000	034	AGENȚIA DE PROPRIETATE INDUSTRIALĂ - APIA SRL București, Str. Romancierilor nr. 5, bl.C14, sc.B, ap.41, sector 6, cod 061791, OP23-CP11, Tel/Fax: 021/7783100, GSM: 0745 031557, e-mail: office@mark-apia.ro, www.mark-apia.ro Visalom Monica	Mărci Desene	SRL
20.10.2000	036	CABINET PROPRIETATE INDUSTRIALĂ POPESCU ANGELA București, str. Complexului nr.10, bl.40, ap.14, Tel :021/3243756 GSM : 0723051279, Tel : 0318.04.68.81, angela_intelect@yahoo.com Popescu Angela	Brevete Mărci Desene	CI
20.11.2000	038	CABINET INDIVIDUAL ' ION FLOREA' București, 010577, Calea Dorobanților 126-130, bl.8,et.9,ap.50, sector 1, cod 010577, Tel/Fax: 021/2316549,GSM: 0724313260, e-mail: iflorea@rdsmail.ro, florea_ion@plic.ro Ing.Ion Florea	Mărci	CI
28.11.2000	039	CABINET IN DIVIDUAL GREAVU DOINA MARIANA Sibiu, str. Constantin Noica, bl. 2, ap.21, cod 550169 Tel:0269/218500,Fax:0269/212170, Mobil:0766489179, 0731308189, aurorapca@yahoo.com, protectro@xnet.ro Ing. Greavu Doina Mariana	Brevete Mărci Desene	CI
08.01.2001	041	CABINET "CECIU GABRIELA" CONSULTANȚĂ ÎN DOMENIUL PROPRIETĂȚII INTELLECTUALE Timișoara, Str. Martir Leonida Banciu, nr. 6, sc. A, ap. 110, jud. Timis, cod postal 300024, Tel/Fax.: 0256/494846; GSM: 0745 388039, e-mail: gabrielaceciu@hotmail.com Ing.Ceciu Gabriela	Brevete Mărci Desene	CI
10.01.2001	042	CABINET INDIVIDUAL DE PROPRIETATE INDUSTRIALA VLAD CONSTANTIN Constanta, Bd. 1 decembrie 1918 nr. 5, bl. F16, ap.34, cod 900711, Tel/fax: 0241625643, mobil: 0722 370300, 0770251145, www.tehnomarinvent.com e-mail: constantin.vlad@rdslink.ro Vlad Constantin	Brevete Mărci Desene	CI
05.03.2001	045	BROJBY PATENT INNOVATION Pitești, Bd. Republicii, bl.212,sc. D, ap.11, jud.Argeș, cod 110176, Tel/Fax.: 0348/412529, GSM: 0745 143095,adrian_brojboiu@yahoo.com Brojboiu Dumitru Adrian Florinel	Brevete Mărci Desene	CI

12.04.2001	047	INTELLECTUAL PROPERTY OFFICE SRL București, Str. Alexandru Moruzzi nr. 6, bl. B6, sc. 2, ap.62, sector 3, cod 031155, Tel/Fax.: 021/3262388, GSM: 0745 094241, e-mail: office@ipoffice.ro, natalia.todirica@ipoffice.ro Ciuda Berivoe Anca, Todirica Natalia	Brevete Mărci Desene	SRL
07.05.2001	049	ANDRA MUSATESCU CABINET DE PROPRIETATE INDUSTRIALA București, calea 13 Septembrie nr.121, bl.127, et.5, ap.21, GSM: 0722 879810, e-mail: office@andramusatescu.ro, www.andramusatescu.ro Mușatescu Andra Oana	Brevete Mărci Desene Topografii	CI
2001	050	CABINET ACSINTE PAULA-ADRIANA București, bd. Decebal nr. 17, bl. S16, ap. 30, tel: 0213234282, fax: 0213222210, www.legalservices.ro, paula@legalservices.ro Av. Acsinte Paula Adriana	Mărci	PF
31.05.2001	071	CONS INTEL BMA CABINET CONSULTANȚĂ Cart. Dorobanti, nr.2, bl. D2, at.1, ap.5,120087, C.P.8- O.P. 1 Buzau, Fax : 0238/719619, GSM: 0745086588, email: marius_bozio@yahoo.com Marius Bozioreanu	Brevete Mărci Desene Topografii	CI
21.11.2001	055	ROVALCONS SRL AGENȚIE DE PROPRIETATE INTELECTUALĂ Câmpina, Str. Orizontului, nr.1, bl. R10, et.7, ap.27, Jud. Prahova, cod 105600, Tel/Fax : 0244/ 371390; GSM :0722 540580, e-mail: rovalcons@xnet.ro Ioacăra Valentin	Brevete Mărci Desene	S.R.L.
2001	057	CABINET N. D. GAVRIL S.R.L. București, Str. Ștefan Negulescu nr. 6A, sector 1, Tel./fax : 021/2302882, 0213165492, GSM :0722983520, e-mail: cabinetgavril@yahoo.com Gavril Niculina, Popescu Denisa Elena	Brevete Mărci Desene	S.R.L.
24.04.2002	087	IACOBINI&CO, CONSILIERI IN DREPTUL DE PROPRIETATE INDUSTRIALĂ SRL Bucuresti, Calea Mosilor, nr.258, bl. 4bis, ap.22, sector 2, Tel : 021/2104690 ;Fax : 021/2104793, e-mail : asimri@yahoo.com, vladrosanu@hotmail.com Iacobini Anca Svetlana, Iacobini Mihnea Razvan	Mărci Brevete Desene Topografii	S.R.L.
04.09.2002	088	MANAGER EXPERT SRL Tg. Mures, Str. Nicolae Grigorescu, nr. 33, ap.3 Tel :0265/250825 ;0265/233033, evaluator@rdslink.ro Nutiu Emil	Mărci	S.R.L.

11.02.2003	089	RATZĂ ȘI RATZĂ SRL București, B-dul A.I. Cuza Nr. 52-54, Sect.1, cod 011053, Tel :021/2601348, Fax : 021/2601349 e-mail ; office@ratza-ratza.com Rață Grigore, Rață Andrei Vlad, Mărginean Dragoș, Enache Mihai Andrei, Ploscă Daniel, Vasile Bugarin Sonia Maria	Brevete Mărci Desene	SRL
13.02.2003	062	ECOINTELLECT CABINET INDIVIDUAL ANDRONACHE PAUL București, aleea Compozitorilor nr.1, bl.E21, et.6, ap.35, sect 6, Tel/Fax: 021/7250069, GSM: 0722741043, 0727476335 e-mail: paul.andronache@clicknet.ro, paul_andronache@yahoo.com Andronache Paul	Mărci Desene Topografii Brevete	CI
16.05.2003	070	CABINET OANA COCOLOI București, Drumul Taberei nr.120, bl.OD1, sc.5, ap.189, sector 6, cod 061413, Tel: 021/7450757, GSM: 0730557744, e-mail: oana_cocoloi@yahoo.com Oana Cocoloi	Mărci Desene Brevete	CI
19.06.2003	069	RASKAI M M BREVMARC CONSULT S.R.L. Dej, Str. Unirii, nr.3,BL. D8, ap.31, judetul Cluj, 405200,Tel/Fax: 0264/211847, GSM: 0742084050, raskaimm@yahoo.com Raskai Maria	Brevete Mărci Desene Topografii	S.R.L.
25.07.2003	093	NESTOR NESTOR DICULESCU KINGSTON PETERSEN – CONSILIERE ÎN P.I. S.R.L. București, sector 1, sos. Bucuresti Ploiesti, nr.1A, Bucharest Business Park, corp A, et.1 camerele 9 si 10, tel: 0212011200, fax: 0212011210, e-mail: office@nnkp.ro, www.nnkp.ro av.Baciu Ana Maria, ing.chim.Viciu Monica Stefania, av.Belciu Delia Mihaela, chim.Bădărău Adina Adriana, ec.Bende Andreea	Mărci Desene Brevete Topografii	S.R.L.
19.08.2003	068	CABINET DE PROPRIETATE INDUSTRIALA NICOLAE BURCHEL București, Str. Dr. Radovici nr.8, sector 5, cod 050468, Tel: 021/3175841, Fax: 021/3175843, e-mail: nburchel@lenp.ro Nicolae Burghel	Mărci	CI
21.08.2003	094	N.P.C. S.R.L. Brașov, str. Alexandru cel Bun, nr.13, bl.E28, ap.7 cod 500025, OP 1 – CP 298, GSM: 0744520357, e-mail: totu@unitbv.ro Țoțu Ioan	Mărci Desene Topografii	SRL

22.10.2003	072	CABINET INDIVIDUAL DE PROPRIETATE INDUSTRIALĂ - NEGOMIREANU LIVIA București, Șos. Nicolae Titulescu nr.94, bl.14A, sc 4 ap.127, sect.1, cod 011146, Tel/Fax: 0314214598, GSM: 0722444719, office@cabinetnegomireanu.ro Negomireanu Livia	Mărci Desene	CI
30.10.2003	073	CABINET DE PROPRIETATE INDUSTRIALA "VIȘOIU LILIAN CATALIN" București, bd. Unirii nr.74, bl. J3B, sc.3, ap. 41, Tel/Fax: 021/3167043, GSM: 0744480657, e-mail: visoiucatalin@yahoo.com, www.visoiucatalin.home.ro jur. Vișoiu Lilian Catalin	Brevete Mărci Desene Topografii	CI
12.12.2003	096	EDIPLAST S.R.L. Tg. Mureș, Str. Măgurei nr.25, ap.2, Tel/Fax: 0265/263775, GSM: 0744394036, e-mail: moniadel@artelecom.net Vasilache Virgilius	Mărci Desene Brevete	SRL
22.12.2003	097	SC PETOSEVIC SRL București, Intrarea Camil Petrescu nr.1, Tel: 021/3057996, Fax: 021/3145481, e-mail: aura.campeanu@petosevic.com Campeanu Ioana Aura	Brevete Mărci Desene	SRL
2.02.2004	080	CABINET INDIVIDUAL IOANIȚESCU TRAIAN București, Bd. Timișoara nr.49, Bl Cc6, ap.27, sector 6, Tel: 021/4402510 Ioanițescu Traian	Brevete Mărci Desene	CI
9.02.2004	098	CABINET ANI FUCIU SRL Com.Snagov, Bloc P53, sc.A, ap.1, jud.Ilfov, Tel: 021/3106399, Fax: 021/3106398, GSM: 0744370196, e-mail: ani.fuciu@consilier-marci.ro Fuciu Anișoara	Mărci Desene	SRL
16.02.2004	099	LEGAL BRAND S.R.L. București, Str. Nicolae Licăreț nr.1, bl.33, sc.C, ap.107, Punct lucru: str. Campia libertatii nr.64, bl.34A, ap. 269, Tel: 0722674635, 0722607380, e-mail: legal.brand@easynet.ro, info@legal-brand.ro, www.legal-brand.ro Stăncescu Anca, Stăncescu Alin Cristian	Brevete Mărci Desene Topografii	SRL
22.02.2004	082	CABINET DE PROPRIETATE INDUSTRIALĂ CIUPAN CORNEL Cluj Napoca, Str. Mestecenilor nr.6, bl.9E, ap.2, Tel: 0264/524425; 0264/415051, Fax: 0264/415054, e-mail: cornel.ciupan@muri.utcluj.ro Ciupan Cornel	Brevete Mărci Desene	CI

26.03.2004	083	CABINET POPESCU LIVIA Bucuresti, bd. Camil Ressu 27, bl.N1, ap.188 Tel: 021/3481010, liviap25@yahoo.com Popescu Livia	Brevete Mărci Desene Topografii	CI
01.06.2004	102	S.C. LUTARIS INTELPROT S.R.L. Timisoara, 300426, str. Ana Ipatescu nr.45, Tel/Fax: 0256/489301, Mobil: 0742143718, 0723319154, e-mail: qualitarium@qualitarium.ro Tărăbîc Lucian	Brevete Mărci Desene	SRL
17.06.2004	108	WEIZMANN ARIANA & PARTNERS AGENTIE DE PROPRIETATE INTELLECTUALA SRL Bucuresti, str. Aleea Trestiana, nr.4, bl.20, sc.B, ap.72, tel: 0213274978, fax: 0213227689, mobil: 0724260277, e-mail: office@branduri.ro, www.branduri.ro Bicu Cristina, Constanda Madalina Bucuresti, str. 11 iunie, nr.51, sc.A, ap.4, 0723204268, tel/fax : 0268/315046, office@inregistrare-marci.ro Bozocea Violeta, Visean Violeta, Marcean Ana Maria	Brevete Mărci Desene	SRL
14.07.2004	107	ARIANA AGENTIE DE PROPRIETATE INDUSTRIALA S.R.L. Timisoara, Calea Aradului, nr.33, ap.7 c_popescu2000@yahoo.com Orgovici Codruta Octavia	Mărci Desene	SRL
10.09.2004	105	CABINET PROPRIETATE INDUSTRIALA – IONDA Bucuresti, 010577, Calea Dorobantilor nr.126-130, bl.8, ap.50, Tel/fax: 021/2316549, Mobil: 0722687982 e-mail: ionda@rdsmail.ro Ion Dan Adrian	Mărci Desene Brevete	CI
28.10.2004	106	OSTER – SOCIETATE CIVILA PROFESIONALA DE PROPRIETATE INDUSTRIALĂ Bucuresti, Str. Batiste nr.35, ap. 23, cod 020935, Tel/Fax: 021/3147249 , GSM: 0721254270, 0723177236 traianosiescu@xnet.ro Udrea Elena Rodica, Traian Osiescu	Mărci Desene	S.C.P.
28.10.2004	109	CABINET INDIVIDUAL CAMPEAN GHEORGHE GEORGEL Campina, str. Dr. Constantin Istrati nr.52, bl.3, ap.5, Tel: 0244/335207, mobil: 0729902117, e-mail: george_campean@yahoo.com Campean George Georgel	Mărci Desene Topografii Brevete	CI
22.12.2004	116	INVEL – AGENȚIE DE PROPRIETATE INDUSTRIALĂ București, str. Ion Ghica nr.3, ap.20, Fax: 0311.027.616, GSM: 0723205048, velcea@invel.ro Velcea Marian	Brevete Mărci Desene Topografii	SRL

06.01.2005	118	EURORESSOURCES SRL Medias, str. Ion Creangă, nr.4, ap.6, Tel: 0269/843504, Fax: 0269/824812 Fulea Maria	Brevete Mărci Desene	SRL
27.01.2005	111	CABINET INDIVIDUAL – NIȚU ION Constanta, str. Dezrobirii nr.110, bl. IS8, sc.A, ap.1, Tel: 0241/512608, mobil: 0723317298 Nitu Ion	Mărci Desene Brevete	CI
27.01.2005	112	CABINET VELICA – AGENȚIE DE PROPRIETATE INDUSTRIALĂ Bucuresti, str. Brutus M.I., nr.13, ap.3, cod 050124 Tel/ Fax: 021/3357463, Mobil: 0722645283, www.velica.ro, office@velica.ro Velica Ion Gabriel	Mărci Desene	CI
27.04.2005	117	CABINET PROPRIETATE INDUSTRIALĂ ALPER RAMAZAN Constanța, str. Ștefan cel Mare nr.57, bl.M17, sc.B, ap.17, cod 900683, Tel: 0341/410937, Fax: 0241/635547, Mobil: 0722.704.363, alperramazan@gmail.com, zonguldakro@yahoo.com Alper Ramazan	Mărci	CI
06.06.2005	125	V&F IP CONSULTING SRL Bucuresti, Bd Camil Ressu, nr.27, bl.N1, ap.214, Tel: 021/3140200, Fax: 021/3140290, Mobil: 0744487223, popescul@vf.ro Anton Simona	Mărci	SRL
30.06.2005	124	CABINET DE PROPRIETATE INDUSTRIALA SAVU MARIANA Bucuresti, str. Paul Greceanu nr.9, bl.20A, ap.26, Tel/ Fax: 021.2120651, mobil: 0722783660, liliana.savu@credidam.ro Savu Mariana	Mărci Desene	CI
14.03.2012	130	CABINET INDIVIDUAL IONESCU LAURA COSMINA Bucuresti, sector 1, str. Aviator Stefan Protopopescu nr.1, bl.C6, ap.1, Tel: 031/1050959, Fax: 031/1050958, cosmina.ionescu@gplex.ro, cosminaionescu11@yahoo.com Ionescu Laura Cosmina	Mărci	CI
26.08.2005	126	CABINET DE PROPRIETATE INDUSTRIALĂ ANGHIEL PARASCHIVA Arad, str. Voinicilor nr.51, bl.502, ap.6, Tel: 0357411876, Fax: 0357411876, Mobil: 0723171424, e-mail: anghelvera@yahoo.com Anghel Paraschiva	Brevete	CI

29.09.2005	67	TEODORU & ASSOCIATES SRL Bucuresti, bd. Marasesti nr.2B, bl.A, sc.2, parter, ap.4 bis, cod postal 040254, Tel: 0213367722, Fax: 0213367723, GSM: 0722549219 e-mail: emanuel@teodoru.ro, violeta@teodoru.ro, www.romaniatrademarks.ro Teodoru Violeta, Teodoru Emanuel	Mărci Desene Brevete	SRL
04.11.2005	133	FRISCH & PARTNERS SRL Bucuresti, bd. Carol I, nr.54, sc. B, ap.5, sector 2, tel: 0213101165, fax: 0213130130, Mobil: 0722212480, office@frisch.ro, crina.frisch@frisch.ro Crina Nicoleta Frisch	Mărci Desene Brevete	SRL
31.10.2005	128	CABINET PROPRIETATE INDUSTRIALA ARINOVA Arad, 310151, str. Coriolan Petreanu, nr.28, Tel/fax: 0257/255842, mobil: 0744246562, info@arinova.ro Ivanca Gavril	Mărci Desene Brevete	CI
05.01.2006	136	TUCA ZBARCEA & ASOCIATII I.P. S.R.L. Bucuresti, str. Nicolae Titulescu nr. 4-8, etaj 8, biroul 1, cladirea America House Tel: 2048890, ciprian.dragomir@tuca.ro Dragomir Ciprian Dumitru	Mărci	SRL
19.01.2006	134	CABINET PROPRIETATE INDUSTRIALA MITU ALIS MIHAELA Ploiesti, str. Clementei nr.46, Tel: 0244/590154, mobil: 0746108142, alis_mitu@yahoo.com ; office@mitu-cpi-ims.com Mitu Alis Mihaela	Mărci Brevete	CI
14.02.2006	137	M.D.P. RIGHTS AGENCY SRL Brasov, str. Lunga nr.270, cod postal 500450, Tel: 0268/440100, 440313; Fax: 0268/440221, Mobil: 0744355100, e-mail: office@mdp-rights-agency.ro www.mdp-rights-agency.ro Cosescu Camelia	Brevete Mărci Desene Topografii	SRL
30.03.2006	138	CABINET DE PROPRIETATE INDUSTRIALA ROMEO NICOLESCU Bucuresti, bd. Decebal, nr. 16, bl. S5, ap. 23, Tel: 3178910, Mobil: 0744535285, Fax: 3178910, e-mail: office@rn-law.ro Nicolescu Mihail Romeo	Mărci	CI
30.03.2006	139	CABINET DE PROPRIETATE INDUSTRIALA RUTA FULGER LAURENTIU Cluj Napoca, bd. 21 decembrie, nr.40, ap.4, Mobil: 0747892450, ruta_laurentiu@yoahoo.com Ruta Fulger Laurentiu	Mărci Desene	CI

30.03.2006	142	CABINET INDIVIDUAL PROPRIETATE INDUSTRIALA ALECU BOGDAN Bacau, str. Lucretiu Patrascanu nr.2, sc.B, ap.2, Tel/fax: 0334407577, Mobil: 0740274741, office@marcidesene.ro, www.marcidesene.ro Alecu Florin Bogdan	Mărci Desene	CI
07.04.2006	152	ACTA MARQUE SRL Cluj Napoca, str. Dorobantilor nr.3, etj.3, ap.9, Mobil: 0749053325, 0730909831, 0730909834, actamarque@yahoo.com, www.actamarque.ro Ciurea Delia	Mărci	SRL
25.05.2006	144	CABINET INDIVIDUAL PROPRIETATE INDUSTRIALA CATALIN NEAGU Iasi, str. Tutea Petre nr.5, bl.909, tr.1, ap.11, Cod postal: 700730, Tel: 0232/276000, Fax: 0232/405425, 0232/211843, Mobil: 0744514264, e-mail: catalin.neagu@proprietateindustriala.ro, Neagu Catalin	Mărci Desene	CI
25.05.2006	145	BOSTINA SI ASOCIATII – INDUSTRIAL PROPERTY SRL Bucuresti, str. Jean Louis Calderon nr.70, sector2, Tel: 0213194466, 0213193500, 0212114800, 0212114809, fax: 0213194803, 0212104643,, Mobil: 0722294830, ovidiu.mihut@bostina.eu, office@bostina.eu Mihut Ionel Ovidiu	Mărci Desene	SRL
06.11.2006	165	ENE & ASOCIATII –PROPRIETATE INDUSTRIALA SRL Bucuresti, str. George Valentin Bibescu nr.20-22, bl.11/1, sc.3, ap.8, Tel: 0722558957, fax: 021.2300175, marilena.ene@ratiu.ro Ene Marilena	Mărci Desene Topografii	SRL
12.12.2006	162	MY TRADEMARK SRL Ploiesti, str. Gheorghe Doja, bl. 35A1, ap.5, Mobil: 0722501414, nicolau@avocatulmeu.ro Nicolau Florin	Mărci	CI
20.06.2006	149	INTELLEMMI CONSULT SRL Tg. Mures, str. Sârguinței nr.39, ap.12, cod poștal 540543, Tel/fax: 0365 401839, mobil: 0745303867, cojocneanmaria@yahoo.com; office@intelmimi.ro, www.intelmimi.ro Cojocnean Maria Rodica	Brevete Mărci Desene	SRL
20.06.2006	167	INTELLEXIS SRL Bucuresti, str. Cutitul de Argint, nr. 68, etaj 2, ap. 4, tel: 0213103332, fax: 021.3103042, mobil: 0723300147, contact@intellexis.ro mat. Benga Bogdan Florin, ing. Negulescu Luminita	Mărci Desene Brevete	SRL

11.09.2006	150	CABINET INDIVIDUAL VALENTINA ŞANTA Tg.Mures, str. Koos Ferencz nr.21, bl.21, ap.44, Mobil: 0740028967, fax: 0365815201 valentina.santa@gedeon-richter.ro, santa_valentina2002@yahoo.com Santa Valentina	Mărci Desene	CI
20.10.2006	154	CABINET INDIVIDUAL ROS VIOREL Bucuresti, bd.Unirii nr.66, bl.K3, ap.7, Mobil: 0722560675, fax: 3208044, e-mail: viorelros@asdpi.ro Ros Viorel	Brevete Mărci Desene Topografii	CI
26.10.2006	156	CABINET INDIVIDUAL RALUCA DUŢESCU Bucuresti, str. Foisorului nr.15, bl.F9C, sc.1, ap.54, Mobil: 0723548722, tel: 021/3117908, fax: 021/3117908, e-mail: ralu_haz23@yahoo.com, office@dutescu.com Duţescu Andreea Raluca	Mărci	CI
01.11.2006	159	DICONSULT – CABINET CONSILIERE IN DOMENIUL PROPRIETATII INDUSTRIALE Cluj Napoca, str. Mircea cel Batran, nr.2, ap.12, Tel: 0264/565885, mobil: 0724323761, patricia.ciceo@terapia.ro Oprea Patricia Diana	Mărci Desene	CI
06.12.2006	181	HAHUI, MINCĂ ŞI ASOCIATII SRL Bucureşti, str. Ghiociei nr.12, sector 2, tel: 021.3189619, fax: 021.3109189, e-mail: dns_minca@yahoo.com Minca Denis Antoaneta	Mărci Desene	SRL
08.12.2006	160	NOMENIUS S.R.L. Bucuresti, piata Pache Protopopescu nr.1, et.2, ap.6, sector 2, tel: 0212100576, fax: 0318152869, elena.grecu@nomenius.ro Grecu Elena	Brevete Mărci Desene	SRL
18.01.2007	161	CABINET PROPRIETATE INDUSTRIALA ALAN LILIANA Sat Otvesti nr.183B, jud. Timis, 0724250467, e-mail: cabinet.alan@gmail.com Alan Liliana	Brevete Mărci Desene Topografii	CI
06.02.2007	175	MUSAT SI ASOCIATII – INTELLECTUAL PROPERTY SRL Bucuresti, bd Aviatorilor nr.43, etaj 4, camera 4, Tel: 021 2025900, fax: 0212233957, anca.butu@musat.ro Buta Anca	Brevete Mărci Desene	SRL

28.02.2007	169	TURTOI INTELLECTUAL PROPERTY FIRM SRL Bucuresti, Splaiul Independenței nr.3, bl.17, ap.7,sector 5, mobil: 0722390388, tel/fax: 021.3135120, office@turtoi.ro, www.turtoi.ro Turtoi Raducu	Mărci Desene	SRL
15.02.2007	176	BRAND LEADER SRL Brasov, str. Constantin Lacea, nr.12-14, biroul 2, Mobil: 0723474183, office@brandleader.ro Costache Demes Anna Nicoleta	Mărci	SRL
05.03.2007	163	CABINET PROPRIETATE INDUSTRIALA C.I. COLAN București, str. Mihai Eminescu nr.128-130, ap.17, sect.2, tel: 021.6190308, fax: 021.6190309, ionut.colan@cbea.ro Colan Cristian Ionut	Mărci Desene	CI
05.03.2007	164	CABINET INDIVIDUAL NEACȘU CARMEN AUGUSTINA Baia Mare, str. Rozelor, nr.12/3, tel: 0727318168, e-mail: carmen@bic.cdimm.org Neacșu Carmen Augustina	Brevete Mărci Desene	CI
07.03.2007	174	ARIANA BRAND EXPERT SRL Craiova, str. Mihail Kogalniceanu nr.20, jud. Dolj, 0726718638, c_cirstea@yahoo.com, cristina_cirstea@inregistrare-marci.ro Cirstea Cristina	Mărci Desene	SRL
30.03.2007	172	CABINET PROPRIETATE INDUSTRIALA TAVASZI ZOLTAN Bucuresti, Calea Mosilor nr.135, et.7, ap.14, tel: 021.3155969, fax: 021.3155969, tavaszi.zoltan@gmail.com Tavaszi Zoltan	Mărci Desene	CI
30.03.2007	173	CABINET PROPRIETATE INDUSTRIALA CIPRIAN MACOVEI Bucuresti, str. Popa Tatu nr.15, sector 1, mobil: 0723 638 775, e-mail: mmacovei@stalfort.ro Macovei Ciprian Mihail	Mărci	CI
10.04.2007	187	INTELECTA OFFICE S.R.L. Bucuresti, sector 3, str. Patinoarului nr.7, bl. PM50, ap.90, tel: 0788995577, 0744310030, 0722522784, fax: 021.3245250, office@intelecta.ro, www.intelecta.ro Aldea Robert Emilian	Mărci	SRL
16.07.2007	182	PRI INTELLECTUAL PROPERTY SRL București, str. Răspântiilor nr.37, ap.2, 020547, tel: 0728997303, fax 0318 169 608 e-mail: ana.dan@the-pri.com, www.the-pri.com P.A.lic.Dan Ana Nicolina	Mărci	SRL

07.08.2007	177	CABINET INDIVIDUAL ADRIANA DOICIU București, piata Natiunile Unite nr.3-5, bl. C, ap.41, tel: 0722621926, fax: 031.1027304, apazanta@gmail.com Doiciu Adriana	Mărci	CI
07.08.2007	178	CABINET INDIVIDUAL SONIA FLOREA – consiliere p.i. București, calea Moșilor nr.207, bl. 15, ap.5, tel: 2103215, fax: 2100449, sonia.florea@avfloreaagheorghe.ro Florea Sonia	Mărci	CI
07.08.2007	179	MOTMARK – I.G. Iasi, str. Cuza Voda nr.12, bl.B, sc.C, ap.7, tel: 0232262076, e-mail: excg@clicknet.ro Motrescu Mihai	Mărci	CI
01.10.2007	183	CABINET INDIVIDUAL P.I. VALENTIN BEREĂ Bucuresti, bd. Carol I, nr.51, ap.26, sector 2, Tel: 4088904, Fax: 4088911, mobil: 0721473317, e-mail: valentin.berea@bulboaca.com Berea Valentin	Mărci Desene	CI
08.10.2007	185	I.P. NEW MARK COMPANY S.R.L. Bucuresti, sector 3, bd. Mircea Voda, nr.37, bl. M29, sc.C, ap.83 Kleininger Toma	Mărci Desene	SRL
01.10.2007	184	CABINET INDIVIDUAL PROPRIETATE INDUSTRIALA ADRIAN TOMESCU Bucuresti, str. Poet Vasile Carlova nr.2, bl. A7 bis, ap.74, tel: 021 2224422, 3217070, fax: 021 2222626, atomescu@buzescu.com, amtomescu@yahoo.com Tomescu Adrian	Mărci	CI
10.10.2007	043	FĂNTÂNĂ RAUL SORIN & ASOCIAȚII SRL Brașov, str. 9 mai, nr.4, sc.D, ap.3 Tel/fax: 0268543657, 0745361270, office@inventii- marci.ro, www.inventii-marci.ro Fântână Raul Sorin	Mărci Desene Brevete	SRL
22.11.2007	189	CABINET VOICU ALEXANDRA București, B-dul Magheru, nr. 9, sc. 2, etaj 9, ap. 89, Sector 1, PO BOX 22-246, Tel/Fax: 021/3153684, alexandra.voicu@upcmail.ro Ing. Voicu Alexandra	Brevete Mărci Desene Topografii	CI
23.11.2007	186	CABINET INDIVIDUAL MARIA HĂISAN Botoșani, calea Natională nr.65, bl. I3, ap.10, tel: 0231534249, mobil: 0728004574, mh20@k.ro Hăisan Maria	Brevete Mărci Desene Topografii	CI

28.02.2008	246	DILIGENS INTELLECTUAL PROPERTY SRL Bucuresti, Piata Natiunile Unite, nr.3-5, bl. A, sc.A, et.5, ap.39, sector 4, tel/fax: 0213350718, mobil: 0723276056, e-mail: office@diligens.ro, www.diligens.ro Năstase Cristian	Brevete Mărci Desene	SRL
07.03.2008	190	CABINET MARILENA COMANESCU Bucuresti, str. Muzeul Zambaccian 34, sc. B, ap.3, sector 1, tel: 0722259260, office@cimo.ro, marilena.comanescu@cimo.ro Comănescu Marilena	Brevete Mărci Desene Topografii	CI
27.03.2008	191	CABINET P.I. MARIUS PETROIU Bucuresti, sector 6, aleea Bucsenesti nr.3, bl. E11, ap. 46, tel: 0723239409, marius.petroiu@gmail.com Petroiu Marius	Mărci	CI
28.03.2008	192	CABINET P.I. MÎNDÎCANU EMIL București, sector 4, str. Valerian Prescurea nr. 27-29, tel: 0723820750, mindicanu@yahoo.com Mîndîcanu Emil	Mărci	CI
02.06.2008	193	CABINET INDIVIDUAL P.I. TICU JIANU CRISTINA București, sector 5, str. Baltagulului nr.11, bl. V67, ap.4, tel: 0722551203, tel/fax: 0213153717, cristina.jianu@xnet.ro Ticu Jianu Cristina	Mărci	CI
12.06.2008	194	VREMESCU & ASOCIAȚII - CABINET PROPRIETATE INDUSTRIALĂ Bucuresti, sos.lancului nr.9, bl.109A, ap.129, 0721267811, fax: 021.6533962, rodicastanciulescu@yahoo.com Vremescu Simona Rodica	Mărci	CI
01.08.2008	195	TUDOR DANIELA – PERSOANA FIZICA AUTORIZATA Bucuresti, str. Baba Novac nr.11, bl. G17, ap.51, cod postal 031623, Tel./Fax.: 040213240412 Mobil : 0749218326, consultanta@tudordaniela.ro Tudor Daniela	Brevete Mărci Desene	CI
15.08.2008	202	SIDEMO - SIGLE DESENE MODELE SRL Bucuresti, sector 6, str. Sandulesti nr.3, bl. Z40, ap.4, tel/fax: 0214139834, mobil: 0741135012, 0722548381, contact@sidemo.ro, www.sidemo.ro Băisan Cristina Carmen	Mărci Desene	SRL
25.08.2008	197	MILMARK DESIGN SRL Bucuresti, sector 3, aleea Rotunda nr.2, bl. H8, ap.38, GSM:0745347813, e-mail : office@markdesign.ro Lucacel Mihaiela	Mărci Desene	SRL

29.08.2008	198	SCHOENHERR INTELLECTUAL PROPERTY S.R.L. București, bd. Dacia nr.30, etaj 4, camera – Echipa Sebastian 01, tel: 0213196790, fax: 0213196791, e.pavel@schoenherr.ro Pavel Sorin Eduard	Brevete Mărci Desene	SRL
22.09.2008	201	CABINET PROPRIETATE INDUSTRIALA RONELA OPREA Oradea, str. Gral Magheru nr.12, bl.M12, ap.29, tel: 0726279899, email: teaoprea@yahoo.com Oprea Ronela Teodora	Mărci Desene	CI
24.10.2008	205	ROMARK INTELLECTUAL PROPERTY SRL Bucuresti, sos. Mihai Bravu nr. 27A, C1, etaj 3, ap. 36, camera 1, tel: 0314251724, fax: 0314380223, mobil: 0724755705, office@romarkip.ro Manea Marcela Elena	Mărci Desene	SRL
24.10.2008	206	SIGNOLEX TRADEMARK REGISTRATION SRL Miercurea Ciuc, str. Kossuth Lajos, nr. 28, ap. 13, tel: 0740887334, beata.adam@gmail.com Vigh Beata	Mărci	SRL
26.11.2009	208	CABINET INDIVIDUAL DE CONSULTANTA IN PI IORGULESCU MARIANA Constanta, bd. Aurel Vlaicu nr.43, bl. Pc3, ap.32, tel: 0341444888, fax: 0341444888, mobil: 0745259643, e-mail: consilieriorgulescumariana@gmail.com Iorgulescu Mariana	Mărci Desene	CI
18.02.2009	210	CONSTANTIN & VELICU – INTELLECTUAL PROPERTY SRL Bucuresti, sector 4, str. Trestiana nr.1A, bl. 8A, sc.A, ap.16, Tel: 0723993473, fax: 0314256781, office@candv-ip.ro Velicu Anca	Brevete Mărci Desene Topografii	SRL
16.03.2009	211	CAVESCU SI ASOCIATII SRL Otopeni, str. Grivita nr.37E, e-mail: adriancavescu@yahoo.com, office@avocat4u.ro Cavescu Adrian	Mărci Desene	SRL
16.03.2009	212	CABINET PROPRIETATE INDUSTRIALA COTRUTA LEONID Bucuresti, str. Vasile Lascar nr.182, bir. Nr.3, leonid.cotruta@gmail.com Cotruta Leonid	Mărci Desene	CI

16.03.2009	213	KEYPI – AGENTIE DE PROPRIETATE INTELECTUALA SRL Bucuresti, str. Arh. Ion Berindei nr.3, bl.OD21A, ap.51, tel: 0741097937, 0722595458, tel/fax: 0318061620, www.keygroup.ro, office@keygroup.ro Sirbu Cristina Adriana	Brevete Mărci Desene	SRL
14.05.2009	214	ANACOR – CABINET DE PROPRIETATE INDUSTRIALA Bucuresti, aleea Izvorul Crisului nr. 1, bl. D16, sc. A, ap. 2, tel: 0216678665, mobil: 0726475018, anacor.cpi@gmail.com Endes Corina	Brevete Mărci Desene	CI
14.05.2009	215	CABINET INDIVIDUAL CONSULTANTA IN PROPRIETATE INDUSTRIALA ROBU MARICICA Roman, jud. Neamt, str. Stefan cel Mare, bl.3, sc.C, ap.38, tel: 0333105979, mobil: 0730633391, maricica.robust@yahoo.com Robu Maricica	Brevete Mărci Desene	CI
14.05.2009	216	CABINET DE PROPRIETATE INDUSTRIALA PRISTAVU Piatra Neamt, str. Gral Nicolae Dascalescu 11, bl. T3, sc.F, ap.70, 0745535936, office@cabinetpristavu.ro, www.cabinetpristavu.ro Pristavu Gheorghe	Brevete Mărci Desene	CI
23.06.2009	239	MARCI ŞI DESENE SRL Bucuresti, str. Radu Voda, nr. 22B, tel: 0318055988, mobil: 0722514452, fax: 0318055989, e-mail: avistrati@gmail.com Zamfir Ghertrude Ioana	Mărci Desene	SRL
03.08.2009	217	NICOLAE MURESAN – CABINET PROPRIETATE INDUSTRIALA Bucuresti, str. Cernisoara nr.5, bl.57, sc.2, ap.31, tel: 0724100328, fax: 0359438304, nicolaemuresan@nicolaemuresan.ro, www.nicolaemuresan.ro Muresan Nicolae	Mărci	CI
20.08.2009	220	CABINET DE PROPRIETATE INDUSTRIALA RALUCA ARDELEANU Bucuresti, str. Baia de Arama nr.1, bl. B, tr.3, ap.117, tel: 0723601875, fax: 0318015023, office@cabinetardeleanu.ro, www.cabinetardeleanu.ro Ardeleanu Raluca	Brevete Mărci Desene	CI

27.08.2009	222	CABINET PROPRIETATE INDUSTRIALA CLAUDIA MONICA FRISCH Bucuresti, sos.Pantelimon nr.243, bl.52, ap.18, tel/fax: 0212554095, mobil: 0722450955, 0768625929 email: claudiamonicafrisch@yahoo.com Frisch Claudia Monica	Mărci Desene	CI
29.09.2009	225	CABINET INDIVIDUAL PROPRIETATE INDUSTRIALA PAUNET ALEXANDRINA Iasi, spl. Bahlui, nr.29, bl. B5, sc.A, ap.7 Tel: 0726737527 Paunet Alexandrina	Brevete Mărci Desene	CI
09.10.2009	228	COSMOVICI SI ASOCIATII SRL Bucuresti, str. Tache Ionescu nr. 5, ap. 13, sector 1, OP 22, CP 190, www.cosmovici.ro, cosmovici@cosmovici.ro Cosmovici Paul	Brevete Mărci Desene	SRL
29.10.2009	226	CABINET DE PROPRIETATE INDUSTRIALA SIMONA JEFLEA Sibiu, loc. Sura Mare, str. Primaverii nr.17, tel: 0743-013532; 0745-347680, simona.jeflea@esarom.ro	Mărci Desene	CI
20.11.2009	234	DENNEMEYER & ASSOCIATES SRL Brasov, str. Aurel Vlaicu, nr. 94, etaj 1, 500178, tel: 0368403661, fax: 0268706010, cklamp@@dennemeyer.com, www.dennemeyer-law.com Ionus Mihaela Geraldine, ing. Berde Sofia, Judele Raluca Anita	Brevete Mărci Desene	SRL
22.12.2009	231	CABINET DE PROPRIETATE INDUSTRIALA CRISTIAN MARIUS ENACHE Bucuresti, str. Dr. Nicolae Turnescu nr. 6, ap. 2, tel: 0213129948, fax: 0213129948, mobil: 0722644152 Enache Marius Cristian	Brevete Mărci Desene	CI
25.01.2010	232	CABINET DE PROPRIETATE INDUSTRIALA CHIFOR CLAUDIA Bucuresti, bd. Pache Protopopescu nr.25, et.5, tel: 0318250434, fax: 0318250342, e-mail: chifor.claudia@yahoo.com Chifor Claudia	Mărci	CI
25.02.2010	233	CABINET PROPRIETATE INDUSTRIALA MANTA VICTOR PAUL Bucuresti, str. Slt. Zaharia nr.4, et.2, ap.3, tel: 0213132810, mobil: 0722467950, fax: 0213132810, manta.paul@gmail.com, paulmanta@yahoo.com Manta Victor Paul	Mărci	CI

30.03.2010	236	NASTASE MIRELA BIANCA PERSOANA FIZICA AUTORIZATA Bucuresti, str. Zboina Neagra nr.8-10, bl. 91-95, ap.83, tel: 0722143661, mirela.nastase@yahoo.com Nastase Mirela Bianca	Mărci	CI
09.04.2010	237	CABINET PROPRIETATE INDUSTRIALA ILIE CIMPOIERU Bucuresti, Aleea Platanului nr.1, bl. A32, sc.1, ap.21, tel: 031 1060039, mobil: 0722444580, e-mail: ilie_cimpoieru@yahoo.com Cimpoieru Ilie	Mărci	CI
04.06.2010	238	CABINET INDIVIDUAL PROPRIETATE INDUSTRIALA PUȘCAȘU DENISA Bucuresti, str. Raul Doamnei nr.5, bl.C4, sc.E, ap.199, mobil: 0740111620, tel: 0213236050, fax: 0213636051, e-mail: puscasu.denisa@yahoo.com, denisa.puscasu@gmail.com	Mărci	CI
15.07.2010	240	PATENT EXPERT SRL Bucuresti, sos. Colentina nr.53, bl. 59, sc. B, ap. 67, Tel: 0722554460, office@ileanaflorea.ro Florea Ileana Maria	Brevete Mărci Desene	SRL
23.07.2010	241	TUDOR GHEORGHE – CABINET INDIVIDUAL DE PROPRIETATE INDUSTRIALA Bucuresti, bd. Nicolae Grigorescu nr.18, bl. B3 bis, ap.322, tel: 0722578936, office@ip-office.ro, gheorghe.tudor@ip-office.ro Tudor Gheorghe	Brevete Mărci Desene	CI
23.07.2010	242	CABINET INDIVIDUAL PAUL GEORGE BUTA Bucuresti, bd. Mircea Voda, nr. 35, bl. M27, ap. 17, tel: 021.3211234, fax: 021.3211253, e-mail: paul.but@asdpi.ro Buta Paul George	Brevete Mărci Desene Topografii	CI
07.09.2010	243	MARK TO MARK INTELLECTUAL PROPERTY OFFICE SRL Bucuresti, sector 4, str. Huedin nr.12, bl. D20, sc.4, ap.53, mobil: 0745120402, tel: 0212100415, fax: 0212100314, magda.bolintineanu@marktomain.com Bolintineanu Magdalena	Mărci Desene	SRL
10.11.2010	244	CABINET PROPRIETATE INDUSTRIALA TUDOR ICLANZAN Timisoara, Piața Victoriei nr.5, sc. D, ap.2, tel :0256403615, 0744647875, ticlanzan@eng.upt.ro, www.iclanzan.ro Iclanzan Tudor	Brevete Mărci Desene	CI
10.11.2010	245	CABINET INDIVIDUAL FERARU CLAUDIU Buzau, str. Unirii, bl. 9c, ap. 4 Feraru Claudiu	Brevete Mărci Desene	CI

06.06.2011	249	CABINET INDIVIDUAL DE PROPRIETATE INDUSTRIALA ENESCU GABRIELA Bucuresti, str. Frunte lata nr.7, bl. P14A, ap.3, tel: 0314329735, fax: 0314329736, mobil: 0745637457, g_enescu@yahoo.com Enescu Gabriela	Brevete Mărci Desene	CI
14.07.2011	255	DEVIMARK AGENTIE DE PROPRIETATE INDUSTRIALA SRL Cluj Napoca, str. Virgil Fulicea nr.19, parter, ap.2, Punct lucru: Iasi, str. Lascar Catargiu nr. 72, tel/fax: 0364102070, mobil: 0720143143, 0746869389, office@devimark.ro, devimark.api@gmail.com Bran Laura Gabriela	Mărci Desene	SRL
02.08.2011	250	CABINET INDIVIDUAL AUTORIZAT DE PROPRIETATE INDUSTRIALA MIHAI PANTILIMON Piatra Neamț, bd Republicii nr.13, et.2, tel/fax: 0233232452, 0747251502 Pantilimon Mihai	Mărci Desene	CI
02.08.2011	251	CABINET BANYAI ROXANA NICOLETA – CONSILIERE IN PROPRIETATE INDUSTRIALA Bucuresti, str. Cpt. Alexandru Serbanescu nr.21, bl. 7M, sc.1, ap.9, tel: 0212322624, 0727080852, email: roxanaf15@yahoo.com Banyai Roxana Nicoleta	Brevete Mărci Desene	CI
10.08.2011	254	DRAKOPOULOS IP SRL Bucuresti, sector 2, str. Gral. David Praporgescu nr.7, tel: 0213000154, fax: 0213183143, romania@drakopoulos-law.com, chutina@drakopoulos-law.com www.drakopoulos-law.com Hutina Claudia Valerica	Marci	SRL
10.10.2011	256	CABINET DE PROPRIETATE INDUSTRIAL CIUPAN EMILIA Cluj Napoca, str. Mestecenilor nr. 6, tel: 0745360723, 0364144586, emilia.ciupan@mis.utcluj.ro Ciupan Emilia	Brevete Mărci	CI
28.10.2011	267	CABINET ENPORA INTELLECTUAL PROPERTY SRL Bucuresti, str. George Calinescu nr. 52A, ap. 1, tel: 0212300990, fax: 0212302311, email: pop@patents.ro ing. Pop Calin Radu	Brevete Mărci Desene Topografii	SRL
01.11.2011	265	DRAGHICI & ASOCIATII SRL Bucuresti, str. Mugur Mugurel nr. 11, ap. 4, tel: 0311060216, fax: 0318164869, mobil: 0744753898, e-mail: fabiola.colomei@flancco.ro Colomei Fabiola	Mărci	SRL

09.12.2011	257	CABINET INDIVIDUAL ALEXANDRU HARSANY Jud. Ilfov, Corbeanca, str. Padurii nr.9, tel: 0318210196, fax: 0318210197, mobil: 0722203934 Harsany Alexandru	Mărci Desene	CI
30.01.2012	260	MAIDANUC – CABINET DE PROPRIETATE INDUSTRIALA Bucuresti, bd. Chisinau, nr. 7, bl. A1, sc. A, ap. 35, tel: 0314155102, email: contact@consilieremarci.ro, www.consilieremarci.ro Maidanuc Iulian Lucian	Mărci	CI
20.03.2012	261	CABINET DOINA TULUCA Bucuresti, bd. Lacul tei 56, bl. 19, ap. 52, sector 2, tel : 0752211769, fax: 0318037805, email: dtuluca@doinatuluca.ro Ing. Tuluca Doina	Brevete Mărci Desene Topografii	CI
02.04.2012	262	CABINET MIIASIEN INNOVATIONS Baia Mare, str. Calea Traian nr. 4A/44, fax : 0362401680, mobil : 0742617423, fidelia@midiasen.axoniq.com Alexan Carmen Fidelia	Mărci	CI
02.04.2012	263	CABINET PROPRIETATE INDUSTRIALA CRISTIAN POPESCU Bucuresti, sos. Pantelimon 286, bl. 41, sc. 3, ap. 103, tel/fax: 0213178500, mobil: 0746105084 Popescu Cristian Virgil	Mărci	CI
14.05.2012	266	IACOB ANA MARIA – CABINET INDIVIDUAL DE PROPRIETATE INDUSTRIALA Bucuresti, calea Vitan nr. 106, bl. V40, ap. 69, Fax: 0355818940, mobil: 0722281781, e-mail: avocat.iacob@gmail.com Iacob Ana Maria	Brevete Mărci Desene	CI
10.09.2012	268	ROMPATENT DESIGN SRL Bucuresti, str. Matei Voievod nr. 115-123, bl. O2, sc. C, ap. 112, tel: 0723659,795, 0756502532, 0213108455, e-mail: office@patentdesign.ro, www.patentdesign.ro , www.patentdesign.eu Borlan Radu	Brevete Mărci Desene	SRL
18.10.2012	269	CABINET PROPRIETATE INDUSTRIALA MARIUS MOCOFANESCU Bucuresti, alea Privighetorilor nr. 87, tel: 0727978449, tel/fax: 0212643900, e-mail: office@consilieredemarca.ro, www.consilieredemarca.ro Mocofanescu Marius	Brevete Mărci Desene	CI

18.10.2012	270	IP BOUTIQUE Bucuresti, str. Constantin Brincusi, nr. 9, bl. D15, ap. 31, tel: 0744607402, e-mail: claudia.jelea@ipboutique.ro Jelea Gabriela Claudia	Marci	CI
03.12.2012	272	BONA FIDE CABINET DE PROPRIETATE INDUSTRIALA VERONICA FLOROIU Bucuresti, calea Rahovei nr. 303, bl. 66, sc. 2, ap. 59, tel/fax: 0314369605, mobil: 0722462432, email: veronica@cabinet-bonafide.ro, www.cabinet-bonafide.ro Floroiou Veronica	Brevete Mărci Desene	CI
03.12.2012	273	ELENA STOICA CABINET INDIVIDUAL DE PROPRIETATE INDUSTRIALA Bucuresti, str. Gheorghe Stefan, nr. 32, sector 1, tel : 0212694053, 0745029987, email : elena.sstoica@gmail.com Stoica Elena	Brevete Mărci Desene	CI
19.12.2012	274	CABINET INDIVIDUAL DE PROPRIETATE INDUSTRIALA DUMITRU DOBREV Bucuresti, str. Viorele, nr. 4, bl. 22, ap. 101, tel: 0744199499, fax: 0318058696 Dobrev Dumitru	Brevete Mărci Desene	SRL
01.01.2013	275	SOCIETATE CIVILA PROFESIONALA DE PROPRIETATE INDUSTRIALA MILCEV BURBEA Bucuresti, str. Stirbei Voda, nr. 170, bl. 10G, ap. 18, tel: 0722249961, 0726375412 Milcev Gabriela, Burbea Milescu Iulia Adriana	Brevete Mărci Desene Topografii	SCP
16.01.2013	276	MDA INTELLECTUAL PROPERTY SRL Bucuresti, bd. Carol I, nr. 55-55bis, parter, tel: 0314378324, fax: 0314378327, mobil: 0722238608, e-mail: ana.kusak@mares.ro Kusak Ana Maria	Mărci	SRL
11.03.2013	277	CABINET INDIVIDUAL AUTORIZAT POPESCU MAGDALENA DANIELA - LEGAL2M Bucuresti, Splaiul Unirii nr.10, bl. B5, sc.1, ap.10, mobil: 0728839880, fax: 021.3154462, magda.popescu@legal2m.com Popescu Magdalena Daniela	Mărci Desene	CI
11.03.2013	278	CABINET INDIVIDUAL AUTORIZAT MIHAELA GAVENEA Bucuresti, str. Poet Panait Cerna, nr. 10, bl. M43, ap. 31, tel/fax: 0213528938, mobil: 0728836880, email: mihaela.gavenea@lawyermg.ro Gavenea Mihaela	Mărci Desene	CI

03.07.2013	279	APOSTU GH. OVIDIU – PERSOANA FIZICA AUTORIZATA Iasi, sos. Nationala, nr. 194, bl. D, sc. E, ap. 18, tel: 0232.437281, mobil: 0745345713, e-mail: oapostu@yahoo.com	Mărci Desene	CI
03.07.2013	280	MONICA LUPASCU – CABINET INDIVIDUAL DE PROPRIETATE INDUSTRIALA Bucuresti, intrarea pictor Vermont Nicolae, nr. 5, ap. 6, tel: 0752123336, e-mail: monica.lupascu@cyberlaw.ro	Mărci	CI
05.08.2013	281	CABINET INDIVIDUAL AUTORIZAT LADANYI CONSILIER IN PROPRIETATE INDUSTRIALA Alba iulia, str. Traian, nr. 29E, tel: 0358105533, 0726734994, email: avocat@ladanyi.ro, web: http://ladanyi.ro Ladanyi Arpad Csaba	Mărci	CI
05.08.2013	282	CROCUS INTELLECTUAL PROPERTY Sibiu, str. Constantin Noica, bl. 2, ap. 21, tel: 0269216645, fax: 0269216645, e-mail: anca.nicoara@yahoo.com Nicoara Anca Brindusa	Mărci	CI
05.08.2013	283	MAGOO – INTELLECTUAL PROPERTY ADVISOR Bucuresti, sector 6, calea Cringasi, nr. 16, bl. 41, ap. 73, tel : 0726161070, laura@magori.ro Magori Laura Valentina	Mărci	CI
05.09.2013	287	APPELLO BRANDS SRL Sibiu, str. Soimului, nr. 18, sc. A, et. 5, ap. M6, tel: 0725096425, 0269211124, e-mail: office@appello.ro Ganță Camelia Geta	Mărci Desene	SRL
12.09.2013	284	CABINET PROPRIETATE INDUSTRIALA IONELA VASILE Bucuresti, Drumul Jilavei, nr. 113B, sc. 2, ap. 27, tel: 0371111542, oni_vasile@yahoo.com Vasile Ionela	Mărci	CI
12.09.2013	285	CABINET PROPRIETATE INDUSTRIALA MIHAELA DINCA Bucuresti, str. Huedin, nr. 7, bl. 2, ap. 7, tel: 0722399167, mihaelabucau@yahoo.com Dinca Mihaela	Mărci	CI
19.09.2013	286	A.G.C.M. – AGENTIE DE PROPRIETATE INDUSTRIALA SRL Bucuresti, str. Clucereasa Elena, nr. 67, tel/fax: 0216664311, mobil: 0744369265, ion.costin@yahoo.de Ion Costin	Mărci Desene	SRL

AGENȚIILE SPECIALIZATE ÎN PROPRIETATE INDUSTRIALĂ
care funcționează începând cu luna noiembrie 2013

Data înființării	Nr. registru agenții	Denumirea completă a cabinetului/agenției Adresa Consilieri cu drept de practică	Domenii	Statut juridic
27.04.2012	288	CHIURIU & ASOCIAȚII– CONSILIERE ÎN PROPRIETATE INDUSTRIALĂ SRL Bucuresti, str. Sevastopol, nr. 17C, ap. 15, tel: 0213161074, 0722455517, fax: 0213161075, email: catrinel.florescu@chiuriulawyers.ro Florescu Catrinel	Brevete Mărci Desene	SRL

LISTA CONSILIERILOR ÎN PROPRIETATE INDUSTRIALĂ, MEMBRI AI CAMEREI NAȚIONALE
A CONSILIERILOR ÎN PROPRIETATE INDUSTRIALĂ DIN ROMÂNIA, AUTORIZAȚI PENTRU
DOMENIUL BREVETELOR DE INVENȚIE,
pentru luna noiembrie 2013

Nr.crt.	Nume și Prenume/ Număr din registrul național	Denumirea societății/ Adresa societății	Societate cu obiect de activitate proprietate industrială
1	ALAN LILIANA 1994-1037	CABINET PROPRIETATE INDUSTRIALA ALAN LILIANA Sat Otvesti nr.183B, jud. Timis, 0724250467, e-mail: cabinet.alan@gmail.com	DA
2	ANDRONACHE PAUL 2003-1216	ECOINTELLECT CABINET INDIVIDUAL ANDRONACHE PAUL București, aleea Compozitorilor nr.1, bl.E21, et.6, ap.35, sect 6, Tel/Fax: 021/7250069, GSM: 0722741043, 0727476335 e-mail: paul.andronache@clicknet.ro, paul_andronache@yahoo.com	DA
3	ANGHEL LUMINIȚA DOINA 1993-1020	CABINET DE PROPRIETATE INDUSTRIALA ANGHTEL LUMINIȚA DOINA București, Str. Gherghitei Nr.1, Bl.94B, Sc. B, Ap.76, Sector 2, Fax: 031.4013777, GSM : 0723301706, 0743218219 e-mail : anghel.doina@rdslink.ro, anghel2na@yahoo.com, anghel2na@gmail.com	DA
4	ANGHEL PARASCHIVA 2004-1371	CABINET DE PROPRIETATE INDUSTRIALĂ ANGHTEL PARASCHIVA Arad, str. Voinicilor nr.51, bl.502, ap.6, Tel: 0357411876, Fax: 0357411876, Mobil: 0723171424, e-mail: anghelvera@yahoo.com	DA
5	APOSTOL SALOMIA 1999-1127	PERSOANĂ FIZICĂ Galați, Str. Reg. 11 Siret nr. 15, bl. E4, ap. 54, Tel/fax: 0236/436437 GSM 0766765027, saly_apostol@yahoo.com	DA
6	ARDELEANU RALUCA 2009 - 1693	Cabinet de proprietate industrială Raluca Ardeleanu Bucuresti, str. Baia de Arama nr.1, bl. B, tr.3, ap.117,, tel: 0723601875, fax: 0318015023, office@cabinetardeleanu.ro, www.cabinetardeleanu.ro	DA
7	BANYAI ROXANA NICOLETA 2008 - 1563	Cabinet Banyai Roxana Nicoleta – consiliere in proprietate industrială Bucuresti, str. Cpt. Alexandru Serbanescu nr.21, bl. 7M, sc.1, ap.9, tel: 0212322624, 0727080852, email: roxanaf15@yahoo.com	DA

8	BĂDĂRĂU ADINA ADRIANA 2006-1494	NESTOR NESTOR DICULESCU KINGSTON PETERSEN – CONSILIERE ÎN P.I. S.R.L. București, sector 1, sos. Bucuresti Ploiesti, nr.1A, Bucharest Business Park, corp A, et.4, Tel: 021/2011200, fax: 0212011210, e-mail: adina.badarau@nnkp.ro	DA
9	BĂLAN GHEORGHÎȚĂ 1992-1	RODALL-AGENȚIE DE PROPRIETATE INDUSTRIALĂ S.R.L. București, Str. Polonă nr. 115, bl. 15, sc. A, Et.4, ap. 19 sector 1, Tel.: 021/2108342, Fax:2105794, GSM:0722 652111	DA
10	BENGA BOGDAN FLORIN 2005-1407	INTELLEXIS SRL Bucuresti, str. Cutitul de Argint, nr. 68, etaj 2, ap. 4, tel: 0213103332, fax: 021.3103042, mobil: 0723300147, contact@intellexis.ro	DA
11	BERDE SOFIA 2011 - 1766	DENNEMEYER & ASSOCIATES SRL Brasov, str. Aurel Vlaicu, nr. 94, etaj 1, 500178, tel: 0368403661, fax: 0268706010, sberde@dennemeyer-law.com , www.dennemeyer-law.com	DA
12	BICU CRISTINA MĂDĂLINA 2003-1308	WEIZMANN ARIANA & PARTNERS AGENTIE DE PROPRIETATE INTELLECTUALA SRL Bucuresti, str. Aleea Trestiana, nr.4, bl.20, sc.B, ap.72, tel: 0213274978, fax: 0213227689, mobil: 0724260277, e-mail: office@branduri.ro, www.branduri.ro	DA
13	BONCEA OANA LAURA 2011-1730	ROMINVENT S.A București, Str. Ermil Pangratti nr. 35, et. 1, sect. 1, cod 011882, Tel: 021/2312515, 2312541, Fax: 021/2312550, 2312454, e-mail: oboncea@rominvent.ro	DA
14	BORLAN T. RADU 2000-1161	ROMPATENT DESIGN SRL Bucuresti, str. Matei Voievod nr. 115-123, bl. O2, sc. C, ap. 112, tel: 0723659,795, 0756502532, 0213108455, e- mail: office@patentdesign.ro, www.patentdesign.ro , www.patentdesign.eu	DA
15	BOZIOREANU MARIUS ADRIAN 2000-1165	CONS INTEL BMA CABINET CONSULTANTA Buzău, cart, Dorobanti 2, bl.D2, et.1, ap.5 CP 8, OP 1, Mobil : 0745086588, Fax: 0238719619 e-mail : marius_bozio@yahoo.com	DA
16	BOZOCEA GINA VIOLETA 2003- 1222	WEIZMANN ARIANA & PARTNERS AGENTIE DE PROPRIETATE INTELLECTUALA SRL Bucuresti, str. 11 iunie, nr.51, sc.A, ap.4, e-mail : 0723204268, tel/fax : 0268/315046, office@inregistrare-marci.ro	DA

17	BROJBOIU DUMITRU ADRIAN FLORINEL 1995-1067	BROJBY PATENT INNOVATION Pitești, Bd. Republicii, bl.212,sc. D, ap.11, jud.Argeș, cod 110176, Tel/Fax.: 0348/412529, GSM: 0745 143095,adrian_brojboiu@yahoo.com	DA
18	BUCȘĂ GHEORGHE 2005-1391	INVENTA - AGENȚIE DE PROPRIETATE INTELECTUALĂ S.R.L. București, Bdul Corneliu Coposu, nr. 7, bl. 104, sc. 2, et. 1 ap. 31,sector 3, Tel: 021/3200285, Fax: 021/3228325, e-mail: inventa@mark-patent.ro	DA
19	BURȚILA IOAN 1993-1022	MILENIUL 3 S.R.L. - Agenție de Proprietate Industrială Pașcani, Str. Moldovei nr. 10, bloc Crinul, sc. A, Ap. 28, jud Iasi, Tel/Fax: 0232/719190; GSM:0740 820582	DA
20	BUTA ANCA 2006-1524	MUSAT SI ASOCIATII – INTELLECTUAL PROPERTY SRL Bucuresti, bd Aviatorilor nr.43, etaj 4, camera 4, Tel: 021 2025900, fax: 0212233957, anca.but@musat.ro	DA
21	BUTA PAUL GEORGE 2010 - 1704	Cabinet individual Paul George Buta Bucuresti, bd. Mircea Voda, nr. 35, bl. M27, ap. 17, tel: 021.3211234, fax: 021.3211253, e-mail: paul.but@asdpi.ro	DA
22	BUZLEA ELISABETA 1993-25	INTELECT S.R.L. Oradea, B-dul Dacia nr. 48 Bl. D10, Ap.3, OP 9-CP 128, cod 410346, Tel: 0746835328, 0359402901, Fax:0359810501, e-mail: info@intelect.ro	DA
23	BUZLEA MIRCEA VALENTIN 2003- 1234	INTELECT S.R.L. Oradea, B-dul Dacia nr. 48 Bl. D10, Ap.3, OP 9-CP 128, cod 410346, Tel: 0746835328, 0359402901, Fax:0359810501, e-mail: info@intelect.ro	DA
24	BUZLEA NARCISA FLORICICA 2003- 1235	INTELECT S.R.L. Oradea, B-dul Dacia nr. 48 Bl. D10, Ap.3, OP 9-CP 128, cod 410346, Tel: 0746835328, 0359402901, Fax:0359810501, e-mail: info@intelect.ro	DA
25	CÂMPEAN GHEORGHE- GEORGEL 1996-1087	CABINET INDIVIDUAL CAMPEAN GHEORGHE GEORGEL Campina, str. Dr. Constantin Istrati nr.52, bl.3, ap.5, Tel: 0244/335207, mobil: 0729902117, e-mail: george_campean@yahoo.com	DA
26	CAMPEANU IOANA AURA 2005-1409	SC PETOSEVIC SRL București, Intrarea Camil Petrescu nr.1, Tel: 021/3057996, Fax: 021/3145481, e-mail: aura.campeanu@petosevic.com	DA

27	CECIU GABRIELA 1994-1045	CABINET "CECIU GABRIELA" CONSULTANȚĂ ÎN DOMENIUL PROPRIETAȚII INTELLECTUALE Timișoara, 300024, Str. Martir Leonida Banciu, nr. 6, sc. A, ap. 110, jud. Timis, Tel/Fax: 0256/494846; GSM: 0745 388039, e-mail: gabrielaceciu@hotmail.com	DA
28	CIUDA-BERIVOE ANCA 1996-41	INTELLECTUAL PROPERTY OFFICE SRL București, Str. Alexandru Moruzzi nr. 6, bl. B6, sc. 2, et. 8, ap. 62, sector 3; CP 61-62, Tel/Fax : 021/3262388, GSM : 0745094241, office@ipoffice.ro	DA
29	CIUPAN CORNEL 2003-1310	CABINET DE PROPRIETATE INDUSTRIALĂ CIUPAN CORNEL Cluj Napoca, Str. Mestecenilor nr.6, bl. 9E, ap.2, Tel: 0264/524425; 0264/415051, Fax: 0264/415054, e-mail: cornel.ciupan@muri.utcluj.ro	DA
30	CIUPAN EMILIA 2011-1729	Cabinet de proprietate industrial Ciupan Emilia Cluj Napoca, str. Mestecenilor nr. 6, tel: 0745360723, 0364144586, emilia.ciupan@mis.utcluj.ro	DA
31	COCOLOI OANA 2003- 1263	CABINET OANA COCOLOI București, Drumul Taberei nr.120, bl. OD1, sc.5, ap. 189, sector 6, Tel : 021/7450757, GSM : 0730557744, e-mail : oana_cocoloi@yahoo.com	DA
32	COCOȘ ȘTEFAN 2010 - 1703	ROMINVENT S.A. București, Str. Ermil Pangratti nr. 35, et.1, sector 1, Tel: 021/2312515, 2312541, Fax: 021/2312550, 2312454, e-mail: scocos@rominvent.ro	DA
33	COJOCNEAN MARIA RODICA 2003- 1241	INTELLEMMI CONSULT SRL Tg. Mures, str. Sârguinței nr.39, ap.12, cod poștal 540543, Tel/fax: 0365 401839, mobil: 0745303867, cojocnean_maria@yahoo.com	DA
34	COMĂNESCU MARILENA 2003-1277	CABINET MARILENA COMANESCU Bucuresti, str. Muzeul Zambaccian 34, sc. B, ap.3, sector 1, tel: 0722259260, office@cimo.ro, marilena.comanescu@cimo.ro	DA
35	CONSTANDA CECILIA MĂDĂLINA 2003-1304	WEIZMANN ARIANA & PARTNERS AGENTIE DE PROPRIETATE INTELLECTUALA SRL Bucuresti, str. Aleea Trestiana, nr.4, bl.20, sc.B, ap.72, tel: 0213274978, fax: 0213227689, mobil: 0724260277, e-mail: office@branduri.ro, www.branduri.ro	DA
36	COSMOVICI PAUL 2009-1654	COSMOVICI SI ASOCIATII SRL Bucuresti, str. Tache Ionescu nr. 5, ap. 13, sector 1, OP 22, CP 190, www.cosmovici.ro,cosmovici@cosmovici.ro	DA

37	COSTINESCU PETRU 1998-1125	PETRU COSTINESCU-DICOSTI București, Str. Viorele nr. 30, bl. 20A, ap. 23, sector 4, OP 44 – CP5, Tel : 021/3303162, Fax : 021/330473 e-mail : petrucostinescu.dicosti@gmail.com	DA
38	COȘESCU CAMELIA 1999-46/2	M.D.P. RIGHTS AGENCY SRL Brasov, str. Lunga nr.270, cod postal 500450, Tel: 0268/440100, 440313; Fax: 0268/440221, Mobil: 0744355100, e-mail: office@mdp-rights-agency.ro www.mdp-rights-agency.ro	DA
39	DANCIU IOAN 2004 - 1373	NOWAPATENT SRL Medias, str. Lotru, nr.4, bl.92, ap.1 Tel : 0269/841373 ; 833273 GSM : 0744556074, Fax : 0269/833273, e-mail : nowapatent@birotec.ro , office@nowapatent.ro	DA
40	DOBRESCU TEODORA VALENTINA 2011-1726	ROMINVENT S.A București, Str. Ermil Pangratti nr. 35, et.1, sect.1, cod 011882, Tel: 021/2312515, 2312541, Fax: 021/2312550, 2312454, e-mail: tdorescu@rominvent.ro	DA
41	DOBREV DUMITRU 2005-1433	CABINET INDIVIDUAL DE PROPRIETATE INDUSTRIALA DUMITRU DOBREV Bucuresti, str. Viorele, nr. 4, bl. 22, ap. 101, tel: 0744199499, fax: 0318058696	DA
42	ENACHE CRISTIAN MARIUS 2008 - 1564	Cabinet de proprietate industriala Cristian Marius Enache Bucuresti, str. Dr. Nicolae Turnescu nr. 6, ap. 2, tel: 0213129948, fax: 0213129948, mobil: 0722644152	DA
43	ENDES CORINA 2007-1546	ANACOR – Cabinet de proprietate industriala Bucuresti, aleea Izvorul Crisului nr. 1, bl. D16, sc. A, ap. 2, tel: 0216678665, mobil: 0726475018, anacor.cpi@gmail.com	DA
44	ENE SILVIA 2000-1159	CABINET M. OPROIU- CONSILIERE ÎN PROPRIETATE INTELECTUALA București, Str. Popa Savu, nr.42, parter, sector 1. Tel: 021/2602833, 021/2602834, Fax: 021/2602835, 021/2602836, P.O.Box 2-229, office@oproiu.ro	DA
45	ENESCU GABRIELA 2011 - 1714	CABINET INDIVIDUAL DE PROPRIETATE INDUSTRIALA ENESCU GABRIELA Bucuresti, str. Frunte lata nr.7, bl. P14A, ap.3, tel: 0314329735, fax: 0314329736, mobil: 0745637457, g_enescu@yahoo.com	DA

46	ENESCU LUCIAN 1992-7	ROMINVENT S.A. București, Str. Ermil Pangratti nr. 35, et.1, sect.1, Tel : 021/2120342, Fax : 021/2312550, e-mail : office@rominvent.ro	DA
47	ENESCU MIRUNA 2003- 1254	ROMINVENT S.A. București, Str. Ermil Pangratti nr. 35, et.1, sect.1 Tel: 021/2312515, Fax: 021/2312550 e-mail:menescu@rominvent.ro	DA
48	FAIGHENOV MARIOARA 1995-1063	Agentie de Proprietate Intelectuală și Transfer de Tehnologie – AGIPTT – SRL București, Bdul Libertății nr. 12, bl. 113, sc. 2, et.3,ap 28, sector 4, CP 42 – 106,Tel: 021/3177693; Fax: 021/3177584; GSM: 0744 293552; 0724539752 e-mail: faighenov@xnet.ro; agpitt@rdsmail.ro, agpittinvent@rdsmail.ro	DA
49	FĂNTĂNĂ RAUL-SORIN 1994-23	FĂNTĂNĂ RAUL SORIN & ASOCIAȚII SRL Brașov, str. 9 mai, nr.4, sc.D, ap.3 Tel/fax: 0268543657, office@inventii-marci.ro, www.inventii-marci.ro	DA
50	FERARU CLAUDIU 2010 - 1705	Cabinet individual Feraru Claudiu Buzau, str. Unirii, bl. 9c, ap. 4	DA
51	FIERĂSCU COSMINA- CATRINEL 1996-42	ROMINVENT S.A. București, Str. Ermil Pangratti nr. 35, et.1, sect.1, Tel : 021/2312515, 2312541, Fax : 021/2312550, 2312454,e-mail : cfierascu@rominvent.ro	DA
52	FILIPPI VALENTINA 2003- 1298	CABINET M. OPROIU-CONSILIERE ÎN PROPRIETATE INTELECTUALA București, Str. Popa Savu, nr. 42, parter, sector 1, Tel : 021/2602834, 021/2602833, Fax : 021/2602836, 021/2602835, office@oproiu.ro	DA
53	FLOREA ILEANA MARIA 2003- 1258	PATENT EXPERT SRL Bucuresti, sos. Colentina nr.53, bl. 59, sc. B, ap. 67, Tel: 0722554460, office@ileanaflorea.ro	DA
54	FLORESCU CATRINEL 2013-1832	CHIUARIU & ASOCIAȚII- CONSILIERE ÎN PROPRIETATE INDUSTRIALĂ SRL Bucuresti, str. Sevastopol, nr. 17C, ap. 15, tel: 0213161074, 0722455517, fax: 0213161075, email: catrinel.florescu@chiuariulawyers.ro	DA
55	FLOROIU VERONICA 2009-1658	BONA FIDE CABINET DE PROPRIETATE INDUSTRIALA VERONICA FLOROIU Bucuresti, calea Rahovei nr. 303, bl. 66, sc. 2, ap. 59, tel/fax: 0314369605, mobil: 0722462432, email: veronica@cabinet-bonafide.ro, www.cabinet- bonafide.ro	DA

56	FRISCH CRINA NICOLETA 2000-1172	FRISCH & PARTNERS SRL Bucuresti, bd. Carol I, nr.54, sc. B, ap.5, sector 2, tel: 0213101165, fax: 0213130130, Mobil: 0722212480, office@frisch.ro, crina.frisch@frisch.ro	DA
57	FULEA MARIA 1995-1076	EURORESSOURCES SRL Medias, str. Ion Creangă, nr.4, ap.6, Tel: 0269/843504, Fax: 0269/824812	DA
58	GANEA CHRISTU IOAN 2007-1549	INMA Bucuresti, cod 013813, bd. Ion Ionescu de la Brad nr 6, Tel: 2693265, Fax: 2693273, ganea007@yahoo.com, ganea@inma.ro, icsit@inma.ro	NU
59	GAVRIL NICULINA 2001-1211	CABINET N. D. GAVRIL S.R.L. București, Str. Ștefan Negulescu nr. 6A, sector 1, Tel./fax : 021/2302882, 0213165492, GSM :0722983520, e-mail : gavrilnin@yahoo.com cabinetgavril@yahoo.com	DA
60	GAVRILIU ANA-CORINA 1993-1031	BIOTEHNOS S.A. Otopeni, Str. Gorunului nr.3-5, Tel: 031.7102402, 0317102383, Fax: 031.7102400, GSM : 0723302092, corinagav@hotmail.com	NU
61	GEORGESCU CRISTINA 2008-1575	CABINET M. OPROIU - CONSILIERE ÎN PROPRIETATE INTELECTUALĂ București, Str. Popa Savu, nr. 42, parter, sector 1, Tel : 021/ 2602833, 021/2602834, P.O.Box 2-229 Fax : 021/2602836, 021/2602835, e-mail : office@oproiu.ro	DA
62	GHIȚĂ CONSTANTIN 1992-13	CONSTANTIN GHIȚĂ OFFICE SRL Timișoara, str. Take Ionescu nr. 24-28 sc. B ap. 2 județul Timiș, cod 1900, Tel/Fax: 0256/435976 GSM: 0744 162462, ghita@ghitaconstantin.ro	DA
63	GREAVU DOINA- MARIANA 1996-1093	PERSOANĂ FIZICĂ Sibiu, Str. Constantin Noica, bl. 2, ap.21, Tel :0269/218500, Fax :0269/212170, GSM 0766489179, 0731308189, e-mail : protectro@xnet.ro, aurorapca@yahoo.com	DA
64	GRECU ELENA 2005 - 1382	NOMENIUS S.R.L. Bucuresti, piata Pache Protopopescu nr.1, et.2, ap.6, sector 2, tel: 0212100576, fax: 0318152869, elena.grecu@nomenius.ro	DA
65	GRUIA AMELIA ELENA 2009 - 1692	ENPORA BRAND MANAGEMENT SRL București, str. George Calinescu nr.52A, ap.1, 011694, Tel: 021 2300990; 031 1001634, Fax: 021 2302311; 031 1007927, pop@patents.ro	DA

66	HĂISAN MARIA 2000-1202	CABINET INDIVIDUAL MARIA HĂISAN Botoșani, calea Natională nr.65, bl. I3, ap.10, tel: 0231534249, mobil: 0728004574, mh20@k.ro	DA
67	IACOB ANA MARIA 2011- 1716	IACOB ANA MARIA – CABINET INDIVIDUAL DE PROPRIETATE INDUSTRIALA Bucuresti, calea Vitan nr. 106, bl. V40, ap. 69, Fax: 0355818940, mobil: 0722281781, e-mail: avocat.iacob@gmail.com	DA
68	IACOBINI ANCA SVETLANA 2003- 1262	IACOBINI&CO, CONSILIERI IN DREPTUL DE PROPRIETATE INDUSTRIALA SRL București, Calea Mosilor, nr.258, bl. 4bis, ap.22, sector 2, Tel : 021/2104690 ; Fax : 021/2104793 E-mail : asimri@yahoo.com	DA
69	IACOBINI MIHNEA RAZVAN 2003- 1261	IACOBINI&CO, CONSILIERI IN DREPTUL DE PROPRIETATE INDUSTRIALA SRL București, Calea Mosilor, nr.258, bl. 4bis, ap.22, sector 2, Tel : 021/2104690 ; Fax : 021/2104793 E-mail : asimri@yahoo.com	DA
70	ICLANZAN TUDOR ALEXANDRU 2005-1442	CABINET PROPRIETATE INDUSTRIALA TUDOR ICLANZAN Timisoara, Piața Victoriei nr.5, sc. D, ap.2, tel :0256403615, 0744647875, ticlanzan@eng.upt.ro	DA
71	IOACĂRA VALENTIN 1999-50	ROVALCONS SRL -AGENȚIE DE PROPRIETATE INTELLECTUALĂ Câmpina, Str. Orizontului, nr.1, bl. R10, et.7, ap.27, jud. Prahova, Tel/Fax : 0244/ 371390; GSM :0722 540580 ; e-mail: rovalcons@xnet.ro	DA
72	IOANITescu TRAIAN 1994-1053	CABINET INDIVIDUAL IOANIȚESCU TRAIAN București, Bd. Timișoara nr.49, Bl Cc6, ap.27, sector 6, Tel: 021/4402510	DA
73	ION DAN ADRIAN 2003-1260	CABINET PROPRIETATE INDUSTRIALA – IONDA Bucuresti, 010577, Calea Dorobantilor nr.126-130, bl.8, ap.50, Tel/fax: 021/2316549, Mobil: 0722687982 e-mail: ionda@rdsmail.ro	DA
74	ION RODICA-COCUȚA 1993-1032	CABINET DE PROPRIETATE INDUSTRIALĂ “BIONPI” București, 010577, Calea Dorobanților 126-130 Bl. 8, et. 9 Ap. 50 sector 1, cod 010577, Tel/Fax: 021/2316549, 031/8054616 GSM: 0723 187944, 0746184697 e-mail: bionpi@rdsmail.ro, bionpi@hotmail.com	DA

75	ISOC DORIN 1994-1052	INTEGRATOR CONSULTING SRL Cluj Napoca, Str. Dunării nr. 25 blC1 ap5,jud. Cluj Tel/Fax: 0264/442817, GSM : 0745235585 e-mail : dorin.isoc@yahoo.com, integrator.consulting@yahoo.com	DA
76	IVANCA GAVRIL 2004-1357	CABINET PROPRIETATE INDUSTRIALA ARINOVA Arad, 310151, str. Coriolan Petreanu, nr.28, Tel/fax: 0257/255842, mobil: 0744246562, info@arinova.ro	DA
77	IVANCA MARIA ELISAVETA 1993-1033	AGENȚIA P.I. LABIRINT Arad, Str. Coriolan Petreanu nr. 28, cod 2900 Tel/Fax: 0257/255842, GSM: 0722 458129 e-mail: info@labirint.ro	DA
78	IVĂNESCU GABRIEL DAN 1996-1091	CABINET INDIVIDUAL IVANESCU GABRIEL DAN Brașov, str. Al. I. Cuza nr. 58 ap. 5 Tel: 0268471650, fax: 0368816013, GSM: 0722 248415 e-mail: dan.ivanescu@clicknet.ro	DA
79	JUDELE RALUCA ANITA 2013-1826	DENNEMEYER & ASSOCIATES SRL Brasov, str. Aurel Vlaicu, nr. 94, etaj 1, 500178, tel: 0368403661, fax: 0268706010, rjudele@dennemeyer.com, www.dennemeyer-law.com	DA
80	LARION ELISABETA- SONIA 1992-9	ROMINVENT S.A. București, Str. Ernil Pangratti nr. 35, et.1, sect.1 Tel: 021/2312515, Fax: 021/2312550, mobil: 07 44 37 37 37, sonia.larion@gmail.com e-mail: office@rominvent.ro	DA
81	LAZĂR ELENA 1997-28	CABINET DE PROPRIETATE INDUSTRIALA Buzău, Str.Unirii, Bl.16C,Et.3, Ap. 12, cod 120013, OP 1, CP 52, Tel./Fax: 0238 724262 GSM: 0723 328633, cpielena@recomplast.com	DA
82	MACAMETE ELENA 1992-1003	ICPE CA București, Splaiul Unirii 313, sect. 3 Tel: 021/3467231, mobil: 0722642756, lmacamete@icpe- ca.ro	NU
83	MARINESCU RUXANDRA 2003-1271	PATENTMARK S.R.L. București, Str. Dr. N. Turnescu nr. 2, sector 5, Tel/fax 021/3121669, Fax: 021/3175801, office@patentmark.ro, www.patentmark.ro, 0722626875	DA
84	MANEA GHEORGHE 2005 - 1450	MASTER S.A. – Centrul de Transfer Tehnologic Bucuresti, bd. Iuliu Maniu nr.246, Tel : 021/4340891, 4340861/803, Fax : 021/ 4342699, 4340869, e-mail : gheorghe.manea@mastersa.com	DA

85	MILCEV GABRIELA 2003- 1230	SOCIETATE CIVILA PROFESIONALA DE PROPRIETATE INDUSTRIALA MILCEV BURBEA Bucuresti, str. Stirbei Voda, nr. 170, bl. 10G, ap. 18, tel: 0722249961	DA
86	MITU ALIS-MIHAELA 1997-1111	CABINET PROPRIETATE INDUSTRIALA MITU ALIS MIHAELA Ploiesti, str. Clementei nr.46, Tel: 0244/590154, mobil: 0746108142, alis_mitu@yahoo.com ; office@mitu-cpi-ims.com	DA
87	MOCOFANESCU MARIUS 2008-1561	CABINET PROPRIETATE INDUSTRIALA MARIUS MOCOFANESCU Bucuresti, alea Privighetorilor nr. 87, tel: 0727978449, tel/fax: 0212643900, e-mail: office@consilieredemarca.ro, www.consilieredemarca.ro	DA
88	MOHONEA CRISTIAN 1997-62	PATENTMARK S.R.L. București str. Dr. N. Turnescu nr. 2, sector 5 tel/fax 021/3121669, Fax: 021/3175801, office@patentmark.ro, www.patentmark.ro	DA
89	MOHONEA LILIANA 1997-61	PATENTMARK S.R.L. București str. Dr. N. Turnescu nr. 2, sector tel/fax 021/3121669, Fax: 021/3175801, office@patentmark.ro, www.patentmark.ro	DA
90	MUȘATESCU ANDRA- OANA 2000-1181	ANDRA MUSATESCU CABINET DE PROPRIETATE INDUSTRIALA București, calea 13 Septembrie nr.121, bl.127, et.5, ap.21, GSM : 0722 879810 e-mail : office@andramusatescu.ro, www.andramusatescu.ro	DA
91	NĂSTASE CRISTIAN 2000-1184	DILIGENS INTELLECTUAL PROPERTY SRL Bucuresti, Piata Natiunile Unite, nr.3-5, bl. A, sc.A, et.5, ap.39, sector 4, tel/fax: 0213350718, mobil: 0723276056, e-mail: office@diligens.ro, www.diligens.ro	DA
92	NEACSU CARMEN AUGUSTINA 2000- 1186	CABINET INDIVIDUAL NEACSU CARMEN AUGUSTINA Baia Mare, str. Rozelor, nr. 12/3 tel: 0727318168, e-mail: carmen@bic.cdimm.org	DA
93	NEAGU ILEANA 2011-1750	CABINET M. OPROIU-CONSILIERE ÎN PROPRIETATE INTELECTUALĂ București, Str. Popa Savu, nr. 42, parter, sector 1, P.O.Box 2-229,Tel : 021/ 2602833, 021/2602834, Fax : 021/2602836, 021/2602835, e-mail : office@oproiu.ro	DA

94	NICOLAESCU DANIELLA- OLGA 1992-1006	ROMINVENT S.A. București, Str. Ermil Pangratti nr. 35, et.1, sect.1, Tel : 021/2312515, 2312541, Fax : 021/2312550, 2312454,e-mail : dnicolaescu@rominvent.ro	DA
95	NIȚĂ FLORINA 1996-1083	OLTCHIM SA Râmnicu Vâlcea, Str. Uzinei nr. 1, 240050, jud. Vâlcea Tel : 0250/701200/3225, Fax : 0250/735030 E-mail : oltchim@oltchim.ro	NU
96	NIȚU ION 2000-1204	CABINET INDIVIDUAL – NITU ION Constanta, str. Dezrobirii nr.110, bl. IS8, sc.A, ap.1, Tel: 0241/512608, mobil: 0723317298	DA
97	OPROIU MARGARETA 1992-8	CABINET M. OPROIU - CONSILIERE ÎN PROPRIETATE INTELECTUALĂ București, Str. Popa Savu, nr. 42, parter, sector 1, Tel : 021/ 2602833, 021/2602834, P.O.Box 2-229 Fax : 021/2602836, 021/2602835, e-mail : office@oproiu.ro	DA
98	PALKO SORINA-IUSTINA 1999-1150	AEROSTAR S.A. Str. Condorilor, nr. 9, Bacău, Tel :0234/175070, Fax : 0234/ 172 023, e-mail : aerostar@aerostar.ro	NU
99	PAVEL SORIN EDUARD 2003-1273	SCHOENHERR INTELLECTUAL PROPERTY S.R.L. București, bd. Dacia nr.30, etaj 4, camera – Echipa Sebastian 01, tel: 0213196790, fax: 0213196791, e.pavel@schoenherr.ro	DA
100	PĂUNET ALEXANDRINA 2003- 1245	Cabinet individual proprietate industrială Paunet Alexandrina Iasi, spl. Bahlui, nr.29, bl. B5, sc.A, ap.7 Tel: 0726737527	DA
101	PESCARUSU NICOLETA 2008 - 1570	RODALL-AGENȚIE DE PROPRIETATE INDUSTRIALĂ SRL București, Str. Polonă nr. 115, bl. 15, Sc.A,Et.4, ap. 19 sect. 1, Tel: 021/2108342, Fax: 021/2105794, office@rodall.ro	DA
102	PETCU COSTIN 97-1115	ROMINVENT S.A. București, Str. Ermil Pangratti nr. 35, et. 1, sect. 1 Tel: 021/2312515, 2312541, Fax: 021/2312550, 2312454,e-mail: cpetcu@rominvent.ro	DA
103	PETREA DANA MARIA 2003- 1223	CABINET M. OPROIU-CONSILIERE ÎN PROPRIETATE INTELECTUALA București, Str. Popa Savu, nr. 42, parter, sector 1, Tel : 021/2602834, 021/2602833, Fax : 021/2602836, 021/2602835, P.O.Box 2-229, e-mail : office@oproiu.ro	DA

104	PIOARU MIHALACHE RALUCA ANDREEA 1999-56	ROMPROSPER SERVIMPEX SRL București, Șos. Mihai Bravu nr. 294, bl.6,sc.B, ap. 63, sector 3, cod 030319, Tel: 021.322.28.57, fax: 021.322.28.57 Mobil: 0724880514; 0744654128; 0744536405, e-mail: office@piva.ro; raluca_pioaru@yahoo.com; mihalache.andra@gmail.com	DA
105	PIȚU DALILA 1999-58	RODALL-AGENȚIE DE PROPRIETATE INDUSTRIALĂ S.R.L. București, Str. Polonă nr. 115, bl. 15, sc. A, ap. 19 Tel:021/2108342, 0744 377047, Fax:021/2105794	DA
106	PLOSCA DANIEL 1998-39	RATZĂ ȘI RATZĂ SRL București, B-dul A.I. Cuza Nr. 52-54, Sect.1 Tel :021/2601348, Fax : 021/2601349 email : dp@ratza-ratza.com	DA
107	POP CALIN RADU 1996-50	CABINET ENPORA INTELLECTUAL PROPERTY SRL Bucuresti, str. George Calinescu nr. 52A, ap. 1, tel: 0212300990, fax: 0212302311, email: pop@patents.ro	DA
108	POP VIRGINIA DAISY 1992-2	ENPORA BRAND MANAGEMENT SRL București, str. George Calinescu nr.52A, ap.1, 011694, Tel: 021 2300990; 031 1001634, Fax: 021 2302311; 031 1007927, pop@patents.ro	DA
109	POPA CRISTINA 2000-1193	ROMINVENT S.A. București, Str. Ermil Pangratti nr. 35, et. 1, sect. 1 , Tel: 021/2312515, 2312541, Fax: 021/2312550, 2312454, cpopa@rominvent.ro	DA
110	POPESCU ANGELA 1997-1103	CABINET PROPRIETATE INDUSTRIALĂ POPESCU ANGELA București, str. Complexului nr.10, bl.40, ap.14, Tel :021/3243756, tel : 0318.04.68.81 GSM : 0723051279, angela_intelect@yahoo.com	DA
111	POPESCU LIVIA 2004-1312	CABINET POPESCU LIVIA Bucuresti, bd. Camil Ressu 27, bl.N1, ap.188 Tel: 021/3481010, liviap25@yahoo.com	DA
112	POPESCU MARIANA 2008-1576	CABINET M. OPROIU - CONSILIERE ÎN PROPRIETATE INTELLECTUALĂ București, Str. Popa Savu, nr. 42, parter, sector 1, Tel : 021/ 2602833, 021/2602834, P.O.Box 2-229 Fax : 021/2602836, 021/2602835, e-mail : office@oproiu.ro	DA

113	PRISTAVU GHEORGHE 2008-1591	CABINET DE PROPRIETATE INDUSTRIALA PRISTAVU Piatra Neamt, str. Gral Nicolae Dascalescu 11, bl. T3, sc.F, ap.70	DA
114	PUȘCAȘU DAN 1994-1056	LOYAL PARTNERS – AGENȚIE DE PROPRIETATE INTELECTUALĂ SRL Galati, Str. Portului nr.23, Parcul De Soft, cam.307, cod 800025, tel/fax: 0236/407032, GSM: 0722 744241, office@loyalpartners.ro www.loyalpartners.ro	DA
115	RASKAI MARIA MAGDALENA 1993-28	RASKAI M M BREVMARC CONSULT S.R.L. Dej, Str. Unirii, nr.3,BL.d8, ap.31, judetul Cluj,405200, Tel/Fax: 0264/211847, GSM: 0742084050, raskaimm@yahoo.com	DA
116	RAȚĂ GRIGORE 1992-3	RATZA SI RATZA SRL București, B-dul A.I. Cuza Nr. 52-54, Sect. 1 Tel :021/2601348, Fax : 021/2601349 email : office@ratza-ratza.com	DA
117	RĂDULESCU MIOARA 1996-47	TERMOOPTIM SRL Str. Cetatea de Balta nr.118, bl.9, sc.B, ap.12, tel/fax : 0214330310, termooptim@rdslink.ro	NU
118	ROBU MARICICA 1999-1133	Cabinet individual consultanta in proprietate industriala ROBU MARICICA Roman, jud. Neamt, str. Stefan cel Mare, bl.3, sc.C, ap.38, tel: 0333105979, mobil: 0730633391, maricica.robu@yahoo.com	DA
119	ROȘ VIOREL 2006-1485	CABINET INDIVIDUAL ROȘ VIOREL Bucuresti, bd.Unirii nr.66, bl.K3, ap.7, Mobil: 0722560675, fax: 3208044, e-mail: viorelros@asdpi.ro	DA
120	SIRBU CRISTINA ADRIANA 2008-1613	KEYPI – Agentie de proprietate intelectuala SRL Bucuresti, str. Arh. Ion Berindei nr.3, bl.OD21A, ap.51, tel: 0741097937, 0722595458, tel/fax: 0318061620, www.keygroup.ro, office@keygroup.ro	DA
121	SPRÎNCEANU NICOLAE 1996-1097	AGENȚIE DE CONSULTANȚĂ ÎN PROPRIETATE INTELECTUALĂ ȘI TRANSFER TEHNOLOGIC “SPRÎNCEANU NICOLAE” Drobeta Turnu Severin, Str. Gheorghe Ionescu Sisești nr. 96, bl. E2, sc. 1, ap.8, Tel/Fax: 0352801490; GSM:0721 796318 e-mail: nicolaesprinceanu@yahoo.com	DA

122	STANCIU ADELINA 1994-14	“ HARCOV” A.P.I. SRL Sfântu Gheorghe, Jud Covasna Str. Nicolae Iorga nr. 61 bl. 10 E sc. B. ap.9 Tel. 0267/ 352267 GSM: 0744435291, stanciu@planet.ro, propind@mail.asimcov.ro	DA
123	STĂNCESCU ALIN CRISTIAN 2003-1278	LEGAL BRAND S.R.L. București, Str. Nicolae Licăreț nr.1, bl.33, sc.C, ap.107, Punct lucru: str. Campia libertatii nr.64, bl.34A, ap. 269, Tel: 0722674635, 0722607380, e-mail: legal.brand@easynet.ro, info@legal-brand.ro, www.legal-brand.ro	DA
124	STĂNCESCU ANCA 2000-1194	LEGAL BRAND S.R.L. București, Str. Nicolae Licăreț nr.1, bl.33, sc.C, ap.107, Punct lucru: str. Campia libertatii nr.64, bl.34A, ap. 269, Tel: 0722674635, 0722607380, e-mail: legal.brand@easynet.ro, info@legal-brand.ro, www.legal-brand.ro	DA
125	STĂNCULESCU ANCA ELENA FLORICA 2008 - 1639	ENPORA BRAND MANAGEMENT SRL București, str. George Calinescu nr.52A, ap.1, 011694, Tel: 021 2300990; 031 1001634, Fax: 021 2302311; 031 1007927, pop@patents.ro	DA
126	STOIAN IOAN 1992-1008	AGENȚIE DE PROPRIETATE INDUSTRIALĂ ȘI TRANSFER TEHNOLOGIC “STOIAN IOAN” Roman, 611127, B-dul Republicii, bloc 46, sc. C, ap. 35, jud. Neamț, Tel/Fax: 0233/741268, GSM: 0745 643738, istoian2005@yahoo.com	DA
127	STOICA ELENA 2010-1709	ELENA STOICA CABINET INDIVIDUAL DE PROPRIETATE INDUSTRIALA Bucuresti, str. Gheorghe Stefan, nr. 32, sector 1, tel : 0212694053, 0745029987, email : elena.sstoica@gmail.com	DA
128	STRECHE GHERGHINA 1997-1116	OMV PETROM SA Bucuresti, str. Coralilor 22, sector 1, tel: 0725160092, fax: 0212063189, mobil: 0723552026, e-mail : gherghina.streche@petrom.com	NU
129	SZENTE SÁNDOR 1999-48	SZENTE SÁNDOR Odorheiu Secuiesc, str. Victoriei nr.41, ap.4, jud. Harghita,cod poștal 535600, Tel/fax: 0266219143, e-mail : ProOffice@szente.ro, www.szente.ro	DA
130	ȘOVA DAN-EUGEN 1993-1013	PIDES -CABINET INDIVIDUAL București, str. Valea Buzăului, nr. 10, bl. G30, ap. 36, sector 3, Tel: 021/3455351,GSM: 0723708632, e-mail: pides2004@yahoo.com	DA

131	TALPAN FLORIN COSTEL 2013- 1772	CLUBUL SPORTIV AL ARMATEI STEAUA BUCURESTI Bucuresti, bd. Ghencea nr. 35, sector 6, tel: 0745340120, e-mail: florintalpan@yahoo.com	NU
132	TĂRĂBÎC LUCIAN 2000-1195	LUTARIS INTELPROT S.R.L. Timisoara, 300426, str. Ana Ipatescu nr.45, Tel/Fax: 0256/489301, Mobil: 0742143718, 0723319154, e-mail: qualitarium@qualitarium.ro	DA
133	TĂRCHILĂ NICOLETA AURICA 2008-1595	ENPORA BRAND MANAGEMENT SRL București, str. George Calinescu nr.52A, ap.1, 011694, Tel: 021 2300990; 031 1001634, Fax: 021 2302311; 031 1007927, pop@patents.ro	DA
134	TEODORESCU MIHAELA 1995-30	ROMINVENT S.A. București, Str. Ermil Pangratti nr. 35, et.1, sect.1, Tel : 021/2312515, 2312541, Fax : 021/2312550, 2312454, e-mail : mteodorescu@rominvent.ro	DA
135	TEODORU EMANUEL 2004-1322	TEODORU & ASSOCIATES SRL Bucuresti, bd. Marasesti nr.2B, bl.A, sc.2, parter, ap.4 bis, cod postal 040254, Tel: 0213367722, Fax: 0213367723, e-mail: emanuel@teodoru.ro, www.romaniatrademarks.ro	DA
136	TEODORU VIOLETA 2003-1264	TEODORU & ASSOCIATES SRL Bucuresti, bd. Marasesti nr.2B, bl.A, sc.2, parter, ap.4 bis, cod postal 040254, Tel: 0213367722, Fax: 0213367723, GSM: 0722549219 e-mail: violeta@teodoru.ro, www.romaniatrademarks.ro	DA
137	TODIRICA NATALIA 2011-1740	INTELLECTUAL PROPERTY OFFICE SRL București, Str. Alexandru Moruzzi nr. 6, bl. B6, sc. 2, ap.62, sector 3, cod 031155, Tel/Fax.: 021/3262388, GSM: 0745 094241, e-mail: office@ipoffice.ro, natalia.todirica@ipoffice.ro	DA
138	TUDOR DANIELA 1999-1136	TUDOR DANIELA – persoana fizica autorizata Bucuresti, str. Baba Novac nr.11, bl. G17, ap.51, cod postal 031623, Tel./Fax.: 040213240412 Mobil : 0749218326, consultanta@tudordaniela.ro	DA
139	TUDOR GHEORGHE 2009 - 1689	TUDOR GHEORGHE – cabinet individual de proprietate industriala Bucuresti, bd. Nicolae Grigorescu nr.18, bl. B3 bis, ap.322, tel: 0722578936, office@ip-office.ro, gheorghe.tudor@ip-office.ro	DA

140	ȚULUCA DOINA 1996-48	CABINET DOINA TULUCA Bucuresti, bd. Lacul tei 56, bl. 19, ap. 52, sector 2, tel : 0752211769, fax: 0318037805, email: dtuluca@doinatuluca.ro	DA
141	ȚURCANU CONSTANTIN 1992-10	INVENTA - AGENTIE DE PROPRIETATE INTELECTUALA S.R.L. București, Bdul Corneliu Coposu, nr. 7, bl. 104, sc. 2, et.. 1, ap. 31, sector 3, Tel: 021/3200285, Fax: 021/3228325,GSM: 0744 324 510; e-mail: inventa@mark-patent.ro	DA
142	ȚURCANU COSTIN RADU 2003-1299	INVENTA - AGENTIE DE PROPRIETATE INTELECTUALA S.R.L. București, Bdul Corneliu Coposu, nr. 7, bl. 104, sc. 2, et.. 1, ap. 31, sector 3, Tel: 021/3200285, Fax: 021/3228325, e-mail: inventa@mark-patent.ro	DA
143	VASILESCU RALUCA 1995-37	CABINET M. OPROIU - CONSILIERE ÎN PROPRIETATE INTELECTUALĂ București, Str. Popa Savu, nr. 42, parter, sector 1, Tel : 021/ 2602833, 021/2602834, Fax : 021/2602836, 021/ 2602835, P.O.Box 2-229, e-mail : office@oproiu.ro	DA
144	VĂTAVU LIVIU 2006- 1539	SC ANTIBIOTICE SA Iasi, str. Valea Lupului nr 1, cod 707410, tel: 0742532882. 0727024582, fax: 0232.211020, e-mail: liviu.vatavu@antibiotice.ro, trademarks@antibiotice.ro	NU
145	VELCEA MARIAN 1994-26	INVEL – AGENȚIE DE PROPRIETATE INDUSTRIALĂ București, str. Ion Ghica nr.3, ap.20,Fax: 0311.027.616, GSM: 0723205048, 0788885352, velcea@invel.ro	DA
146	VELICU ANCA 2003- 1275	CONSTANTIN & VELICU – INTELLECTUAL PROPERTY SRL Bucuresti, sector 4, str. Trestiana nr.1A, bl. 8A, sc.A, ap.16, Tel: 0723993473, fax: 0314256781, office@candv-ip.ro	DA
147	VELȚAN LOREDANA 1999-45	INVENTA - AGENTIE DE PROPRIETATE INTELECTUALA S.R.L. București, Bdul Corneliu Coposu, nr. 7, bl. 104, sc.2, etaj 1, ap.31, sector 3, Tel : 021/3200285, Tel/Fax :021/3228325, e-mail : inventa@mark-patent.ro	DA
148	VICIU MONICA STEFANIA 2008-1574	NESTOR NESTOR DICULESCU KINGSTON PETERSEN – CONSILIERE ÎN P.I. S.R.L. București, sector 1, sos. Bucuresti Ploiesti, nr.1A, Bucharest Business Park, corp A, et.1 camerele 9 si 10, tel: 0212011200, fax: 0212011210, e-mail : monica.viciu@nnkp.ro	DA

149	VIRGILIUS VASILACHE 2003-1228	EDIPLAST S.R.L. Tg. Mureș, Str. Măgurei nr.25, ap.2, Tel/Fax: 0265/263775, GSM: 0744394036, moniadel@artelecom.net	DA
150	VIȘOIU LILIAN CĂTALIN 2003-1246	CABINET DE PROPRIETATE INDUSTRIALĂ "VIȘOIU LILIAN CĂTALIN" București, bd. Unirii nr.74, bl. J3B, sc.3, ap. 41, Tel/Fax: 021/3167043, GSM: 0744480657, visoiucatalin@yahoo.com,	DA
151	VLAD CONSTANTIN 2000-1199	Cabinet individual de proprietate industrială VLAD CONSTANTIN. Constanta, Bd. 1 decembrie 1918 nr. 5, bl. F16, ap.34, cod 900711, Tel/fax: 0241625643, mobil: 0722 370300, 0770251145, www.tehnomarinvent.com e-mail: constantin.vlad@rdslink.ro	DA
152	VOICU ALEXANDRA 1992-5	CABINET VOICU ALEXANDRA București, B-dul Magheru, nr. 9, sc. 2, etaj 9, ap. 89, PO BOX 22-246; Tel/Fax: 021/3153684, alexandra.voicu@upcmail.ro	DA

LISTA CONSILIERILOR ÎN PROPRIETATE INDUSTRIALĂ, MEMBRI AI CAMEREI NAȚIONALE
A CONSILIERILOR ÎN PROPRIETATE INDUSTRIALĂ DIN ROMÂNIA, AUTORIZAȚI PENTRU
DOMENIUL TOPOGRAFIILOR PENTRU CIRCUITE INTEGRATE,
pentru luna noiembrie 2013

Nr.crt.	Nume și Prenume/ Număr din registrul național	Denumirea societății/ Adresa societății	Societate cu obiect de activitate proprietatea industrială
1	ALAN LILIANA 1994-1037	CABINET PROPRIETATE INDUSTRIALA ALAN LILIANA Sat Otvesti nr.183B, jud. Timis, 0724250467, e-mail: cabinet.alan@gmail.com	DA
2	ANDRONACHE PAUL 2003-1216	ECOINTELLECT CABINET INDIVIDUAL ANDRONACHE PAUL București, aleea Compozitorilor nr.1, bl.E21, et.6, ap.35, sect 6, Tel/Fax: 021/7250069, GSM: 0722741043, 0727476335 e-mail: paul.andronache@clicknet.ro, paul_andronache@yahoo.com	DA
3	AXENTE ELENA 1999-46/1	INTEL PROTECT S.R.L. Brașov, B-dul M. Kogălniceanu, nr. 20, bloc 1k, sc. C-D, Tel: 068/413117, Fax: 0268/477333, GSM: 0722464314, e-mail: intelprotect@ccibv.ro	DA
4	BĂLAN GHEORGHIȚĂ 1992-1	RODALL-AGENȚIE DE PROPRIETATE INDUSTRIALĂ S.R.L. București, Str. Polonă nr. 115, bl. 15, sc. A, Et.4,ap. 19 sector 1, Tel.: 021/2108342, Fax:2105794, Mobil:0722 652111	DA
5	BOZIOREANU MARIUS ADRIAN 2000-1165	CONS INTEL BMA CABINET CONSULTANȚĂ Buzău, cart Dorobanti 2, bl.D2, et.1,ap.5 CP 8 OP1, Mobil : 0745086588, Fax : 0238/719619, e-mail : marius_bozio@yahoo.com	DA
6	BUCȘĂ GHEORGHE 2005-1391	INVENTA - AGENȚIE DE PROPRIETATE INTELECTUALĂ S.R.L. București, Bdul Corneliu Coposu, nr. 7, bl. 104, sc. 2, et. 1 ap. 31,sector 3, Tel: 021/3200285, Fax: 021/3228325, e-mail: inventa@mark-patent.ro	DA
7	BUTA PAUL GEORGE 2010 - 1704	Cabinet individual Paul George Buta Bucuresti, bd. Mircea Voda, nr. 35, bl. M27, ap. 17, tel: 021.3211234, fax: 021.3211253, e-mail: paul.butas@asdpi.ro	DA
8	BUZLEA MIRCEA VALENTIN 2003- 1234	INTELECT S.R.L. Oradea, B-dul Dacia nr. 48 Bl. D10, Ap.3, OP 9-CP 128, cod 410346, Tel: 0746835328, 0359402901, Fax:0359810501, e-mail: info@intelec.ro	DA

9	BUZLEA NARCISA FLORICICA 2003- 1235	INTELECT S.R.L. Oradea, B-dul Dacia nr. 48 Bl. D10, Ap.3, OP 9-CP 128, cod 410346, Tel: 0746835328, 0359402901, Fax:0359810501, e-mail: info@intelect.ro	DA
10	CĂMPEAN GHEORGHE- GEORGEL 1996-108	CABINET INDIVIDUAL CAMPEAN GHEORGHE GEORGEL Campina, str. Dr. Constantin Istrati nr.52, bl.3, ap.5, Tel: 0244/335207, mobil: 0729902117, e-mail: george_campean@yahoo.com	DA
11	COMĂNESCU MARILENA 2003-1277	CABINET MARILENA COMANESCU Bucuresti, str. Muzeul Zambaccian 34, sc. B, ap.3, sector 1, tel: 0722259260, office@cimo.ro, marilena.comanescu@cimo.ro	DA
12	COȘESCU CAMELIA 1999-46/2	M.D.P. RIGHTS AGENCY SRL Brasov, str. Lunga nr.270, cod postal 500450, Tel: 0268/440100, 440313; Fax: 0268/440221, Mobil: 0744355100, e-mail: office@mdp-rights-agency.ro www.mdp-rights-agency.ro	DA
13	ENE MARILENA 2003- 1253	ENE & ASOCIATII – PROPRIETATE INDUSTRIALA SRL Bucuresti, str. George Valentin Bibescu nr.20-22, bl.11/1, sc.3, ap.8, Tel: 0722558957, fax: 021.2300175, marilena.ene@ratiu.ro	DA
14	FIERĂSCU COSMINA- CATRINEL 1996-42	ROMINVENT S.A. București, Str. Ernil Pangratti nr. 35, et.1, sect.1, Tel: 021/2312515, 2312541, Fax: 021/2312550, 2312454 e-mail: cfierascu@rominvent.ro	DA
15	HĂISAN MARIA 2000-1202	CABINET INDIVIDUAL MARIA HĂISAN Botoșani, calea Natională nr.65, bl. I3, ap.10, tel: 0231534249, mobil: 0728004574, mh20@k.ro	DA
16	IACOBINI ANCA SVETLANA 2003-1262	IACOBINI&CO, CONSILIERI ÎN DREPTUL DE PROPRIETATE INDUSTRIALĂ SRL București, Calea Mosilor, nr.258, bl. 4bis, ap.22, sector 2, Tel : 021/2104690 ; Fax : 021/2104793 e-mail : asimri@yahoo.com	DA
17	IACOBINI MIHNEA RAZVAN 2003-1261	IACOBINI&CO, CONSILIERI ÎN DREPTUL DE PROPRIETATE INDUSTRIALĂ SRL București, Calea Mosilor, nr.258, bl. 4bis, ap.22, sector 2, Tel : 021/2104690 ; Fax : 021/2104793 E-mail : asimri@yahoo.com	DA
18	LAZĂR ELENA 1997-28	CABINET DE PROPRIETATE INDUSTRIALĂ Buzău, Str.Unirii, Bl.16C,Et.3, Ap. 12, cod 120013, OP 1, CP 52, Tel./Fax: 0238 724262 GSM: 0723 328633, cpielena@recomplast.com	DA

19	MILCEV GABRIELA 2003- 1230	SOCIETATE CIVILA PROFESIONALA DE PROPRIETATE INDUSTRIALA MILCEV BURBEA Bucuresti, str. Stirbei Voda, nr. 170, bl. 10G, ap. 18, tel: 0722249961	DA
20	MOHONEA CRISTIAN 1997-62	PATENTMARK S.R.L. București str. Dr. N. Turnescu nr. 2, sector 5 tel/fax 021/3121669, Fax: 021/3175801, office@patentmark.ro, www.patentmark.ro	DA
21	MOHONEA LILIANA 1997-61	PATENTMARK S.R.L. București str. Dr. N. Turnescu nr. 2, sector 5, Tel/fax 021/3121669, Fax: 021/3175801, office@patentmark.ro, www.patentmark.ro	DA
22	MUSATESCU ANDRA OANA 2000-1181	ANDRA MUSATESCU CABINET DE PROPRIETATE INDUSTRIALA București, calea 13 Septembrie nr.121, bl.127, et.5, ap.21, GSM 0722879810, e-mail : office@andramusatescu.ro, www.andramusatescu.ro	DA
23	OPROIU MARGARETA 1992-8	CABINET M. OPROIU-CONSILIERE ÎN PROPRIETATE INTELLECTUALĂ București, Str. Popa Savu, nr. 42, parter, sector 1, el : 021/2602833, 021/2602834, Fax :021/2602835, 021/2602836, P.O.Box 2-229, e-mail : office@oproiu.ro	DA
24	POP CĂLIN-RADU 1996-50	CABINET ENPORA INTELLECTUAL PROPERTY SRL Bucuresti, str. George Calinescu nr. 52A, ap. 1, tel: 0212300990, fax: 0212302311, email: pop@patents.ro	DA
25	POPESCU LIVIA 2004-1312	CABINET POPESCU LIVIA Bucuresti, bd. Camil Ressu 27, bl.N1, ap.188 Tel: 021/3481010, liviap25@yahoo.com	DA
26	PUȘCAȘU DAN 1994-1056	LOYAL PARTNERS – AGENȚIE DE PROPRIETATE INTELLECTUALĂ SRL Galati, Str. Portului nr.23, Parcul De Soft, cam.307, cod 800025, tel/fax: 0236/407032, GSM: 0722 744241, office@loyalpartners.ro www.loyalpartners.ro	DA
27	RASKAI MARIA MAGDALENA 1993-28	RASKAI M M BREVMARC CONSULT S.R.L. Dej, Str. Unirii, nr.3,BL. D8, ap.31, judetul Cluj,405200,Tel/Fax: 0264/211847, GSM: 0742084050, raskaimm@yahoo.com	DA
28	RĂDULESCU MIOARA 1996-47	TERMOOPTIM SRL Str. Cetatea de Balta nr.118, bl.9, sc.B, ap.12, tel/fax : 0214330310, termooptim@rdslink.ro	NU
29	ROȘ VIOREL 2006-1485	CABINET INDIVIDUAL ROȘ VIOREL Bucuresti, bd.Unirii nr.66, bl.K3, ap.7, Mobil: 0722560675, fax: 3208044, e-mail: viorelros@asdpi.ro	DA

30	STĂNCESCU ALIN CRISTIAN 2003-1278	LEGAL BRAND S.R.L. București, Str. Nicolae Licăreț nr.1, bl.33, sc.C, ap.107, Punct lucru: str. Campia libertatii nr.64, bl.34A, ap. 269, Tel: 0722674635, 0722607380, e-mail: legal.brand@easynet.ro, info@legal-brand.ro, www.legal-brand.ro	DA
31	STĂNCESCU ANCA 2000-1194	LEGAL BRAND S.R.L. București, Str. Nicolae Licăreț nr.1, bl.33, sc.C, ap.107, Punct lucru: str. Campia libertatii nr.64, bl.34A, ap. 269, Tel: 0722674635, 0722607380, e-mail: legal.brand@easynet.ro, info@legal-brand.ro, www.legal-brand.ro	DA
32	STRECHE GHERGHINA 1997-1116	OMV PETROM SA Bucuresti, str. Coralilor 22, sector 1, tel: 0725160092, fax: 0212063189, mobil: 0723552026, gherghina.streche@petrom.com	NU
33	ȘOVA DAN-EUGEN 1993-1013	PIDES - CABINET INDIVIDUAL București, str. Valea Buzăului, nr. 10, bl. G30, ap. 36, sector 3, Tel: 021/3455351, GSM:0723708632, e-mail: pides2004@yahoo.com	DA
34	ȚOȚU IOAN 2000-1196	N.P.C. S.R.L. Brașov, str. Alexandru cel Bun, nr.13, bl.E28, ap.7, cod 500025, OP 1 – CP 298, GSM: 0744520357,e-mail: totu@unitbv.ro	DA
35	ȚULUCA DOINA 1996-48	CABINET DOINA TULUCA Bucuresti, bd. Lacul tei 56, bl. 19, ap. 52, sector 2, tel : 0752211769, fax: 0318037805, email: dtuluca@doinatuluca.ro	DA
36	ȚURCANU CONSTANTIN 1992-10	INVENTA - AGENȚIE DE PROPRIETATE INTELECTUALĂ S.R.L. București, Bdul Corneliu Coposu, nr. 7, bl. 104, sc. 2, et. 1 ap. 31,sector 3, Tel: 021/3200285, Fax: 021/3228325, GSM : 0744 324510, e-mail: inventa@mark-patent.ro	DA
37	VELCEA MARIAN 1994-26	INVEL – AGENȚIE DE PROPRIETATE INDUSTRIALĂ București, str. Ion Ghica nr.3, ap.20,Fax: 0311.027.616, GSM: 0723205048, 0788885352, velcea@invel.ro	DA
38	VELICU ANCA 2003-1275	CONSTANTIN & VELICU – INTELLECTUAL PROPERTY SRL Bucuresti, sector 4, str. Trestiana nr.1A, bl. 8A, sc.A, ap.16, Tel: 0723993473, fax: 0314256781, office@candv-ip.ro	DA
39	VIȘOIU LILIAN CĂTALIN 2003-1246	CABINET DE PROPRIETATE INDUSTRIALĂ “VIȘOIU LILIAN CĂTALIN” București, bd. Unirii nr.74, bl. J3B, sc.3, ap. 41, Tel/Fax: 021/3167043, GSM: 0744480657, visoiucatalin@yahoo.com,	DA
40	VOICU ALEXANDRA 1992-5	CABINET VOICU ALEXANDRA București, B-dul Magheru, nr. 9, sc. 2, etaj 9, ap. 89, sector 1, PO BOX: 22-246, Tel/Fax: 021/3153684, e-mail : alexandra.voicu@upcmail.ro	DA

LISTA NOILOR CONSILIERI ÎN PROPRIETATE INDUSTRIALĂ, MEMBRI AI CAMEREI
NAȚIONALE A CONSILIERILOR ÎN PROPRIETATE INDUSTRIALĂ DIN ROMÂNIA,
publicati in liste in NOIEMBRIE 2013

Nume și Prenume/ Număr Registrul Național	Denumirea societății/ Adresa societății	Societate cu obiect activitate p.i.	Domenii
FLORESCU CATRINEL 2013-1832	CHIUARIU & ASOCIAȚII- CONSILIERE ÎN PROPRIETATE INDUSTRIALĂ SRL Bucuresti, str. Sevastopol, nr. 17C, ap. 15, tel: 0213161074, 0722455517, fax: 0213161075, email: catrinel.florescu@chiuariulawyers.ro	DA	Brevete Mărci Desene

Notă: Listele privind consilierii în proprietate industrială s-au tipărit conform datelor trimise de Camera Națională a Consilierilor în Proprietate Industrială, din România. Pentru relații suplimentare, vă rugăm să vă adresați doamnei Ileana Florea.

ORDIN nr. 03/15.01.2002

În temeiul art. 6, alin. 3, din H.G. nr. 573/07.09.1998, și a Deciziei Primului-ministru, nr. 45/13.03.1998, Directorul General al Oficiului de Stat pentru Invenții și Mărci emite următorul

ORDIN

Articol unic: Lista centrelor regionale, cuprinzând datele utile și instituțiile gazdă, așa cum sunt prezentate în anexă, se publică în Buletinul Oficial de Proprietate Industrială, împreună cu prezentul Ordin.

Director General

CENTRE REGIONALE PENTRU PROMOVAREA PROPRIETĂȚII INDUSTRIALE ÎN ROMÂNIA, ÎNFIINȚATE ÎN TERITORIU, CU SPRIJINUL OFICIULUI DE STAT PENTRU INVENȚII ȘI MĂRCI

Florin POPA Coordonator al Centrelor regionale de Promovare a Proprietății Industriale, din partea OSIM;
str. Ion Ghica, nr. 5, sector 3, București 030044, România
e-mail: florin.popa@osim.ro
tel: (004) 021 306.08.00 int. 318
fax: (004) 021 312.38.19
mobil: 0723 330 752

BACĂU

- str. Libertății, nr. 1, cod 600052, județul Bacău
- tel: 0234 570010, int. 104
- fax: 0234 571070
- mobil: 0744538409
- e-mail: camerabc@cciabc.ro; strategie@cciabc.ro; crppi@cciabc.ro
- www.cciabc.ro/departamente/crppi.php
- coordonator activitate centru: dl Doru SIMOVICI - președinte CCIA
- persoană contact: ing. Ștefan POPA

BAIA MARE

- bd Independenței, nr. 4B, Baia Mare, Cod 430123, județul Maramureș
- tel./fax: 0262 213753
- e-mail: crpppimm@bic.cdimm.org; carmen@bic.cdimm.org
- http://crpppimm.cdimm.org/
- coordonator: dl Nicolae DĂSCĂLESCU - președinte CDIMM
- persoană contact: ing. Carmen NEACȘU - director centru

BIHOR

- str. Roman Ciorogariu, nr. 65, Oradea, cod 410009, C.P. 211, județul Bihor
- tel: 0259 417807; 0359417991; 0359417992
- fax: 0259 47 0015
- e-mail: secretariat@ccibh.ro
- coordonator activitate centru: dl Constantin BADEA - director general CCI Bihor
- persoană contact: dna Mihaela SECARĂ

BISTRIȚA-NĂSĂUD

- str. Petre Ispirescu, nr. 15 A, Bistrița, cod 420081, județul Bistrița-Năsăud
- tel: 0263 230640; 230400; 210038
- fax: 0263 230640; 210039
- e-mail: office@ccibn.ro sau relatii@ccibn.ro
- www.cciabn.ro
- **adresa pentru corespondență:** O. P.1, C. P. 18, Bistrița 420081, județul Bistrița-Năsăud
- coordonator: dl Vasile BAR - președinte CCIA Bistrița
- responsabil centru: ing. Daniel Cristian BĂLAN - tel: 0733.900.193

BRĂILA

- str. Pensionatului, nr. 3, C.P. 6-42, Brăila, cod 810245, județul Brăila
- tel/fax: 0239 613716; 613172; 614324
- e-mail: cciabr@brx.ssibr.ro
- coordonator: dl Ioan CHIRIACESCU, director executiv CCIA
- responsabil centru: dna ing. Angela SPIRIDON

BRAȘOV

- adresa de vizitare și consultanță: Colina Universității, corp I
- **adresa de corespondență:** Brașov, cod 500500, județul Brașov, O.P. 1, C.P. 298
- tel: 0268 412921/196
- fax: 0268 472241
- e-mail: totu@unitbv.ro
- www.ctib.ro
- director centru: dl Ioan ȚOȚU, mobil: 0744 520357
- persoană contact: dna Simona HRIȚCU

CLUJ-NAPOCA

- Universitatea Tehnică Cluj-Napoca
- adresă sediu lucrativ: str. Constantin Daicoviciu, nr. 15, cod 400020
- adresa de corespondență: str. Memorandumului, nr. 28, cod 400114 Cluj-Napoca, județul Cluj
- tel: 0264 401320
- fax: 0264 593333
- e-mail: liliana.pop@staff.utcluj.ro
- www.utcluj.ro
- coordonator: prof. univ. dr. ing. dr. h. c. mult. Radu MUNTEANU, rectorul Universității Tehnice din Cluj-Napoca
- contact: ing. MBA Liliana POP, tel: 0722603686

CONSTANȚA

- bd Alexandru Lăpușneanu, nr. 185 A, județul Constanța
- tel: 0241-618475; 613907; 619854
- fax: 0241-619454
- e-mail: barothi@ccina.ro
- www.ccina.ro
- coordonator activitate centru: dl C. JUGANARU - director executiv CCINA
- persoană contact: dna ing. Adriana BAROTHI

COVASNA

- sediul ASIMCOV, str. Presei, nr. 4, Sfântu-Gheorghe, cod 520009, județul Covasna, O.P. 1, C.P. 167
- tel/fax: 0267 318152
- e-mail: stanciu@planet.ro
- coordonator: dl Miklos Levente BAGOLY - președinte ASIMCOV
- responsabil centru: dna Adelina STANCIU, tel: 0744435291

CRAIOVA

- str. Libertății, nr. 19, corp Administrativ Universitate, camera 208-209, Craiova, cod 200583, județul Dolj
- pentru corespondență: C.P. 609, O.P. 6, Craiova
- tel/fax: 0251 534880
- e-mail: inventii@administrativ.ucv.ro
- e-mail: ghmanolea@em.ucv.ro sau gmanolea@gmail.com
- www.central.ucv.ro/newwebpbg/ciitt/CRPPI.htm sau <http://em.ucv.ro/cercetare/ciitt>
- coordonator: prof. dr. ing. Gheorghe MANOLEA, tel: 0744771432
- persoane contact: prof. dr. ing. Gheorghe MANOLEA, ing. Ionela MINCĂ

GALAȚI

- Departamentul Strategie și Relații Externe, Camera de Comerț, Industrie și Agricultură, Galați, județul Galați
- str. Mihai Bravu, nr. 46, Galați, România, 800208
- tel: +4.0236.460.545; 460312; 461.188
- fax: 0236.460.650
- e-mail: ccia@cciagl.ro; camcomin@cciagl.ro
- www.cciagl.ro
- coordonator: dl Dan Lilion GOGONCEA - președinte CCIA Galați

IAȘI

- Campus Universitar Tudor Vladimirescu, bl. T24, et. 1, cod 700305, C.P. 2002, O.P. 10, Iași
- tel/fax: 0232 214763
- e-mail: inventica@inventica.org.ro
- coordonator: dl prof. univ. dr. ing. Boris PLAHTEANU

SIBIU

- Universitatea Lucian Blaga din Sibiu
- Centrul Regional pentru promovarea Protecției Proprietății Industriale, Sibiu, bd Victoriei 10, cod 550024, Sibiu, județul Sibiu
- coordonator activitate centru: dl prof. univ. dr. ing Constantin OPREAN, rectorul Universității Lucian Blaga
- tel/fax: 0269.21.79.89; 0269.43.01.10
- tel: 0269.216062, int. 138
- e-mail: mihail.titu@ulbsibiu.ro; daniela.flucsa@ulbsibiu.ro; daniela.luca@ulbsibiu.ro
- secretară centru: ec. Daniela LUCA
- persoane de contact: director centru: prof. univ. dr. ing. ec. Mihail ȚÎȚU, jurist Daniela Maria FLUCSĂ

SUCEAVA

- str. Universității, nr. 15-17, Suceava, cod 720229, județul Suceava
- tel: 0230 521506; 520099
- fax: 0230 520099; 521506
- e-mail: ccisv@ccisv.ro; ovidon@ccisv.ro
- coordonator: cons. jur. Ovidiu DONȚU - director General CCIA
- tel: 0741221494
- persoană de contact: dl Lucian GHEORGHIU

TÂRGU-MUREȘ

- Centrul Regional de Promovare a Protecției Proprietății Industriale, str. Henri Coandă, nr. 1, Târgu-Mureș, cod 540048, județul Mureș
- tel: 0365806829
- fax: 0265250377
- e-mail: crppi@rdslink.ro; office@patlib-mures.ro
- www.patlib-mures.ro
- persoană contact: dl. chim. Mircea POP

TIMIȘ

- sediul lucrativ: str. Piața Victoriei, nr. 3 , parter, sediu al CCIA Timiș, Timișoara, cod 300030, județul Timiș
- tel: 0256 497136
- fax. 0256 219173
- e-mail: Aurelia.Chira@cciat.ro ;ru@cciat.ro
- www.cciat.ro
- coordonator: dl Georgică CORNU - președinte CCIA
- responsabil centru: dna Aurelia CHIRA, consilier, tel: 0745 422896

MODELE DE UTILITATE

MODELE DE UTILITATE ÎNREGISTRATE* ȘI ELIBERATE

* Legea nr. 350, din 12.12.2007, privind modelele de utilitate, Hotărârea nr. 1457, din 04.12.2008, pentru aprobarea Regulamentului de aplicare a Legii nr. 350/2007, privind modelele de utilitate

Semnificația codurilor INID folosite în prezenta secțiune (norma ST 9 a Organizației Mondiale a Proprietății Intelectuale OMPI), în ordinea apariției acestora:

- (11) numărul de publicare a modelului de utilitate înregistrat;
- (45) data publicării înregistrării și eliberării modelului de utilitate;
- (21) numărul cererii de model de utilitate;
- (22) data de depozit;

- (30) prioritate;
- (66) prioritate internă;
- (86) numărul și data cererii internaționale;
- (87) numărul și data publicării cererii internaționale;

- (62) numărul cererii de model de utilitate divizate;
- (67) numărul cererii de brevet transformate;

- (73) titular;
- (72) inventatori;

- (51) clasa, conform clasificării internaționale;
- (54) titlul modelului de utilitate;
- (57) rezumatul invenției.

Hotărârea de înregistrare a modelului de utilitate a fost luată fără examinarea condițiilor privind noutatea, activitatea inventivă și aplicabilitatea industrială. Modelul de utilitate înregistrat poate fi anulat pe toată durata, la cerere, în temeiul Legii nr. 350/2007, privind modelele de utilitate.

(51) **G06Q 50/12** (2012.01); **H04W 84/10** (2009.01); (11) **2013 00008 U1** (21) u 2013 00008 (22) 05.03.2013 (73) **MIDAS & CO S.R.L., STR.MIHAI VITEAZU NR.2, URZICENI, IL, RO (72) PAVUNEV DAN, STR.REGELE FERDINAND NR.108, URZICENI, IL, RO; PASĂRE DAN DUMITRU, STR.INDEPENDENȚEI NR.48, URZICENI, IL, RO; NAUM MIHĂIȚĂ, STR.DISPENSARULUI NR.33, ALEXENI, IL, RO (74) INVENTA - AGENȚIE DE PROPRIETATE INTELLECTUALĂ S.R.L., BD. CORNELIU COPOSU NR.7, BL.104, SC.2, AP.31, SECTOR 3, BUCUREȘTI (54) **INSTALAȚIE DE MONITORIZARE A ACTIVITĂȚII DE PRELUARE A COMENZILOR ÎNTR-UN RESTAURANT****

(57) Invenția se referă la o instalație de monitorizare a activității de preluare a comenzilor într-un restaurant, cofetărie sau altele asemenea. Instalația conform invenției este formată dintr-un pupitru (1) de centralizare a comenzilor, prevăzut cu un sistem de afișaj electronic, mai multe emițătoare (2) dispuse pe niște mese (a, b, c, d, n) din restaurant, și dispozitive cu vibrator, tip pager (3), cu care sunt dotați ospătarii, iar în cazul în care de la o masă (d) se dorește

(11) 2013 00008 U1
efectuarea unei comenzi, se activează emițătorul (2) radio de pe masă (d), prin apăsarea de către client a unui buton (4) care transmite semnalul la pupitrul (1) central, și apoi către pagere (3).

Revendicări: 1
Figuri: 2

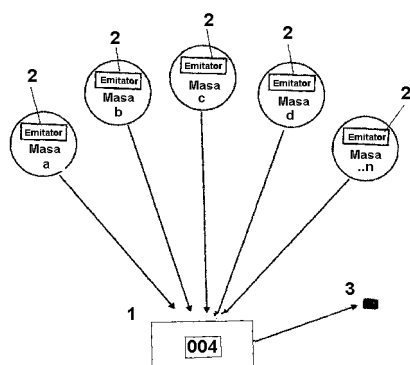


Fig. 1

Cu raport de documentare publicat la data de 29.11.2013

(51) **F28F 3/02** (2006.01); **F28F 1/00** (2006.01); (11) **2013 00010 U1** (21) u 2013 00010 (22) 15.03.2013 (73) **RAAL S.A., STR.INDUSTRIEII NR.4/A, BISTRIȚA, BN, RO (72) ILIEȘ PAUL-ADRIAN, STR.VALEA BUDACULUI NR.105, BISTRIȚA, BN, RO; DAVID MIRCEA, STR.IULIU HOSSU NR.16, BISTRIȚA, BN, RO; COCIAN GRIGORE, STR.ANDREI MUREȘANU NR.15, AP.15, BISTRIȚA, BN, RO; BOLDOR GEORGEL ALVIU, STR.GHE.POP DE BĂSEȘTI NR.1, SC.E, AP.57, BISTRIȚA, BN, RO; DUMITRU GHEORGHE-ROMULUS, STR.CONSTANTIN ROMAN-VIVU NR.6, SC.C, AP.33, BISTRIȚA, BN, RO (54) **ARIPIOARĂ ÎNCLINATĂ****

(57) Invenția se referă la o aripioară utilizată în construcția schimbătoarelor de căldură, pentru a le asigura acestora un randament mărit. Aripioara conform invenției intră în componența unor schimbătoare de căldură, și este înclinată cu un unghi ϕ față de normala de la suprafața frontală a schimbătorului de căldură, obținându-se canale de curgere mai lungi, rezultând suprafețe de schimb mai mari între fluidele calde și reci care circulă prin schimbătoarele de

(11) 2013 00010 U1
căldură, asigurând o parte din curgerea fluidelor în contracurent, odată cu creșterea unghiului ϕ de înclinare a aripioarei, crescând astfel performanțele schimbătoarelor de căldură.

Revendicări: 1
Figuri: 5

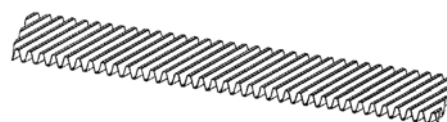


Fig. 1

Cu raport de documentare publicat la data de 29.11.2013

(51) **G08B 25/08** (2006.01); **G08B 25/10** (2006.01); (11) **2012 00072 U2** (21) u 2012 00072 (22) 14.12.2012 (73) **POLIMIR-LUIGI VIZUREANU, STR.DRISTORULUI NR.114, BL.13 C, SC.2, ET.2, AP.34, SECTOR 3, BUCUREȘTI, B, RO** (72) **POLIMIR-LUIGI VIZUREANU, STR.DRISTORULUI NR.114, BL.13 C, SC.2, ET.2, AP.34, SECTOR 3, BUCUREȘTI, B, RO** (74) **WEIZMANN ARIANA & PARTNERS AGENȚIE DE PROPRIETATE INTELLECTUALĂ S.R.L., STR.11 IUNIE NR.51, SC.A, ET.1, AP.4, SECTOR 4, BUCUREȘTI** (54) **SISTEM TEMPORAR DE ALARMARE COMPLEX**

(57) Invenția se referă la un sistem temporar de alarmare, portabil, ce sesizează o serie complexă de evenimente, cum ar fi armare/dezarmare, test periodic, efracție, panică, incendiu, inundație, sistem care este mobil datorită montării în interiorul unei valize, ce poate fi dispusă și utilizată în orice locație vizată a fi supravegheată, fără a prejudicia integritatea fizică a acesteia, evenimentele produse putând fi memorate și stocate, iar semnalele emise putând fi retransmise dispeceratului unei societăți de pază. Sistemul conform invenției este alcătuit dintr-o unitate centrală, pentru procesarea semnalului provenit de la diferiți

(11) 2012 00072 U2

senzori fixați în exteriorul sau interiorul unei incinte, o unitate de control a comunicației, o linie de comunicație radio, un telefon fix conectat la unitatea centrală, și un centru de monitorizare la capătul liniei de comunicație, fiind montat într-o valiză (100) de formă paralelipipedică, metalică, prevăzută cu un mâner (M) și două încuietori (I), ce are o parte superioară (101) cu rol de capac, și o parte inferioară (102), la exteriorul valizei (100), pe o latură mică (11) fiind dispuse o priză (1) de telefon, o grilă (2) de protecție pentru un ventilator (3) și o sireună (4) de exterior, pe cealaltă latură mică (12) a valizei (100) fiind dispuse niște mufe (a, b, c, d), un conector (5), o a doua grilă (6) de protecție pentru un al doilea ventilator (7), niște coliere (8) metalice, de prindere, o bară (9) telescopică, pe o latură mare (L1) fiind montat un senzor (10) de geam spart și o antenă (11) magnetică GSP/GPRS, la care sunt conectate niște

(11) 2012 00072 U2

echipamente mobile (EM) și niște accesorii (A) ce însoțesc valiza (100), care sunt constituite dintr-o bară (9) telescopică, cablu de alimentare, cablu (30) de telefon, cabluri (31) detectori și un suport (32) pentru echipamente mobile (EM).

Revendicări: 7

Figuri: 10

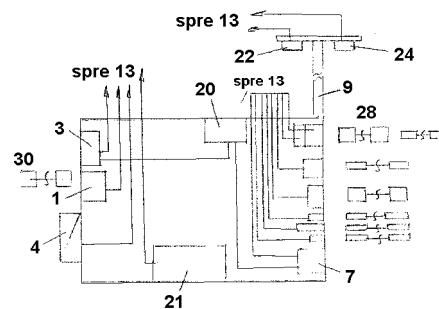


Fig. 5

Cu raport de documentare publicat la data de 29.11.2013

MODELE DE UTILITATE ÎNREGISTRATE *,

- **ARANJATE DUPĂ CLASIFICAREA INTERNAȚIONALĂ**
- **ARANJATE ÎN ORDINEA CRESCĂTOARE A NUMĂRULUI DE MODEL DE UTILITATE ÎNREGISTRAT**
- **ARANJATE ÎN ORDINE ALFABETICĂ, DUPĂ DENUMIREA TITULARULUI**

* Legea nr. 350, din 12.12.2007, privind modelele de utilitate,
Hotărârea nr. 1457, din 04.12.2008, pentru aprobarea Regulamentului de aplicare a Legii nr. 350/2007,
privind modelele de utilitate

Semnificația codurilor INID folosite în prezenta secțiune (norma ST 9 a Organizației Mondiale a Proprietății Intelectuale - OMPI), în ordinea apariției acestora:

- (11) numărul de publicare a modelului de utilitate înregistrat;
- (45) data publicării înregistrării și eliberării modelului de utilitate;
- (21) numărul cererii de model de utilitate;
- (22) data de depozit;

- (30) prioritate;
- (66) prioritate internă;
- (86) numărul și data de depozit a cererii internaționale;
- (87) numărul și data publicării cererii internaționale;

- (62) numărul cererii de model de utilitate divizate;
- (67) numărul cererii de brevet transformate;

- (73) titular;
- (72) inventatori;

- (51) clasa, conform clasificării internaționale;
- (54) titlul modelului de utilitate;
- (57) rezumatul invenției.

Hotărârea de înregistrare a modelului de utilitate a fost luată fără examinarea condițiilor privind noutatea, activitatea inventivă și aplicabilitatea industrială. Modelul de utilitate înregistrat poate fi anulat pe toată durata, la cerere, în temeiul Legii nr.350/2007, privind modelele de utilitate.

Modele de utilitate înregistrate, aranjate în ordinea crescătoare a numărului de model de utilitate înregistrat

Număr model de utilitate înregistrat	Clasa	Pag.
(11) RO 2013 00008 U1	(51) G06Q 50/12 ^(2012.01)	181
(11) RO 2013 00010 U1	(51) F28F 3/02 ^(2006.01)	181
(11) RO 2012 00072 U2	(51) G08B 25/08 ^(2006.01)	182

Modele de utilitate înregistrate, aranjate în ordine alfabetică, după denumirea titularului

Denumire titular	Număr model de utilitate înregistrat	Pag.
(73) MIDAS & CO S.R.L., STR.MIHAI VITEAZU NR.2, URZICENI, IL, RO	(11) RO 2013 00008 U1	181
(73) POLIMIR-LUIGI VIZUREANU, STR.DRISTORULUI NR.114, BL.13 C, SC.2, ET.2, AP.34, SECTOR 3, BUCUREȘTI, B, RO	(11) RO 2012 00072 U2	182
(73) RAAL S.A., STR.INDUSTRIEI NR.4/A, BISTRIȚA, BN, RO	(11) RO 2013 00010 U1	181

Inscripționat la Tipografia OSIM sub comanda nr. 1120/26.11.2013

Direcția - Redacția - Administrația
OFICIUL DE STAT PENTRU INVENȚII ȘI MĂRCI
Str. Ion Ghica nr. 5, Sector 3, telefon: +4021.306.08.00 până la +4021.306.08.29 ;
fax: +4021 312.38.19
e-mail: office@osim.ro <http://www.osim.ro>
BUCUREȘTI - ROMÂNIA

Tehnoredactare și tipar : OFICIUL DE STAT PENTRU INVENȚII ȘI MĂRCI