

OFICIUL DE STAT
PENTRU
INVENȚII ȘI MĂRCI


ROMÂNIA



**BULETINUL OFICIAL
DE
PROPRIETATE
INDUSTRIALĂ**

**Secțiunea
BREVETE DE INVENȚIE**

Nr. 12/2013



**Cu ocazia
sărbătorilor
de iarnă,
EDITURA OSIM®
urează cititorilor
și colaboratorilor săi
un AN NOU FERICIT,
multă sănătate, bucurii
și realizarea tuturor
aspirațiilor pe plan
personal și profesional**

LA MULȚI ANI!

2014

ROMÂNIA



OFICIUL DE STAT PENTRU INVENȚII ȘI MĂRCI

**BULETIN OFICIAL
DE
PROPRIETATE INDUSTRIALĂ**

Secțiunea INVENȚII

Nr. 12/2013
Publicat la 30.12.2013

Nr. 12
30 decembrie 2013

Direcția-Redacția-Administrația

**OFICIUL DE STAT PENTRU
INVENȚII ȘI MĂRCI**

Str. Ion Ghica nr. 5, sector 3
telefon: + 4021.306.08.00
fax: + 4021.312.38.19
e-mail: office@osim.ro
e-mail: editura@osim.ro
http://www.osim.ro

BUCUREȘTI-ROMÂNIA

ISSN 2065 - 2100

CUPRINS

Prezentare BOPI	5	
Coduri normalizate OMPI, utilizate în BOPI	6	
1. CERERI DE BREVET DE INVENȚIE		
1.1. Cereri de brevet de invenție publicate, ordonate după indicii Clasificării Internaționale a Brevetelor (C.I.B.)	11	
1.2. Cereri de brevet de invenție publicate, aranjate în ordine crescătoare, după numărul de cerere de brevet	55	
1.3. Cereri de brevet de invenție publicate, aranjate în ordine alfabetică, după numele/denumirea solicitantului	63	
1.4. Cereri de brevet de invenție • pentru care s-a luat o hotărâre de respingere sau • pentru care s-a luat act de retragere, sau • declarate ca fiind considerate retrase	73	
1.5. Cereri de brevet de invenție pentru care au fost înscrise în Registrul Național modificări în situația juridică	77	
1.6. Corecturi ale erorilor materiale conținute în cererile de brevet de invenție publicate	81	
2. BREVETE DE INVENȚIE		
2.1. Brevete de invenție acordate și eliberate conform Legii nr. 64/1991, republicată în 08.08.2007, ordonate după indicii C.I.B.	85	
2.2. Brevete de invenție acordate și eliberate conform Legii nr. 64/1991, republicată în 08.08.2007, aranjate în ordine crescătoare, după numărul de brevet	99	
2.3. Brevete de invenție acordate și eliberate conform Legii nr. 64/1991, republicată în 08.08.2007, aranjate în ordine alfabetică, după numele/denumirea titularului	103	
2.4. Brevete de invenție eliberate conform Legii nr.64/1991, republicată în 08.08.2007, pentru care a fost publicată anterior mențiunea acordării brevetului	109	
2.5. Brevete de invenție pentru care au fost înscrise în Registrul Național modificări în situația juridică	113	
3. DIVERSE		
3.1. Lista agențiilor specializate, a consilierilor în proprietate industrială și a mandatarilor autorizați în proprietate industrială	123	
3.2. Centre regionale pentru promovarea proprietății industriale în România	173	
ANEXA nr.2		
MODELE DE UTILITATE	177	
I. MODELE DE UTILITATE ÎNREGISTRATE ȘI ELIBERATE		181
Modele de utilitate înregistrate, aranjate în ordinea crescătoare a numărului de model de utilitate înregistrat	185	
Modele de utilitate înregistrate, aranjate în ordine alfabetică, după denumirea titularului	185	
Modele de utilitate pentru care au fost înscrise în Registrul Național modificări în situația juridică	189	

SOMMAIRE

Présentation du BOPI	5
Codes normalisés de l'OMPI utilisés dans BOPI	6

1. DEMANDES DE BREVET D'INVENTION

1.1. Demandes de brevet publiées, ordonnées selon la Classification Internationale des Brevets (CIB)	11
1.2. Demandes de brevet publiées, ordonnées selon le numéro de la demande	55
1.3. Demandes de brevet publiées, ordonnées alphabétiquement selon le nom du demandeur	63
1.4. Demandes de brevet d'invention • pour lesquelles on a pris une décision de rejet, ou • pour lesquelles on a pri acte de retrail, ou • réputées retirées	73
1.5. Demandes de brevet d'invention pour lesquelles on a enregistré des modifications dans le statut juridique	77
1.6. Correction des erreurs matérielles contenues dans les demandes de brevet publiées	81

2. BREVETS D'INVENTION

2.1. Brevets d'invention accordés et délivrés en vertu de la Loi no.64/1991, républiée le 08.08.2007, ordonnées selon la CIB	85
2.2. Brevets d'invention accordés et délivrés en vertu de la Loi no.64/1991, républiée le 08.08.2007, ordonnées selon le numéro de brevet	99
2.3. Brevets d'invention accordés et délivrés en vertu de la Loi no.64/1991, républiée le 08.08.2007, ordonnées alphabétiquement selon le nom du titulaire	103
2.4. Brevets d'invention délivrés en vertu de la Loi no. 64/1991, républiée le 08.08.2007, pour lesquelles la mention de la délivrance a été publiée antérieurement	109
2.5. Brevets d'invention pour lesquels on a enregistré dans le Registre national des modifications du statut juridique	113

5. MISCELLANÉES

5.1. Liste des agences specialisées, conseillers en propriété industrielle et des mandataires agréés ..	123
5.2. Centres régionaux pour la promotion de la propriété industrielle en Roumaine	173

ANNEXE NO. 2

MODÈLES D'UTILITÉ	177
-------------------------	-----

I. MODÈLES D'UTILITÉ ENREGISTRÉS

Modèles d'utilité enregistrés ordonnés selon le numero de modèle d'utilité enregistré	185
--	-----

Modèles d'utilité enregistrés ordonnés alphabétiquement selon le nom du titulaire	185
--	-----

Modeles d'utilité pour lesquels on a enregistrédans le Registre National des modificationsdu statut juridique	189
---	-----

CONTENTS

Introducing BOPI	5
WIPO normalised codes used in BOPI	6

1. PATENT APPLICATIONS

1.1. Published patent applications arranged according to the International Patent Classification (IPC)	11
1.2. Published patent applications arranged in the ascending order of the patent application number	55
1.3. Published patent applications arranged in the alphabetical order of the applicant's name	63
1.4. Patent applications • in respect of which a decision of refusal has been taken, or • in respect of which note withdrawal has been taken • which have been declared as deemed to be withdrawn ...	73
1.5. Patent applications in respect of which changes in the legal status have been entered in the Național Register	77
1.6. Correction of material errors contained in the published patent applications	81

2. PATENTS

2.1. Patents granted and issued in compliance with the Patent Law 64/1991, as republished on 08.08.2007, arranged according to the IPC	85
2.2. Patents granted and issued in compliance with the Patent Law 64/1991, as republished on 08.08.2007, arranged in the ascending order of the patent number	99
2.3. Patents granted and issued in compliance with the Patent Law 64/1991, as republished on 08.08.2007, arranged in the alphabetical order of the owner's names	103
2.4. Patents issued in compliance with the Patent Law 64/1991, as republished on 08.08.2007, in respect of which the mention of the decision to grant the patent has previously been published	109
2.5. Patents in respect of which changes in the legal status have been entered in the Național Register	113

5. MISCELLANEOUS

5.1. List of industrial property specialized agencies, attorneys and authorized representatives	123
5.2. Regional centres for the promotion of industrial property in Romania	173

ANNEXE NO. 2

UTILITY MODELS	177
----------------------	-----

I. REGISTERED UTILITY MODELS

Registered utility models arranged in the accesnding order of the registered utility model number	185
--	-----

Registered utility models arranged in the alphabetical order of the owner's name	185
---	-----

Utility models in respect of which changes in the legal status have been entered in the National Register	189
---	-----

În Buletinul Oficial de Proprietate Industrială, rezumatele brevetelor acordate se publică în ordinea claselor.

Prima literă din clasă este simbolul unei secțiuni a clasificării internaționale a cererilor de brevet. Semnificația acestor simboluri este cea conferită de clasificarea internațională, astfel:

- A - Necesități curente ale vieții**
 - B - Tehnici industriale diverse. Transport**
 - C - Chimie și metalurgie**
 - D - Textile și hârtie**
 - E - Construcții fixe**
 - F - Mecanică. Iluminat. Încălzire. Armament. Exploziv**
 - G - Fizică**
 - H - Electricitate**
-

CONDIȚII DE VÂNZARE A BULETINULUI OFICIAL DE PROPRIETATE INDUSTRIALĂ

Buletinul Oficial de Proprietate Industrială se poate obține de la **Oficiul de Stat pentru Invenții și Mărci**, str. Ion Ghica, nr. 5, sector 3, București.

- Relații despre condițiile anuale de abonare le puteți obține de la O.S.I.M., telefon +4021.306.08.00, +4021.306.08.01 până la +4021.308.08.29, interior 203 sau 275.
- Prețul unui abonament la publicația BOPI - Brevete de invenție - suport hârtie - este de 540 lei (cu difuzare prin poștă) și de 460 lei cu ridicare de la sediul OSIM.
- Prețul unui abonament la publicația BOPI - Brevete de invenție - suport electronic - este de 360 lei (cu difuzare prin poștă) și de 290 lei cu ridicare de la sediul OSIM (la solicitare, poate fi transmis prin FTP, la prețul de 195 lei).
- În cazul în care vor interveni modificări ale prețurilor, acestea vor fi anunțate.
- Începând cu data de 1 septembrie 2004, contul OSIM este:
 - IBAN RO 89TREZ 7005025XXX000278, Activitatea de Trezorerie și Contabilitate Publică a Municipiului București (ATCPMB)
 - cod fiscal - 4266081

- Începând cu data de 1 ianuarie 2006, conturile IBAN OSIM de la Banca Comercială Română, Sucursala Sala Palatului, sunt:

	CONT IBAN NOU	CONT IBAN VECHI
- cont LEI	IBAN RO49RNCB0080005630320001	IBAN RO56RNCB5025000007740001
- cont USD	IBAN RO22RNCB0080005630320002	IBAN RO29RNCB5025000007740002
- cont EUR	IBAN RO38RNCB0080005630320005	IBAN RO61RNCB5025000007740008
- cont CHF	IBAN RO65RNCB0080005630320004	IBAN RO45RNCB5025000007740005

Programul de lucru cu publicul al Registraturii O.S.I.M. este următorul:

luni - joi: 8,00 - 16,30
vineri: 8,00 - 14,00

Extras din codurile normalizate ale Organizației Mondiale a Proprietății Intelectuale - OMPI - (norma ST3) referitoare la organizațiile internaționale și țările care eliberează sau înregistrează titluri de proprietate industrială și care se regăsesc frecvent în Buletinul Oficial de Proprietate Industrială (lista este actualizată de OMPI, în aprilie 2007).

AD - Andorra	EH - Sahara Occidentală ³	KP - Republica Populară Democrată Coreeană	RS - Serbia
AE - Emiratele Arabe Unite	EM - Oficiul pentru Armonizarea Pieței Interne (Mărci și Modele Industriale) (OHIM)	KR - Republica Coreea	RU - Rusia
AF - Afganistan	EP - Oficiul European de Brevete (OEB) ¹	KW - Kuweit	RW - Rwanda
AG - Antigua și Barbuda	ER - Eritreca	KY - Insulele Cayman	SA - Arabia Saudită
AI - Anguilla	ES - Spania	KZ - Kazahstan	SB - Insulele Solomon
AL - Albania	ET - Etiopia	LA - Laos (Republica Populară Democrată)	SC - Insulele Seychelles
AM - Armenia	FI - Finlanda	LB - Liban	SD - Sudan
AO - Angola	FJ - Fiji	LC - Sfânta Lucia	SE - Suedia
AP - Organizația Regională Africană de Proprietate Intelectuală (ARIPO) ¹	FK - Insulele Falkland (Malvine)	LI - Liechtenstein	SG - Singapore
AR - Argentina	FO - Insulele Feroe	LS - Lesotho	SH - Sfânta Elena
AT - Austria	FR - Franța	LT - Lituania	SI - Slovenia
AU - Australia	GA - Gabon	LU - Luxemburg	SK - Slovacia
AW - Aruba	GB - Marea Britanie	LV - Letonia	SL - Sierra Leone
AZ - Azerbaidjan	GC - Oficiul de Brevete al Consiliului de Cooperare pentru Statele Arabe din Golf (GCC)	LY - Jamahiria Arabă Libiană	SM - San Marino
BA - Bosnia-Herzegovina	GD - Grenada	MA - Maroc	SN - Senegal
BB - Barbados	GE - Georgia	MC - Monaco	SO - Somalia
BD - Bangladesh	GG - Guernsey	MD - Republica Moldova	SR - Surinam
BE - Belgia	GH - Ghana	ME - Muntenegru	SS - Sudanul de Sud
BF - Burkina Faso	GI - Gibraltar	MG - Madagascar	ST - São Tomé și Príncipe
BG - Bulgaria	GL - Groenlanda	MK - Macedonia	SV - Salvador
BH - Bahrain	GM - Gambia	ML - Mali	SX - Sint Maarten (regiunea oladeză)
BI - Burundi	GN - Guineea	MM - Myanmar (Birmania)	SY - Siria
BJ - Benin	GQ - Guineea Ecuatorială	MN - Mongolia	SZ - Swaziland
BM - Insulele Bermude	GR - Grecia	MO - Macao	TC - Insulele Turks și Caicos
BN - Brunei Darussalam	GS - Georgia de Sud și Insulele Sandwich	MP - Insulele Mariana de Nord	TD - Ciad
BO - Bolivia	GT - Guatemala	MR - Mauritania	TG - Togo
BQ - Bonaire, Sf. Eustache și Saba	GW - Guineea-Bissau	MS - Montserrat	TH - Thailanda
BR - Brazilia	GY - Guyana	MT - Malta	TJ - Tadjikistan
BS - Bahamas	HK - Hong Kong	MU - Mauritius	TL - Timorul de Est ⁶
BT - Bhutan	HN - Honduras	MV - Maldive	TM - Turkmenistan
BV - Insula Bouvet	HR - Croația	MW - Malawi	TN - Tunisia
BW - Botswana	HT - Haiti	MX - Mexic	TO - Tonga
BX - Oficiul Benelux pentru Proprietate Intelectuală (BOIP) ²	HU - Ungaria	MY - Malaezia	TR - Turcia
BY - Belarus	IB - Biroul Internațional al Organizației Mondiale de Proprietate Intelectuală (OMPI) ⁵	MZ - Mozambic	TT - Trinidad și Tobago
BZ - Belize	ID - Indonezia	NA - Namibia	TV - Tuvalu
CA - Canada	IE - Irlanda	NE - Niger	TW - Taiwan, Provincie Chineză
CD - Republica Democrată Congo	IL - Israel	NG - Nigeria	TZ - Tanzania
CF - Republica Central-Africană	IM - Insula Man	NI - Nicaragua	UA - Ucraina
CG - Congo	IN - India	NL - Olanda	UG - Uganda
CH - Elveția	IO - Irak	NO - Norvegia	US - Statele Unite ale Americii
CI - Coasta de Fildeș	IR - Iran (Republica Islamică)	NP - Nepal	UY - Uruguay
CK - Insulele Cook	IS - Islanda	NR - Nauru	UZ - Uzbekistan
CL - Chile	IT - Italia	NZ - Noua Zeelandă	VA - Vatican
CM - Camerun	JE - Jersey	OA - Organizația Africană de Proprietate Intelectuală (OAPI) ¹	VC - Sfântul Vincent și Grenadinele
CN - China	JM - Jamaica	OM - Oman	VE - Venezuela
CO - Columbia	JO - Iordania	PA - Panama	VG - Insulele Virgine Britanice
CR - Costa Rica	JP - Japonia	PE - Peru	VN - Vietnam
CU - Cuba	KE - Kenya	PG - Papua Noua Guinee	VU - Vanuatu
CV - Republica Capului Verde	KG - Kârgâzstan	PH - Filipine	WO - Organizația Mondială de Proprietate Intelectuală (OMPI) (Biroul Internațional) ⁵
CY - Cipru	KH - Cambodgia	PK - Pakistan	WS - Samoa
CW - Curaçao	KI - Kiribati	PL - Polonia	XN - Institutul Nordic pentru Brevete (NPI)
CZ - Cehia	KM - Insulele Comore	PT - Portugalia	YE - Yemen
DE - Germania ⁴	KN - Sfântul Kitts și Nevis	PW - Palau	ZA - Africa de Sud
DJ - Djibouti	EA - Organizația Euroasiatică a Brevetului (EAPO) ¹	PY - Paraguay	ZM - Zambia
DK - Danemarca	EC - Ecuador	QA - Qatar	ZW - Zimbabwe
DM - Dominica	EE - Estonia	QZ - Oficiul European pentru Comunitatea Soiurilor de plante (CPVO)	
DO - Republica Dominicană	EG - Egipt	RO - România	

1 Organizații interguvernamentale (oficii regionale de brevete) ce acționează în folosul anumitor State Contractante, în cadrul PCT (Tratatul de Cooperare în domeniul brevetelor). În cazul Oficiului European de Brevete, acționează, de asemenea, ca Autoritate Internațională de Cercetare și Autoritate Internațională de Examinare Preliminară, în cadrul PCT.

2 Oficiul Benelux pentru Proprietate Intelectuală (BOIP) (înainte, Oficiul pentru Mărci înregistrate și Modele industriale) a înlocuit oficiile naționale din Belgia, Luxemburg și Olanda, în ceea ce privește orice activitate care are legătură cu mărcile, desenele și modelele.

3 Nume provizoriu.

4 În bazele de date electronice ale Registrului Internațional de Mărci, Biroul Internațional al OMPI folosește următoarele coduri adiționale, diferite de codurile active ale Standardului ST.3: "DD" pentru a desemna Germania fără teritoriul care, înainte de 3 octombrie 1990, a constituit Republica Federală Germania; "DT" pentru a desemna Germania fără teritoriul care, înainte de 3 octombrie 1990, a constituit Republica Democrată Germania.

5 Codul "WO" este utilizat în legătură cu publicarea internațională sub PCT (Tratatul de Cooperare în domeniul brevetelor) (PCT), a cererilor internaționale, înregistrate la orice Oficiu receptor, membru PCT dar, în aceeași măsură, și în legătură cu publicarea depozitelor modelelor, în cadrul Acordului de la Haga privind Depozitul Internațional al Modelelor. În această privință, referirea se face la codul INID (33) acordat în Standardele WIPO ST.9 și ST.80. Codul "WO" este, de asemenea, potrivit pentru a fi folosit în ceea ce privește înregistrarea internațională a mărcilor, în cadrul Acordului de la Madrid și al Protocolului de la Madrid privind înregistrarea internațională a Mărcilor. Codul "IB" este folosit în ceea ce privește primirea cererilor internaționale, în cadrul PCT, înregistrate de Biroul Internațional al OMPI, având și rolul de Oficiu receptor, membru PCT.

6 Cod - "TL" - adoptat în data de 20 mai 2002.

Norme privind codurile standard pentru identificarea diferitelor tipuri de documente de brevet

I. Coduri din Grupa 1/ST.16

- A0** - Cerere de brevet de invenție publicată înainte de termenul legal de 18 luni de la data de depozit sau data priorității recunoscute sau înainte de împlinirea termenului de 6 luni de la data deschiderii fazei naționale (art. 23, alin. 3^{*}).
- A1** - Cerere de brevet de invenție publicată în termenul legal, împreună cu raportul de documentare.
- A2** - Cerere de brevet de invenție publicată în termenul legal, fără raportul de documentare.
- A3** - Raport de documentare al unei cereri de brevet de invenție publicat ulterior publicării cererii.
- A4** - Cerere de brevet de invenție publicată în termen de 3 luni de la data declasificării informațiilor cuprinse în aceasta (art. 23, alin. 5^{*}).
- A8** - Cerere de brevet de invenție cu corecturi în pagina de capăt (bibliografică) a documentului.
- A9** - Cerere de brevet de invenție cu corecturi în descriere, revendicări și/sau desene.
- B1** - Brevet de invenție
- B2** - Brevet de invenție menținut în formă modificată în urma procedurii de revocare (art. 52^{*}).
- B8** - Brevet de invenție cu corecturi în pagina de capăt (bibliografică) a documentului.
- B9** - Brevet de invenție cu corecturi în descriere, revendicări și/sau desene, la care s-a efectuat retipărirea parțială sau completă a documentului.
- C3** - Brevet de invenție eliberat după procedura de anulare în parte, în baza hotărârii TB (art. 54, alin. 2^{*}).
- C4** - Brevet de invenție eliberat după procedura de anulare ca urmare a unei acțiuni în justiție, referitoare la dreptul la brevet (art. 66, alin. 2^{*}).
- C8** - Brevet de invenție eliberat după procedura de anulare, cu corecturi în pagina de capăt (bibliografică) a documentului.
- C9** - Brevet de invenție eliberat după procedura de anulare, cu corecturi în descriere, revendicări și/sau desene, la care s-a efectuat retipărirea parțială sau completă a documentului.

II. Coduri din Grupa 3 /ST. 16

- T** - Certificat de protecție tranzitorie (art. 5(1)^{**}).
- T1** - Traducerea revendicărilor cererii de brevet european (art. 5(2)^{***}).
- T2** - Traducerea fascicului brevetului european (art. 6(2)^{***}).
- T3** - Traducerea fascicului brevetului european menținut în formă modificată în urma unei proceduri de opoziție (art. 6(3)^{***}).
- T8** - Pagina de capăt retipărită a unei cereri de brevet european publicată sau a unui brevet de european publicat, ca urmare a unor corecturi ale acesteia.
- T9** - Traducere cu corecturi a unui document de brevet european publicat.

* LEGEA nr. 64/1991, privind brevetele de invenție, republicată în Monitorul Oficial al României, Partea I, nr. 541, din 8 august 2007

** LEGEA nr. 93/1998, privind protecția tranzitorie a brevetelor de invenție, publicată în Monitorul Oficial al României, nr. 186, din 20 mai 1998.

*** LEGEA nr. 611/2002, privind aderarea României la Convenția privind eliberarea brevetelor europene, adoptată la München, la 5 octombrie 1973, precum și la Actul de revizuire a acesteia, adoptat la München, la 29 noiembrie 2000 (publicată în Monitorul Oficial al României, nr. 844/22.XI.2002).

III. Coduri din Grupa 6/ST. 16

- I1** - Cerere de Certificat suplimentar de protecție, pentru medicamente și pentru produse de protecție a plantelor.
- I2** - Certificat suplimentar de protecție, pentru medicamente și pentru produse de protecție a plantelor.

IV. Coduri din Grupa 2/ST. 16

- U1** - Model de utilitate înregistrat, publicat împreună cu raportul de documentare.
- U2** - Model de utilitate înregistrat, publicat fără raportul de documentare.
- U3** - Raport de documentare publicat ulterior modelului de utilitate.
- U8** - Model de utilitate înregistrat, cu corecturi în pagina de capăt (bibliografică) a documentului.
- Y** - Raport de documentare efectuat la cererea terților, pentru revendicările modificate ale modelului de utilitate.
- Z** - Model de utilitate menținut, cu revendicări modificate în urma unei proceduri de anulare.

**CERERI DE BREVET DE INVENȚIE
PUBLICATE, ORDONATE DUPĂ INDICII
CLASIFICĂRII INTERNAȚIONALE
A BREVETELOR (C.I.B.)**

Semnificația codurilor INID folosite în prezenta secțiune (norma ST 9 a Organizației Mondiale a Proprietății Intelectuale - OMPI), în ordinea apariției acestora:

- (11) numărul de publicare;
- (21) numărul de cerere de brevet de invenție;
- (41) data publicării cererii de brevet;
- (22) data depozitului;

- (62) divizată din cererea de brevet nr.; data;
- (66) prioritate internă;

- (30) prioritate;
- (86) numărul și data depozitului cererii internaționale;
- (87) numărul și data publicării cererii internaționale;

- (71) solicitant;
- (72) inventator;
- (74) mandatarul autorizat;

- (51) clasa, conform clasificării internaționale;
- (54) titlul invenției;
- (57) rezumatul invenției.

Cu începere de la data publicării cererii de brevet, cererea asigură, în mod provizoriu, solicitantului, protecția conferită potrivit dispozițiilor art. 32*, cu excepția cazurilor în care cererea de brevet de invenție a fost respinsă, retrasă sau considerată ca fiind retrasă. Întinderea protecției conferite de cererea de brevet de invenție este determinată de revendicările conținute în cererea publicată, în conformitate cu art. 23, alin. (1)-(3)*.

Descrierea, revendicările și, dacă este cazul, desenele cererilor de brevet de invenție publicate în acest număr sunt puse la dispoziția publicului începând cu data de 30.12.2013, și pot fi consultate la sala de lectură a O.S.I.M. sau se pot comanda copii ale acestora, contra cost.

Rezumatul servește în mod exclusiv informării tehnice; acesta nu poate fi luat în considerare pentru alte scopuri, în special pentru determinarea întinderii protecției solicitate, și nici pentru aplicarea prevederilor art. 10, alin. (3)*.

Rezumatul invenției din cererea de brevet publicată servește atât ca mijloc de selecție a informațiilor tehnice pentru specialiști, cât și la luarea deciziei privind necesitatea consultării descrierii invenției și desenelor publicate *in extenso*.**

* *LEGEA nr. 64/1991, privind brevetele de invenție, republicată în Monitorul Oficial al României, Partea I, nr. 541, din 8 August 2007*

** *H.G. nr. 547, din 21.05.2008, pentru aprobarea Regulamentului de aplicare a Legii nr. 64/1991, privind brevetele de invenție.*

(11) 129049 A2 (51) **A01M 21/00** ^(2006.01) (21) a 2012 00411 (22) 11.06.2012 (41) 30.12.2013//12/2013 (71) UNIVERSITATEA DE ȘTIINȚE AGRONOMICE ȘI MEDICINĂ VETERINARĂ DIN BUCUREȘTI, BD.MĂRĂȘTI NR.59, SECTOR 1, BUCUREȘTI, B, RO (72) GÎDEA MIHAI, DRACEA, TR, RO; MANEA DRAGOȘ, STR.MATEI BASARAB, BL.M B 16, ȘC.C, AP.5, SLOBOZIA, IL, RO; VLĂDUȚ GABRIEL CĂTĂLIN, STR. NICOLAE IORGA, NR.1, BL.J11, ET.1, AP.3, CRAIOVA, DJ, RO; CONSTANTINESCU MIRCEA CĂTĂLIN, BD.DACIA NR.132, BL.K2, SC.1, AP.2, CRAIOVA, DJ, RO; MITRICĂ ROBERT GABRIEL, STR. DOLJULUI NR. 37, BL. G4, SC. 1, AP. 157, CRAIOVA, DJ, RO (54) **SISTEM AUTOMAT DE PRECIZIE PENTRU DISCRIMINAREA, CLASIFICAREA ȘI ERBICIDAREA DIFERENȚIATĂ A BURUIENILOR DIN CULTURILE AGRICOLE**

(57) Invenția se referă la un sistem automat de precizie pentru discriminarea, clasificarea și erbicidarea diferențiată, destinat combaterii buruienilor din culturile agricole, cu optimizarea cantității de erbicide aplicate. Sistemul automat conform invenției are următoarea componență:

a. un șasiu (A) autopropulsat, format dintr-un cadru (1) sudat din țevi rectangulare, pe care se montează un motor (2) termic dispus transversal, o cutie (5) de viteze, un reductor (6) cu două trepte, o punte (7) motoare, o punte (8) directoare, o banchetă (9) pentru operatori și suporturile (10, 11 și 12) pentru sisteme (B, C și D),

(11) 129049 A2

b. un sistem (B) de discriminare și clasificare, compus dintr-o cameră (14) video pentru achiziția imaginilor, o unitate (15) centrală cu caracteristici tehnico-funcționale ce permit utilizarea pe vehicul a unui monitor (16), o tastatură (17) și un hard-disk (18) extern,

c. un sistem (C) de georeferențiere și ghidare, ce folosește elementele (15, 16 și 17) sistemului (B) la care se cuplează o antenă (19) GPS, un receiver (20) pentru corecții RTK și un modem (21) GSM, d. un sistem (D) de erbicidare de precizie, compus din două rezervoare (22 și 23) pentru erbicide antimonocotiledonate și anticotiledonate, două controlere (24 și 25), electrovalve (26), două rampe (27 și 28) pentru aplicarea erbicidelor, un număr corespunzător de duze (29), ce realizează o amprentă la sol de ordinul zecilor de cm², două manometre (30), două regulatoare (31) de presiune pentru reglarea grosieră a presiunii, două regulatoare (32) pentru reglarea fină a presiunii, un senzor (33) de viteză, doi senzori (34) de presiune, două pompe (35), două filtre (36), elemente de legătură tip furtun (37) și tip cablu (38) electric, un acumulator (39) auto, întregul sistem fiind controlat de elementele (15, 16 și 17) sistemului (B) de discriminare și clasificare.

Revendicări: 3

Figuri: 3

(11) 129049 A2

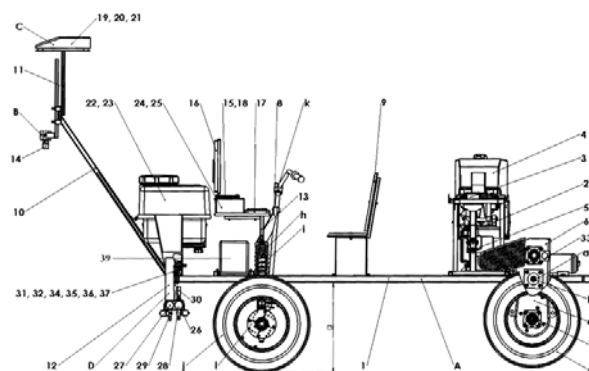


Fig. 1

(11) 129050 A0 (51) **A01N 43/80** ^(2006.01) (21) a 2013 00489 (22) 04.07.2013 (41) 30.12.2013//12/2013 (71) PRIME IFC CONTROL S.R.L. PLOIEȘTI, STR. PETRARCA NR. 22, PLOIEȘTI, PH, RO (72) IONAS CORINA AMELIA, STR.POET ANDREI MURESIANU NR. 4, BL.37 I 1, AP.10, PLOIESTI, PH, RO; CALCAN IOAN FLORINEL, STR. PETRARCA NR. 22, PLOIEȘTI, PH, RO (54) **COMPOZIȚIE BIOCIDĂ CU EFECT FUNGICID ȘI INSECTICID PENTRU CONSERVAREA LEMNULUI**

(57) Invenția se referă la o compoziție cu efect fungicid și insecticid, pentru conservarea lemnului. Compoziția conform invenției este constituită, în procente masice, din 12...18% 4,5-diclor-2H-izotiazol-3-onă, 0,01...10% agent antiparazitar uzual, 10...20% emulgator neionic, 30...50% solvenți organici aromatici cu 8...10 atomi de carbon, 0,01...5% amestec de trigliceride ale acizilor palmitic, stearic, oleic și linoleic, și, în rest, un solvent organic polar, cu 3...8 atomi de carbon.

Revendicări: 3

(11) 129051 A0 (51) **A23K 1/06** ^(2006.01) (21) a 2012 00723 (22) 12.10.2012 (41) 30.12.2013//12/2013 (71) MEDISAN 2010 S.R.L., STR. CARPAȚI NR.8, MEDIAȘ, SB, RO (72) VELEA SANDA, STR. ZAMBILELOR NR.6, BL.60, ET.2, AP.5, SECTOR 2, BUCUREȘTI, B, RO; OANCEA FLORIN, STR. PAȘCANI NR.5, BLD 7, SC.E, ET.2, AP.45, SECTOR 6, BUCUREȘTI, B, RO; BLAJAN OLIMPIU, ȘOS. SIBIULUI NR.46, BLD.8, ET.1, AP.2, MEDIAȘ, SB, RO (54) **PROCEDEU PENTRU OBTINEREA DE CHELATAȚII AMINOACIZILOR CU MICROELEMENTE ESENȚIALE**

(57) Invenția se referă la un procedeu de obținere a unor complecși chelatați, utilizați ca aditivi în compoziții furajere. Procedeu conform invenției constă din spălarea materialului proteic constând din drojdie de bere, șrot de rapiță, sau concentrat proteic de zer, cu o soluție de carbonat de sodiu, urmată de ultrasonarea amestecului timp de 2 min, la 400 W, hidroliza cu un amestec de proteaze microbiene, endoproteaze și amidoproteaze la o temperatură de 55...60°C, timp de 16...20 h, după care hidrolizatul este ultrafiltrat, pentru îndepărtarea particulelor cu o masă moleculară mai mare de 3 kDa, urmat de concentrarea hidrolizatului până la 15% substanță uscată, la care se adaugă un compus insolubil de Mo, Se, Cr/greu solubili de Mn, Zn, Fe, B, amestecul se supune ultrasonării, rezultând un complex chelatat care este uscat prin pulverizare.

Revendicări: 4

(11) 129052 A0 (51) **A23K 1/14** ^(2006.01) (21) a 2013 00030 (22) 11.01.2013 (41) 30.12.2013//12/2013 (71) MIERLIȚĂ DANIEL, STR. BURGUNDIA MARE NR. 8, BEIUȘ, BH, RO (72) MIERLIȚĂ DANIEL, STR. BURGUNDIA MARE NR. 8, BEIUȘ, BH, RO (54) **NUTREȚ COMBINAT DESTINAT ALIMENTAȚIEI FAZIALE A PUILOR DE CARNE**

(57) Invenția se referă la un nutreț destinat alimentației puilor de carne. Nutrețul conform invenției conține porumb boabe, șroturi de soia, făină de lupin alb, grăsime comercială, amestec de enzime și premix vitamino-mineral.

Revendicări: 3

(11) 129053 A0 (51) **A23K 1/16** ^(2006.01) (21) a 2012 00637 (22) 04.09.2012 (41) 30.12.2013//12/2013 (71) INSTITUTUL NAȚIONAL DE CERCETARE-DEZVOLTARE PENTRU BIOLOGIE ȘI NUTRIȚIE ANIMALĂ BALOTEȘTI, CALEA BUCUREȘTI NR. 1, BALOTEȘTI, IF, RO (72) VOICU DORICA, STR. 23 AUGUST NR. 18, BL. P33, SC. II, PARTER, AP. 11, OTOPENI, IF, RO; VOICU ILIE, STR. 23 AUGUST NR. 18, BL. P33, SC. II, PARTER, AP. 11, OTOPENI, IF, RO; GHEORGHE ANCA, STR. 23 AUGUST NR. 16, BL. P32, SC. I, ET. 1, AP. 4, OTOPENI, IF, RO (54) **NUTREȚ COMBINAT PENTRU HRANA TAURINELOR**

(57) Invenția se referă la un nutreț pentru hrana animalelor. Nutrețul conform invenției este constituit, în procente masice, din 15...16,5% porumb, 21...26% grâu, 20...30% sorg boabe, 29...33% șrot de floarea-soarelui, 1,5...2% carbonat de calciu, 1...1,5% sare și 1% premix vitamino-mineral, produsul având 16,75% proteină brută, 2,77% grăsime brută, 10,05% celuloză brută, 1,1% calciu și energie brută de 17,92% MJ/kg substanță uscată.

Revendicări: 4

(11) 129054 A0 (51) **A61B 5/11** ^(2006.01), **A43B 7/14** ^(2006.01), (21) a 2013 00317 (22) 23.04.2013 (41) 30.12.2013//12/2013 (71) UNIVERSITATEA "TRANSILVANIA" DIN BRAȘOV, BD. EROILOR NR.29, BRAȘOV, BV, RO (72) BRAUN BARBU-CRISTIAN, PIAȚA TEATRULUI NR. 2, BL. 2, SC. B, AP. 9, BRAȘOV, BV, RO; ROȘCA ILEANA CONSTANȚA, BD. GĂRII NR. 18, SC. A, AP. 10, BRAȘOV, BV, RO; MĂNESCU MIHAI EUGEN, STR. COLINEI NR. 7, BRAȘOV, B, RO (54) **METODĂ ȘI DISPOZITIV PENTRU CORECTAREA PROGRESIVĂ A PROBLEMELOR PLANTARE**

(57) Invenția se referă la o metodă și la un dispozitiv ce constituie o orteză ortopedică pentru corecția progresivă a anumitor probleme plantare, cum ar fi: platfus, arc pronunțat, hallux valgus. Metoda conform invenției constă în preluarea datelor de la un sistem senzorial, care indică numărul de pași efectuați, timpul în care au fost efectuați și modificarea curburii ortezei în zona plantară, cu rolul de autoreglare a ortezei pentru cerințele impuse de recuperarea subiectului. Dispozitivul conform invenției reprezintă o orteză care este inclusă într-o talpă (1) a încălțăminteii, și se compune din doi senzori (2, 3) de tipul microcontact, poziționați în fața și în spatele tălpii, care indică numărul de pași efectuați,

(11) 129054 A0
frecvența pașilor, distanța, viteza și accelerația teoretică de deplasare, precum și numărul de pași efectuați în alergare sau mers normal, un senzor (4) tensiometric ce indică presiunea exercitată asupra tălpii subiectului în zona mediană, folosit la monitorizarea evoluției curburii tălpii, un sistem electronic, echipat cu microcontroler (5) capabil să preia și să interpreteze datele primite de la senzori (2, 3, 4), să trimită semnale de comandă pentru un actuator de tip micropompă piezoelectrică (6), cu scopul de a modifica progresiv curbura mediană (7) a ortezei, în funcție de gradul de corecție a afecțiunii plantare a subiectului, prin umplerea cu lichid a unui recipient (8) siliconic, un sistem mecanic ce înglobează partea electronică, o micropompă (6), o rezervă (9) de lichid și o baterie (10) care alimentează microcontrolerul (5) și micropompa (6).

Revendicări: 2

Figuri: 2

(11) 129054 A0

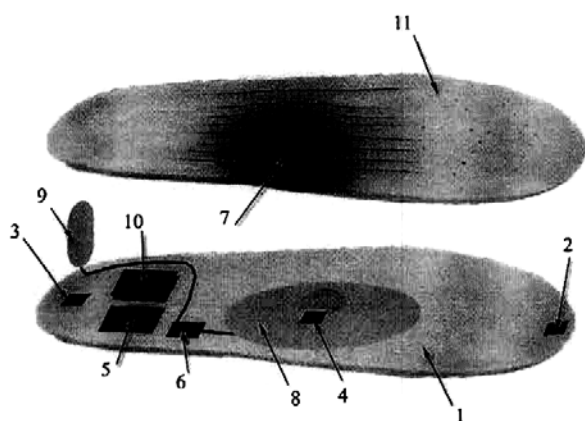


Fig. 1

(11) 129055 A2 (51) **A61B 8/02** ^(2006.01) (21) a 2012 00360 (22) 22.05.2012 (41) 30.12.2013//12/2013 (71) UNIVERSITATEA "BABEȘ-BOLYAI" DIN CLUJ-NAPOCA, STR. MIHAIL KOGĂLNICEANU NR. 1, CLUJ-NAPOCA, CJ, RO (72) MIRESCU ȘTEFAN-CLAUDIU, ALEEA PADIN NR. 12, BL. C11, SC. 1, AP. 6, CLUJ-NAPOCA, CJ, RO (54) **FONOPLETISMOGRAF ARTERIAL PE BAZĂ DE MICROFON ELECTRET**

Această publicație include și modificările descrierii, revendicărilor și desenelor, depuse conform art. 35, alin. (20), din HG nr. 547/2008.

(57) Invenția se referă la un dispozitiv computerizat de evaluare a undei de puls a arterelor periferice, folosind ca senzor un microfon de tip electret. Dispozitivul conform invenției este alcătuit dintr-un microfon (1) de tip electret, care culege semnalul de la nivelul arterei analizate, prevăzut cu o cameră de aer alcătuită din două compartimente (7) de diametru diferit, cel cu diametrul mai mare interfațând tegumentul supradiacent arterei de evaluat, un preamplificator (2), un amplificator (3) pentru a augmenta vibrațiile produse de pulsațiile arteriale, un filtru (4) pentru înlăturarea unor frecvențe parazite, iar semnalul poate să fie afișat grafic pe un display (5)

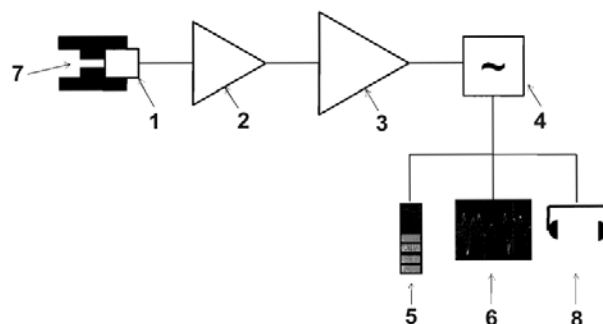
(11) 129055 A2

cu leduri, sau se poate conecta un computer (6), utilizând ca interfață placa de sunet a acestuia, pentru a vizualiza semnalul cu ajutorul unui osciloscop virtual; de asemenea, semnalul amplificat și filtrat poate fi ascultat cu ajutorul unor căști sau al unor boxe (8).

Revendicări inițiale: 4

Revendicări amendate: 4

Figuri: 1



(11) 129056 A2 (51) **A61G 7/002** ^(2006.01); **A61G 7/005** ^(2006.01); (21) a 2012 00368 (22) 23.05.2012 (41) 30.12.2013//12/2013 (71) **ȚURA IOAN, NR. 58 A, CETĂȚELE, MM, RO** (72) **ȚURA IOAN, NR. 58 A, CETĂȚELE, MM, RO** (54) **HAMAC TERAPEUTIC**

(57) Invenția se referă la un hamac ce este destinat perfecționării parametrilor de funcționare ai organismului uman, prin ameliorarea și tratarea unor sindroame și afecțiuni patologice, și a simptomelor acestora, favorizarea și stimularea funcțiilor glandulare. Hamacul conform invenției are în componență un șezlong (2) care este rezemat pe niște corpuri (6) lagăr, și care are o roată (8) volantă, pentru acționare exterioară, și, respectiv, un inel (12) circular, pentru acționare locală de către un utilizator (1), iar pentru stabilizarea turației și sensului de mișcare și înaintare, dispune de o cremalieră (7) de tip cric.

Revendicări: 1

Figuri: 3

(11) 129056 A2

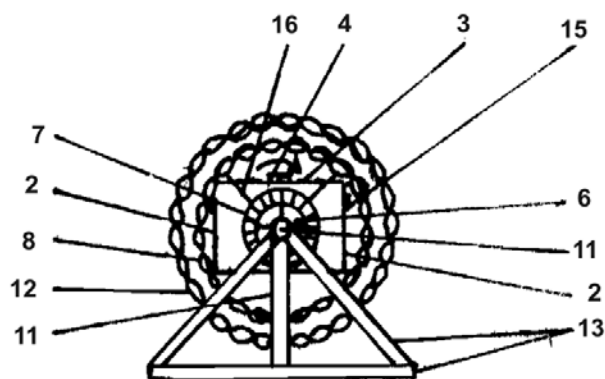


Fig. 1

(11) 129057 A2 (51) **A61K 8/03** ^(2006.01) (21) a 2012 00389 (22) 31.05.2012 (41) 30.12.2013//12/2013 (71) **IONIȚĂ ANA-CORINA, STR. NICOLAE FILIMON NR. 32, BL. 16, ET. 5, SC. 1, AP. 34, SECTOR 6, BUCUREȘTI, B, RO; MITITELU MAGDALENA, STR. MUSCELULUI NR. 84B, CÂMPINA, PH, RO; MOROȘAN ELENA, STR. CONSTANTIN MARINESCU NR.10, BL. A 38, SC. 1, AP. 26, BUCUREȘTI, B, RO** (72) **IONIȚĂ ANA-CORINA, STR. NICOLAE FILIMON NR. 32, BL. 16, ET. 5, SC. 1, AP. 34, SECTOR 6, BUCUREȘTI, B, RO; MITITELU MAGDALENA, STR. MUSCELULUI NR. 84B, CÂMPINA, PH, RO; MOROȘAN ELENA, STR. C. MARINESCU NR.10, BL. A 38, SC. 1, AP. 26, BUCUREȘTI, B, RO** (54) **APĂ DE GURĂ CU TINCTURĂ DE PĂSTURĂ ȘI ULEIURI VOLATILE**

(57) Invenția se referă la o compoziție de apă de gură destinată igienei cavității bucale. Compoziția conform invenției este constituită din asocierea alcoolului etilic de 96% cu apă distilată, tinctură de păstură, ulei volatil de cuișoare, ulei volatil de busuioc, ulei volatil de mentă, ulei volatil de eucalipt și ulei volatil de cimbru, într-un raport de asociere de 60:22,7:14...15:0,5...1:0,5...1:0,5:0,5:0,3.

Revendicări: 1

(11) 129058 A2 (51) **A61K 9/107** ^(2006.01); **A61P 17/00** ^(2006.01); (21) a 2012 00448 (22) 18.06.2012 (41) 30.12.2013//12/2013 (71) **UNIVERSITATEA DE MEDICINĂ ȘI FARMACIE "IULIU HAȚIEGANU" DIN CLUJ-NAPOCA, STR.EMIL ISAC NR.13, CLUJ-NAPOCA, CJ, RO** (72) **CRIȘAN MARIA, STR.TRASCĂULUI NR.4, CLUJ-NAPOCA, CJ, RO; DREVE SIMINA-VIRGINIA, STR. FAGULUI NR. 74, CLUJ-NAPOCA, CJ, RO; MOS ELENA, STR. EUGEN IONESCO NR. 11, CLUJ-NAPOCA, CJ, RO; CRIȘAN DIANA, STR. TRASCĂULUI NR. 7, AP. 42, CLUJ-NAPOCA, CJ, RO; OLENIC LILIANA, STR.FÂNTÂNELE NR.7, BL.A, SC.2, AP.42, CLUJ-NAPOCA, CJ, RO** (54) **CREMĂ BIOCOMPATIBILĂ MULTIFUNCȚIONALĂ CU CONȚINUT DE [2-AMINO-2-DEOXI-(1-4)-β-D-GLUCOPIRANOZĂ]**

(57) Invenția se referă la o cremă utilizată în dermatologie, cu proprietăți protectoare, emoliente, anti-inflamatorii, citostimulatoare. Crema conform invenției este constituită din substanță activă, respectiv, 35 g soluție [2-amino-2-deoxi-(1-4)-β-D-glucopiranoză] 3% și ingrediente alcool cetilic, lauril sulfat de sodiu, parafină lichidă, vaselină, acid ascorbic, apă până la 100 g.

Revendicări: 1

Figuri: 2

(11) 129059 A0 (51) **A61K 31/14** ^(2006.01) (21) a 2013 00243 (22) 25.03.2013 (41) 30.12.2013//12/2013 (71) ENACHE TRAIAN, ȘOS. ȘTEFAN CEL MARE NR. 26, BL. 24A, SC. 2, ET. 4, AP. 15, SECTOR 2, BUCUREȘTI, B, RO; ENACHE TRAIAN JR., STR. BARBU DELAVRANCEA NR. 2C, B. 33C, SC. 1, ET. 7, AP. 30, SETOR 1, BUCUREȘTI, B, RO (72) ENACHE TRAIAN, ȘOS. ȘTEFAN CEL MARE NR. 26, BL. 24 A, SC. A, AP. 15, ET. 4, SECT. 2, BUCUREȘTI, B, RO; ENACHE TRAIAN JR., STR. BARBU DELAVRANCEA NR. 2C, B. 33C, SC. 1, ET. 7, AP. 30, SETOR 1, BUCUREȘTI, B, RO (54) **MEDICAMENT DESTINAT TRATAMENTULUI PROFILACTIC ȘI CURATIV AL PARALIZIEI VIRALE ACUTE ȘI CRONICE, LOCII AMERICANE ȘI EUROPENE, ȘI VAROAA LA ALBINE**

(57) Invenția se referă la un medicament utilizat în tratamentul profilactic și curativ al paraliziei virale acute și cronice, locii americane și europene, și varoozei la albine. Medicamentul conform invenției este constituit din 0,05 părți clorură de dimetil-alkyl-C₁₂-C₁₆-benzil amoniu, 1,5 părți maltol, 0,6 părți propolis și până la 100 părți apă distilată, părțile fiind exprimate în greutate.

Revendicări: 1

(11) 129060 A0 (51) **A61K 31/505** ^(2006.01) (21) a 2013 00322 (22) 25.04.2013 (41) 30.12.2013//12/2013 (71) ANTIBIOTICE S.A., STR. VALEA LUPULUI NR. 1, IAȘI, IS, RO (72) POTUR ROXANA-GEORGIANA, STR. CRIȘULUI NR. 2, BL. B12, ET. 2, AP. 7, IAȘI, IS, RO; MOISUC LĂCRĂMIOARA ȘTEFANIA, STR. SF.PETRU MOVILĂ NR. 1, BL. L 12, SC. B, ET. 3, AP. 4, IAȘI, IS, RO; SARAFINCEANU NICOLETA, STR. MILCOV NR. 28, BL. 1204, SC. B, ET. 2, AP. 8, IAȘI, IS, RO; BOIȚĂ TUDOR, BD. SOCOLA NR. 22, BL. T1, AP. 7, IAȘI, IS, RO; MACOVEI LENUȚA, STR. SARMIZEGETUSĂ NR. 2, BL. DA4, ET. 4, AP. 18, IAȘI, IS, RO; TELIȘCĂ AMALIA-DIANA, STR. LOTRULUI NR. 19, BL. A33, ET. 2, AP. 12, IAȘI, IS, RO (54) **COMPOZIȚIE FARMACEUTICĂ STABILĂ CU ROSUVASTATINĂ CALCICĂ AMORFĂ**

(57) Invenția se referă la o compoziție farmaceutică sub formă de comprimate, pentru tratamentul hiperlipoproteinemiei, hipercolesterolemiei și aterosclerozei. Compoziția conform invenției este constituită din rosuvastatină calcică amorfă, stabilizată cu ajutorul carbonatului de calciu adăugat într-un raport masic de 0,5...2:1, și alți excipienți după cum urmează: 30...60% lactoză monohidrat, 15...35% celuloză microcristalină, 1...5% crospovidonă, 0,25...5% stearat de magneziu.

Revendicări: 9

(11) 129061 A0 (51) **A61K 33/18** ^(2006.01) (21) a 2013 00346 (22) 09.05.2013 (41) 30.12.2013//12/2013 (71) BAZBANELA DUMITRU, COMUNA FRECĂȚEI, CATALOI, TL, RO; COMAN IOAN, STR. DACIA NR. 27, PAVILION L, AP. 7, IAȘI, IS, RO (72) BAZBANELA DUMITRU, COMUNA FRECĂȚEI, CATALOI, TL, RO; COMAN IOAN, STR. DACIA NR. 27, PAVILION L, AP. 7, IAȘI, IS, RO (54) **ANTISEPTIC MEDICINAL POLIVALENT**

(57) Invenția se referă la o soluție antiseptică pentru uz dermatologic. Soluția conform invenției conține iod metaloid 0,1...0,8%, clorură de benzalconiu 1...10%, alcool izopropilic 1...25% și apă demineralizată până la 100%, procentele fiind exprimate în greutate.

Revendicări: 1

(11) 129062 A2 (51) **A61K 35/64** ^(2006.01), **A61P 31/04** ^(2006.01), (21) a 2012 00218 (22) 27.03.2012 (41) 30.12.2013//12/2013 (71) IONIȚĂ ANA CORINA, STR. NICOLAE FILIMON NR. 32, BL. 16, AP. 34, SECTOR 6, BUCUREȘTI, B, RO; MITITELU MAGDALENA, STR. MUSCELULUI NR. 84B, CÂMPINA, PH, RO; MOROȘAN ELENA, STR. CONSTANTIN MARINESCU NR.10, BL. A 38, SC. 1, AP. 26, BUCUREȘTI, B, RO (72) IONIȚĂ ANA CORINA, STR. NICOLAE FILIMON NR. 32, BL. 16, SC.1, AP. 34, SECTOR 6, BUCUREȘTI, B, RO; MITITELU MAGDALENA, STR. MUSCELULUI NR. 84B, CÂMPINA, PH, RO; MOROȘAN ELENA, STR. C. MARINESCU NR.10, BL. A 38, SC. 1, AP. 26, BUCUREȘTI, B, RO (54) **TINCTURĂ DE PĂSTURĂ**

(57) Invenție se referă la o tinctură de păstrură, sub formă de extract hidroalcoolic. Tinctura conform invenției se obține prin extracție prin macerare cu alcool etilic alimentar de 70°, într-un raport de asociere de 20...30% păstură: 70...80% alcool etilic, procentele fiind exprimate în greutate.

Revendicări: 1

(11) 129063 A2 (51) **A61K 35/64**^(2006.01); **A61P 29/00**^(2006.01); (21) a 2012 00285 (22) 25.04.2012 (41) 30.12.2013//12/2013 (71) IONIȚĂ ANA CORINA, STR. NICOLAE FILIMON NR. 32, BL. 16, AP. 34, SECTOR 6, BUCUREȘTI, B, RO; MITITELU MAGDALENA, STR. MUSCELULUI NR. 84B, CÂMPINA, PH, RO; MOROȘAN ELENA, STR. CONSTANTIN MARINESCU NR.10, BL. A 38, SC. 1, AP. 26, BUCUREȘTI, B, RO; DOȘTEȚAN CORNELIA CARMEN, STR. LUPTEI NR. 33, SC. B, ET. 4, AP. 28, SIBIU, SB, RO (72) IONIȚĂ ANA CORINA, STR. NICOLAE FILIMON NR. 32, BL. 16, SC.1, AP. 34, SECTOR 6, BUCUREȘTI, B, RO; MITITELU MAGDALENA, STR. MUSCELULUI NR. 84B, CÂMPINA, PH, RO; MOROȘAN ELENA, STR. C. MARINESCU NR.10, BL. A 38, SC. 1, AP. 26, BUCUREȘTI, B, RO; DOȘTEȚAN CORNELIA CARMEN, STR. LUPTEI NR. 33, SC. B, ET. 4, AP. 28, SIBIU, SB, RO (54) **GEL ANTI-INFLAMATOR CU PĂSTURĂ ȘI VENIN DE ALBINE**

(57) Invenția se referă la un gel antiinflamator cu păstură și venin de albine, pentru tratamentul inflamațiilor. Gelul conform invenției este constituit din: 1 parte carbopol 940,3 părți glicerină 96%, 3 părți soluție 10% de NaOH, 93 părți soluție conservantă, 2...3 părți tinctură de păstură, 2...2,5 părți tinctură de ardei iute, 1...2,5 părți tinctură de untul pământului, 0,2...0,5 părți tinctură de benzoe, 0,2...0,5 părți ulei volatil de pin și 0,05 părți venin de albine.

Revendicări: 1

(11) 129064 A2 (51) **A61K 35/64**^(2006.01); **A61P 17/02**^(2006.01); (21) a 2012 00388 (22) 31.05.2012 (41) 30.12.2013//12/2013 (71) MITITELU MAGDALENA, STR. MUSCELULUI NR. 84B, CÂMPINA, PH, RO; IONIȚĂ ANA-CORINA, STR. NICOLAE FILIMON NR. 32, BL. 16, ET. 5, SC. 1, AP. 34, SECTOR 6, BUCUREȘTI, B, RO; MOROȘAN ELENA, STR. CONSTANTIN MARINESCU NR.10, BL. A 38, SC. 1, AP. 26, BUCUREȘTI, B, RO (72) MITITELU MAGDALENA, STR. MUSCELULUI NR. 84B, CÂMPINA, PH, RO; IONIȚĂ ANA-CORINA, STR. NICOLAE FILIMON NR. 32, BL. 16, ET. 5, SC. 1, AP. 34, SECTOR 6, BUCUREȘTI, B, RO; MOROȘAN ELENA, STR. C. MARINESCU NR.10, BL. A 38, SC. 1, AP. 26, BUCUREȘTI, B, RO (54) **GEL ANTIACNEIC CU PĂSTURĂ ȘI ULEIURI VOLATILE**

(57) Invenția se referă la un gel utilizat pentru tratamentul antiacneic. Gelul conform invenției este constituit din asocierea dintre carbopol 940, soluție de hidroxid de sodiu 10%, soluție conservantă, tinctură de păstură, tinctură de benzoe, ulei volatil de busuioc și ulei volatil de rozmarin, într-un raport de asociere de 1:3:3:86:4...4,5:0,5...1:1...1,5:0,5...1.

Revendicări: 1

(11) 129065 A2 (51) **A61K 36/53**^(2006.01); **A61P 7/04**^(2006.01); (21) a 2012 00315 (22) 09.05.2012 (41) 30.12.2013//12/2013 (71) INSTITUTUL NAȚIONAL DE CERCETARE-DEZVOLTARE CHIMICO-FARMACEUTICĂ - ICCF, CALEA VITAN NR.112, SECTOR 3, BUCUREȘTI, B, RO (72) BUBUEANU ELENA-CORINA, STR.CERNIȘOARA NR.43, BL.O 12, SC.A, AP.19, SECTOR 6, BUCUREȘTI, B, RO; COLCERU-MIHUL SVETLANA GABRIELA, STR. RÂMNICU SĂRAT NR. 29, BL. 11A1, AP. 42, SECTOR 3, BUCUREȘTI, B, RO; GRIGORE ALICE ELENA, BD.UVERTURII NR.43, BL.1, AP.131, SECTOR 6, BUCUREȘTI, B, RO; DRĂGHICI ELENA, STR.ALEEA FIZICIENILOR NR.8, BL.3 D, SC.2, AP.73, SECTOR 3, BUCUREȘTI, B, RO; PÎRVU LUCIA CAMELIA, STR. BACIA NR. 11A, SECTOR 4, BUCUREȘTI, B, RO; PANTELI MINERVA, STR.SPĂTAR NICOLAE MILESCU NR.46-48, SECTOR 2, BUCUREȘTI, B, RO; IUKSEL RASIT, BD. DINICU GOLESCU NR. 37, BL. 4, SC. B, AP. 40, SECTOR 1, BUCUREȘTI, B, RO (54) **PRODUS FITOTERAPEUTIC CU ACȚIUNE HEMOSTATICĂ, ANTI-INFLAMATOARE ȘI ANTIOXIDANTĂ, ȘI PROCEDEUL DE OBȚINERE**

(57) Invenția se referă la un produs fitoterapeutic cu acțiune hemostatică, antiinflamatoare și antioxidantă, și la un procedeu de obținere a acestuia. Produsul conform invenției conține 2,612...3,192% flavone exprimate în rutin, și 4,696...5,740% acizi polifenol-carboxilici exprimați în acid clorogenic, este un

(11) 129065 A2
extract moale, de culoare brună, cu gust amar și miros aromat. Procedeu conform invenției constă din asocierea a două fracții selective, rezultate prin prelucrarea soluțiilor extractive hidroacetone și apoase alcalinizate din părțile aeriene ale speciei *Lamium album*, și a două fracții selective, rezultate din prelucrarea soluțiilor extractive hidrometanolice și apoase alcalinizate din părțile aeriene ale speciei *Lamium purpureum*.

Revendicări: 2

(11) 129066 A2 (51) **A61K 47/36** (2006.01); **C08J 3/03** (2006.01); (21) a 2012 00454 (22) 20.06.2012 (41) 30.12.2013// 12/2013 (71) ACADEMIA ROMÂNĂ - INSTITUTUL DE CHIMIE MACROMOLECULARĂ "PETRU PONI" IAȘI, ALEEA GRIGORE GHICA VODĂ NR.41 A, IAȘI, IS, RO (72) RĂSCHIP IRINA ELENA, STR. HAN TĂȚAR NR. 4, BL. 360, SC. A, ET. 5, AP. 14, IAȘI, IS, RO; VASILE CORNELIA, STR. PANTELIMON NR. 29, BL. 308, SC. A, ET. 3, AP. 12, IAȘI, IS, RO (54) **PROCEDEU DE OBTINERE A NOI HIDROGELURI SUPERABSORBANTE PE BAZĂ DE XANTAN ȘI LIGNINĂ, DIN PLANTE ANUALE, CU APLICABILITATE ÎN MEDICINĂ ȘI INDUSTRIA ALIMENTARĂ**

(57) Invenția se referă la un procedeu pentru obținerea unor hidrogeluri utilizate în medicină și industria alimentară. Procedeu conform invenției constă din amestecarea, sub agitare continuă, a 70% xantan cu 20% lignină, după care se adaugă hidroxid de sodiu, apă și polipropilen diglicidul eter, amestecul rezultat este supus reticulării timp de 8 h, la o temperatură de 80°C, după care urmează spălări repetate cu apă caldă și apă rece, și uscare prin liofilizare, din care rezultă un gel transparent, având un grad maxim de gonflare de 2302%.

Revendicări: 1

(11) 129067 A2 (51) **A61L 9/04** (2006.01); **A61L 9/012** (2006.01); (21) a 2012 00431 (22) 14.06.2012 (41) 30.12.2013// 12/2013 (71) NEDELCOVICI OVIDIU DORU, ALEEA MILITARILOR NR. 5, BL. 1, SC. A, AP. 3, PITEȘTI, AG, RO (72) NEDELCOVICI OVIDIU DORU, ALEEA MILITARILOR NR. 5, BL. 1, SC. A, AP. 3, PITEȘTI, AG, RO (74) BROJBY PATENT INNOVATION, STR.REPUBLICII, BL.212, SC.D, AP.11, PITEȘTI, JUDEȚUL ARGEȘ (54) **DEZODORIZANT**

(57) Invenția se referă la un dezodorizant având ca elemente active diverse compoziții de parfumare, destinat a fi utilizat în spații de locuit, birouri, habitaculurile mijloacelor de transport și în orice spațiu unde se dorește existența unor arome plăcute, cu o intensitate constantă. Dezodorizantul conform invenției este constituit dintr-o anvelopă (1) de carton, un capac (2) rezervor, asamblat prin termosudură de un rezervor (3) umplut cu o compoziție (4) lichidă parfumată, un carton (5) absorbant, care emană aromele în mediul ambiant, cartonul (5) fiind alimentat cu compoziția (4) lichidă parfumată cu ajutorul unui fir (6) textil, amplasat la baza rezervorului (3).

Revendicări: 5

Figuri: 4

(11) 129067 A2

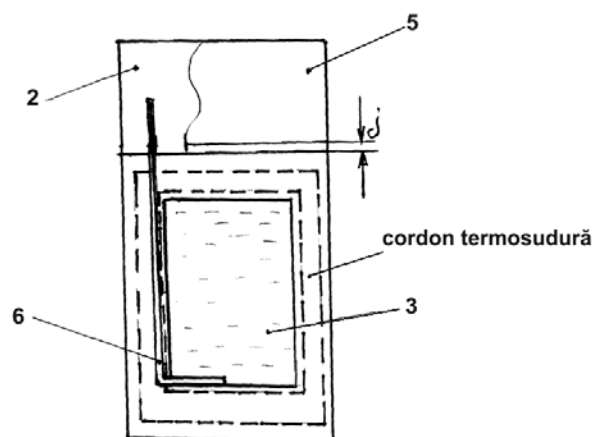


Fig. 3

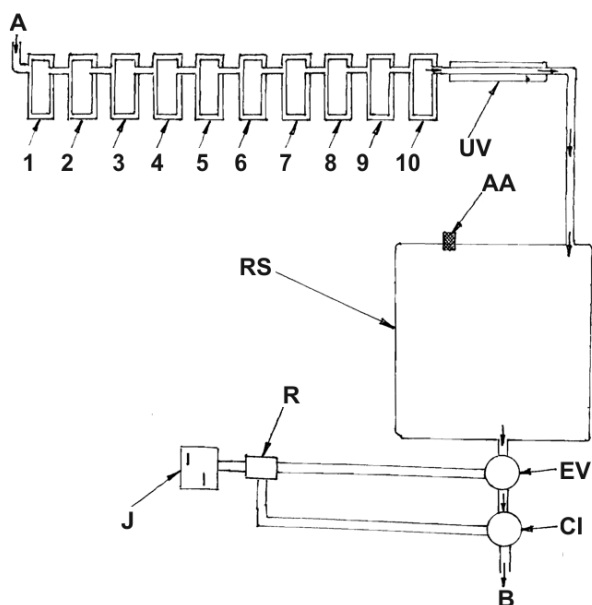
(11) 129068 A2 (51) **B01D 27/00** (2006.01); **G07F 13/00** (2006.01); (21) a 2012 00350 (22) 17.05.2012 (41) 30.12.2013// 12/2013 (71) DEDIU EMIL MIHAI, BD. 1 MAI NR. 2, BL. D4A, SC. 2, ET.8, AP. 20, CRAIOVA, DJ, RO (72) DEDIU EMIL MIHAI, BD. 1 MAI NR. 2, BL. D4A, SC.2, ET. 8, AP. 20, CRAIOVA, DJ, RO (54) **SISTEM DE MULTIFILTRARE, STERILIZARE, STOCARE ȘI DOZARE A APEI DIN REȚELELE DE DISTRIBUȚIE A APEI POTABILE**

(57) Invenția se referă la un sistem automat de multifiltrare, microfiltrare, tratare, sterilizare, stocare și dozare a apei potabile din rețelele de distribuție a apei potabile deja existente. Sistemul conform invenției este alcătuit dintr-o parte de filtrare care poate cuprinde un număr de n filtre montate în serie, cu grad de filtrare cuprins între 100 μm și 0,0001 μm , în funcție de calitatea apei, un filtru cu cărbune activ și un sterilizator cu lampă UV, a doua parte este alcătuită din recipiente pentru stocarea apei (RS) după filtrare, și pregătirea apei pentru dozare, iar a treia parte este reprezentată de un dozator comandat prin fișe sau bancnote.

Revendicări: 1

Figuri: 1

(11) 129068 A2



(11) 129070 A0 (51) **B01L 3/00** (2006.01) (21) a 2013 00224 (22) 13.03.2013 (41) 30.12.2013//12/2013 (71) UNIVERSITATEA "ȘTEFAN CEL MARE" DIN SUCEAVA, STR.UNIVERSITĂȚII NR.13, SUCEAVA, SV, RO (72) AMARIEI SONIA, ȘTR. VICTORIEI NR. 61, SAT SF. ILIE, SUCEAVA, SV, RO (54) **VAS DE TERMOSTATARE**

(57) Invenția se referă la un sistem modular destinat termostatării unor pahare cilindrice de sticlă, care conțin o soluție sau un reactiv de lucru. Sistemul de termostatare conform invenției este format dintr-un vas (1) cilindric, din material polimeric, o soluție (2) de termostatare, un inel (3) din material polimeric, care prezintă o cavitate circulară în care este poziționat un inel (4) de etanșare elastic, închis cu pereți subțiri, realizat din cauciuc siliconic, un micro-compresor (11) și un ventil (5) pneumatic, pentru umflarea inelului (4) de etanșare, un ștuț (6) de intrare și un ștuț (7) de ieșire a unui agent termic lichid, un pahar (8) cilindric din sticlă, care conține lichidul (9) de lucru, și un termostat (10) prevăzut cu o pompă de recirculare a agentului termic.

Revendicări: 1

Figuri: 4

(11) 129069 A2 (51) **B01D 53/60** (2006.01) (21) a 2012 00353 (22) 18.05.2012 (41) 30.12.2013//12/2013 (71) INSTITUTUL NAȚIONAL DE CERCETARE-DEZVOLTARE PENTRU FIZICĂ LASERILOR, PLASMEI ȘI RADIAȚIEI, STR.ATOMIȘTILOR NR.409, MĂGURELE, IF, RO (72) IGHIGEANU DANIEL PAUL, BD. DACIA NR.88, ET.5, AP.21, SECTOR 2, BUCUREȘTI, B, RO; CĂLINESCU IOAN, STR.GHIRLANDEI NR.38, BL.D 1, SC.C, PARTER, AP.21, SECTOR 6, BUCUREȘTI, B, RO; MARTIN DIANA, STR.LIVIU REBREANU NR.5, BL.52, SC.3, ET.4, AP.106, SECTOR 3, BUCUREȘTI, B, RO; MATEI CONSTANTIN, STR.NUȘOARA NR.5, BL.38, SC.1, ET.3, AP.12, SECTOR 6, BUCUREȘTI, B, RO (54) **PROCEDU PENTRU ELIMINAREA SO₂ ȘI NO_x DIN GAZELE DE ARDERE INDUSTRIALE PRIN TRATAMENT CU ELECTRONI ACCELERĂȚI DE ENERGIE MEDIE ÎN PREZENȚA PICĂTURILOR FINE DE APĂ**

(57) Invenția se referă la un procedeu pentru eliminarea SO₂ și NO_x din gaze de ardere industriale. Procedeu conform invenției constă din condiționarea gazelor de ardere prin injectarea unei soluții apoase de amoniac 25%, iradierea cu fascicule de electroni accelerați de energie medie, simultan cu dispersarea unei cantități de picături fine de apă în zona de reacție, și modificarea parametrilor în funcție de rezultatele monitorizării.

Revendicări: 1

Figuri: 5

(11) 129070 A0

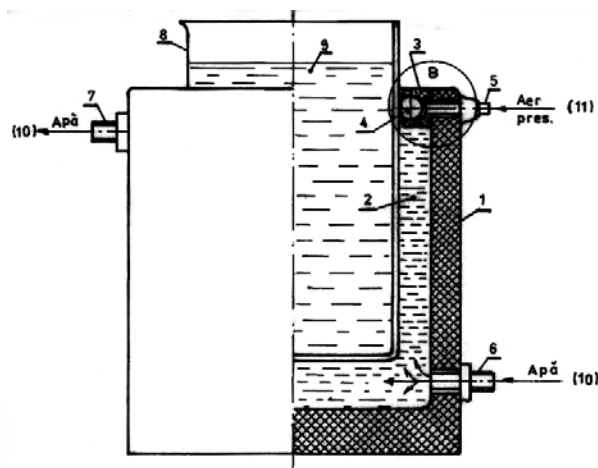


Fig. 1

(11) 129071 A2 (51) **B09B 3/00** (2006.01) (21) a 2012 00460 (22) 21.06.2012 (41) 30.12.2013//12/2013 (71) VOLCOVINSCHI GHEORGHE, STR. TRANSILVANIEI NR.8, AP.24, BAI A MARE, MM, RO (72) VOLCOVINSCHI GHEORGHE, STR. TRANSILVANIEI NR.8, AP.24, BAI A MARE, MM, RO (54) **INSTALAȚIE DE PRELUCRARE A DEȘEURILOR CELULOZICE DE BIOMASĂ ȘI DE LEMN**

(57) Invenția se referă la o instalație de prelucrare a deșeurilor celulozice de biomasă și de lemn în coloana de calcinare înclinată, de tip pantalon, debitate sau/și mărunțite. Instalația conform invenției cuprinde niște materii (1) prime mărunțite sau debitate, care sunt alimentate, prin intermediul unei pâlnii (2) și a unui șnec (3), într-un buncăr (5) de stocare și preîncălzire cu gaze calde, rezultate din procesul de calcinare, prevăzută cu niște vetre (6, 8) pentru afânare și amestecare, fixate pe o conductă (7) centrală, sau cu niște vetre (9) fixate pe peretele interior al unei coloane (c), iar pentru reglarea timpului de calcinare și reglarea avansării materialului în coloana (c) de calcinare, este prevăzută o clapetă (10), materialul din coloană (c) trecând într-un buncăr (11), după care trece peste o vatră (12) de afânare și amestecare, într-un buncăr (13) colector, unde are loc răcirea materialului calcinat cu apa de

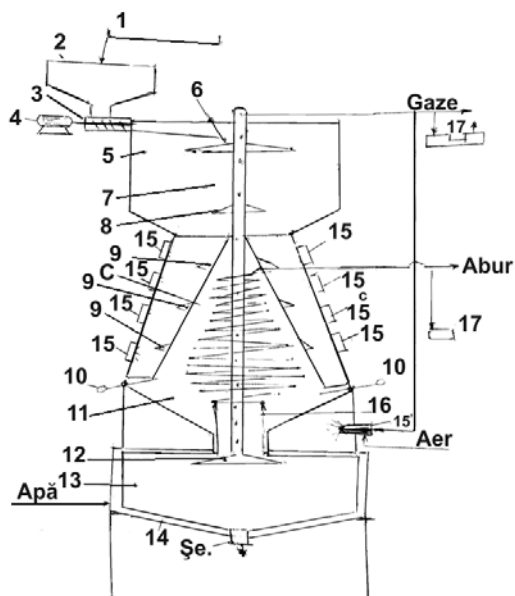
(11) 129071 A2

răcire printr-o manta (14), apa de răcire din manta (14) trecând printr-o serpentină (16) din care iese sub formă de abur utilizat pentru încălzit sau pentru producerea energiei electrice prin intermediul unui motor cu piston care acționează un dinam, iar gazele de lemn din interiorul coloanei sunt extrase din aceasta prin intermediul coloanei (7) verticale, și folosite pentru producerea de energie mecanică sau electrică, sau sunt îmbuteliat și folosite drept combustibil la motoare de tractor sau de automobile.

Revendicări: 5

Figuri: 1

(11) 129071 A2



(11) 129072 A2 (51) **B21C 3/06** (2006.01) (21) a 2012 00432 (22) 14.06.2012 (41) 30.12.2013//12/2013 (71) STOIAN PETRACHE, STR. GEORGE COȘBUC NR. 4, PÂRȘCOVENI, OT, RO; ILINCA MARIUȘ, STR. GEORGE COȘBUC NR. 2, PÂRȘCOVENI, OT, RO (72) STOIAN PETRACHE, STR. GEORGE COȘBUC NR. 4, PÂRȘCOVENI, OT, RO; ILINCA MARIUȘ, STR. GEORGE COȘBUC NR. 2, PÂRȘCOVENI, OT, RO (54) **CILINDRI DE CAJA DUO DE LAMINOR PENTRU RELIEFAT NERVURI ȘI PROFILURI PE BARE DE METAL CU SECȚIUNE VARIABILĂ**

(57) Invenția se referă la niște cilindri de caja duo de laminor, pentru reliefat nervuri și profiluri pe bare de metal cu secțiune variabilă, dinainte obținute, prin tragere pe un dispozitiv cu filiera autoreglabilă. Cilindrii conform invenției sunt formați din niște suprafețe (1) active, pe care sunt prelucrate niște canale (a) elicoidale, cu adâncimea și forma în corespondență biunivocă, având forma unui semifabricat (5), considerând și adaosul de prelucrare, canale (a) elicoidale în care se refulează materialul în timpul laminării, și care înfășoară cilindri după niște elice directe, pe stânga și pe dreapta, ale căror lungimi desfășurate sunt egale sau mai mari decât cea a semifabricatului (5) supus laminării.

Revendicări: 1

Figuri: 2

(11) 129072 A2

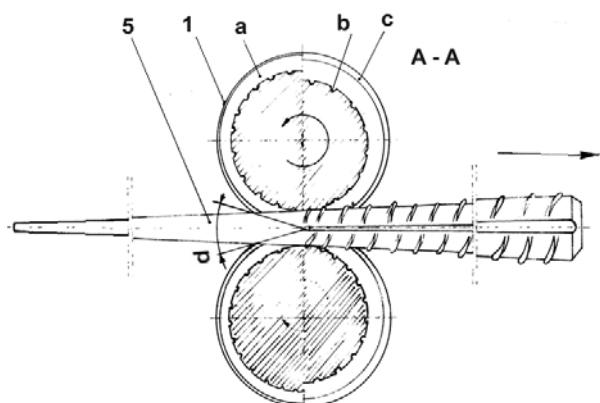


Fig. 2

(11) 129073 A0 (51) **B32B 5/02** (2006.01), **G10K 11/16** (2006.01), (21) a 2013 00387 (22) 23.05.2013 (41) 30.12.2013//12/2013 (71) UNIVERSITATEA "TRANSILVANIA" DIN BRAȘOV, BD.EROILOR NR.29, BRAȘOV, BV, RO (72) TIMĂR JANOS, STR. NICOLAE TECLU NR. 16, BRAȘOV, BV, RO; COFARU CORNELIU, STR. TÂMPEI NR. 6, BL. A1A, SC. B, AP.13, BRAȘOV, BV, RO; ROȘCA CĂLIN IOAN, BD. GRIVIȚEI NR. 69, BL. 49, SC. A, AP. 11, BRAȘOV, BV, RO (54) **MATERIAL FONOABSORBANT BIODEGRADABIL, COMPUS DIN FIBRĂ DE CÂNEPĂ ȘI FIBRĂ DE COCOS CU LATEX, UTILIZAT ÎN ATENUAREA ZGOMOTULUI GENERAT DE TRAFICUL RUTIER**

(57) Invenția se referă la un material fonoabsorbant biodegradabil, folosit în cazul panourilor fonice, pentru atenuarea zgomotului generat de traficul rutier. Materialul conform invenției este alcătuit din două straturi, un strat având o grosime de 6 mm și o densitate de $0,1261 \text{ g/cm}^3$, realizat din fibră de cocos 55% impregnată cu latex 7%, și un al doilea strat având o grosime de 4 mm și o densitate de $0,1529 \text{ g/cm}^3$, realizat din fibră de cânepă 35%, grosimea totală având 10 mm și o densitate de $0,1395 \text{ g/cm}^3$.

Revendicări: 1
Figuri: 2

(11) 129074 A0 (51) **B44C 5/04** (2006.01) (21) a 2013 00536 (22) 09.08.2013 (41) 30.12.2013//12/2013 (71) FALCAȘ AUREL, STR. CARPAȚI NR. 15, BL. 655, SC. B, ET. 2, AP. 11, IAȘI, IS, RO (72) FALCAȘ AUREL, STR. CARPAȚI NR. 15, BL. 655, SC. B, ET. 2, AP. 11, IAȘI, IS, RO (54) **PROCEDEU DE REALIZARE A UNOR BIJUTERII ȘI RAME FOTO POLICROMATICE TRIDIMENSIONALE**

(57) Invenția se referă la un procedeu de realizare a unor bijuterii, cum ar fi cercei și/sau medaloane, și a unor rame foto policromatice, folosite în domeniul decorațiilor interioare. Procedeu conform invenției constă în folosirea unui cadru obținut prin matisarea manuală a unei bucăți de fermoar tăiat pe lungime și lățime, la dimensiunea dorită, pe o sârmă inoxidabilă de lungimea fermoarului, și preformată inițial la forma pe care urmează să o aibă obiectul care va fi realizat, cu ajutorul unei ațe subțiri; după executarea cadrului, acesta se calibrează folosind gabarite specifice formei și dimensiunii dorite, și apoi se trece la realizarea manuală a țesăturii de ațe și, în final, se inserează o decorațiune și, eventual, accesoriile dorite și/sau necesare.

Revendicări: 4
Figuri: 2

(11) 129075 A0 (51) **B63B 22/06** (2006.01), **B63B 22/16** (2006.01); (21) a 2013 00423 (22) 31.05.2013 (41) 30.12.2013//12/2013 (71) RUSU IULIUS LIVIU, STR. STEAUA DE MARE NR. 20-22, EFORIE NORD, CT, RO (72) RUSU IULIUS LIVIU, STR. STEAUA DE MARE NR. 20-22, EFORIE NORD, CT, RO (54) **GEAMANDURĂ HIDROGRAFICĂ CU PROTECȚIE LA FURTUNĂ**

(57) Invenția se referă la o geamandură folosită atât pentru delimitarea semnalelor navigabile, de semnalizare, de cercetare și de urmărire, cât și în imersie, având, pe timp de furtună, protecție în caz de pierdere și deplasare de la locul de ancoraj. Geamandura conform invenției este constituită dintr-un corp de forma unui trunchi de piramidă cu baza mare în partea superioară, având montată, în partea inferioară, o supapă (12) mecanică de inundare, conectată la o ancoră prin niște legături (14) de ancoraj, și o electrovalvă (13) de control imersie, comandată electric sau pneumatic, pentru a se deschide și pentru a permite inundarea corpului care intră în imersiune fie pentru protecție în caz de furtună, fie pentru preluare de date din adâncuri, ranfluaarea fiind realizată de la distanță, cu ajutorul unui emițător care ordonă

(11) 129075 A0
 deschiderea unei electrovalve (6) de aer comprimat concomitent cu o electrovalvă (7) de evacuare apă, care, odată deschise, primesc aer din butelia unui compresor (5) care, la suprafață, reface automat rezerva de aer necesară ranfluării, corpul fiind prevăzut, în partea superioară, de asemenea, cu un receptor (4) hidroacustic pe unde lungi, având o antenă (11) hidroacustică pentru comandă, cu un GPS (10) având o antenă (9) de transmisie satelit, și cu un echipament (8) meteo de sistem integrat, alimentate de niște acumulatori (3) cu gel, încărcăți de la niște panouri (1, 1' și 2, 2') fotovoltaice.

Revendicări: 2
 Figuri: 3

(11) 129075 A0

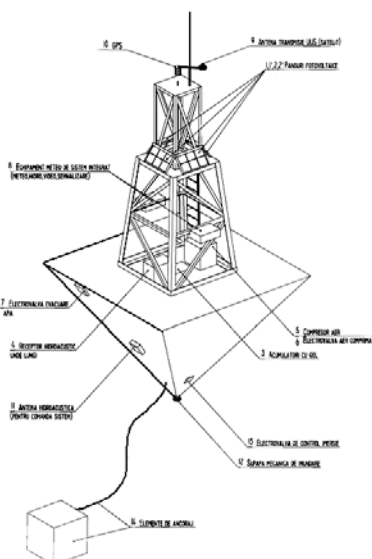


Fig. 3

(11) 129076 A0 (51) **B64D 27/26** (2006.01) (21) a 2013 00588 (22) 09.08.2013 (41) 30.12.2013//12/2013 (71) UNIVERSITATEA "TRANSILVANIA" DIN BRAȘOV, BD.EROILOR NR.29, BRAȘOV, BV, RO (72) DIMA DUMITRU-GABRIEL, STR. MIHAIL SADOVEANU NR. 1, RĂȘNOV, BV, RO; BALCU ION, BD. GEORGE MOROIANU NR. 179, SĂCELE, BV, RO; UDROIU RĂZVAN, CALEA BUCUREȘTIILOR NR. 92, BL. 2, SC. B, AP. 38, BRAȘOV, BV, RO (54) **SUPORT MOTOR TURBOPROPULSOR**

(57) Invenția se referă la un suport motor turbo-propulsor, destinat echipării aeronavelor cu motoare instalate sub aripă. Suportul motor, conform invenției, este alcătuit, în principal, dintr-un cadru (1) față, un cadru (2) uzinat și dintr-un cadru (3) spate, cadrul (1) fiind de construcție sudată, cadrul (2) uzinat are nervuri amplasate în zig-zag pe brațe, și radiale în găurile de joncțiune inferioare, iar cadrul (3) spate este de construcție sudată, și se atașează de cadrul (1) față și de cadrul (2) uzinat prin intermediul unei furci (13), iar de aripă, prin intermediul subansamblului de fixare-reglaj, format dintr-o bucsă (6) cu filet interior și o tijă (8) filetată.

Revendicări: 1
 Figuri: 11

(11) 129076 A0

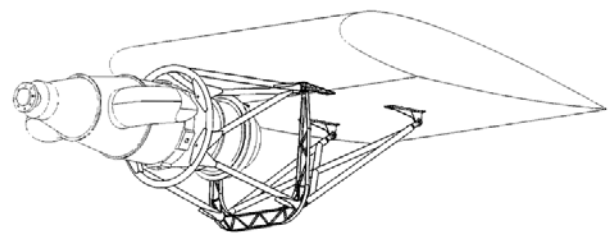


Fig. 1

(11) 129077 A2 (51) **B65D 73/00** (2006.01), **F21V 35/00** (2006.01), **C11C 5/00** (2006.01); (21) a 2012 00007 (22) 05.01.2012 (41) 30.12.2013//12/2013 (71) **ANDRONOVICI LIVIU, STR.GRIGORE GAFENCU NR.78-84, SECTOR 1, BUCUREȘTI, B, RO** (72) **ANDRONOVICI LIVIU, STR.GRIGORE GAFENCU NR.78-84, SECTOR 1, BUCUREȘTI, B, RO** (54) **GRANIT RADIANT**

(57) Invenția se referă la un produs pentru stimularea energiei interne a organismului uman. Granitul radiant, conform invenției, este constituit din granit prelucrat sub forma unui paralelipiped, din două elemente din tablă din oțel inoxidabil, de formă pătrată, din obsidian sau onix prelucrat sub forma unei piramide, și din două foi din carton, de formă pătrată, cu o capacitate energetică, rezultată în urma măsurătorilor radiestezeice, de 66000 unități energetice.

Revendicări: 1

Figuri: 2

(11) 129078 A2 (51) **B81B 3/00** (2006.01), **H01L 41/08** (2006.01); (21) a 2012 00279 (22) 24.04.2012 (41) 30.12.2013//12/2013 (71) **INSTITUTUL NAȚIONAL DE CERCETARE-DEZVOLTARE PENTRU INGINERIE ELECTRICĂ ICPE-CA, SPLAIUL UNIRII NR.313, SECTOR 3, BUCUREȘTI, B, RO** (72) **IGNAT MIRCEA, STR.ROȘIA MONTANĂ NR.4, BL.O 5, SC.B, AP.62, SECTOR 6, BUCUREȘTI, B, RO; CAZACU MARIA, STR.SĂRĂRIE NR.6, BL.6, SC.B, ET.2, AP.6, IAȘI, IS, RO; HAMCIUC ELENA, STR.GRIGORE URECHE NR.1, BL.VALTER MĂRĂCINEANU, ET.2, AP.3, IAȘI, IS, RO; HAMCIUC CORNELIU, GRIGORE URECHE NR.1, BLOC VALTER MĂRĂCINEANU, ET.2, AP.3, IAȘI, IS, RO** (54) **MICROACTUATOR MULTISTRAT**

(57) Invenția se referă la un microactuato multistrat, utilizat în micropoziționări, microdeplasări specifice în acționările din microrobotică, a cărui funcționare se bazează pe efectul electrostrictiv în materiale polimerice. Microactuato conform invenției este alcătuit din niște membrane (1) polimerice suprapuse, cu formă de disc sau pătrată, cu grosimi cuprinse între 0,002...0,5 mm, excitate în circuit paralel cu un sistem de electrozi (2) de alimentare, cu aceeași geometrie plană ca și membranele (1) polimerice, intercalați între membrane (1), electrozii (2) fiind

(11) 129078 A2

conectați la două elemente (3) colectoare sau conexiuni corespunzătoare celor două polarități, realizându-se astfel microdeplasări în domeniul 10 nm...500 μm, și forțe în domeniul 5 mN...5N, cu consumuri mici de curent și fără încălziri locale.

Revendicări: 1

Figuri: 2

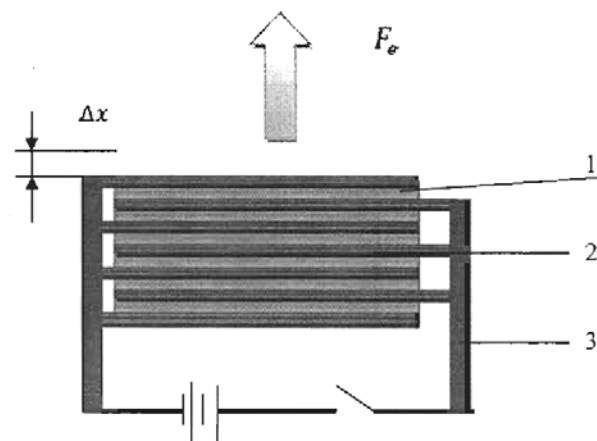


Fig. 1

(11) 129079 A1 (51) **C02F 1/30** (2006.01) (21) a 2012 00304 (22) 03.05.2012 (41) 30.12.2013//12/2013 (71) **AMD INITIATIVE S.R.L., ALEEA COMPOZITORILOR NR.6A, BL.822, SC.C, AP.115, BUCUREȘTI, B, RO** (72) **ALBULESCU CARMEN, STR.DRUMUL TABEREI NR.39, BL.OS4, SC.D, AP.154, SECTOR 6, BUCUREȘTI, B, RO; IONIȚĂ TUDOR MIHNEA, ALEEA COMPOZITORILOR NR.6A, SC.C, AP.115, SECTOR 6, BUCUREȘTI, B, RO** (54) **PROCEDURĂ DE OBTINERE ȘI PRODUSE MINERALE STRUCTURATE PENTRU REȚINEREA DE IMPURIFICATORI DIN FLUIDE CONTAMINATE**

(57) Invenția se referă la un procedeu pentru obținerea unor materiale minerale structurate pentru reținerea de impurificatori din fluide contaminate. Procedeul conform invenției constă din tratarea cu radiații infraroșii în strat semifluidizat, într-un domeniu de temperatură de 150...250°C, a unor materiale minerale de tip silicați sau aluminosilicați având o umiditate inițială de 7...17%, și o granulație de până la 0,6 mm, din care rezultă materiale structurate prin anhidrizare controlată și activare, cu umiditate de 0,5...3% și o capacitate de reducere cu 50...99% a concentrației impurificatorilor.

Revendicări: 4

(11) 129080 A2 (51) **C02F 1/46** ^(2006.01) (21) a 2012 00348 (22) 16.05.2012 (41) 30.12.2013/12/2013 (71) INSTITUTUL NAȚIONAL DE CERCETARE-DEZVOLTARE PENTRU INGINERIE ELECTRICĂ ICPE - CA, SPLAIUL UNIRII NR.313, SECTOR 3, BUCUREȘTI, B, RO (72) HRISTEA GABRIELA, STR. TÂRGU NEAMȚ NR.34, BLOC A 17, SC.D, AP. 50, SECTOR 6, BUCUREȘTI, B, RO; MILITARU ADRIAN GIGI, STR. ROTUNDĂ NR.15, BL.H23, SC.2, ET.4, AP.28, SECTOR 3, BUCUREȘTI, B, RO; LIPCINSKI DANIEL, STR. LABORATOR NR.123, BL. V14, SC.2, AP.50, SECTOR 3, BUCUREȘTI, B, RO (54) **MATERIAL CARBONIC COMPOZIT PENTRU DESALINIZAREA CAPACITIVĂ A APEI DE MARE ȘI PROCEDUL DE OBTINERE**

(57) Invenția se referă la un material compozit pentru desalinizarea apei de mare, și la un procedeu pentru obținerea acestuia. Materialul conform invenției este obținut prin impregnarea unui material carbonic activat cu hidrogel organic, preparat în prealabil prin policondensarea de rezorcinol cu formaldehidă, după care compozitul rezultat este supus îmbătrânirii timp de 48 h, la o temperatură de 85°C; în continuare este eliminată apa, din care rezultă un gel care este supus unui tratament termic la o temperatură de 900...1000°C, materialul compozit rezultat având o densitate aparentă de 0,14...0,80 g/cmc, un sistem de pori cu dimensiuni mai mici de 2 nm și o rezistență electrică de 0,5...10 Ω.

Revendicări: 2

Figuri: 1

(11) 129081 A0 (51) **C05F 11/04** ^(2006.01) (21) a 2012 00749 (22) 23.10.2012 (41) 30.12.2013/12/2013 (71) INSTITUTUL NAȚIONAL DE CERCETARE-DEZVOLTARE PENTRU PEDOLOGIE, AGROCHIMIE ȘI PROTECȚIA MEDIULUI - ICPA BUCUREȘTI, BD.MĂRAȘTI NR.61, SECTOR 1, BUCUREȘTI, B, RO (72) DORNEANU AUREL, STR.AVIATOR ȘTEFAN PROTOPOPESCU NR.1, BL.C 6, ET.4, AP.19, SECTOR 1, BUCUREȘTI, B, RO; DUMITRU MIHAIL, STR.SPINIȘ NR.2, BL.105, SC.C, ET.1, AP.23, SECTOR 4, BUCUREȘTI, B, RO; ANTON IULIA, STR.GEORGE MIHAIL ZAMFIRESCU NR.50, BL.19 A, AP.86, SECTOR 6, BUCUREȘTI, B, RO; OPRICA DUMITRIȚA IOANA, STR. FĂNULUI NR. 7, PANTELIMON, IE, RO (54) **PROCEDUL DE OBTINERE A UNOR ÎNGRĂȘĂMINTE FOLIARE ORGANOMINERALE COMPLEXE, CONSTITUITE DIN NUTRIENȚI MINERALI ȘI POLIHUMAȚI EXTRAȘI DIN TURBĂ**

(57) Invenția se referă la un procedeu pentru obținerea unor îngrășăminte lichide complexe. Procedul conform invenției constă din aceea că, într-un vas prevăzut cu sistem de agitare și încălzire, se amestecă apă cu carbonat de potasiu și acid superfosforic, după omogenizarea amestecului, se adaugă uree și o soluție având un conținut de 32% azot, precum și azotat de amoniu, după care se adaugă, sub agitare, o soluție de polihumați de potasiu, magneziu și amoniu, extrași din turbă, se corectează valoarea pH la 6, și se adaugă microelemente pe bază de sulfati, din care rezultă un îngrășământ complex, având 5% polihumați de potasiu și magneziu.

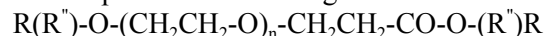
Revendicări: 1

(11) 127955 A3 (51) **C07C 43/11** ^(2006.01) (21) a 2012 00435 (22) 15.06.2012 (41) 29.11.2012/11/2012 (71) JIANU IONEL CĂLIN, CALEA ȘAGULUI NR.21, SC.A, ET.4, AP.20, TIMIȘOARA, TM, RO; JIANU IONEL VASILE, CALEA ȘAGULUI NR. 21, SC. A, ET. 4, AP. 20, TIMIȘOARA, TM, RO; JIANU ADELINA MARIA, CALEA ȘAGULUI NR. 21, SC. A, ET. 4, AP. 20, TIMIȘOARA, TM, RO; RUSU MUGUREL CONSTANTIN, STR. ANASTASIE PANU NR. 1, BL. A2, SC. 2, AP. 32, SECTOR 3, BUCUREȘTI, B, RO; IMAN VLAD, STR. MUNCITORILOR NR. 30, GIROC, TM, RO; ILIE ADRIAN COSMIN, STR. TIMIȘ NR.18, BL.32, SC.A, AP.27, TIMIȘOARA, TM, RO; OANCEA ROXANA, ALEEA CONSTRUCTORILOR NR. 11F, AP. 1, COMUNA DUMBRĂVIȚA, TM, RO (72) JIANU IONEL CĂLIN, CALEA ȘAGULUI NR.21, SC.A, ET.4, AP.20, TIMIȘOARA, TM, RO; JIANU IONEL VASILE, CALEA ȘAGULUI NR. 21, SC. A, ET. 4, AP. 20, TIMIȘOARA, TM, RO; JIANU ADELINA MARIA, CALEA ȘAGULUI NR. 21, SC. A, ET. 4, AP. 20, TIMIȘOARA, TM, RO; RUSU MUGUREL CONSTANTIN, STR. ANASTASIE PANU NR. 1, BL. A2, SC. 2, AP. 32, SECTOR 3, BUCUREȘTI, B, RO; IMAN VLAD, STR. MUNCITORILOR NR. 30, GIROC, TM, RO; ILIE ADRIAN COSMIN, STR. TIMIȘ NR.18, BL.32, SC.A, AP.27, TIMIȘOARA, TM, RO; OANCEA ROXANA, ALEEA CONSTRUCTORILOR NR. 11F, AP. 1, COMUNA DUMBRĂVIȚA, TM, RO (54) **PROCEDUL DE OBTINERE A UNOR NOI DIALCHIL/ALCHILARIL POLIETILENGLICOLI OMOGENI**

(57) Invenția se referă la un procedeu pentru prepararea unor dialchil/aryl polietilenglicoli utilizați ca agenți de coordonare în sinteze chimice.

(11) 127955 A3

Procedul conform invenției constă din aceea că un compus de tip acid β-alchiloxi-(β-alchil polietilenoxi), respectiv, β-alchilfenil polietilenoxi-propionic se esterifică cu un compus de tip alcoolii și/sau alchilfenoli cu formula R(R')-OH la o temperatură de 100...160°C, în cataliză acidă timp de 2...4 h, din care rezultă un produs cu formula generală



în care R și R' reprezintă o grupare alchil cu 8...20 atomi de carbon, liniară sau ramificată, respectiv, alchil/alchilaril mononucleară cu 8...12 atomi de carbon, n este gradul de oligomerizare și are valori în intervalul 0...18.

Revendicări: 1

Figuri: 2

Cu raport de documentare publicat la data de 30.12.2013.

(11) 129082 A2 (51) **C07C 45/00** ^(2006.01) (21) a 2012 00366 (22) 22.05.2012 (41) 30.12.2013//12/2013 (71) FILIALA INSTITUTUL DE CERCETĂRI ȘI MODERNIZĂRI ENERGETICE - ICEMENERG S.A., BD. ENERGETICIENILOR NR.8, SECTOR 3, BUCUREȘTI, B, RO (72) UNGUR NICON, STR. GH. ASACHI NR. 62/4, AP. 11, CHIȘINAU, MD, MD; CIOROIANU LELIAN, CALEA GRIVIȚEI NR.212, BL.J, SC.G, ET.5, AP.20, SECTOR 1, BUCUREȘTI, B, RO; OLTEANU GHEORGHE, STR. ARGENTINA NR. 2, BL. I2, SC. A, ET. 5, AP. 20, SECTOR 1, BUCUREȘTI, B, RO; CIOROIANU GABRIELA, CALEA GRIVIȚEI NR.212, BL.J, SC.G, ET.5, AP.20, SECTOR 1, BUCUREȘTI, B, RO; BANTAȘ ADRIANA, STR. FOIȘORULUI NR. 4, BL. F1C, SC. 2, ET. 3, AP. 49, SECTOR 3, BUCUREȘTI, B, RO; DAMIAN GABRIELA SILVIA, STR. GIOACCHINO ROSSINI NR. 2, SC. 1, AP. 17, SECTOR 2, BUCUREȘTI, B, RO; OPREA GELA, BD. NICOLAE GRIGORESCU NR. 18, BL. 3BIS, SC. 2, ET. 4, AP. 65, SECTOR 3, BUCUREȘTI, B, RO (54) **CHIT NANOCOMPOZIT ELECTROIZOLANT**

(57) Invenția se referă la un chit epoxidic electroizolant, utilizat în construcția și recondiționarea echipamentelor electroenergetice. Compoziția conform invenției este formată dintr-o componentă A, pe bază de rășină epoxidică modificată, tip bisfenol A/F, cu viscozitate redusă, în care sunt dispersate șarje anorganice micro și nanometrice de tip silice, alumina deparafinată și mică, și o componentă B, cu rol de agent de reticulare, pe bază de polieteramină.

Revendicări: 2

(11) 129083 A2 (51) **C07C 45/00** ^(2006.01) (21) a 2012 00399 (22) 07.06.2012 (41) 30.12.2013//12/2013 (71) INSTITUTUL NAȚIONAL DE CERCETARE-DEZVOLTARE CHIMICO-FARMACEUTICĂ - ICCF, CALEA VITAN NR.112, SECTOR 3, BUCUREȘTI, B, RO (72) TANASE CONSTANTIN, ȘOS.ALEXANDRIA NR.11, BL.C 11, SC.E, ET.2, AP.69, SECTOR 5, BUCUREȘTI, B, RO; COCU FLOREA, STR. MOLDOVIȚA NR. 14, BL. A7, AP. 40, SECTOR 4, BUCUREȘTI, B, RO; MIRON TEODOR CAPROIU, ALEEA BĂIUȚ NR.13, BL.A34, SC.A, AP.12, SECTOR 6, BUCUREȘTI, B, RO; DRAGHICI CONSTANTIN, BD.TIMIȘOARA NR.49, BL.CC6, SC.A, ET.2, AP.7, SECTOR 6, BUCUREȘTI, B, RO (54) **COMPUȘI CHEIE CLORESTERICI CICLOPENTANICI POLIFUNCȚIONALI ȘI γ -LACTONICI OXABICICLO [3.3.0]OCTANICI, OBTINUȚI PRIN TRANSFORMĂRI STEREOSELECTIVE ALE UNOR INTERMEDIARI δ -LACTONICI, ȘI PROCEDEE DE PREPARARE A ACESTORA**

(57) Invenția se referă la un procedeu de obținere a unor compuși γ -lactonici, utilizați ca intermediari în sinteze de compuși terapeutici. Procedeu conform invenției constă din alcooliza acidă a δ -lactonalcoolorilor la compuși cloroesterici, deprotejarea grupării de alcool secundar, cu o grupare eterică sau silil-eterică, la compușii cloroesterici protejați, la grupările alcool primar sub formă de aril-ester sau alchil-ester, și hidroliza bazică a grupărilor esterice și închiderea inelului γ -lactonic, rezultând compuși γ -lactonici Corey substituți selectiv sau nesubstituți.

Revendicări: 8

(11) 129084 A2 (51) **C07C 69/52** ^(2006.01) (21) a 2012 00406 (22) 08.06.2012 (41) 30.12.2013//12/2013 (71) SURAKI SRL, COMUNA RĂSUCENI, GIURGIU, GR, RO (72) PINTILIE LUCIA, STR.VORONEȚ NR.14, BL.D 8, SC.3, ET.1, AP.36, SECTOR 3, BUCUREȘTI, B, RO; PARASCHIVILEANA, CALEA VICTORIEI NR.155, BL.D1, SC.3, ET.10, AP.101, SECTOR 1, BUCUREȘTI, B, RO; HLEVCA CRISTINA, STR. LIZEANU NR. 19, ET. II, AP. 4, SECTOR 2, BUCUREȘTI, B, RO; RĂDULESCU GEORGETA, BD. 1 DECEMBRIE 1918 NR. 13, BL. 10, AP. 36, SC. B, ET. II, SECTOR 3, BUCUREȘTI, B, RO; DAMIAN ECATERINA, STR. BODEȘTI NR.9, BL.29A, SC.B, ET.2, AP.53, SECTOR 2, BUCUREȘTI, B, RO; SURAKI DENIS, ȘOS. PANDURI NR. 35, BL. P1, SC. B, AP. 27, SECTOR 5, BUCUREȘTI, B, RO (54) **PROCEDEU PENTRU OBTINEREA ESTERILOR ETILICI AI ACIZILOR GRAȘI OMEGA 3, OMEGA 6 ȘI OMEGA 9 DIN ULEIUL RAFINAT DE URS**

(57) Invenția se referă la un procedeu de obținere a esterilor etilici ai acizilor grași din ulei rafinat de urs. Procedeu conform invenției constă din aceea că un amestec de alcool etilic și ulei de urs rafinat, încălzit până la o temperatură de 65...70°C, este tratat mai întâi cu acid *p*-toluen sulfonic, eventual acid sulfuric soluție etanolică 30%, după care masa de reacție este răcită, și se adaugă o soluție etanolică de hidroxid de sodiu, se menține sub agitare timp de 3 h, apoi se adaugă apă și se continuă agitarea încă 30 min; în continuare se separă stratul superior, care se usucă pe sulfat de sodiu, se filtrează, după care produsul uleios se prelucrează prin cristalizare, din care rezultă un ulei incolor până la slab gălbui, cu o densitate relativă de 0,889 și indice de refracție 1,4911.

Revendicări: 4

(11) 129085 A2 (51) **C07C 69/52** ^(2006.01) (21) a 2012 00407 (22) 08.06.2012 (41) 30.12.2013//12/2013 (71) SURAKI SRL, COMUNA RĂSUCENI, GIURGIU, GR, RO (72) PINTILIE LUCIA, STR.VORONEȚ NR.14, BL.D 8, SC.3, ET.1, AP.36, SECTOR 3, BUCUREȘTI, B, RO; PARASCHIVILEANA, CALEA VICTORIEI NR.155, BL.D1, SC.3, ET.10, AP.101, SECTOR 1, BUCUREȘTI, B, RO; HLEVCA CRISTINA, STR. LIZEANU NR. 19, ET. II, AP. 4, SECTOR 2, BUCUREȘTI, B, RO; RĂDULESCU GEORGETA, BD. 1 DECEMBRIE 1918 NR. 13, BL. 10, AP. 36, SC. B, ET. II, SECTOR 3, BUCUREȘTI, B, RO; DAMIAN ECATERINA, STR. BODEȘTI NR.9, BL.29A, SC.B, ET.2, AP.53, SECTOR 2, BUCUREȘTI, B, RO; SURAKI DENIS, ȘOS. PANDURI NR. 35, BL. P1, SC. B, AP. 27, SECTOR 5, BUCUREȘTI, B, RO (54) **PROCEDEU PENTRU OBTINEREA ESTERILOR METILICI AI ACIZILOR GRAȘI OMEGA 3, OMEGA 6 ȘI OMEGA 9 DIN ULEIUL RAFINAT DE URS**

(57) Invenția se referă la un procedeu de obținere a esterilor metilici ai acizilor grași omega 3, 6, 9 din ulei rafinat de urs. Procedeu conform invenției constă din aceea că un amestec din alcool metilic și ulei rafinat de urs se încălzește sub agitare la o temperatură de 60°C, după care se adaugă 1% acid sulfuric - soluție metanolică 30%, se răcește masa de reacție

(11) 129085 A2

până la 50°C, și se adaugă 1% hidroxid de sodiu - soluție metanolică, menținându-se agitare timp de 3 h la temperatura de 50°C, se separă în continuare un strat inferior care conține glicerină și stratul superior care conține esterii metilici ai acizilor grași care se prelucrează în continuare prin diluare, uscare și cristalizare, din care rezultă un ulei cu o densitate relativă de 1,89 și un indice de refracție 1,49.

Revendicări: 4

(11) 129086 A2

- soluție etanolică 30%, masa de reacție se menține sub agitare timp de 3 h, se adaugă o soluție etanolică de hidroxid de sodiu, se încălzește masa de reacție în aceleași condiții, după care se adaugă apă sub agitare timp de 30 min, și se separă două straturi, dintre care stratul superior se usucă pe sulfat de sodiu anhidru, se filtrează, în continuare fracțiunea uleioasă se prelucrează prin cristalizare, din care rezultă un lichid uleios incolor până la slab-gălbui, cu o densitate relativă de 0,8892 și un indice de refracție 1,4911.

Revendicări: 4

(11) 129086 A2 (51) **C07C 69/52** ^(2006.01) (21) a 2012 00409 (22) 08.06.2012 (41) 30.12.2013//12/2013 (71) SURAKI SRL, COMUNA RĂSUCENI, GIURGIU, GR, RO (72) PINTILIE LUCIA, STR.VORONEȚ NR.14, BL.D 8, SC.3, ET.1, AP.36, SECTOR 3, BUCUREȘTI, B, RO; PARASCHIV ILEANA, CALEA VICTORIEI NR.155, BL.D1, SC.3, ET.10, AP.101, SECTOR 1, BUCUREȘTI, B, RO; HLEVCA CRISTINA, STR. LIZEANU NR. 19, ET. II, AP. 4, SECTOR 2, BUCUREȘTI, B, RO; RĂDULESCU GEORGETA, BD. 1 DECEMBRIE 1918 NR. 13, BL. 10, AP. 36, SC. B, ET. II, SECTOR 3, BUCUREȘTI, B, RO; DAMIAN ECATERINA, STR. BODEȘTI NR.9, BL.29A, SC.B, ET.2, AP.53, SECTOR 2, BUCUREȘTI, B, RO; SURAKI DENIS, ȘOS. PANDURI NR. 35, BL. P1, SC. B, AP. 27, SECTOR 5, BUCUREȘTI, B, RO (54) **PROCEDEU PENTRU OBTINEREA ESTERILOR ETILICI AI ACIZILOR GRAȘI OMEGA 3, OMEGA 6 ȘI OMEGA 9 DIN ULEIUL RAFINAT DE STRUȚ**

(57) Invenția se referă la un procedeu de obținere a unor esteri etilici ai acizilor grași omega 3, 6, 9 din ulei rafinat de struț. Procedeu conform invenției constă din aceea că un amestec din alcool etilic și ulei rafinat de struț se încălzește sub agitare, până la o temperatură de 65...70°C, și se adaugă acid *p*-toluensulfonic monohidrat, eventual acid sulfuric

(11) 129087 A2 (51) **C07C 69/52** ^(2006.01) (21) a 2012 00410 (22) 08.06.2012 (41) 30.12.2013//12/2013 (71) SURAKI SRL, COMUNA RĂSUCENI, GIURGIU, GR, RO (72) PINTILIE LUCIA, STR.VORONEȚ NR.14, BL.D 8, SC.3, ET.1, AP.36, SECTOR 3, BUCUREȘTI, B, RO; PARASCHIV ILEANA, CALEA VICTORIEI NR.155, BL.D1, SC.3, ET.10, AP.101, SECTOR 1, BUCUREȘTI, B, RO; HLEVCA CRISTINA, STR. LIZEANU NR. 19, ET. II, AP. 4, SECTOR 2, BUCUREȘTI, B, RO; RĂDULESCU GEORGETA, BD. 1 DECEMBRIE 1918 NR. 13, BL. 10, AP. 36, SC. B, ET. II, SECTOR 3, BUCUREȘTI, B, RO; DAMIAN ECATERINA, STR. BODEȘTI NR.9, BL.29A, SC.B, ET.2, AP.53, SECTOR 2, BUCUREȘTI, B, RO; SURAKI DENIS, ȘOS. PANDURI NR. 35, BL. P1, SC. B, AP. 27, SECTOR 5, BUCUREȘTI, B, RO (54) **PROCEDEU PENTRU OBTINEREA ESTERILOR METILICI AI ACIZILOR GRAȘI OMEGA 3, OMEGA 6 ȘI OMEGA 9 DIN ULEIUL RAFINAT DE STRUȚ**

(57) Invenția se referă la un procedeu de obținere a unor esteri metilici ai acizilor grași omega 3, 6, 9 din ulei rafinat de struț. Procedeu conform invenției constă din aceea că un amestec de alcool metilic și ulei rafinat de struț este încălzit până la o temperatură de 60°C, după care se adaugă sub agitare 1% acid sulfuric - soluție metanolică 30%, și se menține agitare timp de 3 h, peste masa de reacție se adaugă

(11) 129087 A2

1% hidroxid de sodiu - soluție metanolică, la o temperatură de 50°C, după separare rezultă două straturi, un strat inferior, conținând glicerină, și un strat superior, care se diluează cu hexan și apă, se usucă pe sulfat de sodiu anhidru și, după cristalizare, conduce la un produs uleios, având o densitate relativă de 1,89 și un indice de refracție de 1,49.

Revendicări: 4

(11) 129088 A2 (51) **C07C 317/34** (2006.01), **A01N 25/00** (2006.01); (21) a 2011 00948 (22) 26.09.2011 (41) 30.12.2013//12/2013 (71) INSTITUTUL NAȚIONAL DE CERCETARE-DEZVOLTARE CHIMICO-FARMACEUTICĂ - ICCF, CALEA VITAN NR.112, SECTOR 3, BUCUREȘTI, B, RO; (72) PINTILIE LUCIA, STR. VORONÉ NR.14, BL. D 8, ȘC.3, ET.1, AP.36, SECTOR 3, BUCUREȘTI, B, RO; NIȚĂ SULTĂNA, STR. BĂRBAT VOIEVOD NR.21, SECTOR 2, BUCUREȘTI, B, RO; PANTELI IRINĂ MINERVA, STR. SPĂTĂRU NICOLAE MILESCU NR. 46-48, SECTOR 2, BUCUREȘTI, B, RO; ONISCU CORNELIU, STR. SF. LAZĂR NR.1, BL. GHICA VODĂ NR.1, ȘC.1B, ET.2, AP.7, IAȘI, IS, RO; ROBU TEODOR, ȘOS. PĂCURĂRI NR. 79, BL. 476, ET. 4, AP. 5, IAȘI, IS, RO; TROFIN ALINA, ȘOS. ARCU NR. 53-55, BL. T12, ȘC. A, ET. 2, AP. 11, IAȘI, IS, RO (54) **NOI DERIVAȚI AI ACIDULUI PARA-CLORO-ORTO-SULFONAMIDO-FENOXIACETIC ȘI PROCEDEUL DE PREPARARE A LOR**

(57) Invenția se referă la derivați ai acidului para-clor-orto-sulfonamido-fenoxiacetic și la un procedeu pentru prepararea acestora, utilizați ca stimulatori de creștere la plante. Derivații conform invenției sunt acidul 2[(4"-metil-piperidino)-sulfonil]-4-clor-fenoxiacetic și acidul 2-(piperidino-sulfonil)-4-clor-fenoxiacetic. Procedeu conform invenției constă din reacția de hidroliză a esterilor etlici ai acidului para-clor-orto-sulfonamido-fenoxiacetic în mediu bazic, la un raport molar între ester:NaOH de 1:2,5 la reflux, timp de 1 h.

Revendicări: 4

(11) 129089 A1 (51) **C08G 63/66** (2006.01) (21) a 2012 00437 (22) 15.06.2012 (41) 30.12.2013//12/2013 (71) QUANTIC SPECIALITY SRL, STR. CONSTANTIN CEL MARE NR. 21, TIMIȘOARA, TM, RO (72) BOLCU CONSTANTIN, STR. SIMION BĂRNUȚIU, BL.81, AP. 6, ET. 2, TIMIȘOARA, TM, RO; MODRA DORINA, STR. AGRONOMIEI NR. 41, TIMIȘOARA, TM, RO (54) **COMPOZIȚII DE COPOLIMERI POLIESTERICI MODIFICAȚI**

(57) Prezenta invenție se referă la un copolimer poliesteric modificat, obținut prin copolicondensarea unui amestec constituit din: 5,0...45,0 părți de ulei de soia cu 1,0...40,0 părți de ulei de floarea-soarelui, 7,0...15,0 părți de pentaeritrită, 1,0...8,0 părți trimetilol propan, 9,0...25,0 părți de anhidridă ftalică, 0,1...5,0 părți de acid benzoic, 0,1...9,0 părți de glicerină, 0,1...5,0 părți de butil etil propandiol, 0,1...5,0 părți de γ aminopropil trietoxisilan, 0,1...15,0 părți de metilen difenil diizocianat, 0,1...15,0 părți de toluilen diizocianat, 0,1...15,0 părți de acid izoftalic și 0,1...5,0 părți de neopentilglicol, în prezență de 0,005...0,02 părți hidroxid de litiu, părțile fiind exprimate în greutate. Copolimerul este destinat obținerii de compoziții pelicologene, și prezintă o bună umectare a pigmentilor și bună compatibilitate cu alte rășini.

Revendicări: 1

(11) 129090 A2 (51) **C09D 5/26** (2006.01) (21) a 2012 00365 (22) 22.05.2012 (41) 30.12.2013//12/2013 (71) FILIALA INSTITUTUL DE CERCETĂRI ȘI MODERNIZĂRI ENERGETICE - ICEMENERG S.A., BD. ENERGETICIENILOR NR.8, SECTOR 3, BUCUREȘTI, B, RO (72) UNGUR NICOLAI, STR. GH. ASACHI NR. 62/4, AP. 11, CHIȘINĂU, MD, MD; CIOROIANU LELIAN, CALEA GRIVITEI NR.212, BL. J, ȘC. G, ET. 5, AP. 20, SECTOR 1, BUCUREȘTI, B, RO; OLTEANU GHEORGHE, STR. ARGENTINA NR. 2, BL. 12, ȘC. A, ET. 5, AP. 20, SECTOR 1, BUCUREȘTI, B, RO; CIOROIANU GABRIELA, CALEA GRIVITEI NR.212, BL. J, ȘC. G, ET. 5, AP. 20, SECTOR 1, BUCUREȘTI, B, RO; BANTAȘ ADRIANA, STR. FOIȘORULUI NR. 4, BL. F1C, ȘC. 2, ET. 3, AP. 49, SECTOR 3, BUCUREȘTI, B, RO; DAMIAN GABRIELA SILVIA, STR. GIOACCHINO ROSSINI NR. 2, ȘC. 1, AP. 17, SECTOR 2, BUCUREȘTI, B, RO; OPREA GELA, BD. NICOLAE GRIGORESCU NR. 18, BL. 3BIS, ȘC. 2, ET. 4, AP. 65, SECTOR 3, BUCUREȘTI, B, RO (54) **COMPOZIȚIE EPOXIDJCA NĂNOCOMPOZITĂ, REZISTENTĂ LA SOLICITĂRI ELECTRICE ȘI TERMICE**

(57) Invenția se referă la o compoziție pelicologenă utilizată pentru remedierea defecțiunilor motoarelor electrice. Compoziția conform invenției este formată dintr-o componentă A, care cuprinde 100 părți o rășină modificată tip bisfenol A, în care sunt dispersate 7,5...8,5 părți silice tratată, 6...7 părți alumină, 49,5...50 părți silice topită, și 50 părți o componentă B cu rol de agent de reticulare pe bază de amidoamine alifatică, părțile fiind exprimate în greutate.

Revendicări: 2

(11) 129091 A0 (51) **C09K 3/18** ^(2006.01) (21) a 2013 00047 (22) 16.01.2013 (41) 30.12.2013//12/2013 (71) UNIVERSITATEA PETROL - GAZE DIN PLOIEȘTI, BD.BUCUREȘTI NR.39, PLOIEȘTI, PH, RO (72) BOMBOȘDORIN, CALEA CRÂNGAȘI NR. 9, BL.6, SC.1, ET. 5, AP. 30, SECTOR 6, BUCUREȘTI, B, RO; BOLOCAN ION, STR.ALBA IULIA NR.24, PLOIEȘTI, PH, RO (54) **COMPOZIȚIE ANTIÎNGHEȚ NEPOLUANTĂ, PE BAZĂ DE GLICERINĂ, ȘI PROCEDEU DE OBTINERE A ACESTEIA**

(57) Invenția se referă la un procedeu pentru obținerea unei compoziții antiîngheț. Procedeu conform invenției constă din oxidarea soluției apoase alcaline de glicerină cu oxigen, în prezența unui catalizator pe bază de Au, la o temperatură de 80°C, o presiune de 50 at, compoziția având un punct de congelare de -25...-27°C.

Revendicări: 2

(11) 127898 A3 (51) **C10C 3/02** ^(2006.01), **C08L 95/00** ^(2006.01), (21) a 2012 00433 (22) 14.06.2012 (41) 30.10.2012//10/2012 (71) BOMBOȘDORIN, CALEA CRÂNGAȘI NR.9, BL.6, SC.1, AP.30, SECTOR 6, BUCUREȘTI, B, RO (72) BOMBOȘDORIN, CALEA CRÂNGAȘI NR.9, BL.5, SC.1, ET.5, AP.30, SECTOR 6, BUCUREȘTI, B, RO (54) **ADITIV PENTRU RECICLAREA ASFALTULUI ȘI PROCEDEU DE OBTINERE A ACESTUIA**

(57) Invenția se referă la un aditiv pentru reciclarea amestecurilor asfaltice, și la un procedeu de obținere a acestuia. Aditivul conform invenției este constituit din

a. solvenții: distilat petrolier naftenic și/sau semiparafinos C12...C18, esteri ai acizilor grași cu alcooli inferiori alifatici C1...C3 și/sau alcooli alifatici sau naftenici C9...C16 sau un amestec al acestora, care asigură omogenizarea liantului din asfaltul reciclat cu cel proaspăt,

b. componenți ai bitumului: ulei mineral C20...C50 - aromatic, semiparafinos și/sau naftenic, rășini sau precursori de rășini, precum acizii rezinici din uleiul de tal, acizii grași nesaturați sau dimeri acizi ai acestora, care să corecteze compoziția liantului bituminos reciclat,

(11) 127898 A3

c. modificatori ai bitumului: polimeri și/sau copolimeri precum SBS, copolimeri de tip acrilat de etil/acrilat de butil și/sau tiocoli, care îmbunătățesc caracteristicile de elasticitate, plasticitate și etanșizare ale liantului reciclat, și

d. promotori de adezivitate: produși de condensare ai acizilor grași sau naftenici cu poliamine alifactice și/sau hidroxipoliamine alifactice, cu următoarele rapoarte masice între componenții solvent/ulei mineral mediu și greu aromatic/ulei mineral mediu și greu semiparafinos și/sau naftenic/acizi rezinici, acizi grași nesaturați și/sau dimeri acizi/modificator al bitumului/promotor de adezivitate: 1...40/0,5...15/0,5...15/0,1...10/0,1...7/0,1...4. Procedeu conform invenției constă într-o amestecare mecanică, respectiv, o omogenizare inițială a amestecului de solvenți, componenți ai bitumului și promotori de adezivitate, urmată de dozarea și solubilizarea modificatorilor bitumului prin amestecarea mecanică, la temperaturi cuprinse între 20...200°C, timp de 0,3...20 h.

Revendicări: 2

Cu raport de documentare publicat la data de 30.12.2013.

(11) 129092 A2 (51) **C10L 1/10** ^(2006.01) (21) a 2012 00479 (22) 28.06.2012 (41) 30.12.2013//12/2013 (71) UNIVERSITATEA PETROL - GAZE DIN PLOIEȘTI, BD.BUCUREȘTI NR.39, PLOIEȘTI, PH, RO (72) CURSARU DIANA-LUCIANA, STR.GENERAL EREMIJA GRIGORESCU NR.7B, BL.77, AP.18, PLOIEȘTI, PH, RO (54) **PROCEDEU INOVATIV DE EVALUARE ȘI DIMINUARE A EFECTULUI COROSIV AL BIODIESELULUI SINTETIZAT DINTR-UN ULEI DE FLOAREA-SOARELUI**

(57) Invenția se referă la un procedeu de obținere a unui combustibil cu efect corosiv redus, pentru motoare diesel. Procedeu conform invenției constă din transesterificarea catalitică a trigliceridelor din ulei de floarea-soarelui în prezența metanolului, rezultând, ca produs principal, un component biodiesel care se aditivează cu 0,1% în greutate *terț*-butil-amină, din care rezultă în final un combustibil care se utilizează ca atare sau în amestec cu motorină, având o viteză de coroziune a unui electrod de inox imersat de 0,207 E-3 mm/an și proprietățile fizico-chimice conform standard EN 14214.

Revendicări: 1

(11) 129093 A0 (51) **C10L 10/02** ^(2006.01) (21) a 2013 00046 (22) 16.01.2013 (41) 30.12.2013//12/2013 (71) UNIVERSITATEA PETROL - GAZE DIN PLOIEȘTI, BD.BUCUREȘTI NR.39, PLOIEȘTI, PH, RO (72) BOMBOȘDORIN, CALEA CRÂNGĂȘI NR. 9, BL.6, SC.1, ET. 5, AP. 30, SECTOR 6, BUCUREȘTI, B, RO; BOLOCAN ION, STR.ALBA IULIA NR.24, PLOIEȘTI, PH, RO (54) **COMBUSTIBILI DE FOCARE LICHIZI ECOLOGICI, EMULSIONAȚI CU GLICERINĂ, ȘI PROCEDEU DE OBTINERE A ACESTORA**

(57) Invenția se referă la un combustibil pentru focare, și la un procedeu pentru obținerea acestuia. Combustibilul conform invenției este o emulsie păcură-glicerină. Procedul conform invenției constă din emulsionarea păcurii cu 3...95% glicerină, în prezență de emulgatori uzuali, sub agitare mecanică la o turație de 100...1000 rot/min și o temperatură de 20...100°C.

Revendicări: 3

Figuri: 3

(11) 129094 A2 (51) **C10M 101/04** ^(2006.01) (21) a 2012 00418 (22) 11.06.2012 (41) 30.12.2013//12/2013 (71) CLEAR ENERGY SYSTEMS, INC., 1245 WEST GENEVA DRIVE, TEMPE, ARIZONA, US (72) ANTHONY I.CARMEN, 43902 WOODWARD AVENUE, BLOOMFIELD HILLS, MICHIGAN, US; JAMES H.GRIFFIN, 6630 SOUTH PEWTER, WAY, CHANDLER, ARIZONA, US; DOUGLAS R.HEISE, 1245 WEST GENEVA DRIVE, TEMPE, ARIZONA, US (74) INVENȚIA - AGENȚIE DE PROPRIETATE INTELECTUALĂ S.R.L., BD. CORNELIU COPOSU NR.7, BL.104, SC.2, AP.31, SECTOR 3, BUCUREȘTI (54) **TRATAMENT DE LUBRIFIERE EFICIENT PENTRU MOTOR RADIAL**

(57) Invenția se referă la un tratament cu lubrifiere eficient pentru un motor radial, dezvoltând un dispozitiv de lubrifiere a motorului radial. Tratamentul conform invenției se realizează printr-un dispozitiv de lubrifiere care include cel puțin o pompă de furnizare a lubrifiantului și un carter care prezintă două cavități, un prim canal al curentului de fluid, care se extinde prin cel puțin o bielă principală a unui ansamblu de rotație, lubrifiantul fiind furnizat din pompa de furnizare a acestuia, prin primul canal al curentului de fluid, și iese în prima cavitate, iar un al doilea canal al curentului de fluid se extinde în

(11) 129094 A2

interior prin cel puțin un perete al carterului, dispozitivul mai incluzând cel puțin un orificiu de drenaj, care se extinde în prima cavitate și conectează fluid prima cavitate cu a doua cavitate.

Revendicări: 20

Figuri: 17

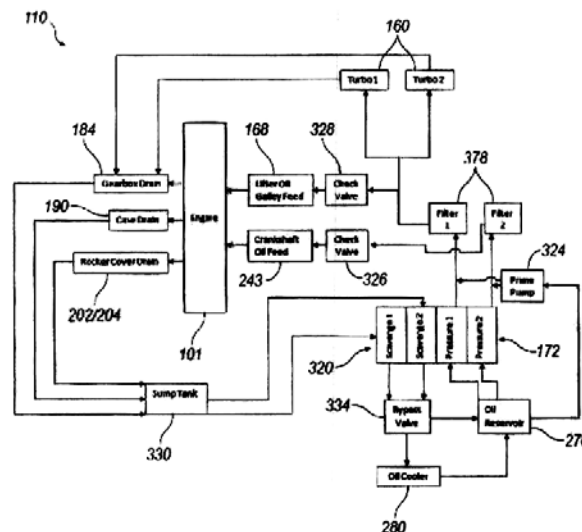


Fig. 16

(11) 129095 A2 (51) **C11B 1/10** ^(2006.01) (21) a 2012 00405 (22) 08.06.2012 (41) 30.12.2013//12/2013 (71) SURAKI SRL, COMUNA RĂSUCENI, GIURGIU, GR, RO (72) RĂDULESCU GEORGETA, BD. 1 DECEMBRIE 1918 NR. 13, BL. 10, AP. 36, SC. B, ET. II, SECTOR 3, BUCUREȘTI, B, RO; ALBULEȘCU RADU NICOLAE AUREL, ȘTR. ROȘIA MONTANĂ NR. 6, BL. 07, SC.C, ET. 2, AP. 125, SECTOR 6, BUCUREȘTI, B, RO; LUPESCU IRINA, STR.PREVĂDERII NR.15 A, BL.C 1, SC.A, ET.2, AP.9, SECTOR 3, BUCUREȘTI, B, RO; SAVOIU VALERIA GABRIELA, STR. MOISĂ NICOARĂ NR. 41, BL. D3, SC. C, ET. IV, AP. 113, SECTOR 3, BUCUREȘTI, B, RO; HLEVCĂ CRISTINA, STR. LIZEANU NR. 19, ET. II, AP. 4, SECTOR 2, BUCUREȘTI, B, RO; PĂTRUȚELENA, STR. LUGOJANA NR. 11, BL. 47, SC. 1, ET. III, AP. 17, SECTOR 3, BUCUREȘTI, B, RO; PAVALOIU RAMONA DANIELA, STR. BRAILITEI NR. 9, BL. D 9B, SC. 1, PARTER, AP. 11, SECTOR 3, BUCUREȘTI, B, RO; NIȚĂ SULTANA, STR.BĂRBAT VOIEVOD NR.21, SECTOR 2, BUCUREȘTI, B, RO; PARASCHIV ILEANA CĂTĂLINA, CALEA VICTORIEI NR.155, BL.D1, SC.3, ET.10, AP.101, SECTOR 1, BUCUREȘTI, B, RO; VEZEANU ALIS MIHAELA, STR. ION LUCĂ CARAGIALE NR. 24, ROȘIORI DE VEDE, TR, RO; SURAKI DENIS, ȘOS. PANDURII NR. 35, BL. P1, SC. B, AP. 27, SECTOR 5, BUCUREȘTI, B, RO (54) **PROCEDEU DE OBTINERE A ULEIULUI DE STRUȚ PURIFICAT PENTRU UZ ALIMENTAR, COSMETIC ȘI FARMACEUTIC**

(57) Invenția se referă la un procedeu de obținere a uleiului de struț utilizat în domeniul farmaceutic. Procedul conform invenției constă din extragerea uleiului din grăsimea de struț, la o temperatură de

(11) 129095 A2

75...90°C, o presiune de 21 psi, timp de 30 min, purificarea primară, din care faza inferioară apoasă se îndepărtează, iar faza lipidică se tratează de două ori cu 50% soluție de clorură de sodiu de concentrație 10...15%, la o temperatură de 60...70°C, timp de 10...30 min, masa de săpun este centrifugată la 6000...9000 rot/min, din care fracția lipidică separată se încălzește la o temperatură de 60...80°C și se tratează cu 1...2% un material absorbant de tip cărbune activ, și apoi cu 1...3% bentonită activată acid, cu menținerea la această temperatură timp de 30 min după fiecare adăugare, după care materialul lipidic este încălzit la o temperatură de 160...200°C și o presiune de 1...2 mbari, sub agitare energetică timp de 30...60 min, materialul purificat rezultat este răcit în trepte mai întâi până la o temperatură de 20...25°C, timp de 24...48 h, apoi până la 15°C, la care se menține timp de 2...4 h, după care este centrifugat la minimum 8000 rpm, timp de 15...20 min, rezultând un produs omogen semisolid, având un conținut de maximum 30% acizi grași omega 3, 6 și 9.

Revendicări: 4

(11) 129096 A2 (51) **C11B 1/10** ^(2006.01) (21) a 2012 00408 (22) 08.06.2012 (41) 30.12.2013//12/2013 (71) SURAKI SRL, COMUNA RĂSUCENI, GIURGIU, GR, RO (72) RĂDULESCU GEORGETA, BD. 1 DECEMBRIE 1918 NR. 13, BL. 10, AP. 36, SC. B, ET. II, SECTOR 3, BUCUREȘTI, B, RO; ALBULEȘCU RADU NICOLAE AUREL, STR. ROȘIA MONTANĂ NR. 6, BL. 07, SC. C, ET. 2, AP. 125, SECTOR 6, BUCUREȘTI, B, RO; LUPESCU IRINA, STR. PREVEDERII NR. 15 A, BL. C 1, SC. A, ET. 2, AP. 9, SECTOR 3, BUCUREȘTI, B, RO; SAVOIU VALERIA GABRIELA, STR. MOIȘE NICOARĂ NR. 41, BL. D3, SC. C, ET. IV, AP. 113, SECTOR 3, BUCUREȘTI, B, RO; HLEVCA CRISTINA, STR. LIZEANU NR. 19, ET. II, AP. 4, SECTOR 2, BUCUREȘTI, B, RO; PĂTRUȚELENA, STR. LUGOJANA NR. 11, BL. 47, SC. 1, ET. III, AP. 17, SECTOR 3, BUCUREȘTI, B, RO; PAVALOIU RAMONA DANIELA, STR. BRAILITEI NR. 9, BL. D 9B, SC. 1, PARTER, AP. 11, SECTOR 3, BUCUREȘTI, B, RO; NIȚĂ SULTANA, STR. BĂRBAT VOIEVOD NR. 21, SECTOR 2, BUCUREȘTI, B, RO; PARASCHIV ILEANA CĂTĂLINA, CALEA VICTORIEI NR. 155, BL. D1, SC. 3, ET. 10, AP. 101, SECTOR 1, BUCUREȘTI, B, RO; VEZEANU ALIS MIHAELA, STR. ION LUCĂ CARAGIALE NR. 24, ROȘIORI DE VEDE, TR, RO; SURAKI DENIS, ȘOS. PANDURII NR. 35, BL. P1, SC. B, AP. 27, SECTOR 5, BUCUREȘTI, B, RO (54) **PROCEDEU DE OBTINERE A ULEIULUI DE URS PURIFICAT PENTRU UZ ALIMENTAR, COSMETIC ȘI FARMACEUTIC**

(57) Invenția se referă la un procedeu de obținere a uleiului de urs purificat, utilizat în industria farmaceutică. Procedeu conform invenției constă din extracția uleiului din grăsimea animală, sub formă de pastă, la temperatura de 72...90°C, cu abur sub

(11) 129096 A2

presiune, timp de 30 min, după care se separă fazele: faza apoasă se evacuează, iar faza lipidică se tratează de două ori cu 50%, respectiv, 1...3% soluție de clorură de sodiu 10...25%, la o temperatură de 60...70°C, din care masa de săpun purificată este compactată prin centrifugare timp de 30 min, la 6000...9000 rot/min, materialul lipidic desaponificat se tratează în continuare mai întâi cu 1...3% bentonită activată acid, respectiv, cu 1...2% cărbune activ, la o temperatură de 60...80°C, timp de 30 min, uleiul purificat este uscat și dezodorizat la o temperatură de 160...200°C și o presiune de 1...2 mbari, după care este supus unei răciri în trepte până la temperatura de 15°C, și unei compactări prin centrifugare la 8000 rpm, timp de 15...20 min.

Revendicări: 4

(11) 129097 A2 (51) **C11B 3/02** ^(2006.01) (21) a 2012 00403 (22) 08.06.2012 (41) 30.12.2013//12/2013 (71) SURAKI SRL, COMUNA RĂSUCENI, GIURGIU, GR, RO (72) HLEVCA CRISTINA, STR. LIZEANU NR. 19, ET. II, AP. 4, SECTOR 2, BUCUREȘTI, B, RO; LUPESCU IRINA, STR. PREVEDERII NR. 15 A, BL. C 1, SC. A, ET. 2, AP. 9, SECTOR 3, BUCUREȘTI, B, RO; ALBULEȘCU RADU NICOLAE AUREL, STR. ROȘIA MONTANĂ NR. 6, BL. 07, SC. C, ET. 2, AP. 125, SECTOR 6, BUCUREȘTI, B, RO; PĂTRUȚELENA, STR. LUGOJANA NR. 11, BL. 47, SC. 1, ET. III, AP. 17, SECTOR 3, BUCUREȘTI, B, RO; PAVALOIU RAMONA DANIELA, STR. BRAILITEI NR. 9, BL. D 9B, SC. 1, PARTER, AP. 11, SECTOR 3, BUCUREȘTI, B, RO; RĂDULESCU GEORGETA, BD. 1 DECEMBRIE 1918 NR. 13, BL. 10, AP. 36, SC. B, ET. II, SECTOR 3, BUCUREȘTI, B, RO; SAVOIU VALERIA GABRIELA, STR. MOIȘE NICOARĂ NR. 41, BL. D3, SC. C, ET. IV, AP. 113, SECTOR 3, BUCUREȘTI, B, RO; PINTILIE LUCIA, STR. VORONET NR. 14, BL. D 8, SC. 3, ET. 1, AP. 36, SECTOR 3, BUCUREȘTI, B, RO; NIȚĂ SULTANA, STR. BĂRBAT VOIEVOD NR. 21, SECTOR 2, BUCUREȘTI, B, RO; PARASCHIV ILEANA CĂTĂLINA, CALEA VICTORIEI NR. 155, BL. D1, SC. 3, ET. 10, AP. 101, SECTOR 1, BUCUREȘTI, B, RO; IUKSEL RASIT, BD. DINICU GOLESCU NR. 37, BL. 4, SC. B, AP. 40, SECTOR 1, BUCUREȘTI, B, RO; PANTELI IRINA MINERVA, STR. SPĂTARU NICOLAE MILESCU NR. 46-48, SECTOR 2, BUCUREȘTI, B, RO; SURAKI DENIS, ȘOS. PANDURII NR. 35, BL. P1, SC. B, AP. 27, SECTOR 5, BUCUREȘTI, B, RO (54) **PROCEDEU DE RAFINARE A ULEIULUI DE STRUȚ**

(57) Invenția se referă la un procedeu de rafinare a uleiului de struț, cu aplicabilitate în industria farmaceutică. Procedeu conform invenției constă din neutralizarea uleiului cu soluții alcaline având o

(11) 129097 A2
concentrație de 10...15%, sau soluție de silicat de sodiu, uscarea uleiului lipsit de impurități, prin încălzire la o temperatură de 80...110°C, sub vid sau atmosferă de azot, după care se adaugă sub agitare mai întâi 1...5% bentonită activată acid, și, în continuare, bentonită activată bazic, menținându-se aceleași condiții, timp de 10 min, după fiecare adăugare, apoi uleiul decolorat rezultat se separă prin filtrare de bentonită, după care se injectează abur pur încălzit la temperatura de 175...210°C sub un vid de 2...4 mmHg, din care rezultă un produs rafinat lipsit de miros.

Revendicări: 5

(11) 129098 A2 (51) **E04H 9/02** ^(2006.01) (21) a 2012 00373 (22) 25.05.2012 (41) 30.12.2013//12/2013 (71) SIMION ALEXANDRU, SPLAIUL UNIRII NR. 9, BL. 4, SC. B, AP. 116, POPEȘTI LEORDENI, IF, RO (72) SIMION ALEXANDRU, SPLAIUL UNIRII NR. 9, BL. 4, SC. B, AP. 116, POPEȘTI LEORDENI, IF, RO (54) **BIROU DE PROTECȚIE ÎN CAZ DE CUTREMUR**

(57) Invenția se referă la un birou care protejează persoanele care se adăpostesc sub el în caz de cutremur sau în cel de avariere gravă a clădirii din alte motive, și le oferă acestora mijloace prin care să supraviețuiască și să își facă auzită prezența. Biroul conform invenției este alcătuit din niște picioare (1), niște profiluri (2) metalice, o îmbrăcăminte (8) din tablă, niște compartimente (6 și 7) în care se depozitează o trusă de supraviețuire și apă, precum și dintr-o placă (3) suport, rabatabilă pentru o tastatură, un mâner (4) format dintr-un profil U, pe care rulează o placă (9) suport, un opritor (10) pentru placă (9) și niște roțițe (11).

Revendicări: 2

Figuri: 7

(11) 129098 A2

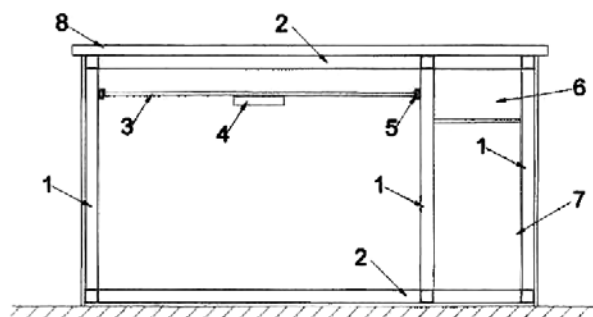


Fig. 1

(11) 129099 A2 (51) **E04H 9/02** ^(2006.01); **E04B 1/36** ^(2006.01); **E02D 27/34** ^(2006.01). (21) a 2012 00378 (22) 29.05.2012 (41) 30.12.2013//12/2013 (71) UNIVERSITATEA TEHNICĂ "GHEORGHE ASACHI" DIN IAȘI, BD.PROF.D. MANGERON NR.67, IAȘI, IS, RO (72) BUDESCU MIHAI, STR.ANASTASIE PĂNĂ NR.21, BL.7 NOIEMBRIE, SC.A, ET.8, AP.31, IAȘI, IS, RO; VENGHIAȘ VASILE-MIRCEA, STR. CONSTANTIN LANGA NR. 98, MIROSLAVA, IS, RO; CIONGRADI IOAN-PETRU, STR. FUNDACUL SĂRĂRIE NR. 2A, IAȘI, IS, RO; ȘTEFANCU ANDREI-IONUȚ, BD. POITIERS NR. 35, BL. B3, SC. B, ET. 3, AP. 14, IAȘI, IS, RO (54) **CONTRAVÂNTUIRE PENTRU DISIPAREA ENERGIEI PRODUSA DE CUTREMURE**

(57) Invenția se referă la o contravântuire pentru disiparea energiei produse de cutremure, ceea ce are drept urmare diminuarea efectelor vibrațiilor și creșterea siguranței structurale a unei clădiri. Dispozitivul conform invenției este compus dintr-un element (A) central și din alte două elemente (B) care sunt atașate de o structură, îmbinarea dintre acestea și elementul (A) central fiind realizată prin intermediul altor elemente (C), care sunt introduse prin niște găuri (a) practicate în niște elemente (2) ale elementului (A) central și, respectiv, în ale elementelor (B) de disipare a energiei, aceste ultime elemente (B) amintite realizând disiparea energiei prin intermediul unor alte elemente (3).

Revendicări: 4

Figuri: 5

(11) 129099 A2

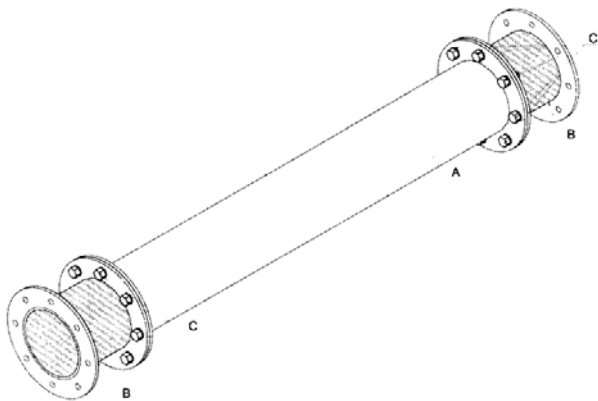


Fig. 1

(11) 129100 A2 (51) **E06B 3/263** (2006.01); **E06B 3/10** (2006.01); (21) a 2012 00395 (22) 05.06.2012 (41) 30.12.2013// 12/2013 (71) VĂDUVA GHEORGHE, STR. PAVEL DAN NR. 41B, TIMIȘOARA, TM, RO (72) VĂDUVA GHEORGHE, STR. PAVEL DAN NR. 41B, TIMIȘOARA, TM, RO (74) CABINET DE PROPRIETATE INDUSTRIALĂ TUDOR ICLĂNZAN, PIAȚA VICTORIEI NR.5, SC.D, AP.2, TIMIȘOARA (54) **PROCEDU ȘI SEMIFABRICAT DIN LEMN STRATIFICAT PENTRU RAME DE FERESTRE**

(57) Invenția se referă la un procedeu și semifabricat din lemn stratificat, pentru rame de ferestre, format din două sau mai multe straturi asamblate mecanic, prin elemente de legătură sau prin lipire, folosite în tâmplărie, dulgherie și, în special, în fabricarea ramelor de ferestre termopan, și în re folosirea prin modificare a ramelor de ferestre existente. Procedeu conform invenției constă în secționarea longitudinală a ramelor de ferestre recuperate și inserarea stratului suplimentar, urmată de reconstituirea, prin asamblare finală prin lipire, a ramei de fereastră la noile dimensiuni transversale impuse de norme, după asamblare produsul rezultat având rezistența mecanică și stabilitatea dimensională superioară, permițând, de asemenea, realizarea prin frezare/tăiere, în ramele

(11) 129100 A2

recuperate și reconfigurate sau în semifabricatele noi, a locașurilor pentru inserția garniturilor de etanșare elastice la închiderea ramelor de fereastră pe tocurile lor. Semifabricatul conform invenției pentru realizarea procedului constă în prelucrarea unui semifabricat triplu stratificat, cu dimensiunile de 72x86 mm, utilizat în mod frecvent la fabricarea ferestrelor cu profil 68x78 mm, care se despică pe un circular, rezultând două straturi (1) lipite și un strat (2) detașabil, ce se reasamblează prin niște dibluri (3), punând sub stratul (2) detașabil un distanțier (4) de grosime egală cu pânza cu care s-a despicat, astfel reconstituindu-se semifabricatul 72x86 mm modificat, ce poate fi prelucrat cu pachetul de scule pentru toc de fereastră profil 68 mm, după care se croiește stratul intermediar izolator, folosind ca șablon distanțierul (4), și se assemblează prin dibluri (3) și adeziv cele trei straturi, obținându-se un element de toc de profil 96 mm, iar pentru reabilitarea termică a ferestrelor elastice cu geam simplu sau termopan, se secționează longitudinal cerceveaua, se introduce un miez (5) izolator, se montează un geam (7) termopan și niște garnituri (6) de etanșare.

Revendicări: 9

Figuri: 9

(11) 129100 A2

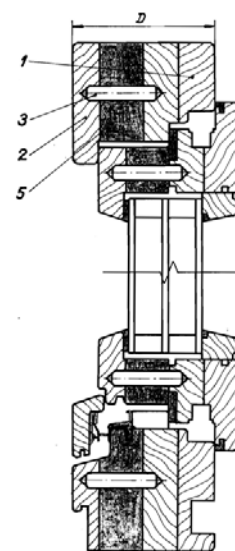


Fig. 6

(11) 129102 A0

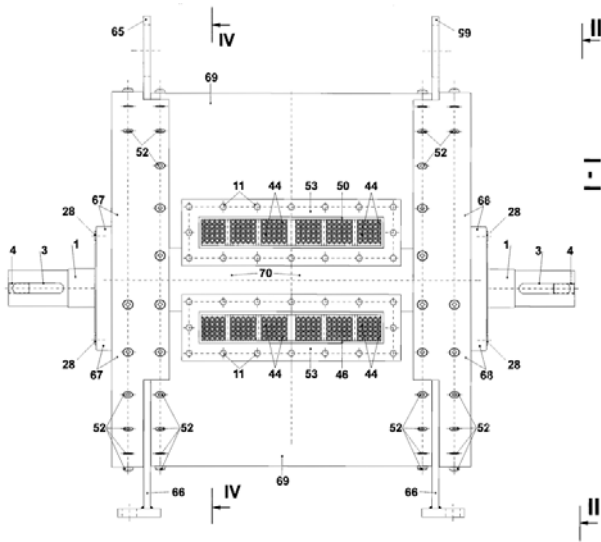


Fig. 12

(11) 129103 A2 (51) **F02B 63/04** (2006.01), **F02B 57/08** (2006.01), **F02B 75/02** (2006.01), **F02B 75/18** (2006.01), **F01B 1/06** (2006.01), **F01B 13/00** (2006.01), **F01B 23/10** (2006.01), (21) a 2012 00480 (22) 28.06.2012 (41), 30.12.2013//12/2013 (71) CUCOȘ IULIAN, STR. PRIMĂVERII NR. 19, VALEA LUPULUI, IȘ, RO; DUMITRU MIHAI, STR. ORIENTULUI NR. 31, BL. 824, SC.B, AP. 17, ET. 4, IAȘI, IS, RO; ANTONESCU ION, STR. VASILE LUPU NR. 124A, BL. A1, SC.B1, ET.1, AP. 1, IAȘI, IS, RO; ALECU IOAN, STR. SOCOLA NR.28, BL.Z3, ET.10, AP.62, IAȘI, IS, RO; CEPĂREANU DAN DORIN, STR. ANASTASIE PANU NR. 23, SC. A, ET. II, AP. 10, IAȘI, IS, RO (72) CUCOȘ IULIAN, STR. PRIMĂVERII NR. 19, VALEA LUPULUI, IȘ, RO; DUMITRU MIHAI, STR. ORIENTULUI NR. 37, BL. 824, SC.B, AP. 17, ET. 4, IAȘI, IS, RO; ANTONESCU ION, STR. VASILE LUPU NR. 124A, BL. A1, SC.B1, ET.1, AP.1, IAȘI, IS, RO; ALECU IOAN, STR. SOCOLA NR.28, BL.Z3, AP.62, IAȘI, IS, RO; CEPĂREANU DAN DORIN, STR. ANASTASIE PANU NR. 23, SC. A, ET. II, AP. 10, IAȘI, IS, RO (54) **SISTEM DE CONVERSIE A ENERGIEI TERMICE ÎN ENERGIE ELECTRICĂ**

(57) Invenția se referă la un sistem de conversie a energiei termice în energie electrică. Sistemul conform invenției transformă energia geotermică stocată într-un acumulator de energie termică ce, împreună cu pompa de căldură formată dintr-un evaporator (6), un ventil (7) de expansiune, un compresor (8) și un condensator/vaporizator (9), constituie sursa caldă de energie, iar un fluid de lucru R134a este supraîncălzit de sursa caldă prin circulația lui în condensatorul/vaporizator, de unde vaporii supraîncălziți sunt acumulați într-un vas (12) tampon, din care, printr-o

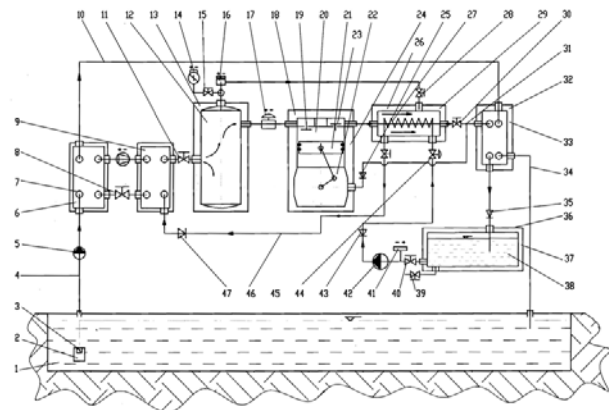
(11) 129103 A2

servovalvă (17), gazele cu presiunea de 12,5 bari și temperatura de 50°C sunt debitate într-un motor (18) pneumatic, care este pus în mișcare și va transforma energia potențială de care dispun în lucru mecanic, capabil să pună în mișcare un generator electric, realizându-se astfel conversia energiei geotermice în energie electrică, iar după destinderea gazelor în motorul (18) pneumatic, în urma procesului de conversie a energiei în lucru mecanic, fluidul de lucru cu temperatura și presiunea scăzută, corespunzător randamentului realizat, ajunge într-un regenerator (26) de energie, unde cedează energia reziduală de care mai dispune, gazul lichefiat, recirculat printr-o serpentină (27) către un condensator/vaporizator (9), dezvoltându-se astfel procesul de preîncălzire a fluidului de lucru, mărind astfel randamentul sistemului de conversie a energiei și, implicit, aducerea gazului la parametrii necesari pentru lichefierea lui într-un condensator (32) care, împreună cu circuitul de refulare apă răcită constituit dintr-o conductă (10), formează sursa rece pentru condensare, ajungând printr-o conductă (34) în rezervorul (1) de apă, iar fluidul R134a lichefiat ajunge prin curgere gravitațională într-un rezervor (36), de unde, printr-un circuit hidraulic, o pompă (42) recirculă fluidul către un condensator/vaporizator (9), proces prin care este început un nou ciclu de funcționare prin repetiție.

Revendicări: 5

Figuri: 1

(11) 129103 A2



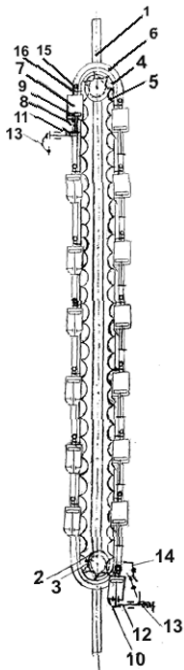
(11) 129104 A0 (51) **F03B 3/06** ^(2006.01); **F16H 41/04** ^(2006.01); (21) a 2013 00464 (22) 20.06.2013 (41) 30.12.2013//12/2013 (71) CĂRNU ION, STR.MUREȘULUI NR.65 A, CONSTANȚA, CT, RO (72) CĂRNU ION, STR.MUREȘULUI NR.65 A, CONSTANȚA, CT, RO (54) **TURBINĂ DE FLOTOARE - 3 -**

(57) Invenția se referă la o turbină cu floatoare 3, utilizată pentru producerea de energie. Turbina conform invenției este compusă dintr-un suport (1) prevăzut la capete cu niște tamburi (2) care au niște canale (3) de ghidare, canale (3) în care intră niște ghidaje (5) ale unei benzi (4) rulante, pe care sunt prinse cu coliere (16) niște seringi (7) floatoare, care sunt cuplate la furtunul comun (6) cu niște furtunașe (15), seringile (7) având prevăzută câte o teșitură (8), iar pentru capetele (10) tijelor pistoanelor (9) sunt prevăzute, pe suport (1), piedici cu nasuri, care au niște arcuri (13), sus, o piedică (11), iar jos, altă piedică (12), ce are și o pârghie (/14) dublă, și, de asemenea, se mai prevăd niște siguranțe (17) cu niște arcuri (18) și cu niște obstacole (19 și 20).

Revendicări: 1

Figuri: 1

(11) 129104 A0



(11) 129105 A0 (51) **F03D 7/04** ^(2006.01) (21) a 2013 00309 (22) 22.04.2013 (41) 30.12.2013//12/2013 (71) IUGA GRIGORE, STR. SLATINI NR. 2, COMUNA SĂLIȘTEA DE SUS, MM, RO (72) IUGA GRIGORE, STR. SLATINI NR. 2, COMUNA SĂLIȘTEA DE SUS, MM, RO (54) **DISPOZITIV PENTRU TURBINELE EOLIENE**

(57) Invenția se referă la un dispozitiv de reglare a turației unei turbine eoliene cu ax orizontal sau vertical. Dispozitivul conform invenției este alcătuit din niște palete (1) mobile, care, la viteze mari ale vântului, datorită forței centrifuge, se deplasează spre exterior și acționează un ax (12) prin intermediul unui fir (4), un disc (13) montat de ax (12) transmite mișcarea mai departe unui alt disc (6) fixat rigid de un alt ax (11) care este rotit mai repede decât un alt disc (10) fixat rigid de o carcasă (5).

Revendicări: 3

Figuri: 5

(11) 129105 A0

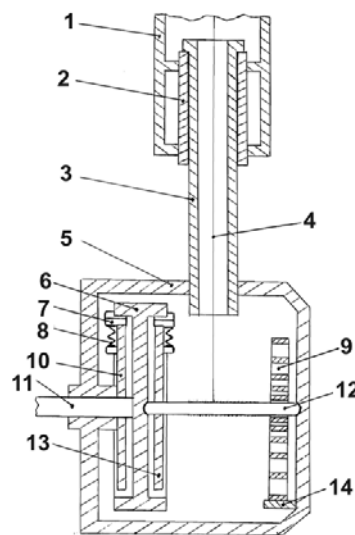


Fig. 2

(11) 129106 A2 (51) **F03G 3/00** ^(2006.01) (21) a 2012 00436 (22) 15.06.2012 (41) 30.12.2013//12/2013 (71) VLAD RĂZVAN VICTOR, STR. TRIVALE NR. 20 BIS, PITEȘTI, AG, RO (72) VLAD RĂZVAN VICTOR, STR. TRIVALE NR. 20 BIS, PITEȘTI, AG, RO (54) **MOTORUL CU MECANISME CULISĂ-OSCILANTĂ ROTATIVE ACȚIONATE GRAVITAȚIONAL**

(57) Invenția se referă la un motor cu mecanisme culisă-oscilantă rotative, acționate gravitațional, utilizat pentru generarea eficientă de energie mecanică a echipamentelor tehnologice industriale. Motorul conform invenției, prin însăși cinematica sa de mișcare în urma rotației unui ax (1), valorifică activ forțele gravitaționale ale unor mase (2), care deplasează niște tije (3) solidare cu niște manivele (4) care au la capete niște rulmenți (5) ce rulează în niște canale (6) glisante, solidare cu niște culise (7) oscilante care se mișcă între niște role (8), astfel încât întregul sistem să funcționeze cu un aport energetic datorat momentelor componentelor forțelor normale gravitaționale ale maselor culiselor oscilante, la sursa din exterior.

Revendicări: 1

Figuri: 6

(11) 129106 A2

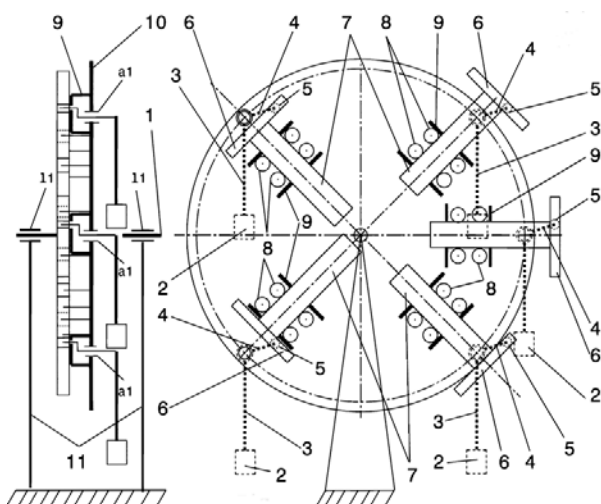


Fig. 1

(11) 129107 A2 (51) **F03G 5/00** ^(2006.01) (21) a 2012 00239 (22) 04.04.2012 (41) 30.12.2013//12/2013 (71) HANGANU RADU, STR. CIURCHI NR. 105, BL. F5, SC. F, PARTER, AP. 3, IAȘI, IS, RO; SIMION ALECSANDRU, BD. ALEXANDRU CEL BUN, NR. 15, BL. E3, SC. A, AP. 28, IAȘI, IS, RO (72) HANGANU RADU, STR. CIURCHI NR. 105, BL. F5, SC. F, PARTER, AP. 3, IAȘI, IS, RO; SIMION ALECSANDRU, BD. ALEXANDRU CEL BUN NR. 15, BL. E3, SC. A, ET.5, AP. 28, IAȘI, IS, RO (54) **DISPOZITIV HIBRID DE PRODUCERE A ENERGIEI ELECTRICE PENTRU CONSUMATORI INSULARIZAȚI**

(57) Invenția se referă la un dispozitiv de producere a energiei electrice, acționat prin forță umană. Dispozitivul conform invenției este alcătuit dintr-o mașină (MCC) de curent continuu, cu magneți permanenți, funcționând în regim de generator, prinsă, prin intermediul unei flanșe (F), de un suport (S1), prevăzut cu trei găuri prin care sunt introduse două curele (C1 și C2), și un al doilea suport (S2), mașina (MCC) de curent continuu fiind antrenată cu ajutorul unor roți (R1, R2 și R3), două roți (R1 și R2) fiind acționate prin forța membrilor superioare, care acționează niște manivele (M1 și M2), roțile (R1 și R2) fiind fixate, prin intermediul unor rulmenți (RUL1 și RUL2), de niște axe (A2 și A3)

(11) 129107 A2

care se angrenează printr-un cuplaj unisens și trec prin cel de-al doilea suport (S2), și fiind cuplate la două discuri (D1 și D2) cu canal, solidare cu axul (A1) mașinii (MCC) de curent continuu, prin intermediul curelelor (C1 și C2), iar a treia roată (R3) fiind acționată prin forța membrilor inferioare, care acționează niște pedale (P1 și P2), roata (R3) fiind fixată, prin intermediul unor rulmenți (RUL3 și RUL4), de un ax (A4) care trece prin cel de-al doilea suport (S2), și este conectată la un al treilea disc (D3) solidar cu axul (A1) mașinii de curent continuu, prin intermediul unei curele (C3) late inversoare.

Revendicări: 2

Figuri: 2

(11) 129107 A2

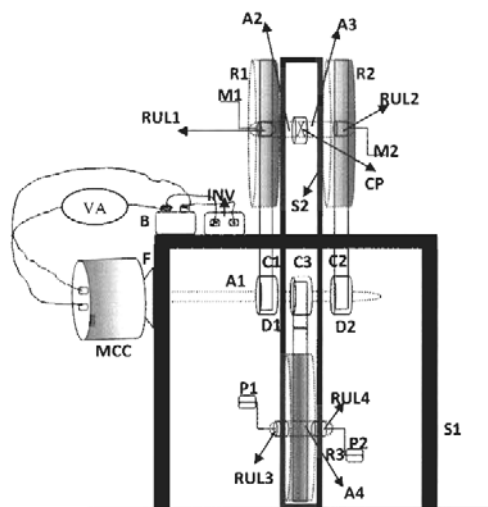


Fig. 1

(11) 129108 A2 (51) **F16H 55/08** (2006.01) (21) a 2012 00461 (22) 21.06.2012 (41) 30.12.2013//12/2013 (71) UNIVERSITATEA "PETRU MAIOR" DIN TÂRGU MUREȘ, STR. NICOLAE IORGA NR. 1, TÂRGU MUREȘ, MS, RO (72) BOLOȘ VASILE, STR. CIUCAȘ NR. 10, ET. 2, AP. 9, TÂRGU MUREȘ, MS, RO; BOLOȘ CODRUȚA MARIA TEREZIA, STR. CIUCAȘ NR. 10, ET. 2, AP. 9, TÂRGU MUREȘ, MS, RO (54) **PROCEDEU ȘI SCULĂ DE PRELUCRARE A DANTURII ROȚILOR MELCATE FRONTALE PLANE DUBLE**

(57) Invenția se referă la procedeul și scula de danturare a roților melcate frontale plane duble, utilizate în angrenare cu un melc cilindric, caz în care cele două roți melcate frontale plane au danturi identice, mai puțin sensul de înclinare a dinților, o roată având sensul dreapta, iar cealaltă, sensul de înclinare stânga. Procedeul de prelucrare a danturii, conform invenției, constă în prelucrarea simultană a celor două roți pe mașina de danturat cu freză-melc, prin metoda avansului tangențial. Scula conform invenției are o geometrie cvasiidentică cu cea a melcului angrenajului, parametrii săi geometrici fiind determinați similar cu cei de la angrenajele melcate cilindrice, și este realizată într-o structură monobloc,

(11) 129108 A2

formată dintr-o zonă a unui con de atac (1), o zonă de finisare-calibrare (2), un gât al frezei-melc (3), determinat astfel ca să se asigure condiția ca, la finalizarea cursei tangențiale, un umăr (4) să nu atingă semifabricatul roții, umărul (4) și coada sculei (5).

Revendicări: 3

Figuri: 4

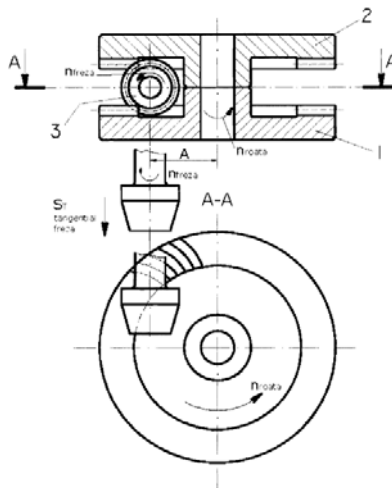


Fig. 3

(11) 129109 A2 (51) **F16H 55/08** (2006.01) (21) a 2012 00462 (22) 21.06.2012 (41) 30.12.2013//12/2013 (71) UNIVERSITATEA "PETRU MAIOR" DIN TÂRGU MUREȘ, STR. NICOLAE IORGA NR. 1, TÂRGU MUREȘ, MS, RO (72) BOLOȘ VASILE, STR. CIUCAȘ NR. 10, ET. 2, AP. 9, TÂRGU MUREȘ, MS, RO; BOLOȘ CODRUȚA MARIA TEREZIA, STR. CIUCAȘ NR. 10, ET. 2, AP. 9, TÂRGU MUREȘ, MS, RO (54) **REDUCTOR DE TURAȚIE CU ANGRĂNAJ MELCAT FRONTAL DUBLU, CU MELC CILINDRIC**

(57) Invenția se referă la un reductor de turație echipat cu un angrenaj melcat frontal dublu, cu melc cilindric și roți plane. Reductorul conform invenției este alcătuit dintr-un melc (19) din oțel aliat, durificat prin cementare și călire, sau prin nitrurare, cu flancurile finisate, așezat prin intermediul unor rulmenți (18 și 20) radial-axiali într-o carcasă (1), simetric față de melc (19) fiind așezate două roți (9 și 12) melcate frontale, executate, în funcție de portanța dorită, din bronz, fontă cenușie sau cu grafit nodular, sau din oțel aliat durificat prin cementare-călire sau nitrurare cu ajutorul unei pene (13) paralele, iar arborele (6) este susținut prin intermediul unor rulmenți (7 și 8) de carcasă (1), jocurile dintre melc (19) și cele două roți (9 și 12) melcate plane făcându-se prin intermediul unei șaibe (8), reductorul este prevăzut cu niște capace (4 și 14, respectiv, 10 și 21), etanșarea este asigurată prin intermediul unor

(11) 129109 A2

semiringuri (5 și 22), scurgerea uleiului uzat este realizată cu un dop (2), și nivelul uleiului este vizualizat printr-un ochi (3) transparent, dopul (22) permițând introducerea sau completarea cu ulei, iar un inel (11) asigură prinderea reductorului cu ajutorul unui cârlig de ridicare.

Revendicări: 4

Figuri: 2

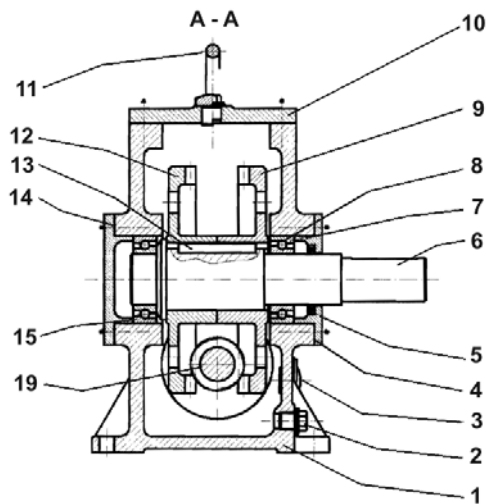


Fig. 1

(11) 129110 A2 (51) **F16K 3/32** (2006.01), **F16K 3/26** (2006.01), **F16K 3/30** (2006.01), **F16K 3/36** (2006.01), (21) a 2008 00600 (22) 31.07.2008 (41) 30.12.2013//12/2013 (71) INOE 2000 - FILIALA INSTITUTUL DE CERCETĂRI PENTRU HIDRAULICĂ ȘI PNEUMATICĂ, STR.CUȚITUL DE ARGINȚ NR.14, SECTOR 4, BUCUREȘTI, B, RO (72) IONIȚANICULAE, ȘOS.ALEXANDRIEI NR.94, BL.PC 11, AP.38, SECTOR 5, BUCUREȘTI, B, RO (54) **REGULATOR HIDRAULIC DE DEBIT**

(57) Invenția se referă la un regulator hidraulic cu ajutorul căruia se poate regla un debit de ulei, care trebuie menținut constant ca valoare, indiferent de variațiile parametrilor hidraulici din sistem, fiind destinat instalațiilor hidraulice de acționare a unor mecanisme cu viteză obligatorie constantă. Regulatorul conform invenției este compus dintr-o carcasă (1) în care se găsește un rotor (2) care conține două rânduri de pistoane, niște pistoane (3) radiale, sprijinite pe o cale (4) de rulare mobilă, funcționând ca motor, și niște pistoane (5) radiale, sprijinite pe o cale (6) de rulare excentrică, a cărei poziție este reglată de la un șurub (7) de manevră, contra unui arc (8) cilindric, funcționând ca pompă, iar calea (4) de rulare mobilă este poziționată în funcție de debitul de ulei care alimentează pistoanele (3) radiale, care, trecut printr-o duză calibrată, practicată într-un capac (12), realizează o cădere de presiune, care, aplicată pe un piston (9) de comandă, contra unui piston (10) de

(11) 129110 A2

reducere și a unui arc (11) conic, o deplasează automat, astfel ca turația rotorului (2) să rămână constantă, inclusiv debitul refulat de pistoanele (5) radiale, evacuat printr-un capac (13) și aspirat, în caz de nevoie, din exterior, printr-un ax (14) tubular.

Revendicări: 2

Figuri: 4

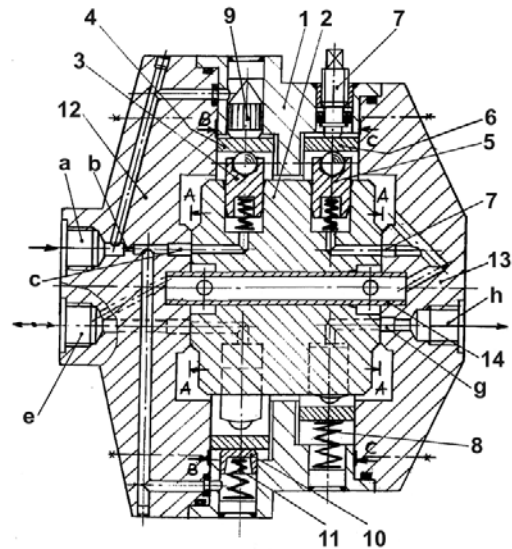


Fig. 1

(11) 129111 A2 (51) **F16K 41/00** (2006.01) (21) a 2012 00478 (22) 27.06.2012 (41) 30.12.2013//12/2013 (71) INSTITUTUL NAȚIONAL DE CERCETARE-DEZVOLTARE PENTRU INGINERIE ELECTRICA ICPE - CA, SPLAIUL UNIRII NR.313, SECTOR 3, BUCUREȘTI, B, RO (72) MĂLANCIOIU CORNELIU, STR.PICTOR GHEORGHE TĂTĂRESCU NR.8, BLS 13, ET.3, AP.14, SECTOR 3, BUCUREȘTI, B, RO; CHIHAIA RAREȘ, BD. IULIU MANIU NR. 190, BL. C1, SC. 3, ET. 4, AP. 92, SECTOR 6, BUCUREȘTI, B, RO; TĂNASE NICOLAE, STR. PRINCIPĂLA, COMUNA ADUNAȚII COPĂCENI, GR, RO; CHIRIȚĂ IONEL, STR. IZVORUL TROTUȘULUI NR.2, BL.D8, SC.4, ET.3, AP.37, SECTOR 4, BUCUREȘTI, B, RO; NICOLAIE SERGIU, STR.PAȘCANI NR.7, BL.D8, SC.D, ET.3, AP.38, SECTOR 6, BUCUREȘTI, B, RO (54) **VANĂ CU FĂLCI**

(57) Invenția se referă la o vană cu fălci, pentru ieșirea în atmosferă a conductelor sub presiune din instalațiile hidrotehnice, care este utilizată la golirile de fund aferente barajelor, ca dispozitiv de închidere/deschidere și reglaj. Vana cu fălci, conform invenției, este alcătuită dintr-o carcasă (1) cu secțiune variabilă, circulară în capătul amonte, care se termină cu o flanșă (2), cu o garnitură (3) de etanșare pe conturul geometric, și două fălci (5) cu rol de obturatoare mobile, care preiau forța hidrostatică și o transmit corpului unei carcase (1) prin cele două perechi de butoane (4), acționarea fiind realizată de doi cilindri (6) hidraulici, care împing sau trag fălcile (5) prin

(11) 129111 A2

intermediul unui mecanism de acționare cu pârghii și bielă-manivelă (5), asigurând atât deschiderea vanei, cât și închiderea acesteia, situație în care fâlcile (5) apasă una contra celeilalte, etanșeitatea fiind menținută de niște garnituri (8) de etanșare pentru poziția "închis".

Revendicări: 2

Figuri: 2

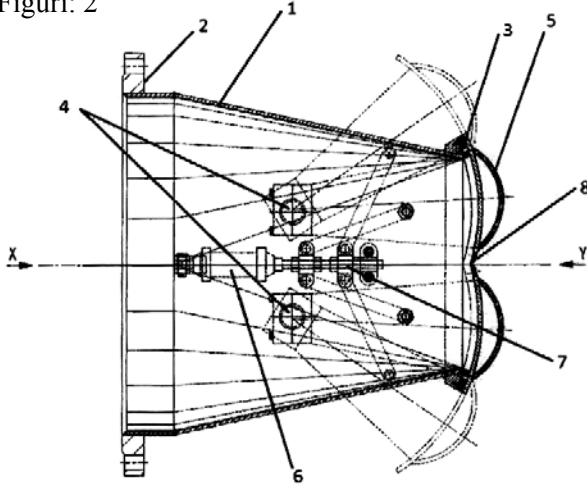


Fig. 1

(11) 129112 A0 (51) **F16S 1/12** (2006.01); **E04C 2/32** (2006.01); **E04D 3/24** (2006.01); (21) a 2013 00547 (22) 22.07.2013 (41) 30.12.2013//12/2013 (71) FIERCTC SIBEL SRL, STR. SMÂRDAN NR. 4, GALAȚI, GL, RO (72) TOMA MARCEL, STR. CONSTANTIN BRÂNCOVEANU NR. 2, BL. DL1, AP. 27, GALAȚI, GL, RO (74) LOYAL PARTNERS AGENȚIE DE PROPRIETATE INTELECTUALĂ, STR. PORTULUI NR. 23, PARCUL DE SOFT, CAM. 307, GALAȚI, JUDEȚUL GALAȚI (54) **PROFIL PORTANT PENTRU PLAFOANE FALSE ȘI PEREȚI ȘI INSTALAȚIE DE REALIZARE A ACESTUIA**

(57) Invenția se referă la un profil portant, pentru plafoane false și pereți, și la o instalație de realizare a acestuia. Profilul conform invenției are o secțiune transversală în forma literei C sau U, realizat din tablă zincată, având o talpă (A) mediană și două laturi (B) cu sau fără bordură, cu niște rigidizări (a) longitudinale, pe talpă (A), în formă de cutări cu secțiune transversală semidreptunghiulară, semitrapezoidală sau semicirculară, cu niște rigidizări (a') longitudinale pe laturi (B), și minimum un rând longitudinal cu niște rigidizări (b, c, d și e) transversale, lungi sau scurte, sub formă de adâncituri de ambustisare paralele, alternativ pozitive și/sau negative, de secțiune dreptunghiulară, drepte sau

(11) 129112 A0

arcuite, cu sau fără colțuri rotunjite, care, cel puțin în partea de talpă (A), sunt dispuse între două rigidizări (a) longitudinale, în unghi de 60...90° față de margini. Instalația de realizare a unui profil portant conform invenției este constituită dintr-un dispozitiv de ambustisare, amplasat înaintea unei caje de profilare principală, formată din mai multe caje (3) de profilare, având niște role (11 și 12) profilate, inferioară și superioară, dispuse lângă niște role (13 și 14) de reținere, inferioară și superioară, pe câte un ax în corespondență de conlucrare a profilurilor prin intermediul unor inele (15) distanțiere, și rotite simetric prin intermediul unor roți (16 și 17) dințate angrenate, dispuse pe axurile roților (13 și 14) de reținere, care sunt fixate în niște lagăre (18) ale unui suport al cajei principale.

Revendicări: 33

Figuri: 22

(11) 129112 A0

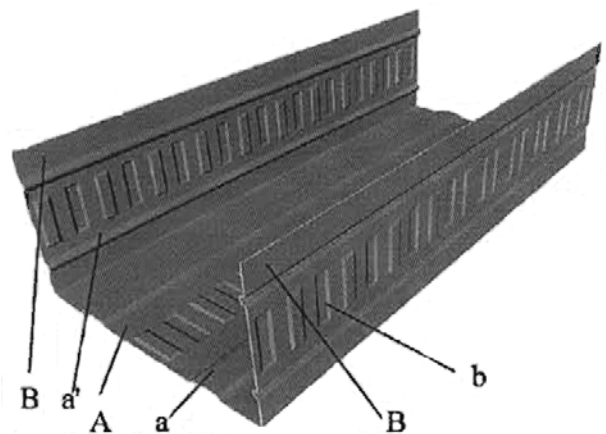


Fig. 1a

(11) 129113 A2 (51) **F21L 4/00** (2006.01); **F21L 19/00** (2006.01); (21) a 2012 00394 (22) 05.06.2012 (41) 30.12.2013//12/2013 (71) VĂLCU ION, ALEEA HODOȘ IOSIF NR.2, BL.J43, SC.4, ET.1, AP.49, SECTOR 3, BUCUREȘTI, B, RO (72) VĂLCU ION, ALEEA HODOȘ IOSIF NR.2, BL.J43, SC.4, ET.1, AP.49, SECTOR 3, BUCUREȘTI, B, RO (54) **LANTERNĂ MĂINI LIBERE**

(57) Invenția se referă la o lanternă pentru luminarea incintelor aflate în întuneric, care se poate fixa pe oricare dintre accesoriile pentru protecția capului uman, cum sunt: șapca, căciula, pălăria, casca și altele asemenea, ceea ce face ca utilizatorul lanternei să aibă mâinile libere, pentru desfășurarea altor activități. Lanterna conform invenției este alcătuită dintr-un corp (1), un element (2) transparent, un bec (3), niște baterii (4), un suport (5), o clemă (6), o apărătoare (7) și niște elemente (8) de fixare, lanterna fiind aprinsă sau stinsă printr-o singură apăsare a elementului (2) transparent.

Revendicări: 3

Figuri: 6

(11) 129113 A2

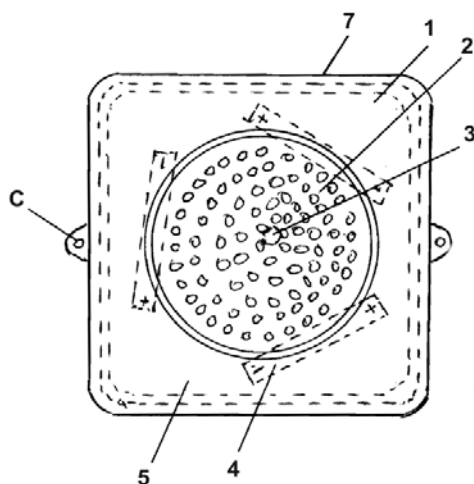


Fig. 2

(11) 129114 A0 (51) **G01B 3/20** (2006.01) (21) a 2013 00153 (22) 15.02.2013 (41) 30.12.2013//12/2013 (71) GEORGESCU TIBERIUS ȘTEFAN, ALEEA SOMEȘUL RECE NR. 14-18, BL. 4, AP. 30, BUCUREȘTI, B, RO (72) GEORGESCU TIBERIUS ȘTEFAN, ALEEA SOMEȘUL RECE NR. 14-18, BL. 4, AP. 30, BUCUREȘTI, B, RO (54) **TIJĂ (PENTRU ȘUBLER) PENTRU MĂSURAREA DISTANTELOR FOARTE MICI, METODĂ DE MĂSURARE A DISTANȚEI DINTRE ELECTROZII UNEI BUJII FOLOSIND TIJA, PROCEDEU ȘI UNEALTĂ PENTRU REALIZAREA FIZICĂ A TIJEI**

(57) Invenția se referă la o tijă pentru șubler folosită la măsurarea distanțelor foarte mici, cum este distanța dintre electrozii unei bujii, la o metodă de măsurare a distanței dintre electrozi și la un procedeu și unealtă pentru realizarea tijei. Tija (tm) conform invenției are 16 sau 20 de trepte (t) de grosime care crește progresiv în trepte, cu un increment de 0,1 mm față de treapta precedentă, de la vârf, unde grosimea este minimă de 0,1 mm, către bază, unde grosimea este maximă de 1,6 mm, 2,0 mm sau 2,54 mm, tija (tm) având o lungime de 8 sau 10 mm, o lățime de 3...4 mm, o șină (s) pentru rigidizare și ghidaj, și un orificiu (o) pentru a putea fi atașată de cursorul unui șubler. Metoda de măsurare conform invenției constă în utilizarea unui șubler utilat cu tijă (tm) ce glisează

(11) 129114 A0

între electrozii unei bujii, până când distanța dintre electrozi ajunge pe treapta (t) tijei (tm) cu aceeași grosime, valoarea distanței dintre electrozi citindu-se pe cursorul șublerului. Procedeu conform invenției pleacă de la tăierea pe jumătate a lățimii materialului brut, care este o tijă paralelipipedică dreptunghiulară, cu lungimea de 175 mm, lățimea de 9 mm și înălțimea de 1,6 mm, 2,0 mm sau 2,54 mm, rezultând două tije în oglindă, cu lățimea de 4 mm, cele două jumătăți ale unelei de fixare și prelucrare sunt depărtate prin glisarea de-a lungul cilindrilor (7) de aliniere, pentru a permite pătrunderea tijei în cavitatea (2) pentru fixare, cele două jumătăți fiind apropiate pentru a împiedica deplasarea tijei, se efectuează două găuri la baza tijei, cu un burghiu cu diametrul de 2 mm, care pătrunde în cavitățile (4) cilindrice, formând locașurile de ancorare a tijei prin nituire, la cursorul tijei, urmată de formarea treptelor prin așchiere cu o freză computerizată cu lățimea de 7 mm, ce pătrunde cu câte 0,1 mm pe lungimea de 150 mm din treaptă în treaptă, și tăierea median longitudinală a tijei (tm) începând dinspre vârful acesteia.

Revendicări: 5

Figuri: 9

(11) 129114 A0

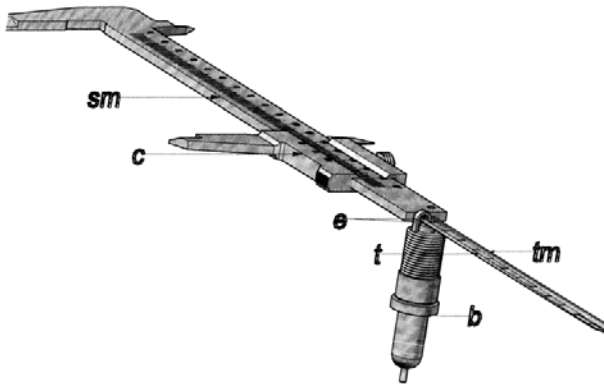


Fig. 1

(11) 129115 A2 (51) **G01N 3/40** (2006.01) (21) a 2012 00362 (22) 22.05.2012 (41) 30.12.2013//12/2013 (71) UNIVERSITATEA "ȘTEFAN CEL MARE" DIN SUCEAVA, STR. UNIVERSITĂȚII NR.13, SUCEAVA, SV, RO (72) AMARIEI SONIA, STR. TIPOGRAFIEI NR. 4, BL. A5, SC. C, AP. 11, SUCEAVA, SV, RO; GUTT GHEORGHE, STR. VICTORIEI NR. 61, SAT SF.ILIE, SV, RO (54) **APARAT ȘI PROCEDU PENTRU DETERMINAREA TEXTURII ȘI A GRADULUI DE MATURARE LA BRÂNZETURILE TARI**

(57) Invenția se referă la măsurarea, cu ajutorul aparatului, a densității brânzeturilor tari, ca o expresie a texturii acestora, precum și la determinarea gradului de maturare a acestora, folosind, în acest scop, valoarea densității măsurate. Aparatul conform invenției este alcătuit dintr-o sondă (S) de măsurare, un cablu (F) electric flexibil, o unitate (E) electronică și o unitate (C) de calcul, sonda (S) fiind constituită dintr-un corp (1) cilindric, un manșon (2) polimeric, un capac (3) de închidere, un penetrator (4) cilindric cu vârf conic, din oțel inoxidabil, o talpă (5) plană, de așezare, o bușă (6) mobilă, limitatoare de cursă, un arc (7) de reacție, o bușă (8) cu bile de ghidare, o tijă (10) cilindrică, o piuliță (11) de preîncărcare a unei celule (12) dinamometrice, electronice, echipate cu

(11) 129115 A2

niște senzori electrorezistivi, o piuliță (13) de blocare, un conector (14) electric și materia (15) încercată. Procedul conform invenției, aplicat în cadrul aparatului, permite aprecierea gradului de maturare a brânzeturilor tari, prin extrapolarea electronică a valorii forței de reacție maxime opusă de materia (15) testată, la încercarea de pătrundere a penetratorului (4) care se deplasează pe un drum prestabilit de către bușă (6) mobilă, pe o curbă de calibrare, memorată electronic, ce are, pe axa ordonată, valori de forță măsurate pentru brânzeturi cu grad de maturare cunoscut, pe o axă abscisă, valori ale gradului de maturare exprimate în procente, iar pe altă axă abscisă, valori ale zilelor rămase pentru atingerea maturării de 100%.

Revendicări: 2

Figuri: 3

(11) 129115 A2

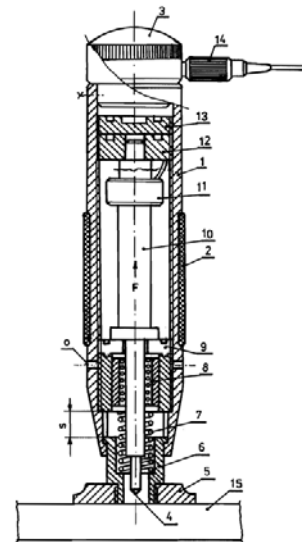


Fig. 1

(11) 129116 A2 (51) **G01N 11/10** (2006.01) (21) a 2012 00234 (22) 02.04.2012 (41) 30.12.2013//12/2013 (71) INSTITUTUL NAȚIONAL DE CERCETARE-DEZVOLTARE PENTRU INGINERIE ELECTRICALĂ ICPE-CA, SPLAIUL UNIRII NR.313, SECTOR 3, BUCUREȘTI, B, RO (72) PÎSLARU-DĂNESCU LUCIAN, STR. STĂNJENEILOR NR. 19, BL. 6, SC. 1, AP. 4, SINAIA, PH, RO; LINGVAY CĂRMEN, BD. CHIȘINĂU NR.19, BL.A 5, SC.A, ET.10, AP.41, SECTOR 2, BUCUREȘTI, B, RO; PINTEA JANA, STR. SOLDAT IOSIF ION NR.9, BL.55, SC.A, ET.4, AP.16, SECTOR 3, BUCUREȘTI, B, RO; DUMITRU ALINA IULIA, STR. CIUCEA NR. 5, BL. L19, SC. 5, ET. 9, AP. 195, SECTOR 3, BUCUREȘTI, B, RO (54) **SENZOR PIEZOELECTRIC PENTRU DETERMINAREA VISCOZITĂȚII DINAMICE A FLUIDELOR**

(57) Invenția se referă la un senzor piezoelectric pentru determinarea viscozității dinamice a fluidelor. Sensorul conform invenției este alcătuit dintr-un disc (1) ceramic piezoelectric de tip PZT (Zirconat Titanat de Plumb), modificat cu Nb_2O_5 , în care, pe o față a discului (1), se realizează un electrod (2) receptor, din argint, și un electrod (3) emițător, din argint, cei doi electrozi (2 și 3) fiind separați galvanic prin intermediul unui șanț (4) dispus la 1/4 și, respectiv, 3/4 din diametrul discului (1) piezoelectric, iar pe cealaltă față a discului (1) se realizează, pe toată suprafața, un electrod (5) de referință, din argint, întreg ansamblul astfel format fiind acoperit cu o rășină (6) siliconică, și din două rezistoare (10 și 11) cu valoarea de 330Ω , situate la o distanță de 5...10 mm față de un disc (1), electrodul (3) emițător fiind conectat, prin intermediul a două conexiuni (A și C), la un generator de funcții, care generează un semnal

(11) 129116 A2

sinusoidal cu o valoare la vârf de 20 V și frecvență de 25 MHz, iar electrodul (2) receptor fiind conectat, prin intermediul a două conexiuni (B și C), la un osciloscop pentru vizualizarea formei de undă sinusoidală de aceeași frecvență, 25 MHz, dar cu amplitudine variabilă, în funcție de valoarea viscozității dinamice a unui lichid analizat.

Revendicări: 1
Figuri: 3

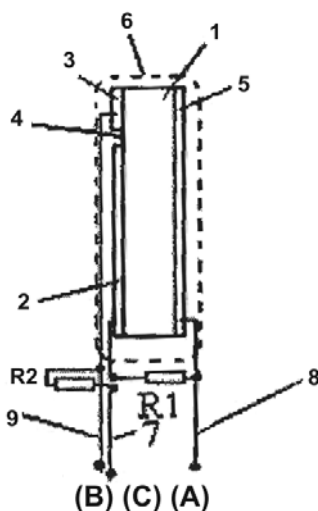


Fig. 1

(11) 129117 A2 (51) **G01N 21/21** (2006.01); **G02B 5/18** (2006.01); (21) a 2012 00343 (22) 16.05.2012 (41) 30.12.2013//12/2013 (71) INSTITUTUL NAȚIONAL DE CERCETARE-DEZVOLTARE PENTRU FIZICA MATERIALELOR (INCFM), STR. ATOMIȘTILOR NR. 105 BIS, MĂGURELE, IF, RO (72) COTÎRLAN-SIMIONIUC COSTEL, CALEA FERENTARI NR. 72, BL.7C, SC. B, AP. 13, SECTOR 5, BUCUREȘTI, B, RO (54) **SENZOR CU SUPRAFAȚĂ NANOSTRUCTURATĂ PENTRU TEHNICI REZONANTE DE DETECȚIE MONOMOLECULARĂ**

(57) Invenția se referă la un senzor cu suprafață activă nanostructurată util, în tehnici rezonante de analiză, cum ar fi: spectroscopia cu rezonanță plasmonică de suprafață, spectroscopia de absorbție cu cavitate rezonantă în undă evanescentă, spectroscopia Fabry-Perot, spectroscopia Raman optimizată de suprafață. Sensorul conform invenției este alcătuit dintr-o prismă cu profil circular, plasată între niște oglinzi concave, cu reflectivitate foarte mare în domeniul ultraviolet-infraroșu, oglinzile formând o cavitate rezonantă, pe suprafața plană a prisme fiind prevăzută o nanostructură care cuprinde un substrat de cuarț și un strat de umectare, realizat din Ni, depuse pe întreaga suprafață plană a prisme, un strat de Ag, deasupra pe jumătate din suprafața plană, iar peste acesta, un strat de Al_2O_3 , iar pe cealaltă jumătate a suprafeței, o rețea regulată de nanoparticule de Ag, senzorul fiind prevăzut cu o intrare ce permite aducerea unui analit în contact cu suprafața

(11) 129117 A2

nanostructurată, și o ieșire care permite evacuarea acestuia, deasupra suprafeței nanostructurate fiind amplasată o structură reflectantă, poziționată în fața unui tub fotomultiplicator, care este montat pe un cap piezoelectric, ce permite translații după trei direcții perpendiculare.

Revendicări: 5
Figuri: 2

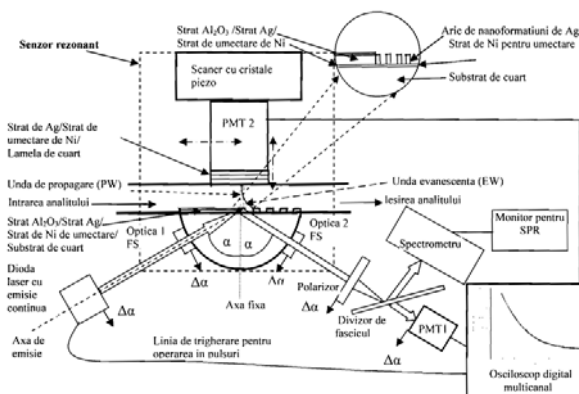


Fig. 2

(11) 129118 A2 (51) **G01N 27/04** (2006.01); **G01N 27/61** (2006.01); (21) a 2012 00349 (22) 16.05.2012 (41) 30.12.2013//12/2013 (71) INSTITUTUL NAȚIONAL DE CERCETARE-DEZVOLTARE PENTRU INGINERIE ELECTRICĂ ICPE - CA, SPLAIUL UNIRII NR.313, SECTOR 3, BUCUREȘTI, B, RO (72) LINGVAY IOSIF, BD.CHIȘINĂU NR.19, BL.A 5, SC.A, ET.10, AP.41, SECTOR 2, BUCUREȘTI, B, RO; LINGVAY CARMEN, BD.CHIȘINĂU NR.19, BL.A 5, SC.A, ET.10, AP.41, SECTOR 2, BUCUREȘTI, B, RO; PÎSLARU-DĂNESCU LUCIAN, STR. STÂNJENEILOR NR. 19, BL. 6, SC. 1, AP. 4, SINAIA, PH, RO; VELCIU GEORGETA, STR. MALCOCI N. 21, BL.40, SC.5, ET.1, AP.56, SECTOR 5, BUCUREȘTI, B, RO (54) **METODĂ ȘI APARAT PENTRU MĂSURAREA REZISTIVITĂȚII ELECTRICE A STRUCTURILOR DE REZISTENȚĂ DIN BETON ARMAT**

(57) Invenția se referă la o metodă și la un aparat pentru măsurarea rezistivității electrice a structurilor de rezistență din beton armat, în scopul evaluării stării de degradare a acestora. Aparatul conform invenției este constituit din patru electrozi (E_1, E_2, E_3, E_4) coliniari, un modul generator (1) de curent constant sinusoidal, format dintr-un șunt (3) și un circuit comparator (2), un modul de condiționare semnal (4), un filtru trece bandă (5), un redresor (6) dublu alternanță, un convertor analog/digital (7), un circuit de calibrare (8), un afișor (9), un modul comparator (10) și două diode luminescente (11, 12).

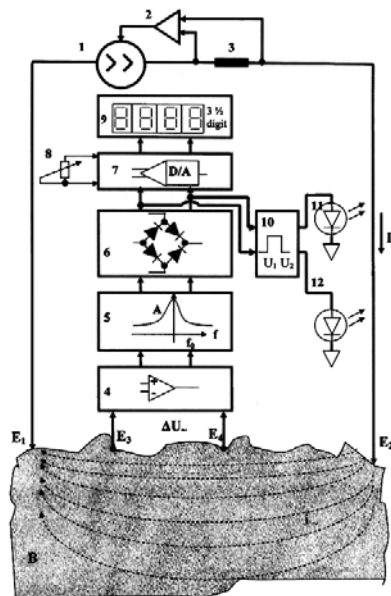
(11) 129118 A2

Metoda conform invenției constă în măsurarea rezistivității betonului prin patru electrozi, prin cei doi electrozi exteriori se injectează un curent de măsură sinusoidal, cu intensitatea menținută constantă de generatorul (1) de curent constant, independent de rezistivitatea betonului de măsurat, iar de pe cei doi electrozi centrali se captează un semnal de tensiune proporțional cu rezistivitatea betonului de măsurat, care, în vederea eliminării erorilor din cauza unor semnale perturbatoare, este condiționat și filtrat, redresat și măsurat, iar în final afișat, valorile extreme de rezistivitate fiind semnalizate.

Revendicări: 3

Figuri: 1

(11) 129118 A2



(11) 129119 A2 (51) **G01N 33/53** (2006.01) (21) a 2011 01329 (22) 07.12.2011 (41) 30.12.2013//12/2013 (71) INSTITUTUL NAȚIONAL DE CERCETARE-DEZVOLTARE PENTRU CARTOF ȘI SFECLĂ DE ZAHĂR, STR. FUNDĂTURII NR. 2, BRAȘOV, BV, RO (72) BĂDĂRĂU CARMEN LILIANA, STR. ZIZIN NR. 31, BL.9, SC. D, AP. 6, BRAȘOV, BV, RO; DAMSA FLORENTINA, STR. TIMIȘ NR. 44, SĂCELE, BV, RO (54) **SUBSTITUIREA SOLUȚIILOR TAMPON EXTRAȚIE/OMOGENIZARE ȚESUT VEGETAL CU SOLUȚII TAMPON McIVAN ÎN VEDEREA ÎMBUNĂTĂȚIRII SIGURANȚEI DE IDENTIFICARE A UNOR POTYVIRUSURI (VIRUSURILE Y ȘI A ALE CARTOFULUI)**

(57) Invenția se referă la o metodă de testare a infecțiilor virotice ale cartofului. Metoda conform invenției constă din prelevarea probelor din frunze și colți, și tratarea cu o soluție tampon de extracție, conținând acid citric 0,18 M și fosfat monopotasic 0,18 M, în condițiile aplicării tehnicii standard de identificare a infecțiilor virotice.

Revendicări: 1

Figuri: 1

(11) 129120 A2 (51) **G02B 5/18** ^(2006.01); **B82Y 20/00** ^(2011.01); **G06F 17/50** ^(2006.01); (21) a 2011 00744 (22) 28.07.2011 (41) 30.12.2013//12/2013 (71) ȘANDRU ALEXANDRA, CALEA 13 SEPTEMBRIE NR. 75-79, BL. 73-75, SC. C, ET. 5, AP. 63, SECTOR 5, BUCUREȘTI, B, RO; ȘCHIOPU PAUL, STR. HELIULUI NR. 8, SECTOR 1, BUCUREȘTI, B, RO (72) ȘANDRU ALEXANDRA, CALEA 13 SEPTEMBRIE NR. 75-79, BL. 73-75, SC. C, ET. 5, AP. 63, SECTOR 5, BUCUREȘTI, B, RO; ȘCHIOPU PAUL, STR. HELIULUI NR.8, SECTOR 1, BUCUREȘTI, B, RO (54) **SISTEM INFORMATIC ȘI METODĂ DE PROIECTARE A REȚELOR DE DIFRAȚIE CU ARHITECTURĂ FRACTALĂ**

(57) Invenția se referă la un sistem informatic și la o metodă de proiectare a rețelelor de difracție cu arhitectură fractală. Metoda conform invenției constă din utilizarea prefractalilor de diferite ordine a unor fractali circulari, ca modele de realizare a rețelelor de difracție sau a materialelor artificiale cu structură internă controlată, capabilă să rezoneze la frecvențe din spectrul optic. Sistemul informatic, conform invenției, constă din trei aplicații software dedicate generării a trei modele fractale, și anume: un fractal circular central distribuit, un fractal circular periferic distribuit și un fractal circular uniform distribuit.

Revendicări: 3

Figuri: 3

(11) 129120 A2

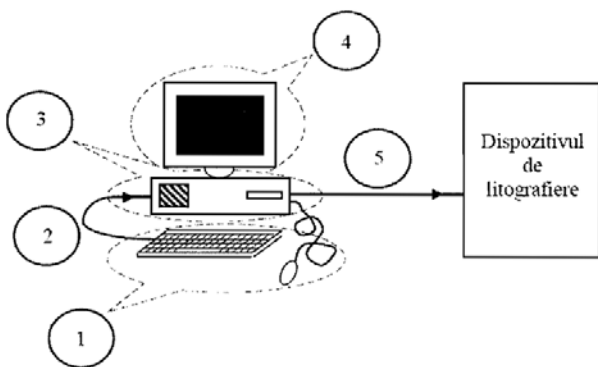


Fig. 1

(11) 129121 A0 (51) **G05B 19/18** ^(2006.01); **B25J 9/16** ^(2006.01); (21) a 2013 00482 (22) 28.06.2013 (41) 30.12.2013//12/2013 (71) UNIVERSITATEA "TRANSILVANIA" DIN BRAȘOV, BD.EROILOR NR.29, BRAȘOV, BV, RO (72) FRATU AUREL, STR. SPĂTARUL LUȚA ARBORE NR.5, BL.1, SC.A, AP.7, BRAȘOV, BV, RO (54) **METODĂ ȘI INSTALAȚIE PENTRU PROGRAMAREA TRAIECTORIILOR DE MIȘCARE ALE ARTICULAȚIILOR UNUI BRAȚ ROBOTIC**

(57) Invenția se referă la o metodă și la o instalație de programare a roboților prin combinarea tehnicilor de programare off-line și on-line. Metoda conform invenției constă în folosirea unei platforme de programare unde se realizează prototipul virtual al brațului robotic real ce urmează a fi programat și al spațiului de lucru real în care acesta trebuie să lucreze; în programul robot se scrie un cod sursă ce va sintetiza traiectoriile de mișcare ale articulațiilor prototipului brațului robotic virtual; valorile numerice ale variabilelor articulare ale prototipului sunt transmise în registrul de date al unui port al sistemului informatic, ce, prin intermediul unei interfețe numerice, se transferă on-line în registrele de date ale controlerelor axelor motoare ale brațului robotic real; în final se obțin structuri de urmărire a traiectoriilor de mișcare ale articulațiilor brațului robotic virtual de către articulațiile brațului robotic real, generându-se

(11) 129121 A0

astfel mișcare în spațiul de lucru real. Instalația conform invenției este constituită dintr-o platformă de programare (PLP) pe care se întocmește off-line un program robot, aceasta transmite în registrele de date ale unui port al structurii hardware valorile numerice ale variabilelor articulare ale prototipului brațului robotic virtual (BRV) și afișează pe o interfață grafică cu utilizatorul (IGU) evoluția prototipului brațului robotic virtual (BRV) în timpul realizării sarcinii robotice; o interfață numerică (IN) prin care se transferă date din registrele de date ale portului structurii hardware a platformei de programare în registrele de date ale comparatoarelor numerice ale controlerelor axelor motoare ale brațului robotic real (BRR), ele constituind mărimi de referință ale buclelor de urmărire, rezultând un sistem de control (SC) ce urmărește traiectoriile de mișcare ale articulațiilor brațului robotic virtual, reproduse în spațiu real de către actuatorii din axele motoare ale articulațiilor brațului robotic real.

Revendicări: 2

Figuri: 2

(11) 129121 A0

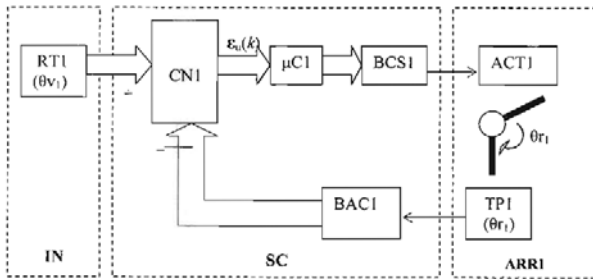


Fig. 2

(11) 129122 A2

putând fi immobilizată, după caz, într-o anumită poziție, în condițiile în care pe suprafața plăcii este montat, prin intermediul unor tije (8 și 8'') și al unor tije (9 și 9'') filetate, un dispozitiv construit dintr-un cilindru (10) transparent, umplut parțial cu un lichid (11) volatil, cilindrul (10) fiind închis, la partea inferioară, cu o placă (14) de alamă aflată în contact cu o baterie (15) de elemente Peltier, iar la partea superioară este închis cu un piston (12) mobil, etanșat printr-o garnitură (13) de cauciuc, iar pentru vizualizarea fenomenelor de care depinde evoluția regimului tranzitoriu la funcționarea în sarcină a actuatorului, pistonul (11), deplasabil sub acțiunea presiunii lichidului vaporizat, face corp comun cu o tijă (18) prevăzută, la partea superioară, cu o placă (19) asupra căreia acționează un resort (20) elicoidal, comprimat cu ajutorul unei rozete (21) cu filet, care se deplasează într-un suport (22).

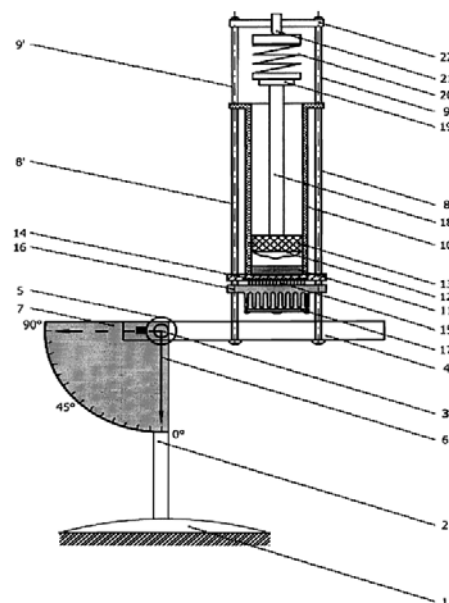
Revendicări: 2

Figuri: 1

(11) 129122 A2 (51) **G05G 11/00** (2006.01) (21) a 2011 00287 (22) 01.04.2011 (41) 30.12.2013//12/2013 (71) UNIVERSITATEA "ȘTEFAN CEL MARE" DIN SUCEAVA, STR.UNIVERSITĂȚII NR.13, SUCEAVA, SV, RO (72) UNGUREANU CONSTANTIN, STR.OITUZ NR.30, BL.H9, SC.A, ET.5, AP.36, SUCEAVA, SV, RO; NIȚAN ILIE, STR.PRINCIPALĂ, CASA 428, ILIȘEȘTI, SV, RO; ROMANIUC ILIE, SAT SLOBOZIA SUCEVEI NR. 16, GRĂNICEȘTI, SV, RO; BACIU IULIAN, SAT BURSUC-VALE, COMUNA LESPEZI, IS, RO; DAVID CRISTINA, ȘOS. ȘERBAN RUSU ARBORE NR. 2, BL. A2, ET. 3, AP. 13, SUCEAVA, SV, RO; RAȚĂ MIHAI, BD.GEORGE ENESCU NR.2, BL.7, SC.D, ET.4, AP.13, SUCEAVA, SV, RO; MILICI MARIANA RODICA, STR.GHEORGHE MIHUȚĂ NR.2A, CASA 4, SAT LISAUARA, COMUNA IPOTEȘTI, SV, RO; MILICI LAURENȚIU DAN, STR.GHEORGHE MIHUȚĂ NR.2A, CASA 4, SAT LISAUARA, COMUNA IPOTEȘTI, SV, RO; OLARIU ELENA-DANIELA, STR.PRIVIGHETORII NR.18, BL.40, SC.A, AP.14, SUCEAVA, SV, RO; CERNOMAZU DOREL, STR.RAHOVEI NR.3, BL.3, SC.J, AP.325, ROMAN, NT, RO (54) **STAND DE ÎNCERCARE**

(57) Invenția se referă la un stand de încercare, destinat studiului regimului tranzitoriu la un actuator electromagnetic cu lichid volatil. Standul conform invenției este alcătuit dintr-o placă (4) suport, care se poate roti în jurul unui ax (3) orizontal, placa (4)

(11) 129122 A2



(11) 129123 A0 (51) **G06Q 50/04** ^(2012.01) (21) a 2013 00448 (22) 14.06.2013 (41) 30.12.2013//12/2013 (71) UNIVERSITATEA "TRANSILVANIA" DIN BRAȘOV, BD.EROILOR NR.29, BRAȘOV, BV, RO (72) PEȘCĂRU ROXANA, STR. GHIMBAVULUI NR. 34, SAT HĂLCHIU, COMUNA HĂLCHIU, BV, RO; OANCEA GHEORGHE, BD. SATURN NR. 1, AP. 14, BRAȘOV, BV, RO (54) **PROCEDEU DE REALIZARE A ÎNCĂLȚĂMINTEI PERSONALIZATE PENTRU UTILIZATOR**

(57) Invenția se referă la un procedeu destinat realizării unor produse cu grad înalt de personalizare, de tip încălțăminte, fiind implementat într-un produs program de calculator. Procedul conform invenției constă într-o etapă (A) de capturare a imaginii piciorului unui client, prin digitizarea acestuia cu ajutorul unui scanner 3D, o etapă (B) în care, pe norul de puncte rezultat, se realizează măsurători corespunzătoare parametrilor caracteristici piciorului uman, o etapă (C) de alegere a modelului de încălțăminte în funcție de componentele existente în baza de date, componentele alese vor fi actualizate prin introducerea valorilor parametrilor măsurați, o etapă (D) în care se realizează modelul digital al încălțăminte, care, într-o etapă (E) următoare, se compară cu norul de puncte inițial, iar într-o etapă (F) finală, dacă rezultatul este satisfăcător, se trece la fabricarea încălțăminte.

Revendicări: 2

Figuri: 3

(11) 129123 A0

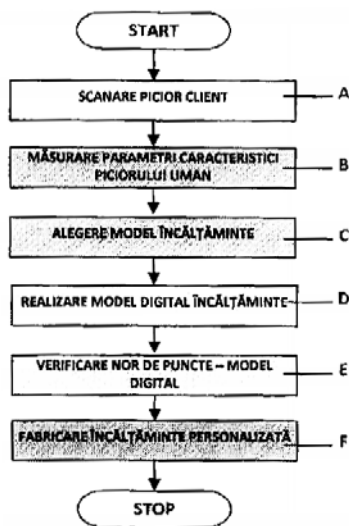


Fig. 1

(11) 129124 A2 (51) **G09B 23/30** ^(2006.01); **A61F 9/00** ^(2006.01); (21) a 2012 00339 (22) 14.05.2012 (41) 30.12.2013//12/2013 (71) MANU MARIANA DANIELA, STR.PETRE ISPIRESCU, BL.A 3, SC.B, ET.7, AP.1, IAȘI, IS, RO; PLEȘU GHEORGHE, STR.NICOLAE GANE NR.9, IAȘI, IS, RO; MIHAI MARIUS-MUGUREL, STR. SPLAI BĂHLUI NR. 16A, BL. G3, SC. A, ET. 4, AP. 17, IAȘI, IS, RO (72) MANU MARIANA DANIELA, STR. PETRE ISPIRESCU NR.3A, BL.A3, SC.B, ET.7, AP.1, IAȘI, IS, RO; PLEȘU GHEORGHE, STR.NICOLAE GANE NR.9, IAȘI, IS, RO; MIHAI MARIUS-MUGUREL, STR. SPLAI BĂHLUI NR. 16A, BL. G3, SC. A, ET. 4, AP. 17, IAȘI, IS, RO (54) **SISTEM MECATRONIC DE DIRECȚIONARE A OCHIULUI BIONIC LA COMANDĂ OPTICĂ. MUȘCHIUL BIONIC**

(57) Invenția se referă la un sistem mecatronic ce transpune modelul biologic al sistemului ocular, pentru a studia mecanismul biofotonic de acțiune a mușchilor externi ai globului ocular, și corelarea cu acțiunea sistemului nervos. Sistemul conform invenției este alcătuit dintr-o cutie (1) în formă de pâlnie, ce figurează orbita și are un pol anterior (1.a) cu diametru mare și un pol posterior (1.b) cu diametru minim, două axe de rotație, verticală și orizontală (Ax V, AxO), cutia fiind fixată pe un suport (1.c); un aparat optic monocular AOM (2), format dintr-un rezonator laser bifocal (3), un filtru de polarizare (4), un sistem de trei lentile coaxiale, lentila menisc divergentă corneană și maculară (5, 6) și o lentilă biconvexă cristalin (7); o centură (8) dielectrică prinde patru tije (10) metalice, care aparțin unui

(11) 129124 A2

motor (9) pas cu pas (sau actuatorul unei bobine electromagnetice), astfel ca fiecare motor să aibă tija (10) fixată la un capăt de AOM și o parte fixată pe un inel dielectric (1b), la polul posterior al cutiei (1), și se racordează la un integrat comandă motor, ca "mușchi bionici" ce produce mișcarea ochiului AOM; în spatele polului posterior al AOM este plasată o matrice simplificată cu senzori fotodetectori (11) pentru vizibil și IR, având în zona centrală un fascicul (11') de fibre optice corespunzătoare nervului optic, iar în zona periferică, câte o fotodiodă (12) în fiecare cadran; la comanda optică, curentul generat de fotodiodă este preluat de un sistem electronic de amplificare prin comutație (13) a energiei electrice, format din tranzistoare Darlington, amplificat și transmis la un comparator (14), rezultând o comandă către un integrat (15) ce comandă motorul (9); energia de activare a diferitelor componente este furnizată de sistemul (16) de alimentare multiplă în comutație; sistemul mecatronic are patru circuite electrice, fiecare format din conductori electrici (17), o fotodiodă și un motor pas cu pas sau o bobină electromagnetă.

Revendicări: 1

Figuri: 11

(11) 129124 A2

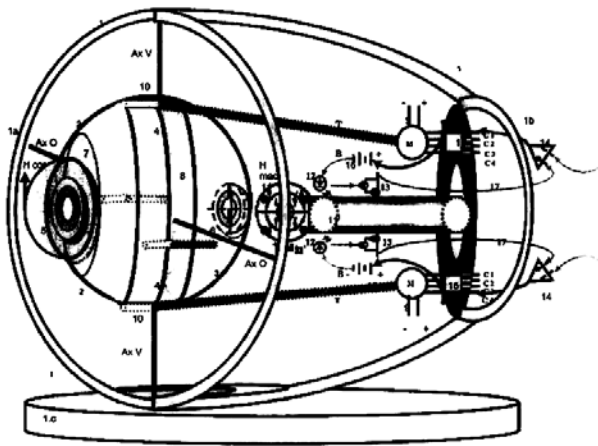


Fig. 1

(11) 129125 A0 (51) **G09B 23/30** (2006.01) (21) a 2013 00572 (22) 31.07.2013 (41) 30.12.2013//12/2013 (71) CAUNI VICTOR MIHAIL, STR. RIPICENI NR. 6A, BL. 5, SC. A, ET. 8, AP. 29, SECTOR 2, BUCUREȘTI, B, RO; PERȘU CRISTIAN, DRUMUL CREȚEȘTILOR NR. 3K, SECTOR 4, BUCUREȘTI, B, RO; VOINEA FELIX, STR. A NR. 59B, OVIDIU, CT, RO (72) CAUNI VICTOR MIHAIL, STR. RIPICENI NR. 6A, BL. 5, SC. A, ET. 8, AP. 29, SECTOR 2, BUCUREȘTI, B, RO; PERȘU CRISTIAN, DRUMUL CREȚEȘTILOR NR. 3K, SECTOR 4, BUCUREȘTI, B, RO; VOINEA FELIX, STR. A NR. 59B, OVIDIU, CT, RO (54) **MODEL ARTIFICIAL PENTRU SIMULAREA NEFROLITOTOMIEI PERCUTANATE**

(57) Invenția se referă la un model artificial, destinat instruirii practice, cu precădere a medicilor rezidenți și specialiștilor urologi, ce efectuează intervenții chirurgicale minimum invazive, de înlăturare a litiazei renale. Modelul conform invenției este compus dintr-un corp (1) artificial, ce reproduce, parțial, din punct de vedere anatomic, corpul uman în regiunea lombară și pelviană, constituit din niște părți (A și B) superioară și inferioară, partea (A) superioară fiind formată din niște părți (Ad și As) superioare dreapta și stânga, iar partea (B) inferioară fiind formată din niște părți (Bd și Bs) inferioare,

(11) 129125 A0

dreapta și stânga, părțile (Ad, As, Bd și Bs) superioare și, respectiv, inferioare fiind formate din două părți (Adf, Asf) superioare frontale și două părți (Add, Asd) superioare dorsale, două părți (Bdf, Bsf) inferioare frontale și două părți (Bdd, Bsd) inferioare dorsale, părțile (A și B) superioară și inferioară fiind prevăzute, pe muchiile lor dinspre interior, cu niște elemente (2) de prindere, care au rolul de a le permite asamblarea sau pe acela de a se desface corpul (1) artificial, având, la interior, niște mulaje (a, b și c) ce reproduc organele genitale feminine și pe cele masculine, artera și vena renală și ureterul, și în care sunt montați niște senzori (6) de contact, astfel încât, atunci când, accidental, traiectul ureteroscopului este deviat, aceștia, prin atingere, vor semnaliza audio și/sau vizual aceste devieri, părțile superioare, dorsale, dreapta și stânga, fiind prevăzute cu câte o fantă (3) și cu câte un locaș (4) pentru introducerea și fixarea unor rinichi (R) artificiali, în interiorul cărora sunt prevăzute diferite formațiuni (K) de calculi, senzorii (6) de contact fiind montați pe mulajul (6) ce reprezintă artera și vena renală, și pe lungimea uretrei.

Revendicări: 4

Figuri: 7

(11) 129125 A0

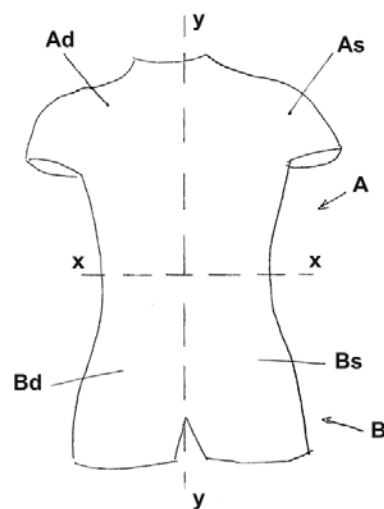


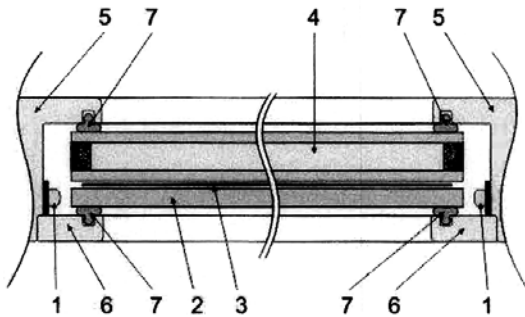
Fig. 1

(11) 129126 A0 (51) **G09F 13/20**^(2006.01); **G09F 13/12**^(2006.01), (21) a 2013 00548 (22) 23.07.2013 (41) 30.12.2013//12/2013 (71) SPIRIDON MIHAI ZOLTAN, BD. 22 DECEMBRIE NR. 73, MORENI, DB, RO (72) SPIRIDON MIHAI ZOLTAN, BD. 22 DECEMBRIE NR. 73, MORENI, DB, RO (54) **PANOU LUMINOS**

(57) Invenția se referă la un panou luminos, destinat afișării de mesaje publicitare și/sau informaționale, și/sau la iluminatul ambiental al spațiilor unde este amplasat. Panoul luminos, conform invenției, este alcătuit dintr-un termopan (4), o sursă (1) de lumină, un ecran (2) format din unul sau mai multe straturi translucente sau opace, folosit pentru iluminarea unui afiș (3) și/sau pentru iluminat ambiental, amplasate în interiorul unei rame (5, 6, 7) de fereastră, ușă sau perete de tip cortină.

Revendicări: 3

Figuri: 1



(11) 129127 A0 (51) **G09F 25/00**^(2006.01); **G09F 23/00**^(2006.01); **B65D 51/24**^(2006.01), (21) a 2013 00439 (22) 10.06.2013 (41) 30.12.2013//12/2013 (71) FRĂȚILOIU DANIEL CLAUDIU, STR. TRANSILVANIA NR. 40, BL. 3, SC. B, AP. 4, VATRA DORNEI, SV, RO (72) FRĂȚILOIU DANIEL CLAUDIU, STR. TRANSILVANIA NR. 40, BL. 3, SC. B, AP. 4, VATRA DORNEI, SV, RO (54) **DOP/CAPAC CU DISPOZITIV AUDIO ÎNCORPORAT/ATAȘAT**

(57) Invenția se referă la un dispozitiv electronic acustic și/sau optic, încorporat sau atașat unui capac sau unui dop al unui produs alimentar sau nealimentar, cu un semnal sonor preînregistrat, în scopul creșterii impactului asupra clienților și a creșterii vânzărilor. Dispozitivul conform invenției este format dintr-un microcip (5) conectat la un difuzor (2), un microcontactor (4) acționat prin intermediul unei membrane (6) de densitate diferită, în momentul în care se realizează egalizarea presiunii la desfacerea dopului sau a capacului, și un senzor (10) de mișcare ce sesizează prezența mișcării, iar prin intermediul difuzorului (2) și a microcipului (5), emite un semnal acustic.

Revendicări: 4

Figuri: 3

(11) 129127 A0

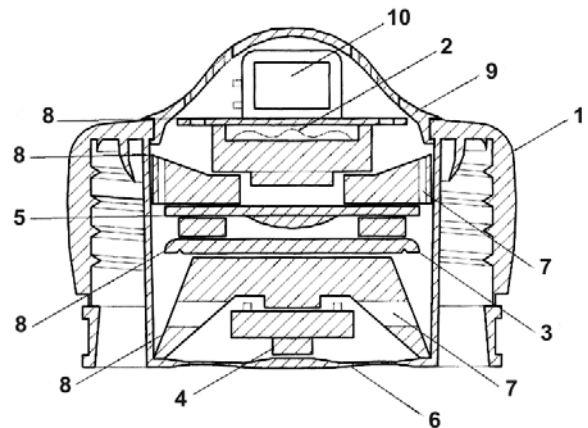


Fig. 2

(11) 129128 A2 (51) **G21C 3/326**^(2006.01); **G21C 3/328**^(2006.01), (21) a 2013 00186 (22) 03.09.2010 (41) 30.12.2013//12/2013 (86) IB 2010/002501 03.09.2010 (87) WO 2012/028900 08.03.2012 (71) ATOMIC ENERGY OF CANADA LIMITED, 2251 SPEAKMAN DRIVE, MISSISSAUGA, ONTARIO, CA (72) BOUBCHER MUSTAPHA, 4680 BRACKNELL ROAD, BURLINGTON, ONTARIO, CA; KURAN SERMET, 946 PORCUPINE AVENUE, MISSISSAUGA, ONTARIO, CA; COTTRELL CATHY, 79 THOROUGHbred BOULEVARD, ANCASTER, ONTARIO, CA, CA; BODNER ROBERT R., 2458 BLUE HOLLY CRESCENT, OAKVILLE, ONTARIO, CA; HAMILTON HOLLY BRUCE, 6 AVON CRESCENT, DEEP RIVER, ONTARIO, CA; HYLAND BRONWYN H., 19 CABOT PLACE, P.O. BOX 2051, DEEP RIVER, ONTARIO, CA; ARSENAULT BENOIT, 3016 REDSTART DRIVE, MISSISSAUGA, ONTARIO, CA (74) NESTOR NESTOR DICULESCU KINGSTON PETERSEN - CONSILIERE ÎN P.I. S.R.L., ȘOS. BUCUREȘTI PLOIEȘTI NR.1A, BUCHAREST BUSINESS PARK, CORP A, ET.1, CAMERELE 9 ȘI 10, BUCUREȘTI (54) **FASCICUL DE COMBUSTIBIL NUCLEAR CONȚINÂND TORIU, ȘI REACTOR NUCLEAR CUPRINZÂND UN ASTFEL DE FASCICUL**

(57) Invenția se referă la un fascicul de combustibil nuclear, și la un reactor nuclear cuprinzând un astfel de fascicul. Fasciculul de combustibil nuclear, conform invenției, cuprinde un prim element de combustibil incluzând dioxid de toriu, un al doilea element de combustibil incluzând uraniu, având un prim conținut fisionabil, și un al treilea element de combustibil incluzând uraniu având un al doilea

(11) 129128 A2

conținut fisionabil, diferit de primul conținut fisionabil. Uraniu având conținut fisionabil diferit poate include combinații de uraniu natural, uraniu sărăcit, uraniu reciclat, uraniu ușor îmbogățit și uraniu slab îmbogățit. Reactorul nuclear, conform invenției, care folosește un astfel de fascicul de combustibil, poate fi, de exemplu, un reactor nuclear cu apă grea sub presiune.

Revendicări: 73

Figuri: 8

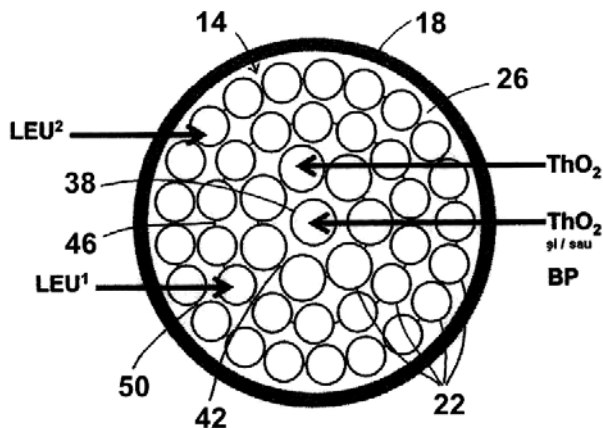


Fig. 1

(11) 129129 A2 (51) **H01F 6/00** (2006.01); **H01F 6/04** (2006.01); (21) a 2012 00352 (22) 18.05.2012 (41) 30.12.2013//12/2013 (71) INSTITUTUL NAȚIONAL DE CERCETARE-DEZVOLTARE PENTRU INGINERIE ELECTRICĂ ICPE-CA, SPLAIUL UNIRII NR.313, SECTOR 3, BUCUREȘTI, B, RO (72) DOBRIN ION, STR.BABA NOVAC NR.22, BL.24C, SC.B, AP.67, ET.2 SECTOR 3, BUCUREȘTI, B, RO; NEDELCU ADRIAN, BD.DIMITRIE CANTEMIR NR.17, BL.10, SC.A, AP.34, SECTOR 4, BUCUREȘTI, B, RO; STOICA VICTOR, ȘOS. GIURGIULUI NR.127, BL.2B, SC.1, ET.5, AP.19, SECTOR 4, BUCUREȘTI, B, RO; TÂNASE NICOLAE, STR. PRINCIPALĂ, COMUNA ADUNAȚII COPĂCENI, GR, RO; DAN DANIEL - VASILE, STR. BRĂILIȚA NR. 7, BL. D2A, SC. 1, AP. 6, SECTOR 3, BUCUREȘTI, B, RO (54) **GENERATOR SUPRACONDUCTOR DE CÂMP MAGNETIC INTENS**

(57) Invenția se referă la un generator supraconductor de câmp magnetic intens, cu aplicații în domeniul fizicii nucleare, pentru realizarea de acceleratoare pentru particule încărcate și/sau detectoare pentru particule încărcate electric, sau pentru studii de stări nucleare excitate, pentru uz de laborator. Generatorul conform invenției este alcătuit dintr-un magnet supraconductor ce are două bobine (3) supraconductoare, care sunt răcite de un criocooler (2), prin intermediul unui suport (4) conductiv, și sunt protejate de radiația termică cu ajutorul unui ecran

(11) 129129 A2

(5) termic care, prin cuplare la treapta de 50 K a criocoolerului (2), reduce transferul termic radiativ, ansamblul astfel format fiind amplasat într-o încălț vidată, constând dintr-un criostat (1) care prezintă un canal (7) axial, care trece prin magnetul supraconductor, și un canal (6) pentru introducerea unei probe (8) de studiu, bobinele (3) supraconductoare fiind alimentate de la o sursă programabilă de curent continuu.

Revendicări: 1

Figuri: 2

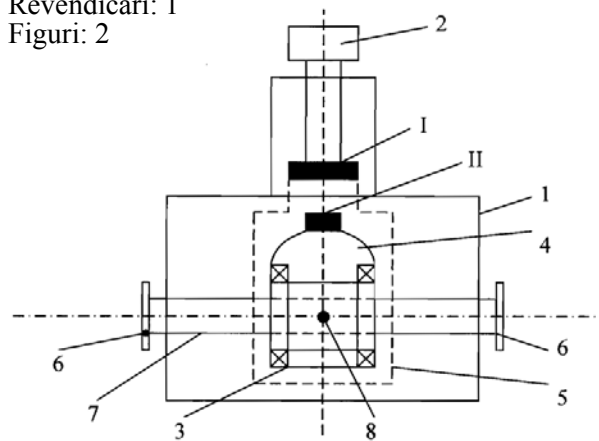


Fig. 2

(11) 129130 A2 (51) **H01P 1/20** (2006.01); **H03B 7/12** (2006.01); **H03J 3/00** (2006.01); (21) a 2012 00355 (22) 21.05.2012 (41) 30.12.2013//12/2013 (71) UNIVERSITATEA TEHNICĂ "GHEORGHE ASACHI" DIN IAȘI, BD.PROF.D. MANGERON NR.67, IAȘI, IS, RO (72) ANDRIESEI CRISTIAN, STR. ROMAN MUȘAT, BL. 28, SC. B, AP. 45, ROMAN, NT, RO; GORAȘ LIVIU, STR. SF. LAZĂR NR. 53, BL. A1, ET. 3, AP. 10, IAȘI, IS, RO (54) **REZONATOR ACTIV CMOS CU CONTROL PSEUDO-INDEPENDENT AL FRECVENȚEI DE REZONANȚĂ ȘI AL FACTORULUI DE CALITATE**

(57) Invenția se referă la un filtru activ trece bandă de înaltă frecvență, de ordin 2, pentru care acordul factorului de calitate nu influențează semnificativ frecvența de rezonanță. Filtrul activ, conform invenției, utilizează o inductanță activă de tip TOSI, implementată cu două tranzistoare, și două rezistențe negative decuplate în curent continuu, care permit acordul independent al factorului de calitate și al frecvenței de rezonanță, fiind implementate cu câte o pereche de tranzistoare cross-coupled.

Revendicări: 2

Figuri: 3

(11) 129131 A0 (51) **H02J 3/01** ^(2006.01), **H02J 3/18** ^(2006.01), (21) a 2013 00318 (22) 23.04.2013 (41) 30.12.2013//12/2013 (71) UNIVERSITATEA "TRANSILVANIA" DIN BRAȘOV, BD.EROILOR NR.29, BRAȘOV, BV, RO (72) BARÔTE LUMINIȚA, BD. SATURN NR.37, AP. 64, BRAȘOV, BV, RO; MĂRINESCU CORNELIU, STR. MIHAI EMINESCU NR.48, AP. 1, BRAȘOV, BV, RO (54) **METODĂ ȘI SOFTWARE DE EVALUARE A CONȚINUTULUI DE ARMONICI PRODUSE DE CONVERTOARE**

(57) Invenția se referă la o metodă de evaluare a conținutului de armonici produse de convertorul de putere din schema de conectare la rețea a unui sistem distribuit de generare, bazat pe surse de energie regenerabile. Metoda conform invenției constă în utilizarea unui modul de calcul al puterii active și reactive, și a unui bloc de control implementat software, în vederea obținerii unui conținut minim de armonici de curent, tensiunile de ieșire din regulatoarele conținute în blocul de control fiind multiplexate, valoarea rezultată furnizând semnale de tensiune ce intră într-un generator PWM, la ieșire obținându-se semnale modulate pentru convertorul de rețea, iar coeficienții proporționali-integratori putând fi fixați/modificați în funcție de parametrii sistemului.

Revendicări: 2

Figuri: 6

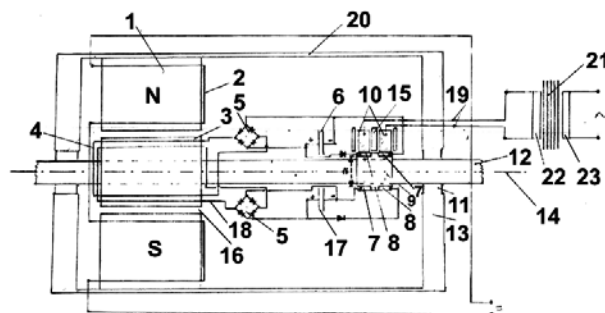
(11) 129132 A2 (51) **H02K 1/06** ^(2006.01) (21) a 2012 00327 (22) 10.05.2012 (41) 30.12.2013//12/2013 (71) PASCAN IOAN TEODOR, SAT DEDA NR. 406, DEDA, MS, RO (72) PASCAN IOAN TEODOR, SAT DEDA NR. 406, DEDA, MS, RO (54) **GENERATOR ELECTRIC ROTATIV CU COMPONENTE PASIVE**

(57) Invenția se referă la un generator electric rotativ, cu componente pasive. Generatorul electric, conform invenției, este alcătuit dintr-un stator (1) cu înfășurare (2) de excitație, ce are în interior un rotor (3) prevăzut cu înfășurări (4, 18) rotorice, pe care este fixat un colector (9) cu lamele (7, 8) colectoare pe care calcă niște perii (10) care culisează în suporturile (15) port-perii, în legătură cu o baterie de condensatoare (6, 17) grupată în jurul axului (12) rotoric, în prelungirea miezului (3) rotoric.

Revendicări: 1

Figuri: 1

(11) 129132 A2



(11) 129133 A2 (51) **H02K 33/00** ^(2006.01) (21) a 2012 00246 (22) 05.04.2012 (41) 30.12.2013//12/2013 (71) UNIVERSITATEA "ȘTEFAN CEL MARE" DIN SUCEAVA, STR.UNIVERSITĂȚII NR.13, SUCEAVA, SV, RO (72) CERNOMAZU DOREL, STR.RAHOVEI NR.3, BL.3, SC.J, AP.325, ROMAN, NT, RO; RAȚĂ MIHAI, BD.GEORGE ENESCU NR.2, BL.7, SC.D, ET.4, AP.13, SUCEAVA, SV, RO; PRODAN CRISTINA, STR.LUCEAFĂRULUI NR.11, BL.84, SC.C, AP.16, SUCEAVA, SV, RO; MILICI LAURENȚIU DAN, STR.GHEORGHE MIHUȚĂ NR.2A, CASA 4, SAT LISAU, COMUNA IPOTEȘTI, SV, RO; MILICI MARIANA RODICA, STR.GHEORGHE MIHUȚĂ NR.2A, CASA 4, SAT LISAU, COMUNA IPOTEȘTI, SV, RO; OLARIU ELENA-DANIELA, STR.PRIVIGHETORII NR.18, BL.40, SC.A, AP.14, SUCEAVA, SV, RO; UNGUREANU CONSTANTIN, STR.OITUZ NR.30, BL.H9, SC.A, ET.5, AP.36, SUCEAVA, SV, RO; NIȚAN ILIE, STR. PRINCIPALĂ, CASA 428, ILIȘEȘTI, SV, RO; ROMANIUC ILIE, SAT SLOBOZIA SUCEVEI NR. 16, GRĂNICEȘTI, SV, RO (54) **VIBROMOTOR MAGNETOSTRICTIV CU STRUCTURĂ INTERMEDIARĂ FLEXIBILĂ DE ACȚIONARE**

(57) Invenția se referă la un vibromotor magnetostrictiv, cu viteză de rotație redusă și cuplu la arbore mărit. Vibromotorul conform invenției este constituit dintr-un stator și dintr-un rotor, poziționate concentric, statorul fiind alcătuit dintr-un suport (1) circular,

(11) 129133 A2

pe care sunt montate mai multe actuatore magnetostrictive, fiecare fiind constituit dintr-o bară (2) de terfenol încastrată la un capăt în suportul (1) circular, și pe care este montată o bobină (3), actuatorele acționând rotorul (4) rigid, aflat în prelungirea unui ax (4'), prin intermediul unei structuri (5) intermediare flexibile, în formă de pahar, fixată, la rândul ei, de suportul (1) circular. Actuatorele magnetostrictive sunt grupate două câte două, în poziții diametral opuse, și acționează simultan asupra structurii (5) intermediare flexibile, care, după deformare, capătă forma unei elipse care se sprijină pe suprafața rotorului (4), forțele de frecare generate la contactul suprafețelor determinând rotația rotorului (4) în sens invers sensului în care sunt excitate actuatorele magnetostrictive, excitația perechilor de actuatore realizându-se prin alimentare simultană cu impulsuri obținute de la un distribuitor de impulsuri.

Revendicări: 2

Figuri: 4

(11) 129133 A2

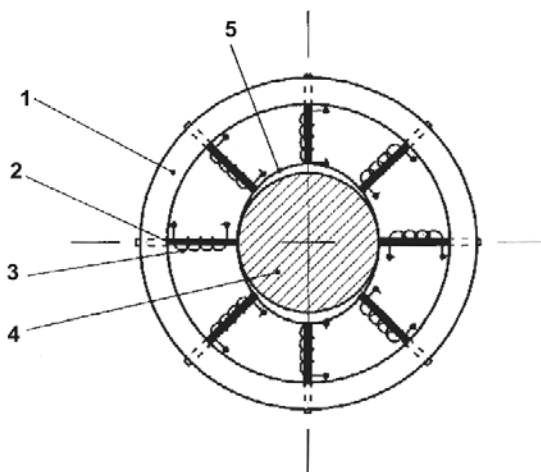


Fig. 1

(11) 129134 A2 (51) **H02K 33/00** (2006.01) (21) a 2012 00259 (22) 11.04.2012 (41) 30.12.2013/12/2013 (71) UNIVERSITATEA "ȘTEFAN CEL MARE" DIN SUCEAVA, STR. UNIVERSITĂȚII NR.13, SUCEAVA, SV, RO (72) CERNOMAZU DOREL, STR. RAHOVEI NR.3, BL.3, SC.J, AP.325, ROMAN, NT, RO; RAȚĂ MIHAI, BD.GEORGE ENESCU NR.2, BL.7, SC.D, ET.4, AP.13, SUCEAVA, SV, RO; PRODAN CRISTINA, STR.LUCEAFĂRULUI NR.11, BL.84, SC.C, AP.16, SUCEAVA, SV, RO; MILICI LAURENȚIU DAN, STR.GHEORGHE MIHUȚĂ NR.2A, CASA 4, SAT LISAUURA, COMUNA IPOTEȘTI, SV, RO; MILICI MARIANA RODICA, STR.GHEORGHE MIHUȚĂ NR.2A, CASA 4, SAT LISAUURA, COMUNA IPOTEȘTI, SV, RO; OLARIU ELENA-DANIELA, STR.PRIVIGHETORII NR.18, BL.40, SC.A, AP.14, SUCEAVA, SV, RO; UNGUREANU CONSTANTIN, STR.OITUZ NR.30, BL.H9, SC.A, ET.5, AP.36, SUCEAVA, SV, RO; NIȚAN ILIE, STR.PRINCIPALA, CASA 428, ILIȘEȘTI, SV, RO; ROMANIUC ILIE, SAT SLOBOZIA SUCÉVEI NR. 16, GRĂNICEȘTI, SV, RO (54) **MICROMOTOR MAGNETOSTRICTIV CU ROTOR RULANT**

(57) Invenția se referă la un micromotor magnetostrictiv trifazat, cu rotor rulant, flexibil, destinat conversiei mișcării de vibrație într-o mișcare de rotație, la viteză redusă și cuplu ridicat. Micromotorul conform invenției este constituit dintr-un stator alcătuit din mai multe vibratoare ($A_1, A_1', B_1, B_1', C_1$ și C_1') magnetostrictive, grupate două câte două, în poziții diametral opuse, și excitate simultan, vibratoarele magnetostrictive fiind montate pe un suport (2) circular, care acționează, prin intermediul unor pînteni (9), asupra unui rotor (10) flexibil, în formă de pahar, și care, fiind deformat, se sprijină pe o piesă de ghidare fixă, cu contur circular, forțele de

(11) 129134 A2

frecare generate la contactul dintre rotorul (10) flexibil și piesa de ghidare determinând rotația rotorului în sens invers sensului de excitație a perechilor de vibratoare ($A_1, A_1', B_1, B_1', C_1$ și C_1') magnetostrictive.

Revendicări: 2

Figuri: 3

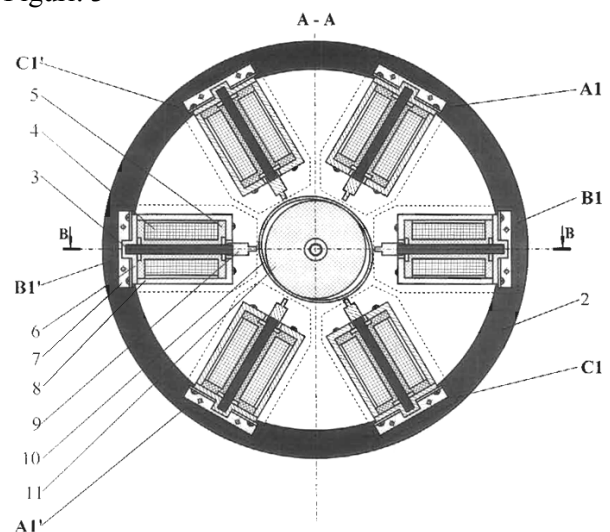


Fig. 1

(11) 129135 A2 (51) **H02K 33/00** (2006.01) (21) a 2012 00300 (22) 02.05.2012 (41) 30.12.2013/12/2013 (71) UNIVERSITATEA "STEFAN CEL MARE" DIN SUCEAVA, STR. UNIVERSITĂȚII NR.13, SUCEAVA, SV, RO (72) CERNOMAZU DOREL, STR. RAHOVEI NR.3, BL.3, SC.J, AP.325, ROMAN, NT, RO; UNGUREANU CONSTANTIN, STR. OITUZ NR.30, BL.H9, SC.A, ET.5, AP.36, SUCEAVA, SV, RO; RAȚAMIAI, BD. GEORGE ENESCĂ NR.2, BL.7, SC.D, ET.4, AP.13, SUCEAVA, SV, RO; PRODAN CRISTINA, STR. LUCEAFĂRULUI NR.11, BL.84, SC.C, AP.16, SUCEAVA, SV, RO; OLARIU ELENA-DANIELA, STR. PRIVIGHETORII NR.18, BL.40, SC.A, AP.14, SUCEAVA, SV, RO; MILICI LAURENȚIU DAN, STR. GHEORGHE MIHUȚĂ NR.2A, CASĂ 4, SAT LISAURA, COMUNA IPOTEȘTI, SV, RO; MILICI MARIANA RODICA, STR. GHEORGHE MIHUȚĂ NR.2A, CASA 4, SAT LISAURA, COMUNA IPOTEȘTI, SV, RO; GEORGESCU DANIEL ȘTEFAN, STR. PUTNA NR.14A, BL.B9, SC.A, ET.3, AP.9, SUCEAVA, SV, RO; ROMANIUC ILIE, SAT SLOBOZIA SUCEVEI NR. 16, GRANICEȘTI, SV, RO (54) **VIBROMOTOR MAGNETOSTRICTIV CU ROTOR EXCENTRIC**

(57) Invenția se referă la un vibromotor magnetostrictiv cu rotor excentric, destinat obținerii unor viteze mici, până la câteva rotații pe minut, și la cupluri mari, în condițiile alimentării de la frecvență industrială, fără a utiliza reductoare mecanice. Vibromotorul conform invenției este constituit dintr-un stator în interiorul căruia, într-o manieră excentrică, este plasat un rotor care este constituit dintr-un butuc (1) montat excentric pe un ax (2), butucul (1) este prevăzut, pe circumferința exterioară, cu un rulment (3) cu bile, asupra căruia acționează statorul motorului constituit din mai multe vibratoare (A, B, C, D) magnetostrictive, dispuse pe un suport

(11) 129135 A2

(4) circular; fiecare vibrator este constituit din câte o bară (5) de terfenol, încastrată cu extremitatea superioară în suportul (4) circular, bară (5) de terfenol care acționează, prin alungire, prin extremitatea liberă, asupra rulmentului (3) cu bile, determinând deplasarea rotorului cu un pas; fiecare bară (5) de terfenol se găsește sub acțiunea câmpului magnetic creat de niște bobine (6) alimentate cu impulsuri de polaritate corespunzătoare, create de un generator (7) de impulsuri, și distribuite printr-un distribuitor (8) de impulsuri.

Revendicări: 2

Figuri: 3

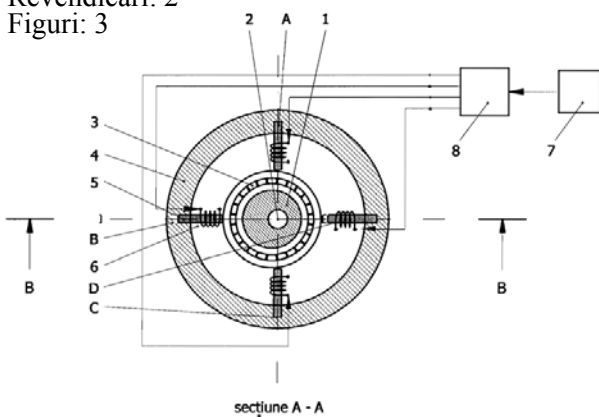


Fig. 1

(11) 129136 A2 (51) **H02N 2/18** (2006.01), **H01L 41/083** (2006.01), **H01L 41/113** (2006.01), (21) a 2012 00351 (22) 18.05.2012 (41) 30.12.2013/12/2013 (71) INSTITUTUL NAȚIONAL DE CERCETARE-DEZVOLTARE PENTRU INGINERIE ELECTRICĂ ICPE - CA, SPLAIUL UNIRII NR.313, SECTOR 3, BUCUREȘTI, B, RO (72) IGNAT MIRCEA, STR. ROȘIA MONTANĂ NR.4, BL. O 5, SC.B, AP.62, SECTOR 6, BUCUREȘTI, B, RO; LIPCINSKI DANIEL, STR. LABORATOR NR.123, BL. V14, SC.2, AP.50, SECTOR 3, BUCUREȘTI, B, RO; CAZACU MARIA, STR. SĂRĂRIE NR.6, BL.6, SC.B, ET.2, AP.6, IAȘI, IS, RO; RACLEȘ CARMENUS, STR. VITEJILOR NR. 17, BL. A4, SC. A, ET. 4, AP. 4, IAȘI, IS, RO (54) **MICRO-GENERATOR PE BAZĂ DE ELASTOMERI**

(57) Invenția se referă la un microgenerator pe bază de elastomeri, utilizat pentru alimentarea micro-sistemelor electronice de tipul fără fir, microbalizări sau monitorizări în domeniul medical, al construcțiilor sau altele asemenea. Microgeneratorul conform invenției este alcătuit din straturi de membrane (1) elastomerice, suprapuse, intercalate cu niște electrozi (2) cu ajutorul cărora se colectează energie electrică produsă prin conversie electromecanică, în timp ce două conexiuni (3) colectoare realizează conexiunile generale de ieșire. Microgeneratorul funcționează astfel: o forță dinamică în regim de vibrație acționează asupra unei membrane elastomerice în care

(11) 129136 A2

se produce o conversie electromecanică, rezultând o tensiune electrică ce poate fi colectată atât cu ajutorul electrozilor (2), cât și cu ajutorul conexiunilor (3), iar în condițiile în care suprafețele membranelor elastomerice au dimensiuni de 10x10 m², tensiunea generată este cuprinsă în domeniul 2 mV...5 V, pentru o forță din domeniul 20 cN...4 N.

Revendicări: 1

Figuri: 2

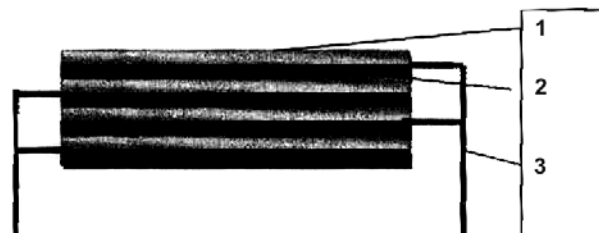


Fig. 1

CERERI DE BREVET DE INVENȚIE PUBLICATE

- **ARANJATE ÎN ORDINE CRESCĂTOARE,
DUPĂ NUMĂRUL DE CERERE DE BREVET**
- **ARANJATE ÎN ORDINE ALFABETICĂ,
DUPĂ NUMELE / DENUMIREA
SOLICITANTULUI**

Cereri de brevet de invenție publicate conform art. 23, din Legea nr. 64/1991, republicată, și Regulii 27(1), din HGR nr. 547/2008, aranjate în ordine crescătoare, după numărul de cerere de brevet

Număr cerere de brevet	Clasa internațională	Număr de publicare	Data depozit	Solicitant	Pag.
a 2008 00600	F16K 3/32 ^{(2006.01),} F16K 3/26 ^{(2006.01),} F16K 3/30 ^{(2006.01),} F16K 3/36 ^(2006.01)	129110 A2	31.07.2008	INOE 2000 - FILIALA INSTITUTUL DE CERCETĂRI PENTRU HIDRAULICĂ ȘI PNEUMATICĂ, STR. CUȚITUL DE ARGINT NR.14, SECTOR 4, BUCUREȘTI, B, RO	37
a 2011 00287	G05G 11/00 ^(2006.01)	129122 A2	01.04.2011	UNIVERSITATEA "ȘTEFAN CEL MARE" DIN SUCEAVA, STR.UNIVERSITĂȚII NR.13, SUCEAVA, SV, RO	44
a 2011 00744	G02B 5/18 ^{(2006.01),} B82Y 20/00 ^{(2011.01),} G06F 17/50 ^(2006.01)	129120 A2	28.07.2011	ȘANDRU ALEXANDRA, CALEA 13 SEPTEMBRIE NR. 75-79, BL. 73-75, SC. C, ET. 5, AP. 63, SECTOR 5, BUCUREȘTI, B, RO; ȘCHIOPU PAUL, STR. HELIULUI NR. 8, SECTOR 1, BUCUREȘTI, B, RO	43
a 2011 00948	C07C 317/34 ^{(2006.01),} A01N 25/00 ^(2006.01)	129088 A2	26.09.2011	INSTITUTUL NAȚIONAL DE CERCETARE-DEZVOLTARE CHIMICO-FARMACEUTICĂ - ICCF, CALEA VITAN NR.112, SECTOR 3, BUCUREȘTI, B, RO	26
a 2011 01329	G01N 33/53 ^(2006.01)	129119 A2	07.12.2011	INSTITUTUL NAȚIONAL DE CERCETARE DEZVOLTARE PENTRU CARTOF ȘI SFECLĂ DE ZAHĂR, STR. FUNDĂTURII NR. 2, BRAȘOV, BV, RO	42
a 2012 00007	B65D 73/00 ^{(2006.01),} F21V 35/00 ^{(2006.01),} C11C 5/00 ^(2006.01)	129077 A2	05.01.2012	ANDRONOVICI LIVIU, STR.GRIGORE GAFENCU NR.78-84, SECTOR 1, BUCUREȘTI, B, RO	22
a 2012 00218	A61K 35/64 ^{(2006.01),} A61P 31/04 ^(2006.01)	129062 A2	27.03.2012	IONIȚĂ ANA CORINA, STR. NICOLAE FILIMON NR. 32, BL. 16, AP. 34, SECTOR 6, BUCUREȘTI, B, RO; MITITELU MAGDALENA, STR. MUSCELULUI NR. 84B, CÂMPINA, PH, RO; MOROȘAN ELENA, STR. CONSTANTIN MARINESCU NR.10, BL. A 38, SC. 1, AP. 26, BUCUREȘTI, B, RO	15
a 2012 00234	G01N 11/10 ^(2006.01)	129116 A2	02.04.2012	INSTITUTUL NAȚIONAL DE CERCETARE-DEZVOLTARE PENTRU INGINERIE ELECTRICĂ ICPE-CA, SPLAIUL UNIRII NR.313, SECTOR 3, BUCUREȘTI, B, RO	41
a 2012 00239	F03G 5/00 ^(2006.01)	129107 A2	04.04.2012	HANGANU RADU, STR. CIURCHI NR. 105, BL. F5, SC. F, PARTER, AP. 3, IAȘI, IS, RO; SIMION ALECSANDRU, BD. ALEXANDRU CEL BUN, NR. 15, BL. E3, SC. A, AP. 28, IAȘI, IS, RO	35

Număr cerere de brevet	Clasa internațională	Număr de publicare	Data depozit	Solicitant	Pag.
a 2012 00246	H02K 33/00 ^(2006.01)	129133 A2	05.04.2012	UNIVERSITATEA "ȘTEFAN CEL MARE" DIN SUCEAVA, STR.UNIVERSITĂȚII NR.13, SUCEAVA, SV, RO	49
a 2012 00259	H02K 33/00 ^(2006.01)	129134 A2	11.04.2012	UNIVERSITATEA "ȘTEFAN CEL MARE" DIN SUCEAVA, STR.UNIVERSITĂȚII NR.13, SUCEAVA, SV, RO	50
a 2012 00279	B81B 3/00 ^(2006.01) ; H01L 41/08 ^(2006.01)	129078 A2	24.04.2012	INSTITUTUL NAȚIONAL DE CERCETARE- DEZVOLTARE PENTRU INGINERIE ELECTRICĂ ICPE - CA, SPLAIUL UNIRII NR.313, SECTOR 3, BUCUREȘTI, B, RO	22
a 2012 00285	A61K 35/64 ^(2006.01) ; A61P 29/00 ^(2006.01)	129063 A2	25.04.2012	IONIȚĂ ANA CORINA, STR. NICOLAE FILIMON NR. 32, BL. 16, AP. 34, SECTOR 6, BUCUREȘTI, B, RO; MITITELU MAGDALENA, STR. MUSCELULUI NR. 84B, CÂMPINA, PH, RO; MOROȘAN ELENA, STR. CONSTANTIN MARINESCU NR.10, BL. A 38, SC. 1, AP. 26, BUCUREȘTI, B, RO; DOȘTEȚAN CORNELIA CARMEN, STR. LUPTEI NR. 33, SC. B, ET. 4, AP. 28, SIBIU, SB, RO	16
a 2012 00300	H02K 33/00 ^(2006.01)	129135 A2	02.05.2012	UNIVERSITATEA "ȘTEFAN CEL MARE" DIN SUCEAVA, STR.UNIVERSITĂȚII NR.13, SUCEAVA, SV, RO	51
a 2012 00304	C02F 1/30 ^(2006.01)	129079 A1	03.05.2012	AMD INITIATIVE S.R.L., ALEEA COMPOZITORILOR NR.6A, BL.822, SC.C, AP.115, BUCUREȘTI, B, RO	22
a 2012 00315	A61K 36/53 ^(2006.01) ; A61P 7/04 ^(2006.01)	129065 A2	09.05.2012	INSTITUTUL NAȚIONAL DE CERCETARE- DEZVOLTARE CHIMICO-FARMACEUTICĂ - ICCF, CALEA VITAN NR.112, SECTOR 3, BUCUREȘTI, B, RO	16
a 2012 00327	H02K 1/06 ^(2006.01)	129132 A2	10.05.2012	PASCAN IOAN TEODOR, SAT DEDA NR. 406, DEDA, MS, RO	49
a 2012 00339	G09B 23/30 ^(2006.01) ; A61F 9/00 ^(2006.01)	129124 A2	14.05.2012	MANU MARIANA DANIELA, STR.PETRE ISPIRESCU, BL.A 3, SC.B, ET.7, AP.1, IAȘI, IS, RO; PLEȘU GHEORGHE, STR.NICOLAE GANE NR.9, IAȘI, IS, RO; MIHAI MARIUS-MUGUREL, STR. SPLAI BAH LUI NR. 16A, BL. G3, SC. A, ET. 4, AP. 17, IAȘI, IS, RO	45
a 2012 00343	G01N 21/21 ^(2006.01) ; G02B 5/18 ^(2006.01)	129117 A2	16.05.2012	INSTITUTUL NAȚIONAL DE CERCETARE- DEZVOLTARE PENTRU FIZICA MATERIALELOR (INCDFM), STR. ATOMIȘTILO R NR. 105 BIS, MĂGURELE, IF, RO	41

Număr cerere de brevet	Clasa internațională	Număr de publicare	Data depozit	Solicitant	Pag.
a 2012 00348	C02F 1/46 ^(2006.01)	129080 A2	16.05.2012	INSTITUTUL NAȚIONAL DE CERCETARE-DEZVOLTARE PENTRU INGINERIE ELECTRICĂ ICPE - CA, SPLAIUL UNIRII NR.313, SECTOR 3, BUCUREȘTI, B, RO	23
a 2012 00349	G01N 27/04 ^(2006.01) , G01N 27/61 ^(2006.01)	129118 A2	16.05.2012	INSTITUTUL NAȚIONAL DE CERCETARE-DEZVOLTARE PENTRU INGINERIE ELECTRICĂ ICPE - CA, SPLAIUL UNIRII NR.313, SECTOR 3, BUCUREȘTI, B, RO	42
a 2012 00350	B01D 27/00 ^(2006.01) , G07F 13/00 ^(2006.01)	129068 A2	17.05.2012	DEDIU EMIL MIHAI, BD. 1 MAI NR. 2, BL. D4A, SC. 2, ET.8, AP. 20, CRAIOVA, DJ, RO	17
a 2012 00351	H02N 2/18 ^(2006.01) , H01L 41/083 ^(2006.01) , H01L 41/113 ^(2006.01)	129136 A2	18.05.2012	INSTITUTUL NAȚIONAL DE CERCETARE-DEZVOLTARE PENTRU INGINERIE ELECTRICĂ ICPE - CA, SPLAIUL UNIRII NR.313, SECTOR 3, BUCUREȘTI, B, RO	51
a 2012 00352	H01F 6/00 ^(2006.01) , H01F 6/04 ^(2006.01)	129129 A2	18.05.2012	INSTITUTUL NAȚIONAL DE CERCETARE-DEZVOLTARE PENTRU INGINERIE ELECTRICĂ ICPE - CA, SPLAIUL UNIRII NR.313, SECTOR 3, BUCUREȘTI, B, RO	48
a 2012 00353	B01D 53/60 ^(2006.01)	129069 A2	18.05.2012	INSTITUTUL NAȚIONAL DE CERCETARE-DEZVOLTARE PENTRU FIZICA LASERILOR, PLASMEI ȘI RADIAȚIEI, STR.ATOMIȘTILOR NR.409, MĂGURELE, IF, RO	18
a 2012 00355	H01P 1/20 ^(2006.01) , H03B 7/12 ^(2006.01) , H03J 3/00 ^(2006.01)	129130 A2	21.05.2012	UNIVERSITATEA TEHNICĂ "GHEORGHE ASACHI" DIN IAȘI, BD.PROF.D. MANGERON NR.67, IAȘI, IS, RO	48
a 2012 00360	A61B 8/02 ^(2006.01)	129055 A2	22.05.2012	UNIVERSITATEA "BABEȘ-BOLYAI" DIN CLUJ-NAPOCA, STR.MIHAIL KOGĂLNICEANU NR.1, CLUJ-NAPOCA, CJ, RO	13
a 2012 00362	G01N 3/40 ^(2006.01)	129115 A2	22.05.2012	UNIVERSITATEA "ȘTEFAN CEL MARE" DIN SUCEAVA, STR.UNIVERSITĂȚII NR.13, SUCEAVA, SV, RO	40
a 2012 00365	C09D 5/26 ^(2006.01)	129090 A2	22.05.2012	FILIALA INSTITUTUL DE CERCETĂRI ȘI MODERNIZĂRI ENERGETICE - ICEMENERG S.A., BD. ENERGETICIENILOR NR.8, SECTOR 3, BUCUREȘTI, B, RO	26
a 2012 00366	C07C 45/00 ^(2006.01)	129082 A2	22.05.2012	FILIALA INSTITUTUL DE CERCETĂRI ȘI MODERNIZĂRI ENERGETICE - ICEMENERG S.A., BD. ENERGETICIENILOR NR.8, SECTOR 3, BUCUREȘTI, B, RO	24
a 2012 00368	A61G 7/002 ^(2006.01) , A61G 7/005 ^(2006.01)	129056 A2	23.05.2012	ȚURA IOAN, NR. 58 A, CETĂȚELE, MM, RO	14

Număr cerere de brevet	Clasa internațională	Număr de publicare	Data depozit	Solicitant	Pag.
a 2012 00373	E04H 9/02 ^(2006.01)	129098 A2	25.05.2012	SIMION ALEXANDRU, SPLAIUL UNIRII NR. 9, BL. 4, SC. B, AP. 116, POPEȘTI LEORDENI, IF, RO	30
a 2012 00378	E04H 9/02 ^(2006.01) ; E04B 1/36 ^(2006.01) ; E02D 27/34 ^(2006.01)	129099 A2	29.05.2012	UNIVERSITATEA TEHNICĂ "GHEORGHE ASACHI" DIN IAȘI, BD.PROF.D. MANGERON NR.67, IAȘI, IS, RO	30
a 2012 00388	A61K 35/64 ^(2006.01) ; A61P 17/02 ^(2006.01)	129064 A2	31.05.2012	MITITELU MAGDALENA, STR. MUSCELULUI NR. 84B, CÂMPINA, PH, RO; IONIȚĂ ANA- CORINA, STR. NICOLAE FILIMON NR. 32, BL. 16, ET. 5, SC. 1, AP. 34, SECTOR 6, BUCUREȘTI, B, RO; MOROȘAN ELENA, STR. CONSTANTIN MARINESCU NR.10, BL. A 38, SC. 1, AP. 26, BUCUREȘTI, B, RO	16
a 2012 00389	A61K 8/03 ^(2006.01)	129057 A2	31.05.2012	IONIȚĂ ANA-CORINA, STR. NICOLAE FILIMON NR. 32, BL. 16, ET. 5, SC. 1, AP. 34, SECTOR 6, BUCUREȘTI, B, RO; MITITELU MAGDALENA, STR. MUSCELULUI NR. 84B, CÂMPINA, PH, RO; MOROȘAN ELENA, STR. CONSTANTIN MARINESCU NR.10, BL. A 38, SC. 1, AP. 26, BUCUREȘTI, B, RO	14
a 2012 00394	F21L 4/00 ^(2006.01) ; F21L 19/00 ^(2006.01)	129113 A2	05.06.2012	VÂLCU ION, ALEEA HODOȘ IOSIF NR.2, BL.J43, SC.4, ET.1, AP.49, SECTOR 3, BUCUREȘTI, B, RO	39
a 2012 00395	E06B 3/263 ^(2006.01) ; E06B 3/10 ^(2006.01)	129100 A2	05.06.2012	VĂDUVA GHEORGHE, STR. PAVEL DAN NR. 41B, TIMIȘOARA, TM, RO	31
a 2012 00399	C07C 45/00 ^(2006.01)	129083 A2	07.06.2012	INSTITUTUL NAȚIONAL DE CERCETARE-DEZVOLTARE CHIMICO-FARMACEUTICĂ - ICCF, CALEA VITAN NR.112, SECTOR 3, BUCUREȘTI, B, RO	24
a 2012 00403	C11B 3/02 ^(2006.01)	129097 A2	08.06.2012	SURAKI SRL, COMUNA RĂSUCENI, GIURGIU, GR, RO	29
a 2012 00405	C11B 1/10 ^(2006.01)	129095 A2	08.06.2012	SURAKI SRL, COMUNA RĂSUCENI, GIURGIU, GR, RO	28
a 2012 00406	C07C 69/52 ^(2006.01)	129084 A2	08.06.2012	SURAKI SRL, COMUNA RĂSUCENI, GIURGIU, GR, RO	24
a 2012 00407	C07C 69/52 ^(2006.01)	129085 A2	08.06.2012	SURAKI SRL, COMUNA RĂSUCENI, GIURGIU, GR, RO	24
a 2012 00408	C11B 1/10 ^(2006.01)	129096 A2	08.06.2012	SURAKI SRL, COMUNA RĂSUCENI, GIURGIU, GR, RO	29
a 2012 00409	C07C 69/52 ^(2006.01)	129086 A2	08.06.2012	SURAKI SRL, COMUNA RĂSUCENI, GIURGIU, GR, RO	25
a 2012 00410	C07C 69/52 ^(2006.01)	129087 A2	08.06.2012	SURAKI SRL, COMUNA RĂSUCENI, GIURGIU, GR, RO	25

Număr cerere de brevet	Clasa internațională	Număr de publicare	Data depozit	Solicitant	Pag.
a 2012 00411	A01M 21/00 ^(2006.01)	129049 A2	11.06.2012	UNIVERSITATEA DE ȘTIINȚE AGRONOMICE ȘI MEDICINĂ VETERINARĂ DIN BUCUREȘTI, BD.MĂRĂȘTI NR.59, SECTOR 1, BUCUREȘTI, B, RO	11
a 2012 00418	C10M 101/04 ^(2006.01)	129094 A2	11.06.2012	CLEAR ENERGY SYSTEMS, INC., 1245 WEST GENEVA DRIVE, TEMPE, ARIZONA, US	28
a 2012 00431	A61L 9/04 ^(2006.01) , A61L 9/012 ^(2006.01)	129067 A2	14.06.2012	NEDELCOVICI OVIDIU DORU, ALEEA MILITARILOR NR. 5, BL. 1, SC. A, AP. 3, PITEȘTI, AG, RO	17
a 2012 00432	B21C 3/06 ^(2006.01)	129072 A2	14.06.2012	STOIAN PETRACHE, STR. GEORGE COȘBUC NR. 4, PÂRȘCOVENI, OT, RO; ILINCA MARIUS, STR. GEORGE COȘBUC NR. 2, PÂRȘCOVENI, OT, RO	19
a 2012 00433	C10C 3/02 ^(2006.01) , C08L 95/00 ^(2006.01)	127898 A3	14.06.2012	BOMBOȘ DORIN, CALEA CRÂNGAȘI NR.9, BL.6, SC.1, AP.30, SECTOR 6, BUCUREȘTI, B, RO	27
a 2012 00435	C07C 43/11 ^(2006.01)	127955 A3	15.06.2012	JIANU IONEL CĂLIN, CALEA ȘAGULUI NR.21, SC.A, ET.4, AP.20, TIMIȘOARA, TM, RO; JIANU IONEL VASILE, CALEA ȘAGULUI NR. 21, SC. A, ET. 4, AP. 20, TIMIȘOARA, TM, RO; JIANU ADELINA MARIA, CALEA ȘAGULUI NR. 21, SC. A, ET. 4, AP. 20, TIMIȘOARA, TM, RO; RUSU MUGUREL CONSTANTIN, STR. ANASTASIE PANU NR. 1, BL. A2, SC. 2, AP. 32, SECTOR 3, BUCUREȘTI, B, RO; IMAN VLAD, STR. MUNCITORILOR NR. 30, GIROC, TM, RO; ILIE ADRIAN COSMIN, STR. TIMIȘ NR.18, BL.32, SC.A, AP.27, TIMIȘOARA, TM, RO; OANCEA ROXANA, ALEEA CONSTRUCTORILOR NR. 11F, AP. 1, COMUNA DUMBRĂVIȚA, TM, RO	23
a 2012 00436	F03G 3/00 ^(2006.01)	129106 A2	15.06.2012	VLAD RĂZVAN VICTOR, STR. TRIVALE NR. 20 BIS, PITEȘTI, AG, RO	35
a 2012 00437	C08G 63/66 ^(2006.01)	129089 A1	15.06.2012	QUANTIC SPECIALITY SRL, STR. CONSTANTIN CEL MARE NR. 21, TIMIȘOARA, TM, RO	26
a 2012 00448	A61K 9/107 ^(2006.01) , A61P 17/00 ^(2006.01)	129058 A2	18.06.2012	UNIVERSITATEA DE MEDICINĂ ȘI FARMACIE "IULIU HAȚIEGANU" DIN CLUJ-NAPOCA, STR.EMIL ISAC NR.13, CLUJ-NAPOCA, CJ, RO	14
a 2012 00454	A61K 47/36 ^(2006.01) , C08J 3/03 ^(2006.01)	129066 A2	20.06.2012	ACADEMIA ROMÂNĂ - INSTITUTUL DE CHIMIE MACROMOLECULARĂ "PETRU PONI" IAȘI, ALEEA GRIGORE GHICA VODĂ NR.41 A, IAȘI, IS, RO	17

Număr cerere de brevet	Clasa internațională	Număr de publicare	Data depozit	Solicitant	Pag.
a 2012 00460	B09B 3/00 ^(2006.01)	129071 A2	21.06.2012	VOLCOVINSCHI GHEORGHE, STR. TRANSILVANIEI NR.8, AP.24, BAIA MARE, MM, RO	19
a 2012 00461	F16H 55/08 ^(2006.01)	129108 A2	21.06.2012	UNIVERSITATEA "PETRU MAIOR" DIN TÂRGU MUREȘ, STR. NICOLAE IORGA NR. 1, TÂRGU MUREȘ, MS, RO	36
a 2012 00462	F16H 55/08 ^(2006.01)	129109 A2	21.06.2012	UNIVERSITATEA "PETRU MAIOR" DIN TÂRGU MUREȘ, STR. NICOLAE IORGA NR. 1, TÂRGU MUREȘ, MS, RO	36
a 2012 00478	F16K 41/00 ^(2006.01)	129111 A2	27.06.2012	INSTITUTUL NAȚIONAL DE CERCETARE-DEZVOLTARE PENTRU INGINERIE ELECTRICĂ ICPE - CA, SPLAIUL UNIRII NR.313, SECTOR 3, BUCUREȘTI, B, RO	37
a 2012 00479	C10L 1/10 ^(2006.01)	129092 A2	28.06.2012	UNIVERSITATEA PETROL - GAZE DIN PLOIEȘTI, BD.BUCUREȘTI NR.39, PLOIEȘTI, PH, RO	27
a 2012 00480	F02B 63/04 ^(2006.01) , F02B 57/08 ^(2006.01) , F02B 75/02 ^(2006.01) , F02B 75/18 ^(2006.01) , F01B 1/06 ^(2006.01) , F01B 13/00 ^(2006.01) , F01B 23/10 ^(2006.01)	129103 A2	28.06.2012	CUCUȘ IULIAN, STR. PRIMĂVERII NR. 19, VALEA LUPULUI, IS, RO; DUMITRU MIHAI, STR. ORIENTULUI NR. 31, BL. 824, SC.B, AP. 17, ET. 4, IAȘI, IS, RO; ANTONESCU ION, STR. VASILE LUPU NR. 124A, BL. A1, SC.B1, ET.1, AP. 1, IAȘI, IS, RO; ALECU IOAN, STR..SOCOLA NR.28, BL.Z3, ET.10, AP.62, IAȘI, IS, RO; CEPĂREANU DAN DORIN, STR. ANASTASIE PANU NR. 23, SC. A, ET. II, AP. 10, IAȘI, IS, RO	33
a 2012 00637	A23K 1/16 ^(2006.01)	129053 A0	04.09.2012	INSTITUTUL NAȚIONAL DE CERCETARE-DEZVOLTARE PENTRU BIOLOGIE ȘI NUTRIȚIE ANIMALĂ BALOTEȘTI, CALEA BUCUREȘTI NR. 1, BALOTEȘTI, IF, RO	12
a 2012 00723	A23K 1/06 ^(2006.01)	129051 A0	12.10.2012	MEDISAN 2010 S.R.L., STR.CARPAȚI NR.8, MEDIAȘ, SB, RO	12
a 2012 00749	C05F 11/04 ^(2006.01)	129081 A0	23.10.2012	INSTITUTUL NAȚIONAL DE CERCETARE-DEZVOLTARE PENTRU PEDOLOGIE, AGROCHIMIE ȘI PROTECȚIA MEDIULUI - ICPA BUCUREȘTI, BD.MĂRĂȘTI NR.61, SECTOR 1, BUCUREȘTI, B, RO	23
a 2013 00030	A23K 1/14 ^(2006.01)	129052 A0	11.01.2013	MIERLIȚĂ DANIEL, STR. BURGUNDIA MARE NR. 8, BEIUȘ, BH, RO	12
a 2013 00046	C10L 10/02 ^(2006.01)	129093 A0	16.01.2013	UNIVERSITATEA PETROL - GAZE DIN PLOIEȘTI, BD.BUCUREȘTI NR.39, PLOIEȘTI, PH, RO	28

Număr cerere de brevet	Clasa internațională	Număr de publicare	Data depozit	Solicitant	Pag.
a 2013 00047	C09K 3/18 ^(2006.01)	129091 A0	16.01.2013	UNIVERSITATEA PETROL - GAZE DIN PLOIEȘTI, BD.BUCUREȘTI NR.39, PLOIEȘTI, PH, RO	27
a 2013 00153	G01B 3/20 ^(2006.01)	129114 A0	15.02.2013	GEORGESCU TIBERIUȘ ȘTEFAN, ALEEA SOMEȘUL RECE NR. 14-18, BL. 4, AP. 30, BUCUREȘTI, B, RO	39
a 2013 00186	G21C 3/326 ^(2006.01) ; G21C 3/328 ^(2006.01)	129128 A2	03.09.2010	ATOMIC ENERGY OF CANADA LIMITED, 2251 SPEAKMAN DRIVE, MISSISSAUGA, ONTARIO, CA	47
a 2013 00224	B01L 3/00 ^(2006.01)	129070 A0	13.03.2013	UNIVERSITATEA "ȘTEFAN CEL MARE" DIN SUCEAVA, STR.UNIVERSITĂȚII NR.13, SUCEAVA, SV, RO	18
a 2013 00243	A61K 31/14 ^(2006.01)	129059 A0	25.03.2013	ENACHE TRAIAN, ȘOS.ȘTEFAN CEL MARE NR.26, BL.24A, ȘC.2, ET.4, AP.15, SECTOR 2, BUCUREȘTI, B, RO; ENACHE TRAIAN JR., STR. BARBU DELAVRANCEA NR. 2C, B. 33C, ȘC. 1, ET. 7, AP. 30, SETOR 1, BUCUREȘTI, B, RO	15
a 2013 00309	F03D 7/04 ^(2006.01)	129105 A0	22.04.2013	IUGA GRIGORE, STR. SLATINI NR. 2, COMUNA SĂLIȘTEA DE SUS, MM, RO	34
a 2013 00317	A61B 5/11 ^(2006.01) ; A43B 7/14 ^(2006.01)	129054 A0	23.04.2013	UNIVERSITATEA "TRANSILVANIA" DIN BRAȘOV, BD.EROILOR NR.29, BRAȘOV, BV, RO	12
a 2013 00318	H02J 3/01 ^(2006.01) ; H02J 3/18 ^(2006.01)	129131 A0	23.04.2013	UNIVERSITATEA "TRANSILVANIA" DIN BRAȘOV, BD.EROILOR NR.29, BRAȘOV, BV, RO	49
a 2013 00322	A61K 31/505 ^(2006.01)	129060 A0	25.04.2013	ANTIBIOTICE S.A., STR. VALEA LUPULUI NR.1, IAȘI, IS, RO	15
a 2013 00346	A61K 33/18 ^(2006.01)	129061 A0	09.05.2013	BAZBANELA DUMITRU, COMUNA FRECĂȚEI, CATALOI, TL, RO; COMAN IOAN, STR. DACIA NR. 27, PAVILION L, AP. 7, IAȘI, IS, RO	15
a 2013 00387	B32B 5/02 ^(2006.01) ; G10K 11/16 ^(2006.01)	129073 A0	23.05.2013	UNIVERSITATEA "TRANSILVANIA" DIN BRAȘOV, BD.EROILOR NR.29, BRAȘOV, BV, RO	20
a 2013 00423	B63B 22/06 ^(2006.01) ; B63B 22/16 ^(2006.01)	129075 A0	31.05.2013	RUSU IULIUS LIVIU, STR. STEAUA DE MARE NR. 20-22, EFORIE NORD, CT, RO	20
a 2013 00439	G09F 25/00 ^(2006.01) ; G09F 23/00 ^(2006.01) ; B65D 51/24 ^(2006.01)	129127 A0	10.06.2013	FRĂȚILOIU DANIEL CLAUDIU, STR. TRANSILVANIA NR. 40, BL. 3, ȘC. B, AP. 4, VATRA DORNEI, SV, RO	47
a 2013 00448	G06Q 50/04 ^(2012.01)	129123 A0	14.06.2013	UNIVERSITATEA "TRANSILVANIA" DIN BRAȘOV, BD.EROILOR NR.29, BRAȘOV, BV, RO	45

Număr cerere de brevet	Clasa internațională	Număr de publicare	Data depozit	Solicitant	Pag.
a 2013 00464	F03B 3/06 ^{(2006.01),} F16H 41/04 ^(2006.01)	129104 A0	20.06.2013	CÂRNU ION, STR.MUREȘULUI NR.65 A, CONSTANȚA, CT, RO	34
a 2013 00482	G05B 19/18 ^{(2006.01),} B25J 9/16 ^(2006.01)	129121 A0	28.06.2013	UNIVERSITATEA "TRANSILVANIA" DIN BRAȘOV, BD.EROILOR NR.29, BRAȘOV, BV, RO	43
a 2013 00489	A01N 43/80 ^(2006.01)	129050 A0	04.07.2013	PRIME IFC CONTROL S.R.L. PLOIEȘTI, STR. PETRARCA NR. 22, PLOIEȘTI, PH, RO	11
a 2013 00504	E21B 43/10 ^(2006.01)	129101 A0	11.07.2013	MIHĂLĂCHIOIU NICOLAE EDDMON, BD LIBERTĂȚII NR. 3, BL. B3, AP. 23, TÂRGOVIȘTE, DB, RO; DRAGOMIR ENACHE, BD UNIRII NR. 15, SC. A, ET. 3, AP. 15, TÂRGOVIȘTE, DB, RO	32
a 2013 00536	B44C 5/04 ^(2006.01)	129074 A0	09.08.2013	FALCAȘ AUREL, STR. CARPAȚI NR. 15, BL. 655, SC. B, ET. 2, AP. 11, IAȘI, IS, RO	20
a 2013 00547	F16S 1/12 ^{(2006.01),} E04C 2/32 ^{(2006.01),} E04D 3/24 ^(2006.01)	129112 A0	22.07.2013	FIERCTC SIBEL SRL, STR. SMÂRDAN NR. 4, GALAȚI, GL, RO	38
a 2013 00548	G09F 13/20 ^{(2006.01),} G09F 13/12 ^(2006.01)	129126 A0	23.07.2013	SPIRIDON MIHAI ZOLTAN, BD. 22 DECEMBRIE NR. 73, MORENI, DB, RO	47
a 2013 00572	G09B 23/30 ^(2006.01)	129125 A0	31.07.2013	CAUNI VICTOR MIHAIL, STR. RIPICENI NR. 6A, BL. 5, SC. A, ET. 8, AP. 29, SECTOR 2, BUCUREȘTI, B, RO; PERȘU CRISTIAN, DRUMUL CREȚEȘTILOR NR. 3K, SECTOR 4, BUCUREȘTI, B, RO; VOINEA FELIX, STR. A NR. 59B, OVIDIU, CT, RO	46
a 2013 00588	B64D 27/26 ^(2006.01)	129076 A0	09.08.2013	UNIVERSITATEA "TRANSILVANIA" DIN BRAȘOV, BD.EROILOR NR.29, BRAȘOV, BV, RO	21
a 2013 00598	F01C 13/00 ^{(2006.01),} F01C 1/344 ^{(2006.01),} F02G 1/00 ^{(2006.01),} F01C 3/06 ^{(2006.01),} F02B 53/00 ^(2006.01)	129102 A0	14.08.2013	BERCEA VASILE ZORIN, STR. ANINA NR. 7, BL. AA3, SC. 2, ET. 3, AP. 17, CLUJ-NAPOCA, CJ, RO; BERCEA MARIANA DOINA, STR. ANINA NR. 7, BL. AA3, SC. 2, ET. 3, AP. 17, CLUJ-NAPOCA, CJ, RO	32

Cereri de brevet de invenție publicate conform art. 23, din Legea nr. 64/1991, republicată, și Regulii 27(1), din HGR nr. 547/2008, aranjate în ordine alfabetică, după numele/denumirea solicitantului

Solicitant	Clasa internațională	Număr de publicare	Număr cerere de brevet	Data depozit	Pag.
ACADEMIA ROMÂNĂ - INSTITUTUL DE CHIMIE MACROMOLECULARĂ "PETRU PONI" IAȘI, ALEEA GRIGORE GHICA VODĂ NR.41 A, IAȘI, IS, RO	A61K 47/36 ^(2006.01) ; C08J 3/03 ^(2006.01)	129066 A2	a 2012 00454	20.06.2012	17
AMD INITIATIVE S.R.L., ALEEA COMPOZITORILOR NR.6A, BL.822, SC.C, AP.115, BUCUREȘTI, B, RO	C02F 1/30 ^(2006.01)	129079 A1	a 2012 00304	03.05.2012	22
ANDRONOVICI LIVIU, STR.GRIGORE GAFENCU NR.78-84, SECTOR 1, BUCUREȘTI, B, RO	B65D 73/00 ^(2006.01) ; F21V 35/00 ^(2006.01) ; C11C 5/00 ^(2006.01)	129077 A2	a 2012 00007	05.01.2012	22
ANTIBIOTICE S.A., STR. VALEA LUPULUI NR.1, IAȘI, IS, RO	A61K 31/505 ^(2006.01)	129060 A0	a 2013 00322	25.04.2013	15
ATOMIC ENERGY OF CANADA LIMITED, 2251 SPEAKMAN DRIVE, MISSISSAUGA, ONTARIO, CA	G21C 3/326 ^(2006.01) ; G21C 3/328 ^(2006.01)	129128 A2	a 2013 00186	03.09.2010	47
BAZBANELA DUMITRU, COMUNA FRECĂȚEI, CATALOI, TL, RO; COMAŢ IOAN, STR. DACIA NR. 27, PAVILION L, AP. 7, IAȘI, IS, RO	A61K 33/18 ^(2006.01)	129061 A0	a 2013 00346	09.05.2013	15
BERCEA VASILE ZORIN, STR. ANINA NR. 7, BL. AA3, SC. 2, ET. 3, AP. 17, CLUJ-NAPOCA, CJ, RO; BERCEA MARIANA DOINA, STR. ANINA NR. 7, BL. AA3, SC. 2, ET. 3, AP. 17, CLUJ-NAPOCA, CJ, RO	F01C 13/00 ^(2006.01) ; F01C 1/344 ^(2006.01) ; F02G 1/00 ^(2006.01) ; F01C 3/06 ^(2006.01) ; F02B 53/00 ^(2006.01)	129102 A0	a 2013 00598	14.08.2013	32
BOMBOȘ DORIN, CALEA CRÂNGAȘI NR.9, BL.6, SC.1, AP.30, SECTOR 6, BUCUREȘTI, B, RO	C10C 3/02 ^(2006.01) ; C08L 95/00 ^(2006.01)	127898 A3	a 2012 00433	14.06.2012	27
CÂRNU ION, STR.MUREȘULUI NR.65 A, CONSTANȚA, CT, RO	F03B 3/06 ^(2006.01) ; F16H 41/04 ^(2006.01)	129104 A0	a 2013 00464	20.06.2013	34
CAUNI VICTOR MIHAIL, STR. RIPICENI NR. 6A, BL. 5, SC. A, ET. 8, AP. 29, SECTOR 2, BUCUREȘTI, B, RO; PERȘU CRISTIAN, DRUMUL CREȚEȘTILOR NR. 3K, SECTOR 4, BUCUREȘTI, B, RO; VOINEA FELIX, STR. A NR. 59B, OVIDIU, CT, RO	G09B 23/30 ^(2006.01)	129125 A0	a 2013 00572	31.07.2013	46
CLEAR ENERGY SYSTEMS, INC., 1245 WEST GENEVA DRIVE, TEMPE, ARIZONA, US	C10M 101/04 ^(2006.01)	129094 A2	a 2012 00418	11.06.2012	28
CUCOȘ IULIAN, STR. PRIMĂVERII NR. 19, VALEA LUPULUI, IS, RO; DUMITRU MIHAI, STR. ORIENTULUI NR. 31, BL. 824, SC.B, AP. 17, ET. 4, IAȘI, IS, RO; ANTONESCU ION, STR. VASILE LUPU NR. 124A, BL. A1, SC.B1, ET.1, AP. 1, IAȘI, IS, RO; ALECU IOAN, STR..SÔCOLA NR.28, BL.Z3, ET.10, AP.62, IAȘI, IS, RO; CEPĂREANU DAN DORIN, STR. ANASTASIE PANU NR. 23, SC. A, ET. II, AP. 10, IAȘI, IS, RO	F02B 63/04 ^(2006.01) ; F02B 57/08 ^(2006.01) ; F02B 75/02 ^(2006.01) ; F02B 75/18 ^(2006.01) ; F01B 1/06 ^(2006.01) ; F01B 13/00 ^(2006.01) ; F01B 23/10 ^(2006.01)	129103 A2	a 2012 00480	28.06.2012	33

Solicitant	Clasa internațională	Număr de publicare	Număr cerere de brevet	Data depozit	Pag.
DEDIU EMIL MIHAI, BD. 1 MAI NR. 2, BL. D4A, SC. 2, ET.8, AP. 20, CRAIOVA, DJ, RO	B01D 27/00 ^(2006.01) ; G07F 13/00 ^(2006.01)	129068 A2	a 2012 00350	17.05.2012	17
ENACHE TRAIAN, ȘOS.ȘTEFAN CEL MARE NR.26, BL.24A, SC.2, ET.4, AP.15, SECTOR 2, BUCUREȘTI, B, RO; ENACHE TRAIAN JR., STR. BARBU DELAVRANCEA NR. 2C, B. 33C, SC. 1, ET. 7, AP. 30, SETOR 1, BUCUREȘTI, B, RO	A61K 31/14 ^(2006.01)	129059 A0	a 2013 00243	25.03.2013	15
FALCAȘ AUREL, STR. CARPAȚI NR. 15, BL. 655, SC. B, ET. 2, AP. 11, IAȘI, IS, RO	B44C 5/04 ^(2006.01)	129074 A0	a 2013 00536	09.08.2013	20
FIERCTC SIBEL SRL, STR. SMÂRDAN NR. 4, GALAȚI, GL, RO	F16S 1/12 ^(2006.01) ; E04C 2/32 ^(2006.01) ; E04D 3/24 ^(2006.01)	129112 A0	a 2013 00547	22.07.2013	38
FILIALA INSTITUTUL DE CERCETĂRI ȘI MODERNIZĂRI ENERGETICE - ICEMENERG S.A., BD. ENERGETICIENILOR NR.8, SECTOR 3, BUCUREȘTI, B, RO	C07C 45/00 ^(2006.01)	129082 A2	a 2012 00366	22.05.2012	24
FILIALA INSTITUTUL DE CERCETĂRI ȘI MODERNIZĂRI ENERGETICE - ICEMENERG S.A., BD. ENERGETICIENILOR NR.8, SECTOR 3, BUCUREȘTI, B, RO	C09D 5/26 ^(2006.01)	129090 A2	a 2012 00365	22.05.2012	26
FRĂȚILOIU DANIEL CLAUDIU, STR. TRANSILVANIA NR. 40, BL. 3, SC. B, AP. 4, VATRA DORNEI, SV, RO	G09F 25/00 ^(2006.01) ; G09F 23/00 ^(2006.01) ; B65D 51/24 ^(2006.01)	129127 A0	a 2013 00439	10.06.2013	47
GEORGESCU TIBERIUȘ ȘTEFAN, ALEEA SOMEȘUL RECE NR. 14-18, BL. 4, AP. 30, BUCUREȘTI, B, RO	G01B 3/20 ^(2006.01)	129114 A0	a 2013 00153	15.02.2013	39
HANGANU RADU, STR. CIURCHI NR. 105, BL. F5, SC. F, PARTER, AP. 3, IAȘI, IS, RO; SIMION ALECSANDRU, BD. ALEXANDRU CEL BUN, NR. 15, BL. E3, SC. A, AP. 28, IAȘI, IS, RO	F03G 5/00 ^(2006.01)	129107 A2	a 2012 00239	04.04.2012	35
INOE 2000 - FILIALA INSTITUTUL DE CERCETĂRI PENTRU HIDRAULICĂ ȘI PNEUMATICĂ, STR.CUȚITUL DE ARGINT NR.14, SECTOR 4, BUCUREȘTI, B, RO	F16K 3/32 ^(2006.01) ; F16K 3/26 ^(2006.01) ; F16K 3/30 ^(2006.01) ; F16K 3/36 ^(2006.01)	129110 A2	a 2008 00600	31.07.2008	37
INSTITUTUL NAȚIONAL DE CERCETARE- DEZVOLTARE PENTRU INGINERIE ELECTRICĂ ICPE - CA, SPLAIUL UNIRII NR.313, SECTOR 3, BUCUREȘTI, B, RO	B81B 3/00 ^(2006.01) ; H01L 41/08 ^(2006.01)	129078 A2	a 2012 00279	24.04.2012	22
INSTITUTUL NAȚIONAL DE CERCETARE-DEZVOLTARE PENTRU INGINERIE ELECTRICĂ ICPE-CA, SPLAIUL UNIRII NR.313, SECTOR 3, BUCUREȘTI, B, RO	G01N 11/10 ^(2006.01)	129116 A2	a 2012 00234	02.04.2012	41

Solicitant	Clasa internațională	Număr de publicare	Număr cerere de brevet	Data depozit	Pag.
INSTITUTUL NAȚIONAL DE CERCETARE- DEZVOLTARE PENTRU FIZICA MATERIALELOR (INCDFM), STR. ATOMIȘTILOR NR. 105 BIS, MĂGURELE, IF, RO	G01N 21/21 ^(2006.01) ; G02B 5/18 ^(2006.01)	129117 A2	a 2012 00343	16.05.2012	41
INSTITUTUL NAȚIONAL DE CERCETARE- DEZVOLTARE CHIMICO-FARMACEUTICĂ - ICCF, CALEA VITAN NR.112, SECTOR 3, BUCUREȘTI, B, RO	A61K 36/53 ^(2006.01) ; A61P 7/04 ^(2006.01)	129065 A2	a 2012 00315	09.05.2012	16
INSTITUTUL NAȚIONAL DE CERCETARE-DEZVOLTARE PENTRU INGINERIE ELECTRICĂ ICPE - CA, SPLAIUL UNIRII NR.313, SECTOR 3, BUCUREȘTI, B, RO	G01N 27/04 ^(2006.01) ; G01N 27/61 ^(2006.01)	129118 A2	a 2012 00349	16.05.2012	42
INSTITUTUL NAȚIONAL DE CERCETARE-DEZVOLTARE PENTRU INGINERIE ELECTRICĂ ICPE - CA, SPLAIUL UNIRII NR.313, SECTOR 3, BUCUREȘTI, B, RO	C02F 1/46 ^(2006.01)	129080 A2	a 2012 00348	16.05.2012	23
INSTITUTUL NAȚIONAL DE CERCETARE-DEZVOLTARE PENTRU FIZICA LASERILOR, PLASMEI ȘI RADIAȚIEI, STR.ATOMIȘTILOR NR.409, MĂGURELE, IF, RO	B01D 53/60 ^(2006.01)	129069 A2	a 2012 00353	18.05.2012	18
INSTITUTUL NAȚIONAL DE CERCETARE-DEZVOLTARE PENTRU INGINERIE ELECTRICĂ ICPE - CA, SPLAIUL UNIRII NR.313, SECTOR 3, BUCUREȘTI, B, RO	H01F 6/00 ^(2006.01) ; H01F 6/04 ^(2006.01)	129129 A2	a 2012 00352	18.05.2012	48
INSTITUTUL NAȚIONAL DE CERCETARE-DEZVOLTARE PENTRU INGINERIE ELECTRICĂ ICPE - CA, SPLAIUL UNIRII NR.313, SECTOR 3, BUCUREȘTI, B, RO	H02N 2/18 ^(2006.01) ; H01L 41/083 ^(2006.01) ; H01L 41/113 ^(2006.01)	129136 A2	a 2012 00351	18.05.2012	51
INSTITUTUL NAȚIONAL DE CERCETARE-DEZVOLTARE CHIMICO-FARMACEUTICĂ - ICCF, CALEA VITAN NR.112, SECTOR 3, BUCUREȘTI, B, RO	C07C 45/00 ^(2006.01)	129083 A2	a 2012 00399	07.06.2012	24
INSTITUTUL NAȚIONAL DE CERCETARE-DEZVOLTARE PENTRU INGINERIE ELECTRICĂ ICPE - CA, SPLAIUL UNIRII NR.313, SECTOR 3, BUCUREȘTI, B, RO	F16K 41/00 ^(2006.01)	129111 A2	a 2012 00478	27.06.2012	37
INSTITUTUL NAȚIONAL DE CERCETARE-DEZVOLTARE PENTRU BIOLOGIE ȘI NUTRIȚIE ANIMALĂ BALOTEȘTI, CALEA BUCUREȘTI NR. 1, BALOTEȘTI, IF, RO	A23K 1/16 ^(2006.01)	129053 A0	a 2012 00637	04.09.2012	12
INSTITUTUL NAȚIONAL DE CERCETARE-DEZVOLTARE CHIMICO-FARMACEUTICĂ - ICCF, CALEA VITAN NR.112, SECTOR 3, BUCUREȘTI, B, RO	C07C 317/34 ^(2006.01) ; A01N 25/00 ^(2006.01)	129088 A2	a 2011 00948	26.09.2011	26

Solicitant	Clasa internațională	Număr de publicare	Număr cerere de brevet	Data depozit	Pag.
INSTITUTUL NAȚIONAL DE CERCETARE-DEZVOLTARE PENTRU PEDOLOGIE, AGROCHIMIE ȘI PROTECȚIA MEDIULUI - ICPA BUCUREȘTI, BD.MĂRAȘTI NR.61, SECTOR 1, BUCUREȘTI, B, RO	C05F 11/04 ^(2006.01)	129081 A0	a 2012 00749	23.10.2012	23
INSTITUTUL NAȚIONAL DE CERCETARE DEZVOLTARE PENTRU CARTOF ȘI SFECLĂ DE ZAHĂR, STR. FUNDATURII NR. 2, BRAȘOV, BV, RO	G01N 33/53 ^(2006.01)	129119 A2	a 2011 01329	07.12.2011	42
IONIȚĂ ANA CORINA, STR. NICOLAE FILIMON NR. 32, BL. 16, AP. 34, SECTOR 6, BUCUREȘTI, B, RO; MITITELU MAGDALENA, STR. MUSCELULUI NR. 84B, CĂMPINA, PH, RO; MOROȘAN ELENA, STR. CONSTANTIN MARINESCU NR.10, BL. A 38, SC. 1, AP. 26, BUCUREȘTI, B, RO	A61K 35/64 ^(2006.01) ; A61P 31/04 ^(2006.01)	129062 A2	a 2012 00218	27.03.2012	15
IONIȚĂ ANA CORINA, STR. NICOLAE FILIMON NR. 32, BL. 16, AP. 34, SECTOR 6, BUCUREȘTI, B, RO; MITITELU MAGDALENA, STR. MUSCELULUI NR. 84B, CĂMPINA, PH, RO; MOROȘAN ELENA, STR. CONSTANTIN MARINESCU NR.10, BL. A 38, SC. 1, AP. 26, BUCUREȘTI, B, RO; DOȘTETAN CORNELIA CARMEN, STR. LUPTEI NR. 33, SC. B, ET. 4, AP. 28, SIBIU, SB, RO	A61K 35/64 ^(2006.01) ; A61P 29/00 ^(2006.01)	129063 A2	a 2012 00285	25.04.2012	16
IONIȚĂ ANA-CORINA, STR. NICOLAE FILIMON NR. 32, BL. 16, ET. 5, SC. 1, AP. 34, SECTOR 6, BUCUREȘTI, B, RO; MITITELU MAGDALENA, STR. MUSCELULUI NR. 84B, CĂMPINA, PH, RO; MOROȘAN ELENA, STR. CONSTANTIN MARINESCU NR.10, BL. A 38, SC. 1, AP. 26, BUCUREȘTI, B, RO	A61K 8/03 ^(2006.01)	129057 A2	a 2012 00389	31.05.2012	14
IUGA GRIGORE, STR. SLATINI NR. 2, COMUNA SĂLIȘTEA DE SUS, MM, RO	F03D 7/04 ^(2006.01)	129105 A0	a 2013 00309	22.04.2013	34
JIANU IONEL CĂLIN, CALEA ȘAGULUI NR.21, SC.A, ET.4, AP.20, TIMIȘOARA, TM, RO; JIANU IONEL VASILE, CALEA ȘAGULUI NR. 21, SC. A, ET. 4, AP. 20, TIMIȘOARA, TM, RO; JIANU ADELINA MARIA, CALEA ȘAGULUI NR. 21, SC. A, ET. 4, AP. 20, TIMIȘOARA, TM, RO; RUSU MUGUREL CONSTANTIN, STR. ANASTASIE PANU NR. 1, BL. A2, SC. 2, AP. 32, SECTOR 3, BUCUREȘTI, B, RO; IMAN VLAD, STR. MUNCITORILOR NR. 30, GIROC, TM, RO; ILIE ADRIAN COSMIN, STR. TIMIȘ NR.18, BL.32, SC.A, AP.27, TIMIȘOARA, TM, RO; OANCEA ROXANĂ, ALEEA CONSTRUCTORILOR NR. 11F, AP. 1, COMUNA DUMBRAVIȚA, TM, RO	C07C 43/11 ^(2006.01)	127955 A3	a 2012 00435	15.06.2012	23

Solicitant	Clasa internațională	Număr de publicare	Număr cerere de brevet	Data depozit	Pag.
MANU MARIANA DANIELA, STR.PETRE ISPIRESCU, BL.A 3, SC.B, ET.7, AP.1, IAȘI, IS, RO; PLEȘU GHEORGHE, STR.NICOLAE GANĒ NR.9, IAȘI, IS, RO; MIHAI MARIUS-MUGUREL, STR. SPLAI BAHLUI NR. 16A, BL. G3, SC. A, ET. 4, AP. 17, IAȘI, IS, RO	G09B 23/30 ^(2006.01) ; A61F 9/00 ^(2006.01)	129124 A2	a 2012 00339	14.05.2012	45
MEDISAN 2010 S.R.L., STR.CARPAȚI NR.8, MEDIAȘ, SB, RO	A23K 1/06 ^(2006.01)	129051 A0	a 2012 00723	12.10.2012	12
MIERLIȚĂ DANIEL, STR. BURGUNDIA MARE NR. 8, BEIUȘ, BH, RO	A23K 1/14 ^(2006.01)	129052 A0	a 2013 00030	11.01.2013	12
MIHĂLĂCHIOIU NICOLAE EDDMON, BD LIBERTĂȚII NR. 3, BL. B3, AP. 23, TÂRGOVIȘTE, DB, RO; DRAGOMIR ENACHE, BD UNIRII NR. 15, SC. A, ET. 3, AP. 15, TÂRGOVIȘTE, DB, RO	E21B 43/10 ^(2006.01)	129101 A0	a 2013 00504	11.07.2013	32
MITITELU MAGDALENA, STR. MUSCELULUI NR. 84B, CÂMPINA, PH, RO; IONIȚĂ ANA- CORINA, STR. NICOLAE FILIMON NR. 32, BL. 16, ET. 5, SC. 1, AP. 34, SECTOR 6, BUCUREȘTI, B, RO; MOROȘAN ELENA, STR. CONSTANTIN MARINESCU NR.10, BL. A 38, SC. 1, AP. 26, BUCUREȘTI, B, RO	A61K 35/64 ^(2006.01) ; A61P 17/02 ^(2006.01)	129064 A2	a 2012 00388	31.05.2012	16
NEDELCOVICI OVIDIU DORU, ALEEA MILITARILOR NR. 5, BL. 1, SC. A, AP. 3, PITEȘTI, AG, RO	A61L 9/04 ^(2006.01) ; A61L 9/012 ^(2006.01)	129067 A2	a 2012 00431	14.06.2012	17
PASCAN IOAN TEODOR, SAT DEDA NR. 406, DEDA, MS, RO	H02K 1/06 ^(2006.01)	129132 A2	a 2012 00327	10.05.2012	49
PRIME IFC CONTROL S.R.L. PLOIEȘTI, STR. PETRARCA NR. 22, PLOIEȘTI, PH, RO	A01N 43/80 ^(2006.01)	129050 A0	a 2013 00489	04.07.2013	11
QUANTIC SPECIALITY SRL, STR. CONSTANTIN CEL MARE NR. 21, TIMIȘOARA, TM, RO	C08G 63/66 ^(2006.01)	129089 A1	a 2012 00437	15.06.2012	26
RUSU IULIUS LIVIU, STR. STEAUA DE MARE NR. 20-22, EFORIE NORD, CT, RO	B63B 22/06 ^(2006.01) ; B63B 22/16 ^(2006.01)	129075 A0	a 2013 00423	31.05.2013	20
SIMION ALEXANDRU, SPLAIUL UNIRII NR. 9, BL. 4, SC. B, AP. 116, POPEȘTI LEORDENI, IF, RO	E04H 9/02 ^(2006.01)	129098 A2	a 2012 00373	25.05.2012	30
SPIRIDON MIHAI ZOLTAN, BD. 22 DECEMBRIE NR. 73, MORENI, DB, RO	G09F 13/20 ^(2006.01) ; G09F 13/12 ^(2006.01)	129126 A0	a 2013 00548	23.07.2013	47
STOIAN PETRACHE, STR. GEORGE COȘBUC NR. 4, PÂRȘCOVENI, OT, RO; ILINCA MARIUS, STR. GEORGE COȘBUC NR. 2, PÂRȘCOVENI, OT, RO	B21C 3/06 ^(2006.01)	129072 A2	a 2012 00432	14.06.2012	19

Solicitant	Clasa internațională	Număr de publicare	Număr cerere de brevet	Data depozit	Pag.
SURAKI SRL, COMUNA RĂSUCENI, GIURGIU, GR, RO	C11B 3/02 ^(2006.01)	129097 A2	a 2012 00403	08.06.2012	29
SURAKI SRL, COMUNA RĂSUCENI, GIURGIU, GR, RO	C11B 1/10 ^(2006.01)	129096 A2	a 2012 00408	08.06.2012	29
SURAKI SRL, COMUNA RĂSUCENI, GIURGIU, GR, RO	C07C 69/52 ^(2006.01)	129087 A2	a 2012 00410	08.06.2012	25
SURAKI SRL, COMUNA RĂSUCENI, GIURGIU, GR, RO	C11B 1/10 ^(2006.01)	129095 A2	a 2012 00405	08.06.2012	28
SURAKI SRL, COMUNA RĂSUCENI, GIURGIU, GR, RO	C07C 69/52 ^(2006.01)	129084 A2	a 2012 00406	08.06.2012	24
SURAKI SRL, COMUNA RĂSUCENI, GIURGIU, GR, RO	C07C 69/52 ^(2006.01)	129085 A2	a 2012 00407	08.06.2012	24
SURAKI SRL, COMUNA RĂSUCENI, GIURGIU, GR, RO	C07C 69/52 ^(2006.01)	129086 A2	a 2012 00409	08.06.2012	25
ȘANDRU ALEXANDRA, CALEA 13 SEPTEMBRIE NR. 75-79, BL. 73-75, SC. C, ET. 5, AP. 63, SECTOR 5, BUCUREȘTI, B, RO; ȘCHIOPU PAUL, STR. HELIULUI NR. 8, SECTOR 1, BUCUREȘTI, B, RO	G02B 5/18 ^{(2006.01),} B82Y 20/00 ^{(2011.01),} G06F 17/50 ^(2006.01)	129120 A2	a 2011 00744	28.07.2011	43
ȚURA IOAN, NR. 58 A, CETĂȚELE, MM, RO	A61G 7/002 ^{(2006.01),} A61G 7/005 ^(2006.01)	129056 A2	a 2012 00368	23.05.2012	14
UNIVERSITATEA PETROL - GAZE DIN PLOIEȘTI, BD.BUCUREȘTI NR.39, PLOIEȘTI, PH, RO	C09K 3/18 ^(2006.01)	129091 A0	a 2013 00047	16.01.2013	27
UNIVERSITATEA PETROL - GAZE DIN PLOIEȘTI, BD.BUCUREȘTI NR.39, PLOIEȘTI, PH, RO	C10L 10/02 ^(2006.01)	129093 A0	a 2013 00046	16.01.2013	28
UNIVERSITATEA "ȘTEFAN CEL MARE" DIN SUCEAVA, STR.UNIVERSITĂȚII NR.13, SUCEAVA, SV, RO	B01L 3/00 ^(2006.01)	129070 A0	a 2013 00224	13.03.2013	18
UNIVERSITATEA "TRANSILVANIA" DIN BRAȘOV, BD.EROILOR NR.29, BRAȘOV, BV, RO	A61B 5/11 ^{(2006.01),} A43B 7/14 ^(2006.01)	129054 A0	a 2013 00317	23.04.2013	12
UNIVERSITATEA "ȘTEFAN CEL MARE" DIN SUCEAVA, STR.UNIVERSITĂȚII NR.13, SUCEAVA, SV, RO	H02K 33/00 ^(2006.01)	129134 A2	a 2012 00259	11.04.2012	50
UNIVERSITATEA "ȘTEFAN CEL MARE" DIN SUCEAVA, STR.UNIVERSITĂȚII NR.13, SUCEAVA, SV, RO	H02K 33/00 ^(2006.01)	129133 A2	a 2012 00246	05.04.2012	49
UNIVERSITATEA "ȘTEFAN CEL MARE" DIN SUCEAVA, STR.UNIVERSITĂȚII NR.13, SUCEAVA, SV, RO	G05G 11/00 ^(2006.01)	129122 A2	a 2011 00287	01.04.2011	44

Solicitant	Clasa internațională	Număr de publicare	Număr cerere de brevet	Data depozit	Pag.
UNIVERSITATEA "TRANSILVANIA" DIN BRAȘOV, BD.EROILOR NR.29, BRAȘOV, BV, RO	H02J 3/01 ^(2006.01) ; H02J 3/18 ^(2006.01)	129131 A0	a 2013 00318	23.04.2013	49
UNIVERSITATEA TEHNICĂ "GHEORGHE ASACHI" DIN IAȘI, BD.PROF.D. MANGERON NR.67, IAȘI, IS, RO	H01P 1/20 ^(2006.01) ; H03B 7/12 ^(2006.01) ; H03J 3/00 ^(2006.01)	129130 A2	a 2012 00355	21.05.2012	48
UNIVERSITATEA TEHNICĂ "GHEORGHE ASACHI" DIN IAȘI, BD.PROF.D. MANGERON NR.67, IAȘI, IS, RO	E04H 9/02 ^(2006.01) ; E04B 1/36 ^(2006.01) ; E02D 27/34 ^(2006.01)	129099 A2	a 2012 00378	29.05.2012	30
UNIVERSITATEA "TRANSILVANIA" DIN BRAȘOV, BD.EROILOR NR.29, BRAȘOV, BV, RO	B32B 5/02 ^(2006.01) ; G10K 11/16 ^(2006.01)	129073 A0	a 2013 00387	23.05.2013	20
UNIVERSITATEA "BABEȘ-BOLYAI" DIN CLUJ-NAPOCA, STR.MIHAIL KOGĂLNICEANU NR.1, CLUJ-NAPOCA, CJ, RO	A61B 8/02 ^(2006.01)	129055 A2	a 2012 00360	22.05.2012	13
UNIVERSITATEA "ȘTEFAN CEL MARE" DIN SUCEAVA, STR.UNIVERSITĂȚII NR.13, SUCEAVA, SV, RO	H02K 33/00 ^(2006.01)	129135 A2	a 2012 00300	02.05.2012	51
UNIVERSITATEA "ȘTEFAN CEL MARE" DIN SUCEAVA, STR.UNIVERSITĂȚII NR.13, SUCEAVA, SV, RO	G01N 3/40 ^(2006.01)	129115 A2	a 2012 00362	22.05.2012	40
UNIVERSITATEA "PETRU MAIOR" DIN TÂRGU MUREȘ, STR. NICOLAE IORGA NR. 1, TÂRGU MUREȘ, MS, RO	F16H 55/08 ^(2006.01)	129109 A2	a 2012 00462	21.06.2012	36
UNIVERSITATEA "PETRU MAIOR" DIN TÂRGU MUREȘ, STR. NICOLAE IORGA NR. 1, TÂRGU MUREȘ, MS, RO	F16H 55/08 ^(2006.01)	129108 A2	a 2012 00461	21.06.2012	36
UNIVERSITATEA DE ȘTIINȚE AGRONOMICE ȘI MEDICINĂ VETERINARĂ DIN BUCUREȘTI, BD.MĂRĂȘTI NR.59, SECTOR 1, BUCUREȘTI, B, RO	A01M 21/00 ^(2006.01)	129049 A2	a 2012 00411	11.06.2012	11
UNIVERSITATEA DE MEDICINĂ ȘI FARMACIE" IULIU HAȚIEGANU" DIN CLUJ-NAPOCA, STR.EMIL ISAC NR.13, CLUJ-NAPOCA, CJ, RO	A61K 9/107 ^(2006.01) ; A61P 17/00 ^(2006.01)	129058 A2	a 2012 00448	18.06.2012	14
UNIVERSITATEA PETROL - GAZE DIN PLOIEȘTI, BD.BUCUREȘTI NR.39, PLOIEȘTI, PH, RO	C10L 1/10 ^(2006.01)	129092 A2	a 2012 00479	28.06.2012	27
UNIVERSITATEA "TRANSILVANIA" DIN BRAȘOV, BD.EROILOR NR.29, BRAȘOV, BV, RO	G05B 19/18 ^(2006.01) ; B25J 9/16 ^(2006.01)	129121 A0	a 2013 00482	28.06.2013	43

Solicitant	Clasa internațională	Număr de publicare	Număr cerere de brevet	Data depozit	Pag.
UNIVERSITATEA "TRANSILVANIA" DIN BRAȘOV, BD.EROILOR NR.29, BRAȘOV, BV, RO	G06Q 50/04 ^(2012.01)	129123 A0	a 2013 00448	14.06.2013	45
UNIVERSITATEA "TRANSILVANIA" DIN BRAȘOV, BD.EROILOR NR.29, BRAȘOV, BV, RO	B64D 27/26 ^(2006.01)	129076 A0	a 2013 00588	09.08.2013	21
VĂDUVA GHEORGHE, STR. PAVEL DAN NR. 41B, TIMIȘOARA, TM, RO	E06B 3/263 ^(2006.01) ; E06B 3/10 ^(2006.01)	129100 A2	a 2012 00395	05.06.2012	31
VÂLCU ION, ALEEA HODOȘ IOSIF NR.2, BL.J43, SC.4, ET.1, AP.49, SECTOR 3, BUCUREȘTI, B, RO	F21L 4/00 ^(2006.01) ; F21L 19/00 ^(2006.01)	129113 A2	a 2012 00394	05.06.2012	39
VLAD RĂZVAN VICTOR, STR. TRIVALE NR. 20 BIS, PITEȘTI, AG, RO	F03G 3/00 ^(2006.01)	129106 A2	a 2012 00436	15.06.2012	35
VOLCOVINSCHI GHEORGHE, STR. TRANSILVANIEI NR.8, AP.24, BAIA MARE, MM, RO	B09B 3/00 ^(2006.01)	129071 A2	a 2012 00460	21.06.2012	19

CERERI DE BREVET DE INVENȚIE

- **PENTRU CARE S-A LUAT O HOTĂRÂRE DE RESPINGERE SAU**
- **PENTRU CARE S-A LUAT ACT DE RETRAGERE, SAU**
- **DECLARATE CA FIIND CONSIDERATE RETRASE**
- **REPUNERE ÎN SITUAȚIA ANTERIOARĂ**

Cereri de brevet de invenție pentru care s-a luat o hotărâre de respingere conform art. 28, alin. 2, din Legea nr. 64/1991, republicată

<i>Numărul cererii de brevet de invenție</i>	<i>Numărul și data comunicării hotărârii de respingere a cererii de brevet de invenție</i>	<i>Numărul și data BOPI în care este publicată cererea de brevet de invenție</i>
a 2006 00078	1029239/30.07.2013	3/2007//30.03.2007
a 2006 00581	1031691/30.08.2013	6/2007//29.06.2007
a 2007 00322	1031736/30.08.2013	11/2008//28.11.2008
a 2007 00899	1031737/30.08.2013	6/2009//30.06.2009
a 2008 00955	1031690/30.08.2013	6/2010//30.06.2010
a 2009 00140	1031739/30.08.2013	8/2010//30.08.2010
a 2009 00419	1031740/30.08.2013	7/2010//30.07.2010
a 2009 00654	1031742/30.08.2013	2/2011//28.02.2011
a 2009 00911	1031743/30.08.2013	7/2010//30.07.2010
a 2009 01056	1031744/30.08.2013	6/2011//30.06.2011
a 2010 00064	1031745/30.08.2013	6/2010//30.06.2010
a 2010 00402	1031747/30.08.2013	11/2011//30.11.2011
a 2010 00507	1031748/30.08.2013	3/2011//30.03.2011
a 2010 01312	1031746/30.08.2013	5/2011//30.05.2011
a 2010 01338	1031750/30.08.2013	6/2012//29.06.2012
a 2011 00570	1031751/30.08.2013	4/2012//30.04.2012
a 2011 00867	1031752/30.08.2013	6/2012//29.06.2012
a 2011 01257	1031753/30.08.2013	10/2012//30.10.2012

Cereri de brevet de invenție pentru care s-a luat act de retragere conform art. 28, alin. 3, din Legea nr. 64/1991, republicată

<i>Numărul cererii de brevet de invenție</i>	<i>Numărul și data comunicării procesului-verbal de retragere a cererii de brevet de invenție</i>	<i>Numărul și data BOPI în care este publicată cererea de brevet de invenție</i>
a 2009 00134	1031738/30.08.2013	6/2009//30.06.2009
a 2011 01386	1029273/30.07.2013	4/2012//30.04.2012
a 2012 00142	1024671/02.08.2013	
a 2013 00193	1031735/30.08.2013	

Cereri de brevet de invenție declarate ca fiind retrase conform art. 28, din Legea nr. 64/1991, republicată

<i>Numărul cererii de brevet de invenție</i>	<i>Numărul și data expedierii notificării privind cererile de brevet de invenție declarate ca fiind considerate retrase</i>	<i>Numărul și data BOPI în care este publicată cererea de brevet de invenție</i>
a 2008 00009	1024673/02.08.2013	
a 2008 00010	1024672/02.08.2013	
a 2008 00011	1024674/02.08.2013	
a 2008 00012	1024675/02.08.2013	
a 2008 00135	1023361/08.07.2013	
a 2008 00254	1023362/08.07.2013	
a 2008 00346	1023381/08.07.2013	
a 2008 00372	1023382/08.07.2013	
a 2008 00405	1023385/08.07.2013	
a 2008 00536	1023363/08.07.2013	
a 2008 00569	1023385/08.07.2013	
a 2008 00581	1023384/08.07.2013	
a 2008 00584	1023387/08.07.2013	
a 2008 00590		
a 2008 00593	1023368/08.07.2013	
a 2008 00653	1023367/08.07.2013	
a 2008 00799	1023366/08.07.2013	
a 2008 00873	1023365/08.07.2013	
a 2008 00999	1023364/08.07.2013	
a 2009 00464	1023383/08.07.2013	
a 2012 00019	1024676/02.08.2013	

**CERERI DE BREVET DE INVENȚIE
PENTRU CARE AU FOST ÎNSCRISE
ÎN REGISTRUL NAȚIONAL
MODIFICĂRI ÎN SITUAȚIA JURIDICĂ**

Transmiteri de drepturi prin cesiune, succesiune, fuziune, înregistrate la Oficiul de Stat pentru Invenții și Mărci conform art. 45, din Legea nr. 64/1991, republicată în data de 08.08.2007, și art. 85, din H.G. nr. 547/2008

Nr. cerere de brevet de invenție	Nr. de publicare	Solicitant	Succesor în drepturi
a 2012 00044	128048	DAVMAR GRUP S.R.L., BAIA MARE, MM, RO	MARINESCU, GEORGE-AUREL, BAIA MARE, MM, RO

MANDATAR DESEMNAȚ ULTERIOR

Nr. cerere brevet de invenție	Nr. de publicare	Titular/Succesor în drepturi	Mandatar autorizat desemnat
a 2011 00346	126659	PRIGOANĂ VASILE SILVIU, BUCUREȘTI, RO	FRISCH & PARTNERS, BD.CAROL I NR.54, SC.B, ET.3, AP.5, SECTOR 2, BUCUREȘTI
a 2011 00492	126737	CHIRIȚĂ DOREL PETRU, BRAȘOV, BV, RO	INTELLEXIS S.R.L., STR.CUȚITUL DE ARGINT NR.68, ET.2, AP.4, SECTOR 4, BUCUREȘTI

MODIFICARE NUME MANDATAR

Nr. cerere de brevet de invenție	Nr. de publicare	Nume inițial	Nume curent
a 2011 00307	127877	CABINET ENPORA S.R.L., STR.GEORGE CĂLINESCU NR.52A, AP.1, BUCUREȘTI	ENPORA BRAND MANAGEMENT S.R.L., STR.GEORGE CĂLINESCU NR.52A, AP.1, BUCUREȘTI
a 2011 00322	128172	CABINET ENPORA S.R.L., STR.GEORGE CĂLINESCU NR.52A, AP.1, BUCUREȘTI	ENPORA BRAND MANAGEMENT S.R.L., STR.GEORGE CĂLINESCU NR.52A, AP.1, BUCUREȘTI
a 2011 00323	128167	CABINET ENPORA S.R.L., STR.GEORGE CĂLINESCU NR.52A, AP.1, BUCUREȘTI	ENPORA BRAND MANAGEMENT S.R.L., STR.GEORGE CĂLINESCU NR.52A, AP.1, BUCUREȘTI

Modificări în situația juridică a cererilor de brevet de invenție, înscrise în Registrul Național al Cererilor de Brevet de Invenție, depuse conform art. 67, din H.G. nr. 547/2008

Nr. cerere de brevet de invenție	Nr. de publicare	Modificare înregistrată, privind cererea de brevet de invenție	
		din	în
a 2012 00448	129058	(73) UNIVERSITATEA DE MEDICINĂ ȘI FARMACIE" IULIU HAȚIEGANU" CLUJ-NAPOCA, STR.VICTOR BABEȘ NR.8, CLUJ-NAPOCA, CJ, RO	(73) UNIVERSITATEA DE MEDICINĂ ȘI FARMACIE" IULIU HAȚIEGANU" CLUJ-NAPOCA, STR.EMIL ISAC NR.13, CLUJ-NAPOCA, CJ, RO
		(72) CRIȘAN MARIA , STR. VICTOR BABEȘ NR. 8 , CLUJ-NAPOCA, CJ, RO, DREVE SIMINA-VIRGINIA ,CLUJ-NAPOCA, CJ,, RO, MOS ELENA , CLUJ-NAPOCA, CJ, RO, CRIȘAN DIANA , CLUJ-NAPOCA, CJ, RO, OLENIC LILIANA, CLUJ-NAPOCA, CJ, RO;	(72) CRIȘAN MARIA, STR.TRASCĂULUI NR.4, CLUJ-NAPOCA, CJ, RO, DREVE SIMINA-VIRGINIA, , CLUJ-NAPOCA, CJ, RO; MOS ELENA, CLUJ-NAPOCA, CJ, RO, CRIȘAN DIANA, CLUJ-NAPOCA, CJ, RO, OLENIC LILIANA, CLUJ-NAPOCA, CJ, RO

**CORECTURI ALE ERORILOR MATERIALE
CONTINUTE ÎN DOCUMENTAȚIA PUBLICATĂ,
CU PRIVIRE LA CERERI DE BREVET DE INVENȚIE**

Număr brevet și/sau dosar	Tip document publicat	Tip document în urma corecturii, cf. Instr. 63	Localizarea erorii: - pagina din descriere - coloana - rândul - cod INID	Textul inițial	Textul corect
a 2010 01266	A2	A8	BOPI 7/2012, (72); pg. 1, (72) - PETREA CELINA.... - SAROȘI CODRUȚA DAMIAN CELINA MARIA SAROȘI LIANA CODRUȚA.....
a 2010 01269	A2	A8	BOPI 10/2012, (71); pg. 1, (71)	INSTITUTUL NAȚIONAL DE CERCETARE-DEZVOLTARE CHIMICO-FARMACEUTICĂ-ICCF, CALEA VITAN NR.112, SECTOR 3, BUCUREȘTI, B, RO	-INSTITUTUL NAȚIONAL DE CERCETARE-DEZVOLTARE CHIMICO-FARMACEUTICĂ-ICCF, CALEA VITAN NR.112, SECTOR 3, BUCUREȘTI, B, RO - UNIVERSITATEA DE ȘTIINȚE AGRONOMICE ȘI MEDICINĂ VETERINARĂ, BD.MĂRĂȘTI NR.59, SECTOR 1, BUCUREȘTI, B, RO -INSTITUTUL NAȚIONAL DE CERCETARE-DEZVOLTARE PENTRU ȘTIINȚE BIOLOGICE, SPLAIUL INDEPENDENȚEI NR.296, SECTOR 6, BUCUREȘTI, B, RO
a 2011 01159	A2	A8	BOPI 8/2013, (71); pg. 1, (71)	INSTITUTUL NAȚIONAL DE CERCETARE-DEZVOLTARE PENTRU FIZICA LASERILOR PLASMEI ȘI RADIAȚIEI, STR.ATOMIȘTILOR NR.409, MĂGURELE, IF, RO	-INSTITUTUL NAȚIONAL DE CERCETARE-DEZVOLTARE PENTRU FIZICA LASERILOR PLASMEI ȘI RADIAȚIEI, STR.ATOMIȘTILOR NR.409, MĂGURELE, IF, RO -UNIVERSITATEA DE ȘTIINȚE AGRONOMICE ȘI MEDICINĂ VETERINARĂ BUCUREȘTI, BD.MĂRĂȘTI NR.59, BUCUREȘTI, B, RO

Număr brevet și/sau dosar	Tip document publicat	Tip document în urma corecturii, cf. Instr. 63	Localizarea erorii: - pagina din descriere - coloana - rândul - cod INID	Textul inițial	Textul corect
a 2011 01159	A2	A8	BOPI 8/2013, (71); pg. 1, (71)		-INSTITUTUL NAȚIONAL DE CERCETARE DEZVOLTARE PENTRU OPTOELECTRONICĂ INOE 2000, STR.ATOMIȘTILOR NR.409, BUCUREȘTI, B, RO
a 2011 01322	A2	A8	BOPI 9/2013, (72); pg. 1, (72) - PETREA CELINA.... - SAROȘI CODRUȚA DAMIAN CELINA MARIA SAROȘI LIANA CODRUȚA.....
a 2011 01366	A2	A8	BOPI 7/2013, (71); pg. 1, (71)	-INSTITUTUL NAȚIONAL DE CERCETARE-DEZVOLTARE CHIMICO-FARMACEUTICĂ, CALEA VITAN NR.112, SECTOR 3, BUCUREȘTI, B, RO	-INSTITUTUL NAȚIONAL DE CERCETARE-DEZVOLTARE CHIMICO-FARMACEUTICĂ, CALEA VITAN NR.112, SECTOR 3, BUCUREȘTI, B, RO - UNIVERSITATEA DE ȘTIINȚE AGRONOMICE ȘI MEDICINĂ VETERINARĂ, BD.MĂRĂȘTI NR.59, SECTOR 1, BUCUREȘTI, B, RO -CENTRUL DE BIOTEHNOLOGII MICROBIENE, BD.MĂRĂȘTI NR.59, SECTOR 1, BUCUREȘTI, B, RO -INSTITUTUL NAȚIONAL DE CERCETARE-DEZVOLTARE PENTRU ȘTIINȚE BIOLOGICE, SPLAIUL INDEPENDENȚEI NR.296, BUCUREȘTI, B, RO
a 2012 01067	A0	A8	BOPI 10/2013, (72); pg. 1, (72)	MĂNESCU MIHAI EUGEN, STR.COLINEI NR.7, BUCUREȘTI, B	MĂNESCU MIHAI EUGEN, STR.COLINEI NR.7, BRAȘOV, BV

**BREVETE DE INVENȚIE ACORDATE
ȘI ELIBERATE CONFORM LEGII
NR. 64/1991, REPUBLICATĂ ÎN 08.08.2007,
ORDONATE DUPĂ INDICII C.I.B.**

Semnificația codurilor INID folosite în prezenta secțiune (norma ST 9 a Organizației Mondiale a Proprietății Intelectuale - OMPI), în ordinea apariției acestora:

- (11) numărul brevetului de invenție;
- (41) data publicării cererii; BOPI nr.;
- (45) data publicării mențiunii acordării și eliberării brevetului; BOPI nr.;
- (21) numărul cererii de brevet;
- (22) data de depozit a cererii de brevet;

- (30) prioritate;
- (66) prioritate internă;
- (86) numărul și data de depozit a cererii internaționale;
- (87) numărul și data publicării cererii internaționale;

- (62) divizată din cererea de brevet nr.; data;

- (73) titular;
- (72) inventator;
- (74) mandatar autorizat;

- (51) clasa, conform clasificării internaționale;
- (54) titlul invenției;
- (57) rezumatul invenției;
- (56) documente din stadiul tehnicii.

Orice persoană interesată are dreptul să ceară, în scris și motivat, la O.S.I.M., revocarea, în tot sau în parte, a brevetului de invenție, în termen de 6 luni de la data de 30.12.2013, pentru neîndeplinirea cel puțin a uneia dintre condițiile prevăzute la art. 7-11, din Legea 64/1991^{*}, privind brevetele de invenție.

* *LEGEA nr. 64/1991, privind brevetele de invenție, republicată în Monitorul Oficial al României, Partea I, nr. 541, din 8 August 2007.*

(11) 127483 B1 (51) **A61B 17/58** ^(2006.01); **A61F 2/28** ^(2006.01)
 (21) a 2010 01129 (22) 18.11.2010 (41) 29.06.2012
 //6/2012 (45) 30.12.2013//12/2013 (56) NICU GEORGE
 BÎZDOACĂ, DAN TARNIȚĂ, DANIELA TARNIȚĂ, ANCA
 PETRIȘOR, ELVIRA BÎZDOACĂ, "MODULAR ADAPTIVE
 BIONICS STRUCTURE", VOL.5, P.229-238, WSEAS
 TRANSACTIONS ON BIOLOGY AND BIOMEDICINE,
 2008; EP 0433852 A1; US 5108435; EP 0566255 A1 (73)
 UNIVERSITATEA DIN CRAIOVA, STR.ALEXANDRU
 IOAN CUZA NR.13, CRAIOVA, DJ, RO (72) BÎZDOACĂ
 NICU GEORGE, STR.DÎMBOVIȚA NR.21, BL.B 36, SC.1,
 AP.4, CRAIOVA, DJ, RO; TARNIȚĂ DANIELA, ALEEA
 MAMAIA NR.3, CRAIOVA, DJ, RO; DĂNOIU SUZANA,
 STR.SFIINȚII APOSTOLI NR.10, CRAIOVA, DJ, RO;
 STANCIU VIOREL-ADRIAN, BD.RACOȚEANU NR.174,
 BL.N 1, SC.A, AP.2, FILIAȘI, DJ, RO (54) **REȚEA
 MODULAR-ADAPTIVĂ BAZATĂ PE MATERIALE
 INTELIGENTE**

(11) 128086 B1 (51) **A61K 6/027** ^(2006.01); **A61Q 11/02** ^(2006.01)
 (21) a 2011 00427 (22) 04.05.2011 (41) 30.01.2013//
 1/2013 (45) 30.12.2013//12/2013 (56) RO 104760; RO
 102610; RO 79519 (73) ANDRONOVICI LIVIU,
 STR.GRIGORE GAFENCU NR.78-84, SECTOR 1,
 BUCUREȘTI, B, RO (72) ANDRONOVICI LIVIU,
 STR.GRIGORE GAFENCU NR.78-84, SECTOR 1,
 BUCUREȘTI, B, RO (54) **PASTĂ DE DINȚI PENTRU
 ALBIRE ȘI DETARTRARE**

(11) 125279 B1 (51) **A61K 9/16** ^(2006.01); **A61K 36/25** ^(2006.01);
A61P 31/00 ^(2006.01) (21) a 2009 00863 (22) 26.10.2009 (41)
 30.03.2010//3/2010 (45) 30.12.2013//12/2013 (56) FR
 1531621; US 2006/0210660 A1 (73) BIOTEHNOS S.A.,
 STR.GORUNULUI NR.3-5, OTOPENI, IF, RO (72)
 MÂNZATU LILIANA, STR.SANDU ALDEA NR.49,
 SECTOR 1, BUCUREȘTI, B, RO; ZGLIMBEA LENUȚA,
 STR.DREPTĂȚII NR.8, BL.O 10, SC.1, ET.7, AP.48,
 SECTOR 6, BUCUREȘTI, B, RO; OLARIU LAURA,
 BD.ION MIHALACHE NR.42-52, BL.35, SC.B, ET.10,
 AP.79, SECTOR 1, BUCUREȘTI, B, RO (54) **PROCEDEU
 DE PREPARARE A UNOR COMPLECȘI BIOACTIVI DIN
 HERBA HEDERA HELIX ȘI PRODUS MEDICAMENTOS
 PENTRU UTILIZAREA ÎN TERAPIA ANTITUMORALĂ**

(11) 127623 B1 (51) **A61K 35/56** ^(2006.01) (21) a 2010 01038
 (22) 01.11.2010 (41) 30.07.2012//7/2012 (45) 30.12.2013//
 12/2013 (56) WO 97/09992 A1; RO 121586 B1 (73)
 BIOTEHNOS S.A., STR.GORUNULUI NR.3-5, OTOPENI,
 IF, RO (72) ROȘOIU NATALIA, ALEEA HORTENSIEI
 NR.15, BL.O 3, SC.D, ET.4, AP.78, CONSTANȚA, CT,
 RO; OLARIU LAURA, BD.ION MIHALACHE NR.42-52,
 BL.35, SC.B, ET.10, AP.79, SECTOR 1, BUCUREȘTI, B,
 RO; NIȚĂ ROXANA ANDREEA, STR.PRĂVĂȚ NR.20,
 BL.P 9, SC.7, ET.4, AP.140, SECTOR 6, BUCUREȘTI, B,
 RO (54) **EXTRACT LIPIDIC DIN MIDII, PROCEDEU DE
 PREPARARE ȘI PRODUS MEDICAMENTOS**

(11) 126277 B1 (51) **A61K 36/07** ^(2006.01); **C12N 1/14** ^(2006.01); **A01G 1/04** ^(2006.01) (21) a 2010 01047 (22) 03.11.2010 (41) 30.05.2011//5/2011 (45) 30.12.2013//12/2013 (56) RO 120610 B1; RO 116564 B1 (73) *UNIVERSITATEA DIN PITEȘTI, STR. TÂRGU DIN VALE NR. 1, PITEȘTI, AG, RO* (72) *PETRE MARIAN, ALEEA CETATEA VECHĂ NR. 2 A, BL. 2 BIS, SC. 1, ET. 4, AP. 14, SECTOR 4, BUCUREȘTI, B, RO; TEODORESCU ALEXANDRU, STR. BANAT, BL. B 3, SC. A, AP. 15, PITEȘTI, AG, RO* (54) **PROCEDEU DE CULTIVARE A MACROMICETELOR DIN SPECIA GRIFOLA FRONDOSA ȘI BIOMASĂ FUNGICĂ NUTRITIVĂ**

(11) 127492 B1 (51) **A61K 36/074** ^(2006.01); **A61P 37/02** ^(2006.01); **A23L 1/28** ^(2006.01); **C05F 11/08** ^(2006.01) (21) a 2011 00806 (22) 10.08.2011 (41) 29.06.2012//6/2012 (45) 30.12.2013//12/2013 (56) CN 101380346 A; A.WIATER ȘI COL., "alpha - (1 - 3) - D - GLUCANS FROM FRUITING BODIES OF SELECTED MACROMYCETES FUNGI AND THE BIOLOGICAL ACTIVITY OF THEIR CARBOXYMETHYLATED PRODUCTS", BIOTECHNOL. LETT. (2011), 33: 787-795, PUBLICAT ONLINE ÎN DECEMBRIE 2010 (73) *ȚULUCA ELISAVETA-VALERIA, STR. FRAȚII FĂGĂRĂȘANU NR. 38, SECTOR 4, BUCUREȘTI, B, RO; BIRIȘ IOVU-ADRIAN, STR. VIDIN NR. 12, BL. 58 BIS, SC. A, ET. 3, AP. 13, SECTOR 2, BUCUREȘTI, B, RO; IVANA SIMONA, STR. ȘERBAN GHEORGHE NR. 93, SECTOR 2, BUCUREȘTI, B, RO; CHIRA DĂNUȚ, STR. LUNGĂ NR. 54, BRAȘOV, BV, RO; ȘERBĂNESCU OCTAVIAN-VALENTIN, STR. IZVORUL OLTULUI NR. 2, BL. 25, SC. A, ET. 3, AP. 12, SECTOR 4, BUCUREȘTI, B, RO* (72) *ȚULUCA ELISAVETA-VALERIA, STR. FRAȚII FĂGĂRĂȘANU NR. 38, SECTOR 4, BUCUREȘTI, B, RO; BIRIȘ IOVU-ADRIAN, STR. VIDIN NR. 12, BL. 58 BIS, SC. A, ET. 3, AP. 13, SECTOR 2, BUCUREȘTI, B, RO; IVANA SIMONA, STR. ȘERBAN GHEORGHE NR. 93, SECTOR 2, BUCUREȘTI, B, RO; CHIRA DĂNUȚ, STR. LUNGĂ NR. 54, BRAȘOV, BV, RO; ȘERBĂNESCU OCTAVIAN-VALENTIN, STR. IZVORUL OLTULUI NR. 2, BL. 25, SC. A, ET. 3, AP. 12, SECTOR 4, BUCUREȘTI, B, RO* (54) **PROCEDEU DE OBTINERE A UNOR PRODUSE NUTRACEUTICE BIOPROTECTIVE, PE BAZĂ DE GANODERMA**

(11) 126279 B1 (51) **A61K 36/07** ^(2006.01); **C12N 1/14** ^(2006.01); **A01G 1/06** ^(2006.01) (21) a 2010 01049 (22) 03.11.2010 (41) 30.05.2011//5/2011 (45) 30.12.2013//12/2013 (56) RO 121678 B1; RO 121718 B1 (73) *UNIVERSITATEA DIN PITEȘTI, STR. TÂRGU DIN VALE NR. 1, PITEȘTI, AG, RO* (72) *PETRE MARIAN, ALEEA CETATEA VECHĂ NR. 2 A, BL. 2 BIS, SC. 1, ET. 4, AP. 14, SECTOR 4, BUCUREȘTI, B, RO; TEODORESCU ALEXANDRU, STR. BANAT, BL. B 3, SC. A, AP. 15, PITEȘTI, AG, RO* (54) **PROCEDEU DE CULTIVARE A MACROMICETELOR DIN SPECIA LENTINUS EDODES ȘI BIOMASĂ FUNGICĂ CU ROL ANTIOXIDANT**

(11) 126278 B1 (51) **A61K 36/074** ^(2006.01); **C12N 1/14** ^(2006.01); **A01G 1/04** ^(2006.01) (21) a 2010 01048 (22) 03.11.2010 (41) 30.05.2011//5/2011 (45) 30.12.2013//12/2013 (56) RO 121679 B1; EP 1092765 A2 (73) *UNIVERSITATEA DIN PITEȘTI, STR. TÂRGU DIN VALE NR. 1, PITEȘTI, AG, RO* (72) *PETRE MARIAN, ALEEA CETATEA VECHĂ NR. 2 A, BL. 2 BIS, SC. 1, ET. 4, AP. 14, SECTOR 4, BUCUREȘTI, B, RO; TEODORESCU ALEXANDRU, STR. BANAT, BL. B 3, SC. A, AP. 15, PITEȘTI, AG, RO* (54) **PROCEDEU DE CULTIVARE A MACROMICETELOR DIN SPECIA GANODERMA LUCIDUM ȘI BIOMASĂ FUNGICĂ NUTRITIVĂ**

(11) 128087 B1 (51) **A61K 36/53** ^(2006.01); **A61P 17/16** ^(2006.01) (21) a 2011 00428 (22) 04.05.2011 (41) 30.01.2013//1/2013 (45) 30.12.2013//12/2013 (56) RO 122834 B1; RO 97206; RO 87909 (73) ANDRONOVICI LIVIU, STR.GRIGORE GAFENCU NR.78-84, SECTOR 1, BUCUREȘTI, B, RO (72) ANDRONOVICI LIVIU, STR.GRIGORE GAFENCU NR.78-84, SECTOR 1, BUCUREȘTI, B, RO (54) **CREMĂ PE BAZĂ DE EXTRACTE DIN PLANTE CU EFECT CALMANT ȘI HIDRATANT**

(11) 123575 B1 (51) **A61N 2/08** ^(2006.01); **A41D 19/00** ^(2006.01) (21) a 2005 00505 (22) 27.05.2005 (41) 30.07.2009//7/2009 (45) 30.12.2013//12/2013 (56) RO 123069 B1; US 5720046; US 6014775; US 5405310 (73) DAVIDONI IOAN, BL.A 11, AP.4, TOMEȘTI, TM, RO (72) DAVIDONI IOAN, BL.A 11, AP.4, TOMEȘTI, TM, RO (54) **ARTICOL VESTIMENTAR CU EFECT DE STIMULARE ENERGETICĂ**

(57) Invenția se referă la un articol vestimentar, realizat sub forma unei mănuși, a unei măști faciale, a unui guler, a unui sutien sau a unei burtiere, dintr-un material stratificat, compus dintr-un strat suport de polivinil expandat și un strat de material textil, între cele două straturi fiind prevăzut un strat activ magnetic, realizat din polivinil expandat, conținând cristale de ferită de bariu, articolul fiind prevăzut cu niște orificii pentru realizarea de micro-câmpuri magnetice inelare, și cu niște orificii orientate în spirală, pentru activarea magnetică a centrilor nervoși corespondenți, de pe suprafața corpului utilizatorului.

Revendicări: 1

Figuri: 7

(11) 127000 B1 (51) **A61K 36/537** ^(2006.01) (21) a 2010 00578 (22) 02.07.2010 (41) 30.01.2012//1/2012 (45) 30.12.2013//12/2013 (56) RO 120950 B1; RO 120529 B1 (73) BIOTEHNOS S.A., STR.GORUNULUI NR.3-5, OTOPENI, IF, RO (72) OLARIU LAURA, STR.LAINICI NR.22, ET.2, AP.5, SECTOR 1, BUCUREȘTI, B, RO; ZGLIMBEA LENUȚA, STR.DREPTĂȚII NR.8, BL.O 10, SC.1, ET.7, AP.48, SECTOR 6, BUCUREȘTI, B, RO; NIȚĂ ROXANA ANDREEA, STR.PRAVĂȚ NR.20, BL.P 9, SC.7, ET.4, AP.140, SECTOR 6, BUCUREȘTI, B, RO; MÂNZATU LILIANA, STR.SANDU ALDEA NR.49, SECTOR 1, BUCUREȘTI, B, RO (54) **COMPLEX BIOACTIV DE ACIZI TRITERPENICI, PROCEDU DE OBȚINERE ȘI PRODUSE MEDICAMENTOASE**

(11) 123575 B1

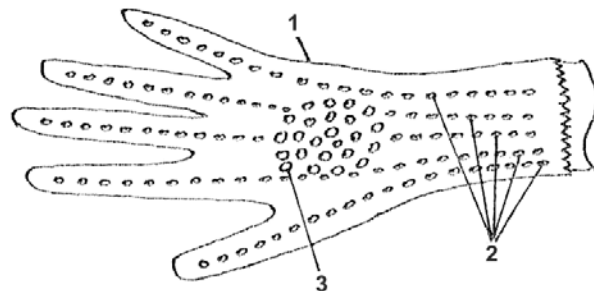


Fig. 1A

(11) 126095 B1 (51) **B01D 19/02** ^(2006.01); **E21B 21/06** ^(2006.01)
 (21) a 2008 00203 (22) 14.03.2008 (41) 30.03.2011//
 3/2011 (45) 30.12.2013//12/2013 (56) FR 2661450 A1 (73)
 RADU GHEORGHE, STR.I.C.BRĂȚIANU NR.3, SC.A,
 AP.6, MEDIAȘ, SB, RO; CONSTANTIN EUGENIU,
 STR.AUREL VLAICU NR.132, MEDIAȘ, SB, RO (72)
 RADU GHEORGHE, STR.I.C.BRĂȚIANU NR.3, SC.A,
 AP.6, MEDIAȘ, SB, RO; CONSTANTIN EUGENIU,
 STR.AUREL VLAICU NR.132, MEDIAȘ, SB, RO (54)
**PROCEDEU ȘI INSTALAȚIE DE NEUTRALIZARE A
 SPUMEI DIN GAZELE NATURALE ÎN PROCESUL DE
 EXTRACȚIE**

(11) 125367 B1 (51) **B21D 22/30** ^(2006.01);
B21D 24/10 ^(2006.01); **G01B 5/24** ^(2006.01) (21) a 2008 00778
 (22) 21.10.2008 (41) 30.04.2010//4/2010 (45) 30.12.2013//
 12/2013 (56) M.C.OLIVEIRA ET AL., "STUDY ON THE
 INFLUENCE OF WORK-HARDENING MODELING IN
 SPRINGBACK PREDICTION", INTERNATIONAL
 JOURNAL OF PLASTICITY 23, (2007) PP. 516-543; XIAO
 MING CHEN, MING F.SHI, FENG REN, Z.CEDRIC XIA,
 "SPRINGBACK PREDICTION ON SLIT-RING TEST", AIP
 CONF.PROC., CP778 VOL.A, PP.222-226, NUMISHEET
 2005; RO 57187; DE 102006018809 A1 (73)
 UNIVERSITATEA "DUNĂREA DE JOS" DIN GALAȚI,
 STR.DOMNEASCĂ NR.47, GALAȚI, GL, RO (72) BANU
 MIHAELA, STR.SATURN NR.10, BL.B 2, SC.3, AP.28,
 GALAȚI, GL, RO; TĂBĂCARU VALENTIN, STR.ȘTIINȚEI
 NR.15 bis, GALAȚI, GL, RO; MARINESCU VASILICĂ,
 STR.GEORGE COȘBUC NR.37, BL.C 20, AP.35, GALAȚI,
 GL, RO; EPUREANU ALEXANDRU, STR.ALEXANDRU
 LĂPUȘNEANU NR.16, BL.B 6, AP.16, GALAȚI, GL, RO;
 CONSTANTIN IONUȚ, STR.DOMNEASCĂ NR.71, BL.B,
 AP.33, GALAȚI, GL, RO; MARIN FLORIN BOGDAN,
 STR.TECUCIUL NOU NR.15, TECUCI, GL, RO (54)
**METODĂ ȘI INSTALAȚIE DE DETERMINARE A PRELU-
 CRABILITĂȚII PRIN DEFORMARE PLASTICĂ A UNOR
 TABLE DE AMBUTISARE**

(11) 126921 B1 (51) **B01D 19/04** ^(2006.01);
B01D 47/04 ^(2006.01); **E21B 21/06** ^(2006.01) (21) a 2011 00158
 (22) 21.02.2011 (41) 30.12.2011//12/2011 (45)
 30.12.2013//12/2013 (56) RO a 2007 00205 A0; US
 5922112; JPS 5465168 A; GB 1500065 A; US 5437842 A
 (73) OLARU IOAN TIBERIU, STR.BETHLEN GABOR
 NR.26, TÂRGU MUREȘ, MS, RO (72) OLARU IOAN
 TIBERIU, STR.BETHLEN GABOR NR.26, TÂRGU
 MUREȘ, MS, RO; CSIBI VENCEL-IOSIF, STR.CRAIOVA
 NR.28, BL.B, SC.2, ET.4, AP.36, CLUJ-NAPOCA, CJ, RO;
 OLARU LIA, STR.BETHLEN GABOR NR.26, TÂRGU
 MUREȘ, MS, RO; POP RODICA OLIVIA, STR.HAȚEG
 NR.28, SC.1, AP.2, CLUJ-NAPOCA, CJ, RO; OLARU
 ADRIAN IOAN, STR.BETHLEN GABOR NR.26, TÂRGU
 MUREȘ, MS, RO (54) **INSTALAȚIE AUTOMATĂ PENTRU
 INTRODUS SUBSTANȚE ANTISPUMANTE ÎN INSTA-
 LAȚII DE SEPARARE SPUMĂ DIN GAZE NATURALE**

(11) 125366 B1 (51) **B21D 22/30** ^(2006.01);
B21D 24/10 ^(2006.01); **G01B 5/24** ^(2006.01) (21) a 2008 00777
 (22) 21.10.2008 (41) 30.04.2010//4/2010 (45) 30.12.2013
 //12/2013 (56) H.KOYAMA, R.H.WAGONER, K.MANABE,
 "BLANK HOLDING FORCE CONTROL IN PANEL
 STAMPING PROCESS USING A DATABASE AND
 FEM-ASSISTED INTELLIGENT PRESS CONTROL
 SYSTEM", JOURN.OF MATERIALS PROCESSING
 TECHNOLOGY 152 (2004) 190-196; EP 0993882 A1
 (73) UNIVERSITATEA "DUNĂREA DE JOS" DIN GALAȚI,
 STR.DOMNEASCĂ NR.47, GALAȚI, GL, RO (72)
 MARINESCU VASILICĂ, STR.GEORGE COȘBUC NR.37,
 BL.C 20, AP.35, GALAȚI, GL, RO; EPUREANU
 ALEXANDRU, STR.ALEXANDRU LĂPUȘNEANU NR.16,
 BL.B 6, AP.16, GALAȚI, GL, RO; BANU MIHAELA,
 STR.SATURN NR.10, BL.B 2, SC.3, AP.28, GALAȚI, GL,
 RO; CONSTANTIN IONUȚ, STR.DOMNEASCĂ NR.71,
 BL.B, AP.33, GALAȚI, GL, RO; MARIN FLORIN BOGDAN,
 STR.TECUCIUL NOU NR.15, TECUCI, GL, RO (54)
**METODĂ DE CONDUCERE DIMENSIONALĂ LA FABRI-
 CAREA UNOR PIESE DIN TABLĂ SUBȚIRE, PRIN
 DEFORMARE PLASTICĂ**

(11) 126843 B1 (51) **B25J 19/06** ^(2006.01); **F16P 7/02** ^(2006.01); **B23K 5/02** ^(2006.01) (21) a 2008 00367 (22) 19.05.2008 (41) 30.11.2011//11/2011 (45) 30.12.2013//12/2013 (56) US 4998606; CA 1235440 (73) **INSTITUTUL NAȚIONAL DE CERCETARE-DEZVOLTARE ÎN SUDURĂ ȘI ÎNCERCĂRI DE MATERIALE - ISIM TIMIȘOARA, BD.MIHAI VITEAZUL NR.30, TIMIȘOARA, TM, RO (72) HARJAN IOAN, STR.LIDIA NR.51, AP.7, TIMIȘOARA, TM, RO (54) DISPOZITIV DE PROTECȚIE LA SUPRASARCINĂ**

(11) 126396 B1 (51) **C02F 1/24** ^(2006.01); **B03D 1/16** ^(2006.01) (21) a 2011 00074 (22) 31.01.2011 (41) 30.06.2011//6/2011 (45) 30.12.2013//12/2013 (56) CN 1312226 A; GB 489497 A; CN 101723479 A; US 2009039003 A1; US 2004/0055941 A1 (73) **DFR SYSTEMS S.R.L., DRUMUL TABEREI NR.46, BL.O S 2, AP.23, SECTOR 6, BUCUREȘTI, B, RO (72) NĂSĂRÎMBĂ-GRECESCU BOGDAN-DUMITRU, SPLAIUL INDEPENDENȚEI NR.313, SECTOR 6, BUCUREȘTI, B, RO; PETRESCU GABRIEL, DRUMUL TABEREI NR.46, BL.O S 2, AP.23, SECTOR 6, BUCUREȘTI, B, RO; MOGA IOANA-CORINA, ALEEA CETĂȚUIA NR.4, BL.M 22, SC.6, ET.2, AP.338, SECTOR 6, BUCUREȘTI, B, RO (54) CAPSULĂ DE PRESURIZARE PENTRU INSTALAȚIE DE FLOTAȚIE**

(11) 123576 B1 (51) **B27K 3/32** ^(2006.01); **C09D 5/18** ^(2006.01); **C09K 21/02** ^(2006.01) (21) a 2008 00366 (22) 19.05.2008 (41) 30.10.2008//10/2008 (45) 30.12.2013//12/2013 (56) WO 02/078865 A1; RO 120975 B1 (73) **SETICO S.R.L., STR.CÂMPULUI NR.62, TIMIȘOARA, TM, RO (72) FLORITA ȘERBAN-MIHAI-CONSTANTIN, STR.NICOLAE LEONARD NR.10 A, BL.B 15, ET.2, AP.11, TIMIȘOARA, TM, RO; FLORITA CORINA-EUGENIA, STR.NICOLAE LEONARD NR.10 A, BL.B 15, ET.2, AP.11, TIMIȘOARA, TM, RO (54) SOLUȚIE IGNIFUGĂ, FUNGICIDĂ ȘI INSECTICIDĂ, CU PROPRIETĂȚI CRIOSCOPICE, PENTRU TRATAREA LEMNULUI, ȘI PROCEDEU PENTRU OBTINEREA ACESTEIA**

(11) 126203 B1 (51) **C04B 2/02** ^(2006.01) (21) a 2010 00788 (22) 02.09.2010 (41) 29.04.2011//4/2011 (45) 30.12.2013//12/2013 (56) RO 122195 B1; RO 64327; RO 119145 B1 (73) **CELCO S.A., STR.INDUSTRIALĂ NR.5, CONSTANȚA, CT, RO (72) DĂNILĂ OCTAVIAN, ALEEA HORTENSIEI NR.14, BL.R 2, SC.A, ET.4, AP.17, CONSTANȚA, CT, RO (54) PROCEDEU PENTRU OBTINEREA VARULUI MĂCINAT FOLOSIT LA REALIZAREA BETONULUI CELULAR AUTOCLAVIZAT**

(57) Invenția se referă la o soluție ignifugă, fungicidă și insecticidă, pentru tratarea materialelor combustibile, din lemn, din domeniul construcțiilor civile și industriale, și la un procedeu de obținere a acesteia. Soluția conform invenției este o soluție apoasă coloidală, ce are în compoziție format de sodiu, carbonat de sodiu, silicat de calciu, silicat de sodiu și silice coloidală, și are un conținut de substanță uscată de 35...55%, o densitate de 1,420...1,480 kg/mc, pH între 10,5...13 și o viscozitate dinamică, la 20°C, de 700...800 mPas.

Revendicări: 2

(11) 127891 B1 (51) **C04B 16/02** ^(2006.01) (21) a 2011 00303 (22) 06.04.2011 (41) 30.10.2012//10/2012 (45) 30.12.2013//12/2013 (56) RO 108337 B; RO a 2005 00269 A2 (73) UNIVERSITATEA "BABEȘ BOLYAI" DIN CLUJ-NAPOCA, STR.MIHAIL KOGĂLNICEANU NR.1, CLUJ-NAPOCA, CJ, RO (72) BARABAS REKA, ALEEA CORNIȘA NR.2 C, AP.5, TÂRGU MUREȘ, MS, RO; FAZAKÁS JOZSEF, STR.1 DECEMBRIE 1918, BL.18, SC.C, ET.4, AP.12, SFÂNTU GHEORGHE, CV, RO; POP ALEXANDRU, STR.IZLAZULUI NR.4, BL.A 1, SC.2, AP.38, CLUJ-NAPOCA, CJ, RO; BIZO LILIANA, STR.PLOPILOR NR.60, AP.14, CLUJ-NAPOCA, CJ, RO (54) **MATERIAL DE CONSTRUCȚII DIN DEȘEURI DE LEMN**

(11) 127402 B1 (51) **C08L 3/02** ^(2006.01); **C08J 3/28** ^(2006.01); **A23L 1/0522** ^(2006.01) (21) a 2010 00984 (22) 18.10.2010 (41) 30.05.2012//5/2012 (45) 30.12.2013//12/2013 (56) M.R.NEMȚANU, M.BRAȘOVEANU, "FUNCTIONAL PROPERTIES OF SOME NON-CONVENTIONAL TREATED STARCHES", BIOPOLYMERS; JPH 1061; JPH 09154529 (73) INSTITUTUL NAȚIONAL DE CERCETARE-DEZVOLTARE PENTRU FIZICA LASERILOR, PLASMEI ȘI RADIAȚIEI, STR. ATOMIȘTILOR NR.409, MĂGURELE, IF, RO (72) NEMȚANU MONICA-ROXANA, BD.TINERETULUI NR.45, BL.54, SC.A, ET.8, AP.34, SECTOR 4, BUCUREȘTI, B, RO; BRAȘOVEANU MARIANA MIRELA, STR.CPT. N. LICĂREȚ NR.1, BL.33 B, SC.A, AP.40, SECTOR 3, BUCUREȘTI, B, RO; DUȚĂDENISA- EGLANTINA, ALEEA SÂNDULĂȘTI NR.7, BL.E 17, SC.1, ET.9, AP.49, SECTOR 6, BUCUREȘTI, B, RO; MELTZER VIORICA, STR.LUNCA BRADULUI NR.6, BLM 31, SC.2, ET.8, AP.115, SECTOR 3, BUCUREȘTI, B, RO (54) **AMIDON MODIFICAT PENTRU UZ ALIMENTAR**

(11) 123577 B1 (51) **C08F 20/04** ^(2006.01); **C08F 20/08** ^(2006.01) (21) a 2008 00312 (22) 22.04.2008 (41) 28.11.2008//11/2008 (45) 30.12.2013//12/2013 (56) US 5134207; US 4816605 (73) FITPOL S.R.L., STR.CĂRANSEBES NR.1, SECTOR 1, BUCUREȘTI, B, RO (72) MITITEANU LIVIU, STR.PIATRA MARE NR.17, BRAȘOV, BV, RO; STANCA ANGELA, ALEEA BORCEA NR.6, BL.16, SC.B, ET.2, AP.47, SECTOR 4, BUCUREȘTI, B, RO; BRÂNZOI IOAN VIOREL, STR.BABA NOVĂC NR.16, BL.23, SC.A, AP.33, SECTOR 3, BUCUREȘTI, B, RO; BRÂNZOI FLORINA, STR.BABA NOVĂC NR.16, BL.23, SC.A, AP.33, SECTOR 3, BUCUREȘTI, B, RO (54) **PROCEDEU DE OBTINERE DE COPOLIMERI FOSFINOCARBOXILICI SAU DE SĂRURI ALE ACESTORA**

(57) Invenția se referă la un procedeu de obținere a (co)polimerilor fosfinocarboxilici sau a sărurilor acestora, cu masă moleculară mică. Procedeu conform invenției constă în (co)polimerizarea unei compoziții constituite din:

a. monomeri de tip acizi nesaturați mono- și/sau dicarboxilici, sau săruri hidrosolubile ale acestora, sau amestecuri de acizi nesaturați mono- și/sau dicarboxilici, cu unul sau mai mulți comonomeri hidrosolubili necarboxilici;

b. acid hipofosforos sau săruri hidrosolubile ale acestuia;

c. inițiator de tip peroxid anorganic, în câmp de microunde, la o frecvență de 2450 MHz și la o densitate de putere de 25...250 w/kg.

Revendicări: 5

(11) 126941 B1 (51) **C10C 1/19** ^(2006.01); **C10J 3/84** ^(2006.01); **F23G 5/027** ^(2006.01) (21) a 2011 00415 (22) 03.05.2011 (41) 30.12.2011//12/2011 (45) 30.12.2013//12/2013 (56) US 2008/0097137 A1; WO 2009/037339 A1 (73) FRÂNCU COSTIN-MARIAN, ȘOS.NORDULUI NR.96 Z, ET.3, AP.21, SECTOR 1, BUCUREȘTI, B, RO; FRÂNCU BOGDAN-SABIN, ȘOS.PANDURI NR.3, BL.P 32, ET.1, AP.2, SECTOR 5, BUCUREȘTI, B, RO; DAN LUCIAN-VICTOR, STR.PESCARILOR NR.65, BL.FZ 28A, ET.4, AP.29, CONSTANȚA, CT, RO (72) FRÂNCU COSTIN-MARIAN, ȘOS.NORDULUI NR.96 Z, ET.3, AP.21, SECTOR 1, BUCUREȘTI, B, RO (74) AGENȚIE DE PROPRIETATE INTELLECTUALĂ ȘI TRANSFER DE TEHNOLOGIE-AGPITT S.R.L., BD. LIBERTĂȚII NR 12, BL.113, SC.2, AP.28, SECTOR 4, C.P.42-106, BUCUREȘTI (54) **PROCEDEU ȘI INSTALAȚIE PENTRU TRATAREA TERMICĂ CU PLASMĂ A UNUI AMESTEC GAZOS**

(11) 125162 B1 (51) **C10G 65/02** ^(2006.01) (21) a 2009 00686 (22) 07.09.2009 (41) 29.01.2010//1/2010 (45) 30.12.2013//12/2013 (56) WO 02/21623 A1; GB 686529; RO 122548 B1 (73) ROKURA APLICAȚII INDUSTRIALE S.R.L., STR.RAHMANINOV NR.46-48, ET.2, CAM.3, SECTOR 2, BUCUREȘTI, B, RO (72) DUMITRESCU ANCA-MĂDĂLINA, STR.FINTA NR.4, SECTOR 6, BUCUREȘTI, B, RO; BUMBAC GHEORGHE, STR.AGATHA BÎRSEȘCU NR.14, BL.V 29, SC.2, ET.1, AP.26, SECTOR 3, BUCUREȘTI, B, RO; PETCU CRISTIAN-MIHAI, CALEA PLEVNEI NR.96, BL.10 D 1, SC.1, ET.3, AP.7, SECTOR 1, BUCUREȘTI, B, RO (54) **PROCEDEU ȘI INSTALAȚIE DE DESULFURARE ȘI DE DEAROMATIZARE A MOTORINEI BRUTE**

(11) 127961 B1 (51) **C23C 14/35** ^(2006.01); **C23C 26/00** ^(2006.01); **C23C 22/77** ^(2006.01) (21) a 2011 00621 (22) 30.06.2011 (41) 29.11.2012//11/2012 (45) 30.12.2013//12/2013 (56) JP 2006322034 (A); RO 128144 A2; B.DEEPETHI ET.AL., "STRUCTURE, MORPHOLOGY AND CHEMICAL COMPOSITION OF SPUTTER DEPOSITED NANOSTRUCTURED CR-WS₂ SOLID LUBRICANT COATINGS", SURFACE AND COATINGS TECHNOLOGY, VOL.205, PP. 565-574, ISSUE 2, 15 OCT.2010; GB 1236954 (73) INSTITUTUL NAȚIONAL DE CERCETARE ȘI DEZVOLTARE PENTRU FIZICĂ ȘI INGINERIE NUCLEARĂ "HORIA HULUBEI", STR.REACTORULUI NR.30, MĂGURELE, IF, RO (72) MATEESCU GHEORGHE, STR.NUȘOARA NR.6, BL.42, SC.E, ET.1, AP.70, SECTOR 6, BUCUREȘTI, B, RO; MATEESCU ALICE-ORTANSA, STR.ION MIHALACHE NR.187, BL.4, ET.6, AP.28, SECTOR 1, BUCUREȘTI, B, RO (54) **COMPUS LUBRIFIANT ȘI ANTIUZURĂ PE BAZĂ DE BISULFURĂ DE WOLFRAM, DE ACOPERIRE A UNUI SUBSTRAT METALIC**

(11) 126481 B1 (51) **C21D 7/02** ^(2006.01); **B82B 3/00** ^(2006.01); **B21J 1/02** ^(2006.01); **C30B 29/00** ^(2006.01) (21) a 2009 01037 (22) 11.12.2009 (41) 29.07.2011//7/2011 (45) 30.12.2013//12/2013 (56) RO 123274 B1; US 20040060620 A1 (73) UNIVERSITATEA "DUNĂREA DE JOS" DIN GALAȚI, STR.DOMNEASCĂ NR.47, GALAȚI, GL, RO (72) BANU MIHAELA, STR.SATURN NR.10, BL.B 2, SC.3, AP.28, GALAȚI, GL, RO; BURUIANĂ ALICE NICOLETA, STR.SLĂNIC NR.1, BL.4 G, AP.36, GALAȚI, GL, RO; STAN FELICIA, STR.CĂLUGĂRENI NR.11, BL.L 1 A, SC.2, PARTER, AP.21, GALAȚI, GL, RO; MARINESCU VASILICĂ, STR.GEORGE CÔȘBUC NR.37, BL.C 20, AP.35, GALAȚI, GL, RO; EPUREANU ALEXANDRU, STR.ALEXANDRU LĂPUȘNEANU NR.16, BL.B 6, AP.16, GALAȚI, GL, RO (54) **METODĂ PENTRU ÎMBUNĂȚIREA CARACTERISTICILOR MECANICE ALE MATERIALELOR METALICE POLICRISTALINE NANOSTRUCTURATE, PRIN DEFORMARE PLASTICĂ SEVERĂ**

(11) 126413 B1 (51) **C23C 16/04** ^(2006.01); **H01L 21/32** ^(2006.01) (21) a 2009 01057 (22) 17.12.2009 (41) 30.06.2011//6/2011 (45) 30.12.2013//12/2013 (56) US 4434191; US 2348704 (73) OPTOELECTRONICA 2001 S.A., STR.ATOMIȘTILOR NR.409, MĂGURELE, IF, RO (72) NECȘOIU TEODOR, ALEEA AV.LT.GHEORGHE M.STĂLPEANU NR.1, BL.1, SC.1, ET.10, AP.37, SECTOR 1, BUCUREȘTI, B, RO; IORDACHE MARIAN, BD.CHIȘINĂU NR.11, BL.A 3 BIS, SC.B, AP.72, SECTOR 2, BUCUREȘTI, B, RO; PELTEACU MIHAELA, STR.BUJORILOR NR.5, BL.B 21, SC.B, AP.13, MĂGURELE, IF, RO; SOBETKII ARCADIE, ȘOS.COLENTINA NR.18, BL.9 A, SC.1, ET.9, AP.37, SECTOR 2, BUCUREȘTI, B, RO (54) **PROCEDEU DE CORODARE A ELEMENTELOR NANOMETRICE ÎN VAPORI COROSIVI**

(11) 123578 B1 (51) **C23F 14/02** (2006.01) (21) a 2008 00313 (22) 22.04.2008 (41) 28.11.2008//11/2008 (45) 30.12.2013//12/2013 (56) CN 1781858 (A); CN 1654368 (A); US 2003/0091467 A1 (73) FITPOL S.R.L., STR.CARANSEBEȘ NR.1, SECTOR 1, BUCUREȘTI, B, RO (72) MITITEANU LIVIU, STR.PIATRA MARE NR.17, BRAȘOV, BV, RO; STANCA ANGELA, ALEEA BORCEA NR.6, BL.16, SC.B, ET.2, AP.47, SECTOR 4, BUCUREȘTI, B, RO; BRÂNZOI IOAN VIOREL, STR.BABA NOVAC NR.16, BL.23, SC.A, AP.33, SECTOR 3, BUCUREȘTI, B, RO; BRÂNZOI FLORINA, STR.BABA NOVAC NR.16, BL.23, SC.A, AP.33, SECTOR 3, BUCUREȘTI, B, RO (54) **INHIBITORI DE CRUSTĂ ȘI COROZIUNE**

(57) Invenția se referă la un inhibitor de crustă și de coroziune, de tip organic, pentru circuite industriale de apă de răcire. Inhibitorul conform invenției este un amestec sinergetic de: (co)polimeri fosfinocarboxilici sau săruri hidrosolubile ale acestora; (co)polimeri hidrosolubili ionici, cu masă moleculară mică; acizi organofosforici sau săruri hidrosolubile ale acestora, și derivați azolici.

Revendicări: 1

(11) 127534 B1 (51) **D01D 5/00** (2006.01), **D01F 1/09** (2006.01), **D01H 4/24** (2006.01), **A61K 9/70** (2006.01) (21) a 2010 01273 (22) 06.12.2010 (41) 29.06.2012//6/2012 (45) 30.12.2013//12/2013 (56) US 2003 137083 A1; US 2004 013873 A1; US 2004 076661 A1 (73) UNIVERSITATEA TEHNICĂ DIN CLUJ-NAPOCA, STR.MEMORANDUMULUI NR.28, CLUJ-NAPOCA, CJ, RO (72) POPA CĂTĂLIN, STR.DONATH NR.113, AP.19, CLUJ-NAPOCA, CJ, RO; CONT LIANA, ALEEA BUCURA NR.3, CLUJ-NAPOCA, CJ, RO; DINDELEGAN GEORGE, STR.MOȘILOR NR.1, AP.7, CLUJ-NAPOCA, CJ, RO; SIMON VIORICA, STR.HOREA NR.4, AP.22, CLUJ-NAPOCA, CJ, RO; BRIE IOANA, STR.PADIȘ NR.3, SC.1, ET.2, AP.7, CLUJ-NAPOCA, CJ, RO; PAVEL CODRUȚA, STR.ALEXANDRU BOHAȚIEL NR.16, CLUJ-NAPOCA, CJ, RO; CÂNDEA VIOREL, STR.CÂMPULUI NR.178, CLUJ-NAPOCA, CJ, RO (74) CABINET DE PROPRIETATE INDUSTRIALĂ CIUPAN CORNEL, STR.MESTECENILOR NR. 6, BL. 9E, AP. 2, CLUJ NAPOCA, JUDEȚUL CLUJ (54) **PROCEDUL DE OBTINERE A STRUCTURILOR DE SUSȚINERE CELULARĂ ȘI MATERIALE COMPOZITE DESTINATE INGINERIEI ȚESUTURILOR**

(11) 123579 B1 (51) **E21B 15/00** (2006.01), **E21B 7/02** (2006.01), **E04H 12/34** (2006.01) (21) a 2009 00384 (22) 18.05.2009 (41) 30.10.2009//10/2009 (45) 30.12.2013//12/2013 (56) US 4821816; US 4135340 A (73) INSTITUTUL NAȚIONAL DE CERCETARE-DEZVOLTARE UTILAJ PETROLIER-IPCUP, PIAȚA 1 DECEMBRIE 1918 NR.1, PLOIEȘTI, PH, RO (72) MATEI ION, STR.DUCA VODA NR.1, BL.35 D 3, AP.5, PLOIEȘTI, PH, RO; IANACHE MIRCEA, STR.LUPENI NR.84, PLOIEȘTI, PH, RO (74) INVENTA - AGENTIE DE PROPRIETATE INTELLECTUALĂ S.R.L., BD. CORNELIU COPOSU NR.7, BL.104, SC.2, AP.31, SECTOR 3, BUCUREȘTI (54) **MAST PENTRU INSTALAȚII DE FORAJ**

(57) Invenția se referă la un mast care intră în componența unei instalații de foraj de medie și mare adâncime, aceasta fiind o construcție metalică, destinată să preia sarcinile de la sistemul macara-geamblac și de a le transmite la sol. Mastul conform invenției este o construcție metalică troncopiramidală, constituită dintr-un rând de tronsoane (1 și 2) stânga și dreapta, realizate din profiluri laminate deschise, în formă de H, amplasate simetric față de axa instalației de foraj, la partea superioară a lor așezându-se un geamblac (A) al instalației de foraj. Rândurile de tronsoane (1 și 2) se assemblează demontabil între ele, cu un sistem de traverse și diagonale (3), realizând o secțiune a structurii metalice în formă de U, geamblacul, tronsoanele fiecărui rând și diagonalele (3) asamblându-se între ele printr-un sistem (4) limbă-furcă-bolț, rând de tronsoane care face legătura mastului cu o substructură (B) a instalației de foraj, prin intermediul unor articulații (5) sferice, articulații fixate la partea inferioară a substructurii (B). Rândul de tronsoane se sprijină și prin intermediul a două

(11) 123579 B1
cricuri (6) identice, pe suprafața unui pod (C) al sondei. Pe mast este fixat articulatul un pod (7) podar, prin două contrafișe (8) identice, și este asigurat prin două ancore (9) identice. Mastul se assemblează și dezassemblează în poziție orizontală, așezat pe o capră (I) mobilă, cu ajutorul unui suport (H), și este coborât la orizontală sau ridicat vertical cu ajutorul unui sistem (10) de cabluri și role montate pe mast și pe substructură (B), și acționat de un sistem (G) macara-geamblac al instalației de foraj.

Revendicări: 4

Figuri: 16

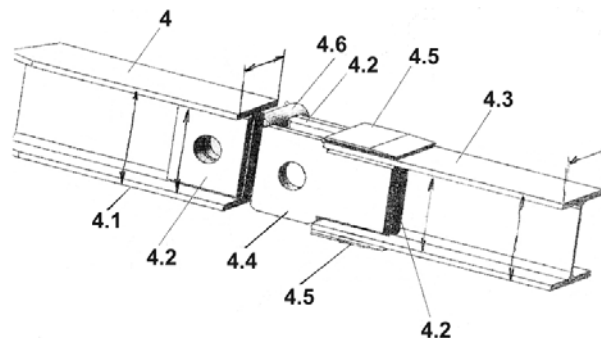


Fig. 9

(11) 127542 B1 (51) **F01C 19/08** ^(2006.01); **F02B 53/02** ^(2006.01) (21) a 2012 00127 (22) 27.02.2012 (41) 29.06.2012//6/2012 (45) 30.12.2013//12/2013 (56) CN 201103460 Y; FR 1395747 (73) OLARU IOAN TIBERIU, STR.BETHLEN GABOR NR.26, TÂRGU MUREȘ, MS, RO; CSIBI VENCEL IOSIF, STR.CRAIOVA NR.28, BL.B, SC.2, ET.4, AP.36, CLUJ-NAPOCA, CJ, RO; OLARU LIA, STR.BETHLEN GABOR NR.26, TÂRGU MUREȘ, MS, RO; POP RODICA OLIVIA, STR.HAȚEG NR.28/1, AP.2, CLUJ-NAPOCA, CJ, RO; OLARU ADRIAN IOAN, STR.BETHLEN GABOR NR.26, TÂRGU MUREȘ, MS, RO (72) OLARU IOAN TIBERIU, STR.BETHLEN GABOR NR.26, TÂRGU MUREȘ, MS, RO; CSIBI VENCEL IOSIF, STR.CRAIOVA NR.28, BL.B, SC.2, ET.4, AP.36, CLUJ-NAPOCA, CJ, RO; OLARU LIA, STR.BETHLEN GABOR NR.26, TÂRGU MUREȘ, MS, RO; POP RODICA OLIVIA, STR.HAȚEG NR.28/1, AP.2, CLUJ-NAPOCA, CJ, RO; OLARU ADRIAN IOAN, STR.BETHLEN GABOR NR.26, TÂRGU MUREȘ, MS, RO (54) **MAȘINĂ PNEUMATICĂ REVERSIBILĂ, CU PISTON ROTATIV**

(11) 126190 B1 (51) **F02K 9/00** ^(2006.01); **F02K 9/76** ^(2006.01); **B64G 1/00** ^(2006.01) (21) a 2009 00598 (22) 29.07.2009 (41) 29.04.2011//4/2011 (45) 30.12.2013//12/2013 (56) RO 86556; US 2956401 (73) NEAGU ION, STR. CRISTIANUL NR.26, BL.156 H, ET.4, AP.17, PLOIEȘTI, PH, RO (72) NEAGU ION, STR.CRISTIANUL NR.26, BL.156 H, ET.4, AP.17, PLOIEȘTI, PH, RO (54) **MOTOR RACHETĂ CU FUNCȚIONARE DE TIP "MULTIPULS" ȘI STRUCTURĂ RECONFIGURABILĂ ÎN FUNCȚIE DE CERINȚELE MISIUNII**

(11) 127836 B1 (51) **F02M 27/04** ^(2006.01) (21) a 2012 00164 (22) 12.03.2012 (41) 28.09.2012//9/2012 (45) 30.12.2013//12/2013 (56) WO 2004/008030 A1; RO 121655 B1; WO 2010131997 A2; CN 201635873 U (73) ENACHE AUREL, STR.ION MAIORESCU NR.16, BL.33 N1, ET.6, AP.22, PLOIEȘTI, PH, RO (72) ENACHE AUREL, STR.ION MAIORESCU NR.16, BL.33 N1, ET.6, AP.22, PLOIEȘTI, PH, RO (54) **INSTALAȚIE PENTRU TRATAREA UNUI COMBUSTIBIL ÎN VEDEREA CREȘTERII PUTERII CALORICE**

(11) 126857 B1 (51) **F03G 6/00** ^(2006.01); **H01L 31/042** ^(2006.01) (21) a 2011 00037 (22) 19.01.2011 (41) 30.11.2011//11/2011 (45) 30.12.2013//12/2013 (56) JPH 07317649 A; JP 2006299973 A (73) OLARU IOAN TIBERIU, STR.BETHLEN GABOR NR.26, TÂRGU MUREȘ, MS, RO (72) OLARU IOAN TIBERIU, STR.BETHLEN GABOR NR.26, TÂRGU MUREȘ, MS, RO; CSIBI VENCEL-IOSIF, STR.CRAIOVA NR.28, BL.B, SC.2, ET.4, AP.36, CLUJ-NAPOCA, CJ, RO; OLARU LIA, STR.BETHLEN GABOR NR.26, TÂRGU MUREȘ, MS, RO; POP RODICA OLIVIA, STR.HAȚEG NR.28, SC.1, AP.2, CLUJ-NAPOCA, CJ, RO; OLARU ADRIAN IOAN, STR.BETHLEN GABOR NR.26, TÂRGU MUREȘ, MS, RO (54) **INSTALAȚIE ELECTROPNEUMATICĂ PENTRU PRODUCEREA CONTINUĂ A ENERGIEI ELECTRICE CU PANOURI FOTOVOLTAICE**

(11) 125497 B1 (51) **F03G 7/05** ^(2006.01) (21) a 2009 00354 (22) 05.05.2009 (41) 30.06.2010//6/2010 (45) 30.12.2013//12/2013 (56) WO 97/18030 A1; US 2004/0108272 A1 (73) UNIVERSITATEA "LUCIAN BLAGA" DIN SIBIU, BD.VICTORIEI NR.10, SIBIU, SB, RO (72) NEDERIȚĂ VICTOR, STR.RECONSTRUCȚIEI NR.35, SIBIU, SB, RO; OPREAN CONSTANTIN, STR.FLORILOR NR.16, SIBIU, SB, RO; OPREAN LETIȚIA, STR.FLORILOR NR.16, SIBIU, SB, RO; CIUDIN RODICA, BD.MIHAI VITEAZU NR.21, AP.41, SIBIU, SB, RO; ȚIȚU MIHAIL, STR.LUPTEI NR.13, BL.C, SC.A, AP.2, SIBIU, SB, RO (54) **METODĂ ȘI APARAT DE REABILITARE A PROPRIETĂȚILOR TERAPEUTICE ALE APEI DIN STRATUL DE BALNEAȚIE ÎN LACURILE SĂRATE CU CONCENTRAȚIE STRATIFICATĂ**

(11) 125182 B1 (51) **F28F 7/02** ^(2006.01) (21) a 2009 00612 (22) 05.08.2009 (41) 29.01.2010//1/2010 (45) 30.12.2013//12/2013 (56) EP 0049318 A2; RO 121875 B1 (73) UNIVERSITATEA "LUCIAN BLAGA" DIN SIBIU, BD.VICTORIEI NR.10, SIBIU, SB, RO (72) OPREAN CONSTANTIN, STR.FLORILOR NR.16, SIBIU, SB, RO; ȚIȚU AUREL MIHAIL, STR.LUPTEI NR.13, BL.C, SC.A, AP.2, SIBIU, SB, RO; RENTEA CORNEL, STR.TIPOGRAFILOR NR.10, AP.3, SIBIU, SB, RO; MĂRGINEAN ION, STR.POIANA NR.12, BL.34, AP.40, SIBIU, SB, RO (54) **ELEMENT DE RADIATOR DE ÎNCĂLZIRE CENTRALĂ CU STOCARE DE CĂLDURĂ**

(11) 126695 B1 (51) **F16L 53/00** ^(2006.01), **H05B 3/58** ^(2006.01) (21) a 2010 00071 (22) 27.01.2010 (41) 30.09.2011//9/2011 (45) 30.12.2013//12/2013 (56) US 5714738; JP 10060959 A (73) AIB CONSULTING S.R.L., STR. BISERICII ORTODOXE NR.53 A, CLUJ-NAPOCA, CJ, RO (72) BADEA GHEORGHE, STR.RARĂU NR.2, CLUJ-NAPOCA, CJ, RO; AȘCHILEAN IOAN, STR.BISERICII ORTODOXE NR.53 A, CLUJ-NAPOCA, CJ, RO (74) INTEGRATOR CONSULTING S.R.L., STR. DUNĂRII NR. 25, BL.C1, AP. 5, CLUJ NAPOCA, JUD. CLUJ (54) **SISTEM ACTIV DE PROTECȚIE A CONDUCTELOR AFERENTE REZERVOARELOR DE ÎNMAGAZINARE A FLUIDELOR**

(11) 127687 B1 (51) **G01N 3/42** ^(2006.01) (21) a 2010 01341 (22) 13.12.2010 (41) 30.07.2012//7/2012 (45) 30.12.2013//12/2013 (56) RO 122604 B1; US 4331026; CN 2188762 Y (73) UNIVERSITATEA "ȘTEFAN CEL MARE" DIN SUCEAVA, STR.UNIVERSITĂȚII NR.13, SUCEAVA, SV, RO (72) GUTT GHEORGHE, STR.VICTORIEI NR.185 BIS, SAT SFÂNTU ILIE, SV, RO; GUTT SONIA, STR.VICTORIEI NR.185 BIS, SAT SFÂNTU ILIE, SV, RO; SEVERIN TRAIAN LUCIAN, STR.RULMENTULUI NR.9 A, BL.50, SC.A, AP.8, SUCEAVA, SV, RO; GUTT ANDREI, STR.VICTORIEI NR.185 BIS, SAT SFÂNTU ILIE, SV, RO (54) **DURIMETRU ELECTRONIC PORTABIL**

(11) 125129 B1 (51) **G01R 31/02** ^(2006.01); **G06F 17/00** ^(2006.01) (21) a 2008 00913 (22) 20.11.2008 (41) 30.12.2009//12/2009 (45) 30.12.2013//12/2013 (56) JP 10174272 A; US 2006/0076958 A1; RO 76271 (73) UNIVERSITATEA "ȘTEFAN CEL MARE" DIN SUCEAVA, STR. UNIVERSITĂȚII NR.13, SUCEAVA, SV, RO (72) CIUFUDEAN CĂLIN HORAȚIU, STR. ȘTEFAN CEL MARE NR.4, BL.6, SC.A, AP.4, SUCEAVA, SV, RO; BUZDUGA CORNELIU, STR.PUTNEI NR.520, VICOVU DE SUS, SV, RO; GAVRILĂ DANIEL, STR.SMIRODAVA, BL.37, SC.A, ET.4, AP.18, ROMAN, NT, RO (54) **SISTEM PENTRU VERIFICAREA RELELOR**

(11) 125137 B1 (51) **H01F 27/08** ^(2006.01) (21) a 2008 00935 (22) 26.11.2008 (41) 30.12.2009//12/2009 (45) 30.12.2013//12/2013 (56) RO a 2007 00221 A2; RO a 2007 00247 A2 (73) UNIVERSITATEA "ȘTEFAN CEL MARE" DIN SUCEAVA, STR.UNIVERSITĂȚII NR.13, SUCEAVA, SV, RO (72) SOREA NICOLAE, STR.BUSUIOCULUI NR.40, TÂRGU-NEAMȚ, NT, RO; OLARIU ELENA-DANIELA, STR.PRIVIGHETORII NR.18, BL.40, SC.A, AP.14, SUCEAVA, SV, RO; BACIU IULIAN, SAT BURSUC-VALE, COMUNA LESPEZI, IS, RO; POIENAR NICULINA, STR.STAȚIUNII NR.1, BL.E 1, SC.B, ET.3, AP.12, SUCEAVA, SV, RO; UNGUREANU CONSTANTIN, STR.OITUZ NR.30, BL.H 9, SC.A, ET.5, AP.36, SUCEAVA, SV, RO; NEGRU MIHAELA-BRÂNDUȘA, STR.SLĂTIOARA NR.6, BL.D 11, SC.A, AP.16, SUCEAVA, SV, RO; CUJBĂ TIBERIU-OCTAVIAN, STR.CIPRIAN PORUMBESCU NR.1, BL.1, SC.C, AP.3, SUCEAVA, SV, RO; BUZDUGA CORNELIU, STR.PUTNEI NR.520, VICOVU DE SUS, SV, RO; JEDER MIHAELA, STR.NICOLAE IORGA NR.7, BL.16 D, SC.A, AP.17, SUCEAVA, SV, RO; PRISACARIU ILIE, STR.LUCEAFĂRULUI NR.12, BL.E 58, SC.B, AP.14, SUCEAVA, SV, RO; CERNOMAZU DOREL, STR.RAHOVEI NR.3, BL.3, SC.J, AP.325, ROMAN, NT, RO (54) **SISTEM DE RĂCIRE**

(11) 126344 B1 (51) **G01S 13/58** ^(2006.01); **G01S 13/64** ^(2006.01); **G01S 13/92** ^(2006.01); **G08G 1/052** ^(2006.01) (21) a 2009 00616 (22) 05.08.2009 (41) 30.05.2011//5/2011 (45) 30.12.2013//12/2013 (56) US 5734337; US 4717915; US 5557281; US 5884212 (73) CONTACT EAST S.R.L., STR.MIHAIL EMINESCU NR.122, SECTOR 2, BUCUREȘTI, B, RO (72) MECIU EUGENIU, BD.NICOLAE TITULESCU NR.18, AP.66, CLUJ-NAPOCA, CJ, RO (74) INTEGRATOR CONSULTING S.R.L., STR. DUNĂRII NR. 25, BL.C1, AP. 5, CLUJ NAPOCA, JUD. CLUJ (54) **CINE-MOMETRU INTELIGENT PENTRU MONITORIZAREA TRAFICULUI RUTIER**

(11) 125807 B1 (51) **H02K 15/02** ^(2006.01); **H02K 1/06** ^(2006.01) (21) a 2009 00901 (22) 06.11.2009 (41) 29.10.2010//10/2010 (45) 30.12.2013//12/2013 (56) JP 55041168 A; JP 2001303213 (73) ICPE S.A., SPLAIUL UNIRII NR. 313, SECTOR 3, BUCUREȘTI, B, RO (72) MARINESCU STELIAN, ALEEA BĂIUȚ NR.4, BL.C 7 BIS, SC.B, ET.3, AP.52, SECTOR 6, BUCUREȘTI, B, RO; MINCIUNESCU PAUL, STR.MOȚOC NR.2, BL.P 3, SC.1, ET.3, AP.10, SECTOR 5, BUCUREȘTI, B, RO (54) **PROCEDEU DE REALIZARE A CIRCUITELOR MAGNETICE PENTRU MAȘINI ELECTRICE**

**BREVETE DE INVENȚIE
ACORDATE ȘI ELIBERATE
CONFORM LEGII NR. 64/1991,
REPUBLICATĂ ÎN 08.08.2007,**

- ARANJATE ÎN ORDINE CRESCĂTOARE,
DUPĂ NUMĂRUL DE BREVET**
- ARANJATE ÎN ORDINE ALFABETICĂ,
DUPĂ NUMELE/DENUMIREA
TITULARULUI**

Lista brevetelor de invenție acordate și eliberate ordonate crescător, după numărul de brevet

Număr brevet	Clasa	Număr dosar	Data depozit	Titular	Pag.
123575 B1	A61N 2/08 (2006.01), A41D 19/00 (2006.01)	a 2005 00505	27.05.2005	DAVIDONI IOAN, BL.A 11, AP.4, TOMEȘTI, TM, RO	87
123576 B1	B27K 3/32 (2006.01), C09D 5/18 (2006.01), C09K 21/02 (2006.01)	a 2008 00366	19.05.2008	SETICO S.R.L., STR.CÂMPULUI NR.62, TIMIȘOARA, TM, RO	89
123577 B1	C08F 20/04 (2006.01), C08F 20/08 (2006.01)	a 2008 00312	22.04.2008	FITPOL S.R.L., STR.CARANSEBEȘ NR.1, SECTOR 1, BUCUREȘTI, B, RO	90
123578 B1	C23F 14/02 (2006.01)	a 2008 00313	22.04.2008	FITPOL S.R.L., STR.CARANSEBEȘ NR.1, SECTOR 1, BUCUREȘTI, B, RO	92
123579 B1	E21B 15/00 (2006.01), E21B 7/02 (2006.01), E04H 12/34 (2006.01)	a 2009 00384	18.05.2009	INSTITUTUL NAȚIONAL DE CERCETARE-DEZVOLTARE UTILAJ PETROLIER- IPCUP, PIAȚA 1 DECEMBRIE 1918 NR.1, PLOIEȘTI, PH, RO	92
125129 B1	G01R 31/02 (2006.01), G06F 17/00 (2006.01)	a 2008 00913	20.11.2008	UNIVERSITATEA "ȘTEFAN CEL MARE" DIN ȘUCEĂVA, STR. UNIVERSITĂȚII NR.13, SUCEAVA, SV, RO	95
125137 B1	H01F 27/08 (2006.01)	a 2008 00935	26.11.2008	UNIVERSITATEA "ȘTEFAN CEL MARE" DIN SUCEAVA, STR.UNIVERSITĂȚII NR.13, SUCEAVA, SV, RO	95
125162 B1	C10G 65/02 (2006.01)	a 2009 00686	07.09.2009	ROKURA APLICAȚII INDUSTRIALE S.R.L., STR.RAHMANINOV NR.46-48, ET.2, CAM.3, SECTOR 2, BUCUREȘTI, B, RO	91
125182 B1	F28F 7/02 (2006.01)	a 2009 00612	05.08.2009	UNIVERSITATEA "LUCIAN BLAGA" DIN SIBIU, BD.VICTORIEI NR.10, SIBIU, SB, RO	94
125279 B1	A61K 9/16 (2006.01), A61K 36/25 (2006.01), A61P 31/00 (2006.01)	a 2009 00863	26.10.2009	BIOTEHNOS S.A., STR.GORUNULUI NR.3-5, OTOPENI, IF, RO	85
125366 B1	B21D 22/30 (2006.01), B21D 24/10 (2006.01), G01B 5/24 (2006.01)	a 2008 00777	21.10.2008	UNIVERSITATEA "DUNĂREA DE JOS" DIN GALAȚI, STR.DOMNEASCĂ NR.47, GALAȚI, GL, RO	88
125367 B1	B21D 22/30 (2006.01), B21D 24/10 (2006.01), G01B 5/24 (2006.01)	a 2008 00778	21.10.2008	UNIVERSITATEA "DUNĂREA DE JOS" DIN GALAȚI, STR.DOMNEASCĂ NR.47, GALAȚI, GL, RO	88
125497 B1	F03G 7/05 (2006.01)	a 2009 00354	05.05.2009	UNIVERSITATEA "LUCIAN BLAGA" DIN SIBIU, BD.VICTORIEI NR.10, SIBIU, SB, RO	94
125807 B1	H02K 15/02 (2006.01), H02K 1/06 (2006.01)	a 2009 00901	06.11.2009	ICPE S.A., SPLAIUL UNIRII NR. 313, SECTOR 3, BUCUREȘTI, B, RO	95
126095 B1	B01D 19/02 (2006.01), E21B 21/06 (2006.01)	a 2008 00203	14.03.2008	RADU GHEORGHE, STR.I.C.BRĂȚIANU NR.3, SC.A, AP.6, MEDIAȘ, SB, RO; CONSTANTIN EUGENIU, STR.AUREL VLAICU NR.132, MEDIAȘ, SB, RO	88

Număr brevet	Clasa	Număr dosar	Data depozit	Titular	Pag.
126190 B1	F02K 9/00 (2006.01), F02K 9/76 (2006.01), B64G 1/00 (2006.01)	a 2009 00598	29.07.2009	NEAGU ION, STR. CRISTIANUL NR.26, BL.156 H, ET.4, AP.17, PLOIEȘTI, PH, RO	93
126203 B1	C04B 2/02 (2006.01)	a 2010 00788	02.09.2010	CELCO S.A., STR.INDUSTRIALĂ NR.5, CONSTANȚA, CT, RO	89
126277 B1	A61K 36/07 (2006.01), C12N 1/14 (2006.01), A01G 1/04 (2006.01)	a 2010 01047	03.11.2010	UNIVERSITATEA DIN PITEȘTI, STR.TÂRGU DIN VALE NR.1, PITEȘTI, AG, RO	86
126278 B1	A61K 36/074 (2006.01), C12N 1/14 (2006.01), A01G 1/04 (2006.01)	a 2010 01048	03.11.2010	UNIVERSITATEA DIN PITEȘTI, STR.TÂRGU DIN VALE NR.1, PITEȘTI, AG, RO	86
126279 B1	A61K 36/07 (2006.01), C12N 1/14 (2006.01), A01G 1/06 (2006.01)	a 2010 01049	03.11.2010	UNIVERSITATEA DIN PITEȘTI, STR.TÂRGU DIN VALE NR.1, PITEȘTI, AG, RO	86
126344 B1	G01S 13/58 (2006.01), G01S 13/64 (2006.01), G01S 13/92 (2006.01), G08G 1/052 (2006.01)	a 2009 00616	05.08.2009	CONTACT EAST S.R.L., STR.MIHAIL EMINESCU NR.122, SECTOR 2, BUCUREȘTI, B, RO	95
126396 B1	C02F 1/24 (2006.01), B03D 1/16 (2006.01)	a 2011 00074	31.01.2011	DFR SYSTEMS S.R.L., DRUMUL TABEREI NR.46, BL.O S 2, AP.23, SECTOR 6, BUCUREȘTI, B, RO	89
126413 B1	C23C 16/04 (2006.01), H01L 21/32 (2006.01)	a 2009 01057	17.12.2009	OPTOELECTRONICA 2001 S.A., STR.ATOMIȘTILOR NR.409, MĂGURELE, IF, RO	91
126481 B1	C21D 7/02 (2006.01), B82B 3/00 (2006.01), B21J 1/02 (2006.01), C30B 29/00 (2006.01)	a 2009 01037	11.12.2009	UNIVERSITATEA "DUNĂREA DE JOS" DIN GALAȚI, STR.DOMNEASCA NR.47, GALAȚI, GL, RO	91
126695 B1	F16L 53/00 (2006.01), H05B 3/58 (2006.01)	a 2010 00071	27.01.2010	AIB CONSULTING S.R.L., STR. BISERICII ORTODOXE NR.53 A, CLUJ-NAPOCA, CJ, RO	94
126843 B1	B25J 19/06 (2006.01), F16P 7/02 (2006.01), B23K 5/02 (2006.01)	a 2008 00367	19.05.2008	INSTITUTUL NAȚIONAL DE CERCETARE-DEZVOLTARE ÎN SUDURĂ ȘI ÎNCERCĂRI DE MATERIALE - ISIM TIMIȘOARA, BD.MIHAI VITEAZUL NR.30, TIMIȘOARA, TM, RO	89
126857 B1	F03G 6/00 (2006.01), H01L 31/042 (2006.01)	a 2011 00037	19.01.2011	OLARU IOAN TIBERIU, STR.BETHLEN GABOR NR.26, TÂRGU MUREȘ, MS, RO	93
126921 B1	B01D 19/04 (2006.01), B01D 47/04 (2006.01), E21B 21/06 (2006.01)	a 2011 00158	21.02.2011	OLARU IOAN TIBERIU, STR.BETHLEN GABOR NR.26, TÂRGU MUREȘ, MS, RO	88
126941 B1	C10C 1/19 (2006.01), C10J 3/84 (2006.01), F23G 5/027 (2006.01)	a 2011 00415	03.05.2011	FRÂNCU COSTIN-MARIAN, ȘOS.NORDULUI NR.96 Z, ET.3, AP.21, SECTOR 1, BUCUREȘTI, B, RO; FRÂNCU BOGDAN-SABIN, ȘOS.PANDURI NR.3, BL.P 32, ET.1, AP.2, SECTOR 5, BUCUREȘTI, B, RO; DAN LUCIAN- VICTOR, STR.PESCARILOR NR.65, BL.FZ 28A, ET.4, AP.29, CONSTANȚA, CT, RO	90

Număr brevet	Clasa	Număr dosar	Data depozit	Titular	Pag.
127000 B1	A61K 36/537 ^(2006.01)	a 2010 00578	02.07.2010	BIOTEHNOS S.A., STR.GORUNULUI NR.3-5, OTOPENI, IF, RO	87
127402 B1	C08L 3/02 ^(2006.01) , C08J 3/28 ^(2006.01) , A23L 1/0522 ^(2006.01)	a 2010 00984	18.10.2010	INSTITUTUL NAȚIONAL DE CERCETARE-DEZVOLTARE PENTRU FIZICA LASERILOR, PLASMEI ȘI RADIAȚIEI, STR. ATOMIȘTILOR NR.409, MĂGURELE, IF, RO	90
127483 B1	A61B 17/58 ^(2006.01) , A61F 2/28 ^(2006.01)	a 2010 01129	18.11.2010	UNIVERSITATEA DIN CRAIOVA, STR.ALEXANDRU IOAN CUZA NR.13, CRAIOVA, DJ, RO	85
127492 B1	A61K 36/074 ^(2006.01) , A61P 37/02 ^(2006.01) , A23L 1/28 ^(2006.01) , C05F 11/08 ^(2006.01)	a 2011 00806	10.08.2011	ȚULUCA ELISAVETA-VALERIA, STR.FRAȚII FĂGĂRĂȘANU NR.38, SECTOR 4, BUCUREȘTI, B, RO; BIRIȘ IOVU-ADRIAN, STR.VIDIN NR.12, BL.58 BIS, SC.A, ET.3, AP.13, SECTOR 2, BUCUREȘTI, B, RO; IVANA SIMONA, STR.ȘERBAN GHEORGHE NR.93, SECTOR 2, BUCUREȘTI, B, RO; CHIRA DĂNUȚ, STR.LUNGĂ NR.54, BRAȘOV, BV, RO; ȘERBĂNESCU OCTAVIAN-VALENTIN, STR.IZVORUL OLTULUI NR.2, BL.25, SC.A, ET.3, AP.12, SECTOR 4, BUCUREȘTI, B, RO	86
127534 B1	D01D 5/00 ^(2006.01) , D01F 1/09 ^(2006.01) , D01H 4/24 ^(2006.01) , A61K 9/70 ^(2006.01)	a 2010 01273	06.12.2010	UNIVERSITATEA TEHNICĂ DIN CLUJ-NAPOCA, STR.MEMORANDUMULUI NR.28, CLUJ-NAPOCA, CJ, RO	92
127542 B1	F01C 19/08 ^(2006.01) , F02B 53/02 ^(2006.01)	a 2012 00127	27.02.2012	OLARU IOAN TIBERIU, STR.BETHLEN GABOR NR.26, TÂRGU MUREȘ, MS, RO; CSIBI VENCEL IOSIF, STR.CRAIOVA NR.28, BL.B, SC.2, ET.4, AP.36, CLUJ-NAPOCA, CJ, RO; OLARU LIA, STR.BETHLEN GABOR NR.26, TÂRGU MUREȘ, MS, RO; POP RODICA OLIVIA, STR.HAȚEG NR.28/1, AP.2, CLUJ-NAPOCA, CJ, RO; OLARU ADRIAN IOAN, STR.BETHLEN GABOR NR.26, TÂRGU MUREȘ, MS, RO	93
127623 B1	A61K 35/56 ^(2006.01)	a 2010 01038	01.11.2010	BIOTEHNOS S.A., STR.GORUNULUI NR.3-5, OTOPENI, IF, RO	85
127687 B1	G01N 3/42 ^(2006.01)	a 2010 01341	13.12.2010	UNIVERSITATEA "ȘTEFAN CEL MARE" DIN SUCEAVA, STR.UNIVERSITĂȚII NR.13, SUCEAVA, SV, RO	94
127836 B1	F02M 27/04 ^(2006.01)	a 2012 00164	12.03.2012	ENACHE AUREL, STR.ION MAIORESCU NR.16, BL.33 N1, ET.6, AP.22, PLOIEȘTI, PH, RO	93

Număr brevet	Clasa	Număr dosar	Data depozit	Titular	Pag.
127891 B1	C04B 16/02 ^(2006.01)	a 2011 00303	06.04.2011	UNIVERSITATEA "BABEȘ BOLYAI" DIN CLUJ-NAPOCA, STR.MIHAIL KOGĂLNICEANU NR.1, CLUJ-NAPOCA, CJ, RO	90
127961 B1	C23C 14/35 ^(2006.01) ; C23C 26/00 ^(2006.01) ; C23C 22/77 ^(2006.01)	a 2011 00621	30.06.2011	INSTITUTUL NAȚIONAL DE CERCETARE ȘI DEZVOLTARE PENTRU FIZICĂ ȘI INGINERIE NUCLEARĂ "HORIA HULUBEI", STR.REACTORULUI NR.30, MĂGURELE, IF, RO	91
128086 B1	A61K 6/027 ^(2006.01) ; A61Q 11/02 ^(2006.01)	a 2011 00427	04.05.2011	ANDRONOVICI LIVIU, STR.GRIGORE GAFENCU NR.78-84, SECTOR 1, BUCUREȘTI, B, RO	85
128087 B1	A61K 36/53 ^(2006.01) ; A61P 17/16 ^(2006.01)	a 2011 00428	04.05.2011	ANDRONOVICI LIVIU, STR.GRIGORE GAFENCU NR.78-84, SECTOR 1, BUCUREȘTI, B, RO	87

Lista brevetelor de invenție acordate și eliberate ordonate alfabetic, după numele/denumirea titularului

Număr brevet	Clasa	Număr dosar	Data depozit	Titular	Pag.
126695 B1	F16L 53/00 (2006.01), H05B 3/58 (2006.01)	a 2010 00071	27.01.2010	AIB CONSULTING S.R.L., STR. BISERICII ORTODOXE NR.53 A, CLUJ-NAPOCA, CJ, RO	94
128086 B1	A61K 6/027 (2006.01), A61Q 11/02 (2006.01)	a 2011 00427	04.05.2011	ANDRONOVICI LIVIU, STR.GRIGORE GAFENCU NR.78-84, SECTOR 1, BUCUREȘTI, B, RO	85
128087 B1	A61K 36/53 (2006.01), A61P 17/16 (2006.01)	a 2011 00428	04.05.2011	ANDRONOVICI LIVIU, STR.GRIGORE GAFENCU NR.78-84, SECTOR 1, BUCUREȘTI, B, RO	87
127000 B1	A61K 36/537 (2006.01)	a 2010 00578	02.07.2010	BIOTEHNOS S.A., STR.GORUNULUI NR.3-5, OTOPENI, IF, RO	87
127623 B1	A61K 35/56 (2006.01)	a 2010 01038	01.11.2010	BIOTEHNOS S.A., STR.GORUNULUI NR.3-5, OTOPENI, IF, RO	85
125279 B1	A61K 9/16 (2006.01), A61K 36/25 (2006.01), A61P 31/00 (2006.01)	a 2009 00863	26.10.2009	BIOTEHNOS S.A., STR.GORUNULUI NR.3-5, OTOPENI, IF, RO	85
126203 B1	C04B 2/02 (2006.01)	a 2010 00788	02.09.2010	CELCO S.A., STR.INDUSTRIALĂ NR.5, CONSTANȚA, CT, RO	89
126344 B1	G01S 13/58 (2006.01), G01S 13/64 (2006.01), G01S 13/92 (2006.01), G08G 1/052 (2006.01)	a 2009 00616	05.08.2009	CONTACT EAST S.R.L., STR.MIHAIL EMINESCU NR.122, SECTOR 2, BUCUREȘTI, B, RO	95
123575 B1	A61N 2/08 (2006.01), A41D 19/00 (2006.01)	a 2005 00505	27.05.2005	DAVIDONI IOAN, BL.A 11, AP.4, TOMEȘTI, TM, RO	87
126396 B1	C02F 1/24 (2006.01), B03D 1/16 (2006.01)	a 2011 00074	31.01.2011	DFR SYSTEMS S.R.L., DRUMUL TABEREI NR.46, BL.O S 2, AP.23, SECTOR 6, BUCUREȘTI, B, RO	89
127836 B1	F02M 27/04 (2006.01)	a 2012 00164	12.03.2012	ENACHE AUREL, STR.ION MAIORESCU NR.16, BL.33 N1, ET.6, AP.22, PLOIEȘTI, PH, RO	93
123577 B1	C08F 20/04 (2006.01), C08F 20/08 (2006.01)	a 2008 00312	22.04.2008	FITPOL S.R.L., STR.CARANSEBEȘ NR.1, SECTOR 1, BUCUREȘTI, B, RO	90
123578 B1	C23F 14/02 (2006.01)	a 2008 00313	22.04.2008	FITPOL S.R.L., STR.CARANSEBEȘ NR.1, SECTOR 1, BUCUREȘTI, B, RO	92
126941 B1	C10C 1/19 (2006.01), C10J 3/84 (2006.01), F23G 5/027 (2006.01)	a 2011 00415	03.05.2011	FRÂNCU COSTIN-MARIAN, ȘOS.NORDULUI NR.96 Z, ET.3, AP.21, SECTOR 1, BUCUREȘTI, B, RO; FRÂNCU BOGDAN-SABIN, ȘOS.PANDURI NR.3, BL.P 32, ET.1, AP.2, SECTOR 5, BUCUREȘTI, B, RO; DAN LUCIAN- VICTOR, STR.PESCARILOR NR.65, BL.FZ 28A, ET.4, AP.29, CONSTANȚA, CT, RO	90
125807 B1	H02K 15/02 (2006.01), H02K 1/06 (2006.01)	a 2009 00901	06.11.2009	ICPE S.A., SPLAIUL UNIRII NR. 313, SECTOR 3, BUCUREȘTI, B, RO	95

Număr brevet	Clasa	Număr dosar	Data depozit	Titular	Pag.
126843 B1	B25J 19/06 ^{(2006.01),} F16P 7/02 ^{(2006.01),} B23K 5/02 ^(2006.01)	a 2008 00367	19.05.2008	INSTITUTUL NAȚIONAL DE CERCETARE-DEZVOLTARE ÎN SUDURĂ ȘI ÎNCERCĂRI DE MATERIALE - ISIM TIMIȘOARA, BD.MIHAI VITEAZUL NR.30, TIMIȘOARA, TM, RO	89
123579 B1	E21B 15/00 ^{(2006.01),} E21B 7/02 ^{(2006.01),} E04H 12/34 ^(2006.01)	a 2009 00384	18.05.2009	INSTITUTUL NAȚIONAL DE CERCETARE-DEZVOLTARE UTILAJ PETROLIER- IPCUP, PIAȚA 1 DECEMBRIE 1918 NR.1, PLOIEȘTI, PH, RO	92
127402 B1	C08L 3/02 ^{(2006.01),} C08J 3/28 ^{(2006.01),} A23L 1/0522 ^(2006.01)	a 2010 00984	18.10.2010	INSTITUTUL NAȚIONAL DE CERCETARE-DEZVOLTARE PENTRU FIZICA LASERILOR, PLASMEI ȘI RADIAȚIEI, STR. ATOMIȘTILOR NR.409, MĂGURELE, IF, RO	90
127961 B1	C23C 14/35 ^{(2006.01),} C23C 26/00 ^{(2006.01),} C23C 22/77 ^(2006.01)	a 2011 00621	30.06.2011	INSTITUTUL NAȚIONAL DE CERCETARE ȘI DEZVOLTARE PENTRU FIZICĂ ȘI INGINERIE NUCLEARĂ "HORIA HULUBEI", STR.REACTORULUI NR.30, MĂGURELE, IF, RO	91
126190 B1	F02K 9/00 ^{(2006.01),} F02K 9/76 ^{(2006.01),} B64G 1/00 ^(2006.01)	a 2009 00598	29.07.2009	NEAGU ION, STR. CRISTIANUL NR.26, BL.156 H, ET.4, AP.17, PLOIEȘTI, PH, RO	93
127542 B1	F01C 19/08 ^{(2006.01),} F02B 53/02 ^(2006.01)	a 2012 00127	27.02.2012	OLARU IOAN TIBERIU, STR.BETHLEN GABOR NR.26, TÂRGU MUREȘ, MS, RO; CSIBI VENCEL IOSIF, STR.CRAIOVA NR.28, BL.B, SC.2, ET.4, AP.36, CLUJ-NAPOCA, CJ, RO; OLARU LIA, STR.BETHLEN GABOR NR.26, TÂRGU MUREȘ, MS, RO; POP RODICA OLIVIA, STR.HAȚEG NR.28/1, AP.2, CLUJ-NAPOCA, CJ, RO; OLARU ADRIAN IOAN, STR.BETHLEN GABOR NR.26, TÂRGU MUREȘ, MS, RO	93
126921 B1	B01D 19/04 ^{(2006.01),} B01D 47/04 ^{(2006.01),} E21B 21/06 ^(2006.01)	a 2011 00158	21.02.2011	OLARU IOAN TIBERIU, STR.BETHLEN GABOR NR.26, TÂRGU MUREȘ, MS, RO	88
126857 B1	F03G 6/00 ^{(2006.01),} H01L 31/042 ^(2006.01)	a 2011 00037	19.01.2011	OLARU IOAN TIBERIU, STR.BETHLEN GABOR NR.26, TÂRGU MUREȘ, MS, RO	93
126413 B1	C23C 16/04 ^{(2006.01),} H01L 21/32 ^(2006.01)	a 2009 01057	17.12.2009	OPTOELECTRONICA 2001 S.A., STR.ATOMIȘTILOR NR.409, MĂGURELE, IF, RO	91
126095 B1	B01D 19/02 ^{(2006.01),} E21B 21/06 ^(2006.01)	a 2008 00203	14.03.2008	RADU GHEORGHE, STR.I.C.BRĂȚIANU NR.3, SC.A, AP.6, MEDIAȘ, SB, RO; CONSTANTIN EUGENIU, STR.AUREL VLAICU NR.132, MEDIAȘ, SB, RO	88

Număr brevet	Clasa	Număr dosar	Data depozit	Titular	Pag.
125162 B1	C10G 65/02 ^(2006.01)	a 2009 00686	07.09.2009	ROKURA APLICAȚII INDUSTRIALE S.R.L., STR.RAHMANINOV NR.46-48, ET.2, CAM.3, SECTOR 2, BUCUREȘTI, B, RO	91
123576 B1	B27K 3/32 ^(2006.01) , C09D 5/18 ^(2006.01) , C09K 21/02 ^(2006.01)	a 2008 00366	19.05.2008	SETICO S.R.L., STR.CÂMPULUI NR.62, TIMIȘOARA, TM, RO	89
127492 B1	A61K 36/074 ^(2006.01) , A61P 37/02 ^(2006.01) , A23L 1/28 ^(2006.01) , C05F 11/08 ^(2006.01)	a 2011 00806	10.08.2011	ȚULUCA ELISAVEȚA-VALERIA, STR.FRAȚII FĂGĂRĂȘANU NR.38, SECTOR 4, BUCUREȘTI, B, RO; BIRIȘ IOVU-ADRIAN, STR.VIDUI NR.12, BL.58 BIS, SC.A, ET.3, AP.13, SECTOR 2, BUCUREȘTI, B, RO; IVANA SIMONA, STR.ȘERBAN GHEORGHE NR.93, SECTOR 2, BUCUREȘTI, B, RO; CHIRA DĂNUȚ, STR.LUNGĂ NR.54, BRAȘOV, BV, RO; ȘERBĂNESCU OCTAVIAN-VALENTIN, STR.IZVORUL OLTULUI NR.2, BL.25, SC.A, ET.3, AP.12, SECTOR 4, BUCUREȘTI, B, RO	86
127891 B1	C04B 16/02 ^(2006.01)	a 2011 00303	06.04.2011	UNIVERSITATEA "BABEȘ BOLYAI" DIN CLUJ-NAPOCA, STR.MIHAIL KOGĂLNICEANU NR.1, CLUJ-NAPOCA, CJ, RO	90
125367 B1	B21D 22/30 ^(2006.01) , B21D 24/10 ^(2006.01) , G01B 5/24 ^(2006.01)	a 2008 00778	21.10.2008	UNIVERSITATEA "DUNĂREA DE JOS" DIN GALAȚI, STR.DOMNEASCĂ NR.47, GALAȚI, GL, RO	88
125366 B1	B21D 22/30 ^(2006.01) , B21D 24/10 ^(2006.01) , G01B 5/24 ^(2006.01)	a 2008 00777	21.10.2008	UNIVERSITATEA "DUNĂREA DE JOS" DIN GALAȚI, STR.DOMNEASCĂ NR.47, GALAȚI, GL, RO	88
126481 B1	C21D 7/02 ^(2006.01) , B82B 3/00 ^(2006.01) , B21J 1/02 ^(2006.01) , C30B 29/00 ^(2006.01)	a 2009 01037	11.12.2009	UNIVERSITATEA "DUNĂREA DE JOS" DIN GALAȚI, STR.DOMNEASCĂ NR.47, GALAȚI, GL, RO	91
125497 B1	F03G 7/05 ^(2006.01)	a 2009 00354	05.05.2009	UNIVERSITATEA "LUCIAN BLAGA" DIN SIBIU, BD.VICTORIEI NR.10, SIBIU, SB, RO	94
125182 B1	F28F 7/02 ^(2006.01)	a 2009 00612	05.08.2009	UNIVERSITATEA "LUCIAN BLAGA" DIN SIBIU, BD.VICTORIEI NR.10, SIBIU, SB, RO	94
125129 B1	G01R 31/02 ^(2006.01) , G06F 17/00 ^(2006.01)	a 2008 00913	20.11.2008	UNIVERSITATEA "ȘTEFAN CEL MARE" DIN SUCEAVA, STR. UNIVERSITĂȚII NR.13, SUCEAVA, SV, RO	95
127687 B1	G01N 3/42 ^(2006.01)	a 2010 01341	13.12.2010	UNIVERSITATEA "ȘTEFAN CEL MARE" DIN SUCEAVA, STR.UNIVERSITĂȚII NR.13, SUCEAVA, SV, RO	94
125137 B1	H01F 27/08 ^(2006.01)	a 2008 00935	26.11.2008	UNIVERSITATEA "ȘTEFAN CEL MARE" DIN SUCEAVA, STR.UNIVERSITĂȚII NR.13, SUCEAVA, SV, RO	95

Număr brevet	Clasa	Număr dosar	Data depozit	Titular	Pag.
126279 B1	A61K 36/07 ^{(2006.01),} C12N 1/14 ^{(2006.01),} A01G 1/06 ^(2006.01)	a 2010 01049	03.11.2010	UNIVERSITATEA DIN PITEȘTI, STR.TÂRGU DIN VALE NR.1, PITEȘTI, AG, RO	86
127483 B1	A61B 17/58 ^{(2006.01),} A61F 2/28 ^(2006.01)	a 2010 01129	18.11.2010	UNIVERSITATEA DIN CRAIOVA, STR.ALEXANDRU IOAN CUZA NR.13, CRAIOVA, DJ, RO	85
126278 B1	A61K 36/074 ^{(2006.01),} C12N 1/14 ^{(2006.01),} A01G 1/04 ^(2006.01)	a 2010 01048	03.11.2010	UNIVERSITATEA DIN PITEȘTI, STR.TÂRGU DIN VALE NR.1, PITEȘTI, AG, RO	86
126277 B1	A61K 36/07 ^{(2006.01),} C12N 1/14 ^{(2006.01),} A01G 1/04 ^(2006.01)	a 2010 01047	03.11.2010	UNIVERSITATEA DIN PITEȘTI, STR.TÂRGU DIN VALE NR.1, PITEȘTI, AG, RO	86
127534 B1	D01D 5/00 ^{(2006.01),} D01F 1/09 ^{(2006.01),} D01H 4/24 ^{(2006.01),} A61K 9/70 ^(2006.01)	a 2010 01273	06.12.2010	UNIVERSITATEA TEHNICĂ DIN CLUJ-NAPOCA, STR.MEMORANDUMULUI NR.28, CLUJ-NAPOCA, CJ, RO	92

BREVETE DE INVENȚIE ELIBERATE
CONFORM LEGII NR. 64/1991, DIN 08.08.2007,
PENTRU CARE A FOST PUBLICATĂ ANTERIOR
MENȚIUNEA ACORDĂRII BREVETULUI

BREVETE ELIBERATE.
DATA ELIBERĂRII BI: 30.12.2013

Nr. BI	Clasa	Nr. CBI	Data depozit	Nume titular	Nr. BOPI
120675 B1	G01N21/80 ^(2006.01)	a 2002 00738	03.06.2002	POPA MARCEL, IAȘI, IS, RO; IOANID EMIL-GHIOCEL, IAȘI, IS, RO; ALUPEI JULIAN-CORNELIU, SAT ZLĂTUNOIAIA, COMUNA LUNCA, BT, RO	5/2006

BREVETE DE INVENȚIE
PENTRU CARE AU FOST ÎNSCRISE
ÎN REGISTRUL NAȚIONAL
MODIFICĂRI ÎN SITUAȚIA JURIDICĂ

**DECĂDERI ALE TITULARILOR DIN DREPTURILE CONFERITE ACESTORA DE BREVETUL DE
INVENȚIE, PUBLICATE CONFORM ART. 43, ALIN. 3, DIN LEGEA NR. 64/1991,
PRIVIND BREVETELE DE INVENȚIE, REPUBLICATĂ ÎN MONITORUL OFICIAL, PARTEA I,
NR. 541, DIN 08.08.2007**

NUME / DENUMIRE TITULAR	Nr. BI	Nr. CBI
BEȘLIU ION	121463	a 2003 00390
AMUZA DANIEL, COMUNA LUCIENI, RO	121958	a 2004 00392
AMUZA DANIEL, COMUNA LUCIENI, RO	121961	a 2003 00784
POPESCU TRAIAN VALERIU, CRAIOVA, JUDEȚUL DOLJ, RO	121962	a 2005 00857
VALEA GHEORGHE PETRU, PLOIEȘTI, JUDEȚUL PRAHOVA, RO	121963	a 2003 00800
POPESCU TRAIAN VALERIU, CRAIOVA, JUDEȚUL DOLJ, RO	121969	a 2005 00856
PETRESCU FLORIAN, ROȘIORI DE VEDE, JUDEȚUL TELEORMAN, RO	121973	a 2004 00983
BALMUȘ LAURENȚIU, CLUJ-NAPOCA, JUDEȚUL CLUJ, RO	121974	a 2004 00035
VÂLCU ION, BUCUREȘTI, RO	121980	a 2003 00977
GYORFI ANDREI, MARGHITA, JUDEȚUL BIHOR, RO	121981	a 2001 00357
CREȚESCU IGOR, IAȘI, JUDEȚUL IAȘI, RO; ȘOREANU GABRIELA, IAȘI, JUDEȚUL IAȘI, RO; PETRUC MARIA, IAȘI, JUDEȚUL IAȘI, RO; MACOVEANU MATEI, IAȘI, JUDEȚUL IAȘI, RO	121985	a 2001 00513
RADU I. ȘTEFAN, CONSTANȚA, JUDEȚUL CONSTANȚA, RO	121988	a 2005 00420
RAVAI NAGY ALEXANDRU, BAIA MARE, JUDEȚUL MARAMUREȘ, RO; RAVAI NAGY SANDOR, BAIA MARE, JUDEȚUL MARAMUREȘ, RO; RAVAI NAGY ZSELYKE, BAIA MARE, JUDEȚUL MARAMUREȘ, RO; RAVAI NAGY ZSOLT ARPAD, BAIA MARE, JUDEȚUL MARAMUREȘ, RO	121990	a 2000 00819
ANCUȚA MARIN, TÂRGOVIȘTE, JUDEȚUL DÂMBOVIȚA, RO	121992	a 2005 00609
NAGY ALEXANDRU IULIU, CLUJ-NAPOCA, JUDEȚUL CLUJ, RO; NAGY LASZLO, CLUJ-NAPOCA, JUDEȚUL CLUJ, RO	121994	a 2001 00735
COMȘA VASILE, BUCUREȘTI, RO	121995	a 2001 01284
PETRESCU FLORIAN, ROȘIORI DE VEDE, JUDEȚUL TELEORMAN, RO	121996	a 2004 00430
HANGANU LIVIU EDUARD, PIATRA-NEAMȚ, JUDEȚUL NEAMȚ, RO	121997	a 2002 00169
CERNAT MIRCEA, BUCUREȘTI, RO; DINESCU IONEL MARIUS, BUCUREȘTI, RO; BĂLĂȘOIU ILIE SORINEL, BUCUREȘTI, RO; CHERECHEȘ TUDOR, BUCUREȘTI, RO	121998	a 2003 00209
STOICOVICIU IOAN CORNEL, BAIA MARE, JUDEȚUL MARAMUREȘ, RO; CRISTEA MIHAI ȘTEFAN, BAIA MARE, JUDEȚUL MARAMUREȘ, RO; STOICOVICIU DINU IOAN, BAIA MARE, JUDEȚUL MARAMUREȘ, RO; PAVELESCU OVIDIU, BUCUREȘTI, RO; CRISTEA MIHAI, BUCUREȘTI, RO	122000	a 2004 00143
ROȘU VIRGILIU, BUCUREȘTI, RO	122002	a 2006 00161
FILIPESCU RADU, BUCUREȘTI, RO; FILIPESCU DANIELA CARMEN, BUCUREȘTI, RO	122003	a 2006 00759
TUDOR LAURENȚIU SEBASTIAN, COMUNA DRAGALINA, RO	122004	a 2001 00122
TICHIE VALENTIN , BUCUREȘTI, RO	122008	a 2004 00141

NUME / DENUMIRE TITULAR	Nr. BI	Nr. CBI
MOTOFEI ION, BUCUREȘTI, RO	122012	a 2002 00281
TUDOR LAURENȚIU SEBASTIAN, COMUNA DRAGALINA, JUDEȚUL CĂLĂRAȘI, RO	122018	99-00059
GROSU IOAN, IAȘI, RO	122019	a 2006 00504
BURLACU LUCIAN, IAȘI, JUDEȚUL IAȘI, RO; ANTONESCU ION, IAȘI, RO; CAVAROPOL DAN-VICTOR, BUCUREȘTI, RO	122024	a 2004 00670
IERCESCU CONSTANTIN, TIMIȘOARA, JUDEȚUL TIMIȘ, RO; MANDULA GHEORGHE CONSTANTIN, NÜRNBERG, DE	122027	a 2006 00923
VOINA SEPTIMIU SEVER, BUCUREȘTI, RO	122028	a 2005 00339
PUȚAN ION, COMUNA VÂNJULEȚ, JUDEȚUL MEHEDINȚI, RO	122029	a 2005 00171
PĂNCULESCU ȘTEFAN DUMITRU, PLOIEȘTI, JUDEȚUL PRAHOVA, RO	122030	a 2001 01149
SOCOTEANU RADU-PETRE, BUCUREȘTI, RO	122035	a 2005 00007
SOCOTEANU RADU-PETRE, BUCUREȘTI, RO	122036	a 2005 00008
SOCOTEANU RADU-PETRE, BUCUREȘTI, RO	122037	a 2005 00009
SOCOTEANU RADU-PETRE, BUCUREȘTI, RO	122038	a 2005 00010
SOCOTEANU RADU-PETRE, BUCUREȘTI, RO	122039	a 2005 00011
MATACHE SAVEL, BUCUREȘTI, RO	122041	98-00769
TUDOR LAURENȚIU SEBASTIAN, COMUNA DRAGALINA, JUDEȚUL CĂLĂRAȘI, RO	122048	a 2001 00123
BRAHARU EMIL, IAȘI, RO; FRĂSINEANU AURELIAN-DAN, IAȘI, JUDEȚUL IAȘI, RO	122049	a 2004 00046
VASILACHE VALERIU, IAȘI, JUDEȚUL IAȘI, RO; PLAHTEANU BORIS, IAȘI, JUDEȚUL IAȘI, RO	122052	a 2003 00460
ROȘCA V. VIOREL, SAT CAUACEU, COMUNA BIHARIA, JUDEȚUL BIHOR, RO	122053	a 2005 00480
TEODORESCU FLORIN, PAȘCANI, JUDEȚUL IAȘI, RO; PADINA MIRCEA-OCTAVIAN, SAT DRAGODĂNEȘTI, COMUNA CÂNDEȘTI, JUDEȚUL DÂMBOVIȚA, RO	122055	a 2004 00495
BURUIANĂ FLORIN, PIATRA-NEAMȚ, JUDEȚUL NEAMȚ, RO	122056	a 2001 01047
POPOVICI ȘTEFAN, BUCUREȘTI, RO; POPA GEORGE FLORIAN, BUCUREȘTI, RO	122059	a 2006 01027
RADU VALENTIN, BUCUREȘTI, RO	122069	a 2004 00270
LASCHI A. MIHAI, BACĂU, JUDEȚUL BACĂU, RO	122077	a 2004 00351
CHERECHES FLORENTIN, TÂRGU JIU, RO	122079	a 2005 00293
POPESCU IOAN, BUCUREȘTI, RO; DUMITRAȘ MARIUS, BUCUREȘTI, RO	122080	a 2005 00919
DUMITRAȘ MARIUS, BUCUREȘTI, RO	122081	a 2005 00918
ȘTEFĂNESCU AURELIAN, CÂMPULUNG, JUDEȚUL ARGEȘ, RO	122082	a 2002 00963
SECARĂ VASILE, IAȘI, RO	122083	a 2005 00681
PETCU M. NECULAI, BUCUREȘTI, RO	122086	a 2005 00717
VIȘAN IOAN, BUCUREȘTI, RO	122101	a 2005 00776

NUME / DENUMIRE TITULAR	Nr. BI	Nr. CBI
TIȘEA TRAIAN, TIMIȘOARA, RO	122103	a 2005 00073
FRIGIOIU ROMEO, GALAȚI, RO	122105	a 2004 00199
NIȚESCU VASILE, BUCUREȘTI, RO	122113	a 2003 00881
NIȚESCU VASILE, BUCUREȘTI, RO	122114	a 2003 00882
CAUNI VICTOR-MIHAIL, BUCUREȘTI, RO	122118	a 2006 00998
CAUNI VICTOR-MIHAIL, BUCUREȘTI, RO	122119	a 2006 00999
ANUȘCA DAN, CRAIOVA, JUDEȚUL DOLJ, RO; GĂLĂȚESCU EMANUEL, BUCUREȘTI, RO; AȘCHIE ION, CONSTANȚA, RO; SUPEANU IULIAN, BUCUREȘTI, RO; SUPEANU ALEXANDRU, BUCUREȘTI, RO; PLEȘA IANCU EMIL, CRAIOVA, JUDEȚUL DOLJ, RO	122127	a 2005 00195
LANDES VICTOR SPIRIDON, BUCUREȘTI, RO	122132	a 2005 00521
SANDU IOAN-GABRIEL, IAȘI, RO; DIMA ADRIAN, COMUNA ȚUȚORA, JUDEȚUL IAȘI, RO; SANDU ION, IAȘI, JUDEȚUL IAȘI, RO; IOAN CARMEN, BUCUREȘTI, RO; SANDU IRINA CRINA ANCA, IAȘI, JUDEȚUL IAȘI, RO; VASILACHE MARICICA, IAȘI, RO; SANDU ANDREI-VICTOR, IAȘI, RO; ROIBU LUMINIȚA, IAȘI, JUDEȚUL IAȘI, RO; ROIBU LAURENȚIU OVIDIU, IAȘI, JUDEȚUL IAȘI, RO	122135	a 2004 00137
VÂLCU ION, BUCUREȘTI, RO	122140	a 2004 00194
ERDOSI IOSEF ANTONIE, ORADEA, JUDEȚUL BIHOR, RO	122143	a 2007 00209
BIDULESCU GEORGE DAN, BUCUREȘTI, RO; POPA IONEL, BUCUREȘTI, RO	122149	a 2005 00772
LANDES VICTOR SPIRIDON, BUCUREȘTI, RO; SOARE NICOLAE, BUCUREȘTI, RO	122153	a 2006 00839
TEODORESCU IONEL EUGENIU, BUCUREȘTI, RO	122157	a 2006 00676
VIȘOIU LILIAN CĂȚĂLIN, BUCUREȘTI, RO	122162	a 2005 00312
BĂDILĂ DUMITRU, BUCUREȘTI, RO; BECHEANU DOREL-CRISTINEL, BUCUREȘTI, RO	122164	a 2005 00527
SIMION VIOLETA ELENA, BUCUREȘTI, RO	122174	a 2004 01116

Transmiteri de drepturi prin licență, înregistrate la Oficiul de Stat pentru Invenții și Mărci, conform art. 45, din Legea nr. 64/1991, republicată în data de 08.08.2007, și art. 86, din H.G. nr. 547/2008

Nr. brevet de invenție	Nr. cerere de brevet de invenție	Titular	Beneficiar licență	Tip licență	Durata contractului de licență
119650	a 2001 00530	MOISIN IOAN FRANCISC IOSIF-GABRIEL, VICTORIA, BV, RO; LAȚA I. ILIE, MEDIAȘ, SB, RO; LAȚA E. ILIE, MEDIAȘ, SB, RO; POPESCU ERICH ECHEHARD, MEDIAȘ, SB, RO; BICHIȘ CONSTANTIN DORIN, DANEȘ, MS, RO	SUDOCOR VMV S.R.L., FĂGĂRAȘ, BV, RO	NEEXCLUSIVĂ	25.09.2013- 25.07.2014

Modificări în situația juridică a brevetelor de invenție, înscrise în Registrul Național al Brevetelor de Invenție, conform art. 67, din H.G. nr. 547/2008

Nr. brevet de invenție	Nr. cerere de brevet de invenție	Modificare înregistrată, privind brevetul de invenție	
		din	în
118869	a 2000 00717	(73) BRISTOL-MYERS SQUIBB COMPANY, P.O. BOX 4000, PRINCETON, NJ, US	(73) BRISTOL-MYERS SQUIBB COMPANY, 345 PARK AVENUE, NEW YORK, US
119864	a 2000 00578	(73) GRANDE PAROISSE S.A., LA DEFENSE 10, COURS MICHELET, PUTEAUX ,FR	(73) GRANDE PAROISSE S.A., 16-40 RUE HENRI REGNAULT, COURBEVOIE, FR

Transmiteri de drepturi prin cesiune, succesiune, fuziune, înregistrate la Oficiul de Stat pentru Invenții și Mărci, conform art. 45, din Legea nr. 64/1991, republicată în data de 08.08.2007, și art. 85, din H.G. nr. 547/2008

Nr. brevet de invenție	Nr. cerere de brevet de invenție	Titular	Sucesor în drepturi
112196	95-01124	AVERSA S.A., BUCUREȘTI, RO	AVERSA MANUFACTURING S.R.L., (fosta BLUE DIAMOND ESTATE S.R.L.), BUCUREȘTI, RO
118869	a 2000 00717	BRISTOL-MYERS SQUIBB COMPANY, NEW YORK, US	BRISTOL-MYERS SQUIBB HOLDINGS IRELAND, BAAR, CH
119864	a 2000 00578	GRANDE PAROISSE S.A., COURBEVOIE, FR	GPN, COURBEVOIE, FR
		GPN, COURBEVOIE, FR	GPN, COURBEVOIE, FR, INSTITUT REGIONAL DES MATERIAUX AVANCES,(IRMA), PLOEMEUR CEDEX, FR
121003	a 2003 00339	TRUSEAL TECHNOLOGIES, INC., BEACHWOOD, OH, US	QUANEX IG SYSTEMS, INC, CAMBRIDGE, OH, US
123573	a 2007 00229	ABBOTT LABORATOIRES, ABBOTT PARK, IL, US	AbbVie Inc., NORTH CHICAGO, IL, US

Constituire a unei garanții reale, înregistrate la Oficiul de Stat pentru Invenții și Mărci, conform art. 45, din Legea nr. 64/1991, republicată în data de 08.08.2007, și art. 86, din H.G. nr. 547/2008

Nr. brevet de invenție	Nr. cerere de brevet de invenție	Titular	Agent de garanție
112196	95-01124	AVERSA S.A., BUCUREȘTI, RO	AVERSA MANUFACTURING S.R.L., (fosta BLUE DIAMOND ESTATE S.R.L.), BUCUREȘTI, RO

MANDATAR DESEMNASAT ULTERIOR

Nr. brevet de invenție	Nr. cerere de brevet de invenție	Titular/Succesor în drepturi	Mandatar autorizat desemnat
119864	a 2000 00578	GPN, COURBEVOIE, FR, INSTITUT REGIONAL DES MATERIAUX AVANCES, PLOEMEUR CEDEX, FR	DENNEMEYER & ASSOCIATES S.R.L., STR. VULCAN NR. 67, BRAȘOV
121860	a 2006 00641	FLOREA EMILIAN, RÂMNICU-VÂLCEA, VL, RO	CABINET INDIVIDUAL DE PROPRIETATE INDUSTRIALĂ RALUCA ARDELEANU, STR.BAIA DE ARAMĂ NR.1, BL.B, SC.3, ET.6, AP.117, SECTOR 2, BUCUREȘTI

MODIFICARE NUME MANDATAR

Nr. brevet de invenție	Nr. cerere de brevet de invenție	Nume inițial	Nume curent
123573	a 2007 00229	CABINET ENPORA S.R.L., STR.GEORGE CĂLINESCU NR.52A, AP.1, BUCUREȘTI	ENPORA BRAND MANAGEMENT S.R.L., STR.GEORGE CĂLINESCU NR.52A, AP.1, BUCUREȘTI

DIVERSE

- **LISTA CONSILIERILOR ÎN PROPRIETATE INDUSTRIALĂ ȘI A MANDATARILOR AUTORIZAȚI**
- **CENTRE REGIONALE PENTRU PROMOVAREA PROPRIETĂȚII INDUSTRIALE ÎN ROMÂNIA**
- **ANUNȚURI OFICIALE**
- **MATERIALE INFORMATIVE, DIN DOMENIUL PROPRIETĂȚII INDUSTRIALE**

ROMÂNIA
OFICIUL DE STAT PENTRU INVENȚII ȘI MĂRCI

ORDIN nr. 157

24 iulie 1997

Directorul General al Oficiului de Stat pentru Invenții și Mărci,

Având în vedere prevederile art. 14, alin. 3, din Legea 64/1991, privind brevetele de invenție, și Regula 2.5, din H.G. 152/92, referitoare la profesia de consilier în proprietate industrială,

ORDIN:

Art.1. Persoanele ale căror nume figurează în lista anexă la prezentul Ordin, precum și firmele specializate în proprietate industrială se înscriu în **REGISTRUL NAȚIONAL AL CONSILIERILOR ÎN PROPRIETATE INDUSTRIALĂ**, cu menționarea specializării.

Art.2. Prezentul ordin se va publica în Buletinul Oficial de Proprietate Industrială.

DIRECTOR GENERAL

AGENȚIILE SPECIALIZATE ÎN PROPRIETATE INDUSTRIALĂ
pentru luna decembrie 2013

Data înființării	Nr. registru agenții	Denumirea completă a cabinetului/agenției Adresa Consilieri cu drept de practică	Domenii	Statut juridic
27.03.1991	001	INVENTA – AGENȚIE DE PROPRIETATE INTELECTUALĂ S.R.L. București, Bdul Corneliu Coposu nr. 7, bl. 104, sc. 2, ap.31, sect.3, cod 030602, Tel: 021/3200285, Fax: 021/3228325, e-mail: contact@inventa.ro, inventa@mark-patent.ro, turcanu@inventa.ro, GSM: 0744 324510 Prof. univ. dr. ing. Țurcanu Constantin, Ing. Velțan Loredana, , ec. Bodomoi Otilia Florentina, arh.dr.ing. Țurcanu Costin Radu, dr.ing. Gheorghe Bucșă	Brevete Mărci Desene Topografii	SRL
29.05.1991	002	ENPORA BRAND MANAGEMENT SRL București, str. George Calinescu nr.52A, ap.1, 011694, Tel: 021 2300990; 031 1001634, Fax: 021 2302311; 031 1007927, pop@patents.ro Ing. Pop Virginia Daisy, Ing. Popescu Bianu Anca, jur. Tărchiță Nicoleta Aurica, ing. Gruia Amelia Elena, Stănculescu Anca Elena Florica	Brevete Mărci Desene	SRL
23.07.1991	003	PATENTMARK S.R.L. București str. Dr. N. Turnescu nr. 2,ap.2, sector 5, cod 050467Tel: 021/3121669, Fax: 021/3175801, office@patentmark.ro, www.patentmark.ro Mohonea Liliana, Mohonea Cristian, Marinescu Ruxandra	Brevete Mărci Desene Topografii	SRL
18.12.1991	004	RODALL AGENȚIE DE PROPRIETATE INDUSTRIALĂ S.R.L. București, Str. Polonă nr. 115, bl. 15, sc. A, ap. 19 sector 1, cod 010497, Tel: 021/2108342, GSM: 0722 652111, Fax:021/2105794, rodall@b.astral.ro Jur. Bălan Gheorghită, Pițu Dalila, Pescarusu Nicoleta	Brevete Mărci Desene Topografii	SRL
25.08.1992	005	INTELECT S.R.L. Oradea, B-dul Dacia nr. 48 Bl. D10, Ap.3, OP 9-CP 128, cod 410346, Tel: 0746835328, 0359402901, Fax:0359810501, e-mail: info@intelect.ro, Buzlea Elisabeta, Buzlea Mircea Valentin, Buzlea Narcisa Floricica	Brevete Mărci Desene Topografii	SRL
04.12.1992	008	CONSTANTIN GHIȚĂ OFFICE SRL Timișoara, str. Take Ionescu nr. 24-28 sc. B ap. 2 judetul Timiș, cod 300042, Tel/Fax: 0256/435976, GSM: 0744 162462, e-mail: ghita@ghitaconstantin.ro, clelia@ghitaconstantin.ro, www.ghitaconstantin.ro Ing. Ghiță Constantin, Pop Motogna Clelia	Brevete Mărci Desene	SRL

13.05.1993	010	ROMINVENT S.A București, Str. Ermil Pangratti nr. 35, et.1, sect.1, cod 011882, Tel: 021/2312515, 2312541, Fax: 021/2312550, 2312454, e-mail: office@rominvent.ro Ing.Enescu Lucian, Chim. Larion Sonia, Jur. Mocanu Ion, Fiz. Nicolaescu Daniella, Ec. Ghenu Mihaela, Ing.Teodorescu Mihaela, Ing. Cosmina Fierăscu, Ing. Spătaru Daniela, Dr. Ing. Cristina Popa, Ec. Joitoiu Andreea Simona, Bio.Enescu Miruna, jur. Markusev Denisa Mary, ec. Olteanu Camelia, jur. Dragulin Ioana, ing. Petcu Costin, jur. Martinescu Alina Nicoleta, jur. Pasanciuc Laura, ing. Cocos Stefan, Boncea Oana Laura, Dobrescu Teodora Valentina, Ing. Secăreanu Doina	Brevete Mărci Desene Topografii	SA
30.03.1995	015	CABINET M. OPROIU - CONSILIERE ÎN PROPRIETATE INTELECTUALĂ SRL București, Str. Popa Savu, nr. 42, parter, sector 1, cod 011434, Tel: 021/2602833; 021/ 2602834, Fax: 021/2602836; 021/2602835, P.O.Box 2-229, e-mail: office@oproiu.ro Fiz. Oproiu Margareta, MBA arh.Vasilescu Raluca, jur. Sturza Ioana, ing.Ene Silvia, ing.chim.Petrea Dana Maria, ing.chim.Filippi Valentina, ing.chim. Georgescu Cristina, ing.mec. Popescu Mariana, jur. Cozorici Violeta, ing. Neagu Ileana	Brevete Mărci Desene Topografii	SRL
21.05.1996	017	AGENȚIA DE PROPRIETATE INDUSTRIALĂ "LABIRINT" Arad, Str. Coriolan Petreanu nr. 28, cod 310151 Tel/Fax: 0257/255842, GSM: 0722 458129, e-mail: info@labirint.ro Ing. Ivanca Maria	Brevete Mărci Desene	CI
14.11.1996	018	INTEGRATOR CONSULTING SRL Cluj Napoca, str. Dunării nr. 25 bl.C1 ap.5, , jud. Cluj, cod 400593 Tel/Fax: 0264/442817, GSM: 0745235585, e-mail: dorin.isoc@yahoo.com, integrator.consulting@yahoo.com Isoc Dorin	Brevete Mărci Desene	SRL
1997	019	LOYAL PARTNERS -AGENȚIE DE PROPRIETATE INTELECTUALĂ Galati, Str. Portului nr.23, Parcul De Soft, cam.307, cod 800025, tel/fax: 0236/407032, GSM: 0722 744241, office@loyalpartners.ro www.loyalpartners.ro ing.av. Pușcașu Dan	Brevete Mărci Desene Topografii	SRL

01.07.1997	020	AGENȚIE DE PROPRIETATE INTELECTUALĂ ȘI TRANSFER DE TEHNOLOGIE -AGPITT-SRL București, B-dul Libertății nr. 12, bl.113, sc.2, ap.28, sector 4; cod 040129, CP 42-106, Tel: 3177693;;Fax: 021/3177584, GSM: 0744293552; 0724539752, e-mail: faighenov@xnet.ro; agpitt@rdsmail.ro, agpittinvent@rdsmail.ro Ing.jur. Faighenov Marioara, Mihăilă George Daniel	Brevete Mărci Desene	SRL
10.07.1997	016	MILENIUL 3 – AGENȚIE DE PROPRIETATE INDUSTRIALĂ SRL Pașcani, Str. Moldovei nr. 10, bl. Crinul, sc. A, ap. 28, jud Iași, cod 705200, Tel/Fax: 0232/719190; GSM: 0740 820582 Ing.Burțilă Ioan	Brevete Mărci Desene	SRL
03.10.1997	021	LAZĂR ELENA CABINET DE PROPRIETATE INDUSTRIALĂ Buzău, Str.Unirii, Bl.16C,Et.3, Ap. 12, cod 120013, OP 1, CP 52, Tel./Fax: 0238 724262 GSM: 0723 328633, cpielena@recomplast.com Lazăr Elena	Brevete Mărci Desene Topografii	CI
02.12.1997	023	“ HARCOV” A.P.I. S.R.L. Sfântu Gheorghe, jud. Covasna, Str. Nicolae Iorga nr. 61, bl. 10E, sc. B, ap. 9, cod 520089, Tel: 0267/352267, GSM : 0744435291, stanciu@planet.ro, propind@mail.asimcov.ro Stanciu Adelina	Brevete Mărci Desene	SRL
18.12.1997	024	AGENȚIE DE PROPRIETATE INDUSTRIALĂ ȘI TRANSFER TEHNOLOGIC « STOIAN IOAN » Roman, Bd. Republicii, bl. 46, sc. C, ap. 35, cod 611127, jud. Neamț, Tel/Fax : 0233/741268, GSM : 0745 643738, istoian2005@yahoo.com Stoian Ioan	Brevete Mărci Desene	CI
1998	007	ROMPROSPER SERVIMPEX SRL AGENTIE DE PROPRIETATE INTELECTUALA „PIVA” București, Șos. Mihai Bravu nr. 294, bl.6,sc.B, ap. 63, sector 3, cod 030319, Tel: 021.322.28.57, fax: 021.322.28.57 Mobil: 0724880514; 0744654128; 0744536405 e-mail: office@piva.ro; raluca_pioaru@yahoo.com; mihalache.andra@gmail.com lector univ.dr. Pioaru Mihalache Raluca Andreea	Mărci Desene Brevete	SRL
27.04.1998	026	PIDES-CABINET DE PROPRIETATE INDUSTRIALĂ București, Str. Valea Buzăului, nr. 10, bl. G30, ap. 36, sector 3, cod 032334, Tel : 3455351 GSM : 0723 708632, e-mail: pides2004@yahoo.com ing. Șova Dan Eugen	Brevete Mărci Desene Topografii	CI

1998	048	PETRU COSTINESCU-DICOSTI București, Str. Viorele nr. 30, bl. 20 A, ap. 23, sector 4, cod 040428, OP 44 – CP5, Tel: 021/3303162, e-mail: petrucostinescu.dicosti@gmail.com Petru Costinescu	Brevete Mărci Desene	CI
23.02.1999	027	SZENTE SÁNDOR Odorheiu Secuiesc, str. Victoriei nr.41, ap.4, jud. Harghita, cod poștal 535600, Tel/fax: 0266219143, e-mail : ProOffice@szente.ro, www.szente.ro Szente Sándor	Brevete Mărci Desene	CI
21.07.1999	028	NOWAPATENT SRL Medias, str. Lotru, nr.4, bl.92, ap.1 Tel : 0269/841373 ; 0264/833273, Fax : 0269/833273 e-mail : nowapatent@birotec.ro office@nowapatent.ro Danciu Ioan	Brevete Mărci Desene	SRL
30.08.1999	029	CABINET DE PROPRIETATE INDUSTRIALĂ "BIONPI" București, 010577, Calea Dorobanților 126-130 Bl. 8, et. 9 Ap. 50 sector 1, cod 010577, Tel/Fax: 021/2316549, 031/8054616 GSM: 0723 187944, 0746184697 e-mail: bionpi@rdsmail.ro, bionpi@hotmail.com Ing. Ion Rodica Cocuța	Brevete Mărci Desene	CI
12.11.1999	030	AGENȚIE DE CONSULTANȚĂ ÎN PROPRIETATE INTELECTUALĂ ȘI TRANSFER DE TEHNOLOGIE « SPRÎNCEANU NICOLAE » Drobeta Turnu Severin, Str. Gheorghe Ionescu Sisești nr. 96, bl.E2, sc.1, et. 3, ap.8, cod 220212, Tel/Fax : 0352801490, Mobil :0721796318 e-mail: nicolaesprinceanu@yahoo.com Jur.ing. Nicolae Sprînceanu	Brevete Mărci Desene	CI
21.01.2000	031	CABINET INDIVIDUAL IVĂNESCU GABRIEL DAN Brașov, Str. Al. I. Cuza nr. 58 ap. 5, cod 500085, tel: 0268471650, fax:0368816013, GSM:0722248415, e-mail: dan.ivanescu@clicknet.ro Ivănescu Gabriel Dan	Brevete Mărci Desene	CI
15.02.2000	032	CABINET DE PROPRIETATE INDUSTRIALA ANGHEL LUMINIȚA DOINA București, Str. Gherghitei Nr.1, Bl.94B, Sc. B, Ap.76, Sector 2, Fax: 031.4013777, GSM : 0723301706, 0743218219 e-mail : anghel.doina@rdslink.ro, anghel2na@yahoo.com, anghel2na@gmail.com Ing.Av.Anghel Luminita Doina	Brevete Mărci Desene	CI

24.08.2000	033	APOSTOL SALOMIA P.F.A. Galați, Str. Reg. 11 Siret nr. 15, bl. E4, Et.3, ap. 54, cod 800333, Tel/Fax : 0236/436437, 0766765027, saly_apostol@yahoo.com Ing. Apostol Salomia	Brevete Mărci Desene	CI
07.09.2000	034	AGENȚIA DE PROPRIETATE INDUSTRIALĂ - APIA SRL București, Str. Romancierilor nr. 5, bl. C14, sc. B, ap. 41, sector 6, cod 061791, OP23-CP11, Tel/Fax: 021/7783100, GSM: 0745 031557, e-mail: office@mark-apia.ro, www.mark-apia.ro Visalom Monica	Mărci Desene	SRL
20.10.2000	036	CABINET PROPRIETATE INDUSTRIALĂ POPESCU ANGELA București, str. Complexului nr. 10, bl. 40, ap. 14, Tel : 021/3243756 GSM : 0723051279, Tel : 0318.04.68.81, angela_intelect@yahoo.com Popescu Angela	Brevete Mărci Desene	CI
20.11.2000	038	CABINET INDIVIDUAL' ION FLOREA' București, 010577, Calea Dorobanților 126-130, bl. 8, et. 9, ap. 50, sector 1, cod 010577, Tel/Fax: 021/2316549, GSM: 0724313260, e-mail: iflorea@rdsmail.ro, florea_ion@plic.ro Ing. Ion Florea	Mărci	CI
28.11.2000	039	CABINET IN DIVIDUAL GREAVU DOINA MARIANA Sibiu, str. Constantin Noica, bl. 2, ap. 21, cod 550169 Tel: 0269/218500, Fax: 0269/212170, Mobil: 0766489179, 0731308189, aurorapca@yahoo.com, protectro@xnet.ro Ing. Greavu Doina Mariana	Brevete Mărci Desene	CI
08.01.2001	041	CABINET "CECIU GABRIELA" CONSULTANȚĂ ÎN DOMENIUL PROPRIETĂȚII INTELLECTUALE Timișoara, Str. Martir Leonida Banciu, nr. 6, sc. A, ap. 110, jud. Timis, cod postal 300024, Tel/Fax.: 0256/494846; GSM: 0745 388039, e-mail: gabrielaceciu@hotmail.com Ing. Ceciu Gabriela	Brevete Mărci Desene	CI
10.01.2001	042	CABINET INDIVIDUAL DE PROPRIETATE INDUSTRIALA VLAD CONSTANTIN Constanta, Bd. 1 decembrie 1918 nr. 5, bl. F16, ap. 34, cod 900711, Tel/fax: 0241625643, mobil: 0722 370300, 0770251145, www.tehnomarinvent.com e-mail: constantin.vlad@rdslink.ro Vlad Constantin	Brevete Mărci Desene	CI

05.03.2001	045	BROJBY PATENT INNOVATION Pitești, Bd. Republicii, bl.212,sc. D, ap.11, jud.Argeș, cod 110176, Tel/Fax.: 0348/412529, GSM: 0745 143095,adrian_brojboiu@yahoo.com Brojboiu Dumitru Adrian Florinel	Brevete Mărci Desene	CI
12.04.2001	047	INTELLECTUAL PROPERTY OFFICE SRL București, Str. Alexandru Moruzzi nr. 6, bl. B6, sc. 2, ap.62, sector 3, cod 031155, Tel/Fax.: 021/3262388, GSM: 0745 094241, e-mail: office@ipoffice.ro, natalia.todirica@ipoffice.ro Ciuda Berivoe Anca, Todirica Natalia	Brevete Mărci Desene	SRL
07.05.2001	049	ANDRA MUSATESCU CABINET DE PROPRIETATE INDUSTRIALA București, calea 13 Septembrie nr.121, bl.127, et.5, ap.21, GSM: 0722 879810, e-mail: office@andramusatescu.ro, www.andramusatescu.ro Mușatescu Andra Oana	Brevete Mărci Desene Topografii	CI
2001	050	CABINET ACSINTE PAULA-ADRIANA București, bd. Decebal nr. 17, bl. S16, ap. 30, tel: 0213234282, fax: 0213222210, www.legalservices.ro, paula@legalservices.ro Av. Acsinte Paula Adriana	Mărci	PF
31.05.2001	071	CONS INTEL BMA CABINET CONSULTANȚĂ Cart. Dorobanti, nr.2, bl. D2, at.1, ap.5,120087, C.P.8- O.P. 1 Buzau, Fax : 0238/719619, GSM: 0745086588, email: marius_bozio@yahoo.com Marius Bozioreanu	Brevete Mărci Desene Topografii	CI
21.11.2001	055	ROVALCONS SRL AGENȚIE DE PROPRIETATE INTELLECTUALĂ Câmpina, Str. Orizontului, nr.1, bl. R10, et.7, ap.27, Jud. Prahova, cod 105600,Tel/Fax : 0244/ 371390; GSM :0722 540580, e-mail: rovalcons@xnet.ro Ioacăra Valentin	Brevete Mărci Desene	S.R.L.
2001	057	CABINET N. D. GAVRIL S.R.L. București, Str. Ștefan Negulescu nr. 6A, sector 1, Tel./fax : 021/2302882, 0213165492, GSM :0722983520, e-mail: cabinetgavril@yahoo.com Gavril Niculina, Popescu Denisa Elena	Brevete Mărci Desene	S.R.L.
24.04.2002	087	IACOBINI&CO, CONSILIERI ÎN DREPTUL DE PROPRIETATE INDUSTRIALĂ SRL Bucuresti, Calea Mosilor, nr.258, bl. 4bis, ap.22, sector 2,Tel : 021/2104690 ;Fax : 021/2104793, e-mail : asimri@yahoo.com,vladrosanu@hotmail.com Iacobini Anca Svetlana, Iacobini Mihnea Razvan	Mărci Brevete Desene Topografii	S.R.L.

04.09.2002	088	MANAGER EXPERT SRL Tg. Mures, Str. Nicolae Grigorescu, nr. 33, ap.3 Tel :0265/250825 ;0265/233033,evaluator@rdslink.ro Nutiu Emil	Mărci	S.R.L.
11.02.2003	089	RATZĂ ȘI RATZĂ SRL București, B-dul A.I. Cuza Nr. 52-54, Sect.1, cod 011053, Tel :021/2601348, Fax : 021/2601349 e-mail ; office@ratza-ratza.com Rață Grigore, Rață Andrei Vlad, Mărginean Dragoș, Enache Mihai Andrei, Ploscă Daniel, Vasile Bugarin Sonia Maria	Brevete Mărci Desene	SRL
13.02.2003	062	ECOINTELLECT CABINET INDIVIDUAL ANDRONACHE PAUL București, aleea Compozitorilor nr.1, bl.E21, et.6, ap.35, sect 6,Tel/Fax: 021/7250069, GSM: 0722741043, 0727476335 e-mail: paul.andronache@clicknet.ro, paul_andronache@yahoo.com Andronache Paul	Mărci Desene Topografii Brevete	CI
16.05.2003	070	CABINET OANA COCOLOI București, Drumul Taberei nr.120, bl.OD1, sc.5, ap.189, sector 6, cod 061413, Tel: 021/7450757, GSM: 0730557744, e-mail: oana_cocoloi@yahoo.com Oana Cocoloi	Mărci Desene Brevete	CI
19.06.2003	069	RASKAI M M BREVMARC CONSULT S.R.L. Dej, Str. Unirii, nr.3,BL. D8, ap.31, judetul Cluj, 405200,Tel/Fax: 0264/211847, GSM: 0742084050, raskaimm@yahoo.com Raskai Maria	Brevete Mărci Desene Topografii	S.R.L.
25.07.2003	093	NESTOR NESTOR DICULESCU KINGSTON PETERSEN – CONSILIERE ÎN P.I. S.R.L. București, sector 1, sos. Bucuresti Ploiesti, nr.1A, Bucharest Business Park, corp A, et.1 camerele 9 si 10, tel: 0212011200, fax: 0212011210, e-mail: office@nnkp.ro, www.nnkp.ro av.Baciu Ana Maria, ing.chim.Viciu Monica Stefania, av.Belciu Delia Mihaela, chim.Bădărău Adina Adriana, ec.Bende Andreea	Mărci Desene Brevete Topografii	S.R.L.
19.08.2003	068	CABINET DE PROPRIETATE INDUSTRIALA NICOLAE BURCHEL București, Str. Dr. Radovici nr.8, sector 5, cod 050468, Tel: 021/3175841, Fax: 021/3175843, e-mail: nburchel@lenp.ro Nicolae Burghel	Mărci	CI

21.08.2003	094	N.P.C. S.R.L. Braşov, str. Alexandru cel Bun, nr.13, bl.E28, ap.7 cod 500025, OP 1 – CP 298, GSM: 0744520357, e-mail: totu@unitbv.ro Țoțu Ioan	Mărci Desene Topografii	SRL
22.10.2003	072	CABINET INDIVIDUAL DE PROPRIETATE INDUSTRIALĂ - NEGOMIREANU LIVIA Bucureşti, Şos. Nicolae Titulescu nr.94, bl.14A, sc 4 ap.127, sect.1, cod 011146, Tel/Fax: 0314214598, GSM: 0722444719, office@cabinetnegomireanu.ro Negomireanu Livia	Mărci Desene	CI
30.10.2003	073	CABINET DE PROPRIETATE INDUSTRIALA “VIŞOIU LILIAN CATALIN” Bucureşti, bd. Unirii nr.74, bl. J3B, sc.3, ap. 41, Tel/Fax: 021/3167043, GSM: 0744480657, e-mail: visoiucatalin@yahoo.com, www.visoiucatalin.home.ro jur. Vişoiu Lilian Catalin	Brevete Mărci Desene Topografii	CI
12.12.2003	096	EDIPLAST S.R.L. Tg. Mureş, Str. Măgurei nr.25, ap.2, Tel/Fax: 0265/263775, GSM: 0744394036, e-mail: moniadel@artelecom.net Vasilache Virgilius	Mărci Desene Brevete	SRL
22.12.2003	097	SC PETOSEVIC SRL Bucureşti, Intrarea Camil Petrescu nr.1, Tel: 021/3057996, Fax: 021/3145481, e-mail: aura.campeanu@petosevic.com Campeanu Ioana Aura	Brevete Mărci Desene	SRL
2.02.2004	080	CABINET INDIVIDUAL IOANIȚESCU TRAIAN Bucureşti, Bd. Timișoara nr.49, Bl Cc6, ap.27, sector 6, Tel: 021/4402510 Ioanițescu Traian	Brevete Mărci Desene	CI
9.02.2004	098	CABINET ANI FUCIU SRL Com.Snagov, Bloc P53, sc.A, ap.1, jud.Ilfov, Tel: 021/3106399, Fax: 021/3106398, GSM: 0744370196, e-mail: ani.fuciu@consilier-marci.ro Fuciu Anișoara	Mărci Desene	SRL
16.02.2004	099	LEGAL BRAND S.R.L. Bucureşti, Str. Nicolae Licăreț nr.1, bl.33, sc.C, ap.107, Punct lucru: str. Campia libertatii nr.64, bl.34A, ap. 269, Tel: 0722674635, 0722607380, e-mail: legal.brand@easynet.ro, info@legal-brand.ro, www.legal-brand.ro Stăncescu Anca, Stăncescu Alin Cristian	Brevete Mărci Desene Topografii	SRL

22.02.2004	082	CABINET DE PROPRIETATE INDUSTRIALĂ CIUPAN CORNEL Cluj Napoca, Str. Mestecenilor nr.6, bl.9E, ap.2, Tel: 0264/524425; 0264/415051, Fax: 0264/415054, e-mail: cornel.ciupan@muri.utcluj.ro Ciupan Cornel	Brevete Mărci Desene	CI
26.03.2004	083	CABINET POPESCU LIVIA Bucuresti, bd. Camil Ressu 27, bl.N1, ap.188 Tel: 021/3481010, liviap25@yahoo.com Popescu Livia	Brevete Mărci Desene Topografii	CI
01.06.2004	102	S.C. LUTARIS INTELPROT S.R.L. Timisoara, 300426, str. Ana Ipatescu nr.45, Tel/Fax: 0256/489301, Mobil: 0742143718, 0723319154, e-mail: qualitarium@qualitarium.ro Tărăbîc Lucian	Brevete Mărci Desene	SRL
17.06.2004	108	WEIZMANN ARIANA & PARTNERS AGENTIE DE PROPRIETATE INTELLECTUALA SRL Bucuresti, str. Aleea Trestiana, nr.4, bl.20, sc.B, ap.72, tel: 0213274978, fax: 0213227689, mobil: 0724260277, e-mail: office@branduri.ro, www.branduri.ro Bicu Cristina, Constanda Madalina Bucuresti, str. 11 iunie, nr.51, sc.A, ap.4, 0723204268, tel/fax : 0268/315046, office@inregistrare-marci.ro Bozocea Violeta, Visean Violeta, Marcean Ana Maria	Brevete Mărci Desene	SRL
14.07.2004	107	ARIANA AGENTIE DE PROPRIETATE INDUSTRIALA S.R.L. Timisoara, Calea Aradului, nr.33, ap.7 c_popescu2000@yahoo.com Orgovici Codruta Octavia	Mărci Desene	SRL
10.09.2004	105	CABINET PROPRIETATE INDUSTRIALA – IONDA Bucuresti, 010577, Calea Dorobantilor nr.126-130, bl.8, ap.50, Tel/fax: 021/2316549, Mobil: 0722687982 e-mail: ionda@rdsmail.ro Ion Dan Adrian	Mărci Desene Brevete	CI
28.10.2004	106	OSTER – SOCIETATE CIVILA PROFESIONALA DE PROPRIETATE INDUSTRIALĂ Bucuresti, Str. Batiste nr.35, ap. 23, cod 020935, Tel/Fax: 021/3147249 , GSM: 0721254270, 0723177236 traianosiescu@xnet.ro Udrea Elena Rodica, Traian Osiescu	Mărci Desene	S.C.P.
28.10.2004	109	CABINET INDIVIDUAL CAMPEAN GHEORGHE GEORGEL Campina, str. Dr. Constantin Istrati nr.52, bl.3, ap.5, Tel: 0244/335207, mobil: 0729902117, e-mail: george_campean@yahoo.com Campean George Georgel	Mărci Desene Topografii Brevete	CI

22.12.2004	116	INVEL – AGENȚIE DE PROPRIETATE INDUSTRIALĂ București, str. Ion Ghica nr.3, ap.20, Fax: 0311.027.616, GSM: 0723205048, velcea@invel.ro Velcea Marian	Brevete Mărci Desene Topografii	SRL
06.01.2005	118	EURORESSOURCES SRL Medias, str. Ion Creangă, nr.4, ap.6, Tel: 0269/843504, Fax: 0269/824812 Fulea Maria	Brevete Mărci Desene	SRL
27.01.2005	111	CABINET INDIVIDUAL – NIȚU ION Constanta, str. Dezrobirii nr.110, bl. IS8, sc.A, ap.1, Tel: 0241/512608, mobil: 0723317298 Nitu Ion	Mărci Desene Brevete	CI
27.01.2005	112	CABINET VELICA – AGENȚIE DE PROPRIETATE INDUSTRIALĂ Bucuresti, str. Brutus M.I., nr.13, ap.3, cod 050124 Tel/ Fax: 021/3357463, Mobil: 0722645283, www.velica.ro, office@velica.ro Velica Ion Gabriel	Mărci Desene	CI
27.04.2005	117	CABINET PROPRIETATE INDUSTRIALĂ ALPER RAMAZAN Constanța, str. Ștefan cel Mare nr.57, bl.M17, sc.B, ap.17, cod 900683, Tel: 0341/410937, Fax: 0241/635547, Mobil: 0722.704.363, alperramazan@gmail.com, zonguldakro@yahoo.com Alper Ramazan	Mărci	CI
06.06.2005	125	V&F IP CONSULTING SRL Bucuresti, Bd Camil Ressu, nr.27, bl.N1, ap.214, Tel: 021/3140200, Fax: 021/3140290, Mobil: 0744487223, popescul@vf.ro Anton Simona	Mărci	SRL
30.06.2005	124	CABINET DE PROPRIETATE INDUSTRIALA SAVU MARIANA Bucuresti, str. Paul Greceanu nr.9, bl.20A, ap.26, Tel/ Fax: 021.2120651, mobil: 0722783660, liliana.savu@credidam.ro Savu Mariana	Mărci Desene	CI
14.03.2012	130	CABINET INDIVIDUAL IONESCU LAURA COSMINA Bucuresti, sector 1, str. Aviator Stefan Protopopescu nr.1, bl.C6, ap.1, Tel: 031/1050959, Fax: 031/1050958, cosmina.ionescu@gplex.ro, cosminaionescu11@yahoo.com Ionescu Laura Cosmina	Mărci	CI

26.08.2005	126	CABINET DE PROPRIETATE INDUSTRIALĂ ANGHIEL PARASCHIVA Arad, str. Voinicilor nr.51, bl.502, ap.6, Tel: 0357411876, Fax: 0357411876, Mobil: 0723171424, e-mail: anghelvera@yahoo.com Anghel Paraschiva	Brevete	CI
29.09.2005	67	TEODORU & ASSOCIATES SRL Bucuresti, bd. Marasesti nr.2B, bl.A, sc.2, parter, ap.4 bis, cod postal 040254, Tel: 0213367722, Fax: 0213367723, GSM: 0722549219 e-mail: emanuel@teodoru.ro, violeta@teodoru.ro, www.romaniatrademarks.ro Teodoru Violeta, Teodoru Emanuel	Mărci Desene Brevete	SRL
04.11.2005	133	FRISCH & PARTNERS SRL Bucuresti, bd. Carol I, nr.54, sc. B, ap.5, sector 2, tel: 0213101165, fax: 0213130130, Mobil: 0722212480, office@frisch.ro, crina.frisch@frisch.ro Crina Nicoleta Frisch	Mărci Desene Brevete	SRL
31.10.2005	128	CABINET PROPRIETATE INDUSTRIALA ARINOVA Arad, 310151, str. Coriolan Petreanu, nr.28, Tel/fax: 0257/255842, mobil: 0744246562, info@arinova.ro Ivanca Gavril	Mărci Desene Brevete	CI
05.01.2006	136	TUCA ZBARCEA & ASOCIATII I.P. S.R.L. Bucuresti, str. Nicolae Titulescu nr. 4-8, etaj 8, biroul 1, cladirea America House Tel: 2048890, ciprian.dragomir@tuca.ro Dragomir Ciprian Dumitru	Mărci	SRL
19.01.2006	134	CABINET PROPRIETATE INDUSTRIALA MITU ALIS MIHAELA Ploiesti, str. Clementei nr.46, Tel: 0244/590154, mobil: 0746108142, alis_mitu@yahoo.com ; office@mitu-cpi-ims.com Mitu Alis Mihaela	Mărci Brevete	CI
14.02.2006	137	M.D.P. RIGHTS AGENCY SRL Brasov, str. Lunga nr.270, cod postal 500450, Tel: 0268/440100, 440313; Fax: 0268/440221, Mobil: 0744355100, e-mail: office@mdp-rights-agency.ro www.mdp-rights-agency.ro Cosescu Camelia	Brevete Mărci Desene Topografii	SRL
30.03.2006	138	CABINET DE PROPRIETATE INDUSTRIALA ROMEO NICOLESCU Bucuresti, bd. Decebal, nr. 16, bl. S5, ap. 23, Tel: 3178910, Mobil: 0744535285, Fax: 3178910, e-mail: office@rn-law.ro Nicolescu Mihail Romeo	Mărci	CI

30.03.2006	139	CABINET DE PROPRIETATE INDUSTRIALA RUTA FULGER LAURENTIU Cluj Napoca, bd. 21 decembrie, nr,40, ap.4, Mobil: 0747892450, ruta_laurentiu@yahoo.com Ruta Fulger Laurentiu	Mărci Desene	CI
30.03.2006	142	CABINET INDIVIDUAL PROPRIETATE INDUSTRIALA ALECU BOGDAN Bacau, str. Lucretiu Patrascanu nr.2, sc.B, ap.2, Tel/fax: 0334407577, Mobil: 0740274741, office@marcidesene.ro, www.marcidesene.ro Alec Florin Bogdan	Mărci Desene	CI
07.04.2006	152	ACTA MARQUE SRL Cluj Napoca, str. Dorobantilor nr.3, etj.3, ap.9, Mobil: 0749053325, 0730909831, 0730909834, actamarque@yahoo.com, www.actamarque.ro Ciurea Delia	Mărci	SRL
25.05.2006	144	CABINET INDIVIDUAL PROPRIETATE INDUSTRIALA CATALIN NEAGU Iasi, str. Tutea Petre nr.5, bl.909, tr.1, ap.11, Cod postal: 700730, Tel: 0232/276000, Fax: 0232/405425, 0232/211843, Mobil: 0744514264, e-mail: catalin.neagu@proprietateindustriala.ro, Neagu Catalin	Mărci Desene	CI
25.05.2006	145	BOSTINA SI ASOCIATII – INDUSTRIAL PROPERTY SRL Bucuresti, str. Jean Louis Calderon nr.70, sector2, Tel: 0213194466, 0213193500, 0212114800, 0212114809, fax: 0213194803, 0212104643,, Mobil: 0722294830, ovidiu.mihut@bostina.eu, office@bostina.eu Mihut Ionel Ovioidiu	Mărci Desene	SRL
06.11.2006	165	RAȚIU & RAȚIU –PROPRIETATE INDUSTRIALA SRL Bucuresti, Intr. Bitolia, nr. 59, subsol, camera 10, Tel: 0722558957, fax: 021.2300175, marilena.ene@ratiu.ro Ene Marilena	Mărci Desene Topografii	SRL
12.12.2006	162	MY TRADEMARK SRL Ploiesti, str. Gheorghe Doja, bl. 35A1, ap.5, Mobil: 0722501414, nicolau@avocatulmeu.ro Nicolau Florin	Mărci	CI
20.06.2006	149	INTELLEMMI CONSULT SRL Tg. Mures, str. Sârguinței nr.39, ap.12, cod poștal 540543, Tel/fax: 0365 401839, mobil: 0745303867, cojocneanmaria@yahoo.com; office@intelmmi.ro, www.intelmmi.ro Cojocnean Maria Rodica	Brevete Mărci Desene	SRL

20.06.2006	167	INTELLEXIS SRL Bucuresti, str. Cutitul de Argint, nr. 68, etaj 2, ap. 4, tel: 0213103332, fax: 021.3103042, mobil: 0723300147, contact@intellexis.ro mat. Benga Bogdan Florin, ing. Negulescu Luminita	Mărci Desene Brevete	SRL
11.09.2006	150	CABINET INDIVIDUAL VALENTINA ŞANTA Tg.Mures, str. Koos Ferencz nr.21, bl.21, ap.44, Mobil: 0740028967, fax: 0365815201 valentina.santa@gedeon-richter.ro, santa_valentina2002@yahoo.com Santa Valentina	Mărci Desene	CI
20.10.2006	154	CABINET INDIVIDUAL ROS VIOREL Bucuresti, bd.Unirii nr.66, bl.K3, ap.7, Mobil: 0722560675, fax: 3208044, e-mail: viorelros@asdpi.ro Ros Viorel	Brevete Mărci Desene Topografii	CI
26.10.2006	156	CABINET INDIVIDUAL RALUCA DUŢESCU Bucuresti, str. Foisorului nr.15, bl.F9C, sc.1, ap.54, Mobil: 0723548722, tel: 021/3117908, fax: 021/3117908, e-mail: ralu_haz23@yahoo.com, office@dutescu.com Duţescu Andreea Raluca	Mărci	CI
01.11.2006	159	DICONSULT – CABINET CONSILIERE IN DOMENIUL PROPRIETATII INDUSTRIALE Cluj Napoca, str. Mircea cel Batran, nr.2, ap.12, Tel: 0264/565885, mobil: 0724323761, patricia.ciceo@terapia.ro Oprea Patricia Diana	Mărci Desene	CI
06.12.2006	181	HAHUI, MINCĂ ŞI ASOCIATII SRL Bucureşti, str. Ghiociei nr.12, sector 2, tel: 021.3189619, fax: 021.3109189, e-mail: dns_minca@yahoo.com Minca Denis Antoaneta	Mărci Desene	SRL
08.12.2006	160	NOMENIUS S.R.L. Bucuresti, piata Pache Protopopescu nr.1, et.2, ap.6, sector 2, tel: 0212100576, fax: 0318152869, elena.grecu@nomenius.ro Grecu Elena	Brevete Mărci Desene	SRL
18.01.2007	161	CABINET PROPRIETATE INDUSTRIALA ALAN LILIANA Sat Otvesti nr.183B, jud. Timis, 0724250467, e-mail: cabinet.alan@gmail.com Alan Liliana	Brevete Mărci Desene Topografii	CI

06.02.2007	175	MUSAT SI ASOCIATII – INTELLECTUAL PROPERTY SRL Bucuresti, bd Aviatorilor nr.43, etaj 4, camera 4, Tel: 021 2025900, fax: 0212233957, anca.butu@musat.ro Buta Anca	Brevete Mărci Desene	SRL
28.02.2007	169	TURTOI INTELLECTUAL PROPERTY FIRM SRL Bucuresti, Splaiul Independenței nr.3, bl.17, ap.7,sector 5, mobil: 0722390388, tel/fax: 021.3135120, office@turtoi.ro, www.turtoi.ro Turtoi Raducu	Mărci Desene	SRL
15.02.2007	176	BRAND LEADER SRL Brasov, str. Constantin Lacea, nr.12-14, biroul 2, Mobil: 0723474183, office@brandleader.ro Costache Demes Anna Nicoleta	Mărci	SRL
05.03.2007	163	CABINET PROPRIETATE INDUSTRIALA C.I. COLAN București, str. Mihai Eminescu nr.128-130, ap.17, sect.2, tel: 021.6190308, fax: 021.6190309, ionut.colan@cbea.ro Colan Cristian Ionut	Mărci Desene	CI
05.03.2007	164	CABINET INDIVIDUAL NEACȘU CARMEN AUGUSTINA Baia Mare, str. Rozelor, nr.12/3, tel: 0727318168, e-mail: carmen@bic.cdimm.org Neacșu Carmen Augustina	Brevete Mărci Desene	CI
07.03.2007	174	ARIANA BRAND EXPERT SRL Craiova, str. Mihail Kogalniceanu nr.20, jud. Dolj, 0726718638, c_cirstea@yahoo.com, cristina_cirstea@inregistrare-marci.ro Cirstea Cristina	Mărci Desene	SRL
30.03.2007	172	CABINET PROPRIETATE INDUSTRIALA TAVASZI ZOLTAN Bucuresti, Calea Mosilor nr.135, et.7, ap.14, tel: 021.3155969, fax: 021.3155969, tavaszi.zoltan@gmail.com Tavaszi Zoltan	Mărci Desene	CI
30.03.2007	173	CABINET PROPRIETATE INDUSTRIALA CIPRIAN MACOVEI Bucuresti, str. Popa Tatu nr.15, sector 1, mobil: 0723 638 775, e-mail: mmacovei@stalfort.ro Macovei Ciprian Mihail	Mărci	CI
10.04.2007	187	INTELECTA OFFICE S.R.L. Bucuresti, sector 3, str. Patinoarului nr.7, bl. PM50, ap.90, tel: 0788995577, 0744310030, 0722522784, fax: 021.3245250, office@intelecta.ro, www.intelecta.ro Aldea Robert Emilian	Mărci	SRL

16.07.2007	182	PRI INTELLECTUAL PROPERTY SRL București, str. Răspântiilor nr.37, ap.2, 020547, tel: 0728997303, fax 0318 169 608 e-mail: ana.dan@the-pri.com, www.the-pri.com P.A.lic.Dan Ana Nicolina	Mărci	SRL
07.08.2007	177	CABINET INDIVIDUAL ADRIANA DOICIU București, piata Natiunile Unite nr.3-5, bl. C, ap.41, tel: 0722621926, fax: 031.1027304, apazanta@gmail.com Doiciu Adriana	Mărci	CI
07.08.2007	178	CABINET INDIVIDUAL SONIA FLOREA – consiliere p.i. București, calea Moșilor nr.207, bl. 15, ap.5, tel: 2103215, fax: 2100449, sonia.florea@avfloreaagheorgh.ro Florea Sonia	Mărci	CI
07.08.2007	179	MOTMARK – I.G. Iasi, str. Cuza Voda nr.12, bl.B, sc.C, ap.7, tel: 0232262076, e-mail: excg@clicknet.ro Motrescu Mihai	Mărci	CI
01.10.2007	183	CABINET INDIVIDUAL P.I. VALENTIN BEREA Bucuresti, bd. Carol I, nr.51, ap.26, sector 2, Tel: 4088904, Fax: 4088911, mobil: 0721473317, e-mail: valentin.berea@bulboaca.com Berea Valentin	Mărci Desene	CI
08.10.2007	185	I.P. NEW MARK COMPANY S.R.L. Bucuresti, sector 3, bd. Mircea Voda, nr.37, bl. M29, sc.C, ap.83 Kleininger Toma	Mărci Desene	SRL
01.10.2007	184	CABINET INDIVIDUAL PROPRIETATE INDUSTRIALA ADRIAN TOMESCU Bucuresti, str. Poet Vasile Carlova nr.2, bl. A7 bis, ap.74, tel: 021 2224422, 3217070, fax: 021 2222626, atomescu@buzescu.com, amtomescu@yahoo.com Tomescu Adrian	Mărci	CI
10.10.2007	043	FĂNTÂNĂ RAUL SORIN & ASOCIAȚII SRL Brașov, str. 9 mai, nr.4, sc.D, ap.3 Tel/fax: 0268543657, 0745361270, office@inventii- marci.ro, www.inventii-marci.ro Fântână Raul Sorin	Mărci Desene Brevete	SRL
22.11.2007	189	CABINET VOICU ALEXANDRA București, B-dul Magheru, nr. 9, sc. 2, etaj 9, ap. 89, Sector 1, PO BOX 22-246, Tel/Fax: 021/3153684, alexandra.voicu@upcmil.ro Ing. Voicu Alexandra	Brevete Mărci Desene Topografii	CI

23.11.2007	186	CABINET INDIVIDUAL MARIA HĂISAN Botoșani, calea Natională nr.65, bl. I3, ap.10, tel: 0231534249, mobil: 0728004574, mh20@k.ro Hăisan Maria	Brevete Mărci Desene Topografii	CI
28.02.2008	246	DILIGENS INTELLECTUAL PROPERTY SRL Bucuresti, Piata Natiunile Unite, nr.3-5, bl. A, sc.A, et.5, ap.39, sector 4, tel/fax: 0213350718, mobil: 0723276056, e-mail: office@diligens.ro, www.diligens.ro Năstase Cristian	Brevete Mărci Desene	SRL
07.03.2008	190	CABINET MARILENA COMANESCU Bucuresti, str. Muzeul Zambaccian 34, sc. B, ap.3, sector 1, tel: 0722259260, office@cimo.ro, marilena.comanescu@cimo.ro Comănescu Marilena	Brevete Mărci Desene Topografii	CI
27.03.2008	191	CABINET P.I. MARIUS PETROIU Bucuresti, sector 6, aleea Bucsenesti nr.3, bl. E11, ap. 46, tel: 0723239409, marius.petroiu@gmail.com Petroiu Marius	Mărci	CI
28.03.2008	192	CABINET P.I. MÎNDÎCANU EMIL București, sector 4, str. Valerian Prescurea nr. 27-29, tel: 0723820750, mindicanu@yahoo.com Mîndîcanu Emil	Mărci	CI
02.06.2008	193	CABINET INDIVIDUAL P.I. TICU JIANU CRISTINA București, sector 5, str. Baltagului nr.11, bl. V67, ap.4, tel: 0722551203, tel/fax: 0213153717, cristina.jianu@xnet.ro Ticu Jianu Cristina	Mărci	CI
12.06.2008	194	VREMESCU & ASOCIAȚII - CABINET PROPRIETATE INDUSTRIALĂ Bucuresti, sos.lancului nr.9, bl.109A, ap.129, 0721267811, fax: 021.6533962, rodicastanciulescu@yahoo.com Vremescu Simona Rodica	Mărci	CI
01.08.2008	195	TUDOR DANIELA – PERSOANA FIZICA AUTORIZATA Bucuresti, str. Baba Novac nr.11, bl. G17, ap.51, cod postal 031623, Tel./Fax.: 040213240412 Mobil : 0749218326, consultanta@tudordaniela.ro Tudor Daniela	Brevete Mărci Desene	CI
15.08.2008	202	SIDEMO - SIGLE DESENE MODELE SRL Bucuresti, sector 6, str. Sandulesti nr.3, bl. Z40, ap.4, tel/fax: 0214139834, mobil: 0741135012, 0722548381, contact@sidemo.ro, www.sidemo.ro Băisan Cristina Carmen	Mărci Desene	SRL

25.08.2008	197	MILMARK DESIGN SRL Bucuresti, sector 3, aleea Rotunda nr.2, bl. H8, ap.38, GSM:0745347813, e-mail : office@markdesign.ro Lucacel Mihaiela	Mărci Desene	SRL
29.08.2008	198	SCHOENHERR INTELLECTUAL PROPERTY S.R.L. București, bd. Dacia nr.30, etaj 4, camera – Echipa Sebastian 01, tel: 0213196790, fax: 0213196791, e.pavel@schoenherr.ro Pavel Sorin Eduard	Brevete Mărci Desene	SRL
22.09.2008	201	CABINET PROPRIETATE INDUSTRIALA RONELA OPREA Oradea, str. Gral Magheru nr.12, bl.M12, ap.29, tel: 0726279899, email: teaoprea@yahoo.com Oprea Ronela Teodora	Mărci Desene	CI
24.10.2008	205	ROMARK INTELLECTUAL PROPERTY SRL Bucuresti, sos. Mihai Bravu nr. 27A, C1, etaj 3, ap. 36, camera 1, tel: 0314251724, fax: 0314380223, mobil: 0724755705, office@romarkip.ro Manea Marcela Elena	Mărci Desene	SRL
24.10.2008	206	SIGNOLEX TRADEMARK REGISTRATION SRL Miercurea Ciuc, str. Kossuth Lajos, nr. 28, ap. 13, tel: 0740887334, beata.adam@gmail.com Vigh Beata	Mărci	SRL
26.11.2009	208	CABINET INDIVIDUAL DE CONSULTANTA IN PI IORGULESCU MARIANA Constanta, bd. Aurel Vlaicu nr.43, bl. Pc3, ap.32, tel: 0341444888, fax: 0341444888, mobil: 0745259643, e-mail: consilieriorgulescumariana@gmail.com Iorgulescu Mariana	Mărci Desene	CI
18.02.2009	210	CONSTANTIN & VELICU – INTELLECTUAL PROPERTY SRL Bucuresti, sector 4, str. Trestiana nr.1A, bl. 8A, sc.A, ap.16, Tel: 0723993473, fax: 0314256781, office@candv-ip.ro Velicu Anca	Brevete Mărci Desene Topografii	SRL
16.03.2009	211	CAVESCU SI ASOCIATII SRL Otopeni, str. Grivita nr.37E, e-mail: adriancavescu@yahoo.com, office@avocat4u.ro Cavescu Adrian	Mărci Desene	SRL
16.03.2009	212	CABINET PROPRIETATE INDUSTRIALA COTRUTA LEONID Bucuresti, str. Vasile Lascar nr.182, bir. Nr.3, leonid.cotruta@gmail.com Cotruta Leonid	Mărci Desene	CI

16.03.2009	213	KEYPI – AGENTIE DE PROPRIETATE INTELECTUALA SRL Bucuresti, str. Arh. Ion Berindei nr.3, bl.OD21A, ap.51, tel: 0741097937, 0722595458, tel/fax: 0318061620, www.keygroup.ro, office@keygroup.ro Sirbu Cristina Adriana	Brevete Mărci Desene	SRL
14.05.2009	214	ANACOR – CABINET DE PROPRIETATE INDUSTRIALA Bucuresti, aleea Izvorul Crisului nr. 1, bl. D16, sc. A, ap. 2, tel: 0216678665, mobil: 0726475018, anacor.cpi@gmail.com Endes Corina	Brevete Mărci Desene	CI
14.05.2009	215	CABINET INDIVIDUAL CONSULTANTA IN PROPRIETATE INDUSTRIALA ROBU MARICICA Roman, jud. Neamt, str. Stefan cel Mare, bl.3, sc.C, ap.38, tel: 0333105979, mobil: 0730633391, maricica.robust@yahoo.com Robu Maricica	Brevete Mărci Desene	CI
14.05.2009	216	CABINET DE PROPRIETATE INDUSTRIALA PRISTAVU Piatra Neamt, str. Gral Nicolae Dascalescu 11, bl. T3, sc.F, ap.70, 0745535936, office@cabinetpristavu.ro, www.cabinetpristavu.ro Pristavu Gheorghe	Brevete Mărci Desene	CI
23.06.2009	239	MARCI ȘI DESENE SRL Bucuresti, str. Radu Voda, nr. 22B, tel: 0318055988, mobil: 0722514452, fax: 0318055989, e-mail: avistrati@gmail.com Zamfir Ghertrude Ioana	Mărci Desene	SRL
03.08.2009	217	NICOLAE MURESAN – CABINET PROPRIETATE INDUSTRIALA Bucuresti, str. Cernisoara nr.5, bl.57, sc.2, ap.31, tel: 0724100328, fax: 0359438304, nicolaemuresan@nicolaemuresan.ro, www.nicolaemuresan.ro Muresan Nicolae	Mărci	CI
20.08.2009	220	CABINET DE PROPRIETATE INDUSTRIALA RALUCA ARDELEANU Bucuresti, str. Baia de Arama nr.1, bl. B, tr.3, ap.117, tel: 0723601875, fax: 0318015023, office@cabinetardeleanu.ro, www.cabinetardeleanu.ro Ardeleanu Raluca	Brevete Mărci Desene	CI

27.08.2009	222	CABINET PROPRIETATE INDUSTRIALA CLAUDIA MONICA FRISCH Bucuresti, sos.Pantelimon nr.243, bl.52, ap.18, tel/fax: 0212554095, mobil: 0722450955, 0768625929 email: claudiamonicafrisch@yahoo.com Frisch Claudia Monica	Mărci Desene	CI
29.09.2009	225	CABINET INDIVIDUAL PROPRIETATE INDUSTRIALA PAUNET ALEXANDRINA Iasi, spl. Bahlui, nr.29, bl. B5, sc.A, ap.7 Tel: 0726737527 Paunet Alexandrina	Brevete Mărci Desene	CI
09.10.2009	228	COSMOVICI SI ASOCIATII SRL Bucuresti, str. Tache Ionescu nr. 5, ap. 13, sector 1, OP 22, CP 190, www.cosmovici.ro, cosmovici@cosmovici.ro Cosmovici Paul	Brevete Mărci Desene	SRL
29.10.2009	226	CABINET DE PROPRIETATE INDUSTRIALA SIMONA JEFLEA Sibiu, loc. Sura Mare, str. Primaverii nr.17, tel: 0743-013532; 0745-347680, simona.jeflea@esarom.ro	Mărci Desene	CI
20.11.2009	234	DENNEMEYER & ASSOCIATES SRL Brasov, str. Aurel Vlaicu, nr. 94, etaj 1, 500178, tel: 0368403661, fax: 0268706010, cklamp@@dennemeyer.com, www.dennemeyer-law.com Ionus Mihaela Geraldine, ing. Berde Sofia, Judele Raluca Anita	Brevete Mărci Desene	SRL
22.12.2009	231	CABINET DE PROPRIETATE INDUSTRIALA CRISTIAN MARIUS ENACHE Bucuresti, str. Dr. Nicolae Turnescu nr. 6, ap. 2, tel: 0213129948, fax: 0213129948, mobil: 0722644152 Enache Marius Cristian	Brevete Mărci Desene	CI
25.01.2010	232	CABINET DE PROPRIETATE INDUSTRIALA CHIFOR CLAUDIA Bucuresti, bd. Pache Protopopescu nr.25, et.5, tel: 0318250434, fax: 0318250342, e-mail: chifor.claudia@yahoo.com Chifor Claudia	Mărci	CI
25.02.2010	233	CABINET PROPRIETATE INDUSTRIALA MANTA VICTOR PAUL Bucuresti, str. Slt. Zaharia nr.4, et.2, ap.3, tel: 0213132810, mobil: 0722467950, fax: 0213132810, manta.paul@gmail.com, paulmanta@yahoo.com Manta Victor Paul	Mărci	CI

30.03.2010	236	NASTASE MIRELA BIANCA PERSOANA FIZICA AUTORIZATA Bucuresti, str. Zboina Neagra nr.8-10, bl. 91-95, ap.83, tel: 0722143661, mirela.nastase@yahoo.com Nastase Mirela Bianca	Mărci	CI
09.04.2010	237	CABINET PROPRIETATE INDUSTRIALA ILIE CIMPOIERU Bucuresti, Aleea Platanului nr.1, bl. A32, sc.1, ap.21, tel: 031 1060039, mobil: 0722444580, e-mail: ilie_cimpoieru@yahoo.com Cimpoieru Ilie	Mărci	CI
04.06.2010	238	CABINET INDIVIDUAL PROPRIETATE INDUSTRIALA PUȘCAȘU DENISA Bucuresti, str. Raul Doamnei nr.5, bl.C4, sc.E, ap.199, mobil: 0740111620, tel: 0213236050, fax: 0213636051, e-mail: puscasu.denisa@yahoo.com, denisa.puscasu@gmail.com	Mărci	CI
15.07.2010	240	PATENT EXPERT SRL Bucuresti, sos. Colentina nr.53, bl. 59, sc. B, ap. 67, Tel: 0722554460, office@ileanaflorea.ro Florea Ileana Maria	Brevete Mărci Desene	SRL
23.07.2010	241	TUDOR GHEORGHE – CABINET INDIVIDUAL DE PROPRIETATE INDUSTRIALA Bucuresti, bd. Nicolae Grigorescu nr.18, bl. B3 bis, ap.322, tel: 0722578936, office@ip-office.ro, gheorghe.tudor@ip-office.ro Tudor Gheorghe	Brevete Mărci Desene	CI
23.07.2010	242	CABINET INDIVIDUAL PAUL GEORGE BUTA Bucuresti, bd. Mircea Voda, nr. 35, bl. M27, ap. 17, tel: 021.3211234, fax: 021.3211253, e-mail: paul.but@asdpi.ro Buta Paul George	Brevete Mărci Desene Topografii	CI
07.09.2010	243	MARK TO MARK INTELLECTUAL PROPERTY OFFICE SRL Bucuresti, sector 4, str. Huedin nr.12, bl. D20, sc.4, ap.53, mobil: 0745120402, tel: 0212100415, fax: 0212100314, magda.bolintineanu@marktomark.com Bolintineanu Magdalena	Mărci Desene	SRL
10.11.2010	244	CABINET PROPRIETATE INDUSTRIALA TUDOR ICLANZAN Timisoara, Piața Victoriei nr.5, sc. D, ap.2, tel :0256403615, 0744647875, ticlanzan@eng.upt.ro, www.iclanzan.ro Iclanzan Tudor	Brevete Mărci Desene	CI
10.11.2010	245	CABINET INDIVIDUAL FERARU CLAUDIU Buzau, str. Unirii, bl. 9c, ap. 4 Feraru Claudiu	Brevete Mărci Desene	CI

06.06.2011	249	CABINET INDIVIDUAL DE PROPRIETATE INDUSTRIALA ENESCU GABRIELA Bucuresti, str. Frunte lata nr.7, bl. P14A, ap.3, tel: 0314329735, fax: 0314329736, mobil: 0745637457, g_enescu@yahoo.com Enescu Gabriela	Brevete Mărci Desene	CI
14.07.2011	255	DEVIMARK AGENTIE DE PROPRIETATE INDUSTRIALA SRL Cluj Napoca, str. Virgil Fulicea nr.19, parter, ap.2, Punct lucru: Iasi, str. Lascar Catargiu nr. 72, tel/fax: 0364102070, mobil: 0720143143, 0746869389, office@devimark.ro, devimark.api@gmail.com Bran Laura Gabriela	Mărci Desene	SRL
02.08.2011	250	CABINET INDIVIDUAL AUTORIZAT DE PROPRIETATE INDUSTRIALA MIHAI PANTILIMON Piatra Neamț, bd Republicii nr.13, et.2, tel/fax: 0233232452, 0747251502 Pantilimon Mihai	Mărci Desene	CI
02.08.2011	251	CABINET BANYAI ROXANA NICOLETA – CONSILIERE IN PROPRIETATE INDUSTRIALA Bucuresti, str. Cpt. Alexandru Serbanescu nr.21, bl. 7M, sc.1, ap.9, tel: 0212322624, 0727080852, email: roxanaf15@yahoo.com Banyai Roxana Nicoleta	Brevete Mărci Desene	CI
10.08.2011	254	DRAKOPOULOS IP SRL Bucuresti, sector 2, str. Gral. David Praporgescu nr.7, tel: 0213000154, fax: 0213183143, romania@drakopoulos-law.com, chutina@drakopoulos-law.com www.drakopoulos-law.com Hutina Claudia Valerica	Mărci	SRL
10.10.2011	256	CABINET DE PROPRIETATE INDUSTRIAL CIUPAN EMILIA Cluj Napoca, str. Mestecenilor nr. 6, tel: 0745360723, 0364144586, emilia.ciupan@mis.utcluj.ro Ciupan Emilia	Brevete Mărci	CI
28.10.2011	267	CABINET ENPORA INTELLECTUAL PROPERTY SRL Bucuresti, str. George Calinescu nr. 52A, ap. 1, tel: 0212300990, fax: 0212302311, email: pop@patents.ro ing. Pop Calin Radu	Brevete Mărci Desene Topografii	SRL
01.11.2011	265	DRAGHICI & ASOCIATII SRL Bucuresti, str. Mugur Mugurel nr. 11, ap. 4, tel: 0311060216, fax: 0318164869, mobil: 0744753898, e-mail: fabiola.colomei@flanco.ro Colomei Fabiola	Mărci	SRL

09.12.2011	257	CABINET INDIVIDUAL ALEXANDRU HARSANY Jud. Ilfov, Corbeanca, str. Padurii nr.9, tel: 0318210196, fax: 0318210197, mobil: 0722203934 Harsany Alexandru	Mărci Desene	CI
30.01.2012	260	MAIDANUC – CABINET DE PROPRIETATE INDUSTRIALA Bucuresti, bd. Chisinau, nr. 7, bl. A1, sc. A, ap. 35, tel: 0314155102, email: contact@consilieremarci.ro, www.consilieremarci.ro Maidanuc Iulian Lucian	Mărci	CI
20.03.2012	261	CABINET DOINA TULUCA Bucuresti, bd. Lacul tei 56, bl. 19, ap. 52, sector 2, tel : 0752211769, fax: 0318037805, email: dtuluca@doinatuluca.ro Ing. Tuluca Doina	Brevete Mărci Desene Topografii	CI
02.04.2012	262	CABINET MIIASSEN INNOVATIONS Baia Mare, str. Calea Traian nr. 4A/44, fax : 0362401680, mobil : 0742617423, fidelia@midiasen.axoniq.com Alexan Carmen Fidelia	Mărci	CI
02.04.2012	263	CABINET PROPRIETATE INDUSTRIALA CRISTIAN POPESCU Bucuresti, sos. Pantelimon 286, bl. 41, sc. 3, ap. 103, tel/fax: 0213178500, mobil: 0746105084 Popescu Cristian Virgil	Mărci	CI
27.04.2012	288	CHIUARIU & ASOCIAȚII– CONSILIERE ÎN PROPRIETATE INDUSTRIALĂ SRL Bucuresti, str. Sevastopol, nr. 17C, ap. 15, tel: 0213161074, 0722455517, fax: 0213161075, email: catrinel.florescu@chiuariulawyers.ro Florescu Catrinel	Brevete Mărci Desene	SRL
14.05.2012	266	IACOB ANA MARIA – CABINET INDIVIDUAL DE PROPRIETATE INDUSTRIALA Bucuresti, calea Vitan nr. 106, bl. V40, ap. 69, Fax: 0355818940, mobil: 0722281781, e-mail: avocat.iacob@gmail.com Iacob Ana Maria	Brevete Mărci Desene	CI
10.09.2012	268	ROMPATENT DESIGN SRL Bucuresti, str. Matei Voievod nr. 115-123, bl. O2, sc. C, ap. 112, tel: 0723659,795, 0756502532, 0213108455, e-mail: office@patentdesign.ro, www.patentdesign.ro , www.patentdesign.eu Borlan Radu	Brevete Mărci Desene	SRL

18.10.2012	269	CABINET PROPRIETATE INDUSTRIALA MARIUS MOCOFANESCU Bucuresti, aleea Privighetorilor nr. 87, tel: 0727978449, tel/fax: 0212643900, e-mail: office@consilieredemarca.ro, www.consilieredemarca.ro Mocofanescu Marius	Brevete Mărci Desene	CI
18.10.2012	270	IP BOUTIQUE Bucuresti, str. Constantin Brincusi, nr. 9, bl. D15, ap. 31, tel: 0744607402, e-mail: claudia.jelea@ipboutique.ro Jelea Gabriela Claudia	Marci	CI
03.12.2012	272	BONA FIDE CABINET DE PROPRIETATE INDUSTRIALA VERONICA FLOROIU Bucuresti, calea Rahovei nr. 303, bl. 66, sc. 2, ap. 59, tel/fax: 0314369605, mobil: 0722462432, email: veronica@cabinet-bonafide.ro, www.cabinet- bonafide.ro Floroiou Veronica	Brevete Mărci Desene	CI
03.12.2012	273	ELENA STOICA CABINET INDIVIDUAL DE PROPRIETATE INDUSTRIALA Bucuresti, str. Gheorghe Stefan, nr. 32, sector 1, tel : 0212694053, 0745029987, email : elena.sstoica@gmail.com Stoica Elena	Brevete Mărci Desene	CI
19.12.2012	274	CABINET INDIVIDUAL DE PROPRIETATE INDUSTRIALA DUMITRU DOBREV Bucuresti, str. Viorele, nr. 4, bl. 22, ap. 101, tel: 0744199499, fax: 0318058696 Dobrev Dumitru	Brevete Mărci Desene	SRL
01.01.2013	275	SOCIETATE CIVILA PROFESIONALA DE PROPRIETATE INDUSTRIALA MILCEV BURBEA Bucuresti, str. Stirbei Voda, nr. 170, bl. 10G, ap. 18, tel: 0722249961, 0726375412 Milcev Gabriela, Burbea Milescu Iulia Adriana	Brevete Mărci Desene Topografii	SCP
16.01.2013	276	MDA INTELLECTUAL PROPERTY SRL Bucuresti, bd. Carol I, nr. 55-55bis, parter, tel: 0314378324, fax: 0314378327, mobil: 0722238608, e-mail: ana.kusak@mares.ro Kusak Ana Maria	Mărci	SRL
11.03.2013	277	CABINET INDIVIDUAL AUTORIZAT POPESCU MAGDALENA DANIELA - LEGAL2M Bucuresti, Splaiul Unirii nr.10, bl. B5, sc.1, ap.10, mobil: 0728839880, fax: 021.3154462, magda.popescu@legal2m.com Popescu Magdalena Daniela	Mărci Desene	CI

11.03.2013	278	CABINET INDIVIDUAL AUTORIZAT MIHAELA GAVENEA Bucuresti, str. Poet Panait Cerna, nr. 10, bl. M43, ap. 31, tel/fax: 0213528938, mobil: 0728836880, email: mihaela.gavenea@lawyermg.ro Gavenea Mihaela	Mărci Desene	CI
03.07.2013	279	APOSTU GH. OVIDIU – PERSOANA FIZICA AUTORIZATA Iasi, sos. Nationala, nr. 194, bl. D, sc. E, ap. 18, tel: 0232.437281, mobil: 0745345713, e-mail: oapostu@yahoo.com	Mărci Desene	CI
03.07.2013	280	MONICA LUPASCU – CABINET INDIVIDUAL DE PROPRIETATE INDUSTRIALA Bucuresti, intrarea pictor Vermont Nicolae, nr. 5, ap. 6, tel: 0752123336, e-mail: monica.lupascu@cyberlaw.ro	Mărci	CI
05.08.2013	281	CABINET INDIVIDUAL AUTORIZAT LADANYI CONSILIER IN PROPRIETATE INDUSTRIALA Alba iulia, str. Traian, nr. 29E, tel: 0358105533, 0726734994, email: avocat@ladanyi.ro, web: http://ladanyi.ro Ladanyi Arpad Csaba	Mărci	CI
05.08.2013	282	CROCUS INTELLECTUAL PROPERTY Sibiu, str. Constantin Noica, bl. 2, ap. 21, tel: 0269216645, fax: 0269216645, e-mail: anca.nicoara@yahoo.com Nicoara Anca Brindusa	Mărci	CI
05.08.2013	283	MAGOO – INTELLECTUAL PROPERTY ADVISOR Bucuresti, sector 6, calea Cringasi, nr. 16, bl. 41, ap. 73, tel : 0726161070, laura@magori.ro Magori Laura Valentina	Mărci	CI
05.09.2013	287	APPELLO BRANDS SRL Sibiu, str. Soimului, nr. 18, sc. A, et. 5, ap. M6, tel: 0725096425, 0269211124, e-mail: office@appello.ro Gantă Camelia Geta	Mărci Desene	SRL
12.09.2013	284	CABINET PROPRIETATE INDUSTRIALA IONELA VASILE Bucuresti, Drumul Jilavei, nr. 113B, sc. 2, ap. 27, tel: 0371111542, oni_vasile@yahoo.com Vasile Ionela	Mărci	CI
12.09.2013	285	CABINET PROPRIETATE INDUSTRIALA MIHAELA DINCA Bucuresti, str. Huedin, nr. 7, bl. 2, ap. 7, tel: 0722399167, mihaelabucau@yahoo.com Dincă Mihaela	Mărci	CI
19.09.2013	286	A.G.C.M. – AGENTIE DE PROPRIETATE INDUSTRIALA SRL Bucuresti, str. Clucereasa Elena, nr. 67, tel/fax: 0216664311, mobil: 0744369265, ion.costin@yahoo.de Ion Costin	Mărci Desene	SRL

AGENȚIILE SPECIALIZATE ÎN PROPRIETATE INDUSTRIALĂ
care funcționează începând cu luna decembrie 2013

Data înființării	Nr. registru agenții	Denumirea completă a cabinetului/agenției Adresa Consilieri cu drept de practică	Domenii	Statut juridic
03.12.2013	289	CABINET DE PROPRIETATE INDUSTRIALĂ "RĂZVAN DINCĂ" București, bd. Mihail Kogălniceanu, nr. 51, ap. 6, tel: 0314380696, 0721753043, fax: 0314380695 Dincă Răzvan	Brevete Mărci Desene Topografii	CI

LISTA CONSILIERILOR ÎN PROPRIETATE INDUSTRIALĂ, MEMBRI AI CAMEREI NAȚIONALE
A CONSILIERILOR ÎN PROPRIETATE INDUSTRIALĂ DIN ROMÂNIA, AUTORIZAȚI PENTRU
DOMENIUL BREVETELOR DE INVENȚIE,
pentru luna decembrie 2013

Nr.crt.	Nume și Prenume/ Număr din registrul național	Denumirea societății/ Adresa societății	Societate cu obiect de activitate proprietate industrială
1	ALAN LILIANA 1994-1037	CABINET PROPRIETATE INDUSTRIALA ALAN LILIANA Sat Otvesti nr.183B, jud. Timis, 0724250467, e-mail: cabinet.alan@gmail.com	DA
2	ANDRONACHE PAUL 2003-1216	ECOINTELLECT CABINET INDIVIDUAL ANDRONACHE PAUL București, aleea Compozitorilor nr.1, bl.E21, et.6, ap.35, sect 6, Tel/Fax: 021/7250069, GSM: 0722741043, 0727476335 e-mail: paul.andronache@clicknet.ro, paul_andronache@yahoo.com	DA
3	ANGHEL LUMINIȚA DOINA 1993-1020	CABINET DE PROPRIETATE INDUSTRIALA ANGHTEL LUMINIȚA DOINA București, Str. Gherghitei Nr.1, Bl.94B, Sc. B, Ap.76, Sector 2, Fax: 031.4013777, GSM : 0723301706, 0743218219 e-mail : anghel.doina@rdslink.ro, anghel2na@yahoo.com, anghel2na@gmail.com	DA
4	ANGHEL PARASCHIVA 2004-1371	CABINET DE PROPRIETATE INDUSTRIALĂ ANGHTEL PARASCHIVA Arad, str. Voinicilor nr.51, bl.502, ap.6, Tel: 0357411876, Fax: 0357411876, Mobil: 0723171424, e-mail: anghelvera@yahoo.com	DA
5	APOSTOL SALOMIA 1999-1127	PERSOANĂ FIZICĂ Galați, Str. Reg. 11 Siret nr. 15, bl. E4, ap. 54, Tel/fax: 0236/436437 GSM 0766765027, saly_apostol@yahoo.com	DA
6	ARDELEANU RALUCA 2009 - 1693	Cabinet de proprietate industrială Raluca Ardeleanu Bucuresti, str. Baia de Arama nr.1, bl. B, tr.3, ap.117,, tel: 0723601875, fax: 0318015023, office@cabinetardeleanu.ro, www.cabinetardeleanu.ro	DA
7	BANYAI ROXANA NICOLETA 2008 - 1563	Cabinet Banyai Roxana Nicoleta – consiliere in proprietate industrială Bucuresti, str. Cpt. Alexandru Serbanescu nr.21, bl. 7M, sc.1, ap.9, tel: 0212322624, 0727080852, email: roxanaf15@yahoo.com	DA

8	BĂDĂRĂU ADINA ADRIANA 2006-1494	NESTOR NESTOR DICULESCU KINGSTON PETERSEN – CONSILIERE ÎN P.I. S.R.L. București, sector 1, sos. Bucuresti Ploiesti, nr.1A, Bucharest Business Park, corp A, et.4, Tel: 021/2011200, fax: 0212011210, e-mail: adina.badarau@nnkp.ro	DA
9	BĂLAN GHEORGHÎȚĂ 1992-1	RODALL-AGENȚIE DE PROPRIETATE INDUSTRIALĂ S.R.L. București, Str. Polonă nr. 115, bl. 15, sc. A, Et.4, ap. 19 sector 1, Tel.: 021/2108342, Fax:2105794, GSM:0722 652111	DA
10	BENGA BOGDAN FLORIN 2005-1407	INTELLEXIS SRL Bucuresti, str. Cutitul de Argint, nr. 68, etaj 2, ap. 4, tel: 0213103332, fax: 021.3103042, mobil: 0723300147, contact@intellexis.ro	DA
11	BERDE SOFIA 2011 - 1766	DENNEMEYER & ASSOCIATES SRL Brasov, str. Aurel Vlaicu, nr. 94, etaj 1, 500178, tel: 0368403661, fax: 0268706010, sberde@dennemeyer-law.com , www.dennemeyer-law.com	DA
12	BICU CRISTINA MĂDĂLINA 2003-1308	WEIZMANN ARIANA & PARTNERS AGENTIE DE PROPRIETATE INTELLECTUALA SRL Bucuresti, str. Aleea Trestiana, nr.4, bl.20, sc.B, ap.72, tel: 0213274978, fax: 0213227689, mobil: 0724260277, e-mail: office@branduri.ro, www.branduri.ro	DA
13	BONCEA OANA LAURA 2011-1730	ROMINVENT S.A București, Str. Ermil Pangratti nr. 35, et.1, sect.1, cod 011882, Tel: 021/2312515, 2312541,Fax: 021/2312550, 2312454, e-mail: oboncea@rominvent.ro	DA
14	BORLAN T. RADU 2000-1161	ROMPATENT DESIGN SRL Bucuresti, str. Matei Voievod nr. 115-123, bl. O2, sc. C, ap. 112, tel: 0723659,795, 0756502532, 0213108455, e- mail: office@patentdesign.ro, www.patentdesign.ro , www.patentdesign.eu	DA
15	BOZIOREANU MARIUS ADRIAN 2000-1165	CONS INTEL BMA CABINET CONSULTANTA Buzău, cart, Dorobanti 2, bl.D2, et.1, ap.5 CP 8, OP 1, Mobil : 0745086588, Fax: 0238719619 e-mail : marius_bozio@yahoo.com	DA
16	BOZOCEA GINA VIOLETA 2003- 1222	WEIZMANN ARIANA & PARTNERS AGENTIE DE PROPRIETATE INTELLECTUALA SRL Bucuresti, str. 11 iunie, nr.51, sc.A, ap.4, e-mail : 0723204268, tel/fax : 0268/315046, office@inregistrare-marci.ro	DA

17	BROJBOIU DUMITRU ADRIAN FLORINEL 1995-1067	BROJBY PATENT INNOVATION Pitești, Bd. Republicii, bl.212,sc. D, ap.11, jud.Argeș, cod 110176, Tel/Fax.: 0348/412529, GSM: 0745 143095,adrian_brojboiu@yahoo.com	DA
18	BUCȘĂ GHEORGHE 2005-1391	INVENTA - AGENȚIE DE PROPRIETATE INTELECTUALĂ S.R.L. București, Bdul Corneliu Coposu, nr. 7, bl. 104, sc. 2, et. 1 ap. 31,sector 3, Tel: 021/3200285, Fax: 021/3228325, e-mail: inventa@mark-patent.ro	DA
19	BURȚILA IOAN 1993-1022	MILENIUL 3 S.R.L. - Agenție de Proprietate Industrială Pașcani, Str. Moldovei nr. 10, bloc Crinul, sc. A, Ap. 28, jud Iasi, Tel/Fax: 0232/719190; GSM:0740 820582	DA
20	BUTA ANCA 2006-1524	MUSAT SI ASOCIATII – INTELLECTUAL PROPERTY SRL Bucuresti, bd Aviatorilor nr.43, etaj 4, camera 4, Tel: 021 2025900, fax: 0212233957, anca.but@musat.ro	DA
21	BUTA PAUL GEORGE 2010 - 1704	Cabinet individual Paul George Buta Bucuresti, bd. Mircea Voda, nr. 35, bl. M27, ap. 17, tel: 021.3211234, fax: 021.3211253, e-mail: paul.but@asdpi.ro	DA
22	BUZLEA ELISABETA 1993-25	INTELECT S.R.L. Oradea, B-dul Dacia nr. 48 Bl. D10, Ap.3, OP 9-CP 128, cod 410346, Tel: 0746835328, 0359402901, Fax:0359810501, e-mail: info@intelec.ro	DA
23	BUZLEA MIRCEA VALENTIN 2003- 1234	INTELECT S.R.L. Oradea, B-dul Dacia nr. 48 Bl. D10, Ap.3, OP 9-CP 128, cod 410346, Tel: 0746835328, 0359402901, Fax:0359810501, e-mail: info@intelec.ro	DA
24	BUZLEA NARCISA FLORICICA 2003- 1235	INTELECT S.R.L. Oradea, B-dul Dacia nr. 48 Bl. D10, Ap.3, OP 9-CP 128, cod 410346, Tel: 0746835328, 0359402901, Fax:0359810501, e-mail: info@intelec.ro	DA
25	CÂMPEAN GHEORGHE- GEORGEL 1996-1087	CABINET INDIVIDUAL CAMPEAN GHEORGHE GEORGEL Campina, str. Dr. Constantin Istrati nr.52, bl.3, ap.5, Tel: 0244/335207, mobil: 0729902117, e-mail: george_campean@yahoo.com	DA
26	CAMPEANU IOANA AURA 2005-1409	SC PETOSEVIC SRL București, Intrarea Camil Petrescu nr.1, Tel: 021/3057996, Fax: 021/3145481, e-mail: aura.campeanu@petosevic.com	DA

27	CECIU GABRIELA 1994-1045	CABINET "CECIU GABRIELA" CONSULTANȚĂ ÎN DOMENIUL PROPRIETĂȚII INTELLECTUALE Timișoara, 300024, Str. Martir Leonida Banciu, nr. 6, sc. A, ap. 110, jud. Timis, Tel/Fax: 0256/494846; GSM: 0745 388039, e-mail: gabrielaceciu@hotmail.com	DA
28	CIUDA-BERIVOE ANCA 1996-41	INTELLECTUAL PROPERTY OFFICE SRL București, Str. Alexandru Moruzzi nr. 6, bl. B6, sc. 2, et. 8, ap. 62, sector 3; CP 61-62, Tel/Fax : 021/3262388, GSM : 0745094241, office@ipoffice.ro	DA
29	CIUPAN CORNEL 2003-1310	CABINET DE PROPRIETATE INDUSTRIALĂ CIUPAN CORNEL Cluj Napoca, Str. Mestecenilor nr.6, bl. 9E, ap.2, Tel: 0264/524425; 0264/415051, Fax: 0264/415054, e-mail: cornel.ciupan@muri.utcluj.ro	DA
30	CIUPAN EMILIA 2011-1729	Cabinet de proprietate industrial Ciupan Emilia Cluj Napoca, str. Mestecenilor nr. 6, tel: 0745360723, 0364144586, emilia.ciupan@mis.utcluj.ro	DA
31	COCOLOI OANA 2003- 1263	CABINET OANA COCOLOI București, Drumul Taberei nr.120, bl. OD1, sc.5, ap. 189, sector 6, Tel : 021/7450757, GSM : 0730557744, e-mail : oana_cocoloi@yahoo.com	DA
32	COCOȘ ȘTEFAN 2010 - 1703	ROMINVENT S.A. București, Str. Ermil Pangratti nr. 35, et.1, sector 1, Tel: 021/2312515, 2312541, Fax: 021/2312550, 2312454, e-mail: scocos@rominvent.ro	DA
33	COJOCNEAN MARIA RODICA 2003- 1241	INTELLEMMI CONSULT SRL Tg. Mures, str. Sârguinței nr.39, ap.12, cod poștal 540543, Tel/fax: 0365 401839, mobil: 0745303867, cojocnean_maria@yahoo.com	DA
34	COMĂNESCU MARILENA 2003-1277	CABINET MARILENA COMANESCU Bucuresti, str. Muzeul Zambaccian 34, sc. B, ap.3, sector 1, tel: 0722259260, office@cimo.ro, marilena.comanescu@cimo.ro	DA
35	CONSTANDA CECILIA MĂDĂLINA 2003-1304	WEIZMANN ARIANA & PARTNERS AGENTIE DE PROPRIETATE INTELLECTUALA SRL Bucuresti, str. Aleea Trestiana, nr.4, bl.20, sc.B, ap.72, tel: 0213274978, fax: 0213227689, mobil: 0724260277, e-mail: office@branduri.ro, www.branduri.ro	DA
36	COSMOVICI PAUL 2009-1654	COSMOVICI SI ASOCIATII SRL Bucuresti, str. Tache Ionescu nr. 5, ap. 13, sector 1, OP 22, CP 190, www.cosmovici.ro,cosmovici@cosmovici.ro	DA

37	COSTINESCU PETRU 1998-1125	PETRU COSTINESCU-DICOSTI București, Str. Viorele nr. 30, bl. 20A, ap. 23, sector 4, OP 44 – CP5, Tel : 021/3303162, Fax : 021/330473 e-mail : petrucostinescu.dicosti@gmail.com	DA
38	COȘESCU CAMELIA 1999-46/2	M.D.P. RIGHTS AGENCY SRL Brasov, str. Lunga nr.270, cod postal 500450, Tel: 0268/440100, 440313; Fax: 0268/440221, Mobil: 0744355100, e-mail: office@mdp-rights-agency.ro www.mdp-rights-agency.ro	DA
39	DANCIU IOAN 2004 - 1373	NOWAPATENT SRL Medias, str. Lotru, nr.4, bl.92, ap.1 Tel : 0269/841373 ; 833273 GSM : 0744556074, Fax : 0269/833273, e-mail : nowapatent@birotec.ro , office@nowapatent.ro	DA
40	DINCĂ RĂZVAN 2012-1771	CABINET DE PROPRIETATE INDUSTRIALĂ "RĂZVAN DINCĂ" București, bd. Mihail Kogălniceanu, nr. 51, ap. 6, tel: 0314380696, 0721753043, fax: 0314380695	DA
41	DOBRESCU TEODORA VALENTINA 2011-1726	ROMINVENT S.A București, Str. Ermil Pangratti nr. 35, et.1, sect.1, cod 011882, Tel: 021/2312515, 2312541, Fax: 021/2312550, 2312454, e-mail: tdobrescu@rominvent.ro	DA
42	DOBREV DUMITRU 2005-1433	CABINET INDIVIDUAL DE PROPRIETATE INDUSTRIALA DUMITRU DOBREV Bucuresti, str. Viorele, nr. 4, bl. 22, ap. 101, tel: 0744199499, fax: 0318058696	DA
43	ENACHE CRISTIAN MARIUS 2008 - 1564	Cabinet de proprietate industriala Cristian Marius Enache Bucuresti, str. Dr. Nicolae Turnescu nr. 6, ap. 2, tel: 0213129948, fax: 0213129948, mobil: 0722644152	DA
44	ENDES CORINA 2007-1546	ANACOR – Cabinet de proprietate industriala Bucuresti, aleea Izvorul Crisului nr. 1, bl. D16, sc. A, ap. 2, tel: 0216678665, mobil: 0726475018, anacor.cpi@gmail.com	DA
45	ENE SILVIA 2000-1159	CABINET M. OPROIU- CONSILIERE ÎN PROPRIETATE INTELECTUALA București, Str. Popa Savu, nr.42, parter, sector 1. Tel: 021/2602833, 021/2602834, Fax: 021/2602835, 021/2602836, P.O.Box 2-229, office@oproiu.ro	DA

46	ENESCU GABRIELA 2011 - 1714	CABINET INDIVIDUAL DE PROPRIETATE INDUSTRIALA ENESCU GABRIELA Bucuresti, str. Frunte lata nr.7, bl. P14A, ap.3, tel: 0314329735, fax: 0314329736, mobil: 0745637457, g_enescu@yahoo.com	DA
47	ENESCU LUCIAN 1992-7	ROMINVENT S.A. București, Str. Ermil Pangratti nr. 35, et.1, sect.1, Tel : 021/2120342, Fax : 021/2312550, e-mail : office@rominvent.ro	DA
48	ENESCU MIRUNA 2003- 1254	ROMINVENT S.A. București, Str. Ermil Pangratti nr. 35, et.1, sect.1 Tel: 021/2312515, Fax: 021/2312550 e-mail:menescu@rominvent.ro	DA
49	FAIGHENOV MARIOARA 1995-1063	Agenzie de Proprietate Intelectuală și Transfer de Tehnologie – AGIPTT – SRL București, Bdul Libertății nr. 12, bl. 113, sc. 2, et.3,ap 28, sector 4, CP 42 – 106,Tel: 021/3177693; Fax: 021/3177584; GSM: 0744 293552; 0724539752 e-mail: faighenov@xnet.ro; agpitt@rdsmail.ro, agpittinvent@rdsmail.ro	DA
50	FĂNTĂNĂ RAUL-SORIN 1994-23	FĂNTĂNĂ RAUL SORIN & ASOCIAȚII SRL Brașov, str. 9 mai, nr.4, sc.D, ap.3 Tel/fax: 0268543657, office@inventii-marci.ro, www.inventii-marci.ro	DA
51	FERARU CLAUDIU 2010 - 1705	Cabinet individual Feraru Claudiu Buzau, str. Unirii, bl. 9c, ap. 4	DA
52	FIERĂSCU COSMINA-CATRINEL 1996-42	ROMINVENT S.A. București, Str. Ermil Pangratti nr. 35, et.1, sect.1, Tel : 021/2312515, 2312541, Fax : 021/2312550, 2312454,e-mail : cfierascu@rominvent.ro	DA
53	FILIPPI VALENTINA 2003- 1298	CABINET M. OPROIU-CONSILIERE ÎN PROPRIETATE INTELECTUALA București, Str. Popa Savu, nr. 42, parter, sector 1, Tel : 021/2602834, 021/2602833, Fax : 021/2602836, 021/2602835, office@oproiu.ro	DA
54	FLOREA ILEANA MARIA 2003- 1258	PATENT EXPERT SRL Bucuresti, sos. Colentina nr.53, bl. 59, sc. B, ap. 67, Tel: 0722554460, office@ileanaflorea.ro	DA
55	FLORESCU CATRINEL 2013-1832	CHIUARIU & ASOCIAȚII- CONSILIERE ÎN PROPRIETATE INDUSTRIALĂ SRL Bucuresti, str. Sevastopol, nr. 17C, ap. 15, tel: 0213161074, 0722455517, fax: 0213161075, email: catrinel.florescu@chiuariulawyers.ro	DA

56	FLOROIU VERONICA 2009-1658	BONA FIDE CABINET DE PROPRIETATE INDUSTRIALA VERONICA FLOROIU Bucuresti, calea Rahovei nr. 303, bl. 66, sc. 2, ap. 59, tel/fax: 0314369605, mobil: 0722462432, email: veronica@cabinet-bonafide.ro, www.cabinet-bonafide.ro	DA
57	FRISCH CRINA NICOLETA 2000-1172	FRISCH & PARTNERS SRL Bucuresti, bd. Carol I, nr.54, sc. B, ap.5, sector 2, tel: 0213101165, fax: 0213130130, Mobil: 0722212480, office@frisch.ro, crina.frisch@frisch.ro	DA
58	FULEA MARIA 1995-1076	EURORESSOURCES SRL Medias, str. Ion Creangă, nr.4, ap.6, Tel: 0269/843504, Fax: 0269/824812	DA
59	GANEA CHRISTU IOAN 2007-1549	INMA Bucuresti, cod 013813, bd. Ion Ionescu de la Brad nr 6, Tel: 2693265, Fax: 2693273, ganea007@yahoo.com, ganea@inma.ro, icsit@inma.ro	NU
60	GAVRIL NICULINA 2001-1211	CABINET N. D. GAVRIL S.R.L. București, Str. Ștefan Negulescu nr. 6A, sector 1, Tel./fax : 021/2302882, 0213165492, GSM :0722983520, e-mail : gavrilnin@yahoo.com cabinetgavril@yahoo.com	DA
61	GAVRILIU ANA-CORINA 1993-1031	BIOTEHNOS S.A. Otopeni, Str. Gorunului nr.3-5, Tel: 031.7102402, 0317102383, Fax: 031.7102400, GSM : 0723302092, corinagav@hotmail.com	NU
62	GEORGESCU CRISTINA 2008-1575	CABINET M. OPROIU - CONSILIERE ÎN PROPRIETATE INTELECTUALĂ București, Str. Popa Savu, nr. 42, parter, sector 1, Tel : 021/ 2602833, 021/2602834, P.O.Box 2-229 Fax : 021/2602836, 021/2602835, e-mail : office@oproiu.ro	DA
63	GHIȚĂ CONSTANTIN 1992-13	CONSTANTIN GHIȚĂ OFFICE SRL Timișoara, str. Take Ionescu nr. 24-28 sc. B ap. 2 județul Timiș, cod 1900, Tel/Fax: 0256/435976 GSM: 0744 162462, ghita@ghitaconstantin.ro	DA
64	GREAVU DOINA- MARIANA 1996-1093	PERSOANĂ FIZICĂ Sibiu, Str. Constantin Noica, bl. 2, ap.21, Tel :0269/218500, Fax :0269/212170, GSM 0766489179, 0731308189, e-mail : protectro@xnet.ro, aurorapca@yahoo.com	DA
65	GRECU ELENA 2005 - 1382	NOMENIUS S.R.L. Bucuresti, piata Pache Protopopescu nr.1, et.2, ap.6, sector 2, tel: 0212100576, fax: 0318152869, elena.grecu@nomenius.ro	DA

66	GRUIA AMELIA ELENA 2009 - 1692	ENPORA BRAND MANAGEMENT SRL București, str. George Calinescu nr.52A, ap.1, 011694, Tel: 021 2300990; 031 1001634, Fax: 021 2302311; 031 1007927, pop@patents.ro	DA
67	HĂISAN MARIA 2000-1202	CABINET INDIVIDUAL MARIA HĂISAN Botoșani, calea Natională nr.65, bl. I3, ap.10, tel: 0231534249, mobil: 0728004574, mh20@k.ro	DA
68	IACOB ANA MARIA 2011- 1716	IACOB ANA MARIA – CABINET INDIVIDUAL DE PROPRIETATE INDUSTRIALA Bucuresti, calea Vitan nr. 106, bl. V40, ap. 69, Fax: 0355818940, mobil: 0722281781, e-mail: avocat.iacob@gmail.com	DA
69	IACOBINI ANCA SVETLANA 2003- 1262	IACOBINI&CO, CONSILIERI IN DREPTUL DE PROPRIETATE INDUSTRIALA SRL București, Calea Mosilor, nr.258, bl. 4bis, ap.22, sector 2, Tel : 021/2104690 ; Fax : 021/2104793 E-mail : asimri@yahoo.com	DA
70	IACOBINI MIHNEA RAZVAN 2003- 1261	IACOBINI&CO, CONSILIERI IN DREPTUL DE PROPRIETATE INDUSTRIALA SRL București, Calea Mosilor, nr.258, bl. 4bis, ap.22, sector 2, Tel : 021/2104690 ; Fax : 021/2104793 E-mail : asimri@yahoo.com	DA
71	ICLANZAN TUDOR ALEXANDRU 2005-1442	CABINET PROPRIETATE INDUSTRIALA TUDOR ICLANZAN Timisoara, Piața Victoriei nr.5, sc. D, ap.2, tel :0256403615, 0744647875, ticlanzan@eng.upt.ro	DA
72	IOACĂRA VALENTIN 1999-50	ROVALCONS SRL -AGENȚIE DE PROPRIETATE INTELECTUALĂ Câmpina, Str. Orizontului, nr.1, bl. R10, et.7, ap.27, jud. Prahova, Tel/Fax : 0244/ 371390; GSM :0722 540580 ; e-mail: rovalcons@xnet.ro	DA
73	IOANITESCU TRAIAN 1994-1053	CABINET INDIVIDUAL IOANIȚESCU TRAIAN București, Bd. Timișoara nr.49, Bl Cc6, ap.27, sector 6, Tel: 021/4402510	DA
74	ION DAN ADRIAN 2003-1260	CABINET PROPRIETATE INDUSTRIALA – IONDA Bucuresti, 010577, Calea Dorobantilor nr.126-130, bl.8, ap.50, Tel/fax: 021/2316549, Mobil: 0722687982 e-mail: ionda@rdsmail.ro	DA
75	ION RODICA-COCUȚA 1993-1032	CABINET DE PROPRIETATE INDUSTRIALĂ “BIONPI” București, 010577, Calea Dorobanților 126-130 Bl. 8, et. 9 Ap. 50 sector 1, cod 010577, Tel/Fax: 021/2316549, 031/8054616 GSM: 0723 187944, 0746184697 e-mail: bionpi@rdsmail.ro, bionpi@hotmail.com	DA

76	ISOC DORIN 1994-1052	INTEGRATOR CONSULTING SRL Cluj Napoca, Str. Dunării nr. 25 b1C1 ap5,jud. Cluj Tel/Fax: 0264/442817, GSM : 0745235585 e-mail : dorin.isoc@yahoo.com, integrator.consulting@yahoo.com	DA
77	IVANCA GAVRIL 2004-1357	CABINET PROPRIETATE INDUSTRIALA ARINOVA Arad, 310151, str. Coriolan Petreanu, nr.28, Tel/fax: 0257/255842, mobil: 0744246562, info@arinova.ro	DA
78	IVANCA MARIA ELISAVETA 1993-1033	AGENȚIA P.I. LABIRINT Arad, Str. Coriolan Petreanu nr. 28, cod 2900 Tel/Fax: 0257/255842, GSM: 0722 458129 e-mail: info@labirint.ro	DA
79	IVĂNESCU GABRIEL DAN 1996-1091	CABINET INDIVIDUAL IVANESCU GABRIEL DAN Brașov, str. Al. I. Cuza nr. 58 ap. 5 Tel: 0268471650, fax: 0368816013, GSM: 0722 248415 e-mail: dan.ivanescu@clicknet.ro	DA
80	JUDELE RALUCA ANITA 2013-1826	DENNEMEYER & ASSOCIATES SRL Brasov, str. Aurel Vlaicu, nr. 94, etaj 1, 500178, tel: 0368403661, fax: 0268706010, rjudele@dennemeyer.com, www.dennemeyer-law.com	DA
81	LARION ELISABETA- SONIA 1992-9	ROMINVENT S.A. București, Str. Ermil Pangratti nr. 35, et.1, sect.1 Tel: 021/2312515, Fax: 021/2312550, mobil: 07 44 37 37 37, sonia.larion@gmail.com e-mail: office@rominvent.ro	DA
82	LAZĂR ELENA 1997-28	CABINET DE PROPRIETATE INDUSTRIALA Buzău, Str.Unirii, Bl.16C,Et.3, Ap. 12, cod 120013, OP 1, CP 52, Tel./Fax: 0238 724262 GSM: 0723 328633, cpielena@recomplast.com	DA
83	MACAMETE ELENA 1992-1003	ICPE CA București, Splaiul Unirii 313, sect. 3 Tel: 021/3467231, mobil: 0722642756, lmacamete@icpe- ca.ro	NU
84	MARINESCU RUXANDRA 2003-1271	PATENTMARK S.R.L. București, Str. Dr. N. Turnescu nr. 2, sector 5, Tel/fax 021/3121669, Fax: 021/3175801, office@patentmark.ro, www.patentmark.ro, 0722626875	DA
85	MANEA GHEORGHE 2005 - 1450	MASTER S.A. – Centrul de Transfer Tehnologic Bucuresti, bd. Iuliu Maniu nr.246, Tel : 021/4340891, 4340861/803, Fax : 021/ 4342699, 4340869, e-mail : gheorghe.manea@mastersa.com	DA

86	MILCEV GABRIELA 2003- 1230	SOCIETATE CIVILA PROFESIONALA DE PROPRIETATE INDUSTRIALA MILCEV BURBEA Bucuresti, str. Stirbei Voda, nr. 170, bl. 10G, ap. 18, tel: 0722249961	DA
87	MITU ALIS-MIHAELA 1997-1111	CABINET PROPRIETATE INDUSTRIALA MITU ALIS MIHAELA Ploiesti, str. Clementei nr.46, Tel: 0244/590154, mobil: 0746108142, alis_mitu@yahoo.com ; office@mitu-cpi-ims.com	DA
88	MOCOFANESCU MARIUS 2008-1561	CABINET PROPRIETATE INDUSTRIALA MARIUS MOCOFANESCU Bucuresti, alea Privighetorilor nr. 87, tel: 0727978449, tel/fax: 0212643900, e-mail: office@consilieredemarca.ro, www.consilieredemarca.ro	DA
89	MOHONEA CRISTIAN 1997-62	PATENTMARK S.R.L. București str. Dr. N. Turnescu nr. 2, sector 5 tel/fax 021/3121669, Fax: 021/3175801, office@patentmark.ro, www.patentmark.ro	DA
90	MOHONEA LILIANA 1997-61	PATENTMARK S.R.L. București str. Dr. N. Turnescu nr. 2, sector tel/fax 021/3121669, Fax: 021/3175801, office@patentmark.ro, www.patentmark.ro	DA
91	MUȘATESCU ANDRA-OANA 2000-1181	ANDRA MUSATESCU CABINET DE PROPRIETATE INDUSTRIALA București, calea 13 Septembrie nr.121, bl.127, et.5, ap.21, GSM : 0722 879810 e-mail : office@andramusatescu.ro, www.andramusatescu.ro	DA
92	NĂSTASE CRISTIAN 2000-1184	DILIGENS INTELLECTUAL PROPERTY SRL Bucuresti, Piata Natiunile Unite, nr.3-5, bl. A, sc.A, et.5, ap.39, sector 4, tel/fax: 0213350718, mobil: 0723276056, e-mail: office@diligens.ro, www.diligens.ro	DA
93	NEACSU CARMEN AUGUSTINA 2000- 1186	CABINET INDIVIDUAL NEACSU CARMEN AUGUSTINA Baia Mare, str. Rozelor, nr. 12/3 tel: 0727318168, e-mail: carmen@bic.cdimm.org	DA
94	NEAGU ILEANA 2011-1750	CABINET M. OPROIU-CONSILIERE ÎN PROPRIETATE INTELECTUALĂ București, Str. Popa Savu, nr. 42, parter, sector 1, P.O.Box 2-229,Tel : 021/ 2602833, 021/2602834, Fax : 021/2602836, 021/2602835, e-mail : office@oproiu.ro	DA

95	NICOLAESCU DANIELLA- OLGA 1992-1006	ROMINVENT S.A. București, Str. Ermil Pangratti nr. 35, et.1, sect.1, Tel : 021/2312515, 2312541, Fax : 021/2312550, 2312454, e-mail : dnicolaescu@rominvent.ro	DA
96	NIȚĂ FLORINA 1996-1083	OLTCHIM SA Râmnicu Vâlcea, Str. Uzinei nr. 1, 240050, jud. Vâlcea Tel : 0250/701200/3225, Fax : 0250/735030 E-mail : oltchim@oltchim.ro	NU
97	NIȚU ION 2000-1204	CABINET INDIVIDUAL – NITU ION Constanta, str. Dezrobirii nr.110, bl. IS8, sc.A, ap.1, Tel: 0241/512608, mobil: 0723317298	DA
98	OPROIU MARGARETA 1992-8	CABINET M. OPROIU - CONSILIERE ÎN PROPRIETATE INTELECTUALĂ București, Str. Popa Savu, nr. 42, parter, sector 1, Tel : 021/ 2602833, 021/2602834, P.O.Box 2-229 Fax : 021/2602836, 021/2602835, e-mail : office@oproiu.ro	DA
99	PALKO SORINA-IUSTINA 1999-1150	AEROSTAR S.A. Str. Condorilor, nr. 9, Bacău, Tel :0234/175070, Fax : 0234/ 172 023, e-mail : aerostar@aerostar.ro	NU
100	PAVEL SORIN EDUARD 2003-1273	SCHOENHERR INTELLECTUAL PROPERTY S.R.L. București, bd. Dacia nr.30, etaj 4, camera – Echipa Sebastian 01, tel: 0213196790, fax: 0213196791, e.pavel@schoenherr.ro	DA
101	PĂUINEȚ ALEXANDRINA 2003- 1245	Cabinet individual proprietate industriala Paunet Alexandrina Iasi, spl. Bahlui, nr.29, bl. B5, sc.A, ap.7 Tel: 0726737527	DA
102	PESCARUSU NICOLETA 2008 - 1570	RODALL-AGENȚIE DE PROPRIETATE INDUSTRIALĂ SRL București, Str. Polonă nr. 115, bl. 15, Sc.A,Et.4, ap. 19 sect. 1, Tel: 021/2108342, Fax: 021/2105794, office@rodall.ro	DA
103	PETCU COSTIN 97-1115	ROMINVENT S.A. București, Str. Ermil Pangratti nr. 35, et. 1, sect. 1 Tel: 021/2312515, 2312541, Fax: 021/2312550, 2312454, e-mail: cpetcu@rominvent.ro	DA
104	PETREA DANA MARIA 2003- 1223	CABINET M. OPROIU-CONSILIERE ÎN PROPRIETATE INTELECTUALA București, Str. Popa Savu, nr. 42, parter, sector 1, Tel : 021/2602834, 021/2602833, Fax : 021/2602836, 021/2602835, P.O.Box 2-229, e-mail : office@oproiu.ro	DA

105	PIOARU MIHALACHE RALUCA ANDREEA 1999-56	ROMPROSPER SERVIMPEX SRL București, Șos. Mihai Bravu nr. 294, bl.6,sc.B, ap. 63, sector 3, cod 030319, Tel: 021.322.28.57, fax: 021.322.28.57 Mobil: 0724880514; 0744654128; 0744536405, e-mail: office@piva.ro; raluca_pioaru@yahoo.com; mihalache.andra@gmail.com	DA
106	PIȚU DALILA 1999-58	RODALL-AGENȚIE DE PROPRIETATE INDUSTRIALĂ S.R.L. București, Str. Polonă nr. 115, bl. 15, sc. A, ap. 19 Tel:021/2108342, 0744 377047,Fax:021/2105794	DA
107	PLOSCA DANIEL 1998-39	RATZĂ ȘI RATZĂ SRL București, B-dul A.I. Cuza Nr. 52-54, Sect.1 Tel :021/2601348, Fax : 021/2601349 email : dp@ratza-ratza.com	DA
108	POP CALIN RADU 1996-50	CABINET ENPORA INTELLECTUAL PROPERTY SRL Bucuresti, str. George Calinescu nr. 52A, ap. 1, tel: 0212300990, fax: 0212302311, email: pop@patents.ro	DA
109	POP VIRGINIA DAISY 1992-2	ENPORA BRAND MANAGEMENT SRL București, str. George Calinescu nr.52A, ap.1, 011694, Tel: 021 2300990; 031 1001634, Fax: 021 2302311; 031 1007927, pop@patents.ro	DA
110	POPA CRISTINA 2000-1193	ROMINVENT S.A. București, Str. Ermil Pangratti nr. 35, et. 1, sect. 1 , Tel: 021/2312515, 2312541, Fax: 021/2312550, 2312454, cpopa@rominvent.ro	DA
111	POPESCU ANGELA 1997-1103	CABINET PROPRIETATE INDUSTRIALĂ POPESCU ANGELA București, str. Complexului nr.10, bl.40, ap.14, Tel :021/3243756, tel : 0318.04.68.81 GSM : 0723051279, angela_intelect@yahoo.com	DA
112	POPESCU LIVIA 2004-1312	CABINET POPESCU LIVIA Bucuresti, bd. Camil Ressu 27, bl.N1, ap.188 Tel: 021/3481010, liviap25@yahoo.com	DA
113	POPESCU MARIANA 2008-1576	CABINET M. OPROIU - CONSILIERE ÎN PROPRIETATE INTELECTUALĂ București, Str. Popa Savu, nr. 42, parter, sector 1, Tel : 021/ 2602833, 021/2602834, P.O.Box 2-229 Fax : 021/2602836, 021/2602835, e-mail : office@oproiu.ro	DA

114	PRISTAVU GHEORGHE 2008-1591	CABINET DE PROPRIETATE INDUSTRIALA PRISTAVU Piatra Neamt, str. Gral Nicolae Dascalescu 11, bl. T3, sc.F, ap.70	DA
115	PUȘCAȘU DAN 1994-1056	LOYAL PARTNERS – AGENȚIE DE PROPRIETATE INTELECTUALĂ SRL Galati, Str. Portului nr.23, Parcul De Soft, cam.307, cod 800025, tel/fax: 0236/407032, GSM: 0722 744241, office@loyalpartners.ro www.loyalpartners.ro	DA
116	RASKAI MARIA MAGDALENA 1993-28	RASKAI M M BREVMARC CONSULT S.R.L. Dej, Str. Unirii, nr.3,BL.d8, ap.31, judetul Cluj,405200, Tel/Fax: 0264/211847, GSM: 0742084050, raskaimm@yahoo.com	DA
117	RAȚĂ GRIGORE 1992-3	RATZA SI RATZA SRL București, B-dul A.I. Cuza Nr. 52-54, Sect. 1 Tel :021/2601348, Fax : 021/2601349 email : office@ratza-ratza.com	DA
118	RĂDULESCU MIOARA 1996-47	TERMOOPTIM SRL Str. Cetatea de Balta nr.118, bl.9, sc.B, ap.12, tel/fax : 0214330310, termooptim@rdslink.ro	NU
119	ROBU MARICICA 1999-1133	Cabinet individual consultanta in proprietate industriala ROBU MARICICA Roman, jud. Neamt, str. Stefan cel Mare, bl.3, sc.C, ap.38, tel: 0333105979, mobil: 0730633391, maricica.robu@yahoo.com	DA
120	ROȘ VIOREL 2006-1485	CABINET INDIVIDUAL ROȘ VIOREL Bucuresti, bd.Unirii nr.66, bl.K3, ap.7, Mobil: 0722560675, fax: 3208044, e-mail: viorelros@asdpi.ro	DA
121	SIRBU CRISTINA ADRIANA 2008-1613	KEYPI – Agentie de proprietate intelectuala SRL Bucuresti, str. Arh. Ion Berindei nr.3, bl.OD21A, ap.51, tel: 0741097937, 0722595458, tel/fax: 0318061620, www.keygroup.ro, office@keygroup.ro	DA
122	SPRÎNCEANU NICOLAE 1996-1097	AGENȚIE DE CONSULTANȚĂ ÎN PROPRIETATE INTELECTUALĂ ȘI TRANSFER TEHNOLOGIC “SPRÎNCEANU NICOLAE” Drobeta Turnu Severin, Str. Gheorghe Ionescu Sisești nr. 96, bl. E2, sc. 1, ap.8, Tel/Fax: 0352801490; GSM:0721 796318 e-mail: nicolaesprinceanu@yahoo.com	DA

123	STANCIU ADELINA 1994-14	" HARCOV" A.P.I. SRL Sfântu Gheorghe, Jud Covasna Str. Nicolae Iorga nr. 61 bl. 10 E sc. B. ap.9 Tel. 0267/ 352267 GSM: 0744435291, stanciu@planet.ro, propind@mail.asimcov.ro	DA
124	STĂNCESCU ALIN CRISTIAN 2003-1278	LEGAL BRAND S.R.L. București, Str. Nicolae Licăreț nr.1, bl.33, sc.C, ap.107, Punct lucru: str. Campia libertatii nr.64, bl.34A, ap. 269, Tel: 0722674635, 0722607380, e-mail: legal.brand@easynet.ro, info@legal-brand.ro, www.legal-brand.ro	DA
125	STĂNCESCU ANCA 2000-1194	LEGAL BRAND S.R.L. București, Str. Nicolae Licăreț nr.1, bl.33, sc.C, ap.107, Punct lucru: str. Campia libertatii nr.64, bl.34A, ap. 269, Tel: 0722674635, 0722607380, e-mail: legal.brand@easynet.ro, info@legal-brand.ro, www.legal-brand.ro	DA
126	STĂNCULESCU ANCA ELENA FLORICA 2008 - 1639	ENPORA BRAND MANAGEMENT SRL București, str. George Calinescu nr.52A, ap.1, 011694, Tel: 021 2300990; 031 1001634, Fax: 021 2302311; 031 1007927, pop@patents.ro	DA
127	STOIAN IOAN 1992-1008	AGENȚIE DE PROPRIETATE INDUSTRIALĂ ȘI TRANSFER TEHNOLOGIC "STOIAN IOAN" Roman, 611127, B-dul Republicii, bloc 46, sc. C, ap. 35, jud. Neamț, Tel/Fax: 0233/741268, GSM: 0745 643738, istoian2005@yahoo.com	DA
128	STOICA ELENA 2010-1709	ELENA STOICA CABINET INDIVIDUAL DE PROPRIETATE INDUSTRIALA Bucuresti, str. Gheorghe Stefan, nr. 32, sector 1, tel : 0212694053, 0745029987, email : elena.sstoica@gmail.com	DA
129	STRECHE GHERGHINA 1997-1116	OMV PETROM SA Bucuresti, str. Coraliilor 22, sector 1, tel: 0725160092, fax: 0212063189, mobil: 0723552026, e-mail : gherghina.streche@petrom.com	NU
130	SZENTE SÁNDOR 1999-48	SZENTE SÁNDOR Odorheiu Secuiesc, str. Victoriei nr.41, ap.4, jud. Harghita,cod poștal 535600, Tel/fax: 0266219143, e-mail : ProOffice@szente.ro, www.szente.ro	DA
131	ȘOVA DAN-EUGEN 1993-1013	PIDES -CABINET INDIVIDUAL București, str. Valea Buzăului, nr. 10, bl. G30, ap. 36, sector 3, Tel: 021/3455351,GSM: 0723708632, e-mail: pides2004@yahoo.com	DA

132	TALPAN FLORIN COSTEL 2013- 1772	CLUBUL SPORTIV AL ARMATEI STEAUA BUCURESTI Bucuresti, bd. Ghencea nr. 35, sector 6, tel: 0745340120, e-mail: florintalpan@yahoo.com	NU
133	TĂRĂBÎC LUCIAN 2000-1195	LUTARIS INTELPROT S.R.L. Timisoara, 300426, str. Ana Ipatescu nr.45, Tel/Fax: 0256/489301, Mobil: 0742143718, 0723319154, e-mail: qualitarium@qualitarium.ro	DA
134	TĂRCHILĂ NICOLETA AURICA 2008-1595	ENPORA BRAND MANAGEMENT SRL București, str. George Calinescu nr.52A, ap.1, 011694, Tel: 021 2300990; 031 1001634, Fax: 021 2302311; 031 1007927, pop@patents.ro	DA
135	TEODORESCU MIHAELA 1995-30	ROMINVENT S.A. București, Str. Ermil Pangratti nr. 35, et.1, sect.1, Tel : 021/2312515, 2312541, Fax : 021/2312550, 2312454,e-mail : mteodorescu@rominvent.ro	DA
136	TEODORU EMANUEL 2004-1322	TEODORU & ASSOCIATES SRL Bucuresti, bd. Marasesti nr.2B, bl.A, sc.2, parter, ap.4 bis, cod postal 040254, Tel: 0213367722, Fax: 0213367723, e-mail: emmanuel@teodoru.ro, www.romaniatrademarks.ro	DA
137	TEODORU VIOLETA 2003-1264	TEODORU & ASSOCIATES SRL Bucuresti, bd. Marasesti nr.2B, bl.A, sc.2, parter, ap.4 bis, cod postal 040254, Tel: 0213367722, Fax: 0213367723, GSM: 0722549219 e-mail: violeta@teodoru.ro, www.romaniatrademarks.ro	DA
138	TODIRICA NATALIA 2011-1740	INTELLECTUAL PROPERTY OFFICE SRL București, Str. Alexandru Moruzzi nr. 6, bl. B6, sc. 2, ap.62, sector 3, cod 031155, Tel/Fax.: 021/3262388, GSM: 0745 094241, e-mail: office@ipoffice.ro, natalia.todirica@ipoffice.ro	DA
139	TUDOR DANIELA 1999-1136	TUDOR DANIELA – persoana fizica autorizata Bucuresti, str. Baba Novac nr.11, bl. G17, ap.51, cod postal 031623, Tel./Fax.: 040213240412 Mobil : 0749218326, consultanta@tudordaniela.ro	DA
140	TUDOR GHEORGHE 2009 - 1689	TUDOR GHEORGHE – cabinet individual de proprietate industrială Bucuresti, bd. Nicolae Grigorescu nr.18, bl. B3 bis, ap.322, tel: 0722578936, office@ip-office.ro, gheorghe.tudor@ip-office.ro	DA

141	ȚULUCA DOINA 1996-48	CABINET DOINA TULUCA Bucuresti, bd. Lacul tei 56, bl. 19, ap. 52, sector 2, tel : 0752211769, fax: 0318037805, email: dtuluca@doinatuluca.ro	DA
142	ȚURCANU CONSTANTIN 1992-10	INVENTA - AGENTIE DE PROPRIETATE INTELECTUALA S.R.L. București, Bdul Corneliu Coposu, nr. 7, bl. 104, sc. 2, et. 1, ap. 31, sector 3, Tel: 021/3200285, Fax: 021/3228325, GSM: 0744 324 510; e-mail: inventa@mark-patent.ro	DA
143	ȚURCANU COSTIN RADU 2003-1299	INVENTA - AGENTIE DE PROPRIETATE INTELECTUALA S.R.L. București, Bdul Corneliu Coposu, nr. 7, bl. 104, sc. 2, et. 1, ap. 31, sector 3, Tel: 021/3200285, Fax: 021/3228325, e-mail: inventa@mark-patent.ro	DA
144	VASILESCU RALUCA 1995-37	CABINET M. OPROIU - CONSILIERE ÎN PROPRIETATE INTELECTUALĂ București, Str. Popa Savu, nr. 42, parter, sector 1, Tel : 021/ 2602833, 021/2602834, Fax : 021/2602836, 021/ 2602835, P.O.Box 2-229, e-mail : office@oproiu.ro	DA
145	VĂTAVU LIVIU 2006- 1539	SC ANTIBIOTICE SA Iasi, str. Valea Lupului nr 1, cod 707410, tel: 0742532882. 0727024582, fax: 0232.211020, e-mail: liviu.vatavu@antibiotice.ro, trademarks@antibiotice.ro	NU
146	VELCEA MARIAN 1994-26	INVEL – AGENȚIE DE PROPRIETATE INDUSTRIALĂ București, str. Ion Ghica nr.3, ap.20, Fax: 0311.027.616, GSM: 0723205048, 0788885352, velcea@invel.ro	DA
147	VELICU ANCA 2003- 1275	CONSTANTIN & VELICU – INTELLECTUAL PROPERTY SRL Bucuresti, sector 4, str. Trestiana nr.1A, bl. 8A, sc.A, ap.16, Tel: 0723993473, fax: 0314256781, office@candv-ip.ro	DA
148	VELȚAN LOREDANA 1999-45	INVENTA - AGENTIE DE PROPRIETATE INTELECTUALA S.R.L. București, Bdul Corneliu Coposu, nr. 7, bl. 104, sc.2, etaj 1, ap.31, sector 3, Tel : 021/3200285, Tel/Fax :021/3228325, e-mail : inventa@mark-patent.ro	DA
149	VICIU MONICA STEFANIA 2008-1574	NESTOR NESTOR DICULESCU KINGSTON PETERSEN – CONSILIERE ÎN P.I. S.R.L. București, sector 1, sos. Bucuresti Ploiesti, nr.1A, Bucharest Business Park, corp A, et.1 camerele 9 si 10, tel: 0212011200, fax: 0212011210, e-mail : monica.viciu@nnkp.ro	DA

150	VIRGILIUS VASILACHE 2003-1228	EDIPLAST S.R.L. Tg. Mureș, Str. Măgurei nr.25, ap.2, Tel/Fax: 0265/263775, GSM: 0744394036, moniadel@artelecom.net	DA
151	VIȘOIU LILIAN CĂTALIN 2003-1246	CABINET DE PROPRIETATE INDUSTRIALĂ "VIȘOIU LILIAN CĂTĂLIN" București, bd. Unirii nr.74, bl. J3B, sc.3, ap. 41, Tel/Fax: 021/3167043, GSM: 0744480657, visoiucatalin@yahoo.com,	DA
152	VLAD CONSTANTIN 2000-1199	Cabinet individual de proprietate industrială VLAD CONSTANTIN. Constanta, Bd. 1 decembrie 1918 nr. 5, bl. F16, ap.34, cod 900711, Tel/fax: 0241625643, mobil: 0722 370300, 0770251145, www.tehnomarinvent.com e-mail: constantin.vlad@rdslink.ro	DA
153	VOICU ALEXANDRA 1992-5	CABINET VOICU ALEXANDRA București, B-dul Magheru, nr. 9, sc. 2, etaj 9, ap. 89, PO BOX 22-246; Tel/Fax: 021/3153684, alexandra.voicu@upcmail.ro	DA

LISTA CONSILIERILOR ÎN PROPRIETATE INDUSTRIALĂ, MEMBRI AI CAMEREI NAȚIONALE
A CONSILIERILOR ÎN PROPRIETATE INDUSTRIALĂ DIN ROMÂNIA, AUTORIZAȚI PENTRU
DOMENIUL TOPOGRAFIILOR PENTRU CIRCUITE INTEGRATE,
pentru luna decembrie 2013

Nr.crt.	Nume și Prenume/ Număr din registrul național	Denumirea societății/ Adresa societății	Societate cu obiect de activitate proprietatea industrială
1	ALAN LILIANA 1994-1037	CABINET PROPRIETATE INDUSTRIALA ALAN LILIANA Sat Otvesti nr.183B, jud. Timis, 0724250467, e-mail: cabinet.alan@gmail.com	DA
2	ANDRONACHE PAUL 2003-1216	ECOINTELLECT CABINET INDIVIDUAL ANDRONACHE PAUL București, aleea Compozitorilor nr.1, bl.E21, et.6, ap.35, sect 6, Tel/Fax: 021/7250069, GSM: 0722741043, 0727476335 e-mail: paul.andronache@clicknet.ro, paul_andronache@yahoo.com	DA
3	AXENTE ELENA 1999-46/1	INTEL PROTECT S.R.L. Brașov, B-dul M. Kogălniceanu, nr. 20, bloc 1k, sc. C-D, Tel: 068/413117, Fax: 0268/477333, GSM: 0722464314, e-mail: intelprotect@ccibv.ro	DA
4	BĂLAN GHEORGHÎȚĂ 1992-1	RODALL-AGENȚIE DE PROPRIETATE INDUSTRIALĂ S.R.L. București, Str. Polonă nr. 115, bl. 15, sc. A, Et.4,ap. 19 sector 1, Tel.: 021/2108342, Fax:2105794, Mobil:0722 652111	DA
5	BOZIOREANU MARIUS ADRIAN 2000-1165	CONS INTEL BMA CABINET CONSULTANȚĂ Buzău, cart Dorobanti 2, bl.D2, et.1,ap.5 CP 8 OP1, Mobil : 0745086588, Fax : 0238/719619, e-mail : marius_bozio@yahoo.com	DA
6	BUCȘĂ GHEORGHE 2005-1391	INVENTA - AGENȚIE DE PROPRIETATE INTELECTUALĂ S.R.L. București, Bdul Corneliu Coposu, nr. 7, bl. 104, sc. 2, et. 1 ap. 31,sector 3, Tel: 021/3200285, Fax: 021/3228325, e-mail: inventa@mark-patent.ro	DA
7	BUTA PAUL GEORGE 2010 - 1704	Cabinet individual Paul George Buta Bucuresti, bd. Mircea Voda, nr. 35, bl. M27, ap. 17, tel: 021.3211234, fax: 021.3211253, e-mail: paul.buta@asdpi.ro	DA
8	BUZLEA MIRCEA VALENTIN 2003- 1234	INTELECT S.R.L. Oradea, B-dul Dacia nr. 48 Bl. D10, Ap.3, OP 9-CP 128, cod 410346, Tel: 0746835328, 0359402901, Fax:0359810501, e-mail: info@intelect.ro	DA

9	BUZLEA NARCISA FLORICICA 2003- 1235	INTELECT S.R.L. Oradea, B-dul Dacia nr. 48 Bl. D10, Ap.3, OP 9-CP 128, cod 410346, Tel: 0746835328, 0359402901, Fax:0359810501, e-mail: info@intelect.ro	DA
10	CĂMPEAN GHEORGHE- GEORGEL 1996-108	CABINET INDIVIDUAL CAMPEAN GHEORGHE GEORGEL Campina, str. Dr. Constantin Istrati nr.52, bl.3, ap.5, Tel: 0244/335207, mobil: 0729902117, e-mail: george_campean@yahoo.com	DA
11	COMĂNESCU MARILENA 2003-1277	CABINET MARILENA COMANESCU Bucuresti, str. Muzeul Zambaccian 34, sc. B, ap.3, sector 1, tel: 0722259260, office@cimo.ro, marilena.comanescu@cimo.ro	DA
12	COȘESCU CAMELIA 1999-46/2	M.D.P. RIGHTS AGENCY SRL Brasov, str. Lunga nr.270, cod postal 500450, Tel: 0268/440100, 440313; Fax: 0268/440221, Mobil: 0744355100, e-mail: office@mdp-rights-agency.ro www.mdp-rights-agency.ro	DA
13	DINCĂ RĂZVAN 2012-1771	CABINET DE PROPRIETATE INDUSTRIALĂ "RĂZVAN DINCĂ" București, bd. Mihail Kogălniceanu, nr. 51, ap. 6, tel: 0314380696, 0721753043, fax: 0314380695	DA
14	ENE MARILENA 2003- 1253	RAȚIU & RAȚIU –PROPRIETATE INDUSTRIALA SRL Bucuresti, Intr. Bitolia, nr. 59, subsol, camera 10, Tel: 0722558957, fax: 021.2300175, marilena.ene@ratiu.ro	DA
15	FIERĂSCU COSMINA- CATRINEL 1996-42	ROMINVENT S.A. București, Str. Ermil Pangratti nr. 35, et.1, sect.1, Tel: 021/2312515, 2312541, Fax: 021/2312550, 2312454 e-mail: cfierascu@rominvent.ro	DA
16	HĂISAN MARIA 2000-1202	CABINET INDIVIDUAL MARIA HĂISAN Botoșani, calea Natională nr.65, bl. I3, ap.10, tel: 0231534249, mobil: 0728004574, mh20@k.ro	DA
17	IACOBINI ANCA SVETLANA 2003-1262	IACOBINI&CO, CONSILIERI IN DREPTUL DE PROPRIETATE INDUSTRIALĂ SRL București, Calea Mosilor, nr.258, bl. 4bis, ap.22, sector 2, Tel : 021/2104690 ; Fax : 021/2104793 e-mail : asimri@yahoo.com	DA
18	IACOBINI MIHNEA RAZVAN 2003-1261	IACOBINI&CO, CONSILIERI IN DREPTUL DE PROPRIETATE INDUSTRIALĂ SRL București, Calea Mosilor, nr.258, bl. 4bis, ap.22, sector 2, Tel : 021/2104690 ; Fax : 021/2104793 E-mail : asimri@yahoo.com	DA

19	LAZĂR ELENA 1997-28	CABINET DE PROPRIETATE INDUSTRIALĂ Buzău, Str.Unirii, Bl.16C,Et.3, Ap. 12, cod 120013, OP 1, CP 52, Tel./Fax: 0238 724262 GSM: 0723 328633, cpielena@recomplast.com	DA
20	MILCEV GABRIELA 2003- 1230	SOCIETATE CIVILA PROFESIONALA DE PROPRIETATE INDUSTRIALA MILCEV BURBEA Bucuresti, str. Stirbei Voda, nr. 170, bl. 10G, ap. 18, tel: 0722249961	DA
21	MOHONEA CRISTIAN 1997-62	PATENTMARK S.R.L. București str. Dr. N. Turnescu nr. 2, sector 5 tel/fax 021/3121669, Fax: 021/3175801, office@patentmark.ro, www.patentmark.ro	DA
22	MOHONEA LILIANA 1997-61	PATENTMARK S.R.L. București str. Dr. N. Turnescu nr. 2, sector 5, Tel/fax 021/3121669, Fax: 021/3175801, office@patentmark.ro, www.patentmark.ro	DA
23	MUSATESCU ANDRA OANA 2000-1181	ANDRA MUSATESCU CABINET DE PROPRIETATE INDUSTRIALA București, calea 13 Septembrie nr.121, bl.127, et.5, ap.21, GSM 0722879810, e-mail : office@andramusatescu.ro, www.andramusatescu.ro	DA
24	OPROIU MARGARETA 1992-8	CABINET M. OPROIU-CONSILIERE ÎN PROPRIETATE INTELECTUALĂ București, Str. Popa Savu, nr. 42, parter, sector 1, el : 021/2602833, 021/2602834, Fax :021/2602835, 021/2602836, P.O.Box 2-229, e-mail : office@oproiu.ro	DA
25	POP CĂLIN-RADU 1996-50	CABINET ENPORA INTELLECTUAL PROPERTY SRL Bucuresti, str. George Calinescu nr. 52A, ap. 1, tel: 0212300990, fax: 0212302311, email: pop@patents.ro	DA
26	POPESCU LIVIA 2004-1312	CABINET POPESCU LIVIA Bucuresti, bd. Camil Ressu 27, bl.N1, ap.188 Tel: 021/3481010, liviap25@yahoo.com	DA
27	PUȘCAȘU DAN 1994-1056	LOYAL PARTNERS – AGENȚIE DE PROPRIETATE INTELECTUALĂ SRL Galati, Str. Portului nr.23, Parcul De Soft, cam.307, cod 800025, tel/fax: 0236/407032, GSM: 0722 744241, office@loyalpartners.ro www.loyalpartners.ro	DA
28	RASKAI MARIA MAGDALENA 1993-28	RASKAI M M BREVMARC CONSULT S.R.L. Dej, Str. Unirii, nr.3,BL. D8, ap.31, judetul Cluj,405200,Tel/Fax: 0264/211847, GSM: 0742084050, raskaimm@yahoo.com	DA

29	RĂDULESCU MIOARA 1996-47	TERMOOPTIM SRL Str. Cetatea de Balta nr.118, bl.9, sc.B, ap.12, tel/fax : 0214330310, termooptim@rdslink.ro	NU
30	ROȘ VIOREL 2006-1485	CABINET INDIVIDUAL ROȘ VIOREL Bucuresti, bd.Unirii nr.66, bl.K3, ap.7, Mobil: 0722560675, fax: 3208044, e-mail: viorelros@asdpi.ro	DA
31	STĂNCESCU ALIN CRISTIAN 2003-1278	LEGAL BRAND S.R.L. București, Str. Nicolae Licăreț nr.1, bl.33, sc.C, ap.107, Punct lucru: str. Campia libertatii nr.64, bl.34A, ap. 269, Tel: 0722674635, 0722607380, e-mail: legal.brand@easynet.ro, info@legal-brand.ro, www.legal-brand.ro	DA
32	STĂNCESCU ANCA 2000-1194	LEGAL BRAND S.R.L. București, Str. Nicolae Licăreț nr.1, bl.33, sc.C, ap.107, Punct lucru: str. Campia libertatii nr.64, bl.34A, ap. 269, Tel: 0722674635, 0722607380, e-mail: legal.brand@easynet.ro, info@legal-brand.ro, www.legal-brand.ro	DA
33	STRECHE GHERGHINA 1997-1116	OMV PETROM SA Bucuresti, str. Coralilor 22, sector 1, tel: 0725160092, fax: 0212063189, mobil: 0723552026, gherghina.streche@petrom.com	NU
34	ȘOVA DAN-EUGEN 1993-1013	PIDES - CABINET INDIVIDUAL București, str. Valea Buzăului, nr. 10, bl. G30, ap. 36, sector 3, Tel: 021/3455351, GSM:0723708632, e-mail: pides2004@yahoo.com	DA
35	ȚOȚU IOAN 2000-1196	N.P.C. S.R.L. Brașov, str. Alexandru cel Bun, nr.13, bl.E28, ap.7, cod 500025, OP 1 – CP 298, GSM: 0744520357, e-mail: totu@unitbv.ro	DA
36	ȚULUCA DOINA 1996-48	CABINET DOINA TULUCA Bucuresti, bd. Lacul tei 56, bl. 19, ap. 52, sector 2, tel : 0752211769, fax: 0318037805, email: dtuluca@doinatuluca.ro	DA
37	ȚURCANU CONSTANTIN 1992-10	INVENTA - AGENȚIE DE PROPRIETATE INTELECTUALĂ S.R.L. București, Bdul Corneliu Coposu, nr. 7, bl. 104, sc. 2, et. 1 ap. 31, sector 3, Tel: 021/3200285, Fax: 021/3228325, GSM : 0744 324510, e-mail: inventa@mark-patent.ro	DA
38	VELCEA MARIAN 1994-26	INVEL – AGENȚIE DE PROPRIETATE INDUSTRIALĂ București, str. Ion Ghica nr.3, ap.20, Fax: 0311.027.616, GSM: 0723205048, 0788885352, velcea@invel.ro	DA

39	VELICU ANCA 2003-1275	CONSTANTIN & VELICU – INTELLECTUAL PROPERTY SRL Bucuresti, sector 4, str. Trestiana nr.1A, bl. 8A, sc.A, ap.16, Tel: 0723993473, fax: 0314256781, office@candv-ip.ro	DA
40	VIȘOIU LILIAN CĂTALIN 2003-1246	CABINET DE PROPRIETATE INDUSTRIALĂ “VIȘOIU LILIAN CĂTĂLIN” București, bd. Unirii nr.74, bl. J3B, sc.3, ap. 41, Tel/Fax: 021/3167043, GSM: 0744480657, visoiucatalin@yahoo.com,	DA
41	VOICU ALEXANDRA 1992-5	CABINET VOICU ALEXANDRA București, B-dul Magheru, nr. 9, sc. 2, etaj 9, ap. 89, sector 1, PO BOX: 22-246, Tel/Fax: 021/3153684, e-mail : alexandra.voicu@upcmail.ro	DA

LISTA NOILOR CONSILIERI ÎN PROPRIETATE INDUSTRIALĂ, MEMBRI AI CAMEREI NAȚIONALE A CONSILIERILOR ÎN PROPRIETATE INDUSTRIALĂ DIN ROMÂNIA, publicati in liste in decembrie 2013

Nume și Prenume/ Număr Registrul Național	Denumirea societății/ Adresa societății	Societate cu obiect activitate p.i.	Domenii
DINCĂ RĂZVAN 2012-1771	CABINET DE PROPRIETATE INDUSTRIALĂ “RĂZVAN DINCĂ” București, bd. Mihail Kogălniceanu, nr. 51, ap. 6, tel: 0314380696, 0721753043, fax: 0314380695	DA	Brevete Mărci Desene Topografii

Notă: Listele privind consilierii în proprietate industrială s-au tipărit conform datelor trimise de Camera Națională a Consilierilor în Proprietate Industrială, din România. Pentru relații suplimentare, vă rugăm să vă adresați doamnei Ileana Florea.

ORDIN nr. 03/15.01.2002

În temeiul art. 6, alin. 3, din HG nr. 573/07.09.1998, și a Deciziei Primului-ministru, nr. 45/13.03.1998, Directorul General al Oficiului de Stat pentru Invenții și Mărci emite următorul:

ORDIN

Articol unic: Lista centrelor regionale, cuprinzând datele utile și instituțiile gazdă, așa cum sunt prezentate în anexă, se publică în Buletinul Oficial de Proprietate Industrială, împreună cu prezentul Ordin.

Director General

CENTRE REGIONALE PENTRU PROMOVAREA PROPRIETĂȚII INDUSTRIALE ÎN ROMÂNIA, ÎNFIINȚATE ÎN TERITORIU, CU SPRIJINUL OFICIULUI DE STAT PENTRU INVENȚII ȘI MĂRCI

Florin POPA Coordonator al Centrelor regionale de Promovare a Proprietății Industriale, din partea OSIM;
str. Ion Ghica, nr. 5, sector 3, București 030044, România
e-mail: florin.popa@osim.ro
tel: (004) 021 306.08.00 int. 318
fax: (004) 021 312.38.19
mobil: 0723 330 752

BACĂU

- str. Libertății, nr. 1, cod 600052, județul Bacău
- tel: 0234 570010, int. 104
- fax: 0234 571070
- mobil: 0744538409
- e-mail: camerabc@cciabc.ro; strategie@cciabc.ro; crppi@cciabc.ro
- www.cciabc.ro/departamente/crppi.php
- coordonator activitate centru: dl Doru SIMOVICI - președinte CCIA
- persoană contact: ing. Ștefan POPA

BAIA MARE

- bd Independenței, nr. 4B, Baia Mare, Cod 430123, județul Maramureș
- tel./fax: 0262 213753
- e-mail: crpppimm@bic.cdimm.org; carmen@bic.cdimm.org
- http://crpppimm.cdimm.org/
- coordonator: dl Nicolae DĂSCĂLESCU - președinte CDIMM
- persoană contact: ing. Carmen NEACȘU - director centru

BIHOR

- str. Roman Ciorogariu, nr. 65, Oradea, cod 410009, C.P. 211, județul Bihor
- tel: 0259 417807; 0359 417991; 0359 417992
- fax: 0259 47 0015
- e-mail: secretariat@ccibh.ro
- coordonator activitate centru: dl Constantin BADEA - director general CCI Bihor
- persoană contact: dna Mihaela SECARĂ

BISTRIȚA-NĂSĂUD

- str. Petre Ispirescu, nr. 15 A, Bistrița, cod 420081, județul Bistrița-Năsăud
- tel: 0263 230640; 230400; 210038
- fax: 0263 230640; 210039
- e-mail: office@ccibn.ro sau relatii@ccibn.ro
- www.cciabn.ro
- adresa pentru corespondență: O. P.1, C. P. 18, Bistrița 420081, județul Bistrița-Năsăud
- coordonator: dl Vasile BAR - președinte CCIA Bistrița
- responsabil centru: ing. Daniel Cristian BĂLAN - tel: 0733900193

BRĂILA

- str. Pensionatului, nr. 3, C.P. 6-42, Brăila, cod 810245, județul Brăila
- tel/fax: 0239 613716; 613172; 614324
- e-mail: cciabr@brx.ssibr.ro
- coordonator: dl Ioan CHIRIACESCU, director executiv CCIA
- responsabil centru: dna ing. Angela SPIRIDON

BRAȘOV

- adresa de vizitare și consultanță: Colina Universității, corp I
- adresa de corespondență: Brașov, cod 500500, județul Brașov, O.P. 1, C.P. 298
- tel: 0268 412921/196
- fax: 0268 472241
- e-mail: totu@unitbv.ro
- www.ctib.ro
- director centru: dl Ioan ȚOȚU, mobil: 0744520357
- persoană contact: dna Simona HRIȚCU

CLUJ-NAPOCA

- Universitatea Tehnică Cluj-Napoca
- adresă sediu lucrativ: str. Constantin Daicoviciu, nr. 15, cod 400020
- adresa de corespondență: str. Memorandumului, nr. 28, cod 400114 Cluj-Napoca, județul Cluj
- tel: 0264 401320
- fax: 0264 593333
- e-mail: liliana.pop@staff.utcluj.ro
- www.utcluj.ro
- coordonator: prof. univ. dr. ing. dr. h. c. mult. Radu MUNTEANU, rectorul Universității Tehnice din Cluj-Napoca
- contact: ing. MBA Liliana POP, tel: 0722603686

CONSTANȚA

- bd Alexandru Lăpușneanu, nr. 185 A, județul Constanța
- tel: 0241 618475; 613907; 619854
- fax: 0241 619454
- e-mail: barothi@ccina.ro
- www.ccina.ro
- coordonator activitate centru: dl C. JUGANARU - director executiv CCINA
- persoană contact: dna ing. Adriana BAROTHI

COVASNA

- sediul ASIMCOV, str. Presei, nr. 4, Sfântu-Gheorghe, cod 520009, județul Covasna, O.P. 1, C.P. 167
- tel/fax: 0267 318152
- e-mail: stanciu@planet.ro
- coordonator: dl Miklos Levente BAGOLY - președinte ASIMCOV
- responsabil centru: dna Adelina STANCIU, tel: 0744435291

CRAIOVA

- str. Libertății, nr. 19, corp Administrativ Universitate, camera 208-209, Craiova, cod 200583, județul Dolj
- pentru corespondență: C.P. 609, O.P. 6, Craiova
- tel/fax: 0251 534880
- e-mail: inventii@administrativ.ucv.ro
- e-mail: ghmanolea@em.ucv.ro sau gmanolea@gmail.com
- www.central.ucv.ro/newwebpg/ciitt/CRPPI.htm sau http://em.ucv.ro/cercetare/ciitt
- coordonator: prof. dr. ing. Gheorghe MANOLEA, tel: 0744771432
- persoane contact: prof. dr. ing. Gheorghe MANOLEA, ing. Ionela MINCĂ

GALAȚI

- Departamentul Strategie și Relații Externe, Camera de Comerț, Industrie și Agricultură, Galați, județul Galați
- str. Mihai Bravu, nr. 46, Galați, România, 800208
- tel: +40236 460545; 460312; 461188
- fax: 0236 460650
- e-mail: ccia@cciagl.ro; camcomin@cciagl.ro
- www.cciagl.ro
- coordonator: dl Dan Lilion GOGONCEA - președinte CCIA Galați

IAȘI

- Campus Universitar Tudor Vladimirescu, bl. T24, et. 1, cod 700305, C.P. 2002, O.P. 10, Iași
- tel/fax: 0232 214763
- e-mail: inventica@inventica.org.ro
- coordonator: dl prof. univ. dr. ing. Boris PLAHTEANU

SIBIU

- Universitatea Lucian Blaga din Sibiu
- Centrul Regional pentru promovarea Protecției Proprietății Industriale, Sibiu, bd Victoriei 10, cod 550024, Sibiu, județul Sibiu
- coordonator activitate centru: dl prof. univ. dr. ing Constantin OPREAN, rectorul Universității Lucian Blaga
- tel/fax: 0269.21.79.89; 0269.43.01.10
- tel: 0269.216062, int. 138
- e-mail: mihail.titu@ulbsibiu.ro; daniela.flucsa@ulbsibiu.ro; daniela.luca@ulbsibiu.ro
- secretară centru: ec. Daniela LUCA
- persoane de contact: director centru: prof. univ. dr. ing. ec. Mihail ȚÎȚU,
jurist Daniela Maria FLUCSĂ

SUCEAVA

- str. Universității, nr. 15-17, Suceava, cod 720229, județul Suceava
- tel: 0230 521506; 520099
- fax: 0230 520099; 521506
- e-mail: ccisv@ccisv.ro; ovidon@ccisv.ro
- coordonator: cons. jur. Ovidiu DONȚU - director General CCIA
- tel: 0741221494
- persoană de contact: dl Lucian GHEORGHIU

TÂRGU-MUREȘ

- Centrul Regional de Promovare a Protecției Proprietății Industriale, str. Henri Coandă, nr. 1, Târgu-Mureș, cod 540048, județul Mureș
- tel: 0365 806829
- fax: 0265 250377
- e-mail: crppi@rdslink.ro; office@patlib-mures.ro
- www.patlib-mures.ro
- persoană contact: dl. chim. Mircea POP

TIMIȘ

- sediul lucrativ: str. Piața Victoriei, nr. 3, parter, sediu al CCIA Timiș, Timișoara, cod 300030, județul Timiș
- tel: 0256 497136
- fax. 0256 219173
- e-mail: Aurelia.Chira@cciat.ro; ru@cciat.ro
- www.cciat.ro
- coordonator: dl Georgică CORNU - președinte CCIA
- responsabil centru: dna Aurelia CHIRA, consilier, tel: 0745 422896

MODELE DE UTILITATE



MODELE DE UTILITATE ÎNREGISTRATE* ȘI ELIBERATE

*
Legea nr. 350, din 12.12.2007, privind modelele de utilitate,
Hotărârea nr. 1457, din 04.12.2008, pentru aprobarea Regulamentului de aplicare a
Legii nr. 350/2007, privind modelele de utilitate

Semnificația codurilor INID folosite în prezenta secțiune (norma ST 9 a Organizației Mondiale a Proprietății Intelectuale - OMPI), în ordinea apariției acestora:

- (11) numărul de publicare a modelului de utilitate înregistrat;
- (45) data publicării înregistrării și eliberării modelului de utilitate;
- (21) numărul cererii de model de utilitate;
- (22) data de depozit;

- (30) prioritate;
- (66) prioritate internă;
- (86) numărul și data de depozit a cererii internaționale;
- (87) numărul și data publicării cererii internaționale;

- (62) numărul cererii de model de utilitate divizate;
- (67) numărul cererii de brevet transformate;

- (73) titular;
- (72) inventatori;

- (51) clasa, conform clasificării internaționale;
- (54) titlul modelului de utilitate;
- (57) rezumatul invenției.

Hotărârea de înregistrare a modelului de utilitate a fost luată fără examinarea condițiilor privind noutatea, activitatea inventivă și aplicabilitatea industrială. Modelul de utilitate înregistrat poate fi anulat pe toată durata, la cerere, în temeiul Legii nr.350/2007, privind modelele de utilitate.

(51) **F16L 19/02** (2006.01); **F16L 17/00** (2006.01); **F16L 37/00** (2006.01); (11) **2013 00007 U1** (21) u 2013 00007 (22) 28.02.2013 (73) **UPETROM TRADING & ENGINEERING S.R.L., PIAȚA 1 DECEMBRIE 1918 NR.1, PLOIEȘTI, PH, RO** (72) **NICULAE SILVIA, STR.MĂRĂȘEȘTI NR.406, B.L.I 1, SC.A, AP.15, PLOIEȘTI, PH, RO; DAVID MARIAN, STR.FĂT FRUMOS NR.16, B.L.F 3, SC.B, ET.6, AP.72, PLOIEȘTI, PH, RO** (74) **INVENTA - AGENȚIE DE PROPRIETATE INTELLECTUALĂ S.R.L., B.D. CORNELIU COPOȘU NR.7, B.L.104, SC.2, AP.31, SECTOR 3, BUCUREȘTI** (54) **CONDUCTĂ CU ÎMBINARE RAPIDĂ**

(57) Invenția se referă la o conductă prevăzută cu posibilitatea de îmbinare rapidă la ambele capete cu alte conducte similare, care, împreună, permit realizarea manifoldurilor de refulare sub presiune a diverse fluide, în domeniul petrolier, precum noroi de foraj, produse petroliere, fluide de foraj speciale, furnizate de agregate de cimentare și fisurare la gura sondei, dar și în alte domenii unde se utilizează fluide de presiuni variate. Conducta conform invenției este formată dintr-o țevă (1) de extracție, ce are, la ambele capete, câte un filet (a) prin intermediul căruia se assemblează un niplu (2) și o reducție (3) prevăzută cu un locaș (b) în care se montează o garnitură (4) cu rol de etanșare a unei îmbinări demontabile între două conducte, cu ajutorul unei piulițe (5).

Revendicări: 1
Figuri: 2

(11) 2013 00007 U1

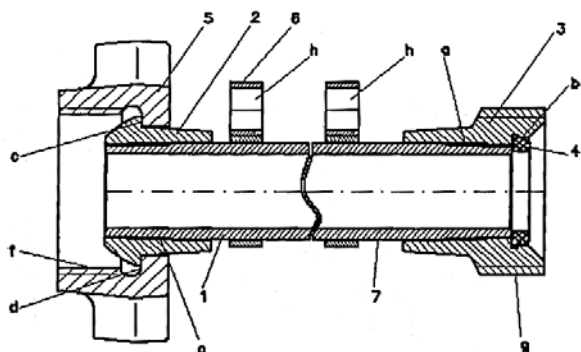


Fig. 1

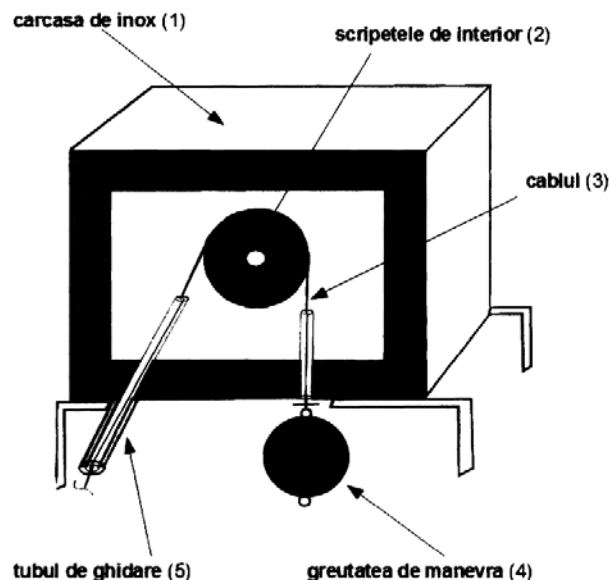
Cu raport de documentare publicat la data de 30.12.2013.

(51) **F23J 3/02** (2006.01); **B08B 9/04** (2006.01); (11) **2013 00009 U1** (21) u 2013 00009 (22) 13.03.2013 (73) **ARDELEAN MIRCEA FLORIAN, STR.FĂGĂRAȘULUI NR.134, B.L.C 5, SC.B, AP.14, ORADEA, BH, RO** (72) **ARDELEAN MIRCEA FLORIAN, STR.FĂGĂRAȘULUI NR.134, B.L.C 5, SC.B, AP.14, ORADEA, BH, RO** (54) **DISPOZITIV DE CURĂȚARE A COȘULUI DE FUM**

(57) Invenția se referă la un dispozitiv de curățare a coșului de fum, care permite curățarea hornului, din interiorul încăperii unde se află sursa de încălzire pentru care este montat coșul, sau din exterior, cu aplicații în domeniul construcțiilor civile, industriale, publice și private. Dispozitivul de curățare a coșului de fum, conform invenției, este poziționat deasupra hornului, și este alcătuit dintr-o carcasă (1) din inox, cu pereți dubli, izolată între pereți cu vată de sticlă bazaltică, pentru a preîntâmpina condensul; în interiorul carcasei (1) este fixat un scripete (2) prin care culisează un cablu (3) la capătul căruia sunt fixate o greutate (4) și o perie de sârmă detașabilă, folosită pentru curățarea coșului de fum de reziduurile rămase prin ardere; în partea exterioară a cablului (3) este un tub (5) de ghidare, izolat, format din două țevi de diametre diferite, izolate între ele cu vată bazaltică, pentru evitarea condensului care ar putea bloca manevra de curățare.

Revendicări: 1
Figuri: 1

(11) 2013 00009 U1



Cu raport de documentare publicat la data de 30.12.2013.

MODELE DE UTILITATE ÎNREGISTRATE*,

- **ARANJATE ÎN ORDINEA CRESCĂTOARE
A NUMĂRULUI DE MODEL DE UTILITATE
ÎNREGISTRAT**
- **ARANJATE ÎN ORDINE ALFABETICĂ
DUPĂ DENUMIREA TITULARULUI**

*

Legea nr. 350, din 12.12.2007, privind modelele de utilitate,
Hotărârea nr. 1457, din 04.12.2008, pentru aprobarea Regulamentului de aplicare a Legii nr. 350/2007,
privind modelele de utilitate

Semnificația codurilor INID folosite în prezenta secțiune (norma ST 9 a Organizației Mondiale a Proprietății Intelectuale - OMPI), în ordinea apariției acestora:

- (11) numărul de publicare a modelului de utilitate înregistrat;
- (45) data publicării înregistrării și eliberării modelului de utilitate;
- (21) numărul cererii de model de utilitate;
- (22) data de depozit;

- (30) prioritate;
- (66) prioritate internă;
- (86) numărul și data de depozit a cererii internaționale;
- (87) numărul și data publicării cererii internaționale;

- (62) numărul cererii de model de utilitate divizate;
- (67) numărul cererii de brevet transformate;

- (73) titular;
- (72) inventatori;

- (51) clasa, conform clasificării internaționale;
- (54) titlul modelului de utilitate;
- (57) rezumatul invenției.

Hotărârea de înregistrare a modelului de utilitate a fost luată fără examinarea condițiilor privind noutatea, activitatea inventivă și aplicabilitatea industrială. Modelul de utilitate înregistrat poate fi anulat pe toată durata, la cerere, în temeiul Legii nr.350/2007, privind modelele de utilitate.

Modele de utilitate înregistrate, aranjate în ordinea crescătoare a numărului de model de utilitate înregistrat

Număr model de utilitate înregistrat	Clasa	Pag.
(11) RO 2013 00007 U1	(51) F16L 19/02 ^(2006.01)	181
(11) RO 2013 00009 U1	(51) F23J 3/02 ^(2006.01)	181

Modele de utilitate înregistrate, aranjate în ordine alfabetică, după denumirea titularului

Denumire titular	Număr model de utilitate înregistrat	Pag.
(73) ARDELEAN MIRCEA FLORIAN, STR.FĂGĂRAȘULUI NR.134, BL.C 5, SC.B, AP.14, ORADEA, BH, RO	(11) RO 2013 00009 U1	181
(73) UPETROM TRADING & ENGINEERING S.R.L., PIAȚA 1 DECEMBRIE 1918 NR.1, PLOIEȘTI, PH, RO	(11) RO 2013 00007 U1	181

**MODELE DE UTILITATE
PENTRU CARE AU FOST ÎNSCRISE ÎN
REGISTRUL NAȚIONAL MODIFICĂRI
ÎN SITUAȚIA JURIDICĂ**

Transmiteri de drepturi prin cesiune, succesiune, fuziune, înregistrate la Oficiul de Stat pentru Invenții și Mărci conform art. 8, din Legea privind modelele de utilitate, publicată în Monitorul Oficial al României, Partea I, Nr. 851/12.12.2007

Nr. cerere model de utilitate	Titular	Succesor în drepturi
u 2010 00060	AXEON AIRFRESH S.R.L., BRAȘOV, BV, RO	J.P.M. BUILDINGS S.R.L., BRAȘOV, BV, RO
u 2010 00067	AXEON AIRFRESH S.R.L., BRAȘOV, BV, RO	J.P.M. BUILDINGS S.R.L., BRAȘOV, BV, RO
u 2012 00060	TIMUCA ARTENE, SÂNGEORZ-BĂI, BN, RO	TIMUCA DELIA-LAVINIA, SÂNGEORZ-BĂI, BN, RO, TIMUCA DELIA-LAVINIA, SÂNGEORZ-BĂI, BN, RO

Colegiul de redacție

Bogdan Boreschievici - *Director Direcția Suport Tehnic și Informațional*
Cristina-Maria Bararu - *Șef Serviciu Editură - Tipografie*
Adriana Negoită - *Redactor responsabil BOPI - Secțiunea Invenții*
Mihaela Uban - *traducere*
Georgeta Andrei - *Tehnoredactare, Procesare computerizată imagini*
Ștefania Dumitrescu - *Secretar de redacție*

Anexa 1 - Cereri și certificate suplimentare de protecție -

Aldescu Adriana - *Șef Serviciu Administrare Brevete*
Mărgheșcu Mădălina - *Expert*

Anexa 2 - Modele de utilitate -

Aldescu Adriana - *Șef Serviciu Administrare Brevete*



Editare și tehnoredactare computerizată: **Editura OSIM®**

Coperta: Cristina-Maria Bararu
Inscripționat sub comanda nr. 1229/2013, la
Tipografia OFICIULUI DE STAT PENTRU INVENȚII ȘI MĂRCI, BUCUREȘTI

Direcția - Redacția - Administrația
OFICIUL DE STAT PENTRU INVENȚII ȘI MĂRCI
Str. Ion Ghica nr. 5, Sector 3, telefon: +4021.306.08.00 până la +4021.306.08.29 ;
fax: +4021 312.38.19
e-mail: office@osim.ro <http://www.osim.ro>
BUCUREȘTI - ROMÂNIA

Tehnoredactare și tipar : OFICIUL DE STAT PENTRU INVENȚII ȘI MĂRCI