

OFICIUL DE STAT
PENTRU
INVENȚII ȘI MĂRCI

ROMÂNIA



**BULETINUL OFICIAL
DE
PROPRIETATE
INDUSTRIALĂ**

**Secțiunea
BREVETE DE INVENȚIE**

Nr. 1/2014

ROMÂNIA



OFICIUL DE STAT PENTRU INVENȚII ȘI MĂRCI

**BULETIN OFICIAL
DE
PROPRIETATE INDUSTRIALĂ**

Secțiunea INVENȚII

Nr. 1/2014
Publicat la 30.01.2014

Nr. 1
30 ianuarie 2014

Direcția-Redacția-Administrația

**OFICIUL DE STAT PENTRU
INVENȚII ȘI MĂRCI**

Str. Ion Ghica nr. 5, sector 3
telefon: + 4021.306.08.00
fax: + 4021.312.38.19
e-mail: office@osim.ro
e-mail: editura@osim.ro
http://www.osim.ro

BUCUREȘTI-ROMÂNIA

ISSN 2065 - 2100

CUPRINS

Prezentare BOPI	5
Coduri normalizate OMPI, utilizate în BOPI	6
1. CERERI DE BREVET DE INVENȚIE	
1.1. Cereri de brevet de invenție publicate, ordonate după indicii Clasificării Internaționale a Brevetelor (C.I.B.)	11
1.2. Cereri de brevet de invenție publicate, aranjate în ordine crescătoare, după numărul de cerere de brevet	49
1.3. Cereri de brevet de invenție publicate, aranjate în ordine alfabetică, după numele/denumirea solicitantului	55
1.4. Cereri de brevet de invenție • pentru care s-a luat o hotărâre de respingere sau • pentru care s-a luat act de retragere, sau • declarate ca fiind considerate retrase	63
1.5. Cereri de brevet de invenție pentru care au fost înscrise în Registrul Național modificări în situația juridică	67
2. BREVETE DE INVENȚIE	
2.1. Brevete de invenție acordate și eliberate conform Legii nr. 64/1991, republicată în 08.08.2007, ordonate după indicii C.I.B.	71
2.2. Brevete de invenție acordate și eliberate conform Legii nr. 64/1991, republicată în 08.08.2007, aranjate în ordine crescătoare, după numărul de brevet	79
2.3. Brevete de invenție acordate și eliberate conform Legii nr. 64/1991, republicată în 08.08.2007, aranjate în ordine alfabetică, după numele/denumirea titularului	81
3. DIVERSE	
3.1. Lista agențiilor specializate, a consilierilor în proprietate industrială și a mandatarilor autorizați în proprietate industrială	87
3.2. Centre regionale pentru promovarea proprietății industriale în România	137
ANEXA nr. 1	
CERERI DE CERTIFICATE SUPPLEMENTARE DE PROTECȚIE	141
I. CERERI DE CERTIFICAT SUPPLEMENTAR DE PROTECȚIE	143
1. Modificări înregistrate, privind cererile de certificat suplimentar de protecție	147
II. CERTIFICATE SUPPLEMENTARE DE PROTECȚIE	149
1. Certificate suplimentare de protecție acordate și eliberate conform art. 10, alin.1, din Regulamente, aranjate după clasificarea internațională	153
2. Modificări înregistrate, privind certificatele suplimentare de protecție ..	157
3. Corecturi ale erorilor materiale din textul documentelor de certificat suplimentar de protecție publicate	161
ANEXA nr. 2	
MODELE DE UTILITATE	163
I. MODELE DE UTILITATE ÎNREGISTRATE	
Modele de utilitate înregistrate, aranjate după clasificarea internațională	167
Modele de utilitate înregistrate, aranjate în ordinea crescătoare a numărului de model de utilitate înregistrat	171
Modele de utilitate înregistrate, aranjate în ordine alfabetică, după denumirea titularului	171

SOMMAIRE

Présentation du BOPI	5
Codes normalisés de l'OMPI utilisés dans BOPI	6

1. DEMANDES DE BREVET D'INVENTION

1.1. Demandes de brevet publiées, ordonnées selon la Classification Internationale des Brevets (CIB)	11
1.2. Demandes de brevet publiées, ordonnées selon le numéro de la demande	49
1.3. Demandes de brevet publiées, ordonnées alphabétiquement selon le nom du demandeur	55
1.4. Demandes de brevet d'invention • pour lesquelles on a pris une décision de rejet, ou • pour lesquelles on a pri acte de retrail, ou • réputées retirées	63
1.5. Demandes de brevet d'invention pour lesquelles on a enregistré des modifications dans le statut juridique	67

2. BREVETS D'INVENTION

2.1. Brevets d'invention accordés et délivrés en vertu de la Loi no.64/1991, républiée le 08.08.2007, ordonnées selon la CIB	71
2.2. Brevets d'invention accordés et délivrés en vertu de la Loi no.64/1991, républiée le 08.08.2007, ordonnées selon le numéro de brevet	79
2.3. Brevets d'invention accordés et délivrés en vertu de la Loi no.64/1991, républiée le 08.08.2007, ordonnées alphabétiquement selon le nom du titulaire	81

3. MISCELLANÉES

3.1. Liste des agences specialisées, conseillers en propriété industrielle et des mandataires agréés	87
3.2. Centres régionaux pour la promotion de la propriété industrielle en Roumaine	137

ANNEXE NO. 1

DEMANDES ET CERTIFICATS COMPLÉMENTAIRE DE PROTECTION

I. DEMANDE DE CERTIFICAT COMPLÉMENTAIRE DE PROTECTION

1. Modifications concernant les demandes de certificat complémentaire de protection	147
---	-----

II. CERTIFICATS COMPLÉMENTAIRES DE PROTECTION

1. Certificats complémentaires de protection accordés et délivrés en vertu de l'art.10, paragraphe 1 des Règlements, ordonnés selon la classification internationale	153
2. Modifications concernant les certificat complémentaire de protection	157
3. Correction des erreurs matérielles contenues dans le publiés	161

ANNEXE NO. 2

MODÈLES D'UTILITÉ 163 |

I. MODÈLES D'UTILITÉ ENREGISTRÉS

Modèles d'utilité enregistrés ordonnés selon la classification internationale	167
Modèles d'utilité enregistrés ordonnés selon le numero de modèle d'utilité enregistré	171
Modèles d'utilité enregistrés ordonnés alphabétiquement delon le nom du titulaire	171

CONTENTS

Introducing BOPI	5
WIPO normalised codes used in BOPI	6

1. PATENT APPLICATIONS

1.1. Published patent applications arranged according to the International Patent Classification (IPC)	11
1.2. Published patent applications arranged in the ascending order of the patent application number	49
1.3. Published patent applications arranged in the alphabetical order of the applicant's name	55
1.4. Patent applications • in respect of which a decision of refusal has been taken, or • in respect of which note withdrawal has been taken • which have been declared as deemed to be withdrawn ..	63
1.5. Patent applications in respect of which changes in the legal status have been entered in the Național Register	67

2. PATENTS

2.1. Patents granted and issued in compliance with the Patent Law 64/1991, as republished on 08.08.2007, arranged according to the IPC	71
2.2. Patents granted and issued in compliance with the Patent Law 64/1991, as republished on 08.08.2007, arranged in the ascending order of the patent number	79
2.3. Patents granted and issued in compliance with the Patent Law 64/1991, as republished on 08.08.2007, arranged in the alphabetical order of the owner's names	81

3. MISCELLANEOUS

3.1. List of industrial property specialized agencies, attorneys and authorized representatives	87
3.2. Regional centres for the promotion of industrial property in Romania	137

ANNEXE NO. 1

SUPPLEMENTARY PROTECTION APPLICATIONS AND CERTIFICATES

I. SUPPLEMENTARY PROTECTION CERTIFICATE APPLICATIONS

1. Changes concerning the supplementary protection certificate applications	147
---	-----

II. SUPPLEMENTARY PROTECTION CERTIFICATES

1. Supplimentary protection certificates granted and issued in compliance with Art.10, paragraph 2 of the Regulations, arranged according to the international classification	153
2. Changes concerning the supplementary protection certificate applications	157
3. Correction of material errors contained in the published	161

ANNEXE NO. 2

UTILITY MODELS 163 |

I. REGISTERED UTILITY MODELS

Registered utility models arranged according to the international classification	167
Registered utility models arranged in the accesnding order of the registered utility model number	171
Registered utility models arranged in the alphabetical order of the owner's name	171

În Buletinul Oficial de Proprietate Industrială, rezumatele brevetelor acordate se publică în ordinea claselor.

Prima literă din clasă este simbolul unei secțiuni a clasificării internaționale a cererilor de brevet. Semnificația acestor simboluri este cea conferită de clasificarea internațională, astfel:

- A - Necesități curente ale vieții**
 - B - Tehnici industriale diverse. Transport**
 - C - Chimie și metalurgie**
 - D - Textile și hârtie**
 - E - Construcții fixe**
 - F - Mecanică. Iluminat. Încălzire. Armament. Exploziv**
 - G - Fizică**
 - H - Electricitate**
-

CONDIȚII DE VÂNZARE A BULETINULUI OFICIAL DE PROPRIETATE INDUSTRIALĂ

Buletinul Oficial de Proprietate Industrială se poate obține de la **Oficiul de Stat pentru Invenții și Mărci**, str. Ion Ghica, nr. 5, sector 3, București.

- Relații despre condițiile anuale de abonare le puteți obține de la O.S.I.M., telefon +4021.306.08.00, +4021.306.08.01 până la +4021.308.08.29, interior 203 sau 275.
- Prețul unui abonament la publicația BOPI - Brevete de invenție - suport hârtie - este de 540 lei (cu difuzare prin poștă) și de 460 lei cu ridicare de la sediul OSIM.
- Prețul unui abonament la publicația BOPI - Brevete de invenție - suport electronic - este de 360 lei (cu difuzare prin poștă) și de 290 lei cu ridicare de la sediul OSIM (la solicitare, poate fi transmis prin FTP, la prețul de 195 lei).
- În cazul în care vor interveni modificări ale prețurilor, acestea vor fi anunțate.
- Începând cu data de 1 septembrie 2004, contul OSIM este:
- IBAN RO 89TREZ 7005025XXX000278, Activitatea de Trezorerie și Contabilitate Publică a Municipiului București (ATCPMB)
- cod fiscal - 4266081

- Începând cu data de 1 ianuarie 2006, conturile IBAN OSIM de la Banca Comercială Română, Sucursala Sala Palatului, sunt:

	CONT IBAN NOU	CONT IBAN VECHI
- cont LEI	IBAN RO49RNCB0080005630320001	IBAN RO56RNCB5025000007740001
- cont USD	IBAN RO22RNCB0080005630320002	IBAN RO29RNCB5025000007740002
- cont EUR	IBAN RO38RNCB0080005630320005	IBAN RO61RNCB5025000007740008
- cont CHF	IBAN RO65RNCB0080005630320004	IBAN RO45RNCB5025000007740005

Programul de lucru cu publicul al Registraturii O.S.I.M. este următorul:

luni - joi: 8,00 - 16,30
vineri: 8,00 - 14,00

Extras din codurile normalizate ale Organizației Mondiale a Proprietății Intelectuale - OMPI - (norma ST3) referitoare la organizațiile internaționale și țările care eliberează sau înregistrează titluri de proprietate industrială și care se regăsesc frecvent în Buletinul Oficial de Proprietate Industrială (lista este actualizată de OMPI, în aprilie 2007).

AD - Andorra	EH - Sahara Occidentală ³	KP - Republica Populară Democrată Coreeană	RS - Serbia
AE - Emiratele Arabe Unite	EM - Oficiul pentru Armonizarea Pieței Interne (Mărci și Modele Industriale) (OHIM)	KR - Republica Coreea	RU - Rusia
AF - Afganistan	EP - Oficiul European de Brevete (OEB) ¹	KW - Kuweit	RW - Rwanda
AG - Antigua și Barbuda	ER - Eritreca	KY - Insulele Cayman	SA - Arabia Saudită
AI - Anguilla	ES - Spania	KZ - Kazahstan	SB - Insulele Solomon
AL - Albania	ET - Etiopia	LA - Laos (Republica Populară Democrată)	SC - Insulele Seychelles
AM - Armenia	FI - Finlanda	LB - Liban	SD - Sudan
AO - Angola	FJ - Fiji	LC - Sfânta Lucia	SE - Suedia
AP - Organizația Regională Africană de Proprietate Intelectuală (ARIPO) ¹	FK - Insulele Falkland (Malvine)	LI - Liechtenstein	SG - Singapore
AR - Argentina	FO - Insulele Feroe	LK - Sri Lanka	SH - Sfânta Elena
AT - Austria	FR - Franța	LR - Liberia	SI - Slovenia
AU - Australia	GA - Gabon	LS - Lesotho	SK - Slovacia
AW - Aruba	GB - Marea Britanie	LT - Lituania	SL - Sierra Leone
AZ - Azerbaidjan	GC - Oficiul de Brevete al Consiliului de Cooperare pentru Statele Arabe din Golf (GCC)	LU - Luxemburg	SM - San Marino
BA - Bosnia-Herzegovina	GD - Grenada	LV - Letonia	SN - Senegal
BB - Barbados	GE - Georgia	LY - Jamahiria Arabă Libiană	SO - Somalia
BD - Bangladesh	GG - Guernsey	MA - Maroc	SR - Surinam
BE - Belgia	GH - Ghana	MC - Monaco	SS - Sudanul de Sud
BF - Burkina Faso	GI - Gibraltar	MD - Republica Moldova	ST - São Tomé și Príncipe
BG - Bulgaria	GL - Groenlanda	ME - Muntenegru	SV - Salvador
BH - Bahrain	GM - Gambia	MG - Madagascar	SX - Sint Maarten (regiunea oladeză)
BI - Burundi	GN - Guineea	MK - Macedonia	SY - Siria
BJ - Benin	GQ - Guineea Ecuatorială	ML - Mali	SZ - Swaziland
BM - Insulele Bermude	GR - Grecia	MM - Myanmar (Birmania)	TC - Insulele Turks și Caicos
BN - Brunei Darussalam	GS - Georgia de Sud și Insulele Sandwich	MN - Mongolia	TD - Ciad
BO - Bolivia	GT - Guatemala	MO - Macao	TG - Togo
BQ - Bonaire, Sf. Eustache și Saba	GW - Guineea-Bissau	MP - Insulele Mariana de Nord	TH - Thailanda
BR - Brazilia	GY - Guyana	MR - Mauritania	TJ - Tadjikistan
BS - Bahamas	HK - Hong Kong	MS - Montserrat	TL - Timorul de Est ⁶
BT - Bhutan	HN - Honduras	MT - Malta	TM - Turkmenistan
BV - Insula Bouvet	HR - Croația	MU - Mauritius	TN - Tunisia
BW - Botswana	HT - Haiti	MV - Maldive	TO - Tonga
BX - Oficiul Benelux pentru Proprietate Intelectuală (BOIP) ²	HU - Ungaria	MW - Malawi	TR - Turcia
BY - Belarus	IB - Biroul Internațional al Organizației Mondiale de Proprietate Intelectuală (OMPI) ⁵	MX - Mexic	TT - Trinidad și Tobago
BZ - Belize	ID - Indonezia	MY - Malaezia	TV - Tuvalu
CA - Canada	IE - Irlanda	MZ - Mozambic	TW - Taiwan, Provincie Chineză
CD - Republica Democrată Congo	IL - Israel	NA - Namibia	TZ - Tanzania
CF - Republica Central-Africană	IM - Insula Man	NE - Niger	UA - Ucraina
CG - Congo	IN - India	NG - Nigeria	UG - Uganda
CH - Elveția	IO - Irak	NI - Nicaragua	US - Statele Unite ale Americii
CI - Coasta de Fildeș	IR - Iran (Republica Islamică)	NL - Olanda	UY - Uruguay
CK - Insulele Cook	IS - Islanda	NO - Norvegia	UZ - Uzbekistan
CL - Chile	IT - Italia	NP - Nepal	VA - Vatican
CM - Camerun	JE - Jersey	NR - Nauru	VC - Sfântul Vincent și Grenadinele
CN - China	JM - Jamaica	NZ - Noua Zeelandă	VE - Venezuela
CO - Columbia	JO - Iordania	OA - Organizația Africană de Proprietate Intelectuală (OAPI) ¹	VG - Insulele Virgine Britanice
CR - Costa Rica	JP - Japonia	OM - Oman	VN - Vietnam
CU - Cuba	KE - Kenya	PA - Panama	VU - Vanuatu
CV - Republica Capului Verde	KG - Kârgâzstan	PE - Peru	WO - Organizația Mondială de Proprietate Intelectuală (OMPI) (Biroul Internațional) ⁵
CY - Cipru	KH - Cambodgia	PG - Papua Noua Guinee	WS - Samoa
CW - Curaçao	KI - Kiribati	PH - Filipine	XN - Institutul Nordic pentru Brevete (NPI)
CZ - Cehia	KM - Insulele Comore	PK - Pakistan	YE - Yemen
DE - Germania ⁴	KN - Sfântul Kitts și Nevis	PL - Polonia	ZA - Africa de Sud
DJ - Djibouti		PT - Portugalia	ZM - Zambia
DK - Danemarca		PW - Palau	ZW - Zimbabwe
DM - Dominica		PY - Paraguay	
DO - Republica Dominicană		QA - Qatar	
DZ - Algeria		QZ - Oficiul European pentru Comunitatea Soiurilor de plante (CPVO)	
EA - Organizația Euroasiatică a Brevetului (EAPO) ¹		RO - România	
EC - Ecuador			
EE - Estonia			
EG - Egipt			

1 Organizații interguvernamentale (oficii regionale de brevete) ce acționează în folosul anumitor State Contractante, în cadrul PCT (Tratatul de Cooperare în domeniul brevetelor). În cazul Oficiului European de Brevete, acționează, de asemenea, ca Autoritate Internațională de Cercetare și Autoritate Internațională de Examinare Preliminară, în cadrul PCT.

2 Oficiul Benelux pentru Proprietate Intelectuală (BOIP) (înainte, Oficiul pentru Mărci înregistrate și Modele industriale) a înlocuit oficiile naționale din Belgia, Luxemburg și Olanda, în ceea ce privește orice activitate care are legătură cu mărcile, desenele și modelele.

3 Nume provizoriu.

4 În bazele de date electronice ale Registrului Internațional de Mărci, Biroul Internațional al OMPI folosește următoarele coduri adiționale, diferite de codurile active ale Standardului ST.3: "DD" pentru a desemna Germania fără teritoriul care, înainte de 3 octombrie 1990, a constituit Republica Federală Germania; "DT" pentru a desemna Germania fără teritoriul care, înainte de 3 octombrie 1990, a constituit Republica Democrată Germania.

5 Codul "WO" este utilizat în legătură cu publicarea internațională sub PCT (Tratatul de Cooperare în domeniul brevetelor) (PCT), a cererilor internaționale, înregistrate la orice Oficiu receptor, membru PCT dar, în aceeași măsură, și în legătură cu publicarea depozitelor modelelor, în cadrul Acordului de la Haga privind Depozitul Internațional al Modelelor. În această privință, referirea se face la codul INID (33) acordat în Standardele WIPO ST.9 și ST.80. Codul "WO" este, de asemenea, potrivit pentru a fi folosit în ceea ce privește înregistrarea internațională a mărcilor, în cadrul Acordului de la Madrid și al Protocolului de la Madrid privind înregistrarea internațională a Mărcilor. Codul "IB" este folosit în ceea ce privește primirea cererilor internaționale, în cadrul PCT, înregistrate de Biroul Internațional al OMPI, având și rolul de Oficiu receptor, membru PCT.

6 Cod - "TL" - adoptat în data de 20 mai 2002.

Norme privind codurile standard pentru identificarea diferitelor tipuri de documente de brevet

I. Coduri din Grupa 1/ST.16

- A0** - Cerere de brevet de invenție publicată înainte de termenul legal de 18 luni de la data de depozit sau data priorității recunoscute sau înainte de împlinirea termenului de 6 luni de la data deschiderii fazei naționale (art. 23, alin. 3^{*}).
- A1** - Cerere de brevet de invenție publicată în termenul legal, împreună cu raportul de documentare.
- A2** - Cerere de brevet de invenție publicată în termenul legal, fără raportul de documentare.
- A3** - Raport de documentare al unei cereri de brevet de invenție publicat ulterior publicării cererii.
- A4** - Cerere de brevet de invenție publicată în termen de 3 luni de la data declasificării informațiilor cuprinse în aceasta (art. 23, alin. 5^{*}).
- A8** - Cerere de brevet de invenție cu corecturi în pagina de capăt (bibliografică) a documentului.
- A9** - Cerere de brevet de invenție cu corecturi în descriere, revendicări și/sau desene.
- B1** - Brevet de invenție
- B2** - Brevet de invenție menținut în formă modificată în urma procedurii de revocare (art. 52^{*}).
- B8** - Brevet de invenție cu corecturi în pagina de capăt (bibliografică) a documentului.
- B9** - Brevet de invenție cu corecturi în descriere, revendicări și/sau desene, la care s-a efectuat retipărirea parțială sau completă a documentului.
- C3** - Brevet de invenție eliberat după procedura de anulare în parte, în baza hotărârii TB (art. 54, alin. 2^{*}).
- C4** - Brevet de invenție eliberat după procedura de anulare ca urmare a unei acțiuni în justiție, referitoare la dreptul la brevet (art. 66, alin. 2^{*}).
- C8** - Brevet de invenție eliberat după procedura de anulare, cu corecturi în pagina de capăt (bibliografică) a documentului.
- C9** - Brevet de invenție eliberat după procedura de anulare, cu corecturi în descriere, revendicări și/sau desene, la care s-a efectuat retipărirea parțială sau completă a documentului.

II. Coduri din Grupa 3 /ST. 16

- T** - Certificat de protecție tranzitorie (art. 5(1)^{**}).
- T1** - Traducerea revendicărilor cererii de brevet european (art. 5(2)^{***}).
- T2** - Traducerea fascicului brevetului european (art. 6(2)^{***}).
- T3** - Traducerea fascicului brevetului european menținut în formă modificată în urma unei proceduri de opoziție (art. 6(3)^{***}).
- T8** - Pagina de capăt retipărită a unei cereri de brevet european publicată sau a unui brevet de european publicat, ca urmare a unor corecturi ale acesteia.
- T9** - Traducere cu corecturi a unui document de brevet european publicat.

* LEGEA nr. 64/1991, privind brevetele de invenție, republicată în Monitorul Oficial al României, Partea I, nr. 541, din 8 august 2007

** LEGEA nr. 93/1998, privind protecția tranzitorie a brevetelor de invenție, publicată în Monitorul Oficial al României, nr. 186, din 20 mai 1998.

*** LEGEA nr. 611/2002, privind aderarea României la Convenția privind eliberarea brevetelor europene, adoptată la München, la 5 octombrie 1973, precum și la Actul de revizuire a acesteia, adoptat la München, la 29 noiembrie 2000 (publicată în Monitorul Oficial al României, nr. 844/22.XI.2002).

III. Coduri din Grupa 6/ST. 16

- I1** - Cerere de Certificat suplimentar de protecție, pentru medicamente și pentru produse de protecție a plantelor.
- I2** - Certificat suplimentar de protecție, pentru medicamente și pentru produse de protecție a plantelor.

IV. Coduri din Grupa 2/ST. 16

- U1** - Model de utilitate înregistrat, publicat împreună cu raportul de documentare.
- U2** - Model de utilitate înregistrat, publicat fără raportul de documentare.
- U3** - Raport de documentare publicat ulterior modelului de utilitate.
- U8** - Model de utilitate înregistrat, cu corecturi în pagina de capăt (bibliografică) a documentului.
- Y** - Raport de documentare efectuat la cererea terților, pentru revendicările modificate ale modelului de utilitate.
- Z** - Model de utilitate menținut, cu revendicări modificate în urma unei proceduri de anulare.

**CERERI DE BREVET DE INVENȚIE
PUBLICATE, ORDONATE DUPĂ INDICII
CLASIFICĂRII INTERNAȚIONALE
A BREVETELOR (C.I.B.)**

Semnificația codurilor INID folosite în prezenta secțiune (norma ST 9 a Organizației Mondiale a Proprietății Intelectuale - OMPI), în ordinea apariției acestora:

- (11) numărul de publicare;
- (21) numărul de cerere de brevet de invenție;
- (41) data publicării cererii de brevet;
- (22) data depozitului;

- (62) divizată din cererea de brevet nr.; data;
- (66) prioritate internă;

- (30) prioritate;
- (86) numărul și data depozitului cererii internaționale;
- (87) numărul și data publicării cererii internaționale;

- (71) solicitant;
- (72) inventator;
- (74) mandatarul autorizat;

- (51) clasa, conform clasificării internaționale;
- (54) titlul invenției;
- (57) rezumatul invenției.

Cu începere de la data publicării cererii de brevet, cererea asigură, în mod provizoriu, solicitantului, protecția conferită potrivit dispozițiilor art. 32*, cu excepția cazurilor în care cererea de brevet de invenție a fost respinsă, retrasă sau considerată ca fiind retrasă. Întinderea protecției conferite de cererea de brevet de invenție este determinată de revendicările conținute în cererea publicată, în conformitate cu art. 23, alin. (1)-(3)*.

Descrierea, revendicările și, dacă este cazul, desenele cererilor de brevet de invenție publicate în acest număr sunt puse la dispoziția publicului începând cu data de 30.01.2014, și pot fi consultate la sala de lectură a O.S.I.M. sau se pot comanda copii ale acestora, contra cost.

Rezumatul servește în mod exclusiv informării tehnice; acesta nu poate fi luat în considerare pentru alte scopuri, în special pentru determinarea întinderii protecției solicitate, și nici pentru aplicarea prevederilor art. 10, alin. (3)*.

Rezumatul invenției din cererea de brevet publicată servește atât ca mijloc de selecție a informațiilor tehnice pentru specialiști, cât și la luarea deciziei privind necesitatea consultării descrierii invenției și desenelor publicate *in extenso*.**

* *LEGEA nr. 64/1991, privind brevetele de invenție, republicată în Monitorul Oficial al României, Partea I, nr. 541, din 8 August 2007*

** *H.G. nr. 547, din 21.05.2008, pentru aprobarea Regulamentului de aplicare a Legii nr. 64/1991, privind brevetele de invenție.*

(11) 129137 A2 (51) **A01G 31/00** ^(2006.01); **A01G 9/00** ^(2006.01); **C08F 120/54** ^(2006.01); **C09K 17/22** ^(2006.01); (21) a 2012 00092 (22) 13.02.2012 (41) 30.01.2014//1/2014 (71) UNIVERSITATEA DE VEST "VASILE GOLDIȘ" DIN ARAD, BD. REVOLUȚIEI NR. 94-96, ARAD, AR, RO (72) CACHIȚĂ-COSMA DORINA, ALEEA SNAGOV NR. 2, SC. 4, AP. 74, ET. 3, CLUJ-NAPOCA, CJ, RO; ARDELEAN MIRELA, NR.42A, TĂGĂDĂU, COMUNA BELIU, AR, RO; TURCUȘVIOLETA, STR. TÂRGULUI NR. 5-7, BL. 15, SC. A, ET. 3, AP. 16, ARAD, AR, RO (54) **PROCEDEU DE GELIFICARE ȘI DE COLORARE A MEDIILOR DE CULTURĂ ASEPTICE DESTINATE CREȘTERII IN VITRO A FITOINOCULILOR UTILIZÂND GRANULE SAU SFERE HIDRATATE DE POLIACRILAMIDĂ**

(57) Prezenta invenție se referă la un procedeu de gelificare și colorare a mediilor de cultură aseptice, destinate creșterii *in vitro* a fitoinoculilor, utilizând, ca înlocuitor de agar-agar, particule sau sfere de poliacrilamidă variat colorate, având capacitatea de a se îmbiba în prezența apei, crescând în volum. Acest material poate fi sterilizat prin autoclavare la 120°C, împreună cu restul componentelor din mediul de cultură, se gelifică prin răcire și poate fi inoculat cu explante vegetale ce pot fi crescute în condiții de sterilitate. Gelurile colorate astfel inoculate au un efect estetic deosebit și pot fi comercializate cu succes la un preț mult mai mic decât cele obținute utilizând, ca mediu de cultură, agar-agar.

Revendicări: 1

Figuri: 3

(11) 129138 A2 (51) **A23L 1/315** ^(2006.01) (21) a 2012 00415 (22) 11.06.2012 (41) 30.01.2014//1/2014 (71) POPA IOAN, STR. BRADULUI NR. 2, BLAJ, AB, RO (72) POPA IOAN, STR. BRADULUI NR. 2, BLAJ, AB, RO (54) **COMPOZIȚIE DE SALAM DE VITĂ PREMIUM CRUD USCAT, ȘI PROCEDEU DE OBTINERE**

(57) Invenția se referă la un produs din carne tip salam, și la un procedeu pentru obținerea acestuia. Produsul conform invenției cuprinde, în părți în greutate, 95...105 p.g. carne tocată de vită, 40...45 p.g. carne de vită de lucru, 1,75...2,5 p.g. condimente uzuale, 0,01...0,1 p.g. enzime, 0,01...0,05 cultură starter, 2...4 p.g. sare, 0,01...0,07 p.g. amestec de nitrați și nitriți. Procedeu conform invenției constă din tranșarea cărnii, după care se congelează și se amestecă apoi cu celelalte ingrediente, rezultând o pastă omogenă care se introduce în membrane colagenice, fiind apoi prelucrate prin afumare și uscare, apoi păstrate în camere la o temperatură de 8...15°C și o umiditate de 75...80%.

Revendicări: 2

(11) 129139 A2 (51) **A43B 13/22** ^(2006.01) (21) a 2013 00525 (22) 12.01.2012 (30) 13.01.2011 US 13/005550 (41) 30.01.2014//1/2014 (86) CN 2012/070253 12.01.2012 (87) WO 2012/095007 19.07.2012 (71) CHEN MING-TE, NO.2, LANE 334, SAN-FON ROAD, FON-CHOU CITY, TAICHUNG HSIEN, TW (72) CHEN MING-TE, NO.2, LANE 334, SAN-FON ROAD, FON-CHOU CITY, TAICHUNG HSIEN, TW (74) CABINET DE PROPRIETATE INDUSTRIALĂ ARINOVA, STR. CORIOLAN PETREANU NR.28, ARAD, JUDEȚUL ARAD (54) **ÎMBUNĂTĂȚIRE STRUCTURALĂ A UNUI PANTOF MULTIFUNCȚIONAL**

(57) Invenția se referă la un pantof multifuncțional, având o structură îmbunătățită. Pantoful conform invenției cuprinde un strat (1) flexibil antiderapant, prevăzut cu mai multe fante (11) și două părți (12) delimitative, conectate la capetele fiecărei fante (11), un set (2) format din niște ținte (21) și două secțiuni (22) finale care se extind din capetele fiecărei ținte (21), introduse în fantele (11) stratului (1) flexibil, o parte (3) intermediară având o ramă (31) la marginea acesteia, și o gaură (33) definită prin partea (3) intermediară, un branț (4) amplasat pe partea superioară a părții (3) intermediare, o căpută (5) legată de rama (31) părții (3) intermediare, și o talpă (6) având un spațiu în care căputa (5) și partea (3) intermediară sunt amplasate fix, stratul (1) flexibil și setul (2) format din ținte (21) ieșind în afară din partea inferioară a tălpii (6).

Revendicări: 14

Figuri: 5

(11) 129139 A2

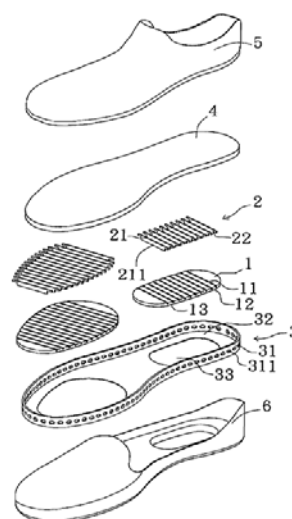


Fig. 1

(11) 129140 A2 (51) **A43D 25/06** ^(2006.01) (21) a 2013 00524 (22) 12.01.2012 (30) 12.01.2011 US 13/004935 (41) 30.01.2014//1/2014 (86) CN 2012/070261 12.01.2012 (87) WO 2012/095010 19.07.2012 (71) CHEN MING-TE, NO.2, LANE 334, SAN-FON ROAD, FON-CHOU CITY, TAICHUNG HSIEN, TW (72) CHEN MING-TE, NO.2, LANE 334, SAN-FON ROAD, FON-CHOU CITY, TAICHUNG HSIEN, TW (74) CABINET DE PROPRIETATE INDUSTRIALĂ ARINOVA, STR.CORIOLAN PETREANU NR.28, ARAD, JUDEȚUL ARAD (54) **STRUCTURĂ REGLABILĂ A UNUI SUPORT DE PANTOFI**

(57) Invenția se referă la o structură reglabilă a unui suport de pantofi folosit pentru depozitare. Structura conform invenției cuprinde o parte (1) superioară, având o primă suprafață (11) și o primă porțiune (13) pivotantă, o placă (12) de închidere care se extinde din prima suprafață (11), prima porțiune (13) pivotantă având o gaură (131) definită prin aceasta, și o parte (2) inferioară, având o a doua suprafață (21) și o a doua porțiune (22) pivotantă, prevăzută cu o proeminență (221) conectată pivotabil cu gaura (131) primei porțiuni (13) pivotante.

Revendicări: 18

Figuri: 7

(11) 129140 A2

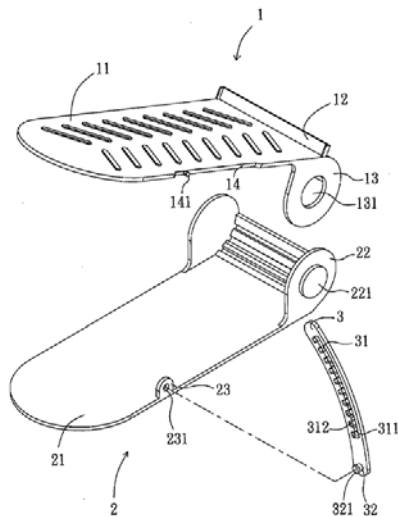


Fig. 1

(11) 129141 A2 (51) **A43D 25/06** ^(2006.01); **A43D 25/16** ^(2006.01); **A43D 35/00** ^(2006.01); (21) a 2013 00526 (22) 12.01.2012 (30) 12.01.2011 US 13/004939 (41) 30.01.2014//1/2014 (86) CN 2012/070255 12.01.2012 (87) WO 2012/095008 19.07.2012 (71) CHEN MING-TE, NO.2, LANE 334, SAN-FON ROAD, FON-CHOU CITY, TAICHUNG HSIEN, TW (72) CHEN MING-TE, NO.2, LANE 334, SAN-FON ROAD, FON-CHOU CITY, TAICHUNG HSIEN, TW (74) CABINET DE PROPRIETATE INDUSTRIALĂ ARINOVA, STR.CORIOLAN PETREANU NR.28, ARAD, JUDEȚUL ARAD (54) **ÎMBUNĂȚĂȘIRE STRUCTURALĂ A UNEI INSTALAȚII DE FABRICARE A PANTOFILOR UȘOR ÎNLOCUIBILĂ ȘI REGLABILĂ**

(57) Invenția se referă la o instalație pentru fabricarea pantofilor, ușor înlocuibilă și reglabilă. Instalația conform invenției cuprinde un set (1) format dintr-un calapod (11) și un bloc (12) mobil, o unitate (2) înlocuibilă, care include două elemente (21) de șină, două plăci (25 și 26) superioară și inferioară, conectate la o unitate (3) de reglare având două bare (31 și 32) și un element (33) de reglare, cele două bare (31 și 32) fiind conectate prin filetare la două orificii (252 și 261) ale celor două plăci (25 și 26) superioară și inferioară, elementul (33) de reglare fiind conectat prin filetare între cele două bare (31 și 32).

Revendicări: 11

Figuri: 6

(11) 129141 A2

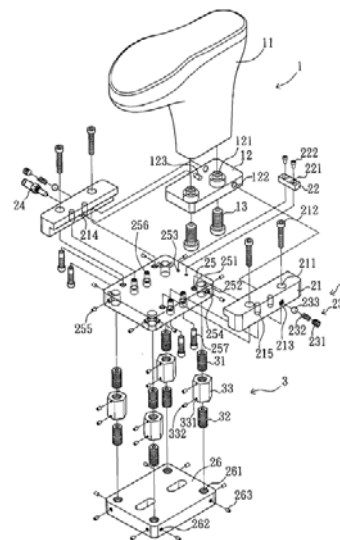


Fig. 1

(11) 129142 A2 (51) **A47C 17/20** (2006.01); **A47C 17/22** (2006.01); (21) a 2012 00538 (22) 18.07.2012 (41) 30.01.2014/1/2014 (71) PAVONE GIUSEPPE, VIA N.SAURO 7, ROCCARAINOLA, NAPOLI, IT (72) PAVONE GIUSEPPE, VIA N.SAURO 7, ROCCARAINOLA, NAPOLI, IT (74) WEIZMANN ARIANA & PARTNERS AGENȚIE DE PROPRIETATE INTELLECTUALĂ S.R.L., STR.11 IUNIE NR.51, SC.A, ET.1, AP.4, SECTOR 4, BUCUREȘTI (54) **CANAPEA EXTENSIBILĂ**

(57) Invenția se referă la o piesă de mobilier, tip canapea sau fotoliu, care se poate transforma într-o sofa cu ajutorul unui mecanism extensibil de închidere-deschidere. Piesa de mobilier conform invenției este acoperită de o husă (H) și este alcătuită dintr-un modul (A) principal extensibil, de care sunt montate detașabil un spătar (B), șezutul (C), două părți (D) laterale, un panou (E) frontal și panoul (F) din spate, modulul principal (A) fiind alcătuit dintr-o structură (1) metalică, din țevă de oțel, mobilă și extensibilă, de care este atașată o saltea (2), structura (1) având formă rectangulară este compusă din niște lonjeroane (3) paralele între ele, formate din segmente articulate și mobile, legate între ele prin niște traverse (4 și 5) și mai multe sisteme de pârghii dispuse în articulațiile mobile ale structurii (1) metalice, cu ajutorul cărora structura (1) metalică,

(11) 129142 A2

împreună cu saltea (2), este transformată din stare pliată în stare depliată, lonjeroanele (3) fiind compuse din niște segmente (3a, 3b, 3c și 3d) arcuite între ele, la partea frontală a structurii (1) existând o porțiune (3e) înclinată, iar la capătul opus, din spate, fiecare lonjeron (3) continuându-se cu câte un segment (3f) drept, segmentele (3a, 3b, 3c și 3d) de lonjeron fiind legate între ele prin niște traverse (4, 5, 6, 7, 8, 9 și 10), în lungul fiecărui prim segment de lonjeron (3a), pe exteriorul acestuia, fiind prevăzut câte un braț (14) a cărui extremitate dinspre interiorul zonei mediane a structurii (1) metalice este prinsă de un braț (17), în zona mediană a acesteia este montat câte un suport (12) mijlociu, de care este legată o balama (18) fixată printr-un braț (22) spate de ultimele două segmente (3c și 3d) de lonjeron, celălalt capăt al fiecărui braț (22) spate fiind fixat de un cadru (28) rectangular, care se sprijină pe sol.

Revendicări: 7

Figuri: 6

(11) 129142 A2

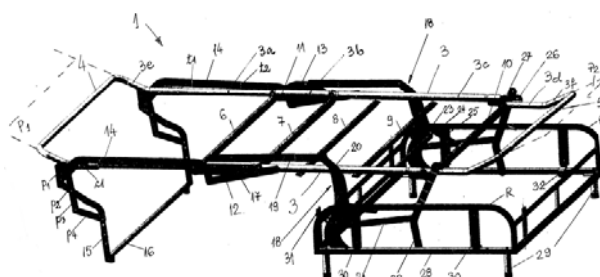


Fig. 4

(11) 129143 A2 (51) **A47J 27/10** (2006.01) (21) a 2012 00544 (22) 20.07.2012 (41) 30.01.2014/1/2014 (71) MANTA MANUEL ALEXANDRU, STR. DR. BABEȘ NR. 57, BL. 6, SC. 2, AP. 10, DROBETA TURNU SEVERIN, MH, RO (72) MANTA MANUEL ALEXANDRU, STR. DR. BABEȘ NR. 57, BL. 6, SC. 2, AP. 10, DROBETA TURNU SEVERIN, MH, RO (54) **VAS ECONOMIC PENTRU PREPARAREA ALIMENTELOR**

(57) Invenția se referă la un vas economic pentru prepararea alimentelor, folosit în industria alimentară, în bucătăriile din gospodăriile individuale, precum și în marile bucătării din rețeaua de alimentație publică. Vasul conform invenției este constituit dintr-un vas (1) principal, pentru fierbere, emilat sau din inox alimentar, la care s-a atașat pe exterior, până la o înălțime de 3/4 în jurul vasului (1), un înveliș (2) tip sandwich, format din trei straturi: stratul (2a) interior, din tablă de aluminiu sau inox, stratul (2b) intermediar, gros de 10 mm, format dintr-un material izolator termic, pentru ruperea punții termice, și stratul (2c) exterior, confecționat din tablă metalică emailată sau inox, straturile (2a și 2b) fiind curbate spre interior prin ambutisare, astfel încât să formeze un guler în jurul vasului (1) de fierbere, având raza stratului (2) exterior mai mare cu 25 mm decât raza vasului (1), învelișul formează în

(11) 129143 A2

acest mod o cameră termică având efect de cuptor în jurul vasului (1) de fierbere, iar la partea superioară a vasului (1) de fierbere este atașat un răcitor (3) cu un capac (4), de forma unui vas puțin adânc, cu adâncimea de 6 cm, confecționat din tablă emailată sau inox, și este prevăzut cu două toarte diametral opuse, pentru manevrare.

Revendicări: 1

Figuri: 4

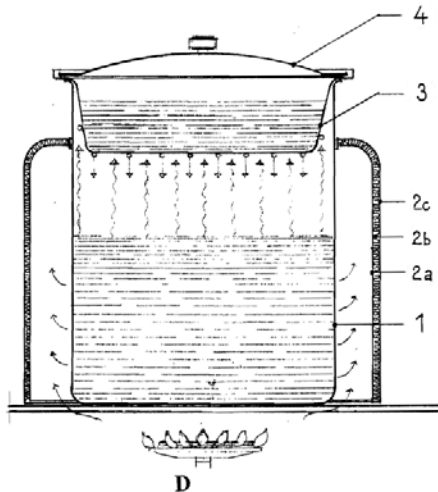


Fig. 4

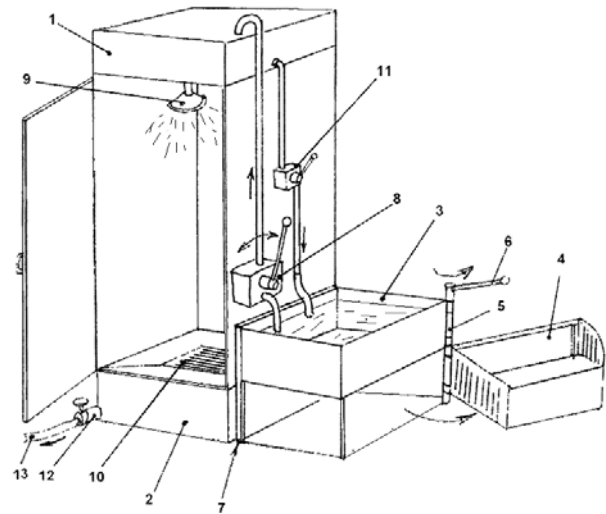
(11) 129144 A2 (51) **A47K 3/30** (2006.01) (21) a 2012 00523 (22) 12.07.2012 (41) 30.01.2014//1/2014 (71) UNIVERSITATEA "PETRU MAIOR" DIN TÂRGU MUREȘ, STR. NICOLAE IORGA NR. 1, TÂRGU MUREȘ, MS, RO (72) TERO MIRCEA, STR. PIAȚA REPUBLICII NR. 19, AP. 15, TÂRGU-MUREȘ, MS, RO (54) **CABINĂ DE DUȘ ECOLOGICĂ**

(57) Invenția se referă la o cabină de duș ecologică, ce poate fi utilizată în locuri izolate și lipsite de rețea centralizată de apă și canalizare. Cabina conform invenției este constituită dintr-un rezervor (1) superior, pentru apă caldă, alimentat prin intermediul unei pompe (8) manuale, de la un rezervor (2) exterior, unde apa este încălzită prin arderea unor deșeuri de combustibil într-o vatră (4) aflată sub un rezervor (3) exterior cu apă, vatra (4) putând fi îndepărtată rapid de sub rezervorul (3) exterior, la atingerea temperaturii optime.

Revendicări: 3

Figuri: 1

(11) 129144 A2



(11) 129145 A0 (51) **A61B 18/00** (2006.01); **A61C 9/00** (2006.01), (21) a 2013 00451 (22) 17.06.2013 (41) 30.01.2014//1/2014 (71) TORCĂTORU ANCA, STR. TUDOR VLADIMIRESCU NR. 77, TÂRGU MUREȘ, MS, RO (72) TORCĂTORU ANCA, STR. TUDOR VLADIMIRESCU NR. 77, TÂRGU MUREȘ, MS, RO (54) **ANSA ULTRASONICĂ PENTRU RETROPREPARAȚIE ÎN MICROCHIRURGIA ENDODONTICĂ ȘI CLEȘTE MODELATOR**

(57) Invenția se referă la o ansă ultrasonică și la un clește modelator, folosite în medicina dentară, în tehnica microchirurgicală a retratamentului endodontic, respectiv, la prepararea retrogradă a canalului radicular pe o lungime mai mare de 3 mm. Ansa conform invenției este confecționată dintr-un aliaj Nichel-Titan cu memorie controlată, și are o porțiune cu filet (e) interior care se poate înfileta cu o cheie universală, la un aparat ultrasonic, o parte (c) pasivă, exterioră filetului, prevăzută cu două șanțuri (d) în care se poziționează cheia, partea (c) pasivă se continuă cu o tijă (b) având o lungime cuprinsă între 19...25 mm, a cărei parte (a) activă de minimum 5 mm prezintă o secțiune de formă hexalobată, iar suprafețele (a) convexe se pot acoperi cu pudră abrazivă, partea (c) pasivă și tijă (b) având pe interior, pe toată lungimea, un canal (f) prin care asigură o irigare optimă cu rol de răcire, dezinfecție și creștere a eficienței îndepărtării detritusurilor și a resturilor din canal. Cleștele modelator conform invenției, care poate curba ansa în funcție de

(11) 129145 A0

topografia dintelui tratat, este confecționat dintr-un aliaj metalic sau nemetalic sterilizabil, și are două brațe, unul cu proeminențe de diametre diferite, cu aspect de sfert de sferă, brațul omolog, care este replica negativă a celui alt, și la vârf ambele brațe se termină cu un cioc tringhiular, tot acest relief fiind acoperit cu material siliconic.

Revendicări: 1

Figuri: 12

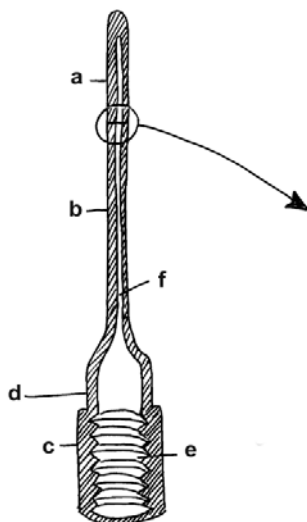


Fig. 2

(11) 129146 A2 (51) **A61B 18/20** (2006.01), **A61C 19/06** (2006.01), **A61N 5/067** (2006.01), (21) a 2012 00517 (22) 09.07.2012 (41) 30.01.2014//1/2014 (71) UNIVERSITATEA DIN BUCUREȘTI, BD. MIHAIL KOGĂLNICEANU NR. 36-46, SECTOR 5, BUCUREȘTI, B, RO (72) IONIȚĂ IULIAN, ALEEA BORCEA NR. 6, B.L. 16, SC. B, ET. 2, AP. 46, SECTOR 4, BUCUREȘTI, B, RO (54) **SISTEM CU LASER DE PULSURI ULTRASCURTE CU APLICAȚII ÎN MEDICINA DENTARĂ**

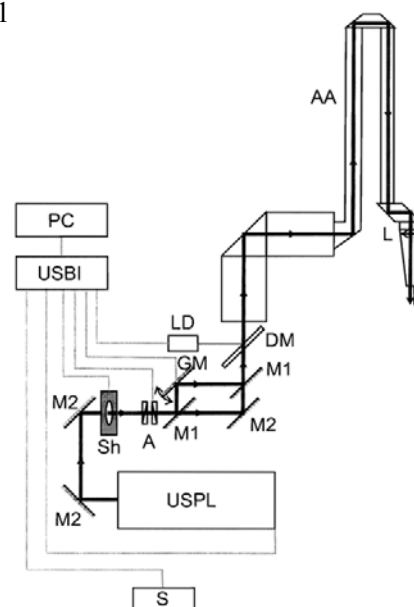
(57) Invenția se referă la un sistem cu laser de pulsuri ultrascurte, pentru aplicații în medicina dentară, util în modernizarea clinicilor stomatologice, prin folosirea tehnicilor fotonice. Sistemul conform invenției este alcătuit dintr-un laser (USPL) care generează pulsuri de femtosecunde cu durata de 150 fs, lungimea de undă cuprinsă între 750...850 nm, frecvența de repetiție cuprinsă între 1...2000 Hz, energia de puls cuprinsă între 1...500 mJ, un obturator (Sh) de fascicul, un atenuator (A) de fascicul cu polarizare, un sistem de baleiaj cu două oglinzi galvanice (GM), pentru baleierea fasciculului pe suprafața țesutului, conform unei imagini prestabilite, introdusă în calculator, oglinzi metalice (M1, M2) mobile, pentru direcționarea fasciculului astfel încât să se poată scana suprafața în mod manual sau automat, o diodă laser (LD) de putere mică, pentru alinierea optică a sistemului, o oglindă dicroică (DM), pentru suprapunerea traseelor celor două fascicule laser, un braț

(11) 129146 A2

articulat (AA), pentru direcționarea fasciculului la locul de intervenție, o lentilă (L) de focalizare a fasciculului, un comutator (S) cu pedală, pentru comanda obturatorului cu piciorul, toate fiind controlate de un calculator (PC), rezultând un sistem generator de pulsuri laser ultrascurte, care produc ablația neliniară a bioțesutului.

Revendicări: 1

Figuri: 1



(11) 129147 A0 (51) **A61F 2/54** (2006.01) (21) a 2013 00505 (22) 11.07.2013 (41) 30.01.2014//1/2014 (71) ARTEGO S.A., STR. CIQCĂRLAU NR. 37, TÂRGU JIU, GJ, RO (72) TĂRNIȚĂ DANUȚ NICOLAE, ALEEA MĂMAIA NR. 3, CRAIOVA, DJ, RO; TĂRNIȚĂ DANIELA, ALEEA MĂMAIA NR. 3, CRAIOVA, DJ, RO; BOBORELU CRISTIAN, STR. TABACI NR. 1, CRAIOVA, DJ, RO; POPA DRAGOȘ LAURENȚIU, CALEA BUCUREȘTI NR. 107, CRAIOVA, DJ, RO (54) **PROTEZĂ DE COT TIP CUPLĂ SFERICĂ**

(57) Invenția se referă la o proteză de cot care este implementată, prin cimentare, în humerus și, respectiv, în cubitus. Proteza conform invenției este constituită din două componente (A și B) metalice, prima componentă (A) fiind formată dintr-o sferă metalică, de care, la un pol, este fixată o tijă cu profil pătrat, iar cea de a doua componentă (B) fiind formată dintr-o cupă hemisferică astfel concepută, încât sfera primei componente (A) să fie conținută în cupă cu o toleranță minimă, care să asigure mișcarea, de cupă hemisferică fiind fixată o tijă cu profil pătrat, continuată pe suprafața cupei cu o nervură (a), în care sunt practicate mai multe găuri (b), opus nervurii (a), cupă prezentând o incizură (c) care se întinde de la marginea cupei până la baza tijei cu profil pătrat, pe marginea superioară a cupei fiind prevăzută o scobitură (d) dreptunghiulară, în care se poate poziționa un dinte al unei componente cubitale hemisferice, de constrângere sau de închidere.

Revendicări: 1

Figuri: 5

(11) 129147 A0



Fig. 1

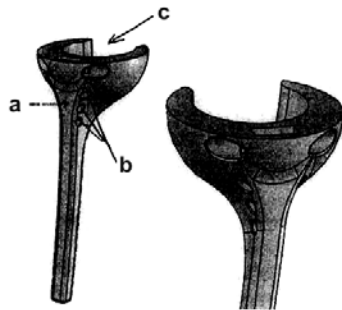


Fig. 2

(11) 129148 A0 (51) **A61G 1/017** (2006.01); **A61G 7/16** (2006.01); (21) a 2013 00490 (22) 04.07.2013 (41) 30.01.2014//1/2014 (71) UNIVERSITATEA "TRANSILVANIA" DIN BRAȘOV, BD.EROILOR NR.29, BRAȘOV, BV, RO (72) DIMĂ DUMITRU-GABRIEL, STR. MIHAIL SADOVEANU NR. 1, RĂȘNOV, BV, RO; BALCU ION, BD. GEORGE MOROIANU NR. 179, SĂCELE, BV, RO; UDROIU RĂZVAN, CALEA BUCUREȘTIILOR NR. 92, BL. 2, SC. B, AP. 38, BRAȘOV, BV, RO (54) **DISPOZITIV PLIANT PENTRU MENTENANȚA AERONAVELOR**

(57) Invenția se referă la un dispozitiv pliabil, utilizat, în special, în operațiile de asamblare sau mentenanță, revizii sau reparații ale unei aeronave cu dimensiuni medii sau relativ mici. Dispozitivul conform invenției are în componență niște tije (5 și 6) laterale și, respectiv, centrale, care permit sincronizarea mișcărilor șezutului (1) cu un reazem (2) al picioarelor, cu un spătar (3) spate, precum și niște arcuri (12) pentru ușurarea revenirii în poziția scaun, și cu niște roți (7) pivotante duble.

Revendicări: 1

Figuri: 13

(11) 129148 A0

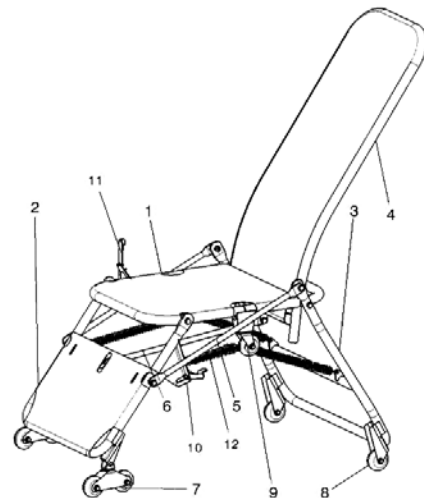


Fig. 7

(11) 129149 A0 (51) **A62C 27/00** (2006.01) (21) a 2013 00034 (22) 14.01.2013 (41) 30.01.2014//1/2014 (71) MFA S.A. MIZIL, STR. MIHAI BRAVU NR. 187, MIZIL, PH, RO (72) ȘERBĂNESCU PAUL, STR. BLAJULUI NR. 8, BL. 20, SC. B, ET. 3, AP. 27, PRAHOVA, PH, RO; DOROBANȚU COSTEL, SAT FÎNTINELE NR. 418, COMUNA FÎNTINELE, PH, RO; TRONARU ION, BD. REPUBLICII NR. 14 BIS, BL. 3CFR, ET. 2, AP. 11, BUZĂU, BZ, RO (74) WEIZMANN ARIANA & PARTNERS AGENȚIE DE PROPRIETATE INTELECTUALĂ S.R.L., STR. 11 IUNIE NR.51, SC.A, ET.1, AP.4, SECTOR 4, BUCUREȘTI (54) **VEHICUL PENTRU EVACUARE RĂNIȚI**

(57) Invenția se referă la un vehicul cu șasiu blindat, care se deplasează pe șenile, acționat prin intermediul unui agregat energetic, pentru evacuarea răniților. Vehiculul conform invenției are o structură de rezistență supraînălțată, care permite amplasarea și fixarea unor echipamente medicale (EM), și care este formată dintr-o parte (24) frontală, care prezintă o înclinație sub un unghi (α) având, de preferință, o valoare de 30° , ce se continuă cu un plafon (25) orizontal, delimitat de niște pereți (26) oblici, la dreapta, stânga și în partea din spate a autovehiculului, care, pe direcție verticală, se continuă cu niște pereți (27) înclinați, creșterea mobilității autovehiculului (100) fiind asigurată de un motor Diesel, care este integrat autovehiculului (100) printr-o instalație (6) de răcire, printr-un sistem (4) de alimentare cu aer, printr-un sistem (11) de alimentare cu combustibil și printr-un sistem (30) de evacuare a gazelor, funcționarea la temperaturi scăzute fiind

(11) 129149 A0

asigurată de instalația (11) de alimentare cu combustibil, prevăzută cu un preîncălzitor (7), o cameră de luptă (CL) fiind prevăzută cu un sistem de transmisiuni (ST) și niște sisteme de comunicații de bord (SCB), atât în camera de luptă (CL), cât și într-o cameră energetică (CE) fiind montată o instalație de stins incendii (9), compusă din niște detectoare (49) în ultraviolet și infraroșu, și niște butelii (50) cu agent de stins incendii, precum și un conductor de detecție termică, și un bloc de control și comandă automată și manuală ale instalației (9) de stins incendii, transmisia finală fiind asigurată de o roată (44) motrică, prevăzută cu o carcasă (45) rotitoare, montată înspre partea din față a vehiculului.

Revendicări: 4

Figuri: 5

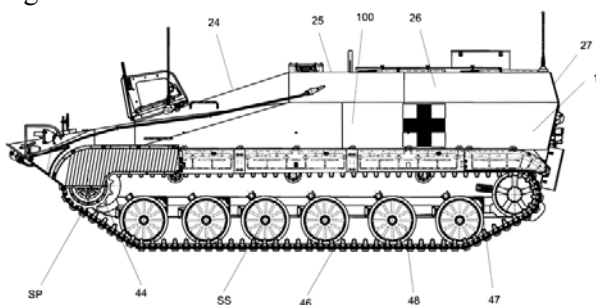


Fig. 1

(11) 129150 A0 (51) **A63F 3/06** (2006.01); **G06Q 50/34** (2012.01); (21) a 2013 00269 (22) 02.04.2013 (41) 30.01.2014// 1/2014 (71) AZ COREASIG S.R.L., NR. 38, SAT BUZAD, TM, RO (72) BOICI LAURENȚIU GABRIEL LIVIUS, NR. 38 SAT BUZAD, COMUNA BOGDA, TM, RO (74) CONSTANTIN GHIȚĂ OFFICE S.R.L., B-DUL TAKE IONESCU NR.24-28, SC.B, AP.2, TIMIȘOARA, JUDEȚUL TIMIȘ (54) **METODĂ DE AFACERI**

(57) Invenția se referă la o metodă de loterie online. Metoda de loterie, conform invenției, presupune existența unui site (S) ce cuprinde un modul de informare (MI) ce oferă informații generale, cum ar fi: rezultatele extragerilor (RT), bilete gratis (BG), informații câștigători (IC), comentarii, arhiva rezultatelor (AR), termeni și condiții (TC) de funcționare ale site-ului, și alte informații de interes general (IG), și un modul de vânzări (MV) ce cuprinde un modul de vânzare (VBL) a biletelor de loterie și mai multe loterii (L1...Ln). În situația în care un client (C1...Cn) dorește achiziționarea unui bilet de loterie, acesta accesează o bază de date (BD) unde, prin intermediul unui formular, își introduce datele personale și numerele pe care dorește să le joace la

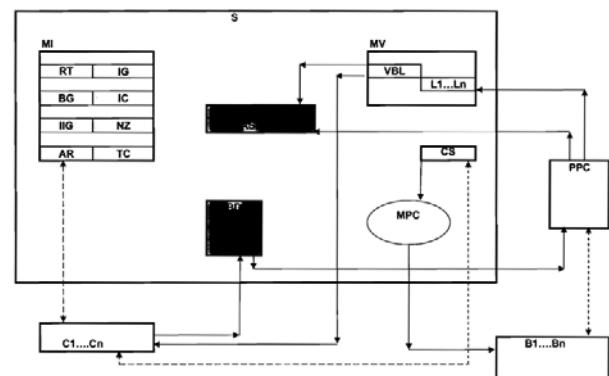
(11) 129150 A0

loterie, aceste date sunt transmise apoi la un procesator de plăți (PPC) care solicită online datele cardului bancar cu care clientul dorește să efectueze plata, și verifică, împreună cu banca emitentă a cardului, validitatea și solvabilitatea datelor introduse de client, după care, dacă datele sunt acceptate, procesatorul de plăți (PPC) comunică finalizarea acestei proceduri modulului de vânzări bilete (MV) și administratorului (AS) site-ului, iar modulul de vânzări (MV) transmite clientului, prin email, biletul loto completat, un al doilea email fiind transmis la administratorul (AS) site-ului. Ulterior, clientul poate accesa modulul de informare (MI), pentru a urmări rezultatele, iar în cazul unui câștig poate, opțional, să contacteze administratorul (AS) site-ului pentru a comunica acest fapt; administratorul (AS) site-ului, în baza extragerilor loto, comunică în mod obligatoriu clientului (C1...Cn) dacă acesta a câștigat, caz în care clientul (C1...Cn) comunică, prin intermediul unei secțiuni de contact (CS) din cadrul site-ului, codul său IBAN, iar administratorul (AS) transferă, prin intermediul unui modul de plăți pentru câștigători (MPC), suma de bani câștigată de către client.

Revendicări: 1

Figuri: 1

(11) 129150 A0

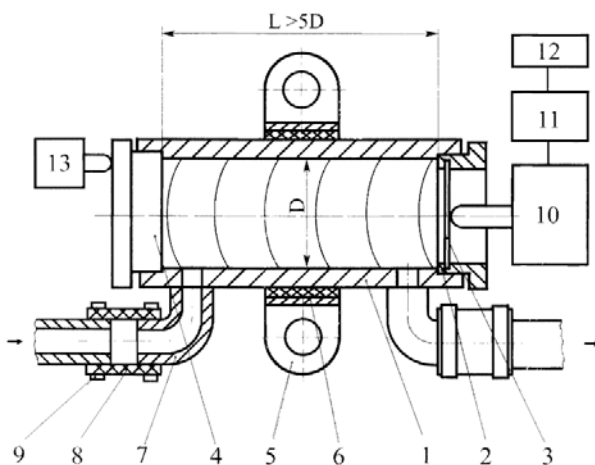


(11) 129151 A0 (51) **B06B 1/02** (2006.01) (21) a 2013 00211 (22) 11.03.2013 (41) 30.01.2014/11/2014 (71) UNIVERSITATEA "TRANSILVANIA" DIN BRAȘOV, BD.EROILOR NR.29, BRAȘOV, BV, RO (72) LUCA MIHAI ALEXANDRU, STR. BERZEI NR. 2, SC. B, ET. 9, AP. 26, BRAȘOV, BV, RO (54) **DISPOZITIV PENTRU ACCELERAREA PRIN VIBRARE A PROCESELOR FIZICO-CHIMICE ÎN LICHIDE**

(57) Invenția se referă la un dispozitiv pentru accelerarea prin vibrație a proceselor fizico-chimice în lichide. Dispozitivul conform invenției este alcătuit dintr-un cilindru (1) închis la un capăt cu un capac (2) în care este fixată o membrană (3) elastică, metalică, iar la celălalt capăt este prevăzut un alt capac (4) ce are rolul de a reflecta undele elastice care se propagă prin mediul lichid aflat în interiorul cilindrului (1) care este fixat pe un suport cu ajutorul unei bride (5) și al unui manșon (6) de cauciuc, fiind diminuată astfel transmiterea vibrațiilor în mediul înconjurător, la cele două capete ale cilindrului (1) sunt montate și două racorduri (7) prin care se asigură intrarea și, respectiv, evacuarea lichidului, legăturile cu țevile de alimentare cu lichid fiind realizate prin niște manșoane (8) de cauciuc strânse cu coliere (9), fiind diminuate astfel vibrațiile care se transmit prin conducte. Asupra membranei (3) elastice acționează un excitator (10) electrodinamic alimentat printr-un amplificator (11) de putere și

(11) 129151 A0
printr-un generator (12) de joasă frecvență, frecvența oscilațiilor generate putând fi variată între 20 Hz... 20 kHz și fiind înregistrate condiții de rezonanță pe mai multe armonici, marcarea frecvențelor la care se produce rezonanța fiind evidențiate cu ajutorul unei sonde a unui accelerometru (13).

Revendicări: 4
Figuri: 1

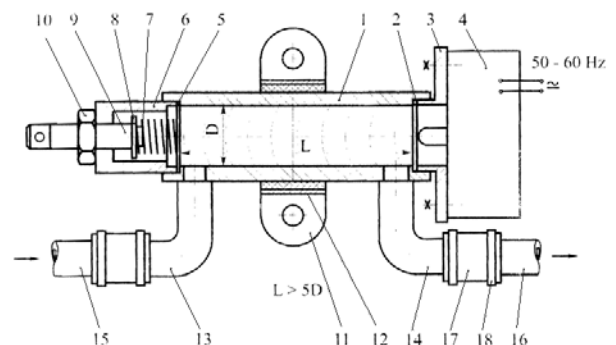


(11) 129152 A0 (51) **B06B 1/02** (2006.01) (21) a 2013 00212 (22) 11.03.2013 (41) 30.01.2014/11/2014 (71) UNIVERSITATEA "TRANSILVANIA" DIN BRAȘOV, BD.EROILOR NR.29, BRAȘOV, BV, RO (72) LUCA MIHAI ALEXANDRU, STR. BERZEI NR. 2, SC. B, ET. 9, AP. 26, BRAȘOV, BV, RO (54) **DISPOZITIV REZONANT PENTRU CATALIZAREA PROCESELOR FIZICO-CHIMICE ÎN MEDII LICHIDE**

(57) Invenția se referă la un dispozitiv rezonant pentru tratamentul substanțelor lichide, cu ajutorul căruia sunt amplificate sau accelerate diverse procese fizico-chimice, prin propagarea unor unde mecanice. Dispozitivul conform invenției este alcătuit dintr-un cilindru (1) închis la un capăt cu o membrană (2) elastică, metalică, fixată prin strângere cu o flanșă (3) pe care se fixează un vibrator (4) electromagnetic având un cap activ care tensionează ușor membrana (2) elastică, iar capătul opus al cilindrului (1) este închis cu o altă membrană (5) elastică, metalică, fixată cu o piesă (6) de strângere, în care este montat un element (7) elastic, de exemplu, un arc elicoidal de compresiune sau tampon din cauciuc siliconic, sprijinit la un capăt pe membrana (5) elastică, iar la celălalt capăt pe un disc (8), elementul (7) elastic putând fi comprimat prin acționarea unui șurub (9) blocat cu o piuliță (10), la cele două capete ale cilindrului (1) fiind prevăzute și două racorduri (13 și 14) prin care se asigură intrarea și, respectiv, evacuarea unui lichid în și din cilindru (1).

Revendicări: 4
Figuri: 1

(11) 129152 A0



(11) 129153 A2 (51) **B23B 31/10** ^(2006.01) (21) a 2012 00547 (22) 23.07.2012 (41) 30.01.2014//1/2014 (71) INSTITUTUL NAȚIONAL DE CERCETARE-DEZVOLTARE PENTRU OPTOELECTRONICĂ - FILIALA INSTITUTUL DE CERCETĂRI PENTRU HIDRAULICĂ, ȘI PNEUMATICĂ, INOE 2000 - IHP STR. CUȚITUL DE ARGINT NR. 14, SECTOR 4, BUCUREȘTI, B, RO (72) IONIȚĂ NICULAE, ȘOS.ALEXANDRIEI NR.94, BL.PC 11, AP.38, SECTOR 5, BUCUREȘTI, B, RO; DUMITRESCU LILIANA, STR.RĂUL DOAMNEI NR.1, BL.M 1, SC.A, ET.3, AP.22, SECTOR 6, BUCUREȘTI, B, RO (54) **CILINDRU HIDRAULIC PENTRU DESCARCARARE**

(57) Invenția se referă la un cilindru hidraulic pentru descarcerare, ce are două tije culisante, este acționat cu ulei sub presiune și se utilizează în cadrul operațiilor de deformare a unor structuri metalice avariate, de către echipele de descarcerare care intervin în urma accidentelor. Cilindrul hidraulic, conform invenției, este compus dintr-un corp (1) central, în care se găsește o bilă (2) cu orificii de distribuție, care, sprijinindu-se pe patru pastile (3) nemetalice, este antrenată în rotire stânga-dreapta de un ax (4) de antrenare dotat cu manetă de manevrare, pentru alimentarea cu ulei sub presiune, prin intermediul a două tije (5.1 și 5.2), de construcție dublu tubulară, la care sunt atașate două pistoane (6.1 și 6.2) fixe, prin intermediul a două piulițe (7.1 și 7.2), a două camere (c.1 și c.2 sau d.1 și d.2) egale între ele, formate de

(11) 129153 A2
câte două pistoane (8.1 și 8.2), care, fiind închise cu două capete (9.1 și 9.2), pot culisa în două cămăși (10.1 și 10.2), în scopul împingerii sau tragerii cu aceeași forță, staționării sub sarcină pe o poziție mediană a bilei (2), sau deplasării controlate, în această situație, prin slăbirea fină a unui ac (11) cu rozetă, înșurubat într-un niplu (12), care obturează un orificiu de comunicare al unui dop (13) care separă circuitele hidraulice de lucru practicate în corp (1), și care pot fi protejate la suprasarcină prin două supape (14) de protecție.

Revendicări: 2
Figuri: 3

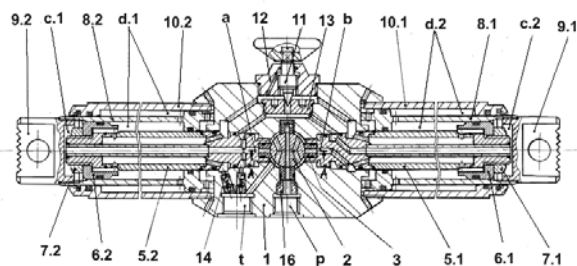


Fig. 1

(11) 129154 A2 (51) **B23F 13/00** ^(2006.01); **B23G 1/32** ^(2006.01); (21) a 2012 00447 (22) 18.06.2012 (41) 30.01.2014//1/2014 (71) UNIVERSITATEA "PETRU MAIOR" DIN TÂRGU MUREȘ, STR. NICOLAE IORGA NR. 1, TÂRGU MUREȘ, MS, RO (72) POZDÎRCĂ ALEXANDRU, ALEEA CARPAȚI, BL.43, AP.79, TÂRGU MUREȘ, MS, RO; CHEȚAN PAUL SEBASTIAN, STR. GHEORGHE POP DE BĂSEȘTI NR. 13, AP. 14, TÂRGU MUREȘ, MS, RO (54) **METODĂ DE PRELUCRARE A MELCILOR**

(57) Invenția se referă la o metodă de prelucrare a melcilor, destinată fabricării melcilor arhimedici. Metoda conform invenției este aplicată în centre de prelucrare prin strunjire, echipate cu un cap de frezare, în patru axe (B, Z, X și C), faza de finisare a celor două flancuri (b) fiind realizată prin așezarea unei alte freze (4) tangențială la un flanc (b), în vederea reducerii erorilor de profil fiind introduse corecții asupra unghiului de înclinare al acestei freze (4), și corecții de deplasare în lungul celei de-a doua axe (Z) amintite.

Revendicări: 4
Figuri: 7

(11) 129154 A2

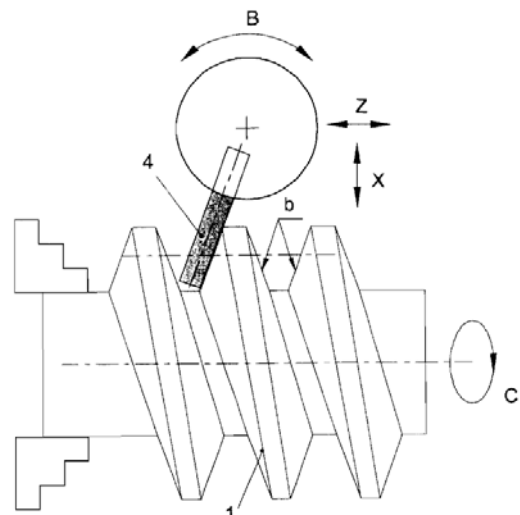


Fig. 7

(11) 129155 A2 (51) **B25J 15/02** (2006.01), **B25J 15/00** (2006.01), **B22D 29/04** (2006.01), (21) a 2012 00569 (22) 31.07.2012 (41) 30.01.2014/1/2014 (71) INSTITUTUL NAȚIONAL DE CERCETARE-DEZVOLTARE PENTRU MECATRONICĂ ȘI TEHNICA MĂSURĂRII - INCDMTM, ȘOS.PANTELIMON NR.6-8, SECTOR 2, BUCUREȘTI, B, RO (72) VASILE IULIAN, ȘOS.PANTELIMON NR.301, BL.C1, SC.A, AP.21, SECTOR 2, BUCUREȘTI, B, RO (54) **DISPOZITIV DE APUCARE**

(57) Invenția se referă la un dispozitiv de apucare, acționat de un servomotor electric, ce permite programarea forței de strângere în funcție de sarcina ce urmează să fie manipulată, și care poate fi utilizat în construcția manipuletoarelor și a roboților cu aplicații industriale și de laborator. Dispozitivul conform invenției este alcătuit dintr-un servomotor (1) electric, fixat prin intermediul unui suport (2), pe un corp (7) în care poate culisa o glisieră (6) filetată la unul din capete, ce primește mișcarea de la servomotor (1), prin intermediul unui șurub (5) de antrenare, la celălalt capăt al glisierii (6) fiind practicat un alezaj în care, cu ajutorul unui capac (13), al unor șuruburi (25) și al unor șaibe (26) Grower, sunt montate pre-comprimat o tijă (9) de acționare, un arc (10) elicoïdal de compresiune, o bucsă (11) cu guler și un traductor (12) de forță, de formă inelară, tija (9)

(11) 129155 A2

acționând asupra unui mecanism de apucare ce are în componență două degete (24) care execută o mișcare plan-paralelă, și care formează, împreună cu câte două pârgii (21 și 22), una dreaptă și una cu cot, două paralelograme articulate cu ajutorul unor știfturi (20) cu cap bombat pe același corp (7) de care este fixat și servomotorul (1), mișcarea fiind transmisă de la tija (9) la pârgiile (22) cu cot, prin intermediul unei plăcuțe (14) și a două bielete (17) articulate, forța de strângere realizându-se la apucarea obiectului de manipulat prin comprimarea arcului (10), ce apare datorită deplasării relative a glisierii (6) în raport cu tija (9), forță ce crește proporțional cu deformația, și care este transmisă la traductorul (12) de forță, valoarea acesteia fiind comparată continuu cu valoarea programată inițial, iar când forța elastică de deformație a arcului (10) atinge valoarea programată, se întrerupe alimentarea servomotorului (1), ceea ce conduce la blocarea sistemului, sistemul astfel blocat asigurând transmiterea forței elastice de deformație din arc la degete (24).

Revendicări: 1

Figuri: 6

(11) 129155 A2

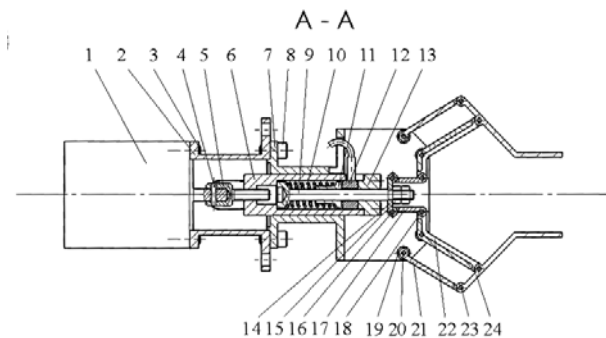


Fig. 3

(11) 129156 A0 (51) **B29C 45/73** (2006.01) (21) a 2013 00273 (22) 03.04.2013 (41) 30.01.2014/1/2014 (71) NANO INTELIFORM S.R.L., STR.ROMULUS NR.41, TIMIȘOARA, TM, RO (72) STAND DANIEL, STR. MĂGURA NR. 8/B/04, TIMIȘOARA, TM, RO; ICLANZAN TUDOR ALEXANDRU, PIAȚA VICTORIEI NR. 5, SC. D, AP. 2, TIMIȘOARA, TM, RO; TULCAN AUREL, STR.TIMIȘ NR.12, BL.36, SC.D, AP.34, TIMIȘOARA, TM, RO; TURC CRISTIAN, CALEA DOROBANȚILOR, BL. 9, SC. A, AP. 12, TIMIȘOARA, TM, RO; CÔSMA CRISTIAN, STR. ZARANDULUI NR. 67, SAT NADAB, AR, RO; DUME ADRIAN, ALEEA STUDENȚILOR NR. 2, BL. G25, ET. 1, AP. 107, TIMIȘOARA, TM, RO; TULCAN LILIANA GEORGETA, STR. TIMIȘ NR. 12, BL. 36, SC. D, ET. 9, AP. 34, TIMIȘOARA, TM, RO (74) CABINET DE PROPRIETATE INDUSTRIALĂ TUDOR ICLANZAN, PIAȚA VICTORIEI NR.5, SC.D, AP.2, TIMIȘOARA (54) **MATRIȚĂ CU ACTIVARE ULTRASONICĂ**

(57) Invenția se referă la o matriță pentru injectarea unui material plastic pentru obținerea unor produse, în condițiile în care cuiburile sunt activate ultrasonic. Matrița conform invenției are în componență o tijă (1) de evacuare dintr-un cuib, dimensionată ca și un concentrator adaptiv de undă cu o lungime (λ) a cărei valoare corespunde frecvenței ultrasonice, de activare, care este de 20...100 KHz, această tijă (1) fiind cuplată acustic, prin fixare mecanică cu un ansamblu convertor, ultrasonic, format dintr-un concentrator (2) intermediar și un transductor (3)

(11) 129156 A0
piezoelectric, ansamblul astfel format fiind încastrat între niște plăci (4) deplasabile, care sunt ghidate în deplasarea lor de un sistem (6) de ghidare, care cuprinde niște bucșe și niște coloane.

Revendicări: 3
Figuri: 2

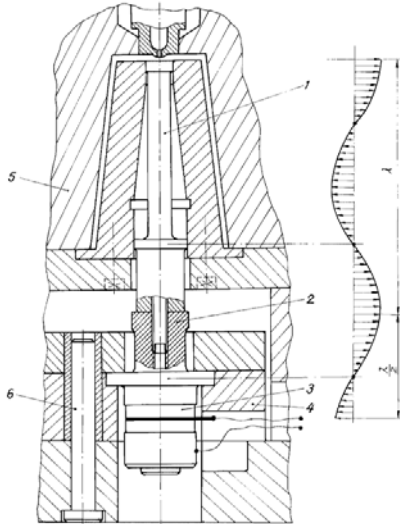


Fig. 1

(11) 129157 A2 (51) **B60Q 1/14** ^(2006.01) (21) a 2012 00514 (22) 09.07.2012 (41) 30.01.2014//1/2014 (71) UNIVERSITATEA "PETRU MAIOR" DIN TÂRGU MUREȘ, STR. NICOLAE IORGA NR. 1, TÂRGU MUREȘ, MS, RO (72) MODREA ARINA, NR. 294/C, GORNEȘTI, MS, RO (54) **INSTALAȚIE PENTRU SEMNALIZAREA FRÂNĂRII**

(57) Invenția se referă la o instalație pentru semnalizarea frânării, destinată montării pe autovehicule, pentru ca pietonii care doresc să traverseze să poată fi avertizați asupra frânării. Instalația conform invenției are în componență niște becuri (2) de semnalizare, care dau semnalul vizual, și care sunt montate pe un autovehicul (3).

Revendicări: 1
Figuri: 2

(11) 129157 A2

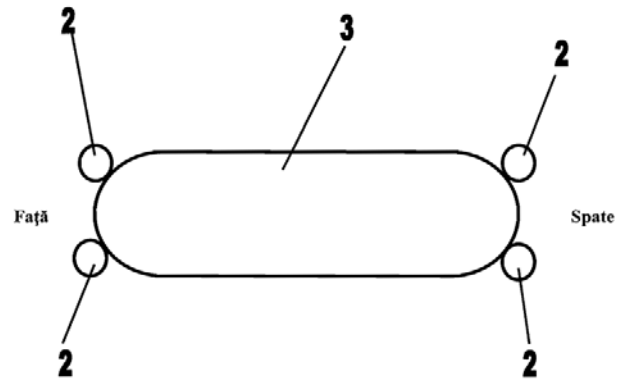


Fig. 2

(11) 129158 A0 (51) **B62K 5/00** ^(2006.01) (21) a 2013 00645 (22) 28.08.2013 (41) 30.01.2014//1/2014 (71) PANAIT LUCIAN, STR. ÎNTRECERII NR. 3, BL. A16, AP. 13, SECTOR 3, BUCUREȘTI, B, RO (72) PANAIT LUCIAN, STR. ÎNTRECERII NR. 3, BL. A16, AP. 13, SECTOR 3, BUCUREȘTI, B, RO (54) **PATRUCICLETĂ**

(57) Invenția se referă la o patrucicletă prevăzută cu patru roți mici fără spițe, acționată de om prin pedale, care este destinată transportului uman. Patrucicleta conform invenției este constituită dintr-un cadru (1) pe care sunt poziționate o șa (149) și un ghidon (148), pe cadru (1) sunt montate două furci (6 și 7) în față și două furci (12 și 13) în spate, în aceste furci sunt montate două roți (150 și 151) în față și două roți (152 și 153) în spate și trei brațe (20, 21 și 22), acționarea fiind asigurată de două pedale (53 și 59) care pun în mișcare un mecanism (103 și 118) aflat în contact cu un lanț (137), cu două discuri (87 și 91) dințate și cu două brațe (81 și 82) mobile.

Revendicări: 7
Figuri: 10

(11) 129158 A0

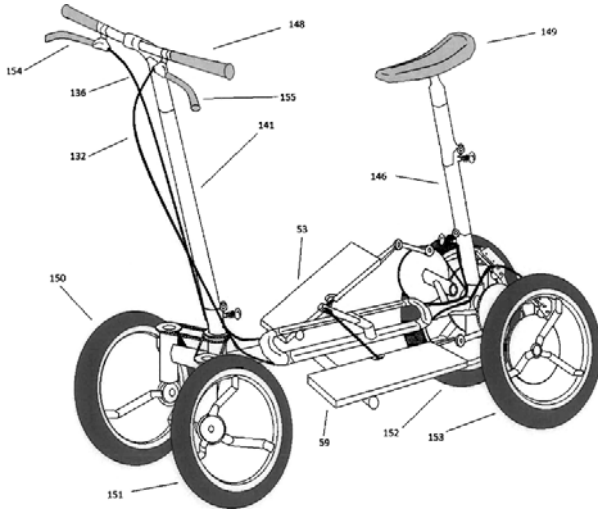


Fig. 1

(11) 129159 A2 (51) **B62K 25/04** (2006.01) (21) a 2012 00472 (22) 25.06.2012 (41) 30.01.2014//1/2014 (71) LĂCULICEANU ADRIAN, STR. A. IANCU, BL. 16, SC. B, ET. 4, AP. 40, TÂRGOVIȘTE, DB, RO (72) LĂCULICEANU ADRIAN, STR. A. IANCU, BL. 16, SC. B, ET. 4, AP. 40, TÂRGOVIȘTE, DB, RO (54) **VEHICUL CU ACȚIONARE UMANĂ, OMNIFUNCȚIONAL**

(57) Invenția se referă la un vehicul cu acționare umană, omnifuncțional, care este destinat acrobației, agrementului, deplasării prin parc sau oraș, și care permite păstrarea dreaptă a corpului, conducerea cu cel puțin o mână și folosirea în orice anotimp. Vehiculul conform invenției este alcătuit dintr-un cadru (1) restrâns, triunghiular, în legătură cu care este montat fie un element (30) de contact față, constituit dintr-un schi, fie două elemente (15 sau 27) de contact față, constituite din două roți și, respectiv, din două patine, cu acționare umană, printr-un mecanism (18) pedalier și o transmisie (19) multiplicatoare cu mecanism de roată liberă, sau mixtă, manuală-electrică, ce permite postura dreaptă a corpului, și la care conducerea este determinată prin înclinarea vehiculului, iar elementele (15) de contact față, care pot fi și de tip patine cu rotile, montate

(11) 129159 A2

pe o punte față (12), cu axa (c) de rotație înclinată în plan longitudinal cu un unghi (α) față de sol, putând fi înlocuite cu unul dintre celelalte elemente (27 sau 30) cu patine sau cu schi, în scopul folosirii în orice anotimp.

Revendicări: 6

Figuri: 4

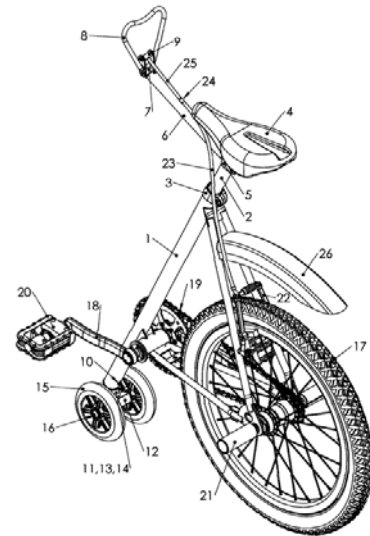


Fig. 2

(11) 129160 A2 (51) **B81B 7/02** (2006.01), **B25J 7/00** (2006.01), (21) a 2012 00471 (22) 25.06.2012 (41) 30.01.2014//1/2014 (71) UNIVERSITATEA "VALAHIA" DIN TÂRGOVIȘTE, BD. REGELE CAROL I, NR. 2, TÂRGOVIȘTE, DB, RO (72) IVAN IOAN ALEXANDRU, STR. INDEPENDENȚEI NR. 22, BL. 4, SC. B, AP. 38, TÂRGOVIȘTE, DB, RO; ARDELEANU MIHAIȚA NICOLAE, STR. MIHAI EMINESCU, BL. 9, SC. A, AP. 18, TÂRGOVIȘTE, DB, RO; DESPA VERONICA, BD. UNIRII NR. 9, BL. 44, SC. D, AP. 51, TÂRGOVIȘTE, DB, RO (54) **DISPOZITIV DE ACȚIONARE MAGNETO-PIEZOELECTRIC PENTRU MICROMANIPULARE**

(57) Invenția se referă la un dispozitiv tehnic hibrid mageto-piezoelectric de tip micropensă, capabil să manipuleze obiecte mecanice și/sau biologice cu dimensiuni cuprinse în intervalul 1...100 μm , cu control al forței de prehensiune în domeniul multiplilor și submultiplilor de mN. Dispozitivul conform invenției cuprinde minimum două brațe active, capabile, fiecare, de acționare bidimensională independentă, acționarea în planul micropensei fiind realizată cu ajutorul unor mijloace de tip magnetic, electromagnetic sau electrostrictiv, prin intermediul unei articulații monolitice, în timp ce al doilea grad de libertate se realizează prin intermediul unui element piezoelectric capabil să efectueze o mișcare de flexiune pe direcția perpendiculară planului micropensei. Dispozitivul conform unui exemplu de realizare este alcătuit dintr-o carcasă (1) metalică, pe care sunt amplasate niște elemente generatoare de câmp magnetic, constând din două perechi de bobine

(11) 129160 A2

(2) și magneti (3) permanenți, care transmit o forță electromagnetică de prehensiune în niște brațe (4), prin intermediul unei articulații (4'), în timp ce niște brațe (5) piezoelectrice, cu structură bilamelară, oferă posibilitatea acționării pe direcție perpendiculară pe planul dispozitivului, iar niște elemente (6) pasive preiau contactul cu un obiect de manipulat. Opțional, pe o carcasă (1) se pot amplasa senzori (7) de câmp magnetic care, asociați cu niște elemente (8) magnetice, transformă semnalele de deplasare mecanică în semnale electrice.

Revendicări: 6

Figuri: 4

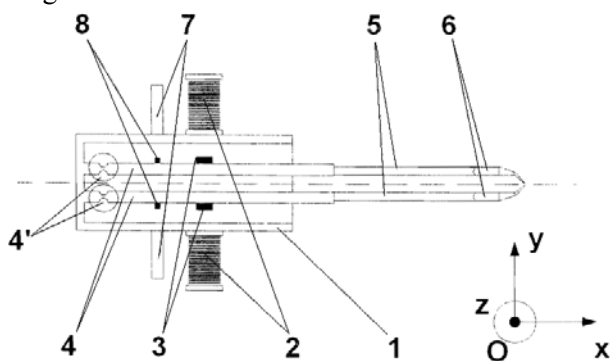


Fig. 1

(11) 128209 A3 (51) **C04B 28/04** ^(2006.01), **E01C 19/16** ^(2006.01), (21) a 2012 00535 (22) 16.07.2012 (41) 29.03.2013//3/2013 (71) BOMBOȘ DORIN, CALEA CRÂNGAȘI NR. 9, BL. 6, SC.1, ET. 6, AP. 30, SECTOR 6, BUCUREȘTI, B, RO (72) BOMBOȘ DORIN, CALEA CRÂNGAȘI NR. 9, BL.6, SC.1, ET. 5, AP. 30, SECTOR 6, BUCUREȘTI, B, RO (74) WEIZMANN ARIANA & PARTNERS AGENȚIE DE PROPRIETATE INTELLECTUALĂ S.R.L., STR.11 IUNIE NR.51, SC.A, ET.1, AP.4, SECTOR 4, BUCUREȘTI (54) **COMPOZIT TERMOIZOLANT PE BAZĂ DE NISIP DE CONCASAJ PROVENIT DIN ROCI VULCANICE, ȘI PROCEDUL DE OBTINERE A ACESTUIA**

(57) Invenția se referă la un compozit termoizolant pe bază de nisip de concasaj, provenit din roci vulcanice, și la un procedeu de obținere a acestuia. Compozitul conform invenției este constituit din nisip de concasaj provenit din roci vulcanice, cu dimensiunea particulei sub 4 mm, ciment de tip Portland, dispersie sau emulsie de monomeri, oligomeri, polimeri, elastomeri și/sau copolimeri precum cei pe bază de acrilati, metacrilati, stiren și/sau tiocoli, componenți pentru protecție termică și UV, cum ar fi cenosfere și/sau nanopulberi, aditivi de tip dispersanți, antispumanți, fluidizanți, și, pentru

(11) 128209 A3

reducerea timpului de întărire, inițiatori de polimerizare, apă, la un raport masic între componente: nisip de concasaj/ciment/monomeri, oligomeri, polimeri, elastomeri și/sau copolimeri/ cenosfere și/sau nanopulberi/ aditivi/ inițiatori de polimerizare/apă de 35...80/10...45/0,1...20/1...10/0,001...5/0,001...4/4...45. Procedul conform invenției constă din dozarea aditivilor în dispersia sau emulsia apoasă de monomeri, oligomeri și/sau polimeri, adăugarea amestecului de solide care a fost omogenizat anterior, și amestecarea mecanică, la 5...90°C, timp de 0,1...18 h, la compoziția astfel obținută adăugându-se, cu amestecare înainte de aplicare, o soluție apoasă de peroxizi și agenți de reducere a timpului de întărire.

Revendicări: 2

Figuri: 2

Cu raport de documentare publicat la data de 30.01.2014.

(11) 129161 A2 (51) **C05F 5/00** ^(2006.01) (21) a 2012 00497 (22) 05.07.2012 (41) 30.01.2014/11/2014 (71) UNIVERSITATEA "VASILE ALECSANDRI" DIN BACĂU, CALEA MĂRĂȘEȘTI NR.157, BACĂU, BC, RO (72) NEDEFF VALENTIN, CALEA MĂRĂȘEȘTI, NR.80, SC.A, AP.12, BACĂU, BC, RO; CIOBANU DOMNICA, STR. ȘTEFAN CEL MARE NR. 19, PIATRA NEAMȚ, NT, RO; MACOVEANU MATEI, STR.CIRIC NR.6, BL.Z1, SC.E, ET.1, AP.5, IAȘI, IS, RO; CHIRIAC ALEXANDRU, STR. VALEA LUNGĂ NR. 38, SC. H, AP. 2, BUCUREȘTI, B, RO; RUSU LĂCRĂMIOARA, STR. 9 MAI NR. 35, SC. B, AP. 2, BUHUȘI, BC, RO; SIMION ANDREI IONUȚ, STR. CĂSTANILOR NR. 1, SC. B, AP. 22, BACĂU, BC, RO (54) **PROCEDUL DE BIODEGRADARE ANAEROBĂ PENTRU AMESTECUL FORMAT DIN SUBPRODUSELE ORGANICE INDUSTRIALE ȘI PRODUSELE TIP BIOFORTORGANIC ECOLOGIC REALIZATE**

(57) Invenția se referă la un procedeu de obținere a unor îngrășăminte agricole. Procedul conform invenției constă din amestecarea materiilor prime constând din 50% coajă de lemn de rășinoase și foioase, 35% rumeguș de lemn, 5% borhot de malț, 10% coajă și deșeuri de orz, la care se adaugă borhot până la umiditatea amestecului de 40%, după care amestecul este supus procesului de biodegradare la o temperatură de 60°C, timp de 30 de zile, din care se obține un produs având un conținut de azot total de 4,5%, conținut în carbon de 50%, un raport C/N în domeniul 10...15, fiind utilizat pentru fertilizarea solului.

Revendicări: 8

Figuri: 2

(11) 129162 A2 (51) **C08H 7/00** (2011.01) (21) a 2012 00496 (22) 05.07.2012 (41) 30.01.2014//1/2014 (71) UNIVERSITATEA "VASILE ALECSANDRI" DIN BACĂU, CALEA MĂRĂȘEȘTI NR.157, BACĂU, BC, RO (72) NEDEFF VALENTIN, CALEA MĂRĂȘEȘTI, NR.80, SC.A, AP.12, BACĂU, BC, RO; CIOBANU DOMNICA, STR. STEFAN CEL MARE NR. 19, PIATRA NEAMȚ, NT, RO; MACOVEANU MATEI, STR.CIRIC NR.6, BL.Z1, SC.E, ET.1, AP.5, IAȘI, IS, RO; CHIRIAC ALEXANDRU, STR. VALEA LUNGĂ NR. 38, SC. H, AP. 2, BUCUREȘTI, B, RO; RUSU LĂCRĂMIOARA, STR. 9 MAI NR. 35, SC. B, AP. 2, BUHUȘI, BC, RO; SIMION ANDREI IONUȚ, STR. CASTANILOR NR. 1, SC. B, AP. 22, BACĂU, BC, RO; TUDOR LIVIA DOINA, STR. PRIMĂVERII NR. 9, SC. A, AP. 20, IAȘI, IS, RO (54) **PROCEDUL DE POLI-CONDENSARE A LIGNOSULFONATULUI DE SODIU CU FENOL ȘI RĂȘINĂ LIGNOFENOLICĂ OBTINUTĂ**

(57) Invenția se referă la un procedeu de valorificare a lignosulfonatului de sodiu rezultat din tehnologia de delignificare a lemnului, pentru realizarea celulozei disulfid. Procedeu conform invenției constă din policondensarea soluției de lignosulfonat de sodiu având o concentrație de 40%, cu fenol în raport de 1:1, în prezență de acid sulfuric, la o temperatură de 115°C, timp de 210 min, rezultând rășină lignofenolică având caracteristici fizico-chimice și de comportament corespunzătoare utilizării ca aditiv în izolații industriale.

Revendicări: 9
Figuri: 1

(11) 128213 A3 (51) **C08L 95/00** (2006.01) (21) a 2012 00534 (22) 16.07.2012 (41) 29.03.2013//3/2013 (71) BOMBOȘ DORIN, CALEA CRÂNGAȘI NR. 9, BL. 6, SC.1, ET. 6, AP. 30, SECTOR 6, BUCUREȘTI, B, RO (72) BOMBOȘ DORIN, CALEA CRÂNGAȘI NR. 9, BL.6, SC.1, ET. 5, AP. 30, SECTOR 6, BUCUREȘTI, B, RO (54) **NANO-COMPOZIT ASFALTIC ȘI PROCEDUL DE OBTINERE ȘI APLICARE A ACESTUIA**

(57) Invenția se referă la un nanocompozit asfaltic și la un procedeu pentru obținerea acestuia. Nanocompozitul conform invenției este constituit din nanopulberi cu distribuție multimodală de tip carbonat de calciu, dolomită, diatomită silicioasă, cenosfere anorganice și/sau oxid de zinc, sau amestecuri ale acestora, bitum rutier, monomeri, oligomeri, polimeri, elastomeri și/sau copolimeri precum cei pe bază de acrilati, metacrilati, stiren și/sau tiocoli, aditivi organici de tip agenți tensioactivi, emulgatori neionici și/sau anionici, coloizi de protecție și/sau agenți de îngroșare-întărire, promotori de adezivitate, inițiatori de polimerizare, solvenți de tip distilate petroliere, ulei de terebentină hidrogenat sau nehidrogenat, și/sau derivați hidrogenați ai naftalinei, sau amestecuri ale acestora, la un raport masic nanopulberi/bitum rutier/compuși polimerici și/sau

(11) 128213 A3
precursori/aditivi organici/inițiatori de polimerizare/solvenți de 25...85/5...35/0,1...20/ 0,1...10/ 0,001...0,5/5...45. Procedeu conform invenției constă în omogenizarea solvenților și aditivilor prin amestecare mecanică, urmată de solubilizarea compușilor polimerici sau a precursorilor și a bitumului prin amestecare mecanică la o temperatură de 20...200°C, timp de 0,3...10 h, apoi suspendarea nanopulberilor și adăugarea soluției de inițiatori de polimerizare înainte de utilizare.

Revendicări: 2
Figuri: 3

Cu raport de documentare publicat la data de 30.01.2014.

(11) 129163 A2 (51) **C09K 3/14** (2006.01); **B22F 3/12** (2006.01), (21) a 2012 00492 (22) 03.07.2012 (41) 30.01.2014//1/2014 (71) UNIVERSITATEA TEHNICĂ DIN CLUJ-NAPOCA, STR.MEMORANDUMULUI NR.28, CLUJ-NAPOCA, CJ, RO (72) CĂDNDEA VIOREL-CONSTANTIN, STR. CÂMPULUI NR. 178, CLUJ-NAPOCA, CJ, RO; MERIE VIOLETA-VALENTINA, STR. GOSPODARIȚOR NR. 1, AP. 1, CLUJ-NAPOCA, CJ, RO; POPA CĂTĂLIN, STR.DONATH NR.113, AP.19, CLUJ-NAPOCA, CJ, RO; POPA ANGELA-ENUȚA, STR. CEHLĂU NR. 13, BL. 82, SC. III, AP. 34, SECTOR 6, CLUJ-NAPOCA, CJ, RO (74) CABINET DE PROPRIETATE INDUSTRIALĂ CIUPAN CORNEL, STR. MESTECENILOR NR. 6, BL. 9E, AP. 2, CLUJ NAPOCA, JUDEȚUL CLUJ (54) **MATERIAL COMPOZIT DE FRICTIUNE CU BAZĂ FIER**

(57) Invenția se referă la un material compozit, format dintr-o matrice metalică având baza Fe, armată cu particule ceramice, materialul fiind utilizabil la fabricarea plăcuțelor de frână pentru autoturisme sau pentru aplicații industriale de fricțiune, datorită faptului că are o rezistență mărită la uzare, un coeficient mediu de frecare mărit, menținând constante proprietățile mecanice și tribologice la temperaturi ridicate, specifice funcționării produselor de fricțiune. Materialul conform invenției are următoarea compoziție exprimată în procente în greutate: 63% Fe, 10% Cu, 7% grafit, 12% Ni, 6% TiO₂ și 2% alumina.

Revendicări: 2

(11) 129164 A2 (51) **C12G 1/06** ^(2006.01) (21) a 2012 00553 (22) 24.07.2012 (41) 30.01.2014//1/2014 (71) STAȚIUNEA DE CERCETARE DEZVOLTARE PENTRU VITICULTURĂ ȘI VINIFICAȚIE IAȘI, ALEEA MIHAIL SADOVEANU NR. 48, IAȘI, IS, RO (72) SAVIN COSTICĂ, ALEEA MIHAIL SADOVEANU NR. 48, IAȘI, IS, RO; MĂNTĂLUȚĂ ALINA, ALEEA MIHAIL SADOVEANU NR. 48, IAȘI, IS, RO (54) **METODĂ DE IMOBILIZARE A LEVURILOR FOLOSITE ÎN TEHNOLOGIA VINURILOR SPUMANTE**

(57) Prezenta invenție se referă la o metodă de imobilizare a levurilor folosite în tehnologia vinurilor spumante. Metoda conform invenției constă din aceea că, pe o matrice de biopolimer gumă gelan, obținută prin adăugarea a 10...30 ml de suspensie conținând 0,035 g/l bentonită la 0,3...1 g gumă gelan dizolvată în 40...70 ml de apă sterilă deionizată, la temperatura de 70...80°C, se adaugă un volum de suspensie 10% de celule de levuri, care asigură o concentrație de 1,5...2,5 g celule de levuri, la un volum final de 100 ml amestec, urmat de omogenizarea și extruderea amestecului sub formă de picături, într-o soluție 1,5...2% de clorură de calciu, la un timp de imersare de 30...60 min, după care perlele rezultate se filtrează și se reintroduc în soluție 0,05...0,1% de gumă gelan, se spală cu apă deionizată și se activează în must de struguri steril, timp de 4...6 h.

Revendicări: 2

(11) 129165 A2 (51) **D03D 49/20** ^(2006.01), **F16H 1/16** ^(2006.01), (21) a 2012 00501 (22) 05.07.2012 (41) 30.01.2014//1/2014 (71) UNIVERSITATEA "PETRU MAIOR" DIN TÂRGU MUREȘ, STR. NICOLAE IORGA NR. 1, TÂRGU MUREȘ, MS, RO (72) BOLOȘVASILE, STR. CIUCAȘ NR. 10, ET. 2, AP. 9, TÂRGU MUREȘ, MS, RO; BÔLOȘ CODRUȚA-MARIA-TEREZIA, STR. CIUCAȘ NR. 10, ET. 2, AP. 9, TÂRGU MUREȘ, MS, RO (54) **TRANSMISIE CU ANGRENAJ MELCAT FRONTAL CU CONICITATE INVERSĂ LA SULUL TRĂGĂTOR DE LA MAȘINA DE ȚESUT**

(57) Invenția se referă la o transmisie cu angrenaj melcat frontal, cu conicitate inversă la sulul trăgător al țesăturii de la mașina de țesut. Transmisia conform invenției este formată dintr-un angrenaj melcat frontal, cu conicitate inversă, la care roata melcată este solidar legată cu sulul trăgător, iar melcul este rotit de un sistem de antrenare ce asigură rotirea cu un unghi determinat la fiecare bătaie a firului de bătătură, un melc (8) tronconic cu conicitate inversă, și o roată (7) melcată având o configurație tronconică, cu conicitate inversă și cu dantura curbă, care asigură condiții pentru eliminarea jocului între flancuri într-un gabarit frontal minim.

Revendicări: 1
Figuri: 2

(11) 129165 A2

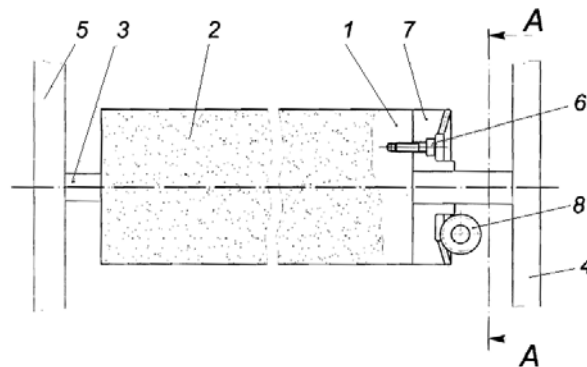


Fig. 1

(11) 129166 A2 (51) **D03D 49/20** ^(2006.01) (21) a 2012 00502 (22) 05.07.2012 (41) 30.01.2014//1/2014 (71) UNIVERSITATEA "PETRU MAIOR" DIN TÂRGU MUREȘ, STR. NICOLAE IORGA NR. 1, TÂRGU MUREȘ, MS, RO (72) BOLOȘVASILE, STR. CIUCAȘ NR. 10, ET. 2, AP. 9, TÂRGU MUREȘ, MS, RO; BÔLOȘ CODRUȚA-MARIA-TEREZIA, STR. CIUCAȘ NR. 10, ET. 2, AP. 9, TÂRGU MUREȘ, MS, RO (54) **TRANSMISIE CU ANGRENAJ MELCAT FRONTAL CU CONICITATE INVERSĂ LA SULUL DE URZEALĂ DE LA MAȘINA DE ȚESUT**

(57) Invenția se referă la o transmisie cu angrenaj melcat frontal, cu conicitate inversă, la sulul de urzeală de la mașina de țesut. Transmisia conform invenției este formată dintr-un angrenaj melcat frontal, cu conicitate inversă, la care roata melcată este solidar legată cu sulul de urzeală, iar melcul este rotit de un sistem de antrenare care asigură rotirea cu un unghi determinat la fiecare bătaie a firului de bătătură, un melc (9) tronconic cu conicitate inversă, și o roată (8) melcată având o configurație tronconică cu conicitate inversă, și cu dantura curbă, care asigură condiții pentru eliminarea jocului între flancuri, într-un gabarit frontal minim.

Revendicări: 1
Figuri: 2

(11) 129166 A2

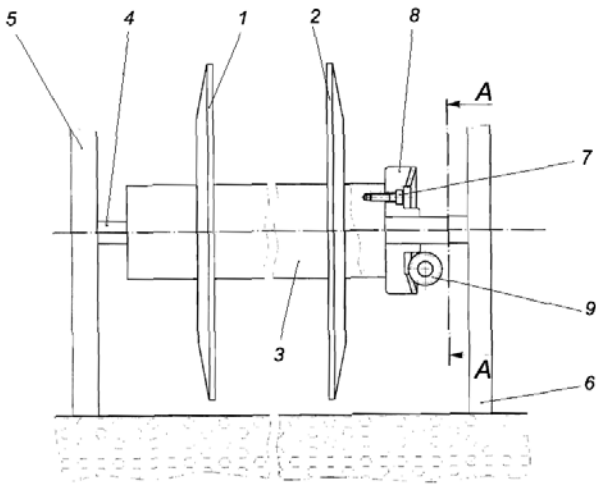


Fig. 1

(11) 129167 A2 (51) **E04H 9/02** (2006.01); **E04B 1/36** (2006.01); **E02D 27/34** (2006.01); (21) a 2012 00145 (22) 07.03.2012 (41) 30.01.2014/1/2014 (71) UNIVERSITATEA TEHNICĂ "GHEORGHE ASACHI" DIN IAȘI, BD.PROF.D.MANGERON NR.67, IAȘI, IS, RO (72) VENGHIAȘ VASILE-MIRCEA, STR. CONSTANTIN LANGA NR. 98, MIROSLAVA, IS, RO; BUDESCU MIHAI, STR.ANASTASIE PANU NR.21, BL.7 NOIEMBRIE, SC.A, ET.8, AP.31, IAȘI, IS, RO; CIONGRADI IOAN-PETRU, STR. FUNDACUL SĂRĂRIE NR. 2A, IAȘI, IS, RO; ȚĂRANU NICOLAE, STR.SPITAL PAȘCANU LAZĂR NR.16 A, IAȘI, IS, RO (54) **STÂLP PENTRU DISIPAREA ENERGIEI PRODUSE DE CUTREMURE**

(57) Invenția se referă la un stâlp pentru disiparea energiei produse de un cutremur, pentru a evita degradarea sistemului structural. Stâlpul conform invenției are în componență un element (A) central, care cuprinde un alt element (1) central, care este prevăzut cu niște găuri (a) de capăt și de care este atașat, superior, un alt element (2), ce are alte găuri (b) prin care este făcută îmbinarea, prin intermediul unor elemente (D), cu un alt element (B), alte elemente (3 și 4) fiind atașate de un capăt inferior al elementului (1) central, în acesta din urmă fiind fixate alte elemente (5) care împiedică alunecarea

(11) 129167 A2

unui alt element (C) fixat de elementul (1) central, în dreptul găurilor (a) practicate în acesta, iar de capătul inferior al elementului (A) central fiind atașat un alt element (B), prin intermediul altor elemente (D).

Revendicări: 5

Figuri: 6

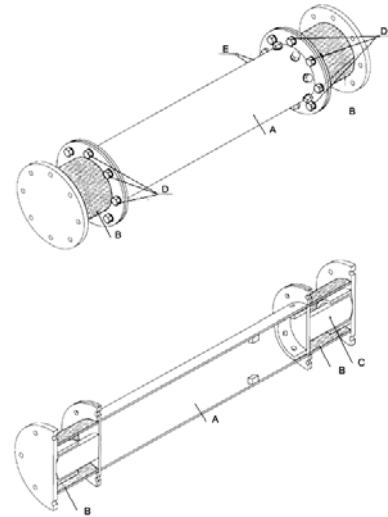


Fig. 1

(11) 129168 A2 (51) **E06B 3/92** (2006.01) (21) a 2011 00045 (22) 24.01.2011 (41) 30.01.2014/1/2014 (71) DRAGOMIROIU DUMITRU, STR. LT. SAIDAC GHEORGHE NR. 4, BL. 35, SC. C, ET. 3, AP. 53, SECTOR 6, BUCUREȘTI, B, RO (72) DRAGOMIROIU DUMITRU, STR. LT. SAIDAC GHEORGHE NR. 4, BL. 35, SC. C, ET. 3, AP. 53, SECTOR 6, BUCUREȘTI, B, RO (54) **FEREASTRĂ SPECIALĂ A CAMEREI SALVĂRII PENTRU INSTALAȚIA DE COBORÂRE**

(57) Invenția se referă la o fereastră a unei camere de salvare care intră în componența unei instalații de coborâre rapidă a persoanelor aflate în pericol în clădirile înalte și foarte înalte. Fereastra conform invenției este constituită din două subansambluri, un subansamblu rigid, format dintr-un cadru (1) fix, fixat de pereții exteriori ai unei camere de salvare și de un stâlp (15) de rezistență al unei clădiri, printr-o traversă (4) pe care se fixează un șurub (7) acționat de o roată (5) de mână, în locașul unei piese (21) fixate pe traversă (4), și un subansamblu mobil, format din niște lonjeroane (2) pe care sunt sudate niște bare (3) de rezistență care culisează în cadrul (1) fix, similar cu acestea fiind montate și niște bare (8) de protecție și rezistență fixe, în capetele fixe ale

(11) 129168 A2
barelor (8) de protecție fiind fixată o cercevea (11) a unui geam (12) din sticlă, și o garnitură (10) de etanșare, niște bare (13) de protecție și niște panouri (14) pe care stau în siguranță persoanele care vor coborî din clădire.

Revendicări: 3

Figuri:

5

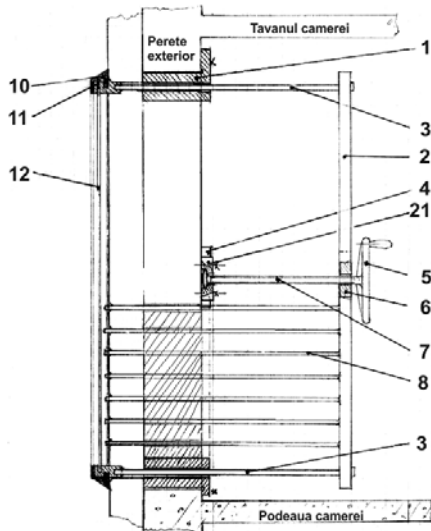


Fig. 2

(11) 129169 A2 (51) **E21F 13/00** (2006.01) (21) a 2012 00455 (22) 20.06.2012 (41) 30.01.2014//1/2014 (71) *FUNDAȚIA "SFÂNTA MARIA" VALEA JIULUI, STR. 1 DECEMBRIE 1918 NR. 1, PETROȘANI, HD, RO* (72) *ILIAȘ NICOLAE, STR. HOREA BL.1, AP. 6, PETROȘANI, HD, RO; ANDRAȘIOSIF, STR.1 DECEMBRIE 1918, BL.96, AP. 10, PETROȘANI, HD, RO; GRUNEANȚU IOSIF CONSTANTIN, STR. MORII NR. 58, VULCAN, HD, RO; RADU SORIN MIHAI, STR. CONSTANTIN MILLE BL. 8, SC. 1, AP. 5, PETROȘANI, HD, RO; ILIAȘ LIVIA, STR. HORIA, BL. 1, AP. 6, PETROȘANI, HD, RO; SERAFINCEANU AURELIAN CALISTRU, STR.MALEIA NR.58, PETROȘANI, HD, RO; TESELEANU GEORGE, JESI, VIALLE CAVALLOTTI 29, ITALIA, IT* (54) **TRANSPORTOR MINIER CU RACLETE PENTRU ABATAJE CU ÎNĂLȚIME MARE**

(57) Invenția se referă la un transportor cu raclete montate într-un abataj cu înălțime relativ mare, în care extragerea substanței minerale utile este realizată cu un complex mecanizat, ce are în componență o combină de abataj, o susținere mecanizată și transportorul cu raclete pentru evacuarea masei miniere dislocate din masiv. Transportorul conform invenției este alcătuit din niște ramuri (1 și 2) superioară și, respectiv, inferioară, care sunt plasate într-un cadru

(11) 129169 A2
(9) metallic, și care susțin și ghidează niște lanțuri (3) cu raclete, acționate la rândul lor prin intermediul unor tobe (7) de acționare și prin cel al unui reductor (6) și al unui cuplaj (5), de un motor (4), lanțurile (3) trecând peste o tobă (8) de deviere.

Revendicări: 1

Figuri: 3

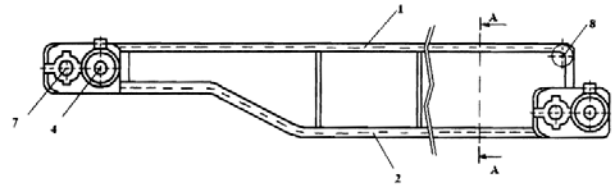


Fig. 1

(11) 129170 A2 (51) **F01L 1/26** (2006.01); **F01L 13/08** (2006.01); (21) a 2012 00556 (22) 25.07.2012 (41) 30.01.2014//1/2014 (71) *ȚIȘEA TRAIAN, STR. CIRCUMVALAȚIUNII NR. 69, SC. B, AP. 19, TIMIȘOARA, TM, RO* (72) *ȚIȘEA TRAIAN, STR. CIRCUMVALAȚIUNII NR. 69, SC. B, AP. 19, TIMIȘOARA, TM, RO* (54) **MECANISM DE DISTRIBUȚIE VARIABILĂ PENTRU MOTOARE TERMICE**

(57) Invenția se referă la un mecanism de distribuție variabilă pentru motoare termice, destinat optimizării schimbului de gaze al motoarelor termice cu aprindere prin scânteie. Mecanismul de distribuție variabilă pentru motoare termice, conform invenției, este alcătuit din doi arbori cu came (1, 2), montați într-o chiulasă (3), modificarea momentelor de deschidere și închidere, dar și modificarea cursei supapelor de admisie și evacuare realizându-se prin intermediul unor ghidaje port-tacheți (4), lăgăruite pe axele cu came (1, 2), în care culisează niște tacheți hidraulici (5), iar pe niște axe (17 și 18) sunt montate niște brațe (19 și 20) cu role (21), contactul permanent între role (21) și ghidajele port-tacheți (4) fiind asigurate de niște arcuri (22) elicoidale de compresiune, iar rotirea axelor (17 și 18) împreună cu brațele (20 și 21) se face cu ajutorul unor cilindri (23) hidraulici.

Revendicări: 3

Figuri: 5

(11) 129170 A2

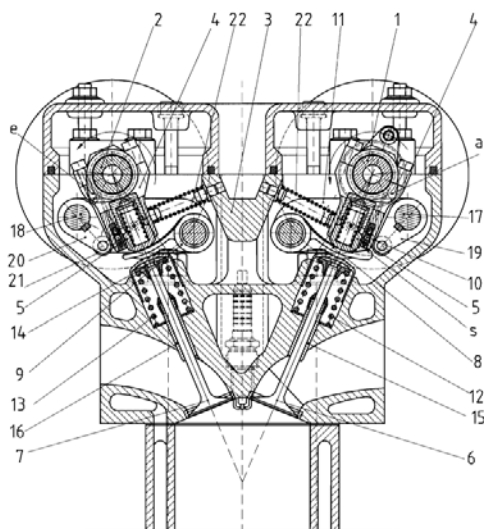


Fig. 1

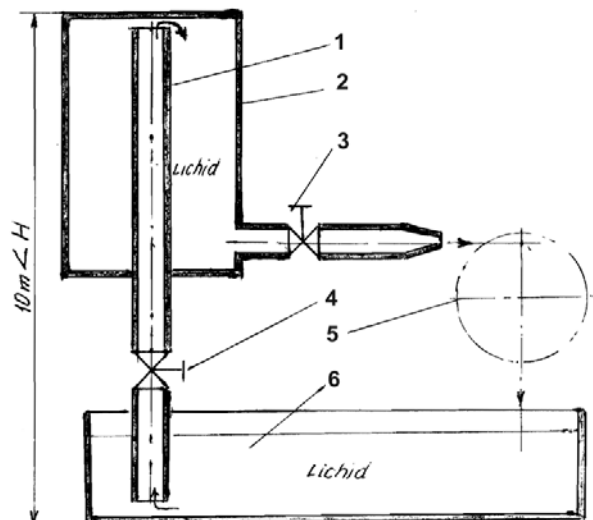
(11) 129171 A0 (51) **F03B 9/00** (2006.01), **F03B 13/14** (2006.01), (21) a 2013 00670 (22) 11.09.2013 (41) 30.01.2014// 1/2014, (71) BORTOI CONSTANTIN, STR. SERGENT DINCĂ GHEORGHE NR. 17, VOLUNTARI, IF, RO (72) BORTOI CONSTANTIN, STR. SERGENT DINCĂ GHEORGHE NR. 17, VOLUNTARI, IF, RO (54) **HIDRO-CENTRALĂ INDEPENDENTĂ**

(57) Invenția se referă la o hidrocentrală independentă care utilizează un lichid propriu care poate fi apă, antigel sau alte lichide, și care nu mai depinde de apele curgătoare, nu consumă lichid și nu are nevoie de construirea de baraje. Hidrocentrala conform invenției funcționează prin căderea gravitațională a lichidului dintr-un bazin (2) aflat la o înălțime mai mare de 10 m, după umplerea unei conducte (1) a bazinului (2) și a unui colector (6) cu lichid, se deschide un robinet (3) și apoi un alt robinet (4), iar după deschiderea primului robinet (3) se creează un vid în bazin (2), obligând lichidul din conductă (1) să treacă în bazin (2) și apoi mai departe, într-o turbină (5) care antrenează generatorul electric, producând în felul acesta curent electric, lichidul din turbină (5) curgând în colector (6) și apoi în conductă (1), după care începe un nou ciclu de funcționare.

Revendicări: 1

Figuri: 1

(11) 129171 A0



(11) 129172 A2 (51) **F04C 18/18** (2006.01), **F04C 18/00** (2006.01), (21) a 2012 00548 (22) 23.07.2012 (41) 30.01.2014// 1/2014 (71) INSTITUTUL NAȚIONAL DE CERCETARE-DEZVOLTARE PENTRU OPTOELECTRONICĂ-FILIALA INSTITUTUL DE CERCETĂRI PENTRU HIDRAULICĂ, ȘI PNEUMATICĂ, INOE 2000 - IHP STR. CUȚITUL DE ARGINT NR. 14, SECTOR 4, BUCUREȘTI, B, RO (72) IONIȚĂ NICULAE, ȘOS.ALEXANDRIEI NR.94, BL.PC 11, AP.38, SECTOR 5, BUCUREȘTI, B, RO; DUMITRESCU LILIANA, STR.RĂUL DOAMNEI NR.1, BL.M 1, SC.A, ET.3, AP.22, SECTOR 6, BUCUREȘTI, B, RO (54) **POMPĂ HIDRAULICĂ CU GABARIT REDUS**

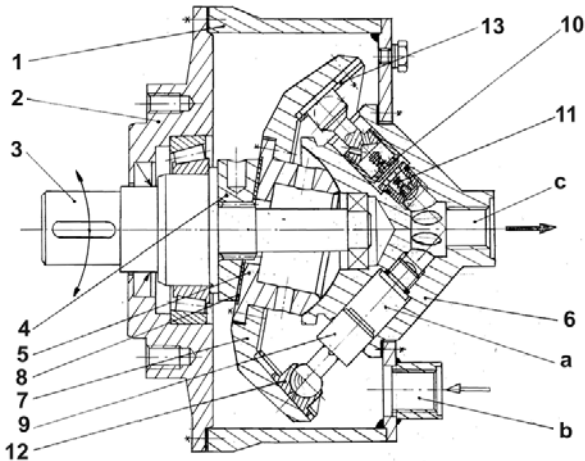
(57) Invenția se referă la o pompă hidraulică având gabarit redus, rotativă, cu pistoane, utilizată în instalațiile hidraulice de acționare, pentru alimentarea cu ulei la presiune foarte înaltă. Pompa conform invenției are în componență o carcasă (1) de formă cilindrică, închisă cu un capac (2), în care este lăgăruit un arbore (3) de antrenare, solidar, printr-o canelură proprie, cu un disc (4) cu suprafața laterală înclinată, care, în timpul rotirii, alunecând pe o șaibă (8) de contact, face ca o bușă (5) sferică, împreună cu un disc (7), să oscileze circular, apăsând și trăgând pe rând, prin intermediul unor patine (12) ținute în contact de un disc (13), asupra capetelor sferice ale

(11) 129172 A2

unor pistoane (9), în număr par sau impar, așezate la un unghi de 45° față de axa pompei, într-un bloc (6) fix, făcând ca acestea, în timpul culisării, să aspire ulei prin niște supape (10) și să-l refuleze într-un orificiu comun, prin alte supape (11), la presiune foarte înaltă.

Revendicări: 1

Figuri: 1



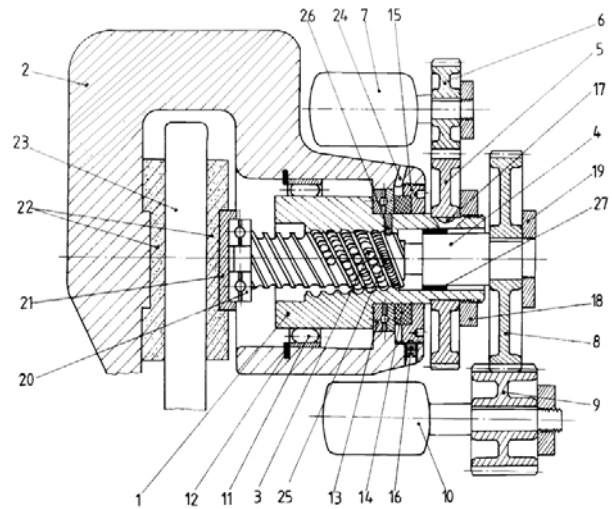
(11) 129173 A2 (51) **F16D 65/14** (2006.01) (21) a 2012 00545 (22) 20.07.2012 (41) 30.01.2014//1/2014 (71) UNIVERSITATEA TEHNICĂ "GHEORGHE ASACHI" DIN IAȘI, BD.PROF.D.MANGERON NR.67, IAȘI, IS, RO (72) GĂIGINSCHI RADU, STR. GĂRII NR. 11, BL. L 14, AP. 1, IAȘI, IS, RO; DROȘESCU RADU, STR.BĂRBOI NR.1, BL.F1, AP.11, IAȘI, IS, RO; BALTAGIU DANIEL, STR. SPITALUL PAȘCĂNU NR. 5, IAȘI, IS, RO (54) **DISPOZITIV ACȚIONAT ELECTRIC PENTRU ETRIER DE FRÂNARE**

(57) Invenția se referă la un dispozitiv acționat electric, pentru etrier de frânare, bazat pe generarea forței de frânare de la două motoare electrice pas cu pas, care antrenează în rotație o piuliță și un șurub cu bile cu viteze unghiulare apropiate, în așa fel încât șurubul să aibă un avans axial mic, în măsură să creeze o forță suficient de mare, care să asigure forța necesară de frânare. Dispozitivul conform invenției conține o piuliță (1) care se poate roti într-un etrier (2), cuplată, prin intermediul unor bile (3), cu un șurub (4), atât piulița (1), cât și șurubul (4) fiind antrenate în rotații cu același sens, prin roți dințate de la motoarele (7 și 10) electrice pas cu pas, primar, respectiv, secundar, în așa fel încât viteza unghiulară a șurubului (4) să fie cu puțin mai mare decât a piuliței (1), în măsură să genereze o deplasare axială mică a șurubului (4) și o forță suficient de mare încât să realizeze forța necesară de frânare.

Revendicări: 1

Figuri: 1

(11) 129173 A2



(11) 129174 A2 (51) **F16P 1/00** (2006.01) (21) a 2012 00486 (22) 03.07.2012 (41) 30.01.2014//1/2014 (71) GABOR MARIUS VALER, STR. IALOMIȚEI NR. 3, TÂRGU MUREȘ, MS, RO; GABOR MARIUS MIHAI, STR. IOLOMIȚEI NR. 3, TÂRGU MUREȘ, MS, RO (72) GABOR MARIUS VALER, STR. IALOMIȚEI NR. 3, TÂRGU MUREȘ, MS, RO; GABOR MARIUS MIHAI, STR. IOLOMIȚEI NR. 3, TÂRGU MUREȘ, MS, RO (54) **DISPOZITIV DE VIBRONETEZIRE A ALEZAJELOR CU OSCILOMOTORUL LINIAR**

(57) Invenția se referă la un dispozitiv de vibronetezire a alezajelor cu oscilomotorul liniar, montat pe un strung universal, și utilizat la superfinisarea alezajelor scurte. Dispozitivul conform invenției este alcătuit dintr-un oscilomotor liniar și variator de frecvență, la oscilatorul liniar, mișcarea sculei abrazive realizându-se prin excitarea unei bobine (22), miezul unei bobine (2) producând vibrația unei pârgii (1) superioare, pe care este fixată o port-sculă (24) în care se fixează o sculă (25) abrazivă, cu ajutorul unui șurub (23), amplitudinea mișcării fiind reglată manual, acționând asupra unor șuruburi (3, 11) și a unor piulițe (4) care tensionează niște arcuri (6, 18) elicoidale, aflate în suporturile de pretensionare ale unor arcuri (5, 17, 19, 21), iar frecvența

(11) 129174 A2

vibrațiilor este reglată cu ajutorul sistemului electronic de reglaj și comandă, în cadrul căruia un motor pas cu pas acționează asupra variatorului de frecvență și produce variația frecvenței cu care scula (25) abrazivă acționează asupra piesei de prelucrat în 99 de trepte.

Revendicări: 1

Figuri: 3

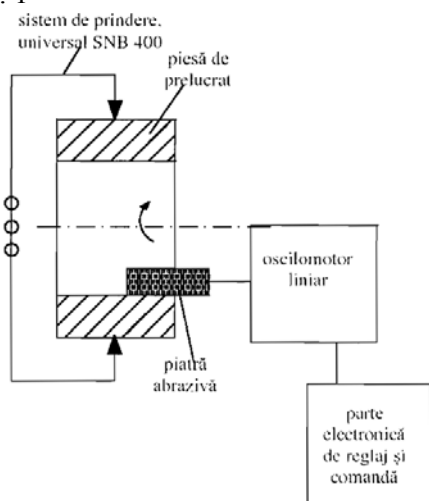


Fig. 1

(11) 129175 A2 (51) **F25B 21/00** (2006.01) (21) a 2012 00518 (22) 09.07.2012 (41) 30.01.2014/11/2014 (71) ANTONESCU ION, STR. VASILE LUPU NR. 124A, BL. A1, SC.B1, ET.1, AP. 1, IAȘI, IS, RO; ALECU IOAN, BD. SOCOLA NR.28, BL.Z3, ET.10, AP.62, IAȘI, IS, RO; GOLGOȚIU EUGEN, STR. A. PANU NR. 32, BL. A PANU TR.5, ET. 7, AP. 21, IAȘI, IS, RO; CUCOȘ IULIAN, STR. PRIMĂVERII NR. 19, VĂLEA LUPULUI, IS, RO; STROE CĂTĂLIN MARIUS, STR. TUDOR VLADIMIRESCU NR. 170, CRAIOVA, DJ, RO (72) ANTONESCU ION, STR. VASILE LUPU NR. 124A, BL. A1, SC.B1, ET.1, AP.1, IAȘI, IS, RO; ALECU IOAN, STR. SOCOLA NR.28, BL.Z3, AP.62, IAȘI, IS, RO; GOLGOȚIU EUGEN, STR. A. PANU NR. 32, BL. A PANU TR.5, ET. 7, AP. 21, IAȘI, IS, RO; CUCOȘ IULIAN, STR. PRIMĂVERII NR.19, IAȘI, IS, RO; STROE CĂTĂLIN MARIUS, STR. TUDOR VLADIMIRESCU NR. 170, CRAIOVA, DJ, RO (54) **GENERATORUL DE ENERGIE CU TRIPLĂ CONVERSIE**

(57) Invenția se referă la un generator de energie cu triplă conversie. Generatorul conform invenției este alcătuit din trei module de conversia energiei în trei forme de energie, înseriate într-un lanț în care fiecare conversie produce sursa de energie a următoarei transformări energetice, randamentul lui fiind obținut prin însumarea randamentelor fiecărui ciclu de conversie, iar prima transformare energetică este inițiată prin conversia energiei chimice a unui combustibil (1) dintr-un rezervor (2), condus printr-o electrovalvă (3) comandată către un carburator (4), de unde amestecul carburant ajunge, printr-o supapă (5)

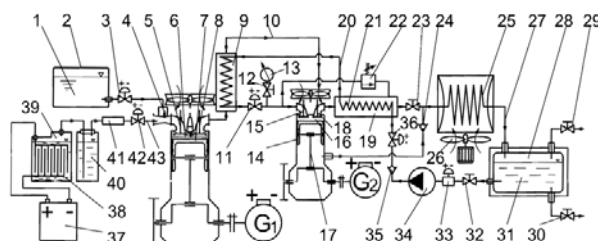
(11) 129175 A2

de admisie, în cilindrul motorului cu ardere internă (6), unde, prin detentă, dezvoltă lucru mecanic ce pune în mișcare de rotație un ansamblu (7) piston-bielă-manivelă, antrenând în această mișcare un generator (G₁) electric ce transformă lucrul mecanic în energie electrică utilă, gazele rezultate printr-o supapă (8) de evacuare fiind circulate printr-o conductă într-un schimbător (9) de căldură, unde cedează energia termică fluidului de lucru, supraîncălzindu-l, modificându-i parametrii de stare-presiune mare și temperatură ridicată, gazele eșapate și cu temperatură scăzută, printr-o conductă (10), fiind circulate către ventilatorul de aspirație al unui motor pneumatic, pe care-l încălzește suplimentar, reducând pierderile de energie și evitând apariția condensului fluidului de lucru, în cilindrul motorului (14) pneumatic, fluidul de lucru supraîncălzit fiind circulat printr-o servo-valvă (11) comandată, ce permite trecerea gazelor cu presiune și temperatură mare la un debit proporțional cu puterea cerută de consumatorul de energie pe care îl acționează, printr-o conductă pe care sunt amplasate, printr-o conexiune, un robinet (12) de separație, care asigură montajul unui manometru (13) de contact necesar controlului presiunii gazelor fluidului motor, care pun în mișcare motorul (14) alimentat printr-o supapă (15) de admisie.

Revendicări: 3

Figuri: 1

(11) 129175 A2



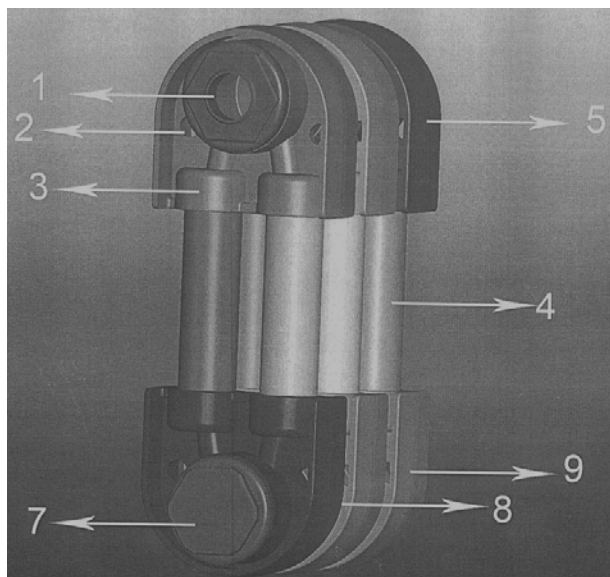
(11) 129176 A0 (51) **F28F 9/06** ^(2006.01) (21) a 2013 00653 (22) 03.09.2013 (41) 30.01.2014//1/2014 (71) PROHEAT INSTALAȚII SRL, STR. SFÂNTUL GHEORGHE NR. 20, HALA 4, FERMA 6, CAMERA 12, PANTELIMON, RO, RO (72) OZZEYBEK TURAN, STR. CIREȘULUI NR. 36D, AP. 6, FUNDENI, IF, RO (54) **CALORIFER DIN MATERIAL COMPOZIT**

(57) Invenția se referă la un calorifer confecționat prin injecție din material compozit pe bază de polipropilenă, care este utilizat în principal pentru încălzirea locuințelor, spațiilor comerciale și a altor construcții industriale. Caloriferul conform invenției este alcătuit dintr-un cap (5) superior și dintr-un cap (9) inferior, între care sunt montate cel puțin două șiruri de elemente (4) termice, fiecare șir cuprinzând cel puțin două elemente (4) termice, separate între ele de un spațiu (6) de circulare a aerului, întregul calorifer fiind fabricat din material compozit, în procente de greutate de aproximativ 75...95% material polipropilenă și aproximativ 5...25% fibre de sticlă, 1...3% colorant, 1...3% teflon și 0,1...0,5% dimetilsiloxan.

Revendicări: 1

Figuri: 1

(11) 129176 A0



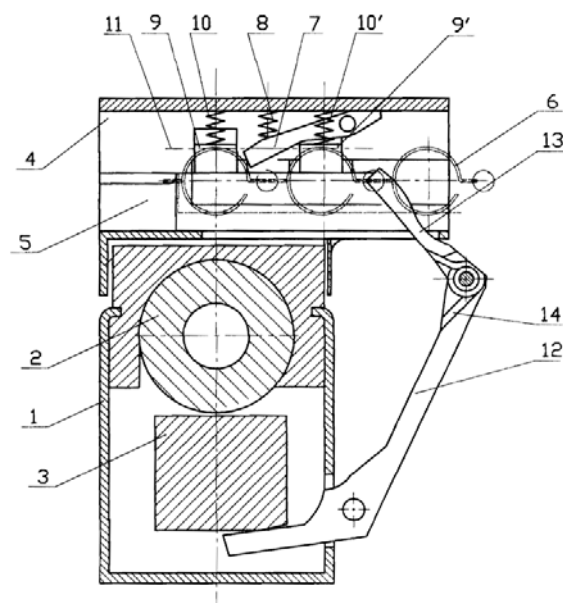
(11) 129177 A2 (51) **F41A 9/54** ^(2006.01), **F41A 9/32** ^(2006.01), **F41A 9/33** ^(2006.01), **F41A 9/56** ^(2006.01), **F41A 9/58** ^(2006.01); (21) a 2013 00556 (22) 25.02.2011 (41) 30.01.2014//1/2014 (86) BG 2011/000004 25.02.2011 (87) WO 2012/113040 30.08.2012 (71) ARSENAL JSCO, 100, ROZOVA DOLINA ST., KAZANLAK, BG (72) TENEV ZDRAVKO NEYKOV, Z.K. IZTOK, BL.47, AP.116, KAZANLAK, BG; KANEV NIKOLAY IVANOV, Z.K. IZTOK, BL.28, AP.157, KAZANLAK, BG (74) CABINET DOINA TULUCA, BD.LACUL TEI NR.56, BL.19, SC.B, AP.52, SECTOR 2, BUCUREȘTI (54) **ARMĂ AUTOMATĂ**

(57) Invenția se referă la o armă automată, destinată domeniului armelor de foc automate, și, în particular, la arma automată de tip mitralieră, care lucrează cu cartușe cu extragere cu ghint, extragerea cartușului din legătura centurii în butoi efectuându-se în doi pași, și fiind realizată sub un unghi foarte mic, ceea ce o face să fie mai lină. Arma conform invenției include o tavă (5) de alimentare, pentru ghidarea mișcării unei centuri (6) cu cartușe, pe tava (5) de alimentare existând un locaș pentru cartușul extras din centură (6), mărimea acestui locaș fiind în concordanță cu dimensiunea cea mai mare a cartușului; de asemenea, arma mai include un prim mecanism de extragere a cartușului din centură (6), un al doilea mecanism de coborâre a cartușului, cel puțin un mecanism (9, 10) de fixare a cartușului pe tavă (5), înainte de extragerea cartușului din centură (6), mecanism (9, 10) care este situat în locul de extragere a cartușului din centură (6).

Revendicări: 4

Figuri: 1

(11) 129177 A2



(11) 129178 A2 (51) **F41G 3/00** ^(2006.01); **G01S 19/45** ^(2010.01); **G01S 5/02** ^(2006.01); **G06F 19/00** ^(2006.01); (21) a 2012 00438 (22) 15.06.2012 (41) 30.01.2014//1/2014 (71) PRO OPTICA S.A., STR.GHEORGHE PETRAȘCU NR.67, SECTOR 3, BUCUREȘTI, B, RO (72) MÎRZU DĂNILĂ MARINICĂ, BD. BUREBISTA NR. 3, BL. D16, SC. A, AP. 20, SECTOR 3, BUCUREȘTI, B, RO; SPULBER CĂTĂLIN, STR.DRUMUL TABEREI NR. 39, BL. 801, SC. 2, AP. 81, SECTOR 6, BUCUREȘTI, B, RO; BORCAN OCTAVIA VIOLETA, STR.G-RAL.AV.ANDREI POPOVICI NR. 6A, BL. 6, SC. B, ET.4, AP. 28, SECTOR 1, BUCUREȘTI, B, RO; JIPA VASILE, STR.HUȘI NR.9, BL.B37, SC.3, AP.45, SECTOR 4, BUCUREȘTI, B, RO; UDREA MIHAIL, ȘOS.PANTELIMON NR.291A, BL.9, SC.A, AP.23, SECTOR 2, BUCUREȘTI, B, RO; DUMITRESCU NICOLAE, STR. SABINELOR NR. 39-41, SECTOR 5, BUCUREȘTI, B, RO; OȚELEA TRAIAN, STR.IOVIȚA NR.12, BL.P14, SC.A, AP.27, SECTOR 5, BUCUREȘTI, B, RO; FILIP CONSTANTIN, STR. HERȚA NR.9, BL.B17, AP.46, SECTOR 2, BUCUREȘTI, B, RO (54) **METODE DE LUCRU ȘI COMPLET MULTIFUNCȚIONAL DE APARATURĂ DE OBSERVARE, ACHIZIȚIE ȘI OCHIRE PE TIMP DE ZI ȘI DE NOAPTE, PE BAZĂ DE RADIAȚII TERMICE ȘI VIZIBILE, CU CALCULATOR INTEGRAT**

(57) Invenția se referă la un echipament multifuncțional, destinat monitorizării, pe timp de zi și de noapte, a unor zone de interes. Echipamentul conform invenției poate fi realizat sub forma unui echipament portabil sau a unuia fix, destinat montării pe

(11) 129178 A2

un vehicul, și este alcătuit în principal din următoarele module: un bloc de senzori constituit din două module optoelectronice de observare și achiziție de imagini, care acționează în două domenii spectrale distincte, infraroșu și vizibil, un modul de telemetrare, un sistem de poziționare și aliniere a modulelor menționate anterior, și un bloc de interfațare a acestora, un sistem de poziționare și orientare, bazat pe module GPS, o unitate de comunicații care asigură transmiterea și recepționarea prin radio a informațiilor, un sistem de prelucrare a datelor, prevăzut cu display de tip laptop și o aplicație software de comandă și control, la care se adaugă, în cazul variantei portabile, un rucsac de susținere a modulelor componente, iar în cazul variantei fixe, o platformă de tip "pan&tilt", instalată pe un vehicul.

Revendicări: 7

Figuri: 5

(11) 129178 A2

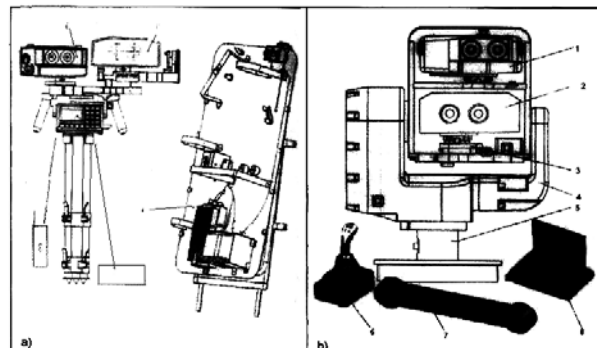


Fig. 1

(11) 129179 A0 (51) **F41H 7/02** ^(2006.01) (21) a 2013 00035 (22) 14.01.2013 (41) 30.01.2014//1/2014 (71) MFA S.A. MIZIL, STR. MIHAI BRAVU NR. 187, MIZIL, PH, RO (72) ȘERBĂNESCU PAUL, STR. BLAJULUI NR. 8, BL. 20, SC. B, ET. 3, AP. 27, PRAHOVA, PH, RO; DOROBANȚU COSTEL, SAT FÎNTÎNELE NR. 418, COMUNA FÎNTÎNELE, PH, RO; TRONARU ION, BD. REPUBLICII NR. 14 BIS, BL. 3CFR, ET. 2, AP. 11, BUZĂU, BZ, RO (74) WEIZMANN ARIANA & PARTNERS AGENȚIE DE PROPRIETATE INTELLECTUALĂ S.R.L., STR.11 IUNIE NR.51, SC.A, ET.1, AP.4, SECTOR 4, BUCUREȘTI (54) **VEHICUL DE COMANDĂ**

(57) Invenția se referă la un vehicul pe șenile de comandă a unor mașini de luptă din cadrul unor formații militare, dotat pentru îndeplinirea misiunilor de luptă în ambele sensuri și pe diferite tipuri de comunicație radio și pentru misiuni de luptă. Vehiculul conform invenției are în componență o carcasă (1) blindată, ce are o structură de rezistență supraînălțată, formată dintr-o parte (11) frontală, ce prezintă o înclinație sub un unghi (α) având, de preferință, o valoare de 30°, care se continuă cu un plafon (12) orizontal, delimitat de niște pereți (13) oblici, la dreapta, stânga și în partea din spate a

(11) 129179 A0

carcasei (1), care, pe direcție verticală, se continuă cu niște pereți (14) înclinați, un motor (32) de tracțiune Diesel în 4 timpi fiind integrat printr-o instalație (5) de răcire, printr-un sistem (3) de alimentare cu aer, printr-un sistem (10) de alimentare cu combustibil și printr-un sistem (6) de evacuare a gazelor, funcționarea la temperaturi scăzute fiind asigurată de sistemul (10) de alimentare cu combustibil, prevăzut cu un preîncălzitor (7), o cameră (CL) de luptă fiind prevăzută cu un sistem (2) de comunicații, atât în camera (CL) de luptă, cât și într-o cameră (CE) energetică fiind prevăzută o instalație (8) de stins incendii, compusă din niște detectoare (38) în ultraviolet și infraroșu, și din niște butelii (39) cu agent de stins incendii, precum și dintr-un conductor de detecție termică și un bloc de control și comandă automată și manuală, transmisia finală fiind asigurată de o roată (33) motrică, prevăzută cu o carcasă (34) rotitoare, montată înspre partea din față a carcasei (1) blindate.

Revendicări: 4

Figuri: 5

(11) 129179 A0

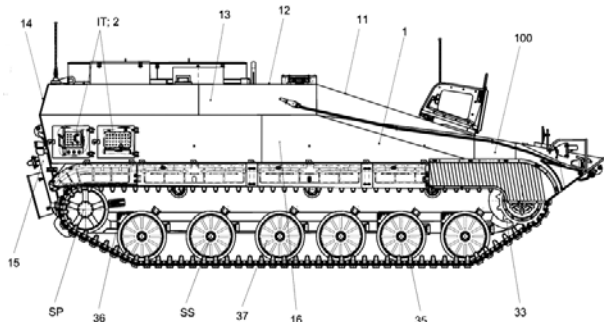


Fig. 1

(11) 129180 A0 (51) **F41H 7/02** ^(2006.01) (21) a 2013 00036 (22) 14.01.2013 (41) 30.01.2014/1/2014 (71) MFA S.A. MIZIL, STR. MIHAI BRAVU NR. 187, MIZIL, PH, RO (72) ȘERBĂNESCU PAUL, STR. BLAJULUI NR. 8, BL. 20, SC. B, ET. 3, AP. 27, PRAHOVA, PH, RO; DOROBANȚU COSTEL, SAT FÎNTÎNELE NR. 418, COMUNA FÎNTÎNELE, PH, RO; TRONARU ION, BD. REPUBLICII NR. 14 BIS, BL. 3CFR, ET. 2, AP. 11, BUZĂU, BZ, RO (74) WEIZMANN ARIANA & PARTNERS AGENȚIE DE PROPRIETATE INTELECTUALĂ S.R.L., STR. 11 IUNIE NR. 51, SC.A, ET.1, AP.4, SECTOR 4, BUCUREȘTI (54) **AUTOVEHICUL TERESTRU BLINDAT**

(57) Invenția se referă la un autovehicul de luptă terestru, blindat, pe șenile, destinat transportului și ducerii luptei de către o grupă de infanterie împotriva personalului, a blindatelor ușoare și a tancurilor inamice, pentru executarea focului asupra mijloacelor de transport, a desantului, precum și pentru combaterea țintelor aeriene care zboară la mică altitudine. Autovehiculul conform invenției este prevăzut cu o carcasă blindată (CB), ce delimitează o cameră de conducere și comandă (CC), dispusă în partea din față-stânga, o cameră energetică (CE), poziționată în partea din față-dreapta, o cameră de luptă și desant (CL), delimitate între ele printr-un perete (2) despărțitor, în formă de L și, respectiv, cu un motor (3) termic cu acționare hidraulică, controlată electronic,

(11) 129180 A0

ce este integrat printr-o instalație de răcire (5), printr-un sistem (6) suplimentar de alimentare cu aer, printr-un sistem suplimentar (7) de alimentare cu combustibil și printr-un sistem (8) de evacuare a gazelor, funcționarea la temperaturi scăzute fiind asigurată de o instalație prevăzută cu un preîncălzitor (4) și cu un sistem de propulsie (SP), și un sistem de suspensie (SS) cu o turelă (T) cu un singur post de lucru, care este montată la partea superioară a carcasei blindate (CB), prin intermediul unui inel (22) care îi conferă o stabilitate în plan orizontal, camera de luptă și desant (CL) fiind prevăzută cu un sistem de transmisii (ST) care utilizează comunicații radio HF și VHF Hariss, și niște sisteme de comunicații de bord (SCB), atât în camera de luptă și desant (CL), cât și în camera energetică (CE) fiind prevăzut un sistem de stins incendii (SSI), transmisia finală fiind asigurată de o roată motrică (24), prevăzută cu o carcasă (25) rotitoare, montată înspre partea din față a carcasei blindate (CB), și la care mecanismul planetar are un platou portsatelit fix.

Revendicări: 4

Figuri: 5

(11) 129180 A0

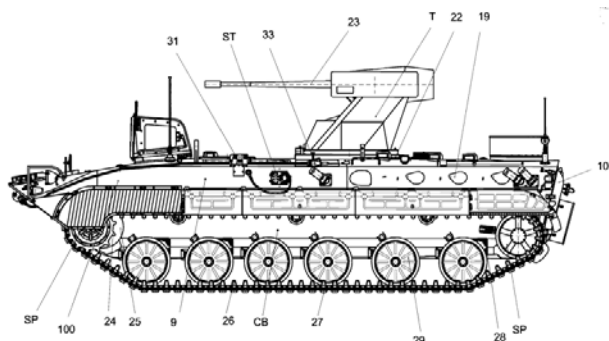


Fig. 1

(11) 129181 A0 (51) **G01N 1/28** (2006.01) (21) a 2013 00487 (22) 03.07.2013 (41) 30.01.2014//1/2014 (71) PIRICI NICOLAE-DANIEL, STR. VIRGIL MADGEARU NR. 2, BL. J22, SC. 1, ET. 2, AP. 10, CRAIOVA, DJ, RO; MĂRGĂRITescu CLAUDIU, STR. VASILE ALECSANDRI NR. 37, CRAIOVA, DJ, RO; SIMIONESCU CRISTIANA, STR. I. GH. DUCA NR. 6, BL. J28, SC. 1, ET. 4, AP. 18, CRAIOVA, DJ, RO; MOGOANȚA LAURENȚIU, CALEA BUCUREȘTI NR. 30, BL. C9, SC. 2, ET. 4, AP. 9, CRAIOVA, DJ, RO; ION DANIELA ADRIANA, DRUMUL PADUREA NEAGRĂ NR. 62, BL. 09, SC. A, ET. 1, AP. 5, SECTOR 1, BUCUREȘTI, B, RO; CIUREA RALUCA, STR. SIMION BARNUȚIU NR. 17, ET. 2, AP. 8, CRAIOVA, DJ, RO; STEPAN ALEX, STR. PIAȚA GĂRII NR. 2, BL. 1, SC. 1, ET. 6, AP. 31, CRAIOVA, DJ, RO (72) PIRICI NICOLAE-DANIEL, STR. VIRGIL MADGEARU NR. 2, BL. J22, SC. 1, ET. 2, AP. 10, CRAIOVA, DJ, RO; MĂRGĂRITescu CLAUDIU, STR. VASILE ALECSANDRI NR. 37, CRAIOVA, DJ, RO; SIMIONESCU CRISTIANA, STR. I. GH. DUCA NR. 6, BL. J28, SC. 1, ET. 4, AP. 18, CRAIOVA, DJ, RO; MOGOANȚA LAURENȚIU, CALEA BUCUREȘTI NR. 30, BL. C9, SC. 2, ET. 4, AP. 9, CRAIOVA, DJ, RO; ION DANIELA ADRIANA, DRUMUL PADUREA NEAGRĂ NR. 62, BL. 09, SC. A, ET. 1, AP. 5, SECTOR 1, BUCUREȘTI, B, RO; CIUREA RALUCA, STR. SIMION BARNUȚIU NR. 17, ET. 2, AP. 8, CRAIOVA, DJ, RO; STEPAN ALEX, STR. PIAȚA GĂRII NR. 2, BL. 1, SC. 1, ET. 6, AP. 31, CRAIOVA, DJ, RO, (54) **PROCEDEU DE INCLUDERE ÎN RĂȘINA ACRILICĂ A SPECIMENELOR ANATOMICE ȘI ANATOMOPATOLOGICE**

(57) Invenția se referă la o metodă de conservare a unor specimene anatomice și anatomopatologice pentru activitatea de cercetare din medicină și biologie.

(11) 129181 A0

Metoda conform invenției constă din pregătirea speci­menelor de țesut prin deshidratare în băi suce­sive de etanol de concentrații 70%, 90%, 100%, 100%, timp de 1...2 zile, pentru fiecare baie, apoi speci­menul de țesut deshidratat este impregnat cu o rășină nepolimerizată, după care este introdus într-o matriță de turnare pregătită în prealabil cu un prim strat de susținere din rășină polimerizată, acoperit apoi cu rășină activată, speci­menul fiind poziționat pe primul strat, se menține timp de 24 h la o tem­peratură de 4°C, din care rezultă un bloc solidificat de rășină conținând speci­menul de țesut pentru cerce­tare, care este prelucrat pentru îmbunătățirea transparenței.

Revendicări: 1

Figuri: 2

(11) 129182 A0 (51) **G01N 3/42** (2006.01), **G01N 33/02** (2006.01), (21) a 2013 00413 (22) 29.05.2013 (41) 30.01.2014// 1/2014 (71) UNIVERSITATEA "TRANSILVANIA" DIN BRAȘOV, BD.EROILOR NR.29, BRAȘOV, BV, RO; INSTITUTUL NAȚIONAL DE CERȚETARE-DEZVOLTARE PENTRU CARTOF ȘI SFECLĂ DE ZAHĂR BRAȘOV, STR. FUNDĂTURII NR. 2, BRAȘOV, BV, RO (72) CĂPĂȚĂNĂ JONUȚ, STR. CUZA VODĂ NR. 11, CERNAVODĂ, CT, RO; BRĂTUCU GHEORGHE, STR. MARTE NR. 8, SC. D, ET. 2, AP. 6, BRAȘOV, BV, RO; DONESCU VICTOR, STR. MUREȘENILOR NR.26, BRAȘOV, BV, RO (54) **DISPOZITIV PORTABIL ȘI METODĂ DINAMICO-ELASTICĂ PENTRU DETERMINAREA REZISTENȚEI LA RUPERE A COJII TUBERCULILOR DE CARTOF**

(57) Invenția se referă la un dispozitiv portabil și la o metodă pentru determinarea rezistenței la rupere a cojii tuberculilor de cartof. Dispozitivul conform invenției este format dintr-o masă suport (1) cu patru picioare, pe care se montează un mekansim (2) telescopic de ridicare a unei probe de măsurat, prevăzut cu un vas (3) cilindric, umplut cu nisip sau mălai, pentru fixarea probei, o traversă (7) pe care se montează un traductor (8) de forță, un cap (9) de penetrare, un motor (12) electric, un reductor (22) melcat, pentru acționarea mecanismului (2) tele­scopic, o baterie (29) de acumulare și o placă (30)

(11) 129182 A0

de achiziție și control, care permite reglarea, înregistrarea și stocarea diferiților parametri de lucru și a parametrilor măsurăți. Metoda conform invenției constă în antrenarea unui tubercul de cartof, cu ajutorul unui mecanism (2) telescopic, către un cap (9) de penetrare, ce permite sesizarea momentului rupei cojii tuberculului, montat pe un traductor (8) de forțe, al cărui semnal este preluat de o placă (30) de achiziție și control.

Revendicări: 5

Figuri: 4

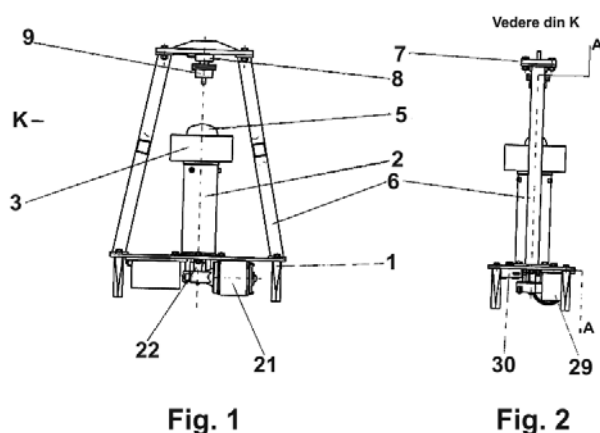


Fig. 1

Fig. 2

(11) 129183 A2 (51) **G01N 13/02** (2006.01) (21) a 2012 00451 (22) 19.06.2012 (41) 30.01.2014/1/2014 (71) UNIVERSITATEA "ȘTEFAN CEL MARE" DIN SUCEAVA, STR. UNIVERSITĂȚII NR. 13, SUCEAVA, SV, RO (72) AMARIEI SONIA, STR. TIPOGRAFIEI NR. 4, BL. A5, SC. C, AP. 11, SUCEAVA, SV, RO; GUTT GHEORGHE, STR. VICTORIEI NR. 61, SAT SFILIE, SV, RO; OROIAN MIRCEA ADRIAN, STR. UNIVERSITĂȚII NR. 20, SUCEAVA, SV, RO; PRODAN REMUȘ CĂTĂLIN, STR. PUTNA NR. 7, BL. 6, SC. A, AP. 6, SUCEAVA, SV, RO; ALBU EUFROZINA, STR. OITUZ NR. 22, BL. 22, SC. B, AP. 14, SUCEAVA, SV, RO; BANDRABUR BOGDAN, STR. VAȘILE LUPU NR. 134, BL. B4, SC. A, AP. 11, IAȘI, IS, RO (54) **ECHIPAMENT MOBIL PENTRU STUDIUL AVANSAT AL TENSIUNII SUPERFICIALE A LICHIDELOR**

(57) Invenția se referă la un echipament mobil, pentru studiul avansat al tensiunii superficiale a lichidelor la diverse temperaturi, pe baza vitezei de creștere a suprafeței unei picături dintr-un lichid de analizat, atunci când aceasta este vibrată cu amplitudine mică la o frecvență de 15 Hz. Echipamentul conform invenției este compus dintr-un element (2) termoelectric de tip Peltier, realizat sub forma unui disc cilindric, prevăzut cu un senzor (3) de temperatură, un actuator (4) piezoelectric cu frecvență controlată, un comparator (5) electronic de fază și frecvență, folosit pentru comanda frecvenței de pulsare a actuatorului (4) piezoelectric, astfel încât unei sinusoide complete de pulsare să îi corespundă

(11) 129183 A2

o imagine unică și completă de tip "Frame", imagine achiziționată cu ajutorul unei camere (7) video care intră în componența unui stereomicroscop (6) optic, și o unitate (8) electronică centrală, pentru achiziția electronică a datelor, un calculator (9) și o imprimantă (10).

Revendicări: 1

Figuri: 3

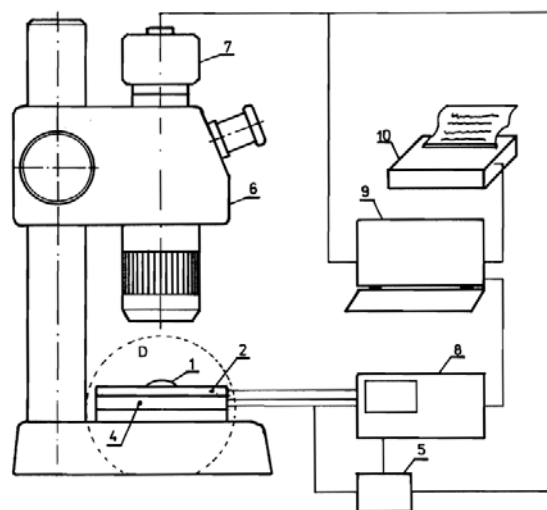


Fig. 1

(11) 129184 A2 (51) **G01N 19/02** (2006.01), **G01L 1/04** (2006.01), (21) a 2012 00515 (22) 09.07.2012 (41) 30.01.2014/1/2014 (71) UNIVERSITATEA "PETRU MAIOR" DIN TÂRGU MUREȘ, STR. NICOLAE IORGA NR. 1, TÂRGU MUREȘ, MS, RO (72) NUȚIU EMIL, PIAȚA ARMATEI NR. 10, TÂRGU MUREȘ, MS, RO (54) **SISTEM DE ACHIZIȚII DE DATE PENTRU MĂSURAREA FORȚELOR DE FRECARE A ACELOR DE TRICOTAT ÎN FONTURA MAȘINII DE TRICOTAT**

(57) Invenția se referă la un sistem de achiziții de date pentru măsurarea forțelor de frecare a acelor de tricotate în fontura mașinii de tricotate. Sistemul conform invenției este alcătuit din două punți tensiometrice (1, 2) aferente celor două direcții perpendiculare O_x și O_y dintr-un plan orizontal, care preiau deformația unor lamele (4, 5, 6, 7) elastice, și o transmit unui amplificator de semnal, urmat de un convertor analog digital și un procesor achiziții de date cu o interfață port-paralelă, în legătură cu un calculator.

Revendicări: 1

Figuri: 4

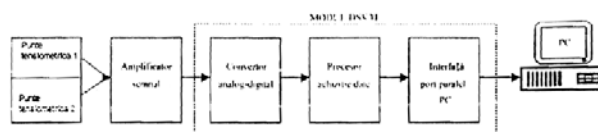


Fig. 1

(11) 129185 A0 (51) **G01N 27/42** ^(2006.01); **G01N 21/62** ^(2006.01); (21) a 2013 00222 (22) 13.03.2013 (41) 30.01.2014//1/2014 (71) UNIVERSITATEA "ȘTEFAN CEL MARE" DIN SUCEAVA, STR.UNIVERSITĂȚII NR.13, SUCEAVA, SV, RO (72) GUTT GHEORGHE, STR. VICTORIEI NR. 61, SAT SFILIE, SV, RO; POPA VALENTIN, STR. MĂRĂȘTI NR. 18, BL. T3, SC. A, AP. 15, SUCEAVA, SV, RO (54) **PROCEDU ȘI SONDĂ PENTRU STUDIUL DEPUERILOR GALVANICE**

(57) Invenția se referă la un procedeu și la o sondă pentru studiul depunerilor galvanice care permit realizarea concomitentă, în timp real și în același loc, a analizei spectrometrice a unui electrolit galvanic din stratul limită de electrod, studiul pe cale microscopică a cineticii de creștere a germeilor cristalini pe catod, precum și determinarea distribuției unor mărimi caracteristice importante pe înălțimea catodului unei băi galvanice. Procedeu conform invenției permite poziționarea unei sonde (5) de măsurare într-o anumită zonă de pe înălțimea unui catod (3) și la o distanță de 1,5-2 mm față de o suprafață (S) a acestuia, deplasarea automată lentă, cu viteză constantă a sondei (5) pe verticală, de la partea inferioară a catodului (3) până la limita superioară a acestuia și invers, până la oprirea depunerii galvanice, preluarea de către niște receptori dintr-un cioc (C) al sondei (5)

(11) 129185 A0 de măsurare, a semnalelor optice și electrochimice care sunt procesate de către structuri electronice și de către un soft specializat. Sonda (5) conform invenției este formată dintr-o structură cilindrică din sticlă, având în interior un conductor (6) electric și un electrolit (7) de cuplare, ce formează o capilară (8) Luggin, o capilară (9) de absorbție și o fibră (10) optică; în partea inferioară, sonda (5) este prevăzută cu un cioc (C) la extremitatea căruia se găsesc trei receptori, în partea superioară sonda (5) este fixată pe un suport (11) metalic, cilindric, ce se continuă cu un șurub (31) ce asigură deplasarea pe verticală prin antrenarea lui cu o roată (33) dințată, montată pe arborele unui servomotor (34) pas cu pas, comandat de un calculator (40) electronic, în capătul superior, arborele servomotorului (34) antrenează un senzor (35) incremental de rotație, ce urmărește precis poziția sondei (5) de măsurare în timpul deplasării acesteia pe verticală, de-a lungul catodului (3).

Revendicări: 2
Figuri: 3

(11) 129185 A0

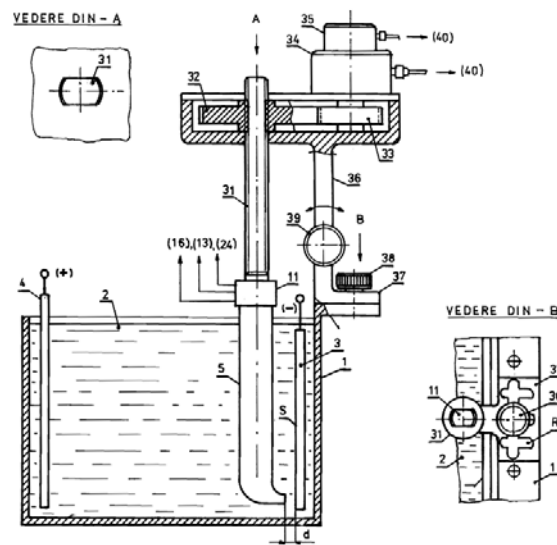


Fig. 1

(11) 129186 A2 (51) **G01P 3/36** ^(2006.01) (21) a 2010 00215 (22) 08.03.2010 (41) 30.01.2014//1/2014 (71) VOCHESCU DUMITRU, BD. NICOLAE TITULESCU BL. I-3, ET.4, AP. 17, CRAIOVA, DJ, RO (72) VOCHESCU DUMITRU, BD.N. TITULESCU BL.I-3, ET.4, AP.17, CRAIOVA, CJ, RO (54) **APARAT PENTRU DETERMINAREA VITEZEI PĂMÂNTULUI**

(57) Invenția se referă la o metodă și la un aparat pentru determinarea vitezei Pământului. Aparatul conform invenției constă dintr-un disc (1) care se poate roti în jurul unui ax (2), și dintr-o lampă laser (3) care emite o rază (4) de lumină care formează o pată (5) luminoasă pe un ecran (6), pe care se trasează un reper liniar. Metoda de determinare a vitezei Pământului se bazează pe observarea și măsurarea efectului de deviere laterală a luminii în spațiul inertial.

Revendicări: 5
Figuri: 5

(11) 129186 A2

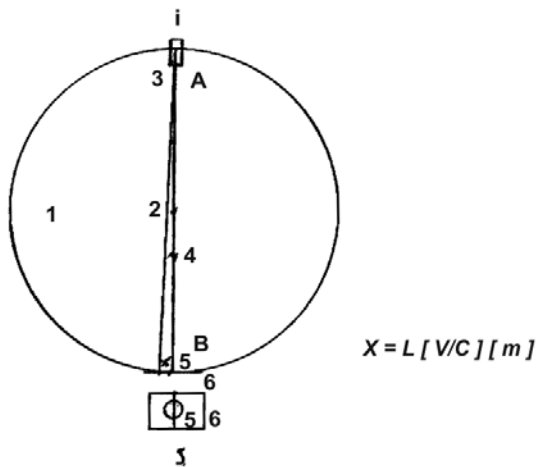


Fig. 2

(11) 129187 A2 (51) **G05B 15/02** (2006.01); **H02H 5/10** (2006.01); (21) a 2012 00452 (22) 20.06.2012 (41) 30.01.2014// 1/2014 (71) UNIVERSITATEA DIN CRAIOVA, STR. AL. I. CUZA NR.13, CRAIOVA, DJ, RO (72) ȘULEA CONSTANTIN, STR. DÂMBOVIȚA NR.15, BL.B39, SC.1, ET.3, AP.12, CRAIOVA, DJ, RO; MANOLEA GHEORGHE, STR. RĂȘINARI NR. 30, CRAIOVA, DJ, RO; NOVAC ALEXANDRU, STR. ANUL 1948 NR. 10, BL. D, SC. 3, ET.4, AP. 10, CRAIOVA, DJ, RO; ALBOTEANU LAURENȚIU IONEL, SAT ZĂNOAGA NR.183, COMUNA ZĂNOAGA, DJ, RO (54) **SISTEM PENTRU MONITORIZAREA UNITĂȚILOR DE LANSARE A RACHETELOR ANTIGRINDINĂ**

(57) Invenția se referă la un sistem pentru monitorizarea unităților de lansare a rachetelor antigrindină dintr-o rețea astfel amplasată, încât să asigure protecția culturilor contra căderilor de grindină. Sistemul conform invenției are în componență un modul MASTER (A) ce recepționează coordonatele de tragere transmise de la o unitate (1) centrală de comandă, prin intermediul unui modem GPRS (2) care le stochează într-o memorie internă, până la primirea unor noi coordonate, și le transmite către o imprimantă (3) și un display (4), rampele de lansare

(11) 129187 A2

(5) fiind poziționate automat, conform coordonatelor primite de la unitatea (1) centrală, și listate la imprimantă (3), modulul MASTER (A) fiind compus dintr-un bloc (11) de intrări digitale, prin intermediul cărora un microcontroler (12) preia informația, o prelucrează, o printează și o afișează pe display (4), comunicarea operatorului cu microcontrolerul (12) fiind făcută prin intermediul unei tastaturi (13), comunicarea cu modemul GPRS (2) fiind realizată prin intermediul unei interfețe seriale (14) și prin cel al unui conector serial (15), funcționarea corectă a microcontrolerului (12) fiind asigurată de un bloc (16) de timp real și un bloc (17) de alimentare, comunicarea la distanță cu niște module Slave (B) fiind asigurată de un driver (18), pentru comanda unor elemente de execuție locală fiind prevăzut și un bloc (19) de ieșiri digitale, iar un conector (15) serial fiind folosit pentru programarea microcontrolerului (12).

Revendicări: 3

Figuri: 22

(11) 129187 A2

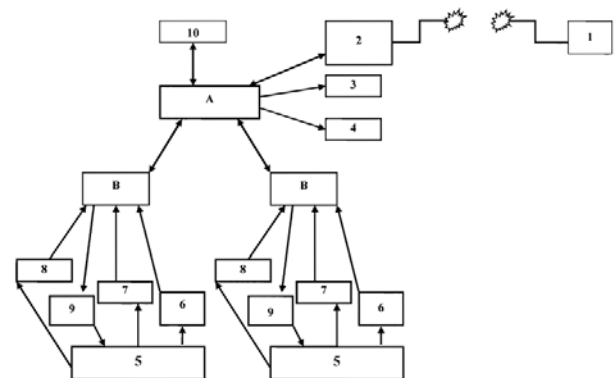


Fig. 1

(11) 129188 A2 (51) **G06F 15/16** (2006.01) (21) a 2012 00464 (22) 21.06.2012 (41) 30.01.2014//1/2014 (71) CUCU ADRIAN, STR. DUETULUI NR. 57-61, AP. 6, SECTOR 1, BUCUREȘTI, B, RO; TELERU MIHAI-ALEXANDRU, STR. ACVILEI NR. 27B, PLOIEȘTI, PH, RO; SCURTU TUDOR, STR. 166 MARATEI BL. B4, SC. D, AP. 68, PIATRA NEAMȚ, NT, RO; VERGOTI SILVIU, BD. THEODOR PALLADY NR. 5, BL. X4, SC. 2, AP. 62, SECTOR 3, BUCUREȘTI, B, RO (72) CUCU ADRIAN, STR. DUETULUI NR. 57-61, AP. 6, SECTOR 1, BUCUREȘTI, B, RO; TELERU MIHAI-ALEXANDRU, STR. ACVILEI NR. 27B, PLOIEȘTI, PH, RO; SCURTU TUDOR, STR. 166 MARATEI BL. B4, SC. D, AP. 68, PIATRA NEAMȚ, NT, RO; VERGOTI SILVIU, BD. THEODOR PALLADY NR. 5, BL. X4, SC. 2, AP. 62, SECTOR 3, BUCUREȘTI, B, RO (74) ENPORA BRAND MANAGEMENT S.R.L., STR. GEORGE CĂLINESCU NR. 52A, AP. 1, BUCUREȘTI (54) **CONTROLUL LA CLIENT AL STREAMING-ULUI ADAPTIV**

(57) Invenția se referă la metode și la sisteme implementate pe calculator și, mai ales, la o aplicație de control a streamingului adaptiv de la nivelul dispozitivului de calcul al clientului. Metoda conform invenției constă în determinarea, de către aplicația de manager de comutare executată de dispozitivul de procesare, a unei ponderi corespunzătoare fiecărei mulțimi de reguli de comutare; fiecare regulă de comutare poate să includă unul sau mai multe

(11) 129188 A2
criterii pentru generarea unui nivel de calitate recomandat, fiecare pondere poate să includă date care descriu o fiabilitate a regulii, și în selectarea, de către aplicația de manager de comutare, cel puțin a unei reguli de comutare dintre mai multe reguli de comutare, pentru a genera o recomandare, în care selectarea acelei sau acelor reguli de comutare se bazează, cel puțin parțial, pe ponderea corespunzătoare a acelei/acelor reguli de comutare. Dispozitivul de calcul conform invenției are în componență un procesor configurat pentru a executa instrucțiuni stocate într-un mediu netranzitoriu, care poate să fie citit pe calculator, care furnizează o aplicație de manager de comutare, în care aplicația de manager de comutare are în componență unul sau mai multe module configurate pentru a îndeplini etapele metodei.

Revendicări: 20

Figuri: 5

(11) 129188 A2

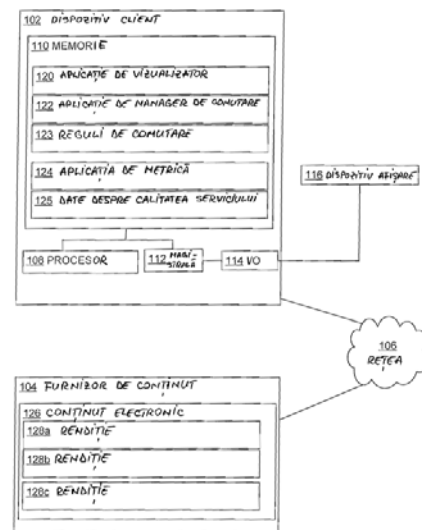


Fig. 1

(11) 129189 A2 (51) **G06Q 10/00** (2006.01); **G06Q 40/00** (2006.01); (21) a 2012 00537 (22) 18.07.2012 (41) 30.01.2014//1/2014 (71) UNIVERSITATEA TEHNICĂ DIN CLUJ-NAPOCA, STR. MEMORANDUMULUI NR. 28, CLUJ-NAPOCA, CJ, RO (72) MICLEA LIVIU CRISTIAN, STR. GORUNULUI NR. 7, AP. 29, CLUJ-NAPOCA, CJ, RO; GOTA DAN IOAN, STR. 24 IANUARIE NR. 8, SEBEȘ, AB, RO; LUND HENRIK, VESTRE HAVNEPROMENADE 5ST, AALBORG, DANEMARCA, DK; CONNOLLY DAVID, LAUTRUPVANG 4A, BALLERUP, DANEMARCA, DK (74) CABINET DE PROPRIETATE INDUSTRIALĂ CIUPAN CORNEL, STR. MESTECENILOR NR. 6, BL. 9E, AP. 2, CLUJ NAPOCA, JUDEȚUL CLUJ (54) **METODĂ DE GENERARE A DISTRIBUȚIILOR ORARE PRIVIND NECESARUL DE ENERGIE AL CENTRALELOR TERMICE PE BAZA TEMPERATURII MEDIULUI EXTERIOR**

(57) Invenția se referă la o metodă de generare automată a distribuțiilor orare pe o perioadă de un an de zile, privind necesarul de energie al centralelor termice, pe baza temperaturii mediului exterior. Metoda conform invenției presupune efectuarea următorilor pași:

1. realizarea și citirea unui fișier care conține 366 de valori, care să corespundă valorilor temperaturii zilnice exterioare, pe durata unui an, pentru locația unde se dorește generarea distribuțiilor orare;

(11) 129189 A2

2. realizarea și citirea unui fișier mostră de valori care să reprezinte valorile orare ale energiei produse de centralele de termoficare pe perioada a 24 h;

3. stabilirea valorii de referință a temperaturii din interior, și compararea cu fiecare dintre cele 366 de valori ale temperaturii mediului exterior, rezultând două fișiere ce vor conține o distribuție de 366 de valori a gradelor de încălzire, respectiv, o distribuție de 366 de valori a gradelor de răcire;

4. stabilirea procentului de energie folosit pentru generarea de apă caldă menajeră, din totalul energiei utilizate de sistemul de termoficare;

5. stabilirea valorii pierderilor din sistemul centralizat de termoficare, iar utilizarea fișierului rezultat din pasul 2 presupune următoarele operații:

2.1. stabilirea valorii medii din cele 24 de valori de referință;

2.2. se împarte valoarea medie la toate valorile distribuției, astfel se vor obține cele 8784 de valori din distribuția orară pe termen de un an, în urma calculului fiind disponibile 2 distribuții, și anume, una de 366 de valori, ce reprezintă valoarea temperaturii mediului exterior cu rezoluție de o zi pentru perioada de 366 de zile, și cealaltă, de 24 de valori, obținută prin pașii descriși mai înainte;

(11) 129189 A2

2.3. generarea distribuției de 8784 valori prin înmulțirea fiecăreia dintre cele 366 de valori cu valorile din distribuția de 24 de valori.

Revendicări: 2

Figuri: 3

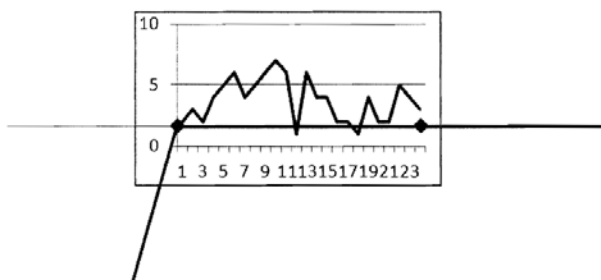


Fig. 3

(11) 129190 A2 (51) **G08B 25/00** (2006.01), **G08B 25/01** (2006.01); (21) a 2009 00778 (22) 29.09.2009 (41) 30.01.2014//1/2014 (71) INSTITUTUL NAȚIONAL DE CERCETARE-DEZVOLTARE PENTRU MAȘINI ȘI INSTALAȚII DESTINATE AGRICULTURII ȘI INDUSTRIEI ALIMENTARE, BD. ION IONESCU DE LA BRAD NR. 6 SECTOR 1, BUCUREȘTI, B, RO (72) PÎRNĂ ION, STR. FRASINULUI NR.16, ȘECTOR 1, BUCUREȘTI, B, RO; IONIȚĂ GHIȚĂ, STR. FABRICII NR.2B-A, BL.15D, SC.1, ET.5, AP.29, SECTOR 6, BUCUREȘTI, B, RO (54) **SISTEM DE INDEXARE A POZIȚIEI ELEMENTELOR DE SEMNALIZARE LA VEICULELE ÎN TRANSPORT**

(57) Invenția se referă la un sistem de indexare a poziției elementelor de semnalizare la vehiculele în transport, care constă în rabatarea suporturilor pe care sunt montate elementele de semnalizare luminoasă destinate vehiculelor în transport. Sistemul conform invenției este montat în partea posterioară a vehiculelor de gabarit, și este compus din niște bare (B) stânga, respectiv, dreapta, prinse de un șasiu (A) al vehiculului prin șuruburi, barele (B) fiind un ansamblu sudat, alcătuit dintr-un braț (1) îndoit la 90°, pe care se fixează un opritor (2) pentru un resort (R) prizonier față de o piesă (3) prevăzută cu un locaș (L1) de fixare special pentru poziția normală de transport, și un locaș (L2) unghiular, având o dimensiune (d), perpendicular față de locașul (L1) de fixare, în care, după indexare, se fixează în poziția retrasă din gabarit, printr-un indexor (4) solidar cu bara (1).

Revendicări: 1

Figuri: 4

(11) 129190 A2

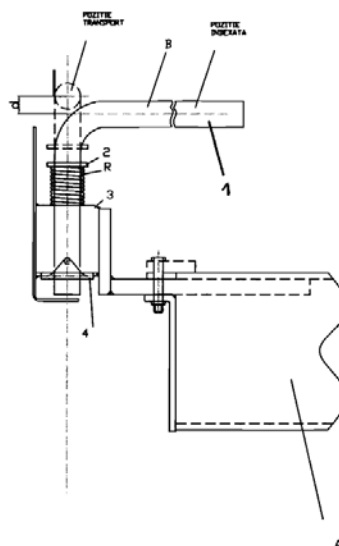


Fig. 1

(11) 129191 A2 (51) **G08G 1/0967** (2006.01); **G01S 13/91** (2006.01); (21) a 2012 00430 (22) 14.06.2012 (41) 30.01.2014//1/2014 (71) UNIVERSITATEA "ȘTEFAN CEL MARE" DIN SUCEAVA, STR.UNIVERSITĂȚII NR.13, SUCEAVA, SV, RO (72) CIUFUDEAN CĂLIN HORAȚIU, STR. ȘTEFAN CEL MARE NR.4, BL.6, SC.A, AP.4, SUCEAVA, SV, RO; BUZDUGA CORNELIU, STR. PUTNEI NR.520, VICOVU DE SUS, SV, RO; TOADER COSTEL, STR. BUJORILOR NR. 9, BL. 103, SC. B, ET. 2, AP. 5, SUCEAVA, SV, RO; TIVADAR SERGIU, STR. MIHAI PITEI NR. 20, RĂDĂUȚI, SV, RO (54) **SISTEM DE MONITORIZARE A CAROSABILULUI**

(57) Invenția se referă la un sistem de monitorizare și avertizare din timp a conducătorului auto asupra condițiilor de drum. Sistemul conform invenției este alcătuit dintr-o placă de dezvoltare (PD) cu un microcontroler (M), dintr-un MP3 Trigger (MP3t) cu o memorie flash microSD (mSD), dintr-un modulator FM (mFM), un senzor de temperatură (ST), un senzor de umiditate (SU), un senzor de distanță cu infraroșu (SDi) și dintr-un ansamblu de control (AC) ce are în componență două relee (R1, R2) și un motor de curent continuu (Mcc).

Revendicări: 1
Figuri: 2

(11) 129191 A2

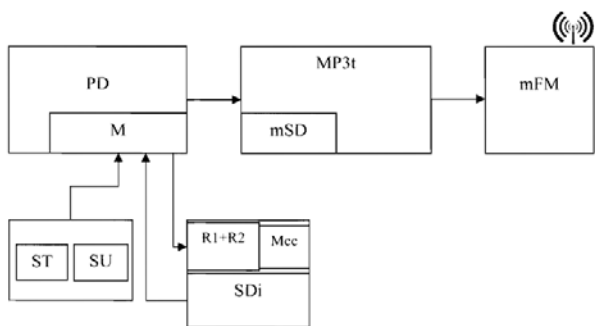


Fig. 1

(11) 129192 A0 (51) **G09B 7/02** (2006.01); **G06F 19/00** (2006.01); (21) a 2013 00483 (22) 28.06.2013 (41) 30.01.2014//1/2014 (71) RĂDUȚ CĂTĂLIN FLORIAN, STR. TOAMNEI NR.108, SECTOR 2, BUCUREȘTI, B, RO (72) RĂDUȚ CĂTĂLIN FLORIAN, STR. TOAMNEI NR.108, SECTOR 2, BUCUREȘTI, B, RO (54) **METODA ȘI SISTEM DE TESTARE INTERACTIVĂ A CUNOȘTINȚELOR ȘI DE ÎNVĂȚARE**

(57) Invenția se referă la o metodă de testare interactivă a cunoștințelor și de învățare, cu întrebări test, destinată a fi folosită ca platformă educațională de testare și învățare on-line, joc strategic de testare și învățare on-line, concurs și olimpiadă off-line și emisiune de interes public televizată. Metoda conform invenției constă în rezolvarea unor serii de teste formate din întrebări (1), extrase dintr-o bază de date (2), organizarea acestor întrebări (1) pe categorii (3) și nivel de competență (4), definirea unui nivel estimat de dificultate (5), care dă punctajul întrebării (1), și un timp (6) estimat de rezolvare, atașarea unor imagini (9) și/sau fișiere de sunet și video, fiecare răspuns corect fiind însoțit de o explicație (10) argumentativă, ce poate fi consultată la terminarea testului, iar listarea testelor se va face în ordine aleatorie, atât a întrebărilor (1), cât și a răspunsurilor (7), pentru a se evita învățarea mecanică a răspunsurilor (7).

Revendicări: 8
Figuri: 8

(11) 129192 A0

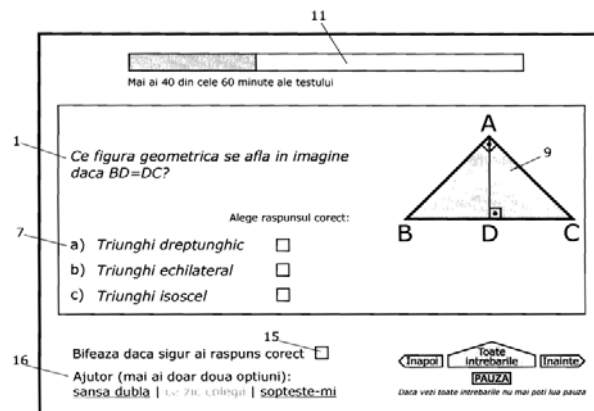


Fig. 6

(11) 129193 A2 (51) **G09B 21/02** (2006.01); **G06F 3/01** (2006.01); (21) a 2012 00453 (22) 20.06.2012 (41) 30.01.2014//1/2014 (71) UNIVERSITATEA TEHNICĂ DIN CLUJ-NAPOCA, STR.MEMORANDUMULUI NR.28, CLUJ-NAPOCA, CJ, RO (72) ALUȚEI ALEXANDRA-MARIA, STR. CERNEI NR. 7, AP. 34, CLUJ-NAPOCA, CJ, RO; MÂNDRU DAN, STR. MOGOȘOIA NR. 1, AP. 39, CLUJ-NAPOCA, CJ, RO; CHETRAN BENIAMIN, STR. TAȘNAD NR. 23, AP. 25, CLUJ-NAPOCA, CJ, RO (54) **SISTEM PENTRU ÎNVĂȚAREA ALFABETULUI BRAILLE**

(57) Invenția se referă la un sistem pentru învățarea alfabetului Braille de către persoane cu deficiență de vedere, sub supravegherea directă a unui asistent pedagog. Sistemul conform invenției este alcătuit dintr-un dispozitiv (3) Braille, un modul (2) de comandă a dispozitivului (3) Braille și o interfață (1) pentru pedagogul asistent, astfel încât, la nivelul interfeței, pedagogul poate introduce un caracter de învățat, într-o căsuță (4) de editare, caracter care va fi afișat, tot la nivelul interfeței, sub forma unei matrice (5) virtuale Braille, informațiile corespunzătoare caracterului introdus de pedagog sunt preluate apoi de modulul (2) de comandă, și anume, de un microcontroler care intră în alcătuirea acestuia, care generează niște comenzi către dispozitivul (3) Braille, alcătuit dintr-un corp (6) închis etanș de o membrană (10) flexibilă, în corp fiind practicate șase cavități (7) de formă cilindrică, în care se amplasează

(11) 129193 A2 parafină (9) care este încălzită de niște mini-încălzitoare (8) amplasate în interiorul cavităților, încălzirea fiind realizată până la o temperatură de transformare a parafinei (9) din stare solidă în stare lichidă, astfel încât creșterea în volum a parafinei va determina formarea unor puncte în relief, în vederea percepției tactile a configurației punctelor care formează caracterul de învățat.

Revendicări: 2
Figuri: 5

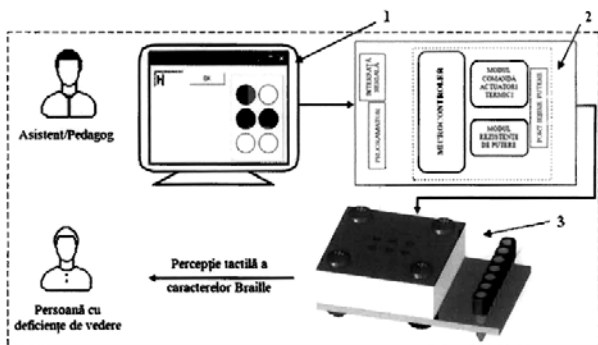


Fig. 1

(11) 129194 A2 (51) **G11B 23/02** (2006.01) (21) a 2012 00398 (22) 06.06.2012 (41) 30.01.2014//1/2014 (71) SAN SYSTEMS INDUSTRY S.R.L., BD. REPUBLICII, BL. D6, SC. A+B, MEZANIN, PITEȘTI, AG, RO (72) LASLU GABRIEL MIHAIL, STR.MATEI CONSTANTIN NR.45, SECTOR 5, BUCUREȘTI, B, RO; SÂRBU GHEORGHE, STR.DROBETA NR.7, SECTOR 2, BUCUREȘTI, B, RO; LASLU ELENA, STR.MATEI CONSTANTIN NR. 45, SECTOR 5, BUCUREȘTI, B, RO; MIHĂILESCU ALIN, STR. DUILIU ZAMFIRESCU NR. 5, PITEȘTI, AG, RO; IONESCU LUCIAN MIHAI, BD. MAGHERU NR.22, AP.1, SECTOR 1, BUCUREȘTI, B, RO (54) **INSTALAȚIE PENTRU GAZIFICAREA DEȘEURILOR DE CAUCIUC**

(57) Invenția se referă la o instalație pentru gazificarea deșeurilor din cauciuc, cum ar fi, de exemplu, anvelope uzate, diferite deșeuri rezultate în procesul de fabricație al reperelor din cauciuc, precum și elemente din cauciuc cu resursa de viață epuizată. Instalația conform invenției are în componență un buncăr (1) dublu-tronconic, închis superior și inferior cu niște zăvoare (2 și 3) ghilotină, un dispozitiv (4) puls-jet de alimentare și o conductă (5) de alimentare, un reactor (A) vertical, ce are o manta (7) exterioară cilindro-conică, căptușită cu beton refractar, închisă cu un capac (8) superior și prevăzută cu niște orificii (a) de intrare a gazelor fierbinți, furnizate de un

(11) 129194 A2 arzător (9) de inițializare a gazificării, prin intermediul unei camere (10) de ardere cu o gură (11) de vizitare, pe mantaua (7) exterioară fiind prevăzută un con (12) de reglare a vitezei gazelor de sinteză, iar la exteriorul mantalei (7) exterioare fiind prevăzută o carcasă (13) cilindrică, pe care este fixată o carcasă (14) cilindro-conică, în care se află un con (15) de dirijare a unui material (16) filtrant, ce are o suprafață (b) superioară perforată și o suprafață (c) inferioară, carcasa (14) cilindro-conică fiind închisă cu un zăvor (17) ghilotină, care permite trecerea materialului (16) filtrant spre un alt dispozitiv (18) de separare a materialului magnetic, ce are o conductă (19) pentru material magnetic și o conductă (20) pentru trecerea materialului (16) filtrant către un dispozitiv (21) puls-jet de transport pneumatic a materialului (16) filtrant la un cyclon (22) de separare, aflată în legătură cu carcasa (14) cilindro-conică prin niște conducte (24) cu niște răcitoare (25) pentru gazele de sinteză, legate la un filtru (28) cu saci, prevăzute cu niște rezervoare (26) pentru combustibilul lichid.

Revendicări: 4
Figuri: 6

(11) 129194 A2

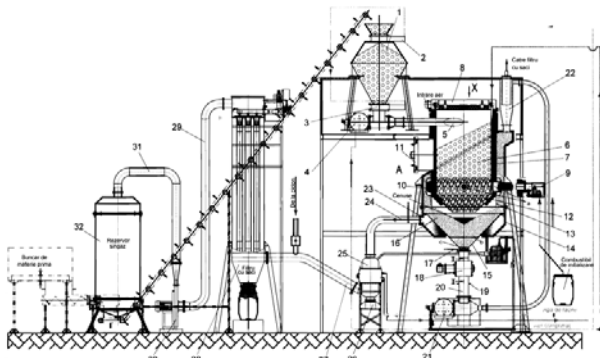


Fig. 1

(11) 129195 A2

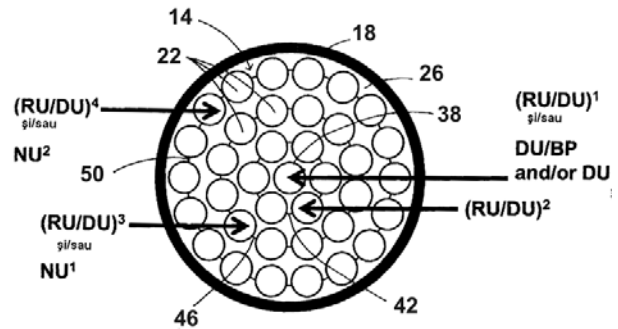


Fig. 1

(11) 129195 A2 (51) **G21C 3/326** (2006.01), **G21C 3/42** (2006.01), **G21C 1/08** (2006.01); (21) a 2013 00360 (22) 15.11.2011 (30) 15.11.2010 US 61/413 803 (41) 30.01.2014/1/2014 (86) CA 2011/001262 15.11.2011 (87) WO 2012/065249 24.05.2012 (71) ATOMIC ENERGY OF CANADA LIMITED, 2251 SPEAKMAN DRIVE, MISSISSAUGA, ONTARIO, CA (72) BOUBCHER MUSTAPHA, 4680 BRACKNELL ROAD, BURLINGTON, ONTARIO, CA; KURAN SERMET, 946 PORCUPINE AVENUE, MISSISSAUGA, ONTARIO, CA; COTTRELL CATHY, 79 THOROUGHbred BOULEVARD, ANCASTER, ONTARIO, CA, CA; BODNER ROBERT R., 2458 BLUE HOLLY CRESCENT, OAKVILLE, ONTARIO, CA (74) NESTOR NESTOR DICULESCU KINGSTON PETERSEN - CONSILIERE ÎN P.I. S.R.L., ȘOS.BUCUREȘTI PLOIEȘTI NR.1A, BUCHAREST BUSINESS PARK, CORP A, ET.1, CAMERELE 9 ȘI 10, BUCUREȘTI (54) **COMBUSTIBIL NUCLEAR CĂNTINĂND UN ABSORBANT DE NEUTRONI**

(57) Invenția se referă la un fascicul de combustibil nuclear cĂntinĂnd un absorbant de neutroni. Fasciculul de combustibil, conform invenției, cuprinde elemente de combustibil avĂnd un cĂntinut fisionabil de ^{235}U , Ăn care fiecare dintre elementele de combustibil ale fasciculului are un cĂntinut fisionabil de ^{235}U cuprins Ăntre 0,9%...5% Ăn greutate, și Ăn care cel puțin unul dintre elementele de combustibil este un element de combustibil din uraniu slab ĂmbogĂțit, incluzĂnd un absorbant de neutroni Ăntr-o concentrație mai mare de aproximativ 5,0% Ăn volum.

RevendicĂri: 27
Figuri: 5

(11) 129196 A2 (51) **G21C 3/326** (2006.01), **G21C 3/328** (2006.01); (21) a 2013 00361 (22) 15.11.2010 (41) 30.01.2014/1/2014 (86) IB 2010/002914 15.11.2010 (87) WO 2012/066367 24.05.2012 (71) ATOMIC ENERGY OF CANADA LIMITED, 2251 SPEAKMAN DRIVE, MISSISSAUGA, ONTARIO, CA (72) KURAN SERMET, 946 PORCUPINE AVENUE, MISSISSAUGA, ONTARIO, CA; BOUBCHER MUSTAPHA, 4680 BRACKNELL ROAD, BURLINGTON, ONTARIO, CA; COTTRELL CATHY, 79 THOROUGHbred BOULEVARD, ANCASTER, ONTARIO, CA, CA; ARAUJO ERIC CARL ALEMENDRA, 45 OLD MILL TERRACE, TORONTO, ONTARIO, CA (74) NESTOR NESTOR DICULESCU KINGSTON PETERSEN - CONSILIERE ÎN P.I. S.R.L., ȘOS.BUCUREȘTI PLOIEȘTI NR.1A, BUCHAREST BUSINESS PARK, CORP A, ET.1, CAMERELE 9 ȘI 10, BUCUREȘTI (54) **COMBUSTIBIL NUCLEAR CĂNTINĂND URANIU RECICLAT ȘI SĂRĂCIT, ȘI FASCICUL DE COMBUSTIBIL NUCLEAR ȘI REACTOR NUCLEAR CUPRINZĂND UN ASTFEL DE FASCICUL**

(57) Invenția se referă la fasciculele de combustibil pentru un reactor nuclear. Fasciculul de combustibil, Ăntr-o variantă de realizare a invenției, cuprinde o multitudine de elemente de combustibil, fiecare incluzĂnd o primĂ componentă de combustibil de uraniu reciclat, și o a doua componentă de combustibil din cel puțin unul dintre uraniu sĂrĂcĂt și uraniu natural, amestecate cu prima componentă de combustibil, Ăn care prima și a doua componentă, amestecate,

(11) 129196 A2

au un prim conținut fisionabil de mai puțin de 1,2% în greutate ²³⁵U. Fasciculul de combustibil, într-o altă variantă de realizare a invenției, cuprinde un prim element de combustibil incluzând uraniu reciclat, primul element de combustibil având un prim conținut fisionabil de nu mai puțin de 0,72% în greutate ²³⁵U, și un al doilea element de combustibil incluzând cel puțin unul dintre uraniu sărăcit și uraniu natural, al doilea element de combustibil având un al doilea conținut fisionabil de nu mai puțin de 0,71% în greutate ²³⁵U.

Revendicări inițiale: 80
 Revendicări amendate: 80
 Figuri: 5

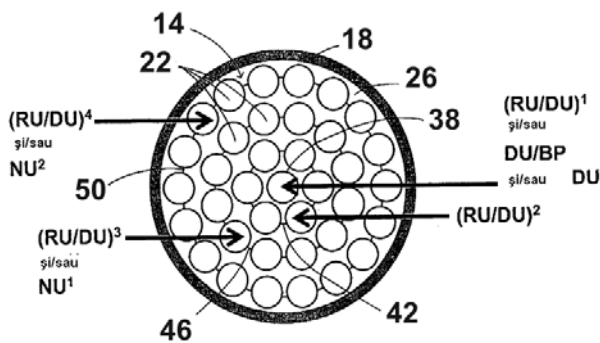


Fig. 1

(11) 129197 A2 (51) **G21C 3/42** (2006.01) (21) a 2013 00362 (22) 15.11.2010 (41) 30.01.2014//1/2014 (86) IB 2010/002915 15.11.2010 (87) WO 2012/066368 24.05.2012 (71) ATOMIC ENERGY OF CANADA LIMITED, 2251 SPEAKMAN DRIVE, MISSISSAUGA, ONTARIO, CA (72) KURAN SERMET, 946 PORCUPINE AVENUE, MISSISSAUGA, ONTARIO, CA; BOUBCHER MUSTAPHA, 4680 BRACKNELL ROAD, BURLINGTON, ONTARIO, CA; COTTRELL CATHY, 79 THOROUGHbred BOULEVARD, ANCASTER, ONTARIO, CA, CA (74) NESTOR NESTOR DICULESCU KINGSTON PETERSEN - CONSILIERE ÎN P.I. S.R.L., ȘOS.BUCUREȘTI PLOIEȘTI NR.1A, BUCHAREST BUSINESS PARK, CORP A, ET.1, CAMERELE 9 ȘI 10, BUCUREȘTI (54) **COMBUSTIBIL NUCLEAR CONȚINÂND URANIU RECICLAT ȘI SĂRĂCIT, ȘI FASCICUL DE COMBUSTIBIL NUCLEAR ȘI REACTOR NUCLEAR CUPRINZÂND UN ASTFEL DE FASCICUL**

(57) Invenția se referă la un combustibil nuclear cu conținut de uraniu natural și sărăcit. Combustibilul nuclear, conform invenției, cuprinde o primă componentă de combustibil de uraniu reciclat, și o a doua componentă de combustibil de uraniu sărăcit sau de uraniu natural, amestecată cu prima componentă de combustibil, în care prima și a doua componentă de combustibil, amestecate, au un conținut fisionabil de mai puțin de 1,2% în greutate ²³⁵U.

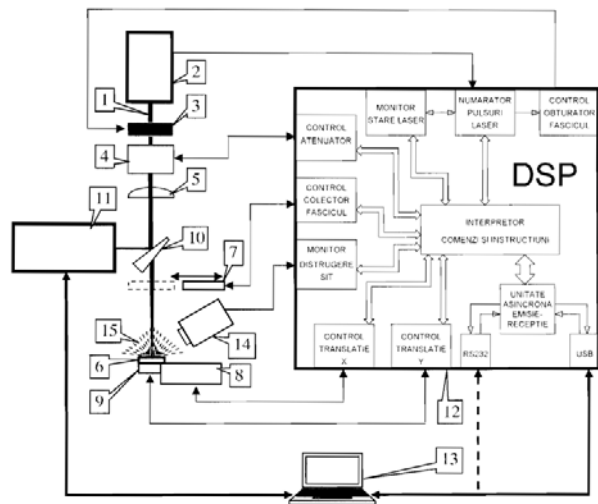
Revendicări: 26

(11) 129198 A2 (51) **H01S 3/10** (2006.01), **G05B 19/04** (2006.01), (21) a 2012 00425 (22) 13.06.2012 (41) 30.01.2014//1/2014 (71) INSTITUTUL NAȚIONAL DE CERCERARE ȘI DEZVOLTARE PENTRU FIZICA LASERILOR, PLASMĂ ȘI RADIAȚIEI (INFLPR), STR. ATOMIȘTILOR NR. 409, MĂGURELE, IF, RO (72) SIMION SANDEL, SAT TRAIAN NR.274, COMUNA TRAIAN, BR, RO; BLĂNARU CONSTANTIN, STR. FIZICIENILOR NR. 13, BL. L1, SC. 1, AP. 2, MĂGURELE, IF, RO; STRATAN AUREL, ALEEA CÂMPUL CU FLORI NR. 14 BL. A 50 SC. C AP. 40, BUCUREȘTI, B, RO; ZORILA ALEXANDRU, ALEEA ICOANEI NR. 6, FLOREȘTI-STOENEȘTI, GR, RO (54) **DISPOZITIV INTEGRAT ÎN STAȚIE AUTOMATĂ DE MĂSURARE ISO A PRAGULUI DE DISTRUGERE A COMPONENTELOR OPTICE IRADIATE CU LASER**

(57) Invenția se referă la un dispozitiv de procesare digitală a semnalelor, integrat într-un sistem software-hardware de operare al unei stații automate care măsoară pragul de distrugere a componentelor optice iradiate cu laser. Dispozitivul de procesare digitală a semnalelor DSP (12), conform invenției, este folosit pentru procesarea digitală a semnalelor, servind ca interfață între elementele periferice de execuție, asociate instalației, și un computer personal PC (13), și este constituit din blocuri funcționale dedicate comenzii și controlului unităților periferice ale stației: numărător de pulsuri laser, controlor obturator de fascicul, controlor atenuator variabil, controlor colector fascicul, monitor distrugere sit, controlor mese translație.

Revendicări: 1
 Figuri: 1

(11) 129198 A2

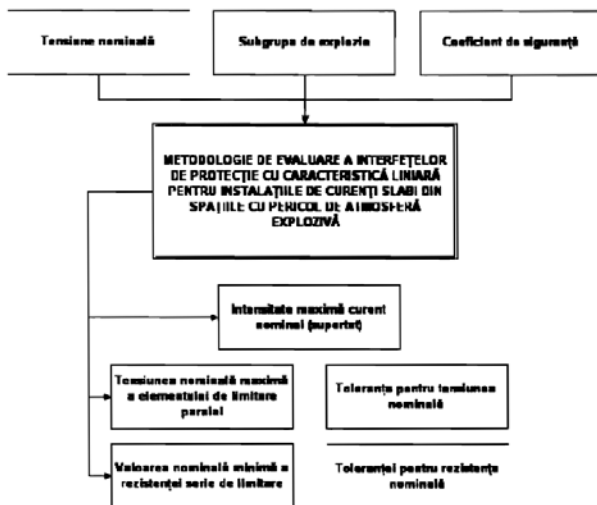


(11) 129199 A2 (51) **H02H 6/00** (2006.01) (21) a 2012 00476 (22) 20.06.2012 (66) 16.01.2012 RO a 2012 00030 (41) 30.01.2014/1/2014 (71) INSTITUTUL NAȚIONAL DE CERCETARE DEZVOLTARE PENTRU ȘECURITATE MINIERĂ ȘI PROTECȚIE ANTIEXPLOZIVĂ- INSEMEX PETROȘANI, STR. G-RAL. VASILE MILEA NR. 32-34, PETROȘANI, HD, RO (72) DARIE MARIUS, STR. GRIVIȚĂ ROȘIE NR.6, AP. 1, PETROȘANI, HD, RO; ZOLLÉR CAROL LAURENȚIU, STR.22 DECEMBRIE NR.9, PETROȘANI, HD, RO; BURIAN CONSTANTIN SORIN, STR. PINULUI, BL.4, AP. 3, PETROȘANI, HD, RO; IONESCU JEANA, STR. 9 MAI, BL. 4, ȘC. 3, AP.4, ET.1, PETROȘANI, HD, RO; DOBRA REMUS, STR.SATURN, BL.4, ET.2, AP.7, PETROȘANI, HD, RO; CSASZAR TIBERIU, ALEEA TRANDAFIRILOR BL. 5, SC. 2, AP. 42, PETROȘANI, HD, RO; MOLDOVAN IOSIF LUCIAN, STR.AVRĂM IANCU, BL.5A, AP.3, PETROȘANI, HD, RO; ANDRIȘ ADRIANA, STR. 1 DECEMBRIE 1918, BL. 76, SC. 2, AP. 11, ET. 2, PETROȘANI, HD, RO; BOTAR DANIELA, STR. 1 DECEMBRIE 1918, BL. 65, SC. 1, AP. 7, ET. 3, PETROȘANI, HD, RO (54) **METODOLOGIE DE EVALUARE A INTERFEȚELOR DE PROTECȚIE CU CARACTERISTICĂ LINIARĂ PENTRU INSTALAȚIILE DE CURENȚI SLABI DIN SPAȚIILE CU PERICOL DE ATMOSFERĂ EXPLOZIVĂ**

(57) Invenția se referă la o metodologie de evaluare a interfețelor de protecție cu caracteristică liniară, pentru instalațiile de curenți slabi din spațiile cu pericol de atmosferă explozivă. Metodologia de evaluare, conform invenției, cuprinde preluarea, din documentația instalației care urmează să fie interconectată cu o interfață de protecție, a parametrilor nominali de funcționare a circuitului de curenți slabi,

(11) 129199 A2
grupa și subgrupa de explozie asociată atmosferei explozive pentru care se dorește evaluarea interfeței, și coeficientul de siguranță, pe baza cărora se calculează valoarea suportabilă a intensității curentului nominal, tensiunea nominală maximă a elementului de limitare paralel, valoarea nominală minimă a elementului de limitare serie.

Revendicări: 2
Figuri: 1



(11) 129200 A2 (51) **H02J 7/00** (2006.01); **H01M 10/46** (2006.01); (21) a 2011 00277 (22) 30.03.2011 (41) 30.01.2014/1/2014 (71) GHIOCEA CIPRIAN, STR. TUĐOR VLADIMIRESCU BL. 22, SC. C, AP. 5, ET. 1, FĂGĂRAȘ, BV, RO (72) GHIOCEA CIPRIAN, STR. TUĐOR VLADIMIRESCU BL. 22 SC. C AP. 5 ET. 1, FĂGĂRAȘ, BV, RO (54) **ÎNCĂRCĂTOR PENTRU TELEFOANE MOBILE ȘI GADGETURI CU FUNCȚIE DE ÎNCĂRCARE DE URGENȚĂ, CU BATERII**

(57) Invenția se referă la un încărcător de telefoane mobile și gadgeturi, cu funcție de încărcător de urgență cu baterii. Încărcătorul conform invenției este alcătuit dintr-o carcasă (1) împărțită în două camere (A și B), despărțite printr-un perete (4), în prima cameră (A) fiind montată o placă (5) electronică a încărcătorului, în sine cunoscută, prevăzută cu un regulator de tensiune și cu un alt regulator care oprește alimentarea cu curent în momentul încărcării complete a unei baterii (12) de rezervă care este montată în cea de-a doua cameră (B), în care mai sunt montate și niște baterii (11) cilindrice, pentru încărcarea de urgență; în partea inferioară a carcusei (1) încărcătorului se află o fișă (6) pentru alimentarea de la o sursă de curent electric, și tot pe carcasă este montat și un conector (7) USB, pentru conectarea unui cablu (8) de alimentare, conector (7) poziționat, de regulă, la baza posterioară a încărcătorului, în timp ce camera (B) de încărcare de urgență este prevăzută cu niște contacte (9 și 10) pentru conectarea bateriilor

(11) 129200 A2
(11 și 12) la placa (5) electronică de unde, prin cablul de alimentare (8), se alimentează un telefon mobil. Încărcătorul poate fi prevăzut, opțional, cu niște leduri (14) și un întrerupător (15), pentru iluminare, precum și cu o adâncitură în corpul carcusei (1), destinată depozitării cablului (8) de alimentare.

Revendicări: 4
Figuri: 4

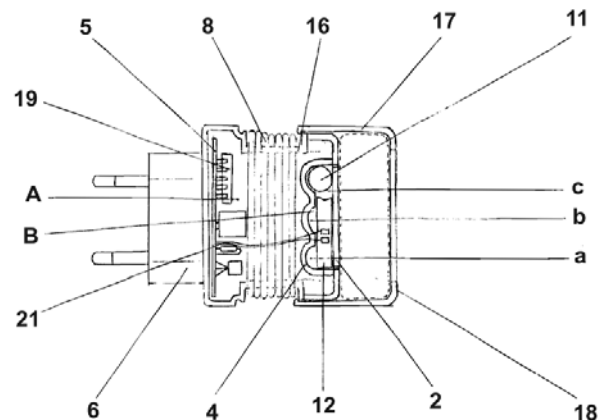


Fig. 3

(11) 129201 A2 (51) **H02N 11/00** (2006.01) (21) a 2012 00329 (22) 10.05.2012 (41) 30.01.2014//1/2014 (71) IONESCU DUMITRU, STR.PRINCIPALĂ NR.45, SAT LUNCA, MOROENI, DB, RO (72) IONESCU DUMITRU, STR. PRINCIPALĂ NR.45, SAT LUNCA, MOROENI, DB, RO (54) **DISPOZITIV GENERATOR DE FORȚE CU DIRECȚIE ȘI SENS PREDETERMINAT**

(57) Invenția se referă la o familie de dispozitive care pot genera forțe Lorentz direcționate după o direcție și într-un sens predeterminat. Familia de dispozitive, conform invenției, cuprinde: un sistem de transport al sarcinilor electrice care utilizează conductori multipli, dintre care, printr-un conductor numit fir de conducție, vor circula sarcinile electrice ale curentului de conducție, iar un alt conductor va fi încărcat cu sarcini de electrizare care vor genera un câmp electric ce va modifica conductivitatea electrică a firului de conducție; un dispozitiv generator de câmp magnetic intens, ce utilizează o carcasă cilindrică bobinată cu conductori ca cei menționați anterior, ce se rotește cu o viteză unghiulară astfel încât sarcinile electrice transportate cu viteză în jurul axei de rotație vor genera un curent de convecție; un corp purtător de sarcini electrice, care este compus dintr-un electromotor având montat fix pe ax un dispozitiv ca

(11) 129201 A2

cel descris anterior, care generează un câmp magnetic având liniile câmpului magnetic paralele cu axa de rotație, în interiorul corpului fiind fixată o carcasă cilindrică cu cap sferic, ce este electrizată și care se rotește astfel încât câmpul magnetic al corpului se polarizează, iar sarcinile electrice de pe carcasă vor fi atrase sau respinse de câmpul magnetic; un dispozitiv generator de forțe axiale și radiale, care generează și curent electric, și este prevăzut cu un emițător de unde electromagnetice, dispozitivul utilizând sistemul de transport al sarcinilor electrice, dispozitivul generator de câmp magnetic și corpuri (S_a , S_b , S_c și S_d) purtătoare de sarcini electrice, menționate anterior, precum și alte dispozitive care, în funcție de varianta de realizare, pot fi: o carcasă (3) discoidală, prevăzută cu patru electromagneți (4i) radiali și patru magneți (5i) permanenți radiali, și o folie (6) de antrenare, sau prevăzută cu o carcasă cilindrică în care se montează un electromagnet și un magnet inelar.

Revendicări: 7

Figuri: 2

(11) 129201 A2

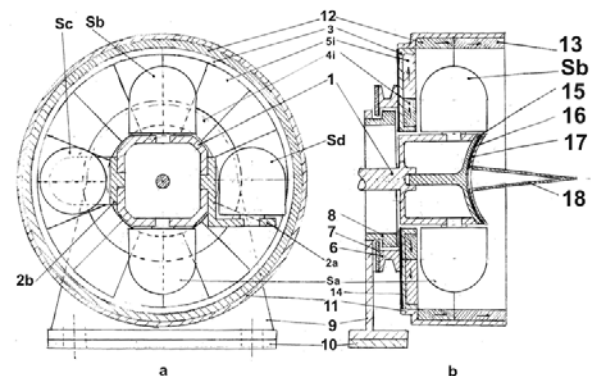


Fig. 2

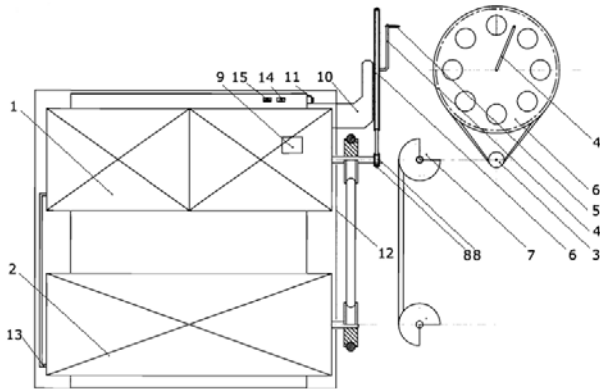
(11) 129202 A0 (51) **H02N 11/00** (2006.01) (21) a 2013 00270 (22) 02.04.2013 (41) 30.01.2014//1/2014 (71) POPA PETRE, STR. PORTIȚA NR. 12, SECTOR 5, BUCUREȘTI, B, RO (72) POPA PETRE, STR. PORTIȚA NR. 12, SECTOR 5, BUCUREȘTI, B, RO (54) **SISTEM DE PRODUCERE A CURENTULUI ELECTRIC PRIN AUTO-ALIMENTARE (SPCEA)**

(57) Invenția se referă la un sistem de producere a curentului electric. Sistemul conform invenției este alcătuit dintr-un generator (1) electric, un motor (2) electric, o volantă de transmisie cu manivelă și un sistem de transmisie a mișcării de rotație, pentru a pune în funcțiune generatorul (1) de curent electric care alimentează motorul (2) electric care, la rândul lui, pune în mișcare generatorul (1) electric, surplusul de energie electrică generat de către generatorul (1) electric fiind folosit pentru alte întrebunțări.

Revendicări: 5

Figuri: 1

(11) 129202 A0



(11) 129203 A2

constă în absorbția de către circuit, din rețeaua de alimentare, a unui impuls dreptunghiular de curent dimensionat în funcție de eficiența dorită, sau de factorul de creștere dorit, care, ulterior, este modulată; la creșterea tensiunii la bornele circuitului peste tensiunile de prag calculate, comutatoarele introduc succesiv, în serie cu sursa de curent și cu segmentele deja prezente în serie, câte un segment suplimentar, format din câte M leduri conectate, la rândul lor, în serie și care preiau căderea de tensiune de pe sursa de curent; la scăderea tensiunii la bornele circuitului sub aceleași praguri de tensiune, comutatoarele scurt-circuitează câte un segment format din M leduri legate în serie, scoțându-l astfel din circuit, curentul, prin segmentele rămase în circuit, crescând până la maximum limita curentului absorbit de sursa de curent.

Revendicări: 1

Figuri: 22

(11) 129203 A2 (51) **H05B 37/02** (2006.01) (21) a 2012 00490 (22) 03.07.2012 (66) 24.04.2012 RO a 2012 00274 (41) 30.01.2014/1/1/2014 (71) RUS ADRIAN IOAN, STR.FERMEI NR.17, SAT SĂFTICA, BALOTEȘTI, IF, RO (72) RUS ADRIAN IOAN, STR.FERMEI NR.17, SAT SĂFTICA, BALOTEȘTI, IF, RO (54) **CIRCUIT ȘI METODĂ DE DIMENSIONARE A UNEI SURSE DE ALIMENTARE A UNUI APARAT DE ILUMINAT CU DIODE ELECTROLUMINESCENTE DE MARE PUTERE, DIRECT DIN REȚEAUA PUBLICĂ DE TENSIUNE ALTERNATIVĂ - SURSA "DIRECT-AC"**

(57) Invenția se referă la un circuit și la o metodă de alimentare eficientă a aparatelor de iluminat cu leduri, direct de la rețeaua publică de tensiune alternativă de 230 V. Circuitul conform invenției este constituit dintr-un modul format din N segmente a câte M leduri montate în serie, iar în serie cu segmentele de leduri conectate direct la ieșirea unei punți redresoare se află o sursă de curent constant, iar în paralel, pe fiecare segment, mai puțin pe segmentul proximal sursei de curent, se află câte un comutator, iar sursa de curent este fixă sau poate fi modulată MA sau MF, după o lege de modulație deterministă sau aleatoare. Metoda conform invenției

(11) 129203 A2

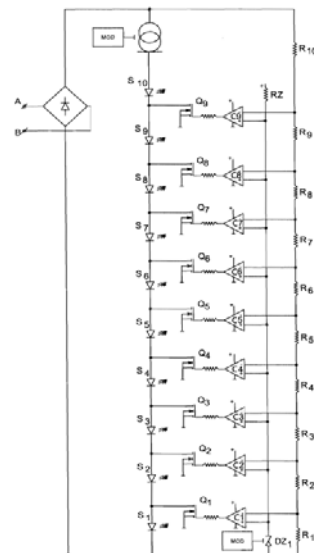


Fig. 5

CERERI DE BREVET DE INVENȚIE PUBLICATE

- **ARANJATE ÎN ORDINE CRESCĂTOARE,
DUPĂ NUMĂRUL DE CERERE DE BREVET**
- **ARANJATE ÎN ORDINE ALFABETICĂ,
DUPĂ NUMELE / DENUMIREA
SOLICITANTULUI**

Cereri de brevet de invenție publicate conform art. 23, din Legea nr. 64/1991, republicată, și Regulii 27(1), din HGR nr. 547/2008, aranjate în ordine crescătoare, după numărul de cerere de brevet

Număr cerere de brevet	Clasa internațională	Număr de publicare	Data depozit	Solicitant	Pag.
a 2009 00778	G08B 25/00 ^{(2006.01),} G08B 25/01 ^(2006.01)	129190 A2	29.09.2009	INSTITUTUL NAȚIONAL DE CERCETARE-DEZVOLTARE PENTRU MAȘINI ȘI INSTALAȚII DESTINATE AGRICULTURII ȘI INDUSTRIEI ALIMENTARE, BD. ION IONESCU DE LA BRAD NR. 6 SECTOR 1, BUCUREȘTI, B, RO	39
a 2010 00215	G01P 3/36 ^(2006.01)	129186 A2	08.03.2010	VOCHESCU DUMITRU, BD. NICOLAE TITULESCU BL. I-3, ET.4, AP. 17, CRAIOVA, DJ, RO	36
a 2011 00045	E06B 3/92 ^(2006.01)	129168 A2	24.01.2011	DRAGOMIROIU DUMITRU, STR. LT. SAIDAC GHEORGHE NR. 4, BL. 35, SC. C, ET. 3, AP. 53, SECTOR 6, BUCUREȘTI, B, RO	26
a 2011 00277	H02J 7/00 ^{(2006.01),} H01M 10/46 ^(2006.01)	129200 A2	30.03.2011	GHIUCEA CIPRIAN, STR. TUDOR VLADIMIRESCU BL. 22, SC. C, AP. 5, ET. 1, FĂGĂRAȘ, BV, RO	44
a 2012 00092	A01G 31/00 ^{(2006.01),} A01G 9/00 ^{(2006.01),} C08F 120/54 ^{(2006.01),} C09K 17/22 ^(2006.01)	129137 A2	13.02.2012	UNIVERSITATEA DE VEST "VASILE GOLDIȘ" DIN ARAD, BD. REVOLUȚIEI NR. 94-96, ARAD, AR, RO	11
a 2012 00145	E04H 9/02 ^{(2006.01),} E04B 1/36 ^{(2006.01),} E02D 27/34 ^(2006.01)	129167 A2	07.03.2012	UNIVERSITATEA TEHNICĂ "GHEORGHE ASACHI" DIN IAȘI, BD.PROF.D.MANGERON NR.67, IAȘI, IS, RO	26
a 2012 00329	H02N 11/00 ^(2006.01)	129201 A2	10.05.2012	IONESCU DUMITRU, STR.PRINCIPALĂ NR.45, SAT LUNCA, MOROENI, DB, RO	45
a 2012 00398	G11B 23/02 ^(2006.01)	129194 A2	06.06.2012	SAN SYSTEMS INDUSTRY S.R.L., BD. REPUBLICII, BL. D6, SC. A+B, MEZANIN, PITEȘTI, AG, RO	41
a 2012 00415	A23L 1/315 ^(2006.01)	129138 A2	11.06.2012	POPA IOAN, STR. BRADULUI NR. 2, BLAJ, AB, RO	11
a 2012 00425	H01S 3/10 ^{(2006.01),} G05B 19/04 ^(2006.01)	129198 A2	13.06.2012	INSTITUTUL NAȚIONAL DE CERCERARE ȘI DEZVOLTARE PENTRU FIZICA LASERILOR, PLASMEI ȘI RADIAȚIEI (INFLPR), STR. ATOMIȘTILOR NR. 409, MĂGURELE, IF, RO	43
a 2012 00430	G08G 1/0967 ^{(2006.01),} G01S 13/91 ^(2006.01)	129191 A2	14.06.2012	UNIVERSITATEA "ȘTEFAN CEL MARE" DIN SUCEAVA, STR.UNIVERSITĂȚII NR.13, SUCEAVA, SV, RO	40
a 2012 00438	F41G 3/00 ^{(2006.01),} G01S 19/45 ^{(2010.01),} G01S 5/02 ^{(2006.01),} G06F 19/00 ^(2006.01)	129178 A2	15.06.2012	PRO OPTICA S.A., STR.GHEORGHE PETRAȘCU NR.67, SECTOR 3, BUCUREȘTI, B, RO	32

Număr cerere de brevet	Clasa internațională	Număr de publicare	Data depozit	Solicitant	Pag.
a 2012 00447	B23F 13/00 ^(2006.01) ; B23G 1/32 ^(2006.01)	129154 A2	18.06.2012	UNIVERSITATEA "PETRU MAIOR" DIN TÂRGU MUREȘ, STR. NICOLAE IORGA NR. 1, TÂRGU MUREȘ, MS, RO	19
a 2012 00451	G01N 13/02 ^(2006.01)	129183 A2	19.06.2012	UNIVERSITATEA "ȘTEFAN CEL MARE" DIN SUCEAVA, STR.UNIVERSITĂȚII NR.13, SUCEAVA, SV, RO	35
a 2012 00452	G05B 15/02 ^(2006.01) ; H02H 5/10 ^(2006.01)	129187 A2	20.06.2012	UNIVERSITATEA DIN CRAIOVA, STR. AL. I. CUZA NR.13, CRAIOVA, DJ, RO	37
a 2012 00453	G09B 21/02 ^(2006.01) ; G06F 3/01 ^(2006.01)	129193 A2	20.06.2012	UNIVERSITATEA TEHNICĂ DIN CLUJ-NAPOCA, STR.MEMORANDUMULUI NR.28, CLUJ-NAPOCA, CJ, RO	41
a 2012 00455	E21F 13/00 ^(2006.01)	129169 A2	20.06.2012	FUNDAȚIA "SFÂNTA MARIA" VALEA JIULUI, STR. 1 DECEMBRIE 1918 NR. 1, PETROȘANI, HD, RO	27
a 2012 00464	G06F 15/16 ^(2006.01)	129188 A2	21.06.2012	CUCU ADRIAN, STR. DUETULUI NR. 57-61, AP. 6, SECTOR 1, BUCUREȘTI, B, RO; TELERU MIHAI- ALEXANDRU, STR. ACVILEI NR. 27B, PLOIEȘTI, PH, RO; SCURTU TUDOR, STR. 166 MARATEI BL. B4, SC. D, AP. 68, PIATRA NEAMȚ, NT, RO; VERGOTI SILVIU, BD. THEODOR PALLADY NR. 5, BL. X4, SC. 2, AP. 62, SECTOR 3, BUCUREȘTI, B, RO	38
a 2012 00471	B81B 7/02 ^(2006.01) ; B25J 7/00 ^(2006.01)	129160 A2	25.06.2012	UNIVERSITATEA "VALAHIA" DIN TÂRGOVIȘTE, BD.REGELE CAROL I, NR.2, TÂRGOVIȘTE, DB, RO	22
a 2012 00472	B62K 25/04 ^(2006.01)	129159 A2	25.06.2012	LĂCULICEANU ADRIAN, STR. A. IANCU, BL. 16, SC. B, ET. 4, AP. 40, TÂRGOVIȘTE, DB, RO	22
a 2012 00476	H02H 6/00 ^(2006.01)	129199 A2	20.06.2012	INSTITUTUL NAȚIONAL DE CERCETARE DEZVOLTARE PENTRU SECURITATE MINIERĂ ȘI PROTECȚIE ANTIEXPLOZIVĂ- INSEMEX PETROȘANI, STR. G-RAL. VASILE MILEA NR. 32-34, PETROȘANI, HD, RO	44
a 2012 00486	F16P 1/00 ^(2006.01)	129174 A2	03.07.2012	GABOR MARIUS VALER, STR. IALOMIȚEI NR. 3, TÂRGU MUREȘ, MS, RO; GABOR MARIUS MIHAI, STR. IOLOMIȚEI NR. 3, TÂRGU MUREȘ, MS, RO	29
a 2012 00490	H05B 37/02 ^(2006.01)	129203 A2	03.07.2012	RUS ADRIAN IOAN, STR.FERMEI NR.17, SAT SĂFTICA, BALOTEȘTI, IF, RO	46

Număr cerere de brevet	Clasa internațională	Număr de publicare	Data depozit	Solicitant	Pag.
a 2012 00492	C09K 3/14 ^{(2006.01),} B22F 3/12 ^(2006.01)	129163 A2	03.07.2012	UNIVERSITATEA TEHNICĂ DIN CLUJ-NAPOCA, STR.MEMORANDUMULUI NR.28, CLUJ-NAPOCA, CJ, RO	24
a 2012 00496	C08H 7/00 ^(2011.01)	129162 A2	05.07.2012	UNIVERSITATEA "VASILE ALECSANDRI" DIN BACĂU, CALEA MĂRĂȘEȘTI NR.157, BACĂU, BC, RO	24
a 2012 00497	C05F 5/00 ^(2006.01)	129161 A2	05.07.2012	UNIVERSITATEA "VASILE ALECSANDRI" DIN BACĂU, CALEA MĂRĂȘEȘTI NR.157, BACĂU, BC, RO	23
a 2012 00501	D03D 49/20 ^{(2006.01),} F16H 1/16 ^(2006.01)	129165 A2	05.07.2012	UNIVERSITATEA "PETRU MAIOR" DIN TÂRGU MUREȘ, STR. NICOLAE IORGA NR. 1, TÂRGU MUREȘ, MS, RO	25
a 2012 00502	D03D 49/20 ^(2006.01)	129166 A2	05.07.2012	UNIVERSITATEA "PETRU MAIOR" DIN TÂRGU MUREȘ, STR. NICOLAE IORGA NR. 1, TÂRGU MUREȘ, MS, RO	25
a 2012 00514	B60Q 1/14 ^(2006.01)	129157 A2	09.07.2012	UNIVERSITATEA "PETRU MAIOR" DIN TÂRGU MUREȘ, STR. NICOLAE IORGA NR. 1, TÂRGU MUREȘ, MS, RO	21
a 2012 00515	G01N 19/02 ^{(2006.01),} G01L 1/04 ^(2006.01)	129184 A2	09.07.2012	UNIVERSITATEA "PETRU MAIOR" DIN TÂRGU MUREȘ, STR. NICOLAE IORGA NR. 1, TÂRGU MUREȘ, MS, RO	35
a 2012 00517	A61B 18/20 ^{(2006.01),} A61C 19/06 ^{(2006.01),} A61N 5/067 ^(2006.01)	129146 A2	09.07.2012	UNIVERSITATEA DIN BUCUREȘTI, BD.MIHAIL KOGĂLNICEANU NR.36-46, SECTOR 5, BUCUREȘTI, B, RO	15
a 2012 00518	F25B 21/00 ^(2006.01)	129175 A2	09.07.2012	ANTONESCU ION, STR. VASILE LUPU NR. 124A, BL. A1, SC.B1, ET.1, AP. 1, IAȘI, IS, RO; ALECU IOAN, BD. SOCOLA NR.28, BL.Z3, ET.10, AP.62, IAȘI, IS, RO; GOLGOȚIU EUGEN, STR. A. PANU NR. 32, BL. A PANU TR.5, ET. 7, AP. 21, IAȘI, IS, RO; CUCOȘ IULIAN, STR. PRIMĂVERII NR. 19, VALEA LUPULUI, IS, RO; STROE CĂTĂLIN MARIUS, STR. TUDOR VLADIMIRESCU NR. 170, CRAIOVA, DJ, RO	30
a 2012 00523	A47K 3/30 ^(2006.01)	129144 A2	12.07.2012	UNIVERSITATEA "PETRU MAIOR" DIN TÂRGU MUREȘ, STR. NICOLAE IORGA NR. 1, TÂRGU MUREȘ, MS, RO	14
a 2012 00534	C08L 95/00 ^(2006.01)	128213 A3	16.07.2012	BOMBOȘ DORIN, CALEA CRÂNGAȘI NR. 9, BL. 6, SC.1, ET. 6, AP. 30, SECTOR 6, BUCUREȘTI, B, RO	24
a 2012 00535	C04B 28/04 ^{(2006.01),} E01C 19/16 ^(2006.01)	128209 A3	16.07.2012	BOMBOȘ DORIN, CALEA CRÂNGAȘI NR. 9, BL. 6, SC.1, ET. 6, AP. 30, SECTOR 6, BUCUREȘTI, B, RO	23

Număr cerere de brevet	Clasa internațională	Număr de publicare	Data depozit	Solicitant	Pag.
a 2012 00537	G06Q 10/00 ^{(2006.01),} G06Q 40/00 ^(2006.01)	129189 A2	18.07.2012	UNIVERSITATEA TEHNICĂ DIN CLUJ-NAPOCA, STR.MEMORANDUMULUI NR.28, CLUJ-NAPOCA, CJ, RO	38
a 2012 00538	A47C 17/20 ^{(2006.01),} A47C 17/22 ^(2006.01)	129142 A2	18.07.2012	PAVONE GIUSEPPE, VIA N.SAURO 7, ROCCARAINOLA, NAPOLI, IT	13
a 2012 00544	A47J 27/10 ^(2006.01)	129143 A2	20.07.2012	MANTA MANUEL ALEXANDRU, STR. DR. BABEȘ NR. 57, BL. 6, SC. 2, AP. 10, DROBETA TURNU SEVERIN, MH, RO	13
a 2012 00545	F16D 65/14 ^(2006.01)	129173 A2	20.07.2012	UNIVERSITATEA TEHNICĂ "GHEORGHE ASACHI" DIN IAȘI, BD.PROF.D.MANGERON NR.67, IAȘI, IS, RO	29
a 2012 00547	B23B 31/10 ^(2006.01)	129153 A2	23.07.2012	INSTITUTUL NAȚIONAL DE CERCETARE-DEZVOLTARE PENTRU OPTOELECTRONICĂ - FILIALA INSTITUTUL DE CERCETĂRI PENTRU HIDRAULICĂ, ȘI PNEUMATICĂ, INOE 2000 - IHP STR. CUȚITUL DE ARGINT NR. 14, SECTOR 4, BUCUREȘTI, B, RO	19
a 2012 00548	F04C 18/18 ^{(2006.01),} F04C 18/00 ^(2006.01)	129172 A2	23.07.2012	INSTITUTUL NAȚIONAL DE CERCETARE- DEZVOLTARE PENTRU OPTOELECTRONICĂ - FILIALA INSTITUTUL DE CERCETĂRI PENTRU HIDRAULICĂ, ȘI PNEUMATICĂ, INOE 2000 - IHP STR. CUȚITUL DE ARGINT NR. 14, SECTOR 4, BUCUREȘTI, B, RO	28
a 2012 00553	C12G 1/06 ^(2006.01)	129164 A2	24.07.2012	STAȚIUNEA DE CERCETARE DEZVOLTARE PENTRU VITICULTURĂ ȘI VINIFICAȚIE IAȘI, ALEEA MIHAIL SADOVEANU NR. 48, IAȘI, IS, RO	25
a 2012 00556	F01L 1/26 ^{(2006.01),} F01L 13/08 ^(2006.01)	129170 A2	25.07.2012	TIȘEA TRAIAN, STR. CIRCUMVALAȚIUNII NR. 69, SC. B, AP. 19, TIMIȘOARA, TM, RO	27
a 2012 00569	B25J 15/02 ^{(2006.01),} B25J 15/00 ^{(2006.01),} B22D 29/04 ^(2006.01)	129155 A2	31.07.2012	INSTITUTUL NAȚIONAL DE CERCETARE-DEZVOLTARE PENTRU MECATRONICĂ ȘI TEHNICA MĂSURĂRII - INCDMTM, ȘOS.PANTELIMON NR.6-8, SECTOR 2, BUCUREȘTI, B, RO	20
a 2013 00034	A62C 27/00 ^(2006.01)	129149 A0	14.01.2013	MFA S.A. MIZIL, STR. MIHAI BRAVU NR. 187, MIZIL, PH, RO	16
a 2013 00035	F41H 7/02 ^(2006.01)	129179 A0	14.01.2013	MFA S.A. MIZIL, STR. MIHAI BRAVU NR. 187, MIZIL, PH, RO	32
a 2013 00036	F41H 7/02 ^(2006.01)	129180 A0	14.01.2013	MFA S.A. MIZIL, STR. MIHAI BRAVU NR. 187, MIZIL, PH, RO	33
a 2013 00211	B06B 1/02 ^(2006.01)	129151 A0	11.03.2013	UNIVERSITATEA "TRANSILVANIA" DIN BRAȘOV, BD.EROILOR NR.29, BRAȘOV, BV, RO	18

Număr cerere de brevet	Clasa internațională	Număr de publicare	Data depozit	Solicitant	Pag.
a 2013 00212	B06B 1/02 ^(2006.01)	129152 A0	11.03.2013	UNIVERSITATEA "TRANSILVANIA" DIN BRAȘOV, BD.EROILOR NR.29, BRAȘOV, BV, RO	18
a 2013 00222	G01N 27/42 ^(2006.01) , G01N 21/62 ^(2006.01)	129185 A0	13.03.2013	UNIVERSITATEA "ȘTEFAN CEL MARE" DIN SUCEAVA, STR.UNIVERSITĂȚII NR.13, SUCEAVA, SV, RO	36
a 2013 00269	A63F 3/06 ^(2006.01) , G06Q 50/34 ^(2012.01)	129150 A0	02.04.2013	AZ COREASIG S.R.L., NR. 38, SAT BUZAD, TM, RO	17
a 2013 00270	H02N 11/00 ^(2006.01)	129202 A0	02.04.2013	POPA PETRE, STR. PORTIȚA NR. 12, SECTOR 5, BUCUREȘTI, B, RO	45
a 2013 00273	B29C 45/73 ^(2006.01)	129156 A0	03.04.2013	NANO INTELIFORM S.R.L., STR.ROMULUS NR.41, TIMIȘOARA, TM, RO	20
a 2013 00360	G21C 3/326 ^(2006.01) , G21C 3/42 ^(2006.01) , G21C 1/08 ^(2006.01)	129195 A2	15.11.2011	ATOMIC ENERGY OF CANADA LIMITED, 2251 SPEAKMAN DRIVE, MISSISSAUGA, ONTARIO, CA	42
a 2013 00361	G21C 3/326 ^(2006.01) , G21C 3/328 ^(2006.01)	129196 A2	15.11.2010	ATOMIC ENERGY OF CANADA LIMITED, 2251 SPEAKMAN DRIVE, MISSISSAUGA, ONTARIO, CA	42
a 2013 00362	G21C 3/42 ^(2006.01)	129197 A2	15.11.2010	ATOMIC ENERGY OF CANADA LIMITED, 2251 SPEAKMAN DRIVE, MISSISSAUGA, ONTARIO, CA	43
a 2013 00413	G01N 3/42 ^(2006.01) , G01N 33/02 ^(2006.01)	129182 A0	29.05.2013	UNIVERSITATEA "TRANSILVANIA" DIN BRAȘOV, BD.EROILOR NR.29, BRAȘOV, BV, RO; INSTITUTUL NAȚIONAL DE CERCETARE-DEZVOLTARE PENTRU CARTOF ȘI SFECLĂ DE ZAHAR BRAȘOV, STR. FUNDATURII NR. 2, BRAȘOV, BV, RO	34
a 2013 00451	A61B 18/00 ^(2006.01) , A61C 9/00 ^(2006.01)	129145 A0	17.06.2013	TORCĂTORU ANCA, STR. TUDOR VLADIMIRESCU NR. 77, TÂRGU MUREȘ, MS, RO	14
a 2013 00483	G09B 7/02 ^(2006.01) , G06F 19/00 ^(2006.01)	129192 A0	28.06.2013	RĂDUȚ CĂȚĂLIN FLORIAN, STR.TOAMNEI NR.108, SECTOR 2, BUCUREȘTI, B, RO	40
a 2013 00487	G01N 1/28 ^(2006.01)	129181 A0	03.07.2013	PIRICI NICOLAE-DANIEL, STR. VIRGIL MADGEARU NR. 2, BL. J22, SC. 1, ET. 2, AP. 10, CRAIOVA, DJ, RO; MARGĂRITESCUI CLAUDIU, STR. VASILE ALECSANDRI NR. 37, CRAIOVA, DJ, RO; SIMIONESCU CRISTIANA, STR. I. GH. DUCA NR. 6, BL. J28, SC. 1, ET. 4, AP. 18, CRAIOVA, DJ, RO; MOGOANȚA LAURENȚIU, CALEA BUCUREȘTI NR. 30, BL. C9, SC. 2, ET. 4, AP. 9, CRAIOVA, DJ, RO; ION DANIELA ADRIANA, DRUMUL PADUREA NEAGRA NR. 62, BL. 09, SC. A, ET. 1, AP. 5, SECTOR 1, BUCUREȘTI, B, RO; CIUREA RĂLUCA, STR. SIMION BARNUȚIU NR. 17, ET. 2, AP. 8, CRAIOVA, DJ, RO; STEPAN ALEX, STR. PIAȚA GĂRII NR. 2, BL. 1, SC. 1, ET. 6, AP. 31, CRAIOVA, DJ, RO	34

Număr cerere de brevet	Clasa internațională	Număr de publicare	Data depozit	Solicitant	Pag.
a 2013 00490	A61G 1/017 ^{(2006.01),} A61G 7/16 ^(2006.01)	129148 A0	04.07.2013	UNIVERSITATEA "TRANSILVANIA" DIN BRAȘOV, BD.EROILOR NR.29, BRAȘOV, BV, RO	16
a 2013 00505	A61F 2/54 ^(2006.01)	129147 A0	11.07.2013	ARTEGO S.A., STR.CIOCÂRLAU NR.37, TÂRGU JIU, GJ, RO	15
a 2013 00524	A43D 25/06 ^(2006.01)	129140 A2	12.01.2012	CHEN MING-TE, NO.2, LANE 334, SAN-FON ROAD, FON-CHOU CITY, TAICHUNG HSIEN, TW	12
a 2013 00525	A43B 13/22 ^(2006.01)	129139 A2	12.01.2012	CHEN MING-TE, NO.2, LANE 334, SAN-FON ROAD, FON-CHOU CITY, TAICHUNG HSIEN, TW	11
a 2013 00526	A43D 25/06 ^{(2006.01),} A43D 25/16 ^{(2006.01),} A43D 35/00 ^(2006.01)	129141 A2	12.01.2012	CHEN MING-TE, NO.2, LANE 334, SAN-FON ROAD, FON-CHOU CITY, TAICHUNG HSIEN, TW	12
a 2013 00556	F41A 9/54 ^{(2006.01),} F41A 9/32 ^{(2006.01),} F41A 9/33 ^{(2006.01),} F41A 9/56 ^{(2006.01),} F41A 9/58 ^(2006.01)	129177 A2	25.02.2011	ARSENAL JSCO, 100, ROZOVA DOLINA ST., KAZANLAK, BG	31
a 2013 00645	B62K 5/00 ^(2006.01)	129158 A0	28.08.2013	PANAIT LUCIAN, STR. ÎNTRECERII NR. 3, BL. A16, AP. 13, SECTOR 3, BUCUREȘTI, B, RO	21
a 2013 00653	F28F 9/06 ^(2006.01)	129176 A0	03.09.2013	PROHEAT INSTALAȚII SRL, STR. SFÂNTUL GHEORGHE NR. 20, HALA 4, FERMA 6, CAMERA 12, PANTELIMON, RO, RO	31
a 2013 00670	F03B 9/00 ^{(2006.01),} F03B 13/14 ^(2006.01)	129171 A0	11.09.2013	BORȚOI CONSTANTIN, STR. SERGENT DINCĂ GHEORGHE NR. 17, VOLUNTARI, IF, RO	28

Cereri de brevet de invenție publicate conform art. 23 din Legea nr. 64/1991, republicată, și Regulii 27(1) din HGR nr. 547/2008, aranjate în ordine alfabetică, după numele/denumirea solicitantului

Solicitant	Clasa internațională	Număr de publicare	Număr cerere de brevet	Data depozit	Pag.
ANTONESCU ION, STR. VASILE LUPU NR. 124A, BL. A1, SC.B1, ET.1, AP. 1, IAȘI, IS, RO; ALECU IOAN, BD. SOCOLA NR.28, BL.Z3, ET.10, AP.62, IAȘI, IS, RO; GOLGOȚIU EUGEN, STR. A. PANU NR. 32, BL. A PANU TR.5, ET. 7, AP. 21, IAȘI, IS, RO; CUCOȘ IULIAN, STR. PRIMĂVERII NR. 19, VALEA LUPULUI, IS, RO; STROE CĂTĂLIN MARIUS, STR. TUDOR VLADIMIRESCU NR. 170, CRAIOVA, DJ, RO	F25B 21/00 ^(2006.01)	129175 A2	a 2012 00518	09.07.2012	30
ARSENAL JSCO, 100, ROZOVA DOLINA ST., KAZANLAK, BG	F41A 9/54 ^(2006.01) ; F41A 9/32 ^(2006.01) ; F41A 9/33 ^(2006.01) ; F41A 9/56 ^(2006.01) ; F41A 9/58 ^(2006.01)	129177 A2	a 2013 00556	25.02.2011	31
ARTEGO S.A., STR.CIOCÂRLAU NR.37, TÂRGU JIU, GJ, RO	A61F 2/54 ^(2006.01)	129147 A0	a 2013 00505	11.07.2013	15
ATOMIC ENERGY OF CANADA LIMITED, 2251 SPEAKMAN DRIVE, MISSISSAUGA, ONTARIO, CA	G21C 3/326 ^(2006.01) ; G21C 3/328 ^(2006.01)	129196 A2	a 2013 00361	15.11.2010	42
ATOMIC ENERGY OF CANADA LIMITED, 2251 SPEAKMAN DRIVE, MISSISSAUGA, ONTARIO, CA	G21C 3/326 ^(2006.01) ; G21C 3/42 ^(2006.01) ; G21C 1/08 ^(2006.01)	129195 A2	a 2013 00360	15.11.2011	42
ATOMIC ENERGY OF CANADA LIMITED, 2251 SPEAKMAN DRIVE, MISSISSAUGA, ONTARIO, CA	G21C 3/42 ^(2006.01)	129197 A2	a 2013 00362	15.11.2010	43
AZ COREASIG S.R.L., NR. 38, SAT BUZAD, TM, RO	A63F 3/06 ^(2006.01) ; G06Q 50/34 ^(2012.01)	129150 A0	a 2013 00269	02.04.2013	17
BOMBOȘ DORIN, CALEA CRÂNGAȘI NR. 9, BL. 6, SC.1, ET. 6, AP. 30, SECTOR 6, BUCUREȘTI, B, RO	C08L 95/00 ^(2006.01)	128213 A3	a 2012 00534	16.07.2012	24
BOMBOȘ DORIN, CALEA CRÂNGAȘI NR. 9, BL. 6, SC.1, ET. 6, AP. 30, SECTOR 6, BUCUREȘTI, B, RO	C04B 28/04 ^(2006.01) ; E01C 19/16 ^(2006.01)	128209 A3	a 2012 00535	16.07.2012	23
BORȚOI CONSTANTIN, STR. SERGENT DINCĂ GHEORGHE NR. 17, VOLUNTARI, IF, RO	F03B 9/00 ^(2006.01) ; F03B 13/14 ^(2006.01)	129171 A0	a 2013 00670	11.09.2013	28
CHEN MING-TE, NO.2, LANE 334, SAN-FON ROAD, FON-CHOU CITY, TAICHUNG HSIEN, TW	A43B 13/22 ^(2006.01)	129139 A2	a 2013 00525	12.01.2012	11
CHEN MING-TE, NO.2, LANE 334, SAN-FON ROAD, FON-CHOU CITY, TAICHUNG HSIEN, TW	A43D 25/06 ^(2006.01)	129140 A2	a 2013 00524	12.01.2012	12
CHEN MING-TE, NO.2, LANE 334, SAN-FON ROAD, FON-CHOU CITY, TAICHUNG HSIEN, TW	A43D 25/06 ^(2006.01) ; A43D 25/16 ^(2006.01) ; A43D 35/00 ^(2006.01)	129141 A2	a 2013 00526	12.01.2012	12

Solicitant	Clasa internațională	Număr de publicare	Număr cerere de brevet	Data depozit	Pag.
CUCU ADRIAN, STR. DUETULUI NR. 57-61, AP. 6, SECTOR 1, BUCUREȘTI, B, RO; TELERU MIHAI-ALEXANDRU, STR. ACVILEI NR. 27B, PLOIEȘTI, PH, RO; SCURTU TUDOR, STR. 166 MARATEI BL. B4, SC. D, AP. 68, PIATRA NEAMȚ, NT, RO; VERGOTI SILVIU, BD. THEODOR PALLADY NR. 5, BL. X4, SC. 2, AP. 62, SECTOR 3, BUCUREȘTI, B, RO	G06F 15/16 ^(2006.01)	129188 A2	a 2012 00464	21.06.2012	38
DRAGOMIROIU DUMITRU, STR. LT. SAIDAC GHEORGHE NR. 4, BL. 35, SC. C, ET. 3, AP. 53, SECTOR 6, BUCUREȘTI, B, RO	E06B 3/92 ^(2006.01)	129168 A2	a 2011 00045	24.01.2011	26
FUNDAȚIA "SFÂNTA MARIA" VALEA JIULUI, STR. 1 DECEMBRIE 1918 NR. 1, PETROȘANI, HD, RO	E21F 13/00 ^(2006.01)	129169 A2	a 2012 00455	20.06.2012	27
GABOR MARIUS VALER, STR. IALOMIȚEI NR. 3, TÂRGU MUREȘ, MS, RO; GABOR MARIUS MIHAI, STR. IOLOMIȚEI NR. 3, TÂRGU MUREȘ, MS, RO	F16P 1/00 ^(2006.01)	129174 A2	a 2012 00486	03.07.2012	29
GHIUCEA CIPRIAN, STR. TUDOR VLADIMIRESCU BL. 22, SC. C, AP. 5, ET. 1, FĂGĂRAȘ, BV, RO	H02J 7/00 ^(2006.01) , H01M 10/46 ^(2006.01)	129200 A2	a 2011 00277	30.03.2011	44
INSTITUTUL NAȚIONAL DE CERCERARE ȘI DEZVOLTARE PENTRU FIZICA LASERILOR, PLASMEI ȘI RADIAȚIEI (INFLPR), STR. ATOMIȘTILOR NR. 409, MĂGURELE, IF, RO	H01S 3/10 ^(2006.01) , G05B 19/04 ^(2006.01)	129198 A2	a 2012 00425	13.06.2012	43
INSTITUTUL NAȚIONAL DE CERCETARE-DEZVOLTARE PENTRU OPTOELECTRONICĂ - FILIALA INSTITUTUL DE CERCETĂRI PENTRU HIDRAULICĂ, ȘI PNEUMATICĂ, INOE 2000 - IHP STR. CUȚITUL DE ARGINT NR. 14, SECTOR 4, BUCUREȘTI, B, RO	F04C 18/18 ^(2006.01) , F04C 18/00 ^(2006.01)	129172 A2	a 2012 00548	23.07.2012	28
INSTITUTUL NAȚIONAL DE CERCETARE-DEZVOLTARE PENTRU MECATRONICĂ ȘI TEHNICA MĂSURĂRII - INCDMTM, ȘOS.PANTELIMON NR.6-8, SECTOR 2, BUCUREȘTI, B, RO	B25J 15/02 ^(2006.01) , B25J 15/00 ^(2006.01) , B22D 29/04 ^(2006.01)	129155 A2	a 2012 00569	31.07.2012	20
INSTITUTUL NAȚIONAL DE CERCETARE-DEZVOLTARE PENTRU OPTOELECTRONICĂ - FILIALA INSTITUTUL DE CERCETĂRI PENTRU HIDRAULICĂ, ȘI PNEUMATICĂ, INOE 2000 - IHP STR. CUȚITUL DE ARGINT NR. 14, SECTOR 4, BUCUREȘTI, B, RO	B23B 31/10 ^(2006.01)	129153 A2	a 2012 00547	23.07.2012	19

Solicitant	Clasa internațională	Număr de publicare	Număr cerere de brevet	Data depozit	Pag.
INSTITUTUL NAȚIONAL DE CERCETARE-DEZVOLTARE PENTRU MAȘINI ȘI INSTALAȚII DESTINATE AGRICULTURII ȘI INDUSTRIEI ALIMENTARE, BD. ION IONESCU DE LA BRAD NR. 6 SECTOR 1, BUCUREȘTI, B, RO	G08B 25/00 ^(2006.01) , G08B 25/01 ^(2006.01)	129190 A2	a 2009 00778	29.09.2009	39
INSTITUTUTL NAȚIONAL DE CERCETARE DEZVOLTARE PENTRU SECURITATE MINIERĂ ȘI PROTECȚIE ANTIEXPLOZIVĂ-INSEMEX PETROȘANI, STR. G-RAL. VASILE MILEA NR. 32-34, PETROȘANI, HD, RO	H02H 6/00 ^(2006.01)	129199 A2	a 2012 00476	20.06.2012	44
IONESCU DUMITRU, STR.PRINCIPALĂ NR.45, SAT LUNCA, MOROENI, DB, RO	H02N 11/00 ^(2006.01)	129201 A2	a 2012 00329	10.05.2012	45
LĂCULICEANU ADRIAN, STR. A. IANCU, BL. 16, ȘC. B, ET. 4, AP. 40, TÂRGOVIȘTE, DB, RO	B62K 25/04 ^(2006.01)	129159 A2	a 2012 00472	25.06.2012	22
MANTA MANUEL ALEXANDRU, STR. DR. BABEȘ NR. 57, BL. 6, ȘC. 2, AP. 10, DROBETA TURNU SEVERIN, MH, RO	A47J 27/10 ^(2006.01)	129143 A2	a 2012 00544	20.07.2012	13
MFA S.A. MIZIL, STR. MIHAI BRAVU NR. 187, MIZIL, PH, RO	A62C 27/00 ^(2006.01)	129149 A0	a 2013 00034	14.01.2013	16
MFA S.A. MIZIL, STR. MIHAI BRAVU NR. 187, MIZIL, PH, RO	F41H 7/02 ^(2006.01)	129180 A0	a 2013 00036	14.01.2013	33
MFA S.A. MIZIL, STR. MIHAI BRAVU NR. 187, MIZIL, PH, RO	F41H 7/02 ^(2006.01)	129179 A0	a 2013 00035	14.01.2013	32
NANO INTELIFORM S.R.L., STR.ROMULUS NR.41, TIMIȘOARA, TM, RO	B29C 45/73 ^(2006.01)	129156 A0	a 2013 00273	03.04.2013	20
PANAIT LUCIAN, STR. ÎNTERECERII NR. 3, BL. A16, AP. 13, SECTOR 3, BUCUREȘTI, B, RO	B62K 5/00 ^(2006.01)	129158 A0	a 2013 00645	28.08.2013	21
PAVONE GIUSEPPE, VIA N.SAURO 7, ROCCARAINOLA, NAPOLI, IT	A47C 17/20 ^(2006.01) , A47C 17/22 ^(2006.01)	129142 A2	a 2012 00538	18.07.2012	13
PIRICI NICOLAE-DANIEL, STR. VIRGIL MADGEARU NR. 2, BL. J22, ȘC. 1, ET. 2, AP. 10, CRAIOVA, DJ, RO; MĂRGARITEȘCU CLAUDIU, STR. VASILE ALECSANDRI NR. 37, CRAIOVA, DJ, RO; SIMIONESCU CRISTIANA, STR. I. GH. DUCA NR. 6, BL. J28, ȘC. 1, ET. 4, AP. 18, CRAIOVA, DJ, RO; MOGOANȚA LAURENȚIU, CALEA BUCUREȘTI NR. 30, BL. C9, ȘC. 2, ET. 4, AP. 9, CRAIOVA, DJ, RO; ION DANIELA ADRIANA, DRUMUL PADUREA NEAGRĂ NR. 62, BL. 09, ȘC. A, ET. 1, AP. 5, SECTOR 1, BUCUREȘTI, B, RO; CIUREA RALUCA, STR. SIMION BARNUȚIU NR. 17, ET. 2, AP. 8, CRAIOVA, DJ, RO; STEPAN ALEX, STR. PIAȚA GĂRII NR. 2, BL. 1, ȘC. 1, ET. 6, AP. 31, CRAIOVA, DJ, RO	G01N 1/28 ^(2006.01)	129181 A0	a 2013 00487	03.07.2013	34

Solicitant	Clasa internațională	Număr de publicare	Număr cerere de brevet	Data depozit	Pag.
POPA PETRE, STR. PORTIȚA NR. 12, SECTOR 5, BUCUREȘTI, B, RO	H02N 11/00 ^(2006.01)	129202 A0	a 2013 00270	02.04.2013	45
POPA IOAN, STR. BRADULUI NR. 2, BLAJ, AB, RO	A23L 1/315 ^(2006.01)	129138 A2	a 2012 00415	11.06.2012	11
PRO OPTICA S.A., STR.GHEORGHE PETRAȘCU NR.67, SECTOR 3, BUCUREȘTI, B, RO	F41G 3/00 ^(2006.01) , G01S 19/45 ^(2010.01) , G01S 5/02 ^(2006.01) , G06F 19/00 ^(2006.01)	129178 A2	a 2012 00438	15.06.2012	32
PROHEAT INSTALAȚII SRL, STR. SFÂNTUL GHEORGHE NR. 20, HALA 4, FERMA 6, CAMERA 12, PANTELIMON, RO, RO	F28F 9/06 ^(2006.01)	129176 A0	a 2013 00653	03.09.2013	31
RĂDUȚ CĂTĂLIN FLORIAN, STR.TOAMNEI NR.108, SECTOR 2, BUCUREȘTI, B, RO	G09B 7/02 ^(2006.01) , G06F 19/00 ^(2006.01)	129192 A0	a 2013 00483	28.06.2013	40
RUS ADRIAN IOAN, STR.FERMEI NR.17, SAT SĂFTICA, BALOTEȘTI, IF, RO	H05B 37/02 ^(2006.01)	129203 A2	a 2012 00490	03.07.2012	46
SAN SYSTEMS INDUSTRY S.R.L., BD. REPUBLICII, BL. D6, SC. A+B, MEZANIN, PITEȘTI, AG, RO	G11B 23/02 ^(2006.01)	129194 A2	a 2012 00398	06.06.2012	41
STAȚIUNEA DE CERCETARE DEZVOLTARE PENTRU VITICULTURĂ ȘI VINIFICAȚIE IAȘI, ALEEA MIHAIL SADOVEANU NR. 48, IAȘI, IS, RO	C12G 1/06 ^(2006.01)	129164 A2	a 2012 00553	24.07.2012	25
TIȘEA TRAIAN, STR. CIRCUMVALAȚIUNII NR. 69, SC. B, AP. 19, TIMIȘOARA, TM, RO	F01L 1/26 ^(2006.01) , F01L 13/08 ^(2006.01)	129170 A2	a 2012 00556	25.07.2012	27
TORCĂTORU ANCA, STR. TUDOR VLADIMIRESCU NR. 77, TÂRGU MUREȘ, MS, RO	A61B 18/00 ^(2006.01) , A61C 9/00 ^(2006.01)	129145 A0	a 2013 00451	17.06.2013	14
UNIVERSITATEA DE VEST "VASILE GOLDIȘ" DIN ARAD, BD. REVOLUȚIEI NR. 94-96, ARAD, AR, RO	A01G 31/00 ^(2006.01) , A01G 9/00 ^(2006.01) , C08F 120/54 ^(2006.01) , C09K 17/22 ^(2006.01)	129137 A2	a 2012 00092	13.02.2012	11
UNIVERSITATEA TEHNICĂ "GHEORGHE ASACHI" DIN IAȘI, BD.PROF.D.MANGERON NR.67, IAȘI, IS, RO	E04H 9/02 ^(2006.01) , E04B 1/36 ^(2006.01) , E02D 27/34 ^(2006.01)	129167 A2	a 2012 00145	07.03.2012	26
UNIVERSITATEA "TRANSILVANIA" DIN BRAȘOV, BD.EROILOR NR.29, BRAȘOV, BV, RO	B06B 1/02 ^(2006.01)	129152 A0	a 2013 00212	11.03.2013	18
UNIVERSITATEA "ȘTEFAN CEL MARE" DIN SUCEAVA, STR.UNIVERSITĂȚII NR.13, SUCEAVA, SV, RO	G01N 27/42 ^(2006.01) , G01N 21/62 ^(2006.01)	129185 A0	a 2013 00222	13.03.2013	36
UNIVERSITATEA "TRANSILVANIA" DIN BRAȘOV, BD.EROILOR NR.29, BRAȘOV, BV, RO	B06B 1/02 ^(2006.01)	129151 A0	a 2013 00211	11.03.2013	18

Solicitant	Clasa internațională	Număr de publicare	Număr cerere de brevet	Data depozit	Pag.
UNIVERSITATEA "TRANSILVANIA" DIN BRAȘOV, BD.EROILOR NR.29, BRAȘOV, BV, RO; INSTITUTUL NAȚIONAL DE CERCETARE-DEZVOLTARE PENTRU CARTOF ȘI SFECLĂ DE ZAHĂR BRAȘOV, STR. FUNDĂTURII NR. 2, BRAȘOV, BV, RO	G01N 3/42 ^(2006.01) ; G01N 33/02 ^(2006.01)	129182 A0	a 2013 00413	29.05.2013	34
UNIVERSITATEA "VALAHIA" DIN TÂRGOVIȘTE, BD.REGELE CAROL I, NR.2, TÂRGOVIȘTE, DB, RO	B81B 7/02 ^(2006.01) ; B25J 7/00 ^(2006.01)	129160 A2	a 2012 00471	25.06.2012	22
UNIVERSITATEA DIN CRAIOVA, STR. AL. I. CUZA NR.13, CRAIOVA, DJ, RO	G05B 15/02 ^(2006.01) ; H02H 5/10 ^(2006.01)	129187 A2	a 2012 00452	20.06.2012	37
UNIVERSITATEA "ȘTEFAN CEL MARE" DIN SUCEAVA, STR.UNIVERSITĂȚII NR.13, SUCEAVA, SV, RO	G01N 13/02 ^(2006.01)	129183 A2	a 2012 00451	19.06.2012	35
UNIVERSITATEA TEHNICĂ DIN CLUJ-NAPOCA, STR.MEMORANDUMULUI NR.28, CLUJ-NAPOCA, CJ, RO	G09B 21/02 ^(2006.01) ; G06F 3/01 ^(2006.01)	129193 A2	a 2012 00453	20.06.2012	41
UNIVERSITATEA "ȘTEFAN CEL MARE" DIN SUCEAVA, STR.UNIVERSITĂȚII NR.13, SUCEAVA, SV, RO	G08G 1/0967 ^(2006.01) ; G01S 13/91 ^(2006.01)	129191 A2	a 2012 00430	14.06.2012	40
UNIVERSITATEA "PETRU MAIOR" DIN TÂRGU MUREȘ, STR. NICOLAE IORGA NR. 1, TÂRGU MUREȘ, MS, RO	B23F 13/00 ^(2006.01) ; B23G 1/32 ^(2006.01)	129154 A2	a 2012 00447	18.06.2012	19
UNIVERSITATEA TEHNICĂ DIN CLUJ-NAPOCA, STR.MEMORANDUMULUI NR.28, CLUJ-NAPOCA, CJ, RO	G06Q 10/00 ^(2006.01) ; G06Q 40/00 ^(2006.01)	129189 A2	a 2012 00537	18.07.2012	38
UNIVERSITATEA DIN BUCUREȘTI, BD.MIHAIL KOGĂLNICEANU NR.36-46, SECTOR 5, BUCUREȘTI, B, RO	A61B 18/20 ^(2006.01) ; A61C 19/06 ^(2006.01) ; A61N 5/067 ^(2006.01)	129146 A2	a 2012 00517	09.07.2012	15
UNIVERSITATEA "PETRU MAIOR" DIN TÂRGU MUREȘ, STR. NICOLAE IORGA NR. 1, TÂRGU MUREȘ, MS, RO	G01N 19/02 ^(2006.01) ; G01L 1/04 ^(2006.01)	129184 A2	a 2012 00515	09.07.2012	35
UNIVERSITATEA "PETRU MAIOR" DIN TÂRGU MUREȘ, STR. NICOLAE IORGA NR. 1, TÂRGU MUREȘ, MS, RO	D03D 49/20 ^(2006.01) ; F16H 1/16 ^(2006.01)	129165 A2	a 2012 00501	05.07.2012	25
UNIVERSITATEA "PETRU MAIOR" DIN TÂRGU MUREȘ, STR. NICOLAE IORGA NR. 1, TÂRGU MUREȘ, MS, RO	D03D 49/20 ^(2006.01)	129166 A2	a 2012 00502	05.07.2012	25
UNIVERSITATEA "VASILE ALECSANDRI" DIN BACĂU, CALEA MĂRĂȘEȘTI NR.157, BACĂU, BC, RO	C08H 7/00 ^(2011.01)	129162 A2	a 2012 00496	05.07.2012	24

Solicitant	Clasa internațională	Număr de publicare	Număr cerere de brevet	Data depozit	Pag.
UNIVERSITATEA "TRANSILVANIA" DIN BRAȘOV, BD.EROILOR NR.29, BRAȘOV, BV, RO	A61G 1/017 ^(2006.01) ; A61G 7/16 ^(2006.01)	129148 A0	a 2013 00490	04.07.2013	16
UNIVERSITATEA "VASILE ALECSANDRI" DIN BACĂU, CALEA MĂRĂȘEȘTI NR.157, BACĂU, BC, RO	C05F 5/00 ^(2006.01)	129161 A2	a 2012 00497	05.07.2012	23
UNIVERSITATEA "PETRU MAIOR" DIN TÂRGU MUREȘ, STR. NICOLAE IORGA NR. 1, TÂRGU MUREȘ, MS, RO	A47K 3/30 ^(2006.01)	129144 A2	a 2012 00523	12.07.2012	14
UNIVERSITATEA TEHNICĂ "GHEORGHE ASACHI" DIN IAȘI, BD.PROF.D.MANGERON NR.67, IAȘI, IS, RO	F16D 65/14 ^(2006.01)	129173 A2	a 2012 00545	20.07.2012	29
UNIVERSITATEA "PETRU MAIOR" DIN TÂRGU MUREȘ, STR. NICOLAE IORGA NR. 1, TÂRGU MUREȘ, MS, RO	B60Q 1/14 ^(2006.01)	129157 A2	a 2012 00514	09.07.2012	21
UNIVERSITATEA TEHNICĂ DIN CLUJ-NAPOCA, STR.MEMORANDUMULUI NR.28, CLUJ-NAPOCA, CJ, RO	C09K 3/14 ^(2006.01) ; B22F 3/12 ^(2006.01)	129163 A2	a 2012 00492	03.07.2012	24
VOCHESCU DUMITRU, BD. NICOLAE TITULESCU BL. I-3, ET.4, AP. 17, CRAIOVA, DJ, RO	G01P 3/36 ^(2006.01)	129186 A2	a 2010 00215	08.03.2010	36

CERERI DE BREVET DE INVENȚIE

- **PENTRU CARE S-A LUAT O HOTĂRÂRE DE RESPINGERE SAU**
- **PENTRU CARE S-A LUAT ACT DE RETRAGERE, SAU**
- **DECLARATE CA FIIND CONSIDERATE RETRASE**
- **REPUNERE ÎN SITUAȚIA ANTERIOARĂ**

Cereri de brevet de invenție pentru care s-a luat o hotărâre de respingere conform art. 28, alin. 2, din Legea nr. 64/1991, republicată

<i>Numărul cererii de brevet de invenție</i>	<i>Numărul și data comunicării hotărârii de respingere a cererii de brevet de invenție</i>	<i>Numărul și data BOPI în care este publicată cererea de brevet de invenție</i>
a 2006 00165	1037367/30.09.2013	11/2007//30.11.2007
a 2006 00283	1037368/30.09.2013	9/2006//29.09.2006
a 2007 00321	1037369/30.09.2013	3/2009//30.03.2009
a 2007 00427	1037363/30.09.2013	2/2008//28.02.2008
a 2008 00735	1037371/30.09.2013	5/2010//28.05.2010
a 2009 00004	1037372/30.09.2013	10/2011//28.10.2011
a 2009 00538	1037373/30.09.2013	11/2010//30.11.2010
a 2009 00566	1037374/30.09.2013	11/2010//30.11.2010
a 2010 00736	1037375/30.09.2013	4/2012//30.04.2012
a 2010 01103	1037376/30.09.2013	6/2012//29.06.2012
a 2010 01319	1037377/30.09.2013	8/2011//30.08.2011
a 2010 01337	1037378/30.09.2013	7/2012//30.07.2012
a 2011 00650	1037379/30.09.2013	3/2013//29.03.2013

Cereri de brevet de invenție pentru care s-a luat o hotărâre de respingere conform art. 28, alin. 2, din Legea nr. 64/1991, republicată, și pentru care Comisia de Reexaminare a menținut Hotărârea de Respingere luată de către Comisia de Examinare

<i>Numărul cererii de brevet de invenție</i>	<i>Data comunicării hotărârii de respingere a cererii de brevet de invenție a Comisiei de Examinare</i>	<i>Numărul și data BOPI în care este publicată cererea de brevet de invenție</i>	<i>Data comunicării hotărârii Comisiei de Reexaminare</i>
a 2009 00982	28.02.2013	9/2010/30.09.2010	11.12.2013

**CERERI DE BREVET DE INVENȚIE
PENTRU CARE AU FOST ÎNSCRISE
ÎN REGISTRUL NAȚIONAL
MODIFICĂRI ÎN SITUAȚIA JURIDICĂ**

MODIFICARE NUME MANDATAR

Nr. cerere de brevet de invenție	Nr. de publicare	Nume inițial	Nume curent
a 2012 00464	129188	CABINET ENPORA S.R.L., STR.GEORGE CĂLINESCU NR.52A, AP.1, BUCUREȘTI	ENPORA BRAND MANAGEMENT S.R.L., STR.GEORGE CĂLINESCU NR.52A, AP.1, BUCUREȘTI

Modificări în situația juridică a cererilor de brevet de invenție, înscrise în Registrul Național al Cererilor de Brevet de Invenție, depuse conform art. 67, din H.G. nr. 547/2008

Nr. cerere de brevet de invenție	Nr. de publicare	Modificare înregistrată, privind cererea de brevet de invenție	
		din	în
a 2010 01209	127393	(72) RUGESCU DRAGOȘ RADU DAN, BUCUREȘTI, RO, MATEI IULIAN, BUCUREȘTI, RO, MARIN DAN MIHAIL, BUCUREȘTI, RO	(72) RUGESCU DRAGOȘ RADU DAN, BUCUREȘTI, RO

**BREVETE DE INVENȚIE ACORDATE
ȘI ELIBERATE CONFORM LEGII
NR. 64/1991, REPUBLICATĂ ÎN 08.08.2007,
ORDONATE DUPĂ INDICII C.I.B.**

Semnificația codurilor INID folosite în prezenta secțiune (norma ST 9 a Organizației Mondiale a Proprietății Intelectuale - OMPI), în ordinea apariției acestora:

- (11) numărul brevetului de invenție;
- (41) data publicării cererii; BOPI nr.;
- (45) data publicării mențiunii acordării și eliberării brevetului; BOPI nr.;
- (21) numărul cererii de brevet;
- (22) data de depozit a cererii de brevet;

- (30) prioritate;
- (66) prioritate internă;
- (86) numărul și data de depozit a cererii internaționale;
- (87) numărul și data publicării cererii internaționale;

- (62) divizată din cererea de brevet nr.; data;

- (73) titular;
- (72) inventator;
- (74) mandatar autorizat;

- (51) clasa, conform clasificării internaționale;
- (54) titlul invenției;
- (57) rezumatul invenției;
- (56) documente din stadiul tehnicii.

Orice persoană interesată are dreptul să ceară, în scris și motivat, la O.S.I.M., revocarea, în tot sau în parte, a brevetului de invenție, în termen de 6 luni de la data de 30.01.2014, pentru neîndeplinirea cel puțin a uneia dintre condițiile prevăzute la art. 7-11, din Legea 64/1991^{*}, privind brevetele de invenție.

^{*} *LEGEA nr. 64/1991, privind brevetele de invenție, republicată în Monitorul Oficial al României, Partea I, nr. 541, din 8 August 2007.*

(11) 127796 B1 (51) **A01H 4/00** ^(2006.01), **C12N 5/00** ^(2006.01) (21) a 2011 01152 (22) 15.11.2011 (41) 28.09.2012//9/2012 (45) 30.01.2014//1/2014 (56) BORKOWSKA B., "MICROPROPAGATION OF SOUR CHERRY, CULTIVAR SCHATTENMORELLE", PUBLICAT IN ISHS ACTA HORTICULTURAE 169, AUGUST 1985, INTERNATIONAL WORKSHOP ON IMPROVEMENT OF SWEET AND SOUR CHERRY VARIETIES AND ROOTSTOCKS, GIESSEN, DE, ISBN 978-90-66050-92-1; PLOPA C.ȘI COL., "INFLUENȚA MEDIILOR DE CULTURĂ ASUPRA ÎNMULȚIRII "IN VITRO" A UNOR PORTALTOI DE CIREȘ ȘI VIȘIN", SCIENTIFIC PAPERS OF THE R. I. F.G. PITEȘTI, VOL. XXV, 2009, PP.189-192. (73) INSTITUTUL DE CERCETARE-DEZVOLTARE PENTRU POMICULTURĂ PITEȘTI-MĂRĂCINENI, STR.MĂRULUI NR.402, COMUNA MĂRĂCINENI, AG. RO. (72) PLOPA CATIȚA, BL.ICDP, SC.A, ET.1, AP.10, MĂRĂCINENI, AG, RO; ISAC MARIA, STR.CALEA BUCUREȘTI NR.2, BL.2, SC.D, ET.1, AP.2, PITEȘTI, AG, RO; ISAC VALENTINA, STR.VIIILOR NR.4, BL.P.14, SC.B, ET.2, AP.9, PITEȘTI, AG, RO; BUȚAC MADALINA MARIA, BL.ICDP, SC.A, AP.4, MĂRĂCINENI, AG, RO; MILITARU MADALINA ADRIANA, BD.PETROCHIMIȘTILOR NR.39, BL.C, SC.A, AP.50, PITEȘTI, AG, RO; MAZILU CRĂIȘOR ION, STR.CRINULUI NR.36, BL.D 7, SC.A, ET.1, AP.3, PITEȘTI, AG, RO; ANCU SERGIU IONEL, SAȚ PODU DĂMBOVIȚEI, COMUNA DĂMBOVIȚIOARA, AG, RO; COMAN MIHAIL, STR.POPA ȘAPCĂ NR.14, PITEȘTI, AG, RO; SUMEDREA MIHAELA, BD.REPUBLICII, BL.D 5 A, SC.D, AP.18, PITEȘTI, AG, RO; SUMEDREA DORIN IOAN, BD.REPUBLICII, BL.D 5 A, SC.D, AP.18, PITEȘTI, AG, RO; CHIȚU EMIL, STR.CRINULUI NR.36, BL.D 7, SC.A, AP.9, PITEȘTI, AG, RO (74) BIROU DE PROPRIETATE INDUSTRIALĂ BROJBOIU DUMITRU ADRIAN FLORINEL, BD. REPUBLICII, BL. 212, SC. D, AP. 11, PITEȘTI, JUD. ARGES (54) **PROCEDEU DE OBTINERE A UNUI MATERIAL SĂDITOR LIBER DE VIRUSUL PNRSV PRIN CULTURI IN VITRO LA SOIUL DE VIȘIN SCHATTENMORELLE**

(11) 127476 B1 (51) **A23L 1/27** ^(2006.01) (21) a 2011 01120 (22) 08.11.2011 (41) 29.06.2012//6/2012 (45) 30.01.2014//1/2014 (56) RO 115224 B1; RO 87206; RO 86539 (73) INSTITUTUL DE CERCETĂRI ȘI AMENAJĂRI SILVICE, BD.EROILOR NR.128, VOLUNTĂRI, IF, RO (72) ȚULUCA ELISAVETA, STR.FRAȚII FĂGĂRĂȘANU NR.38, SECTOR 4, BUCUREȘTI, B, RO; BIRIȘ IOVU-ADRIAN, STR.VIDIN NR.12, BL.58 BIS, SC.A, ET.3, AP.13, SECTOR 2, BUCUREȘTI, B, RO; ENACHE-PREOTEASA CRISTIAN, INTR.BĂDENI NR.12, BL.G 2, SC.1, ET.7, AP.80, SECTOR 3, BUCUREȘTI, B, RO; ȘERBĂNESCU OCTAVIAN-VALENTIN, STR.IZVORUL ÔLTULUI NR.2, BL.25, SC.A, ET.3, AP.12, SECTOR 4, BUCUREȘTI, B, RO; VOICULESCU ION, ȘOS.ȘTEFĂNEȘTI NR.128, VOLUNTARI, IF, RO; LECA LAURA ANDREEA, STR.SLT. PETRE IONEL NR.5, BRĂNEȘTI, IF, RO (54) **PROCEDEU DE OBTINERE A UNUI COLORANT NUTRACEUTIC ANTOCIANINIC**

(11) 127480 B1 (51) **A61B 17/72** ^(2006.01) (21) a 2010 01370 (22) 21.12.2010 (41) 29.06.2012//6/2012 (45) 30.01.2014//1/2014 (56) WO 2008/116175 A2; US 5810820 (73) UNIVERSITATEA TEHNICĂ DIN CLUJ-NAPOCA, STR.MEMORANDUMULUI NR.28, CLUJ-NAPOCA, CJ, RO (72) COSTE CAMILIO VICTOR, STR.BUCEGI NR.11 A, AP.40, CLUJ-NAPOCA, CJ, RO; GROZAV SORIN DUMITRU, STR.VAIDA VOEVOD ALEXANDRU NR.66, AP.40, CLUJ-NAPOCA, CJ, RO (74) CABINET DE PROPRIETATE INDUSTRIALĂ CIUPAN CORNEL, STR. MESTECENILOR NR. 6, BL. 9E, AP. 2, CLUJ NAPOCA, JUDEȚUL CLUJ (54) **TIJĂ CENTROMEDULARĂ AUTOBLOCANTĂ**

(11) 126182 B1 (51) **A61K 9/02** ^(2006.01); **A61K 36/185** ^(2006.01); **A61P 15/00** ^(2006.01); **A61P 13/00** ^(2006.01) (21) a 2010 00814 (22) 10.09.2010 (41) 29.04.2011//4/2011 (45) 30.01.2014//1/2014 (56) RU 2256462 C1; RS 20060394 (A); GEU 20071369 (Y); WO 03/057264 A1; RU 2146920 C1; RU 2225213 C2; RU 2375064 C1 (73) FAVISAN S.R.L., STR.C.D.LOGA NR.36, LUGOJ, TM, RO (72) FAUR VIRGINIA, STR.C.D.LOGA NR.36, LUGOJ, TM, RO; FAUR ALIN, STR.C.D.LOGA NR.36, LUGOJ, TM, RO (54) **SUPOZITOARE DESTINATE SĂNĂȚĂII APARATULUI UROGENITAL FEMININ ȘI MASCULIN**

(11) 127265 B1 (51) **A61K 35/32** (2006.01); **G01N 9/00** (2006.01); **G01N 33/53** (2006.01) (21) a 2010 00146 (22) 17.02.2010 (41) 30.04.2012//4/2012 (45) 30.01.2014//1/2014 (56) RO 113202 B1; KR 910007824 B1; RO 112928 B1 (73) IORDĂCHEL RADU, STR. JEAN LOUIS CALDERON NR.6, ET.3, AP.14, SECTOR 2, BUCUREȘTI, B, RO; SÎRBU EMIL, INTRAREA ȘOCULUI NR.3, OTOPENI, IF, RO; IORDĂCHEL CĂTĂLIN, STR. NOVACI NR.11, BL.P 33, SC.2, AP.48, SECTOR 5, BUCUREȘTI, B, RO (72) IORDĂCHEL RADU, STR. JEAN LOUIS CALDERON NR.6, ET.3, AP.14, SECTOR 2, BUCUREȘTI, B, RO; SÎRBU EMIL, INTRAREA ȘOCULUI NR.3, OTOPENI, IF, RO; IORDĂCHEL CĂTĂLIN, STR. NOVACI NR.11, BL.P 33, SC.2, AP.48, SECTOR 5, BUCUREȘTI, B, RO (74) RODALL S.R.L., STR. POLONĂ NR.115, BLOC 15, SC. A, ET. 4, AP.19, SECTOR 1, BUCUREȘTI (54) **BIO-MATERIAL COLAGENIC SENSIBIL LA FACTORI NOCIVI**

(11) 123580 B1
altă formă de realizare, are o altă structură (62) proeminentă, de formă tubulară și filetată la interior, care se prelungește dincolo de un alt cioc (66), având niște spire (64) interioare, care sunt dimensionate pentru a se conecta cu o flanșă (54), pentru conexiunea unui ac (56).

Revendicări: 12

Figuri: 9

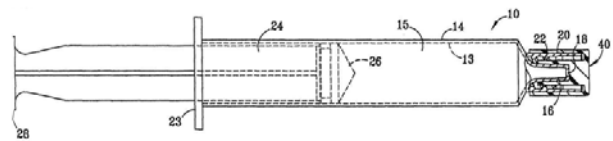


Fig. 1

(11) 123580 B1 (51) **A61M 5/00** (2006.01); **A61M 5/31** (2006.01) (21) a 2008 00857 (22) 03.05.2007 (30) 05.05.2006 US 60/798,433 (41) 29.05.2009//5/2009 (45) 30.01.2014//1/2014 (86) US 2007/068102 03.05.2007 (87) WO 2007/131086 15.11.2007 (56) US 5419775; US 6217550 B1; US 6758833 B2; RO 119991 B1; RO 59146 (73) RETRACTABLE TECHNOLOGIES, INC., 511 LOBO, LITTLE ELM, TX, US; SHAW THOMAS J., 5310 BUENA VISTA, FRISCO, TX, US (72) SHAW THOMAS J., 5310 BUENA VISTA, FRISCO, TX, US; ZHUNI, 4408 BRIGADE CT., PLANO, TX, US (74) CABINET M. OPROIU - CONSILIERE ÎN PROPRIETATE INTELECTUALĂ S.R.L., STR. POPA SAVU NR.42, PARTER, SECTOR 1, BUCUREȘTI (54) **SERINGĂ CU CIOC ÎNCASTRAT PENTRU UTILIZARE CU ELEMENTE DE CONECTARE ATAȘATE FRONTAL**

(57) Invenția se referă la o seringă cu cioc încastat, pentru utilizare cu elemente de conectare frontale. Seringa cu cioc, conform invenției, cuprinde o structură (20) proeminentă, care se prelungește spre în față, și care încastază și protejează un cioc (16) împotriva contactului fizic, în una dintre formele de realizare preferate, structura (20) proeminentă fiind de formă tubulară, și este filetată la interior astfel încât poate fi atașat un conector (12) la o seringă (10) preumplută, în momentul utilizării acesteia, iar într-o

(11) 126463 B1 (51) **A63C 9/00** (2006.01); **A63C 11/26** (2006.01) (21) a 2008 00887 (22) 14.11.2008 (41) 29.07.2011//7/2011 (45) 30.01.2014//1/2014 (56) RO 126537 A2; US 6079730; US 5480175 (73) CĂTUNĂ GEORGE CRISTIAN, STR. CPT. GHEORGHE PREOȚESCU NR.35, ET.2, AP.3, SECTOR 4, BUCUREȘTI, B, RO (72) CĂTUNĂ GEORGE CRISTIAN, STR. CPT. GHEORGHE PREOȚESCU NR.35, ET.2, AP.3, SECTOR 4, BUCUREȘTI, B, RO (54) **DISPOZITIV PENTRU CONTROLUL INTERACTIV AL ÎNCLINĂRII PE CANT ȘI REPOZIȚIONĂRII UNUI SCHI FAȚĂ DE TALPA SCHIORULUI ÎN TIMPUL VIRAJELOR**

(11) 126661 B1 (51) **B01J 13/08** ^(2006.01); **C02F 1/68** ^(2006.01) (21) a 2010 01410 (22) 28.12.2010 (41) 30.09.2011//9/2011 (45) 30.01.2014//1/2014 (56) RO 96194; RO 107628 B1; RO 121107 B1; WO 2010119303 A1 (73) BALDOVIN ION, ALEEA TERASEI NR.1, BL.D 1, SC.2, AP.17, SECTOR 4, BUCUREȘTI, B, RO (72) BALDOVIN ION, ALEEA TERASEI NR.1, BL.D 1, SC.2, AP.17, SECTOR 4, BUCUREȘTI, B, RO (54) **PROCEDEU ȘI INSTALAȚIE PENTRU OBTINEREA COLOIZILOR ALIMENTARI ȘI NUTRITIVI**

(11) 126192 B1 (51) **B23B 25/00** ^(2006.01) (21) a 2010 01089 (22) 11.11.2010 (41) 29.04.2011//4/2011 (45) 30.01.2014//1/2014 (56) CN 101670414 A; US 4388818; RO 61977 (73) UNIVERSITATEA DIN PITEȘTI, STR.TÂRGU DIN VALE NR.1, PITEȘTI, AG, RO (72) UNGUREANU ION, BD.I.C.BRĂȚIANU NR.20, BL.A 3, SC.A, AP.17, PITEȘTI, AG, RO; NIȚU EDUARD LAURENȚIU, STR.EUGEN IONESCU NR.7, BL.Q 7, SC.A, AP.6, PITEȘTI, AG, RO; IORDACHE MONICA DANIELA, STR.EREMIA GRIGORESCU, BL.P 17, SC.C, AP.12, PITEȘTI, AG, RO; MARINCEI LUMINIȚA, STR.TACHE IONESCU NR.16, BL.M 2, SC.B, ET.3, AP.12, PITEȘTI, AG, RO (54) **DISPOZITIV CU SCULE ROLĂ ȘI SISTEM PENTRU PRELUCRAREA PRIN DEFORMARE PLASTICĂ LA RECE DE CANALE PROFILATE CIRCULARE PE PIESE CILINDRICE**

(11) 128491 B1 (51) **B01J 29/04** ^(2006.01) (21) a 2011 01306 (22) 05.12.2011 (41) 28.06.2013//6/2013 (45) 30.01.2014//1/2014 (56) EP 0507761 A1; US 5675047; RO 108424 B1 (73) BIOSINT E.B. S.R.L., CALEA VICTORIEI NR.149, CAM.V220, SECTOR 1, BUCUREȘTI, B, RO (72) CINCU CORNELIU, DRUMUL TABEREI NR.53, BL.R 6, AP.58, SECTOR 6, BUCUREȘTI, B, RO; HUBCA GHEORGHE, BD.IULIU MANIU NR.51, BL.22 B, ȘC.B, ET.6, AP.69, SECTOR 6, BUCUREȘTI, B, RO; IVĂNUȘ GHEORGHE, STR.BUESTRULUI NR.20, SECTOR 2, BUCUREȘTI, B, RO; NATHANZOHN STRULICH, STR.AMIKAM NR.4, HAIFA, IL (54) **CATALIZATOR ZEOLITIC MODIFICAT, PROCEDEU DE OBTINERE ȘI UTILIZAREA ACESTUIA LA ALCHILAREA HIDROCARBURILOR**

(11) 128505 B1 (51) **C07C 15/073** ^(2006.01) (21) a 2011 01307 (22) 05.12.2011 (41) 28.06.2013//6/2013 (45) 30.01.2014//1/2014 (56) US 5691463; RO 110937 B1; RO 110474 B1 (73) BIOSINT E.B. S.R.L., CALEA VICTORIEI NR.149, CAM.V220, SECTOR 1, BUCUREȘTI, B, RO (72) HUBCA GHEORGHE, BD.IULIU MANIU NR.51, BL.22 B, ȘC.B, ET.6, AP.69, SECTOR 6, BUCUREȘTI, B, RO; CINCU CORNELIU, DRUMUL TABEREI NR.53, BL.R 6, AP.58, SECTOR 6, BUCUREȘTI, B, RO; IVĂNUȘ GHEORGHE, STR.BUESTRULUI NR.20, SECTOR 2, BUCUREȘTI, B, RO; NATHANZOHN STRULICH, STR.AMIKAM NR.4, HAIFA, IL (54) **PROCEDEU DE OBTINERE A ETIL-BENZENULUI CU BIOETANOL PE CATALIZATORI ZEOLITICI**

(11) 128504 B1 (51) **C07C 15/073** ^(2006.01) (21) a 2011 01305 (22) 05.12.2011 (41) 28.06.2013//6/2013 (45) 30.01.2014//1/2014 (56) RO 110937 B1; US 2008/0293985 A1 (73) BIOSINT E.B. S.R.L., CALEA VICTORIEI NR.149, CAM.V220, SECTOR 1, BUCUREȘTI, B, RO (72) IVĂNUȘ GHEORGHE, STR.BUESTRULUI NR.20, SECTOR 2, BUCUREȘTI, B, RO; NATHANZOHN STRULICH, STR.AMIKAM NR.4, HAIFA, IL; HUBCA GHEORGHE, BD.IULIU MANIU NR.51, BL.22 B, SC.B, ET.6, AP.69, SECTOR 6, BUCUREȘTI, B, RO; CINCU CORNELIU, DRUMUL TABEREI NR.53, BL.R 6, AP.58, SECTOR 6, BUCUREȘTI, B, RO (54) **INSTALAȚIE PENTRU OBTINEREA ETILBENZENULUI PRIN ALCHILAREA BENZENULUI CU BIOETANOL**

(11) 127665 B1 (51) **D04B 23/16** ^(2006.01) (21) a 2010 01366 (22) 20.12.2010 (41) 30.07.2012//7/2012 (45) 30.01.2014//1/2014 (56) DE 4103892 A1 (73) INSTITUTUL NAȚIONAL DE CERCETARE-DEZVOLTARE PENTRU TEXTILE ȘI PIELĂRIE, STR.LUCREȚIU PĂTRĂȘCANU NR.16, SECTOR 3, BUCUREȘTI, B, RO (72) VISILEANU EMILIA, STR.LIVIU REBREANU NR.14, BL.K, ET.1, AP.1, SECTOR 3, BUCUREȘTI, B, RO; RĂDULESCU RADU, STR.ARMENIȘ NR.4, BL.J 1, SC.C, ET.3, AP.42, SECTOR 3, BUCUREȘTI, B, RO; NICULA GHEORGHE, STR.RĂMNICU VÂLCEA NR.18, BL.33, ET.2, AP.14, SECTOR 3, BUCUREȘTI, B, RO; CONSTANTIN ȘTEFAN, STR.DELFINULUI NR.6, BL.42, SC.2, AP.127, SECTOR 2, BUCUREȘTI, B, RO; MITULEASA ION, STR.OBOBEȘTI NR.5 A, BL.Z 1 A, SC.2, ET.3, AP.25, SECTOR 3, BUCUREȘTI, B, RO; JIPA CRISTIAN, STR.ODOBEȘTI NR.2 A, BL.N 2 B, SC.A, ET.10, AP.41, SECTOR 3, BUCUREȘTI, B, RO (54) **DISPOZITIV DE APLICARE A PRODUSELOR DE TRATARE SUPERFICIALĂ PE FIRELE DE URZEALĂ**

(11) 126946 B1 (51) **C22B 1/248** ^(2006.01) (21) a 2010 00440 (22) 17.05.2010 (41) 30.12.2011//12/2011 (45) 30.01.2014//1/2014 (56) RU 2304175 C2; RU 2298584 C2; CN 2033653 U (73) UNIVERSITATEA "POLITEHNICA" DIN TIMIȘOARA, PIAȚA VICTORIEI NR.2, TIMIȘOARA, TM, RO; UNIVERSITATEA POLITEHNICA DIN BUCUREȘTI, SPLAIUL INDEPENDENȚEI NR.313, SECTOR 6, BUCUREȘTI, B, RO; CENTRUL DE CERCETARE, PROIECTARE ȘI PRODUCȚIE REFRACTARE S.A., STR.ALEXANDRU IOAN CUZA NR.23, ALBA IULIA, AB, RO (72) HEPUȚ TEODOR, STR.CAROL DAVILA NR.27, HUNEDOARA, HD, RO; SOCALICI ANA, STR.CIOCĂRLIEI NR.3, SIMERIA, HD, RO; ARDELEAN ERIKA, STR.MIHAI VITEAZU NR.17 A, BL.3, SC.B, ET.3, AP.36, HUNEDOARA, HD, RO; ARDELEAN MARIUS, STR.MIHAI VITEAZU NR.17 A, BL.3, SC.B, ET.3, AP.36, HUNEDOARA, HD, RO; CONSTANTIN NICOLAE, STR.NEDELEANU ION NR.10, BL.P 60, AP.41, SECTOR 5, BUCUREȘTI, B, RO; BUZDUGA MIRON, STR.VÂNĂTORILOR NR.36, BL.D1 B, AP.8, ALBA IULIA, AB, RO; BUZDUGA RADU, STR.VÂNĂTORILOR NR.18 A, BL.G 3, AP.16, ALBA IULIA, AB, RO (54) **BRICHETĂ TUBULARĂ DIN DEȘURI FEROASE PULVERULENTE**

(11) 127540 B1 (51) **E21B 29/08** ^(2006.01); **E21B 33/06** ^(2006.01) (21) a 2011 01423 (22) 21.12.2011 (41) 29.06.2012//6/2012 (45) 30.01.2014//1/2014 (56) CN 101498201 A; RO 110846 B1; US 201156696 A1 (73) STOICA LUCIAN, STR.NICOLAE TITULESCU NR.43, PLOIEȘTI, PH, RO; TOTH FRANCISC, STR.VIIILOR NR.17, AP.2, MEDIAȘ, SB, RO; GHEORGHIU SORIN, STR.AVRAM IANCU NR.170 A, MEDIAȘ, SB, RO; ANDREA NICOLAE, STR.GHEORGHE BARIȚIU NR.4, BI.15, SC.B, ET.4, AP.19, MEDIAȘ, SB, RO (72) STOICA LUCIAN, STR.NICOLAE TITULESCU NR.43, PLOIEȘTI, PH, RO; TOTH FRANCISC, STR.VIIILOR NR.17, AP.2, MEDIAȘ, SB, RO; GHEORGHIU SORIN, STR.AVRAM IANCU NR.170 A, MEDIAȘ, SB, RO; ANDREA NICOLAE, STR.GHEORGHE BARIȚIU NR.4, BI.15, SC.B, ET.4, AP.19, MEDIAȘ, SB, RO (54) **DISPOZITIV HIDRAULIC PENTRU GĂURIT PANA VENTILULUI DE LA CAPUL DE ERUPȚIE**

(11) 126221 B1 (51) **E21B 47/10** ^(2006.01); **G01N 3/56** ^(2006.01)
 (21) a 2009 00861 (22) 26.10.2009 (41) 29.04.2011//
 4/2011 (45) 30.01.2014//1/2014 (56) US 5740861 A; US
 5740863 A; US 4389880 (73) COSTEA FLORIN,
 STR.MIHAIL KOGĂLNICEANU NR.28, BL.H, SC.A, AP.1,
 PAȘCANI, IS, RO (72) COSTEA FLORIN, STR.MIHAIL
 KOGĂLNICEANU NR.28, BL.H, SC.A, AP.1, PAȘCANI, IS,
 RO (54) **SENZOR PENTRU DEPISTAREA NISIPULUI ÎN
 AFLUXUL DE GAZE**

(11) 125254 B1 (51) **F24J 2/05** ^(2006.01); **F24J 2/15** ^(2006.01)
 (21) a 2009 00710 (22) 11.09.2009 (41) 26.02.2010//
 2/2010 (45) 30.01.2014//1/2014 (56) JP 2005299937 A;
 WO 2005/103581 A1 (73) GRIGORE ADRIAN,
 STR.REPUBLICII NR.47, BL.94, AP.8, ADJUD, VN, RO
 (72) GRIGORE ADRIAN, STR.REPUBLICII NR.47, BL.94,
 AP.8, ADJUD, VN, RO (54) **CAPTATOR SOLAR**

(11) 127313 B1 (51) **F03D 1/02** ^(2006.01); **F03D 1/04** ^(2006.01)
 (21) a 2011 01265 (22) 29.11.2011 (41) 30.04.2012//
 4/2012 (45) 30.01.2014//1/2014 (56) GB 2413159 A; RO
 122051 B1 (73) TĂNASE CONSTANTIN SERGIU,
 STR.GHEORGHE ȘINCAI NR.18, BL.P 20, SC.C, ET.2,
 AP. 11, PITEȘTI, AG, RO; CĂVESCU DAN, SAT
 REŢEVOIEȘTI, COMUNA PIETROȘANI, AG, RO (72)
 TĂNASE CONSTANTIN SERGIU, STR.GHEORGHE
 ȘINCAI NR.18, BL.P 20, SC.C, ET.2, AP.11, PITEȘTI, AG,
 RO; CĂVESCU DAN, SAT REŢEVOIEȘTI, COMUNA
 PIETROȘANI, AG, RO (54) **TURBINĂ EOLIANĂ**

(11) 125633 B1 (51) **G01R 33/09** ^(2006.01); **H01L 41/20** ^(2006.01);
H01L 41/47 ^(2013.01) (21) a 2008 00720 (22) 17.09.2008 (41)
 30.07.2010//7/2010 (45) 30.01.2014//1/2014 (56) ES
 2128263 A1; W.J.LU, Y.P.SUN, X.B.ZHU, W.H.SONG,
 J.J.DU, "LOW-FIELD MAGNETORESISTANCE IN
 LA0.8SR0.2MNO3/ZRO2 COMPOSITE SYSTEM", KEY
 LABORATORY OF MATERIALS PHYSICS, INSTITUTE
 OF SOLID STATE PHYSICS, CHINESE ACADEMY OF
 SCIENCES, MATERIALS LETTERS 60 (2006), PP.
 3207-3211, 15.03.2006 (73) INSTITUTUL NAȚIONAL DE
 CERCETARE-DEZVOLTARE PENTRU FIZICĂ TEHNICĂ
 - IFT IAȘI, BD.PROF.DR.DOC.DIMITRIE MANGERON
 NR.47, IAȘI, IS, RO (72) CRAUS MIHAIL-LIVIU, STR.ION
 CREANGĂ NR.59 C, BL.L 4, SC.B, ET.1, AP.4, IAȘI, IS,
 RO; LOZOVAN MIHAI, STR.COSTACHE NEGRI NR.62,
 BL.C 2, SC.D, ET.4, AP.16, IAȘI, IS, RO; DOBREA
 VIOREL, STR.ZUGRAVI NR.17, BL.V 1-3, SC.A, PARTER,
 AP.1, IAȘI, IS, RO; LUCA DORIN, STR.VASILE LUPU
 NR.103, BL.F, SC.B, AP.1, IAȘI, IS, RO; GHEORGHIU
 DIANA-ANTONIA, STR.TOMA COZMA NR.14, IAȘI, IS,
 RO; FOȘALĂU CRISTIAN-IOAN, ȘOS.NICOLINA NR.54,
 BL.977 A, ET.6, AP.16, IAȘI, IS, RO; MÎȚĂ CARMEN,
 BD.NICOLAE IORGA NR.32 A, BL.G 4, SC.B, ET.3,
 AP.69, IAȘI, IS, RO; CORNEI NICOLETA, STR.
 LIBERTĂȚII NR.62, BL.601, SC.B, ET.2, AP.9, IAȘI, IS,
 RO (54) **SENZOR MAGNETOREZISTIV**

(11) 125800 B1 (51) **G03B 27/22** ^(2006.01); **H04N 13/00** ^(2006.01)
(21) a 2010 00300 (22) 01.04.2010 (41) 29.10.2010//
10/2010 (45) 30.01.2014//1/2014 (56) DE 202004011407
U1; CN 2355043 Y; KR 20070071354 A; RO 123477 B1
(73) UNIVERSITATEA "TRANSILVANIA" DIN BRAȘOV,
BD.EROILOR NR.29, BRAȘOV, BV, RO (72) TALABĂ
DORU, STR.NUCULUI NR.17, BRAȘOV, BV, RO;
GÂRBACIA FLORIN, STR.POMPILIU DAN NR.4, BL.4,
SC.B, AP.6, ZĂRNEȘTI, BV, RO; BUTNARU TIBERIU,
STR.CARPAȚILOR NR.25, BRAȘOV, BV, RO; ȘIȘCĂ
SEBASTIAN, STR.ROZMARINULUI NR.3, BRAȘOV, BV,
RO (54) **SISTEM RECONFIGURABIL DE VIZUALIZARE
STEREOSCOPICĂ**

**BREVETE DE INVENȚIE
ACORDATE ȘI ELIBERATE
CONFORM LEGII NR. 64/1991,
REPUBLICATĂ ÎN 08.08.2007,**

- ARANJATE ÎN ORDINE CRESCĂTOARE,
DUPĂ NUMĂRUL DE BREVET**
- ARANJATE ÎN ORDINE ALFABETICĂ,
DUPĂ NUMELE/DENUMIREA
TITULARULUI**

Lista brevetelor de invenție acordate și eliberate ordonate crescător, după numărul de brevet

Număr brevet	Clasa	Număr dosar	Data depozit	Titular	Pag.
123580 B1	A61M 5/00 ^(2006.01) , A61M 5/31 ^(2006.01)	a 2008 00857	03.05.2007	RETRACTABLE TECHNOLOGIES, INC., 511 LOBO, LITTLE ELM, TX, US; SHAW THOMAS J., 5310 BUENA VISTA, FRISCO, TX, US	72
125254 B1	F24J 2/05 ^(2006.01) , F24J 2/15 ^(2006.01)	a 2009 00710	11.09.2009	GRIGORE ADRIAN, STR.REPUBLICII NR.47, BL.94, AP.8, ADJUD, VN, RO	75
125633 B1	G01R 33/09 ^(2006.01) , H01L 41/20 ^(2006.01) , H01L 41/47 ^(2013.01)	a 2008 00720	17.09.2008	INSTITUTUL NAȚIONAL DE CERCETARE-DEZVOLTARE PENTRU FIZICĂ TEHNICĂ - IFT IAȘI, BD.PROF.DR.DOC.DIMITRIE MANGERON NR.47, IAȘI, IS, RO	75
125800 B1	G03B 27/22 ^(2006.01) , H04N 13/00 ^(2006.01)	a 2010 00300	01.04.2010	UNIVERSITATEA "TRANSILVANIA" DIN BRAȘOV, BD.EROILOR NR.29, BRAȘOV, BV, RO	76
126182 B1	A61K 9/02 ^(2006.01) , 61K 36/185 ^(2006.01) , A61P 15/00 ^(2006.01) , A61P 13/00 ^(2006.01)	a 2010 00814	10.09.2010	FAVISAN S.R.L., STR.C.D.LOGA NR.36, LUGOJ, TM, RO	71
126192 B1	B23B 25/00 ^(2006.01)	a 2010 01089	11.11.2010	UNIVERSITATEA DIN PITEȘTI, STR.TÂRGU DIN VALE NR.1, PITEȘTI, AG, RO	73
126221 B1	E21B 47/10 ^(2006.01) , G01N 3/56 ^(2006.01)	a 2009 00861	26.10.2009	COSTEA FLORIN, STR.MIHAIL KOGĂLNICEANU NR.28, BL.H, SC.A, AP.1, PAȘCANI, IS, RO	75
126463 B1	A63C 9/00 ^(2006.01) , A63C 11/26 ^(2006.01)	a 2008 00887	14.11.2008	CĂTUNĂ GEORGE CRISTIAN, STR.CPT.GHEORGHE PREOȚESCU NR.35, ET.2, AP.3, SECTOR 4, BUCUREȘTI, B, RO	72
126661 B1	B01J 13/08 ^(2006.01) , C02F 1/68 ^(2006.01)	a 2010 01410	28.12.2010	BALDOVIN ION, ALEEA TERASEI NR.1, BL.D 1, SC.2, AP.17, SECTOR 4, BUCUREȘTI, B, RO	73
126946 B1	C22B 1/248 ^(2006.01)	a 2010 00440	17.05.2010	UNIVERSITATEA "POLITEHNICA" DIN TIMIȘOARA, PIAȚA VICTORIEI NR.2, TIMIȘOARA, TM, RO; UNIVERSITATEA POLITEHNICA DIN BUCUREȘTI, SPLAIUL INDEPENDENȚEI NR.313, SECTOR 6, BUCUREȘTI, B, RO; CENTRUL DE CERCETARE, PROIECTARE ȘI PRODUCȚIE REFRACTARE S.A., STR.ALEXANDRU IOAN CUZA NR.23, ALBA IULIA, AB, RO	74
127265 B1	A61K 35/32 ^(2006.01) , G01N 9/00 ^(2006.01) , G01N 33/53 ^(2006.01)	a 2010 00146	17.02.2010	IORDĂCHEL RADU, STR.JEAN LOUIS CALDERON NR.6, ET.3, AP.14, SECTOR 2, BUCUREȘTI, B, RO; SÎRBU EMIL, INTRAREA SOCULUI NR.3, OTOPENI, IF, RO; IORDĂCHEL CĂTĂLIN, STR.NOVACI NR.11, BL.P 33, SC.2, AP.48, SECTOR 5, BUCUREȘTI, B, RO	72

Număr brevet	Clasa	Număr dosar	Data depozit	Titular	Pag.
127313 B1	F03D 1/02 ^(2006.01) ; F03D 1/04 ^(2006.01)	a 2011 01265	29.11.2011	TĂNASE CONSTANTIN SERGIU, STR.GHEORGHE ȘINCAI NR.18, BL.P 20, SC.C, ET.2, AP. 11, PITEȘTI, AG, RO; CĂVESCU DAN, SAT RETEVOIEȘTI, COMUNA PIETROȘANI, AG, RO	75
127476 B1	A23L 1/27 ^(2006.01)	a 2011 01120	08.11.2011	INSTITUȚUL DE CERCETĂRI ȘI AMENAJĂRI SILVICE, BD.EROILOR NR.128, VOLUNTARI, IF, RO	71
127480 B1	A61B 17/72 ^(2006.01)	a 2010 01370	21.12.2010	UNIVERSITATEA TEHNICĂ DIN CLUJ-NAPOCA, STR.MEMORANDUMULUI NR.28, CLUJ-NAPOCA, CJ, RO	71
127540 B1	E21B 29/08 ^(2006.01) ; E21B 33/06 ^(2006.01)	a 2011 01423	21.12.2011	STOICA LUCIAN, STR.NICOLAE TITULESCU NR.43, PLOIEȘTI, PH, RO; TOTH FRANCISC, STR.VIILOR NR.17, AP.2, MEDIAȘ, SB, RO; GHEORGHIU SORIN, STR.AVRAM IANCU NR.170 A, MEDIAȘ, SB, RO; ANDREA NICOLAE, STR.GHEORGHE BARIȚIU NR.4, Bl.15, SC.B, ET.4, AP.19, MEDIAȘ, SB, RO	74
127665 B1	D04B 23/16 ^(2006.01)	a 2010 01366	20.12.2010	INSTITUTUL NAȚIONAL DE CERCETARE-DEZVOLTARE PENTRU TEXTILE ȘI PIELĂRIE, STR.LUCREȚIU PĂTRĂȘCANU NR.16, SECTOR 3, BUCUREȘTI, B, RO	74
127796 B1	A01H 4/00 ^(2006.01) ; C12N 5/00 ^(2006.01)	a 2011 01152	15.11.2011	INSTITUTUL DE CERCETARE- DEZVOLTARE PENTRU POMICULTURĂ PITEȘTI- MĂRĂCINENI, ȘTR.MĂRULUI NR.402, COMUNA MĂRĂCINENI, AG, RO	71
128491 B1	B01J 29/04 ^(2006.01)	a 2011 01306	05.12.2011	BIOSINT E.B. S.R.L., CALEA VICTORIEI NR.149, CAM.V220, SECTOR 1, BUCUREȘTI, B, RO	73
128504 B1	C07C 15/073 ^(2006.01)	a 2011 01305	05.12.2011	BIOSINT E.B. S.R.L., CALEA VICTORIEI NR.149, CAM.V220, SECTOR 1, BUCUREȘTI, B, RO	74
128505 B1	C07C 15/073 ^(2006.01)	a 2011 01307	05.12.2011	BIOSINT E.B. S.R.L., CALEA VICTORIEI NR.149, CAM.V220, SECTOR 1, BUCUREȘTI, B, RO	73

Lista brevetelor de invenție acordate și eliberate ordonate alfabetic, după numele/denumirea titularului

Număr brevet	Clasa	Număr dosar	Data depozit	Titular	Pag.
126661 B1	B01J 13/08 ^(2006.01) , C02F 1/68 ^(2006.01)	a 2010 01410	28.12.2010	BALDOVIN ION, ALEEA TERASEI NR.1, BL.D 1, SC.2, AP.17, SECTOR 4, BUCUREȘTI, B, RO	73
128505 B1	C07C 15/073 ^(2006.01)	a 2011 01307	05.12.2011	BIOSINT E.B. S.R.L., CALEA VICTORIEI NR.149, CAM.V220, SECTOR 1, BUCUREȘTI, B, RO	73
128504 B1	C07C 15/073 ^(2006.01)	a 2011 01305	05.12.2011	BIOSINT E.B. S.R.L., CALEA VICTORIEI NR.149, CAM.V220, SECTOR 1, BUCUREȘTI, B, RO	74
128491 B1	B01J 29/04 ^(2006.01)	a 2011 01306	05.12.2011	BIOSINT E.B. S.R.L., CALEA VICTORIEI NR.149, CAM.V220, SECTOR 1, BUCUREȘTI, B, RO	73
126463 B1	A63C 9/00 ^(2006.01) , A63C 11/26 ^(2006.01)	a 2008 00887	14.11.2008	CĂTUNĂ GEORGE CRISTIAN, STR.CPT.GHEORGHE PREOȚESCU NR.35, ET.2, AP.3, SECTOR 4, BUCUREȘTI, B, RO	72
126221 B1	E21B 47/10 ^(2006.01) , G01N 3/56 ^(2006.01)	a 2009 00861	26.10.2009	COSTEA FLORIN, STR.MIHAIL KOGĂLNICEANU NR.28, BL.H, SC.A, AP.1, PAȘCANI, IS, RO	75
126182 B1	A61K 9/02 ^(2006.01) , 61K 36/185 ^(2006.01) , A61P 15/00 ^(2006.01) , A61P 13/00 ^(2006.01)	a 2010 00814	10.09.2010	FAVISAN S.R.L., STR.C.D.LOGA NR.36, LUGOJ, TM, RO	71
125254 B1	F24J 2/05 ^(2006.01) , F24J 2/15 ^(2006.01)	a 2009 00710	11.09.2009	GRIGORE ADRIAN, STR.REPUBLICII NR.47, BL.94, AP.8, ADJUD, VN, RO	75
127476 B1	A23L 1/27 ^(2006.01)	a 2011 01120	08.11.2011	INSTITUȚUL DE CERCETĂRI ȘI AMENAJĂRI SILVICE, BD.EROILOR NR.128, VOLUNTARI, IF, RO	71
127796 B1	A01H 4/00 ^(2006.01) , C12N 5/00 ^(2006.01)	a 2011 01152	15.11.2011	INSTITUTUL DE CERCETARE-DEZVOLTARE PENTRU POMICULTURĂ PITEȘTI-MĂRĂCINENI, ȘTR.MĂRULUI NR.402, COMUNA MĂRĂCINENI, AG, RO	71
127665 B1	D04B 23/16 ^(2006.01)	a 2010 01366	20.12.2010	INSTITUTUL NAȚIONAL DE CERCETARE-DEZVOLTARE PENTRU TEXTILE ȘI PIELĂRIE, STR.LUCREȚIU PĂTRĂȘCANU NR.16, SECTOR 3, BUCUREȘTI, B, RO	74
125633 B1	G01R 33/09 ^(2006.01) , H01L 41/20 ^(2006.01) , H01L 41/47 ^(2013.01)	a 2008 00720	17.09.2008	INSTITUTUL NAȚIONAL DE CERCETARE-DEZVOLTARE PENTRU FIZICĂ TEHNICĂ - IFT IAȘI, BD.PROF.DR.DOC.DIMITRIE MANGERON NR.47, IAȘI, IS, RO	75
127265 B1	A61K 35/32 ^(2006.01) , G01N 9/00 ^(2006.01) , G01N 33/53 ^(2006.01)	a 2010 00146	17.02.2010	IORDĂCHEL RADU, STR.JEAN LOUIS CALDERON NR.6, ET.3, AP.14, SECTOR 2, BUCUREȘTI, B, RO; SÎRBU EMIL, INTRAREA SOCULUI NR.3, OTOPENI, IF, RO; IORDĂCHEL CĂTĂLIN, STR.NOVACI NR.11, BL.P 33, SC.2, AP.48, SECTOR 5, BUCUREȘTI, B, RO	72

Număr brevet	Clasa	Număr dosar	Data depozit	Titular	Pag.
123580 B1	A61M 5/00 ^(2006.01) , A61M 5/31 ^(2006.01)	a 2008 00857	03.05.2007	RETRACTABLE TECHNOLOGIES, INC., 511 LOBO, LITTLE ELM, TX, US; SHAW THOMAS J., 5310 BUENA VISTA, FRISCO, TX, US	72
127540 B1	E21B 29/08 ^(2006.01) , E21B 33/06 ^(2006.01)	a 2011 01423	21.12.2011	STOICA LUCIAN, STR.NICOLAE TITULESCU NR.43, PLOIEȘTI, PH, RO; TOTH FRANCISC, STR.VIILOR NR.17, AP.2, MEDIAȘ, SB, RO; GHEORGHIU SORIN, STR.AVRAM IANCU NR.170 A, MEDIAȘ, SB, RO; ANDREA NICOLAE, STR.GHEORGHE BARIȚIU NR.4, BI.15, SC.B, ET.4, AP.19, MEDIAȘ, SB, RO	74
127313 B1	F03D 1/02 ^(2006.01) , F03D 1/04 ^(2006.01)	a 2011 01265	29.11.2011	TĂNASE CONSTANTIN SERGIU, STR.GHEORGHE ȘINCAI NR.18, BL.P 20, SC.C, ET.2, AP. 11, PITEȘTI, AG, RO; CĂVEȘCU DAN, SAT RETEVOIEȘTI, COMUNA PIETROȘANI, AG, RO	75
126946 B1	C22B 1/248 ^(2006.01)	a 2010 00440	17.05.2010	UNIVERSITATEA "POLITEHNICA" DIN TIMIȘOARA, PIAȚA VICTORIEI NR.2, TIMIȘOARA, TM, RO; UNIVERSITATEA POLITEHNICA DIN BUCUREȘTI, SPLAIUL INDEPENDENȚEI NR.313, SECTOR 6, BUCUREȘTI, B, RO; CENTRUL DE CERCETARE, PROIECTARE ȘI PRODUCȚIE REFRACTARE S.A., STR.ALEXANDRU IOAN CUZA NR.23, ALBA IULIA, AB, RO	74
125800 B1	G03B 27/22 ^(2006.01) , H04N 13/00 ^(2006.01)	a 2010 00300	01.04.2010	UNIVERSITATEA "TRANSILVANIA" DIN BRAȘOV, BD.EROILOR NR.29, BRAȘOV, BV, RO	76
126192 B1	B23B 25/00 ^(2006.01)	a 2010 01089	11.11.2010	UNIVERSITATEA DIN PITEȘTI, STR.TÂRGU DIN VALE NR.1, PITEȘTI, AG, RO	73
127480 B1	A61B 17/72 ^(2006.01)	a 2010 01370	21.12.2010	UNIVERSITATEA TEHNICĂ DIN CLUJ-NAPOCA, STR.MEMORANDUMULUI NR.28, CLUJ-NAPOCA, CJ, RO	71

DIVERSE

- **LISTA CONSILIERILOR ÎN PROPRIETATE INDUSTRIALĂ ȘI A MANDATARILOR AUTORIZAȚI**
- **CENTRE REGIONALE PENTRU PROMOVAREA PROPRIETĂȚII INDUSTRIALE ÎN ROMÂNIA**
- **ANUNȚURI OFICIALE**
- **MATERIALE INFORMATIVE, DIN DOMENIUL PROPRIETĂȚII INDUSTRIALE**

ROMÂNIA
OFICIUL DE STAT PENTRU INVENȚII ȘI MĂRCI

ORDIN nr. 157

24 iulie 1997

Directorul General al Oficiului de Stat pentru Invenții și Mărci,

Având în vedere prevederile art. 14, alin. 3, din Legea 64/1991, privind brevetele de invenție, și Regula 2.5, din H.G. 152/92, referitoare la profesia de consilier în proprietate industrială,

ORDIN:

Art.1. Persoanele ale căror nume figurează în lista anexă la prezentul Ordin, precum și firmele specializate în proprietate industrială se înscriu în **REGISTRUL NAȚIONAL AL CONSILIERILOR ÎN PROPRIETATE INDUSTRIALĂ**, cu menționarea specializării.

Art.2. Prezentul ordin se va publica în Buletinul Oficial de Proprietate Industrială.

DIRECTOR GENERAL

AGENȚIILE SPECIALIZATE ÎN PROPRIETATE INDUSTRIALĂ
pentru luna decembrie 2013

Data înființării	Nr. registru agenții	Denumirea completă a cabinetului/agenției Adresa Consilieri cu drept de practică	Domenii	Statut juridic
27.03.1991	001	INVENTA – AGENȚIE DE PROPRIETATE INTELECTUALĂ S.R.L. București, Bdul Corneliu Coposu nr. 7, bl. 104, sc. 2, ap.31, sect.3, cod 030602, Tel: 021/3200285, Fax: 021/3228325, e-mail: contact@inventa.ro, inventa@mark-patent.ro, turcanu@inventa.ro, GSM: 0744 324510 Prof. univ. dr. ing. Țurcanu Constantin, Ing. Velțan Loredana, , ec. Bodomoi Otilia Florentina, arh.dr.ing. Țurcanu Costin Radu, dr.ing. Gheorghe Bucșă	Brevete Mărci Desene Topografii	SRL
29.05.1991	002	ENPORA BRAND MANAGEMENT SRL București, str. George Calinescu nr.52A, ap.1, 011694, Tel: 021 2300990; 031 1001634, Fax: 021 2302311; 031 1007927, pop@patents.ro Ing. Pop Virginia Daisy, Ing. Popescu Bianu Anca, jur. Tărchiță Nicoleta Aurica, ing. Gruia Amelia Elena, Stănculescu Anca Elena Florica	Brevete Mărci Desene	SRL
23.07.1991	003	PATENTMARK S.R.L. București str. Dr. N. Turnescu nr. 2,ap.2, sector 5, cod 050467Tel: 021/3121669, Fax: 021/3175801, office@patentmark.ro, www.patentmark.ro Mohonea Liliana, Mohonea Cristian, Marinescu Ruxandra	Brevete Mărci Desene Topografii	SRL
18.12.1991	004	RODALL AGENȚIE DE PROPRIETATE INDUSTRIALĂ S.R.L. București, Str. Polonă nr. 115, bl. 15, sc. A, ap. 19 sector 1, cod 010497, Tel: 021/2108342, GSM: 0722 652111, Fax:021/2105794, rodall@b.astral.ro Jur. Bălan Gheorghită, Pițu Dalila, Pescarusu Nicoleta	Brevete Mărci Desene Topografii	SRL
25.08.1992	005	INTELECT S.R.L. Oradea, B-dul Dacia nr. 48 Bl. D10, Ap.3, OP 9-CP 128, cod 410346, Tel: 0746835328, 0359402901, Fax:0359810501, e-mail: info@intelect.ro, Buzlea Elisabeta, Buzlea Mircea Valentin, Buzlea Narcisa Floricica	Brevete Mărci Desene Topografii	SRL
04.12.1992	008	CONSTANTIN GHIȚĂ OFFICE SRL Timișoara, str. Take Ionescu nr. 24-28 sc. B ap. 2 judetul Timiș, cod 300042, Tel/Fax: 0256/435976, GSM: 0744 162462, e-mail: ghita@ghitaconstantin.ro, clelia@ghitaconstantin.ro, www.ghitaconstantin.ro Ing. Ghiță Constantin, Pop Motogna Clelia	Brevete Mărci Desene	SRL

13.05.1993	010	ROMINVENT S.A București, Str. Ermil Pangratti nr. 35, et.1, sect.1, cod 011882, Tel: 021/2312515, 2312541, Fax: 021/2312550, 2312454, e-mail: office@rominvent.ro Ing.Enescu Lucian, Chim. Larion Sonia, Jur. Mocanu Ion, Fiz. Nicolaescu Daniella, Ec. Ghenu Mihaela, Ing.Teodorescu Mihaela, Ing. Cosmina Fierăscu, Ing. Spătaru Daniela, Dr. Ing. Cristina Popa, Ec. Joitoiu Andreea Simona, Bio.Enescu Miruna, jur. Markusev Denisa Mary, ec. Olteanu Camelia, jur. Dragulin Ioana, ing. Petcu Costin, jur. Martinescu Alina Nicoleta, jur. Pasanciuc Laura, ing. Cocos Stefan, Boncea Oana Laura, Dobrescu Teodora Valentina, Ing. Secăreanu Doina	Brevete Mărci Desene Topografii	SA
30.03.1995	015	CABINET M. OPROIU - CONSILIERE ÎN PROPRIETATE INTELLECTUALĂ SRL București, Str. Popa Savu, nr. 42, parter, sector 1, cod 011434, Tel: 021/2602833; 021/ 2602834, Fax: 021/2602836; 021/2602835, P.O.Box 2-229, e-mail: office@oproiu.ro Fiz. Oproiu Margareta, MBA arh.Vasilescu Raluca, jur. Sturza Ioana, ing.Ene Silvia, ing.chim.Petrea Dana Maria, ing.chim.Filippi Valentina, ing.chim. Georgescu Cristina, ing.mec. Popescu Mariana, jur. Cozorici Violeta, ing. Neagu Ileana	Brevete Mărci Desene Topografii	SRL
21.05.1996	017	AGENȚIA DE PROPRIETATE INDUSTRIALĂ "LABIRINT" Arad, Str. Coriolan Petreanu nr. 28, cod 310151 Tel/Fax: 0257/255842, GSM: 0722 458129, e-mail: info@labirint.ro Ing. Ivanca Maria	Brevete Mărci Desene	CI
14.11.1996	018	INTEGRATOR CONSULTING SRL Cluj Napoca, str. Dunării nr. 25 bl.C1 ap.5, , jud. Cluj, cod 400593 Tel/Fax: 0264/442817, GSM: 0745235585, e-mail: dorin.isoc@yahoo.com, integrator.consulting@yahoo.com Isoc Dorin	Brevete Mărci Desene	SRL
1997	019	LOYAL PARTNERS -AGENȚIE DE PROPRIETATE INTELLECTUALĂ Galati, Str. Portului nr.23, Parcul De Soft, cam.307, cod 800025, tel/fax: 0236/407032, GSM: 0722 744241, office@loyalpartners.ro www.loyalpartners.ro ing.av. Pușcașu Dan	Brevete Mărci Desene Topografii	SRL

01.07.1997	020	AGENȚIE DE PROPRIETATE INTELLECTUALĂ ȘI TRANSFER DE TEHNOLOGIE -AGPITT-SRL București, B-dul Libertății nr. 12, bl.113, sc.2, ap.28, sector 4; cod 040129, CP 42-106, Tel: 3177693;;Fax: 021/3177584, GSM: 0744293552; 0724539752, e-mail: faighenov@xnet.ro; agpitt@rdsmail.ro, agpittinvent@rdsmail.ro Ing.jur. Faighenov Marioara, Mihăilă George Daniel	Brevete Mărci Desene	SRL
10.07.1997	016	MILENIUL 3 – AGENȚIE DE PROPRIETATE INDUSTRIALĂ SRL Pașcani, Str. Moldovei nr. 10, bl. Crinul, sc. A, ap. 28, jud Iași, cod 705200, Tel/Fax: 0232/719190; GSM: 0740 820582 Ing.Burțilă Ioan	Brevete Mărci Desene	SRL
03.10.1997	021	LAZĂR ELENA CABINET DE PROPRIETATE INDUSTRIALĂ Buzău, Str.Unirii, Bl.16C,Et.3, Ap. 12, cod 120013, OP 1, CP 52, Tel./Fax: 0238 724262 GSM: 0723 328633, cpielena@recomplast.com Lazăr Elena	Brevete Mărci Desene Topografii	CI
02.12.1997	023	“ HARCOV” A.P.I. S.R.L. Sfântu Gheorghe, jud. Covasna, Str. Nicolae Iorga nr. 61, bl. 10E, sc. B, ap. 9, cod 520089, Tel: 0267/352267, GSM : 0744435291, stanciu@planet.ro, propind@mail.asimcov.ro Stanciu Adelina	Brevete Mărci Desene	SRL
18.12.1997	024	AGENȚIE DE PROPRIETATE INDUSTRIALĂ ȘI TRANSFER TEHNOLOGIC « STOIAN IOAN » Roman, Bd. Republicii, bl. 46, sc. C, ap. 35, cod 611127, jud. Neamț, Tel/Fax : 0233/741268, GSM : 0745 643738, istoian2005@yahoo.com Stoian Ioan	Brevete Mărci Desene	CI
1998	007	ROMPROSPER SERVIMPEX SRL AGENTIE DE PROPRIETATE INTELLECTUALA „PIVA” București, Șos. Mihai Bravu nr. 294, bl.6,sc.B, ap. 63, sector 3, cod 030319, Tel: 021.322.28.57, fax: 021.322.28.57 Mobil: 0724880514; 0744654128; 0744536405 e-mail: office@piva.ro; raluca_pioaru@yahoo.com; mihalache.andra@gmail.com lector univ.dr. Pioaru Mihalache Raluca Andreea	Mărci Desene Brevete	SRL
27.04.1998	026	PIDES-CABINET DE PROPRIETATE INDUSTRIALĂ București, Str. Valea Buzăului, nr. 10, bl. G30, ap. 36, sector 3, cod 032334, Tel : 3455351 GSM : 0723 708632, e-mail: pides2004@yahoo.com ing. Șova Dan Eugen	Brevete Mărci Desene Topografii	CI

1998	048	PETRU COSTINESCU-DICOSTI București, Str. Viorele nr. 30, bl. 20 A, ap. 23, sector 4, cod 040428, OP 44 – CP5, Tel: 021/3303162, e-mail: petrucostinescu.dicosti@gmail.com Petru Costinescu	Brevete Mărci Desene	CI
23.02.1999	027	SZENTE SÁNDOR Odorheiu Secuiesc, str. Victoriei nr.41, ap.4, jud. Harghita, cod poștal 535600, Tel/fax: 0266219143, e-mail : ProOffice@szente.ro, www.szente.ro Szente Sándor	Brevete Mărci Desene	CI
21.07.1999	028	NOWAPATENT SRL Medias, str. Lotru, nr.4, bl.92, ap.1 Tel : 0269/841373 ; 0264/833273, Fax : 0269/833273 e-mail : nowapatent@birotec.ro office@nowapatent.ro Danciu Ioan	Brevete Mărci Desene	SRL
30.08.1999	029	CABINET DE PROPRIETATE INDUSTRIALĂ "BIONPI" București, 010577, Calea Dorobanților 126-130 Bl. 8, et. 9 Ap. 50 sector 1, cod 010577, Tel/Fax: 021/2316549, 031/8054616 GSM: 0723 187944, 0746184697 e-mail: bionpi@rdsmail.ro, bionpi@hotmail.com Ing. Ion Rodica Cocuța	Brevete Mărci Desene	CI
12.11.1999	030	AGENȚIE DE CONSULTANȚĂ ÎN PROPRIETATE INTELECTUALĂ ȘI TRANSFER DE TEHNOLOGIE « SPRÎNCEANU NICOLAE » Drobeta Turnu Severin, Str. Gheorghe Ionescu Sisești nr. 96, bl.E2, sc.1, et. 3, ap.8, cod 220212, Tel/Fax : 0352801490, Mobil :0721796318 e-mail: nicolaesprinceanu@yahoo.com Jur.ing. Nicolae Sprînceanu	Brevete Mărci Desene	CI
21.01.2000	031	CABINET INDIVIDUAL IVĂNESCU GABRIEL DAN Brașov, Str. Al. I. Cuza nr. 58 ap. 5, cod 500085, tel: 0268471650, fax:0368816013, GSM:0722248415, e-mail: dan.ivanescu@clicknet.ro Ivănescu Gabriel Dan	Brevete Mărci Desene	CI
15.02.2000	032	CABINET DE PROPRIETATE INDUSTRIALA ANGHEL LUMINIȚA DOINA București, Str. Gherghitei Nr.1, Bl.94B, Sc. B, Ap.76, Sector 2, Fax: 031.4013777, GSM : 0723301706, 0743218219 e-mail : anghel.doina@rdslink.ro, anghel2na@yahoo.com, anghel2na@gmail.com Ing.Av.Anghel Luminita Doina	Brevete Mărci Desene	CI

24.08.2000	033	APOSTOL SALOMIA P.F.A. Galați, Str. Reg. 11 Siret nr. 15, bl. E4, Et.3, ap. 54, cod 800333, Tel/Fax : 0236/436437, 0766765027, saly_apostol@yahoo.com Ing. Apostol Salomia	Brevete Mărci Desene	CI
07.09.2000	034	AGENȚIA DE PROPRIETATE INDUSTRIALĂ - APIA SRL București, Str. Romancierilor nr. 5, bl. C14, sc. B, ap. 41, sector 6, cod 061791, OP23-CP11, Tel/Fax: 021/7783100, GSM: 0745 031557, e-mail: office@mark-apia.ro, www.mark-apia.ro Visalom Monica	Mărci Desene	SRL
20.10.2000	036	CABINET PROPRIETATE INDUSTRIALĂ POPESCU ANGELA București, str. Complexului nr. 10, bl. 40, ap. 14, Tel : 021/3243756 GSM : 0723051279, Tel : 0318.04.68.81, angela_intelect@yahoo.com Popescu Angela	Brevete Mărci Desene	CI
20.11.2000	038	CABINET INDIVIDUAL' ION FLOREA' București, 010577, Calea Dorobanților 126-130, bl. 8, et. 9, ap. 50, sector 1, cod 010577, Tel/Fax: 021/2316549, GSM: 0724313260, e-mail: iflorea@rdsmail.ro, florea_ion@plic.ro Ing. Ion Florea	Mărci	CI
28.11.2000	039	CABINET IN DIVIDUAL GREAVU DOINA MARIANA Sibiu, str. Constantin Noica, bl. 2, ap. 21, cod 550169 Tel: 0269/218500, Fax: 0269/212170, Mobil: 0766489179, 0731308189, aurorapca@yahoo.com, protectro@xnet.ro Ing. Greavu Doina Mariana	Brevete Mărci Desene	CI
08.01.2001	041	CABINET "CECIU GABRIELA" CONSULTANȚĂ ÎN DOMENIUL PROPRIETĂȚII INTELLECTUALE Timișoara, Str. Martir Leonida Banciu, nr. 6, sc. A, ap. 110, jud. Timis, cod postal 300024, Tel/Fax.: 0256/494846; GSM: 0745 388039, e-mail: gabrielaceciu@hotmail.com Ing. Ceciu Gabriela	Brevete Mărci Desene	CI
10.01.2001	042	CABINET INDIVIDUAL DE PROPRIETATE INDUSTRIALA VLAD CONSTANTIN Constanta, Bd. 1 decembrie 1918 nr. 5, bl. F16, ap. 34, cod 900711, Tel/fax: 0241625643, mobil: 0722 370300, 0770251145, www.tehnomarinvent.com e-mail: constantin.vlad@rdslink.ro Vlad Constantin	Brevete Mărci Desene	CI

05.03.2001	045	BROJBY PATENT INNOVATION Pitești, Bd. Republicii, bl.212,sc. D, ap.11, jud.Argeș, cod 110176, Tel/Fax.: 0348/412529, GSM: 0745 143095,adrian_brojboiu@yahoo.com Brojboiu Dumitru Adrian Florinel	Brevete Mărci Desene	CI
12.04.2001	047	INTELLECTUAL PROPERTY OFFICE SRL București, Str. Alexandru Moruzzi nr. 6, bl. B6, sc. 2, ap.62, sector 3, cod 031155, Tel/Fax.: 021/3262388, GSM: 0745 094241, e-mail: office@ipoffice.ro, natalia.todirica@ipoffice.ro Ciuda Berivoe Anca, Todirica Natalia	Brevete Mărci Desene	SRL
07.05.2001	049	ANDRA MUSATESCU CABINET DE PROPRIETATE INDUSTRIALA București, calea 13 Septembrie nr.121, bl.127, et.5, ap.21, GSM: 0722 879810, e-mail: office@andramusatescu.ro, www.andramusatescu.ro Mușatescu Andra Oana	Brevete Mărci Desene Topografii	CI
2001	050	CABINET ACSINTE PAULA-ADRIANA București, bd. Decebal nr. 17, bl. S16, ap. 30, tel: 0213234282, fax: 0213222210, www.legalservices.ro, paula@legalservices.ro Av. Acsinte Paula Adriana	Mărci	PF
31.05.2001	071	CONS INTEL BMA CABINET CONSULTANȚĂ Cart. Dorobanti, nr.2, bl. D2, at.1, ap.5,120087, C.P.8- O.P. 1 Buzau, Fax : 0238/719619, GSM: 0745086588, email: marius_bozio@yahoo.com Marius Bozioreanu	Brevete Mărci Desene Topografii	CI
21.11.2001	055	ROVALCONS SRL AGENȚIE DE PROPRIETATE INTELLECTUALĂ Câmpina, Str. Orizontului, nr.1, bl. R10, et.7, ap.27, Jud. Prahova, cod 105600,Tel/Fax : 0244/ 371390; GSM :0722 540580, e-mail: rovalcons@xnet.ro Ioacăra Valentin	Brevete Mărci Desene	S.R.L.
2001	057	CABINET N. D. GAVRIL S.R.L. București, Str. Ștefan Negulescu nr. 6A, sector 1, Tel./fax : 021/2302882, 0213165492, GSM :0722983520, e-mail: cabinetgavril@yahoo.com Gavril Niculina, Popescu Denisa Elena	Brevete Mărci Desene	S.R.L.
24.04.2002	087	IACOBINI&CO, CONSILIERI ÎN DREPTUL DE PROPRIETATE INDUSTRIALĂ SRL Bucuresti, Calea Mosilor, nr.258, bl. 4bis, ap.22, sector 2,Tel : 021/2104690 ;Fax : 021/2104793, e-mail : asimri@yahoo.com,vladrosanu@hotmail.com Iacobini Anca Svetlana, Iacobini Mihnea Razvan	Mărci Brevete Desene Topografii	S.R.L.

04.09.2002	088	MANAGER EXPERT SRL Tg. Mures, Str. Nicolae Grigorescu, nr. 33, ap.3 Tel :0265/250825 ;0265/233033,evaluator@rdslink.ro Nutiu Emil	Mărci	S.R.L.
11.02.2003	089	RATZĂ ȘI RATZĂ SRL București, B-dul A.I. Cuza Nr. 52-54, Sect.1, cod 011053, Tel :021/2601348, Fax : 021/2601349 e-mail ; office@ratza-ratza.com Rață Grigore, Rață Andrei Vlad, Mărginean Dragoș, Enache Mihai Andrei, Ploscă Daniel, Vasile Bugarin Sonia Maria	Brevete Mărci Desene	SRL
13.02.2003	062	ECOINTELLECT CABINET INDIVIDUAL ANDRONACHE PAUL București, aleea Compozitorilor nr.1, bl.E21, et.6, ap.35, sect 6,Tel/Fax: 021/7250069, GSM: 0722741043, 0727476335 e-mail: paul.andronache@clicknet.ro, paul_andronache@yahoo.com Andronache Paul	Mărci Desene Topografii Brevete	CI
16.05.2003	070	CABINET OANA COCOLOI București, Drumul Taberei nr.120, bl.OD1, sc.5, ap.189, sector 6, cod 061413, Tel: 021/7450757, GSM: 0730557744, e-mail: oana_cocoloi@yahoo.com Oana Cocoloi	Mărci Desene Brevete	CI
19.06.2003	069	RASKAI M M BREVMARC CONSULT S.R.L. Dej, Str. Unirii, nr.3,BL. D8, ap.31, judetul Cluj, 405200,Tel/Fax: 0264/211847, GSM: 0742084050, raskaimm@yahoo.com Raskai Maria	Brevete Mărci Desene Topografii	S.R.L.
25.07.2003	093	NESTOR NESTOR DICULESCU KINGSTON PETERSEN – CONSILIERE ÎN P.I. S.R.L. București, sector 1, sos. Bucuresti Ploiesti, nr.1A, Bucharest Business Park, corp A, et.1 camerele 9 si 10, tel: 0212011200, fax: 0212011210, e-mail: office@nnkp.ro, www.nnkp.ro av.Baciu Ana Maria, ing.chim.Viciu Monica Stefania, av.Belciu Delia Mihaela, chim.Bădărău Adina Adriana, ec.Bende Andreea	Mărci Desene Brevete Topografii	S.R.L.
19.08.2003	068	CABINET DE PROPRIETATE INDUSTRIALA NICOLAE BURCHEL București, Str. Dr. Radovici nr.8, sector 5, cod 050468, Tel: 021/3175841, Fax: 021/3175843, e-mail: nburchel@lenp.ro Nicolae Burghel	Mărci	CI

21.08.2003	094	N.P.C. S.R.L. Braşov, str. Alexandru cel Bun, nr.13, bl.E28, ap.7 cod 500025, OP 1 – CP 298, GSM: 0744520357, e-mail: totu@unitbv.ro Țoțu Ioan	Mărci Desene Topografii	SRL
22.10.2003	072	CABINET INDIVIDUAL DE PROPRIETATE INDUSTRIALĂ - NEGOMIREANU LIVIA Bucureşti, Şos. Nicolae Titulescu nr.94, bl.14A, sc 4 ap.127, sect.1, cod 011146, Tel/Fax: 0314214598, GSM: 0722444719, office@cabinetnegomireanu.ro Negomireanu Livia	Mărci Desene	CI
30.10.2003	073	CABINET DE PROPRIETATE INDUSTRIALA “VIŞOIU LILIAN CATALIN” Bucureşti, bd. Unirii nr.74, bl. J3B, sc.3, ap. 41, Tel/Fax: 021/3167043, GSM: 0744480657, e-mail: visoiucatalin@yahoo.com, www.visoiucatalin.home.ro jur. Vişoiu Lilian Catalin	Brevete Mărci Desene Topografii	CI
12.12.2003	096	EDIPLAST S.R.L. Tg. Mureş, Str. Măgurei nr.25, ap.2, Tel/Fax: 0265/263775, GSM: 0744394036, e-mail: moniadel@artelecom.net Vasilache Virgilius	Mărci Desene Brevete	SRL
22.12.2003	097	SC PETOSEVIC SRL Bucureşti, Intrarea Camil Petrescu nr.1, Tel: 021/3057996, Fax: 021/3145481, e-mail: aura.campeanu@petosevic.com Campeanu Ioana Aura	Brevete Mărci Desene	SRL
2.02.2004	080	CABINET INDIVIDUAL IOANIȚESCU TRAIAN Bucureşti, Bd. Timișoara nr.49, Bl Cc6, ap.27, sector 6, Tel: 021/4402510 Ioanițescu Traian	Brevete Mărci Desene	CI
9.02.2004	098	CABINET ANI FUCIU SRL Com.Snagov, Bloc P53, sc.A, ap.1, jud.Ilfov, Tel: 021/3106399, Fax: 021/3106398, GSM: 0744370196, e-mail: ani.fuciu@consilier-marci.ro Fuciu Anișoara	Mărci Desene	SRL
16.02.2004	099	LEGAL BRAND S.R.L. Bucureşti, Str. Nicolae Licăreț nr.1, bl.33, sc.C, ap.107, Punct lucru: str. Campia libertatii nr.64, bl.34A, ap. 269, Tel: 0722674635, 0722607380, e-mail: legal.brand@easynet.ro, info@legal-brand.ro, www.legal-brand.ro Stăncescu Anca, Stăncescu Alin Cristian	Brevete Mărci Desene Topografii	SRL

22.02.2004	082	CABINET DE PROPRIETATE INDUSTRIALĂ CIUPAN CORNEL Cluj Napoca, Str. Mestecenilor nr.6, bl.9E, ap.2, Tel: 0264/524425; 0264/415051, Fax: 0264/415054, e-mail: cornel.ciupan@muri.utcluj.ro Ciupan Cornel	Brevete Mărci Desene	CI
26.03.2004	083	CABINET POPESCU LIVIA Bucuresti, bd. Camil Ressu 27, bl.N1, ap.188 Tel: 021/3481010, liviap25@yahoo.com Popescu Livia	Brevete Mărci Desene Topografii	CI
01.06.2004	102	S.C. LUTARIS INTELPROT S.R.L. Timisoara, 300426, str. Ana Ipatescu nr.45, Tel/Fax: 0256/489301, Mobil: 0742143718, 0723319154, e-mail: qualitarium@qualitarium.ro Tărăbîc Lucian	Brevete Mărci Desene	SRL
17.06.2004	108	WEIZMANN ARIANA & PARTNERS AGENTIE DE PROPRIETATE INTELCTUALA SRL Bucuresti, str. Aleea Trestiana, nr.4, bl.20, sc.B, ap.72, tel: 0213274978, fax: 0213227689, mobil: 0724260277, e-mail: office@branduri.ro, www.branduri.ro Bicu Cristina, Constanda Madalina Bucuresti, str. 11 iunie, nr.51, sc.A, ap.4, 0723204268, tel/fax : 0268/315046, office@inregistrare-marci.ro Bozocea Violeta, Visean Violeta, Marcean Ana Maria	Brevete Mărci Desene	SRL
14.07.2004	107	ARIANA AGENTIE DE PROPRIETATE INDUSTRIALA S.R.L. Timisoara, Calea Aradului, nr.33, ap.7 c_popescu2000@yahoo.com Orgovici Codruta Octavia	Mărci Desene	SRL
10.09.2004	105	CABINET PROPRIETATE INDUSTRIALA – IONDA Bucuresti, 010577, Calea Dorobantilor nr.126-130, bl.8, ap.50, Tel/fax: 021/2316549, Mobil: 0722687982 e-mail: ionda@rdsmail.ro Ion Dan Adrian	Mărci Desene Brevete	CI
28.10.2004	106	OSTER – SOCIETATE CIVILA PROFESIONALA DE PROPRIETATE INDUSTRIALĂ Bucuresti, Str. Batiste nr.35, ap. 23, cod 020935, Tel/Fax: 021/3147249 , GSM: 0721254270, 0723177236 traianosiescu@xnet.ro Udrea Elena Rodica, Traian Osiescu	Mărci Desene	S.C.P.
28.10.2004	109	CABINET INDIVIDUAL CAMPEAN GHEORGHE GEORGEL Campina, str. Dr. Constantin Istrati nr.52, bl.3, ap.5, Tel: 0244/335207, mobil: 0729902117, e-mail: george_campean@yahoo.com Campean George Georgel	Mărci Desene Topografii Brevete	CI

22.12.2004	116	INVEL – AGENȚIE DE PROPRIETATE INDUSTRIALĂ București, str. Ion Ghica nr.3, ap.20, Fax: 0311.027.616, GSM: 0723205048, velcea@invel.ro Velcea Marian	Brevete Mărci Desene Topografii	SRL
06.01.2005	118	EURORESSOURCES SRL Medias, str. Ion Creangă, nr.4, ap.6, Tel: 0269/843504, Fax: 0269/824812 Fulea Maria	Brevete Mărci Desene	SRL
27.01.2005	111	CABINET INDIVIDUAL – NIȚU ION Constanta, str. Dezrobirii nr.110, bl. IS8, sc.A, ap.1, Tel: 0241/512608, mobil: 0723317298 Nitu Ion	Mărci Desene Brevete	CI
27.01.2005	112	CABINET VELICA – AGENȚIE DE PROPRIETATE INDUSTRIALĂ Bucuresti, str. Brutus M.I., nr.13, ap.3, cod 050124 Tel/ Fax: 021/3357463, Mobil: 0722645283, www.velica.ro, office@velica.ro Velica Ion Gabriel	Mărci Desene	CI
27.04.2005	117	CABINET PROPRIETATE INDUSTRIALĂ ALPER RAMAZAN Constanța, str. Ștefan cel Mare nr.57, bl.M17, sc.B, ap.17, cod 900683, Tel: 0341/410937, Fax: 0241/635547, Mobil: 0722.704.363, alperramazan@gmail.com, zonguldakro@yahoo.com Alper Ramazan	Mărci	CI
06.06.2005	125	V&F IP CONSULTING SRL Bucuresti, Bd Camil Ressu, nr.27, bl.N1, ap.214, Tel: 021/3140200, Fax: 021/3140290, Mobil: 0744487223, popescul@vf.ro Anton Simona	Mărci	SRL
30.06.2005	124	CABINET DE PROPRIETATE INDUSTRIALA SAVU MARIANA Bucuresti, str. Paul Greceanu nr.9, bl.20A, ap.26, Tel/ Fax: 021.2120651, mobil: 0722783660, liliana.savu@credidam.ro Savu Mariana	Mărci Desene	CI
14.03.2012	130	CABINET INDIVIDUAL IONESCU LAURA COSMINA Bucuresti, sector 1, str. Aviator Stefan Protopopescu nr.1, bl.C6, ap.1, Tel: 031/1050959, Fax: 031/1050958, cosmina.ionescu@gplex.ro, cosminaionescu11@yahoo.com Ionescu Laura Cosmina	Mărci	CI

26.08.2005	126	CABINET DE PROPRIETATE INDUSTRIALĂ ANGHIEL PARASCHIVA Arad, str. Voinicilor nr.51, bl.502, ap.6, Tel: 0357411876, Fax: 0357411876, Mobil: 0723171424, e-mail: anghelvera@yahoo.com Anghel Paraschiva	Brevete	CI
29.09.2005	67	TEODORU & ASSOCIATES SRL Bucuresti, bd. Marasesti nr.2B, bl.A, sc.2, parter, ap.4 bis, cod postal 040254, Tel: 0213367722, Fax: 0213367723, GSM: 0722549219 e-mail: emanuel@teodoru.ro, violeta@teodoru.ro, www.romaniatrademarks.ro Teodoru Violeta, Teodoru Emanuel	Mărci Desene Brevete	SRL
04.11.2005	133	FRISCH & PARTNERS SRL Bucuresti, bd. Carol I, nr.54, sc. B, ap.5, sector 2, tel: 0213101165, fax: 0213130130, Mobil: 0722212480, office@frisch.ro, crina.frisch@frisch.ro Crina Nicoleta Frisch	Mărci Desene Brevete	SRL
31.10.2005	128	CABINET PROPRIETATE INDUSTRIALA ARINOVA Arad, 310151, str. Coriolan Petreanu, nr.28, Tel/fax: 0257/255842, mobil: 0744246562, info@arinova.ro Ivanca Gavril	Mărci Desene Brevete	CI
05.01.2006	136	TUCA ZBARCEA & ASOCIATII I.P. S.R.L. Bucuresti, str. Nicolae Titulescu nr. 4-8, etaj 8, biroul 1, cladirea America House Tel: 2048890, ciprian.dragomir@tuca.ro Dragomir Ciprian Dumitru	Mărci	SRL
19.01.2006	134	CABINET PROPRIETATE INDUSTRIALA MITU ALIS MIHAELA Ploiesti, str. Clementei nr.46, Tel: 0244/590154, mobil: 0746108142, alis_mitu@yahoo.com ; office@mitu-cpi-ims.com Mitu Alis Mihaela	Mărci Brevete	CI
14.02.2006	137	M.D.P. RIGHTS AGENCY SRL Brasov, str. Lunga nr.270, cod postal 500450, Tel: 0268/440100, 440313; Fax: 0268/440221, Mobil: 0744355100, e-mail: office@mdp-rights-agency.ro www.mdp-rights-agency.ro Cosescu Camelia	Brevete Mărci Desene Topografii	SRL
30.03.2006	138	CABINET DE PROPRIETATE INDUSTRIALA ROMEO NICOLESCU Bucuresti, bd. Decebal, nr. 16, bl. S5, ap. 23, Tel: 3178910, Mobil: 0744535285, Fax: 3178910, e-mail: office@rn-law.ro Nicolescu Mihail Romeo	Mărci	CI

30.03.2006	139	CABINET DE PROPRIETATE INDUSTRIALA RUTA FULGER LAURENTIU Cluj Napoca, bd. 21 decembrie, nr,40, ap.4, Mobil: 0747892450, ruta_laurentiu@yoahoo.com Ruta Fulger Laurentiu	Mărci Desene	CI
30.03.2006	142	CABINET INDIVIDUAL PROPRIETATE INDUSTRIALA ALECU BOGDAN Bacau, str. Lucretiu Patrascanu nr.2, sc.B, ap.2, Tel/fax: 0334407577, Mobil: 0740274741, office@marcidesene.ro, www.marcidesene.ro Alec Florin Bogdan	Mărci Desene	CI
07.04.2006	152	ACTA MARQUE SRL Cluj Napoca, str. Dorobantilor nr.3, etj.3, ap.9, Mobil: 0749053325, 0730909831, 0730909834, actamarque@yahoo.com, www.actamarque.ro Ciurea Delia	Mărci	SRL
25.05.2006	144	CABINET INDIVIDUAL PROPRIETATE INDUSTRIALA CATALIN NEAGU Iasi, str. Tutea Petre nr.5, bl.909, tr.1, ap.11, Cod postal: 700730, Tel: 0232/276000, Fax: 0232/405425, 0232/211843, Mobil: 0744514264, e-mail: catalin.neagu@proprietateindustriala.ro, Neagu Catalin	Mărci Desene	CI
25.05.2006	145	BOSTINA SI ASOCIATII – INDUSTRIAL PROPERTY SRL Bucuresti, str. Jean Louis Calderon nr.70, sector2, Tel: 0213194466, 0213193500, 0212114800, 0212114809, fax: 0213194803, 0212104643,, Mobil: 0722294830, ovidiu.mihut@bostina.eu, office@bostina.eu Mihut Ionel Ovidiu	Mărci Desene	SRL
06.11.2006	165	RAȚIU & RAȚIU –PROPRIETATE INDUSTRIALA SRL Bucuresti, Intr. Bitolia, nr. 59, subsol, camera 10, Tel: 0722558957, fax: 021.2300175, marilena.ene@ratiu.ro Ene Marilena	Mărci Desene Topografii	SRL
12.12.2006	162	MY TRADEMARK SRL Ploiesti, str. Gheorghe Doja, bl. 35A1, ap.5, Mobil: 0722501414, nicolau@avocatulmeu.ro Nicolau Florin	Mărci	CI
20.06.2006	149	INTELLEMMI CONSULT SRL Tg. Mures, str. Sârguinței nr.39, ap.12, cod poștal 540543, Tel/fax: 0365 401839, mobil: 0745303867, cojocneanmaria@yahoo.com; office@intelmmi.ro, www.intelmmi.ro Cojocnean Maria Rodica	Brevete Mărci Desene	SRL

20.06.2006	167	INTELLEXIS SRL Bucuresti, str. Cutitul de Argint, nr. 68, etaj 2, ap. 4, tel: 0213103332, fax: 021.3103042, mobil: 0723300147, contact@intellexis.ro mat. Benga Bogdan Florin, ing. Negulescu Luminita	Mărci Desene Brevete	SRL
11.09.2006	150	CABINET INDIVIDUAL VALENTINA ŞANTA Tg.Mures, str. Koos Ferencz nr.21, bl.21, ap.44, Mobil: 0740028967, fax: 0365815201 valentina.santa@gedeon-richter.ro, santa_valentina2002@yahoo.com Santa Valentina	Mărci Desene	CI
20.10.2006	154	CABINET INDIVIDUAL ROS VIOREL Bucuresti, bd.Unirii nr.66, bl.K3, ap.7, Mobil: 0722560675, fax: 3208044, e-mail: viorelros@asdpi.ro Ros Viorel	Brevete Mărci Desene Topografii	CI
26.10.2006	156	CABINET INDIVIDUAL RALUCA DUŢESCU Bucuresti, str. Foisorului nr.15, bl.F9C, sc.1, ap.54, Mobil: 0723548722, tel: 021/3117908, fax: 021/3117908, e-mail: ralu_haz23@yahoo.com, office@dutescu.com Duţescu Andreea Raluca	Mărci	CI
01.11.2006	159	DICONSULT – CABINET CONSILIERE IN DOMENIUL PROPRIETATII INDUSTRIALE Cluj Napoca, str. Mircea cel Batran, nr.2, ap.12, Tel: 0264/565885, mobil: 0724323761, patricia.ciceo@terapia.ro Oprea Patricia Diana	Mărci Desene	CI
06.12.2006	181	HAHUI, MINCĂ ŞI ASOCIATII SRL Bucureşti, str. Ghiociei nr.12, sector 2, tel: 021.3189619, fax: 021.3109189, e-mail: dns_minca@yahoo.com Minca Denis Antoaneta	Mărci Desene	SRL
08.12.2006	160	NOMENIUS S.R.L. Bucuresti, piata Pache Protopopescu nr.1, et.2, ap.6, sector 2, tel: 0212100576, fax: 0318152869, elena.grecu@nomenius.ro Grecu Elena	Brevete Mărci Desene	SRL
18.01.2007	161	CABINET PROPRIETATE INDUSTRIALA ALAN LILIANA Sat Otvesti nr.183B, jud. Timis, 0724250467, e-mail: cabinet.alan@gmail.com Alan Liliana	Brevete Mărci Desene Topografii	CI

06.02.2007	175	MUSAT SI ASOCIATII – INTELLECTUAL PROPERTY SRL Bucuresti, bd Aviatorilor nr.43, etaj 4, camera 4, Tel: 021 2025900, fax: 0212233957, anca.butu@musat.ro Buta Anca	Brevete Mărci Desene	SRL
28.02.2007	169	TURTOI INTELLECTUAL PROPERTY FIRM SRL Bucuresti, Splaiul Independenței nr.3, bl.17, ap.7,sector 5, mobil: 0722390388, tel/fax: 021.3135120, office@turtoi.ro, www.turtoi.ro Turtoi Raducu	Mărci Desene	SRL
15.02.2007	176	BRAND LEADER SRL Brasov, str. Constantin Lacea, nr.12-14, biroul 2, Mobil: 0723474183, office@brandleader.ro Costache Demes Anna Nicoleta	Mărci	SRL
05.03.2007	163	CABINET PROPRIETATE INDUSTRIALA C.I. COLAN București, str. Mihai Eminescu nr.128-130, ap.17, sect.2, tel: 021.6190308, fax: 021.6190309, ionut.colan@cbea.ro Colan Cristian Ionut	Mărci Desene	CI
05.03.2007	164	CABINET INDIVIDUAL NEACȘU CARMEN AUGUSTINA Baia Mare, str. Rozelor, nr.12/3, tel: 0727318168, e-mail: carmen@bic.cdimm.org Neacșu Carmen Augustina	Brevete Mărci Desene	CI
07.03.2007	174	ARIANA BRAND EXPERT SRL Craiova, str. Mihail Kogalniceanu nr.20, jud. Dolj, 0726718638, c_cirstea@yahoo.com, cristina_cirstea@inregistrare-marci.ro Cirstea Cristina	Mărci Desene	SRL
30.03.2007	172	CABINET PROPRIETATE INDUSTRIALA TAVASZI ZOLTAN Bucuresti, Calea Mosilor nr.135, et.7, ap.14, tel: 021.3155969, fax: 021.3155969, tavaszi.zoltan@gmail.com Tavaszi Zoltan	Mărci Desene	CI
30.03.2007	173	CABINET PROPRIETATE INDUSTRIALA CIPRIAN MACOVEI Bucuresti, str. Popa Tatu nr.15, sector 1, mobil: 0723 638 775, e-mail: mmacovei@stalfort.ro Macovei Ciprian Mihail	Mărci	CI
10.04.2007	187	INTELLECTA OFFICE S.R.L. Bucuresti, sector 3, str. Patinoarului nr.7, bl. PM50, ap.90, tel: 0788995577, 0744310030, 0722522784, fax: 021.3245250, office@intelecta.ro, www.intelecta.ro Aldea Robert Emilian	Mărci	SRL

16.07.2007	182	PRI INTELLECTUAL PROPERTY SRL București, str. Răspântiilor nr.37, ap.2, 020547, tel: 0728997303, fax 0318 169 608 e-mail: ana.dan@the-pri.com, www.the-pri.com P.A.lic.Dan Ana Nicolina	Mărci	SRL
07.08.2007	177	CABINET INDIVIDUAL ADRIANA DOICIU București, piata Natiunile Unite nr.3-5, bl. C, ap.41, tel: 0722621926, fax: 031.1027304, apazanta@gmail.com Doiciu Adriana	Mărci	CI
07.08.2007	178	CABINET INDIVIDUAL SONIA FLOREA – consiliere p.i. București, calea Moșilor nr.207, bl. 15, ap.5, tel: 2103215, fax: 2100449, sonia.florea@avfloreaagheorgh.ro Florea Sonia	Mărci	CI
07.08.2007	179	MOTMARK – I.G. Iasi, str. Cuza Voda nr.12, bl.B, sc.C, ap.7, tel: 0232262076, e-mail: excg@clicknet.ro Motrescu Mihai	Mărci	CI
01.10.2007	183	CABINET INDIVIDUAL P.I. VALENTIN BEREA Bucuresti, bd. Carol I, nr.51, ap.26, sector 2, Tel: 4088904, Fax: 4088911, mobil: 0721473317, e-mail: valentin.berea@bulboaca.com Berea Valentin	Mărci Desene	CI
08.10.2007	185	I.P. NEW MARK COMPANY S.R.L. Bucuresti, sector 3, bd. Mircea Voda, nr.37, bl. M29, sc.C, ap.83 Kleininger Toma	Mărci Desene	SRL
01.10.2007	184	CABINET INDIVIDUAL PROPRIETATE INDUSTRIALA ADRIAN TOMESCU Bucuresti, str. Poet Vasile Carlova nr.2, bl. A7 bis, ap.74, tel: 021 2224422, 3217070, fax: 021 2222626, atomescu@buzescu.com, amtomescu@yahoo.com Tomescu Adrian	Mărci	CI
10.10.2007	043	FĂNTÂNĂ RAUL SORIN & ASOCIAȚII SRL Brașov, str. 9 mai, nr.4, sc.D, ap.3 Tel/fax: 0268543657, 0745361270, office@inventii- marci.ro, www.inventii-marci.ro Fântână Raul Sorin	Mărci Desene Brevete	SRL
22.11.2007	189	CABINET VOICU ALEXANDRA București, B-dul Magheru, nr. 9, sc. 2, etaj 9, ap. 89, Sector 1, PO BOX 22-246, Tel/Fax: 021/3153684, alexandra.voicu@upcmil.ro Ing. Voicu Alexandra	Brevete Mărci Desene Topografii	CI

23.11.2007	186	CABINET INDIVIDUAL MARIA HĂISAN Botoșani, calea Natională nr.65, bl. I3, ap.10, tel: 0231534249, mobil: 0728004574, mh20@k.ro Hăisan Maria	Brevete Mărci Desene Topografii	CI
28.02.2008	246	DILIGENS INTELLECTUAL PROPERTY SRL Bucuresti, Piata Natiunile Unite, nr.3-5, bl. A, sc.A, et.5, ap.39, sector 4, tel/fax: 0213350718, mobil: 0723276056, e-mail: office@diligens.ro, www.diligens.ro Năstase Cristian	Brevete Mărci Desene	SRL
07.03.2008	190	CABINET MARILENA COMANESCU Bucuresti, str. Muzeul Zambaccian 34, sc. B, ap.3, sector 1, tel: 0722259260, office@cimo.ro, marilena.comanescu@cimo.ro Comănescu Marilena	Brevete Mărci Desene Topografii	CI
27.03.2008	191	CABINET P.I. MARIUS PETROIU Bucuresti, sector 6, aleea Bucsenesti nr.3, bl. E11, ap. 46, tel: 0723239409, marius.petroiu@gmail.com Petroiu Marius	Mărci	CI
28.03.2008	192	CABINET P.I. MÎNDÎCANU EMIL București, sector 4, str. Valerian Prescurea nr. 27-29, tel: 0723820750, mindicanu@yahoo.com Mîndîcanu Emil	Mărci	CI
02.06.2008	193	CABINET INDIVIDUAL P.I. TICU JIANU CRISTINA București, sector 5, str. Baltagului nr.11, bl. V67, ap.4, tel: 0722551203, tel/fax: 0213153717, cristina.jianu@xnet.ro Ticu Jianu Cristina	Mărci	CI
12.06.2008	194	VREMESCU & ASOCIAȚII - CABINET PROPRIETATE INDUSTRIALĂ Bucuresti, sos.lancului nr.9, bl.109A, ap.129, 0721267811, fax: 021.6533962, rodicastanciulescu@yahoo.com Vremescu Simona Rodica	Mărci	CI
01.08.2008	195	TUDOR DANIELA – PERSOANA FIZICA AUTORIZATA Bucuresti, str. Baba Novac nr.11, bl. G17, ap.51, cod postal 031623, Tel./Fax.: 040213240412 Mobil : 0749218326, consultanta@tudordaniela.ro Tudor Daniela	Brevete Mărci Desene	CI
15.08.2008	202	SIDEMO - SIGLE DESENE MODELE SRL Bucuresti, sector 6, str. Sandulesti nr.3, bl. Z40, ap.4, tel/fax: 0214139834, mobil: 0741135012, 0722548381, contact@sidemo.ro, www.sidemo.ro Băisan Cristina Carmen	Mărci Desene	SRL

25.08.2008	197	MILMARK DESIGN SRL Bucuresti, sector 3, aleea Rotunda nr.2, bl. H8, ap.38, GSM:0745347813, e-mail : office@markdesign.ro Lucacel Mihaiela	Mărci Desene	SRL
29.08.2008	198	SCHOENHERR INTELLECTUAL PROPERTY S.R.L. București, bd. Dacia nr.30, etaj 4, camera – Echipa Sebastian 01, tel: 0213196790, fax: 0213196791, e.pavel@schoenherr.ro Pavel Sorin Eduard	Brevete Mărci Desene	SRL
22.09.2008	201	CABINET PROPRIETATE INDUSTRIALA RONELA OPREA Oradea, str. Gral Magheru nr.12, bl.M12, ap.29, tel: 0726279899, email: teaoprea@yahoo.com Oprea Ronela Teodora	Mărci Desene	CI
24.10.2008	205	ROMARK INTELLECTUAL PROPERTY SRL Bucuresti, sos. Mihai Bravu nr. 27A, C1, etaj 3, ap. 36, camera 1, tel: 0314251724, fax: 0314380223, mobil: 0724755705, office@romarkip.ro Manea Marcela Elena	Mărci Desene	SRL
24.10.2008	206	SIGNOLEX TRADEMARK REGISTRATION SRL Miercurea Ciuc, str. Kossuth Lajos, nr. 28, ap. 13, tel: 0740887334, beata.adam@gmail.com Vigh Beata	Mărci	SRL
26.11.2009	208	CABINET INDIVIDUAL DE CONSULTANTA IN PI IORGULESCU MARIANA Constanta, bd. Aurel Vlaicu nr.43, bl. Pc3, ap.32, tel: 0341444888, fax: 0341444888, mobil: 0745259643, e-mail: consilieriorgulescumariana@gmail.com Iorgulescu Mariana	Mărci Desene	CI
18.02.2009	210	CONSTANTIN & VELICU – INTELLECTUAL PROPERTY SRL Bucuresti, sector 4, str. Trestiana nr.1A, bl. 8A, sc.A, ap.16, Tel: 0723993473, fax: 0314256781, office@candv-ip.ro Velicu Anca	Brevete Mărci Desene Topografii	SRL
16.03.2009	211	CAVESCU SI ASOCIATII SRL Otopeni, str. Grivita nr.37E, e-mail: adriancavescu@yahoo.com, office@avocat4u.ro Cavescu Adrian	Mărci Desene	SRL
16.03.2009	212	CABINET PROPRIETATE INDUSTRIALA COTRUTA LEONID Bucuresti, str. Vasile Lascar nr.182, bir. Nr.3, leonid.cotruta@gmail.com Cotruta Leonid	Mărci Desene	CI

16.03.2009	213	KEYPI – AGENTIE DE PROPRIETATE INTELECTUALA SRL Bucuresti, str. Arh. Ion Berindei nr.3, bl.OD21A, ap.51, tel: 0741097937, 0722595458, tel/fax: 0318061620, www.keygroup.ro, office@keygroup.ro Sirbu Cristina Adriana	Brevete Mărci Desene	SRL
14.05.2009	214	ANACOR – CABINET DE PROPRIETATE INDUSTRIALA Bucuresti, aleea Izvorul Crisului nr. 1, bl. D16, sc. A, ap. 2, tel: 0216678665, mobil: 0726475018, anacor.cpi@gmail.com Endes Corina	Brevete Mărci Desene	CI
14.05.2009	215	CABINET INDIVIDUAL CONSULTANTA IN PROPRIETATE INDUSTRIALA ROBU MARICICA Roman, jud. Neamt, str. Stefan cel Mare, bl.3, sc.C, ap.38, tel: 0333105979, mobil: 0730633391, maricica.robust@yahoo.com Robu Maricica	Brevete Mărci Desene	CI
14.05.2009	216	CABINET DE PROPRIETATE INDUSTRIALA PRISTAVU Piatra Neamt, str. Gral Nicolae Dascalescu 11, bl. T3, sc.F, ap.70, 0745535936, office@cabinetpristavu.ro, www.cabinetpristavu.ro Pristavu Gheorghe	Brevete Mărci Desene	CI
23.06.2009	239	MARCI ȘI DESENE SRL Bucuresti, str. Radu Voda, nr. 22B, tel: 0318055988, mobil: 0722514452, fax: 0318055989, e-mail: avistrati@gmail.com Zamfir Ghertrude Ioana	Mărci Desene	SRL
03.08.2009	217	NICOLAE MURESAN – CABINET PROPRIETATE INDUSTRIALA Bucuresti, str. Cernisoara nr.5, bl.57, sc.2, ap.31, tel: 0724100328, fax: 0359438304, nicolaemuresan@nicolaemuresan.ro, www.nicolaemuresan.ro Muresan Nicolae	Mărci	CI
20.08.2009	220	CABINET DE PROPRIETATE INDUSTRIALA RALUCA ARDELEANU Bucuresti, str. Baia de Arama nr.1, bl. B, tr.3, ap.117, tel: 0723601875, fax: 0318015023, office@cabinetardeleanu.ro, www.cabinetardeleanu.ro Ardeleanu Raluca	Brevete Mărci Desene	CI

27.08.2009	222	CABINET PROPRIETATE INDUSTRIALA CLAUDIA MONICA FRISCH Bucuresti, sos.Pantelimon nr.243, bl.52, ap.18, tel/fax: 0212554095, mobil: 0722450955, 0768625929 email: claudiamonicafrisch@yahoo.com Frisch Claudia Monica	Mărci Desene	CI
29.09.2009	225	CABINET INDIVIDUAL PROPRIETATE INDUSTRIALA PAUNET ALEXANDRINA Iasi, spl. Bahlui, nr.29, bl. B5, sc.A, ap.7 Tel: 0726737527 Paunet Alexandrina	Brevete Mărci Desene	CI
09.10.2009	228	COSMOVICI SI ASOCIATII SRL Bucuresti, str. Tache Ionescu nr. 5, ap. 13, sector 1, OP 22, CP 190, www.cosmovici.ro, cosmovici@cosmovici.ro Cosmovici Paul	Brevete Mărci Desene	SRL
29.10.2009	226	CABINET DE PROPRIETATE INDUSTRIALA SIMONA JEFLEA Sibiu, loc. Sura Mare, str. Primaverii nr.17, tel: 0743-013532; 0745-347680, simona.jeflea@esarom.ro	Mărci Desene	CI
20.11.2009	234	DENNEMEYER & ASSOCIATES SRL Brasov, str. Aurel Vlaicu, nr. 94, etaj 1, 500178, tel: 0368403661, fax: 0268706010, cklamp@@dennemeyer.com, www.dennemeyer-law.com Ionus Mihaela Geraldine, ing. Berde Sofia, Judele Raluca Anita	Brevete Mărci Desene	SRL
22.12.2009	231	CABINET DE PROPRIETATE INDUSTRIALA CRISTIAN MARIUS ENACHE Bucuresti, str. Dr. Nicolae Turnescu nr. 6, ap. 2, tel: 0213129948, fax: 0213129948, mobil: 0722644152 Enache Marius Cristian	Brevete Mărci Desene	CI
25.01.2010	232	CABINET DE PROPRIETATE INDUSTRIALA CHIFOR CLAUDIA Bucuresti, bd. Pache Protopopescu nr.25, et.5, tel: 0318250434, fax: 0318250342, e-mail: chifor.claudia@yahoo.com Chifor Claudia	Mărci	CI
25.02.2010	233	CABINET PROPRIETATE INDUSTRIALA MANTA VICTOR PAUL Bucuresti, str. Slt. Zaharia nr.4, et.2, ap.3, tel: 0213132810, mobil: 0722467950, fax: 0213132810, manta.paul@gmail.com, paulmanta@yahoo.com Manta Victor Paul	Mărci	CI

30.03.2010	236	NASTASE MIRELA BIANCA PERSOANA FIZICA AUTORIZATA Bucuresti, str. Zboina Neagra nr.8-10, bl. 91-95, ap.83, tel: 0722143661, mirela.nastase@yahoo.com Nastase Mirela Bianca	Mărci	CI
09.04.2010	237	CABINET PROPRIETATE INDUSTRIALA ILIE CIMPOIERU Bucuresti, Aleea Platanului nr.1, bl. A32, sc.1, ap.21, tel: 031 1060039, mobil: 0722444580, e-mail: ilie_cimpoieru@yahoo.com Cimpoieru Ilie	Mărci	CI
04.06.2010	238	CABINET INDIVIDUAL PROPRIETATE INDUSTRIALA PUȘCAȘU DENISA Bucuresti, str. Raul Doamnei nr.5, bl.C4, sc.E, ap.199, mobil: 0740111620, tel: 0213236050, fax: 0213636051, e-mail: puscasu.denisa@yahoo.com, denisa.puscasu@gmail.com	Mărci	CI
15.07.2010	240	PATENT EXPERT SRL Bucuresti, sos. Colentina nr.53, bl. 59, sc. B, ap. 67, Tel: 0722554460, office@ileanaflorea.ro Florea Ileana Maria	Brevete Mărci Desene	SRL
23.07.2010	241	TUDOR GHEORGHE – CABINET INDIVIDUAL DE PROPRIETATE INDUSTRIALA Bucuresti, bd. Nicolae Grigorescu nr.18, bl. B3 bis, ap.322, tel: 0722578936, office@ip-office.ro, gheorghe.tudor@ip-office.ro Tudor Gheorghe	Brevete Mărci Desene	CI
23.07.2010	242	CABINET INDIVIDUAL PAUL GEORGE BUTA Bucuresti, bd. Mircea Voda, nr. 35, bl. M27, ap. 17, tel: 021.3211234, fax: 021.3211253, e-mail: paul.butaa@asdpi.ro Buta Paul George	Brevete Mărci Desene Topografii	CI
07.09.2010	243	MARK TO MARK INTELLECTUAL PROPERTY OFFICE SRL Bucuresti, sector 4, str. Huedin nr.12, bl. D20, sc.4, ap.53, mobil: 0745120402, tel: 0212100415, fax: 0212100314, magda.bolintineanu@marktomark.com Bolintineanu Magdalena	Mărci Desene	SRL
10.11.2010	244	CABINET PROPRIETATE INDUSTRIALA TUDOR ICLANZAN Timisoara, Piața Victoriei nr.5, sc. D, ap.2, tel :0256403615, 0744647875, ticlanzan@eng.upt.ro, www.iclanzan.ro Iclanzan Tudor	Brevete Mărci Desene	CI
10.11.2010	245	CABINET INDIVIDUAL FERARU CLAUDIU Buzau, str. Unirii, bl. 9c, ap. 4 Feraru Claudiu	Brevete Mărci Desene	CI

06.06.2011	249	CABINET INDIVIDUAL DE PROPRIETATE INDUSTRIALA ENESCU GABRIELA Bucuresti, str. Frunte lata nr.7, bl. P14A, ap.3, tel: 0314329735, fax: 0314329736, mobil: 0745637457, g_enescu@yahoo.com Enescu Gabriela	Brevete Mărci Desene	CI
14.07.2011	255	DEVIMARK AGENTIE DE PROPRIETATE INDUSTRIALA SRL Cluj Napoca, str. Virgil Fulicea nr.19, parter, ap.2, Punct lucru: Iasi, str. Lascar Catargiu nr. 72, tel/fax: 0364102070, mobil: 0720143143, 0746869389, office@devimark.ro, devimark.api@gmail.com Bran Laura Gabriela	Mărci Desene	SRL
02.08.2011	250	CABINET INDIVIDUAL AUTORIZAT DE PROPRIETATE INDUSTRIALA MIHAI PANTILIMON Piatra Neamț, bd Republicii nr.13, et.2, tel/fax: 0233232452, 0747251502 Pantilimon Mihai	Mărci Desene	CI
02.08.2011	251	CABINET BANYAI ROXANA NICOLETA – CONSILIERE IN PROPRIETATE INDUSTRIALA Bucuresti, str. Cpt. Alexandru Serbanescu nr.21, bl. 7M, sc.1, ap.9, tel: 0212322624, 0727080852, email: roxanaf15@yahoo.com Banyai Roxana Nicoleta	Brevete Mărci Desene	CI
10.08.2011	254	DRAKOPOULOS IP SRL Bucuresti, sector 2, str. Gral. David Praporgescu nr.7, tel: 0213000154, fax: 0213183143, romania@drakopoulos-law.com, chutina@drakopoulos-law.com www.drakopoulos-law.com Hutina Claudia Valerica	Mărci	SRL
10.10.2011	256	CABINET DE PROPRIETATE INDUSTRIAL CIUPAN EMILIA Cluj Napoca, str. Mestecenilor nr. 6, tel: 0745360723, 0364144586, emilia.ciupan@mis.utcluj.ro Ciupan Emilia	Brevete Mărci	CI
28.10.2011	267	CABINET ENPORA INTELLECTUAL PROPERTY SRL Bucuresti, str. George Calinescu nr. 52A, ap. 1, tel: 0212300990, fax: 0212302311, email: pop@patents.ro ing. Pop Calin Radu	Brevete Mărci Desene Topografii	SRL
01.11.2011	265	DRAGHICI & ASOCIATII SRL Bucuresti, str. Mugur Mugurel nr. 11, ap. 4, tel: 0311060216, fax: 0318164869, mobil: 0744753898, e-mail: fabiola.colomei@flanco.ro Colomei Fabiola	Mărci	SRL

09.12.2011	257	CABINET INDIVIDUAL ALEXANDRU HARSANY Jud. Ilfov, Corbeanca, str. Padurii nr.9, tel: 0318210196, fax: 0318210197, mobil: 0722203934 Harsany Alexandru	Mărci Desene	CI
30.01.2012	260	MAIDANUC – CABINET DE PROPRIETATE INDUSTRIALA Bucuresti, bd. Chisinau, nr. 7, bl. A1, sc. A, ap. 35, tel: 0314155102, email: contact@consilieremarci.ro, www.consilieremarci.ro Maidanuc Iulian Lucian	Mărci	CI
20.03.2012	261	CABINET DOINA TULUCA Bucuresti, bd. Lacul tei 56, bl. 19, ap. 52, sector 2, tel : 0752211769, fax: 0318037805, email: dtuluca@doinatuluca.ro Ing. Tuluca Doina	Brevete Mărci Desene Topografii	CI
02.04.2012	262	CABINET MIIASSEN INNOVATIONS Baia Mare, str. Calea Traian nr. 4A/44, fax : 0362401680, mobil : 0742617423, fidelia@midiasen.axoniq.com Alexan Carmen Fidelia	Mărci	CI
02.04.2012	263	CABINET PROPRIETATE INDUSTRIALA CRISTIAN POPESCU Bucuresti, sos. Pantelimon 286, bl. 41, sc. 3, ap. 103, tel/fax: 0213178500, mobil: 0746105084 Popescu Cristian Virgil	Mărci	CI
27.04.2012	288	CHIUARIU & ASOCIAȚII– CONSILIERE ÎN PROPRIETATE INDUSTRIALĂ SRL Bucuresti, str. Sevastopol, nr. 17C, ap. 15, tel: 0213161074, 0722455517, fax: 0213161075, email: catrinel.florescu@chiuariulawyers.ro Florescu Catrinel	Brevete Mărci Desene	SRL
14.05.2012	266	IACOB ANA MARIA – CABINET INDIVIDUAL DE PROPRIETATE INDUSTRIALA Bucuresti, calea Vitan nr. 106, bl. V40, ap. 69, Fax: 0355818940, mobil: 0722281781, e-mail: avocat.iacob@gmail.com Iacob Ana Maria	Brevete Mărci Desene	CI
10.09.2012	268	ROMPATENT DESIGN SRL Bucuresti, str. Matei Voievod nr. 115-123, bl. O2, sc. C, ap. 112, tel: 0723659,795, 0756502532, 0213108455, e-mail: office@patentdesign.ro, www.patentdesign.ro , www.patentdesign.eu Borlan Radu	Brevete Mărci Desene	SRL

18.10.2012	269	CABINET PROPRIETATE INDUSTRIALA MARIUS MOCOFANESCU Bucuresti, alea Privighetorilor nr. 87, tel: 0727978449, tel/fax: 0212643900, e-mail: office@consilieredemarca.ro, www.consilieredemarca.ro Mocofanescu Marius	Brevete Mărci Desene	CI
18.10.2012	270	IP BOUTIQUE Bucuresti, str. Constantin Brincusi, nr. 9, bl. D15, ap. 31, tel: 0744607402, e-mail: claudia.jelea@ipboutique.ro Jelea Gabriela Claudia	Marci	CI
03.12.2012	272	BONA FIDE CABINET DE PROPRIETATE INDUSTRIALA VERONICA FLOROIU Bucuresti, calea Rahovei nr. 303, bl. 66, sc. 2, ap. 59, tel/fax: 0314369605, mobil: 0722462432, email: veronica@cabinet-bonafide.ro, www.cabinet- bonafide.ro Floroiou Veronica	Brevete Mărci Desene	CI
03.12.2012	273	ELENA STOICA CABINET INDIVIDUAL DE PROPRIETATE INDUSTRIALA Bucuresti, str. Gheorghe Stefan, nr. 32, sector 1, tel : 0212694053, 0745029987, email : elena.sstoica@gmail.com Stoica Elena	Brevete Mărci Desene	CI
19.12.2012	274	CABINET INDIVIDUAL DE PROPRIETATE INDUSTRIALA DUMITRU DOBREV Bucuresti, str. Viorele, nr. 4, bl. 22, ap. 101, tel: 0744199499, fax: 0318058696 Dobrev Dumitru	Brevete Mărci Desene	SRL
01.01.2013	275	SOCIETATE CIVILA PROFESIONALA DE PROPRIETATE INDUSTRIALA MILCEV BURBEA Bucuresti, str. Stirbei Voda, nr. 170, bl. 10G, ap. 18, tel: 0722249961, 0726375412 Milcev Gabriela, Burbea Milescu Iulia Adriana	Brevete Mărci Desene Topografii	SCP
16.01.2013	276	MDA INTELLECTUAL PROPERTY SRL Bucuresti, bd. Carol I, nr. 55-55bis, parter, tel: 0314378324, fax: 0314378327, mobil: 0722238608, e-mail: ana.kusak@mares.ro Kusak Ana Maria	Mărci	SRL
11.03.2013	277	CABINET INDIVIDUAL AUTORIZAT POPESCU MAGDALENA DANIELA - LEGAL2M Bucuresti, Splaiul Unirii nr.10, bl. B5, sc.1, ap.10, mobil: 0728839880, fax: 021.3154462, magda.popescu@legal2m.com Popescu Magdalena Daniela	Mărci Desene	CI

11.03.2013	278	CABINET INDIVIDUAL AUTORIZAT MIHAELA GAVENEA Bucuresti, str. Poet Panait Cerna, nr. 10, bl. M43, ap. 31, tel/fax: 0213528938, mobil: 0728836880, email: mihaela.gavenea@lawyermg.ro Gavenea Mihaela	Mărci Desene	CI
03.07.2013	279	APOSTU GH. OVIDIU – PERSOANA FIZICA AUTORIZATA Iasi, sos. Nationala, nr. 194, bl. D, sc. E, ap. 18, tel: 0232.437281, mobil: 0745345713, e-mail: oapostu@yahoo.com	Mărci Desene	CI
03.07.2013	280	MONICA LUPASCU – CABINET INDIVIDUAL DE PROPRIETATE INDUSTRIALA Bucuresti, intrarea pictor Vermont Nicolae, nr. 5, ap. 6, tel: 0752123336, e-mail: monica.lupascu@cyberlaw.ro	Mărci	CI
05.08.2013	281	CABINET INDIVIDUAL AUTORIZAT LADANYI CONSILIER IN PROPRIETATE INDUSTRIALA Alba iulia, str. Traian, nr. 29E, tel: 0358105533, 0726734994, email: avocat@ladanyi.ro, web: http://ladanyi.ro Ladanyi Arpad Csaba	Mărci	CI
05.08.2013	282	CROCUS INTELLECTUAL PROPERTY Sibiu, str. Constantin Noica, bl. 2, ap. 21, tel: 0269216645, fax: 0269216645, e-mail: anca.nicoara@yahoo.com Nicoara Anca Brindusa	Mărci	CI
05.08.2013	283	MAGOO – INTELLECTUAL PROPERTY ADVISOR Bucuresti, sector 6, calea Cringasi, nr. 16, bl. 41, ap. 73, tel : 0726161070, laura@magori.ro Magori Laura Valentina	Mărci	CI
05.09.2013	287	APPELLO BRANDS SRL Sibiu, str. Soimului, nr. 18, sc. A, et. 5, ap. M6, tel: 0725096425, 0269211124, e-mail: office@appello.ro Gantă Camelia Geta	Mărci Desene	SRL
12.09.2013	284	CABINET PROPRIETATE INDUSTRIALA IONELA VASILE Bucuresti, Drumul Jilavei, nr. 113B, sc. 2, ap. 27, tel: 0371111542, oni_vasile@yahoo.com Vasile Ionela	Mărci	CI
12.09.2013	285	CABINET PROPRIETATE INDUSTRIALA MIHAELA DINCA Bucuresti, str. Huedin, nr. 7, bl. 2, ap. 7, tel: 0722399167, mihaelabucau@yahoo.com Dincă Mihaela	Mărci	CI
19.09.2013	286	A.G.C.M. – AGENTIE DE PROPRIETATE INDUSTRIALA SRL Bucuresti, str. Clucereasa Elena, nr. 67, tel/fax: 0216664311, mobil: 0744369265, ion.costin@yahoo.de Ion Costin	Mărci Desene	SRL

AGENȚIILE SPECIALIZATE ÎN PROPRIETATE INDUSTRIALĂ
care funcționează începând cu luna decembrie 2013

Data înființării	Nr. registru agenții	Denumirea completă a cabinetului/agenției Adresa Consilieri cu drept de practică	Domenii	Statut juridic
03.12.2013	289	CABINET DE PROPRIETATE INDUSTRIALĂ "RĂZVAN DINCĂ" București, bd. Mihail Kogălniceanu, nr. 51, ap. 6, tel: 0314380696, 0721753043, fax: 0314380695 Dincă Răzvan	Brevete Mărci Desene Topografii	CI

LISTA CONSILIERILOR ÎN PROPRIETATE INDUSTRIALĂ, MEMBRI AI CAMEREI NAȚIONALE
A CONSILIERILOR ÎN PROPRIETATE INDUSTRIALĂ DIN ROMÂNIA, AUTORIZAȚI PENTRU
DOMENIUL BREVETELOR DE INVENȚIE,
pentru luna decembrie 2013

Nr.crt.	Nume și Prenume/ Număr din registrul național	Denumirea societății/ Adresa societății	Societate cu obiect de activitate proprietate industrială
1	ALAN LILIANA 1994-1037	CABINET PROPRIETATE INDUSTRIALA ALAN LILIANA Sat Otvesti nr.183B, jud. Timis, 0724250467, e-mail: cabinet.alan@gmail.com	DA
2	ANDRONACHE PAUL 2003-1216	ECOINTELLECT CABINET INDIVIDUAL ANDRONACHE PAUL București, aleea Compozitorilor nr.1, bl.E21, et.6, ap.35, sect 6, Tel/Fax: 021/7250069, GSM: 0722741043, 0727476335 e-mail: paul.andronache@clicknet.ro, paul_andronache@yahoo.com	DA
3	ANGHEL LUMINIȚA DOINA 1993-1020	CABINET DE PROPRIETATE INDUSTRIALA ANGHTEL LUMINIȚA DOINA București, Str. Gherghitei Nr.1, Bl.94B, Sc. B, Ap.76, Sector 2, Fax: 031.4013777, GSM : 0723301706, 0743218219 e-mail : anghel.doina@rdslink.ro, anghel2na@yahoo.com, anghel2na@gmail.com	DA
4	ANGHEL PARASCHIVA 2004-1371	CABINET DE PROPRIETATE INDUSTRIALĂ ANGHTEL PARASCHIVA Arad, str. Voinicilor nr.51, bl.502, ap.6, Tel: 0357411876, Fax: 0357411876, Mobil: 0723171424, e-mail: anghelvera@yahoo.com	DA
5	APOSTOL SALOMIA 1999-1127	PERSOANĂ FIZICĂ Galați, Str. Reg. 11 Siret nr. 15, bl. E4, ap. 54, Tel/fax: 0236/436437 GSM 0766765027, saly_apostol@yahoo.com	DA
6	ARDELEANU RALUCA 2009 - 1693	Cabinet de proprietate industriala Raluca Ardeleanu Bucuresti, str. Baia de Arama nr.1, bl. B, tr.3, ap.117,, tel: 0723601875, fax: 0318015023, office@cabinetardeleanu.ro, www.cabinetardeleanu.ro	DA
7	BANYAI ROXANA NICOLETA 2008 - 1563	Cabinet Banyai Roxana Nicoleta – consiliere in proprietate industrială Bucuresti, str. Cpt. Alexandru Serbanescu nr.21, bl. 7M, sc.1, ap.9, tel: 0212322624, 0727080852, email: roxanaf15@yahoo.com	DA

8	BĂDĂRĂU ADINA ADRIANA 2006-1494	NESTOR NESTOR DICULESCU KINGSTON PETERSEN – CONSILIERE ÎN P.I. S.R.L. București, sector 1, sos. Bucuresti Ploiesti, nr.1A, Bucharest Business Park, corp A, et.4, Tel: 021/2011200, fax: 0212011210, e-mail: adina.badarau@nnkp.ro	DA
9	BĂLAN GHEORGHÎȚĂ 1992-1	RODALL-AGENȚIE DE PROPRIETATE INDUSTRIALĂ S.R.L. București, Str. Polonă nr. 115, bl. 15, sc. A, Et.4, ap. 19 sector 1, Tel.: 021/2108342, Fax:2105794, GSM:0722 652111	DA
10	BENGA BOGDAN FLORIN 2005-1407	INTELLEXIS SRL Bucuresti, str. Cutitul de Argint, nr. 68, etaj 2, ap. 4, tel: 0213103332, fax: 021.3103042, mobil: 0723300147, contact@intellexis.ro	DA
11	BERDE SOFIA 2011 - 1766	DENNEMEYER & ASSOCIATES SRL Brasov, str. Aurel Vlaicu, nr. 94, etaj 1, 500178, tel: 0368403661, fax: 0268706010, sberde@dennemeyer-law.com , www.dennemeyer-law.com	DA
12	BICU CRISTINA MĂDĂLINA 2003-1308	WEIZMANN ARIANA & PARTNERS AGENTIE DE PROPRIETATE INTELLECTUALA SRL Bucuresti, str. Aleea Trestiana, nr.4, bl.20, sc.B, ap.72, tel: 0213274978, fax: 0213227689, mobil: 0724260277, e-mail: office@branduri.ro, www.branduri.ro	DA
13	BONCEA OANA LAURA 2011-1730	ROMINVENT S.A București, Str. Ermil Pangratti nr. 35, et.1, sect.1, cod 011882, Tel: 021/2312515, 2312541,Fax: 021/2312550, 2312454, e-mail: oboncea@rominvent.ro	DA
14	BORLAN T. RADU 2000-1161	ROMPATENT DESIGN SRL Bucuresti, str. Matei Voievod nr. 115-123, bl. O2, sc. C, ap. 112, tel: 0723659,795, 0756502532, 0213108455, e- mail: office@patentdesign.ro, www.patentdesign.ro , www.patentdesign.eu	DA
15	BOZIOREANU MARIUS ADRIAN 2000-1165	CONS INTEL BMA CABINET CONSULTANTA Buzău, cart, Dorobanti 2, bl.D2, et.1, ap.5 CP 8, OP 1, Mobil : 0745086588, Fax: 0238719619 e-mail : marius_bozio@yahoo.com	DA
16	BOZOCEA GINA VIOLETA 2003- 1222	WEIZMANN ARIANA & PARTNERS AGENTIE DE PROPRIETATE INTELLECTUALA SRL Bucuresti, str. 11 iunie, nr.51, sc.A, ap.4, e-mail : 0723204268, tel/fax : 0268/315046, office@inregistrare-marci.ro	DA

17	BROJBOIU DUMITRU ADRIAN FLORINEL 1995-1067	BROJBY PATENT INNOVATION Pitești, Bd. Republicii, bl.212,sc. D, ap.11, jud.Argeș, cod 110176, Tel/Fax.: 0348/412529, GSM: 0745 143095,adrian_brojboiu@yahoo.com	DA
18	BUCȘĂ GHEORGHE 2005-1391	INVENTA - AGENȚIE DE PROPRIETATE INTELECTUALĂ S.R.L. București, Bdul Corneliu Coposu, nr. 7, bl. 104, sc. 2, et. 1 ap. 31,sector 3, Tel: 021/3200285, Fax: 021/3228325, e-mail: inventa@mark-patent.ro	DA
19	BURȚILA IOAN 1993-1022	MILENIUL 3 S.R.L. - Agenție de Proprietate Industrială Pașcani, Str. Moldovei nr. 10, bloc Crinul, sc. A, Ap. 28, jud Iasi, Tel/Fax: 0232/719190; GSM:0740 820582	DA
20	BUTA ANCA 2006-1524	MUSAT SI ASOCIATII – INTELLECTUAL PROPERTY SRL Bucuresti, bd Aviatorilor nr.43, etaj 4, camera 4, Tel: 021 2025900, fax: 0212233957, anca.but@musat.ro	DA
21	BUTA PAUL GEORGE 2010 - 1704	Cabinet individual Paul George Buta Bucuresti, bd. Mircea Voda, nr. 35, bl. M27, ap. 17, tel: 021.3211234, fax: 021.3211253, e-mail: paul.but@asdpi.ro	DA
22	BUZLEA ELISABETA 1993-25	INTELECT S.R.L. Oradea, B-dul Dacia nr. 48 Bl. D10, Ap.3, OP 9-CP 128, cod 410346, Tel: 0746835328, 0359402901, Fax:0359810501, e-mail: info@intelect.ro	DA
23	BUZLEA MIRCEA VALENTIN 2003- 1234	INTELECT S.R.L. Oradea, B-dul Dacia nr. 48 Bl. D10, Ap.3, OP 9-CP 128, cod 410346, Tel: 0746835328, 0359402901, Fax:0359810501, e-mail: info@intelect.ro	DA
24	BUZLEA NARCISA FLORICICA 2003- 1235	INTELECT S.R.L. Oradea, B-dul Dacia nr. 48 Bl. D10, Ap.3, OP 9-CP 128, cod 410346, Tel: 0746835328, 0359402901, Fax:0359810501, e-mail: info@intelect.ro	DA
25	CÂMPEAN GHEORGHE- GEORGEL 1996-1087	CABINET INDIVIDUAL CAMPEAN GHEORGHE GEORGEL Campina, str. Dr. Constantin Istrati nr.52, bl.3, ap.5, Tel: 0244/335207, mobil: 0729902117, e-mail: george_campean@yahoo.com	DA
26	CAMPEANU IOANA AURA 2005-1409	SC PETOSEVIC SRL București, Intrarea Camil Petrescu nr.1, Tel: 021/3057996, Fax: 021/3145481, e-mail: aura.campeanu@petosevic.com	DA

27	CECIU GABRIELA 1994-1045	CABINET "CECIU GABRIELA" CONSULTANȚĂ ÎN DOMENIUL PROPRIETAȚII INTELLECTUALE Timișoara, 300024, Str. Martir Leonida Banciu, nr. 6, sc. A, ap. 110, jud. Timis, Tel/Fax: 0256/494846; GSM: 0745 388039, e-mail: gabrielaceciu@hotmail.com	DA
28	CIUDA-BERIVOE ANCA 1996-41	INTELLECTUAL PROPERTY OFFICE SRL București, Str. Alexandru Moruzzi nr. 6, bl. B6, sc. 2, et. 8, ap. 62, sector 3; CP 61-62, Tel/Fax : 021/3262388, GSM : 0745094241, office@ipoffice.ro	DA
29	CIUPAN CORNEL 2003-1310	CABINET DE PROPRIETATE INDUSTRIALĂ CIUPAN CORNEL Cluj Napoca, Str. Mestecenilor nr.6, bl. 9E, ap.2, Tel: 0264/524425; 0264/415051, Fax: 0264/415054, e-mail: cornel.ciupan@muri.utcluj.ro	DA
30	CIUPAN EMILIA 2011-1729	Cabinet de proprietate industrial Ciupan Emilia Cluj Napoca, str. Mestecenilor nr. 6, tel: 0745360723, 0364144586, emilia.ciupan@mis.utcluj.ro	DA
31	COCOLOI OANA 2003- 1263	CABINET OANA COCOLOI București, Drumul Taberei nr.120, bl. OD1, sc.5, ap. 189, sector 6, Tel : 021/7450757, GSM : 0730557744, e-mail : oana_cocoloi@yahoo.com	DA
32	COCOȘ ȘTEFAN 2010 - 1703	ROMINVENT S.A. București, Str. Ermil Pangratti nr. 35, et.1, sector 1, Tel: 021/2312515, 2312541, Fax: 021/2312550, 2312454, e-mail: scocos@rominvent.ro	DA
33	COJOCNEAN MARIA RODICA 2003- 1241	INTELLEMMI CONSULT SRL Tg. Mures, str. Sârguinței nr.39, ap.12, cod poștal 540543, Tel/fax: 0365 401839, mobil: 0745303867, cojocnean_maria@yahoo.com	DA
34	COMĂNESCU MARILENA 2003-1277	CABINET MARILENA COMANESCU Bucuresti, str. Muzeul Zambaccian 34, sc. B, ap.3, sector 1, tel: 0722259260, office@cimo.ro, marilena.comanescu@cimo.ro	DA
35	CONSTANDA CECILIA MĂDĂLINA 2003-1304	WEIZMANN ARIANA & PARTNERS AGENTIE DE PROPRIETATE INTELLECTUALA SRL Bucuresti, str. Aleea Trestiana, nr.4, bl.20, sc.B, ap.72, tel: 0213274978, fax: 0213227689, mobil: 0724260277, e-mail: office@branduri.ro, www.branduri.ro	DA
36	COSMOVICI PAUL 2009-1654	COSMOVICI SI ASOCIATII SRL Bucuresti, str. Tache Ionescu nr. 5, ap. 13, sector 1, OP 22, CP 190, www.cosmovici.ro,cosmovici@cosmovici.ro	DA

37	COSTINESCU PETRU 1998-1125	PETRU COSTINESCU-DICOSTI București, Str. Viorele nr. 30, bl. 20A, ap. 23, sector 4, OP 44 – CP5, Tel : 021/3303162, Fax : 021/330473 e-mail : petrucostinescu.dicosti@gmail.com	DA
38	COȘESCU CAMELIA 1999-46/2	M.D.P. RIGHTS AGENCY SRL Brasov, str. Lunga nr.270, cod postal 500450, Tel: 0268/440100, 440313; Fax: 0268/440221, Mobil: 0744355100, e-mail: office@mdp-rights-agency.ro www.mdp-rights-agency.ro	DA
39	DANCIU IOAN 2004 - 1373	NOWAPATENT SRL Medias, str. Lotru, nr.4, bl.92, ap.1 Tel : 0269/841373 ; 833273 GSM : 0744556074, Fax : 0269/833273, e-mail : nowapatent@birotec.ro , office@nowapatent.ro	DA
40	DINCĂ RĂZVAN 2012-1771	CABINET DE PROPRIETATE INDUSTRIALĂ "RĂZVAN DINCĂ" București, bd. Mihail Kogălniceanu, nr. 51, ap. 6, tel: 0314380696, 0721753043, fax: 0314380695	DA
41	DOBRESCU TEODORA VALENTINA 2011-1726	ROMINVENT S.A București, Str. Ermil Pangratti nr. 35, et.1, sect.1, cod 011882, Tel: 021/2312515, 2312541, Fax: 021/2312550, 2312454, e-mail: tdorescu@rominvent.ro	DA
42	DOBREV DUMITRU 2005-1433	CABINET INDIVIDUAL DE PROPRIETATE INDUSTRIALA DUMITRU DOBREV Bucuresti, str. Viorele, nr. 4, bl. 22, ap. 101, tel: 0744199499, fax: 0318058696	DA
43	ENACHE CRISTIAN MARIUS 2008 - 1564	Cabinet de proprietate industriala Cristian Marius Enache Bucuresti, str. Dr. Nicolae Turnescu nr. 6, ap. 2, tel: 0213129948, fax: 0213129948, mobil: 0722644152	DA
44	ENDES CORINA 2007-1546	ANACOR – Cabinet de proprietate industriala Bucuresti, aleea Izvorul Crisului nr. 1, bl. D16, sc. A, ap. 2, tel: 0216678665, mobil: 0726475018, anacor.cpi@gmail.com	DA
45	ENE SILVIA 2000-1159	CABINET M. OPROIU- CONSILIERE ÎN PROPRIETATE INTELECTUALA București, Str. Popa Savu, nr.42, parter, sector 1. Tel: 021/2602833, 021/2602834, Fax: 021/2602835, 021/2602836, P.O.Box 2-229, office@oproiu.ro	DA

46	ENESCU GABRIELA 2011 - 1714	CABINET INDIVIDUAL DE PROPRIETATE INDUSTRIALA ENESCU GABRIELA Bucuresti, str. Frunte lata nr.7, bl. P14A, ap.3, tel: 0314329735, fax: 0314329736, mobil: 0745637457, g_enescu@yahoo.com	DA
47	ENESCU LUCIAN 1992-7	ROMINVENT S.A. București, Str. Ermil Pangratti nr. 35, et.1, sect.1, Tel : 021/2120342, Fax : 021/2312550, e-mail : office@rominvent.ro	DA
48	ENESCU MIRUNA 2003- 1254	ROMINVENT S.A. București, Str. Ermil Pangratti nr. 35, et.1, sect.1 Tel: 021/2312515, Fax: 021/2312550 e-mail:menescu@rominvent.ro	DA
49	FAIGHENOV MARIOARA 1995-1063	Agenzie de Proprietate Intelectuală și Transfer de Tehnologie – AGIPTT – SRL București, Bdul Libertății nr. 12, bl. 113, sc. 2, et.3,ap 28, sector 4, CP 42 – 106,Tel: 021/3177693; Fax: 021/3177584; GSM: 0744 293552; 0724539752 e-mail: faighenov@xnet.ro; agpitt@rdsmail.ro, agpittinvent@rdsmail.ro	DA
50	FĂNTÂNĂ RAUL-SORIN 1994-23	FĂNTÂNĂ RAUL SORIN & ASOCIAȚII SRL Brașov, str. 9 mai, nr.4, sc.D, ap.3 Tel/fax: 0268543657, office@inventii-marci.ro, www.inventii-marci.ro	DA
51	FERARU CLAUDIU 2010 - 1705	Cabinet individual Feraru Claudiu Buzau, str. Unirii, bl. 9c, ap. 4	DA
52	FIERĂSCU COSMINA-CATRINEL 1996-42	ROMINVENT S.A. București, Str. Ermil Pangratti nr. 35, et.1, sect.1, Tel : 021/2312515, 2312541, Fax : 021/2312550, 2312454,e-mail : cfierascu@rominvent.ro	DA
53	FILIPPI VALENTINA 2003- 1298	CABINET M. OPROIU-CONSILIERE ÎN PROPRIETATE INTELECTUALA București, Str. Popa Savu, nr. 42, parter, sector 1, Tel : 021/2602834, 021/2602833, Fax : 021/2602836, 021/2602835, office@oproiu.ro	DA
54	FLOREA ILEANA MARIA 2003- 1258	PATENT EXPERT SRL Bucuresti, sos. Colentina nr.53, bl. 59, sc. B, ap. 67, Tel: 0722554460, office@ileanaflorea.ro	DA
55	FLORESCU CATRINEL 2013-1832	CHIUARIU & ASOCIAȚII- CONSILIERE ÎN PROPRIETATE INDUSTRIALĂ SRL Bucuresti, str. Sevastopol, nr. 17C, ap. 15, tel: 0213161074, 0722455517, fax: 0213161075, email: catrinel.florescu@chiuariulawyers.ro	DA

56	FLOROIU VERONICA 2009-1658	BONA FIDE CABINET DE PROPRIETATE INDUSTRIALA VERONICA FLOROIU Bucuresti, calea Rahovei nr. 303, bl. 66, sc. 2, ap. 59, tel/fax: 0314369605, mobil: 0722462432, email: veronica@cabinet-bonafide.ro, www.cabinet-bonafide.ro	DA
57	FRISCH CRINA NICOLETA 2000-1172	FRISCH & PARTNERS SRL Bucuresti, bd. Carol I, nr.54, sc. B, ap.5, sector 2, tel: 0213101165, fax: 0213130130, Mobil: 0722212480, office@frisch.ro, crina.frisch@frisch.ro	DA
58	FULEA MARIA 1995-1076	EURORESSOURCES SRL Medias, str. Ion Creangă, nr.4, ap.6, Tel: 0269/843504, Fax: 0269/824812	DA
59	GANEA CHRISTU IOAN 2007-1549	INMA Bucuresti, cod 013813, bd. Ion Ionescu de la Brad nr 6, Tel: 2693265, Fax: 2693273, ganea007@yahoo.com, ganea@inma.ro, icsit@inma.ro	NU
60	GAVRIL NICULINA 2001-1211	CABINET N. D. GAVRIL S.R.L. București, Str. Ștefan Negulescu nr. 6A, sector 1, Tel./fax : 021/2302882, 0213165492, GSM :0722983520, e-mail : gavrilnin@yahoo.com cabinetgavril@yahoo.com	DA
61	GAVRILIU ANA-CORINA 1993-1031	BIOTEHNOS S.A. Otopeni, Str. Gorunului nr.3-5, Tel: 031.7102402, 0317102383, Fax: 031.7102400, GSM : 0723302092, corinagav@hotmail.com	NU
62	GEORGESCU CRISTINA 2008-1575	CABINET M. OPROIU - CONSILIERE ÎN PROPRIETATE INTELECTUALĂ București, Str. Popa Savu, nr. 42, parter, sector 1, Tel : 021/ 2602833, 021/2602834, P.O.Box 2-229 Fax : 021/2602836, 021/2602835, e-mail : office@oproiu.ro	DA
63	GHIȚĂ CONSTANTIN 1992-13	CONSTANTIN GHIȚĂ OFFICE SRL Timișoara, str. Take Ionescu nr. 24-28 sc. B ap. 2 județul Timiș, cod 1900, Tel/Fax: 0256/435976 GSM: 0744 162462, ghita@ghitaconstantin.ro	DA
64	GREAVU DOINA-MARIANA 1996-1093	PERSOANĂ FIZICĂ Sibiu, Str. Constantin Noica, bl. 2, ap.21, Tel :0269/218500, Fax :0269/212170, GSM 0766489179, 0731308189, e-mail : protectro@xnet.ro, aurorapca@yahoo.com	DA
65	GRECU ELENA 2005 - 1382	NOMENIUS S.R.L. Bucuresti, piata Pache Protopopescu nr.1, et.2, ap.6, sector 2, tel: 0212100576, fax: 0318152869, elena.grecu@nomenius.ro	DA

66	GRUIA AMELIA ELENA 2009 - 1692	ENPORA BRAND MANAGEMENT SRL București, str. George Calinescu nr.52A, ap.1, 011694, Tel: 021 2300990; 031 1001634, Fax: 021 2302311; 031 1007927, pop@patents.ro	DA
67	HĂISAN MARIA 2000-1202	CABINET INDIVIDUAL MARIA HĂISAN Botoșani, calea Natională nr.65, bl. I3, ap.10, tel: 0231534249, mobil: 0728004574, mh20@k.ro	DA
68	IACOB ANA MARIA 2011- 1716	IACOB ANA MARIA – CABINET INDIVIDUAL DE PROPRIETATE INDUSTRIALA Bucuresti, calea Vitan nr. 106, bl. V40, ap. 69, Fax: 0355818940, mobil: 0722281781, e-mail: avocat.iacob@gmail.com	DA
69	IACOBINI ANCA SVETLANA 2003- 1262	IACOBINI&CO, CONSILIERI IN DREPTUL DE PROPRIETATE INDUSTRIALA SRL București, Calea Mosilor, nr.258, bl. 4bis, ap.22, sector 2, Tel : 021/2104690 ; Fax : 021/2104793 E-mail : asimri@yahoo.com	DA
70	IACOBINI MIHNEA RAZVAN 2003- 1261	IACOBINI&CO, CONSILIERI IN DREPTUL DE PROPRIETATE INDUSTRIALA SRL București, Calea Mosilor, nr.258, bl. 4bis, ap.22, sector 2, Tel : 021/2104690 ; Fax : 021/2104793 E-mail : asimri@yahoo.com	DA
71	ICLANZAN TUDOR ALEXANDRU 2005-1442	CABINET PROPRIETATE INDUSTRIALA TUDOR ICLANZAN Timisoara, Piața Victoriei nr.5, sc. D, ap.2, tel :0256403615, 0744647875, ticlanzan@eng.upt.ro	DA
72	IOACĂRA VALENTIN 1999-50	ROVALCONS SRL -AGENȚIE DE PROPRIETATE INTELECTUALĂ Câmpina, Str. Orizontului, nr.1, bl. R10, et.7, ap.27, jud. Prahova, Tel/Fax : 0244/ 371390; GSM :0722 540580 ; e-mail: rovalcons@xnet.ro	DA
73	IOANITESCU TRAIAN 1994-1053	CABINET INDIVIDUAL IOANIȚESCU TRAIAN București, Bd. Timișoara nr.49, Bl Cc6, ap.27, sector 6, Tel: 021/4402510	DA
74	ION DAN ADRIAN 2003-1260	CABINET PROPRIETATE INDUSTRIALA – IONDA Bucuresti, 010577, Calea Dorobantilor nr.126-130, bl.8, ap.50, Tel/fax: 021/2316549, Mobil: 0722687982 e-mail: ionda@rdsmail.ro	DA
75	ION RODICA-COCUȚA 1993-1032	CABINET DE PROPRIETATE INDUSTRIALĂ “BIONPI” București, 010577, Calea Dorobanților 126-130 Bl. 8, et. 9 Ap. 50 sector 1, cod 010577, Tel/Fax: 021/2316549, 031/8054616 GSM: 0723 187944, 0746184697 e-mail: bionpi@rdsmail.ro, bionpi@hotmail.com	DA

76	ISOC DORIN 1994-1052	INTEGRATOR CONSULTING SRL Cluj Napoca, Str. Dunării nr. 25 b1C1 ap5,jud. Cluj Tel/Fax: 0264/442817, GSM : 0745235585 e-mail : dorin.isoc@yahoo.com, integrator.consulting@yahoo.com	DA
77	IVANCA GAVRIL 2004-1357	CABINET PROPRIETATE INDUSTRIALA ARINOVA Arad, 310151, str. Coriolan Petreanu, nr.28, Tel/fax: 0257/255842, mobil: 0744246562, info@arinova.ro	DA
78	IVANCA MARIA ELISAVETA 1993-1033	AGENȚIA P.I. LABIRINT Arad, Str. Coriolan Petreanu nr. 28, cod 2900 Tel/Fax: 0257/255842, GSM: 0722 458129 e-mail: info@labirint.ro	DA
79	IVĂNESCU GABRIEL DAN 1996-1091	CABINET INDIVIDUAL IVANESCU GABRIEL DAN Brașov, str. Al. I. Cuza nr. 58 ap. 5 Tel: 0268471650, fax: 0368816013, GSM: 0722 248415 e-mail: dan.ivanescu@clicknet.ro	DA
80	JUDELE RALUCA ANITA 2013-1826	DENNEMEYER & ASSOCIATES SRL Brasov, str. Aurel Vlaicu, nr. 94, etaj 1, 500178, tel: 0368403661, fax: 0268706010, rjudele@dennemeyer.com, www.dennemeyer-law.com	DA
81	LARION ELISABETA- SONIA 1992-9	ROMINVENT S.A. București, Str. Ermil Pangratti nr. 35, et.1, sect.1 Tel: 021/2312515, Fax: 021/2312550, mobil: 07 44 37 37 37, sonia.larion@gmail.com e-mail: office@rominvent.ro	DA
82	LAZĂR ELENA 1997-28	CABINET DE PROPRIETATE INDUSTRIALA Buzău, Str.Unirii, Bl.16C,Et.3, Ap. 12, cod 120013, OP 1, CP 52, Tel./Fax: 0238 724262 GSM: 0723 328633, cpielena@recomplast.com	DA
83	MACAMETE ELENA 1992-1003	ICPE CA București, Splaiul Unirii 313, sect. 3 Tel: 021/3467231, mobil: 0722642756, lmacamete@icpe- ca.ro	NU
84	MARINESCU RUXANDRA 2003-1271	PATENTMARK S.R.L. București, Str. Dr. N. Turnescu nr. 2, sector 5, Tel/fax 021/3121669, Fax: 021/3175801, office@patentmark.ro, www.patentmark.ro, 0722626875	DA
85	MANEA GHEORGHE 2005 - 1450	MASTER S.A. – Centrul de Transfer Tehnologic Bucuresti, bd. Iuliu Maniu nr.246, Tel : 021/4340891, 4340861/803, Fax : 021/ 4342699, 4340869, e-mail : gheorghe.manea@mastersa.com	DA

86	MILCEV GABRIELA 2003- 1230	SOCIETATE CIVILA PROFESIONALA DE PROPRIETATE INDUSTRIALA MILCEV BURBEA Bucuresti, str. Stirbei Voda, nr. 170, bl. 10G, ap. 18, tel: 0722249961	DA
87	MITU ALIS-MIHAELA 1997-1111	CABINET PROPRIETATE INDUSTRIALA MITU ALIS MIHAELA Ploiesti, str. Clementei nr.46, Tel: 0244/590154, mobil: 0746108142, alis_mitu@yahoo.com ; office@mitu-cpi-ims.com	DA
88	MOCOFANESCU MARIUS 2008-1561	CABINET PROPRIETATE INDUSTRIALA MARIUS MOCOFANESCU Bucuresti, alea Privighetorilor nr. 87, tel: 0727978449, tel/fax: 0212643900, e-mail: office@consilieredemarca.ro, www.consilieredemarca.ro	DA
89	MOHONEA CRISTIAN 1997-62	PATENTMARK S.R.L. București str. Dr. N. Turnescu nr. 2, sector 5 tel/fax 021/3121669, Fax: 021/3175801, office@patentmark.ro, www.patentmark.ro	DA
90	MOHONEA LILIANA 1997-61	PATENTMARK S.R.L. București str. Dr. N. Turnescu nr. 2, sector tel/fax 021/3121669, Fax: 021/3175801, office@patentmark.ro, www.patentmark.ro	DA
91	MUȘATESCU ANDRA- OANA 2000-1181	ANDRA MUSATESCU CABINET DE PROPRIETATE INDUSTRIALA București, calea 13 Septembrie nr.121, bl.127, et.5, ap.21, GSM : 0722 879810 e-mail : office@andramusatescu.ro, www.andramusatescu.ro	DA
92	NĂSTASE CRISTIAN 2000-1184	DILIGENS INTELLECTUAL PROPERTY SRL Bucuresti, Piata Natiunile Unite, nr.3-5, bl. A, sc.A, et.5, ap.39, sector 4, tel/fax: 0213350718, mobil: 0723276056, e-mail: office@diligens.ro, www.diligens.ro	DA
93	NEACSU CARMEN AUGUSTINA 2000- 1186	CABINET INDIVIDUAL NEACSU CARMEN AUGUSTINA Baia Mare, str. Rozelor, nr. 12/3 tel: 0727318168, e-mail: carmen@bic.cdimm.org	DA
94	NEAGU ILEANA 2011-1750	CABINET M. OPROIU-CONSILIERE ÎN PROPRIETATE INTELECTUALĂ București, Str. Popa Savu, nr. 42, parter, sector 1, P.O.Box 2-229,Tel : 021/ 2602833, 021/2602834, Fax : 021/2602836, 021/2602835, e-mail : office@oproiu.ro	DA

95	NICOLAESCU DANIELLA- OLGA 1992-1006	ROMINVENT S.A. București, Str. Ermil Pangratti nr. 35, et.1, sect.1, Tel : 021/2312515, 2312541, Fax : 021/2312550, 2312454, e-mail : dnicolaescu@rominvent.ro	DA
96	NIȚĂ FLORINA 1996-1083	OLTCHIM SA Râmnicu Vâlcea, Str. Uzinei nr. 1, 240050, jud. Vâlcea Tel : 0250/701200/3225, Fax : 0250/735030 E-mail : oltchim@oltchim.ro	NU
97	NIȚU ION 2000-1204	CABINET INDIVIDUAL – NITU ION Constanta, str. Dezrobirii nr.110, bl. IS8, sc.A, ap.1, Tel: 0241/512608, mobil: 0723317298	DA
98	OPROIU MARGARETA 1992-8	CABINET M. OPROIU - CONSILIERE ÎN PROPRIETATE INTELECTUALĂ București, Str. Popa Savu, nr. 42, parter, sector 1, Tel : 021/ 2602833, 021/2602834, P.O.Box 2-229 Fax : 021/2602836, 021/2602835, e-mail : office@oproiu.ro	DA
99	PALKO SORINA-IUSTINA 1999-1150	AEROSTAR S.A. Str. Condorilor, nr. 9, Bacău, Tel :0234/175070, Fax : 0234/ 172 023, e-mail : aerostar@aerostar.ro	NU
100	PAVEL SORIN EDUARD 2003-1273	SCHOENHERR INTELLECTUAL PROPERTY S.R.L. București, bd. Dacia nr.30, etaj 4, camera – Echipa Sebastian 01, tel: 0213196790, fax: 0213196791, e.pavel@schoenherr.ro	DA
101	PĂUŢĂ ALEXANDRINA 2003- 1245	Cabinet individual proprietate industriala Paunet Alexandrina Iasi, spl. Bahlui, nr.29, bl. B5, sc.A, ap.7 Tel: 0726737527	DA
102	PESCARUSU NICOLETA 2008 - 1570	RODALL-AGENȚIE DE PROPRIETATE INDUSTRIALĂ SRL București, Str. Polonă nr. 115, bl. 15, Sc.A,Et.4, ap. 19 sect. 1, Tel: 021/2108342, Fax: 021/2105794, office@rodall.ro	DA
103	PETCU COSTIN 97-1115	ROMINVENT S.A. București, Str. Ermil Pangratti nr. 35, et. 1, sect. 1 Tel: 021/2312515, 2312541, Fax: 021/2312550, 2312454, e-mail: cpetcu@rominvent.ro	DA
104	PETREA DANA MARIA 2003- 1223	CABINET M. OPROIU-CONSILIERE ÎN PROPRIETATE INTELECTUALA București, Str. Popa Savu, nr. 42, parter, sector 1, Tel : 021/2602834, 021/2602833, Fax : 021/2602836, 021/2602835, P.O.Box 2-229, e-mail : office@oproiu.ro	DA

105	PIOARU MIHALACHE RALUCA ANDREEA 1999-56	ROMPROSPER SERVIMPEX SRL București, Șos. Mihai Bravu nr. 294, bl.6,sc.B, ap. 63, sector 3, cod 030319, Tel: 021.322.28.57, fax: 021.322.28.57 Mobil: 0724880514; 0744654128; 0744536405, e-mail: office@piva.ro; raluca_pioaru@yahoo.com; mihalache.andra@gmail.com	DA
106	PIȚU DALILA 1999-58	RODALL-AGENȚIE DE PROPRIETATE INDUSTRIALĂ S.R.L. București, Str. Polonă nr. 115, bl. 15, sc. A, ap. 19 Tel:021/2108342, 0744 377047,Fax:021/2105794	DA
107	PLOSCA DANIEL 1998-39	RATZĂ ȘI RATZĂ SRL București, B-dul A.I. Cuza Nr. 52-54, Sect.1 Tel :021/2601348, Fax : 021/2601349 email : dp@ratza-ratza.com	DA
108	POP CALIN RADU 1996-50	CABINET ENPORA INTELLECTUAL PROPERTY SRL Bucuresti, str. George Calinescu nr. 52A, ap. 1, tel: 0212300990, fax: 0212302311, email: pop@patents.ro	DA
109	POP VIRGINIA DAISY 1992-2	ENPORA BRAND MANAGEMENT SRL București, str. George Calinescu nr.52A, ap.1, 011694, Tel: 021 2300990; 031 1001634, Fax: 021 2302311; 031 1007927, pop@patents.ro	DA
110	POPA CRISTINA 2000-1193	ROMINVENT S.A. București, Str. Ermil Pangratti nr. 35, et. 1, sect. 1 , Tel: 021/2312515, 2312541, Fax: 021/2312550, 2312454, cpopa@rominvent.ro	DA
111	POPESCU ANGELA 1997-1103	CABINET PROPRIETATE INDUSTRIALĂ POPESCU ANGELA București, str. Complexului nr.10, bl.40, ap.14, Tel :021/3243756, tel : 0318.04.68.81 GSM : 0723051279, angela_intelect@yahoo.com	DA
112	POPESCU LIVIA 2004-1312	CABINET POPESCU LIVIA Bucuresti, bd. Camil Ressu 27, bl.N1, ap.188 Tel: 021/3481010, liviap25@yahoo.com	DA
113	POPESCU MARIANA 2008-1576	CABINET M. OPROIU - CONSILIERE ÎN PROPRIETATE INTELECTUALĂ București, Str. Popa Savu, nr. 42, parter, sector 1, Tel : 021/ 2602833, 021/2602834, P.O.Box 2-229 Fax : 021/2602836, 021/2602835, e-mail : office@oproiu.ro	DA

114	PRISTAVU GHEORGHE 2008-1591	CABINET DE PROPRIETATE INDUSTRIALA PRISTAVU Piatra Neamt, str. Gral Nicolae Dascalescu 11, bl. T3, sc.F, ap.70	DA
115	PUȘCAȘU DAN 1994-1056	LOYAL PARTNERS – AGENȚIE DE PROPRIETATE INTELECTUALĂ SRL Galati, Str. Portului nr.23, Parcul De Soft, cam.307, cod 800025, tel/fax: 0236/407032, GSM: 0722 744241, office@loyalpartners.ro www.loyalpartners.ro	DA
116	RASKAI MARIA MAGDALENA 1993-28	RASKAI M M BREVMARC CONSULT S.R.L. Dej, Str. Unirii, nr.3,BL.d8, ap.31, judetul Cluj,405200, Tel/Fax: 0264/211847, GSM: 0742084050, raskaimm@yahoo.com	DA
117	RAȚĂ GRIGORE 1992-3	RATZA SI RATZA SRL București, B-dul A.I. Cuza Nr. 52-54, Sect. 1 Tel :021/2601348, Fax : 021/2601349 email : office@ratza-ratza.com	DA
118	RĂDULESCU MIOARA 1996-47	TERMOOPTIM SRL Str. Cetatea de Balta nr.118, bl.9, sc.B, ap.12, tel/fax : 0214330310, termooptim@rdslink.ro	NU
119	ROBU MARICICA 1999-1133	Cabinet individual consultanta in proprietate industriala ROBU MARICICA Roman, jud. Neamt, str. Stefan cel Mare, bl.3, sc.C, ap.38, tel: 0333105979, mobil: 0730633391, maricica.robu@yahoo.com	DA
120	ROȘ VIOREL 2006-1485	CABINET INDIVIDUAL ROȘ VIOREL Bucuresti, bd.Unirii nr.66, bl.K3, ap.7, Mobil: 0722560675, fax: 3208044, e-mail: viorelros@asdpi.ro	DA
121	SIRBU CRISTINA ADRIANA 2008-1613	KEYPI – Agentie de proprietate intelectuala SRL Bucuresti, str. Arh. Ion Berindei nr.3, bl.OD21A, ap.51, tel: 0741097937, 0722595458, tel/fax: 0318061620, www.keygroup.ro, office@keygroup.ro	DA
122	SPRÎNCEANU NICOLAE 1996-1097	AGENȚIE DE CONSULTANȚĂ ÎN PROPRIETATE INTELECTUALĂ ȘI TRANSFER TEHNOLOGIC “SPRÎNCEANU NICOLAE” Drobeta Turnu Severin, Str. Gheorghe Ionescu Sisești nr. 96, bl. E2, sc. 1, ap.8, Tel/Fax: 0352801490; GSM:0721 796318 e-mail: nicolaesprinceanu@yahoo.com	DA

123	STANCIU ADELINA 1994-14	“ HARCOV” A.P.I. SRL Sfântu Gheorghe, Jud Covasna Str. Nicolae Iorga nr. 61 bl. 10 E sc. B. ap.9 Tel. 0267/ 352267 GSM: 0744435291, stanciu@planet.ro, propind@mail.asimcov.ro	DA
124	STĂNCESCU ALIN CRISTIAN 2003-1278	LEGAL BRAND S.R.L. București, Str. Nicolae Licăreț nr.1, bl.33, sc.C, ap.107, Punct lucru: str. Campia libertatii nr.64, bl.34A, ap. 269, Tel: 0722674635, 0722607380, e-mail: legal.brand@easynet.ro, info@legal-brand.ro, www.legal-brand.ro	DA
125	STĂNCESCU ANCA 2000-1194	LEGAL BRAND S.R.L. București, Str. Nicolae Licăreț nr.1, bl.33, sc.C, ap.107, Punct lucru: str. Campia libertatii nr.64, bl.34A, ap. 269, Tel: 0722674635, 0722607380, e-mail: legal.brand@easynet.ro, info@legal-brand.ro, www.legal-brand.ro	DA
126	STĂNCULESCU ANCA ELENA FLORICA 2008 - 1639	ENPORA BRAND MANAGEMENT SRL București, str. George Calinescu nr.52A, ap.1, 011694, Tel: 021 2300990; 031 1001634, Fax: 021 2302311; 031 1007927, pop@patents.ro	DA
127	STOIAN IOAN 1992-1008	AGENȚIE DE PROPRIETATE INDUSTRIALĂ ȘI TRANSFER TEHNOLOGIC “STOIAN IOAN” Roman, 611127, B-dul Republicii, bloc 46, sc. C, ap. 35, jud. Neamț, Tel/Fax: 0233/741268, GSM: 0745 643738, istoian2005@yahoo.com	DA
128	STOICA ELENA 2010-1709	ELENA STOICA CABINET INDIVIDUAL DE PROPRIETATE INDUSTRIALA Bucuresti, str. Gheorghe Stefan, nr. 32, sector 1, tel : 0212694053, 0745029987, email : elena.sstoica@gmail.com	DA
129	STRECHE GHERGHINA 1997-1116	OMV PETROM SA Bucuresti, str. Coraliilor 22, sector 1, tel: 0725160092, fax: 0212063189, mobil: 0723552026, e-mail : gherghina.streche@petrom.com	NU
130	SZENTE SÁNDOR 1999-48	SZENTE SÁNDOR Odorheiu Secuiesc, str. Victoriei nr.41, ap.4, jud. Harghita,cod poștal 535600, Tel/fax: 0266219143, e-mail : ProOffice@szente.ro, www.szente.ro	DA
131	ȘOVA DAN-EUGEN 1993-1013	PIDES -CABINET INDIVIDUAL București, str. Valea Buzăului, nr. 10, bl. G30, ap. 36, sector 3, Tel: 021/3455351,GSM: 0723708632, e-mail: pides2004@yahoo.com	DA

132	TALPAN FLORIN COSTEL 2013- 1772	CLUBUL SPORTIV AL ARMATEI STEAUA BUCURESTI Bucuresti, bd. Ghencea nr. 35, sector 6, tel: 0745340120, e-mail: florintalpan@yahoo.com	NU
133	TĂRĂBÎC LUCIAN 2000-1195	LUTARIS INTELPROT S.R.L. Timisoara, 300426, str. Ana Ipatescu nr.45, Tel/Fax: 0256/489301, Mobil: 0742143718, 0723319154, e-mail: qualitarium@qualitarium.ro	DA
134	TĂRCHILĂ NICOLETA AURICA 2008-1595	ENPORA BRAND MANAGEMENT SRL București, str. George Calinescu nr.52A, ap.1, 011694, Tel: 021 2300990; 031 1001634, Fax: 021 2302311; 031 1007927, pop@patents.ro	DA
135	TEODORESCU MIHAELA 1995-30	ROMINVENT S.A. București, Str. Ermil Pangratti nr. 35, et.1, sect.1, Tel : 021/2312515, 2312541, Fax : 021/2312550, 2312454,e-mail : mteodorescu@rominvent.ro	DA
136	TEODORU EMANUEL 2004-1322	TEODORU & ASSOCIATES SRL Bucuresti, bd. Marasesti nr.2B, bl.A, sc.2, parter, ap.4 bis, cod postal 040254, Tel: 0213367722, Fax: 0213367723, e-mail: emmanuel@teodoru.ro, www.romaniatrademarks.ro	DA
137	TEODORU VIOLETA 2003-1264	TEODORU & ASSOCIATES SRL Bucuresti, bd. Marasesti nr.2B, bl.A, sc.2, parter, ap.4 bis, cod postal 040254, Tel: 0213367722, Fax: 0213367723, GSM: 0722549219 e-mail: violeta@teodoru.ro, www.romaniatrademarks.ro	DA
138	TODIRICA NATALIA 2011-1740	INTELLECTUAL PROPERTY OFFICE SRL București, Str. Alexandru Moruzzi nr. 6, bl. B6, sc. 2, ap.62, sector 3, cod 031155, Tel/Fax.: 021/3262388, GSM: 0745 094241, e-mail: office@ipoffice.ro, natalia.todirica@ipoffice.ro	DA
139	TUDOR DANIELA 1999-1136	TUDOR DANIELA – persoana fizica autorizata Bucuresti, str. Baba Novac nr.11, bl. G17, ap.51, cod postal 031623, Tel./Fax.: 040213240412 Mobil : 0749218326, consultanta@tudordaniela.ro	DA
140	TUDOR GHEORGHE 2009 - 1689	TUDOR GHEORGHE – cabinet individual de proprietate industrială Bucuresti, bd. Nicolae Grigorescu nr.18, bl. B3 bis, ap.322, tel: 0722578936, office@ip-office.ro, gheorghe.tudor@ip-office.ro	DA

141	ȚULUCA DOINA 1996-48	CABINET DOINA TULUCA Bucuresti, bd. Lacul tei 56, bl. 19, ap. 52, sector 2, tel : 0752211769, fax: 0318037805, email: dtuluca@doinatuluca.ro	DA
142	ȚURCANU CONSTANTIN 1992-10	INVENTA - AGENTIE DE PROPRIETATE INTELECTUALA S.R.L. București, Bdul Corneliu Coposu, nr. 7, bl. 104, sc. 2, et. 1, ap. 31, sector 3, Tel: 021/3200285, Fax: 021/3228325, GSM: 0744 324 510; e-mail: inventa@mark-patent.ro	DA
143	ȚURCANU COSTIN RADU 2003-1299	INVENTA - AGENTIE DE PROPRIETATE INTELECTUALA S.R.L. București, Bdul Corneliu Coposu, nr. 7, bl. 104, sc. 2, et. 1, ap. 31, sector 3, Tel: 021/3200285, Fax: 021/3228325, e-mail: inventa@mark-patent.ro	DA
144	VASILESCU RALUCA 1995-37	CABINET M. OPROIU - CONSILIERE ÎN PROPRIETATE INTELECTUALĂ București, Str. Popa Savu, nr. 42, parter, sector 1, Tel : 021/ 2602833, 021/2602834, Fax : 021/2602836, 021/ 2602835, P.O.Box 2-229, e-mail : office@oproiu.ro	DA
145	VĂTAVU LIVIU 2006- 1539	SC ANTIBIOTICE SA Iasi, str. Valea Lupului nr 1, cod 707410, tel: 0742532882. 0727024582, fax: 0232.211020, e-mail: liviu.vatavu@antibiotice.ro, trademarks@antibiotice.ro	NU
146	VELCEA MARIAN 1994-26	INVEL – AGENȚIE DE PROPRIETATE INDUSTRIALĂ București, str. Ion Ghica nr.3, ap.20, Fax: 0311.027.616, GSM: 0723205048, 0788885352, velcea@invel.ro	DA
147	VELICU ANCA 2003- 1275	CONSTANTIN & VELICU – INTELLECTUAL PROPERTY SRL Bucuresti, sector 4, str. Trestiana nr.1A, bl. 8A, sc.A, ap.16, Tel: 0723993473, fax: 0314256781, office@candv-ip.ro	DA
148	VELȚAN LOREDANA 1999-45	INVENTA - AGENTIE DE PROPRIETATE INTELECTUALA S.R.L. București, Bdul Corneliu Coposu, nr. 7, bl. 104, sc.2, etaj 1, ap.31, sector 3, Tel : 021/3200285, Tel/Fax :021/3228325, e-mail : inventa@mark-patent.ro	DA
149	VICIU MONICA STEFANIA 2008-1574	NESTOR NESTOR DICULESCU KINGSTON PETERSEN – CONSILIERE ÎN P.I. S.R.L. București, sector 1, sos. Bucuresti Ploiesti, nr.1A, Bucharest Business Park, corp A, et.1 camerele 9 si 10, tel: 0212011200, fax: 0212011210, e-mail : monica.viciu@nnkp.ro	DA

150	VIRGILIUS VASILACHE 2003-1228	EDIPLAST S.R.L. Tg. Mureș, Str. Măgurei nr.25, ap.2, Tel/Fax: 0265/263775, GSM: 0744394036, moniadel@artelecom.net	DA
151	VIȘOIU LILIAN CĂTALIN 2003-1246	CABINET DE PROPRIETATE INDUSTRIALĂ “VIȘOIU LILIAN CĂTĂLIN” București, bd. Unirii nr.74, bl. J3B, sc.3, ap. 41, Tel/Fax: 021/3167043, GSM: 0744480657, visoiucatalin@yahoo.com,	DA
152	VLAD CONSTANTIN 2000-1199	Cabinet individual de proprietate industrială VLAD CONSTANTIN. Constanta, Bd. 1 decembrie 1918 nr. 5, bl. F16, ap.34, cod 900711, Tel/fax: 0241625643, mobil: 0722 370300, 0770251145, www.tehnomarinvent.com e-mail: constantin.vlad@rdslink.ro	DA
153	VOICU ALEXANDRA 1992-5	CABINET VOICU ALEXANDRA București, B-dul Magheru, nr. 9, sc. 2, etaj 9, ap. 89, PO BOX 22-246; Tel/Fax: 021/3153684, alexandra.voicu@upcmail.ro	DA

LISTA CONSILIERILOR ÎN PROPRIETATE INDUSTRIALĂ, MEMBRI AI CAMEREI NAȚIONALE
A CONSILIERILOR ÎN PROPRIETATE INDUSTRIALĂ DIN ROMÂNIA, AUTORIZAȚI PENTRU
DOMENIUL TOPOGRAFIILOR PENTRU CIRCUITE INTEGRATE,
pentru luna decembrie 2013

Nr.crt.	Nume și Prenume/ Număr din registrul național	Denumirea societății/ Adresa societății	Societate cu obiect de activitate proprietatea industrială
1	ALAN LILIANA 1994-1037	CABINET PROPRIETATE INDUSTRIALA ALAN LILIANA Sat Otvesti nr.183B, jud. Timis, 0724250467, e-mail: cabinet.alan@gmail.com	DA
2	ANDRONACHE PAUL 2003-1216	ECOINTELLECT CABINET INDIVIDUAL ANDRONACHE PAUL București, aleea Compozitorilor nr.1, bl.E21, et.6, ap.35, sect 6, Tel/Fax: 021/7250069, GSM: 0722741043, 0727476335 e-mail: paul.andronache@clicknet.ro, paul_andronache@yahoo.com	DA
3	AXENTE ELENA 1999-46/1	INTEL PROTECT S.R.L. Brașov, B-dul M. Kogălniceanu, nr. 20, bloc 1k, sc. C-D, Tel: 068/413117, Fax: 0268/477333, GSM: 0722464314, e-mail: intelprotect@ccibv.ro	DA
4	BĂLAN GHEORGHİȚĂ 1992-1	RODALL-AGENȚIE DE PROPRIETATE INDUSTRIALĂ S.R.L. București, Str. Polonă nr. 115, bl. 15, sc. A, Et.4,ap. 19 sector 1, Tel.: 021/2108342, Fax:2105794, Mobil:0722 652111	DA
5	BOZIOREANU MARIUS ADRIAN 2000-1165	CONS INTEL BMA CABINET CONSULTANȚĂ Buzău, cart Dorobanti 2, bl.D2, et.1,ap.5 CP 8 OP1, Mobil : 0745086588, Fax : 0238/719619, e-mail : marius_bozio@yahoo.com	DA
6	BUCȘĂ GHEORGHE 2005-1391	INVENTA - AGENȚIE DE PROPRIETATE INTELECTUALĂ S.R.L. București, Bdul Corneliu Coposu, nr. 7, bl. 104, sc. 2, et. 1 ap. 31,sector 3, Tel: 021/3200285, Fax: 021/3228325, e-mail: inventa@mark-patent.ro	DA
7	BUTA PAUL GEORGE 2010 - 1704	Cabinet individual Paul George Buta Bucuresti, bd. Mircea Voda, nr. 35, bl. M27, ap. 17, tel: 021.3211234, fax: 021.3211253, e-mail: paul.buta@asdpi.ro	DA
8	BUZLEA MIRCEA VALENTIN 2003- 1234	INTELECT S.R.L. Oradea, B-dul Dacia nr. 48 Bl. D10, Ap.3, OP 9-CP 128, cod 410346, Tel: 0746835328, 0359402901, Fax:0359810501, e-mail: info@intelect.ro	DA

9	BUZLEA NARCISA FLORICICA 2003- 1235	INTELECT S.R.L. Oradea, B-dul Dacia nr. 48 Bl. D10, Ap.3, OP 9-CP 128, cod 410346, Tel: 0746835328, 0359402901, Fax:0359810501, e-mail: info@intelect.ro	DA
10	CĂMPEAN GHEORGHE- GEORGEL 1996-108	CABINET INDIVIDUAL CAMPEAN GHEORGHE GEORGEL Campina, str. Dr. Constantin Istrati nr.52, bl.3, ap.5, Tel: 0244/335207, mobil: 0729902117, e-mail: george_campean@yahoo.com	DA
11	COMĂNESCU MARILENA 2003-1277	CABINET MARILENA COMANESCU Bucuresti, str. Muzeul Zambaccian 34, sc. B, ap.3, sector 1, tel: 0722259260, office@cimo.ro, marilena.comanescu@cimo.ro	DA
12	COȘESCU CAMELIA 1999-46/2	M.D.P. RIGHTS AGENCY SRL Brasov, str. Lunga nr.270, cod postal 500450, Tel: 0268/440100, 440313; Fax: 0268/440221, Mobil: 0744355100, e-mail: office@mdp-rights-agency.ro www.mdp-rights-agency.ro	DA
13	DINCĂ RĂZVAN 2012-1771	CABINET DE PROPRIETATE INDUSTRIALĂ "RĂZVAN DINCĂ" București, bd. Mihail Kogălniceanu, nr. 51, ap. 6, tel: 0314380696, 0721753043, fax: 0314380695	DA
14	ENE MARILENA 2003- 1253	RAȚIU & RAȚIU –PROPRIETATE INDUSTRIALA SRL Bucuresti, Intr. Bitolia, nr. 59, subsol, camera 10, Tel: 0722558957, fax: 021.2300175, marilena.ene@ratiu.ro	DA
15	FIERĂSCU COSMINA- CATRINEL 1996-42	ROMINVENT S.A. București, Str. Ermil Pangratti nr. 35, et.1, sect.1, Tel: 021/2312515, 2312541, Fax: 021/2312550, 2312454 e-mail: cfierascu@rominvent.ro	DA
16	HĂISAN MARIA 2000-1202	CABINET INDIVIDUAL MARIA HĂISAN Botoșani, calea Natională nr.65, bl. I3, ap.10, tel: 0231534249, mobil: 0728004574, mh20@k.ro	DA
17	IACOBINI ANCA SVETLANA 2003-1262	IACOBINI&CO, CONSILIERI IN DREPTUL DE PROPRIETATE INDUSTRIALĂ SRL București, Calea Mosilor, nr.258, bl. 4bis, ap.22, sector 2, Tel : 021/2104690 ; Fax : 021/2104793 e-mail : asimri@yahoo.com	DA
18	IACOBINI MIHNEA RAZVAN 2003-1261	IACOBINI&CO, CONSILIERI IN DREPTUL DE PROPRIETATE INDUSTRIALĂ SRL București, Calea Mosilor, nr.258, bl. 4bis, ap.22, sector 2, Tel : 021/2104690 ; Fax : 021/2104793 E-mail : asimri@yahoo.com	DA

19	LAZĂR ELENA 1997-28	CABINET DE PROPRIETATE INDUSTRIALĂ Buzău, Str.Unirii, Bl.16C,Et.3, Ap. 12, cod 120013, OP 1, CP 52, Tel./Fax: 0238 724262 GSM: 0723 328633, cpielena@recomplast.com	DA
20	MILCEV GABRIELA 2003- 1230	SOCIETATE CIVILA PROFESIONALA DE PROPRIETATE INDUSTRIALA MILCEV BURBEA Bucuresti, str. Stirbei Voda, nr. 170, bl. 10G, ap. 18, tel: 0722249961	DA
21	MOHONEA CRISTIAN 1997-62	PATENTMARK S.R.L. București str. Dr. N. Turnescu nr. 2, sector 5 tel/fax 021/3121669, Fax: 021/3175801, office@patentmark.ro, www.patentmark.ro	DA
22	MOHONEA LILIANA 1997-61	PATENTMARK S.R.L. București str. Dr. N. Turnescu nr. 2, sector 5, Tel/fax 021/3121669, Fax: 021/3175801, office@patentmark.ro, www.patentmark.ro	DA
23	MUSATESCU ANDRA OANA 2000-1181	ANDRA MUSATESCU CABINET DE PROPRIETATE INDUSTRIALA București, calea 13 Septembrie nr.121, bl.127, et.5, ap.21, GSM 0722879810, e-mail : office@andramusatescu.ro, www.andramusatescu.ro	DA
24	OPROIU MARGARETA 1992-8	CABINET M. OPROIU-CONSILIERE ÎN PROPRIETATE INTELECTUALĂ București, Str. Popa Savu, nr. 42, parter, sector 1, el : 021/2602833, 021/2602834, Fax :021/2602835, 021/2602836, P.O.Box 2-229, e-mail : office@oproiu.ro	DA
25	POP CĂLIN-RADU 1996-50	CABINET ENPORA INTELLECTUAL PROPERTY SRL Bucuresti, str. George Calinescu nr. 52A, ap. 1, tel: 0212300990, fax: 0212302311, email: pop@patents.ro	DA
26	POPESCU LIVIA 2004-1312	CABINET POPESCU LIVIA Bucuresti, bd. Camil Ressu 27, bl.N1, ap.188 Tel: 021/3481010, liviap25@yahoo.com	DA
27	PUȘCAȘU DAN 1994-1056	LOYAL PARTNERS – AGENȚIE DE PROPRIETATE INTELECTUALĂ SRL Galati, Str. Portului nr.23, Parcul De Soft, cam.307, cod 800025, tel/fax: 0236/407032, GSM: 0722 744241, office@loyalpartners.ro www.loyalpartners.ro	DA
28	RASKAI MARIA MAGDALENA 1993-28	RASKAI M M BREVMARC CONSULT S.R.L. Dej, Str. Unirii, nr.3,BL. D8, ap.31, judetul Cluj,405200,Tel/Fax: 0264/211847, GSM: 0742084050, raskaimm@yahoo.com	DA

29	RĂDULESCU MIOARA 1996-47	TERMOOPTIM SRL Str. Cetatea de Balta nr.118, bl.9, sc.B, ap.12, tel/fax : 0214330310, termooptim@rdslink.ro	NU
30	ROȘ VIOREL 2006-1485	CABINET INDIVIDUAL ROȘ VIOREL Bucuresti, bd.Unirii nr.66, bl.K3, ap.7, Mobil: 0722560675, fax: 3208044, e-mail: viorelros@asdpi.ro	DA
31	STĂNCESCU ALIN CRISTIAN 2003-1278	LEGAL BRAND S.R.L. București, Str. Nicolae Licăreț nr.1, bl.33, sc.C, ap.107, Punct lucru: str. Campia libertatii nr.64, bl.34A, ap. 269, Tel: 0722674635, 0722607380, e-mail: legal.brand@easynet.ro, info@legal-brand.ro, www.legal-brand.ro	DA
32	STĂNCESCU ANCA 2000-1194	LEGAL BRAND S.R.L. București, Str. Nicolae Licăreț nr.1, bl.33, sc.C, ap.107, Punct lucru: str. Campia libertatii nr.64, bl.34A, ap. 269, Tel: 0722674635, 0722607380, e-mail: legal.brand@easynet.ro, info@legal-brand.ro, www.legal-brand.ro	DA
33	STRECHE GHERGHINA 1997-1116	OMV PETROM SA Bucuresti, str. Coralilor 22, sector 1, tel: 0725160092, fax: 0212063189, mobil: 0723552026, gherghina.streche@petrom.com	NU
34	ȘOVA DAN-EUGEN 1993-1013	PIDES - CABINET INDIVIDUAL București, str. Valea Buzăului, nr. 10, bl. G30, ap. 36, sector 3, Tel: 021/3455351, GSM:0723708632, e-mail: pides2004@yahoo.com	DA
35	ȚOȚU IOAN 2000-1196	N.P.C. S.R.L. Brașov, str. Alexandru cel Bun, nr.13, bl.E28, ap.7, cod 500025, OP 1 – CP 298, GSM: 0744520357, e-mail: totu@unitbv.ro	DA
36	ȚULUCA DOINA 1996-48	CABINET DOINA TULUCA Bucuresti, bd. Lacul tei 56, bl. 19, ap. 52, sector 2, tel : 0752211769, fax: 0318037805, email: dtuluca@doinatuluca.ro	DA
37	ȚURCANU CONSTANTIN 1992-10	INVENTA - AGENȚIE DE PROPRIETATE INTELECTUALĂ S.R.L. București, Bdul Corneliu Coposu, nr. 7, bl. 104, sc. 2, et. 1 ap. 31, sector 3, Tel: 021/3200285, Fax: 021/3228325, GSM : 0744 324510, e-mail: inventa@mark-patent.ro	DA
38	VELCEA MARIAN 1994-26	INVEL – AGENȚIE DE PROPRIETATE INDUSTRIALĂ București, str. Ion Ghica nr.3, ap.20, Fax: 0311.027.616, GSM: 0723205048, 0788885352, velcea@invel.ro	DA

39	VELICU ANCA 2003-1275	CONSTANTIN & VELICU – INTELLECTUAL PROPERTY SRL Bucuresti, sector 4, str. Trestiana nr.1A, bl. 8A, sc.A, ap.16, Tel: 0723993473, fax: 0314256781, office@candv-ip.ro	DA
40	VIȘOIU LILIAN CĂTALIN 2003-1246	CABINET DE PROPRIETATE INDUSTRIALĂ “VIȘOIU LILIAN CĂTĂLIN” București, bd. Unirii nr.74, bl. J3B, sc.3, ap. 41, Tel/Fax: 021/3167043, GSM: 0744480657, visoiucatalin@yahoo.com,	DA
41	VOICU ALEXANDRA 1992-5	CABINET VOICU ALEXANDRA București, B-dul Magheru, nr. 9, sc. 2, etaj 9, ap. 89, sector 1, PO BOX: 22-246, Tel/Fax: 021/3153684, e-mail : alexandra.voicu@upcmail.ro	DA

LISTA NOILOR CONSILIERI ÎN PROPRIETATE INDUSTRIALĂ, MEMBRI AI CAMEREI NAȚIONALE A CONSILIERILOR ÎN PROPRIETATE INDUSTRIALĂ DIN ROMÂNIA, publicati in liste in decembrie 2013

Nume și Prenume/ Număr Registrul Național	Denumirea societății/ Adresa societății	Societate cu obiect activitate p.i.	Domenii
DINCĂ RĂZVAN 2012-1771	CABINET DE PROPRIETATE INDUSTRIALĂ “RĂZVAN DINCĂ” București, bd. Mihail Kogălniceanu, nr. 51, ap. 6, tel: 0314380696, 0721753043, fax: 0314380695	DA	Brevete Mărci Desene Topografii

Notă: Listele privind consilierii în proprietate industrială s-au tipărit conform datelor trimise în luna decembrie 2013, de Camera Națională a Consilierilor în Proprietate Industrială, din România. Pentru relații suplimentare, vă rugăm să vă adresați doamnei Ileana Florea.

ORDIN nr. 03/15.01.2002

În temeiul art. 6, alin. 3, din HG nr. 573/07.09.1998, și a Deciziei Primului-ministru, nr. 45/13.03.1998, Directorul General al Oficiului de Stat pentru Invenții și Mărci emite următorul:

ORDIN

Articol unic: Lista centrelor regionale, cuprinzând datele utile și instituțiile gazdă, așa cum sunt prezentate în anexă, se publică în Buletinul Oficial de Proprietate Industrială, împreună cu prezentul Ordin.

Director General

CENTRE REGIONALE PENTRU PROMOVAREA PROPRIETĂȚII INDUSTRIALE ÎN ROMÂNIA, ÎNFIINȚATE ÎN TERITORIU, CU SPRIJINUL OFICIULUI DE STAT PENTRU INVENȚII ȘI MĂRCI

Florin POPA Coordonator al Centrelor regionale de Promovare a Proprietății Industriale, din partea OSIM;
str. Ion Ghica, nr. 5, sector 3, București 030044, România
e-mail: florin.popa@osim.ro
tel: (004) 021 306.08.00 int. 318
fax: (004) 021 312.38.19
mobil: 0723 330 752

BACĂU

- str. Libertății, nr. 1, cod 600052, județul Bacău
- tel: 0234 570010, int. 104
- fax: 0234 571070
- mobil: 0744538409
- e-mail: camerabc@cciabc.ro; strategie@cciabc.ro; crppi@cciabc.ro
- www.cciabc.ro/departamente/crppi.php
- coordonator activitate centru: dl Doru SIMOVICI - președinte CCIA
- persoană contact: ing. Ștefan POPA

BAIA MARE

- bd Independenței, nr. 4B, Baia Mare, Cod 430123, județul Maramureș
- tel./fax: 0262 213753
- e-mail: crpppimm@bic.cdimm.org; carmen@bic.cdimm.org
- http://crpppimm.cdimm.org/
- coordonator: dl Nicolae DĂSCĂLESCU - președinte CDIMM
- persoană contact: ing. Carmen NEACȘU - director centru

BIHOR

- str. Roman Ciorogariu, nr. 65, Oradea, cod 410009, C.P. 211, județul Bihor
- tel: 0259 417807; 0359 417991; 0359 417992
- fax: 0259 47 0015
- e-mail: secretariat@ccibh.ro
- coordonator activitate centru: dl Constantin BADEA - director general CCI Bihor
- persoană contact: dna Mihaela SECARĂ

BISTRIȚA-NĂSĂUD

- str. Petre Ispirescu, nr. 15 A, Bistrița, cod 420081, județul Bistrița-Năsăud
- tel: 0263 230640; 230400; 210038
- fax: 0263 230640; 210039
- e-mail: office@ccibn.ro sau relatii@ccibn.ro
- www.cciabn.ro
- adresa pentru corespondență: O. P.1, C. P. 18, Bistrița 420081, județul Bistrița-Năsăud
- coordonator: dl Vasile BAR - președinte CCIA Bistrița
- responsabil centru: ing. Daniel Cristian BĂLAN - tel: 0733900193

BRĂILA

- str. Pensionatului, nr. 3, C.P. 6-42, Brăila, cod 810245, județul Brăila
- tel/fax: 0239 613716; 613172; 614324
- e-mail: cciabr@brx.ssibr.ro
- coordonator: dl Ioan CHIRIACESCU, director executiv CCIA
- responsabil centru: dna ing. Angela SPIRIDON

BRAȘOV

- adresa de vizitare și consultanță: Colina Universității, corp I
- adresa de corespondență: Brașov, cod 500500, județul Brașov, O.P. 1, C.P. 298
- tel: 0268 412921/196
- fax: 0268 472241
- e-mail: totu@unitbv.ro
- www.ctib.ro
- director centru: dl Ioan ȚOȚU, mobil: 0744520357
- persoană contact: dna Simona HRIȚCU

CLUJ-NAPOCA

- Universitatea Tehnică Cluj-Napoca
- adresă sediu lucrativ: str. Constantin Daicoviciu, nr. 15, cod 400020
- adresa de corespondență: str. Memorandumului, nr. 28, cod 400114 Cluj-Napoca, județul Cluj
- tel: 0264 401320
- fax: 0264 593333
- e-mail: liliana.pop@staff.utcluj.ro
- www.utcluj.ro
- coordonator: prof. univ. dr. ing. dr. h. c. mult. Radu MUNTEANU, rectorul Universității Tehnice din Cluj-Napoca
- contact: ing. MBA Liliana POP, tel: 0722603686

CONSTANȚA

- bd Alexandru Lăpușneanu, nr. 185 A, județul Constanța
- tel: 0241 618475; 613907; 619854
- fax: 0241 619454
- e-mail: barothi@ccina.ro
- www.ccina.ro
- coordonator activitate centru: dl C. JUGANARU - director executiv CCINA
- persoană contact: dna ing. Adriana BAROTHI

COVASNA

- sediul ASIMCOV, str. Presei, nr. 4, Sfântu-Gheorghe, cod 520009, județul Covasna, O.P. 1, C.P. 167
- tel/fax: 0267 318152
- e-mail: stanciu@planet.ro
- coordonator: dl Miklos Levente BAGOLY - președinte ASIMCOV
- responsabil centru: dna Adelina STANCIU, tel: 0744435291

CRAIOVA

- str. Libertății, nr. 19, corp Administrativ Universitate, camera 208-209, Craiova, cod 200583, județul Dolj
- pentru corespondență: C.P. 609, O.P. 6, Craiova
- tel/fax: 0251 534880
- e-mail: inventii@administrativ.ucv.ro
- e-mail: ghmanolea@em.ucv.ro sau gmanolea@gmail.com
- www.central.ucv.ro/newwebpg/ciitt/CRPPI.htm sau http://em.ucv.ro/cercetare/ciitt
- coordonator: prof. dr. ing. Gheorghe MANOLEA, tel: 0744771432
- persoane contact: prof. dr. ing. Gheorghe MANOLEA, ing. Ionela MINCĂ

GALAȚI

- Departamentul Strategie și Relații Externe, Camera de Comerț, Industrie și Agricultură, Galați, județul Galați
- str. Mihai Bravu, nr. 46, Galați, România, 800208
- tel: +40236 460545; 460312; 461188
- fax: 0236 460650
- e-mail: ccia@cciagl.ro; camcomin@cciagl.ro
- www.cciagl.ro
- coordonator: dl Dan Lilion GOGONCEA - președinte CCIA Galați

IAȘI

- Campus Universitar Tudor Vladimirescu, bl. T24, et. 1, cod 700305, C.P. 2002, O.P. 10, Iași
- tel/fax: 0232 214763
- e-mail: inventica@inventica.org.ro
- coordonator: dl prof. univ. dr. ing. Boris PLAHTEANU

SIBIU

- Universitatea Lucian Blaga din Sibiu
- Centrul Regional pentru promovarea Protecției Proprietății Industriale, Sibiu, bd Victoriei 10, cod 550024, Sibiu, județul Sibiu
- coordonator activitate centru: dl prof. univ. dr. ing Constantin OPREAN, rectorul Universității Lucian Blaga
- tel/fax: 0269.21.79.89; 0269.43.01.10
- tel: 0269.216062, int. 138
- e-mail: mihail.titu@ulbsibiu.ro; daniela.flucsa@ulbsibiu.ro; daniela.luca@ulbsibiu.ro
- secretară centru: ec. Daniela LUCA
- persoane de contact: director centru: prof. univ. dr. ing. ec. Mihail ȚÎȚU,
jurist Daniela Maria FLUCSĂ

SUCEAVA

- str. Universității, nr. 15-17, Suceava, cod 720229, județul Suceava
- tel: 0230 521506; 520099
- fax: 0230 520099; 521506
- e-mail: ccisv@ccisv.ro; ovidon@ccisv.ro
- coordonator: cons. jur. Ovidiu DONȚU - director General CCIA
- tel: 0741221494
- persoană de contact: dl Lucian GHEORGHIU

TÂRGU-MUREȘ

- Centrul Regional de Promovare a Protecției Proprietății Industriale, str. Henri Coandă, nr. 1, Târgu-Mureș, cod 540048, județul Mureș
- tel: 0365 806829
- fax: 0265 250377
- e-mail: crppi@rdslink.ro; office@patlib-mures.ro
- www.patlib-mures.ro
- persoană contact: dl. chim. Mircea POP

TIMIȘ

- sediul lucrativ: str. Piața Victoriei, nr. 3, parter, sediu al CCIA Timiș, Timișoara, cod 300030, județul Timiș
- tel: 0256 497136
- fax. 0256 219173
- e-mail: Aurelia.Chira@cciat.ro; ru@cciat.ro
- www.cciat.ro
- coordonator: dl Georgică CORNU - președinte CCIA
- responsabil centru: dna Aurelia CHIRA, consilier, tel: 0745 422896

**CERERI DE CERTIFICAT SUPLIMENTAR
DE PROTECȚIE ȘI CERTIFICATE
SUPLIMENTARE DE PROTECȚIE
ACORDATE ȘI ELIBERATE**

**I. CERERI DE CERTIFICAT SUPLIMENTAR
DE PROTECȚIE**

**MODIFICĂRI ÎNREGISTRATE
PRIVIND CERERILE DE CERTIFICAT
SUPPLEMENTAR DE PROTECȚIE**

Modificări înregistrate, privind Cererile de Certificat Suplimentar de Protecție

Nr. certificat suplimentar de protecție	Din	În
c 2007 099	PFIZER HEALTH AB, 112 87, Stockholm, SE	PFIZER HEALTH AB, Vetenskapsvagen 10, 191 90, Stockholm, SE
c 2010 012	TEIJIN PHARMA LIMITED, 2-1 Kasumigaseki 3-Chome, Chiyoda-Ku, 100-0013, Tokio, Japonia	TEIJIN LIMITED, 6-7 Minamihommachi 1-Chome, Chuo-Ku, Osaka-Shi, Osaka 541-0054, Japonia

II. CERTIFICATE SUPPLEMENTARE DE PROTECȚIE

**CERTIFICATE SUPPLEMENTARE DE PROTECȚIE
ACORDATE ȘI ELIBERATE CONFORM ART. 10,
ALIN. 1, DIN REGULAMENTE ***

- **ARANJATE DUPĂ CLASIFICAREA
INTERNAȚIONALĂ**

*

Regulamentul (CEE) nr. 1768/92, al Consiliului, privind crearea unui certificat suplimentar de protecție pentru medicamente sau
Regulamentul (CE) nr. 1610/96, al Parlamentului European și al Consiliului, privind crearea unui certificat suplimentar de protecție pentru produse de protecție a plantelor

(51) **C07C 217/52** ^(2006.01); **C07D 295/096** ^(2006.01); **C07D 207/04** ^(2006.01); **C07D 333/56** ^(2006.01); **C07D 207/24** ^(2006.01);
C07D 277/04 ^(2006.01); **A61K 31/40** ^(2006.01); **A61K 31/335** ^(2006.01)

(11) c 2010 017 I2;

(21) c 2010 017;

(22) 15/12/2010;

(68) RO 121028/01/04/1999;

(54) COMPUȘI AMINOCICLOHEXIL ETERI ȘI UTILIZĂRILE ACESTORA;

Data publicării cererii conform art. 9, alin. 2: 28/02/2011;

(24) 02/04/2019;

(94) 01/04/2024;

(92) EU/1/10/645/001-002//01/09/2010;

(93) EU/1/10/645/001-002, 01/09/2010 / EMEA;;

Acordarea certificatului suplimentar de protecție a fost făcută în baza: Regulamentului (CEE) nr. 469/2009 al Consiliului, privind crearea unui certificat suplimentar de protecție pentru medicamente;

(73) CARDIOME PHARMA CORP. , AGRONOMY ROAD, 6TH FLOOR, VANCOUVER BC V6T 1Z3, CA;

(74) SD PETOSEVIC ROMANIA SRL, STR. CALEA VICTORIEI 100, SC. 1, ET. II, APT. 20, BIROUL 1, SECTOR 1, BUCUREȘTI;

(95) CLORHIDRAT DE VERNAKALANT

**MODIFICĂRI ÎNREGISTRATE
PRIVIND CERTIFICATELE
SUPPLEMENTARE DE PROTECȚIE**

Modificări înregistrate, privind Certificatele Suplimentare de Protecție

Nr. certificat suplimentar de protecție	Din	În
c 2007 052	BRISTOL-MYERS SQUIBB COMPANY, 5 Research Parkway, CT 06492, Wallingford, SUA	BRISTOL-MYERS SQUIBB COMPANY, 345 Park Avenue, New York, New York 10154, SUA
c 2007 052	BRISTOL-MYERS SQUIBB COMPANY, 345 Park Avenue, New York, New York 10154, SUA	BRISTOL-MYERS SQUIBB HOLDINGS IRELAND, Neuhofstrasse 6, CH-6340 Baar, Elveția
c 2007 093	IDENIX(CAYMAN) LIMITED, Box 908 GT, Walker House, 265 Marz L Street, Grand Cayman, Insulele Caiman, KY. CENTRE NATIONAL DE LA RECHERCHE SCIENTIFIQUE, 3 Rue Michel Ange, 75016, Paris Cedex, Franța L'UNIVERSITE MONTPELLIER II, Cedex 5, 34095, Montpellier, Franța	IDENIX PHARMACEUTICALS, INC., Hampshire Street, Cambridge, Massachusetts, 02139, SUA CENTRE NATIONAL DE LA RECHERCHE SCIENTIFIQUE, 3 Rue Michel Ange, 75016, Paris Cedex, Franța L'UNIVERSITE MONTPELLIER II, Cedex 5, 34095, Montpellier, Franța

**CORECTURI ALE ERORILOR MATERIALE
DIN TEXTUL DOCUMENTELOR DE CERTIFICAT
SUPPLEMENTAR DE PROTECȚIE PUBLICATE**

**Tabel cu erorile apărute în textul documentelor de certificat suplimentar
de protecție publicate**

Număr brevet și/sau dosar	Localizarea erorii. Cod INID, linia sau figura	Text inițial	Text corect
c 2007 033	BOPI 10/2013 (73)	NYCOMED GMBH, Byk- Gulden Strasse 2, 78467, Konstanz, DE.	TAKEDA GMBH, Byk-Gulden Strasse 2, 78467, Konstanz, DE.
c 2010 014	BOPI 10/2013 (73)	NYCOMED GMBH, Byk- Gulden Strasse 2, 78467, Konstanz, DE.	TAKEDA GMBH, Byk-Gulden Strasse 2, 78467, Konstanz, DE.

MODELE DE UTILITATE

MODELE DE UTILITATE ÎNREGISTRATE* ȘI ELIBERATE

* Legea nr. 350, din 12.12.2007, privind modelele de utilitate,
Hotărârea nr. 1457, din 04.12.2008, pentru aprobarea Regulamentului de aplicare a Legii nr. 350/2007,
privind modelele de utilitate

Semnificația codurilor INID folosite în prezenta secțiune (norma ST 9 a Organizației Mondiale a Proprietății Intelectuale - OMPI), în ordinea apariției acestora:

- (11) numărul de publicare a modelului de utilitate înregistrat;
- (45) data publicării înregistrării și eliberării modelului de utilitate;
- (21) numărul cererii de model de utilitate;
- (22) data de depozit;

- (30) prioritate;
- (66) prioritate internă;
- (86) numărul și data de depozit a cererii internaționale;
- (87) numărul și data publicării cererii internaționale;

- (62) numărul cererii de model de utilitate divizate;
- (67) numărul cererii de brevet transformate;

- (73) titular;
- (72) inventatori;

- (51) clasa, conform clasificării internaționale;
- (54) titlul modelului de utilitate;
- (57) rezumatul invenției.

Hotărârea de înregistrare a modelului de utilitate a fost luată fără examinarea condițiilor privind noutatea, activitatea inventivă și aplicabilitatea industrială. Modelul de utilitate înregistrat poate fi anulat pe toată durata, la cerere, în temeiul Legii nr.350/2007, privind modelele de utilitate.

(51) **E04D 3/24** ^(2006.01) (11) **2013 00006 U1**
 (21) u 2013 00006 (22) 27.02.2013 (73) TERA PROFIL
 S.R.L., SAT DUDEȘTII NOI, COMUNA DUDEȘTII NOI,
 TM, RO (72) CHEN MING, STR.MIRCEA CEL BĂTRÂN
 NR.4, TIMIȘOARA, TM, RO (74) CABINET DE
 PROPRIETATE INDUSTRIALĂ TUDOR ICLĂNZAN,
 PIAȚA VICTORIEI NR.5, SC.D, AP.2, TIMIȘOARA (54)
PLACĂ DE ACOPERIȘ

(57) Invenția se referă la o placă de acoperiș folosită pentru realizarea acoperișului clădirilor. Placa de acoperiș, conform invenției, este alcătuită dintr-o placă monobloc (1), având dimensiuni echivalente cu nouă țigle obișnuite în stare asamblată pe acoperiș, aceasta fiind configurată pe suprafața exterioară și interioară prin niște praguri (2) de trecere și rigidizare, dispuse transversal, și prin niște jgheaburi (3) semicave de colectare a apei de scurgere, mărginite de niște proeminențe de coamă (4) supraînălțate în formă de S în secțiune transversală, care reproduc în felul acesta aspectul exterior asemănător cu cel al unui ansamblu de nouă țigle obișnuite; pentru asigurarea unui montaj ferm și înlăturarea tendinței de alunecare între componente, placa monobloc (1) este prevăzută, pe una dintre laturi, cu niște nervuri (5) de asamblare, în direcție longitudinală, pentru a asigura fixarea de vecinătate a plăcilor monobloc (1) una față de cealaltă, cu evitarea tendinței de alunecare prin intermediul unei coame de margine (6), în formă de

(11) 2013 00006 U1

S în secțiune transversală, conjugată cu forma secțiunii transversale în zona nervurilor (5) de asamblare, situată la capătul opus nervurilor (5) de asamblare al fiecărei plăci monobloc (1).

Revendicări: 3

Figuri: 3

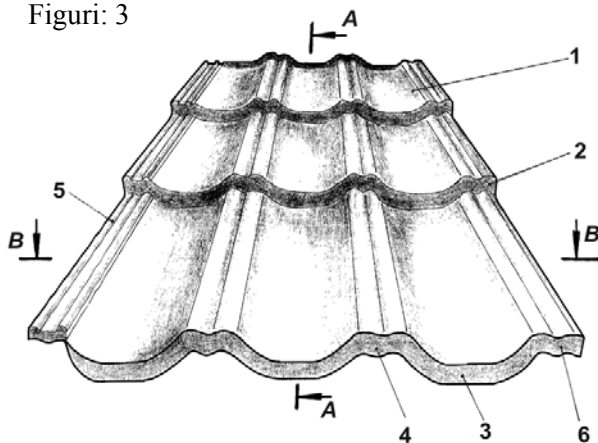


Fig. 1

Cu raport de documentare publicat la data de 30.01.2014.

(51) **A47C 4/02** ^(2006.01) (11) **2013 00014 U1**
 (21) u 2013 00014 (22) 10.04.2013 (30) 13.04.2012 DE
 202012101373.8 (73) DOBRA FELICIAN MARIUS,
 STR.SCHULGASSE NR.20, OBERPULLENDORF, AT (72)
 DOBRA FELICIAN MARIUS, STR.SCHULGASSE NR.20,
 OBERPULLENDORF, AT (74) RASKAI MM BREVMARC
 CONSULT S.R.L., STR. UNIRII NR. 3, BL. D8, AP.31,
 DEJ, JUDEȚUL CLUJ (54) **MOBILIER MODULAR**

(57) Invenția se referă la un mobilier modular, compus din piese individuale, care se pot asambla împreună și sunt, în același timp, dezmembrabile. Mobilierul conform invenției este alcătuit dintr-un modul (B) destinat sprijinirii spatelui, care se sprijină pe podea, un modul (A) destinat sprijinirii brațelor, care se sprijină pe podea, și un modul (C) destinat șederii, ce are o suprafață de ședere pătrată, și care se sprijină pe podea doar în zona unei singure părți a pătratului, în zona celorlalte trei părți ale pătratului este îmbinată cu cel puțin modulul (B) destinat sprijinirii spatelui și modulul (A) lateral și/sau cu un alt modul (C) destinat șederii.

Revendicări: 1

Figuri: 5

(11) 2013 00014 U1

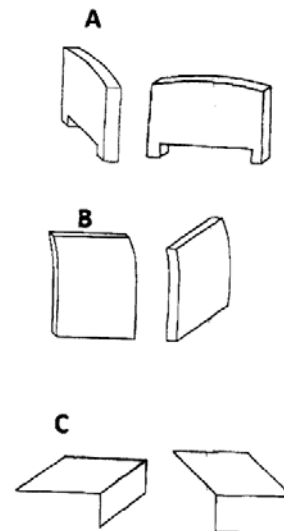


Fig. 1

Cu raport de documentare publicat la data de 30.01.2014.

(51) **B62D 63/06** (2006.01); **B62K 27/00** (2006.01); **B62D 61/06** (2006.01); **B62J 7/04** (2006.01); **B62K 7/04** (2006.01); **B62K 13/04** (2006.01); (11) **2012 00069 U1** (21) u 2012 00069 (22) 28.11.2012 (73) **BODOMOI OTILIA-FLORENTINA, STR.APELE VII NR.21-23, SECTOR 6, BUCUREȘTI, B, RO** (72) **BODOMOI OTILIA-FLORENTINA, STR.APELE VII NR.21-23, SECTOR 6, BUCUREȘTI, B, RO** (54) **DISPOZITIV DE TRANSPORT PERSOANE ACCIDENTATE CU MOTOCICLETA**

(57) Invenția se referă la un dispozitiv de transport persoane accidentate cu motocicletă, pe porțiuni unde accesul vehiculelor pe patru roți nu este posibil, prin atașarea la o motocicletă a dispozitivului care, în stare pliată, a fost transportat pe motocicletă. Dispozitivul conform invenției este dispus la o motocicletă (1) având un șasiu (2), și este format dintr-o ureche (3) față, la care, prin intermediul unui bolț (4) față, este prins un element (5) elastic de tensionare, la al cărui capăt superior se află un bolț (6) superior, dispus într-un montant (7) care este prins articulat, folosind un bolț (8) spate, la o ureche (9) spate; la bolțul (6) superior este prins un ochet (10) superior al unui element (11) elastic de suspendare, ce are, la partea inferioară, un ochet (12) inferior, la care, prin intermediul unui bolț (13) inferior,

(11) 2012 00069 U1

sunt prinse niște brațe (14) verticale, iar la acestea, prin intermediul unor zăvoare (15), sunt prinse niște elemente (16) tubulare, între brațele verticale aflându-se o bară (17) de rigidizare prinsă cu zăvoare (15); ultimele elemente (16) tubulare sunt înconjurate de niște manșoane (18) având un șurub (19) de fixare și o ureche (20), la care, prin intermediul unui bolț (21) spate, sunt dispuse niște balansiere (22) care susțin o roată (23), între balansiere (22) și elementele (16) tubulare sunt dispuse niște elemente (24) elastice și niște tiranți (25) care au niște elemente de reglare (26), la capătul posterior al dispozitivului aflându-se o rigidizare (27); brațele (14) verticale și elementele (16) tubulare sunt acoperite cu o pânză (28) de susținere a accidentatului, având bretele (29), iar fixarea manșoanelor (18) se poate face cu un șurub (30).

Revendicări: 1

Figuri: 4

(11) 2012 00069 U1

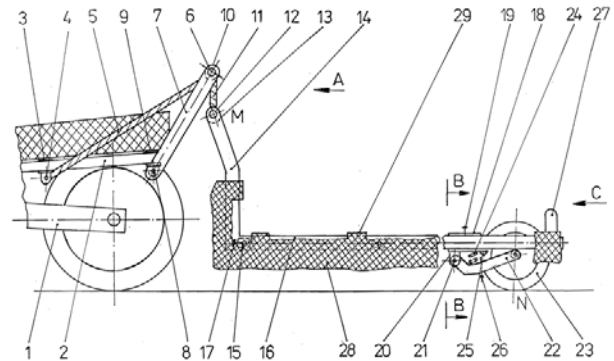


Fig. 1

Cu raport de documentare publicat la data de 30.01.2014.

MODELE DE UTILITATE ÎNREGISTRATE *,

- **ARANJATE ÎN ORDINEA CRESCĂTOARE
A NUMĂRULUI DE MODEL DE UTILITATE
ÎNREGISTRAT**
- **ARANJATE ÎN ORDINE ALFABETICĂ
DUPĂ DENUMIREA TITULARULUI**

*
Legea nr. 350, din 12.12.2007, privind modelele de utilitate,
Hotărârea nr. 1457, din 04.12.2008, pentru aprobarea Regulamentului de aplicare a Legii nr. 350/2007,
privind modelele de utilitate

Semnificația codurilor INID folosite în prezenta secțiune (norma ST 9 a Organizației Mondiale a Proprietății Intelectuale - OMPI), în ordinea apariției acestora:

(11) numărul de publicare a modelului de utilitate înregistrat;

(45) data publicării înregistrării și eliberării modelului de utilitate;

(21) numărul cererii de model de utilitate;

(22) data de depozit;

(30) prioritate;

(66) prioritate internă;

(86) numărul și data de depozit a cererii internaționale;

(87) numărul și data publicării cererii internaționale;

(62) numărul cererii de model de utilitate divizate;

(67) numărul cererii de brevet transformate;

(73) titular;

(72) inventatori;

(51) clasa, conform clasificării internaționale;

(54) titlul modelului de utilitate;

(57) rezumatul invenției.

Hotărârea de înregistrare a modelului de utilitate a fost luată fără examinarea condițiilor privind noutatea, activitatea inventivă și aplicabilitatea industrială. Modelul de utilitate înregistrat poate fi anulat pe toată durata, la cerere, în temeiul Legii nr.350/2007, privind modelele de utilitate.

Modele de utilitate înregistrate, aranjate în ordinea crescătoare a numărului de model de utilitate înregistrat

Număr model de utilitate înregistrat	Clasa	Pag.
(11) RO 2013 00006 U1	(51) E04D 3/24 ^(2006.01)	167
(11) RO 2013 00014 U1	(51) A47C 4/02 ^(2006.01)	167
(11) RO 2012 00069 U1	(51) B62D 63/06 ^(2006.01)	168

Modele de utilitate înregistrate, aranjate în ordine alfabetică, după denumirea titularului

Denumire titular	Număr model de utilitate înregistrat	Pag.
(73) BODOMOI OTILIA-FLORENTINA, STR.APELE VII NR.21-23, SECTOR 6, BUCUREȘTI, B, RO	(11) RO 2012 00069 U1	168
(73) DOBRA FELICIAN MARIUS, STR.SCHULGASSE NR.20, OBERPULLENDORF, AT	(11) RO 2013 00014 U1	167
(73) TERA PROFIL S.R.L., SAT DUDEȘTII NOI, COMUNA DUDEȘTII NOI, TM, RO	(11) RO 2013 00006 U1	167

Colegiul de redacție

Bogdan Boreschievici - *Director Direcția Suport Tehnic și Informațional*
Cristina-Maria Bararu - *Șef Serviciu Editură - Tipografie*
Adriana Negoită - *Redactor responsabil BOPI - Secțiunea Invenții*
Mihaela Uban - *traducere*
Georgeta Andrei - *Tehnoredactare, Procesare computerizată imagini*
Ștefania Dumitrescu - *Secretar de redacție*

Anexa 1 - Cereri și certificate suplimentare de protecție -

Aldescu Adriana - *Șef Serviciu Administrare Brevete*
Mărgheșcu Mădălina - *Expert*

Anexa 2 - Modele de utilitate -

Aldescu Adriana - *Șef Serviciu Administrare Brevete*



Editare și tehnoredactare computerizată: **Editura OSIM®**

Coperta: Cristina-Maria Bararu
Inscripționat sub comanda nr. 42/2014, la
Tipografia OFICIULUI DE STAT PENTRU INVENȚII ȘI MĂRCI, BUCUREȘTI

Direcția - Redacția - Administrația
OFICIUL DE STAT PENTRU INVENȚII ȘI MĂRCI
Str. Ion Ghica nr. 5, Sector 3, telefon: +4021.306.08.00 până la +4021.306.08.29 ;
fax: +4021 312.38.19
e-mail: office@osim.ro <http://www.osim.ro>
BUCUREȘTI - ROMÂNIA

Tehnoredactare și tipar : OFICIUL DE STAT PENTRU INVENȚII ȘI MĂRCI