

OFICIUL DE STAT
PENTRU
INVENȚII ȘI MĂRCI

ROMÂNIA



**BULETINUL OFICIAL
DE
PROPRIETATE
INDUSTRIALĂ**

**Secțiunea
BREVETE DE INVENȚIE**

Nr. 3/2014

ROMÂNIA



OFICIUL DE STAT PENTRU INVENȚII ȘI MĂRCI

**BULETIN OFICIAL
DE
PROPRIETATE INDUSTRIALĂ**

Secțiunea INVENȚII

Nr. 3/2014
Publicat la 28.03.2014

Nr. 3
28 martie 2014

Direcția-Redacția-Administrația

OFICIUL DE STAT PENTRU INVENȚII ȘI MĂRCI

Str. Ion Ghica nr. 5, sector 3
telefon: + 4021.306.08.00
fax: + 4021.312.38.19
e-mail: office@osim.ro
e-mail: editura@osim.ro
http://www.osim.ro

BUCUREȘTI-ROMÂNIA

ISSN 2065 - 2100

CUPRINS

| | |
|--|-----|
| Prezentare BOPI | 7 |
| Coduri normalizate OMPI, utilizate în BOPI | 8 |
| 1. CERERI DE BREVET DE INVENȚIE | |
| 1.1. Cereri de brevet de invenție publicate, ordonate după indicii Clasificării Internaționale a Brevetelor (C.I.B.) | 11 |
| 1.2. Cereri de brevet de invenție publicate, aranjate în ordine crescătoare, după numărul de cerere de brevet | 37 |
| 1.3. Cereri de brevet de invenție publicate, aranjate în ordine alfabetică, după numele/denumirea solicitantului | 41 |
| 1.4. Cereri de brevet de invenție • pentru care s-a luat o hotărâre de respingere sau • pentru care s-a luat act de retragere, sau • declarate ca fiind considerate retrase | 47 |
| 1.5. Cereri de brevet de invenție pentru care au fost înscrise în Registrul Național modificări în situația juridică | 51 |
| 1.6. Corecturi ale erorilor materiale conținute în cererile de brevet de invenție publicate | 55 |
| 2. BREVETE DE INVENȚIE | |
| 2.1. Brevete de invenție acordate și eliberate conform Legii nr. 64/1991, republicată în 08.08.2007, ordonate după indicii C.I.B. | 59 |
| 2.2. Brevete de invenție acordate și eliberate conform Legii nr. 64/1991, republicată în 08.08.2007, aranjate în ordine crescătoare, după numărul de brevet | 71 |
| 2.3. Brevete de invenție acordate și eliberate conform Legii nr. 64/1991, republicată în 08.08.2007, aranjate în ordine alfabetică, după numele/denumirea titularului | 74 |
| 2.4. Brevete de invenție eliberate conform Legii nr.64/1991, republicată în 08.08.2007, pentru care a fost publicată anterior mențiunea acordării brevetului | 79 |
| 2.5. Brevete de invenție pentru care au fost înscrise în Registrul Național modificări în situația juridică | 83 |
| 2.6. Corecturi ale erorilor materiale conținute în brevetele de invenție publicate | 87 |
| 3. DIVERSE | |
| 3.1. Lista agențiilor specializate, a consilierilor în proprietate industrială și a mandatarilor autorizați în proprietate industrială | 93 |
| 3.2. Centre regionale pentru promovarea proprietății industriale în România | 141 |
| ANEXA nr.1 | |
| CERERI DE CERTIFICATE SUPLIMENTARE DE PROTECȚIE | 145 |
| II. CERTIFICATE SUPLIMENTARE DE PROTECȚIE | 147 |
| 1. Certificate suplimentare de protecție acordate și eliberate conform art. 10, alin.1, din Regulamente, aranjate după clasificarea internațională | 151 |
| 2. Certificate suplimentare de protecție acordate și eliberate conform art. 10, alin.1, din Regulamente, aranjate după denumirea titularului | 153 |
| 3. Certificate suplimentare de protecție acordate și eliberate conform art. 10, alin.1, din Regulamente, aranjate în ordine crescătoare a numărului de cerere | 153 |
| ANEXA nr.2 | |
| MODELE DE UTILITATE | 155 |
| I. MODELE DE UTILITATE ÎNREGISTRATE ȘI ELIBERATE | 157 |
| Modele de utilitate înregistrate, aranjate după clasificarea internațională | 159 |
| Modele de utilitate înregistrate, aranjate în ordinea crescătoare a numărului de model de utilitate înregistrat | 165 |
| Modele de utilitate înregistrate, aranjate în ordine alfabetică, după denumirea titularului | 165 |
| Cereri de model de utilitate declarate ca fiind considerate retrase | 168 |
| Corecturi ale erorilor materiale conținute în documentația publicată, cu privire la modele de utilitate | 173 |

SOMMAIRE

| | |
|---|-----|
| Présentation du BOPI | 7 |
| Codes normalisés de l'OMPI utilisés dans BOPI | 8 |
| 1. DEMANDES DE BREVET D'INVENTION | |
| 1.1. Demandes de brevet publiées, ordonnées selon la Classification Internationale des Brevets (CIB) | 11 |
| 1.2. Demandes de brevet publiées, ordonnées selon le numéro de la demande | 37 |
| 1.3. Demandes de brevet publiées, ordonnées alphabétiquement selon le nom du demandeur | 41 |
| 1.4. Demandes de brevet d'invention • pour lesquelles on a pris une décision de rejet, ou • pour lesquelles on a pris acte de retrait, ou • réputées retirées | 47 |
| 1.5. Demandes de brevet d'invention pour lesquelles on a enregistré des modifications dans le statut juridique | 51 |
| 1.6. Correction des erreurs matérielles contenues dans les demandes de brevet publiées | 55 |
| 2. BREVETS D'INVENTION | |
| 2.1. Brevets d'invention accordés et délivrés en vertu de la Loi no.64/1991, républiée le 08.08.2007, ordonnées selon la CIB | 59 |
| 2.2. Brevets d'invention accordés et délivrés en vertu de la Loi no.64/1991, républiée le 08.08.2007, ordonnées selon le numéro de brevet | 71 |
| 2.3. Brevets d'invention accordés et délivrés en vertu de la Loi no.64/1991, républiée le 08.08.2007, ordonnées alphabétiquement selon le nom du titulaire | 74 |
| 2.4. Brevets d'invention délivrés en vertu de la Loi no. 64/1991, républiée le 08.08.2007, pour lesquelles la mention de la délivrance a été publiée antérieurement | 79 |
| 2.5. Brevets d'invention pour lesquels on a enregistré dans le Registre national des modifications du statut juridique | 83 |
| 2.6. Correction des erreurs matérielles contenues dans les brevets d'invention publiés | 87 |
| 3. MISCELLANÉES | |
| 3.1. Liste des agences spécialisées, conseillers en propriété industrielle et des mandataires agréés | 93 |
| 3.2. Centres régionaux pour la promotion de la propriété industrielle en Roumanie | 141 |
| ANNEXE NO.1 | |
| DEMANDES ET CERTIFICATS COMPLÉMENTAIRE DE PROTECTION | 145 |
| II.CERTIFICATS COMPLÉMENTAIRES DE PROTECTION | 147 |
| 1. Certificats complémentaires de protection accordés et délivrés en vertu de l'art.10, paragraphe 1 des Règlements, ordonnés selon la classification internationale | 151 |
| 2. Certificats complémentaires de protection accordés et délivrés en vertu de l'art. 10, paragraphe 1 des Règlements, ordonnés alphabétiquement selon le nom du demandeur | 153 |
| 3. Certificats complémentaires de protection accordés et délivrés en vertu de l'art. 10, paragraphe 1 des Règlements, ordonnés selon le numéro de la demande | 153 |
| ANNEXE NO. 2 | |
| MODELES D'UTILITE | 155 |
| I. MODELES D'UTILITE ENREGISTRÉS | 157 |
| Modèles d'utilité enregistrés ordonnés selon la classification internationale | 159 |
| Modèles d'utilité enregistrés ordonnés selon le numero de modèle d'utilité enregistré | 165 |
| Modèles d'utilité enregistrés ordonnés alphabétiquement selon le nom du titulaire | 165 |
| Demandes modèles d'utilité réputées retirées | 168 |
| Correction des erreurs matérielles contenues dans les modèles d'utilité publiés | 173 |

CONTENTS

| | |
|---|-----|
| Introducing BOPI | 7 |
| WIPO normalised codes used in BOPI | 8 |
| 1. PATENT APPLICATIONS | |
| 1.1. Published patent applications arranged according to the International Patent Classification (IPC) | 11 |
| 1.2. Published patent applications arranged in the ascending order of the patent application number | 37 |
| 1.3. Published patent applications arranged in the alphabetical order of the applicant's name | 41 |
| 1.4. Patent applications • in respect of which a decision of refusal has been taken, or • in respect of which note withdrawal has been taken • which have been declared as deemed to be withdrawn .. | 47 |
| 1.5. Patent applications in respect of which changes in the legal status have been entered in the National Register | 51 |
| 1.6. Correction of material errors contained in the published patent applications | 55 |
| 2. PATENTS | |
| 2.1. Patents granted and issued in compliance with the Patent Law 64/1991, as republished on 08.08.2007, arranged according to the IPC | 59 |
| 2.2. Patents granted and issued in compliance with the Patent Law 64/1991, as republished on 08.08.2007, arranged in the ascending order of the patent number | 71 |
| 2.3. Patents granted and issued in compliance with the Patent Law 64/1991, as republished on 08.08.2007, arranged in the alphabetical order of the owner's names | 74 |
| 2.4. Patents issued in compliance with the Patent Law 64/1991, as republished on 08.08.2007, in respect of which the mention of the decision to grant the patent has previously been published | 79 |
| 2.5. Patents in respect of which changes in the legal status have been entered in the National Register | 83 |
| 2.6. Correction of material errors contained in the published patents | 87 |
| 3. MISCELLANEOUS | |
| 3.1. List of industrial property specialized agencies, attorneys and authorized representatives | 93 |
| 3.2. Regional centres for the promotion of industrial property in Romania | 141 |
| ANNEXE NO.1 | |
| SUPPLEMENTARY PROTECTION APPLICATIONS AND CERTIFICATES | 145 |
| II. SUPPLEMENTARY PROTECTION CERTIFICATES | 147 |
| 1. Supplementary protection certificates granted and issued in compliance with Art.10, paragraph 2 of the Regulations, arranged according to the international classification | 151 |
| 2. Supplementary protection certificates granted and issued according to Art. 10, paragraph 1 of the Regulations, arranged in the alphabetical order of the applicant's name | 153 |
| 3. Supplementary protection certificates granted and issued according to Art. 10, paragraph 1 of the Regulations, arranged in the ascending order of the application number | 153 |
| ANNEXE NO. 2 | |
| UTILITY MODELS | 155 |
| I. REGISTERED UTILITY MODELS | 157 |
| Registered utility models arranged according to the international classification | 159 |
| Registered utility models arranged in the ascending order of the registered utility model number | 165 |
| Registered utility models arranged in the alphabetical order of the owner's name | 165 |
| Registered utility models arranged in the ascending order of the registered utility model number | 168 |
| Correction of material errors contained in the published utility models | 173 |

În Buletinul Oficial de Proprietate Industrială, rezumatele brevetelor acordate se publică în ordinea claselor.

Prima literă din clasă este simbolul unei secțiuni a clasificării internaționale a cererilor de brevet. Semnificația acestor simboluri este cea conferită de clasificarea internațională, astfel:

- A - Necesități curente ale vieții**
 - B - Tehnici industriale diverse. Transport**
 - C - Chimie și metalurgie**
 - D - Textile și hârtie**
 - E - Construcții fixe**
 - F - Mecanică. Iluminat. Încălzire. Armament. Exploziv**
 - G - Fizică**
 - H - Electricitate**
-

CONDIȚII DE VÂNZARE A BULETINULUI OFICIAL DE PROPRIETATE INDUSTRIALĂ

Buletinul Oficial de Proprietate Industrială se poate obține de la **Oficiul de Stat pentru Invenții și Mărci**, str. Ion Ghica, nr. 5, sector 3, București.

- Relații despre condițiile anuale de abonare le puteți obține de la O.S.I.M., telefon +4021.306.08.00, +4021.306.08.01 până la +4021.308.08.29, interior 203 sau 275.
- Prețul unui abonament la publicația BOPI - Brevete de invenție - suport hârtie - este de 540 lei (cu difuzare prin poștă) și de 460 lei cu ridicare de la sediul OSIM.
- Prețul unui abonament la publicația BOPI - Brevete de invenție - suport electronic - este de 360 lei (cu difuzare prin poștă) și de 290 lei cu ridicare de la sediul OSIM (la solicitare, poate fi transmis prin FTP, la prețul de 195 lei).
- În cazul în care vor interveni modificări ale prețurilor, acestea vor fi anunțate.
- Începând cu data de 1 septembrie 2004, contul OSIM este:
 - IBAN RO 89TREZ 7005025XXX000278, Activitatea de Trezorerie și Contabilitate Publică a Municipiului București (ATCPMB)
 - cod fiscal - 4266081

- Începând cu data de 1 ianuarie 2006, conturile IBAN OSIM de la Banca Comercială Română, Sucursala Sala Palatului, sunt:

| | CONT IBAN NOU | CONT IBAN VECHI |
|------------|-------------------------------|-------------------------------|
| - cont LEI | IBAN RO49RNCB0080005630320001 | IBAN RO56RNCB5025000007740001 |
| - cont USD | IBAN RO22RNCB0080005630320002 | IBAN RO29RNCB5025000007740002 |
| - cont EUR | IBAN RO38RNCB0080005630320005 | IBAN RO61RNCB5025000007740008 |
| - cont CHF | IBAN RO65RNCB0080005630320004 | IBAN RO45RNCB5025000007740005 |

Programul de lucru cu publicul al Registraturii O.S.I.M. este următorul:

luni - joi: 8,00 - 16,30
vineri: 8,00 - 14,00

Extras din codurile normalizate ale Organizației Mondiale a Proprietății Intellectuale - OMPI - (norma ST3) referitoare la organizațiile internaționale și țările care eliberează sau înregistrează titluri de proprietate industrială și care se regăsesc frecvent în Buletinul Oficial de Proprietate Industrială (lista este actualizată de OMPI, în aprilie 2007).

| | | | |
|--|--|---|--|
| AD - Andorra | EH - Sahara Occidentală ³ | KP - Republica Populară Democrată Coreeană | RS - Serbia |
| AE - Emiratele Arabe Unite | EM - Oficiul pentru Armonizarea Pieței Interne (Mărci și Modele Industriale) (OHIM) | KR - Republica Coreea | RU - Rusia |
| AF - Afganistan | EP - Oficiul European de Brevete (OEB) ¹ | KW - Kuweit | RW - Rwanda |
| AG - Antigua și Barbuda | ER - Eritreca | KY - Insulele Cayman | SA - Arabia Saudită |
| AI - Anguilla | ES - Spania | KZ - Kazahstan | SB - Insulele Solomon |
| AL - Albania | ET - Etiopia | LA - Laos (Republica Populară Democrată) | SC - Insulele Seychelles |
| AM - Armenia | FI - Finlanda | LB - Liban | SD - Sudan |
| AO - Angola | FJ - Fiji | LC - Sfânta Lucia | SE - Suedia |
| AP - Organizația Regională Africană de Proprietate Intelectuală (ARIPO) ¹ | FK - Insulele Falkland (Malvine) | LI - Liechtenstein | SG - Singapore |
| AR - Argentina | FO - Insulele Feroe | LK - Sri Lanka | SH - Sfânta Elena |
| AT - Austria | FR - Franța | LR - Liberia | SI - Slovenia |
| AU - Australia | GA - Gabon | LS - Lesotho | SK - Slovacia |
| AW - Aruba | GB - Marea Britanie | LT - Lituania | SL - Sierra Leone |
| AZ - Azerbaidjan | GC - Oficiul de Brevete al Consiliului de Cooperare pentru Statele Arabe din Golf (GCC) | LU - Luxemburg | SM - San Marino |
| BA - Bosnia-Herzegovina | GD - Grenada | LV - Letonia | SN - Senegal |
| BB - Barbados | GE - Georgia | LY - Jamahiria Arabă Libiană | SO - Somalia |
| BD - Bangladesh | GG - Guernsey | MA - Maroc | SR - Surinam |
| BE - Belgia | GH - Ghana | MC - Monaco | SS - Sudanul de Sud |
| BF - Burkina Faso | GI - Gibraltar | MD - Republica Moldova | ST - São Tomé și Príncipe |
| BG - Bulgaria | GL - Groenlanda | ME - Muntenegru | SV - Salvador |
| BH - Bahrain | GM - Gambia | MG - Madagascar | SX - Sint Maarten (regiunea oladeză) |
| BI - Burundi | GN - Guineea | MK - Macedonia | SY - Siria |
| BJ - Benin | GQ - Guineea Ecuatorială | ML - Mali | SZ - Swaziland |
| BM - Insulele Bermude | GR - Grecia | MM - Myanmar (Birmania) | TC - Insulele Turks și Caicos |
| BN - Brunei Darussalam | GS - Georgia de Sud și Insulele Sandwich | MN - Mongolia | TD - Ciad |
| BO - Bolivia | GT - Guatemala | MO - Macao | TG - Togo |
| BQ - Bonaire, Sf. Eustache și Saba | GW - Guineea-Bissau | MP - Insulele Mariana de Nord | TH - Thailanda |
| BR - Brazilia | GY - Guyana | MR - Mauritania | TJ - Tadjikistan |
| BS - Bahamas | HK - Hong Kong | MS - Montserrat | TL - Timorul de Est ⁶ |
| BT - Bhutan | HN - Honduras | MT - Malta | TM - Turkmenistan |
| BV - Insula Bouvet | HR - Croația | MU - Mauritius | TN - Tunisia |
| BW - Botswana | HT - Haiti | MV - Maldive | TO - Tonga |
| BX - Oficiul Benelux pentru Proprietate Intelectuală (BOIP) ² | HU - Ungaria | MW - Malawi | TR - Turcia |
| BY - Belarus | IB - Biroul Internațional al Organizației Mondiale de Proprietate Intelectuală (OMPI) ⁵ | MX - Mexic | TT - Trinidad și Tobago |
| BZ - Belize | ID - Indonezia | MY - Malaezia | TV - Tuvalu |
| CA - Canada | IE - Irlanda | MZ - Mozambic | TW - Taiwan, Provincie Chineză |
| CD - Republica Democrată Congo | IL - Israel | NA - Namibia | TZ - Tanzania |
| CF - Republica Central-Africană | IM - Insula Man | NE - Niger | UA - Ucraina |
| CG - Congo | IN - India | NG - Nigeria | UG - Uganda |
| CH - Elveția | IO - Irak | NI - Nicaragua | US - Statele Unite ale Americii |
| CI - Coasta de Fildeș | IR - Iran (Republica Islamică) | NL - Olanda | UY - Uruguay |
| CK - Insulele Cook | IS - Islanda | NO - Norvegia | UZ - Uzbekistan |
| CL - Chile | IT - Italia | NP - Nepal | VA - Vatican |
| CM - Camerun | JE - Jersey | NR - Nauru | VC - Sfântul Vincent și Grenadinele |
| CN - China | JM - Jamaica | NZ - Noua Zeelandă | VE - Venezuela |
| CO - Columbia | JO - Iordania | OA - Organizația Africană de Proprietate Intelectuală (OAPI) ¹ | VG - Insulele Virgine Britanice |
| CR - Costa Rica | JP - Japonia | OM - Oman | VN - Vietnam |
| CU - Cuba | KE - Kenya | PA - Panama | VU - Vanuatu |
| CV - Republica Capului Verde | KG - Kârgâzstan | PE - Peru | WO - Organizația Mondială de Proprietate Intelectuală (OMPI) (Biroul Internațional) ⁵ |
| CY - Cipru | KH - Cambodgia | PG - Papua Noua Guinee | WS - Samoa |
| CW - Curaçao | KI - Kiribati | PH - Filipine | XN - Institutul Nordic pentru Brevete (NPI) |
| CZ - Cehia | KM - Insulele Comore | PK - Pakistan | YE - Yemen |
| DE - Germania ⁴ | KN - Sfântul Kitts și Nevis | PL - Polonia | ZA - Africa de Sud |
| DJ - Djibouti | | PT - Portugalia | ZM - Zambia |
| DK - Danemarca | | PW - Palau | ZW - Zimbabwe |
| DM - Dominica | | PY - Paraguay | |
| DO - Republica Dominicană | | QA - Qatar | |
| DZ - Algeria | | QZ - Oficiul European pentru Comunitatea Soiurilor de plante (CPVO) | |
| EA - Organizația Euroasiatică a Brevetului (EAPO) ¹ | | RO - România | |
| EC - Ecuador | | | |
| EE - Estonia | | | |
| EG - Egipt | | | |

1 Organizații interguvernamentale (oficii regionale de brevete) ce acționează în folosul anumitor State Contractante, în cadrul PCT (Tratatul de Cooperare în domeniul brevetelor). În cazul Oficiului European de Brevete, acționează, de asemenea, ca Autoritate Internațională de Cercetare și Autoritate Internațională de Examinare Preliminară, în cadrul PCT.

2 Oficiul Benelux pentru Proprietate Intelectuală (BOIP) (înainte, Oficiul pentru Mărci înregistrate și Modele industriale) a înlocuit oficiile naționale din Belgia, Luxemburg și Olanda, în ceea ce privește orice activitate care are legătură cu mărcile, desenele și modelele.

3 Nume provizoriu.

4 În bazele de date electronice ale Registrului Internațional de Mărci, Biroul Internațional al OMPI folosește următoarele coduri adiționale, diferite de codurile active ale Standardului ST.3: "DD" pentru a desemna Germania fără teritoriul care, înainte de 3 octombrie 1990, a constituit Republica Federală Germania; "DI" pentru a desemna Germania fără teritoriul care, înainte de 3 octombrie 1990, a constituit Republica Democrată Germania.

5 Codul "WO" este utilizat în legătură cu publicarea internațională sub PCT (Tratatul de Cooperare în domeniul brevetelor) (PCT), a cererilor internaționale, înregistrate la orice Oficiu receptor, membru PCT dar, în aceeași măsură, și în legătură cu publicarea depozitelor modelelor, în cadrul Acordului de la Haga privind Depozitul Internațional al Modelelor. În această privință, referirea se face la codul INID (33) acordat în Standardele WIPO ST.9 și ST.80. Codul "WO" este, de asemenea, potrivit pentru a fi folosit în ceea ce privește înregistrarea internațională a mărcilor, în cadrul Acordului de la Madrid și al Protocolului de la Madrid privind înregistrarea internațională a Mărcilor. Codul "IB" este folosit în ceea ce privește primirea cererilor internaționale, în cadrul PCT, înregistrate de Biroul Internațional al OMPI, având și rolul de Oficiu receptor, membru PCT.

6 Cod - "TL" - adoptat în data de 20 mai 2002.

Norme privind codurile standard pentru identificarea diferitelor tipuri de documente de brevet

I. Coduri din Grupa 1/ST.16

- A0** - Cerere de brevet de invenție publicată înainte de termenul legal de 18 luni de la data de depozit sau data priorității recunoscute sau înainte de împlinirea termenului de 6 luni de la data deschiderii fazei naționale (art. 23, alin. 3^{*}).
- A1** - Cerere de brevet de invenție publicată în termenul legal, împreună cu raportul de documentare.
- A2** - Cerere de brevet de invenție publicată în termenul legal, fără raportul de documentare.
- A3** - Raport de documentare al unei cereri de brevet de invenție publicat ulterior publicării cererii.
- A4** - Cerere de brevet de invenție publicată în termen de 3 luni de la data declasificării informațiilor cuprinse în aceasta (art. 23, alin. 5^{*}).
- A8** - Cerere de brevet de invenție cu corecturi în pagina de capăt (bibliografică) a documentului.
- A9** - Cerere de brevet de invenție cu corecturi în descriere, revendicări și/sau desene.
- B1** - Brevet de invenție
- B2** - Brevet de invenție menținut în formă modificată în urma procedurii de revocare (art. 52^{*}).
- B8** - Brevet de invenție cu corecturi în pagina de capăt (bibliografică) a documentului.
- B9** - Brevet de invenție cu corecturi în descriere, revendicări și/sau desene, la care s-a efectuat retipărirea parțială sau completă a documentului.
- C3** - Brevet de invenție eliberat după procedura de anulare în parte, în baza hotărârii TB (art. 54, alin. 2^{*}).
- C4** - Brevet de invenție eliberat după procedura de anulare ca urmare a unei acțiuni în justiție, referitoare la dreptul la brevet (art. 66, alin. 2^{*}).
- C8** - Brevet de invenție eliberat după procedura de anulare, cu corecturi în pagina de capăt (bibliografică) a documentului.
- C9** - Brevet de invenție eliberat după procedura de anulare, cu corecturi în descriere, revendicări și/sau desene, la care s-a efectuat retipărirea parțială sau completă a documentului.

II. Coduri din Grupa 3 /ST. 16

- T** - Certificat de protecție tranzitorie (art. 5(1)^{**}).
- T1** - Traducerea revendicărilor cererii de brevet european (art. 5(2)^{***}).
- T2** - Traducerea fasciculului brevetului european (art. 6(2)^{***}).
- T3** - Traducerea fasciculului brevetului european menținut în formă modificată în urma unei proceduri de opoziție (art. 6(3)^{***}).
- T8** - Pagina de capăt retipărită a unei cereri de brevet european publicată sau a unui brevet de european publicat, ca urmare a unor corecturi ale acesteia.
- T9** - Traducere cu corecturi a unui document de brevet european publicat.

* LEGEA nr. 64/1991, privind brevetele de invenție, republicată în Monitorul Oficial al României, Partea I, nr. 541, din 8 august 2007

** LEGEA nr. 93/1998, privind protecția tranzitorie a brevetelor de invenție, publicată în Monitorul Oficial al României, nr. 186, din 20 mai 1998.

*** LEGEA nr. 611/2002, privind aderarea României la Convenția privind eliberarea brevetelor europene, adoptată la München, la 5 octombrie 1973, precum și la Actul de revizuire a acesteia, adoptat la München, la 29 noiembrie 2000 (publicată în Monitorul Oficial al României, nr. 844/22.XI.2002).

III. Coduri din Grupa 6/ST. 16

- I1** - Cerere de Certificat suplimentar de protecție, pentru medicamente și pentru produse de protecție a plantelor.
- I2** - Certificat suplimentar de protecție, pentru medicamente și pentru produse de protecție a plantelor.

IV. Coduri din Grupa 2/ST. 16

- U1** - Model de utilitate înregistrat, publicat împreună cu raportul de documentare.
- U2** - Model de utilitate înregistrat, publicat fără raportul de documentare.
- U3** - Raport de documentare publicat ulterior modelului de utilitate.
- U8** - Model de utilitate înregistrat, cu corecturi în pagina de capăt (bibliografică) a documentului.
- Y** - Raport de documentare efectuat la cererea terților, pentru revendicările modificate ale modelului de utilitate.
- Z** - Model de utilitate menținut, cu revendicări modificate în urma unei proceduri de anulare.

**CERERI DE BREVET DE INVENȚIE
PUBLICATE, ORDONATE DUPĂ INDICII
CLASIFICĂRII INTERNAȚIONALE
A BREVETELOR (C.I.B.)**

Semnificația codurilor INID folosite în prezenta secțiune (norma ST 9 a Organizației Mondiale a Proprietății Intelectuale - OMPI), în ordinea apariției acestora:

- (11) numărul de publicare;
- (21) numărul de cerere de brevet de invenție;
- (41) data publicării cererii de brevet;
- (22) data depozitului;

- (62) divizată din cererea de brevet nr.; data;
- (66) prioritate internă;

- (30) prioritate;
- (86) numărul și data depozitului cererii internaționale;
- (87) numărul și data publicării cererii internaționale;

- (71) solicitant;
- (72) inventator;
- (74) mandatarul autorizat;

- (51) clasa, conform clasificării internaționale;
- (54) titlul invenției;
- (57) rezumatul invenției.

Cu începere de la data publicării cererii de brevet, cererea asigură, în mod provizoriu, solicitantului, protecția conferită potrivit dispozițiilor art. 32^{*}, cu excepția cazurilor în care cererea de brevet de invenție a fost respinsă, retrasă sau considerată ca fiind retrasă. Întinderea protecției conferite de cererea de brevet de invenție este determinată de revendicările conținute în cererea publicată, în conformitate cu art. 23, alin. (1)-(3)^{*}.

Descrierea, revendicările și, dacă este cazul, desenele cererilor de brevet de invenție publicate în acest număr sunt puse la dispoziția publicului începând cu data de 28.03.2014, și pot fi consultate la sala de lectură a O.S.I.M. sau se pot comanda copii ale acestora, contra cost.

Rezumatul servește în mod exclusiv informării tehnice; acesta nu poate fi luat în considerare pentru alte scopuri, în special pentru determinarea întinderii protecției solicitate, și nici pentru aplicarea prevederilor art. 10, alin. (3)^{*}.

Rezumatul invenției din cererea de brevet publicată servește atât ca mijloc de selecție a informațiilor tehnice pentru specialiști, cât și la luarea deciziei privind necesitatea consultării descrierii invenției și desenelor publicate *in extenso*.^{**}

* *LEGEA nr. 64/1991, privind brevetele de invenție, republicată în Monitorul Oficial al României, Partea I, nr. 541, din 8 August 2007*

** *H.G. nr. 547, din 21.05.2008, pentru aprobarea Regulamentului de aplicare a Legii nr. 64/1991, privind brevetele de invenție.*

(11) 129277 A0 (51) **A01K 47/04** ^(2006.01) (21) a 2013 00274 (22) 03.04.2013 (41) 28.03.2014//3/2014 (71) NEGRU DRAGOȘ CIPRIAN, STR. NICOLAE IANCOVESCU NR. 10, RÂMNICU VÂLCEA, VL, RO (72) NEGRU DRAGOȘ CIPRIAN, STR. NICOLAE IANCOVESCU NR. 10, RÂMNICU VÂLCEA, VL, RO (54) **PROCEDEU HOLISTIC DE OBTINERE A PRODUSELOR APICOLE INTEGRAL NATURALE**

(57) Invenția se referă la un procedeu pentru obținerea mătcilor și produselor apicole de calitate superioară, integral naturale. Procedeu conform invenției include obținerea fagurilor naturali, clădiți de albine, fără a folosi șablonul de foiță artificială, înlocuirea fagurilor construiți pe foiță artificială cu faguri naturali, întreținerea coloniilor de albine numai pe fagurii naturali, obținerea mătcilor împerecheate fără a deranja nucleul de împerechere, pentru evaluarea procesului de eclozionare din botcă și fecundarea mătci, fără a ridica ramele cu puiet, obținerea și aplicarea remediilor holistice organice și informaționale, împotriva bolilor specifice coloniilor din stupină, fără a folosi substanțe chimice de sinteză.

Revendicări: 2

Figuri: 14

(11) 129278 A0 (51) **A23B 4/03** ^(2006.01), **A23B 4/052** ^(2006.01), **F26B 9/10** ^(2006.01); (21) a 2013 00614 (22) 21.08.2013 (41) 28.03.2014//3/2014 (71) IONESCU DUMITRU, STR.PRINCIPALĂ NR.45, SAT LUNCA, MOROENI, DB, RO (72) IONESCU DUMITRU, STR. PRINCIPALĂ NR.45, SAT LUNCA, MOROENI, DB, RO (54) **INSTALAȚIE SOLARĂ PENTRU USCAT SAU AFUMAT PREVĂZUTĂ CU PANOURI SOLARE FOTOTERMICE ȘI MODULATOR DE TEMPERATURĂ**

(57) Invenția se referă la o instalație pentru uscat sau afumat alimente, prevăzută cu panouri solare fototermice și modulator de temperatură. Instalația conform invenției este alcătuită dintr-un dulap (1), o ușă (2), un modulator (3c) de temperatură, o sârmă (3s) răsucită, niște table (3t) perforate, o rezistență (3r) electrică, niște racorduri (4 și 5) de apă, două sertare (6a și 6b) pentru afumat și pentru uscat alimente, un acoperiș (7), un ventilator (8) electric, o tavă (9), un tub (10) pentru fum, un arzător (11), un grătar (12), un perete (13), un sertar (14) de reglare a tirajului de fum, niște site (15), un tub (16), un cenușar (17) și un colector (18) de aer cald, ce realizează legătura cu un panou (P) solar fototermic, compus dintr-o carcasă (P1), un colector (P2) termic plan, două rețele (P3 și P5) de conductori, niște

(11) 129278 A0
celule (P4) fotovoltaice, două geamuri (P6 și P7) ale colectorului (P2) și, respectiv, panoului (P) solar, o garnitură (P8), un colțar (P9), două rame (P10 și P11) distanțier, exterioară și interioară, o termoizolație (P12), două distanțiere (P13 și P14) și patru guri (P15i, P16i și P15s, P16s) de ventilare, inferioare și, respectiv, superioare.

Revendicări: 8

Figuri: 2

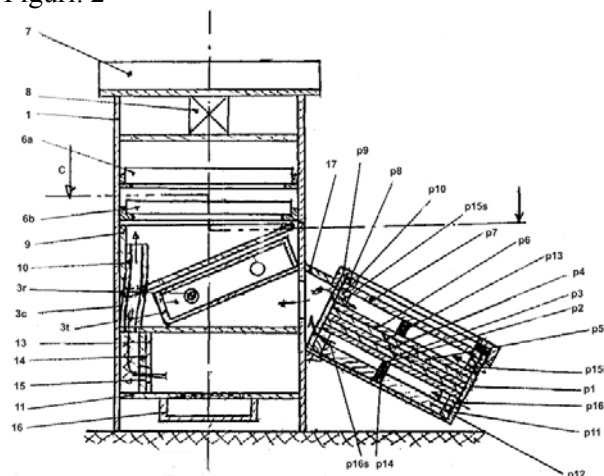


Fig. 2a

(11) 129279 A2 (51) **A47B 31/00** ^(2006.01) (21) a 2012 00605 (22) 20.08.2012 (41) 28.03.2014//3/2014 (71) UNIVERSITATEA "PETRU MAIOR" DIN TÂRGU MUREȘ, STR. NICOLAE IORGA NR. 1, TÂRGU MUREȘ, MS, RO (72) TERO MIRCEA, STR. PIAȚA REPUBLICII NR. 19, AP. 15, TÂRGU-MUREȘ, MS, RO (54) **MASĂ DOBLĂ DE CAFEA**

(57) Invenția se referă la o masă dublă de cafea, folosită în domeniul casnic. Masa conform invenției are o masă superioară, compusă dintr-un blat (1) montat pe două picioare (2 și 3), care se poate suprapune peste o masă inferioară, compusă dintr-un blat (9) montat pe două picioare (4 și 5) laterale, și o placă (6) inferioară, care este prevăzută cu patru picioare (8) rotative.

Revendicări: 1

Figuri: 3

(11) 129279 A2

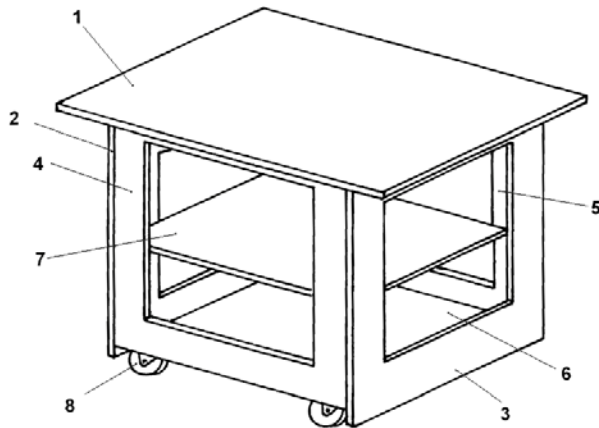


Fig. 1

(11) 129280 A0 (51) **A47C 1/02** (2006.01); **A47C 7/62** (2006.01); **A61F 5/042** (2006.01); (21) a 2013 00825 (22) 11.11.2013 (41) 28.03.2014/3/2014 (71) UNIVERSITATEA "LUCIAN BLAGA" DIN SIBIU, BD. VICTORIEI NR. 10, SIBIU, SB, RO (72) BONDREA IOAN, STR. MIRON COSTIN NR. 7, SIBIU, SB, RO; ȚÎȚU AUREL MIHAIL, STR. LUPTEI NR. 13, BL.C, SC.A, AP.2, SIBIU, SB, RO; OPREAN CONSTANTIN, STR. FLORILOR NR.16, SIBIU, SB, RO; CARABULEA ILIE, STR. COSTACHE NEGRUZZI NR. 10, SIBIU, SB, RO; MĂRGINEAN ION, STR. POIANA NR.12, BL.34, AP.40, SIBIU, SB, RO; MOLDOVAN ALEXANDRU MARCEL, ALEEA ȚESĂTORILOR NR. 1, SC. B, ET. 3, AP. 23, SIBIU, SB, RO; BOGORIN-PREDESCU ADRIAN, STR. LUDOȘ NR. 14, ET. 2, AP. 12, PARTER, SIBIU, SB, RO (54) **SCAUN PENTRU LUCRUL LA PC, CU PRINCIPIU ACTIV DE DESTINDERE A COLOANEI VERTEBRALE**

(57) Invenția se referă la un scaun destinat persoanelor care lucrează timp îndelungat la calculator. Scaunul conform invenției se compune dintr-un ansamblu (1) ergonomic, constituit dintr-un calculator și accesoriile sale, prevăzut cu un subansamblu (2) de ridicare și coborâre independentă, limitată, a unui șezut (7), un ansamblu de două pârghii (3) rabatabile, pentru sprijinul în poziție parțial atârnată a trunchiului uman, un tablou (4) de comandă, pentru

(11) 129280 A0

operarea și schimbarea secvențelor de lucru, un modul (5) electronic, realizat în jurul unui micro-controler, pentru realizarea secvențelor automate și programabile de lucru, și un grup (6) de climatizare, pentru încălzirea sau ventilarea voluntară a unor părți ale corpului uman.

Revendicări: 4

Figuri: 2

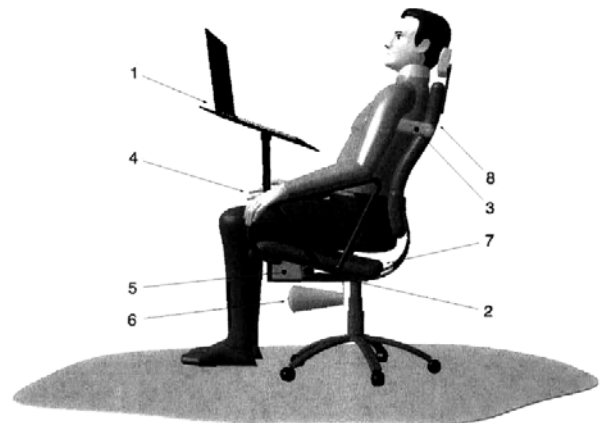


Fig. 2

(11) 129281 A0 (51) **A61G 13/00** (2006.01) (21) a 2013 00782 (22) 28.10.2013 (41) 28.03.2014/3/2014 (71) SIMION ANDREI CLAUDIU, BD. CAMIL RESSU NR. 49, BL. H26, SC. B, AP. 37, SECTOR 3, BUCUREȘTI, B, RO (72) SIMION ANDREI CLAUDIU, BD. CAMIL RESSU NR. 49, BL. H26, SC. B, AP. 37, SECTOR 3, BUCUREȘTI, B, RO (54) **MASĂ DE MASAJ**

(57) Invenția se referă la o masă de masaj destinată masajului terapeutic. Masa conform invenției este compusă din două corpuri (1 și 2) principale, realizate din burete și acoperite cu piele, primul corp (1), destinat părții toracice a corpului unui pacient, fiind prevăzut cu o cavitate (5) pentru introducerea sânilor unei persoane de sex feminin sau proeminențelor pectoralilor unei persoane de sex masculin, și o altă cavitate (5'), pentru introducerea proeminențelor abdominale ale unui pacient, și o priză (7) electrică cu un post, poziționată în partea laterală a celui de-al doilea corp (2), patru picioare (8) reglabile cu ajutorul unui dispozitiv (9), și pliabile cu ajutorul unei articulații (10), și dintr-un suport (3) pentru cap, prins de primul corp (1) cu ajutorul unei articulații (14) de reglare, cele două cavități (5 și 5') fiind prevăzute cu două dispozitive (6 și 6') de reglare a dimensiunilor

(11) 129281 A0
 în funcție de mărimea sânilor sau proeminențelor pectoralilor și proeminențelor abdominale, acționate de către terapeut cu ajutorul unor roți (11 și 11') situate în partea laterală a primului corp (1), destinat părții toracice a pacientului.

Revendicări: 2
 Figuri: 4

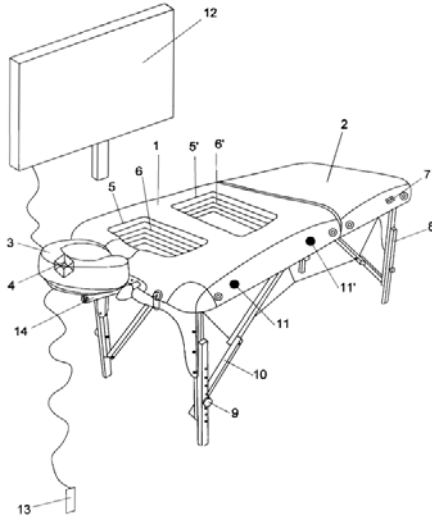


Fig. 1

(11) 129282 A2 (51) **A61K 9/26** (2006.01), **A61P 17/12** (2006.01), (21) a 2012 00565 (22) 27.07.2012 (41) 28.03.2014/3/2014 (71) UNIVERSITATEA DE MEDICINĂ ȘI FARMACIE "CAROL DAVILA" DIN BUCUREȘTI, STR.DIONISIE LUPU NR.37, SECTOR 1, BUCUREȘTI, B, RO (72) RĂDULESCU FLAVIAN ȘTEFAN, STR. ANASTASIE PANU NR.23, BL.D6, SC.2, AP.61, SECTOR 3, BUCUREȘTI, B, RO; MIRON DALIA SIMONA, STR. ANASTASIE PANU NR.23, BL.D6, SC.2, AP.61, SECTOR 3, BUCUREȘTI, B, RO; MITU MIRELA ADRIANA, BD.UNIRII NR.78, BL.J2, SC.3, AP.65, SECTOR 3, BUCUREȘTI, B, RO; KARAMPELAS OANA, STR. TRAIAN VUIA NR. 6, SECTOR 2, BUCUREȘTI, B, RO; LUPULEASA DUMITRU, STR. GENERAL CULCER ION NR.28A, SECTOR 6, BUCUREȘTI, B, RO; VOICU VICTOR, STR.ION NECULCE NR.70, SECTOR 1, BUCUREȘTI, B, RO (54) **GELURI HIDROFILE CU ADMINISTRARE LOCALĂ PE UNGHII, MUCOASE ȘI PIELE, CONȚINÂND CICLOPIROX OLAMINĂ**

(57) Invenția se referă la o compoziție de gel hidrofili antifungic. Compoziția conform invenției este constituită din 0,5...5% ciclopirox olamină, 0,5...2% compuși macromoleculari de tip poliacrilat, 0,5...2% derivați de celuloză, trietanolamină până la pH de 7, până la 5% promotori de absorbție hidrofili și până la 100% apă purificată, procente fiind exprimate în greutate.

Revendicări: 1
 Figuri: 5

(11) 129283 A0 (51) **A61L 2/08** (2006.01) (21) a 2013 00460 (22) 19.06.2013 (41) 28.03.2014/3/2014 (71) FORNA NORINA CONSUELA, STR. M. KOGĂLNICEANU NR. 2, IAȘI, IS, RO; ANTOHI CONSTANTIN MARIN, STR. G. IBRĂILEANU NR. 6 BL. 7 SC. A, AP. 3, IAȘI, IS, RO; FORNA DORIANA, STR. M. KOGĂLNICEANU NR. 2, IAȘI, IS, RO (72) FORNA NORINA CONSUELA, STR.MIHAIL KOGĂLNICEANU NR.2, IAȘI, IS, RO; ANTOHI CONSTANTIN MARIN, STR.G.IBRAILEANU NR.6 BL.7 AP.3, IAȘI, IS, RO; FORNA DORIANA, STR. M. KOGĂLNICEANU NR. 2, IAȘI, IS, RO (54) **CASOLETĂ ASEPTICĂ**

(57) Invenția se referă la o casoletă aseptică portabilă, utilizată în medicină, pentru păstrarea gradului de sterilizare a materialului moale și a instrumentarului chirurgical care, în prealabil, a fost sterilizat clasic în pupinel sau în autoclavă. Casoleta conform invenției este formată dintr-un capac (3) ce înlocuiește capacul utilizat în timpul sterilizării clasice, capacul (3) are prins, printr-un soclu (7), un generator (4) de radiații UV germicid sau cu emisie de ozon, care distruge eventualele microorganisme pătrunse într-un compartiment (2), în timpul deschiderilor de acces la materialul moale sau la instrumentar, iar pentru sterilizare în caz de urgență, în teren sau într-un mijloc de transport al pacienților, mai conține un lăcaș (11) circular, în care casoleta este prinsă cu niște șuruburi (12) speciale, lăcașul

(11) 129283 A0
 (11) delimitează, printr-o placă (13) de sprijin, un compartiment (14) unde se găsesc bine fixate un acumulator (15), un inverter (16), un releu timp (17), care furnizează o tensiune electrică intermitentă, după o constantă de timp programată și optimizată pentru a păstra gradul de sterilizare dorit.

Revendicări: 2
 Figuri: 2

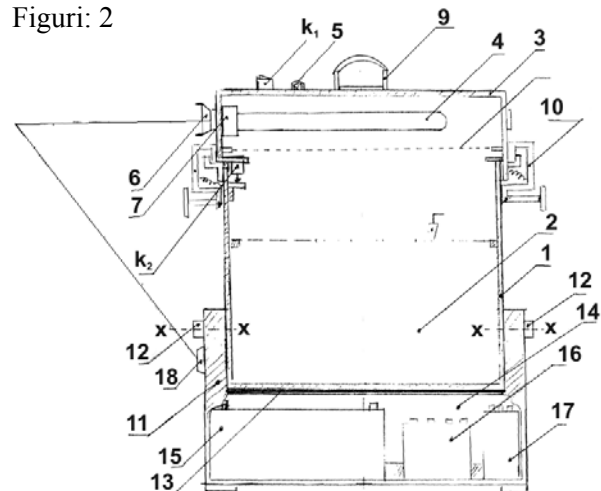


Fig. 1

(11) 129284 A2 (51) **A61Q 19/08** ^(2006.01) (21) a 2012 00524 (22) 12.07.2012 (41) 28.03.2014/13/2014 (71) OANCEA IOANA ADINA, STR. CRINULUI NR. 42A, CONSTANȚA, CT, RO; OANCEA TIBERIU NICUȘOR, STR. CRINULUI NR. 42A, CONSTANȚA, CT, RO (72) OANCEA IOANA ADINA, STR. CRINULUI NR. 42A, CONSTANȚA, CT, RO; OANCEA TIBERIU NICUȘOR, STR. CRINULUI NR. 42A, CONSTANȚA, CT, RO (54) **APĂ DIN FRUCTE DE CĂTINĂ**

(57) Invenția se referă la un produs cosmetic. Produsul conform invenției se obține prin distilarea unui amestec format din 1...10 kg coajă și sâmburi de cătină mărunțite, 2...20 l suc din fructe de cătină recoltate la maturitate, și 3...30 l apă de izvor, lichidul având o valoare pH de 3,2 și proprietăți de tonifiere și hidratare a pielii.

Revendicări: 1

(11) 129285 A2 (51) **A63B 31/12** ^(2006.01) (21) a 2012 00659 (22) 18.09.2012 (41) 28.03.2014/13/2014 (71) LĂCULICEANU ADRIAN, STR. A. IANCU, BL. 16, SC. B, ET. 4, AP. 40, TÂRGOVIȘTE, DB, RO (72) LĂCULICEANU ADRIAN, STR. A. IANCU, BL. 16, SC. B, ET. 4, AP. 40, TÂRGOVIȘTE, DB, RO (54) **DISPOZITIV DE ÎNOT**

(57) Invenția se referă la un dispozitiv de înot în concept, cu acționare manuală, pneumatică, hidraulică sau electromecanică, destinat deplasării în imersie sau semiimersie a omului. Dispozitivul conform invenției, în mai multe variante constructive, cu două sau mai multe organe (P) propulsive, de tipul: cu dimensiunea predominantă paralelă cu axa de prindere, cu suprafețe profilate hidrodinamic, flexibile axial sau elastice (aripa flexibilă în V, coada în V); cu dimensiunea predominantă perpendiculară pe axa de prindere (aripa flexibilă axială în V, aripa transversală), cu niște mecanisme (T) de transformare a mișcării de translație alternativă în mișcare de oscilație multiplicată, sau unitare, frontale sau axiale, montate pe un corp (C) de tip plat, ținut în mâini de înotător sau montat la spatele utilizatorului, fiind acționate manual printr-un mecanism (A) de acționare, ce folosește forța de împingere a picioarelor, prin cabluri, sau pneumatic, hidraulic, electromecanic, destinat deplasării în imersie sau semiimersie a omului.

Revendicări: 19
Figuri: 14

(11) 129285 A2

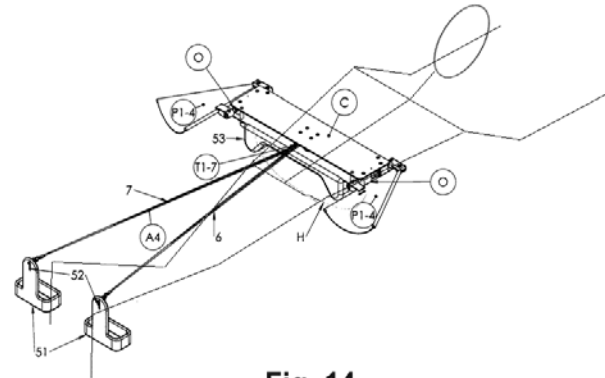


Fig. 14

(11) 129286 A0 (51) **B05B 12/00** ^(2006.01) (21) a 2013 00396 (22) 24.05.2013 (41) 28.03.2014/13/2014 (71) UNIVERSITATEA "TRANSILVANIA" DIN BRAȘOV, BD.EROILOR NR.29, BRAȘOV, BV, RO (72) ENESCU MONICA-LOREDANA, STR. SITARULUI NR. 21, BL. D8, SC. B, ET. 2, AP. 10, BRAȘOV, BV, RO; ALEXANDRU CĂTĂLIN, STR. TRANSILVANIEI NR. 30, SC. B, AP. 20, BRAȘOV, BV, RO (54) **PROCEDU DE DEPUNERE PRIN PULVERIZARE PIROLITICĂ ÎN MEDIU DESCHIS**

(57) Invenția se referă la un procedeu de depunere prin pulverizare pirolitică în mediu deschis. Procedeu conform invenției se caracterizează prin aceea că depunerea se efectuează prin pulverizare pirolitică în mediu deschis, utilizând o soluție (1) de precursor lichid, cu formarea unor aerosoli care sunt disperați într-un gaz (2) purtător, și care sunt apoi depuși pe substraturi (3) încălzite, prin uscarea picăturilor depuse rezultând cristalizarea nanostructurilor, pentru depunere fiind utilizat un robot (6) industrial, pe care este montat un pulverizator (4) a cărui traiectorie este generată automat, generarea automată a traiectoriei fiind bazată pe selectarea modelului CAD al piesei/substratului pe care urmează a se efectua pulverizarea, și stabilirea parametrilor caracteristici

(11) 129286 A0

pulverizării pirolitice, și anume: unghiul de înclinare al pulverizatorului, pasul dintre două treceri succesive, înălțimea de pulverizare, presiunea gazului purtător, numărul de treceri, viteza de deplasare a pulverizatorului și timpul dintre două treceri succesive.

Revendicări: 4

Figuri: 5

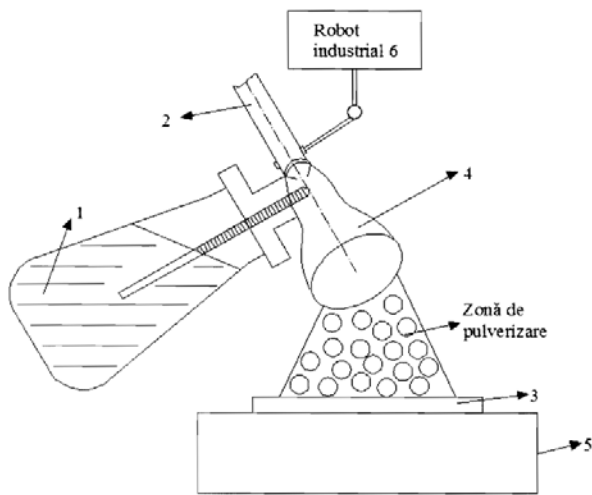


Fig. 1

(11) 129287 A2 (51) **B23F 21/14** (2006.01), **B23F 21/18** (2006.01), **B23C 3/32** (2006.01), **F16H 1/14** (2006.01); (21) a 2012 00681 (22) 26.09.2012 (41) 28.03.2014/3/2014 (71) UNIVERSITATEA "PETRU MAIOR" DIN TÂRGU MUREȘ, STR. NICOLAE IORGA NR. 1, TÂRGU MUREȘ, MS, RO (72) BUCUR BOGDAN, STR. CĂLĂRAȘILOR NR. 14, TÂRGU MUREȘ, MS, RO; BOLOȘ VASILÉ, STR. CIUCAȘ NR. 10, ET. 2, AP. 9, TÂRGU MUREȘ, MS, RO (54) **PROCEDEU ȘI SCULĂ DE PRELUCRARE A DANTURII ROȚILOR MELCATE FRONTALE CU CONICITATE INVERSĂ**

(57) Invenția se referă la un procedeu și la o sculă de danturare a roților melcate frontale cu conicitate inversă, utilizate în angrenarea cu un melc conic conjugat. Procedeu conform invenției constă în aceea că procesul de așchiere prin care se generează flancurile roții melcate, prin frezare, utilizează metoda avansului axial pe mașina de danturat, astfel că freza-melc lucrează simultan pe întreaga lățime a părții așchietoare, iar mișcarea principală de așchiere este asigurată de mișcarea de rotație a frezei-melc, precum și mișcarea de avans în plan axial a roții, semifabricatul roții executând mișcarea de rotație corespunzătoare raportului de transmisie a angrenajului. Scula conform invenției este o freză-melc cu conicitate inversă, care prezintă o geometrie cvasi-identică cu cea a melcului angrenajului, geometria profilului flancurilor generatoare fiind asimetrică,

(11) 129287 A2

respectiv, unghiul flancului portant fiind cuprins în intervalul $10...18^\circ$, unghiul flancului de sprijin fiind cuprins în intervalul $20...30^\circ$, iar freza-melc este realizată într-o structură constructivă monobloc, prezentând următoarele părți: un guler (1) de control, o zonă (2) activă, o parte (2) așchietoare, un gât (3) al frezei-melc, o rază (4) de racordare cu un umăr (5) al frezei-melc, o coadă (6) a sculei care asigură fixarea frezei-melc în consolă, astfel procesul de așchiere prin care se generează flancurile roții melcate realizându-se pe întreaga lățime a părții așchietoare a frezei-melc, iar profilul dinților frezei-melc prezentând o asimetrie în plan axial, conform cu profilul explicat într-un detaliu (7).

Revendicări: 5

Figuri: 4

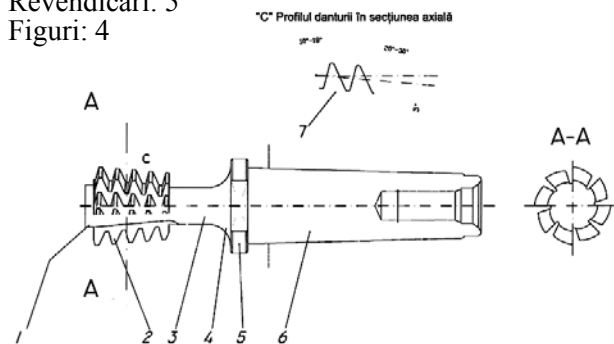


Fig. 4

(11) 129288 A0 (51) **B23K 10/00** (2006.01), **H05H 1/24** (2006.01); (21) a 2013 00411 (22) 29.05.2013 (41) 28.03.2014/3/2014 (71) UNIVERSITATEA "TRANSILVANIA" DIN BRAȘOV, BD.EROILOR NR.29, BRAȘOV, BV, RO (72) VAS ALEXANDRU-LUIS, CALEA ARADULUI NR. 8, ET. 4, AP. 37, TIMIȘOARA, TM, RO; MACHEDON PISU TEODOR, BD. GRIVIȚEI NR. 57, BL. 42, SC. C, AP. 25, BRAȘOV, BV, RO (54) **GENERATOR DE PLASMĂ PENTRU TĂIERE DE ÎNALTĂ PRECIZIE ȘI PRODUCTIVITATE CU ABSORBȚIE DE GAZ PLASMAGEN CU O POMPĂ DE VID**

(57) Invenția se referă la un generator de plasmă destinat tăierii metalelor cu înaltă precizie și productivitate, cu absorbția unei anumite părți a gazului plasmogen, cu o pompă de vid. Generatorul de plasmă, conform invenției, este alcătuit dintr-o inserție (1) de hafniu introdusă prin presare în corpul unui electrod (K) din cupru, în jurul căruia este insuflat turbionar un gaz (I) plasmagen care produce o depresiune în zona de emisie de electroni a inserției (1), după turbionare, pentru a mări depresiunea, o parte din gazul insuflat este absorbit de o pompă de vid (6) și evacuat în atmosferă, turbionarea gazului plasmagen fiind realizată cu ajutorul unui distribuitor (D1) în interiorul unei duze (2) de turbionare, între

(11) 129288 A0
duza (2) de turbionare și o duză (3) de strangulare existând un interstițiu care permite trecerea gazului absorbit, în timp ce un al doilea distribuitor (D2) creează un al doilea vârtej în exteriorul duzei, cu un gaz (S) suplimentar, care centrează arcul de plasmă (Ap) pe axa geometrică (A1-A2) a generatorului de plasmă.

Revendicări: 2
Figuri: 12

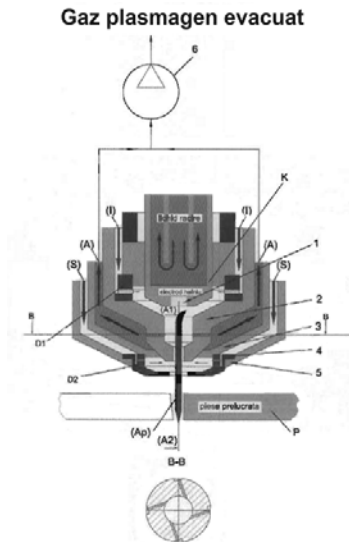


Fig. 12

(11) 129289 A0 (51) **B23K 11/30** (2006.01), **B23K 35/22** (2006.01); (21) a 2013 00389 (22) 23.05.2013 (41) 28.03.2014//3/2014 (71) UNIVERSITATEA "TRANSILVANIA" DIN BRAȘOV, BD.EROILOR NR.29, BRAȘOV, BV, RO (72) CEORAPIN-TOROK CONȘTANTIN-GRIGORE, STR. DEALULUI NR. 10, BL. 11, SC. B, ET. 3, AP. 13, SFÂNTU GHEORGHE, CV, RO; IOVÂNAȘ RADU, STR.MIHAIL KOGĂLNICEANU NR.20, BL.1K, SC.D, AP.14, BRAȘOV, BV, RO; IOVÂNAȘ DANIELA MARIA, STR. MIHAIL KOGĂLNICEANU NR. 20, BL. 1K, SC. D, AP. 14, BRAȘOV, BV, RO (54) ELECTROZI DE CONTACT PENTRU SUDARE ELECTRICĂ PRIN PRESIUNE CU STRĂTURI COMPOZITE TURNATE PE SUPRAFAȚA ACTIVĂ ȘI PROCEDEU DE FABRICAȚIE

(57) Invenția se referă la un electrod de contact pentru sudare electrică prin presiune în puncte, și la procedeul de fabricare a acestuia. Electrocul conform invenției este constituit dintr-un corp (1) din bare de cupru având o suprafață (2) activă, formată din straturi compozite realizate cu matrice de bază metalică de cupru și pulberi din carburi dure ca ranforsanți, obținută prin turnarea cuprului lichid în amestec cu pulberile, o zonă (5) activă de contact și o zonă (3) conică de prindere în portelectrod, în corpul (1) electrodului fiind practic un canal (4) pentru răcire. Procedeul de fabricare, conform invenției, constă din debitarea semifabricatului inițial din bare de cupru extrudate, urmată de depunerea, prin turnare, a unor straturi compozite realizate prin topirea de cupru, și amestecarea mecanică cu pulberi din carburi dure, suprafața de depunere fiind curățată până la luciu

(11) 129289 A0
metalic, iar pentru asigurarea unei bune aderențe a straturilor, semifabricatul din cupru se va încălzi până la o temperatură de 550...600°C, turnarea realizându-se într-o incintă cu atmosferă controlată, pentru a evita oxidarea puternică a cuprului, sau se poate utiliza un dezoxidant pe suprafața pe care se va realiza turnarea, sau poate fi pulverizat un strat foarte subțire de argint, varianta în care argintul va intra în componența straturilor, în timpul depunerii prin turnare utilizându-se dispozitive împotriva scurgerii de material, toate acestea fiind urmate de prelucrări mecanice cum ar fi degroșare și finisare a semifabricatului, prelucrarea canalului de răcire și debitare.

Revendicări: 2
Figuri: 2

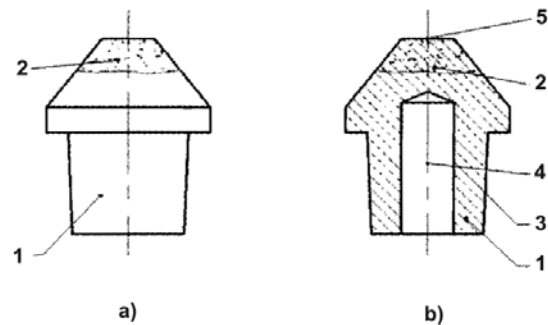


Fig. 1

(11) 129290 A2 (51) **B60T 13/70** (2006.01), **F16D 61/00** (2006.01), **F15B 21/14** (2006.01); (21) a 2012 00587 (22) 10.08.2012 (41) 28.03.2014//3/2014 (71) BĂLAN GHEORGHE, BD. DOROBANȚILOR NR. 60, BL. A32, SC. 1, AP. 25, BRĂILA, BR, RO (72) BĂLAN GHEORGHE, BD. DOROBANȚILOR NR. 60, BL. A 32, SC. 1, AP. 25, BRĂILA, BR, RO (54) PROCEDEU ȘI INSTALAȚIE HIDRAULICĂ DE RECUPERARE A ENERGIILOR SECUNDARE PE UTILAJELE MOBILE

(57) Invenția se referă la un procedeu și la o instalație destinate recuperării și recirculării energiilor secundare pe utilaje mobile, dotate cu acționări hidrostatice și modulate de un calculator de proces. Procedeul conform invenției constă în gestionarea de către un calculator (17) de proces în faza de acumulare a informațiilor de la mai multe presostate (14) din sistem, pentru a modula niște drosele (9.1) reglabile cu comandă electronică, pentru un cilindru (C11) și, respectiv, alte drosele (9.2 și 9.3) pentru un motor (C22) rotativ, ce au rolul de a controla decelerarea motoarelor (C11 și C22) lineare sau rotative, în concordanță cu gradul de umplere a unor acumuloare (12.1 și 12.2) și, respectiv, în faza redării energiei, calculatorul (17) de proces primește informații de la un traductor (Tr) de turație, montat pe un motor (1)

(11) 129290 A2
 termic, care, în cazul deturării, introduce în sistemul hidraulic acumuloarele (12.1 și 12.2) prin intermediul unor distribuitoare (10.1, 10.2) care vor constitui surse de alimentare pentru motorul (5) hidraulic legat, împreună cu motorul (1) termic, la o cutie (2) de distribuție a puterii, cilindrul motorului hidraulic fiind permanent modificată de calculatorul (17) de proces, în funcție de necesitățile de putere din sistem. Instalația conform invenției este alcătuită dintr-un calculator (17) de proces ce prelucrează informațiile provenind de la niște presostate (14) ce modulează niște drosele (9.1, 9.2 și 9.3) cu reglare electronică, ce controlează decelerarea unor motoare (C11 și C22) liniare și, respectiv, rotative, corelat cu gradul de umplere a unor acumuloare (12), pe un motor (1) termic fiind montat un traductor (Tr) de turație care indică deturnarea acestuia, ceea ce face ca un motor (5) hidraulic, legat împreună cu motorul (1) termic la o cutie (2) de distribuție, să fie alimentat de către acumuloare (12).

Revendicări: 10

Figuri: 2

(11) 129290 A2

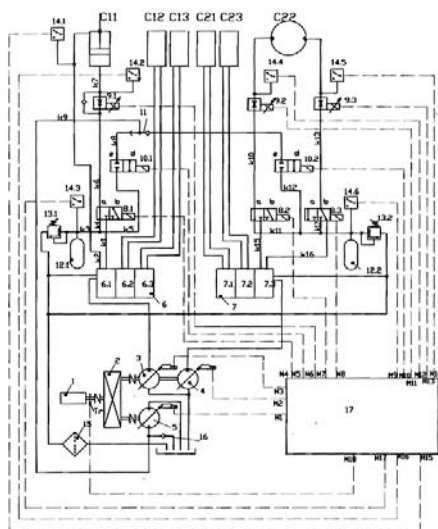


Fig. 1

(11) 129291 A2 (51) **B61F 5/12** (2006.01) (21) a 2012 00590 (22) 13.08.2012 (41) 28.03.2014//3/2014 (71) INSTITUTUL DE MECANICA SOLIDELOR AL ACADEMIEI ROMÂNE, STR.CONSTANTIN MILLE NR.15, SECTOR 1, BUCUREȘTI, B, RO (72) BALDOVIN DANIEL CĂTĂLIN, STR. SPLAIUL INDEPENDENȚEI NR. 290, CĂMIN P12, ET. 3, CAMERA 303, SECTOR 6, BUCUREȘTI, B, RO (54) **AMORTIZOR ANTIȘERPUIRE NELINIAR HIDRAULIC PASIV PENTRU DEPLASĂRI MICI**

(57) Invenția se referă la un amortizor antișerpuire hidraulic, pentru deplasări relativ mici, utilizat în cazul mișcării de șerpuire a vehiculelor feroviare, din două direcții. Amortizorul conform invenției este alcătuit din doi cilindri concentrici, fixați pe o flanșă, cu prindere variabilă, în cilindrul interior fiind dispus, cu un joc radial relativ mic, un piston, de cilindrul exterior fiind fixat un capac prevăzut cu un orificiu, pentru comunicarea cilindrului exterior cu exteriorul, și, respectiv, cu o gaură străpunsă, axială, prin care iese în exterior o tijă solidarizată de piston, atât în cilindrul interior, cât și în piston fiind practicate niște orificii calibrate pentru laminarea uleiului existent în cilindri, iar într-o cameră delimitată de cilindrul interior, flanșă și piston fiind creată o presiune.

Revendicări: 1

Figuri: 8

(11) 129291 A2

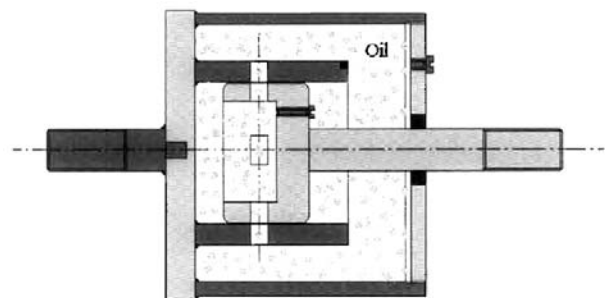


Fig. 3

(11) 129292 A2 (51) **B62K 3/00** (2006.01); **B60F 5/00** (2006.01); (21) a 2012 00660 (22) 18.09.2012 (41) 28.03.2014//3/2014 (71) LĂCULICEANU ADRIAN, STR. A. IANCU, BL. 16, SC. B, ET. 4, AP. 40, TÂRGOVIȘTE, DB, RO (72) LĂCULICEANU ADRIAN, STR. A. IANCU, BL. 16, SC. B, ET. 4, AP. 40, TÂRGOVIȘTE, DB, RO (54) **VEHICUL CU ACȚIONARE UMANĂ, OMNIFUNCȚIONAL**

(57) Invenția se referă la un vehicul cu acționare umană, ce poate fi folosit de utilizator pentru acrobații, agrement sau pentru diverse deplasări, vehiculul putând fi condus cu o singură mână, și permițând o ținută dreaptă a corpului. Vehiculul conform invenției are un cadru (C2) triunghiular și două sau trei puncte de contact cu solul, care sunt:

a. elemente de rulare, cum este roata (5) motoare spate, și una sau două roți (19) față, sau

b. elemente de alunecare, cum sunt două patine (39) sau un schi (43), montate pe o punte (37), cu acționare umană printr-un mecanism (6) pedaliar clasic și o transmisie (7) multiplicatoare cu mecanism de frei, sau mixtă manuală-electrică, la care conducerea este determinată prin cablu (13) de comandă de torsiune, flexibil, cu un mâner (11) ținut în mână sau fixat pe vehicul, și/sau prin înclinare.

Revendicări: 17

Figuri: 15

(11) 129292 A2

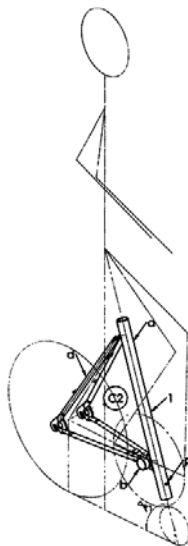


Fig. 2

(11) 129293 A0 (51) **B62M 23/02** (2006.01); **B60L 11/16** (2006.01); **B60L 1/00** (2006.01); (21) a 2013 00826 (22) 11.11.2013 (41) 28.03.2014//3/2014 (71) UNIVERSITATEA "LUCIAN BLAGA" DIN SIBIU, BD.VICTORIEI NR.10, SIBIU, SB, RO (72) ȚITU AUREL MIHAIL, STR.LUPTEI NR.13, BL.C, SC.A, AP.2, SIBIU, SB, RO; OPREAN CONSTANTIN, STR.FLORILOR NR.16, SIBIU, SB, RO; BONDREA IOAN, STR. MIRON COSTIN NR. 7, SIBIU, SB, RO; CARABULEA ILIE, STR. COȘTACHE NEGRUZZI NR. 10, SIBIU, SB, RO; MĂRGINEAN ION, STR. POIANA NR.12, BL.34, AP.40, SIBIU, SB, RO; MOLDOVAN ALEXANDRU MARCEL, ALEEA TÊSĂTORILOR NR. 1, SC. B, ET. 3, AP. 23, SIBIU, SB, RO; BOGORIN-PREDEȘCU ADRIAN, STR. LUDOȘ NR. 14, ET. 2, AP. 12, PARTER, SIBIU, SB, RO; IUONĂȘ IOAN DĂNUT, STR. CLOȘCA NR. 31, DUMBĂRENI, SB, RO (54) **BICICLETA CU SISTEM DE RECUPERARE ENERGETICĂ ACCENTUATĂ**

(57) Invenția se referă la un sistem de comandă și control care echipază o bicicletă electrică. Sistemul de comandă și control este constituit dintr-un computer de bord, care stabilește și monitorizează regimul de mers, și un computer de motor, care comandă și controlează componenta electronică de putere care alimentează un motor (1) electric de propulsie; tensiunea generată de motorul (1) conectat în regim de generator se suplimentează cu o tensiune debitată de un convertizor (6) de adaos, alimentat din același generator, convertizorul (6) aduce valoarea tensiunii variabile generate la diferite viteze ale bicicletei, la o valoare stabilizată optimă încărcării unor baterii; computerul de bord asigură prestabilirea voluntară a vitezei de deplasare, și stabilizarea ei automată, prin memorarea comenzii; regimurile de

(11) 129293 A0

viteză și de încărcare-descărcare a bateriilor controlate voluntar prin două microcontrolere (4, 8) programabile, interconectate între ele, utilizează și informații obiective de la un traductor (7) giroscopic ce sesizează unghiul de înclinare a drumului.

Revendicări: 3

Figuri: 10

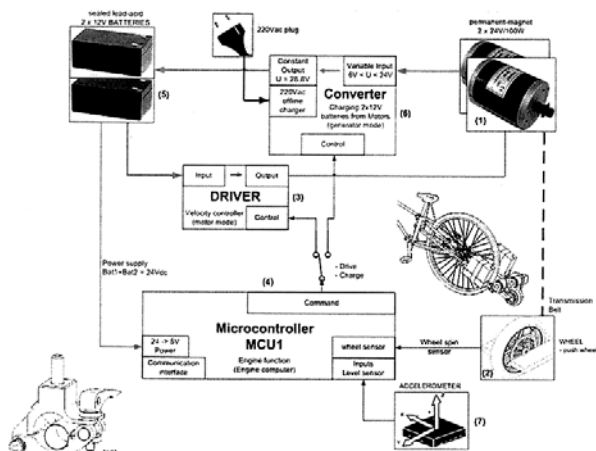


Fig. 8

(11) 129294 A2 (51) **B63H 1/00** (2006.01); **F03D 1/02** (2006.01); **F03D 1/04** (2006.01); (21) a 2012 00666 (22) 20.09.2012 (41) 28.03.2014//3/2014 (71) CĂLIMĂNESCU IOAN, STR.FRUNZELOR NR.3, BL.F5, SC.A, AP.7, NĂVODARI, CT, RO; STAN LIVIU CONSTANTIN, STR. 1 MAI NR. 27, BL. PF 12B, SC. B, AP. 35, CONSTANȚA, CT, RO (72) CĂLIMĂNESCU IOAN, STR.FRUNZELOR NR.3, BL.F5, SC.A, AP.7, NĂVODARI, CT, RO; STAN LIVIU CONSTANTIN, STR. 1 MAI NR. 27, BL. PF 12B, SC. B, AP. 35, CONSTANȚA, CT, RO (54) **TURBINĂ EOLIANĂ CU ROTOR CU AX ORIZONTAL AMPLASAT ÎNTR-UN TUB DE VÂNT ȘI CU CAPCANĂ REGLABILĂ DE VÂNT**

(57) Invenția se referă la o turbină eoliană cu rotor cu ax orizontal, amplasat într-un tub de vânt, și cu capcană reglabilă de vânt, prin atașarea căreia este optimizată funcționarea. Turbina conform invenției este alcătuită dintr-un tub (1) de vânt, pe care culisează un inel (2) mobil de comandă deschidere capcană de vânt, care acționează niște pârghii (3) de acționare palete capcană de vânt care, la rândul lor, deschid mai mult sau mai puțin niște palete (4) capcană de vânt, iar un șurub (6) de acționare a inelului (2) mobil de comandă este acționat de un motor (7) electric de acționare a inelului (2) de comandă, prin intermediul unui ansamblu (8) reductor și angrenaj pentru antrenarea unui șurub (6) ce acționează inelul (2) mobil de comandă deschidere capcană de vânt, și având, la capătul dinspre ieșirea din tubul (1) de vânt, un generator (9) de curent electric coaxial cu axul unui rotor (10), rotor (10) cu ax orizontal care este

(11) 129294 A2
plasat în interiorul tubului (1) de vânt, și care este susținut de către niște lăgăruri (11 și 12), având o formă spiralată, iar în final aranjamentul cu capcană de vânt cu deschidere variabilă duce la o ameliorare a parametrilor de curgere a fluxului de aer în tubul (1) de vânt, și, astfel, la o reducere a dependenței eficienței turbinei eoliene de viteza vântului.

Revendicări: 2
Figuri: 6

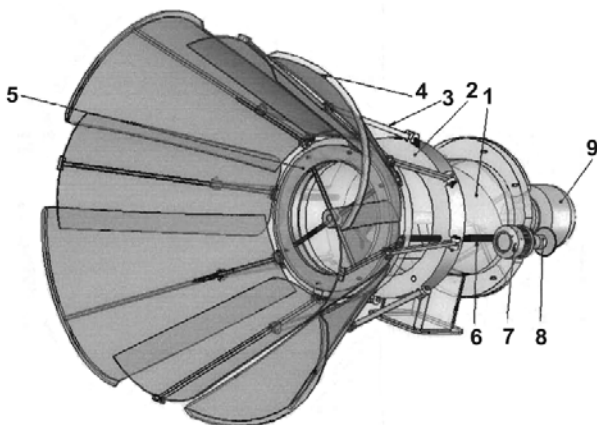


Fig. 1

(11) 129295 A2 (51) **B63H 1/26** (2006.01); **F03B 3/12** (2006.01); (21) a 2012 00668 (22) 20.09.2012 (41) 28.03.2014//3/2014 (71) CĂLIMĂNESCU IOAN, STR.FRUNZELOR NR.3, BL.F5, SC.A, AP.7, NĂVODARI, CT, RO; STAN LIVIU CONSTANTIN, STR. 1 MAI NR. 27, BL. PF 12B, SC. B, AP. 35, CONSTANȚA, CT, RO (72) CĂLIMĂNESCU IOAN, STR.FRUNZELOR NR.3, BL.F5, SC.A, AP.7, NĂVODARI, CT, RO; STAN LIVIU CONSTANTIN, STR. 1 MAI NR. 27, BL. PF 12B, SC. B, AP. 35, CONSTANȚA, CT, RO (54) **ELICE DE PROPULSIE ACVATICĂ CU PALE CU AJUTAJE LATERALE ȘI DORSALE, CU REZISTENȚĂ HIDRODINAMICĂ DIMINUATĂ**

(57) Invenția se referă la o elice navală cu pale, ce asigură o reducere a rezistenței hidrodinamice în condițiile unei funcționări liniștite a elicei. Elicea conform invenției cuprinde niște pale (2) în care sunt practicate unul sau mai multe ajutaje (3, 4 și 5) de admisie a fluidului incident, lateral, pentru fluid expulzat, și, respectiv, dorsal, pentru fluid expulzat, fluxurile prin care curge fluid prin ajutaje (3, 4 și 5) fiind reunite într-un ansamblu funcțional, cu ajutorul unor canale interne, practicate în pale (2).

Revendicări: 3
Figuri: 5

(11) 129295 A2

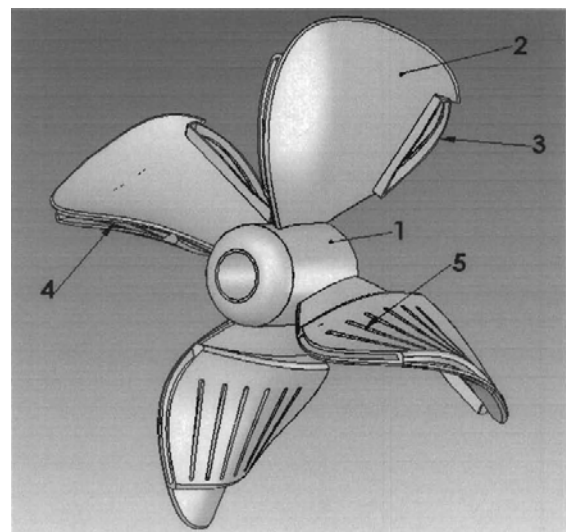


Fig. 1

(11) 129296 A0 (51) **B63H 16/04** (2006.01) (21) a 2013 00709 (22) 26.09.2013 (41) 28.03.2014//3/2014 (71) DOMȘA MIREL, STR. FLORILOR NR. 8/7, BAIA MARE, MM, RO (72) DOMȘA MIREL, STR. FLORILOR NR. 8/7, BAIA MARE, MM, RO (54) **DISPOZITIV CU DOUĂ VÂSLE DUBLE ATAȘABIL PLĂCILOR PLUITOARE DE TIP PADDLEBOARD**

(57) Invenția se referă la un dispozitiv cu două vâsle duble, conceput pentru a mări randamentul vâslițului din poziția în picioare, care poate fi atașat pe diverse echipamente navigante de agrement, ca paddlebord, surfboard, windsurfboard, bărcuțe, sau pe orice altă ambarcațiune plutitoare ușoară, propulsată prin vâslișire. Dispozitivul conform invenției este constituit dintr-o prăjină (1) verticală, un arc (2) de susținere, un suport (3) de fixare și din niște inele (4) de reazem, prin care sunt liber introduse vâslele (B1 și B2) identice, fiecare vâslă având un corp (7) primar curbat, cu o nervură (9) centrală, în care se prinde coada (10) și, respectiv, o dublură formată dintr-un corp (8) secundar curbat, cu o fantă (13), consolidat printr-un conector (11) integrat și o lamelă (12) conectoare.

Revendicări: 5

Figuri: 6

(11) 129296 A0

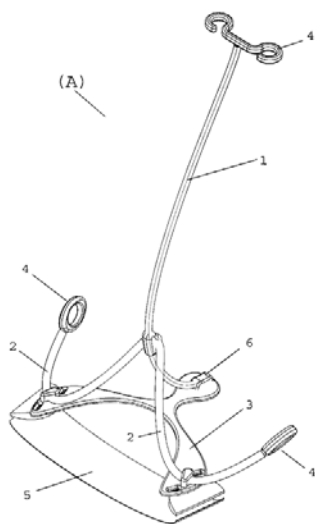


Fig. 3

(11) 129297 A2 (51) **B68G 5/02** (2006.01), **A47C 20/08** (2006.01), (21) a 2012 00625 (22) 27.08.2012 (41) 28.03.2014//3/2014 (71) SOȘU GEORGETA IULIANA, STR. CLOPOTĂRI NR 6, BL. 920B, ȘC. A, AP. 19, IAȘI, IS, RO (72) SOȘU GEORGETA IULIANA, STR. CLOPOTĂRI NR 6, BL. 920B, ȘC. A, AP. 19, IAȘI, IS, RO (54) **PERNĂ ERGONOMICĂ PENTRU GRAVIDE**

(57) Invenția se referă la o pernă ergonomică, destinată gravidelor, care sprijină toate părțile corpului unei gravide în timpul somnului, indiferent dacă gravida este o femeie foarte scundă sau înaltă peste medie. Perna conform invenției este constituită din două perne, o pernă (a) în formă de L și o pernă (b) detașabilă, care sunt înfățate într-o față de pernă (c) comună, având un șnur (d) cu care se poate regla dimensiunea pernei ergonomice prin extragerea pernei (b) detașabile din față de pernă (c) comună.

Revendicări: 1

Figuri: 4

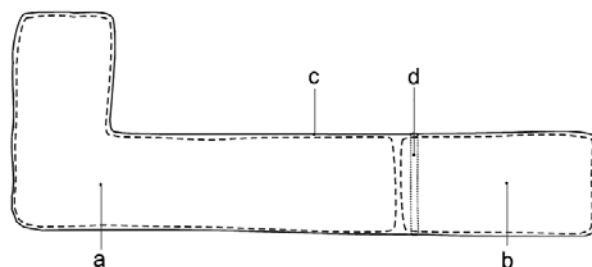


Fig. 1

(11) 129298 A2 (51) **C07D 235/04** (2006.01) (21) a 2012 00533 (22) 16.07.2012 (41) 28.03.2014//3/2014 (71) ACADEMIA ROMÂNĂ - INSTITUTUL DE CHIMIE MACROMOLECULARĂ "PETRU PONI" DIN IAȘI, ALEEA GRIGORE GHICA VODĂ NR.41 A, IAȘI, IS, RO (72) ARDELEANU RODINEL, BD. TUDOR VLADIMIRESCU 16, BL. P14, ȘC.D, AP.9, IAȘI, IS, RO; COSERI SERGIU, STR. RĂZBOIENI NR. 2, BL. 452, ȘC. C, ET. III, AP. 4, IAȘI, IS, RO; PRICOP LUCIA, STR. PĂCĂRARI, NR.126, BL. 584, ET.1, AP. 1, IAȘI, IS, RO (54) **PROCEDU DE OBTINERE A 1-BENZIL-2-HIDROXIMETILIMIDAZOL**

(57) Invenția se referă la un procedeu pentru obținerea 1-benzil-2-hidroximetilimidazol, utilizat în sinteza unor polimeri siloxanici antimicrobieni. Procedul conform invenției constă din hidroximetilarea în masă a unui amestec omogen, format din 60...84% 1-benzilimidazol și 16...40% paraformaldehidă, într-un reactor din oțel, prevăzut cu manometru, termometru și ventile de aerisire, reacția efectuându-se la 60...80°C și 0,1...1,5 at, timp de 15...30 min, 100...150°C și 1,5...15,0 at, timp de 60...180 min, și 20...60°C și 1,0...5,0 at, timp de 15...30 min, după care amestecul de reacție este distilat și reziduul se recrystalizează în raport 1/1, dintr-un amestec 1/1 de tetrahidrofuran/eter etilic rezultând un produs alb, cu punct de topire de 161...163°C.

Revendicări: 1

(11) 129299 A2 (51) **C08K 9/04** ^(2006.01) (21) a 2013 00190 (22) 02.09.2011 (30) 03.09.2010 US 61/380, 032 (41) 28.03.2014//3/2014 (86) US 2011/050298 02.09.2011 (87) WO 2012/031183 08.03.2012 (71) CABOT CORPORATION, TWO SEAPORT LANE, SUITE 1300, BOSTON, MASSACHUSETTS, US (72) BELMONT JAMES A., 8 CONTANT STREET, ACTON, MASSACHUSETTS, US; TIRUMALA VIJAY R., 38 MEYER HILL DRIVE, ACTON, MASSACHUSETTS, US (74) ROMINVENT S.A., STR. ERMIL PANGRATTI NR.35, SECTOR 1, BUCUREȘTI (54) **MATERIALE DE UMPLUTURĂ MODIFICATE ȘI COMPOZITE ELASTOMERE CARE LE CONȚIN**

(57) Invenția se referă la materiale de umplutură modificate, și la compozite elastomere care le conțin. Materialele conform invenției conțin 0,01...10 micro-moli grupări chimice adsorbite și/sau atașate/mp suprafață material de umplutură nemodificat, conținând carbon, grupările fiind alese dintre triazol și/sau pirazol. Compozitele conform invenției conțin materialele de umplutură modificate, conform invenției, și cel puțin un elastomer, eventual un agent de cuplare și un antioxidant.

Revendicări: 24

(11) 129300 A2 (51) **C10M 105/10** ^(2006.01) (21) a 2012 00511 (22) 09.07.2012 (41) 28.03.2014//3/2014 (71) UNIVERSITATEA "PETRU MAIOR" DIN TÂRGU MUREȘ, STR. NICOLAE IORGA NR. 1, TÂRGU MUREȘ, MS, RO (72) NUȚIU EMIL, PIAȚA ARMATEI NR. 10, TÂRGU MUREȘ, MS, RO (54) **COMPOZIȚIE DE LUBRIFIANT PENTRU UNGEREA CUPLELOR DE FRECARĂ FONTURĂ-AC DE TRICOTAT LA MAȘINI DE TRICOTAT**

(57) Invenția se referă la o compoziție de lubrifiant pentru ungerea cupelilor de frecare fontură-ac de tricotat la mașinile de tricotat. Compoziția conform invenției este constituită din: 10...30% lubrifiant pe bază de polialchilenglicol, 0,1...10% xilen sulfonat, 10...20% inhibitor de coroziune fără nitrit, 5...10% trietanolamină, 0,1...0,2% biocid, 0,1...2% un îngrășător natural și/sau sintetic, și până la 100% apă.

Revendicări: 1

(11) 129301 A0 (51) **C22B 11/00** ^(2006.01) (21) a 2013 00576 (22) 01.08.2013 (41) 28.03.2014//3/2014 (71) VĂDAN DUMITRU, STR. FÂNTÂNELE NR. 34-36, AP. 54, CLUJ-NAPOCA, CJ, RO; MORAR ROMAN, STR. ARGEȘ NR.26, AP.10, CLUJ-NAPOCA, CJ, RO; VĂDAN IOAN, STR. TĂȘNAD NR. 25, AP. 6, CLUJ-NAPOCA, CJ, RO; POP COSMIN, STR. UNIRII NR. 9, AP. 8, CLUJ-NAPOCA, CJ, RO; GOREA MARIA, STR. HERCULANE NR. 6, AP. 68, CLUJ-NAPOCA, CJ, RO; VĂDAN MARIA, STR. FÂNTÂNELE NR. 34-36, AP. 54, CLUJ-NAPOCA, CJ, RO (72) VĂDAN DUMITRU, STR. FÂNTÂNELE NR. 34-36, AP. 54, CLUJ-NAPOCA, CJ, RO; MORAR ROMAN, STR. ARGEȘ NR.26, AP.10, CLUJ-NAPOCA, CJ, RO; VADAN IOAN, STR. TĂȘNAD NR. 25, AP. 6, CLUJ-NAPOCA, CJ, RO; POP COSMIN, STR. UNIRII NR. 9, AP. 8, CLUJ-NAPOCA, CJ, RO; GOREA MARIA, STR. HERCULANE NR. 6, AP. 68, CLUJ-NAPOCA, CJ, RO; VĂDAN MARIA, STR. FÂNTÂNELE NR. 34-36, AP. 54, CLUJ-NAPOCA, CJ, RO (74) CABINET DE PROPRIETATE INDUSTRIALĂ CIUPAN CORNEL, STR. MESTECENILOR NR. 6, BL. 9E, AP. 2, CLUJ NAPOCA, JUDEȚUL CLUJ (54) **PROCEDU DE RECUPERARE A SUBSTANȚELOR MINERALE UTILE DIN STERILUL IAZURILOR DE DECANTARE, DIN HALDELE DE STERIL, ȘI DE PREPARARE A MINEREULUI BRUT DE LA ROȘIA MONTANĂ**

(57) Invenția se referă la un procedeu de recuperare a substanțelor minerale utile, din sterilul de la iazurile de decantare care conțin metale prețioase.

(11) 129301 A0
Procedeu conform invenției constă din dezintegrarea materialului, din care se elimină fracția sub 40 μm, materialul rezultat este uscat până la o umiditate de 0,2% și apoi se supune separării magnetice într-un câmp magnetic de inducție 1,4...1,6 T, din care se obțin un concentrat intermediar de pirită auriferă și metale rare, și un concentrat intermediar de feldspat, care, în continuare, este supus separării pe un electroseparator, din care rezultă un concentrat final de feldspat potasic, având un conținut de Fe₂O₃ de până la 0,28%, precum și un concentrat final de pirită auriferă.

Revendicări: 3

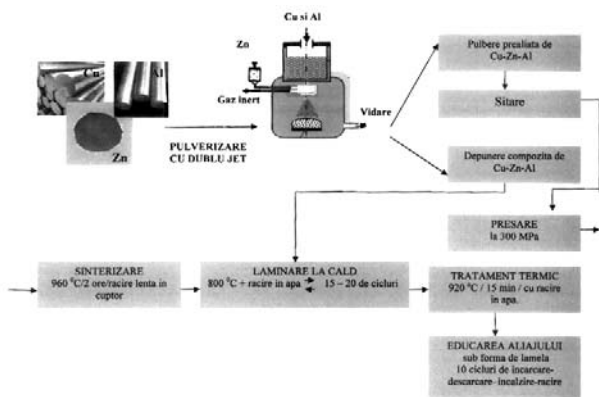
Figuri: 2

(11) 129302 A2 (51) **C22C 9/00** (2006.01); **C22F 1/08** (2006.01); (21) a 2011 00661 (22) 14.07.2011 (41) 28.03.2014//3/2014 (71) ICPT TEHNOMAG CUG S.A., BD.MUNCII NR.18, CLUJ-NAPOCA, CJ, RO (72) VASIU IOAN RADU, BD.NICOLAE TITULESCU NR.147, AP.37, CLUJ-NAPOCA, CJ, RO; GNANDT FRANCISC, STR. TULCEA NR. 26, AP. 19, CLUJ-NAPOCA, CJ, RO; CHILAT PAULA MARIA, STR. FLORILOR NR. 286, AP. 38, FLOREȘTI, CJ, RO (54) **MATERIALE INTELIGENTE OBTINUTE PRIN METALURGIA PULBERILOR**

(57) Invenția se referă la un procedeu pentru obținerea unui aliaj de Cu - Zn - Al, cu caracteristici superioare de memoria formei, din depuneri compozite pe un substrat de diferite forme, folosind metoda de pulverizare cu dublu jet specific metalurgiei pulberilor. Procedeu conform invenției, pentru obținerea unui aliaj cu compoziția chimică 70% Cu, 26% Zn și 4% Al (% m), obținut din materii prime cu purități foarte mari, de 99,5%, presupune obținerea unei topituri de Cu-Al și dezintegrarea acesteia în picături foarte fine, sub acțiunea unui jet puternic de argon de puritate 99,9%, în care se injectează simultan Zn în stare pulverulentă, răcirea și solidificarea pulberilor prealiate, amestecarea acestora cu 3% stearat de zinc, și presarea la rece a amestecului cu o presiune de 300 MPa, sinterizarea produselor compactate, în cuptoare cu atmosferă protectoare de argon, la o temperatură de 960°C, timp de 2 h, cu răcire lentă în cuptor, urmată de 15...20 cicluri

(11) 129302 A2
de deformare plastică la cald, prin laminare la 800°C, cu răcire în apă, un tratament termic secundar de recristalizare la 920°C, timp de 15 min, cu răcire în apă, iar în final se face educarea aliajului sub formă de lamelă, prin supunerea acestuia la 10 cicluri de încărcare - descărcare - încălzire - răcire, în funcție de tipul solicitărilor la care acesta va fi supus.

Revendicări: 2
Figuri: 1



(11) 129303 A2 (51) **C22C 38/14** (2006.01); **A61L 27/06** (2006.01); (21) a 2012 00673 (22) 21.09.2012 (41) 28.03.2014//3/2014 (71) R&D CONSULTANȚĂ ȘI SERVICII S.R.L., STR.MARIA GHICULEASA NR.45, SECTOR 2, BUCUREȘTI, B, RO (72) IVĂNESCU STELIANA, STR. LUNCA BRADULUI NR. 6, SECTOR 3, BUCUREȘTI, B, RO; STANCIU DOINA ECATERINA, STR. MARIA GHICULESCU NR. 45, SECTOR 2, BUCUREȘTI, B, RO (54) **ALIAJ PE BAZĂ DE TITAN PENTRU APLICAȚII MEDICALE, CU CONȚINUT DE NIOBIU, ZIRCONIU ȘI TANTAL, ȘI PROCEDEU DE ELABORARE**

(57) Invenția se referă la un aliaj pe bază de Ti cu conținut de Nb, Zr și Ta, și la un procedeu de realizare a acestuia, aliajul cu biocompatibilitate înaltă fiind utilizat la execuția implanturilor ortopedice. Aliajul conform invenției are următoarea compoziție chimică, exprimată în procente în greutate: 65% Ti, 20% Nb, 10% Zr și 5% Ta. Procedeu conform invenției constă în curățarea, debitarea și dozarea materiilor prime conform compoziției nominale stabilite, topirea materiilor prime într-un cuptor cu creuzet rece, acestea fiind introduse în creuzet în ordinea crescătoare a greutateii lor specifice, vidarea instalației, urmată de realizarea unei atmosfere inerte, prin introducerea de argon în incinta de topire, creșterea treptată a puterii cuptorului în funcțiune, până la

(11) 129303 A2
realizarea topirii în levitație la o temperatură de aproximativ 2000°C, turnarea gravitațională în lingotieră, răcirea lingoului rezultat în aceeași atmosferă controlată de argon, extragerea din lingotieră a lingoului de primă topire, și retopirea acestuia în aceleași condiții ca și în cazul primei topiri, pentru asigurarea unei foarte bune omogenități chimice și structurale a aliajului.

Revendicări: 2
Figuri: 1

(11) 129304 A0 (51) **E01C 5/08** ^(2006.01); **E01C 11/24** ^(2006.01); **E01C 15/00** ^(2006.01); **E01C 17/00** ^(2006.01); (21) a 2013 00583 (22) 06.08.2013 (41) 28.03.2014/3/2014 (71) RUSU IULIUS LIVIU, STR. STEAUA DE MARE NR. 20-22, EFORIE NORD, CT, RO (72) RUSU IULIUS LIVIU, STR. STEAUA DE MARE NR. 20-22, EFORIE NORD, CT, RO (54) TROTUAR ARHITECTURAL MODULAR

(57) Invenția se referă la un trotuar destinat pentru circulația pietonală sau ca pistă de bicicletă, alee sau faleză. Trotuarul conform invenției este format din mai multe module (1) din beton armat profilat, având, în partea superioară, un sistem (5) celular fotovoltaic, protejat de un paviment (6) transparent antiderapant, care face corp comun cu sistemul (5) fotovoltaic, prin intermediul unui sistem (12) de rigidizare, poziționat între structura sistemului (5) și paviment (6), având un sistem pentru degivrare încorporat, și care este iluminat de benzi cu niște leduri (7), pe părțile laterale ale fiecărui modul (1) fiind practicate niște balamale (8) și niște sisteme (9) de închidere, fețele transversale și longitudinale ale modulelor (1) fiind prevăzute cu un sistem de cuplare format dintr-un nut (10) și un feder (11).

Revendicări: 5

Figuri: 6

(11) 129304 A0

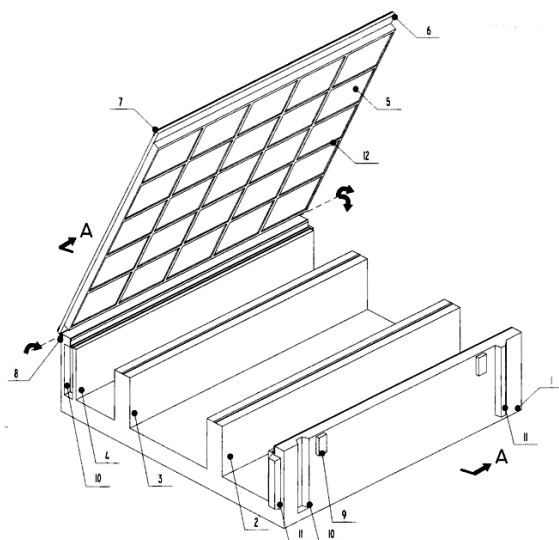


Fig. 4

(11) 129305 A0 (51) **F02B 75/02** ^(2006.01) (21) a 2013 00675 (22) 12.11.2013 (41) 28.03.2014/3/2014 (71) CIUCA ION, SAT STANULEASA, COMUNA SÂMBUREȘTI, OT, RO (72) CIUCA ION, SAT STANULEASA, COMUNA SÂMBUREȘTI, OT, RO (54) PROCEDEU DE TRANSFORMARE A MOTOARELOR CU APRINDERE PRIN COMPRIARE (DIESEL) ÎN MOTOARE CU APRINDERE PRIN SCÂNTEIE, ALIMENTATE NUMAI CU G.P.L.

(57) Invenția se referă la un procedeu de transformare a motoarelor cu aprindere prin comprimare (Diesel) în motoare cu aprindere prin scântei, alimentate numai cu G.P.L., motoare destinate să propulseze autovehicule rutiere, tractoare, locomotive diesel și ambarcațiuni, sau să funcționeze ca motoare staționare. Procedeu conform invenției constă în înlocuirea injectoarelor de motorină, care au fost montate într-un locaș (1) al unei bușe (2) fixate într-o chiulasă (3), cu bujii care produc scântei electrice, montate în niște locașuri (4) delimitate de niște fileture ale unei chiulase (3), și modificarea unui piston (5), modificare ce constă în mărirea volumului unei camere (6) de ardere diesel la un volum specific raportului de compresie necesar arderii G.P.L., prin frezarea suplimentară a unui trunchi (7) de con, iar pornirea la rece, la alimentarea cu G.P.L., se realizează prin încălzirea regulatorului de presiune cu bujii rapide, specifice motoarelor diesel, montate în baia de ulei aferentă vaporizatorului sau regulatorului de presiune, după caz.

Revendicări: 4

Figuri: 2

(11) 129305 A0

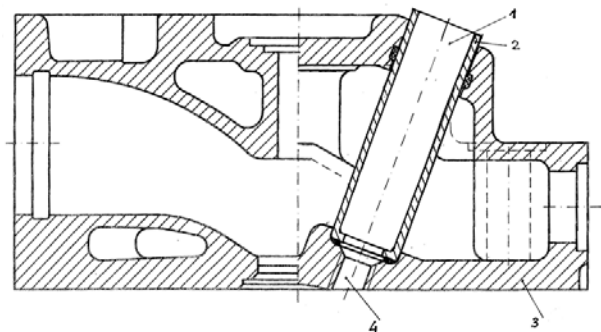


Fig. 1

(11) 129306 A0 (51) **F02N 11/04** ^(2006.01) (21) a 2013 00656 (22) 04.09.2013 (41) 28.03.2014//3/2014 (71) IONESCU ION, INTRAREA DRIDU NR. 7, BL. F 13, AP. 12, SECTOR 1, BUCUREȘTI, B, RO; STANCIU FLORIN PAUL, STR. CPT. NICOLAE LICAREȚ NR. 6, BL. PM 43, AP. 121, BUCUREȘTI, B, RO (72) IONESCU ION, INTRAREA DRIDU NR. 7, BL. F 13, AP. 12, SECTOR 1, BUCUREȘTI, B, RO; STANCIU FLORIN PAUL, STR. CPT. NICOLAE LICAREȚ NR. 6, BL. PM 43, AP. 121, BUCUREȘTI, B, RO (54) **ECHIPAMENT DE LANSARE MOTOARE DIESEL PENTRU LOCOMOTIVE**

(57) Invenția se referă la un echipament de lansare a unui motor diesel cu care este echipată o locomotivă, care asigură atât pornirea unui motor de puteri în gama 250...2100 CP, fără utilizarea bateriilor de acumuloare ale locomotivei, cât și probarea unui motor electric al serviciilor auxiliare, precum și a unui motor electric de tracțiune ale locomotivei. Echipamentul conform invenției este compus dintr-o structură (S) metalică, ce poate fi transportată/manipulată cu ajutorul unor ancore (7) de prindere, având amplasat în interior un transformator (OM2) de forță, alimentat de la rețeaua electrică trifazică de joasă tensiune, prin intermediul unui selector (K5) care, datorită structurii înfășurării primare a transformatorului (OM2) de forță, permite obținerea mai

(11) 129306 A0
multor trepte de tensiune în înfășurarea primară, care este amplasată peste înfășurarea secundară, ale cărei prize de tensiune permit obținerea mai multor trepte de tensiune la ieșire, pentru alimentarea unui redresor (RFP) de forță, tot în interiorul structurii (S) fiind amplasat și un transformator (OM1) ce alimentează un redresor (RSA) pentru agregate auxiliare și, respectiv, un redresor (RSC) pentru circuite de comandă, în care lansarea oricărui tip de motor diesel este făcută prin selectarea, cu ajutorul unor contactoare (C1, C2, C3), a oricăreia dintre niște prize (IP220V, IP195V, IP170V) de tensiune ale înfășurării primare a transformatorului (OM2) de forță și, respectiv, cu ajutorul unor contactoare (17, 18, 19, 15, 16) ale unor prize (IS12V, IS24V, IS48V, IS110V, IS154V) de tensiune ale înfășurării secundare a transformatorului (OM2) de forță, pentru a alimenta redresorul (RFP) de forță, astfel încât la niște borne (L1.3, L1.4) de ieșire ale redresorului (RFP) de putere să fie furnizată exact treapta de tensiune continuă necesară alimentării diverselor generatoare de pe locomotive.

Revendicări: 9

Figuri: 10

(11) 129306 A0

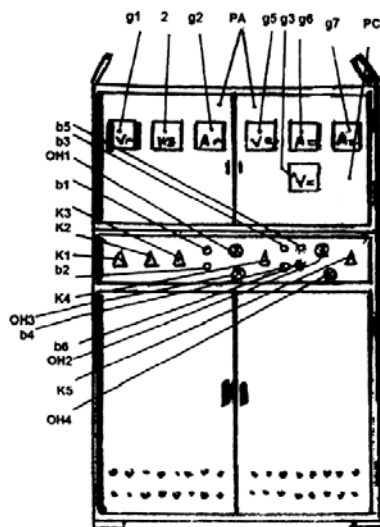


Fig. 1

(11) 129307 A0 (51) **F02P 23/04** ^(2006.01); **H01S 3/0941** ^(2006.01); (21) a 2013 00417 (22) 30.05.2013 (41) 28.03.2014//3/2014 (71) INSTITUTUL NAȚIONAL DE CERCETARE-DEZVOLTARE PENTRU FIZICA LASERILOR, PLASMEI ȘI RADIAȚIEI, STR.ATOMIȘTILOR NR.409, MĂGURELE, IF, RO (72) DASCĂLU TRAIAN, STR. AVIONULUI NR.11, BL.6C, SC.1, AP.3, SECTOR 1, BUCUREȘTI, B, RO; PAVEL NICOLAIE, STR. BUJORILOR NR.5, BL. B21, SC. B, AP. 17, MĂGURELE, IF, RO; SALAMU GABRIELA, ALEEA CRICOVUL DULCE, NR. 7, BL. 17, SC. 1, AP. 1, SECTOR 4, BUCUREȘTI, B, RO; GRIGORE OANA, ALEEA CÂMPULUI NR. 10, URZICENI, IL, RO; VOICU FLAVIUS, STR. SOCULUI NR. 5, DAENI, TL, RO; DINCĂ MIHAI, STR. POMÂRLA, NR. 3, BL. B21, SC. 2, AP. 49, SECTOR 4, BUCUREȘTI, B, RO (54) **SISTEM LASER MONOLITIC, COMPOZIT ȘI COMPACT CU LIVRARE SIMULTANĂ A DOUĂ FASCICULE LASER**

(57) Invenția se referă la un sistem laser monolitic, compozit și compact, cu livrare simultană a două fascicule laser, destinat să funcționeze ca sistem de aprindere a amestecului laser-combustibil, într-o cameră de ardere a unui motor. Sistemul laser, conform invenției, cuprinde un cristal (1) laser având zona centrală formată din Nd:YAG, lipită de două prisme (2 și 3) și de un cristal (4) dopat cu Cr⁴⁺:YAG,

(11) 129307 A0

care acționează ca și comutator pasiv, partea inferioară a ansamblului astfel format fiind acoperită cu straturi dielectrice multiple, întreg ansamblul fiind lipit de un suport (5) mecanic, prin folosirea unei rășini cu conținut ridicat de pulbere metalică, pompajul optic făcându-se cu două diode laser cuplate la două fibre optice, având capătul de ieșire tăiat la un unghi adecvat, care să asigure pierderi minime la intrarea într-o prismă; rezonatorul optic este format din niște oglinzi parțial reflectoare, depuse direct pe mediul activ Nd:YAG, și dintr-o altă oglindă cu înaltă reflectivitate, depusă direct pe comutatorul pasiv Cr^{4+} :YAG, radiația de pompaj emisă de o sursă de pompaj fiind livrată de fibrele optice pe suprafețele prismelor, de unde se propagă prin reflexie totală internă, în mediul activ, unde este absorbită uniform de ioni activi, și produce o inversie de populație, iar atunci când inversia de populație atinge nivelul de prag, comutatorul pasiv se saturează rapid, rezultând un puls laser gigant și, datorită faptului că rezonatorul laser are două oglinzi de extracție, pot rezulta două pulsuri laser care sunt focalizate de către două lentile, și trec prin niște ferestre de protecție, către o cameră de ardere a unui motor.

Revendicări: 3

Figuri: 4

(11) 129307 A0

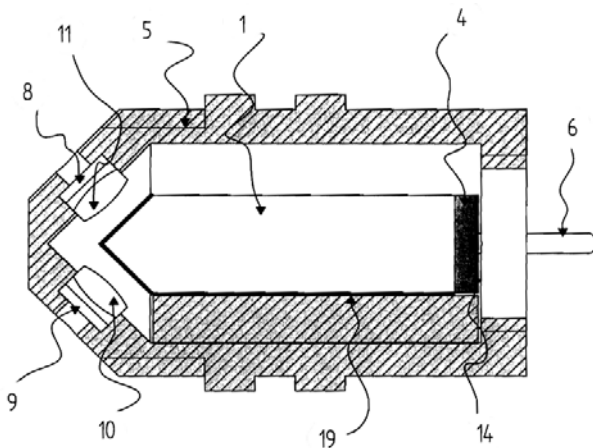


Fig. 1a

(11) 129308 A2 (51) **F03B 13/18** (2006.01); **F03B 13/12** (2006.01); **F03B 13/14** (2006.01); (21) a 2012 00667 (22) 20.09.2012 (41) 28.03.2014//3/2014 (71) CĂLIMĂNESCU IOAN, STR.FRUNZELOR NR.3, BL.F5, SC.A, AP.7, NĂVODARI, CT, RO; STAN LIVIU CONSTANTIN, STR. 1 MAI NR. 27, BL. PF 12B, SC. B, AP. 35, CONSTANȚA, CT, RO (72) CĂLIMĂNESCU IOAN, STR.FRUNZELOR NR.3, BL.F5, SC.A, AP.7, NĂVODARI, CT, RO; STAN LIVIU CONSTANTIN, STR. 1 MAI NR. 27, BL. PF 12B, SC. B, AP. 35, CONSTANȚA, CT, RO (54) **FERMĂ DE PRODUCERE A ENERGIEI ELECTRICE DIN ENERGIA VALURILOR**

(57) Invenția se referă la o fermă de producere a energiei electrice din energia valurilor, bazată pe module de presiune care se pot monta înseriate în linii de presiune, care, la rândul lor, se pot monta în paralel și decalat, rezultând o fermă de presiune acționată de valuri, și care poate alimenta cu apă de mare sub presiune o turbină, care, legată la un generator electric, poate produce energie electrică. Ferma conform invenției are linii de presiune formate modular din module de presiune care au în compunere un corp (1) modul, un piston (2) modul, o baliză (3) flotantă, un piston (4) valvă principală sens unic, o carcasă (5) valvă secundară sens unic, un piston (6) valvă secundară sens unic, la care elementul de bază este un modul (7) de presiune ancorat fix de fundul mării, cu ancore, care, prin intermediul unei balize (3) flotoare, acționată fiind de valuri, va pune în

(11) 129308 A2

mișcare oscilantă, în sus și în jos, pistonul (2) care introduce apa de mare sub presiune în corpul (1) modulului, astfel încât energia înmagazinată de apă de mare presurizată să fie transformată în energie utilă (electrică).

Revendicări: 1

Figuri: 8

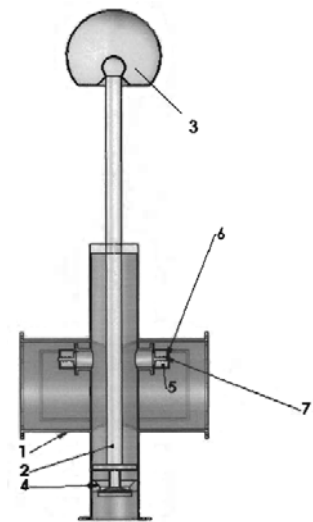


Fig. 1

(11) 129309 A0 (51) **F03D 3/00** (2006.01); **F03D 9/00** (2006.01); **F24J 3/00** (2006.01); (21) a 2013 00403 (22) 24.05.2013 (41) 28.03.2014/3/2014 (71) VRÂNCEANU CONSTANTIN, STR.MIHAI EMINESCU NR.64, NICOLAE BĂLCESCU, CT, RO; VRÂNCEANU CLAUDIA AMELIA, BD. TOMIS NR.307, BL.8B, SC.A, ET.7, AP.30, CONSTANȚA, CT, RO; VOINEA MIRELA, STR. SOVEJA NR. 77A, BL. 35A, ET. 7, AP. 25, CONSTANȚA, CT, RO (72) VRÂNCEANU CONSTANTIN, STR.MIHAI EMINESCU NR.64, NICOLAE BĂLCESCU, CT, RO; VRÂNCEANU CLAUDIA AMELIA, BD. TOMIS NR.307, BL.8B, SC.A, ET.7, AP.30, CONSTANȚA, CT, RO; VOINEA MIRELA, STR. SOVEJA NR. 77A, BL. 35A, ET. 7, AP. 25, CONSTANȚA, CT, RO (54) **PROCEDEU ȘI INSTALAȚIE PENTRU CAPTAREA ȘI STOCAREA ENERGIEI SOLARE ȘI EOLIENE**

(57) Invenția se referă la un procedeu și la o instalație pentru captarea și stocarea energiei solare și eoliene, energie care se acumulează într-o masă (m1) termo-rezistentă solidă, predominantă, iar pierderile de energie stabilite prin construcție sunt preluate de serpentinele pentru agent de termoficare, apă caldă menajeră sau aer cald, din carcasele acestuia, și utilizată pentru încălzirea locuințelor comune sau individuale, a serelor, pentru uscarea cerealelor, tratarea termică a nămolurilor din stațiile de epurare, alimentarea unei mașini de gătit, sau pentru topirea metalelor în industrie. Instalația conform invenției este constituită dintr-un captator (1) solar spațial, două

(11) 129309 A0
grupuri de oglinzi (2) plane, comandate de niște heliostate, un stocator (3), un sistem (4) de monitorizare și reglare a fluxului energetic, două grile (5) de protecție și mai multe plăcuțe (6) de avertizare.

Revendicări: 6
Figuri: 5

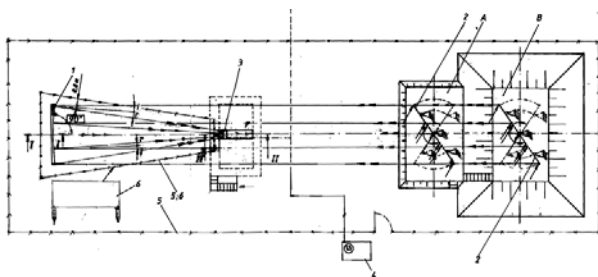


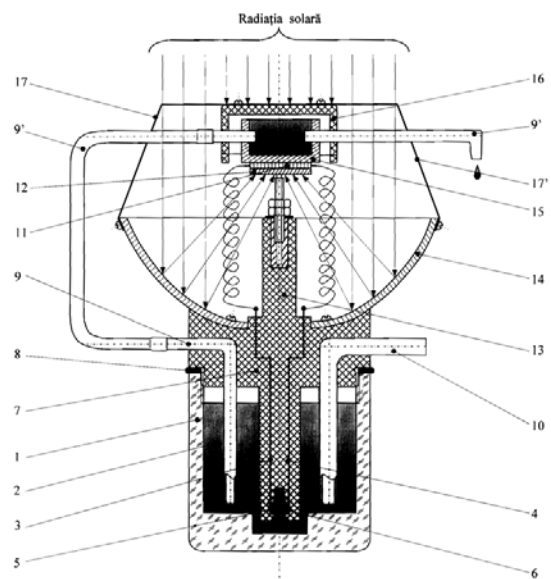
Fig. 2

(11) 129310 A2 (51) **F04B 9/00** (2006.01); **F04B 9/02** (2006.01); (21) a 2012 00661 (22) 18.09.2012 (41) 28.03.2014//3/2014 (71) UNIVERSITATEA "ȘTEFAN CEL MARE" DIN SUCEAVA, STR.UNIVERSITĂȚII NR.13, SUCEAVA, SV, RO (72) POPA VALENTIN, STR. MĂRAȘTI NR. 18, BL. T3, SC. A, AP. 15, SUCEAVA, SV, RO; NIȚAN ILIE, STR. PRINCIPALĂ, CASA 428, ILIȘEȘTI, SV, RO; ROMANIUC ILIE, SAT SLOBOZIA SUCEVEI NR. 16, GRĂNICESTI, SV, RO; GEORGESCU ȘTEFAN DANIEL, STR. PUȚNA NR.14, BL. B9, ET.3, AP.9, SUCEAVA, SV, RO; RATA MIHAI, BD.GEORGE ENESCU NR.2, BL.7, SC.D, ET.4, AP.13, SUCEAVA, SV, RO; PRODAN CRISTINA, STR.LUCEAFĂRULUI NR.11, BL.84, SC.C, AP.16, SUCEAVA, SV, RO; MILICI MARIANA RODICA, STR.GHEORGHE MIHUTĂ NR.2A, CASA 4, SAT LISAURA, COMUNA IPOTEȘTI, SV, RO; MILICI LAURENȚIU DAN, STR.GHEORGHE MIHUTĂ NR.2A, CASA 4, SAT LISAURA, COMUNA IPOTEȘTI, SV, RO; OLARIU ELENA-DANIELA, STR.PRIVIGHETORII NR.18, BL.40, SC.A, AP.14, SUCEAVA, SV, RO; CERNOMAZU DOREL, STR.RAHOVEI NR.3, BL.3, SC.J, AP.325, ROMÂN, NT, RO (54) **POMPA ELECTROCHIMICĂ**

(57) Invenția se referă la o pompă electrochimică ce are lichid, a cărei funcționare se bazează pe descompunerea apei în cele două gaze componente, prin electroliză. Pompa conform invenției este alcătuită dintr-un rezervor (1) umplut cu un mediu (2) lichid, constituit din apă, în care este imersat un electrolizor constituit din doi conductori (3, 4) suport, înglobați într-un capac din material electroizolant, precum și din niște electrozi (5, 6) din platină, pe capacul (7) electroizolant fiind montate două conducte (9 și 10) de evacuare, cu diametre corelate cu debitul aferent, iar electrolizorul este alimentat de la un sistem de conversie și alimentare, alcătuit, la rândul său, dintr-o

(11) 129310 A2
baterie de elemente Peltier, răcită pe o față cu o parte din apa vehiculată prin conductă (9), și încălzită pe cealaltă față folosind un concentrator solar, de tip parabolic, în al cărui focar sunt poziționate elementele Peltier.

Revendicări: 2
Figuri: 1



(11) 129311 A2 (51) **F21V 7/18** (2006.01); **F21L 14/00** (2006.01); (21) a 2012 00606 (22) 20.08.2012 (41) 28.03.2014//3/2014 (71) UNIVERSITATEA "PETRU MAIOR" DIN TÂRGU MUREȘ, STR. NICOLAE IORGA NR. 1, TÂRGU MUREȘ, MS, RO (72) TERO MIRCEA, STR. PIATA REPUBLICII NR. 19, AP. 15, TÂRGU-MUREȘ, MS, RO (54) **VEIOZĂ PLIANTĂ DECORATIVĂ**

(57) Invenția se referă la o veioză pliantă decorativă, utilizată pentru iluminatul meselor de birou sau în camping. Veioza conform invenției are o sursă (1) de iluminat montată pe un suport (2) superior, care se articulează de alte două suporturi (3 și 4) intermediare, și o talpă (5), toate elementele suportului formând un cadru articulată cu ajutorul unor balamale (6) care permit cadrului să ocupe diverse poziții în jurul sursei de iluminat.

Revendicări: 1

Figuri: 2

(11) 129311 A2

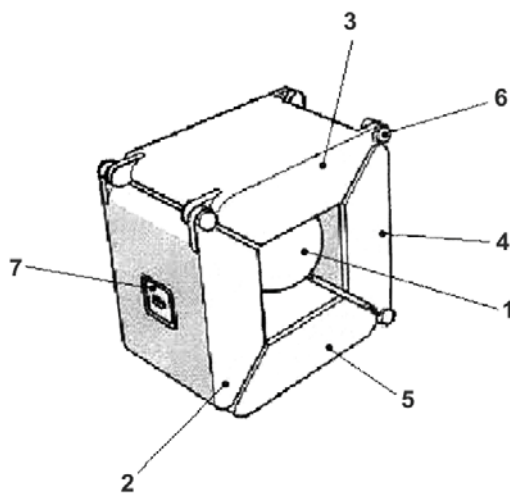


Fig. 1

(11) 129312 A0 (51) **F24J 2/38** (2006.01); **F24J 2/52** (2006.01); **H01L 31/042** (2006.01); (21) a 2013 00687 (22) 16.09.2013 (41) 28.03.2014//3/2014 (71) UNIVERSITATEA "TRANSILVANIA" DIN BRAȘOV, BD.EROILOR NR.29, BRAȘOV, BV, RO (72) BOȚOMAN MONICA-ALINA, STR. GENERAL L. MOCIULSCHI NR. 21, BL. 48, SC. C, AP. 4, BRAȘOV, BV, RO; ALEXANDRU CĂTĂLIN, STR. TRANSILVANIEI NR. 30, SC. B, AP. 20, BRAȘOV, BV, RO (54) **MECANISM DE ORIENTARE PENTRU O PLATFORMĂ DE ȘIRURI DE CAPTATORI SOLARI**

(57) Invenția se referă la un mecanism de orientare biaxial, folosit pentru o platformă de șiruri de captatoare solare. Mecanismul conform invenției este alcătuit din două subsisteme având două axe (A-A' și B-B') de orientare, primul subsistem, destinat transmiterii unei mișcări diurne în jurul primei axe (A-A'), este format dintr-un actuator (M1) liniar, care acționează asupra unui angrenaj conic, punctul de articulare a unui piston al actuatorului (M1) pe o roată (1) conducătoare fiind dispus excentric față de centrul de rotație al roții (1), și dintr-o roată (2) condusă, montată fix pe axul cadrului unei platforme (3) pe care sunt dispuse niște module (4), al doilea subsistem, destinat transmiterii unei mișcări de elevație în jurul celei de-a doua axe (B-B'), fiind acționat de un motor (M2) rotativ al cărui rotor este conectat la un angrenaj (5) melcat, a cărui roată

(11) 129312 A0

melcată este cuplată la axul primului dintre modulele (4) din șir, modulele (4) fiind dispuse pe niște rame (6) articulate prin niște rulmenți (7) la cadrul platformei (3), transmiterea simultană a mișcării de elevație între module (4) fiind realizată printr-o transmisie (8) cu curea.

Revendicări: 5

Figuri: 8

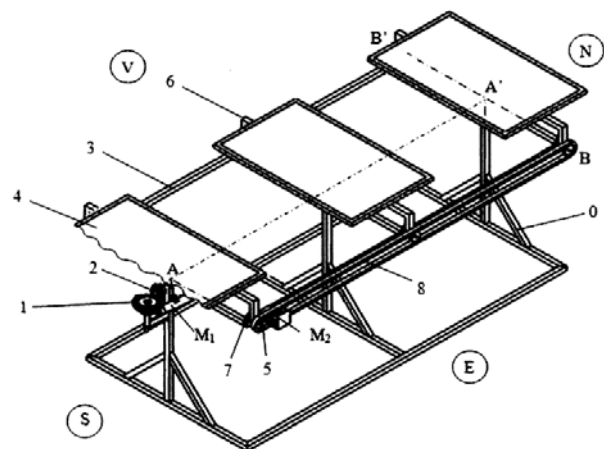


Fig. 1

(11) 129313 A2 (51) **F41G 7/26** ^(2006.01) (21) a 2012 00670 (22) 20.09.2012 (41) 28.03.2014/3/2014 (71) TIRON OCTAVIAN-IULIAN, STR. HERȚA NR. 7, BL. B13, SC. 1, AP. 42, ET. 6, SECTOR 2, BUCUREȘTI, B, RO (72) TIRON OCTAVIAN-IULIAN, STR. HERȚA NR. 7, BL. B13, SC. 1, AP. 42, ET. 6, SECTOR 2, BUCUREȘTI, B, RO (54) **PROIECTIL GHIDAT DE DIFERITE TIPURI DE RAZE LASER SAU DIFERITE TIPURI DE LUMINĂ EMISE DE UN DISPOZITIV DE GHIDARE CONVERTIBIL**

(57) Invenția se referă la un proiectil utilizat în domeniul militar, care poate fi ghidat optic pe o traiectorie aleasă, cu ajutorul, de exemplu, al unor raze laser sau al unor raze de lumină normală sau infraroșie. Proiectilul conform invenției este alcătuit dintr-o carcasă (1) la exteriorul căreia, în lateral, sunt montate, cu ajutorul unor balamale (5), niște flapsuri (7, 7.1, 7.2 și 7.3) de ghidare, iar dorsal sunt montați niște receptori (11, 11.1, 11.2 și 11.3) de detecție a luminii în infraroșu, care, la rândul lor, sunt montați, prin intermediul unor conductoare (10), în legătură cu un dispozitiv (9) alimentat de la o sursă (2) de energie electrică, având rolul de a alimenta niște conductoare (6 și 6.1) care, prin intermediul unei tije (8) fixate pe o cremalieră (4 și 4.1), acționează flap-surile (7, 7.1, 7.2 și 7.3), actuatorile (6 și 6.1) fiind prevăzute cu un sistem (13) de ghidare ce este în

(11) 129313 A2
legătură cu un pinion (13) ce acționează cremaliera (4 și 4.1), ghidarea fiind realizată cu ajutorul a două raze (a12 și 11) cu volum și focus fixe și, respectiv, cu volum și focus variabile, emise de niște diode (a16 și a10) laser cu lentilele de focalizare fixe și, respectiv, culisantă.

Revendicări: 3
Figuri: 6

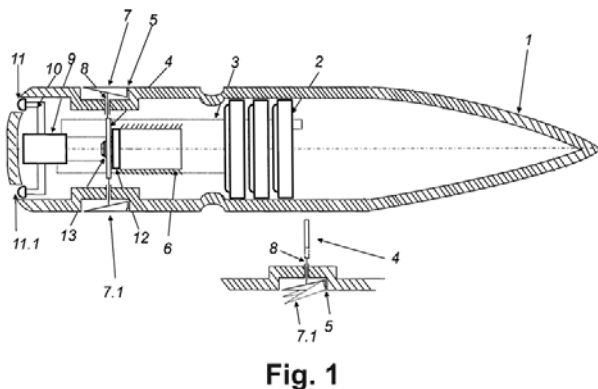


Fig. 1

(11) 129314 A0 (51) **G01C 9/06** ^(2006.01), **G01C 1/00** ^(2006.01); (21) a 2013 00276 (22) 03.04.2013 (41) 28.03.2014/3/2014 (71) LEON GROUP CONSTRUCT SRL, STR. PRIMĂVERII NR. 25, REGHIN, MS, RO (72) BRAI LEON, STR. PRIMĂVERII NR. 25, REGHIN, MS, RO; BĂLAN RADU, STR. IUGOSLAVIEI NR. 66, AP. 30, CLUJ-NAPOCA, CJ, RO; HUJA MIRCEA, STR. GOVORA NR. 6, BL. F, AP. 31, CLUJ-NAPOCA, CJ, RO (54) **DISPOZITIV INDEPENDENT PENTRU ÎNREGISTRAREA PANTEI CONDUCTELOR ÎNGROPATE**

(57) Invenția se referă la un dispozitiv pentru înregistrarea continuă a înclinației unei conducte, utilizat în domeniul construcțiilor, mai precis, în cazul recepțiilor sistemelor de canalizare sau alimentare cu apă potabilă. Dispozitivul conform invenției este alcătuit dintr-un circuit (1) electronic, care este închis într-o carcasă (3) exterioară și ce are niște senzori pentru măsurarea, în permanență, a înclinației, pornirea și oprirea înregistrărilor fiind făcute printr-o apăsare a unui buton, iar preluarea datelor fiind realizată ulterior, prin introducerea unui card (2) de memorie într-un calculator care poate avea orice sistem de operare sau de prelucrare a datelor.

Revendicări: 1
Figuri: 3

(11) 129314 A0

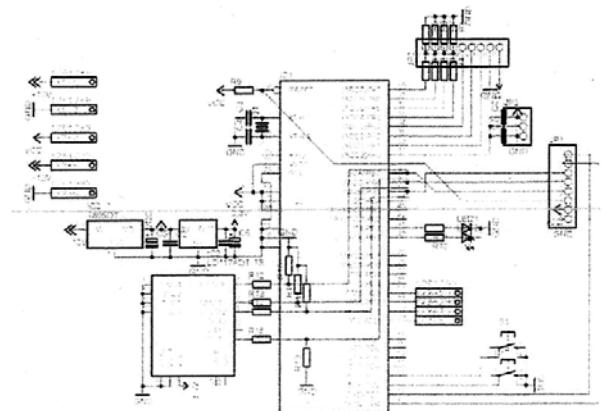


Fig. 3

(11) 129315 A2 (51) **G01G 5/00** ^(2006.01) (21) a 2012 00633 (22) 31.08.2012 (41) 28.03.2014//3/2014 (71) VÂLCU ION, ALEEA HODOȘ IOSIF NR.2, BL.J43, SC.4, ET.1, AP.49, SECTOR 3, BUCUREȘTI, B, RO (72) VÂLCU ION, ALEEA HODOȘ IOSIF NR.2, BL.J43, SC.4, ET.1, AP.49, SECTOR 3, BUCUREȘTI, B, RO (54) **PUPITRU CU SUPORT ANTIVÂNT ȘI INDICATOARE DE PAGINĂ**

(57) Invenția se referă la un pupitru pentru partituri muzicale, cu suport antivânt și indicatoare de pagină, care poate fi folosit de muzicienii care concertează în aer liber, în condiții de vânt. Pupitrul antivânt, conform invenției, este alcătuit dintr-un pupitru (1) prevăzut cu niște decupări (a) și două porțiuni de material (b) cu găuri (c), pe care, cu ajutorul balamalelor (4) și a șuruburilor (5), se montează o placă (3) suport transparentă, care, prin rabatare, fixează partiturile pentru a nu fi luate de vânt, sau le eliberează, pentru ca muzicianul să poată întoarce paginile rapid, cu ajutorul unor indicatoare (6) de pagină.

Revendicări: 2

Figuri: 7

(11) 129315 A2

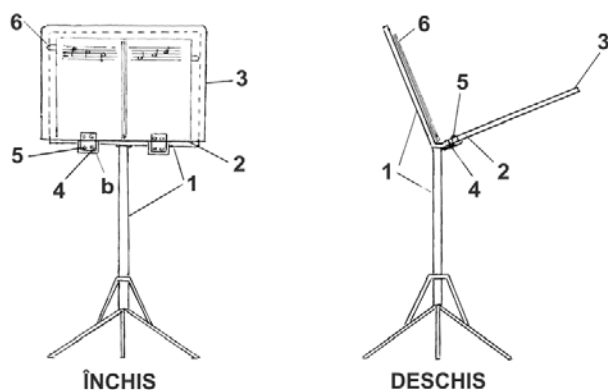


Fig. 1

(11) 129316 A2 (51) **G01N 19/10** ^(2006.01) (21) a 2011 00235 (22) 17.03.2011 (41) 28.03.2014//3/2014 (71) UNIVERSITATEA "ALEXANDRU IOAN CUZA" DIN IAȘI, BD.CAROL I NR. 11, IAȘI, IS, RO (72) DOROFTEI CORNELIU, STR. SUCEVEI, BL. 115, SC. B, AP. 23, FĂLTICENI, SV, RO (54) **SENZOR CAPACITIV DE UMIDITATE RELATIVĂ A AERULUI**

(57) Invenția se referă la un senzor capacitiv, destinat măsurării umidității relative a aerului, realizat simplu, ieftin, stabil, având o gamă largă de măsură, și un consum redus de energie electrică. Senzorul conform invenției este realizat sub forma unui bloc ceramic poros, din compusul oxidic polifazic cu compoziția $Ba_{1-x}Ni_xSnO_3$, unde $x = 0,3 \dots 0,6$, cu electrozi poroși pe două suprafețe opuse, materialul fiind un stanat de Ba parțial substituit cu Ni, cu structura de tip perovskit, cu conductivitate electrică foarte mică în stare uscată, ce are o sensibilitate mare într-un domeniu larg de umiditate relativă cuprins în intervalul 11...98%, o stabilitate fizică și chimică bună până la mai mult de 400°C, senzorul putând fi preparat prin orice procedeu.

Revendicări: 1

(11) 129317 A2 (51) **G01N 21/25** ^(2006.01), **G01N 21/64** ^(2006.01), **G01N 21/954** ^(2006.01); (21) a 2012 00653 (22) 13.09.2012 (41) 28.03.2014//3/2014 (71) INSTITUTUL NAȚIONAL DE CERCETARE-DEZVOLTARE PENTRU OPTOELECTRONICĂ - INOE 2000, STR.ATOMIȘTILOR NR.409, MĂGURELE, IF, RO (72) RADVAN RÔXANA, STR.RÂMNICU SĂRAT NR.15, BL.20F, ET.5, SC.1, AP.13, SECTOR 3, BUCUREȘTI, B, RO; ENE DRAGOȘ VALENTIN, STR.IZVORUL CRIȘULUI, NR.10, BL.D3, SC.A, AP.4, SECTOR 4, BUCUREȘTI, B, RO; RATOIU LUCIAN CRISTIAN, BD STADIONULUI NR.16B, AP.17, BUZĂU, BZ, RO; ANGHELUȚĂ LAURENȚIU MARIAN, STR.ZLASTI NR.43, HUNEDOARA, HD, RO (54) **DISPOZITIV OPTOELECTRONIC ȘI PROCEDEU PENTRU MĂSURAREA ȘI ANALIZA CALITATIVĂ A SUPRAFEȚELOR INTERIOARE ALE OBIECTELOR DE ARTĂ ȘI ARHEOLOGICE CU TEHNICA LIF**

(57) Invenția se referă la un dispozitiv optoelectronic și la un procedeu pentru măsurarea și analiza calitativă a suprafețelor interioare ale obiectelor. Dispozitivul conform invenției este alcătuit dintr-o sursă (L) de iradiere laser cu mediu activ solid, un telemetru (TDL) cu diodă laser, un detector constând dintr-un spectrometru (SP) sensibil în domeniu vizibil, care poate fi declanșat extern cu ajutorul unui sistem electronic, din trei prisme (P1, P2 și P3), fiecare având o suprafață reflectantă pentru o anumită lungime de undă, pe care se reflectă și direcționează

(11) 129317 A2
fasciculele emise de dioda laser a telemetrului (TDL), de sursa (L) laser și, respectiv, fasciculul emis de obiectul de investigat, ca răspuns la iradierea provenind de la sursa (L) laser, dintr-un filtru (F) optic ce elimină maximele de difracție de ordin doi și trei, și blochează energia de excitație, dintr-un colector (K) optic ce reprezintă un sistem convergent de focalizare, ce focalizează fasciculul în interiorul unei fibre optice (FO) conectată cu spectrometrul (SP), dintr-o oglindă (Og1) destinată introducerii în interiorul obiectului de investigat, oglinda fiind prevăzută cu un ansamblu de prindere și poziționare acționat, printr-o articulație (M1), de către un servomotor, dintr-o platformă (M2) de rotație ce asigură susținerea greutății obiectului de investigat și rotația acestuia în vederea scanării, și din niște controlere (CTRL 1, CTRL2, CTRL3, CTRL 4 și CTRL5) ce reprezintă componente electronice care asigură comanda declanșării spotului laser, a telemetrului cu diodă laser, a motoarelor de rotație și a platformei de rotație, precum și comunicarea dintre acestea și un computer (PC). Procedeu conform invenției constă din iradierea punct cu punct a suprafeței de investigat cu un fascicul laser de energie mică, colectarea fluorescenței induse de acesta la suprafața materialului, și analiza spectroscopică a semnalului captat, în vederea caracterizării compoziției suprafețelor.

Revendicări: 2
Figuri: 2

(11) 129317 A2

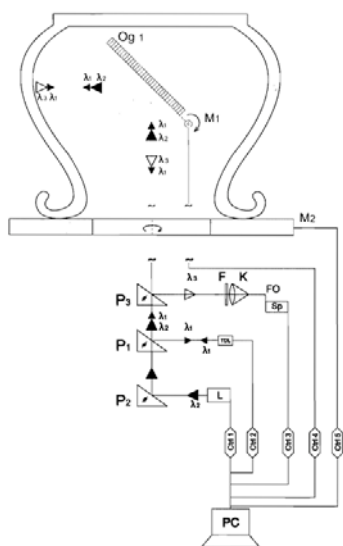


Fig. 1

(11) 129318 A2 (51) **G01N 29/00** (2006.01); **G01N 30/02** (2006.01); (21) a 2012 00575 (22) 02.08.2012 (41) 28.03.2014/3/2014 (71) **INCDO-INOE 2000, FILIALA INSTITUTUL DE CERCETĂRI PENTRU INSTRUMENTAȚIE ANALITICĂ, STR.DONATH NR.67, CLUJ-NAPOCA, CJ, RO (72) MICLEAN MIRELA, STR.AVRAM IANCU NR.158, BL.E, AP.5, FLOREȘTI, CJ, RO; CADAR OANA, STR. MIGDALULUI NR. 14, AP. 20, CLUJ-NAPOCA, CJ, RO; ROMAN CECILIA, STR. PIATA ABAȚOR, BL. B, AP. 58, CLUJ-NAPOCA, CJ, RO; SENILĂ LĂCRĂMIOARA, STR. BUCIUM NR. 1, BL. B1, AP. 30, ET. 7, CLUJ-NAPOCA, CJ, RO (54) **METODĂ DE DETERMINARE MULTIREZIDUALĂ A PESTICIDELOR ORGANOCOLORATE ÎN PROBE ALIMENTARE (PEȘTI ȘI ORGANISME ACVATICE) PRIN EXTRACȚIE ULTRASUNICĂ URMATĂ DE GAZ CROMATOGRAFIE CUPLATĂ CU DETECTOR CU CAPTURĂ DE ELECTRONI (USE-GC/ECD)****

(57) Invenția se referă la o metodă analitică de determinare a unor pesticide organoclorurate, din probe de pești și organisme acvatice. Metoda conform invenției constă din extracția cu ultrasunete a probelor cu un amestec de solvenți hexan:acetona, la temperatura ambiantă, timp de 15...30 min, urmată de evaporarea extractului, apoi de determinare simultană a 21 analiți prin gaz cromatografie cuplată cu detector cu captură de electroni.

Revendicări: 1
Figuri: 1

(11) 129319 A2 (51) **G01R 29/24** (2006.01) (21) a 2012 00657 (22) 14.09.2012 (41) 28.03.2014/3/2014 (71) **UNIVERSITATEA "ȘTEFAN CEL MARE" DIN SUCEAVA, STR.UNIVERSITĂȚII NR.13, SUCEAVA, SV, RO (72) RAȚĂ MIHAI, BD.GEORGE ENESCU NR.2, BL.7, SC.D, ET.4, AP.13, SUCEAVA, SV, RO; RAȚĂ GABRIELA, BD.GEORGE ENESCU NR.2, BL.7, SC.D, ET.4, AP.13, SUCEAVA, SV, RO; NIȚAN ILIE, STR. PRINCIPALĂ, CASA 428, ILIȘEȘTI, SV, RO; MILICI LAURENȚIU DAN, STR.GHEORGHE MIHUȚĂ NR.2A, CASA 4, SAT LISAURA, COMUNA IPOTEȘTI, SV, RO; MILICI MARIANA RODICA, STR.GHEORGHE MIHUȚĂ NR.2A, CASA 4, SAT LISAURA, COMUNA IPOTEȘTI, SV, RO; PRODAN CRISTINA, STR.LUCEAFĂRULUI NR.11, BL.84, SC.C, AP.16, SUCEAVA, SV, RO; ROMANIUC ILIE, SAT SLOBOZIA SUCEVEI NR. 16, GRĂNICEȘTI, SV, RO; CERNOMAZU DOREL, STR.RAHOVEI NR.3, BL.3, SC.J, AP.325, ROMAN, NT, RO (54) **APARAT PENTRU MĂSURAREA SARCINII ELECTREȚILOR****

(57) Invenția se referă la un aparat destinat măsurării sarcinii electreților. Aparatul conform invenției este realizat dintr-un vibrator electromagnetic a cărui parte mobilă face corp comun cu o tijă (7) mobilă, plasată într-o poziție orizontală și prevăzută, la extremitățile libere, cu niște electrozi (12 și 12') în formă de disc, montați prin intermediul unor armături (13a și 13b) electroizolante și a unor piese (14a și 14b) de

(11) 129319 A2
 fixare, și plasați în câmpul electric al unor electreți (15 și 15') supuși procesului de evaluare, și aflați în contact cu câte un alt electrod (16 și 16'), fiecare fiind plasat, prin intermediul unor monturi (17 și 17'), în câte un suport (18 și 18') reglabil, ambele fiind plasate pe o suprafață (19) de sprijin, perechile de electrozi (12, 16 și 12', 16') de măsurare fiind conectate la niște osciloscopae (20 și 20').

Revendicări: 1
 Figuri: 2

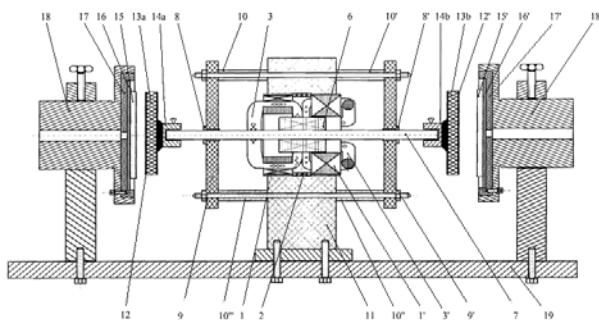


Fig. 1

(11) 129320 A2 (51) **G06Q 50/22** (2012.01) (21) a 2012 00630 (22) 30.08.2012 (41) 28.03.2014//3/2014 (71) GNOSIS EVOMED SRL, STR. STEAUA ROȘIE NR. 31, OTOPENI, IF, RO (72) BIZGAN ADRIAN, BD. BUREBISTA NR.4, BL.D13, SC.2, AP.63, SECTOR 3, BUCUREȘTI, B, RO; ANDREI VALENTIN MANU MARIN, ȘOS. PANTELIMON NR. 260, BL. 46, SC. 2, ET. 9, AP. 84, SECTOR 2, BUCUREȘTI, B, RO (54) **METODĂ DE DIAGNOSTIC COMPLET PRIN INTEGRAREA ON-LINE A UNUI PANEL DE SPECIALITĂȚI MEDICALE CE INTERACȚIONEAZĂ ÎN TIMP REAL ȘI SISTEM NECESAR PENTRU IMPLEMENTARE**

(57) Invenția se referă la o metodă de diagnosticare rapidă și completă a unui pacient, și la un sistem pentru implementarea metodei. Metoda conform invenției constă în aceea că pacientul care solicită telefonic la un dispecerat un consult este preluat de un medic coordonator, care, într-un panel interdisciplinar de consultație, va desemna medicul consultant care va merge la pacient, pentru a realiza un consult clinic conform unei fișe complexe de evaluare clinică, și va transmite informațiile întregului panel interdisciplinar convocat într-o teleconferință online, panel care, în timp real, decide investigațiile ce trebuie efectuate de medicul consultant, care, după ce

(11) 129320 A2
 le realizează, transmite rezultatele panelului, care obține în consens un diagnostic și tratamentul care trebuie urmat, și semnează digital diagnosticul și indicațiile terapeutice, care se tipăresc și se semnează de către medicul consultant, rezultând o scrisoare medicală. Sistemul conform invenției cuprinde un dispecerat (1) unde pacienții sună și iau contact cu medicul coordonator, care preia informații de la pacienți și decide specialitățile care vor fi implicate în panel, apoi nominalizează persoane care să facă parte din panel, prin selectarea acestora dintr-o bază (2) de date, specialiștii comunicând între ei și cu pacientul, folosind un sistem (3) de telemedicină, care se compune dintr-un terminal (4) pentru pacient, de comunicație bidirecțională audio-video, care este dus de medic la amplasamentul unde se află pacientul, niște terminale (5) specialist de comunicație bidirecțională audio-video, pe care medicii le utilizează, și o aplicație (6) software de gestiune, care permite comunicarea bidirecțională audio-video simultană a tuturor medicilor implicați și a pacientului, aplicație ce rulează pe un server (7) dedicat.

Revendicări: 3
 Figuri: 3

(11) 129320 A2

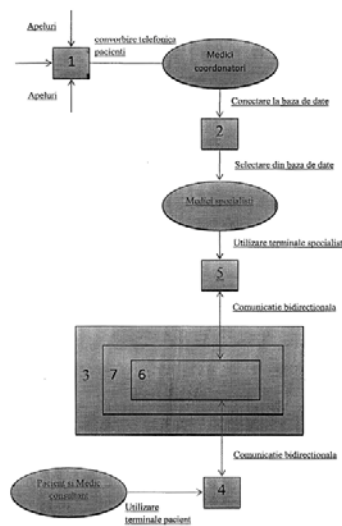


Fig. 3

(11) 129321 A2 (51) **H02B 1/32** (2006.01) (21) a 2012 00066 (22) 30.01.2012 (41) 28.03.2014//3/2014 (71) ELECTRO SISTEM SRL, STR. 8 MARTIE NR. 4B, BAI A MARE, MM, RO (72) BLASKO ȘTEFAN, PIATA PĂCII NR. 14, BAI A MARE, MM, RO; JURJE IOAN ADRIAN, BERCEZ NR.80, COMUNA REMETEA CHIOARULUI, MM, RO; RICHTER VASILE, STR. OLTENIEI NR. 3/26, CLUJ-NAPOCA, CJ, RO (74) CABINET INDIVIDUAL NEACȘU CARMEN AUGUSTINA, STR.ROZELOR NR.12/3, BAI A MARE, JUDETUL MARAMUREȘ (54) **CELULA ELECTRICA DE MEDIE TENSIUNE CU ÎNTRERUPĂTOR DEBROȘABIL**

(57) Invenția se referă la o celulă electrică de medie tensiune, cu întrerupător debroșabil, destinată aplicării în rețelele de distribuție primară și secundară a energiei electrice de medie tensiune, care permite un acces facil pentru supraveghere și intervenții. Celula electrică, conform invenției, este alcătuită dintr-o carcasă (1) celulă electrică de medie tensiune, un sistem (2) de bare de cupru, niște izolatoare suport (3 și 4), un întrerupător (5) de medie tensiune în vid, având un cadru suport (10), niște cuțite (6) de legare la pământ, niște cabluri (7) de medie tensiune și niște transformatoare (8 și 9) de tensiune și, respectiv, de curent, sub căruciorul întrerupătorului (5) de medie tensiune fiind montat un sistem (11) mecanic de culisare, cu șine de rulaș, alcătuit din două șine (13) de culisare laterale, așezate în oglindă, și două șine (14) de culisare intermediare, fixate pe o placă (15) de susținere a transformatoarelor (9) de curent, prin intermediul unor elemente (16) de asamblare.

Revendicări: 1
Figuri: 4

(11) 129321 A2

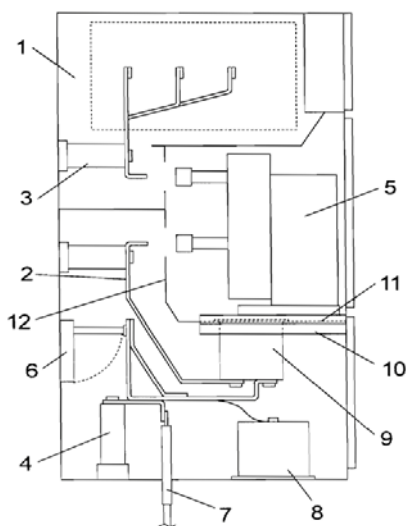


Fig. 2

(11) 129322 A2 (51) **H02K 33/00** (2006.01) (21) a 2012 00245 (22) 05.04.2012 (41) 28.03.2014//3/2014 (71) UNIVERSITATEA "ȘTEFAN CEL MARE" DIN SUCEAVA, STR.UNIVERSITĂȚII NR.13, SUCEAVA, SV, RO (72) CERNOMAZU DOREL, STR.RAHOVEI NR.3, BL.3, SC.J, AP.325, ROMAN, NT, RO; RAȚĂ MIHAI, BD.GEORGHE ENESCU NR.2, BL.7, SC.D, ET.4, AP.13, SUCEAVA, SV, RO; UNGUREANU CONSTANTIN, STR.OITUZ NR.30, BL.H9, SC.A, ET.5, AP.36, SUCEAVA, SV, RO; NIȚAN ILIE, STR. PRINCIPALĂ, CASA 428, ILIȘEȘTI, SV, RO; PRODAN CRISTINA, STR.LUCEAFĂRULUI NR.11, BL.84, SC.C, AP.16, SUCEAVA, SV, RO; OLARIU ELENA-DANIELA, STR.PRIVIGHETORII NR.18, BL.40, SC.A, AP.14, SUCEAVA, SV, RO; MILICI MARIANA RODICA, STR.GHEORGHE MIHUȚĂ NR.2A, CASA 4, SAT LISAU RA, COMUNA IPOTEȘTI, SV, RO; MILICI LAURENȚIU DAN, STR.GHEORGHE MIHUȚĂ NR.2A, CASA 4, SAT LISAU RA, COMUNA IPOTEȘTI, SV, RO; ROMANIUC ILIE, SAT SLOBOZIA SUCEVEI NR. 16, GRĂNICEȘTI, SV, RO (54) **MICROMOTOR MAGNETO- STRICTIV CU SENS REVERSIBIL DE ROTAȚIE**

(57) Invenția se referă la un micromotor magnetostrictiv cu sens reversibil de rotație. Micromotorul conform invenției este constituit dintr-un rotor (1) solidar cu un ax (2) sprijinit prin intermediul unor lagăre (3 și 3'), rotorul (1) având lipit, pe suprafața sa superioară, un inel (4) de fricțiune pe care se sprijină un pinten (5) de fricțiune care este acționat prin intermediul unui vibrator magnetostrictiv (V1), alcătuit dintr-o bară (6) de terfenol aflată sub acțiunea unui câmp magnetic produs de o bobină (7) realizată pe o carcasă (8) din material electroizolant, montată pe bara (6) de terfenol, și dintr-un sistem de magnetizare a barei (6) de terfenol, care este prevăzut cu o armătură (9) feromagnetică în formă de pahar,

(11) 129322 A2

închisă cu un capac (10) prevăzut cu un picior de sprijin (11) montat pe o suprafață (12) de sprijin, pintenul (5) de fricțiune fiind asociat cu un dispozitiv (P1) folosit pentru modificarea înclinației pintenului (5) în raport cu suprafața rotorului (1), în speță, cu suprafața inelului (4) de fricțiune.

Revendicări: 2
Figuri: 2

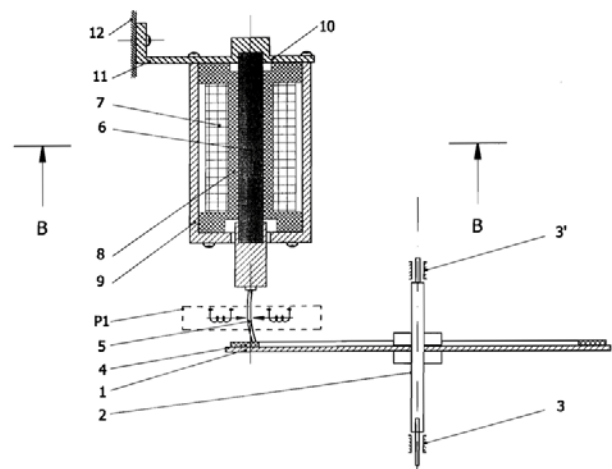


Fig. 1

(11) 129323 A0 (51) **H02M 7/04** (2006.01) (21) a 2013 00937 (22) 29.11.2013 (41) 28.03.2014/13/2014 (71) FLORICĂU DAN, STR. SG. MAJOR NEDELEANU ION NR. 10, BL. P60, SC. 2, AP. 33, SECT. 5, BUCUREȘTI, B, RO (72) FLORICĂU DAN, STR. NEDELEANU ION NR. 10, BL. P60, SC. 2, AP. 33, SECT. 5, BUCUREȘTI, B, RO (54) **DISPOZITIV MULTICELULAR PENTRU CONVERSIA STATICĂ A ENERGIEI ELECTRICE**

(57) Invenția se referă la un dispozitiv multicelular, pentru conversia statică a energiei electrice între o sursă de curent alternativ și o sursă de tensiune continuă. Dispozitivul multicelular, conform invenției, este constituit dintr-un prim circuit (40) redresor de putere, unidirecțional, corector al factorului de putere, care se conectează între o sursă (2) de curent alternativ și o sursă (8) de tensiune continuă, conținând: două diode (13, 14) de redresare, două grupuri distincte de inductanțe (30, 31), cel puțin două ansambluri de comutație, conectate în paralel, prin intermediul a două grupuri distincte de inductanțe (30, 31) cuplate magnetic, fiecare ansamblu conținând câte o celulă (200_i, i = 1, 2, ..., n, n ≥ 2) denumită dublu-boost și două condensatoare (104, 114) cu o bornă (O) comună, care se conectează între două borne (33a, 33b) de ieșire; al doilea circuit (70) redresor de putere, multicelular, unidirecțional, care se bazează pe circuitul (40) redresor de putere, unidirecțional, la care celulele (200_i, i = 1, 2, ..., n, n ≥ 2) dublu-boost conținând un tranzistor (102_i) comun, sunt înlocuite cu celule (600_i, i = 1, 2, ..., n, n ≥ 2) dublu-boost conținând două tranzistoare (500_i, 700_i) cu o bornă (O) comună; două circuite (60, 80)

(11) 129323 A0

redresoare (invertoare) de putere, multicelulare, bidirecționale, care se bazează pe circuitele (40, 70) redresoare de putere, unidirecționale, la care celulele (200_i și 600_i, i = 1, 2, ..., n, n ≥ 2) dublu-boost unidirecționale sunt înlocuite cu celule (400_i și 800_i, i = 1, 2, ..., n, n ≥ 2) dublu-boost bidirecționale și, în antiparalel cu diodele (13, 14) de redresare, sunt conectate niște tranzistoare (130, 140).

Revendicări: 7

Figuri: 11

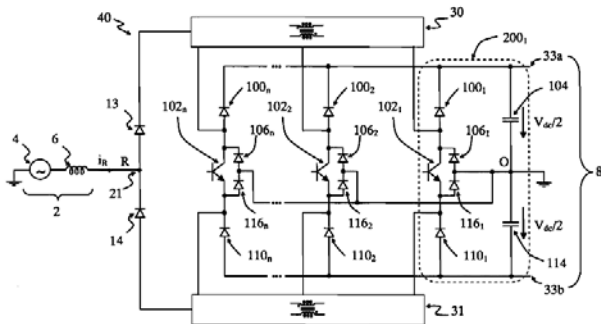


Fig. 2

(11) 129324 A0 (51) **H02P 9/42** (2006.01) (21) a 2013 00395 (22) 24.05.2013 (41) 28.03.2014/13/2014 (71) UNIVERSITATEA "TRANSILVANIA" DIN BRAȘOV, BD. EROILOR NR. 29, BRAȘOV, BV, RO (72) ION CĂTĂLIN PETREA, STR. TÂMPÊI NR. 16, BL. C1A, SC. A, AP. 19, BRAȘOV, BV, RO; MARINESCU CORNELIU, STR. MIHAI EMINESCU NR. 48, AP. 1, BRAȘOV, BV, RO (54) **METODA, ALGORITM ȘI STRUCTURA DE CONTROL PENTRU PORNIREA CU CONVERTOR ELECTRONIC DE PUTERE A GENERATOARELOR ASINCRONE AUTONOME**

(57) Invenția se referă la o metodă de pornire, un algoritm de control al pornirii și un circuit de control al generatoarelor asincrone autonome. Metoda de pornire, conform invenției, se aplică unui convertor de tensiune din structura circuitului de control al unui generator asincron, și constă în adaptarea pornirii de tip V/Hz, specifică controlului scalar al motoarelor asincrone, la regimul de generator al mașinii asincrone. Metoda de pornire, conform invenției, presupune funcționarea unei mașini asincrone inițial în regim de motor, fiind alimentată cu un convertor de tensiune cu ajutorul unei surse externe de tensiune continuă, urmată de cuplarea unui motor de antrenare și, pe măsură ce mașina este accelerată, trecerea acesteia din regimul de motor în cel de generator. Algoritm de control, conform invenției, constă în determinarea frecvenței de referință, cu ajutorul unui regulator de tip proporțional-integrator, această frecvență fiind apoi transformată în trei semnale de referință aplicate unui generator PWM care generează șase impulsuri de comandă, pentru niște tranzistoare care intră în alcătuirea convertorului de

(11) 129324 A0

tensiune. Circuitul de control, conform invenției, este constituit, pe partea convertorului de tensiune, dintr-un regulator de tip proporțional-integral (12), un bloc (14) de memorie, un bloc (15) de calcul al pulsației, un bloc (16) de conversie a pulsației în trei semnale sinusoidale, simetrice și echilibrate, un bloc (17) limitator și un generator PWM (18), iar pe partea circuitului de balast, dintr-un bloc (19) demultiplicator, două regulatoare (20, 21) de tip proporțional-integral și un generator PWM (22).

Revendicări: 3

Figuri: 8

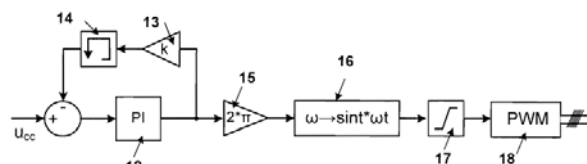


Fig. 3

CERERI DE BREVET DE INVENȚIE PUBLICATE

- **ARANJATE ÎN ORDINE CRESCĂTOARE,
DUPĂ NUMĂRUL DE CERERE DE BREVET**
- **ARANJATE ÎN ORDINE ALFABETICĂ,
DUPĂ NUMELE / DENUMIREA
SOLICITANTULUI**

Cereri de brevet de invenție publicate conform art. 23, din Legea nr. 64/1991, republicată, și Regulii 27(1), din HGR nr. 547/2008, aranjate în ordine crescătoare, după numărul de cerere de brevet

| Număr cerere de brevet | Clasa internațională | Număr de publicare | Data depozit | Solicitant | Pag. |
|------------------------|--|--------------------|--------------|---|------|
| a 2011 00235 | G01N 19/10 ^(2006.01) | 129316 A2 | 17.03.2011 | UNIVERSITATEA "ALEXANDRU IOAN CUZA" DIN IAȘI, BD.CAROL I NR. 11, IAȘI, IS, RO | 29 |
| a 2011 00661 | C22C 9/00 ^(2006.01) ; C22F 1/08 ^(2006.01) | 129302 A2 | 14.07.2011 | ICPT TEHNOMAG CUG S.A., BD.MUNCII NR.18, CLUJ-NAPOCA, CJ, RO | 22 |
| a 2012 00066 | H02B 1/32 ^(2006.01) | 129321 A2 | 30.01.2012 | ELECTRO SISTEM SRL, STR. 8 MARTIE NR. 4B, BAI A MARE, MM, RO | 32 |
| a 2012 00245 | H02K 33/00 ^(2006.01) | 129322 A2 | 05.04.2012 | UNIVERSITATEA "ȘTEFAN CEL MARE" DIN SUCEAVA, STR.UNIVERSITĂȚII NR.13, SUCEAVA, SV, RO | 32 |
| a 2012 00511 | C10M 105/10 ^(2006.01) | 129300 A2 | 09.07.2012 | UNIVERSITATEA "PETRU MAIOR" DIN TÂRGU MUREȘ, STR. NICOLAE IORGA NR. 1, TÂRGU MUREȘ, MS, RO | 21 |
| a 2012 00524 | A61Q 19/08 ^(2006.01) | 129284 A2 | 12.07.2012 | OANCEA IOANA ADINA, STR. CRINULUI NR. 42A, CONSTANȚA, CT, RO; OANCEA TIBERIU NICUȘOR, STR. CRINULUI NR. 42A, CONSTANȚA, CT, RO | 14 |
| a 2012 00533 | C07D 235/04 ^(2006.01) | 129298 A2 | 16.07.2012 | ACADEMIA ROMÂNĂ - INSTITUTUL DE CHIMIE MACROMOLECULARĂ "PETRU PONI" DIN IAȘI, ALEEA GRIGORE GHICA VODĂ NR.41 A, IAȘI, IS, RO | 20 |
| a 2012 00565 | A61K 9/26 ^(2006.01) ; A61P 17/12 ^(2006.01) | 129282 A2 | 27.07.2012 | UNIVERSITATEA DE MEDICINĂ ȘI FARMACIE "CAROL DAVILA" DIN BUCUREȘTI, STR.DIONISIE LUPU NR.37, SECTOR 1, BUCUREȘTI, B, RO | 13 |
| a 2012 00575 | G01N 29/00 ^(2006.01) ; G01N 30/02 ^(2006.01) | 129318 A2 | 02.08.2012 | INCDO-INOE 2000, FILIALA INSTITUTUL DE CERCETĂRI PENTRU INSTRUMENTAȚIE ANALITICĂ, STR.DONATH NR.67, CLUJ-NAPOCA, CJ, RO | 30 |
| a 2012 00587 | B60T 13/70 ^(2006.01) ; F16D 61/00 ^(2006.01) ; F15B 21/14 ^(2006.01) | 129290 A2 | 10.08.2012 | BĂLAN GHEORGHE, BD. DOROBANȚILOR NR. 60, BL. A32, SC. 1, AP. 25, BRĂILA, BR, RO | 16 |
| a 2012 00590 | B61F 5/12 ^(2006.01) | 129291 A2 | 13.08.2012 | INSTITUTUL DE MECANICA SOLIDELOR AL ACADEMIEI ROMÂNE, STR.CONSTANTIN MILLE NR.15, SECTOR 1, BUCUREȘTI, B, RO | 17 |

| Număr cerere de brevet | Clasa internațională | Număr de publicare | Data depozit | Solicitant | Pag. |
|------------------------|---|--------------------|--------------|--|------|
| a 2012 00605 | A47B 31/00 ^(2006.01) | 129279 A2 | 20.08.2012 | UNIVERSITATEA "PETRU MAIOR" DIN TÂRGU MUREȘ, STR. NICOLAE IORGA NR. 1, TÂRGU MUREȘ, MS, RO | 11 |
| a 2012 00606 | F21V 7/18 ^(2006.01) , F21L 14/00 ^(2006.01) | 129311 A2 | 20.08.2012 | UNIVERSITATEA "PETRU MAIOR" DIN TÂRGU MUREȘ, STR. NICOLAE IORGA NR. 1, TÂRGU MUREȘ, MS, RO | 27 |
| a 2012 00625 | B68G 5/02 ^(2006.01) , A47C 20/08 ^(2006.01) | 129297 A2 | 27.08.2012 | ȘOȘU GEORGETA IULIANA, STR. CLOPOTARI NR 6. BL. 920B, SC. A, AP. 19, IAȘI, IS, RO | 20 |
| a 2012 00630 | G06Q 50/22 ^(2012.01) | 129320 A2 | 30.08.2012 | GNOSIS EVOMED SRL, STR. STEAUA ROȘIE NR. 31, OTOPENI, IF, RO | 31 |
| a 2012 00633 | G01G 5/00 ^(2006.01) | 129315 A2 | 31.08.2012 | VÂLCU ION, ALEEA HODOȘ IOSIF NR.2, BL.J43, SC.4, ET.1, AP.49, SECTOR 3, BUCUREȘTI, B, RO | 29 |
| a 2012 00653 | G01N 21/25 ^(2006.01) , G01N 21/64 ^(2006.01) , G01N 21/954 ^(2006.01) | 129317 A2 | 13.09.2012 | INSTITUTUL NAȚIONAL DE CERCETARE-DEZVOLTARE PENTRU OPTOELECTRONICĂ - INOE 2000, STR.ATOMIȘTILOR NR.409, MĂGURELE, IF, RO | 29 |
| a 2012 00657 | G01R 29/24 ^(2006.01) | 129319 A2 | 14.09.2012 | UNIVERSITATEA "ȘTEFAN CEL MARE" DIN SUCEAVA, STR.UNIVERSITĂȚII NR.13, SUCEAVA, SV, RO | 30 |
| a 2012 00659 | A63B 31/12 ^(2006.01) | 129285 A2 | 18.09.2012 | LĂCULICEANU ADRIAN, STR. A. IANCU, BL. 16, SC. B, ET. 4, AP. 40, TÂRGOVIȘTE, DB, RO | 14 |
| a 2012 00660 | B62K 3/00 ^(2006.01) , B60F 5/00 ^(2006.01) | 129292 A2 | 18.09.2012 | LĂCULICEANU ADRIAN, STR. A. IANCU, BL. 16, SC. B, ET. 4, AP. 40, TÂRGOVIȘTE, DB, RO | 18 |
| a 2012 00661 | F04B 9/00 ^(2006.01) , F04B 9/02 ^(2006.01) | 129310 A2 | 18.09.2012 | UNIVERSITATEA "ȘTEFAN CEL MARE" DIN SUCEAVA, STR.UNIVERSITĂȚII NR.13, SUCEAVA, SV, RO | 26 |
| a 2012 00666 | B63H 1/00 ^(2006.01) , F03D 1/02 ^(2006.01) , F03D 1/04 ^(2006.01) | 129294 A2 | 20.09.2012 | CĂLIMĂNESCU IOAN, STR.FRUNZELOR NR.3, BL.F5, SC.A, AP.7, NĂVODARI, CT, RO; STAN LIVIU CONSTANTIN, STR. 1 MAI NR. 27, BL. PF 12B, SC. B, AP. 35, CONSTANȚA, CT, RO | 19 |
| a 2012 00667 | F03B 13/18 ^(2006.01) , F03B 13/12 ^(2006.01) , F03B 13/14 ^(2006.01) | 129308 A2 | 20.09.2012 | CĂLIMĂNESCU IOAN, STR.FRUNZELOR NR.3, BL.F5, SC.A, AP.7, NĂVODARI, CT, RO; STAN LIVIU CONSTANTIN, STR. 1 MAI NR. 27, BL. PF 12B, SC. B, AP. 35, CONSTANȚA, CT, RO | 25 |
| a 2012 00668 | B63H 1/26 ^(2006.01) , F03B 3/12 ^(2006.01) | 129295 A2 | 20.09.2012 | CĂLIMĂNESCU IOAN, STR.FRUNZELOR NR.3, BL.F5, SC.A, AP.7, NĂVODARI, CT, RO; STAN LIVIU CONSTANTIN, STR. 1 MAI NR. 27, BL. PF 12B, SC. B, AP. 35, CONSTANȚA, CT, RO | 19 |

| Număr cerere de brevet | Clasa internațională | Număr de publicare | Data depozit | Solicitant | Pag. |
|------------------------|--|--------------------|--------------|--|------|
| a 2012 00670 | F41G 7/26 ^(2006.01) | 129313 A2 | 20.09.2012 | TIRON OCTAVIAN-IULIAN, STR. HERȚA NR. 7, BL. B13, SC. 1, AP. 42, ET. 6, SECTOR 2, BUCUREȘTI, B, RO | 28 |
| a 2012 00673 | C22C 38/14 ^(2006.01) , A61L 27/06 ^(2006.01) | 129303 A2 | 21.09.2012 | R&D CONSULTANȚĂ ȘI SERVICII S.R.L., STR.MARIA GHICULEASA NR.45, SECTOR 2, BUCUREȘTI, B, RO | 22 |
| a 2012 00681 | B23F 21/14 ^(2006.01) , B23F 21/18 ^(2006.01) , B23C 3/32 ^(2006.01) , F16H 1/14 ^(2006.01) | 129287 A2 | 26.09.2012 | UNIVERSITATEA "PETRU MAIOR" DIN TÂRGU MUREȘ, STR. NICOLAE IORGA NR. 1, TÂRGU MUREȘ, MS, RO | 15 |
| a 2013 00190 | C08K 9/04 ^(2006.01) | 129299 A2 | 02.09.2011 | CABOT CORPORATION, TWO SEAPORT LANE, SUITE 1300, BOSTON, MASSACHUSETTS, US | 21 |
| a 2013 00274 | A01K 47/04 ^(2006.01) | 129277 A0 | 03.04.2013 | NEGRU DRAGOȘ CIPRIAN, STR. NICOLAE IÂNCOVESCU NR. 10, RÂMNICU VÂLCEA, VL, RO | 11 |
| a 2013 00276 | G01C 9/06 ^(2006.01) , G01C 1/00 ^(2006.01) | 129314 A0 | 03.04.2013 | LEON GROUP CONSTRUCT SRL, STR. PRIMĂVERII NR. 25, REGHIN, MS, RO | 28 |
| a 2013 00389 | B23K 11/30 ^(2006.01) , B23K 35/22 ^(2006.01) | 129289 A0 | 23.05.2013 | UNIVERSITATEA "TRANSILVANIA" DIN BRAȘOV, BD.EROILOR NR.29, BRAȘOV, BV, RO | 16 |
| a 2013 00395 | H02P 9/42 ^(2006.01) | 129324 A0 | 24.05.2013 | UNIVERSITATEA "TRANSILVANIA" DIN BRAȘOV, BD.EROILOR NR.29, BRAȘOV, BV, RO | 33 |
| a 2013 00396 | B05B 12/00 ^(2006.01) | 129286 A0 | 24.05.2013 | UNIVERSITATEA "TRANSILVANIA" DIN BRAȘOV, BD.EROILOR NR.29, BRAȘOV, BV, RO | 14 |
| a 2013 00403 | F03D 3/00 ^(2006.01) , F03D 9/00 ^(2006.01) , F24J 3/00 ^(2006.01) | 129309 A0 | 24.05.2013 | VRÂNCEANU CONSTANTIN, STR.MIHAI EMINESCU NR.64, NICOLAE BĂLCESCU, CT, RO; VRÂNCEANU CLAUDIA AMELIA, BD. TOMIS NR.307, BL.8B, SC.A, ET.7, AP.30, CONSTANȚA, CT, RO; VOINEA MIRELA, STR. SOVEJA NR. 77A, BL. 35A, ET. 7, AP. 25, CONSTANȚA, CT, RO | 26 |
| a 2013 00411 | B23K 10/00 ^(2006.01) , H05H 1/24 ^(2006.01) | 129288 A0 | 29.05.2013 | UNIVERSITATEA "TRANSILVANIA" DIN BRAȘOV, BD.EROILOR NR.29, BRAȘOV, BV, RO | 15 |
| a 2013 00417 | F02P 23/04 ^(2006.01) , H01S 3/0941 ^(2006.01) | 129307 A0 | 30.05.2013 | INSTITUTUL NAȚIONAL DE CERCETARE-DEZVOLTARE PENTRU FIZICA LASERILOR, PLASMEI ȘI RADIAȚIEI, STR.ATOMIȘTILOR NR.409, MĂGURELE, IF, RO | 24 |
| a 2013 00460 | A61L 2/08 ^(2006.01) | 129283 A0 | 19.06.2013 | FORNA NORINA CONSUELA, STR. M. KOGĂLNICEANU NR. 2, IAȘI, IS, RO; ANTOHI CONSTANTIN MĂRIN, STR. G. IBRĂILEANU NR. 6 BL. 7 SC. A, AP. 3, IAȘI, IS, RO; FORNA DORIANA, STR. M. KOGĂLNICEANU NR. 2, IAȘI, IS, RO | 13 |

| Număr cerere de brevet | Clasa internațională | Număr de publicare | Data depozit | Solicitant | Pag. |
|------------------------|---|--------------------|--------------|---|-----------|
| a 2013 00576 | C22B 11/00 ^(2006.01) | 129301 A0 | 01.08.2013 | VĂDAN DUMITRU, STR. FĂNTÂNELE NR. 34-36, AP. 54, CLUJ-NAPOCA, CJ, RO; MORAR ROMAN, STR. ARGEȘ NR.26, AP.10, CLUJ-NAPOCA, CJ, RO; VĂDAN IOAN, STR. TĂȘNAD NR. 25, AP. 6, CLUJ-NAPOCA, CJ, RO; POP COSMIN, STR. UNIRII NR. 9, AP. 8, CLUJ-NAPOCA, CJ, RO; GOREA MARIA, STR. HERCULANE NR. 6, AP. 68, CLUJ-NAPOCA, CJ, RO; VĂDAN MARIA, STR. FĂNTÂNELE NR. 34-36, AP. 54, CLUJ-NAPOCA, CJ, RO | 21 |
| a 2013 00583 | E01C 5/08 ^(2006.01) , E01C 11/24 ^(2006.01) , E01C 15/00 ^(2006.01) , E01C 17/00 ^(2006.01) | 129304 A0 | 06.08.2013 | RUSU IULIUS LIVIU, STR. STEAUA DE MARE NR. 20-22, EFORIE NORD, CT, RO | 23 |
| a 2013 00614 | A23B 4/03 ^(2006.01) , A23B 4/052 ^(2006.01) , F26B 9/10 ^(2006.01) | 129278 A0 | 21.08.2013 | IONESCU DUMITRU, STR.PRINCIPALĂ NR.45, SAT LUNCA, MOROENI, DB, RO | 11 |
| a 2013 00656 | F02N 11/04 ^(2006.01) | 129306 A0 | 04.09.2013 | IONESCU ION, INTRAREA DRIDU NR. 7, BL. F 13, AP. 12, SECTOR 1, BUCUREȘTI, B, RO; STANCIU FLORIN PAUL, STR. CPT. NICOLAE LICAREȚ NR. 6, BL. PM 43, AP. 121, BUCUREȘTI, B, RO | 24 |
| a 2013 00675 | F02B 75/02 ^(2006.01) | 129305 A0 | 12.11.2013 | CIUCĂ ION, SAT STĂNULEASA, COMUNA SÂMBUREȘTI, OT, RO | 23 |
| a 2013 00687 | F24J 2/38 ^(2006.01) , F24J 2/52 ^(2006.01) , H01L 31/042 ^(2006.01) | 129312 A0 | 16.09.2013 | UNIVERSITATEA "TRANSILVANIA" DIN BRAȘOV, BD.EROILOR NR.29, BRAȘOV, BV, RO | 27 |
| a 2013 00709 | B63H 16/04 ^(2006.01) | 129296 A0 | 26.09.2013 | DOMȘA MIREL, STR. FLORILOR NR. 8/7, BAIA MARE, MM, RO | 20 |
| a 2013 00782 | A61G 13/00 ^(2006.01) | 129281 A0 | 28.10.2013 | SIMION ANDREI CLAUDIU, BD. CAMIL RESSU NR. 49, BL. H26, SC. B, AP. 37, SECTOR 3, BUCUREȘTI, B, RO | 12 |
| a 2013 00825 | A47C 1/02 ^(2006.01) , A47C 7/62 ^(2006.01) , A61F 5/042 ^(2006.01) | 129280 A0 | 11.11.2013 | UNIVERSITATEA "LUCIAN BLAGA" DIN SIBIU, BD.VICTORIEI NR.10, SIBIU, SB, RO | 12 |
| a 2013 00826 | B62M 23/02 ^(2006.01) , B60L 11/16 ^(2006.01) , B60L 1/00 ^(2006.01) | 129293 A0 | 11.11.2013 | UNIVERSITATEA "LUCIAN BLAGA" DIN SIBIU, BD.VICTORIEI NR.10, SIBIU, SB, RO | 18 |
| a 2013 00937 | H02M 7/04 ^(2006.01) | 129323 A0 | 29.11.2013 | FLORICĂU DAN, STR. SG. MAJOR NEDELEANU ION NR. 10, BL. P60, SC. 2, AP. 33, SECT. 5, BUCUREȘTI, B, RO | 33 |

Cereri de brevet de invenție publicate conform art. 23 din Legea nr. 64/1991, republicată, și Regulii 27(1) din HGR nr. 547/2008, aranjate în ordine alfabetică, după numele/denumirea solicitantului

| Solicitant | Clasa internațională | Număr de publicare | Număr cerere de brevet | Data depozit | Pag. |
|--|--|--------------------|------------------------|--------------|-----------|
| ACADEMIA ROMÂNĂ - INSTITUTUL DE CHIMIE MACROMOLECULARĂ "PETRU PONI" DIN IAȘI, ALEEA GRIGORE GHICA VODĂ NR.41 A, IAȘI, IS, RO | C07D 235/04 ^(2006.01) | 129298 A2 | a 2012 00533 | 16.07.2012 | 20 |
| BĂLAN GHEORGHE, BD. DOROBANȚILOR NR. 60, BL. A32, SC. 1, AP. 25, BRĂILA, BR, RO | B60T 13/70 ^(2006.01) ; F16D 61/00 ^(2006.01) ; F15B 21/14 ^(2006.01) | 129290 A2 | a 2012 00587 | 10.08.2012 | 16 |
| CABOT CORPORATION, TWO SEAPORT LANE, SUITE 1300, BOSTON, MASSACHUSETTS, US | C08K 9/04 ^(2006.01) | 129299 A2 | a 2013 00190 | 02.09.2011 | 21 |
| CĂLIMĂNESCU IOAN, STR.FRUNZELOR NR.3, BL.F5, SC.A, AP.7, NĂVODARI, CT, RO; STAN LIVIU CONSTANTIN, STR. 1 MAI NR. 27, BL. PF 12B, SC. B, AP. 35, CONSTANȚA, CT, RO | B63H 1/26 ^(2006.01) ; F03B 3/12 ^(2006.01) | 129295 A2 | a 2012 00668 | 20.09.2012 | 19 |
| CĂLIMĂNESCU IOAN, STR.FRUNZELOR NR.3, BL.F5, SC.A, AP.7, NĂVODARI, CT, RO; STAN LIVIU CONSTANTIN, STR. 1 MAI NR. 27, BL. PF 12B, SC. B, AP. 35, CONSTANȚA, CT, RO | F03B 13/18 ^(2006.01) ; F03B 13/12 ^(2006.01) ; F03B 13/14 ^(2006.01) | 129308 A2 | a 2012 00667 | 20.09.2012 | 25 |
| CĂLIMĂNESCU IOAN, STR.FRUNZELOR NR.3, BL.F5, SC.A, AP.7, NĂVODARI, CT, RO; STAN LIVIU CONSTANTIN, STR. 1 MAI NR. 27, BL. PF 12B, SC. B, AP. 35, CONSTANȚA, CT, RO | B63H 1/00 ^(2006.01) ; F03D 1/02 ^(2006.01) ; F03D 1/04 ^(2006.01) | 129294 A2 | a 2012 00666 | 20.09.2012 | 19 |
| CIUCĂ ION, SAT STĂNULEASA, COMUNA SÂMBUREȘTI, OT, RO | F02B 75/02 ^(2006.01) | 129305 A0 | a 2013 00675 | 12.11.2013 | 23 |
| DOMȘA MIREL, STR. FLORILOR NR. 8/7, BAIA MARE, MM, RO | B63H 16/04 ^(2006.01) | 129296 A0 | a 2013 00709 | 26.09.2013 | 20 |
| ELECTRO SISTEM SRL, STR. 8 MARTIE NR. 4B, BAIA MARE, MM, RO | H02B 1/32 ^(2006.01) | 129321 A2 | a 2012 00066 | 30.01.2012 | 32 |
| FLORICĂU DAN, STR. SG. MAJOR NEDELEANU ION NR. 10, BL. P60, SC. 2, AP. 33, SECT. 5, BUCUREȘTI, B, RO | H02M 7/04 ^(2006.01) | 129323 A0 | a 2013 00937 | 29.11.2013 | 33 |
| FORNA NORINA CONSUELA, STR. M. KOGĂLNICEANU NR. 2, IAȘI, IS, RO; ANTOHI CONSTANTIN MARIN, STR. G. IBRĂILEANU NR. 6 BL. 7 SC. A, AP. 3, IAȘI, IS, RO; FORNA DORIANA, STR. M. KOGĂLNICEANU NR. 2, IAȘI, IS, RO | A61L 2/08 ^(2006.01) | 129283 A0 | a 2013 00460 | 19.06.2013 | 13 |

| Solicitant | Clasa internațională | Număr de publicare | Număr cerere de brevet | Data depozit | Pag. |
|---|---|--------------------|------------------------|--------------|-----------|
| GNOSIS EVOMED SRL, STR. STEAUA ROȘIE NR. 31, OTOPENI, IF, RO | G06Q 50/22 ^(2012.01) | 129320 A2 | a 2012 00630 | 30.08.2012 | 31 |
| ICPT TEHNOMAG CUG S.A., BD.MUNCII NR.18, CLUJ-NAPOCA, CJ, RO | C22C 9/00 ^(2006.01) ; C22F 1/08 ^(2006.01) | 129302 A2 | a 2011 00661 | 14.07.2011 | 22 |
| INCDO-INOE 2000, FILIALA INSTITUTUL DE CERCETĂRI PENTRU INSTRUMENTAȚIE ANALITICĂ, STR.DONATH NR.67, CLUJ-NAPOCA, CJ, RO | G01N 29/00 ^(2006.01) ; G01N 30/02 ^(2006.01) | 129318 A2 | a 2012 00575 | 02.08.2012 | 30 |
| INSTITUTUL NAȚIONAL DE CERCETARE-DEZVOLTARE PENTRU FIZICA LASERILOR, PLASMEI ȘI RADIAȚIEI, STR.ATOMIȘTILOR NR.409, MĂGURELE, IF, RO | F02P 23/04 ^(2006.01) ; H01S 3/0941 ^(2006.01) | 129307 A0 | a 2013 00417 | 30.05.2013 | 24 |
| INSTITUTUL DE MECANICA SOLIDELOR AL ACADEMIEI ROMÂNE, STR.CONSTANTIN MILLE NR.15, SECTOR 1, BUCUREȘTI, B, RO | B61F 5/12 ^(2006.01) | 129291 A2 | a 2012 00590 | 13.08.2012 | 17 |
| INSTITUTUL NAȚIONAL DE CERCETARE-DEZVOLTARE PENTRU OPTOELECTRONICĂ - INOE 2000, STR.ATOMIȘTILOR NR.409, MĂGURELE, IF, RO | G01N 21/25 ^(2006.01) ; G01N 21/64 ^(2006.01) ; G01N 21/954 ^(2006.01) | 129317 A2 | a 2012 00653 | 13.09.2012 | 29 |
| IONESCU DUMITRU, STR.PRINCIPALĂ NR.45, SAT LUNCA, MOROENI, DB, RO | A23B 4/03 ^(2006.01) ; A23B 4/052 ^(2006.01) ; F26B 9/10 ^(2006.01) | 129278 A0 | a 2013 00614 | 21.08.2013 | 11 |
| IONESCU ION, INTRAREA DRIDU NR. 7, BL. F 13, AP. 12, SECTOR 1, BUCUREȘTI, B, RO; STANCIU FLORIN PAUL, STR. CPT. NICOLAE LICAREȚ NR. 6, BL. PM 43, AP. 121, BUCUREȘTI, B, RO | F02N 11/04 ^(2006.01) | 129306 A0 | a 2013 00656 | 04.09.2013 | 24 |
| LĂCULICEANU ADRIAN, STR. A. IANCU, BL. 16, SC. B, ET. 4, AP. 40, TÂRGOVIȘTE, DB, RO | A63B 31/12 ^(2006.01) | 129285 A2 | a 2012 00659 | 18.09.2012 | 14 |
| LĂCULICEANU ADRIAN, STR. A. IANCU, BL. 16, SC. B, ET. 4, AP. 40, TÂRGOVIȘTE, DB, RO | B62K 3/00 ^(2006.01) ; B60F 5/00 ^(2006.01) | 129292 A2 | a 2012 00660 | 18.09.2012 | 18 |
| LEON GROUP CONSTRUCT SRL, STR. PRIMĂVERII NR. 25, REGHIN, MS, RO | G01C 9/06 ^(2006.01) ; G01C 1/00 ^(2006.01) | 129314 A0 | a 2013 00276 | 03.04.2013 | 28 |
| NEGRU DRAGOȘ CIPRIAN, STR. NICOLAE IANCOVESCU NR. 10, RÂMNICU VÂLCEA, VL, RO | A01K 47/04 ^(2006.01) | 129277 A0 | a 2013 00274 | 03.04.2013 | 11 |
| OANCEA IOANA ADINA, STR. CRINULUI NR. 42A, CONSTANȚA, CT, RO; OANCEA TIBERIU NICUȘOR, STR. CRINULUI NR. 42A, CONSTANȚA, CT, RO | A61Q 19/08 ^(2006.01) | 129284 A2 | a 2012 00524 | 12.07.2012 | 14 |

| Solicitant | Clasa internațională | Număr de publicare | Număr cerere de brevet | Data depozit | Pag. |
|---|---|--------------------|------------------------|--------------|-----------|
| R&D CONSULTANȚĂ ȘI SERVICII S.R.L., STR.MARIA GHICULEASA NR.45, SECTOR 2, BUCUREȘTI, B, RO | C22C 38/14 ^(2006.01) ; A61L 27/06 ^(2006.01) | 129303 A2 | a 2012 00673 | 21.09.2012 | 22 |
| RUSU IULIUS LIVIU, STR. STEAUA DE MARE NR. 20-22, EFORIE NORD, CT, RO | E01C 5/08 ^(2006.01) ; E01C 11/24 ^(2006.01) ; E01C 15/00 ^(2006.01) ; E01C 17/00 ^(2006.01) | 129304 A0 | a 2013 00583 | 06.08.2013 | 23 |
| SIMION ANDREI CLAUDIU, BD. CAMIL RESSU NR. 49, BL. H26, SC. B, AP. 37, SECTOR 3, BUCUREȘTI, B, RO | A61G 13/00 ^(2006.01) | 129281 A0 | a 2013 00782 | 28.10.2013 | 12 |
| ȘOȘU GEORGETA IULIANA, STR. CLOPOTARI NR 6. BL. 920B, SC. A, AP. 19, IAȘI, IS, RO | B68G 5/02 ^(2006.01) ; A47C 20/08 ^(2006.01) | 129297 A2 | a 2012 00625 | 27.08.2012 | 20 |
| TIRON OCTAVIAN-IULIAN, STR. HERȚA NR. 7, BL. B13, SC. 1, AP. 42, ET. 6, SECTOR 2, BUCUREȘTI, B, RO | F41G 7/26 ^(2006.01) | 129313 A2 | a 2012 00670 | 20.09.2012 | 28 |
| UNIVERSITATEA "ALEXANDRU IOAN CUZA" DIN IAȘI, BD.CAROL I NR. 11, IAȘI, IS, RO | G01N 19/10 ^(2006.01) | 129316 A2 | a 2011 00235 | 17.03.2011 | 29 |
| UNIVERSITATEA "ȘTEFAN CEL MARE" DIN SUCEAVA, STR.UNIVERSITĂȚII NR.13, SUCEAVA, SV, RO | H02K 33/00 ^(2006.01) | 129322 A2 | a 2012 00245 | 05.04.2012 | 32 |
| UNIVERSITATEA "TRANSILVANIA" DIN BRAȘOV, BD.EROILOR NR.29, BRAȘOV, BV, RO | H02P 9/42 ^(2006.01) | 129324 A0 | a 2013 00395 | 24.05.2013 | 33 |
| UNIVERSITATEA "TRANSILVANIA" DIN BRAȘOV, BD.EROILOR NR.29, BRAȘOV, BV, RO | B23K 10/00 ^(2006.01) ; H05H 1/24 ^(2006.01) | 129288 A0 | a 2013 00411 | 29.05.2013 | 15 |
| UNIVERSITATEA "TRANSILVANIA" DIN BRAȘOV, BD.EROILOR NR.29, BRAȘOV, BV, RO | B05B 12/00 ^(2006.01) | 129286 A0 | a 2013 00396 | 24.05.2013 | 14 |
| UNIVERSITATEA "TRANSILVANIA" DIN BRAȘOV, BD.EROILOR NR.29, BRAȘOV, BV, RO | B23K 11/30 ^(2006.01) ; B23K 35/22 ^(2006.01) | 129289 A0 | a 2013 00389 | 23.05.2013 | 16 |
| UNIVERSITATEA DE MEDICINĂ ȘI FARMACIE "CAROL DAVILA" DIN BUCUREȘTI, STR.DIONISIE LUPU NR.37, SECTOR 1, BUCUREȘTI, B, RO | A61K 9/26 ^(2006.01) ; A61P 17/12 ^(2006.01) | 129282 A2 | a 2012 00565 | 27.07.2012 | 13 |
| UNIVERSITATEA "PETRU MAIOR" DIN TÂRGU MUREȘ, STR. NICOLAE IORGA NR. 1, TÂRGU MUREȘ, MS, RO | C10M 105/10 ^(2006.01) | 129300 A2 | a 2012 00511 | 09.07.2012 | 21 |
| UNIVERSITATEA "PETRU MAIOR" DIN TÂRGU MUREȘ, STR. NICOLAE IORGA NR. 1, TÂRGU MUREȘ, MS, RO | F21V 7/18 ^(2006.01) ; F21L 14/00 ^(2006.01) | 129311 A2 | a 2012 00606 | 20.08.2012 | 27 |

| Solicitant | Clasa internațională | Număr de publicare | Număr cerere de brevet | Data depozit | Pag. |
|---|--|--------------------|------------------------|--------------|-----------|
| UNIVERSITATEA "PETRU MAIOR" DIN TÂRGU MUREȘ, STR. NICOLAE IORGA NR. 1, TÂRGU MUREȘ, MS, RO | A47B 31/00 ^(2006.01) | 129279 A2 | a 2012 00605 | 20.08.2012 | 11 |
| UNIVERSITATEA "PETRU MAIOR" DIN TÂRGU MUREȘ, STR. NICOLAE IORGA NR. 1, TÂRGU MUREȘ, MS, RO | B23F 21/14 ^(2006.01) ; B23F 21/18 ^(2006.01) ; B23C 3/32 ^(2006.01) ; F16H 1/14 ^(2006.01) | 129287 A2 | a 2012 00681 | 26.09.2012 | 15 |
| UNIVERSITATEA "TRANSILVANIA" DIN BRAȘOV, BD.EROILOR NR.29, BRAȘOV, BV, RO | F24J 2/38 ^(2006.01) ; F24J 2/52 ^(2006.01) ; H01L 31/042 ^(2006.01) | 129312 A0 | a 2013 00687 | 16.09.2013 | 27 |
| UNIVERSITATEA "ȘTEFAN CEL MARE" DIN SUCEAVA, STR.UNIVERSITĂȚII NR.13, SUCEAVA, SV, RO | G01R 29/24 ^(2006.01) | 129319 A2 | a 2012 00657 | 14.09.2012 | 30 |
| UNIVERSITATEA "ȘTEFAN CEL MARE" DIN SUCEAVA, STR.UNIVERSITĂȚII NR.13, SUCEAVA, SV, RO | F04B 9/00 ^(2006.01) ; F04B 9/02 ^(2006.01) | 129310 A2 | a 2012 00661 | 18.09.2012 | 26 |
| UNIVERSITATEA "LUCIAN BLAGA" DIN SIBIU, BD.VICTORIEI NR.10, SIBIU, SB, RO | A47C 1/02 ^(2006.01) ; A47C 7/62 ^(2006.01) ; A61F 5/042 ^(2006.01) | 129280 A0 | a 2013 00825 | 11.11.2013 | 12 |
| UNIVERSITATEA "LUCIAN BLAGA" DIN SIBIU, BD.VICTORIEI NR.10, SIBIU, SB, RO | B62M 23/02 ^(2006.01) ; B60L 11/16 ^(2006.01) ; B60L 1/00 ^(2006.01) | 129293 A0 | a 2013 00826 | 11.11.2013 | 18 |
| VĂDAN DUMITRU, STR. FÂNTÂNELE NR. 34-36, AP. 54, CLUJ-NAPOCA, CJ, RO; MORAR ROMAN, STR. ARGEȘ NR.26, AP.10, CLUJ-NAPOCA, CJ, RO; VĂDAN IOAN, STR. TĂȘNAD NR. 25, AP. 6, CLUJ-NAPOCA, CJ, RO; POP COSMIN, STR. UNIRII NR. 9, AP. 8, CLUJ-NAPOCA, CJ, RO; GOREA MARIA, STR. HERCULANE NR. 6, AP. 68, CLUJ-NAPOCA, CJ, RO; VĂDAN MARIA, STR. FÂNTÂNELE NR. 34-36, AP. 54, CLUJ-NAPOCA, CJ, RO | C22B 11/00 ^(2006.01) | 129301 A0 | a 2013 00576 | 01.08.2013 | 21 |
| VÂLCU ION, ALEEA HODOȘ IOSIF NR.2, BL.J43, SC.4, ET.1, AP.49, SECTOR 3, BUCUREȘTI, B, RO | G01G 5/00 ^(2006.01) | 129315 A2 | a 2012 00633 | 31.08.2012 | 29 |
| VRÂNCEANU CONSTANTIN, STR.MIHAI EMINESCU NR.64, NICOLAE BĂLCESCU, CT, RO; VRÂNCEANU CLAUDIA AMELIA, BD. TOMIS NR.307, BL.8B, SC.A, ET.7, AP.30, CONSTANȚA, CT, RO; VOINEA MIRELA, STR. SOVEJA NR. 77A, BL. 35A, ET. 7, AP. 25, CONSTANȚA, CT, RO | F03D 3/00 ^(2006.01) ; F03D 9/00 ^(2006.01) ; F24J 3/00 ^(2006.01) | 129309 A0 | a 2013 00403 | 24.05.2013 | 26 |

CERERI DE BREVET DE INVENȚIE

- **PENTRU CARE S-A LUAT O HOTĂRÂRE DE RESPINGERE SAU**
- **PENTRU CARE S-A LUAT ACT DE RETRAGERE, SAU**
- **DECLARATE CA FIIND CONSIDERATE RETRASE**
- **REPUNERE ÎN SITUAȚIA ANTERIOARĂ**

Cereri de brevet de invenție pentru care s-a luat o hotărâre de respingere conform art. 28, alin. 2, din Legea nr. 64/1991, republicată

| <i>Numărul cererii de brevet de invenție</i> | <i>Numărul și data comunicării hotărârii de respingere a cererii de brevet de invenție</i> | <i>Numărul și data BOPI în care este publicată cererea de brevet de invenție</i> |
|--|--|--|
| a 2007 00249 | 1028142/30.08.2012 | 11/2008//28.11.2008 |
| a 2007 00258 | 1044473/29.11.2013 | 1/2008//30.01.2008 |
| a 2007 00627 | 1044475/29.11.2013 | 3/2009//30.03.2009 |
| a 2008 00118 | 1044476/29.11.2013 | 7/2009//30.07.2009 |
| a 2008 00154 | 1044477/29.11.2013 | 8/2011//30.08.2011 |
| a 2008 00456 | 1044478/29.11.2013 | 12/2009//30.12.2009 |
| a 2009 00255 | 1044479/29.11.2013 | 9/2010//30.09.2010 |
| a 2009 00347 | 1044480/29.11.2013 | 1/2011//28.01.2011 |
| a 2010 00301 | 1044481/29.11.2013 | 10/2010//29.10.2010 |
| a 2010 00303 | 1044482/29.11.2013 | 10/2010//29.10.2010 |
| a 2011 00335 | 1044485/29.11.2013 | 8/2011//30.08.2011 |
| a 2011 01124 | 1044486/29.11.2013 | 4/2012//30.04.2012 |

Cereri de brevet de invenție pentru care s-a luat act de retragere conform art. 28, alin. 3, din Legea nr. 64/1991, republicată

| <i>Numărul cererii de brevet de invenție</i> | <i>Numărul și data comunicării procesului-verbal de retragere a cererii de brevet de invenție</i> | <i>Numărul și data BOPI în care este publicată cererea de brevet de invenție</i> |
|--|---|--|
| a 2010 00942 | 1036148/30.10.2013 | |
| a 2010 00966 | 1044483/29.11.2013 | 5/2012//30.05.2012 |
| a 2010 00967 | 1044484/29.11.2013 | 5/2012//30.05.2012 |
| a 2012 00704 | 1036149/30.10.2013 | |
| a 2013 00032 | 1036150/30.10.2013 | |

Cereri de brevet de invenție declarate ca fiind retrase conform art. 28, din Legea nr. 64/1991, republicată

| <i>Numărul cererii de brevet de invenție</i> | <i>Numărul și data expedierii notificării privind cererile de brevet de invenție declarate ca fiind considerate retrase</i> | <i>Numărul și data BOPI în care este publicată cererea de brevet de invenție</i> |
|--|---|--|
| a 2010 00031 | 1044103/19.11.2013 | |
| a 2010 00034 | 1044102/19.11.2013 | |
| a 2010 00035 | 1044101/19.11.2013 | |

| <i>Numărul cererii de brevet de invenție</i> | <i>Numărul și data expedierii notificării privind cererile de brevet de invenție declarate ca fiind considerate retrase</i> | <i>Numărul și data BOPI în care este publicată cererea de brevet de invenție</i> |
|---|--|---|
| a 2010 00042 | 1044100/19.11.2013 | |
| a 2010 00074 | 1044099/19.11.2013 | |
| a 2010 00075 | 1044098/19.11.2013 | |
| a 2010 00076 | 1044097/19.11.2013 | |
| a 2010 00179 | 1044096/19.11.2013 | |
| a 2010 00180 | 1044095/19.11.2013 | |
| a 2010 00213 | 1044094/19.11.2013 | |
| a 2010 00418 | 1044093/19.11.2013 | |
| a 2010 00691 | 1044092/30.10.2013 | |
| a 2010 00996 | 1044091/19.11.2013 | |
| a 2010 01080 | 1044090/30.10.2013 | |
| a 2010 01311 | 1044087/19.11.2013 | |
| a 2010 01404 | 1044086/19.11.2013 | |
| a 2012 01032 | 1036368/05.11.2013 | |

**CERERI DE BREVET DE INVENȚIE
PENTRU CARE AU FOST ÎNSCRISE
ÎN REGISTRUL NAȚIONAL
MODIFICĂRI ÎN SITUAȚIA JURIDICĂ**

Modificări în situația juridică a cererilor de brevet de invenție, înscrise în Registrul Național al Cererilor de Brevet de Invenție, depuse conform art. 67, din H.G. nr. 547/2008

| Nr. cerere de brevet de invenție | Nr. de publicare | Modificare înregistrată, privind cererea de brevet de invenție | |
|----------------------------------|------------------|--|--|
| | | din | în |
| a 2009 00984 | 126275 | (73) DRĂGHIA MARIUS FLORIN, STR.ARGEDAVA NR.59, MIHĂILEȘTI, GR, RO | (73) DRĂGHIA MARIUS FLORIN, INT.LT.AV.GHEORGHE CARANDA NR.4, BL.B2, SC.2, AP.17, SECTOR 6, BUCUREȘTI, RO |
| | | (72) DRĂGHIA MARIUS FLORIN, STR.ARGEDAVA NR.59, MIHĂILEȘTI, GR, RO | (72) DRĂGHIA MARIUS FLORIN, INT.LT.AV.GHEORGHE CARANDA NR.4, BL.B2, SC.2, AP.17, SECTOR 6, BUCUREȘTI, RO |
| a 2013 00505 | 129147 | (72) TARNIȚĂ DĂNUȚ NICOLAE, CRAIOVA, DJ, RO, TARNIȚĂ DANIELA, CRAIOVA, DJ, RO, BOBORELU CRISTIAN, STR.TABACI NR.1, CRAIOVA, DJ, RO, POPA DRAGOȘ LAURENȚIU, STR.CALEA BUCUREȘTI 107, CRAIOVA, DJ, RO | (72)TARNIȚĂ DĂNUȚ NICOLAE, CRAIOVA, DJ, RO, TARNIȚĂ DANIELA, CRAIOVA, DJ, RO, BOBORELU CRISTIAN, STR.EROILOR NR.39 A, CRAIOVA, DJ, RO, POPA DRAGOȘ LAURENȚIU, STR.MAREȘAL ALEXANDRU AVERESCU NR.17, BL.F5, SC.1, AP.17, CRAIOVA, DJ, RO |

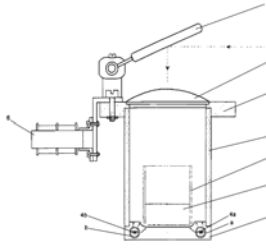
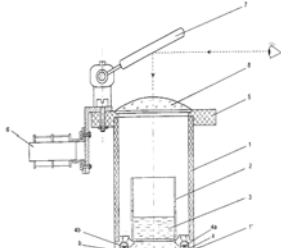
Renunțare la mandatul de reprezentare

| Nr. cerere de brevet de invenție | Nr. de publicare | Mandatar autorizat desemnat inițial | Titular |
|----------------------------------|------------------|---|--|
| a 2011 00492 | 126737 | INTELLEXIS S.R.L., STR.CUȚITUL DE ARGINT NR.68, ET.2, AP.4, SECTOR 4, BUCUREȘTI | CHIRIȚĂ DOREL PETRU, BRAȘOV, BV, RO |

Mandatar desemnat ulterior

| Nr. cerere brevet de invenție | Nr. de publicare | Titular/succesor în drepturi | Mandatar autorizat desemnat |
|-------------------------------|------------------|---|--|
| a 2013 00092 | 128715 | PERFORMER TRADE ENGINEERING CO S.R.L., STR.MIHAIL SEBASTIAN NR.203, CORP B, SECTOR 5, BUCUREȘTI, RO | SOCIETATE CIVILĂ PROFESIONALĂ DE PROPRIETATE INDUSTRIALĂ MILCEV BURBEA, STR. ȘTIRBEI VODĂ NR.170, BL.10G, SC.1, ET.5, AP.18, SECTOR 1, BUCUREȘTI |

**CORECTURI ALE ERORILOR MATERIALE
CONTINUTE ÎN DOCUMENTAȚIA PUBLICATĂ,
CU PRIVIRE LA CERERI DE BREVET DE INVENȚIE**

| Număr brevet și/sau dosar | Tip document publicat | Tip document în urma corecturii, cf. Instr. 63 | Localizarea erorii: - pagina din descriere - coloana - rândul - cod INID | Textul inițial | Textul corect |
|---------------------------|-----------------------|--|--|--|---|
| a 2010 00204 | A2 | A8 | BOPI 9/2011, (57); pag. 1, (57) |  |  |
| a 2011 01011 | A2 | A8 | BOPI 5/2013, (54); pag. 1, (54) | PROCEDEU DE VÂNZARE A PRODUSELOR, CONTROLATE, PRIN INTERMEDIUL MAȘINII, AUTOMAT | PROCEDEU DE VÂNZARE A PRODUSELOR CONTROLATE PRIN INTERMEDIUL MAȘINII AUTOMAT |
| a 2012 00622 | A2 | A8 | BOPI 2/2014, (71); pag. 1, (71) | - INSTITUTUL NAȚIONAL DE CERCETARE-DEZVOLTARE PENTRU METALE NEFEROASE ȘI RARE - IMNR, BD. BIRUIŢEI NR. 102, PANTELIMON, IF, RO | - INSTITUTUL NAȚIONAL DE CERCETARE-DEZVOLTARE PENTRU METALE NEFEROASE ȘI RARE - IMNR, BD. BIRUIŢEI NR. 102, PANTELIMON, IF, RO - INSTITUTUL NAȚIONAL DE CERCETARE-DEZVOLTARE PENTRU CHIMIE ȘI PETROCHIMIE - ICECHIM, SPLAIUL INDEPENDENȚEI NR. 202, SECTOR 6 |

**BREVETE DE INVENȚIE ACORDATE
ȘI ELIBERATE CONFORM LEGII
NR. 64/1991, REPUBLICATĂ ÎN 08.08.2007,
ORDONATE DUPĂ INDICII C.I.B.**

Semnificația codurilor INID folosite în prezenta secțiune (norma ST 9 a Organizației Mondiale a Proprietății Intelectuale - OMPI), în ordinea apariției acestora:

- (11) numărul brevetului de invenție;
- (41) data publicării cererii; BOPI nr.;
- (45) data publicării mențiunii acordării și eliberării brevetului; BOPI nr.;
- (21) numărul cererii de brevet;
- (22) data de depozit a cererii de brevet;

- (30) prioritate;
- (66) prioritate internă;
- (86) numărul și data de depozit a cererii internaționale;
- (87) numărul și data publicării cererii internaționale;

- (62) divizată din cererea de brevet nr.; data;

- (73) titular;
- (72) inventator;
- (74) mandatar autorizat;

- (51) clasa, conform clasificării internaționale;
- (54) titlul invenției;
- (57) rezumatul invenției;
- (56) documente din stadiul tehnicii.

Orice persoană interesată are dreptul să ceară, în scris și motivat, la O.S.I.M., revocarea, în tot sau în parte, a brevetului de invenție, în termen de 6 luni de la data de 28.03.2014, pentru neîndeplinirea cel puțin a uneia dintre condițiile prevăzute la art. 7-11, din Legea 64/1991*, privind brevetele de invenție.

* *LEGEA nr. 64/1991, privind brevetele de invenție, republicată în Monitorul Oficial al României, Partea I, nr. 541, din 8 August 2007.*

(11) 123587 B1 (51) **A61B 6/02** (2006.01), **G01N 23/04** (2006.01), **G03B 42/02** (2006.01), **G06T 19/20** (2011.01) (21) a 2006 00546 (22) 07.07.2006 (41) 30.01.2008/11/2008 (45) 28.03.2014/13/2014 (56) US 5803082 A; WO 95/02987 A2 (73) PRO OPTICA S.A., STR.GHEORGHE PETRAȘCU NR.67, SECTOR 3, BUCUREȘTI, B, RO; AGENTIA DE CERCETARE PENTRU TEHNICA ȘI TEHNOLOGII MILITARE, STR.AEROPORTULUI NR.16, CLINCENI, IF, RO; UNIVERSITATEA "TITU MAIORESCU" DIN BUCUREȘTI, CALEA VĂCĂREȘTI NR.187, SECTOR 4, BUCUREȘTI, B, RO; SPITALUL UNIVERSITAR DE URGENȚĂ MILITAR CENTRAL "DR.CAROL DAVILA", STR.MIRCEA VULCĂNESCU NR.88, SECTOR 1, BUCUREȘTI, B, RO (72) BORCAN OCTAVIA VIOLETA, STR.G-RĂL.AV.ANDREI POPOVICI NR.6 A, BL.6, SC.B, ET.4, AP.28, SECTOR 1, BUCUREȘTI, B, RO; SPULBER CĂTĂLIN, DRUMUL TABEREI NR.39, BL.801, SC.2, AP.81, SECTOR 6, BUCUREȘTI, B, RO; PLEȘA ION-CORNEL, CALEA RAHOVEI NR.305, BL.52, SC.1, ET.9, AP.36, SECTOR 5, BUCUREȘTI, B, RO; TURCANU EUGEN DANIEL, SAT HORIA, COMUNA MITOC, BT, RO; COȘEREANU MIHAIL LIVIU, STR.MIHAIL SADOVEANU NR.110, BL.V 86, SC.3, ET.2, AP.82, SECTOR 5, BUCUREȘTI, B, RO; CRETU EMIL, BD.UNIRII NR.10, BL.7 B, SC.1, ET.1, AP.4, SECTOR 4, BUCUREȘTI, B, RO; BARBILIAN ADRIAN, STR.ION CĂMPINEANU NR.1, SC.A, ET.2, AP.4, SECTOR 1, BUCUREȘTI, B, RO; SĂRBU IOAN, STR.B.P.HAȘDEU NR.12, AP.3, SECTOR 5, BUCUREȘTI, B, RO; MISCHIANU DAN, STR.TROTUȘULUI NR.5, SECTOR 1, BUCUREȘTI, B, RO; CHITEA CLAUDIU, STR.MUNTENIA NR.4, BL.V 3, SC.D, AP.78, HUNEDOARA, HD, RO (54) **ECHIPAMENT PENTRU CREȘTEREA EFICIENȚEI DE EVALUARE A DIAGNOZEI ȘI PROTOCOALELOR TERAPEUTICE INSTITUITE ÎN TRAUMELE OSOASE ȘI MUSCULARE**

(57) Invenția se referă la un echipament și la o metodă pentru diagnosticarea în traumele osoase și musculare, precum și pentru realizarea unor

(11) 123587 B1

protocoale terapeutice instituite prin tehnici de monitorizare spectrală. Echipamentul conform invenției este realizat din patru subsansambluri cu funcție independentă, amplasate pe un ghidaj și compatibile din punct de vedere al câmpului achiziționat, constituite dintr-o cameră termală, cu software termografic, un intensificator de imagine cuplat cu o placă scintilatoare și o cameră CCD cu ieșire, dintr-o sursă de radiații X în domeniul 10...120 KeV, și dintr-o cameră video, toate cele patru subsansambluri fiind aliniate optic, pentru a primi aceeași imagine. Metoda conform invenției constă în aceea că este achiziționată imaginea aceleiași zone de interes atât în domeniul IR, cât și în cel al razelor X, pentru a putea fi analizate imaginile obținute fie separat, fie suprapuse, pentru a beneficia de complementaritatea informațiilor furnizate de fiecare dintre tehnicile utilizate prin termografie în domeniul IR, prin care sunt obținute informații legate de posibile inflamații ale țesuturilor moi, iar prin radioscopie în domeniul razelor X, sunt obținute informații legate de deteriorarea țesutului osos.

Revendicări: 1

Figuri: 8

(11) 123587 B1

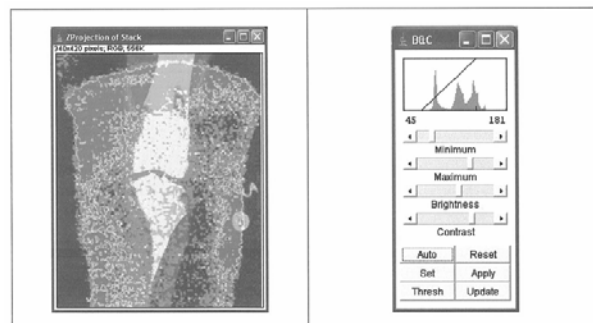


Fig. 5

(11) 126275 B1 (51) **A61H 23/00** (2006.01), **A61H 1/00** (2006.01) (21) a 2009 00984 (22) 26.11.2009 (41) 30.05.2011//5/2011 (45) 28.03.2014/13/2014 (56) US 2006/0004309 A1; US 2008/0027362 A1 (73) DRĂGHIA MARIUS-FLORIN, INTR.LT.AV.GHEORGHE CARANDA NR.4, BL.B 2, SC.2, AP.17, SECTOR 6, BUCUREȘTI, B, RO (72) DRĂGHIA MARIUS-FLORIN, INTR.LT.AV.GHEORGHE CARANDA NR.4, BL.B 2, SC.2, AP.17, SECTOR 6, BUCUREȘTI, B, RO (74) INTELLEXIS S.R.L., B-DUL HRISTO BOTEV NR.1, ET.3, CAMERA 37, SECTOR 3, BUCUREȘTI (54) **APARAT PENTRU PREVENIREA ȘI TRATAREA FIZIOTERAPEUTICĂ A AFECȚIUNILOR PROSTATEI ȘI A DISFUNȚIILOR APARATULUI UROGENITAL MASCULIN**

(11) 127165 B1 (51) **A61K 8/97** ^(2006.01); **A61Q 19/08** ^(2006.01) (21) a 2009 00086 (22) 29.01.2009 (41) 30.03.2012//3/2012 (45) 28.03.2014//3/2014 (56) RO 116865 B; RO 117295 B (73) OANCEA DAN, STR.CRINULUI NR.42, CONSTANȚA, CT, RO; OANCEA ELENA, STR.CRINULUI NR.42, CONSTANȚA, CT, RO (72) OANCEA DAN, STR.CRINULUI NR.42, CONSTANȚA, CT, RO; OANCEA ELENA, STR.CRINULUI NR.42, CONSTANȚA, CT, RO (54) **CREMĂ HIDRATANTĂ, ANTIRID, CICATRIZANTĂ ȘI CU EFECT REGENERATOR**

(11) 128805 B1 (51) **A61N 2/04** ^(2006.01) (21) a 2012 00201 (22) 21.03.2012 (41) 30.09.2013//9/2013 (45) 28.03.2014//3/2014 (56) **WO 2006/001644 A1** (73) VLĂDILĂ BOGDAN-CONSTANTIN, STR.ANASTASIE PANU NR.10, BL.B 7, SC.2, AP.55, SECTOR 3, BUCUREȘTI, B, RO (72) VLĂDILĂ BOGDAN-CONSTANTIN, STR.ANASTASIE PANU NR.10, BL.B 7, SC.2, AP.55, SECTOR 3, BUCUREȘTI, B, RO (74) CABINET INDIVIDUAL PAUL ANDRONACHE, ALEEA COMPOZITORILOR NR.1, BL.E21, ET.6, AP.35, SECTOR 6, BUCUREȘTI (54) **ECHIPAMENT PENTRU APLICAREA LOCALĂ A UNUI CÂMP ELECTROMAGNETIC DE EXTREM DE JOASĂ FRECVENȚĂ, ÎN CAVITATEA BUCALĂ**

(11) 126918 B1 (51) **A61K 36/55** ^(2006.01); **A61P 9/00** ^(2006.01) (21) a 2010 00494 (22) 08.06.2010 (41) 30.12.2011//12/2011 (45) 28.03.2014//3/2014 (56) US 2003/0060508 A1; US 2005/0214393 A1 (73) HOFIGAL EXPORT - IMPORT S.A., INTRAREA SERELOR NR.2, SECTOR 4, BUCUREȘTI, B, RO (72) MANEA ȘTEFAN, CALEA MOȘILOR NR.209, ET.2, AP.6, SECTOR 2, BUCUREȘTI, B, RO (54) **PREPARAT FITOTERAPEUTIC BOGAT ÎN ACIZI GRAȘI POLINESATURĂȚI OMEGA 3 ȘI OMEGA 6 VEGETAL, ȘI PROCEDEU DE PREPARARE A ACESTUIA**

(11) 127733 B1 (51) **A61P 27/02** ^(2006.01); **A61K 36/06** ^(2006.01); **A61K 38/05** ^(2006.01) (21) a 2011 00011 (22) 13.01.2011 (66) 15.12.2010 RO a 2010 01351; 10.01.2011 RO a 2011 00006 (41) 30.08.2012//8/2012 (45) 28.03.2014//3/2014 (56) WO 95/10294 A1; VARDA KAGAN-ZUR, NURIT ROTH-BEJERANO, "DESERT TRUFFLES", VOL.1: 3 SPECIAL ISSUE-TRUFFLES 2008, LIFE SCIENCES DEPARTMENT, BEN-GURION UNIVERSITY, BEER-SHEVA, ISRAEL, P.33, CAP. "NUTRITIONAL VALUE"; ELINOAR SHAVIT, TOM VOLK, "TERFEZIA AND TIRMANIA, DESERT TRUFFLES, DELICACIES IN THE SAND OR MANNA FROM HEAVEN?", TOM VOLK'S FUNGUS OF THE MONTH FOR JANUARY 2007, http://botit.botany.wisc.edu/toms_fungi/jan2007, PP.5-6; S.JANAKAT, M.NASSAR, "HEPATOPROTECTIVE ACTIVITY OF DESERT TRUFFLE (TERFEZIA CLAVERYI) IN COMPARISON WITH THE EFFECT OF NIGELLA SATIVA IN THE RAT", DEPARTMENT OF NUTRITION AND FOOD TECHNOLOGY, JORDAN UNIVERSITY OF SCIENCE AND TECHNOLOGY, IRBID, JORDAN, PAKISTAN JOURNAL OF NUTRITION 9 (1); PP. 52-56, 2010. (73) DASS MOHAMMED MARWAN, STR.FOIȘORULUI NR.1, BL.V 51, AP.129, SECTOR 3, BUCUREȘTI, B, RO (72) DASS MOHAMMED MARWAN, STR.FOIȘORULUI NR.1, BL.V 51, AP.129, SECTOR 3, BUCUREȘTI, B, RO; MOSCOVICI MIȘU, STR.JEAN STERIADI NR.7, BL.I 22, SC.B, ET.2, AP.16, SECTOR 3, BUCUREȘTI, B, RO; CĂȘĂRICĂ ANGELA, STR.POPA STOICA DIN FĂRCAȘ NR.19, SECTOR 3, BUCUREȘTI, B, RO; COSA ORȚANSA, STR.ALEXANDRU MÔRUZZI NR.9, BL.V 54 B, SC.3, ET.3, AP.39, SECTOR 3, BUCUREȘTI, B, RO; NIȚĂ SULTANA, STR. BĂRBAT VOIEVOD NR. 21,

(11) 127733 B1
 SECTOR 2, BUCUREȘTI, B, RO; RAȘIT IUKSEL, BD.DINICU GOLESCU NR.37, BL.4, SC.B, ET.1, AP.40, SECTOR 1, BUCUREȘTI, B, RO; DASS AHMAD, STR.FOIȘORULUI NR.1, BL.V 51, AP.129, SECTOR 3, BUCUREȘTI, B, RO; PANTELI IRINA MINERVA, STR.SPĂTARUL NICOLAE MILESCU NR.46-48, SECTOR 2, BUCUREȘTI, B, RO; CREȚU ALEXANDRA, STR.DAVID CONSTANTIN NR.6, VOLUNTARI, IF, RO; DASS MARWA, STR.FOIȘORULUI NR.1, BL.V 51, AP.129, SECTOR 3, BUCUREȘTI, B, RO; DASS ARIJ, STR.FOIȘORULUI NR.1, BL.V 51, AP.129, SECTOR 3, BUCUREȘTI, B, RO; DASS MOROUJ, STR.FOIȘORULUI NR.1, BL.V 51, AP.129, SECTOR 3, BUCUREȘTI, B, RO; GHERA DANIELA MARIANA, STR.ION BREZOIANU NR.18, ET.2, AP.5, SECTOR 1, BUCUREȘTI, B, RO; DASS NOUR, STR.FOIȘORULUI NR.1, BL.V 51, AP.129, SECTOR 3, BUCUREȘTI, B, RO; BOGHIU ANASTASIA, STR.BĂLTIȚA NR.3, BL.B 19, SC.3, AP.69, SECTOR 4, BUCUREȘTI, B, RO (74) CABINET INDIVIDUAL ANDRONACHE PAUL, STR. SIBIU NR.14, BL.E21, ET.6, AP.35, SECTOR 6, BUCUREȘTI (54) **PRODUS DE ORIGINE NATURALĂ PENTRU TRATAMENT OFTALMIC ȘI PROCEDEU DE OBTINERE**

(11) 126840 B1 (51) **B01D 27/00** (2006.01) (21) a 2011 00407 (22) 02.05.2011 (66) 03.05.2010 RO a 2010 00385; 03.05.2010 RO a 2010 00386 (41) 30.11.2011//11/2011 (45) 28.03.2014//3/2014 (56) RO 114563 B (73) BADEA GHEORGHE, STR.RARĂU NR.5, CLUJ-NAPOCA, CJ, RO; MOLDOVAN EMIL-MARIUS, STR.NICOLAE IORGA NR.2, BECLEAN, BN, RO (72) BADEA GHEORGHE, STR.RARĂU NR.5, CLUJ-NAPOCA, CJ, RO; MOLDOVAN EMIL-MARIUS, STR.NICOLAE IORGA NR.2, BECLEAN, BN, RO (74) INTELMMI CONSULT S.R.L., STR. SÂRGUINȚEI NR. 39, AP. 12, TÂRGU MUREȘ (54) **ANSAMBLU DE FILTRARE ÎN TREI TREPTE A GAZELOR NATURALE**

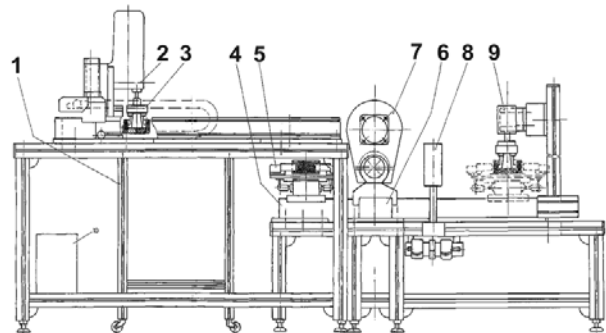
(11) 123588 B1 (51) **B23Q 5/00** (2006.01); **B02C 25/00** (2006.01); **G05B 13/04** (2006.01); **B23C 3/00** (2006.01) (21) a 2007 00768 (22) 07.11.2007 (41) 29.05.2009//5/2009 (45) 28.03.2014//3/2014 (56) US 5485965 A; JPH 03281147 A; DE 10317486 A1; CN 201008975 Y; CH 672998 A5; US 4698773 A (73) INSTITUTUL NAȚIONAL DE CERCETARE-DEZVOLTARE PENTRU MECATRONICĂ ȘI TEHNICA MĂSURĂRII - INCDMTM BUCUREȘTI, ȘOS.PANTELIMON NR.6-8, SECTOR 2, BUCUREȘTI, B, RO (72) BECA PAUL, ȘOS.IANCULUI NR.10, BL.114 B, SC.C, ET.1, AP.52, SECTOR 2, BUCUREȘTI, B, RO; VOCUREK ADRIAN MARIAN, CALEA MOȘILOR NR.306, BL.56, SC.B, ET.4, AP.46, SECTOR 2, BUCUREȘTI, B, RO; MARINESCU CRISTIANA-MIHAELA, STR.SENESLAV VOIEVOD NR.9, SECTOR 2, BUCUREȘTI, B, RO; MUNTEANU IULIAN SORIN, ȘOS.IANCULUI NR.29, BL.105 B, SC.C, ET.8, AP.130, SECTOR 2, BUCUREȘTI, B, RO (54) **PROCEDEU ROBOTIZAT DE PRELUCRARE A CARCASELOR DIN ALUMINIU**

(57) Invenția se referă la un procedeu automatizat, pentru alimentare, transport și depozitare în vederea prelucrării unor carcase din aluminiu care intră în componența unor pompe hidraulice, și la un sistem mecatronic modular. Procedeu conform invenției cuprinde prelucrarea prin frezare a unor carcase din aluminiu, care formează un lot de carcase, prin efectuarea frezării dintr-o singură trecere a suprafețelor laterale ale carcaselor la o dimensiune fixă, sub controlul unui software dedicat. Sistemul conform invenției are în componență un modul (1) de stocare, din care niște carcase din aluminiu sunt preluate

(11) 123588 B1
 individual de către un modul (2) de alimentare, ce cuprinde un sistem (3) de prindere și transport la un sistem (5) de poziționare-strângere, deplasarea carcasei având loc sub stricta supraveghere a unui software dedicat, pe întreaga lungime a unui sistem (4) de transport pe axa ox, trecând prin dreptul a două sisteme (7) de rotație stânga-dreapta, care execută frezarea suprafețelor laterale, după care sunt plasate un sistem (8) de control, respectiv, de măsurare fără contact, și un modul (9) de evacuare.

Revendicări: 1

Figuri: 1



(11) 123589 B1 (51) **B24B 1/00** (2006.01) (21) a 2004 00824 (22) 21.03.2003 (30) 11.04.2002 US 10/120.969 (41) 30.05.2006/5/2006 (45) 28.03.2014/3/2014 (86) US 2003/08946 (87) WO 03/086704 23.10.2003 (56) WO 01/85393 A1; US 6086648 A (73) SAINT-GOBAIN ABRASIVES, INC., 1 NEW BOND STREET, WORCESTER, MA, US (72) BRIGHT ERIC, 154 ARNOLD ROAD, FISKDALE, MA, US; WU MIANXUE, 4024 HOOCH RIVER TRAIL, SUWANEE, GA, US (74) ROMINVENT S.A., STR. ERMIL PANGRATTI NR.35, SECTOR 1, BUCUREȘTI (54) **ARTICOLE ABRAZIVE POROASE, CŪ ABRAZIVI AGLOMERAȚI, ȘI METODA DE REALIZARE A ABRAZIVILOR AGLOMERAȚI**

(57) Invenția se referă la o sculă de șlefuit din granule abrazive aglomerate, și la procedee de obținere a acestor granule abrazive aglomerate. Scula conform invenției conține:

a. aproximativ 5...75% vol material aglomerat sinterizat, care conține o multitudine de granule abrazive, fixate între ele cu ajutorul unui material de legătură, materialul de legătură fiind caracterizat printr-o temperatură de topire cuprinsă între aproximativ 500 și 1400°C, iar materialul aglomerat sinterizat având o formă tridimensională și o distribuție granulometrică inițială;

b. un liant și

c. aproximativ 35...80% vol porozitate totală, din care cel puțin 30% vol este porozitate interconectată, și cel puțin 50% în greutate din materialul aglomerat sinterizat, din interiorul sculei abrazive aglomerată, reține o multitudine de granule abrazive care își păstrează forma tridimensională, după fabricarea sculei.

Revendicări: 93

Figuri: 3

(11) 123590 B1 (51) **C01B 3/06** (2006.01); **B01J 19/08** (2006.01) (21) a 2009 00187 (22) 27.02.2009 (66) 28.11.2008 RO a 2008 00947 (41) 30.06.2009/6/2009 (45) 28.03.2014/3/2014 (56) RO 125721 B1; CN 1072465 A; RU 2409704 C1; US 2005/0029120 A1 (73) LUCA ILIE, STR. TEILOR NR.36 C, BL.B, SC.A, AP.4, PITEȘTI, AG, RO; LUCA ILEANA ȘTEFANIA, ȘOS. IANCIULUI NR.13, BL.107, SC.A, ET.8, AP.32, SECTOR 2, BUCUREȘTI, B, RO (72) LUCA ILIE, STR. TEILOR NR.36 C, BL.B, SC.A, AP.4, PITEȘTI, AG, RO; LUCA ILEANA ȘTEFANIA, ȘOS. IANCIULUI NR.13, BL.107, SC.A, ET.8, AP.32, SECTOR 2, BUCUREȘTI, B, RO (54) **PROCEDEU DE DISOCIERE A APEI ȘI GENERATOR TERMIC REGENERATIV CU APĂ**

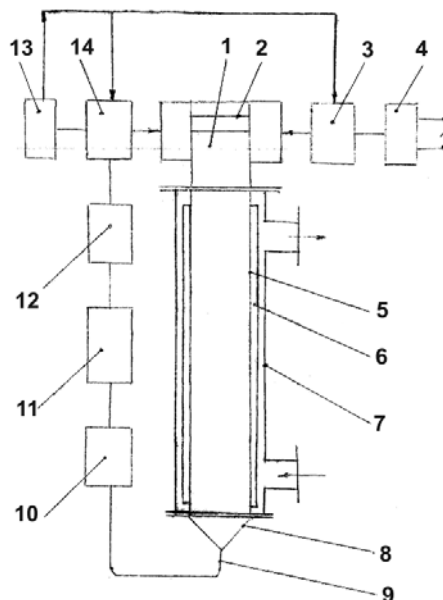
(57) Invenția se referă la un procedeu de disociere a apei și la un generator pentru producerea de energie termică. Procedeu conform invenției constă în disocierea apei sub acțiunea unor radiații termice cu temperatură înaltă, care sunt în contracurent cu niște jeturi de apă de formă cilindrică. Generatorul conform invenției este constituit dintr-o cameră (1) de disociere și ardere, prevăzută cu un ecran (2) deflector de flacără, un generator (3) de fascicule intermitente de radiații termice, o sursă (4) de radiații termice, un tub (5) metalic radiant, prevăzut cu niște nervuri (6), tubul (5) fiind introdus într-un tub (7) metalic, în spațiul dintre numitele tuburi (5 și 7) circulând un fluid lichid sau gazos, o drenă (8) pentru colectarea condensului dintr-un tub (5), cuplată la o

(11) 123590 B1

pompă (10) de absorbție a condensului, care transferă condensul la un bloc (11) de condiționare și răcire, apa rezultată fiind transferată cu pompa (12) la blocul (14) de injecție, funcționarea generatorului fiind asigurată de blocul (13) electronic de control.

Revendicări: 3

Figuri: 1



(11) 127415 B1 (51) **C02F 1/48** (2006.01); **G05B 13/04** (2006.01); **G05B 19/4155** (2006.01) (21) a 2011 01109 (22) 03.11.2011 (41) 30.05.2012/5/2012 (45) 28.03.2014/3/2014 (56) RO 126129 A0; WO 9207861 A1; RO 120490 B1; US 20070114164 A1 (73) HELLENIC TILER INVEST S.R.L., STR. FETIȚELOR NR.22, PARTER, CAMERA 2, SECTOR 3, BUCUREȘTI, B, RO (72) AMZARESCU ADRIAN-GABRIEL, STR. PRAVĂȚ NR.10, BL.P 6, SC.2, ET.1, AP.26, SECTOR 6, BUCUREȘTI, B, RO; PETRESCU-RĂDULESCU IULIEAN, STR. DURĂU NR.38, SECTOR 1, BUCUREȘTI, B, RO (54) **INSTALAȚIE PENTRU DESECOMPUNEREA ECOLOGICĂ A APEI**

(11) 125526 B1 (51) **C02F 3/00** ^(2006.01); **C02F 3/02** ^(2006.01)
 (21) a 2007 00116 (22) 19.02.2007 (41) 30.06.2010//
 6/2010 (45) 28.03.2014//3/2014 (56) RO 108173 B1; RO
 122721 B1 (73) ICPE BISTRITA S.A., STR.PARCULUI
 NR.7, BISTRITA, BN, RO (72) VÂJU DUMITRU,
 STR.TUDOR VLADIMIRESCU NR.43, BISTRITA, BN, RO;
 CRĂCIUN IOAN MIRCEA, STR.GH.POP DE BĂSEȘTI,
 BL.10, SC.A, AP.1, BISTRITA, BN, RO; VLAD GRIGORE,
 STR.GHINZII NR.40 A, BISTRITA, BN, RO (54) **MODUL
 DE EPURARE A APELOR REZIDUALE PRIN METODE
 BIOLOGICE**

(11) 127190 B1 (51) **C05D 1/04** ^(2006.01); **C05G 1/08** ^(2006.01)
 (21) a 2010 00845 (22) 16.09.2010 (41) 30.03.2012//
 3/2012 (45) 28.03.2014//3/2014 (56) US 4607594; US
 5032549 (73) AMD INITIATIVE S.R.L., ALEEA
 COMPOZITORILOR NR.6 A, BL.822, SC.C, AP.115,
 SECTOR 6, BUCUREȘTI, B, RO (72) ALBULESCU
 CARMEN, DRUMUL TABEREI NR.39, BLO S 4, SC.D,
 AP.154, SECTOR 6, BUCUREȘTI, B, RO; IONIȚĂ TUDOR
 MIHNEA, ALEEA COMPOZITORILOR NR.6A, SC.C,
 AP.115, SECTOR 6, BUCUREȘTI, B, RO (54) **COMPO-
 ZIȚIE ABSORBANTĂ ANTIMICROBIANĂ ȘI UTILIZAREA
 ACESTEIA**

(11) 125220 B1 (51) **C02F 3/12** ^(2006.01); **G05D 21/02** ^(2006.01)
 (21) a 2008 00433 (22) 09.06.2008 (41) 26.02.2010//
 2/2010 (45) 28.03.2014//3/2014 (56) US 7113834 B2; EP
 0260187 B1 (73) ICPE BISTRITA S.A., STR.PARCULUI
 NR.7, BISTRITA, BN, RO (72) VLAD GRIGORE,
 STR.GHINZII NR.40 A, BISTRITA, BN, RO; NASCU IOAN,
 STR.PANAIT ISTRATI NR.12, CLUJ-NAPOCA, CJ, RO;
 ROBESCU DIANA LĂCRĂMIOARA, STR.RADNA NR.28,
 SC.1, AP.1, SECTOR 6, BUCUREȘTI, B, RO; CATARIG
 LEONTIN, STR.RECELE NR.116, COMUNA ILVA MARE,
 BN, RO (54) **METODĂ DE PROGRAMARE A PARA-
 METRILOR DE REGULATOARE PID**

(11) 123591 B1 (51) **C07H 17/08** ^(2006.01); **A61P 31/04** ^(2006.01)
 (21) a 2007 00230 (22) 02.09.1997 (30) 04.09.1996 US
 08/707,776; 03.07.1997 US 08/888,350 (41)
 30.10.2007//10/2007 (45) 28.03.2014//3/2014 (62)
 99-00228 (56) EP 0487411 A1; FR 2738571 A1; EP
 0638585 A1 (73) ABBVIE INC., 1 NORTH WAUKEGAN
 ROAD, NORTH CHICAGO, IL, US (72) OR YAT SUN, 169
 FAYETTE STREET, WATERTOWN, MA, US; MA
 ZHENKUN, 7193 PRESIDENTIAL DRIVE, GURNEE, IL,
 US; CLARK F. RICHARD, 2142 SPRUCE POINTE CT.,
 GURNEE, IL, US; CHU T. DANIEL, 3767 BENTON
 STREET, SANTA CLARA, CA, US; PLATTNER J. JACOB,
 1016 AMITO AVENUE, BERKELEY, CA, US (74)
 ENPORA BRAND MANAGEMENT S.R.L., STR.GEORGE
 CĂLINESCU NR.52A, AP.1, BUCUREȘTI (54) **DERIVAȚI
 DE MACROLIDĂ 6-O SUBSTITUITĂ CU ACTIVITATE
 ANTIBACTERIANĂ, COMPOZIȚIE FARMACEUTICĂ ȘI
 PROCEDEU DE PREPARARE A ACESTORA**

(57) Invenția se referă la un derivat cetolidic 6-O
 substituit sau la o sare acceptabilă farmaceutic a
 acestuia, la o compoziție farmaceutică ce conține
 acest derivat, și la un procedeu pentru prepararea
 acestuia. Derivatul cetolidic 6-O substituit, repre-
 zentat de o formulă (V) în care substituenții sunt cei
 prezentați în descriere, este utilizat pentru prepararea

(11) 123591 B1

unui medicament pentru controlul infecției bacteriene la un mamifer. Compoziția farmaceutică, conform invenției, cuprinde o cantitate eficientă terapeutic din acest derivat, în combinație cu un purtător acceptabil farmaceutic. Procedul pentru prepararea acestui derivat constă în tratarea unui compus cu formula, în care substituenții sunt cei descriși în invenție, cu o combinație de reactivi selectați dintre o hidrură de metal alcalin și un reactiv fosgen, selectat dintre fosgen, difosgen și trifosgen, în condiții anhidre, după care urmează decarboxilarea catalizată de o bază apoasă, și reacția cu o anhidridă metansulfonică în piridină, tratarea cu o amină, cu o hidrură de metal alcalin și carbonildiimidazol, sau tratarea opțională a compusului astfel obținut cu o amină, și deprotejarea opțională, iar la final, izolarea compusului obținut.

Revendicări: 6

(11) 125387 B1 (51) **C08L 23/12** ^(2006.01), **C08L 23/08** ^(2006.01), **B29C 47/00** ^(2006.01) (21) a 2008 00710 (22) 12.09.2008 (41) 30.04.2010//4/2010 (45) 28.03.2014//3/2014 (56) RO 108688 B1; RO 115170 B1 (73) TEODORESCU DANIELA, STR.CETATEA DE BALTĂ NR.112-114, BL.7, SC.4, ET.2, AP.36, SECTOR 6, BUCUREȘTI, B, RO; ASLAN VINTILĂ NERVA TRAIAN MIHAI, STR.GOVORA NR.3, BL.84, SC.2, AP.19, SECTOR 4, BUCUREȘTI, B, RO (72) TEODORESCU DANIELA, STR.CETATEA DE BALTĂ NR.112-114, BL.7, SC.4, ET.2, AP.36, SECTOR 6, BUCUREȘTI, B, RO; ASLAN VINTILĂ NERVA TRAIAN MIHAI, STR.GOVORA NR.3, BL.84, SC.2, AP.19, SECTOR 4, BUCUREȘTI, B, RO (54) **COMPOZIȚIE POLIOLEFINICĂ TERMOPLASTICĂ PENTRU FABRICARE DE CORPURI CAVE SUFLATE ȘI PROCEDUL DE OBTINERE A ACESTORA**

(11) 127899 B1 (51) **C11B 3/06** ^(2006.01) (21) a 2011 01096 (22) 01.11.2011 (41) 30.10.2012//10/2012 (45) 28.03.2014//3/2014 (56) EP 2154234 A1 (73) SETICO S.R.L., STR.CÂMPULUI NR.62, TIMIȘOARA, TM, RO (72) FLORIȚA ȘERBAN, STR.NICOLAE LEONARD NR.10 A, BL.B 15, ET.2, AP.11, TIMIȘOARA, TM, RO; FLORIȚA CORINA, STR.NICOLAE LEONARD NR.10 A, BL.B 15, ET.2, AP.11, TIMIȘOARA, TM, RO; FLORIȚA ZENO, STR.NICOLAE LEONARD NR.10 A, BL.B 15, ET.2, AP.11, TIMIȘOARA, TM, RO; LASSO ROBERTO, STR.VÂNTULUI NR.1, BL.C 8, SCA, ET.1, AP.8, TIMIȘOARA, TM, RO (54) **COMPOZIȚIE PENTRU SĂPUN PASTĂ SPUMATĂ ȘI PROCEDUL DE PREPARARE A ACESTEIA**

(11) 125105 B1 (51) **C23C 14/00** ^(2006.01), **C10M 103/06** ^(2006.01), **C22C 13/00** ^(2006.01), **F16C 33/10** ^(2006.01) (21) a 2008 00256 (22) 09.04.2008 (41) 30.12.2009//12/2009 (45) 28.03.2014//3/2014 (56) US 20020183209 A1; GB 1045997; WO 9823444 A1 (73) INSTITUTUL NAȚIONAL DE CERCETARE-DEZVOLTARE PENTRU FIZICA LASERILOR, PLASMEI ȘI RADIAȚIEI, STR. ATOMIȘTILOR NR.409, MĂGURELE, IF, RO (72) LUNGU PETRICĂ CRISTIAN, CALEA MOȘILOR NR.241, BL.47, SC.3, ET.7, AP.92, SECTOR 2, BUCUREȘTI, B, RO; MUSTĂȚĂ ION, STR.PADEȘU NR.4, BL.1, SC.1, AP.16, SECTOR 4, BUCUREȘTI, B, RO; ZAROSCHI VALER NICOLAE, ALEEA PRAVĂȚ NR.6, BL.M 2, SCA, ET.5, AP.21, SECTOR 6, BUCUREȘTI, B, RO (54) **STRAT ANTIFRICȚIUNE CU STANIU ȘI PROCEDUL DE OBTINERE A ACESTUIA**

(11) 126134 B1 (51) **E05B 25/08** ^(2006.01) (21) a 2010 01025 (22) 28.10.2010 (41) 30.03.2011//3/2011 (45) 28.03.2014//3/2014 (56) RO/EP 0900310 T2; RO 125241 A0 (73) HANGANU DAN, STR.MOVILEI NR.4 BIS, TECUCI, GL, RO (72) HANGANU DAN, STR.MOVILEI NR.4 BIS, TECUCI, GL, RO (54) **DISPOZITIV MECANIC CU UN BUTUC PENTRU ÎNCHIDEREA UȘILOR**

(11) 123592 B1
rotorul (38), rotindu-se odată cu ansamblul ax-rotor, și care angrenează, la rândul ei, niște separatoare (5, 6, 11, 12, 5a, 6a, 11a și 12a) ce culisează atât în capac (36), cât și într-o chiulasă (25) pe care se montează niște ansambluri ale sistemelor de transfer, compuse din niște carcase (30 și 30a) de transfer, niște supape (33, 33a) de transfer și niște arcuri (32, 32a) împingătoare ale acestora, niște bucșe (41, 41a) de ghidaj și niște piulițe (31, 31a, 42, 42a) de fixare specifice, chiulasă (25) care, împreună cu rotorul (38), separatoarele (5, 6, 11, 5a, 6a, 11a, 12a) și ansamblul bloc-motor, formează camere de admisie-compresie și detentă-evacuare, în interiorul acestuia din urmă, și care, împreună cu ansamblurile bloc-motor, ax-rotor, canelura (4) și separatoarele (5, 6, 11, 12, 5a, 6a, 11a, 12a), formează ansamblul motor cuprins de niște capace (2, 43) de prindere a motorului, prevăzute cu niște lagăre (p, t11) paliere ce adăpostesc fusurile (r7, w7) paliere ale axului (37) central.

Revendicări: 3

Figuri: 20

(11) 123592 B1 (51) **F01C 1/32** ^(2006.01), **F01C 1/356** ^(2006.01) (21) a 2009 00101 (22) 30.01.2009 (41) 30.06.2009//6/2009 (45) 28.03.2014//3/2014 (56) WO 2006127535 A1 (73) SURDU CRISTIAN-VLAD, STR.OANCEA NR.28, BL.D 4 B, ET.3, AP.14, IAȘI, IS, RO (72) SURDU CRISTIAN-VLAD, STR.OANCEA NR.28, BL.D 4 B, ET.3, AP.14, IAȘI, IS, RO (54) **MOTOR ROTATIV CENTRAL, CU COMBUSTIE INTERNĂ**

(57) Invenția se referă la un motor rotativ central, cu combustie internă, destinat să echipeze autovehicule, aeronave, nave, și să antreneze grupuri electrogene, pompe și compresoare. Motorul rotativ central, conform invenției, este alcătuit din două sectoare (10 și 10a) de blocuri de detentă-evacuare, două sectoare (9 și 9a) de admisie-compresie, cu un capac (36) de bloc spate, cu un inel interior alcătuit din niște sectoare (13, 14, 13a și 14a) ce corespund sectoarelor de bloc și care, împreună cu acestea și cu capacul (36), formează ansamblul bloc-motor, cu un rotor (38), cu un ax (37) central, pe care se montează rotorul (38), împreună cu care axul (37) formează ansamblul ax-rotor care se montează în interiorul ansamblului bloc motor, unde se rotește contrar acelor de ceasornic, angrenând totodată și o canelură (4) de ghidaj, ce se îmbină cu axul (37) prin aceeași metodă ca și

(11) 123592 B1

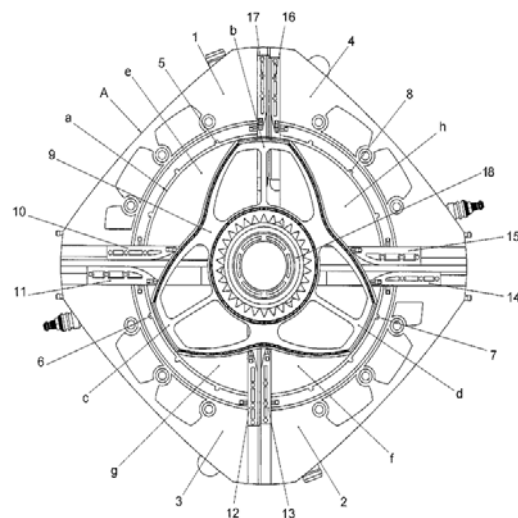


Fig. 1

(11) 126148 B1 (51) **F24D 17/02** (2006.01); **F25B 30/02** (2006.01) (21) a 2010 00763 (22) 24.08.2010 (41) 30.03.2011//3/2011 (45) 28.03.2014//3/2014 (56) DE 202005013499 U1; CA 1175251 A; EP 2131122 A1; US 20060266074 A1; JP 56162332 A (73) **CONVERGO S.R.L., STR.ARINILOR NR.7, CLUJ-NAPOCA, CJ, RO** (72) **BĂLAN MUGUR CIPRIAN, STR.RĂȘINARI NR.3, AP.27, CLUJ-NAPOCA, CJ, RO; ȘORBAN TUDOR, STR.PĂULEȘTI NR.32, AP.5, SATU MARE, SM, RO; CHIȘ GHEORGHE, STR.ARINILOR NR.7A, CLUJ-NAPOCA, CJ, RO** (74) **CABINET DE PROPRIETATE INDUSTRIALĂ CIUPAN CORNEL, STR. MESTECENILOR NR. 6, BL. 9E, AP. 2, CLUJ NAPOCA, JUDEȚUL CLUJ** (54) **POMPĂ DE CĂLDURĂ PENTRU FURNIZAREA DE AGENT TERMIC LA DOUĂ NIVELURI DIFERITE DE TEMPERATURĂ**

(11) 123593 B1
memoriilor (5) calculatoarelor (3) componente, mai puțin câte o zonă de memorie rezervată fiecărui calculator (3) în parte, în acest fel procesoarele calculatoarelor (3) lucrează independent, dar accesează spațiul de memorie (4) mărit printr-o altă rețea Ethernet (6).

Revendicări: 3

Figuri: 4

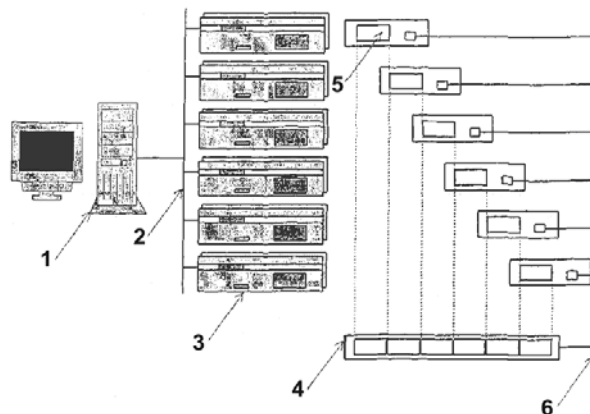


Fig. 1

(11) 123593 B1 (51) **G06F 9/50** (2006.01); **G06F 17/30** (2006.01) (21) a 2008 00977 (22) 11.12.2008 (66) 17.12.2007 RO a 2007 00875 (41) 30.07.2009//7/2009 (45) 28.03.2014//3/2014 (56) US 2005/0120160 A1 (73) **UNIVERSITATEA "POLITEHNICA" DIN BUCUREȘTI, SPLAIUL INDEPENDENȚEI NR.313, SECTOR 6, BUCUREȘTI, B, RO** (72) **DOBRESCU RADU NICOLAE, STR.EMIL RACOVITĂ NR.23, BLE M 1, AP.36, SECTOR 4, BUCUREȘTI, B, RO; ȚĂRĂLUNGĂ SEBASTIAN, CALEA VICTORIEI NR.100, ET.5, AP.30, SECTOR 1, BUCUREȘTI, B, RO; ICHIM LORETTA, STR.CONSTANTIN RĂDULESCU MOTRU NR.4, BL.1, SC.2, ET.3, AP.46, SECTOR 4, BUCUREȘTI, B, RO; MOCANU ȘTEFAN, BD.DECEBAL NR.6, BL.S 10, SC.2, ET.2, AP.25, SECTOR 3, BUCUREȘTI, B, RO** (54) **SISTEM DE PRELUCRARE DISTRIBUITĂ, ORIENTAT PE ANALIZĂ FRACTALĂ**

(57) Invenția se referă la un sistem de prelucrare distribuită a datelor, destinat a fi folosit în aplicații de analiză fractală, în imagistică, cercetare medicală, precum și în domeniul securității rețelelor de calculatoare. Sistemul de prelucrare a datelor, conform invenției, constă dintr-o structură (1) de tip cluster, alcătuită dintr-un grup de calculatoare (3) interconectate printr-o rețea Ethernet (2) de mare viteză, realizând în acest fel un server virtual, având un spațiu de memorie (4) mărit, obținut prin însumarea

(11) 127616 B1 (51) **G09B 5/06** (2006.01); **G09B 7/08** (2006.01) (21) a 2011 00343 (22) 13.04.2011 (41) 30.07.2012//7/2012 (45) 28.03.2014//3/2014 (56) EP 0835500 B1; US 4710130 (73) **GRIGORE OVIDIU, STR.ROȘIA MONTANĂ NR.1, BL.17, SC.1, ET.1, AP.5, SECTOR 6, BUCUREȘTI, B, RO; VELICAN VALENTIN, BD.DIMITRIE CANTEMIR NR.2, BL.P 3, SC.2, ET.1, AP.25, SECTOR 4, BUCUREȘTI, B, RO** (72) **GRIGORE OVIDIU, STR.ROȘIA MONTANĂ NR.1, BL.17, SC.1, ET.1, AP.5, SECTOR 6, BUCUREȘTI, B, RO; VELICAN VALENTIN, BD.DIMITRIE CANTEMIR NR.2, BL.P 3, SC.2, ET.1, AP.25, SECTOR 4, BUCUREȘTI, B, RO** (54) **METODĂ DE RECUPERARE AUDIO-VERBALĂ CU STIMULARE ADAPTIVĂ ȘI ÎNVĂȚARE CU ÎNTĂRIRE**

(11) 123594 B1 (51) **G09B 27/02** (2006.01) (21) a 2007 00350 (22) 29.05.2007 (41) 28.11.2008//11/2008 (45) 28.03.2014//3/2014 (56) RO 112933 B1; US 4747780 A; JPH 09179488 A; GB 1106553 A (73) LUPCHIAN GIORGICĂ, STR.MIERLEI NR.16, BL.C 17, SC.A, AP.4, BRAȘOV, BV, RO; NEDELCU GIORGIANA, STR.MIERLEI NR.16, BL.C 17, SC.A, AP.4, BRAȘOV, BV, RO (72) LUPCHIAN GIORGICĂ, STR.MIERLEI NR.16, BL.C 17, SC.A, AP.4, BRAȘOV, BV, RO; NEDELCU GIORGIANA, STR.MIERLEI NR.16, BL.C 17, SC.A, AP.4, BRAȘOV, BV, RO (54) **APARAT PENTRU DEMONSTRAREA MIȘCĂRII PĂMÂNTULUI ȘI A LUNII ÎN JURUL SOARELUI**

(57) Invenția se referă la un aparat pentru demonstrarea mișcării Pământului și a Lunii în jurul Soarelui, care poate fi folosit ca material didactic în grădinițe, școli și în alte instituții de învățământ, ca ornament, ca sursă de iluminat sau ca reclamă. Aparatul conform invenției este alcătuit dintr-un glob (27) geografic, ce are montat, la polul sud, un magnet (28) permanent, în formă de cilindru, în care este fixat un ax (29) cilindric, iar la polul nord are montat un magnet (30) permanent paralelipipedic, globul (27) fiind poziționat pe o orbită (5); între magneții (24 și 33) permanenți este montat, pe un cadru (20) mobil, un motor (7) care pune în mișcare de rotație directă un abajur (23) ce reprezintă Soarele, și cadrul (20) mobil, cu o viteză constantă în niște locașuri (A, B și C), în jurul axei (y-y') centrale, o nucă (31), în

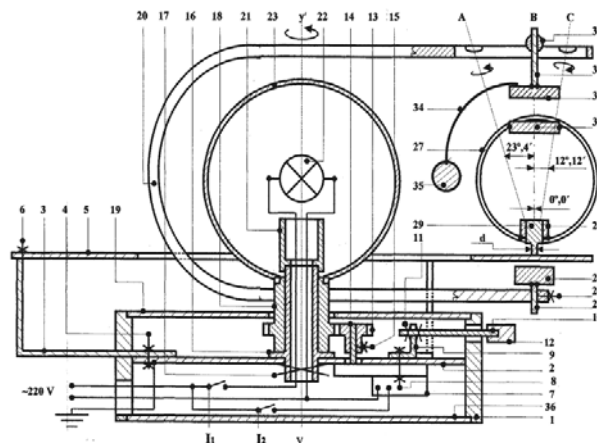
(11) 123594 B1

primul locaș (A), înclinând axa de rotație a globului (27) la un unghi de $23^{\circ}4'$, globul (27) reprezentând planeta Pământ și realizând o mișcare de revoluție în jurul abajurului (23) și 365,6 rotații directe, adică zile în jurul axei sale, prin rostogolirea axului (29) cilindric, pe orbită (5); o sferă (35) reprezentând Luna realizează, împreună cu globul (27) geografic, mișcarea de revoluție în jurul abajurului (23) și 365,6 rotații directe în jurul unei tije (32), nuca (31), în al doilea locaș (B), poziționând axa (27) de rotație a globului la $0^{\circ}0'$, globul (27) în caz reprezentând planeta Mercur și realizând mișcarea de revoluție în jurul abajurului (23), și o mișcare de oscilație în jurul axei sale, nuca (31) plasată în al treilea locaș (C) înclinând axa de rotație a globului (27) la un unghi de $12^{\circ}12'$, globul (27) în acest punct reprezentând planeta Venus, și realizând mișcarea de revoluție în jurul abajurului (23), și mișcări de rotație retrograde, în jurul axei sale, prin rostogolirea axului (29) cilindric pe orbită (5), mișcarea încetând dacă se oprește motorul (7) de la un întrerupător (I_2).

Revendicări: 1

Figuri: 1

(11) 123594 B1



(11) 126351 B1 (51) **G21C 15/12** (2006.01); **G21F 5/10** (2006.01) (21) a 2010 01296 (22) 08.12.2010 (66) 03.06.2010 RO a 2010 00479 (41) 30.05.2011//5/2011 (45) 28.03.2014//3/2014 (56) US 5564498; RO 59780 (73) INSTITUTUL NAȚIONAL DE CERCETARE ȘI DEZVOLTARE PENTRU FIZICĂ ȘI INGINERIE NUCLEARĂ "HORIA HULUBEI" IFIN-HH, STR.ATOMIȘTILOR NR.407, MĂGURELE, IF, RO (72) DOGARU GHEORGHE, STR.GLICINELOR NR.7, BL.M 55, SC.2, AP.98, SECTOR 5, BUCUREȘTI, B, RO; DRAGOLICI FELICIA, BD.IULIU MANIU NR.94-100, BL.18, SC.2, AP.69, SECTOR 6, BUCUREȘTI, B, RO; IONAȘCU LAURA, STR.PETRE IONESCU NR.13, BL.7 BIS, SC.B, AP.80, SECTOR 3, BUCUREȘTI, B, RO; ROTĂRESCU GHEORGHE, STR.CAPORAL IVAN ANGHELACHE NR.5, BL.M 72, SC.1, ET.4, AP.29, SECTOR 5, BUCUREȘTI, B, RO; ȚURCANU CORNELIU ERMIL, STR.SIBIU NR.3, BL.E 2, ET.7, AP.38, SECTOR 6, BUCUREȘTI, B, RO (54) **COLET PENTRU STOCAREA DEȘEURILOR RADIOACTIVE ALFA ACTIVE**

(11) 126167 B1 (51) **G21C 17/00** ^(2006.01); **F16L 7/00** ^(2006.01); **G01V 1/00** ^(2006.01); **G21C 19/20** ^(2006.01) (21) a 2010 00224 (22) 10.09.2008 (30) 11.09.2007 US 60/971,423 (41) 30.03.2011//3/2011 (45) 28.03.2014//3/2014 (86) CA 2008/001601 10.09.2008 (87) WO 2009/033274 19.03.2009 (56) US 4613477 A; US 4909980 A; CA 2517421 A1 (73) ATOMIC ENERGY OF CANADA LIMITED, 2251 SPEAKMAN DRIVE, MISSISSAUGA, ONTARIO, CA (72) KING M. JAMES, 9 AVON CRESCENT, DEEP RIVER, ONTARIO, CA; SMITH A.W. BRUCE, 12 CABOT PLACE, DEEP RIVER, ONTARIO, CA; FEENSTRA PAUL, 17 LA SALLE DRIVE, DEEP RIVER, ONTARIO, CA (74) ROMINVENT S.A., STR. ERMIL PANGRATTI NR.35, SECTOR 1, BUCUREȘTI (54) **METODĂ ȘI APARAT PENTRU DETECTAREA ȘI REPOZIȚIONAREA UNUI DISTANȚIER INELAR ÎN REACȚIUNE NUCLEARE**

(11) 127700 B1 (51) **H01F 27/30** ^(2006.01) (21) a 2011 01108 (22) 03.11.2011 (41) 30.07.2012//7/2012 (45) 28.03.2014//3/2014 (56) RO 111636 B1; RO 111969 B1; RO 114289 B1; US 20090261934 A1; GB 357049 (73) HELLENIC TILER INVEST S.R.L., STR.FEȚELOR NR.22, PARTER, CAMERA 2, SECTOR 3, BUCUREȘTI, B, RO (72) AMZARESCU ADRIAN-GABRIEL, STR.PRAVĂȚ NR.10, BL.P 6, SC.2, ET.1, AP.26, SECTOR 6, BUCUREȘTI, B, RO (54) **TRANSFORMATOR DE ÎNALTĂ TENSIUNE CU ACUMULARE DE ENERGIE MAGNETICĂ ÎN MIEZ**

**BREVETE DE INVENȚIE
ACORDATE ȘI ELIBERATE
CONFORM LEGII NR. 64/1991,
REPUBLICATĂ ÎN 08.08.2007,**

- ARANJATE ÎN ORDINE CRESCĂTOARE,
DUPĂ NUMĂRUL DE BREVET**
- ARANJATE ÎN ORDINE ALFABETICĂ,
DUPĂ NUMELE/DENUMIREA
TITULARULUI**

Lista brevetelor de invenție acordate și eliberate ordonate crescător, după numărul de brevet

| Număr brevet | Clasa | Număr dosar | Data depozit | Titular | Pag. |
|--------------|--|--------------|--------------|---|-----------|
| 123587 B1 | A61B 6/02 ^{(2006.01),} G01N 23/04 ^{(2006.01),} G03B 42/02 ^{(2006.01),} G06T 19/20 ^(2011.01) | a 2006 00546 | 07.07.2006 | PRO OPTICA S.A., STR.GHEORGHE PETRAȘCU NR.67, SECTOR 3, BUCUREȘTI, B, RO; AGENȚIA DE CERCETARE PENTRU TEHNICĂ ȘI TEHNOLOGII MILITARE, STR.AEROPORTULUI NR.16, CLINCENI, IF, RO; UNIVERSITATEA "TITU MAIORESCU" DIN BUCUREȘTI, CALEA VĂCĂREȘTI NR.187, SECTOR 4, BUCUREȘTI, B, RO; SPITALUL UNIVERSITAR DE URGENȚĂ MILITAR CENTRAL "DR.CAROL DAVILA", STR.MIRCEA VULCĂNESCU NR.88, SECTOR 1, BUCUREȘTI, B, RO | 59 |
| 123588 B1 | B23Q 5/00 ^{(2006.01),} B02C 25/00 ^{(2006.01),} G05B 13/04 ^{(2006.01),} B23C 3/00 ^(2006.01) | a 2007 00768 | 07.11.2007 | INSTITUTUL NAȚIONAL DE CERCETARE-DEZVOLTARE PENTRU MECATRONICĂ ȘI TEHNICA MĂSURĂRII - INCDMTM BUCUREȘTI, ȘOS.PANTELIMON NR.6-8, SECTOR 2, BUCUREȘTI, B, RO | 61 |
| 123589 B1 | B24B 1/00 ^(2006.01) | a 2004 00824 | 21.03.2003 | SAINT-GOBAIN ABRASIVES, INC., 1 NEW BOND STREET, WORCESTER, MA, US | 62 |
| 123590 B1 | C01B 3/06 ^{(2006.01),} B01J 19/08 ^(2006.01) | a 2009 00187 | 27.02.2009 | LUCA ILIE, STR.TEILOR NR.36 C, BL.B, SC.A, AP.4, PITEȘTI, AG, RO; LUCA ILEANA ȘTEFANIA, ȘOS.IANCULUI NR.13, BL.107, SC.A, ET.8, AP.32, SECTOR 2, BUCUREȘTI, B, RO | 62 |
| 123591 B1 | C07H 17/08 ^{(2006.01),} A61P 31/04 ^(2006.01) | a 2007 00230 | 02.09.1997 | ABBVIE INC., 1 NORTH WAUKEGAN ROAD, NORTH CHICAGO, IL, US | 63 |
| 123592 B1 | F01C 1/32 ^{(2006.01),} F01C 1/356 ^(2006.01) | a 2009 00101 | 30.01.2009 | SURDU CRISTIAN-VLAD, STR.OANCEA NR.28, BL.D 4 B, ET.3, AP.14, IAȘI, IS, RO | 65 |
| 123593 B1 | G06F 9/50 ^{(2006.01),} G06F 17/30 ^(2006.01) | a 2008 00977 | 11.12.2008 | UNIVERSITATEA "POLITEHNICA" DIN BUCUREȘTI, SPLAIUL INDEPENDENȚEI NR.313, SECTOR 6, BUCUREȘTI, B, RO | 66 |
| 123594 B1 | G09B 27/02 ^(2006.01) | a 2007 00350 | 29.05.2007 | LUPCHIAN GIORGICĂ, STR.MIERLEI NR.16, BL.C 17, SC.A, AP.4, BRAȘOV, BV, RO; NEDELCU GIORGIANA, STR.MIERLEI NR.16, BL.C 17, SC.A, AP.4, BRAȘOV, BV, RO | 67 |
| 125105 B1 | C23C 14/00 ^{(2006.01),} C10M 103/06 ^{(2006.01),} C22C 13/00 ^{(2006.01),} F16C 33/10 ^(2006.01) | a 2008 00256 | 09.04.2008 | INSTITUTUL NAȚIONAL DE CERCETARE-DEZVOLTARE PENTRU FIZICA LASERILOR, PLASMEI ȘI RADIAȚIEI, STR. ATOMIȘTILOR NR.409, MĂGURELE, IF, RO | 64 |

| Număr brevet | Clasa | Număr dosar | Data depozit | Titular | Pag. |
|--------------|---|--------------|--------------|--|-----------|
| 125220 B1 | C02F 3/12 ^{(2006.01),} G05D 21/02 ^(2006.01) | a 2008 00433 | 09.06.2008 | ICPE BISTRIȚA S.A., STR.PARCULUI NR.7, BISTRIȚA, BN, RO | 63 |
| 125387 B1 | C08L 23/12 ^{(2006.01),} C08L 23/08 ^{(2006.01),} B29C 47/00 ^(2006.01) | a 2008 00710 | 12.09.2008 | TEODORESCU DANIELA, STR.CETATEA DE BALTĂ NR.112-114, BL.7, SC.4, ET.2, AP.36, SECTOR 6, BUCUREȘTI, B, RO; ASLAN VINTILĂ NERVA TRAIAN MIHAI, STR.GOVORA NR.3, BL.84, SC.2, AP.19, SECTOR 4, BUCUREȘTI, B, RO | 64 |
| 125526 B1 | C02F 3/00 ^{(2006.01),} C02F 3/02 ^(2006.01) | a 2007 00116 | 19.02.2007 | ICPE BISTRIȚA S.A., STR.PARCULUI NR.7, BISTRIȚA, BN, RO | 63 |
| 126134 B1 | E05B 25/08 ^(2006.01) | a 2010 01025 | 28.10.2010 | HANGANU DAN, STR.MOVILEI NR.4 BIS, TECUCI, GL, RO | 65 |
| 126148 B1 | F24D 17/02 ^{(2006.01),} F25B 30/02 ^(2006.01) | a 2010 00763 | 24.08.2010 | CONVERGO S.R.L., STR.ARINILOR NR.7, CLUJ-NAPOCA, CJ, RO | 66 |
| 126167 B1 | G21C 17/00 ^{(2006.01),} F16L 7/00 ^{(2006.01),} G01V 1/00 ^{(2006.01),} G21C 19/20 ^(2006.01) | a 2010 00224 | 10.09.2008 | ATOMIC ENERGY OF CANADA LIMITED, 2251 SPEAKMAN DRIVE, MISSISSAUGA, ONTARIO, CA | 68 |
| 126275 B1 | A61H 23/00 ^{(2006.01),} A61H 1/00 ^(2006.01) | a 2009 00984 | 26.11.2009 | DRĂGHIA MARIUS-FLORIN, INTR.LT.AV.GHEORGHE CARANDA NR.4, BL.B 2, SC.2, AP.17, SECTOR 6, BUCUREȘTI, B, RO | 59 |
| 126351 B1 | G21C 15/12 ^{(2006.01),} G21F 5/10 ^(2006.01) | a 2010 01296 | 08.12.2010 | INSTITUTUL NAȚIONAL DE CERCETARE ȘI DEZVOLTARE PENTRU FIZICĂ ȘI INGINERIE NUCLEARĂ "HORIA HULUBEI" IFIN-HH, STR.ATOMIȘTILOR NR.407, MĂGURELE, IF, RO | 67 |
| 126840 B1 | B01D 27/00 ^(2006.01) | a 2011 00407 | 02.05.2011 | BADEA GHEORGHE, STR.RARĂU NR.5, CLUJ-NAPOCA, CJ, RO; MOLDOVAN EMIL-MARIUS, STR.NICOLAE IORGA NR.2, BECLEAN, BN, RO | 61 |
| 126918 B1 | A61K 36/55 ^{(2006.01),} A61P 9/00 ^(2006.01) | a 2010 00494 | 08.06.2010 | HOFIGAL EXPORT - IMPORT S.A., INTRAREA SERELOR NR.2, SECTOR 4, BUCUREȘTI, B, RO | 60 |
| 127165 B1 | A61K 8/97 ^{(2006.01),} A61Q 19/08 ^(2006.01) | a 2009 00086 | 29.01.2009 | OANCEA DAN, STR.CRINULUI NR.42, CONSTANȚA, CT, RO; OANCEA ELENA, STR.CRINULUI NR.42, CONSTANȚA, CT, RO | 60 |
| 127190 B1 | C05D 1/04 ^{(2006.01),} C05G 1/08 ^(2006.01) | a 2010 00845 | 16.09.2010 | AMD INITIATIVE S.R.L., ALEEA COMPOZITORILOR NR.6 A, BL.822, SC.C, AP.115, SECTOR 6, BUCUREȘTI, B, RO | 63 |
| 127415 B1 | C02F 1/48 ^{(2006.01),} G05B 13/04 ^{(2006.01),} G05B 19/4155 ^(2006.01) | a 2011 01109 | 03.11.2011 | HELLENIC TILER INVEST S.R.L., STR.FEȚIȚELOR NR.22, PARTER, CAMERA 2, SECTOR 3, BUCUREȘTI, B, RO | 62 |

| Număr brevet | Clasa | Număr dosar | Data depozit | Titular | Pag. |
|--------------|--|--------------|--------------|--|-----------|
| 127616 B1 | G09B 5/06 ^(2006.01) ; G09B 7/08 ^(2006.01) | a 2011 00343 | 13.04.2011 | GRIGORE OVIDIU, STR.ROȘIA MONTANĂ NR.1, BL.17, SC.1, ET.1, AP.5, SECTOR 6, BUCUREȘTI, B, RO; VELICAN VALENTIN, BD.DIMITRIE CANTEMIR NR.2, BL.P 3, SC.2, ET.1, AP.25, SECTOR 4, BUCUREȘTI, B, RO | 66 |
| 127700 B1 | H01F 27/30 ^(2006.01) | a 2011 01108 | 03.11.2011 | HELLENIC TILER INVEST S.R.L., STR.FEȚELOR NR.22, PARTER, CAMERA 2, SECTOR 3, BUCUREȘTI, B, RO | 68 |
| 127733 B1 | A61P 27/02 ^(2006.01) ; A61K 36/06 ^(2006.01) ; A61K 38/05 ^(2006.01) | a 2011 00011 | 13.01.2011 | DASS MOHAMMED MARWAN, STR.FOIȘORULUI NR.1, BL.V 51, AP.129, SECTOR 3, BUCUREȘTI, B, RO | 60 |
| 127899 B1 | C11B 3/06 ^(2006.01) | a 2011 01096 | 01.11.2011 | SETICO S.R.L., STR.CÂMPULUI NR.62, TIMIȘOARA, TM, RO | 64 |
| 128805 B1 | A61N 2/04 ^(2006.01) | a 2012 00201 | 21.03.2012 | VLĂDILĂ BOGDAN -CONSTANTIN, STR.ANASTASIE PANU NR.10, BL.B 7, SC.2, AP.55, SECTOR 3, BUCUREȘTI, B, RO | 60 |

Lista brevetelor de invenție acordate și eliberate ordonate alfabetic, după numele/denumirea titularului

| Număr brevet | Clasa | Număr dosar | Data depozit | Titular | Pag. |
|--------------|---|--------------|--------------|--|-----------|
| 123591 B1 | C07H 17/08 ^{(2006.01),} A61P 31/04 ^(2006.01) | a 2007 00230 | 02.09.1997 | ABBVIE INC., 1 NORTH WAUKEGAN ROAD, NORTH CHICAGO, IL, US | 63 |
| 127190 B1 | C05D 1/04 ^{(2006.01),} C05G 1/08 ^(2006.01) | a 2010 00845 | 16.09.2010 | AMD INITIATIVE S.R.L., ALEEA COMPOZITORILOR NR.6 A, BL.822, SC.C, AP.115, SECTOR 6, BUCUREȘTI, B, RO | 63 |
| 126167 B1 | G21C 17/00 ^{(2006.01),} F16L 7/00 ^{(2006.01),} G01V 1/00 ^{(2006.01),} G21C 19/20 ^(2006.01) | a 2010 00224 | 10.09.2008 | ATOMIC ENERGY OF CANADA LIMITED, 2251 SPEAKMAN DRIVE, MISSISSAUGA, ONTARIO, CA | 68 |
| 126840 B1 | B01D 27/00 ^(2006.01) | a 2011 00407 | 02.05.2011 | BADEA GHEORGHE, STR.RARĂU NR.5, CLUJ-NAPOCA, CJ, RO; MOLDOVAN EMIL-MARIUS, STR.NICOLAE IORGA NR.2, BECLEAN, BN, RO | 61 |
| 126148 B1 | F24D 17/02 ^{(2006.01),} F25B 30/02 ^(2006.01) | a 2010 00763 | 24.08.2010 | CONVERGO S.R.L., STR.ARINILOR NR.7, CLUJ-NAPOCA, CJ, RO | 66 |
| 127733 B1 | A61P 27/02 ^{(2006.01),} A61K 36/06 ^{(2006.01),} A61K 38/05 ^(2006.01) | a 2011 00011 | 13.01.2011 | DASS MOHAMMED MARWAN, STR.FOIȘORULUI NR.1, BL.V 51, AP.129, SECTOR 3, BUCUREȘTI, B, RO | 60 |
| 126275 B1 | A61H 23/00 ^{(2006.01),} A61H 1/00 ^(2006.01) | a 2009 00984 | 26.11.2009 | DRĂGHIA MARIUS-FLORIN, INTR.LT.AV.GHEORGHE CARANDA NR.4, BL.B 2, SC.2, AP.17, SECTOR 6, BUCUREȘTI, B, RO | 59 |
| 127616 B1 | G09B 5/06 ^{(2006.01),} G09B 7/08 ^(2006.01) | a 2011 00343 | 13.04.2011 | GRIGORE OVIDIU, STR.ROȘIA MONTANĂ NR.1, BL.17, SC.1, ET.1, AP.5, SECTOR 6, BUCUREȘTI, B, RO; VELICAN VALENTIN, BD.DIMITRIE CANTEMIR NR.2, BL.P 3, SC.2, ET.1, AP.25, SECTOR 4, BUCUREȘTI, B, RO | 66 |
| 126134 B1 | E05B 25/08 ^(2006.01) | a 2010 01025 | 28.10.2010 | HANGANU DAN, STR.MOVILEI NR.4 BIS, TECUCI, GL, RO | 65 |
| 127700 B1 | H01F 27/30 ^(2006.01) | a 2011 01108 | 03.11.2011 | HELLENIC TILER INVEST S.R.L., STR.FEȚIȚELOR NR.22, PARTER, CAMERA 2, SECTOR 3, BUCUREȘTI, B, RO | 68 |
| 127415 B1 | C02F 1/48 ^{(2006.01),} G05B 13/04 ^{(2006.01),} G05B 19/4155 ^(2006.01) | a 2011 01109 | 03.11.2011 | HELLENIC TILER INVEST S.R.L., STR.FEȚIȚELOR NR.22, PARTER, CAMERA 2, SECTOR 3, BUCUREȘTI, B, RO | 62 |
| 126918 B1 | A61K 36/55 ^{(2006.01),} A61P 9/00 ^(2006.01) | a 2010 00494 | 08.06.2010 | HOFIGAL EXPORT - IMPORT S.A., INTRAREA SERELOR NR.2, SECTOR 4, BUCUREȘTI, B, RO | 60 |
| 125526 B1 | C02F 3/00 ^{(2006.01),} C02F 3/02 ^(2006.01) | a 2007 00116 | 19.02.2007 | ICPE BISTRIȚA S.A., STR.PARCULUI NR.7, BISTRIȚA, BN, RO | 63 |

| Număr brevet | Clasa | Număr dosar | Data depozit | Titular | Pag. |
|--------------|--|--------------|--------------|---|-----------|
| 125220 B1 | C02F 3/12 ^{(2006.01),} G05D 21/02 ^(2006.01) | a 2008 00433 | 09.06.2008 | ICPE BISTRIȚA S.A., STR.PARCULUI NR.7, BISTRIȚA, BN, RO | 63 |
| 125105 B1 | C23C 14/00 ^{(2006.01),} C10M 103/06 ^{(2006.01),} C22C 13/00 ^{(2006.01),} F16C 33/10 ^(2006.01) | a 2008 00256 | 09.04.2008 | INSTITUTUL NAȚIONAL DE CERCETARE-DEZVOLTARE PENTRU FIZICA LASERILOR, PLASMEI ȘI RADIAȚIEI, STR. ATOMIȘTILOR NR.409, MĂGURELE, IF, RO | 64 |
| 126351 B1 | G21C 15/12 ^{(2006.01),} G21F 5/10 ^(2006.01) | a 2010 01296 | 08.12.2010 | INSTITUTUL NAȚIONAL DE CERCETARE ȘI DEZVOLTARE PENTRU FIZICĂ ȘI INGINERIE NUCLEARĂ "HORIA HULUBEI" IFIN-HH, STR.ATOMIȘTILOR NR.407, MĂGURELE, IF, RO | 67 |
| 123588 B1 | B23Q 5/00 ^{(2006.01),} B02C 25/00 ^{(2006.01),} G05B 13/04 ^{(2006.01),} B23C 3/00 ^(2006.01) | a 2007 00768 | 07.11.2007 | INSTITUTUL NAȚIONAL DE CERCETARE-DEZVOLTARE PENTRU MECATRONICĂ ȘI TEHNICA MĂSURĂRII - INCDMTM BUCUREȘTI, ȘOS.PANTELIMON NR.6-8, SECTOR 2, BUCUREȘTI, B, RO | 61 |
| 123590 B1 | C01B 3/06 ^{(2006.01),} B01J 19/08 ^(2006.01) | a 2009 00187 | 27.02.2009 | LUCA ILIE, STR.TEILOR NR.36 C, BL.B, SC.A, AP.4, PITEȘTI, AG, RO; LUCA ILEANA ȘTEFANIA, ȘOS.IANCULUI NR.13, BL.107, SC.A, ET.8, AP.32, SECTOR 2, BUCUREȘTI, B, RO | 62 |
| 123594 B1 | G09B 27/02 ^(2006.01) | a 2007 00350 | 29.05.2007 | LUPCHIAN GIORGICĂ, STR.MIERLEI NR.16, BL.C 17, SC.A, AP.4, BRAȘOV, BV, RO; NEDELCU GIORGIANA, STR.MIERLEI NR.16, BL.C 17, SC.A, AP.4, BRAȘOV, BV, RO | 67 |
| 127165 B1 | A61K 8/97 ^{(2006.01),} A61Q 19/08 ^(2006.01) | a 2009 00086 | 29.01.2009 | OANCEA DAN, STR.CRINULUI NR.42, CONSTANȚA, CT, RO; OANCEA ELENA, STR.CRINULUI NR.42, CONSTANȚA, CT, RO | 60 |
| 123587 B1 | A61B 6/02 ^{(2006.01),} G01N 23/04 ^{(2006.01),} G03B 42/02 ^{(2006.01),} G06T 19/20 ^(2011.01) | a 2006 00546 | 07.07.2006 | PRO OPTICA S.A., STR.GHEORGHE PETRAȘCU NR.67, SECTOR 3, BUCUREȘTI, B, RO; AGENȚIA DE CERCETARE PENTRU TEHNICĂ ȘI TEHNOLOGII MILITARE, STR.AEROPORTULUI NR.16, CLINCENI, IF, RO; UNIVERSITATEA "TITU MAIORESCU" DIN BUCUREȘTI, CALEA VĂCĂREȘTI NR.187, SECTOR 4, BUCUREȘTI, B, RO; SPITALUL UNIVERSITAR DE URGENȚĂ MILITAR CENTRAL "DR.CAROL DAVILA", STR.MIRCEA VULCĂNESCU NR.88, SECTOR 1, BUCUREȘTI, B, RO | 59 |
| 123589 B1 | B24B 1/00 ^(2006.01) | a 2004 00824 | 21.03.2003 | SAINT-GOBAIN ABRASIVES, INC., 1 NEW BOND STREET, WORCESTER, MA, US | 62 |

| Număr brevet | Clasa | Număr dosar | Data depozit | Titular | Pag. |
|--------------|--|--------------|--------------|--|-----------|
| 127899 B1 | C11B 3/06 ^(2006.01) | a 2011 01096 | 01.11.2011 | SETICO S.R.L., STR.CÂMPULUI NR.62, TIMIȘOARA, TM, RO | 64 |
| 123592 B1 | F01C 1/32 ^(2006.01) , F01C 1/356 ^(2006.01) | a 2009 00101 | 30.01.2009 | SURDU CRISTIAN-VLAD, STR.OANCEA NR.28, BL.D 4 B, ET.3, AP.14, IAȘI, IS, RO | 65 |
| 125387 B1 | C08L 23/12 ^(2006.01) , C08L 23/08 ^(2006.01) , B29C 47/00 ^(2006.01) | a 2008 00710 | 12.09.2008 | TEODORESCU DANIELA, STR.CETATEA DE BALTĂ NR.112-114, BL.7, SC.4, ET.2, AP.36, SECTOR 6, BUCUREȘTI, B, RO; ASLAN VINTILĂ NERVA TRAIAN MIHAI, STR.GOVORA NR.3, BL.84, SC.2, AP.19, SECTOR 4, BUCUREȘTI, B, RO | 64 |
| 123593 B1 | G06F 9/50 ^(2006.01) , G06F 17/30 ^(2006.01) | a 2008 00977 | 11.12.2008 | UNIVERSITATEA "POLITEHNICA" DIN BUCUREȘTI, SPLAIUL INDEPENDENȚEI NR.313, SECTOR 6, BUCUREȘTI, B, RO | 66 |
| 128805 B1 | A61N 2/04 ^(2006.01) | a 2012 00201 | 21.03.2012 | VLĂDILĂ BOGDAN -CONSTANTIN, STR.ANASTASIE PANU NR.10, BL.B 7, SC.2, AP.55, SECTOR 3, BUCUREȘTI, B, RO | 60 |

**BREVETE DE INVENȚIE ELIBERATE, CONFORM
LEGII NR. 64/1991, REPUBLICATĂ ÎN 08.08.2007,
PENTRU CARE A FOST PUBLICATĂ ANTERIOR
MENȚIUNEA ACORDĂRII BREVETULUI**

BREVETE ELIBERATE

| Nr. BI | CLASA | Nr. CBI | Data depozit | Nume titular | Nr. BOPI |
|-----------|--|---------|-----------------|---|----------|
| 107421 B1 | C21B9/10 ^(2006.01) ; B23K9/02 ^(2006.01) | 140508 | 28.06.1989 | INSTITUTUL DE CERCETĂRI METALURGICE - ICEM S.A., BUCUREȘTI, B, RO | 11/1993 |
| 107467 B1 | F16K11/20 ^(2006.01) | 147935 | 02.07.1991 | POPA SILVIU ADRIAN, CLUJ-NAPOCA, CJ, RO; COȚA IOAN, CLUJ-NAPOCA, CJ, RO; POP IOAN, CLUJ-NAPOCA, CJ, RO | 4/2004 |
| 108371 B1 | F15B13/044 ^(2006.01) | 146376 | 22.11.1990 | COȚA IOAN, CLUJ-NAPOCA, CJ, RO; POPA SILVIU ADRIAN, CLUJ-NAPOCA, CJ, RO; POP IOAN, CLUJ-NAPOCA, CJ, RO | 4/2004 |

**BREVETE DE INVENȚIE
PENTRU CARE AU FOST ÎNSCRISE
ÎN REGISTRUL NAȚIONAL
MODIFICĂRI ÎN SITUAȚIA JURIDICĂ**

**Decăderi ale titularilor din drepturile conferite acestora
de brevetul de invenție, publicate conform art. 43, alin. 3, din Legea nr. 64/1991, privind brevetele de
invenție, republicată în Monitorul Oficial,
Partea I, nr. 541/08.08.2007**

| NUME / DENUMIRE TITULAR | Nr. BI | Nr. CBI |
|---|---------------|--------------|
| JAUWAYS CHARLES, D., VIRGIN ISLANDS, US | 122276 | a 2003 00895 |
| STANCIU S. ION, CÂMPINA, RO | 123378 | a 2007 00681 |
| VANOCUR REFRACTORIES. L.L.C., TONAWANDA, US | 125227 | a 2008 00040 |

Modificări în situația juridică a brevetelor de invenție, înscrise în Registrul Național al Brevetelor de Invenție, conform art. 67, din H.G. nr. 547/2008

| Nr. brevet de invenție | Nr. cerere de brevet de invenție | Modificare înregistrată, privind brevetul de invenție | |
|------------------------|----------------------------------|--|--|
| | | din | în |
| 121123 | 99-00733 | (73) BP CHEMICALS LIMITED, BRITANNIC HOUSE, 1 FINSBURY CIRCUS, LONDRA, GB | (73) BP CHEMICALS LIMITED, CHERTSEY ROAD, SUNBURY ON THAMES, MIDDLESEX, GB |
| 121123 | 99-00733 | (73) O & D TRADING LIMITED, CHERTSEY ROAD, SUNBURY ON THAMES, MIDDLESEX, GB | (73) INNOVENE EUROPE LIMITED, CHERTSEY ROAD, SUNBURY ON THAMES, MIDDLESEX, GB |
| 121123 | 99-00733 | (73) INNOVENE EUROPE LIMITED, CHERTSEY ROAD, SUNBURY ON THAMES, MIDDLESEX, GB | (73) INNOVENE EUROPE LIMITED, COMPASS POINT, 79-87 KINGSTON ROAD, STAINES, MIDDLESEX, GB |
| 121123 | 99-00733 | (73) INNOVENE EUROPE LIMITED, COMPASS POINT, 79-87 KINGSTON ROAD, STAINES, MIDDLESEX, GB | (73) INEOS EUROPE LIMITED, COMPASS POINT, 79-87 KINGSTON ROAD, STAINES, MIDDLESEX, GB |
| 121123 | 99-00733 | (73) INEOS EUROPE LIMITED, COMPASS POINT, 79-87 KINGSTON ROAD, STAINES, MIDDLESEX, GB | (73) INEOS EUROPE LIMITED, HAWKSLEASE CHAPEL LANE, LYNDHURST, HAMPSHIRE, GB |
| 123581 | a 2009 00088 | (73) TOANĂ OANA, BUCUREȘTI, RO | (73) VITTOS OANA, BUCUREȘTI, RO |
| 123581 | a 2009 00088 | (72) TOANĂ OANA, BUCUREȘTI, RO | (72) VITTOS OANA, BUCUREȘTI, RO |

Transmiteri de drepturi prin licență, înregistrate la Oficiul de Stat pentru Invenții și Mărci conform art. 45, din Legea nr. 64/1991, republicată în data de 08.08.2007, și art. 86, din H.G. nr. 547/2008

| Nr. brevet de invenție | Nr. cerere de brevet de invenție | Titular | Beneficiar licență | Tip licență | Data când expiră contractul de licență |
|------------------------|----------------------------------|--------------------------------|--|-------------|--|
| 126847 | a 2011 00589 | SIMOIU DĂNUȚ, SLOBOZIA, IL, RO | FYBER COMPANY S.R.L., SLOBOZIA, IL, RO | EXCLUSIVĂ | 21.06.2031 |

Renunțare la mandatul de reprezentare

| Nr. brevet de invenție | Nr. cerere brevet de invenție | Mandatar autorizat desemnat inițial | Titular |
|------------------------|-------------------------------|---|---------------------------------------|
| 128443 | a 2011 01106 | CABINET INDIVIDUAL DE PROPRIETATE INDUSTRIALĂ VLAD CONSTANTIN, BD.1 DECEMBRIE 1918 NR.5, BL.F16, AP.34, CONSTANȚA | AUTENTIC PATENT S.R.L., BUCUREȘTI, RO |

Transmiteri de drepturi prin cesiune, succesiune, fuziune, înregistrate la Oficiul de Stat pentru Invenții și Mărci conform art. 45, din Legea nr. 64/1991, republicată în data de 08.08.2007, și art. 85, din H.G. nr. 547/2008

| Nr. brevet de invenție | Nr. cerere de brevet de invenție | Titular | Succesor în drepturi |
|------------------------|----------------------------------|---|---|
| 121123 | 99-00733 | BP CHEMICALS LIMITED, CHERTSEY ROAD, SUNBURY ON THAMES, MIDDLESEX, GB | O& D TRADING LIMITED, CHERTSEY ROAD, SUNBURY ON THAMES, MIDDLESEX, GB |
| 121123 | 99-00733 | INEOS EUROPE LIMITED, HAWKSLEASE CHAPEL LANE, LYNDHURST, HAMPSHIRE, GB | INEOS COMERCIAL SERVICES UK LIMITED, HAWKSLEASE CHAPEL LANE, LYNDHURST, HAMPSHIRE, GB |
| 121123 | 99-00733 | INEOS COMERCIAL SERVICES UK LIMITED, HAWKSLEASE CHAPEL LANE, LYNDHURST, HAMPSHIRE, GB | INEOS EUROPE AG, AVENUE DES UTTINS 3, ROLLE, VAUD, CH |
| 128443 | a 2011 01106 | CICIU NICOLA, CONSTANȚA, CT, RO | AUTENTIC PATENT S.R.L., BUCUREȘTI, RO |

Modificare nume mandatar

| Nr. brevet de invenție | Nr. cerere de brevet de invenție | Nume inițial | Nume curent |
|------------------------|----------------------------------|--|--|
| 121123 | 99-00733 | CABINET ENPORA S.R.L., ȘOS.IANCULUI NR.7, BL.109B, SC.B ET.1, AP.46, SECTOR 2, BUCUREȘTI | ENPORA BRAND MANAGEMENT S.R.L., STR. GEORGE CĂLINESCU NR. 52A, AP.1, BUCUREȘTI |

**CORECTURI ALE ERORILOR MATERIALE
CONTINUTE ÎN DOCUMENTAȚIA PUBLICATĂ,
CU PRIVIRE LA BREVETE DE INVENȚIE**

| Număr brevet și/sau dosar | Tip document publicat | Tip document în urma corecturii, cf. Instr. 63 | Localizarea erorii: - pagina din descriere - coloana - rândul - cod INID | Textul inițial | Textul corect |
|---------------------------|-----------------------|--|--|---|----------------------------------|
| 104706 | | | BOPI 8/1992, pag. 1 (72); pag. 50 (72); Diploma Brevet de Invenție nr. 104706; Diploma Certificat de Inventator nr. 104706 | ing. Levinți Petre, Bacău | ing. Livinți Petru, Bacău |
| 122639 | B1 | B9 | pag. 2, linia 6 | <i>Camtotheca</i> | <i>Camptotheca</i> |
| | | | pag. 2, linia 20 | <i>Camtotheca</i> | <i>Camptotheca</i> |
| | | | pag. 3, linia 9 | benzen tub sigilat | tub sigilat cu benzen |
| | | | pag. 30, linia 43 | p-TsOH * H ₂ O | p-TsOH•H ₂ O |
| | | | pag. 30, linia 46 | 100□% | 100°C |
| | | | pag. 31, linia 48 | * HCl * 3H ₂ O | HCl•3H ₂ O |
| | | | pag. 33, linia 17 | (1) ²⁾ | (1) ²⁾ |
| | | | pag. 34, linia 2 | (1) ²⁾ | (1) ²⁾ |

DIVERSE

- **LISTA CONSILIERILOR ÎN PROPRIETATE INDUSTRIALĂ ȘI A MANDATARILOR AUTORIZAȚI**
- **CENTRE REGIONALE PENTRU PROMOVAREA PROPRIETĂȚII INDUSTRIALE ÎN ROMÂNIA**
- **ANUNȚURI OFICIALE**
- **MATERIALE INFORMATIVE, DIN DOMENIUL PROPRIETĂȚII INDUSTRIALE**

© Toate drepturile sunt rezervate OSIM. Materialele publicate în acest capitol nu vor putea fi reproduse în niciun mod (electronic, prin fotocopiere, prin înregistrare sau în alt mod), fără autorizația prealabilă a titularului dreptului de autor.

ROMÂNIA
OFICIUL DE STAT PENTRU INVENȚII ȘI MĂRCI

ORDIN nr. 157

24 iulie 1997

Directorul General al Oficiului de Stat pentru Invenții și Mărci,

Având în vedere prevederile art. 14, alin. 3, din Legea 64/1991, privind brevetele de invenție, și Regula 2.5, din H.G. 152/92, referitoare la profesia de consilier în proprietate industrială,

ORDIN:

Art.1. Persoanele ale căror nume figurează în lista anexă la prezentul Ordin, precum și firmele specializate în proprietate industrială se înscriu în **REGISTRUL NAȚIONAL AL CONSILIERILOR ÎN PROPRIETATE INDUSTRIALĂ**, cu menționarea specializării.

Art.2. Prezentul ordin se va publica în Buletinul Oficial de Proprietate Industrială.

DIRECTOR GENERAL

AGENȚIILE SPECIALIZATE ÎN PROPRIETATE INDUSTRIALĂ
pentru luna martie 2014

| Data înființării | Nr. registru agenții | Denumirea completă a cabinetului/agenției Adresa Consilieri cu drept de practică | Domenii | Statut juridic |
|------------------|----------------------|--|--|----------------|
| 27.03.1991 | 001 | INVENTA – AGENȚIE DE PROPRIETATE INTELECTUALĂ S.R.L. București, Bdul Corneliu Coposu nr. 7, bl. 104, sc. 2, ap.31, sect.3, cod 030602, Tel: 021/3200285, Fax: 021/3228325, e-mail: contact@inventa.ro, inventa@inventa.ro, turcanu@inventa.ro, Prof. univ. dr. ing. Țurcanu Constantin, Ing. Velțan Loredana, , ec. Bodomoi Otilia Florentina, arh.dr.ing. Țurcanu Costin Radu, dr.ing. Gheorghe Bucșă | Brevete Mărci Desene Topografii | SRL |
| 29.05.1991 | 002 | ENPORA BRAND MANAGEMENT SRL București, str. George Calinescu nr.52A, ap.1, 011694, Tel: 021 2300990; 031 1001634, Fax: 021 2302311; 031 1007927, pop@patents.ro Ing. Pop Virginia Daisy, Ing. Popescu Bianu Anca, jur. Tărchilă Nicoleta Aurica, ing. Gruia Amelia Elena, Stănculescu Anca Elena Florica | Brevete Mărci Desene | SRL |
| 23.07.1991 | 003 | PATENTMARK S.R.L. București str. Dr. N. Turnescu nr. 2,ap.2, sector 5, cod 050467, tel: 021/3121669, fax: 021/3175801, office@patentmark.ro, www.patentmark.ro Mohonea Liliana, Mohonea Cristian, Marinescu Ruxandra | Brevete Mărci Desene Topografii | SRL |
| 18.12.1991 | 004 | RODALL AGENȚIE DE PROPRIETATE INDUSTRIALĂ S.R.L. București, Str. Polonă nr. 115, bl. 15, sc. A, ap. 19 sector 1, cod 010497, Tel: 021/2108342, mobil: 0722 652111, 0745153566, Fax:021/2105794, office@rodall.ro, info@rodall.ro, www.rodall.ro Jur. Bălan Gheorghită, Pescarusu Nicoleta | Brevete Mărci Desene Topografii | SRL |
| 25.08.1992 | 005 | INTELECT S.R.L. Oradea, B-dul Dacia nr. 48 Bl. D10, Ap.3, OP 9-CP 128, cod 410346, Tel: 0746835328, 0359402901, Fax:0359810501, e-mail: info@intelect.ro, www.intelect.ro Buzlea Elisabeta, Buzlea Mircea Valentin, Buzlea Narcisa Floricica | Brevete Mărci Desene Topografii | SRL |
| 04.12.1992 | 008 | CONSTANTIN GHIȚĂ OFFICE SRL Timișoara, str. Take Ionescu nr. 24-28 sc. B ap. 2 judetul Timiș, cod 300042, Tel/Fax: 0256/435976, GSM: 0744 162462, e-mail: ghita@ghitaconstantin.ro, clelia@ghitaconstantin.ro, www.ghitaconstantin.ro Ing. Ghiță Constantin, Pop Motogna Clelia | Brevete Mărci Desene | SRL |

| | | | | |
|------------|-----|--|--|-----|
| 13.05.1993 | 010 | ROMINVENT S.A București, Str. Ermil Pangratti nr. 35, et. 1, sect.1, cod 011882, Tel: 021/2312515, 2312541,Fax: 021/2312550, 2312454,e-mail: office@rominvent.ro Jur. Mocanu Ion, Ec. Ghenu Mihaela, Ing.Teodorescu Mihaela, Ing. Cosmina Fierăscu, Ing. Spătaru Daniela, Dr. Ing. Cristina Popa, Ec. Joituiu Andreea Simona, Bio.Enescu Miruna, jur. Markusev Denisa Mary, ec. Olteanu Camelia, jur. Dragulin Ioana, ing. Petcu Costin, jur. Martinescu Alina Nicoleta, jur. Pavel Laura, ing. Cocos Stefan, Boncea Oana Laura, Dobrescu Teodora Valentina, Ing. Secăreanu Doina | Brevete Mărci Desene Topografii | SA |
| 30.03.1995 | 015 | CABINET M. OPROIU - CONSILIERE ÎN PROPRIETATE INTELLECTUALĂ SRL București, Str. Popa Savu, nr. 42, parter, sector 1, cod 011434, Tel: 021/2602833; 021/ 2602834, Fax: 021/2602836; 021/2602835, P.O.Box 2-229, e-mail: office@oproiu.ro, www.oproiu.ro Fiz. Oproiu Margareta, MBA arh.Vasilescu Raluca, jur. Sturza Ioana, ing.Ene Silvia, ing.chim.Petrea Dana Maria, ing.chim.Filippi Valentina, ing.chim. Georgescu Cristina, ing.mec. Popescu Mariana, jur. Cozorici Violeta, ing. Neagu Ileana, jur. Stănescu Andreea Cosmina | Brevete Mărci Desene Topografii | SRL |
| 21.05.1996 | 017 | AGENȚIA DE PROPRIETATE INDUSTRIALĂ "LABIRINT" Arad, Str. Coriolan Petreanu nr. 28, cod 310151 Tel/Fax: 0257/255842, GSM: 0722 458129, e-mail: info@labirint.ro Ing. Ivanca Maria | Brevete Mărci Desene | CI |
| 14.11.1996 | 018 | INTEGRATOR CONSULTING SRL Cluj Napoca, str. Dunării nr. 25 bl.C1 ap.5, , jud. Cluj, cod 400593 Tel/Fax: 0264/442817, GSM: 0745235585, e-mail: dorin.isoc@yahoo.com, integrator.consulting@yahoo.com Isoc Dorin | Brevete Mărci Desene | SRL |
| 1997 | 019 | LOYAL PARTNERS -AGENȚIE DE PROPRIETATE INTELLECTUALĂ Galati, Str. Portului nr.23, Parcul De Soft, cam.307, cod 800025, tel/fax: 0236/407032, GSM: 0722 744241, office@loyalpartners.ro www.loyalpartners.ro ing.av. Pușcașu Dan | Brevete Mărci Desene Topografii | SRL |
| 01.07.1997 | 020 | AGENȚIE DE PROPRIETATE INTELLECTUALĂ ȘI TRANSFER DE TEHNOLOGIE -AGPITT-SRL București, B-dul Libertății nr. 12, bl.113, sc.2, ap.28, sector 4; cod 040129, CP 42-106, Tel: 3177693;;Fax: 021/3177584, GSM: 0744293552; 0724539752, e-mail: faighenov@xnet.ro; agpitt@rdsmail.ro, agpittinvent@rdsmail.ro Ing.jur. Faighenov Marioara, Mihăilă George Daniel | Brevete Mărci Desene | SRL |

| | | | | |
|------------|-----|--|--|-----|
| 10.07.1997 | 016 | MILENIUL 3 – AGENȚIE DE PROPRIETATE INDUSTRIALĂ SRL Pașcani, Str. Moldovei nr. 10, bl. Crinul, sc. A, ap. 28, jud Iași, cod 705200, Tel/Fax: 0232/719190; GSM: 0740 820582 Ing.Burțilă Ioan | Brevete Mărci Desene | SRL |
| 03.10.1997 | 021 | LAZĂR ELENA CABINET DE PROPRIETATE INDUSTRIALĂ Buzău, Str.Unirii, Bl.16C,Et.3, Ap. 12, cod 120013, OP 1, CP 52, Tel./Fax: 0238 724262 GSM: 0723 328633, cpielena@recomplast.com Lazăr Elena | Brevete Mărci Desene Topografii | CI |
| 02.12.1997 | 023 | “ HARCOV” A.P.I. S.R.L. Sfântu Gheorghe, jud. Covasna, Str. Nicolae Iorga nr. 61, bl. 10E, sc. B, ap. 9, cod 520089, Tel: 0267/352267, GSM : 0744435291, stanciu@planet.ro, propind@mail.asimcov.ro Stanciu Adelina | Brevete Mărci Desene | SRL |
| 18.12.1997 | 024 | AGENȚIE DE PROPRIETATE INDUSTRIALĂ ȘI TRANSFER TEHNOLOGIC « STOIAN IOAN » Roman, Bd. Republicii, bl. 46, sc. C, ap. 35, cod 611127, jud. Neamț, Tel/Fax : 0233/741268, GSM : 0745 643738, istoian2005@yahoo.com Stoian Ioan | Brevete Mărci Desene | CI |
| 1998 | 007 | ROMPROSPER SERVIMPEX SRL AGENTIE DE PROPRIETATE INTELLECTUALA „PIVA” București, Șos. Mihai Bravu nr. 294, bl.6,sc.B, ap. 63, sector 3, cod 030319, Tel: 021.3222857, 0268237214, fax: 0268237214 Mobil: 0724880514; 0745130130; 0744536405, 0721989298 e-mail: office@pivaexpert.ro, raluca_pioaru@yahoo.com, mihalache.andra@gmail.com, www.piva.ro lector univ.dr. Pioaru Mihalache Raluca Andreea | Mărci Desene Brevete | SRL |
| 27.04.1998 | 026 | PIDES-CABINET DE PROPRIETATE INDUSTRIALĂ București, Str. Valea Buzăului, nr. 10, bl. G30, ap. 36, sector 3, cod 032334, Tel : 3455351 GSM : 0723 708632, e-mail: pides2004@yahoo.com ing. Șova Dan Eugen | Brevete Mărci Desene Topografii | CI |
| 1998 | 048 | PETRU COSTINESCU-DICOSTI București, Str. Viorele nr. 30, bl. 20 A, ap. 23, sector 4, cod 040428, OP 44 – CP5 , Tel: 021/3303162, e-mail: petrucostinescu.dicosti@gmail.com Petru Costinescu | Brevete Mărci Desene | CI |

| | | | | |
|------------|-----|--|----------------------------|-----|
| 23.02.1999 | 027 | SZENTE SÁNDOR Odorheiu Secuiesc, str. Victoriei nr.41, ap.4, jud. Harghita, cod poștal 535600, Tel/fax: 0266219143, e-mail : ProOffice@szente.ro, www.szente.ro Szente Sándor | Brevete Mărci Desene | CI |
| 21.07.1999 | 028 | NOWAPATENT SRL Medias, str. Lotru, nr.4, bl.92, ap.1 Tel : 0269/841373 ; 0264/833273, Fax : 0269/833273 e-mail : nowapatent@birotec.ro office@nowapatent.ro Danciu Ioan | Brevete Mărci Desene | SRL |
| 30.08.1999 | 029 | CABINET DE PROPRIETATE INDUSTRIALĂ "BIONPI" București, 010577, Calea Dorobanților 126-130 Bl. 8, et. 9 Ap. 50 sector 1, cod 010577, Tel/Fax: 021/2316549, 031/8054616 GSM: 0723 187944, 0746184697 e-mail: bionpi@rdsmail.ro, bionpi@hotmail.com Ing. Ion Rodica Cocuța | Brevete Mărci Desene | CI |
| 12.11.1999 | 030 | AGENȚIE DE CONSULTANȚĂ ÎN PROPRIETATE INTELECTUALĂ ȘI TRANSFER DE TEHNOLOGIE « SPRÎNCEANU NICOLAE » Drobeta Turnu Severin, Str. Gheorghe Ionescu Sisești nr. 96, bl.E2, sc.1, et. 3, ap.8, cod 220212, Tel/Fax : 0352801490, Mobil :0721796318 e-mail: nicolaesprinceanu@yahoo.com Jur.ing. Nicolae Sprinceanu | Brevete Mărci Desene | CI |
| 21.01.2000 | 031 | CABINET INDIVIDUAL IVĂNESCU GABRIEL DAN Brașov, Str. Al. I. Cuza nr. 58 ap. 5, cod 500085, tel: 0268471650, fax:0368816013, GSM:0722248415, e-mail: dan.ivanescu@clicknet.ro Ivănescu Gabriel Dan | Brevete Mărci Desene | CI |
| 15.02.2000 | 032 | CABINET DE PROPRIETATE INDUSTRIALA ANGHEL LUMINIȚA DOINA București, Str. Gherghitei Nr.1, Bl.94B, Sc. B, Ap.76, Sector 2, Fax: 031.4013777, GSM : 0723301706, 0743218219 e-mail : anghel.doina@rdslink.ro, anghel2na@yahoo.com, anghel2na@gmail.com Ing.Av.Anghel Luminita Doina | Brevete Mărci Desene | CI |
| 24.08.2000 | 033 | APOSTOL SALOMIA P.F.A. Galați, Str. Reg. 11 Siret nr. 15, bl. E4, Et.3, ap. 54, cod 800333, Tel/Fax : 0236/436437, 0766765027, saly_apostol@yahoo.com Ing.Apostol Salomia | Brevete Mărci Desene | CI |

| | | | | |
|------------|-----|--|----------------------------|-----|
| 07.09.2000 | 034 | AGENȚIA DE PROPRIETATE INDUSTRIALĂ - APIA SRL București, Str. Romancierilor nr. 5, bl.C14, sc.B, ap.41, sector 6, cod 061791, Tel/Fax: 021/7783100, www.mark-apia.ro, e-mail: office@mark-apia.ro Visalom Monica | Mărci Desene | SRL |
| 20.10.2000 | 036 | CABINET PROPRIETATE INDUSTRIALĂ POPESCU ANGELA București, str. Complexului nr.10, bl.40, ap.14, Tel :021/3243756 GSM : 0723051279, Tel : 0318.04.68.81, angela_intelect@yahoo.com Popescu Angela | Brevete Mărci Desene | CI |
| 20.11.2000 | 038 | CABINET INDIVIDUAL' ION FLOREA' București, 010577, Calea Dorobanților 126-130, bl.8,et.9,ap.50, sector 1, cod 010577, Tel/Fax: 021/2316549,GSM: 0724313260, e-mail: iflorea@rdsml.ro, florea_ion@plic.ro Ing.Ion Florea | Mărci | CI |
| 28.11.2000 | 039 | CABINET IN DIVIDUAL GREAVU DOINA MARIANA Sibiu, str. Constantin Noica, bl. 2, ap.21, cod 550169 Tel:0269/218500,Fax:0269/212170, Mobil:0766489179, 0731308189, aurorapca@yahoo.com, protectro@xnet.ro Ing. Greavu Doina Mariana | Brevete Mărci Desene | CI |
| 08.01.2001 | 041 | CABINET "CECIU GABRIELA" CONSULTANȚĂ ÎN DOMENIUL PROPRIETĂȚII INTELLECTUALE Timișoara, Str. Martir Leonida Banciu, nr. 6, sc. A, ap. 110, jud. Timis, cod postal 300024, Fax.: 0256/494846; mobil: 0745 388039, e-mail: gabrielaceciu@yahoo.com Ing.Ceciu Gabriela | Brevete Mărci Desene | CI |
| 10.01.2001 | 042 | CABINET INDIVIDUAL DE PROPRIETATE INDUSTRIALA VLAD CONSTANTIN Constanta, Bd. 1 decembrie 1918 nr. 5, bl. F16, ap.34, cod 900711, Tel/fax: 0241625643, mobil: 0722 370300, 0770251145, www.tehnomarinvent.com e-mail: constantin.vlad@rdslink.ro Vlad Constantin | Brevete Mărci Desene | CI |
| 05.03.2001 | 045 | BROJBY PATENT INNOVATION Pitești, Bd. Republicii, bl.212,sc. D, ap.11, jud.Argeș, cod 110176, Tel/Fax.: 0348/412529, GSM: 0745 143095,adrian_brojboiu@yahoo.com Brojboiu Dumitru Adrian Florinel | Brevete Mărci Desene | CI |

| | | | | |
|------------|-----|--|--|--------|
| 12.04.2001 | 047 | INTELLECTUAL PROPERTY OFFICE SRL București, Str. Alexandru Moruzzi nr. 6, bl. B6, sc. 2, ap.62, sector 3, cod 031155, Tel/Fax.: 021/3262388, GSM: 0745 094241, e-mail: office@ipoffice.ro, natalia.todirica@ipoffice.ro Ciuda Berivoe Anca, Todirica Natalia | Brevete Mărci Desene | SRL |
| 07.05.2001 | 049 | ANDRA MUSATESCU CABINET DE PROPRIETATE INDUSTRIALA București, calea 13 Septembrie nr.121, bl.127, et.5, ap.21, GSM: 0722 879810, e-mail: office@andramusatescu.ro, www.andramusatescu.ro Mușatescu Andra Oana | Brevete Mărci Desene Topografii | CI |
| 2001 | 050 | CABINET ACSINTE PAULA-ADRIANA București, bd. Decebal nr. 17, bl. S16, ap. 30, tel: 0213234282, fax: 0213222210, www.legalservices.ro, paula@legalservices.ro Av. Acsinte Paula Adriana | Mărci | PF |
| 31.05.2001 | 071 | CONS INTEL BMA CABINET CONSULTANȚĂ Cart. Dorobanti, nr.2, bl. D2, at.1, ap.5,120087, C.P.8- O.P. 1 Buzau, Fax : 0238/719619, GSM: 0745086588, email: marius_bozio@yahoo.com Marius Bozioreanu | Brevete Mărci Desene Topografii | CI |
| 21.11.2001 | 055 | ROVALCONS SRL AGENȚIE DE PROPRIETATE INTELECTUALĂ Câmpina, Str. Orizontului, nr.1, bl. R10, et.7, ap.27, Jud. Prahova, cod 105600, Tel/Fax : 0244/ 371390; GSM :0722 540580, e-mail: rovalcons@xnet.ro Ioacăra Valentin | Brevete Mărci Desene | S.R.L. |
| 2001 | 057 | CABINET N. D. GAVRIL S.R.L. București, Str. Ștefan Negulescu nr. 6A, sector 1, Tel./fax : 021/2302882, 0213165492, GSM :0722983520, e-mail: cabinetgavril@yahoo.com Gavril Niculina, Popescu Denisa Elena | Brevete Mărci Desene | S.R.L. |
| 24.04.2002 | 087 | IACOBINI&CO, CONSILIERI ÎN DREPTUL DE PROPRIETATE INDUSTRIALĂ SRL Bucuresti, Calea Mosilor, nr.258, bl. 4bis, ap.22, sector 2, Tel : 021/2104690 ;Fax : 021/2104793, e-mail : asimri@yahoo.com, vladrosanu@hotmail.com Iacobini Anca Svetlana, Iacobini Mihnea Razvan | Mărci Brevete Desene Topografii | S.R.L. |
| 04.09.2002 | 088 | MANAGER EXPERT SRL Tg. Mures, Str. Nicolae Grigorescu, nr. 33, ap.3 Tel/fax :0265/266595, mobil : 0744504455, emil.nutiu@yahoo.com Nutiu Emil | Mărci | S.R.L. |

| | | | | |
|------------|-----|--|--|--------|
| 11.02.2003 | 089 | RATZĂ ȘI RATZĂ SRL București, B-dul A.I. Cuza Nr. 52-54, Sect.1, cod 011053, Tel :021/2601348, Fax : 021/2601349 e-mail ; office@ratza-ratza.com Rață Grigore, Rață Andrei Vlad, Mărginean Dragoș, Enache Mihai Andrei, Ploscă Daniel, Vasile Bugarin Sonia Maria, Fischer Stela | Brevete Mărci Desene | SRL |
| 13.02.2003 | 062 | ECOINTELLECT CABINET INDIVIDUAL ANDRONACHE PAUL București, aleea Compozitorilor nr.1, bl.E21, et.6, ap.35, sect 6,Tel/Fax: 021/7250069, GSM: 0722741043, 0727476335 e-mail: paul.andronache@clicknet.ro, paul_andronache@yahoo.com Andronache Paul | Mărci Desene Topografii Brevete | CI |
| 16.05.2003 | 070 | CABINET OANA COCOLOI București, Drumul Taberei nr.120, bl.OD1, sc.5, ap.189, sector 6, cod 061413, Tel: 021/7450757, GSM: 0730557744, e-mail: oana_cocoloi@yahoo.com Oana Cocoloi | Mărci Desene Brevete | CI |
| 19.06.2003 | 069 | RASKAI M M BREVMARC CONSULT S.R.L. Dej, Str. Unirii, nr.3,BL. D8, ap.31, judetul Cluj, 405200,Tel/Fax: 0264/211847, mobil: 0742084050, raskaimm@yahoo.com Raskai Maria | Brevete Mărci Desene Topografii | S.R.L. |
| 25.07.2003 | 093 | NESTOR NESTOR DICULESCU KINGSTON PETERSEN – CONSILIERE ÎN P.I. S.R.L. București, sector 1, sos. Bucuresti Ploiesti, nr.1A, Bucharest Business Park, corp A, et.1 camerele 9 si 10, tel: 0212011200, fax: 0212011210, e-mail: office@nnkp.ro, www.nnkp.ro av.Baciu Ana Maria, ing.chim.Viciu Monica Stefania, av.Belciu Delia Mihaela, chim.Bădărău Adina Adriana, ec.Bende Andreea | Mărci Desene Brevete Topografii | S.R.L. |
| 19.08.2003 | 068 | CABINET DE PROPRIETATE INDUSTRIALA NICOLAE BURCHEL București, Str. Dr. Radovici nr.8, sector 5, cod 050468, Tel: 021/3175841, Fax: 021/3175843, e-mail: nburchel@lenp.ro Nicolae Burghel | Mărci | CI |
| 21.08.2003 | 094 | N.P.C. S.R.L. Brașov, str. Alexandru cel Bun, nr.13, bl.E28, ap.7 cod 500025, OP 1 – CP 298, GSM: 0744520357, e-mail: totu@unitbv.ro Țoțu Ioan | Mărci Desene Topografii | SRL |

| | | | | |
|------------|-----|---|--|-----|
| 22.10.2003 | 072 | CABINET INDIVIDUAL DE PROPRIETATE INDUSTRIALĂ - NEGOMIREANU LIVIA București, Șos. Nicolae Titulescu nr.94, bl.14A, sc 4 ap.127, sect.1, cod 011146, Tel/Fax: 0314214598, GSM: 0722444719, office@cabinetnegomireanu.ro Negomireanu Livia | Mărci Desene | CI |
| 30.10.2003 | 073 | CABINET DE PROPRIETATE INDUSTRIALA "VIȘOIU LILIAN CATALIN" București, bd. Unirii nr.74, bl. J3B, sc.3, ap. 41, Tel/Fax: 021/3167043, GSM: 0744480657, e-mail: visoiucatalin@yahoo.com, www.visoiucatalin.home.ro jur. Vișoiu Lilian Catalin | Brevete Mărci Desene Topografii | CI |
| 22.12.2003 | 097 | SC PETOSEVIC SRL București, Intrarea Camil Petrescu nr.1, corp B Tel: 021/3057996, Fax: 021/3145481, mobil: 0723522698, www.petosevic.com, e-mail: aura.campeanu@petosevic.com Campeanu Ioana Aura | Brevete Mărci Desene | SRL |
| 9.02.2004 | 098 | CABINET ANI FUCIU SRL Com.Snagov, Bloc P53, sc.A, ap.1, jud.Ilfov, Tel: 021/3106399, Fax: 021/3106398, GSM: 0744370196, e-mail: ani.fuciu@consilier-marci.ro Fuciu Anișoara | Mărci Desene | SRL |
| 16.02.2004 | 099 | LEGAL BRAND S.R.L. București, Str. Nicolae Licăreț nr.1, bl.33, sc.C, ap.107, Punct lucru: str. Campia libertatii nr.64, bl.34A, ap.269, Tel: 0722674635, 0722607380, e-mail: legal.brand@easynet.ro, info@legal-brand.ro, www.legal-brand.ro Stăncescu Anca, Stăncescu Alin Cristian | Brevete Mărci Desene Topografii | SRL |
| 22.02.2004 | 082 | CABINET DE PROPRIETATE INDUSTRIALĂ CIUPAN CORNEL Cluj Napoca, Str. Mestecenilor nr.6, bl.9E, ap.2, Tel: 0264/524425; 0264/415051, Fax: 0264/415054, e-mail: cornel.ciupan@muri.utcluj.ro Ciupan Cornel | Brevete Mărci Desene | CI |
| 01.06.2004 | 102 | S.C. LUTARIS INTELPROT S.R.L. Timisoara, 300426, str. Ana Ipatescu nr.45, Tel/Fax: 0256/489301, Mobil: 0742143718, 0723319154, e-mail: qualitarium@qualitarium.ro Tărăbîc Lucian | Brevete Mărci Desene | SRL |

| | | | | |
|------------|-----|--|--|--------|
| 17.06.2004 | 108 | WEIZMANN ARIANA & PARTNERS AGENTIE DE PROPRIETATE INTELLECTUALA SRL Bucuresti, str. Aleea Trestiana, nr.4, bl.20, sc.B, ap.72, tel: 0213274978, fax: 0213227689, mobil: 0724260277, e-mail: office@branduri.ro, www.branduri.ro Bicu Cristina, Constanda Madalina Bucuresti, str. 11 iunie, nr.51, sc.A, ap.4, 0723204268, tel/fax : 0268/315046, office@inregistrare-marci.ro Bozocea Violeta, Visean Violeta, Marcean Ana Maria | Brevete Mărci Desene | SRL |
| 14.07.2004 | 107 | ARIANA AGENTIE DE PROPRIETATE INDUSTRIALA S.R.L. Timisoara, Calea Aradului, nr.33, ap.7 c_popescu2000@yahoo.com Orgovici Codruta Octavia | Mărci Desene | SRL |
| 10.09.2004 | 105 | CABINET PROPRIETATE INDUSTRIALA – IONDA Bucuresti, 010577, Calea Dorobantilor nr.126-130, bl.8, ap.50, Tel/fax: 021/2316549, Mobil: 0722687982 e-mail: ionda@rdsmail.ro Ion Dan Adrian | Mărci Desene Brevete | CI |
| 28.10.2004 | 106 | OSTER – SOCIETATE CIVILA PROFESIONALA DE PROPRIETATE INDUSTRIALĂ Bucuresti, Str. Batiste nr.35, ap. 23, cod 020935, Tel/Fax: 021/3147249 , GSM: 0721254270, 0723177236 traianosiescu@xnet.ro Udrea Elena Rodica, Traian Osiescu | Mărci Desene | S.C.P. |
| 28.10.2004 | 109 | CABINET INDIVIDUAL CAMPEAN GHEORGHE GEORGEL Campina, str. Dr. Constantin Istrati nr.52, bl.3, ap.5, Tel: 0244/335207, mobil: 0729902117, e-mail: george_campean@yahoo.com Campean George Georgel | Mărci Desene Topografii Brevete | CI |
| 22.12.2004 | 116 | INVEL – AGENȚIE DE PROPRIETATE INDUSTRIALĂ București, str. Ion Ghica nr.3, ap.20, Fax: 0311.027.616, GSM: 0723205048, velcea@invel.ro Velcea Marian | Brevete Mărci Desene Topografii | SRL |
| 06.01.2005 | 118 | EURORESSOURCES SRL Medias, str. Ion Creangă, nr.4, ap.6, Tel: 0269/843504, Fax: 0269/824812 Fulea Maria | Brevete Mărci Desene | SRL |
| 27.01.2005 | 111 | CABINET INDIVIDUAL – NIȚU ION Constanta, str. Dezrobirii nr.110, bl. IS8, sc.A, ap.1, Tel: 0241/512608, mobil: 0723317298 Nitu Ion | Mărci Desene Brevete | CI |

| | | | | |
|------------|-----|--|----------------------------|-----|
| 27.01.2005 | 112 | CABINET VELICA – AGENȚIE DE PROPRIETATE INDUSTRIALĂ Bucuresti, str. Brutus M.I., nr.13, ap.3, cod 050124 Tel/ Fax: 021/3357463, Mobil: 0722645283, www.velica.ro, office@velica.ro Velica Ion Gabriel | Mărci Desene | CI |
| 27.04.2005 | 117 | CABINET PROPRIETATE INDUSTRIALĂ ALPER RAMAZAN Constanța, str. Ștefan cel Mare nr.57, bl.M17, sc.B, ap.17, cod 900683, Tel: 0341/410937, Fax: 0241/635547, Mobil: 0722.704.363, alperramazan@gmail.com, zonguldakro@yahoo.com Alper Ramazan | Mărci | CI |
| 06.06.2005 | 125 | V&F IP CONSULTING SRL Bucuresti, Bd Camil Ressu, nr.27, bl.N1, ap.214, Tel: 021/3140200, Fax: 021/3140290, Mobil: 0744487223, popescul@vf.ro Anton Simona | Mărci | SRL |
| 30.06.2005 | 124 | CABINET DE PROPRIETATE INDUSTRIALA SAVU MARIANA Bucuresti, str. Paul Greceanu nr.9, bl.20A, ap.26, Tel/ Fax: 021.2120651, liliana.savu@credidam.ro, www.lilianasavu.ro Savu Mariana | Mărci Desene | CI |
| 14.03.2012 | 130 | CABINET INDIVIDUAL IONESCU LAURA COSMINA Bucuresti, sector 1, str. Aviator Stefan Protopopescu nr.1, bl.C6, ap.1, Tel: 031/1050959, Fax: 031/1050958, cosmina.ionescu@gplex.ro, cosminaionescu11@yahoo.com Ionescu Laura Cosmina | Mărci | CI |
| 26.08.2005 | 126 | CABINET DE PROPRIETATE INDUSTRIALĂ ANGHEL PARASCHIVA Arad, str. Voinicilor nr.51, bl.502, ap.6, Tel: 0357411876, Fax: 0357411876, Mobil: 0723171424, e-mail: anghelvera@yahoo.com Anghel Paraschiva | Brevete | CI |
| 29.09.2005 | 67 | TEODORU & ASSOCIATES SRL Bucuresti, bd. Marasesti nr.2B, bl.A, sc.2, parter, ap.4 bis, cod postal 040254, Tel: 0213367722, Fax: 0213367723, GSM: 0722549219 e-mail: emmanuel@teodoru.ro, violeta@teodoru.ro, www.romaniatrademarks.ro Teodoru Violeta, Teodoru Emanuel | Mărci Desene Brevete | SRL |

| | | | | |
|------------|-----|--|--|-----|
| 04.11.2005 | 133 | FRISCH & PARTNERS SRL Bucuresti, bd. Carol I, nr.54, sc. B, ap.5, sector 2, tel: 0213101165, fax: 0213130130, Mobil: 0722212480, office@frisch.ro, crina.frisch@frisch.ro Crina Nicoleta Frisch | Mărci Desene Brevete | SRL |
| 31.10.2005 | 128 | CABINET PROPRIETATE INDUSTRIALA ARINOVA Arad, 310151, str. Coriolan Petreanu, nr.28, Tel/fax: 0257/255842, mobil: 0744246562, info@arinova.ro Ivanca Gavril | Mărci Desene Brevete | CI |
| 05.01.2006 | 136 | TUCA ZBARCEA & ASOCIATII I.P. S.R.L. Bucuresti, str. Nicolae Titulescu nr. 4-8, etaj 8, biroul 1, cladirea America House Tel: 2048890, ciprian.dragomir@tuca.ro Dragomir Ciprian Dumitru | Mărci | SRL |
| 19.01.2006 | 134 | CABINET PROPRIETATE INDUSTRIALA MITU ALIS MIHAELA Ploiesti, str. Clementei nr.46, Tel: 0244/590154, mobil: 0746108142, alis_mitu@yahoo.com ; office@mitu-cpi-ims.com Mitu Alis Mihaela | Mărci Brevete | CI |
| 14.02.2006 | 137 | M.D.P. RIGHTS AGENCY SRL Brasov, str. Lunga nr.270, cod postal 500450, Tel: 0268/440100, 440313; Fax: 0268/440221, Mobil: 0744355100, e-mail: office@mdp-rights-agency.ro www.mdp-rights-agency.ro Cosescu Camelia | Brevete Mărci Desene Topografii | SRL |
| 30.03.2006 | 138 | CABINET DE PROPRIETATE INDUSTRIALA ROMEO NICOLESCU Bucuresti, bd. Decebal, nr. 16, bl. S5, ap. 23, Tel: 3178910, Mobil: 0744535285, Fax: 3178910, e-mail: office@rn-law.ro Nicolescu Mihail Romeo | Mărci | CI |
| 30.03.2006 | 141 | INNOVIS INTELLECTUAL PROPERTY Bucuresti, Calea Rahovei, nr.217, bl.12, ap.60, sector 5, Mobil: 0741572398, e-mail: office@innovis.ro Dumitrescu Oana Irina | Mărci Desene | CI |
| 30.03.2006 | 142 | CABINET INDIVIDUAL PROPRIETATE INDUSTRIALA ALECU BOGDAN Bacau, str. Lucretiu Patrascanu nr.2, sc.B, ap.2, Tel/fax: 0334407577, Mobil: 0740274741, office@marcidesene.ro, www.marcidesene.ro Alec Florin Bogdan | Mărci Desene | CI |

| | | | | |
|------------|-----|---|-------------------------------|-----|
| 07.04.2006 | 152 | ACTA MARQUE SRL Cluj Napoca, str. Dorobantilor nr.3, etj.3, ap.9, Mobil: 0749053325, 0730909831, 0730909834, actamarque@yahoo.com, www.actamarque.ro Ciurea Delia | Mărci | SRL |
| 25.05.2006 | 144 | CABINET INDIVIDUAL PROPRIETATE INDUSTRIALA CATALIN NEAGU Iasi, str. Tutea Petre nr.5, bl.909, tr. 1, ap.11, Cod postal: 700730, Tel: 0232/276000, Fax: 0232/405425, 0232/211843, Mobil: 0744514264, e-mail: catalin.neagu@proprietateindustriala.ro, Neagu Catalin | Mărci Desene | CI |
| 25.05.2006 | 145 | BOSTINA SI ASOCIATII – INDUSTRIAL PROPERTY SRL Bucuresti, str. Jean Louis Calderon nr.70, sector2, Tel: 0213194466, 0213193500, 0212114800, 0212114809, fax: 0213194803, 0212104643,, Mobil: 0722294830, ovidiu.mihut@bostina.eu, office@bostina.eu Mihut Ionel Ovidiu | Mărci Desene | SRL |
| 06.11.2006 | 165 | RAȚIU & RAȚIU –PROPRIETATE INDUSTRIALA SRL Bucuresti, Intr. Bitolia, nr. 59, subsol, camera 10, Tel: 0722558957, fax: 021.2300175, marilena.ene@ratiu.ro Ene Marilena | Mărci Desene Topografii | SRL |
| 12.12.2006 | 162 | MY TRADEMARK SRL Ploiesti, str. Gheorghe Doja, bl. 35A1, ap.5, Mobil: 0722501414, nicolau@avocatulmeu.ro Nicolau Florin | Mărci | CI |
| 20.06.2006 | 149 | INTELLEMMI CONSULT SRL Tg. Mures, str. Sârguinței nr.39, ap.12, cod poștal 540543, fax: 0365 401839, mobil: 0745303867, 0727302434, cojocnean_maria@yahoo.com; intellemmi@gmail.com Cojocnean Maria Rodica | Brevete Mărci Desene | SRL |
| 20.06.2006 | 167 | INTELLEXIS SRL Bucuresti, str. Cutitul de Argint, nr. 68, etaj 2, ap. 4, tel: 0213103332, fax: 021.3103042, mobil: 0723300147, contact@intellexis.ro mat. Benga Bogdan Florin, ing. Negulescu Luminita | Mărci Desene Brevete | SRL |
| 11.09.2006 | 150 | CABINET INDIVIDUAL VALENTINA ȘANTA Tg.Mures, str. Koos Ferencz nr.21, bl.21, ap.44, Mobil: 0740028967, fax: 0365815201 valentina.santa@gedeon-richter.ro, santa_valentina2002@yahoo.com Santa Valentina | Mărci Desene | CI |

| | | | | |
|------------|-----|---|--|-----|
| 20.10.2006 | 154 | CABINET INDIVIDUAL ROS VIOREL Bucuresti, bd.Unirii nr.66, bl.K3, ap.7, tel: 021.3211234, fax: 021.3211253, e-mail: viorelros@asdpi.ro Ros Viorel | Brevete Mărci Desene Topografii | CI |
| 26.10.2006 | 156 | CABINET INDIVIDUAL RALUCA DUȚESCU Bucuresti, str. Foisorului nr.15, bl.F9C, sc.1, ap.54, Mobil: 0723548722, tel: 021/3117908, fax: 021/3117908, e-mail: ralu_haz23@yahoo.com, office@dutescu.com Duțescu Andreea Raluca | Mărci | CI |
| 01.11.2006 | 159 | DICONSULT – CABINET CONSILIERE IN DOMENIUL PROPRIETATII INDUSTRIALE Cluj Napoca, str. Mircea cel Batran, nr.2, ap.12, Tel: 0264/565885, mobil: 0724323761, patricia.ciceo@terapia.ro Oprea Patricia Diana | Mărci Desene | CI |
| 08.12.2006 | 160 | NOMENIUS S.R.L. București, G.M. Zamfirescu, nr. 46, bl. 22A, ap.11 Punct de lucru: Bucuresti, piata Pache Protopopescu nr. 1, et.2, ap.6, sector 2, tel: 0314315402, fax: 0318149621, elena.grecu@nomenius.ro, www.nomenius.ro Grecu Elena | Brevete Mărci Desene | SRL |
| 18.01.2007 | 161 | CABINET PROPRIETATE INDUSTRIALA ALAN LILIANA Sat Otvesti nr.183B, jud. Timis, 0724250467, e-mail: cabinet.alan@gmail.com Alan Liliana | Brevete Mărci Desene Topografii | CI |
| 06.02.2007 | 175 | MUSAT SI ASOCIATII – INTELLECTUAL PROPERTY SRL Bucuresti, bd Aviatorilor nr.43, etaj 4, camera 4, Tel: 021 2025900, fax: 0212233957, anca.butu@musat.ro Buta Anca | Brevete Mărci Desene | SRL |
| 28.02.2007 | 169 | TURTOI INTELLECTUAL PROPERTY FIRM SRL Bucuresti, Splaiul Independenței nr.3, bl.17, ap.7,sector 5, mobil: 0722390388, tel/fax: 021.3135120, office@turtoi.ro, www.turtoi.ro Turtoi Raducu | Mărci Desene | SRL |
| 15.02.2007 | 176 | BRAND LEADER SRL Brasov, str. Constantin Lacea, nr.12-14, biroul 2, Mobil: 0723474183, office@brandleader.ro Costache Demes Anna Nicoleta | Mărci | SRL |

| | | | | |
|------------|-----|--|----------------------------|-----|
| 05.03.2007 | 163 | CABINET PROPRIETATE INDUSTRIALA C.I. COLAN București, str. Mihai Eminescu nr.128-130, ap.17, sect.2, tel: 021.6190308, fax: 021.6190309, ionut.colan@cbea.ro Colan Cristian Ionut | Mărci Desene | CI |
| 05.03.2007 | 164 | CABINET INDIVIDUAL NEACȘU CARMEN AUGUSTINA Baia Mare, str. Rozelor, nr.12/3, tel: 0727318168, e-mail: carmen@bic.cdimm.org Neacșu Carmen Augustina | Brevete Mărci Desene | CI |
| 30.03.2007 | 172 | CABINET PROPRIETATE INDUSTRIALA TAVASZI ZOLTAN Bucuresti, Calea Mosilor nr.135, et.7, ap.14, tel: 021.3155969, fax: 021.3155969, tavaszi.zoltan@gmail.com Tavaszi Zoltan | Mărci Desene | CI |
| 30.03.2007 | 173 | CABINET PROPRIETATE INDUSTRIALA CIPRIAN MACOVEI Bucuresti, str. Popa Tatu nr.15, sector 1, mobil: 0723 638 775, e-mail: mmacovei@stalfort.ro Macovei Ciprian Mihail | Mărci | CI |
| 10.04.2007 | 187 | INTELECTA OFFICE S.R.L. Bucuresti, sector 3, str. Patinoarului nr.7, bl. PM50, ap.90, tel: 0788995577, 0744310030, 0722522784, fax: 021.3245250, office@intelecta.ro, www.intelecta.ro Aldea Robert Emilian | Mărci | SRL |
| 16.07.2007 | 182 | PRI INTELLECTUAL PROPERTY SRL București, str. Răspântiilor nr.37, ap.2, 020547, tel: 0728997303, fax 0318 169 608 e-mail: ana.dan@the-pri.com, www.the-pri.com P.A.lic.Dan Ana Nicolina | Mărci | SRL |
| 07.08.2007 | 177 | CABINET INDIVIDUAL ADRIANA DOICIU București, piata Natiunile Unite nr.3-5, bl. C, ap.41, tel: 0722621926, fax: 031.1027304, apazanta@gmail.com Doiciu Adriana | Mărci | CI |
| 07.08.2007 | 178 | CABINET INDIVIDUAL SONIA FLOREA – consiliere p.i. București, calea Moșilor nr.207, bl. 15, ap.5, tel: 2103215, fax: 2100449, sonia.florea@avfloreaagheorghe.ro Florea Sonia | Mărci | CI |

| | | | | |
|------------|-----|--|--|-----|
| 07.08.2007 | 179 | MOTMARK – I.G. Iasi, str. Cuza Voda nr.12, bl.B, sc.C, ap.7, tel: 0232262076, e-mail: excg@clicknet.ro Motrescu Mihai | Mărci | CI |
| 01.10.2007 | 183 | CABINET INDIVIDUAL P.I. VALENTIN BEREĂ Bucuresti, bd. Carol I, nr.51, ap.26, sector 2, Tel: 4088904, Fax: 4088911, mobil: 0721473317, e-mail: valentin.berea@bulboaca.com Berea Valentin | Mărci Desene | CI |
| 01.10.2007 | 184 | CABINET INDIVIDUAL PROPRIETATE INDUSTRIALA ADRIAN TOMESCU Bucuresti, str. Poet Vasile Carlova nr.2, bl. A7 bis, ap.74, tel: 021 2224422, 3217070, fax: 021 2222626, atomescu@buzescu.com, amtomescu@yahoo.com Tomescu Adrian | Mărci | CI |
| 10.10.2007 | 043 | FĂNTĂNĂ RAUL SORIN & ASOCIAȚII SRL Braşov, str. 9 mai, nr.4, sc.D, ap.3 Tel/fax: 0268543657, 0745361270, office@inventii- marci.ro, www.inventii-marci.ro Fântână Raul Sorin | Mărci Desene Brevete | SRL |
| 22.11.2007 | 189 | CABINET VOICU ALEXANDRA Bucureşti, B-dul Magheru, nr. 9, sc. 2, etaj 9, ap. 89, Sector 1, PO BOX 22-246, Tel/Fax: 021/3153684, alexandra.voicu@upcmail.ro Ing. Voicu Alexandra | Brevete Mărci Desene Topografii | CI |
| 23.11.2007 | 186 | CABINET INDIVIDUAL MARIA HĂISAN Botoşani, calea Natională nr.65, bl. I3, ap.10, tel: 0231534249, mobil: 0728004574, mh20@k.ro Hăisan Maria | Brevete Mărci Desene Topografii | CI |
| 28.02.2008 | 246 | DILIGENS INTELLECTUAL PROPERTY SRL Bucuresti, Piata Natiunile Unite, nr.3-5, bl. A, sc.A, et.5, ap.39, sector 4, tel/fax: 0213350718, mobil: 0723276056, e-mail: office@diligens.ro, www.diligens.ro Punct lucru: Bucureşti, Splaiul Independenţei nr. 3, bl. 17, sc. 2, ap. 27, sector 4 Năstase Cristian | Brevete Mărci Desene | SRL |
| 07.03.2008 | 190 | CABINET MARILENA COMANESCU Bucuresti, str. Muzeul Zambaccian 34, sc. B, ap.3, sector 1, tel: 0722259260, office@cimo.ro, marilena.comanescu@cimo.ro Comănescu Marilena | Brevete Mărci Desene Topografii | CI |
| 27.03.2008 | 191 | CABINET P.I. MARIUS PETROIU Bucuresti, sector 6, aleea Bucsenesti nr.3, bl. E11, ap. 46, tel: 0723239409, marius.petroiu@gmail.com Petroiu Marius | Mărci | CI |

| | | | | |
|------------|-----|--|----------------------------|-----|
| 28.03.2008 | 192 | CABINET P.I. MÎNDICANU EMIL București, sector 4, str. Valerian Prescurea nr. 27-29, tel: 0723820750, mindicanu@yahoo.com Mîndicanu Emil | Mărci | CI |
| 02.06.2008 | 193 | CABINET INDIVIDUAL P.I. TICU JIANU CRISTINA București, sector 5, str. Baltagulului nr.11, bl. V67, ap.4, tel: 0722551203, tel/fax: 0213153717, cristina.jianu@xnet.ro Ticu Jianu Cristina | Mărci | CI |
| 12.06.2008 | 194 | VREMESCU & ASOCIAȚII - CABINET PROPRIETATE INDUSTRIALĂ Bucuresti, sos.lancului nr.9, bl.109A, ap.129, 0721267811, fax: 021.6533962, rodicastanciulescu@yahoo.com Vremescu Simona Rodica | Mărci | CI |
| 01.08.2008 | 195 | TUDOR DANIELA – PERSOANA FIZICA AUTORIZATA Bucuresti, str. Baba Novac nr.11, bl. G17, ap.51, cod postal 031623, Tel./Fax.: 040213240412 Mobil : 0749218326, consultanta@tudordaniela.ro Tudor Daniela | Brevete Mărci Desene | CI |
| 15.08.2008 | 202 | SIDEMO - SIGLE DESENE MODELE SRL Bucuresti, sector 6, str. Sandulesti nr.3, bl. Z40, ap.4, tel/fax: 02144005859/ 02144005857, mobil: 0741135012, 0722548381, contact@sidemo.ro, www.sidemo.ro Băisan Cristina Carmen | Mărci Desene | SRL |
| 25.08.2008 | 197 | MILMARK DESIGN SRL Bucuresti, sector 3, aleea Rotunda nr.2, bl. H8, ap.38, mobil: 0745347813, fax: 0318049683 e-mail : office@markdesign.ro, www.markdesign.ro Lucacel Mihaiela | Mărci Desene | SRL |
| 29.08.2008 | 198 | SCHOENHERR INTELLECTUAL PROPERTY S.R.L. București, bd. Dacia nr.30, etaj 4, camera – Echipa Sebastian 01, tel: 0213196790, fax: 0213196791, e.pavel@schoenherr.ro Pavel Sorin Eduard | Brevete Mărci Desene | SRL |
| 22.09.2008 | 201 | CABINET PROPRIETATE INDUSTRIALA RONELA OPREA Oradea, str. Gral Magheru nr.12, bl.M12, ap.29, tel: 0726279899, email: teaoprea@yahoo.com Oprea Ronela Teodora | Mărci Desene | CI |
| 24.10.2008 | 205 | ROMARK INTELLECTUAL PROPERTY SRL Bucuresti, sos. Mihai Bravu nr. 27A, C1, etaj 3, ap. 36, camera 1, tel: 0314251724, fax: 0314380223, mobil: 0724755705, office@romarkip.ro Manea Marcela Elena | Mărci Desene | SRL |

| | | | | |
|------------|-----|---|--|-----|
| 24.10.2008 | 206 | SIGNOLEX TRADEMARK REGISTRATION SRL Miercurea Ciuc, str. Kossuth Lajos, nr. 28, ap. 13, tel: 0740887334, adam.beata@signolex.ro Vigh Beata | Mărci | SRL |
| 26.11.2009 | 208 | CABINET INDIVIDUAL DE CONSULTANTA IN PI IORGULESCU MARIANA Constanta, bd. Aurel Vlaicu nr.43, bl. Pc3, ap.32, tel: 0341444888, fax: 0341444888, mobil: 0745259643, e-mail: consilieriorgulescumariana@gmail.com Iorgulescu Mariana | Mărci Desene | CI |
| 18.02.2009 | 210 | CONSTANTIN & VELICU – INTELLECTUAL PROPERTY SRL Bucuresti, sector 4, str. Trestiana nr.1A, bl. 8A, sc.A, ap.16, Tel: 0314256780, 0723993473, fax: 0314256781, office@candv-ip.ro, www.candv-ip.ro Velicu Anca | Brevete Mărci Desene Topografii | SRL |
| 16.03.2009 | 211 | CAVESCU SI ASOCIATII SRL Otopeni, str. Grivita nr.37E, e-mail: adriancavescu@yahoo.com, office@avocat4u.ro Cavescu Adrian | Mărci Desene | SRL |
| 16.03.2009 | 212 | CABINET PROPRIETATE INDUSTRIALA COTRUTA LEONID Bucuresti, str. Vasile Lascar nr.182, bir. Nr.3, leonid.cotruta@gmail.com Cotruta Leonid | Mărci Desene | CI |
| 16.03.2009 | 213 | KEYPI – AGENTIE DE PROPRIETATE INTELLECTUALA SRL Bucuresti, str. Arh. Ion Berindei nr.3, bl.OD21A, ap.51, tel: 0722595458, tel/fax: 0318061620, www.keygroup.ro, office@keygroup.ro Sirbu Cristina Adriana | Brevete Mărci Desene | SRL |
| 14.05.2009 | 214 | ANACOR – CABINET DE PROPRIETATE INDUSTRIALA Bucuresti, aleea Izvorul Crisului nr. 1, bl. D16, sc. A, ap. 2, mobil: 0726475018, anacor.cpi@gmail.com Endes Corina | Brevete Mărci Desene | CI |
| 14.05.2009 | 216 | CABINET DE PROPRIETATE INDUSTRIALA PRISTAVU Piatra Neamt, str. Gral Nicolae Dascalescu 11, bl. T3, sc.F, ap.70, 0745535936, cabinetpristavu@gmail.com, office@cabinetpristavu.ro, www.cabinetpristavu.ro Pristavu Gheorghe | Brevete Mărci Desene | CI |

| | | | | |
|------------|-----|---|----------------------------|-----|
| 23.06.2009 | 239 | MARCI ŞI DESENE SRL Bucuresti, str. Radu Voda, nr. 22B, tel: 0318055988, mobil: 0722514452, fax: 0318055989, e-mail: avistrati@gmail.com Zamfir Ghertrude Ioana | Mărci Desene | SRL |
| 03.08.2009 | 217 | NICOLAE MURESAN – CABINET PROPRIETATE INDUSTRIALA Bucuresti, str. Cernisoara nr.5, bl.57, sc.2, ap.31, tel: 0724100328, fax: 0359438304, nicolaemuresan@nicolaemuresan.ro, www.nicolaemuresan.ro Muresan Nicolae | Mărci | CI |
| 20.08.2009 | 220 | CABINET DE PROPRIETATE INDUSTRIALA RALUCA ARDELEANU Bucuresti, str. Baia de Arama nr.1, bl. B, tr.3, ap.117, tel: 0723601875, fax: 0318015023, office@cabinetardeleanu.ro, www.cabinetardeleanu.ro Ardeleanu Raluca | Brevete Mărci Desene | CI |
| 27.08.2009 | 222 | CABINET PROPRIETATE INDUSTRIALA CLAUDIA MONICA FRISCH Bucuresti, sos.Pantelimon nr.243, bl.52, ap.18, tel/fax: 0212554095, mobil: 0722450955, 0768625929 email: claudiamonicafrisch@yahoo.com Frisch Claudia Monica | Mărci Desene | CI |
| 29.09.2009 | 225 | CABINET INDIVIDUAL PROPRIETATE INDUSTRIALA PAUNET ALEXANDRINA Iasi, spl. Bahlui, nr.29, bl. B5, sc.A, ap.7 Tel: 0726737527 Paunet Alexandrina | Brevete Mărci Desene | CI |
| 09.10.2009 | 228 | COSMOVICI SI ASOCIATII SRL Bucuresti, str. Tache Ionescu nr. 5, ap. 13, sector 1, OP 22, CP 190, www.cosmovici-ip.com, office@cosmovici-ip.com Cosmovici Paul | Brevete Mărci Desene | SRL |
| 29.10.2009 | 226 | CABINET DE PROPRIETATE INDUSTRIALA SIMONA JEFLEA Sibiu, loc. Sura Mare, str. Primaverii nr.17, tel: 0743013532, fax: 0269446572, simonajeflea@yahoo.com, www.simonajeflea.ro Jeflea Simona | Mărci Desene | CI |
| 20.11.2009 | 234 | DENNEMEYER & ASSOCIATES SRL Brasov, str. Aurel Vlaicu, nr. 94, etaj 1, 500178, tel: 0368403661, fax: 0268706010, cklamp@@dennemeyer.com, www.dennemeyer-law.com Ionus Mihaela Geraldine, ing. Berde Sofia, Judele Raluca Anita | Brevete Mărci Desene | SRL |

| | | | | |
|------------|-----|--|----------------------------|-----|
| 22.12.2009 | 231 | CABINET DE PROPRIETATE INDUSTRIALA CRISTIAN MARIUS ENACHE Bucuresti, str. Dr. Nicolae Turnescu nr. 6, ap. 2, tel: 0213129948, fax: 0213129948, mobil: 0722644152 Enache Marius Cristian | Brevete Mărci Desene | CI |
| 25.01.2010 | 232 | CABINET DE PROPRIETATE INDUSTRIALA CHIFOR CLAUDIA Bucuresti, bd. Pache Protopopescu nr.25, et.5, tel: 0318250434, fax: 0318250342, e-mail: chifor.claudia@yahoo.com Chifor Claudia | Mărci | CI |
| 25.02.2010 | 233 | CABINET PROPRIETATE INDUSTRIALA MANTA VICTOR PAUL Bucuresti, str. Slt. Zaharia nr.4, et.2, ap.3, tel: 0213132810, mobil: 0722467950, fax: 0213132810, manta.paul@gmail.com, paulmanta@yahoo.com Manta Victor Paul | Mărci | CI |
| 30.03.2010 | 236 | NASTASE MIRELA BIANCA PERSOANA FIZICA AUTORIZATA Bucuresti, str. Zboina Neagra nr.8-10, bl. 91-95, ap.83, tel: 0722143661, mirela.nastase@yahoo.com Nastase Mirela Bianca | Mărci | CI |
| 09.04.2010 | 237 | CABINET PROPRIETATE INDUSTRIALA ILIE CIMPOIERU Bucuresti, Aleea Platanului nr.1, bl. A32, sc.1, ap.21, tel: 031 1060039, mobil: 0722444580, e-mail: ilie_cimpoieru@yahoo.com Cimpoieru Ilie | Mărci | CI |
| 04.06.2010 | 238 | CABINET INDIVIDUAL PROPRIETATE INDUSTRIALA PUȘCAȘU DENISA Bucuresti, str. Raul Doamnei nr.5, bl.C4, sc.E, ap.199, mobil: 0740111620, tel: 0213236050, fax: 0213636051, e-mail: puscasu.denisa@yahoo.com, denisa.puscasu@gmail.com | Mărci | CI |
| 15.07.2010 | 240 | PATENT EXPERT SRL Bucuresti, sos. Colentina nr.53, bl. 59, sc. B, ap. 67, Tel: 0722554460, office@ileanaflorea.ro Florea Ileana Maria | Brevete Mărci Desene | SRL |
| 23.07.2010 | 241 | TUDOR GHEORGHE – CABINET INDIVIDUAL DE PROPRIETATE INDUSTRIALA Bucuresti, bd. Nicolae Grigorescu nr.18, bl. B3 bis, ap.322, tel: 0722578936, office@ip-office.ro, gheorghe.tudor@ip-office.ro Tudor Gheorghe | Brevete Mărci Desene | CI |

| | | | | |
|------------|-----|--|--|-----|
| 23.07.2010 | 242 | CABINET INDIVIDUAL PAUL GEORGE BUTA Bucuresti, bd. Mircea Voda, nr. 35, bl. M27, ap. 17, tel: 021.3211234, fax: 021.3211253, e-mail: paul.but@asdpi.ro Buta Paul George | Brevete Mărci Desene Topografii | CI |
| 07.09.2010 | 243 | MARK TO MARK INTELLECTUAL PROPERTY OFFICE SRL Bucuresti, sector 4, str. Huedin nr.12, bl. D20, sc.4, ap.53, mobil: 0745120402, tel: 0212100415, fax: 0212100314, magda.bolintineanu@marktomark.com, www.marktomark.ro Bolintineanu Magdalena | Mărci Desene | SRL |
| 10.11.2010 | 244 | CABINET PROPRIETATE INDUSTRIALA TUDOR ICLANZAN Timisoara, Piața Victoriei nr.5, sc. D, ap.2, tel :0256403615, 0744647875, ticlanzan@eng.upt.ro, www.iclanzan.ro Iclanzan Tudor | Brevete Mărci Desene | CI |
| 10.11.2010 | 245 | CABINET INDIVIDUAL FERARU CLAUDIU Buzau, str. Unirii, bl. 9c, ap. 4 Feraru Claudiu | Brevete Mărci Desene | CI |
| 06.06.2011 | 249 | CABINET INDIVIDUAL DE PROPRIETATE INDUSTRIALA ENESCU GABRIELA Bucuresti, str. Frunte lata nr.7, bl. P14A, ap.3, tel: 0314329735, fax: 0314329736, mobil: 0745637457, g_enescu@yahoo.com Enescu Gabriela | Brevete Mărci Desene | CI |
| 14.07.2011 | 255 | DEVIMARK AGENTIE DE PROPRIETATE INDUSTRIALA SRL Cluj Napoca, str. Virgil Fulicea nr.19, parter, ap.2, Punct lucru: Iasi, str. Lascar Catargiu nr. 72, tel/fax: 0364102070, mobil: 0720143143, 0746869389, office@devimark.ro, devimark.api@gmail.com, www.devimark.ro Bran Laura Gabriela | Mărci Desene | SRL |
| 02.08.2011 | 250 | CABINET INDIVIDUAL AUTORIZAT DE PROPRIETATE INDUSTRIALA MIHAI PANTILIMON Piatra Neamț, bd Republicii nr.13, et.2, tel/fax: 0233232452, 0747251502 Pantilimon Mihai | Mărci Desene | CI |
| 02.08.2011 | 251 | CABINET BANYAI ROXANA NICOLETA – CONSILIERE IN PROPRIETATE INDUSTRIALA Bucuresti, str. Cpt. Alexandru Serbanescu nr.21, bl. 7M, sc.1, ap.9, tel: 0212322624, 0727080852, email: roxanaf15@yahoo.com Banyai Roxana Nicoleta | Brevete Mărci Desene | CI |

| | | | | |
|------------|-----|--|--|-----|
| 10.08.2011 | 254 | DRAKOPOULOS IP SRL Bucuresti, sector 2, str. Gral. David Praporgescu nr.7, tel: 0213000154, fax: 0213183143, romania@drakopoulos-law.com, chutina@drakopoulos-law.com www.drakopoulos-law.com Hutina Claudia Valerica | Mărci Desene Brevete | SRL |
| 10.10.2011 | 256 | CABINET DE PROPRIETATE INDUSTRIAL CIUPAN EMILIA Cluj Napoca, str. Mestecenilor nr. 6, tel: 0745360723, 0364144586, emilia.ciupan@mis.utcluj.ro Ciupan Emilia | Brevete Mărci | CI |
| 28.10.2011 | 267 | CABINET ENPORA INTELLECTUAL PROPERTY SRL Bucuresti, str. George Calinescu nr. 52A, ap. 1, tel: 0212300990, fax: 0212302311, email: pop@patents.ro ing. Pop Calin Radu | Brevete Mărci Desene Topografii | SRL |
| 01.11.2011 | 265 | DRAGHICI & ASOCIATII SRL Bucuresti, str. Mugur Mugurel nr. 11, ap. 4, tel: 0311060216, fax: 0318164869, mobil: 0744753898, e-mail: fabiola.colomei@flanco.ro Colomei Fabiola | Mărci | SRL |
| 09.12.2011 | 257 | CABINET INDIVIDUAL ALEXANDRU HARSANY Jud. Ilfov, Corbeanca, str. Padurii nr.9, tel: 0318210196, fax: 0318210197, mobil: 0722203934 Harsany Alexandru | Mărci Desene | CI |
| 30.01.2012 | 260 | MAIDANUC – CABINET DE PROPRIETATE INDUSTRIALA Bucuresti, bd. Chisinau, nr. 7, bl. A1, sc. A, ap. 35, tel: 0314155102, email: contact@consilieremarci.ro, www.consilieremarci.ro Maidanuc Iulian Lucian | Mărci | CI |
| 20.03.2012 | 261 | CABINET DOINA TULUCA Bucuresti, bd. Lacul tei 56, bl. 19, ap. 52, sector 2, tel : 0752211769, fax: 0318037805, email: dtuluca@doinatuluca.ro Ing. Tuluca Doina | Brevete Mărci Desene Topografii | CI |
| 02.04.2012 | 262 | CABINET MIDIASEN INNOVATIONS Baia Mare, str. Calea Traian nr. 4A/44, fax : 0362401680, mobil : 0742617423, fidelia@midiasen.axoniq.com Alexan Carmen Fidelia | Mărci | CI |

| | | | | |
|------------|-----|---|----------------------------|-----|
| 02.04.2012 | 263 | CABINET PROPRIETATE INDUSTRIALA CRISTIAN POPESCU Bucuresti, sos. Pantelimon 286, bl. 41, sc. 3, ap. 103, tel/fax: 0213178500, mobil: 0746105084 Popescu Cristian Virgil | Mărci | CI |
| 27.04.2012 | 288 | CHIURIU & ASOCIAȚII- CONSILIERE ÎN PROPRIETATE INDUSTRIALĂ SRL Bucuresti, str. Sevastopol, nr. 17C, sc. A, et. 5, tel: 0213161074, fax: 0213161075, email: ip@chiuriulawyers.ro Florescu Catrinel | Brevete Mărci Desene | SRL |
| 14.05.2012 | 266 | IACOB ANA MARIA – CABINET INDIVIDUAL DE PROPRIETATE INDUSTRIALA Bucuresti, calea Vitan nr. 106, bl. V40, ap. 69, Fax: 0355818940, mobil: 0722281781, e-mail: avocat.iacob@gmail.com Iacob Ana Maria | Brevete Mărci Desene | CI |
| 10.09.2012 | 268 | ROMPATENT DESIGN SRL Bucuresti, str. Matei Voievod nr. 115-123, bl. O2, sc. C, ap. 112, tel/fax: 0314148320, mobil: 0722408875, 0725363934, e-mail: office@patentdesign.ro, www.patentdesign.ro Borlan Radu | Brevete Mărci Desene | SRL |
| 18.10.2012 | 269 | CABINET PROPRIETATE INDUSTRIALA MARIUS MOCOFANESCU Bucuresti, aleea Privighetorilor nr. 87, tel: 0727978449, tel/fax: 0212643900, e-mail: office@consilieredemarca.ro, www.consilieredemarca.ro Mocofanescu Marius | Brevete Mărci Desene | CI |
| 18.10.2012 | 270 | IP BOUTIQUE Bucuresti, str. Constantin Brincusi, nr. 9, bl. D15, ap. 31, tel: 0744607402, e-mail: claudia.jelea@ipboutique.ro Jelea Gabriela Claudia | Marci | CI |
| 03.12.2012 | 272 | BONA FIDE CABINET DE PROPRIETATE INDUSTRIALA VERONICA FLOROIU Bucuresti, calea Rahovei nr. 303, bl. 66, sc. 2, ap. 59, tel/fax: 0314369605, mobil: 0722462432, email: veronica@cabinet-bonafide.ro, www.cabinet-bonafide.ro Floroiu Veronica | Brevete Mărci Desene | CI |
| 03.12.2012 | 273 | ELENA STOICA CABINET INDIVIDUAL DE PROPRIETATE INDUSTRIALA Bucuresti, str. Gheorghe Stefan, nr. 32, sector 1, tel : 0212694053, 0745029987, email : elena.sstoica@gmail.com Stoica Elena | Brevete Mărci Desene | CI |

| | | | | |
|------------|-----|--|--|-----|
| 19.12.2012 | 274 | CABINET INDIVIDUAL DE PROPRIETATE INDUSTRIALA DUMITRU DOBREV Bucuresti, str. Viorele, nr. 4, bl. 22, ap. 101, tel: 0744199499, fax: 0318058696 Dobrev Dumitru | Brevete Mărci Desene | SRL |
| 01.01.2013 | 275 | SOCIETATE CIVILA PROFESIONALA DE PROPRIETATE INDUSTRIALA MILCEV BURBEA Bucuresti, str. Stirbei Voda, nr. 170, bl. 10G, ap. 18, tel: 0722249961, 0726375412 Milcev Gabriela, Burbea Milescu Iulia Adriana | Brevete Mărci Desene Topografii | SCP |
| 16.01.2013 | 276 | MDA INTELLECTUAL PROPERTY SRL Bucuresti, bd. Carol I, nr. 55-55bis, parter, tel: 0314378324, fax: 0314378327, mobil: 0722238608, e-mail: ana.kusak@mares.ro Kusak Ana Maria | Mărci | SRL |
| 11.03.2013 | 277 | CABINET INDIVIDUAL AUTORIZAT POPESCU MAGDALENA DANIELA - LEGAL2M Bucuresti, Splaiul Unirii nr.10, bl. B5, sc.1, ap.10, mobil: 0728839880, fax: 021.3154462, magda.popescu@legal2m.com Popescu Magdalena Daniela | Mărci Desene | CI |
| 11.03.2013 | 278 | CABINET INDIVIDUAL AUTORIZAT MIHAELA GAVENEA Bucuresti, str. Poet Panait Cerna, nr. 10, bl. M43, ap. 31, tel/fax: 0213528938, mobil: 0728836880, email: mihaela.gavenea@lawyermg.ro Gavenea Mihaela | Mărci Desene | CI |
| 03.07.2013 | 279 | APOSTU GH. OVIDIU – PERSOANA FIZICA AUTORIZATA Iasi, sos. Nationala, nr. 194, bl. D, sc. E, ap. 18, tel: 0232.437281, mobil: 0745345713, e-mail: oapostu@yahoo.com | Mărci Desene | CI |
| 03.07.2013 | 280 | MONICA LUPASCU – CABINET INDIVIDUAL DE PROPRIETATE INDUSTRIALA Bucuresti, intrarea pictor Vermont Nicolae, nr. 5, ap. 6, tel: 0752123336, e-mail: monica.lupascu@cyberlaw.ro | Mărci | CI |
| 05.08.2013 | 281 | CABINET INDIVIDUAL AUTORIZAT LADANYI CONSILIER IN PROPRIETATE INDUSTRIALA Alba iulia, str. Traian, nr. 29E, tel: 0358105533, 0726734994, email: avocat@ladanyi.ro, web: http://ladanyi.ro Ladanyi Arpad Csaba | Mărci | CI |

| | | | | |
|------------|-----|---|--|-----|
| 05.08.2013 | 282 | CROCUS INTELLECTUAL PROPERTY Sibiu, str. Constantin Noica, bl. 2, ap. 21, tel: 0269216645, fax: 0269216645, e-mail: anca.nicoara@yahoo.com Nicoara Anca Brindusa | Mărci | CI |
| 05.08.2013 | 283 | MAGOO – INTELLECTUAL PROPERTY ADVISOR Bucuresti, sector 6, calea Cringasi, nr. 16, bl. 41, ap. 73, tel : 0726161070, laura@magori.ro Magori Laura Valentina | Mărci | CI |
| 05.09.2013 | 287 | APPELLO BRANDS SRL Sibiu, str. Soimului, nr. 18, sc. A, et. 5, ap. M6, tel: 0725096425, 0269211124, e-mail: office@appello.ro Gantă Camelia Geta | Mărci Desene | SRL |
| 12.09.2013 | 284 | CABINET PROPRIETATE INDUSTRIALA IONELA VASILE Bucuresti, Drumul Jilavei, nr. 113B, sc. 2, ap. 27, tel: 0371111542, oni_vasile@yahoo.com Vasile Ionela | Mărci | CI |
| 12.09.2013 | 285 | CABINET PROPRIETATE INDUSTRIALA MIHAELA DINCA Bucuresti, str. Huedin, nr. 7, bl. 2, ap. 7, tel: 0722399167, mihaelabucau@yahoo.com Dincă Mihaela | Mărci | CI |
| 19.09.2013 | 286 | A.G.C.M. – AGENTIE DE PROPRIETATE INDUSTRIALA SRL Bucuresti, str. Clucereasa Elena, nr. 67, tel/fax: 0216664311, mobil: 0744369265, ion.costin@yahoo.de Ion Costin | Mărci Desene | SRL |
| 03.12.2013 | 289 | CABINET DE PROPRIETATE INDUSTRIALĂ “RĂZVAN DINCĂ” București, bd. Mihail Kogălniceanu, nr. 51, ap. 6, tel: 0314380696, 0721753043, fax: 0314380695 Dincă Răzvan | Brevete Mărci Desene Topografii | CI |
| 28.01.2014 | 290 | CABINET D. NICOLAESCU București, str. Turda, nr. 102, bl. 30A, et. 7, ap. 28, tel/fax: 021.6663494, mobil: 0728201778, e-mail: daniella.nicolaescu@gmail.com Nicolaescu Daniella | Brevete Mărci Desene | CI |

LISTA CONSILIERILOR ÎN PROPRIETATE INDUSTRIALĂ, MEMBRI AI CAMEREI NAȚIONALE
A CONSILIERILOR ÎN PROPRIETATE INDUSTRIALĂ DIN ROMÂNIA, AUTORIZAȚI PENTRU
DOMENIUL BREVETELOR DE INVENȚIE,
pentru luna martie 2014

| Nr.crt. | Nume și Prenume/ Număr din registrul național | Denumirea societății/ Adresa societății | Societate cu obiect de activitate proprietate industrială |
|---------|---|---|---|
| 1 | ALAN LILIANA 1994-1037 | CABINET PROPRIETATE INDUSTRIALA ALAN LILIANA Sat Otvesti nr.183B, jud. Timis, 0724250467, e-mail: cabinet.alan@gmail.com | DA |
| 2 | ANDRONACHE PAUL 2003-1216 | ECOINTELLECT CABINET INDIVIDUAL ANDRONACHE PAUL București, aleea Compozitorilor nr.1, bl.E21, et.6, ap.35, sect 6, Tel/Fax: 021/7250069, GSM: 0722741043, 0727476335 e-mail: paul.andronache@clicknet.ro, paul_andronache@yahoo.com | DA |
| 3 | ANGHEL LUMINIȚA DOINA 1993-1020 | CABINET DE PROPRIETATE INDUSTRIALA ANGHEL LUMINIȚA DOINA București, Str. Gherghitei Nr.1, Bl.94B, Sc. B, Ap.76, Sector 2, Fax: 031.4013777, GSM : 0723301706, 0743218219 e-mail : anghel.doina@rdslink.ro, anghel2na@yahoo.com, anghel2na@gmail.com | DA |
| 4 | ANGHEL PARASCHIVA 2004-1371 | CABINET DE PROPRIETATE INDUSTRIALĂ ANGHEL PARASCHIVA Arad, str. Voinicilor nr.51, bl.502, ap.6, Tel: 0357411876, Fax: 0357411876, Mobil: 0723171424, e-mail: anghelvera@yahoo.com | DA |
| 5 | APOSTOL SALOMIA 1999-1127 | PERSOANĂ FIZICĂ Galați, Str. Reg. 11 Siret nr. 15, bl. E4, ap. 54, Tel/fax: 0236/436437 GSM 0766765027, saly_apostol@yahoo.com | DA |
| 6 | ARDELEANU RALUCA 2009 - 1693 | Cabinet de proprietate industrială Raluca Ardeleanu Bucuresti, str. Baia de Arama nr.1, bl. B, tr.3, ap.117., tel: 0723601875, fax: 0318015023, office@cabinetardeleanu.ro, www.cabinetardeleanu.ro | DA |
| 7 | BANYAI ROXANA NICOLETA 2008 - 1563 | Cabinet Banyai Roxana Nicoleta – consiliere in proprietate industrială Bucuresti, str. Cpt. Alexandru Serbanescu nr.21, bl. 7M, sc.1, ap.9, tel: 0212322624, 0727080852, email: roxanaf15@yahoo.com | DA |

| | | | |
|----|--|--|----|
| 8 | BĂDĂRĂU ADINA ADRIANA 2006-1494 | NESTOR NESTOR DICULESCU KINGSTON PETERSEN – CONSILIERE ÎN P.I. S.R.L. București, sector 1, sos. Bucuresti Ploiesti, nr.1A, Bucharest Business Park, corp A, et.4, Tel: 021/2011200, fax: 0212011210, e-mail: adina.badarau@nnkp.ro | DA |
| 9 | BĂLAN GHEORGHÎĂ 1992-1 | RODALL-AGENȚIE DE PROPRIETATE INDUSTRIALĂ S.R.L. București, Str. Polonă nr. 115, bl. 15, sc. A, ap. 19 sector 1, cod 010497, Tel: 021/2108342, mobil: 0722 652111, 0745153566, Fax:021/2105794, office@rodall.ro, info@rodall.ro, www.rodall.ro | DA |
| 10 | BENGA BOGDAN FLORIN 2005-1407 | INTELLEXIS SRL Bucuresti, str. Cutitul de Argint, nr. 68, etaj 2, ap. 4, tel: 0213103332, fax: 021.3103042, mobil: 0723300147, contact@intellexis.ro | DA |
| 11 | BERDE SOFIA 2011 - 1766 | DENNEMEYER & ASSOCIATES SRL Brasov, str. Aurel Vlaicu, nr. 94, etaj 1, 500178, tel: 0368403661, fax: 0268706010, sberde@dennemeyer-law.com , www.dennemeyer-law.com | DA |
| 12 | BICU CRISTINA MĂDĂLINA 2003-1308 | WEIZMANN ARIANA & PARTNERS AGENTIE DE PROPRIETATE INTELCTUALA SRL Bucuresti, str. Aleea Trestiana, nr.4, bl.20, sc.B, ap.72, tel: 0213274978, fax: 0213227689, mobil: 0724260277, e-mail: office@branduri.ro, www.branduri.ro | DA |
| 13 | BONCEA OANA LAURA 2011-1730 | ROMINVENT S.A București, Str. Ermil Pangratti nr. 35, et.1, sect.1, cod 011882, Tel: 021/2312515, 2312541,Fax: 021/2312550, 2312454, e-mail: oboncea@rominvent.ro | DA |
| 14 | BORLAN T. RADU 2000-1161 | ROMPATENT DESIGN SRL Bucuresti, str. Matei Voievod nr. 115-123, bl. O2, sc. C, ap. 112, tel/fax: 0314148320, mobil: 0722408875, 0725363934, e-mail: office@patentdesign.ro, www.patentdesign.ro | DA |
| 15 | BOZIOREANU MARIUS ADRIAN 2000-1165 | CONS INTEL BMA CABINET CONSULTANTA Buzău, cart. Dorobanti 2, bl.D2, et.1, ap.5 CP 8, OP 1, Mobil : 0745086588, Fax: 0238719619 e-mail : marius_bozio@yahoo.com | DA |
| 16 | BOZOCEA GINA VIOLETA 2003- 1222 | WEIZMANN ARIANA & PARTNERS AGENTIE DE PROPRIETATE INTELCTUALA SRL Bucuresti, str. 11 iunie, nr.51, sc.A, ap.4, e-mail : 0723204268, tel/fax : 0268/315046, office@inregistrare-marci.ro | DA |

| | | | |
|----|--|---|----|
| 17 | BROJBOIU DUMITRU ADRIAN FLORINEL 1995-1067 | BROJBY PATENT INNOVATION Pitești, Bd. Republicii, bl.212,sc. D, ap.11, jud.Argeș, cod 110176, Tel/Fax.: 0348/412529, GSM: 0745 143095,adrian_brojboiu@yahoo.com | DA |
| 18 | BUȚȘĂ GHEORGHE 2005-1391 | INVENTA - AGENȚIE DE PROPRIETATE INTELECTUALĂ S.R.L. București, Bdul Corneliu Coposu nr. 7, bl. 104, sc. 2, ap.31, sect.3, cod 030602, Tel: 021/3200285, Fax: 021/3228325, e-mail: contact@inventa.ro, inventa@inventa.ro, gheorghe.bucsa@inventa.ro | DA |
| 19 | BURȚILA IOAN 1993-1022 | MILENIUL 3 S.R.L. - Agenție de Proprietate Industrială Pașcani, Str. Moldovei nr. 10, bloc Crinul, sc. A, Ap. 28, jud Iasi, Tel/Fax: 0232/719190; GSM:0740 820582 | DA |
| 20 | BUTA ANCA 2006-1524 | MUSAT SI ASOCIATII – INTELLECTUAL PROPERTY SRL Bucuresti, bd Aviatorilor nr.43, etaj 4, camera 4, Tel: 021 2025900, fax: 0212233957, anca.butaa@musat.ro | DA |
| 21 | BUTA PAUL GEORGE 2010 - 1704 | Cabinet individual Paul George Buta Bucuresti, bd. Mircea Voda, nr. 35, bl. M27, ap. 17, tel: 021.3211234, fax: 021.3211253, e-mail: paul.butaa@asdpi.ro | DA |
| 22 | BUZLEA ELISABETA 1993-25 | INTELECT S.R.L. Oradea, B-dul Dacia nr. 48 Bl. D10, Ap.3, OP 9-CP 128, cod 410346, Tel: 0746835328, 0359402901, Fax:0359810501, e-mail: info@intelect.ro, www.intelect.ro | DA |
| 23 | BUZLEA MIRCEA VALENTIN 2003- 1234 | INTELECT S.R.L. Oradea, B-dul Dacia nr. 48 Bl. D10, Ap.3, OP 9-CP 128, cod 410346, Tel: 0746835328, 0359402901, Fax:0359810501, e-mail: info@intelect.ro, www.intelect.ro | DA |
| 24 | BUZLEA NARCISA FLORICICA 2003- 1235 | INTELECT S.R.L. Oradea, B-dul Dacia nr. 48 Bl. D10, Ap.3, OP 9-CP 128, cod 410346, Tel: 0746835328, 0359402901, Fax:0359810501, e-mail: info@intelect.ro, www.intelect.ro | DA |
| 25 | CÂMPEAN GHEORGHE- GEORGEL 1996-1087 | CABINET INDIVIDUAL CAMPEAN GHEORGHE GEORGEL Campina, str. Dr. Constantin Istrati nr.52, bl.3, ap.5, Tel: 0244/335207, mobil: 0729902117, e-mail: george_campean@yahoo.com | DA |

| | | | |
|----|---|--|----|
| 26 | CÂMPEANU IOANA AURA 2005-1409 | SC PETOSEVIC SRL București, Intrarea Camil Petrescu nr.1, corp B Tel: 021/3057996, Fax: 021/3145481, mobil: 0723522698, www.petosevic.com, e-mail: aura.campeanu@petosevic.com | DA |
| 27 | CECIU GABRIELA 1994-1045 | CABINET "CECIU GABRIELA" CONSULTANȚĂ ÎN DOMENIUL PROPRIETĂȚII INTELLECTUALE Timișoara, Str. Martir Leonida Banciu, nr. 6, sc. A, ap. 110, jud. Timis, cod postal 300024, Fax.: 0256/494846; mobil: 0745 388039, e-mail: gabrielaceciu@yahoo.com | DA |
| 28 | CIUDA-BERIVOE ANCA 1996-41 | INTELLECTUAL PROPERTY OFFICE SRL București, Str. Alexandru Moruzzi nr. 6, bl. B6, sc. 2, et. 8, ap. 62, sector 3; CP 61-62, Tel/Fax : 021/3262388, GSM : 0745094241, office@ipoffice.ro | DA |
| 29 | CIUPAN CORNEL 2003-1310 | CABINET DE PROPRIETATE INDUSTRIALĂ CIUPAN CORNEL Cluj Napoca, Str. Mestecenilor nr.6, bl. 9E, ap.2, Tel: 0264/524425; 0264/415051, Fax: 0264/415054, e-mail: cornel.ciupan@muri.utcluj.ro | DA |
| 30 | CIUPAN EMILIA 2011-1729 | Cabinet de proprietate industrial Ciupan Emilia Cluj Napoca, str. Mestecenilor nr. 6, tel: 0745360723, 0364144586, emilia.ciupan@mis.utcluj.ro | DA |
| 31 | COCOLOI OANA 2003- 1263 | CABINET OANA COCOLOI București, Drumul Taberei nr.120, bl. OD1, sc.5, ap. 189, sector 6, Tel : 021/7450757, GSM : 0730557744, e-mail : oana_cocoloi@yahoo.com | DA |
| 32 | COCOȘ ȘTEFAN 2010 - 1703 | ROMINVENT S.A. București, Str. Ermil Pangratti nr. 35, et.1, sector 1, Tel: 021/2312515, 2312541, Fax: 021/2312550, 2312454, e-mail: scocos@rominvent.ro | DA |
| 33 | COJOCNEAN MARIA RODICA 2003- 1241 | INTELLEMMI CONSULT SRL Tg. Mures, str. Sârguinței nr.39, ap.12, cod poștal 540543, fax: 0365 401839, mobil: 0745303867, 0727302434, cojocnean_maria@yahoo.com, intellemmi@gmail.com | DA |
| 34 | COMĂNESCU MARILENA 2003-1277 | CABINET MARILENA COMANESCU Bucuresti, str. Muzeul Zambaccian 34, sc. B, ap.3, sector 1, tel: 0722259260, office@cimo.ro, marilena.comanescu@cimo.ro | DA |

| | | | |
|----|--|---|----|
| 35 | CONSTANDA CECILIA MĂDĂLINA 2003-1304 | WEIZMANN ARIANA & PARTNERS AGENTIE DE PROPRIETATE INTELLECTUALA SRL Bucuresti, str. Aleea Trestiana, nr.4, bl.20, sc.B, ap.72, tel: 0213274978, fax: 0213227689, mobil: 0724260277, e-mail: office@branduri.ro, www.branduri.ro | DA |
| 36 | COSMOVICI PAUL 2009-1654 | COSMOVICI SI ASOCIATII SRL Bucuresti, str. Tache Ionescu nr. 5, ap. 13, sector 1, OP 22, CP 190, www.cosmovici-ip.com, office@cosmovici- ip.com | DA |
| 37 | COSTINESCU PETRU 1998-1125 | PETRU COSTINESCU-DICOSTI București, Str. Viorele nr. 30, bl. 20A, ap. 23, sector 4, OP 44 – CP5, Tel : 021/3303162, Fax : 021/330473 e-mail : petrucostinescu.dicosti@gmail.com | DA |
| 38 | COȘESCU CAMELIA 1999-46/2 | M.D.P. RIGHTS AGENCY SRL Brasov, str. Lunga nr.270, cod postal 500450, Tel: 0268/440100, 440313; Fax: 0268/440221, Mobil: 0744355100, e-mail: office@mdp-rights-agency.ro www.mdp-rights-agency.ro | DA |
| 39 | DANCIU IOAN 2004 - 1373 | NOWAPATENT SRL Medias, str. Lotru, nr.4, bl.92, ap.1 Tel : 0269/841373 ; 833273 GSM : 0744556074, Fax : 0269/833273, e-mail : nowapatent@birotec.ro , office@nowapatent.ro | DA |
| 40 | DINCĂ RĂZVAN 2012-1771 | CABINET DE PROPRIETATE INDUSTRIALĂ "RĂZVAN DINCĂ" București, bd. Mihail Kogălniceanu, nr. 51, ap. 6, tel: 0314380696, 0721753043, fax: 0314380695 | DA |
| 41 | DOBRESCU TEODORA VALENTINA 2011-1726 | ROMINVENT S.A București, Str. Ermil Pangratti nr. 35, et.1, sect.1, cod 011882, Tel: 021/2312515, 2312541, Fax: 021/2312550, 2312454, e-mail: tdorescu@rominvent.ro | DA |
| 42 | DOBREV DUMITRU 2005-1433 | CABINET INDIVIDUAL DE PROPRIETATE INDUSTRIALA DUMITRU DOBREV Bucuresti, str. Viorele, nr. 4, bl. 22, ap. 101, tel: 0744199499, fax: 0318058696 | DA |
| 43 | ENACHE CRISTIAN MARIUS 2008 - 1564 | Cabinet de proprietate industrială Cristian Marius Enache Bucuresti, str. Dr. Nicolae Turnescu nr. 6, ap. 2, tel: 0213129948, fax: 0213129948, mobil: 0722644152 | DA |

| | | | |
|----|--------------------------------------|---|----|
| 44 | ENDES CORINA 2007-1546 | ANACOR – Cabinet de proprietate industrială București, aleea Izvorul Crisului nr. 1, bl. D16, sc. A, ap. 2, mobil: 0726475018, anacor.cpi@gmail.com | DA |
| 45 | ENE SILVIA 2000-1159 | CABINET M. OPROIU- CONSILIERE ÎN PROPRIETATE INTELECTUALA București, Str. Popa Savu, nr.42, parter, sector 1. Tel: 021/2602833, 021/2602834, Fax: 021/2602835, 021/2602836, P.O.Box 2-229, office@oproiu.ro | DA |
| 46 | ENESCU GABRIELA 2011 - 1714 | CABINET INDIVIDUAL DE PROPRIETATE INDUSTRIALA ENESCU GABRIELA București, str. Frunte lata nr.7, bl. P14A, ap.3, tel: 0314329735, fax: 0314329736, mobil: 0745637457, g_enescu@yahoo.com | DA |
| 47 | ENESCU MIRUNA 2003- 1254 | ROMINVENT S.A. București, Str. Ermil Pangratti nr. 35, et.1, sect.1 Tel: 021/2312515, Fax: 021/2312550 e-mail:menescu@rominvent.ro | DA |
| 48 | FAIGHENOV MARIOARA 1995-1063 | Agenție de Proprietate Intelectuală și Transfer de Tehnologie – AGIPTT – SRL București, Bdul Libertății nr. 12, bl. 113, sc. 2, et.3,ap 28, sector 4, CP 42 – 106,Tel: 021/3177693; Fax: 021/3177584; GSM: 0744 293552; 0724539752 e-mail: faighenov@xnet.ro; agpitt@rdsmail.ro, agpittinvent@rdsmail.ro | DA |
| 49 | FĂNTÂNĂ RAUL-SORIN 1994-23 | FĂNTÂNĂ RAUL SORIN & ASOCIAȚII SRL Brașov, str. 9 mai, nr.4, sc.D, ap.3 Tel/fax: 0268543657, office@inventii-marci.ro, www.inventii-marci.ro | DA |
| 50 | FERARU CLAUDIU 2010 - 1705 | Cabinet individual Feraru Claudiu Buzau, str. Unirii, bl. 9c, ap. 4 | DA |
| 51 | FIERĂSCU COSMINA-CATRINEL 1996-42 | ROMINVENT S.A. București, Str. Ermil Pangratti nr. 35, et.1, sect.1, Tel : 021/2312515, 2312541, Fax : 021/2312550, 2312454,e-mail : cfierascu@rominvent.ro | DA |
| 52 | FILIPPI VALENTINA 2003- 1298 | CABINET M. OPROIU-CONSILIERE ÎN PROPRIETATE INTELECTUALA București, Str. Popa Savu, nr. 42, parter, sector 1, Tel : 021/2602834, 021/2602833, Fax : 021/2602836, 021/2602835, office@oproiu.ro | DA |
| 53 | FLOREA ILEANA MARIA 2003- 1258 | PATENT EXPERT SRL București, sos. Colentina nr.53, bl. 59, sc. B, ap. 67, Tel: 0722554460, office@ileanaflorea.ro | DA |

| | | | |
|----|---------------------------------------|--|----|
| 54 | FLORESCU CATRINEL 2013-1832 | CHIURIU & ASOCIAȚII- CONSILIERE ÎN PROPRIETATE INDUSTRIALĂ SRL Bucuresti, str. Sevastopol, nr. 17C, sc. A, et. 5, tel: 0213161074, fax: 0213161075, email: ip@chiuriulawyers.ro | DA |
| 55 | FLOROIU VERONICA 2009-1658 | BONA FIDE CABINET DE PROPRIETATE INDUSTRIALA VERONICA FLOROIU Bucuresti, calea Rahovei nr. 303, bl. 66, sc. 2, ap. 59, tel/fax: 0314369605, mobil: 0722462432, email: veronica@cabinet-bonafide.ro, www.cabinet-bonafide.ro | DA |
| 56 | FRISCH CRINA NICOLETA 2000-1172 | FRISCH & PARTNERS SRL Bucuresti, bd. Carol I, nr.54, sc. B, ap.5, sector 2, tel: 0213101165, fax: 0213130130, Mobil: 0722212480, office@frisch.ro, crina.frisch@frisch.ro | DA |
| 57 | FULEA MARIA 1995-1076 | EURORESSOURCES SRL Medias, str. Ion Creangă, nr.4, ap.6, Tel: 0269/843504, Fax: 0269/824812 | DA |
| 58 | GANEA CHRISTU IOAN 2007-1549 | INMA Bucuresti, cod 013813, bd. Ion Ionescu de la Brad nr 6, Tel: 2693265, Fax: 2693273, ganea007@yahoo.com, ganea@inma.ro, icsit@inma.ro | NU |
| 59 | GAVRIL NICULINA 2001-1211 | CABINET N. D. GAVRIL S.R.L. București, Str. Ștefan Negulescu nr. 6A, sector 1, Tel./fax : 021/2302882, 0213165492, GSM :0722983520, e-mail : gavrilin@yahoo.com cabinetgavril@yahoo.com | DA |
| 60 | GAVRILIU ANA-CORINA 1993-1031 | BIOTEHNOS S.A. Otopeni, Str. Gorunului nr.3-5, Tel: 031.7102402, 0317102383, Fax: 031.7102400, GSM : 0723302092, corinagav@hotmail.com | NU |
| 61 | GEORGESCU CRISTINA 2008-1575 | CABINET M. OPROIU - CONSILIERE ÎN PROPRIETATE INTELLECTUALĂ București, Str. Popa Savu, nr. 42, parter, sector 1, Tel : 021/ 2602833, 021/2602834, P.O.Box 2-229 Fax : 021/2602836, 021/2602835, e-mail : office@oproiu.ro | DA |
| 62 | GHIȚĂ CONSTANTIN 1992-13 | CONSTANTIN GHIȚĂ OFFICE SRL Timișoara, str. Take Ionescu nr. 24-28 sc. B ap. 2 județul Timiș, cod 1900, Tel/Fax: 0256/435976 GSM: 0744 162462, ghita@ghitaconstantin.ro | DA |

| | | | |
|----|---|---|----|
| 63 | GREAVU DOINA-MARIANA 1996-1093 | PERSOANĂ FIZICĂ Sibiu, Str. Constantin Noica, bl. 2, ap.21, Tel :0269/218500, Fax :0269/212170, GSM 0766489179, 0731308189, e-mail : protectro@xnet.ro, aurorapca@yahoo.com | DA |
| 64 | GRECU ELENA 2005 - 1382 | NOMENIUS S.R.L. București, G.M. Zamfirescu, nr. 46, bl. 22A, ap.11 Punct de lucru: Bucuresti, piata Pache Protopopescu nr.1, et.2, ap.6, sector 2, tel: 0314315402, fax: 0318149621, elena.grecu@nomenius.ro, www.nomenius.ro | DA |
| 65 | GRUIA AMELIA ELENA 2009 - 1692 | ENPORA BRAND MANAGEMENT SRL București, str. George Calinescu nr.52A, ap.1, 011694, Tel: 021 2300990; 031 1001634, Fax: 021 2302311; 031 1007927, pop@patents.ro | DA |
| 66 | HĂISAN MARIA 2000-1202 | CABINET INDIVIDUAL MARIA HĂISAN Botoșani, calea Natională nr.65, bl. I3, ap.10, tel: 0231534249, mobil: 0728004574, mh20@k.ro | DA |
| 67 | HUTINA CLAUDIA VALERICA 2009 - 1661 | DRAKOPOULOS IP SRL Bucuresti, sector 2, str. Gral. David Praporgescu nr.7, tel: 0213000154, fax: 0213183143, romania@drakopoulos- law.com, chutina@drakopoulos-law.com, www.drakopoulos-law.com | DA |
| 68 | IACOB ANA MARIA 2011- 1716 | IACOB ANA MARIA – CABINET INDIVIDUAL DE PROPRIETATE INDUSTRIALA Bucuresti, calea Vitan nr. 106, bl. V40, ap. 69, Fax: 0355818940, mobil: 0722281781, e-mail: avocat.iacob@gmail.com | DA |
| 69 | IACOBINI ANCA SVETLANA 2003- 1262 | IACOBINI&CO, CONSILIERI IN DREPTUL DE PROPRIETATE INDUSTRIALA SRL București, Calea Mosilor, nr.258, bl. 4bis, ap.22, sector 2, Tel : 021/2104690 ; Fax : 021/2104793 E-mail : asimri@yahoo.com | DA |
| 70 | IACOBINI MIHNEA RAZVAN 2003- 1261 | IACOBINI&CO, CONSILIERI IN DREPTUL DE PROPRIETATE INDUSTRIALA SRL București, Calea Mosilor, nr.258, bl. 4bis, ap.22, sector 2, Tel : 021/2104690 ; Fax : 021/2104793 E-mail : asimri@yahoo.com | DA |
| 71 | ICLANZAN TUDOR ALEXANDRU 2005-1442 | CABINET PROPRIETATE INDUSTRIALA TUDOR ICLANZAN Timisoara, Piața Victoriei nr.5, sc. D, ap.2, tel :0256403615, 0744647875, ticlanzan@eng.upt.ro | DA |

| | | | |
|----|--|--|----|
| 72 | IOACĂRA VALENTIN 1999-50 | ROVALCONS SRL -AGENȚIE DE PROPRIETATE INTELLECTUALĂ Câmpina, Str. Orizontului, nr.1, bl. R10, et.7, ap.27, jud. Prahova, Tel/Fax : 0244/ 371390; GSM :0722 540580 ; e-mail: rovalcons@xnet.ro | DA |
| 73 | ION DAN ADRIAN 2003-1260 | CABINET PROPRIETATE INDUSTRIALA – IONDA Bucuresti, 010577, Calea Dorobantilor nr.126-130, bl.8, ap.50, Tel/fax: 021/2316549, Mobil: 0722687982 e-mail: ionda@rdsmail.ro | DA |
| 74 | ION RODICA-COCUȚA 1993-1032 | CABINET DE PROPRIETATE INDUSTRIALĂ “BIONPI” București, 010577, Calea Dorobanților 126-130 Bl. 8, et. 9 Ap. 50 sector 1, cod 010577, Tel/Fax: 021/2316549, 031/8054616 GSM: 0723 187944, 0746184697 e-mail: bionpi@rdsmail.ro, bionpi@hotmail.com | DA |
| 75 | ISOC DORIN 1994-1052 | INTEGRATOR CONSULTING SRL Cluj Napoca, Str. Dunării nr. 25 blC1 ap5,jud. Cluj Tel/Fax: 0264/442817, GSM : 0745235585 e-mail : dorin.isoc@yahoo.com, integrator.consulting@yahoo.com | DA |
| 76 | IVANCA GAVRIL 2004-1357 | CABINET PROPRIETATE INDUSTRIALA ARINOVA Arad, 310151, str. Coriolan Petreanu, nr.28, Tel/fax: 0257/255842, mobil: 0744246562, info@arinova.ro | DA |
| 77 | IVANCA MARIA ELISAVETA 1993-1033 | AGENȚIA P.I. LABIRINT Arad, Str. Coriolan Petreanu nr. 28, cod 2900 Tel/Fax: 0257/255842, GSM: 0722 458129 e-mail: info@labirint.ro | DA |
| 78 | IVĂNESCU GABRIEL DAN 1996-1091 | CABINET INDIVIDUAL IVANESCU GABRIEL DAN Brașov, str. Al. I. Cuza nr. 58 ap. 5 Tel: 0268471650, fax: 0368816013, GSM: 0722 248415 e-mail: dan.ivanescu@clicknet.ro | DA |
| 79 | JUDELE RALUCA ANITA 2013-1826 | DENNEMEYER & ASSOCIATES SRL Brasov, str. Aurel Vlaicu, nr. 94, etaj 1, 500178, tel: 0368403661, fax: 0268706010, rjudele@dennemeyer.com, www.dennemeyer-law.com | DA |
| 80 | LAZĂR ELENA 1997-28 | CABINET DE PROPRIETATE INDUSTRIALA Buzău, Str.Unirii, Bl.16C,Et.3, Ap. 12, cod 120013, OP 1, CP 52, Tel./Fax: 0238 724262 GSM: 0723 328633, cpielena@recomplast.com | DA |
| 81 | MACAMETE ELENA 1992-1003 | INC DIE ICPE CA București, Splaiul Unirii 313, sect. 3 mobil: 0722642756, macameteelena@yahoo.com | NU |

| | | | |
|----|---------------------------------------|---|----|
| 82 | MARINESCU RUXANDRA 2003-1271 | PATENTMARK S.R.L. Bucureşti, Str. Dr. N. Turnescu nr. 2, sector 5, Tel/fax 021/3121669, Fax: 021/3175801, office@patentmark.ro, www.patentmark.ro, 0722626875 | DA |
| 83 | MANEA GHEORGHE 2005 - 1450 | MASTER S.A. – Centrul de Transfer Tehnologic Bucuresti, bd. Iuliu Maniu nr.246, Tel : 021/4340891, 4340861/803, Fax : 021/ 4342699, 4340869, e-mail : gheorghe.manea@mastersa.com | DA |
| 84 | MILCEV GABRIELA 2003- 1230 | SOCIETATE CIVILA PROFESIONALA DE PROPRIETATE INDUSTRIALA MILCEV BURBEA Bucuresti, str. Stirbei Voda, nr. 170, bl. 10G, ap. 18, tel: 0722249961 | DA |
| 85 | MITU ALIS-MIHAELA 1997-1111 | CABINET PROPRIETATE INDUSTRIALA MITU ALIS MIHAELA Ploiesti, str. Clementei nr.46, Tel: 0244/590154, mobil: 0746108142, alis_mitu@yahoo.com ; office@mitu-cpi-ims.com | DA |
| 86 | MOCOFANESCU MARIUS 2008-1561 | CABINET PROPRIETATE INDUSTRIALA MARIUS MOCOFANESCU Bucuresti, alea Privighetorilor nr. 87, tel: 0727978449, tel/fax: 0212643900, e-mail: office@consilieredemarca.ro, www.consilieredemarca.ro | DA |
| 87 | MOHONEA CRISTIAN 1997-62 | PATENTMARK S.R.L. Bucureşti str. Dr. N. Turnescu nr. 2, sector 5 tel/fax 021/3121669, Fax: 021/3175801, office@patentmark.ro, www.patentmark.ro | DA |
| 88 | MOHONEA LILIANA 1997-61 | PATENTMARK S.R.L. Bucureşti str. Dr. N. Turnescu nr. 2, sector tel/fax 021/3121669, Fax: 021/3175801, office@patentmark.ro, www.patentmark.ro | DA |
| 89 | MUŞATESCU ANDRA- OANA 2000-1181 | ANDRA MUSATESCU CABINET DE PROPRIETATE INDUSTRIALA Bucureşti, calea 13 Septembrie nr.121, bl.127, et.5, ap.21, GSM : 0722 879810 e-mail : office@andramusatescu.ro, www.andramusatescu.ro | DA |
| 90 | NĂSTASE CRISTIAN 2000-1184 | DILIGENS INTELLECTUAL PROPERTY SRL Bucuresti, Piata Natiunile Unite, nr.3-5, bl. A, sc.A, et.5, ap.39, sector 4, tel/fax: 0213350718, mobil: 0723276056, e-mail: office@diligens.ro, www.diligens.ro Punct lucru: Bucureşti, Splaiul Independenţei nr. 3, bl. 17, sc. 2, ap. 27, sector 4 | DA |

| | | | |
|-----|---|---|----|
| 91 | NEACSU CARMEN AUGUSTINA 2000- 1186 | CABINET INDIVIDUAL NEACSU CARMEN AUGUSTINA Baia Mare, str. Rozelor, nr. 12/3 tel: 0727318168, e-mail: carmen@bic.cdimm.org | DA |
| 92 | NEAGU ILEANA 2011-1750 | CABINET M. OPROIU-CONSILIERE ÎN PROPRIETATE INTELECTUALĂ București, Str. Popa Savu, nr. 42, parter, sector 1, P.O.Box 2-229,Tel : 021/ 2602833, 021/2602834, Fax : 021/2602836, 021/2602835, e-mail : office@oproiu.ro | DA |
| 93 | NICOLAESCU DANIELLA- OLGA 1992-1006 | CABINET D. NICOLAESCU București, str. Turda, nr. 102, bl. 30A, et. 7, ap. 28, tel/fax: 021.6663494, mobil: 0728201778, e-mail: daniella.nicolaescu@gmail.com | DA |
| 94 | NIȚĂ FLORINA 1996-1083 | OLTCHIM SA Râmnicu Vâlcea, Str. Uzinei nr. 1, 240050, jud. Vâlcea Tel : 0250/701200/3225, Fax : 0250/735030 E-mail : oltchim@oltchim.ro | NU |
| 95 | NIȚU ION 2000-1204 | CABINET INDIVIDUAL – NITU ION Constanta, str. Dezrobirii nr.110, bl. IS8, sc.A, ap.1, Tel: 0241/512608, mobil: 0723317298 | DA |
| 96 | OPROIU MARGARETA 1992-8 | CABINET M. OPROIU - CONSILIERE ÎN PROPRIETATE INTELECTUALĂ București, Str. Popa Savu, nr. 42, parter, sector 1, Tel : 021/ 2602833, 021/2602834, P.O.Box 2-229 Fax : 021/2602836, 021/2602835, e-mail : office@oproiu.ro | DA |
| 97 | PALKO SORINA-IUSTINA 1999-1150 | AEROSTAR S.A. Str. Condorilor, nr. 9, Bacău, Tel :0234/175070, Fax : 0234/ 172 023, e-mail : aerostar@aerostar.ro | NU |
| 98 | PAVEL SORIN EDUARD 2003-1273 | SCHOENHERR INTELLECTUAL PROPERTY S.R.L. București, bd. Dacia nr.30, etaj 4, camera – Echipa Sebastian 01, tel: 0213196790, fax: 0213196791, e.pavel@schoenherr.ro | DA |
| 99 | PĂUNET ALEXANDRINA 2003- 1245 | Cabinet individual proprietate industrială Paunet Alexandrina Iasi, spl. Bahlui, nr.29, bl. B5, sc.A, ap.7 Tel: 0726737527 | DA |
| 100 | PESCĂRUȘU NICOLETA 2008 - 1570 | RODALL-AGENȚIE DE PROPRIETATE INDUSTRIALĂ SRL București, Str. Polonă nr. 115, bl. 15, sc. A, ap. 19 sector 1, cod 010497, Tel: 021/2108342, mobil: 0722 652111, 0745153566, Fax:021/2105794, office@rodall.ro, info@rodall.ro, www.rodall.ro | DA |

| | | | |
|-----|---|--|----|
| 101 | PETCU COSTIN 97-1115 | ROMINVENT S.A. București, Str. Ermil Pangratti nr. 35, et. 1, sect. 1 Tel: 021/2312515, 2312541, Fax: 021/2312550, 2312454, e-mail: cpetcu@rominvent.ro | DA |
| 102 | PETREA DANA MARIA 2003- 1223 | CABINET M. OPROIU-CONSILIERE ÎN PROPRIETATE INTELECTUALA București, Str. Popa Savu, nr. 42, parter, sector 1, Tel : 021/2602834, 021/2602833, Fax : 021/2602836, 021/2602835, P.O.Box 2-229, e-mail : office@oproiu.ro | DA |
| 103 | PIOARU MIHALACHE RALUCA ANDREEA 1999-56 | ROMPROSPER SERVIMPEX SRL București, Șos. Mihai Bravu nr. 294, bl.6,sc.B, ap. 63, sector 3, cod 030319, Tel: 021.3222857, 0268237214, fax: 0268237214 Mobil: 0724880514; 0745130130; 0744536405, 0721989298, e-mail: office@pivaexpert.ro, raluca_pioaru@yahoo.com, mihalache.andra@gmail.com, www.piva.ro | DA |
| 104 | PLOSCA DANIEL 1998-39 | RATZA ȘI RATZA SRL București, B-dul A.I. Cuza Nr. 52-54, Sect.1 Tel :021/2601348, Fax : 021/2601349 email : dp@ratza-ratza.com | DA |
| 105 | POP CALIN RADU 1996-50 | CABINET ENPORA INTELLECTUAL PROPERTY SRL Bucuresti, str. George Calinescu nr. 52A, ap. 1, tel: 0212300990, fax: 0212302311, email: pop@patents.ro | DA |
| 106 | POP VIRGINIA DAISY 1992-2 | ENPORA BRAND MANAGEMENT SRL București, str. George Calinescu nr.52A, ap.1, 011694, Tel: 021 2300990; 031 1001634, Fax: 021 2302311; 031 1007927, pop@patents.ro | DA |
| 107 | POPA CRISTINA 2000-1193 | ROMINVENT S.A. București, Str. Ermil Pangratti nr. 35, et. 1, sect. 1 , Tel: 021/2312515, 2312541, Fax: 021/2312550, 2312454, cpopa@rominvent.ro | DA |
| 108 | POPESCU ANGELA 1997-1103 | CABINET PROPRIETATE INDUSTRIALĂ POPESCU ANGELA București, str. Complexului nr.10, bl.40, ap.14, Tel :021/3243756, tel : 0318.04.68.81 GSM : 0723051279, angela_intelect@yahoo.com | DA |
| 109 | POPESCU MARIANA 2008-1576 | CABINET M. OPROIU - CONSILIERE ÎN PROPRIETATE INTELECTUALĂ București, Str. Popa Savu, nr. 42, parter, sector 1, Tel : 021/ 2602833, 021/2602834, P.O.Box 2-229 Fax : 021/2602836, 021/2602835, e-mail : office@oproiu.ro | DA |

| | | | |
|-----|--|--|----|
| 110 | PRISTAVU GHEORGHE 2008-1591 | CABINET DE PROPRIETATE INDUSTRIALA PRISTAVU Piatra Neamt, str. Gral Nicolae Dascalescu 11, bl. T3, sc.F, ap.70 | DA |
| 111 | PUȘCAȘU DAN 1994-1056 | LOYAL PARTNERS – AGENȚIE DE PROPRIETATE INTELECTUALĂ SRL Galati, Str. Portului nr.23, Parcul De Soft, cam.307, cod 800025, tel/fax: 0236/407032, GSM: 0722 744241, office@loyalpartners.ro www.loyalpartners.ro | DA |
| 112 | RASKAI MARIA MAGDALENA 1993-28 | RASKAI M M BREVMARC CONSULT S.R.L. Dej, Str. Unirii, nr.3,BL.d8, ap.31, judetul Cluj,405200, Tel/Fax: 0264/211847, GSM: 0742084050, raskaimm@yahoo.com | DA |
| 113 | RAȚĂ GRIGORE 1992-3 | RATZA SI RATZA SRL București, B-dul A.I. Cuza Nr. 52-54, Sect.1 Tel :021/2601348, Fax : 021/2601349 email : office@ratza-ratza.com | DA |
| 114 | RĂDULESCU MIOARA 1996-47 | TERMOOPTIM SRL Str. Cetatea de Balta nr.118, bl.9, sc.B, ap.12, tel/fax : 0214330310, termooptim@rdslink.ro | NU |
| 115 | ROȘ VIOREL 2006-1485 | CABINET INDIVIDUAL ROS VIOREL Bucuresti, bd.Unirii nr.66, bl.K3, ap.7, tel: 021.3211234, fax: 021.3211253, e-mail: viorelros@asdpi.ro | DA |
| 116 | SIRBU CRISTINA ADRIANA 2008-1613 | KEYPI – Agentie de proprietate intelectuala SRL Bucuresti, str. Arh. Ion Berindei nr.3, bl.OD21A, ap.51, tel: 0722595458, tel/fax: 0318061620, www.keygroup.ro, office@keygroup.ro | DA |
| 117 | SPRÎNCEANU NICOLAE 1996-1097 | AGENȚIE DE CONSULTANȚĂ ÎN PROPRIETATE INTELECTUALĂ ȘI TRANSFER TEHNOLOGIC “SPRÎNCEANU NICOLAE” Drobeta Turnu Severin, Str. Gheorghe Ionescu Sisești nr. 96, bl. E2, sc. 1, ap.8, Tel/Fax: 0352801490; GSM:0721 796318 e-mail: nicolaesprinceanu@yahoo.com | DA |
| 118 | STANCIU ADELINA 1994-14 | “ HARCOV” A.P.I. SRL Sfântu Gheorghe, Jud Covasna Str. Nicolae Iorga nr. 61 bl. 10 E sc. B. ap.9 Tel. 0267/ 352267 GSM: 0744435291, stanciu@planet.ro, propind@mail.asimcov.ro | DA |

| | | | |
|-----|--|--|----|
| 119 | STĂNCESCU ALIN CRISTIAN 2003-1278 | LEGAL BRAND S.R.L. București, Str. Nicolae Licăreț nr.1, bl.33, sc.C, ap.107, Punct lucru: str. Campia libertatii nr.64, bl.34A, ap. 269, Tel: 0722674635, 0722607380, e-mail: legal.brand@easynet.ro, info@legal-brand.ro, www.legal-brand.ro | DA |
| 120 | STĂNCESCU ANCA 2000-1194 | LEGAL BRAND S.R.L. București, Str. Nicolae Licăreț nr.1, bl.33, sc.C, ap.107, Punct lucru: str. Campia libertatii nr.64, bl.34A, ap. 269, Tel: 0722674635, 0722607380, e-mail: legal.brand@easynet.ro, info@legal-brand.ro, www.legal-brand.ro | DA |
| 121 | STĂNCULESCU ANCA ELENA FLORICA 2008 - 1639 | ENPORA BRAND MANAGEMENT SRL București, str. George Calinescu nr.52A, ap.1, 011694, Tel: 021 2300990; 031 1001634, Fax: 021 2302311; 031 1007927, pop@patents.ro | DA |
| 122 | STOIAN IOAN 1992-1008 | AGENȚIE DE PROPRIETATE INDUSTRIALĂ ȘI TRANSFER TEHNOLOGIC "STOIAN IOAN" Roman, 611127, B-dul Republicii, bloc 46, sc. C, ap. 35, jud. Neamț, Tel/Fax: 0233/741268, GSM: 0745 643738, istoian2005@yahoo.com | DA |
| 123 | STOICA ELENA 2010-1709 | ELENA STOICA CABINET INDIVIDUAL DE PROPRIETATE INDUSTRIALA Bucuresti, str. Gheorghe Stefan, nr. 32, sector 1, tel : 0212694053, 0745029987, email : elena.sstoica@gmail.com | DA |
| 124 | STRECHE GHERGHINA 1997-1116 | OMV PETROM SA Bucuresti, str. Coralilor 22, sector 1, tel: 0725160092, fax: 0212063189, mobil: 0723552026, e-mail : gherghina.streche@petrom.com | NU |
| 125 | SZENTE SÁNDOR 1999-48 | SZENTE SÁNDOR Odorheiu Secuiesc, str. Victoriei nr.41, ap.4, jud. Harghita, cod poștal 535600, Tel/fax: 0266219143, e-mail : ProOffice@szente.ro, www.szente.ro | DA |
| 126 | ȘOVA DAN-EUGEN 1993-1013 | PIDES -CABINET INDIVIDUAL București, str. Valea Buzăului, nr. 10, bl. G30, ap. 36, sector 3, Tel: 021/3455351, GSM: 0723708632, e-mail: pides2004@yahoo.com | DA |
| 127 | TALPAN FLORIN COSTEL 2013- 1772 | CLUBUL SPORTIV AL ARMATEI STEAUA BUCURESTI Bucuresti, bd. Ghencea nr. 35, sector 6, tel: 0745340120, e-mail: florintalpan@yahoo.com | NU |

| | | | |
|-----|--|---|----|
| 128 | TĂRĂBÎC LUCIAN 2000-1195 | LUTARIS INTELPROT S.R.L. Timisoara, 300426, str. Ana Ipatescu nr.45, Tel/Fax: 0256/489301, Mobil: 0742143718, 0723319154, e-mail: qualitarium@qualitarium.ro | DA |
| 129 | TĂRCHILĂ NICOLETA AURICA 2008-1595 | ENPORA BRAND MANAGEMENT SRL București, str. George Calinescu nr.52A, ap.1, 011694, Tel: 021 2300990; 031 1001634, Fax: 021 2302311; 031 1007927, pop@patents.ro | DA |
| 130 | TEODORESCU MIHAELA 1995-30 | ROMINVENT S.A. București, Str. Ermil Pangratti nr. 35, et.1, sect.1, Tel : 021/2312515, 2312541, Fax : 021/2312550, 2312454,e-mail : mteodorescu@rominvent.ro | DA |
| 131 | TEODORU EMANUEL 2004-1322 | TEODORU & ASSOCIATES SRL Bucuresti, bd. Marasesti nr.2B, bl.A, sc.2, parter, ap.4 bis, cod postal 040254, Tel: 0213367722, Fax: 0213367723, e-mail: emmanuel@teodoru.ro, www.romaniatrademarks.ro | DA |
| 132 | TEODORU VIOLETA 2003-1264 | TEODORU & ASSOCIATES SRL Bucuresti, bd. Marasesti nr.2B, bl.A, sc.2, parter, ap.4 bis, cod postal 040254, Tel: 0213367722, Fax: 0213367723, GSM: 0722549219 e-mail: violeta@teodoru.ro, www.romaniatrademarks.ro | DA |
| 133 | TODIRICA NATALIA 2011-1740 | INTELLECTUAL PROPERTY OFFICE SRL București, Str. Alexandru Moruzzi nr. 6, bl. B6, sc. 2, ap.62, sector 3, cod 031155, Tel/Fax.: 021/3262388, GSM: 0745 094241, e-mail: office@ipoffice.ro, natalia.todirica@ipoffice.ro | DA |
| 134 | TUDOR DANIELA 1999-1136 | TUDOR DANIELA – persoana fizica autorizata Bucuresti, str. Baba Novac nr.11, bl. G17, ap.51, cod postal 031623, Tel./Fax.: 040213240412 Mobil : 0749218326, consultanta@tudordaniela.ro | DA |
| 135 | TUDOR GHEORGHE 2009 - 1689 | TUDOR GHEORGHE – cabinet individual de proprietate industriala Bucuresti, bd. Nicolae Grigorescu nr.18, bl. B3 bis, ap.322, tel: 0722578936, office@ip-office.ro, gheorghe.tudor@ip-office.ro | DA |
| 136 | ȚULUCA DOINA 1996-48 | CABINET DOINA TULUCA Bucuresti, bd. Lacul tei 56, bl. 19, ap. 52, sector 2, tel : 0752211769, fax: 0318037805, email: dtuluca@doinatuluca.ro | DA |

| | | | |
|-----|---------------------------------------|--|----|
| 137 | ȚURCANU CONSTANTIN 1992-10 | INVENTA - AGENTIE DE PROPRIETATE INTELECTUALA S.R.L. București, Bdul Corneliu Coposu nr. 7, bl. 104, sc. 2, ap.31, sect.3, cod 030602, Tel: 021/3200285, Fax: 021/3228325, e-mail: contact@inventa.ro, inventa@inventa.ro, turcanu@inventa.ro | DA |
| 138 | ȚURCANU COSTIN RADU 2003-1299 | INVENTA - AGENTIE DE PROPRIETATE INTELECTUALA S.R.L. București, Bdul Corneliu Coposu nr. 7, bl. 104, sc. 2, ap.31, sect.3, cod 030602, Tel: 021/3200285, Fax: 021/3228325, e-mail: contact@inventa.ro, inventa@inventa.ro, turcanu@inventa.ro | DA |
| 139 | VASILESCU RALUCA 1995-37 | CABINET M. OPROIU - CONSILIERE ÎN PROPRIETATE INTELECTUALĂ București, Str. Popa Savu, nr. 42, parter, sector 1, Tel : 021/ 2602833, 021/2602834, Fax : 021/2602836, 021/ 2602835, P.O.Box 2-229, e-mail : office@oproiu.ro | DA |
| 140 | VĂTAVU LIVIU 2006- 1539 | SC ANTIBIOTICE SA Iasi, str. Valea Lupului nr 1, cod 707410, tel: 0742532882. 0727024582, fax: 0232.211020, e-mail: liviu.vatavu@antibiotice.ro, trademarks@antibiotice.ro | NU |
| 141 | VELCEA MARIAN 1994-26 | INVEL – AGENȚIE DE PROPRIETATE INDUSTRIALĂ București, str. Ion Ghica nr.3, ap.20,Fax: 0311.027.616, GSM: 0723205048, 0788885352, velcea@invel.ro | DA |
| 142 | VELICU ANCA 2003- 1275 | CONSTANTIN & VELICU – INTELLECTUAL PROPERTY SRL Bucuresti, sector 4, str. Trestiana nr.1A, bl. 8A, sc.A, ap.16, Tel: 0314256780, 0723993473, fax: 0314256781, office@candv-ip.ro, www.candv-ip.ro | DA |
| 143 | VELȚAN LOREDANA 1999-45 | INVENTA - AGENTIE DE PROPRIETATE INTELECTUALA S.R.L. București, Bdul Corneliu Coposu nr. 7, bl. 104, sc. 2, ap.31, sect.3, cod 030602, Tel: 021/3200285, Fax: 021/3228325, e-mail: contact@inventa.ro, inventa@inventa.ro, turcanu@inventa.ro | DA |
| 144 | VICIU MONICA STEFANIA 2008-1574 | NESTOR NESTOR DICULESCU KINGSTON PETERSEN – CONSILIERE ÎN P.I. S.R.L. București, sector 1, sos. Bucuresti Ploiesti, nr.1A, Bucharest Business Park, corp A, et.1 camerele 9 si 10, tel: 0212011200, fax: 0212011210, e-mail : monica.viciu@nnkp.ro | DA |

| | | | |
|-----|------------------------------------|---|----|
| 145 | VIȘOIU LILIAN CĂTĂLIN 2003-1246 | CABINET DE PROPRIETATE INDUSTRIALĂ “VIȘOIU LILIAN CĂTĂLIN” București, bd. Unirii nr.74, bl. J3B, sc.3, ap. 41, Tel/Fax: 021/3167043, GSM: 0744480657, visoiucatalin@yahoo.com, | DA |
| 146 | VLAD CONSTANTIN 2000-1199 | Cabinet individual de proprietate industrială VLAD CONSTANTIN. Constanta, Bd. 1 decembrie 1918 nr. 5, bl. F16, ap.34, cod 900711, Tel/fax: 0241625643, mobil: 0722 370300, 0770251145, www.tehnomarinvent.com e-mail: constantin.vlad@rdslink.ro | DA |
| 147 | VOICU ALEXANDRA 1992-5 | CABINET VOICU ALEXANDRA București, B-dul Magheru, nr. 9, sc. 2, etaj 9, ap. 89, PO BOX 22-246; Tel/Fax: 021/3153684, alexandra.voicu@upcmail.ro | DA |

LISTA CONSILIERILOR ÎN PROPRIETATE INDUSTRIALĂ, MEMBRI AI CAMEREI NAȚIONALE
A CONSILIERILOR ÎN PROPRIETATE INDUSTRIALĂ DIN ROMÂNIA, AUTORIZAȚI PENTRU
DOMENIUL TOPOGRAFIILOR PENTRU CIRCUITE INTEGRATE,
pentru luna martie 2014

| Nr.crt. | Nume și Prenume/ Număr din registrul național | Denumirea societății/ Adresa societății | Societate cu obiect de activitate proprietatea industrială |
|---------|---|---|--|
| 1 | ALAN LILIANA 1994-1037 | CABINET PROPRIETATE INDUSTRIALA ALAN LILIANA Sat Otvesti nr.183B, jud. Timis, 0724250467, e-mail: cabinet.alan@gmail.com | DA |
| 2 | ANDRONACHE PAUL 2003-1216 | ECOINTELLECT CABINET INDIVIDUAL ANDRONACHE PAUL București, aleea Compozitorilor nr.1, bl.E21, et.6, ap.35, sect 6, Tel/Fax: 021/7250069, GSM: 0722741043, 0727476335 e-mail: paul.andronache@clicknet.ro, paul_andronache@yahoo.com | DA |
| 3 | BĂLAN GHEORGHÎȚĂ 1992-1 | RODALL-AGENȚIE DE PROPRIETATE INDUSTRIALĂ S.R.L. București, Str. Polonă nr. 115, bl. 15, sc. A, ap. 19 sector 1, cod 010497, Tel: 021/2108342, mobil: 0722 652111, 0745153566, Fax:021/2105794, office@rodall.ro, info@rodall.ro, www.rodall.ro | DA |
| 4 | BOZIOREANU MARIUS ADRIAN 2000-1165 | CONS INTEL BMA CABINET CONSULTANȚĂ Buzău, cart Dorobanti 2, bl.D2, et.1,ap.5 CP 8 OP1, Mobil : 0745086588, Fax : 0238/719619, e-mail : marius_bozio@yahoo.com | DA |
| 5 | BUCȘĂ GHEORGHE 2005-1391 | INVENTA - AGENȚIE DE PROPRIETATE INTELECTUALĂ S.R.L. București, Bdul Corneliu Coposu nr. 7, bl. 104, sc. 2, ap.31, sect.3, cod 030602, Tel: 021/3200285, Fax: 021/3228325, e-mail: contact@inventa.ro, inventa@inventa.ro, gheorghe.bucsa@inventa.ro | DA |
| 6 | BUTA PAUL GEORGE 2010 - 1704 | Cabinet individual Paul George Buta Bucuresti, bd. Mircea Voda, nr. 35, bl. M27, ap. 17, tel: 021.3211234, fax: 021.3211253, e-mail: paul.but@asdpi.ro | DA |
| 7 | BUZLEA MIRCEA VALENTIN 2003- 1234 | INTELECT S.R.L. Oradea, B-dul Dacia nr. 48 Bl. D10, Ap.3, OP 9-CP 128, cod 410346, Tel: 0746835328, 0359402901, Fax:0359810501, e-mail: info@intelect.ro, www.intelect.ro | DA |

| | | | |
|----|---|--|----|
| 8 | BUZLEA NARCISA FLORICICA 2003- 1235 | INTELECT S.R.L. Oradea, B-dul Dacia nr. 48 Bl. D10, Ap.3, OP 9-CP 128, cod 410346, Tel: 0746835328, 0359402901, Fax:0359810501, e-mail: info@intelect.ro, www.intelect.ro | DA |
| 9 | CĂMPEAN GHEORGHE- GEORGEL 1996-108 | CABINET INDIVIDUAL CAMPEAN GHEORGHE GEORGEL Campina, str. Dr. Constantin Istrati nr.52, bl.3, ap.5, Tel: 0244/335207, mobil: 0729902117, e-mail: george_campean@yahoo.com | DA |
| 10 | COMĂNESCU MARILENA 2003-1277 | CABINET MARILENA COMANESCU Bucuresti, str. Muzeul Zambaccian 34, sc. B, ap.3, sector 1, tel: 0722259260, office@cimo.ro, marilena.comanescu@cimo.ro | DA |
| 11 | COȘESCU CAMELIA 1999-46/2 | M.D.P. RIGHTS AGENCY SRL Brasov, str. Lunga nr.270, cod postal 500450, Tel: 0268/440100, 440313; Fax: 0268/440221, Mobil: 0744355100, e-mail: office@mdp-rights-agency.ro www.mdp-rights-agency.ro | DA |
| 12 | DINCĂ RĂZVAN 2012-1771 | CABINET DE PROPRIETATE INDUSTRIALĂ "RĂZVAN DINCĂ" București, bd. Mihail Kogălniceanu, nr. 51, ap. 6, tel: 0314380696, 0721753043, fax: 0314380695 | DA |
| 13 | ENE MARILENA 2003- 1253 | RAȚIU & RAȚIU –PROPRIETATE INDUSTRIALA SRL Bucuresti, Intr. Bitolia, nr. 59, subsol, camera 10, Tel: 0722558957, fax: 021.2300175, marilena.ene@ratiu.ro | DA |
| 14 | FIERĂSCU COSMINA- CATRINEL 1996-42 | ROMINVENT S.A. București, Str. Ermil Pangratti nr. 35, et.1, sect.1, Tel: 021/2312515, 2312541, Fax: 021/2312550, 2312454 e-mail: cfierascu@rominvent.ro | DA |
| 15 | HĂISAN MARIA 2000-1202 | CABINET INDIVIDUAL MARIA HĂISAN Botoșani, calea Natională nr.65, bl. I3, ap.10, tel: 0231534249, mobil: 0728004574, mh20@k.ro | DA |
| 16 | IACOBINI ANCA SVETLANA 2003-1262 | IACOBINI&CO, CONSILIERI ÎN DREPTUL DE PROPRIETATE INDUSTRIALĂ SRL București, Calea Mosilor, nr.258, bl. 4bis, ap.22, sector 2, Tel : 021/2104690 ; Fax : 021/2104793 e-mail : asimri@yahoo.com | DA |
| 17 | IACOBINI MIHNEA RAZVAN 2003-1261 | IACOBINI&CO, CONSILIERI ÎN DREPTUL DE PROPRIETATE INDUSTRIALĂ SRL București, Calea Mosilor, nr.258, bl. 4bis, ap.22, sector 2, Tel : 021/2104690 ; Fax : 021/2104793 E-mail : asimri@yahoo.com | DA |

| | | | |
|----|--------------------------------------|--|----|
| 18 | LAZĂR ELENA 1997-28 | CABINET DE PROPRIETATE INDUSTRIALĂ Buzău, Str.Unirii, Bl.16C,Et.3, Ap. 12, cod 120013, OP 1, CP 52, Tel./Fax: 0238 724262 GSM: 0723 328633, cpielena@recomplast.com | DA |
| 19 | MILCEV GABRIELA 2003- 1230 | SOCIETATE CIVILA PROFESIONALA DE PROPRIETATE INDUSTRIALA MILCEV BURBEA Bucuresti, str. Stirbei Voda, nr. 170, bl. 10G, ap. 18, tel: 0722249961 | DA |
| 20 | MOHONEA CRISTIAN 1997-62 | PATENTMARK S.R.L. Bucureşti str. Dr. N. Turnescu nr. 2, sector 5 tel/fax 021/3121669, Fax: 021/3175801, office@patentmark.ro, www.patentmark.ro | DA |
| 21 | MOHONEA LILIANA 1997-61 | PATENTMARK S.R.L. Bucureşti str. Dr. N. Turnescu nr. 2, sector 5, Tel/fax 021/3121669, Fax: 021/3175801, office@patentmark.ro, www.patentmark.ro | DA |
| 22 | MUSATESCU ANDRA OANA 2000-1181 | ANDRA MUSATESCU CABINET DE PROPRIETATE INDUSTRIALA Bucureşti, calea 13 Septembrie nr.121, bl.127, et.5, ap.21, GSM 0722879810, e-mail : office@andramusatescu.ro, www.andramusatescu.ro | DA |
| 23 | OPROIU MARGARETA 1992-8 | CABINET M. OPROIU-CONSILIERE ÎN PROPRIETATE INTELECTUALĂ Bucureşti, Str. Popa Savu, nr. 42, parter, sector 1, el : 021/2602833, 021/2602834, Fax :021/2602835, 021/2602836, P.O.Box 2-229, e-mail : office@oproiu.ro | DA |
| 24 | POP CĂLIN-RADU 1996-50 | CABINET ENPORA INTELLECTUAL PROPERTY SRL Bucuresti, str. George Calinescu nr. 52A, ap. 1, tel: 0212300990, fax: 0212302311, email: pop@patents.ro | DA |
| 25 | PUŞCAŞU DAN 1994-1056 | LOYAL PARTNERS – AGENŢIE DE PROPRIETATE INTELECTUALĂ SRL Galati, Str. Portului nr.23, Parcul De Soft, cam.307, cod 800025, tel/fax: 0236/407032, GSM: 0722 744241, office@loyalpartners.ro www.loyalpartners.ro | DA |
| 26 | RASKAI MARIA MAGDALENA 1993-28 | RASKAI M M BREVMARC CONSULT S.R.L. Dej, Str. Unirii, nr.3,BL. D8, ap.31, judetul Cluj,405200,Tel/Fax: 0264/211847, GSM: 0742084050, raskaimm@yahoo.com | DA |
| 27 | RĂDULESCU MIOARA 1996-47 | TERMOOPTIM SRL Str. Cetatea de Balta nr.118, bl.9, sc.B, ap.12, tel/fax : 0214330310, termooptim@rdslink.ro | NU |
| 28 | ROŞ VIOREL 2006-1485 | CABINET INDIVIDUAL ROŞ VIOREL Bucuresti, bd.Unirii nr.66, bl.K3, ap.7, Mobil: 0722560675, fax: 3208044, e-mail: viorelros@asdpi.ro | DA |

| | | | |
|----|---|--|----|
| 29 | STĂNCESCU ALIN CRISTIAN 2003-1278 | LEGAL BRAND S.R.L. București, Str. Nicolae Licăreț nr.1, bl.33, sc.C, ap.107, Punct lucru: str. Campia libertatii nr.64, bl.34A, ap. 269, Tel: 0722674635, 0722607380, e-mail: legal.brand@easynet.ro, info@legal-brand.ro, www.legal-brand.ro | DA |
| 30 | STĂNCESCU ANCA 2000-1194 | LEGAL BRAND S.R.L. București, Str. Nicolae Licăreț nr.1, bl.33, sc.C, ap.107, Punct lucru: str. Campia libertatii nr.64, bl.34A, ap. 269, Tel: 0722674635, 0722607380, e-mail: legal.brand@easynet.ro, info@legal-brand.ro, www.legal-brand.ro | DA |
| 31 | STRECHE GHERGHINA 1997-1116 | OMV PETROM SA Bucuresti, str. Coralilor 22, sector 1, tel: 0725160092, fax: 0212063189, mobil: 0723552026, gherghina.streche@petrom.com | NU |
| 32 | ȘOVA DAN-EUGEN 1993-1013 | PIDES - CABINET INDIVIDUAL București, str. Valea Buzăului, nr. 10, bl. G30, ap. 36, sector 3, Tel: 021/3455351, GSM:0723708632, e-mail: pides2004@yahoo.com | DA |
| 33 | ȚOȚU IOAN 2000-1196 | N.P.C. S.R.L. Brașov, str. Alexandru cel Bun, nr.13, bl.E28, ap.7, cod 500025, OP 1 – CP 298, GSM: 0744520357, e-mail: totu@unitbv.ro | DA |
| 34 | ȚULUCA DOINA 1996-48 | CABINET DOINA TULUCA Bucuresti, bd. Lacul tei 56, bl. 19, ap. 52, sector 2, tel : 0752211769, fax: 0318037805, email: dtuluca@doinatuluca.ro | DA |
| 35 | ȚURCANU CONSTANTIN 1992-10 | INVENTA - AGENȚIE DE PROPRIETATE INTELECTUALĂ S.R.L. București, Bdul Corneliu Coposu nr. 7, bl. 104, sc. 2, ap.31, sect.3, cod 030602, Tel: 021/3200285, Fax: 021/3228325, e-mail: contact@inventa.ro, inventa@inventa.ro, turcanu@inventa.ro | DA |
| 36 | VELCEA MARIAN 1994-26 | INVEL – AGENȚIE DE PROPRIETATE INDUSTRIALĂ București, str. Ion Ghica nr.3, ap.20, Fax: 0311.027.616, GSM: 0723205048, 0788885352, velcea@invel.ro | DA |
| 37 | VELICU ANCA 2003-1275 | CONSTANTIN & VELICU – INTELLECTUAL PROPERTY SRL Bucuresti, sector 4, str. Trestiana nr.1A, bl. 8A, sc.A, ap.16, Tel: 0314256780, 0723993473, fax: 0314256781, office@candv-ip.ro, www.candv-ip.ro | DA |
| 38 | VIȘOIU LILIAN CĂTĂLIN 2003-1246 | CABINET DE PROPRIETATE INDUSTRIALĂ “VIȘOIU LILIAN CĂTĂLIN” București, bd. Unirii nr.74, bl. J3B, sc.3, ap. 41, Tel/Fax: 021/3167043, GSM: 0744480657, visoiucatalin@yahoo.com, | DA |
| 39 | VOICU ALEXANDRA 1992-5 | CABINET VOICU ALEXANDRA București, B-dul Magheru, nr. 9, sc. 2, etaj 9, ap. 89, sector 1, PO BOX: 22-246, Tel/Fax: 021/3153684, e-mail : alexandra.voicu@upcmail.ro | DA |

LISTA NOILOR CONSILIERI ÎN PROPRIETATE INDUSTRIALĂ, MEMBRI AI CAMEREI
NAȚIONALE A CONSILIERILOR ÎN PROPRIETATE INDUSTRIALĂ DIN ROMÂNIA,
publicati in liste in martie 2014

| Nume și Prenume/ Număr Registrul Național | Denumirea societății/ Adresa societății | Societate cu obiect activitate p.i. | Domenii |
|--|--|---|-----------------|
| DUMITRESCU OANA IRINA 2005 - 1434 | INNOVIS INTELLECTUAL PROPERTY Bucuresti, Calea Rahovei nr.217, bl.12, ap.60, Mobil: 0741572398, e-mail: office@innovis.ro | DA | Mărci Desene |
| GANEA CHRISTU IOAN 2007-1549 | INMA Bucuresti, cod 013813, bd. Ion Ionescu de la Brad nr 6, Tel: 2693265, Fax: 2693273, ganea007@yahoo.com, ganea@inma.ro, icsit@inma.ro | NU | Invenții |

LISTA CONSILIERILOR ÎN PROPRIETATE INDUSTRIALĂ, MEMBRII AI CAMEREI NAȚIONALE
A CONSILIERILOR ÎN PROPRIETATE INDUSTRIALĂ DIN ROMÂNIA,
Suspendați începând cu luna martie2014

| Nume și Prenume/ Număr din Registrul Național | Denumirea societății/ Adresa societății | Societate cu obiect activitate p.i. | Domenii |
|---|--|---|-------------------|
| PIȚU DALILA 1999-58 | RODALL-AGENȚIE DE PROPRIETATE INDUSTRIALĂ S.R.L. București, Str. Polonă nr. 115, bl. 15, sc. A, ap. 19 Tel:021/2108342, 0744 377047,Fax:021/2105794 | DA | Mărci Invenții |

Notă: Listele privind consilierii în proprietate industrială s-au tipărit conform datelor trimise de Camera Națională a Consilierilor în Proprietate Industrială, din România. Pentru relații suplimentare, vă rugăm să vă adresați doamnei Ileana Florea.

ORDIN nr. 03/15.01.2002

În temeiul art. 6, alin. 3, din HG nr. 573/07.09.1998, și a Deciziei Primului-ministru, nr. 45/13.03.1998, Directorul General al Oficiului de Stat pentru Invenții și Mărci emite următorul:

ORDIN

Articol unic: Lista centrelor regionale, cuprinzând datele utile și instituțiile gazdă, așa cum sunt prezentate în anexă, se publică în Buletinul Oficial de Proprietate Industrială, împreună cu prezentul Ordin.

Director General

CENTRE REGIONALE PENTRU PROMOVAREA PROPRIETĂȚII INDUSTRIALE ÎN ROMÂNIA, ÎNFIINȚATE ÎN TERITORIU, CU SPRIJINUL OFICIULUI DE STAT PENTRU INVENȚII ȘI MĂRCI

Florin POPA Coordonator al Centrelor regionale de Promovare a Proprietății Industriale, din partea OSIM;
str. Ion Ghica, nr. 5, sector 3, București 030044, România
e-mail: florin.popa@osim.ro
tel: (004) 021 306.08.00 int. 318
fax: (004) 021 312.38.19
mobil: 0723 330 752

BACĂU

- str. Libertății, nr. 1, cod 600052, județul Bacău
- tel: 0234 570010, int. 104
- fax: 0234 571070
- mobil: 0744538409
- e-mail: camerabc@cciabc.ro; strategie@cciabc.ro; crppi@cciabc.ro
- www.cciabc.ro/departamente/crppi.php
- coordonator activitate centru: dl Doru SIMOVICI - președinte CCIA
- persoană contact: ing. Ștefan POPA

BAIA MARE

- bd Independenței, nr. 4B, Baia Mare, Cod 430123, județul Maramureș
- tel./fax: 0262 213753
- e-mail: crpppimm@bic.cdimm.org; carmen@bic.cdimm.org
- http://crpppimm.cdimm.org/
- coordonator: dl Nicolae DĂSCĂLESCU - președinte CDIMM
- persoană contact: ing. Carmen NEACȘU - director centru

BIHOR

- str. Mihai Eminescu, nr. 25A, Oradea, cod 410009, C.P. 211, județul Bihor
- tel: 0259 433315; 0359 417991; 0359 417992
- fax: 0259 47 0015
- e-mail: secretariat@ccibh.ro
- coordonator activitate centru: dl Constantin BADEA - director general CCI Bihor
- persoană contact: dna Mihaela SECARĂ

BISTRIȚA-NĂSĂUD

- str. Petre Ispirescu, nr. 15 A, Bistrița, cod 420081, județul Bistrița-Năsăud
- tel: 0263 230640; 230400; 210038
- fax: 0263 230640; 210039
- e-mail: office@ccibn.ro sau relatii@ccibn.ro
- www.cciabn.ro
- adresa pentru corespondență: O. P.1, C. P. 18, Bistrița 420081, județul Bistrița-Năsăud
- coordonator: dl Vasile BAR - președinte CCIA Bistrița
- responsabil centru: ing. Daniel Cristian BĂLAN - tel: 0733900193

BRĂILA

- str. Pensionatului, nr. 3, C.P. 6-42, Brăila, cod 810245, județul Brăila
- tel/fax: 0239 613716; 613172; 614324
- e-mail: cciabr@brx.ssibr.ro
- coordonator: dl Ioan CHIRIACESCU, director executiv CCIA
- responsabil centru: dna ing. Angela SPIRIDON

BRAȘOV

- adresa de vizitare și consultanță: Colina Universității, corp I
- adresa de corespondență: Brașov, cod 500500, județul Brașov, O.P. 1, C.P. 298
- tel: 0268 412921/196
- fax: 0268 472241
- e-mail: totu@unitbv.ro
- www.ctib.ro
- director centru: dl Ioan ȚOȚU, mobil: 0744520357
- persoană contact: dna Simona HRIȚCU

CLUJ-NAPOCA

- Universitatea Tehnică Cluj-Napoca
- adresă sediu lucrativ: str. Constantin Daicoviciu, nr. 15, cod 400020
- adresa de corespondență: str. Memorandumului, nr. 28, cod 400114 Cluj-Napoca, județul Cluj
- tel: 0264 401320
- fax: 0264 593333
- e-mail: liliana.pop@staff.utcluj.ro
- www.utcluj.ro
- coordonator: prof. univ. dr. ing. dr. h. c. mult. Radu MUNTEANU, rectorul Universității Tehnice din Cluj-Napoca
- contact: ing. MBA Liliana POP, tel: 0722603686

CONSTANȚA

- bd Alexandru Lăpușneanu, nr. 185 A, județul Constanța
- tel: 0241 618475; 613907; 619854
- fax: 0241 619454
- e-mail: barothi@ccina.ro
- www.ccina.ro
- coordonator activitate centru: dl C. JUGANARU - director executiv CCINA
- persoană contact: dna ing. Adriana BAROTHI

COVASNA

- sediul ASIMCOV, str. Presei, nr. 4, Sfântu-Gheorghe, cod 520009, județul Covasna, O.P. 1, C.P. 167
- tel/fax: 0267 318152
- e-mail: stanciu@planet.ro
- coordonator: dl Miklos Levente BAGOLY - președinte ASIMCOV
- responsabil centru: dna Adelina STANCIU, tel: 0744435291

CRAIOVA

- str. Libertății, nr. 19, corp Administrativ Universitate, camera 208-209, Craiova, cod 200583, județul Dolj
- pentru corespondență: C.P. 609, O.P. 6, Craiova
- tel/fax: 0251 534880
- e-mail: inventii@administrativ.ucv.ro
- e-mail: ghmanolea@em.ucv.ro sau gmanolea@gmail.com
- www.central.ucv.ro/newwebpg/ciitt/CRPPI.htm sau http://em.ucv.ro/cercetare/ciitt
- coordonator: prof. dr. ing. Gheorghe MANOLEA, tel: 0744771432
- persoane contact: prof. dr. ing. Gheorghe MANOLEA, ing. Ionela MINCĂ

GALAȚI

- Departamentul Strategie și Relații Externe, Camera de Comerț, Industrie și Agricultură, Galați, județul Galați
- str. Mihai Bravu, nr. 46, Galați, România, 800208
- tel: +40236 460545; 460312; 461188
- fax: 0236 460650
- e-mail: ccia@cciagl.ro; camcomin@cciagl.ro
- www.cciagl.ro
- coordonator: dl Dan Lilion GOGONCEA - președinte CCIA Galați

IAȘI

- Campus Universitar Tudor Vladimirescu, bl. T24, et. 1, cod 700305, C.P. 2002, O.P. 10, Iași
- tel/fax: 0232 214763
- e-mail: inventica@inventica.org.ro
- coordonator: dl prof. univ. dr. ing. Boris PLAHTEANU

SIBIU

- Universitatea Lucian Blaga din Sibiu
- Centrul Regional pentru promovarea Protecției Proprietății Industriale, Sibiu, bd Victoriei 10, cod 550024, Sibiu, județul Sibiu
- coordonator activitate centru: dl prof. univ. dr. ing Constantin OPREAN, rectorul Universității Lucian Blaga
- tel/fax: 0269.21.79.89; 0269.43.01.10
- tel: 0269.216062, int. 138
- e-mail: mihail.titu@ulbsibiu.ro; daniela.flucsa@ulbsibiu.ro; daniela.luca@ulbsibiu.ro
- secretară centru: ec. Daniela LUCA
- persoane de contact: director centru: prof. univ. dr. ing. ec. Mihail ȚÎȚU,
jurist Daniela Maria FLUCSĂ

SUCEAVA

- str. Universității, nr. 15-17, Suceava, cod 720229, județul Suceava
- tel: 0230 521506; 520099
- fax: 0230 520099; 521506
- e-mail: ccisv@ccisv.ro; ovidon@ccisv.ro
- coordonator: cons. jur. Ovidiu DONȚU - director General CCIA
- tel: 0741221494
- persoană de contact: dl Lucian GHEORGHIU

TÂRGU-MUREȘ

- Centrul Regional de Promovare a Protecției Proprietății Industriale, str. Henri Coandă, nr. 1, Târgu-Mureș, cod 540048, județul Mureș
- tel: 0365 806829
- fax: 0265 250377
- e-mail: crppi@rdslink.ro; office@patlib-mures.ro
- www.patlib-mures.ro
- persoană contact: dl. chim. Mircea POP

TIMIȘ

- sediul lucrativ: str. Piața Victoriei, nr. 3 , parter, sediu al CCIA Timiș, Timișoara, cod 300030, județul Timiș
- tel: 0256 497136
- fax. 0256 219173
- e-mail: Aurelia.Chira@cciat.ro; ru@cciat.ro
- www.cciat.ro
- coordonator: dl Georgică CORNU - președinte CCIA
- responsabil centru: dna Aurelia CHIRA, consilier, tel: 0745 422896

**CERERI DE CERTIFICAT SUPLIMENTAR
DE PROTECȚIE ȘI CERTIFICATE
SUPLIMENTARE DE PROTECȚIE
ACORDATE ȘI ELIBERATE**

II. CERTIFICATE SUPPLEMENTARE DE PROTECȚIE

**CERTIFICATE SUPPLEMENTARE DE PROTECȚIE
ACORDATE ȘI ELIBERATE CONFORM ART. 10,
ALIN. 1, DIN REGULAMENTE ***

- **ARANJATE DUPĂ CLASIFICAREA
INTERNĂȚIONALĂ**
- **ARANJATE DUPĂ DENUMIREA
TITULARULUI**
- **ARANJATE ÎN ORDINE CRESCĂTOARE A
NUMĂRULUI DE CERERE**

*

Regulamentul (CEE) nr. 1768/92, al Consiliului, privind crearea unui certificat suplimentar de protecție pentru medicamente sau
Regulamentul (CE) nr. 1610/96, al Parlamentului European și al Consiliului, privind crearea unui certificat suplimentar de protecție pentru produse de protecție a plantelor

(51) A61K 31/138 ^(2006.01); **A61K 31/00** ^(2006.01);
A61P 15/00 ^(2006.01); **A61K 45/06** ^(2006.01)

(11) c 2013 004 I2;

(21) c 2013 004;

(22) 07/02/2013;

(68) RO/EP 1225881/22/08/2000;

(54) UTILIZAREA DAPOXETINEI, UN INHIBATOR SELECTIV AL CAPTĂRII SEROTONINEI, CU ACȚIUNE RAPIDĂ, PENTRU TRATAREA UNEI DISFUNCȚII SEXUALE;

Data publicării cererii, conform art. 9, alin. 2:
28/06/2013;

(24) 23/08/2020;

(94) 05/02/2024;

(92) 4864/2012/01-02-03-04//29/08/2012;

4865/2012/01-02-03-04//29/08/2012;

(93) 24353, 05/02/2009 / FI; 24354, 05/02/2009 / FI;

Acordarea certificatului suplimentar de protecție a fost făcută în baza: Regulamentului (CEE) nr. 469/2009, al Consiliului, privind crearea unui certificat suplimentar de protecție pentru medicamente;

(73) APBI HOLDINGS LLC , 3151 SOUTH 17th STREET, 28412 WILMINGTON, NORTH CAROLINA, US;

(74) ROMINVENT S.A., STR. ERMIL PANGRATTI NR. 35 SECTOR 1, BUCUREȘTI;

(95) DAPOXETINĂ SAU O SARE ACCEPTABILĂ FARMACEUTIC A ACESTEIA

(51) A61K 31/41 ^(2006.01); **A61K 31/44** ^(2006.01);
A61K 31/275 ^(2006.01); **A61P 3/00** ^(2006.01)

(11) c 2007 100 I2;

(21) c 2007 100;

(22) 29/11/2007;

(68) RO/EP 1096932/09/07/1999;

(54) COMBINAȚIE ANTIHIPERTENSIVĂ DE VALSARTAN ȘI UN BLOCANT AL CANALULUI CALCIULUI;

Data publicării cererii, conform art. 9, alin. 2:
30/04/2008;

(24) 10/07/2019;

(94) 22/12/2021;

(92) EU/01/06/370/001-024//17/01/2007;

(93) 57771, 22/12/2006 / CH;

Acordarea certificatului suplimentar de protecție a fost făcută în baza: Regulamentului (CEE) nr. 469/2009, al Consiliului, privind crearea unui certificat suplimentar de protecție pentru medicamente;

(73) NOVARTIS PHARMA AG , LICHTSTRASSE 35, 4056 BASEL, CH;

(74) INVENTA AGENȚIE DE PROPRIETATE INTELLECTUALĂ SRL, BD. CORNELIU COPOSU NR.7 BL.104 SCARA 2 ETJ. 1 AP. 31 SECTOR 3, BUCUREȘTI;

(95) VALSARTAN ȘI AMLODIPINĂ ȘI SĂRURI ACCEPTABILE ALE ACESTORA

(51) C07D 403/12 ^(2006.01); **C07D 401/12** ^(2006.01);
C07D 407/12 ^(2006.01); **C07D 409/12** ^(2006.01);
A61K 31/505 ^(2006.01); **C07C 211/00** ^(2006.01)

(11) c 2012 015 I2;

(21) c 2012 015;

(22) 23/05/2012;

(68) RO/EP 1419152/09/08/2002;

(54) DERIVAȚI DE PIRIMIDINE INHIBITORI AI HIV;

Data publicării cererii, conform art. 9, alin. 2:
30/10/2012;

(24) 10/08/2022;

(94) 28/11/2026;

(92) EU/1/11/736/001//28/11/2011;

(93) EU/1/11/736/001, 28/11/2011 / EMEA;

Acordarea certificatului suplimentar de protecție a fost făcută în baza: Regulamentului (CEE) nr. 469/2009, al Consiliului, privind crearea unui certificat suplimentar de protecție pentru medicamente;

(73) JANSSEN PHARMACEUTICA N.V., TURNHOUTSEWEG 30, B-2340, BEERSE, BE;

(74) ROMINVENT S.A., STR. ERMIL PANGRATTI NR. 35 SECTOR 1, BUCUREȘTI;

(95) RILPIVIRINĂ ȘI TOATE FORMELE ECHIVALENTE TERAPEUTIC ALE ACESTEIA CUM AR FI SĂRURILE DE ADIȚIE ALE RILPIVIRINEI ACCEPTABILE FARMACEUTIC, INCLUSIV SAREA RILPIVIRINEI CU ACIDUL CLORHIDRIC

(51) C07D 403/12 ^(2006.01); **C07D 407/12** ^(2006.01);
C07D 413/12 ^(2006.01); **C07D 403/14** ^(2006.01);
A61K 31/505 ^(2006.01); **C07D 239/48** ^(2006.01);
C07D 233/96 ^(2006.01); **C07C 211/00** ^(2006.01)

(11) c 2012 016 I2;

(21) c 2012 016;

(22) 25/05/2012;

(68) RO/EP 1419152/09/08/2002;

(54) DERIVAȚI DE PIRIMIDINE INHIBITORI AI HIV;

Data publicării cererii, conform art. 9, alin. 2:
30/10/2012;

(24) 10/08/2022;

(94) 28/11/2026;

(92) EU/1/11/737/001-002//28/11/2011;

(93) EU/1/11/737/001-002, 28/11/2011 /;

Acordarea certificatului suplimentar de protecție a fost făcută în baza: Regulamentului (CEE) nr. 469/2009, al Consiliului, privind crearea unui certificat suplimentar de protecție pentru medicamente;

(73) JANSSEN PHARMACEUTICA N.V., TURNHOUTSEWEG 30, B-2340, BEERSE, BE;

(74) ROMINVENT S.A., STR. ERMIL PANGRATTI NR. 35 SECTOR 1, BUCUREȘTI;

(95) COMBINAȚIE DE RILPIVIRINĂ ȘI TOATE FORMELE ECHIVALENTE TERAPEUTIC ALE ACESTEIA CUM AR FI SĂRURILE DE ADIȚIE ALE RILPIVIRINEI ACCEPTABILE FARMACEUTIC, INCLUSIV SAREA RILPIVIRINEI CU ACIDUL CLORHIDRIC, ȘI TENOFOVIR, ÎN PARTICULAR FUMARAT DE TENOFOVIR DISOPROXIL

(51) C07D 487/04 ^(2006.01); **A61K 31/4985** ^(2006.01);
A61P 3/10 ^(2006.01)

(11) c 2007 091 I2;

(21) c 2007 091;

(22) 23/08/2007;

(68) RO/EP 1412357/05/07/2002;

(54) BETA-AMINO-TETRAHIDROIMIDAZO(1, 2-A) PIRAZINE ȘI TETRAHIDROTRIAZOLO(4,3-A) PIRAZINE CA INHIBITORI AI DIPEPTIDIL PEPTIDAZEI PENTRU TRATAMENTUL SAU PREVENIREA DIABETULUI;

Data publicării cererii, conform art. 9, alin. 2: 28/12/2007;

(24) 06/07/2022;

(94) 21/03/2022;

(92) EU/1/07/383/001-018//21/03/2007;

(93) EU/1/07/383/001-018, 21/03/2007 /;

Acordarea certificatului suplimentar de protecție a fost făcută în baza: Regulamentului (CEE) nr. 469/2009, al Consiliului, privind crearea unui certificat suplimentar de protecție pentru medicamente;

(73) MERCK SHARP & DOHME CORP. , 126 EAST LINCOLN AVENUE, RAHWAY, 07065 NEW JERSEY, US;

(74) CABINET M. OPROIU S.R.L. CONSILIERE ÎN PROPRIETATE INTELECTUALĂ, STR. POPA SAVU NR. 42 AP.1 SECTOR 1 C.P. 2-229, BUCUREȘTI;

(95) SITAGLIPTIN

(51) C07D 487/04 ^(2006.01); **A61K 31/519** ^(2006.01);
A61K 31/4192 ^(2006.01); **A61P 7/02** ^(2006.01);
A61P 9/10 ^(2006.01)

(11) c 2011 001 I2;

(21) c 2011 001;

(22) 23/05/2011;

(68) RO/EP 1135391/02/12/1999;

(54) NOI COMPUSI DE TRIAZOLO(4,5-D) PIRIMIDINA;

Data publicării cererii, conform art. 9, alin. 2: 30/06/2011;

(24) 03/12/2019;

(94) 02/12/2024;

(92) EU/1/10/655/001-006//03/12/2010;

(93) EU/1/10/655/001-006, 03/12/2010 / EMEA;

Acordarea certificatului suplimentar de protecție a fost făcută în baza: Regulamentului (CEE) nr. 469/2009, al Consiliului, privind crearea unui certificat suplimentar de protecție pentru medicamente;

(73) ASTRAZENECA AB, SE-15185, SODERTALJE, SE;

(74) ROMINVENT S.A., STR. ERMIL PANGRATTI NR. 35 SECTOR 1, BUCUREȘTI;

(95) TICAGRELOR SAU O SARE ACCEPTABILĂ FARMACEUTIC A ACESTUIA

(51) C07D 487/04 ^(2006.01); **A61K 31/4985** ^(2006.01);
A61P 3/10 ^(2006.01)

(11) c 2008 016 I2;

(21) c 2008 016;

(22) 26/08/2008;

(68) RO/EP 1412357/05/07/2002;

(54) BETA - AMINO - TETRAHIDROIMIDAZO(1, 2-A)PIRAZINE ȘI BETA - AMINO - TETRAHIDROTRIAZOLO(4, 3-A)PIRAZINE UTILIZATE CA INHIBITORI AI DIPEPTIDIL PEPTIDAZEI ÎN TRATAMENTUL SAU PREVENIREA DIABETULUI;

Data publicării cererii, conform art. 9, alin. 2: 28/11/2008;

(24) 06/07/2022;

(94) 08/04/2023;

(92) EU/1/08/455/001-014//16/07/2008;

(93) 58450 01, 02, 03, 08/04/2008 / CH;

Acordarea certificatului suplimentar de protecție a fost făcută în baza: Regulamentului (CEE) nr. 469/2009, al Consiliului, privind crearea unui certificat suplimentar de protecție pentru medicamente;

(73) MERCK SHARP & DOHME CORP. , 126 EAST LINCOLN AVENUE, RAHWAY, 07065 NEW JERSEY, US;

(74) CABINET M. OPROIU S.R.L. CONSILIERE ÎN PROPRIETATE INTELECTUALĂ, STR. POPA SAVU NR. 42 AP.1 SECTOR 1 C.P. 2-229, BUCUREȘTI;

(95) SITAGLIPTIN OPȚIONAL SUB FORMĂ DE SARE ACCEPTABILĂ FARMACEUTIC ÎN SPECIAL MONOFOSFAT + METFORMIN OPȚIONAL SUB FORMĂ DE SARE ACCEPTABILĂ FARMACEUTIC ÎN SPECIAL CLORHIDRAT

(51) C07K 9/00 ^(2006.01); **A61P 31/04** ^(2006.01);
A61K 38/14 ^(2006.01)

(11) c 2012 002 I2;

(21) c 2012 002;

(22) 09/02/2012;

(68) RO/EP 1292612/01/05/2001;

(54) DERIVAȚI FOSFONAȚI DE GLICOPEPTIDE;

Data publicării cererii, conform art. 9, alin. 2: 30/05/2012;

(24) 02/05/2021;

(94) 01/05/2026;

(92) EU/1/11/705/001-002//02/09/2011;

(93) EU/1/11/705/001-002, 02/09/2011 /;

Acordarea certificatului suplimentar de protecție a fost făcută în baza: Regulamentului (CEE) nr. 469/2009, al Consiliului, privind crearea unui certificat suplimentar de protecție pentru medicamente;

(73) THERAVANCE INC., 901 GATEWAY BOULEVARD, 94080 SOUTH SAN FRANCISCO, CA, US;

(74) ROMINVENT S.A., STR. ERMIL PANGRATTI NR. 35 SECTOR 1, BUCUREȘTI;

(95) TELAVANCIN SAU O SARE ACCEPTABILĂ FARMACEUTIC A ACESTUIA INCLUZÂND CLORHIDRAT DE TELAVANCIN

CertIFICATE suplimentare de protecție acordate și eliberate conform art. 10, alin. 1, din regulamente aranjate după denumirea titularului

- | | |
|--|---------------------------|
| (73) APBI HOLDINGS LLC , 3151 SOUTH 17th STREET, 28412 WILMINGTON, NORTH CAROLINA, US; | (11) c 2013 004 I2 |
| (73) ASTRAZENECA AB , SE-15185, 15185 SODERTALJE, SE; | (11) c 2011 001 I2 |
| (73) JANSSEN PHARMACEUTICA N.V. , TURNHOUTSEWEG 30, B-2340, BEERSE, BE; | (11) c 2012 015 I2 |
| (73) JANSSEN PHARMACEUTICA N.V. , TURNHOUTSEWEG 30, B-2340, BEERSE, BE; | (11) c 2012 016 I2 |
| (73) MERCK SHARP & DOHME CORP. , 126 EAST LINCOLN AVENUE, RAHWAY, 07065 NEW JERSEY, US; | (11) c 2007 091 I2 |
| (73) MERCK SHARP & DOHME CORP. , 126 EAST LINCOLN AVENUE, RAHWAY, 07065 NEW JERSEY, US; | (11) c 2008 016 I2 |
| (73) NOVARTIS PHARMA AG , LICHTSTRASSE 35, 4056 BASEL, CH; | (11) c 2007 100 I2 |
| (73) THERAVANCE INC. , 901 GATEWAY BOULEVARD, 94080 SOUTH SAN FRANCISCO, CA, US; | (11) c 2012 002 I2 |

CertIFICATE suplimentare de protecție acordate și eliberate conform art. 10, alin. 1, din regulamente aranjate în ordine crescătoare a numărului de cerere

- | | |
|---------------------------|--|
| (11) c 2007 091 I1 | (51) C07D 487/04 ^(2006.01) |
| (11) c 2007 100 I1 | (51) A61K 31/41 ^(2006.01) |
| (11) c 2008 016 I1 | (51) C07D 487/04 ^(2006.01) |
| (11) c 2011 001 I1 | (51) C07D 487/04 ^(2006.01) |
| (11) c 2012 002 I1 | (51) C07K 9/00 ^(2006.01) |
| (11) c 2012 015 I1 | (51) C07D 403/12 ^(2006.01) |
| (11) c 2012 016 I1 | (51) C07D 403/12 ^(2006.01) |
| (11) c 2013 004 I1 | (51) A61K 31/138 ^(2006.01) |

MODELE DE UTILITATE

MODELE DE UTILITATE ÎNREGISTRATE* ȘI ELIBERATE

* Legea nr. 350, din 12.12.2007, privind modelele de utilitate, Hotărârea nr. 1457, din 04.12.2008, pentru aprobarea Regulamentului de aplicare a Legii nr. 350/2007, privind modelele de utilitate

Semnificația codurilor INID folosite în prezenta secțiune (norma ST 9 a Organizației Mondiale a Proprietății Intelectuale - OMPI), în ordinea apariției acestora:

- (11) numărul de publicare a modelului de utilitate înregistrat;
- (45) data publicării înregistrării și eliberării modelului de utilitate;
- (21) numărul cererii de model de utilitate;
- (22) data de depozit;

- (30) prioritate;
- (66) prioritate internă;
- (86) numărul și data de depozit a cererii internaționale;
- (87) numărul și data publicării cererii internaționale;

- (62) numărul cererii de model de utilitate divizate;
- (67) numărul cererii de brevet transformate;

- (73) titular;
- (72) inventatori;

- (51) clasa, conform clasificării internaționale;
- (54) titlul modelului de utilitate;
- (57) rezumatul invenției.

Hotărârea de înregistrare a modelului de utilitate a fost luată fără examinarea condițiilor privind noutatea, activitatea inventivă și aplicabilitatea industrială. Modelul de utilitate înregistrat poate fi anulat pe toată durata, la cerere, în temeiul Legii nr. 350/2007, privind modelele de utilitate.

(51) **E04D 13/076** ^(2006.01); **E04D 13/064** ^(2006.01);
 (11) **2013 00005 U1** (21) u 2013 00005 (22) 21.02.2013
 (73) UNIVERSITATEA "POLITEHNICA" DIN TIMIȘOARA,
 PIAȚA VICTORIEI NR.2, TIMIȘOARA, TM, RO (72) DAN
 DANIEL, STR.SALCĂMILOR NR.23, BL.D11/1, SC.A,
 AP.3, TIMIȘOARA, TM, RO (74) CABINET DE
 PROPRIETATE INDUSTRIALĂ TUDOR ICLĂNZAN,
 PIAȚA VICTORIEI NR.5, SC.D, AP.2, TIMIȘOARA (54)
JGHEAB CU SISTEM DE DEGIVRARE

(57) Invenția se referă la un jgheab cu sistem de degivrare automată sau comandată de un operator, pentru înlăturarea formării țurțurilor de gheață la streșinile clădirilor, în special în zonele accesibile publicului. Jgheabul conform invenției este alcătuit din mai multe segmente (1, 2 ...) de jgheab, care se assemblează la capete prin îmbinare cu suprapunere și întrepătrundere pe o porțiune limitată, pentru a realiza jgheabul cu lungime dorită, în bordura exterioară a jgheabului astfel alcătuit găsindu-se introdus, prin clipsare, un cablu (3) degivrant, flexibil, prevăzut, la un capăt, cu un senzor (4) de gheață și zăpadă, sprijinit în interiorul jgheabului și conectat la o unitate (5) de comandă și control dispusă în clădire.

Revendicări: 5

Figuri: 5

(11) 2013 00005 U1

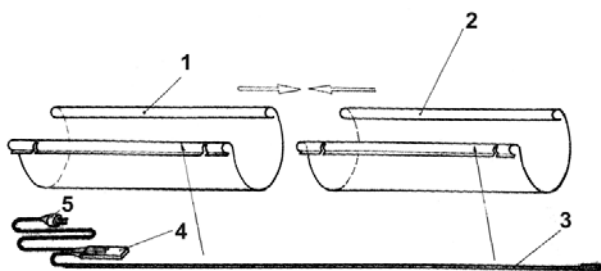


Fig. 1

Cu raport de documentare publicat la data de 28.03.2014.

(51) **C03B 23/049** ^(2006.01); **C03B 20/00** ^(2006.01);
C03B 15/14 ^(2006.01); (11) **2013 00017 U1** (21) u 2013 00017
 (22) 15.05.2013 (66) 26.11.2012 RO a 2012 00885 (73)
 UNIVERSITATEA "POLITEHNICA" DIN TIMIȘOARA,
 PIAȚA VICTORIEI NR.2, TIMIȘOARA, TM, RO (72)
 ȘERBAN VIOREL-AUREL, CALEA SEVERBOCU NR.33,
 ET.2, AP.6, TIMIȘOARA, TM, RO; CODREAN COSMIN,
 STR.MĂRĂȘEȘTI NR.7, CHIȘINEU-CRIȘ, AR, RO;
 BUZDUGAN DRAGOȘ, BD.CALEA LUI TRAIAN NR.70,
 BL.S 19, SC.A, AP.13, RÂMNICU VÂLCEA, VL, RO;
 CORNEA FLORIN, STR.1 DECEMBRIE 1918 NR.12,
 AP.23, ORȘOVA, MH, RO; LAZA ION, ALEEA
 F.C.RIPENSIA NR.15, AP.28, TIMIȘOARA, TM, RO (74)
 CABINET DE PROPRIETATE INDUSTRIALĂ TUDOR
 ICLĂNZAN, PIAȚA VICTORIEI NR.5, SC.D, AP.2,
 TIMIȘOARA (54) **INSTALAȚIE DE FABRICARE A CREU-
 ZETELOR DIN TUBURI DE CUARȚ**

(57) Invenția se referă la o instalație de fabricare a creuzetelor din tuburi de cuarț folosite la topirea aliajelor metalice, având valori ridicate ale temperaturilor de topire, sau la elaborarea aliajelor amorfe. Instalația conform invenției este alcătuită dintr-un generator de curent tip convertizor CTC (1), care alimentează un transformator (2), iar prin acesta se transmit curenți de medie frecvență la un inductor (3) de tip spirală, din țevă de cupru, care cuprinde, în interiorul lui, un manșon (4) de grafit, cu rol de a

(11) 2013 00017 U1

distribui și omogeniza câmpul termic generat prin inducție în jurul axei centrale a inductorului (3), în interiorul manșonului (4) de grafit introducându-se un tub de cuarț (5) ce reprezintă semifabricatul de configurat sau de recondiționat, și care este fixat în poziție de lucru în interiorul manșonului (4) de grafit, prin intermediul unui element (6) de fixare mecanică, ce este menținut în poziție sau deplasat în lărgul axei inductorului prin intermediul unui dispozitiv (7) cu coloane de ghidare, după fixarea în poziție de lucru a tubului (5) de cuarț, realizându-se încălzirea lui prin inducție, iar în momentul optim pentru realizarea deformării părții lui inferioare, acesta este deplasat în jos prin intermediul dispozitivului (7), iar prin intermediul unui dispozitiv (8) de închidere profilat în zona activă, sprijinit pe un suport (9), se realizează deformarea tronconică a tubului (5) de cuarț, odată cu formarea unui orificiu circular sau de tip fantă.

Revendicări: 1

Figuri: 3

(11) 2013 00017 U1

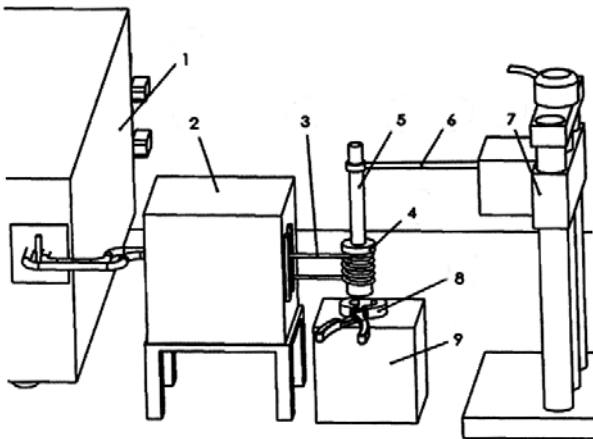


Fig. 1

Cu raport de documentare publicat la data de 28.03.2014.

(51) **B32B 5/18** (2006.01), **E04B 1/78** (2006.01), **E04C 2/284** (2006.01), (11) **2013 00019 U1** (21) u 2013 00019 (22) 21.05.2013 (73) MEGAPROFIL S.R.L., STR.PRINCIPALĂ NR.58, BUZIAȘ, TM, RO (72) TOLGYI ȘTEFAN, STR.MIHAIL KOGĂLNICEANU, BL.C 7, ET.2, AP.8, TIMIȘOARA, TM, RO (74) TEODORU & ASSOCIATES S.R.L., BD. MĂRĂȘEȘTI NR.2B, BL.A, SC.2, PARTER, AP.4, SECTOR 4, BUCUREȘTI (54) **PANOURI TERMOIZOLANTE**

(57) Invenția se referă la un panou termoizolant, destinat realizării structurilor termoizolante de interior și structurilor termoizolante de exterior, care pot fi finisate prin sisteme de adezivi și mortar, structuri ce pot fi utilizate în cazul construcțiilor industriale sau civile. Panoul conform invenției are formă de placă și este constituit dintr-o suprafață (1) superioară, o suprafață (2) inferioară, două suprafețe (3) laterale longitudinale, și două suprafețe (4) laterale de capăt, care sunt două câte două opuse și paralele, constituite dintr-o folie (a) anticondens tristrat, între care este dispus un miez (5) izolator sub formă de strat, constituit din spumă poliuretanică rigidă, cu densitatea de $34 \pm 4 \text{ kg/m}^3$, sau din spumă rigidă de tip poliizocianurat, cu densitatea de

(11) 2013 00019 U1

$34 \pm 4 \text{ kg/m}^3$, și unde suprafețele (3) laterale longitudinale sunt înclinate cu un unghi (α) de 75° , iar suprafețele (4) laterale de capăt sunt înclinate cu un unghi (β) de 45° , unghiuri destinate evitării apariției unor deplasări ale panourilor unele față de altele pe direcția perpendiculară pe suprafața de montaj, sau apariției unor crăpături ale materialului de finisare în cazul formării unor zone de transfer termic mărit la îmbinarea dintre panouri.

Revendicări: 1

Figuri: 3

(11) 2013 00019 U1

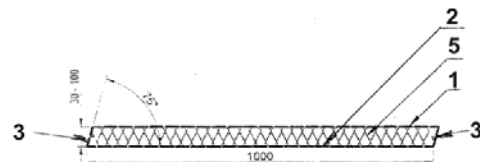


Fig. 2

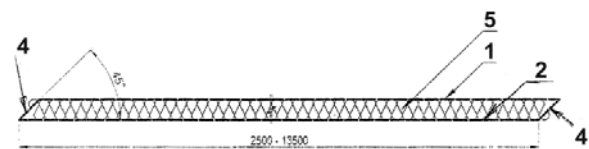


Fig. 3

Cu raport de documentare publicat la data de 28.03.2014.

(51) **B60S 9/22** ^(2006.01); **B60S 11/00** ^(2006.01); **B66F 1/00** ^(2006.01); (11) **2012 00036 U1** (21) u 2012 00036 (22) 12.06.2012 (30) 23.11.2011 TR 2011/11598 (73) **ARIKAN KRIKO VE MAKINA SANAYI TICARET ANONIM ŞİRKETI, ORGANIZE SANAYI BOLGESI 2. CAD. MERKEZ, ESKIŞEHİR, TR** (72) **GUVEN YILDIRIM, ORGANIZE SANAYI BOLGESI 2. CAD. MERKEZ, ESKIŞEHİR, TR**; **CEM GUNAY AYANA, ORGANIZE SANAYI BOLGESI 2. CAD. MERKEZ, ESKIŞEHİR, TR** (74) **INVENTA - AGENŢIE DE PROPRIETATE INTELLECTUALĂ S.R.L., BD. CORNELIU COPOSU NR.7, BL.104, SC.2, AP.31, SECTOR 3, BUCUREŞTI** (54) **CAP FIXARE CRIC DE RIDICARE**

(57) InvenŢia se referă la un cric de ridicare folosit pentru ridicarea vehiculelor, în industria automobilelor. Cricul de ridicare, conform invenŢiei, cuprinde un cap de fixare (20), folosit pentru poziŢionarea cricului (10) de ridicare pe un vehicul (70), în timp de vehiculul (70) se află în repaus.

Revendicări: 14
Figuri: 5

(11) 2012 00036 U1

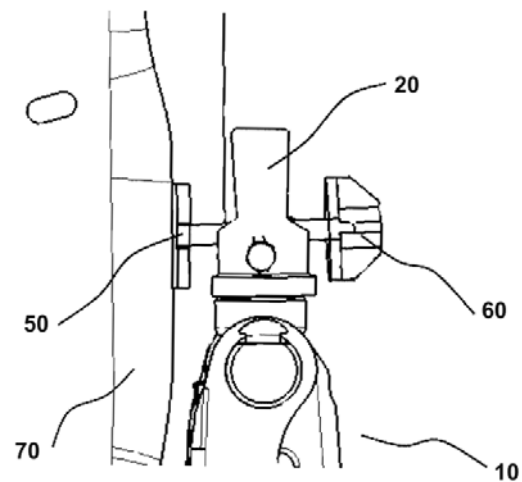


Fig. 1

Cu raport de documentare publicat la data de 28.03.2014.

MODELE DE UTILITATE ÎNREGISTRATE*,

- **ARANJATE ÎN ORDINEA CRESCĂTOARE
A NUMĂRULUI DE MODEL DE UTILITATE
ÎNREGISTRAT**
- **ARANJATE ÎN ORDINE ALFABETICĂ
DUPĂ DENUMIREA TITULARULUI**

* Legea nr. 350, din 12.12.2007, privind modelele de utilitate, Hotărârea nr. 1457, din 04.12.2008, pentru aprobarea Regulamentului de aplicare a Legii nr. 350/2007, privind modelele de utilitate

Semnificația codurilor INID folosite în prezenta secțiune (norma ST 9 a Organizației Mondiale a Proprietății Intelectuale - OMPI), în ordinea apariției acestora:

- (11) numărul de publicare a modelului de utilitate înregistrat;
- (45) data publicării înregistrării și eliberării modelului de utilitate;
- (21) numărul cererii de model de utilitate;
- (22) data de depozit;

- (30) prioritate;
- (66) prioritate internă;
- (86) numărul și data de depozit a cererii internaționale;
- (87) numărul și data publicării cererii internaționale;

- (62) numărul cererii de model de utilitate divizate;
- (67) numărul cererii de brevet transformate;

- (73) titular;
- (72) inventatori;

- (51) clasa, conform clasificării internaționale;
- (54) titlul modelului de utilitate;
- (57) rezumatul invenției.

Hotărârea de înregistrare a modelului de utilitate a fost luată fără examinarea condițiilor privind noutatea, activitatea inventivă și aplicabilitatea industrială. Modelul de utilitate înregistrat poate fi anulat pe toată durata, la cerere, în temeiul Legii nr. 350/2007, privind modelele de utilitate.

Modele de utilitate înregistrate, aranjate în ordinea crescătoare a numărului de model de utilitate înregistrat

| Număr model de utilitate înregistrat | Clasa | Pag. |
|--------------------------------------|--|------|
| (11) RO 2013 00005 U1 | (51) E04D 13/076 ^(2006.01) | 159 |
| (11) RO 2013 00017 U1 | (51) C03B 23/049 ^(2006.01) | 159 |
| (11) RO 2013 00019 U1 | (51) B32B 5/18 ^(2006.01) | 160 |
| (11) RO 2012 00036 U1 | (51) B60S 9/22 ^(2006.01) | 161 |

Modele de utilitate înregistrate, aranjate în ordine alfabetică, după denumirea titularului

| Denumire titular | Număr model de utilitate înregistrat | Pag. |
|--|--------------------------------------|------|
| (73) ARIKAN KRIKO VE MAKINA SANAYI TICARET ANONIM ŞİRKETİ, ORGANİZE SANAYİ BOLGESİ 2. CAD. MERKEZ, ESKİŞEHİR, TR | (11) RO 2012 00036 U1 | 161 |
| (73) MEGAPROFIL S.R.L., STR.PRINCIPALĂ NR.58, BUZIAŞ, TM, RO | (11) RO 2013 00019 U1 | 160 |
| (73) UNIVERSITATEA "POLITEHNICA" DIN TIMIŞOARA, PIAŢA VICTORIEI NR.2, TIMIŞOARA, TM, RO | (11) RO 2013 00017 U1 | 159 |
| (73) UNIVERSITATEA "POLITEHNICA" DIN TIMIŞOARA, PIAŢA VICTORIEI NR.2, TIMIŞOARA, TM, RO | (11) RO 2013 00005 U1 | 159 |

**CERERI DE MODEL DE UTILITATE
DECLARATE CA FIIND CONSIDERATE
RETRASE**

Cereri de model de utilitate declarate ca fiind considerate retrase conform art. 19, alin. (5), lit. e), din Legea nr. 350/2007, privind modelele de utilitate, intrată în vigoare la data de 11.03.2008

| <i>Numărul cererii de model de utilitate</i> | <i>Numărul și data expedierii notificării privind cererile de model de utilitate declarate ca fiind considerate retrase</i> | <i>Numărul și data BOPI în care este publicată cererea de model de utilitate</i> |
|---|--|---|
| u 2012 00016 | 1035341/07.10.2013 | |

**CORECTURI ALE ERORILOR MATERIALE
CONTINUTE ÎN DOCUMENTAȚIA PUBLICATĂ,
CU PRIVIRE LA MODELE DE UTILITATE**

| Număr model de utilitate | Tip document publicat | Tip document în urma corecturii, cf. Instr. 63 | Localizarea erorii: - pagina din descriere - coloana - rândul - cod INID | Textul inițial | Textul corect |
|---------------------------------|------------------------------|---|---|---|----------------------|
| u 2013 00017 | U1 | U8 | BOPI 03/2014 (66); pg. 1, (66) | 26.11.2012 RO a 2012 00885 | - |

Colegiul de redacție

Bogdan Boreschievici - *Director Direcția Suport Tehnic și Informațional*
Cristina-Maria Bararu - *Șef Serviciu Editură - Tipografie*
Adriana Negoită - *Redactor responsabil BOPI - Secțiunea Invenții*
Mihaela Uban - *traducere*
Georgeta Andrei - *Tehnoredactare, Procesare computerizată imagini*
Ștefania Dumitrescu - *Secretar de redacție*

Anexa 1 - Cereri și certificate suplimentare de protecție -

Aldescu Adriana - *Șef Serviciu Administrare Brevete*
Mărgheșcu Mădălina - *Expert*

Anexa 2 - Modele de utilitate -

Aldescu Adriana - *Șef Serviciu Administrare Brevete*



Editare și tehnoredactare computerizată: **Editura OSIM[®]**

Coperta: Cristina-Maria Bararu
Inscripționat sub comanda nr. 203/2014, la
Tipografia OFICIULUI DE STAT PENTRU INVENȚII ȘI MĂRCI, BUCUREȘTI

Direcția - Redacția - Administrația
OFICIUL DE STAT PENTRU INVENȚII ȘI MĂRCI
Str. Ion Ghica nr. 5, Sector 3, telefon: +4021.306.08.00 până la +4021.306.08.29 ;
fax: +4021 312.38.19
e-mail: office@osim.ro <http://www.osim.ro>
BUCUREȘTI - ROMÂNIA

Tehnoredactare și tipar : OFICIUL DE STAT PENTRU INVENȚII ȘI MĂRCI