



**BULETINUL OFICIAL
DE
PROPRIETATE
INDUSTRIALĂ**

**Secțiunea
BREVETE DE INVENȚIE**

Nr. 10/2014

ROMÂNIA



OFICIUL DE STAT PENTRU INVENȚII ȘI MĂRCI

**BULETIN OFICIAL
DE
PROPRIETATE INDUSTRIALĂ**

Secțiunea BREVETE DE INVENȚIE

**- Anexa nr. 1 -
CERERI ȘI CERTIFICATE
SUPLIMENTARE DE PROTECȚIE**

**- Anexa nr. 2 -
MODELE DE UTILITATE**

Nr. 10/2014

Publicat la 30 Octombrie 2014

Nr. 10
30 octombrie 2014

Direcția-Redacția-Administrația

**OFICIUL DE STAT PENTRU
INVENȚII ȘI MĂRCI**

Str. Ion Ghica nr. 5, sector 3
telefon: + 4021.306.08.00
fax: + 4021.312.38.19
e-mail: office@osim.ro
e-mail: editura@osim.ro
http://www.osim.ro

BUCUREȘTI-ROMÂNIA

ISSN 2065 - 2100

CUPRINS

Prezentare BOPI	7	
Coduri normalizate OMPI, utilizate în BOPI	8	
1. CERERI DE BREVET DE INVENȚIE		
1.1. Cereri de brevet de invenție publicate, ordonate după indicii Clasificării Internaționale a Brevetelor (C.I.B.)	11	
1.2. Cereri de brevet de invenție publicate, aranjate în ordine crescătoare, după numărul de cerere de brevet	35	
1.3. Cereri de brevet de invenție publicate, aranjate în ordine alfabetică, după numele/denumirea solicitantului	39	
1.4. Cereri de brevet de invenție • pentru care s-a luat o hotărâre de respingere sau • pentru care s-a luat act de retragere, sau • declarate ca fiind considerate retrase	45	
1.5. Cereri de brevet de invenție pentru care au fost înscrise în Registrul Național modificări în situația juridică	49	
1.6. Corecturi ale erorilor materiale conținute în cererile de brevet de invenție publicate	53	
2. BREVETE DE INVENȚIE		
2.1. Brevete de invenție acordate și eliberate conform Legii nr. 64/1991, republicată în 08.08.2007, ordonate după indicii C.I.B.	57	
2.2. Brevete de invenție acordate și eliberate conform Legii nr. 64/1991, republicată în 08.08.2007, aranjate în ordine crescătoare, după numărul de brevet	67	
2.3. Brevete de invenție acordate și eliberate conform Legii nr. 64/1991, republicată în 08.08.2007, aranjate în ordine alfabetică, după numele/denumirea titularului	69	
2.4. Revalidări ale brevetelor de invenție	73	
2.5. Corecturi ale erorilor materiale conținute în brevetele de invenție publicate	77	
3. DIVERSE		
3.1. Lista agențiilor specializate, a consilierilor în proprietate industrială și a mandatarilor autorizați în proprietate industrială	83	
3.2. Centre regionale pentru promovarea proprietății industriale în România	131	
<i>ANEXA nr. 1</i>		
CERERI DE CERTIFICAT SUPLIMENTAR DE PROTECȚIE ȘI CERTIFICATE SUPLIMENTARE DE PROTECȚIE ACORDATE ȘI ELIBERATE		
I. CERERI DE CERTIFICAT SUPLIMENTAR DE PROTECȚIE		137
1. Modificare înregistrată privind cererile de certificat suplimentar de protecție ..	141	
II. CERTIFICATE SUPLIMENTARE DE PROTECȚIE		143
1. Modificare înregistrată privind certificatul suplimentar de protecție	147	
2. Certificate suplimentare de protecție pentru care au fost depuse cereri de extindere a duratei	149	
<i>ANEXA nr. 2</i>		
MODELE DE UTILITATE		
I. MODELE DE UTILITATE ÎNREGISTRATE		153
1. Modele de utilitate înregistrate, aranjate după clasificarea internațională	155	
2. Modele de utilitate pentru care au fost înscrise în Registrul Național modificări în situația juridică	159	

SOMMAIRE

Présentation du BOPI	7
Codes normalisés de l'OMPI utilisés dans BOPI	8

1. DEMANDES DE BREVET D'INVENTION

1.1. Demandes de brevet publiées, ordonnées selon la Classification Internationale des Brevets (CIB)	11
1.2. Demandes de brevet publiées, ordonnées selon le numéro de la demande	35
1.3. Demandes de brevet publiées, ordonnées alphabétiquement selon le nom du demandeur	39
1.4. Demandes de brevet d'invention • pour lesquelles on a pris une décision de rejet, ou • pour lesquelles on a pri acte de retrail, ou • réputées retirées	45
1.5. Demandes de brevet d'invention pour lesquelles on a enregistré des modifications dans le statut juridique	49
1.6. Correction des erreurs matérielles contenues dans les demandes de brevet publiées	53

2. BREVETS D'INVENTION

2.1. Brevets d'invention accordés et délivrés en vertu de la Loi no.64/1991, républiée le 08.08.2007, ordonnées selon la CIB	57
2.2. Brevets d'invention accordés et délivrés en vertu de la Loi no.64/1991, républiée le 08.08.2007, ordonnées selon le numéro de brevet	67
2.3. Brevets d'invention accordés et délivrés en vertu de la Loi no.64/1991, républiée le 08.08.2007, ordonnées alphabétiquement selon le nom du titulaire	69
2.4. Révalidations des brevets d'invention	73
2.5. Correction des erreurs matérielles contenues dans les brevets d'invention publiés	77

3. MISCELLANÉES

3.1. Liste des agences spécialisées, conseillers en propriété industrielle et des mandataires agréés ...	83
3.2. Centres régionaux pour la promotion de la propriété industrielle en Roumaine	131

ANNEXE NO. 1

DEMANDES ET CERTIFICATS COMPLÉMENTAIRE DE PROTECTION

I. DEMANDE DE CERTIFICAT COMPLÉMENTAIRE DE PROTECTION

1. Modifications concernant les certificat complémentaire de protection	141
--	-----

II. CERTIFICATS COMPLÉMENTAIRES DE PROTECTION

1. Modifications concernant les certificat complémentaire de protection	147
2. Certificats complémentaires de protection pour lesquels on a déposé une demande de prorogation	149

ANNEXE NO. 2

MODÈLES D'UTILITÉ

I. MODÈLES D'UTILITÉ ENREGISTRÉS

Modèles d'utilité enregistrés ordonnés selon la classification internationale	155
2. Modèles d'utilité pour lesquels on a enregistré dans le Registre National des modifications du statut juridique	159

CONTENTS

Introducing BOPI	7
WIPO normalised codes used in BOPI	8

1. PATENT APPLICATIONS

1.1. Published patent applications arranged according to the International Patent Classification (IPC)	11
1.2. Published patent applications arranged in the ascending order of the patent application number	35
1.3. Published patent applications arranged in the alphabetical order of the applicant's name	39
1.4. Patent applications • in respect of which a decision of refusal has been taken, or • in respect of which note withdrawal has been taken • which have been declared as deemed to be withdrawn	45
1.5. Patent applications in respect of which changes in the legal status have been entered in the National Register	49
1.6. Correction of material errors contained in the published patent applications	53

2. PATENTS

2.1. Patents granted and issued in compliance with the Patent Law 64/1991, as republished on 08.08.2007, arranged according to the IPC	57
2.2. Patents granted and issued in compliance with the Patent Law 64/1991, as republished on 08.08.2007, arranged in the ascending order of the patent number	67
2.3. Patents granted and issued in compliance with the Patent Law 64/1991, as republished on 08.08.2007, arranged in the alphabetical order of the owner's names	69
2.4. Certificats for patents' restauration	73
2.5. Correction of material errors contained in the published patents	77

3. MISCELLANEOUS

3.1. List of industrial property specialized agencies, attorneys and authorized representatives	83
3.2. Regional centres for the promotion of industrial property in Romania	131

ANNEXE NO. 1

SUPPLEMENTARY PROTECTION APPLICATIONS AND CERTIFICATES

I. SUPPLEMENTARY PROTECTION CERTIFICATE APPLICATIONS

1. Changes concerning the supplementary protection certificate applications	141
--	-----

II. SUPPLEMENTARY PROTECTION CERTIFICATES

1. Changes concerning the supplementary protection certificate applications	147
2. Supplementary protection certificate in respect of which applications for the extension of duration have been filed	149

ANNEXE NO. 2

UTILITY MODELS

I. REGISTERED UTILITY MODELS

1. Registered utility models arranged according to the international classification	155
2. Utility models in respect of which changes in the legal status have been entered in the National Register	159

În Buletinul Oficial de Proprietate Industrială, rezumatele brevetelor acordate se publică în ordinea claselor.

Prima literă din clasă este simbolul unei secțiuni a clasificării internaționale a cererilor de brevet. Semnificația acestor simboluri este cea conferită de clasificarea internațională, astfel:

- A - Necesități curente ale vieții**
 - B - Tehnici industriale diverse. Transport**
 - C - Chimie și metalurgie**
 - D - Textile și hârtie**
 - E - Construcții fixe**
 - F - Mecanică. Iluminat. Încălzire. Armament. Exploziv**
 - G - Fizică**
 - H - Electricitate**
-

CONDIȚII DE VÂNZARE A
BULETINULUI OFICIAL DE PROPRIETATE INDUSTRIALĂ

Buletinul Oficial de Proprietate Industrială se poate obține de la **Oficiul de Stat pentru Invenții și Mărci**, str. Ion Ghica, nr. 5, sector 3, București.

- Relații despre condițiile anuale de abonare le puteți obține de la O.S.I.M., telefon +4021.306.08.00, +4021.306.08.01 până la +4021.308.08.29, interior 203 sau 275.
- Prețul unui abonament la publicația BOPI - Brevete de invenție - suport hârtie - este de 540 lei (cu difuzare prin poștă) și de 460 lei cu ridicare de la sediul OSIM.
- Prețul unui abonament la publicația BOPI - Brevete de invenție - suport electronic - este de 360 lei (cu difuzare prin poștă) și de 290 lei cu ridicare de la sediul OSIM (la solicitare, poate fi transmis prin FTP, la prețul de 195 lei).
- În cazul în care vor interveni modificări ale prețurilor, acestea vor fi anunțate.
- Începând cu data de 1 aprilie 2014, contul OSIM este:
 - IBAN RO29 TREZ 7032 0F36 5000 XXXX, deschis la Trezoreria Sector 3, str. Cireșului nr.6, sector 3, București
 - cod fiscal - 4266081

- Începând cu data de 1 ianuarie 2006, conturile IBAN OSIM de la Banca Comercială Română, Sucursala Sala Palatului, sunt:

	CONT IBAN NOU	CONT IBAN VECHI
- cont LEI	IBAN RO49RNCB0080005630320001	IBAN RO56RNCB5025000007740001
- cont USD	IBAN RO22RNCB0080005630320002	IBAN RO29RNCB5025000007740002
- cont EUR	IBAN RO38RNCB0080005630320005	IBAN RO61RNCB5025000007740008
- cont CHF	IBAN RO65RNCB0080005630320004	IBAN RO45RNCB5025000007740005

Programul de lucru cu publicul al Registraturii O.S.I.M. este următorul:

- luni - joi: 8,00 - 16,30
- vineri: 8,00 - 14,00

Extras din codurile normalizate ale Organizației Mondiale a Proprietății Intellectuale - OMPI - (norma ST3) referitoare la organizațiile internaționale și țările care eliberează sau înregistrează titluri de proprietate industrială și care se regăsesc frecvent în Buletinul Oficial de Proprietate Industrială (lista este actualizată de OMPI, în aprilie 2007).

AD - Andorra	EH - Sahara Occidentală ³	KP - Republica Populară Democrată Coreeană	RS - Serbia
AE - Emiratele Arabe Unite	EM - Oficiul pentru Armonizarea Pieței Interne (Mărci și Modele Industriale) (OHIM)	KR - Republica Coreea	RU - Rusia
AF - Afganistan	EP - Oficiul European de Brevete (OEB) ¹	KW - Kuweit	RW - Rwanda
AG - Antigua și Barbuda	ER - Eritreca	KY - Insulele Cayman	SA - Arabia Saudită
AI - Anguilla	ES - Spania	KZ - Kazahstan	SB - Insulele Solomon
AL - Albania	ET - Etiopia	LA - Laos (Republica Populară Democrată)	SC - Insulele Seychelles
AM - Armenia	FI - Finlanda	LB - Liban	SD - Sudan
AO - Angola	FJ - Fiji	LC - Sfânta Lucia	SE - Suedia
AP - Organizația Regională Africană de Proprietate Intelectuală (ARIPO) ¹	FK - Insulele Falkland (Malvine)	LI - Liechtenstein	SG - Singapore
AR - Argentina	FO - Insulele Feroe	LK - Sri Lanka	SH - Sfânta Elena
AT - Austria	FR - Franța	LR - Liberia	SI - Slovenia
AU - Australia	GA - Gabon	LS - Lesotho	SK - Slovacia
AW - Aruba	GB - Marea Britanie	LT - Lituania	SL - Sierra Leone
AZ - Azerbaidjan	GC - Oficiul de Brevete al Consiliului de Cooperare pentru Statele Arabe din Golf (GCC)	LU - Luxemburg	SM - San Marino
BA - Bosnia-Herzegovina	GD - Grenada	LV - Letonia	SN - Senegal
BB - Barbados	GE - Georgia	LY - Jamahiria Arabă Libiană	SO - Somalia
BD - Bangladesh	GG - Guernsey	MA - Maroc	SR - Surinam
BE - Belgia	GH - Ghana	MC - Monaco	SS - Sudanul de Sud
BF - Burkina Faso	GI - Gibraltar	MD - Republica Moldova	ST - São Tomé și Príncipe
BG - Bulgaria	GL - Groenlanda	ME - Muntenegru	SV - Salvador
BH - Bahrain	GM - Gambia	MG - Madagascar	SX - Sint Maarten (regiunea oladeză)
BI - Burundi	GN - Guineea	MK - Macedonia	SY - Siria
BJ - Benin	GQ - Guineea Ecuatorială	ML - Mali	SZ - Swaziland
BM - Insulele Bermude	GR - Grecia	MM - Myanmar (Birmania)	TC - Insulele Turks și Caicos
BN - Brunei Darussalam	GS - Georgia de Sud și Insulele Sandwich	MN - Mongolia	TD - Ciad
BO - Bolivia	GT - Guatemala	MO - Macao	TG - Togo
BQ - Bonaire, Sf. Eustache și Saba	GW - Guineea-Bissau	MP - Insulele Mariana de Nord	TH - Thailanda
BR - Brazilia	GY - Guyana	MR - Mauritania	TJ - Tadjikistan
BS - Bahamas	HK - Hong Kong	MS - Montserrat	TL - Timorul de Est ⁶
BT - Bhutan	HN - Honduras	MT - Malta	TM - Turkmenistan
BV - Insula Bouvet	HR - Croația	MU - Mauritius	TN - Tunisia
BW - Botswana	HT - Haiti	MV - Maldive	TO - Tonga
BX - Oficiul Benelux pentru Proprietate Intelectuală (BOIP) ²	HU - Ungaria	MW - Malawi	TR - Turcia
BY - Belarus	IB - Biroul Internațional al Organizației Mondiale de Proprietate Intelectuală (OMPI) ⁵	MX - Mexic	TT - Trinidad și Tobago
BZ - Belize	ID - Indonezia	MY - Malaezia	TV - Tuvalu
CA - Canada	IE - Irlanda	MZ - Mozambic	TW - Taiwan, Provincie Chineză
CD - Republica Democrată Congo	IL - Israel	NA - Namibia	TZ - Tanzania
CF - Republica Central-Africană	IM - Insula Man	NE - Niger	UA - Ucraina
CG - Congo	IN - India	NG - Nigeria	UG - Uganda
CH - Elveția	IO - Irak	NI - Nicaragua	US - Statele Unite ale Americii
CI - Coasta de Fildeș	IR - Iran (Republica Islamică)	NL - Olanda	UY - Uruguay
CK - Insulele Cook	IS - Islanda	NO - Norvegia	UZ - Uzbekistan
CL - Chile	IT - Italia	NP - Nepal	VA - Vatican
CM - Camerun	JE - Jersey	NR - Nauru	VC - Sfântul Vincent și Grenadinele
CN - China	JM - Jamaica	NZ - Noua Zeelandă	VE - Venezuela
CO - Columbia	JO - Iordania	OA - Organizația Africană de Proprietate Intelectuală (OAPI) ¹	VG - Insulele Virgine Britanice
CR - Costa Rica	JP - Japonia	OM - Oman	VN - Vietnam
CU - Cuba	KE - Kenya	PA - Panama	VU - Vanuatu
CV - Republica Capului Verde	KG - Kârgâzstan	PE - Peru	WO - Organizația Mondială de Proprietate Intelectuală (OMPI) (Biroul Internațional) ⁵
CY - Cipru	KH - Cambodgia	PG - Papua Noua Guinee	WS - Samoa
CW - Curaçao	KI - Kiribati	PH - Filipine	XN - Institutul Nordic pentru Brevete (NPI)
CZ - Cehia	KM - Insulele Comore	PK - Pakistan	YE - Yemen
DE - Germania ⁴	KN - Sfântul Kitts și Nevis	PL - Polonia	ZA - Africa de Sud
DJ - Djibouti	EA - Organizația Euroasiatică a Brevetului (EAPO) ¹	PT - Portugalia	ZM - Zambia
DK - Danemarca	EC - Ecuador	PW - Palau	ZW - Zimbabwe
DM - Dominica	EE - Estonia	PY - Paraguay	
DO - Republica Dominicană	EG - Egipt	QA - Qatar	
DZ - Algeria		QZ - Oficiul European pentru Comunitatea Soiurilor de plante (CPVO)	
		RO - România	

1 Organizații interguvernamentale (oficii regionale de brevete) ce acționează în folosul anumitor State Contractante, în cadrul PCT (Tratatul de Cooperare în domeniul brevetelor). În cazul Oficiului European de Brevete, acționează, de asemenea, ca Autoritate Internațională de Cercetare și Autoritate Internațională de Examinare Preliminară, în cadrul PCT.

2 Oficiul Benelux pentru Proprietate Intelectuală (BOIP) (înainte, Oficiul pentru Mărci înregistrate și Modele industriale) a înlocuit oficiile naționale din Belgia, Luxemburg și Olanda, în ceea ce privește orice activitate care are legătură cu mărcile, desenele și modelele.

3 Nume provizoriu.

4 În bazele de date electronice ale Registrului Internațional de Mărci, Biroul Internațional al OMPI folosește următoarele coduri adiționale, diferite de codurile active ale Standardului ST.3: "DD" pentru a desemna Germania fără teritoriul care, înainte de 3 octombrie 1990, a constituit Republica Federală Germania; "DT" pentru a desemna Germania fără teritoriul care, înainte de 3 octombrie 1990, a constituit Republica Democrată Germania.

5 Codul "WO" este utilizat în legătură cu publicarea internațională sub PCT (Tratatul de Cooperare în domeniul brevetelor) (PCT), a cererilor internaționale, înregistrate la orice Oficiu receptor, membru PCT dar, în aceeași măsură, și în legătură cu publicarea depozitelor modelelor, în cadrul Acordului de la Haga privind Depozitul Internațional al Modelelor. În această privință, referirea se face la codul INID (33) acordat în Standardele WIPO ST.9 și ST.80. Codul "WO" este, de asemenea, potrivit pentru a fi folosit în ceea ce privește înregistrarea internațională a mărcilor, în cadrul Acordului de la Madrid și al Protocolului de la Madrid privind înregistrarea internațională a Mărcilor. Codul "IB" este folosit în ceea ce privește primirea cererilor internaționale, în cadrul PCT, înregistrate de Biroul Internațional al OMPI, având și rolul de Oficiu receptor, membru PCT.

6 Cod - "TL" - adoptat în data de 20 mai 2002.

Norme privind codurile standard pentru identificarea diferitelor tipuri de documente de brevet

I. Coduri din Grupa 1/ST.16

- A0** - Cerere de brevet de invenție publicată înainte de termenul legal de 18 luni de la data de depozit sau data priorității recunoscute sau înainte de împlinirea termenului de 6 luni de la data deschiderii fazei naționale (art. 23, alin. 3^{*}).
- A1** - Cerere de brevet de invenție publicată în termenul legal, împreună cu raportul de documentare.
- A2** - Cerere de brevet de invenție publicată în termenul legal, fără raportul de documentare.
- A3** - Raport de documentare al unei cereri de brevet de invenție publicat ulterior publicării cererii.
- A4** - Cerere de brevet de invenție publicată în termen de 3 luni de la data declasificării informațiilor cuprinse în aceasta (art. 23, alin. 5^{*}).
- A8** - Cerere de brevet de invenție cu corecturi în pagina de capăt (bibliografică) a documentului.
- A9** - Cerere de brevet de invenție cu corecturi în descriere, revendicări și/sau desene.
- B1** - Brevet de invenție
- B2** - Brevet de invenție menținut în formă modificată în urma procedurii de revocare (art. 52^{*}).
- B8** - Brevet de invenție cu corecturi în pagina de capăt (bibliografică) a documentului.
- B9** - Brevet de invenție cu corecturi în descriere, revendicări și/sau desene, la care s-a efectuat retipărirea parțială sau completă a documentului.
- C3** - Brevet de invenție eliberat după procedura de anulare în parte, în baza hotărârii TB (art. 54, alin. 2^{*}).
- C4** - Brevet de invenție eliberat după procedura de anulare ca urmare a unei acțiuni în justiție, referitoare la dreptul la brevet (art. 66, alin. 2^{*}).
- C8** - Brevet de invenție eliberat după procedura de anulare, cu corecturi în pagina de capăt (bibliografică) a documentului.
- C9** - Brevet de invenție eliberat după procedura de anulare, cu corecturi în descriere, revendicări și/sau desene, la care s-a efectuat retipărirea parțială sau completă a documentului.

II. Coduri din Grupa 3 /ST. 16

- T** - Certificat de protecție tranzitorie (art. 5(1)^{**}).
- T1** - Traducerea revendicărilor cererii de brevet european (art. 5(2)^{***}).
- T2** - Traducerea fascicului brevetului european (art. 6(2)^{***}).
- T3** - Traducerea fascicului brevetului european menținut în formă modificată în urma unei proceduri de opoziție (art. 6(3)^{***}).
- T8** - Pagina de capăt retipărită a unei cereri de brevet european publicată sau a unui brevet de european publicat, ca urmare a unor corecturi ale acesteia.
- T9** - Traducere cu corecturi a unui document de brevet european publicat.

* LEGEA nr. 64/1991, privind brevetele de invenție, republicată în Monitorul Oficial al României, Partea I, nr. 541, din 8 august 2007

** LEGEA nr. 93/1998, privind protecția tranzitorie a brevetelor de invenție, publicată în Monitorul Oficial al României, nr. 186, din 20 mai 1998.

*** LEGEA nr. 611/2002, privind aderarea României la Convenția privind eliberarea brevetelor europene, adoptată la München, la 5 octombrie 1973, precum și la Actul de revizuire a acesteia, adoptat la München, la 29 noiembrie 2000 (publicată în Monitorul Oficial al României, nr. 844/22.XI.2002).

III. Coduri din Grupa 6/ST. 16

- I1** - Cerere de Certificat suplimentar de protecție, pentru medicamente și pentru produse de protecție a plantelor.
- I2** - Certificat suplimentar de protecție, pentru medicamente și pentru produse de protecție a plantelor.

IV. Coduri din Grupa 2/ST. 16

- U1** - Model de utilitate înregistrat, publicat împreună cu raportul de documentare.
- U2** - Model de utilitate înregistrat, publicat fără raportul de documentare.
- U3** - Raport de documentare publicat ulterior modelului de utilitate.
- U8** - Model de utilitate înregistrat, cu corecturi în pagina de capăt (bibliografică) a documentului.
- Y** - Raport de documentare efectuat la cererea terților, pentru revendicările modificate ale modelului de utilitate.
- Z** - Model de utilitate menținut, cu revendicări modificate în urma unei proceduri de anulare.

**CERERI DE BREVET DE INVENȚIE
PUBLICATE, ORDONATE DUPĂ INDICII
CLASIFICĂRII INTERNAȚIONALE
A BREVETELOR (C.I.B.)**

Semnificația codurilor INID folosite în prezenta secțiune (norma ST 9 a Organizației Mondiale a Proprietății Intelectuale - OMPI), în ordinea apariției acestora:

- (11) numărul de publicare;
- (21) numărul de cerere de brevet de invenție;
- (41) data publicării cererii de brevet;
- (22) data depozitului;

- (62) divizată din cererea de brevet nr.; data;
- (66) prioritate internă;

- (30) prioritate;
- (86) numărul și data depozitului cererii internaționale;
- (87) numărul și data publicării cererii internaționale;

- (71) solicitant;
- (72) inventator;
- (74) mandatarul autorizat;

- (51) clasa, conform clasificării internaționale;
- (54) titlul invenției;
- (57) rezumatul invenției.

Cu începere de la data publicării cererii de brevet, cererea asigură, în mod provizoriu, solicitantului, protecția conferită potrivit dispozițiilor art. 32*, cu excepția cazurilor în care cererea de brevet de invenție a fost respinsă, retrasă sau considerată ca fiind retrasă. Întinderea protecției conferite de cererea de brevet de invenție este determinată de revendicările conținute în cererea publicată, în conformitate cu art. 23, alin. (1)-(3)*.

Descrierea, revendicările și, dacă este cazul, desenele cererilor de brevet de invenție publicate în acest număr sunt puse la dispoziția publicului începând cu data de 30.10.2014, și pot fi consultate la sala de lectură a O.S.I.M. sau se pot comanda copii ale acestora, contra cost.

Rezumatul servește în mod exclusiv informării tehnice; acesta nu poate fi luat în considerare pentru alte scopuri, în special pentru determinarea întinderii protecției solicitate, și nici pentru aplicarea prevederilor art. 10, alin. (3)*.

Rezumatul invenției din cererea de brevet publicată servește atât ca mijloc de selecție a informațiilor tehnice pentru specialiști, cât și la luarea deciziei privind necesitatea consultării descrierii invenției și desenelor publicate *in extenso*.**

* LEGEA nr. 64/1991, privind brevetele de invenție, republicată în Monitorul Oficial al României, Partea I, nr. 541, din 8 August 2007

** H.G. nr. 547, din 21.05.2008, pentru aprobarea Regulamentului de aplicare a Legii nr. 64/1991, privind brevetele de invenție.

(11) 129816 A2 (51) **A23L 1/317** ^(2006.01) (21) a 2013 00215 (22) 12.03.2013 (41) 30.10.2014//10/2014 (71) TOMPEA PETRU, STR. ȘINCAI NR. 36, DROBETA TURNU SEVERIN, MH, RO (72) TOMPEA PETRU, STR. ȘINCAI NR. 36, DROBETA TURNU SEVERIN, MH, RO (54) **CÂRNAȘI BOIEREȘTI CU JUMĂRI**

(57) Invenția se referă la un procedeu de prepararea unui produs alimentar. Procedeu conform invenției constă în prelucrarea unui amestec din 70% carne de porc și 30% carne de mînzat, care se taie în cuburi cu latura de 8...10 mm, se adaugă 8% jumări întregi sau măcinate, rezultate din prăjirea grăsimii, se adaugă 4% condimente naturale, după care amestecul se introduce în intestine de porc subțiri și se supune alternativ, timp de 4 h, uscării în curent de aer cu o viteză de minimum 13 m/s și conservării prin afumare la temperatura de 55...60°C, timp total de 24 h.

Revendicări: 3

(11) 129817 A0 (51) **A23L 1/32** ^(2006.01) (21) a 2013 00444 (22) 12.06.2013 (41) 30.10.2014//10/2014 (71) INSTITUTUL NAȚIONAL DE CERCETARE-DEZVOLTARE PENTRU BIOLOGIE ȘI NUTRIȚIE ANIMALĂ - IBNA BALOTEȘTI, CALEA BUCUREȘTI NR. 1, BALOTEȘTI, IF, RO (72) CRISTE RODICA DIANA, STR. VALEA IALOMITEI NR.2A, BL.417, SC.D, AP.151, SECTOR 6, BUCUREȘTI, B, RO; UNTEA ARABELA ELENA, ȘOS. GIURGIULUI NR. 119, BL. 11, SC. 4, AP. 132, SECTOR 4, BUCUREȘTI, B, RO; CORNESCŪ MARIA GABRIELA, STR. DOAMNA GHICA NR. 3, BL. 2, SC. 2, AP. 72, SECTOR 2, BUCUREȘTI, B, RO; OLTEANU MARGARETA, STR. PANTELIMON NR. 92, BL. 211, AP. 9, SECTOR 2, BUCUREȘTI, B, RO; PANAITE TĂTIANA DUMITRA, BD. IULIU MANIU NR. 71, BL. 4, SC. 2, AP. 56, SECTOR 6, BUCUREȘTI, B, RO; PRICOP FLORIN, BD. CAMIL RESSU NR. 66, BL.1, SC.1, ET.4, AP.17, SECTOR 3, BUCUREȘTI, B, RO; TEREZ ZARUG, BD. UNIRII NR. 16, SECTOR 4, BUCUREȘTI, B, RO (54) **OUĂ PENTRU CONSUM ÎMBOGĂȚITE ÎN ZINC (Zn) ȘI MANGAN (Mn)**

(57) Invenția se referă la un ou de consum îmbogățit în Zn și Mn. Oul de consum, conform invenției, are o greutate de 60,64 g, o greutate a cojii de 7,24 g, 0,59 mg/kg Mn în albuș, 2,67 mg/kg Zn în albuș, 2,89 mg/kg Mn în gălbenuș, 81,19 mg/kg Zn în gălbenuș, 35,93% Ca în coajă, 3,19 mg/kg Zn în coajă, și o rezistență la spargere de 4,68 kgf.

Revendicări: 2

(11) 129818 A2 (51) **A47G 19/14** ^(2006.01) (21) a 2013 00301 (22) 17.04.2013 (41) 30.10.2014//10/2014 (71) AURESCU TUDORIȚA, STR. MIHAI BRAVU NR. 174, BL. 229, SC. B, ET. 6, AP. 57, SECTOR 2, BUCUREȘTI, B, RO (72) AURESCU TUDORIȚA, STR. MIHAI BRAVU NR. 174, BL. 229, SC. B, ET. 6, AP. 57, SECTOR 2, BUCUREȘTI, B, RO (54) **VAS DE FORMĂ TRONCONICĂ SAU CILINDRICĂ, DIN METAL, CU CIOC ȘI COADĂ LUNGĂ, PREVĂZUT CU FUND DUBLU UMLUT CU NISIP, DESTINAT PENTRU PREPARAREA CAFELEI**

(57) Invenția se referă la un vas de formă tronconică sau cilindrică, din metal, cu cioc și coadă lungă, prevăzut cu fund dublu, umplut cu nisip, destinat pentru prepararea cafelei. Vasul conform invenției este alcătuit dintr-un corp (1) metalic, de formă tronconică sau cilindrică, și cu o coadă (2) lungă de apucare, corpul (1) fiind prevăzut cu fund dublu, în formă de calotă sferică sau plată, iar raportul (g/h) dintre grosimea (g) fundului dublu și înălțimea (h) cavității tronconice sau cilindrice interioare este cuprins în intervalul 0,18...0,22.

Revendicări: 2

Figuri: 2

(11) 129818 A2

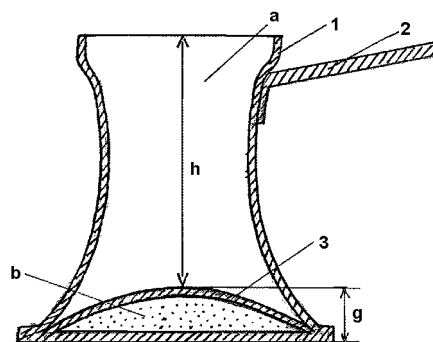


Fig. 1

(11) 129819 A2 (51) **A47K 10/00** ^(2006.01) (21) a 2013 00304 (22) 17.04.2013 (41) 30.10.2014//10/2014 (71) AKUZUM ALEV, BD. DECEBAL NR. 14, BL. S6, AP. 22, ET. 6, SECTOR 3, BUCUREȘTI, B, RO (72) AKUZUM ALEV, BD. DECEBAL NR. 14, BL. S6, AP. 22, ET. 6, SECTOR 3, BUCUREȘTI, B, RO (54) **RADIATOR TERMIC DIN MATERIAL COMPOZIT**

(57) Invenția se referă la un radiator termic din material compozit, utilizat în principal pentru încălzirea locuințelor și a spațiilor comerciale. Radiatorul conform invenției cuprinde un cap (5) superior și un cap (9) inferior, între care sunt montate cel puțin două șiruri de elemente (4) termice, fiecare șir cuprinzând cel puțin două elemente (4) termice separate de un spațiu (6) de circulare a aerului, întregul radiator fiind fabricat din material compozit cuprinzând, în procente de greutate, aproximativ 75...95% polipropilenă și aproximativ 5...25% fibră de sticlă.

Revendicări: 5

Figuri: 3

(11) 129819 A2

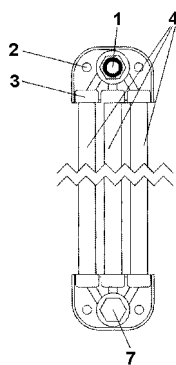


Fig. 1

(11) 129820 A2 (51) **A61C 8/00** ^(2006.01) (21) a 2013 00275 (22) 03.04.2013 (41) 30.10.2014//10/2014 (71) UNIVERSTATEA DE MEDICINĂ ȘI FARMACIE "IULIU HAȚIEGANU" DIN CLUJ-NAPOCA, STR. EMIL ISAC NR. 13, CLUJ-NAPOCA, CJ, RO (72) MANEA AVRAM, CALEA MĂNĂSTUR NR. 70, AP. 47, CLUJ-NAPOCA, CJ, RO; POP DUMITRU OVIDIU, BD. NICOLAE TITULESCU NR. 18, AP.51, CLUJ-NAPOCA, CJ, RO (54) **IMPLANT DENTAR CARE REPRODUCE MOBILITATEA FIZIOLOGICĂ A DINȚILOR NATURALI**

(57) Invenția se referă la un implant dentar ce reproduce mobilitatea fiziologică a dinților naturali, folosit în stomatologie, cu aplicație în chirurgia dento-alveolară și maxilo-facială. Implantul conform invenției este constituit din două corpuri (1 și 3), exterior și interior, corpul (1) exterior fiind introdus în os și având o cavitate în interior, corpul (3) interior fiind alcătuit dintr-o porțiune care pătrunde în interiorul corpului (1) exterior, și o porțiune situată deasupra nivelului osului, pe care se fixează lucrarea protetică, un compensator (2) situat între cele două corpuri (1 și 3), exterior și interior, având rolul de amortizare a solicitărilor masticatorii și de a imita mobilitatea fiziologică a dinților naturali, mai multe piese (4)

(11) 129820 A2

care, împinse de un șurub (5), se opun deplasării în sens coronar a corpului (3) interior în corpul (1) exterior, o garnitură (6) cu rol de prevenire a infiltrațiilor bacteriene, și o șaibă (7) care împiedică desfacerea șurubului (5).

Revendicări: 9

Figuri: 4

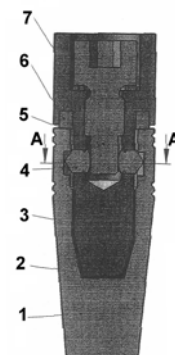


Fig. 1A

(11) 129821 A2 (51) **A61G 13/00** ^(2006.01) (21) a 2013 00188 (22) 01.03.2013 (41) 30.10.2014//10/2014 (71) **CAMBURU AURICĂ, STR. DIMITRIE CANTEMIR NR. 1, COMUNA AFUMAȚI, IF, RO** (72) **CAMBURU AURICĂ, STR. DIMITRIE CANTEMIR NR. 1, COMUNA AFUMAȚI, IF, RO** (54) **APARAT MEDICAL PENTRU INTERVENȚII DE URGENȚĂ**

(57) Invenția se referă la un aparat medical pentru intervenții de urgență, în caz de înec cu alimente al unei persoane, sau în cel al înghițirii unui obiect pe care persoana nu-l poate elimina, pentru deblocarea căilor respiratorii. Aparatul conform invenției este alcătuit dintr-un cadru (1) metalic, pe care este fixat un blat (2) de care este articulată, cu ajutorul unor balamale (4), o placă (3) mobilă, pe care sunt montate două tamponi (5) superioare, și care, în apropierea acestora, are un orificiu (6) în dreptul căruia este plasată o chingă (7) de sprijin a capului unui pacient, la un capăt al plăcii (3) mobile fiind montat, în niște lagăre (9), un ax (8) pe care sunt fixate, cu ajutorul unor șuruburi, două bolțuri (10) de care, frontal, sunt solidarizați niște rulmenți (11), de ax (8) fiind fixată o manivelă (12).

Revendicări: 1
Figuri: 2

(11) 129821 A2

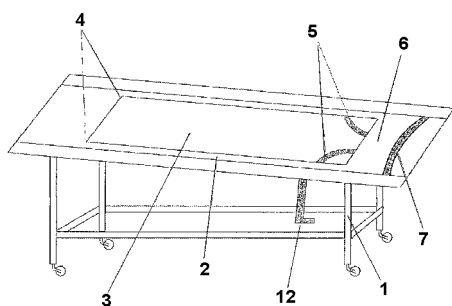


Fig. 1

(11) 129822 A2 (51) **A61K 6/02** ^(2006.01) (21) a 2013 00239 (22) 20.03.2013 (41) 30.10.2014//10/2014 (71) **UNIVERSITATEA POLITEHNICA DIN BUCUREȘTI, SPLAIUL INDEPENDENȚEI NR. 313, SECTOR 6, BUCUREȘTI, B, RO** (72) **FICAI ANTON, STR. RAHOVEI, NR.30-32, SC.2, ET.1, AP.11, BRAGADIRU, IF, RO; ANDRONESCU ECATERINA, CALEA PLEVNEI NR.141B, BL.4, ET.1, AP.1, SECTOR 6, BUCUREȘTI, B, RO; FICAI DENISA, STR. RAHOVEI, NR.30-32, SC.2, ET.1, AP.11, BRAGADIRU, IF, RO; SONMEZ MARIA, STR. MIHAI VITEAZU NR. 15, SEINI, MM, RO; NEDELICU IOAN AVRAM, SAT BORCEA, COMUNA BORCEA, CL, RO; ALBU MĂDĂLINA GEORGIANA, BD. TINERETULUI NR. 21, BL. Z6, SC. 1, ET. 7, AP. 48, SECTOR 4, BUCUREȘTI, B, RO** (54) **GREFE OSOASE PE BAZĂ DE COLAGEN, FOSFAT DE CALCIU ȘI ZINC, ȘI PROCEDUL DE OBTINERE A ACESTORA**

(57) Invenția se referă la o grefă osoasă, cu aplicații în stomatologie. Grefa osoasă, conform invenției, este constituită din fosfat de calciu și colagen într-un raport 1...4:1 și 1...10% Zn²⁺.

Revendicări: 1
Figuri: 1

(11) 129823 A2 (51) **A61K 6/02** ^(2006.01) (21) a 2013 00240 (22) 20.03.2013 (41) 30.10.2014//10/2014 (71) **UNIVERSITATEA POLITEHNICA DIN BUCUREȘTI, SPLAIUL INDEPENDENȚEI NR. 313, SECTOR 6, BUCUREȘTI, B, RO** (72) **FICAI ANTON, STR. RAHOVEI, NR.30-32, SC.2, ET.1, AP.11, BRAGADIRU, IF, RO; ANDRONESCU ECATERINA, CALEA PLEVNEI NR.141B, BL.4, ET.1, AP.1, SECTOR 6, BUCUREȘTI, B, RO; ALBU MĂDĂLINA GEORGIANA, BD. TINERETULUI NR. 21, BL. Z6, SC. 1, ET. 7, AP. 48, SECTOR 4, BUCUREȘTI, B, RO; FICAI DENISA, STR. RAHOVEI, NR.30-32, SC.2, ET.1, AP.11, BRAGADIRU, IF, RO; SONMEZ MARIA, STR. MIHAI VITEAZU NR. 15, SEINI, MM, RO** (54) **GREFE OSOASE OSTEOINDUCTIVE ȘI OSTEOCONDUCTIVE, ȘI PROCEDUL DE OBTINERE A ACESTORA**

(57) Invenția se referă la o grefă osoasă utilizată în stomatologie. Grefa osoasă, conform invenției, este constituită din colagen și hidroxiapatită, eventual, carbonată, precum și precursorii ai acestora.

Revendicări: 1
Figuri: 2

(11) 129824 A2 (51) **A61K 9/14** ^(2006.01) (21) a 2013 00238 (22) 20.03.2013 (41) 30.10.2014//10/2014 (71) UNIVERSITATEA POLITEHNICA DIN BUCUREȘTI, SPLAIUL INDEPENDENȚEI NR. 313, SECTOR 6, BUCUREȘTI, B, RO (72) FICAI DENISA, STR. RAHOVEI, NR.30-32, SC.2, ET.1, AP.11, BRAGADIRU, IF, RO; ANDRONESCU ECATERINA, CALEA PLEVNEI NR.141B, BL.4, ET.1, AP.1, SECTOR 6, BUCUREȘTI, B, RO; SONMEZ MARIA, STR. MIHAI VITEAZU NR. 15, SEINI, MM, RO; FICAI ANTON, STR. RAHOVEI, NR.30-32, SC.2, ET.1, AP.11, BRAGADIRU, IF, RO; OPREA OVIDIU, STR. GH. POLIZU NR. 1-7, SECTOR 1, BUCUREȘTI, B, RO; VASILE BOGDAN ȘTEFAN, STR. REZERVEI NR. 89, BL. 2, AP. 31, ET. 4 SAT ROȘU, COMUNA CHIAJNA, IF, RO (54) **SISTEME MULTIFUNCȚIONALE DE TIP MAGNETITĂ/TIOACIZI/Ag SAU Au, UTILIZATE PENTRU DIAGNOZĂ ȘI TRATAMENTUL DIRIJAT AL CANCERULUI**

(57) Invenția se referă la un procedeu de obținere a unor sisteme magnetice funcționalizate, de tip magnetită/tioacizi/Ag sau Au, utilizat pentru diagnoza și tratamentul dirijat al cancerului. Procedeu conform invenției constă în precipitarea nanoparticulelor de magnetită într-o soluție de tioacizi în mediu de NaOH, peste suspensia de magnetită se adaugă glucoză și azotat de argint, din care rezultă o structură triplu stratificată de tip core-shell.

Revendicări: 1

Figuri: 2

(11) 129825 A2 (51) **A61K 9/48** ^(2006.01) (21) a 2013 00199 (22) 05.03.2013 (41) 30.10.2014//10/2014 (71) INSTITUTUL NAȚIONAL DE CERCETARE-DEZVOLTARE PENTRU CHIMIE ȘI PETROCHIMIE - ICECHIM, SPLAIUL INDEPENDENȚEI NR.202, SECTOR 6, BUCUREȘTI, B, RO (72) SÂRBU ANDREI, STR. VALEA OLTULUI NR.16, BL.A 28, SC.C, ET.2, AP.37, SECTOR 6, BUCUREȘTI, B, RO; IANCU STELA, STR. CLUJ NR.81, BL.9, SC.C, ET.5, AP.95, SECTOR 1, BUCUREȘTI, B, RO; DULDNER MONICA-MIRELA, CALEA MOȘILOR NR.262, BL.8, SC.B, ET.7, AP.53, SECTOR 2, BUCUREȘTI, B, RO; APOSTOL STELUȚA, STR. NOVACI NR. 10, BL. P60, SC. 4, AP. 92, SECTOR 5, BUCUREȘTI, B, RO; DIMA ȘTEFAN OVIDIU, STR. ODOBEȘTI NR.5B, BL. M7B, SC.B, AP.72, SECTOR 3, BUCUREȘTI, B, RO; IONESCU ELENA, STR. ȘTEFAN CEL MARE NR. 60, PIATRA-NEAMȚ, NT, RO; AVRAMESCU SORIN MARIUS, STR. NICOLAE FILIMON NR. 30, BL. 17, SC. 1, AP. 17, SECTOR 6, BUCUREȘTI, B, RO; UDREA ION, INTRAREA VASILE PĂUN NR.5, ET.5, AP.12, SECTOR 5, BUCUREȘTI, B, RO; GĂREA SORINA ALEXANDRA, STR. PRĂSILEI NR. 8, SECTOR 4, BUCUREȘTI, B, RO; SANDU TEODOR, STR. PARÂNGULUI NR. 43A, ET. 1, AP. 4, SECTOR 1, BUCUREȘTI, B, RO; SÂRBU LILIANA, STR. VALEA OLTULUI NR.16, BL.A 28, SC.C, AP.37, SECTOR 6, BUCUREȘTI, B, RO; FLOREA ANA MIHAELA, STR. GRIVIȚEI NR. 4, BL. 2, AP. 1, SC. A, PARTER, BĂILE GOVORA, VL, RO (54) **PERLE POLIMERICE IMPRENTATE MOLECULAR PENTRU EXTRAȚIA SELECTIVĂ A HIPERICINEI DIN FITOEXTRACTE**

(11) 129825 A2

(57) Invenția se referă perle polimerice impregnate molecular, pentru extracția selectivă a hipericinei din fitoextracte. Perlele conform invenției sunt preparate din copolimeri acrilonitril-co-acid acrilic sau metacrilic, cu 75...90% acrilonitril și în rest acid acrilic sau metacrilic, având o viscozitate relativă a polimerilor de 1,45...1,95, un diametru de 0,8...1,2 mm, o suprafață specifică de 70...120 mp/g și un factor de impregnare de 2...4,5.

Revendicări: 3

(11) 129826 A2 (51) **A62C 19/00** ^(2006.01); **A62C 8/00** ^(2006.01), (21) a 2013 00271 (22) 03.04.2013 (41) 30.10.2014//10/2014 (71) BARBU CRISTIAN, STR. MIHAI BRAVU NR. 2, BL. 60B, AP. 53, SECTOR 2, BUCUREȘTI, B, RO; GOGA DORU-ADRIAN, STR. IONIȚĂ CEGAN NR. 11, SECTOR 5, BUCUREȘTI, B, RO; ROTARIU TRAIAN, STR. POLITEHNICII NR. 4, BL. 1, AP. 79, SECTOR 6, BUCUREȘTI, B, RO; TRANĂ EUGEN, STR. ANTIAERIANĂ NR. 6A 117, BL. A10, SC. 1, AP. 26, SECTOR 5, BUCUREȘTI, B, RO (72) BARBU CRISTIAN, STR. MIHAI BRAVU NR. 2, BL. 60B, AP. 53, SECTOR 2, BUCUREȘTI, B, RO; GOGA DORU-ADRIAN, STR. IONIȚĂ CEGAN NR. 11, SECTOR 5, BUCUREȘTI, B, RO; ROTARIU TRAIAN, STR. POLITEHNICII NR. 4, BL. 1, AP. 79, SECTOR 6, BUCUREȘTI, B, RO; TRANĂ EUGEN, STR. ANTIAERIANĂ NR. 6A 117, BL. A10, SC. 1, AP. 26, SECTOR 5, BUCUREȘTI, B, RO (54) **SISTEM ȘI PROCEDEU PENTRU STINGEREA INCENDIILOR ÎN SPAȚII ÎNCHISE**

(57) Invenția se referă la un sistem și la un procedeu pentru stingerea incendiilor în spații închise. Sistemul conform invenției are în structura sa un lansator (1) cu unul sau mai multe tuburi de ghidare și un mijloc (2) purtător balistic, cu o încărcătură (16) de propulsie, un dispozitiv (9) de inițiere, o încărcătură (18) pirotehnică utilă pentru stingerea incen-

(11) 129826 A2
diilor, și un dispozitiv (6) de atenuare a șocului, care asigură intervenția împotriva incendiilor în toate situațiile și, în special, în zonele greu accesibile, unde nu este posibilă utilizarea echipamentelor existente. Procedul conform invenției, care utilizează sistemul pentru stingerea incendiilor în spații închise, realizează stingerea incendiului din interiorul zonei afectate, cu ajutorul unor mijloace (MPB) purtătoare balistice, care plasează agentul de stingere în focarul incendiului, prin combustia unei încărcături pirotehnice fumigene de stingere a incendiului, contribuind, împreună cu mijloacele clasice, la o mai rapidă diminuare a intensității frontului de flacără până la stingerea completă, și la scăderea temperaturii aerului, micșorându-se probabilitatea apariției unor noi surse de incendiu.

Revendicări: 4
Figuri: 6

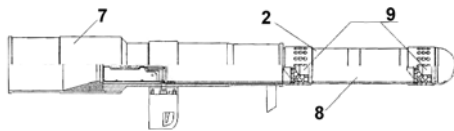


Fig. 3

(11) 129827 A0 (51) **B01D 1/26** (2006.01), **C02F 1/04** (2006.01), (21) a 2014 00331 (22) 30.04.2014 (41) 30.10.2014//10/2014 (71) EVERIS CONSULTING S.R.L., STR.DURĂU NR.38, SECTOR 1, BUCUREȘTI, B, RO (72) MUSCALU VASILE, STR.TRIUMFULUI NR.10, BACĂU, BC, RO (54) **INSTALAȚIE DE MICĂ CAPACITATE PENTRU DESALINIZAREA APEI**

(57) Invenția se referă la o instalație pentru desalinizarea apei de mare, necesară pentru asigurarea cu apă potabilă a unei locuințe. Instalația conform invenției are în componență niște module (A) de încălzire a apei, exterioare, un schimbător (B) de căldură, niște subansambluri (C) de alimentare cu energie electrică și control a modulelor (A), un tablou (D) general de comandă și control inclusiv a subansamblurilor (C) de alimentare cu energie electrică și control, fiecare modul (A) fiind format dintr-o cuvă (1) metalică, de formă, de preferință, cilindrică, cu o capacitate, de preferință, de 1...5 l, în care sunt plasați doi electrozi (2 și 3) interior cilindric și, respectiv, exterior spiralat, aflați în contact, prin intermediul unor tije (4 și 5) superioară și, respectiv, inferioară, metalice, cu proprietăți de conducție electrică, cu un transformator

(11) 129827 A0
(6) aparținând subansamblului (C) de alimentare cu energie electrică, de un perete (b) superior și, respectiv, de un perete (c) inferior ai cuvei (1) fiind racordate niște conducte (11 și 12) de evacuare a apei calde și, respectiv, de alimentare cu apă rece, electrozii (2 și 3) fiind realizați, de preferință, din oțel inoxidabil, iar electrodul (3) exterior constituind un dipol al unei antene, cu o lungime de undă (λ) cu o valoare de 2450 MHz, care asigură o vibrație a moleculei de apă, care conduce la creșterea temperaturii în masa totală a volumului de apă, conducta (11) de evacuare a ultimului modul (A) exterior fiind racordată la un schimbător (B) de căldură.

Revendicări: 5
Figuri: 6

(11) 129827 A0

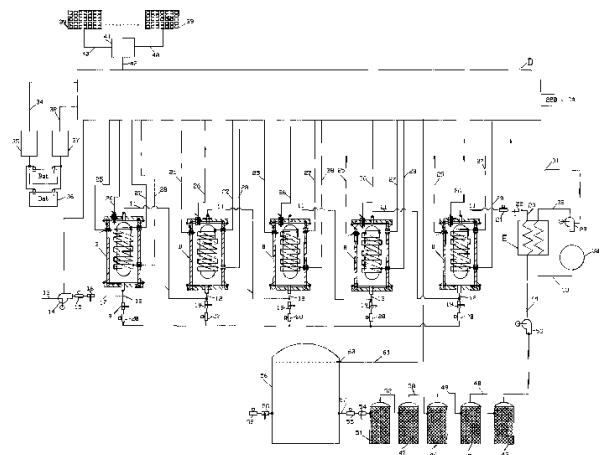


Fig. 1

(11) 129828 A2 (51) **B08B 3/02** (2006.01); **F24J 2/46** (2006.01); (21) a 2013 00265 (22) 01.04.2013 (41) 30.10.2014//10/2014 (71) UNIVERSITATEA TEHNICĂ DIN CLUJ-NAPOCA, STR. MEMORANDUMULUI NR. 28, CLUJ-NAPOCA, CJ, RO (72) BUTUZA ANDREI, BD. MIRCEA VODĂ NR. 40, BL. M11, AP. 112, SECTOR 3, BUCUREȘTI, B, RO; BĂLAN MUGUR CIPRIAN, STR. RĂȘINARI NR. 3, AP. 27, CLUJ-NAPOCA, CJ, RO (54) **PROCEDEU ȘI INSTALAȚIE PENTRU CURĂȚAREA DEPUNERILOR DE PE SUPRAFAȚA COLECTOARELOR SOLARE PLANE**

(57) Invenția se referă la o instalație pentru curățarea depunerilor de pe suprafața vitrată a unor colectoare solare plane, atât fotovoltaice, cât și termice. Instalația conform invenției este constituită dintr-un distribuitor (2) realizat dintr-o țevă perforată, care generează o peliculă de apă ce curge gravitațional pe suprafața unor colectoare (1) solare, fiind colectată într-un jgheab (3), filtrată printr-un sistem (4) de filtrare și stocată într-un rezervor (5), de unde este recirculată cu ajutorul unei pompe (6).

Revendicări: 5

Figuri: 3

(11) 129828 A2

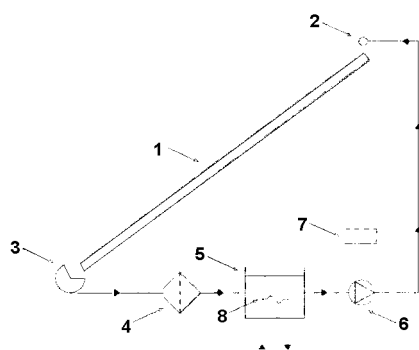


Fig. 1

(11) 129829 A0 (51) **B08B 3/02** (2006.01); **B08B 3/04** (2006.01); **B65B 1/04** (2006.01); (21) a 2014 00430 (22) 11.06.2014 (41) 30.10.2014//10/2014 (71) ALEXANDRU COSTIN, STR. DRUMUL ODĂII NR. 11C, OTOPENI, IF, RO; BIRTOK-BĂNEASA CORNELIU, STR. NUCILOR NR. 8, DEVA, HD, RO; CONSTANTINESCU TUDOR-MIHAI, STR. GENERAL NICOLAE DONA NR. 5, ET. 3, AP. 12, SECTOR 1, BUCUREȘTI, B, RO (72) ALEXANDRU COSTIN, STR. DRUMUL ODĂII NR. 11C, OTOPENI, IF, RO; BIRTOK-BĂNEASA CORNELIU, STR. NUCILOR NR. 8, DEVA, HD, RO; CONSTANTINESCU TUDOR-MIHAI, STR. GENERAL NICOLAE DONA NR. 5, ET. 3, AP. 12, SECTOR 1, BUCUREȘTI, B, RO (54) **PROCEDEU DE DISTRIBUȚIE, MIXARE ȘI TRANSVAZARE SIMULTANĂ A LICHIDELOR ȘI INSTALAȚIE DE APLICARE A PROCEDEULUI**

(57) Invenția se referă la un procedeu și la o instalație de aplicare a procedurii, destinată operațiunilor de distribuție, mixare și transvazare, prin cicluri simultane de alimentare cu lichid de parbriz de la o stație de stocare și mixare, în rezervorul pentru lichid de parbriz al autovehiculelor și într-un recipient amovibil de stocare, prin cuplare directă și etanșă. Procedul conform invenției, în prima fază, se realizează prin cuplarea simultană a selectorului alimentator mobil cu dispozitivul adaptabil de cuplare al rezerve-

(11) 129829 A0

vorului pentru lichid de parbriz, și a recipientului amovibil de stocare cu selectorul alimentator fix, în a doua fază selectându-se tipul de soluție dorită din selectoarele alimentatoare mobil, respectiv, fix; în a treia fază se alege modul de deschidere a alimentării, cu reținere sau fără, și se pornește curgerea apei filtrate și a soluției concentrate pentru fiecare selector alimentator fix mobil; în a patra fază se asigură mixarea apei și a soluției concentrate; în a cincea fază se efectuează transvazarea soluției de parbriz până la umplerea completă a rezervorului pentru soluție de parbriz, respectiv, a recipientului amovibil de stocare. Instalația conform invenției este prevăzută cu un rezervor (A) de apă, niște rezervoare (B, C, D) de soluție concentrată, un rezervor (J) pentru soluție antiîngheț, un recipient (G) amovibil de stocare, un rezervor (K) pentru lichid de parbriz, un dispozitiv (H) adaptabil de cuplare, un sistem (I) de alimentare prin caroserie, o conductă (L) de apă filtrată, o conductă (M) de aer comprimat, niște conducte (N) de legătură, un selector (E) alimentator mobil și un selector (F) alimentator fix, prevăzute cu un inel (1) de comandă, o alveolă (2) comandă, niște trepte (3, 4,

(11) 129829 A0

5) de selecție, o cameră (6) de amestec, o mufă (7) de cuplare, un mâner (8) de manevrare, iar recipientul (G) este prevăzut cu o supapă (9) de evacuare, o supapă (10) de alimentare și un unghi (β) de retragere de cel puțin 15°.

Revendicări: 14

Figuri: 6

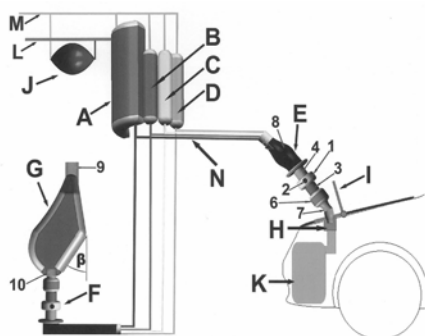


Fig. 1

(11) 129830 A2 (51) **B09B 3/00** (2006.01) (21) a 2013 00299 (22) 15.04.2013 (41) 30.10.2014//10/2014 (71) STĂNĂȘILĂ VIRGIL-CORNELIU, BD. ION MIHALACHE, BL. 45, SC. A, ET. VII, AP. 25, SECTOR 1, BUCUREȘTI, B, RO (72) STĂNĂȘILĂ VIRGIL-CORNELIU, BD. ION MIHALACHE, BL. 45, SC. A, ET. VII, AP. 25, SECTOR 1, BUCUREȘTI, B, RO (54) **PROCEDEU DE NEUTRALIZARE A DEȘEURILOR**

(57) Invenția se referă la un procedeu de neutralizare și valorificare a deșeurilor urbane, industriale, spitalicești, veterinare, a lichidelor infestate și a nămolurilor, procedeu care simplifică și eficientizează tratarea termică a unei game largi de deșeuri, și este utilizat la ecologizarea mediului. Procedeu conform invenției constă în introducerea deșeurilor într-un buncăr (1) situat la partea superioară a instalației, de unde coboară gravitațional, sub acțiunea de presare a unor dispozitive cu o presiune de până la 0,7 bari, majoritatea dispozitivelor fiind fixate pe un ax (2) ce este rotit cu 0,5...1,5 rot/s de către un electromotor-reductor (3), deșeurile coboară într-un cilindru (4) sub acțiunea paletelor (5) rigidizate de un ax (2) și a contrapaletelor (6) rigidizate de un cilindru (4), înclinate corespunzător pentru ca deșeurile să coboare,

(11) 129830 A2

deșeurile este răscolite de alte paletе (7 și 8) poziționate sub niște paletе (5 și 6), intensificând transferul de căldură de la cilindru (4) la deșeu sub acțiunea unui agent termic gazos care circulă prin spațiul de 20 mm format între cilindru (4) și un alt cilindru (9) exterior acestuia, deșeurile este presate de un șneac (10) și coboară într-un cilindru (12) coaxial cu un alt cilindru (13), izolate între ele, topitura, aflată la o temperatură de maximum 100°C, coboară în baia (14) de topitură aflată la 1600°C, la o adâncime medie de 1,5 m, unde începe vaporizarea umidității, urmată de reacțiile de piroliză și gazificare, aburul din bule reacționează cu C din deșeu într-un compartiment (16) prevăzut cu paletе (15), și formează amestecul combustibil majoritar în CO și H₂, care este evacuat printr-un racord (17), topitura coboară într-un spațiu (21), excedentul de topitură fiind evacuat printr-un preaplin (22), iar gazele la 1550°C sunt evacuate printr-un racord (20) și recirculate prin schimbătoarele de căldură (23 și 24), cedând căldura unui flux de aer atmosferic care este preîncălzit la 1450°C și reintrodus în circuit.

Revendicări: 5

Figuri: 2

(11) 129830 A2

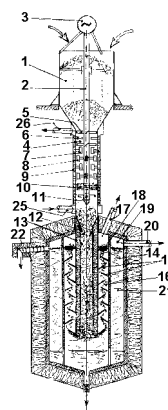


Fig. 1

(11) 129831 A2 (51) **B22F 3/093** ^(2006.01); **B22F 3/24** ^(2006.01); **C22C 1/04** ^(2006.01); **C22C 49/00** ^(2006.01); (21) a 2012 00091 (22) 13.02.2012 (41) 30.10.2014//10/2014 (71) ICPT TEHNOMAG CUG S.A., BD.MUNCII NR.18, CLUJ-NAPOCA, CJ, RO (72) VASIU IOAN RADU, BD. NICOLAE TITULESCU NR.147, AP.37, CLUJ-NAPOCA, CJ, RO; LUNGU DĂIAN HORAȚIU, STR.AL.VLAHUȚĂ NR.28, AP.25, CLUJ-NAPOCA, CJ, RO; MUREȘAN TIBERIU, STR. PUTNA NR. 7, BL. D1, SC. 1, AP. 4, CLUJ-NAPOCA, CJ, RO; GNANDT FRANCISC, STR.TULCEA NR.26, AP.19, CLUJ-NAPOCA, CJ, RO; CĂTUNEANU TIBERIU, STR.ARIEȘULUI NR.31, AP.19, CLUJ-NAPOCA, CJ, RO (54) **PROCEDEU ȘI INSTALAȚIE DE OBTINERE A PIESELOR SINTERIZATE CU REZISTENȚĂ RIDICATĂ**

(57) Invenția se referă la un procedeu și la o instalație de obținere a pieselor sinterizate cu rezistență ridicată, obținute din amestecuri de pulberi metalice, nemetalice sau compozite din pulberi ceramice cu matrice din materiale paramagnetice sau fibre scurte feromagnetice, ca elemente de armare. Procedul conform invenției constă în umplerea matriței cu pulberi sau amestecuri pulverulente, aplicarea de vibrații cu amplitudinea de maximum 0,5 mm și frecvența cuprinsă în intervalul 50...100 Hz, concomitent cu aplicarea unui câmp magnetic de intensitate

(11) 129831 A2
0,6...0,84 T, presarea pulberilor sub acțiunea celor două câmpuri menționate anterior, extragerea compactului din matriță și sinterizarea acestuia în cupatoare cu atmosferă controlată la temperaturi cuprinse între 950...1050°C, în cazul utilizării CO ca agent reducător, câmpul magnetic fiind aplicat doar în cazul realizării pieselor compozite cu matrice ceramică, ce au, ca elemente de armare, materiale pulverulente sau fibre scurte feromagnetice. Instalația conform invenției este constituită dintr-o matriță compusă din cămașa (5) matriței, un poanson (3) superior, un poanson (6) inferior și un miez (4), o instalație de orientare compusă dintr-un sistem (1) de bobine modulare cu $H_{\max} = 1000$ A/m și $B_{\max} = 0,84$ T, un comutator (9) electronic realizat din tranzistoare MOSFET de putere, un generator de semnal PGS = 0...10 KHz și un amplificator de putere PA = 500 W, o instalație de vibrare compusă dintr-un

(11) 129831 A2
generator de ultrasunete cu $P_{GU} = 500...800$ W, un traductor (8) de ultrasunete cu $P_T = 10...500$ W, frecvența $\nu_T = 50...100$ KHz, amplitudinea $A_{\max} = 0,5$ mm, o sursă de alimentare de 1,5 kW și o unitate de comandă cu microcontroler.

Revendicări: 5

Figuri: 3

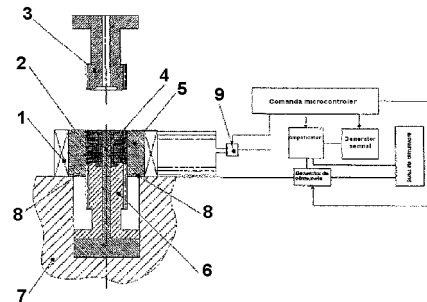


Fig. 1a

(11) 129832 A1 (51) **B61F 5/16** ^(2006.01) (21) a 2013 00333 (22) 29.04.2013 (41) 30.10.2014//10/2014 (71) I.C.P.V. S.A., CALEA AUREL VLAICU NR. 29-31, ARAD, AR, RO (72) SANTAU HORIA, BD.ȘTEFAN AUGUSTIN DOINAȘ, BL.M2, AP.5, ARAD, AR, RO; RAICOV CORNEL PETRU, STR.ȘTIINȚEI NR.1, DUMBRĂVIȚA, TM, RO; FER SORIN, NR. 97, COMUNA ZIMANDUL NOU, AR, RO; VETRO IOAN, STR.ABRUD NR.107, BL.124, AP.55, ARAD, AR, RO (74) AGENȚIA DE PROPRIETATE INDUSTRIALĂ "LABIRINT", STR. CORIOLAN PETREANU NR. 28, ARAD, JUDEȚUL ARAD (54) **CRAPODINĂ INFERIOARĂ INTEGRATĂ ÎN STRUCTURA DE REZISTENȚĂ A BOGHIURILOR TIP Y 25 ȘI A FAMILIILOR ACESTORA**

(57) Invenția se referă la o crapodină inferioară integrată în structura de rezistență a boghiurilor tip Y25 și a familiilor acestora, pentru vagoane de marfă. Crapodina conform invenției este constituită dintr-o structură monobloc, din oțel turnat sau forjat, care include o suprafață (1) sferică, un alezaj (2) central,

(11) 129832 A1

un umăr (3) circular exterior, o placă (4) de bază rectangulară și două bosaje (8) încadrate în structura unei traverse (6) centrale a cadrului unui boghiu (7).

Revendicări: 4

Figuri: 5

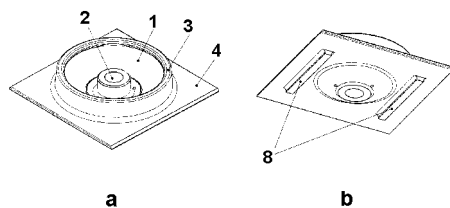


Fig. 1

Cu raport de documentare publicat la data de 30.10.2014

(11) 129833 A2 (51) **B67B 7/16** ^(2006.01) (21) a 2013 00041 (22) 15.03.2013 (41) 30.10.2014//10/2014 (71) BADEA MATEI, STR. VULTURILOR NR. 46, SECTOR 3, BUCUREȘTI, B, RO (72) BADEA MATEI, STR. VULTURILOR NR. 46, SECTOR 3, BUCUREȘTI, B, RO (54) **DISPOZITIV DE PRESIUNE PENTRU RECIPIENTE MEDII/MARI**

(57) Invenția se referă la un dispozitiv de închidere a unui recipient cu dimensiuni ale gurii medii sau relativ mari, cum ar fi un bidon sau un butoi, realizat dintr-un material plastic sau din lemn, folosit în gospodăriile individuale, pentru păstrarea, de exemplu, a murăturilor sau verzii. Dispozitivul conform invenției este alcătuit dintr-un cadru (b) inelar, fix, și din niște aripioare (a și c) superioare și, respectiv, inferioare, plasate deasupra și, respectiv, sub cadru (1), articulate de acesta din urmă cu ajutorul unor nituri (d), egal depărtate între ele.

Revendicări: 1

Figuri: 4

(11) 129833 A2

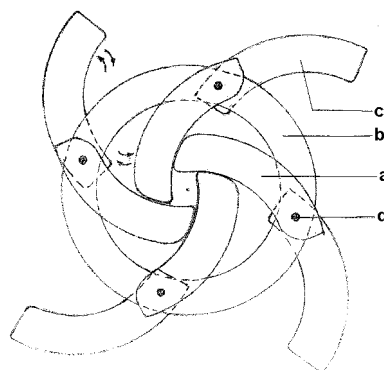


Fig. 2

(11) 129834 A2 (51) **C09K 3/14** ^(2006.01); **B22F 3/12** ^(2006.01), (21) a 2012 00493 (22) 04.07.2012 (41) 30.10.2014//10/2014 (71) UNIVERSITATEA TEHNICĂ DIN CLUJ-NAPOCA, STR. MEMORANDUMULUI NR. 28, CLUJ-NAPOCA, CJ, RO (72) MERIE VIOLETA-VALENTINA, STR. GOSPODARILOR NR. 1, AP. 1, CLUJ-NAPOCA, CJ, RO; CÂNDEA VIOREL-CONSTANTIN, STR. CÂMPULUI NR. 178, CLUJ-NAPOCA, CJ, RO; POPA CĂTĂLIN OVIDIU, STR. DONATH NR. 113, AP. 19, CLUJ-NAPOCA, CJ, RO; POPA ANGELA-ENUȚA, STR. CEHLĂU NR. 13, BL. 82, SC. III, AP. 34, SECTOR 6, BUCUREȘTI, B, RO (74) CABINET DE PROPRIETATE INDUSTRIALĂ CIUPAN CORNEL, STR. MESTECENILOR NR. 6, BL. 9E, AP. 2, CLUJ NAPOCA, JUDEȚUL CLUJ (54) **PROCEDU DE OBTINERE A UNUI MATERIAL COMPOZIT DE FRICȚIUNE CU BAZA FIER**

(57) Invenția se referă la un procedeu de elaborare a unui material compozit de fricțiune cu baza fier, destinat realizării unor plăcuțe de frână pentru autoturisme sau pentru alte aplicații industriale de fricțiune. Procedul conform invenției începe cu sortarea pulberilor de fier, cupru și dioxid de titan cu dimensiunea particulelor mai mică de 10 μm, după care amestecul de pulberi dozat după rețetă se omogenizează prin măcinare mecanică, timp de 15 min, într-o

(11) 129834 A2

moară planetară cu bile, având turația platanului de 1000 rot/min și turația containerelor de 500 rot/min, apoi amestecul omogenizat se presează biaxial, într-o matriță închisă, utilizând o presiune de compactizare de 600 MPa, iar în ultima etapă piesele presate, crude, sunt sinterizate în vid la o presiune de 10^{-5} torr, la o temperatură de sinterizare de 1050°C, durata de menținere a temperaturii de sinterizare fiind de 30 min.

Revendicări: 1

(11) 129835 A0

în continuare apa rezultată se separă de acetonă într-o a doua zonă de rectificare, cu recircularea acetonei în zonele de reacție, masa de reacție, după un timp de staționare de 3 h, trece într-o a treia zonă de rectificare, unde se separă 1,2-O-izopropiliden-glicerolul brut, având o concentrație de minimum 95%, care se utilizează ca atare sau se supune distilării, pentru o purificare suplimentară.

Revendicări: 1

Figuri: 1

(11) 129835 A0 (51) **C10L 1/02** ^(2006.01) (21) a 2013 00953 (22) 03.12.2013 (41) 30.10.2014//10/2014 (71) UNIVERSITATEA POLITEHNICA DIN BUCUREȘTI-CENTRUL DE TRANSFER TEHNOLOGIC PENTRU INDUSTRIILE DE PROCES, STR. GH. POLIZU NR. 1, CORP A, SALA A 056, SECTOR 1, BUCUREȘTI, B, RO (72) PLEȘU VALENTIN, BD. ION MIHALACHE NR. 62, BL. 40, SC. C, ET. III, AP. 70, SECTOR 1, BUCUREȘTI, B, RO; STEPAN EMIL, BD. TIMIȘOARA NR. 49, BL. CC6, SC. A, ET. 3, AP. 12, SECTOR 6, BUCUREȘTI, B, RO; IANCU PETRICA, STR. PANDURI NR. 1, BL. 2E1, ET. III, AP. 10, PLOIEȘTI, PH, RO (54) **PROCEDEU ÎN FLUX CONTINUU PENTRU OBȚINEREA 1, 2-O-IZOPROPILIDEN-GLICEROLULUI**

(57) Invenția se referă la un procedeu de obținere a 1,2-O-izopropiliden-glicerolului utilizat ca solvent ecologic sau aditiv pentru carburanți. Procedeu conform invenției constă din condensarea unui amestec format din 1,2-O-izopropiliden-glicerol și acetonă, în prezență de rășini schimbătoare de ioni puternic acide, într-o primă zonă de reacție, apa rezultată se separă de acetonă într-o primă zonă de rectificare, după care masa de reacție, după un timp de staționare de 3 h, este transferată într-o a doua zonă de reacție,

(11) 129836 A0 (51) **C10L 1/02** ^(2006.01) (21) a 2013 00954 (22) 03.12.2013 (41) 30.10.2014//10/2014 (71) UNIVERSITATEA POLITEHNICA DIN BUCUREȘTI-CENTRUL DE TRANSFER TEHNOLOGIC PENTRU INDUSTRIILE DE PROCES, STR. GH. POLIZU NR. 1, CORP A, SALA A 056, SECTOR 1, BUCUREȘTI, B, RO (72) ENĂȘCUȚĂ CRISTINA EMANUELA, STR. SABINELOR NR. 106, BL. 115, ET. 6, AP. 25, SECTOR 5, BUCUREȘTI, B, RO; STEPAN EMIL, BD. TIMIȘOARA NR. 49, BL. CC6, SC. A, ET. 3, AP. 12, SECTOR 6, BUCUREȘTI, B, RO; PLEȘU VALENTIN, BD. ION MIHALACHE NR. 62, BL. 40, SC. C, ET. III, AP. 70, SECTOR 1, BUCUREȘTI, B, RO; IANCU PETRICĂ, STR. PANDURI NR. 1, BL. 2E1, ET. III, AP. 10, PLOIEȘTI, PH, RO; ȘTEFAN NICOLETA GABRIELA, STR. VASILE PÂRVAN NR. 37, BL. Z3, SC. C, AP. 57, BÂRLAD, VS, RO (54) **PROCEDEU DE OBȚINERE A UNUI ULEI CU CONȚINUT MĂRIT DE ACIZI GRAȘI POLINESATURAȚI ȘI A UNUI BIOCARBURANT DIESEL**

(57) Invenția se referă la un procedeu de obținere a unui ulei cu conținut mărit de acizi grași polinesaturați combinați sub formă de trigliceride, și a unui biocarburant diesel. Procedeu conform invenției constă din deshidratarea uleiului de pește până la un conținut maxim de 0,05% apă, se tratează cu

(11) 129836 A0

0,9...1,15% catalizator alcalin, dizolvat în 19,15...32,1% metanol sau etanol, masa de reacție se menține la temperatura de 65...90°C timp de 60...90 min, sub agitare, se separă prin decantare glicerina brută de esterii alchilici bruți, din care se separă alcoolul prin distilare, în continuare esterii alchilici se separă succesiv prin rectificare, din care se obțin distilatul 1 și reziduul 1, în continuare distilatul 2 și reziduul 2, distilatul 1 se amestecă cu distilatul 2, formând un biocarburant diesel, reziduul 2 fiind tratat cu glicerină într-un raport molar 1:2, 3...2,4 cu 0,85%...1,05% catalizator alcalin la o temperatură de 125...135°C, timp de 6...8 h, la o presiune de 25...30 mbar, din care se separă prin distilare un condens de alcool, trigliceridele brute rezultate fiind spălate cu soluții alcoolice; se elimină apa și volatilele prin distilare, în final uleiul rezultat, având conținut mărit de acizi grași nesaturați, se tratează cu cărbune activat și se filtrează.

Revendicări: 2

(11) 129837 A0 (51) **C10L 1/02** ^(2006.01) (21) a 2013 00955 (22) 03.12.2013 (41) 30.10.2014//10/2014 (71) UNIVERSITATEA POLITEHNICA DIN BUCUREȘTI-CENTRUL DE TRANSFER TEHNOLOGIC PENTRU INDUSTRIILE DE PROCES, STR. GH. POLIZU NR. 1, CORP A, SALA A 056, SECTOR 1, BUCUREȘTI, B, RO (72) STEPAN EMIL, BD.TIMIȘOARA NR.49, BL.CC6, SC.A, ET.3, AP.12, SECTOR 6, BUCUREȘTI, B, RO; PLEȘU VALENTIN, BD. ION MIHALACHE NR. 62, BL. 40, SC. C, ET. III, AP. 70, SECTOR 1, BUCUREȘTI, B, RO; NEAMȚU CONSTANTIN, STR. CROITORU VASILE NR. 5, BL. 3, SC. A, ET. 7, AP. 42, SECTOR 5, BUCUREȘTI, B, RO; IANCU PETRICĂ, STR. PANDURI NR. 1, BL. 2E1, ET. III, AP. 10, PLOIEȘTI, PH, RO (54) **PROCEDEU PENTRU OBTINEREA ESTERILOR 1, 2-O-IZOPROPILIDEN-GLICEROLULUI**

(57) Invenția se referă la un procedeu pentru obținerea esterilor 1,2-O-izopropiliden-glicerolului utilizați ca aditivi/componente pentru carburanți sau ca solvenți ecologici. Procedeu conform invenției constă din tratarea 1,2-O-izopropiliden-glicerol cu 1,3...1,98% hidroxid de potasiu dizolvat în 7,41...11,11% metanol, la o temperatură de până la 100°C, cu formarea unui catalizator de tip alcoxidic,

(11) 129837 A0

amestecul de reacție se tratează cu esteri metilici ai acizilor alifatici monocarboxilici, în raport stoechiometric la o temperatură în intervalele 85...90°C până la 130...135°C, timp de 180...420 min, după care masa de reacție se răcește, se îndepărtează catalizatorul, produsul brut obținut fiind utilizat ca atare sau se supune distilării la vid, pentru purificare suplimentară.

Revendicări: 2

(11) 129838 A2 (51) **C10M 117/04** ^(2006.01) (21) a 2013 00241 (22) 21.03.2013 (41) 30.10.2014//10/2014 (71) STRĂTESCU SORIN DAN, STR. JEAN STERIADI NR. 40, BL. M11, SC. 4, ET. 1, AP. 49, SECTOR 3, BUCUREȘTI, B, RO; STRĂTESCU SIMION-MARIAN, STR. JEAN STERIADI NR. 40, BL. M11, SC. 4, ET. 1, AP. 49, SECTOR 3, BUCUREȘTI, B, RO (72) STRĂTESCU SORIN DAN, STR. JEAN STERIADI NR. 40, BL. M11, SC. 4, ET. 1, AP. 49, SECTOR 3, BUCUREȘTI, B, RO; STRĂTESCU SIMION-MARIAN, STR. JEAN STERIADI NR. 40, BL. M11, SC. 4, ET. 1, AP. 49, SECTOR 3, BUCUREȘTI, B, RO (54) **RECICLAREA EMULSIILOR UZATE**

(57) Invenția se referă la un procedeu de reciclare a unor emulsii uzate, rezultate din prelucrări metalurgice sau mecanice. Procedeu conform invenției constă în tratarea termică a unei emulsii uzate cu acid clorhidric 1N, în continuare soluția se filtrează, pentru eliminarea deșeurilor metalice și nemetalice, se adaugă în unități volumice 2% concentrat emulsionabil, 0,95% stearină lichidă și 0,05% antibacterian, după care emulsia rezultată se omogenizează timp de 10...15 min.

Revendicări: 1

(11) 129839 A2 (51) **C22C 16/00** ^(2006.01); **C22C 27/02** ^(2006.01); **C22C 29/12** ^(2006.01); **C22C 33/02** ^(2006.01); (21) a 2013 00308 (22) 18.04.2013 (41) 30.10.2014//10/2014 (71) *INSTITUTUL NAȚIONAL DE CERCETARE-DEZVOLTARE PENTRU INGINERIE ELECTRICĂ ICPE - CA, SPLAIUL UNIRII NR.313, SECTOR 3, BUCUREȘTI, B, RO* (72) *IORDOC MIHAI, ALEEA TERASEI NR.4, BLE 2, SC.2, ET.1, AP.28, SECTOR 4, BUCUREȘTI, B, RO; CODESCU MIRELA-MARIA, CALEA 13 SEPTEMBRIE NR. 65-69, BL. 65-67, AP. 69, SECTOR 5, BUCUREȘTI, B, RO; TEIȘANU ARISTOFAN ALEXANDRU, STR.PĂDUROIU NR.3, BL.B25, SC.1, AP.1, SECTOR 4, BUCUREȘTI, B, RO; PRIOTEASA PAULA IONELA, STR. DOROBANȚI NR. 43, ROȘIORI DE VEDE, TR, RO* (54) **MATERIAL PENTRU IMPLANT ORTOPEDIC**

(57) Invenția se referă la un material pentru implant ortopedic, de tip metal-ceramică, ZrNbTa-ZrO₂, destinat aplicațiilor în chirurgia ortopedică, de exemplu, pentru înlocuirea totală sau parțială a articulațiilor sau pentru fixarea fracturilor. Materialul conform invenției este alcătuit dintr-un aliaj ternar de tip ZrNbTa (Zr₁₀NbTa), compus din următoarele materii prime: amestec de pulberi de Zr, Nb și Ta de puritate ridicată (>99%), cu un conținut de 78% pulbere de Nb și 12% pulbere de Ta, omogenizate și apoi presate la 400 kgf/cm², timp de 10...20 min, care se macină

(11) 129839 A2
în granule cu dimensiunea medie de 0,8...1,2 mm, amestecul de pulberi supunându-se unui proces repetitiv de topire-răcire în inducție, iar aliajul obținut se supune unui tratament termic care pornește de la temperatura camerei, cu o creștere a temperaturii de 80°C, unde temperatura se menține constantă timp de 3 h, după care urmează o răcire treptată de 15 h, cu o scădere a temperaturii de 20°C/h, iar alte caracteristici fizico-chimice ale materialului sunt: viteza de coroziune de 2,18 μm/an în soluție Hank, microduritatea Vickers - 937 HV și umectabilitatea suprafeței - valoarea unghiului de contact 56,16°.

Revendicări: 2
Figuri: 3

(11) 129840 A2 (51) **C23C 2/02** ^(2006.01) (21) a 2013 00295 (22) 11.04.2013 (41) 30.10.2014//10/2014 (71) *CORABIERU PETRICĂ, STR. SALCIILOR NR. 24, BL. 813, ET. 3, AP. 15, IAȘI, IS, RO; VASILESCU DAN DRAGOȘ, STRADELA CANTA NR.14, BL.451, AP.19, IAȘI, IS, RO; CORABIERU ANIȘOARA, STR. SALCIILOR NR. 24, BL. 813, ET. 3, AP. 15, IAȘI, IS, RO* (72) *CORABIERU PETRICĂ, STR. SALCIILOR NR. 24, BL. 813, ET. 3, AP. 15, IAȘI, IS, RO; VASILESCU DAN DRAGOȘ, STRADELA CANTA NR.14, BL.451, AP.19, IAȘI, IS, RO; CORABIERU ANIȘOARA, STR. SALCIILOR NR. 24, BL. 813, ET. 3, AP. 15, IAȘI, IS, RO* (54) **PROCEDEU ȘI PASTĂ DE ADERENȚĂ PENTRU REALIZAREA PIESELOR METALICE MULTISTRAT**

(57) Invenția se referă la un procedeu pentru realizarea pieselor metalice multistrat, prin imersie și centrifugare verticală, și la o pastă de aderență folosită pentru aplicarea procedului, depunerea straturilor metalice făcându-se prin imersia suportului de oțel în stare solidă în topiturile de Cu, Al, Ni sau Cr. Procedul conform invenției are trei faze:

a. pregătirea suportului (13) de oțel prin curățare, decapare, depunerea pastei de aderență, depunerea stratului intermediar de legătură prin preîncălzire și pulverizare, precum și pregătirea

(11) 129840 A2
mașinii (19) de depunere prin imersie și centrifugare verticală, prin verificarea funcționării mecanismelor (1 și 3) de avans vertical și a brațului (5) rabatabil,
b. depunerea metalului pe suportul de oțel prin acționarea motoreductorului (1) care coboară brațul (5) rabatabil, prin intermediul mecanismului (3), și imersează suportul (13) în baia (17) de metal, motorul (9) prin intermediul arborelui (11), rotind suportul (13) până la viteza de rotație de depunere, viteză care este menținută și după ridicarea suportului (13) dintr-o baie (17), în vederea răcirii stratului (14) de metal depus,

c. solidificarea și răcirea controlată a stratului (14) de metal depus, urmată de tratamentul termic final de detensionare. Pasta de aderență conform invenției este compusă din 55% elemente de protecție contra oxidării, după cum urmează: 14% Na₂SiO₃, 14% CaO, 11% CaF₂, 8% CaCl₂ și 8% borax, și din 45% elemente de aderență intermediară, după cum urmează: 30% pulbere de Ni, 4% CaCO₃, 5% BaCO₃, 4% Na₂CO₃ și 2% liant.

Revendicări: 2
Figuri: 3

(11) 129840 A2

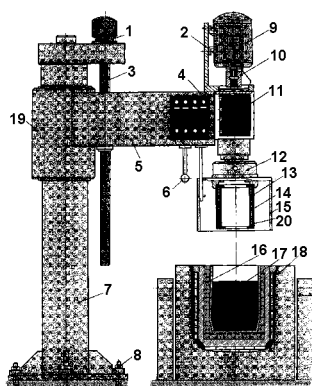


Fig. 1

(11) 129842 A0 (51) **E04C 1/40** ^(2006.01) (21) a 2013 00667 (22) 11.09.2013 (41) 30.10.2014//10/2014 (71) BREAZ LAURENȚIU DUMITRU, STR. 8 MARTIE NR. 9, AIUD, AIUD, AB, RO (72) BREAZ LAURENȚIU DUMITRU, STR. 8 MARTIE NR. 9, AIUD, AIUD, AB, RO (54) **UTILAJ PENTRU CONSTRUCȚIA FORMELOR IZOLANTE ÎN CARE SE TOARNĂ BETON ȘI METODĂ DE REALIZARE A CONSTRUCȚIILOR PASIVE**

(57) Invenția se referă la un utilaj pentru construcția unor forme izolante, în care se toarnă beton, și, respectiv, la o metodă pentru configurarea unei construcții pasive cu aceste forme. Utilajul conform invenției are în componență un cap (1) de injecție, montat pe un braț (2) robotizat, care este încărcat cu un program de calculator, care poate defini un element (6) modular, mișcarea pe cele trei direcții a capului (1) de injecție fiind făcută prin intermediul unui cărucior (3) montat pe o grindă (4), care poate fi deplasat programat pe un pod (5) rulant. Metoda conform invenției constă în configurarea unui element (6) modular, definit geometric de un program de calculator, în care sunt depuse, succesiv, de către capul (1) de injecție, mai multe straturi din spumă

(11) 129841 A0 (51) **D04B 1/10** ^(2006.01) (21) a 2013 00436 (22) 06.06.2013 (41) 30.10.2014//10/2014 (71) STOIAN MIHAELA-MIRELA, STR. C.A.ROSETTI NR. 27, BL. CORP B, BUCUREȘTI, B, RO; COMANDAR CONSTANȚA, STR. SF.LAZĂR NR. 49, BL. A1-3, SC. A3, ET. 5, AP. 18, IAȘI, IS, RO (72) STOIAN MIHAELA-MIRELA, STR. C.A.ROSETTI NR. 27, BL. CORP B, BUCUREȘTI, B, RO; COMANDAR CONSTANȚA, STR. SF. LAZĂR NR. 49, BL. A1-3, SC. A3, ET. 5, AP. 18, IAȘI, IS, RO (54) **TRICOT DIN BĂTĂTURĂ TIP OVERNIT - ROM (ROMÂNESC) ȘI PROCEDEU DE REALIZARE A ACESTUIA**

(57) Invenția se referă la un procedeu de obținere a unui tricot din bătătură, destinat articolelor de îmbrăcăminte. Procedeu conform invenției constă în aceea că pe o mașină de tricotat cu două fonturi, cu ochiuri reținute, cu distribuție uniformă, se execută o succesiune de evoluții patent și glat derivat pe înălțimea raportului desenului, pe acele pereche din cele două fonturi, ce are ca rezultat completarea unui rând de ochiuri tip patent și, respectiv, glat derivat.

Revendicări: 4

Figuri: 12

(11) 129842 A0
poliuretanică, parțial polimerizată, generată de o mașină, până la realizarea unei forme (7) izolante, prin deplasarea capului (1) de injecție pe orizontală și pe verticală, de către brațul (2) robotizat.

Revendicări: 2

Figuri: 4

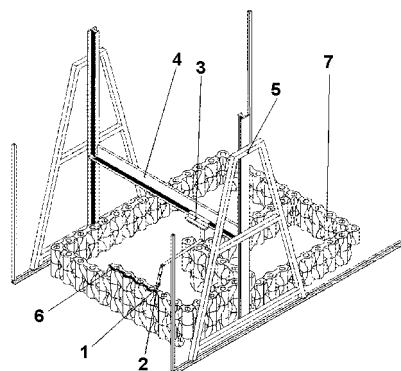


Fig. 1

(11) 129843 A2 (51) **E21F 5/00** ^(2006.01), **E21F 17/103** ^(2006.01); (21) a 2013 00197 (22) 05.03.2013 (41) 30.10.2014//10/2014 (71) INSTITUTUL NAȚIONAL DE CERCETARE DEZVOLTARE PENTRU SECURITATE MINIERĂ ȘI PROTECȚIE ANTIEXPLOZIVĂ- INSEMEX PETROȘANI, STR. G-RAL. VASILE MILEA NR. 32-34, PETROȘANI, HD, RO (72) GHICIOI EMILIAN, STR. GEN. VASILE MILEA BL. 17 AP. 9, PETROȘANI, HD, RO; LUPU CONSTANTIN, STR. CARPAȚI BL.4, SC.5, AP.8, PETROȘANI, HD, RO; CIOCLEA DORU, BD.1 DECEMBRIE 1918, BL.65, SC.2, ET.1, AP.15, PETROȘANI, HD, RO; TOȚH ION, STR. AVRAMIANCU, BL.4, SC.2, ET.4, AP.19, PETROȘANI, HD, RO; BURIAN CONSTANTIN SORIN, STR. PINULUI, BL.4, AP.3, PETROȘANI, HD, RO; GĂMAN GEORGE ARTUR, STR. INDEPENDENȚEI, BL.3, AP.15, PETROȘANI, HD, RO; PĂRĂIAN MIHAELA, STR. AVRAM IANCU BL. 8 AP. 7, PETROȘANI, HD, RO; PRODAN MARIA, STR. ȘTEFAN CEL MARE NR. 13, PETROȘANI, HD, RO; IONESCU JEANA, STR. 9 MAI, BL. 4, SC. 3, AP.4, ET.1, PETROȘANI, HD, RO (54) **SISTEM DE ÎNCHIDERE RAPIDĂ PENTRU LUCRĂRILE MINIERE SUBTERANE**

(57) Invenția se referă la un sistem de închidere rapidă a unor lucrări miniere subterane, pentru a dirija aerul în acele lucrări miniere subterane aflate în proximitatea zonelor în care s-au produs evenimente de tip explozie sau incendiu, și care trebuie izolate în

(11) 129843 A2
vederea minimizării riscului inițierii unor noi explozii sau a unor procese de autoaprindere a cărbunilor sau a infestării cu gaze a lucrărilor în exploatare. Sistemul conform invenției este realizat din două elemente (2.2 și 2.3) identice, amplasate la distanța de 1, 5...5 m unul față de altul, într-o lucrare (2.1) minieră care trebuie izolată, fiecare dintre elemente (2.2 și 2.3) fiind realizat din niște module (1.1, 1.2 și 1.3) inferior și, respectiv, lateral dreapta și lateral stânga, din mai multe celule (1.4) individuale, pentru fiecare dintre modulele (1.1, 1.2 și 1.3) amintite, care lucrează individual, dintr-o valvă (1.5) care permite umflarea/dezumflarea fiecărei celule (1.4) dintr-un dispozitiv (1.6) de îmbinare/desfacere a modulelor (1.1, 1.2 și 1.3), dintr-o membrană (1.7) de acces/evacuare cu fermoar/scai, pentru a permite trecerea persoanelor dintr-o parte în alta a sistemului de închidere rapidă.

Revendicări: 1
Figuri: 2

(11) 129843 A2

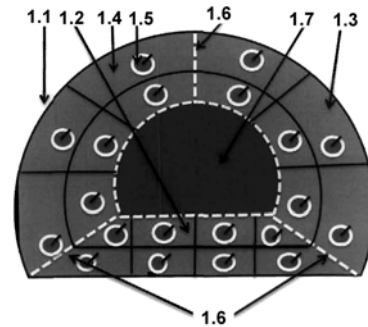


Fig. 1

(11) 129844 A2 (51) **F02K 9/76** ^(2006.01) (21) a 2013 00337 (22) 30.04.2013 (41) 30.10.2014//10/2014 (71) NEAGU ION, STR. CRISTIANUL NR.26, BL.156 H, ET.4, AP.17, PLOIEȘTI, PH, RO (72) NEAGU ION, STR. CRISTIANUL NR. 26, BL. 156H, ET. 4, AP. 17, PLOIEȘTI, PH, RO (54) **MOTOR RACHETĂ COMBINAT**

(57) Invenția se referă la un motor combinat, folosit pentru echiparea unei rachete cu diverse destinații, care necesită un start rapid, energetic, și durate mari de funcționare a sistemului propulsor. Motorul conform invenției este compus dintr-un motor cu combustibil solid și un motor cu combustibil hibrid, fiind alcătuit dintr-un sistem (A) de alimentare prin presurizare cu carburant lichid sau gazos, conectat prin intermediul unui bloc (B) injector la o cameră (C) de ardere de tip monovolum sau compartimentată, având două compartimente (a și b) care comunică între ele prin niște găuri (c) calibrate, executate într-un perete (d) transversal, separator, prevăzută cu un ajutoraj (D) de reacție, un dispozitiv (E) de inițiere de tip pirotehnic, o încărcătură (F) de combustibil solid pentru o rachetă, și o încărcătură (G) de carburant solid, dispuse în camera (C) de ardere, în același volum, în cazul

(11) 129844 A2
camerei (C) de ardere de tip monovolum, sau dispozitivul (E) de inițiere de tip pirotehnic și încărcătura (F) de combustibil solid pentru rachetă, în primul compartiment (a), ce reprezintă o cameră (H) de ardere auxiliară, iar încărcătura (G) de carburant solid în cel de-al doilea compartiment (b), prevăzut cu ajutoraj (D) de reacție și care constituie o cameră (I) de ardere principală, în cazul camerei (C) de ardere compartimentate.

Revendicări: 2

Figuri: 2

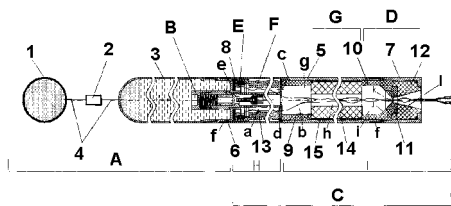


Fig. 1

(11) 129845 A2 (51) **F03B 7/00** (2006.01), **F03B 13/06** (2006.01), (21) a 2013 00291 (22) 09.04.2013 (41) 30.10.2014//10/2014 (71) DRĂGȘAN FILIMON, STR. FABRICA DE GHEAȚĂ NR. 16-18, BL. 95, SC. B, ET. 7, AP. 112, SECTOR 2, BUCUREȘTI, B, RO (72) DRĂGȘAN FILIMON, STR. FABRICA DE GHEAȚĂ NR. 16-18, BL. 95, SC. B, ET. 7, AP. 112, SECTOR 2, BUCUREȘTI, B, RO (54) **INSTALAȚIE HIDRAULICĂ PENTRU ALIMENTARE CU APĂ A INSTALAȚIEI PENTRU PRODUCEREA ENERGIEI ELECTRICE**

(57) Invenția se referă la o instalație hidraulică pentru alimentare cu apă a instalației pentru producerea energiei electrice nepoluantă. Instalația conform invenției este alcătuită dintr-o roată (1) superioară, prevăzută pe circumferința interioară cu o coroană (1'), și o roată/tambur (2) inferior, pe care este montată o chingă (4) cu niște cupe (5) pentru apă, niște role (6) distanțiere, pe un suport (7) metalic fiind montat un stativ (8) metalic pe care este fixat reglabil un motor (9) electric, dotat cu un pinion (10) care angrenează coroana (1') dințată a roții (1) superioare, iar întregul ansamblu al instalației pentru alimentarea cu apă se sprijină pe niște brațe (11, 12) metalice, prevăzute cu niște sisteme (13, 14) de fixare, montate

(11) 129845 A2
în bazinul (3) cu apă, lângă instalație fiind montat un rezervor (18) de primire a apei de la cupele (5) care preiau continuu apa din bazinul (3) cu apă, prevăzut cu un preaplin (15) cu debit mare, care se află deasupra unei roți (A) cu cupe (2), prin căderea pe cupele (2) roții (A) imprimându-se o viteză maximă de rotire unor generatoare (21 și 22) electrice.

Revendicări: 1

Figuri: 2

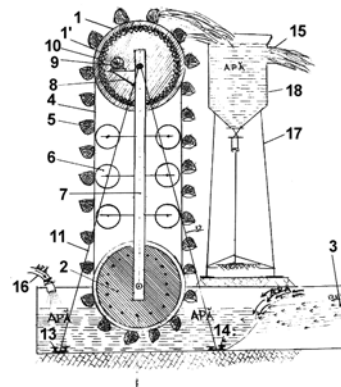


Fig. 1

(11) 129846 A2 (51) **F03D 7/04** (2006.01) (21) a 2013 00315 (22) 23.04.2013 (41) 30.10.2014//10/2014 (71) PUIE IOAN, NR. 100, ZĂDĂRENI, AR, RO (72) PUIE IOAN, NR. 100, ZĂDĂRENI, AR, RO (54) **TURBINĂ EOLIANĂ CU GEOMETRIE VARIABILĂ**

(57) Invenția se referă la o turbină eoliană cu geometrie variabilă, destinată transformării energiei eoliene a vântului în energie mecanică. Turbina conform invenției este constituită dintr-un rotor (A) și dintr-un dispozitiv (B) rombic de reglare a unghiului unor palete (17), rotorul (A) având două inele (1 și 2) paralele, fix și mobil, un ax (3) central, orizontal, patru discuri (4, 5 și 7, 8) montate pe două bușe (6 și 9), fixă și, respectiv, mobilă, legătura dintre cele două inele (1 și 2) și cele patru discuri (4, 5 și 7, 8) fiind realizată cu ajutorul unor spițe (10), paletele (17) fiind montate cu partea superioară pe cele două inele (1 și 2), prin intermediul unor articulații (20), iar în partea interioară, printr-o articulație (18) pe un disc (12) fixat pe o altă bușă (11) mobilă, care este menținut la mijlocul distanței dintre cele două inele (1 și 2) de două arcuri (13 și 14) identice, și doi rulmenți (15 și 16) montați pe bușele (6 și 9) fixă și

(11) 129846 A2
 mobilă, arcurile (13 și 14) fiind menținute tensionate de un alt arc (31), prin intermediul dispozitivului (B) rombic format din patru pârghii (23), niște articulații (27 și 28) și o tijă (30), la viteze mari ale vântului, paletetele (17) apasă asupra inelului (2) mobil, care se deplasează cu bucșa (9) mobilă, axul (3) central fiind poziționat la mijloc, iar paletetele (17) se rotesc în jurul articulației (20) de pe inelul (1) fix, modificându-și unghiul față de direcția vântului.

Revendicări: 3

Figuri: 5

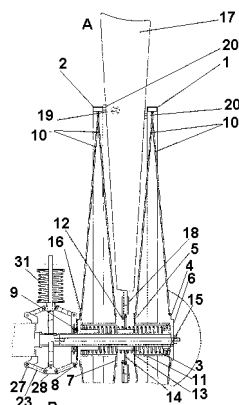


Fig. 1

(11) 129847 A0 (51) **F24H 1/20** (2006.01) (21) a 2014 00332 (22) 30.04.2014 (41) 30.10.2014//10/2014 (71) HELLENIC TILER INVEST S.R.L., STR.FEȚELOR NR.22, CAMERA 2, PARTER, SECTOR 3, BUCUREȘTI, B, RO (72) MUSCALU VASILE, STR.TRIUMFULUI NR.10, BACĂU, BC, RO (54) **MODUL DE ÎNCĂLZIRE A APEI ȘI INSTALAȚIA DE PREPARARE A AGENTULUI TERMIC**

(57) Invenția se referă la un modul pentru încălzirea apei și, respectiv, la o instalație care îl conține, pentru prepararea agentului termic și/sau a apei menajere. Modulul conform invenției are în componență o cuvă (1) în care sunt plasați central și, respectiv, axial niște electrozi (2 și 3) interior cilindric și, respectiv, exterior spiralat, între care există un spațiu funcțional, și care sunt în legătură cu o tijă (4) superioară, iar electrodul (3) exterior este în legătură cu o tijă (5) inferioară, ambele tije (4 și 5) având proprietăți de conducție electrică și fiind conectate la un transformator (6) aparținând unui subansamblu (A) de alimentare cu energie electrică, într-un perete (a) lateral, cilindric, al cuvei (1) fiind plasat un senzor (9) de temperatură, iar într-un perete (b) superior al cuvei (1) fiind montată o supapă (10) de suprapresiune regla-

(11) 129847 A0
 bilă. Instalația conform invenției are în componență cel puțin două module (B) de încălzire a apei, legate între ele în serie, prin intermediul unor conducte (11 și 12) de evacuare a apei calde și, respectiv, de alimentare cu apă rece, în fiecare dintre module (B) fiind asigurată o încălzire a apei a cărei temperatură este reglată în funcție de niște informații provenite de la un microcontroler (77) pentru funcționarea subansamblului (A), aflat în legătură cu motorul unei pompe (13), fiecare subansamblu (A) fiind plasat într-un tablou (C) general, de la care este asigurată și alimentarea cu energie electrică a pompei (13) și, respectiv, a unui modul (87) de selecție a temperaturii și presiunii, care cuprinde un transformator (93) de curent alternativ, legat la o rețea electrică de 220 V.

Revendicări: 5

Figuri: 8

(11) 129847 A0

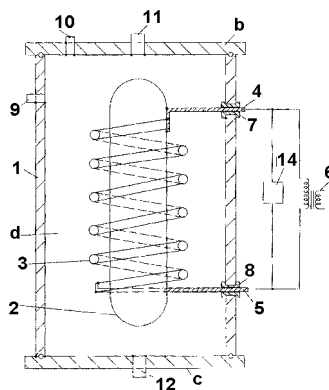


Fig. 1

(11) 129848 A0 (51) **F24H 1/30** ^(2006.01); **F24H 1/20** ^(2006.01); (21) a 2014 00333 (22) 30.04.2014 (41) 30.10.2014//10/2014 (71) HELLENIC TILER INVEST S.R.L., STR.FEȚIȚELOR NR.22, CAMERA 2, PARTER, SECTOR 3, BUCUREȘTI, B, RO (72) MUSCALU VASILE, STR.TRIUMFULUI NR.10, BACĂU, BC, RO (54) **INSTALAȚIE PENTRU PRODUCEREA AGENTULUI TERMIC**

(57) Invenția se referă la o instalație pentru producerea agentului termic, constituit din abur la o temperatură de 300...400°C și o presiune de 14...20 bar, care este utilizat pentru producerea de energie electrică în cadrul unei turbine și, respectiv, pentru producerea de apă caldă pentru încălzire și, respectiv, apă menajeră. Instalația conform invenției are în componență un reactor (B) în care sunt plasate, la un același nivel, mai multe module (A1) de încălzire a apei, interioare, reactorul (B) fiind conectat, prin intermediul unei conducte, (18) cu ultimul modul (A) exterior dintr-o baterie de module (A) de încălzire a apei, exterioare, legate între ele în serie, fiecare dintre modulele (A și A1) exterioare și, respectiv, interioare fiind conectate la câte unul dintre niște subsansambluri (E) de alimentare cu energie electrică și control,

(11) 129848 A0
monitorizate la rândul lor de către un tablou (F) de comandă și control, fiecare dintre modulele (A și A1) exterioare și, respectiv, interioare având în construcție niște electrozi (2 și 3) interior, cilindric, și, respectiv, exterior, spiralat, aflați în contact, prin intermediul unor tije (4 și 5) metalice, superioară și, respectiv, inferioară, cu câte un transformator (6) aparținând unui subsansamblu (E) de alimentare cu energie electrică, electrozii (2 și 3) unui modul (A) de încălzire a apei exterior fiind plasați într-o cuvă (1) metalică cu o capacitate, de preferință, de 1...5 l, iar electrozii (2 și 3) unui modul (A1) de încălzire a apei interior fiind plasați sub nivelul apei, într-o incintă (e) a reactorului (B), fiecare dintre conductele (11) de evacuare a apei dintr-o incintă (d) delimitate de cuvă (1) fiind în legătură, prin intermediul câte unei conducte (16), cu câte una dintre niște conducte (12) de alimentare cu apă a incintei (d) delimitate de cuva (1) modulului (A) exterior imediat următor.

Revendicări: 4

Figuri: 7

(11) 129848 A0

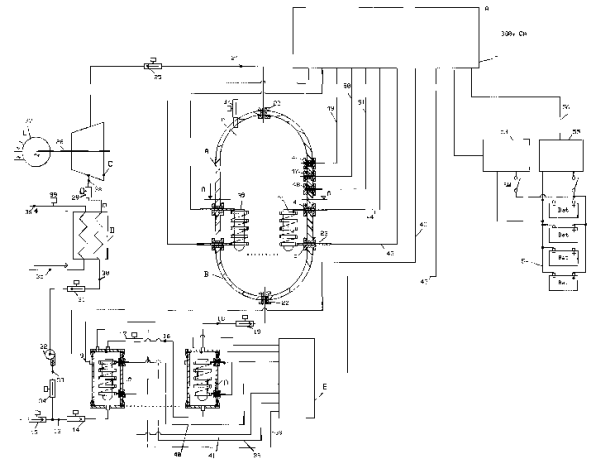


Fig. 1

(11) 129849 A2 (51) **F41A 5/18** ^(2006.01) (21) a 2013 00123 (22) 04.02.2013 (41) 30.10.2014//10/2014 (71) BÎRLEANU MIHAI, SAT GULIA, DOLHASCA, SV, RO (72) BÎRLEANU MIHAI, SAT GULIA, DOLHASCA, SV, RO (54) **ARMĂ DE FOC**

(57) Invenția se referă la o armă de foc folosită în domeniul tehnicii de apărare. Arma conform invenției este constituită din trei părți: partea A, care cuprinde patul armei, format din două carcase obținute prin turnare, din fibră de carbon, și trăgaciul, partea B cuprinde închizătorul, portînchizătorul, rampa de încărcare a sectorului tambur și mecanismul de dare a focului, partea C cuprinde țeava (2) cu ansamblurile (S) suport ale țevii și a carcaselor care fac corp comun prin asamblare, un cot (1) racord țeavă pentru transferul gazelor, tubul (3) de gaze ce are în interior pistonul (6) de gaze și arcu (7) recuperator, sistemul (5) de menținere a arcu (7) recuperator și un ghidaj (8) patină a pistonului (6) de gaze, ce are rolul de a menține poziția de translație pe axa acestuia.

Revendicări: 1

Figuri: 21

(11) 129849 A2

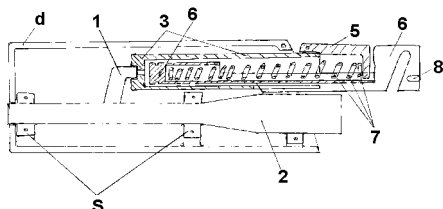


Fig. 9

(11) 129850 A0 (51) **G01H 11/08** (2006.01); **G08C 17/02** (2006.01); (21) a 2014 00297 (22) 15.04.2014 (41) 30.10.2014//10/2014 (71) SWISO ELECTRIC S.R.L., STR. PRINCIPALĂ NR. 17B, FLOREȘTI, PH, RO (72) IONESCU OCTAVIAN NARCIS, S.G. EROU MATEESCU GHEORGHE NR. 18, BL. 10, SC. A, AP. 39, PLOIEȘTI, PH, RO; IONESCU GABRIELA CRISTINA, STR. S.G. EROU MATEESCU GHEORGHE NR. 18, BL. 10, SC. A, AP. 39, PLOIEȘTI, PH, RO; PRICOP EMIL, STR. GĂRII NR. 88, SAT HÔMORĂCIU, COMUNA IZVOARELE, PH, RO (54) **SISTEM BAZAT PE SENZORI CONECTAȚI WIRELESS PENTRU MONITORIZAREA TENTATIVELOR DE DISTRUGERE A INFRASTRUCTURII STRATEGICE DE TRANSPORT A ENERGIEI ELECTRICE**

(57) Invenția se referă la un sistem de senzori destinat monitorizării și avertizării tentativelor de distrugere a infrastructurii strategice de transport a energiei electrice, și la o metodă pentru detecția selectivă a acestor tentative. Sistemul conform invenției este alcătuit dintr-o unitate centrală (MCU), la care sunt conectați niște senzori (SV1, SV2, SV3, SV4, SRV) de vibrații, un sensor (SUV) de radiație ultravioletă, un sensor (SPU) pentru detecția prezenței umane în proximitatea unui stâlp, acești senzori fiind montați pe structura unui stâlp de susținere, un sistem (IRF) de transmisie radio a datelor, o sursă (PS) de alimentare și un dispecerat pentru recepția și prelu-

(11) 129850 A0

crarea datelor. Metoda conform invenției constă în măsurarea comparativă a vibrațiilor cauzate de activitățile ilicite de la nivelul solului, detectate de patru senzori montați pe muchiile stâlpului de susținere, cu vibrațiile cauzate de fenomene atmosferice aleatoare, detectate de un senzor de referință, montat la o înălțime determinată astfel, încât să nu fie afectat de activitățile de la nivelul solului, și corelează prezența oamenilor cu semnalele primite de la senzorul de radiație ultravioletă cu cele primite de la senzorii de vibrații, pentru a evita alarmele false.

Revendicări: 2

Figuri: 4

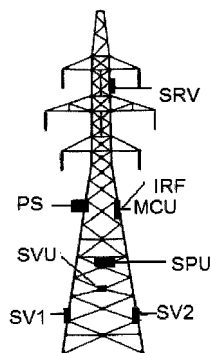


Fig. 1

(11) 129851 A0 (51) **G01H 17/00** (2006.01) (21) a 2013 00998 (22) 16.12.2013 (41) 30.10.2014//10/2014 (71) DONȚU ZAHARIA, STR. DR. TOMA IONESCU NR. 9C, BL. 62, SC. B, AP. 3, CÂMPINA, PH, RO (72) DONȚU ZAHARIA, STR. DR. TOMA IONESCU NR. 9C, BL. 62, SC. B, AP. 3, CÂMPINA, PH, RO (54) **PROCEDEU ȘI INSTALAȚIE PENTRU ÎNREGISTRAREA ȘI RECUNOAȘTEREA IMAGINII REDATĂ PRIN OSCILAȚII AFLATE ÎN DIAPAZON DE FRECVENȚĂ SAU DURATĂ**

(57) Invenția se referă la un procedeu și la o instalație pentru înregistrarea și recunoașterea imaginii redată prin oscilații mecanice aflate în diapazon de frecvență sau durată. Instalația conform invenției are în componență un element (2) elastic, întins cu ajutorul unui reglator (3) și aflat în legătură cu un tensotransductor (15) aflat, la rândul lui, în legătură, printr-un amplificator (16), cu un registrator (10) care este în legătură și cu un frecvențmetru (9). Procedeu conform invenției constă în stabilirea unei valori a vitezei de rotație a unui motor (12) care determină numărul de impulsuri luminoase, datorat întreruperii razelor de lumină, coordonate cu impulsurile care vin de la un obiect exterior, care cad pe o fotodiodă (7), care determină apariția unor frecvențe transmise de

(11) 129851 A0
frecvențmetru (9) la registratorul (10) care marchează timpul la care ajung și semnalele provocate de acțiunea tijelor (4) asupra elementului (2) elastic, antrenat într-un proces oscilatoriu de o forță-impuls autoîntreținut, rezultatul fiind redat prin imaginea oscilației benzii în diapazon de durată.

Revendicări: 2
Figuri: 7

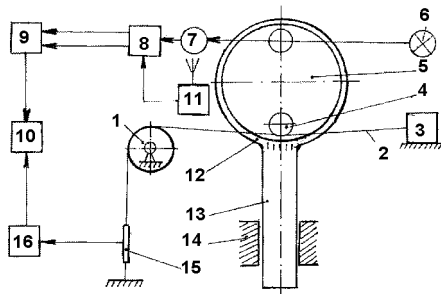


Fig. 2

(11) 129852 A2 (51) **G01N 11/14** (2006.01) (21) a 2013 00282 (22) 05.04.2013 (41) 30.10.2014//10/2014 (71) UNIVERSITATEA "ȘTEFAN CEL MARE" DIN SUCEAVA, STR.UNIVERSITĂȚII NR.13, SUCEAVA, SV, RO (72) AMARIEI SONIA, STR. VICTORIEI NR. 61, SAT SFÂNTU ILIE, SV, RO (54) **DISPOZITIV PENTRU DETERMINAREA VISCOZITĂȚII ALIMENTELOR**

(57) Invenția se referă la un dispozitiv pentru determinarea viscozității alimentelor, destinat determinării viscozității, ca parametru primar de textură a alimentelor, precum și în vederea determinării altor mărimi reologice importante, la alimente lichide sau semi-solide, cu ajutorul lui determinându-se viscozitatea ca fiind produsul dintre tensiunea de forfecare și raportul dintre grosimea filmului și viteza de curgere a filmului de aliment în timpul solicitării acestuia la diverse temperaturi. Dispozitivul conform invenției este compus dintr-o placă (2) metalică paralelipipedică, ce dispune, în partea dreaptă inferioară, de un sistem (3) de încălzire-răcire cu termostatare, format, la rândul lui, dintr-un element (4) Peltier, învelit lateral și în partea de jos cu o izolație (9) termică, iar în partea superioară este în contact cu o placă (10)

(11) 129852 A2
din tablă de cupru, pentru acumularea de căldură și mărirea vitezei de transfer spre placa (2) metalică paralelipipedică, pe care se găsește întins, sub forma unui film sau sub forma unui strat subțire, alimentul (11) cercetat a cărui solicitare la forfecare se realizează cu o placă (12) metalică, paralelipipedică, mobilă, tractată pe orizontală prin intermediul unei greutăți (13) calibrate, a unui cadru (14) din sârmă și a unui fir (15) de nylon, înfășurat prin două spire pe roata (16) montată, la rândul ei, pe axul unui senzor (17) incremental de rotație, de mare rezoluție, cu un număr de 10.000 impulsuri/rotație, traductor folosit pentru determinarea distanței parcurse de placa (12) metalică paralelipipedică mobilă, în compunerea dispozitivului mai intrând un interferometru (18) Michelson cu laser, pentru măsurarea grosimii filmului de aliment cercetat, și o oglindă (19) lipită de placa (12) metalică paralelipipedică mobilă, și folosită pentru reflexia radiației laser a interferometrului (18) Michelson.

Revendicări: 1
Figuri: 7

(11) 129852 A2

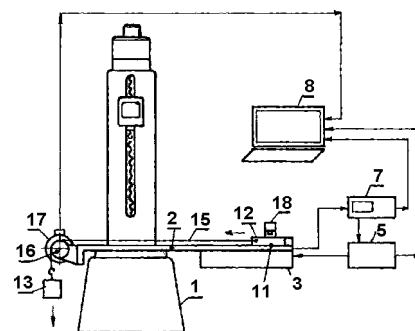


Fig. 6

(11) 129853 A2 (51) **G08B 25/00** ^(2006.01); **G06Q 50/22** ^(2006.01); (21) a 2013 00302 (22) 17.04.2013 (41) 30.10.2014//10/2014 (71) VARGA ZSIGMOND KAROLY, STR. BĂRAGANULUI NR. 24, AP. 7, TÂRGU MUREȘ, MS, RO; CÂNDEA FILIMON DANIEL, STR. TINERETULUI NR. 4, BL. A, AP. 5, TÂRNĂVENI, MS, RO (72) VARGA ZSIGMOND KAROLY, STR. BĂRAGANULUI NR. 24, AP. 7, TÂRGU MUREȘ, MS, RO; CÂNDEA FILIMON DANIEL, STR. TINERETULUI NR. 4, BL. A, AP. 5, TÂRNĂVENI, MS, RO (54) **SISTEM DE COMUNICARE ȘI AVERTIZARE ÎN TIMP REAL A UNOR SITUAȚII DE URGENȚĂ**

(57) Invenția se referă la un sistem de comunicare și avertizare în timp real a unor situații de urgență, utilizat de către persoane cu deficiențe de auz și vorbire, sistem ce permite definirea generică a tipului de alarme, transmiterea de date medicale, vârstă, sex și localizare pe hartă a utilizatorului, informații transmise către un dispecerat. Sistemul de comunicare și avertizare, conform invenției, este alcătuit dintr-un dispozitiv (A) mobil de comunicare, destinat utilizării de către o persoană cu deficiențe de auz și vorbire, un dispecerat (B) care deține un echipament (C) de comunicare, o aplicație (S) special creată în acest sens, instalată pe dispozitivul (A) mobil de

(11) 129853 A2
comunicare și compusă din niște interfețe (a, b, c, d) de proces, legătura între componentele sistemului fiind asigurată de interfețe, conexiuni de tip internet, satelit și de date mobile.

Revendicări: 4
Figuri: 4

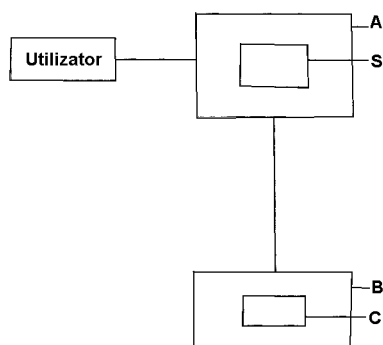


Fig. 1

(11) 129854 A2 (51) **G21C 1/03** ^(2006.01); **G21C 1/00** ^(2006.01); (21) a 2013 00272 (22) 03.04.2013 (41) 30.10.2014//10/2014 (71) CRISTESCU ION, STR. SPIRU HARET NR.1, ROMAN, NT, RO (72) CRISTESCU ION, STR. SPIRU HARET NR.1, ROMAN, NT, RO (54) **REACTOR CHIMIC NUCLEAR REPROCESOR IZOTOPIC**

(57) Invenția se referă la un reactor chimic nuclear reprocesor izotopic, sistem modular heterogen continuu, destinat producției de radioizotopi fisionabili ai uraniului și plutoniului. Reactorul conform invenției este format dintr-un modul reactor radiochimic generator (A), care comunică cu niște module succesive, un reactor extractor complecși azotați izotopici (B), un scrubber de spălare complecși azotați izotopici (C), un reactor reextractor azotați izotopici Pu(III) și un extractor complecși azotați izotopici U(IV) (D), un reextractor azotați izotopici U(VI) (E), un reactor cristalizor oxalați izotopici U(VI) (F) și, în continuare, acest reactor reextractor (D) comunică cu module succesive, un reactor extractor complecși azotați Pu(IV) (G), un reextractor complecși azotați izotopici

(11) 129854 A2
Pu(IV) (H), un reactor cristalizor oxalați izotopici Pu(IV) (I), aceste reactoare extractoare, cristalizoare și scrubber comunicând cu un distilator (J).

Revendicări: 16
Figuri: 21

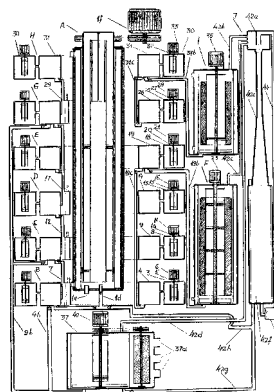


Fig. 1

(11) 129855 A0 (51) **H04M 11/00** (2006.01) (21) a 2014 00313 (22) 17.04.2014 (41) 30.10.2014//10/2014 (71) SIEPCOFAR S.A., CALEA ȘERBAN VODĂ NR. 282, BL. 3B, PARTER, AP. 36, SECTOR 4, BUCUREȘTI, B, RO (72) WENCZ OVIDIU, STR. SPERANȚEI NR. 21, CORBEANCA, IF, RO; NĂSTĂSESCU MIHAI DAN, STR. INDEPENDENȚEI, BL. 12, SC. B, AP. 22, TÂRGOVIȘTE, DB, RO (54) **SISTEM DE PROCESARE LA DISTANȚĂ A REȚETELOR FARMACEUTICE ȘI/SAU A ALTOR SERVICII FARMACEUTICE**

(57) Invenția se referă la un sistem de procesare la distanță a rețetelor farmaceutice și/sau a altor servicii farmaceutice, folosit, în general, la furnizarea rapidă a rețetelor medicale, la clienți aflați la distanță, prin rețele de comunicații. Sistemul conform invenției este caracterizat prin aceea că are în componență un server central (2) care servește ca intermediar și coordonator, care poate oferi una sau mai multe dintre următoarele funcționalități: primește o rețetă medicală de la furnizorul (3) de servicii medicale și/sau de la pacient (4), în cazul în care poate identifica unul sau mai multe medicamente sau produse pentru acesta, calculează o adresă curentă a pacientului (4), la momentul în care rețeta medicală electronică este

(11) 129855 A0

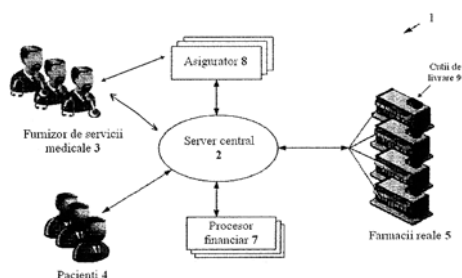


Fig. 1

(11) 129855 A0
recepționată pe bază, pe sistemul de poziționare globală (GPS) asociată cu un telefon mobil al pacientului (4); determină și livrează costul minim, informații pentru pacient (4) despre cele mai apropiate farmacii reale (5) care pot elibera rețeta medicală, și comandă distribuirea medicamentelor sau produsul solicitat pentru pacient (4); primește o selecție de la pacient (4) pentru una sau mai multe farmacii (5) reale, pentru a elibera rețeta medicală, și/sau coordonează, printr-un procesor (7) financiar și printr-un asigurator (8), una sau mai multe tranzacții financiare asociate eliberării rețetei medicale; și prin aceea că livrarea medicamentelor/ produselor de la farmacia (5) reală selectată de pacient (4) se face prin intermediul unor cutii (9) de livrare situate la sediul farmaciilor (5) reale, care se deschid prin scanarea codului de bare a rețetei electronice, și confirmarea comenzii printr-un calculator (5.1) de farmacie.

Revendicări: 13

Figuri: 5

CERERI DE BREVET DE INVENȚIE PUBLICATE

- **ARANJATE ÎN ORDINE CRESCĂTOARE,
DUPĂ NUMĂRUL DE CERERE DE BREVET**
- **ARANJATE ÎN ORDINE ALFABETICĂ,
DUPĂ NUMELE / DENUMIREA
SOLICITANTULUI**

Cereri de brevet de invenție publicate conform art. 23, din Legea nr. 64/1991, republicată, și Regulii 27(1), din HGR nr. 547/2008, aranjate în ordine crescătoare, după numărul de cerere de brevet

Număr cerere de brevet	Clasa internațională	Număr de publicare	Data depozit	Solicitant	Pag.
a 2012 00091	B22F 3/093 ^(2006.01) ; B22F 3/24 ^(2006.01) ; C22C 1/04 ^(2006.01) ; C22C 49/00 ^(2006.01)	129831 A2	13.02.2012	ICPT TEHNOMAG CUG S.A., BD.MUNCII NR.18, CLUJ- NAPOCA, CJ, RO	20
a 2012 00493	C09K 3/14 ^(2006.01) ; B22F 3/12 ^(2006.01)	129834 A2	04.07.2012	UNIVERSITATEA TEHNICĂ DIN CLUJ-NAPOCA, STR.MEMORANDUMULUI NR.28, CLUJ- NAPOCA, CJ, RO	21
a 2013 00041	B67B 7/16 ^(2006.01)	129833 A2	15.03.2013	BADEA MATEI, STR. VULTURILOR NR. 46, SECTOR 3, BUCUREȘTI, B, RO	21
a 2013 00123	F41A 5/18 ^(2006.01)	129849 A2	04.02.2013	BÎRLEANU MIHAI, SAT GULIA, DOLHASCA, SV, RO	30
a 2013 00188	A61G 13/00 ^(2006.01)	129821 A2	01.03.2013	CAMBURU AURICĂ, STR. DIMITRIE CANTEMIR NR. 1, COMUNA AFUMAȚI, IF, RO	14
a 2013 00197	E21F 5/00 ^(2006.01) ; E21F 17/103 ^(2006.01)	129843 A2	05.03.2013	INSTITUTUL NAȚIONAL DE CERCETARE DEZVOLTARE PENTRU SECURITATE MINIERĂ ȘI PROTECȚIE ANTIEXPLOZIVĂ- INSEMEX PETROȘANI, STR. G-RAL. VASILE MILEA NR. 32-34, PETROȘANI, HD, RO	27
a 2013 00199	A61K 9/48 ^(2006.01)	129825 A2	05.03.2013	INSTITUTUL NAȚIONAL DE CERCETARE-DEZVOLTARE PENTRU CHIMIE ȘI PETROCHIMIE - ICECHIM, SPLAIUL INDEPENDENȚEI NR.202, SECTOR 6, BUCUREȘTI, B, RO	15
a 2013 00215	A23L 1/317 ^(2006.01)	129816 A2	12.03.2013	TOMPEA PETRU, STR. ȘINCAI NR. 36, DROBETA TURNU SEVERIN, MH, RO	11
a 2013 00238	A61K 9/14 ^(2006.01)	129824 A2	20.03.2013	UNIVERSITATEA POLITEHNICA DIN BUCUREȘTI, SPLAIUL INDEPENDENȚEI NR. 313, SECTOR 6, BUCUREȘTI, B, RO	15
a 2013 00239	A61K 6/02 ^(2006.01)	129822 A2	20.03.2013	UNIVERSITATEA POLITEHNICA DIN BUCUREȘTI, SPLAIUL INDEPENDENȚEI NR. 313, SECTOR 6, BUCUREȘTI, B, RO	14
a 2013 00240	A61K 6/02 ^(2006.01)	129823 A2	20.03.2013	UNIVERSITATEA POLITEHNICA DIN BUCUREȘTI, SPLAIUL INDEPENDENȚEI NR. 313, SECTOR 6, BUCUREȘTI, B, RO	14

Număr cerere de brevet	Clasa internațională	Număr de publicare	Data depozit	Solicitant	Pag.
a 2013 00241	C10M 117/04 ^(2006.01)	129838 A2	21.03.2013	STRĂTESCU SORIN DAN, STR. JEAN STERIADI NR. 40, BL. M11, SC. 4, ET. 1, AP. 49, SECTOR 3, BUCUREȘTI, B, RO; STRĂTESCU SIMION-MARIAN, STR. JEAN STERIADI NR. 40, BL. M11, SC. 4, ET. 1, AP. 49, SECTOR 3, BUCUREȘTI, B, RO	23
a 2013 00265	B08B 3/02 ^(2006.01) , F24J 2/46 ^(2006.01)	129828 A2	01.04.2013	UNIVERSITATEA TEHNICĂ DIN CLUJ-NAPOCA, STR.MEMORANDUMULUI NR.28, CLUJ- NAPOCA, CJ, RO	17
a 2013 00271	A62C 19/00 ^(2006.01) , A62C 8/00 ^(2006.01)	129826 A2	03.04.2013	BARBU CRISTIAN, STR. MIHAI BRAVU NR. 2, BL. 60B, AP. 53, SECTOR 2, BUCUREȘTI, B, RO; GOGA DORU-ADRIAN, STR. IONIȚĂ CEGAN NR. 11, SECTOR 5, BUCUREȘTI, B, RO; ROTARIU TRAIAN, STR. POLITEHNICII NR. 4, BL. 1, AP. 79, SECTOR 6, BUCUREȘTI, B, RO; TRANĂ EUGEN, STR. ANȚIAERIANĂ NR. 6A 117, BL. A10, SC. 1, AP. 26, SECTOR 5, BUCUREȘTI, B, RO	15
a 2013 00272	G21C 1/03 ^(2006.01) , G21C 1/00 ^(2006.01)	129854 A2	03.04.2013	CRISTESCU ION, STR. SPIRU HARET NR.1, ROMAN, NT, RO	34
a 2013 00275	A61C 8/00 ^(2006.01)	129820 A2	03.04.2013	UNIVERSTATEA DE MEDICINĂ ȘI FARMACIE "IULIU HAȚIEGANU" DIN CLUJ-NAPOCA, STR. EMIL ISAC NR. 13, CLUJ-NAPOCA, CJ, RO	13
a 2013 00282	G01N 11/14 ^(2006.01)	129852 A2	05.04.2013	UNIVERSITATEA "ȘTEFAN CEL MARE" DIN SUCEAVA, STR.UNIVERSITĂȚII NR.13, SUCEAVA, SV, RO	33
a 2013 00291	F03B 7/00 ^(2006.01) , F03B 13/06 ^(2006.01)	129845 A2	09.04.2013	DRĂGȘAN FILIMON, STR. FABRICA DE GHEAȚĂ NR. 16-18, BL. 95, SC. B, ET. 7, AP. 112, SECTOR 2, BUCUREȘTI, B, RO	28
a 2013 00295	C23C 2/02 ^(2006.01)	129840 A2	11.04.2013	CORABIERU PETRICĂ, STR. SALCIILOR NR. 24, BL. 813, ET. 3, AP. 15, IAȘI, IS, RO; VASILESCU DAN DRAGOȘ, STRADELA CANTA NR.14, BL.451, AP.19, IAȘI, IS, RO; CORABIERU ANIȘOARA, STR. SALCIILOR NR. 24, BL. 813, ET. 3, AP. 15, IAȘI, IS, RO	24
a 2013 00299	B09B 3/00 ^(2006.01)	129830 A2	15.04.2013	STĂNĂȘILĂ VIRGIL-CORNELIU, BD. ION MIHALACHE, BL. 45, SC. A, ET. VII, AP. 25, SECTOR 1, BUCUREȘTI, B, RO	19
a 2013 00301	A47G 19/14 ^(2006.01)	129818 A2	17.04.2013	AURESCU TUDORIȚA, STR. MIHAI BRAVU NR. 174, BL. 229, SC. B, ET. 6, AP. 57, SECTOR 2, BUCUREȘTI, B, RO	12

Număr cerere de brevet	Clasa internațională	Număr de publicare	Data depozit	Solicitant	Pag.
a 2013 00302	G08B 25/00 ^{(2006.01),} G06Q 50/22 ^(2006.01)	129853 A2	17.04.2013	VARGA ZSIGMOND KAROLY, STR. BĂRAGANULUI NR. 24, AP. 7, TÂRGU MUREȘ, MS, RO; CÂNDEA FILIMON DANIEL, STR. TINERETULUI NR. 4, BL. A, AP. 5, TÂRNĂVENI, MS, RO	34
a 2013 00304	A47K 10/00 ^(2006.01)	129819 A2	17.04.2013	AKUZUM ALEV, BD. DECEBAL NR. 14, BL. S6, AP. 22, ET. 6, SECTOR 3, BUCUREȘTI, B, RO	13
a 2013 00308	C22C 16/00 ^{(2006.01),} C22C 27/02 ^{(2006.01),} C22C 29/12 ^{(2006.01),} C22C 33/02 ^(2006.01)	129839 A2	18.04.2013	INSTITUTUL NAȚIONAL DE CERCETARE-DEZVOLTARE PENTRU INGINERIE ELECTRICĂ ICPE - CA, SPLAIUL UNIRII NR.313, SECTOR 3, BUCUREȘTI, B, RO	24
a 2013 00315	F03D 7/04 ^(2006.01)	129846 A2	23.04.2013	PUIE IOAN, NR. 100, ZĂDĂRENI, AR, RO	28
a 2013 00333	B61F 5/16 ^(2006.01)	129832 A1	29.04.2013	I.C.P.V. S.A., CALEA AUREL VLAICU NR. 29-31, ARAD, AR, RO	20
a 2013 00337	F02K 9/76 ^(2006.01)	129844 A2	30.04.2013	NEAGU ION, STR.CRISTIANUL NR.26, BL.156 H, ET.4, AP.17, PLOIEȘTI, PH, RO	27
a 2013 00436	D04B 1/10 ^(2006.01)	129841 A0	06.06.2013	STOIAN MIHAELA-MIRELA, STR. C.A.ROSETTI NR. 27, BL. CORP B, BUCUREȘTI, B, RO; COMANDAR CONSTANȚA, STR. SF.LAZĂR NR. 49, BL. A1-3, SC. A3, ET. 5, AP. 18, IAȘI, IS, RO	26
a 2013 00444	A23L 1/32 ^(2006.01)	129817 A0	12.06.2013	INSTITUTUL NAȚIONAL DE CERCETARE-DEZVOLTARE PENTRU BIOLOGIE ȘI NUTRIȚIE ANIMALĂ - IBNA BALOTEȘTI, CALEA BUCUREȘTI NR. 1, BALOTEȘTI, IF, RO	11
a 2013 00667	E04C 1/40 ^(2006.01)	129842 A0	11.09.2013	BREAZ LAURENȚIU DUMITRU, STR. 8 MARTIE NR. 9, AIUD, AIUD, AB, RO	26
a 2013 00953	C10L 1/02 ^(2006.01)	129835 A0	03.12.2013	UNIVERSITATEA POLITEHNICA DIN BUCUREȘTI- CENTRUL DE TRANSFER TEHNOLOGIC PENTRU INDUSTRIILE DE PROCES, STR. GH. POLIZU NR. 1, CORP A, SALA A 056, SECTOR 1, BUCUREȘTI, B, RO	22
a 2013 00954	C10L 1/02 ^(2006.01)	129836 A0	03.12.2013	UNIVERSITATEA POLITEHNICA DIN BUCUREȘTI- CENTRUL DE TRANSFER TEHNOLOGIC PENTRU INDUSTRIILE DE PROCES, STR. GH. POLIZU NR. 1, CORP A, SALA A 056, SECTOR 1, BUCUREȘTI, B, RO	22

Număr cerere de brevet	Clasa internațională	Număr de publicare	Data depozit	Solicitant	Pag.
a 2013 00955	C10L 1/02 ^(2006.01)	129837 A0	03.12.2013	UNIVERSITATEA POLITEHNICA DIN BUCUREȘTI- CENTRUL DE TRANSFER TEHNOLOGIC PENTRU INDUSTRIILE DE PROCES, STR. GH. POLIZU NR. 1, CORP A, SALA A 056, SECTOR 1, BUCUREȘTI, B, RO	23
a 2013 00998	G01H 17/00 ^(2006.01)	129851 A0	16.12.2013	DONȚU ZAHARIA, STR. DR. TOMA IONESCU NR. 9C, BL. 62, SC. B, AP. 3, CÂMPINA, PH, RO	31
a 2014 00297	G01H 11/08 ^(2006.01) ; G08C 17/02 ^(2006.01)	129850 A0	15.04.2014	SWISO ELECTRIC S.R.L., STR. PRINCIPALĂ NR. 17B, FLOREȘTI, PH, RO	31
a 2014 00313	H04M 11/00 ^(2006.01)	129855 A0	17.04.2014	SIPECOFAR S.A., CALEA ȘERBAN VODĂ NR. 282, BL. 3B, PARTER, AP. 36, SECTOR 4, BUCUREȘTI, B, RO	35
a 2014 00331	B01D 1/26 ^(2006.01) ; C02F 1/04 ^(2006.01)	129827 A0	30.04.2014	EVERIS CONSULTING S.R.L., STR.DURĂU NR.38, SECTOR 1, BUCUREȘTI, B, RO	16
a 2014 00332	F24H 1/20 ^(2006.01)	129847 A0	30.04.2014	HELLENIC TILER INVEST S.R.L., STR.FEȚELOR NR.22, CAMERA 2, PARTER, SECTOR 3, BUCUREȘTI, B, RO	29
a 2014 00333	F24H 1/30 ^(2006.01) ; F24H 1/20 ^(2006.01)	129848 A0	30.04.2014	HELLENIC TILER INVEST S.R.L., STR.FEȚELOR NR.22, CAMERA 2, PARTER, SECTOR 3, BUCUREȘTI, B, RO	30
a 2014 00430	B08B 3/02 ^(2006.01) ; B08B 3/04 ^(2006.01) ; B65B 1/04 ^(2006.01)	129829 A0	11.06.2014	ALEXANDRU COSTIN, STR. DRUMUL ODĂII NR. 11C, OTOPENI, IF, RO; BIRTOK- BĂNEASA CORNELIU, STR. NUCILOR NR. 8, DEVA, HD, RO; CONSTANTINESCU TUDOR-MIHAI, STR. GENERAL NICOLAE DONA NR. 5, ET. 3, AP. 12, SECTOR 1, BUCUREȘTI, B, RO	17

Cereri de brevet de invenție publicate conform art. 23, din Legea nr. 64/1991, republicată, și Regulii 27(1), din HGR nr. 547/2008, aranjate în ordine alfabetică, după numele/denumirea solicitantului

Solicitant	Clasa internațională	Număr de publicare	Număr cerere de brevet	Data depozit	Pag.
AKUZUM ALEV, BD. DECEBAL NR. 14, BL. S6, AP. 22, ET. 6, SECTOR 3, BUCUREȘTI, B, RO	A47K 10/00 ^(2006.01)	129819 A2	a 2013 00304	17.04.2013	13
ALEXANDRU COSTIN, STR. DRUMUL ODĂII NR. 11C, OTOPENI, IF, RO; BIRTOK- BĂNEASA CORNELIU, STR. NUCILOR NR. 8, DEVA, HD, RO; CONSTANTINESCU TUDOR-MIHAI, STR. GENERAL NICOLAE DONA NR. 5, ET. 3, AP. 12, SECTOR 1, BUCUREȘTI, B, RO	B08B 3/02 ^(2006.01) ; B08B 3/04 ^(2006.01) ; B65B 1/04 ^(2006.01)	129829 A0	a 2014 00430	11.06.2014	17
AURESCU TUDORIȚA, STR. MIHAI BRAVU NR. 174, BL. 229, SC. B, ET. 6, AP. 57, SECTOR 2, BUCUREȘTI, B, RO	A47G 19/14 ^(2006.01)	129818 A2	a 2013 00301	17.04.2013	12
BADEA MATEI, STR. VULTURILOR NR. 46, SECTOR 3, BUCUREȘTI, B, RO	B67B 7/16 ^(2006.01)	129833 A2	a 2013 00041	15.03.2013	21
BARBU CRISTIAN, STR. MIHAI BRAVU NR. 2, BL. 60B, AP. 53, SECTOR 2, BUCUREȘTI, B, RO; GOGA DORU-ADRIAN, STR. IONIȚĂ CEGAN NR. 11, SECTOR 5, BUCUREȘTI, B, RO; ROTARIU TRAIAN, STR. POLITEHNICII NR. 4, BL. 1, AP. 79, SECTOR 6, BUCUREȘTI, B, RO; TRANĂ EUGEN, STR. ANTIAERIANĂ NR. 6A 117, BL. A10, SC. 1, AP. 26, SECTOR 5, BUCUREȘTI, B, RO	A62C 19/00 ^(2006.01) ; A62C 8/00 ^(2006.01)	129826 A2	a 2013 00271	03.04.2013	15
BÎRLEANU MIHAI, SAT GULIA, DOLHASCA, SV, RO	F41A 5/18 ^(2006.01)	129849 A2	a 2013 00123	04.02.2013	30
BREAZ LAURENȚIU DUMITRU, STR. 8 MARTIE NR. 9, AIUD, AIUD, AB, RO	E04C 1/40 ^(2006.01)	129842 A0	a 2013 00667	11.09.2013	26
CAMBURU AURICĂ, STR. DIMITRIE CANTEMIR NR. 1, COMUNA AFUMAȚI, IF, RO	A61G 13/00 ^(2006.01)	129821 A2	a 2013 00188	01.03.2013	14
CORABIERU PETRICĂ, STR. SALCIILOR NR. 24, BL. 813, ET. 3, AP. 15, IAȘI, IS, RO; VASILESCU DAN DRAGOȘ, STRADELA CANTA NR. 14, BL. 451, AP. 19, IAȘI, IS, RO; CORABIERU ANIȘOARA, STR. SALCIILOR NR. 24, BL. 813, ET. 3, AP. 15, IAȘI, IS, RO	C23C 2/02 ^(2006.01)	129840 A2	a 2013 00295	11.04.2013	24

Solicitant	Clasa internațională	Număr de publicare	Număr cerere de brevet	Data depozit	Pag.
CRISTESCU ION, STR. SPIRU HARET NR.1, ROMAN, NT, RO	G21C 1/03 ^(2006.01) ; G21C 1/00 ^(2006.01)	129854 A2	a 2013 00272	03.04.2013	34
DONȚU ZAHARIA, STR. DR. TOMA IONESCU NR. 9C, BL. 62, SC. B, AP. 3, CÂMPINA, PH, RO	G01H 17/00 ^(2006.01)	129851 A0	a 2013 00998	16.12.2013	31
DRĂGȘAN FILIMON, STR. FABRICA DE GHEAȚĂ NR. 16-18, BL. 95, SC. B, ET. 7, AP. 112, SECTOR 2, BUCUREȘTI, B, RO	F03B 7/00 ^(2006.01) ; F03B 13/06 ^(2006.01)	129845 A2	a 2013 00291	09.04.2013	28
EVERIS CONSULTING S.R.L., STR.DURĂU NR.38, SECTOR 1, BUCUREȘTI, B, RO	B01D 1/26 ^(2006.01) ; C02F 1/04 ^(2006.01)	129827 A0	a 2014 00331	30.04.2014	16
HELLENIC TILER INVEST S.R.L., STR.FEȚIȚELOR NR.22, CAMERA 2, PARTER, SECTOR 3, BUCUREȘTI, B, RO	F24H 1/30 ^(2006.01) ; F24H 1/20 ^(2006.01)	129848 A0	a 2014 00333	30.04.2014	30
HELLENIC TILER INVEST S.R.L., STR.FEȚIȚELOR NR.22, CAMERA 2, PARTER, SECTOR 3, BUCUREȘTI, B, RO	F24H 1/20 ^(2006.01)	129847 A0	a 2014 00332	30.04.2014	29
I.C.P.V. S.A., CALEA AUREL VLAICU NR. 29-31, ARAD, AR, RO	B61F 5/16 ^(2006.01)	129832 A1	a 2013 00333	29.04.2013	20
ICPT TEHNOMAG CUG S.A., BD.MUNCII NR.18, CLUJ- NAPOCA, CJ, RO	B22F 3/093 ^(2006.01) ; B22F 3/24 ^(2006.01) ; C22C 1/04 ^(2006.01) ; C22C 49/00 ^(2006.01)	129831 A2	a 2012 00091	13.02.2012	20
INSTITUTUL NAȚIONAL DE CERCETARE-DEZVOLTARE PENTRU CHIMIE ȘI PETROCHIMIE - ICECHIM, SPLAIUL INDEPENDENȚEI NR.202, SECTOR 6, BUCUREȘTI, B, RO	A61K 9/48 ^(2006.01)	129825 A2	a 2013 00199	05.03.2013	15
INSTITUTUL NAȚIONAL DE CERCETARE-DEZVOLTARE PENTRU INGINERIE ELECTRICĂ ICPE - CA, SPLAIUL UNIRII NR.313, SECTOR 3, BUCUREȘTI, B, RO	C22C 16/00 ^(2006.01) ; C22C 27/02 ^(2006.01) ; C22C 29/12 ^(2006.01) ; C22C 33/02 ^(2006.01)	129839 A2	a 2013 00308	18.04.2013	24
INSTITUTUL NAȚIONAL DE CERCETARE-DEZVOLTARE PENTRU BIOLOGIE ȘI NUTRIȚIE ANIMALĂ - IBNA BALOTEȘTI, CALEA BUCUREȘTI NR. 1, BALOTEȘTI, IF, RO	A23L 1/32 ^(2006.01)	129817 A0	a 2013 00444	12.06.2013	11
INSTITUTUL NAȚIONAL DE CERCETARE DEZVOLTARE PENTRU SECURITATE MINIERĂ ȘI PROTECȚIE ANTIEXPLOZIVĂ- INSEMEX PETROȘANI, STR. G-RAL. VASILE MILEA NR. 32-34, PETROȘANI, HD, RO	E21F 5/00 ^(2006.01) ; E21F 17/103 ^(2006.01)	129843 A2	a 2013 00197	05.03.2013	27

Solicitant	Clasa internațională	Număr de publicare	Număr cerere de brevet	Data depozit	Pag.
NEAGU ION, STR.CRISTIANUL NR.26, BL.156 H, ET.4, AP.17, PLOIEȘTI, PH, RO	F02K 9/76 ^(2006.01)	129844 A2	a 2013 00337	30.04.2013	27
PUIE IOAN, NR. 100, ZĂDĂRENI, AR, RO	F03D 7/04 ^(2006.01)	129846 A2	a 2013 00315	23.04.2013	28
SIEPCOFAR S.A., CALEA ȘERBAN VODĂ NR. 282, BL. 3B, PARTER, AP. 36, SECTOR 4, BUCUREȘTI, B, RO	H04M 11/00 ^(2006.01)	129855 A0	a 2014 00313	17.04.2014	35
STĂNĂȘILĂ VIRGIL-CORNELIU, BD. ION MIHALACHE, BL. 45, SC. A, ET. VII, AP. 25, SECTOR 1, BUCUREȘTI, B, RO	B09B 3/00 ^(2006.01)	129830 A2	a 2013 00299	15.04.2013	19
STOIAN MIHAELA-MIRELA, STR. C.A.ROSETTI NR. 27, BL. CORP B, BUCUREȘTI, B, RO; COMANDAR CONSTANȚA, STR. SF.LAZĂR NR. 49, BL. A1-3, SC. A3, ET. 5, AP. 18, IAȘI, IS, RO	D04B 1/10 ^(2006.01)	129841 A0	a 2013 00436	06.06.2013	26
STRĂTESCU SORIN DAN, STR. JEAN STERIADI NR. 40, BL. M11, SC. 4, ET. 1, AP. 49, SECTOR 3, BUCUREȘTI, B, RO; STRĂTESCU SIMION-MARIAN, STR. JEAN STERIADI NR. 40, BL. M11, SC. 4, ET. 1, AP. 49, SECTOR 3, BUCUREȘTI, B, RO	C10M 117/04 ^(2006.01)	129838 A2	a 2013 00241	21.03.2013	23
SWISO ELECTRIC S.R.L., STR. PRINCIPALĂ NR. 17B, FLOREȘTI, PH, RO	G01H 11/08 ^(2006.01) , G08C 17/02 ^(2006.01)	129850 A0	a 2014 00297	15.04.2014	31
TOMPEA PETRU, STR. ȘINCAI NR. 36, DROBETA TURNU SEVERIN, MH, RO	A23L 1/317 ^(2006.01)	129816 A2	a 2013 00215	12.03.2013	11
UNIVERSITATEA POLITEHNICA DIN BUCUREȘTI, SPLAIUL INDEPENDENȚEI NR. 313, SECTOR 6, BUCUREȘTI, B, RO	A61K 6/02 ^(2006.01)	129823 A2	a 2013 00240	20.03.2013	14
UNIVERSITATEA POLITEHNICA DIN BUCUREȘTI, SPLAIUL INDEPENDENȚEI NR. 313, SECTOR 6, BUCUREȘTI, B, RO	A61K 6/02 ^(2006.01)	129822 A2	a 2013 00239	20.03.2013	14
UNIVERSITATEA POLITEHNICA DIN BUCUREȘTI, SPLAIUL INDEPENDENȚEI NR. 313, SECTOR 6, BUCUREȘTI, B, RO	A61K 9/14 ^(2006.01)	129824 A2	a 2013 00238	20.03.2013	15
UNIVERSITATEA TEHNICĂ DIN CLUJ-NAPOCA, STR.MEMORANDUMULUI NR.28, CLUJ- NAPOCA, CJ, RO	B08B 3/02 ^(2006.01) , F24J 2/46 ^(2006.01)	129828 A2	a 2013 00265	01.04.2013	17

Solicitant	Clasa internațională	Număr de publicare	Număr cerere de brevet	Data depozit	Pag.
UNIVERSITATEA "ȘTEFAN CEL MARE" DIN SUCEAVA, STR.UNIVERSITĂȚII NR.13, SUCEAVA, SV, RO	G01N 11/14 ^(2006.01)	129852 A2	a 2013 00282	05.04.2013	33
UNIVERSITATEA TEHNICĂ DIN CLUJ-NAPOCA, STR.MEMORANDUMULUI NR.28, CLUJ- NAPOCA, CJ, RO	C09K 3/14 ^(2006.01) ; B22F 3/12 ^(2006.01)	129834 A2	a 2012 00493	04.07.2012	21
UNIVERSITATEA POLITEHNICA DIN BUCUREȘTI- CENTRUL DE TRANSFER TEHNOLOGIC PENTRU INDUSTRIILE DE PROCES, STR. GH. POLIZU NR. 1, CORP A, SALA A 056, SECTOR 1, BUCUREȘTI, B, RO	C10L 1/02 ^(2006.01)	129835 A0	a 2013 00953	03.12.2013	22
UNIVERSITATEA POLITEHNICA DIN BUCUREȘTI- CENTRUL DE TRANSFER TEHNOLOGIC PENTRU INDUSTRIILE DE PROCES, STR. GH. POLIZU NR. 1, CORP A, SALA A 056, SECTOR 1, BUCUREȘTI, B, RO	C10L 1/02 ^(2006.01)	129836 A0	a 2013 00954	03.12.2013	22
UNIVERSITATEA POLITEHNICA DIN BUCUREȘTI- CENTRUL DE TRANSFER TEHNOLOGIC PENTRU INDUSTRIILE DE PROCES, STR. GH. POLIZU NR. 1, CORP A, SALA A 056, SECTOR 1, BUCUREȘTI, B, RO	C10L 1/02 ^(2006.01)	129837 A0	a 2013 00955	03.12.2013	23
UNIVERSTATEA DE MEDICINĂ ȘI FARMACIE "IULIU HAȚIEGANU" DIN CLUJ-NAPOCA, STR. EMIL ISAC NR. 13, CLUJ-NAPOCA, CJ, RO	A61C 8/00 ^(2006.01)	129820 A2	a 2013 00275	03.04.2013	13
VARGA ZSIGMOND KAROLY, STR. BĂRAGANULUI NR. 24, AP. 7, TÂRGU MUREȘ, MS, RO; CÂNDEA FILIMON DANIEL, STR. ȚINERETULUI NR. 4, BL. A, AP. 5, TÂRNĂVENI, MS, RO	G08B 25/00 ^(2006.01) ; G06Q 50/22 ^(2006.01)	129853 A2	a 2013 00302	17.04.2013	34

CERERI DE BREVET DE INVENȚIE

- **PENTRU CARE S-A LUAT O HOTĂRÂRE DE RESPINGERE SAU**
- **PENTRU CARE S-A LUAT ACT DE RETRAGERE, SAU**
- **DECLARATE CA FIIND CONSIDERATE RETRASE**
- **REPUNERE ÎN SITUAȚIA ANTERIOARĂ**

Cereri de brevet de invenție pentru care s-a luat o hotărâre de respingere conform art. 28, alin. 2, din Legea nr. 64/1991, republicată

<i>Numărul cererii de brevet de invenție</i>	<i>Numărul și data comunicării hotărârii de respingere a cererii de brevet de invenție</i>	<i>Numărul și data BOPI în care este publicată cererea de brevet de invenție</i>
a 2007 00014	1028686/30.06.2014	12/2007//28.12.2007
a 2007 00834	1028687/30.06.2014	3/2010//30.03.2010
a 2008 00298	1028688/30.06.2014	12/2009//30.12.2009
a 2008 00470	1028689/30.06.2014	7/2009//30.07.2009
a 2008 00636	1028690/30.06.2014	6/2013//28.06.2013
a 2009 00395	1026691/30.06.2014	10/2009//30.10.2009
a 2009 00421	1028692/30.06.2014	1/2012//30.01.2012
a 2009 00468	1028693/30.06.2014	12/2010//30.12.2010
a 2009 00510	1028694/30.06.2014	1/2011//28.01.2011
a 2009 00533	1028695/30.06.2014	12/2011//30.12.2011
a 2009 00619	1028696/30.06.2014	2/2011//28.02.2011
a 2009 00649	1028685/30.06.2014	2/2011//28.02.2011
a 2009 00994	1028697/30.06.2014	7/2011//29.07.2011
a 2009 01090	1028698/30.06.2014	5/2012//30.05.2012
a 2010 00055	1028699/30.06.2014	6/2010//30.06.2010
a 2010 00429	1028700/30.06.2014	12/2010//30.12.2010
a 2010 00822	1028709/30.06.2014	3/2012//30.03.2012
a 2011 00221	1028701/30.06.2014	10/2012//30.10.2012
a 2011 00226	1028702/30.06.2014	8/2011//30.08.2011
a 2011 00366	1028703/30.06.2014	10/2012//30.10.2012
a 2011 00389	1028704/30.06.2014	10/2012//30.10.2012
a 2011 00484	1028705/30.06.2014	11/2012//29.11.2012
a 2012 00003	1028706/30.06.2014	6/2012//29.06.2012
a 2012 00272	1028707/30.06.2014	11/2013//29.11.2013
a 2012 00991	1028708/30.06.2014	
a 2013 00728	1028713/30.06.2014	
a 2013 00738	1028712/30.06.2014	

**CERERI DE BREVET DE INVENȚIE
PENTRU CARE AU FOST ÎNSCRISE
ÎN REGISTRUL NAȚIONAL
MODIFICĂRI ÎN SITUAȚIA JURIDICĂ**

Modificări în situația juridică a cererilor de brevet de invenție, înscrise în Registrul Național al Cererilor de Brevet de Invenție, depuse conform art. 67, din H.G. nr. 547/2008

Nr. cerere de brevet de invenție	Nr. de publicare	Modificare înregistrată, privind cererea de brevet de invenție	
		din	în
a 2012 00048	128329	(73) GENERAL RALLY CONSULTING S.R.L., HALA 6, FERMA 8, COMUNA GILĂU, CJ	(73) GENERAL RALLY CONSULTING S.R.L., BD. MUNCII, NR. 14, CLUJ-NAPOCA, CJ, RO

Transmiteri de drepturi prin cesiune, succesiune, fuziune, înregistrate la Oficiul de Stat pentru Invenții și Mărci conform art. 45, din Legea nr. 64/1991, republicată în data de 08.08.2007, și art. 85, din H.G. nr. 547/2008

Nr. cerere de brevet de invenție	Nr. de publicare	Solicitant	Succesor în drepturi
a 2014 00332	129847	EVERIS CONSULTING S.R.L., BUCUREȘTI, RO	HELLENIC TILER INVEST S.R.L., BUCUREȘTI, RO
a 2014 00333	129848	EVERIS CONSULTING S.R.L., BUCUREȘTI, RO	HELLENIC TILER INVEST S.R.L., BUCUREȘTI, RO

MANDATAR DESEMNASAT ULTERIOR

Nr. cerere de brevet de invenție	Nr. de publicare	Titular/succesor în drepturi	Mandatar autorizat desemnat
a 2012 00221	127705	BALDOVIN ION, ALEEA TERASEI, NR. 1, BL. D1, SC. 2, AP. 17, SECTOR 4, BUCUREȘTI, RO	VOX LEGIS CONSULTING S.R.L., CALEA VITAN, NR. 106, BL. V40, SC. 3, ET. 3, AP. 69, SECTOR 3, BUCUREȘTI, RO

**CORECTURI ALE ERORILOR MATERIALE
CONȚINUTE ÎN DOCUMENTAȚIA PUBLICATĂ,
CU PRIVIRE LA C.B.I.**

ERATE

Număr brevet și/sau dosar	Tip document publicat	Tip document în urma corecturii, cf. Instr. 63	Localizarea erorii: - pagina din descriere - coloana - rândul - cod INID	Textul inițial	Textul corect
a 2011 01199	A0	A8	BOPI 4/2012 (71)	INSTITUTUL NAȚIONAL DE CERCETARE ȘI DEZVOLTARE PENTRU FIZICA LASERILOR, PLASMEI ȘI RADIAȚIEI INFLRP STR. ATOMIȘTILOR, NR. 409, MĂGURELE, IF, RO	- INSTITUTUL NAȚIONAL DE CERCETARE ȘI DEZVOLTARE PENTRU FIZICA LASERILOR, PLASMEI ȘI RADIAȚIEI INFLRP STR. ATOMIȘTILOR, NR. 409, MĂGURELE, IF, RO - UNIVERSITATEA AL. I. CUZA DIN IAȘI, STR. CAROL I, NR. 11, IAȘI, 700606, IS, RO - UNIVERSITATEA OVIDIUS DIN CONSTANȚA, BD. MAMAIA, NR. 124, CONSTANȚA, CT, RO

BOPI 9/2014, pagina 10:

Textul inițial	Textul corect
Descrierea, revendicările și, dacă este cazul, desenele cererilor de brevet de invenție publicate în acest număr sunt puse la dispoziția publicului începând cu data de , și pot fi consultate la sala de lectură a O.S.I.M. sau se pot comanda copii ale acestora, contra cost.	Descrierea, revendicările și, dacă este cazul, desenele cererilor de brevet de invenție publicate în acest număr sunt puse la dispoziția publicului începând cu data de 30.09.2014 , și pot fi consultate la sala de lectură a O.S.I.M. sau se pot comanda copii ale acestora, contra cost.

**BREVETE DE INVENȚIE ACORDATE
ȘI ELIBERATE CONFORM LEGII
NR. 64/1991, REPUBLICATĂ ÎN 08.08.2007,
ORDONATE DUPĂ INDICII C.I.B.**

Semnificația codurilor INID folosite în prezenta secțiune (norma ST 9 a Organizației Mondiale a Proprietății Intelectuale - OMPI), în ordinea apariției acestora:

- (11) numărul brevetului de invenție;
- (41) data publicării cererii; BOPI nr.;
- (45) data publicării mențiunii acordării și eliberării brevetului; BOPI nr.;
- (21) numărul cererii de brevet;
- (22) data de depozit a cererii de brevet;

- (30) prioritate;
- (66) prioritate internă;
- (86) numărul și data de depozit a cererii internaționale;
- (87) numărul și data publicării cererii internaționale;

- (62) divizată din cererea de brevet nr.; data;

- (73) titular;
- (72) inventator;
- (74) mandatar autorizat;

- (51) clasa, conform clasificării internaționale;
- (54) titlul invenției;
- (57) rezumatul invenției;
- (56) documente din stadiul tehnicii.

Orice persoană interesată are dreptul să ceară, în scris și motivat, la O.S.I.M., revocarea, în tot sau în parte, a brevetului de invenție, în termen de 6 luni de la data de 30.10.2014, pentru neîndeplinirea cel puțin a uneia dintre condițiile prevăzute la art. 7-11, din Legea 64/1991^{*}, privind brevetele de invenție.

* *LEGEA nr. 64/1991, privind brevetele de invenție, republicată în Monitorul Oficial al României, Partea I, nr. 541, din 8 August 2007.*

(11) 125413 B1 (51) **A01B 23/04**^(2006.01); **A01B 59/042**^(2006.01)
 (21) a 2008 00946 (22) 28.11.2008 (41) 28.05.2010//5/2010
 (45) 30.10.2014//10/2014 (56) US 3648780; RO 111890 B1;
 GB 812823 (73) INSTITUTUL NAȚIONAL DE
 CERCETARE-DEZVOLTARE PENTRU MAȘINI ȘI
 INSTALAȚII DESTINATE AGRICULTURII ȘI INDUSTRIEI
 ALIMENTARE, - INMA, BD. ION IONESCĂ DE LA BRAD
 NR.6, SECTOR 1, BUCUREȘTI, B, RO (72) CONSTANTIN
 NICOLAE, STR. VALEA IALOMIȚEI NR.1 A, BL.C 18 A,
 SC.2, AP.69, SECTOR 6, BUCUREȘTI, B, RO;
 COJOCARU IOSIF, STR. ȘTIRBEI VODĂ NR.162, BL.22
 A, SC.A, ET.5, AP.17, SECTOR 1, BUCUREȘTI, B, RO;
 GÂNGU VERGIL, DRUMUL TABEREI NR.107, BL.A 8,
 SC.F, ET.2, AP. 84, SECTOR 6, BUCUREȘTI, B, RO;
 NIȚESCU VASILE, PRELUNGIREA GHENCEA NR.45,
 BL.B 7, SC.B, AP.32, BRAGADIRU, IF, RO; LEU IOAN
 CONSTANTIN, STR. LUDOVIC MRAZEC, BL.M 30, SC.1,
 ET.3, AP.14, CRAIOVA, DJ, RO (54) **SISTEM ALTERNA-
 TIV DE CUPLARE ȘI TRACȚIUNE PENTRU GRAPE CU
 DISCURI**

(11) 128253 B1 (51) **A21B 5/02**^(2006.01); **A21D 13/00**^(2006.01)
 (21) a 2011 00926 (22) 20.09.2011 (41)
 30.04.2013//4/2013 (45) 30.10.2014//10/2014 (56)
 US 2007/0042085 A1; EP 1967069 A1; GB 2135178 A (73)
 MASPEX-GMW Sp. z.o.o. S.K.A., UL.CHOPINA 10,
 WADOWICE, PL (72) PAWINSKI KRZYSZTOF,
 UL.LESNA, CZANIEC, PL; MAGIERA JANUSZ, UL.BL.
 SIOSTRY FAUSTYNY NR.13A, SULKOWICE,
 ANDRYCHOW, PL (74) INTELLEXIS S.R.L., B-DUL
 HRISTO BOTEV NR.1, ET.3, CAMERA 37, SECTOR 3,
 BUCUREȘTI (54) **MATRIȚĂ PENTRU PREPARAREA
 PRODUSELOR ALIMENTARE ȘI PROCEDEU DE PRE-
 PARARE A PRODUSELOR ALIMENTARE**

(11) 128080 B1 (51) **A01K 47/06**^(2006.01); **A01K 47/02**^(2006.01)
 (21) a 2011 00659 (22) 13.07.2011 (41)
 30.01.2013//1/2013 (45) 30.10.2014//10/2014 (56)
 RO 125811 B1; RO 85021 (73) CHIVU VASILE, BD.1
 DECEMBRIE 1918 NR.4, BL.L-64, AP.78, CONSTANȚA,
 CT, RO; CHIVU VALENTINA, BD.1 DECEMBRIE 1918
 NR.4, BL.L-64, AP.78, CONSTANȚA, CT, RO (72) CHIVU
 VASILE, BD.1 DECEMBRIE 1918 NR.4, BL.L-64, AP.78,
 CONSTANȚA, CT, RO; CHIVU VALENTINA, BD.1
 DECEMBRIE 1918 NR.4, BL.L-64, AP.78, CONSTANȚA,
 CT, RO (74) VLAD CONSTANTIN, BD. 1 DECEMBRIE
 1918, NR. 5, BL. F16, AP. 34, CONSTANȚA (54) **STUP
 MULTIFUNCȚIONAL CU PROTECȚIE ÎMPOTRIVA
 VAROZEI**

(11) 127941 B1 (51) **A61F 5/01**^(2006.01) (21) a 2011 00440
 (22) 09.05.2011 (41) 29.11.2012//11/2012 (45)
 30.10.2014//10/2014 (56) US 2002/0029009 A1;
 US 5445603; WO 2008/113321 A1 (73) RANCEA ADY
 CONSTANTIN, BD.DACIA NR.2, BL.D 1-2, SC.B, ET.8,
 AP. 43, IAȘI, IS, RO (72) RANCEA ADY CONSTANTIN,
 BD. DACIA NR.2, BL.D 1-2, SC.B, ET.8, AP.43, IAȘI, IS,
 RO (54) **ORTEZĂ PENTRU RECUPERAREA POST-
 TRAUMATICĂ A TENDONULUI AHILIAN**

(11) 123617 B1 (51) **A61K 35/64** ^(2006.01) (21) a 2007 00837 (22) 07.12.2007 (41) 30.06.2009//6/2009 (45) 30.10.2014//10/2014 (56) RO 118114 B; RO 122332 B1 (73) CIUHRII MIRCEA, STR.TOAMNEI NR.100, SECTOR 2, BUCUREȘTI, B, RO (72) CIUHRII MIRCEA, STR. TOAMNEI NR.100, SECTOR 2, BUCUREȘTI, B, RO (54) **PROCEDEU DE PREPARARE A UNEI SUBSTANȚE BIOLOGIC ACTIVE DIN ȚESUTURI DE INSECTE ȘI COMPOZIȚIE FARMACEUTICĂ PE BAZA ACESTEIA**

(57) Invenția se referă la un preparat biologic cu efect antiviral, antitumoral, bactericid și fungicid, și la compoziții care îl conțin. Preparatul conform invenției se obține din pupe de insecte din ordinul *Lepidoptera*, de 1...3 zile, prin mărunțire într-o mașină de tocat cu o viteză de 5000 rot/min, timp de 10...15 min, cu obținerea unei mase omogene de culoare gri deschis, cu particule de mărime 90...95 mk, care se filtrează, apoi se centrifughează la viteza de 5000...6000 rot/min, iar suspensia rezultată se atomizează, obținându-se preparatul dorit sub formă de pulbere de culoare gri deschis, cu o umiditate de 4...5%, care se formulează cu excipienți cunoscuți, de preferință sub formă de capsule, unguent, gel și supozitoare.

Revendicări: 2

(11) 125893 B1 (51) **B22F 3/12** ^(2006.01), **C22C 38/04** ^(2006.01), **B21B 3/02** ^(2006.01) (21) a 2009 00368 (22) 11.05.2009 (41) 30.12.2010//12/2010 (45) 30.10.2014//10/2014 (56) JP 2004115864 (A); JPS 63223137 (A) (73) TEHNOMAG S.A., BD.MUNCII NR.18, CLUJ-NAPOCA, CJ, RO (72) VASIU IOAN RADU, BD.NICOLAE TITULESCU NR.147, AP.37, CLUJ-NAPOCA, CJ, RO; GNANDT FRANCISC, STR.TULCEA NR.26, AP.19, CLUJ-NAPOCA, CJ, RO; GEAPANA CRISTINA GABRIELA, STR.FRUNZIȘULUI NR.9, AP.33, CLUJ-NAPOCA, CJ, RO (54) **PROCEDEU DE OBȚINERE A UNUI ALIAJ TIP Fe-Mn-Si-Cr-Ni CU MEMORIA FORMEI**

(11) 126658 B1 (51) **B64C 29/00** ^(2006.01); **B64C 27/18** ^(2006.01); **F02K 7/10** ^(2006.01) (21) a 2010 00206 (22) 04.03.2010 (41) 30.09.2011//9/2011 (45) 30.10.2014//10/2014 (56) US 3699771; GB 735572 (73) BUȚINCU TOADER, BD.1 MAI NR.19, BL.C 4, SC.1, ET.6, AP.26, SECTOR 6, BUCUREȘTI, B, RO (72) BUȚINCU TOADER, BD.1 MAI NR.19, BL.C 4, SC.1, ET.6, AP.26, SECTOR 6, BUCUREȘTI, B, RO (54) **APARAT DE ZBOR CU TURBINĂ PENTRU AER**

(11) 128286 B1 (51) **B66B 9/08** ^(2006.01) (21) a 2012 00439 (22) 15.06.2012 (41) 30.04.2013//4/2013 (45) 30.10.2014//10/2014 (56) RO 119940 B1; RO 123293 B1; JP 2010070329 A; CH 691773 A5 (73) ANDREȘ TEOFIL NUȚU, INTRAREA DOINEI NR.31, SC.E, AP.15, TIMIȘOARA, TM, RO; HERBECK MICHAEL, OBERE FELDSTR.11, FREILASSING, DE (72) ANDREȘ TEOFIL NUȚU, INTRAREA DOINEI NR.31, SC.E, AP.15, TIMIȘOARA, TM, RO; HERBECK MICHAEL, OBERE FELDSTR.11, FREILASSING, DE (54) **LIFT DE TREPTE MODULAR**

(11) 123618 B1 (51) **C01G 43/00** ^(2006.01) (21) a 2008 00196 (22) 13.03.2008 (41) 28.11.2008//11/2008 (45) 30.10.2014//10/2014 (56) RO 109671 B1; US 3998925; RO 100216 (73) GOGA GHEORGHE, PIAȚA VASILE MILEA NR.2, BLOC MOBILUX, SC.C, ET.6, AP.22, PITEȘTI, AG, RO (72) GOGA GHEORGHE, PIAȚA VASILE MILEA NR.2, BLOC MOBILUX, SC.C, ET.6, AP.22, PITEȘTI, AG, RO (54) **PROCEDU ȘI INSTALAȚIE DE OBTINERE A PULBERII DE DIURANAT DE AMONIU**

(57) Invenția se referă la un procedeu de obținere a pulberii de diuranat de amoniu (DUA), din care se realizează combustibilul nuclear (CN) pentru centralele nucleare de producere a energiei electrice, și la o instalație pentru aplicarea procedeuului. Procedeuul conform invenției constă în aceea că o soluție de azotat de uranil pur (AUP), concentrată în uraniu, lipsită de solvent organic și cu o aciditate liberă sub 0,3 N, se tratează cu soluție de hidroxid de amoniu, la o temperatură de circa 70°C, timp de circa 30 min, după care se sedimentează timp de maximum 15 min, se decantează și precipitatul rezultat se spală cu apă demineralizată, având o temperatură de 60...70°C și, în continuare, se filtrează, rezultând o turtă de DUA cu o umiditate de maximum 40%, care se usucă la

(11) 123618 B1
300...350°C și se granulează până la obținerea unei pulberi cu o densitate de circa 0,75 g/cm³, care trebuie să treacă minimum 90% prin sita de 2 mm. Instalația conform invenției se caracterizează prin aceea că are în componență, în principal, un rezervor (162) separator de solvent organic (SO) și colector de soluție AUP; un rezervor (134) de stocare a soluției de AUP lipsită de SO; patru rezervoare (128, 124, 120, 115) pentru prepararea, omogenizarea și condiționarea soluției de AUP; rezervoare (346, 253, 49) locale de stocare, încălzire și, respectiv, reglare a temperaturii soluției de AUP; două linii identice de precipitare și sedimentare DUA; echipamente de transport DUA umed; un cuptor (283) static de uscare DUA; un ganulator (289) vertical, cu disc rotativ; un dozator (247) de colectare și evacuare pulbere DUA granulat; două dispozitive (106, 294) de stocare-omogenizare pulbere DUA; două sisteme (200) de producere și distribuție vacuum; rezervoare (284) de stocare ape mume și echipamente de recuperare a căldurii.

Revendicări: 7
Figuri: 2

(11) 123618 B1

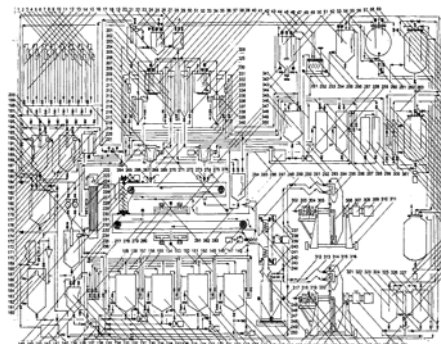


Fig. 1

(11) 125523 B1 (51) **C02F 1/20** ^(2006.01); **B01D 19/00** ^(2006.01); **C01B 17/16** ^(2006.01) (21) a 2008 01011 (22) 22.12.2008 (41) 30.06.2010//6/2010 (45) 30.10.2014//10/2014 (56) RO 112838 B1; RO 66972 (73) CAZACU MIRCEA DIMITRIE, STR.CPT.AVIATOR NICOLAE DROSSU NR.11, SECTOR 1, BUCUREȘTI, B, RO; IANCU RĂDUCU VIOREL, STR.CEAHLĂU NR.19, BL.73, SC.5, AP.69, SECTOR 6, BUCUREȘTI, B, RO (72) CAZACU MIRCEA DIMITRIE, STR.CPT.AVIATOR NICOLAE DROSSU NR.11, SECTOR 1, BUCUREȘTI, B, RO; IANCU RĂDUCU VIOREL, STR.CEAHLĂU NR.19, BL.73, SC.5, AP.69, SECTOR 6, BUCUREȘTI, B, RO (54) **INSTALAȚIE DE RENATURALIZARE A APELOR DIN LACURI, MĂRI ȘI OCEANE**

(11) 128731 B1 (51) **C02F 1/52** ^(2006.01) (21) a 2012 00084 (22) 06.02.2012 (41) 30.08.2013//8/2013 (45) 30.10.2014//10/2014 (56) RU 2237735 (C1); CN 103022594 (A) (73) UNIVERSITATEA DIN ORADEA, STR. UNIVERSITĂȚII NR.1, ORADEA, BH, RO (72) GAVRIȘ GEORGETA, STR.STRUGURILOR NR.28, ORADEA, BH, RO; STĂNĂȘEL OANA DELIA, STR. BEIUȘULUI NR.8, ORADEA, BH, RO (54) **METODĂ DE RECUPERARE A IONULUI DE PLUMB DIN SOLUȚII REZIDUALE APOASE**

(11) 127757 B1 (51) **D03D 5/00** ^(2006.01); **B32B 3/10** ^(2006.01) (21) a 2010 01056 (22) 05.11.2010 (41) 30.08.2012//8/2012 (45) 30.10.2014//10/2014 (56) US 5885679; US 2007/0271669 A1; CN 101292788 (A) (73) ADINA S.R.L., BD.FALEZEI NR.1, GALAȚI, GL, RO (72) DĂNILĂ EUGENIA, STR.NARCISELOR NR.29, BL.G 2 B, SC.1, AP.19, GALAȚI, GL, RO (54) **PROCEDEU DE ÎMBINARE IMPERMEABILĂ, TERMOSALDATĂ, PENTRU CONFEȚII DIN ȚESĂTURI CU MEMBRANĂ IMPER-RESPIRANTĂ**

(11) 128996 B1 (51) **C05F 3/00** ^(2006.01) (21) a 2012 00314 (22) 09.05.2012 (41) 29.11.2013//11/2013 (45) 30.10.2014//10/2014 (56) GB 1118563; US 4070175; D. DAVIDESCU, L. CALANCEA, VELICICA DAVIDESCU, GH. LIXANDRU, C. ȚÂRDEA, "AGROCHIMIE", CAP. 7, P. 162, PP. 303 - 306, ED. DIDACTICĂ ȘI PEDAGOGICĂ, BUCUREȘTI, 1981 (73) PUȚINELU DOBRE, COMUNA IZBICENI, OT, RO (72) PUȚINELU DOBRE, COMUNA IZBICENI, OT, RO (54) **ÎNGRĂȘĂMÂNT NATURAL COMPLEX CONCENTRAT ȘI PROCEDEU DE PREPARARE**

(11) 123619 B1 (51) **E21B 47/017** ^(2012.01); **E21B 47/06** ^(2006.01) (21) a 2008 00078 (22) 27.07.2006 (30) 28.07.2005 US 60/595,694 (41) 30.10.2008//10/2008 (45) 30.10.2014//10/2014 (86) EP 2006/007423 27.07.2006 (87) WO 2007/017128 15.02.2007 (56) EP 0387846 A1; US 3986393 A; US 2517455 A; US 2191765 A; US 5136525 A (73) SCHLUMBERGER TECHNOLOGY B.V., PARKSTRAAT 83-89, HAGUE, NL (72) POPILIAN CONSTANTIN, SCHLUMBERGER, 525 3 AVENUE SW, CALGARY, ALBERTA, CA; CADERE DIMITRI, ETUDES ET PRODUCTIONS SCHLUMBERGER, 1, RUE HENRI BECQUEREL, CLAMART CEDEX, FR; WIESE JACQUES, ETUDES ET PRODUCTIONS SCHLUMBERGER, 1, RUE HENRI BECQUEREL, CLAMART CEDEX, FR; OSTIZ JEAN-CLAUDE, ETUDES ET PRODUCTIONS SCHLUMBERGER, 1, RUE HENRI BECQUEREL, CLAMART CEDEX, FR; VENERUSO ANTHONY, ETUDES ET PRODUCTIONS SCHLUMBERGER, 1, RUE HENRI BECQUEREL, CLAMART CEDEX, FR (74) ROMINVENT S.A., STR. ERMIL PANGRATTI NR.35, SECTOR 1, BUCUREȘTI (54) **APARAT PENTRU MONITORIZAREA PRESIUNII ȘI SAU A TEMPERATURII**

(57) Invenția se referă la un aparat pentru monitorizarea presiunii și/sau a temperaturii fluidelor dintr-o gaură de sondă, destinat a fi utilizat în condiții de temperatură ridicată. Aparatul conform invenției este constituit dintr-un element de adâncime și un element

(11) 123619 B1

de comandă, conectate prin intermediul unei conexiuni etanșe, rezistente la temperatură ridicată, elementul de adâncime conținând un senzor de temperatură și un senzor de presiune, și fiind încorporat într-o carcasă etanșă, rezistentă la temperatură ridicată, iar elementul de comandă conținând echipamente electronice necesare funcționării senzorilor de temperatură și presiune.

Revendicări: 6

Figuri: 3

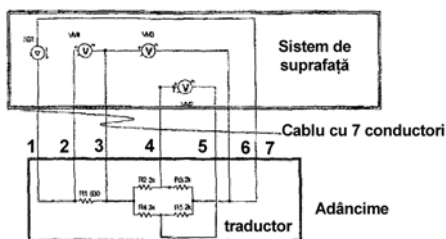


Fig. 1

(11) 127033 B1 (51) **F03D 3/06** (2006.01) (21) a 2011 00546 (22) 08.06.2011 (41) 30.01.2012//1/2012 (45) 30.10.2014//10/2014 (56) FR 2289762 A1; US 4725194 (73) BRĂESCU MIRCEA, STR.LOGOFĂȚ TĂUTU NR.4, BRĂILA, BR, RO (72) BRĂESCU MIRCEA, STR. LOGOFĂȚ TĂUTU NR.4, BRĂILA, BR, RO (54) **TURBINĂ UNIVERSALĂ CU PALE MOBILE**

(11) 123620 B1 (51) **F15B 1/033** (2006.01) (21) a 2007 00022 (22) 18.01.2007 (41) 30.07.2008//7/2008 (45) 30.10.2014//10/2014 (56) CN 2799942 Y; DE 3726979 A1 (73) INOE 2000 - FILIALA INSTITUTUL DE CERCETĂRI PENTRU HIDRAULICĂ ȘI PNEUMATICĂ, STR.CUȚITUL DE ARGINT NR.14, SECTOR 4, BUCUREȘTI, B, RO (72) IONIȚĂ NICULAE, ȘOS.ALEXANDRIEI NR.94, BL.PC 11, ET.8, AP.38, SECTOR 5, BUCUREȘTI, B, RO; COMES MIRCEA, ALEEA DUMBRĂVIȚA NR.1, BLM 4, SC.B, AP.48, PARTER, SECTOR 6, BUCUREȘTI, B, RO; BLEJAN MARIAN, BD.CONSTANTIN BRÂNCOVEANU NR. 114, BLM 1/1, SC.6, ET.11, AP.254, SECTOR 4, BUCUREȘTI, B, RO; RĂDOI RADU-IULIAN, ȘOS.SĂLAJ NR.136, BL.49, SC.1, ET.3, AP.9, SECTOR 5, BUCUREȘTI, B, RO (54) **UNITATE ELECTROHIDRAULICĂ DE TRANSLAȚIE CU SIMETRIE FUNCȚIONALĂ**

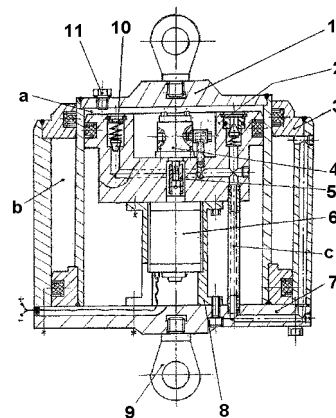
(57) Invenția se referă la o unitate electrohidraulică de translație cu simetrie funcțională, constituită dintr-un cilindru hidraulic cu tijă unilaterală, care dezvoltă o forță și are o viteză nemodificată în ambele sensuri de deplasare, sursa de alimentare fiind o sursă de curent de joasă tensiune. Unitatea conform invenției are în componență o tijă (1) tubulară, care culisează între un piston (2) fix și o cămașă (3) de cilindru, având în interior montată o pompă (4) cu roți dințate, reversibilă, antrenată printr-un cuplaj (5) de un motor (6) electric de curent continuu, care, prin

(11) 123620 B1

inversarea polarității curentului electric de alimentare, schimbă sensul de rotire a pompei (4) și de circulație a fluidului de lucru, între niște camere (a și b), determinând ieșirea sau retragerea tije (1), în scopul realizării unei construcții compacte și independente.

Revendicări: 1

Figuri: 1



(11) 127558 B1 (51) **G01F 1/00** ^(2006.01); **B23K 9/16** ^(2006.01); **B23K 35/38** ^(2006.01) (21) a 2011 01463 (22) 06.07.2010 (30) 09.07.2009 GB 0911930.6 (41) 29.06.2012//6/2012 (45) 30.10.2014//10/2014 (86) GB 2010/001297 06.07.2010 (87) WO 2011/004150 13.01.2011 (56) US 7019248 B1; US 2006/0213892 A1 (73) LINDE AKTIENGESELLSCHAFT, KLOSTERHOFSTRASSE 1, MUNCHEN, DE (72) BIRCH DAVID WILLIAM, THE LINDE GROUP, THE PRIESTLEY CENTRE, 10 PRIESTLEY ROAD, SURREY RESEARCH PARK, GUILDFORD, GB; HILTON DERRICK ERNEST, THE LINDE GROUP, THE PRIESTLEY CENTRE, 10 PRIESTLEY ROAD, SURREY RESEARCH PARK, GUILDFORD, GB; AVERY MARTIN, THE LINDE GROUP, THE PRIESTLEY CENTRE, 10 PRIESTLEY ROAD, SURREY RESEARCH PARK, GUILDFORD, GB (74) ROMINVENT S.A., STR. ERMIL PANGRATTI NR.35, SECTOR 1, BUCUREȘTI (54) **DISPOZITIV PENTRU MĂSURAREA DEBITULUI UNUI CURENT DE GAZ PROTECTOR ȘI DISPOZITIV PENTRU ALIMENTAREA CU GAZ PROTECTOR A UNUI APARAT DE SUDURĂ**

(11) 126614 B1 (51) **G02B 6/132** ^(2006.01); **G02B 6/138** ^(2006.01); **H01L 21/027** ^(2006.01) (21) a 2009 01026 (22) 07.12.2009 (41) 30.08.2011//8/2011 (45) 30.10.2014//10/2014 (56) US 2005111776 A1; US 2003217804 A1 (73) INSTITUTUL NAȚIONAL DE CERCETARE - DEZVOLTARE PENTRU MICROTEHNOLOGIE, STR.EROU IANCU NICOLAE NR. 32B, BUCUREȘTI, B, RO (72) OBREJA PAULA VIRGINIA NICOLETA, STR.ION BERINDEI NR.12, BL.60, SC.C, ET.2, AP.98, SECTOR 2, BUCUREȘTI, B, RO; BUDIANU ELENA DORINA, ALEEA ARIEȘUL MARE NR. 2, BL.I 11, SC.F, ET.4, AP.88, SECTOR 6, BUCUREȘTI, B, RO; CRISTEA DANA MIHAELA, STR. TUNARI NR.62, BL.24 D, SC.A, AP.29, SECTOR 2, BUCUREȘTI, B, RO; KUSKO MIHAI, STR.DR.FELIX NR. 59, BL.A 1, SC.1, ET.7, AP.32, SECTOR 1, BUCUREȘTI, B, RO; REBIGAN ROXANA ILEANA, STR.TOAMNEI NR.8, SECTOR 2, BUCUREȘTI, B, RO (54) **PROCEDEU DE REALIZARE ȘI MULTIPLICARE A UNUI MICROREZONATOR OPTIC ÎN POLIMERI**

(11) 128070 B1 (51) **G01T 1/34** ^(2006.01); **G01T 1/29** ^(2006.01); **G01N 23/202** ^(2006.01) (21) a 2012 00134 (22) 29.02.2012 (41) 28.12.2012//12/2012 (45) 30.10.2014//10/2014 (56) G.E. BACON, "NEUTRON DIFFRACTION - PRINCIPLES OF MAGNETIC SCATTERING -", OXFORD UNIVERSITY PRESS 1962, SECOND EDITION, PP.163-175; D.J. CEBULA & co., "NEUTRON SCATTERING STUDIES OF FERROFLUIDS", JOURNAL OF MAGNETISM AND MAGNETIC MATERIALS 39, 1983, PP.67.70; WOLFGANG KNOLL & co., "SMALL-ANGLE NEUTRON SCATTERING STUDY OF LIPID PHASE DIAGRAMS BY THE CONTRAST VARIATION METHOD", BIOCHEMISTRY, 1981, PP.6379-6383; RU 2327976 C2 (73) BĂLĂȘOIU MARIA, BD.EROILOR NR.30, BL.2, SC.A, AP.26, SECTOR 5, BUCUREȘTI, B, RO; KUKLIN ALEXANDER IVANOVICH, STR.MOSKOVSKAIA NR.8, AP. 40, DUBNA, RU (72) BĂLĂȘOIU MARIA, BD.EROILOR NR. 30, BL.2, SC.A, AP.26, SECTOR 5, BUCUREȘTI, B, RO; KUKLIN ALEXANDER IVANOVICH, STR. MOSKOVSKAIA NR.8, AP.40, DUBNA, RU (74) CONSTANTIN & VELICU - INTELLECTUAL PROPERTY, STR. TRESTIANA NR.1A, BL.8A, SC.A, ET.3, AP.16, SECTOR 4, BUCUREȘTI (54) **PROCEDEU DE SEPARARE A COMPONENTELOR NUCLEARĂ ȘI MAGNETICĂ ALE ÎMPRĂȘTIERII NEUTRONILOR NEPOLARIZAȚI LA UNGHIIURI MICI**

(11) 126507 B1 (51) **G06F 1/20** ^(2006.01); **H05K 7/20** ^(2006.01) (21) a 2011 00107 (22) 07.02.2011 (41) 29.07.2011//7/2011 (45) 30.10.2014//10/2014 (56) US 7768781 B2; DE 20 2004 006 837 U1 (73) DUMITRACHE CONSTANTIN, ALEEA BRAZILOR, BL.3 A, ET.3, AP.5, URICANI, HD, RO (72) DUMITRACHE CONSTANTIN, ALEEA BRAZILOR, BL.3 A, ET.3, AP.5, URICANI, HD, RO (74) BROJBY PATENT INNOVATION, STR.REPUBLICII, BL.212, SC.D, AP.11, PITEȘTI, JUDEȚUL ARGEȘ (54) **SISTEM DE RĂCIRE CU AER A COMPONENTELOR DIN CARCASA CALCULATOARELOR PERSONALE**

(11) 127433 B1 (51) **G09B 23/16** ^(2006.01); **G01M 15/05** ^(2006.01); **F02G 1/047** ^(2006.01) (21) a 2010 00941 (22) 05.10.2010 (41) 30.05.2012//5/2012 (45) 30.10.2014//10/2014 (56) JP 2004354598 A; CN 2289277 Y; RO 87584 (73) UNIVERSITATEA "ȘTEFAN CEL MARE" DIN SUCEAVA, STR.UNIVERSITĂȚII NR.13, SUCEAVA, SV, RO (72) CERNOMAZU DOREL, STR. RAHOVEI NR.3, BL.3, SC.J, AP.325, ROMAN, NT, RO; NIȚAN ILIE, STR.PRINCIPALĂ, CASA 428, ILIȘEȘTI, SV, RO; SOREA NICOLAE, STR.BUSUIOCULUI NR.40, TÂRGU NEAMȚ, NT, RO; DAVID CRISTINA, STR. ȘERBAN RUSU ARBORE NR.2, BL.A 2, ET.3, AP.13, SUCEAVA, SV, RO; MILICI MARIANA-RODICA, STR. GHEORGHE MIHUȚĂ NR.2 A, CASA 4, SAT LISAURA, COMUNA IPOTEȘTI, SV, RO; MILICI LAURENȚIU-DAN, STR.GHEORGHE MIHUȚĂ NR.2 A, CASA 4, SAT LISAURA, COMUNA IPOTEȘTI, SV, RO; RAȚĂ MIHAI, BD.GEORGE ENESCU NR.2, BL.7, SC.D, ET.4, AP.13, SUCEAVA, SV, RO (54) **STAND PENTRU STUDIUL CARACTERISTICILOR DE FUNCȚIONARE A MOTOARELOR STIRLING**

(11) 126613 B1
DJ, RO; PĂDURARU NICOLAE, CALEA BUCUREȘTI, BL.M 9, SC.A, AP.17, CRAIOVA, DJ, RO; VEKAS LADISLAU, STR.SIMION BĂRNUȚIU NR.11 A, SC.A, ET.7, AP.27, TIMIȘOARA, TM, RO; STOIAN FLORIANA DANIELA, STR.NICOLAE ILIEȘU NR.14/A, SC.A, ET.3, AP.13, TIMIȘOARA, TM, RO; BORBATH ISTVAN, STR. NICOLAE BĂLCESCU NR. 8, ODORHEIU SECUIESC, HR, RO; BORBATH TUNDE, STR.NICOLAE BĂLCESCU NR.8, ODORHEIU SECUIESC, HR, RO; MOREGA ALEXANDRU, BD.CEAHLĂUL NR.24, BL.106, SC.1, ET.6, AP.35, SECTOR 6, BUCUREȘTI, B, RO; MOREGA MIHAELA, BD.CEAHLĂUL NR.24, BL.106, SC.1, ET.6, AP.35, SECTOR 6, BUCUREȘTI, B, RO (54) **TRANSFORMATOR CU AGENT DE RĂCIRE NANOFLUID MAGNETIC**

(11) 126613 B1 (51) **H01F 27/08** ^(2006.01) (21) a 2010 00776 (22) 31.08.2010 (41) 30.08.2011//8/2011 (45) 30.10.2014//10/2014 (56) US 5898353; CN 101651017 A; KR 20080038625 A (73) INSTITUTUL NAȚIONAL DE CERCETARE-DEZVOLTARE PENTRU INGINERIE ELECTRICĂ ICPE - CA, SPLAIUL UNIRII NR.313, SECTOR 3, BUCUREȘTI, B, RO; INSTITUTUL NAȚIONAL DE CERCETARE-DEZVOLTARE ȘI ÎNCERCĂRI PENTRU ELECTROTEHNICĂ - ICMET CRAIOVA, CALEA BUCUREȘTI NR.144, CRAIOVA, DJ, RO; ROSEAL S.A., STR. NICOLAE BĂLCESCU NR.5/A, ODORHEIU SECUIESC, HR, RO (72) PÎSLARU-DĂNESCU LUCIAN, STR.STÎNJENEILOR NR.19, BL.6, SC.1, AP.4, SINAIA, PH, RO; MACAMETE ELENA, ALEEA SÂNDULEȘTI NR.2, BL.OD 7, SC.F, AP.237, SECTOR 6, BUCUREȘTI, B, RO; TELIPAN GABRIELA, STR.ION CÂMPINEANU NR.26, BL.8, SC.3, ET.7, AP.105, SECTOR 1, BUCUREȘTI, B, RO; PINTEA JANA, STR.SOLDAT IOSIF ION NR.9, BL.55, SC.1, ET.4, AP.16, SECTOR 3, BUCUREȘTI, B, RO; NOURĂȘ FLORICA, STR. MĂCEȘULUI NR.15, CRAIOVA,

**BREVETE DE INVENȚIE
ACORDATE ȘI ELIBERATE
CONFORM LEGII NR. 64/1991,
REPUBLICATĂ ÎN 08.08.2007,**

- ARANJATE ÎN ORDINE CRESCĂTOARE,
DUPĂ NUMĂRUL DE BREVET**
- ARANJATE ÎN ORDINE ALFABETICĂ,
DUPĂ NUMELE/DENUMIREA
TITULARULUI**

Lista brevetelor de invenție acordate și eliberate ordonate crescător, după numărul de brevet

Număr brevet	Clasa	Număr dosar	Data depozit	Titular	Pag.
123617 B1	A61K 35/64 ^(2006.01)	a 2007 00837	07.12.2007	CIUHRII MIRCEA, STR.TOAMNEI NR.100, SECTOR 2, BUCUREȘTI, B, RO	58
123618 B1	C01G 43/00 ^(2006.01)	a 2008 00196	13.03.2008	GOGA GHEORGHE, PIAȚA VASILE MILEA NR.2, BLOC MOBILUX, SC.C, ET.6, AP.22, PITEȘTI, AG, RO	59
123619 B1	E21B 47/017 ^(2012.01) ; E21B 47/06 ^(2006.01)	a 2008 00078	27.07.2006	SCHLUMBERGER TECHNOLOGY B.V., PARKSTRAAT 83-89, HAGUE, NL	61
123620 B1	F15B 1/033 ^(2006.01)	a 2007 00022	18.01.2007	INOE 2000 - FILIALA INSTITUTUL DE CERCETĂRI PENTRU HIDRAULICĂ ȘI PNEUMATICĂ, STR.CUȚITUL DE ARGINT NR.14, SECTOR 4, BUCUREȘTI, B, RO	62
125413 B1	A01B 23/04 ^(2006.01) ; A01B 59/042 ^(2006.01)	a 2008 00946	28.11.2008	INSTITUTUL NAȚIONAL DE CERCETARE-DEZVOLTARE PENTRU MAȘINI ȘI INSTALAȚII DESTINATE AGRICULTURII ȘI INDUSTRIEI ALIMENTARE, - INMA, BD. ION IONESCU DE LA BRAD NR.6, SECTOR 1, BUCUREȘTI, B, RO	57
125523 B1	C02F 1/20 ^(2006.01) ; B01D 19/00 ^(2006.01) ; C01B 17/16 ^(2006.01)	a 2008 01011	22.12.2008	CAZACU MIRCEA DIMITRIE, STR.CPT.AVIATOR NICOLAE DROSSU NR.11, SECTOR 1, BUCUREȘTI, B, RO; IANCU RĂDUCU VIOREL, STR.CEAHLĂU NR.19, BL.73, SC.5, AP.69, SECTOR 6, BUCUREȘTI, B, RO	60
125893 B1	B22F 3/12 ^(2006.01) ; C22C 38/04 ^(2006.01) ; B21B 3/02 ^(2006.01)	a 2009 00368	11.05.2009	TEHNOMAG S.A., BD.MUNCII NR.18, CLUJ-NAPOCA, CJ, RO	58
126507 B1	G06F 1/20 ^(2006.01) ; H05K 7/20 ^(2006.01)	a 2011 00107	07.02.2011	DUMITRACHE CONSTANTIN, ALEEA BRAZILOR, BL.3 A, ET.3, AP.5, URICANI, HD, RO	63
126613 B1	H01F 27/08 ^(2006.01)	a 2010 00776	31.08.2010	INSTITUTUL NAȚIONAL DE CERCETARE-DEZVOLTARE PENTRU INGINERIE ELECTRICĂ ICPE - CA, SPLAIUL UNIRII NR.313, SECTOR 3, BUCUREȘTI, B, RO; INSTITUTUL NAȚIONAL DE CERCETARE-DEZVOLTARE ȘI ÎNCERCĂRI PENTRU ELECTROTEHNICĂ - ICMET CRAIOVA, CALEA BUCUREȘTI NR.144, CRAIOVA, DJ, RO; ROSEAL S.A., STR. NICOLAE BĂLCESCU NR.5/A, ODORHEIU SECUIESC, HR, RO	64

Număr brevet	Clasa	Număr dosar	Data depozit	Titular	Pag.
126614 B1	G02B 6/132 ^{(2006.01),} G02B 6/138 ^{(2006.01),} H01L 21/027 ^(2006.01)	a 2009 01026	07.12.2009	INSTITUTUL NAȚIONAL DE CERCETARE-DEZVOLTARE PENTRU MICROTEHNOLOGIE, STR.EROU IANCU NICOLAE NR. 32B, BUCUREȘTI, B, RO	63
126658 B1	B64C 29/00 ^{(2006.01),} B64C 27/18 ^{(2006.01),} F02K 7/10 ^(2006.01)	a 2010 00206	04.03.2010	BUȚINCU TOADER, BD.1 MAI NR.19, BL.C 4, SC.1, ET.6, AP.26, SECTOR 6, BUCUREȘTI, B, RO	58
127033 B1	F03D 3/06 ^(2006.01)	a 2011 00546	08.06.2011	BRĂESCU MIRCEA, STR.LOGOFĂȚ TĂUTU NR.4, BRĂILA, BR, RO	62
127433 B1	G09B 23/16 ^{(2006.01),} G01M 15/05 ^{(2006.01),} F02G 1/047 ^(2006.01)	a 2010 00941	05.10.2010	UNIVERSITATEA "ȘTEFAN CEL MARE" DIN SUCEAVA, STR.UNIVERSITĂȚII NR.13, SUCEAVA, SV, RO	64
127558 B1	G01F 1/00 ^{(2006.01),} B23K 9/16 ^{(2006.01),} B23K 35/38 ^(2006.01)	a 2011 01463	06.07.2010	LINDE AKTIENGESELLSCHAFT, KLOSTERHOFSTRASSE 1, MUNCHEN, DE	63
127757 B1	D03D 5/00 ^{(2006.01),} B32B 3/10 ^(2006.01)	a 2010 01056	05.11.2010	ADINA S.R.L., BD.FALEZEI NR.1, GALAȚI, GL, RO	61
127941 B1	A61F 5/01 ^(2006.01)	a 2011 00440	09.05.2011	RANCEA ADY CONSTANTIN, BD.DACIA NR.2, BL.D 1-2, SC.B, ET.8, AP. 43, IAȘI, IS, RO	57
128070 B1	G01T 1/34 ^{(2006.01),} G01T 1/29 ^{(2006.01),} G01N 23/202 ^(2006.01)	a 2012 00134	29.02.2012	BĂLĂȘOIU MARIA, BD.EROILOR NR.30, BL.2, SC.A, AP.26, SECTOR 5, BUCUREȘTI, B, RO; KUKLIN ALEXANDER IVANOVICH, STR.MOSKOVSKAIA NR.8, AP. 40, DUBNA, RU	63
128080 B1	A01K 47/06 ^{(2006.01),} A01K 47/02 ^(2006.01)	a 2011 00659	13.07.2011	CHIVU VASILE, BD.1 DECEMBRIE 1918 NR.4, BL.L-64, AP.78, CONSTANȚA, CT, RO; CHIVU VALENTINA, BD.1 DECEMBRIE 1918 NR.4, BL.L-64, AP.78, CONSTANȚA, CT, RO	57
128253 B1	A21B 5/02 ^{(2006.01),} A21D 13/00 ^(2006.01)	a 2011 00926	20.09.2011	MASPEX-GMW Sp. z.o.o. S.K.A., UL.CHOPINA 10, WADOWICE, PL	57
128286 B1	B66B 9/08 ^(2006.01)	a 2012 00439	15.06.2012	ANDREȘ TEOFIL NUȚU, INTRAREA DOINEI NR.31, SC.E, AP.15, TIMIȘOARA, TM, RO; HERBECK MICHAEL, OBERE FELDSTR.11, FREILASSING, DE	58
128731 B1	C02F 1/52 ^(2006.01)	a 2012 00084	06.02.2012	UNIVERSITATEA DIN ORADEA, STR. UNIVERSITĂȚII NR.1, ORADEA, BH, RO	61
128996 B1	C05F 3/00 ^(2006.01)	a 2012 00314	09.05.2012	PUȚINELU DOBRE, COMUNA IZBICENI, OT, RO	61

Lista brevetelor de invenție acordate și eliberate ordonate alfabetic, după numele/denumirea titularului

Număr brevet	Clasa	Număr dosar	Data depozit	Titular	Pag.
127757 B1	D03D 5/00 ^{(2006.01),} B32B 3/10 ^(2006.01)	a 2010 01056	05.11.2010	ADINA S.R.L., BD.FALEZEI NR.1, GALAȚI, GL, RO	61
128286 B1	B66B 9/08 ^(2006.01)	a 2012 00439	15.06.2012	ANDREȘ TEOFIL NUȚU, INTRAREA DOINEI NR.31, SC.E, AP.15, TIMIȘOARA, TM, RO; HERBECK MICHAEL, OBERE FELDSTR.11, FREILASSING, DE	58
128070 B1	G01T 1/34 ^{(2006.01),} G01T 1/29 ^{(2006.01),} G01N 23/202 ^(2006.01)	a 2012 00134	29.02.2012	BĂLĂȘOIU MARIA, BD.EROILOR NR.30, BL.2, SC.A, AP.26, SECTOR 5, BUCUREȘTI, B, RO; KUKLIN ALEXANDER IVANOVICH, STR.MOSKOVSKAIA NR.8, AP. 40, DUBNA, RU	63
127033 B1	F03D 3/06 ^(2006.01)	a 2011 00546	08.06.2011	BRĂESCU MIRCEA, STR.LOGOFĂT TĂUTU NR.4, BRĂILA, BR, RO	62
126658 B1	B64C 29/00 ^{(2006.01),} B64C 27/18 ^{(2006.01),} F02K 7/10 ^(2006.01)	a 2010 00206	04.03.2010	BUȚINCU TOADER, BD.1 MAI NR.19, BL.C 4, SC.1, ET.6, AP.26, SECTOR 6, BUCUREȘTI, B, RO	58
125523 B1	C02F 1/20 ^{(2006.01),} B01D 19/00 ^{(2006.01),} C01B 17/16 ^(2006.01)	a 2008 01011	22.12.2008	CAZACU MIRCEA DIMITRIE, STR.CPT.AVIATOR NICOLAE DROSSU NR.11, SECTOR 1, BUCUREȘTI, B, RO; IANCU RĂDUCU VIOREL, STR.CEAHLĂU NR.19, BL.73, SC.5, AP.69, SECTOR 6, BUCUREȘTI, B, RO	60
128080 B1	A01K 47/06 ^{(2006.01),} A01K 47/02 ^(2006.01)	a 2011 00659	13.07.2011	CHIVU VASILE, BD.1 DECEMBRIE 1918 NR.4, BL.L-64, AP.78, CONSTANȚA, CT, RO; CHIVU VALENTINA, BD.1 DECEMBRIE 1918 NR.4, BL.L-64, AP.78, CONSTANȚA, CT, RO	57
123617 B1	A61K 35/64 ^(2006.01)	a 2007 00837	07.12.2007	CIUHRII MIRCEA, STR.TOAMNEI NR.100, SECTOR 2, BUCUREȘTI, B, RO	58
126507 B1	G06F 1/20 ^{(2006.01),} H05K 7/20 ^(2006.01)	a 2011 00107	07.02.2011	DUMITRACHE CONSTANTIN, ALEEA BRAZILOR, BL.3 A, ET.3, AP.5, URICANI, HD, RO	63
123618 B1	C01G 43/00 ^(2006.01)	a 2008 00196	13.03.2008	GOGA GHEORGHE, PIAȚA VASILE MILEA NR.2, BLOC MOBILUX, SC.C, ET.6, AP.22, PITEȘTI, AG, RO	59
123620 B1	F15B 1/033 ^(2006.01)	a 2007 00022	18.01.2007	INOE 2000 - FILIALA INSTITUTUL DE CERCETĂRI PENTRU HIDRAULICĂ ȘI PNEUMATICĂ, STR.CUȚITUL DE ARGINT NR.14, SECTOR 4, BUCUREȘTI, B, RO	62

Număr brevet	Clasa	Număr dosar	Data depozit	Titular	Pag.
126614 B1	G02B 6/132 ^{(2006.01),} G02B 6/138 ^{(2006.01),} H01L 21/027 ^(2006.01)	a 2009 01026	07.12.2009	INSTITUTUL NAȚIONAL DE CERCETARE-DEZVOLTARE PENTRU MICROTEHNOLOGIE, STR.EROU IANCU NICOLAE NR. 32B, BUCUREȘTI, B, RO	63
125413 B1	A01B 23/04 ^{(2006.01),} A01B 59/042 ^(2006.01)	a 2008 00946	28.11.2008	INSTITUTUL NAȚIONAL DE CERCETARE-DEZVOLTARE PENTRU MAȘINI ȘI INSTALAȚII DESTINATE AGRICULTURII ȘI INDUSTRIEI ALIMENTARE, - INMA, BD. ION IONESCU DE LA BRAD NR.6, SECTOR 1, BUCUREȘTI, B, RO	57
126613 B1	H01F 27/08 ^(2006.01)	a 2010 00776	31.08.2010	INSTITUTUL NAȚIONAL DE CERCETARE-DEZVOLTARE PENTRU INGINERIE ELECTRICĂ ICPE - CA, SPLAIUL UNIRII NR.313, SECTOR 3, BUCUREȘTI, B, RO; INSTITUTUL NAȚIONAL DE CERCETARE-DEZVOLTARE ȘI ÎNCERCĂRI PENTRU ELECTROTEHNICĂ - ICMET CRAIOVA, CALEA BUCUREȘTI NR.144, CRAIOVA, DJ, RO; ROSEAL S.A., STR. NICOLAE BĂLCESCU NR.5/A, ODORHEIU SECUIESC, HR, RO	64
127558 B1	G01F 1/00 ^{(2006.01),} B23K 9/16 ^{(2006.01),} B23K 35/38 ^(2006.01)	a 2011 01463	06.07.2010	LINDE AKTIENGESELLSCHAFT, KLOSTERHOFSTRASSE 1, MUNCHEN, DE	63
128253 B1	A21B 5/02 ^{(2006.01),} A21D 13/00 ^(2006.01)	a 2011 00926	20.09.2011	MASPEX-GMW Sp. z.o.o. S.K.A., UL.CHOPINA 10, WADOWICE, PL	57
128996 B1	C05F 3/00 ^(2006.01)	a 2012 00314	09.05.2012	PUȚINELU DOBRE, COMUNA IZBICENI, OT, RO	61
127941 B1	A61F 5/01 ^(2006.01)	a 2011 00440	09.05.2011	RANCEA ADY CONSTANTIN, BD.DACIA NR.2, BL.D 1-2, SC.B, ET.8, AP. 43, IAȘI, IS, RO	57
123619 B1	E21B 47/017 ^{(2012.01),} E21B 47/06 ^(2006.01)	a 2008 00078	27.07.2006	SCHLUMBERGER TECHNOLOGY B.V., PARKSTRAAT 83-89, HAGUE, NL	61
125893 B1	B22F 3/12 ^{(2006.01),} C22C 38/04 ^{(2006.01),} B21B 3/02 ^(2006.01)	a 2009 00368	11.05.2009	TEHNOMAG S.A., BD.MUNCII NR.18, CLUJ-NAPOCA, CJ, RO	58
127433 B1	G09B 23/16 ^{(2006.01),} G01M 15/05 ^{(2006.01),} F02G 1/047 ^(2006.01)	a 2010 00941	05.10.2010	UNIVERSITATEA "ȘTEFAN CEL MARE" DIN SUCEAVA, STR.UNIVERSITĂȚII NR.13, SUCEAVA, SV, RO	64
128731 B1	C02F 1/52 ^(2006.01)	a 2012 00084	06.02.2012	UNIVERSITATEA DIN ORADEA, STR. UNIVERSITĂȚII NR.1, ORADEA, BH, RO	61

REVALIDĂRI

ALE BREVETELOR DE INVENȚIE

**Revalidare brevete de invenție
Comisia de Reexaminare**

Nr. brevet de invenție	Data publicării decăderii	Titular	Numărul și data hotărîrii Comisiei de Reexaminare	Data depunerii cererii de revalidare
114914	30.05.2013	MITTAL STEEL Galați S.A.	2, din 05.08.2014	04.06.2014
121750	30.05.2013	MITTAL STEEL Galați S.A.	3, din 05.08.2014	04.06.2014
113664	30.05.2013	MITTAL STEEL Galați S.A.	4, din 05.08.2014	04.06.2014
113869	30.05.2013	MITTAL STEEL Galați S.A.	5, din 05.08.2014	04.06.2014

**CORECTURI ALE ERORILOR MATERIALE
CONȚINUTE ÎN DOCUMENTAȚIA PUBLICATĂ,
CU PRIVIRE LA B.I.**

ERATE

Număr brevet și/sau dosar	Tip document publicat	Tip document în urma corecturii, cf. Instr. 63	Localizarea erorii: - pagina din descriere - coloana - rândul - cod INID	Textul inițial	Textul corect
115524	96-00335		Modificări în situația juridică BOPI 8/2014 (73)	(73) MERCK SHARP & DOHME CORPORATION, 126 EAST LINCOLN AVENUE, RAHWAY, NJ, US	(73) MERCK SHARP & DOHME CORP., 126 EAST LINCOLN AVENUE, RAHWAY, NJ, US
116864	96-00793		Modificări în situația juridică BOPI 8/2014 (73)	(73) MERCK SHARP & DOHME CORPORATION, 126 EAST LINCOLN AVENUE, RAHWAY, NJ, US	(73) MERCK SHARP & DOHME CORP., 126 EAST LINCOLN AVENUE, RAHWAY, NJ, US
118203	96-01239		Modificări în situația juridică BOPI 8/2014 (73)	(73) MERCK SHARP & DOHME CORPORATION, 126 EAST LINCOLN AVENUE, RAHWAY, NJ, US	(73) MERCK SHARP & DOHME CORP., 126 EAST LINCOLN AVENUE, RAHWAY, NJ, US
118586	96-02190		Modificări în situația juridică BOPI 8/2014 (73)	(73) MERCK SHARP & DOHME CORPORATION, 126 EAST LINCOLN AVENUE, RAHWAY, NJ, US	(73) MERCK SHARP & DOHME CORP., 126 EAST LINCOLN AVENUE, RAHWAY, NJ, US

DIVERSE

- **LISTA AGENȚIILOR SPECIALIZATE, A CONSILIERILOR ÎN PROPRIETATE INDUSTRIALĂ ȘI A MANDATARILOR AUTORIZAȚI**
- **CENTRE REGIONALE PENTRU PROMOVAREA PROPRIETĂȚII INDUSTRIALE ÎN ROMÂNIA**
- **ANUNȚURI OFICIALE**
- **MATERIALE INFORMATIVE, DIN DOMENIUL PROPRIETĂȚII INDUSTRIALE**

ROMÂNIA
OFICIUL DE STAT PENTRU INVENȚII ȘI MĂRCI

ORDIN nr. 157

24 iulie 1997

Directorul General al Oficiului de Stat pentru Invenții și Mărci,

Având în vedere prevederile art. 14, alin. 3, din Legea 64/1991, privind brevetele de invenție, și Regula 2.5, din H.G. 152/92, referitoare la profesia de consilier în proprietate industrială, emite următorul

ORDIN:

Art. 1. Persoanele ale căror nume figurează în lista anexă la prezentul Ordin, precum și firmele specializate în proprietate industrială se înscriu în **REGISTRUL NAȚIONAL AL CONSILIERILOR ÎN PROPRIETATE INDUSTRIALĂ**, cu menționarea specializării.

Art. 2. Prezentul ordin se va publica în Buletinul Oficial de Proprietate Industrială.

Director General

AGENȚIILE SPECIALIZATE ÎN PROPRIETATE INDUSTRIALĂ
pentru luna octombrie 2014

Nr.crt.	Data înființării	Nr. registru agenții	Denumirea completă a cabinetului/agenției Adresa Consilieri cu drept de practică	Domenii	Statut juridic
1	27.03.1991	001	INVENTA – AGENȚIE DE PROPRIETATE INTELLECTUALĂ S.R.L. București, Bdul Corneliu Coposu nr. 7, bl. 104, sc. 2, ap.31, sect.3, cod 030602, Tel: 021/3200285, Fax: 021/3228325, e-mail: contact@inventa.ro, inventa@inventa.ro, turcanu@inventa.ro, Prof. univ. dr. ing. Țurcanu Constantin, Ing. Velțan Loredana, , ec. Bodomoi Otilia Florentina, arh.dr.ing. Țurcanu Costin Radu	Brevete Mărci Desene Topografii	SRL
2	29.05.1991	002	ENPORA BRAND MANAGEMENT SRL București, str. George Calinescu nr.52A, ap.1, 011694, Tel: 021 2300990; 031 1001634, Fax: 021 2302311; 031 1007927, pop@patents.ro, www.patents.ro, www.enpora.com Ing. Pop Virginia Daisy, Ing. Popescu Bianu Anca, jur. ing. Gruia Amelia Elena, Stănculescu Anca Elena Florica	Brevete Mărci Desene	SRL
3	23.07.1991	003	PATENTMARK S.R.L. București str. Dr. N. Turnescu nr. 2, ap.2, sector 5, cod 050467, tel: 021/3121669, fax: 021/3175801, office@patentmark.ro, www.patentmark.ro Mohonea Liliana, Mohonea Cristian, Marinescu Ruxandra	Brevete Mărci Desene Topografii	SRL
4	18.12.1991	004	RODALL AGENȚIE DE PROPRIETATE INDUSTRIALĂ S.R.L. București, Str. Polonă nr. 115, bl. 15, sc. A, ap. 19 sector 1, cod 010497, Tel: 021/2108342, mobil: 0722 652111, 0745153566, Fax:021/2105794, office@rodall.ro, info@rodall.ro, www.rodall.ro Jur. Bălan Gheorghică, Pescarusu Nicoleta	Brevete Mărci Desene Topografii	SRL
5	25.08.1992	005	INTELECT S.R.L. Oradea, B-dul Dacia nr. 48 Bl. D10, Ap.3, OP 9-CP 128, cod 410346, Tel: 0746835328, 0359402901, Fax:0359810501, e-mail: info@intelect.ro, www.intelect.ro Buzlea Elisabeta, Buzlea Mircea Valentin, Buzlea Narcisa Floricica	Brevete Mărci Desene Topografii	SRL
6	04.12.1992	008	CONSTANTIN GHIȚĂ OFFICE SRL Timișoara, str. Take Ionescu nr. 24-28 sc. B ap. 2 judetul Timiș, cod 300042, Tel/Fax: 0256/435976, GSM: 0744 162462, e-mail: ghita@ghitaconstantin.ro, clelia@ghitaconstantin.ro, www.ghitaconstantin.ro Ing. Ghiță Constantin, Pop Motogna Clelia	Brevete Mărci Desene	SRL

7	13.05.1993	010	ROMINVENT S.A București, Str. Ermil Pangratti nr. 35, et.1, sect.1, cod 011882, Tel: 021/2312515, 2312541,Fax: 021/2312550, 2312454,e-mail: office@rominvent.ro Jur. Mocanu Ion, Ec. Ghenu Mihaela, Ing. Cosmina Fierăscu, Ing. Spătaru Daniela, Dr. Ing. Cristina Popa, Ec. Joituiu Andreea Simona, Bio.Enescu Miruna, jur. Markusev Denisa Mary, ec. Olteanu Camelia, jur. Dragulin Ioana, ing. Petcu Costin, jur. Martinescu Alina Nicoleta, jur. Pavel Laura, ing. Cocos Stefan, Boncea Oana Laura, Dobrescu Teodora Valentina, Ing. Secăreanu Doina	Brevete Mărci Desene Topografii	SA
8	30.03.1995	015	CABINET M. OPROIU - CONSILIERE ÎN PROPRIETATE INTELLECTUALĂ SRL București, Str. Popa Savu, nr. 42, parter, sector 1, cod 011434, Tel: 021/2602833; 021/ 2602834, Fax: 021/2602836; 021/2602835, P.O.Box 2-229, e-mail: office@oproiu.ro, www.oproiu.ro Fiz. Oproiu Margareta, MBA arh.Vasilescu Raluca, jur. Sturza Ioana, ing.Ene Silvia, ing.chim.Petrea Dana Maria, ing.chim.Filippi Valentina, ing.chim. Georgescu Cristina, ing.mec. Popescu Mariana, jur. Cozorici Violeta, jur. Stănescu Andreea Cosmina	Brevete Mărci Desene Topografii	SRL
9	21.05.1996	017	AGENȚIA DE PROPRIETATE INDUSTRIALĂ "LABIRINT" Arad, Str. Coriolan Petreanu nr. 28, cod 310151 Tel/Fax: 0257/255842, GSM: 0722 458129, e-mail: info@labirint.ro Ing. Ivanca Maria	Brevete Mărci Desene	CI
10	14.11.1996	018	INTEGRATOR CONSULTING SRL Cluj Napoca, str. Dunării nr. 25 bl.C1 ap.5, , jud. Cluj, cod 400593 Tel/Fax: 0264/442817, GSM: 0745235585, e-mail: dorin.isoc@yahoo.com, integrator.consulting@yahoo.com Isoc Dorin	Brevete Mărci Desene	SRL
11	1997	019	LOYAL PARTNERS -AGENȚIE DE PROPRIETATE INTELLECTUALĂ Galati, Str. Portului nr.23, Parcul De Soft, cam.307, cod 800025, tel/fax: 0236/407032, GSM: 0722 744241, office@loyalpartners.ro www.loyalpartners.ro ing.av. Pușcașu Dan	Brevete Mărci Desene Topografii	SRL
12	01.07.1997	020	AGENȚIE DE PROPRIETATE INTELLECTUALĂ ȘI TRANSFER DE TEHNOLOGIE -AGPITT-SRL București, B-dul Libertății nr. 12, bl.113, sc.2, ap.28, sector 4; cod 040129, CP 42-106, Tel: 3177693;;Fax: 021/3177584, GSM: 0744293552; 0724539752, e-mail: faighenov@xnet.ro; agpitt@rdsmail.ro, agpittinvent@rdsmail.ro Ing.jur. Faighenov Marioara, Mihăilă George Daniel	Brevete Mărci Desene	SRL

13	10.07.1997	016	MILENIUL 3 – AGENȚIE DE PROPRIETATE INDUSTRIALĂ SRL Pașcani, Str. Moldovei nr. 10, bl. Crinul, sc. A, ap. 28, jud Iași, cod 705200, Tel/Fax: 0232/719190; GSM: 0740 820582 Ing. Burțilă Ioan	Brevete Mărci Desene	SRL
14	03.10.1997	021	LAZĂR ELENA CABINET DE PROPRIETATE INDUSTRIALĂ Buzău, Str. Unirii, Bl.16C, Et.3, Ap. 12, cod 120013, OP 1, CP 52, Tel./Fax: 0238 724262 GSM: 0723 328633, cpielena@recomplast.com Lazăr Elena	Brevete Mărci Desene Topografii	CI
15	02.12.1997	023	“ HARC OV” A.P.I. S.R.L. Sfântu Gheorghe, jud. Covasna, Str. Nicolae Iorga nr. 61, bl. 10E, sc. B, ap. 9, cod 520089, Tel: 0267/352267, GSM : 0744435291, stanciu@planet.ro, propind@mail.asimcov.ro Stanciu Adelina	Brevete Mărci Desene	SRL
16	18.12.1997	024	AGENȚIE DE PROPRIETATE INDUSTRIALĂ ȘI TRANSFER TEHNOLOGIC « STOIAN IOAN » Roman, Bd. Republicii, bl. 46, sc. C, ap. 35, cod 611127, jud. Neamț, Tel/Fax : 0233/741268, GSM : 0745 643738, istoian2005@yahoo.com Stoian Ioan	Brevete Mărci Desene	CI
17	1998	007	ROMPROSPER SERVIMPEX SRL AGENTIE DE PROPRIETATE INTELLECTUALA „PIVA” București, Șos. Mihai Bravu nr. 294, bl.6, sc.B, ap. 63, sector 3, cod 030319, Tel: 021.3222857, 0268237214, fax: 0268237214 Mobil: 0724880514; 0745130130; 0744536405, 0721989298 e-mail: office@pivaexpert.ro, raluca_pioaru@yahoo.com, mihalache.andra@gmail.com, www.piva.ro conferențiar univ.dr. Pioaru Mihalache Raluca Andreea	Mărci Desene Brevete	SRL
18	27.04.1998	026	PIDES-CABINET DE PROPRIETATE INDUSTRIALĂ București, Str. Valea Buzăului, nr. 10, bl. G30, ap. 36, sector 3, cod 032334, Tel : 3455351 GSM : 0723 708632, e-mail: pides2004@yahoo.com ing. Șova Dan Eugen	Brevete Mărci Desene Topografii	CI
19	1998	048	PETRU COSTINESCU-DICOSTI București, Str. Viorele nr. 30, bl. 20 A, ap. 23, sector 4, cod 040428, OP 44 – CP5 , Tel: 021/3303162, e-mail: petrucostinescu.dicosti@gmail.com Petru Costinescu	Brevete Mărci Desene	CI
20	23.02.1999	027	SZENTE SÁNDOR Odorheiu Secuiesc, str. Victoriei nr.41, ap.4, jud. Harghita, cod poștal 535600, Tel/fax: 0266219143, e-mail : ProOffice@szente.ro, www.szente.ro Szente Sándor	Brevete Mărci Desene	CI

21	21.07.1999	028	NOWAPATENT SRL Medias, str. Lotru, nr.4, bl.92, ap.1 Tel : 0269/841373 ; 0264/833273, Fax : 0269/833273 e-mail : nowapatent@birotec.ro office@nowapatent.ro Danciu Ioan	Brevete Mărci Desene	SRL
22	30.08.1999	029	CABINET DE PROPRIETATE INDUSTRIALĂ "BIONPI" București, 010577, Calea Dorobanților 126-130 Bl. 8, et. 9 Ap. 50 sector 1, cod 010577, Tel/Fax: 021/2316549, 031/8054616 GSM: 0723 187944, 0746184697 e-mail: bionpi@rdsmail.ro, bionpi@hotmail.com Ing. Ion Rodica Cocuța	Brevete Mărci Desene	CI
23	12.11.1999	030	AGENȚIE DE CONSULTANȚĂ ÎN PROPRIETATE INTELLECTUALĂ ȘI TRANSFER DE TEHNOLOGIE « SPRÎNCEANU NICOLAE » Drobeta Turnu Severin, Str. Gheorghe Ionescu Sisești nr. 96, bl.E2, sc.1, et. 3, ap.8, cod 220212, Tel/Fax : 0352801490, Mobil :0721796318 e-mail: nicolaesprinceanu@yahoo.com Jur.ing. Nicolae Sprînceanu	Brevete Mărci Desene	CI
24	21.01.2000	031	CABINET INDIVIDUAL IVĂNESCU GABRIEL DAN Brașov, Str. Al. I. Cuza nr. 58 ap. 5, cod 500085, tel: 0268471650, fax:0368816013, GSM:0722248415, e-mail: dan.ivanescu@clicknet.ro Ivănescu Gabriel Dan	Brevete Mărci Desene	CI
25	15.02.2000	032	CABINET DE PROPRIETATE INDUSTRIALA ANGHEL LUMINIȚA DOINA București, Str. Gherghitei Nr.1, Bl.94B, Sc. B, Ap.76, Sector 2, Fax: 031.4013777, GSM : 0723301706, 0743218219 e-mail : anghel.doina@rdslink.ro, anghel2na@yahoo.com, anghel2na@gmail.com Ing.Av.Anghel Luminita Doina	Brevete Mărci Desene	CI
26	24.08.2000	033	APOSTOL SALOMIA P.F.A. Galați, Str. Reg. 11 Siret nr. 15, bl. E4, Et.3, ap. 54, cod 800333,Tel/Fax : 0236/436437, 0766765027, saly_apostol@yahoo.com Ing.Apostol Salomia	Brevete Mărci Desene	CI
27	07.09.2000	034	AGENȚIA DE PROPRIETATE INDUSTRIALĂ - APIA SRL București, Str. Romancierilor nr. 5, bl.C14, sc.B, ap.41, sector 6, cod 061791, Tel/Fax: 021/7783100, www.mark-apia.ro, e-mail: office@mark-apia.ro Visalom Monica	Mărci Desene	SRL

28	20.10.2000	036	CABINET PROPRIETATE INDUSTRIALĂ POPESCU ANGELA București, str. Complexului nr.10, bl.40, ap.14, Tel :021/3243756 GSM : 0723051279, Tel : 0318.04.68.81, angela_intelect@yahoo.com Popescu Angela	Brevete Mărci Desene	CI
29	20.11.2000	038	CABINET INDIVIDUAL' ION FLOREA' București, 010577, Calea Dorobanților 126-130, bl.8,et.9,ap.50, sector 1, cod 010577, Tel/Fax: 021/2316549,GSM: 0724313260, e-mail: iflorea@rdsmail.ro, florea_ion@plic.ro Ing.Ion Florea	Mărci	CI
30	28.11.2000	039	CABINET IN DIVIDUAL GREAVU DOINA MARIANA Sibiu, str. Constantin Noica, bl. 2, ap.21, cod 550169 Tel:0269/218500,Fax:0269/212170, Mobil:0766489179, 0731308189, aurorapca@yahoo.com, protectro@xnet.ro Ing. Greavu Doina Mariana	Brevete Mărci Desene	CI
31	08.01.2001	041	CABINET "CECIU GABRIELA" CONSULTANȚĂ ÎN DOMENIUL PROPRIETĂȚII INTELLECTUALE Timișoara, Str. Martir Leonida Banciu, nr. 6, sc. A, ap. 110, jud. Timis, cod postal 300024, Fax.: 0256/494846; mobil: 0745 388039, e-mail: gabrielaceciu@yahoo.com Ing.Ceciu Gabriela	Brevete Mărci Desene	CI
32	10.01.2001	042	CABINET INDIVIDUAL DE PROPRIETATE INDUSTRIALA VLAD CONSTANTIN Constanta, Bd. 1 decembrie 1918 nr. 5, bl. F16, ap.34, cod 900711, Tel/fax: 0241625643, mobil: 0722 370300, 0770251145, www.tehnomarinvent.com e-mail: constantin.vlad@rdslink.ro Vlad Constantin	Brevete Mărci Desene	CI
33	05.03.2001	045	BROJBY PATENT INNOVATION Pitești, Bd. Republicii, bl.212,sc. D, ap.11, jud.Argeș, cod 110176, Tel/Fax.: 0348/412529, GSM: 0745 143095,adrian_brojboiu@yahoo.com Brojboiu Dumitru Adrian Florinel	Brevete Mărci Desene	CI
34	12.04.2001	047	INTELLECTUAL PROPERTY OFFICE SRL București, Str. Alexandru Moruzzi nr. 6, bl. B6, sc. 2, ap.62, sector 3, cod 031155, Tel/Fax.: 021/3262388, GSM: 0745 094241, e-mail: office@ipoffice.ro, natalia.todirica@ipoffice.ro Ciuda Berivoe Anca, Todirica Natalia	Brevete Mărci Desene	SRL

35	07.05.2001	049	ANDRA MUSATESCU CABINET DE PROPRIETATE INDUSTRIALA București, calea 13 Septembrie nr.121, bl.127, et.5, ap.21, GSM: 0722 879810, e-mail: office@andramusatescu.ro, www.andramusatescu.ro Mușatescu Andra Oana	Brevete Mărci Desene Topografii	CI
36	2001	050	CABINET ACSINTE PAULA-ADRIANA București, bd. Decebal nr. 17, bl. S16, ap. 30, tel: 0213234282, fax: 0213222210, www.legalservices.ro, paula@legalservices.ro Av. Acsinte Paula Adriana	Mărci	PF
37	31.05.2001	071	CONS INTEL BMA CABINET CONSULTANȚĂ Cart. Dorobanti, nr.2, bl. D2, at.1, ap.5,120087, C.P.8- O.P. 1 Buzau, Fax : 0238/719619, GSM: 0745086588, email: marius_bozio@yahoo.com Marius Boziooreanu	Brevete Mărci Desene Topografii	CI
38	21.11.2001	055	ROVALCONS SRL AGENȚIE DE PROPRIETATE INTELCTUALĂ Câmpina, Str. Orizontului, nr.1, bl. R10, et.7, ap.27, Jud. Prahova, cod 105600,Tel/Fax : 0244/ 371390; GSM :0722 540580, e-mail: rovalcons@xnet.ro Ioacăra Valentin	Brevete Mărci Desene	S.R.L.
39	2001	057	CABINET N. D. GAVRIL S.R.L. București, Str. Ștefan Negulescu nr. 6A, sector 1, Tel./fax : 021/2302882, 0213165492, mobil :0722983520, e-mail: cabinetgavril@yahoo.com www.cabinetgavril.ro Gavril Niculina, Popescu Denisa Elena	Brevete Mărci Desene	S.R.L.
40	24.04.2002	087	IACOBINI&CO, CONSILIERI IN DREPTUL DE PROPRIETATE INDUSTRIALĂ SRL Bucuresti, Calea Mosilor, nr.258, bl. 4bis, ap.22, sector 2,Tel : 021/2104690 ;Fax : 021/2104793, e-mail : asimri@yahoo.com,vladrosanu@yahoo.com Iacobini Anca Svetlana, Iacobini Mihnea Razvan	Mărci Brevete Desene Topografii	S.R.L.
41	04.09.2002	088	MANAGER EXPERT SRL Tg. Mures, Str. Nicolae Grigorescu, nr. 33, ap.3 Tel/fax :0265/266595, mobil : 0744504455, emil.nutiu@yahoo.com Nutiu Emil	Mărci	S.R.L.
42	11.02.2003	089	RATZA ȘI RATZA SRL București, B-dul A.I. Cuza Nr. 52-54, Sect.1, cod 011053, Tel :021/2601348, Fax : 021/2601349 e-mail ; office@ratza-ratza.com Rață Grigore, Rață Andrei Vlad, Mărginean Dragoș, Enache Mihai Andrei, Ploscă Daniel, Vasile Bugarin Sonia Maria, Fischer Stela	Brevete Mărci Desene	SRL

43	13.02.2003	062	ECOINTELLECT CABINET INDIVIDUAL ANDRONACHE PAUL București, alea Compozitorilor nr.1, bl.E21, et.6, ap.35, sect 6, Tel/Fax: 021/7250069, GSM: 0722741043, 0727476335 e-mail: paul.andronache@clicknet.ro, paul_andronache@yahoo.com Andronache Paul	Mărci Desene Topografii Brevete	CI
44	16.05.2003	070	CABINET OANA COCOLOI București, Drumul Taberei nr.120, bl.OD1, sc.5, ap.189, sector 6, cod 061413, Tel: 021/7450757, GSM: 0730557744, e-mail: oana_cocoloi@yahoo.com Oana Cocoloi	Mărci Desene Brevete	CI
45	19.06.2003	069	RASKAI M M BREVMARC CONSULT S.R.L. Dej, Str. Unirii, nr.3, BL. D8, ap.31, judetul Cluj, 405200, Tel/Fax: 0264/211847, mobil: 0742084050, raskaimm@yahoo.com Raskai Maria	Brevete Mărci Desene Topografii	S.R.L.
46	25.07.2003	093	NESTOR NESTOR DICULESCU KINGSTON PETERSEN – CONSILIERE ÎN P.I. S.R.L. București, sector 1, sos. Bucuresti Ploiesti, nr.1A, Bucharest Business Park, corp A, et.1 camerele 9 si 10, tel: 0212011200, fax: 0212011210, e-mail: office@nnkp.ro, www.nnkp.ro av.Baciu Ana Maria, ing.chim.Viciu Monica Stefania, av.Belciu Delia Mihaela, chim.Bădărău Adina Adriana, ec.Bende Andreea	Mărci Desene Brevete Topografii	S.R.L.
47	19.08.2003	068	CABINET DE PROPRIETATE INDUSTRIALA NICOLAE BURCHEL București, Str. Dr. Radovici nr.8, sector 5, cod 050468, Tel: 021/3175841, Fax: 021/3175843, e-mail: nburchel@lenp.ro Nicolae Burghel	Mărci	CI
48	21.08.2003	094	N.P.C. S.R.L. Brașov, str. Alexandru cel Bun, nr.13, bl.E28, ap.7 cod 500025, OP 1 – CP 298, GSM: 0744520357, e-mail: totu@unitbv.ro Toțu Ioan	Mărci Desene Topografii	SRL
49	22.10.2003	072	CABINET INDIVIDUAL DE PROPRIETATE INDUSTRIALĂ - NEGOMIREANU LIVIA București, Șos. Nicolae Titulescu nr.94, bl.14A, sc 4 ap.127, sect.1, cod 011146, Tel/Fax: 0314214598, GSM: 0722444719, office@cabinetnegomireanu.ro Negomireanu Livia	Mărci Desene	CI

50	30.10.2003	073	CABINET DE PROPRIETATE INDUSTRIALA "VIȘOIU LILIAN CATALIN" București, bd. Unirii nr.74, bl. J3B, sc.3, ap. 41, Tel/Fax: 021/3167043, GSM: 0744480657, e-mail: visoiucatalin@yahoo.com, www.visoiucatalin.home.ro jur. Vișoiu Lilian Catalin	Brevete Mărci Desene Topografii	CI
51	12.12.2003	096	EDIPLAST S.R.L. Tg. Mureș, Str. Măgurei nr.25, ap.2, Tel/Fax: 0265/263775, GSM: 0744394036, e-mail: moniadel@artelecom.net Vasilache Virgilius	Mărci Desene Brevete	SRL
52	22.12.2003	097	SC PETOSEVIC SRL București, Intrarea Camil Petrescu nr.1, corp B Tel: 021/3057996, Fax: 021/3145481, mobil: 0723522698, www.petosevic.com, e-mail: aura.campeanu@petosevic.com Campeanu Ioana Aura	Brevete Mărci Desene	SRL
53	9.02.2004	098	CABINET ANI FUCIU SRL Com.Snagov, Bloc P53, sc.A, ap.1, jud.Ifov, Tel: 021/3106399, Fax: 021/3106398, GSM: 0744370196, e-mail: ani.fuciu@consilier-marci.ro Fuciu Anișoara	Mărci Desene	SRL
54	16.02.2004	099	LEGAL BRAND S.R.L. București, Str. Nicolae Licăreț nr.1, bl.33, sc.C, ap.107, Punct lucru: str. Campia libertatii nr.64, bl.34A, ap. 269, Tel: 0722674635, 0722607380, e-mail: legal.brand@easynet.ro, info@legal-brand.ro, www.legal-brand.ro Stăncescu Anca, Stăncescu Alin Cristian	Brevete Mărci Desene Topografii	SRL
55	22.02.2004	082	CABINET DE PROPRIETATE INDUSTRIALĂ CIUPAN CORNEL Cluj Napoca, Str. Mestecenilor nr.6, bl.9E, ap.2, Tel: 0264/524425; 0264/415051, Fax: 0264/415054, e-mail: cornel.ciupan@muri.utcluj.ro Ciupan Cornel	Brevete Mărci Desene	CI
56	01.06.2004	102	S.C. LUTARIS INTELPROT S.R.L. Timisoara, 300426, str. Ana Ipatescu nr.45, Tel/Fax: 0256/489301, Mobil: 0742143718, 0723319154, e-mail: qualitarium@qualitarium.ro Tărăbîc Lucian	Brevete Mărci Desene	SRL
57	17.06.2004	108	WEIZMANN ARIANA & PARTNERS AGENTIE DE PROPRIETATE INTELCTUALA SRL Bucuresti, str. Aleea Trestiana, nr.4, bl.20, sc.B, ap.72, tel: 0213274978, fax: 0213227689, mobil: 0724260277, e-mail: office@branduri.ro, www.branduri.ro Bicu Cristina, Constanda Madalina Bucuresti, str. 11 iunie, nr.51, sc.A, ap.4, 0723204268, tel/fax : 0268/315046, office@inregistrare-marci.ro Bozocoa Violeta, Visean Violeta, Marcean Ana Maria, Ștefănuț Adelina, Cârlan Cristina, State Carmen	Brevete Mărci Desene	SRL

58	14.07.2004	107	ARIANA AGENTIE DE PROPRIETATE INDUSTRIALA S.R.L. Timisoara, Calea Aradului, nr.33, ap.7 c_popescu2000@yahoo.com Orgovici Codruta Octavia	Mărci Desene	SRL
59	10.09.2004	105	CABINET PROPRIETATE INDUSTRIALA – IONDA Bucuresti, 010577, Calea Dorobantilor nr.126-130, bl.8, ap.50, Tel/fax: 021/2316549, Mobil: 0722687982 e-mail: ionda@rdsmail.ro Ion Dan Adrian	Mărci Desene Brevete	CI
60	28.10.2004	106	OSTER – SOCIETATE CIVILA PROFESIONALA DE PROPRIETATE INDUSTRIALĂ Bucuresti, Str. Batiste nr.35, ap. 23, cod 020935, Tel/Fax: 021/3147249 , GSM: 0721254270, 0723177236 traianosiescu@xnet.ro Udrea Elena Rodica, Traian Osiescu	Mărci Desene	S.C.P.
61	28.10.2004	109	CABINET INDIVIDUAL CAMPEAN GHEORGHE GEORGEL Campina, str. Dr. Constantin Istrati nr.52, bl.3, ap.5, Tel: 0244/335207, mobil: 0729902117, e-mail: george_campean@yahoo.com Campean George Georgel	Mărci Desene Topografii Brevete	CI
62	22.12.2004	116	INVEL – AGENȚIE DE PROPRIETATE INDUSTRIALĂ București, str. Ion Ghica nr.3, ap.20, Fax: 0311.027.616, GSM: 0723205048, velcea@invel.ro Velcea Marian	Brevete Mărci Desene Topografii	SRL
63	06.01.2005	118	EURORESSOURCES SRL Medias, str. Ion Creangă, nr.4, ap.6, Tel: 0269/843504, Fax: 0269/824812 Fulea Maria	Brevete Mărci Desene	SRL
64	27.01.2005	111	CABINET INDIVIDUAL – NIȚU ION Constanta, str. Dezrobirii nr.110, bl. IS8, sc.A, ap.1, Tel: 0241/512608, mobil: 0723317298 Nitu Ion	Mărci Desene Brevete	CI
65	27.01.2005	112	CABINET VELICA – AGENȚIE DE PROPRIETATE INDUSTRIALĂ Bucuresti, str. Brutus M.I., nr.13, ap.3, cod 050124 Tel/ Fax: 021/3357463, Mobil: 0722645283, www.velica.ro, office@velica.ro Velica Ion Gabriel	Mărci Desene	CI
66	27.04.2005	117	CABINET PROPRIETATE INDUSTRIALĂ ALPER RAMAZAN Constanța, str. Ștefan cel Mare nr.57, bl.M17, sc.B, ap.17, cod 900683, Tel: 0341/410937, Fax: 0241/635547, Mobil: 0722.704.363, alperramazan@gmail.com, zonguldakro@yahoo.com Alper Ramazan	Mărci	CI

67	06.06.2005	125	V&F IP CONSULTING SRL Bucuresti, Bd Camil Ressu, nr.27, bl.N1, ap.214, Tel: 021/3140200, Fax: 021/3140290, Mobil: 0744487223, popescul@vf.ro Anton Simona	Mărci	SRL
68	30.06.2005	124	CABINET DE PROPRIETATE INDUSTRIALA SAVU MARIANA Bucuresti, str. Paul Greceanu nr.9, bl.20A, ap.26, Tel/ Fax: 021.2120651, liliana.savu@credidam.ro, www.lilianasavu.ro Savu Mariana	Mărci Desene	CI
69	26.08.2005	126	CABINET DE PROPRIETATE INDUSTRIALĂ ANGHEL PARASCHIVA Arad, str. Voinicilor nr.51, bl.502, ap.6, Tel: 0357411876, Fax: 0357411876, Mobil: 0723171424, e-mail: anghelvera@yahoo.com Anghel Paraschiva	Brevete	CI
70	29.09.2005	67	TEODORU & ASSOCIATES SRL Bucuresti, bd. Marasesti nr.2B, bl.A, sc.2, parter, ap.4 bis, cod postal 040254, Tel: 0213367722, Fax: 0213367723, GSM: 0722549219 e-mail: emanuel@teodoru.ro, violeta@teodoru.ro, www.romaniatrademarks.ro Teodoru Violeta, Teodoru Emanuel	Mărci Desene Brevete	SRL
71	04.11.2005	133	FRISCH & PARTNERS SRL Bucuresti, bd. Carol I, nr.54, sc. B, ap.5, sector 2, tel: 0213101165, fax: 0213130130, Mobil: 0722212480, office@frisch.ro, crina.frisch@frisch.ro Crina Nicoleta Frisch, Nițoi Elena	Mărci Desene Brevete	SRL
72	31.10.2005	128	CABINET PROPRIETATE INDUSTRIALA ARINOVA Arad, 310151, str. Coriolan Petreanu, nr.28, Tel/fax: 0257/255842, mobil: 0744246562, info@arinova.ro Ivanca Gavril	Mărci Desene Brevete	CI
73	05.01.2006	136	TUCA ZBARCEA & ASOCIATII I.P. S.R.L. Bucuresti, str. Nicolae Titulescu nr. 4-8, etaj 8, biroul 1, cladirea America House Tel: 2048890, ciprian.dragomir@tuca.ro Dragomir Ciprian Dumitru	Mărci	SRL
74	19.01.2006	134	CABINET PROPRIETATE INDUSTRIALA MITU ALIS MIHAELA Ploiesti, str. Clementei nr.46, Tel: 0244/590154, mobil: 0746108142, alis_mitu@yahoo.com ; office@mitu-cpi- ims.com Mitu Alis Mihaela	Mărci Brevete	CI

75	14.02.2006	137	M.D.P. RIGHTS AGENCY SRL Brasov, str. Lunga nr.270, cod postal 500450, Tel: 0268/440100, 440313; Fax: 0268/440221, Mobil: 0744355100, e-mail: office@mdp-rights-agency.ro www.mdp-rights-agency.ro Cosescu Camelia	Brevete Mărci Desene Topografii	SRL
76	30.03.2006	138	CABINET DE PROPRIETATE INDUSTRIALA ROMEO NICOLESCU Bucuresti, bd. Decebal, nr. 16, bl. S5, ap. 23, Tel: 3178910, Mobil: 0744535285, Fax: 3178910, e-mail: office@rn-law.ro Nicolescu Mihail Romeo	Mărci	CI
77	30.03.2006	141	INNOVIS INTELLECTUAL PROPERTY Bucuresti, Calea Rahovei, nr.217, bl.12, ap.60, sector 5, Mobil: 0741572398, e-mail: office@innovis.ro Dumitrescu Oana Irina	Mărci Desene	CI
78	30.03.2006	142	CABINET INDIVIDUAL PROPRIETATE INDUSTRIALA ALECU BOGDAN Bacau, str. Lucretiu Patrascanu nr.2, sc.B, ap.2, Tel/fax: 0334407577, Mobil: 0740274741, office@marcidesene.ro, www.marcidesene.ro Alec Florin Bogdan	Mărci Desene	CI
79	07.04.2006	152	ACTA MARQUE SRL Cluj Napoca, str. Dorobantilor nr.3, etj.3, ap.9, Mobil: 0749053325, 0730909831, 0730909834, actamarque@yahoo.com, www.actamarque.ro Ciurea Delia	Mărci	SRL
80	25.05.2006	144	CABINET INDIVIDUAL PROPRIETATE INDUSTRIALA CATALIN NEAGU Iasi, str. Tutea Petre nr.5, bl.909, tr.1, ap.11, Cod postal: 700730, Tel: 0232/276000, Fax: 0232/405425, 0232/211843, Mobil: 0744514264, e-mail: catalin.neagu@proprietateindustriala.ro, Neagu Catalin	Mărci Desene	CI
81	25.05.2006	145	BOSTINA SI ASOCIATII – INDUSTRIAL PROPERTY SRL Bucuresti, str. Jean Louis Calderon nr.70, sector2, Tel: 0213194466, 0213193500, 0212114800, 0212114809, fax: 0213194803, 0212104643,, Mobil: 0722294830, ovidiu.mihut@bostina.eu, office@bostina.eu Mihut Ionel Ovioidiu	Mărci Desene	SRL
82	06.11.2006	165	RAȚIU & RAȚIU –PROPRIETATE INDUSTRIALA SRL Bucuresti, Intr. Bitolia, nr. 59, subsol, camera 10, Tel: 0722558957, fax: 021.2300175, marilena.ene@ratiu.ro Ene Marilena	Mărci Desene Topografii	SRL

83	12.12.2006	162	MY TRADEMARK SRL Ploiesti, str. Gheorghe Doja, bl. 35A1, ap.5, Mobil: 0722501414, nicolau@avocatulmeu.ro Nicolau Florin	Mărci	CI
84	20.06.2006	149	INTELLEMMI CONSULT SRL Tg. Mures, str. Sârguinței nr.39, ap.12, cod poștal 540543, fax: 0365 401839, mobil: 0745303867, 0727302434, cojocnean_maria@yahoo.com; intellemmi@gmail.com Cojocnean Maria Rodica	Brevete Mărci Desene	SRL
85	20.06.2006	167	INTELLEXIS SRL Bucuresti, str. Cutitul de Argint, nr. 68, etaj 2, ap. 4, tel: 0213103332, fax: 021.3103042, mobil: 0723300147, contact@intellexis.ro mat. Benga Bogdan Florin, ing. Negulescu Luminita	Mărci Desene Brevete	SRL
86	11.09.2006	150	CABINET INDIVIDUAL VALENTINA ȘANTA Tg.Mures, str. Koos Ferencz nr.21, bl.21, ap.44, Mobil: 0740028967, fax: 0365815201 valentina.santa@gedeon-richter.ro, santa_valentina2002@yahoo.com Santa Valentina	Mărci Desene	CI
87	20.10.2006	154	CABINET INDIVIDUAL ROS VIOREL Bucuresti, bd.Unirii nr.66, bl.K3, ap.7, tel: 021.3211234, fax: 021.3211253, e-mail: viorelros@asdpi.ro Ros Viorel	Brevete Mărci Desene Topografii	CI
88	26.10.2006	156	CABINET INDIVIDUAL RALUCA DUȚESCU Bucuresti, str. Foisorului nr.15, bl.F9C, sc.1, ap.54, Mobil: 0723548722, tel: 021/3117908, fax: 021/3117908, e-mail: ralu_haz23@yahoo.com, office@dutescu.com Duțescu Andreea Raluca	Mărci	CI
89	01.11.2006	159	DICONSULT – CABINET CONSILIERE IN DOMENIUL PROPRIETATII INDUSTRIALE Cluj Napoca, str. Mircea cel Batran, nr.2, ap.12, Tel: 0264/565885, mobil: 0724323761, patricia.ciceo@terapia.ro Oprea Patricia Diana	Mărci Desene	CI
90	08.12.2006	160	NOMENIUS S.R.L. București, G.M. Zamfirescu, nr. 46, bl. 22A, ap.11 Punct de lucru: Bucuresti, piata Pache Protopopescu nr. 1, et.2, ap.6, sector 2, tel: 0314315402, fax: 0318149621, elena.grecu@nomenius.ro, www.nomenius.ro Grecu Elena	Brevete Mărci Desene	SRL

91	18.01.2007	161	CABINET PROPRIETATE INDUSTRIALA ALAN LILIANA Sat Otvesti nr.183B, jud. Timis, 0724250467, e-mail: cabinet.alan@gmail.com Alan Liliana	Brevete Mărci Desene Topografii	CI
92	06.02.2007	175	MUSAT SI ASOCIATII – INTELLECTUAL PROPERTY SRL Bucuresti, bd Aviatorilor nr.43, etaj 4, camera 4, Tel: 021 2025900, fax: 0212233957, anca.butu@musat.ro Buta Anca	Brevete Mărci Desene	SRL
93	28.02.2007	169	TURTOI INTELLECTUAL PROPERTY FIRM SRL Bucuresti, Splaiul Independenței nr.3, bl.17, ap.7,sector 5, mobil: 0722390388, tel/fax: 021.3135120, office@turtoi.ro, www.turtoi.ro Turtoi Raducu	Mărci Desene	SRL
94	15.02.2007	176	BRAND LEADER SRL Brasov, str. Constantin Lacea, nr.12-14, biroul 2, Mobil: 0723474183, office@brandleader.ro Costache Demes Anna Nicoleta	Mărci	SRL
95	05.03.2007	163	CABINET PROPRIETATE INDUSTRIALA C.I. COLAN București, str. Mihai Eminescu nr.128-130, ap.17, sect.2, tel: 021.6190308, fax: 021.6190309, ionut.colan@cbea.ro Colan Cristian Ionut	Mărci Desene	CI
96	05.03.2007	164	CABINET INDIVIDUAL NEACȘU CARMEN AUGUSTINA Baia Mare, str. Rozelor, nr.12/3, tel: 0727318168, e-mail: carmen@bic.cdimm.org Neacșu Carmen Augustina	Brevete Mărci Desene	CI
97	30.03.2007	172	CABINET PROPRIETATE INDUSTRIALA TAVASZI ZOLTAN Bucuresti, Calea Mosilor nr.135, et.7, ap.14, tel: 021.3155969, fax: 021.3155969, tavaszi.zoltan@gmail.com Tavaszi Zoltan	Mărci Desene	CI
98	30.03.2007	173	CABINET PROPRIETATE INDUSTRIALA CIPRIAN MACOVEI Bucuresti, str. Popa Tatu nr.15, sector 1, mobil: 0723 638 775, e-mail: mmacovei@stalfort.ro Macovei Ciprian Mihail	Mărci	CI
99	10.04.2007	187	INTELECTA OFFICE S.R.L. Bucuresti, sector 3, str. Patinoarului nr.7, bl. PM50, ap.90, tel: 0788995577, 0744310030, 0722522784, fax: 021.3245250, office@intelecta.ro, www.intelecta.ro Aldea Robert Emilian	Mărci	SRL

100	16.07.2007	182	PRI INTELLECTUAL PROPERTY SRL București, str. Răspântiilor nr.37, ap.2, 020547, tel: 0728997303, fax 0318 169 608 e-mail: ana.dan@the-pri.com, www.the-pri.com P.A.lic.Dan Ana Nicolina	Mărci	SRL
101	07.08.2007	177	CABINET INDIVIDUAL ADRIANA DOICIU București, piata Natiunile Unite nr.3-5, bl. C, ap.41, tel: 0722621926, fax: 031.1027304, apazanta@gmail.com Doiciu Adriana	Mărci	CI
102	07.08.2007	178	CABINET INDIVIDUAL SONIA FLOREA – consiliere p.i. București, calea Moșilor nr.207, bl. 15, ap.5, tel: 2103215, fax: 2100449, sonia.florea@avfloreaagheorghe.ro Florea Sonia	Mărci	CI
103	07.08.2007	179	MOTMARK – I.G. Iasi, str. Cuza Voda nr.12, bl.B, sc.C, ap.7, tel: 0232262076, e-mail: excg@clicknet.ro Motrescu Mihai	Mărci	CI
104	01.10.2007	183	CABINET INDIVIDUAL P.I. VALENTIN BEREĂ Bucuresti, bd. Carol I, nr.51, ap.26, sector 2, Tel: 4088904, Fax: 4088911, mobil: 0721473317, e-mail: valentin.berea@bulboaca.com Berea Valentin	Mărci Desene	CI
105	01.10.2007	184	CABINET INDIVIDUAL PROPRIETATE INDUSTRIALA ADRIAN TOMESCU Bucuresti, str. Poet Vasile Carlova nr.2, bl. A7 bis, ap.74, tel: 021 2224422, 3217070, fax: 021 2222626, atomescu@buzescu.com, amtomescu@yahoo.com Tomescu Adrian	Mărci	CI
106	08.10.2007	185	I.P. NEW MARK COMPANY S.R.L. Bucuresti, sector 3, bd. Mircea Voda, nr.37, bl. M29, sc.C, ap.83 Kleininger Toma	Mărci Desene	SRL
107	10.10.2007	043	FĂNTÂNĂ RAUL SORIN & ASOCIAȚII SRL Brașov, str. 9 mai, nr.4, sc.D, ap.3 Tel/fax: 0268543657, 0745361270, office@inventii- marci.ro, www.inventii-marci.ro Fântână Raul Sorin	Mărci Desene Brevete	SRL
108	22.11.2007	189	CABINET VOICU ALEXANDRA București, B-dul Magheru, nr. 9, sc. 2, etaj 9, ap. 89, Sector 1, PO BOX 22-246, Tel/Fax: 021/3153684, alexandra.voicu@upcmail.ro Ing. Voicu Alexandra	Brevete Mărci Desene Topografii	CI

109	23.11.2007	186	CABINET INDIVIDUAL MARIA HĂISAN Botoșani, calea Națională nr.65, bl. I3, ap.10, tel: 0231534249, mobil: 0728004574, mh20@k.ro Hăisan Maria	Brevete Mărci Desene Topografii	CI
110	28.02.2008	246	DILIGENS INTELLECTUAL PROPERTY SRL Bucuresti, Piata Natiunile Unite, nr.3-5, bl. A, sc.A, et.5, ap.39, sector 4, tel/fax: 0213350718, mobil: 0723276056, e-mail: office@diligens.ro, www.diligens.ro Punct lucru: București, Splaiul Independenței nr. 3, bl. 17, sc. 2, ap. 27, sector 4 Năstase Cristian	Brevete Mărci Desene	SRL
111	07.03.2008	190	CABINET MARILENA COMANESCU Bucuresti, str. Muzeul Zambaccian 34, sc. B, ap.3, sector 1, tel: 0722259260, office@cimo.ro, marilena.comanescu@cimo.ro Comănescu Marilena	Brevete Mărci Desene Topografii	CI
112	27.03.2008	191	CABINET P.I. MARIUS PETROIU Bucuresti, sector 6, alea Bucsenesti nr.3, bl. E11, ap. 46, tel: 0723239409, marius.petroiu@gmail.com Petroiu Marius	Mărci	CI
113	28.03.2008	192	CABINET P.I. MÎNDÎCANU EMIL București, sector 4, str. Valerian Prescurea nr. 27-29, tel: 0723820750, mindicanu@yahoo.com Mîndîcanu Emil	Mărci	CI
114	02.06.2008	193	CABINET INDIVIDUAL P.I. TICU JIANU CRISTINA București, sector 5, str. Baltagului nr.11, bl. V67, ap.4, tel: 0722551203, tel/fax: 0213153717, cristina.jianu@xnet.ro Ticu Jianu Cristina	Mărci	CI
115	12.06.2008	194	VREMESCU & ASOCIAȚII - CABINET PROPRIETATE INDUSTRIALĂ Bucuresti, sos.lancului nr.9, bl.109A, ap.129, 0721267811, fax: 021.6533962, rodicastanciulescu@yahoo.com Vremescu Simona Rodica	Mărci	CI
116	01.08.2008	195	TUDOR DANIELA – PERSOANA FIZICA AUTORIZATA Bucuresti, str. Baba Novac nr.11, bl. G17, ap.51, cod postal 031623, Tel./Fax.: 040213240412 Mobil : 0749218326, consultanta@tudordaniela.ro Tudor Daniela	Brevete Mărci Desene	CI
117	15.08.2008	202	SIDEMO - SIGLE DESENE MODELE SRL Bucuresti, sector 6, str. Sandulesti nr.3, bl. Z40, ap.4, tel/fax: 02144005859/ 02144005857, mobil: 0741135012, 0722548381, contact@sidemo.ro, www.sidemo.ro Băisan Cristina Carmen	Mărci Desene	SRL

118	25.08.2008	197	MILMARK DESIGN SRL Bucuresti, sector 3, aleea Rotunda nr.2, bl. H8, ap.38, mobil: 0745347813, fax: 0318049683 e-mail : office@markdesign.ro, www.markdesign.ro Lucacel Mihaiela	Mărci Desene	SRL
119	29.08.2008	198	SCHOENHERR INTELLECTUAL PROPERTY S.R.L. București, bd. Dacia nr.30, etaj 4, camera – Echipa Sebastian 01, tel: 0213196790, fax: 0213196791, e.pavel@schoenherr.ro Pavel Sorin Eduard	Brevete Mărci Desene	SRL
120	22.09.2008	201	CABINET PROPRIETATE INDUSTRIALA RONELA OPREA Oradea, str. Gral Magheru nr.12, bl.M12, ap.29, tel: 0726279899, email: teaoprea@yahoo.com Oprea Ronela Teodora	Mărci Desene	CI
121	24.10.2008	205	ROMARK INTELLECTUAL PROPERTY SRL Bucuresti, sos. Mihai Bravu nr. 27A, C1, etaj 3, ap. 36, camera 1, tel: 0314251724, fax: 0314380223, mobil: 0724755705, office@romarkip.ro Manea Marcela Elena	Mărci Desene	SRL
122	24.10.2008	206	SIGNOLEX TRADEMARK REGISTRATION SRL Miercurea Ciuc, str. Kossuth Lajos, nr. 28, ap. 13, tel: 0740887334, adam.beata@signolex.ro Vigh Beata	Mărci	SRL
123	26.11.2009	208	CABINET INDIVIDUAL DE CONSULTANTA IN PI IORGULESCU MARIANA Constanta, bd. Aurel Vlaicu nr.43, bl. Pc3, ap.32, tel: 0341444888, fax: 0341444888, mobil: 0745259643, e-mail: consilieriorgulescumariana@gmail.com Iorgulescu Mariana	Mărci Desene	CI
124	18.02.2009	210	CONSTANTIN & VELICU – INTELLECTUAL PROPERTY SRL Bucuresti, sector 4, str. Trestiana nr.1A, bl. 8A, sc.A, ap.16, Tel: 0314256780, 0723993473, fax: 0314256781, office@candv-ip.ro, www.candv-ip.ro Velicu Anca	Brevete Mărci Desene Topografii	SRL
125	16.03.2009	211	CAVESCU SI ASOCIATII SRL Otopeni, str. Grivita nr.37E, e-mail: adriancavescu@yahoo.com, office@avocat4u.ro Cavescu Adrian	Mărci Desene	SRL
126	16.03.2009	212	CABINET PROPRIETATE INDUSTRIALA COTRUTA LEONID Bucuresti, str. Vasile Lascar nr.182, bir. Nr.3, leonid.cotruta@gmail.com Cotruta Leonid	Mărci Desene	CI

127	16.03.2009	213	KEYPI – AGENTIE DE PROPRIETATE INTELECTUALA SRL Bucuresti, str. Arh. Ion Berindei nr.3, bl.OD21A, ap.51, tel: 0722595458, tel/fax: 0318061620, www.keygroup.ro, office@keygroup.ro Sirbu Cristina Adriana	Brevete Mărci Desene	SRL
128	14.05.2009	214	ANACOR – CABINET DE PROPRIETATE INDUSTRIALA Bucuresti, aleea Izvorul Crisului nr. 1, bl. D16, sc. A, ap. 2, mobil: 0726475018, anacor.cpi@gmail.com Endes Corina	Brevete Mărci Desene	CI
129	14.05.2009	216	CABINET DE PROPRIETATE INDUSTRIALA PRISTAVU Piatra Neamt, str. Gral Nicolae Dascalescu 11, bl. T3, sc.F, ap.70, 0745535936, cabinetpristavu@gmail.com, office@cabinetpristavu.ro, www.cabinetpristavu.ro Pristavu Gheorghe	Brevete Mărci Desene	CI
130	23.06.2009	239	MARCI ŞI DESENE SRL Bucuresti, str. Radu Voda, nr. 22B, tel: 0318055988, mobil: 0722514452, fax: 0318055989, e-mail: avistrati@gmail.com Zamfir Ghertrude Ioana	Mărci Desene	SRL
131	03.08.2009	217	NICOLAE MURESAN – CABINET PROPRIETATE INDUSTRIALA Bucuresti, str. Cernisoara nr.5, bl.57, sc.2, ap.31, tel: 0724100328, fax: 0359438304, nicolaemuresan@nicolaemuresan.ro, www.nicolaemuresan.ro Muresan Nicolae	Mărci	CI
132	20.08.2009	220	CABINET DE PROPRIETATE INDUSTRIALA RALUCA ARDELEANU Bucuresti, str. Baia de Arama nr.1, bl. B, tr.3, ap.117, tel: 0723601875, fax: 0318015023, office@cabinetardeleanu.ro, www.cabinetardeleanu.ro Ardeleanu Raluca	Brevete Mărci Desene	CI
133	27.08.2009	222	CABINET PROPRIETATE INDUSTRIALA CLAUDIA MONICA FRISCH Bucuresti, sos.Pantelimon nr.243, bl.52, ap.18, tel/fax: 0212554095, mobil: 0722450955, 0768625929 email: claudiamonicafrisch@yahoo.com Frisch Claudia Monica	Mărci Desene	CI
134	29.09.2009	225	CABINET INDIVIDUAL PROPRIETATE INDUSTRIALA PAUNET ALEXANDRINA Iasi, spl. Bahlui, nr.29, bl. B5, sc.A, ap.7 Tel: 0726737527 Paunet Alexandrina	Brevete Mărci Desene	CI

135	09.10.2009	228	COSMOVICI SI ASOCIATII SRL Bucuresti, str. Tache Ionescu nr. 5, ap. 13, sector 1, OP 22, CP 190, www.cosmovici-ip.com, office@cosmovici-ip.com Cosmovici Paul	Brevete Mărci Desene	SRL
136	29.10.2009	226	CABINET DE PROPRIETATE INDUSTRIALA SIMONA JEFLEA Sibiu, loc. Sura Mare, str. Primaverii nr.17, tel: 0743013532, fax: 0269446572, simonajeflea@yahoo.com, www.simonajeflea.ro Jeflea Simona	Mărci Desene	CI
137	20.11.2009	234	DENNEMEYER & ASSOCIATES SRL Brasov, str. Aurel Vlaicu, nr. 94, etaj 1, 500178, tel: 0368403661, fax: 0268706010, cklamp@@dennemeyer.com, www.dennemeyer-law.com Ionus Mihaela Geraldine, ing. Berde Sofia, Judele Raluca Anita	Brevete Mărci Desene	SRL
138	22.12.2009	231	CABINET DE PROPRIETATE INDUSTRIALA CRISTIAN MARIUS ENACHE Bucuresti, str. Dr. Nicolae Turnescu nr. 6, ap. 2, tel: 0213129948, fax: 0213129948, mobil: 0722644152 Enache Marius Cristian	Brevete Mărci Desene	CI
139	25.01.2010	232	CABINET DE PROPRIETATE INDUSTRIALA CHIFOR CLAUDIA Bucuresti, bd. Pache Protopopescu nr.25, et.5, tel: 0318250434, fax: 0318250342, e-mail: chifor.claudia@yahoo.com Chifor Claudia	Mărci	CI
140	25.02.2010	233	CABINET PROPRIETATE INDUSTRIALA MANTA VICTOR PAUL Bucuresti, str. Slt. Zaharia nr.4, et.2, ap.3, tel: 0213132810, mobil: 0722467950, fax: 0213132810, manta.paul@gmail.com, paulmanta@yahoo.com Manta Victor Paul	Mărci	CI
141	30.03.2010	236	NASTASE MIRELA BIANCA PERSOANA FIZICA AUTORIZATA Bucuresti, str. Zboina Neagra nr.8-10, bl. 91-95, ap.83, tel: 0722143661, mirela.nastase@yahoo.com Nastase Mirela Bianca	Mărci	CI
142	09.04.2010	237	CABINET PROPRIETATE INDUSTRIALA ILIE CIMPOIERU Bucuresti, Aleea Platanului nr.1, bl. A32, sc.1, ap.21, tel: 031 1060039, mobil: 0722444580, e-mail: ilie_cimpoieru@yahoo.com Cimpoieru Ilie	Mărci	CI

143	04.06.2010	238	CABINET INDIVIDUAL PROPRIETATE INDUSTRIALA PUȘCAȘU DENISA Bucuresti, str. Raul Doamnei nr.5, bl.C4, sc.E, ap.199, mobil: 0740111620, tel: 0213236050, fax: 0213636051, e-mail: puscasu.denisa@yahoo.com, denisa.puscasu@gmail.com Pușcașu Denisa	Mărci	CI
144	15.07.2010	240	PATENT EXPERT SRL Bucuresti, sos. Colentina nr.53, bl. 59, sc. B, ap. 67, Tel: 0722554460, office@ileanaflorea.ro Florea Ileana Maria	Brevete Mărci Desene	SRL
145	23.07.2010	241	TUDOR GHEORGHE – CABINET INDIVIDUAL DE PROPRIETATE INDUSTRIALA Bucuresti, bd. Nicolae Grigorescu nr.18, bl. B3 bis, ap.322, tel: 0722578936, office@ip-office.ro, gheorghe.tudor@ip-office.ro Tudor Gheorghe	Brevete Mărci Desene	CI
146	23.07.2010	242	CABINET INDIVIDUAL PAUL GEORGE BUTA Bucuresti, bd. Mircea Voda, nr. 35, bl. M27, ap. 17, tel: 021.3211234, fax: 021.3211253, e-mail: paul.but@asdpi.ro Buta Paul George	Brevete Mărci Desene Topografii	CI
147	07.09.2010	243	MARK TO MARK INTELLECTUAL PROPERTY OFFICE SRL Bucuresti, sector 4, str. Huedin nr.12, bl. D20, sc.4, ap.53, mobil: 0745120402, tel: 0212100415, fax: 0212100314, magda.bolintineanu@marktmark.com, www.marktomark.com Bolintineanu Magdalena	Mărci Desene	SRL
148	10.11.2010	244	CABINET PROPRIETATE INDUSTRIALA TUDOR ICLANZAN Timisoara, Piața Victoriei nr.5, sc. D, ap.2, tel :0256403615, 0744647875, tudor.iclanzan@yahoo.fr, www.iclanzan.ro Iclanzan Tudor	Brevete Mărci Desene	CI
149	10.11.2010	245	CABINET INDIVIDUAL FERARU CLAUDIU Buzau, str. Unirii, bl. 9c, ap. 4 Feraru Claudiu	Brevete Mărci Desene	CI
150	06.06.2011	248	CABINET INDIVIDUAL PUFU ALINA Bucuresti, calea Vacaresti nr.312, bl. 2C, ap.39, tel: 0742974133, email: alinapufu@gmail.com Pufu Alina	Mărci	CI

151	06.06.2011	249	CABINET INDIVIDUAL DE PROPRIETATE INDUSTRIALA ENESCU GABRIELA Bucuresti, str. Frunte lata nr.7, bl. P14A, ap.3, tel: 0314329735, fax: 0314329736, mobil: 0745637457, g_enescu@yahoo.com Enescu Gabriela	Brevete Mărci Desene	CI
152	14.07.2011	255	DEVIMARK AGENTIE DE PROPRIETATE INDUSTRIALA SRL Cluj Napoca, str. Virgil Fulicea nr.19, parter, ap.2, Punct lucru: Iasi, str. Lascar Catargiu nr. 72, tel/fax: 0364102070, mobil: 0720143143, 0746869389, office@devimark.ro, devimark.api@gmail.com, www.devimark.ro Bran Laura Gabriela	Mărci Desene	SRL
153	02.08.2011	250	CABINET INDIVIDUAL AUTORIZAT DE PROPRIETATE INDUSTRIALA MIHAI PANTILIMON Piatra Neamț, str. Cuiejdii nr. 6, et. 1, birou 1.09, tel/fax: 0233.210131, 0736871664, 0758874685, email : avocatmarci@gmail.com Pantilimon Mihai	Mărci Desene	CI
154	02.08.2011	251	CABINET BANYAI ROXANA NICOLETA – CONSILIERE IN PROPRIETATE INDUSTRIALA Bucuresti, str. Cpt. Alexandru Serbanescu nr.21, bl. 7M, sc.1, ap.9, tel: 0212322624, 0727080852, email: roxanaf15@yahoo.com Banyai Roxana Nicoleta	Brevete Mărci Desene	CI
155	10.08.2011	254	DRAKOPOULOS IP SRL Bucuresti, sector 2, str. Gral. David Praporgescu nr.7, tel: 0213000154, fax: 0213183143, romania@drakopoulos-law.com, chutina@drakopoulos-law.com www.drakopoulos-law.com Hutina Claudia Valerica	Mărci Desene Brevete	SRL
156	10.10.2011	256	CABINET DE PROPRIETATE INDUSTRIAL CIUPAN EMILIA Cluj Napoca, str. Mestecenilor nr. 6, tel: 0745360723, 0364144586, emilia.ciupan@mis.utcluj.ro Ciupan Emilia	Brevete Mărci	CI
157	28.10.2011	267	CABINET ENPORA INTELLECTUAL PROPERTY SRL Bucuresti, str. George Calinescu nr. 52A, ap. 1, tel: 0212300990, fax: 0212302311, email: pop@patents.ro, www.patents.ro, www.enpora.com ing. Pop Calin Radu, Tărchiță Nicoleta Aurica	Brevete Mărci Desene Topografii	SRL
158	01.11.2011	265	DRAGHICI & ASOCIATII SRL Bucuresti, str. Mugur Mugurel nr. 11, ap. 4, tel: 0311060216, fax: 0318164869, mobil: 0744753898, e-mail: fabiola.colomei@flanco.ro Colomei Fabiola	Mărci	SRL

159	09.12.2011	257	CABINET INDIVIDUAL ALEXANDRU HARSANY Jud. Ilfov, Corbeanca, str. Padurii nr.9, tel: 0318210196, fax: 0318210197, mobil: 0722203934 Harsany Alexandru	Mărci Desene	CI
160	30.01.2012	260	MAIDANUC – CABINET DE PROPRIETATE INDUSTRIALA Bucuresti, bd. Chisinau, nr. 7, bl. A1, sc. A, ap. 35, tel: 0314155102, email: contact@consilieremarci.ro, www.consilieremarci.ro Maidanuc Iulian Lucian	Mărci	CI
161	20.03.2012	261	CABINET DOINA TULUCA Bucuresti, bd. Lacul tei 56, bl. 19, ap. 52, sector 2, tel : 0752211769, fax: 0318037805, email: dtuluca@doinatuluca.ro Ing. Tuluca Doina	Brevete Mărci Desene Topografii	CI
162	02.04.2012	262	CABINET MIIASSEN INNOVATIONS Baia Mare, str. Calea Traian nr. 4A/44, fax : 0362401680, mobil : 0742617423, fidelia@midiasen.axoniq.com Alexan Carmen Fidelia	Mărci	CI
163	02.04.2012	263	CABINET PROPRIETATE INDUSTRIALA CRISTIAN POPESCU Bucuresti, sos. Pantelimon 286, bl. 41, sc. 3, ap. 103, tel/fax: 0213178500, mobil: 0746105084 Popescu Cristian Virgil	Mărci	CI
164	27.04.2012	288	CHIUARIU & ASOCIAȚII– CONSILIERE ÎN PROPRIETATE INDUSTRIALĂ SRL Bucuresti, str. Sevastopol, nr. 17C, sc. A, et. 5, tel: 0213161074, fax: 0213161075, email: ip@chiuariulawyers.ro Florescu Catrinel	Brevete Mărci Desene	SRL
165	30.05.2014	266	VOX LEGIS CONSULT SRL Bucuresti, calea Vitan nr. 106, bl. V40, ap. 69, Fax: 0355818940, mobil: 0722281781, e-mail: avocat.iacob@gmail.com Iacob Ana Maria	Brevete Mărci Desene	SRL
166	10.09.2012	268	ROMPATENT DESIGN SRL Bucuresti, str. Matei Voievod nr. 115-123, bl. O2, sc. C, ap. 112, tel/fax: 0314148320, mobil: 0722408875, 0725363934, e-mail: office@patentdesign.ro, www.patentdesign.ro Borlan Radu	Brevete Mărci Desene	SRL

167	18.10.2012	269	CABINET PROPRIETATE INDUSTRIALA MARIUS MOCOFANESCU Bucuresti, alea Privighetorilor nr. 87, tel: 0727978449, tel/fax: 0212643900, e-mail: office@consilieredemarca.ro, www.consilieredemarca.ro Mocofanescu Marius	Brevete Mărci Desene	CI
168	18.10.2012	270	IP BOUTIQUE Bucuresti, str. Constantin Brincusi, nr. 9, bl. D15, ap. 31, tel: 0744607402, e-mail: claudia.jelea@ipboutique.ro Jelea Gabriela Claudia	Marci	CI
169	03.12.2012	272	BONA FIDE CABINET DE PROPRIETATE INDUSTRIALA VERONICA FLOROIU Bucuresti, calea Rahovei nr. 303, bl. 66, sc. 2, ap. 59, tel/fax: 0314369605, mobil: 0722462432, email: veronica@cabinet-bonafide.ro, www.cabinet-bonafide.ro Floroiu Veronica	Brevete Mărci Desene	CI
170	03.12.2012	273	ELENA STOICA CABINET INDIVIDUAL DE PROPRIETATE INDUSTRIALA Bucuresti, str. Gheorghe Stefan, nr. 32, sector 1, tel : 0212694053, 0745029987, email : elena.sstoica@gmail.com Stoica Elena	Brevete Mărci Desene	CI
171	19.12.2012	274	CABINET INDIVIDUAL DE PROPRIETATE INDUSTRIALA DUMITRU DOBREV Bucuresti, str. Viorele, nr. 4, bl. 22, ap. 101, tel: 0744199499, fax: 0318058696 Dobrev Dumitru	Brevete Mărci Desene	SRL
172	01.01.2013	275	SOCIETATE CIVILA PROFESIONALA DE PROPRIETATE INDUSTRIALA MILCEV BURBEA Bucuresti, str. Stirbei Voda, nr. 170, bl. 10G, ap. 18, tel: 0722249961, 0726375412 Milcev Gabriela, Burbea Milesescu Iulia Adriana	Brevete Mărci Desene Topografii	SCP
173	16.01.2013	276	MDA INTELLECTUAL PROPERTY SRL Bucuresti, bd. Carol I, nr. 55-55bis, parter, tel: 0314378324, fax: 0314378327, mobil: 0722238608, e-mail: ana.kusak@mares.ro Kusak Ana Maria	Mărci	SRL
174	11.03.2013	277	CABINET INDIVIDUAL AUTORIZAT POPESCU MAGDALENA DANIELA - LEGAL2M Bucuresti, Splaiul Unirii nr.10, bl. B5, sc.1, ap.10, mobil: 0728839880, fax: 021.3154462, magda.popescu@legal2m.com Popescu Magdalena Daniela	Mărci Desene	CI

175	11.03.2013	278	CABINET INDIVIDUAL AUTORIZAT MIHAELA GAVENEA Bucuresti, str. Poet Panait Cerna, nr. 10, bl. M43, ap. 31, tel/fax: 0213528938, mobil: 0728836880, email: mihaela.gavenea@lawyermg.ro Gavenea Mihaela	Mărci Desene	CI
176	03.07.2013	279	APOSTU GH. OVIDIU – PERSOANA FIZICA AUTORIZATA Iasi, sos. Nationala, nr. 194, bl. D, sc. E, ap. 18, tel: 0232.437281, mobil: 0745345713, e-mail: oapostu@yahoo.com Apostu Ovidiu	Mărci Desene	CI
177	03.07.2013	280	MONICA LUPASCU – CABINET INDIVIDUAL DE PROPRIETATE INDUSTRIALA Bucuresti, intrarea pictor Vermont Nicolae, nr. 5, ap. 6, tel: 0752123336, e-mail: monica.lupascu@cyberlaw.ro Lupașcu Monica	Mărci	CI
178	05.08.2013	281	CABINET INDIVIDUAL AUTORIZAT LADANYI CONSILIER IN PROPRIETATE INDUSTRIALA Alba iulia, str. Traian, nr. 29E, tel: 0358105533, 0726734994, email: avocat@ladanyi.ro, web: http://ladanyi.ro Ladanyi Arpad Csaba	Mărci	CI
179	05.08.2013	282	CROCUS INTELLECTUAL PROPERTY Sibiu, str. Constantin Noica, bl. 2, ap. 21, tel: 0269216645, fax: 0269216645, e-mail: anca.nicoara@yahoo.com Nicoara Anca Brindusa	Mărci	CI
180	05.08.2013	283	MAGOO – INTELLECTUAL PROPERTY ADVISOR Bucuresti, sector 6, calea Cringasi, nr. 16, bl. 41, ap. 73, tel : 0726161070, laura@magori.ro Magori Laura Valentina	Mărci	CI
181	05.09.2013	287	APPELLO BRANDS SRL Sibiu, str. Soimului, nr. 18, sc. A, et. 5, ap. M6, tel: 0725096425, 0269211124, e-mail: office@appello.ro Ganță Camelia Geta	Mărci Desene	SRL
182	12.09.2013	284	CABINET PROPRIETATE INDUSTRIALA IONELA VASILE Bucuresti, Drumul Jilavei, nr. 113B, sc. 2, ap. 27, tel: 0371111542, oni_vasile@yahoo.com Vasile Ionela	Mărci	CI
183	12.09.2013	285	CABINET PROPRIETATE INDUSTRIALA MIHAELA DINCA Bucuresti, str. Huedin, nr. 7, bl. 2, ap. 7, tel: 0722399167, mihaelabucau@yahoo.com Dincă Mihaela	Mărci	CI

184	19.09.2013	286	A.G.C.M. – AGENTIE DE PROPRIETATE INDUSTRIALA SRL Bucuresti, str. Clucereasa Elena, nr. 67, tel/fax: 0216664311, mobil: 0744369265, ion.costin@yahoo.de Ion Costin	Mărci Desene	SRL
185	03.12.2013	289	CABINET DE PROPRIETATE INDUSTRIALĂ “RĂZVAN DINCĂ” București, bd. Mihail Kogălniceanu, nr. 51, ap. 6, tel: 0314380696, 0721753043, fax: 0314380695 Dincă Răzvan	Brevete Mărci Desene Topografii	CI
186	28.01.2014	290	CABINET D. NICOLAESCU București, str. Turda, nr. 102, bl. 30A, et. 7, ap. 28, tel/fax: 021.6663494, mobil: 0728201778, e-mail: daniella.nicolaescu@gmail.com Nicolaescu Daniella	Brevete Mărci Desene	CI
187	27.01.2014	293	ZMP INTELLECTUAL PROPERTY SRL București, sector 2, str. C.A. Rosetti, nr.17, etaj 3, biroul 314, tel: 0215270651, 0722369255, email: moninovac@yahoo.com, admin@zm-p.com Novac Monica, Neagu Ileana	Mărci Brevete	SRL
188	04.03.2014	291	PIȚU AGENȚIE DE PROPRIETATE INDUSTRIALĂ SRL București. șos Mihai Bravu, nr. 286, bl. 2, sc. C, ap. 83, fax: 0372872545, tel: 0722652044, 0372934087, 0722694905, email: pitu.dalila@gmail.com, contact@pitubrevetemarci.ro Pițu Dalila	Mărci Brevete	SRL
189	09.04.2014	292	CLIEPO INTELLECTUAL PROPERTY OFFICE București, str. Peșcărușului, nr. 12, bl. D6, ap. 29, tel: 0212757473, 0724278986, email: isabela.burdusel@gmail.com Burdusel Isabela	Mărci	CI
190	06.05.2014	294	BRAND PROTECT SRL București, sector 5, str. Ileana Cosânzeana nr.10, bl. P7, sc.3, ap. 87, camera 3, tel: 0745752251, email: diabuzdugan33@gmail.com, brand.protect@gmail.com Buzdugan Diana Viorica	Brevete Mărci Desene	SRL
191	10.06.2014	295	CABINET RALUCA ALDEA – CONSULTANTA IN PROPRIETATE INDUSTRIALA București, Splaiul Unirii, nr. 16, et.4, cam. 409, tel: 0725920929, e-mail : aldea.raluca@yahoo.com Aldea Cristina Raluca	Mărci Desene	CI

192	30.06.2014	297	HERAN MĂRCI SRL Bacău, str. Violetelor, bl. 11, sc. A, ap. 13, tel: 0234.534329, fax: 0234.543130, mobil: 0723738136, e-mail: hergheaa@yahoo.com , heran_consulting@yahoo.com Herghea Anca Ștefania	Mărci	SRL
193	16.07.2014	298	MIHAELA TEODORESCU & PARTNERS – INTELLECTUAL PROPERTY OFFICE SRL București, sector 4, str. Viorele, nr. 51, bl. 37, ap. 63, P.O.Box 53-202, tel: 0773867751, fax: 0314360665, e-mail: office@mteodorescu.ro , www.mteodorescu.ro Teodorescu Mihaela	Brevete Mărci Desene	SRL

AGENȚIILE SPECIALIZATE ÎN PROPRIETATE INDUSTRIALĂ
care funcționează începând cu luna octombrie 2014

Data înființării	Nr. registru agenții	Denumirea completă a cabinetului/agenției Adresa Consilieri cu drept de practică	Domenii	Statut juridic
06.11.2012	271	CABINET INDIVIDUAL DE P.I. BUCȘĂ GHEORGHE București, str. Camil Ressu nr. 26, bl. A7, ap. 29, tel: 0723182691, e-mail: gheorghe.bucsa@yahoo.fr dr.ing. Gheorghe Bucșă	Brevete Mărci Desene Topografii	CI

LISTA CONSILIERILOR ÎN PROPRIETATE INDUSTRIALĂ, MEMBRI AI CAMEREI NAȚIONALE
A CONSILIERILOR ÎN PROPRIETATE INDUSTRIALĂ DIN ROMÂNIA, AUTORIZAȚI PENTRU
DOMENIUL BREVETELOR DE INVENȚIE,
pentru luna octombrie 2014

Nr.crt.	Nume și Prenume/ Număr din registrul național	Denumirea societății/ Adresa societății	Societate cu obiect de activitate proprietate industrială
1	ALAN LILIANA 1994-1037	CABINET PROPRIETATE INDUSTRIALA ALAN LILIANA Sat Otvesti nr.183B, jud. Timis, 0724250467, e-mail: cabinet.alan@gmail.com	DA
2	ANDRONACHE PAUL 2003-1216	ECOINTELLECT CABINET INDIVIDUAL ANDRONACHE PAUL București, aleea Compozitorilor nr. 1, bl.E21, et.6, ap.35, sect 6, Tel/Fax: 021/7250069, GSM: 0722741043, 0727476335 e-mail: paul.andronache@clicknet.ro, paul_andronache@yahoo.com	DA
3	ANGHEL LUMINIȚA DOINA 1993-1020	CABINET DE PROPRIETATE INDUSTRIALA ANGHTEL LUMINIȚA DOINA București, Str. Gherghitei Nr.1, Bl.94B, Sc. B, Ap.76, Sector 2, Fax: 031.4013777, GSM : 0723301706, 0743218219 e-mail : anghel.doina@rdslink.ro, anghel2na@yahoo.com, anghel2na@gmail.com	DA
4	ANGHEL PARASCHIVA 2004-1371	CABINET DE PROPRIETATE INDUSTRIALĂ ANGHTEL PARASCHIVA Arad, str. Voinicilor nr.51, bl.502, ap.6, Tel: 0357411876, Fax: 0357411876, Mobil: 0723171424, e-mail: anghelvera@yahoo.com	DA
5	APOSTOL SALOMIA 1999-1127	PERSOANĂ FIZICĂ Galați, Str. Reg. 11 Siret nr. 15, bl. E4, ap. 54, Tel/fax: 0236/436437 GSM 0766765027, saly_apostol@yahoo.com	DA
6	ARDELEANU RALUCA 2009 - 1693	Cabinet de proprietate industrială Raluca Ardeleanu Bucuresti, str. Baia de Arama nr.1, bl. B, tr.3, ap.117,, tel: 0723601875, fax: 0318015023, office@cabinetardeleanu.ro, www.cabinetardeleanu.ro	DA
7	BANYAI ROXANA NICOLETA 2008 - 1563	Cabinet Banyai Roxana Nicoleta – consiliere in proprietate industrială Bucuresti, str. Cpt. Alexandru Serbanescu nr.21, bl. 7M, sc.1, ap.9, tel: 0212322624, 0727080852, email: roxanaf15@yahoo.com	DA

8	BĂDĂRĂU ADINA ADRIANA 2006-1494	NESTOR NESTOR DICULESCU KINGSTON PETERSEN – CONSILIERE ÎN P.I. S.R.L. București, sector 1, sos. Bucuresti Ploiesti, nr.1A, Bucharest Business Park, corp A, et.4, Tel: 021/2011200, fax: 0212011210, e-mail: adina.badarau@nnkp.ro	DA
9	BĂLAN GHEORGHÎĂ 1992-1	RODALL-AGENȚIE DE PROPRIETATE INDUSTRIALĂ S.R.L. București, Str. Polonă nr. 115, bl. 15, sc. A, ap. 19 sector 1, cod 010497, Tel: 021/2108342, mobil: 0722 652111, 0745153566, Fax:021/2105794, office@rodall.ro, info@rodall.ro, www.rodall.ro	DA
10	BENGA BOGDAN FLORIN 2005-1407	INTELLEXIS SRL Bucuresti, str. Cutitul de Argint, nr. 68, etaj 2, ap. 4, tel: 0213103332, fax: 021.3103042, mobil: 0723300147, contact@intellexis.ro	DA
11	BERDE SOFIA 2011 - 1766	DENNEMEYER & ASSOCIATES SRL Brasov, str. Aurel Vlaicu, nr. 94, etaj 1, 500178, tel: 0368403661, fax: 0268706010, sberde@denneymeyer-law.com , www.denneymeyer-law.com	DA
12	BICU CRISTINA MĂDĂLINA 2003-1308	WEIZMANN ARIANA & PARTNERS AGENTIE DE PROPRIETATE INTELECTUALA SRL Bucuresti, str. Aleea Trestiana, nr.4, bl.20, sc.B, ap.72, tel: 0213274978, fax: 0213227689, mobil: 0724260277, e-mail: office@branduri.ro, www.branduri.ro	DA
13	BONCEA OANA LAURA 2011-1730	ROMINVENT S.A București, Str. Ermil Pangratti nr. 35, et.1, sect.1, cod 011882, Tel: 021/2312515, 2312541,Fax: 021/2312550, 2312454, e-mail: oboncea@rominvent.ro	DA
14	BORLAN T. RADU 2000-1161	ROMPATENT DESIGN SRL Bucuresti, str. Matei Voievod nr. 115-123, bl. O2, sc. C, ap. 112, tel/fax: 0314148320, mobil: 0722408875, 0725363934, e-mail: office@patentdesign.ro, www.patentdesign.ro	DA
15	BOZIOREANU MARIUS ADRIAN 2000-1165	CONS INTEL BMA CABINET CONSULTANTA Buzău, cart, Dorobanti 2, bl.D2, et.1, ap.5 CP 8, OP 1, Mobil : 0745086588, Fax: 0238719619 e-mail : marius_bozio@yahoo.com	DA
16	BOZOCEA GINA VIOLETA 2003- 1222	WEIZMANN ARIANA & PARTNERS AGENTIE DE PROPRIETATE INTELECTUALA SRL Bucuresti, str. 11 iunie, nr.51, sc.A, ap.4, e-mail : 0723204268, tel/fax : 0268/315046, office@inregistrare-marci.ro	DA

17	BROJBOIU DUMITRU ADRIAN FLORINEL 1995-1067	BROJBY PATENT INNOVATION Pitești, Bd. Republicii, bl.212,sc. D, ap.11, jud.Argeș, cod 110176, Tel/Fax.: 0348/412529, GSM: 0745 143095,adrian_brojboiu@yahoo.com	DA
18	BUCȘĂ GHEORGHE 2005-1391	CABINET INDIVIDUAL DE P.I. BUCȘĂ GHEORGHE București, str. Camil Ressu nr. 26, bl. A7, ap. 29, tel: 0723182691, e-mail: gheorghe.bucsa@yahoo.fr	DA
19	BURȚILA IOAN 1993-1022	MILENIUL 3 S.R.L. - Agenție de Proprietate Industrială Pașcani, Str. Moldovei nr. 10, bloc Crinul, sc. A, Ap. 28, jud Iasi, Tel/Fax: 0232/719190; GSM:0740 820582	DA
20	BUTA ANCA 2006-1524	MUSAT SI ASOCIATII – INTELLECTUAL PROPERTY SRL Bucuresti, bd Aviatorilor nr.43, etaj 4, camera 4, Tel: 021 2025900, fax: 0212233957, anca.butaa@musat.ro	DA
21	BUTA PAUL GEORGE 2010 - 1704	Cabinet individual Paul George Buta Bucuresti, bd. Mircea Voda, nr. 35, bl. M27, ap. 17, tel: 021.3211234, fax: 021.3211253, e-mail: paul.butaa@asdpi.ro	DA
22	BUZDUGAN DIANA VIORICA 2011-1765	BRAND PROTECT SRL București, sector 5, str. Ileana Cosânzeana nr.10, bl. P7, sc.3, ap. 87, camera 3, tel: 0745752251, email: diabuzdugan33@gmail.com, brand.protect@gmail.com	DA
23	BUZLEA ELISABETA 1993-25	INTELECT S.R.L. Oradea, B-dul Dacia nr. 48 Bl. D10, Ap.3, OP 9-CP 128, cod 410346, Tel: 0746835328, 0359402901, Fax:0359810501, e-mail: info@intelect.ro, www.intelect.ro	DA
24	BUZLEA MIRCEA VALENTIN 2003- 1234	INTELECT S.R.L. Oradea, B-dul Dacia nr. 48 Bl. D10, Ap.3, OP 9-CP 128, cod 410346, Tel: 0746835328, 0359402901, Fax:0359810501, e-mail: info@intelect.ro, www.intelect.ro	DA
25	BUZLEA NARCISA FLORICICA 2003- 1235	INTELECT S.R.L. Oradea, B-dul Dacia nr. 48 Bl. D10, Ap.3, OP 9-CP 128, cod 410346, Tel: 0746835328, 0359402901, Fax:0359810501, e-mail: info@intelect.ro, www.intelect.ro	DA
26	CÂMPEAN GHEORGHE- GEORGEL 1996-1087	CABINET INDIVIDUAL CAMPEAN GHEORGHE GEORGEL Campina, str. Dr. Constantin Istrati nr.52, bl.3, ap.5, Tel: 0244/335207, mobil: 0729902117, e-mail: george_campean@yahoo.com	DA

27	CÂMPEANU IOANA AURA 2005-1409	SC PETOSEVIC SRL București, Intrarea Camil Petrescu nr.1, corp B Tel: 021/3057996, Fax: 021/3145481, mobil: 0723522698, www.petosevic.com, e-mail: aura.campeanu@petosevic.com	DA
28	CECIU GABRIELA 1994-1045	CABINET "CECIU GABRIELA" CONSULTANȚĂ ÎN DOMENIUL PROPRIETĂȚII INTELLECTUALE Timișoara, Str. Martir Leonida Banciu, nr. 6, sc. A, ap. 110, jud. Timis, cod postal 300024, Fax.: 0256/494846; mobil: 0745 388039, e-mail: gabriellaceciu@yahoo.com	DA
29	CIUDA-BERIVOE ANCA 1996-41	INTELLECTUAL PROPERTY OFFICE SRL București, Str. Alexandru Moruzzi nr. 6, bl. B6, sc. 2, et. 8, ap. 62, sector 3; CP 61-62, Tel/Fax : 021/3262388, GSM : 0745094241, office@ipoffice.ro	DA
30	CIUPAN CORNEL 2003-1310	CABINET DE PROPRIETATE INDUSTRIALĂ CIUPAN CORNEL Cluj Napoca, Str. Mestecenilor nr.6, bl. 9E, ap.2, Tel: 0264/524425; 0264/415051, Fax: 0264/415054, e-mail: cornel.ciupan@muri.utcluj.ro	DA
31	CIUPAN EMILIA 2011-1729	Cabinet de proprietate industrial Ciupan Emilia Cluj Napoca, str. Mestecenilor nr. 6, tel: 0745360723, 0364144586, emilia.ciupan@mis.utcluj.ro	DA
32	COCOLOI OANA 2003- 1263	CABINET OANA COCOLOI București, Drumul Taberei nr.120, bl. OD1, sc.5, ap. 189, sector 6, Tel : 021/7450757, GSM : 0730557744, e-mail : oana_cocoloi@yahoo.com	DA
33	COCOȘ ȘTEFAN 2010 - 1703	ROMINVENT S.A. București, Str. Ermil Pangratti nr. 35, et.1, sector 1, Tel: 021/2312515, 2312541, Fax: 021/2312550, 2312454, e-mail: scocos@rominvent.ro	DA
34	COJOCNEAN MARIA RODICA 2003- 1241	INTELLEMMI CONSULT SRL Tg. Mures, str. Sânguinței nr.39, ap.12, cod poștal 540543, fax: 0365 401839, mobil: 0745303867, 0727302434, cojocnean_maria@yahoo.com, intellemmi@gmail.com	DA
35	COMĂNESCU MARILENA 2003-1277	CABINET MARILENA COMANESCU Bucuresti, str. Muzeul Zambaccian 34, sc. B, ap.3, sector 1, tel: 0722259260, office@cimo.ro, marilena.comanescu@cimo.ro	DA

36	CONSTANDA CECILIA MĂDĂLINA 2003-1304	WEIZMANN ARIANA & PARTNERS AGENTIE DE PROPRIETATE INTELECTUALA SRL Bucuresti, str. Aleea Trestiana, nr.4, bl.20, sc.B, ap.72, tel: 0213274978, fax: 0213227689, mobil: 0724260277, e-mail: office@branduri.ro, www.branduri.ro	DA
37	COSMOVICI PAUL 2009-1654	COSMOVICI SI ASOCIATII SRL Bucuresti, str. Tache Ionescu nr. 5, ap. 13, sector 1, OP 22, CP 190, www.cosmovici-ip.com, office@cosmovici- ip.com	DA
38	COSTINESCU PETRU 1998-1125	PETRU COSTINESCU-DICOSTI București, Str. Viorele nr. 30, bl. 20A, ap. 23, sector 4, OP 44 – CP5, Tel : 021/3303162, Fax : 021/330473 e-mail : petrucostinescu.dicosti@gmail.com	DA
39	COȘESCU CAMELIA 1999-46/2	M.D.P. RIGHTS AGENCY SRL Brasov, str. Lunga nr.270, cod postal 500450, Tel: 0268/440100, 440313; Fax: 0268/440221, Mobil: 0744355100, e-mail: office@mdp-rights-agency.ro www.mdp-rights-agency.ro	DA
40	COTOȘANĂ EUGENIA 93-1023	ARCTIC SA Găești, str. 13 Decembrie, nr.21o, tel: 0245710565, fax: 0245713075, email: eugenia.cotofana@arctic.ro	NU
41	DANCIU IOAN 2004 - 1373	NOWAPATENT SRL Medias, str. Lotru, nr.4, bl.92, ap.1 Tel : 0269/841373 ; 833273 GSM : 0744556074, Fax : 0269/833273, e-mail : nowapatent@birotec.ro , office@nowapatent.ro	DA
42	DINCĂ RĂZVAN 2012-1771	CABINET DE PROPRIETATE INDUSTRIALĂ "RĂZVAN DINCĂ" București, bd. Mihail Kogălniceanu, nr. 51, ap. 6, tel: 0314380696, 0721753043, fax: 0314380695	DA
43	DOBRESCU TEODORA VALENTINA 2011-1726	ROMINVENT S.A București, Str. Ermil Pangratti nr. 35, et.1, sect.1, cod 011882, Tel: 021/2312515, 2312541, Fax: 021/2312550, 2312454, e-mail: tdobrescu@rominvent.ro	DA
44	DOBREV DUMITRU 2005-1433	CABINET INDIVIDUAL DE PROPRIETATE INDUSTRIALA DUMITRU DOBREV Bucuresti, str. Viorele, nr. 4, bl. 22, ap. 101, tel: 0744199499, fax: 0318058696	DA

45	ENACHE CRISTIAN MARIUS 2008 - 1564	Cabinet de proprietate industrială Cristian Marius Enache București, str. Dr. Nicolae Turnescu nr. 6, ap. 2, tel: 0213129948, fax: 0213129948, mobil: 0722644152	DA
46	ENDES CORINA 2007-1546	ANACOR – Cabinet de proprietate industrială București, aleea Izvorul Crisului nr. 1, bl. D16, sc. A, ap. 2, mobil: 0726475018, anacor.cpi@gmail.com	DA
47	ENE SILVIA 2000-1159	CABINET M. OPROIU- CONSILIERE ÎN PROPRIETATE INTELLECTUALA București, Str. Popa Savu, nr.42, parter, sector 1. Tel: 021/2602833, 021/2602834, Fax: 021/2602835, 021/2602836, P.O.Box 2-229, office@oproiu.ro	DA
48	ENESCU GABRIELA 2011 - 1714	CABINET INDIVIDUAL DE PROPRIETATE INDUSTRIALA ENESCU GABRIELA București, str. Frunte lata nr.7, bl. P14A, ap.3, tel: 0314329735, fax: 0314329736, mobil: 0745637457, g_enescu@yahoo.com	DA
49	ENESCU MIRUNA 2003- 1254	ROMINVENT S.A. București, Str. Ermil Pangratti nr. 35, et.1, sect.1 Tel: 021/2312515, Fax: 021/2312550 e-mail:menescu@rominvent.ro	DA
50	FAIGHENOV MARIOARA 1995-1063	Agenzie de Proprietate Intelectuală și Transfer de Tehnologie – AGIPTT – SRL București, Bdul Libertății nr. 12, bl. 113, sc. 2, et.3,ap 28, sector 4, CP 42 – 106, Tel: 021/3177693; Fax: 021/3177584; GSM: 0744 293552; 0724539752 e-mail: faighenov@xnet.ro; agpitt@rdsmail.ro, agpittinvent@rdsmail.ro	DA
51	FĂNTÂNĂ RAUL-SORIN 1994-23	FĂNTÂNĂ RAUL SORIN & ASOCIAȚII SRL Brașov, str. 9 mai, nr.4, sc.D, ap.3 Tel/fax: 0268543657, office@inventii-marci.ro, www.inventii-marci.ro	DA
52	FERARU CLAUDIU 2010 - 1705	Cabinet individual Feraru Claudiu Buzau, str. Unirii, bl. 9c, ap. 4	DA
53	FIERĂSCU COSMINA- CATRINEL 1996-42	ROMINVENT S.A. București, Str. Ermil Pangratti nr. 35, et.1, sect.1, Tel : 021/2312515, 2312541, Fax : 021/2312550, 2312454,e-mail : cfierascu@rominvent.ro	DA
54	FILIPPI VALENTINA 2003- 1298	CABINET M. OPROIU-CONSILIERE ÎN PROPRIETATE INTELLECTUALA București, Str. Popa Savu, nr. 42, parter, sector 1, Tel : 021/2602834, 021/2602833, Fax : 021/2602836, 021/2602835, office@oproiu.ro	DA

55	FLOREA ILEANA MARIA 2003- 1258	PATENT EXPERT SRL Bucuresti, sos. Colentina nr.53, bl. 59, sc. B, ap. 67, Tel: 0722554460, office@ileanaflorea.ro	DA
56	FLORESCU CATRINEL 2013-1832	CHIURIU & ASOCIAȚII- CONSILIERE ÎN PROPRIETATE INDUSTRIALĂ SRL Bucuresti, str. Sevastopol, nr. 17C, sc. A, et. 5, tel: 0213161074, fax: 0213161075, email: ip@chiuriulawyers.ro	DA
57	FLOROIU VERONICA 2009-1658	BONA FIDE CABINET DE PROPRIETATE INDUSTRIALA VERONICA FLOROIU Bucuresti, calea Rahovei nr. 303, bl. 66, sc. 2, ap. 59, tel/fax: 0314369605, mobil: 0722462432, email: veronica@cabinet-bonafide.ro, www.cabinet- bonafide.ro	DA
58	FRISCH CRINA NICOLETA 2000-1172	FRISCH & PARTNERS SRL Bucuresti, bd. Carol I, nr.54, sc. B, ap.5, sector 2, tel: 0213101165, fax: 0213130130, Mobil: 0722212480, office@frisch.ro, crina.frisch@frisch.ro	DA
59	FULEA MARIA 1995-1076	EURORESSOURCES SRL Medias, str. Ion Creangă, nr.4, ap.6, Tel: 0269/843504, Fax: 0269/824812	DA
60	GANEA CRISTU IOAN 2007-1549	INMA Bucuresti, cod 013813, bd. Ion Ionescu de la Brad nr 6, Tel: 2693265, Fax: 2693273, ganea007@yahoo.com, ganea@inma.ro, icsit@inma.ro	NU
61	GAVRIL NICULINA 2001-1211	CABINET N. D. GAVRIL S.R.L. București, Str. Ștefan Negulescu nr. 6A, sector 1, Tel./fax : 021/2302882, 0213165492, GSM :0722983520, e-mail : cabinetgavril@yahoo.com, www.cabinetgavril.ro	DA
62	GAVRILIU ANA-CORINA 1993-1031	BIOTEHNOS S.A. Otopeni, Str. Gorunului nr.3-5, Tel: 031.7102402, 0317102383, Fax: 031.7102400, GSM : 0723302092, corinagav@hotmail.com	NU
63	GEORGESCU CRISTINA 2008-1575	CABINET M. OPROIU - CONSILIERE ÎN PROPRIETATE INTELECTUALĂ București, Str. Popa Savu, nr. 42, parter, sector 1, Tel : 021/ 2602833, 021/2602834, P.O.Box 2-229 Fax : 021/2602836, 021/2602835, e-mail : office@oproiu.ro	DA
64	GHIȚĂ CONSTANTIN 1992-13	CONSTANTIN GHIȚĂ OFFICE SRL Timișoara, str. Take Ionescu nr. 24-28 sc. B ap. 2 județul Timiș, cod 1900, Tel/Fax: 0256/435976 GSM: 0744 162462, ghita@ghitaconstantin.ro	DA

65	GREAVU DOINA-MARIANA 1996-1093	PERSOANĂ FIZICĂ Sibiu, Str. Constantin Noica, bl. 2, ap.21, Tel :0269/218500, Fax :0269/212170, GSM 0766489179, 0731308189, e-mail : protectro@xnet.ro, aurorapca@yahoo.com	DA
66	GRECU ELENA 2005 - 1382	NOMENIUS S.R.L. București, G.M. Zamfirescu, nr. 46, bl. 22A, ap.11 Punct de lucru: Bucuresti, piata Pache Protopopescu nr.1, et.2, ap.6, sector 2, tel: 0314315402, fax: 0318149621, elena.grecu@nomenius.ro, www.nomenius.ro	DA
67	GRUIA AMELIA ELENA 2009 - 1692	ENPORA BRAND MANAGEMENT SRL București, str. George Calinescu nr.52A, ap.1, 011694, Tel: 021 2300990; 031 1001634, Fax: 021 2302311; 031 1007927, pop@patents.ro	DA
68	HĂISAN MARIA 2000-1202	CABINET INDIVIDUAL MARIA HĂISAN Botoșani, calea Națională nr.65, bl. I3, ap.10, tel: 0231534249, mobil: 0728004574, mh20@k.ro	DA
69	HUTINA CLAUDIA VALERICA 2009 - 1661	DRAKOPOULOS IP SRL Bucuresti, sector 2, str. Gral. David Praporgescu nr.7, tel: 0213000154, fax: 0213183143, romania@drakopoulos- law.com, chutina@drakopoulos-law.com, www.drakopoulos-law.com	DA
70	IACOB ANA MARIA 2011- 1716	VOX LEGIS CONSULT SRL Bucuresti, calea Vitan nr. 106, bl. V40, ap. 69, Fax: 0355818940, mobil: 0722281781, e-mail: avocat.iacob@gmail.com	DA
71	IACOBINI ANCA SVETLANA 2003- 1262	IACOBINI&CO, CONSILIERI IN DREPTUL DE PROPRIETATE INDUSTRIALA SRL București, Calea Mosilor, nr.258, bl. 4bis, ap.22, sector 2, Tel : 021/2104690 ; Fax : 021/2104793 E-mail : asimri@yahoo.com	DA
72	IACOBINI MIHNEA RAZVAN 2003- 1261	IACOBINI&CO, CONSILIERI IN DREPTUL DE PROPRIETATE INDUSTRIALA SRL București, Calea Mosilor, nr.258, bl. 4bis, ap.22, sector 2, Tel : 021/2104690 ; Fax : 021/2104793 E-mail : asimri@yahoo.com	DA
73	ICLANZAN TUDOR ALEXANDRU 2005-1442	CABINET PROPRIETATE INDUSTRIALA TUDOR ICLANZAN Timisoara, Piața Victoriei nr.5, sc. D, ap.2, tel :0256403615, 0744647875, tudor.iclanzan@yahoo.fr	DA

74	IOACĂRA VALENTIN 1999-50	ROVALCONS SRL -AGENȚIE DE PROPRIETATE INTELLECTUALĂ Câmpina, Str. Orizontului, nr.1, bl. R10, et.7, ap.27, jud. Prahova, Tel/Fax : 0244/ 371390; GSM :0722 540580 ; e-mail: rovalcons@xnet.ro	DA
75	ION DAN ADRIAN 2003-1260	CABINET PROPRIETATE INDUSTRIALA – IONDA Bucuresti, 010577, Calea Dorobantilor nr.126-130, bl.8, ap.50, Tel/fax: 021/2316549, Mobil: 0722687982 e-mail: ionda@rdsmail.ro	DA
76	ION RODICA-COCUȚA 1993-1032	CABINET DE PROPRIETATE INDUSTRIALĂ “BIONPI” București, 010577, Calea Dorobanților 126-130 Bl. 8, et. 9 Ap. 50 sector 1, cod 010577, Tel/Fax: 021/2316549, 031/8054616 GSM: 0723 187944, 0746184697 e-mail: bionpi@rdsmail.ro, bionpi@hotmail.com	DA
77	ISOC DORIN 1994-1052	INTEGRATOR CONSULTING SRL Cluj Napoca, Str. Dunării nr. 25 b1C1 ap5,jud. Cluj Tel/Fax: 0264/442817, GSM : 0745235585 e-mail : dorin.isoc@yahoo.com, integrator.consulting@yahoo.com	DA
78	IVANCA GAVRIL 2004-1357	CABINET PROPRIETATE INDUSTRIALA ARINOVA Arad, 310151, str. Coriolan Petreanu, nr.28, Tel/fax: 0257/255842, mobil: 0744246562, info@arinova.ro	DA
79	IVANCA MARIA ELISAVETA 1993-1033	AGENȚIA P.I. LABIRINT Arad, Str. Coriolan Petreanu nr. 28, cod 2900 Tel/Fax: 0257/255842, GSM: 0722 458129 e-mail: info@labirint.ro	DA
80	IVĂNESCU GABRIEL DAN 1996-1091	CABINET INDIVIDUAL IVANESCU GABRIEL DAN Brașov, str. Al. I. Cuza nr. 58 ap. 5 Tel: 0268471650, fax: 0368816013, GSM: 0722 248415 e-mail: dan.ivanescu@clicknet.ro	DA
81	JUDELE RALUCA ANITA 2013-1826	DENNEMEYER & ASSOCIATES SRL Brasov, str. Aurel Vlaicu, nr. 94, etaj 1, 500178, tel: 0368403661, fax: 0268706010, rjudele@dennemeyer.com, www.dennemeyer-law.com	DA
82	LAZĂR ELENA 1997-28	CABINET DE PROPRIETATE INDUSTRIALA Buzău, Str.Unirii, Bl.16C,Et.3, Ap. 12, cod 120013, OP 1, CP 52, Tel./Fax: 0238 724262 GSM: 0723 328633, cpielena@recomplast.com	DA
83	MACAMETE ELENA 1992-1003	INCIE ICPE CA București, Splaiul Unirii 313, sect. 3 mobil: 0722642756, macameteelena@yahoo.com	NU

84	MARINESCU RUXANDRA 2003-1271	PATENTMARK S.R.L. București, Str. Dr. N. Turnescu nr. 2, sector 5, Tel/fax 021/3121669, Fax: 021/3175801, office@patentmark.ro, www.patentmark.ro, 0722626875	DA
85	MANEA GHEORGHE 2005 - 1450	MASTER S.A. – Centrul de Transfer Tehnologic Bucuresti, bd. Iuliu Maniu nr.246, Tel : 021/4340891, 4340861/803, Fax : 021/ 4342699, 4340869, e-mail : gheorghe.manea@mastersa.com	DA
86	MILCEV GABRIELA 2003- 1230	SOCIETATE CIVILA PROFESIONALA DE PROPRIETATE INDUSTRIALA MILCEV BURBEA Bucuresti, str. Stirbei Voda, nr. 170, bl. 10G, ap. 18, tel: 0722249961	DA
87	MITU ALIS-MIHAELA 1997-1111	CABINET PROPRIETATE INDUSTRIALA MITU ALIS MIHAELA Ploiesti, str. Clementei nr.46, Tel: 0244/590154, mobil: 0746108142, alis_mitu@yahoo.com ; office@mitu-cpi-ims.com	DA
88	MOCOFANESCU MARIUS 2008-1561	CABINET PROPRIETATE INDUSTRIALA MARIUS MOCOFANESCU Bucuresti, alea Privighetorilor nr. 87, tel: 0727978449, tel/fax: 0212643900, e-mail: office@consilieredemarca.ro, www.consilieredemarca.ro	DA
89	MOHONEA CRISTIAN 1997-62	PATENTMARK S.R.L. București str. Dr. N. Turnescu nr. 2, sector 5 tel/fax 021/3121669, Fax: 021/3175801, office@patentmark.ro, www.patentmark.ro	DA
90	MOHONEA LILIANA 1997-61	PATENTMARK S.R.L. București str. Dr. N. Turnescu nr. 2, sector tel/fax 021/3121669, Fax: 021/3175801, office@patentmark.ro, www.patentmark.ro	DA
91	MUȘATESCU ANDRA- OANA 2000-1181	ANDRA MUSATESCU CABINET DE PROPRIETATE INDUSTRIALA București, calea 13 Septembrie nr.121, bl.127, et.5, ap.21, GSM : 0722 879810 e-mail : office@andramusatescu.ro, www.andramusatescu.ro	DA
92	NĂSTASE CRISTIAN 2000-1184	DILIGENS INTELLECTUAL PROPERTY SRL Bucuresti, Piata Natiunile Unite, nr.3-5, bl. A, sc.A, et.5, ap.39, sector 4, tel/fax: 0213350718, mobil: 0723276056, e-mail: office@diligens.ro, www.diligens.ro Punct lucru: București, Splaiul Independenței nr. 3, bl. 17, sc. 2, ap. 27, sector 4	DA

93	NEACSU CARMEN AUGUSTINA 2000- 1186	CABINET INDIVIDUAL NEACSU CARMEN AUGUSTINA Baia Mare, str. Rozelor, nr. 12/3 tel: 0727318168, e-mail: carmen@bic.cdimm.org	DA
94	NEAGU ILEANA 2011-1750	ZMP INTELLECTUAL PROPERTY SRL București, sector 2, str. C.A. Rosetti, nr.17, etaj 3, biroul 314, tel: 0215270651, 0722369255, email: admin@zm-p.com	DA
95	NICOLAESCU DANIELLA- OLGA 1992-1006	CABINET D. NICOLAESCU București, str. Turda, nr. 102, bl. 30A, et. 7, ap. 28, tel/fax: 021.6663494, mobil: 0728201778, e-mail: daniella.nicolaescu@gmail.com	DA
96	NIȚĂ FLORINA 1996-1083	OLTCHIM SA Râmnicu Vâlcea, Str. Uzinei nr. 1, 240050, jud. Vâlcea Tel : 0250/701200/3225, Fax : 0250/735030 E-mail : oltchim@oltchim.ro	NU
97	NIȚU ION 2000-1204	CABINET INDIVIDUAL – NITU ION Constanta, str. Dezrobirii nr.110, bl. IS8, sc.A, ap.1, Tel: 0241/512608, mobil: 0723317298	DA
98	OPROIU MARGARETA 1992-8	CABINET M. OPROIU - CONSILIERE ÎN PROPRIETATE INTELECTUALĂ București, Str. Popa Savu, nr. 42, parter, sector 1, Tel : 021/ 2602833, 021/2602834, P.O.Box 2-229 Fax : 021/2602836, 021/2602835, e-mail : office@oproiu.ro	DA
99	PALKO SORINA-IUSTINA 1999-1150	AEROSTAR S.A. Str. Condorilor, nr. 9, Bacău, Tel :0234/575070 int 1487, Fax : 0234/ 172 023, e-mail : aerostar@aerostar.ro	NU
100	PAVEL SORIN EDUARD 2003-1273	SCHOENHERR INTELLECTUAL PROPERTY S.R.L. București, bd. Dacia nr.30, etaj 4, camera – Echipa Sebastian 01, tel: 0213196790, fax: 0213196791, e.pavel@schoenherr.ro	DA
101	PĂUNET ALEXANDRINA 2003- 1245	Cabinet individual proprietate industrială Paunet Alexandrina Iasi, spl. Bahlui, nr.29, bl. B5, sc.A, ap.7 Tel: 0726737527	DA
102	PESCĂRUȘU NICOLETA 2008 - 1570	RODALL-AGENȚIE DE PROPRIETATE INDUSTRIALĂ SRL București, Str. Polonă nr. 115, bl. 15, sc. A, ap. 19 sector 1, cod 010497, Tel: 021/2108342, mobil: 0722 652111, 0745153566, Fax:021/2105794, office@rodall.ro, info@rodall.ro, www.rodall.ro	DA

103	PETCU COSTIN 97-1115	ROMINVENT S.A. București, Str. Ermil Pangratti nr. 35, et. 1, sect. 1 Tel: 021/2312515, 2312541, Fax: 021/2312550, 2312454, e-mail: cpetcu@rominvent.ro	DA
104	PETREA DANA MARIA 2003- 1223	CABINET M. OPROIU-CONSILIERE ÎN PROPRIETATE INTELECTUALA București, Str. Popa Savu, nr. 42, parter, sector 1, Tel : 021/2602834, 021/2602833, Fax : 021/2602836, 021/2602835, P.O.Box 2-229, e-mail : office@oproiu.ro	DA
105	PIOARU MIHALACHE RALUCA ANDREEA 1999-56	ROMPROSPER SERVIMPEX SRL București, Șos. Mihai Bravu nr. 294, bl.6, sc.B, ap. 63, sector 3, cod 030319, Tel: 021.3222857, 0268237214, fax: 0268237214 Mobil: 0724880514; 0745130130; 0744536405, 0721989298, e-mail: office@pivaexpert.ro, raluca_pioaru@yahoo.com, mihalache.andra@gmail.com, www.piva.ro	DA
106	PIȚU DALILA 1999-58	PIȚU AGENȚIE DE PROPRIETATE INDUSTRIALĂ SRL București. șos Mihai Bravu, nr. 286, bl. 2, sc. C, ap. 83, fax: 0372872545, tel: 0722652044, 0372934087, 0722694905, email: pitu.dalila@gmail.com, contact@pitubrevetemarci.ro	DA
107	PLOSCA DANIEL 1998-39	RATZA ȘI RATZA SRL București, B-dul A.I. Cuza Nr. 52-54, Sect. 1 Tel :021/2601348, Fax : 021/2601349 email : dp@ratza-ratza.com	DA
108	POP CALIN RADU 1996-50	CABINET ENPORA INTELLECTUAL PROPERTY SRL Bucuresti, str. George Calinescu nr. 52A, ap. 1, tel: 0212300990, fax: 0212302311, email: pop@patents.ro	DA
109	POP VIRGINIA DAISY 1992-2	ENPORA BRAND MANAGEMENT SRL București, str. George Calinescu nr.52A, ap.1, 011694, Tel: 021 2300990; 031 1001634, Fax: 021 2302311; 031 1007927, pop@patents.ro	DA
110	POPA CRISTINA 2000-1193	ROMINVENT S.A. București, Str. Ermil Pangratti nr. 35, et. 1, sect. 1 , Tel: 021/2312515, 2312541, Fax: 021/2312550, 2312454, cpopa@rominvent.ro	DA
111	POPESCU ANGELA 1997-1103	CABINET PROPRIETATE INDUSTRIALĂ POPESCU ANGELA București, str. Complexului nr.10, bl.40, ap.14, Tel :021/3243756, tel : 0318.04.68.81 GSM : 0723051279, angela_intelect@yahoo.com	DA

112	POPESCU MARIANA 2008-1576	CABINET M. OPROIU - CONSILIERE ÎN PROPRIETATE INTELECTUALĂ București, Str. Popa Savu, nr. 42, parter, sector 1, Tel : 021/ 2602833, 021/2602834, P.O.Box 2-229 Fax : 021/2602836, 021/2602835, e-mail : office@oproiu.ro	DA
113	PRISTAVU GHEORGHE 2008-1591	CABINET DE PROPRIETATE INDUSTRIALA PRISTAVU Piatra Neamt, str. Gral Nicolae Dascalescu 11, bl. T3, sc.F, ap.70	DA
114	PUȘCAȘU DAN 1994-1056	LOYAL PARTNERS – AGENȚIE DE PROPRIETATE INTELECTUALĂ SRL Galati, Str. Portului nr.23, Parcul De Soft, cam.307, cod 800025, tel/fax: 0236/407032, GSM: 0722 744241, office@loyalpartners.ro www.loyalpartners.ro	DA
115	RASKAI MARIA MAGDALENA 1993-28	RASKAI M M BREVMARC CONSULT S.R.L. Dej, Str. Unirii, nr.3,BL.d8, ap.31, judetul Cluj,405200, Tel/Fax: 0264/211847, GSM: 0742084050, raskaimm@yahoo.com	DA
116	RAȚĂ GRIGORE 1992-3	RATZA ȘI RATZA SRL București, B-dul A.I. Cuza Nr. 52-54, Sect.1 Tel :021/2601348, Fax : 021/2601349 email : office@ratza-ratza.com	DA
117	RĂDULESCU MIOARA 1996-47	TERMOOPTIM SRL Str. Cetatea de Balta nr.118, bl.9, sc.B, ap.12, tel/fax : 0214330310, termooptim@rdslink.ro	NU
118	ROȘ VIOREL 2006-1485	CABINET INDIVIDUAL ROS VIOREL Bucuresti, bd.Unirii nr.66, bl.K3, ap.7, tel: 021.3211234, fax: 021.3211253, e-mail: viorelros@asdpi.ro	DA
119	SIRBU CRISTINA ADRIANA 2008-1613	KEYPI – Agentie de proprietate intelectuala SRL Bucuresti, str. Arh. Ion Berindei nr.3, bl.OD21A, ap.51, tel: 0722595458, tel/fax: 0318061620, www.keygroup.ro, office@keygroup.ro	DA
120	SPRÎNCEANU NICOLAE 1996-1097	AGENȚIE DE CONSULTANȚĂ ÎN PROPRIETATE INTELECTUALĂ ȘI TRANSFER TEHNOLOGIC “SPRÎNCEANU NICOLAE” Drobeta Turnu Severin, Str. Gheorghe Ionescu Sisești nr. 96, bl. E2, sc. 1, ap.8, Tel/Fax: 0352801490; GSM:0721 796318 e-mail: nicolaesprinceanu@yahoo.com	DA

121	STANCIU ADELINA 1994-14	“ HARCOV” A.P.I. SRL Sfântu Gheorghe, Jud Covasna Str. Nicolae Iorga nr. 61 bl. 10 E sc. B. ap.9 Tel. 0267/ 352267 GSM: 0744435291, stanciu@planet.ro, propind@mail.asimcov.ro	DA
122	STĂNCESCU ALIN CRISTIAN 2003-1278	LEGAL BRAND S.R.L. București, Str. Nicolae Licăreț nr.1, bl.33, sc.C, ap.107, Punct lucru: str. Campia libertatii nr.64, bl.34A, ap. 269, Tel: 0722674635, 0722607380, e-mail: legal.brand@easynet.ro, info@legal-brand.ro, www.legal-brand.ro	DA
123	STĂNCESCU ANCA 2000-1194	LEGAL BRAND S.R.L. București, Str. Nicolae Licăreț nr.1, bl.33, sc.C, ap.107, Punct lucru: str. Campia libertatii nr.64, bl.34A, ap. 269, Tel: 0722674635, 0722607380, e-mail: legal.brand@easynet.ro, info@legal-brand.ro, www.legal-brand.ro	DA
124	STĂNCULESCU ANCA ELENA FLORICA 2008 - 1639	ENPORA BRAND MANAGEMENT SRL București, str. George Calinescu nr.52A, ap.1, 011694, Tel: 021 2300990; 031 1001634, Fax: 021 2302311; 031 1007927, pop@patents.ro	DA
125	STOIAN IOAN 1992-1008	AGENȚIE DE PROPRIETATE INDUSTRIALĂ ȘI TRANSFER TEHNOLOGIC “STOIAN IOAN” Roman, 611127, B-dul Republicii, bloc 46, sc. C, ap. 35, jud. Neamț, Tel/Fax: 0233/741268, GSM: 0745 643738, istoian2005@yahoo.com	DA
126	STOICA ELENA 2010-1709	ELENA STOICA CABINET INDIVIDUAL DE PROPRIETATE INDUSTRIALA Bucuresti, str. Gheorghe Stefan, nr. 32, sector 1, tel : 0212694053, 0745029987, email : elena.sstoica@gmail.com	DA
127	STRECHE GHERGHINA 1997-1116	OMV PETROM SA Bucuresti, str. Corailor 22, sector 1, tel: 0725160092, fax: 0212063189, mobil: 0723552026, e-mail : gherghina.streche@petrom.com	NU
128	SZENTE SÁNDOR 1999-48	SZENTE SÁNDOR Odorheiu Secuiesc, str. Victoriei nr.41, ap.4, jud. Harghita,cod poștal 535600, Tel/fax: 0266219143, e-mail : ProOffice@szente.ro, www.szente.ro	DA
129	ȘOVA DAN-EUGEN 1993-1013	PIDES -CABINET INDIVIDUAL București, str. Valea Buzăului, nr. 10, bl. G30, ap. 36, sector 3, Tel: 021/3455351,GSM: 0723708632, e-mail: pides2004@yahoo.com	DA

130	TALPAN FLORIN COSTEL 2013- 1772	CLUBUL SPORTIV AL ARMATEI STEAUA BUCURESTI Bucuresti, bd. Ghencea nr. 35, sector 6, tel: 0745340120, e-mail: florintalpan@yahoo.com	NU
131	TĂRĂBÎC LUCIAN 2000-1195	LUTARIS INTELPROT S.R.L. Timisoara, 300426, str. Ana Ipatescu nr.45, Tel/Fax: 0256/489301, Mobil: 0742143718, 0723319154, e-mail: qualitarium@qualitarium.ro	DA
132	TĂRCHILĂ NICOLETA AURICA 2008-1595	CABINET ENPORA INTELLECTUAL PROPERTY SRL Bucuresti, str. George Calinescu nr. 52A, ap. 1, tel: 0212300990, fax: 0212302311, email: pop@patents.ro	DA
133	TEODORESCU MIHAELA 1995-30	MIHAELA TEODORESCU & PARTNERS – INTELLECTUAL PROPERTY OFFICE SRL București, sector 4, str. Viorele, nr. 51, bl. 37, ap. 63, P.O.Box 53-202, tel: 0773867751, fax: 0314360665, e-mail: office@mteodorescu.ro , www.mteodorescu.ro	DA
134	TEODORU EMANUEL 2004-1322	TEODORU & ASSOCIATES SRL Bucuresti, bd. Marasesti nr.2B, bl.A, sc.2, parter, ap.4 bis, cod postal 040254, Tel: 0213367722, Fax: 0213367723, e-mail: emmanuel@teodoru.ro, www.romaniatrademarks.ro	DA
135	TEODORU VIOLETA 2003-1264	TEODORU & ASSOCIATES SRL Bucuresti, bd. Marasesti nr.2B, bl.A, sc.2, parter, ap.4 bis, cod postal 040254, Tel: 0213367722, Fax: 0213367723, GSM: 0722549219 e-mail: violeta@teodoru.ro, www.romaniatrademarks.ro	DA
136	TODIRICA NATALIA 2011-1740	INTELLECTUAL PROPERTY OFFICE SRL București, Str. Alexandru Moruzzi nr. 6, bl. B6, sc. 2, ap.62, sector 3, cod 031155, Tel/Fax.: 021/3262388, GSM: 0745 094241, e-mail: office@ipoffice.ro, natalia.todirica@ipoffice.ro	DA
137	TUDOR DANIELA 1999-1136	TUDOR DANIELA – persoana fizica autorizata Bucuresti, str. Baba Novac nr.11, bl. G17, ap.51, cod postal 031623, Tel./Fax.: 040213240412 Mobil : 0749218326, consultanta@tudordaniela.ro	DA
138	TUDOR GHEORGHE 2009 - 1689	TUDOR GHEORGHE – cabinet individual de proprietate industrială Bucuresti, bd. Nicolae Grigorescu nr.18, bl. B3 bis, ap.322, tel: 0722578936, office@ip-office.ro, gheorghe.tudor@ip-office.ro	DA

139	ȚULUCA DOINA 1996-48	CABINET DOINA TULUCA Bucuresti, bd. Lacul tei 56, bl. 19, ap. 52, sector 2, tel : 0752211769, fax: 0318037805, email: dtuluca@doinatuluca.ro	DA
140	ȚURCANU CONSTANTIN 1992-10	INVENTA - AGENTIE DE PROPRIETATE INTELECTUALA S.R.L. București, Bdul Corneliu Coposu nr. 7, bl. 104, sc. 2, ap.31, sect.3, cod 030602, Tel: 021/3200285, Fax: 021/3228325, e-mail: contact@inventa.ro, inventa@inventa.ro, turcanu@inventa.ro	DA
141	ȚURCANU COSTIN RADU 2003-1299	INVENTA - AGENTIE DE PROPRIETATE INTELECTUALA S.R.L. București, Bdul Corneliu Coposu nr. 7, bl. 104, sc. 2, ap.31, sect.3, cod 030602, Tel: 021/3200285, Fax: 021/3228325, e-mail: contact@inventa.ro, inventa@inventa.ro, turcanu@inventa.ro	DA
142	VASILESCU RALUCA 1995-37	CABINET M. OPROIU - CONSILIERE ÎN PROPRIETATE INTELECTUALĂ București, Str. Popa Savu, nr. 42, parter, sector 1, Tel : 021/ 2602833, 021/2602834, Fax : 021/2602836, 021/ 2602835, P.O.Box 2-229, e-mail : office@oproiu.ro	DA
143	VĂTAVU LIVIU 2006- 1539	SC ANTIBIOTICE SA Iasi, str. Valea Lupului nr 1, cod 707410, tel: 0742532882. 0727024582, fax: 0232.211020, e-mail: liviu.vatavu@antibiotice.ro, trademarks@antibiotice.ro	NU
144	VELCEA MARIAN 1994-26	INVEL – AGENȚIE DE PROPRIETATE INDUSTRIALĂ București, str. Ion Ghica nr.3, ap.20, Fax: 0311.027.616, GSM: 0723205048, 0788885352, velcea@invel.ro	DA
145	VELICU ANCA 2003- 1275	CONSTANTIN & VELICU – INTELLECTUAL PROPERTY SRL Bucuresti, sector 4, str. Trestiana nr.1A, bl. 8A, sc.A, ap.16, Tel: 0314256780, 0723993473, fax: 0314256781, office@candv-ip.ro, www.candv-ip.ro	DA
146	VELȚAN LOREDANA 1999-45	INVENTA - AGENTIE DE PROPRIETATE INTELECTUALA S.R.L. București, Bdul Corneliu Coposu nr. 7, bl. 104, sc. 2, ap.31, sect.3, cod 030602, Tel: 021/3200285, Fax: 021/3228325, e-mail: contact@inventa.ro, inventa@inventa.ro, turcanu@inventa.ro	DA
147	VICIU MONICA STEFANIA 2008-1574	NESTOR NESTOR DICULESCU KINGSTON PETERSEN – CONSILIERE ÎN P.I. S.R.L. București, sector 1, sos. Bucuresti Ploiesti, nr.1A, Bucharest Business Park, corp A, et.1 camerele 9 si 10, tel: 0212011200, fax: 0212011210, e-mail : monica.viciu@nnkp.ro	DA

148	VIRGILIUS VASILACHE 2003-1228	EDIPLAST S.R.L. Tg. Mureș, Str. Măgurei nr.25, ap.2, 0744394036 Tel/Fax: 0265/263775, moniadel@artelecom.net	DA
149	VIȘOIU LILIAN CĂTALIN 2003-1246	CABINET DE PROPRIETATE INDUSTRIALĂ "VIȘOIU LILIAN CĂTALIN" București, bd. Unirii nr.74, bl. J3B, sc.3, ap. 41, Tel/Fax: 021/3167043, GSM: 0744480657, visoiucatalin@yahoo.com,	DA
150	VLAD CONSTANTIN 2000-1199	Cabinet individual de proprietate industrială VLAD CONSTANTIN. Constanta, Bd. 1 decembrie 1918 nr. 5, bl. F16, ap.34, cod 900711, Tel/fax: 0241625643, mobil: 0722 370300, 0770251145, www.tehnomarinvent.com e-mail: constantin.vlad@rdslink.ro	DA
151	VOICU ALEXANDRA 1992-5	CABINET VOICU ALEXANDRA București, B-dul Magheru, nr. 9, sc. 2, etaj 9, ap. 89, PO BOX 22-246; Tel/Fax: 021/3153684, alexandra.voicu@upcmail.ro	DA

LISTA CONSILIERILOR ÎN PROPRIETATE INDUSTRIALĂ, MEMBRI AI CAMEREI NAȚIONALE
A CONSILIERILOR ÎN PROPRIETATE INDUSTRIALĂ DIN ROMÂNIA, AUTORIZAȚI PENTRU
DOMENIUL TOPOGRAFIILOR PENTRU CIRCUITE INTEGRATE,
pentru luna octombrie 2014

Nr.crt.	Nume și Prenume/ Număr din registrul național	Denumirea societății/ Adresa societății	Societate cu obiect de activitate proprietatea industrială
1	ALAN LILIANA 1994-1037	CABINET PROPRIETATE INDUSTRIALA ALAN LILIANA Sat Otvesti nr.183B, jud. Timis, 0724250467, e-mail: cabinet.alan@gmail.com	DA
2	ANDRONACHE PAUL 2003-1216	ECOINTELLECT CABINET INDIVIDUAL ANDRONACHE PAUL București, aleea Compozitorilor nr.1, bl.E21, et.6, ap.35, sect 6,Tel/Fax: 021/7250069, GSM: 0722741043, 0727476335 e-mail: paul.andronache@clicknet.ro, paul_andronache@yahoo.com	DA
3	BĂLAN GHEORGHÎȚĂ 1992-1	RODALL-AGENȚIE DE PROPRIETATE INDUSTRIALĂ S.R.L. București, Str. Polonă nr. 115, bl. 15, sc. A, ap. 19 sector 1, cod 010497, Tel: 021/2108342, mobil: 0722 652111, 0745153566, Fax:021/2105794, office@rodall.ro, info@rodall.ro, www.rodall.ro	DA
4	BOZIOREANU MARIUS ADRIAN 2000-1165	CONS INTEL BMA CABINET CONSULTANȚĂ Buzău, cart Dorobanti 2, bl.D2, et. 1,ap.5 CP 8 OP1, Mobil : 0745086588, Fax : 0238/719619, e-mail : marius_bozio@yahoo.com	DA
5	BUÇȘĂ GHEORGHE 2005-1391	CABINET INDIVIDUAL DE P.I. BUÇȘĂ GHEORGHE București, str. Camil Ressu nr. 26, bl. A7, ap. 29, tel: 0723182691, e-mail: gheorghe.bucsa@yahoo.fr	DA
6	BUTA PAUL GEORGE 2010 - 1704	Cabinet individual Paul George Buta Bucuresti, bd. Mircea Voda, nr. 35, bl. M27, ap. 17, tel: 021.3211234, fax: 021.3211253, e-mail: paul.but@asdpi.ro	DA
7	BUZLEA MIRCEA VALENTIN 2003- 1234	INTELECT S.R.L. Oradea, B-dul Dacia nr. 48 Bl. D10, Ap.3, OP 9-CP 128, cod 410346, Tel: 0746835328, 0359402901, Fax:0359810501, e-mail: info@intelect.ro, www.intelect.ro	DA

8	BUZLEA NARCISA FLORICICA 2003- 1235	INTELECT S.R.L. Oradea, B-dul Dacia nr. 48 Bl. D10, Ap.3, OP 9-CP 128, cod 410346, Tel: 0746835328, 0359402901, Fax:0359810501, e-mail: info@intelect.ro, www.intelect.ro	DA
9	CĂMPEAN GHEORGHE- GEORGEL 1996-108	CABINET INDIVIDUAL CAMPEAN GHEORGHE GEORGEL Campina, str. Dr. Constantin Istrati nr.52, bl.3, ap.5, Tel: 0244/335207, mobil: 0729902117, e-mail: george_campean@yahoo.com	DA
10	COMĂNESCU MARILENA 2003-1277	CABINET MARILENA COMANESCU Bucuresti, str. Muzeul Zambaccian 34, sc. B, ap.3, sector 1, tel: 0722259260, office@cimo.ro, marilena.comanescu@cimo.ro	DA
11	COȘESCU CAMELIA 1999-46/2	M.D.P. RIGHTS AGENCY SRL Brasov, str. Lunga nr.270, cod postal 500450, Tel: 0268/440100, 440313; Fax: 0268/440221, Mobil: 0744355100, e-mail: office@mdp-rights-agency.ro www.mdp-rights-agency.ro	DA
12	DINĂ RĂZVAN 2012-1771	CABINET DE PROPRIETATE INDUSTRIALĂ "RĂZVAN DINĂ" București, bd. Mihail Kogălniceanu, nr. 51, ap. 6, tel: 0314380696, 0721753043, fax: 0314380695	DA
13	ENE MARILENA 2003- 1253	RAȚIU & RAȚIU –PROPRIETATE INDUSTRIALA SRL Bucuresti, Intr. Bitolia, nr. 59, subsol, camera 10, Tel: 0722558957, fax: 021.2300175, marilena.ene@ratiu.ro	DA
14	FIERĂSCU COSMINA- CATRINEL 1996-42	ROMINVENT S.A. București, Str. Ermil Pangratti nr. 35, et.1, sect.1, Tel: 021/2312515, 2312541, Fax: 021/2312550, 2312454 e-mail: cfierascu@rominvent.ro	DA
15	HĂISAN MARIA 2000-1202	CABINET INDIVIDUAL MARIA HĂISAN Botoșani, calea Natională nr.65, bl. I3, ap.10, tel: 0231534249, mobil: 0728004574, mh20@k.ro	DA
16	IACOBINI ANCA SVETLANA 2003-1262	IACOBINI&CO, CONSILIERI IN DREPTUL DE PROPRIETATE INDUSTRIALĂ SRL București, Calea Mosilor, nr.258, bl. 4bis, ap.22, sector 2, Tel : 021/2104690 ; Fax : 021/2104793 e-mail : asimri@yahoo.com	DA
17	IACOBINI MIHNEA RAZVAN 2003-1261	IACOBINI&CO, CONSILIERI IN DREPTUL DE PROPRIETATE INDUSTRIALĂ SRL București, Calea Mosilor, nr.258, bl. 4bis, ap.22, sector 2, Tel : 021/2104690 ; Fax : 021/2104793 E-mail : asimri@yahoo.com	DA

18	LAZĂR ELENA 1997-28	CABINET DE PROPRIETATE INDUSTRIALĂ Buzău, Str.Unirii, Bl.16C,Et.3, Ap. 12, cod 120013, OP 1, CP 52, Tel./Fax: 0238 724262 GSM: 0723 328633, cpielena@recomplast.com	DA
19	MILCEV GABRIELA 2003- 1230	SOCIETATE CIVILA PROFESIONALA DE PROPRIETATE INDUSTRIALA MILCEV BURBEA Bucuresti, str. Stirbei Voda, nr. 170, bl. 10G, ap. 18, tel: 0722249961	DA
20	MOHONEA CRISTIAN 1997-62	PATENTMARK S.R.L. București str. Dr. N. Turnescu nr. 2, sector 5 tel/fax 021/3121669, Fax: 021/3175801, office@patentmark.ro, www.patentmark.ro	DA
21	MOHONEA LILIANA 1997-61	PATENTMARK S.R.L. București str. Dr. N. Turnescu nr. 2, sector 5, Tel/fax 021/3121669, Fax: 021/3175801, office@patentmark.ro, www.patentmark.ro	DA
22	MUSATESCU ANDRA OANA 2000-1181	ANDRA MUSATESCU CABINET DE PROPRIETATE INDUSTRIALA București, calea 13 Septembrie nr.121, bl.127, et.5, ap.21, GSM 0722879810, e-mail : office@andramusatescu.ro, www.andramusatescu.ro	DA
23	OPROIU MARGARETA 1992-8	CABINET M. OPROIU-CONSILIERE ÎN PROPRIETATE INTELECTUALĂ București, Str. Popa Savu, nr. 42, parter, sector 1, el : 021/2602833, 021/2602834, Fax :021/2602835, 021/2602836, P.O.Box 2-229, e-mail : office@oproiu.ro	DA
24	POP CĂLIN-RADU 1996-50	CABINET ENPORA INTELLECTUAL PROPERTY SRL Bucuresti, str. George Calinescu nr. 52A, ap. 1, tel: 0212300990, fax: 0212302311, email: pop@patents.ro	DA
25	PUȘCAȘU DAN 1994-1056	LOYAL PARTNERS – AGENȚIE DE PROPRIETATE INTELECTUALĂ SRL Galati, Str. Portului nr.23, Parcul De Soft, cam.307, cod 800025, tel/fax: 0236/407032, GSM: 0722 744241, office@loyalpartners.ro www.loyalpartners.ro	DA
26	RASKAI MARIA MAGDALENA 1993-28	RASKAI M M BREVMARC CONSULT S.R.L. Dej, Str. Unirii, nr.3,BL. D8, ap.31, judetul Cluj,405200,Tel/Fax: 0264/211847, GSM: 0742084050, raskaimm@yahoo.com	DA
27	RĂDULESCU MIOARA 1996-47	TERMOOPTIM SRL Str. Cetatea de Balta nr.118, bl.9, sc.B, ap.12, tel/fax : 0214330310, termooptim@rdslink.ro	NU
28	ROȘ VIOREL 2006-1485	CABINET INDIVIDUAL ROȘ VIOREL Bucuresti, bd.Unirii nr.66, bl.K3, ap.7, Mobil: 0722560675, fax: 3208044, e-mail: viorelros@asdpi.ro	DA

29	STĂNCESCU ALIN CRISTIAN 2003-1278	LEGAL BRAND S.R.L. București, Str. Nicolae Licăreț nr.1, bl.33, sc.C, ap.107, Punct lucru: str. Campia libertatii nr.64, bl.34A, ap. 269, Tel: 0722674635, 0722607380, e-mail: legal.brand@easynet.ro, info@legal-brand.ro, www.legal-brand.ro	DA
30	STĂNCESCU ANCA 2000-1194	LEGAL BRAND S.R.L. București, Str. Nicolae Licăreț nr.1, bl.33, sc.C, ap.107, Punct lucru: str. Campia libertatii nr.64, bl.34A, ap. 269, Tel: 0722674635, 0722607380, e-mail: legal.brand@easynet.ro, info@legal-brand.ro, www.legal-brand.ro	DA
31	STRECHE GHERGHINA 1997-1116	OMV PETROM SA Bucuresti, str. Coraliilor 22, sector 1, tel: 0725160092, fax: 0212063189, mobil: 0723552026, gherghina.streche@petrom.com	NU
32	ȘOVA DAN-EUGEN 1993-1013	PIDES - CABINET INDIVIDUAL București, str. Valea Buzăului, nr. 10, bl. G30, ap. 36, sector 3, Tel: 021/3455351, GSM:0723708632, e-mail: pides2004@yahoo.com	DA
33	ȚOȚU IOAN 2000-1196	N.P.C. S.R.L. Brașov, str. Alexandru cel Bun, nr.13, bl.E28, ap.7, cod 500025, OP 1 – CP 298, GSM: 0744520357,e-mail: totu@unitbv.ro	DA
34	ȚULUCA DOINA 1996-48	CABINET DOINA TULUCA Bucuresti, bd. Lacul tei 56, bl. 19, ap. 52, sector 2, tel : 0752211769, fax: 0318037805, email: dtuluca@doinatuluca.ro	DA
35	ȚURCANU CONSTANTIN 1992-10	INVENTA - AGENȚIE DE PROPRIETATE INTELECTUALĂ S.R.L. București, Bdul Corneliu Coposu nr. 7, bl. 104, sc. 2, ap.31, sect.3, cod 030602, Tel: 021/3200285, Fax: 021/3228325, e-mail: contact@inventa.ro, inventa@inventa.ro, turcanu@inventa.ro	DA
36	VELCEA MARIAN 1994-26	INVEL – AGENȚIE DE PROPRIETATE INDUSTRIALĂ București, str. Ion Ghica nr.3, ap.20,Fax: 0311.027.616, GSM: 0723205048, 0788885352, velcea@invel.ro	DA
37	VELICU ANCA 2003-1275	CONSTANTIN & VELICU – INTELLECTUAL PROPERTY SRL Bucuresti, sector 4, str. Trestiana nr.1A, bl. 8A, sc.A, ap.16, Tel: 0314256780, 0723993473, fax: 0314256781, office@candv-ip.ro, www.candv-ip.ro	DA
38	VIȘOIU LILIAN CĂTALIN 2003-1246	CABINET DE PROPRIETATE INDUSTRIALĂ “VIȘOIU LILIAN CĂTĂLIN” București, bd. Unirii nr.74, bl. J3B, sc.3, ap. 41, Tel/Fax: 021/3167043, GSM: 0744480657, visoiucatalin@yahoo.com,	DA
39	VOICU ALEXANDRA 1992-5	CABINET VOICU ALEXANDRA București, B-dul Magheru, nr. 9, sc. 2, etaj 9, ap. 89, sector 1, PO BOX: 22-246, Tel/Fax: 021/3153684, e-mail : alexandra.voicu@upcmail.ro	DA

Notă: Listele privind consilierii în proprietate industrială s-au tipărit conform datelor trimise de Camera Națională a Consilierilor în Proprietate Industrială, din România. Pentru relații suplimentare, vă rugăm să vă adresați doamnei Ileana Florea.

ORDIN nr. 03/15.01.2002

În temeiul art. 6, alin. 3, din H.G. nr. 573/07.09.1998, și a Deciziei Primului-ministru, nr. 45/13.03.1998, Directorul General al Oficiului de Stat pentru Invenții și Mărci emite următorul

ORDIN

Articol unic: Lista centrelor regionale, cuprinzând datele utile și instituțiile gazdă, așa cum sunt prezentate în anexă, se publică în Buletinul Oficial de Proprietate Industrială, împreună cu prezentul Ordin.

Director General

CENTRE REGIONALE PENTRU PROMOVAREA PROPRIETĂȚII INDUSTRIALE ÎN ROMÂNIA, ÎNFIINȚATE ÎN TERITORIU, CU SPRIJINUL OFICIULUI DE STAT PENTRU INVENȚII ȘI MĂRCI

BACĂU

- str. Libertății, nr. 1, cod 600052, județul Bacău
- tel: 0234 570010, int. 104
- fax: 0234 571070
- mobil: 0744538409
- e-mail: camerabc@cciabc.ro; strategie@cciabc.ro; crppi@cciabc.ro
- www.cciabc.ro/departamente/crppi.php
- coordonator activitate centru: dl Doru SIMOVICI - președinte CCIA
- persoană contact: ing. Ștefan POPA

BAIA MARE

- bd Independenței, nr. 4B, Baia Mare, Cod 430123, județul Maramureș
- tel./fax: 0262 213753
- e-mail: crpppimm@bic.cdimm.org; carmen@bic.cdimm.org
- http://crpppimm.cdimm.org/
- coordonator: dl Nicolae DĂSCĂLESCU - președinte CDIMM
- persoană contact: ing. Carmen NEACȘU - director centru

BIHOR

- str. Mihai Eminescu, nr. 25A, Oradea, cod 410009, C.P. 211, județul Bihor
- tel: 0259 433315; 0359417991; 0359417992
- fax: 0259 47 0015
- e-mail: secretariat@ccibh.ro
- coordonator activitate centru: dl Constantin BADEA - director general CCI Bihor
- persoană contact: dna Mihaela SECARĂ

BISTRIȚA-NĂSĂUD

- str. Petre Ispirescu, nr. 15 A, Bistrița, cod 420081, județul Bistrița-Năsăud
- tel: 0263 230640; 230400; 210038
- fax: 0263 230640; 210039
- e-mail: office@ccibn.ro sau relatii@ccibn.ro
- www.cciabn.ro
- **adresa pentru corespondență:** O. P.1, C. P. 18, Bistrița 420081, județul Bistrița-Năsăud
- coordonator: dl Vasile BAR - președinte CCIA Bistrița
- responsabil centru: ing. Daniel Cristian BĂLAN - tel: 0733.900.193

BRĂILA

- str. Pensionatului, nr. 3, C.P. 6-42, Brăila, cod 810245, județul Brăila
- tel/fax: 0239 613716; 613172; 614324
- e-mail: cciabr@brx.ssibr.ro
- coordonator: dl Ioan CHIRIACESCU, director executiv CCIA
- responsabil centru: dna ing. Angela SPIRIDON

BRAȘOV

- adresa de vizitare și consultanță: Colina Universității, corp I
- **adresa de corespondență:** Brașov, cod 500500, județul Brașov, O.P. 1, C.P. 298
- tel: 0268 412921/196
- fax: 0268 472241
- e-mail: totu@unitbv.ro
- www.ctib.ro
- director centru: dl Ioan ȚOȚU, mobil: 0744 520357
- persoană contact: dna Simona HRIȚCU

CLUJ-NAPOCA

- Universitatea Tehnică Cluj-Napoca
- adresă sediu lucrativ: str. Constantin Daicoviciu, nr. 15, cod 400020
- adresa de corespondență: str. Memorandumului, nr. 28, cod 400114 Cluj-Napoca, județul Cluj
- tel: 0264 401320
- fax: 0264 593333
- e-mail: liliana.pop@staff.utcluj.ro
- www.utcluj.ro
- coordonator: prof. univ. dr. ing. dr. h. c. mult. Radu MUNTEANU, rectorul Universității Tehnice din Cluj-Napoca
- contact: ing. MBA Liliana POP, tel: 0722603686

CONSTANȚA

- bd Alexandru Lăpușneanu, nr. 185 A, județul Constanța
- tel: 0241-618475; 613907; 619854
- fax: 0241-619454
- e-mail: barothi@ccina.ro
- www.ccina.ro
- coordonator activitate centru: dl C. JUGANARU - director executiv CCINA
- persoană contact: dna ing. Adriana BAROTHI

COVASNA

- sediul ASIMCOV, str. Presei, nr. 4, Sfântu-Gheorghe, cod 520009, județul Covasna, O.P. 1, C.P. 167
- tel/fax: 0267 318152
- e-mail: stanciu@planet.ro
- coordonator: dl Miklos Levente BAGOLY - președinte ASIMCOV
- responsabil centru: dna Adelina STANCIU, tel: 0744435291

CRAIOVA

- str. Libertății, nr. 19, corp Administrativ Universitate, camera 208-209, Craiova, cod 200583, județul Dolj
- pentru corespondență: C.P. 609, O.P. 6, Craiova
- tel/fax: 0251 534880
- e-mail: inventii@administrativ.ucv.ro
- e-mail: ghmanolea@em.ucv.ro sau gmanolea@gmail.com
- www.central.ucv.ro/newwebpg/ciitt/CRPPI.htm sau http://em.ucv.ro/cercetare/ciitt
- coordonator: prof. dr. ing. Gheorghe MANOLEA, tel: 0744771432
- persoane contact: prof. dr. ing. Gheorghe MANOLEA, ing. Ionela MINCĂ

GALAȚI

- Departamentul Strategie și Relații Externe, Camera de Comerț, Industrie și Agricultură, Galați, județul Galați
- str. Mihai Bravu, nr. 46, Galați, România, 800208
- tel: +4.0236.460.545; 460312; 461.188
- fax: 0236.460.650
- e-mail: ccia@cciagl.ro; camcomin@cciagl.ro
- www.cciagl.ro
- coordonator: dl Dan Lilion GOGONCEA - președinte CCIA Galați

IAȘI

- Campus Universitar Tudor Vladimirescu, bl. T24, et. 1, cod 700305, C.P. 2002, O.P. 10, Iași
- tel/fax: 0232 214763
- e-mail: inventica@inventica.org.ro
- coordonator: dl prof. univ. dr. ing. Boris PLAHTEANU

SIBIU

- Universitatea Lucian Blaga din Sibiu
- Centrul Regional pentru promovarea Protecției Proprietății Industriale, Sibiu, bd Victoriei 10, cod 550024, Sibiu, județul Sibiu
- coordonator activitate centru: dl prof. univ. dr. ing Constantin OPREAN, rectorul Universității Lucian Blaga
- tel/fax: 0269.21.79.89; 0269.43.01.10
- tel: 0269.216062, int. 138
- e-mail: mihaile.titu@ulbsibiu.ro; daniela.flucsa@ulbsibiu.ro; daniela.luca@ulbsibiu.ro
- secretară centru: ec. Daniela LUCA
- persoane de contact: director centru: prof. univ. dr. ing. ec. Mihail ȚÎȚU, jurist Daniela Maria FLUCSĂ

SUCEAVA

- str. Universității, nr. 15-17, Suceava, cod 720229, județul Suceava
- tel: 0230 521506; 520099
- fax: 0230 520099; 521506
- e-mail: ccisv@ccisv.ro; ovidon@ccisv.ro
- coordonator: cons. jur. Ovidiu DONȚU - director General CCIA
- tel: 0741221494
- persoană de contact: dl Lucian GHEORGHIU

TÂRGU-MUREȘ

- Centrul Regional de Promovare a Protecției Proprietății Industriale, str. Henri Coandă, nr. 1, Târgu-Mureș, cod 540048, județul Mureș
- tel: 0365806829
- fax: 0265250377
- e-mail: crppi@rdslink.ro; office@patlib-mures.ro
- www.patlib-mures.ro
- persoană contact: dl. chim. Mircea POP

TIMIȘ

- sediul lucrativ: str. Piața Victoriei, nr. 3 , parter, sediu al CCIA Timiș, Timișoara, cod 300030, județul Timiș
- tel: 0256 497136
- fax. 0256 219173
- e-mail: Aurelia.Chira@cciat.ro ;ru@cciat.ro
- www.cciat.ro
- coordonator: dl Georgică CORNU - președinte CCIA
- responsabil centru: dna Aurelia CHIRA, consilier, tel: 0745 422896

**CERERI DE CERTIFICAT SUPLIMENTAR
DE PROTECȚIE ȘI CERTIFICATE
SUPLIMENTARE DE PROTECȚIE
ACORDATE ȘI ELIBERATE**

I. CERERI DE CERTIFICAT SUPLIMENTAR DE PROTECȚIE

Regulamentul (CEE) nr. 1768/92, al Consiliului, privind crearea unui certificat suplimentar de protecție pentru medicamente sau Regulamentul (CE) nr. 1610/96, al Parlamentului European și al Consiliului, privind crearea unui certificat suplimentar de protecție pentru produse de protecție a plantelor

Semnificația codurilor INID folosite în prezenta secțiune (norma ST 9 a Organizației Mondiale de Proprietate Intelectuală OMPI) în ordine crescătoare a numărului codului:

- (11) numărul de publicare;
- (12) denumirea titlului de protecție;
- (19) denumirea autorității care publică documentul;
- (21) numărul cererii de certificat suplimentar de protecție;
- (22) data depunerii cererii certificat;
- (24) data începerii protecției;
- (51) clasa, conform clasificării internaționale;
- (54) titlul invenției;
- (68) număr brevet de bază și data de depozit;
- (71) solicitant;
- (72) numele și prenumele inventatorilor;
- (73) titularul;
- (74) consilier în proprietate industrială;
- (92) numărul, data și Autoritatea eminentă a primei autorizații de punere pe piață în România;
- (93) numărul, data și statul în care s-a obținut prima autorizație de punere pe piață în
 Spațiul Economic European;
- (94) data terminării protecției;
- (95) denumirea produsului.

**MODIFICĂRI ÎNREGISTRATE,
PRIVIND CERERILE DE CERTIFICAT
SUPLIMENTAR DE PROTECȚIE**

Modificări înregistrate, privind cererile de certificat suplimentar de protecție

Nr. certificat suplimentar de protecție	din	în
c 2007 012	Merck Sharp & Dohme Corp., 126 East Lincoln Avenue, Rahway, New Jersey 07065-0907, SUA	Schering Corporation 2000, Galloping Hill Road, Kenilworth, New Jersey, 07033-0530, SUA
	Schering Corporation 2000, Galloping Hill Road, Kenilworth, New Jersey, 07033-0530, SUA	Merck Sharp & Dohme Corp., 126 East Lincoln Avenue, Rahway, New Jersey 07065-0907, SUA
c 2007 013	Merck Sharp & Dohme Corp., 126 East Lincoln Avenue, Rahway, New Jersey 07065-0907, SUA	Schering Corporation 2000, Galloping Hill Road, Kenilworth, New Jersey, 07033-0530, SUA
	Schering Corporation 2000, Galloping Hill Road, Kenilworth, New Jersey, 07033-0530, SUA	Merck Sharp & Dohme Corp., 126 East Lincoln Avenue, Rahway, New Jersey 07065-0907, SUA
c 2007 097	Merck Sharp & Dohme Corp., 126 East Lincoln Avenue, Rahway, New Jersey 07065-0907, SUA	Schering Corporation 2000, Galloping Hill Road, Kenilworth, New Jersey, 07033-0530, SUA
	Schering Corporation 2000, Galloping Hill Road, Kenilworth, New Jersey, 07033-0530, SUA	Merck Sharp & Dohme Corp., 126 East Lincoln Avenue, Rahway, New Jersey 07065-0907, SUA
c 2013 024	Novartis Vaccines and Diagnostics S.R.L., 53100 Siena(SI), Italia(IT)	Novartis AG, Lichtstrasse 35, 4056 Basel, CH.

II. CERTIFICATE SUPPLEMENTARE DE PROTECȚIE

**MODIFICĂRI ÎNREGISTRATE,
PRIVIND CERTIFICATELE SUPLIMENTARE
DE PROTECȚIE**

Modificări înregistrate, privind certificatele suplimentare de protecție

Nr. certificat suplimentar de protecție	din	în
c 2007 025	Merck Sharp & Dohme Corp., 126 East Lincoln Avenue, Rahway, New Jersey 07065-0907,SUA	Schering Corporation, 2000 Galloping Hill Road, Kenilworth, New Jersey, 07033-0530, SUA
	Schering Corporation, 2000 Galloping Hill Road, Kenilworth, New Jersey, 07033-0530, SUA	Merck Sharp & Dohme Corp., 126 East Lincoln Avenue, Rahway, New Jersey 07065-0907,SUA
c 2008 011	Merck Sharp & Dohme Corp., 126 East Lincoln Avenue, Rahway, New Jersey 07065-0907,SUA	Schering Corporation, 2000 Galloping Hill Road, Kenilworth, New Jersey, 07033-0530, SUA
	Schering Corporation, 2000 Galloping Hill Road, Kenilworth, New Jersey, 07033-0530, SUA	Merck Sharp & Dohme Corp., 126 East Lincoln Avenue, Rahway, New Jersey 07065-0907,SUA
c 2012 014	Merck Sharp & Dohme Corp., 126 East Lincoln Avenue, Rahway, New Jersey 07065-0907,SUA	Schering Corporation, 2000 Galloping Hill Road, Kenilworth, New Jersey, 07033-0530, SUA
	Schering Corporation, 2000 Galloping Hill Road, Kenilworth, New Jersey, 07033-0530, SUA	Merck Sharp & Dohme Corp., 126 East Lincoln Avenue, Rahway, New Jersey 07065-0907,SUA
c 2007 026	Merck Sharp & Dohme Corp., 126 East Lincoln Avenue, Rahway, New Jersey 07065-0907,SUA	Schering Corporation, 2000 Galloping Hill Road, Kenilworth, New Jersey, 07033-0530, SUA
	Schering Corporation, 2000 Galloping Hill Road, Kenilworth, New Jersey, 07033-0530, SUA	Merck Sharp & Dohme Corp., 126 East Lincoln Avenue, Rahway, New Jersey 07065-0907,SUA
c 2007 027	Merck Sharp & Dohme Corp., 126 East Lincoln Avenue, Rahway, New Jersey 07065-0907,SUA	Schering Corporation, 2000 Galloping Hill Road, Kenilworth, New Jersey, 07033-0530, SUA
	Schering Corporation, 2000 Galloping Hill Road, Kenilworth, New Jersey, 07033-0530, SUA	Merck Sharp & Dohme Corp., 126 East Lincoln Avenue, Rahway, New Jersey 07065-0907,SUA
c 2008 016	Merck Sharp & Dohme Corp., 126 East Lincoln Avenue, Rahway, New Jersey 07065-0907,SUA	Schering Corporation, 2000 Galloping Hill Road, Kenilworth, New Jersey, 07033-0530, SUA
	Schering Corporation, 2000 Galloping Hill Road, Kenilworth, New Jersey, 07033-0530, SUA	Merck Sharp & Dohme Corp., 126 East Lincoln Avenue, Rahway, New Jersey 07065-0907,SUA

Nr. certificat suplimentar de protecție	din	în
c 2007 014	Merck Sharp & Dohme Corp., 126 East Lincoln Avenue, Rahway, New Jersey 07065-0907,SUA	Schering Corporation, 2000 Galloping Hill Road, Kenilworth, New Jersey, 07033-0530, SUA
	Schering Corporation, 2000 Galloping Hill Road, Kenilworth, New Jersey, 07033-0530, SUA	Merck Sharp & Dohme Corp., 126 East Lincoln Avenue, Rahway, New Jersey 07065-0907,SUA
c 2007 091	Merck Sharp & Dohme Corp., 126 East Lincoln Avenue, Rahway, New Jersey 07065-0907,SUA	Schering Corporation, 2000 Galloping Hill Road, Kenilworth, New Jersey, 07033-0530, SUA
	Schering Corporation, 2000 Galloping Hill Road, Kenilworth, New Jersey, 07033-0530, SUA	Merck Sharp & Dohme Corp., 126 East Lincoln Avenue, Rahway, New Jersey 07065-0907,SUA
c 2011 014	Schering Corporation, 2000 Galloping Hill Road, Kenilworth, New Jersey, 07033-0530, SUA Dendreon Corporation, 3005 First Avenue, 98121 Seattle, Washington, SUA	Merck Sharp & Dohme Corp., 126 East Lincoln Avenue, Rahway, New Jersey 07065-0907,SUA Dendreon Corporation, 3005 First Avenue, 98121 Seattle, Washington, SUA
c 2007 036	Schering Corporation, 2000 Galloping Hill Road, Kenilworth, New Jersey, 07033-0530, SUA	Merck Sharp & Dohme Corp., 126 East Lincoln Avenue, Rahway, New Jersey 07065-0907,SUA
c 2008 001	Schering Corporation, 2000 Galloping Hill Road, Kenilworth, New Jersey, 07033-0530, SUA	Merck Sharp & Dohme Corp., 126 East Lincoln Avenue, Rahway, New Jersey 07065-0907,SUA
c 2010 015	Schering Corporation, 2000 Galloping Hill Road, Kenilworth, New Jersey, 07033-0530, SUA	Merck Sharp & Dohme Corp., 126 East Lincoln Avenue, Rahway, New Jersey 07065-0907,SUA

**Certificate suplimentare de protecție pentru care au fost depuse
cereri de extindere a duratei**

Nr. certificat suplimentar de protecție	Nr. și dată cerere de extindere a duratei	Numărul și data autorizației de punere pe piață conținând declarația de conformitate cu planul de investigație pediatrică aprobat și realizat
c 2007 045	1024343 din 06.09.2013	EMA-C-000035-PIP01-07-M05, P/0105/2012 din 04.06.2012
c 2007 068	1002281 din 27.01.2014	EMA/H/C/000387/II/0097, P/0151/2013 din 09.08.2013

MODELE DE UTILITATE

MODELE DE UTILITATE ÎNREGISTRATE* ȘI ELIBERATE

* Legea nr. 350, din 12.12.2007, privind modelele de utilitate, Hotărârea nr. 1457, din 04.12.2008, pentru aprobarea Regulamentului de aplicare a Legii nr. 350/2007, privind modelele de utilitate

Semnificația codurilor INID folosite în prezenta secțiune (norma ST 9 a Organizației Mondiale a Proprietății Intelectuale OMPI), în ordinea apariției acestora:

- (11) numărul de publicare a modelului de utilitate înregistrat;
- (45) data publicării înregistrării și eliberării modelului de utilitate;
- (21) numărul cererii de model de utilitate;
- (22) data de depozit;

- (30) prioritate;
- (66) prioritate internă;
- (86) numărul și data cererii internaționale;
- (87) numărul și data publicării cererii internaționale;

- (62) numărul cererii de model de utilitate divizate;
- (67) numărul cererii de brevet transformate;

- (73) titular;
- (72) inventatori;

- (51) clasa, conform clasificării internaționale;
- (54) titlul modelului de utilitate;
- (57) rezumatul invenției.

Hotărârea de înregistrare a modelului de utilitate a fost luată fără examinarea condițiilor privind noutatea, activitatea inventivă și aplicabilitatea industrială. Modelul de utilitate înregistrat poate fi anulat pe toată durata, la cerere, în temeiul Legii nr. 350/2007, privind modelele de utilitate.

(51) **F28B 9/08** ^(2006.01); **F28D 1/06** ^(2006.01); (11) **2013 00020 U1** (21) u 2013 00020 (22) 30.05.2013 (73) RAAL S.A., STR. INDUSTRIEI NR. 4/A, BISTRIȚA, BN, RO (72) ILIEȘ PAUL-ADRIAN, STR. VALEA BUDACULUI NR. 105, BISTRIȚA, BN, RO; MARTIAN VLAD, STR. DRUMUL DUMITREI VECHI NR. 15 A, BISTRIȚA, BN, RO; LEGIAN ALEXANDRU, STR. VASILE LUPU, BL. 16, AP. 9, BISTRIȚA, BN, RO; COCIAN GRIGORE, STR. ANDREI MUREȘANU NR. 15, AP. 15, BISTRIȚA, BN, RO (54) **CAPCANĂ GRAVITAȚIONALĂ DE CONDENS UTILIZATĂ ÎN CADRUL USCĂTOARELOR DE AER COMPRESAT CU SEPARATOR DE CONDENS ÎNCORPORAT**

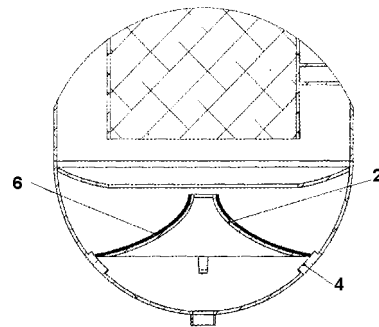
(57) Invenția se referă la o capcană gravitațională de condens, utilizată în cadrul uscătoarelor de aer comprimat cu separator de condens încorporat. Capcana conform invenției este o instalație care constă dintr-un corp (1) al unui uscător în care se introduce forțat aer comprimat, care este răcit într-un echipament (a) de răcire cu circuit refrigerent, aerul ajungând la partea inferioară a instalației, unde picăturile de condens se lovesc de un corp (2) discoidal tronconic, fixat pe perete, prin intermediul unor aripioare (4) sudate de perete și dispuse la 90°, între aripioare (4) și perete rămânând un spațiu liber, iar picăturile ricoșează și se lovesc fie de perete, fie de extradusul unui corp (3) inelar concav, fixat de perete prin

(11) 2013 00020 U1

sudare, acestea căzând apoi pe corpul (2) discoidal tronconic, sau direct de-a lungul peretelui, condensul fiind colectat și evacuat printr-o conexiune (5).

Revendicări: 2

Figuri: 5



B (1 : 4)

Fig. 4

Cu raport de documentare publicat la data de 30.10.2014

**MODELE DE UTILITATE
PENTRU CARE AU FOST ÎNSCRISE
ÎN REGISTRUL NAȚIONAL
MODIFICĂRI ÎN SITUAȚIA JURIDICĂ**

MANDATAR DESEMNAS ULTERIOR

Nr. cerere de model de utilitate	Titular/sucesor în drepturi	Mandatar autorizat desemnat
u 2012 00003	POW-EN A.S., BRATISLAVA, SK	RATZA & RATZA S.R.L., BD. AL. I. CUZA, NR. 52-54, SECTOR 1, BUCUREȘTI, RO

Inscripționat la Tipografia OSIM sub comanda nr. 743/30.10.2014

Direcția - Redacția - Administrația
OFICIUL DE STAT PENTRU INVENȚII ȘI MĂRCI
Str. Ion Ghica nr. 5, Sector 3, telefon: +4021.306.08.00 până la +4021.306.08.29 ;
fax: +4021 312.38.19
e-mail: office@osim.ro <http://www.osim.ro>
BUCUREȘTI - ROMÂNIA

Tehnoredactare și tipar : OFICIUL DE STAT PENTRU INVENȚII ȘI MĂRCI