

ROMÂNIA



**BULETINUL OFICIAL
DE
PROPRIETATE
INDUSTRIALĂ**

**Secțiunea
BREVETE DE INVENȚIE**

Nr. 2/2014

ROMÂNIA



OFICIUL DE STAT PENTRU INVENȚII ȘI MĂRCI

**BULETIN OFICIAL
DE
PROPRIETATE INDUSTRIALĂ**

Secțiunea BREVETE DE INVENȚIE

**- Anexa nr. 1 -
CERERI ȘI CERTIFICATE
SUPLIMENTARE DE PROTECȚIE**

**- Anexa nr. 2 -
MODELE DE UTILITATE**

Nr. 2/2014

Publicat la 28 Februarie 2014

Nr. 2
28 februarie 2014

Direcția-Redacția-Administrația

OFICIUL DE STAT PENTRU INVENȚII ȘI MĂRCI

Str. Ion Ghica nr. 5, sector 3
telefon: + 4021.306.08.00
fax: + 4021.312.38.19
e-mail: office@osim.ro
e-mail: editura@osim.ro
http://www.osim.ro

BUCUREȘTI-ROMÂNIA

ISSN 2065 - 2100

CUPRINS

Prezentare BOPI	7
Coduri normalizate OMPI, utilizate în BOPI	8
1. CERERI DE BREVET DE INVENȚIE	
1.1. Cereri de brevet de invenție publicate, ordonate după indicii Clasificării Internaționale a Brevetelor (C.I.B.)	11
1.2. Cereri de brevet de invenție publicate, aranjate în ordine crescătoare, după numărul de cerere de brevet	51
1.3. Cereri de brevet de invenție publicate, aranjate în ordine alfabetică, după numele/denumirea solicitantului	58
1.4. Cereri de brevet de invenție • pentru care s-a luat o hotărâre de respingere sau • pentru care s-a luat act de retragere, sau • declarate ca fiind considerate retrase	67
1.5. Cereri de brevet de invenție pentru care au fost înscrise în Registrul Național modificări în situația juridică	75
1.6. Corecturi ale erorilor materiale conținute în cererile de brevet de invenție publicate	79
2. BREVETE DE INVENȚIE	
2.1. Brevete de invenție acordate și eliberate conform Legii nr. 64/1991, republicată în 08.08.2007, ordonate după indicii C.I.B.	83
2.2. Brevete de invenție acordate și eliberate conform Legii nr. 64/1991, republicată în 08.08.2007, aranjate în ordine crescătoare, după numărul de brevet	95
2.3. Brevete de invenție acordate și eliberate conform Legii nr. 64/1991, republicată în 08.08.2007, aranjate în ordine alfabetică, după numele/denumirea titularului	98
2.4. Brevete de invenție eliberate conform Legii nr.64/1991, republicată în 08.08.2007, pentru care a fost publicată anterior mențiunea acordării brevetului	105
2.5. Brevete de invenție pentru care au fost înscrise în Registrul Național modificări în situația juridică	109
2.6. Hotărâri ale Comisiei de Examinare	113
3. DIVERSE	
3.1. Lista agențiilor specializate, a consilierilor în proprietate industrială și a mandatarilor autorizați în proprietate industrială	119
3.2. Centre regionale pentru promovarea proprietății industriale în România	167
ANEXA nr. 1	
CERERI DE CERTIFICATE SUPLIMENTARE DE PROTECȚIE	171
I. CERERI DE CERTIFICAT SUPLIMENTAR DE PROTECȚIE	
Cereri de certificat suplimentar de protecție, publicate conform art. 9, alin. 2, din Regulamente, aranjate după clasificarea internațională,	175
aranjate în ordine alfabetică, după denumirea titularului	178
aranjate în ordine crescătoare a numărului de cerere	178
ANEXA nr. 2	
MODELE DE UTILITATE	179
I. MODELE DE UTILITATE ÎNREGISTRATE	
Modele de utilitate înregistrate, aranjate după clasificarea internațională	183
Modele de utilitate înregistrate, aranjate în ordinea crescătoare a numărului de model de utilitate înregistrat	187
Modele de utilitate înregistrate, aranjate în ordine alfabetică, după denumirea titularului	187

SOMMAIRE

Présentation du BOPI	7
Codes normalisés de l'OMPI utilisés dans BOPI	8
1. DEMANDES DE BREVET D'INVENTION	
1.1. Demandes de brevet publiées, ordonnées selon la Classification Internationale des Brevets (CIB)	11
1.2. Demandes de brevet publiées, ordonnées selon le numéro de la demande	51
1.3. Demandes de brevet publiées, ordonnées alphabétiquement selon le nom du demandeur	58
1.4. Demandes de brevet d'invention • pour lesquelles on a pris une décision de rejet, ou • pour lesquelles on a pri acte de retrail, ou • réputées retirées	67
1.5. Demandes de brevet d'invention pour lesquelles on a enregistré des modifications dans le statut juridique	75
1.6. Correction des erreurs matérielles contenues dans les demandes de brevet publiées	79
2. BREVETS D'INVENTION	
2.1. Brevets d'invention accordés et délivrés en vertu de la Loi no.64/1991, républiée le 08.08.2007, ordonnées selon la CIB	83
2.2. Brevets d'invention accordés et délivrés en vertu de la Loi no.64/1991, républiée le 08.08.2007, ordonnées selon le numéro de brevet	95
2.3. Brevets d'invention accordés et délivrés en vertu de la Loi no.64/1991, républiée le 08.08.2007, ordonnées alphabétiquement selon le nom du titulaire	98
2.4. Brevets d'invention délivrés en vertu de la Loi no. 64/1991, républiée le 08.08.2007, pour lesquelles la mention de la délivrance a été publiée antérieurement	105
2.5. Brevets d'invention pour lesquels on a enregistré dans le Registre national des modifications du statut juridique	109
2.6. Arrêts de la commission de réexamen	113
3. MISCELLANÉES	
3.1. Liste des agences specialisées, conseillers en propriété industrielle et des mandataires agréés ..	119
3.2. Centres régionaux pour la promotion de la propriété industrielle en Roumaine	167

ANNEXE no. 1

DEMANDES ET CERTIFICATS COMPLÉMENTAIRE DE PROTECTION	171
I. DEMANDE DE CERTIFICAT COMPLÉMENTAIRE DE PROTECTION	

1. Demandes de certificat complémentaire de protection publiées en vertu de l'Art. 9, paragraphe 2 des Règlements, ordonnée selon la classification internationale	175
ordonnées alphabétiquement selon le nom du demandeur	178
ordonnées selon le numéro de la demande	178

ANNEXE no. 2

MODÈLES D'UTILITÉ	179
I. MODÈLES D'UTILITÉ ENREGISTRÉS	
Modèles d'utilité enregistrés ordonnés selon la classification internationale	183
Modèles d'utilité enregistrés ordonnés selon le numero de modèle d'utilité enregistré	187
Modèles d'utilité enregistrés ordonnés alphabétiquement selon le nom du titulaire	187

CONTENTS

Introducing BOPI	7
WIPO normalised codes used in BOPI	8
1. PATENT APPLICATIONS	
1.1. Published patent applications arranged according to the International Patent Classification (IPC)	11
1.2. Published patent applications arranged in the ascending order of the patent application number	51
1.3. Published patent applications arranged in the alphabetical order of the applicant's name	58
1.4. Patent applications • in respect of which a decision of refusal has been taken, or • in respect of which note withdrawal has been taken • which have been declared as deemed to be withdrawn	67
1.5. Patent applications in respect of which changes in the legal status have been entered in the Național Register	75
1.6. Correction of material errors contained in the published patent applications	79
2. PATENTS	
2.1. Patents granted and issued in compliance with the Patent Law 64/1991, as republished on 08.08.2007, arranged according to the IPC	83
2.2. Patents granted and issued in compliance with the Patent Law 64/1991, as republished on 08.08.2007, arranged in the ascending order of the patent number	95
2.3. Patents granted and issued in compliance with the Patent Law 64/1991, as republished on 08.08.2007, arranged in the alphabetical order of the owner's names	98
2.4. Patents issued in compliance with the Patent Law 64/1991, as republished on 08.08.2007, in respect of which the mention of the decision to grant the patent has previously been published	105
2.5. Patents in respect of which changes in the legal status have been entered in the Național Register	109
2.6. Decision delivered by the Reexamination Board	113
3. MISCELLANEOUS	
3.1. List of industrial property specialized agencies, attorneys and authorized representatives	119
3.2. Regional centres for the promotion of industrial property in Romania	167

ANNEXE no. 1

SUPPLEMENTARY PROTECTION APPLICATIONS AND CERTIFICATES	171
I. SUPPLEMENTARY PROTECTION CERTIFICATE APPLICATIONS	

1. Supplementary protection certificate applications published in compliance with Art. 9, paragraph 2 of Regulations, arranged according to the international classification	
arranged in the alphabetical order of the applicant's name	178
arranged in the ascending order of the application number	178

ANNEXE no. 2

UTILITY MODELS	179
I. REGISTERED UTILITY MODELS	
Registered utility models arranged according to the international classification	183
Registered utility models arranged in the accesnding order of the registered utility model number	187
Registered utility models arranged in the alphabetical order of the owner's name	187

În Buletinul Oficial de Proprietate Industrială, rezumatele brevetelor acordate se publică în ordinea claselor.

Prima literă din clasă este simbolul unei secțiuni a clasificării internaționale a cererilor de brevet. Semnificația acestor simboluri este cea conferită de clasificarea internațională, astfel:

- A - Necesități curente ale vieții**
 - B - Tehnici industriale diverse. Transport**
 - C - Chimie și metalurgie**
 - D - Textile și hârtie**
 - E - Construcții fixe**
 - F - Mecanică. Iluminat. Încălzire. Armament. Exploziv**
 - G - Fizică**
 - H - Electricitate**
-

CONDIȚII DE VÂNZARE A BULETINULUI OFICIAL DE PROPRIETATE INDUSTRIALĂ

Buletinul Oficial de Proprietate Industrială se poate obține de la **Oficiul de Stat pentru Invenții și Mărci**, str. Ion Ghica, nr. 5, sector 3, București.

- Relații despre condițiile anuale de abonare le puteți obține de la O.S.I.M., telefon +4021.306.08.00, +4021.306.08.01 până la +4021.308.08.29, interior 203 sau 275.
- Prețul unui abonament la publicația BOPI - Brevete de invenție - suport hârtie - este de 540 lei (cu difuzare prin poștă) și de 460 lei cu ridicare de la sediul OSIM.
- Prețul unui abonament la publicația BOPI - Brevete de invenție - suport electronic - este de 360 lei (cu difuzare prin poștă) și de 290 lei cu ridicare de la sediul OSIM (la solicitare, poate fi transmis prin FTP, la prețul de 195 lei).
- În cazul în care vor interveni modificări ale prețurilor, acestea vor fi anunțate.

- Începând cu data de 1 septembrie 2004, contul OSIM este:
 - IBAN RO 89TREZ 7005025XXX000278, Activitatea de Trezorerie și Contabilitate Publică a Municipiului București (ATCPMB)
 - cod fiscal - 4266081

- Începând cu data de 1 ianuarie 2006, conturile IBAN OSIM de la Banca Comercială Română, Sucursala Sala Palatului, sunt:

	CONT IBAN NOU	CONT IBAN VECHI
- cont LEI	IBAN RO49RNCB0080005630320001	IBAN RO56RNCB5025000007740001
- cont USD	IBAN RO22RNCB0080005630320002	IBAN RO29RNCB5025000007740002
- cont EUR	IBAN RO38RNCB0080005630320005	IBAN RO61RNCB5025000007740008
- cont CHF	IBAN RO65RNCB0080005630320004	IBAN RO45RNCB5025000007740005

Programul de lucru cu publicul al Registraturii O.S.I.M. este următorul:

- luni - joi: 8,00 - 16,30
- vineri: 8,00 - 14,00

Extras din codurile normalizate ale Organizației Mondiale a Proprietății Intelectuale - OMPI - (norma ST3) referitoare la organizațiile internaționale și țările care eliberează sau înregistrează titluri de proprietate industrială și care se regăsesc frecvent în Buletinul Oficial de Proprietate Industrială (lista este actualizată de OMPI, în aprilie 2007).

AD - Andorra	EH - Sahara Occidentală ³	KP - Republica Populară Democrată Coreeană	RS - Serbia
AE - Emiratele Arabe Unite	EM - Oficiul pentru Armonizarea Pieței Interne (Mărci și Modele Industriale) (OHIM)	KR - Republica Coreea	RU - Rusia
AF - Afganistan	EP - Oficiul European de Brevete (OEB) ¹	KW - Kuweit	RW - Rwanda
AG - Antigua și Barbuda	ER - Eritreca	KY - Insulele Cayman	SA - Arabia Saudită
AI - Anguilla	ES - Spania	KZ - Kazahstan	SB - Insulele Solomon
AL - Albania	ET - Etiopia	LA - Laos (Republica Populară Democrată)	SC - Insulele Seychelles
AM - Armenia	FI - Finlanda	LB - Liban	SD - Sudan
AO - Angola	FJ - Fiji	LC - Sfânta Lucia	SE - Suedia
AP - Organizația Regională Africană de Proprietate Intelectuală (ARIPO) ¹	FK - Insulele Falkland (Malvine)	LI - Liechtenstein	SG - Singapore
AR - Argentina	FO - Insulele Feroe	LK - Sri Lanka	SH - Sfânta Elena
AT - Austria	FR - Franța	LR - Liberia	SI - Slovenia
AU - Australia	GA - Gabon	LS - Lesotho	SK - Slovacia
AW - Aruba	GB - Marea Britanie	LT - Lituania	SL - Sierra Leone
AZ - Azerbaidjan	GC - Oficiul de Brevete al Consiliului de Cooperare pentru Statele Arabe din Golf (GCC)	LU - Luxemburg	SM - San Marino
BA - Bosnia-Herzegovina	GD - Grenada	LV - Letonia	SN - Senegal
BB - Barbados	GE - Georgia	LY - Jamahiria Arabă Libiană	SO - Somalia
BD - Bangladesh	GG - Guernsey	MA - Maroc	SR - Surinam
BE - Belgia	GH - Ghana	MC - Monaco	SS - Sudanul de Sud
BF - Burkina Faso	GI - Gibraltar	MD - Republica Moldova	ST - São Tomé și Príncipe
BG - Bulgaria	GL - Groenlanda	ME - Muntenegru	SV - Salvador
BH - Bahrain	GM - Gambia	MG - Madagascar	SX - Sint Maarten (regiunea oladeză)
BI - Burundi	GN - Guineea	MK - Macedonia	SY - Siria
BJ - Benin	GQ - Guineea Ecuatorială	ML - Mali	SZ - Swaziland
BM - Insulele Bermude	GR - Grecia	MM - Myanmar (Birmania)	TC - Insulele Turks și Caicos
BN - Brunei Darussalam	GS - Georgia de Sud și Insulele Sandwich	MN - Mongolia	TD - Ciad
BO - Bolivia	GT - Guatemala	MO - Macao	TG - Togo
BQ - Bonaire, Sf. Eustache și Saba	GW - Guineea-Bissau	MP - Insulele Mariana de Nord	TH - Thailanda
BR - Brazilia	GY - Guyana	MR - Mauritania	TJ - Tadjikistan
BS - Bahamas	HK - Hong Kong	MS - Montserrat	TL - Timorul de Est ⁶
BT - Bhutan	HN - Honduras	MT - Malta	TM - Turkmenistan
BV - Insula Bouvet	HR - Croația	MU - Mauritius	TN - Tunisia
BW - Botswana	HT - Haiti	MV - Maldive	TO - Tonga
BX - Oficiul Benelux pentru Proprietate Intelectuală (BOIP) ²	HU - Ungaria	MW - Malawi	TR - Turcia
BY - Belarus	IB - Biroul Internațional al Organizației Mondiale de Proprietate Intelectuală (OMPI) ⁵	MX - Mexic	TT - Trinidad și Tobago
BZ - Belize	ID - Indonezia	MY - Malaezia	TV - Tuvalu
CA - Canada	IE - Irlanda	MZ - Mozambic	TW - Taiwan, Provincie Chineză
CD - Republica Democrată Congo	IL - Israel	NA - Namibia	TZ - Tanzania
CF - Republica Central-Africană	IM - Insula Man	NE - Niger	UA - Ucraina
CG - Congo	IN - India	NG - Nigeria	UG - Uganda
CH - Elveția	IO - Irak	NI - Nicaragua	US - Statele Unite ale Americii
CI - Coasta de Fildeș	IR - Iran (Republica Islamică)	NL - Olanda	UY - Uruguay
CK - Insulele Cook	IS - Islanda	NO - Norvegia	UZ - Uzbekistan
CL - Chile	IT - Italia	NP - Nepal	VA - Vatican
CM - Camerun	JE - Jersey	NR - Nauru	VC - Sfântul Vincent și Grenadinele
CN - China	JM - Jamaica	NZ - Noua Zeelandă	VE - Venezuela
CO - Columbia	JO - Iordania	OA - Organizația Africană de Proprietate Intelectuală (OAPI) ¹	VG - Insulele Virgine Britanice
CR - Costa Rica	JP - Japonia	OM - Oman	VN - Vietnam
CU - Cuba	KE - Kenya	PA - Panama	VU - Vanuatu
CV - Republica Capului Verde	KG - Kârgâzstan	PE - Peru	WO - Organizația Mondială de Proprietate Intelectuală (OMPI) (Biroul Internațional) ⁵
CY - Cipru	KH - Cambodgia	PG - Papua Noua Guinee	WS - Samoa
CW - Curaçao	KI - Kiribati	PH - Filipine	XN - Institutul Nordic pentru Brevete (NPI)
CZ - Cehia	KM - Insulele Comore	PK - Pakistan	YE - Yemen
DE - Germania ⁴	KN - Sfântul Kitts și Nevis	PL - Polonia	ZA - Africa de Sud
DJ - Djibouti	EA - Organizația Euroasiatică a Brevetului (EAPO) ¹	PT - Portugalia	ZM - Zambia
DK - Danemarca	EC - Ecuador	PW - Palau	ZW - Zimbabwe
DM - Dominica	EE - Estonia	PY - Paraguay	
DO - Republica Dominicană	EG - Egipt	QA - Qatar	
DZ - Algeria		QZ - Oficiul European pentru Comunitatea Soiurilor de plante (CPVO)	
		RO - România	

1 Organizații interguvernamentale (oficii regionale de brevete) ce acționează în folosul anumitor State Contractante, în cadrul PCT (Tratatul de Cooperare în domeniul brevetelor). În cazul Oficiului European de Brevete, acționează, de asemenea, ca Autoritate Internațională de Cercetare și Autoritate Internațională de Examinare Preliminară, în cadrul PCT.

2 Oficiul Benelux pentru Proprietate Intelectuală (BOIP) (înainte, Oficiul pentru Mărci înregistrate și Modele industriale) a înlocuit oficiile naționale din Belgia, Luxemburg și Olanda, în ceea ce privește orice activitate care are legătură cu mărcile, desenele și modelele.

3 Nume provizoriu.

4 În bazele de date electronice ale Registrului Internațional de Mărci, Biroul Internațional al OMPI folosește următoarele coduri adiționale, diferite de codurile active ale Standardului ST.3: "DD" pentru a desemna Germania fără teritoriul care, înainte de 3 octombrie 1990, a constituit Republica Federală Germania; "DT" pentru a desemna Germania fără teritoriul care, înainte de 3 octombrie 1990, a constituit Republica Democrată Germania.

5 Codul "WO" este utilizat în legătură cu publicarea internațională sub PCT (Tratatul de Cooperare în domeniul brevetelor) (PCT), a cererilor internaționale, înregistrate la orice Oficiu receptor, membru PCT dar, în aceeași măsură, și în legătură cu publicarea depozitelor modelelor, în cadrul Acordului de la Haga privind Depozitul Internațional al Modelelor. În această privință, referirea se face la codul INID (33) acordat în Standardele WIPO ST.9 și ST.80. Codul "WO" este, de asemenea, potrivit pentru a fi folosit în ceea ce privește înregistrarea internațională a mărcilor, în cadrul Acordului de la Madrid și al Protocolului de la Madrid privind înregistrarea internațională a Mărcilor. Codul "IB" este folosit în ceea ce privește primirea cererilor internaționale, în cadrul PCT, înregistrate de Biroul Internațional al OMPI, având și rolul de Oficiu receptor, membru PCT.

6 Cod - "TL" - adoptat în data de 20 mai 2002.

Norme privind codurile standard pentru identificarea diferitelor tipuri de documente de brevet

I. Coduri din Grupa 1/ST.16

- A0** - Cerere de brevet de invenție publicată înainte de termenul legal de 18 luni de la data de depozit sau data priorității recunoscute sau înainte de împlinirea termenului de 6 luni de la data deschiderii fazei naționale (art. 23, alin. 3^{*}).
- A1** - Cerere de brevet de invenție publicată în termenul legal, împreună cu raportul de documentare.
- A2** - Cerere de brevet de invenție publicată în termenul legal, fără raportul de documentare.
- A3** - Raport de documentare al unei cereri de brevet de invenție publicat ulterior publicării cererii.
- A4** - Cerere de brevet de invenție publicată în termen de 3 luni de la data declasificării informațiilor cuprinse în aceasta (art. 23, alin. 5^{*}).
- A8** - Cerere de brevet de invenție cu corecturi în pagina de capăt (bibliografică) a documentului.
- A9** - Cerere de brevet de invenție cu corecturi în descriere, revendicări și/sau desene.
- B1** - Brevet de invenție
- B2** - Brevet de invenție menținut în formă modificată în urma procedurii de revocare (art. 52^{*}).
- B8** - Brevet de invenție cu corecturi în pagina de capăt (bibliografică) a documentului.
- B9** - Brevet de invenție cu corecturi în descriere, revendicări și/sau desene, la care s-a efectuat retipărirea parțială sau completă a documentului.
- C3** - Brevet de invenție eliberat după procedura de anulare în parte, în baza hotărârii TB (art. 54, alin. 2^{*}).
- C4** - Brevet de invenție eliberat după procedura de anulare ca urmare a unei acțiuni în justiție, referitoare la dreptul la brevet (art. 66, alin. 2^{*}).
- C8** - Brevet de invenție eliberat după procedura de anulare, cu corecturi în pagina de capăt (bibliografică) a documentului.
- C9** - Brevet de invenție eliberat după procedura de anulare, cu corecturi în descriere, revendicări și/sau desene, la care s-a efectuat retipărirea parțială sau completă a documentului.

II. Coduri din Grupa 3 /ST. 16

- T** - Certificat de protecție tranzitorie (art. 5(1)^{**}).
- T1** - Traducerea revendicărilor cererii de brevet european (art. 5(2)^{***}).
- T2** - Traducerea fascicului brevetului european (art. 6(2)^{***}).
- T3** - Traducerea fascicului brevetului european menținut în formă modificată în urma unei proceduri de opoziție (art. 6(3)^{***}).
- T8** - Pagina de capăt retipărită a unei cereri de brevet european publicată sau a unui brevet de european publicat, ca urmare a unor corecturi ale acesteia.
- T9** - Traducere cu corecturi a unui document de brevet european publicat.

* LEGEA nr. 64/1991, privind brevetele de invenție, republicată în Monitorul Oficial al României, Partea I, nr. 541, din 8 august 2007

** LEGEA nr. 93/1998, privind protecția tranzitorie a brevetelor de invenție, publicată în Monitorul Oficial al României, nr. 186, din 20 mai 1998.

*** LEGEA nr. 611/2002, privind aderarea României la Convenția privind eliberarea brevetelor europene, adoptată la München, la 5 octombrie 1973, precum și la Actul de revizuire a acesteia, adoptat la München, la 29 noiembrie 2000 (publicată în Monitorul Oficial al României, nr. 844/22.XI.2002).

III. Coduri din Grupa 6/ST. 16

- I1** - Cerere de Certificat suplimentar de protecție, pentru medicamente și pentru produse de protecție a plantelor.
- I2** - Certificat suplimentar de protecție, pentru medicamente și pentru produse de protecție a plantelor.

IV. Coduri din Grupa 2/ST. 16

- U1** - Model de utilitate înregistrat, publicat împreună cu raportul de documentare.
- U2** - Model de utilitate înregistrat, publicat fără raportul de documentare.
- U3** - Raport de documentare publicat ulterior modelului de utilitate.
- U8** - Model de utilitate înregistrat, cu corecturi în pagina de capăt (bibliografică) a documentului.
- Y** - Raport de documentare efectuat la cererea terților, pentru revendicările modificate ale modelului de utilitate.
- Z** - Model de utilitate menținut, cu revendicări modificate în urma unei proceduri de anulare.

**CERERI DE BREVET DE INVENȚIE
PUBLICATE, ORDONATE DUPĂ INDICII
CLASIFICĂRII INTERNAȚIONALE
A BREVETELOR (C.I.B.)**

Semnificația codurilor INID folosite în prezenta secțiune (norma ST 9 a Organizației Mondiale a Proprietății Intelectuale - OMPI), în ordinea apariției acestora:

- (11) numărul de publicare;
- (21) numărul de cerere de brevet de invenție;
- (41) data publicării cererii de brevet;
- (22) data depozitului;

- (62) divizată din cererea de brevet nr.; data;
- (66) prioritate internă;

- (30) prioritate;
- (86) numărul și data depozitului cererii internaționale;
- (87) numărul și data publicării cererii internaționale;

- (71) solicitant;
- (72) inventator;
- (74) mandatarul autorizat;

- (51) clasa, conform clasificării internaționale;
- (54) titlul invenției;
- (57) rezumatul invenției.

Cu începere de la data publicării cererii de brevet, cererea asigură, în mod provizoriu, solicitantului, protecția conferită potrivit dispozițiilor art. 32*, cu excepția cazurilor în care cererea de brevet de invenție a fost respinsă, retrasă sau considerată ca fiind retrasă. Întinderea protecției conferite de cererea de brevet de invenție este determinată de revendicările conținute în cererea publicată, în conformitate cu art. 23, alin. (1)-(3)*.

Descrierea, revendicările și, dacă este cazul, desenele cererilor de brevet de invenție publicate în acest număr sunt puse la dispoziția publicului începând cu data de , și pot fi consultate la sala de lectură a O.S.I.M. sau se pot comanda copii ale acestora, contra cost.

Rezumatul servește în mod exclusiv informării tehnice; acesta nu poate fi luat în considerare pentru alte scopuri, în special pentru determinarea întinderii protecției solicitate, și nici pentru aplicarea prevederilor art. 10, alin. (3)*.

Rezumatul invenției din cererea de brevet publicată servește atât ca mijloc de selecție a informațiilor tehnice pentru specialiști, cât și la luarea deciziei privind necesitatea consultării descrierii invenției și desenelor publicate *in extenso*.**

* LEGEA nr. 64/1991, privind brevetele de invenție, republicată în Monitorul Oficial al României, Partea I, nr. 541, din 8 August 2007

** H.G. nr. 547, din 21.05.2008, pentru aprobarea Regulamentului de aplicare a Legii nr. 64/1991, privind brevetele de invenție.

(11) 129204 A2 (51) **A01G 1/04** (2006.01), **A01H 15/00** (2006.01), (21) a 2011 01193 (22) 21.11.2011 (41) 28.02.2014/2/2014 (71) UNIVERSITATEA DIN PITEȘTI, STR. TÂRGU DIN VALE NR.1, PITEȘTI, AG, RO (72) PETRE MARIAN, ALEEA CETATEA VECHENR.2 A, BL.2 BIS, SC.1, ET.4, AP.14, SECTOR 4, BUCUREȘTI, B, RO (54) **MEDIU NUTRITIV DE CREȘTERE A CIUPERCILOR ALIMENTARE ȘI PROCEDEU DESTINAT UTILIZĂRII ACESTUIA**

(57) Prezenta invenție se referă la un mediu nutritiv de creștere a miceliului ciupercilor alimentare, și la un procedeu destinat utilizării acestuia ca inoculum, la cultivarea în sistem robotic modular a speciilor *Lentinus edodes*, *Pleurotus eryngii* și *P. ostreatus*. Mediul de creștere, conform invenției, este constituit din subproduse și deșuri vegetale rezultate din procesele de prelucrare agroindustrială, din vinificație și morărit și panificație, constituit din: 30...40 părți tescovină deshidratată și măcinată fin, din struguri netratați chimic, 20...30 părți tărâțe de grâu ecologic fin măcinate, 20...30 părți tărâțe de orz ecologic fin măcinate, 10...20 părți tărâțe de orz ecologic decorticate și măcinate fin, 5...10 părți semințe de orz ecologic decorticate și măcinate fin, 5...10 părți praf de calcar și până la 100 părți apă demineralizată, părțile fiind exprimate în greutate, valoarea pH-ului final fiind de 6,0...6,5.

Revendicări: 2

(11) 129205 A2 (51) **A01G 1/04** (2006.01), **A01H 15/00** (2006.01), (21) a 2011 01194 (22) 21.11.2011 (41) 28.02.2014/2/2014 (71) UNIVERSITATEA DIN PITEȘTI, STR. TÂRGU DIN VALE NR.1, PITEȘTI, AG, RO (72) PETRE MARIAN, ALEEA CETATEA VECHENR.2 A, BL.2 BIS, SC.1, ET.4, AP.14, SECTOR 4, BUCUREȘTI, B, RO (54) **MEDIU NUTRITIV DE CREȘTERE A CIUPERCILOR TERAPEUTICE ȘI PROCEDEU DESTINAT UTILIZĂRII ACESTUIA**

(57) Invenția de față se referă la un mediu nutritiv de creștere a miceliului ciupercilor terapeutice, și la utilizarea acestuia pentru obținerea biomasei fungice necesare ca inoculum la cultivarea, în sistem robotic modular, a speciilor *Ganoderma lucidum*, *Grifola frondosa* și *Hericium erinaceus*. Mediul de creștere conform invenției este constituit din deșuri vegetale rezultate în industria de prelucrare a fructelor, precum și în cea de morărit și panificație, și constă din 30...40 părți tescovină din mere netratate chimic, deshidratată și măcinată fin, 20...30 părți tescovină din pere, deshidratată și măcinată, 20...30 părți tărâțe de grâu ecologic fin măcinate, 10...20 părți în greutate tărâțe de orz ecologic fin măcinate, 3...5 părți praf de calcar și apă demineralizată până la 100 părți, părțile fiind exprimate în greutate, valoarea finală a indicelui de pH fiind de 6,0...6,5.

Revendicări: 2

(11) 129206 A1 (51) **A01G 9/14** (2006.01) (21) a 2012 00585 (22) 09.08.2012 (41) 28.02.2014/2/2014 (71) VÂLCULESCU IOAN, CALEA BUCUREȘTI NR. 161, BL. N25, SC. 1, AP. 3, CRAIOVA, DJ, RO (72) VÂLCULESCU IOAN, CALEA BUCUREȘTI NR. 161, BL. N25, SC. 1, AP. 3, CRAIOVA, DJ, RO (54) **SERĂ**

(57) Invenția se referă la o seră care poate fi utilizată în legumicultură, floricultură sau în alte domenii asemănătoare. Sera conform invenției are un schelet din lemn fasonat, format din stâlpi (1), grinzi (3) de solidarizare longitudinală, traverse (4) amplasate sub paturile germinative, și din legături (14) transversale între stâlpii (1) de rezistență la nivelul înveltoarei, niște plăci (12) termoizolante transparente, montate pe ambele părți ale pereților laterali, alte plăci (13) termoizolante transparente se montează pe părțile interioare și exterioare ale înveltoarei, iar patul germinativ este compus dintr-un suport (5) longitudinal, rezemat pe niște traverse (4), două apărători (6) laterale, peste care se așază o folie (7) impermeabilă la apă, care susține un strat (8) de nisip, o folie (9)

(11) 129206 A1
filtrantă și un strat (10) îmbunătățit, irigarea realizându-se prin osmoză de la o rețea (11) de conducte găurite, învelite în folie filtrantă, montate în lungul stratului (8) de nisip.

Revendicări: 2

Figuri: 3

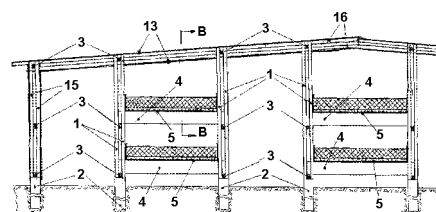


Fig. 2

Cu raport de documentare publicat la data de 28.02.2014

(11) 129207 A0 (51) **A01G 27/02** ^(2006.01); **A01G 9/02** ^(2006.01); (21) a 2013 00682 (22) 13.09.2013 (41) 28.02.2014//2/2014 (71) ANDREI FLORIAN, BD. IULIU MANIU NR. 11B, BL. D4, SC. 2, AP. 29, SECTOR 6, BUCUREȘTI, B, RO (72) ANDREI FLORIAN, BD. IULIU MANIU NR. 11B, BL. D4, SC. 2, AP. 29, SECTOR 6, BUCUREȘTI, B, RO (54) **GHIVECI PENTRU PLANTE FĂRĂ FARFURIE, CU SISTEM DE UDARE INTEGRAT**

(57) Invenția se referă la un ghiveci pentru plante fără farfurie, având un sistem de udare integrat, folosit atât în grădini și sere, cât și în interiorul sau pe terasele locuințelor. Ghiveciul conform invenției are la bază un material (1) filtrant, cum ar fi pietriș, burete sau orice material care permite apei să treacă, ce împiedică pământul de la plantă să ajungă prin niște fante (2) în trei tuburi (3) interioare laterale, care comunică cu exteriorul prin niște orificii (4) laterale, un plutitor (5) care, prin intermediul unei pârghii (7), comandă direct un opritor (6) care pornește/oprește udarea, plutitorul (5) comandând închiderea sau deschiderea unui orificiu (8) prin care iese apa dintr-un rezervor (10), și care permite apei să curgă și să ajungă la plantă prin alte orificii (11), zona în care se află sistemul de udare fiind acoperită de un capac (14) rabatabil.

Revendicări: 4

Figuri: 6

(11) 129207 A0

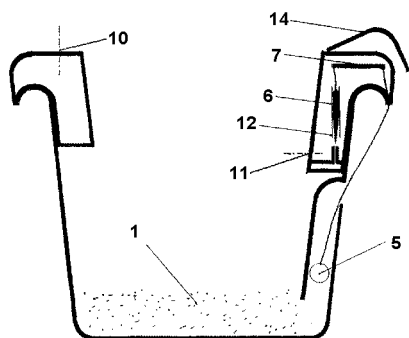


Fig. 3

(11) 129208 A2 (51) **A23L 1/00** ^(2006.01); **A23L 1/05** ^(2006.01); **A23L 1/302** ^(2006.01); **A23L 1/305** ^(2006.01); (21) a 2012 00103 (22) 16.02.2012 (41) 28.02.2014//2/2014 (71) HOFIGAL EXPORT - IMPORT S.A., INTRAREA SERELOR NR.2, SECTOR 4, BUCUREȘTI, B, RO (72) MANEA ȘTEFAN, CALEA MOȘILOR NR.209, ET.2, AP.6, SECTOR 2, BUCUREȘTI, B, RO (54) **PRODUS NATURAL FITOTERAPEUTIC CU PROPRIETĂȚI BIOTROFICE, ENERGIZANTE ȘI VITALIZANTE ȘI PROCEDEU DE OBTINERE A ACESTUIA**

(57) Prezenta invenție se referă la un produs natural fitoterapeutic, cu proprietăți biotrofice, energizante și vitalizante, și la un procedeu de obținere a acestuia. Produsul fitoterapeutic este constituit din 40...45 părți ulei din fructe de cătină albă (*Hippophae oleum*), 25...30 părți ulei din semnițe de in (*Lini oleum*), 14...20 părți biomasă de spirulină și 10...15 părți extract, triturat și omogenizat, din larve de trântor, părțile fiind exprimate în greutate, la 100 g de produs, împreună cu excipienți acceptabili din punct de vedere farmaceutic. Procedeu pentru obținerea produsului constă în amestecarea principiilor active într-o anumită ordine, omogenizarea și dispersarea într-o moară coloidală, după care compoziția se încarcă în capsule gelatinoase moi.

Revendicări: 3

(11) 129209 A2 (51) **A41D 13/015** ^(2006.01) (21) a 2012 00560 (22) 26.07.2012 (41) 28.02.2014//2/2014 (71) ANDREAS BRUNNER, ALEEA CICEU NR. 9, BL. E 12, AP. 17, SECTOR 4, BUCUREȘTI, B, RO (72) ANDREAS BRUNNER, ALEEA CICEU NR. 9, BL. E 12, AP. 17, SECTOR 4, BUCUREȘTI, B, RO (74) WEIZMANN ARIANA & PARTNERS AGENȚIE DE PROPRIETATE INTELLECTUALĂ S.R.L., STR.11 IUNIE NR.51, SC.A, ET.1, AP.4, SECTOR 4, BUCUREȘTI (54) **ECHIPAMENT DE PROTECȚIE**

(57) Invenția se referă la un echipament de protecție a celor mai expuse zone ale corpului uman, mai ales în cazul sportivilor care practică motociclismul. Echipamentul (1) conform invenției are, cel puțin într-o zonă de articulație a corpului uman, un ansamblu (2) de protecție, în general de formă eliptică, ce prezintă niște alveole (3) de formă aproximativ sferică, în care se montează niște bile (4) confecționate din diferite materiale plastice autolubrifiante, precum și din materiale cum ar fi kevlar sau fibră de carbon, bilele (4) având aceeași dimensiune, și fiind dispuse două pe axa longitudinală și două pe axa transversală a ansamblului (2) de protecție, unde adâncimea de montare a bilelor (4), precum și diametrele acestora sunt alese astfel încât o porțiune bine definită din

(11) 129209 A2

fiecare bilă (4) să depășească suficient suprafața ansamblului (2), pentru a permite rotirea sa în toate sensurile, la momentul contactului cu suprafața pistei de rulare.

Revendicări: 5

Figuri: 3

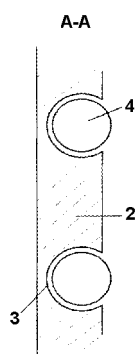


Fig. 2

(11) 129210 A2 (51) **A46B 5/02** (2006.01); **A46B 11/00** (2006.01); (21) a 2012 00513 (22) 09.07.2012 (41) 28.02.2014//2/2014 (71) UNIVERSITATEA "PETRU MAIOR" DIN TÂRGU MUREȘ, STR. NICOLAE IORGA NR. 1, TÂRGU MUREȘ, MS, RO (72) STRNAD GABRIELA, STR. NICOLAE BĂLCESCU NR. 8, SC. E, AP. 98, TÂRGU MUREȘ, MS, RO (54) **CAPAC CU PENSULĂ**

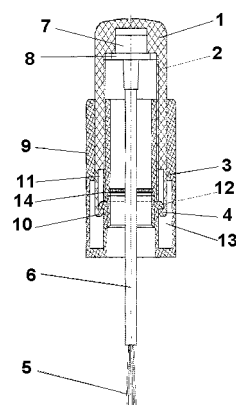
(57) Invenția se referă la un capac cu pensulă, destinat a fi utilizat în scopul închiderii unor flacoane de volum mic, cu gură filetată, care conțin lichide de o anumită viscozitate și care, prin intermediul pensulei, permite scoaterea, în mod repetat, a unei mici cantități de lichid sau a întregii cantități, pentru a fi aplicată pe o anumită suprafață, fără a necesita înșurubarea sau deșurubarea repetată a capacului. Capacul conform invenției este format dintr-un corp (1) cilindric superior, prevăzut cu un filet (2) interior, în care este montată o pensulă (5), un corp (9) cilindric inferior, prevăzut cu un filet (10) interior, care permite înșurubarea/deșurubarea capacului pe gura filetată a flaconului, și un filet (11) exterior, pe care se înșurubează corpul (1) cilindric superior, prin intermediul filetelor (2), astfel încât, prin menținerea fixă a corpului (9) cilindric inferior, prin strângerea lui între degetele mâinii utilizatorului și acționarea cu cealaltă

(11) 129210 A2

mână, în sensul de înșurubare a corpului (1) cilindric superior peste corp (9), corpul (1) va avea și o mișcare de deplasare axială, ceea ce are ca efect coborârea pensulei (5), care face corp comun cu corpul (1) cilindric, și posibilitatea utilizării capacului cu pensulă, atunci când nivelul lichidului din flacon este scăzut, prin simpla așezare/ridicare a capacului de pe gura flaconului.

Revendicări: 4

Figuri: 1



(11) 129211 A2 (51) **A47B 17/02** (2006.01); **A47B 17/03** (2006.01); (21) a 2012 00578 (22) 06.08.2012 (41) 28.02.2014//2/2014 (71) UNIVERSITATEA "PETRU MAIOR" DIN TÂRGU MUREȘ, STR. NICOLAE IORGA NR. 1, TÂRGU MUREȘ, MS, RO (72) TERO MIRCEA, STR. PIATA REPUBLICII NR. 19, AP. 15, TÂRGU-MUREȘ, MS, RO (54) **MASĂ DE BIROU REGLABILĂ**

(57) Invenția se referă la o masă de birou reglabilă, utilizată de către preșcolari și școlari, pentru desen sau pentru studiu. Masa de birou conform invenției are în componență o masă (1) propriu-zisă, prevăzută cu un blat (2) care se poate regla pe verticală, în lungul unui cadru (10), și un scaun compus dintr-un șezut (21) și un spătar (22), este montat pe un suport (24) care să poate fi reglat pe verticală, în lungul unor tălpi (13) de sprijin.

Revendicări: 1

Figuri: 8

(11) 129211 A2

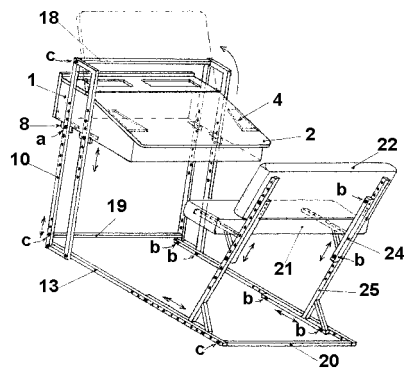


Fig. 1

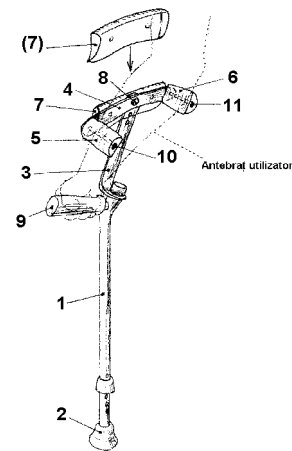
(11) 129212 A2 (51) **A61H 3/02** ^(2006.01) (21) a 2012 00546 (22) 20.07.2012 (41) 28.02.2014//2/2014 (71) UNIVERSITATEA "PETRU MAIOR" DIN TÂRGU MUREȘ, STR. NICOLAE IORGA NR. 1, TÂRGU MUREȘ, MS, RO (72) TERO MIRCEA, STR. PIATA REPUBLICII NR. 19, AP. 15, TÂRGU-MUREȘ, MS, RO (54) **CÂRJĂ ERGONOMICĂ**

(57) Invenția se referă la o cârjă ergonomică, folosită pentru sprijin și la mersul pe teren denivelat. Cârja ergonomică, conform invenției, are o tijă (1) telesopică, având un suport (3) curbat, de care este fixat, pivotant și reglabil pe înălțime, un cadru (4) care este prevăzut cu două sprijine (5 și 6) frontale și cu un sprijin (7) lateral, sprijinele (5 și 6) frontale putând pivota în jurul unor tije (10 și 11), pe tija (1) telesopică fiind prins și un mâner (9) de prindere.

Revendicări: 3

Figuri: 1

(11) 129212 A2



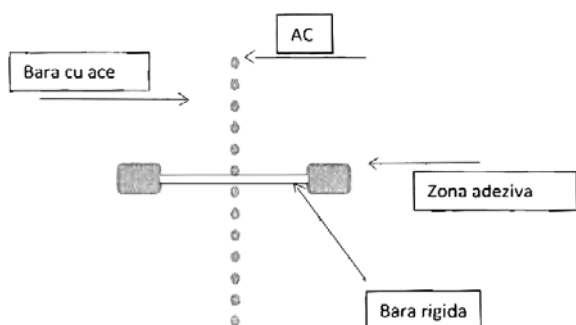
(11) 129213 A0 (51) **A61H 39/08** ^(2006.01) (21) a 2013 00529 (22) 07.08.2013 (41) 28.02.2014//2/2014 (71) CORBEA IONUȚ GABRIEL, STR. NICOLAE FILIMON NR.25, SECTOR 6, BUCUREȘTI, B, RO (72) CORBEA IONUȚ GABRIEL, STR. NICOLAE FILIMON NR.25, SECTOR 6, BUCUREȘTI, B, RO (54) **DISPOZITIV ANTIRIDURI**

(57) Invenția se referă la un dispozitiv antirid, folosit în domeniul medical/cosmetic. Dispozitivul conform invenției este constituit din două brațe de dimensiuni variabile, în formă de cruce, unul dintre brațe este rigid și neted, având două capete adezive, celălalt braț are niște microace așezate la 1...2 mm unul față de celălalt, pe toată suprafața lui, și poate fi prevăzut, de asemenea, cu niște capete adezive, pentru a fi atașat mai bine, cele două capete adezive se lipesc de o parte și de alta a ridului, astfel încât acele celuilalt braț perpendicular să înțepe stratul superficial al pielii ridate exact pe rid.

Revendicări: 1

Figuri: 1

(11) 129213 A0



(11) 129214 A0 (51) **A61K 9/22** ^(2006.01) (21) a 2013 00227 (22) 13.03.2013 (41) 28.02.2014//2/2014 (71) SAPIENT S.R.L., CALEA CLUJULUI NR. 144-148, ORADEA, BH, RO (72) BLIDAR CRISTIAN - FELIX, BD. DACIA NR. 10, BL. A5, AP. 32, ORADEA, BH, RO (74) INTELECT S.R.L., BD.DACIA NR.48, BL.D10, AP.3, OP 9-CP 128, ORADEA, JUDEȚUL BIHOR (54) **CAPSULĂ OPERCULATĂ GELATINOASĂ STRATIFICATĂ CU ELIBERARE SUCCESIVĂ PROGRAMABILĂ A SUBSTANȚELOR ACTIVE NATURALE ORI SINTETICE CU SAU FĂRĂ ADJUVANȚI ȘI PROCEDUL DE FABRICAȚIE**

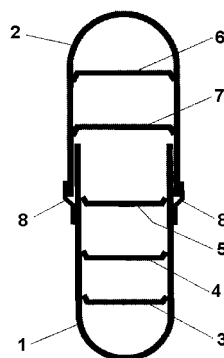
(57) Invenția se referă la o capsulă cu eliberare controlată a substanțelor active, și la un procedeu de obținere a acesteia. Capsula conform invenției este formată dintr-un corp (1) și un capac (2), fiind prevăzută cu 1...5 pereți (3, 4, 5, 6, 7) despărțitori etanși, având o grosime a peretelui de 0,02...0,18 mm, conținând 2...6 substanțe active naturale sau sintetice, corpul (1) și capacul (2) fiind îmbinate, îmbinarea fiind izolată cu o bandă (8). Procedul conform invenției constă din introducerea unei prime substanțe active în corpul capsulei, după care se poziționează primul perete despărțitor etanș, formând un prim strat în corpul capsulei, similar se formează celelate stra-

(11) 129214 A0

turi de substanțe active în corpul capsulei, având timpi de eliberare diferiți, după care similar se formează straturi de substanțe active în capacul capsulei, apoi capacul se îmbină cu corpul capsulei pe o zonă de 0,5...3,5 mm, și peste care se aplică o bandă care etanșează și consolidează toată circumferința îmbinării.

Revendicări: 5

Figuri: 1



(11) 129215 A2 (51) **A61K 35/74** ^(2006.01); **A61K 31/745** ^(2006.01); (21) a 2012 00487 (22) 03.07.2012 (41) 28.02.2014//2/2014 (71) UNIVERSITATEA "BABEȘ-BOLYAI" DIN CLUJ-NAPOCA, STR.MIHAIL KOGĂLNICEANU NR.1, CLUJ-NAPOCA, CJ, RO (72) CARPA RAHELA, STR. M. KOGĂLNICEANU NR. 1, PARTER, CAMERA 59, CLUJ-NAPOCA, CJ, RO (54) **PROCEDUL DE MICRO-EXTRACȚIE DE POLI-BETA-HIDROXIBUTIRAȚI DIN TULPINI BACTERIENE SĂLBATICE**

(57) Invenția se referă la un procedeu de obținere a poli-beta-hidroxitiraiților, utilizat în biotehnologie. Procedul conform invenției constă din extracția din tulpini bacteriene sălbatice de tip *Azobacter sp* izolate, din pajiște alpină, xerofilă, carstică și higrofilă, din luncă, cultivate în condiții de creștere controlate.

Revendicări: 1

(11) 129216 A0 (51) **A63F 3/02** ^(2006.01) (21) a 2013 00615 (22) 21.08.2013 (41) 28.02.2014//2/2014 (71) REMIR S.R.L., STR. SECERII NR.27, TIMIȘOARA, TM, RO (72) RĂDULESCU REMI, STR. SF. IOSIF CEL NOU NR. 12, TIMIȘOARA, TM, RO (54) **CUBURI**

(57) Invenția se referă la un joc de societate cu caracter educativ și de divertisment, jucat de doi jucători. Jocul conform invenției se compune dintr-o cutie de diverse dimensiuni, confecționată din diferite materiale, având inscripționate 52 de pătrate, dintre care 26 de culoare roșie, 14 de culoare violet și 12 de culoare albă, care conține 26 de cuburi, câte patru cuburi notate cu cifra III, V, VI, VII, IX și numărul XII, și două cuburi notate cu numărul XV, și un zar, fiecare latură a zarului fiind notată cu una dintre cifrele III, V, VI, VII, IX, iar a șasea latură fiind notată cu numărul XII.

Revendicări: 2

Figuri: 3

(11) 129216 A0



Fig. 2

(11) 129217 A2 (51) **B21H 5/02** ^(2006.01); **B23P 15/14** ^(2006.01); (21) a 2012 00580 (22) 06.08.2012 (41) 28.02.2014//2/2014 (71) UNIVERSITATEA TEHNICĂ DIN CLUJ-NAPOCA, STR. MEMORANDUMULUI NR.28, CLUJ-NAPOCA, CJ, RO (72) MARIAN IONUȚ, STR. NIRAJULUI NR. 12, BL. N2, SC. 2, AP. 13, CLUJ-NAPOCA, CJ, RO; TINTELECAN MARIUS, STR. AUREL VLAICU NR. 60, BL. A7, SC. 1, AP. 20, CLUJ-NAPOCA, CJ, RO (54) **DISPOZITIV PENTRU LAMINAREA LONGITUDINALĂ A ROȚILOR DINȚATE CU DANTURĂ DREAPTĂ, PE PRESE**

(57) Invenția se referă la un dispozitiv pentru laminarea longitudinală a roților dințate cu dantura dreaptă, pe prese. Dispozitivul conform invenției este alcătuit dintr-un corp (11) pe care se montează un număr de role (9) de deformare, antrenate individual de o roată (8) dințată care culege mișcarea de rotație prin deplasarea în jos a unei cremaliere (5), solidarizate în capacul părții superioare (1), rola (9) de deformare fiind acționată printr-un lanț cinematic ce conține rola (9) de deformare, roata (8) individuală de antrenare a rolei (9) de deformare și cremaliera (5) cu deplasare în jos, corpul (11) dispozitivului poziționând exact atât rolele (9) de deformare, cât și roțile (8) dințate individuale de antrenare, iar procesul de obținere a roților (8) dințate presupune contactul nemijlocit al rolelor (9) de deformare cu un semifabricat (7)

(11) 129217 A2

care se deformează, acestea având o mișcare de rotație voită, indusă de deplasarea în jos a cremalierelelor (5) care determină rotația roților (8) dințate de acționare și rotația inversă a rolelor (9) de deformare.

Revendicări: 3

Figuri: 7

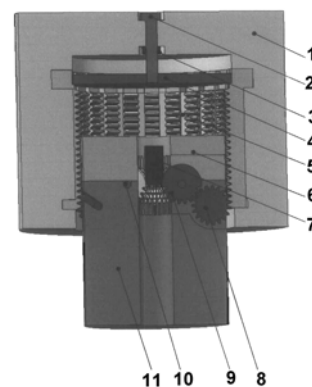


Fig. 2

(11) 129218 A1 (51) **B22F 7/02** ^(2006.01) (21) a 2011 00222 (22) 15.03.2011 (41) 28.02.2014//2/2014 (71) TAMAIAN ION, STR. STADIONULUI NR. 13, SELIMBAR, SB, RO (72) TAMAIAN ION, STR. STADIONULUI NR. 13, SELIMBAR, SB, RO (54) **PROCEDEU DE OBȚINERE A UNUI PRODUS DECORATIV DIN STICLĂ, METAL ȘI MATERIAL TEXTIL**

(57) Invenția se referă la un procedeu de obținere a unui produs decorativ din sticlă, metal și material textil. Procedeu conform invenției constă din pregătirea suprafeței din sticlă prin matizare cu o soluție chimică pe bază de acid fluorhidric, bifluorură de amoniu, sulfat de bariu și apă, tratarea specială a materialului textil pentru metalizare, astfel încât să se asigure conductibilitate prin impregnare cu bronz coloidal sau tratare cu pudră de grafit calcinată în prezență de AgNO₃, metalizarea materialului textil prin depunere galvanică la o temperatură de 19...23°C și 0,2...5 A/dm densitate curent, înainte de aplicarea sa pe sticlă și după lipirea, la rece, și

(11) 129218 A1
modelarea sa pe obiectul din sticlă, într-o baie de cuprare în care electrolitului de bază cuprinde 200...300 g/l sulfat de cupru și 25...55 ml/l acid sulfuric, și finisarea metalizării prin aplicarea de patine.

Revendicări: 3
Figuri: 1

Cu raport de documentare publicat la data de 28.02.2014

(11) 129219 A2 (51) **B23K 15/00** ^(2006.01) (21) a 2012 00485 (22) 02.07.2012 (41) 28.02.2014//2/2014 (71) UNIVERSITATEA "PETRU MAIOR" DIN TÂRGU MUREȘ, STR. NICOLAE IORGA NR. 1, TÂRGU MUREȘ, MS, RO (72) DULĂU MIRCEA, STR. RODNICIEI NR. 17/14, TÂRGU MUREȘ, MS, RO; OLTEAN STELIAN EMILIAN, STR. CUTEZANȚEI NR. 60/16, TÂRGU MUREȘ, MS, RO (54) **PROCEDEU DE SUDARE CU FASCICUL DE ELECTRONI**

(57) Invenția se referă la un procedeu de sudare realizat cu fasciculul de electroni, care se aplică pieselor cilindrice executate separat, prin prelucrări mecanice, în vederea obținerii unor piese complexe. Procedeu conform invenției constă în realizarea sudării a două piese (**1** și **2**) la o adâncime impusă, cu ajutorul unui fascicul (**5**) de electroni, în două etape: I - preîncălzire (**3**) cu fascicul (**5**) de electroni defocalizat, realizată la 50% din valoarea puterii de sudare; II - sudarea propriu-zisă (**4**) cu fascicul (**5**) de electroni, realizată la puterea totală rezultată din calcul, la viteze de deplasare relativă piesă - fascicul de electroni de 1,5...2,5 m/min.

Revendicări: 1
Figuri: 2

(11) 129219 A2

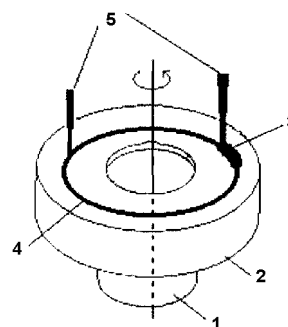


Fig. 1

(11) 129220 A2 (51) **B23K 20/12** ^(2006.01) (21) a 2012 00531 (22) 16.07.2012 (41) 28.02.2014//2/2014 (71) INSTITUTUL NAȚIONAL DE CERCETARE-DEZVOLTARE ÎN SUDURĂ ȘI ÎNCERCĂRI DE MATERIALE - ISIM TIMIȘOARA, BD. MIHAI VITEAZUL NR.30, TIMIȘOARA, TM, RO (72) COJOCARU RADU, BD.REGELE CAROL I NR.2, AP.4A, TIMIȘOARA, TM, RO; VERBITCHI VICTOR, STR. DUMITRU KIRIAC NR.10, AP.11, TIMIȘOARA, TM, RO; CIUCĂ CRISTIAN, SAT NOAPTESA, COMUNA SISEȘTI, MH, RO; DAȘCĂU HORIA FLORIN, STR. BRÎNDUȘEI NR. 14, BL. 24, ȘC. A, ET. 3, AP. 14, TIMIȘOARA, TM, RO; SÎRBU NICUȘOR ALIN, STR. POGONICI NR. 4, AP. 66, TIMIȘOARA, TM, RO (54) **METODĂ ȘI SISTEM DE MONITORIZARE ÎN TIMP REAL A PROCESULUI DE SUDARE PRIN FRECARĂ CU ELEMENT ACTIV ROTITOR - FSW**

Această publicație include și modificările descrierii, revendicărilor și desenelor, depuse conform art. 35, alin. (20), din HG nr. 547/2008.

(57) Invenția se referă la un sistem și o metodă pentru monitorizarea, în timp real, a procedurii de sudare prin frecare cu element activ rotitor - FSW, care este folosit în activitățile industriale, în domeniul construcțiilor metalice sudate. Metoda conform invenției constă în furnizarea, în timp real, de informații privind consumul de curent al unui motor electric ce

(11) 129220 A2

realizează rotirea uneltei de sudare - FSW în toate fazele procedurii de sudare, și anume: pornire, rotație - contact pin-unealtă cu materialele de sudat - contact umăr-unealtă cu materialele de sudat - sudare efectivă - finalizare procedeu și retragere unealtă din îmbinarea sudată. Sistemul conform invenției are în componență un multimetru (5) cu interfață, pentru achiziția datelor, un computer (6) pe care este instalat un software specific al metodei de monitorizare, precum și un monitor (7), și poate furniza, pe baza diagramei de variație a curentului consumat, informații cu privire la stabilirea procesului, constanța valorii parametrilor de sudare programați, cât și inducerea unor imperfecțiuni și/sau defecte, această diagramă fiind utilizată la analiza, în timp real, a îmbinării sudate care se realizează, permițând corectarea parametrilor tehnologici de sudare, în vederea optimizării valorii acestora.

Revendicări: 2

Figuri: 3

(11) 129220 A2

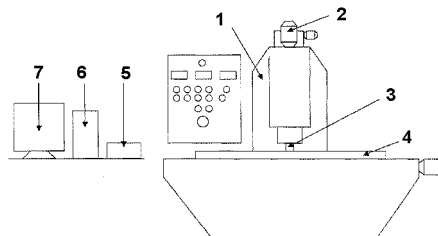


Fig. 2

(11) 129221 A2 (51) **B23K 23/00** ^(2006.01); **B23K 35/363** ^(2006.01); (21) a 2012 00551 (22) 24.07.2012 (41) 28.02.2014//2/2014 (71) COMAN TUDOR ADRIAN, STR. RĂSADNIȚEI NR.121, SECTOR 6, BUCUREȘTI, B, RO (72) COMAN TUDOR ADRIAN, STR. RĂSADNIȚEI NR.121, SECTOR 6, BUCUREȘTI, B, RO (54) **TERMIT CU PROPRIETĂȚI DIRIJATE**

(57) Invenția se referă la un termit cu proprietăți dirijate, folosit la obținerea unor metale relativ pure și a aliajelor acestora, utilizând metalurgia pulberilor, respectiv, metalotermia oxizilor de Fe, Cu, Mg sau altele asemenea, termitul fiind folosit în special pentru sudurile aluminotermice ale șinelor de metrou, de tramvai sau de tren, sau pentru alte suduri speciale. Termitul conform invenției se poate obține cu diferite proporții ale cantităților de oxizi de Fe, în funcție de temperatura de elaborare și turnare a oțelurilor termice care se elaborează, după cum urmează: a. pentru obținerea țundărelor modificate față de situația naturală, în care proporția oxizilor inferiori FeO este mărită față de proporția oxizilor superiori Fe₂O₃ sau Fe₃O₄, țundărele se încălzesc în cuptoare rotative cu atmosferă reducătoare la temperaturi cuprinse între

(11) 129221 A2

600...700°C, aceste țundăre fiind folosite pentru fabricarea termitului necesar sudurii aluminotermice a șinelor de metrou, tramvai sau tren; b. pentru obținerea țundărelor în care proporția oxizilor superiori Fe₂O₃ sau Fe₃O₄ este mărită în detrimentul ponderii oxidului feros FeO, se încălzește țundărul în atmosferă oxidantă, la temperaturi cuprinse între 1200...1300°C, țundărele fiind folosite pentru fabricarea termitului necesar unor suduri speciale, în care temperatura de elaborare a oțelului poate atinge chiar și 2750°C.

Revendicări: 1

(11) 129222 A2 (51) **B24B 39/04** ^(2006.01) (21) a 2011 00980 (22) 24.03.2010 (30) 25.03.2009 DE 20 2009004172.7; 25.09.2009 DE 20 2009012976.4 (41) 28.02.2014//2/2014 (86) DE 2010/000362 24.03.2010 (87) WO 2010/108489 30.09.2010 (71) HEGENSCHIEDT-MFD GMBH & CO.KG, HEGENSCHIEDT PLATZ, ERKELENZ, DE (72) HEFFE ROLAND, FORSTER STRASSE 15, KORSCHENBROICH, DE (74) EURORESSOURCES S.R.L., STR. ION CREANGĂ NR. 4, AP. 6, MEDIAȘ, JUDEȚUL SIBIU (54) **ROLĂ DE FINISARE A UNEI SCULE PENTRU PRELUCRAREA MECANICĂ A SUPRAFETELOR UNUI ARBORE COTIT, FIXATĂ DETAȘABIL DE O CARCASĂ**

(57) Invenția se referă la o rolă de finisare a unei scule pentru prelucrarea mecanică a suprafețelor unui arbore cotit. Scula conform invenției are o rolă (1) de finisare fixată detașabil de o carcasă (2), fiind dispusă pe o tijă (7), între un cap al tijeii (7) și un capac (20), într-un mod care îi permite rotația liberă, pe carcasă (2) fiind prevăzute trei reazeme (6, 10 și 19) pentru rola (1) de finisare, pentru capul tijeii (7) și pentru capac (20), al doilea reazem (10) pentru capul tijeii (7) este configurat sub forma unor suprafețe (11 și 14) parțiale ale unui trunchi de con, și este prevăzut cu un colier (23) concentric în jurul unei axe (24) de

(11) 129222 A2

rotație a rolei (1) de finisare, iar al treilea reazem (19) pentru capac (20) este configurat sub forma unor suprafețe (16 și 17) parțiale ale unui cilindru circular.

Revendicări: 4

Figuri: 5

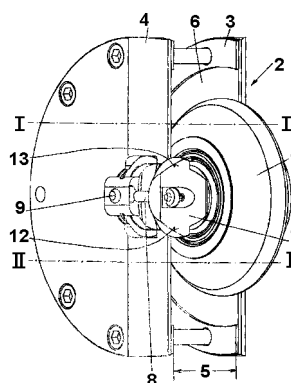


Fig. 1

(11) 129223 A2 (51) **B63B 35/73** ^(2006.01) (21) a 2012 00562 (22) 27.07.2012 (41) 28.02.2014//2/2014 (71) LĂCULICEANU ADRIAN, STR. A. IANCU, BL. 16, SC. B, ET. 4, AP. 40, TÂRGOVIȘTE, DB, RO (72) LĂCULICEANU ADRIAN, STR. A. IANCU, BL. 16, SC. B, ET. 4, AP. 40, TÂRGOVIȘTE, DB, RO (54) **DISPOZITIV DE ÎNOT**

(57) Invenția se referă la un dispozitiv pentru practicarea înotului, cu acționare manuală, pneumatică sau electromecanică, destinat deplasării omului în imersie sau semiimersie. Dispozitivul conform invenției are unul sau mai multe organe (P) propulsive, de tipul cu dimensiunea predominantă paralelă cu axa de prindere, prevăzute cu niște suprafețe (26) profilate hidrodinamic, flexibile axial sau elastice, fixate pe niște axe (A), cu mișcare de rotație alternativă, prinse pe un corp (C), cu acționare manuală prin cabluri, pneumatică sau electromecanică, organul (P) propulsor fiind constituit dintr-un con (20) elastic, prevăzut cu niște canale (h) frezate, echidistante, și cu o bucsă (21) conică, profilată, între care sunt fixate, central și circular, echidistant, niște spițe (22) cu niște bucșe (23) din plastic, iar prin acționarea unei piulițe (24), cu ajutorul unei șaibe (25), fiind asigurată prinderea

(11) 129223 A2
 spișelor (22) și fixarea corpului (P) propulsor pe un cap al axului (A) de acționare, astfel încât suprafețele (26) active, profilate hidrodinamic, se pot deforma alternativ în planul suprafeței sau perpendicular pe acesta, în funcție de direcția acțiunii forțelor de rotire, creând un canal de dirijare a fluxului de apă, cu efect amplificator asupra eficienței, organul (P) propulsor putând fi de tip cu două, trei sau patru aripi.

Revendicări: 10
 Figuri: 13

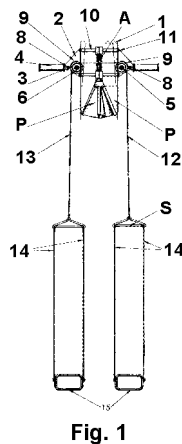


Fig. 1

(11) 129224 A0 (51) **B64C 25/40** (2006.01) (21) a 2013 00646 (22) 28.08.2013 (41) 28.02.2014/2/2014 (71) DUNĂREANU MIHAIL, STR. VATRA DORNEI NR. 5, BL. M1, CORP B, SC. B, ET. 4, AP. 20, SECTOR 4, BUCUREȘTI, B, RO (72) DUNĂREANU MIHAIL, STR. VATRA DORNEI NR. 5, BL. M1, CORP B, SC. B, ET. 4, AP. 20, SECTOR 4, BUCUREȘTI, B, RO (54) **ANVELOPĂ AERODINAMICĂ**

(57) Invenția se referă la o anvelopă aerodinamică, cu o geometrie caracteristică, destinată domeniului aeronautic, ce echipează roțile trenului de aterizare al avioanelor, în general, și a altor aparate de zbor, care, prin construcție și modul lor de utilizare, necesită aterizare orizontală. Anvelopa conform invenției este alcătuită din mai multe benzi (1) cu profil, și din niște benzi (2) lisă, situate alternativ în cadrul profilului unei benzi (BR) de rulare, fiind realizată prin fabricație, și constituită din niște benzi (BL) late și din niște benzi (BII) înguste, îngropate, situate alternativ în cadrul profilului benzii (BR) de rulare și, uneori, inclusiv în umerii benzii (BR) de rulare care fac legătura benzii (BR) de rulare cu flancurile anvelopei, atât benzile (BL) late, cât și benzile (BII) înguste îngropate fiind dispuse circumferențial și alternativ pe

(11) 129224 A0
 lățimea benzii (BR) de rulare, și amplasate simetric față de ecuatorul O-O al anvelopei, fiind realizate prin turnarea din fabricație a anvelopei aeronautice, unde benzile (BL) late prezintă, printr-o înșiruire cu un pas (P), niște alveole (3) cu profil aerodinamic caracteristic, asemănătoare unor semicupe aplatizate, alveole (3) care constituie partea activă a unui sistem aerodinamic de tipul unei turbine radiale.

Revendicări: 7
 Figuri: 14

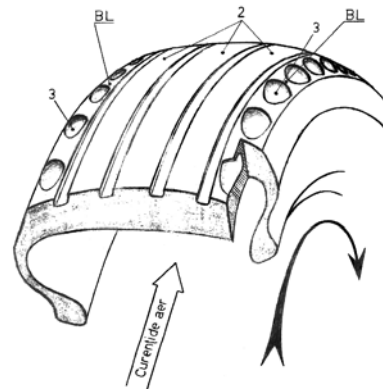


Fig. 5

(11) 129225 A2 (51) **B65G 23/24** (2006.01); **A01D 89/00** (2006.01); (21) a 2012 00488 (22) 03.07.2012 (41) 28.02.2014/2/2014 (71) INSTITUTUL NAȚIONAL DE CERCETARE-DEZVOLTARE PENTRU MAȘINI ȘI INSTALAȚII DESTINATE AGRICULTURII ȘI INDUSTRIEI ALIMENTARE, - INMA, BD.ION IONESCU DE LA BRAD NR. 6, SECTOR 1, BUCUREȘTI, B, RO (72) VOICU EMIL, STR.CĂMINULUI NR.16, BL.F3, SC.A, AP.6, SECTOR 2, BUCUREȘTI, B, RO; SORICĂ CRISTIAN MARIAN, STR. DUNĂRII, BL.D15, SC.A, AP.16, ROȘIORII DE VEDE, TR, RO; MARIN EUGEN, BD.ION IONESCU DE LA BRAD NR.6, AP.128, SECTOR 1, BUCUREȘTI, B, RO; MANEA DRAGOȘ, STR.MATEI BASARAB, BL.M B 16, SC.C, AP.5, SLOBOZIA, IL, RO (54) **DISPOZITIV PENTRU RIDICAT FURAJE DIN BRAZDĂ**

(57) Invenția se referă la un dispozitiv pentru ridicat furaje din brazdă, destinat mașinilor pentru adunat și încărcat furaje, sau mașinilor pentru adunat și balotat, care efectuează operațiile de adunare din brazdă și încărcare în remorcă a furajelor, respectiv, presarea acestora în baloturi, în vederea depozitării sau reducerii volumului materialului, pentru manipularea ușoară a acestuia. Dispozitivul conform invenției se fixează cu șuruburi pe mașinile (M) de adunat și încărcat furaje, și este constituit dintr-un ax (1)

(11) 129225 A2

tubular, prevăzută, la capete, cu doi arbori (2 și 3) pe care sunt montate simetric față de ax (1) două suporturi (4) formate din patru brațe dispuse radial, echidistante, între care se assemblează articulat, în corespondență, prin intermediul unor bucșe (5) antifricțiune, patru bare (6) portdegete, pe care se montează rigid, la unul dintre capete, patru brațe (7), pe fiecare braț (7) fixându-se articulat, cu niște piulițe nepoziționate, o rolă (8) metalică ce se deplasează pe o camă (9) metalică cu profil eliptic, de secțiune U, alcătuită din două elemente camă (a și b) concentrice, sudate pe o placă (c) de formă eliptică.

Revendicări: 1

Figuri: 4

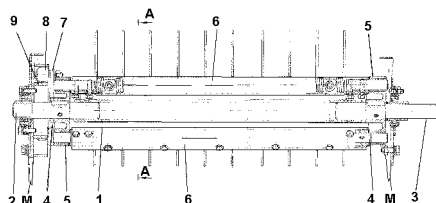


Fig. 1

(11) 129226 A2 (51) **C02F 1/52** (2006.01), **C01B 39/02** (2006.01), (21) a 2012 00622 (22) 24.08.2012 (41) 28.02.2014/2/2014 (71) INSTITUTUL NAȚIONAL DE CERCETARE-DEZVOLTARE PENTRU METALE NEFEROASE ȘI RARE - IMNR, BD.BIRUIŢEI NR.102, PANTELIMON, IF, RO (72) MARA ELEONORA LUMINIȚA, STR.HUȘI NR.4, BL.B 35, SC.3, ET.1, AP.39, SECTOR 4, BUCUREȘTI, B, RO; PREDICA VASILE, CALEA PLEVNEI NR.15, SC.A, ET.5, AP.71, SECTOR 1, BUCUREȘTI, B, RO; GHEORGHIA MARIA, STR. BORȘA, BL. 4D, SC. 4, AP. 50, ET. 2, SECTOR 1, BUCUREȘTI, B, RO; SARBULILIANA, STR. VALEA OLTULUI NR. 16, BL. A28, SC. C, ET. 2, AP. 37, SECTOR 6, BUCUREȘTI, B, RO; ENACHE LENUȚA, ȘOS. VERGULUI NR. 65, BL. 17, SC. H, AP. 31, SECTOR 2, BUCUREȘTI, B, RO; BADILIȚA VIOREL, STR. GURA IALOMIȚEI NR. 3, BL. PC9, SC. A, AP. 6, SECTOR 3, BUCUREȘTI, B, RO; CAPOTA PETRE, STR. IACOB ANDREI NR. 34, SECTOR 5, BUCUREȘTI, B, RO; SOARE VICTORIA, BD. THEODOR PALADY NR.29, BL. N3A, SC. A, AP. 9, SECTOR 3, BUCUREȘTI, B, RO; NEAGU ELEONORA, STR. LUNCȘOARA NR. 1, BL. 52, SC. A, AP. 35, SECTOR 2, BUCUREȘTI, B, RO; PURCARU VICTORIA, STR. BĂDEȘTI NR. 3, BL. 57, AP. 24, SECTOR 6, BUCUREȘTI, B, RO; GHERGHE SÂNDICA LILIANA, ALEEA ILIOARA NR. 1, BL. PM 29, SC. C, AP. 88, SECTOR 3, BUCUREȘTI, B, RO; GHIȚĂ MIHAI, BD. 1 DECEMBRIE 1918, NR. 20, BL. 2, SC. 2, ET.8, AP. 370, SECTOR 3, BUCUREȘTI, B, RO; STOICIU

(11) 129226 A2

FLORENTIN, STR. UNIRII NR. 35, BRĂNEȘTI, IF, RO; BACALUM FĂNICĂ, STR.SERGEANT SCARLAT NR.2, BL.12, AP.35, SECTOR 5, BUCUREȘTI, B, RO (54) **COAGULANT NECONVENȚIONAL PENTRU PURIFICAREA APELOR ÎNCĂRCATE CU HIDROCARBURI ȘI PROCEDEU DE OBTINERE A ACESTUIA**

(57) Invenția se referă la un coagulant solid, utilizat pentru tratarea apelor uzate industriale, având conținut de hidrocarburi, și la un procedeu pentru obținerea acestuia. Coagulantul conform invenției are formula generală $M^{3+}Cl_3(H_2O)_6$, în care M^{3+} reprezintă Fe sau Al. Procedeu conform invenției constă din tratarea deșeurii roșu, rezultat de la fabricarea aluminei, cu 5...10% soluție de acid clorhidric, timp de 30...120 min, la o temperatură de 35...85°C, produsul rezultat se menține o perioadă de maturare de 3...7 zile la temperatura ambiantă, din care rezultă un polimer hidrolizat bazic, ce este suportat pe un material zeolitic natural activat, se continuă hidroliza bazică cu o soluție alcalină de NaOH 0,1...1 M, și soluție saturată de carbonat de sodiu, până la valoarea pH de 5,5, după care materialul coagulant solid, parțial solubil, obținut, este separat și este uscat timp de 4...16 h la o temperatură de 50...58°C.

Revendicări: 1

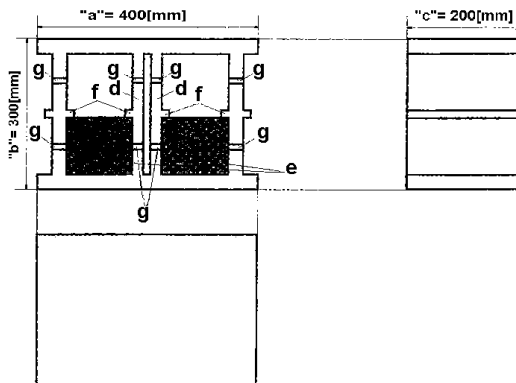
(11) 129227 A2 (51) **C04B 7/02** (2006.01) (21) a 2012 00536 (22) 16.07.2012 (41) 28.02.2014/2/2014 (71) BARABOI DAN-RADU, STR. ROMANIȚEI NR.2, BRAȘOV, BV, RO (72) BARABOI DAN-RADU, STR. ROMANIȚEI NR.2, BRAȘOV, BV, RO (54) **BLOC DE ZIDĂRIE ANTICONDENS, VIBROPRESAT, REALIZAT DIN BETON SEMIUȘOR CU AȘCHII DE LEMN MINERALIZAT**

(57) Invenția se referă la un bloc de zidărie ce are în compoziție un beton ușor, cu proprietăți anticondens, și care este folosit pentru realizarea unui perete portant sau nu. Blocul conform invenției este constituit din beton semiușor, anticondens, cu o densitate volumetrică de 1200...1800 kg/mc, din care 35...50% ciment Portland, 10...15% nisip cu o granulație de 0,2...1 mm, 7...10% agregat cu o granulație 1...3 mm, 4,5% clorură de calciu, 3,5% suflat feros monohidrat, 17...40% așchii din lemn cu o lungime de până la 5 mm, în interiorul blocului de zidărie, prevăzută cu niște goluri și locașuri, fiind introdus, prin presare, un strat din polistiren extrudat sau expandat.

Revendicări: 1

Figuri: 1

(11) 129227 A2



(11) 129228 A0 (51) **C04B 26/26** ^(2006.01) (21) a 2013 00336 (22) 30.04.2013 (41) 28.02.2014/2/2014 (71) UNIVERSITATEA TEHNICĂ DIN CLUJ-NAPOCA, STR. MEMORANDUMULUI NR.28, CLUJ-NAPOCA, CJ, RO (72) TIUC ANCUȚA ELENA, STR. REPUBLICII NR. 16, BAIJA DE ARIEȘ, CJ, RO; RUSU TIBERIU, STR.PETUNIEI NR.1, AP.6, CLUJ-NAPOCA, CJ, RO; NEMEȘ OVIDIU, STR. DALIEI NR. 5, CLUJ-NAPOCA, CJ, RO (54) **MATERIAL COMPOZIT FONOAORSORBANT ȘI PROCEDUL DE OBTINERE A ACESTUIA**

(57) Invenția se referă la un material compozit fonoaabsorbant, și la un procedeu pentru obținerea acestuia. Materialul conform invenției este constituit, în procente masice, din 70...80% granule de rumeguș de brad, având o umiditate de 9,3...10,4% și o densitate de 0,035 ...0,039 g/cmc, și 20...30% spumă poliuretanică. Procedeeul conform invenției constă din amestecarea energetică a componentelor polioliol și izocianat, într-un raport de 100 : 70, timp de 5...8 s, la temperatura camerei, după care se adaugă granule de rumeguș de brad sau fag, amestecul rezultat se toarnă într-o matrită și se menține timp de 30...45 min, pen-

(11) 129228 A0

tru definitivarea reacției, din care rezultă un material având o densitate de 0,14...0,17 g/cmc, o rezistență la compresiune de 0,03...0,07 N/mmp, o conductivitate termică de 0,039...0,083 W/m K și un coeficient de absorbție acustică α în domeniul 0,55...0,95 pe gama de frecvențe de 1000...6300 Hz.

Revendicări: 1

Figuri: 3

(11) 129229 A2 (51) **C05F 5/00** ^(2006.01) (21) a 2012 00499 (22) 05.07.2012 (41) 28.02.2014/2/2014 (71) UNIVERSITATEA "VASILE ALECSANDRI" DIN BACĂU, CALEA MĂRĂȘEȘTI NR.157, BACĂU, BC, RO (72) NEDEFF VALENTIN, CALEA MĂRĂȘEȘTI, NR.80, SC.A, AP.12, BACĂU, BC, RO; CIOBANU DOMNICA, STR. STEFAN CEL MARE NR. 19, PIATRA NEAMȚ, NT, RO; MACOVEANU MATEI, STR.CIRIC NR.6, BL.Z1, SC.E, ET.1, AP.5, IAȘI, IS, RO; CHIRIAC ALEXANDRU, STR. VALEA LUNGĂ NR. 38, SC. H, AP. 2, BUCUREȘTI, B, RO; RUSU LĂCRĂMIOARA, STR. 9 MAI NR. 35, SC. B, AP. 2, BUHUȘI, BC, RO; SIMION ANDREI IONUȚ, STR. CASTANILOR NR. 1, SC. B, AP. 22, BACĂU, BC, RO (54) **PROCEDUL ECOLOGIC AEROB DE BIODEGRADARE A AMESTECULUI FORMAT DIN VALORIFICAREA SUB-PRODUSELOR EXCEDENTARE DIN INDUSTRIA LEMNULUI ȘI INDUSTRIA BERII, CU PRODUSELE REALIZATE; BIOFERTILIZATORI ORGANICI ECOLOGICI**

(57) Invenția se referă la un procedeu de obținere a unui fertilizator agricol. Procedeeul conform invenției constă din aceea că se amestecă, în raport 1 : 1, coajă de lemn de rășinoase și foioase, precum și rumeguș de lemn de rășinoase în raport de 1 : 1 față de total

(11) 129229 A2

coajă și suspensie de drojdie *Saccharomyces carlsbergensis*, până la obținerea unei umidități de 45% a amestecului solid care, în continuare, este supus unui proces de biodegradare la temperatura de 60°C, pe o perioadă de 8 luni, din care se obține un fertilizator organic cu raport C/N de 8.

Revendicări: 6

Figuri: 1

(11) 129230 A2 (51) **C05F 11/02** ^(2006.01) (21) a 2012 00498 (22) 05.07.2012 (41) 28.02.2014/12/2014 (71) UNIVERSITATEA "VASILE ALECSANDRI" DIN BACĂU, CALEA MĂRĂȘEȘTI NR.157, BACĂU, BC, RO (72) NEDEFF VALENTIN, CALEA MĂRĂȘEȘTI, NR.80, SC.A, AP.12, BACĂU, BC, RO; GROSU LUMINIȚA, STR. ALEXANDRU CEL BUN NR. 6, SC. D, AP. 7, BACĂU, BC, RO; CHIRIAC ALEXANDRU, STR. VALEA LUNGĂ NR. 38, SC. H, AP. 2, BUCUREȘTI, B, RO; CIOBANU DOMNICA, STR. STEFAN CEL MARE NR. 19, PIATRA NEAMȚ, NT, RO (54) **TEHNOLOGIE PENTRU ÎNGRĂȘĂMÂNT ORGANIC ECOLOGIC MINERALIZANT CU ADAOS DE ZER DULCE ȘI PRODUSUL REALIZAT**

(57) Invenția se referă la un procedeu de obținere a unui îngrășământ agricol. Procedeu conform invenției constă din formarea unui amestec biodegradabil din 50% coajă de lemn de rășinoase, având în compoziție 29% lignină, 30% celuloză, 35% hemiceluloză și 5% cenușă, și în rest zer dulce lichid, având 7,45% substanță uscată, 1,22% proteine totale, 5,48% lactoză și 0,85% săruri minerale, după care amestecul având o umiditate de 50% este supus reacției de biodegradare aerobă timp de 8 luni, din care rezultă un îngrășământ organic cu raport C/N 8.

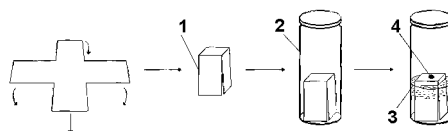
Revendicări: 7

(11) 129231 A0 (51) **C12M 3/00** ^(2006.01) (21) a 2013 00226 (22) 13.03.2013 (41) 28.02.2014/12/2014 (71) TONY INVENT SRL, STR. VASILE ALECSANDRI NR. 1, AP. 6, ORADEA, BH, RO (72) BLIDAR CRISTIAN - FELIX, BD. DACIA NR. 10, BL. A5, AP. 32, ORADEA, BH, RO (74) INTELECT S.R.L., BD.DACIA NR.48, BL.D10, AP.3, OP 9-CP 128, ORADEA, JUDEȚUL BIHOR (54) **PUNTE DIN HĂRTIE DE FILTRU PENTRU VITROCULTURI VEGETALE, MICOLOGICE ȘI ALGALE**

(57) Invenția se referă la un suport pentru susținerea vitroculturilor vegetale, micologice și algaie. Suportul conform invenției este o punte (1) sub formă de prismă patrulateră regulată, fiind formată prin pliarea a 4 brațe de formă dreptunghiulară la un unghi de 90° față de baza pătrată, situată în imediata vecinătate a pereților interiori ai unui recipient (2) de cultură, partea superioară a punții (1) formând o platformă pătrată, paralelă și situată la o înălțime de 2...3 mm față de suprafața unui mediu (3) de cultură lichid, aflat în recipientul (2) de cultură, în care mediul lichid formează o coloană de lichid cu înălțimea inițială suficientă pentru a hrăni un inocul (4).

Revendicări: 3

Figuri: 1



(11) 129232 A2 (51) **C21D 1/09** ^(2006.01) (21) a 2012 00522 (22) 12.07.2012 (41) 28.02.2014/12/2014 (71) UNIVERSITATEA "PETRU MAIOR" DIN TÂRGU MUREȘ, STR. NICOLAE IORGA NR. 1, TÂRGU MUREȘ, MS, RO (72) DULĂU MIRCEA, STR. RODNICIEI NR. 17/14, TÂRGU MUREȘ, MS, RO; OLTEAN STELIAN EMILIAN, STR. CUTEZĂNTEI NR. 60/16, TÂRGU MUREȘ, MS, RO; DUKA ADRIAN VASILE, STR. PROGRESULUI 19/5, TÂRGU MUREȘ, MS, RO (54) **PROCEDEU DE TRATAMENT TERMIC DE SUPRAFAȚĂ CU FASCICUL DE ELECTRONI**

(57) Invenția se referă la un procedeu de tratament termic, realizat cu fasciculul de electroni focalizat, care se aplică tolelor laminate din FeSi. Procedeu conform invenției constă în direcționarea fasciculului (1) focalizat, prin intermediul unui sistem (2) de deflexie, astfel încât să se miște pe suprafața tolei (3), după un șablon format dintr-o matrice (4) de puncte, printr-un control programat, astfel încât fasciculul (1) de electroni, plecând dintr-un punct (5) de sacrificiu, să parcurgă punctele (6) de tratament termic, revenind din fiecare punct (6) de tratament în punctul (5) de sacrificiu.

Revendicări: 1

Figuri: 2

(11) 129232 A2

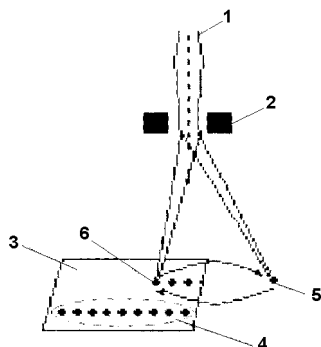


Fig. 1

(11) 129233 A2 (51) **C22F 1/16** (2006.01), **C22F 1/02** (2006.01), (21) a 2011 01393 (22) 13.12.2011 (41) 28.02.2014/2/2014 (71) UNIVERSITATEA POLITEHNICĂ DIN BUCUREȘTI, CENTRUL DE CERCETARE ȘI EXPERTIZARE MATERIALE SPECIALE, SPLAIUL INDEPENDENȚEI NR. 313, SECTOR 6, BUCUREȘTI, B, RO (72) RĂDUȘANU DOINA, PRINCIPĂTELE UNITE NR. 12C, SECTOR 4, BUCUREȘTI, B, RO; COJOCARU VASILE-DĂNUȚ, ALEEA CALLĂȚIS NR. 1, BL. 14A, SC. 4, AP.55, SECTOR 6, BUCUREȘTI, B, RO; CINCA ION, STR. NICOLAE G. CĂRAMFIL NR. 68, BL. 22B, SC. 2, AP. 17, SECTOR 1, BUCUREȘTI, B, RO (54) **TRATAMENT TERMIC ȘI PRELUCRARE PLASTICĂ LA CALD PENTRU ALIAJUL Ti-25,81Al-13,58Nb-1,93Ta-1,26Cr-0,60Ni**

(57) Invenția se referă la un procedeu de procesare termomecanică a aliajului Ti-25,81Al-13,58Nb-1,93Ta-1,26Cr-0,6Ni, care constă într-un tratament termic de omogenizare, combinat cu o deformare plastică la cald, prin laminare, în vederea rafinării granulației cristaline, pentru obținerea unei structuri lamelare omogene a acestuia, și pentru obținerea unor proprietăți mecanice superioare. Procedeu conform invenției constă într-un tratament termic de omogenizare timp de 6 h, la o temperatură de 1200°C, cu răcire în cuptor în vid, urmat de o deformare plastică la cald, prin laminare la o temperatură de 1150°C, cu un grad total de reducere relativă de 5%.

Revendicări: 3

(11) 129234 A2 (51) **C25B 1/04** (2006.01) (21) a 2012 00552 (22) 24.07.2012 (41) 28.02.2014/2/2014 (71) ARGHIRESCU MARIUS, STR.MOȘOC NR.4, BL.P 56, SC.1, ET.8, AP.164, SECTOR 5, BUCUREȘTI, B, RO (72) ARGHIRESCU MARIUS, STR.MOȘOC NR.4, BL.P 56, SC.1, ET.8, AP.164, SECTOR 5, BUCUREȘTI, B, RO (54) **GENERATOR DE HIDROGEN PRODUS DIN APĂ, CU ELECTROLIT SOLID**

(57) Invenția se referă la un generator de hidrogen produs din apă, cu electrolit solid. Generatorul conform invenției este compus dintr-un electrolizor (A) prevăzut cu un suport (1) nemetalic, în care este fixat un corp (2) metalic și o țevă-electrod (3) cu un ștuț (c) de introducere a apei, conectat la o electrovalvă (8) comandată de un senzor (9) de nivel și un ansamblu electrolitic cu electrozi poroși, din pulbere metalică sinterizată cu un strat catalitic, de preferință Ni sau Ni-Fe, și un electrolit (4) solid, dispus median, tip sandwich electrolitic, dispus în rozetă sau în spirală, prevăzut cu niște distanțiere (1) sub formă de miniplăcuțe termorezistente pe una dintre fețe. Deasupra sandwich-ului electrolitic este fixată o membrană (6) selectivă hidrofobă, gazul Brown

(11) 129234 A2 produs fiind evacuat printr-un tub (d) al unui capac (5) nemetalic. Electrolizorul (A) cuprinde și o înfășurare (7) solenoidală a unui transformator cu primar (e) și secundar (e'), cu diodă redresoare și capete conectate la țevă-electrod (3) și la un corp (2), dispusă fie pe corpul (2) metalic, fie la partea inferioară a țevii-electrod (3), care este umplută parțial cu pulbere (j) termoconductivă, pentru înmagazinare de energie termică produsă de microcurenții de inducție produși de câmpul electromagnetic generat în interiorul electrolizorului (A), și producere de apă caldă sau abur care trece în spațiul de electroliză prin niște orificii (r) din țevă-electrod (3). În particular, pentru producerea de abur, țevă-electrod (3) sau corpul (2) metalic are formă de ghid de microunde, pentru un generator (B) de microunde tip cavitate (10) rezonantă cu magnetron (11), microundele generate încălzind niște granule (j') termoconductive, din ceramică poroasă sau carborundum.

Revendicări: 5

Figuri: 8

(11) 129234 A2

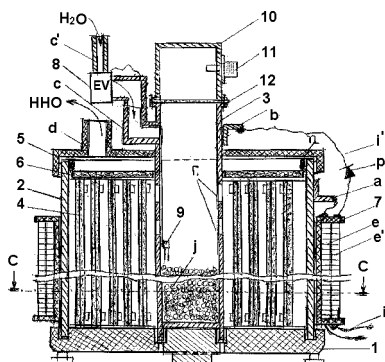


Fig. 4

(11) 129235 A2 (51) **C25F 1/04** ^(2006.01) (21) a 2012 00594 (22) 13.08.2012 (41) 28.02.2014//2/2014 (71) THEIL VILHELM S.R.L., STR. MARAMUREȘULUI NR. 33, CLUJ-NAPOCA, CJ, RO (72) THEIL VILHELM, STR. KOVARI, CLUJ-NAPOCA, CJ, RO (74) INTEGRATOR CONSULTING S.R.L., STR. DUNĂRII NR. 25, BL. C1, AP. 5, CLUJ NAPOCA, JUD. CLUJ (54) **PROCEDEU DE DEGRESARE**

(57) Invenția se referă la un procedeu de degresare, destinat pregătirii pieselor metalice în vederea depunerilor chimice sau electrochimice a diferitelor metale pe suporturi feroase sau neferoase, care, ulterior, sunt supuse unor prelucrări mecanice, cum ar fi șlefuirile sau ascuțirile unor suprafețe tăietoare. Procedul conform invenției constă în degresarea electrochimică a pieselor din oțel, alamă, cupru, zamac, aluminiu sau fontă, șlefuirea și lustruirea acestora, respectiv, sablarea în prealabil a pieselor, electrolitul fiind o soluție de 10...30 g/l hidroxid de sodiu, 10...20 g/l fosfat trisodic, 10...20 g/l carbonat de sodiu și 3...5 g/l silicat de sodiu, pentru care se utilizează un timp de electroliză de 30...60 s, cu un regim anodic de 10...30 A/dm², la o tensiune de 6...12 V

(11) 129235 A2

și o temperatură a mediului ambiant de 10...25°C, după introducerea pieselor în baie, electrolitul este activat cu ultrasunete de joasă frecvență, într-o plajă de valori cuprinsă între 15...22 kHz, electrozii auxiliari fiind alcătuiți din oțel inoxidabil sau din plăci de nichel.

Revendicări: 1

(11) 129236 A2 (51) **D06M 10/00** ^(2006.01) (21) a 2012 00566 (22) 30.07.2012 (41) 28.02.2014//2/2014 (71) GROSU MARIAN CĂTĂLIN, STR. ION SIMIONESCU NR. 37, BL. S2, ET. 1, AP. 2, IAȘI, IS, RO; HANGANU RADU, STR. CIURCHI NR. 105, BL. F5, SC. F, PARTER, AP. 3, IAȘI, IS, RO; HOSSU IOAN, STR. SĂRMISEGETUZA NR. 2A, B. D3, SC. B, ET. 10, AP. 41, IAȘI, IS, RO; SIMION ALECSANDRU, BD. ALEXANDRU CEL BUN, NR. 15, BL. E3, SC. A, AP. 28, IAȘI, IS, RO; AVRAM DORIN, STR. SF. LAZĂR NR. 49, BL. A3, AP. 17, IAȘI, IS, RO; HORGA GHEORGHE, BD. POITIERS NR. 53, BL. G3, SC. A, ET. 1, AP. 9, IAȘI, IS, RO (72) GROSU MARIAN CĂTĂLIN, STR. ION SIMIONESCU NR. 37, BL. S2, ET. 1, AP. 2, IAȘI, IS, RO; HANGANU RADU, STR. CIURCHI NR. 105, BL. F5, SC. F, PARTER, AP. 3, IAȘI, IS, RO; HOSSU IOAN, STR. SĂRMISEGETUZA NR. 2A, B. D3, SC. B, ET. 10, AP. 41, IAȘI, IS, RO; SIMION ALECSANDRU, BD. ALEXANDRU CEL BUN NR. 15, BL. E3, SC. A, ET. 5, AP. 28, IAȘI, IS, RO; AVRAM DORIN, STR. SF. LAZĂR NR. 49, BL. A3, AP. 17, IAȘI, IS, RO; HORGA GHEORGHE, BD. POITIERS NR. 53, BL. G3, SC. A, ET. 1, AP. 9, IAȘI, IS, RO (54) **DISPOZITIV DE MAGNETIZARE MULTIPOLARĂ A FIRELOR TEXTILE COMPOZIT MAGNETICE**

(57) Invenția se referă la un dispozitiv de magnetizare multipolară a firelor textile compozit magnetice. Dispozitivul conform invenției este constituit din niște piese (**P1, P2, P3, P4, P11, P21, P31, P41**) feromagnetice, amplasate la partea superioară și la

(11) 129236 A2
 partea inferioară a unor magneți (**MP1**, **MP2**, **MP3** și **MP4**) permanenți, atât magneții, cât și piesele fiind fixate într-un suport (**S**) executat din aluminiu, și prevăzut cu găuri pentru introducerea pieselor și magneților, piesele (**P1**, **P2**, **P3**, **P4**) de la partea superioară fiind decalate cu un anumit unghi față de piesele (**P11**, **P21**, **P31**, **P41**) de la partea inferioară, prin mijlocul ansamblului astfel format fiind trecut un fir (**F**) de magnetizat, firul (**F**) fiind acoperit cu diferite amestecuri magnetizabile.

Revendicări: 2
 Figuri: 2

(11) 129236 A2

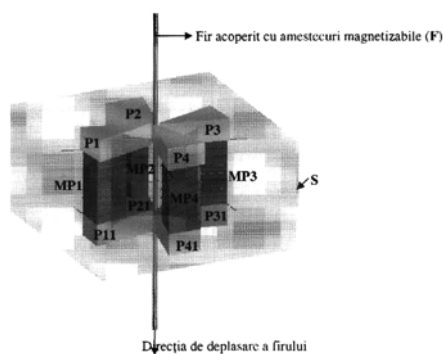


Fig. 1

(11) 129237 A2 (51) **D21H 11/02** ^(2006.01) (21) a 2012 00500 (22) 05.07.2012 (41) 28.02.2014/2/2014 (71) UNIVERSITATEA "VASILE ALECSANDRI" DIN BACĂU, CALEA MĂRĂȘEȘTI NR. 157, BACĂU, BC, RO (72) POPA SORINE EUGEN, STR. MIRON COSTIN NR. 85, SC. D, AP. 66, BACĂU, BC, RO; CIOBANU ROMEO CRISTIAN, STR. GEORGE COȘBUC NR. 8, IAȘI, IS, RO (54) **PROCEDEU TEHNOLOGIC APLICAT PENTRU REALIZAREA PRODUSULUI PAPERAR CU DENUMIREA: SUPTOR PAPERAR ABSORBANT ȘI TERMOREZISTENT UTILIZAT ÎN TEHNOLOGIA COMPOZITELOR DIELECTRICE**

(57) Invenția se referă la un procedeu de obținere a unui produs papetar utilizat pentru realizarea unor compozite dielectrice. Procedeu conform invenției constă din aceea că se amestecă celuloză sulfat înălbătită, din lemn de rășinoase, și celuloză sulfat înălbătită, din lemn de rășinoase, ciano-etilată, amestecul de paste este supus măcinării în două etape, urmat de deshidratare termică și uscare, din care rezultă un produs papetar absorbant și termorezistent, având o consistență de 92...94%, pH de 5,5...6, o conductivitate extract apos de 20...25 μS/m, o rezistență la presiune Muller de 3,5 kg/cmc și conținut de cenușă de 1%.

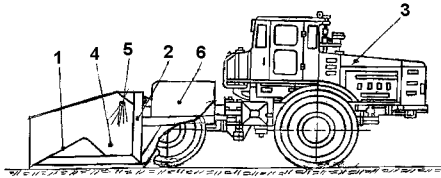
Revendicări: 7

(11) 129238 A2 (51) **E01H 5/00** ^(2006.01) (21) a 2012 00572 (22) 01.08.2012 (41) 28.02.2014/2/2014 (71) VĂLCULESCU IOAN, STR. CALEA BUCUREȘTI NR. 161, BL. N25, SC. 1, AP. 3, CRAIOVA, DJ, RO (72) VĂLCULESCU IOAN, STR. CALEA BUCUREȘTI NR. 161, BL. N25, SC. 1, AP. 3, CRAIOVA, DJ, RO (54) **ECHIPAMENT DE DESZĂPEZIRE**

(57) Invenția se referă la un echipament de deszăpezire, utilizat în special pentru deszăpezirea marilor orașe, dar și în alte situații. Echipamentul conform invenției se compune dintr-o lamă (1) gen fâraș, montată la partea superioară a unui schelet (2) de rezistență hidraulică, oscilant în plan vertical, articulată cu partea posterioară la un mijloc (3) de locomoție auto, care încarcă zăpada într-un bazin (4) colector, unde zăpada este topită cu ajutorul unei baterii (5) de arzătoare cu combustibil lichid sau lichefiat, alimentate dintr-un rezervor (6) de combustibil amplasat fie pe scheletul (2) de rezistență, fie pe mijlocul (3) de locomoție auto, iar apa rezultată se evacuează lateral la rigolele sau canalizarea străzii.

Revendicări: 1
 Figuri: 1

(11) 129238 A2



(11) 129239 A2

mite folosirea saltelelor (1) pentru sprijinirea unor șanțuri sau gropi de fundații cu lățimi diferite, iar la partea superioară a saltelelor (1) este prevăzut un furtun (3) cu o valvă (4) care urmează a se racorda la un tub (5) flexibil al unui motocompresor (6) adus și pozat pe teren, lângă șanț, saltelele (1) introducându-se neumflate în șanțuri, pentru diverse conducte, sau în gropile de fundații, apoi furtunul (3) flexibil se racordează la tubul (5) flexibil al motocompresorului (6), după care se pornește motocompresorul (6) și se umflă saltea (4), sub supravegherea muncitorilor, care, de la suprafața terenului, o manevrează astfel ca aceasta să se muleze cu cele două fețe paralele fără pliuri pe pereții șanțurilor sau pe doi pereți ai gropii de fundații, celelalte două fețe verticale ale saltelei desfășându-se și întinzându-se pe ceilalți doi pereți ai gropii de fundații, presiunea de numai 2 at realizând o forță de împingere de 20 t/mp.

Revendicări: 1

Figuri: 2

(11) 129239 A2 (51) **E02D 37/00** (2006.01) (21) a 2012 00582 (22) 08.08.2012 (41) 28.02.2014/2/2014 (71) CIURCHEA IOAN, STR. TURNU ROȘU, NR. 51A, CLUJ-NAPOCA, CJ, RO (72) CIURCHEA IOAN, STR. TURNU ROȘU, NR. 51A, CLUJ-NAPOCA, CJ, RO (54) **PROCEDEU PENTRU SPRIJINIREA PEREȚILOR ȘANȚURILOR ȘI A GROPILOR DE FUNDAȚII**

(57) Invenția se referă la un procedeu pentru sprijinirea șanțurilor și a gropilor de fundații, pentru alimentări cu apă, canalizări, și a fundațiilor la construcții civile și industriale, precum și a gropilor pentru fundații de stâlp, inclusiv pentru cei ai liniilor de înaltă tensiune. Procedeu conform invenției constă în aceea că sprijinirea șanțurilor și a gropilor de fundație se poate face mai economic și poate oferi mai multă siguranță cu niște saltele (1) gonflabile, care se pot realiza cu dimensiuni diferite, din plase de sârme subțiri, impregnate cu cauciuc sau mase plastice, forma lor fiind a unui paralelipiped cu două fețe plane paralele cu laturile șanțurilor sau cu două fețe ale gropii de fundații, și lungimea de 2...4 m, celelalte fețe perpendiculare pe primele două având niște pliuri (2) similare cu cele de la armonică, fapt ce per-

(11) 129239 A2

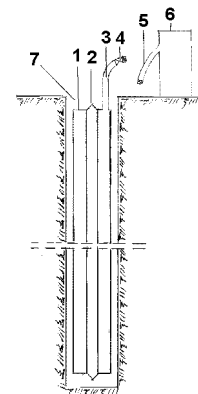


Fig. 1

(11) 129240 A0 (51) **E04B 1/74** (2006.01) (21) a 2013 00040 (22) 14.01.2013 (41) 28.02.2014/2/2014 (71) IVĂNESCU BOGDAN MIRCEA, ALEEA TEXTILISTULUI NR. 23A, SLATINA, OT, RO (72) IVĂNESCU BOGDAN MIRCEA, ALEEA TEXTILISTULUI NR. 23A, SLATINA, OT, RO (54) **SISTEM DE TERMOIZOLAȚIE MULTIFUNȚIONAL**

(57) Invenția se referă la un sistem de termoizolație multifuncțional, folosit pentru realizarea acoperișurilor sau a mansardelor clădirilor civile și, în funcție de soluția constructivă a proiectului, la termoizolarea acoperișurilor clădirilor industriale, sistemul conținând două straturi de aer ce realizează ruperea fluxului transferului termic prin conducție, și oferă performanțe suplimentare izolației fonice, iar grosimea totală a acestui sistem se reduce la jumătate față de cel clasic. Sistemul de izolație multifuncțional, conform invenției, este constituit, din exterior către interior, din următoarele straturi: o învelitoare (1), un caroiaj (2) de șipcă cu funcție de suport pentru învelitoare, o membrană (3) de difuzie, o placă (4) izolatoare cu fibre lemnoase din OSB sau astereală, niște căpriori (5), un strat (6) din vată minerală, celuloză, spumă poliuretanică sau polistiren, ermetizat cu bandă adezivă din aluminiu, cu grosimea mai mare de

(11) 129240 A0
5 cm, un strat (7) de aer, o izolație (8) termoreflexivă ce respinge transferul termic prin radiație (11), sistem (10) de profiluri pentru prinderea gips-cartonului, lambriului sau a altor materiale de placare, un strat (9) de aer, un strat (13) din plăci de gips-carton, lambriu sau alte elemente de placare, straturile (7 și 9) de aer determinând ruperea fluxului transferului termic prin conducție (12).

Revendicări: 1

Figuri: 2

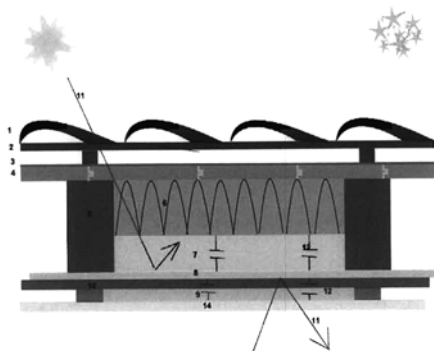


Fig. 2

(11) 129241 A2 (51) **E04B 2/14** (2006.01); **E04C 1/41** (2006.01); (21) a 2012 00568 (22) 30.07.2012 (41) 28.02.2014/2/2014 (71) BREAZ LAURENȚIU DUMITRU, STR. 8 MARTIE NR.9, AIUD, AB, RO (72) BREAZ LAURENȚIU DUMITRU, STR.8 MARTIE NR.9, AIUD, AB, RO (74) INTELLECTUAL PROPERTY OFFICE S.R.L., STR.ALEXANDRU MORUZZI NR.6, BL.B6, SC.2, ET.8, AP.62, SECTOR 3, BUCUREȘTI (54) **ELEMENT MODULAR PENTRU FABRICAREA BAZINELOR DE STOCARE, STRUCTURĂ DE REZISTENȚĂ, METODĂ DE CONSTRUCȚIE**

(57) Invenția se referă la elemente modulare pentru construcția unui bazin de stocare, la o rețea obținută prin asamblarea mai multor elemente modulare, la o structură de rezistență și la un procedeu pentru construcția bazinului de stocare. Elementul modular, conform invenției, este confecționat din spume sintetice pe bază de poliuretani, poliamide, polietilenă, polipropilenă, policlorură de vinil, policlorură de viniliden, rășini aminoplaste, rășini fenolice, silicon, polistiren expandat sau silicat de sodiu, și are la interior un element de rețea compus din niște seminoduri (10) principale, seminoduri (11) secundare și seminoduri (12) terțiare, niște canale (8 și 15) verticale și niște canale (9) oblice, niște compartimente (18) și elementele (16 și 17) de îmbinare. Rețeaua conform invenției este constituită din canale orizontale și noduri principale, secundare și terțiare, unite între ele

(11) 129241 A2
prin canale verticale și oblice. Bazinul de stocare, conform invenției, este format dintr-o structură de rezistență amplasată în interiorul unei structuri izo-lante, obținută prin asamblarea unor elemente modulare, are un coeficient de izolare termică $U = 0,08 \text{ W/m}^2\text{K}$, și rezistă la presiunea unei coloane de lichid de până la 10 m înălțime. Procedeu de construcție a bazinului constă în asamblarea elementelor modulare și turnarea materialului de întărire în rețeaua formată prin asamblarea elementelor modulare și formarea structurii de rezistență.

Revendicări: 12

Figuri: 7

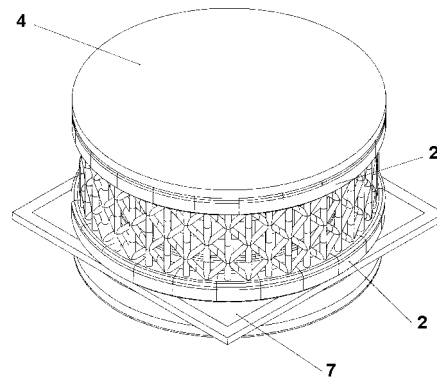


Fig. 3

(11) 129242 A2 (51) **E04D 13/076** ^(2006.01); **F24H 9/12** ^(2006.01); (21) a 2012 00573 (22) 01.08.2012 (41) 28.02.2014//2/2014 (71) VĂLCULESCU IOAN, STR. CALEA BUCUREȘTI NR. 161, BL. N25, SC. 1, AP. 3, CRAIOVA, DJ, RO (72) VĂLCULESCU IOAN, STR. CALEA BUCUREȘTI NR. 161, BL. N25, SC. 1, AP. 3, CRAIOVA, DJ, RO (54) **INSTALAȚIE DE DESZĂPEZIRE**

(57) Invenția se referă la o instalație de dezghețare dirijată, destinată dezghețării acoperișurilor construcțiilor civile, industriale, sau cu alte destinații. Instalația conform invenției se compune dintr-una sau mai multe perechi (1) de conducte de distribuție a apei sub presiune, cu orificii de stropire dispuse de ambele părți ale coamelor acoperișului, în imediata apropiere a acestora, conductele fiind alimentate prin intermediul a două conducte (2) prevăzute cu două robinete (3) de închidere, de la o conductă (4) comună, care este racordată, la rândul ei, printr-un alt robinet (5) de închidere, la o conductă (6) de alimen-

(11) 129242 A2
tare de la rețeaua generală de apă rece sau caldă, sub presiune, iar funcționarea întregii instalații poate fi comandată manual sau automat.

Revendicări: 1
Figuri: 2

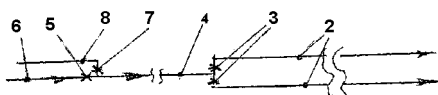


Fig. 2

(11) 129243 A0 (51) **E21B 43/11** ^(2006.01); **E21B 43/112** ^(2006.01); (21) a 2013 00586 (22) 08.08.2013 (41) 28.02.2014//2/2014 (71) GHEORGHIȚOIU MIHAI, PIAȚA VICTORIEI NR. 13, BL. CC SUD, SC. E, AP. 97, PLOIEȘTI, PH, RO (72) GHEORGHIȚOIU MIHAI, PIAȚA VICTORIEI NR. 13, BL. CC SUD, SC. E, AP. 97, PLOIEȘTI, PH, RO (54) **INSTALAȚIE PENTRU PRODUCEREA UNOR PERFORATURI ÎNTR-UN STRAT PRODUCTIV**

(57) Invenția se referă la o instalație pentru producerea unor perforaturi într-un strat productiv de hidrocarburi, străbătut de o gaură săpată pentru exploatarea, de preferință, a gazelor de șist. Instalația conform invenției are în componență o pușcă (A) ce este alcătuită dintr-o carcasă (1) tubulară, prevăzută, de preferință, cu câte patru deschideri (a) laterale, având centrele plasate într-un același plan transversal, și egal depărtate între ele, de carcasă (1), la extremități, fiind fixați niște centrori (2), în deschideri (a) fiind montate niște subansambluri (B) telescopice, extensibile spre exterior, fiecare dintre acestea fiind format din niște cilindri (4, 5 și 6) inferior, intermediar și,

(11) 129243 A0
respectiv, superior, plasați unul în celălalt, cilindrul (4) inferior având diametrul interior cel mai mare, de cilindrul (6) superior fiind fixat un capac (7) superior, prevăzut cu niște orificii (c) calibrate, iar în dreptul orificiului (c) central fiind plasată, în cilindrul (6) superior, o sursă (8) de căldură care emite o radiație laser, cilindrul (4) inferior fiind închis cu un capac (9) inferior, de care, în dreptul unui alt orificiu (e) central, practicat în el, este fixată o conductă (10) scurtă, racordată la conducta (11) de alimentare cu un fluid sub presiune, aflată în legătură cu o mufă (12) de cuplare, sursa (8) de căldură fiind în legătură, prin intermediul unui cablu (25) optic secundar și prin cel al unui comutator (24) electro-optic de putere mare, plasat în mufă (12), cu un cablu (19) optic principal, aflat, la rândul lui, în legătură cu un laser (21) pulsativ, de mare putere, ca sursă de fascicule de lumină.

Revendicări: 3
Figuri: 3

(11) 129243 A0

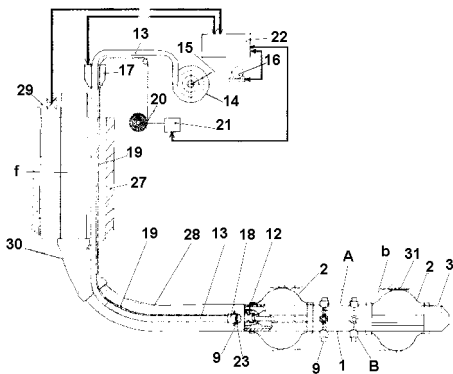


Fig. 1

(11) 129244 A2 (51) **E21B 43/12** ^(2006.01) (21) a 2012 00484 (22) 02.07.2012 (41) 28.02.2014//2/2014 (71) INSTITUTUL DE CERCETĂRI PRODUSE AUXILIARE ORGANICE S.A., STR. CARPAȚI NR. 8, MEDIAȘ, SB, RO (72) NIȚĂ PETRE, STR. AVRAM ZENOVIE NR. 5, MEDIAȘ, SB, RO; BLAJAN OLIMPIU, ȘOS.SIBIULUI NR.46, BL.8, ET.1, AP.2, MEDIAȘ, SB, RO; CRUCEAN AUGUSTIN, STR.CUZA VODĂ NR.4, MEDIAȘ, SB, RO (54) **PROCEDEU ȘI INSTALAȚIE PENTRU EXPLOATAREA SONDELOR DE GAZE CARE ACUMULEAZĂ APĂ LA TALPĂ**

(57) Invenția se referă la un procedeu și la o instalație pentru exploatarea unui zăcământ de gaze cu un conținut relativ mare de apă. Procedeu conform invenției constă în aceea că apa este separată gravitațional de fluxul de gaze la nivelul perforărilor, și se depune într-un sac situat sub nivelul acestora, din care este extrasă la suprafață, prin pompare prin coloana de țevi de extracție, introdusă inferior în sac. Instalația conform invenției este constituită dintr-o pompă (4) de extracție, de adâncime, care este acționată de către un piston (6) motor, poziționat într-un cilindru (7) care este montat pe o estacadă (8) amplasată deasupra unui cap (9) de erupție, legătura între pistonul (6) motor și un piston al pompei (4) este făcută cu ajutorul unei coloane (5) de tije de pompare, iar acționarea pistonului (6) motor de jos

(11) 129244 A2

spre în sus se face cu ajutorul presiunii unui flux de gaze din spațiul inelar, iar coborârea ansamblului format din coloana (5) de tije de pompare, pistonul (6) motor și celălalt piston fiind făcută prin greutatea proprie, cu o viteză controlată de modul de curgere a gazelor de sub pistonul (B) motor.

Revendicări: 2

Figuri: 2

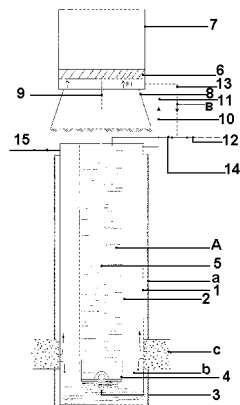


Fig. 1

(11) 129245 A0 (51) **F01C 19/08** ^(2006.01), **F02B 53/02** ^(2006.01), (21) a 2013 00628 (22) 23.08.2013 (41) 28.02.2014//2/2014 (71) OLARU ADRIAN IOAN, STR. BETHLEN GABOR NR.26, TÂRGU MUREȘ, MS, RO; OLARU IOAN TIBERIU, STR.BETHLEN GABOR NR.26, TÂRGU MUREȘ, MS, RO; CSIBI VENCEL IOSIF, STR. CRAIOVA NR.28, BL.B, SC.2, ET.4, AP.36, CLUJ-NAPOCA, CJ, RO; OLARU LIA, STR.BETHLEN GABOR NR.26, TÂRGU MUREȘ, MS, RO; POP RODICA OLIVIA, STR.HAȚEG NR.28/1, AP.2, CLUJ-NAPOCA, CJ, RO (72) OLARU ADRIAN IOAN, STR.BETHLEN GABOR NR.26, TÂRGU MUREȘ, MS, RO; OLARU IOAN TIBERIU, STR.BETHLEN GABOR NR.26, TÂRGU MUREȘ, MS, RO; CSIBI VENCEL IOSIF, STR. CRAIOVA NR. 28, BL.B, AP.36, CLUJ-NAPOCA, CJ, RO; OLARU LIA, STR. BETHLEN GABOR NR.26, TÂRGU MUREȘ, MS, RO; POP RODICA OLIVIA, STR.HAȚEG NR.28/1, AP.2, CLUJ-NAPOCA, CJ, RO (54) **MAȘINĂ PNEUMATICĂ REVERSIBILĂ CU PISTON ROTATIV ȘI PROFILURI CIRCULARE**

(57) Invenția se referă la o mașină pneumatică reversibilă, cu piston rotativ și cu profiluri circulare. Mașina conform invenției are un bloc (1) motor cu o suprafață interioară formată din două cavități cilindrice, cu o rază (Rs), având între axe o excentricitate (E), în interiorul căruia un piston (2) rotativ, cu trei

(11) 129245 A0

flancuri circulare cu o rază (**R_r**) și cu o înălțime (**H_r**), se rotește pe un arbore (**3**) cu excentric, ce este antrenat de un angrenaj interior, între elementele geometrice ale profilurilor circulare ale blocului (**1**) motor, ale pistonului (**2**) și ale profilului teoretic cicloidal, caracterizat de constanta cicloidală $k = R/e \geq 6$, existând relațiile: $E = R^2/10 e$; $R_s = [2(R+e)-E]/2$; $R_r = 2(R+e)$; $H_r = 10 e$, iar în cele trei vârfuri ale pistonului (**2**) rotativ sunt montați trei segmenti lamelari de etanșare, în niște canale (**5**), fiind poziționați de niște arcuri (**6**) lamelare, ce asigură contactul permanent cu peretele blocului (**1**) motor, și compensează astfel abaterile de la profilul teoretic de pericicloidală cu doi lobi, generat de vârfurile pistonului (**2**), la profilul circular al blocului (**1**) motor, pe axa mică a blocului (**1**) motor fiind montați doi segmenti (**7**) de etanșare, în niște canale (**8**) de culisare în formă de T, practicate în blocul (**1**) motor, fiind poziționați de niște arcuri (**9**) lamelare, ce au caracteristici mecanice superioare arcurilor (**6**) lamelare, și compensează

(11) 129245 A0

astfel abaterile de la profilul teoretic de hipocicloidală cu trei flancuri generat de cele două puncte de pe axa mică a blocului (**1**) motor, la profilul circular al flancului pistonului (**2**).

Revendicări: 1

Figuri: 4

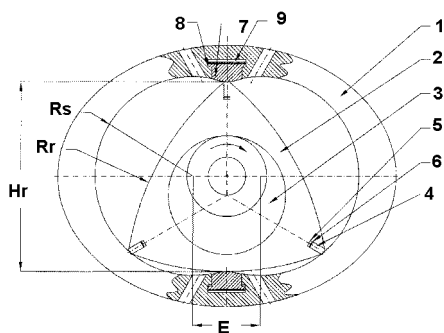


Fig. 1

(11) 129246 A2 (51) **F03D 1/02** ^(2006.01); **F03D 3/02** ^(2006.01); **H02K 7/18** ^(2006.01); (21) a 2012 00489 (22) 03.07.2012 (41) 28.02.2014/2/2014 (71) ARGHIRESCU MARIUS, STR. MOȚOC NR.4, BL.P 56, SC.1, ET.8, AP.164, SECTOR 5, BUCUREȘTI, B, RO (72) ARGHIRESCU MARIUS, STR. MOȚOC NR.4, BL.P 56, SC.1, ET.8, AP.164, SECTOR 5, BUCUREȘTI, B, RO (54) **TURBINĂ EOLIANĂ DE VÂNT SLAB ȘI MEDIU CU GENERATOR MAGNETOELECTRIC ÎNCORPORAT**

(57) Invenția se referă la o turbină eoliană de vânt slab și mediu. Turbina conform invenției este alcătuită dintr-un suport (**D**) cu o placă (**1**) de bază și un cilindru-suport (**2**) fixat într-o țevă-suport (**22**), prevăzut cu niște rulmenți (**3** și **4**) pentru un ax (**6**) tip țevă, din unul sau două rotoare (**B** și **B'**) eoliene cu 3...6 pale (**7**, **7'**) principale semicilindrice, dispuse periferic, și niște pale (**8**, **8'**) secundare semicilindrice, dispuse pe ax (**6**), fixate între două plăci-suport (**5**, **5'**), dintr-un generator (**A**) magnetoelectric încorporat cu compensator magnetic de pierderi de energie de rotație, dintr-un recuperator (**C**) de energie

(11) 129246 A2

eoliană, prevăzut cu niște pale (**9**) în formă de tavă, fixate de ax (**6**) prin niște brațe (**e**), și dispus deasupra plăcii-suport (**5'**) superioare a rotorului (**B**) eolian, ce are niște decupaje (**v**) de trecere a aerului, și dintr-un compensator (**E**) magnetic suplimentar. Generatorul (**A**) magnetoelectric este prevăzut cu un rotor format din două seturi de magneți (**11**, **12**) rotorici tip bară, dispuși radial, ce încadrează un set de solenoiți (**10**) ai statorului, magneții (**11**) rotorici fiind polarizați pe fețe cu polarizarea reciproc antiparalelă, iar magneții (**12**) rotorici, în număr de 1/2 din numărul magneților (**11**) rotorici ai primului set, având o secțiune de trapez regulat, cu polarizare paralelă cu înălțimea secțiunii, și fiind dispuși într-un plan situat la mijlocul distanței dintre o pereche de doi magneți (**11**) rotorici în interacție atractivă cu polii lui cei mai apropiați de ei, cu fața plană superioară în plan orizontal, și fața plană inferioară ecranată cu un ecran (**13**) magnetic. Statorul generatorului (**A**) magnetoelectric este prevăzut cu un set de magneți (**14**) statorici identici cu magneții (**12**) rotorici, magneți-

(11) 129246 A2

zați și ecranăți identic, cu câte un ecran (15) magnetic pe fața superioară, dispuși antiparalel cu aceștia pe un suport (m) feromagnetic, în interacție repulsivă cu ei, pentru generare de forță motrice.

Revendicări: 4
Figuri: 9

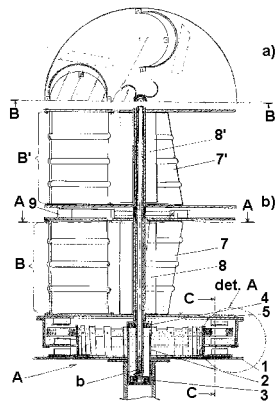


Fig. 3

(11) 129247 A2 (51) **F04B 13/00** (2006.01) (21) a 2012 00629 (22) 29.08.2012 (41) 28.02.2014//2/2014 (71) INSTITUTUL NAȚIONAL DE CERCETARE-DEZVOLTARE PENTRU INGINERIE ELECTRICĂ ICPE - CA, SPLAIUL UNIRII NR.313, SECTOR 3, BUCUREȘTI, B, RO (72) ILIE CRȘITINEL IOAN, STR. DRUMUL BELȘUGULUI NR. 70E, SECTOR 6, BUCUREȘTI, B, RO; POPA MARIUS, ALEEA LEORDA NR.3, BL.MP1A, SC.D, AP.36, ET.2, SECTOR 3, BUCUREȘTI, B, RO; IORDACHE IULIAN, STR. BUJORILOR NR.3, BL.B20, SC.2, ET.2, AP.8, MĂGURELE, IF, RO; CHIRIȚĂ IONEL, STR. IZVORUL TROTUȘULUI NR.2, BL.D8, SC.4, ET.3, AP.37, SECTOR 4, BUCUREȘTI, B, RO; TÂNASE NICOLAE, STR. CUCULUI NR. 1, COMUNA ADUNAȚII COPĂCENI, GR, RO (54) **MICROPOMPĂ CU MEMBRANE ELASTICE CU DECUPĂRI INTERIOARE**

(57) Invenția se referă la o micropompă cu membrane elastice cu decupări interioare, care este folosită în domeniile medical, farmaceutic, aerospațial, al biotehnologiilor, precum și în industriile chimică, a vopselelor, cernelurilor și cosmeticelor, pentru circulația, dozarea, măsurarea și transportul volumelor foarte mici de fluide. Micropompa conform invenției este alcătuită dintr-o placă I (1) care fixează o diafragmă (2) piezoelectrică, cu rol de actuație, o placă

(11) 129247 A2

II (3) cu rol de limitare a deplasării unei supape (b), două discuri (4.1, 4.2) cu supape, identice și așezate unul peste celălalt, dar rotite cu 180°, ce asigură funcțiile de admisie și refulare a fluidului, având configurate, fiecare, un orificiu (a) și o zonă de decupări interioare, alcătuită din supapa (b) de închidere-deschidere și niște decupări (c), orificiul (a) și supapa (b) de închidere-deschidere sunt poziționate diametral opus, simetric față de centrul discurilor (4.1, 4.2) cu supape; micropompa mai conține o placă III (5) care limitează deplasarea supapei (b), o membrană (6) biocompatibilă, cu rol de separare între fluid, o diafragmă (2) piezoelectrică și patru șuruburi (7) cu piulițe (8), care asigură strângerea elementelor micropompei.

Revendicări: 2
Figuri: 3

(11) 129247 A2

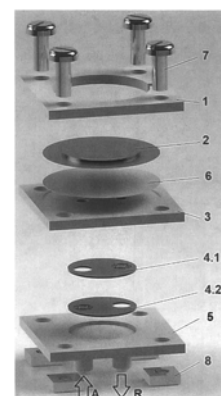


Fig. 1

(11) 129248 A2 (51) **F24J 2/12** (2006.01); **F24J 2/38** (2006.01); (21) a 2012 00554 (22) 25.07.2012 (41) 28.02.2014//2/2014 (71) ANGHEL VASILE, STR. NICOLAE IORGA NR.18D, BL. B02, SC. A, AP. 11, ZONA OSTROVENI, RÂMNICU VÂLCEA, VL, RO (72) ANGHEL VASILE, STR. NICOLAE IORGA NR.18D, BL. B02, SC. A, AP. 11, ZONA OSTROVENI, RÂMNICU VÂLCEA, VL, RO (54) **COLECTOR SOLAR AUTONOM CU CONCENTRARE**

(57) Invenția se referă la un colector solar autonom cu concentrare, cu focalizare linie, destinat transformării energiei solare în energie termică. Colectorul conform invenției se referă la un colector concentrator solar activ, cu focalizare linie, care convertește lumina solară prin intermediul unei suprafețe oglindă de tip paraboloid de translație, concentratorul sau receptorul solar fiind realizat dintr-un tub special, la nivelul liniei de focar, prevăzut cu un ansamblu generator termopilă, format din baterii de termopile (16c), care au joncțiuni de tip termocuplu, conectate în serie, având rolul de a se asigura o tensiune de alimentare potrivită acționării unui servomotor (5) care, prin intermediul unor electrocuplaje (4 și 6), asigură transmisia pe baza comenzii primite de la un microcontroler, iar oglinda de formă segment de paraboloid (19a) de translație este acoperită, la nivelul receptorului, de o sticlă transparentă și termorezis-

(11) 129248 A2
tentă, care protejează colectorul de mediul exterior, astfel încât să se asigure și o răcire optimă a generatorului termopilă, ce are radiatorul pentru răcire în contact direct cu atmosfera, un sistem de orientare după Soare este comandat de un servomecanism de putere redusă, prin intermediul a două electrocuplaje (4 și 6) și al unui reductor (2) melcat, acționat prin intermediul unui cablu (3) flexibil, focalizarea efectuându-se autonom, doar cu energia provenită de la Soare, printr-o mișcare de orientare în două axe, respectiv, după azimut și elevație.

Revendicări: 4

Figuri: 3

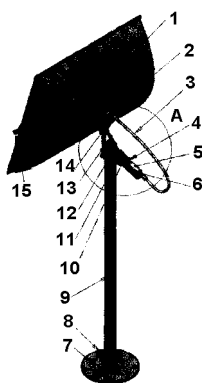


Fig. 2

(11) 129249 A2 (51) **F24J 2/46** (2006.01); **F24J 2/04** (2006.01); **F24J 2/30** (2006.01); **F24J 2/34** (2006.01); (21) a 2012 00615 (22) 22.08.2012 (41) 28.02.2014//2/2014 (71) ȚIRBAN-ZAHA MATEI, STR. REDUTEI NR. 6, ORADEA, BH, RO (72) ȚIRBAN-ZAHA MATEI, STR. REDUTEI NR. 6, ORADEA, BH, RO (54) **INSTALAȚIE SOLARĂ DE ÎNCĂLZIRE ȘI PRODUCERE APĂ CALDĂ MENAJERĂ**

(57) Invenția se referă la o instalație solară de încălzire și producere de apă caldă menajeră. Instalația conform invenției este alcătuită din niște serpentine (8 și 9) prin care, pentru păstrarea temperaturii constante optime a apei care circulă prin ele, chiar și pe timpul iernii, are montată, în interiorul unui bazin (2), o rezistență (3) electrică de încălzire, a cărei intrare în funcțiune este controlată de către o unitate (5) de control, pe baza semnalelor primite de la niște senzori (4 și 4') de temperatură, montați pe niște serpentine (8 și 9).

Revendicări: 6

Figuri: 4

(11) 129249 A2

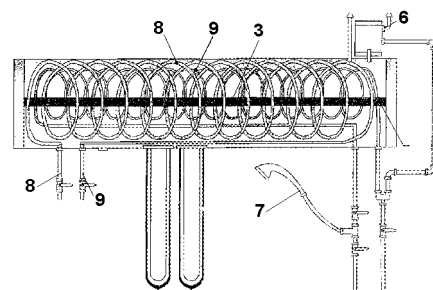


Fig. 2

(11) 129250 A0 (51) **F27B 3/00** (2006.01) (21) a 2013 00499 (22) 08.07.2013 (41) 28.02.2014//2/2014 (71) COTUNA DANIEL, NR. 100A, AȘTILEU, BH, RO (72) COTUNA DANIEL, NR. 100A, AȘTILEU, BH, RO (74) CABINET INDIVIDUAL NEACȘU CARMEN AUGUSTINA, STR. ROZELOR NR.12/3, BAIJA MARE, JUDEȚUL MARAMUREȘ (54) **BATERIE DE CUPTOARE PENTRU DISTILAREA USCATĂ A LEMNULUI ȘI PROCEDEU DE DISTILARE**

(57) Invenția se referă la o baterie de cuptoare și la un procedeu pentru distilarea uscată a lemnului. Bateria conform invenției cuprinde două cuptoare (1 și 2) identice, având un perete (3) comun despărțitor, un focar (4) prevăzut cu o căptușeală (5) din cărămidă refractară, două injectoare (12) pentru oxigen, un coș (13) de fum, o țevă (14) de evacuare abur, un robinet (15, respectiv, 16) de trecere pentru gaz, respectiv, pentru abur/gaz, o țevă (17) de captare gaz/abur, o ramă (27) de închidere. Procedeu conform invenției constă din încălzirea unor deșeuri de lemn, simultan, în faze succesive de calcinare și uscare, în două

(11) 129250 A0
zone de ardere, la temperaturi în intervalele de 150...170°C, 160...275°C, 275...370°C și 370...400°C, din care rezultă mangal care este răcit la temperatura mediului.

Revendicări: 4
Figuri: 7

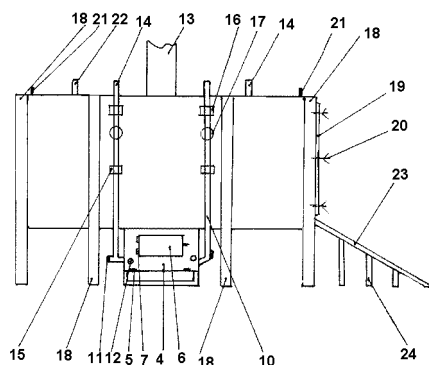


Fig. 1

(11) 129251 A0 (51) **F41H 7/02** (2006.01) (21) a 2013 00033 (22) 14.01.2013 (41) 28.02.2014//2/2014 (71) MFA S.A. MIZIL, STR. MIHAI BRAVU NR. 187, MIZIL, PH, RO (72) ȘERBĂNESCU PAUL, STR. BLAJULUI NR. 8, BL. 20, SC. B, ET. 3, AP. 27, PRAHOVA, PH, RO; DOROBANȚU COSTEL, SAT FÎNTÎNELE NR. 418, COMUNA FÎNTÎNELE, PH, RO; TRONARU ION, BD. REPUBLICII NR. 14 BIS, BL. 3CFR, ET. 2, AP. 11, BUZĂU, BZ, RO (74) WEIZMANN ARIANA & PARTNERS AGENȚIE DE PROPRIETATE INTELECTUALĂ S.R.L., STR. 11 IUNIE NR. 51, SC.A, ET.1, AP.4, SECTOR 4, BUCUREȘTI (54) **TRACTOR DE EVACUARE TEHNICĂ PE ȘASIU**

(57) Invenția se referă la un tractor blindat, care se deplasează pe șenile, acționat prin intermediul unui agregat energetic, destinat scoaterii din imobilizare și evaluării mașinilor de luptă, executării activităților de mentenanță, în condițiile în care asigură comunicația cu alte autovehicule și un grad ridicat de protecție. Tractorul conform invenției are montată, la partea superioară și în zona centrală a unei carcase blindate (1), o structură de rezistență (12), construită din profiluri U, sudate în interiorul carcasei blindate (1),

(11) 129251 A0
care permite amplasarea și fixarea unei macarale (2) telescopice, la exterior fiind dispusă o apărătoare tronconică (14), la interior carcasa blindată (1) prezentând o cameră de luptă (CL), delimitată de un perete despărțitor (28) în formă de L, un motor (29) de tracțiune Diesel fiind integrat printr-o instalație de răcire (6), printr-un sistem (4) de alimentare cu aer, printr-un sistem (11) de alimentare cu combustibil și printr-un sistem (30) de evacuare a gazelor, funcționarea la temperaturi scăzute fiind asigurată de sistemul (11) de alimentare cu combustibil, prevăzut cu un preîncălzitor (7), camera de luptă (CL) fiind prevăzută cu un sistem de transmisii (ST) și niște sisteme de comunicații de bord (SCB), atât în camera de luptă (CL), cât și în camera energetică (CE) fiind prevăzută o instalație de stins incendii (10), compusă din niște detectoare (33) în ultraviolet și infraroșu, și din niște butelii (34) cu agent de stins incendii, precum și dintr-un conductor de detecție termică și

(11) 129251 A0

un bloc de control și comandă automată și manuală, transmisia finală fiind asigurată de o roată motrică (41), prevăzută cu o carcasă (42) rotitoare, montată înspre partea din față a carcasei blindate (1).

Revendicări: 6

Figuri: 7

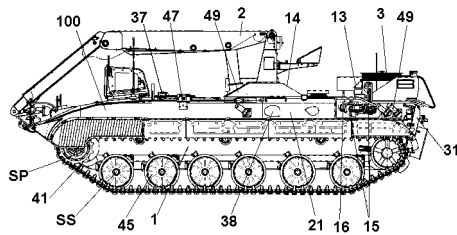


Fig. 1

(11) 129252 A2 (51) **F42C 11/00** ^(2006.01) (21) a 2012 00570 (22) 31.07.2012 (41) 28.02.2014//2/2014 (71) ARMTECH SA, STR. NORDULUI NR. 7-9, CURTEA DE ARGEȘ, AG, RO (72) CARTUTA GEORGE SORIN, STR. VICTORIEI NR. 18, CURTEA DE ARGEȘ, AG, RO; CRISTEA PAUL DAN, SPL. INDEPENDENȚEI 205, AP. 3, SECTOR 6, BUCUREȘTI, B, RO; ANGHEL MARIUS, COMUNA VALEA DANULUI, ARGEȘ, AG, RO; LIXANDRU PAUL, CALEA 13 SEPTEMBRIE NR. 117, BL. 123, ET. 3, AP. 8, SECTOR 5, BUCUREȘTI, B, RO; GHEORGFHIAN SORIN, STR. CALOIAN JUDEȚU NR. 4, BL. D21A, SC. 2, ET. 1, AP. 23, SECTOR 3, BUCUREȘTI, B, RO; CHERECHES TUDOR, STR. MIHAIL SEBASTIAN NR. 136, BL. V90, SC. 5, ET. 5, AP. 144, SECTOR 5, BUCUREȘTI, B, RO; TUCA CONSTANTIN, STR. AL. C.G. STANCIU NR. 3, BL. V90, SC. 5, ET. 5, AP. 142, SECTOR 5, BUCUREȘTI, B, RO (54) **FOCOS ELECTRONIC DE TIMP CU AMORSAREA SURSEI TERMOCHIMICE DE LA ÎNCĂRCĂTURĂ DE PROPULSIE A BOMBELOR DE ARUNCĂTOR**

(57) Invenția se referă la un focos de timp, electronic, cu sursă termochimică, ce este amorsat în timpul tragerii de gazele produse prin arderea încărcăturii de propulsie a unei bombe fumigene, incendiare, sau pentru difuzarea materialelor tipărite. Focosul conform invenției este alcătuit dintr-un corp (3) de formă tronconică, deschis la ambele capete, în interiorul

(11) 129252 A2

căruia sunt dispuse, în ordine, o sursă (4) termochimică, având un orificiu de amorsare îndreptat spre în jos, un bloc (5) electronic și o amorsă (6) electrică, închis, la partea superioară, cu un căpăcel (7), iar la partea inferioară, cu un subansamblu de foc, format dintr-un tub (8), un drosel (9) și un întârzietor (10) pirotehnic.

Revendicări: 1

Figuri: 2

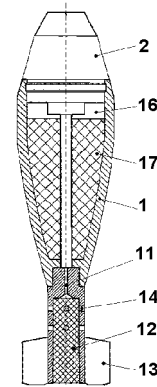


Fig. 1

(11) 129253 A0 (51) **G01K 7/00** ^(2006.01); **G08B 3/10** ^(2006.01); **G08B 5/22** ^(2006.01); (21) a 2013 00644 (22) 28.08.2013 (41) 28.02.2014//2/2014 (71) POPESCU FLORIN ADRIAN, ȘOS. NICOLAE TITULESCU NR. 163, BL. 20, SC. 2, ET. 7, AP. 64, SECTOR 1, BUCUREȘTI, B, RO (72) POPESCU FLORIN ADRIAN, ȘOS. NICOLAE TITULESCU NR. 163, BL. 20, SC. 2, ET. 7, AP. 64, SECTOR 1, BUCUREȘTI, B, RO (54) **DISPOZITIV PENTRU ALARMARE LA SUPRĂÎNCĂLZIREA PRIZELOR DE ALIMENTARE CU ENERGIE ELECTRICĂ**

(57) Invenția se referă la un dispozitiv pentru alarmare la supraîncălzirea prizelor de alimentare cu energie electrică, destinat semnalizării de tip acustic, luminos, electric și logic a creșterii temperaturii contactelor electrice ale prizelor din instalațiile electrice, peste un nivel considerat normal. Dispozitivul conform invenției este alcătuit din două sau mai multe conductoare electrice (1.1,...1.m) pentru transfer termic, un set de doi sau mai mulți senzori de temperatură (2.1,...2.m), un circuit electronic (4) de control, una sau mai multe interfețe (5.1, ...5.m) pentru transmisia de semnale către sisteme de alarmare, monitorizare sau automatizare, o baterie (3) pentru alimentare cu energie electrică, iar un algoritm

(11) 129253 A0
implementat la nivelul circuitului electronic (4) de control permite funcționarea dispozitivului cu un consum foarte redus de energie electrică furnizată de către baterie (3).

Revendicări: 1
Figuri: 2

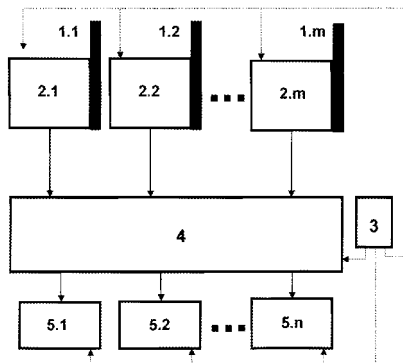


Fig. 1

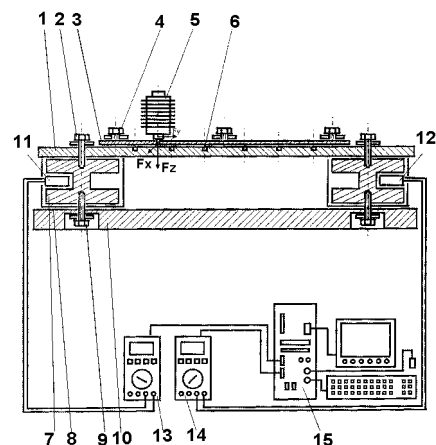
(11) 129254 A2 (51) **G01L 1/12** (2006.01); **G01L 1/14** (2006.01); (21) a 2012 00530 (22) 16.07.2012 (41) 28.02.2014/2/2014 (71) INSTITUTUL NAȚIONAL DE CERCETARE-DEZVOLTARE ÎN SUDURĂ ȘI ÎNCERCĂRI DE MATERIALE - ISIM TIMIȘOARA, BD.MIHAI VITEAZUL NR.30, TIMIȘOARA, TM, RO (72) VERBITCHI VICTOR, STR. DUMITRU KIRIAC NR.10, AP.11, TIMIȘOARA, TM, RO; SÎRBU NICUȘOR ALIN, STR. POGONICI NR. 4, AP. 66, TIMIȘOARA, TM, RO; COJOCARU RADU, BD. REGELE CAROL I NR.2, AP.4A, TIMIȘOARA, TM, RO (54) **METODĂ ȘI SISTEM DE MĂSURARE A FORȚELOR LA ECHIPAMENTE INDUSTRIALE**

(57) Invenția se referă la o metodă și la un sistem de măsurare a forțelor statice existente în anumite elemente ale echipamentelor industriale, în timpul funcționării acestora. Metoda conform invenției se bazează pe utilizarea unui element deformabil multidirecțional, și pe măsurarea deformațiilor acestuia. Sistemul conform invenției este alcătuit dintr-o placă (1) de bază, prin care trec niște șuruburi (2) de prindere pe partea superioară, pe placa (1) de bază fiind amplasate niște piese (3) asupra cărora acționează forțele care trebuie măsurate, piesele (3) fiind prinse pe placa (1) de bază cu niște șuruburi (4) de fixare, și

(11) 129254 A2
asupra lor acționând o sculă (5) aferentă procesului tehnologic, în partea de jos a plăcii (1) de bază fiind executate niște caneluri (6) pentru amplasarea unor termocupluri, în vederea măsurării temperaturii, iar sub placa (1) de bază sunt amplasate niște traductoare (7) mecanice multidirecționale forță-deformație, aflate în niște carcase (8) rigidizate cu niște șuruburi (9), de o masă (10) de translație a echipamentului, traductoarele (7) fiind prevăzute cu niște interstiții în care se poziționează niște traductoare Hall (11) sau traductoare (12) capacitive, conectate la aparate (13) pentru măsurarea tensiunilor și, respectiv, aparate (14) pentru măsurarea curenților, care comunică cu un computer (15).

Revendicări: 3
Figuri: 1

(11) 129254 A2



(11) 129255 A2 (51) **G01M 13/04** ^(2006.01) (21) a 2012 00516 (22) 09.07.2012 (41) 28.02.2014/2/2014 (71) UNIVERSITATEA "PETRU MAIOR" DIN TÂRGU MUREȘ, STR. NICOLAE IORGA NR. 1, TÂRGU MUREȘ, MS, RO (72) NUȚIU EMIL, PIAȚA ARMATEI NR. 10, TÂRGU MUREȘ, MS, RO (54) **DISPOZITIV PENTRU DETERMINAREA FORȚELOR DE FRECARĂ A ACELOR DE TRICOTAT ÎN FONTURA MAȘINII DE TRICOTAT**

Această publicație include și modificările descrierii, revendicărilor și desenelor, depuse conform art. 35, alin. (20), din HG nr. 547/2008.

(57) Invenția se referă la un dispozitiv pentru determinarea forțelor de frecare a acelor de tricotat în fontura mașinii de tricotat. Dispozitivul conform invenției este format dintr-un ansamblu (1) interschimbabil, canal fontură - ac de tricotat, dintr-un sistem (2) de fixare și poziționare cu bridă a ansamblului (1), de care sunt fixate, cu ajutorul unor știfturi (5), niște lamele (4 și 6) elastice, care sunt poziționate pe două direcții perpendiculare, în niște canale frezate atât longitudinal, cât și transversal, în partea superioară, lamelele (4 și 6) fiind fixate în sistem (2) la mijloc, pe o piesă cubică, cu canale perpendiculare, la partea inferioară, pe o talpă (7) de prindere,

(11) 129255 A2 iar pe cele patru lamele (4 și 6) elastice deformabile fiind lipite, cu ajutorul unor rășini, opt timbre (13 și 14) tensometrice, aflate în legătură cu un sistem (15) de măsurare a deformărilor pe două direcții, în timp real.

Revendicări: 1
Figuri: 3

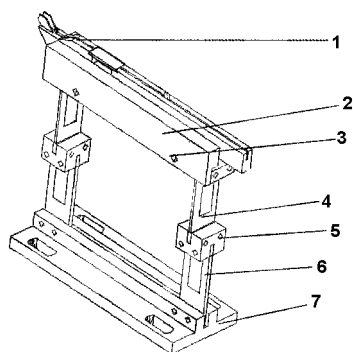


Fig. 1

(11) 129256 A2 (51) **G01N 1/30** ^(2006.01); **G01N 21/00** ^(2006.01); **G01N 21/25** ^(2006.01); **G01N 21/78** ^(2006.01); **G01N 33/52** ^(2006.01); (21) a 2012 00383 (22) 30.05.2012 (41) 28.02.2014/2/2014 (71) INSTITUTUL DE CERCETARE-DEZVOLTARE PENTRU PROTECȚIA PLANTELOR, BD. ION IONESCU DE LA BRAD NR.8, SECTOR 1, BUCUREȘTI, B, RO (72) FĂTU VIOREL, STR. HĂȚIȘULUI NR. 5, BL. H12, SC. 1, ET. 1, AP. 5, SECTOR 2, BUCUREȘTI, B, RO; LUPU CARMEN, INTR.BÂRSEI NR. 5, BL. G3, SC. 1, ET. 2, AP. 25, SECTOR 3, BUCUREȘTI, B, RO (54) **REȚETĂ DE COLORANT PENTRU EVIDENȚIEREA PRIN MICROSCOPIE OPTICĂ A FITOPLASMELOR ÎN ȚESUTURI VEGETALE**

(57) Prezenta invenție se referă la o compoziție de colorant, cu care sunt colorate toate structurile morfologice intracelulare, în vederea evidențierii prin microscopie optică a fitoplasmelor în țesuturi vegetale, destinată diagnosticării plantelor infectate, constând din roșu Congo, eozină Sudan III, albastru de metilen, clorură de sodiu, etanol, apă și cristale de iod. Prin colorarea țesuturilor folosind această compoziție, fitoplasmele din grupul proliferării măruului își păstrează viabilitatea cel puțin 4 h.

Revendicări: 1
Figuri: 8

(11) 129257 A0 (51) **G01N 3/30** ^(2006.01); **G01N 3/32** ^(2006.01); **G01M 17/007** ^(2006.01); (21) a 2013 00591 (22) 13.08.2013 (41) 28.02.2014/2/2014 (71) CIUNEL ȘTEFĂNIȚĂ, STR. GEN. NICOLAE MAGEREANU NR. 7C, BL. WIN, SC. 1, AP. 7, CRAIOVA, DJ, RO; POPA DRAGOȘ LAURENȚIU, STR. MAREȘAL ALEX. AVERESCU NR. 17, BL. F5, SC. 1, AP. 17, CRAIOVA, DJ, RO; DUMITRU SORIN, STR. HENRI COANDĂ NR. 60, BL. P13, SC. 1, ET. 2, AP. 9, CRAIOVA, DJ, RO; THIERHEIMER CAMELIA DIANA, STR. POLITEHNICII NR. 3, AP. 6, BRAȘOV, BV, RO; THIERHEIMER WALTER WILHELM, STR. POLITEHNICII NR. 3, AP. 6, BRAȘOV, BV, RO (72) CIUNEL ȘTEFĂNIȚĂ, STR. GEN. NICOLAE MAGEREANU NR. 7C, BL. WIN, SC. 1, AP. 7, CRAIOVA, DJ, RO; POPA DRAGOȘ LAURENȚIU, STR. MAREȘAL ALEX. AVERESCU NR. 17, BL. F5, SC. 1, AP. 17, CRAIOVA, DJ, RO; DUMITRU SORIN, STR. HENRI COANDĂ NR. 60, BL. P13, SC. 1, ET. 2, AP. 9, CRAIOVA, DJ, RO; THIERHEIMER CAMELIA DIANA, STR. POLITEHNICII NR. 3, AP. 6, BRAȘOV, BV, RO; THIERHEIMER WALTER WILHELM, STR. POLITEHNICII NR. 3, AP. 6, BRAȘOV, BV, RO (54) **SISTEM TEHNIC DE TIP PENDUL PENTRU TESTAREA ZONEI CRANIO-CERVICALE A MANECHELOR DE TESTARE**

(57) Invenția se referă la un sistem de tip pendul, pentru testarea zonei cranio-cervicale a manechinelor auto, precum și a unor elemente ce intră în componența habitaculului interior al unui autovehicul. Sistemul conform invenției este constituit dintr-un cadru (1) metalic, având forma unei prisme trapezoidal-

(11) 129257 A0
 dreptunghiulară, cu baza mare în partea inferioară, pe care sunt montate patru subansambluri (A, B, C și D) ce asigură deplasarea verticală, longitudinală și transversală a unei mese (2) mobile, și, respectiv, pentru ridicare, acționare și blocare, masa (2) mobilă se poate deplasa pe înălțime cu ajutorul a patru coloane (3), a două șuruburi (4) cu filet pătrat și a unor manivele (5 și 6), două coloane (7), împreună cu un șurub (8) cu filet pătrat și o manivelă, realizează deplasarea longitudinală a mesei (2) mobile, pe care este fixată o masă (10) divizoare, deplasarea transversală a mesei (2) mobile împreună cu masa (10) divizoare fiind realizată cu ajutorul unei sănii (9), subansamblul (D) pentru ridicare, acționare și blocare fiind compus dintr-un troliu (11), o frână (12), un cablu (13) al troliului (11), un sistem (14) de alimentare și acționare a frânei (12), și un pendul (15) căruia i se pot atașa impactoare de mase diferite, în funcție de tipul testului propus a fi desfășurat.

Revendicări: 6
 Figuri: 3

(11) 129257 A0

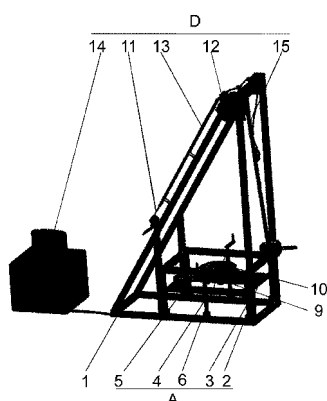


Fig. 1

(11) 129258 A2 (51) **G01N 13/00** (2006.01); **G01N 13/04** (2006.01); **G01N 15/08** (2006.01); (21) a 2012 00564 (22) 27.07.2012 (41) 28.02.2014//2/2014 (71) UNIVERSITATEA DE MEDICINĂ ȘI FARMACIE "CAROL DAVILA" DIN BUCUREȘTI, STR.DIONISIE LUPU NR.37, SECTOR 1, BUCUREȘTI, B, RO (72) RĂDULESCU FLAVIAN ȘTEFAN, STR. ANASTASIE PANU NR.23, BL.D6, SC.2, AP.61, SECTOR 3, BUCUREȘTI, B, RO; MIRON DALIA SIMONA, STR. ANASTASIE PANU NR.23, BL.D6, SC.2, AP.61, SECTOR 3, BUCUREȘTI, B, RO; CORLAN GEORGE ARISTICĂ, STR. THOMAS MAZARYK NR. 2, SECTOR 2, BUCUREȘTI, B, RO; CIOLAN DRAGOȘ FLORIAN, BD. MAGHERU NR. 5BIS, FOCȘANI, VN, RO; CONSTANTIN MIRCIOIU, STR. ROBERT KOCH NR. 7, SECTOR 5, BUCUREȘTI, B, RO; VOICU VICTOR, STR.ION NECULCE NR.70, SECTOR 1, BUCUREȘTI, B, RO (54) **CELULE VERTICALE ÎN FLUX PENTRU STUDIUL CEDĂRII IN VITRO A MEDICAMENTELOR DIN FORME FARMACEUTICE SEMISOLIDE**

(57) Invenția se referă la o celulă verticală, de difuzie, care permite evaluarea unui profil de cedare *in vitro* a unei substanțe dintr-un sistem lichid sau semisolid, într-un compartiment receptor, în flux continuu și cu volum relativ redus. Celula conform invenției este alcătuită dintr-un corp în care este prevăzută o cameră receptoare, deschisă superior,

(11) 129258 A2

delimitată de niște pereți superior, lung, intermediar, scurt și, respectiv, inferior, mediu, despărțiți între ei de către niște praguri superior și, respectiv, inferior, în dreptul peretelui inferior, în corp, fiind practicate două canale, având axele longitudinale în prelungire, aflate în comunicare cu camera, aceasta din urmă fiind închisă de un capac, canalele fiind în legătură cu niște conducte de împingere și, respectiv, de aspirație, racordate la o pompă peristaltică.

Revendicări: 1
 Figuri: 7

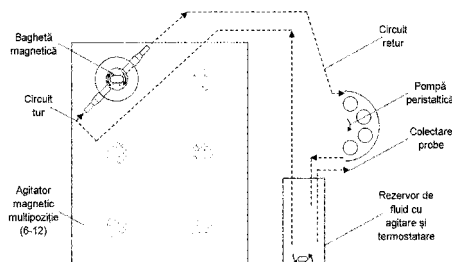


Fig. 7

(11) 129259 A2 (51) **G01N 13/02** (2006.01) (21) a 2012 00509 (22) 09.07.2012 (41) 28.02.2014/2/2014 (71) UNIVERSITATEA "ȘTEFAN CEL MARE" DIN SUCEAVA, STR. UNIVERSITĂȚII NR.13, SUCEAVA, SV, RO (72) AMARIEI SONIA, STR. TIPOGRAFIEI NR. 4, BL. A5, SC. C, AP. 11, SUCEAVA, SV, RO; GUTT GHEORGHE, STR. VICTORIEI NR. 61, SAT SFILIE, SV, RO; OROIAN MIRCEA ADRIAN, STR. UNIVERSITĂȚII NR.20, SUCEAVA, SV, RO; PRODAN REMUS CĂTĂLIN, STR. PUTNA NR.7, BL.6, SC.A, AP.6, SUCEAVA, SV, RO; ALBU EUFROZINA, STR. OITUZ NR. 22, BL. 22, SC. B, AP. 14, SUCEAVA, SV, RO; BANDRABUR BOGDAN, STR. VASILE LUPU NR. 134, BL. B4, SC. A, AP. 11, IAȘI, IS, RO (54) **METODĂ ȘI APARAT PENTRU MĂSURAREA ȘI STUDIUL TENSIUNII SUPERFICIALE A LICHIDELOR**

(57) Invenția se referă la o metodă și la un aparat pentru măsurarea și studiul tensiunii superficiale a lichidelor în diverse condiții de temperatură și de cinetică chimică sau biochimică. Metoda conform invenției se bazează pe principiul măsurării forței maxime (F_{max}) de desprindere a suprafeței circulare a unui oscilator piezoelectric de pe suprafața lichidului cercetat, folosind în acest scop valoarea abaterii (δf) de frecvență de la frecvența de rezonanță (f_0) a oscila-

(11) 129259 A2
torului piezoelectric menționat. Aparatul conform invenției constă dintr-o structură de laborator care se compune dintr-o unitate (A) de măsurare și o unitate (B) electronică, în care unitatea (A) de măsurare este formată dintr-un batiu (1) rigid, pe care este montat un sistem de poziționare compus, la rândul lui, dintr-un buton (2) de acționare, un pinion (3) dințat, o coloană (4) cu cremalieră, un șurub (5) de blocare, un corp (6) transversal, precum și dintr-un vas (7) ce conține lichidul (8) cercetat, o cămașă (9) termostat, de tip Peltier, un senzor (10) de temperatură, precum și un sistem electromecanic de deplasare, format dintr-un electromotor (11) de curent continuu, echipat cu un senzor (12) fotoelectric rotativ incremental, un reductor (13) de turație, un sistem de transformare a mișcării de tip șurub (14) - piuliță (15) mobilă, și niște tije (18, 19, 20, 21) interschimbabile, prevăzute, în partea inferioară, cu niște oscilatoare (22, 23, 24, 25) piezoelectrice de diferite diametre, dar de aceeași grosime, care sunt fixate și strânse cu o piuliță (17) randalinată pe piulița (15) mobilă, iar unitatea (B)

(11) 129259 A2
electronică conține un oscilator electronic, un comparator de fază și frecvență, un sistem de măsurare a deplasării, un sistem de prescriere, măsurare și control a turației electromotorului (11), și un microprocesor pentru asigurarea procesului de măsurare.

Revendicări: 2

Figuri: 7

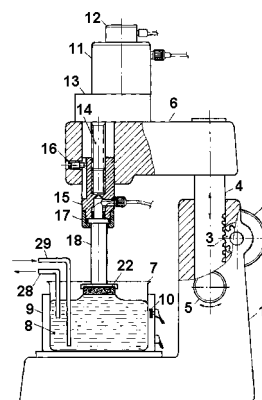


Fig. 1

(11) 129260 A2 (51) **G01N 19/02** (2006.01); **G01B 21/30** (2006.01); (21) a 2012 00510 (22) 09.07.2012 (41) 28.02.2014/2/2014 (71) UNIVERSITATEA "PETRU MAIOR" DIN TÂRGU MUREȘ, STR. NICOLAE IORGA NR. 1, TÂRGU MUREȘ, MS, RO (72) NUȚIU EMIL, PIAȚA ARMATEI NR. 10, TÂRGU MUREȘ, MS, RO (54) **STAND ȘI METODĂ PENTRU MĂSURAREA FORTELOR DE FRECARE A ACELOR DE TRICOTAT ÎN FONTURA MAȘINII DE TRICOTAT**

(57) Invenția se referă la un stand și la o metodă pentru măsurarea forțelor de frecare a acelor de tricotat în canalul fonturii de la o mașină de tricotat. Standul conform invenției este format dintr-un dispozitiv (3) pe care este fixat un canal (17) al fonturii pe care este poziționat un ac (24) de tricotat, acționat de niște came (13 și 14) de urcare și, respectiv, de coborâre, fixate pe o placă (16) culisantă, care se deplasează pe două ghidaje (4), acționată prin intermediul unui fir (8) metalic flexibil, fixat pe un butuc (7) al unui motor (6) electric de curent continuu, care este comandat să realizeze o mișcare alternativă de către două microîntrerupătoare (10). Metoda conform invenției constă în aceea că deplasarea camelor (13 și 14)

(11) 129260 A2

acționează asupra călcâiului (26) de la acul (24) de tricopat, care face ca acesta să se deplaseze în canalul (17) fonturii, forțele de frecare având ca efect deformarea celor patru lamele (20) elastice și a celor opt timbre (22) tensiometrice, a căror deformare este transmisă unui sistem (23) de măsurare de date, care măsoară mărimea forțelor de frecare, simultan, pe două direcții aflate în plan orizontal.

Revendicări: 2

Figuri: 4

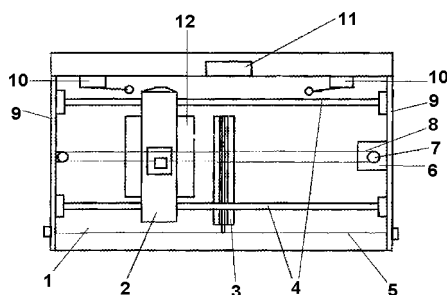


Fig. 1

(11) 129261 A2 (51) **G01N 27/30** (2006.01) (21) a 2011 00635 (22) 04.07.2011 (41) 28.02.2014//2/2014 (71) INSTITUTUL NAȚIONAL DE CERCETARE-DEZVOLTARE PENTRU TEHNOLOGII IZOTOPICE ȘI MOLECULARE, STR.DONATH NR.65-103, CLUJ-NAPOCA, CJ, RO (72) PRUNEANU STELA MARIA, STR.HOREA NR.37-39, AP.43, CLUJ-NAPOCA, CJ, RO; POGACEAN FLORINA, ALEEA CALISTRAT HOGAS NR.4, AP.1, CLUJ-NAPOCA, CJ, RO; OLENIC LILIANA, STR.FÂNTÂNELE NR.7, BL.A, SC.2, AP.42, CLUJ-NAPOCA, CJ, RO; ALMASAN VALER, ALEEA MUSCEL NR.12, AP.7, CLUJ-NAPOCA, CJ, RO (54) **PROCEDUL DE REALIZARE A UNUI ELECTROD DE CĂRBUNE STICLOS MODIFICAT CU UN ANSAMBLU NANOSTRUCTURAT PE BAZĂ DE NANOPARTICULE DE AUR ȘI L-CISTEINĂ**

(57) Invenția se referă la un procedeu de realizare a unui electrod modificat cu un ansamblu nanostructurat de nanoparticule de aur și L-cisteină, utilizat în scopul determinării și investigării electrochimice a atenololului. Procedeu conform invenției constă în șlefuirea cu alumina a unui electrod din cărbune sticlos, ultrasonarea acestuia cu etanol și apă deionizată, electropolimerizarea prin voltametrie ciclică a acidului glutamic, obținându-se un strat compact de acid poliglutamic, grupările carboxil ale acidului

(11) 129261 A2

poliglutamic se activează prin imersarea într-o soluție de 10 mM de 1-etil-3-carbodiimidă, timp de 20 min, se imersează electrodul într-o soluție de 10 mM N-hidroxisuccinimidă, timp de 20 min, la suprafața acidului poliglutamic se leagă moleculele de L-cisteină folosind reacția (EDC/NHS)⁶, grupările -SH de la suprafața electrodului se leagă cu nanoparticulele de Au având diametrul de 40 nm, care, în prealabil, au fost obținute prin reducerea H₂AuCl₄ cu citrat de sodiu, electrodul astfel obținut având domeniul de măsură între 10⁻⁶...10⁻³ M, limita de detecție de 3,9 x 10⁻⁷ M, cu o bună sensibilitate de 5,09 x 10⁻⁴ mA/decadă și reproductibilitate.

Revendicări: 1

Figuri: 2

(11) 129262 A2 (51) **G01N 27/62** (2006.01); **G01N 21/73** (2006.01); (21) a 2012 00519 (22) 10.07.2012 (41) 28.02.2014//2/2014 (71) INCDO-INOE 2000, FILIALA INSTITUTUL DE CERCETĂRI PENTRU INSTRUMENTAȚIE ANALITICĂ, STR.DONATH NR.67, CLUJ-NAPOCA, CJ, RO (72) TANASELIA CLAUDIU, STR. TEIULUI NR. 4, AP. 2, FLOREȘTI, CJ, RO; MICLEAN MIRELA, STR.AVRAM IANCU NR.158, BL.E, AP.5, FLOREȘTI, CJ, RO; SENILA MARIN, STR. BUCIUM NR. 1, BL. B1, SC.1, ET.7, AP. 30, CLUJ-NAPOCA, CJ, RO (54) **PROCEDUL DE DETERMINARE DIRECTĂ A CONCENTRAȚIEI DE PĂMÂNTURI RARE DIN SOLUȚII FOLOSIND METODE SPECTROMETRICE CU PLASMĂ CUPLATĂ INDUCTIV CU NEBULIZARE ULTRASONICĂ**

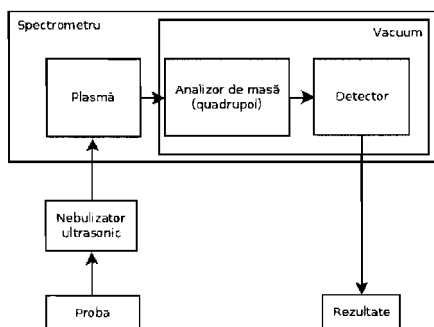
(57) Invenția se referă la un procedeu de determinare directă a concentrației de pământuri rare din soluții lichide, folosind spectrometria de masă, cu plasmă cuplată inductiv, și nebulizarea ultrasonică, pentru obținerea unor limite de detecție și cuantificare cât mai scăzute. Procedeu conform invenției constă din aceea că soluția lichidă ajunge, printr-un tub capilar, pe suprafața unei membrane care oscilează cu o frecvență ridicată, pentru a genera aerosoli, acești aerosoli sunt purtați de către un curent de argon spre plasma unui spectrometru de masă, unde, datorită

(11) 129262 A2

temperaturii extrem de ridicate, se vor atomiza și, în cele din urmă, ioniza, ionii astfel generați vor putea fi manipulați în câmpuri electrice și magnetice, pentru a-i selecta după raportul m/z al acestora, concentrația pământurilor rare fiind stabilită în funcție de o dreaptă de calibrare, folosind soluții de concentrații cunoscute.

Revendicări: 1

Figuri: 1



(11) 129263 A2 (51) **G01N 27/72** (2006.01), **G01N 27/84** (2006.01), (21) a 2012 00512 (22) 09.07.2012 (41) 28.02.2014//2/2014 (71) UNIVERSITATEA "PETRU MAIOR" DIN TÂRGU MUREȘ, STR. NICOLAE IORGA NR. 1, TÂRGU MUREȘ, MS, RO (72) SOCACIU TEODOR, BD. PANDURILOR NR. 28, AP. 15, TÂRGU- MUREȘ, MS, RO (54) **DISPOZITIV PENTRU DETERMINAREA SENSIBILITĂȚII PULBERILOR MAGNETICE**

(57) Invenția se referă la un dispozitiv pentru determinarea sensibilității pulberilor magnetice, pulberi utilizate în defectoscopia nedistructivă. Dispozitivul conform invenției este alcătuit din două corpuri (1) laterale, realizate din material feromagnetic, între care se află un magnet (2) permanent și două șaibe (3) distanțiere paramagnetice, din niște plăcuțe (4) din material feromagnetic, acoperite cu câte un strat de cupru de diferite grosimi, și strânse cu niște șuruburi (5) între cele două corpuri laterale (1), acoperite și ele cu câte un strat de cupru, pe porțiunea comună cu plăcuțele (4), în care șuruburile (5) au o rezistență mecanică bună, dar, deoarece sunt paramagnetice, nu conduc liniile de câmp, aceste linii fiind obligate să străbată fisurile simulate de straturile de cupru dintre

(11) 129263 A2

plăcuțe (4), deasupra întregului ansamblu al corpurilor (1) laterale și al plăcuțelor (4) fiind poziționată o folie (7) de aluminiu inscripționată cu gradații longitudinale. Între plăci (4), precum și între corpurile (1) laterale și plăci (4), sunt create niște fisuri artificiale (a, b, c, d), de diferite grosimi, ce provoacă discontinuități ale liniilor de câmp, iar pulberea testată se va așeza de-a lungul acestor fisuri, și va fi cu atât mai sensibilă, cu cât va evidenția fisurile mai mici și pe o lungime mai mare.

Revendicări: 4

Figuri: 3

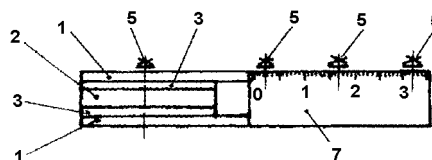


Fig. 3

(11) 129264 A0 (51) **G01T 1/16** (2006.01) (21) a 2013 00364 (22) 15.05.2013 (41) 28.02.2014//2/2014 (71) UNIVERSITATEA "BABEȘ-BOLYAI" DIN CLUJ-NAPOCA, STR. MIHAIL KOGĂLNICEANU NR. 1, CLUJ-NAPOCA, CJ, RO (72) BEGY ROBERT-CSABA, STR. INDEPENDENȚEI NR. 5, AP. 30, SIGHETU MARMAȚIEI, MM, RO; COSMA CONSTANTIN, STR. NICOLAE TITULESCU NR. 18, BL. P8, AP. 61, CLUJ NAPOCA, CJ, RO; CUCUȘ ALEXANDRA-LAURA, STR. OBSERVATORULUI NR. 142, AP. 8, CLUJ-NAPOCA, CJ, RO; SAINZ FERNANDEZ CARLOS, STR. PANDURILOR NR. 7, CLUJ-NAPOCA, CJ, RO (54) **SISTEM AUTOMATIZAT DE MONITORIZARE ȘI CONTROL AL CONCENTRAȚIILOR RADONULUI REZIDENȚIAL**

(57) Invenția se referă la un sistem automatizat de monitorizare și control al concentrațiilor radonului rezidențial. Sistemul conform invenției este alcătuit din trei părți principale: un bloc de alimentare cu energie electrică, un bloc de detecție a radonului și un bloc de comandă și procesare a datelor, în care blocul de alimentare cu energie electrică este alcătuit dintr-un panou (1) solar, un regulator (2) de tensiune și un acumulator (4) pentru sisteme solare, blocul de detecție este realizat cu ajutorul unei diode PIN (15)

(11) 129264 A0
 montată pe un suport (13) din fibră de sticlă, pe suprafața căruia este depus un strat (14) subțire de cupru și conectat la masă, suportul (13) fiind amplasat în interiorul unei incinte (12) din material plastic, prevăzută, pe pereții interiori, cu un strat (16) conductor de grafit, care este conectat la o tensiune pozitivă de 250 V, și cu un filtru (17) amplasat la partea inferioară, astfel încât între stratul (14) de cupru și stratul (16) conductor se obține un câmp electric ce ajută la captarea și depunerea, pe suprafața diodei, a urmașilor rezultați din dezintegrarea radonului, care dau naștere unui semnal electric de intensitate mică, ce este preluat de blocul de comandă și procesare a datelor, alcătuit din două amplificatoare (19 și 20) operaționale care prelucrează semnalul electric până la obținerea unor semnale cu o amplitudine dorită, acestea urmând a fi numărate de un microcontroler (21) care, în funcție de numărul de impulsuri pe un interval dat, calculează valoarea concentrației de

(11) 129264 A0
 radon, microcontrolerul (21) depistând, totodată, impulsurile parazite, și separându-le de cele utile, iar în cazul în care concentrația de radon depășește o valoare de prag, se acționează un sistem de ventilație.

Revendicări: 1

Figuri: 5

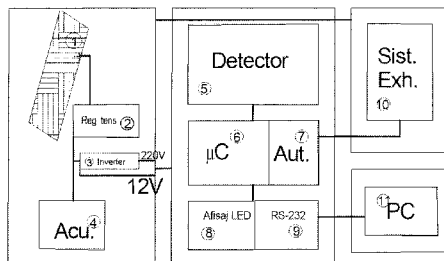


Fig. 1

(11) 129265 A2 (51) **G06F 15/16** ^(2006.01) (21) a 2012 00558 (22) 25.07.2012 (41) 28.02.2014/2/2014 (71) TRIELOFF, LARS, ALT NOWAWES 74, POTSDAM, DE; ZAHARIA MARIUS, DREYHAUSEN STRASSE 11-13, TOP 53, VIENA, AT; POPESCU ȘTEFAN, STR.SG.MAJ.ION NEDELEANU NR.12, BL.P76, SC.3, ET.6, AP.82, SECTOR 5, BUCUREȘTI, B, RO; SCHAR ROLAND, ALTACHENSTRASSE 1, ZOFINGEN, CH; CRIȘAN STELIAN, STR.PATRIOȚILOR NR.7, BL.PM6, SC.2, ET.7, AP.65, SECTOR 3, BUCUREȘTI, B, RO (72) TRIELOFF LARS, ALT NOWAWES 74, POTSDAM, DE; ZAHARIA MARIUS, DREYHAUSEN STRASSE 11-13, TOP 53, VIENA, AT; POPESCU ȘTEFAN, STR.SG.MAJ.ION NEDELEANU NR.12, BL.P76, SC.3, ET.6, AP.82, SECTOR 5, BUCUREȘTI, B, RO; SCHAR ROLAND, ALTACHENSTRASSE 1, ZOFINGEN, CH; CRIȘAN STELIAN, STR.PATRIOȚILOR NR.7, BL.PM6, SC.2, ET.7, AP.65, SECTOR 3, BUCUREȘTI, B, RO (74) ENPORA BRAND MANAGEMENT S.R.L., STR.GEORGE CĂLINESCU NR.52A, AP.1, BUCUREȘTI (54) **ANALIZAREA ȘI PRELUCRAREA DE CONȚINUT ELECTRONIC**

(57) Invenția se referă la o metodă și la un sistem pentru prelucrarea de conținut electronic. Metoda conform invenției cuprinde afișarea, de către un dispozitiv cuprinzând un procesor, a unor indicații referitoare la evenimentele sau proprietățile unei componente care sunt expuse pentru analiză, în care componenta cuprinde un șablon de instanțe ale

(11) 129265 A2
 componentei, destinat utilizării în conținutul electronic; determinarea, de către dispozitiv, a unei asocieri, pe baza selectării evenimentelor sau proprietăților componente, pentru maparea elementelor de date care trebuie urmărite de către serviciul de analiză; și transmiterea, de către dispozitiv, a conținutului electronic cuprinzând cel puțin o instanță a componente, conținutul electronic fiind configurat să transmită serviciului de analiză informații despre elementele de date, pe baza mapării, în timpul utilizării conținutului electronic. Sistemul conform invenției cuprinde un procesor și un mediu citibil de către calculator, cuprinzând instrucțiuni care, atunci când sunt executate de procesor, efectuează etapele de: afișare a instanțelor unei componente, instanțele având proprietăți și fiind supuse unor evenimente și transmitere a unor informații unui serviciu de analiză, informații despre un element de date, pe baza unei asocieri a elementului de date cu una dintre proprietăți sau cu unul dintre evenimente.

Revendicări: 20

Figuri: 8

(11) 129266 A0 (51) **G09B 23/32** ^(2006.01) (21) a 2013 00592 (22) 13.08.2013 (41) 28.02.2014//2/2014 (71) CIUNEL ȘTEFĂNIȚĂ, STR. GEN. NICOLAE MAGEREANU NR. 7C, BL. WIN, SC. 1, AP. 7, CRAIOVA, DJ, RO; POPA DRAGOȘ LAURENȚIU, STR. MAREȘAL ALEX. AVERESCU NR. 17, BL. F5, SC. 1, AP. 17, CRAIOVA, DJ, RO; DUMITRU SORIN, STR. HENRI COANDĂ NR. 60, BL. P13, SC. 1, ET. 2, AP. 9, CRAIOVA, DJ, RO; THIERHEIMER CAMELIA DIANA, STR. POLITEHNICII NR. 3, AP. 6, BRAȘOV, BV, RO; THIERHEIMER WALTER WILHELM, STR. POLITEHNICII NR. 3, AP. 6, BRAȘOV, BV, RO (72) CIUNEL ȘTEFĂNIȚĂ, STR. GEN. NICOLAE MAGEREANU NR. 7C, BL. WIN, SC. 1, AP. 7, CRAIOVA, DJ, RO; POPA DRAGOȘ LAURENȚIU, STR. MAREȘAL ALEX. AVERESCU NR. 17, BL. F5, SC. 1, AP. 17, CRAIOVA, DJ, RO; DUMITRU SORIN, STR. HENRI COANDĂ NR. 60, BL. P13, SC. 1, ET. 2, AP. 9, CRAIOVA, DJ, RO; THIERHEIMER CAMELIA DIANA, STR. POLITEHNICII NR. 3, AP. 6, BRAȘOV, BV, RO; THIERHEIMER WALTER WILHELM, STR. POLITEHNICII NR. 3, AP. 6, BRAȘOV, BV, RO (54) **SISTEM TEHNIC GÂT BIOFIDELIC AL MANECHELOR DE TESTARE PENTRU ÎNCERCĂRI EXPERIMENTALE**

(57) Invenția se referă la un sistem reprezentat printr-un gât al unui manechin folosit pentru încercări experimentale din orice domeniu de interes. Sistemul conform invenției este compus din trei subsansambluri

(11) 129266 A0
(A1, A2 și A3), primul subsansamblu (A1) are în componență șapte vertebre (C1, C2, C3, C4, C5, C6 și C7) cervicale, fiecare având o anumită formă constructivă, și patru discuri (8, 9, 10 și 11) intervertebrale, realizate dintr-un material ce are proprietăți fizico-chimice, vâsco-elastice și mecanice compatibile cu discurile intervertebrale umane, între primele două vertebre (C1 și C2) nu există disc intervertebral, al doilea subsansamblu (A2) are în componență mai multe flanșe (14, 15, 17 și 19) și un motor (18) de acționare ce realizează o mișcare de rotație în jurul axei proprii, și al treilea subsansamblu (A3) este constituit din niște elemente (22) elastice, realizate dintr-un material cu memoria formei, fixate pe vertebrele (C1...C7) cervicale, în grupuri de câte cinci, diametral opuse, pe două direcții perpendiculare, având o anumită configurație (C3-C6, C5-C7, C4-C6, C3-C5 și C4-C7), care simulează acțiunea musculaturii cervicale.

Revendicări: 5

Figuri: 13

(11) 129266 A0

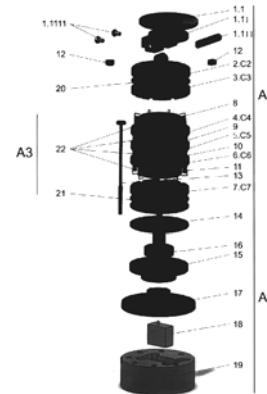


Fig. 1

(11) 129267 A2 (51) **G10H 1/36** ^(2006.01); **G10H 1/34** ^(2006.01), (21) a 2012 00599 (22) 16.08.2012 (41) 28.02.2014//2/2014 (71) INSTITUTUL NAȚIONAL DE CERCETARE-DEZVOLTARE PENTRU FIZICA MATERIALELOR (INCDFM), STR. ATOMIȘTILOR NR. 105 BIS, MĂGURELE, IF, RO (72) DRAGOMIR RADU, STR. CONSTANTIN TITEL PETRESCU NR. 3, BL. C 22, SC. A, AP. 10, SECTOR 6, BUCUREȘTI, B, RO (54) **METODĂ DE DIGITIZARE A INSTRUMENTELOR DIN FAMILIA CHITĂRII CU COARDE METALICE PRIN INTERMEDIUL CIRCUITELOR DE IDENTIFICARE A TASTEI CU POTENȚIAL MAXIM ȘI DE SETARE A POTENȚIALULUI PRAG**

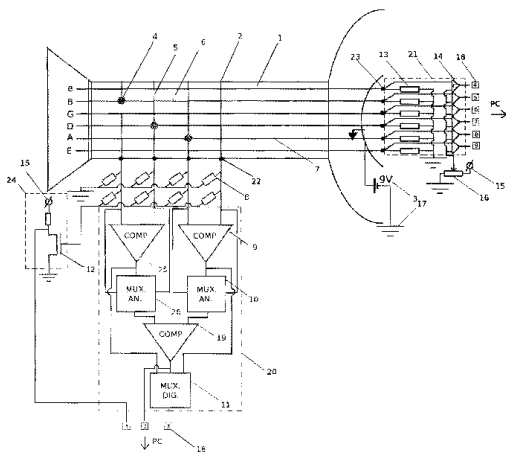
(57) Invenția se referă la o metodă de digitizare în timp real a unei melodii interpretate la un instrument din familia chitării cu coarde metalice. Metoda de digitizare conform invenției constă în legarea unei pene la o sursă (3) de tensiune constantă, și în conectarea unor taste (2) și a unor coarde (7) la niște circuite (20, 21), după ce s-a apăsat un acord, primul circuit (20) având rol de a afla tasta cu potențial maxim, aceasta fiind tasta apăsată de-a lungul coardei lovite, iar al doilea circuit (21) realizează detectarea

(11) 129267 A2

coardei lovite prin compararea potențialelor coardelor, cu ajutorul unor comparatoare (14), cu un potențial prag foarte apropiat de potențialul sursei (3) de tensiune.

Revendicări: 1

Figuri: 1



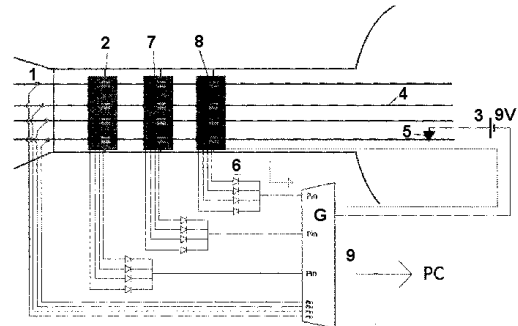
(11) 129268 A2 (51) **G10H 1/36** (2006.01); **G10H 1/34** (2006.01), (21) a 2012 00600 (22) 16.08.2012 (41) 28.02.2014/2/2014 (71) INSTITUTUL NAȚIONAL DE CERCETARE-DEZVOLTARE PENTRU FIZICA MATERIALELOR (INCDFM), STR. ATOMIȘTILOR NR. 105 BIS, MĂGURELE, IF, RO (72) DRAGOMIR RADU, STR. CONSTANTIN TITEL PETRESCU NR. 3, BL. C 22, SC. A, AP. 10, SECTOR 6, BUCUREȘTI, B, RO (54) **METODĂ DE DIGITIZARE A INSTRUMENTELOR DIN FAMILIA CHITĂRII CU COARDE METALICE PRIN CONSTRUIREA MATRICEI DE BENZI CONDUCTOARE**

(57) Invenția se referă la o metodă de digitizare în timp real a unei melodii interpretate la chitara cu coarde metalice. Metoda de digitizare, conform invenției, constă în izolarea electrică a unor coarde (4) metalice și a unor taste (2) metalice, prin lipirea unei benzi (7) izolatoare de-a lungul tastelor (2) metalice, apoi peste banda (7) izolatoare este lipită o bandă (8) de cupru, ce conduce curentul de la o baterie (3) la o pană (5) metalică, apoi la coarda (4) metalică, apoi la banda (8) de cupru, imediat deasupra tastei apăsată, apoi, printr-o diodă (6) redresoare, la un pin de intrare din portul unui calculator.

Revendicări: 1

Figuri: 1

(11) 129268 A2



(11) 129269 A2 (51) **G21C 1/20** (2006.01); **G21C 13/00** (2006.01), (21) a 2013 00376 (22) 17.05.2013 (30) 01.06.2012 CA 2778596 (41) 28.02.2014/2/2014 (71) GE-HITACHI NUCLEAR ENERGY CANADA INC., 1160 MONAGHAN ROAD, PETERBOROUGH, ONTARIO, CA (72) WILSON SHAWN M., 1160 MONAGHAN ROAD, PETERBOROUGH, ONTARIO, CA; MADANI SEYED MEHDI, 1160 MONAGHAN ROAD, PETERBOROUGH, ONTARIO, CA (74) ROMINVENT S.A., STR. ERMIL PANGRATTI NR.35, SECTOR 1, BUCUREȘTI (54) **ANSAMBLU SUPT PENTRU UTILIZAREA ÎMPREUNĂ CU UN ANSAMBLU SCULĂ PENTRU UN REACTOR NUCLEAR**

(57) Invenția se referă la un ansamblu suport pentru controlul încovoierii unui arbore montabil în consolă, dintr-un ansamblu sculă pentru un reactor nuclear. În particular, prezenta invenție se referă la un ansamblu suport care este utilizat pentru susținerea unui ansamblu sculă într-un tub calandria al unui reactor nuclear. Ansamblu suport (72), conform invenției, cuprinde cel puțin o pereche de elemente (74) de pârghie rigide, pentru cuplarea cu cel puțin o porțiune a arborelui (60), elementele (74) de pârghie extinzându-se radial depărtat de porțiunea de arbore (60), și fiind

(11) 129269 A2

distanțate axial și securizate pe o porțiune (76) de suprafață exterioră a porțiunii de arbore (60), la nivelul porțiunilor (78) radial interioare ale elementelor de pârghie (74), și un actuator (84) rigid, pentru realizarea momentului de încovoiere, ce se extinde între porțiunile (80) radial exterioare ale fiecărei perechi de elemente (74) pârghie, pentru aplicarea forței între porțiunile radial exterioare, în care aplicarea forței deplasează porțiunile radial exterioare unele în raport cu altele, pentru aplicarea momentului pe porțiunea de arbore ce se extinde între porțiunile radial interioare, momentul controlând, într-o manieră rigidă, încovoierea porțiunii de arbore atunci când acesta este montat în consolă.

Revendicări: 40

Figuri: 10

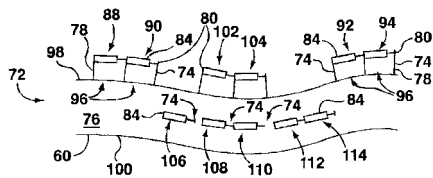


Fig. 5

(11) 129270 A2 (51) **G21C 17/017** (2006.01) (21) a 2013 00375 (22) 17.05.2013 (30) 01.06.2012 CA 2778587 (41) 28.02.2014//2/2014 (71) GE-HITACHI NUCLEAR ENERGY CANADA INC., 1160 MONAGHAN ROAD, PETERBOROUGH, ONTARIO, CA (72) WILSON SHAWN M., 1160 MONAGHAN ROAD, PETERBOROUGH, ONTARIO, CA; ONDERWATER THOMAS G., 1160 MONAGHAN ROAD, PETERBOROUGH, ONTARIO, CA; MADANI SEYED MEHDI, 1160 MONAGHAN ROAD, PETERBOROUGH, ONTARIO, CA (74) ROMINVENT S.A., STR. ERMIL PANGRATTI NR.35, SECTOR 1, BUCUREȘTI (54) **ANSAMBLU PENTRU DETERMINAREA MOMENTULUI DE ÎNCOVOIERE ÎN VEDEREA SIMULĂRII GEOMETRIEI GĂSITE ÎN TUBURILE UNUI REACTOR NUCLEAR**

(57) Invenția se referă la un ansamblu pentru determinarea momentului de încovoiere, destinat utilizării pentru simularea deformației tuburilor într-un reactor nuclear, ca rezultat al funcționării reactorului nuclear. Ansamblul (26) conform invenției cuprinde cel puțin o pereche de elemente (28) de pârghie rigide, pentru cuplarea cu cel puțin o porțiune a unui tub (24), elementele (28) de pârghie extinzându-se radial depărtat de porțiunea de tub, și fiind distanțate axial și securizate pe o porțiune (30) de suprafață exterioră a

(11) 129270 A2

porțiunii de tub (24), în porțiuni (32) radial interioare ale elementelor (28) de pârghie, și un actuator corespunzător momentului de încovoiere ce se extinde între porțiunile radial exterioare ale fiecărei perechi de elemente (28) de pârghie, pentru aplicarea forței între porțiunile radial exterioare, în care aplicarea forței deplasează porțiunile radial exterioare unele în raport cu altele, pentru aplicarea momentului de încovoiere pe porțiunea de tub ce se extinde între porțiunile radial interioare, pentru a curba corespunzător porțiunea de tub.

Revendicări: 34

Figuri: 8

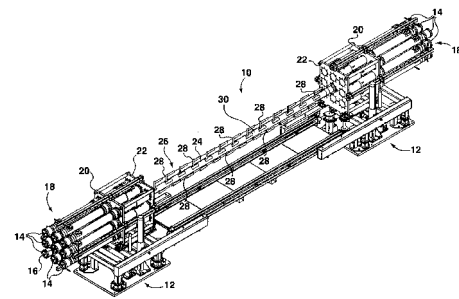


Fig. 1

(11) 129271 A2 (51) **H02G 7/05** (2006.01) (21) a 2012 00507 (22) 06.07.2012 (41) 28.02.2014//2/2014 (71) ELECTRO SISTEM SRL, STR. 8 MARTIE NR. 4B, BAIA MARE, MM, RO (72) BLASKO ȘTEFAN, PIAȚA PĂCII NR. 14, BAIA MARE, MM, RO; RUS DANIEL, SAT SĂȘAR NR. 552, COMUNA RECEA, MM, RO (74) CABINET INDIVIDUAL NEACȘU CARMEN AUGUSTINA, STR.ROZELOR NR.12/3, BAIA MARE, JUDEȚUL MARAMUREȘ (54) **CLEMĂ DE ÎNTINDERE ȘI FIXARE CABLU TORSADAT DE MEDIE TENSIUNE CU FIR PURTĂTOR ȘI PROCEDEU DE REALIZARE**

(57) Invenția se referă la o clemă de întindere și fixare a unui cablu torsadat cu fir purtător, folosită în liniile electrice aeriene de medie tensiune, și la un procedeu de realizare a clemei. Clema conform invenției este formată din două urechi (1) de prindere pe stâlp, o nervură (3) pentru creșterea rezistenței mecanice, patru bosaje (2) pentru îngroșarea zonelor unde se assemblează colierele de strângere a cablului purtător, un vinclu (4), un canal (9) pentru creșterea suprafeței de contact între cablul purtător și clema propriu-zisă, niște locașuri (10) dispuse pe urechile (1) de prindere, pentru ușurarea structurii, și niște găuri (11) de trecere, pentru coliere. Procedeu con-

(11) 129271 A2

form invenției constă în turnarea gravitațională, în cochilă metalică, a unui aliaj pe bază de aluminiu, după care se realizează găurile (11) de trecere, prin găurire pe mașina de găurit, cu ajutorul unui dispozitiv de găurire.

Revendicări: 2

Figuri: 3

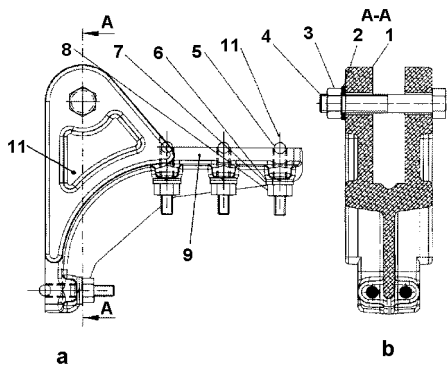


Fig. 3

(11) 129272 A2 (51) **H02G 7/05** ^(2006.01), **H02G 15/08** ^(2006.01), (21) a 2012 00508 (22) 06.07.2012 (41) 28.02.2014/2/2014 (71) ELECTRO SISTEM SRL, STR. 8 MARTIE NR. 4B, BAIA MARE, MM, RO (72) BLASKO ȘTEFAN, PIAȚA PĂCII NR. 14, BAIA MARE, MM, RO; RUS DANIEL, SAT SĂSAR NR. 552, COMUNA RECEA, MM, RO (74) CABINET INDIVIDUAL NEACȘU CARMEN AUGUSTINA, STR.ROZELOR NR.12/3, BAIA MARE, JUDEȚUL MARAMUREȘ (54) **LEGĂTURĂ DE SUSȚINERE CABLU TORSADAT FĂRĂ BLOCARE**

(57) Invenția se referă la o legătură de susținere pentru cablu torsadat cu purtător de oțel, folosită în liniile electrice aeriene de medie tensiune. Legătura de susținere, conform invenției, este alcătuită dintr-o brățară (A) de susținere și o clemă (B) de derulare și susținere la 90°, în care brățara (A) este formată dintr-un colier (1) alcătuit din două semicoliere, un bolț (6), o șaibă (7) plată de tip AN18, un splint (8) și un colier (2) de închidere, cele două coliere (1 și 2) fiind fixate între ele cu ajutorul a două seturi de organe (3, 4, 5) de asamblare de tip șurub, șaibă, piuliță, și în care clemă (B) de derulare este formată dintr-o furcă (9) ce reprezintă corpul propriu-zis al

(11) 129272 A2

clemei (B), o rolă (D) de derulare asamblată cu furca (9) prin intermediul unei țevi (10) răsfrântă la un capăt, și prevăzute cu o șaibă (11) plată și cu un splint (12) la celălalt capăt.

Revendicări: 1

Figuri: 4

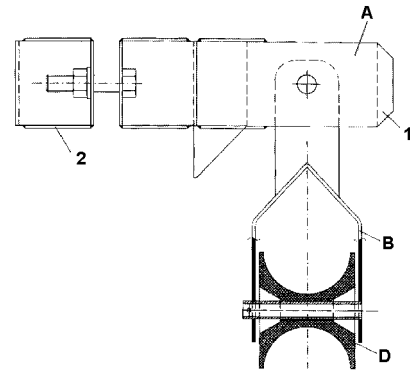


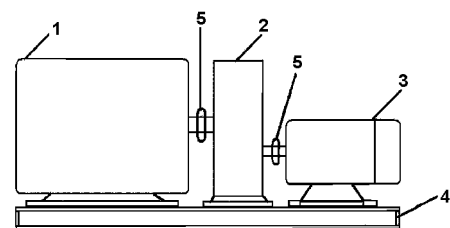
Fig. 3

(11) 129273 A0 (51) **H02K 53/00** ^(2006.01) (21) a 2013 00289 (22) 08.04.2013 (41) 28.02.2014/2/2014 (71) PETRE FLORENTIN, STR. CUZA VODĂ NR. 170, ALEXANDRIA, TR, RO (72) PETRE FLORENTIN, STR. CUZA VODĂ NR. 170, ALEXANDRIA, TR, RO (54) **GRUP GENERATOR (GRM)**

(57) Invenția se referă la un grup generator destinat producerii de energie electrică neconvențională, fără a depinde de vreo resursă naturală. Grupul generator, conform invenției, este alcătuit dintr-un generator (1) sincron, propulsat de un motor (3) electric asincron, prin intermediul unui reductor (2) de turație, ansamblul astfel format fiind montat pe un șasiu (4) metalic.

Revendicări: 1

Figuri: 1



(11) 129274 A2 (51) **H04L 12/56** ^(2006.01) (21) a 2012 00589 (22) 10.08.2012 (41) 28.02.2014//2/2014 (71) AVAYA INC., 211 MOUNT AIRY ROAD, BASKING RIDGE, NJ, US (72) BARCARU CONSTANTIN, 1 ROVINE, BL.67, SC.A, AP.30, SECTOR 2, BUCUREȘTI, B, RO; CROITORU GHEORGHE, CALEA GIULEȘTI NR.43, BL.14A, SC.1, AP.2, SECTOR 6, BUCUREȘTI, B, RO; PANCU ANDREI, VALEA OLTULUI NR.12, SECTOR 6, BUCUREȘTI, B, RO; POPA RADU, STR. TRAPEZULUI NR. 2A, BL.M29G, AP.23, SECTOR 3, BUCUREȘTI, B, RO (74) ROMINVENT S.A., STR. ERMIL PANGRATTI NR.35, SECTOR 1, BUCUREȘTI (54) **REȚELE CARE INCLUD FILTRARE DE DRUM INVERS, STIVUIRE, AGREGARE DE LEGĂTURĂ UTILIZÂND SUMARIZĂRI, ȘI GESTIONARE DE DISPOZITIVE DE PUNTE DE CEL MAI SCURT DRUM UTILIZÂND UN PORT NNI**

(57) Invenția se referă la metode, sisteme și medii care pot fi citite de calculator, pentru rețele care includ filtrare de drum invers, stivuire, agregare de legătură, utilizând sumarizări, și gestionare de dispozitive de punte de cel mai scurt drum, utilizând un port nni. Metoda pentru filtrarea de drum invers a cadrelor de date de rețea, conform invenției, cuprinde programarea unui set de cip de dispozitiv de rețea, pentru a implementa punte de cel mai scurt drum, în care programarea include utilizarea de filtrare și de

(11) 129274 A2
caracteristici de trimitere ale setului de cip pentru a elimina cadre de la o adresă statică, dar care sunt recepționate pe o interfață diferită față de o interfață a cărei adresă este cunoscută, pentru a inactiva în mod efectiv învățarea de pe cadre; metoda pentru stivuire într-o rețea de punte de cel mai scurt drum cuprinde programarea unei multitudini de dispozitive de rețea, pentru a funcționa ca un singur nod într-o rețea de punte de cel mai scurt drum; metoda pentru utilizarea protocolului de agregare de legătură într-o rețea de punte de cel mai scurt drum cuprinde calculul unei sumarizări a fiecărui port dintr-o multitudine de porturi, și se determină dacă un port este adecvat pentru agregare prin compararea sumarizării acelui port cu o sumarizare a unui alt port, la care portul trebuie să fie agregat.

Revendicări: 4

Figuri: 4

(11) 129274 A2

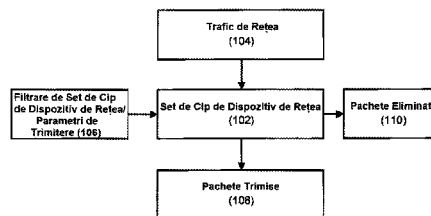


Fig. 1

(11) 129275 A2 (51) **H05B 3/28** ^(2006.01); **H05B 3/26** ^(2006.01), (21) a 2012 00631 (22) 31.08.2012 (41) 28.02.2014//2/2014 (71) DRAGUS SRL, STR. GIUSEPPE GARIBALDI NR. 18, CLUJ-NAPOCA, CJ, RO (72) DRAGUS LORIN, STR. OCTAVIAN GOGA NR. 19, CLUJ-NAPOCA, CJ, RO (74) INTEGRATOR CONSULTING S.R.L., STR. DUNĂRII NR. 25, BL.C1, AP. 5, CLUJ NAPOCA, JUD. CLUJ (54) **PANOU RADIANT**

(57) Invenția se referă la un panou radiant, care urmează să fie utilizat pentru încălzirea electrică a incintelor locuibile. Panoul conform invenției este alcătuit dintr-o rezistență electrică ce formează o înfășurare plană, și este cuprinsă într-o împâslitură de vată de sticlă solidificată pe cale chimică, și care, împreună, formează o placă (1) conglomerată, care poate fi acoperită, pe o față care este situată înspre interiorul încăperii de încălzit, cu un strat (2) de vopsea în suspensie acrilică cu granule de marmură, sau o placă (7) de tablă zincată, colorată, pentru igienizare eficientă, și care este așezată cu cealaltă față, cea interioară a plăcii conglomerate, pe un strat (4) de vată bazaltică, protejată de o folie (3) de aluminiu, sau este așezată spre folia (3) de protecție de

(11) 129275 A2

aluminiu a unui strat (4) de vată bazaltică, presată, întregul pachet fiind dispus într-o tavă (5) de tablă zincată, închisă pe părțile laterale de o ramă (6) metalică, estetică, formată cu profiluri U.

Revendicări: 4

Figuri: 5

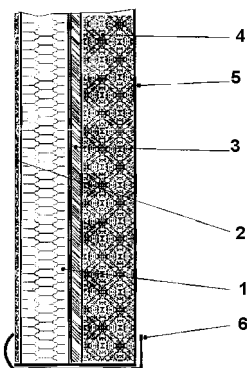


Fig. 1

(11) 129276 A2 (51) **H05B 6/80** (2006.01); **H01P 1/20** (2006.01); (21) a 2012 00567 (22) 30.07.2012 (41) 28.02.2014/2/2014 (71) INSTITUTUL NAȚIONAL DE CERCETARE DEZVOLTARE PENTRU TEHNOLOGII IZOTOPICE ȘI MOLECULARE, STR. DONATH NR. 65-103, CLUJ-NAPOCA, CJ, RO (72) SURDUCAN EMANOIL, STR. GHEORGHE DIMA NR. 10, AP. 19, CLUJ-NAPOCA, CJ, RO; SURDUCAN VASILE, STR. NUCULUI NR. 8, CLUJ-NAPOCA, CJ, RO (54) **DISPOZITIV PENTRU CONECTAREA UNUI APARAT FOTOGRAFIC LA O INCINTĂ DE TRATAMENT ÎN CÂMP DE MICROUNDE DE PUTERE PENTRU PRELUAREA ÎN TIMP REAL A IMAGINILOR PROBEI PROCESATE**

(57) Invenția se referă la un dispozitiv pentru conectarea unui aparat fotografic la o incintă de tratament în câmp de microunde de putere, pentru preluarea, în timp real, a imaginilor unei probe prelucrate. Dispozitivul (1) conform invenției este compus dintr-un sistem (4) de două filtre, un filtru rezonant și un filtru de ghid de frecvență critică, ce formează un ansamblu de filtrare spre exterior, spre un aparat fotografic (2), un alt filtru (6) îndreptat către o incintă (3) de tratament, și o sarcină de microunde (5), distribuită pe suprafața interioară a dispozitivului, care poate fi o

(11) 129276 A2

peliculă depusă pe suprafața interioară, sau un material rezistiv specific pentru domeniul microundelor, lipit cu adeziv pe suprafața interioară a dispozitivului (1) care este fixat pe incinta (3) de tratament printr-un contact (3b) electric. Dispozitivul (1) are și rol de dispozitiv optic, de vizare, asigurând un unghi de vizare mai mic sau egal cu unghiul de deschidere al obiectivului aparatului fotografic (2), suprafața interioară a dispozitivului (1) este acoperită cu un strat antireflex în domeniul vizibil, iar vizarea se face printr-o fereastră optică ce are și rolul de a proteja caracteristica de filtrare în domeniul de microunde, blocând accesul accidental al unor obiecte conductoare în interior.

Revendicări: 5

Figuri: 2

(11) 129276 A2

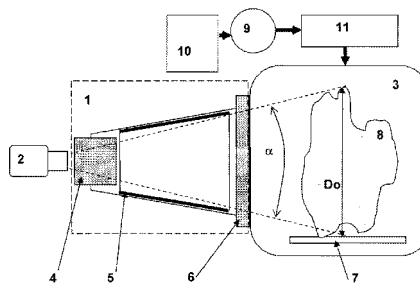


Fig. 1

CERERI DE BREVET DE INVENȚIE PUBLICATE

- **ARANJATE ÎN ORDINE CRESCĂTOARE,
DUPĂ NUMĂRUL DE CERERE DE BREVET**
- **ARANJATE ÎN ORDINE ALFABETICĂ,
DUPĂ NUMELE / DENUMIREA
SOLICITANTULUI**

Cereri de brevet de invenție publicate conform art. 23, din Legea nr. 64/1991, republicată, și Regulii 27(1), din HGR nr. 547/2008, aranjate în ordine crescătoare, după numărul de cerere de brevet

Număr cerere de brevet	Clasa internațională	Număr de publicare	Data depozit	Solicitant	Pag.
a 2011 00222	B22F 7/02 ^(2006.01)	129218 A1	15.03.2011	TAMAIAN ION, STR. STADIONULUI NR. 13, SELIMBAR, SB, RO	17
a 2011 00635	G01N 27/30 ^(2006.01)	129261 A2	04.07.2011	INSTITUTUL NAȚIONAL DE CERCETARE-DEZVOLTARE PENTRU TEHNOLOGII IZOTOPICE ȘI MOLECULARE, STR.DONATH NR.65-103, CLUJ-NAPOCA, CJ, RO	41
a 2011 00980	B24B 39/04 ^(2006.01)	129222 A2	24.03.2010	HEGENSCHEIDT-MFD GMBH & CO.KG, HEGENSCHEIDT PLATZ, ERKELENZ, DE	19
a 2011 01193	A01G 1/04 ^(2006.01) , A01H 15/00 ^(2006.01)	129204 A2	21.11.2011	UNIVERSITATEA DIN PITEȘTI, STR.TÂRGU DIN VALE NR.1, PITEȘTI, AG, RO	11
a 2011 01194	A01G 1/04 ^(2006.01) , A01H 15/00 ^(2006.01)	129205 A2	21.11.2011	UNIVERSITATEA DIN PITEȘTI, STR.TÂRGU DIN VALE NR.1, PITEȘTI, AG, RO	11
a 2011 01393	C22F 1/16 ^(2006.01) , C22F 1/02 ^(2006.01)	129233 A2	13.12.2011	UNIVERSITATEA POLITEHNICĂ DIN BUCUREȘTI, CENTRUL DE CERCETARE ȘI EXPERTIZARE MATERIALE SPECIALE, SPLAIUL INDEPENDENȚEI NR. 313, SECTOR 6, BUCUREȘTI, B, RO	25
a 2012 00103	A23L 1/00 ^(2006.01) , A23L 1/05 ^(2006.01) , A23L 1/302 ^(2006.01) , A23L 1/305 ^(2006.01)	129208 A2	16.02.2012	HOFIGAL EXPORT - IMPORT S.A., INTRAREA SERELOR NR.2, SECTOR 4, BUCUREȘTI, B, RO	12
a 2012 00383	G01N 1/30 ^(2006.01) , G01N 21/00 ^(2006.01) , G01N 21/25 ^(2006.01) , G01N 21/78 ^(2006.01) , G01N 33/52 ^(2006.01)	129256 A2	30.05.2012	INSTITUTUL DE CERCETARE-DEZVOLTARE PENTRU PROTECȚIA PLANTELOR, BD. ION IONESCU DE LA BRAD NR.8, SECTOR 1, BUCUREȘTI, B, RO	38
a 2012 00484	E21B 43/12 ^(2006.01)	129244 A2	02.07.2012	INSTITUTUL DE CERCETĂRI PRODUSE AUXILIARE ORGANICE S.A., STR. CARPAȚI NR.8, MEDIAȘ, SB, RO	31
a 2012 00485	B23K 15/00 ^(2006.01)	129219 A2	02.07.2012	UNIVERSITATEA "PETRU MAIOR" DIN TÂRGU MUREȘ, STR. NICOLAE IORGA NR. 1, TÂRGU MUREȘ, MS, RO	17
a 2012 00487	A61K 35/74 ^(2006.01) , A61K 31/745 ^(2006.01)	129215 A2	03.07.2012	UNIVERSITATEA "BABEȘ- BOLYAI" DIN CLUJ-NAPOCA, STR.MIHAIL KOGĂLNICEANU NR.1, CLUJ-NAPOCA, CJ, RO	15

Număr cerere de brevet	Clasa internațională	Număr de publicare	Data depozit	Solicitant	Pag.
a 2012 00488	B65G 23/24 ^{(2006.01),} A01D 89/00 ^(2006.01)	129225 A2	03.07.2012	INSTITUTUL NAȚIONAL DE CERCETARE-DEZVOLTARE PENTRU MAȘINI ȘI INSTALAȚII DESTINATE AGRICULTURII ȘI INDUSTRIEI ALIMENTARE, - INMA, BD.ION IONESCU DE LA BRAD NR. 6, SECTOR 1, BUCUREȘTI, B, RO	20
a 2012 00489	F03D 1/02 ^{(2006.01),} F03D 3/02 ^{(2006.01),} H02K 7/18 ^(2006.01)	129246 A2	03.07.2012	ARGHIRESCU MARIUS, STR. MOȚOC NR.4, BL.P 56, SC.1, ET.8, AP.164, SECTOR 5, BUCUREȘTI, B, RO	32
a 2012 00498	C05F 11/02 ^(2006.01)	129230 A2	05.07.2012	UNIVERSITATEA "VASILE ALECSANDRI" DIN BACĂU, CALEA MĂRĂȘEȘTI NR.157, BACĂU, BC, RO	23
a 2012 00499	C05F 5/00 ^(2006.01)	129229 A2	05.07.2012	UNIVERSITATEA "VASILE ALECSANDRI" DIN BACĂU, CALEA MĂRĂȘEȘTI NR.157, BACĂU, BC, RO	22
a 2012 00500	D21H 11/02 ^(2006.01)	129237 A2	05.07.2012	UNIVERSITATEA "VASILE ALECSANDRI" DIN BACĂU, CALEA MĂRĂȘEȘTI NR.157, BACĂU, BC, RO	27
a 2012 00507	H02G 7/05 ^(2006.01)	129271 A2	06.07.2012	ELECTRO SISTEM SRL, STR. 8 MARTIE NR. 4B, BAIA MARE, MM, RO	46
a 2012 00508	H02G 7/05 ^{(2006.01),} H02G 15/08 ^(2006.01)	129272 A2	06.07.2012	ELECTRO SISTEM SRL, STR. 8 MARTIE NR. 4B, BAIA MARE, MM, RO	47
a 2012 00509	G01N 13/02 ^(2006.01)	129259 A2	09.07.2012	UNIVERSITATEA "ȘTEFAN CEL MARE" DIN SUCEAVA, STR.UNIVERSITĂȚII NR.13, SUCEAVA, SV, RO	40
a 2012 00510	G01N 19/02 ^{(2006.01),} G01B 21/30 ^(2006.01)	129260 A2	09.07.2012	UNIVERSITATEA "PETRU MAIOR" DIN TÂRGU MUREȘ, STR. NICOLAE IORGA NR. 1, TÂRGU MUREȘ, MS, RO	40
a 2012 00512	G01N 27/72 ^{(2006.01),} G01N 27/84 ^(2006.01)	129263 A2	09.07.2012	UNIVERSITATEA "PETRU MAIOR" DIN TÂRGU MUREȘ, STR. NICOLAE IORGA NR. 1, TÂRGU MUREȘ, MS, RO	42
a 2012 00513	A46B 5/02 ^{(2006.01),} A46B 11/00 ^(2006.01)	129210 A2	09.07.2012	UNIVERSITATEA "PETRU MAIOR" DIN TÂRGU MUREȘ, STR. NICOLAE IORGA NR. 1, TÂRGU MUREȘ, MS, RO	13
a 2012 00516	G01M 13/04 ^(2006.01)	129255 A2	09.07.2012	UNIVERSITATEA "PETRU MAIOR" DIN TÂRGU MUREȘ, STR. NICOLAE IORGA NR. 1, TÂRGU MUREȘ, MS, RO	38

Număr cerere de brevet	Clasa internațională	Număr de publicare	Data depozit	Solicitant	Pag.
a 2012 00519	G01N 27/62 ^(2006.01) ; G01N 21/73 ^(2006.01)	129262 A2	10.07.2012	INCDO-INOE 2000, FILIALA INSTITUTUL DE CERCETĂRI PENTRU INSTRUMENTAȚIE ANALITICĂ, STR.DONATH NR.67, CLUJ-NAPOCA, CJ, RO	41
a 2012 00522	C21D 1/09 ^(2006.01)	129232 A2	12.07.2012	UNIVERSITATEA "PETRU MAIOR" DIN TÂRGU MUREȘ, STR. NICOLAE IORGA NR. 1, TÂRGU MUREȘ, MS, RO	24
a 2012 00530	G01L 1/12 ^(2006.01) ; G01L 1/14 ^(2006.01)	129254 A2	16.07.2012	INSTITUTUL NAȚIONAL DE CERCETARE-DEZVOLTARE ÎN SUDURĂ ȘI ÎNCERCĂRI DE MATERIALE - ISIM TIMIȘOARA, BD.MIHAI VITEAZUL NR.30, TIMIȘOARA, TM, RO	37
a 2012 00531	B23K 20/12 ^(2006.01)	129220 A2	16.07.2012	INSTITUTUL NAȚIONAL DE CERCETARE-DEZVOLTARE ÎN SUDURĂ ȘI ÎNCERCĂRI DE MATERIALE - ISIM TIMIȘOARA, BD. MIHAI VITEAZUL NR.30, TIMIȘOARA, TM, RO	18
a 2012 00536	C04B 7/02 ^(2006.01)	129227 A2	16.07.2012	BARABOI DAN-RADU, STR. ROMANIȚEI NR.2, BRAȘOV, BV, RO	21
a 2012 00546	A61H 3/02 ^(2006.01)	129212 A2	20.07.2012	UNIVERSITATEA "PETRU MAIOR" DIN TÂRGU MUREȘ, STR. NICOLAE IORGA NR. 1, TÂRGU MUREȘ, MS, RO	14
a 2012 00551	B23K 23/00 ^(2006.01) ; B23K 35/363 ^(2006.01)	129221 A2	24.07.2012	COMAN TUDOR ADRIAN, STR. RĂSADNIȚEI NR.121, SECTOR 6, BUCUREȘTI, B, RO	18
a 2012 00552	C25B 1/04 ^(2006.01)	129234 A2	24.07.2012	ARGHIRESCU MARIUS, STR.MOȚOC NR.4, BL.P 56, SC.1, ET.8, AP.164, SECTOR 5, BUCUREȘTI, B, RO	25
a 2012 00554	F24J 2/12 ^(2006.01) ; F24J 2/38 ^(2006.01)	129248 A2	25.07.2012	ANGHEL VASILE, STR. NICOLAE IORGA NR.18D, BL. B02, SC. A, AP. 11, ZONA OSTROVENI, RÂMNICU VÂLCEA, VL, RO	34
a 2012 00558	G06F 15/16 ^(2006.01)	129265 A2	25.07.2012	TRIELOFF, LARS, ALT NOWAWES 74, POTSDAM, DE; ZAHARIA MARIUS, DREYHAUSEN STRASSE 11-13, TOP 53, VIENA, AT; POPESCU ȘTEFAN, STR.SG.MAJ. ION NEDELEANU NR.12, BL.P76, SC.3, ET.6, AP.82, SECTOR 5, BUCUREȘTI, B, RO; SCHAR ROLAND, ALTACHENSTRASSE 1, ZOFINGEN, CH; CRIȘAN STELIAN, STR.PATRIOTILOR NR.7, BL.PM6, SC.2, ET.7, AP.65, SECTOR 3, BUCUREȘTI, B, RO	43

Număr cerere de brevet	Clasa internațională	Număr de publicare	Data depozit	Solicitant	Pag.
a 2012 00560	A41D 13/015 ^(2006.01)	129209 A2	26.07.2012	ANDREAS BRUNNER, ALEEA CICEU NR. 9, BL. E 12, AP. 17, SECTOR 4, BUCUREȘTI, B, RO	12
a 2012 00562	B63B 35/73 ^(2006.01)	129223 A2	27.07.2012	LĂCULICEANU ADRIAN, STR. A. IANCU, BL. 16, SC. B, ET. 4, AP. 40, TÂRGOVIȘTE, DB, RO	19
a 2012 00564	G01N 13/00 ^(2006.01) , G01N 13/04 ^(2006.01) , G01N 15/08 ^(2006.01)	129258 A2	27.07.2012	UNIVERSITATEA DE MEDICINĂ ȘI FARMACIE "CAROL DAVILA" DIN BUCUREȘTI, STR.DIONISIE LUPU NR.37, SECTOR 1, BUCUREȘTI, B, RO	39
a 2012 00566	D06M 10/00 ^(2006.01)	129236 A2	30.07.2012	GROȘU MARIAN CĂTĂLIN, STR. ION SIMIONESCU NR. 37, BL. S2, ET. 1, AP. 2, IAȘI, IS, RO; HANGANU RADU, STR. CIURCHI NR. 105, BL. F5, SC. F, PARTER, AP. 3, IAȘI, IS, RO; HOSSU IOAN, STR. SARMISEGETUZA NR. 2A, B. D3, SC. B, ET. 10, AP. 41, IAȘI, IS, RO; SIMION ALECSANDRU, BD. ALEXANDRU CEL BUN, NR. 15, BL. E3, SC. A, AP. 28, IAȘI, IS, RO; AVRAM DORIN, STR. SF. LAZĂR NR. 49, BL. A3, AP. 17, IAȘI, IS, RO; HORGA GHEORGHE, BD. POITIERS NR. 53, BL. G3, SC. A, ET. 1, AP. 9, IAȘI, IS, RO	26
a 2012 00567	H05B 6/80 ^(2006.01) , H01P 1/20 ^(2006.01)	129276 A2	30.07.2012	INSTITUTUL NAȚIONAL DE CERCETARE DEZVOLTARE PENTRU TEHNOLOGII IZOTOPICE ȘI MOLECULARE, STR. DONATH NR. 65-103, CLUJ-NAPOCA, CJ, RO	49
a 2012 00568	E04B 2/14 ^(2006.01) , E04C 1/41 ^(2006.01)	129241 A2	30.07.2012	BREAZ LAURENȚIU DUMITRU, STR. 8 MARTIE NR.9, AIUD, AB, RO	29
a 2012 00570	F42C 11/00 ^(2006.01)	129252 A2	31.07.2012	ARMTECH SA, STR. NORDULUI NR. 7-9, CURTEA DE ARGEȘ, AG, RO	36
a 2012 00572	E01H 5/00 ^(2006.01)	129238 A2	01.08.2012	VÂLCULESCU IOAN, STR. CALEA BUCUREȘTI NR. 161, BL. N25, SC. 1, AP. 3, CRAIOVA, DJ, RO	27
a 2012 00573	E04D 13/076 ^(2006.01) , F24H 9/12 ^(2006.01)	129242 A2	01.08.2012	VÂLCULESCU IOAN, STR. CALEA BUCUREȘTI NR. 161, BL. N25, SC. 1, AP. 3, CRAIOVA, DJ, RO	30
a 2012 00578	A47B 17/02 ^(2006.01) , A47B 17/03 ^(2006.01)	129211 A2	06.08.2012	UNIVERSITATEA "PETRU MAIOR" DIN TÂRGU MUREȘ, STR. NICOLAE IORGA NR. 1, TÂRGU MUREȘ, MS, RO	13
a 2012 00580	B21H 5/02 ^(2006.01) , B23P 15/14 ^(2006.01)	129217 A2	06.08.2012	UNIVERSITATEA TEHNICĂ DIN CLUJ-NAPOCA, STR. MEMORANDUMULUI NR.28, CLUJ- NAPOCA, CJ, RO	16

Număr cerere de brevet	Clasa internațională	Număr de publicare	Data depozit	Solicitant	Pag.
a 2012 00582	E02D 37/00 ^(2006.01)	129239 A2	08.08.2012	CIURCHEA IOAN, STR. TURNU ROȘU, NR. 51A, CLUJ-NAPOCA, CJ, RO	28
a 2012 00585	A01G 9/14 ^(2006.01)	129206 A1	09.08.2012	VÂLCULESCU IOAN, CALEA BUCUREȘTI NR. 161, BL. N25, SC. 1, AP. 3, CRAIOVA, DJ, RO	11
a 2012 00589	H04L 12/56 ^(2006.01)	129274 A2	10.08.2012	AVAYA INC., 211 MOUNT AIRY ROAD, BASKING RIDGE, NJ, US	48
a 2012 00594	C25F 1/04 ^(2006.01)	129235 A2	13.08.2012	THEIL VILHELM S.R.L., STR. MARAMUREȘULUI NR. 33, CLUJ- NAPOCA, CJ, RO	26
a 2012 00599	G10H 1/36 ^(2006.01) , G10H 1/34 ^(2006.01)	129267 A2	16.08.2012	INSTITUTUL NAȚIONAL DE CERCETARE-DEZVOLTARE PENTRU FIZICA MATERIALELOR (INCDFM), STR. ATOMIȘTILOR NR. 105 BIS, MĂGURELE, IF, RO	44
a 2012 00600	G10H 1/36 ^(2006.01) , G10H 1/34 ^(2006.01)	129268 A2	16.08.2012	INSTITUTUL NAȚIONAL DE CERCETARE-DEZVOLTARE PENTRU FIZICA MATERIALELOR (INCDFM), STR. ATOMIȘTILOR NR. 105 BIS, MĂGURELE, IF, RO	45
a 2012 00615	F24J 2/46 ^(2006.01) , F24J 2/04 ^(2006.01) , F24J 2/30 ^(2006.01) , F24J 2/34 ^(2006.01)	129249 A2	22.08.2012	ȚIRBAN-ZAHA MATEI, STR. REDUTEI NR. 6, ORADEA, BH, RO	34
a 2012 00622	C02F 1/52 ^(2006.01) , C01B 39/02 ^(2006.01)	129226 A2	24.08.2012	INSTITUTUL NAȚIONAL DE CERCETARE-DEZVOLTARE PENTRU METALE NEFEROASE ȘI RARE - IMNR, BD.BIRUINȚEI NR.102, PANTELIMON, IF, RO	21
a 2012 00629	F04B 13/00 ^(2006.01)	129247 A2	29.08.2012	INSTITUTUL NAȚIONAL DE CERCETARE-DEZVOLTARE PENTRU INGINERIE ELECTRICĂ ICPE - CA, SPLAIUL UNIRII NR.313, SECTOR 3, BUCUREȘTI, B, RO	33
a 2012 00631	H05B 3/28 ^(2006.01) , H05B 3/26 ^(2006.01)	129275 A2	31.08.2012	DRAGUS SRL, STR. GIUSEPPE GARIBALDI NR. 18, CLUJ-NAPOCA, CJ, RO	48
a 2013 00033	F41H 7/02 ^(2006.01)	129251 A0	14.01.2013	MFA S.A. MIZIL, STR. MIHAI BRAVU NR. 187, MIZIL, PH, RO	35
a 2013 00040	E04B 1/74 ^(2006.01)	129240 A0	14.01.2013	IVĂNESCU BOGDAN MIRCEA, ALEEA TEXTILISTULUI NR. 23A, SLATINA, OT, RO	29
a 2013 00226	C12M 3/00 ^(2006.01)	129231 A0	13.03.2013	TONY INVENT SRL, STR. VASILE ALECSANDRI NR. 1, AP. 6, ORADEA, BH, RO	24
a 2013 00227	A61K 9/22 ^(2006.01)	129214 A0	13.03.2013	SAPIENT S.R.L., CALEA CLUJULUI NR. 144-148, ORADEA, BH, RO	15
a 2013 00289	H02K 53/00 ^(2006.01)	129273 A0	08.04.2013	PETRE FLORENTIN, STR. CUZA VODĂ NR. 170, ALEXANDRIA, TR, RO	47

Număr cerere de brevet	Clasa internațională	Număr de publicare	Data depozit	Solicitant	Pag.
a 2013 00336	C04B 26/26 ^(2006.01)	129228 A0	30.04.2013	UNIVERSITATEA TEHNICĂ DIN CLUJ-NAPOCA, STR. MEMORANDUMULUI NR.28, CLUJ-NAPOCA, CJ, RO	22
a 2013 00364	G01T 1/16 ^(2006.01)	129264 A0	15.05.2013	UNIVERSITATEA "BABEȘ-BOLYAI" DIN CLUJ-NAPOCA, STR.MIHAIL KOGĂLNICEANU NR.1, CLUJ-NAPOCA, CJ, RO	42
a 2013 00375	G21C 17/017 ^(2006.01)	129270 A2	17.05.2013	GE-HITACHI NUCLEAR ENERGY CANADA INC., 1160 MONAGHAN ROAD, PETERBOROUGH, ONTARIO, CA	46
a 2013 00376	G21C 1/20 ^(2006.01) ; G21C 13/00 ^(2006.01)	129269 A2	17.05.2013	GE-HITACHI NUCLEAR ENERGY CANADA INC., 1160 MONAGHAN ROAD, PETERBOROUGH, ONTARIO, CA	45
a 2013 00499	F27B 3/00 ^(2006.01)	129250 A0	08.07.2013	COTUNA DANIEL, NR. 100A, AȘTILEU, BH, RO	35
a 2013 00529	A61H 39/08 ^(2006.01)	129213 A0	07.08.2013	CORBEA IONUȚ GABRIEL, STR.NICOLAE FILIMON NR.25, SECTOR 6, BUCUREȘTI, B, RO	14
a 2013 00586	E21B 43/11 ^(2006.01) ; E21B 43/112 ^(2006.01)	129243 A0	08.08.2013	GHEORGHİȚOIU MIHAI, PIAȚA VICTORIEI NR. 13, BL. CC SUD, SC. E, AP. 97, PLOIEȘTI, PH, RO	30
a 2013 00591	G01N 3/30 ^(2006.01) ; G01N 3/32 ^(2006.01) ; G01M 17/007 ^(2006.01)	129257 A0	13.08.2013	CIUNEL ȘTEFĂNIȚĂ, STR. GEN. NICOLAE MAGEREANU NR. 7C, BL. WIN, SC. 1, AP. 7, CRAIOVA, DJ, RO; POPA DRAGOȘ LAURENȚIU, STR. MAREȘAL ALEX. AVERESCU NR. 17, BL. F5, SC. 1, AP. 17, CRAIOVA, DJ, RO; DUMITRU SORIN, STR. HENRI COANDĂ NR. 60, BL. P13, SC. 1, ET. 2, AP. 9, CRAIOVA, DJ, RO; THIERHEIMER CAMELIA DIANA, STR. POLITEHNICII NR. 3, AP. 6, BRAȘOV, BV, RO; THIERHEIMER WALTER WILHELM, STR. POLITEHNICII NR. 3, AP. 6, BRAȘOV, BV, RO	38
a 2013 00592	G09B 23/32 ^(2006.01)	129266 A0	13.08.2013	CIUNEL ȘTEFĂNIȚĂ, STR. GEN. NICOLAE MAGEREANU NR. 7C, BL. WIN, SC. 1, AP. 7, CRAIOVA, DJ, RO; POPA DRAGOȘ LAURENȚIU, STR. MAREȘAL ALEX. AVERESCU NR. 17, BL. F5, SC. 1, AP. 17, CRAIOVA, DJ, RO; DUMITRU SORIN, STR. HENRI COANDĂ NR. 60, BL. P13, SC. 1, ET. 2, AP. 9, CRAIOVA, DJ, RO; THIERHEIMER CAMELIA DIANA, STR. POLITEHNICII NR. 3, AP. 6, BRAȘOV, BV, RO; THIERHEIMER WALTER WILHELM, STR. POLITEHNICII NR. 3, AP. 6, BRAȘOV, BV, RO	44

Număr cerere de brevet	Clasa internațională	Număr de publicare	Data depozit	Solicitant	Pag.
a 2013 00615	A63F 3/02 ^(2006.01)	129216 A0	21.08.2013	REMIR S.R.L., STR. SECERII NR.27, TIMIȘOARA, TM, RO	16
a 2013 00628	F01C 19/08 ^(2006.01) , F02B 53/02 ^(2006.01)	129245 A0	23.08.2013	OLARU ADRIAN IOAN, STR. BETHLEN GABOR NR.26, TÂRGU MUREȘ, MS, RO; OLARU IOAN TIBERIU, STR.BETHLEN GABOR NR.26, TÂRGU MUREȘ, MS, RO; CSIBI VENCEL IOSIF, STR. CRAIOVA NR.28, BL.B, SC.2, ET.4, AP.36, CLUJ- NAPOCA, CJ, RO; OLARU LIA, STR.BETHLEN GABOR NR.26, TÂRGU MUREȘ, MS, RO; POP RODICA OLIVIA, STR.HAȚEG NR.28/1, AP.2, CLUJ-NAPOCA, CJ, RO	31
a 2013 00644	G01K 7/00 ^(2006.01) , G08B 3/10 ^(2006.01) , G08B 5/22 ^(2006.01)	129253 A0	28.08.2013	POPESCU FLORIN ADRIAN, ȘOS. NICOLAE TITULESCU NR. 163, BL. 20, SC. 2, ET. 7, AP. 64, SECTOR 1, BUCUREȘTI, B, RO	36
a 2013 00646	B64C 25/40 ^(2006.01)	129224 A0	28.08.2013	DUNĂREANU MIHAIL, STR. VATRA DORNEI NR. 5, BL. M1, CORP B, SC. B, ET. 4, AP. 20, SECTOR 4, BUCUREȘTI, B, RO	20
a 2013 00682	A01G 27/02 ^(2006.01) , A01G 9/02 ^(2006.01)	129207 A0	13.09.2013	ANDREI FLORIAN, BD. IULIU MANIU NR. 11B, BL. D4, SC. 2, AP. 29, SECTOR 6, BUCUREȘTI, B, RO	12

Cereri de brevet de invenție publicate conform art. 23, din Legea nr. 64/1991, republicată, și Regulii 27(1), din HGR nr. 547/2008, aranjate în ordine alfabetică, după numele/denumirea solicitantului

Solicitant	Clasa internațională	Număr de publicare	Număr cerere de brevet	Data depozit	Pag.
ANDREAS BRUNNER, ALEEA CICEU NR. 9, BL. E 12, AP. 17, SECTOR 4, BUCUREȘTI, B, RO	A41D 13/015 ^(2006.01)	129209 A2	a 2012 00560	26.07.2012	12
ANDREI FLORIAN, BD. IULIU MANIU NR. 11B, BL. D4, SC. 2, AP. 29, SECTOR 6, BUCUREȘTI, B, RO	A01G 27/02 ^(2006.01) ; A01G 9/02 ^(2006.01)	129207 A0	a 2013 00682	13.09.2013	12
ANGHEL VASILE, STR. NICOLAE IORGA NR.18D, BL. B02, SC. A, AP. 11, ZONA OSTROVENI, RÂMNICU VÂLCEA, VL, RO	F24J 2/12 ^(2006.01) ; F24J 2/38 ^(2006.01)	129248 A2	a 2012 00554	25.07.2012	34
ARGHIRESCU MARIUS, STR.MOȚOC NR.4, BL.P 56, SC.1, ET.8, AP.164, SECTOR 5, BUCUREȘTI, B, RO	C25B 1/04 ^(2006.01)	129234 A2	a 2012 00552	24.07.2012	25
ARGHIRESCU MARIUS, STR. MOȚOC NR.4, BL.P 56, SC.1, ET.8, AP.164, SECTOR 5, BUCUREȘTI, B, RO	F03D 1/02 ^(2006.01) ; F03D 3/02 ^(2006.01) ; H02K 7/18 ^(2006.01)	129246 A2	a 2012 00489	03.07.2012	32
ARMTECH SA, STR. NORDULUI NR. 7-9, CURTEA DE ARGEȘ, AG, RO	F42C 11/00 ^(2006.01)	129252 A2	a 2012 00570	31.07.2012	36
AVAYA INC., 211 MOUNT AIRY ROAD, BASKING RIDGE, NJ, US	H04L 12/56 ^(2006.01)	129274 A2	a 2012 00589	10.08.2012	48
BARABOI DAN-RADU, STR. ROMANIȚEI NR.2, BRAȘOV, BV, RO	C04B 7/02 ^(2006.01)	129227 A2	a 2012 00536	16.07.2012	21
BREAZ LAURENȚIU DUMITRU, STR. 8 MARTIE NR.9, AIUD, AB, RO	E04B 2/14 ^(2006.01) ; E04C 1/41 ^(2006.01)	129241 A2	a 2012 00568	30.07.2012	29
CIUNEL ȘTEFĂNIȚĂ, STR. GEN. NICOLAE MAGEREANU NR. 7C, BL. WIN, SC. 1, AP. 7, CRAIOVA, DJ, RO; POPA DRAGOȘ LAURENȚIU, STR. MAREȘAL ALEX. AVERESCU NR. 17, BL. F5, SC. 1, AP. 17, CRAIOVA, DJ, RO; DUMITRU SORIN, STR. HENRI COANDĂ NR. 60, BL. P13, SC. 1, ET. 2, AP. 9, CRAIOVA, DJ, RO; THIERHEIMER CAMELIA DIANA, STR. POLITEHNICII NR. 3, AP. 6, BRAȘOV, BV, RO; THIERHEIMER WALTER WILHELM, STR. POLITEHNICII NR. 3, AP. 6, BRAȘOV, BV, RO	G09B 23/32 ^(2006.01)	129266 A0	a 2013 00592	13.08.2013	44

Solicitant	Clasa internațională	Număr de publicare	Număr cerere de brevet	Data depozit	Pag.
CIUNEL ȘTEFĂNIȚĂ, STR. GEN. NICOLAE MAGEREANU NR. 7C, BL. WIN, SC. 1, AP. 7, CRAIOVA, DJ, RO; POPA DRAGOȘ LAURENȚIU, STR. MAREȘAL ALEX. AVERESCU NR. 17, BL. F5, SC. 1, AP. 17, CRAIOVA, DJ, RO; DUMITRU SORIN, STR. HENRI COANDĂ NR. 60, BL. P13, SC. 1, ET. 2, AP. 9, CRAIOVA, DJ, RO; THIERHEIMER CAMELIA DIANA, STR. POLITEHNICII NR. 3, AP. 6, BRAȘOV, BV, RO; THIERHEIMER WALTER WILHELM, STR. POLITEHNICII NR. 3, AP. 6, BRAȘOV, BV, RO	G01N 3/30 ^(2006.01) , G01N 3/32 ^(2006.01) , G01M 17/007 ^(2006.01)	129257 A0	a 2013 00591	13.08.2013	38
CIURCHEA IOAN, STR. TURNU ROȘU, NR. 51A, CLUJ-NAPOCA, CJ, RO	E02D 37/00 ^(2006.01)	129239 A2	a 2012 00582	08.08.2012	28
COMAN TUDOR ADRIAN, STR. RĂSADNIȚEI NR.121, SECTOR 6, BUCUREȘTI, B, RO	B23K 23/00 ^(2006.01) , B23K 35/363 ^(2006.01)	129221 A2	a 2012 00551	24.07.2012	18
CORBEA IONUȚ GABRIEL, STR.NICOLAE FILIMON NR.25, SECTOR 6, BUCUREȘTI, B, RO	A61H 39/08 ^(2006.01)	129213 A0	a 2013 00529	07.08.2013	14
COTUNA DANIEL, NR. 100A, AȘTILEU, BH, RO	F27B 3/00 ^(2006.01)	129250 A0	a 2013 00499	08.07.2013	35
DRAGUS SRL, STR. GIUSEPPE GARIBALDI NR. 18, CLUJ-NAPOCA, CJ, RO	H05B 3/28 ^(2006.01) , H05B 3/26 ^(2006.01)	129275 A2	a 2012 00631	31.08.2012	48
DUNĂREANU MIHAIL, STR. VATRA DORNEI NR. 5, BL. M1, CORP B, SC. B, ET. 4, AP. 20, SECTOR 4, BUCUREȘTI, B, RO	B64C 25/40 ^(2006.01)	129224 A0	a 2013 00646	28.08.2013	20
ELECTRO SISTEM SRL, STR. 8 MARTIE NR. 4B, BAI A MARE, MM, RO	H02G 7/05 ^(2006.01) , H02G 15/08 ^(2006.01)	129272 A2	a 2012 00508	06.07.2012	47
ELECTRO SISTEM SRL, STR. 8 MARTIE NR. 4B, BAI A MARE, MM, RO	H02G 7/05 ^(2006.01)	129271 A2	a 2012 00507	06.07.2012	46
GE-HITACHI NUCLEAR ENERGY CANADA INC., 1160 MONAGHAN ROAD, PETERBOROUGH, ONTARIO, CA	G21C 1/20 ^(2006.01) , G21C 13/00 ^(2006.01)	129269 A2	a 2013 00376	17.05.2013	45
GE-HITACHI NUCLEAR ENERGY CANADA INC., 1160 MONAGHAN ROAD, PETERBOROUGH, ONTARIO, CA	G21C 17/017 ^(2006.01)	129270 A2	a 2013 00375	17.05.2013	46
GHEORGHİȚOIU MIHAI, PIAȚA VICTORIEI NR. 13, BL. CC SUD, SC. E, AP. 97, PLOIEȘTI, PH, RO	E21B 43/11 ^(2006.01) , E21B 43/112 ^(2006.01)	129243 A0	a 2013 00586	08.08.2013	30

Solicitant	Clasa internațională	Număr de publicare	Număr cerere de brevet	Data depozit	Pag.
GROSU MARIAN CĂTĂLIN, STR. ION SIMIONESCU NR. 37, BL. S2, ET. 1, AP. 2, IAȘI, IS, RO; HANGANU RADU, STR. CIURCHI NR. 105, BL. F5, SC. F, PARTER, AP. 3, IAȘI, IS, RO; HOSSU IOAN, STR. SARMISEGETUZA NR. 2A, B. D3, SC. B, ET. 10, AP. 41, IAȘI, IS, RO; SIMION ALECSANDRU, BD. ALEXANDRU CEL BUN, NR. 15, BL. E3, SC. A, AP. 28, IAȘI, IS, RO; AVRAM DORIN, STR. SF. LAZĂR NR. 49, BL. A3, AP. 17, IAȘI, IS, RO; HORGA GHEORGHE, BD. POITIERS NR. 53, BL. G3, SC. A, ET. 1, AP. 9, IAȘI, IS, RO	D06M 10/00 ^(2006.01)	129236 A2	a 2012 00566	30.07.2012	26
HEGENSCHEIDT-MFD GMBH & CO.KG, HEGENSCHEIDT PLATZ, ERKELENZ, DE	B24B 39/04 ^(2006.01)	129222 A2	a 2011 00980	24.03.2010	19
HOFIGAL EXPORT - IMPORT S.A., INTRAREA SERELOR NR.2, SECTOR 4, BUCUREȘTI, B, RO	A23L 1/00 ^(2006.01) , A23L 1/05 ^(2006.01) , A23L 1/302 ^(2006.01) , A23L 1/305 ^(2006.01)	129208 A2	a 2012 00103	16.02.2012	12
INCDO-INOE 2000, FILIALA INSTITUTUL DE CERCETĂRI PENTRU INSTRUMENTAȚIE ANALITICĂ, STR.DONATH NR.67, CLUJ-NAPOCA, CJ, RO	G01N 27/62 ^(2006.01) , G01N 21/73 ^(2006.01)	129262 A2	a 2012 00519	10.07.2012	41
INSTITUTUL DE CERCETARE-DEZVOLTARE PENTRU PROTECȚIA PLANTELOR, BD. ION IONESCU DE LA BRAD NR.8, SECTOR 1, BUCUREȘTI, B, RO	G01N 1/30 ^(2006.01) , G01N 21/00 ^(2006.01) , G01N 21/25 ^(2006.01) , G01N 21/78 ^(2006.01) , G01N 33/52 ^(2006.01)	129256 A2	a 2012 00383	30.05.2012	38
INSTITUTUL NAȚIONAL DE CERCETARE DEZVOLTARE PENTRU TEHNOLOGII IZOTOPICE ȘI MOLECULARE, STR. DONATH NR. 65-103, CLUJ-NAPOCA, CJ, RO	H05B 6/80 ^(2006.01) , H01P 1/20 ^(2006.01)	129276 A2	a 2012 00567	30.07.2012	49
INSTITUTUL NAȚIONAL DE CERCETARE-DEZVOLTARE PENTRU TEHNOLOGII IZOTOPICE ȘI MOLECULARE, STR.DONATH NR.65-103, CLUJ-NAPOCA, CJ, RO	G01N 27/30 ^(2006.01)	129261 A2	a 2011 00635	04.07.2011	41
INSTITUTUL NAȚIONAL DE CERCETARE-DEZVOLTARE PENTRU MAȘINI ȘI INSTALAȚII DESTINATE AGRICULTURII ȘI INDUSTRIEI ALIMENTARE, - INMA, BD.ION IONESCU DE LA BRAD NR. 6, SECTOR 1, BUCUREȘTI, B, RO	B65G 23/24 ^(2006.01) , A01D 89/00 ^(2006.01)	129225 A2	a 2012 00488	03.07.2012	20
INSTITUTUL DE CERCETĂRI PRODUSE AUXILIARE ORGANICE S.A., STR. CARPAȚI NR.8, MEDIAȘ, SB, RO	E21B 43/12 ^(2006.01)	129244 A2	a 2012 00484	02.07.2012	31

Solicitant	Clasa internațională	Număr de publicare	Număr cerere de brevet	Data depozit	Pag.
INSTITUTUL NAȚIONAL DE CERCETARE-DEZVOLTARE ÎN SUDURĂ ȘI ÎNCERCĂRI DE MATERIALE - ISIM TIMIȘOARA, BD.MIHAI VITEAZUL NR.30, TIMIȘOARA, TM, RO	G01L 1/12 ^(2006.01) ; G01L 1/14 ^(2006.01)	129254 A2	a 2012 00530	16.07.2012	37
INSTITUTUL NAȚIONAL DE CERCETARE-DEZVOLTARE ÎN SUDURĂ ȘI ÎNCERCĂRI DE MATERIALE - ISIM TIMIȘOARA, BD. MIHAI VITEAZUL NR.30, TIMIȘOARA, TM, RO	B23K 20/12 ^(2006.01)	129220 A2	a 2012 00531	16.07.2012	18
INSTITUTUL NAȚIONAL DE CERCETARE-DEZVOLTARE PENTRU INGINERIE ELECTRICĂ ICPE - CA, SPLAIUL UNIRII NR.313, SECTOR 3, BUCUREȘTI, B, RO	F04B 13/00 ^(2006.01)	129247 A2	a 2012 00629	29.08.2012	33
INSTITUTUL NAȚIONAL DE CERCETARE-DEZVOLTARE PENTRU FIZICA MATERIALELOR (INCDFM), STR. ATOMIȘTILOR NR. 105 BIS, MĂGURELE, IF, RO	G10H 1/36 ^(2006.01) ; G10H 1/34 ^(2006.01)	129268 A2	a 2012 00600	16.08.2012	45
INSTITUTUL NAȚIONAL DE CERCETARE-DEZVOLTARE PENTRU METALE NEFEROASE ȘI RARE - IMNR, BD.BIRUINȚEI NR.102, PANTELIMON, IF, RO	C02F 1/52 ^(2006.01) ; C01B 39/02 ^(2006.01)	129226 A2	a 2012 00622	24.08.2012	21
INSTITUTUL NAȚIONAL DE CERCETARE-DEZVOLTARE PENTRU FIZICA MATERIALELOR (INCDFM), STR. ATOMIȘTILOR NR. 105 BIS, MĂGURELE, IF, RO	G10H 1/36 ^(2006.01) ; G10H 1/34 ^(2006.01)	129267 A2	a 2012 00599	16.08.2012	44
IVĂNESCU BOGDAN MIRCEA, ALEEA TEXTILISTULUI NR. 23A, SLATINA, OT, RO	E04B 1/74 ^(2006.01)	129240 A0	a 2013 00040	14.01.2013	29
LĂCULICEANU ADRIAN, STR. A. IANCU, BL. 16, SC. B, ET. 4, AP. 40, TÂRGOVIȘTE, DB, RO	B63B 35/73 ^(2006.01)	129223 A2	a 2012 00562	27.07.2012	19
MFA S.A. MIZIL, STR. MIHAI BRAVU NR. 187, MIZIL, PH, RO	F41H 7/02 ^(2006.01)	129251 A0	a 2013 00033	14.01.2013	35
OLARU ADRIAN IOAN, STR. BETHLEN GABOR NR.26, TÂRGU MUREȘ, MS, RO; OLARU IOAN TIBERIU, STR.BETHLEN GABOR NR.26, TÂRGU MUREȘ, MS, RO; CSIBI VENCEL IOSIF, STR. CRAIOVA NR.28, BL.B, SC.2, ET.4, AP.36, CLUJ- NAPOCA, CJ, RO; OLARU LIA, STR.BETHLEN GABOR NR.26, TÂRGU MUREȘ, MS, RO; POP RODICA OLIVIA, STR.HAȚEG NR.28/1, AP.2, CLUJ-NAPOCA, CJ, RO	F01C 19/08 ^(2006.01) ; F02B 53/02 ^(2006.01)	129245 A0	a 2013 00628	23.08.2013	31

Solicitant	Clasa internațională	Număr de publicare	Număr cerere de brevet	Data depozit	Pag.
PETRE FLORENTIN, STR. CUZA VODĂ NR. 170, ALEXANDRIA, TR, RO	H02K 53/00 ^(2006.01)	129273 A0	a 2013 00289	08.04.2013	47
POPESCU FLORIN ADRIAN, ȘOS. NICOLAE TITULESCU NR. 163, BL. 20, SC. 2, ET. 7, AP. 64, SECTOR 1, BUCUREȘTI, B, RO	G01K 7/00 ^(2006.01) ; G08B 3/10 ^(2006.01) ; G08B 5/22 ^(2006.01)	129253 A0	a 2013 00644	28.08.2013	36
REMIR S.R.L., STR. SECERII NR.27, TIMIȘOARA, TM, RO	A63F 3/02 ^(2006.01)	129216 A0	a 2013 00615	21.08.2013	16
SAPIENT S.R.L., CALEA CLUJULUI NR. 144-148, ORADEA, BH, RO	A61K 9/22 ^(2006.01)	129214 A0	a 2013 00227	13.03.2013	15
TAMAIAN ION, STR. STADIONULUI NR. 13, SELIMBAR, SB, RO	B22F 7/02 ^(2006.01)	129218 A1	a 2011 00222	15.03.2011	17
THEIL VILHELM S.R.L., STR. MARAMUREȘULUI NR. 33, CLUJ- NAPOCA, CJ, RO	C25F 1/04 ^(2006.01)	129235 A2	a 2012 00594	13.08.2012	26
ȚIRBAN-ZAHA MATEI, STR. REDUTEI NR. 6, ORADEA, BH, RO	F24J 2/46 ^(2006.01) ; F24J 2/04 ^(2006.01) ; F24J 2/30 ^(2006.01) ; F24J 2/34 ^(2006.01)	129249 A2	a 2012 00615	22.08.2012	34
TONY INVENT SRL, STR. VASILE ALECSANDRI NR. 1, AP. 6, ORADEA, BH, RO	C12M 3/00 ^(2006.01)	129231 A0	a 2013 00226	13.03.2013	24
TRIELOFF, LARS, ALT NOWAWES 74, POTSDAM, DE; ZAHARIA MARIUS, DREYHAUSEN STRASSE 11-13, TOP 53, VIENA, AT; POPESCU ȘTEFAN, STR.SG.MAJ. ION NEDELEANU NR.12, BL.P76, SC.3, ET.6, AP.82, SECTOR 5, BUCUREȘTI, B, RO; SCHAR ROLAND, ALTACHENSTRASSE 1, ZOFINGEN, CH; CRIȘAN STELIAN, STR.PATRIOȚILOR NR.7, BL.PM6, SC.2, ET.7, AP.65, SECTOR 3, BUCUREȘTI, B, RO	G06F 15/16 ^(2006.01)	129265 A2	a 2012 00558	25.07.2012	43
UNIVERSITATEA TEHNICĂ DIN CLUJ-NAPOCA, STR. MEMORANDUMULUI NR.28, CLUJ-NAPOCA, CJ, RO	C04B 26/26 ^(2006.01)	129228 A0	a 2013 00336	30.04.2013	22
UNIVERSITATEA "BABEȘ-BOLYAI" DIN CLUJ-NAPOCA, STR.MIHAIL KOGĂLNICEANU NR.1, CLUJ-NAPOCA, CJ, RO	G01T 1/16 ^(2006.01)	129264 A0	a 2013 00364	15.05.2013	42
UNIVERSITATEA "PETRU MAIOR" DIN TÂRGU MUREȘ, STR. NICOLAE IORGA NR. 1, TÂRGU MUREȘ, MS, RO	G01M 13/04 ^(2006.01)	129255 A2	a 2012 00516	09.07.2012	38
UNIVERSITATEA "VASILE ALECSANDRI" DIN BACĂU, CALEA MĂRĂȘEȘTI NR.157, BACĂU, BC, RO	C05F 11/02 ^(2006.01)	129230 A2	a 2012 00498	05.07.2012	23

Solicitant	Clasa internațională	Număr de publicare	Număr cerere de brevet	Data depozit	Pag.
UNIVERSITATEA DE MEDICINĂ ȘI FARMACIE "CAROL DAVILA" DIN BUCUREȘTI, STR.DIONISIE LUPU NR.37, SECTOR 1, BUCUREȘTI, B, RO	G01N 13/00 ^(2006.01) ; G01N 13/04 ^(2006.01) ; G01N 15/08 ^(2006.01)	129258 A2	a 2012 00564	27.07.2012	39
UNIVERSITATEA "ȘTEFAN CEL MARE" DIN SUCEAVA, STR.UNIVERSITĂȚII NR.13, SUCEAVA, SV, RO	G01N 13/02 ^(2006.01)	129259 A2	a 2012 00509	09.07.2012	40
UNIVERSITATEA "PETRU MAIOR" DIN TÂRGU MUREȘ, STR. NICOLAE IORGA NR. 1, TÂRGU MUREȘ, MS, RO	A61H 3/02 ^(2006.01)	129212 A2	a 2012 00546	20.07.2012	14
UNIVERSITATEA "PETRU MAIOR" DIN TÂRGU MUREȘ, STR. NICOLAE IORGA NR. 1, TÂRGU MUREȘ, MS, RO	B23K 15/00 ^(2006.01)	129219 A2	a 2012 00485	02.07.2012	17
UNIVERSITATEA "PETRU MAIOR" DIN TÂRGU MUREȘ, STR. NICOLAE IORGA NR. 1, TÂRGU MUREȘ, MS, RO	C21D 1/09 ^(2006.01)	129232 A2	a 2012 00522	12.07.2012	24
UNIVERSITATEA "PETRU MAIOR" DIN TÂRGU MUREȘ, STR. NICOLAE IORGA NR. 1, TÂRGU MUREȘ, MS, RO	G01N 27/72 ^(2006.01) ; G01N 27/84 ^(2006.01)	129263 A2	a 2012 00512	09.07.2012	42
UNIVERSITATEA "PETRU MAIOR" DIN TÂRGU MUREȘ, STR. NICOLAE IORGA NR. 1, TÂRGU MUREȘ, MS, RO	A46B 5/02 ^(2006.01) ; A46B 11/00 ^(2006.01)	129210 A2	a 2012 00513	09.07.2012	13
UNIVERSITATEA "VASILE ALECSANDRI" DIN BACĂU, CALEA MĂRĂȘEȘTI NR.157, BACĂU, BC, RO	D21H 11/02 ^(2006.01)	129237 A2	a 2012 00500	05.07.2012	27
UNIVERSITATEA "VASILE ALECSANDRI" DIN BACĂU, CALEA MĂRĂȘEȘTI NR.157, BACĂU, BC, RO	C05F 5/00 ^(2006.01)	129229 A2	a 2012 00499	05.07.2012	22
UNIVERSITATEA "PETRU MAIOR" DIN TÂRGU MUREȘ, STR. NICOLAE IORGA NR. 1, TÂRGU MUREȘ, MS, RO	G01N 19/02 ^(2006.01) ; G01B 21/30 ^(2006.01)	129260 A2	a 2012 00510	09.07.2012	40
UNIVERSITATEA "BABEȘ- BOLYAI" DIN CLUJ-NAPOCA, STR.MIHAIL KOGĂLNICEANU NR.1, CLUJ-NAPOCA, CJ, RO	A61K 35/74 ^(2006.01) ; A61K 31/745 ^(2006.01)	129215 A2	a 2012 00487	03.07.2012	15
UNIVERSITATEA "PETRU MAIOR" DIN TÂRGU MUREȘ, STR. NICOLAE IORGA NR. 1, TÂRGU MUREȘ, MS, RO	A47B 17/02 ^(2006.01) ; A47B 17/03 ^(2006.01)	129211 A2	a 2012 00578	06.08.2012	13
UNIVERSITATEA TEHNICĂ DIN CLUJ-NAPOCA, STR.MEMORANDUMULUI NR.28, CLUJ- NAPOCA, CJ, RO	B21H 5/02 ^(2006.01) ; B23P 15/14 ^(2006.01)	129217 A2	a 2012 00580	06.08.2012	16

Solicitant	Clasa internațională	Număr de publicare	Număr cerere de brevet	Data depozit	Pag.
UNIVERSITATEA DIN PITEȘTI, STR.TÂRGU DIN VALE NR.1, PITEȘTI, AG, RO	A01G 1/04 ^(2006.01) ; A01H 15/00 ^(2006.01)	129205 A2	a 2011 01194	21.11.2011	11
UNIVERSITATEA DIN PITEȘTI, STR.TÂRGU DIN VALE NR.1, PITEȘTI, AG, RO	A01G 1/04 ^(2006.01) ; A01H 15/00 ^(2006.01)	129204 A2	a 2011 01193	21.11.2011	11
UNIVERSITATEA POLITEHNICĂ DIN BUCUREȘTI, CENTRUL DE CERCETARE ȘI EXPERTIZARE MATERIALE SPECIALE, SPLAIUL INDEPENDENȚEI NR. 313, SECTOR 6, BUCUREȘTI, B, RO	C22F 1/16 ^(2006.01) ; C22F 1/02 ^(2006.01)	129233 A2	a 2011 01393	13.12.2011	25
VÂLCULESCU IOAN, CALEA BUCUREȘTI NR. 161, BL. N25, SC. 1, AP. 3, CRAIOVA, DJ, RO	A01G 9/14 ^(2006.01)	129206 A1	a 2012 00585	09.08.2012	11
VÂLCULESCU IOAN, STR. CALEA BUCUREȘTI NR. 161, BL. N25, SC. 1, AP. 3, CRAIOVA, DJ, RO	E01H 5/00 ^(2006.01)	129238 A2	a 2012 00572	01.08.2012	27
VÂLCULESCU IOAN, STR. CALEA BUCUREȘTI NR. 161, BL. N25, SC. 1, AP. 3, CRAIOVA, DJ, RO	E04D 13/076 ^(2006.01) ; F24H 9/12 ^(2006.01)	129242 A2	a 2012 00573	01.08.2012	30

CERERI DE BREVET DE INVENȚIE

- **PENTRU CARE S-A LUAT O HOTĂRÂRE DE RESPINGERE SAU**
- **PENTRU CARE S-A LUAT ACT DE RETRAGERE, SAU**
- **DECLARATE CA FIIND CONSIDERATE RETRASE**
- **REPUNERE ÎN SITUAȚIA ANTERIOARĂ**

Cereri de brevet de invenție pentru care s-a luat o hotărâre de respingere conform art. 28, alin. 2, din Legea nr. 64/1991, republicată

<i>Numărul cererii de brevet de invenție</i>	<i>Numărul și data comunicării hotărârii de respingere a cererii de brevet de invenție</i>	<i>Numărul și data BOPI în care este publicată cererea de brevet de invenție</i>
a 2004 00281	1036154/30.10.2013	9/2005//30.09.2005
a 2005 00872	1036174/30.10.2013	12/2006//29.12.2006
a 2006 00043	1036176/30.10.2013	
a 2006 00775	1036151/30.10.2013	10/2007//30.10.2007
a 2007 00343	1036156/30.10.2013	11/2007//30.11.2007
a 2007 00372	1036155/30.10.2013	6/2010//30.06.2010
a 2007 00771	1036157/30.10.2013	5/2009//29.05.2009
a 2008 00425	1036158/30.10.2013	12/2009//30.12.2009
a 2008 00537	1036159/30.10.2013	4/2010//30.04.2010
a 2009 00161	1036173/30.10.2013	
a 2009 00278	1036162/30.10.2013	1/2010//29.01.2010
a 2009 00285	1036175/30.10.2013	
a 2009 00430	1036163/30.10.2013	12/2010//30.12.2010
a 2009 00522	1036164/30.10.2013	1/2011//28.01.2011
a 2009 00720	1036152/30.10.2013	3/2011//30.03.2011
a 2009 00761	1036165/30.10.2013	1/2010//29.01.2010
a 2010 00239	1036166/30.10.2013	9/2011//30.09.2011
a 2010 00508	1036167/30.10.2013	12/2011//30.12.2011
a 2010 00561	1036168/30.10.2013	10/2010//29.10.2010
a 2010 00818	1036169/30.10.2013	3/2012//30.03.2012
a 2011 00176	1036170/30.10.2013	8/2012//30.08.2012
a 2011 00398	1036171/30.10.2013	4/2013//30.04.2013
a 2011 00617	1036172/30.10.2013	4/2013//30.04.2013
a 2012 00122	1036153/30.10.2013	
a 2012 00770	1036178/30.10.2013	
a 2012 00891	1036177/30.10.2013	

Cereri de brevet de invenție pentru care s-a luat act de retragere conform art. 28, alin. 3, din Legea nr. 64/1991, republicată

<i>Numărul cererii de brevet de invenție</i>	<i>Numărul și data comunicării procesului-verbal de retragere a cererii de brevet de invenție</i>	<i>Numărul și data BOPI în care este publicată cererea de brevet de invenție</i>
a 2008 00832	1036160/30.10.2013	4/2010//30.04.2010
a 2009 00010	1045571/30.12.2013	6/2009//30.06.2009
a 2009 00185	1036161/30.10.2013	12/2010//30.12.2010
a 2010 01097	1035860/22.10.2013	
a 2011 00598	1035879/30.09.2013	
a 2011 01461	1035233/02.10.2013	
a 2012 00601	1039041/10.10.2013	
a 2013 00095	1039039/10.10.2013	

Cereri de brevet de invenție declarate ca fiind retrase conform art. 28, din Legea nr. 64/1991, republicată

<i>Numărul cererii de brevet de invenție</i>	<i>Numărul și data expedierii notificării privind cererile de brevet de invenție declarate ca fiind considerate retrase</i>	<i>Numărul și data BOPI în care este publicată cererea de brevet de invenție</i>
a 2005 00582	1039019/10.10.2013	12/2006//29.12.2006
a 2006 00013	1035422/07.10.2013	
a 2007 00064	1035429/07.10.2013	12/2008//30.12.2008
a 2008 00970	10354297/07.10.2013	5/2009//29.05.2009
a 2008 00971	1035428/07.10.2013	5/2009//29.05.2009
a 2009 00177	1039022/10.10.2013	
a 2009 00195	1039020/10.10.2013	
a 2009 00292	1039023/10.10.2013	
a 2009 00356	1039024/10.10.2013	
a 2009 00432	1035340/07.10.2013	
a 2009 00438	1039021/10.10.2013	
a 2009 00516	1039025/10.10.2013	
a 2009 00534	1039027/10.10.2013	
a 2009 00541	1039026/10.10.2013	
a 2009 00578	10353397/07.10.2013	
a 2009 01008	1035430/07.10.2013	6/2011//30.06.2011
a 2010 00479	1035327/07.10.2013	

<i>Numărul cererii de brevet de invenție</i>	<i>Numărul și data expedierii notificării privind cererile de brevet de invenție declarate ca fiind considerate retrase</i>	<i>Numărul și data BOPI în care este publicată cererea de brevet de invenție</i>
a 2010 00514	1039040/10.10.2013	
a 2010 00710	1035418/07.10.2013	
a 2010 00725	1035871/22.10.2013	
a 2010 00743	1035720/21.10.2013	
a 2010 00744	1035870/22.10.2013	
a 2010 01053	1035878/22.10.2013	
a 2010 01204	1035869/22.10.2013	
a 2010 01403	1035872/22.10.2013	
a 2010 01413	1035475/09.10.2013	7/2012//30.07.2012
a 2011 00027	1035875/22.09.2013	
a 2011 00063	1035876/22.10.2013	
a 2011 00065	1035719/21.10.2013	
a 2011 00090	1035472/09.10.2013	
a 2011 00094	1035474/09.10.2013	
a 2011 00101	1035723/21.10.2013	
a 2011 00110	1035722/21.10.2013	
a 2011 00113	1035473/09.10.2013	
a 2011 00114	1035471/09.10.2013	
a 2011 00129	1035470/09.10.2013	
a 2011 00142	1035469/09.10.2013	
a 2011 00186	1035721/21.10.2013	
a 2011 00253	1035467/09.10.2013	
a 2011 00347	1035466/09.10.2013	
a 2011 00349	1035460/08.10.2013	
a 2011 00396	1035464/08.10.2013	
a 2011 00408	1035463/08.10.2013	
a 2011 00409	1035462/08.10.2013	
a 2011 00422	1035732/21.10.2013	
a 2011 00471	1035419/07.10.2013	
a 2011 00488	1035731/21.10.2013	
a 2011 00489	1035735/21.10.2013	
a 2011 00490	1035734/21.10.2013	
a 2011 00498	1035461/08.10.2013	

<i>Numărul cererii de brevet de invenție</i>	<i>Numărul și data expedierii notificării privind cererile de brevet de invenție declarate ca fiind considerate retrase</i>	<i>Numărul și data BOPI în care este publicată cererea de brevet de invenție</i>
a 2011 00512	1035733/21.10.2013	
a 2011 00539	1035458/08.10.2013	
a 2011 00646	1035457/08.10.2013	
a 2011 00651	1035456/08.10.2013	
a 2011 00759	1035455/08.10.2013	
a 2011 00760	1035454/08.10.2013	
a 2011 00798	1035453/08.10.2013	
a 2011 00832	1035452/08.10.2013	
a 2011 00889	1035451/08.10.2013	
a 2011 00893	1035450/08.10.2013	
a 2011 00967	1035448/08.10.2013	
a 2011 01003	1035449/08.10.2013	
a 2011 01015	1035447/08.10.2013	
a 2011 01035	1035446/08.10.2013	
a 2011 01181	1035881/22.10.2013	
a 2011 01182	1035880/22.10.2013	
a 2011 01230	1035884/22.10.2013	
a 2011 01231	1035883/22.09.2013	
a 2011 01233	1035885/22.09.2013	
a 2011 01235	1035882/22.10.2013	
a 2011 01368	1035443/08.10.2013	
a 2011 01389	1035420/08.10.2013	
a 2012 00006	1035318/07.10.2013	
a 2012 00020	1039028/10.10.2013	
a 2012 00028	1035421/07.10.2013	
a 2012 00030	1039029/10.10.2013	
a 2012 00086	1035317/07.10.2013	
a 2012 00094	1039030/10.10.2013	
a 2012 00106	1039033/10.10.2013	
a 2012 00129	1035337/07.10.2013	
a 2012 00132	1035442/08.10.2013	
a 2012 00148	1039034/10.10.2013	
a 2012 00161	1039194/14.10.2013	

<i>Numărul cererii de brevet de invenție</i>	<i>Numărul și data expedierii notificării privind cererile de brevet de invenție declarate ca fiind considerate retrase</i>	<i>Numărul și data BOPI în care este publicată cererea de brevet de invenție</i>
a 2012 00214	1035441/08.10.2013	
a 2012 00235	1038896/09.10.2013	
a 2012 00236	1038894/09.10.2013	
a 2012 00237	1035330/07.10.2013	
a 2012 00270	1035323/07.10.2013	
a 2012 00283	1035319/07.10.2013	
a 2012 00344	1038895/09.10.2013	
a 2012 00345	1035322/07.10.2013	
a 2012 00347	1035321/07.10.2013	
a 2012 00442	1035207/07.10.2013	
a 2012 00444	1035324/07.10.2013	
a 2012 00521	1035440/08.10.2013	
a 2012 00555	1035431/07.10.2013	
a 2012 00815	1035326/07.10.2013	
a 2012 00816	1035325/07.10.2013	
a 2012 00828	1035329/07.10.2013	
a 2012 00838	1035328/07.10.2013	
a 2012 00985	1035338/07.10.2013	
a 2013 00087	1036259/30.10.2013	

**CERERI DE BREVET DE INVENȚIE
PENTRU CARE AU FOST ÎNSCRISE
ÎN REGISTRUL NAȚIONAL
MODIFICĂRI ÎN SITUAȚIA JURIDICĂ**

Modificări în situația juridică a cererilor de brevet de invenție, înscrise în Registrul Național al Cererilor de Brevet de Invenție, depuse conform art. 67, din H.G. nr. 547/2008

Nr. cerere de brevet de invenție	Nr. de publicare	Modificare înregistrată, privind cererea de brevet de invenție	
		din	în
a 2010 01213	127425	(72) RUGESCU DRAGOȘ RADU DAN, BUCUREȘTI, RO, CÎRLIGEANU RADU, BACĂU, BC, RO, FĂRCĂȘAN IOAN, PLOIEȘTI, PH, RO	(72) RUGESCU DRAGOȘ RADU DAN, BUCUREȘTI, RO
a 2011 00228	126605	(72) RĂDULESCU REMI, TIMIȘOARA, TM, RO, RĂDULESCU RAUL, TIMIȘOARA, TM, RO, RĂDULESCU ALIN RĂZVAN, TIMIȘOARA, TM, RO	(72) RĂDULESCU REMI, TIMIȘOARA, TM, RO, RĂDULESCU RAUL, TIMIȘOARA, TM, RO, RĂDULESCU ALIN RĂZVAN, TIMIȘOARA, TM, RO, RĂDULESCU HORTENSIA, TIMIȘOARA, TM, RO
a 2011 01148	127229	(72) RĂDULESCU REMI, TIMIȘOARA, TM, RO, RĂDULESCU RAUL, TIMIȘOARA, TM, RO	(72) RĂDULESCU REMI, TIMIȘOARA, TM, RO, RĂDULESCU RAUL, TIMIȘOARA, TM, RO, RĂDULESCU HORTENSIA, TIMIȘOARA, TM, RO
a 2013 00092	128715	(72) CICU PAUL CĂTĂLIN, BUCUREȘTI, RO, TONCA LUCIAN-TUDOR, STR. BOGDAN VODĂ, NR. 2, BRAȘOV, BV, RO, BUMBAC GHEORGHE, BUCUREȘTI, RO	(72) CICU PAUL CĂTĂLIN, BUCUREȘTI, RO, TONCA LUCIAN-TUDOR, STR. RĂSĂRITULUI, NR. 1, BL. 118, SC. 3, ET. 7, AP. 135, SECTOR 6, BUCUREȘTI, RO, BUMBAC GHEORGHE, BUCUREȘTI, RO

**CORECTURI ALE ERORILOR MATERIALE
CONȚINUTE ÎN DOCUMENTAȚIA PUBLICATĂ,
CU PRIVIRE LA C.B.I.**

ERATE

Număr brevet și/sau dosar	Tip document publicat	Tip document în urma corecturii, cf. Instr. 63	Localizarea erorii: - pagina din descriere - coloana - rândul - cod INID	Textul inițial	Textul corect
a 2011 00833	A2	A8	BOPI 2/2013 (71); pag. 1 (71)	- ACADEMIA ROMÂNĂ, INSTITUTUL DE CHIMIE FIZICĂ "ILIE MURGULESCU", SPLAIUL INDEPENDENȚEI , NR. 202, SECTOR 6, BUCUREȘTI	- ACADEMIA ROMÂNĂ, INSTITUTUL DE CHIMIE FIZICĂ "ILIE MURGULESCU", SPLAIUL INDEPENDENȚEI , NR. 202, SECTOR 6, BUCUREȘTI - INSTITUTUL DE BIOENERGIE, BIOTEHNOLOGIE ȘI PROTECȚIA MEDIULUI- BIOING S.A., STR. PROF. ION BOGDAN, NR. 10, SECTOR 1, BUCUREȘTI
a 2011 00834	A2	A8	BOPI 2/2013 (71); pag. 1 (71)	- ACADEMIA ROMÂNĂ, INSTITUTUL DE CHIMIE FIZICĂ "ILIE MURGULESCU", SPLAIUL INDEPENDENȚEI , NR. 202, SECTOR 6, BUCUREȘTI	- ACADEMIA ROMÂNĂ, INSTITUTUL DE CHIMIE FIZICĂ "ILIE MURGULESCU", SPLAIUL INDEPENDENȚEI , NR. 202, SECTOR 6, BUCUREȘTI - INSTITUTUL DE BIOENERGIE, BIOTEHNOLOGIE ȘI PROTECȚIA MEDIULUI- BIOING S.A., STR. PROF. ION BOGDAN, NR. 10, SECTOR 1, BUCUREȘTI
a 2011 00835	A2	A8	BOPI 2/2013 (71); pag. 1 (71)	- ACADEMIA ROMÂNĂ, INSTITUTUL DE CHIMIE FIZICĂ "ILIE MURGULESCU", SPLAIUL INDEPENDENȚEI , NR. 202, SECTOR 6, BUCUREȘTI	- ACADEMIA ROMÂNĂ, INSTITUTUL DE CHIMIE FIZICĂ "ILIE MURGULESCU", SPLAIUL INDEPENDENȚEI , NR. 202, SECTOR 6, BUCUREȘTI - INSTITUTUL DE BIOENERGIE, BIOTEHNOLOGIE ȘI PROTECȚIA MEDIULUI- BIOING S.A., STR. PROF. ION BOGDAN, NR. 10, SECTOR 1, BUCUREȘTI

Număr brevet și/sau dosar	Tip docu- ment publi- cat	Tip docu- ment în urma corec- turii, cf. Instr. 63	Localizarea erorii: - pagina din descriere - coloana - rândul - cod INID	Textul inițial	Textul corect
a 2013 00387	A0	A8	BOPI 12/2013 (72); pag. 1 (72)	TIMAR JANOS, STR. NICOLAE TECLU, NR. 16, BRAȘOV, BV COFARU CORNELIU, STR. TÂMPEI, NR. 6, BL. A1A, SC. B, AP. 13, BRAȘOV, BV ROȘCA CĂLIN IOAN, BD. GRIVIȚEI, NR. 69, BL. 49, SC. A, AP. 11, BRAȘOV, BV	TIMAR JANOS, STR.NICOLAE TECLU NR.16, BRAȘOV, BV COFARU CORNELIU, STR. TÂMPEI, NR. 6, BL. A1A, SC. B, AP.13, BRAȘOV, BV ROȘCA CĂLIN IOAN, BD. GRIVIȚEI, NR. 69, BL. 49, SC. A, AP. 11, BRAȘOV, BV FLOREA DANIELA, STR. CARPAȚILOR, NR. 85, BL. P10, SC. B, AP. 5, BRAȘOV, BV

**BREVETE DE INVENȚIE ACORDATE
ȘI ELIBERATE CONFORM LEGII
NR. 64/1991, REPUBLICATĂ ÎN 08.08.2007,
ORDONATE DUPĂ INDICII C.I.B.**

Semnificația codurilor INID folosite în prezenta secțiune (norma ST 9 a Organizației Mondiale a Proprietății Intelectuale - OMPI), în ordinea apariției acestora:

- (11) numărul brevetului de invenție;
- (41) data publicării cererii; BOPI nr.;
- (45) data publicării mențiunii acordării și eliberării brevetului; BOPI nr.;
- (21) numărul cererii de brevet;
- (22) data de depozit a cererii de brevet;

- (30) prioritate;
- (66) prioritate internă;
- (86) numărul și data de depozit a cererii internaționale;
- (87) numărul și data publicării cererii internaționale;

- (62) divizată din cererea de brevet nr.; data;

- (73) titular;
- (72) inventator;
- (74) mandatar autorizat;

- (51) clasa, conform clasificării internaționale;
- (54) titlul invenției;
- (57) rezumatul invenției;
- (56) documente din stadiul tehnicii.

Orice persoană interesată are dreptul să ceară, în scris și motivat, la O.S.I.M., revocarea, în tot sau în parte, a brevetului de invenție, în termen de 6 luni de la data de 28.02.2014, pentru neîndeplinirea cel puțin a uneia dintre condițiile prevăzute la art. 7-11, din Legea 64/1991^{*}, privind brevetele de invenție.

^{*} *LEGEA nr. 64/1991, privind brevetele de invenție, republicată în Monitorul Oficial al României, Partea I, nr. 541, din 8 August 2007.*

(11) 127717 B1 (51) **A21D 13/00** ^(2006.01), **A21D 13/08** ^(2006.01) (21) a 2010 01187 (22) 25.11.2010 (41) 30.08.2012//8/2012 (45) 28.02.2014//2/2014 (56) RO 125812 A0; RO 125418 A0 (73) INSTITUTUL NAȚIONAL DE CERCETARE - DEZVOLTARE PENTRU BIORESURSE ALIMENTARE - IBA BUCUREȘTI, STR. DINU VINTILĂ NR.6, SECTOR 2, BUCUREȘTI, B, RO (72) CATANĂ MONICA, STR. AMINTIRII NR. 69, SECTOR 1, BUCUREȘTI, B, RO; IORGA ENUȚA, BD. LACUL TEI NR. 73, BL. 17, SC. B, ET. 1, AP. 43, SECTOR 2, BUCUREȘTI, B, RO; CATANĂ LUMINIȚA, STR. FRUMUȘANI NR. 14, BL. 99, ET. 1, AP. 11, SECTOR 4, BUCUREȘTI, B, RO; NEGOIȚĂ MIOARA, BD. ALEXANDRU OBREGIA NR. 13, BL. R13A, SC. 2, ET. 1, AP. 47, SECTOR 4, BUCUREȘTI, B, RO; BELC NASTASIA, STR. FLUVIULUI NR.14, SECTOR 1, BUCUREȘTI, B, RO; BĂLEA ALINA, STR. ZBOINA NEAGRĂ NR.7, BL.116, SC.3, AP.117, SECTOR 6, BUCUREȘTI, B, RO (54) **COMPOZIȚIE DE ALUAT PENTRU PRODUSE DE PANIFICAȚIE, FORTIFIATE CU FIER**

(11) 127714 B1 (51) **A21D 13/08** ^(2006.01) (21) a 2010 01188 (22) 25.11.2010 (41) 30.08.2012//8/2012 (45) 28.02.2014//2/2014 (56) US 6235334 B1; BG 106828 A (73) INSTITUTUL NAȚIONAL DE CERCETARE - DEZVOLTARE PENTRU BIORESURSE ALIMENTARE - IBA BUCUREȘTI, STR. DINU VINTILĂ NR.6, SECTOR 2, BUCUREȘTI, B, RO (72) CATANĂ MONICA, STR. AMINTIRII NR. 69, SECTOR 1, BUCUREȘTI, B, RO; CATANĂ LUMINIȚA, STR. FRUMUȘANI NR. 14, BL. 99, ET. 1, AP. 11, SECTOR 4, BUCUREȘTI, B, RO; NEGOIȚĂ MIOARA, BD. ALEXANDRU OBREGIA NR. 13, BL. R13A, SC. 2, ET. 1, AP. 47, SECTOR 4, BUCUREȘTI, B, RO; IORGA ENUȚA, BD. LACUL TEI NR. 73, BL. 17, SC. B, ET. 1, AP. 43, SECTOR 2, BUCUREȘTI, B, RO; BELC NASTASIA, STR. FLUVIULUI NR.14, SECTOR 1, BUCUREȘTI, B, RO; BĂLEA ALINA, STR. ZBOINA NEAGRĂ NR.7, BL.116, SC.3, AP.117, SECTOR 6, BUCUREȘTI, B, RO (54) **COMPOZIȚIE PENTRU CHEC CU FRUCTE DESHIDRATATE, FORTIFIAT CU FIER**

(11) 127713 B1 (51) **A21D 13/04** ^(2006.01) (21) a 2010 01190 (22) 25.11.2010 (41) 30.08.2012//8/2012 (45) 28.02.2014//2/2014 (56) RO 123347 B1; RO a 2007 00472 A0 (73) INSTITUTUL NAȚIONAL DE CERCETARE - DEZVOLTARE PENTRU BIORESURSE ALIMENTARE - IBA BUCUREȘTI, STR. DINU VINTILĂ NR.6, SECTOR 2, BUCUREȘTI, B, RO (72) NEGOIȚĂ MIOARA, BD. ALEXANDRU OBREGIA NR. 13, BL. R13A, SC. 2, ET. 1, AP. 47, SECTOR 4, BUCUREȘTI, B, RO; CATANĂ MONICA, STR. AMINTIRII NR. 69, SECTOR 1, BUCUREȘTI, B, RO; CATANĂ LUMINIȚA, STR. FRUMUȘANI NR. 14, BL. 99, ET. 1, AP. 11, SECTOR 4, BUCUREȘTI, B, RO; IORGA ENUȚA, BD. LACUL TEI NR. 73, BL. 17, SC. B, ET. 1, AP. 43, SECTOR 2, BUCUREȘTI, B, RO; BELC NASTASIA, STR. FLUVIULUI NR.14, SECTOR 1, BUCUREȘTI, B, RO; BĂLEA ALINA, STR. ZBOINA NEAGRĂ NR.7, BL.116, SC.3, AP.117, SECTOR 6, BUCUREȘTI, B, RO (54) **COMPOZIȚIE DE ALUAT PENTRU PÂINE AGLUTENICĂ, FORTIFIATĂ CU FIER**

(11) 128592 B1 (51) **A23K 1/00** ^(2006.01), **A23K 1/10** ^(2006.01) (21) a 2011 01299 (22) 05.12.2011 (41) 30.07.2013//7/2013 (45) 28.02.2014//2/2014 (56) US 4119741 (A); US 4037002 (A); US 3932670 (A) (73) SIMION VIOLETA-ELENA, DRUMUL VALEA ARGOVEI NR.7-9, SECTOR 6, BUCUREȘTI, B, RO (72) SIMION VIOLETA-ELENA, DRUMUL VALEA ARGOVEI NR.7-9, SECTOR 6, BUCUREȘTI, B, RO (54) **PROCEDEU DE PREPARARE A UNUI SUPLIMENT BIOACTIV DE HRANĂ PENTRU ANIMALE**

(11) 127715 B1 (51) **A23L 1/06** ^(2006.01) (21) a 2010 01189 (22) 25.11.2010 (41) 30.08.2012//8/2012 (45) 28.02.2014//2/2014 (56) FR 2953372 A1; DE 3236762 A1 (73) **INSTITUTUL NAȚIONAL DE CERCETARE - DEZVOLTARE PENTRU BIORESURSE ALIMENTARE - IBA BUCUREȘTI, STR. DINU VINTILĂ NR.6, SECTOR 2, BUCUREȘTI, B, RO** (72) **CATANĂ LUMINIȚA, STR. FRUMUȘANI NR. 14, BL. 99, ET. 1, AP. 11, SECTOR 4, BUCUREȘTI, B, RO; CATANĂ MONICA, STR. AMINTIRII NR. 69, SECTOR 1, BUCUREȘTI, B, RO; NEGOIȚĂ MIOARA, BD. ALEXANDRU OBREGIA NR. 13, BL. R13A, SC. 2, ET. 1, AP. 47, SECTOR 4, BUCUREȘTI, B, RO; IORGA ENUȚA, BD. LACUL TEI NR. 73, BL. 17, SC. B, ET. 1, AP. 43, SECTOR 2, BUCUREȘTI, B, RO; BELC NASTASIA, STR. FLUVIULUI NR.14, SECTOR 1, BUCUREȘTI, B, RO; BĂLEA ALINA, STR. ZBOINA NEAGRĂ NR.7, BL.116, SC.3, AP.117, SECTOR 6, BUCUREȘTI, B, RO** (54) **COMPOZIȚIE PENTRU PRODUSE CONCENTRATE DIN FRUCTE, FORTIFICATE CU FIER**

(11) 123581 B1 (51) **A61B 5/155** ^(2006.01); **A61M 5/172** ^(2006.01); **A61M 5/142** ^(2006.01); **G01N 33/49** ^(2006.01); **A61F 2/02** ^(2006.01) (21) a 2009 00088 (22) 29.01.2009 (41) 30.10.2009//10/2009 (45) 28.02.2014//2/2014 (56) US 2009/0005724 A1; WO 2004/014254 A1; GB 2446247 B; US 6122536; RO 94637 (73) **TOANĂ D.M. OANA, STR.PROGRESUL NR.20, BL.P 52, SC.A, ET.5, AP.23, SECTOR 5, BUCUREȘTI, B, RO** (72) **TOANĂ D.M. OANA, STR.PROGRESUL NR.20, BL.P 52, SC.A, ET.5, AP.23, SECTOR 5, BUCUREȘTI, B, RO** (54) **METODĂ DE MONITORIZARE A GLICEMIEI ȘI APARAT DE INJECTAT INSULINĂ PACIENȚILOR CU DIABET ZAHARAT**

(57) Invenția se referă la o metodă de monitorizare și menținere a unui nivel prescris al glicemiei și la un aparat pentru injectarea insulinei unui pacient cu diabet zaharat. Metoda conform invenției constă în monitorizarea nivelului glicemiei la anumite intervale de timp, cu ajutorul unui microspectrometru montat pe un vas de sânge, și anume, pe o venă, și introducerea în mod continuu a unei cantități de insulină, prin intermediul unui difuzor osmotic ce asigură un nivel corespunzător al insulinemiei bazale, precum și injectarea în flux discontinuu a unui anumit număr de unități de insulină, în funcție de nivelul glicemiei și greutatea pacientului, conform comenzii unui cip coordonator dat unei micropompe și prin inter-

(11) 123581 B1
mediul unei unități de injectare direct în fluxul sangvin al unui vas de sânge, și anume, într-o arteriolă. Aparatul conform invenției este alcătuit dintr-o unitate internă implantată în peretele abdominal al unui pacient cu diabet zaharat insulino-necesar, compusă dintr-un corp (1) cu o formă cilindrică, confecționat dintr-o masă plastică rezistentă din punct de vedere mecanic, legat prin intermediul unor tuburi flexibile cu trei unități (2, 3 și 4) exterioare, și anume, o unitate (2) de injectare a insulinei direct în fluxul sangvin al unei arteriole, o unitate (3) având un difuzor osmotic ce asigură un nivel corespunzător al insulinemiei bazale, și o unitate (4) de monitorizare a glicemiei la anumite intervale de timp, cum ar fi un microspectrometru electronic montat pe o venă, o husă (5) etanșă, flexibilă, confecționată dintr-un material biocompatibil ce acoperă aproape în totalitate și unitățile (2, 3 și 4) exterioare, lăsând descoperite numai niște suprafețe din titan ale acestora, suprafețe ce vin în contact direct cu țesuturile pacientului, o duză (6) din titan, pentru

(11) 123581 B1
eliberarea glucagonului în circuitul sangvin al pacientului, în caz de hipoglicemie, precum și o unitate externă, sub formă de ceas amplasat la încheietura mâinii pacientului.

Revendicări: 9

Figuri: 8

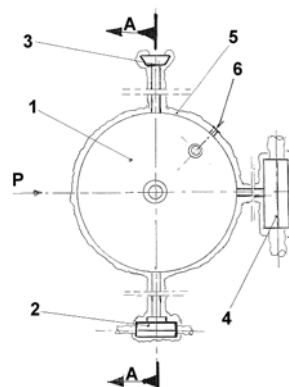


Fig. 1

(11) 126635 B1 (51) **A61K 8/00** ^(2006.01), **A61Q 13/00** ^(2006.01)
 (21) a 2010 00278 (22) 24.03.2010 (41) 30.09.2011//9/2011
 (45) 28.02.2014//2/2014 (56) RO 126568 A2; RO 126180
 B1; RO 126185 B1; I.GHERMAN, "MEDICINA
 ALTERNATIVĂ TRADIȚIONALĂ", P.58, P.154 ȘI P.197,
 EDITURA VESTALA, BUCUREȘTI, 2001 (73)
 ANDRONOVICI LIVIU, STR.GRIGORE GAFENCU NR. 78-
 84, SECTOR 1, BUCUREȘTI, B, RO (72) ANDRONOVICI
 LIVIU, STR. GRIGORE GAFENCU NR.78-84, SECTOR 1,
 BUCUREȘTI, B, RO (54) **COMPOZIȚIE FITOTERAPEUTICĂ
 PARFUMATĂ**

(11) 128193 B1 (51) **A61K 36/28** ^(2006.01) (21) a 2011 00716
 (22) 21.07.2011 (41) 29.03.2013//3/2013 (45)
 28.02.2014//2/2014 (56) RO 122802 B1; RO 125691 B1;
 RO 105298 (73) INSTITUTUL NAȚIONAL DE
 CERCETARE-DEZVOLTARE CHIMICO-FARMACEUTICĂ
 - ICCF, CALEA VITAN NR.112, SECTOR 3, BUCUREȘTI,
 B, RO (72) COLCERU-MIHUL SVETLANA-GABRIELA,
 STR.RÂMNICU SĂRAT NR.29, BL.11 A1, SC.1, AP.42,
 SECTOR 3, BUCUREȘTI, B, RO; NIȚĂ SULTANA, STR.
 BĂRBAT VOIEVOD NR.21, SECTOR 2, BUCUREȘTI, B,
 RO; GRIGORE ALICE ELENA, BD. UVERTURII NR.43,
 BL.1, AP.131, SECTOR 6, BUCUREȘTI, B, RO; VAMANU
 ADRIAN, ALEEA CÂMPUL CU FLORI NR.2 B, BL.C 17 A,
 SC.B, ET.5, AP.68, SECTOR 6, BUCUREȘTI, B, RO;
 ANDRIEȘ ADRIAN, BD.ION MIHALACHE NR.111, BL.12
 A, SC.B, AP.61, SECTOR 1, BUCUREȘTI, B, RO;
 RĂDULESCU FLAVIAN, STR.ANASTASIE PANU NR.23,
 BL. D 6, SC.2, AP.61, SECTOR 3, BUCUREȘTI, B, RO;
 RUGHINIS DOMNICA, ALEEA LEORDA NR.3, BL.MP 1 A,
 SC.D, AP.34, SECTOR 3, BUCUREȘTI, B, RO;
 BAZDOACĂ CRISTINA, BD.DIMITRIE CANTEMIR NR.13,
 BL.11, SC.A, AP.29, SECTOR 4, BUCUREȘTI, B, RO;
 VAMANU EMANUEL, ALEEA VALEA CĂLUGĂREASCĂ
 NR.3, BL.A 10, SC.D, ET.2, AP.53, SECTOR 6,
 BUCUREȘTI, B, RO; IUKSEL RASIT, BD.DINICU
 GOLESCU NR.37, BL.4, SC.B, AP.40, SECTOR 1,
 BUCUREȘTI, B, RO (54) **PRODUS FITOTERAPEUTIC
 PENTRU REDUCEREA AFECȚIUNILOR ASOCIATE
 PROCESELOR DE ÎMBĂTRÂNIRE ȘI PROCEDEU DE
 OBTINERE A ACESTUIA**

(11) 127805 B1 (51) **A61K 8/00** ^(2006.01), **A61Q 11/00** ^(2006.01)
 (21) a 2011 01090 (22) 31.10.2011 (41)
 28.09.2012//9/2012 (45) 28.02.2014//2/2014 (56)
 GB 1506045; EP 0543442 B1; US 6342205 B1;
 GB 427324; RU 2003122327 A; WO 2009158564 A1 (73)
 JUMANCA DANIELA, STR. CAREI NR. 1E-1F,
 TIMIȘOARA, TM, RO; GALUȘCAN ATENA, STR.
 GHEORGHE DOJA NR. 3, TIMIȘOARA, TM, RO;
 FLORIȚA ȘERBAN, STR. NICOLAE LEONARD NR. 10A,
 BL. B15, ET. 2, AP. 11, TIMIȘOARA, TM, RO; PODARIU
 ANGELA, STR. SEVERIN NR. 6B, TIMIȘOARA, TM, RO;
 FLORIȚA ZENO, STR. NICOLAE LEONARD NR. 10A, BL.
 B15, ET. 2, AP. 11, TIMIȘOARA, TM, RO; DEHELEAN
 CRISTINA, STR.CONSTANTIN STERE NR.8, AP.13,
 TIMIȘOARA, TM, RO; BORCAN FLORIN, STR.
 INTRAREA CUCULUI NR. 3, SC. A, AP. 6, TIMIȘOARA,
 TM, RO (72) JUMANCA DANIELA, STR. CAREI NR.
 1E-1F, TIMIȘOARA, TM, RO; GALUȘCAN ATENA, STR.
 GHEORGHE DOJA NR. 3, TIMIȘOARA, TM, RO;
 FLORIȚA ȘERBAN, STR. NICOLAE LEONARD NR. 10A,
 BL. B15, ET. 2, AP. 11, TIMIȘOARA, TM, RO; PODARIU
 ANGELA, STR. SEVERIN NR. 6B, TIMIȘOARA, TM, RO;
 FLORIȚA ZENO, STR. NICOLAE LEONARD NR. 10A, BL.
 B15, ET. 2, AP. 11, TIMIȘOARA, TM, RO; DEHELEAN
 CRISTINA, STR.CONSTANTIN STERE NR.8, AP.13,
 TIMIȘOARA, TM, RO; BORCAN FLORIN, STR.
 INTRAREA CUCULUI NR. 3, SC. A, AP. 6, TIMIȘOARA,
 TM, RO (54) **COMPOZIȚIE PENTRU PASTA DE DINȚI**

(11) 128194 B1 (51) **A61K 36/537** ^(2006.01), **A61P 1/06** ^(2006.01)
 (21) a 2011 00662 (22) 14.07.2011 (41)
 29.03.2013//3/2013 (45) 28.02.2014//2/2014 (56)
 RO 93835; RO 111540 B1; RO 117067 B (73)
 INSTITUTUL NAȚIONAL DE CERCETARE-DEZVOLTARE
 CHIMICO-FARMACEUTICĂ - ICCF, CALEA VITAN
 NR.112, SECTOR 3, BUCUREȘTI, B, RO (72) GRIGORE
 ALICE ELENA, BD.UVERTURII NR.43, BL.1, AP.131,
 SECTOR 6, BUCUREȘTI, B, RO; COLCERU-MIHUL
 SVETLANA-GABRIELA, STR.RÂMNICU SĂRAT NR.29,
 BL.11 A1, SC.1, AP.42, SECTOR 3, BUCUREȘTI, B, RO;
 ICHIM MARIA, STR.HUȘI NR.7, BL.PA 1, SC.2, ET.3,
 AP.26, SECTOR 4, BUCUREȘTI, B, RO; PARASCHIV
 ILEANA CĂTĂLINA, CALEA VICTORIEI NR.155, BL.D 1,
 SC.3, ET.10, AP.101, SECTOR 1, BUCUREȘTI, B, RO;
 NIȚĂ SULTANA, STR.BĂRBAT VOIEVOD NR.21,
 SECTOR 2, BUCUREȘTI, B, RO; PANTELI MINERVA,
 STR. SPĂTAR NICOLAE MILESCU NR.46-48, SECTOR
 2, BUCUREȘTI, B, RO; IUKSEL RASIT, BD.DINICU
 GOLESCU NR.37, BL.4, SC.B, AP.40, SECTOR 1,
 BUCUREȘTI, B, RO; IONESCU DANIELA, STR.
 ÎMPĂRĂTUȘUL TRAIAN NR.3, BL.B 12, SC.3, ET.2, AP.82,
 SECTOR 4, BUCUREȘTI, B, RO; POPA OVIDIU, CALEA
 GRIVIȚEI NR.206, BL.K, SC.D, ET.6, AP.26, SECTOR 1,
 BUCUREȘTI, B, RO; BABEANU NARCISA, ȘOS.VIRTUȚII
 NR.5, BL.R 2, SC.D, ET.5, AP.50, SECTOR 6,
 BUCUREȘTI, B, RO; DRĂGHICI ELENA, STR.ALEEA
 FIZICIENILOR NR.8, BL.3 D, SC.2, AP.73, SECTOR 3,
 BUCUREȘTI, B, RO (54) **PRODUS FITOTERAPEUTIC
 CU ACȚIUNE ANTISPASTICĂ ȘI PROCEDEU DE
 OBTINERE**

(11) 126640 B1 (51) **A61K 36/886** ^(2006.01); **A61P 1/16** ^(2006.01) (21) a 2010 00277 (22) 24.03.2010 (41) 30.09.2011//9/2011 (45) 28.02.2014//2/2014 (56) RO 126186 B1; RO126369 B1; S.MOCANU, D.RĂDUCANU, "PLANTE MEDICINALE, LEGUME, FRUCTE ȘI CEREALE ÎN TERAPEUTICĂ", P.98, P.31, P.219, EDITURA MILITARĂ, BUCUREȘTI, 1989 (73) ANDRONOVICI LIVIU, STR.GRIGORE GAFENCU NR.78-84, SECTOR 1, BUCUREȘTI, B, RO; CATARIG OVIDIU GABRIEL, STR.CÂMPIA LIBERTĂȚII NR.64, BL.34 A, SC.F, ET.10, AP.261, SECTOR 3, BUCUREȘTI, B, RO (72) ANDRONOVICI LIVIU, STR.GRIGORE GAFENCU NR.78-84, SECTOR 1, BUCUREȘTI, B, RO; CATARIG OVIDIU GABRIEL, STR.CÂMPIA LIBERTĂȚII NR.64, BL.34 A, SC.F, ET.10, AP.261, SECTOR 3, BUCUREȘTI, B, RO (54) **PRODUS LICHID ANTIHEPATIC ȘI ENERGIZANT**

(11) 125968 B1 (51) **B23K 37/02** ^(2006.01); **B23K 9/028** ^(2006.01) (21) a 2009 00875 (22) 28.10.2009 (41) 28.01.2011//1/2011 (45) 28.02.2014//2/2014 (56) CN 101367152 A; JP 6007934 (A); RO 94607 (73) GÂRLEANU GABRIEL, CALEA GRIVIȚEI NR.144, ET.3, AP.5, SECTOR 1, BUCUREȘTI, B, RO; RONTESCU CORNELIU, STR.ION MANOLESCU NR.2, BL.129, SC.C, ET.7, AP.118, SECTOR 6, BUCUREȘTI, B, RO; CICIC DUMITRU-TITI, STR. DREPTĂȚII NR.8, BL.02, SC.3, AP.105, SECTOR 6, BUCUREȘTI, B, RO; GÂRLEANU DELIA, ALEEA POLITEHNICII NR.6, BL.3, SC.1, ET.2, AP.5, SECTOR 6, BUCUREȘTI, B, RO (72) GÂRLEANU GABRIEL, CALEA GRIVIȚEI NR.144, ET.3, AP.5, SECTOR 1, BUCUREȘTI, B, RO; RONTESCU CORNELIU, STR.ION MANOLESCU NR.2, BL.129, SC.C, ET.7, AP.118, SECTOR 6, BUCUREȘTI, B, RO; CICIC DUMITRU-TITI, STR. DREPTĂȚII NR.8, BL.02, SC.3, AP.105, SECTOR 6, BUCUREȘTI, B, RO; GÂRLEANU DELIA, ALEEA POLITEHNICII NR.6, BL.3, SC.1, ET.2, AP.5, SECTOR 6, BUCUREȘTI, B, RO (74) INTELLEXIS S.R.L., B-DUL HRISTO BOTEV NR.1, ET.3, CAMERA 37, SECTOR 3, BUCUREȘTI (54) **METODĂ ȘI DISPOZITIV DE SUDARE ORBITALĂ**

(11) 123582 B1 (51) **B29D 7/01** ^(2006.01); **B32B 7/06** ^(2006.01); **C08J 3/20** ^(2006.01) (21) a 2006 00727 (22) 20.09.2006 (41) 28.03.2008//3/2008 (45) 28.02.2014//2/2014 (56) RO 116260 B; RO 122665 B1 (73) INSTITUTUL NAȚIONAL DE CERCETĂRI PENTRU PEDOLOGIE, AGROCHIMIE ȘI PROTECȚIA MEDIULUI, BD.MĂRĂȘTI NR.61, SECTOR 1, BUCUREȘTI, B, RO; INCERPLAST S.A., STR.ZIDURI MOȘI NR.23, SECTOR 2, BUCUREȘTI, B, RO; UNIVERSITATEA DE ȘTIINȚE AGRONOMICE ȘI MEDICINĂ VETERINARĂ DIN BUCUREȘTI - FACULTATEA DE HORTICULTURĂ, BD.MĂRĂȘTI NR. 59, SECTOR 1, BUCUREȘTI, B, RO; PROINTERMED S.R.L., STR. MITREA COCOR NR.24, PITEȘTI, AG, RO (72) VOICU PETRE, ȘOS.PANTELIMON NR.225, BL.66, SC.3, ET.6, AP.109, SECTOR 2, BUCUREȘTI, B, RO; GROSU ELENA, STR.ALMAȘUL MARE NR.13, BL.57, SC.2, ET.2, AP.24, SECTOR 4, BUCUREȘTI, B, RO; NEMEȘ ELEONORA, BD.CHIȘINĂU NR.2, BL.50, SC.1, ET.7, AP.29, SECTOR 2, BUCUREȘTI, B, RO; CIOFU RUXANDRA, STR.MÂNTULEASA NR.33, SECTOR 2, BUCUREȘTI, B, RO; DOBRIN ELENA, STR.VATRA DORNEI NR.11, BL.18 B+C, SC.2, AP.83, SECTOR 4, BUCUREȘTI, B, RO; ROȘU MIHAELA, INTRAREA OȚELULUI NR.4, SECTOR 5, BUCUREȘTI, B, RO; PRODĂNEL ADRIAN, STR.TEILOR NR.6, BL.PS 36, SC.B, ET.4, AP.12, PITEȘTI, AG, RO; DEMIAN DANIELA, ALEEA TUDOR VIANU, BL.B 2A, SC.A, PARTER, AP.3, PITEȘTI, AG, RO (54) **FOLII CU PROPRIETĂȚI DE SELECTIVITATE A RADIAȚIEI LUMINOASE ÎN DOMENIUL UV ȘI IR, PENTRU SOLARII ȘI TUNELE JOASE**

(11) 123582 B1
(57) Invenția se referă la o folie polimerică având proprietăți de selectivitate a radiației luminoase în domeniul UV și IR, utilizată în agricultură, pentru realizarea microclimatului optim pentru culturile legumicole din solarii și tunele. Folia conform invenției este constituită dintr-un singur strat de polietilenă de joasă densitate, cu indice de curgere 0,29 g/10 min, care include 1,7...11% stabilizator UV, de tip amină împiedicată steric, 0,9...11% aditiv anticondens și 0,09...1,2% coloranți.

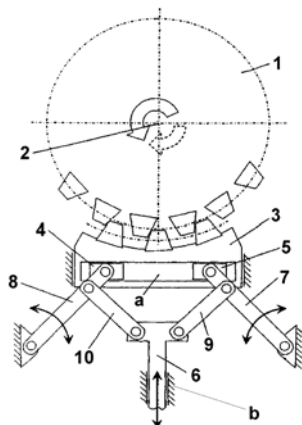
Revendicări: 1

(11) 123583 B1 (51) **B60B 1/06** ^(2006.01); **B60B 7/08** ^(2006.01); **F16H 63/34** ^(2006.01) (21) a 2009 00291 (22) 07.04.2009 (41) 28.08.2009//8/2009 (45) 28.02.2014//2/2014 (56) US 3990541 (73) **ANTONESCU OVIDIU, STR. TOPOLOVĂȚ NR.10, BL.TD 21, AP.51, SECTOR 6, BUCUREȘTI, B, RO** (72) **ANTONESCU OVIDIU, STR. TOPOLOVĂȚ NR.10, BL.TD 21, AP.51, SECTOR 6, BUCUREȘTI, B, RO** (54) **MECANISM PENTRU IMOBILIZAREA AUTOVEHICULELOR STAȚIONATE**

(57) Invenția se referă la un mecanism plan cu roți dințate, utilizat ca frână de parcare pentru autovehicule. Mecanismul conform invenției este alcătuit dintr-un element (1) conducător ce poate fi acționat prin translatare față de un element (a) fix, acest element (1) conducător fiind articulat, prin două cuple de rotație, de niște biele (2 și 3) care, la rândul lor, sunt articulate, fiecare, printr-o cuplă de rotație, de niște balansiere (4 și 5), fiecare balansier fiind articulat, printr-o cuplă de rotație, de elementul (a) fix, iar printr-o altă cuplă de rotație, de niște culise (6 și 7) care glisează în canalul prevăzut într-un element (8) culisant al mecanismului care, la rândul lui, translatează față de elementul (a) fix și față de

(11) 123583 B1
carcasa schimbătorului de viteză, acest element (8) culisant fiind proiectat, în partea superioară, sub formă de sector circular, cu dantura interioară cu dinți drepți, care pot intra în angrenare cu o roată (9) dințată exterior, ca element final al mecanismului.

Revendicări: 1
Figuri: 1



(11) 127281 B1 (51) **B60J 5/12** ^(2006.01); **B60J 9/02** ^(2006.01) (21) a 2010 00981 (22) 15.10.2010 (41) 30.04.2012//4/2012 (45) 28.02.2014//2/2014 (56) EP1686032 B1; RO 47632; RO/EP 1699718 T2 (73) **ATELIERELE CFR GRIVIȚA S.A., CALEA GRIVIȚEI NR.359, SECTOR 1, BUCUREȘTI, B, RO** (72) **BAIASU DAN, STR. ÎNVOIRII NR.23, SECTOR 5, BUCUREȘTI, B, RO; MATEI VIOREL, STR. SERGENT MAJOR CARA ANGHEL NR. 15, BL. C49, ET.5, AP. 33, SECTOR 6, BUCUREȘTI, B, RO; TOMA OVIDIU FLORIN, BD. DINICU GOLESCU NR.17, BL.F, ET.9, AP.41, SECTOR 1, BUCUREȘTI, B, RO** (54) **RAMPĂ PENTRU ÎNCĂRCAREA ȘI DESCĂRCAREA AUTOTURISMELOR, PE DOUĂ NIVELE, ÎN VAGOANE DE TIP FURGON**

(11) 125445 B1 (51) **B64C 33/02** ^(2006.01) (21) a 2009 00981 (22) 26.11.2009 (41) 28.05.2010//5/2010 (45) 28.02.2014//2/2014 (56) GB 304996; US 4712749; US 2003/0230672 A1; US 2407777 (73) **DUMITRĂCHESCU EUGEN-VICTOR, BD.TIMIȘOARA NR.39, BL.P 15, SC.A, ET.1, AP.6, SECTOR 6, BUCUREȘTI, B, RO** (72) **DUMITRĂCHESCU EUGEN-VICTOR, BD.TIMIȘOARA NR.39, BL.P 15, SC.A, ET.1, AP.6, SECTOR 6, BUCUREȘTI, B, RO** (54) **APARAT DE ZBOR CU ARIPI BATANTE CONVEXE DE MICI DIMENSIUNI**

(11) 126016 B1 (51) **C02F 1/00** ^(2006.01); **C02F 1/48** ^(2006.01) (21) a 2010 00792 (22) 03.09.2010 (41) 28.02.2011//2/2011 (45) 28.02.2014//2/2014 (56) RO 116707 B; WO 03/057629 A1; JP 1136100 A (73) VASILESCU PETRE, SAT VLĂDEȘTI NR.432, COMUNA VLĂDEȘTI, VL, RO (72) VASILESCU PETRE, SAT VLĂDEȘTI NR.432, COMUNA VLĂDEȘTI, VL, RO (54) **PROCEDEU ȘI INSTALAȚIE DE ENERGIZARE A APEI**

(11) 123584 B1 (51) **C02F 7/00** ^(2006.01); **C02F 9/00** ^(2006.01) (21) a 2008 00221 (22) 25.03.2008 (41) 30.10.2009//10/2009 (45) 28.02.2014//2/2014 (56) GB 2099807 A; RO 122634 B1; RO 109323 B1 (73) HONCIUC NICULAI, STR.BOGDAN ALEXANDRU NR.5, BL.10, SC.E, AP.10, BRAȘOV, BV, RO (72) HONCIUC NICULAI, STR.BOGDAN ALEXANDRU NR.5, BL.10, SC.E, AP.10, BUCUREȘTI, BV, RO (54) **INSTALAȚIE DE EPURARE APE UZATE**

(57) Invenția se referă la o instalație și la o metodă de epurare a apei uzate, de preferință, a apei menajere conținând materiale organice și compuși ai azotului. Instalația conform invenției cuprinde un compartiment (1) de decantare, ce este prevăzut superior cu o gură (GV) de vizitare, cu capac, și care comunică cu o tubulatură (IN) de acces a apei uzate în compartiment (1), sub un nivel minim al apei decantate fiind plasate două prize (11 și 11') de acces, decalate între ele pe verticală, ale unui dispozitiv de transfer al apei într-un compartiment (2) de tratare biologică a apei, care este prevăzut cu altă gură (GV) de vizitare, cu capac, și în care, la partea sa inferioară, este plasat excentric un dispozitiv (21) de aerare, iar în zona sa mediană, sub nivelul apei epurate, este

(11) 126397 B1 (51) **C02F 1/04** ^(2006.01); **C02F 1/40** ^(2006.01); **B63J 4/00** ^(2006.01) (21) a 2011 00008 (22) 12.01.2011 (41) 30.06.2011//6/2011 (45) 28.02.2014//2/2014 (56) RO 123093 B1; RO 111755 B1; RO 94515; US 3668120 A (73) NEGOIȚĂ MIRCEA MIHAI, BD.TOMIS NR.147, BL.A 3, AP.14, CONSTANȚA, CT, RO (72) NEGOIȚĂ MIRCEA MIHAI, BD.TOMIS NR.147, BL.A 3, AP.14, CONSTANȚA, CT, RO (54) **INSTALAȚIE DE EVACUARE A APELOR DE SANTINĂ**

(11) 123584 B1
situată o priză (22) de acces al unui dispozitiv de evacuare a apei epurate printr-o tubulatură (EV), în apropierea dispozitivului (21) de aerare fiind plasate două prize (23 și 23') de acces, decalate între ele pe verticală, ale unui dispozitiv de retur al nămolului în compartimentul (1) de decantare, între compartimente (1 și 2) fiind dispus un perete (PD) despărțitor. Metoda conform invenției cuprinde efectuarea returului nămolului din compartimentul (2) biologic în compartimentul (1) de decantare, ce este dublat de un retur de apă, care corespunde unui raport cantitativ între apa returnată și apa evacuată în plaja 1/3 la 1/1, raportul cantitativ având în vedere durata completă a unui ciclu de epurare, între transferul apei după decantare, ce inițiază ciclul, și evacuarea apei epurate, care îl finalizează, pe durata unui ciclu de epurare normală retururile fiind făcute minimum o dată până la de patru ori, retururile de nămol din compartimentul (2) biologic în compartimentul (1) de decantare alternând cu retururile de apă amintite.

Revendicări: 2

Figuri: 15

(11) 123584 B1

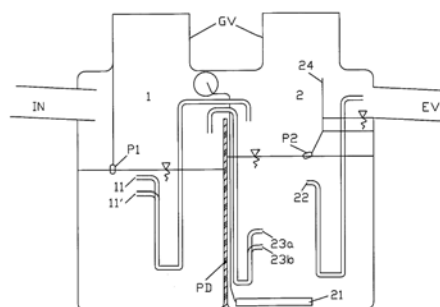


Fig. 8

(11) 127650 B1 (51) **C09J 5/00** ^(2006.01) (21) a 2010 01245 (22) 29.11.2010 (41) 30.07.2012/17/2012 (45) 28.02.2014/2/2014 (56) US 20040221940 (A1); www.scribd.com. Homework, Tehnologie electronică. Capitolul 2; 2.5. Tehnologii de realizare a lipiturilor în electronică, publicat în 19.07.2009, pag 54 - 55 (73) **INSTITUTUL NAȚIONAL DE CERCETARE-DEZVOLTARE ÎN SUDURĂ ȘI ÎNCERCĂRI DE MATERIALE-ISIM TIMIȘOARA, BD. MIHAI VITEAZUL NR.30, TIMIȘOARA, TM, RO (72) PASCUDORU ROMULUS, STR.STELELOR NR.6, AP.12, TIMIȘOARA, TM, RO; DRĂGOI SORIN, STR.MARIA TĂNASE NR.4, AP.8, TIMIȘOARA, TM, RO (54) **DISPOZITIV DE LIPIRE CU ADEZIVI A MATERIALELOR POLIMERICE****

(11) 123585 B1 (51) **C05D 9/02** ^(2006.01) (21) a 2006 00614 (22) 01.08.2006 (41) 28.02.2008/2/2008 (45) 28.02.2014/2/2014 (56) RO 116082 B1; RO 121814 B1; RO 113846 B1 (73) **KETCHUM ELENA-MIHAELA, STR. DR.IOAN NANU-MUSCEL NR.13, ET.1, AP.3, SECTOR 5, BUCUREȘTI, B, RO (72) KETCHUM ELENA-MIHAELA, STR.DR.IOAN NANU-MUSCEL NR.13, ET.1, AP.3, SECTOR 5, BUCUREȘTI, B, RO (74) INVENTA - AGENȚIE DE PROPRIETATE INTELLECTUALĂ S.R.L.,BD. CORNELIU COPOSU NR.7, BL.104, SC.2, AP.31, SECTOR 3, BUCUREȘTI (54) **COMPOZIȚIE DE ÎNGRĂȘĂMÂNT FOLIAR****

(57) Invenția se referă la o compoziție de îngrășământ foliar ecologic cu efect de stimulare a creșterii plantelor. Compoziția conform invenției este sub formă de soluție cu o densitate de 1,18...1,23 kg/dm³, un pH de 6,5...7, și care conține macroelemente, micronutrienți și substanțe organice.

Revendicări: 1

Figuri: 1

(11) 126568 B1 (51) **C11B 9/00** ^(2006.01); **A61K 8/97** ^(2006.01); **A61P 25/00** ^(2006.01) (21) a 2010 00053 (22) 21.01.2010 (41) 30.08.2011/8/2011 (45) 28.02.2014/2/2014 (56) RO 126180 B1; RO 126185 B1 (73) **ANDRONOVICI LIVIU, STR.GRIGORE GAFENCU NR.78-84, SECTOR 1, BUCUREȘTI, B, RO (72) ANDRONOVICI LIVIU, STR. GRIGORE GAFENCU NR.78-84, SECTOR 1, BUCUREȘTI, B, RO (54) **SOLUȚIE HIDROALCOOLICĂ CALMANTĂ PENTRU INDUSTRIA DE PARFUMERIE****

(11) 125598 B1 (51) **C25C 3/08** ^(2006.01); **C25C 3/26** ^(2006.01); **C25C 5/04** ^(2006.01); **C04B 35/71** ^(2006.01) (21) a 2008 00836 (22) 28.10.2008 (41) 30.07.2010//7/2010 (45) 28.02.2014//2/2014 (56) WO 02/066711 A1; US 2007/0029208 A1 (73) INSTITUTUL NAȚIONAL DE CERCETARE-DEZVOLTARE PENTRU METALE NEFEROASE ȘI RARE - IMNR, BD.BIRUINȚEI NR.102, COMUNA PANTELIMON, IF, RO (72) GURGU CONSTANTIN, STR.MĂGURICEA NR.21, BL.8 J, SC.4, ET.2, AP.63, SECTOR 1, BUCUREȘTI, B, RO; SOARE VASILE, BD.THEODOR PALLADY NR.29, BL.N3-N3A, SC.A, AP.9, SECTOR 3, BUCUREȘTI, B, RO; SURCEL IOAN, BD.1 MAI NR.16, BL.16 S 14, SC.1, ET.9, AP.119, SECTOR 6, BUCUREȘTI, B, RO; BURADA MARIAN, STR.STRAJA NR.3, BL.62 BIS, SC.2, AP.26, SECTOR 4, BUCUREȘTI, B, RO; MITRICĂ DUMITRU, STR. MALTOPOL NR.8, SECTOR 1, BUCUREȘTI, B, RO (54) **PROCEDEU DE OBTINERE PRIN PROCES ELECTROCHIMIC A UNOR MATERIALE COMPOZITE CU MATRICE METALICĂ**

(11) 126856 B1 (51) **E05B 67/36** ^(2006.01) (21) a 2010 00424 (22) 12.05.2010 (41) 30.11.2011//11/2011 (45) 28.02.2014//2/2014 (56) RO 123078 B1; RO 113173 B (73) BOARNA ION, STR. ION LUCA CARAGIALE NR.7, CRAIOVA, DJ, RO (72) BOARNA ION, STR. ION LUCA CARAGIALE NR.7, CRAIOVA, DJ, RO (54) **LACĂT COMPACT**

(11) 127303 B1 (51) **E02F 9/28** ^(2006.01) (21) a 2011 01304 (22) 05.12.2011 (41) 30.04.2012//4/2012 (45) 28.02.2014//2/2014 (56) UA 14288 U; RO 120350 B1; RO 113881 B1 (73) INTREPRINDEREA METALURGICĂ PENTRU AERONAUTICĂ METAV S.A., STR.BIHARIA NR.67-77, SECTOR 1, BUCUREȘTI, B, RO (72) BÂRLĂDEANU MIHAIL, STR.ROCADEI NR.3 B, SECTOR 1, BUCUREȘTI, B, RO; BEJENARU ANDREI MIHAI, ȘOS. IANÇULUI NR.21, BL.106 A, SC.B, ET.8, AP.79, SECTOR 2, BUCUREȘTI, B, RO; BURLAN I. DANIEL, STR. MACULUI NR.10, MOTRU, GJ, RO; GUGU M. RADU, STR.POPA ȘAPCĂ, BL.8, SC.1, ET.3, AP.10, TÂRGU-JIU, GJ, RO; IONESCU MARIA, STR.RECONSTRUCȚIEI NR. 6, BL.28, SC.1, ET.9, AP.37, SECTOR 3, BUCUREȘTI, B, RO; IRIMIA MIHAILENA, STR.NICOLAE G.CARAMFIL NR.48-50, BL.11 A, SC.A, ET.3, AP.9, SECTOR 1, BUCUREȘTI, B, RO (54) **DINTE ANTIVIBRAȚII CU FIABILITATE RIDICATĂ PENTRU CUPĂ DE EXCAVATOR CU ROTOR**

(11) 125989 B1 (51) **F16T 1/14** ^(2006.01) (21) a 2009 00553 (22) 17.07.2009 (41) 28.01.2011//1/2011 (45) 28.02.2014//2/2014 (56) JP 2000028092 A; RO 117641 B1; RO 98628 (73) HARVAL S.R.L., STR.MĂRĂȘEȘTI NR.69, AP.10, FOCȘANI, VN, RO (72) STAN GEORGE, STR. GHEORGHE MARINESCU NR.14, BÂRLAD, VS, RO (54) **DISPOZITIV PENTRU EVACUAREA CONDENSULUI**

(11) 125991 B1 (51) **F24F 7/013** ^(2006.01); **E06B 7/02** ^(2006.01) (21) a 2009 00267 (22) 30.03.2009 (41) 28.01.2011//1/2011 (45) 28.02.2014//2/2014 (56) DE 4143036 A1; US 5000381 (73) COPACENSCHI NICOLAS-CRISTIAN, STR.TOMA CARAGIU NR.2, VASLUI, VS, RO; LĂZĂRESCU CONSTANTIN-DORU, BD.NICOLAE IORGA NR.4, BL.905 A, ET.5, AP.25, IAȘI, IS, RO (72) COPACENSCHI NICOLAS-CRISTIAN, STR. TOMA CARAGIU NR.2, VASLUI, VS, RO; LĂZĂRESCU CONSTANTIN-DORU, BD.NICOLAE IORGA NR.4, BL.905 A, ET.5, AP.25, IAȘI, IS, RO (54) **SISTEM DE VENTILARE A ÎNCĂPERILOR**

(11) 123586 B1 (51) **F24J 2/38** ^(2006.01); **F24J 2/54** ^(2006.01); **H01L 31/042** ^(2006.01); **H02N 6/00** ^(2006.01) (21) a 2007 00619 (22) 03.09.2007 (41) 30.03.2009//3/2009 (45) 28.02.2014//2/2014 (56) JP 2001111090 A (73) LAZĂR DORIN-CONSTANTIN, STR.BÂRZAVA NR.26/A, TIMIȘOARA, TM, RO (72) LAZĂR DORIN-CONSTANTIN, STR.BÂRZAVA NR.26/A, TIMIȘOARA, TM, RO (54) **SISTEM DE DETECȚIE ȘI DE URMĂRIRE INTELIGENTĂ A UNEI SURSE DE LUMINĂ**

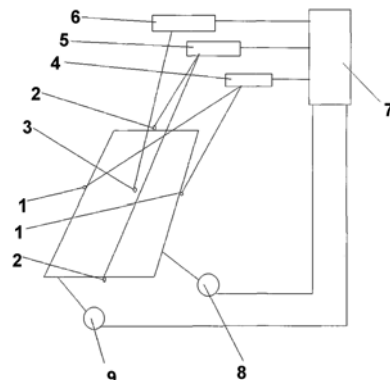
(57) Invenția se referă la un procedeu pentru detecția și urmărirea unei surse de lumină, folosit, de preferință, pentru poziționarea unui captator solar. Procedeu conform invenției constă în aceea că detecția poziției sursei de lumină se efectuează cu două perechi de senzori (1 și 2) luminoși, pentru elevație și azimut, și un senzor (3) de intensitate luminoasă, care transmit tensiunile generate de intensitatea fluxului luminos, prin intermediul unor traductoare (4, 5 și 6), unui bloc logic de comandă și memorare, care primește informații despre existența și intensitatea perturbațiilor luminoase, prin intermediul senzorului (3) de intensitate luminoasă care validează funcționarea senzorilor (1 și 2) luminoși pentru elevație și

(11) 126595 B1 (51) **F24J 2/04** ^(2006.01); **F24J 2/46** ^(2006.01) (21) a 2011 00134 (22) 16.02.2011 (41) 30.08.2011//8/2011 (45) 28.02.2014//2/2014 (56) RO 119384 B1; CN 2575557 Y; CN 201181109 Y (73) MUSTĂȚEA CONSTANTIN, COMUNA POARTA ALBĂ, CT, RO (72) MUSTĂȚEA CONSTANTIN, COMUNA POARTA ALBĂ, CT, RO (54) **INSTALAȚIE PENTRU ÎNCĂLZIREA APEI LA SOARE FOLOSIND MATERIALE RECICLATE**

(11) 123586 B1
azimut, acționând niște servomecanisme (8 și 9) de poziționare spre sursa de energie luminoasă, după elevație și azimut, în prezența sursei de energie luminoasă sau în absența sursei de energie luminoasă, pe baza unui traseu prememorat.

Revendicări: 1

Figuri: 1



(11) 126744 B1 (51) **G01N 33/02** ^(2006.01); **G01N 33/15** ^(2006.01)
(21) a 2010 00356 (22) 23.04.2010 (41) 28.10.2011//10/2011
(45) 28.02.2014//2/2014 (56) A.M.PISOSCHI ET AL.,
"ASCORBIC ACID DETERMINATION IN COMMERCIAL
FRUIT JUICE SAMPLES BY CYCLIC VOLTAMMETRY",
JOURNAL OF AUTOMATED METHODS AND
MANAGEMENT IN CHEMISTRY, VOL. 2008, ARTICLE ID
937651, 8 PAGES; R.A.VERDINI, C.M.LAGIER,
"VOLTAMMETRIC IODOMETRIC TITRATION OF
ASCORBIC ACID WITH DEAD-STOP END-POINT
DETECTION IN FRESH VEGETABLES AND FRUIT
SAMPLES", J.AGRIC.FOOD CHEM., 48(7):2812-7, JUL.,
2000; JP 6078795 A (73) UNIVERSITATEA DIN ORADEA,
STR.UNIVERSITĂȚII NR.1, ORADEA, BH, RO (72)
BUNGĂU SIMONA, STR. NICOLAE BELDICEANU NR. 11,
ORADEA, BH, RO; GAVRIȘ GEORGETA, STR.
STRUGURILOR NR.28, ORADEA, BH, RO; CĂRĂBAN
ALINA MARIA, STR. ALEXANDRU ODOBESCU NR.4, BL.
PB 69, AP.18, ORADEA, BH, RO; FODOR ALEXANDRINA,
STR.SOFIEI NR.14C, ORADEA, BH, RO; PETREHELE
ANDA IOANA GRAȚIELA, STR.ION HELIADE RĂDULESCU
NR.11, ORADEA, BH, RO (54) **METODĂ DE DETER-
MINARE A ACIDULUI ASCORBIC DIN FRUCTE**

(11) 126891 B1 (51) **H01H 36/02** ^(2006.01) (21) a 2010 00305
(22) 02.04.2010 (41) 30.11.2011//11/2011 (45)
28.02.2014//2/2014 (56) RO 94893; DE 19928079 A1;
US 4481389; GB 1276557; GB 895021 (73) GHEORGHE
PETRE, ȘOS.PANTELIMON NR.301, BL.C 1, SC.A, ET.4,
AP.17, SECTOR 2, BUCUREȘTI, B, RO (72) GHEORGHE
PETRE, ȘOS.PANTELIMON NR.301, BL.C 1, SC.A, ET.4,
AP.17, SECTOR 2, BUCUREȘTI, B, RO (54) **COMU-
TATOR ELECTRIC ANTIEXPLOZIE**

**BREVETE DE INVENȚIE
ACORDATE ȘI ELIBERATE
CONFORM LEGII NR. 64/1991,
REPUBLICATĂ ÎN 08.08.2007,**

- ARANJATE ÎN ORDINE CRESCĂTOARE,
DUPĂ NUMĂRUL DE BREVET**
- ARANJATE ÎN ORDINE ALFABETICĂ,
DUPĂ NUMELE/DENUMIREA
TITULARULUI**

Lista brevetelor de invenție acordate și eliberate ordonate crescător, după numărul de brevet

Număr brevet	Clasa	Număr dosar	Data depozit	Titular	Pag.
123581 B1	A61B 5/155 (2006.01), A61M 5/172 (2006.01), A61M 5/142 (2006.01), G01N 33/49 (2006.01), A61F 2/02 (2006.01)	a 2009 00088	29.01.2009	TOANĂ D.M. OANA, STR.PROGRESUL NR.20, BL.P 52, SC.A, ET.5, AP.23, SECTOR 5, BUCUREȘTI, B, RO	84
123582 B1	B29D 7/01 (2006.01), B32B 7/06 (2006.01), C08J 3/20 (2006.01)	a 2006 00727	20.09.2006	INSTITUTUL NAȚIONAL DE CERCETĂRI PENTRU PEDOLOGIE, AGROCHIMIE ȘI PROTECȚIA MEDIULUI, BD.MĂRĂȘTI NR.61, SECTOR 1, BUCUREȘTI, B, RO; INCERPLAST S.A., STR.ZIDURI MOȘI NR.23, SECTOR 2, BUCUREȘTI, B, RO; UNIVERSITATEA DE ȘTIINȚE AGRONOMICE ȘI MEDICINĂ VETERINARĂ DIN BUCUREȘTI - FACULTATEA DE HORTICULTURĂ, BD.MĂRĂȘTI NR. 59, SECTOR 1, BUCUREȘTI, B, RO; PROINTERMED S.R.L., STR. MITREA COCOR NR.24, PITEȘTI, AG, RO	86
123583 B1	B60B 1/06 (2006.01), B60B 7/08 (2006.01), F16H 63/34 (2006.01)	a 2009 00291	07.04.2009	ANTONESCU OVIDIU, STR. TOPOLOVĂȚ NR.10, BL.TD 21, AP.51, SECTOR 6, BUCUREȘTI, B, RO	87
123584 B1	C02F 7/00 (2006.01), C02F 9/00 (2006.01)	a 2008 00221	25.03.2008	HONCIUC NICULAI, STR.BOGDAN ALEXANDRU NR.5, BL.10, SC.E, AP.10, BRAȘOV, BV, RO	88
123585 B1	C05D 9/02 (2006.01)	a 2006 00614	01.08.2006	KETCHUM ELENA-MIHAELA, STR. DR.IOAN NANU-MUSCEL NR.13, ET.1, AP.3, SECTOR 5, BUCUREȘTI, B, RO	89
123586 B1	F24J 2/38 (2006.01), F24J 2/54 (2006.01), H01L 31/042 (2006.01), H02N 6/00 (2006.01)	a 2007 00619	03.09.2007	LAZĂR DORIN-CONSTANTIN, STR.BÂRZAVA NR.26/A, TIMIȘOARA, TM, RO	91
125445 B1	B64C 33/02 (2006.01)	a 2009 00981	26.11.2009	DUMITRĂCHESCU EUGEN-VICTOR, BD.TIMIȘOARA NR.39, BL.P 15, SC.A, ET.1, AP.6, SECTOR 6, BUCUREȘTI, B, RO	87
125598 B1	C25C 3/08 (2006.01), C25C 3/26 (2006.01), C25C 5/04 (2006.01), C04B 35/71 (2006.01)	a 2008 00836	28.10.2008	INSTITUTUL NAȚIONAL DE CERCETARE-DEZVOLTARE PENTRU METALE NEFEROASE ȘI RARE - IMNR, BD.BIRUINȚEI NR.102, COMUNA PANTELIMON, IF, RO	90
125968 B1	B23K 37/02 (2006.01), B23K 9/028 (2006.01)	a 2009 00875	28.10.2009	GÂRLEANU GABRIEL, CALEA GRIVIȚEI NR.144, ET.3, AP.5, SECTOR 1, BUCUREȘTI, B, RO; RONTESCU CORNELIU, STR.ION MANOLESCU NR.2, BL.129, SC.C, ET.7, AP.118, SECTOR 6, BUCUREȘTI, B, RO; CICIC DUMITRU-TITI, STR. DREPTĂȚII NR.8, BL.O2, SC.3, AP.105, SECTOR 6, BUCUREȘTI, B, RO; GÂRLEANU DELIA, ALEEA POLITEHNICII NR.6, BL.3, SC.1, ET.2, AP.5, SECTOR 6, BUCUREȘTI, B, RO	86

Număr brevet	Clasa	Număr dosar	Data depozit	Titular	Pag.
125989 B1	F16T 1/14 ^(2006.01)	a 2009 00553	17.07.2009	HARVAL S.R.L., STR.MĂRĂȘEȘTI NR.69, AP.10, FOCȘANI, VN, RO	90
125991 B1	F24F 7/013 ^(2006.01) , E06B 7/02 ^(2006.01)	a 2009 00267	30.03.2009	COPACENSCHI NICOLAS-CRISTIAN, STR.TOMA CARAGIU NR.2, VASLUI, VS, RO; LĂZĂRESCU CONSTANTIN-DORU, BD. NICOLAE IORGA NR.4, BL.905 A, ET.5, AP.25, IAȘI, IS, RO	91
126016 B1	C02F 1/00 ^(2006.01) , C02F 1/48 ^(2006.01)	a 2010 00792	03.09.2010	VASILESCU PETRE, SAT VLĂDEȘTI NR.432, COMUNA VLĂDEȘTI, VL, RO	88
126397 B1	C02F 1/04 ^(2006.01) , C02F 1/40 ^(2006.01) , B63J 4/00 ^(2006.01)	a 2011 00008	12.01.2011	NEGOIȚĂ MIRCEA MIHAI, BD.TOMIS NR.147, BL.A 3, AP.14, CONSTANȚA, CT, RO	88
126568 B1	C11B 9/00 ^(2006.01) , A61K 8/97 ^(2006.01) , A61P 25/00 ^(2006.01)	a 2010 00053	21.01.2010	ANDRONOVICI LIVIU, STR.GRIGORE GAFENCU NR.78-84, SECTOR 1, BUCUREȘTI, B, RO	89
126595 B1	F24J 2/04 ^(2006.01) , F24J 2/46 ^(2006.01)	a 2011 00134	16.02.2011	MUSTĂȚEA CONSTANTIN, COMUNA POARTA ALBĂ, CT, RO	91
126635 B1	A61K 8/00 ^(2006.01) , A61Q 13/00 ^(2006.01)	a 2010 00278	24.03.2010	ANDRONOVICI LIVIU, STR.GRIGORE GAFENCU NR. 78- 84, SECTOR 1, BUCUREȘTI, B, RO	85
126640 B1	A61K 36/886 ^(2006.01) , A61P 1/16 ^(2006.01)	a 2010 00277	24.03.2010	ANDRONOVICI LIVIU, STR.GRIGORE GAFENCU NR.78-84, SECTOR 1, BUCUREȘTI, B, RO; CATARIG OVIDIU GABRIEL, STR.CÂMPIA LIBERTĂȚII NR.64, BL.34 A, SC.F, ET.10, AP.261, SECTOR 3, BUCUREȘTI, B, RO	86
126744 B1	G01N 33/02 ^(2006.01) , G01N 33/15 ^(2006.01)	a 2010 00356	23.04.2010	UNIVERSITATEA DIN ORADEA, STR.UNIVERSITĂȚII NR.1, ORADEA, BH, RO	92
126856 B1	E05B 67/36 ^(2006.01)	a 2010 00424	12.05.2010	BOARNA ION, STR. ION LUCA CARAGIALE NR.7, CRAIOVA, DJ, RO	90
126891 B1	H01H 36/02 ^(2006.01)	a 2010 00305	02.04.2010	GHEORGHE PETRE, ȘOS.PANTELIMON NR.301, BL.C 1, SC.A, ET.4, AP.17, SECTOR 2, BUCUREȘTI, B, RO	92
127281 B1	B60J 5/12 ^(2006.01) , B60J 9/02 ^(2006.01)	a 2010 00981	15.10.2010	ATELIERELE CFR GRIVIȚA S.A., CALEA GRIVIȚEI NR.359, SECTOR 1, BUCUREȘTI, B, RO	87
127303 B1	E02F 9/28 ^(2006.01)	a 2011 01304	05.12.2011	INTREPRINDEREA METALURGICĂ PENTRU AERONAUTICĂ METAV S.A., STR.BIHARIA NR.67-77, SECTOR 1, BUCUREȘTI, B, RO	90
127650 B1	C09J 5/00 ^(2006.01)	a 2010 01245	29.11.2010	INSTITUTUL NAȚIONAL DE CERCETARE-DEZVOLTARE ÎN SUDURĂ ȘI ÎNCERCĂRI DE MATERIALE-ISIM TIMIȘOARA, BD. MIHAI VITEAZUL NR.30, TIMIȘOARA, TM, RO	89

Număr brevet	Clasa	Număr dosar	Data depozit	Titular	Pag.
127713 B1	A21D 13/04 ^(2006.01)	a 2010 01190	25.11.2010	INSTITUTUL NAȚIONAL DE CERCETARE - DEZVOLTARE PENTRU BIORESURSE ALIMENTARE - IBA BUCUREȘTI, STR. DINU VINTILĂ NR.6, SECTOR 2, BUCUREȘTI, B, RO	83
127714 B1	A21D 13/08 ^(2006.01)	a 2010 01188	25.11.2010	INSTITUTUL NAȚIONAL DE CERCETARE - DEZVOLTARE PENTRU BIORESURSE ALIMENTARE - IBA BUCUREȘTI, STR. DINU VINTILĂ NR.6, SECTOR 2, BUCUREȘTI, B, RO	83
127715 B1	A23L 1/06 ^(2006.01)	a 2010 01189	25.11.2010	INSTITUTUL NAȚIONAL DE CERCETARE - DEZVOLTARE PENTRU BIORESURSE ALIMENTARE - IBA BUCUREȘTI, STR. DINU VINTILĂ NR.6, SECTOR 2, BUCUREȘTI, B, RO	84
127717 B1	A21D 13/00 ^(2006.01) ; A21D 13/08 ^(2006.01)	a 2010 01187	25.11.2010	INSTITUTUL NAȚIONAL DE CERCETARE - DEZVOLTARE PENTRU BIORESURSE ALIMENTARE - IBA BUCUREȘTI, STR. DINU VINTILĂ NR.6, SECTOR 2, BUCUREȘTI, B, RO	83
127805 B1	A61K 8/00 ^(2006.01) ; A61Q 11/00 ^(2006.01)	a 2011 01090	31.10.2011	JUMANCA DANIELA, STR. CAREI NR. 1E-1F, TIMIȘOARA, TM, RO; GALUȘCAN ATENA, STR. GHEORGHE DOJA NR. 3, TIMIȘOARA, TM, RO; FLORIȚA ȘERBAN, STR. NICOLAE LEONARD NR. 10A, BL. B15, ET. 2, AP. 11, TIMIȘOARA, TM, RO; PODARIU ANGELA, STR. SEVERIN NR. 6B, TIMIȘOARA, TM, RO; FLORIȚA ZENO, STR. NICOLAE LEONARD NR. 10A, BL. B15, ET. 2, AP. 11, TIMIȘOARA, TM, RO; DEHELEAN CRISTINA, STR.CONSTANTIN STERE NR.8, AP.13, TIMIȘOARA, TM, RO; BORCAN FLORIN, STR. INTRAREA CUCULUI NR. 3, SC. A, AP. 6, TIMIȘOARA, TM, RO	85
128193 B1	A61K 36/28 ^(2006.01)	a 2011 00716	21.07.2011	INSTITUTUL NAȚIONAL DE CERCETARE-DEZVOLTARE CHIMICO-FARMACEUTICĂ - ICCF, CALEA VITAN NR.112, SECTOR 3, BUCUREȘTI, B, RO	85
128194 B1	A61K 36/537 ^(2006.01) ; A61P 1/06 ^(2006.01)	a 2011 00662	14.07.2011	INSTITUTUL NAȚIONAL DE CERCETARE-DEZVOLTARE CHIMICO-FARMACEUTICĂ - ICCF, CALEA VITAN NR.112, SECTOR 3, BUCUREȘTI, B, RO	85
128592 B1	A23K 1/00 ^(2006.01) ; A23K 1/10 ^(2006.01)	a 2011 01299	05.12.2011	SIMION VIOLETA-ELENA, DRUMUL VALEA ARGOVEI NR.7-9, SECTOR 6, BUCUREȘTI, B, RO	83

Lista brevetelor de invenție acordate și eliberate ordonate alfabetic, după numele/denumirea titularului

Număr brevet	Clasa	Număr dosar	Data depozit	Titular	Pag.
126568 B1	C11B 9/00 ^(2006.01) , A61K 8/97 ^(2006.01) , A61P 25/00 ^(2006.01)	a 2010 00053	21.01.2010	ANDRONOVICI LIVIU, STR.GRIGORE GAFENCU NR.78-84, SECTOR 1, BUCUREȘTI, B, RO	89
126640 B1	A61K 36/886 ^(2006.01) , A61P 1/16 ^(2006.01)	a 2010 00277	24.03.2010	ANDRONOVICI LIVIU, STR.GRIGORE GAFENCU NR.78-84, SECTOR 1, BUCUREȘTI, B, RO; CATARIG OVIDIU GABRIEL, STR.CÂMPIA LIBERTĂȚII NR.64, BL.34 A, SC.F, ET.10, AP.261, SECTOR 3, BUCUREȘTI, B, RO	86
126635 B1	A61K 8/00 ^(2006.01) , A61Q 13/00 ^(2006.01)	a 2010 00278	24.03.2010	ANDRONOVICI LIVIU, STR.GRIGORE GAFENCU NR. 78- 84, SECTOR 1, BUCUREȘTI, B, RO	85
123583 B1	B60B 1/06 ^(2006.01) , B60B 7/08 ^(2006.01) , F16H 63/34 ^(2006.01)	a 2009 00291	07.04.2009	ANTONESCU OVIDIU, STR. TOPOLOVĂȚ NR.10, BL.TD 21, AP.51, SECTOR 6, BUCUREȘTI, B, RO	87
127281 B1	B60J 5/12 ^(2006.01) , B60J 9/02 ^(2006.01)	a 2010 00981	15.10.2010	ATELIERELE CFR GRIVIȚA S.A., CALEA GRIVIȚEI NR.359, SECTOR 1, BUCUREȘTI, B, RO	87
126856 B1	E05B 67/36 ^(2006.01)	a 2010 00424	12.05.2010	BOARNA ION, STR. ION LUCA CARAGIALE NR.7, CRAIOVA, DJ, RO	90
125991 B1	F24F 7/013 ^(2006.01) , E06B 7/02 ^(2006.01)	a 2009 00267	30.03.2009	COPACENSCHI NICOLAS-CRISTIAN, STR.TOMA CARAGIU NR.2, VASLUI, VS, RO; LĂZĂRESCU CONSTANTIN-DORU, BD. NICOLAE IORGA NR.4, BL.905 A, ET.5, AP.25, IAȘI, IS, RO	91
125445 B1	B64C 33/02 ^(2006.01)	a 2009 00981	26.11.2009	DUMITRĂCHESCU EUGEN-VICTOR, BD.TIMIȘOARA NR.39, BL.P 15, SC.A, ET.1, AP.6, SECTOR 6, BUCUREȘTI, B, RO	87
125968 B1	B23K 37/02 ^(2006.01) , B23K 9/028 ^(2006.01)	a 2009 00875	28.10.2009	GÂRLEANU GABRIEL, CALEA GRIVIȚEI NR.144, ET.3, AP.5, SECTOR 1, BUCUREȘTI, B, RO; RONTESCU CORNELIU, STR.ION MANOLESCU NR.2, BL.129, SC.C, ET.7, AP.118, SECTOR 6, BUCUREȘTI, B, RO; CICIC DUMITRU-TITI, STR. DREPTĂȚII NR.8, BL.O2, SC.3, AP.105, SECTOR 6, BUCUREȘTI, B, RO; GÂRLEANU DELIA, ALEEA POLITEHNICII NR.6, BL.3, SC.1, ET.2, AP.5, SECTOR 6, BUCUREȘTI, B, RO	86

Număr brevet	Clasa	Număr dosar	Data depozit	Titular	Pag.
126891 B1	H01H 36/02 ^(2006.01)	a 2010 00305	02.04.2010	GHEORGHE PETRE, ȘOS.PANTELIMON NR.301, BL.C 1, SC.A, ET.4, AP.17, SECTOR 2, BUCUREȘTI, B, RO	92
125989 B1	F16T 1/14 ^(2006.01)	a 2009 00553	17.07.2009	HARVAL S.R.L., STR.MĂRĂȘEȘTI NR.69, AP.10, FOCȘANI, VN, RO	90
123584 B1	C02F 7/00 ^(2006.01) ; C02F 9/00 ^(2006.01)	a 2008 00221	25.03.2008	HONCIUC NICULAI, STR.BOGDAN ALEXANDRU NR.5, BL.10, SC.E, AP.10, BRAȘOV, BV, RO	88
125598 B1	C25C 3/08 ^(2006.01) ; C25C 3/26 ^(2006.01) ; C25C 5/04 ^(2006.01) ; C04B 35/71 ^(2006.01)	a 2008 00836	28.10.2008	INSTITUTUL NAȚIONAL DE CERCETARE-DEZVOLTARE PENTRU METALE NEFEROASE ȘI RARE - IMNR, BD.BIRUINȚEI NR.102, COMUNA PANTELIMON, IF, RO	90
128193 B1	A61K 36/28 ^(2006.01)	a 2011 00716	21.07.2011	INSTITUTUL NAȚIONAL DE CERCETARE-DEZVOLTARE CHIMICO-FARMACEUTICĂ - ICCF, CALEA VITAN NR.112, SECTOR 3, BUCUREȘTI, B, RO	85
128194 B1	A61K 36/537 ^(2006.01) ; A61P 1/06 ^(2006.01)	a 2011 00662	14.07.2011	INSTITUTUL NAȚIONAL DE CERCETARE-DEZVOLTARE CHIMICO-FARMACEUTICĂ - ICCF, CALEA VITAN NR.112, SECTOR 3, BUCUREȘTI, B, RO	85
127650 B1	C09J 5/00 ^(2006.01)	a 2010 01245	29.11.2010	INSTITUTUL NAȚIONAL DE CERCETARE-DEZVOLTARE ÎN SUDURĂ ȘI ÎNCERCĂRI DE MATERIALE-ISIM TIMIȘOARA, BD. MIHAI VITEAZUL NR.30, TIMIȘOARA, TM, RO	89
123582 B1	B29D 7/01 ^(2006.01) ; B32B 7/06 ^(2006.01) ; C08J 3/20 ^(2006.01)	a 2006 00727	20.09.2006	INSTITUTUL NAȚIONAL DE CERCETĂRI PENTRU PEDOLOGIE, AGROCHIMIE ȘI PROTECȚIA MEDIULUI, BD.MĂRĂȘTI NR.61, SECTOR 1, BUCUREȘTI, B, RO; INCERPLAST S.A., STR.ZIDURI MOȘI NR.23, SECTOR 2, BUCUREȘTI, B, RO; UNIVERSITATEA DE ȘTIINȚE AGRONOMICE ȘI MEDICINĂ VETERINARĂ DIN BUCUREȘTI - FACULTATEA DE HORTICULTURĂ, BD.MĂRĂȘTI NR. 59, SECTOR 1, BUCUREȘTI, B, RO; PROINTERMED S.R.L., STR. MITREA COCOR NR.24, PITEȘTI, AG, RO	86
127713 B1	A21D 13/04 ^(2006.01)	a 2010 01190	25.11.2010	INSTITUTUL NAȚIONAL DE CERCETARE - DEZVOLTARE PENTRU BIORESURSE ALIMENTARE - IBA BUCUREȘTI, STR. DINU VINTILĂ NR.6, SECTOR 2, BUCUREȘTI, B, RO	83

Număr brevet	Clasa	Număr dosar	Data depozit	Titular	Pag.
127715 B1	A23L 1/06 ^(2006.01)	a 2010 01189	25.11.2010	INSTITUTUL NAȚIONAL DE CERCETARE - DEZVOLTARE PENTRU BIORESURSE ALIMENTARE - IBA BUCUREȘTI, STR. DINU VINTILĂ NR.6, SECTOR 2, BUCUREȘTI, B, RO	84
127717 B1	A21D 13/00 ^(2006.01) ; A21D 13/08 ^(2006.01)	a 2010 01187	25.11.2010	INSTITUTUL NAȚIONAL DE CERCETARE - DEZVOLTARE PENTRU BIORESURSE ALIMENTARE - IBA BUCUREȘTI, STR. DINU VINTILĂ NR.6, SECTOR 2, BUCUREȘTI, B, RO	83
127714 B1	A21D 13/08 ^(2006.01)	a 2010 01188	25.11.2010	INSTITUTUL NAȚIONAL DE CERCETARE - DEZVOLTARE PENTRU BIORESURSE ALIMENTARE - IBA BUCUREȘTI, STR. DINU VINTILĂ NR.6, SECTOR 2, BUCUREȘTI, B, RO	83
127303 B1	E02F 9/28 ^(2006.01)	a 2011 01304	05.12.2011	INTREPRINDEREA METALURGICĂ PENTRU AERONAUTICĂ METAV S.A., STR.BIHARIA NR.67-77, SECTOR 1, BUCUREȘTI, B, RO	90
127805 B1	A61K 8/00 ^(2006.01) ; A61Q 11/00 ^(2006.01)	a 2011 01090	31.10.2011	JUMANCA DANIELA, STR. CAREI NR. 1E-1F, TIMIȘOARA, TM, RO; GALUȘCAN ATENA, STR. GHEORGHE DOJA NR. 3, TIMIȘOARA, TM, RO; FLORIȚA ȘERBAN, STR. NICOLAE LEONARD NR. 10A, BL. B15, ET. 2, AP. 11, TIMIȘOARA, TM, RO; PODARIU ANGELA, STR. SEVERIN NR. 6B, TIMIȘOARA, TM, RO; FLORIȚA ZENO, STR. NICOLAE LEONARD NR. 10A, BL. B15, ET. 2, AP. 11, TIMIȘOARA, TM, RO; DEHELEAN CRISTINA, STR.CONSTANTIN STERE NR.8, AP.13, TIMIȘOARA, TM, RO; BORCAN FLORIN, STR. INTRAREA CUCULUI NR. 3, SC. A, AP. 6, TIMIȘOARA, TM, RO	85
123585 B1	C05D 9/02 ^(2006.01)	a 2006 00614	01.08.2006	KETCHUM ELENA-MIHAELA, STR. DR.IOAN NANU-MUSCEL NR.13, ET.1, AP.3, SECTOR 5, BUCUREȘTI, B, RO	89
123586 B1	F24J 2/38 ^(2006.01) ; F24J 2/54 ^(2006.01) ; H01L 31/042 ^(2006.01) ; H02N 6/00 ^(2006.01)	a 2007 00619	03.09.2007	LAZĂR DORIN-CONSTANTIN, STR.BÂRZAVA NR.26/A, TIMIȘOARA, TM, RO	91
126595 B1	F24J 2/04 ^(2006.01) ; F24J 2/46 ^(2006.01)	a 2011 00134	16.02.2011	MUSTĂȚEA CONSTANTIN, COMUNA POARTA ALBĂ, CT, RO	91

Număr brevet	Clasa	Număr dosar	Data depozit	Titular	Pag.
126397 B1	C02F 1/04 ^{(2006.01),} C02F 1/40 ^{(2006.01),} B63J 4/00 ^(2006.01)	a 2011 00008	12.01.2011	NEGOIȚĂ MIRCEA MIHAI, BD.TOMIS NR.147, BL.A 3, AP.14, CONSTANȚA, CT, RO	88
128592 B1	A23K 1/00 ^{(2006.01),} A23K 1/10 ^(2006.01)	a 2011 01299	05.12.2011	SIMION VIOLETA-ELENA, DRUMUL VALEA ARGOVEI NR.7-9, SECTOR 6, BUCUREȘTI, B, RO	83
123581 B1	A61B 5/155 ^{(2006.01),} A61M 5/172 ^{(2006.01),} A61M 5/142 ^{(2006.01),} G01N 33/49 ^{(2006.01),} A61F 2/02 ^(2006.01)	a 2009 00088	29.01.2009	TOANĂ D.M. OANA, STR.PROGRESUL NR.20, BL.P 52, SC.A, ET.5, AP.23, SECTOR 5, BUCUREȘTI, B, RO	84
126744 B1	G01N 33/02 ^{(2006.01),} G01N 33/15 ^(2006.01)	a 2010 00356	23.04.2010	UNIVERSITATEA DIN ORADEA, STR.UNIVERSITĂȚII NR.1, ORADEA, BH, RO	92
126016 B1	C02F 1/00 ^{(2006.01),} C02F 1/48 ^(2006.01)	a 2010 00792	03.09.2010	VASILESCU PETRE, SAT VLĂDEȘTI NR.432, COMUNA VLĂDEȘTI, VL, RO	88

**BREVETE DE INVENȚIE ELIBERATE
CONFORM LEGII NR. 64/1991, DIN 08.08.2007,
PENTRU CARE A FOST PUBLICATĂ ANTERIOR
MENȚIUNEA ACORDĂRII BREVETULUI**

BREVETE ELIBERATE
conform Legii nr. 64/1991, republicată în 08.08.2007,
pentru care a fost publicată mențiunea acordării brevetului

Nr. BI	CLASA	Nr. CBI	Data depozit	Nume titular	Nr. BOPI
88020	E21B 43/22 ^(2006.01)	113677	22.02.1984	TRUSTUL DE FORAJ-EXTRACȚIE BOLDEȘTI-SCĂIENI, BOLDEȘTI-SCĂIENI, PH, RO	
88149	F15C 1/10 ^(2006.01)	115244	16.07.1984	INSTITUTUL POLITEHNIC CLUJ-NAPOCA, CLUJ-NAPOCA, CJ, RO	
88553	G01R 31/12 ^(2006.01) ; G01R 31/20 ^(2006.01)	116618	11.12.1984	INSTITUTUL DE CERCETARE ȘTIINȚIFICĂ ȘI INGINERIE TEHNOLOGICĂ PENTRU INDUSTRIA ELECTROTEHNICĂ, BUCUREȘTI, B, RO	
88554	G01R 31/12 ^(2006.01) ; G01R 31/20 ^(2006.01)	116619	11.12.1984	INSTITUTUL DE CERCETARE ȘTIINȚIFICĂ ȘI INGINERIE TEHNOLOGICĂ PENTRU INDUSTRIA ELECTROTEHNICĂ, BUCUREȘTI, B, RO	
89181	A61K 35/14 ^(2006.01)	116487	01.12.1984	INSTITUTUL CANTACUZINO, BUCUREȘTI, B, RO	
89182	A61K 35/18 ^(2006.01) ; A61K 35/14 ^(2006.01)	116488	01.12.1984	INSTITUTUL CANTACUZINO, BUCUREȘTI, B, RO	
89233	C01B 17/16 ^(2006.01)	114105	29.03.1984	COMBINATUL PETROCHIMIC PITEȘTI, PITEȘTI, AG, RO	
89250	A23L 2/00 ^(2006.01) ; A23L 2/02 ^(2006.01)	113872	09.03.1984	ÎNȚREPRINDEREA DE LEGUME ȘI FRUCTE, CONSTANȚA, CT, RO	
89889	B23D 35/00 ^(2006.01)	115552	27.08.1984	INSTITUTUL DE CERCETĂRI ȘI PROIECTĂRI DE FABRICAȚIE PENTRU PRODUSE PLATE ȘI ACOPERIRI METALICE, GALAȚI, GL, RO	
90317	B23K 35/22 ^(2006.01)	116158	03.11.1984	INSTITUTUL DE SUDURĂ ȘI ÎNCERCĂRI DE MATERIALE, TIMIȘOARA, TM, RO	
90969	A61K 35/60 ^(2006.01)	116865	24.12.1984	ÎNȚREPRINDEREA DE MEDICAMENTE "BIOFARM", BUCUREȘTI, B, RO	

Nr. BI	CLASA	Nr. CBI	Data depozit	Nume titular	Nr. BOPI
111330 B1	A61K 9/14 ^(2006.01) ; A61K 33/14 ^(2006.01) ; A61K 31/715 ^(2006.01)	149003	23.12.1991	MORAR ROMAN, CLUJ-NAPOCA, JUDEȚUL CLUJ, CJ, RO; MIU NICOLAIE, CLUJ-NAPOCA, CJ, RO; MORAR EMILIA, CLUJ-NAPOCA, CJ, RO; MORAR CORINA, CLUJ-NAPOCA, CJ, RO; MORAR DANA, CLUJ-NAPOCA, CJ, RO	9/1996
111566 B1	C01F 7/34 ^(2006.01) ; B03D 1/012 ^(2006.01)	148955	16.12.1991	INSTITUTUL DE METALE NEFEROASE ȘI RARE - IMNR S.A., BUCUREȘTI, B, RO	11/1996
112373 B1	E04C 5/07 ^(2006.01) ; E04G 23/02 ^(2006.01)	95-00573	23.03.1995	SOFRONIE RAMIRO, BUCUREȘTI, B, RO; FEODOROV VALENTIN, BUCUREȘTI, B, RO	8/1997
115040 B1	B66F 3/44 ^(2006.01)	97-02365	17.12.1997	BRUTEANU PREDA MIHAI, BUCUREȘTI, B, RO	10/1999

**BREVETE DE INVENȚIE
PENTRU CARE AU FOST ÎNSCRISE
ÎN REGISTRUL NAȚIONAL
MODIFICĂRI ÎN SITUAȚIA JURIDICĂ**

Modificări în situația juridică a brevetelor de invenție, înscrise în Registrul Național al Brevetelor de Invenție, conform art. 67, din H.G. nr. 547/2008

Nr. brevet de invenție	Nr. cerere de brevet de invenție	Modificare înregistrată, privind brevetul de invenție	
		din	în
126357	a 2009 01076	(72) OANCEA FLORIN, BUCUREȘTI, RO, ILIESCU CONSTANTIN HORIA TEODOR, BUCUREȘTI, RO, LĂZUREANU CĂTĂLIN, STR. MIHAI BRAVU, NR. 297, BL. 15A, SC. A, ET. 7, AP. 38, SECTOR 3, BUCUREȘTI, RO	(72) OANCEA FLORIN, BUCUREȘTI, RO, ILIESCU CONSTANTIN HORIA TEODOR, BUCUREȘTI, RO, LĂZUREANU CĂTĂLIN, STR. PESCARILOR, NR. 61, BL. EZ 23, SC. A, ET. 1, AP.5, CONSTANȚA, CT, RO

HOTĂRÂRI ALE COMISIEI DE EXAMINARE

**Brevete de invenție pentru care Comisia de Examinare a luat o hotărâre
de admitere a cererii de revalidare**

Nr. brevet	Titular	Data publicării mențiunii decăderii	Nr. și data hotărârii
122162	VIȘOIU LILIAN CĂTĂLIN	30.12.2013	Hot. Nr. 2/154/30.01.2013

DIVERSE

- **LISTA AGENȚIILOR SPECIALIZATE, A CONSILIERILOR ÎN PROPRIETATE INDUSTRIALĂ ȘI A MANDATARILOR AUTORIZAȚI**
- **CENTRE REGIONALE PENTRU PROMOVAREA PROPRIETĂȚII INDUSTRIALE ÎN ROMÂNIA**
- **ANUNȚURI OFICIALE**
- **MATERIALE INFORMATIVE, DIN DOMENIUL PROPRIETĂȚII INDUSTRIALE**

ROMÂNIA
OFICIUL DE STAT PENTRU INVENȚII ȘI MĂRCI

ORDIN nr. 157

24 iulie 1997

Directorul General al Oficiului de Stat pentru Invenții și Mărci,

Având în vedere prevederile art. 14, alin. 3, din Legea 64/1991, privind brevetele de invenție, și Regula 2.5, din H.G. 152/92, referitoare la profesia de consilier în proprietate industrială, emite următorul

ORDIN:

Art. 1. Persoanele ale căror nume figurează în lista anexă la prezentul Ordin, precum și firmele specializate în proprietate industrială se înscriu în **REGISTRUL NAȚIONAL AL CONSILIERILOR ÎN PROPRIETATE INDUSTRIALĂ**, cu menționarea specializării.

Art. 2. Prezentul ordin se va publica în Buletinul Oficial de Proprietate Industrială.

Director General

AGENȚIILE SPECIALIZATE ÎN PROPRIETATE INDUSTRIALĂ
pentru luna februarie 2014

Data înființării	Nr. registru agenții	Denumirea completă a cabinetului/agenției Adresa Consilieri cu drept de practică	Domenii	Statut juridic
27.03.1991	001	INVENTA – AGENȚIE DE PROPRIETATE INTELECTUALĂ S.R.L. București, Bdul Corneliu Coposu nr. 7, bl. 104, sc. 2, ap.31, sect.3, cod 030602, Tel: 021/3200285, Fax: 021/3228325, e-mail: contact@inventa.ro, inventa@inventa.ro, turcanu@inventa.ro, Prof. univ. dr. ing. Țurcanu Constantin, Ing. Velțan Loredana, , ec. Bodomoi Otilia Florentina, arh.dr.ing. Țurcanu Costin Radu, dr.ing. Gheorghe Bucșă	Brevete Mărci Desene Topografii	SRL
29.05.1991	002	ENPORA BRAND MANAGEMENT SRL București, str. George Calinescu nr.52A, ap.1, 011694, Tel: 021 2300990; 031 1001634, Fax: 021 2302311; 031 1007927, pop@patents.ro Ing. Pop Virginia Daisy, Ing. Popescu Bianu Anca, jur. Tărchiță Nicoleta Aurica, ing. Gruia Amelia Elena, Stănculescu Anca Elena Florica	Brevete Mărci Desene	SRL
23.07.1991	003	PATENTMARK S.R.L. București str. Dr. N. Turnescu nr. 2, ap.2, sector 5, cod 050467, tel: 021/3121669, fax: 021/3175801, office@patentmark.ro, www.patentmark.ro Mohonea Liliana, Mohonea Cristian, Marinescu Ruxandra	Brevete Mărci Desene Topografii	SRL
18.12.1991	004	RODALL AGENȚIE DE PROPRIETATE INDUSTRIALĂ S.R.L. București, Str. Polonă nr. 115, bl. 15, sc. A, ap. 19 sector 1, cod 010497, Tel: 021/2108342, mobil: 0722 652111, 0745153566, Fax:021/2105794, office@rodall.ro, info@rodall.ro, www.rodall.ro Jur. Bălan Gheorghită, Pițu Dalila, Pescarusu Nicoleta	Brevete Mărci Desene Topografii	SRL
25.08.1992	005	INTELECT S.R.L. Oradea, B-dul Dacia nr. 48 Bl. D10, Ap.3, OP 9-CP 128, cod 410346, Tel: 0746835328, 0359402901, Fax:0359810501, e-mail: info@intelect.ro, www.intelect.ro Buzlea Elisabeta, Buzlea Mircea Valentin, Buzlea Narcisa Floricica	Brevete Mărci Desene Topografii	SRL
04.12.1992	008	CONSTANTIN GHIȚĂ OFFICE SRL Timișoara, str. Take Ionescu nr. 24-28 sc. B ap. 2 judetul Timiș, cod 300042, Tel/Fax: 0256/435976, GSM: 0744 162462, e-mail: ghita@ghitaconstantin.ro, clelia@ghitaconstantin.ro, www.ghitaconstantin.ro Ing. Ghiță Constantin, Pop Motogna Clelia	Brevete Mărci Desene	SRL

13.05.1993	010	ROMINVENT S.A București, Str. Ermil Pangratti nr. 35, et.1, sect.1, cod 011882, Tel: 021/2312515, 2312541, Fax: 021/2312550, 2312454, e-mail: office@rominvent.ro Jur. Mocanu Ion, Ec. Ghenu Mihaela, Ing. Teodorescu Mihaela, Ing. Cosmina Fierăscu, Ing. Spătaru Daniela, Dr. Ing. Cristina Popa, Ec. Joitoiu Andreea Simona, Bio. Enescu Miruna, jur. Markusev Denisa Mary, ec. Olteanu Camelia, jur. Dragulin Ioana, ing. Petcu Costin, jur. Martinescu Alina Nicoleta, jur. Pavel Laura, ing. Cocos Stefan, Boncea Oana Laura, Dobrescu Teodora Valentina, Ing. Secăreanu Doina	Brevete Mărci Desene Topografii	SA
30.03.1995	015	CABINET M. OPROIU - CONSILIERE ÎN PROPRIETATE INTELLECTUALĂ SRL București, Str. Popa Savu, nr. 42, parter, sector 1, cod 011434, Tel: 021/2602833; 021/ 2602834, Fax: 021/2602836; 021/2602835, P.O.Box 2-229, e-mail: office@oproiu.ro, www.oproiu.ro Fiz. Oproiu Margareta, MBA arh. Vasilescu Raluca, jur. Sturza Ioana, ing. Ene Silvia, ing. chim. Petrea Dana Maria, ing. chim. Filippi Valentina, ing. chim. Georgescu Cristina, ing. mec. Popescu Mariana, jur. Cozorici Violeta, ing. Neagu Ileana, jur. Stănescu Andreea Cosmina	Brevete Mărci Desene Topografii	SRL
21.05.1996	017	AGENȚIA DE PROPRIETATE INDUSTRIALĂ "LABIRINT" Arad, Str. Coriolan Petreanu nr. 28, cod 310151 Tel/Fax: 0257/255842, GSM: 0722 458129, e-mail: info@labirint.ro Ing. Ivanca Maria	Brevete Mărci Desene	CI
14.11.1996	018	INTEGRATOR CONSULTING SRL Cluj Napoca, str. Dunării nr. 25 bl.C1 ap.5, , jud. Cluj, cod 400593 Tel/Fax: 0264/442817, GSM: 0745235585, e-mail: dorin.isoc@yahoo.com, integrator.consulting@yahoo.com Isoc Dorin	Brevete Mărci Desene	SRL
1997	019	LOYAL PARTNERS -AGENȚIE DE PROPRIETATE INTELLECTUALĂ Galati, Str. Portului nr.23, Parcul De Soft, cam.307, cod 800025, tel/fax: 0236/407032, GSM: 0722 744241, office@loyalpartners.ro www.loyalpartners.ro ing.av. Pușcașu Dan	Brevete Mărci Desene Topografii	SRL
01.07.1997	020	AGENȚIE DE PROPRIETATE INTELLECTUALĂ ȘI TRANSFER DE TEHNOLOGIE -AGPITT-SRL București, B-dul Libertății nr. 12, bl.113, sc.2, ap.28, sector 4; cod 040129, CP 42-106, Tel: 3177693; Fax: 021/3177584, GSM: 0744293552; 0724539752, e-mail: faighenov@xnet.ro; agpitt@rdsmail.ro, agpittinvent@rdsmail.ro Ing.jur. Faighenov Marioara, Mihăilă George Daniel	Brevete Mărci Desene	SRL

10.07.1997	016	MILENIUL 3 – AGENȚIE DE PROPRIETATE INDUSTRIALĂ SRL Pașcani, Str. Moldovei nr. 10, bl. Crinul, sc. A, ap. 28, jud Iași, cod 705200, Tel/Fax: 0232/719190; GSM: 0740 820582 Ing. Burțilă Ioan	Brevete Mărci Desene	SRL
03.10.1997	021	LAZĂR ELENA CABINET DE PROPRIETATE INDUSTRIALĂ Buzău, Str.Unirii, Bl.16C,Et.3, Ap. 12, cod 120013, OP 1, CP 52, Tel./Fax: 0238 724262 GSM: 0723 328633, cpielena@recomplast.com Lazăr Elena	Brevete Mărci Desene Topografii	CI
02.12.1997	023	“ HARCOV” A.P.I. S.R.L. Sfântu Gheorghe, jud. Covasna, Str. Nicolae Iorga nr. 61, bl. 10E, sc. B, ap. 9, cod 520089, Tel: 0267/352267, GSM : 0744435291, stanciu@planet.ro, propind@mail.asimcov.ro Stanciu Adelina	Brevete Mărci Desene	SRL
18.12.1997	024	AGENȚIE DE PROPRIETATE INDUSTRIALĂ ȘI TRANSFER TEHNOLOGIC « STOIAN IOAN » Roman, Bd. Republicii, bl. 46, sc. C, ap. 35, cod 611127, jud. Neamț, Tel/Fax : 0233/741268, GSM : 0745 643738, istoian2005@yahoo.com Stoian Ioan	Brevete Mărci Desene	CI
1998	007	ROMPROSPER SERVIMPEX SRL AGENTIE DE PROPRIETATE INTELLECTUALA “PIVA ” București, Șos. Mihai Bravu nr. 294, bl.6,sc.B, ap. 63, sector 3, cod 030319, Tel: 021.3222857, 0268237214, fax: 0268237214 Mobil: 0724880514; 0745130130; 0744536405, 0721989298 e-mail: office@pivaexpert.ro, raluca_pioaru@yahoo.com, mihalache.andra@gmail.com, www.piva.ro lector univ.dr. Pioaru Mihalache Raluca Andreea	Mărci Desene Brevete	SRL
27.04.1998	026	PIDES-CABINET DE PROPRIETATE INDUSTRIALĂ București, Str. Valea Buzăului, nr. 10, bl. G30, ap. 36, sector 3, cod 032334, Tel : 3455351 GSM : 0723 708632, e-mail: pides2004@yahoo.com ing. Șova Dan Eugen	Brevete Mărci Desene Topografii	CI
1998	048	PETRU COSTINESCU-DICOSTI București, Str. Viorele nr. 30, bl. 20 A, ap. 23, sector 4,cod 040428, OP 44 – CP5 , Tel: 021/3303162, e-mail: petrucostinescu.dicosti@gmail.com Petru Costinescu	Brevete Mărci Desene	CI

23.02.1999	027	SZENTE SÁNDOR Odorheiu Secuiesc, str. Victoriei nr.41, ap.4, jud. Harghita, cod poștal 535600, Tel/fax: 0266219143, e-mail : ProOffice@szente.ro, www.szente.ro Szente Sándor	Brevete Mărci Desene	CI
21.07.1999	028	NOWAPATENT SRL Medias, str. Lotru, nr.4, bl.92, ap.1 Tel : 0269/841373 ; 0264/833273, Fax : 0269/833273 e-mail : nowapatent@birotec.ro office@nowapatent.ro Danciu Ioan	Brevete Mărci Desene	SRL
30.08.1999	029	CABINET DE PROPRIETATE INDUSTRIALĂ "BIONPI" București, 010577, Calea Dorobanților 126-130 Bl. 8, et. 9 Ap. 50 sector 1, cod 010577, Tel/Fax: 021/2316549, 031/8054616 GSM: 0723 187944, 0746184697 e-mail: bionpi@rdsml.ro, bionpi@hotmail.com Ing. Ion Rodica Cocuța	Brevete Mărci Desene	CI
12.11.1999	030	AGENȚIE DE CONSULTANȚĂ ÎN PROPRIETATE INTELECTUALĂ ȘI TRANSFER DE TEHNOLOGIE « SPRÎNCEANU NICOLAE » Drobeta Turnu Severin, Str. Gheorghe Ionescu Sisești nr. 96, bl.E2, sc.1, et. 3, ap.8, cod 220212, Tel/Fax : 0352801490, Mobil :0721796318 e-mail: nicolaesprinceanu@yahoo.com Jur.ing. Nicolae Sprinceanu	Brevete Mărci Desene	CI
21.01.2000	031	CABINET INDIVIDUAL IVĂNESCU GABRIEL DAN Brașov, Str. Al. I. Cuza nr. 58 ap. 5, cod 500085, tel: 0268471650, fax:0368816013, GSM:0722248415, e-mail: dan.ivanescu@clicknet.ro Ivănescu Gabriel Dan	Brevete Mărci Desene	CI
15.02.2000	032	CABINET DE PROPRIETATE INDUSTRIALA ANGHEL LUMINIȚA DOINA București, Str. Gherghitei Nr.1, Bl.94B, Sc. B, Ap.76, Sector 2, Fax: 031.4013777, GSM : 0723301706, 0743218219 e-mail : anghel.doina@rdslink.ro, anghel2na@yahoo.com, anghel2na@gmail.com Ing.Av.Anghel Luminita Doina	Brevete Mărci Desene	CI
24.08.2000	033	APOSTOL SALOMIA P.F.A. Galați, Str. Reg. 11 Siret nr. 15, bl. E4, Et.3, ap. 54, cod 800333, Tel/Fax : 0236/436437, 0766765027, saly_apostol@yahoo.com Ing.Apostol Salomia	Brevete Mărci Desene	CI

07.09.2000	034	AGENȚIA DE PROPRIETATE INDUSTRIALĂ - APIA SRL București, Str. Romancierilor nr. 5, bl.C14, sc.B, ap.41, sector 6, cod 061791, Tel/Fax: 021/7783100, www.mark-apia.ro, e-mail: office@mark-apia.ro Visalom Monica	Mărci Desene	SRL
20.10.2000	036	CABINET PROPRIETATE INDUSTRIALĂ POPESCU ANGELA București, str. Complexului nr.10, bl.40, ap.14, Tel :021/3243756 GSM : 0723051279, Tel : 0318.04.68.81, angela_intelect@yahoo.com Popescu Angela	Brevete Mărci Desene	CI
20.11.2000	038	CABINET INDIVIDUAL ' ION FLOREA ' București, 010577, Calea Dorobanților 126-130, bl.8,et.9,ap.50, sector 1, cod 010577, Tel/Fax: 021/2316549,GSM: 0724313260, e-mail: iflorea@rdsmail.ro, florea_ion@plic.ro Ing.Ion Florea	Mărci	CI
28.11.2000	039	CABINET IN DIVIDUAL GREAVU DOINA MARIANA Sibiu, str. Constantin Noica, bl. 2, ap.21, cod 550169 Tel:0269/218500,Fax:0269/212170, Mobil:0766489179, 0731308189, aurorapca@yahoo.com, protectro@xnet.ro Ing. Greavu Doina Mariana	Brevete Mărci Desene	CI
08.01.2001	041	CABINET "CECIU GABRIELA" CONSULTANȚĂ ÎN DOMENIUL PROPRIETĂȚII INTELLECTUALE Timișoara, Str. Martir Leonida Banciu, nr. 6, sc. A, ap. 110, jud. Timis, cod postal 300024, Fax.: 0256/494846; mobil: 0745 388039, e-mail: gabrielaceciu@yahoo.com Ing.Ceciu Gabriela	Brevete Mărci Desene	CI
10.01.2001	042	CABINET INDIVIDUAL DE PROPRIETATE INDUSTRIALA VLAD CONSTANTIN Constanta, Bd. 1 decembrie 1918 nr. 5, bl. F16, ap.34, cod 900711, Tel/fax: 0241625643, mobil: 0722 370300, 0770251145, www.tehnomarinvent.com e-mail: constantin.vlad@rdslink.ro Vlad Constantin	Brevete Mărci Desene	CI
05.03.2001	045	BROJBY PATENT INNOVATION Pitești, Bd. Republicii, bl.212,sc. D, ap.11, jud.Argeș, cod 110176, Tel/Fax.: 0348/412529, GSM: 0745 143095,adrian_brojboiu@yahoo.com Brojboiu Dumitru Adrian Florinel	Brevete Mărci Desene	CI

12.04.2001	047	INTELLECTUAL PROPERTY OFFICE SRL București, Str. Alexandru Moruzzi nr. 6, bl. B6, sc. 2, ap.62, sector 3, cod 031155, Tel/Fax.: 021/3262388, GSM: 0745 094241, e-mail: office@ipoffice.ro, natalia.todirica@ipoffice.ro Ciuda Berivoe Anca, Todirica Natalia	Brevete Mărci Desene	SRL
07.05.2001	049	ANDRA MUSATESCU CABINET DE PROPRIETATE INDUSTRIALA București, calea 13 Septembrie nr.121, bl.127, et.5, ap.21, GSM: 0722 879810, e-mail: office@andramusatescu.ro, www.andramusatescu.ro Mușatescu Andra Oana	Brevete Mărci Desene Topografii	CI
2001	050	CABINET ACSINTE PAULA-ADRIANA București, bd. Decebal nr. 17, bl. S16, ap. 30, tel: 0213234282, fax: 0213222210, www.legalservices.ro, paula@legalservices.ro Av. Acsinte Paula Adriana	Mărci	PF
31.05.2001	071	CONS INTEL BMA CABINET CONSULTANȚĂ Cart. Dorobanti, nr.2, bl. D2, at.1, ap.5,120087, C.P.8- O.P. 1 Buzau, Fax : 0238/719619, GSM: 0745086588, email: marius_bozio@yahoo.com Marius Bozioreanu	Brevete Mărci Desene Topografii	CI
21.11.2001	055	ROVALCONS SRL AGENȚIE DE PROPRIETATE INTELECTUALĂ Câmpina, Str. Orizontului, nr.1, bl. R10, et.7, ap.27, Jud. Prahova, cod 105600, Tel/Fax : 0244/ 371390; GSM :0722 540580, e-mail: rovalcons@xnet.ro Ioacăra Valentin	Brevete Mărci Desene	S.R.L.
2001	057	CABINET N. D. GAVRIL S.R.L. București, Str. Ștefan Negulescu nr. 6A, sector 1, Tel./fax : 021/2302882, 0213165492, GSM :0722983520, e-mail: cabinetgavril@yahoo.com Gavril Niculina, Popescu Denisa Elena	Brevete Mărci Desene	S.R.L.
24.04.2002	087	IACOBINI&CO, CONSILIERI IN DREPTUL DE PROPRIETATE INDUSTRIALĂ SRL Bucuresti, Calea Mosilor, nr.258, bl. 4bis, ap.22, sector 2, Tel : 021/2104690 ;Fax : 021/2104793, e-mail : asimri@yahoo.com, vladrosanu@hotmail.com Iacobini Anca Svetlana, Iacobini Mihnea Razvan	Mărci Brevete Desene Topografii	S.R.L.
04.09.2002	088	MANAGER EXPERT SRL Tg. Mures, Str. Nicolae Grigorescu, nr. 33, ap.3 Tel/fax :0265/266595, mobil : 0744504455, emil.nutiu@yahoo.com Nutiu Emil	Mărci	S.R.L.

11.02.2003	089	RATZĂ ȘI RATZĂ SRL București, B-dul A.I. Cuza Nr. 52-54, Sect.1, cod 011053, Tel :021/2601348, Fax : 021/2601349 e-mail ; office@ratza-ratza.com Rață Grigore, Rață Andrei Vlad, Mărginean Dragoș, Enache Mihai Andrei, Ploscă Daniel, Vasile Bugarin Sonia Maria, Fischer Stela	Brevete Mărci Desene	SRL
13.02.2003	062	ECOINTELLECT CABINET INDIVIDUAL ANDRONACHE PAUL București, aleea Compozitorilor nr.1, bl.E21, et.6, ap.35, sect 6, Tel/Fax: 021/7250069, GSM: 0722741043, 0727476335 e-mail: paul.andronache@clicknet.ro, paul_andronache@yahoo.com Andronache Paul	Mărci Desene Topografii Brevete	CI
16.05.2003	070	CABINET OANA COCOLOI București, Drumul Taberei nr.120, bl.OD1, sc.5, ap.189, sector 6, cod 061413, Tel: 021/7450757, GSM: 0730557744, e-mail: oana_cocoloi@yahoo.com Oana Cocoloi	Mărci Desene Brevete	CI
19.06.2003	069	RASKAI M M BREVMARC CONSULT S.R.L. Dej, Str. Unirii, nr.3,BL. D8, ap.31, judetul Cluj, 405200,Tel/Fax: 0264/211847, mobil: 0742084050, raskaimm@yahoo.com Raskai Maria	Brevete Mărci Desene Topografii	S.R.L.
25.07.2003	093	NESTOR NESTOR DICULESCU KINGSTON PETERSEN – CONSILIERE ÎN P.I. S.R.L. București, sector 1, sos. Bucuresti Ploiesti, nr.1A, Bucharest Business Park, corp A, et.1 camerele 9 si 10, tel: 0212011200, fax: 0212011210, e-mail: office@nnkp.ro, www.nnkp.ro av.Baciu Ana Maria, ing.chim.Viciu Monica Stefania, av.Belciu Delia Mihaela, chim.Bădărău Adina Adriana, ec.Bende Andreea	Mărci Desene Brevete Topografii	S.R.L.
19.08.2003	068	CABINET DE PROPRIETATE INDUSTRIALA NICOLAE BURCHEL București, Str. Dr. Radovici nr.8, sector 5, cod 050468, Tel: 021/3175841, Fax: 021/3175843, e-mail: nburchel@lenp.ro Nicolae Burghel	Mărci	CI
21.08.2003	094	N.P.C. S.R.L. Brașov, str. Alexandru cel Bun, nr.13, bl.E28, ap.7 cod 500025, OP 1 – CP 298, GSM: 0744520357, e-mail: totu@unitbv.ro Țoțu Ioan	Mărci Desene Topografii	SRL

22.10.2003	072	CABINET INDIVIDUAL DE PROPRIETATE INDUSTRIALĂ - NEGOMIREANU LIVIA București, Șos. Nicolae Titulescu nr.94, bl.14A, sc 4 ap.127, sect.1, cod 011146, Tel/Fax: 0314214598, GSM: 0722444719, office@cabinetnegomireanu.ro Negomireanu Livia	Mărci Desene	CI
30.10.2003	073	CABINET DE PROPRIETATE INDUSTRIALA "VIȘOIU LILIAN CATALIN" București, bd. Unirii nr.74, bl. J3B, sc.3, ap. 41, Tel/Fax: 021/3167043, GSM: 0744480657, e-mail: visoiucatalin@yahoo.com, www.visoiucatalin.home.ro jur. Vișoiu Lilian Catalin	Brevete Mărci Desene Topografii	CI
22.12.2003	097	SC PETOSEVIC SRL București, Intrarea Camil Petrescu nr.1, corp B Tel: 021/3057996, Fax: 021/3145481, mobil: 0723522698, www.petosevic.com, e-mail: aura.campeanu@petosevic.com Campeanu Ioana Aura	Brevete Mărci Desene	SRL
9.02.2004	098	CABINET ANI FUCIU SRL Com.Snagov, Bloc P53, sc.A, ap.1, jud.Ifov, Tel: 021/3106399, Fax: 021/3106398, GSM: 0744370196, e-mail: ani.fuciu@consilier-marci.ro Fuciu Anișoara	Mărci Desene	SRL
16.02.2004	099	LEGAL BRAND S.R.L. București, Str. Nicolae Licăreț nr.1, bl.33, sc.C, ap.107, Punct lucru: str. Campia libertatii nr.64, bl.34A, ap. 269, Tel: 0722674635, 0722607380, e-mail: legal.brand@easynet.ro, info@legal-brand.ro, www.legal-brand.ro Stăncescu Anca, Stăncescu Alin Cristian	Brevete Mărci Desene Topografii	SRL
22.02.2004	082	CABINET DE PROPRIETATE INDUSTRIALĂ CIUPAN CORNEL Cluj Napoca, Str. Mestecenilor nr.6, bl.9E, ap.2, Tel: 0264/524425; 0264/415051, Fax: 0264/415054, e-mail: cornel.ciupan@muri.utcluj.ro Ciupan Cornel	Brevete Mărci Desene	CI
01.06.2004	102	S.C. LUTARIS INTELPROT S.R.L. Timisoara, 300426, str. Ana Ipatescu nr.45, Tel/Fax: 0256/489301, Mobil: 0742143718, 0723319154, e-mail: qualitarium@qualitarium.ro Tărăbîc Lucian	Brevete Mărci Desene	SRL

17.06.2004	108	WEIZMANN ARIANA & PARTNERS AGENTIE DE PROPRIETATE INTELECTUALA SRL Bucuresti, str. Aleea Trestiana, nr.4, bl.20, sc.B, ap.72, tel: 0213274978, fax: 0213227689, mobil: 0724260277, e-mail: office@branduri.ro, www.branduri.ro Bicu Cristina, Constanda Madalina Bucuresti, str. 11 iunie, nr.51, sc.A, ap.4, 0723204268, tel/fax : 0268/315046, office@inregistrare-marci.ro Bozocea Violeta, Visean Violeta, Marcean Ana Maria	Brevete Mărci Desene	SRL
14.07.2004	107	ARIANA AGENTIE DE PROPRIETATE INDUSTRIALA S.R.L. Timisoara, Calea Aradului, nr.33, ap.7 c_popescu2000@yahoo.com Orgovici Codruta Octavia	Mărci Desene	SRL
10.09.2004	105	CABINET PROPRIETATE INDUSTRIALA – IONDA Bucuresti, 010577, Calea Dorobantilor nr.126-130, bl.8, ap.50, Tel/fax: 021/2316549, Mobil: 0722687982 e-mail: ionda@rdsmail.ro Ion Dan Adrian	Mărci Desene Brevete	CI
28.10.2004	106	OSTER – SOCIETATE CIVILA PROFESIONALA DE PROPRIETATE INDUSTRIALĂ Bucuresti, Str. Batiste nr.35, ap. 23, cod 020935, Tel/Fax: 021/3147249 , GSM: 0721254270, 0723177236 traianosiescu@xnet.ro Udrea Elena Rodica, Traian Osiescu	Mărci Desene	S.C.P.
28.10.2004	109	CABINET INDIVIDUAL CAMPEAN GHEORGHE GEORGEL Campina, str. Dr. Constantin Istrati nr.52, bl.3, ap.5, Tel: 0244/335207, mobil: 0729902117, e-mail: george_campean@yahoo.com Campean George Georgel	Mărci Desene Topografii Brevete	CI
22.12.2004	116	INVEL – AGENȚIE DE PROPRIETATE INDUSTRIALĂ București, str. Ion Ghica nr.3, ap.20, Fax: 0311.027.616, GSM: 0723205048, velcea@invel.ro Velcea Marian	Brevete Mărci Desene Topografii	SRL
06.01.2005	118	EURORESSOURCES SRL Medias, str. Ion Creangă, nr.4, ap.6, Tel: 0269/843504, Fax: 0269/824812 Fulea Maria	Brevete Mărci Desene	SRL
27.01.2005	111	CABINET INDIVIDUAL – NIȚU ION Constanta, str. Dezrobirii nr.110, bl. IS8, sc.A, ap.1, Tel: 0241/512608, mobil: 0723317298 Nitu Ion	Mărci Desene Brevete	CI

27.01.2005	112	CABINET VELICA – AGENȚIE DE PROPRIETATE INDUSTRIALĂ Bucuresti, str. Brutus M.I., nr.13, ap.3, cod 050124 Tel/ Fax: 021/3357463, Mobil: 0722645283, www.velica.ro, office@velica.ro Velica Ion Gabriel	Mărci Desene	CI
27.04.2005	117	CABINET PROPRIETATE INDUSTRIALĂ ALPER RAMAZAN Constanța, str. Ștefan cel Mare nr.57, bl.M17, sc.B, ap.17, cod 900683, Tel: 0341/410937, Fax: 0241/635547, Mobil: 0722.704.363, alperramazan@gmail.com, zonguldakro@yahoo.com Alper Ramazan	Mărci	CI
06.06.2005	125	V&F IP CONSULTING SRL Bucuresti, Bd Camil Ressu, nr.27, bl.N1, ap.214, Tel: 021/3140200, Fax: 021/3140290, Mobil: 0744487223, popescul@vf.ro Anton Simona	Mărci	SRL
30.06.2005	124	CABINET DE PROPRIETATE INDUSTRIALA SAVU MARIANA Bucuresti, str. Paul Greceanu nr.9, bl.20A, ap.26, Tel/ Fax: 021.2120651, liliana.savu@credidam.ro, www.lilianasavu.ro Savu Mariana	Mărci Desene	CI
14.03.2012	130	CABINET INDIVIDUAL IONESCU LAURA COSMINA Bucuresti, sector 1, str. Aviator Stefan Protopopescu nr.1, bl.C6, ap.1, Tel: 031/1050959, Fax: 031/1050958, cosmina.ionescu@gplex.ro, cosminaionescu11@yahoo.com Ionescu Laura Cosmina	Mărci	CI
26.08.2005	126	CABINET DE PROPRIETATE INDUSTRIALĂ ANGHIEL PARASCHIVA Arad, str. Voinicilor nr.51, bl.502, ap.6, Tel: 0357411876, Fax: 0357411876, Mobil: 0723171424, e-mail: anghelvera@yahoo.com Anghel Paraschiva	Brevete	CI
29.09.2005	67	TEODORU & ASSOCIATES SRL Bucuresti, bd. Marasesti nr.2B, bl.A, sc.2, parter, ap.4 bis, cod postal 040254, Tel: 0213367722, Fax: 0213367723, GSM: 0722549219 e-mail: emmanuel@teodoru.ro, violeta@teodoru.ro, www.romaniatrademarks.ro Teodoru Violeta, Teodoru Emanuel	Mărci Desene Brevete	SRL

04.11.2005	133	FRISCH & PARTNERS SRL Bucuresti, bd. Carol I, nr.54, sc. B, ap.5, sector 2, tel: 0213101165, fax: 0213130130, Mobil: 0722212480, office@frisch.ro, crina.frisch@frisch.ro Crina Nicoleta Frisch	Mărci Desene Brevete	SRL
31.10.2005	128	CABINET PROPRIETATE INDUSTRIALA ARINOVA Arad, 310151, str. Coriolan Petreanu, nr.28, Tel/fax: 0257/255842, mobil: 0744246562, info@arinova.ro Ivanca Gavril	Mărci Desene Brevete	CI
05.01.2006	136	TUCA ZBARCEA & ASOCIATII I.P. S.R.L. Bucuresti, str. Nicolae Titulescu nr. 4-8, etaj 8, biroul 1, cladirea America House Tel: 2048890, ciprian.dragomir@tuca.ro Dragomir Ciprian Dumitru	Mărci	SRL
19.01.2006	134	CABINET PROPRIETATE INDUSTRIALA MITU ALIS MIHAELA Ploiesti, str. Clementei nr.46, Tel: 0244/590154, mobil: 0746108142, alis_mitu@yahoo.com ; office@mitu-cpi-ims.com Mitu Alis Mihaela	Mărci Brevete	CI
14.02.2006	137	M.D.P. RIGHTS AGENCY SRL Brasov, str. Lunga nr.270, cod postal 500450, Tel: 0268/440100, 440313; Fax: 0268/440221, Mobil: 0744355100, e-mail: office@mdp-rights-agency.ro www.mdp-rights-agency.ro Cosescu Camelia	Brevete Mărci Desene Topografii	SRL
30.03.2006	138	CABINET DE PROPRIETATE INDUSTRIALA ROMEO NICOLESCU Bucuresti, bd. Decebal, nr. 16, bl. S5, ap. 23, Tel: 3178910, Mobil: 0744535285, Fax: 3178910, e-mail: office@rn-law.ro Nicolescu Mihail Romeo	Mărci	CI
30.03.2006	142	CABINET INDIVIDUAL PROPRIETATE INDUSTRIALA ALECU BOGDAN Bacau, str. Lucretiu Patrascanu nr.2, sc.B, ap.2, Tel/fax: 0334407577, Mobil: 0740274741, office@marcidesene.ro, www.marcidesene.ro Alec Florin Bogdan	Mărci Desene	CI
07.04.2006	152	ACTA MARQUE SRL Cluj Napoca, str. Dorobantilor nr.3, etj.3, ap.9, Mobil: 0749053325, 0730909831, 0730909834, actamarque@yahoo.com, www.actamarque.ro Ciurea Delia	Mărci	SRL

25.05.2006	144	CABINET INDIVIDUAL PROPRIETATE INDUSTRIALA CATALIN NEAGU Iasi, str. Tutea Petre nr.5, bl.909, tr.1, ap.11, Cod postal: 700730, Tel: 0232/276000, Fax: 0232/405425, 0232/211843, Mobil: 0744514264, e-mail: catalin.neagu@proprietateindustriala.ro, Neagu Catalin	Mărci Desene	CI
25.05.2006	145	BOSTINA SI ASOCIATII – INDUSTRIAL PROPERTY SRL Bucuresti, str. Jean Louis Calderon nr.70, sector2, Tel: 0213194466, 0213193500, 0212114800, 0212114809, fax: 0213194803, 0212104643,, Mobil: 0722294830, ovidiu.mihut@bostina.eu, office@bostina.eu Mihut Ionel Ovioidiu	Mărci Desene	SRL
06.11.2006	165	RAȚIU & RAȚIU –PROPRIETATE INDUSTRIALA SRL Bucuresti, Intr. Bitolia, nr. 59, subsol, camera 10, Tel: 0722558957, fax: 021.2300175, marilena.ene@ratiu.ro Ene Marilena	Mărci Desene Topografii	SRL
12.12.2006	162	MY TRADEMARK SRL Ploiesti, str. Gheorghe Doja, bl. 35A1, ap.5, Mobil: 0722501414, nicolau@avocatulmeu.ro Nicolau Florin	Mărci	CI
20.06.2006	149	INTELLEMMI CONSULT SRL Tg. Mures, str. Sârguinței nr.39, ap.12, cod poștal 540543, fax: 0365 401839, mobil: 0745303867, 0727302434, cojocnean_maria@yahoo.com; intellemmi@gmail.com Cojocnean Maria Rodica	Brevete Mărci Desene	SRL
20.06.2006	167	INTELLEXIS SRL Bucuresti, str. Cutitul de Argint, nr. 68, etaj 2, ap. 4, tel: 0213103332, fax: 021.3103042, mobil: 0723300147, contact@intellexis.ro mat. Benga Bogdan Florin, ing. Negulescu Luminita	Mărci Desene Brevete	SRL
11.09.2006	150	CABINET INDIVIDUAL VALENTINA ȘANTA Tg.Mures, str. Koos Ferencz nr.21, bl.21, ap.44, Mobil: 0740028967, fax: 0365815201 valentina.santa@gedeon-richter.ro, santa_valentina2002@yahoo.com Santa Valentina	Mărci Desene	CI
20.10.2006	154	CABINET INDIVIDUAL ROS VIOREL Bucuresti, bd.Unirii nr.66, bl.K3, ap.7, tel: 021.3211234, fax: 021.3211253, e-mail: viorelros@asdpi.ro Ros Viorel	Brevete Mărci Desene Topografii	CI

26.10.2006	156	CABINET INDIVIDUAL RALUCA DUȚESCU Bucuresti, str. Foisorului nr.15, bl.F9C, sc.1, ap.54, Mobil: 0723548722, tel: 021/3117908, fax: 021/3117908, e-mail: ralu_haz23@yahoo.com, office@dutescu.com Duțescu Andreea Raluca	Mărci	CI
01.11.2006	159	DICONSULT – CABINET CONSILIERE IN DOMENIUL PROPRIETATII INDUSTRIALE Cluj Napoca, str. Mircea cel Batran, nr.2, ap.12, Tel: 0264/565885, mobil: 0724323761, patricia.ciceo@terapia.ro Oprea Patricia Diana	Mărci Desene	CI
08.12.2006	160	NOMENIUS S.R.L. București, G.M. Zamfirescu, nr. 46, bl. 22A, ap.11 Punct de lucru: Bucuresti, piata Pache Protopopescu nr.1, et.2, ap.6, sector 2, tel: 0314315402, fax: 0318149621, elena.grecu@nomenius.ro, www.nomenius.ro Grecu Elena	Brevete Mărci Desene	SRL
18.01.2007	161	CABINET PROPRIETATE INDUSTRIALA ALAN LILIANA Sat Otvesti nr.183B, jud. Timis, 0724250467, e-mail: cabinet.alan@gmail.com Alan Liliana	Brevete Mărci Desene Topografii	CI
06.02.2007	175	MUSAT SI ASOCIATII – INTELLECTUAL PROPERTY SRL Bucuresti, bd Aviatorilor nr.43, etaj 4, camera 4, Tel: 021 2025900, fax: 0212233957, anca.butu@musat.ro Butu Anca	Brevete Mărci Desene	SRL
28.02.2007	169	TURTOI INTELLECTUAL PROPERTY FIRM SRL Bucuresti, Splaiul Independenței nr.3, bl.17, ap.7,sector 5, mobil: 0722390388, tel/fax: 021.3135120, office@turtoi.ro, www.turtoi.ro Turtoi Raducu	Mărci Desene	SRL
15.02.2007	176	BRAND LEADER SRL Brasov, str. Constantin Lacea, nr.12-14, biroul 2, Mobil: 0723474183, office@brandleader.ro Costache Demes Anna Nicoleta	Mărci	SRL
05.03.2007	163	CABINET PROPRIETATE INDUSTRIALA C.I. COLAN București, str. Mihai Eminescu nr.128-130, ap.17, sect.2, tel: 021.6190308, fax: 021.6190309, ionut.colan@cbea.ro Colan Cristian Ionut	Mărci Desene	CI

05.03.2007	164	CABINET INDIVIDUAL NEACȘU CARMEN AUGUSTINA Baia Mare, str. Rozelor, nr.12/3, tel: 0727318168, e-mail: carmen@bic.cdimm.org Neacșu Carmen Augustina	Brevete Mărci Desene	CI
30.03.2007	172	CABINET PROPRIETATE INDUSTRIALA TAVASZI ZOLTAN Bucuresti, Calea Mosilor nr.135, et.7, ap.14, tel: 021.3155969, fax: 021.3155969, tavaszi.zoltan@gmail.com Tavaszi Zoltan	Mărci Desene	CI
30.03.2007	173	CABINET PROPRIETATE INDUSTRIALA CIPRIAN MACOVEI Bucuresti, str. Popa Tatu nr.15, sector 1, mobil: 0723 638 775, e-mail: mmacovei@stalfort.ro Macovei Ciprian Mihail	Mărci	CI
10.04.2007	187	INTELECTA OFFICE S.R.L. Bucuresti, sector 3, str. Patinoarului nr.7, bl. PM50, ap.90, tel: 0788995577, 0744310030, 0722522784, fax: 021.3245250, office@intelecta.ro, www.intelecta.ro Aldea Robert Emilian	Mărci	SRL
16.07.2007	182	PRI INTELLECTUAL PROPERTY SRL București, str. Răspântiilor nr.37, ap.2, 020547, tel: 0728997303, fax 0318 169 608 e-mail: ana.dan@the-pri.com, www.the-pri.com P.A.lic.Dan Ana Nicolina	Mărci	SRL
07.08.2007	177	CABINET INDIVIDUAL ADRIANA DOICIU București, piata Natiunile Unite nr.3-5, bl. C, ap.41, tel: 0722621926, fax: 031.1027304, apazanta@gmail.com Doiciu Adriana	Mărci	CI
07.08.2007	178	CABINET INDIVIDUAL SONIA FLOREA – consiliere p.i. București, calea Moșilor nr.207, bl. 15, ap.5, tel: 2103215, fax: 2100449, sonia.florea@avfloreagheorghe.ro Florea Sonia	Mărci	CI
07.08.2007	179	MOTMARK – I.G. Iasi, str. Cuza Voda nr.12, bl.B, sc.C, ap.7, tel: 0232262076, e-mail: excg@clicknet.ro Motrescu Mihai	Mărci	CI
01.10.2007	183	CABINET INDIVIDUAL P.I. VALENTIN BEREA Bucuresti, bd. Carol I, nr.51, ap.26, sector 2, Tel: 4088904, Fax: 4088911, mobil: 0721473317, e-mail: valentin.berea@bulboaca.com Berea Valentin	Mărci Desene	CI

01.10.2007	184	CABINET INDIVIDUAL PROPRIETATE INDUSTRIALA ADRIAN TOMESCU Bucuresti, str. Poet Vasile Carlova nr.2, bl. A7 bis, ap.74, tel: 021 2224422, 3217070, fax: 021 2222626, atomescu@buzescu.com, amtomescu@yahoo.com Tomescu Adrian	Mărci	CI
10.10.2007	043	FĂNTÂNĂ RAUL SORIN & ASOCIAȚII SRL Brașov, str. 9 mai, nr.4, sc.D, ap.3 Tel/fax: 0268543657, 0745361270, office@inventii-marci.ro, www.inventii-marci.ro Fântână Raul Sorin	Mărci Desene Brevete	SRL
22.11.2007	189	CABINET VOICU ALEXANDRA București, B-dul Magheru, nr. 9, sc. 2, etaj 9, ap. 89, Sector 1, PO BOX 22-246, Tel/Fax: 021/3153684, alexandra.voicu@upcmail.ro Ing. Voicu Alexandra	Brevete Mărci Desene Topografii	CI
23.11.2007	186	CABINET INDIVIDUAL MARIA HĂISAN Botoșani, calea Natională nr.65, bl. I3, ap.10, tel: 0231534249, mobil: 0728004574, mh20@k.ro Hăisan Maria	Brevete Mărci Desene Topografii	CI
28.02.2008	246	DILIGENS INTELLECTUAL PROPERTY SRL Bucuresti, Piata Natiunile Unite, nr.3-5, bl. A, sc.A, et.5, ap.39, sector 4, tel/fax: 0213350718, mobil: 0723276056, e-mail: office@diligens.ro, www.diligens.ro Punct lucru: București, Splaiul Independenței nr. 3, bl. 17, sc. 2, ap. 27, sector 4 Năstase Cristian	Brevete Mărci Desene	SRL
07.03.2008	190	CABINET MARILENA COMANESCU Bucuresti, str. Muzeul Zambaccian 34, sc. B, ap.3, sector 1, tel: 0722259260, office@cimo.ro, marilena.comanescu@cimo.ro Comănescu Marilena	Brevete Mărci Desene Topografii	CI
27.03.2008	191	CABINET P.I. MARIUS PETROIU Bucuresti, sector 6, aleea Bucsenesti nr.3, bl. E11, ap. 46, tel: 0723239409, marius.petroiu@gmail.com Petroiu Marius	Mărci	CI
28.03.2008	192	CABINET P.I. MÎNDÎCANU EMIL București, sector 4, str. Valerian Prescurea nr. 27-29, tel: 0723820750, mindicanu@yahoo.com Mîndîcanu Emil	Mărci	CI
02.06.2008	193	CABINET INDIVIDUAL P.I. TICU JIANU CRISTINA București, sector 5, str. Baltagulului nr.11, bl. V67, ap.4, tel: 0722551203, tel/fax: 0213153717, cristina.jianu@xnet.ro Ticu Jianu Cristina	Mărci	CI

12.06.2008	194	VREMESCU & ASOCIAȚII - CABINET PROPRIETATE INDUSTRIALĂ Bucuresti, sos.lancului nr.9, bl.109A, ap.129, 0721267811, fax: 021.6533962, rodicastanciulescu@yahoo.com Vremescu Simona Rodica	Mărci	CI
01.08.2008	195	TUDOR DANIELA – PERSOANA FIZICA AUTORIZATA Bucuresti, str. Baba Novac nr.11, bl. G17, ap.51, cod postal 031623, Tel./Fax.: 040213240412 Mobil : 0749218326, consultanta@tudordaniela.ro Tudor Daniela	Brevete Mărci Desene	CI
15.08.2008	202	SIDEMO - SIGLE DESENE MODELE SRL Bucuresti, sector 6, str. Sandulesti nr.3, bl. Z40, ap.4, tel/fax: 02144005859/ 02144005857, mobil: 0741135012, 0722548381, contact@sidemo.ro, www.sidemo.ro Băisan Cristina Carmen	Mărci Desene	SRL
25.08.2008	197	MILMARK DESIGN SRL Bucuresti, sector 3, aleea Rotunda nr.2, bl. H8, ap.38, mobil: 0745347813, fax: 0318049683 e-mail : office@markdesign.ro, www.markdesign.ro Lucacel Mihaiela	Mărci Desene	SRL
29.08.2008	198	SCHOENHERR INTELLECTUAL PROPERTY S.R.L. București, bd. Dacia nr.30, etaj 4, camera – Echipa Sebastian 01, tel: 0213196790, fax: 0213196791, e.pavel@schoenherr.ro Pavel Sorin Eduard	Brevete Mărci Desene	SRL
22.09.2008	201	CABINET PROPRIETATE INDUSTRIALA RONELA OPREA Oradea, str. Gral Magheru nr.12, bl.M12, ap.29, tel: 0726279899, email: teaoprea@yahoo.com Oprea Ronela Teodora	Mărci Desene	CI
24.10.2008	205	ROMARK INTELLECTUAL PROPERTY SRL Bucuresti, sos. Mihai Bravu nr. 27A, C1, etaj 3, ap. 36, camera 1, tel: 0314251724, fax: 0314380223, mobil: 0724755705, office@romarkip.ro Manea Marcela Elena	Mărci Desene	SRL
24.10.2008	206	SIGNOLEX TRADEMARK REGISTRATION SRL Miercurea Ciuc, str. Kossuth Lajos, nr. 28, ap. 13, tel: 0740887334, adam.beata@signolex.ro Vigh Beata	Mărci	SRL

26.11.2009	208	CABINET INDIVIDUAL DE CONSULTANTA IN PI IORGULESCU MARIANA Constanta, bd. Aurel Vlaicu nr.43, bl. Pc3, ap.32, tel: 0341444888, fax: 0341444888, mobil: 0745259643, e-mail: consilieriorgulescumariana@gmail.com Iorgulescu Mariana	Mărci Desene	CI
18.02.2009	210	CONSTANTIN & VELICU – INTELLECTUAL PROPERTY SRL Bucuresti, sector 4, str. Trestiana nr.1A, bl. 8A, sc.A, ap.16, Tel: 0314256780, 0723993473, fax: 0314256781, office@candv-ip.ro, www.candv-ip.ro Velicu Anca	Brevete Mărci Desene Topografii	SRL
16.03.2009	211	CAVESCU SI ASOCIATII SRL Otopeni, str. Grivita nr.37E, e-mail: adriancavescu@yahoo.com, office@avocat4u.ro Cavescu Adrian	Mărci Desene	SRL
16.03.2009	212	CABINET PROPRIETATE INDUSTRIALA COTRUTA LEONID Bucuresti, str. Vasile Lascar nr.182, bir. Nr.3, leonid.cotruta@gmail.com Cotruta Leonid	Mărci Desene	CI
16.03.2009	213	KEYPI – AGENTIE DE PROPRIETATE INTELECTUALA SRL Bucuresti, str. Arh. Ion Berindei nr.3, bl.OD21A, ap.51, tel: 0722595458, tel/fax: 0318061620, www.keygroup.ro, office@keygroup.ro Sirbu Cristina Adriana	Brevete Mărci Desene	SRL
14.05.2009	214	ANACOR – CABINET DE PROPRIETATE INDUSTRIALA Bucuresti, aleea Izvorul Crisului nr. 1, bl. D16, sc. A, ap. 2, mobil: 0726475018, anacor.cpi@gmail.com Endes Corina	Brevete Mărci Desene	CI
14.05.2009	216	CABINET DE PROPRIETATE INDUSTRIALA PRISTAVU Piatra Neamt, str. Gral Nicolae Dascalescu 11, bl. T3, sc.F, ap.70, 0745535936, cabinetpristavu@gmail.com, office@cabinetpristavu.ro, www.cabinetpristavu.ro Pristavu Gheorghe	Brevete Mărci Desene	CI
23.06.2009	239	MARCI ȘI DESENE SRL Bucuresti, str. Radu Voda, nr. 22B, tel: 0318055988, mobil: 0722514452, fax: 0318055989, e-mail: avistrati@gmail.com Zamfir Ghertrude Ioana	Mărci Desene	SRL

03.08.2009	217	NICOLAE MURESAN – CABINET PROPRIETATE INDUSTRIALA Bucuresti, str. Cernisoara nr.5, bl.57, sc.2, ap.31, tel: 0724100328, fax: 0359438304, nicolaemuresan@nicolaemuresan.ro, www.nicolaemuresan.ro Muresan Nicolae	Mărci	CI
20.08.2009	220	CABINET DE PROPRIETATE INDUSTRIALA RALUCA ARDELEANU Bucuresti, str. Baia de Arama nr.1, bl. B, tr.3, ap.117, tel: 0723601875, fax: 0318015023, office@cabinetardeleanu.ro, www.cabinetardeleanu.ro Ardeleanu Raluca	Brevete Mărci Desene	CI
27.08.2009	222	CABINET PROPRIETATE INDUSTRIALA CLAUDIA MONICA FRISCH Bucuresti, sos.Pantelimon nr.243, bl.52, ap.18, tel/fax: 0212554095, mobil: 0722450955, 0768625929 email: claudiamonicafrisch@yahoo.com Frisch Claudia Monica	Mărci Desene	CI
29.09.2009	225	CABINET INDIVIDUAL PROPRIETATE INDUSTRIALA PAUNET ALEXANDRINA Iasi, spl. Bahlui, nr.29, bl. B5, sc.A, ap.7 Tel: 0726737527 Paunet Alexandrina	Brevete Mărci Desene	CI
09.10.2009	228	COSMOVICI SI ASOCIATII SRL Bucuresti, str. Tache Ionescu nr. 5, ap. 13, sector 1, OP 22, CP 190, www.cosmovici.ro, cosmovici@cosmovici.ro Cosmovici Paul	Brevete Mărci Desene	SRL
29.10.2009	226	CABINET DE PROPRIETATE INDUSTRIALA SIMONA JEFLEA Sibiu, loc. Sura Mare, str. Primaverii nr.17, tel: 0743013532, fax: 0269446572, simonajeflea@yahoo.com, www.simonajeflea.ro Jeflea Simona	Mărci Desene	CI
20.11.2009	234	DENNEMEYER & ASSOCIATES SRL Brasov, str. Aurel Vlaicu, nr. 94, etaj 1, 500178, tel: 0368403661, fax: 0268706010, cklamp@@dennemeyer.com, www.dennemeyer-law.com Ionus Mihaela Geraldine, ing. Berde Sofia, Judele Raluca Anita	Brevete Mărci Desene	SRL

22.12.2009	231	CABINET DE PROPRIETATE INDUSTRIALA CRISTIAN MARIUS ENACHE Bucuresti, str. Dr. Nicolae Turnescu nr. 6, ap. 2, tel: 0213129948, fax: 0213129948, mobil: 0722644152 Enache Marius Cristian	Brevete Mărci Desene	CI
25.01.2010	232	CABINET DE PROPRIETATE INDUSTRIALA CHIFOR CLAUDIA Bucuresti, bd. Pache Protopopescu nr.25, et.5, tel: 0318250434, fax: 0318250342, e-mail: chifor.claudia@yahoo.com Chifor Claudia	Mărci	CI
25.02.2010	233	CABINET PROPRIETATE INDUSTRIALA MANTA VICTOR PAUL Bucuresti, str. Slt. Zaharia nr.4, et.2, ap.3, tel: 0213132810, mobil: 0722467950, fax: 0213132810, manta.paul@gmail.com, paulmanta@yahoo.com Manta Victor Paul	Mărci	CI
30.03.2010	236	NASTASE MIRELA BIANCA PERSOANA FIZICA AUTORIZATA Bucuresti, str. Zboina Neagra nr.8-10, bl. 91-95, ap.83, tel: 0722143661, mirela.nastase@yahoo.com Nastase Mirela Bianca	Mărci	CI
09.04.2010	237	CABINET PROPRIETATE INDUSTRIALA ILIE CIMPOIERU Bucuresti, Aleea Platanului nr.1, bl. A32, sc.1, ap.21, tel: 031 1060039, mobil: 0722444580, e-mail: ilie_cimpoieru@yahoo.com Cimpoieru Ilie	Mărci	CI
04.06.2010	238	CABINET INDIVIDUAL PROPRIETATE INDUSTRIALA PUȘCAȘU DENISA Bucuresti, str. Raul Doamnei nr.5, bl.C4, sc.E, ap.199, mobil: 0740111620, tel: 0213236050, fax: 0213636051, e-mail: puscasu.denisa@yahoo.com, denisa.puscasu@gmail.com	Mărci	CI
15.07.2010	240	PATENT EXPERT SRL Bucuresti, sos. Colentina nr.53, bl. 59, sc. B, ap. 67, Tel: 0722554460, office@ileanaflorea.ro Florea Ileana Maria	Brevete Mărci Desene	SRL
23.07.2010	241	TUDOR GHEORGHE – CABINET INDIVIDUAL DE PROPRIETATE INDUSTRIALA Bucuresti, bd. Nicolae Grigorescu nr.18, bl. B3 bis, ap.322, tel: 0722578936, office@ip-office.ro, gheorghe.tudor@ip-office.ro Tudor Gheorghe	Brevete Mărci Desene	CI

23.07.2010	242	CABINET INDIVIDUAL PAUL GEORGE BUTA Bucuresti, bd. Mircea Voda, nr. 35, bl. M27, ap. 17, tel: 021.3211234, fax: 021.3211253, e-mail: paul.but@asdpi.ro Buta Paul George	Brevete Mărci Desene Topografii	CI
07.09.2010	243	MARK TO MARK INTELLECTUAL PROPERTY OFFICE SRL Bucuresti, sector 4, str. Huedin nr.12, bl. D20, sc.4, ap.53, mobil: 0745120402, tel: 0212100415, fax: 0212100314, magda.bolintineanu@marktmark.com, www.marktomark.ro Bolintineanu Magdalena	Mărci Desene	SRL
10.11.2010	244	CABINET PROPRIETATE INDUSTRIALA TUDOR ICLANZAN Timisoara, Piața Victoriei nr.5, sc. D, ap.2, tel :0256403615, 0744647875, ticlanzan@eng.upt.ro, www.iclanzan.ro Iclanzan Tudor	Brevete Mărci Desene	CI
10.11.2010	245	CABINET INDIVIDUAL FERARU CLAUDIU Buzau, str. Unirii, bl. 9c, ap. 4 Feraru Claudiu	Brevete Mărci Desene	CI
06.06.2011	249	CABINET INDIVIDUAL DE PROPRIETATE INDUSTRIALA ENESCU GABRIELA Bucuresti, str. Frunte lata nr.7, bl. P14A, ap.3, tel: 0314329735, fax: 0314329736, mobil: 0745637457, g_enescu@yahoo.com Enescu Gabriela	Brevete Mărci Desene	CI
14.07.2011	255	DEVIMARK AGENTIE DE PROPRIETATE INDUSTRIALA SRL Cluj Napoca, str. Virgil Fulicea nr.19, parter, ap.2, Punct lucru: Iasi, str. Lascar Catargiu nr. 72, tel/fax: 0364102070, mobil: 0720143143, 0746869389, office@devimark.ro, devimark.api@gmail.com, www.devimark.ro Bran Laura Gabriela	Mărci Desene	SRL
02.08.2011	250	CABINET INDIVIDUAL AUTORIZAT DE PROPRIETATE INDUSTRIALA MIHAI PANTILIMON Piatra Neamț, bd Republicii nr.13, et.2, tel/fax: 0233232452, 0747251502 Pantilimon Mihai	Mărci Desene	CI
02.08.2011	251	CABINET BANYAI ROXANA NICOLETA – CONSILIERE IN PROPRIETATE INDUSTRIALA Bucuresti, str. Cpt. Alexandru Serbanescu nr.21, bl. 7M, sc.1, ap.9, tel: 0212322624, 0727080852, email: roxanaf15@yahoo.com Banyai Roxana Nicoleta	Brevete Mărci Desene	CI

10.08.2011	254	DRAKOPOULOS IP SRL Bucuresti, sector 2, str. Gral. David Praporgescu nr.7, tel: 0213000154, fax: 0213183143, romania@drakopoulos-law.com, chutina@drakopoulos-law.com www.drakopoulos-law.com Hutina Claudia Valerica	Marci	SRL
10.10.2011	256	CABINET DE PROPRIETATE INDUSTRIAL CIUPAN EMILIA Cluj Napoca, str. Mestecenilor nr. 6, tel: 0745360723, 0364144586, emilia.ciupan@mis.utcluj.ro Ciupan Emilia	Brevete Mărci	CI
28.10.2011	267	CABINET ENPORA INTELLECTUAL PROPERTY SRL Bucuresti, str. George Calinescu nr. 52A, ap. 1, tel: 0212300990, fax: 0212302311, email: pop@patents.ro ing. Pop Calin Radu	Brevete Mărci Desene Topografii	SRL
01.11.2011	265	DRAGHICI & ASOCIATII SRL Bucuresti, str. Mugur Mugurel nr. 11, ap. 4, tel: 0311060216, fax: 0318164869, mobil: 0744753898, e-mail: fabiola.colomei@flanco.ro Colomei Fabiola	Mărci	SRL
09.12.2011	257	CABINET INDIVIDUAL ALEXANDRU HARSANY Jud. Ilfov, Corbeanca, str. Padurii nr.9, tel: 0318210196, fax: 0318210197, mobil: 0722203934 Harsany Alexandru	Mărci Desene	CI
30.01.2012	260	MAIDANUC – CABINET DE PROPRIETATE INDUSTRIALA Bucuresti, bd. Chisinau, nr. 7, bl. A1, sc. A, ap. 35, tel: 0314155102, email: contact@consilieremarci.ro, www.consilieremarci.ro Maidanuc Iulian Lucian	Mărci	CI
20.03.2012	261	CABINET DOINA TULUCA Bucuresti, bd. Lacul tei 56, bl. 19, ap. 52, sector 2, tel : 0752211769, fax: 0318037805, email: dtuluca@doinatuluca.ro Ing. Tuluca Doina	Brevete Mărci Desene Topografii	CI
02.04.2012	262	CABINET MIDIASEN INNOVATIONS Baia Mare, str. Calea Traian nr. 4A/44, fax : 0362401680, mobil : 0742617423, fidelia@midiasen.axoniq.com Alexan Carmen Fidelia	Mărci	CI

02.04.2012	263	CABINET PROPRIETATE INDUSTRIALA CRISTIAN POPESCU Bucuresti, sos. Pantelimon 286, bl. 41, sc. 3, ap. 103, tel/fax: 0213178500, mobil: 0746105084 Popescu Cristian Virgil	Mărci	CI
27.04.2012	288	CHIUARIU & ASOCIAȚII- CONSILIERE ÎN PROPRIETATE INDUSTRIALĂ SRL Bucuresti, str. Sevastopol, nr. 17C, sc. A, et. 5, tel: 0213161074, fax: 0213161075, email: ip@chiuariulawyers.ro Florescu Catrinel	Brevete Mărci Desene	SRL
14.05.2012	266	IACOB ANA MARIA – CABINET INDIVIDUAL DE PROPRIETATE INDUSTRIALA Bucuresti, calea Vitan nr. 106, bl. V40, ap. 69, Fax: 0355818940, mobil: 0722281781, e-mail: avocat.iacob@gmail.com Iacob Ana Maria	Brevete Mărci Desene	CI
10.09.2012	268	ROMPATENT DESIGN SRL Bucuresti, str. Matei Voievod nr. 115-123, bl. O2, sc. C, ap. 112, tel/fax: 0314148320, mobil: 0722408875, 0725363934, e-mail: office@patentdesign.ro, www.patentdesign.ro Borlan Radu	Brevete Mărci Desene	SRL
18.10.2012	269	CABINET PROPRIETATE INDUSTRIALA MARIUS MOCOFANESCU Bucuresti, aleea Privighetorilor nr. 87, tel: 0727978449, tel/fax: 0212643900, e-mail: office@consilieredemarca.ro, www.consilieredemarca.ro Mocofanescu Marius	Brevete Mărci Desene	CI
18.10.2012	270	IP BOUTIQUE Bucuresti, str. Constantin Brincusi, nr. 9, bl. D15, ap. 31, tel: 0744607402, e-mail: claudia.jelea@ipboutique.ro Jelea Gabriela Claudia	Marci	CI
03.12.2012	272	BONA FIDE CABINET DE PROPRIETATE INDUSTRIALA VERONICA FLOROIU Bucuresti, calea Rahovei nr. 303, bl. 66, sc. 2, ap. 59, tel/fax: 0314369605, mobil: 0722462432, email: veronica@cabinet-bonafide.ro, www.cabinet-bonafide.ro Floroiu Veronica	Brevete Mărci Desene	CI
03.12.2012	273	ELENA STOICA CABINET INDIVIDUAL DE PROPRIETATE INDUSTRIALA Bucuresti, str. Gheorghe Stefan, nr. 32, sector 1, tel : 0212694053, 0745029987, email : elena.sstoica@gmail.com Stoica Elena	Brevete Mărci Desene	CI

19.12.2012	274	CABINET INDIVIDUAL DE PROPRIETATE INDUSTRIALA DUMITRU DOBREV Bucuresti, str. Viorele, nr. 4, bl. 22, ap. 101, tel: 0744199499, fax: 0318058696 Dobrev Dumitru	Brevete Mărci Desene	SRL
01.01.2013	275	SOCIETATE CIVILA PROFESIONALA DE PROPRIETATE INDUSTRIALA MILCEV BURBEA Bucuresti, str. Stirbei Voda, nr. 170, bl. 10G, ap. 18, tel: 0722249961, 0726375412 Milcev Gabriela, Burbea Milescu Iulia Adriana	Brevete Mărci Desene Topografii	SCP
16.01.2013	276	MDA INTELLECTUAL PROPERTY SRL Bucuresti, bd. Carol I, nr. 55-55bis, parter, tel: 0314378324, fax: 0314378327, mobil: 0722238608, e-mail: ana.kusak@mares.ro Kusak Ana Maria	Mărci	SRL
11.03.2013	277	CABINET INDIVIDUAL AUTORIZAT POPESCU MAGDALENA DANIELA - LEGAL2M Bucuresti, Splaiul Unirii nr.10, bl. B5, sc.1, ap.10, mobil: 0728839880, fax: 021.3154462, magda.popescu@legal2m.com Popescu Magdalena Daniela	Mărci Desene	CI
11.03.2013	278	CABINET INDIVIDUAL AUTORIZAT MIHAELA GAVENEA Bucuresti, str. Poet Panait Cerna, nr. 10, bl. M43, ap. 31, tel/fax: 0213528938, mobil: 0728836880, email: mihaela.gavenea@lawyermg.ro Gavenea Mihaela	Mărci Desene	CI
03.07.2013	279	APOSTU GH. OVIDIU – PERSOANA FIZICA AUTORIZATA Iasi, sos. Nationala, nr. 194, bl. D, sc. E, ap. 18, tel: 0232.437281, mobil: 0745345713, e-mail: oapostu@yahoo.com	Mărci Desene	CI
03.07.2013	280	MONICA LUPASCU – CABINET INDIVIDUAL DE PROPRIETATE INDUSTRIALA Bucuresti, intrarea pictor Vermont Nicolae, nr. 5, ap. 6, tel: 0752123336, e-mail: monica.lupascu@cyberlaw.ro	Mărci	CI
05.08.2013	281	CABINET INDIVIDUAL AUTORIZAT LADANYI CONSILIER IN PROPRIETATE INDUSTRIALA Alba iulia, str. Traian, nr. 29E, tel: 0358105533, 0726734994, email: avocat@ladanyi.ro, web: http://ladanyi.ro Ladanyi Arpad Csaba	Mărci	CI

05.08.2013	282	CROCUS INTELLECTUAL PROPERTY Sibiu, str. Constantin Noica, bl. 2, ap. 21, tel: 0269216645, fax: 0269216645, e-mail: anca.nicoara@yahoo.com Nicoara Anca Brindusa	Mărci	CI
05.08.2013	283	MAGOO – INTELLECTUAL PROPERTY ADVISOR Bucuresti, sector 6, calea Cringasi, nr. 16, bl. 41, ap. 73, tel : 0726161070, laura@magori.ro Magori Laura Valentina	Mărci	CI
05.09.2013	287	APPELLO BRANDS SRL Sibiu, str. Soimului, nr. 18, sc. A, et. 5, ap. M6, tel: 0725096425, 0269211124, e-mail: office@appello.ro Ganță Camelia Geta	Mărci Desene	SRL
12.09.2013	284	CABINET PROPRIETATE INDUSTRIALA IONELA VASILE Bucuresti, Drumul Jilavei, nr. 113B, sc. 2, ap. 27, tel: 0371111542, oni_vasile@yahoo.com Vasile Ionela	Mărci	CI
12.09.2013	285	CABINET PROPRIETATE INDUSTRIALA MIHAELA DINCA Bucuresti, str. Huedin, nr. 7, bl. 2, ap. 7, tel: 0722399167, mihaelabucau@yahoo.com Dincă Mihaela	Mărci	CI
19.09.2013	286	A.G.C.M. – AGENTIE DE PROPRIETATE INDUSTRIALA SRL Bucuresti, str. Clucereasa Elena, nr. 67, tel/fax: 0216664311, mobil: 0744369265, ion.costin@yahoo.de Ion Costin	Mărci Desene	SRL
03.12.2013	289	CABINET DE PROPRIETATE INDUSTRIALĂ “RĂZVAN DINCĂ” București, bd. Mihail Kogălniceanu, nr. 51, ap. 6, tel: 0314380696, 0721753043, fax: 0314380695 Dincă Răzvan	Brevete Mărci Desene Topografii	CI

**AGENȚIILE SPECIALIZATE ÎN PROPRIETATE INDUSTRIALĂ
care funcționează începând cu luna februarie 2014**

Data înființării	Nr. registru agenții	Denumirea completă a cabinetului/agenției Adresa Consilieri cu drept de practică	Domenii	Statut juridic
28.01.2014	290	CABINET D. NICOLAESCU București, str. Turda, nr. 102, bl. 30A, et. 7, ap. 28, tel/fax: 021.6663494, mobil: 0728201778, e-mail: daniella.nicolaescu@gmail.com Nicolaescu Daniella	Brevete Mărci Desene	CI

LISTA CONSILIERILOR ÎN PROPRIETATE INDUSTRIALĂ, MEMBRI AI CAMEREI NAȚIONALE
A CONSILIERILOR ÎN PROPRIETATE INDUSTRIALĂ DIN ROMÂNIA, AUTORIZAȚI PENTRU
DOMENIUL BREVETELOR DE INVENȚIE,
pentru luna februarie 2014

Nr.crt.	Nume și Prenume/ Număr din registrul național	Denumirea societății/ Adresa societății	Societate cu obiect de activitate proprietate industrială
1	ALAN LILIANA 1994-1037	CABINET PROPRIETATE INDUSTRIALA ALAN LILIANA Sat Otvesti nr.183B, jud. Timis, 0724250467, e-mail: cabinet.alan@gmail.com	DA
2	ANDRONACHE PAUL 2003-1216	ECOINTELLECT CABINET INDIVIDUAL ANDRONACHE PAUL București, aleea Compozitorilor nr.1, bl.E21, et.6, ap.35, sect 6, Tel/Fax: 021/7250069, GSM: 0722741043, 0727476335 e-mail: paul.andronache@clicknet.ro, paul_andronache@yahoo.com	DA
3	ANGHEL LUMINIȚA DOINA 1993-1020	CABINET DE PROPRIETATE INDUSTRIALA ANGHEL LUMINIȚA DOINA București, Str. Gherghitei Nr.1, Bl.94B, Sc. B, Ap.76, Sector 2, Fax: 031.4013777, GSM : 0723301706, 0743218219 e-mail : anghel.doina@rdslink.ro, anghel2na@yahoo.com, anghel2na@gmail.com	DA
4	ANGHEL PARASCHIVA 2004-1371	CABINET DE PROPRIETATE INDUSTRIALĂ ANGHEL PARASCHIVA Arad, str. Voinicilor nr.51, bl.502, ap.6, Tel: 0357411876, Fax: 0357411876, Mobil: 0723171424, e-mail: anghelvera@yahoo.com	DA
5	APOSTOL SALOMIA 1999-1127	PERSOANĂ FIZICĂ Galați, Str. Reg. 11 Siret nr. 15, bl. E4, ap. 54, Tel/fax: 0236/436437 GSM 0766765027, saly_apostol@yahoo.com	DA
6	ARDELEANU RALUCA 2009 - 1693	Cabinet de proprietate industrială Raluca Ardeleanu Bucuresti, str. Baia de Arama nr.1, bl. B, tr.3, ap.117., tel: 0723601875, fax: 0318015023, office@cabinetardeleanu.ro, www.cabinetardeleanu.ro	DA
7	BANYAI ROXANA NICOLETA 2008 - 1563	Cabinet Banyai Roxana Nicoleta – consiliere in proprietate industrială Bucuresti, str. Cpt. Alexandru Serbanescu nr.21, bl. 7M, sc.1, ap.9, tel: 0212322624, 0727080852, email: roxanaf15@yahoo.com	DA

8	BĂDĂRĂU ADINA ADRIANA 2006-1494	NESTOR NESTOR DICULESCU KINGSTON PETERSEN – CONSILIERE ÎN P.I. S.R.L. București, sector 1, sos. Bucuresti Ploiesti, nr.1A, Bucharest Business Park, corp A, et.4, Tel: 021/2011200, fax: 0212011210, e-mail: adina.badarau@nnkp.ro	DA
9	BĂLAN GHEORGHİȚĂ 1992-1	RODALL-AGENȚIE DE PROPRIETATE INDUSTRIALĂ S.R.L. București, Str. Polonă nr. 115, bl. 15, sc. A, ap. 19 sector 1, cod 010497, Tel: 021/2108342, mobil: 0722 652111, 0745153566, Fax:021/2105794, office@rodall.ro, info@rodall.ro, www.rodall.ro	DA
10	BENGA BOGDAN FLORIN 2005-1407	INTELLEXIS SRL Bucuresti, str. Cutitul de Argint, nr. 68, etaj 2, ap. 4, tel: 0213103332, fax: 021.3103042, mobil: 0723300147, contact@intellexis.ro	DA
11	BERDE SOFIA 2011 - 1766	DENNEMEYER & ASSOCIATES SRL Brasov, str. Aurel Vlaicu, nr. 94, etaj 1, 500178, tel: 0368403661, fax: 0268706010, sberde@dennemeyer-law.com , www.dennemeyer-law.com	DA
12	BICU CRISTINA MĂDĂLINA 2003-1308	WEIZMANN ARIANA & PARTNERS AGENTIE DE PROPRIETATE INTELCTUALA SRL Bucuresti, str. Aleea Trestiana, nr.4, bl.20, sc.B, ap.72, tel: 0213274978, fax: 0213227689, mobil: 0724260277, e-mail: office@branduri.ro, www.branduri.ro	DA
13	BONCEA OANA LAURA 2011-1730	ROMINVENT S.A București, Str. Ermil Pangratti nr. 35, et.1, sect.1, cod 011882, Tel: 021/2312515, 2312541,Fax: 021/2312550, 2312454, e-mail: oboncea@rominvent.ro	DA
14	BORLAN T. RADU 2000-1161	ROMPATENT DESIGN SRL Bucuresti, str. Matei Voievod nr. 115-123, bl. O2, sc. C, ap. 112, tel/fax: 0314148320, mobil: 0722408875, 0725363934, e-mail: office@patentdesign.ro, www.patentdesign.ro	DA
15	BOZIOREANU MARIUS ADRIAN 2000-1165	CONS INTEL BMA CABINET CONSULTANTA Buzău, cart, Dorobanti 2, bl.D2, et.1, ap.5 CP 8, OP 1, Mobil : 0745086588, Fax: 0238719619 e-mail : marius_bozio@yahoo.com	DA
16	BOZOCEA GINA VIOLETA 2003- 1222	WEIZMANN ARIANA & PARTNERS AGENTIE DE PROPRIETATE INTELCTUALA SRL Bucuresti, str. 11 iunie, nr.51, sc.A, ap.4, e-mail : 0723204268, tel/fax : 0268/315046, office@inregistrare-marci.ro	DA

17	BROJBOIU DUMITRU ADRIAN FLORINEL 1995-1067	BROJBY PATENT INNOVATION Pitești, Bd. Republicii, bl.212,sc. D, ap.11, jud.Argeș, cod 110176, Tel/Fax.: 0348/412529, GSM: 0745 143095,adrian_brojboiu@yahoo.com	DA
18	BUȚȘĂ GHEORGHE 2005-1391	INVENTA - AGENȚIE DE PROPRIETATE INTELECTUALĂ S.R.L. București, Bdul Corneliu Coposu nr. 7, bl. 104, sc. 2, ap.31, sect.3, cod 030602, Tel: 021/3200285, Fax: 021/3228325, e-mail: contact@inventa.ro, inventa@inventa.ro, gheorghe.bucsa@inventa.ro	DA
19	BURȚILA IOAN 1993-1022	MILENIUL 3 S.R.L. - Agenție de Proprietate Industrială Pașcani, Str. Moldovei nr. 10, bloc Crinul, sc. A, Ap. 28, jud Iasi, Tel/Fax: 0232/719190; GSM:0740 820582	DA
20	BUTA ANCA 2006-1524	MUSAT SI ASOCIATII – INTELLECTUAL PROPERTY SRL Bucuresti, bd Aviatorilor nr.43, etaj 4, camera 4, Tel: 021 2025900, fax: 0212233957, anca.but@musat.ro	DA
21	BUTA PAUL GEORGE 2010 - 1704	Cabinet individual Paul George Buta Bucuresti, bd. Mircea Voda, nr. 35, bl. M27, ap. 17, tel: 021.3211234, fax: 021.3211253, e-mail: paul.but@asdpi.ro	DA
22	BUZLEA ELISABETA 1993-25	INTELECT S.R.L. Oradea, B-dul Dacia nr. 48 Bl. D10, Ap.3, OP 9-CP 128, cod 410346, Tel: 0746835328, 0359402901, Fax:0359810501, e-mail: info@intelect.ro, www.intelect.ro	DA
23	BUZLEA MIRCEA VALENTIN 2003- 1234	INTELECT S.R.L. Oradea, B-dul Dacia nr. 48 Bl. D10, Ap.3, OP 9-CP 128, cod 410346, Tel: 0746835328, 0359402901, Fax:0359810501, e-mail: info@intelect.ro, www.intelect.ro	DA
24	BUZLEA NARCISA FLORICICA 2003- 1235	INTELECT S.R.L. Oradea, B-dul Dacia nr. 48 Bl. D10, Ap.3, OP 9-CP 128, cod 410346, Tel: 0746835328, 0359402901, Fax:0359810501, e-mail: info@intelect.ro, www.intelect.ro	DA
25	CÂMPEAN GHEORGHE- GEORGEL 1996-1087	CABINET INDIVIDUAL CAMPEAN GHEORGHE GEORGEL Campina, str. Dr. Constantin Istrati nr.52, bl.3, ap.5, Tel: 0244/335207, mobil: 0729902117, e-mail: george_campean@yahoo.com	DA

26	CÂMPEANU IOANA AURA 2005-1409	SC PETOSEVIC SRL București, Intrarea Camil Petrescu nr.1, corp B Tel: 021/3057996, Fax: 021/3145481, mobil: 0723522698, www.petosevic.com, e-mail: aura.campeanu@petosevic.com	DA
27	CECIU GABRIELA 1994-1045	CABINET "CECIU GABRIELA" CONSULTANȚĂ ÎN DOMENIUL PROPRIETĂȚII INTELLECTUALE Timișoara, Str. Martir Leonida Banciu, nr. 6, sc. A, ap. 110, jud. Timis, cod postal 300024, Fax.: 0256/494846; mobil: 0745 388039, e-mail: gabrielaceciu@yahoo.com	DA
28	CIUDA-BERIVOE ANCA 1996-41	INTELLECTUAL PROPERTY OFFICE SRL București, Str. Alexandru Moruzzi nr. 6, bl. B6, sc. 2, et. 8, ap. 62, sector 3; CP 61-62, Tel/Fax : 021/3262388, GSM : 0745094241, office@ipoffice.ro	DA
29	CIUPAN CORNEL 2003-1310	CABINET DE PROPRIETATE INDUSTRIALĂ CIUPAN CORNEL Cluj Napoca, Str. Mestecenilor nr.6, bl. 9E, ap.2, Tel: 0264/524425; 0264/415051, Fax: 0264/415054, e-mail: cornel.ciupan@muri.utcluj.ro	DA
30	CIUPAN EMILIA 2011-1729	Cabinet de proprietate industrial Ciupan Emilia Cluj Napoca, str. Mestecenilor nr. 6, tel: 0745360723, 0364144586, emilia.ciupan@mis.utcluj.ro	DA
31	COCOLOI OANA 2003- 1263	CABINET OANA COCOLOI București, Drumul Taberei nr.120, bl. OD1, sc.5, ap. 189, sector 6, Tel : 021/7450757, GSM : 0730557744, e-mail : oana_cocoloi@yahoo.com	DA
32	COCOȘ ȘTEFAN 2010 - 1703	ROMINVENT S.A. București, Str. Ermil Pangratti nr. 35, et.1, sector 1, Tel: 021/2312515, 2312541, Fax: 021/2312550, 2312454, e-mail: scocos@rominvent.ro	DA
33	COJOCNEAN MARIA RODICA 2003- 1241	INTELLEMMI CONSULT SRL Tg. Mures, str. Sârguinței nr.39, ap.12, cod poștal 540543, fax: 0365 401839, mobil: 0745303867, 0727302434, cojocnean_maria@yahoo.com, intellemmi@gmail.com	DA
34	COMĂNESCU MARILENA 2003-1277	CABINET MARILENA COMANESCU Bucuresti, str. Muzeul Zambaccian 34, sc. B, ap.3, sector 1, tel: 0722259260, office@cimo.ro, marilena.comanescu@cimo.ro	DA

35	CONSTANDA CECILIA MĂDĂLINA 2003-1304	WEIZMANN ARIANA & PARTNERS AGENTIE DE PROPRIETATE INTELECTUALA SRL Bucuresti, str. Aleea Trestiana, nr.4, bl.20, sc.B, ap.72, tel: 0213274978, fax: 0213227689, mobil: 0724260277, e-mail: office@branduri.ro, www.branduri.ro	DA
36	COSMOVICI PAUL 2009-1654	COSMOVICI SI ASOCIATII SRL Bucuresti, str. Tache Ionescu nr. 5, ap. 13, sector 1, OP 22, CP 190, www.cosmovici.ro,cosmovici@cosmovici.ro	DA
37	COSTINESCU PETRU 1998-1125	PETRU COSTINESCU-DICOSTI București, Str. Viorele nr. 30, bl. 20A, ap. 23, sector 4, OP 44 – CP5, Tel : 021/3303162, Fax : 021/330473 e-mail : petrucostinescu.dicosti@gmail.com	DA
38	COȘESCU CAMELIA 1999-46/2	M.D.P. RIGHTS AGENCY SRL Brasov, str. Lunga nr.270, cod postal 500450, Tel: 0268/440100, 440313; Fax: 0268/440221, Mobil: 0744355100, e-mail: office@mdp-rights-agency.ro www.mdp-rights-agency.ro	DA
39	DANCIU IOAN 2004 - 1373	NOWAPATENT SRL Medias, str. Lotru, nr.4, bl.92, ap.1 Tel : 0269/841373 ; 833273 GSM : 0744556074, Fax : 0269/833273, e-mail : nowapatent@birotec.ro , office@nowapatent.ro	DA
40	DINĂ RĂZVAN 2012-1771	CABINET DE PROPRIETATE INDUSTRIALĂ "RĂZVAN DINĂ" București, bd. Mihail Kogălniceanu, nr. 51, ap. 6, tel: 0314380696, 0721753043, fax: 0314380695	DA
41	DOBRESCU TEODORA VALENTINA 2011-1726	ROMINVENT S.A București, Str. Ermil Pangratti nr. 35, et.1, sect.1, cod 011882, Tel: 021/2312515, 2312541, Fax: 021/2312550, 2312454, e-mail: tdobrescu@rominvent.ro	DA
42	DOBREV DUMITRU 2005-1433	CABINET INDIVIDUAL DE PROPRIETATE INDUSTRIALA DUMITRU DOBREV Bucuresti, str. Viorele, nr. 4, bl. 22, ap. 101, tel: 0744199499, fax: 0318058696	DA
43	ENACHE CRISTIAN MARIUS 2008 - 1564	Cabinet de proprietate industriala Cristian Marius Enache Bucuresti, str. Dr. Nicolae Turnescu nr. 6, ap. 2, tel: 0213129948, fax: 0213129948, mobil: 0722644152	DA

44	ENDES CORINA 2007-1546	ANACOR – Cabinet de proprietate industriala Bucuresti, aleea Izvorul Crisului nr. 1, bl. D16, sc. A, ap. 2, mobil: 0726475018, anacor.cpi@gmail.com	DA
45	ENE SILVIA 2000-1159	CABINET M. OPROIU- CONSILIERE ÎN PROPRIETATE INTELLECTUALA București, Str. Popa Savu, nr.42, parter, sector 1. Tel: 021/2602833, 021/2602834, Fax: 021/2602835, 021/2602836, P.O.Box 2-229, office@oproiu.ro	DA
46	ENESCU GABRIELA 2011 - 1714	CABINET INDIVIDUAL DE PROPRIETATE INDUSTRIALA ENESCU GABRIELA Bucuresti, str. Frunte lata nr.7, bl. P14A, ap.3, tel: 0314329735, fax: 0314329736, mobil: 0745637457, g_enescu@yahoo.com	DA
47	ENESCU MIRUNA 2003- 1254	ROMINVENT S.A. București, Str. Ermil Pangratti nr. 35, et.1, sect.1 Tel: 021/2312515, Fax: 021/2312550 e-mail:menescu@rominvent.ro	DA
48	FAIGHENOV MARIOARA 1995-1063	Agenzie de Proprietate Intelectuală și Transfer de Tehnologie – AGIPTT – SRL București, Bdul Libertății nr. 12, bl. 113, sc. 2, et.3,ap 28, sector 4, CP 42 – 106,Tel: 021/3177693; Fax: 021/3177584; GSM: 0744 293552; 0724539752 e-mail: faighenov@xnet.ro; agpitt@rdsmail.ro, agpittinvent@rdsmail.ro	DA
49	FĂNTĂNĂ RAUL-SORIN 1994-23	FĂNTĂNĂ RAUL SORIN & ASOCIAȚII SRL Brașov, str. 9 mai, nr.4, sc.D, ap.3 Tel/fax: 0268543657, office@inventii-marci.ro, www.inventii-marci.ro	DA
50	FERARU CLAUDIU 2010 - 1705	Cabinet individual Feraru Claudiu Buzau, str. Unirii, bl. 9c, ap. 4	DA
51	FIERĂSCU COSMINA-CATRINEL 1996-42	ROMINVENT S.A. București, Str. Ermil Pangratti nr. 35, et.1, sect.1, Tel : 021/2312515, 2312541, Fax : 021/2312550, 2312454,e-mail : cfierascu@rominvent.ro	DA
52	FILIPPI VALENTINA 2003- 1298	CABINET M. OPROIU-CONSILIERE ÎN PROPRIETATE INTELLECTUALA București, Str. Popa Savu, nr. 42, parter, sector 1, Tel : 021/2602834, 021/2602833, Fax : 021/2602836, 021/2602835, office@oproiu.ro	DA
53	FLOREA ILEANA MARIA 2003- 1258	PATENT EXPERT SRL Bucuresti, sos. Colentina nr.53, bl. 59, sc. B, ap. 67, Tel: 0722554460, office@ileanaflorea.ro	DA

54	FLORESCU CATRINEL 2013-1832	CHIUARIU & ASOCIAȚII– CONSILIERE ÎN PROPRIETATE INDUSTRIALĂ SRL Bucuresti, str. Sevastopol, nr. 17C, sc. A, et. 5, tel: 0213161074, fax: 0213161075, email: ip@chiuariulawyers.ro	DA
55	FLOROIU VERONICA 2009-1658	BONA FIDE CABINET DE PROPRIETATE INDUSTRIALA VERONICA FLOROIU Bucuresti, calea Rahovei nr. 303, bl. 66, sc. 2, ap. 59, tel/fax: 0314369605, mobil: 0722462432, email: veronica@cabinet-bonafide.ro, www.cabinet- bonafide.ro	DA
56	FRISCH CRINA NICOLETA 2000-1172	FRISCH & PARTNERS SRL Bucuresti, bd. Carol I, nr.54, sc. B, ap.5, sector 2, tel: 0213101165, fax: 0213130130, Mobil: 0722212480, office@frisch.ro, crina.frisch@frisch.ro	DA
57	FULEA MARIA 1995-1076	EURORESSOURCES SRL Medias, str. Ion Creangă, nr.4, ap.6, Tel: 0269/843504, Fax: 0269/824812	DA
58	GAVRIL NICULINA 2001-1211	CABINET N. D. GAVRIL S.R.L. București, Str. Ștefan Negulescu nr. 6A, sector 1, Tel./fax : 021/2302882, 0213165492, GSM :0722983520, e-mail : gavrilnin@yahoo.com cabinetgavril@yahoo.com	DA
59	GAVRILIU ANA-CORINA 1993-1031	BIOTEHNOS S.A. Otopeni, Str. Gorunului nr.3-5, Tel: 031.7102402, 0317102383, Fax: 031.7102400, GSM : 0723302092, corinagav@hotmail.com	NU
60	GEORGESCU CRISTINA 2008-1575	CABINET M. OPROIU - CONSILIERE ÎN PROPRIETATE INTELECTUALĂ București, Str. Popa Savu, nr. 42, parter, sector 1, Tel : 021/ 2602833, 021/2602834, P.O.Box 2-229 Fax : 021/2602836, 021/2602835, e-mail : office@oproiu.ro	DA
61	GHIȚĂ CONSTANTIN 1992-13	CONSTANTIN GHIȚĂ OFFICE SRL Timișoara, str. Take Ionescu nr. 24-28 sc. B ap. 2 județul Timiș, cod 1900, Tel/Fax: 0256/435976 GSM: 0744 162462, ghita@ghitaconstantin.ro	DA
62	GREAVU DOINA- MARIANA 1996-1093	PERSOANĂ FIZICĂ Sibiu, Str. Constantin Noica, bl. 2, ap.21, Tel :0269/218500, Fax :0269/212170, GSM 0766489179, 0731308189, e-mail : protectro@xnet.ro, aurorapca@yahoo.com	DA

63	GRECU ELENA 2005 - 1382	NOMENIUS S.R.L. București, G.M. Zamfirescu, nr. 46, bl. 22A, ap.11 Punct de lucru: Bucuresti, piata Pache Protopopescu nr.1, et.2, ap.6, sector 2, tel: 0314315402, fax: 0318149621, elena.grecu@nomenius.ro, www.nomenius.ro	DA
64	GRUIA AMELIA ELENA 2009 - 1692	ENPORA BRAND MANAGEMENT SRL București, str. George Calinescu nr.52A, ap.1, 011694, Tel: 021 2300990; 031 1001634, Fax: 021 2302311; 031 1007927, pop@patents.ro	DA
65	HĂISAN MARIA 2000-1202	CABINET INDIVIDUAL MARIA HĂISAN Botoșani, calea Natională nr.65, bl. I3, ap.10, tel: 0231534249, mobil: 0728004574, mh20@k.ro	DA
66	IACOB ANA MARIA 2011- 1716	IACOB ANA MARIA – CABINET INDIVIDUAL DE PROPRIETATE INDUSTRIALA Bucuresti, calea Vitan nr. 106, bl. V40, ap. 69, Fax: 0355818940, mobil: 0722281781, e-mail: avocat.iacob@gmail.com	DA
67	IACOBINI ANCA SVETLANA 2003- 1262	IACOBINI&CO, CONSILIERI IN DREPTUL DE PROPRIETATE INDUSTRIALA SRL București, Calea Mosilor, nr.258, bl. 4bis, ap.22, sector 2, Tel : 021/2104690 ; Fax : 021/2104793 E-mail : asimri@yahoo.com	DA
68	IACOBINI MIHNEA RAZVAN 2003- 1261	IACOBINI&CO, CONSILIERI IN DREPTUL DE PROPRIETATE INDUSTRIALA SRL București, Calea Mosilor, nr.258, bl. 4bis, ap.22, sector 2, Tel : 021/2104690 ; Fax : 021/2104793 E-mail : asimri@yahoo.com	DA
69	ICLANZAN TUDOR ALEXANDRU 2005-1442	CABINET PROPRIETATE INDUSTRIALA TUDOR ICLANZAN Timisoara, Piața Victoriei nr.5, sc. D, ap.2, tel :0256403615, 0744647875, ticlanzan@eng.upt.ro	DA
70	IOACĂRA VALENTIN 1999-50	ROVALCONS SRL -AGENȚIE DE PROPRIETATE INTELECTUALĂ Câmpina, Str. Orizontului, nr.1, bl. R10, et.7, ap.27, jud. Prahova, Tel/Fax : 0244/ 371390; GSM :0722 540580 ; e-mail: rovalcons@xnet.ro	DA
71	ION DAN ADRIAN 2003-1260	CABINET PROPRIETATE INDUSTRIALA – IONDA Bucuresti, 010577, Calea Dorobantilor nr.126-130, bl.8, ap.50, Tel/fax: 021/2316549, Mobil: 0722687982 e-mail: ionda@rdsmail.ro	DA

72	ION RODICA-COCUȚA 1993-1032	CABINET DE PROPRIETATE INDUSTRIALĂ "BIONPI" București, 010577, Calea Dorobanților 126-130 Bl. 8, et. 9 Ap. 50 sector 1, cod 010577, Tel/Fax: 021/2316549, 031/8054616 GSM: 0723 187944, 0746184697 e-mail: bionpi@rdsmail.ro, bionpi@hotmail.com	DA
73	ISOC DORIN 1994-1052	INTEGRATOR CONSULTING SRL Cluj Napoca, Str. Dunării nr. 25 b1C1 ap5.jud. Cluj Tel/Fax: 0264/442817, GSM : 0745235585 e-mail : dorin.isoc@yahoo.com, integrator.consulting@yahoo.com	DA
74	IVANCA GAVRIL 2004-1357	CABINET PROPRIETATE INDUSTRIALA ARINOVA Arad, 310151, str. Coriolan Petreanu, nr.28, Tel/fax: 0257/255842, mobil: 0744246562, info@arinova.ro	DA
75	IVANCA MARIA ELISAVETA 1993-1033	AGENȚIA P.I. LABIRINT Arad, Str. Coriolan Petreanu nr. 28, cod 2900 Tel/Fax: 0257/255842, GSM: 0722 458129 e-mail: info@labirint.ro	DA
76	IVĂNESCU GABRIEL DAN 1996-1091	CABINET INDIVIDUAL IVANESCU GABRIEL DAN Brașov, str. Al. I. Cuza nr. 58 ap. 5 Tel: 0268471650, fax: 0368816013, GSM: 0722 248415 e-mail: dan.ivanescu@clicknet.ro	DA
77	JUDELE RALUCA ANITA 2013-1826	DENNEMEYER & ASSOCIATES SRL Brasov, str. Aurel Vlaicu, nr. 94, etaj 1, 500178, tel: 0368403661, fax: 0268706010, rjudele@dennemeyer.com, www.dennemeyer-law.com	DA
78	LAZĂR ELENA 1997-28	CABINET DE PROPRIETATE INDUSTRIALA Buzău, Str.Unirii, Bl.16C,Et.3, Ap. 12, cod 120013, OP 1, CP 52, Tel./Fax: 0238 724262 GSM: 0723 328633, cpielena@recomplast.com	DA
79	MACAMETE ELENA 1992-1003	INCDIE ICPE CA București, Splaiul Unirii 313, sect. 3 mobil: 0722642756, macameteelena@yahoo.com	NU
80	MARINESCU RUXANDRA 2003-1271	PATENTMARK S.R.L. București, Str. Dr. N. Turnescu nr. 2, sector 5, Tel/fax 021/3121669, Fax: 021/3175801, office@patentmark.ro, www.patentmark.ro, 0722626875	DA
81	MANEA GHEORGHE 2005 - 1450	MASTER S.A. – Centrul de Transfer Tehnologic Bucuresti, bd. Iuliu Maniu nr.246, Tel : 021/4340891, 4340861/803, Fax : 021/ 4342699, 4340869, e-mail : gheorghe.manea@mastersa.com	DA

82	MILCEV GABRIELA 2003- 1230	SOCIETATE CIVILA PROFESIONALA DE PROPRIETATE INDUSTRIALA MILCEV BURBEA Bucuresti, str. Stirbei Voda, nr. 170, bl. 10G, ap. 18, tel: 0722249961	DA
83	MITU ALIS-MIHAELA 1997-1111	CABINET PROPRIETATE INDUSTRIALA MITU ALIS MIHAELA Ploiesti, str. Clementei nr.46, Tel: 0244/590154, mobil: 0746108142, alis_mitu@yahoo.com ; office@mitu-cpi-ims.com	DA
84	MOCOFANESCU MARIUS 2008-1561	CABINET PROPRIETATE INDUSTRIALA MARIUS MOCOFANESCU Bucuresti, aleea Privighetorilor nr. 87, tel: 0727978449, tel/fax: 0212643900, e-mail: office@consilieredemarca.ro, www.consilieredemarca.ro	DA
85	MOHONEA CRISTIAN 1997-62	PATENTMARK S.R.L. București str. Dr. N. Turnescu nr. 2, sector 5 tel/fax 021/3121669, Fax: 021/3175801, office@patentmark.ro, www.patentmark.ro	DA
86	MOHONEA LILIANA 1997-61	PATENTMARK S.R.L. București str. Dr. N. Turnescu nr. 2, sector tel/fax 021/3121669, Fax: 021/3175801, office@patentmark.ro, www.patentmark.ro	DA
87	MUȘATESCU ANDRA- OANA 2000-1181	ANDRA MUSATESCU CABINET DE PROPRIETATE INDUSTRIALA București, calea 13 Septembrie nr.121, bl.127, et.5, ap.21, GSM : 0722 879810 e-mail : office@andramusatescu.ro, www.andramusatescu.ro	DA
88	NĂSTASE CRISTIAN 2000-1184	DILIGENS INTELLECTUAL PROPERTY SRL Bucuresti, Piata Natiunile Unite, nr.3-5, bl. A, sc.A, et.5, ap.39, sector 4, tel/fax: 0213350718, mobil: 0723276056, e-mail: office@diligens.ro, www.diligens.ro Punct lucru: București, Splaiul Independenței nr. 3, bl. 17, sc. 2, ap. 27, sector 4	DA
89	NEACSU CARMEN AUGUSTINA 2000- 1186	CABINET INDIVIDUAL NEACSU CARMEN AUGUSTINA Baia Mare, str. Rozelor, nr. 12/3 tel: 0727318168, e-mail: carmen@bic.cdimm.org	DA
90	NEAGU ILEANA 2011-1750	CABINET M. OPROIU-CONSILIERE ÎN PROPRIETATE INTELECTUALĂ București, Str. Popa Savu, nr. 42, parter, sector 1, P.O.Box 2-229,Tel : 021/ 2602833, 021/2602834, Fax : 021/2602836, 021/2602835, e-mail : office@oproiu.ro	DA

91	NICOLAESCU DANIELLA- OLGA 1992-1006	CABINET D. NICOLAESCU București, str. Turda, nr. 102, bl. 30A, et. 7, ap. 28, tel/fax: 021.6663494, mobil: 0728201778, e-mail: daniella.nicolaescu@gmail.com	DA
92	NIȚĂ FLORINA 1996-1083	OLTCHIM SA Râmnicu Vâlcea, Str. Uzinei nr. 1, 240050, jud. Vâlcea Tel : 0250/701200/3225, Fax : 0250/735030 E-mail : oltchim@oltchim.ro	NU
93	NIȚU ION 2000-1204	CABINET INDIVIDUAL – NITU ION Constanta, str. Dezrobirii nr.110, bl. IS8, sc.A, ap.1, Tel: 0241/512608, mobil: 0723317298	DA
94	OPROIU MARGARETA 1992-8	CABINET M. OPROIU - CONSILIERE ÎN PROPRIETATE INTELECTUALĂ București, Str. Popa Savu, nr. 42, parter, sector 1, Tel : 021/ 2602833, 021/2602834, P.O.Box 2-229 Fax : 021/2602836, 021/2602835, e-mail : office@oproiu.ro	DA
95	PALKO SORINA-IUSTINA 1999-1150	AEROSTAR S.A. Str. Condorilor, nr. 9, Bacău, Tel :0234/175070, Fax : 0234/ 172 023, e-mail : aerostar@aerostar.ro	NU
96	PAVEL SORIN EDUARD 2003-1273	SCHOENHERR INTELLECTUAL PROPERTY S.R.L. București, bd. Dacia nr.30, etaj 4, camera – Echipa Sebastian 01, tel: 0213196790, fax: 0213196791, e.pavel@schoenherr.ro	DA
97	PĂUNEȚ ALEXANDRINA 2003- 1245	Cabinet individual proprietate industrială Paunet Alexandrina Iasi, spl. Bahlui, nr.29, bl. B5, sc.A, ap.7 Tel: 0726737527	DA
98	PESCĂRUȘU NICOLETA 2008 - 1570	RODALL-AGENȚIE DE PROPRIETATE INDUSTRIALĂ SRL București, Str. Polonă nr. 115, bl. 15, sc. A, ap. 19 sector 1, cod 010497, Tel: 021/2108342, mobil: 0722 652111, 0745153566, Fax:021/2105794, office@rodall.ro, info@rodall.ro, www.rodall.ro	DA
99	PETCU COSTIN 97-1115	ROMINVENT S.A. București, Str. Ermil Pangratti nr. 35, et. 1, sect. 1 Tel: 021/2312515, 2312541, Fax: 021/2312550, 2312454,e-mail: cpetcu@rominvent.ro	DA
100	PETREA DANA MARIA 2003- 1223	CABINET M. OPROIU-CONSILIERE ÎN PROPRIETATE INTELECTUALA București, Str. Popa Savu, nr. 42, parter, sector 1, Tel : 021/2602834, 021/2602833, Fax : 021/2602836, 021/2602835, P.O.Box 2-229, e-mail : office@oproiu.ro	DA

101	PIOARU MIHALACHE RALUCA ANDREEA 1999-56	ROMPROSPER SERVIMPEX SRL București, Șos. Mihai Bravu nr. 294, bl.6,sc.B, ap. 63, sector 3, cod 030319, Tel: 021.3222857, 0268237214, fax: 0268237214 Mobil: 0724880514; 0745130130; 0744536405, 0721989298, e-mail: office@pivaexpert.ro, raluca_pioaru@yahoo.com, mihalache.andra@gmail.com, www.piva.ro	DA
102	PIȚU DALILA 1999-58	RODALL-AGENȚIE DE PROPRIETATE INDUSTRIALĂ S.R.L. București, Str. Polonă nr. 115, bl. 15, sc. A, ap. 19 Tel:021/2108342, 0744 377047,Fax:021/2105794	DA
103	PLOSCA DANIEL 1998-39	RATZĂ ȘI RATZĂ SRL București, B-dul A.I. Cuza Nr. 52-54, Sect.1 Tel :021/2601348, Fax : 021/2601349 email : dp@ratza-ratza.com	DA
104	POP CALIN RADU 1996-50	CABINET ENPORA INTELLECTUAL PROPERTY SRL Bucuresti, str. George Calinescu nr. 52A, ap. 1, tel: 0212300990, fax: 0212302311, email: pop@patents.ro	DA
105	POP VIRGINIA DAISY 1992-2	ENPORA BRAND MANAGEMENT SRL București, str. George Calinescu nr.52A, ap.1, 011694, Tel: 021 2300990; 031 1001634, Fax: 021 2302311; 031 1007927, pop@patents.ro	DA
106	POPA CRISTINA 2000-1193	ROMINVENT S.A. București, Str. Ermil Pangratti nr. 35, et. 1, sect. 1 , Tel: 021/2312515, 2312541, Fax: 021/2312550, 2312454, cpopa@rominvent.ro	DA
107	POPESCU ANGELA 1997-1103	CABINET PROPRIETATE INDUSTRIALĂ POPESCU ANGELA București, str. Complexului nr.10, bl.40, ap.14, Tel :021/3243756, tel : 0318.04.68.81 GSM : 0723051279, angela_intelect@yahoo.com	DA
108	POPESCU MARIANA 2008-1576	CABINET M. OPROIU - CONSILIERE ÎN PROPRIETATE INTELLECTUALĂ București, Str. Popa Savu, nr. 42, parter, sector 1, Tel : 021/ 2602833, 021/2602834, P.O.Box 2-229 Fax : 021/2602836, 021/2602835, e-mail : office@oproiu.ro	DA
109	PRISTAVU GHEORGHE 2008-1591	CABINET DE PROPRIETATE INDUSTRIALA PRISTAVU Piatra Neamt, str. Gral Nicolae Dascalescu 11, bl. T3, sc.F, ap.70	DA

110	PUȘCAȘU DAN 1994-1056	LOYAL PARTNERS – AGENȚIE DE PROPRIETATE INTELECTUALĂ SRL Galati, Str. Portului nr.23, Parcul De Soft, cam.307, cod 800025, tel/fax: 0236/407032, GSM: 0722 744241, office@loyalpartners.ro www.loyalpartners.ro	DA
111	RASKAI MARIA MAGDALENA 1993-28	RASKAI M M BREVMARC CONSULT S.R.L. Dej, Str. Unirii, nr.3, BL.d8, ap.31, judetul Cluj,405200, Tel/Fax: 0264/211847, GSM: 0742084050, raskaimm@yahoo.com	DA
112	RAȚĂ GRIGORE 1992-3	RATZA SI RATZA SRL București, B-dul A.I. Cuza Nr. 52-54, Sect.1 Tel :021/2601348, Fax : 021/2601349 email : office@ratza-ratza.com	DA
113	RĂDULESCU MIOARA 1996-47	TERMOOPTIM SRL Str. Cetatea de Balta nr.118, bl.9, sc.B, ap.12, tel/fax : 0214330310, termooptim@rdslink.ro	NU
114	ROȘ VIOREL 2006-1485	CABINET INDIVIDUAL ROS VIOREL Bucuresti, bd.Unirii nr.66, bl.K3, ap.7, tel: 021.3211234, fax: 021.3211253, e-mail: viorelros@asdpi.ro	DA
115	SIRBU CRISTINA ADRIANA 2008-1613	KEYPI – Agentie de proprietate intelectuala SRL Bucuresti, str. Arh. Ion Berindei nr.3, bl.OD21A, ap.51, tel: 0722595458, tel/fax: 0318061620, www.keygroup.ro, office@keygroup.ro	DA
116	SPRÎNCEANU NICOLAE 1996-1097	AGENȚIE DE CONSULTANȚĂ ÎN PROPRIETATE INTELECTUALĂ ȘI TRANSFER TEHNOLOGIC “SPRÎNCEANU NICOLAE” Drobeta Turnu Severin, Str. Gheorghe Ionescu Sisești nr. 96, bl. E2, sc. 1, ap.8, Tel/Fax: 0352801490; GSM:0721 796318 e-mail: nicolaesprinceanu@yahoo.com	DA
117	STANCIU ADELINA 1994-14	“ HARCOV” A.P.I. SRL Sfântu Gheorghe, Jud Covasna Str. Nicolae Iorga nr. 61 bl. 10 E sc. B. ap.9 Tel. 0267/ 352267 GSM: 0744435291, stanciu@planet.ro, propind@mail.asimcov.ro	DA
118	STĂNCESCU ALIN CRISTIAN 2003-1278	LEGAL BRAND S.R.L. București, Str. Nicolae Licăreț nr.1, bl.33, sc.C, ap.107, Punct lucru: str. Campia libertatii nr.64, bl.34A, ap. 269, Tel: 0722674635, 0722607380, e-mail: legal.brand@easynet.ro, info@legal-brand.ro, www.legal-brand.ro	DA

119	STĂNCESCU ANCA 2000-1194	LEGAL BRAND S.R.L. București, Str. Nicolae Licăreț nr.1, bl.33, sc.C, ap.107, Punct lucru: str. Campia libertatii nr.64, bl.34A, ap. 269, Tel: 0722674635, 0722607380, e-mail: legal.brand@easynet.ro, info@legal-brand.ro, www.legal-brand.ro	DA
120	STĂNCULESCU ANCA ELENA FLORICA 2008 - 1639	ENPORA BRAND MANAGEMENT SRL București, str. George Calinescu nr.52A, ap.1, 011694, Tel: 021 2300990; 031 1001634, Fax: 021 2302311; 031 1007927, pop@patents.ro	DA
121	STOIAN IOAN 1992-1008	AGENȚIE DE PROPRIETATE INDUSTRIALĂ ȘI TRANSFER TEHNOLOGIC "STOIAN IOAN" Roman, 611127, B-dul Republicii, bloc 46, sc. C, ap. 35, jud. Neamț, Tel/Fax: 0233/741268, GSM: 0745 643738, istoian2005@yahoo.com	DA
122	STOICA ELENA 2010-1709	ELENA STOICA CABINET INDIVIDUAL DE PROPRIETATE INDUSTRIALA Bucuresti, str. Gheorghe Stefan, nr. 32, sector 1, tel : 0212694053, 0745029987, email : elena.sstoica@gmail.com	DA
123	STRECHE GHERGHINA 1997-1116	OMV PETROM SA Bucuresti, str. Coralilor 22, sector 1, tel: 0725160092, fax: 0212063189, mobil: 0723552026, e-mail : gherghina.streche@petrom.com	NU
124	SZENTE SĂNDOR 1999-48	SZENTE SĂNDOR Odorheiu Secuiesc, str. Victoriei nr.41, ap.4, jud. Harghita, cod poștal 535600, Tel/fax: 0266219143, e-mail : ProOffice@szente.ro, www.szente.ro	DA
125	ȘOVA DAN-EUGEN 1993-1013	PIDES -CABINET INDIVIDUAL București, str. Valea Buzăului, nr. 10, bl. G30, ap. 36, sector 3, Tel: 021/3455351, GSM: 0723708632, e-mail: pides2004@yahoo.com	DA
126	TALPAN FLORIN COSTEL 2013- 1772	CLUBUL SPORTIV AL ARMATEI STEAUA BUCURESTI Bucuresti, bd. Ghencea nr. 35, sector 6, tel: 0745340120, e-mail: florintalpan@yahoo.com	NU
127	TĂRĂBIC LUCIAN 2000-1195	LUTARIS INTELPROT S.R.L. Timisoara, 300426, str. Ana Ipatescu nr.45, Tel/Fax: 0256/489301, Mobil: 0742143718, 0723319154, e-mail: qualitarium@qualitarium.ro	DA
128	TĂRCHILĂ NICOLETA AURICA 2008-1595	ENPORA BRAND MANAGEMENT SRL București, str. George Calinescu nr.52A, ap.1, 011694, Tel: 021 2300990; 031 1001634, Fax: 021 2302311; 031 1007927, pop@patents.ro	DA

129	TEODORESCU MIHAELA 1995-30	ROMINVENT S.A. București, Str. Ermil Pangratti nr. 35, et.1, sect.1, Tel : 021/2312515, 2312541, Fax : 021/2312550, 2312454,e-mail : mteodorescu@rominvent.ro	DA
130	TEODORU EMANUEL 2004-1322	TEODORU & ASSOCIATES SRL Bucuresti, bd. Marasesti nr.2B, bl.A, sc.2, parter, ap.4 bis, cod postal 040254, Tel: 0213367722, Fax: 0213367723, e-mail: emanuel@teodoru.ro, www.romaniatrademarks.ro	DA
131	TEODORU VIOLETA 2003-1264	TEODORU & ASSOCIATES SRL Bucuresti, bd. Marasesti nr.2B, bl.A, sc.2, parter, ap.4 bis, cod postal 040254, Tel: 0213367722, Fax: 0213367723, GSM: 0722549219 e-mail: violeta@teodoru.ro, www.romaniatrademarks.ro	DA
132	TODIRICA NATALIA 2011-1740	INTELLECTUAL PROPERTY OFFICE SRL București, Str. Alexandru Moruzzi nr. 6, bl. B6, sc. 2, ap.62, sector 3, cod 031155, Tel/Fax.: 021/3262388, GSM: 0745 094241, e-mail: office@ipoffice.ro, natalia.todirica@ipoffice.ro	DA
133	TUDOR DANIELA 1999-1136	TUDOR DANIELA – persoana fizica autorizata Bucuresti, str. Baba Novac nr.11, bl. G17, ap.51, cod postal 031623, Tel./Fax.: 040213240412 Mobil : 0749218326, consultanta@tudordaniela.ro	DA
134	TUDOR GHEORGHE 2009 - 1689	TUDOR GHEORGHE – cabinet individual de proprietate industriala Bucuresti, bd. Nicolae Grigorescu nr.18, bl. B3 bis, ap.322, tel: 0722578936, office@ip-office.ro, gheorghe.tudor@ip-office.ro	DA
135	ȚULUCA DOINA 1996-48	CABINET DOINA TULUCA Bucuresti, bd. Lacul tei 56, bl. 19, ap. 52, sector 2, tel : 0752211769, fax: 0318037805, email: dtuluca@doinatuluca.ro	DA
136	ȚURCANU CONSTANTIN 1992-10	INVENTA - AGENTIE DE PROPRIETATE INTELECTUALA S.R.L. București, Bdul Corneliu Coposu nr. 7, bl. 104, sc. 2, ap.31, sect.3, cod 030602, Tel: 021/3200285, Fax: 021/3228325, e-mail: contact@inventa.ro, inventa@inventa.ro, turcanu@inventa.ro	DA
137	ȚURCANU COSTIN RADU 2003-1299	INVENTA - AGENTIE DE PROPRIETATE INTELECTUALA S.R.L. București, Bdul Corneliu Coposu nr. 7, bl. 104, sc. 2, ap.31, sect.3, cod 030602, Tel: 021/3200285, Fax: 021/3228325, e-mail: contact@inventa.ro, inventa@inventa.ro, turcanu@inventa.ro	DA

138	VASILESCU RALUCA 1995-37	CABINET M. OPROIU - CONSILIERE ÎN PROPRIETATE INTELLECTUALĂ București, Str. Popa Savu, nr. 42, parter, sector 1, Tel : 021/ 2602833, 021/2602834, Fax : 021/2602836, 021/ 2602835, P.O.Box 2-229, e-mail : office@oproiu.ro	DA
139	VĂTAVU LIVIU 2006- 1539	SC ANTIBIOTICE SA Iasi, str. Valea Lupului nr 1, cod 707410, tel: 0742532882. 0727024582, fax: 0232.211020, e-mail: liviu.vatavu@antibiotice.ro, trademarks@antibiotice.ro	NU
140	VELCEA MARIAN 1994-26	INVEL – AGENȚIE DE PROPRIETATE INDUSTRIALĂ București, str. Ion Ghica nr.3, ap.20,Fax: 0311.027.616, GSM: 0723205048, 0788885352, velcea@invel.ro	DA
141	VELICU ANCA 2003- 1275	CONSTANTIN & VELICU – INTELLECTUAL PROPERTY SRL Bucuresti, sector 4, str. Trestiana nr.1A, bl. 8A, sc.A, ap.16, Tel: 0314256780, 0723993473, fax: 0314256781, office@candv-ip.ro, www.candv-ip.ro	DA
142	VELȚAN LOREDANA 1999-45	INVENTA - AGENTIE DE PROPRIETATE INTELLECTUALA S.R.L. București, Bdul Corneliu Coposu nr. 7, bl. 104, sc. 2, ap.31, sect.3, cod 030602, Tel: 021/3200285, Fax: 021/3228325, e-mail: contact@inventa.ro, inventa@inventa.ro, turcanu@inventa.ro	DA
143	VICIU MONICA STEFANIA 2008-1574	NESTOR NESTOR DICULESCU KINGSTON PETERSEN – CONSILIERE ÎN P.I. S.R.L. București, sector 1, sos. Bucuresti Ploiesti, nr.1A, Bucharest Business Park, corp A, et.1 camerele 9 si 10, tel: 0212011200, fax: 0212011210, e-mail : monica.viciu@nnkp.ro	DA
144	VIȘOIU LILIAN CĂTĂLIN 2003-1246	CABINET DE PROPRIETATE INDUSTRIALĂ “VIȘOIU LILIAN CĂTĂLIN” București, bd. Unirii nr.74, bl. J3B, sc.3, ap. 41, Tel/Fax: 021/3167043, GSM: 0744480657, visoiucatalin@yahoo.com,	DA
145	VLAD CONSTANTIN 2000-1199	Cabinet individual de proprietate industrială VLAD CONSTANTIN. Constanta, Bd. 1 decembrie 1918 nr. 5, bl. F16, ap.34, cod 900711, Tel/fax: 0241625643, mobil: 0722 370300, 0770251145, www.tehnomarinvent.com e-mail: constantin.vlad@rdslink.ro	DA
146	VOICU ALEXANDRA 1992-5	CABINET VOICU ALEXANDRA București, B-dul Magheru, nr. 9, sc. 2, etaj 9, ap. 89, PO BOX 22-246; Tel/Fax: 021/3153684, alexandra.voicu@upcmail.ro	DA

LISTA CONSILIERILOR ÎN PROPRIETATE INDUSTRIALĂ, MEMBRI AI CAMEREI NAȚIONALE
A CONSILIERILOR ÎN PROPRIETATE INDUSTRIALĂ DIN ROMÂNIA, AUTORIZAȚI PENTRU
DOMENIUL TOPOGRAFIILOR PENTRU CIRCUITE INTEGRATE,
pentru luna februarie 2014

Nr.crt.	Nume și Prenume/ Număr din registrul național	Denumirea societății/ Adresa societății	Societate cu obiect de activitate proprietatea industrială
1	ALAN LILIANA 1994-1037	CABINET PROPRIETATE INDUSTRIALA ALAN LILIANA Sat Otvesti nr.183B, jud. Timis, 0724250467, e-mail: cabinet.alan@gmail.com	DA
2	ANDRONACHE PAUL 2003-1216	ECOINTELLECT CABINET INDIVIDUAL ANDRONACHE PAUL București, aleea Compozitorilor nr.1, bl.E21, et.6, ap.35, sect 6, Tel/Fax: 021/7250069, GSM: 0722741043, 0727476335 e-mail: paul.andronache@clicknet.ro, paul_andronache@yahoo.com	DA
3	BĂLAN GHEORGHÎĂ 1992-1	RODALL-AGENȚIE DE PROPRIETATE INDUSTRIALĂ S.R.L. București, Str. Polonă nr. 115, bl. 15, sc. A, ap. 19 sector 1, cod 010497, Tel: 021/2108342, mobil: 0722 652111, 0745153566, Fax:021/2105794, office@rodall.ro, info@rodall.ro, www.rodall.ro	DA
4	BOZIOREANU MARIUS ADRIAN 2000-1165	CONS INTEL BMA CABINET CONSULTANȚĂ Buzău, cart Dorobanti 2, bl.D2, et.1,ap.5 CP 8 OP1, Mobil : 0745086588, Fax : 0238/719619, e-mail : marius_bozio@yahoo.com	DA
5	BUCȘĂ GHEORGHE 2005-1391	INVENTA - AGENȚIE DE PROPRIETATE INTELCTUALĂ S.R.L. București, Bdul Corneliu Coposu nr. 7, bl. 104, sc. 2, ap.31, sect.3, cod 030602, Tel: 021/3200285, Fax: 021/3228325, e-mail: contact@inventa.ro, inventa@inventa.ro, gheorghe.bucsa@inventa.ro	DA
6	BUTA PAUL GEORGE 2010 - 1704	Cabinet individual Paul George Buta Bucuresti, bd. Mircea Voda, nr. 35, bl. M27, ap. 17, tel: 021.3211234, fax: 021.3211253, e-mail: paul.but@asdpi.ro	DA
7	BUZLEA MIRCEA VALENTIN 2003- 1234	INTELECT S.R.L. Oradea, B-dul Dacia nr. 48 Bl. D10, Ap.3, OP 9-CP 128, cod 410346, Tel: 0746835328, 0359402901, Fax:0359810501, e-mail: info@intelect.ro, www.intelect.ro	DA

8	BUZLEA NARCISA FLORICICA 2003- 1235	INTELECT S.R.L. Oradea, B-dul Dacia nr. 48 Bl. D10, Ap.3, OP 9-CP 128, cod 410346, Tel: 0746835328, 0359402901, Fax:0359810501, e-mail: info@intelect.ro, www.intelect.ro	DA
9	CĂMPEAN GHEORGHE- GEORGEL 1996-108	CABINET INDIVIDUAL CAMPEAN GHEORGHE GEORGEL Campina, str. Dr. Constantin Istrati nr.52, bl.3, ap.5, Tel: 0244/335207, mobil: 0729902117, e-mail: george_campean@yahoo.com	DA
10	COMĂNESCU MARILENA 2003-1277	CABINET MARILENA COMANESCU Bucuresti, str. Muzeul Zambaccian 34, sc. B, ap.3, sector 1, tel: 0722259260, office@cimo.ro, marilena.comanescu@cimo.ro	DA
11	COȘESCU CAMELIA 1999-46/2	M.D.P. RIGHTS AGENCY SRL Brasov, str. Lunga nr.270, cod postal 500450, Tel: 0268/440100, 440313; Fax: 0268/440221, Mobil: 0744355100, e-mail: office@mdp-rights-agency.ro www.mdp-rights-agency.ro	DA
12	DINĂ RĂZVAN 2012-1771	CABINET DE PROPRIETATE INDUSTRIALĂ "RĂZVAN DINĂ" București, bd. Mihail Kogălniceanu, nr. 51, ap. 6, tel: 0314380696, 0721753043, fax: 0314380695	DA
13	ENE MARILENA 2003- 1253	RAȚIU & RAȚIU –PROPRIETATE INDUSTRIALA SRL Bucuresti, Intr. Bitolia, nr. 59, subsol, camera 10, Tel: 0722558957, fax: 021.2300175, marilena.ene@ratiu.ro	DA
14	FIERĂSCU COSMINA- CATRINEL 1996-42	ROMINVENT S.A. București, Str. Ermil Pangratti nr. 35, et.1, sect.1, Tel: 021/2312515, 2312541, Fax: 021/2312550, 2312454 e-mail: cfierascu@rominvent.ro	DA
15	HĂISAN MARIA 2000-1202	CABINET INDIVIDUAL MARIA HĂISAN Botoșani, calea Natională nr.65, bl. I3, ap.10, tel: 0231534249, mobil: 0728004574, mh20@k.ro	DA
16	IACOBINI ANCA SVETLANA 2003-1262	IACOBINI&CO, CONSILIERI ÎN DREPTUL DE PROPRIETATE INDUSTRIALĂ SRL București, Calea Mosilor, nr.258, bl. 4bis, ap.22, sector 2, Tel : 021/2104690 ; Fax : 021/2104793 e-mail : asimri@yahoo.com	DA
17	IACOBINI MIHNEA RAZVAN 2003-1261	IACOBINI&CO, CONSILIERI ÎN DREPTUL DE PROPRIETATE INDUSTRIALĂ SRL București, Calea Mosilor, nr.258, bl. 4bis, ap.22, sector 2, Tel : 021/2104690 ; Fax : 021/2104793 E-mail : asimri@yahoo.com	DA

18	LAZĂR ELENA 1997-28	CABINET DE PROPRIETATE INDUSTRIALĂ Buzău, Str.Unirii, Bl.16C,Et.3, Ap. 12, cod 120013, OP 1, CP 52, Tel./Fax: 0238 724262 GSM: 0723 328633, cpielena@recomplast.com	DA
19	MILCEV GABRIELA 2003- 1230	SOCIETATE CIVILA PROFESIONALA DE PROPRIETATE INDUSTRIALA MILCEV BURBEA Bucuresti, str. Stirbei Voda, nr. 170, bl. 10G, ap. 18, tel: 0722249961	DA
20	MOHONEA CRISTIAN 1997-62	PATENTMARK S.R.L. București str. Dr. N. Turnescu nr. 2, sector 5 tel/fax 021/3121669, Fax: 021/3175801, office@patentmark.ro, www.patentmark.ro	DA
21	MOHONEA LILIANA 1997-61	PATENTMARK S.R.L. București str. Dr. N. Turnescu nr. 2, sector 5, Tel/fax 021/3121669, Fax: 021/3175801, office@patentmark.ro, www.patentmark.ro	DA
22	MUSATESCU ANDRA OANA 2000-1181	ANDRA MUSATESCU CABINET DE PROPRIETATE INDUSTRIALA București, calea 13 Septembrie nr.121, bl.127, et.5, ap.21, GSM 0722879810, e-mail : office@andramusatescu.ro, www.andramusatescu.ro	DA
23	OPROIU MARGARETA 1992-8	CABINET M. OPROIU-CONSILIERE ÎN PROPRIETATE INTELECTUALĂ București, Str. Popa Savu, nr. 42, parter, sector 1, el : 021/2602833, 021/2602834, Fax :021/2602835, 021/2602836, P.O.Box 2-229, e-mail : office@oproiu.ro	DA
24	POP CĂLIN-RADU 1996-50	CABINET ENPORA INTELLECTUAL PROPERTY SRL Bucuresti, str. George Calinescu nr. 52A, ap. 1, tel: 0212300990, fax: 0212302311, email: pop@patents.ro	DA
25	PUȘCAȘU DAN 1994-1056	LOYAL PARTNERS – AGENȚIE DE PROPRIETATE INTELECTUALĂ SRL Galati, Str. Portului nr.23, Parcul De Soft, cam.307, cod 800025, tel/fax: 0236/407032, GSM: 0722 744241, office@loyalpartners.ro www.loyalpartners.ro	DA
26	RASKAI MARIA MAGDALENA 1993-28	RASKAI M M BREVMARC CONSULT S.R.L. Dej, Str. Unirii, nr.3,BL. D8, ap.31, judetul Cluj,405200,Tel/Fax: 0264/211847, GSM: 0742084050, raskaimm@yahoo.com	DA
27	RĂDULESCU MIOARA 1996-47	TERMOOPTIM SRL Str. Cetatea de Balta nr.118, bl.9, sc.B, ap.12, tel/fax : 0214330310, termooptim@rdslink.ro	NU
28	ROȘ VIOREL 2006-1485	CABINET INDIVIDUAL ROȘ VIOREL Bucuresti, bd.Unirii nr.66, bl.K3, ap.7, Mobil: 0722560675, fax: 3208044, e-mail: viorelros@asdpi.ro	DA

29	STĂNCESCU ALIN CRISTIAN 2003-1278	LEGAL BRAND S.R.L. București, Str. Nicolae Licăreț nr.1, bl.33, sc.C, ap.107, Punct lucru: str. Campia libertatii nr.64, bl.34A, ap. 269, Tel: 0722674635, 0722607380, e-mail: legal.brand@easynet.ro, info@legal-brand.ro, www.legal-brand.ro	DA
30	STĂNCESCU ANCA 2000-1194	LEGAL BRAND S.R.L. București, Str. Nicolae Licăreț nr.1, bl.33, sc.C, ap.107, Punct lucru: str. Campia libertatii nr.64, bl.34A, ap. 269, Tel: 0722674635, 0722607380, e-mail: legal.brand@easynet.ro, info@legal-brand.ro, www.legal-brand.ro	DA
31	STRECHE GHERGHINA 1997-1116	OMV PETROM SA Bucuresti, str. Coralilor 22, sector 1, tel: 0725160092, fax: 0212063189, mobil: 0723552026, gherghina.streche@petrom.com	NU
32	ȘOVA DAN-EUGEN 1993-1013	PIDES - CABINET INDIVIDUAL București, str. Valea Buzăului, nr. 10, bl. G30, ap. 36, sector 3, Tel: 021/3455351, GSM:0723708632, e-mail: pides2004@yahoo.com	DA
33	ȚOȚU IOAN 2000-1196	N.P.C. S.R.L. Brașov, str. Alexandru cel Bun, nr.13, bl.E28, ap.7, cod 500025, OP 1 – CP 298, GSM: 0744520357,e-mail: totu@unitbv.ro	DA
34	ȚULUCA DOINA 1996-48	CABINET DOINA TULUCA Bucuresti, bd. Lacul tei 56, bl. 19, ap. 52, sector 2, tel : 0752211769, fax: 0318037805, email: dtuluca@doinatuluca.ro	DA
35	ȚURCANU CONSTANTIN 1992-10	INVENTA - AGENȚIE DE PROPRIETATE INTELECTUALĂ S.R.L. București, Bdul Corneliu Coposu nr. 7, bl. 104, sc. 2, ap.31, sect.3, cod 030602, Tel: 021/3200285, Fax: 021/3228325, e-mail: contact@inventa.ro, inventa@inventa.ro, turcanu@inventa.ro	DA
36	VELCEA MARIAN 1994-26	INVEL – AGENȚIE DE PROPRIETATE INDUSTRIALĂ București, str. Ion Ghica nr.3, ap.20,Fax: 0311.027.616, GSM: 0723205048, 0788885352, velcea@invel.ro	DA
37	VELICU ANCA 2003-1275	CONSTANTIN & VELICU – INTELLECTUAL PROPERTY SRL Bucuresti, sector 4, str. Trestiana nr.1A, bl. 8A, sc.A, ap.16, Tel: 0314256780, 0723993473, fax: 0314256781, office@candv-ip.ro, www.candv-ip.ro	DA
38	VIȘOIU LILIAN CĂTALIN 2003-1246	CABINET DE PROPRIETATE INDUSTRIALĂ “VIȘOIU LILIAN CĂTALIN” București, bd. Unirii nr.74, bl. J3B, sc.3, ap. 41, Tel/Fax: 021/3167043, GSM: 0744480657, visoiucatalin@yahoo.com,	DA
39	VOICU ALEXANDRA 1992-5	CABINET VOICU ALEXANDRA București, B-dul Magheru, nr. 9, sc. 2, etaj 9, ap. 89, sector 1, PO BOX: 22-246, Tel/Fax: 021/3153684, e-mail : alexandra.voicu@upcmail.ro	DA

LISTA CONSILIERILOR ÎN PROPRIETATE INDUSTRIALĂ, MEMBRII AI CAMEREI NAȚIONALE
A CONSILIERILOR ÎN PROPRIETATE INDUSTRIALĂ DIN ROMÂNIA,
Suspendați începând cu luna februarie 2014

Nume și Prenume/ Număr din Registrul Național	Denumirea societății/ Adresa societății	Societate cu obiect activitate p.i.	Domenii
CIRSTEA CRISTINA 2004-1346	ARIANA BRAND EXPERT SRL Craiova, str. Mihail Kogalniceanu nr.20, jud. Dolj, 0726718638, c_cirstea@yahoo.com, cristina_cirstea@inregistrare-marci.ro	DA	Mărci Desene
CSAPO MARTINESCU ERNEST 1995-1072	ROMBAT SA Bistrița, Drumul Cetatii nr.6, Tel. 0263/234011, Fax :0263/234010, e-mail: erni@rombat.ro	NU	Desene
ENESCU LUCIAN 1992-7	ROMINVENT S.A. București, Str. Ermil Pangratti nr. 35, et.1, sect.1, Tel : 021/2120342, Fax : 021/2312550, e-mail : office@rominvent.ro	DA	Mărci Desene Invenții
LARION ELISABETA- SONIA 1992-9	ROMINVENT S.A. București, Str. Ermil Pangratti nr. 35, et.1, sect.1 Tel: 021/2312515, Fax: 021/2312550, mobil: 07 44 37 37 37, sonia.larion@gmail.com e-mail: office@rominvent.ro	DA	Mărci Desene Invenții
GANEA CHRISTU IOAN 2007-1549	INMA Bucuresti, cod 013813, bd. Ion Ionescu de la Brad nr 6, Tel: 2693265, Fax: 2693273, ganea007@yahoo.com, ganea@inma.ro, icsit@inma.ro	NU	Invenții
KLEININGER TOMA 2005-1423	I.P. NEW MARK COMPANY S.R.L. Bucuresti, sector 3, bd. Mircea Voda, nr.37, bl. M29, sc.C, ap.83	DA	Mărci Desene
ROBU MARICICA 1999-1133	Cabinet individual consultanta in proprietate industriala ROBU MARICICA Roman, jud. Neamt, str. Stefan cel Mare, bl.3, sc.C, ap.38, tel: 0333105979, mobil: 0730633391, maricica.robust@yahoo.com	DA	Mărci Desene Invenții
RUTA FULGER LAURENTIU 2005 - 1470	CABINET DE PROPRIETATE INDUSTRIALA RUTA FULGER LAURENTIU Cluj Napoca, bd. 21 decembrie, nr,40, ap.4, Mobil:747892450,ruta_laurentiu@yoahoo.com	DA	Mărci Desene
VIRGILIUS VASILACHE 2003-1228	EDIPLAST S.R.L. Tg. Mureș, Str. Măgurei nr.25, ap.2, 0744394036 Tel/Fax: 0265/263775,moniadel@artelecom.net	DA	Mărci Desene Invenții

LISTA NOILOR CONSILIERI ÎN PROPRIETATE INDUSTRIALĂ, MEMBRI AI CAMEREI
NAȚIONALE A CONSILIERILOR ÎN PROPRIETATE INDUSTRIALĂ DIN ROMÂNIA,
publicati in liste in februarie 2014

Nume și Prenume/ Număr Registrul Național	Denumirea societății/ Adresa societății	Societate cu obiect activitate p.i.	Domenii
STĂNESCU ANDREEA COSMINA 2013 - 1820	CABINET M. OPROIU-CONSILIERE ÎN PROPRIETATE INTELECTUALĂ București, Str. Popa Savu, nr. 42, parter, sector 1, Tel : 021/ 2602833, 021/2602834, Fax : 021/2602836, 021/2602835, P.O.Box 2-229, e- mail : office@oproiu.ro	DA	Mărci

Notă: Listele privind consilierii în proprietate industrială s-au tipărit conform datelor trimise de Camera Națională a Consilierilor în Proprietate Industrială, din România. Pentru relații suplimentare, vă rugăm să vă adresați doamnei Ileana Florea.

ORDIN nr. 03/15.01.2002

În temeiul art. 6, alin. 3, din H.G. nr. 573/07.09.1998, și a Deciziei Primului-ministru, nr. 45/13.03.1998, Directorul General al Oficiului de Stat pentru Invenții și Mărci emite următorul

ORDIN

Articol unic: Lista centrelor regionale, cuprinzând datele utile și instituțiile gazdă, așa cum sunt prezentate în anexă, se publică în Buletinul Oficial de Proprietate Industrială, împreună cu prezentul Ordin.

Director General

CENTRE REGIONALE PENTRU PROMOVAREA PROPRIETĂȚII INDUSTRIALE ÎN ROMÂNIA, ÎNFIINȚATE ÎN TERITORIU, CU SPRIJINUL OFICIULUI DE STAT PENTRU INVENȚII ȘI MĂRCI

Florin POPA Coordonator al Centrelor regionale de Promovare a Proprietății Industriale, din partea OSIM;
str. Ion Ghica, nr. 5, sector 3, București 030044, România
e-mail: florin.popa@osim.ro
tel: (004) 021 306.08.00 int. 318
fax: (004) 021 312.38.19
mobil: 0723 330 752

BACĂU

- str. Libertății, nr. 1, cod 600052, județul Bacău
- tel: 0234 570010, int. 104
- fax: 0234 571070
- mobil: 0744538409
- e-mail: camerabc@cciabc.ro; strategie@cciabc.ro; crppi@cciabc.ro
- www.cciabc.ro/departamente/crppi.php
- coordonator activitate centru: dl Doru SIMOVICI - președinte CCIA
- persoană contact: ing. Ștefan POPA

BAIA MARE

- bd Independenței, nr. 4B, Baia Mare, Cod 430123, județul Maramureș
- tel./fax: 0262 213753
- e-mail: crpppimm@bic.cdimm.org; carmen@bic.cdimm.org
- http://crpppimm.cdimm.org/
- coordonator: dl Nicolae DĂSCĂLESCU - președinte CDIMM
- persoană contact: ing. Carmen NEACȘU - director centru

BIHOR

- str. Roman Ciorogariu, nr. 65, Oradea, cod 410009, C.P. 211, județul Bihor
- tel: 0259 417807; 0359417991; 0359417992
- fax: 0259 47 0015
- e-mail: secretariat@ccibh.ro
- coordonator activitate centru: dl Constantin BADEA - director general CCI Bihor
- persoană contact: dna Mihaela SECARĂ

BISTRIȚA-NĂSĂUD

- str. Petre Ispirescu, nr. 15 A, Bistrița, cod 420081, județul Bistrița-Năsăud
- tel: 0263 230640; 230400; 210038
- fax: 0263 230640; 210039
- e-mail: office@ccibn.ro sau relatii@ccibn.ro
- www.cciabn.ro
- **adresa pentru corespondență:** O. P.1, C. P. 18, Bistrița 420081, județul Bistrița-Năsăud
- coordonator: dl Vasile BAR - președinte CCIA Bistrița
- responsabil centru: ing. Daniel Cristian BĂLAN - tel: 0733.900.193

BRĂILA

- str. Pensionatului, nr. 3, C.P. 6-42, Brăila, cod 810245, județul Brăila
- tel/fax: 0239 613716; 613172; 614324
- e-mail: cciabr@brx.ssibr.ro
- coordonator: dl Ioan CHIRIACESCU, director executiv CCIA
- responsabil centru: dna ing. Angela SPIRIDON

BRAȘOV

- adresa de vizitare și consultanță: Colina Universității, corp I
- **adresa de corespondență:** Brașov, cod 500500, județul Brașov, O.P. 1, C.P. 298
- tel: 0268 412921/196
- fax: 0268 472241
- e-mail: totu@unitbv.ro
- www.ctib.ro
- director centru: dl Ioan ȚOȚU, mobil: 0744 520357
- persoană contact: dna Simona HRIȚCU

CLUJ-NAPOCA

- Universitatea Tehnică Cluj-Napoca
- adresă sediu lucrativ: str. Constantin Daicoviciu, nr. 15, cod 400020
- adresa de corespondență: str. Memorandumului, nr. 28, cod 400114 Cluj-Napoca, județul Cluj
- tel: 0264 401320
- fax: 0264 593333
- e-mail: liliana.pop@staff.utcluj.ro
- www.utcluj.ro
- coordonator: prof. univ. dr. ing. dr. h. c. mult. Radu MUNTEANU, rectorul Universității Tehnice din Cluj-Napoca
- contact: ing. MBA Liliana POP, tel: 0722603686

CONSTANȚA

- bd Alexandru Lăpușneanu, nr. 185 A, județul Constanța
- tel: 0241-618475; 613907; 619854
- fax: 0241-619454
- e-mail: barothi@ccina.ro
- www.ccina.ro
- coordonator activitate centru: dl C. JUGANARU - director executiv CCINA
- persoană contact: dna ing. Adriana BAROTHI

COVASNA

- sediul ASIMCOV, str. Presei, nr. 4, Sfântu-Gheorghe, cod 520009, județul Covasna, O.P. 1, C.P. 167
- tel/fax: 0267 318152
- e-mail: stanciu@planet.ro
- coordonator: dl Miklos Levente BAGOLY - președinte ASIMCOV
- responsabil centru: dna Adelina STANCIU, tel: 0744435291

CRAIOVA

- str. Libertății, nr. 19, corp Administrativ Universitate, camera 208-209, Craiova, cod 200583, județul Dolj
- pentru corespondență: C.P. 609, O.P. 6, Craiova
- tel/fax: 0251 534880
- e-mail: inventii@administrativ.ucv.ro
- e-mail: ghmanolea@em.ucv.ro sau gmanolea@gmail.com
- www.central.ucv.ro/newwebpg/ciitt/CRPPI.htm sau <http://em.ucv.ro/cercetare/ciitt>
- coordonator: prof. dr. ing. Gheorghe MANOLEA, tel: 0744771432
- persoane contact: prof. dr. ing. Gheorghe MANOLEA, ing. Ionela MINCĂ

GALAȚI

- Departamentul Strategie și Relații Externe, Camera de Comerț, Industrie și Agricultură, Galați, județul Galați
- str. Mihai Bravu, nr. 46, Galați, România, 800208
- tel: +4.0236.460.545; 460312; 461.188
- fax: 0236.460.650
- e-mail: ccia@cciagl.ro; camcomin@cciagl.ro
- www.cciagl.ro
- coordonator: dl Dan Lilion GOGONCEA - președinte CCIA Galați

IAȘI

- Campus Universitar Tudor Vladimirescu, bl. T24, et. 1, cod 700305, C.P. 2002, O.P. 10, Iași
- tel/fax: 0232 214763
- e-mail: inventica@inventica.org.ro
- coordonator: dl prof. univ. dr. ing. Boris PLAHTEANU

SIBIU

- Universitatea Lucian Blaga din Sibiu
- Centrul Regional pentru promovarea Protecției Proprietății Industriale, Sibiu, bd Victoriei 10, cod 550024, Sibiu, județul Sibiu
- coordonator activitate centru: dl prof. univ. dr. ing Constantin OPREAN, rectorul Universității Lucian Blaga
- tel/fax: 0269.21.79.89; 0269.43.01.10
- tel: 0269.216062, int. 138
- e-mail: mihail.titu@ulbsibiu.ro; daniela.flucsa@ulbsibiu.ro; daniela.luca@ulbsibiu.ro
- secretară centru: ec. Daniela LUCA
- persoane de contact: director centru: prof. univ. dr. ing. ec. Mihail ȚÎȚU, jurist Daniela Maria FLUCSĂ

SUCEAVA

- str. Universității, nr. 15-17, Suceava, cod 720229, județul Suceava
- tel: 0230 521506; 520099
- fax: 0230 520099; 521506
- e-mail: ccisv@ccisv.ro; ovidon@ccisv.ro
- coordonator: cons. jur. Ovidiu DONȚU - director General CCIA
- tel: 0741221494
- persoană de contact: dl Lucian GHEORGHIU

TÂRGU-MUREȘ

- Centrul Regional de Promovare a Protecției Proprietății Industriale, str. Henri Coandă, nr. 1, Târgu-Mureș, cod 540048, județul Mureș
- tel: 0365806829
- fax: 0265250377
- e-mail: crppi@rdslink.ro; office@patlib-mures.ro
- www.patlib-mures.ro
- persoană contact: dl. chim. Mircea POP

TIMIȘ

- sediul lucrativ: str. Piața Victoriei, nr. 3 , parter, sediu al CCIA Timiș, Timișoara, cod 300030, județul Timiș
- tel: 0256 497136
- fax. 0256 219173
- e-mail: Aurelia.Chira@cciat.ro ;ru@cciat.ro
- www.cciat.ro
- coordonator: dl Georgică CORNU - președinte CCIA
- responsabil centru: dna Aurelia CHIRA, consilier, tel: 0745 422896

**CERERI DE CERTIFICAT SUPLIMENTAR
DE PROTECȚIE ȘI CERTIFICATE
SUPLIMENTARE DE PROTECȚIE
ACORDATE ȘI ELIBERATE**

**CERTIFICATE SUPPLEMENTARE DE PROTECȚIE
ACORDATE ȘI ELIBERATE CONFORM ART. 10,
ALIN. 1, DIN REGULAMENTE ***

- **ARANJATE DUPĂ CLASIFICAREA
INTERNĂȚIONALĂ**
- **ARANJATE DUPĂ DENUMIREA
SOLICITANTULUI**
- **ARANJATE ÎN ORDINE CRESCĂTOARE
A NUMĂRULUI DE CERERE**

*

Regulamentul (CEE) nr. 1768/92, al Consiliului, privind crearea unui certificat suplimentar de protecție pentru medicamente sau Regulamentul (CE) nr. 1610/96, al Parlamentului European și al Consiliului, privind crearea unui certificat suplimentar de protecție pentru produse de protecție a plantelor

Semnificația codurilor INID folosite în prezenta secțiune (norma ST 9 a Organizației Mondiale de Proprietate Intelectuală OMPI) în ordine crescătoare a numărului codului:

- (11) numărul de publicare;
- (12) denumirea titlului de protecție;
- (19) denumirea autorității care publică documentul;
- (21) numărul cererii de certificat suplimentar de protecție;
- (22) data depunerii cererii certificat;
- (24) data începerii protecției;
- (51) clasa, conform clasificării internaționale;
- (54) titlul invenției;
- (68) număr brevet de bază și data de depozit;
- (71) solicitant;
- (72) numele și prenumele inventatorilor;
- (73) titularul;
- (74) consilier în proprietate industrială;
- (92) numărul, data și Autoritatea eminentă a primei autorizații de punere pe piață în România;
- (93) numărul, data și statul în care s-a obținut prima autorizație de punere pe piață în
Spațiul Economic European;
- (94) data terminării protecției;
- (95) denumirea produsului.

(51) **A01N 43/40** ^(2006.01)

(11) c 2013 018 I1;

(21) c 2013 018;

(22) 07/06/2013;

(68) RO/EP 1729576/10/02/2005;

(54) COMPOZIȚIE FUNGICIDĂ CARE CUPRINDE UN DERIVAT DE PIRIDILETILBENZAMIDĂ ȘI UN COMPUS CAPABIL SĂ INHIBE BIOSINTEZA ERGOSTEROLULUI;

(92) 2865//14/12/2012;

(93) 15197, 07/01/2011 / GB;

Solicitarea certificatului suplimentar de protecție a fost făcută în baza: Regulamentului (CE) nr. 1610/96, al Parlamentului European și al Consiliului, privind crearea unui certificat suplimentar de protecție pentru produse de protecția plantelor;

(71) BAYER CROPSCIENCE AG, ALFRED-NOBEL-STRASSE 50, D-40789 MONHEIM, DE;

(74) ROMINVENT S.A., STR. ERMIL PANGRATTI, NR. 35, SECTOR 1, BUCUREȘTI;

(95) **FLUOPIRAM ȘI TEBUCONAZOL**

(51) **A61K 31/00** ^(2006.01), **A61K 31/41** ^(2006.01), **A61K 31/4184** ^(2006.01), **A61P 9/00** ^(2006.01), **A61P 13/12** ^(2006.01), **A61K 45/06** ^(2006.01);

(11) c 2013 030 I1;

(21) c 2013 030;

(22) 02/10/2013;

(68) RO/EP 2086535/04/10/2007;

(54) ANTAGONIST AL RECEPTORULUI ANGIOTENSINEI II PENTRU TRATAMENTUL BOLILOR SISTEMICE LA PISICI;

(92) EU/2/12/146/001//13/02/2013;

(93) EU/2/12/146/001, 13/02/2013 /;

Solicitarea certificatului suplimentar de protecție a fost făcută în baza: Regulamentului (CEE) nr. 469/2009, al Consiliului, privind crearea unui certificat suplimentar de protecție pentru medicamente;

(71) BOEHRINGER INGELHEIM VETMEDICA GMBH, 55218 INGELHEIM AM RHEIN, DE;

(74) ROMINVENT S.A., STR. ERMIL PANGRATTI, NR. 35, SECTOR 1, BUCUREȘTI;

(95) **TELMISARTAN ȘI SAU O SARE ACCEPTABILĂ FARMACEUTIC A ACESTUIA**

(51) **A61K 31/165** ^(2006.01), **A61P 9/00** ^(2006.01) ; **A61K 31/4422** ^(2006.01);

(11) c 2013 035 I1;

(21) c 2013 035;

(22) 27/11/2013;

(68) RO/EP 1915993/15/11/2001;

(54) COMBINAȚII SINERGETICE CONȚINÂND UN INHIBITOR DE RENINĂ PENTRU BOLI CARDIOVASCULARE;

(92) EU/1/11/686/001-056//14/04/2011;

(93) EU/1/11/686/001-056, 14/04/2011 /;

Solicitarea certificatului suplimentar de protecție a fost făcută în baza: Regulamentului (CEE) nr. 469/2009, al Consiliului, privind crearea unui certificat suplimentar de protecție pentru medicamente;

(71) NOVARTIS AG, LICHTSTRASSE 35, 4056 BASEL, CH;

(74) INVENTA AGENȚIE DE PROPRIETATE INTELLECTUALĂ SRL, BD. CORNELIU COPOSU, NR. 7, BL. 104, SCARA 2, ETJ. 1, AP. 31, SECTOR 3, BUCUREȘTI;

(95) **COMBINAȚIE DE ALISKIREN SAU O SARE ACCEPTABILĂ FARMACEUTIC A ACESTUIA ȘI AMLODIPINĂ SAU O SARE ACCEPTABILĂ FARMACEUTIC A ACESTEIA**

(51) **A61K 31/55** ^(2006.01), **A61K 31/56** ^(2006.01), **A61K 31/57** ^(2006.01), **A61K 31/58** ^(2006.01), **A61K 9/00** ^(2006.01), **A61P 37/08** ^(2006.01), **A61P 27/14** ^(2006.01), **A61P 11/06** ^(2006.01);

(11) c 2013 031 I1;

(21) c 2013 031;

(22) 03/10/2013;

(68) RO/EP 1519731/13/06/2003;

(54) COMBINAȚIE DE AZELASTINĂ ȘI FLUTICAZONĂ;

(92) 5574/2013/01-04//30/04/2013;

(93) 2011/07125-REG, 24/10/2011 / SK.;

Solicitarea certificatului suplimentar de protecție a fost făcută în baza: Regulamentului (CEE) nr. 469/2009, al Consiliului, privind crearea unui certificat suplimentar de protecție pentru medicamente;

(71) CIPLA LIMITED, MUMBAI 400 008, MUMBAI, IN;

(74) ROMINVENT S.A., STR. ERMIL PANGRATTI, NR. 35, SECTOR 1, BUCUREȘTI;

(95) **AZELASTINA SAU O SARE ACCEPTABILĂ FARMACEUTIC A ACESTEIA, ȘI UN ESTER ACCEPTABIL FARMACEUTIC AL FLUTICAZONEI**

(51) **A61K 38/48** ^(2006.01), **A61P 41/00** ^(2006.01);

(11) c 2013 028 I1;

(21) c 2013 028;

(22) 29/08/2013;

(68) RO/EP 1581254/05/12/2003;

(54) VITREOLIZĂ FARMACEUTICĂ FOLOSIND PLASMINĂ TRUNCHIATĂ;

(92) EU/1/13/819/001//13/03/2013;

(93) EU/1/13/819/001, 13/03/2013 /;

Solicitarea certificatului suplimentar de protecție a fost făcută în baza: Regulamentului (CEE) nr. 469/2009, al Consiliului, privind crearea unui certificat suplimentar de protecție pentru medicamente;

(71) THROMBOGENICS N.V., GASTON GEENSLAAN 1, 3001 HEVERLEE (LEUVEN), LEUVEN, BE;

(74) ROMINVENT S.A., STR. ERMIL PANGRATTI, NR. 35, SECTOR 1, BUCUREȘTI;

(95) **MICROPLASMIN**

(51) **A61K 39/095** ^(2006.01)

(11) c 2013 029 I1;

(21) c 2013 029;

(22) 06/09/2013;

(68) RO/EP 1524993/31/07/2003;

(54) COMPOZIȚII DE VACCIN DIN NEISSERIA CARE CONȚIN O COMBINAȚIE DE ANTIGENI;

(92) EU/1/12/812/001-004//14/01/2013;

(93) EU/1/12/812/001-004, 14/01/2013 /;

Solicitarea certificatului suplimentar de protecție a fost făcută în baza: Regulamentului (CEE) nr. 469/2009, al Consiliului, privind crearea unui certificat suplimentar de protecție pentru medicamente;

(71) GLAXOSMITHKLINE BIOLOGICALS S.A., RUE DE L' INSTITUT 89, RIXENSART, BRUSSELS, BE;

(74) ROMINVENT S.A., STR. ERMIL PANGRATTI, NR. 35, SECTOR 1, BUCUREȘTI;

(95) **PROTEINA NHBA NEISSERIA MENINGITIDIS, PROTEINA NadA NEISSERIA MENINGITIDIS ȘI VEZICULE CU MEMBRANA EXTERIOARĂ PROVENITE DIN NEISSERIA MENINGITIDIS**

(51) **A61K 39/095** ^(2006.01), **A61K 39/104** ^(2006.01), **A61K 39/112** ^(2006.01), **A61K 9/00** ^(2006.01);

(11) c 2013 036 I1;

(21) c 2013 036;

(22) 28/11/2013;

(68) RO/EP 2258389/01/09/2003;

(54) VEZICULE CU MEMBRANE EXTERIOARE BACTERIENE IMBUNĂTĂȚITE;

(92) EU/1/12/812/001-004//14/01/2013;

(93) EU/1/12/812/001-004, 14/01/2013 /;

Solicitarea certificatului suplimentar de protecție a fost făcută în baza: Regulamentului (CEE) nr. 469/2009, al Consiliului, privind crearea unui certificat suplimentar de protecție pentru medicamente;

(71) NOVARTIS AG, LICHTSTRASSE 35, 4056 BASEL, CH;

(74) ROMINVENT S.A., STR. ERMIL PANGRATTI, NR. 35, SECTOR 1, BUCUREȘTI;

(95) **VEZICULE CU MEMBRANĂ EXTERIOARĂ (OMV) PROVENITE DIN NEISSERIA MENINGITIDIS GRUP B**

(51) **C07D 213/40** ^(2006.01), **C07D 213/82** ^(2006.01), **C07D 409/12** ^(2006.01), **C07D 413/12** ^(2006.01), **C07F 9/142** ^(2006.01), **A61K 31/4418** ^(2006.01), **A61K 31/4427** ^(2006.01), **A61P 35/00** ^(2006.01);

(11) c 2013 038 I1;

(21) c 2013 038;

(22) 29/11/2013;

(68) RO/EP 1789390/02/09/2005;

(54) INHIBITORI PIRIDIL AI SEMNALIZĂRII HEDGEHOG;

(92) EU/1/13/848//12/07/2013;

(93) 62497 01, 30/05/2013 / CH;

Solicitarea certificatului suplimentar de protecție a fost făcută în baza: Regulamentului (CEE) nr. 469/2009, al Consiliului, privind crearea unui certificat suplimentar de protecție pentru medicamente;

(71) GENENTECH, INC., 1 DNA WAY, SOUTH SAN FRANCISCO, CA 94080-4990, US; CURIS, INC., 4 MAGUIRE ROAD, LEXINGTON, MA 02421, US;

(74) ROMINVENT S.A., STR. ERMIL PANGRATTI, NR. 35, SECTOR 1, BUCUREȘTI;

(95) **VISMODEGIB ȘI SĂRURILE ȘI SOLVAȚII ACESTUIA**

(51) **C07D 215/56** ^(2006.01), **C07D 409/06** ^(2006.01), **C07D 471/04** ^(2006.01), **A61K 31/4709** ^(2006.01), **A61K 31/4375** ^(2006.01), **A61P 31/18** ^(2006.01), **C07D 401/06** ^(2006.01), **C07D 417/06** ^(2006.01), **A61K 31/5377** ^(2006.01), **A61P 31/12** ^(2006.01), **A61P 43/00** ^(2006.01);

(11) c 2013 033 I1;

(21) c 2013 033;

(22) 12/11/2013;

(68) RO/EP 1564210/20/11/2003;

(54) COMPUȘI DE 4-OXOCHINOLINĂ ȘI UTILIZAREA LOR CA INHIBITORI AI HIV- INTEGRAZEI;

(92) EU/1/13/830/001-002//24/05/2013;

(93) EU/1/13/830/001-002, 24/05/2013 /;

Solicitarea certificatului suplimentar de protecție a fost făcută în baza: Regulamentului (CEE) nr. 469/2009, al Consiliului, privind crearea unui certificat suplimentar de protecție pentru medicamente;

(71) JAPAN TOBACCO INC., TOKYO 105-8422, TOKYO, JP;

(74) ROMINVENT S.A., STR. ERMIL PANGRATTI, NR. 35, SECTOR 1, BUCUREȘTI;

(95) **ELVITEGRAVIR ÎN TOATE FORMELE PROTEJATE DE BREVETUL DE BAZĂ**

(51) **C07D 305/14** ^(2006.01), **A61K 31/335** ^(2006.01);

(11) c 2013 017 I1;

(21) c 2013 017;

(22) 03/06/2013;

(68) RO/EP 1667986/16/09/2004;

(54) SOLVAT ACETONIC DE DIMETOXI DOCETAXEL ȘI PROCEDEU PENTRU PREPARAREA ACESTUIA;

(92) EU/1/11/676/001//17/03/2011;

(93) EU/1/11/676/001, 17/03/2011 /;

Solicitarea certificatului suplimentar de protecție a fost făcută în baza: Regulamentului (CEE) nr. 469/2009, al Consiliului, privind crearea unui certificat suplimentar de protecție pentru medicamente;

(71) AVENTIS PHARMA S.A., 20, AVENUE RAYMOND ARON, ANTONY, FR;

(74) CABINET M.OPROIU S.R.L. CONSILIERE ÎN PROPRIETATE INTELECTUALĂ, STR. POPA SAVU, NR. 42, AP. 1, SECTOR 1, C.P. 2-229, BUCUREȘTI;

(95) SOLVAT ACETONIC DE CABAZITAXEL

(92) EU/1/12/806/001, 004, 005, 007, 00//21/01/2013;

(93) EU/1/12/806/001, 004, 005, 007, 00, 21/01/2013

Solicitarea certificatului suplimentar de protecție a fost făcută în baza: Regulamentului (CEE) nr. 469/2009, al Consiliului, privind crearea unui certificat suplimentar de protecție pentru medicamente;

(71) NOVO NORDISK A/S, NOVO ALLE DK-2880, BAGSVAERD, DK;

(74) ROMINVENT S.A., STR. ERMIL PANGRATTI, NR. 35, SECTOR 1, BUCUREȘTI;

(95) COMBINAȚIE DE INSULINĂ DEGLUDEC ȘI INSULINĂ ASPART ÎN TOATE FORMELE SALE AȘA CUM SUNT PROTEJATE ÎN BREVETUL DE BAZĂ

(51) C07K 14/62^(2006.01), A61K 38/28^(2006.01), A61P 5/50^(2006.01),

(11) c 2013 019 II;

(21) c 2013 019;

(22) 14/06/2013;

(68) RO/EP 2107069/22/07/2004;

(54) NOI DERIVAȚI DE INSULINĂ;

(92) EU/1/12/807/001//21/01/2013;

EU/1/12/807/004//21/01/2013;

EU/1/12/807/005//21/01/2013;

EU/1/12/807/007-009//21/01/2013;

EU/1/12/807/012//21/01/2013;

EU/1/12/807/013//21/01/2013;

EU/1/12/807/015//21/01/2013;

(93) EU/1/12/807/001, 21/01/2013/; EU/1/12/807/004, 21/01/2013/; EU/1/12/807/005, 21/01/2013/; EU/1/12/807/007-009, 21/01/2013/; EU/1/12/807/012, 21/01/2013/; EU/1/12/807/013, 21/01/2013 /; EU/1/12/807/015, 21/01/2013 /;

Solicitarea certificatului suplimentar de protecție a fost făcută în baza: Regulamentului (CEE) nr. 469/2009, al Consiliului, privind crearea unui certificat suplimentar de protecție pentru medicamente;

(71) NOVO NORDISK A/S, NOVO ALLE DK-2880, BAGSVAERD, DK;

(74) ROMINVENT S.A., STR. ERMIL PANGRATTI, NR. 35, SECTOR 1, BUCUREȘTI;

(95) INSULINĂ DEGLUDEC ÎN TOATE FORMELE SALE AȘA CUM SUNT PROTEJATE ÎN BREVETUL DE BAZĂ

(51) C07K 14/62^(2006.01), A61P 5/50^(2006.01), A61K 38/28^(2006.01),

(11) c 2013 022 II;

(21) c 2013 022;

(22) 26/06/2013;

(68) RO/EP 2107069/22/07/2004;

(54) NOI DERIVAȚI DE INSULINĂ;

(51) C07K 16/16^(2006.01), C12N 15/12^(2006.01), C12N 15/63^(2006.01), C12N 5/10^(2006.01), C07K 16/00^(2006.01), A61K 39/395^(2006.01), G01N 33/577^(2006.01), C12P 21/08^(2006.01),

(11) c 2013 007 II;

(21) c 2013 007;

(22) 27/02/2013;

(68) RO/EP 2168984/24/03/2000;

(54) ANTICORPI UMANI CARE SE LEAGĂ LA IL-12 UMANĂ ȘI PROCEDEE DE FABRICARE;

(92) EU/1/08/494/001//16/01/2009; EU/1/08/494/002//16/01/2009;

(93) EU/1/08/494/001, 16/01/2009/ EMEA; EU/1/08/494/002, 16/01/2009 / EMEA;

Solicitarea certificatului suplimentar de protecție a fost făcută în baza: Regulamentului (CEE) nr. 469/2009, al Consiliului, privind crearea unui certificat suplimentar de protecție pentru medicamente;

(71) ABBOTT GMBH & CO. KG, MAX- PLANCK-RING 2, 65205 WIESBADEN, DE;

(74) S.C. IACOBINI&CO.CONSILIERI ÎN DREPTUL DE PROPRIETATE INTELECTUALĂ S.R.L., CALEA MOȘILOR, NR. 258, BL. 4 BIS, AP. 22, SECTOR 2, BUCUREȘTI;

(95) USTEKINUMAB

Cereri de certificat suplimentar de protecție publicate conform art. 9 alin. 2 din Regulamente, aranjate după denumirea solicitantului

(71) ABBOTT GMBH & CO. KG , MAX-PLANCK-RING 2, WIESBADEN, DE;	(11) c 2013 007 I1
(71) AVENTIS PHARMA S.A. , 20, AVENUE RAYMOND ARON, ANTONY, FR;	(11) c 2013 017 I1
(71) BAYER CROPSCIENCE AG , ALFRED-NOBEL-STRASSE 50, MONHEIM, DE;	(11) c 2013 018 I1
(71) BOEHRINGER INGELHEIM VETMEDICA GMBH , 55218 INGELHEIM AM RHEIN, INGELHEIM AM RHEIN, DE;	(11) c 2013 030 I1
(71) CIPLA LIMITED , MUMBAI 400 008, MUMBAI, IN;	(11) c 2013 031 I1
(71) GENENTECH, INC. , 1 DNA WAY, SOUTH SAN FRANCISCO, CA 94080-4990, US; CURIS, INC. , 4 MAGUIRE ROAD, LEXINGTON, MA 02421, US;	(11) c 2013 038 I1
(71) GLAXOSMITHKLINE BIOLOGICALS S.A. , RUE DE L' INSTITUT 89, RIXENSART, BE;	(11) c 2013 029 I1
(71) JAPAN TOBACCO INC. , TOKYO 105-8422, TOKYO, JP;	(11) c 2013 033 I1
(71) NOVARTIS AG , LICHTSTRASSE 35, BASEL, CH;	(11) c 2013 036 I1
(71) NOVARTIS AG , LICHTSTRASSE 35, BASEL, CH;	(11) c 2013 035 I1
(71) NOVO NORDISK A/S , NOVO ALLE DK-2880, BAGSVAERD, DK;	(11) c 2013 022 I1
(71) NOVO NORDISK A/S , NOVO ALLE DK-2880, BAGSVAERD, DK;	(11) c 2013 019 I1
(71) THROMBOGENICS N.V. , GASTON GEENSLAAN 1, 3001 HEVERLEE (LEUVEN), LEUVEN, BE;	(11) c 2013 028 I1

Cereri de certificat suplimentar de protecție publicate conform art. 9 alin. 2 din Regulamente, aranjate în ordine crescătoare a numărului de cerere

(11) c 2013 007 I1	(51) C07K 16/16 ^(2006.01)
(11) c 2013 017 I1	(51) C07D 305/14 ^(2006.01)
(11) c 2013 018 I1	(51) A01N 43/40 ^(2006.01)
(11) c 2013 019 I1	(51) C07K 14/62 ^(2006.01)
(11) c 2013 022 I1	(51) C07K 14/62 ^(2006.01)
(11) c 2013 028 I1	(51) A61K 38/48 ^(2006.01)
(11) c 2013 029 I1	(51) A61K 39/095 ^(2006.01)
(11) c 2013 030 I1	(51) A61K 31/00 ^(2006.01)
(11) c 2013 031 I1	(51) A61K 31/55 ^(2006.01)
(11) c 2013 033 I1	(51) C07D 215/56 ^(2006.01)
(11) c 2013 035 I1	(51) A61K 31/165 ^(2006.01)
(11) c 2013 036 I1	(51) A61K 39/095 ^(2006.01)
(11) c 2013 038 I1	(51) C07D 213/40 ^(2006.01)

MODELE DE UTILITATE

MODELE DE UTILITATE ÎNREGISTRATE* ȘI ELIBERATE

* Legea nr. 350, din 12.12.2007, privind modelele de utilitate, Hotărârea nr. 1457, din 04.12.2008, pentru aprobarea Regulamentului de aplicare a Legii nr. 350/2007, privind modelele de utilitate

Semnificația codurilor INID folosite în prezenta secțiune (norma ST 9 a Organizației Mondiale a Proprietății Intelectuale OMPI), în ordinea apariției acestora:

- (11) numărul de publicare a modelului de utilitate înregistrat;
- (45) data publicării înregistrării și eliberării modelului de utilitate;
- (21) numărul cererii de model de utilitate;
- (22) data de depozit;

- (30) prioritate;
- (66) prioritate internă;
- (86) numărul și data cererii internaționale;
- (87) numărul și data publicării cererii internaționale;

- (62) numărul cererii de model de utilitate divizate;
- (67) numărul cererii de brevet transformate;

- (73) titular;
- (72) inventatori;

- (51) clasa, conform clasificării internaționale;
- (54) titlul modelului de utilitate;
- (57) rezumatul invenției.

Hotărârea de înregistrare a modelului de utilitate a fost luată fără examinarea condițiilor privind noutatea, activitatea inventivă și aplicabilitatea industrială. Modelul de utilitate înregistrat poate fi anulat pe toată durata, la cerere, în temeiul Legii nr. 350/2007, privind modelele de utilitate.

(51) **A01K 47/00** ^(2006.01) (11) **2013 00016 U2** (21) u 2013 00016 (22) 07.05.2013 (73) **BENTEU DANIEL, STR.AVRAM IANCU NR.1, FĂGET, TM, RO** (72) **BENTEU DANIEL, STR.AVRAM IANCU NR.1, FĂGET, TM, RO** (74) **CABINET DE PROPRIETATE INDUSTRIALĂ TUDOR ICLĂNZAN, PIAȚA VICTORIEI NR.5, SC.D, AP.2, TIMIȘOARA** (54) **STUP PENTRU ALBINE**

(57) Invenția se referă la un stup de albine etajat, de construcție hibridă - lemn, polistiren extrudat, corniere de oțel - cu capacitate ridicată de a menține un microclimat favorabil la variațiile de temperatură ale mediului. Stupul de albine, conform invenției, este realizat dintr-un ansamblu etajat, format dintr-un subansamblu (1) capac montat peste un subansamblu (10) corp intermediar, un subansamblu (15) corp principal și un subansamblu (21) postament, aceste subansambluri (1, 10, 15, 21) se așază între ele datorită unui sistem de nut și falț, care asigură și etanșarea incintei stupului, și care permite, la nevoie, mărirea capacității stupului prin introducerea unui corp intermediar suplimentar; structura de rezistență a corpurilor intermediare și de bază este formată din rame pătrate de lemn, având profilurile corelate pentru montajul nut - falț, distanțate și rigidizate într-o structură patruleteră, cu

(11) 2013 00016 U2

ajutorul unor corniere metalice de muchie, fixate cu șuruburi de rame; între rame, pe fiecare față externă a patruleterului, sunt pereți (5, 12, 18) din polistiren extrudat, lipiți de rame cu rășini izolatoare, iar fața exterioară a acestora este îmbrăcată prin impregnare cu un strat de rășină epoxidică izolatoare.

Revendicări: 9

Figuri: 21



Fig. 6

(51) **B01D 46/52** ^(2006.01); **B01D 27/06** ^(2006.01); **B01D 29/07** ^(2006.01); **B01D 46/12** ^(2006.01); (11) **2012 00041 U1** (21) u 2012 00041 (22) 25.03.2009 (67) a 2009 00258 (73) **GENCONS S.R.L., STR.IALOMIȚEI NR.1, ORADEA, BH, RO** (72) **PIȚ DORIN, STR.IALOMIȚEI NR.1, ORADEA, BH, RO** (74) **CABINET INDIVIDUAL NEACȘU CARMEN AUGUSTINA, STR.ROZELOR NR.12/3, BAIJA MARE, JUDEȚUL MARAMUREȘ** (54) **DISPOZITIV DE PLIERE REUTILIZABIL PENTRU MEDIU FILTRANT DE AER**

(57) Invenția se referă la un dispozitiv de pliere reutilizabil, pentru mediu filtrant de aer. Dispozitivul de pliere, conform invenției, este alcătuit dintr-o ramă (1) dreptunghiulară, așezată orizontal, confecționată din tablă zincată de 0,4...0,5 mm grosime, profilată în formă de U, având, în laturile orizontale, câte o bandă (2) de tablă, cu niște fante (3) dreptun-unghiulare decupate, și nervuri ambutisate, în care se prind niște vergele (4) confecționate din sârmă zincată, cu diametrul de 2...10 mm, și îndoite la capăt în formă de L, astfel încât vergelele (4) formează un zig-zag de pliere, iar nervurile se assemblează cu banda (2) ce are aripioare care se îndoiește într-o parte și în alta a

(11) 2012 00041 U1

fântelor (3) din bandă, rama (1) dreptunghiulară, împreună cu benzile (2 și 5), asamblându-se pachet, prin nituire cu niște pop-nituri (6).

Revendicări: 1

Figuri: 7

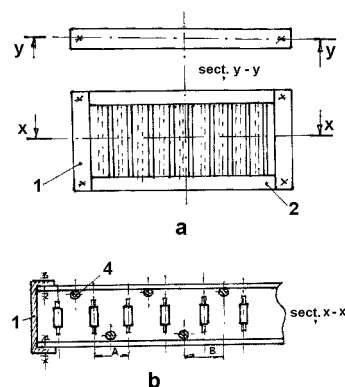


Fig. 1

Cu raport de documentare publicat la data de 28.02.2014

MODELE DE UTILITATE ÎNREGISTRATE * ,

- **ARANJATE DUPĂ CLASIFICAREA INTERNAȚIONALĂ**
- **ARANJATE ÎN ORDINEA CRESCĂTOARE A NUMĂRULUI DE MODEL DE UTILITATE ÎNREGISTRAT**
- **ARANJATE ÎN ORDINE ALFABETICĂ, DUPĂ DENUMIREA TITULARULUI**

*

Legea nr. 350, din 12.12.2007, privind modelele de utilitate,
Hotărârea nr. 1457, din 04.12.2008, pentru aprobarea Regulamentului de aplicare a Legii nr. 350/2007,
privind modelele de utilitate

Semnificația codurilor INID folosite în prezenta secțiune (norma ST 9 a Organizației Mondiale a Proprietății Intelectuale - OMPI), în ordinea apariției acestora:

- (11) numărul de publicare a modelului de utilitate înregistrat;
- (45) data publicării înregistrării și eliberării modelului de utilitate;
- (21) numărul cererii de model de utilitate;
- (22) data de depozit;

- (30) prioritate;
- (66) prioritate internă;
- (86) numărul și data de depozit a cererii internaționale;
- (87) numărul și data publicării cererii internaționale;

- (62) numărul cererii de model de utilitate divizate;
- (67) numărul cererii de brevet transformate;

- (73) titular;
- (72) inventatori;

- (51) clasa, conform clasificării internaționale;
- (54) titlul modelului de utilitate;
- (57) rezumatul invenției.

Hotărârea de înregistrare a modelului de utilitate a fost luată fără examinarea condițiilor privind noutatea, activitatea inventivă și aplicabilitatea industrială. Modelul de utilitate înregistrat poate fi anulat pe toată durata, la cerere, în temeiul Legii nr.350/2007, privind modelele de utilitate.

Modele de utilitate înregistrate, aranjate în ordinea crescătoare a numărului de model de utilitate înregistrat

Număr model de utilitate înregistrat	Clasa	Pag.
(11) RO 2013 00016 U2	(51) A01K 47/00 ^(2006.01)	183
(11) RO 2012 00041 U1	(51) B01D 46/52 ^(2006.01) ;	183

Modele de utilitate înregistrate, aranjate în ordine alfabetică, după denumirea titularului

Denumire titular	Număr model de utilitate înregistrat	Pag.
(73) BENTEU DANIEL, STR. AVRAM IANCU NR.1, FĂGET, TM, RO	(11) RO 2013 00016 U2	183
(73) GENCONS S.R.L., STR. IALOMIȚEI NR.1, ORADEA, BH, RO	(11) RO 2012 00041 U1	183

Inscripționat la Tipografia OSIM sub comanda nr. 133/25.02.2014

Direcția - Redacția - Administrația
OFICIUL DE STAT PENTRU INVENȚII ȘI MĂRCI
Str. Ion Ghica nr. 5, Sector 3, telefon: +4021.306.08.00 până la +4021.306.08.29 ;
fax: +4021 312.38.19
e-mail: office@osim.ro <http://www.osim.ro>
BUCUREȘTI - ROMÂNIA

Tehnoredactare și tipar : OFICIUL DE STAT PENTRU INVENȚII ȘI MĂRCI