



**BULETINUL OFICIAL
DE
PROPRIETATE
INDUSTRIALĂ**

**Secțiunea
BREVETE DE INVENȚIE**

Nr. 8/2014

ROMÂNIA



OFICIUL DE STAT PENTRU INVENȚII ȘI MĂRCI

**BULETIN OFICIAL
DE
PROPRIETATE INDUSTRIALĂ**

Secțiunea BREVETE DE INVENȚIE

**- Anexa nr. 2 -
MODELE DE UTILITATE**

Nr. 8/2014

Publicat la 29 August 2014

Nr. 8
29 august 2014

Direcția-Redacția-Administrația

**OFICIUL DE STAT PENTRU
INVENȚII ȘI MĂRCI**

Str. Ion Ghica nr. 5, sector 3
telefon: + 4021.306.08.00
fax: + 4021.312.38.19
e-mail: office@osim.ro
e-mail: editura@osim.ro
http://www.osim.ro

BUCUREȘTI-ROMÂNIA

ISSN 2065 - 2100

CUPRINS

Prezentare BOPI	7
Coduri normalizate OMPI, utilizate în BOPI	8
1. CERERI DE BREVET DE INVENȚIE	
1.1. Cereri de brevet de invenție publicate, ordonate după indicii Clasificării Internaționale a Brevetelor (C.I.B.)	11
1.2. Cereri de brevet de invenție publicate, aranjate în ordine crescătoare, după numărul de cerere de brevet	49
1.3. Cereri de brevet de invenție publicate, aranjate în ordine alfabetică, după numele/denumirea solicitantului	55
1.4. Cereri de brevet de invenție • pentru care s-a luat o hotărâre de respingere sau • pentru care s-a luat act de retragere, sau • declarate ca fiind considerate retrase	63
1.5. Corecturi ale erorilor materiale conținute în cererile de brevet de invenție publicate	69
2. BREVETE DE INVENȚIE	
2.1. Brevete de invenție acordate și eliberate conform Legii nr. 64/1991, republicată în 08.08.2007, ordonate după indicii C.I.B.	73
2.2. Brevete de invenție acordate și eliberate conform Legii nr. 64/1991, republicată în 08.08.2007, aranjate în ordine crescătoare, după numărul de brevet	83
2.3. Brevete de invenție acordate și eliberate conform Legii nr. 64/1991, republicată în 08.08.2007, aranjate în ordine alfabetică, după numele/denumirea titularului	86
2.4. Brevete de invenție eliberate conform Legii nr.64/1991, republicată în 08.08.2007, pentru care a fost publicată anterior mențiunea acordării brevetului	91
2.5. Brevete de invenție pentru care au fost înscrise în Registrul Național modificări în situația juridică	95
3. DIVERSE	
3.1. Lista agențiilor specializate, a consilierilor în proprietate industrială și a mandatarilor autorizați în proprietate industrială	99
3.2. Centre regionale pentru promovarea proprietății industriale în România	153
ANEXA nr. 2	
MODELE DE UTILITATE	157
I. MODELE DE UTILITATE ÎNREGISTRATE	
Modele de utilitate înregistrate, aranjate după clasificarea internațională	161
Modele de utilitate înregistrate, aranjate în ordinea crescătoare a numărului de model de utilitate înregistrat	165
Modele de utilitate înregistrate, aranjate în ordine alfabetică, după denumirea titularului	165

SOMMAIRE

Présentation du BOPI	7
Codes normalisés de l'OMPI utilisés dans BOPI	8
1. DEMANDES DE BREVET D'INVENTION	
1.1. Demandes de brevet publiées, ordonnées selon la Classification Internationale des Brevets (CIB)	11
1.2. Demandes de brevet publiées, ordonnées selon le numéro de la demande	49
1.3. Demandes de brevet publiées, ordonnées alphabétiquement selon le nom du demandeur	55
1.4. Demandes de brevet d'invention • pour lesquelles on a pris une décision de rejet, ou • pour lesquelles on a pri acte de retrail, ou • réputées retirées	63
1.5. Correction des erreurs matérielles contenues dans les demandes de brevet publiées	69
2. BREVETS D'INVENTION	
2.1. Brevets d'invention accordés et délivrés en vertu de la Loi no.64/1991, républiée le 08.08.2007, ordonnées selon la CIB	73
2.2. Brevets d'invention accordés et délivrés en vertu de la Loi no.64/1991, républiée le 08.08.2007, ordonnées selon le numéro de brevet	83
2.3. Brevets d'invention accordés et délivrés en vertu de la Loi no.64/1991, républiée le 08.08.2007, ordonnées alphabétiquement selon le nom du titulaire	86
2.4. Brevetsd'invention délivrés en vertu de la Loi no. 64/1991, républiée le 08.08.2007, pour lesquelles la mention de la délivrance a été publiée antérieurement	91
2.5. Brevets d'invention pour lesquels on a enregistré dans le Registre national des modifications du statut juridique	95
3. MISCELLANÉES	
3.1. Liste des agences specialisées, conseillers en propriété industrielle et des mandataires agréés ...	99
3.2. Centres régionaux pour la promotion de la propriété industrielle en Roumaine	153

ANNEXE no. 2

MODÈLES D'UTILITÉ	157
I. MODÈLES D'UTILITÉ ENREGISTRÉS	
Modèles d'utilité enregistrés ordonnés selon la classification internationale	161
Modèles d'utilité enregistrés ordonnés selon le numero de modèle d'utilité enregistré	165
Modèles d'utilité enregistrés ordonnés alphabétiquement delon le nom du titulaire	165

CONTENTS

Introducing BOPI	7
WIPO normalised codes used in BOPI	8
1. PATENT APPLICATIONS	
1.1. Published patent applications arranged according to the International Patent Classification (IPC)	11
1.2. Published patent applications arranged in the ascending order of the patent application number	49
1.3. Published patent applications arranged in the alphabetical order of the applicant's name	55
1.4. Patent applications • in respect of which a decision of refusal has been taken, or • in respect of which note withdrawal has been taken • which have been declared as deemed to be withdrawn	63
1.5. Correction of material errors contained in the published patent applications	69
2. PATENTS	
2.1. Patents granted and issued in compliance with the Patent Law 64/1991, as republished on 08.08.2007, arranged according to the IPC	73
2.2. Patents granted and issued in compliance with the Patent Law 64/1991, as republished on 08.08.2007, arranged in the ascending order of the patent number	83
2.3. Patents granted and issued in compliance with the Patent Law 64/1991, as republished on 08.08.2007, arranged in the alphabetical order of the owner's names	86
2.4. Patents issued in compliance with the Patent Law 64/1991, as republished on 08.08.2007, in respect of which the mention of the decision to grant the patent has previously been published	91
2.5. Patents in respect of which changes in the legal status have been entered in the Național Register	95
3. MISCELLANEOUS	
3.1. List of industrial property specialized agencies, attorneys and authorized representatives	99
3.2. Regional centres for the promotion of industrial property in Romania	153

ANNEXE no. 2

UTILITY MODELS	157
I. REGISTERED UTILITY MODELS	
Registered utility models arranged according to the international classification	161
Registered utility models arranged in the accesnding order of the registered utility model number	165
Registered utility models arranged in the alphabetical order of the owner's name	165

În Buletinul Oficial de Proprietate Industrială, rezumatele brevetelor acordate se publică în ordinea claselor.

Prima literă din clasă este simbolul unei secțiuni a clasificării internaționale a cererilor de brevet. Semnificația acestor simboluri este cea conferită de clasificarea internațională, astfel:

- A - Necesități curente ale vieții**
 - B - Tehnici industriale diverse. Transport**
 - C - Chimie și metalurgie**
 - D - Textile și hârtie**
 - E - Construcții fixe**
 - F - Mecanică. Iluminat. Încălzire. Armament. Exploziv**
 - G - Fizică**
 - H - Electricitate**
-

CONDIȚII DE VÂNZARE A BULETINULUI OFICIAL DE PROPRIETATE INDUSTRIALĂ

Buletinul Oficial de Proprietate Industrială se poate obține de la **Oficiul de Stat pentru Invenții și Mărci**, str. Ion Ghica, nr. 5, sector 3, București.

- Relații despre condițiile anuale de abonare le puteți obține de la O.S.I.M., telefon +4021.306.08.00, +4021.306.08.01 până la +4021.308.08.29, interior 203 sau 275.
- Prețul unui abonament la publicația BOPI - Brevete de invenție - suport hârtie - este de 540 lei (cu difuzare prin poștă) și de 460 lei cu ridicare de la sediul OSIM.
- Prețul unui abonament la publicația BOPI - Brevete de invenție - suport electronic - este de 360 lei (cu difuzare prin poștă) și de 290 lei cu ridicare de la sediul OSIM (la solicitare, poate fi transmis prin FTP, la prețul de 195 lei).
- În cazul în care vor interveni modificări ale prețurilor, acestea vor fi anunțate.
- Începând cu data de 1 aprilie 2014, contul OSIM este:
 - IBAN RO29 TREZ 7032 0F36 5000 XXXX, deschis la Trezoreria Sector 3, str. Cireșului nr. 6, sector 3, București
 - cod fiscal - 4266081

- Începând cu data de 1 ianuarie 2006, conturile IBAN OSIM de la Banca Comercială Română, Sucursala Sala Palatului, sunt:

	CONT IBAN NOU	CONT IBAN VECHI
- cont LEI	IBAN RO49RNCB0080005630320001	IBAN RO56RNCB5025000007740001
- cont USD	IBAN RO22RNCB0080005630320002	IBAN RO29RNCB5025000007740002
- cont EUR	IBAN RO38RNCB0080005630320005	IBAN RO61RNCB5025000007740008
- cont CHF	IBAN RO65RNCB0080005630320004	IBAN RO45RNCB5025000007740005

Programul de lucru cu publicul al Registraturii O.S.I.M. este următorul:

luni - joi:	8,00 - 16,30
vineri:	8,00 - 14,00

Extras din codurile normalizate ale Organizației Mondiale a Proprietății Intelectuale - OMPI - (norma ST3) referitoare la organizațiile internaționale și țările care eliberează sau înregistrează titluri de proprietate industrială și care se regăsesc frecvent în Buletinul Oficial de Proprietate Industrială (lista este actualizată de OMPI, în aprilie 2007).

AD - Andorra	EH - Sahara Occidentală ³	KP - Republica Populară Democrată Coreeană	RS - Serbia
AE - Emiratele Arabe Unite	EM - Oficiul pentru Armonizarea Pieței Interne (Mărci și Modele Industriale) (OHIM)	KR - Republica Coreea	RU - Rusia
AF - Afganistan	EP - Oficiul European de Brevete (OEB) ¹	KW - Kuweit	RW - Rwanda
AG - Antigua și Barbuda	ER - Eritreca	KY - Insulele Cayman	SA - Arabia Saudită
AI - Anguilla	ES - Spania	KZ - Kazahstan	SB - Insulele Solomon
AL - Albania	ET - Etiopia	LA - Laos (Republica Populară Democrată)	SC - Insulele Seychelles
AM - Armenia	FI - Finlanda	LB - Liban	SD - Sudan
AO - Angola	FJ - Fiji	LC - Sfânta Lucia	SE - Suedia
AP - Organizația Regională Africană de Proprietate Intelectuală (ARIPO) ¹	FK - Insulele Falkland (Malvine)	LI - Liechtenstein	SG - Singapore
AR - Argentina	FO - Insulele Feroe	LK - Sri Lanka	SH - Sfânta Elena
AT - Austria	FR - Franța	LR - Liberia	SI - Slovenia
AU - Australia	GA - Gabon	LS - Lesotho	SK - Slovacia
AW - Aruba	GB - Marea Britanie	LT - Lituania	SL - Sierra Leone
AZ - Azerbaidjan	GC - Oficiul de Brevete al Consiliului de Cooperare pentru Statele Arabe din Golf (GCC)	LU - Luxemburg	SM - San Marino
BA - Bosnia-Herzegovina	GD - Grenada	LV - Letonia	SN - Senegal
BB - Barbados	GE - Georgia	LY - Jamahiria Arabă Libiană	SO - Somalia
BD - Bangladesh	GG - Guernsey	MA - Maroc	SR - Surinam
BE - Belgia	GH - Ghana	MC - Monaco	SS - Sudanul de Sud
BF - Burkina Faso	GI - Gibraltar	MD - Republica Moldova	ST - São Tomé și Príncipe
BG - Bulgaria	GL - Groenlanda	ME - Muntenegru	SV - Salvador
BH - Bahrain	GM - Gambia	MG - Madagascar	SX - Sint Maarten (regiunea oladeză)
BI - Burundi	GN - Guineea	MK - Macedonia	SY - Siria
BJ - Benin	GQ - Guineea Ecuatorială	ML - Mali	SZ - Swaziland
BM - Insulele Bermude	GR - Grecia	MM - Myanmar (Birmania)	TC - Insulele Turks și Caicos
BN - Brunei Darussalam	GS - Georgia de Sud și Insulele Sandwich	MN - Mongolia	TD - Ciad
BO - Bolivia	GT - Guatemala	MO - Macao	TG - Togo
BQ - Bonaire, Sf. Eustache și Saba	GW - Guineea-Bissau	MP - Insulele Mariana de Nord	TH - Thailanda
BR - Brazilia	GY - Guyana	MR - Mauritania	TJ - Tadjikistan
BS - Bahamas	HK - Hong Kong	MS - Montserrat	TL - Timorul de Est ⁶
BT - Bhutan	HN - Honduras	MT - Malta	TM - Turkmenistan
BV - Insula Bouvet	HR - Croația	MU - Mauritius	TN - Tunisia
BW - Botswana	HT - Haiti	MV - Maldive	TO - Tonga
BX - Oficiul Benelux pentru Proprietate Intelectuală (BOIP) ²	HU - Ungaria	MW - Malawi	TR - Turcia
BY - Belarus	IB - Biroul Internațional al Organizației Mondiale de Proprietate Intelectuală (OMPI) ⁵	MX - Mexic	TT - Trinidad și Tobago
BZ - Belize	ID - Indonezia	MY - Malaezia	TV - Tuvalu
CA - Canada	IE - Irlanda	MZ - Mozambic	TW - Taiwan, Provincie Chineză
CD - Republica Democrată Congo	IL - Israel	NA - Namibia	TZ - Tanzania
CF - Republica Central-Africană	IM - Insula Man	NE - Niger	UA - Ucraina
CG - Congo	IN - India	NG - Nigeria	UG - Uganda
CH - Elveția	IO - Irak	NI - Nicaragua	US - Statele Unite ale Americii
CI - Coasta de Fildeș	IR - Iran (Republica Islamică)	NL - Olanda	UY - Uruguay
CK - Insulele Cook	IS - Islanda	NO - Norvegia	UZ - Uzbekistan
CL - Chile	IT - Italia	NP - Nepal	VA - Vatican
CM - Camerun	JE - Jersey	NR - Nauru	VC - Sfântul Vincent și Grenadinele
CN - China	JM - Jamaica	NZ - Noua Zeelandă	VE - Venezuela
CO - Columbia	JO - Iordania	OA - Organizația Africană de Proprietate Intelectuală (OAPI) ¹	VG - Insulele Virgine Britanice
CR - Costa Rica	JP - Japonia	OM - Oman	VN - Vietnam
CU - Cuba	KE - Kenya	PA - Panama	VU - Vanuatu
CV - Republica Capului Verde	KG - Kârgâzstan	PE - Peru	WO - Organizația Mondială de Proprietate Intelectuală (OMPI) (Biroul Internațional) ⁵
CY - Cipru	KH - Cambodgia	PG - Papua Noua Guinee	WS - Samoa
CW - Curaçao	KI - Kiribati	PH - Filipine	XN - Institutul Nordic pentru Brevete (NPI)
CZ - Cehia	KM - Insulele Comore	PK - Pakistan	YE - Yemen
DE - Germania ⁴	KN - Sfântul Kitts și Nevis	PL - Polonia	ZA - Africa de Sud
DJ - Djibouti		PT - Portugalia	ZM - Zambia
DK - Danemarca		PW - Palau	ZW - Zimbabwe
DM - Dominica		PY - Paraguay	
DO - Republica Dominicană		QA - Qatar	
DZ - Algeria		QZ - Oficiul European pentru Comunitatea Soiurilor de plante (CPVO)	
EA - Organizația Euroasiatică a Brevetului (EAPO) ¹		RO - România	
EC - Ecuador			
EE - Estonia			
EG - Egipt			

1 Organizații interguvernamentale (oficii regionale de brevete) ce acționează în folosul anumitor State Contractante, în cadrul PCT (Tratatul de Cooperare în domeniul brevetelor). În cazul Oficiului European de Brevete, acționează, de asemenea, ca Autoritate Internațională de Cercetare și Autoritate Internațională de Examinare Preliminară, în cadrul PCT.

2 Oficiul Benelux pentru Proprietate Intelectuală (BOIP) (înainte, Oficiul pentru Mărci înregistrate și Modele industriale) a înlocuit oficiile naționale din Belgia, Luxemburg și Olanda, în ceea ce privește orice activitate care are legătură cu mărcile, desenele și modelele.

3 Nume provizoriu.

4 În bazele de date electronice ale Registrului Internațional de Mărci, Biroul Internațional al OMPI folosește următoarele coduri adiționale, diferite de codurile active ale Standardului ST.3: "DD" pentru a desemna Germania fără teritoriul care, înainte de 3 octombrie 1990, a constituit Republica Federală Germania; "DT" pentru a desemna Germania fără teritoriul care, înainte de 3 octombrie 1990, a constituit Republica Democrată Germania.

5 Codul "WO" este utilizat în legătură cu publicarea internațională sub PCT (Tratatul de Cooperare în domeniul brevetelor) (PCT), a cererilor internaționale, înregistrate la orice Oficiu receptor, membru PCT dar, în aceeași măsură, și în legătură cu publicarea depozitelor modelelor, în cadrul Acordului de la Haga privind Depozitul Internațional al Modelelor. În această privință, referirea se face la codul INID (33) acordat în Standardele WIPO ST.9 și ST.80. Codul "WO" este, de asemenea, potrivit pentru a fi folosit în ceea ce privește înregistrarea internațională a mărcilor, în cadrul Acordului de la Madrid și al Protocolului de la Madrid privind înregistrarea internațională a Mărcilor. Codul "IB" este folosit în ceea ce privește primirea cererilor internaționale, în cadrul PCT, înregistrate de Biroul Internațional al OMPI, având și rolul de Oficiu receptor, membru PCT.

6 Cod - "TL" - adoptat în data de 20 mai 2002.

Norme privind codurile standard pentru identificarea diferitelor tipuri de documente de brevet

I. Coduri din Grupa 1/ST.16

- A0** - Cerere de brevet de invenție publicată înainte de termenul legal de 18 luni de la data de depozit sau data priorității recunoscute sau înainte de împlinirea termenului de 6 luni de la data deschiderii fazei naționale (art. 23, alin. 3^{*}).
- A1** - Cerere de brevet de invenție publicată în termenul legal, împreună cu raportul de documentare.
- A2** - Cerere de brevet de invenție publicată în termenul legal, fără raportul de documentare.
- A3** - Raport de documentare al unei cereri de brevet de invenție publicat ulterior publicării cererii.
- A4** - Cerere de brevet de invenție publicată în termen de 3 luni de la data declasificării informațiilor cuprinse în aceasta (art. 23, alin. 5^{*}).
- A8** - Cerere de brevet de invenție cu corecturi în pagina de capăt (bibliografică) a documentului.
- A9** - Cerere de brevet de invenție cu corecturi în descriere, revendicări și/sau desene.
- B1** - Brevet de invenție
- B2** - Brevet de invenție menținut în formă modificată în urma procedurii de revocare (art. 52^{*}).
- B8** - Brevet de invenție cu corecturi în pagina de capăt (bibliografică) a documentului.
- B9** - Brevet de invenție cu corecturi în descriere, revendicări și/sau desene, la care s-a efectuat retipărirea parțială sau completă a documentului.
- C3** - Brevet de invenție eliberat după procedura de anulare în parte, în baza hotărârii TB (art. 54, alin. 2^{*}).
- C4** - Brevet de invenție eliberat după procedura de anulare ca urmare a unei acțiuni în justiție, referitoare la dreptul la brevet (art. 66, alin. 2^{*}).
- C8** - Brevet de invenție eliberat după procedura de anulare, cu corecturi în pagina de capăt (bibliografică) a documentului.
- C9** - Brevet de invenție eliberat după procedura de anulare, cu corecturi în descriere, revendicări și/sau desene, la care s-a efectuat retipărirea parțială sau completă a documentului.

II. Coduri din Grupa 3 /ST. 16

- T** - Certificat de protecție tranzitorie (art. 5(1)^{**}).
- T1** - Traducerea revendicărilor cererii de brevet european (art. 5(2)^{***}).
- T2** - Traducerea fasciculului brevetului european (art. 6(2)^{***}).
- T3** - Traducerea fasciculului brevetului european menținut în formă modificată în urma unei proceduri de opoziție (art. 6(3)^{***}).
- T8** - Pagina de capăt retipărită a unei cereri de brevet european publicată sau a unui brevet de european publicat, ca urmare a unor corecturi ale acesteia.
- T9** - Traducere cu corecturi a unui document de brevet european publicat.

* LEGEA nr. 64/1991, privind brevetele de invenție, republicată în Monitorul Oficial al României, Partea I, nr. 541, din 8 august 2007

** LEGEA nr. 93/1998, privind protecția tranzitorie a brevetelor de invenție, publicată în Monitorul Oficial al României, nr. 186, din 20 mai 1998.

*** LEGEA nr. 611/2002, privind aderarea României la Convenția privind eliberarea brevetelor europene, adoptată la München, la 5 octombrie 1973, precum și la Actul de revizuire a acesteia, adoptat la München, la 29 noiembrie 2000 (publicată în Monitorul Oficial al României, nr. 844/22.XI.2002).

III. Coduri din Grupa 6/ST. 16

- I1** - Cerere de Certificat suplimentar de protecție, pentru medicamente și pentru produse de protecție a plantelor.
- I2** - Certificat suplimentar de protecție, pentru medicamente și pentru produse de protecție a plantelor.

IV. Coduri din Grupa 2/ST. 16

- U1** - Model de utilitate înregistrat, publicat împreună cu raportul de documentare.
- U2** - Model de utilitate înregistrat, publicat fără raportul de documentare.
- U3** - Raport de documentare publicat ulterior modelului de utilitate.
- U8** - Model de utilitate înregistrat, cu corecturi în pagina de capăt (bibliografică) a documentului.
- Y** - Raport de documentare efectuat la cererea terților, pentru revendicările modificate ale modelului de utilitate.
- Z** - Model de utilitate menținut, cu revendicări modificate în urma unei proceduri de anulare.

**CERERI DE BREVET DE INVENȚIE
PUBLICATE, ORDONATE DUPĂ INDICII
CLASIFICĂRII INTERNAȚIONALE
A BREVETELOR (C.I.B.)**

Semnificația codurilor INID folosite în prezenta secțiune (norma ST 9 a Organizației Mondiale a Proprietății Intelectuale - OMPI), în ordinea apariției acestora:

- (11) numărul de publicare;
- (21) numărul de cerere de brevet de invenție;
- (41) data publicării cererii de brevet;
- (22) data depozitului;

- (62) divizată din cererea de brevet nr.; data;
- (66) prioritate internă;

- (30) prioritate;
- (86) numărul și data depozitului cererii internaționale;
- (87) numărul și data publicării cererii internaționale;

- (71) solicitant;
- (72) inventator;
- (74) mandatarul autorizat;

- (51) clasa, conform clasificării internaționale;
- (54) titlul invenției;
- (57) rezumatul invenției.

Cu începere de la data publicării cererii de brevet, cererea asigură, în mod provizoriu, solicitantului, protecția conferită potrivit dispozițiilor art. 32*, cu excepția cazurilor în care cererea de brevet de invenție a fost respinsă, retrasă sau considerată ca fiind retrasă. Întinderea protecției conferite de cererea de brevet de invenție este determinată de revendicările conținute în cererea publicată, în conformitate cu art. 23, alin. (1)-(3)*.

Descrierea, revendicările și, dacă este cazul, desenele cererilor de brevet de invenție publicate în acest număr sunt puse la dispoziția publicului începând cu data de 29.08.2014, și pot fi consultate la sala de lectură a O.S.I.M. sau se pot comanda copii ale acestora, contra cost.

Rezumatul servește în mod exclusiv informării tehnice; acesta nu poate fi luat în considerare pentru alte scopuri, în special pentru determinarea întinderii protecției solicitate, și nici pentru aplicarea prevederilor art. 10, alin. (3)*.

Rezumatul invenției din cererea de brevet publicată servește atât ca mijloc de selecție a informațiilor tehnice pentru specialiști, cât și la luarea deciziei privind necesitatea consultării descrierii invenției și desenelor publicate *in extenso*.**

* LEGEA nr. 64/1991, privind brevetele de invenție, republicată în Monitorul Oficial al României, Partea I, nr. 541, din 8 August 2007

** H.G. nr. 547, din 21.05.2008, pentru aprobarea Regulamentului de aplicare a Legii nr. 64/1991, privind brevetele de invenție.

(11) 129688 A2 (51) **A01M 1/02** ^(2006.01) (21) a 2013 00083 (22) 24.01.2013 (41) 29.08.2014/8/2014 (71) UNIVERSITATEA "ȘTEFAN CEL MARE" DIN SUCEAVA, STR.UNIVERSITĂȚII NR.13, SUCEAVA, SV, RO (72) DUDUMAN MIHAI LEONARD, STR. 6 NOIEMBRIE NR. 42, BL. A1, SC. A, AP. 4, SUCEAVA, SV, RO; VASIAN IULIANA, STR. NOUA NR. 302, BACIU, CJ, RO (54) **NADĂ SINTETICĂ PENTRU GÂNDACUL DE SCOARȚĂ AL MOLIDLUI, IPS DUPLICATUS L.**

(57) Invenția se referă la o nadă sintetică, destinată atragerii gândacilor de scoarță *Ips duplicatus*. Nada conform invenției este formată dintr-un plic (1) din folie de polietilenă având o grosime a foliei de 50 μ și dimensiuni interne de 50x70 mm, închis prin niște suduri (2) termice, în interior fiind un material (3) celulozic impregnat cu un amestec de substanțe volatile, protejat la oxidare.

Revendicări: 1

Figuri: 1

(11) 129688 A2

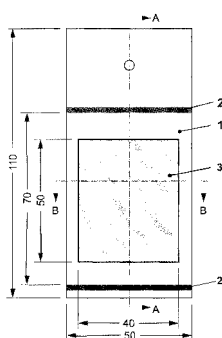


Fig. 1a

(11) 129689 A0 (51) **A01N 25/02** ^(2006.01) (21) a 2013 00426 (22) 03.06.2013 (41) 29.08.2014/8/2014 (71) ROMCHIM PROTECT S.A., FILIPEȘTI NR.288, FILIPEȘTI, BC, RO (72) ONISCU CORNELIU, STR.SFLAZĂR NR.1, BL.GHICA VODĂ NR.1, SC.1B, ET.2, AP.7, IAȘI, IS, RO; ONISCU GABRIEL CORNELIU, STR. SF. LAZAR BL. GHICA VODA SC. 1 B 2/7, IAȘI, IS, RO; NECULCEA ION, CALEA MOLDOVEI NR.219, BACĂU, BC, RO; NECULCEA I. ION, CALEA MOLDOVEI NR.219, BACĂU, BC, RO (54) **PROCEDEU DE PREPARARE A SĂRURILOR ACIZILOR R-FENOXIACETICISULFONAMIDAȚI ÎN AMESTEC OMOGEN CU DERIVAȚI BIOLOGIC ACTIVI SINERGICI**

(57) Invenția se referă la o compoziție utilizată ca stimulator de creștere a plantelor, și la un procedeu pentru obținerea acesteia. Compoziția conform invenției este un amestec biologic activ, constituit, în procente masice, din 75...95% sulfonamido-clorfenoxiacetat de potasiu, până la 3,74% ortonitrofenolat de potasiu, respectiv, 5,61% paranitrofenolat de potasiu, 2,62% ioni de zinc, 1,87% ioni de molibden și 11,83% novocaină. Procedeu conform invenției constă în dizolvarea în etanol a acizilor clorfenoxiacetici sulfonamidați în amestec cu orto și

(11) 129689 A0

para nitrofenol, după care se tratează stoechiometric cu o soluție alcoolică de hidroxid de potasiu, sodiu sau litium, sub agitare timp de 20...30 min, în continuare sărurile corespunzătoare ale acizilor clorfenoxiacetici sulfonamidați și ale orto și para nitrofenolilor se separă prin filtrare și se amestecă cu săruri de micro și oligoelemente, din care rezultă un amestec omogen biologic activ.

Revendicări: 2

(11) 129690 A0 (51) **A01N 25/02** ^(2006.01) (21) a 2013 00427 (22) 03.06.2013 (41) 29.08.2014//8/2014 (71) ROMCHIM PROTECT S.A., FILIPEȘTI NR.288, FILIPEȘTI, BC, RO (72) ONISCU CORNELIU, STR.SF.LAZĂR NR.1, BL. GHICA VODĂ NR.1, SC.1B, ET.2, AP.7, IAȘI, IS, RO; ONISCU GABRIEL CORNELIU, STR. SF. LAZĂR BL. GHICA VODA SC. 1 B 2/7, IAȘI, IS, RO; NECULCEA ION, CALEA MOLDOVEI NR.219, BACĂU, BC, RO; NECULCEA I. ION, CALEA MOLDOVEI NR.219, BACĂU, BC, RO (54) **COMPOZIȚIE BIOSTIMULATOARE PENTRU CULTURI VEGETĂLE ȘI PROCEDUL DE OBTINERE**

(57) Invenția se referă la o compoziție biostimulatoare pentru culturi vegetale, și la un procedeu pentru obținerea acesteia. Compoziția conform invenției este o soluție apoasă dedurizată, conținând 1...3% sare de potasiu a acidului 4-clor-2-sulfonamido-fenoxicetic, 0,02...0,023% ioni de molibden, până la 0,026% ioni de magneziu, 0,02...0,027% ioni de mangan. Procedul conform invenției constă în dispersia în apă dedurizată la o temperatură de 20...22°C a acidului 4-clor-2-sulfonamido-fenoxicetic, tratare cu hidroxid de potasiu soluție apoasă 20% până la pH 7,8...8,2, după care se adaugă microelemente și oligoelemente, din care rezultă o soluție biostimulatoare având o limită de diluție de 2...150 ppm.

Revendicări: 2

(11) 129691 A0 (51) **A23D 9/06** ^(2006.01) (21) a 2013 00410 (22) 28.05.2013 (41) 29.08.2014//8/2014 (71) UNIVERSITATEA "LUCIAN BLAGA" DIN SIBIU, BD. VICTORIEI NR.10, SIBIU, SB, RO (72) OANCEA RODICA SIMONA, STR. IEZER NR. 3, BL. 3, SC. A, AP. 3, SIBIU, SB, RO; STOIA MIHAELA, STR. NEGOI NR. 71, SIBIU, SB, RO; OPREAN LETIȚIA, STR.FLORILOR NR.16, SIBIU, SB, RO (54) **PROCEDUL DE STABILIZARE OXIDATIVĂ A ULEIULUI DE PEȘTE PRIN ADAOSUL UNUI EXTRACT ANTOCIANIC CRUD DIN AFINE**

(57) Invenția se referă la un procedeu de stabilizare oxidativă a uleiului de pește utilizat ca supliment alimentar. Procedul conform invenției constă în aceea că la amestecul de ulei de pește și lecitină de soia se adaugă 0,05...0,1%, raportat la ulei, un extract antocianic hidroalcoolic obținut din afine de pădure, uleiul obținut având o stabilitate oxidativă și la depozitare îmbunătățită.

Revendicări: 1

Figuri: 1

(11) 129692 A2 (51) **A45C 11/18** ^(2006.01) (21) a 2013 00017 (22) 04.01.2013 (41) 29.08.2014//8/2014 (71) UNIVERSITATEA "LUCIAN BLAGA" DIN SIBIU, BD.VICTORIEI NR.10, SIBIU, SB, RO (72) SZEKELY VALENTIN GABRIEL, STR. AVRAMIANCU NR. 51, BL. B, SC. B, AP. 4, BRAȘOV, BV, RO; CIOARĂ GH. GHEORGHE ROMEO, STR.ZIZINULUI NR.20, BL.35, SC.C, AP.40, BRAȘOV, BV, RO; ȚÎȚU MIHAIL AUREL, STR. LUPTEI NR. 13, BL. C, SC. 1, AP. 2, SIBIU, SB, RO; OPREAN CONSTANTIN, STR.FLORILOR NR.16, SIBIU, SB, RO (54) **HUSĂ PENTRU CARD**

(57) Invenția se referă la o husă pentru un card bancar, electronic destinat protecției pasive a cardului și, prin aceasta, eliminării posibilității citirii neautorizate a acestuia. Husa conform invenției este constituită dintr-un corp (1) rezultat prin debitare și aplatizare dintr-un semifabricat tubular, având un capăt care este închis, dintr-un alt corp (2) obținut prin debitare sau decupare dintr-un alt semifabricat plan, de tip folie, și pliarea acesteia, din doi pereți (3 și 4) solidarizați între ei pe trei laturi, din doi pereți (5) exteriori și dintr-un perete (6) intermediar, de aceeași lungime, solidarizați între ei pe trei laturi, sau dintr-un perete (5) exterior, din unul sau mai mulți

(11) 129692 A2

pereți (7) intermediari și dintr-un perete (8) exterior, obținuți prin debitare sau decupare dintr-un semifabricat plan, de tip folie, folia fiind realizată dintr-un singur strat de material sau din mai multe straturi, dintre care cel puțin unul metalic, suprapuse și solidarizate între ele.

Revendicări: 9

Figuri: 7

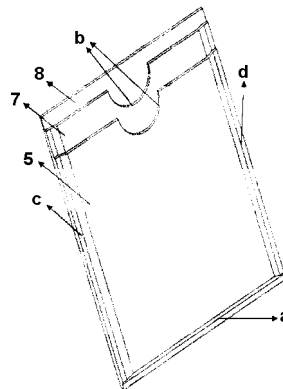


Fig. 5

(11) 129693 A2 (51) **A61B 5/02** (2006.01); **A61B 5/024** (2006.01); (21) a 2013 00130 (22) 07.02.2013 (41) 29.08.2014/8/2014 (71) SINESCU CRINA, STR. DUETULUI NR. 6-8, SECTOR 1, BUCUREȘTI, B, RO; PLEȘEA EMIL IANCU, STR.MATEI MILLO NR.2, CRAIOVA, DJ, RO; GRIGOREAN VALENTIN, STR. VATRA DORNEI NR. 5, BL. M1, AP. 1, SECTOR 4, BUCUREȘTI, B, RO; STRAMBU VICTOR DAN, STR.TROTUȘULUI NR.4, SECTOR 1, BUCUREȘTI, B, RO; POPESCU MIHAI, STR.VULTURILOR NR.48, AP.9, SECTOR 3, BUCUREȘTI, B, RO; SUPEANU ALEXANDRU, BD. CONSTANTIN BRÂNCOVEANU NR. 65-71, BL. B 29, AP. 50, SECTOR 4, BUCUREȘTI, B, RO; SUPEANU IULIAN, STR.AUREL VLAICU NR.8, AP.1, SECTOR 2, BUCUREȘTI, B, RO; SANDU AURELIA, STR. BABENI NR. 1, BL. Z1, AP. 69, SECTOR 3, BUCUREȘTI, B, RO; CERNICA TEODORA, BD. CONSTANTIN BRÂNCOVEANU NR. 65-71, BL. B 29, AP. 50, SECTOR 4, BUCUREȘTI, B, RO; ION ALEXANDRU, STR. FRUMUȘANI NR. 9, BL. 67, SC. D, AP. 15, SECTOR 4, BUCUREȘTI, B, RO; AXENTE LUCIAN, STR. VALEA OLTULUI NR. 16, BL. A28, SC. F, ET. 1, AP. 8, SECTOR 6, BUCUREȘTI, B, RO (72) SINESCU CRINA, STR. DUETULUI NR. 6-8, SECTOR 1, BUCUREȘTI, B, RO; PLEȘEA EMIL IANCU, STR.MATEI MILLO NR.2, CRAIOVA, DJ, RO; GRIGOREAN VALENTIN, STR. VATRA DORNEI NR. 5, BL. M1, AP. 1, SECTOR 4, BUCUREȘTI, B, RO; STRAMBU VICTOR DAN, STR.TROTUȘULUI NR.4, SECTOR 1, BUCUREȘTI, B,

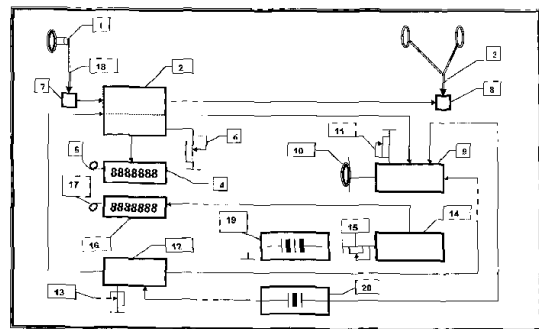
(11) 129693 A2
digital, o cască (3) audio stereo, un afișaj (4) numeric al pulsului cardiac real, un led (5) indicator al pulsului cardiac real, un potențiomtru (6) pentru reglarea volumului semnalului amplificat, un conector (7) pentru conectarea detectorului (1) de puls cardiac la dispozitiv, un conector (8) pentru conectarea căștilor (3) audio la dispozitiv, un comparator (9) de semnale electronic, un buzzer (10) electronic pentru avertizare sonoră, un potențiomtru (11) pentru reglarea volumului semnalului de avertizare, un generator (12) de impulsuri etalon tip dublu "bip", un potențiomtru (13) pentru reglarea numărului de impulsuri pe minut, un generator (14) semnal pentru autoreglare puls cardiac, un potențiomtru (15) pentru reglarea continuă a valorii semnalului pentru autoreglare puls cardiac, un afișaj (16) digital al valorii semnalului pentru autoreglare puls cardiac, un led (17) indicator pentru vizualizarea semnalului pentru autoreglare puls, un cablu (18) de legătură între detectorul de puls cardiac și dispozitiv, un acumulator (19) electric, un generator (20) de bază de timp.

Revendicări: 1
Figuri: 1

(11) 129693 A2
RO; POPESCU MIHAI, STR.VULTURILOR NR.48, AP.9, SECTOR 3, BUCUREȘTI, B, RO; SUPEANU ALEXANDRU, BD. CONSTANTIN BRÂNCOVEANU NR. 65-71, BL. B 29, AP. 50, SECTOR 4, BUCUREȘTI, B, RO; SUPEANU IULIAN, STR.AUREL VLAICU NR.8, AP.1, SECTOR 2, BUCUREȘTI, B, RO; SANDU AURELIA, STR. BABENI NR. 1, BL. Z1, AP. 69, SECTOR 3, BUCUREȘTI, B, RO; CERNICA TEODORA, BD. CONSTANTIN BRÂNCOVEANU NR. 65-71, BL. B 29, AP. 50, SECTOR 4, BUCUREȘTI, B, RO; ION ALEXANDRU, STR. FRUMUȘANI NR. 9, BL. 67, SC. D, AP. 15, SECTOR 4, BUCUREȘTI, B, RO; AXENTE LUCIAN, STR. VALEA OLTULUI NR. 16, BL. A28, SC. F, ET. 1, AP. 8, SECTOR 6, BUCUREȘTI, B, RO (54) **DISPOZITIV PORTABIL PENTRU MONITORIZAREA ÎN TIMP REAL, AVERTIZAREA ÎN TIMP UTIL ȘI AUTOREGLAREA PULSULUI CARDIAC CU AJUTORUL METODEI CARDIO-FEEDBACK**

(57) Invenția se referă la un dispozitiv portabil, pentru monitorizarea în timp real, avertizare în timp util și autoreglare a pulsului cardiac cu ajutorul metodei cardiofeedback. Dispozitivul conform invenției este alcătuit dintr-un detector (1) de puls cardiac, un amplificator (2) operațional cu convertor analog

(11) 129693 A2



(11) 129694 A2 (51) **A61B 17/34** (2006.01); **A61M 1/00** (2006.01); (21) a 2013 00004 (22) 04.01.2013 (41) 29.08.2014/8/2014 (71) UNIVERSITATEA "LUCIAN BLAGA" DIN SIBIU, BD. VICTORIEI NR. 10, SIBIU, SB, RO (72) SABĂU DAN, CALEA DUMBRĂVII NR. 12, SIBIU, SB, RO; SABĂU ALEXANDRU DAN, STR. M. EMINESCU NR. 3-5, AP. 4, BRĂILA, BR, RO; DUMITRA ANCA MARIA, STR. MOLDOVEI NR. 18, SIBIU, SB, RO; ȚÎȚU MIHAIL AUREL, STR. LUPTEI NR. 13, BL. C, SC. 1, AP. 2, SIBIU, SB, RO (54) **COLECTOR DE CALCULI**

(57) Invenția se referă la un colector și la o metodă pentru evacuarea și colectarea produselor patologice corpusculare și/sau lichidiene cu un diametru de până la 10 mm. Colectorul conform invenției este compus dintr-un tub (1) aspirator, un corp (3) central, care este conectat la un recipient (4) de colectare, un filtru (5) care separă aerul și lichidul de fragmentele corpusculare și permite evacuarea primelor prin niște tuburi (6 și 10), în legătură cu care este montată o clapetă (9), un cablu de evacuare fiind conectat la o ramificație (7) în legătură cu care este montat un robinet (8), care permite lavajul și decolmatarea filtrului (5). Metoda conform invenției constă în extragerea lichidului patologic prin aspirație și

(11) 129694 A2
colectarea lui, după care are loc o separare prin filtrare a aerului și lichidului de fragmentele corpusculare, și eliminarea primelor cu debite convenabil alese, iar lavajul și decolmatarea filtrului (5) având loc prin spălare în contracurent, ori de câte ori este necesar.

Revendicări: 8

Figuri: 5

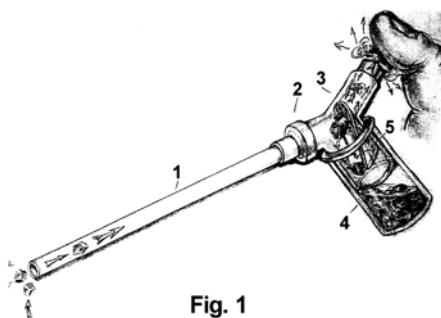


Fig. 1

(11) 129695 A2 (51) **A61B 17/34** (2006.01); **A61M 1/00** (2006.01); (21) a 2013 00010 (22) 04.01.2013 (41) 29.08.2014/8/2014 (71) UNIVERSITATEA "LUCIAN BLAGA" DIN SIBIU, BD. VICTORIEI NR. 10, SIBIU, SB, RO (72) SABĂU DAN, CALEA DUMBRĂVII NR. 12, SIBIU, SB, RO; SABĂU ALEXANDRU DAN, STR. M. EMINESCU NR. 3-5, AP. 4, BRĂILA, BR, RO; DUMITRA ANCA MARIA, STR. MOLDOVEI NR. 18, SIBIU, SB, RO; SABĂU MARIANA, STR. MIHAIL EMINESCU NR.3-5, AP. 4, BRĂILA, BR, RO (54) **ASPIRATOR CU PENETRAȚIE ȘI CU PRIZĂ DE AER**

(57) Invenția se referă la un aspirator pentru un chist abdominal sau toracic, hidatic, ovarian, falsul chist de pancreas sau abcesul visceral, folosit în laparoscopie sau în chirurgia deschisă. Aspiratorul conform invenției este alcătuit dintr-un corp (5) tubular, străbătut de un canal (4) de lucru, plasat în dreptul unui vârf (3) tăios, situat în spatele unei lame (2), vârful (3) fiind conectat la o tijă lungă care străbate canalul (4) de lucru, corpul (5) fiind străbătut transversal și de un canal pentru un fir trimer, de un capăt proximal al corpului (5) fiind fixat un robinet (6) conectat la aspirație, care deschide sau închide niște alte canale (7 și 7') de lucru. Metoda conform invenției constă în

(11) 129695 A2
penetrarea chistului prin secționare în formă de treflă, în vederea aspirației parțiale a lichidului, fără colmatare, în condițiile în care priza de aer este lăsată deschisă inițial, ceea ce permite introducerea de lichid de lavaj sau agent scolicid, apoi având loc o fluidizare suplimentară, cu ajutorul unei palete acționate electric prin intermediul tijei, extragerea acesteia din urmă permițând aspirația conținutului chistic.

Revendicări: 5

Figuri: 3

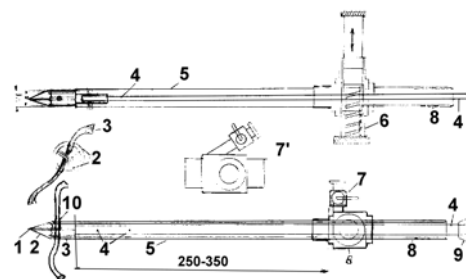


Fig. 2

(11) 129696 A2 (51) **A61B 19/00** ^(2006.01); **A61M 36/00** ^(2006.01); (21) a 2013 00154 (22) 18.02.2013 (41) 29.08.2014/8/2014 (71) UNIVERSITATEA TEHNICĂ DIN CLUJ-NAPOCA, STR.MEMORANDUMULUI NR.28, CLUJ-NAPOCA, CJ, RO (72) PLITEA NICOLAE, STR.MOISE NICOARĂ NR.18, CLUJ-NAPOCA, CJ, RO; PÎSLA DOINA LIANA, STR. HAȚEG NR.26/7, CLUJ NAPOCA, CJ, RO; VAIDA LIVIU CĂLIN, STR. TEILOR NR.10, SC.2, AP.21, FLOREȘTI, CJ, RO; GHERMAN BOGDAN GEORGE, STR. CRIZANTEMELOR NR. 22, AP. 6, CLUJ-NAPOCA, CJ, RO; SZILAGHYI ANDRAS CSABA, SAT OIEJDEA NR. 257, COMUNA GÂLDA DE JOS, AB, RO; GALDAU BOGDAN ALEXANDRU, STR. TARNAVELOR NR. 5, CÂMPIA TURZII, CJ, RO; COCOREAN DRAGOȘ, STR. GRIGORE BARIȚIU NR. 12, BISTRIȚA, BN, RO (74) CABINET DE PROPRIETATE INDUSTRIALĂ CIUPAN CORNEL, STR. MESTECENILOR NR. 6, BL. 9E, AP. 2, CLUJ NAPOCA, JUDEȚUL CLUJ (54) **ROBOT PARALEL PENTRU BRAHITERAPIE CU DOUĂ LANȚURI CINEMATICE DE GHIDARE A PLATFORMEI (ACULUI) DE TIP 2CRRU ȘI CRU**

(57) Invenția se referă la un robot pentru brahiterapie, ce realizează poziționarea și orientarea efectorului final în aplicațiile de tratament minim invaziv prin brahiterapie al cancerelor inoperabile, prin abordare clasică. Robotul conform invenției este montat pe un batiu (2) care este prevăzut cu niște roți (3), având un

(11) 129696 A2
efector (4) final care susține un ac (5) pentru brahiterapie, și este alcătuit din două module (7, 8) având cinci cuple active și patru cuple pasive, cuplele active fiind amplasate pe batiu (2), iar prin mișcarea combinată a celor două module (7, 8) se asigură cele cinci grade de mobilitate necesare poziționării și orientării acului (5) de brahiterapie.

Revendicări: 2
Figuri: 5

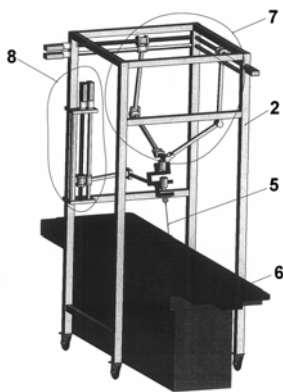


Fig. 1

(11) 129697 A2 (51) **A61B 19/00** ^(2006.01); **A61M 36/00** ^(2006.01); (21) a 2013 00163 (22) 20.02.2013 (41) 29.08.2014/8/2014 (71) UNIVERSITATEA TEHNICĂ DIN CLUJ-NAPOCA, STR.MEMORANDUMULUI NR.28, CLUJ-NAPOCA, CJ, RO (72) PLITEA NICOLAE, STR.MOISE NICOARĂ NR.18, CLUJ-NAPOCA, CJ, RO; PÎSLA DOINA LIANA, STR. HAȚEG NR.26/7, CLUJ NAPOCA, CJ, RO; VAIDA LIVIU CĂLIN, STR. TEILOR NR.10, SC.2, AP.21, FLOREȘTI, CJ, RO; GHERMAN BOGDAN GEORGE, STR. CRIZANTEMELOR NR. 22, AP. 6, CLUJ-NAPOCA, CJ, RO; SZILAGHYI ANDRAS CSABA, SAT OIEJDEA NR. 257, COMUNA GÂLDA DE JOS, AB, RO; GALDAU BOGDAN ALEXANDRU, STR. TARNAVELOR NR. 5, CÂMPIA TURZII, CJ, RO; COCOREAN DRAGOȘ, STR. GRIGORE BARIȚIU NR. 12, BISTRIȚA, BN, RO (74) CABINET DE PROPRIETATE INDUSTRIALĂ CIUPAN CORNEL, STR. MESTECENILOR NR. 6, BL. 9E, AP. 2, CLUJ NAPOCA, JUDEȚUL CLUJ (54) **ROBOT PARALEL PENTRU BRAHITERAPIE CU DOUĂ LANȚURI CINEMATICE DE GHIDARE ALE PLATFORMEI (ACULUI) DE TIP 2CRRU ȘI CYL-U**

(57) Invenția se referă la un robot pentru brahiterapie ce realizează poziționarea și orientarea efectorului final în aplicațiile de tratament minim invaziv prin brahiterapie al cancerelor inoperabile prin abordare clasică. Robotul conform invenției este montat pe un batiu (2) care este prevăzut cu niște roți (3), având un

(11) 129697 A2
efector (4) final care susține un ac (5) pentru brahiterapie, și conține un modul (7) ce realizează o mișcare spațială cu orientare constantă a platformei, și un modul (8) care lucrează în coordonate cilindrice, iar prin mișcarea lor combinată, asigură cele cinci grade de mobilitate necesare poziționării și orientării acului (5) de brahiterapie.

Revendicări: 2
Figuri: 5

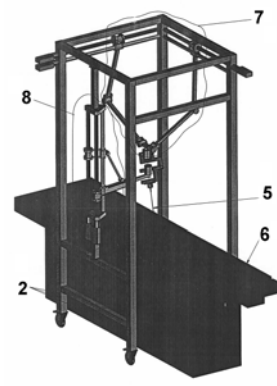


Fig. 1

(11) 129698 A2 (51) **A61B 19/00** ^(2006.01) (21) a 2013 00172 (22) 25.02.2013 (41) 29.08.2014/8/2014 (71) UNIVERSITATEA TEHNICĂ DIN CLUJ-NAPOCA, STR.MEMORANDUMULUI NR.28, CLUJ-NAPOCA, CJ, RO (72) PLITEA NICOLAE, STR.MOISE NICOARĂ NR.18, CLUJ-NAPOCA, CJ, RO; PÎSLA DOINA LIANA, STR. HAȚEG NR.26/7, CLUJ NAPOCA, CJ, RO; VAIDA LIVIU CĂLIN, STR. TEILOR NR.10, SC.2, AP.21, FLOREȘTI, CJ, RO; GHERMAN BOGDAN GEORGE, STR. CRIZANTEMELOR NR. 22, AP. 6, CLUJ-NAPOCA, CJ, RO; SZILAGHYI ANDRAS CSABA, SAT OIEJDEA NR. 257, COMUNA GÂLDA DE JOS, AB, RO; GALDAU BOGDAN ALEXANDRU, STR. TÂRNAVELOR NR. 5, CÂMPIA TURZII, CJ, RO; COCOREAN DRAGOȘ, STR. GRIGORE BARIȚIU NR. 12, BISTRIȚA, BN, RO (74) CABINET DE PROPRIETATE INDUSTRIALĂ CIUPAN CORNEL, STR. MESTECENILOR NR. 6, BL. 9E, AP. 2, CLUJ NAPOCA, JUDEȚUL CLUJ (54) **ROBOT PARALEL PENTRU BRAHITERAPIE CU DOUĂ LANȚURI CINEMATICE DE GHIDARE A PLATFORMEI DE TIP CYL-U**

(57) Invenția se referă la un robot pentru brahiterapie, ce realizează poziționarea și orientarea efectorului final în aplicațiile de tratament minim invaziv prin brahiterapie al cancerelor inoperabile prin abordare clasică. Robotul conform invenției este montat pe un batiu (2) care este prevăzut cu niște roți (3), având un

(11) 129698 A2
efector (4) final care susține un ac (5) pentru brahiterapie, și conține două module (7, 8) cu câte trei grade de mobilitate, pentru ghidarea efectorului (4) final, ce realizează mișcările de translație prin sistem șurub-piuliță, iar prin mișcarea lor combinată, asigură cele cinci grade de mobilitate necesare poziționării și orientării acului (5) de brahiterapie.

Revendicări: 2
Figuri: 5

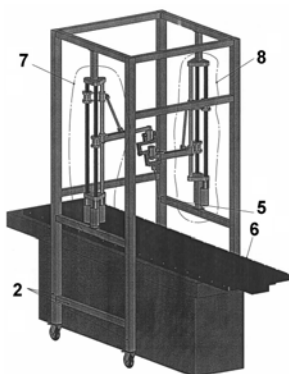


Fig. 1

(11) 129699 A2 (51) **A61B 19/00** ^(2006.01) (21) a 2013 00173 (22) 25.02.2013 (41) 29.08.2014/8/2014 (71) UNIVERSITATEA TEHNICĂ DIN CLUJ-NAPOCA, STR. MEMORANDUMULUI NR.28, CLUJ-NAPOCA, CJ, RO (72) PLITEA NICOLAE, STR.MOISE NICOARĂ NR.18, CLUJ-NAPOCA, CJ, RO; PÎSLĂ DOINA LIANA, STR. HAȚEG NR.26/7, CLUJ-NAPOCA, CJ, RO; VAIDA LIVIU CĂLIN, STR. TEILOR NR.10, SC.2, AP.21, FLOREȘTI, CJ, RO; GHERMAN BOGDAN GEORGE, STR. CRIZANTEMELOR NR. 22, AP. 6, CLUJ-NAPOCA, CJ, RO; SZILAGHYI ANDRAS CSABA, SAT OIEJDEA NR. 257, COMUNA GÂLDA DE JOS, AB, RO; GALDAU BOGDAN ALEXANDRU, STR. TÂRNAVELOR NR. 5, CÂMPIA TURZII, CJ, RO; COCOREAN DRAGOȘ, STR. GRIGORE BARIȚIU NR. 12, BISTRIȚA, BN, RO (74) CABINET DE PROPRIETATE INDUSTRIALĂ CIUPAN CORNEL, STR. MESTECENILOR NR. 6, BL. 9E, AP. 2, CLUJ NAPOCA, JUDEȚUL CLUJ (54) **ROBOT PARALEL PENTRU BRAHITERAPIE CU DOUĂ MODULE PARALELE, UNUL DE POZIȚIONARE ȘI UNUL DE ORIENTARE**

(57) Invenția se referă la un robot cu cinci grade de mobilitate, ce realizează poziționarea și orientarea efectorului final în aplicațiile de tratament minim invaziv prin brahiterapie al cancerelor inoperabile prin abordare clasică. Robotul conform invenției este montat pe un batiu (2) care este prevăzut cu niște roți

(11) 129699 A2
(3), având un efector (4) final care susține un ac (5) pentru brahiterapie, și conține un modul (7) de poziționare și un modul (8) de orientare, iar structura folosește două lanțuri cinematice de ghidare a unei platforme (11) mobile, pe care se montează cel de-al doilea modul (8) de orientare, care conduce acul (5) de brahiterapie.

Revendicări: 2
Figuri: 5

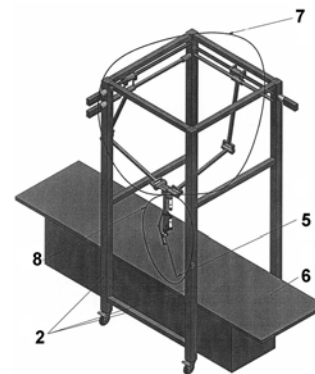


Fig. 1

(11) 129700 A2 (51) **A61K 8/00** ^(2006.01) (21) a 2013 00102 (22) 28.01.2013 (41) 29.08.2014/8/2014 (71) ESCORPION 707 IMPEX S.R.L., STR. TUDOR VLADIMIRESCU, CLUJ-NAPOCA, CJ, RO (72) CÂMPEAN TEOFIL, STR. EMIL RACOVIȚĂ NR. 44, AP. 1, CLUJ-NAPOCA, CJ, RO (74) RASKAI MARIA- MAGDALENA, STR. UNIRII NR.3, BL.D8, AP.7, DEJ, JUDEȚUL CLUJ (54) **PASTĂ DE DINȚI CU PLANTE MEDICINALE**

(57) Invenția se referă la o pastă de dinți cu plante medicinale, pentru igiena cavității bucale. Pasta conform invenției conține, în procente masice, 25...30% ulei de argan, de floarea-soarelui, de măslină, de semințe de bostan, de semințe de in, de sâmburi de struguri, de susan, de gălbenele, de cătină, de oregano, de migdale, de rapiță, 40...50% miere, ceară de albine, sirop de arțar, argint coloidal, 24...30% pudră de argilă, bicarbonat de sodiu, sare neiodată, propolis, scorțișoară, roșcovă, 0,5...1% ulei esențial de mentă, scorțișoară, fenicul.

Revendicări: 2

(11) 129701 A0 (51) **A61K 8/02** ^(2006.01) (21) a 2013 00429 (22) 03.06.2013 (41) 29.08.2014/8/2014 (71) UNIVERSITATEA "LUCIAN BLAGA" DIN SIBIU, BD.VICTORIEI NR.10, SIBIU, SB, RO (72) BANU ILIE, STR. ȘTRANDULUI NR. 29, SC. A, AP. 4, SIBIU, SB, RO; ȚÎȚU AUREL MIHAIL, STR.LUPTEI NR.13, BL.C, SC.A, AP.2, SIBIU, SB, RO; PĂCALĂ MARIANA, STR. GALEȘ NR. 7, ET. 2, AP. 3, SIBIU, SB, RO (54) **APIBALM PENTRU BUZE PE BAZĂ DE MIERE, PROPOLIS, CEARĂ DE ALBINE ȘI ULEIURI ESENȚIALE**

(57) Invenția se referă la o compoziție de balsam pentru buze, utilizat în industria cosmetică. Compoziția conform invenției este constituită din miere de albine de salcâm, tinctură de propolis de concentrație 30%, ulei de măslină extravirgin, ulei de sâmburi de struguri presat la rece, ulei de mușețel, ceară de albine.

Revendicări: 1

Figuri: 7

(11) 129702 A0 (51) **A61L 15/22** ^(2006.01) (21) a 2014 00085 (22) 03.02.2014 (41) 29.08.2014/8/2014 (71) SANIMED INTERNATIONAL IMPEX S.R.L., ȘOS. BUCUREȘTI MĂGURELE NR. 70F, BUCUREȘTI, B, RO (72) VELCEA MARIAN, STR. CAREI NR. 15, BL. MR7, AP. 150, SECTOR 2, BUCUREȘTI, B, RO; NEGRUȚA MIRCEA, BD. NICOLAE BĂLCESCU NR. 9B, CÂMPINA, PH, RO; HIDEG ROBERTINO CĂTĂLIN, STR. MOȚOC NR. 3, BL. P21a2, SC. 1, ET. 6, AP. 24, SECTOR 5, BUCUREȘTI, B, RO (74) INVEL-AGENȚIE DE PROPRIETATE INDUSTRIALĂ SRL, STR. ION GHICA NR. 3, ET. 2, AP. 20, SECTOR 3, BUCUREȘTI (54) **PANSAMENT BIOREZONANT PENTRU VINDECAREA RAPIDĂ A PLĂGILOR**

(57) Invenția se referă la un pansament biorezonant, destinat vindecării rapide a plăgilor, și la un procedeu de obținere a acestuia. Pansamentul conform invenției este format dintr-un compozit (1) absorbant, un ansamblu (3) de componente electronice biorezonante, susținut de un film (2) prevăzut cu două straturi (a și b) de adeziv, pentru fixare pe compozit (1), respectiv, pe ansamblu (3), peste care se aplică un alt film (4) de protecție finală și fixare pe corp în zona plăgii, având dimensiuni mai mari cu 1,5...3 cm față de compozit (1), fiind prevăzut cu un adeziv (c) pe suprafața orientată spre film (2). Procedeu conform

(11) 129702 A0
invenției constă în asamblarea în ordine, prin suprapunere, a componentelor astfel încât orientarea bobinelor componentelor electronice să fie identică/alternativă pe un rând/rânduri alăturate, în paralel, sau în oglindă.

Revendicări: 9

Figuri: 8

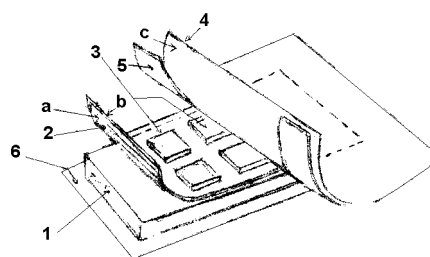


Fig. 3

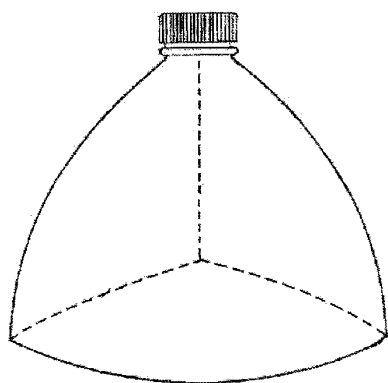
(11) 129703 A2 (51) **A61N 1/16** ^(2006.01) (21) a 2013 00178 (22) 26.02.2013 (41) 29.08.2014//8/2014 (71) VASILESCU PETRE, SAT VLĂDEȘTI NR.432, COMUNA VLĂDEȘTI, VL, RO (72) VASILESCU PETRE, SAT VLĂDEȘTI NR.432, COMUNA VLĂDEȘTI, VL, RO (54) **RECIPIENT AMBALAJ DE AUTOENERGIZARE A APEI**

(57) Invenția se referă la un recipient-ambalaj pentru autoenergizarea apei pe baza efectului generat în spații asemănătoare piramidelor. Recipientul conform invenției este de forma unui tetraedru regulat, gol la interior, cu cele patru suprafețe curbate spre exterior în așa fel încât fiecare punct al unei suprafețe este egal depărtat de vârful opus, în care apa potabilă păstrată în interior se autoîncarcă energetic prin efectul care apare în spații asemănătoare piramidelor, gradul de energizare fiind proporțional cu timpul de menținere a apei în interiorul acestuia.

Revendicări: 1

Figuri: 1

(11) 129703 A2



(11) 129704 A2 (51) **A61N 5/08** ^(2006.01) (21) a 2013 00170 (22) 25.02.2013 (41) 29.08.2014//8/2014 (71) UNIVERSITATEA TEHNICĂ "GHEORGHE ASACHI" DIN IAȘI, BD.PROF.D.MANGERON NR.67, IAȘI, IS, RO (72) PÔBORONIUC MARIAN SILVIU, ALEEA DECEBAL NR. 3, BL. B 2, SC. B, ET., 2 AP. 10, IAȘI, IS, RO (54) **METODĂ DE CONTROL ONZOFF A MIȘCĂRII DE RIDICARE ÎN ORTOSTAȚIUNE ȘI AȘEZARE, BAZATĂ PE STIMULARE ELECTRICĂ FUNCȚIONALĂ, APLICABILĂ PACIENȚILOR CU HANDICAP NEUROMOTOR**

(57) Invenția se referă la o metodă de control al mișcării de ridicare în ortostațiune și așezare, aplicabilă pacienților cu handicap neuromotor datorat unor leziuni ale sistemului nervos central. Metoda conform invenției presupune controlul mișcărilor de transfer prin prescrierea parametrilor unui stimul electric aplicat unor mușchi ischiogambieri (3), cvadricepși (4) și fesieri (5) de către un neurostimulator (1) programabil, pe baza informațiilor furnizate de două genunchiere (2), stimulul electric putând fi aplicat în vecinătatea respectivilor mușchi prin intermediul unor perechi de electrozi (6, 7; 8, 9; 10, 11) de suprafață sau implantați, modularea intensității contracției

(11) 129704 A2

acestor mușchi (3, 4, 5) ai fiecărui membru inferior fiind realizată prin raportarea punctului actual al unei traiectorii (14) din spațiul stărilor definite de către unghiul genunchiului și viteza unghiulară a genunchiului la trei subspații ON, ZONE, OFF, delimitate de o curbă (12) ideală de așezare/ridicare, o curbă (13) de delimitare a zonei de modulare a intensității contracției musculare, o dreaptă (15) de prescriere a momentului ieșirii/intrării din/în hiperextensie și o dreaptă (16) care delimitează subspațiul vertical în care subiectul este considerat așezat, iar în cazul așezării controlate, intensitatea contracției mușchilor cvadricepși (4) este maximă în spațiul ON, descrește liniar de la zona ON la zona OFF și este zero în zona OFF, intensitatea contracției mușchilor ischiogambieri (3) este zero în spațiul ON, crește liniar de la zona OFF la zona ON, fiind maximă în zona OFF, iar intensitatea contracției mușchilor fesieri (5) este aleasă constantă, în subspațiul vertical delimitat la dreapta de dreapta (15) de prescriere se stimulează

(11) 129704 A2

doar mușchii ischiogambieri (3) pentru ieșirea din hiperextensie a genunchiului, și în spațiul vertical delimitat la stânga de o dreaptă (16) mușchii nu vor mai fi stimulați, considerându-se subiectul așezat.

Revendicări: 1

Figuri: 6

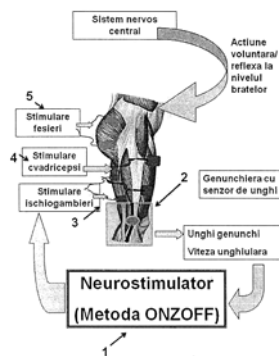


Fig. 1

(11) 129705 A2 (51) **A63F 9/06** (2006.01) (21) a 2013 00164 (22) 21.02.2013 (41) 29.08.2014//8/2014 (71) STÂNCIOIU NICOLAE, STR. REVOLUȚIEI NR. 7, COMUNA PERIȘOR, DJ, RO (72) STÂNCIOIU NICOLAE, STR. REVOLUȚIEI NR. 7, COMUNA PERIȘOR, DJ, RO (54) **FARFURIE ZBURĂTOARE (VEHICUL) CU OPT PROPULSOARE INDEPENDENTE CU ELICE ÎN MEDIU CONTROLAT**

(57) Invenția se referă la o farfurie zburătoare (vehicul), dotată cu opt propulsoare independente cu elice, destinată deplasărilor în atmosferă în orice direcție. Farfuria zburătoare, conform invenției, are în componență opt propulsoare (6) echipate cu niște elice (8) independente, care lucrează în mediu controlat, separate între ele, și care primesc individual comenzi prin intermediul unor conexiuni (10) de la un centru (9) unic de comandă, completându-se reciproc, fiecare propulsor (6) reprezentând o forță (F1), iar prin compunerea celor opt forțe (F1) rezultă o forță (F) rezultantă care, împreună cu niște forțe (F2) care iau naștere de-a lungul unei suprafețe (b) volet, au ca rezultat o forță de tracțiune a vehiculului, ce mai are în componență un tren de aterizare format din patru picioare (1) telescopice, care sunt prevăzute, la partea inferioară, cu patru tălpi (2) având în componență

(11) 129705 A2

camere de luat vederi și senzori de atingere sol, o calotă (a) inferioară prinzându-se de un cadru (3) circular, de care se mai prinde suprafața (b) volet, iar o calotă (C) superioară se prinde de suprafața (b) volet prin intermediul unor suporturi (4) pentru reglarea ajutorului, și o cupolă (d) de navigare, cu centrul (9) de comandă care transmite comenzile prin intermediul conexiunilor (10) la fiecare propulsor (6), se prinde de calota (C) superioară.

Revendicări: 1

Figuri: 4

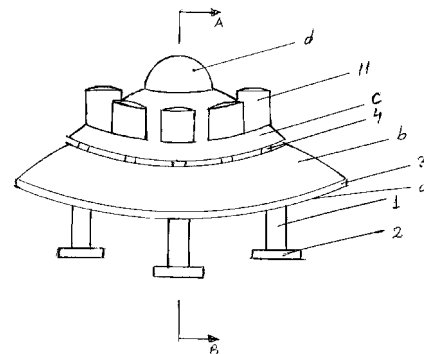


Fig. 2

(11) 129706 A2 (51) **B01D 61/14** (2006.01) (21) a 2013 00139 (22) 08.02.2013 (41) 29.08.2014//8/2014 (71) INSTITUTUL NAȚIONAL DE CERCETARE-DEZVOLTARE PENTRU CHIMIE ȘI PETROCHIMIE - ICECHIM, SPLAIUL INDEPENDENȚEI NR.202, SECTOR 6, BUCUREȘTI, B, RO (72) SARBŪ ANDREI, STR. VALEA OLTULUI NR. 16, BL. A28, SC. C, ET. 2, AP. 37, SECTOR 6, BUCUREȘTI, B, RO; SANDU TEODOR, STR. PARANGULUI NR. 43A, ET. 1, AP. 4, SECTOR 1, BUCUREȘTI, B, RO; SARBŪ LILIANA, STR. VALEA OLTULUI NR. 16, BL. A28, SC. C, ET. 2, AP. 37, SECTOR 6, BUCUREȘTI, B, RO; LUNGA ANAMARIA, STR. STÂNJENEILOR NR. 8, BL. 1A, SC. A, AP. 9, ET. 2, SINAIA, PH, RO (54) **MEMBRANE ACRILICE BICOMPONENTE MULTIFUNCȚIONALE ȘI PROCEDEU DE OBTINERE A ACESTORA**

(57) Invenția se referă la o membrană acrilică multi-componentă, cu aplicații în filtrarea apelor uzate, și la un procedeu pentru obținerea acesteia. Membrana conform invenției constă din 75...90% copolimer acrilic și în rest alcool polivinilic. Procedeu conform invenției constă în aceea că o soluție, cu concentrația gravimetrică de 8...10% amestec de polimeri format din 75...90% copolimer binar acrilonitril și acetat de vinil, în dimetilsulfoxid, și, în rest, alcool polivinilic, se dizolvă timp de 2...10 h la o temperatură de

(11) 129706 A2

80...95°C, până la dizolvarea completă a polimerilor, după care soluția polimerică este turnată pe o placă de sticlă, formând un film continuu de lichid, care este imersat într-o baie de inversie de fază, formată din alcool izopropilic și apă distilată, timp de 1...2 h la temperatura camerei, după care membrana obținută este funcționalizată uzual în vederea utilizării.

Revendicări: 5

(11) 129707 A0

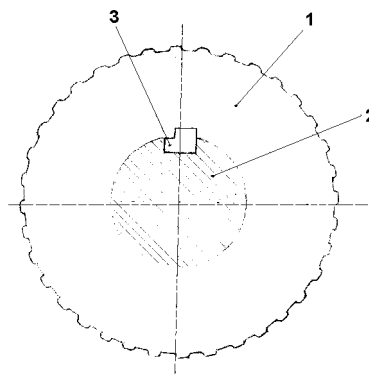


Fig. 2

(11) 129707 A0 (51) **B21D 5/12** ^(2006.01) (21) a 2014 00253 (22) 02.04.2014 (41) 29.08.2014//8/2014 (71) PANCU BOGDAN FLORIAN, BD. DACIA BL. 41/853, SC. D, ET. 4, AP. 56, GJURGIU, GR, RO; DOBRE NICOLAE, STR. ROTUNDĂ NR. 2, BL. Y1C, SC. 2, AP. 67, ET. 5, SECTOR 3, BUCUREȘTI, B, RO (72) PANCU BOGDAN FLORIAN, BD. DACIA BL. 41/853, SC. D, ET. 4, AP. 56, GIURGIU, GR, RO; DOBRE NICOLAE, STR. ROTUNDĂ NR. 2, BL. Y1C, SC. 2, AP. 67, ET. 5, SECTOR 3, BUCUREȘTI, B, RO (54) **SISTEM DE ROLE PENTRU GOFRAT TABLĂ**

(57) Invenția se referă la un sistem constituit din două role, fiecare rolă fiind formată din seturi de discuri inelare profilate, și sunt utilizate pentru gofrarea tablelor subțiri, în special la execuția profilurilor pentru fixarea plăcilor de gips carton. Sistemul conform invenției este constituit din două role, una superioară și alta inferioară, între care este angrenată tabla (s) subțire care urmează să fie gofrată, fiecare rolă fiind executată din seturi de discuri (1) inelare profilate, fixate individual pe arbore (2) cu ajutorul unor segmenti (3) de pană în trepte, care permit modificarea poziției capului (a) față de piciorul (b) capului de segment (3) de pană, determinând obținerea unui anumit unghi de înclinare între profilurile discurilor (1), în funcție de tipul de gofrare dorit.

Revendicări: 2

Figuri: 5

(11) 129708 A2 (51) **B23K 35/362** ^(2006.01) (21) a 2013 00078 (22) 23.01.2013 (41) 29.08.2014//8/2014 (71) INSTITUTUL NAȚIONAL DE CERCETARE-DEZVOLTARE PENTRU INGINERIE ELECTRICĂ ICPE - CA, SPLAIUL UNIRII NR.313, SECTOR 3, BUCUREȘTI, B, RO (72) LUNGU MAGDALENA VALENTINA, BD. IULIU MANIU NR. 65, BL. 7P, SC. 7, ET. 2, AP. 211, SECTOR 6, BUCUREȘTI, B, RO; ION IOANA, STR. MUNTENIEI NR. 4, BL. V3, SC. B, ET. 1, AP. 27, HUNEDOARA, HD, RO; TSAKIRIS VIOLETA, ȘOS. NICOLAE TITULESCU NR.18, BL.23, SC. B, ET.4, AP.66, SECTOR 1, BUCUREȘTI, B, RO; ENESCU ELENA, STR. DRUMUL TABEREI NR. 64, BL. F4, SC. 5, ET. 1, AP. 80, SECTOR 6, BUCUREȘTI, B, RO; LUCACI MARIANA, BD. DINICU GOLESCU NR. 39, BL. 5, SC. 2, ET 5, AP. 54, SECTOR 1, BUCUREȘTI, B, RO; GRIGORE FLORENTINA, STR.PĂTULULUI NR.6, BL.5, SC.1, AP.43, SECTOR 3, BUCUREȘTI, B, RO; BRĂTULESCU ALEXANDRA, STR.BECAȚEI 29, BL.VN 9, SC.A, ET.5, AP.23, SECTOR 3, BUCUREȘTI, B, RO (54) **PROCEDU DE OBȚINERE JONȚIUNI PLANARE DE TIP MATERIAL CARBONIC-OȚEL**

(57) Invenția se referă la un procedeu de obținere a unor joncțiuni planare de tip material carbonic - oțel, care se îmbină, prin lipire la cald, cu un material metalic adeziv, pe bază de aliaj de Sn, cu aplicații pentru o gamă largă de produse sau componente din

(11) 129708 A2

electrotehnică, electronică, industria auto și aeronautică sau din alte domenii, care funcționează la temperaturi de lucru mai mici de 220°C. Procedul conform invenției pornește de la semifabricate din material carbonic, respectiv, electrografit, de formă paralelipedică, acoperite electrochimic cu un strat uniform, omogen și aderent, de Cu, și table de oțel hipoeutectoid cu suprafețele curățate chimic, care se stanează termic și se îmbină la cald prin presare, obținându-se un material de tip sandwich, format din material carbonic - aliaj de lipit - oțel, cu rezistența la încovoiere de 90...110 MPa, determinată prin metoda în trei puncte, având materialul carbonic în compresie, cu aliajul metalic din zona de îmbinare de microduritate Vickers HV 0, 3/15 de 12...16 kgf/mm² și modulul lui Young de 50...60 GPa.

Revendicări: 1

(11) 129709 A2 (51) **B25J 1/02** (2006.01) (21) a 2013 00054 (22) 17.01.2013 (41) 29.08.2014/8/2014 (71) UNIVERSITATEA "VASILE ALECSANDRI" DIN BACĂU, CALEA MĂRĂȘEȘTI NR.157, BACĂU, BC, RO (72) STAN GHEORGHE, STR.OITUZ NR.1, BL.1, SC.B, AP.34, BACĂU, BC, RO (54) **BRAȚ MULTIARTICULAT**

(57) Invenția se referă la un braț multiarticulat care intră în componența unui robot. Brațul conform invenției este constituit din mai multe articulații sferice înseriate, fiecare articulație fiind compusă dintr-un fus (2) sferic, o flanșă (3) și două semicorpururi (5 și 6), toate împreună realizând un lagăr al unei cuple sferice, astfel fiecare articulație sferică execută două mișcări de rotație, în planuri perpendiculare, iar ghidarea pentru mișcările (R_{x1} , R_{x2} , R_{x3} și R_{x4}) de rotație este asigurată de semicorpururi (5 și 6), două bolțuri (7), fixate de fus (2), culisând fiecare în câte un canal realizat în semicorpururi (5 și 6), totodată ghidarea pentru mișcările (R_{y1} , R_{y2} , R_{y3} , R_{y4}) este asigurată de semicorpururi (5 și 6), de fus (2) împreună cu axa (I-I) de rotație a poziției celor două bolțuri (7); astfel, prima articulație are niște mișcări (R_{x1} și R_{y1}) de rotație, a doua articulație având alte mișcări (R_{x2} și R_{y2}), a treia articulație având alte mișcări (R_{x3} și R_{y3}), a patra articulație având alte mișcări (R_{x4} și R_{y4}), iar

(11) 129709 A2

sistemele de acționare și transmitere a mișcărilor (R_{x1} , R_{x2} , R_{x3} și R_{x4}) fiind obținute de la niște scripeți (8 și 14) ficși, cu proprietăți motoare, împreună cu niște fire cu câte două dintre niște ramuri (10, 11 sau 12, 13 sau 15, 16 sau 17, 18) care formează câte un circuit tensionat, iar vârfurile (R_{y1} , R_{y2} , R_{y3} și R_{y4}) fiind obținute de la niște scripeți (19 și 25) ficși, cu proprietăți motoare, împreună cu niște fire cu câte două ramuri (20, 21 sau 23, 24, sau 26, 27, sau 28, 29), care formează alte circuite tensionate.

Revendicări: 1

Figuri: 8

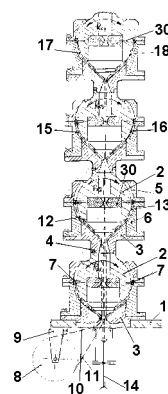


Fig. 2

(11) 129710 A2 (51) **B25J 17/00** (2006.01) (21) a 2013 00055 (22) 17.01.2013 (41) 29.08.2014/8/2014 (71) UNIVERSITATEA "VASILE ALECSANDRI" DIN BACĂU, CALEA MĂRĂȘEȘTI NR.157, BACĂU, BC, RO (72) STAN GHEORGHE, STR.OITUZ NR.1, BL.1, SC.B, AP.34, BACĂU, BC, RO; NEDEFF VALENTIN, CALEA MĂRĂȘEȘTI, NR.80, SC.A, AP.12, BACĂU, BC, RO; MIHĂILĂ LUCIAN ADRIAN, STR. ORIZONTULUI NR. 10, BL. 10, SC. A, AP. 12, BACĂU, BC, RO (54) **SISTEM DE GHIDARE SFERIC**

(57) Invenția se referă la un sistem de ghidare sferic, care intră în componența unui robot Delta, folosit în domeniul ingineriei mecanice. Sistemul conform invenției are în componență un arbore (1) scurt, prevăzut cu niște fusuri (2 și 3) sferice, care au contact prin frecare de rostogolire, două semilagăre (a și b) ce sunt fixate de un capăt al unor pârgii (4 și 5), și care sunt amplasate simetric-opus față de un arbore (1) scurt, în mod asemănător fiind alte două semilagăre (c și d) fixate de celălalt capăt al pârgiilor (4 și 5), fiecare dintre semilagăre (a, b, c și d) având în componență un circuit (7) cu bile, în care recircularea bilelor este asigurată de un umăr (8), un reazem (9) și un semicorp (10), iar prezența unui ștergător (11)

(11) 129710 A2

împiedică pătrunderea eventualelor impurități în zona de rostogolire, contactul semilagărelor (**a** și **b**) opuse cu fusurile sferice (**2** și **3**) fiind asigurată de un arc (**12**) elicoidal, solicitat la întindere.

Revendicări: 1

Figuri: 3

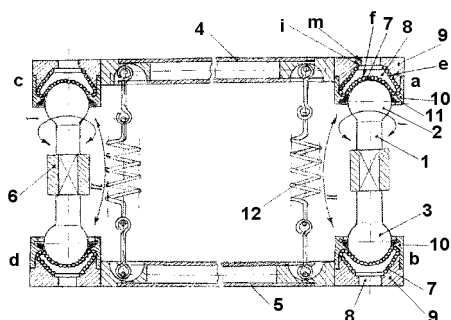


Fig. 3

(11) 129711 A0 (51) **B32B 7/02** ^(2006.01) (21) a 2013 00394 (22) 24.05.2013 (41) 29.08.2014/8/2014 (71) UNIVERSITATEA "TRANSILVANIA" DIN BRAȘOV, BD.EROILOR NR.29, BRAȘOV, BV, RO (72) SCUTARU MARIA LUMINIȚA, STR. 9 MAI NR. 8, BL. 6, AP. 5, BRAȘOV, BV, RO; COFARU CORNELIU, STR. TÂMPEI NR. 6, BL. A1A, SC. B, AP.13, BRAȘOV, BV, RO; BABA MARIUS-NICOLAE, CALEA BUCUREȘTI NR. 7, BL. 42, SC. B, AP. 4, BRAȘOV, BV, RO; DOGARU FLORIN, STR. DE MIJLOC NR. 150-152, SC.B, AP. 33, BRAȘOV, BV, RO (54) **MATERIAL COMPOZIT HIBRID STICLĂ - ȚESĂTURĂ DIN CÂNEPĂ ȘI PROCEDEU DE OBTINERE A ACESTUIA, CU APLICAȚIE ÎN INDUSTRIA AUTO ȘI CONSTRUCTOARE DE MAȘINI**

(57) Invenția se referă la un material compozit hibrid, utilizat pentru realizarea de piese finite în industria auto, și la un procedeu pentru obținerea acestuia. Materialul conform invenției este constituit din rășină termorigidă ranforsată cu fibre de sticlă având 35% fracție volumică a fibrelor, și țesătură de cânepă având fracția volumică a fibrelor de 20%, compozitul având o tensiune de rupere la tracțiune 86 MPa, un modul de elasticitate $E=3200\text{MPa}$ și o rezistență la impact $K=40\text{ kJ/mp}$. Procedeu conform invenției

(11) 129711 A0

constă în impregnarea cu rășină a fibrelor de sticlă și a celor de cânepă, acestea se suprapun alternativ sub formă de straturi, până la o grosime de 4 mm, după care structura formată se menține în matriță timp de 24 h la o temperatură de 20...25°C, pentru polimerizarea rășinii, din care rezultă materialul compozit hibrid stratificat.

Revendicări: 3

Figuri: 5

(11) 129712 A0 (51) **B32B 7/02** ^(2006.01) (21) a 2013 00401 (22) 24.05.2013 (41) 29.08.2014/8/2014 (71) UNIVERSITATEA "TRANSILVANIA" DIN BRAȘOV, BD.EROILOR NR.29, BRAȘOV, BV, RO (72) PURCĂREA RAMONA, STR. NEPTUN NR. 6, SC. C, AP. 15, BRAȘOV, BV, RO; TEODORESCU-DRĂGHICESCU HORĂȚIU, STR. POARTA SCHEI NR. 4, AP. 5, BRAȘOV, BV, RO (54) **MATERIAL COMPOZIT BAZAT PE COREMAT ȘI PROCEDEU DE REALIZARE A ACESTUIA, UTILIZABIL ÎN CONSTRUCȚIA DE ADĂPOSTURI SUBTERANE ȘI COMPONENTE AUTO**

(57) Invenția se referă la un material compozit utilizat în industria de componente auto, și la un procedeu de obținere a acestuia. Materialul compozit, conform invenției, este compus, în ordine, dintr-un strat (1) din fibră de sticlă cu masa specifică 1x450 g/mp, un miez (2) cu dimensiunea de 4 mm, din compozit Coremat, un strat (3) din fibră de sticlă, cu masa specifică 1x450 g/mp, niște straturi (4 și 5) din țesătură din fibră de sticlă cu masa specifică de 1x845 g/mp, și un strat (6) din țesătură din fibră de sticlă cu masa specifică 1x485 g/mp. Procedeu conform invenției constă în poziționarea și impregnarea

(11) 129712 A0

în ordine a fiecărui strat, după care urmează polimerizarea structurii, din care rezultă un compozit cu o rigiditate la încovoiere de 62352 N/m, o tensiune la rupere de 114,97 MPa, o rigiditate la tracțiune de 15448000N/m și o tensiune la rupere de 15,754 MPa.

Revendicări: 3

Figuri: 4

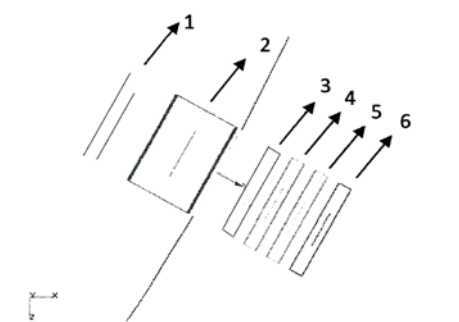


Fig. 1

(11) 129713 A2 (51) **B63B 5/10** (2006.01), **B63B 35/44** (2006.01), (21) a 2013 00023 (22) 07.01.2013 (41) 29.08.2014/8/2014 (71) CIURCHEA IOAN, STR. TURNU ROȘU, NR. 51A, CLUJ-NAPOCA, CJ, RO (72) CIURCHEA IOAN, STR. TURNU ROȘU, NR. 51A, CLUJ-NAPOCA, CJ, RO (54) **PROCEDEU PENTRU REALIZAREA UNOR CONSTRUCȚII MARINE**

(57) Invenția se referă la un procedeu pentru realizarea unor construcții marine destinate sprijinirii unor diverse construcții sau pe care pot avea loc diverse activități. Procedeu conform invenției constă în aceea că tensionarea unor ancore (2) se poate face și de niște camere (3) subacvatice neetanșe, din bare în care se prevăd niște anvelope din cauciuc sau mase plastice gonflabile, care, prin umflare, introduc în ancore (2) tensiuni artificiale și, în acest caz, greutatea volumului de apă dezlucuit prin umflarea camerei trebuie să fie mai mare decât greutatea camerei și a anvelopei, pentru ca pe cameră să se poată realiza construcții marine de suprafață. Construcția conform invenției, realizată prin aplicarea procedeuului, prezintă niște fundații (1) sub formă de containere fără capac, din beton sau metal pline cu materiale mai

(11) 129713 A2

grele decât apa, ce înainte de lansarea pe fundul mării se prind la fiecare capăt cu niște ancore (2) formate din fascicule de sârmă de oțel carbon armat ce au lungimea aproximativ egală cu adâncimea mării, după lansarea fundației (1), deasupra ei, aproape de suprafața apei se montează niște camere (3) etanșe ce pot avea fața superioară la nivelul mării, caz în care se prind între ele prin niște articulații (4) și printr-o platformă (6) a podului, astfel că apa trece dintr-o parte în alta a podului, camerele putând fi blocate sub apă, caz în care între fața lor superioară și nivelul apei se prevăd niște picioare (5) pe care se sprijină prin intermediul articulației (4) platelajul și platforma (6), iar pentru preluarea unor forțe orizontale, fundația (1) poate fi formată dintr-un container central și două de o parte și de cealaltă, de care se prind două ancore (8) înclinate preîntinse cu sau fără niște întinzătoare (9), tensiunile din ancore (2) scăzând dacă sarcinile cresc și mărindu-se dacă sarcinile se reduc la zero, în cazul unor camere subacvatice fiind necesare niște puțuri (10) ce fac legătura între suprafața mării și cameră (3).

Revendicări: 2

Figuri: 6

(11) 129713 A2

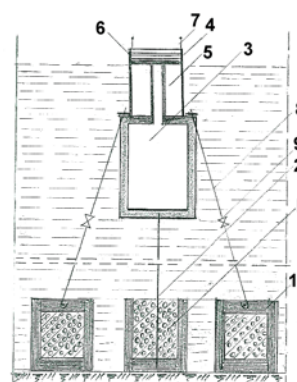


Fig. 2

(11) 129714 A2 (51) **B66C 23/36** ^(2006.01); **B65G 47/38** ^(2006.01); (21) a 2013 00185 (22) 28.02.2013 (41) 29.08.2014//8/2014 (71) **INSTITUTUL NAȚIONAL DE CERCETARE-DEZVOLTARE PENTRU OPTOELECTRONICĂ - INOE 2000 - FILIALA INSTITUTUL DE CERCETĂRI PENTRU, HIDRAULICĂ ȘI PNEUMATICĂ, STR.CUȚITUL DE ARGINT NR.14, SECTOR 4, BUCUREȘTI, B, RO** (72) **CRISTESCU CORNELIU, ȘOS.GIURGIULUI NR. 123, BL. 4B, SC. 3, ET. 4, AP.96, SECTOR 4, BUCUREȘTI, B, RO; MATACHE GABRIELA, STR. EMIL RACOVIȚĂ NR.31, BLEM 2, SC.B, ET.1, AP.28, BUCUREȘTI, B, RO; ALEXANDRESCU ȘTEFAN, CALEA VITAN NR.227, BL.2A, AP.10, SECTOR 3, BUCUREȘTI, B, RO; PAVEL IOAN, STR. PROF. GHEORGHE COSTA FORU NR. 34, COMUNA POPEȘTI LEORDENI, IF, RO; ILIE IOANA, ȘOS.BERCENI NR.35, BL.104, SC.1, ET.2, AP.5, BUCUREȘTI, B, RO** (54) **INSTALAȚIE DE RIDICARE-COBORÂRE DE ATELIER ACȚIONATĂ DE MOTOR HIDRAULIC ROTATIV CU SISTEM HIDRO-PNEUMATIC DE RECUPERARE A ENERGIEI POTENȚIALE**

(57) Invenția se referă la o instalație de ridicare-coborâre de atelier, acționată de motor hidraulic rotativ, cu sistem hidropneumatic de recuperare a energiei potențiale, care face ca energia potențială acumulată de masele/greutățile ridicate să poată fi

(11) 129714 A2 captată și stocată în cursa de coborâre a acestora și apoi reutilizată în faza de ridicare a ciclului de lucru următor, în scopul eficientizării energetice a acționării hidraulice, fiind destinată domeniului mașinilor/instalațiilor de ridicare și coborâre sarcini. Instalația conform invenției este alcătuită dintr-un sistem (SHP) hidraulic de presiune, care generează fluidul sub presiune necesar pentru acționarea unui al doilea sistem (SHMRID) hidromecanic de ridicare a sarcinii, iar pentru creșterea randamentului energetic, este prevăzută cu un al treilea sistem (SHREP) hidraulic de recuperare-reutilizare a energiei potențiale, care se racordează hidraulic, prin inseriere/interpunere, între un sistem (SHP) și un sistem (SHMRID), și care realizează, în cursa de coborâre, captarea unei părți a energiei mecanice potențiale acumulate, conversia acesteia în energie hidrostatică, stocarea ei într-un acumulator (27) hidropneumatic, precum și reutilizarea, în faza de ridicare a ciclului de lucru următor, a energiei recuperate și stocate, fiind alcătuit dintr-un un modul (MRRE) de recuperare-reutilizare a energiei, alcătuit dintr-un bloc hidraulic, pe care se montează niște aparate hidraulice necesare pentru

(11) 129714 A2 recuperarea și reutilizarea energiei potențiale, și un cilindru (CHM) hidraulic, cu rol de multiplicator de presiune, și un modul (MSEH) de stocare a energiei hidrostatice, alcătuit din două componente specifice care lucrează integrat, și anume, un acumulator (27) hidropneumatic, a cărui presiune poate fi citită la un manometru (M3), și un dispozitiv (28) de securitate, alcătuit dintr-un robinet (29) de închidere, un robinet (30) de descărcare la tanc și o supapă (31) de limitare a presiunii.

Revendicări: 6

Figuri: 4

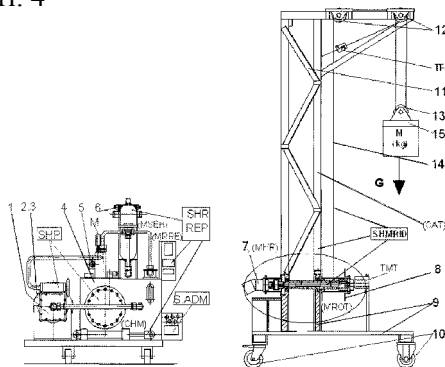


Fig. 1

Fig. 2

(11) 129715 A2 (51) **C02F 1/04** ^(2006.01) (21) a 2013 00068 (22) 21.01.2013 (41) 29.08.2014//8/2014 (71) **STĂNĂȘILĂ VIRGIL-CORNELIU, BD.ION MIHALACHE NR.70-84, BL.45, SC.A, AP.25, SECTOR 1, BUCUREȘTI, B, RO** (72) **STĂNĂȘILĂ VIRGIL CORNELIU, BD. ION MIHALACHE NR. 70-84, BL. 45, SC.A, AP. 25, SECTOR 1, BUCUREȘTI, B, RO** (54) **PROCEDEU DE DESALINIZARE ȘI DE USCARE**

(57) Invenția se referă la un procedeu pentru desalinizarea apei marine. Procedul conform invenției constă din filtrarea apei având un conținut de 3,5% sare, care este trecută printr-un ansamblu de fierbere și condensare, din care se obține apă plată, destinată consumului, iar apa conținând săruri este filtrată și concentrată până la un conținut de 40%, după care este uscată și valorificată.

Revendicări: 5

Figuri: 2

(11) 129716 A2 (51) **C02F 9/04** ^(2006.01) (21) a 2012 00998 (22) 12.12.2012 (41) 29.08.2014//8/2014 (71) INSTITUTUL NAȚIONAL DE CERCETARE DEZVOLTARE PENTRU ECOLOGIE INDUSTRIALĂ, STR. DRUMUL PODUL DĂMBOVIȚEI NR. 71-73, SECTOR 6, BUCUREȘTI, B, RO (72) SMARANDA MĂȘU, CALEA ARADULUI, BL. 34, AP. 9, TIMIȘOARA, TM, RO; MARGARETA NICOLAU, ȘOS. GIURGIULUI NR.125, BL. 4A, SC. 2, AP. 53, SECTOR 4, BUCUREȘTI, B, RO (54) **MODEL DE DETERMINARE A DOZEI DE COAGULANT ÎN TRATAREA APELOR DE SUPRAFAȚĂ ÎN SCOP POTABIL ÎN RAPORT CU PARAMETRII SPECTROFOTOMETRICI**

(57) Invenția se referă la un procedeu de determinare a dozei optime de agent de coagulare pe bază de săruri polinucleare de aluminiu, pentru ape de suprafață, tratate în scop potabil. Procedeu conform invenției constă în folosirea unei ecuații de gradul I, $y=ax-b$, unde y reprezintă doza optimă de agent de coagulare, cum ar fi policlorură bazică de aluminiu cu raport molar OH/Al de 2,2...2,45, x este un parametru spectrofotometric de caracterizare globală a compoziției apei, absorbanta la lungimea de undă 365 nm, A_{365} , x aparținând domeniului 0,030...0,083 cm^{-1} , a are valoarea de 127,56, b are valoarea de 3,2694, iar coeficientul de corelare este $R^2 = 0,9254$, măsurătoarea fiind făcută fără consum suplimentar de reactivi și fără alterarea structurilor componentelor materiei organice naturale din proba de apă analizată.

Revendicări: 5

(11) 129717 A0 (51) **C04B 14/02** ^(2006.01) (21) a 2013 00380 (22) 21.05.2013 (41) 29.08.2014//8/2014 (71) TILIB S.A., STR. POGOANELOR NR. 1A, SECTOR 4, BUCUREȘTI, B, RO (72) GHIȚĂ VASILE, STR. AUREL VLAICU NR. 130, ET. 2, AP. 5, SECTOR 2, BUCUREȘTI, B, RO; TOMA MARIUS, STR. AUREL VLAICU NR. 130, ET. 3, AP. 6, SECTOR 2, BUCUREȘTI, B, RO; BEJAN SORIN, STR. DIMITRIE MARINESCU NR.44, SECT.2, BUCUREȘTI, RO (54) **PROCEDEU DE FABRICARE A BETOANELOR REFRACTARE DENSE ȘI TERMOIZOLATOARE PE BAZĂ DE CIMENTURI SILICO-CALCICE CU REZISTENȚĂ INIȚIALĂ MARE**

(57) Invenția se referă la un procedeu de obținere a unor betoane refractare dense și termoizolatoare. Procedeu conform invenției constă în amestecarea cu omogenizare a 25% ciment silico-calcic cu rezistență mecanică la compresiune de minimum 40 MPa la 28 zile, și pierdere la calcinare de maximum 5% și 75% agregate granulare refractare de tip șamotă silico-aluminoasă, din care rezultă un amestec de beton cu temperatură de utilizare de 1000...1200°C.

Revendicări: 5

(11) 129718 A2 (51) **C04B 14/28** ^(2006.01) (21) a 2013 00103 (22) 28.01.2013 (41) 29.08.2014//8/2014 (71) CONSTANTIN DINU ROLAND, STR. BUHUȘI NR. 4, BL. 2, SC. 2, ET. 4, AP. 61, SECTOR 3, BUCUREȘTI, B, RO (72) CONSTANTIN DINU ROLAND, STR. BUHUȘI NR. 4, BL. 2, SC. 2, ET. 4, AP. 61, SECTOR 3, BUCUREȘTI, B, RO (54) **BETON CU AGREGAT ORGANIC**

(57) Invenția se referă la o compoziție de beton, utilizată ca material de construcție. Compoziția conform invenției cuprinde ciment, apă și un material organic din oase de animale mature.

Revendicări: 9

Figuri: 1

(11) 129719 A2 (51) **C07C 31/22** ^(2006.01); **C07C 29/80** ^(2006.01); (21) a 2013 00076 (22) 22.01.2013 (41) 29.08.2014//8/2014 (71) UNIVERSITATEA PETROL - GAZE DIN PLOIEȘTI, BD.BUCUREȘTI NR.39, PLOIEȘTI, PH, RO (72) OPREA FLORIN, STR.MALU ROȘU NR.79 A, BL.106 C, SC.B, AP.34, PLOIEȘTI, PH, RO; FENDU ELENA MIRELA, STR. VORNICEI NR. 4, PARTER, AP. 2, PLOIEȘTI, PH, RO; NICOLAE MARILENA, SAT TÂRGUȘORUL NOU NR. 39, COMUNA ARICEȘTII RAHTIVANI, PH, RO (54) **PROCEDEU DE SEPARARE A PROPILENGICOLILOR DIN AMESTECUL REZULTAT LA HIDROLIZA PROPENOXIDULUI**

(57) Invenția se referă la un procedeu de separare a propilenglicolilor din amestecul acestora, rezultat din reacția de hidroliză a propenoxidului. Procedeu conform invenției constă în aceea că amestecul constituit din apă și polipropilenglicol: *mono-*, *di-*, *tri-*, *tetra-*, *penta-*, *hexa-* și propilenglicoli superiori este supus unor etape succesive de fracționare la o presiune de 3...1000 mbar și temperaturi de 40...220°C, alimentarea primei coloane făcându-se în rețierbător, pentru a utiliza efectul de gaz inert al apei și propilenglicolilor inferiori, obținându-se la bază un amestec de *penta-* și *hexa-*propilenglicoli și izomeri

(11) 129719 A2
superiori, ca produs finit, și la vârf un amestec de apă și *mono-*, *di-*, *tri-* și *tetra-*propilenglicol care este separat în continuare în patru etape succesive de fracționare, rezultând în prima etapă *tetra-*propilenglicol ca produs de bază finit, și la vârf un amestec constituit din apă, *mono-*, *di-* și *tri-*propilenglicol, în următoarele trei etape obținându-se ca produse de vârf succesiv apă, *mono-* și *di-*propilenglicol.

Revendicări: 2

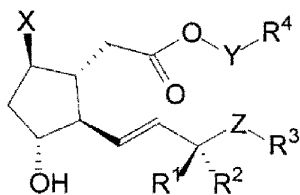
Figuri: 3

în care X este halogen, Y este o grupare alchil cu 1...12 atomi de carbon, Z este o grupare metilen (ne)substituită, C-C saturată, dublă sau triplă, R¹, R² sunt oxigen sau R¹ este hidrogen, iar R² este hidroxil sau eter și invers, R⁴ este o grupare hidroxil, cian, ester, amidă (ne)substituită. Procedul conform invenției constă din reacția unor intermediari δ-lactonici halogenați cu reactivii cu formula HO-Y-R⁴, în cataliză acidă, în prezența unui solvent inert sau a unui amestec de solvenți inerti.

Revendicări: 4

(11) 129720 A2 (51) **C07C 405/00** ^(2006.01) (21) a 2013 00160 (22) 19.02.2013 (41) 29.08.2014//8/2014 (71) INSTITUTUL NAȚIONAL DE CERCETARE-DEZVOLTARE CHIMICO-FARMACEUTICĂ - ICCF, CALEA VITAN NR.112, SECTOR 3, BUCUREȘTI, B, RO (72) TĂNASE CONSTANTIN, ȘOS.ALEXANDRIA NR.11, BL.C 11, SC.E, ET.2, AP.69, SECTOR 5, BUCUREȘTI, B, RO; COCU FLOREA, STR. MOLDOVIȚA NR. 14, BL. A7, AP. 40, SECTOR 4, BUCUREȘTI, B, RO; DRĂGHICI CONSTANTIN, BD.TIMIȘOARA NR.49, BL.CC6, SC.A, ET.2, AP.7, SECTOR 6, BUCUREȘTI, B, RO; MIRON TEODOR CĂPROIU, ALEEA BĂIUȚ NR.13, BL.A34, SC.A, AP.12, SECTOR 6, BUCUREȘTI, B, RO; MAGANU MARIA, STR. IERBEI NR. 2, BL. 158, SC. 1, ET. 2, AP. 13, SECTOR 6, BUCUREȘTI, B, RO (54) **COMPUȘI PROSTAGLANDINICI 9β-HALOGENAȚI ȘI PROCEDEE DE PREPARARE A ACESTORA**

(57) Invenția se referă la compuși prostaglandinici 9β-halogenati utilizați, și la procedee pentru prepararea acestora. Compușii conform invenției au formula II:



II

(11) 129721 A2 (51) **C08L 23/22** ^(2006.01) (21) a 2013 00162 (22) 20.02.2013 (41) 29.08.2014//8/2014 (71) INSTITUTUL NAȚIONAL DE CERCETARE-DEZVOLTARE PENTRU TEXTILE ȘI PIELĂRIE - SUCURȘALA INSTITUTUL DE CERCETARE PIELĂRIE-, ÎNCĂLȚĂMINTE - BUCUREȘTI, STR. ION MINULESCU NR.93, SECTOR 3, BUCUREȘTI, B, RO (72) GEORGESCU MIHAI, STR. TURDA NR. 106, BL. 32, SC. 2, AP. 61, SECTOR 1, BUCUREȘTI, B, RO; ALEXANDRESCU LAURENȚIA, CALEA VICTORIEI NR.128 A, SC.1, AP.10, SECTOR 1, BUCUREȘTI, B, RO; SONMEZ MARIA, STR. MIHAI VITEAZU NR. 15, SEINI, MM, RO; ROȘU LIVIA, STR. GRĂULUI NR. 27, SIBIU, SB, RO (54) **ARHITECTURĂ POLIMERICĂ PE BAZĂ DE POLIPROPILENĂ ȘI POLIAMIDĂ PENTRU PRODUSE UTILIZATE ÎN MEDII DE LUCRU CU TEMPERATURI RIDICATE (150...200°C)**

(57) Invenția se referă la un produs polimeric utilizat pentru fabricarea de repere pentru utilaje din domeniul alimentar. Produsul conform invenției este un amestec format din 70...90 p.g. polipropilenă, 1...30 p.g. poliamidă, 1...10 p.g. polipropilenă grefată cu anhidridă maleică, și 1...7 p.g. montmorilonit de sodiu modificat chimic cu 5% propilaminotrietoxisilan și 15% octadecilamină.

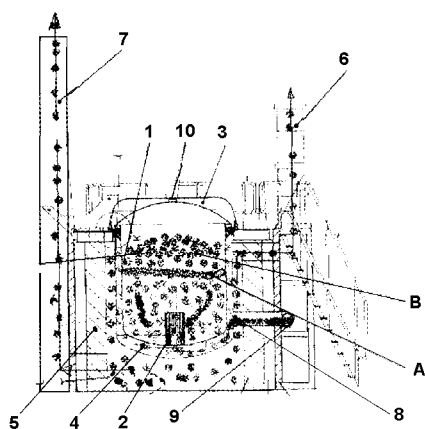
Revendicări: 3

(11) 129722 A1 (51) **C10J 3/04** (2006.01) (21) a 2013 00183 (22) 27.02.2013 (41) 29.08.2014//8/2014 (71) EXPLOCOM GK SRL, STR. PRINCIPALĂ NR. 571, LUPENI, HR, RO (72) KOVACS GEZA, STR. PRINCIPALĂ NR. 571, COMUNA LUPENI, HR, RO (74) HARCOV A.P.I. S.R.L., STR. NICOLAE IORGA NR.61, BL. 10E, SC. B, AP.9, SFÂNTU GHEORGHE, JUDEȚUL COVASNA (54) **INSTALAȚIE ȘI PROCEDEU DE CARBONIZARE A BIOMASEI**

(57) Invenția se referă la un procedeu și o instalație pentru obținerea simultană de biomasă carbonizată și gaz de sinteză. Procedeu conform invenției constă din mărunțirea biomasei până la o granulație corespunzătoare G20...G120, o umiditate de 6...25% care se tratează la o temperatură de 800...900°C timp de 2...5 h, din care rezultă o biomasă carbonizată, cu o porozitate de 600...1200 mp/g, având un conținut de cenușă de 76...86%, simultan cu obținerea unui gaz de sinteză având o putere calorică de 16...18 Mj/Nmc, având 13...15,5% metan, 26...30% dioxid de carbon, 29...32% monoxid de carbon, 6...9% hidrogen. Instalația conform invenției este formată dintr-un cuptor (5), o retortă (4) fixă și o retortă (1) mobilă, prevăzută cu un orificiu (3) de

(11) 129722 A1
evacuare gaze, niște coșuri (6 și 7) pentru evacuarea accelerată de o pompă (9) de vid a gazelor de ardere, printr-o conductă (8) de gaze, un injector (10) de aburi, pentru eliminarea substanțelor volatile din biomasă.

Revendicări: 7
Figuri: 1



Cu raport de documentare publicat la data de 29.08.2014

(11) 129723 A2 (51) **C23C 14/24** (2006.01); **C23C 14/26** (2006.01); (21) a 2004 00930 (22) 25.10.2004 (41) 29.08.2014//8/2014 (71) TEODORESCU CRISTIAN MIHAIL, ALEEA CÂMPUL CU FLORI NR.10, BL. A48, SC.D, ET.3, AP.55, SECTOR 6, BUCUREȘTI, B, RO (72) TEODORESCU CRISTIAN MIHAIL, ALEEA CÂMPUL CU FLORI NR.10, BL. A48, SC.D, ET.3, AP.55, SECTOR 6, BUCUREȘTI, B, RO (54) **CUPTOR CU ÎNCĂLZIRE REZISTIVĂ DIRECTĂ PRIN DOUĂ TUBURI CONDUCTOARE CONCENTRICE. UTILIZAREA ACESTUI CUPTOR CA SURSĂ DE NANOPARTICULE PRIN DESTINDERE ADIABATICĂ**

(57) Invenția se referă la un cuptor cu încălzire rezistivă pentru obținerea de nanoparticule pentru depunerea în vid de straturi subțiri. Cuptorul conform invenției are în componență două tuburi cu pereți subțiri, concentrice, exterior și, respectiv, interior, montate la un capăt pe un separator ceramic, la exteriorul tubului exterior fiind montat un ecran termic, în legătură cu separatorul ceramic fiind montată o flanșă, ambele fiind străbătute de o conductă, prin care în tubul interior este introdus un gaz tampon, constituit din Ar care ajunge în contact cu cel puțin unul dintre elementele chimice constituite din S, Se, P, As, dispuse într-un creuzet plasat în

(11) 129723 A2
tubul interior, în legătură cu conducta fiind racordate niște conducte laterale, având montate în cuprins niște robinete prin care sunt vehiculate gazul tampon și, respectiv, alte gaze diatomice constând din N₂ și O₂ și vapori sublimați de S, pentru a se produce într-o regiune de destindere adiabatică nanoparticule de stoechiometrie variabilă, formată în fața unui inel de capăt care unește tuburile și în cel al unei duze prevăzute în dreptul tubului interior.

Revendicări: 5
Figuri: 3

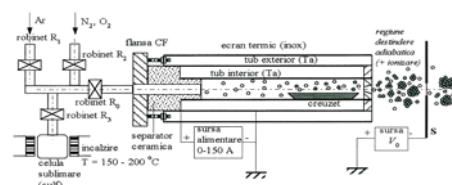


Fig. 3

(11) 129724 A2 (51) **E02B 3/02** ^(2006.01) (21) a 2013 00031 (22) 11.01.2013 (41) 29.08.2014//8/2014 (71) POPESCU DUMITRU, STR. CERBULUI NR. 5A, BL. C19, ET. 2, AP. 6, ORADEA, BH, RO (72) POPESCU DUMITRU, STR. CERBULUI NR. 5A, BL. C19, ET. 2, AP. 6, ORADEA, BH, RO (54) **CARCASĂ MODULARĂ MULTIFUNCȚIONALĂ PENTRU ZIDURI DE SPRIJIN ȘI CONSTRUCȚII HIDROTEHNICE TIP FAGURE DE MARE PORTANȚĂ ȘI STABILITATE**

(57) Invenția se referă la o carcasă modulară care înglobează un număr relativ mare de elemente prefabricate, din beton, pentru ziduri de sprijin sau construcții hidrotehnice, de tip fagure, cu portanță și stabilitate relativ mari. Carcasa conform invenției are în componență un element (1) de bază și un element (2) din beton, de capitel, care au o formă în trei trepte, pozitiv și negativ, pe toate laturile unui pătrat ori triunghi, formând o îmbinare pe verticală de tip nut și feder, unite între ele cu niște sămburi (3) din beton armat, în care sunt montate, înainte de turnare, niște ancore (4) metalice, cu cap ascuns, pentru

(11) 129724 A2
manipulare și montare, între care sunt montate orizontal, pe cant, niște elemente (5) din beton, prefabricate recuperate de la o cale de tren, de tramvai sau de metrou.

Revendicări: 4
Figuri: 4

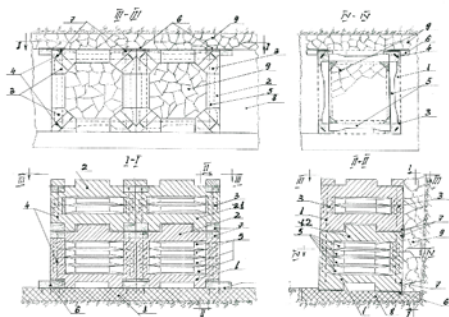


Fig. 1

(11) 129725 A2 (51) **E02B 3/10** ^(2006.01) (21) a 2013 00113 (22) 31.01.2013 (41) 29.08.2014//8/2014 (71) POPESCU DUMITRU, STR. CERBULUI NR. 5A, BL. C19, ET. 2, AP. 6, ORADEA, BH, RO (72) POPESCU DUMITRU, STR. CERBULUI NR. 5A, BL. C19, ET. 2, AP. 6, ORADEA, BH, RO (54) **PANOURI MULTIFUNCȚIONALE PENTRU PROTECȚIA ALBIILOR APELOR**

(57) Invenția se referă la niște panouri multifuncționale, tip I prefabricat și tip II monolit, realizate din materiale noi, precum și din elemente de beton refolosite, care sunt montate în caroiaj, panourile fiind folosite pentru protecția malurilor și a fundului albiilor apelor. Panourile conform invenției au lungimea egală cu dublul înălțimii, fiind alcătuite dintr-un cadru (1) de beton armat, cu secțiune specială, care înglobează un anumit număr de elemente (2) prefabricate din beton, recuperate, acestea fiind așezate orizontal pe lat, și au înglobate, la colțuri și la mijlocul laturilor lungi, niște piese (3) metalice necesare pentru prinderea unor eclise (4), prin sudură, de piesele (3) metalice ale panourilor vecine, au niște

(11) 129725 A2
ancore (5) pentru manipulare, panourile montate sau turnate pe o albie (6) nivelată formând un caroiaj (7) de orice formă și suprafață, iar prin modul de așezare în panou a elementelor (2) de beton recuperate se formează niște alveole (8) care au rolul de a reduce viteza apei sau de distrugere a valurilor, în funcție de poziția de așezare a panourilor față de cursul apei.

Revendicări: 2
Figuri: 5

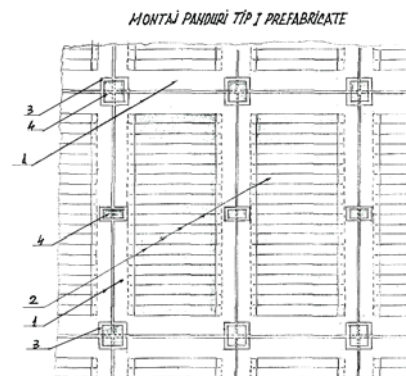


Fig. 2

(11) 129726 A0 (51) **E03B 7/07** ^(2006.01) (21) a 2014 00252 (22) 02.04.2014 (41) 29.08.2014//8/2014 (71) MACOVEI GHEORGHE BOGDAN, STR. DALIEI NR. 32, SAT ROȘU, COMUNA CHIAJNA, IF, RO; RUSU EUGEN IONEL, STR. CETATEA DE BALTĂ NR. 22, BL. 06, SC.A, ET. 2, AP. 17, SECTOR 6, BUCUREȘTI, B, RO (72) MACOVEI GHEORGHE BOGDAN, STR. DALIEI NR. 32, SAT ROȘU, COMUNA CHIAJNA, IF, RO; RUSU EUGEN IONEL, STR. CETATEA DE BALTĂ NR. 22, BL. 06, SC.A, ET. 2, AP. 17, SECTOR 6, BUCUREȘTI, B, RO (54) **INSTALAȚIE ȘI PROCEDEU PENTRU RECUPERAREA ȘI REUTILIZAREA APEI CALDE MENAJERE DIN COLOANELE VERTICALE ALE LOCUINTELOR MULTIFAMILIALE**

(57) Invenția se referă la o instalație și la un procedeu pentru recuperarea și reutilizarea apei calde menajere din coloanele verticale ale locuințelor multifamiliale. Instalația conform invenției realizează recircularea apei răcite dintr-o coloană (2) verticală printr-o țeavă (5) de recirculare montată în interiorul coloanei (2) de apă caldă, racordată la o conductă (6) de colectare prin intermediul unui electroventil (7) comandat să fie deschis de către un controler (16) care, cu ajutorul unor senzori (14 și 15), sesizează diferențele de temperatură din sistem și asigură deschiderea circulației descendente a apei calde în țeava (5) de

(11) 129726 A0
recirculare spre un colector (10) general de recirculare, prin intermediul unei pompe (11), printr-o clapetă (12) de sens și printr-un electroventil (18) cu trei căi, menținând temperatura apei calde în sistem prin simularea consumului de apă caldă. Procedeu conform invenției, pentru recuperarea și reutilizarea apei menajere în instalație, realizează recircularea într-un sistem țeavă în țeavă, în care circulația apei calde se face cu simularea consumului de apă caldă dintr-o coloană (2), la apariția unei diferențe de temperatură mai mică decât temperatura de referință, prin comanda controlerului (16) de deschidere a circulației descendente a apei calde în țeava (5) de recirculare, spre colectorul (10) general de recirculare.

Revendicări: 3
Figuri: 2

(11) 129726 A0

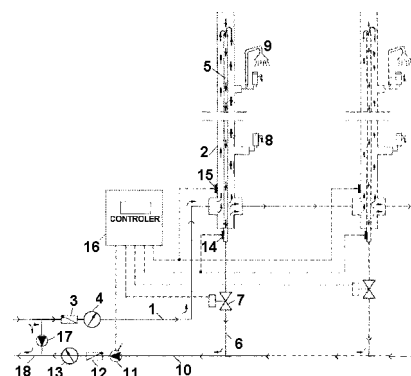


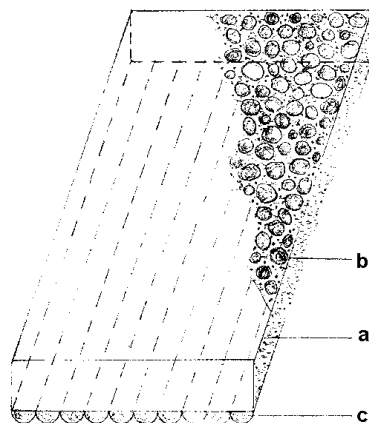
Fig. 1

(11) 129727 A2 (51) **E04B 2/92** ^(2006.01), **E04B 2/94** ^(2006.01), (21) a 2013 00044 (22) 15.01.2013 (41) 29.08.2014//8/2014 (71) BADEA MATEI, STR. VULTURILOR NR. 46, SECTOR 3, BUCUREȘTI, B, RO (72) BADEA MATEI, STR. VULTURILOR NR. 46, SECTOR 3, BUCUREȘTI, B, RO (54) **PLĂCI COMPOZITE DIN RUMEGUȘ LEMN**

(57) Invenția se referă la o placă compozită ce conține rumeguș din lemn, și care poate fi folosită în domeniul construcțiilor cu structura din lemn sau metalică. Plăcile conform invenției au în compoziție maximum 85% rumeguș, maximum 10% ciment, clei din oase și amidon cu sau fără adaos de granule din polistiren expandat sau paie de cereale cu sau fără praf de cretă, și sunt armate cu 1...2 straturi din plasă cu o grosime a firului de 50...120 mm.

Revendicări: 1
Figuri: 1

(11) 129727 A2



(11) 129728 A0 (51) **E04C 2/06** ^(2006.01) (21) a 2014 00152 (22) 24.02.2014 (41) 29.08.2014//8/2014 (71) COLBU GHEORGHE, ȘOS. REDIU NR. 6, BL. 482, SC. A, ET. 5, AP. 22, IAȘI, IS, RO; STĂNGACIU DUMITRU, STR. NAȚIONALĂ, BL. 14, SC. B, AP. 13, PODU ILOAIEI, IS, RO (72) COLBU GHEORGHE, ȘOS. REDIU NR. 6, BL. 482, SC. A, ET. 5, AP. 22, IAȘI, IS, RO; STĂNGACIU DUMITRU, STR. NAȚIONALĂ, BL. 14, SC. B, AP. 13, PODU ILOAIEI, IS, RO (54) **PLACĂ DIN IPSOS ARMAT CU GOLURI ORIZONTALE (PIAGO) ȘI PROCEDUL DE REALIZARE**

(57) Invenția se referă la o placă din ipsos armat cu goluri orizontale umplute cu material fonoabsorbant, și la un procedeu de realizare a acesteia, placa fiind utilizată pentru izolarea fonică a sălilor de audiție publică, prin placarea interioară a pereților și tavanelor acestora. Placa conform invenției este constituită dintr-o carcasă fixată într-un cofraj (4), cu o armătură (1) superioară și o armătură (2) inferioară, distanța dintre cele două plase fiind menținută de niște distanțiere (3), cofrajul putând fi construit din lemn sau plastic, iar armătura din plasă din fibră de sticlă, dispozitive (5) de blocare, dispozitive (6) de întindere și țevile (8) din plastic sau cupru, pentru obținerea golurilor orizontale longitudinale pe toată lungimea plăcii. Procedul conform invenției constă în așeza-

(11) 129728 A0

rea într-un cofraj (4) a unei armături (2) inferioare, peste care se așază țevile (8) orizontale longitudinale, împreună cu distanțierele (3) care susțin armătura (1) superioară, ambele armături fiind pretensionate pe cele două direcții de niște dispozitive (5) de blocare, pe suprafața superioară a cofrajului (4) se dispun niște cofraje (9) în formă de trunchi de con cu baza mare în sus, la anumite distanțe una de alta, care formează după decofrare niște găuri (12) în formă de pâlnie, perpendiculare pe suprafața golurilor orizontale, se toarnă ipsosul (11) în cofraj (4) și se vibrează cu ajutorul unui vibrator (7) de suprafață, iar după uscarea ipsosului, găurile orizontale sunt umplute cu material (10) fonoabsorbant.

Revendicări: 3

Figuri: 5

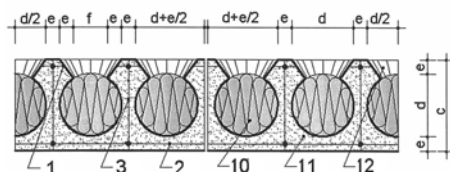


Fig. 3

(11) 129729 A0 (51) **E04C 2/10** ^(2006.01); **E04B 1/12** ^(2006.01); **E04B 1/76** ^(2006.01); (21) a 2014 00166 (22) 27.02.2014 (41) 29.08.2014//8/2014 (71) SIME BĂRDAȘ OVIDIU, SAT INAND NR. 109, COMUNA CEFA, BH, RO (72) SIME BĂRDAȘ OVIDIU, SAT INAND NR. 109, COMUNA CEFA, BH, RO (54) **PANOU VIDAT TERMOIZOLANT PENTRU CONSTRUCȚII**

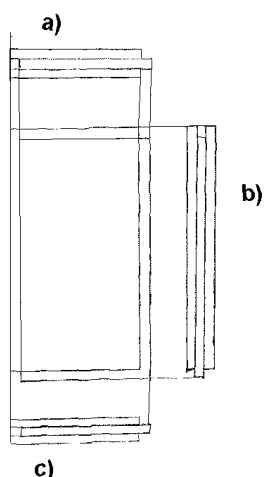
(57) Invenția se referă la un panou termoizolant din PVC cu interiorul vidat, simplu strat sau multistrat, realizat într-o gamă dimensională diversă, sub formă paralelipipedică, cu dimensiuni orientative 100 x 50 x 5 cm, jumătăți de placă, sferturi de placă sau plăci în formă de L, panoul fiind utilizat în domeniul construcțiilor, fiind folosit fără finisaj la termoizolarea pardoselilor, a tavanelor și a pereților interiori, și cu finisaj exterior pentru placarea exterioară a clădirilor. Panoul conform invenției este construit din policlorură de vinil, vidat la interior, este prevăzut cu lambă și uluc pentru montaj, are grosimea peretelui de 5 mm, pe partea interioară, care se lipește cu adeziv pentru PVC, este prevăzut cu striuri pentru aderență, iar panoul folosit la fațadă poate fi prevăzut cu finisaj exterior, având rezistență la acțiunea radiației

(11) 129729 A0

ultraviolete, și se poate realiza într-o gamă variată de culori și texturi, finisajul exterior fiind protejat cu o folie de plastic care se dezlipsește de panou după montaj.

Revendicări: 2

Figuri: 1



(11) 129730 A2 (51) **E06C 1/12** ^(2006.01) (21) a 2013 00100 (22) 28.01.2013 (41) 29.08.2014//8/2014 (71) FUIOREA AUREL, STR. 9 MAI, BL. 6, SC. 3, AP. 40, TÂRGU-JIU, GJ, RO (72) FUIOREA AUREL, STR. 9 MAI, BL. 6, SC. 3, AP. 40, TÂRGU-JIU, GJ, RO (54) **MONOSCARĂ TELESCOPICĂ**

(57) Invenția se referă la o monoscară pliabilă, telescopică, ce se poate utiliza în domeniul casnic, ca bun de larg consum, în pomicultură, în domeniul construcțiilor și în alte asemenea domenii. Monoscara conform invenției este constituită dintr-un ax (1) care se prelungeste telescopic cu un ax (2), pentru a mări lungimea scării, cu niște trepte (3) rabatabile, poziționate alternativ pe lateralele axului (1), și având un suport în formă de T la bază, format din două bare (4) și două tije (5) care se pot rabata, și un suport (6) interschimbabil la capătul de sus.

Revendicări: 1

Figuri: 4

(11) 129730 A2

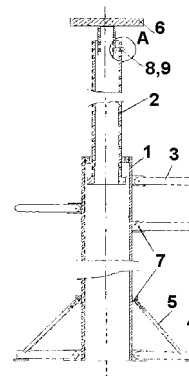


Fig. 2

(11) 129731 A2 (51) **F01C 1/00** ^(2006.01) (21) a 2013 00125 (22) 06.02.2013 (41) 29.08.2014//8/2014 (71) CIUPAN CORNEL, STR. MESTECENILOR NR. 6, AP. 2, CLUJ-NAPOCA, CJ, RO; CIUPAN MIHAI, ALEEA MESTECENILOR NR. 6, SC. 1, AP. 2, CLUJ-NAPOCA, CJ, RO; CIUPAN EMILIA, STR. MESTECENILOR NR. 6, SC. 1, AP. 2, CLUJ-NAPOCA, CJ, RO (72) CIUPAN CORNEL, STR. MESTECENILOR NR. 6, AP. 2, CLUJ-NAPOCA, CJ, RO; CIUPAN MIHAI, ALEEA MESTECENILOR NR. 6, SC. 1, AP. 2, CLUJ-NAPOCA, CJ, RO; CIUPAN EMILIA, STR. MESTECENILOR NR. 6, SC. 1, AP. 2, CLUJ-NAPOCA, CJ, RO (54) **METODĂ DE PRODUCERE A LUCRULUI MECANIC ȘI MOTOR TERMIC ROTATIV PENTRU APLICAREA ACESTEIA**

(57) Invenția se referă la o metodă de producere a lucrului mecanic și la un motor termic rotativ, pentru aplicarea acesteia, destinat acționării unor mijloace de transport sau a unor scule, utilaje, instalații sau diverse mașini de lucru. Metoda conform invenției utilizează o combinație dintre un compresor (1) și un motor (2) rotativ volumetric, arderea combustibilului realizându-se într-o cameră de ardere externă, la o presiune ridicată, cuprinsă între 0,6 și 50 Mpa, gazele de ardere acționând direct asupra motorului (2) rotativ volumetric, sau numai după ce sunt trecute

(11) 129731 A2
 printr-un vaporizator (8) în care se introduce apă (9) și se produc vapori supraîncălziți, care sporesc debitul de gaze. Motorul conform invenției, pentru aplicarea metodei, este alcătuit dintr-un compresor (1) rotativ cu palete (18), un motor (2) rotativ, niște palete (23) și o cameră (3) de ardere prevăzută cu un sistem (4) de alimentare cu combustibil și un sistem (5) de aprindere, gazele produse în camera (3) de ardere și în vaporizator (8) acționând asupra paletelor (23) motorului (2) rotativ, realizând lucru mecanic.

Revendicări: 14

Figuri: 10

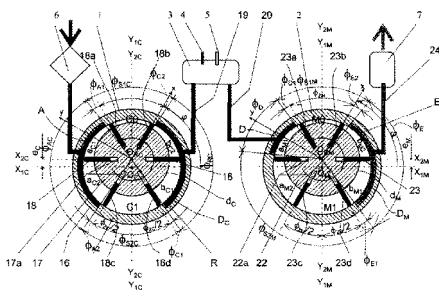


Fig. 4

(11) 129732 A2 (51) **F02B 69/00** (2006.01) (21) a 2013 00116 (22) 31.01.2013 (41) 29.08.2014//8/2014 (71) CONSTANTIN DINU ROLAND, STR. BUHUȘI NR. 4, BL. 2, SC. 2, ET. 4, AP. 61, SECTOR 3, BUCUREȘTI, B, RO (72) CONSTANTIN DINU ROLAND, STR. BUHUȘI NR. 4, BL. 2, SC. 2, ET. 4, AP. 61, SECTOR 3, BUCUREȘTI, B, RO (54) CILINDRU MOTOR CU DUBLĂ ACȚIUNE

(57) Invenția se referă la un cilindru motor cu dublă acțiune, folosit la construcția motoarelor cu ardere internă, din industria autoturismelor. Cilindrul conform invenției este constituit din două camere (1 și 1'), o casetă (2) a cilindrului, un ax (4) motric, un cilindru (3) cu pale, care se sprijină pe doi pereți laterali și pe un ax (4), două zone (5 și 5') pentru evacuarea gazelor arse, două zone (6 și 6') numite căluș, necesare pentru direcționarea fluxului de gaze dinspre axul (4) motric către exteriorul paletelor, cilindrul (3) cu pale fiind realizat solidar cu axul (4) motric, este fixat coaxial în caseta (2) motorului și este fixat cu ajutorul unor rulmenți (7 și 7').

Revendicări: 4

Figuri: 3

(11) 129732 A2

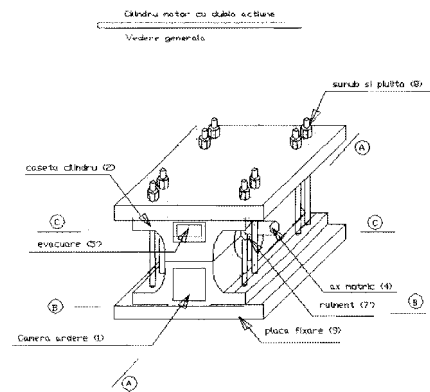


Fig. 1

(11) 129733 A2 (51) **F03B 17/04** (2006.01) (21) a 2013 00037 (22) 14.01.2013 (41) 29.08.2014//8/2014 (71) RĂDULESCU TOMA, STR. LABIRINT NR. 16, SC. A, AP. 9, TIMIȘOARA, TM, RO (72) RĂDULESCU TOMA, STR. LABIRINT NR. 16, SC. A, AP. 9, TIMIȘOARA, TM, RO (54) MOTOR CU ENERGIE MECANICĂ ȘI ACȚIONARE TANGENȚIALĂ, NEPOLUANT

(57) Invenția se referă la un motor prevăzut cu niște arcuri care sunt supuse, alternativ, comprimării și extinderii, pentru a crea un lucru mecanic necesar propulsării unui mijloc de transport sau unui utilaj echipat cu un astfel de motor. Motorul conform invenției are în componență un arbore (1) principal, pe care se află montată o camă (2) spațială în trepte, cu două profiluri decalate între ele cu un unghi de 180°, care acționează, simultan, niște cremaliere (4 și 8) de comandă și, respectiv, de forță, angrenate permanent cu niște pinioane (a, b, și c), aflate pe o carcasă (6) monobloc, comună a unor cuplaje (19), care, în cursa de ridicare, comprimă niște arcuri (7 și 9) elicoidale, de compresie, iar odată cu terminarea cursei de ridicare, se încheie comprimarea arcurilor (7 și 9), prin încetarea presiunii cremaliierelor (8) de

(11) 129733 A2
 forță, în urma eliberării de către niște profiluri (2) de camă a cremalierelor (4) de comandă, și care, datorită destinderii bruște a arcurilor (7 și 9), transformă energia potențială, înmagazinată în timpul procesului de comprimare, în energie cinetică independentă, pe care o transformă în forță tangențială, acționează asupra cremalierelor (4 și 8), schimbându-le sensul de mișcare de translație și de rotație, prin intermediul pinioanelor (a, b și c) conjugate, al carcasi (6) monobloc, precum și sensul cuplajului (19) unisens, imprimându-se o forță egală cu forța medie cumulată a arcurilor (7 și 9), pe toată durata cursei de coborâre, și care, prin pinioanele (a, b și c) aflate pe carcasa (6) monobloc, a cuplajelor (19) unisens cu role, transmit mișcarea de rotație prin intermediul unui arbore (10) al unor dispozitive (A) unisens, la niște angrenaje ale unor roți (11 și 12) dințate, dintre care ultima antrenează arborele (1) principal.

Revendicări: 2

Figuri: 4

(11) 129733 A2

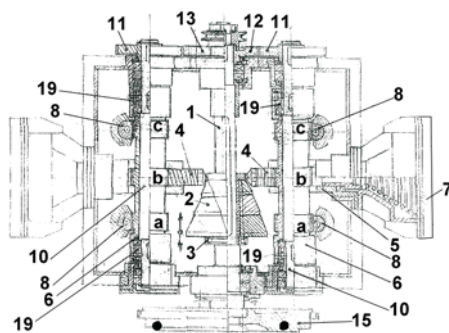


Fig. 1

(11) 129734 A2 (51) **F03D 9/00** ^(2006.01); **H02P 9/04** ^(2006.01); (21) a 2013 00140 (22) 11.02.2013 (41) 29.08.2014/8/2014 (71) GIURCA ADRIAN ȘTEFAN, BD. N. TITULESCU NR. 15, BL. 16, SC. 1, AP. 12, CRAIOVA, DJ, RO; ANGHEL ALEXANDRU IONUȚ, STR. GHERGHIȚEI NR. 1, BL. 94B, SC. B, AP. 76, SECTOR 2, BUCUREȘTI, B, RO; VOICU VICTOR, STR. ȘTEFAN CEL MARE NR. 14, BL. 19, SC. A, AP. 21, SECTOR 2, BUCUREȘTI, B, RO (72) GIURCA ADRIAN ȘTEFAN, BD. N. TITULESCU NR. 15, BL. 16, SC. 1, AP. 12, CRAIOVA, DJ, RO; ANGHEL ALEXANDRU IONUȚ, STR. GHERGHIȚEI NR. 1, BL. 94B, SC. B, AP. 76, SECTOR 2, BUCUREȘTI, B, RO; VOICU VICTOR, STR. ȘTEFAN CEL MARE NR. 14, BL. 19, SC. A, AP. 21, SECTOR 2, BUCUREȘTI, B, RO (74) CABINET DE PROPRIETATE INDUSTRIALĂ ANGHEL LUMINIȚA DOINA, STR. GHERGHIȚEI NR. 1, BL. 94B, SC. B, AP. 76, SECTOR 2, BUCUREȘTI (54) **DISPOZITIV RECUPERATOR DE ENERGIE PENTRU AUTOVEHICULE RUTIERE**

(57) Invenția se referă la un dispozitiv recuperator de energie pentru autovehiculele rutiere, utilizabil în scopul creșterii randamentului total și al scăderii consumului de carburant, respectiv, a emisiilor de bioxid de carbon. Dispozitivul conform invenției constă într-un număr de două turbine (4) radiale, montate pe ușile (8) aflate în partea din spate a autovehiculului (3), care închid bena (9), fiecare turbină (4) are câte un ax (5) vertical susținut de un

(11) 129734 A2

suport (6) superior și de un suport (7) inferior, cele două turbine (4) având sensuri de rotație contrare, și acționează fiecare printr-un amplificator (10) de turație, sau în mod direct, printr-o mașină (11) rotativă care poate fi un generator electric, cum ar fi un alternator, un compresor de aer sau o pompă hidraulică, energia electrică produsă fiind stocată într-un acumulator (12).

Revendicări: 4

Figuri: 4

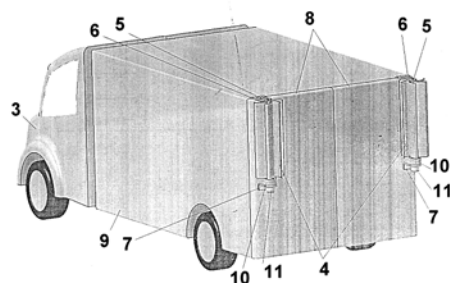


Fig. 2

(11) 129735 A0 (51) **F03G 3/06** (2006.01); **F03G 3/02** (2006.01); **F03G 3/04** (2006.01); **F03D 1/00** (2006.01); (21) a 2014 00321 (22) 24.04.2014 (41) 29.08.2014//8/2014 (71) OPREA ALEXANDRU CORNELIU, STR. VISARION NR. 25, SECTOR 1, BUCUREȘTI, B, RO (72) OPREA ALEXANDRU CORNELIU, STR. VISARION NR. 25, SECTOR 1, BUCUREȘTI, B, RO (54) **TURBINĂ EOLIANĂ CU EFICIENȚĂ SPORITĂ**

(57) Invenția se referă la o turbină eoliană cu eficiență sporită, cu ax orizontal, care produce conversia energiei eoliene în energie electrică sau mecanică, la viteze ale vântului de la 2 m/s până la 28 m/s. Turbina conform invenției este formată din 72 de spițe (4), fixate la un capăt cu ajutorul a patru flanșe (5) pe un ax (3) central, iar la celălalt capăt de două nervuri (2) exterioare, delimitând diametrul exterior al turbinei, cele două nervuri (2) exterioare fiind fixate între ele cu ajutorul unei jante (1), niște palete (6) ale turbinei acoperind întreaga arie delimitată de jantă (1), ele fiind fixate fiecare de câte două spițe (4)

(11) 129735 A0
interioare și de jantă (1), iar pe axul (3) central este fixat și sprijinit pe spițe (4) un con (7) de orientare în vânt, care dirijează fluxul central de aer spre paletele (6) turbinei.

Revendicări: 4
Figuri: 2

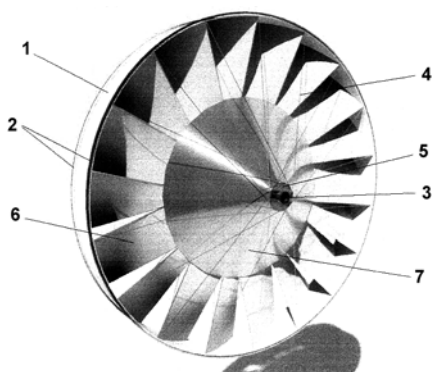


Fig. 2

(11) 129736 A0 (51) **F03G 6/00** (2006.01); **F03D 9/00** (2006.01); (21) a 2014 00210 (22) 17.03.2014 (41) 29.08.2014//8/2014 (71) STOIAN ALEXANDRU, STR. PETRE RÂMNEANȚU NR. 13, TIMIȘOARA, TM, RO (72) STOIAN ALEXANDRU, STR. PETRE RÂMNEANȚU NR. 13, TIMIȘOARA, TM, RO (54) **TURBINĂ MIXTĂ SOLARĂ ȘI EOLIANĂ**

(57) Invenția se referă la o turbină mixtă, care obține energie mecanică prin captarea simultan sau separat a energiei solare și eoliene, pentru producerea energiei electrice. Turbina conform invenției este alcătuită din cel puțin opt oglinzi (1) concave, dispuse pe o conductă (2) metalică, așezată vertical, pe care este concentrată radiația solară incidentă pe oglinzi (1) și prin care circulă aerul, o turbină (3) prevăzută cu două ajutaje (4), doi rulmenți (5) de presiune care susțin turbina (3) și permit rotirea acesteia față de conductă (2), două sisteme alcătuite, fiecare, dintr-o primă suprafață (6) metalică, plană, așezată orizontal, o a doua suprafață (7) metalică, plană, care face un

(11) 129736 A0
unghi mai mic sau egal cu 30° cu prima suprafață (6) și o suprafață (8) curbă, sisteme fixate pe brațele turbinei (3) cu suprafața (8) curbă de aceeași parte cu ajutajele (4), care permit captarea energiei eoliene.

Revendicări: 1
Figuri: 2

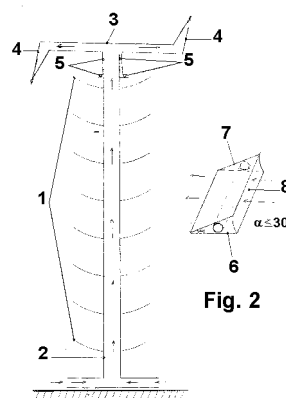


Fig. 1

(11) 129737 A2 (51) **F23C 7/00** ^(2006.01); **F23K 3/10** ^(2006.01); (21) a 2013 00147 (22) 13.02.2013 (41) 29.08.2014/8/2014 (71) UNIVERSITATEA POLITEHNICA DIN BUCUREȘTI, SPLAIUL INDEPENDENȚEI NR. 313, SECTOR 6, BUCUREȘTI, B, RO; RECICLE WASTES CONSTRUCT S.R.L., CALEA BASARABIEI NR. 1, BL. B5, HUȘI, VS, RO (72) MIHĂESCU LUCIAN, STR. STÎNEI NR.23, SECTOR 4, BUCUREȘTI, B, RO; PIȘĂ IONEL, BD. AGRONOMIEI NR.8-16, BL.N1-6, ET.1, AP.3, SECTOR 1, BUCUREȘTI, B, RO; BERBECE VIOREL, BD. FERDINAND I NR. 133, BL. E3, ET. 4, AP. 19, SECTOR 2, BUCUREȘTI, B, RO; NEGREANU GABRIEL PAUL, STR. NICOLAE RACOTĂ NR. 2, BL. 67, SC. 1, ET. 7, AP. 47, SECTOR 1, BUCUREȘTI, B, RO; ENACHE ANCA, STR. CALEA BASARABIEI NR. 1, BL. B5, HUȘI, VS, RO (54) **DISPOZITIV PENTRU INTENSIFICAREA SCHIMBULUI DE CĂLDURĂ ȘI CURĂȚAREA CONVECTIVULUI CAZANELOR PENTRU PAIE**

(57) Invenția se referă la un dispozitiv pentru intensificarea schimbului de căldură și curățarea convecției cazanelor pentru paie. Dispozitivul conform invenției este realizat din niște țevi (2) sudate la două plăci (3) de bază, ansamblul respectiv fiind îmbrăcat de o manta metalică etanșă, prin care circulă apa (fluidul de lucru supus încălzirii), în continuarea fiecărei spirale fiind sudată câte o tijă (4) din oțel,

(11) 129737 A2
care este legată la un dispozitiv (5a sau 5b) de antrenare, iar pentru etanșare, în capacul schimbătorului (6) de căldură se montează câte o presetupă (7) de etanșare, depunerile îndepărtate fiind colectate într-o cuvă montată la partea inferioară a schimbătorului de căldură.

Revendicări: 2

Figuri: 3

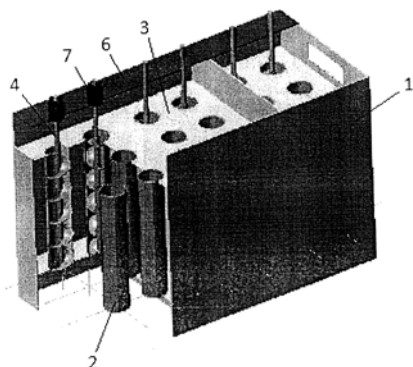


Fig. 1

(11) 129738 A2 (51) **F23K 3/10** ^(2006.01) (21) a 2013 00146 (22) 13.02.2013 (41) 29.08.2014/8/2014 (71) UNIVERSITATEA POLITEHNICA DIN BUCUREȘTI, SPLAIUL INDEPENDENȚEI NR. 313, SECTOR 6, BUCUREȘTI, B, RO; RECICLE WASTES CONSTRUCT S.R.L., CALEA BASARABIEI NR. 1, BL. B5, HUȘI, VS, RO (72) MIHĂESCU LUCIAN, STR. STÎNEI NR.23, SECTOR 4, BUCUREȘTI, B, RO; PIȘĂ IONEL, BD. AGRONOMIEI NR.8-16, BL.N1-6, ET.1, AP.3, SECTOR 1, BUCUREȘTI, B, RO; BERBECE VIOREL, BD. FERDINAND I NR. 133, BL. E3, ET. 4, AP. 19, SECTOR 2, BUCUREȘTI, B, RO; NEGREANU GABRIEL PAUL, STR. NICOLAE RACOTĂ NR. 2, BL. 67, SC. 1, ET. 7, AP. 47, SECTOR 1, BUCUREȘTI, B, RO; ENACHE ANCA, STR. CALEA BASARABIEI NR. 1, BL. B5, HUȘI, VS, RO (54) **INSTALAȚIE CU DUBLĂ ACȚIONARE PENTRU CONTROLUL ARDERII BRICHETELOR DE PAIE**

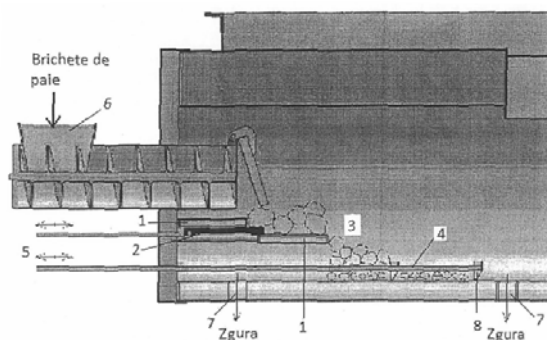
(57) Invenția se referă la o instalație cu dublă acționare, pentru controlul arderii brichetelor de paie, aplicată la cazane cu tub de flacără, pentru puteri termice mici și medii. Instalația conform invenției, destinată arderii controlate, cuprinde un grătar compus din trei trepte (1 și 2), două trepte (1) fixe, răcite cu agentul de lucru, și o treaptă (2) mobilă, acționată de la sistemul cu cremalieră, arderea având loc în partea inferioară a unui tub (3) de flacără, și

(11) 129738 A2
este controlată de un dispozitiv (4) de împingere cu două trepte, cu o acționare (5) proprie, grătarul montându-se pe o înălțime cuprinsă între 40 și 30% din înălțimea tubului (3) de flacără începând cu prima treaptă (1) fixă și ocupă circa 1/3 din lungimea totală a tubului (3) de flacără, iar combustibilul este împins de un alimentator (6) cu șnec pe prima treaptă (1) fixă a grătarului, de unde este preluat de treapta (2) mobilă, formată din bare de grătar din fontă cenușie, și trimis peste treapta (1) fixă finală, spre dispozitivul (4) de împingere, acesta, printr-o mișcare de translație, răzuind partea inferioară a tubului (3) focar, cuprinsă între grătar și zona de evacuare a cenușii, de asemenea, prin mișcarea de translație a împingătorului, cenușa (zgura) este dirijată spre cele două guri (7) de evacuare, forma unor trepte (8) de răzuire fiind de arc de cerc cu raza identică cu cea a tubului (3) de flacără, iar prin reglarea timpului de acționare se controlează procesul de definitivare a arderii și evacuarea cenușii rezultate.

Revendicări: 2

Figuri: 1

(11) 129738 A2



(11) 129739 A0

deshidratator și printr-un tub (8) capilar, iar în vaporizator (9) se produce detenta, rezultând frigul, circuitul se încheie, iar lichidul de răcire se transformă în gaz și, prin conducta (2) de aspirație, ajunge din nou la compresor.

Revendicări: 1

Figuri: 2

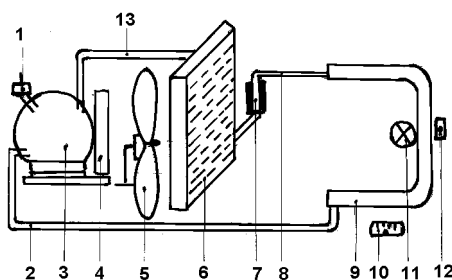


Fig. 1

(11) 129739 A0 (51) **F25D 3/10** (2006.01) (21) a 2014 00238 (22) 28.03.2014 (41) 29.08.2014//8/2014 (71) SERVICE FRIGIDERE ALBU S.R.L, ȘOS. ȘTEFAN CEL MARE NR. 33, SECTOR 2, BUCUREȘTI, B, RO (72) ALBU ION, ȘOS. ȘTEFAN CEL MARE NR. 33, BL. 30, SC. B, AP. 101, SECTOR 2, BUCUREȘTI, B, RO (54) **LADĂ FRIGORIFICĂ CU COMPRESOR**

(57) Invenția se referă la o ladă frigorifică auto, cu compresor, alimentată la o tensiune de 12-24 V curent continuu, care asigură o temperatură de la +4 la -15°C, destinată păstrării timp îndelungat și refrigerării produselor alterabile sau medicamentelor, și care poate fi transportată cu orice mijloc de locomotie în portbagaj sau habitacul. Lada frigorifică, conform invenției, se conectează la sistemul electric al mijlocului de transport, la bricheta acestuia, în momentul cuplării, instalația acestuia încărcându-se cu agent frigorific R 134 A, printr-un ventil (1) de încărcare, compresorul comprimă agentul frigorific printr-o conductă (13) de refulare, ajungând la un condensator (6) care este răcit cu un ventilator (5), odată lichefiat, agentul frigorific parcurgând drumul spre un vaporizator (9), trecând printr-un filtru (7)

(11) 129740 A0 (51) **F41H 11/02** (2006.01); **F42B 15/01** (2006.01); **G01S 7/40** (2006.01); (21) a 2014 00300 (22) 15.04.2014 (41) 29.08.2014//8/2014 (71) UNIVERSITATEA PETROL - GAZE DIN PLOIEȘTI, BD.BUCUREȘTI NR.39, PLOIEȘTI, PH, RO (72) IONESCU OCTAVIAN NARCIS, STR. SG. EROU MATEESCU GHEORGHE NR. 18, BL. 10, SC. A, AP. 39, PLOIEȘTI, PH, RO; PRICOP EMIL, STR.GĂRII NR.88, SAT HOMORÂCIU, COMUNA IZVOARELE, PH, RO; IONESCU GABRIELA CRISTINA, STR. SG. EROU MATEESCU GHEORGHE NR. 18, BL. 10, SC. A, AP. 39, PLOIEȘTI, PH, RO (54) **SISTEM DE SECURITATE A AEROPORTURILOR CIVILE ÎMPOTRIVA ATACURILOR TERORISTE CU RACHETE PORTABILE SOL-AER (MANPAD)**

Această publicație include și modificările descrierii, revendicărilor și desenelor, depuse conform art. 35, alin. (20), din HG nr. 547/2008.

(57) Invenția se referă la un sistem destinat creșterii securității aeroporturilor civile împotriva atacurilor teroriste cu rachete portabile sol-aer, și la o metodă compatibilă cu sistemele de rachete de acest tip existente. Sistemul conform invenției este compus din niște dispozitive de blocare a lansării, formate din niște capse (CP1, CP2) pirotehnice de inițiere a motorului de start al rachetei, niște contacte (K1, K2)

(11) 129740 A0
normal închise ale unui releu (RL1), un contact de lansare rachete portabile sol-aer, un tranzistor (TR1) ce comandă releul (RL1), un controler (CI), o antenă (A), un receptor și o memorie internă, instalate pe un mecanism de lansare și un tub (LT) de lansare a rachetei portabile, niște emițătoare (A1, A2) plasate pe un avion (CA) comercial, și niște emițătoare (As1, As2,...Asn) distribuite în zona de protecție a aeroportului, iar emițătoarele (A1, A2, As1, As2,...Asn) transmit ciclic un cod unic de identificare a rachetelor ce se raportează a fi pierdute și dispozitivele de blocare a lansării recepționează semnalul radio, verifică coincidența dintre codul unic recepționat și codul unic înscris de fabricant în memoria internă, iar dacă cele două coduri coincid, întrerup circuitul de alimentare al capselor (CP1, CP2) pirotehnice care aprind motorul rachetei, deschizând contactele (K1, K2) normal închise ale releului (RL1). Metoda de creștere a securității aeroporturilor civile împotriva atacurilor teroriste cu rachete portabile sol-aer constă în identificarea și blocarea lansării rachetelor portabile sol-aer ce nu aparțin unei entități statale legitime, pe baza recepționării unui cod unic de identificare a fiecărei rachete, înscris într-o memorie internă,

(11) 129740 A0
dispusă în dispozitivele de blocare a lansării instalate pe mecanismul de lansare și tubul de lansare al rachetei, codul unic de identificare a rachetei fiind transmis de emițătoare dispuse atât pe avioane comerciale, cât și în zona aeroporturilor civile protejate.

Revendicări: 2
Figuri: 2

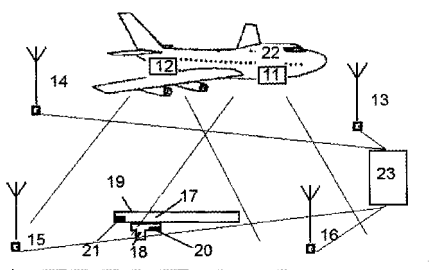


Fig. 2

(11) 129741 A0 (51) **G01B 7/06** ^(2006.01); **G01R 27/22** ^(2006.01); (21) a 2013 00965 (22) 05.12.2013 (41) 29.08.2014/8/2014 (71) SEICIU PETRE LUCIAN, ALEEA NEGRU VODĂ NR. 6, BL. C3, SC. 4, ET. 6, AP. 88, SECTOR 3, BUCUREȘTI, B, RO (72) SEICIU PETRE LUCIAN, ALEEA NEGRU VODĂ NR. 6, BL. C3, SC. 4, ET. 6, AP. 88, SECTOR 3, BUCUREȘTI, B, RO (54) **PROCEDEU ȘI DISPOZITIV PENTRU MĂSURAREA GROSIMII FILMULUI DE LUBRIFIANT LA CONTACTELE HERTZIENE LINIARE**

(57) Invenția se referă la un dispozitiv și la un procedeu pentru măsurarea grosimii unui film de lubrifiant la contactele hertziene liniare. Dispozitivul conform invenției este alcătuit dintr-o sursă (1) de tensiune stabilizată, care furnizează o tensiune electrică de 1 V, din trei rezistențe (2, 3 și 4) electrice, cu valori bine determinate, din două contactoare (5 și 6), dintr-un dispozitiv (7) de măsură a tensiunii și din două discuri (8 și 9) de oțel, cilindrice, care au axe paralele și realizează un contact liniar pe generatoarea comună. Procedeu de măsurare, conform invenției, cuprinde următoarele etape: o primă etapă, de etalonare a dispozitivului electric, care se face în doi pași, cu discurile (8 și 9) în poziție de repaus și cu ambele contactoare (5 și 6) deschise, se reglează sursa (1) de tensiune astfel încât tensiunea de alimentare

(11) 129741 A0
măsurată de dispozitivul (7) de măsură să fie de 1 V, ceea ce corespunde situației în care discurile (8 și 9) sunt complet separate de filmul de lubrifiant, adică unui procent de film de 100% apoi, cu primul contactor (5) deschis și al doilea contactor (6) închis, dispozitivul (7) de măsură trebuie să indice 0V, ceea ce corespunde contactului direct, metal pe metal, între cele două discuri (8 și 9), adică unui procent de film de 0%, o a doua etapă de reglare a dispozitivului în poziție de măsurare funcțională a procentului de film de lubrifiant, care se face cu discurile (8 și 9) în mișcare de rotație, primul contactor (5) închis și al doilea contactor (6) deschis, și o a treia etapă în care se determină procentul h% de film, prin citirea indicației dispozitivului (7) de măsură, și se calculează grosimea filmului cu formula:

$$h = \chi \cdot \sqrt{R_{a1}^2 + R_{a2}^2}.$$

unde χ este parametrul filmului care variază în funcție de h%, și R_{a1} și R_{a2} sunt rugozitățile celor două suprafețe în contact.

Revendicări: 2
Figuri: 2

(11) 129741 A0

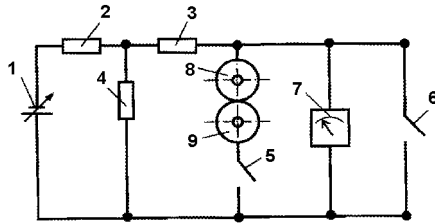


Fig. 1

(11) 129742 A2 (51) **G01F 23/16** (2006.01); **G01F 11/02** (2006.01); (21) a 2013 00126 (22) 06.02.2013 (41) 29.08.2014/8/2014 (71) CHITU RADU, ALEEA 1 NR. 6, OVIDIU, CT, RO (72) CHITU RADU, ALEEA 1 NR. 6, OVIDIU, CT, RO (54) **DOZATOR BERE, BĂUTURI RĂCORITOARE DIRECT DIN AMBALAJ PET**

(57) Invenția se referă la un dispozitiv de scoatere a lichidelor, cum sunt berea, băuturile răcoritoare sau alte lichide, direct din ambalajul PET în care acestea sunt livrate de producător, fără a fi necesară introducerea vreunui gaz sub presiune pentru evacuarea lichidului din recipient, menținându-se astfel intacte calitățile acestuia. Dispozitivul conform invenției este constituit dintr-un cilindru (1) metalic rezistent la presiune, prevăzut cu un capac (10) oval care se autoetanșează printr-un o-ring (5) la creșterea presiunii în cilindru (1), cilindrul (1) are atașat, la partea superioară, un robinet (2) pentru evacuarea lichidului în paharul (3) care este așezat pe un suport (9) din tablă perforată, în interiorul unui soclu (11), atașat cilindrului (1), se află un minicompresor (12) care va primi tensiune printr-un ștecher (14), un presostat (13), un orificiu (15) prin care se introduce în

(11) 129742 A2

cilindru (1) aerul sub presiune, cu ajutorul unui furtun (16) elastic, se introduce ambalajul PET (8) în cilindru (1), unde i se atașează piesa (6) cuplată printr-un furtun (7) elastic la robinet (2), iar la partea superioară a capacului (10) oval este montat un robinet (17) pentru decompresie.

Revendicări: 1

Figuri: 3

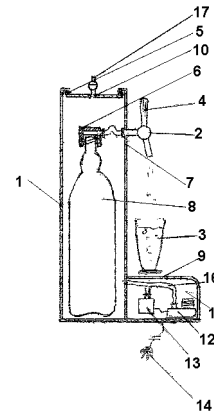


Fig. 2

(11) 129743 A0 (51) **G01N 23/083** (2006.01); **H05G 1/02** (2006.01); (21) a 2013 01003 (22) 17.12.2013 (41) 29.08.2014/8/2014 (71) ACCENT PRO 2000 SRL, STR. NERVA TRAIAN NR.1, BL.K6, SC.1, AP.26, SECTOR 3, BUCUREȘTI, B, RO (72) IOVEA MIHAI, STR. NERVA TRAIAN NR.1, BL.K6, SC.1, AP.26, SECTOR 3, BUCUREȘTI, B, RO (54) **SISTEM DE RADIOGRAFIERE DIGITALĂ DUPĂ DOUĂ DIRECȚII ORTOGONALE ȘI MĂRIRE REGLABILĂ**

(57) Invenția se referă la un sistem de radiografiere digitală după două direcții ortogonale, cu aplicabilitate în domeniul controlului nedistructiv al pieselor metalice aflate pe liniile de producție, precum și în domeniul securității, pentru scanarea bagajelor sau altor obiecte, în vederea identificării materialelor periculoase din interiorul acestora. Sistemul conform invenției este alcătuit dintr-o sursă (1) de raze X care este astfel poziționată încât să emită la un unghi de 45° față de o bandă (2) care transportă obiectele de investigat, deasupra sursei (1) este fixat un colimator (4) ce are practicate două fante (4a și 4b) cu rolul de a separa conul de radiație emis de sursă (1) în două fascicule de raze care formează între ele un unghi de 90°, iar deasupra colimatorului este amplasată banda

(11) 129743 A0
 (2) de transport, care este acționată de un motor (3), deplasarea acesteia fiind sincronizată cu achiziția de date de la niște detectori (5a și 5b) liniari, care sunt poziționați pe câte o axă (6a și 6b) de mișcare liniară în planul câmpului de radiații, și sunt conectați printr-o axă (8) de legătură, poziția detectorilor putând fi modificată prin mișcarea axei (8) de legătură, cu ajutorul unui al doilea motor (7) de acționare.

Revendicări: 4

Figuri: 2

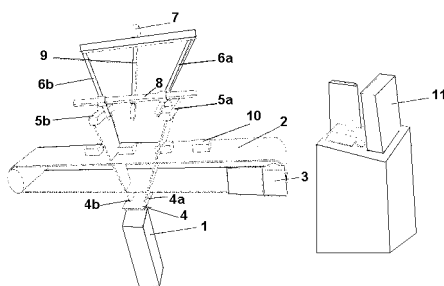


Fig. 1

(11) 129744 A2 (51) **G01N 25/50** (2006.01) (21) a 2010 00200 (22) 03.03.2010 (41) 29.08.2014//8/2014 (71) UNIVERSITATEA "DUNAREA DE JOS" DIN GALAȚI, STR.DOMNEASCĂ NR.47, GALAȚI, GL, RO (72) DELEANU LORENA, STR. TRAIAN NR.81, BL.A2, SC.A, AP.4, GALAȚI, GL, RO (54) **ȘIMBOLIZARE PRIN COD DE CULORI A INFLAMABILITĂȚII FLUIDELOR TEHNICE PE SUPRAFEȚE CALDE**

(57) Invenția se referă la o simbolizare prin cod de culori a inflamabilității fluidelor termice pe suprafețe calde. Simbolizarea conform invenției constă în alocarea unei culori sugestive care poate fi albastru, roșu și ocru-marونی, culori care definesc domeniile în care fluidul testat nu se aprinde sau nu arde în niciun moment, în care fluidul se aprinde și/sau arde și, respectiv, în care fluidul nu se încălzează în niciuna dintre cele trei categorii enunțate în SREN ISC 20825 2004.

Revendicări: 3

Figuri: 2



Fig. 1

(11) 129745 A2 (51) **G01P 3/02** (2006.01) (21) a 2013 00077 (22) 23.01.2013 (41) 29.08.2014//8/2014 (71) CARAGEA MIHAIL, STR. NICU CERNĂIANU NR. 12, DROBETA TURNU SEVERIN, MH, RO; BUZATU DUMITRU ȘTEFAN, CALEA BUCUREȘTI NR.42, BL.P4, SC.1, ET.6, AP.34, CRAIOVA, DJ, RO (72) CARAGEA MIHAIL, STR. NICU CERNĂIANU NR. 12, DROBETA TURNU SEVERIN, MH, RO; BUZATU DUMITRU ȘTEFAN, CALEA BUCUREȘTI NR.42, BL.P4, SC.1, ET.6, AP.34, CRAIOVA, DJ, RO (54) **APARAT DIDACTIC PENTRU STUDIAREA MIȘCĂRII RECTILINII ȘI UNIFORME**

(57) Invenția se referă la un dispozitiv didactic utilizat în procesul de învățământ, pentru studierea mișcării rectilinii și uniforme. Dispozitivul conform invenției este constituit dintr-un cărucior (1) care se deplasează pe o direcție rectilinie, cu viteză constantă, pe o masă (2), sub acțiunea unui fir (3) care este înfășurat pe un scripete (4) antrenat în mișcare de rotație de firul (3) care se înfășoară și se desfășoară de pe scripete (4) fără alunecare, scripetele (4) fiind lăgăruit într-un suport (5) fixat de masă (2), care trece pe sub alt scripete (6) lăgăruit într-un suport (7), firul (3) trece mai departe peste scripetele (8) lăgăruit în suport (9), la capătul firului (3) fiind legat un taler (10) pe care se poate așeza setul (11) de greutăți care

(11) 129745 A2

asigură forța motrice a sistemului, toate suporturile (5, 7 și 9) fiind fixate pe masă (2), punerea în mișcare a căruciorului se realizează prin aplicarea asupra acestuia a unui impuls inițial, iar oprirea acestuia se efectuează cu ajutorul unui opritor (14) elastic; pe axul scripetelui (4) este montat și un generator (12) de curent continuu, care, dacă mișcarea căruciorului este rectilinie și uniformă, se rotește cu turație constantă și debitează un curent de intensitate constantă, indicat de un aparat (13).

Revendicări: 1

Figuri: 4

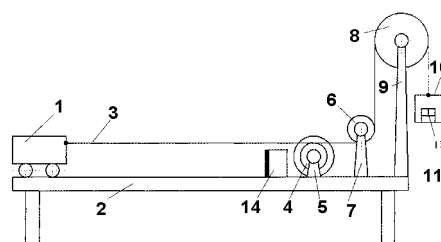


Fig. 1

(11) 129746 A2 (51) **H01F 7/06** ^(2006.01); **H01H 33/38** ^(2006.01); (21) a 2013 00177 (22) 26.02.2013 (41) 29.08.2014//8/2014 (71) ICPE S.A., SPLAIUL UNIRII NR. 313, SECTOR 3, BUCUREȘTI, B, RO (72) RADULIAN ALEXANDRU, STR. NICOLAE TITULESCU NR. 18, BL. E4, SC. A, AP. 14, RÂMNICU VÂLCEA, VL, RO (54) **ELECTROMAGNET ÎN CONSTRUCȚIE HIBRIDĂ, CU BOBINĂ DE EXCITAȚIE ȘI MAGNET PERMANENT**

(57) Invenția se referă la un electromagnet în construcție hibridă, cu bobină de excitație și magnet permanent. Electromagnetul conform invenției este realizat din oțel electrotehnic masiv, și este alcătuit dintr-un plonjor (1) cilindric, ghidat pe partea fixă de două lagăre (2 și 3) nemagnetice, montate pe niște flanșe (4 și 5) feromagnetice care închid la capete un jug (6) cilindric, între flanșe fiind intercalată o flanșă (7) feromagnetică intermediară, care presează un magnet (8) permanent toroidal de flanșa (5) inferioară, și o bobină (9) de excitație de flanșa (4) superioară. Atunci când bobina (9) de excitație este alimentată cu tensiune continuă, aceasta generează un câmp magnetic ale cărui linii de flux magnetic, de același sens cu liniile de flux magnetic ale magnetului (8) permanent toroidal, străbat circuitul alcătuit

(11) 129746 A2
din flanșa (4) superioară, jugul (6) cilindric, flanșa (5) inferioară, plonjorul (1) și întrefierul (δ), și pun în mișcare de translație plonjorul (1) cu o forță F_o , până când întrefierul (δ) devine minim, moment în care se anulează curentul prin bobina (9) de excitație, menținerea în poziția închis a electromagnetului realizându-se cu ajutorul magnetului (8) permanent toroidal cu orientare axială, ale cărui linii de flux magnetic generat traversează traseul alcătuit din flanșa (7) intermediară, plonjor (1), flanșa (4) superioară, jugul (6) cilindric, flanșa (5) inferioară, și care dezvoltă o forță utilă mai mare decât forța antagonistă.

Revendicări: 1
Figuri: 4

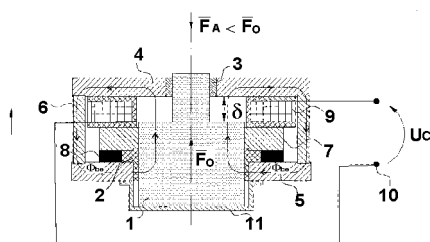


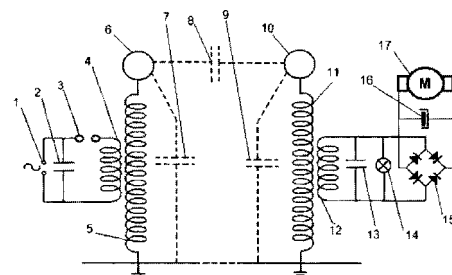
Fig. 2

(11) 129747 A0 (51) **H01F 38/00** ^(2006.01) (21) a 2013 00862 (22) 18.11.2013 (41) 29.08.2014//8/2014 (71) BUDIRINCĂ VALENTIN, STR. VICTORIEI NR. 84, BL. A2, SC. A, ET. 1, AP. 2, BĂILEȘTI, DJ, RO (72) BUDIRINCĂ VALENTIN, STR. VICTORIEI NR. 84, BL. A2, SC. A, ET. 1, AP. 2, BĂILEȘTI, DJ, RO (54) **APARAT ȘI SISTEM PENTRU TRANSFERUL NERADIANT AL ENERGIEI ELECTRICE, LA DISTANȚĂ, FĂRĂ CONDUCTORI DE LEGĂTURĂ**

(57) Invenția se referă la un sistem pentru transferul neradiant al energiei electrice la distanță, fără conductori de legătură, destinat în special utilizării în zonele unde nu pot fi amplasați stâlpi și rețele de tensiune. Sistemul conform invenției este alcătuit dintr-un emițător și dintr-un receptor de energie electrică de înaltă tensiune, izolate electric și ecranate față de mediul înconjurător, și cuplate capacitiv unul cu celălalt, folosind izolația acestora și aerul drept dielectric, și folosind pământul ca și conductor de întoarcere a curentului electric, în care emițătorul este alcătuit dintr-o sursă (1) de tensiune de curent alternativ, constând dintr-un transformator la secundarul căruia este conectat un condensator (2) care, atunci când este încărcat la maximum, va conduce la descărcarea tensiunii de pe condensator (2) pe o

(11) 129747 A0
bobină (4), printr-un eclator (3), formând astfel un circuit oscilant care se află în rezonanță cu un al doilea circuit oscilant, format dintr-o inductanță (5) și o sferă (6) metalică, iar receptorul, care este în mare parte inversul emițătorului, este alcătuit din două circuite oscilante, primul circuit fiind alcătuit dintr-o bobină (11) și o sferă (10) metalică, iar cel de-al doilea circuit fiind alcătuit dintr-o inductanță (12) și un condensator (13).

Revendicări: 2
Figuri: 1



(11) 129748 A2 (51) **H01H 33/38** ^(2006.01); **H01H 33/66** ^(2006.01); (21) a 2013 00176 (22) 26.02.2013 (41) 29.08.2014/8/2014 (71) ICPE S.A., SPLAIUL UNIRII NR. 313, SECTOR 3, BUCUREȘTI, B, RO (72) DUMITRESCU GHEORGHE, STR. RÂMNICU VÂLCEA NR. 5, BL. S 22, SC. 2, ET. 4, AP. 62, SECT. 3, BUCUREȘTI, B, RO; CALISTRU RADU, STR. IANCU JIANU NR. 72, BL. M204, SC. 1, AP. 8, SECTOR 5, BUCUREȘTI, B, RO; PAVELESCU DAN ALEXANDRU, STR. AURULUI NR. 20, BL. M1, SC. A, AP. 8, SECTOR 2, BUCUREȘTI, B, RO; RADULIAN ALEXANDRU, STR. NICOLAE TITULESCU NR. 18, BL. E4, SC. A, AP. 14, RÂMNICU VÂLCEA, VL, RO (54) **CONTACTOR ELECTROMAGNETIC TRIPOLAR CU COMUTAȚIE ÎN VID, DE TIP COMPACT**

(57) Invenția se referă la un contactor electromagnetic cu comutație în vid, de tip compact, a cărei construcție este destinată obținerii unor solicitări echilibrate și reduse ale dispozitivului de acționare, diminuării forței de acționare, diminuării greutateii și gabariturii, măririi duratei de viață și a fiabilității. Contactorul electromagnetic, conform invenției, cuprinde niște camere (5) de stingere în vid, care sunt amplasate cu axele longitudinale în vârfurile unui triunghi isoscel, perpendiculare pe planul triunghiului, niște blocuri (8) de contacte auxiliare, amplasate de o parte

(11) 129748 A2

și de alta, simetric, față de camera de stingere în vid aflată în vârful triunghiului isoscel, un electromagnet (2) de acționare de tip plonjor, amplasat cu axul plonjorului coaxial cu forța rezultantă a forțelor rezistente, respectiv, inerțiale, ale pieselor în mișcare, forțelor de presiune în contacte și forțelor de acționare a blocurilor (8) de contacte auxiliare, ceea ce asigură o solicitare echilibrată a pieselor în mișcare, cu consecințe în diminuarea forței de acționare, diminuarea gabariturii, a greutateii, și creșterea duratei de viață și a fiabilității. Pentru diminuarea gabariturii, a greutateii și a consumului propriu de energie electrică, electromagnetul (2) de acționare de tip plonjor are încorporat în circuitul magnetic un magnet (20) permanent, care compensează parțial sau total solenația unei bobine (21) necesară menținerii în poziția închis a contactorului.

Revendicări: 2

Figuri: 4

(11) 129748 A2

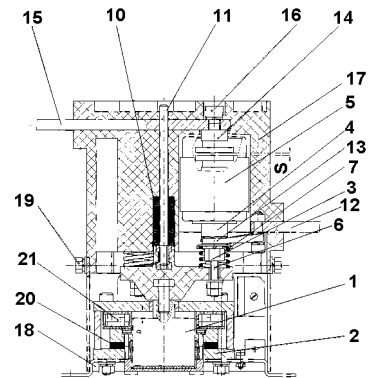


Fig. 2

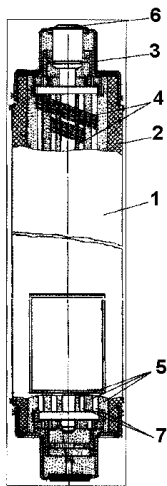
(11) 129749 A2 (51) **H01H 85/055** ^(2006.01) (21) a 2013 00131 (22) 07.02.2013 (41) 29.08.2014/8/2014 (71) INSTITUTUL NAȚIONAL DE CERCETARE DEZVOLTARE ȘI ÎNCERCĂRI PENTRU ELECTROTEHNICĂ - ICMET CRAIOVA, BD. DECEBAL NR. 118A, CRAIOVA, DJ, RO (72) VLASE SERGHIE, STR. MUNCULUI NR. 15, CRAIOVA, DJ, RO; DUȚĂ MARIAN, STR. GEN. MIHAIL CERCHEZ NR. 4, BL. C6, SC. 1, AP. 6, CRAIOVA, DJ, RO; ANOAIȚA NICOLAE, CALEA BUCUREȘTI NR. 2, BL. M 2, AP. 6, CRAIOVA, DJ, RO; SĂLCEANU CRISTIAN, BD. 1 MAI, BL. 25, SC. 1, AP. 3, CRAIOVA, DJ, RO (54) **ELEMENTE DE ÎNLOCUIRE PENTRU SIGURANȚE FUZIBILE LIMITATOARE DE CURENT DE ÎNALTĂ TENSIUNE**

(57) Invenția se referă la elemente de înlocuire pentru siguranțe fuzibile limitatoare de curent, clasă asociată de înaltă tensiune, folosite la protecția transformatoarelor și a rețelelor de distribuție a energiei electrice de medie tensiune față de curenții de scurtcircuit. Elementele (1) de înlocuire pentru siguranțe fuzibile, conform invenției, au în componență niște suporturi (7) mono sau multietajate care permit realizarea din aluminiu atât a unei căi (3) de curent sub tensiune, cât și a unor elemente (4) fuzibile legate în paralel și susținute de respectivele suporturi (7).

Revendicări: 2

Figuri: 1

(11) 129749 A2



(11) 129750 A0

al bolțului (23) izolatorului (16) se fixează o bridă (33) de legătură, din cupru, pentru conectarea unor cabluri (14) de alimentare din aluminiu, care alimentează motorul (M), aceste cabluri (14) sunt scoase în afara cutiei (A1) de borne, la temperatura mediului ambiant, într-o cutie (32) terminală, în care izolația cablurilor (14) nu mai este influențată de temperatura ridicată și de câmpul electric din interiorul cutiei (A1) de borne; cutia (A1) de borne este prevăzută, pe partea superioară, cu un întrerupător limitator (LS), de securitate a personalului operativ și de întreținere, iar la deschiderea unui capac (10) se comandă declanșarea sau blocarea la anclanșare a unui întrerupător (IO) principal al motorului (M).

Revendicări: 3

Figuri: 7

(11) 129750 A0 (51) **H02K 5/22** (2006.01) (21) a 2014 00198 (22) 12.03.2014 (41) 29.08.2014/8/2014 (71) CIOROBEA ION, STR.PROMETEU, BL.P 19, SC.1, AP.11, TURCENI, GJ, RO (72) CIOROBEA ION, STR.PROMETEU, BL.P 19, SC.1, AP.11, TURCENI, GJ, RO (54) **METODĂ DE MODERNIZARE CUTIE BORNE CU IZOLATORI DE TRECERE LA MOTOARELE INDUCTIVE ASINCRONE DE MEDIE TENSIUNE ȘI PUTERI DE 7,2 MW**

(57) Invenția se referă la un dispozitiv cu izolatori de trecere, care echipează o cutie cu borne a unui motor trifazic, asincron, cu rotor în scurtcircuit, de medie tensiune și puteri mari, prin intermediul căruia se branșează cablurile de alimentare. Dispozitivul conform invenției este alcătuit dintr-o cutie (A1) de borne, având, la partea inferioară, două semiplăci (S, S1) îmbinate cu o garnitură (11) de cauciuc, pentru etanșare, prin niște șuruburi (12), iar din îmbinarea semiplăcilor (S, S1) rezultă trei deschideri (R, S, T) circulare, în care se montează niște izolatori (16) de trecere; legătura dintre un bolț (23) de trecere al izolatorului (16) și o bornă (3) a motorului (M) se face printr-o bridă (24) superioară din cupru, izolată cu un strat (25) de izolație din PVC; la celălalt capăt

(11) 129750 A0

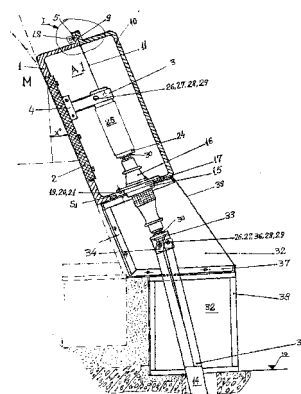


Fig. 3

(11) 129047 A3 (51) **H02K 35/00** (2006.01); **H02N 2/18** (2006.01); (21) a 2013 00158 (22) 18.02.2013 (41) 29.11.2013/11/2013 (71) INSTITUTUL NAȚIONAL DE CERCETARE-DEZVOLTARE PENTRU FIZICĂ TEHNICĂ - IFT IAȘI, BD. MANGERON NR. 47, IAȘI, IS, RO (72) CHIRIAC HORIA, STR.ALEXANDRU VLĂHUȚĂ NR.7 B, BL. ACADEMIE, SC.A, ET.2, AP.9, IAȘI, IS, RO; ȚIBU MIHAI, STR. MOARA DE VÂNT NR. 28B, IAȘI, IS, RO; OVARI TIBOR ADRIAN, STR. AEROPORTULUI NR. 1D, BL. IV, ET. 1, AP. 8, IAȘI, IS, RO; LUPU NICOLETA, ȘOS.NAȚIONALĂ NR.42 B, BL.A 1, SC.D, ET.4, AP.3, IAȘI, IS, RO (54) **DISPOZITIV DE CONVERSIE A ENERGIEI VIBRAȚIILOR MECANICE ÎN ENERGIE ELECTRICĂ, ȘI PROCEDU DE OBȚINERE A ACESTUIA**

(57) Invenția se referă la un dispozitiv de conversie a energiei vibrațiilor mecanice în energie electrică, utilizat pentru alimentarea cu energie electrică a diferitelor tipuri de echipamente cu consum redus. Dispozitivul conform invenției este alcătuit dintr-o lamelă (1) realizată din două sau mai multe tipuri de benzi feromagnetice cu permeabilitate magnetică ridicată și, respectiv, inducție magnetică de saturație mare, așezate alternativ sau succesiv unele peste altele, și lipite cu rășină epoxidică, prin presare într-o matriță, lamela (1) astfel realizată fiind fixată la unul dintre capete într-un suport (5), cu ajutorul unei

(11) 129047 A3
plăcuțe (7) de strângere și al unor șuruburi (6), celălalt capăt putând să oscileze liber, sub influența vibrațiilor mecanice preluate din mediul înconjurător, și dintr-o înfășurare (3) de culegere realizată pe o carcasă (6) din poliamidă, pe care sunt atașați, prin lipire cu rășină epoxidică, și doi magneți (2) permanenți, modificările de magnetizare ale lamelei (1) aflate în interiorul înfășurării (3) de culegere determinând inducerea unei tensiuni de ordinul volților, care poate fi redresată, filtrată și utilizată în mod direct.

Revendicări: 4

Figuri: 4

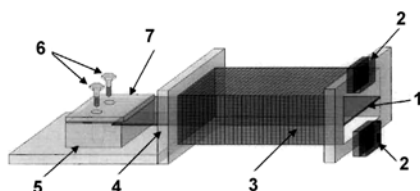


Fig. 2

Cu raport de documentare publicat la data de 29.08.2014

(11) 129751 A2 (51) **H04L 9/28** (2006.01); **G06N 3/12** (2006.01); (21) a 2013 00149 (22) 14.02.2013 (41) 29.08.2014/8/2014 (71) UNIVERSITATEA TEHNICĂ DIN CLUJ-NAPOCA, STR.MEMORANDUMULUI NR.28, CLUJ-NAPOCA, CJ, RO (72) BORDA MONICA ELENA, STR. TARNITA NR.8, AP.4, CLUJ-NAPOCA, CJ, RO; TORNEA OLGA, STR. ONISIFOR GHIBU NR. 39, CLUJ-NAPOCA, CJ, RO; TEREDES ROMULUS, ALEEA GODEANU NR. 5, AP. 19, CLUJ-NAPOCA, CJ, RO; MALUTAN EMIL RAUL, STR. MINTIULUI NR. 6, AP. 33, GHERLA, CJ, RO (74) CABINET DE PROPRIETATE INDUSTRIALĂ CIUPAN EMILIA, STR.MESTECENILOR NR.6, BL.E, AP.2, CLUJ NAPOCA, JUDEȚUL CLUJ (54) **METODĂ ȘI SISTEM DE CRIPTARE DE TIP OTP BAZATE PE SECVENȚE ALEATOARE DETERMINATE DIN STRUCTURI ADN**

(57) Invenția se referă la o metodă și la un sistem de criptare de tip OTP (One-Time-Pad), bazate pe secvențe aleatoare determinate din structuri ADN. Metoda de criptare, conform invenției, constă din transmiterea, de la o parte emițătoare la o parte receptoare, a unei chei secrete, odată cu un mesaj criptat, cheia secretă fiind formată dintr-un antet compus dintr-un cod (k_1) pe 2 biți, ce reprezintă modul de formare a cheii de criptare, dintr-un cod (k_2) pe 3 biți, reprezentând numărul de ID-uri ale

(11) 129751 A2
structurilor ADN utilizate la obținerea cheii de criptare, și dintr-o înșiruire (k_3) a ID-urilor structurilor ADN utilizate la obținerea cheii de criptare (K_{ADN}). Sistemul de criptare, conform invenției, este alcătuit din două părți: o parte emițătoare de mesaje și o parte receptoare, fiecare dintre cele două părți fiind compusă dintr-o bază de date ADN (**BD ADN**), publică sau privată, identică la ambele părți, un bloc al datelor de intrare (**DI**), un generator de cheie ADN (**Gen K_{ADN}**), un convertor al cheii ADN în cheie binară (**Conv ADN-B**), un sumator modulo 2 (**S**), un bloc de criptare (**E***) a datelor de intrare cu care se generează cheia secretă, și un bloc de decriptare (**D***) a acesteia, mesajul criptat și cheia secretă fiind transmise de la emițător la receptor, acesta din urmă obținând datele de intrare prin decriptarea cheii secrete, și continuând cu generarea cheii ADN pe care o utilizează la decriptarea mesajului recepționat.

Revendicări: 6

Figuri: 9

(11) 129751 A2

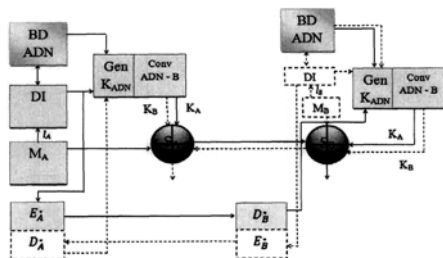


Fig. 7

(11) 129752 A0 (51) **H04N 7/18** (2006.01); **G06T 5/10** (2006.01); **G06T 5/40** (2006.01); **G06T 7/60** (2006.01); **G06K 9/36** (2006.01); **G08B 25/08** (2006.01); (21) a 2014 00203 (22) 14.03.2014 (41) 29.08.2014/8/2014 (71) **BUDIȘTEANU IONUȚ ALEXANDRU, STR. FERDINAND NR. 28, RÂMNICU VÂLCEA, VL, RO** (72) **BUDIȘTEANU IONUȚ ALEXANDRU, STR. FERDINAND NR. 28, RÂMNICU VÂLCEA, VL, RO** (54) **DISPOZITIV ȘI METODĂ PENTRU SUPRAVEGHEREA AUTOMATĂ A UNEI LOCAȚII**

(57) Invenția se referă la un dispozitiv și la o metodă destinate să asigure detecția automată a unor cadre care conțin informații a căror prelucrare trebuie făcută într-un timp relativ scurt, cu utilizare într-o incintă dintr-o bancă comercială, spațiu comercial sau altele asemenea. Dispozitivul conform invenției are în componență o cameră (1) de supraveghere cu calitate destul de bună, căreia i s-a înlăturat filtrul optic de bandă infraroșu, și cu o rezoluție relativ mare, care este conectată prin portul de comunicație I²C sau USB la un microprocesor (2), un sistem GPS (3) cu protocol de conectare SiRF 3 sau NMEA, o memorie (4) Flash/NVRAM de minimum 1 GB și o conexiune (5) la internet/o rețea privată securizată/GPRS, pentru a transmite alarma la un centru

(11) 129752 A0

specializat. Metoda conform invenției cuprinde parcurgerea pașilor I...XVI, în care imaginile de interes sunt selecționate și prelucrate, astfel încât, dacă sunt îndeplinite condițiile impuse, să fie generată o alarmă, care conține gradul de confidență și secvența cadrelor suspecte, după care se dă curs la analize de către o persoană umană a imaginii, în vederea confirmării și luării măsurilor care se impun.

Revendicări: 2

Figuri: 2

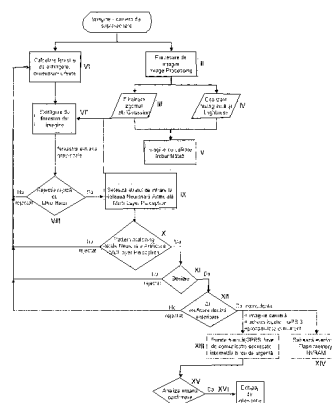


Fig. 2

(11) 129753 A2 (51) **H05B 41/24** (2006.01); **H05B 37/02** (2006.01); (21) a 2013 00135 (22) 07.02.2013 (41) 29.08.2014/8/2014 (71) **ICPE S.A., SPLAIUL UNIRII NR. 313, SECTOR 3, BUCUREȘTI, B, RO** (72) **IVANOVICI CONSTANTIN, STR.ODOBEȘTI NR.13, BL.V35, SC.B, ET.10, AP.86, SECTOR 3, BUCUREȘTI, B, RO**; **POPA IONEL, ȘOS.ALEXANDRIA NR.17, BL.26, SC.B, AP.18, SECTOR 5, BUCUREȘTI, B, RO**; **PĂUNA ION, STR.ROTUNDĂ NR.10, BL.Y 2 A, SC.1, ET.4, AP.24, SECTOR 3, BUCUREȘTI, B, RO**; **PENCIOIU PAUL, STR.TOHANI NR.2, BL.33, SC.C, AP.105, SECTOR 4, BUCUREȘTI, B, RO**; **VLAD DANIEL, ȘOS.ȘTEFAN CEL MARE NR.6, BL.15A, SC.1, ET.6, AP.21, SECTOR 1, BUCUREȘTI, B, RO**; **GOLOVANOV NICOLAE, BD. UVERTURII NR. 71-73, BL. 11, SC. C, ET. 7, AP. 109, SECTOR 6, BUCUREȘTI, B, RO**; **LUNGANU PAVEL CRISTIAN, CALEA GIULEȘTI NR. 50, BL. 3, SC. 1, AP. 7, SECTOR 6, BUCUREȘTI, B, RO** (54) **LAMPĂ FLUORESCENTĂ COMPACTĂ CU BALAST ELECTRONIC CU MICROPROCESOR**

(57) Invenția se referă la o lampă fluorescentă compactă, cu balast electronic cu microprocesor, destinată conectării la rețea, utilizată pentru iluminatul interior al clădirilor cultural-administrative, birouri, hoteluri, școli, iluminat casnic și public. Lampa fluorescentă compactă, conform invenției, este compusă dintr-un

(11) 129753 A2
 tub (1) de lampă, un soclu (2) metalic E27, o carcasă (3) din material plastic, în care este montat un modul (4) electronic (balast electronic) care asigură alimentarea electronică, iar lampa se bazează pe utilizarea unui circuit integrat (CI) specializat, care controlează factorul de putere la un terminal (PFC) în care un tranzistor MOSFET (M_{PFC}) are rol de chopper, iar o diodă (D_{PFC}) asigură controlul de încărcare al unui condensator (C_{BUS}) pentru filtrarea tensiunii redresate.

Revendicări: 1
 Figuri: 8

(11) 129753 A2

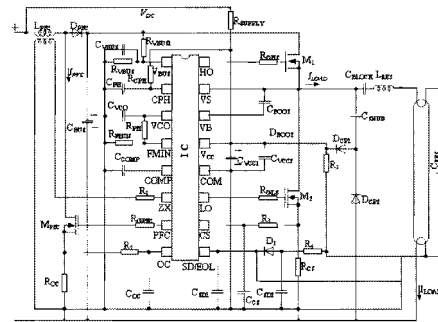


Fig. 2

CERERI DE BREVET DE INVENȚIE PUBLICATE

- **ARANJATE ÎN ORDINE CRESCĂTOARE,
DUPĂ NUMĂRUL DE CERERE DE BREVET**
- **ARANJATE ÎN ORDINE ALFABETICĂ,
DUPĂ NUMELE / DENUMIREA
SOLICITANTULUI**

Cereri de brevet de invenție publicate conform art. 23, din Legea nr. 64/1991, republicată, și Regulii 27(1), din HGR nr. 547/2008, aranjate în ordine crescătoare, după numărul de cerere de brevet

Număr cerere de brevet	Clasa internațională	Număr de publicare	Data depozit	Solicitant	Pag.
a 2004 00930	C23C 14/24 ^(2006.01) ; C23C 14/26 ^(2006.01)	129723 A2	25.10.2004	TEODORESCU CRISTIAN MIHAIL, ALEEA CÂMPUL CU FLORI NR.10, BL. A48, SC.D, ET.3, AP.55, SECTOR 6, BUCUREȘTI, B, RO	30
a 2010 00200	G01N 25/50 ^(2006.01)	129744 A2	03.03.2010	UNIVERSITATEA "DUNĂREA DE JOS" DIN GALAȚI, STR.DOMNEASCĂ NR.47, GALAȚI, GL, RO	45
a 2012 00998	C02F 9/04 ^(2006.01)	129716 A2	12.12.2012	INSTITUTUL NAȚIONAL DE CERCETARE DEZVOLTARE PENTRU ECOLOGIE INDUSTRIALĂ, STR. DRUMUL PODUL DÂMBOVIȚEI NR. 71-73, SECTOR 6, BUCUREȘTI, B, RO	28
a 2013 00004	A61B 17/34 ^(2006.01) ; A61M 1/00 ^(2006.01)	129694 A2	04.01.2013	UNIVERSITATEA "LUCIAN BLAGA" DIN SIBIU, BD.VICTORIEI NR.10, SIBIU, SB, RO	14
a 2013 00010	A61B 17/34 ^(2006.01) ; A61M 1/00 ^(2006.01)	129695 A2	04.01.2013	UNIVERSITATEA "LUCIAN BLAGA" DIN SIBIU, BD.VICTORIEI NR.10, SIBIU, SB, RO	14
a 2013 00017	A45C 11/18 ^(2006.01)	129692 A2	04.01.2013	UNIVERSITATEA "LUCIAN BLAGA" DIN SIBIU, BD.VICTORIEI NR.10, SIBIU, SB, RO	12
a 2013 00023	B63B 5/10 ^(2006.01) ; B63B 35/44 ^(2006.01)	129713 A2	07.01.2013	CIURCHEA IOAN, STR. TURNU ROȘU, NR. 51A, CLUJ-NAPOCA, CJ, RO	25
a 2013 00031	E02B 3/02 ^(2006.01)	129724 A2	11.01.2013	POPESCU DUMITRU, STR. CERBULUI NR. 5A, BL. C19, ET. 2, AP. 6, ORADEA, BH, RO	31
a 2013 00037	F03B 17/04 ^(2006.01)	129733 A2	14.01.2013	RĂDULESCU TOMA, STR. LABIRINT NR. 16, SC. A, AP. 9, TIMIȘOARA, TM, RO	36
a 2013 00044	E04B 2/92 ^(2006.01) ; E04B 2/94 ^(2006.01)	129727 A2	15.01.2013	BADEA MATEI, STR. VULTURILOR NR. 46, SECTOR 3, BUCUREȘTI, B, RO	32
a 2013 00054	B25J 1/02 ^(2006.01)	129709 A2	17.01.2013	UNIVERSITATEA "VASILE ALECSANDRI" DIN BACĂU, CALEA MĂRĂȘEȘTI NR.157, BACĂU, BC, RO	22
a 2013 00055	B25J 17/00 ^(2006.01)	129710 A2	17.01.2013	UNIVERSITATEA "VASILE ALECSANDRI" DIN BACĂU, CALEA MĂRĂȘEȘTI NR.157, BACĂU, BC, RO	23

Număr cerere de brevet	Clasa internațională	Număr de publicare	Data depozit	Solicitant	Pag.
a 2013 00068	C02F 1/04 ^(2006.01)	129715 A2	21.01.2013	STĂNĂȘILĂ VIRGIL-CORNELIU, BD.ION MIHALACHE NR.70-84, BL.45, SC.A, AP.25, SECTOR 1, BUCUREȘTI, B, RO	27
a 2013 00076	C07C 31/22 ^(2006.01) , C07C 29/80 ^(2006.01)	129719 A2	22.01.2013	UNIVERSITATEA PETROL - GAZE DIN PLOIEȘTI, BD.BUCUREȘTI NR.39, PLOIEȘTI, PH, RO	28
a 2013 00077	G01P 3/02 ^(2006.01)	129745 A2	23.01.2013	CARAGEA MIHAIL, STR. NICU CERNĂIANU NR. 12, DROBETA TURNU SEVERIN, MH, RO; BUZATU DUMITRU ȘTEFAN, CALEA BUCUREȘTI NR.42, BL.P4, SC.1, ET.6, AP.34, CRAIOVA, DJ, RO	45
a 2013 00078	B23K 35/362 ^(2006.01)	129708 A2	23.01.2013	INSTITUTUL NAȚIONAL DE CERCETARE-DEZVOLTARE PENTRU INGINERIE ELECTRICĂ ICPE - CA, SPLAIUL UNIRII NR.313, SECTOR 3, BUCUREȘTI, B, RO	21
a 2013 00083	A01M 1/02 ^(2006.01)	129688 A2	24.01.2013	UNIVERSITATEA "ȘTEFAN CEL MARE" DIN SUCEAVA, STR.UNIVERSITĂȚII NR.13, SUCEAVA, SV, RO	11
a 2013 00100	E06C 1/12 ^(2006.01)	129730 A2	28.01.2013	FUIOREA AUREL, STR. 9 MAI, BL. 6, SC. 3, AP. 40, TÂRGU-JIU, GJ, RO	35
a 2013 00102	A61K 8/00 ^(2006.01)	129700 A2	28.01.2013	ESCORPION 707 IMPEX S.R.L., STR. TUDOR VLADIMIRESCU, CLUJ-NAPOCA, CJ, RO	17
a 2013 00103	C04B 14/28 ^(2006.01)	129718 A2	28.01.2013	CONSTANTIN DINU ROLAND, STR. BUHUȘI NR. 4, BL. 2, SC. 2, ET. 4, AP. 61, SECTOR 3, BUCUREȘTI, B, RO	28
a 2013 00113	E02B 3/10 ^(2006.01)	129725 A2	31.01.2013	POPESCU DUMITRU, STR. CERBULUI NR. 5A, BL. C19, ET. 2, AP. 6, ORADEA, BH, RO	31
a 2013 00116	F02B 69/00 ^(2006.01)	129732 A2	31.01.2013	CONSTANTIN DINU ROLAND, STR. BUHUȘI NR. 4, BL. 2, SC. 2, ET. 4, AP. 61, SECTOR 3, BUCUREȘTI, B, RO	36
a 2013 00125	F01C 1/00 ^(2006.01)	129731 A2	06.02.2013	CIUPAN CORNEL, STR.MESTECENILOR NR.6, AP.2, CLUJ-NAPOCA, CJ, RO; CIUPAN MIHAI, ALEEA MESTECENILOR NR. 6, SC. 1, AP. 2, CLUJ-NAPOCA, CJ, RO; CIUPAN EMILIA, STR. MESTECENILOR NR. 6, SC. 1, AP. 2, CLUJ-NAPOCA, CJ, RO	35
a 2013 00126	G01F 23/16 ^(2006.01) , G01F 11/02 ^(2006.01)	129742 A2	06.02.2013	CHITU RADU, ALEEA 1 NR. 6, OVIDIU, CT, RO	44

Număr cerere de brevet	Clasa internațională	Număr de publicare	Data depozit	Solicitant	Pag.
a 2013 00130	A61B 5/02 ^(2006.01) , A61B 5/024 ^(2006.01)	129693 A2	07.02.2013	SINESCU CRINA, STR. DUETULUI NR. 6-8, SECTOR 1, BUCUREȘTI, B, RO; PLEȘEA EMIL IANCU, STR.MATEI MILLO NR.2, CRAIOVA, DJ, RO; GRIGOREAN VALENTIN, STR. VATRA DORNEI NR. 5, BL. M1, AP. 1, SECTOR 4, BUCUREȘTI, B, RO; STRAMBU VICTOR DAN, STR.TROTUȘULUI NR.4, SECTOR 1, BUCUREȘTI, B, RO; POPESCU MIHAI, STR.VULTURILOR NR.48, AP.9, SECTOR 3, BUCUREȘTI, B, RO; SUPEANU ALEXANDRU, BD. CONSTANTIN BRÂNCOVEANU NR. 65-71, BL. B 29, AP. 50, SECTOR 4, BUCUREȘTI, B, RO; SUPEANU IULIAN, STR.AUREL VLAICU NR.8, AP.1, SECTOR 2, BUCUREȘTI, B, RO; SANDU AURELIA, STR. BABENI NR. 1, BL. Z1, AP. 69, SECTOR 3, BUCUREȘTI, B, RO; CERNICA TEODORA, BD. CONSTANTIN BRÂNCOVEANU NR. 65-71, BL. B 29, AP. 50, SECTOR 4, BUCUREȘTI, B, RO; ION ALEXANDRU, STR. FRUMUȘANI NR. 9, BL. 67, SC. D, AP. 15, SECTOR 4, BUCUREȘTI, B, RO; AXENTE LUCIAN, STR. VALEA OLTULUI NR. 16, BL. A28, SC. F, ET. 1, AP. 8, SECTOR 6, BUCUREȘTI, B, RO	13
a 2013 00131	H01H 85/055 ^(2006.01)	129749 A2	07.02.2013	INSTITUTUL NAȚIONAL DE CERCETARE DEZVOLTARE ȘI INCERCĂRI PENTRU ELECTROTEHNICĂ - ICMET CRAIOVA, BD. DECEBAL NR. 118A, CRAIOVA, DJ, RO	47
a 2013 00135	H05B 41/24 ^(2006.01) , H05B 37/02 ^(2006.01)	129753 A2	07.02.2013	ICPE S.A., SPLAIUL UNIRII NR. 313, SECTOR 3, BUCUREȘTI, B, RO	51
a 2013 00139	B01D 61/14 ^(2006.01)	129706 A2	08.02.2013	INSTITUTUL NAȚIONAL DE CERCETARE-DEZVOLTARE PENTRU CHIMIE ȘI PETROCHIMIE - ICECHIM, SPLAIUL INDEPENDENȚEI NR.202, SECTOR 6, BUCUREȘTI, B, RO	19
a 2013 00140	F03D 9/00 ^(2006.01) , H02P 9/04 ^(2006.01)	129734 A2	11.02.2013	GIURCA ADRIAN ȘTEFAN, BD. N. TITULESCU NR. 15, BL. 16, SC. 1, AP. 12, CRAIOVA, DJ, RO; ANGHEL ALEXANDRU IONUȚ, STR. GHERGIȚEI NR. 1, BL. 94B, SC. B, AP. 76, SECTOR 2, BUCUREȘTI, B, RO; VOICU VICTOR, STR. ȘTEFAN CEL MARE NR. 14, BL. 19, SC. A, AP. 21, SECTOR 2, BUCUREȘTI, B, RO	37

Număr cerere de brevet	Clasa internațională	Număr de publicare	Data depozit	Solicitant	Pag.
a 2013 00146	F23K 3/10 ^(2006.01)	129738 A2	13.02.2013	UNIVERSITATEA POLITEHNICA DIN BUCUREȘTI, SPLAIUL INDEPENDENȚEI NR. 313, SECTOR 6, BUCUREȘTI, B, RO; RECICLE WASTES CONSTRUCT S.R.L., CALEA BASARABIEI NR. 1, BL. B5, HUȘI, VS, RO	39
a 2013 00147	F23C 7/00 ^(2006.01) , F23K 3/10 ^(2006.01)	129737 A2	13.02.2013	UNIVERSITATEA POLITEHNICA DIN BUCUREȘTI, SPLAIUL INDEPENDENȚEI NR. 313, SECTOR 6, BUCUREȘTI, B, RO; RECICLE WASTES CONSTRUCT S.R.L., CALEA BASARABIEI NR. 1, BL. B5, HUȘI, VS, RO	39
a 2013 00149	H04L 9/28 ^(2006.01) , G06N 3/12 ^(2006.01)	129751 A2	14.02.2013	UNIVERSITATEA TEHNICĂ DIN CLUJ-NAPOCA, STR.MEMORANDUMULUI NR.28, CLUJ-NAPOCA, CJ, RO	50
a 2013 00154	A61B 19/00 ^(2006.01) , A61M 36/00 ^(2006.01)	129696 A2	18.02.2013	UNIVERSITATEA TEHNICĂ DIN CLUJ-NAPOCA, STR.MEMORANDUMULUI NR.28, CLUJ- NAPOCA, CJ, RO	15
a 2013 00158	H02K 35/00 ^(2006.01) , H02N 2/18 ^(2006.01)	129047 A3	18.02.2013	INSTITUTUL NAȚIONAL DE CERCETARE-DEZVOLTARE PENTRU FIZICA TEHNICĂ - IFT IAȘI, BD. MANGERON NR. 47, IAȘI, IS, RO	49
a 2013 00160	C07C 405/00 ^(2006.01)	129720 A2	19.02.2013	INSTITUTUL NAȚIONAL DE CERCETARE-DEZVOLTARE CHIMICO-FARMACEUTICĂ - ICCF, CALEA VITAN NR.112, SECTOR 3, BUCUREȘTI, B, RO	29
a 2013 00162	C08L 23/22 ^(2006.01)	129721 A2	20.02.2013	INSTITUTUL NAȚIONAL DE CERCETARE-DEZVOLTARE PENTRU TEXTILE ȘI PIELĂRIE - SUCURSALA INSTITUTUL DE CERCETARE PIELĂRIE-, ÎNCĂLȚĂMINTE - BUCUREȘTI, STR. ION MINULESCU NR.93, SECTOR 3, BUCUREȘTI, B, RO	29
a 2013 00163	A61B 19/00 ^(2006.01) , A61M 36/00 ^(2006.01)	129697 A2	20.02.2013	UNIVERSITATEA TEHNICĂ DIN CLUJ-NAPOCA, STR.MEMORANDUMULUI NR.28, CLUJ- NAPOCA, CJ, RO	15
a 2013 00164	A63F 9/06 ^(2006.01)	129705 A2	21.02.2013	STĂNCIOIU NICOLAE, STR. REVOLUȚIEI NR. 7, COMUNA PERIȘOR, DJ, RO	19
a 2013 00170	A61N 5/08 ^(2006.01)	129704 A2	25.02.2013	UNIVERSITATEA TEHNICĂ "GHEORGHE ASACHI" DIN IAȘI, BD.PROF.D.MANGERON NR.67, IAȘI, IS, RO	18

Număr cerere de brevet	Clasa internațională	Număr de publicare	Data depozit	Solicitant	Pag.
a 2013 00172	A61B 19/00 ^(2006.01)	129698 A2	25.02.2013	UNIVERSITATEA TEHNICĂ DIN CLUJ-NAPOCA, STR.MEMORANDUMULUI NR.28, CLUJ-NAPOCA, CJ, RO	16
a 2013 00173	A61B 19/00 ^(2006.01)	129699 A2	25.02.2013	UNIVERSITATEA TEHNICĂ DIN CLUJ-NAPOCA, STR.MEMORANDUMULUI NR.28, CLUJ-NAPOCA, CJ, RO	16
a 2013 00176	H01H 33/38 ^(2006.01) , H01H 33/66 ^(2006.01)	129748 A2	26.02.2013	ICPE S.A., SPLAIUL UNIRII NR. 313, SECTOR 3, BUCUREȘTI, B, RO	47
a 2013 00177	H01F 7/06 ^(2006.01) , H01H 33/38 ^(2006.01)	129746 A2	26.02.2013	ICPE S.A., SPLAIUL UNIRII NR. 313, SECTOR 3, BUCUREȘTI, B, RO	46
a 2013 00178	A61N 1/16 ^(2006.01)	129703 A2	26.02.2013	VASILESCU PETRE, SAT VLĂDEȘTI NR.432, COMUNA VLĂDEȘTI, VL, RO	18
a 2013 00183	C10J 3/04 ^(2006.01)	129722 A1	27.02.2013	EXPLOCOM GK SRL, STR. PRINCIPALĂ NR. 571, LUPENI, HR, RO	30
a 2013 00185	B66C 23/36 ^(2006.01) , B65G 47/38 ^(2006.01)	129714 A2	28.02.2013	INSTITUTUL NAȚIONAL DE CERCETARE-DEZVOLTARE PENTRU OPTOELECTRONICĂ - INOE 2000 - FILIALA INSTITUTUL DE CERCETĂRI PENTRU, HIDRAULICĂ ȘI PNEUMATICĂ, STR.CUȚITUL DE ARGINT NR.14, SECTOR 4, BUCUREȘTI, B, RO	26
a 2013 00380	C04B 14/02 ^(2006.01)	129717 A0	21.05.2013	TILIB S.A., STR. POGOANELOR NR. 1A, SECTOR 4, BUCUREȘTI, B, RO	28
a 2013 00394	B32B 7/02 ^(2006.01)	129711 A0	24.05.2013	UNIVERSITATEA "TRANSILVANIA" DIN BRAȘOV, BD.EROILOR NR.29, BRAȘOV, BV, RO	24
a 2013 00401	B32B 7/02 ^(2006.01)	129712 A0	24.05.2013	UNIVERSITATEA "TRANSILVANIA" DIN BRAȘOV, BD.EROILOR NR.29, BRAȘOV, BV, RO	24
a 2013 00410	A23D 9/06 ^(2006.01)	129691 A0	28.05.2013	UNIVERSITATEA "LUCIAN BLAGA" DIN SIBIU, BD. VICTORIEI NR.10, SIBIU, SB, RO	12
a 2013 00426	A01N 25/02 ^(2006.01)	129689 A0	03.06.2013	ROMCHIM PROTECT S.A., FILIPEȘTI NR.288, FILIPEȘTI, BC, RO	11
a 2013 00427	A01N 25/02 ^(2006.01)	129690 A0	03.06.2013	ROMCHIM PROTECT S.A., FILIPEȘTI NR.288, FILIPEȘTI, BC, RO	12
a 2013 00429	A61K 8/02 ^(2006.01)	129701 A0	03.06.2013	UNIVERSITATEA "LUCIAN BLAGA" DIN SIBIU, BD.VICTORIEI NR.10, SIBIU, SB, RO	17
a 2013 00862	H01F 38/00 ^(2006.01)	129747 A0	18.11.2013	BUDIRINĂ VALENTIN, STR. VICTORIEI NR. 84, BL. A2, SC. A, ET. 1, AP. 2, BĂILEȘTI, DJ, RO	46

Număr cerere de brevet	Clasa internațională	Număr de publicare	Data depozit	Solicitant	Pag.
a 2013 00965	G01B 7/06 ^(2006.01) , G01R 27/22 ^(2006.01)	129741 A0	05.12.2013	SEICIU PETRE LUCIAN, ALEEA NEGRU VODĂ NR. 6, BL. C3, SC. 4, ET. 6, AP. 88, SECTOR 3, BUCUREȘTI, B, RO	42
a 2013 01003	G01N 23/083 ^(2006.01) , H05G 1/02 ^(2006.01)	129743 A0	17.12.2013	ACCENT PRO 2000 SRL, STR. NERVA TRAIAN NR.1, BL.K6, SC.1, AP.26, SECTOR 3, BUCUREȘTI, B, RO	44
a 2014 00085	A61L 15/22 ^(2006.01)	129702 A0	03.02.2014	SANIMED INTERNATIONAL IMPEX S.R.L., ȘOS. BUCUREȘTI MĂGURELE NR. 70F, BUCUREȘTI, B, RO	17
a 2014 00152	E04C 2/06 ^(2006.01)	129728 A0	24.02.2014	COLBU GHEORGHE, ȘOS. REDIU NR. 6, BL. 482, SC. A, ET. 5, AP. 22, IAȘI, IS, RO; STÂNGACIU DUMITRU, STR. NAȚIONALĂ, BL. 14, SC. B, AP. 13, PODU ILOAIEI, IS, RO	33
a 2014 00166	E04C 2/10 ^(2006.01) , E04B 1/12 ^(2006.01) , E04B 1/76 ^(2006.01)	129729 A0	27.02.2014	SIME BĂRDAȘ OVIDIU, SAT INAND NR. 109, COMUNA CEFA, BH, RO	34
a 2014 00198	H02K 5/22 ^(2006.01)	129750 A0	12.03.2014	CIROBEA ION, STR.PROMETEU, BL.P 19, SC.1, AP.11, TURCENI, GJ, RO	48
a 2014 00203	H04N 7/18 ^(2006.01) , G06T 5/10 ^(2006.01) , G06T 5/40 ^(2006.01) , G06T 7/60 ^(2006.01) , G06K 9/36 ^(2006.01) , G08B 25/08 ^(2006.01)	129752 A0	14.03.2014	BUDIȘTEANU IONUȚ ALEXANDRU, STR. FERDINAND NR. 28, RÂMNICU VÂLCEA, VL, RO	51
a 2014 00210	F03G 6/00 ^(2006.01) , F03D 9/00 ^(2006.01)	129736 A0	17.03.2014	STOIAN ALEXANDRU, STR. PETRE RÂMNEANȚU NR. 13, TIMIȘOARA, TM, RO	38
a 2014 00238	F25D 3/10 ^(2006.01)	129739 A0	28.03.2014	SERVICE FRIGIDERE ALBU S.R.L., ȘOS. ȘTEFAN CEL MARE NR. 33, SECTOR 2, BUCUREȘTI, B, RO	41
a 2014 00252	E03B 7/07 ^(2006.01)	129726 A0	02.04.2014	MACOVEI GHEORGHE BOGDAN, STR. DALIEI NR. 32, SAT ROȘU, COMUNA CHIAJNA, IF, RO; RUSU EUGEN IONEL, STR. CETATEA DE BALTĂ NR. 22, BL. 06, SC.A, ET. 2, AP. 17, SECTOR 6, BUCUREȘTI, B, RO	32
a 2014 00253	B21D 5/12 ^(2006.01)	129707 A0	02.04.2014	PANCU BOGDAN FLORIAN, BD. DACIA BL. 41/853, SC. D, ET. 4, AP. 56, GIURGIU, GR, RO; DOBRE NICOLAE, STR. ROTUNDĂ NR. 2, BL. Y1C, SC. 2, AP. 67, ET. 5, SECTOR 3, BUCUREȘTI, B, RO	20
a 2014 00300	F41H 11/02 ^(2006.01) , F42B 15/01 ^(2006.01) , G01S 7/40 ^(2006.01)	129740 A0	15.04.2014	UNIVERSITATEA PETROL - GAZE DIN PLOIEȘTI, BD.BUCUREȘTI NR.39, PLOIEȘTI, PH, RO	41
a 2014 00321	F03G 3/06 ^(2006.01) , F03G 3/02 ^(2006.01) , F03G 3/04 ^(2006.01) , F03D 1/00 ^(2006.01)	129735 A0	24.04.2014	OPREA ALEXANDRU CORNELIU, STR. VISARION NR. 25, SECTOR 1, BUCUREȘTI, B, RO	38

Cereri de brevet de invenție publicate conform art. 23, din Legea nr. 64/1991, republicată, și Regulii 27(1), din HGR nr. 547/2008, aranjate în ordine alfabetică, după numele/denumirea solicitantului

Solicitant	Clasa internațională	Număr de publicare	Număr cerere de brevet	Data depozit	Pag.
ACCENT PRO 2000 SRL, STR. NERVA TRAIAN NR.1, BL.K6, SC.1, AP.26, SECTOR 3, BUCUREȘTI, B, RO	G01N 23/083 ^(2006.01) ; H05G 1/02 ^(2006.01)	129743 A0	a 2013 01003	17.12.2013	44
BADEA MATEI, STR. VULTURILOR NR. 46, SECTOR 3, BUCUREȘTI, B, RO	E04B 2/92 ^(2006.01) ; E04B 2/94 ^(2006.01)	129727 A2	a 2013 00044	15.01.2013	32
BUDIRINCĂ VALENTIN, STR. VICTORIEI NR. 84, BL. A2, SC. A, ET. 1, AP. 2, BĂILEȘTI, DJ, RO	H01F 38/00 ^(2006.01)	129747 A0	a 2013 00862	18.11.2013	46
BUDIȘTEANU IONUȚ ALEXANDRU, STR. FERDINAND NR. 28, RÂMNICU VÂLCEA, VL, RO	H04N 7/18 ^(2006.01) ; G06T 5/10 ^(2006.01) ; G06T 5/40 ^(2006.01) ; G06T 7/60 ^(2006.01) ; G06K 9/36 ^(2006.01) ; G08B 25/08 ^(2006.01)	129752 A0	a 2014 00203	14.03.2014	51
CARAGEA MIHAIL, STR. NICU CERNĂIANU NR. 12, DROBETA TURNU SEVERIN, MH, RO; BUZATU DUMITRU ȘTEFAN, CALEA BUCUREȘTI NR.42, BL.P4, SC.1, ET.6, AP.34, CRAIOVA, DJ, RO	G01P 3/02 ^(2006.01)	129745 A2	a 2013 00077	23.01.2013	45
CHITU RADU, ALEEA 1 NR. 6, OVIDIU, CT, RO	G01F 23/16 ^(2006.01) ; G01F 11/02 ^(2006.01)	129742 A2	a 2013 00126	06.02.2013	44
CIOROBEA ION, STR.PROMETEU, BL.P 19, SC.1, AP.11, TURCENI, GJ, RO	H02K 5/22 ^(2006.01)	129750 A0	a 2014 00198	12.03.2014	48
CIUPAN CORNEL, STR.MESTECENILOR NR.6, AP.2, CLUJ-NAPOCA, CJ, RO; CIUPAN MIHAI, ALEEA MESTECENILOR NR. 6, SC. 1, AP. 2, CLUJ-NAPOCA, CJ, RO; CIUPAN EMILIA, STR. MESTECENILOR NR. 6, SC. 1, AP. 2, CLUJ-NAPOCA, CJ, RO	F01C 1/00 ^(2006.01)	129731 A2	a 2013 00125	06.02.2013	35
CIURCHEA IOAN, STR. TURNU ROȘU, NR. 51A, CLUJ-NAPOCA, CJ, RO	B63B 5/10 ^(2006.01) ; B63B 35/44 ^(2006.01)	129713 A2	a 2013 00023	07.01.2013	25
COLBU GHEORGHE, ȘOS. REDIU NR. 6, BL. 482, SC. A, ET. 5, AP. 22, IAȘI, IS, RO; STÂNGACIU DUMITRU, STR. NAȚIONALĂ, BL. 14, SC. B, AP. 13, PODU ILOAIEI, IS, RO	E04C 2/06 ^(2006.01)	129728 A0	a 2014 00152	24.02.2014	33
CONSTANTIN DINU ROLAND, STR. BUHUȘI NR. 4, BL. 2, SC. 2, ET. 4, AP. 61, SECTOR 3, BUCUREȘTI, B, RO	F02B 69/00 ^(2006.01)	129732 A2	a 2013 00116	31.01.2013	36

Solicitant	Clasa internațională	Număr de publicare	Număr cerere de brevet	Data depozit	Pag.
CONSTANTIN DINU ROLAND, STR. BUHUȘI NR. 4, BL. 2, SC. 2, ET. 4, AP. 61, SECTOR 3, BUCUREȘTI, B, RO	C04B 14/28 ^(2006.01)	129718 A2	a 2013 00103	28.01.2013	28
ESCORPION 707 IMPEX S.R.L., STR. TUDOR VLADIMIRESCU, CLUJ-NAPOCA, CJ, RO	A61K 8/00 ^(2006.01)	129700 A2	a 2013 00102	28.01.2013	17
EXPLOCOM GK SRL, STR. PRINCIPALĂ NR. 571, LUPENI, HR, RO	C10J 3/04 ^(2006.01)	129722 A1	a 2013 00183	27.02.2013	30
FUIOREA AUREL, STR. 9 MAI, BL. 6, SC. 3, AP. 40, TÂRGU-JIU, GJ, RO	E06C 1/12 ^(2006.01)	129730 A2	a 2013 00100	28.01.2013	35
GIURCA ADRIAN ȘTEFAN, BD. N. TITULESCU NR. 15, BL. 16, SC. 1, AP. 12, CRAIOVA, DJ, RO; ANGHEL ALEXANDRU IONUȚ, STR. GHERGHIȚEI NR. 1, BL. 94B, SC. B, AP. 76, SECTOR 2, BUCUREȘTI, B, RO; VOICU VICTOR, STR. ȘTEFAN CEL MARE NR. 14, BL. 19, SC. A, AP. 21, SECTOR 2, BUCUREȘTI, B, RO	F03D 9/00 ^{(2006.01);} H02P 9/04 ^(2006.01)	129734 A2	a 2013 00140	11.02.2013	37
ICPE S.A., SPLAIUL UNIRII NR. 313, SECTOR 3, BUCUREȘTI, B, RO	H01H 33/38 ^{(2006.01);} H01H 33/66 ^(2006.01)	129748 A2	a 2013 00176	26.02.2013	47
ICPE S.A., SPLAIUL UNIRII NR. 313, SECTOR 3, BUCUREȘTI, B, RO	H05B 41/24 ^{(2006.01);} H05B 37/02 ^(2006.01)	129753 A2	a 2013 00135	07.02.2013	51
ICPE S.A., SPLAIUL UNIRII NR. 313, SECTOR 3, BUCUREȘTI, B, RO	H01F 7/06 ^{(2006.01);} H01H 33/38 ^(2006.01)	129746 A2	a 2013 00177	26.02.2013	46
INSTITUTUL NAȚIONAL DE CERCETARE-DEZVOLTARE PENTRU INGINERIE ELECTRICĂ ICPE - CA, SPLAIUL UNIRII NR.313, SECTOR 3, BUCUREȘTI, B, RO	B23K 35/362 ^(2006.01)	129708 A2	a 2013 00078	23.01.2013	21
INSTITUTUL NAȚIONAL DE CERCETARE-DEZVOLTARE PENTRU TEXTILE ȘI PIELĂRIE - SUCURSALA INSTITUTUL DE CERCETARE PIELĂRIE- ÎNCĂLȚĂMINTE - BUCUREȘTI, STR. ION MINULESCU NR.93, SECTOR 3, BUCUREȘTI, B, RO	C08L 23/22 ^(2006.01)	129721 A2	a 2013 00162	20.02.2013	29
INSTITUTUL NAȚIONAL DE CERCETARE-DEZVOLTARE CHIMICO-FARMACEUTICĂ - ICCF, CALEA VITAN NR.112, SECTOR 3, BUCUREȘTI, B, RO	C07C 405/00 ^(2006.01)	129720 A2	a 2013 00160	19.02.2013	29
INSTITUTUL NAȚIONAL DE CERCETARE DEZVOLTARE ȘI INCERCĂRI PENTRU ELECTROTEHNICĂ - ICMET CRAIOVA, BD. DECEBAL NR. 118A, CRAIOVA, DJ, RO	H01H 85/055 ^(2006.01)	129749 A2	a 2013 00131	07.02.2013	47

Solicitant	Clasa internațională	Număr de publicare	Număr cerere de brevet	Data depozit	Pag.
INSTITUTUL NAȚIONAL DE CERCETARE-DEZVOLTARE PENTRU OPTOELECTRONICĂ - INOE 2000 - FILIALA INSTITUTUL DE CERCETĂRI PENTRU, HIDRAULICĂ ȘI PNEUMATICĂ, STR.CUȚITUL DE ARGINT NR.14, SECTOR 4, BUCUREȘTI, B, RO	B66C 23/36 ^(2006.01) ; B65G 47/38 ^(2006.01)	129714 A2	a 2013 00185	28.02.2013	26
INSTITUTUL NAȚIONAL DE CERCETARE-DEZVOLTARE PENTRU FIZICA TEHNICĂ - IFT IAȘI, BD. MANGERON NR. 47, IAȘI, IS, RO	H02K 35/00 ^(2006.01) ; H02N 2/18 ^(2006.01)	129047 A3	a 2013 00158	18.02.2013	49
INSTITUTUL NAȚIONAL DE CERCETARE-DEZVOLTARE PENTRU CHIMIE ȘI PETROCHIMIE - ICECHIM, SPLAIUL INDEPENDENȚEI NR.202, SECTOR 6, BUCUREȘTI, B, RO	B01D 61/14 ^(2006.01)	129706 A2	a 2013 00139	08.02.2013	19
INSTITUTUL NAȚIONAL DE CERCETARE-DEZVOLTARE PENTRU ECOLOGIE INDUSTRIALĂ, STR. DRUMUL PODUL DÂMBOVIȚEI NR. 71-73, SECTOR 6, BUCUREȘTI, B, RO	C02F 9/04 ^(2006.01)	129716 A2	a 2012 00998	12.12.2012	28
MACOVEI GHEORGHE BOGDAN, STR. DALIEI NR. 32, SAT ROȘU, COMUNA CHIAJNA, IF, RO; RUSU EUGEN IONEL, STR. CETATEA DE BALTĂ NR. 22, BL. O6, SC.A, ET. 2, AP. 17, SECTOR 6, BUCUREȘTI, B, RO	E03B 7/07 ^(2006.01)	129726 A0	a 2014 00252	02.04.2014	32
OPREA ALEXANDRU CORNELIU, STR. VISARION NR. 25, SECTOR 1, BUCUREȘTI, B, RO	F03G 3/06 ^(2006.01) ; F03G 3/02 ^(2006.01) ; F03G 3/04 ^(2006.01) ; F03D 1/00 ^(2006.01)	129735 A0	a 2014 00321	24.04.2014	38
PANCU BOGDAN FLORIAN, BD. DACIA BL. 41/853, SC. D, ET. 4, AP. 56, GIURGIU, GR, RO; DOBRE NICOLAE, STR. ROTUNDĂ NR. 2, BL. Y1C, SC. 2, AP. 67, ET. 5, SECTOR 3, BUCUREȘTI, B, RO	B21D 5/12 ^(2006.01)	129707 A0	a 2014 00253	02.04.2014	20
POPESCU DUMITRU, STR. CERBULUI NR. 5A, BL. C19, ET. 2, AP. 6, ORADEA, BH, RO	E02B 3/02 ^(2006.01)	129724 A2	a 2013 00031	11.01.2013	31
POPESCU DUMITRU, STR. CERBULUI NR. 5A, BL. C19, ET. 2, AP. 6, ORADEA, BH, RO	E02B 3/10 ^(2006.01)	129725 A2	a 2013 00113	31.01.2013	31
RĂDULESCU TOMA, STR. LABIRINT NR. 16, SC. A, AP. 9, TIMIȘOARA, TM, RO	F03B 17/04 ^(2006.01)	129733 A2	a 2013 00037	14.01.2013	36
ROMCHIM PROTECT S.A., FILIPEȘTI NR.288, FILIPEȘTI, BC, RO	A01N 25/02 ^(2006.01)	129689 A0	a 2013 00426	03.06.2013	11

Solicitant	Clasa internațională	Număr de publicare	Număr cerere de brevet	Data depozit	Pag.
ROMCHIM PROTECT S.A., FILIPEȘTI NR.288, FILIPEȘTI, BC, RO	A01N 25/02 ^(2006.01)	129690 A0	a 2013 00427	03.06.2013	12
SANIMED INTERNATIONAL IMPEX S.R.L., ȘOS. BUCUREȘTI MĂGURELE NR. 70F, BUCUREȘTI, B, RO	A61L 15/22 ^(2006.01)	129702 A0	a 2014 00085	03.02.2014	17
SEICIU PETRE LUCIAN, ALEEA NEGRU VODĂ NR. 6, BL. C3, SC. 4, ET. 6, AP. 88, SECTOR 3, BUCUREȘTI, B, RO	G01B 7/06 ^(2006.01) ; G01R 27/22 ^(2006.01)	129741 A0	a 2013 00965	05.12.2013	42
SERVICE FRIGIDERE ALBU S.R.L., ȘOS. ȘTEFAN CEL MARE NR. 33, SECTOR 2, BUCUREȘTI, B, RO	F25D 3/10 ^(2006.01)	129739 A0	a 2014 00238	28.03.2014	41
SIME BĂRDAȘ OVIDIU, SAT INAND NR. 109, COMUNA CEFA, BH, RO	E04C 2/10 ^(2006.01) ; E04B 1/12 ^(2006.01) ; E04B 1/76 ^(2006.01)	129729 A0	a 2014 00166	27.02.2014	34
SINESCU CRINA, STR. DUETULUI NR. 6-8, SECTOR 1, BUCUREȘTI, B, RO; PLEȘEA EMIL IANCU, STR.MATEI MILLO NR.2, CRAIOVA, DJ, RO; GRIGOREAN VALENTIN, STR. VATRA DORNEI NR. 5, BL. M1, AP. 1, SECTOR 4, BUCUREȘTI, B, RO; STRAMBU VICTOR DAN, STR.TROTUȘULUI NR.4, SECTOR 1, BUCUREȘTI, B, RO; POPESCU MIHAI, STR.VULTURILOR NR.48, AP.9, SECTOR 3, BUCUREȘTI, B, RO; SUPEANU ALEXANDRU, BD. CONSTANTIN BRÂNCOVEANU NR. 65-71, BL. B 29, AP. 50, SECTOR 4, BUCUREȘTI, B, RO; SUPEANU IULIAN, STR.AUREL VLAICU NR.8, AP.1, SECTOR 2, BUCUREȘTI, B, RO; SANDU AURELIA, STR. BABENI NR. 1, BL. Z1, AP. 69, SECTOR 3, BUCUREȘTI, B, RO; CERNICA TEODORA, BD. CONSTANTIN BRÂNCOVEANU NR. 65-71, BL. B 29, AP. 50, SECTOR 4, BUCUREȘTI, B, RO; ION ALEXANDRU, STR. FRUMUȘANI NR. 9, BL. 67, SC. D, AP. 15, SECTOR 4, BUCUREȘTI, B, RO; AXENTE LUCIAN, STR. VALEA OLTULUI NR. 16, BL. A28, SC. F, ET. 1, AP. 8, SECTOR 6, BUCUREȘTI, B, RO	A61B 5/02 ^(2006.01) ; A61B 5/024 ^(2006.01)	129693 A2	a 2013 00130	07.02.2013	13
STĂNĂȘILĂ VIRGIL-CORNELIU, BD.ION MIHALACHE NR.70-84, BL.45, SC.A, AP.25, SECTOR 1, BUCUREȘTI, B, RO	C02F 1/04 ^(2006.01)	129715 A2	a 2013 00068	21.01.2013	27
STĂNCIOIU NICOLAE, STR. REVOLUȚIEI NR. 7, COMUNA PERIȘOR, DJ, RO	A63F 9/06 ^(2006.01)	129705 A2	a 2013 00164	21.02.2013	19

Solicitant	Clasa internațională	Număr de publicare	Număr cerere de brevet	Data depozit	Pag.
STOIAN ALEXANDRU, STR. PETRE RÂMNEANȚU NR. 13, TIMIȘOARA, TM, RO	F03G 6/00 ^(2006.01) ; F03D 9/00 ^(2006.01)	129736 A0	a 2014 00210	17.03.2014	38
TEODORESCU CRISTIAN MIHAIL, ALEEA CÂMPUL CU FLORI NR.10, BL. A48, SC.D, ET.3, AP.55, SECTOR 6, BUCUREȘTI, B, RO	C23C 14/24 ^(2006.01) ; C23C 14/26 ^(2006.01)	129723 A2	a 2004 00930	25.10.2004	30
TILIB S.A., STR. POGOANELOR NR. 1A, SECTOR 4, BUCUREȘTI, B, RO	C04B 14/02 ^(2006.01)	129717 A0	a 2013 00380	21.05.2013	28
UNIVERSITATEA "LUCIAN BLAGA" DIN SIBIU, BD.VICTORIEI NR.10, SIBIU, SB, RO	A61B 17/34 ^(2006.01) ; A61M 1/00 ^(2006.01)	129695 A2	a 2013 00010	04.01.2013	14
UNIVERSITATEA "LUCIAN BLAGA" DIN SIBIU, BD.VICTORIEI NR.10, SIBIU, SB, RO	A45C 11/18 ^(2006.01)	129692 A2	a 2013 00017	04.01.2013	12
UNIVERSITATEA "LUCIAN BLAGA" DIN SIBIU, BD.VICTORIEI NR.10, SIBIU, SB, RO	A61B 17/34 ^(2006.01) ; A61M 1/00 ^(2006.01)	129694 A2	a 2013 00004	04.01.2013	14
UNIVERSITATEA PETROL - GAZE DIN PLOIEȘTI, BD.BUCUREȘTI NR.39, PLOIEȘTI, PH, RO	C07C 31/22 ^(2006.01) ; C07C 29/80 ^(2006.01)	129719 A2	a 2013 00076	22.01.2013	28
UNIVERSITATEA "VASILE ALECSANDRI" DIN BACĂU, CALEA MĂRĂȘEȘTI NR.157, BACĂU, BC, RO	B25J 17/00 ^(2006.01)	129710 A2	a 2013 00055	17.01.2013	23
UNIVERSITATEA "ȘTEFAN CEL MARE" DIN SUCEAVA, STR.UNIVERSITĂȚII NR.13, SUCEAVA, SV, RO	A01M 1/02 ^(2006.01)	129688 A2	a 2013 00083	24.01.2013	11
UNIVERSITATEA "VASILE ALECSANDRI" DIN BACĂU, CALEA MĂRĂȘEȘTI NR.157, BACĂU, BC, RO	B25J 1/02 ^(2006.01)	129709 A2	a 2013 00054	17.01.2013	22
UNIVERSITATEA POLITEHNICA DIN BUCUREȘTI, SPLAIUL INDEPENDENȚEI NR. 313, SECTOR 6, BUCUREȘTI, B, RO; RECICLE WASTES CONSTRUCT S.R.L., CALEA BASARABIEI NR. 1, BL. B5, HUȘI, VS, RO	F23C 7/00 ^(2006.01) ; F23K 3/10 ^(2006.01)	129737 A2	a 2013 00147	13.02.2013	39
UNIVERSITATEA TEHNICĂ DIN CLUJ-NAPOCA, STR.MEMORANDUMULUI NR.28, CLUJ-NAPOCA, CJ, RO	A61B 19/00 ^(2006.01)	129698 A2	a 2013 00172	25.02.2013	16
UNIVERSITATEA TEHNICĂ DIN CLUJ-NAPOCA, STR.MEMORANDUMULUI NR.28, CLUJ- NAPOCA, CJ, RO	A61B 19/00 ^(2006.01) ; A61M 36/00 ^(2006.01)	129697 A2	a 2013 00163	20.02.2013	15
UNIVERSITATEA TEHNICĂ "GHEORGHE ASACHI" DIN IAȘI, BD.PROF.D.MANGERON NR.67, IAȘI, IS, RO	A61N 5/08 ^(2006.01)	129704 A2	a 2013 00170	25.02.2013	18

Solicitant	Clasa internațională	Număr de publicare	Număr cerere de brevet	Data depozit	Pag.
UNIVERSITATEA TEHNICĂ DIN CLUJ-NAPOCA, STR.MEMORANDUMULUI NR.28, CLUJ- NAPOCA, CJ, RO	A61B 19/00 ^(2006.01) ; A61M 36/00 ^(2006.01)	129696 A2	a 2013 00154	18.02.2013	15
UNIVERSITATEA TEHNICĂ DIN CLUJ-NAPOCA, STR.MEMORANDUMULUI NR.28, CLUJ-NAPOCA, CJ, RO	A61B 19/00 ^(2006.01)	129699 A2	a 2013 00173	25.02.2013	16
UNIVERSITATEA POLITEHNICA DIN BUCUREȘTI, SPLAIUL INDEPENDENȚEI NR. 313, SECTOR 6, BUCUREȘTI, B, RO; RECICLE WASTES CONSTRUCT S.R.L., CALEA BASARABIEI NR. 1, BL. B5, HUȘI, VS, RO	F23K 3/10 ^(2006.01)	129738 A2	a 2013 00146	13.02.2013	39
UNIVERSITATEA TEHNICĂ DIN CLUJ-NAPOCA, STR.MEMORANDUMULUI NR.28, CLUJ-NAPOCA, CJ, RO	H04L 9/28 ^(2006.01) ; G06N 3/12 ^(2006.01)	129751 A2	a 2013 00149	14.02.2013	50
UNIVERSITATEA "DUNĂREA DE JOS" DIN GALAȚI, STR.DOMNEASCĂ NR.47, GALAȚI, GL, RO	G01N 25/50 ^(2006.01)	129744 A2	a 2010 00200	03.03.2010	45
UNIVERSITATEA PETROL - GAZE DIN PLOIEȘTI, BD.BUCUREȘTI NR.39, PLOIEȘTI, PH, RO	F41H 11/02 ^(2006.01) ; F42B 15/01 ^(2006.01) ; G01S 7/40 ^(2006.01)	129740 A0	a 2014 00300	15.04.2014	41
UNIVERSITATEA "TRANSILVANIA" DIN BRAȘOV, BD.EROILOR NR.29, BRAȘOV, BV, RO	B32B 7/02 ^(2006.01)	129711 A0	a 2013 00394	24.05.2013	24
UNIVERSITATEA "LUCIAN BLAGA" DIN SIBIU, BD. VICTORIEI NR.10, SIBIU, SB, RO	A23D 9/06 ^(2006.01)	129691 A0	a 2013 00410	28.05.2013	12
UNIVERSITATEA "TRANSILVANIA" DIN BRAȘOV, BD.EROILOR NR.29, BRAȘOV, BV, RO	B32B 7/02 ^(2006.01)	129712 A0	a 2013 00401	24.05.2013	24
UNIVERSITATEA "LUCIAN BLAGA" DIN SIBIU, BD.VICTORIEI NR.10, SIBIU, SB, RO	A61K 8/02 ^(2006.01)	129701 A0	a 2013 00429	03.06.2013	17
VASILESCU PETRE, SAT VLĂDEȘTI NR.432, COMUNA VLĂDEȘTI, VL, RO	A61N 1/16 ^(2006.01)	129703 A2	a 2013 00178	26.02.2013	18

CERERI DE BREVET DE INVENȚIE

- **PENTRU CARE S-A LUAT O HOTĂRÂRE DE RESPINGERE SAU**
- **PENTRU CARE S-A LUAT ACT DE RETRAGERE, SAU**
- **DECLARATE CA FIIND CONSIDERATE RETRASE**
- **REPUNERE ÎN SITUAȚIA ANTERIOARĂ**

Cereri de brevet de invenție pentru care s-a luat o hotărâre de respingere conform art. 28, alin. 2, din Legea nr. 64/1991, republicată

<i>Numărul cererii de brevet de invenție</i>	<i>Numărul și data comunicării hotărârii de respingere a cererii de brevet de invenție</i>	<i>Numărul și data BOPI în care este publicată cererea de brevet de invenție</i>
a 2007 00791	1014060/30.04.2014	5/2009//29.05.2009
a 2008 00191	1014062/30.04.2014	3/2010//30.03.2010
a 2008 00472	1014063/30.04.2014	2/2010//26.02.2010
a 2008 00512	1014064/30.04.2014	3/2010//30.03.2010
a 2008 00664	1014090/30.04.2014	6/2009//30.06.2009
a 2008 00665	1014089/30.04.2014	6/2009//30.06.2009
a 2008 00707	1014065/30.04.2014	4/2011//29.04.2011
a 2009 00648	1035403/30.10.2012	3/2011//30.03.2011
a 2010 00287	1014088/30.04.2014	10/2010//29.10.2010
a 2010 00297	1014067/30.04.2014	9/2011//30.09.2011
a 2010 00326	1014091/30.04.2014	11/2010//30.11.2010
a 2010 00367	1014068/30.04.2014	11/2011//30.11.2011
a 2010 00372	1014069/30.04.2014	10/2011//28.10.2011
a 2010 00379	1014070/30.04.2014	11/2011//30.11.2011
a 2010 00433	1014071/30.04.2014	12/2011//30.12.2011
a 2010 00554	1014072/30.04.2014	12/2011//30.12.2011
a 2010 00670	1014073/30.04.2014	2/2012//28.02.2012
a 2010 00671	1014074/30.04.2014	2/2012//28.02.2012
a 2010 00771	1014075/30.04.2014	3/2012//30.03.2012
a 2010 00772	1014076/30.04.2014	3/2012//30.03.2012
a 2010 00809	1014077/30.04.2014	4/2012//30.04.2012
a 2011 00270	1014080/30.04.2014	10/2011//28.10.2011
a 2011 00346	1014081/30.04.2014	9/2011//30.09.2011
a 2011 00384	1014082/30.04.2014	10/2012//30.10.2012
a 2011 00528	1014083/30.04.2014	12/2012//28.12.2012
a 2011 00611	1014084/30.04.2014	6/2012//29.06.2012
a 2011 00827	1014085/30.04.2014	6/2013//28.06.2013
a 2013 00088	1014086/30.04.2014	7/2013//30.07.2013

Cereri de brevet de invenție pentru care s-a luat act de retragere conform art. 28, alin. 3, din Legea nr. 64/1991 republicată

<i>Numărul cererii de brevet de invenție</i>	<i>Numărul și data comunicării procesului-verbal de retragere a cererii de brevet de invenție</i>	<i>Numărul și data BOPI în care este publicată cererea de brevet de invenție</i>
a 2008 00839	1013229/10.04.2014	
a 2012 00874	1013191/10.04.2014	
a 2012 00875	1013190/10.04.2014	
a 2012 00877	1013189/10.04.2014	
a 2012 00878	1013192/10.03.2014	
a 2012 00879	1013187/10.04.2014	
a 2012 00880	1013188/10.04.2014	
a 2013 01042	1013338/14.04.2014	

Cereri de brevet de invenție declarate ca fiind retrase conform art. 28, din Legea nr. 64/1991, republicată

<i>Numărul cererii de brevet de invenție</i>	<i>Numărul și data expedierii notificării privind cererile de brevet de invenție declarate ca fiind considerate retrase</i>	<i>Numărul și data BOPI în care este publicată cererea de brevet de invenție</i>
a 2002 00157	1012549/28.03.2014	8/2004//30.08.2004
a 2002 01064	1012548/28.03.2014	4/2006//28.04.2006
a 2002 01474	1012547/28.03.2014	3/2003//28.03.2003
a 2003 00120	1012546/28.03.2014	8/2004//30.08.2004
a 2004 00026	1012545/28.03.2014	6/2005//30.06.2005
a 2004 00308	1012544/28.03.2014	9/2004//30.09.2004
a 2004 00411	1012543/28.03.2014	12/2004//30.12.2004
a 2004 00507	1012542/28.03.2014	12/2004//30.12.2004
a 2004 00581	1012541/28.03.2014	12/2004//30.12.2004
a 2004 00913	1012540/28.03.2014	4/2006//28.04.2006
a 2004 01055	1012539/28.03.2014	5/2006//30.05.2006
a 2005 00023	1012538/28.03.2014	5/2005//30.05.2005
a 2005 00198	1012537/28.03.2014	12/2005//30.12.2005
a 2005 00432	1012536/28.02.2014	9/2005//30.09.2005
a 2005 00940	1012535/28.03.2014	5/2007//30.05.2007
a 2005 00964	1012534/28.03.2014	8/2007//30.08.2007
a 2008 00047	1009500/31.03.2014	

Numărul cererii de brevet de invenție	Numărul și data expedierii notificării privind cererile de brevet de invenție declarate ca fiind considerate retrase	Numărul și data BOPI în care este publicată cererea de brevet de invenție
a 2008 00063	1009501/31.03.2014	
a 2008 00064	1009502/31.03.2014	
a 2008 00065	1009503/31.03.2014	
a 2008 00069	1009504/31.03.2014	
a 2008 00071	1009505/31.03.2014	
a 2008 00072	1009506/31.03.2014	
a 2008 00074	1009507/31.03.2014	
a 2008 00126	1009508/31.03.2014	
a 2008 00466	1016461/09.04.2014	4/2013//30.04.2013
a 2008 00473	1013235/11.04.2014	3/2013//29.03.2013
a 2008 00796	1016458/09.04.2014	
a 2008 00844	1016460/09.04.2014	
a 2008 00845	1016459/09.04.2014	
a 2012 00346	1036953/10.12.2012	

**CORECTURI ALE ERORILOR MATERIALE
CONȚINUTE ÎN DOCUMENTAȚIA PUBLICATĂ,
CU PRIVIRE LA C.B.I.**

ERATĂ

Număr brevet și/sau dosar	Tip docu- ment publi- cat	Tip docu- ment în urma corec- turii, cf. Instr. 63	Localizarea erorii: - pagina din descriere - coloana - rândul - cod INID	Textul inițial	Textul corect
a 2010 01056	A2	A8	BOPI 5/2012 (72); pag. 1 (72)	DANIELA EUGENIA, STR. NARCISELOR, NR. 29, Bl. G2B, SC. 1, Ap. 19, GALAȚI, GL	DĂNILĂ EUGENIA, STR. NARCISELOR, NR. 29, Bl. G2B, SC. 1, Ap. 19, GALAȚI, GL

**BREVETE DE INVENȚIE ACORDATE
ȘI ELIBERATE CONFORM LEGII
NR. 64/1991, REPUBLICATĂ ÎN 08.08.2007,
ORDONATE DUPĂ INDICII C.I.B.**

Semnificația codurilor INID folosite în prezenta secțiune (norma ST 9 a Organizației Mondiale a Proprietății Intelectuale - OMPI), în ordinea apariției acestora:

- (11) numărul brevetului de invenție;
- (41) data publicării cererii; BOPI nr.;
- (45) data publicării mențiunii acordării și eliberării brevetului; BOPI nr.;
- (21) numărul cererii de brevet;
- (22) data de depozit a cererii de brevet;

- (30) prioritate;
- (66) prioritate internă;
- (86) numărul și data de depozit a cererii internaționale;
- (87) numărul și data publicării cererii internaționale;

- (62) divizată din cererea de brevet nr.; data;

- (73) titular;
- (72) inventator;
- (74) mandatar autorizat;

- (51) clasa, conform clasificării internaționale;
- (54) titlul invenției;
- (57) rezumatul invenției;
- (56) documente din stadiul tehnicii.

Orice persoană interesată are dreptul să ceară, în scris și motivat, la O.S.I.M., revocarea, în tot sau în parte, a brevetului de invenție, în termen de 6 luni de la data de 29.08.2014, pentru neîndeplinirea cel puțin a uneia dintre condițiile prevăzute la art. 7-11, din Legea 64/1991^{*}, privind brevetele de invenție.

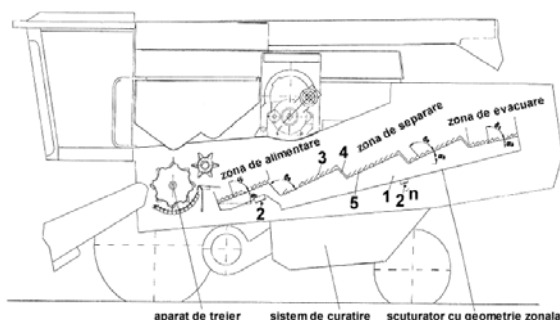
* *LEGEA nr. 64/1991, privind brevetele de invenție, republicată în Monitorul Oficial al României, Partea I, nr. 541, din 8 August 2007.*

(11) 123610 B1 (51) **A01F 12/32** ^(2006.01); **A01D 75/00** ^(2006.01) (21) a 2008 00041 (22) 16.01.2008 (41) 30.07.2009//7/2009 (45) 29.08.2014//8/2014 (56) US 4736753; US 4344443; US 6843719 B1 (73) INSTITUTUL NAȚIONAL DE CERCETARE-DEZVOLTARE PENTRU MAȘINI ȘI INSTALAȚII DESTINATE AGRICULTURII ȘI INDUSTRIEI ALIMENTARE, - INMA, BD.ION IONESCU DE LA BRAD NR.6, SECTOR 1, BUCUREȘTI, B, RO (72) IVAN GHEORGHE, STR. DREPTĂȚII NR.99, SECTOR 6, BUCUREȘTI, B, RO; GÂNGU VERGIL, DRUMUL TABEREI NR.107, BL.A 8, SC.F, ET.2, AP.84, SECTOR 6, BUCUREȘTI, B, RO; COJOCARU IOSIF, STR.ȘTIRBEI VODĂ NR.162, BL.22 A, SC.A, ET.5, AP.17, SECTOR 1, BUCUREȘTI, B, RO; HRUBARU THEODOR, STR.DRISTORULUI NR.102, BL.10, SC.2, ET.2, AP.56, SECTOR 3, BUCUREȘTI, B, RO (54) **SCUTURĂTOR CU GEOMETRIE ZONALĂ PENTRU COMBINE DE RECOLTAT CEREALE**

(57) Invenția se referă la un scuturător cu geometrie zonală pentru combine de recoltat cereale, alcătuit dintr-un număr de cai (1) dispuși pe două axe (2), confecționați din tablă și având o formă de jgheab, cu pereții laterali prevăzuți cu elemente de reținere (3), pentru antrenarea vrafului în sensul evacuării din combină, caii (1) având trei zone funcționale, și anume: de alimentare, de separare și de evacuare, și prezintă un număr de cascade (4) și un număr de site

(11) 123610 B1
(5) confecționate din tablă perforată, de mărime și formă caracteristice zonelor funcționale ale cailor (1), cascadele (4) fiind dispuse înclinat în raport cu sitele (5). În zona de separare a cailor, cascadele (4) sunt paralele cu partea activă a elementelor de reținere (3) și fac cu sitele (5) un unghi (δ_2) cu valori mai mari de 90° , ceea ce determină o deplasare a vrafului cu o viteză constantă, și o diminuare a pierderilor la scuturare.

Revendicări: 3
Figuri: 1



(11) 125000 B1 (51) **A01G 27/02** ^(2006.01); **A01G 27/06** ^(2006.01) (21) a 2008 00297 (22) 17.04.2008 (41) 30.11.2009//11/2009 (45) 29.08.2014//8/2014 (56) US 5725156; US 2002/0029517 A1 (73) GHIMPĂU-CODREANU CONSTANTIN, STR.TOAMNEI NR.74, SECTOR 2, BUCUREȘTI, B, RO (72) GHIMPĂU-CODREANU CONSTANTIN, STR.TOAMNEI NR.74, SECTOR 2, BUCUREȘTI, B, RO (54) **DISPOZITIV PENTRU UDAREA PLANTELOR**

(11) 127716 B1 (51) **A61B 19/00** ^(2006.01); **A61B 5/05** ^(2006.01); **G01B 7/00** ^(2006.01); **G06T 1/00** ^(2006.01); **A61B 5/055** ^(2006.01); **A61B 5/06** ^(2006.01); **A61B 5/107** ^(2006.01); **A61B 6/00** ^(2006.01); **A61B 6/03** ^(2006.01); **A61B 6/12** ^(2006.01); **A61B 8/00** ^(2006.01); **A61B 8/13** ^(2006.01); **A61B 10/04** ^(2006.01); **G01B 7/04** ^(2006.01); **G01B 7/14** ^(2006.01); **G06T 15/00** ^(2006.01) (21) a 2011 01433 (22) 22.12.2011 (41) 30.08.2012//8/2012 (45) 29.08.2014//8/2014 (56) US 6381485 B1; WO 9423647 A1; US 20030220557 A1; WO 9916352 A1; WO 2010049834 A1 (73) MEDINSYS S.R.L., CALEA UNIRII NR.32, CRAIOVA, DJ, RO (72) GRUIONU LUCIAN GHEORGHE, STR.ION MAIORESCU, BL.4, SC.A, AP.22, CRAIOVA, DJ, RO; SAFTOIU ADRIAN, STR.MĂCINULUI NR.1, CRAIOVA, DJ, RO; GRUIONU GABRIEL, STR. C.S. NICOLAESCU PLOPȘOR, BL.K, SC.1, AP.10, CRAIOVA, DJ, RO; IONCICA ANA MARIA, STR.BRESTEI NR.88, CRAIOVA, DJ, RO; BURTEA DANIELA ELENA, STR. DR. IOAN CANTACUZINO NR.13, BL.S 32, AP.15, CRAIOVA, DJ, RO (54) **SISTEM DE VIZUALIZARE ȘI GHIDARE ÎN TIMPUL PROCEDURILOR DE ENDOSCOPIE**

(11) 127482 B1 (51) **A61C 5/04** ^(2006.01); **A61C 3/08** ^(2006.01) (21) a 2011 01385 (22) 12.12.2011 (41) 29.06.2012//6/2012 (45) 29.08.2014//8/2014 (56) US 5030093; US 5807101; US 4449928; US 4571188; US 5890896 (73) **COROȘ TUDOR-CRISTIAN, STR. DRAGOȘ VODĂ NR.2 C, ET.3, AP.7, BAIA MARE, MM, RO (72) COROȘ TUDOR-CRISTIAN, STR.DRAGOȘ VODĂ NR.2 C, ET.3, AP.7, BAIA MARE, MM, RO (54) INSTRUMENT STOMATOLOGIC PENTRU REFACEREA PERFECTĂ A MORFOLOGIEI OCLUZALE NATURALE LA MOLARI ȘI PREMOLARI**

(11) 125373 B1 (51) **B29C 45/40** ^(2006.01) (21) a 2006 00220 (22) 31.03.2006 (41) 30.04.2010//4/2010 (45) 29.08.2014//8/2014 (56) CH 694757 A5; US 4806301 (73) **EXITEHNICA S.R.L., BD.REPUBLICII NR.25, ROMAN, NT, RO (72) DINGHER VALERIU, BD.REPUBLICII NR.25, ROMAN, NT, RO (74) AGENȚIE DE PROPRIETATE INDUSTRIALĂ ȘI TRANSFER TEHNOLOGIC-STOIAN IOAN, BD. REPUBLICII BL.46, SC.C, AP.35, ROMAN, JUDEȚUL NEAMȚ (54) MATRIȚĂ PENTRU INJECTAREA MASEI TERMOPLASTICE**

(11) 125271 B1 (51) **A61C 13/08** ^(2006.01); **A61K 6/04** ^(2006.01); **C22C 5/02** ^(2006.01) (21) a 2008 00726 (22) 18.09.2008 (41) 30.03.2010//3/2010 (45) 29.08.2014//8/2014 (56) RO 2004 00489 A2; EP 1770179 A1 (73) **UNIVERSITATEA POLITEHNICA DIN BUCUREȘTI, SPLAIUL INDEPENDENȚEI NR.313, SECTOR 6, BUCUREȘTI, B, RO; R&D CONSULTANȚĂ ȘI SERVICII S.R.L., STR. MARIA GHICULEASA NR.45, SECTOR 2, BUCUREȘTI, B, RO (72) RĂDUCANU DOINA, STR.PRINCIPATELE UNITE NR.12 C, SECTOR 4, BUCUREȘTI, B, RO; COJOCARU VASILE-DĂNUȚ, ALEEA CALLATIS NR.1, BL.A 14 A, SC.4, AP.55, SECTOR 6, BUCUREȘTI, B, RO; CINCA ION, STR.NICOLAE CONSTANTINESCU NR.5, BL.14, SC.A, AP.14, SECTOR 1, BUCUREȘTI, B, RO; DAN IOAN, STR.BUZEȘTI NR.61, BL.A 6, ET.8, AP.55, SECTOR 1, BUCUREȘTI, B, RO; IVĂNESCU STELIANA, STR.LUNCA BRADULUI NR.6, SECTOR 3, BUCUREȘTI, B, RO (54) **ALIAJ PE BAZĂ DE METALE NOBILE CU CONȚINUT DE TITAN ȘI PROCEDEU DE OBTINERE A ACEȘTUIA****

(11) 127404 B1 (51) **C08L 95/00** ^(2006.01) (21) a 2010 00692 (22) 03.08.2010 (41) 30.05.2012//5/2012 (45) 29.08.2014//8/2014 (56) RU 2326143; RO 113358 B; RO 119614 B1 (73) **BOMBOȘ DORIN, CALEA CRÂNGAȘI NR.9, BL.5, SC.1, AP.30, SECTOR 6, BUCUREȘTI, B, RO (72) BOMBOȘ DORIN, CALEA CRÂNGAȘI NR.9, BL.5, SC.1, AP.30, SECTOR 6, BUCUREȘTI, B, RO (54) **COMPOZIȚIE PENTRU MIXTURI ASFALTICE ȘI PROCEDEU DE OBTINERE A ACEȘTEIA****

(11) 125313 B1 (51) **C21D 8/00** (2006.01); **C22C 14/00** (2006.01); **A61L 27/06** (2006.01) (21) a 2008 00399 (22) 29.05.2008 (41) 30.03.2010/3/2010 (45) 29.08.2014//8/2014 (56) SAMI ABUALNOUN AJEEL ET AL., "INFLUENCE OF HEAT TREATMENT CONDITIONS ON MICROSTRUCTURE OF Ti-6Al-7Nb ALLOY AS USED SURGICAL IMPLANT MATERIALS", ENG & TECHNOLOGY, VOL.25, SUPPL. OF NO.3, 2007, PP.431-442; P.F.BARBOSA, S.T.BUTTON, "MICROSTRUCTURE AND MECHANICAL BEHAVIOUR OF THE ISOTHERMALLY FORGED Ti-6Al-7Nb ALLOY", PROC. INSTN. MECHANICAL ENGINEERS, VOL.214, PART.L, 2000, PP.23-31 (73) UNIVERSITATEA POLITEHNICA DIN BUCUREȘTI, SPLAIUL INDEPENDENȚEI NR.313, SECTOR 6, BUCUREȘTI, B, RO; R&D CONSULTANȚĂ ȘI SERVICII S.R.L., STR.MARIA GHICULEASA NR.45, SECTOR 2, BUCUREȘTI, B, RO (72) RĂDUCANU DOINA, STR. PRINCIPATELE UNITE NR.12 C, SECTOR 4, BUCUREȘTI, B, RO; COJOCARU VASILE-DĂNUȚ, ALEEA CALLATIS NR.1, BL.A 14 A, SC.4, AP.55, SECTOR 6, BUCUREȘTI, B, RO; CINCA ION, STR. NICOLAE CONSTANTINESCU NR.5, BL.14, SC.A, AP.14, SECTOR 1, BUCUREȘTI, B, RO; DAN IOAN, STR. BUZEȘTI NR.61, BL.A 6, ET.8, AP.55, SECTOR 1, BUCUREȘTI, B, RO; IVĂNESCU STELIANA, STR.LUNCA BRADULUI NR.6, SECTOR 3, BUCUREȘTI, B, RO (54) **PROCEDEU DE TRATAMENT TERMOMECHANIC AL ALIAJULUI Ti₆Al₇Nb**

(11) 126570 B1 (51) **D21H 25/18** (2006.01) (21) a 2010 00098 (22) 23.02.2010 (41) 30.08.2011//8/2011 (45) 29.08.2014//8/2014 (56) RO 121510 B1; RO 71590; US 2005/0042380 A1 (73) INSTITUTUL NAȚIONAL DE CERCETARE-DEZVOLTARE PENTRU CHIMIE ȘI PETROCHIMIE - ICECHIM, SPLAIUL INDEPENDENȚEI NR.202, SECTOR 6, BUCUREȘTI, B, RO (72) ION RODICA-MARIANA, STR.VOILA NR.3, BL.59, ET.1, SC.3, AP.36, SECTOR 4, BUCUREȘTI, B, RO; DONCEA SANDA-MARIA, ALEEA STĂNILĂ NR.6, BL.H 10, ET.2, AP.29, SECTOR 3, BUCUREȘTI, B, RO (54) **COMPOZIȚIE ȘI PROCEDEU DE TRATARE, RESTAURARE CHIMICĂ ȘI DEZINFECȚIE BIOLOGICĂ A SUPRAFEȚEI HÂRTIEI DOCUMENTELOR DIN ARHIVE ȘI BIBLIOTECI**

(11) 123611 B1 (51) **E04C 1/40** (2006.01); **B32B 15/04** (2006.01) (21) a 2006 00060 (22) 06.02.2006 (41) 30.06.2006//6/2006 (45) 29.08.2014//8/2014 (56) RO 114989 B1; US 6276104 B1 (73) POSTĂVARU NICOLAE, STR.PESCARILOR NR.35, BL.F Z 14, SC.A, AP.5, CONSTANȚA, CT, RO; BOGDAN AUREL, STR. ȘTEFAN CEL MARE, BL.31, AP.5, VASLUI, VS, RO; MIHUL VALENTIN, STR.FLORILOR NR.2 B, IAȘI, IS, RO (72) POSTĂVARU NICOLAE, STR.PESCARILOR NR.35, BL.F Z 14, SC.A, AP.5, CONSTANȚA, CT, RO; BOGDAN AUREL, STR.ȘTEFAN CEL MARE, BL.31, AP.5, VASLUI, VS, RO; MIHUL VALENTIN, STR.FLORILOR NR.2 B, IAȘI, IS, RO (54) **PANOU PORTANT PREFABRICAT UȘOR, DE TIP SANDVIȘ**

(57) Invenția se referă la un panou portant prefabricat ușor, de tip sandviș, utilizat în construcții, pentru pereți exteriori și interiori și pentru planșee, cu structură metalică de rezistență înglobată, și izolație termică formată dintr-o placă de polistiren expandat ignifugat (4), dispusă între două plăci rigide, structura de rezistență fiind formată din niște profiluri metalice zincate (2), de forma literei epsilon (ϵ), dispuse pe laturile sale verticale, și din niște profiluri metalice zincate mediane (7), de forma literei U, înglobate în structura panoului, profilurile metalice

(11) 123611 B1 (2, 7) fiind fixate de fețele panoului, formate dintr-o placă exterioară (1, 1', 1''), din fibrociment OSB sau ghips carton, și una interioară (3, 3'), din ghips carton sau OSB, cu niște șuruburi autofiletante (6).

Revendicări: 7

Figuri: 6

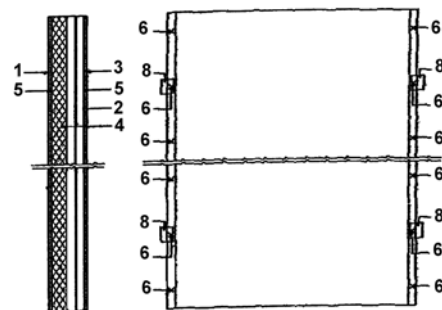


Fig. 2

Fig. 1

(11) 126143 B1 (51) **F01C 1/328** ^(2006.01); **F04C 2/328** ^(2006.01) (21) a 2008 00629 (22) 11.08.2008 (41) 30.03.2011//3/2011 (45) 29.08.2014//8/2014 (56) BE 468442 (73) ALECU IOAN, BD.SOCOLA NR.28, BL.23, ET.10, AP.62, IAȘI, IS, RO; ANTONESCU ION, STR.VASILE LUPU NR.124 A, BL.A 1, SC.B, ET.1, AP.1, IAȘI, IS, RO; CUCIUREANU DUMITRU, STRADELA SF.ANDREI NR.13, IAȘI, IS, RO; MIHĂILĂ ADRIAN, STR.NEPTUN NR.8, BL.771, SC.B, ET.1, AP.8, IAȘI, IS, RO (72) ALECU IOAN, BD.SOCOLA NR.28, BL.23, ET.10, AP.62, IAȘI, IS, RO; ANTONESCU ION, STR.VASILE LUPU NR.124 A, BL.A 1, SC.B, ET.1, AP.1, IAȘI, IS, RO; CUCIUREANU DUMITRU, STRADELA SF.ANDREI NR.13, IAȘI, IS, RO; MIHĂILĂ ADRIAN, STR.NEPTUN NR.8, BL.771, SC.B, ET.1, AP.8, IAȘI, IS, RO (54) **POMPĂ CU ROTOR OSCILANT ACȚIONATĂ CU VITEZĂ DE ROTAȚIE MICĂ**

(11) 125918 B1 (51) **F03B 17/06** ^(2006.01) (21) a 2009 00414 (22) 01.06.2009 (41) 30.12.2010//12/2010 (45) 29.08.2014//8/2014 (56) WO 03/029646 A1; US 2041103 (73) GHEORGHE PETRE, ȘOS.PANTELIMON NR.301, BL.C 1, SC.A, ET.4, AP.17, SECTOR 2, BUCUREȘTI, B, RO (72) GHEORGHE PETRE, ȘOS.PANTELIMON NR.301, BL.C 1, SC.A, ET.4, AP.17, SECTOR 2, BUCUREȘTI, B, RO (54) **TURBINĂ HIDRAULICĂ ȘI EOLIANĂ CU PALE BATANTE**

(11) 123612 B1 (51) **F03D 9/00** ^(2006.01) (21) a 2005 00742 (22) 30.08.2005 (41) 29.06.2007//6/2007 (45) 29.08.2014//8/2014 (56) EP 1260709 A1; CN 2414214 Y (73) STOICOVICIU IOAN CORNEL, STR.GEORGE COȘBUC NR.5, AP.54, BAI A MARE, MM, RO; STOICOVICI DINU IOAN, STR.NARCISELOR NR.1, AP.59, BAI A MARE, MM, RO; ȚIGĂU LAURENȚIU DANIEL, CALEA PLEVNEI NR.141, BL.3, ET.3, AP.11, SECTOR 6, BUCUREȘTI, B, RO; PAVELESCU OVIDIU, STR.SOLD.CROITORU VASILE NR.8, BL.9, AP.54, SECTOR 5, BUCUREȘTI, B, RO; PANU-MISĂILESCU DUMITRU, STR.I.C.BRĂȚIANU NR.4, BL.A 70, SC.A, AP.5, RÂMNICU VÂLCEA, VL, RO; PAȘCA CORNELIA SERENA, BD.BUCUREȘTI NR.6, AP.8, BAI A MARE, MM, RO (72) STOICOVICIU IOAN CORNEL, STR.GEORGE COȘBUC NR.5, AP.54, BAI A MARE, MM, RO; STOICOVICI DINU IOAN, STR.NARCISELOR NR.1, AP.59, BAI A MARE, MM, RO; ȚIGĂU LAURENȚIU DANIEL, CALEA PLEVNEI NR.141, BL.3, ET.3, AP.11, SECTOR 6, BUCUREȘTI, B, RO; PAVELESCU OVIDIU, STR.SOLD.CROITORU VASILE NR.8, BL.9, AP.54, SECTOR 5, BUCUREȘTI, B, RO; PANU-MISĂILESCU DUMITRU, STR.I.C.BRĂȚIANU NR.4, BL.A 70, SC.A, AP.5, RÂMNICU VÂLCEA, VL, RO; PAȘCA CORNELIA SERENA, BD.BUCUREȘTI NR.6, AP.8, BAI A MARE, MM, RO (54) **TURN CU TIRAJ DE AER CA SURSĂ CONSTANTĂ DE ENERGIE EOLIANĂ, UTILIZATĂ PENTRU PRODUCEREA ENERGIEI ELECTRICE**

(11) 123612 B1
(57) Invenția se referă la un turn în interiorul căruia este acționată elicea unui generator electric, prin efect aer-lift, în vederea producerii curentului electric în zonele muntoase. Turnul conform invenției are o înălțime de 400...800 m și, într-o variantă de realizare, cuprinde o zonă (1) cilindrică inferioară, prevăzută, la interior, cu un perete în formă de spirală, care comunică cu exteriorul printr-un orificiu (5) pentru introducerea forțată a aerului, cu ajutorul unui ventilator și prin niște fante (6) reglabile, pentru suplimentarea cantității de aer, zona (1) fiind continuată cu două zone (2 și 3) tronconice și cu niște zone cilindrice, având fiecare o înălțime de aproximativ 10 m, ancorate în peretele muntelui, și în interiorul cărora este montat un generator cu elice, care are 24 aripioare care fac un unghi de 8...10° față de elicea antrenată de curentul de aer ascendent.

Revendicări: 5

Figuri: 6

(11) 123612 B1

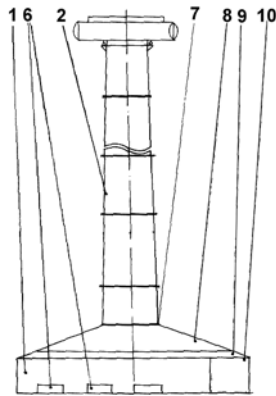


Fig. 1a

(11) 123613 B1 (51) **F27D 17/00** (2006.01); **C21D 1/52** (2006.01); **F24C 3/02** (2006.01) (21) a 2008 00834 (22) 27.10.2008 (41) 30.03.2009//3/2009 (45) 29.08.2014//8/2014 (56) RO 99657; GB 271707 (73) ROMTOROIDAL S.R.L., STR.INTRAREA CRAIOVEI NR.1, SECTOR 6, BUCUREȘTI, B, RO; TURBO TECH S.R.L., STR. CALAFAT NR.72, SECTOR 2, BUCUREȘTI, B, RO (72) GEANTĂ VICTORAȘ, STR.IANI BUZOIANU NR.1, BL.15 A, AP.32, SECTOR 1, BUCUREȘTI, B, RO; ȘTEFĂNOIU RADU, STR.PICTOR ION NEGULICI NR.40, ET.3, AP.4, SECTOR 1, BUCUREȘTI, B, RO; CIOACĂ ION, STR. ICOANEI NR.6, AP.3, SECTOR 2, BUCUREȘTI, B, RO; CIOACĂ MARIA DANIELA, STR.ICOANEI NR.6, AP.3, SECTOR 2, BUCUREȘTI, B, RO; ENE MARIN, STR. CALAFAT NR.72, SECTOR 2, BUCUREȘTI, B, RO; BURCOVEANU ALEXANDRU, STR.STRĂPUNGERE SILVESTRU NR.8, BL.L 20, ET.7, AP.25, IAȘI, IS, RO; POȘOIU PAUL-CĂTĂLIN, STR.CĂPĂLNA NR.38, BL.16 H, SC.2, ET.3, AP.34, SECTOR 1, BUCUREȘTI, B, RO (54) **CUPTOR DE ÎNCĂLZIRE**

(57) Cuptorul de încălzire cu vatră mobilă rotativă, conform invenției, este folosit la încălzirea unor semifabricate metalice mici, de serie mare, ce urmează să fie supuse operațiilor de matrițare. Cuptorul conform invenției este caracterizat prin aceea că este alcătuit dintr-o structură metalică (A)

(11) 123613 B1

exterioară, o structură ceramică (B) interioară și o izolație (D), dispuse vertical și susținute pe fundație cu mai multe suporturi (25) atașate la structura metalică exterioară, în interiorul căreia, spre partea inferioară, se află o vatră rotativă (C) metalo-ceramică, pe care se pun piesele pentru a fi încălzite de radiația unei bolți radiante, în centrul căreia se află un arzător cu flacără plată (1) scurtă, gazele de ardere generate de camera de ardere (d) parabolică a arzătorului (1) sunt centrifugate pe sub boltă, spre a se deplasa, în contact intim cu aceasta și cu blocurile (3) ceramice componente ale peretelui exterior vertical al spațiului (a) de lucru, la mare distanță de piesele de pe vatră supuse încălzirii, după care sunt aspirate prin canalele (e) în forma literei L, realizate în interiorul blocurilor (3) ceramice, fiind aspirate în continuare în canalul colector (f) inelar, amplasat în bolta cuptorului, din care sunt apoi aspirate de coșul aferent cuptorului. Vatra mobilă este alcătuită dintr-un corp (15) cilindric tubular, dispus vertical, la care sunt atașate: o placă (13) suport, o bordură (14), un jgheab (11) circular inelar, umplut cu un material (10) de etanșare, o coroană dințată (17) de antrenare într-o

(11) 123613 B1

mişcare de rotație a vetrei mobile, prin intermediul unui șurub (18) melc, și un bandaj (16) inelar de susținere și rulare, care se sprijină pe rolele (19) de sprijin fixate pe un cadru (20) metalic inelar, care este atașat demontabil la structura fixă a cuptorului.

Revendicări: 5

Figuri: 4

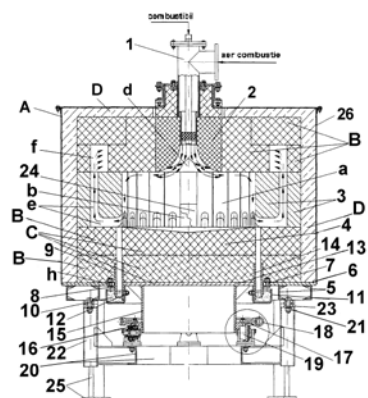


Fig. 1

(11) 128584 B1 (51) **F28D 15/02** ^(2006.01); **F25D 11/02** ^(2006.01); **F28D 15/04** ^(2006.01); **H01L 23/427** ^(2006.01) (21) a 2011 01459 (22) 29.12.2011 (41) 28.06.2013//6/2013 (45) 29.08.2014//8/2014 (56) US 2005/0092467 A1; RO 114038 B; US 2350348 (73) **POTROCEA DAN, ALEEA BRÂNDUȘELOR NR.3, BL.Z-2, AP.51, CONSTANȚA, CT, RO (72) POTROCEA DAN, ALEEA BRÂNDUȘELOR NR. 3, BL.Z-2, AP.51, CONSTANȚA, CT, RO (74) VLAD CONSTANTIN, BD. 1 DECEMBRIE 1918, NR. 5, BL. F16, AP. 34, CONSTANȚA (54) PLACĂ TERMICĂ**

(11) 127854 B1 (51) **G01N 27/06** ^(2006.01); **G01N 27/02** ^(2006.01); **G01N 21/55** ^(2006.01); **G01N 33/487** ^(2006.01); **C12Q 1/00** ^(2006.01) (21) a 2011 00136 (22) 16.02.2011 (41) 28.09.2012//9/2012 (45) 29.08.2014//8/2014 (56) US 2009/0045063 A1; RO 120790 B1; DE 10054351 A1; RO 117877 B1; US 2002/0076690 A1; US 5641640 (73) **CENTRUL INTERNAȚIONAL DE BIODINAMICĂ, INTRAREA PORTOCĂLELOR NR.1 B, SECTOR 6, BUCUREȘTI, B, RO (72) GHEORGHIU EUGEN, BD. UNIRII NR.12, BL.7 C, SC.A, AP.18, SECTOR 4, BUCUREȘTI, B, RO (54) METODĂ DE DETERMINARE A CONCENTRAȚIEI UNOR ANALIȚI PRIN APLICAREA CONTROLATĂ A UNUI STIMUL PERIODIC**

(11) 127556 B1 (51) **G01N 3/08** ^(2006.01); **G01N 3/24** ^(2006.01); **G01L 5/06** ^(2006.01) (21) a 2010 01167 (22) 24.11.2010 (41) 29.06.2012//6/2012 (45) 29.08.2014//8/2014 (56) RO 117339 B1; US 5203206 (73) **STRAERO S.A., BD.IULIU MANIU NR.220, SECTOR 6, BUCUREȘTI, B, RO (72) FUIOREA ION, STR.MARCU MIHAELA RUXANDRA NR.4, BL.B 5, SC.B, AP.33, SECTOR 6, BUCUREȘTI, B, RO; GABOR DUMITRIȚA, STR. GRĂDIȘTEA NR.12, BL.48, SC.2, ET.8, AP.113, SECTOR 4, BUCUREȘTI, B, RO (54) METODĂ DE DETERMINARE A COEFICIENTULUI MIXT DIN CRITERIUL TSAI-WU DE REZISTENȚĂ LA RUPERE A MATERIALELOR COMPOZITE CU FIBRE LUNGI**

(11) 128557 B1 (51) **G01N 33/52** ^(2006.01); **B82Y 5/00** ^(2011.01) (21) a 2011 01255 (22) 28.11.2011 (41) 28.06.2013//6/2013 (45) 29.08.2014//8/2014 (56) RO/EP 1585770 T2; RO/EP 1572747 T2; RO 85716 (73) **INSTITUTUL NAȚIONAL DE CERCETARE-DEZVOLTARE PENTRU MICROTEHNOLOGIE, STR.EROU IANCU NICOLAE NR.126 A, BUCUREȘTI, B, RO (72) AVRAM MARIOARA, STR.FELEACU NR.19, BL.12 C, SC.3, AP.31, SECTOR 1, BUCUREȘTI, B, RO; PETRESCU INA RUXANDRA, STR.SABINELOR NR.98, AP.3, SECTOR 5, BUCUREȘTI, B, RO; AVRAM MARIUS ANDREI, STR. FELEACU NR.19, BL.12 C, SC.3, AP.31, SECTOR 1, BUCUREȘTI, B, RO; RĂDOI ANTONIO MARIAN, ALEEA ISTRU NR.7, BL.A 3, SC.E, ET.4, AP.75, SECTOR 6, BUCUREȘTI, B, RO (54) REACTIV PE BAZĂ DE NANO-PARTICULE DE AUR, PROCEDEU DE PREPARARE A ACESTUIA ȘI UTILIZAREA SA PENTRU CARTOGRAFIEREA ARHITECTURII ȚESUTURILOR TUMORALE**

(11) 123614 B1 (51) **G02B 23/10** ^(2006.01); **G02B 23/12** ^(2006.01); **G01C 3/04** ^(2006.01); **G01S 7/48** ^(2006.01) (21) a 2007 00754 (22) 02.11.2007 (41) 30.07.2008//7/2008 (45) 29.08.2014//8/2014 (56) US 6330056 (B1); US 2004046953 (A1); US 2005036129 (A1); US 5526178 (A); GB 1148639 (A); FR 2386052 (A1); DE 3704848 (A1); WO 0205007 (A1); EP 1542052 (A1) (73) ILIESCU LIVIU, STR. COPĂCENI NR.47, BL.W 3, SC.B, AP.68, SECTOR 3, BUCUREȘTI, B, RO (72) ILIESCU LIVIU, STR. COPĂCENI NR.47, BL.W 3, SC.B, AP.68, SECTOR 3, BUCUREȘTI, B, RO (54) **TELEMETRU BINOCULAR CU LASER**

(57) Invenția se referă la un telemetru binocular, pentru măsurarea distanțelor la diferite obiecte din spațiul înconjurător. Telemetrul conform invenției conține două lunete (**E** și **R**), în prima lunetă (**E**) fiind dispuse un laser (**1**), niște prisme (**2**) de aliniere, care transmit fasciculul laser prin reflexie, către un grup de lentile (**3**) cu focala negativă, care formează, împreună cu un obiectiv (**4**), un sistem optic de colimare galileu a fascicului laser, o oglindă (**6**) dicroică, ce reflectă imaginea obiectului care se telemetrează pe un reticul (**5**) de încadrare, iar în cealaltă lunetă (**R**), pentru recepția radiației reflectate, sunt dispuse un subsistem (**13**) optic de adaptare, care parvine de la

(11) 123614 B1
obiectul telemetrat, o altă oglindă dicroică și un alt reticul (**15**) cu gravaj, ce reprezintă suprafața unui traductor de recepție (**14**), gravaj suprapus pe imaginea intermediară și la distanță relativ mică de subsistemul (**13**) optic de recepție.

Revendicări: 4
Figuri: 7

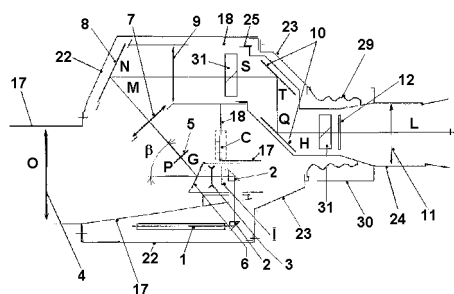


Fig. 2

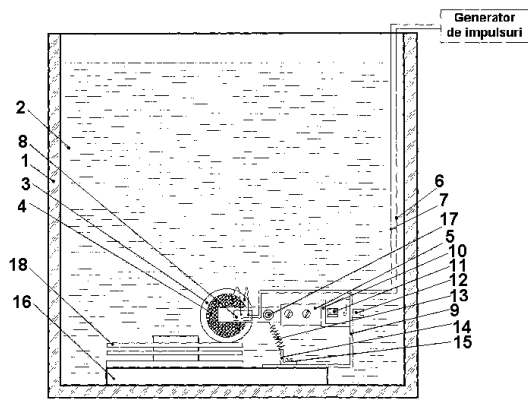
(11) 123615 B1 (51) **G09B 25/00** ^(2006.01); **H01L 41/09** ^(2006.01) (21) a 2008 00574 (22) 24.07.2008 (41) 30.07.2009//7/2009 (45) 29.08.2014//8/2014 (56) RO a 2005 00228 A2; RO a 2005 00299 A2; US 6744176 B2; US 6765334 B1 (73) UNIVERSITATEA "ȘTEFAN CEL MARE" DIN SUCEAVA, STR.UNIVERSITĂȚII NR.13, SUCEAVA, SV, RO (72) PRISACARIU ILIE, STR. LUCEAFĂRULUI NR.12, BL.E 58, SC.B, AP.14, SUCEAVA, SV, RO; BACIU IULIAN, SAT BURSUC-VALE, COMUNA LESPEZI, IS, RO; MĂZĂREANU IOAN, SAT ȘERBĂNEȘTI NR.30, COMUNA ZVORIȘTEA, SV, RO; SOREA NICOLAE, STR.BUSUIOCULUI NR.40, TÂRGU-NEAMȚ, NT, RO; JEDER MIHAELA, STR.NICOLAE IORGA NR.7, BL.16 D, SC.A, AP.17, SUCEAVA, SV, RO; CREȚU NICULINA, STR.STAȚIUNII NR.1, BL.E 1, SC.B, AP.12, SUCEAVA, SV, RO; OLARIU ELENA-DANIELA, STR.PRIVIGHETORII NR.18, BL.40, SC.A, AP.14, SUCEAVA, SV, RO; CERNOMAZU DOREL, STR. RAHOVEI NR.3, BL.3, SC.J, AP.325, ROMAN, NT, RO (54) **STAND PENTRU STUDIUL MOTOARELOR PIEZOELECTRICE SUBMERSIBILE NEPROTEJATE**

(57) Invenția se referă la un stand pentru studiul funcționării motoarelor piezoelectrice rotative, cu disc vibrator, în mediu subacvatic. Standul conform invenției este constituit dintr-un vas (**1**) transparent, în care se află un mediu (**2**) lichid, la baza căruia este așezat un motor piezoelectric rotativ, cu disc vibrator,

(11) 123615 B1
având un rotor (**18**) fixat, prin intermediul unui ax cu rulment, pe un suport (**16**) și pus în contact cu un stator realizat dintr-un disc (**3**) vibrator, pe care este așezată o pastilă (**4**) din material piezoelectric, izolat cu un strat de bitum și fixat, prin intermediul unor amortizoare de vibrații, pe un braț de susținere (**5**) care este fixat, la rândul lui, prin intermediul unui braț (**10**) flexibil, pe un suport de susținere (**9**), reglarea înclinăției planului discului (**3**) vibrator se poate realiza prin intermediul unor șuruburi (**11** și **12**), iar reglarea forței de pretensionare se face prin intermediul unui arc (**13**), alimentarea elementului piezoelectric fiind făcută cu un generator de impulsuri.

Revendicări: 1
Figuri: 1

(11) 123615 B1



(11) 125741 B1 (51) **G09F 1/06**^(2006.01); **G09F 1/08**^(2006.01); **A47F 5/11**^(2006.01) (21) a 2009 00193 (22) 02.03.2009 (30) 12.03.2008 FR 0801347 (41) 30.09.2010//9/2010 (45) 29.08.2014//8/2014 (56) US 4854060; US 5887782 (73) L' HOTEL FRANCOIS, LE MOULIN A VENT, LARCHANT, FR (72) L'HOTEL FRANCOIS, LE MOULIN A VENT, LARCHANT, FR (74) ROMINVENT S.A., STR. ERMIL PANGRATTI NR.35, SECTOR 1, BUCUREȘTI (54) **SUPORT ELEMENTAR DE PREZENTARE A UNUI OBIECT CUPRINZÂND UN COMPARTIMENT POLIEDRIC ARTICULAT**

**BREVETE DE INVENȚIE
ACORDATE ȘI ELIBERATE
CONFORM LEGII NR. 64/1991,
REPUBLICATĂ ÎN 08.08.2007,**

- ARANJATE ÎN ORDINE CRESCĂTOARE,
DUPĂ NUMĂRUL DE BREVET**
- ARANJATE ÎN ORDINE ALFABETICĂ,
DUPĂ NUMELE/DENUMIREA
TITULARULUI**

Lista brevetelor de invenție acordate și eliberate ordonate crescător, după numărul de brevet

Număr brevet	Clasa	Număr dosar	Data depozit	Titular	Pag.
123610 B1	A01F 12/32 ^{(2006.01),} A01D 75/00 ^(2006.01)	a 2008 00041	16.01.2008	INSTITUTUL NAȚIONAL DE CERCETARE-DEZVOLTARE PENTRU MAȘINI ȘI INSTALAȚII DESTINATE AGRICULTURII ȘI INDUSTRIEI ALIMENTARE, - INMA, BD.ION IONESCU DE LA BRAD NR.6, SECTOR 1, BUCUREȘTI, B, RO	73
123611 B1	E04C 1/40 ^{(2006.01),} B32B 15/04 ^(2006.01)	a 2006 00060	06.02.2006	POSTĂVARU NICOLAE, STR.PESCARILOR NR.35, BL.F Z 14, SC.A, AP.5, CONSTANȚA, CT, RO; BOGDAN AUREL, STR. ȘTEFAN CEL MARE, BL.31, AP.5, VASLUI, VS, RO; MIHUL VALENTIN, STR.FLORILOR NR.2 B, IAȘI, IS, RO	75
123612 B1	F03D 9/00 ^(2006.01)	a 2005 00742	30.08.2005	STOICOVICIU IOAN CORNEL, STR.GEORGE COȘBUC NR.5, AP.54, BAI A MARE, MM, RO; STOICOVICI DINU IOAN, STR.NARCISELOR NR.1, AP. 59, BAI A MARE, MM, RO; ȚIGĂU LAURENȚIU DANIEL, CALEA PLEVNEI NR.141, BL.3, ET.3, AP.11, SECTOR 6, BUCUREȘTI, B, RO; PAVELESCU OVIDIU, STR. SOLD.CROITORU VASILE NR.8, BL.9, AP.54, SECTOR 5, BUCUREȘTI, B, RO; PANU-MISĂILESCU DUMITRU, STR.I.C.BRĂȚIANU NR.4, BL.A 70, SC.A, AP.5, RÂMNICU VÂLCEA, VL, RO; PAȘCA CORNELIA SERENA, BD.BUCUREȘTI NR.6, AP.8, BAI A MARE, MM, RO	76
123613 B1	F27D 17/00 ^{(2006.01),} C21D 1/52 ^{(2006.01),} F24C 3/02 ^(2006.01)	a 2008 00834	27.10.2008	ROMTOROIDAL S.R.L., STR.INTRAREA CRAIOVEI NR.1, SECTOR 6, BUCUREȘTI, B, RO; TURBO TECH S.R.L., STR. CALAFAT NR.72, SECTOR 2, BUCUREȘTI, B, RO	77
123614 B1	G02B 23/10 ^{(2006.01),} G02B 23/12 ^{(2006.01),} G01C 3/04 ^{(2006.01),} G01S 7/48 ^(2006.01)	a 2007 00754	02.11.2007	ILIESCU LIVIU, STR.COPĂCENI NR.47, BL.W 3, SC.B, AP.68, SECTOR 3, BUCUREȘTI, B, RO	79
123615 B1	G09B 25/00 ^{(2006.01),} H01L 41/09 ^(2006.01)	a 2008 00574	24.07.2008	UNIVERSITATEA "ȘTEFAN CEL MARE" DIN SUCEAVA, STR.UNIVERSITĂȚII NR.13, SUCEAVA, SV, RO	79
125000 B1	A01G 27/02 ^{(2006.01),} A01G 27/06 ^(2006.01)	a 2008 00297	17.04.2008	GHIMPĂU- CODREANU CONSTANTIN, STR.TOAMNEI NR.74, SECTOR 2, BUCUREȘTI, B, RO	73

Număr brevet	Clasa	Număr dosar	Data depozit	Titular	Pag.
125271 B1	A61C 13/08 ^{(2006.01),} A61K 6/04 ^{(2006.01),} C22C 5/02 ^(2006.01)	a 2008 00726	18.09.2008	UNIVERSITATEA POLITEHNICA DIN BUCUREȘTI, SPLAIUL INDEPENDENȚEI NR.313, SECTOR 6, BUCUREȘTI, B, RO; R&D CONSULTANȚĂ ȘI SERVICII S.R.L., STR. MARIA GHICULEASA NR.45, SECTOR 2, BUCUREȘTI, B, RO	74
125313 B1	C21D 8/00 ^{(2006.01),} C22C 14/00 ^{(2006.01),} A61L 27/06 ^(2006.01)	a 2008 00399	29.05.2008	UNIVERSITATEA POLITEHNICA DIN BUCUREȘTI, SPLAIUL INDEPENDENȚEI NR.313, SECTOR 6, BUCUREȘTI, B, RO; R&D CONSULTANȚĂ ȘI SERVICII S.R.L., STR.MARIA GHICULEASA NR.45, SECTOR 2, BUCUREȘTI, B, RO	75
125373 B1	B29C 45/40 ^(2006.01)	a 2006 00220	31.03.2006	EXITEHNICA S.R.L., BD.REPUBLICII NR.25, ROMAN, NT, RO	74
125741 B1	G09F 1/06 ^{(2006.01),} G09F 1/08 ^{(2006.01),} A47F 5/11 ^(2006.01)	a 2009 00193	02.03.2009	L' HOTEL FRANCOIS, LE MOULIN A VENT, LARCHANT, FR	80
125918 B1	F03B 17/06 ^(2006.01)	a 2009 00414	01.06.2009	GHEORGHE PETRE, ȘOS.PANTELIMON NR.301, BL.C 1, SC.A, ET.4, AP.17, SECTOR 2, BUCUREȘTI, B, RO	76
126143 B1	F01C 1/328 ^{(2006.01),} F04C 2/328 ^(2006.01)	a 2008 00629	11.08.2008	ALECU IOAN, BD.SOCOLA NR.28, BL.23, ET.10, AP.62, IAȘI, IS, RO; ANTONESCU ION, STR. VASILE LUPU NR.124 A, BL.A 1, SC.B, ET.1, AP.1, IAȘI, IS, RO; CUCIUREANU DUMITRU, STRADELA SF. ANDREI NR.13, IAȘI, IS, RO; MIHĂILĂ ADRIAN, STR. NEPTUN NR.8, BL.771, SC.B, ET.1, AP.8, IAȘI, IS, RO	76
126570 B1	D21H 25/18 ^(2006.01)	a 2010 00098	23.02.2010	INSTITUTUL NAȚIONAL DE CERCETARE-DEZVOLTARE PENTRU CHIMIE ȘI PETROCHIMIE - ICECHIM, SPLAIUL INDEPENDENȚEI NR.202, SECTOR 6, BUCUREȘTI, B, RO	75
127404 B1	C08L 95/00 ^(2006.01)	a 2010 00692	03.08.2010	BOMBOȘ DORIN, CALEA CRÂNGAȘI NR.9, BL.5, SC.1, AP.30, SECTOR 6, BUCUREȘTI, B, RO	74
127482 B1	A61C 5/04 ^{(2006.01),} A61C 3/08 ^(2006.01)	a 2011 01385	12.12.2011	COROȘ TUDOR-CRISTIAN, STR. DRAGOȘ VODĂ NR.2 C, ET.3, AP.7, BAIA MARE, MM, RO	74
127556 B1	G01N 3/08 ^{(2006.01),} G01N 3/24 ^{(2006.01),} G01L 5/06 ^(2006.01)	a 2010 01167	24.11.2010	STRAERO S.A., BD.IULIU MANIU NR.220, SECTOR 6, BUCUREȘTI, B, RO	78

Număr brevet	Clasa	Număr dosar	Data depozit	Titular	Pag.
127716 B1	A61B 19/00 (2006.01), A61B 5/05 (2006.01), G01B 7/00 (2006.01), G06T 1/00 (2006.01), A61B 5/055 (2006.01), A61B 5/06 (2006.01), A61B 5/107 (2006.01), A61B 6/00 (2006.01), A61B 6/03 (2006.01), A61B 6/12 (2006.01), A61B 8/00 (2006.01), A61B 8/13 (2006.01), A61B 10/04 (2006.01), G01B 7/04 (2006.01), G01B 7/14 (2006.01), G06T 15/00 (2006.01)	a 2011 01433	22.12.2011	MEDINSYS S.R.L., CALEA UNIRII NR.32, CRAIOVA, DJ, RO	73
127854 B1	G01N 27/06 (2006.01), G01N 27/02 (2006.01), G01N 21/55 (2006.01), G01N 33/487 (2006.01), C12Q 1/00 (2006.01)	a 2011 00136	16.02.2011	CENTRUL INTERNAȚIONAL DE BIODINAMICĂ, INTRAREA PORTOCALNELOR NR.1 B, SECTOR 6, BUCUREȘTI, B, RO	78
128557 B1	G01N 33/52 (2006.01), B82Y 5/00 (2011.01)	a 2011 01255	28.11.2011	INSTITUTUL NAȚIONAL DE CERCETARE-DEZVOLTARE PENTRU MICROTEHNOLOGIE, STR.EROU IANCU NICOLAE NR.126 A, BUCUREȘTI, B, RO	78
128584 B1	F28D 15/02 (2006.01), F25D 11/02 (2006.01), F28D 15/04 (2006.01), H01L 23/427 (2006.01)	a 2011 01459	29.12.2011	POTROCEA DAN, ALEEA BRÂNDUȘELOR NR.3, BL.Z-2, AP.51, CONSTANȚA, CT, RO	78

Lista brevetelor de invenție acordate și eliberate ordonate alfabetic, după numele/denumirea titularului

Număr brevet	Clasa	Număr dosar	Data depozit	Titular	Pag.
126143 B1	F01C 1/328 (2006.01), F04C 2/328 (2006.01)	a 2008 00629	11.08.2008	ALECU IOAN, BD.SOCOLA NR.28, BL.23, ET.10, AP.62, IAȘI, IS, RO; ANTONESCU ION, STR. VASILE LUPU NR.124 A, BL.A 1, SC.B, ET.1, AP.1, IAȘI, IS, RO; CUCIUREANU DUMITRU, STRADELA SF. ANDREI NR.13, IAȘI, IS, RO; MIHĂILĂ ADRIAN, STR. NEPTUN NR.8, BL.771, SC.B, ET.1, AP.8, IAȘI, IS, RO	76
127404 B1	C08L 95/00 (2006.01)	a 2010 00692	03.08.2010	BOMBOȘ DORIN, CALEA CRÂNGAȘI NR.9, BL.5, SC.1, AP.30, SECTOR 6, BUCUREȘTI, B, RO	74
127854 B1	G01N 27/06 (2006.01), G01N 27/02 (2006.01), G01N 21/55 (2006.01), G01N 33/487 (2006.01), C12Q 1/00 (2006.01)	a 2011 00136	16.02.2011	CENTRUL INTERNAȚIONAL DE BIODINAMICĂ, INTRAREA PORTOCALIELOR NR.1 B, SECTOR 6, BUCUREȘTI, B, RO	78
127482 B1	A61C 5/04 (2006.01), A61C 3/08 (2006.01)	a 2011 01385	12.12.2011	COROȘ TUDOR-CRISTIAN, STR. DRAGOȘ VODĂ NR.2 C, ET.3, AP.7, BAIA MARE, MM, RO	74
125373 B1	B29C 45/40 (2006.01)	a 2006 00220	31.03.2006	EXITEHNICA S.R.L., BD.REPUBLICII NR.25, ROMAN, NT, RO	74
125918 B1	F03B 17/06 (2006.01)	a 2009 00414	01.06.2009	GHEORGHE PETRE, ȘOS.PANTELIMON NR.301, BL.C 1, ȘC.A, ET.4, AP.17, SECTOR 2, BUCUREȘTI, B, RO	76
125000 B1	A01G 27/02 (2006.01), A01G 27/06 (2006.01)	a 2008 00297	17.04.2008	GHIMPĂU- CODREANU CONSTANTIN, STR.TOAMNEI NR.74, SECTOR 2, BUCUREȘTI, B, RO	73
123614 B1	G02B 23/10 (2006.01), G02B 23/12 (2006.01), G01C 3/04 (2006.01), G01S 7/48 (2006.01)	a 2007 00754	02.11.2007	ILIESCU LIVIU, STR.COPĂCENI NR.47, BL.W 3, SC.B, AP.68, SECTOR 3, BUCUREȘTI, B, RO	79
123610 B1	A01F 12/32 (2006.01), A01D 75/00 (2006.01)	a 2008 00041	16.01.2008	INSTITUTUL NAȚIONAL DE CERCETARE-DEZVOLTARE PENTRU MAȘINI ȘI INSTALAȚII DESTINATE AGRICULTURII ȘI INDUSTRIEI ALIMENTARE, - INMA, BD.ION IONESCU DE LA BRAD NR.6, SECTOR 1, BUCUREȘTI, B, RO	73
128557 B1	G01N 33/52 (2006.01), B82Y 5/00 (2011.01)	a 2011 01255	28.11.2011	INSTITUTUL NAȚIONAL DE CERCETARE-DEZVOLTARE PENTRU MICROTEHNOLOGIE, STR.EROU IANCU NICOLAE NR.126 A, BUCUREȘTI, B, RO	78
126570 B1	D21H 25/18 (2006.01)	a 2010 00098	23.02.2010	INSTITUTUL NAȚIONAL DE CERCETARE-DEZVOLTARE PENTRU CHIMIE ȘI PETROCHIMIE - ICECHIM, SPLAIUL INDEPENDENȚEI NR.202, SECTOR 6, BUCUREȘTI, B, RO	75

Număr brevet	Clasa	Număr dosar	Data depozit	Titular	Pag.
125741 B1	G09F 1/06 (2006.01), G09F 1/08 (2006.01), A47F 5/11 (2006.01)	a 2009 00193	02.03.2009	L' HOTEL FRANCOIS, LE MOULIN A VENT, LARCHANT, FR	80
127716 B1	A61B 19/00 (2006.01), A61B 5/05 (2006.01), G01B 7/00 (2006.01), G06T 1/00 (2006.01), A61B 5/055 (2006.01), A61B 5/06 (2006.01), A61B 5/107 (2006.01), A61B 6/00 (2006.01), A61B 6/03 (2006.01), A61B 6/12 (2006.01), A61B 8/00 (2006.01), A61B 8/13 (2006.01), A61B 10/04 (2006.01), G01B 7/04 (2006.01), G01B 7/14 (2006.01), G06T 15/00 (2006.01)	a 2011 01433	22.12.2011	MEDINSYS S.R.L., CALEA UNIRII NR.32, CRAIOVA, DJ, RO	73
123611 B1	E04C 1/40 (2006.01), B32B 15/04 (2006.01)	a 2006 00060	06.02.2006	POSTĂVARU NICOLAE, STR.PESCARILOR NR.35, BL.F Z 14, SC.A, AP.5, CONSTANȚA, CT, RO; BOGDAN AUREL, STR. ȘTEFAN CEL MARE, BL.31, AP.5, VASLUI, VS, RO; MIHUL VALENTIN, STR.FLORILOR NR.2 B, IAȘI, IS, RO	75
128584 B1	F28D 15/02 (2006.01), F25D 11/02 (2006.01), F28D 15/04 (2006.01), H01L 23/427 (2006.01)	a 2011 01459	29.12.2011	POTROCEA DAN, ALEEA BRÂNDUȘELOR NR.3, BL.Z-2, AP.51, CONSTANȚA, CT, RO	78
123613 B1	F27D 17/00 (2006.01), C21D 1/52 (2006.01), F24C 3/02 (2006.01)	a 2008 00834	27.10.2008	ROMTOROIDAL S.R.L., STR.INTRAREA CRAIOVEI NR.1, SECTOR 6, BUCUREȘTI, B, RO; TURBO TECH S.R.L., STR. CALAFAT NR.72, SECTOR 2, BUCUREȘTI, B, RO	77
123612 B1	F03D 9/00 (2006.01)	a 2005 00742	30.08.2005	STOICOVICIU IOAN CORNEL, STR.GEORGE COȘBUC NR.5, AP.54, BAIA MARE, MM, RO; STOICOVICI DINU IOAN, STR.NARCISELOR NR.1, AP. 59, BAIA MARE, MM, RO; ȚIGĂU LAURENȚIU DANIEL, CALEA PLEVNEI NR.141, BL.3, ET.3, AP.11, SECTOR 6, BUCUREȘTI, B, RO; PAVELESCU OVIDIU, STR. SOLD.CROITORU VASILE NR.8, BL.9, AP.54, SECTOR 5, BUCUREȘTI, B, RO; PANU-MISĂILESCU DUMITRU, STR.I.C.BRĂȚIANU NR.4, BL.A 70, SC.A, AP.5, RÂMNICU VĂLCEA, VL, RO; PAȘCA CORNELIA SERENA, BD.BUCUREȘTI NR.6, AP.8, BAIA MARE, MM, RO	76

Număr brevet	Clasa	Număr dosar	Data depozit	Titular	Pag.
127556 B1	G01N 3/08 ^{(2006.01),} G01N 3/24 ^{(2006.01),} G01L 5/06 ^(2006.01)	a 2010 01167	24.11.2010	STRAERO S.A., BD.IULIU MANIU NR.220, SECTOR 6, BUCUREȘTI, B, RO	78
123615 B1	G09B 25/00 ^{(2006.01),} H01L 41/09 ^(2006.01)	a 2008 00574	24.07.2008	UNIVERSITATEA "ȘTEFAN CEL MARE" DIN SUCEAVA, STR.UNIVERSITĂȚII NR.13, SUCEAVA, SV, RO	79
125313 B1	C21D 8/00 ^{(2006.01),} C22C 14/00 ^{(2006.01),} A61L 27/06 ^(2006.01)	a 2008 00399	29.05.2008	UNIVERSITATEA POLITEHNICA DIN BUCUREȘTI, SPLAIUL INDEPENDENȚEI NR.313, SECTOR 6, BUCUREȘTI, B, RO; R&D CONSULTANȚĂ ȘI SERVICII S.R.L., STR.MARIA GHICULEASA NR.45, SECTOR 2, BUCUREȘTI, B, RO	75
125271 B1	A61C 13/08 ^{(2006.01),} A61K 6/04 ^{(2006.01),} C22C 5/02 ^(2006.01)	a 2008 00726	18.09.2008	UNIVERSITATEA POLITEHNICA DIN BUCUREȘTI, SPLAIUL INDEPENDENȚEI NR.313, SECTOR 6, BUCUREȘTI, B, RO; R&D CONSULTANȚĂ ȘI SERVICII S.R.L., STR. MARIA GHICULEASA NR.45, SECTOR 2, BUCUREȘTI, B, RO	74

**BREVETE DE INVENȚIE ELIBERATE
CONFORM LEGII NR. 64/1991, DIN 08.08.2007,
PENTRU CARE A FOST PUBLICATĂ ANTERIOR
MENȚIUNEA ACORDĂRII BREVETULUI**

BREVETE ELIBERATE
conform Legii nr. 64/1991, republicată în 08.08.2007,
pentru care a fost publicată mențiunea acordării brevetului

Nr. BI	Clasa	Nr. CBI	Data depozit	Nume titular	Nr. BOPI
120366 B1	H02H7/00 ^(2006.01) ; H02H9/00 ^(2006.01)	a 2002 00503	23.04.2002	ICPE - CERCETĂRI AVANSATE S.A., BUCUREȘTI, B, RO	12/2005

**BREVETE DE INVENȚIE
PENTRU CARE AU FOST ÎNSCRISE
ÎN REGISTRUL NAȚIONAL
MODIFICĂRI ÎN SITUAȚIA JURIDICĂ**

Modificări în situația juridică a brevetelor de invenție înscrise în Registrul Național al Brevetelor de Invenție conform art. 67, din H.G. nr. 547/2008

Nr. brevet de invenție	Nr. cerere de brevet de invenție	Modificare înregistrată, privind brevetul de invenție	
		din	în
115524	96-00335	(73) SCHERING CORPORATION, 2000 GALLOPING HILL ROAD, KENILWORTH, NJ, US	(73) MERCK SHARP& DOHME CORPORATION,126 EAST LINCOLN AVENUE, RAHWAY, NJ, US
116864	96-00793	(73) SCHERING CORPORATION, 2000 GALLOPING HILL ROAD, KENILWORTH, NJ, US	(73) MERCK SHARP& DOHME CORPORATION,126 EAST LINCOLN AVENUE, RAHWAY, NJ, US
118203	96-01239	(73) SCHERING CORPORATION, 2000 GALLOPING HILL ROAD, KENILWORTH, NJ, US	(73) MERCK SHARP& DOHME CORPORATION,126 EAST LINCOLN AVENUE, RAHWAY, NJ, US
118586	96-02190	(73) SCHERING CORPORATION, 2000 GALLOPING HILL ROAD, KENILWORTH, NJ, US	(73) MERCK SHARP& DOHME CORPORATION,126 EAST LINCOLN AVENUE, RAHWAY, NJ, US

Transmiteri de drepturi prin cesiune, succesiune, fuziune, înregistrate la Oficiul de Stat pentru Invenții și Mărci conform art. 45, din Legea nr. 64/1991, republicată în data de 08.08.2007, și art. 85, din H.G. nr. 547/2008

Nr. brevet de invenție	Nr. cerere de brevet de invenție	Titular	Sucesor în drepturi
115524	96-00335	MERCK SHARP& DOHME CORPORATION, RAHWAY, NJ, US	SCHERING CORPORATION, KENILWORTH, NJ, US
116864	96-00793	MERCK SHARP& DOHME CORPORATION, RAHWAY, NJ, US	SCHERING CORPORATION, KENILWORTH, NJ, US
118203	96-01239	MERCK SHARP& DOHME CORPORATION, RAHWAY, NJ, US	SCHERING CORPORATION, KENILWORTH, NJ, US
118586	96-02190	MERCK SHARP& DOHME CORPORATION, RAHWAY, NJ, US	SCHERING CORPORATION, KENILWORTH, NJ, US

Decăderi ale titularilor din drepturile conferite acestora de brevetul de invenție, publicate conform art. 43, alin. 3, din Legea nr. 64/1991, privind brevetele de invenție, republicată în Monitorul Oficial, partea I, nr. 541/08.08.2007

NUME / DENUMIRE TITULAR	Nr. BI	Nr. CBI
IMPERIAL TOBACCO LIMITED, BRISTOL, GB	118013	97-00562
WINLOC AG, ZUG, CH	118028	96-01328
WINLOC AG, ZUG, CH	118029	96-01329
N.V. RAYCHEM S.A., KESSEL LO, BE	118095	98-01283
INEOS USA LLC, WILMINGTON, US	118202	97-00145
DR. REDDY'S LABORATORIES LTD., AMEERPET, HYDERABAD, IN	118288	a 2000 00053
ROMARK LABORATORIES L.C., TAMPA, FLORIDA, US	118293	96-01970
BASF AKTIENGESELLSCHAFT, LUDWIGSHAFEN, DE	118294	97-01470
KIRIN BREWERY COMPANY, LIMITED, TOKYO, JP	118299	95-01791
BOEHRINGER INGELHEIM KG, INGELHEIM AM RHEIN, DE	118373	98-00922
THE GILLETTE COMPANY, BOSTON, MASSACHUSETTS, US	118397	96-00672
INEOS USA LLC, WILMINGTON, US	118413	97-01108
NEKTAR THERAPEUTICS AL, CORPORATION, HUNTSVILLE, ALABAMA, US	118434	96-00959
KORTMANN KARL, SCHUTTORF, DE	118459	96-02240
NEKTAR TERAPEUTICS, SAN CARLOS, CALIFORNIA, US	118523	98-01547
TECHNICAL SYSTEM KEEP LIMITED COMPANY, TOKYO, JP	118548	a 2000 00276
CSL BEHRING AG, BERNA, CH	118568	97-00420
BOEHRINGER INGELHEIM KG, INGELHEIM AM RHEIN, DE	118653	97-00018
BAYER AKTIENGESELLSCHAFT, LEVERKUSEN, DE	118656	96-01451
BRAU-UNION OSTERREICH AKTIENGESELLSCHAFT, GRAZ, AT	118680	99-00577
THE WELLCOME FOUNDATION LIMITED, GREENFORD, MIDDLESEX, GB	118693	97-01334
ELANCO ANIMAL HEALTH IRELAND LIMITED, DUBLIN, IE	118715	97-00812
MERPRO TORTEK LIMITED, ANGUS, GB	118716	96-00424
E.I. DU PONT DE NEMOURS AND COMPANY, WILMINGTON, DELAWARE, US	118718	98-01010
MITSUBISHI HEAVY INDUSTRIES, LTD., TOKYO, JP	118734	a 2001 01380
UNIVERSITY OF GEORGIA RESEARCH FOUNDATION, INC., ATHENS, GEORGIA, US; YALE UNIVERSITY, NEW HAVEN, CONNECTICUT, US	118748	97-00419
COLGATE-PALMOLIVE COMPANY, NEW YORK, US	118790	99-01127
EASTERN VIRGINIA MEDICAL SCHOOL, NORFOLK, VIRGINIA, US; ORTHO PHARMACEUTICAL CORPORATION, RARITAN, NEW JERSEY, US	118794	97-00117

NUME / DENUMIRE TITULAR	Nr. BI	Nr. CBI
USINOR, PUTEAUX, FR; THYSSEN STAHL AKTIENGESELLSCHAFT, DUISBURG, DE	118797	97-00390
BOEHRINGER INGELHEIM KG, INGELHEIM AM RHEIN, DE	118871	97-01947
MONTELL TECHNOLOGY COMPANY BV, HOOFFDORP, NL	118876	97-00547
KVAERNER TECHNOLOGY AND RESEARCH LTD., LONDRA, GB; ERACHEM EUROPE S.A., BRUXELLES, BE	118880	98-00003
GENENTECH INC., SOUTH SAN FRANCISCO, CALIFORNIA, US	118886	97-01598
RHODIA ACETOW AG, FREIBURG, DE	118922	98-00949
GEOBIOTICS, LLC, LAKEWOOD, COLORADO, US	119015	97-02213
MERCK SHARP & DOHME CORP., RAHWAY, US	119018	96-01312
MEADWESTVACO PACKAGING SYSTEMS LLC, STAMFORD,CONNECTICUT, US	119077	99-00769
MEADWESTVACO PACKAGING SYSTEMS LLC, STAMFORD,CONNECTICUT, US	119078	99-00682
USINOR, PUTEAUX, FR; THYSSEN STAHL AKTIENGESELLSCHAFT, DUISBURG, DE	119130	97-00703
TOYAMA CHEMICAL CO LTD., TOKYO, JP	119196	97-00775
USINOR , PUTEAUX, FR; THYSSEN STAHL AG., DUISBURG, DE	119204	98-01742
OUTOKUMPU OYJ, ESPOO, FI	119213	a 2002 01219
MITSUBISHI RAYON CO., LTD., TOKYO, JP	119228	a 2000 01018
MOL MAGYAR OLAJ, BUDAPESTA, HU; VESZPREMI EGYETEM, VESZPREM, HU	119233	95-02313
SOLLAC, PUTEAUX, FR	119236	97-01571
VOEST-ALPINE SCHIENEN GMBH, LEOBEN, AT	119237	97-02312
USINOR, PUTEAUX, FR; THYSSEN STAHL AKTIENGESELLSCHAFT, DUISBURG, DE	119286	97-00568
PFIZER INC., NEW YORK, US	119299	98-00334
THE GOVERNORS OF THE UNIVERSITY OF ALBERTA, EDMONTON, ALBERTA, CA	119303	99-01064
AGIP PETROLI S.P.A., ROMA, IT	119310	96-01972
THERMOSELECT AG, VADUZ, LI	119328	99-00827
COUNCIL OF SCIENTIFIC AND INDUSTRIAL RESEARCH, NEW DELHI, IN	119342	a 2002 00310
ZENTARIS GmbH, FRANKFURT AM MAIN, DE	119343	96-01143
THE GILLETTE COMPANY, BOSTON, MASSACHUSETTS, US	119409	97-02311
AVENTIS PHARMA S.A., ANTONY, FR	119414	97-02201
MCM S.R.L., MONTE URANO, IT	119431	a 2001 00442
"DER GRUNE PUNKT" DUALES SYSTEM DEUTSCHLAND AKTIENGESELLSCHAFT, KOLN, DE	119445	98-01492

NUME / DENUMIRE TITULAR	Nr. BI	Nr. CBI
SAB WABCO AB, LANDSKRONA, SE	119456	a 2002 00612
SCHILL & SEILACHER AKTIENGESELLSCHAFT, BOBLINGEN, DE	119464	97-02327
ADDCON NORDIC AS, PORSGRUNN, NO	119544	97-02093
H. LUNDBECK A/S, VALBY-COPENHAGEN, DK	119545	97-01639
MOL MAGYAR OLAJ-ES GAZIPARI RESZVENYTARSASAG, BUDAPESTA, HU; VESZPREMI EGYETEM, VESZPREM, HU	119551	96-01988
UNIVENTURE, INC., COLUMBUS, US	119606	a 2001 01307
CLUE AS, BERGEN, NO	119692	a 2000 00202
AGROLINZ MELAMIN GMBH, LINZ, AT	119717	a 2001 00516
SMITHKLINE BEECHAM CORPORATION , PHILADELPHIA, PENNSYLVANIA, US	119719	99-00885
SYNGENTA LIMITED, GUILDFORD, SURREY, GB	119720	98-00106
USINOR , PUTEAUX, FR; THYSSEN STAHL AKTIENGESELLSCHAFT, DUISBURG, DE	119773	97-02059
LIDKOPING MACHINE TOOLS AB, LIDKOPING, SE	119820	99-01398
KONTAVILL KONTAKTA VILLAMOSSZERELESI RESZVENYTARSASAG, SZENTES, HU	119847	98-01721
KIMBERLY-CLARK WORLDWIDE, INC., NEENAH, WISCONSIN, US	119857	a 2001 00721
ALZA CORPORATION, PALO ALTO, CALIFORNIA, US	119862	98-01769
LEO PHARMACEUTICAL PRODUCTS LTD. A/S (LOVENS KEMISKE FABRIK PRODUKTIONSAKTIESELSKAB), BALLERUP, DK	119880	99-01253
N.V. RAYCHEM S.A., KESSEL LO, BE	119907	98-01292
CATALYTIC DISTILLATION TECHNOLOGIES, PASADENA, US	119928	a 2000 00077
G.D. SEARLE & CO., CHICAGO, ILLINOIS, US	119946	97-01522
CIUHRII MIRCEA, BUCUREȘTI, RO	122332	a 2003 00707
CIUHRII MIRCEA, BUCUREȘTI, RO	122578	a 2005 00877
CIUHRII MIRCEA, BUCUREȘTI, RO	122579	a 2003 00706
CIUHRII MIRCEA, BUCUREȘTI, RO	122580	a 2004 00556
CIUHRII MIRCEA, BUCUREȘTI, RO	123368	a 2005 00876

DIVERSE

- **LISTA AGENȚIILOR SPECIALIZATE, A CONSILIERILOR ÎN PROPRIETATE INDUSTRIALĂ ȘI A MANDATARILOR AUTORIZAȚI**
- **CENTRE REGIONALE PENTRU PROMOVAREA PROPRIETĂȚII INDUSTRIALE ÎN ROMÂNIA**
- **ANUNȚURI OFICIALE**
- **MATERIALE INFORMATIVE, DIN DOMENIUL PROPRIETĂȚII INDUSTRIALE**

ROMÂNIA
OFICIUL DE STAT PENTRU INVENȚII ȘI MĂRCI

ORDIN nr. 157

24 iulie 1997

Directorul General al Oficiului de Stat pentru Invenții și Mărci,

Având în vedere prevederile art. 14, alin. 3, din Legea 64/1991, privind brevetele de invenție, și Regula 2.5, din H.G. 152/92, referitoare la profesia de consilier în proprietate industrială, emite următorul

ORDIN:

Art. 1. Persoanele ale căror nume figurează în lista anexă la prezentul Ordin, precum și firmele specializate în proprietate industrială se înscriu în **REGISTRUL NAȚIONAL AL CONSILIERILOR ÎN PROPRIETATE INDUSTRIALĂ**, cu menționarea specializării.

Art. 2. Prezentul ordin se va publica în Buletinul Oficial de Proprietate Industrială.

Director General

AGENȚIILE SPECIALIZATE ÎN PROPRIETATE INDUSTRIALĂ
pentru luna iulie 2014

Data înființării	Nr. registru agenții	Denumirea completă a cabinetului/agenției Adresa Consilieri cu drept de practică	Domenii	Statut juridic
27.03.1991	001	INVENTA – AGENȚIE DE PROPRIETATE INTELLECTUALĂ S.R.L. București, Bdul Corneliu Coposu nr. 7, bl. 104, sc. 2, ap.31, sect.3, cod 030602, Tel: 021/3200285, Fax: 021/3228325, e-mail: contact@inventa.ro, inventa@inventa.ro, turcanu@inventa.ro, Prof. univ. dr. ing. Țurcanu Constantin, Ing. Velțan Loredana, , ec. Bodomoi Otilia Florentina, arh.dr.ing. Țurcanu Costin Radu, dr.ing. Gheorghe Bucșă	Brevete Mărci Desene Topografii	SRL
29.05.1991	002	ENPORA BRAND MANAGEMENT SRL București, str. George Calinescu nr.52A, ap.1, 011694, Tel: 021 2300990; 031 1001634, Fax: 021 2302311; 031 1007927, pop@patents.ro, www.patents.ro, www.enpora.com Ing. Pop Virginia Daisy, Ing. Popescu Bianu Anca, jur. ing. Gruia Amelia Elena, Stănculescu Anca Elena Florica	Brevete Mărci Desene	SRL
23.07.1991	003	PATENTMARK S.R.L. București str. Dr. N. Turnescu nr. 2, ap.2, sector 5, cod 050467, tel: 021/3121669, fax: 021/3175801, office@patentmark.ro, www.patentmark.ro Mohonea Liliana, Mohonea Cristian, Marinescu Ruxandra	Brevete Mărci Desene Topografii	SRL
18.12.1991	004	RODALL AGENȚIE DE PROPRIETATE INDUSTRIALĂ S.R.L. București, Str. Polonă nr. 115, bl. 15, sc. A, ap. 19 sector 1, cod 010497, Tel: 021/2108342, mobil: 0722 652111, 0745153566, Fax:021/2105794, office@rodall.ro, info@rodall.ro, www.rodall.ro Jur. Bălan Gheorghită, Pescarusu Nicoleta	Brevete Mărci Desene Topografii	SRL
25.08.1992	005	INTELECT S.R.L. Oradea, B-dul Dacia nr. 48 Bl. D10, Ap.3, OP 9-CP 128, cod 410346, Tel: 0746835328, 0359402901, Fax:0359810501, e-mail: info@intelect.ro, www.intelect.ro Buzlea Elisabeta, Buzlea Mircea Valentin, Buzlea Narcisa Floricica	Brevete Mărci Desene Topografii	SRL
04.12.1992	008	CONSTANTIN GHIȚĂ OFFICE SRL Timișoara, str. Take Ionescu nr. 24-28 sc. B ap. 2 judetul Timiș, cod 300042, Tel/Fax: 0256/435976, GSM: 0744 162462, e-mail: ghita@ghitaconstantin.ro, clelia@ghitaconstantin.ro, www.ghitaconstantin.ro Ing. Ghiță Constantin, Pop Motogna Clelia	Brevete Mărci Desene	SRL

13.05.1993	010	ROMINVENT S.A București, Str. Ermil Pangratti nr. 35, et. 1, sect. 1, cod 011882, Tel: 021/2312515, 2312541, Fax: 021/2312550, 2312454, e-mail: office@rominvent.ro Jur. Mocanu Ion, Ec. Ghenu Mihaela, Ing. Teodorescu Mihaela, Ing. Cosmina Fierăscu, Ing. Spătaru Daniela, Dr. Ing. Cristina Popa, Ec. Joitoiu Andreea Simona, Bio. Enescu Miruna, jur. Markusev Denisa Mary, ec. Olteanu Camelia, jur. Dragulin Ioana, ing. Petcu Costin, jur. Martinescu Alina Nicoleta, jur. Pavel Laura, ing. Cocos Stefan, Boncea Oana Laura, Dobrescu Teodora Valentina, Ing. Secăreanu Doina	Brevete Mărci Desene Topografii	SA
30.03.1995	015	CABINET M. OPROIU - CONSILIERE ÎN PROPRIETATE INTELLECTUALĂ SRL București, Str. Popa Savu, nr. 42, parter, sector 1, cod 011434, Tel: 021/2602833; 021/ 2602834, Fax: 021/2602836; 021/2602835, P.O.Box 2-229, e-mail: office@oproiu.ro, www.oproiu.ro Fiz. Oproiu Margareta, MBA arh. Vasilescu Raluca, jur. Sturza Ioana, ing. Ene Silvia, ing. chim. Petrea Dana Maria, ing. chim. Filippi Valentina, ing. chim. Georgescu Cristina, ing. mec. Popescu Mariana, jur. Cozorici Violeta, jur. Stănescu Andreea Cosmina	Brevete Mărci Desene Topografii	SRL
21.05.1996	017	AGENȚIA DE PROPRIETATE INDUSTRIALĂ "LABIRINT" Arad, Str. Coriolan Petreanu nr. 28, cod 310151 Tel/Fax: 0257/255842, GSM: 0722 458129, e-mail: info@labirint.ro Ing. Ivanca Maria	Brevete Mărci Desene	CI
14.11.1996	018	INTEGRATOR CONSULTING SRL Cluj Napoca, str. Dunării nr. 25 bl. C1 ap. 5, , jud. Cluj, cod 400593 Tel/Fax: 0264/442817, GSM: 0745235585, e-mail: dorin.isoc@yahoo.com, integrator.consulting@yahoo.com Isoc Dorin	Brevete Mărci Desene	SRL
1997	019	LOYAL PARTNERS - AGENȚIE DE PROPRIETATE INTELLECTUALĂ Galati, Str. Portului nr. 23, Parcul De Soft, cam. 307, cod 800025, tel/fax: 0236/407032, GSM: 0722 744241, office@loyalpartners.ro www.loyalpartners.ro ing. av. Pușcașu Dan	Brevete Mărci Desene Topografii	SRL
01.07.1997	020	AGENȚIE DE PROPRIETATE INTELLECTUALĂ ȘI TRANSFER DE TEHNOLOGIE -AGPITT-SRL București, B-dul Libertății nr. 12, bl. 113, sc. 2, ap. 28, sector 4; cod 040129, CP 42-106, Tel: 3177693; Fax: 021/3177584, GSM: 0744293552; 0724539752, e-mail: faighenov@xnet.ro; agpitt@rdsmail.ro, agpittinvent@rdsmail.ro Ing. jur. Faighenov Marioara, Mihăilă George Daniel	Brevete Mărci Desene	SRL

10.07.1997	016	MILENIUL 3 – AGENȚIE DE PROPRIETATE INDUSTRIALĂ SRL Pașcani, Str. Moldovei nr. 10, bl. Crinul, sc. A, ap. 28, jud Iași, cod 705200, Tel/Fax: 0232/719190; GSM: 0740 820582 Ing.Burțilă Ioan	Brevete Mărci Desene	SRL
03.10.1997	021	LAZĂR ELENA CABINET DE PROPRIETATE INDUSTRIALĂ Buzău, Str.Unirii, Bl.16C,Et.3, Ap. 12, cod 120013, OP 1, CP 52, Tel./Fax: 0238 724262 GSM: 0723 328633, cpielena@recomplast.com Lazăr Elena	Brevete Mărci Desene Topografii	CI
02.12.1997	023	“ HARCOV” A.P.I. S.R.L. Sfântu Gheorghe, jud. Covasna, Str. Nicolae Iorga nr. 61, bl. 10E, sc. B, ap. 9, cod 520089, Tel: 0267/352267, GSM : 0744435291, stanciu@planet.ro, propind@mail.asimcov.ro Stanciu Adelina	Brevete Mărci Desene	SRL
18.12.1997	024	AGENȚIE DE PROPRIETATE INDUSTRIALĂ ȘI TRANSFER TEHNOLOGIC « STOIAN IOAN » Roman, Bd. Republicii, bl. 46, sc. C, ap. 35, cod 611127, jud. Neamț, Tel/Fax : 0233/741268, GSM : 0745 643738, istoian2005@yahoo.com Stoian Ioan	Brevete Mărci Desene	CI
1998	007	ROMPROSPER SERVIMPEX SRL AGENTIE DE PROPRIETATE INTELECTUALA „PIVA” București, Șos. Mihai Bravu nr. 294, bl.6,sc.B, ap. 63, sector 3, cod 030319, Tel: 021.3222857, 0268237214, fax: 0268237214 Mobil: 0724880514; 0745130130; 0744536405, 0721989298 e-mail: office@pivaexpert.ro, raluca_pioaru@yahoo.com, mihalache.andra@gmail.com, www.piva.ro conferențiar univ.dr. Pioaru Mihalache Raluca Andreea	Mărci Desene Brevete	SRL
27.04.1998	026	PIDES-CABINET DE PROPRIETATE INDUSTRIALĂ București, Str. Valea Buzăului, nr. 10, bl. G30, ap. 36, sector 3, cod 032334, Tel : 3455351 GSM : 0723 708632, e-mail: pides2004@yahoo.com ing. Șova Dan Eugen	Brevete Mărci Desene Topografii	CI
1998	048	PETRU COSTINESCU-DICOSTI București, Str. Viorele nr. 30, bl. 20 A, ap. 23, sector 4, cod 040428, OP 44 – CP5 , Tel: 021/3303162, e-mail: petrucostinescu.dicosti@gmail.com Petru Costinescu	Brevete Mărci Desene	CI

23.02.1999	027	SZENTE SÁNDOR Odorheiu Secuiesc, str. Victoriei nr.41, ap.4, jud. Harghita,cod poștal 535600, Tel/fax: 0266219143, e-mail : ProOffice@szente.ro, www.szente.ro Szente Sándor	Brevete Mărci Desene	CI
21.07.1999	028	NOWAPATENT SRL Medias, str. Lotru, nr.4, bl.92, ap.1 Tel : 0269/841373 ; 0264/833273, Fax : 0269/833273 e-mail : nowapatent@birotec.ro office@nowapatent.ro Danciu Ioan	Brevete Mărci Desene	SRL
30.08.1999	029	CABINET DE PROPRIETATE INDUSTRIALĂ "BIONPI" București, 010577, Calea Dorobanților 126-130 Bl. 8, et. 9 Ap. 50 sector 1, cod 010577, Tel/Fax: 021/2316549, 031/8054616 GSM: 0723 187944, 0746184697 e-mail: bionpi@rdsmail.ro, bionpi@hotmail.com Ing. Ion Rodica Cocuța	Brevete Mărci Desene	CI
12.11.1999	030	AGENȚIE DE CONSULTANȚĂ ÎN PROPRIETATE INTELECTUALĂ ȘI TRANSFER DE TEHNOLOGIE « SPRÎNCEANU NICOLAE » Drobeta Turnu Severin, Str. Gheorghe Ionescu Sisești nr. 96, bl.E2, sc.1, et. 3, ap.8, cod 220212, Tel/Fax : 0352801490, Mobil :0721796318 e-mail: nicolaesprinceanu@yahoo.com Jur.ing. Nicolae Sprînceanu	Brevete Mărci Desene	CI
21.01.2000	031	CABINET INDIVIDUAL IVĂNESCU GABRIEL DAN Brașov, Str. Al. I. Cuza nr. 58 ap. 5, cod 500085, tel: 0268471650, fax:0368816013, GSM:0722248415, e-mail: dan.ivanescu@clicknet.ro Ivănescu Gabriel Dan	Brevete Mărci Desene	CI
15.02.2000	032	CABINET DE PROPRIETATE INDUSTRIALA ANGHEL LUMINIȚA DOINA București, Str. Gherghitei Nr.1, Bl.94B, Sc. B, Ap.76, Sector 2, Fax: 031.4013777, GSM : 0723301706, 0743218219 e-mail : anghel.doina@rdslink.ro, anghel2na@yahoo.com, anghel2na@gmail.com Ing.Av.Anghel Luminita Doina	Brevete Mărci Desene	CI
24.08.2000	033	APOSTOL SALOMIA P.F.A. Galați, Str. Reg. 11 Siret nr. 15, bl. E4, Et.3, ap. 54, cod 800333,Tel/Fax : 0236/436437, 0766765027, saly_apostol@yahoo.com Ing.Apostol Salomia	Brevete Mărci Desene	CI

07.09.2000	034	AGENȚIA DE PROPRIETATE INDUSTRIALĂ - APIA SRL București, Str. Romancierilor nr. 5, bl.C14, sc.B, ap.41, sector 6, cod 061791, Tel/Fax: 021/7783100, www.mark-apia.ro, e-mail: office@mark-apia.ro Visalom Monica	Mărci Desene	SRL
20.10.2000	036	CABINET PROPRIETATE INDUSTRIALĂ POPESCU ANGELA București, str. Complexului nr.10, bl.40, ap.14, Tel :021/3243756 GSM : 0723051279, Tel : 0318.04.68.81, angela_intelect@yahoo.com Popescu Angela	Brevete Mărci Desene	CI
20.11.2000	038	CABINET INDIVIDUAL ' ION FLOREA ' București, 010577, Calea Dorobanților 126-130, bl.8,et.9,ap.50, sector 1, cod 010577, Tel/Fax: 021/2316549,GSM: 0724313260, e-mail: iflorea@rdsmail.ro, florea_ion@plic.ro Ing.Ion Florea	Mărci	CI
28.11.2000	039	CABINET IN DIVIDUAL GREAVU DOINA MARIANA Sibiu, str. Constantin Noica, bl. 2, ap.21, cod 550169 Tel:0269/218500,Fax:0269/212170, Mobil:0766489179, 0731308189, aurorapca@yahoo.com, protectro@xnet.ro Ing. Greavu Doina Mariana	Brevete Mărci Desene	CI
08.01.2001	041	CABINET "CECIU GABRIELA" CONSULTANȚĂ ÎN DOMENIUL PROPRIETĂȚII INTELLECTUALE Timișoara, Str. Martir Leonida Banciu, nr. 6, sc. A, ap. 110, jud. Timis, cod postal 300024, Fax.: 0256/494846; mobil: 0745 388039, e-mail: gabrielaceciu@yahoo.com Ing.Ceciu Gabriela	Brevete Mărci Desene	CI
10.01.2001	042	CABINET INDIVIDUAL DE PROPRIETATE INDUSTRIALA VLAD CONSTANTIN Constanta, Bd. 1 decembrie 1918 nr. 5, bl. F16, ap.34, cod 900711, Tel/fax: 0241625643, mobil: 0722 370300, 0770251145, www.tehnomarininvent.com e-mail: constantin.vlad@rdslink.ro Vlad Constantin	Brevete Mărci Desene	CI
05.03.2001	045	BROJBY PATENT INNOVATION Pitești, Bd. Republicii, bl.212,sc. D, ap.11, jud.Argeș, cod 110176, Tel/Fax.: 0348/412529, GSM: 0745 143095,adrian_brojboiu@yahoo.com Brojboiu Dumitru Adrian Florinel	Brevete Mărci Desene	CI

12.04.2001	047	INTELLECTUAL PROPERTY OFFICE SRL București, Str. Alexandru Moruzzi nr. 6, bl. B6, sc. 2, ap.62, sector 3, cod 031155, Tel/Fax.: 021/3262388, GSM: 0745 094241, e-mail: office@ipoffice.ro, natalia.todirica@ipoffice.ro Ciuda Berivoe Anca, Todirica Natalia	Brevete Mărci Desene	SRL
07.05.2001	049	ANDRA MUSATESCU CABINET DE PROPRIETATE INDUSTRIALA București, calea 13 Septembrie nr.121, bl.127, et.5, ap.21, GSM: 0722 879810, e-mail: office@andramusatescu.ro, www.andramusatescu.ro Mușatescu Andra Oana	Brevete Mărci Desene Topografii	CI
2001	050	CABINET ACSINTE PAULA-ADRIANA București, bd. Decebal nr. 17, bl. S16, ap. 30, tel: 0213234282, fax: 0213222210, www.legalservices.ro, paula@legalservices.ro Av. Acsinte Paula Adriana	Mărci	PF
31.05.2001	071	CONS INTEL BMA CABINET CONSULTANȚĂ Cart. Dorobanti, nr.2, bl. D2, at.1, ap.5,120087, C.P.8- O.P. 1 Buzau, Fax : 0238/719619, GSM: 0745086588, email: marius_bozio@yahoo.com Marius Bozioreanu	Brevete Mărci Desene Topografii	CI
21.11.2001	055	ROVALCONS SRL AGENȚIE DE PROPRIETATE INTELECTUALĂ Câmpina, Str. Orizontului, nr.1, bl. R10, et.7, ap.27, Jud. Prahova, cod 105600, Tel/Fax : 0244/ 371390; GSM :0722 540580, e-mail: rovalcons@xnet.ro Ioacăra Valentin	Brevete Mărci Desene	S.R.L.
2001	057	CABINET N. D. GAVRIL S.R.L. București, Str. Ștefan Negulescu nr. 6A, sector 1, Tel./fax : 021/2302882, 0213165492, mobil :0722983520, e-mail: cabinetgavril@yahoo.com www.cabinetgavril.ro Gavril Niculina, Popescu Denisa Elena	Brevete Mărci Desene	S.R.L.
24.04.2002	087	IACOBINI&CO, CONSILIERI IN DREPTUL DE PROPRIETATE INDUSTRIALĂ SRL Bucuresti, Calea Mosilor, nr.258, bl. 4bis, ap.22, sector 2, Tel : 021/2104690 ;Fax : 021/2104793, e-mail : asimri@yahoo.com, vladrosanu@yahoo.com Iacobini Anca Svetlana, Iacobini Mihnea Razvan	Mărci Brevete Desene Topografii	S.R.L.
04.09.2002	088	MANAGER EXPERT SRL Tg. Mures, Str. Nicolae Grigorescu, nr. 33, ap.3 Tel/fax :0265/266595, mobil : 0744504455, emil.nutiu@yahoo.com Nutiu Emil	Mărci	S.R.L.

11.02.2003	089	RATZA ȘI RATZA SRL București, B-dul A.I. Cuza Nr. 52-54, Sect.1, cod 011053, Tel :021/2601348, Fax : 021/2601349 e-mail ; office@ratza-ratza.com Rață Grigore, Rață Andrei Vlad, Mărginean Dragoș, Enache Mihai Andrei, Ploscă Daniel, Vasile Bugarin Sonia Maria, Fischer Stela	Brevete Mărci Desene	SRL
13.02.2003	062	ECOINTELLECT CABINET INDIVIDUAL ANDRONACHE PAUL București, alea Compozitorilor nr.1, bl.E21, et.6, ap.35, sect 6,Tel/Fax: 021/7250069, GSM: 0722741043, 0727476335 e-mail: paul.andronache@clicknet.ro, paul_andronache@yahoo.com Andronache Paul	Mărci Desene Topografii Brevete	CI
16.05.2003	070	CABINET OANA COCOLOI București, Drumul Taberei nr.120, bl.OD1, sc.5, ap.189, sector 6, cod 061413, Tel: 021/7450757, GSM: 0730557744, e-mail: oana_cocoloi@yahoo.com Oana Cocoloi	Mărci Desene Brevete	CI
19.06.2003	069	RASKAI M M BREVMARC CONSULT S.R.L. Dej, Str. Unirii, nr.3,BL. D8, ap.31, judetul Cluj, 405200,Tel/Fax: 0264/211847, mobil: 0742084050, raskaimm@yahoo.com Raskai Maria	Brevete Mărci Desene Topografii	S.R.L.
25.07.2003	093	NESTOR NESTOR DICULESCU KINGSTON PETERSEN – CONSILIERE ÎN P.I. S.R.L. București, sector 1, sos. Bucuresti Ploiesti, nr.1A, Bucharest Business Park, corp A, et.1 camerele 9 si 10, tel: 0212011200, fax: 0212011210, e-mail: office@nnkp.ro, www.nnkp.ro av.Baciu Ana Maria, ing.chim.Viciu Monica Stefania, av.Belciu Delia Mihaela, chim.Bădărău Adina Adriana, ec.Bende Andreea	Mărci Desene Brevete Topografii	S.R.L.
19.08.2003	068	CABINET DE PROPRIETATE INDUSTRIALA NICOLAE BURCHEL București, Str. Dr. Radovici nr.8, sector 5, cod 050468, Tel: 021/3175841, Fax: 021/3175843, e-mail: nburchel@lenp.ro Nicolae Burghel	Mărci	CI
21.08.2003	094	N.P.C. S.R.L. Brașov, str. Alexandru cel Bun, nr.13, bl.E28, ap.7 cod 500025, OP 1 – CP 298, GSM: 0744520357, e-mail: totu@unitbv.ro Țoțu Ioan	Mărci Desene Topografii	SRL

22.10.2003	072	CABINET INDIVIDUAL DE PROPRIETATE INDUSTRIALĂ - NEGOMIREANU LIVIA București, Șos. Nicolae Titulescu nr.94, bl.14A, sc 4 ap.127, sect.1, cod 011146, Tel/Fax: 0314214598, GSM: 0722444719, office@cabinetnegomireanu.ro Negomireanu Livia	Mărci Desene	CI
30.10.2003	073	CABINET DE PROPRIETATE INDUSTRIALA "VIȘOIU LILIAN CATALIN" București, bd. Unirii nr.74, bl. J3B, sc.3, ap. 41, Tel/Fax: 021/3167043, GSM: 0744480657, e-mail: visoiucatalin@yahoo.com, www.visoiucatalin.home.ro jur. Vișoiu Lilian Catalin	Brevete Mărci Desene Topografii	CI
12.12.2003	096	EDIPLAST S.R.L. Tg. Mureș, Str. Măgurei nr.25, ap.2, Tel/Fax: 0265/263775, GSM: 0744394036, e-mail: moniadel@artelecom.net Vasilache Virgilius	Mărci Desene Brevete	SRL
22.12.2003	097	SC PETOSEVIC SRL București, Intrarea Camil Petrescu nr.1, corp B Tel: 021/3057996, Fax: 021/3145481, mobil: 0723522698, www.petosevic.com, e-mail: aura.campeanu@petosevic.com Campeanu Ioana Aura	Brevete Mărci Desene	SRL
9.02.2004	098	CABINET ANI FUCIU SRL Com.Snagov, Bloc P53, sc.A, ap.1, jud.Ifov, Tel: 021/3106399, Fax: 021/3106398, GSM: 0744370196, e-mail: ani.fuciu@consilier-marci.ro Fuciu Anișoara	Mărci Desene	SRL
16.02.2004	099	LEGAL BRAND S.R.L. București, Str. Nicolae Licăreț nr.1, bl.33, sc.C, ap.107, Punct lucru: str. Campia libertatii nr.64, bl.34A, ap. 269, Tel: 0722674635, 0722607380, e-mail: legal.brand@easynet.ro, info@legal-brand.ro, www.legal-brand.ro Stăncescu Anca, Stăncescu Alin Cristian	Brevete Mărci Desene Topografii	SRL
22.02.2004	082	CABINET DE PROPRIETATE INDUSTRIALĂ CIUPAN CORNEL Cluj Napoca, Str. Mestecenilor nr.6, bl.9E, ap.2, Tel: 0264/524425; 0264/415051, Fax: 0264/415054, e-mail: cornel.ciupan@muri.utcluj.ro Ciupan Cornel	Brevete Mărci Desene	CI
01.06.2004	102	S.C. LUTARIS INTELPROT S.R.L. Timisoara, 300426, str. Ana Ipatescu nr.45, Tel/Fax: 0256/489301, Mobil: 0742143718, 0723319154, e-mail: qualitarium@qualitarium.ro Tărăbici Lucian	Brevete Mărci Desene	SRL

17.06.2004	108	WEIZMANN ARIANA & PARTNERS AGENTIE DE PROPRIETATE INTELLECTUALA SRL Bucuresti, str. Aleea Trestiana, nr.4, bl.20, sc.B, ap.72, tel: 0213274978, fax: 0213227689, mobil: 0724260277, e-mail: office@branduri.ro, www.branduri.ro Bicu Cristina, Constanda Madalina Bucuresti, str. 11 iunie, nr.51, sc.A, ap.4, 0723204268, tel/fax : 0268/315046, office@inregistrare-marci.ro Bozocea Violeta, Visean Violeta, Marcean Ana Maria, Ștefănuț Adelina, Cărlan Cristina, State Carmen	Brevete Mărci Desene	SRL
14.07.2004	107	ARIANA AGENTIE DE PROPRIETATE INDUSTRIALA S.R.L. Timisoara, Calea Aradului, nr.33, ap.7 c_popescu2000@yahoo.com Orgovici Codruta Octavia	Mărci Desene	SRL
10.09.2004	105	CABINET PROPRIETATE INDUSTRIALA – IONDA Bucuresti, 010577, Calea Dorobantilor nr.126-130, bl.8, ap.50, Tel/fax: 021/2316549, Mobil: 0722687982 e-mail: ionda@rdsmail.ro Ion Dan Adrian	Mărci Desene Brevete	CI
28.10.2004	106	OSTER – SOCIETATE CIVILA PROFESIONALA DE PROPRIETATE INDUSTRIALĂ Bucuresti, Str. Batiste nr.35, ap. 23, cod 020935, Tel/Fax: 021/3147249 , GSM: 0721254270, 0723177236 traianosiescu@xnet.ro Udrea Elena Rodica, Traian Osiescu	Mărci Desene	S.C.P.
28.10.2004	109	CABINET INDIVIDUAL CAMPEAN GHEORGHE GEORGEL Campina, str. Dr. Constantin Istrati nr.52, bl.3, ap.5, Tel: 0244/335207, mobil: 0729902117, e-mail: george_campean@yahoo.com Campean George Georgel	Mărci Desene Topografii Brevete	CI
22.12.2004	116	INVEL – AGENȚIE DE PROPRIETATE INDUSTRIALĂ București, str. Ion Ghica nr.3, ap.20, Fax: 0311.027.616, GSM: 0723205048, velcea@invel.ro Velcea Marian	Brevete Mărci Desene Topografii	SRL
06.01.2005	118	EURORESSOURCES SRL Medias, str. Ion Creangă, nr.4, ap.6, Tel: 0269/843504, Fax: 0269/824812 Fulea Maria	Brevete Mărci Desene	SRL
27.01.2005	111	CABINET INDIVIDUAL – NIȚU ION Constanta, str. Dezrobirii nr.110, bl. IS8, sc.A, ap.1, Tel: 0241/512608, mobil: 0723317298 Nitu Ion	Mărci Desene Brevete	CI

27.01.2005	112	CABINET VELICA – AGENȚIE DE PROPRIETATE INDUSTRIALĂ Bucuresti, str. Brutus M.I., nr.13, ap.3, cod 050124 Tel/ Fax: 021/3357463, Mobil: 0722645283, www.velica.ro, office@velica.ro Velica Ion Gabriel	Mărci Desene	CI
27.04.2005	117	CABINET PROPRIETATE INDUSTRIALĂ ALPER RAMAZAN Constanța, str. Ștefan cel Mare nr.57, bl.M17, sc.B, ap.17, cod 900683, Tel: 0341/410937, Fax: 0241/635547, Mobil: 0722.704.363, alperramazan@gmail.com, zonguldakro@yahoo.com Alper Ramazan	Mărci	CI
06.06.2005	125	V&F IP CONSULTING SRL Bucuresti, Bd Camil Ressu, nr.27, bl.N1, ap.214, Tel: 021/3140200, Fax: 021/3140290, Mobil: 0744487223, popescul@vf.ro Anton Simona	Mărci	SRL
30.06.2005	124	CABINET DE PROPRIETATE INDUSTRIALA SAVU MARIANA Bucuresti, str. Paul Greceanu nr.9, bl.20A, ap.26, Tel/ Fax: 021.2120651, liliana.savu@credidam.ro, www.lilianasavu.ro Savu Mariana	Mărci Desene	CI
26.08.2005	126	CABINET DE PROPRIETATE INDUSTRIALĂ ANGHEL PARASCHIVA Arad, str. Voinicilor nr.51, bl.502, ap.6, Tel: 0357411876, Fax: 0357411876, Mobil: 0723171424, e-mail: anghelvera@yahoo.com Anghel Paraschiva	Brevete	CI
29.09.2005	67	TEODORU & ASSOCIATES SRL Bucuresti, bd. Marasesti nr.2B, bl.A, sc.2, parter, ap.4 bis, cod postal 040254, Tel: 0213367722, Fax: 0213367723, GSM: 0722549219 e-mail: emanuel@teodoru.ro, violeta@teodoru.ro, www.romaniatrademarks.ro Teodoru Violeta, Teodoru Emanuel	Mărci Desene Brevete	SRL
04.11.2005	133	FRISCH & PARTNERS SRL Bucuresti, bd. Carol I, nr.54, sc. B, ap.5, sector 2, tel: 0213101165, fax: 0213130130, Mobil: 0722212480, office@frisch.ro, crina.frisch@frisch.ro Crina Nicoleta Frisch, Nițoi Elena	Mărci Desene Brevete	SRL
31.10.2005	128	CABINET PROPRIETATE INDUSTRIALA ARINOVA Arad, 310151, str. Coriolan Petreanu, nr.28, Tel/fax: 0257/255842, mobil: 0744246562, info@arinoa.ro Ivanca Gavril	Mărci Desene Brevete	CI

05.01.2006	136	TUCA ZBARCEA & ASOCIATII I.P. S.R.L. Bucuresti, str. Nicolae Titulescu nr. 4-8, etaj 8, biroul 1, cladirea America House Tel: 2048890, ciprian.dragomir@tuca.ro Dragomir Ciprian Dumitru	Mărci	SRL
19.01.2006	134	CABINET PROPRIETATE INDUSTRIALA MITU ALIS MIHAELA Ploiesti, str. Clementei nr.46, Tel: 0244/590154, mobil: 0746108142, alis_mitu@yahoo.com ; office@mitu-cpi-ims.com Mitu Alis Mihaela	Mărci Brevete	CI
14.02.2006	137	M.D.P. RIGHTS AGENCY SRL Brasov, str. Lunga nr.270, cod postal 500450, Tel: 0268/440100, 440313; Fax: 0268/440221, Mobil: 0744355100, e-mail: office@mdp-rights-agency.ro www.mdp-rights-agency.ro Cosescu Camelia	Brevete Mărci Desene Topografii	SRL
30.03.2006	138	CABINET DE PROPRIETATE INDUSTRIALA ROMEO NICOLESCU Bucuresti, bd. Decebal, nr. 16, bl. S5, ap. 23, Tel: 3178910, Mobil: 0744535285, Fax: 3178910, e-mail: office@rn-law.ro Nicolescu Mihail Romeo	Mărci	CI
30.03.2006	141	INNOVIS INTELLECTUAL PROPERTY Bucuresti, Calea Rahovei, nr.217, bl.12, ap.60, sector 5, Mobil: 0741572398, e-mail: office@innovis.ro Dumitrescu Oana Irina	Mărci Desene	CI
30.03.2006	142	CABINET INDIVIDUAL PROPRIETATE INDUSTRIALA ALECU BOGDAN Bacau, str. Lucretiu Patrascanu nr.2, sc.B, ap.2, Tel/fax: 0334407577, Mobil: 0740274741, office@marcidesene.ro, www.marcidesene.ro Alecu Florin Bogdan	Mărci Desene	CI
07.04.2006	152	ACTA MARQUE SRL Cluj Napoca, str. Dorobantilor nr.3, etj.3, ap.9, Mobil: 0749053325, 0730909831, 0730909834, actamarque@yahoo.com, www.actamarque.ro Ciurea Delia	Mărci	SRL
25.05.2006	144	CABINET INDIVIDUAL PROPRIETATE INDUSTRIALA CATALIN NEAGU Iasi, str. Tutea Petre nr.5, bl.909, tr. 1, ap.11, Cod postal: 700730, Tel: 0232/276000, Fax: 0232/405425, 0232/211843, Mobil: 0744514264, e-mail: catalin.neagu@proprietateindustriala.ro, Neagu Catalin	Mărci Desene	CI

25.05.2006	145	BOSTINA SI ASOCIATII – INDUSTRIAL PROPERTY SRL Bucuresti, str. Jean Louis Calderon nr.70, sector2, Tel: 0213194466, 0213193500, 0212114800, 0212114809, fax: 0213194803, 0212104643,, Mobil: 0722294830, ovidiu.mihut@bostina.eu, office@bostina.eu Mihut Ionel Oviodiu	Mărci Desene	SRL
06.11.2006	165	RAȚIU & RAȚIU –PROPRIETATE INDUSTRIALA SRL Bucuresti, Intr. Bitolia, nr. 59, subsol, camera 10, Tel: 0722558957, fax: 021.2300175, marilena.ene@ratiu.ro Ene Marilena	Mărci Desene Topografii	SRL
12.12.2006	162	MY TRADEMARK SRL Ploiesti, str. Gheorghe Doja, bl. 35A1, ap.5, Mobil: 0722501414, nicolau@avocatulmeu.ro Nicolau Florin	Mărci	CI
20.06.2006	149	INTELLEMMI CONSULT SRL Tg. Mures, str. Sârguinței nr.39, ap.12, cod poștal 540543, fax: 0365 401839, mobil: 0745303867, 0727302434, cojocnean_maria@yahoo.com; intellemmi@gmail.com Cojocnean Maria Rodica	Brevete Mărci Desene	SRL
20.06.2006	167	INTELLEXIS SRL Bucuresti, str. Cutitul de Argint, nr. 68, etaj 2, ap. 4, tel: 0213103332, fax: 021.3103042, mobil: 0723300147, contact@intellexis.ro mat. Benga Bogdan Florin, ing. Negulescu Luminita	Mărci Desene Brevete	SRL
11.09.2006	150	CABINET INDIVIDUAL VALENTINA ȘANTA Tg.Mures, str. Koos Ferencz nr.21, bl.21, ap.44, Mobil: 0740028967, fax: 0365815201 valentina.santa@gedeon-richter.ro, santa_valentina2002@yahoo.com Santa Valentina	Mărci Desene	CI
20.10.2006	154	CABINET INDIVIDUAL ROS VIOREL Bucuresti, bd.Unirii nr.66, bl.K3, ap.7, tel: 021.3211234, fax: 021.3211253, e-mail: viorelros@asdpi.ro Ros Viorel	Brevete Mărci Desene Topografii	CI
26.10.2006	156	CABINET INDIVIDUAL RALUCA DUȚESCU Bucuresti, str. Foisorului nr.15, bl.F9C, sc.1, ap.54, Mobil: 0723548722, tel: 021/3117908, fax: 021/3117908, e-mail: ralu_haz23@yahoo.com, office@dutescu.com Duțescu Andreea Raluca	Mărci	CI

01.11.2006	159	DICONSULT – CABINET CONSILIERE IN DOMENIUL PROPRIETATII INDUSTRIALE Cluj Napoca, str. Mircea cel Batran, nr.2, ap.12, Tel: 0264/565885, mobil: 0724323761, patricia.ciceo@terapia.ro Oprea Patricia Diana	Mărci Desene	CI
08.12.2006	160	NOMENIUS S.R.L. București, G.M. Zamfirescu, nr. 46, bl. 22A, ap.11 Punct de lucru: Bucuresti, piata Pache Protopopescu nr.1, et.2, ap.6, sector 2, tel: 0314315402, fax: 0318149621, elena.grecu@nomenius.ro, www.nomenius.ro Grecu Elena	Brevete Mărci Desene	SRL
18.01.2007	161	CABINET PROPRIETATE INDUSTRIALA ALAN LILIANA Sat Otvesti nr.183B, jud. Timis, 0724250467, e-mail: cabinet.alan@gmail.com Alan Liliana	Brevete Mărci Desene Topografii	CI
06.02.2007	175	MUSAT SI ASOCIATII – INTELLECTUAL PROPERTY SRL Bucuresti, bd Aviatorilor nr.43, etaj 4, camera 4, Tel: 021 2025900, fax: 0212233957, anca.butu@musat.ro Butu Anca	Brevete Mărci Desene	SRL
28.02.2007	169	TURTOI INTELLECTUAL PROPERTY FIRM SRL Bucuresti, Splaiul Independenței nr.3, bl.17, ap.7,sector 5, mobil: 0722390388, tel/fax: 021.3135120, office@turtoi.ro, www.turtoi.ro Turtoi Raducu	Mărci Desene	SRL
15.02.2007	176	BRAND LEADER SRL Brasov, str. Constantin Lacea, nr.12-14, biroul 2, Mobil: 0723474183, office@brandleader.ro Costache Demes Anna Nicoleta	Mărci	SRL
05.03.2007	163	CABINET PROPRIETATE INDUSTRIALA C.I. COLAN București, str. Mihai Eminescu nr.128-130, ap.17, sect.2, tel: 021.6190308, fax: 021.6190309, ionut.colan@cbea.ro Colan Cristian Ionut	Mărci Desene	CI
05.03.2007	164	CABINET INDIVIDUAL NEACȘU CARMEN AUGUSTINA Baia Mare, str. Rozelor, nr.12/3, tel: 0727318168, e-mail: carmen@bic.cdimm.org Neacșu Carmen Augustina	Brevete Mărci Desene	CI

30.03.2007	172	CABINET PROPRIETATE INDUSTRIALA TAVASZI ZOLTAN Bucuresti, Calea Mosilor nr.135, et.7, ap.14, tel: 021.3155969, fax: 021.3155969, tavaszi.zoltan@gmail.com Tavaszi Zoltan	Mărci Desene	CI
30.03.2007	173	CABINET PROPRIETATE INDUSTRIALA CIPRIAN MACOVEI Bucuresti, str. Popa Tatu nr.15, sector 1, mobil: 0723 638 775, e-mail: mmacovei@stalfort.ro Macovei Ciprian Mihail	Mărci	CI
10.04.2007	187	INTELECTA OFFICE S.R.L. Bucuresti, sector 3, str. Patinoarului nr.7, bl. PM50, ap.90, tel: 0788995577, 0744310030, 0722522784, fax: 021.3245250, office@intelecta.ro, www.intelecta.ro Aldea Robert Emilian	Mărci	SRL
16.07.2007	182	PRI INTELLECTUAL PROPERTY SRL București, str. Răspântiilor nr.37, ap.2, 020547, tel: 0728997303, fax 0318 169 608 e-mail: ana.dan@the-pri.com, www.the-pri.com P.A.lic.Dan Ana Nicolina	Mărci	SRL
07.08.2007	177	CABINET INDIVIDUAL ADRIANA DOICIU București, piata Natiunile Unite nr.3-5, bl. C, ap.41, tel: 0722621926, fax: 031.1027304, apazanta@gmail.com Doiciu Adriana	Mărci	CI
07.08.2007	178	CABINET INDIVIDUAL SONIA FLOREA – consiliere p.i. București, calea Moșilor nr.207, bl. 15, ap.5, tel: 2103215, fax: 2100449, sonia.florea@avfloreagheorghe.ro Florea Sonia	Mărci	CI
07.08.2007	179	MOTMARK – I.G. Iasi, str. Cuza Voda nr.12, bl.B, sc.C, ap.7, tel: 0232262076, e-mail: excg@clicknet.ro Motrescu Mihai	Mărci	CI
01.10.2007	183	CABINET INDIVIDUAL P.I. VALENTIN BEREA Bucuresti, bd. Carol I, nr.51, ap.26, sector 2, Tel: 4088904, Fax: 4088911, mobil: 0721473317, e-mail: valentin.berea@bulboaca.com Berea Valentin	Mărci Desene	CI

01.10.2007	184	CABINET INDIVIDUAL PROPRIETATE INDUSTRIALA ADRIAN TOMESCU Bucuresti, str. Poet Vasile Carlova nr.2, bl. A7 bis, ap.74, tel: 021 2224422, 3217070, fax: 021 2222626, atomescu@buzescu.com, amtomescu@yahoo.com Tomescu Adrian	Mărci	CI
08.10.2007	185	I.P. NEW MARK COMPANY S.R.L. Bucuresti, sector 3, bd. Mircea Voda, nr.37, bl. M29, sc.C, ap.83 Kleininger Toma	Mărci Desene	SRL
10.10.2007	043	FĂNTÂNĂ RAUL SORIN & ASOCIAȚII SRL Brașov, str. 9 mai, nr.4, sc.D, ap.3 Tel/fax: 0268543657, 0745361270, office@inventii-marci.ro, www.inventii-marci.ro Fântână Raul Sorin	Mărci Desene Brevete	SRL
22.11.2007	189	CABINET VOICU ALEXANDRA București, B-dul Magheru, nr. 9, sc. 2, etaj 9, ap. 89, Sector 1, PO BOX 22-246, Tel/Fax: 021/3153684, alexandra.voicu@upcmail.ro Ing. Voicu Alexandra	Brevete Mărci Desene Topografii	CI
23.11.2007	186	CABINET INDIVIDUAL MARIA HĂISAN Botoșani, calea Natională nr.65, bl. I3, ap.10, tel: 0231534249, mobil: 0728004574, mh20@k.ro Hăisan Maria	Brevete Mărci Desene Topografii	CI
28.02.2008	246	DILIGENS INTELLECTUAL PROPERTY SRL Bucuresti, Piata Natiunile Unite, nr.3-5, bl. A, sc.A, et.5, ap.39, sector 4, tel/fax: 0213350718, mobil: 0723276056, e-mail: office@diligens.ro, www.diligens.ro Punct lucru: București, Splaiul Independenței nr. 3, bl. 17, sc. 2, ap. 27, sector 4 Năstase Cristian	Brevete Mărci Desene	SRL
07.03.2008	190	CABINET MARILENA COMANESCU Bucuresti, str. Muzeul Zambaccian 34, sc. B, ap.3, sector 1, tel: 0722259260, office@cimo.ro, marilena.comanescu@cimo.ro Comănescu Marilena	Brevete Mărci Desene Topografii	CI
27.03.2008	191	CABINET P.I. MARIUS PETROIU Bucuresti, sector 6, aleea Bucsenesti nr.3, bl. E11, ap. 46, tel: 0723239409, marius.petroiu@gmail.com Petroiu Marius	Mărci	CI
28.03.2008	192	CABINET P.I. MÎNDÎCANU EMIL București, sector 4, str. Valerian Prescurea nr. 27-29, tel: 0723820750, mindicanu@yahoo.com Mîndîcanu Emil	Mărci	CI

02.06.2008	193	CABINET INDIVIDUAL P.I. TICU JIANU CRISTINA București, sector 5, str. Baltagului nr.11, bl. V67, ap.4, tel: 0722551203, tel/fax: 0213153717, cristina.jianu@xnet.ro Ticu Jianu Cristina	Mărci	CI
12.06.2008	194	VREMESCU & ASOCIAȚII - CABINET PROPRIETATE INDUSTRIALĂ Bucuresti, sos.lancului nr.9, bl.109A, ap.129, 0721267811, fax: 021.6533962, rodicastanciulescu@yahoo.com Vremescu Simona Rodica	Mărci	CI
01.08.2008	195	TUDOR DANIELA – PERSOANA FIZICA AUTORIZATA Bucuresti, str. Baba Novac nr.11, bl. G17, ap.51, cod postal 031623, Tel./Fax.: 040213240412 Mobil : 0749218326, consultanta@tudordaniela.ro Tudor Daniela	Brevete Mărci Desene	CI
15.08.2008	202	SIDEMO - SIGLE DESENE MODELE SRL Bucuresti, sector 6, str. Sandulesti nr.3, bl. Z40, ap.4, tel/fax: 02144005859/ 02144005857, mobil: 0741135012, 0722548381, contact@sidemo.ro, www.sidemo.ro Băisan Cristina Carmen	Mărci Desene	SRL
25.08.2008	197	MILMARK DESIGN SRL Bucuresti, sector 3, aleea Rotunda nr.2, bl. H8, ap.38, mobil: 0745347813, fax: 0318049683 e-mail : office@markdesign.ro, www.markdesign.ro Lucacel Mihaiela	Mărci Desene	SRL
29.08.2008	198	SCHOENHERR INTELLECTUAL PROPERTY S.R.L. București, bd. Dacia nr.30, etaj 4, camera – Echipa Sebastian 01, tel: 0213196790, fax: 0213196791, e.pavel@schoenherr.ro Pavel Sorin Eduard	Brevete Mărci Desene	SRL
22.09.2008	201	CABINET PROPRIETATE INDUSTRIALA RONELA OPREA Oradea, str. Gral Magheru nr.12, bl.M12, ap.29, tel: 0726279899, email: teaoprea@yahoo.com Oprea Ronela Teodora	Mărci Desene	CI
24.10.2008	205	ROMARK INTELLECTUAL PROPERTY SRL Bucuresti, sos. Mihai Bravu nr. 27A, C1, etaj 3, ap. 36, camera 1, tel: 0314251724, fax: 0314380223, mobil: 0724755705, office@romarkip.ro Manea Marcela Elena	Mărci Desene	SRL
24.10.2008	206	SIGNOLEX TRADEMARK REGISTRATION SRL Miercurea Ciuc, str. Kossuth Lajos, nr. 28, ap. 13, tel: 0740887334, adam.beata@signolex.ro Vigh Beata	Mărci	SRL

26.11.2009	208	CABINET INDIVIDUAL DE CONSULTANTA IN PI IORGULESCU MARIANA Constanta, bd. Aurel Vlaicu nr.43, bl. Pc3, ap.32, tel: 0341444888, fax: 0341444888, mobil: 0745259643, e-mail: consilieriorguescumariana@gmail.com Iorgulescu Mariana	Mărci Desene	CI
18.02.2009	210	CONSTANTIN & VELICU – INTELLECTUAL PROPERTY SRL Bucuresti, sector 4, str. Trestiana nr.1A, bl. 8A, sc.A, ap.16, Tel: 0314256780, 0723993473, fax: 0314256781, office@candv-ip.ro, www.candv-ip.ro Velicu Anca	Brevete Mărci Desene Topografii	SRL
16.03.2009	211	CAVESCU SI ASOCIATII SRL Otopeni, str. Grivita nr.37E, e-mail: adriancavescu@yahoo.com, office@avocat4u.ro Cavescu Adrian	Mărci Desene	SRL
16.03.2009	212	CABINET PROPRIETATE INDUSTRIALA COTRUTA LEONID Bucuresti, str. Vasile Lascar nr.182, bir. Nr.3, leonid.cotruta@gmail.com Cotruta Leonid	Mărci Desene	CI
16.03.2009	213	KEYPI – AGENTIE DE PROPRIETATE INTELLECTUALA SRL Bucuresti, str. Arh. Ion Berindei nr.3, bl.OD21A, ap.51, tel: 0722595458, tel/fax: 0318061620, www.keygroup.ro, office@keygroup.ro Sirbu Cristina Adriana	Brevete Mărci Desene	SRL
14.05.2009	214	ANACOR – CABINET DE PROPRIETATE INDUSTRIALA Bucuresti, aleea Izvorul Crisului nr. 1, bl. D16, sc. A, ap. 2, mobil: 0726475018, anacor.cpi@gmail.com Endes Corina	Brevete Mărci Desene	CI
14.05.2009	216	CABINET DE PROPRIETATE INDUSTRIALA PRISTAVU Piatra Neamt, str. Gral Nicolae Dascalescu 11, bl. T3, sc.F, ap.70, 0745535936, cabinetpristavu@gmail.com, office@cabinetpristavu.ro, www.cabinetpristavu.ro Pristavu Gheorghe	Brevete Mărci Desene	CI
23.06.2009	239	MARCI ȘI DESENE SRL Bucuresti, str. Radu Voda, nr. 22B, tel: 0318055988, mobil: 0722514452, fax: 0318055989, e-mail: avistrati@gmail.com Zamfir Ghertrude Ioana	Mărci Desene	SRL

03.08.2009	217	NICOLAE MURESAN – CABINET PROPRIETATE INDUSTRIALA Bucuresti, str. Cernisoara nr.5, bl.57, sc.2, ap.31, tel: 0724100328, fax: 0359438304, nicolaemuresan@nicolaemuresan.ro, www.nicolaemuresan.ro Muresan Nicolae	Mărci	CI
20.08.2009	220	CABINET DE PROPRIETATE INDUSTRIALA RALUCA ARDELEANU Bucuresti, str. Baia de Arama nr.1, bl. B, tr.3, ap.117, tel: 0723601875, fax: 0318015023, office@cabinetardeleanu.ro, www.cabinetardeleanu.ro Ardeleanu Raluca	Brevete Mărci Desene	CI
27.08.2009	222	CABINET PROPRIETATE INDUSTRIALA CLAUDIA MONICA FRISCH Bucuresti, sos.Pantelimon nr.243, bl.52, ap.18, tel/fax: 0212554095, mobil: 0722450955, 0768625929 email: claudiamonicafrisch@yahoo.com Frisch Claudia Monica	Mărci Desene	CI
29.09.2009	225	CABINET INDIVIDUAL PROPRIETATE INDUSTRIALA PAUNET ALEXANDRINA Iasi, spl. Bahlui, nr.29, bl. B5, sc.A, ap.7 Tel: 0726737527 Paunet Alexandrina	Brevete Mărci Desene	CI
09.10.2009	228	COSMOVICI SI ASOCIATII SRL Bucuresti, str. Tache Ionescu nr. 5, ap. 13, sector 1, OP 22, CP 190, www.cosmovici-ip.com, office@cosmovici-ip.com Cosmovici Paul	Brevete Mărci Desene	SRL
29.10.2009	226	CABINET DE PROPRIETATE INDUSTRIALA SIMONA JEFLEA Sibiu, loc. Sura Mare, str. Primaverii nr.17, tel: 0743013532, fax: 0269446572, simonajeflea@yahoo.com, www.simonajeflea.ro Jeflea Simona	Mărci Desene	CI
20.11.2009	234	DENNEMEYER & ASSOCIATES SRL Brasov, str. Aurel Vlaicu, nr. 94, etaj 1, 500178, tel: 0368403661, fax: 0268706010, cklamp@@dennemeyer.com, www.dennemeyer-law.com Ionus Mihaela Geraldine, ing. Berde Sofia, Judele Raluca Anita	Brevete Mărci Desene	SRL

22.12.2009	231	CABINET DE PROPRIETATE INDUSTRIALA CRISTIAN MARIUS ENACHE Bucuresti, str. Dr. Nicolae Turnescu nr. 6, ap. 2, tel: 0213129948, fax: 0213129948, mobil: 0722644152 Enache Marius Cristian	Brevete Mărci Desene	CI
25.01.2010	232	CABINET DE PROPRIETATE INDUSTRIALA CHIFOR CLAUDIA Bucuresti, bd. Pache Protopopescu nr.25, et.5, tel: 0318250434, fax: 0318250342, e-mail: chifor.claudia@yahoo.com Chifor Claudia	Mărci	CI
25.02.2010	233	CABINET PROPRIETATE INDUSTRIALA MANTA VICTOR PAUL Bucuresti, str. Slt. Zaharia nr.4, et.2, ap.3, tel: 0213132810, mobil: 0722467950, fax: 0213132810, manta.paul@gmail.com, paulmanta@yahoo.com Manta Victor Paul	Mărci	CI
30.03.2010	236	NASTASE MIRELA BIANCA PERSOANA FIZICA AUTORIZATA Bucuresti, str. Zboina Neagra nr.8-10, bl. 91-95, ap.83, tel: 0722143661, mirela.nastase@yahoo.com Nastase Mirela Bianca	Mărci	CI
09.04.2010	237	CABINET PROPRIETATE INDUSTRIALA ILIE CIMPOIERU Bucuresti, Aleea Platanului nr.1, bl. A32, sc.1, ap.21, tel: 031 1060039, mobil: 0722444580, e-mail: ilie_cimpoieru@yahoo.com Cimpoieru Ilie	Mărci	CI
04.06.2010	238	CABINET INDIVIDUAL PROPRIETATE INDUSTRIALA PUȘCAȘU DENISA Bucuresti, str. Raul Doamnei nr.5, bl.C4, sc.E, ap.199, mobil: 0740111620, tel: 0213236050, fax: 0213636051, e-mail: puscasu.denisa@yahoo.com, denisa.puscasu@gmail.com	Mărci	CI
15.07.2010	240	PATENT EXPERT SRL Bucuresti, sos. Colentina nr.53, bl. 59, sc. B, ap. 67, Tel: 0722554460, office@ileanaflorea.ro Florea Ileana Maria	Brevete Mărci Desene	SRL
23.07.2010	241	TUDOR GHEORGHE – CABINET INDIVIDUAL DE PROPRIETATE INDUSTRIALA Bucuresti, bd. Nicolae Grigorescu nr.18, bl. B3 bis, ap.322, tel: 0722578936, office@ip-office.ro, gheorghe.tudor@ip-office.ro Tudor Gheorghe	Brevete Mărci Desene	CI

23.07.2010	242	CABINET INDIVIDUAL PAUL GEORGE BUTA Bucuresti, bd. Mircea Voda, nr. 35, bl. M27, ap. 17, tel: 021.3211234, fax: 021.3211253, e-mail: paul.but@asdpi.ro Buta Paul George	Brevete Mărci Desene Topografii	CI
07.09.2010	243	MARK TO MARK INTELLECTUAL PROPERTY OFFICE SRL Bucuresti, sector 4, str. Huedin nr.12, bl. D20, sc.4, ap.53, mobil: 0745120402, tel: 0212100415, fax: 0212100314, magda.bolintineanu@marktmark.com, www.marktomark.com Bolintineanu Magdalena	Mărci Desene	SRL
10.11.2010	244	CABINET PROPRIETATE INDUSTRIALA TUDOR ICLANZAN Timisoara, Piața Victoriei nr.5, sc. D, ap.2, tel :0256403615, 0744647875, tudor.iclanzan@yahoo.fr, www.iclanzan.ro Iclanzan Tudor	Brevete Mărci Desene	CI
10.11.2010	245	CABINET INDIVIDUAL FERARU CLAUDIU Buzau, str. Unirii, bl. 9c, ap. 4 Feraru Claudiu	Brevete Mărci Desene	CI
06.06.2011	248	CABINET INDIVIDUAL PUFU ALINA Bucuresti, calea Vacaresti nr.312, bl. 2C, ap.39, tel: 0742974133, email: alinapufu@gmail.com Pufu Alina	Mărci	CI
06.06.2011	249	CABINET INDIVIDUAL DE PROPRIETATE INDUSTRIALA ENESCU GABRIELA Bucuresti, str. Frunte lata nr.7, bl. P14A, ap.3, tel: 0314329735, fax: 0314329736, mobil: 0745637457, g_enescu@yahoo.com Enescu Gabriela	Brevete Mărci Desene	CI
14.07.2011	255	DEVIMARK AGENTIE DE PROPRIETATE INDUSTRIALA SRL Cluj Napoca, str. Virgil Fulicea nr.19, parter, ap.2, Punct lucru: Iasi, str. Lascar Catargiu nr. 72, tel/fax: 0364102070, mobil: 0720143143, 0746869389, office@devimark.ro, devimark.api@gmail.com, www.devimark.ro Bran Laura Gabriela	Mărci Desene	SRL
02.08.2011	250	CABINET INDIVIDUAL AUTORIZAT DE PROPRIETATE INDUSTRIALA MIHAI PANTILIMON Piatra Neamț, str. Cuiejdi nr. 6, et. 1, birou 1.09, tel/fax: 0233.210131, 0736871664, 0758874685, email : avocatmarci@gmail.com Pantilimon Mihai	Mărci Desene	CI

02.08.2011	251	CABINET BANYAI ROXANA NICOLETA – CONSILIERE IN PROPRIETATE INDUSTRIALA Bucuresti, str. Cpt. Alexandru Serbanescu nr.21, bl. 7M, sc.1, ap.9, tel: 0212322624, 0727080852, email: roxanaf15@yahoo.com Banyai Roxana Nicoleta	Brevete Mărci Desene	CI
10.08.2011	254	DRAKOPOULOS IP SRL Bucuresti, sector 2, str. Gral. David Praporgescu nr.7, tel: 0213000154, fax: 0213183143, romania@drakopoulos-law.com, chutina@drakopoulos-law.com www.drakopoulos-law.com Hutina Claudia Valerica	Mărci Desene Brevete	SRL
10.10.2011	256	CABINET DE PROPRIETATE INDUSTRIAL CIUPAN EMILIA Cluj Napoca, str. Mestecenilor nr. 6, tel: 0745360723, 0364144586, emilia.ciupan@mis.utcluj.ro Ciupan Emilia	Brevete Mărci	CI
28.10.2011	267	CABINET ENPORA INTELLECTUAL PROPERTY SRL Bucuresti, str. George Calinescu nr. 52A, ap. 1, tel: 0212300990, fax: 0212302311, email: pop@patents.ro, www.patents.ro, www.enpora.com ing. Pop Calin Radu, Tărchiță Nicoleta Aurica	Brevete Mărci Desene Topografii	SRL
01.11.2011	265	DRAGHICI & ASOCIATII SRL Bucuresti, str. Mugur Mugurel nr. 11, ap. 4, tel: 0311060216, fax: 0318164869, mobil: 0744753898, e-mail: fabiola.colomei@flanco.ro Colomei Fabiola	Mărci	SRL
09.12.2011	257	CABINET INDIVIDUAL ALEXANDRU HARSANY Jud. Ilfov, Corbeanca, str. Padurii nr.9, tel: 0318210196, fax: 0318210197, mobil: 0722203934 Harsany Alexandru	Mărci Desene	CI
30.01.2012	260	MAIDANUC – CABINET DE PROPRIETATE INDUSTRIALA Bucuresti, bd. Chisinau, nr. 7, bl. A1, sc. A, ap. 35, tel: 0314155102, email: contact@consilieremarci.ro, www.consilieremarci.ro Maidanuc Iulian Lucian	Mărci	CI
20.03.2012	261	CABINET DOINA TULUCA Bucuresti, bd. Lacul tei 56, bl. 19, ap. 52, sector 2, tel : 0752211769, fax: 0318037805, email: dtuluca@doinatuluca.ro Ing. Tuluca Doina	Brevete Mărci Desene Topografii	CI

02.04.2012	262	CABINET MIIASIN INNOVATIONS Baia Mare, str. Calea Traian nr. 4A/44, fax : 0362401680, mobil : 0742617423, fidelia@midiasen.axoniq.com Alexan Carmen Fidelia	Mărci	CI
02.04.2012	263	CABINET PROPRIETATE INDUSTRIALA CRISTIAN POPESCU Bucuresti, sos. Pantelimon 286, bl. 41, sc. 3, ap. 103, tel/fax: 0213178500, mobil: 0746105084 Popescu Cristian Virgil	Mărci	CI
27.04.2012	288	CHIUARIU & ASOCIAȚII- CONSILIERE ÎN PROPRIETATE INDUSTRIALĂ SRL Bucuresti, str. Sevastopol, nr. 17C, sc. A, et. 5, tel: 0213161074, fax: 0213161075, email: ip@chiuariulawyers.ro Florescu Catrinel	Brevete Mărci Desene	SRL
30.05.2014	266	VOX LEGIS CONSULT SRL Bucuresti, calea Vitan nr. 106, bl. V40, ap. 69, Fax: 0355818940, mobil: 0722281781, e-mail: avocat.iacob@gmail.com Iacob Ana Maria	Brevete Mărci Desene	SRL
10.09.2012	268	ROMPATENT DESIGN SRL Bucuresti, str. Matei Voievod nr. 115-123, bl. O2, sc. C, ap. 112, tel/fax: 0314148320, mobil: 0722408875, 0725363934, e-mail: office@patentdesign.ro, www.patentdesign.ro Borlan Radu	Brevete Mărci Desene	SRL
18.10.2012	269	CABINET PROPRIETATE INDUSTRIALA MARIUS MOCOFANESCU Bucuresti, aleea Privighetorilor nr. 87, tel: 0727978449, tel/fax: 0212643900, e-mail: office@consilieredemarca.ro, www.consilieredemarca.ro Mocofanescu Marius	Brevete Mărci Desene	CI
18.10.2012	270	IP BOUTIQUE Bucuresti, str. Constantin Brincusi, nr. 9, bl. D15, ap. 31, tel: 0744607402, e-mail: claudia.jelea@ipboutique.ro Jelea Gabriela Claudia	Marci	CI
03.12.2012	272	BONA FIDE CABINET DE PROPRIETATE INDUSTRIALA VERONICA FLOROIU Bucuresti, calea Rahovei nr. 303, bl. 66, sc. 2, ap. 59, tel/fax: 0314369605, mobil: 0722462432, email: veronica@cabinet-bonafide.ro, www.cabinet-bonafide.ro Floroiu Veronica	Brevete Mărci Desene	CI

03.12.2012	273	ELENA STOICA CABINET INDIVIDUAL DE PROPRIETATE INDUSTRIALA Bucuresti, str. Gheorghe Stefan, nr. 32, sector 1, tel : 0212694053, 0745029987, email : elena.sstoica@gmail.com Stoica Elena	Brevete Mărci Desene	CI
19.12.2012	274	CABINET INDIVIDUAL DE PROPRIETATE INDUSTRIALA DUMITRU DOBREV Bucuresti, str. Viorele, nr. 4, bl. 22, ap. 101, tel: 0744199499, fax: 0318058696 Dobrev Dumitru	Brevete Mărci Desene	SRL
01.01.2013	275	SOCIETATE CIVILA PROFESIONALA DE PROPRIETATE INDUSTRIALA MILCEV BURBEA Bucuresti, str. Stirbei Voda, nr. 170, bl. 10G, ap. 18, tel: 0722249961, 0726375412 Milcev Gabriela, Burbea Milescu Iulia Adriana	Brevete Mărci Desene Topografii	SCP
16.01.2013	276	MDA INTELLECTUAL PROPERTY SRL Bucuresti, bd. Carol I, nr. 55-55bis, parter, tel: 0314378324, fax: 0314378327, mobil: 0722238608, e-mail: ana.kusak@mares.ro Kusak Ana Maria	Mărci	SRL
11.03.2013	277	CABINET INDIVIDUAL AUTORIZAT POPESCU MAGDALENA DANIELA - LEGAL2M Bucuresti, Splaiul Unirii nr.10, bl. B5, sc.1, ap.10, mobil: 0728839880, fax: 021.3154462, magda.popescu@legal2m.com Popescu Magdalena Daniela	Mărci Desene	CI
11.03.2013	278	CABINET INDIVIDUAL AUTORIZAT MIHAELA GAVENEA Bucuresti, str. Poet Panait Cerna, nr. 10, bl. M43, ap. 31, tel/fax: 0213528938, mobil: 0728836880, email: mihaela.gavenea@lawyermg.ro Gavenea Mihaela	Mărci Desene	CI
03.07.2013	279	APOSTU GH. OVIDIU – PERSOANA FIZICA AUTORIZATA Iasi, sos. Nationala, nr. 194, bl. D, sc. E, ap. 18, tel: 0232.437281, mobil: 0745345713, e-mail: oapostu@yahoo.com	Mărci Desene	CI
03.07.2013	280	MONICA LUPASCU – CABINET INDIVIDUAL DE PROPRIETATE INDUSTRIALA Bucuresti, intrarea pictor Vermont Nicolae, nr. 5, ap. 6, tel: 0752123336, e-mail: monica.lupascu@cyberlaw.ro	Mărci	CI

05.08.2013	281	CABINET INDIVIDUAL AUTORIZAT LADANYI CONSILIER IN PROPRIETATE INDUSTRIALA Alba iulia, str. Traian, nr. 29E, tel: 0358105533, 0726734994, email: avocat@ladanyi.ro, web: http://ladanyi.ro Ladanyi Arpad Csaba	Mărci	CI
05.08.2013	282	CROCUS INTELLECTUAL PROPERTY Sibiu, str. Constantin Noica, bl. 2, ap. 21, tel: 0269216645, fax: 0269216645, e-mail: anca.nicoara@yahoo.com Nicoara Anca Brindusa	Mărci	CI
05.08.2013	283	MAGOO – INTELLECTUAL PROPERTY ADVISOR Bucuresti, sector 6, calea Cringasi, nr. 16, bl. 41, ap. 73, tel : 0726161070, laura@magori.ro Magori Laura Valentina	Mărci	CI
05.09.2013	287	APPELLO BRANDS SRL Sibiu, str. Soimului, nr. 18, sc. A, et. 5, ap. M6, tel: 0725096425, 0269211124, e-mail: office@appello.ro Ganță Camelia Geta	Mărci Desene	SRL
12.09.2013	284	CABINET PROPRIETATE INDUSTRIALA IONELA VASILE Bucuresti, Drumul Jilavei, nr. 113B, sc. 2, ap. 27, tel: 0371111542, oni_vasile@yahoo.com Vasile Ionela	Mărci	CI
12.09.2013	285	CABINET PROPRIETATE INDUSTRIALA MIHAELA DINCA Bucuresti, str. Huedin, nr. 7, bl. 2, ap. 7, tel: 0722399167, mihaelabucau@yahoo.com Dincă Mihaela	Mărci	CI
19.09.2013	286	A.G.C.M. – AGENTIE DE PROPRIETATE INDUSTRIALA SRL Bucuresti, str. Clucereasa Elena, nr. 67, tel/fax: 0216664311, mobil: 0744369265, ion.costin@yahoo.de Ion Costin	Mărci Desene	SRL
03.12.2013	289	CABINET DE PROPRIETATE INDUSTRIALĂ “RĂZVAN DINCĂ” București, bd. Mihail Kogălniceanu, nr. 51, ap. 6, tel: 0314380696, 0721753043, fax: 0314380695 Dincă Răzvan	Brevete Mărci Desene Topografii	CI
28.01.2014	290	CABINET D. NICOLAESCU București, str. Turda, nr. 102, bl. 30A, et. 7, ap. 28, tel/fax: 021.6663494, mobil: 0728201778, e-mail: daniella.nicolaescu@gmail.com Nicolaescu Daniella	Brevete Mărci Desene	CI

27.01.2014	293	ZMP INTELLECTUAL PROPERTY SRL București, sector 3, str. Turturelelor 48, tel: 0722369255, email: moninovac@yahoo.com, admin@zm-p.com Novac Monica	Mărci	SRL
04.03.2014	291	PIȚU AGENȚIE DE PROPRIETATE INDUSTRIALĂ SRL București, șos Mihai Bravu, nr. 286, bl. 2, sc. C, ap. 83, fax: 0372872545, tel: 0722652044, 0372934087, 0722694905, email: pitu.dalila@gmail.com, contact@pitubrevetemarci.ro Pițu Dalila	Mărci Invenții	SRL
09.04.2014	292	CLIEPO INTELLECTUAL PROPERTY OFFICE București, str. Peșcărușului, nr. 12, bl. D6, ap. 29, tel: 0212757473, 0724278986, email: isabela.burdusel@gmail.com Burdușel Isabela	Mărci	CI
06.05.2014	294	BRAND PROTECT SRL București, sector 5, str. Ileana Cosânzeana nr.10, bl. P7, sc.3, ap. 87, camera 3, tel: 0745752251, email: diabuzdugan33@gmail.com, brand.protect@gmail.com Buzdugan Diana Viorica	Brevete Mărci Desene	SRL

**AGENȚIILE SPECIALIZATE ÎN PROPRIETATE INDUSTRIALĂ
care funcționează începând cu luna iulie 2014**

Data înființării	Nr. registru agenții	Denumirea completă a cabinetului/agenției Adresa Consilieri cu drept de practică	Domenii	Statut juridic
10.06.2014	295	CABINET RALUCA ALDEA – CONSULTANTA IN PROPRIETATE INDUSTRIALA București, Splaiul Unirii, nr. 16, et.4, cam. 409, tel: 0725920929, e-mail : aldea.raluca@yahoo.com Aldea Cristina Raluca	Mărci Desene	CI

LISTA CONSILIERILOR ÎN PROPRIETATE INDUSTRIALĂ, MEMBRI AI CAMEREI NAȚIONALE
A CONSILIERILOR ÎN PROPRIETATE INDUSTRIALĂ DIN ROMÂNIA, AUTORIZAȚI PENTRU
DOMENIUL BREVETELOR DE INVENȚIE,
pentru luna iulie 2014

Nr.crt.	Nume și Prenume/ Număr din registrul național	Denumirea societății/ Adresa societății	Societate cu obiect de activitate proprietate industrială
1	ALAN LILIANA 1994-1037	CABINET PROPRIETATE INDUSTRIALA ALAN LILIANA Sat Otvesti nr.183B, jud. Timis, 0724250467, e-mail: cabinet.alan@gmail.com	DA
2	ANDRONACHE PAUL 2003-1216	ECOINTELLECT CABINET INDIVIDUAL ANDRONACHE PAUL București, aleea Compozitorilor nr.1, bl.E21, et.6, ap.35, sect 6, Tel/Fax: 021/7250069, GSM: 0722741043, 0727476335 e-mail: paul.andronache@clicknet.ro, paul_andronache@yahoo.com	DA
3	ANGHEL LUMINIȚA DOINA 1993-1020	CABINET DE PROPRIETATE INDUSTRIALA ANGHTEL LUMINIȚA DOINA București, Str. Gherghitei Nr.1, Bl.94B, Sc. B, Ap.76, Sector 2, Fax: 031.4013777, GSM : 0723301706, 0743218219 e-mail : anghel.doina@rdslink.ro, anghel2na@yahoo.com, anghel2na@gmail.com	DA
4	ANGHEL PARASCHIVA 2004-1371	CABINET DE PROPRIETATE INDUSTRIALĂ ANGHTEL PARASCHIVA Arad, str. Voinicilor nr.51, bl.502, ap.6, Tel: 0357411876, Fax: 0357411876, Mobil: 0723171424, e-mail: anghelvera@yahoo.com	DA
5	APOSTOL SALOMIA 1999-1127	PERSOANĂ FIZICĂ Galați, Str. Reg. 11 Siret nr. 15, bl. E4, ap. 54, Tel/fax: 0236/436437 GSM 0766765027, saly_apostol@yahoo.com	DA
6	ARDELEANU RALUCA 2009 - 1693	Cabinet de proprietate industrială Raluca Ardeleanu Bucuresti, str. Baia de Arama nr.1, bl. B, tr.3, ap.117,, tel: 0723601875, fax: 0318015023, office@cabinetardeleanu.ro, www.cabinetardeleanu.ro	DA
7	BANYAI ROXANA NICOLETA 2008 - 1563	Cabinet Banyai Roxana Nicoleta – consiliere in proprietate industrială Bucuresti, str. Cpt. Alexandru Serbanescu nr.21, bl. 7M, sc.1, ap.9, tel: 0212322624, 0727080852, email: roxanaf15@yahoo.com	DA

8	BĂDĂRĂU ADINA ADRIANA 2006-1494	NESTOR NESTOR DICULESCU KINGSTON PETERSEN – CONSILIERE ÎN P.I. S.R.L. București, sector 1, sos. Bucuresti Ploiesti, nr.1A, Bucharest Business Park, corp A, et.4, Tel: 021/2011200, fax: 0212011210, e-mail: adina.badarau@nnkp.ro	DA
9	BĂLAN GHEORGHİȚĂ 1992-1	RODALL-AGENȚIE DE PROPRIETATE INDUSTRIALĂ S.R.L. București, Str. Polonă nr. 115, bl. 15, sc. A, ap. 19 sector 1, cod 010497, Tel: 021/2108342, mobil: 0722 652111, 0745153566, Fax:021/2105794, office@rodall.ro, info@rodall.ro, www.rodall.ro	DA
10	BENGA BOGDAN FLORIN 2005-1407	INTELLEXIS SRL Bucuresti, str. Cutitul de Argint, nr. 68, etaj 2, ap. 4, tel: 0213103332, fax: 021.3103042, mobil: 0723300147, contact@intellexis.ro	DA
11	BERDE SOFIA 2011 - 1766	DENNEMEYER & ASSOCIATES SRL Brasov, str. Aurel Vlaicu, nr. 94, etaj 1, 500178, tel: 0368403661, fax: 0268706010, sberde@dennemeyer-law.com , www.dennemeyer-law.com	DA
12	BICU CRISTINA MĂDĂLINA 2003-1308	WEIZMANN ARIANA & PARTNERS AGENTIE DE PROPRIETATE INTELLECTUALA SRL Bucuresti, str. Aleea Trestiana, nr.4, bl.20, sc.B, ap.72, tel: 0213274978, fax: 0213227689, mobil: 0724260277, e-mail: office@branduri.ro, www.branduri.ro	DA
13	BONCEA OANA LAURA 2011-1730	ROMINVENT S.A București, Str. Ermil Pangratti nr. 35, et. 1, sect.1, cod 011882, Tel: 021/2312515, 2312541,Fax: 021/2312550, 2312454, e-mail: oboncea@rominvent.ro	DA
14	BORLAN T. RADU 2000-1161	ROMPATENT DESIGN SRL Bucuresti, str. Matei Voievod nr. 115-123, bl. O2, sc. C, ap. 112, tel/fax: 0314148320, mobil: 0722408875, 0725363934, e-mail: office@patentdesign.ro, www.patentdesign.ro	DA
15	BOZIOREANU MARIUS ADRIAN 2000-1165	CONS INTEL BMA CABINET CONSULTANTA Buzău, cart, Dorobanti 2, bl.D2, et.1, ap.5 CP 8, OP 1, Mobil : 0745086588, Fax: 0238719619 e-mail : marius_bozio@yahoo.com	DA
16	BOZOCEA GINA VIOLETA 2003- 1222	WEIZMANN ARIANA & PARTNERS AGENTIE DE PROPRIETATE INTELLECTUALA SRL Bucuresti, str. 11 iunie, nr.51, sc.A, ap.4, e-mail : 0723204268, tel/fax : 0268/315046, office@inregistrare-marci.ro	DA

17	BROJBOIU DUMITRU ADRIAN FLORINEL 1995-1067	BROJBY PATENT INNOVATION Pitești, Bd. Republicii, bl.212,sc. D, ap.11, jud.Argeș, cod 110176, Tel/Fax.: 0348/412529, GSM: 0745 143095,adrian_brojboiu@yahoo.com	DA
18	BUCȘĂ GHEORGHE 2005-1391	INVENTA - AGENȚIE DE PROPRIETATE INTELECTUALĂ S.R.L. București, Bdul Corneliu Coposu nr. 7, bl. 104, sc. 2, ap.31, sect.3, cod 030602, Tel: 021/3200285, Fax: 021/3228325, e-mail: contact@inventa.ro, inventa@inventa.ro, gheorghe.bucsa@inventa.ro	DA
19	BURȚILA IOAN 1993-1022	MILENIUL 3 S.R.L. - Agenție de Proprietate Industrială Pașcani, Str. Moldovei nr. 10, bloc Crinul, sc. A, Ap. 28, jud Iasi, Tel/Fax: 0232/719190; GSM:0740 820582	DA
20	BUTA ANCA 2006-1524	MUSAT SI ASOCIATII – INTELLECTUAL PROPERTY SRL Bucuresti, bd Aviatorilor nr.43, etaj 4, camera 4, Tel: 021 2025900, fax: 0212233957, anca.but@musat.ro	DA
21	BUTA PAUL GEORGE 2010 - 1704	Cabinet individual Paul George Buta Bucuresti, bd. Mircea Voda, nr. 35, bl. M27, ap. 17, tel: 021.3211234, fax: 021.3211253, e-mail: paul.but@asdpi.ro	DA
22	BUZDUGAN DIANA VIORICA 2011-1765	BRAND PROTECT SRL București, sector 5, str. Ileana Cosânzeana nr.10, bl. P7, sc.3, ap. 87, camera 3, tel: 0745752251, email: diabuzdugan33@gmail.com, brand.protect@gmail.com	DA
23	BUZLEA ELISABETA 1993-25	INTELECT S.R.L. Oradea, B-dul Dacia nr. 48 Bl. D10, Ap.3, OP 9-CP 128, cod 410346, Tel: 0746835328, 0359402901, Fax:0359810501, e-mail: info@intelec.ro, www.intelec.ro	DA
24	BUZLEA MIRCEA VALENTIN 2003- 1234	INTELECT S.R.L. Oradea, B-dul Dacia nr. 48 Bl. D10, Ap.3, OP 9-CP 128, cod 410346, Tel: 0746835328, 0359402901, Fax:0359810501, e-mail: info@intelec.ro, www.intelec.ro	DA
25	BUZLEA NARCISA FLORICICA 2003- 1235	INTELECT S.R.L. Oradea, B-dul Dacia nr. 48 Bl. D10, Ap.3, OP 9-CP 128, cod 410346, Tel: 0746835328, 0359402901, Fax:0359810501, e-mail: info@intelec.ro, www.intelec.ro	DA

26	CÂMPEAN GHEORGHE- GEORGEL 1996-1087	CABINET INDIVIDUAL CAMPEAN GHEORGHE GEORGEL Campina, str. Dr. Constantin Istrati nr.52, bl.3, ap.5, Tel: 0244/335207, mobil: 0729902117, e-mail: george_campean@yahoo.com	DA
27	CÂMPEANU IOANA AURA 2005-1409	SC PETOSEVIC SRL București, Intrarea Camil Petrescu nr.1, corp B Tel: 021/3057996, Fax: 021/3145481, mobil: 0723522698, www.petosevic.com, e-mail: aura.campeanu@petosevic.com	DA
28	CECIU GABRIELA 1994-1045	CABINET "CECIU GABRIELA" CONSULTANȚĂ ÎN DOMENIUL PROPRIETĂȚII INTELLECTUALE Timișoara, Str. Martir Leonida Banciu, nr. 6, sc. A, ap. 110, jud. Timis, cod postal 300024, Fax.: 0256/494846; mobil: 0745 388039, e-mail: gabrielaceciu@yahoo.com	DA
29	CIUDA-BERIVOE ANCA 1996-41	INTELLECTUAL PROPERTY OFFICE SRL București, Str. Alexandru Moruzzi nr. 6, bl. B6, sc. 2, et. 8, ap. 62, sector 3; CP 61-62, Tel/Fax : 021/3262388, GSM : 0745094241, office@ipoffice.ro	DA
30	CIUPAN CORNEL 2003-1310	CABINET DE PROPRIETATE INDUSTRIALĂ CIUPAN CORNEL Cluj Napoca, Str. Mestecenilor nr.6, bl. 9E, ap.2, Tel: 0264/524425; 0264/415051, Fax: 0264/415054, e-mail: cornel.ciupan@muri.utcluj.ro	DA
31	CIUPAN EMILIA 2011-1729	Cabinet de proprietate industrial Ciupan Emilia Cluj Napoca, str. Mestecenilor nr. 6, tel: 0745360723, 0364144586, emilia.ciupan@mis.utcluj.ro	DA
32	COCOLOI OANA 2003- 1263	CABINET OANA COCOLOI București, Drumul Taberei nr.120, bl. OD1, sc.5, ap. 189, sector 6, Tel : 021/7450757, GSM : 0730557744, e-mail : oana_cocoloi@yahoo.com	DA
33	COCOȘ ȘTEFAN 2010 - 1703	ROMINVENT S.A. București, Str. Ermil Pangratti nr. 35, et.1, sector 1, Tel: 021/2312515, 2312541, Fax: 021/2312550, 2312454, e-mail: scocos@rominvent.ro	DA
34	COJOCNEAN MARIA RODICA 2003- 1241	INTELLEMMI CONSULT SRL Tg. Mures, str. Sârguinței nr.39, ap.12, cod poștal 540543, fax: 0365 401839, mobil: 0745303867, 0727302434, cojocnean_maria@yahoo.com, intellemmi@gmail.com	DA

35	COMĂNESCU MARILENA 2003-1277	CABINET MARILENA COMANESCU Bucuresti, str. Muzeul Zambaccian 34, sc. B, ap.3, sector 1, tel: 0722259260, office@cimo.ro, marilena.comanescu@cimo.ro	DA
36	CONSTANDA CECILIA MĂDĂLINA 2003-1304	WEIZMANN ARIANA & PARTNERS AGENTIE DE PROPRIETATE INTELLECTUALA SRL Bucuresti, str. Aleea Trestiana, nr.4, bl.20, sc.B, ap.72, tel: 0213274978, fax: 0213227689, mobil: 0724260277, e-mail: office@branduri.ro, www.branduri.ro	DA
37	COSMOVICI PAUL 2009-1654	COSMOVICI SI ASOCIATII SRL Bucuresti, str. Tache Ionescu nr. 5, ap. 13, sector 1, OP 22, CP 190, www.cosmovici-ip.com, office@cosmovici-ip.com	DA
38	COSTINESCU PETRU 1998-1125	PETRU COSTINESCU-DICOSTI București, Str. Viorele nr. 30, bl. 20A, ap. 23, sector 4, OP 44 – CP5, Tel : 021/3303162, Fax : 021/330473 e-mail : petrucostinescu.dicosti@gmail.com	DA
39	COȘESCU CAMELIA 1999-46/2	M.D.P. RIGHTS AGENCY SRL Brasov, str. Lunga nr.270, cod postal 500450, Tel: 0268/440100, 440313; Fax: 0268/440221, Mobil: 0744355100, e-mail: office@mdp-rights-agency.ro www.mdp-rights-agency.ro	DA
40	COTOȘANĂ EUGENIA 93-1023	ARCTIC SA Găești, str. 13 Decembrie, nr.21o, tel: 0245710565, fax: 0245713075, email: eugenia.cotofana@arctic.ro	NU
41	DANCIU IOAN 2004 - 1373	NOWAPATENT SRL Medias, str. Lotru, nr.4, bl.92, ap.1 Tel : 0269/841373 ; 833273 GSM : 0744556074, Fax : 0269/833273, e-mail : nowapatent@birotec.ro , office@nowapatent.ro	DA
42	DINCĂ RĂZVAN 2012-1771	CABINET DE PROPRIETATE INDUSTRIALĂ “RĂZVAN DINCĂ” București, bd. Mihail Kogălniceanu, nr. 51, ap. 6, tel: 0314380696, 0721753043, fax: 0314380695	DA
43	DOBRESCU TEODORA VALENTINA 2011-1726	ROMINVENT S.A București, Str. Ermil Pangratti nr. 35, et.1, sect.1, cod 011882, Tel: 021/2312515, 2312541, Fax: 021/2312550, 2312454, e-mail: tdobrescu@rominvent.ro	DA

44	DOBREV DUMITRU 2005-1433	CABINET INDIVIDUAL DE PROPRIETATE INDUSTRIALA DUMITRU DOBREV Bucuresti, str. Viorele, nr. 4, bl. 22, ap. 101, tel: 0744199499, fax: 0318058696	DA
45	ENACHE CRISTIAN MARIUS 2008 - 1564	Cabinet de proprietate industriala Cristian Marius Enache Bucuresti, str. Dr. Nicolae Turnescu nr. 6, ap. 2, tel: 0213129948, fax: 0213129948, mobil: 0722644152	DA
46	ENDES CORINA 2007-1546	ANACOR – Cabinet de proprietate industriala Bucuresti, aleea Izvorul Crisului nr. 1, bl. D16, sc. A, ap. 2, mobil: 0726475018, anacor.cpi@gmail.com	DA
47	ENE SILVIA 2000-1159	CABINET M. OPROIU- CONSILIERE ÎN PROPRIETATE INTELLECTUALA București, Str. Popa Savu, nr.42, parter, sector 1. Tel: 021/2602833, 021/2602834, Fax: 021/2602835, 021/2602836, P.O.Box 2-229, office@oproiu.ro	DA
48	ENESCU GABRIELA 2011 - 1714	CABINET INDIVIDUAL DE PROPRIETATE INDUSTRIALA ENESCU GABRIELA Bucuresti, str. Frunte lata nr.7, bl. P14A, ap.3, tel: 0314329735, fax: 0314329736, mobil: 0745637457, g_enescu@yahoo.com	DA
49	ENESCU MIRUNA 2003- 1254	ROMINVENT S.A. București, Str. Ermil Pangratti nr. 35, et.1, sect.1 Tel: 021/2312515, Fax: 021/2312550 e-mail:menescu@rominvent.ro	DA
50	FAIGHENOV MARIOARA 1995-1063	Agenzie de Proprietate Intelectuală și Transfer de Tehnologie – AGIPTT – SRL București, Bdul Libertății nr. 12, bl. 113, sc. 2, et.3,ap 28, sector 4, CP 42 – 106,Tel: 021/3177693; Fax: 021/3177584; GSM: 0744 293552; 0724539752 e-mail: faighenov@xnet.ro; agpitt@rdsmail.ro, agpittinvent@rdsmail.ro	DA
51	FĂNTÂNĂ RAUL-SORIN 1994-23	FĂNTÂNĂ RAUL SORIN & ASOCIAȚII SRL Brașov, str. 9 mai, nr.4, sc.D, ap.3 Tel/fax: 0268543657, office@inventii-marci.ro, www.inventii-marci.ro	DA
52	FERARU CLAUDIU 2010 - 1705	Cabinet individual Feraru Claudiu Buzau, str. Unirii, bl. 9c, ap. 4	DA
53	FIERĂSCU COSMINA- CATRINEL 1996-42	ROMINVENT S.A. București, Str. Ermil Pangratti nr. 35, et.1, sect.1, Tel : 021/2312515, 2312541, Fax : 021/2312550, 2312454,e-mail : cfierascu@rominvent.ro	DA

54	FILIPPI VALENTINA 2003- 1298	CABINET M. OPROIU-CONSILIERE ÎN PROPRIETATE INTELECTUALA București, Str. Popa Savu, nr. 42, parter, sector 1, Tel : 021/2602834, 021/2602833, Fax : 021/2602836, 021/2602835, office@oproiu.ro	DA
55	FLOREA ILEANA MARIA 2003- 1258	PATENT EXPERT SRL Bucuresti, sos. Colentina nr.53, bl. 59, sc. B, ap. 67, Tel: 0722554460, office@ileanaflorea.ro	DA
56	FLORESCU CATRINEL 2013-1832	CHIUARIU & ASOCIAȚII- CONSILIERE ÎN PROPRIETATE INDUSTRIALĂ SRL Bucuresti, str. Sevastopol, nr. 17C, sc. A, et. 5, tel: 0213161074, fax: 0213161075, email: ip@chiuariulawyers.ro	DA
57	FLOROIU VERONICA 2009-1658	BONA FIDE CABINET DE PROPRIETATE INDUSTRIALA VERONICA FLOROIU Bucuresti, calea Rahovei nr. 303, bl. 66, sc. 2, ap. 59, tel/fax: 0314369605, mobil: 0722462432, email: veronica@cabinet-bonafide.ro, www.cabinet-bonafide.ro	DA
58	FRISCH CRINA NICOLETA 2000-1172	FRISCH & PARTNERS SRL Bucuresti, bd. Carol I, nr.54, sc. B, ap.5, sector 2, tel: 0213101165, fax: 0213130130, Mobil: 0722212480, office@frisch.ro, crina.frisch@frisch.ro	DA
59	FULEA MARIA 1995-1076	EURORESSOURCES SRL Medias, str. Ion Creangă, nr.4, ap.6, Tel: 0269/843504, Fax: 0269/824812	DA
60	GANEA CHRISTU IOAN 2007-1549	INMA Bucuresti, cod 013813, bd. Ion Ionescu de la Brad nr 6, Tel: 2693265, Fax: 2693273, ganea007@yahoo.com, ganea@inma.ro, icsit@inma.ro	NU
61	GAVRIL NICULINA 2001-1211	CABINET N. D. GAVRIL S.R.L. București, Str. Ștefan Negulescu nr. 6A, sector 1, Tel./fax : 021/2302882, 0213165492, GSM :0722983520, e-mail : cabinetgavril@yahoo.com, www.cabinetgavril.ro	DA
62	GAVRILIU ANA-CORINA 1993-1031	BIOTEHNOS S.A. Otopeni, Str. Gorunului nr.3-5, Tel: 031.7102402, 0317102383, Fax: 031.7102400, GSM : 0723302092, corinagav@hotmail.com	NU
63	GEORGESCU CRISTINA 2008-1575	CABINET M. OPROIU - CONSILIERE ÎN PROPRIETATE INTELECTUALĂ București, Str. Popa Savu, nr. 42, parter, sector 1, Tel : 021/ 2602833, 021/2602834, P.O.Box 2-229 Fax : 021/2602836, 021/2602835, e-mail : office@oproiu.ro	DA

64	GHIȚĂ CONSTANTIN 1992-13	CONSTANTIN GHIȚĂ OFFICE SRL Timișoara, str. Take Ionescu nr. 24-28 sc. B ap. 2 județul Timiș, cod 1900, Tel/Fax: 0256/435976 GSM: 0744 162462, ghita@ghitaconstantin.ro	DA
65	GREAVU DOINA- MARIANA 1996-1093	PERSOANĂ FIZICĂ Sibiu, Str. Constantin Noica, bl. 2, ap.21, Tel :0269/218500, Fax :0269/212170, GSM 0766489179, 0731308189, e-mail : protectro@xnet.ro, aurorapca@yahoo.com	DA
66	GRECU ELENA 2005 - 1382	NOMENIUS S.R.L. București, G.M. Zamfirescu, nr. 46, bl. 22A, ap.11 Punct de lucru: Bucuresti, piata Pache Protopopescu nr.1, et.2, ap.6, sector 2, tel: 0314315402, fax: 0318149621, elena.grecu@nomenius.ro, www.nomenius.ro	DA
67	GRUIA AMELIA ELENA 2009 - 1692	ENPORA BRAND MANAGEMENT SRL București, str. George Calinescu nr.52A, ap.1, 011694, Tel: 021 2300990; 031 1001634, Fax: 021 2302311; 031 1007927, pop@patents.ro	DA
68	HĂISAN MARIA 2000-1202	CABINET INDIVIDUAL MARIA HĂISAN Botoșani, calea Natională nr.65, bl. I3, ap.10, tel: 0231534249, mobil: 0728004574, mh20@k.ro	DA
69	HUTINA CLAUDIA VALERICA 2009 - 1661	DRAKOPOULOS IP SRL Bucuresti, sector 2, str. Gral. David Praporgescu nr.7, tel: 0213000154, fax: 0213183143, romania@drakopoulos- law.com, chutina@drakopoulos-law.com, www.drakopoulos-law.com	DA
70	IACOB ANA MARIA 2011- 1716	VOX LEGIS CONSULT SRL Bucuresti, calea Vitan nr. 106, bl. V40, ap. 69, Fax: 0355818940, mobil: 0722281781, e-mail: avocat.iacob@gmail.com	DA
71	IACOBINI ANCA SVETLANA 2003- 1262	IACOBINI&CO, CONSILIERI IN DREPTUL DE PROPRIETATE INDUSTRIALA SRL București, Calea Mosilor, nr.258, bl. 4bis, ap.22, sector 2, Tel : 021/2104690 ; Fax : 021/2104793 E-mail : asimri@yahoo.com	DA
72	IACOBINI MIHNEA RAZVAN 2003- 1261	IACOBINI&CO, CONSILIERI IN DREPTUL DE PROPRIETATE INDUSTRIALA SRL București, Calea Mosilor, nr.258, bl. 4bis, ap.22, sector 2, Tel : 021/2104690 ; Fax : 021/2104793 E-mail : asimri@yahoo.com	DA

73	ICLANZAN TUDOR ALEXANDRU 2005-1442	CABINET PROPRIETATE INDUSTRIALA TUDOR ICLANZAN Timisoara, Piața Victoriei nr.5, sc. D, ap.2, tel :0256403615, 0744647875, tudor.iclanzan@yahoo.fr	DA
74	IOACĂRA VALENTIN 1999-50	ROVALCONS SRL -AGENȚIE DE PROPRIETATE INTELECTUALĂ Câmpina, Str. Orizontului, nr.1, bl. R10, et.7, ap.27, jud. Prahova, Tel/Fax : 0244/ 371390; GSM :0722 540580 ; e-mail: rovalcons@xnet.ro	DA
75	ION DAN ADRIAN 2003-1260	CABINET PROPRIETATE INDUSTRIALA – IONDA Bucuresti, 010577, Calea Dorobantilor nr.126-130, bl.8, ap.50, Tel/fax: 021/2316549, Mobil: 0722687982 e-mail: ionda@rdsmail.ro	DA
76	ION RODICA-COCUȚA 1993-1032	CABINET DE PROPRIETATE INDUSTRIALĂ “BIONPI” București, 010577, Calea Dorobanților 126-130 Bl. 8, et. 9 Ap. 50 sector 1, cod 010577, Tel/Fax: 021/2316549, 031/8054616 GSM: 0723 187944, 0746184697 e-mail: bionpi@rdsmail.ro, bionpi@hotmail.com	DA
77	ISOC DORIN 1994-1052	INTEGRATOR CONSULTING SRL Cluj Napoca, Str. Dunării nr. 25 b1C1 ap5,jud. Cluj Tel/Fax: 0264/442817, GSM : 0745235585 e-mail : dorin.isoc@yahoo.com, integrator.consulting@yahoo.com	DA
78	IVANCA GAVRIL 2004-1357	CABINET PROPRIETATE INDUSTRIALA ARINOVA Arad, 310151, str. Coriolan Petreanu, nr.28, Tel/fax: 0257/255842, mobil: 0744246562, info@arinova.ro	DA
79	IVANCA MARIA ELISAVETA 1993-1033	AGENȚIA P.I. LABIRINT Arad, Str. Coriolan Petreanu nr. 28, cod 2900 Tel/Fax: 0257/255842, GSM: 0722 458129 e-mail: info@labirint.ro	DA
80	IVĂNESCU GABRIEL DAN 1996-1091	CABINET INDIVIDUAL IVANESCU GABRIEL DAN Brașov, str. Al. I. Cuza nr. 58 ap. 5 Tel: 0268471650, fax: 0368816013, GSM: 0722 248415 e-mail: dan.ivanescu@clicknet.ro	DA
81	JUDELE RALUCA ANITA 2013-1826	DENNEMEYER & ASSOCIATES SRL Brasov, str. Aurel Vlaicu, nr. 94, etaj 1, 500178, tel: 0368403661, fax: 0268706010, rjudele@dennemeyer.com, www.dennemeyer-law.com	DA

82	LAZĂR ELENA 1997-28	CABINET DE PROPRIETATE INDUSTRIALA Buzău, Str.Unirii, Bl.16C,Et.3, Ap. 12, cod 120013, OP 1, CP 52, Tel./Fax: 0238 724262 GSM: 0723 328633, cpielena@recomplast.com	DA
83	MACAMETE ELENA 1992-1003	INCDIE ICPE CA Bucureşti, Splaiul Unirii 313, sect. 3 mobil: 0722642756, macameteelena@yahoo.com	NU
84	MARINESCU RUXANDRA 2003-1271	PATENTMARK S.R.L. Bucureşti, Str. Dr. N. Turnescu nr. 2, sector 5, Tel/fax 021/3121669, Fax: 021/3175801, office@patentmark.ro, www.patentmark.ro, 0722626875	DA
85	MANEA GHEORGHE 2005 - 1450	MASTER S.A. – Centrul de Transfer Tehnologic Bucuresti, bd. Iuliu Maniu nr.246, Tel : 021/4340891, 4340861/803, Fax : 021/ 4342699, 4340869, e-mail : gheorghe.manea@mastersa.com	DA
86	MILCEV GABRIELA 2003- 1230	SOCIETATE CIVILA PROFESIONALA DE PROPRIETATE INDUSTRIALA MILCEV BURBEA Bucuresti, str. Stirbei Voda, nr. 170, bl. 10G, ap. 18, tel: 0722249961	DA
87	MITU ALIS-MIHAELA 1997-1111	CABINET PROPRIETATE INDUSTRIALA MITU ALIS MIHAELA Ploiesti, str. Clementei nr.46, Tel: 0244/590154, mobil: 0746108142, alis_mitu@yahoo.com ; office@mitu-cpi-ims.com	DA
88	MOCOFANESCU MARIUS 2008-1561	CABINET PROPRIETATE INDUSTRIALA MARIUS MOCOFANESCU Bucuresti, alea Privighetorilor nr. 87, tel: 0727978449, tel/fax: 0212643900, e-mail: office@consilieredemarca.ro, www.consilieredemarca.ro	DA
89	MOHONEA CRISTIAN 1997-62	PATENTMARK S.R.L. Bucureşti str. Dr. N. Turnescu nr. 2, sector 5 tel/fax 021/3121669, Fax: 021/3175801, office@patentmark.ro, www.patentmark.ro	DA
90	MOHONEA LILIANA 1997-61	PATENTMARK S.R.L. Bucureşti str. Dr. N. Turnescu nr. 2, sector tel/fax 021/3121669, Fax: 021/3175801, office@patentmark.ro, www.patentmark.ro	DA
91	MUŞATESCU ANDRA- OANA 2000-1181	ANDRA MUSATESCU CABINET DE PROPRIETATE INDUSTRIALA Bucureşti, calea 13 Septembrie nr.121, bl.127, et.5, ap.21, GSM : 0722 879810 e-mail : office@andramusatescu.ro, www.andramusatescu.ro	DA

92	NĂSTASE CRISTIAN 2000-1184	DILIGENS INTELLECTUAL PROPERTY SRL Bucuresti, Piata Natiunile Unite, nr.3-5, bl. A, sc.A, et.5, ap.39, sector 4, tel/fax: 0213350718, mobil: 0723276056, e-mail: office@diligens.ro, www.diligens.ro Punct lucru: București, Splaiul Independenței nr. 3, bl. 17, sc. 2, ap. 27, sector 4	DA
93	NEACSU CARMEN AUGUSTINA 2000- 1186	CABINET INDIVIDUAL NEACSU CARMEN AUGUSTINA Baia Mare, str. Rozelor, nr. 12/3 tel: 0727318168, e-mail: carmen@bic.cdimm.org	DA
94	NICOLAESCU DANIELLA- OLGA 1992-1006	CABINET D. NICOLAESCU București, str. Turda, nr. 102, bl. 30A, et. 7, ap. 28, tel/fax: 021.6663494, mobil: 0728201778, e-mail: daniella.nicolaescu@gmail.com	DA
95	NIȚĂ FLORINA 1996-1083	OLTCHIM SA Râmnicu Vâlcea, Str. Uzinei nr. 1, 240050, jud. Vâlcea Tel : 0250/701200/3225, Fax : 0250/735030 E-mail : oltchim@oltchim.ro	NU
96	NIȚU ION 2000-1204	CABINET INDIVIDUAL – NITU ION Constanta, str. Dezrobirii nr.110, bl. IS8, sc.A, ap.1, Tel: 0241/512608, mobil: 0723317298	DA
97	OPROIU MARGARETA 1992-8	CABINET M. OPROIU - CONSILIERE ÎN PROPRIETATE INTELLECTUALĂ București, Str. Popa Savu, nr. 42, parter, sector 1, Tel : 021/ 2602833, 021/2602834, P.O.Box 2-229 Fax : 021/2602836, 021/2602835, e-mail : office@oproiu.ro	DA
98	PALKO SORINA-IUSTINA 1999-1150	AEROSTAR S.A. Str. Condorilor, nr. 9, Bacău, Tel :0234/175070, Fax : 0234/ 172 023, e-mail : aerostar@aerostar.ro	NU
99	PAVEL SORIN EDUARD 2003-1273	SCHOENHERR INTELLECTUAL PROPERTY S.R.L. București, bd. Dacia nr.30, etaj 4, camera – Echipa Sebastian 01, tel: 0213196790, fax: 0213196791, e.pavel@schoenherr.ro	DA
100	PĂUNEȚ ALEXANDRINA 2003- 1245	Cabinet individual proprietate industrială Paunet Alexandrina Iasi, spl. Bahlui, nr.29, bl. B5, sc.A, ap.7 Tel: 0726737527	DA
101	PESCĂRUȘU NICOLETA 2008 - 1570	RODALL-AGENȚIE DE PROPRIETATE INDUSTRIALĂ SRL București, Str. Polonă nr. 115, bl. 15, sc. A, ap. 19 sector 1, cod 010497, Tel: 021/2108342, mobil: 0722 652111, 0745153566, Fax:021/2105794, office@rodall.ro, info@rodall.ro, www.rodall.ro	DA

102	PETCU COSTIN 97-1115	ROMINVENT S.A. București, Str. Ermil Pangratti nr. 35, et. 1, sect. 1 Tel: 021/2312515, 2312541, Fax: 021/2312550, 2312454, e-mail: cpetcu@rominvent.ro	DA
103	PETREA DANA MARIA 2003- 1223	CABINET M. OPROIU-CONSILIERE ÎN PROPRIETATE INTELECTUALA București, Str. Popa Savu, nr. 42, parter, sector 1, Tel : 021/2602834, 021/2602833, Fax : 021/2602836, 021/2602835, P.O.Box 2-229, e-mail : office@oproiu.ro	DA
104	PIOARU MIHALACHE RALUCA ANDREEA 1999-56	ROMPROSPER SERVIMPEX SRL București, Șos. Mihai Bravu nr. 294, bl.6,sc.B, ap. 63, sector 3, cod 030319, Tel: 021.3222857, 0268237214, fax: 0268237214 Mobil: 0724880514; 0745130130; 0744536405, 0721989298, e-mail: office@pivaexpert.ro, raluca_pioaru@yahoo.com, mihalache.andra@gmail.com, www.piva.ro	DA
105	PIȚU DALILA 1999-58	PIȚU AGENȚIE DE PROPRIETATE INDUSTRIALĂ SRL București. șos Mihai Bravu, nr. 286, bl. 2, sc. C, ap. 83, fax: 0372872545, tel: 0722652044, 0372934087, 0722694905, email: pitu.dalila@gmail.com, contact@pitubrevetemarci.ro	DA
106	PLOSCA DANIEL 1998-39	RATZA ȘI RATZA SRL București, B-dul A.I. Cuza Nr. 52-54, Sect.1 Tel :021/2601348, Fax : 021/2601349 email : dp@ratza-ratza.com	DA
107	POP CALIN RADU 1996-50	CABINET ENPORA INTELLECTUAL PROPERTY SRL Bucuresti, str. George Calinescu nr. 52A, ap. 1, tel: 0212300990, fax: 0212302311, email: pop@patents.ro	DA
108	POP VIRGINIA DAISY 1992-2	ENPORA BRAND MANAGEMENT SRL București, str. George Calinescu nr.52A, ap.1, 011694, Tel: 021 2300990; 031 1001634, Fax: 021 2302311; 031 1007927, pop@patents.ro	DA
109	POPA CRISTINA 2000-1193	ROMINVENT S.A. București, Str. Ermil Pangratti nr. 35, et. 1, sect. 1 , Tel: 021/2312515, 2312541, Fax: 021/2312550, 2312454, cpopa@rominvent.ro	DA
110	POPESCU ANGELA 1997-1103	CABINET PROPRIETATE INDUSTRIALĂ POPESCU ANGELA București, str. Complexului nr.10, bl.40, ap.14, Tel :021/3243756, tel : 0318.04.68.81 GSM : 0723051279, angela_intelect@yahoo.com	DA

111	POPESCU MARIANA 2008-1576	CABINET M. OPROIU - CONSILIERE ÎN PROPRIETATE INTELECTUALĂ București, Str. Popa Savu, nr. 42, parter, sector 1, Tel : 021/ 2602833, 021/2602834, P.O.Box 2-229 Fax : 021/2602836, 021/2602835, e-mail : office@oproiu.ro	DA
112	PRISTAVU GHEORGHE 2008-1591	CABINET DE PROPRIETATE INDUSTRIALA PRISTAVU Piatra Neamt, str. Gral Nicolae Dascalescu 11, bl. T3, sc.F, ap.70	DA
113	PUȘCAȘU DAN 1994-1056	LOYAL PARTNERS – AGENȚIE DE PROPRIETATE INTELECTUALĂ SRL Galati, Str. Portului nr.23, Parcul De Soft, cam.307, cod 800025, tel/fax: 0236/407032, GSM: 0722 744241, office@loyalpartners.ro www.loyalpartners.ro	DA
114	RASKAI MARIA MAGDALENA 1993-28	RASKAI M M BREVMARC CONSULT S.R.L. Dej, Str. Unirii, nr.3,BL.d8, ap.31, judetul Cluj,405200, Tel/Fax: 0264/211847, GSM: 0742084050, raskaimm@yahoo.com	DA
115	RAȚĂ GRIGORE 1992-3	RATZA ȘI RATZA SRL București, B-dul A.I. Cuza Nr. 52-54, Sect.1 Tel :021/2601348, Fax : 021/2601349 email : office@ratza-ratza.com	DA
116	RĂDULESCU MIOARA 1996-47	TERMOOPTIM SRL Str. Cetatea de Balta nr.118, bl.9, sc.B, ap.12, tel/fax : 0214330310, termooptim@rdslink.ro	NU
117	ROȘ VIOREL 2006-1485	CABINET INDIVIDUAL ROS VIOREL Bucuresti, bd.Unirii nr.66, bl.K3, ap.7, tel: 021.3211234, fax: 021.3211253, e-mail: viorelros@asdpi.ro	DA
118	SIRBU CRISTINA ADRIANA 2008-1613	KEYPI – Agentie de proprietate intelectuala SRL Bucuresti, str. Arh. Ion Berindei nr.3, bl.OD21A, ap.51, tel: 0722595458, tel/fax: 0318061620, www.keygroup.ro, office@keygroup.ro	DA
119	SPRÎNCEANU NICOLAE 1996-1097	AGENȚIE DE CONSULTANȚĂ ÎN PROPRIETATE INTELECTUALĂ ȘI TRANSFER TEHNOLOGIC “SPRÎNCEANU NICOLAE” Drobeta Turnu Severin, Str. Gheorghe Ionescu Sisești nr. 96, bl. E2, sc. 1, ap.8, Tel/Fax: 0352801490; GSM:0721 796318 e-mail: nicolaesprinceanu@yahoo.com	DA

120	STANCIU ADELINA 1994-14	“ HARCOV” A.P.I. SRL Sfântu Gheorghe, Jud Covasna Str. Nicolae Iorga nr. 61 bl. 10 E sc. B. ap.9 Tel. 0267/ 352267 GSM: 0744435291, stanciu@planet.ro, propind@mail.asimcov.ro	DA
121	STĂNCESCU ALIN CRISTIAN 2003-1278	LEGAL BRAND S.R.L. București, Str. Nicolae Licăreț nr.1, bl.33, sc.C, ap.107, Punct lucru: str. Campia libertatii nr.64, bl.34A, ap. 269, Tel: 0722674635, 0722607380, e-mail: legal.brand@easynet.ro, info@legal-brand.ro, www.legal-brand.ro	DA
122	STĂNCESCU ANCA 2000-1194	LEGAL BRAND S.R.L. București, Str. Nicolae Licăreț nr.1, bl.33, sc.C, ap.107, Punct lucru: str. Campia libertatii nr.64, bl.34A, ap. 269, Tel: 0722674635, 0722607380, e-mail: legal.brand@easynet.ro, info@legal-brand.ro, www.legal-brand.ro	DA
123	STĂNCULESCU ANCA ELENA FLORICA 2008 - 1639	ENPORA BRAND MANAGEMENT SRL București, str. George Calinescu nr.52A, ap.1, 011694, Tel: 021 2300990; 031 1001634, Fax: 021 2302311; 031 1007927, pop@patents.ro	DA
124	STOIAN IOAN 1992-1008	AGENȚIE DE PROPRIETATE INDUSTRIALĂ ȘI TRANSFER TEHNOLOGIC “STOIAN IOAN” Roman, 611127, B-dul Republicii, bloc 46, sc. C, ap. 35, jud. Neamț, Tel/Fax: 0233/741268, GSM: 0745 643738, istoian2005@yahoo.com	DA
125	STOICA ELENA 2010-1709	ELENA STOICA CABINET INDIVIDUAL DE PROPRIETATE INDUSTRIALA Bucuresti, str. Gheorghe Stefan, nr. 32, sector 1, tel : 0212694053, 0745029987, email : elena.sstoica@gmail.com	DA
126	STRECHE GHERGHINA 1997-1116	OMV PETROM SA Bucuresti, str. Coralilor 22, sector 1, tel: 0725160092, fax: 0212063189, mobil: 0723552026, e-mail : gherghina.streche@petrom.com	NU
127	SZENTE SÁNDOR 1999-48	SZENTE SÁNDOR Odorheiu Secuiesc, str. Victoriei nr.41, ap.4, jud. Harghita, cod poștal 535600, Tel/fax: 0266219143, e-mail : ProOffice@szente.ro, www.szente.ro	DA
128	ȘOVA DAN-EUGEN 1993-1013	PIDES -CABINET INDIVIDUAL București, str. Valea Buzăului, nr. 10, bl. G30, ap. 36, sector 3, Tel: 021/3455351,GSM: 0723708632, e-mail: pides2004@yahoo.com	DA

129	TALPAN FLORIN COSTEL 2013- 1772	CLUBUL SPORTIV AL ARMATEI STEAUA BUCURESTI Bucuresti, bd. Ghencea nr. 35, sector 6, tel: 0745340120, e-mail: florintalpan@yahoo.com	NU
130	TĂRĂBIC LUCIAN 2000-1195	LUTARIS INTELPROT S.R.L. Timisoara, 300426, str. Ana Ipatescu nr.45, Tel/Fax: 0256/489301, Mobil: 0742143718, 0723319154, e-mail: qualitarium@qualitarium.ro	DA
131	TĂRCHILĂ NICOLETA AURICA 2008-1595	CABINET ENPORA INTELLECTUAL PROPERTY SRL Bucuresti, str. George Calinescu nr. 52A, ap. 1, tel: 0212300990, fax: 0212302311, email: pop@patents.ro	DA
132	TEODORESCU MIHAELA 1995-30	ROMINVENT S.A. București, Str. Ermil Pangratti nr. 35, et.1, sect.1, Tel : 021/2312515, 2312541, Fax : 021/2312550, 2312454,e-mail : mteodorescu@rominvent.ro	DA
133	TEODORU EMANUEL 2004-1322	TEODORU & ASSOCIATES SRL Bucuresti, bd. Marasesti nr.2B, bl.A, sc.2, parter, ap.4 bis, cod postal 040254, Tel: 0213367722, Fax: 0213367723, e-mail: emanuel@teodoru.ro, www.romaniatrademarks.ro	DA
134	TEODORU VIOLETA 2003-1264	TEODORU & ASSOCIATES SRL Bucuresti, bd. Marasesti nr.2B, bl.A, sc.2, parter, ap.4 bis, cod postal 040254, Tel: 0213367722, Fax: 0213367723, GSM: 0722549219 e-mail: violeta@teodoru.ro, www.romaniatrademarks.ro	DA
135	TODIRICA NATALIA 2011-1740	INTELLECTUAL PROPERTY OFFICE SRL București, Str. Alexandru Moruzzi nr. 6, bl. B6, sc. 2, ap.62, sector 3, cod 031155, Tel/Fax.: 021/3262388, GSM: 0745 094241, e-mail: office@ipoffice.ro, natalia.todirica@ipoffice.ro	DA
136	TUDOR DANIELA 1999-1136	TUDOR DANIELA – persoana fizica autorizata Bucuresti, str. Baba Novac nr.11, bl. G17, ap.51, cod postal 031623, Tel./Fax.: 040213240412 Mobil : 0749218326, consultanta@tudordaniela.ro	DA
137	TUDOR GHEORGHE 2009 - 1689	TUDOR GHEORGHE – cabinet individual de proprietate industrială Bucuresti, bd. Nicolae Grigorescu nr.18, bl. B3 bis, ap.322, tel: 0722578936, office@ip-office.ro, gheorghe.tudor@ip-office.ro	DA

138	ȚULUCA DOINA 1996-48	CABINET DOINA TULUCA București, bd. Lacul tei 56, bl. 19, ap. 52, sector 2, tel : 0752211769, fax: 0318037805, email: dtuluca@doinatuluca.ro	DA
139	ȚURCANU CONSTANTIN 1992-10	INVENTA - AGENTIE DE PROPRIETATE INTELECTUALA S.R.L. București, Bdul Corneliu Coposu nr. 7, bl. 104, sc. 2, ap.31, sect.3, cod 030602, Tel: 021/3200285, Fax: 021/3228325, e-mail: contact@inventa.ro, inventa@inventa.ro, turcanu@inventa.ro	DA
140	ȚURCANU COSTIN RADU 2003-1299	INVENTA - AGENTIE DE PROPRIETATE INTELECTUALA S.R.L. București, Bdul Corneliu Coposu nr. 7, bl. 104, sc. 2, ap.31, sect.3, cod 030602, Tel: 021/3200285, Fax: 021/3228325, e-mail: contact@inventa.ro, inventa@inventa.ro, turcanu@inventa.ro	DA
141	VASILESCU RALUCA 1995-37	CABINET M. OPROIU - CONSILIERE ÎN PROPRIETATE INTELECTUALĂ București, Str. Popa Savu, nr. 42, parter, sector 1, Tel : 021/ 2602833, 021/2602834, Fax : 021/2602836, 021/ 2602835, P.O.Box 2-229, e-mail : office@oproiu.ro	DA
142	VĂTAVU LIVIU 2006- 1539	SC ANTIBIOTICE SA Iasi, str. Valea Lupului nr 1, cod 707410, tel: 0742532882. 0727024582, fax: 0232.211020, e-mail: liviu.vatavu@antibiotice.ro, trademarks@antibiotice.ro	NU
143	VELCEA MARIAN 1994-26	INVEL – AGENȚIE DE PROPRIETATE INDUSTRIALĂ București, str. Ion Ghica nr.3, ap.20,Fax: 0311.027.616, GSM: 0723205048, 0788885352, velcea@invel.ro	DA
144	VELICU ANCA 2003- 1275	CONSTANTIN & VELICU – INTELLECTUAL PROPERTY SRL Bucuresti, sector 4, str. Trestiana nr.1A, bl. 8A, sc.A, ap.16, Tel: 0314256780, 0723993473, fax: 0314256781, office@candv-ip.ro, www.candv-ip.ro	DA
145	VELȚAN LOREDANA 1999-45	INVENTA - AGENTIE DE PROPRIETATE INTELECTUALA S.R.L. București, Bdul Corneliu Coposu nr. 7, bl. 104, sc. 2, ap.31, sect.3, cod 030602, Tel: 021/3200285, Fax: 021/3228325, e-mail: contact@inventa.ro, inventa@inventa.ro, turcanu@inventa.ro	DA
146	VICIU MONICA STEFANIA 2008-1574	NESTOR NESTOR DICULESCU KINGSTON PETERSEN – CONSILIERE ÎN P.I. S.R.L. București, sector 1, sos. Bucuresti Ploiesti, nr.1A, Bucharest Business Park, corp A, et.1 camerele 9 si 10, tel: 0212011200, fax: 0212011210, e-mail : monica.viciu@nnkp.ro	DA

147	VIRGILIUS VASILACHE 2003-1228	EDIPLAST S.R.L. Tg. Mureș, Str. Măgurei nr.25, ap.2, 0744394036 Tel/Fax: 0265/263775, moniadel@artelecom.net	DA
148	VIȘOIU LILIAN CĂTALIN 2003-1246	CABINET DE PROPRIETATE INDUSTRIALĂ "VIȘOIU LILIAN CĂTALIN" București, bd. Unirii nr.74, bl. J3B, sc.3, ap. 41, Tel/Fax: 021/3167043, GSM: 0744480657, visoiucatalin@yahoo.com,	DA
149	VLAD CONSTANTIN 2000-1199	Cabinet individual de proprietate industrială VLAD CONSTANTIN. Constanta, Bd. 1 decembrie 1918 nr. 5, bl. F16, ap.34, cod 900711, Tel/fax: 0241625643, mobil: 0722 370300, 0770251145, www.tehnomarinvent.com e-mail: constantin.vlad@rdslink.ro	DA
150	VOICU ALEXANDRA 1992-5	CABINET VOICU ALEXANDRA București, B-dul Magheru, nr. 9, sc. 2, etaj 9, ap. 89, PO BOX 22-246; Tel/Fax: 021/3153684, alexandra.voicu@upcmail.ro	DA

LISTA CONSILIERILOR ÎN PROPRIETATE INDUSTRIALĂ, MEMBRI AI CAMEREI NAȚIONALE
A CONSILIERILOR ÎN PROPRIETATE INDUSTRIALĂ DIN ROMÂNIA, AUTORIZAȚI PENTRU
DOMENIUL TOPOGRAFIILOR PENTRU CIRCUITE INTEGRATE,
pentru luna iulie 2014

Nr.crt.	Nume și Prenume/ Număr din registrul național	Denumirea societății/ Adresa societății	Societate cu obiect de activitate proprietatea industrială
1	ALAN LILIANA 1994-1037	CABINET PROPRIETATE INDUSTRIALA ALAN LILIANA Sat Otvesti nr.183B, jud. Timis, 0724250467, e-mail: cabinet.alan@gmail.com	DA
2	ANDRONACHE PAUL 2003-1216	ECOINTELLECT CABINET INDIVIDUAL ANDRONACHE PAUL București, aleea Compozitorilor nr.1, bl.E21, et.6, ap.35, sect 6,Tel/Fax: 021/7250069, GSM: 0722741043, 0727476335 e-mail: paul.andronache@clicknet.ro, paul_andronache@yahoo.com	DA
3	BĂLAN GHEORGHÎĂ 1992-1	RODALL-AGENȚIE DE PROPRIETATE INDUSTRIALĂ S.R.L. București, Str. Polonă nr. 115, bl. 15, sc. A, ap. 19 sector 1, cod 010497, Tel: 021/2108342, mobil: 0722 652111, 0745153566, Fax:021/2105794, office@rodall.ro, info@rodall.ro, www.rodall.ro	DA
4	BOZIOREANU MARIUS ADRIAN 2000-1165	CONS INTEL BMA CABINET CONSULTANȚĂ Buzău, cart Dorobanti 2, bl.D2, et.1,ap.5 CP 8 OP1, Mobil : 0745086588, Fax : 0238/719619, e-mail : marius_bozio@yahoo.com	DA
5	BUCȘĂ GHEORGHE 2005-1391	INVENTA - AGENȚIE DE PROPRIETATE INTELECTUALĂ S.R.L. București, Bdul Corneliu Coposu nr. 7, bl. 104, sc. 2, ap.31, sect.3, cod 030602, Tel: 021/3200285, Fax: 021/3228325, e-mail: contact@inventa.ro, inventa@inventa.ro, gheorghe.bucsa@inventa.ro	DA
6	BUTA PAUL GEORGE 2010 - 1704	Cabinet individual Paul George Buta Bucuresti, bd. Mircea Voda, nr. 35, bl. M27, ap. 17, tel: 021.3211234, fax: 021.3211253, e-mail: paul.but@asdpi.ro	DA
7	BUZLEA MIRCEA VALENTIN 2003- 1234	INTELECT S.R.L. Oradea, B-dul Dacia nr. 48 Bl. D10, Ap.3, OP 9-CP 128, cod 410346, Tel: 0746835328, 0359402901, Fax:0359810501, e-mail: info@intelect.ro, www.intelect.ro	DA

8	BUZLEA NARCISA FLORICICA 2003- 1235	INTELECT S.R.L. Oradea, B-dul Dacia nr. 48 Bl. D10, Ap.3, OP 9-CP 128, cod 410346, Tel: 0746835328, 0359402901, Fax:0359810501, e-mail: info@intelect.ro, www.intelect.ro	DA
9	CĂMPEAN GHEORGHE- GEORGEL 1996-108	CABINET INDIVIDUAL CAMPEAN GHEORGHE GEORGEL Campina, str. Dr. Constantin Istrati nr.52, bl.3, ap.5, Tel: 0244/335207, mobil: 0729902117, e-mail: george_campean@yahoo.com	DA
10	COMĂNESCU MARILENA 2003-1277	CABINET MARILENA COMANESCU Bucuresti, str. Muzeul Zambaccian 34, sc. B, ap.3, sector 1, tel: 0722259260, office@cimo.ro, marilena.comanescu@cimo.ro	DA
11	COȘESCU CAMELIA 1999-46/2	M.D.P. RIGHTS AGENCY SRL Brasov, str. Lunga nr.270, cod postal 500450, Tel: 0268/440100, 440313; Fax: 0268/440221, Mobil: 0744355100, e-mail: office@mdp-rights-agency.ro www.mdp-rights-agency.ro	DA
12	DINĂ RĂZVAN 2012-1771	CABINET DE PROPRIETATE INDUSTRIALĂ "RĂZVAN DINĂ" București, bd. Mihail Kogălniceanu, nr. 51, ap. 6, tel: 0314380696, 0721753043, fax: 0314380695	DA
13	ENE MARILENA 2003- 1253	RAȚIU & RAȚIU –PROPRIETATE INDUSTRIALA SRL Bucuresti, Intr. Bitolia, nr. 59, subsol, camera 10, Tel: 0722558957, fax: 021.2300175, marilena.ene@ratiu.ro	DA
14	FIERĂSCU COSMINA- CATRINEL 1996-42	ROMINVENT S.A. București, Str. Ermil Pangratti nr. 35, et.1, sect.1, Tel: 021/2312515, 2312541, Fax: 021/2312550, 2312454 e-mail: cfierascu@rominvent.ro	DA
15	HĂISAN MARIA 2000-1202	CABINET INDIVIDUAL MARIA HĂISAN Botoșani, calea Natională nr.65, bl. I3, ap.10, tel: 0231534249, mobil: 0728004574, mh20@k.ro	DA
16	IACOBINI ANCA SVETLANA 2003-1262	IACOBINI&CO, CONSILIERI IN DREPTUL DE PROPRIETATE INDUSTRIALĂ SRL București, Calea Mosilor, nr.258, bl. 4bis, ap.22, sector 2, Tel : 021/2104690 ; Fax : 021/2104793 e-mail : asimri@yahoo.com	DA
17	IACOBINI MIHNEA RAZVAN 2003-1261	IACOBINI&CO, CONSILIERI IN DREPTUL DE PROPRIETATE INDUSTRIALĂ SRL București, Calea Mosilor, nr.258, bl. 4bis, ap.22, sector 2, Tel : 021/2104690 ; Fax : 021/2104793 E-mail : asimri@yahoo.com	DA

18	LAZĂR ELENA 1997-28	CABINET DE PROPRIETATE INDUSTRIALĂ Buzău, Str.Unirii, Bl.16C,Et.3, Ap. 12, cod 120013, OP 1, CP 52, Tel./Fax: 0238 724262 GSM: 0723 328633, cpielena@recomplast.com	DA
19	MILCEV GABRIELA 2003- 1230	SOCIETATE CIVILA PROFESIONALA DE PROPRIETATE INDUSTRIALA MILCEV BURBEA Bucuresti, str. Stirbei Voda, nr. 170, bl. 10G, ap. 18, tel: 0722249961	DA
20	MOHONEA CRISTIAN 1997-62	PATENTMARK S.R.L. București str. Dr. N. Turnescu nr. 2, sector 5 tel/fax 021/3121669, Fax: 021/3175801, office@patentmark.ro, www.patentmark.ro	DA
21	MOHONEA LILIANA 1997-61	PATENTMARK S.R.L. București str. Dr. N. Turnescu nr. 2, sector 5, Tel/fax 021/3121669, Fax: 021/3175801, office@patentmark.ro, www.patentmark.ro	DA
22	MUSATESCU ANDRA OANA 2000-1181	ANDRA MUSATESCU CABINET DE PROPRIETATE INDUSTRIALA București, calea 13 Septembrie nr.121, bl.127, et.5, ap.21, GSM 0722879810, e-mail : office@andramusatescu.ro, www.andramusatescu.ro	DA
23	OPROIU MARGARETA 1992-8	CABINET M. OPROIU-CONSILIERE ÎN PROPRIETATE INTELECTUALĂ București, Str. Popa Savu, nr. 42, parter, sector 1, el : 021/2602833, 021/2602834, Fax :021/2602835, 021/2602836, P.O.Box 2-229, e-mail : office@oproiu.ro	DA
24	POP CĂLIN-RADU 1996-50	CABINET ENPORA INTELLECTUAL PROPERTY SRL Bucuresti, str. George Calinescu nr. 52A, ap. 1, tel: 0212300990, fax: 0212302311, email: pop@patents.ro	DA
25	PUȘCAȘU DAN 1994-1056	LOYAL PARTNERS – AGENȚIE DE PROPRIETATE INTELECTUALĂ SRL Galati, Str. Portului nr.23, Parcul De Soft, cam.307, cod 800025, tel/fax: 0236/407032, GSM: 0722 744241, office@loyalpartners.ro www.loyalpartners.ro	DA
26	RASKAI MARIA MAGDALENA 1993-28	RASKAI M M BREVMARC CONSULT S.R.L. Dej, Str. Unirii, nr.3,BL. D8, ap.31, judetul Cluj,405200,Tel/Fax: 0264/211847, GSM: 0742084050, raskaimm@yahoo.com	DA
27	RĂDULESCU MIOARA 1996-47	TERMOOPTIM SRL Str. Cetatea de Balta nr.118, bl.9, sc.B, ap.12, tel/fax : 0214330310, termooptim@rdslink.ro	NU
28	ROȘ VIOREL 2006-1485	CABINET INDIVIDUAL ROȘ VIOREL Bucuresti, bd.Unirii nr.66, bl.K3, ap.7, Mobil: 0722560675, fax: 3208044, e-mail: vioelros@asdpi.ro	DA

29	STĂNCESCU ALIN CRISTIAN 2003-1278	LEGAL BRAND S.R.L. București, Str. Nicolae Licăreț nr.1, bl.33, sc.C, ap.107, Punct lucru: str. Campia libertatii nr.64, bl.34A, ap. 269, Tel: 0722674635, 0722607380, e-mail: legal.brand@easynet.ro, info@legal-brand.ro, www.legal-brand.ro	DA
30	STĂNCESCU ANCA 2000-1194	LEGAL BRAND S.R.L. București, Str. Nicolae Licăreț nr.1, bl.33, sc.C, ap.107, Punct lucru: str. Campia libertatii nr.64, bl.34A, ap. 269, Tel: 0722674635, 0722607380, e-mail: legal.brand@easynet.ro, info@legal-brand.ro, www.legal-brand.ro	DA
31	STRECHE GHERGHINA 1997-1116	OMV PETROM SA Bucuresti, str. Corailor 22, sector 1, tel: 0725160092, fax: 0212063189, mobil: 0723552026, gherghina.streche@petrom.com	NU
32	ȘOVA DAN-EUGEN 1993-1013	PIDES - CABINET INDIVIDUAL București, str. Valea Buzăului, nr. 10, bl. G30, ap. 36, sector 3, Tel: 021/3455351, GSM:0723708632, e-mail: pides2004@yahoo.com	DA
33	ȚOȚU IOAN 2000-1196	N.P.C. S.R.L. Brașov, str. Alexandru cel Bun, nr.13, bl.E28, ap.7, cod 500025, OP 1 – CP 298, GSM: 0744520357,e-mail: totu@unitbv.ro	DA
34	ȚULUCA DOINA 1996-48	CABINET DOINA TULUCA Bucuresti, bd. Lacul tei 56, bl. 19, ap. 52, sector 2, tel : 0752211769, fax: 0318037805, email: dtuluca@doinatuluca.ro	DA
35	ȚURCANU CONSTANTIN 1992-10	INVENTA - AGENȚIE DE PROPRIETATE INTELECTUALĂ S.R.L. București, Bdul Corneliu Coposu nr. 7, bl. 104, sc. 2, ap.31, sect.3, cod 030602, Tel: 021/3200285, Fax: 021/3228325, e-mail: contact@inventa.ro, inventa@inventa.ro, turcanu@inventa.ro	DA
36	VELCEA MARIAN 1994-26	INVEL – AGENȚIE DE PROPRIETATE INDUSTRIALĂ București, str. Ion Ghica nr.3, ap.20,Fax: 0311.027.616, GSM: 0723205048, 0788885352, velcea@invel.ro	DA
37	VELICU ANCA 2003-1275	CONSTANTIN & VELICU – INTELLECTUAL PROPERTY SRL Bucuresti, sector 4, str. Trestiana nr.1A, bl. 8A, sc.A, ap.16, Tel: 0314256780, 0723993473, fax: 0314256781, office@candv-ip.ro, www.candv-ip.ro	DA
38	VIȘOIU LILIAN CĂTALIN 2003-1246	CABINET DE PROPRIETATE INDUSTRIALĂ “VIȘOIU LILIAN CĂTĂLIN” București, bd. Unirii nr.74, bl. J3B, sc.3, ap. 41, Tel/Fax: 021/3167043, GSM: 0744480657, visoiucatalin@yahoo.com,	DA
39	VOICU ALEXANDRA 1992-5	CABINET VOICU ALEXANDRA București, B-dul Magheru, nr. 9, sc. 2, etaj 9, ap. 89, sector 1, PO BOX: 22-246, Tel/Fax: 021/3153684, e-mail : alexandra.voicu@upcmail.ro	DA

LISTA NOILOR CONSILIERI ÎN PROPRIETATE INDUSTRIALĂ, MEMBRI AI CAMEREI NAȚIONALE A CONSILIERILOR ÎN PROPRIETATE INDUSTRIALĂ DIN ROMÂNIA,
publicati in liste in iulie 2014

Nume și Prenume/ Număr Registrul Național	Denumirea societății/ Adresa societății	Societate cu obiect activitate p.i.	Domenii
ALDEA CRISTINA RALUCA 2006-1489	CABINET RALUCA ALDEA – CONSULTANTA IN PROPRIETATE INDUSTRIALA București, Splaiul Unirii, nr. 16, et.4, cam. 409, tel: 0725920929, e-mail : aldea.raluca@yahoo.com	DA	Mărci Desene

LISTA CONSILIERILOR ÎN PROPRIETATE INDUSTRIALĂ, MEMBRI AI CAMEREI NAȚIONALE
A CONSILIERILOR ÎN PROPRIETATE INDUSTRIALĂ DIN ROMÂNIA,
Suspendați începând cu luna iulie 2014

Nume și Prenume/ Număr din Registrul Național	Denumirea societății/ Adresa societății	Societate cu obiect activitate p.i.	Domenii
NEAGU ILEANA 2011-1750	CABINET M. OPROIU-CONSILIERE ÎN PROPRIETATE INTELECTUALĂ București, Str. Popa Savu, nr. 42, parter, sector 1, P.O.Box 2-229, Tel : 021/ 2602833, 021/2602834, Fax : 021/2602836, 021/2602835, e-mail : office@oproiu.ro	DA	Mărci DMI

Notă: Listele privind consilierii în proprietate industrială s-au tipărit conform datelor trimise de Camera Națională a Consilierilor în Proprietate Industrială, din România. Pentru relații suplimentare, vă rugăm să vă adresați doamnei Ileana Florea.

ORDIN nr. 03/15.01.2002

În temeiul art. 6, alin. 3, din H.G. nr. 573/07.09.1998, și a Deciziei Primului-ministru, nr. 45/13.03.1998, Directorul General al Oficiului de Stat pentru Invenții și Mărci emite următorul

ORDIN

Articol unic: Lista centrelor regionale, cuprinzând datele utile și instituțiile gazdă, așa cum sunt prezentate în anexă, se publică în Buletinul Oficial de Proprietate Industrială, împreună cu prezentul Ordin.

Director General

CENTRE REGIONALE PENTRU PROMOVAREA PROPRIETĂȚII INDUSTRIALE ÎN ROMÂNIA, ÎNFIINȚATE ÎN TERITORIU, CU SPRIJINUL OFICIULUI DE STAT PENTRU INVENȚII ȘI MĂRCI

BACĂU

- str. Libertății, nr. 1, cod 600052, județul Bacău
- tel: 0234 570010, int. 104
- fax: 0234 571070
- mobil: 0744538409
- e-mail: camerabc@cciabc.ro; strategie@cciabc.ro; crppi@cciabc.ro
- www.cciabc.ro/departamente/crppi.php
- coordonator activitate centru: dl Doru SIMOVICI - președinte CCIA
- persoană contact: ing. Ștefan POPA

BAIA MARE

- bd Independenței, nr. 4B, Baia Mare, Cod 430123, județul Maramureș
- tel./fax: 0262 213753
- e-mail: crpppimm@bic.cdimm.org; carmen@bic.cdimm.org
- http://crpppimm.cdimm.org/
- coordonator: dl Nicolae DĂSCĂLESCU - președinte CDIMM
- persoană contact: ing. Carmen NEACȘU - director centru

BIHOR

- str. Mihai Eminescu, nr. 25A, Oradea, cod 410009, C.P. 211, județul Bihor
- tel: 0259 433315; 0359417991; 0359417992
- fax: 0259 47 0015
- e-mail: secretariat@ccibh.ro
- coordonator activitate centru: dl Constantin BADEA - director general CCI Bihor
- persoană contact: dna Mihaela SECARĂ

BISTRIȚA-NĂSĂUD

- str. Petre Ispirescu, nr. 15 A, Bistrița, cod 420081, județul Bistrița-Năsăud
- tel: 0263 230640; 230400; 210038
- fax: 0263 230640; 210039
- e-mail: office@ccibn.ro sau relatii@ccibn.ro
- www.cciabn.ro
- **adresa pentru corespondență:** O. P.1, C. P. 18, Bistrița 420081, județul Bistrița-Năsăud
- coordonator: dl Vasile BAR - președinte CCIA Bistrița
- responsabil centru: ing. Daniel Cristian BĂLAN - tel: 0733.900.193

BRĂILA

- str. Pensionatului, nr. 3, C.P. 6-42, Brăila, cod 810245, județul Brăila
- tel/fax: 0239 613716; 613172; 614324
- e-mail: cciabr@brx.ssibr.ro
- coordonator: dl Ioan CHIRIACESCU, director executiv CCIA
- responsabil centru: dna ing. Angela SPIRIDON

BRAȘOV

- adresa de vizitare și consultanță: Colina Universității, corp I
- **adresa de corespondență:** Brașov, cod 500500, județul Brașov, O.P. 1, C.P. 298
- tel: 0268 412921/196
- fax: 0268 472241
- e-mail: totu@unitbv.ro
- www.ctib.ro
- director centru: dl Ioan ȚOȚU, mobil: 0744 520357
- persoană contact: dna Simona HRIȚCU

CLUJ-NAPOCA

- Universitatea Tehnică Cluj-Napoca
- adresă sediu lucrativ: str. Constantin Daicoviciu, nr. 15, cod 400020
- adresa de corespondență: str. Memorandumului, nr. 28, cod 400114 Cluj-Napoca, județul Cluj
- tel: 0264 401320
- fax: 0264 593333
- e-mail: liliana.pop@staff.utcluj.ro
- www.utcluj.ro
- coordonator: prof. univ. dr. ing. dr. h. c. mult. Radu MUNTEANU, rectorul Universității Tehnice din Cluj-Napoca
- contact: ing. MBA Liliana POP, tel: 0722603686

CONSTANȚA

- bd Alexandru Lăpușneanu, nr. 185 A, județul Constanța
- tel: 0241-618475; 613907; 619854
- fax: 0241-619454
- e-mail: barothi@ccina.ro
- www.ccina.ro
- coordonator activitate centru: dl C. JUGANARU - director executiv CCINA
- persoană contact: dna ing. Adriana BAROTHI

COVASNA

- sediul ASIMCOV, str. Presei, nr. 4, Sfântu-Gheorghe, cod 520009, județul Covasna, O.P. 1, C.P. 167
- tel/fax: 0267 318152
- e-mail: stanciu@planet.ro
- coordonator: dl Miklos Levente BAGOLY - președinte ASIMCOV
- responsabil centru: dna Adelina STANCIU, tel: 0744435291

CRAIOVA

- str. Libertății, nr. 19, corp Administrativ Universitate, camera 208-209, Craiova, cod 200583, județul Dolj
- pentru corespondență: C.P. 609, O.P. 6, Craiova
- tel/fax: 0251 534880
- e-mail: inventii@administrativ.ucv.ro
- e-mail: ghmanolea@em.ucv.ro sau gmanolea@gmail.com
- www.central.ucv.ro/newwebpg/ciitt/CRPPI.htm sau <http://em.ucv.ro/cercetare/ciitt>
- coordonator: prof. dr. ing. Gheorghe MANOLEA, tel: 0744771432
- persoane contact: prof. dr. ing. Gheorghe MANOLEA, ing. Ionela MINCĂ

GALAȚI

- Departamentul Strategie și Relații Externe, Camera de Comerț, Industrie și Agricultură, Galați, județul Galați
- str. Mihai Bravu, nr. 46, Galați, România, 800208
- tel: +4.0236.460.545; 460312; 461.188
- fax: 0236.460.650
- e-mail: ccia@cciagl.ro; camcomin@cciagl.ro
- www.cciagl.ro
- coordonator: dl Dan Lilion GOGONCEA - președinte CCIA Galați

IAȘI

- Campus Universitar Tudor Vladimirescu, bl. T24, et. 1, cod 700305, C.P. 2002, O.P. 10, Iași
- tel/fax: 0232 214763
- e-mail: inventica@inventica.org.ro
- coordonator: dl prof. univ. dr. ing. Boris PLAHTEANU

SIBIU

- Universitatea Lucian Blaga din Sibiu
- Centrul Regional pentru promovarea Protecției Proprietății Industriale, Sibiu, bd Victoriei 10, cod 550024, Sibiu, județul Sibiu
- coordonator activitate centru: dl prof. univ. dr. ing Constantin OPREAN, rectorul Universității Lucian Blaga
- tel/fax: 0269.21.79.89; 0269.43.01.10
- tel: 0269.216062, int. 138
- e-mail: mihail.titu@ulbsibiu.ro; daniela.flucsa@ulbsibiu.ro; daniela.luca@ulbsibiu.ro
- secretară centru: ec. Daniela LUCA
- persoane de contact: director centru: prof. univ. dr. ing. ec. Mihail ȚÎȚU, jurist Daniela Maria FLUCSĂ

SUCEAVA

- str. Universității, nr. 15-17, Suceava, cod 720229, județul Suceava
- tel: 0230 521506; 520099
- fax: 0230 520099; 521506
- e-mail: ccisv@ccisv.ro; ovidon@ccisv.ro
- coordonator: cons. jur. Ovidiu DONȚU - director General CCIA
- tel: 0741221494
- persoană de contact: dl Lucian GHEORGHIU

TÂRGU-MUREȘ

- Centrul Regional de Promovare a Protecției Proprietății Industriale, str. Henri Coandă, nr. 1, Târgu-Mureș, cod 540048, județul Mureș
- tel: 0365806829
- fax: 0265250377
- e-mail: crppi@rdslink.ro; office@patlib-mures.ro
- www.patlib-mures.ro
- persoană contact: dl. chim. Mircea POP

TIMIȘ

- sediul lucrativ: str. Piața Victoriei, nr. 3 , parter, sediu al CCIA Timiș, Timișoara, cod 300030, județul Timiș
- tel: 0256 497136
- fax. 0256 219173
- e-mail: Aurelia.Chira@cciat.ro ;ru@cciat.ro
- www.cciat.ro
- coordonator: dl Georgică CORNU - președinte CCIA
- responsabil centru: dna Aurelia CHIRA, consilier, tel: 0745 422896

MODELE DE UTILITATE

MODELE DE UTILITATE ÎNREGISTRATE* ȘI ELIBERATE

* Legea nr. 350, din 12.12.2007, privind modelele de utilitate, Hotărârea nr. 1457, din 04.12.2008, pentru aprobarea Regulamentului de aplicare a Legii nr. 350/2007, privind modelele de utilitate

Semnificația codurilor INID folosite în prezenta secțiune (norma ST 9 a Organizației Mondiale a Proprietății Intelectuale OMPI), în ordinea apariției acestora:

- (11) numărul de publicare a modelului de utilitate înregistrat;
- (45) data publicării înregistrării și eliberării modelului de utilitate;
- (21) numărul cererii de model de utilitate;
- (22) data de depozit;

- (30) prioritate;
- (66) prioritate internă;
- (86) numărul și data cererii internaționale;
- (87) numărul și data publicării cererii internaționale;

- (62) numărul cererii de model de utilitate divizate;
- (67) numărul cererii de brevet transformate;

- (73) titular;
- (72) inventatori;

- (51) clasa, conform clasificării internaționale;
- (54) titlul modelului de utilitate;
- (57) rezumatul invenției.

Hotărârea de înregistrare a modelului de utilitate a fost luată fără examinarea condițiilor privind noutatea, activitatea inventivă și aplicabilitatea industrială. Modelul de utilitate înregistrat poate fi anulat pe toată durata, la cerere, în temeiul Legii nr. 350/2007, privind modelele de utilitate.

(51) **F24J 2/04** (2006.01); **F24J 2/20** (2006.01); (11) **2012 00009 U1** (21) u 2012 00009 (22) 11.02.2009 (67) a 2009 00135 (73) UNIVERSITATEA "TRANSILVANIA" DIN BRAȘOV, BD.EROILOR NR.29, BRAȘOV, BV, RO (72) VIȘA ION, STR.CLOȘCA NR.48, BRAȘOV, BV, RO; DUȚĂ-CAPRĂ ANCA, STR.HĂRMANULUI NR.15 A, BL.211, SC.C, ET.3, AP.8, BRAȘOV, BV, RO; LATEȘ RALUCA-SEPTIMIA, STR.1 DECEMBRIE 1918, BL.18, SC.H, ET.2, AP.6, SFÂNTU GHEORGHE, CV, RO; LATEȘ MIHAI-TIBERIU, STR.HĂRMANULUI NR.13, BL.33 BIS, SC.A, AP.61, BRAȘOV, BV, RO; ȚOȚU IOAN, PIAȚA SFATULUI NR.29, AP.2, BRAȘOV, BV, RO; DIACONESCU DORIN-VALENTIN, STR.TUDOR VLADIMIRESCU NR.36, BL.3, AP.10, BRAȘOV, BV, RO (54) **CAPTATOR SOLAR - TERMIC PLAT CU STRUCTURĂ MODULARĂ**

(57) Invenția se referă la un captator solar termic, cu structură modulară, destinat transformării energiei solare în energie termică. Captatorul conform invenției este constituit dintr-o carcasă demontabilă, care conține o placă (1) de bază, două rame (2 și 3), interioară și exterioară, demontabile, între care se află un material (4) izolator, în carcasă fiind fixat, prin intermediul unor plăcuțe (5 și 6), un set de plăci (7) transparente, o placă (8) absorbantă și o placă (9)

(11) 2012 00009 U1

suport, între care se află dispus un registru de țevi (10) având diverse geometrii, prevăzut cu două orificii (11 și 12) de intrare și de ieșire, între placa (1) de bază și placa (9) suport fiind introdus un alt material (13) izolator.

Revendicări: 5

Figuri: 5

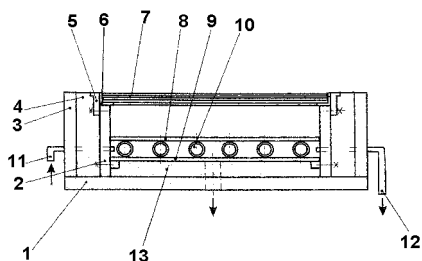


Fig. 1

Cu raport de documentare publicat la data de 29.08.2014

(51) **A47J 37/07** (2006.01); **F24B 1/20** (2006.01); (11) **2013 00045 U1** (21) u 2013 00045 (22) 30.10.2013 (73) CHIRIȚĂ ION, BD.DACIA NR.145, SECTOR 2, BUCUREȘTI, B, RO; AHMAD ADNAN SALEH AL KHUDARI, ABDOUN HALAB STREET, AMMAN, JO; BĂZNĂ ȘTEFAN, CALEA 13 SEPTEMBRIE NR.93, BL.83, SC.1, ET.2, AP.4, SECTOR 5, BUCUREȘTI, B, RO; NIJEM HASAN ALI, 44 LAKE ONIAD DR.WAPPINGERS, NEW YORK, NY, US (72) CHIRIȚĂ ION, BD.DACIA NR.145, SECTOR 2, BUCUREȘTI, B, RO; AHMAD ADNAN SALEH AL KHUDARI, ABDOUN HALAB STREET, AMMAN, JO; BĂZNĂ ȘTEFAN, CALEA 13 SEPTEMBRIE NR.93, BL.83, SC.1, ET.2, AP.4, SECTOR 5, BUCUREȘTI, B, RO; NIJEM HASAN ALI, 44 LAKE ONIAD DR.WAPPINGERS, NEW YORK, NY, US (54) **CUPTOR MOBIL CU GRĂTAR**

(57) Invenția se referă la un cuptor mobil cu grătar, folosit pentru prepararea cărnii prin tratament termic, fără contact direct cu flacăra, cu gazele arse sau cu bioxidul de carbon emanat de arderea cărbunilor. Cuptorul conform invenției este format dintr-o cutie (1) paralelipipedică, dispusă pe patru picioare (2) confecționate dintr-o țevă, două dintre picioare (2) fiind prevăzute cu niște roți (3) duble, cutia (1) fiind realizată, la exterior, dintr-un perete (4) confecționat din tablă metalică, iar la interior, dintr-un alt perete (5) metalic, între cei doi pereți (4 și 5) fiind dispus un alt perete (6) rezistent la umiditate și la o temperatură de circa 650°C, și un strat (7) din vată minerală de

(11) 2013 00045 U1

2 cm grosime, rezistent la o temperatură de minimum 650°C, cutia (1) fiind prevăzută cu patru mânere (8) metalice, rabatabile, iar la partea superioară, cu niște rame (9) metalice, pe care se așază o tavă (10) pentru cărbuni, confecționată din tablă metalică, în interiorul cutiei (1) fiind dispusă o altă tavă (11), pe care se așază carnea de preparat, iar deasupra tăvii (10) pentru cărbuni fiind dispus un grătar (12) realizat din oțel rotund, pe laturile mici ale cutiei (1) fiind dispuse două mânere (13) metalice care permit ridicarea și manipularea acesteia.

Revendicări: 1

Figuri: 3

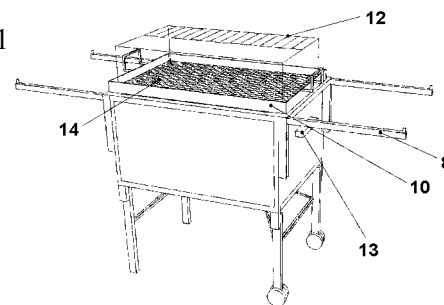


Fig. 1

Cu raport de documentare publicat la data de 29.08.2014

MODELE DE UTILITATE ÎNREGISTRATE *,

- **ARANJATE DUPĂ CLASIFICAREA INTERNAȚIONALĂ**
- **ARANJATE ÎN ORDINEA CRESCĂTOARE A NUMĂRULUI DE MODEL DE UTILITATE ÎNREGISTRAT**
- **ARANJATE ÎN ORDINE ALFABETICĂ DUPĂ DENUMIREA TITULARULUI**

* Legea nr. 350, din 12.12.2007, privind modelele de utilitate,
Hotărârea nr. 1457, din 04.12.2008, pentru aprobarea Regulamentului de aplicare a Legii nr. 350/2007,
privind modelele de utilitate

Semnificația codurilor INID folosite în prezenta secțiune (norma ST 9 a Organizației Mondiale a Proprietății Intelectuale - OMPI), în ordinea apariției acestora:

- (11) numărul de publicare a modelului de utilitate înregistrat;
- (45) data publicării înregistrării și eliberării modelului de utilitate;
- (21) numărul cererii de model de utilitate;
- (22) data de depozit;

- (30) prioritate;
- (66) prioritate internă;
- (86) numărul și data de depozit a cererii internaționale;
- (87) numărul și data publicării cererii internaționale;

- (62) numărul cererii de model de utilitate divizate;
- (67) numărul cererii de brevet transformate;

- (73) titular;
- (72) inventatori;

- (51) clasa, conform clasificării internaționale;
- (54) titlul modelului de utilitate;
- (57) rezumatul invenției.

Hotărârea de înregistrare a modelului de utilitate a fost luată fără examinarea condițiilor privind noutatea, activitatea inventivă și aplicabilitatea industrială. Modelul de utilitate înregistrat poate fi anulat pe toată durata, la cerere, în temeiul Legii nr.350/2007, privind modelele de utilitate.

Modele de utilitate înregistrate, aranjate în ordinea crescătoare a numărului de model de utilitate înregistrat

Număr model de utilitate înregistrat	Clasa	Pag.
(11) RO 2012 00009 U1	(51) F24J 2/04 ^(2006.01)	161
(11) RO 2013 00045 U1	(51) A47J 37/07 ^(2006.01)	161

Modele de utilitate înregistrate, aranjate în ordine alfabetică, după denumirea titularului

Denumire titular	Număr model de utilitate înregistrat	Pag.
(73) CHIRIȚĂ ION, BD.DACIA NR.145, SECTOR 2, BUCUREȘTI, B, RO; AHMAD ADNAN SALEH AL KHUDARI, ABDOUN HALAB STREET, AMMAN, JO; BĂZNĂ ȘTEFAN, CALEA 13 SEPTEMBRIE NR.93, BL.83, SC.1, ET.2, AP.4, SECTOR 5, BUCUREȘTI, B, RO; NIJEM HASAN ALI, 44 LAKE ONIAD DR.WAPPINGERS, NEW YORK, NY, US	(11) RO 2013 00045 U1	161
(73) UNIVERSITATEA "TRANSILVANIA" DIN BRAȘOV, BD.EROILOR NR.29, BRAȘOV, BV, RO	(11) RO 2012 00009 U1	161

Inscripționat la Tipografia OSIM sub comanda nr. 593/27.08.2014

Direcția - Redacția - Administrația
OFICIUL DE STAT PENTRU INVENȚII ȘI MĂRCI
Str. Ion Ghica nr. 5, Sector 3, telefon: +4021.306.08.00 până la +4021.306.08.29 ;
fax: +4021 312.38.19
e-mail: office@osim.ro <http://www.osim.ro>
BUCUREȘTI - ROMÂNIA

Tehnoredactare și tipar : OFICIUL DE STAT PENTRU INVENȚII ȘI MĂRCI