



**BULETINUL OFICIAL  
DE  
PROPRIETATE  
INDUSTRIALĂ**

**Secțiunea  
BREVETE DE INVENȚIE**

**Nr. 7/2015**

ROMÂNIA



OFICIUL DE STAT PENTRU INVENȚII ȘI MĂRCI

**BULETIN OFICIAL  
DE  
PROPRIETATE INDUSTRIALĂ**

**Secțiunea BREVETE DE INVENȚIE**

**- Anexa nr. 1 -  
CERERI ȘI CERTIFICATE  
SUPLIMENTARE DE PROTECȚIE**

**- Anexa nr. 2 -  
MODELE DE UTILITATE**

**Nr. 7/2015**

Publicat la 30 Iulie 2015

Nr. 7  
30 iulie 2015

*Direcția-Redacția-Administrația*

## OFICIUL DE STAT PENTRU INVENȚII ȘI MĂRCI

Str. Ion Ghica, nr. 5, sector 3  
telefon: + 4021.306.08.00 fax: + 4021.312.38.19  
e-mail: office@osim.ro  
e-mail: editura@osim.ro  
http://www.osim.ro

BUCUREȘTI-ROMÂNIA

ISSN 2065 - 2100

## CUPRINS

Prezentare BOPI .....	7
Coduri normalizate OMPI, utilizate în BOPI .....	8
<b>1. CERERI DE BREVET DE INVENȚIE</b>	
1.1. Cereri de brevet de invenție publicate, ordonate după indicii Clasificării Internaționale a Brevetelor (C.I.B.) .....	11
1.2. Cereri de brevet de invenție publicate, aranjate în ordine crescătoare, după numărul de cerere de brevet .....	55
1.3. Cereri de brevet de invenție publicate, aranjate în ordine alfabetică, după numele/denumirea solicitantului .....	62
1.4. Cereri de brevet de invenție • pentru care s-a luat o hotărâre de respingere sau • pentru care s-a luat act de retragere, sau • declarate ca fiind considerate retrase .....	71
1.5. Corecturi ale erorilor materiale conținute în cererile de brevet de invenție publicate .....	77
<b>2. BREVETE DE INVENȚIE</b>	
2.1. Brevete de invenție acordate și eliberate conform Legii nr. 64/1991, republicată în 19.08.2014, ordonate după indicii C.I.B. ....	81
2.2. Brevete de invenție acordate și eliberate conform Legii nr. 64/1991, republicată în 19.08.2014, aranjate în ordine crescătoare, după numărul de brevet .....	91
2.3. Brevete de invenție acordate și eliberate conform Legii nr. 64/1991, republicată în 19.08.2014, aranjate în ordine alfabetică, după numele/denumirea titularului .....	94
2.4. Brevete de invenție pentru care au fost înscrise în Registrul Național modificări în situația juridică .....	99
<b>3. DIVERSE</b>	
3.1. Lista agențiilor specializate, a consilierilor în proprietate industrială și a mandatarilor autorizați în proprietate industrială .....	105
3.2. Centre regionale pentru promovarea proprietății industriale în România .....	155
<b>ANEXA NR. 1</b>	
<b>CERERI DE CERTIFICATE SUPLIMENTARE DE PROTECȚIE</b> .....	159
<b>II. CERTIFICATE SUPLIMENTARE DE PROTECȚIE</b>	
1. Modificări înregistrate, privind Certificatele Suplimentare de Protecție .....	163
2. Cereri de extindere a duratei certificatelor suplimentare de protecție .....	167
3. Certificate suplimentare de protecție pentru care s-a acordat extinderea duratei .....	171
<b>ANEXA NR. 2</b>	
<b>MODELE DE UTILITATE</b> .....	173
<b>I. MODELE DE UTILITATE ÎNREGISTRATE</b>	
1. Modele de utilitate înregistrate, aranjate după clasificarea internațională .....	177
2. Modele de utilitate înregistrate, aranjate în ordinea crescătoare a numărului de model de utilitate înregistrat .....	183
3. Modele de utilitate înregistrate, aranjate în ordine alfabetică, după denumirea titularului .....	183
4. Modele de utilitate pentru care au fost înscrise în Registrul Național modificări în situația juridică .....	187
5. Cereri de model de utilitate declarate ca fiind considerate retrase .....	191
6. Modele de utilitate înregistrate reînnoite .....	195

# SOMMAIRE

Présentation du BOPI .....	7
Codes normalisés de l'OMPI utilisés dans BOPI .....	8
<b>1. DEMANDES DE BREVET D'INVENTION</b>	
1.1. Demandes de brevet publiées, ordonnées selon la Classification Internationale des Brevets (CIB) .....	11
1.2. Demandes de brevet publiées, ordonnées selon le numéro de la demande .....	55
1.3. Demandes de brevet publiées, ordonnées alphabétiquement selon le nom du demandeur .....	62
1.4. Demandes de brevet d'invention • pour lesquelles on a pris une décision de rejet, ou • pour lesquelles on a pri acte de retrait, ou • réputées retirées .....	71
1.5. Correction des erreurs matérielles contenues dans les demandes de brevet publiées .....	77
<b>2. BREVETS D'INVENTION</b>	
2.1. Brevets d'invention accordés et délivrés en vertu de la Loi no.64/1991, républiée le 19.08.2014, ordonnées selon la CIB .....	81
2.2. Brevets d'invention accordés et délivrés en vertu de la Loi no.64/1991, républiée le 19.08.2014, ordonnées selon le numéro de brevet .....	91
2.3. Brevets d'invention accordés et délivrés en vertu de la Loi no.64/1991, républiée le 19.08.2014, ordonnées alphabétiquement selon le nom du titulaire .....	94
2.4. Brevets d'invention pour lesquels on a enregistré dans le Registre national des modifications du statut juridique .....	99
<b>3. MISCELLANÉES</b>	
3.1. Liste des agences spécialisées, conseillers en propriété industrielle et des mandataires agréés ..	105
3.2. Centres régionaux pour la promotion de la propriété industrielle en Roumaine .....	155

## ANNEXE NO. 1

### DEMANDES ET CERTIFICATS COMPLÉMENTAIRE DE PROTECTION

#### II. CERTIFICATS COMPLÉMENTAIRES DE PROTECTION

1. Modification concernant les certificat complémentaire de protection .....	
2. Demandes de prorogation de la durée des certificats complémentaires de protection .....	167
3. Certificats complémentaires de protection pour lesquels on a déposé une demande de prorogation .....	171

## ANNEXE NO. 2

### MODÈLES D'UTILITÉ

#### I. MODÈLES D'UTILITÉ ENREGISTRÉS

1. Modèle d'utilité enregistrés et délivrés .....	177
2. Modèles d'utilité enregistrés ordonnés selon le numero de modèle d'utilité enregistré .....	183
3. Modèles d'utilité enregistrés ordonnés alphabétiquement delon le nom du titulaire .....	183
4. Modèles d'utilitépour lesquels on a enregistré dans le Registre National des modifications du statut juridique .....	187
5. Demandes modèles d'utilité réputées retirées .....	191
6. Renouvellements des modèles d'utilité enregistrés ..	195

# CONTENTS

Introducing BOPI .....	7
WIPO normalised codes used in BOPI .....	8
<b>1. PATENT APPLICATIONS</b>	
1.1. Published patent applications arranged according to the International Patent Classification (IPC) .....	11
1.2. Published patent applications arranged in the ascending order of the patent application number .....	55
1.3. Published patent applications arranged in the alphabetical order of the applicant's name .....	62
1.4. Patent applications • in respect of which a decision of refusal has been taken, or • in respect of which note withdrawal has been taken • which have been declared as deemed to be withdrawn ...	71
1.5. Correction of material errors contained in the published patent applications .....	77
<b>2. PATENTS</b>	
2.1. Patents granted and issued in compliance with the Patent Law 64/1991, as republished on 19.08.2014, arranged according to the IPC .....	81
2.2. Patents granted and issued in compliance with the Patent Law 64/1991, as republished on 19.08.2014, arranged in the ascending order of the patent number .....	91
2.3. Patents granted and issued in compliance with the Patent Law 64/1991, as republished on 19.08.2014, arranged in the alphabetical order of the owner's names .....	94
2.4. Patents in respect of which changes in the legal status have been entered in the National Register .....	99
<b>3. MISCELLANEOUS</b>	
3.1. List of industrial property specialized agencies, attorneys and authorized representatives .....	105
3.2. Regional centres for the promotion of industrial property in Romania .....	155

## ANNEXE NO. 1

### SUPPLEMENTARY PROTECTION APPLICATIONS AND CERTIFICATES

#### II. SUPPLEMENTARY PROTECTION CERTIFICATES

1. Changes concerning the supplementary protection certificate applications .....	163
2. Requests for the extension of the duration of the supplementary protection certificates .....	167
3. Supplementary protection certificate in respect of which applications for the extension of duration have been filed .....	171

## ANNEXE NO. 2

### UTILITY MODELS

#### I. REGISTERED UTILITY MODELS

1. Registered and issued utility models .....	177
2. Registered utility models arranged in the ascending order of the registered utility model number .....	183
3. Registered utility models arranged in the alphabetical order of the owner's name .....	183
4. Utility models in respect of which changes in the legal status have been entered in the National Register .....	187
5. Registered utility models arranged in the accesnding order of the registered utility model number .....	191
6. Renewals of registered utility models .....	195

În Buletinul Oficial de Proprietate Industrială, rezumatele brevetelor acordate se publică în ordinea claselor.

Prima literă din clasă este simbolul unei secțiuni a clasificării internaționale a cererilor de brevet. Semnificația acestor simboluri este cea conferită de clasificarea internațională, astfel:

- A - Necesități curente ale vieții**
  - B - Tehnici industriale diverse. Transport**
  - C - Chimie și metalurgie**
  - D - Textile și hârtie**
  - E - Construcții fixe**
  - F - Mecanică. Iluminat. Încălzire. Armament. Exploziv**
  - G - Fizică**
  - H - Electricitate**
- 

#### CONDIȚII DE VÂNZARE A BULETINULUI OFICIAL DE PROPRIETATE INDUSTRIALĂ

Buletinul Oficial de Proprietate Industrială se poate obține de la **Oficiul de Stat pentru Invenții și Mărci**, str. Ion Ghica, nr. 5, sector 3, București.

- Relații despre condițiile anuale de abonare le puteți obține de la O.S.I.M., telefon +4021.306.08.00, +4021.306.08.01 până la +4021.308.08.29, interior 429 sau 275.
- Prețul unui abonament la publicația BOPI - Brevete de invenție - suport hârtie - este de 540 lei (cu difuzare prin poștă) și de 460 lei cu ridicare de la sediul OSIM.
- Prețul unui abonament la publicația BOPI - Brevete de invenție - suport electronic - este de 360 lei (cu difuzare prin poștă) și de 290 lei cu ridicare de la sediul OSIM (la solicitare, poate fi transmis prin FTP, la prețul de 195 lei).
- În cazul în care vor interveni modificări ale prețurilor, acestea vor fi anunțate.
- Începând cu data de 1 aprilie 2014, contul OSIM este:
- IBAN RO29 TREZ 7032 0F36 5000 XXXX, deschis la Trezoreria Sector 3, str. Cireșului, nr. 6, sector 3, București
- cod fiscal - 4266081

- Începând cu data de 1 ianuarie 2006, conturile IBAN OSIM de la Banca Comercială Română, Sucursala Sala Palatului, sunt:

	CONT IBAN NOU	CONT IBAN VECHI
- cont LEI	IBAN RO49RNCB0080005630320001	IBAN RO56RNCB5025000007740001
- cont USD	IBAN RO22RNCB0080005630320002	IBAN RO29RNCB5025000007740002
- cont EUR	IBAN RO38RNCB0080005630320005	IBAN RO61RNCB5025000007740008
- cont CHF	IBAN RO65RNCB0080005630320004	IBAN RO45RNCB5025000007740005

Programul de lucru cu publicul al Registraturii O.S.I.M. este următorul:

luni - joi:	8,00 - 16,30
vineri:	8,00 - 14,00

**Extras din codurile normalizate ale Organizației Mondiale a Proprietății Intelectuale - OMPI - (norma ST3)** referitoare la organizațiile internaționale și țările care eliberează sau înregistrează titluri de proprietate industrială și care se regăsesc frecvent în Buletinul Oficial de Proprietate Industrială (lista este actualizată de OMPI, în februarie 2015).

AD - Andorra	EH - Sahara Occidentală <sup>5</sup>	KP - Republica Populară Democrată Coreeană	RS - Serbia
AE - Emiratele Arabe Unite	EM - Oficiul pentru Armonizarea Pieței Interne (Mărci și Modele Industriale) (OHIM)	KR - Republica Coreea	RU - Rusia
AF - Afganistan	EP - Oficiul European de Brevete (OEB) <sup>1</sup>	KW - Kuweit	RW - Rwanda
AG - Antigua și Barbuda	ER - Eritreea	KY - Insulele Cayman	SA - Arabia Saudită
AI - Anguilla	ES - Spania	KZ - Kazahstan	SB - Insulele Solomon
AL - Albania	ET - Etiopia	LA - Laos (Republica Populară Democrată)	SC - Insulele Seychelles
AM - Armenia	FI - Finlanda	LB - Liban	SD - Sudan
AO - Angola	FJ - Fiji	LC - Sfânta Lucia	SE - Suedia
AP - Organizația Regională Africană de Proprietate Intelectuală (ARIPO) <sup>1</sup>	FK - Insulele Falkland (Malvine)	LI - Liechtenstein	SG - Singapore
AR - Argentina	FO - Insulele Feroe	LS - Lesotho	SH - Sfânta Elena
AT - Austria	FR - Franța	LT - Lituania	SI - Slovenia
AU - Australia	GA - Gabon	LU - Luxemburg	SK - Slovacia
AW - Aruba	GB - Marea Britanie	LV - Letonia	SL - Sierra Leone
AZ - Azerbaidjan	GC - Oficiul de Brevete al Consiliului de Cooperare pentru Statele Arabe din Golf (GCC)	LY - Jamahiria Arabă Libiană	SM - San Marino
BA - Bosnia-Herzegovina	GD - Grenada	MA - Maroc	SN - Senegal
BB - Barbados	GE - Georgia	MC - Monaco	SO - Somalia
BD - Bangladesh	GG - Guernsey	MD - Republica Moldova	SR - Surinam
BE - Belgia	GH - Ghana	ME - Muntenegru	SS - Sudanul de Sud
BF - Burkina Faso	GI - Gibraltar	MG - Madagascar	ST - São Tomé și Príncipe
BG - Bulgaria	GL - Groenlanda	MK - Macedonia	SV - Salvador
BH - Bahrain	GM - Gambia	ML - Mali	SX - Sint Maarten (regiunea oladeză)
BI - Burundi	GN - Guineea	MM - Myanmar	SY - Siria
BJ - Benin	GQ - Guineea Ecuatorială	MN - Mongolia	SZ - Swaziland
BM - Insulele Bermude	GR - Grecia	MO - Macao	TC - Insulele Turks și Caicos
BN - Brunei Darussalam	GS - Georgia de Sud și Insulele Sandwich	MP - Insulele Mariana de Nord	TD - Ciad
BO - Bolivia	GT - Guatemala	MR - Mauritania	TG - Togo
BQ - Bonaire, Sf. Eustache și Saba	GW - Guineea-Bissau	MS - Montserrat	TH - Thailanda
BR - Brazilia	GY - Guyana	MT - Malta	TJ - Tadjikistan
BS - Bahamas	HK - Hong Kong	MU - Mauritius	TL - Timorul de Est
BT - Bhutan	HN - Honduras	MV - Maldive	TM - Turkmenistan
BV - Insula Bouvet	HR - Croația	MW - Malawi	TN - Tunisia
BW - Botswana	HT - Haiti	MX - Mexic	TO - Tonga
BX - Oficiul Benelux pentru Proprietate Intelectuală (BOIP) <sup>2</sup>	HU - Ungaria	MY - Malaezia	TR - Turcia
BY - Belarus	IB - Biroul Internațional al Organizației Mondiale de Proprietate Intelectuală (OMPI) <sup>4</sup>	MZ - Mozambic	TT - Trinidad și Tobago
BZ - Belize	ID - Indonezia	NA - Namibia	TV - Tuvalu
CA - Canada	IE - Irlanda	NE - Niger	TW - Taiwan, Provincie Chineză
CD - Republica Democrată Congo	IL - Israel	NG - Nigeria	TZ - Tanzania
CF - Republica Central-Africană	IM - Insula Man	NI - Nicaragua	UA - Ucraina
CG - Congo	IN - India	NL - Olanda	UG - Uganda
CH - Elveția	IO - Irak	NO - Norvegia	US - Statele Unite ale Americii
CI - Coasta de Fildeș	IR - Iran (Republica Islamică)	NP - Nepal	UY - Uruguay
CK - Insulele Cook	IS - Islanda	NR - Nauru	UZ - Uzbekistan
CL - Chile	IT - Italia	NZ - Noua Zeelandă	VA - Vatican
CM - Camerun	JE - Jersey	OA - Organizația Africană de Proprietate Intelectuală (OAPI) <sup>1</sup>	VC - Sfântul Vincent și Grenadinele
CN - China	JM - Jamaica	OM - Oman	VE - Venezuela
CO - Columbia	JO - Iordania	PA - Panama	VG - Insulele Virgine Britanice
CR - Costa Rica	JP - Japonia	PE - Peru	VN - Vietnam
CU - Cuba	KE - Kenya	PG - Papua Noua Guinee	VU - Vanuatu
CV - Republica Capului Verde	KG - Kârgâzstan	PH - Filipine	WO - Organizația Mondială de Proprietate Intelectuală (OMPI) (Biroul Internațional) <sup>4</sup>
CY - Cipru	KH - Cambodgia	PK - Pakistan	WS - Samoa
CW - Curaçao	KI - Kiribati	PL - Polonia	XN - Institutul Nordic pentru Brevete (NPI)
CZ - Cehia	KM - Insulele Comore	PT - Portugalia	YE - Yemen
DE - Germania <sup>3</sup>	KN - Sfântul Kitts și Nevis	PW - Palau	ZA - Africa de Sud
DJ - Djibouti	EA - Organizația Euroasiatică a Brevetului (EAPO) <sup>1</sup>	PY - Paraguay	ZM - Zambia
DK - Danemarca	EC - Ecuador	QA - Qatar	ZW - Zimbabwe
DM - Dominica	EE - Estonia	QZ - Oficiul European pentru Comunitatea Soiurilor de plante (CPVO)	
DO - Republica Dominicană	EG - Egipt	RO - România	

- Organizații interguvernamentale (oficii regionale de brevete) ce acționează în folosul anumitor State Contractante, în cadrul PCT (Tratatul de Cooperare în domeniul brevetelor). În cazul Oficiului European de Brevete, acționează, de asemenea, ca Autoritate Internațională de Cercetare și Autoritate Internațională de Examinare Preliminară, în cadrul PCT.
- Oficiul Benelux pentru Proprietate Intelectuală (BOIP) (înainte, Oficiul pentru Mărci înregistrate și Modele industriale) a înlocuit oficiile naționale din Belgia, Luxemburg și Olanda, în ceea ce privește orice activitate care are legătură cu mărcile, desenele și modelele.
- În bazele de date electronice ale Registrului Internațional de Mărci, Biroul Internațional al OMPI folosește următoarele coduri adiționale, diferite de codurile active ale Standardului ST.3: "DD" pentru a desemna Germania fără teritoriul care, înainte de 3 octombrie 1990, a constituit Republica Federală Germania; "DT" pentru a desemna Germania fără teritoriul care, înainte de 3 octombrie 1990, a constituit Republica Democrată Germania.
- Codul "WO" este utilizat în legătură cu publicarea internațională sub PCT (Tratatul de Cooperare în domeniul brevetelor) (PCT), a cererilor internaționale, înregistrate la orice Oficiu receptor, membru PCT dar, în aceeași măsură, și în legătură cu publicarea depozitelor modelelor, în cadrul Acordului de la Haga privind Depozitul Internațional al Modelelor. În această privință, referirea se face la codul INID (33) acordat în Standardele WIPO ST.9 și ST.80. Codul "WO" este, de asemenea, potrivit pentru a fi folosit în ceea ce privește înregistrarea internațională a mărcilor, în cadrul Acordului de la Madrid și al Protocolului de la Madrid privind înregistrarea internațională a mărcilor. Codul "IB" este folosit în ceea ce privește primirea cererilor internaționale, în cadrul PCT, înregistrate de Biroul Internațional al OMPI, având și rolul de Oficiu receptor, membru PCT.
- Nume provizoriu.

## Norme privind codurile standard pentru identificarea diferitelor tipuri de documente de brevet

### I. Coduri din Grupa 1/ST.16

- A0** - Cerere de brevet de invenție publicată înainte de termenul legal de 18 luni de la data de depozit sau data priorității recunoscute sau înainte de împlinirea termenului de 6 luni de la data deschiderii fazei naționale (art. 23, alin. 3<sup>\*</sup>).
- A1** - Cerere de brevet de invenție publicată în termenul legal, împreună cu raportul de documentare.
- A2** - Cerere de brevet de invenție publicată în termenul legal, fără raportul de documentare.
- A3** - Raport de documentare al unei cereri de brevet de invenție publicat ulterior publicării cererii.
- A4** - Cerere de brevet de invenție publicată în termen de 3 luni de la data declasificării informațiilor cuprinse în aceasta (art. 23, alin. 5<sup>\*</sup>).
- A8** - Cerere de brevet de invenție cu corecturi în pagina de capăt (bibliografică) a documentului.
- A9** - Cerere de brevet de invenție cu corecturi în descriere, revendicări și/sau desene.
- B1** - Brevet de invenție
- B2** - Brevet de invenție menținut în formă modificată în urma procedurii de revocare (art. 52<sup>\*</sup>).
- B8** - Brevet de invenție cu corecturi în pagina de capăt (bibliografică) a documentului.
- B9** - Brevet de invenție cu corecturi în descriere, revendicări și/sau desene, la care s-a efectuat retipărirea parțială sau completă a documentului.
- C3** - Brevet de invenție eliberat după procedura de anulare în parte, în baza hotărârii TB (art. 54, alin. 2<sup>\*</sup>).
- C4** - Brevet de invenție eliberat după procedura de anulare ca urmare a unei acțiuni în justiție, referitoare la dreptul la brevet (art. 66, alin. 2<sup>\*</sup>).
- C8** - Brevet de invenție eliberat după procedura de anulare, cu corecturi în pagina de capăt (bibliografică) a documentului.
- C9** - Brevet de invenție eliberat după procedura de anulare, cu corecturi în descriere, revendicări și/sau desene, la care s-a efectuat retipărirea parțială sau completă a documentului.

### II. Coduri din Grupa 3 /ST. 16

- T** - Certificat de protecție tranzitorie (art. 5(1)<sup>\*\*</sup>).
- T1** - Traducerea revendicărilor cererii de brevet european (art. 5(2)<sup>\*\*\*</sup>).
- T2** - Traducerea fascicului brevetului european (art. 6(2)<sup>\*\*\*</sup>).
- T3** - Traducerea fascicului brevetului european menținut în formă modificată în urma unei proceduri de opoziție (art. 6(3)<sup>\*\*\*</sup>).
- T8** - Pagina de capăt retipărită a unei cereri de brevet european publicată sau a unui brevet de european publicat, ca urmare a unor corecturi ale acesteia.
- T9** - Traducere cu corecturi a unui document de brevet european publicat.

---

\* LEGEA nr. 64/1991, privind brevetele de invenție, republicată în Monitorul Oficial al României, Partea I, nr. 613, din 19 august 2014

\*\* LEGEA nr. 93/1998, privind protecția tranzitorie a brevetelor de invenție, publicată în Monitorul Oficial al României, nr. 186, din 20 mai 1998.

\*\*\* LEGEA nr. 611/2002, privind aderarea României la Convenția privind eliberarea brevetelor europene, adoptată la München, la 5 octombrie 1973, precum și la Actul de revizuire a acesteia, adoptat la München, la 29 noiembrie 2000 (publicată în Monitorul Oficial al României, nr. 844/22.XI.2002).

### **III. Coduri din Grupa 6/ST. 16**

- I1** - Cerere de Certificat suplimentar de protecție, pentru medicamente și pentru produse de protecție a plantelor.
- I2** - Certificat suplimentar de protecție, pentru medicamente și pentru produse de protecție a plantelor.

### **IV. Coduri din Grupa 2/ST. 16**

- U1** - Model de utilitate înregistrat, publicat împreună cu raportul de documentare.
- U2** - Model de utilitate înregistrat, publicat fără raportul de documentare.
- U3** - Raport de documentare publicat ulterior modelului de utilitate.
- U8** - Model de utilitate înregistrat, cu corecturi în pagina de capăt (bibliografică) a documentului.
- Y** - Raport de documentare efectuat la cererea terților, pentru revendicările modificate ale modelului de utilitate.
- Z** - Model de utilitate menținut, cu revendicări modificate în urma unei proceduri de anulare.



**CERERI DE BREVET DE INVENȚIE  
PUBLICATE, ORDONATE DUPĂ INDICII  
CLASIFICĂRII INTERNAȚIONALE  
A BREVETELOR (C.I.B.)**

**Semnificația codurilor INID folosite în prezenta secțiune (norma ST 9 a Organizației Mondiale a Proprietății Intelectuale - OMPI), în ordinea apariției acestora:**

- (11) numărul de publicare;
- (21) numărul de cerere de brevet de invenție;
- (41) data publicării cererii de brevet;
- (22) data depozitului;
  
- (62) divizată din cererea de brevet nr.; data;
- (66) prioritate internă;
  
- (30) prioritate;
- (86) numărul și data depozitului cererii internaționale;
- (87) numărul și data publicării cererii internaționale;
  
- (71) solicitant;
- (72) inventator;
- (74) mandatarul autorizat;
  
- (51) clasa, conform clasificării internaționale;
- (54) titlul invenției;
- (57) rezumatul invenției.

Cu începere de la data publicării cererii de brevet, cererea asigură, în mod provizoriu, solicitantului, protecția conferită potrivit dispozițiilor art. 32\*, cu excepția cazurilor în care cererea de brevet de invenție a fost respinsă, retrasă sau considerată ca fiind retrasă. Întinderea protecției conferite de cererea de brevet de invenție este determinată de revendicările conținute în cererea publicată, în conformitate cu art. 23, alin. (1)-(3)\*.

Descrierea, revendicările și, dacă este cazul, desenele cererilor de brevet de invenție publicate în acest număr sunt puse la dispoziția publicului începând cu data de 30.07.2015, și pot fi consultate la sala de lectură a O.S.I.M. sau se pot comanda copii ale acestora, contra cost.

Rezumatul servește în mod exclusiv informării tehnice; acesta nu poate fi luat în considerare pentru alte scopuri, în special pentru determinarea întinderii protecției solicitate, și nici pentru aplicarea prevederilor art. 10, alin. (3)\*.

Rezumatul invenției din cererea de brevet publicată servește atât ca mijloc de selecție a informațiilor tehnice pentru specialiști, cât și la luarea deciziei privind necesitatea consultării descrierii invenției și desenelor publicate *in extenso*.\*\*

---

\* LEGEA nr. 64/1991, privind brevetele de invenție, republicată în Monitorul Oficial al României, Partea I, nr. 613, din 19 August 2014

\*\* H.G. nr. 547, din 21.05.2008, pentru aprobarea Regulamentului de aplicare a Legii nr. 64/1991, privind brevetele de invenție.

(11) 130386 A2 (51) **A01B 59/00** <sup>(2006.01)</sup> (21) a 2013 00985 (22) 12.12.2013 (41) 30.07.2015//7/2015 (71) INSTITUTUL NAȚIONAL DE CERCETARE-DEZVOLTARE PENTRU MAȘINI ȘI INSTALAȚII DESTINATE AGRICULTURII ȘI INDUSTRIEI ALIMENTARE, - INMA, BD.ION IONESCU DE LA BRAD NR.6, SECTOR 1, BUCUREȘTI, B, RO (72) MARIN EUGEN, BD.ION IONESCU DE LA BRAD NR.6, SECTOR 1, BUCUREȘTI, B, RO; PÎRNĂ ION, STR. FRASINULUI NR.16, SECTOR 1, BUCUREȘTI, B, RO; CIUPERCĂ RADU, STR. DRUMUL GHINDARI NR. 53A, SECTOR 5, BUCUREȘTI, B, RO; MANEA DRAGOȘ, STR.MATEI BASARAB, BL.M B 16, SC.C, AP.5, SLOBOZIA, IL, RO (54) **PLUG CIZEL PENTRU MOTOCULTOR**

(57) Invenția se referă la un plug cizel destinat să lucreze cu un motocultor din gama 5...12,5 CP, pentru lucrarea solului, pe o adâncime de până la 15 cm, fără întoarcerea brazdei, în grădină și în sere și solarii, în vii și livezi. Plugul conform invenției are în componență un cadru (1) format dintr-o bară (a) anterioară, pe care sunt fixate, în partea din centru-față, niște plăci (e), cu ajutorul unor șuruburi (2), un suport (3) în legătură, prin intermediul unor șuruburi (4), cu o cuplă (5) motocultor, cu posibilitatea de deplasare de-a lungul suportului (3), realizând regla-

(11) 130386 A2  
rea, în trei poziții, a adâncimii de lucru a unui organ (7) activ, care este montat, cu ajutorul altor șuruburi (6), între niște plăci (d) centrale, și care este format dintr-un suport (j) curbat, un cuțit (k) daltă și două cuțite (l) laterale, bara (a) anterioară, prin intermediul a două plăci (c) laterale și două plăci (d) centrale, fiind în legătură cu o bară (b) posterioară, pe care sunt montate niște bride (8) suport în construcție sudată, alcătuite, fiecare, din două plăci (m) verticale și o placă (n) orizontală, în care sunt practicate niște găuri (o) de montaj, prin intermediul altor șuruburi (10), pe bara (b) posterioară, cu posibilitatea de deplasare de-a lungul barei (b) posterioare, în orice poziție, în funcție de o distanță (p) care stabilește lățimea de lucru, în funcție de o distanță (p) dintre niște organe (7) active, montate, cu ajutorul unor șuruburi (6), între cele două plăci (m) verticale.

Revendicări: 1

Figuri: 3

(11) 130386 A2

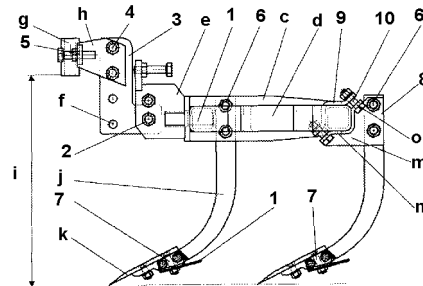


Fig. 1

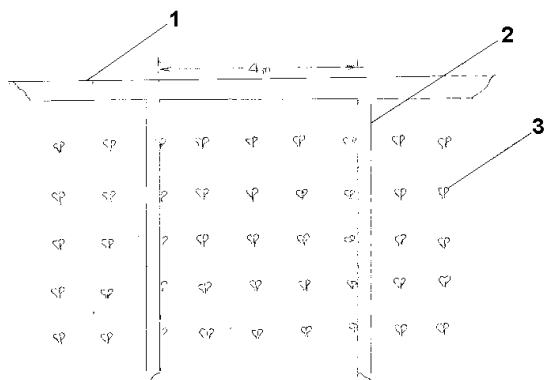
(11) 130387 A2 (51) **A01G 25/02** <sup>(2006.01)</sup> (21) a 2013 00976 (22) 09.12.2013 (41) 30.07.2015//7/2015 (71) OPREA MARIN, BD. CAROL I NR. 115, BL. 02, SC. 1, AP. 8, CRAIOVA, DJ, RO (72) OPREA MARIN, BD. CAROL I NR. 115, BL. 02, SC. 1, AP. 8, CRAIOVA, DJ, RO (54) **IRIGAȚIA INTERNĂ**

(57) Invenția se referă la un sistem de irigații în care apa necesară pentru udarea plantelor vine din interiorul solului direct la rădăcina acestora, realizând o irigație internă. Irigația conform invenției constă în aceea că apa folosită provine din unul, două sau mai multe foraje și, de la sursă, este adusă la terenul amenajat cu niște conducte (1) de aducțiune, realizate dintr-un material plastic, îngropate sau fixate pe suprafața terenului, până la o rețea (2) de conducte de alimentare, fabricate dintr-un material plastic, cu porozitate capilară, îngropate la o adâncime de 1,5 m, din care se propagă în jurul conductelor, conform principiului capilarității, pe o rază de 1,5 m, ca apă capilară, distanța dintre conductele (2) de alimentare fiind de 4 m.

Revendicări: 1

Figuri: 1

(11) 130387 A2



(11) 130388 A0 (51) **A01G 25/02** (2006.01) (21) a 2015 00203 (22) 20.03.2015 (41) 30.07.2015//7/2015 (71) COJOCARU AUREL, STR. GH. MANEA NR. 14, SECTOR 3, O.P.4, BUCUREȘTI, B, RO (72) LEMNARU CRISTIAN, STR. TOMIS NR. 12, BL. C1, SC. 4, ET. 2, AP. 42, BUCUREȘTI, B, RO; HOZA GHEORGHIȚA, STR. PETRE ISPIREȘCU NR. 8, BL. P6, SC. 3, AP. 55, BUCUREȘTI, B, RO; VÎNĂTORU COSTEL, STR. CARTIER DOROBANȚI NR. 2, BL. 117, AP. 13, BUZĂU, BZ, RO; MARTINESCU GABRIEL, ALEEA TUDOR NECULAI NR. 151M.BL. 1017, SC. C, ET. 1, AP. 6, IAȘI, IS, RO (54) **SISTEM DE IRIGARE SUBTERANĂ A PLANTELOR PRIN VALVE**

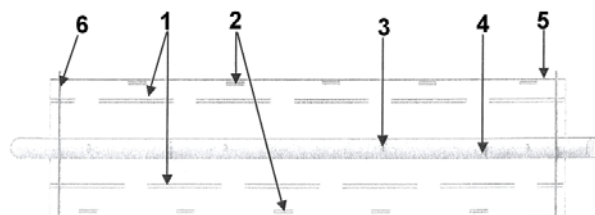
(57) Invenția se referă la un sistem de irigare subterană a plantelor prin valve, care utilizează un tub din plastic rigid, cu orificii care vor alimenta cu apă un tub din folie de plastic cu valve. Sistemul de irigare, conform invenției, este alcătuit dintr-un tub (4) de plastic rigid, care prezintă niște orificii (3) prin care este alimentat cu apă un tub (5) din folie de plastic, apa fiind evacuată prin spațiile dintre niște suduri (1) termice, prin niște valve (2), ajungând astfel în șanțul în care sunt amplasate plantele de cultură sau alte vegetale, pe toată lungimea tubului (5) din folie de plastic fiind prezente două rânduri paralele între

(11) 130388 A0

rupte și decalate de suduri (1) termice, capetele tubului (5) din folie de plastic fiind închise ferm pe tubul (4) de plastic rigid, cu un colier (6).

Revendicări: 5

Figuri: 1



(11) 130389 A2 (51) **A23L 1/28** (2006.01), **A61K 36/00** (2006.01), (21) a 2009 00274 (22) 30.03.2009 (41) 30.07.2015//7/2015 (71) BUGEAC AUREL, STR. POET ANDREI MUREȘAN NR. 15A, VOLUNTARI, IF, RO (72) BUGEAC AUREL, STR. POET ANDREI MUREȘAN NR. 15A, VOLUNTARI, IF, RO (54) **PROCEDEU DE VINDECARE ACCELERATĂ A OBEZITĂȚII ȘI A ALTOR BOLI, PRIN ALIMENTAȚIE**

(57) Prezenta invenție se referă la un procedeu de tratament accelerat, pentru detoxifierea și echilibrarea energetică a organismului uman, utilizând ciuperca reishi ca supliment alimentar, procedeul vindecând complet obezitatea, crescând considerabil durata de viață a organismului. Procedeul conform invenției realizează simultan o detoxifiere profundă a organismului și o echilibrare energetică la nivel holistic, prin folosirea unei alimentații cu 3...8 g/zi de ciupercă reishi, împreună cu 2 l/zi de apă plată, alternată cu ceai gano SOD, obținut dintr-un plic la 2 l de apă plată, vindecarea obezității obținându-se prin pierderea controlată în greutate în 2...4 săptămâni, cu stabilizarea greutății corporale și menținerea acesteia, după care urmează un alt ciclu de tratament, care se continuă încă 3...6 săptămâni, pentru realizarea stabilității fizice și energetice a organismului.

Revendicări: 3

(11) 130390 A2 (51) **A41D 13/00** <sup>(2006.01)</sup>; **B32B 15/04** <sup>(2006.01)</sup>; **B32B 7/00** <sup>(2006.01)</sup>; **H05K 9/00** <sup>(2006.01)</sup>; (21) a 2013 00946 (22) 02.12.2013 (41) 30.07.2015//7/2015 (71) **RAIA SORIN, STR.FREDERICH CHOPIN NR.30, ET.1, AP.8, SECTOR 2, BUCUREȘTI, B, RO** (72) **RAIA SORIN, STR.FREDERICH CHOPIN NR.30, ET.1, AP.8, SECTOR 2, BUCUREȘTI, B, RO** (54) **HUSĂ DE PROTECȚIE CARDURI**

(57) Invenția se referă la o husă pentru carduri, în special pentru cardurile bancare IC sau cu bandă magnetică, folosită pentru protecția informațiilor personalizate, stocate în memoria acestora, care pot fi falsificate, virusate sau chiar șterse în mod fraudulos. Husa conform invenției are forma dreptunghiulară a unui plic realizat prin îndoirea lui la mijloc, fiecare parte fiind realizată din două învelișuri (1 și 2), exterior și, respectiv, interior, între care este amplasată o placă (3) de ecranare, electromagnetică, fixată, printr-o cusătură (4) periferică, de cele două învelișuri (1 și 2), exterior și, respectiv, interior, în care placa (3) de ecranare este realizată din mai multe straturi (5.1, 5.2 și 5.3) din ferită din carbon și din aluminiu, în această ordine.

Revendicări: 13

Figuri: 7

(11) 130390 A2

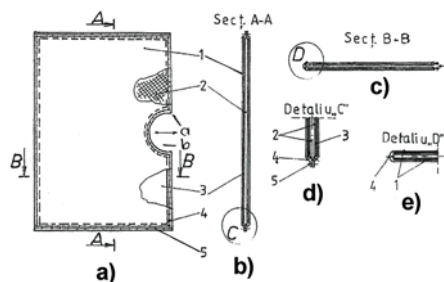


Fig. 1

(11) 130391 A0 (51) **A43B 7/04** <sup>(2006.01)</sup> (21) a 2015 00224 (22) 26.03.2015 (41) 30.07.2015//7/2015 (71) **STAVAR IORDAN, CALEA GIULEȘTI NR. 44, BL. 7, SC. C, ET. 4, AP. 87, SECTOR 6, BUCUREȘTI, B, RO** (72) **STAVAR IORDAN, CALEA GIULEȘTI NR. 44, BL. 7, SC. C, ET. 4, AP. 87, SECTOR 6, BUCUREȘTI, B, RO** (54) **PANTOFUL CU TALPĂ DE AUR**

(57) Invenția se referă la o încălțăminte medicală ce asigură irigarea sanguină uniformă a tălpii piciorului uman, prin utilizarea zonelor reflexogene situate pe talpa piciorului. Încălțăminte conform invenției este constituită dintr-o talpă (1) din piele, care se montează deasupra unei plăcuțe (2) din aur, montată pe un suport (3) și cuplată, prin intermediul unui conductor (4), la un element (5) de uzură.

Revendicări: 4

Figuri: 4

(11) 130391 A0

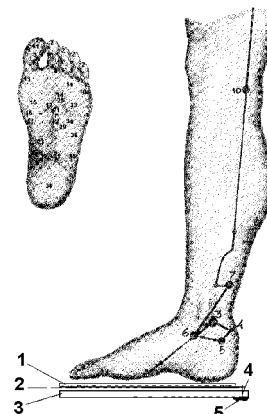


Fig. 1

(11) 130392 A2 (51) **A45B 3/00** (2006.01); **A45B 3/04** (2006.01); (21) a 2013 00860 (22) 18.11.2013 (41) 30.07.2015//7/2015 (71) AMZA EUGEN-IULIAN, STR. GH. ȚIȚEICA NR. 4, BL. S5, SC. A, ET. 5, AP. 17, PITEȘTI, AG, RO (72) AMZA EUGEN-IULIAN, STR. GH. ȚIȚEICA NR. 4, BL. S5, SC. A, ET. 5, AP. 17, PITEȘTI, AG, RO (54) **BASTONUL-HELP ME**

(57) Invenția se referă la un baston destinat asigurării protecției posesorului acestuia, prin oferirea de informații menite a salva viața posesorului, în cazul unor evenimente nedorite. Bastonul conform invenției este prevăzut cu un mâner ce are practicat în interior un canal (2) tubular, închis cu un capac (3) filetat de culoare roșie, în interiorul canalului (2) fiind introdus un bilet (4) pe care sunt inscripționate informații despre identitatea posesorului, bolile de care suferă, tratamente actuale, grupă sanguină, vârstă, precum și numărul de telefon al unei persoane de contact în caz de accident al posesorului. Bastonul este prevăzut, de asemenea, cu elemente de avertizare luminoasă și sonoră, pentru avertizarea sonoră fiind montat, pe mânerul bastonului, un difuzor (5) audio, iar avertizarea luminoasă fiind asigurată de niște leduri incluse în mod circular într-o capsulă semitransparentă, de

(11) 130392 A2  
culoare roșie, aflată la partea inferioară a bastonului, iar pentru o semnalizare suplimentară, menită a crește gradul de vizibilitate, bastonul mai are prevăzut, aproape de bază, un material reflectorizant.

Revendicări: 1  
Figuri: 3

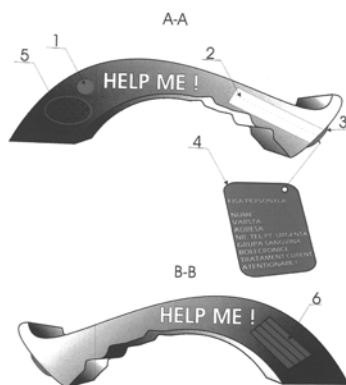


Fig. 2

(11) 130393 A2 (51) **A45B 19/00** (2006.01) (21) a 2014 00007 (22) 08.01.2014 (41) 30.07.2015//7/2015 (71) BADEA MATEI, STR. VULTURILOR NR. 46, SECTOR 3, BUCUREȘTI, B, RO (72) BADEA MATEI, STR. VULTURILOR NR. 46, SECTOR 3, BUCUREȘTI, B, RO (54) **UMBRELĂ CU DUBLU SUPORT, ACOPERIȘ GONFLABIL ȘI POZIȚIE REGLABILĂ; SISTEM PROTECȚIE ANTIGRINDINĂ**

(57) Invenția se referă la o umbrelă de soare/ploaie cu dublu suport, din material plastic, și acoperiș gonflabil, cu poziția de lucru reglabilă către lateral, care este destinată teraselor de restaurant, campingurilor sau gospodăriilor individuale, umbrela având rolul de a deservi două mese vecine, iar prin înlocuirea acoperișului umbrelei cu o plasă protectoare, se poate crea un sistem de protecție antigrindină pentru culturile de viță de vie. Umbrela conform invenției este constituită dintr-o parte mobilă cap (1) basculantă, prinsă de piciorul (3) fix cu piesa (2) de legătură cu dantura (14) interioară, care, împreună cu proeminențele (15) capului (1), ajută la poziționarea și rigidizarea poziției umbrelei împreună cu orificiile (7) capului (1), și a piesei (2) de legătură dotată cu un ieșind (8), picioarele (3) fiind centrate meselor (11) și ajutate în stabi-

(11) 130393 A2  
litate de gulerul (10) și rezervorul (12) cu apă, cuplarea acoperișului (4) gonflabil peste cap (1) făcându-se printr-o consolă (6) cu ajutorul unor țevi (5) de susținere lateral-longitudinale, fixate prin șuruburile (16) de prindere, și stabilizată cu siguranțe (17) detașabile.

Revendicări: 1  
Figuri: 8

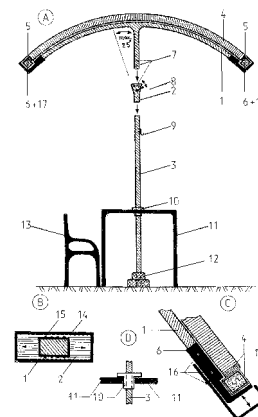


Fig. 1

(11) 130394 A2 (51) **A47B 11/00** <sup>(2006.01)</sup> (21) a 2014 00030 (22) 17.01.2014 (41) 30.07.2015//7/2015 (71) ARGHIRESCU MARIUS, STR.MOȚOC NR.4, BL.P 56, SC.1, ET.8, AP.164, SECTOR 5, BUCUREȘTI, B, RO (72) ARGHIRESCU MARIUS, STR.MOȚOC NR.4, BL.P 56, SC.1, ET.8, AP.164, SECTOR 5, BUCUREȘTI, B, RO (54) **MASĂ RABATABILĂ DE FOTOLIU, UTILIZABILĂ ȘI PENTRU DESEN TEHNIC**

(57) Invenția se referă la o masă rabatabilă de fotoliu, utilizabilă și pentru desen tehnic. Masa conform invenției este constituită dintr-o cutie (1) paralelipipedică, fixată de partea superioară a unui picior (2) format dintr-o placă verticală (d) și două rigidizări (e și e') verticale, cu o placă (f) între ele, și fixat la partea inferioară de o talpă (3) orizontală, în partea stângă, cutia (1) având fixată între niște pereți (b) o placă (g) de fixare pentru un ghidaj (5) cu secțiunea în formă de U, între care culisează o masă (6) glisantă, având un decupaj (j) central dreptunghiular, delimitat de niște margini (k) cu cant de fixare îngropat al unei plăci-suport (7) transparente, din plexiglas, cu niște pini (l și l') de fixare și rotire, și două piciorușe (8 și 8') metalice rotative, pentru fixare în picior scurt (10) cu talpă îngustă, pentru sprijinire pe cotiera

(11) 130394 A2 stângă a fotoliului, pentru fixarea unor picioare (20 și 20') triunghiulare ale unei planșete (19) de desen tehnic cu riglă (21) gradată orizontală și echer (22), fiind prevăzute în masa (6) glisantă și două perechi de găuri (o') care încadrează decupajul (j) dreptunghiular al acesteia, opțional masa putând avea și un suport de laptop (12) fixat pe un ghidaj (5), o etajeră (13) din plexiglas, fixată de rigidizarea (e) piciorului (2) împreună cu un ionizator (18) de aer, și o planșetă (19) de desen tehnic din plexiglas, cu riglă (21) gradată și echer (22) gradat, cu un raportor (u) și mâner (v) de rotire și deplasare liniară, și o cutie (23) din plexiglas sau plastic, fixată rotativ la partea de capăt cu picior scurt (10) a mesei (6) glisante.

Revendicări: 5

Figuri: 11

(11) 130394 A2

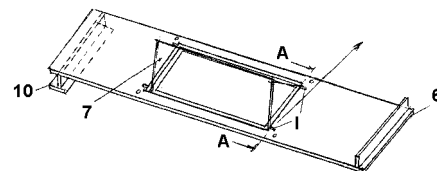


Fig. 3

(11) 130395 A2 (51) **A47C 17/52** <sup>(2006.01)</sup> (21) a 2014 00080 (22) 30.01.2014 (41) 30.07.2015//7/2015 (71) CATARGIU OANA-MARIA, STR. AROMEI NR. 26-28, ET. 4, AP. 14, SECTOR 2, BUCUREȘTI, B, RO (72) CATARGIU OANA-MARIA, STR. AROMEI NR. 26-28, ET. 4, AP. 14, SECTOR 2, BUCUREȘTI, B, RO (54) **PAT RABATABIL PE VERTICALĂ**

(57) Invenția se referă la un pat rabatabil pe verticală, destinat optimizării spațiului din locuință. Patul conform invenției este constituit dintr-un mecanism (I) balama, alcătuit dintr-un cadru (1) metalic, din țevă sudată, având niște elemente (2' și 2'') de fixare în perete și/sau pardoseală, și niște (3) pistoane cu gaz, prin intermediul cărora se realizează rabatarea, un mecanism picior format dintr-o tijă (6) și un picior (5), precum și un mecanism (II) somieră, alcătuit dintr-un cadru (4) metalic sudat și o bucușă în jurul căreia se realizează rabatarea.

Revendicări: 1

Figuri: 5

(11) 130395 A2

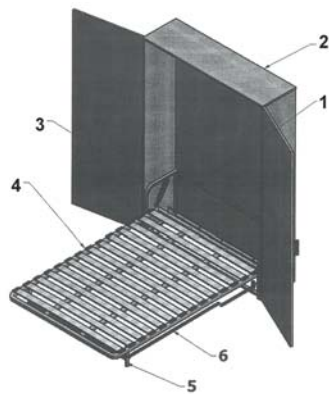


Fig. 1

(11) 130396 A0 (51) **A47K 17/00** <sup>(2006.01)</sup> (21) a 2014 00870 (22) 16.01.2015 (41) 30.07.2015//7/2015 (71) DUME NICOLAE, NR. 179A, COMUNA CABEȘTI, BH, RO (72) DUME NICOLAE, NR. 179A, COMUNA CABEȘTI, BH, RO (54) **SUPPORT DUS AMPLASAT PE BATERIA SANITARĂ**

(57) Invenția se referă la un suport al unui duș racordat la o baterie sanitară. Suportul conform invenției este constituit dintr-o placă (1) superioară, prevăzută cu un profil (a) semirotund, și o placă (2) inferioară, prevăzută cu un alt profil (b) semirotund, placa (1) superioară fiind fixată de placa (2) inferioară prin intermediul a două șuruburi cu care sunt rigidizate pe o baterie (3) sanitară, placa (1) superioară fiind prevăzută, la capătul opus primului profil (a) semirotund amintit, cu un alezaj (c) profilat, în care este amplasat un cap (4) de duș.

Revendicări: 1

Figuri: 2

(11) 130396 A0

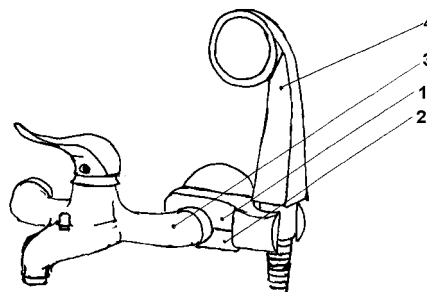


Fig. 1

(11) 130397 A2 (51) **A61B 5/053** <sup>(2006.01)</sup>; **G01N 27/02** <sup>(2006.01)</sup>; **G01N 15/00** <sup>(2006.01)</sup>. (21) a 2013 00856 (22) 18.11.2013 (41) 30.07.2015//7/2015 (71) UNIVERSITATEA "ALEXANDRU IOAN CUZA" DIN IAȘI, BD. CAROL I, NR.11, IAȘI, IS, RO (72) OLARIU CRISTINA ȘTEFANIA, STR. RÎPĂ GABLENA NR. 10B, ET. 2, AP. 8, IAȘI, IS, RO; CIUCHI IOANA VERONICA, STR. MIHAI EMINESCU NR. 56, SAT BURUIENESTI, COMUNA DOLJEȘTI, NT, RO; MITOȘERIU LILIANA, STR. OCTAV BĂNCILĂ NR.7, BL. CL. 12, SC.B, ET.6, AP.24, IAȘI, IS, RO; CIOMAGĂ CRISTINA ELENA, STR. TITU MAIOREȘCU NR. 24, SC. A, ET. 1, AP. 5, IAȘI, IS, RO (54) **METODĂ TEHNICĂ DE DETERMINARE A FACTORULUI DE UMLERE VOLUMICĂ A FAZEI MINERALE DIN BIOCOMPOZITELE OSOASE**

(57) Invenția se referă la o metodă de determinare a factorului de umplere volumică a fazei minerale din biocompozitele osoase. Metoda conform invenției constă din: determinarea porozității unei probe osoase, determinarea caracteristicilor dielectrice ale probei, determinarea caracteristicilor dielectrice ale fazelor: organică (colagenul) și anorganică (hidroxiapatita) din structura osoasă, utilizând eșantioane standard de colagen și hidroxiapatită, neporoase, și utilizarea formulei Bruggeman pentru determinarea fracției volumice a părții anorganice (hidroxiapatita) a probei studiate.

Revendicări: 1

Figuri: 4



(11) 130398 A2 (51) **A61B 6/14** <sup>(2006.01)</sup> (21) a 2013 00901 (22) 26.11.2013 (41) 30.07.2015//7/2015 (71) **ȚURCANU CONSTANTIN, STR. SOVEJA NR.50, BUCUREȘTI, B, RO** (72) **ȚURCANU CONSTANTIN, STR. SOVEJA NR.50, BUCUREȘTI, B, RO** (54) **UNITATE PENTRU RADIOGRAFII PANORAMICE**

(57) Invenția se referă la o unitate pentru realizarea de radiografii dentare panoramice. Unitatea conform invenției este realizată dintr-un suport (1) la care este prins un ax (2) vertical, pe care se află o bucsă (3) fixată pe axul (2) vertical folosind un șurub de fixare (4), pe bucsă (3) fiind dispus un braț (5) prevăzut cu un sistem (6) de acționare a unei casete, prin acționarea unei coroane (7), aceasta fiind menținută în poziție de un umăr (8) fixat cu un șurub (9), iar prin intermediul unor șuruburi (10) de prindere este prins un braț (11) pe care este așezat un servocilindru (12) care acționează o glisieră (13) având fixată o tijă (14) verticală, la glisieră (13) fiind prins un alt servocilindru (15) care acționează o altă glisieră (16) prevăzută cu un servomotor (17) rotativ, care poate roti

(11) 130398 A2  
în plan orizontal o piesă (18) cu degajare, pe aceasta fiind dispus un alt servomotor (19) rotativ, care poate roti în plan vertical caseta port-film (20).

Revendicări: 3

Figuri: 4

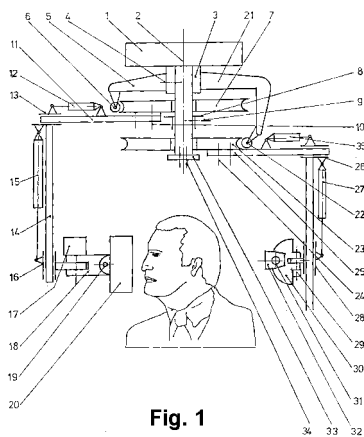


Fig. 1

(11) 130399 A2 (51) **A61K 9/08** <sup>(2006.01)</sup> (21) a 2013 00127 (22) 06.02.2013 (41) 30.07.2015//7/2015 (71) **BAZBANELA VANGHELIȚA, STR. CICERONE NR.3, TULCEA, TL, RO; BAZBANELA STERE, STR. CICERONE NR. 3, TULCEA, TL, RO; BAZBANELA COSTIN, STR. CICERONE NR. 3, TULCEA, TL, RO** (72) **BAZBANELA VANGHELIȚA, STR. CICERONE NR.3, TULCEA, TL, RO; BAZBANELA STERE, STR. CICERONE NR. 3, TULCEA, TL, RO; BAZBANELA COSTIN, STR. CICERONE NR. 3, TULCEA, TL, RO** (54) **SOLUȚIE ANTISEPTICĂ HIPOIODATĂ BETABARA**

(57) Invenția se referă la o soluție antiseptică pentru uz dermatologic. Soluția conform invenției este constituită, în procente masice, din 0,1...0,9% soluție iodată, 0,3...30% alcool izopropilic, 5...50% clorură de benzalconiu, 0,1...5% digluconat de clorhixidină și până la 100% apă demineralizată.

Revendicări: 1

(11) 130400 A2 (51) **A61K 31/5415** <sup>(2006.01)</sup>; **C01F 17/00** <sup>(2006.01)</sup>; (21) a 2013 00913 (22) 28.11.2013 (41) 30.07.2015//7/2015 (71) **INSTITUTUL NAȚIONAL DE CERCETARE-DEZVOLTARE CHIMICO-FARMACEUTICĂ - ICCF, CALEA VIȚAN NR.112, SECTOR 3, BUCUREȘTI, B, RO** (72) **NITĂ SULTANA, STR. BĂRBAT VOIEVOD NR.21, SECTOR 2, BUCUREȘTI, B, RO; PATRON LUMINIȚA ILEANA, STR. DIMITRIE MARINESCU NR.1A, BLC2, SC.A, AP.29, SECTOR 2, BUCUREȘTI, B, RO; ANDRIEȘ ADRIAN, BD. ION MIHALACHE NR.111, BL.12 A, SC.B, AP.61, SECTOR 1, BUCUREȘTI, B, RO; ALBULEȘCU RADU NICOLAE AUREL, STR. ROȘIA MONTANĂ NR. 6, BL. 07, ȘC.C, ET. 2, AP. 125, SECTOR 6, BUCUREȘTI, B, RO; RĂDULESCU FLAVIAN, STR. ANASTASIE PANU NR.23, BL.D6, SC.2, AP.61, SECTOR 3, BUCUREȘTI, B, RO; CULITA DANIELA CRISTINA, ȘOS. PANTÉLIMON NR. 256, BL. 53, SC. 1, ET. 2, AP. 421, SECTOR 2, BUCUREȘTI, B, RO; MARINESCU GABRIELA, STR. GHEORGHE BOGDAN TUDOR NR.2, BL.20B, SC.D, ET.2, AP.15, SECTOR 3, BUCUREȘTI, B, RO; BETERINGHE ADRIAN, ȘOS. OLTENITEI NR. 53, BL. G2, SC. 1, ET. 9, AP. 77, SECTOR 4, BUCUREȘTI, B, RO; FALCOS MARIANA, STR. PARINCIA NR. 6, BL. 4, SC. 2, ET. 2, AP. 68, SECTOR 4, BUCUREȘTI, B, RO; BAZDOACA CRISTINA, BD. DIMITRIE CANTEMIR NR. 13, BL. 11, SC. A, ET. 8, AP. 29, SECTOR 4, BUCUREȘTI, B, RO; DAMIAN ECATERINA, ȘOS. BOLDEȘTI NR. 9, BL. 29A, SC. B, ET. 2, AP. 53, SECTOR 2, BUCUREȘTI, B, RO** (54) **PROCEDU DE OBTINERE A COMPUȘILOR COORDINATIVI AI La(III) ȘI Pr(III) CONTINÂND CA LIGANZI AMPIROXICAM ȘI LORNOXICAM**

(11) 130400 A2

(57) Invenția se referă la un procedeu de obținere a unor compuși coordinați La(III) și Pr(III) cu liganzi ampiroxicam sau lornoxicam, utilizați ca medicamente non-steroidice, cu acțiune antiinflamatoare. Procedeu conform invenției constă în aducerea în contact a unei soluții alcoolice conținând oxamic neutru/deprotonat cu o soluție apoasă conținând clorura/acetat de La(III), respectiv, Pr(III) într-un raport molar 2:1, care conduce prin refluxare la formarea compușilor coordinați de La(III), respectiv, Pr(III), în care ionul metalic prezintă o stereochemie octaedrică distorsionată, conținând moleculele de apă în pozițiile axiale.

Revendicări: 1

---

(11) 130401 A2 (51) **A61K 39/00** <sup>(2006.01)</sup>; **A61K 35/00** <sup>(2006.01)</sup>; (21) a 2014 00082 (22) 31.01.2014 (41) 30.07.2015/7/2015 (71) UNIVERSTATEA DE MEDICINĂ ȘI FARMACIE "IULIU HAȚIEGANU" DIN CLUJ-NAPOCA, STR. EMIL ISAC NR. 13, CLUJ-NAPOCA, CJ, RO (72) BRAICU CORNELIA, STR. FABRICII DE ZAHĂR NR. 11, AP. 35, CLUJ-NAPOCA, CJ, RO; PILECZKI VALENTINA, STR. POTAIȘA NR. 33, TURDA, CJ, RO; NEAGOE IOANA-CORNELIA STANCA, BD. NICOLAE TITULESCU NR. 2, BL. 2A, AP. 57, CLUJ-NAPOCA, CJ, RO; IRIMIE ALEXANDRU, STR. ADYENDRE NR. 40, CLUJ NAPOCA, CJ, RO (54) **METODĂ MULTIȚINTITĂ DE INDUCERE A APOPTOZEI ÎN CELULELE TUMORALE MAMARE TRIPLU NEGATIVE**

(57) Invenția se referă la o metodă de terapie multi-țintită împotriva cancerului mamar triplu negativ, prin identificarea unor căi alternative de inducere a apoptozei și la dezvoltarea unei noi strategii terapeutice pentru inhibarea proliferării celulelor tumorale mamare. Metoda conform invenției constă în combinarea efectului chimioterapeutic al EGCG cu terapia țintită cu TNF- $\alpha$  și ARN, prin identificarea unor căi de semnalizare care să interfereze cu mecanismele de reglare a apoptozei prin administrarea unei doze unice de 50 nM TNF- $\alpha$  și ARN, în paralel cu

(11) 130401 A2

administrarea unei doze de 10  $\mu$ M EGCG folosind ca agent de transfecție siPORT NeoFX pe linia celulară Hs578T, ca inductor și susținător al morții celulelor tumorale, cei doi agenți acționând asupra unor multiple gene implicate în modularea apoptozei, prin activarea unui număr mare de gene cu rol proapoptotic, și inhibarea nivelului de expresie a genelor cu rol antiapoptotic, care au implicații directe în terapia cancerului.

Revendicări: 5

Figuri: 6

---

(11) 130402 A0 (51) **A61L 9/01** <sup>(2006.01)</sup> (21) a 2014 00172 (22) 28.02.2014 (41) 30.07.2015/7/2015 (71) LASLO CRISTIAN-ALIN, STR. GRĂNICERILOR NR. 102, AP. 39, BAIA MARE, MM, RO (72) LASLO CRISTIAN-ALIN, STR. GRĂNICERILOR NR. 102, AP. 39, BAIA MARE, MM, RO (74) CABINET INDIVIDUAL NEACȘU CARMEN AUGUSTINA, STR. ROZELOR NR. 12/3, BAIA MARE, JUDEȚUL MARAMUREȘ (54) **PASTILE ODORIZANTE PENTRU PISOAR ȘI PROCEDURE DE OBȚINERE**

(57) Invenția se referă la o pastilă odorizantă pentru pisoar. Pastila conform invenției conține 70...80% clorură de sodiu și 20...30% amestec lichid de imersare, format din 60...70% apă, 15...30% compoziție de parfumare, până la 5% agenți tensioactivi neionici uzuali și 5...15% ulei silionic. Procedeu conform invenției constă în aceea că pastila de clorură de sodiu se dispersează timp de 5...7 min în amestecul lichid de imersare, apoi pastila se așază pe un grătar amplasat în interiorul pisoarului și, sub acțiunea directă a jetului de apă provenit de la rezervor, se dizolvă și emană mirosul compoziției de parfumare.

Revendicări: 2

(11) 130403 A2 (51) **A61N 1/40** (2006.01); **A61N 2/02** (2006.01); (21) a 2013 00791 (22) 31.10.2013 (41) 30.07.2015/7/2015 (71) ARGHIRESCU MARIUS, STR. MOȚOC NR.4, BL.P 56, SC.1, ET.8, AP.164, SECTOR 5, BUCUREȘTI, B, RO; NĂSTASE GABRIEL, STR. SLT. POPA NR. 5, BL. 15B, AP. 23, ET. 4, SECTOR 5, BUCUREȘTI, B, RO (72) ARGHIRESCU MARIUS, STR. MOȚOC NR.4, BL.P 56, SC.1, ET.8, AP.164, SECTOR 5, BUCUREȘTI, B, RO; NĂSTASE GABRIEL, STR. SLT. POPA NR. 5, BL. 15B, AP. 23, ET. 4, SECTOR 5, BUCUREȘTI, B, RO (54) **ANSAMBLU DE BIOREZONANȚĂ PENTRU ÎMBRĂCĂMINTE ȘI VESTĂ DE BIOREZONANȚĂ REZULTATĂ**

(57) Invenția se referă la un ansamblu electromagnetic de biorezonanță pentru îmbrăcăminte, și la o vestă de biorezonanță ce îl încorporează, destinate bioenergizării, relaxării mentale și, în particular, terapiei prin biorezonanță. Ansamblul de biorezonanță, conform invenției, este alcătuit dintr-un bloc (A) electronic de două generatoare (1 și 2) de impulsuri electrice, miniaturale, cu circuite integrate, în particular, de tip circuit basculant astabil, alimentate de la o sursă (3) comună de curent continuu de 3...12 V, și dintr-o antenă (B) bicomponentă plată, bilamelară, în formă de T, formată din două antene

(11) 130403 A2

(4 și 5) lamelare cu lamele (a și b) feromagnetice, din oțel moale, feritic, din permalloy sau din oțel de arc de 0,3...1 mm grosime și 5...10 mm lățime, sudate una de alta, care sunt bobinate după lăcuire cu niște înfășurări (c, d), din sârmă de cupru emailat de 0,1...0,3 mm diametru, și apoi fixate de un guler (g) al unui articol de vestimentație (V) cu o conexiune comună, fiind înseriate pe circuitul collectorului câte unui tranzistor (t, t') ce preia pe bază semnalul primului generator (1), respectiv, al celui de-al doilea generator (2), prin intermediul unui minicablu (f) trifilar și al unui conector (e) din pertinax cuprat, lipit de unul dintre capetele lamelei (a) feromagnetice superioare sau de mijlocul acesteia. Vestă de biorezonanță, conform invenției, este realizată dintr-o vestă (7) monocomponentă obișnuită, ce încorporează ansamblul de biorezonanță cu antena (B) bicomponentă fixată prin coasere de o căptușeală (8) prevăzută cu 1...2 buzunare, dintre care unul pentru blocul (A) electronic și sursa (3) de tip baterie a ansamblului.

Revendicări: 6

Figuri: 5

(11) 130403 A2

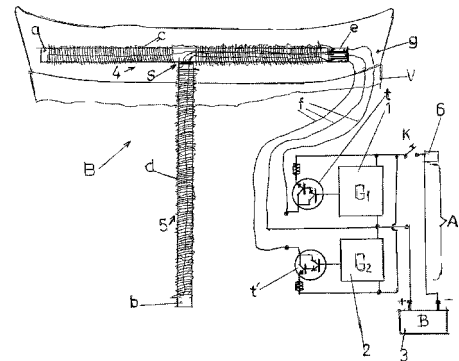


Fig. 1

(11) 130404 A2 (51) **A63B 23/035** (2006.01); **A63B 23/12** (2006.01); (21) a 2014 00066 (22) 22.01.2014 (41) 30.07.2015/7/2015 (71) AMZA EUGEN-IULIAN, STR. GH. ȚIȚEICA NR. 4, BL. S5, SC. A, ET. 5, AP. 17, PITEȘTI, AG, RO (72) AMZA EUGEN-IULIAN, STR. GH. ȚIȚEICA NR. 4, BL. S5, SC. A, ET. 5, AP. 17, PITEȘTI, AG, RO (54) **DISPOZITIV SPORTIV PENTRU FLOTĂRI - FLOT-UP**

(57) Invenția se referă la un dispozitiv pentru realizarea exercițiilor fizice de tip flotări, folosit atât în sălile de sport, cât și individual, la domiciliu. Dispozitivul conform invenției este constituit dintr-un suport (I) pentru palme, format din cel puțin un corp (I-B) profilat care urmează profilul natural al palmei, putând fi folosit și cu palma deschisă, prevăzut cu o talpă (I-D) de tip ventuză, care acționează pe principiul vacuumului, și se fixează pe sol cu ajutorul unei manete (I-C), un suport (II) pentru picioare, împotriva alunecării, și o coardă care leagă suportul (I) pentru palme de suportul (II) pentru picioare, prin intermediul unor orificii (I-E și II-D) de fixare a corzii.

Revendicări: 4

Figuri: 5

(11) 130404 A2

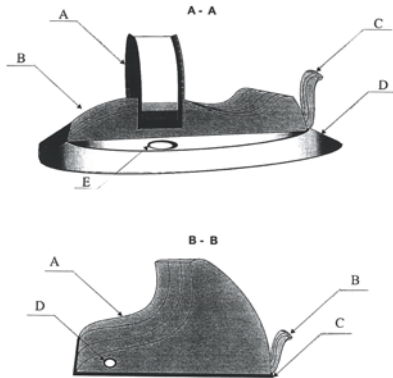


Fig. 3

(11) 130405 A2 (51) **A63B 49/04** <sup>(2006.01)</sup> (21) a 2014 00022 (22) 15.01.2014 (41) 30.07.2015//7/2015 (71) SĂRĂȚEANU EUGEN MIHAIL, BD. I. MIHALACHE NR. 166, BL. 2, SC. C, AP. 75, SECTOR 1, BUCUREȘTI, B, RO (72) SĂRĂȚEANU EUGEN MIHAIL, BD. I. MIHALACHE NR. 166, BL. 2, SC. C, AP. 75, SECTOR 1, BUCUREȘTI, B, RO (54) **AMORTIZOR DE VIBRAȚII PENTRU RACHETELE DE TENIS CU LIMITAREA DEPLASĂRII CORZILOR**

(57) Invenția se referă la un amortizor de vibrații având și rol de limitator pentru deplasarea corzilor unei rachete de tenis de câmp, care, prin dimensiuni, elasticitate și formă, determină reducerea vibrațiilor corzilor, limitează deplasarea acestora în timpul lovirii mingii, crescând efectul de rotire a mingii, și la niște pârgii pentru montarea amortizorului, amortizorul reducând traumatismele generate de vibrații, precum și uzura prematură a corzilor datorită deplasării acestora. Amortizorul conform invenției este o piesă realizată din cauciuc sau din alt material elastic, are două canale pentru fixarea corzilor, unul superior, poziționat perpendicular pe un alt canal inferior, amortizoarele fiind poziționate la intersecțiile dintre două corzi, în zonele cu cea mai mare rată de lovire

(11) 130405 A2

a mingii. Pârghiile conform invenției sunt construite din lemn sau din material plastic rigid, prima fiind pârghia ridicător, cu ajutorul căreia se ridică coarda, iar a doua este pârghia împingător, cu ajutorul căreia este împins amortizorul între corzi.

Revendicări: 2

Figuri: 7

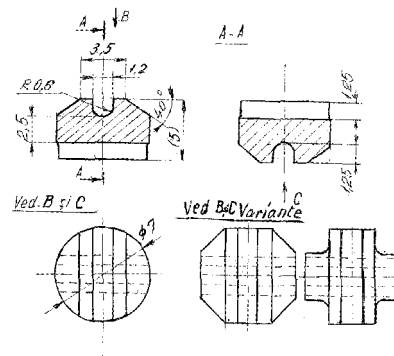


Fig. 1

(11) 130406 A2 (51) **B01J 19/08** <sup>(2006.01)</sup>; **C01B 3/02** <sup>(2006.01)</sup>, (21) a 2013 01000 (22) 16.12.2013 (41) 30.07.2015//7/2015 (71) AMZĂRESCU ADRIAN-GABRIEL, STR. PRAVĂȚ NR. 10, BL. P6, SC. 2, ET. 1, AP. 26, SECTOR 6, BUCUREȘTI, B, RO (72) AMZĂRESCU ADRIAN-GABRIEL, STR. PRAVĂȚ NR. 10, BL. P6, SC. 2, ET. 1, AP. 26, SECTOR 6, BUCUREȘTI, B, RO (54) **INSTALAȚIE PENTRU FRACTURARE MOLECULARĂ MULTIPLĂ ÎN CURENT PULSATORIU DE JOASĂ TENSIUNE**

(57) Invenția se referă la o instalație pentru fracturare moleculară multiplă, în curent pulsatoriu de joasă tensiune, ce permite ruperea legăturilor din diferite tipuri de molecule ce se află în diluție în apă, cu diferite tipuri de legături între atomii componenți, dar și ruperea legăturii covalente a moleculei de apă, printr-un procedeu ce presupune traversarea soluției respective de un curent pulsatoriu de joasă tensiune, în interiorul unei celule de fracturare, și obținerea de gaz combustibil. Instalația conform invenției este alcătuită dintr-un generator (1.1) de semnal dreptunghiular modulată, dintr-un modul (1.3) de celule de fracturare optimizate, și dintr-un bloc (1.2) de comandă a celulelor, în care blocul (1.2) de comandă

(11) 130406 A2

a celulelor este construit pe baza unui circuit LC serie acordat, comandat de o grupare de tranzistoare (T1...T3) MosFet cu canal N, iar modulul (1.3) de celule de fracturare este realizat din celule construite din tuburi (1 și 2) de oțel inox, prelungite cu aproximativ un sfert din lungimea lor cu elemente (5 și 13) din material plastic dielectric, elementul (5) exterior de prelungire fiind prevăzut cu o parte exterioară conică, pentru scurgerea lentă a spumei din instalație.

Revendicări: 4

Figuri: 7

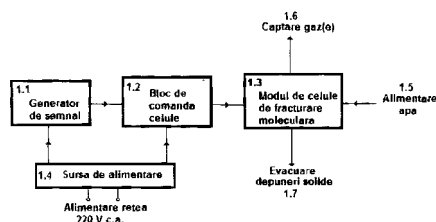


Fig. 1

(11) 130407 A2 (51) **B01J 27/04** (2006.01), **C01B 19/00** (2006.01), **C01G 55/00** (2006.01), **C03B 37/018** (2006.01); (21) a 2011 01002 (22) 06.10.2011 (41) 30.07.2015//7/2015 (71) INSTITUTUL NAȚIONAL DE CERCETARE-DEZVOLTARE PENTRU FIZICA MATERIALELOR (INCDFM), STR. ATOMIȘTIOR NR. 105 BIS, MĂGURELE, IF, RO (72) POPESCU MIHAI, ALEEA COMPOZITORILOR NR.11, BL.G12, AP.46, SECTOR 6, BUCUREȘTI, B, RO; NICIU GHEORGHE HORĂȚIU, ȘOS.PANDURI NR.60, BL.A, SC.B, ET.3, AP.71, SECTOR 5, BUCUREȘTI, B, RO; NICIU DANIELA ORTENSIA, ȘOS.PANDURI NR.60, BL.A, SC.B, ET.3, AP.71, SECTOR 5, BUCUREȘTI, B, RO; MANEA ȘTEFAN ADRIAN, STR. CONSTANTIN TITEL PETRESCU NR. 9, BL. C 29, SC. A, AP. 50, BUCUREȘTI, B, RO; LORINCZI ADAM, ALEEA POSTĂVARUL NR.4, BL.C 4, AP.86, SECTOR 3, BUCUREȘTI, B, RO; VELEA ALIN, STR. C. A. ROSETTI NR.41, BL.B 5, SC.C, ET.3, AP.14, CORABIA, OT, RO; ȘIMANDAN IOSIF DANIEL, BD. ECATERINA TEODOROIU NR. 286, TÂRGU JIU, GJ, RO; SAVA FLORINEL, STR.VASILE CÂRLOVA NR.6, SECTOR 3, BUCUREȘTI, B, RO (54) **PROCEDU PENTRU OBTINEREA MATERIALELOR ÎN SISTEMELE CALCOGENICE  $As_2S_3-Eu_2S_3$  și  $As_2S_3-Er_2S_3$ , PENTRU DEPUNEREA DE STRATURI SUBȚIRI PRIN METODA PLD**

(57) Invenția se referă la un procedeu de obținere a materialelor în sistemele calcogenice  $As_2S_3-Eu_2S_3$  și  $As_2S_3-Er_2S_3$ , în scopul utilizării lor ca ținte pentru depunerea de straturi subțiri prin metoda PLD și

(11) 130407 A2

pentru producerea, în cadrul industriei electronice, a unor dispozitive cu emisie în spectru vizibil sau infraroșu, precum și pentru conversia energiei din domeniul IR în domeniul VIS. Procedeu conform invenției constă în obținerea  $As_2$  prin coprecipitarea în faza de sinteză a  $Eu^{3+}$  și  $Er^{3+}$  la temperatura de  $80^\circ C$ , spălarea precipitatului obținut cu apă deionizată până la pH neutru, uscarea acestuia într-o etuvă la  $100^\circ C$ , timp de 24 h, obținerea pulberilor de precipitat, încărcarea pulberilor în fiole de cuarț cu diametrul interior de 14 mm, care sunt introduse într-o nacelă susceptoare din grafit spectral pur, a unei instalații cu încălzire inductivă, pentru realizarea unui tratament termic al pulberilor la o temperatură de  $491^\circ C$ , timp de 192 min, într-o atmosferă controlată de Ar cu puritate de 99,999%, la o presiune de 1,1 atm.

Revendicări: 1

(11) 130408 A0 (51) **B03B 9/06** (2006.01) (21) a 2014 00747 (22) 07.10.2014 (41) 30.07.2015//7/2015 (71) VP HOLDING MANAGEMENT SYSTEM S.R.L. - CENTRUL DE CERCETARE -DEZVOLTARE VP HOLDING, BD.I ULIU MANIU NR.7, CORP A, ET.1, BIROU Z24, SECTOR 6, BUCUREȘTI, B, RO (72) PROFEANU VIRGIL, CALEA PLEVNEI NR. 145B, BL. 4, ET. 10, AP. 4102, BUCUREȘTI, B, RO; LĂCULICEANU ADRIAN, STR. AVRAM IANCU NR. 4, BL. 16, SC. B, ET. 4, AP. 40, TÂRGOVIȘTE, DB, RO (54) **PROCEDU ȘI INSTALAȚIE DE TRATARE MECANO-BIOLOGICĂ A DEȘEURILOR SOLIDE URBANE**

(57) Invenția se referă la un procedeu și la o instalație de tratare a deșeurilor solide urbane. Procedeu conform invenției constă într-o fază de sortare manuală și mecanică a unui flux de deșeuri solide urbane, urmată de o fază de tratare biologică a materiilor organice mărunțite și condiționate prin fermentarea anaerobă în digester, și fermentarea aerobă pe o platformă de compostare. Instalația conform invenției este de tip etajat, cuprinde niște separatoare cu discuri (8, 11, 12), cu site vibrante (9), balistice (13), magnetice (14), în curenți turbionari (18), optice, cu spectrografie în ultraroșu (15, 19, 20), cu site rotative (21), un ciclon (22) și un hidrociclon (23), pentru

(11) 130408 A0  
separarea manuală și mecanică a deșeurilor, o zonă de (24) mărunțire, un digester (28) pentru fermentarea anaerobă, și o platformă (31) de compostare, pentru fermentarea anaerobă din faza de tratare biologică.

Revendicări: 15

Figuri: 6

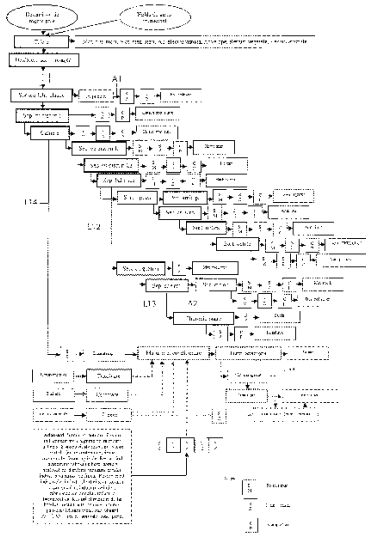


Fig. 3

(11) 130409 A2 (51) **B23K 20/10** (2006.01) (21) a 2013 00736 (22) 11.10.2013 (41) 30.07.2015//7/2015 (71) INSTITUTUL NAȚIONAL DE CERCETARE-DEZVOLTARE PENTRU MICROTEHNOLOGIE, STR.EROU IANCU NICOLAE NR.126 A, BUCUREȘTI, B, RO (72) MOAGĂR POLADIAN GABRIEL, ALEEA FUIORULUI NR. 6, BL. Y3A, SC. 1, ET. 6, AP. 27, SECTOR 3, BUCUREȘTI, B, RO (54) **PROCEDEU DE MANUFACTURARE RAPIDĂ FOLOSIND FASCICUL FOCALIZAT DE ULTRASUNETE**

(57) Invenția se referă la un procedeu de fabricare rapidă a unor piese în 3D, cu geometrii variate, inclusiv cu geometrii complexe, folosind un fascicul de ultrasunete focalizat într-o masă de pulbere a materialului din care se construiește piesa 3D. Procedul conform invenției constă în sudura locală a unor grăunți de pulbere, prin focalizarea unor unde ultrasonore într-un focar, și baleierea acestui focar în masa de pulbere, astfel încât să se realizeze un obiect tridimensional, focar în care are loc cel puțin unul dintre procesele de topire locală prin frecare urmată de umplerea golurilor, înlăturarea asperităților grăunților, inter-difuzie locală între grăunții de pulbere, precum și alte fenomene care au loc la interfața dintre materiale, atunci când sunt supuse unui câmp ultrasonor.

Revendicări: 15

Figuri: 1

(11) 130410 A0 (51) **B25J 9/00** (2006.01); **F16L 55/26** (2006.01); **B08B 9/02** (2006.01); **B23K 37/02** (2006.01); **G01N 29/04** (2006.01); (21) a 2015 00125 (22) 19.02.2015 (41) 30.07.2015//7/2015 (71) TOMOIAGA ADRIAN, STR. VICTORIEI NR, 3, BL. 48, AP. 48, BORȘA, MM, RO; DALE DANIEL IONICA, 16 BD. CARTOUX, AVIGNON, FR; DRIMUS DAN MIHAI, 22 RUE DE SAINT ROCH, BOURG EN BRESSE, FR (72) TOMOIAGA ADRIAN, STR. VICTORIEI NR, 3, BL. 48, AP. 48, BORȘA, MM, RO; DALE DANIEL IONICA, 16 BD. CARTOUX, AVIGNON, FR; DRIMUS DAN MIHAI, 22 RUE DE SAINT ROCH, BOURG EN BRESSE, FR (74) CABINET DE PROPRIETATE INDUSTRIALĂ CIUPAN CORNEL, STR. MESTECENILOR NR. 6, BL. 9E, AP. 2, CLUJ NAPOCA, JUDEȚUL CLUJ (54) **ROBOT AUTONOM PENTRU INSPECȚIA ȘI MENTENANȚA CONDUCTELOR DE DIMENSIUNI MARI ȘI METODA DE EXPLOATARE A ACESTUIA**

(57) Invenția se referă la un robot mobil, destinat mentenanței suprafețelor interioare ale conductelor de mari dimensiuni, efectuând operații de curățare, vopsire și inspecție, și la o metodă de exploatare a acestuia. Robotul conform invenției este alcătuit dintr-un corp (1) central, susținut de trei module (2) care asigură deplasarea în interiorul unei conducte (3), fiind echipate cu niște roți (20) motorizate, și dintr-un modul (4) de rotație, prevăzut cu două brațe (5 și 6) cu unelte specifice operațiilor efectuate. Metoda conform invenției constă în folosirea unui

(11) 130410 A0

robot și efectuarea următoarelor operații: pregătirea unei conducte pentru curățare; instalarea unui exhaustor la gura din aval a tronsonului inferior; pregătirea robotului pentru exploatare; sablare de la gura de vizitare a tronsonului spre aval, până la gura de vizitare a tronsonului inferior; inspecția și efectuarea eventualelor retușuri; vopsirea de la aval spre gura de vizitare din amonte; sigilarea tronsonului vopsit cu o membrană (77) amplasată sub gura de vizitare din amonte și, în final, reluarea procedurii pentru celelalte tronsoane.

Revendicări: 11

Figuri: 16

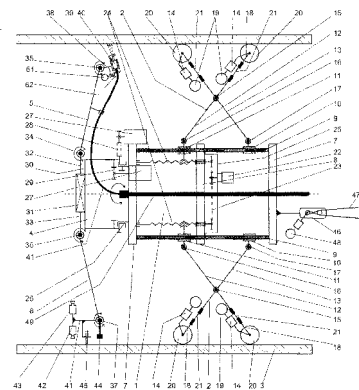


Fig. 1

(11) 130411 A0 (51) **B30B 9/30** (2006.01); **B30B 15/26** (2006.01); (21) a 2015 00066 (22) 30.01.2015 (41) 30.07.2015/7/2015 (71) CAUNII IULIA-VERONICA, DRUMUL VALEA DOFTANEI NR. 39, SECTOR 6, BUCUREȘTI, B, RO; BROASCA IONUȚ-CĂTĂLIN, STR. MĂRULUI NR. 4BIS, SAT LACU SĂRAT, BRĂILA, BR, RO; DEHELEAN DAN, ALEEA FLORIN CIUNGAN NR. 1, BL. 69, ET. 4, AP. 24, SECTOR 3, BUCUREȘTI, B, RO; MANCIU CHRISTIAN-ROBERT, STR. OCTAVIAN GOGA, BL. 2, SC. C, ET.3, AP. 10, TIMIȘOARA, TM, RO (72) CAUNII IULIA-VERONICA, DRUMUL VALEA DOFTANEI NR. 39, SECTOR 6, BUCUREȘTI, B, RO; BROASCA IONUȚ-CĂTĂLIN, STR. MĂRULUI NR. 4BIS, SAT LACU SĂRAT, BRĂILA, BR, RO; DEHELEAN DAN, ALEEA FLORIN CIUNGAN NR. 1, BL. 69, ET. 4, AP. 24, SECTOR 3, BUCUREȘTI, B, RO; MANCIU CHRISTIAN-ROBERT, STR. OCTAVIAN GOGA, BL. 2, SC. C, ET.3, AP. 10, TIMIȘOARA, TM, RO (74) RODALL S.R.L., STR. POLONĂ NR.115, BLOC 15, SC. A, ET. 4, AP.19, SECTOR 1, BUCUREȘTI (54) **SISTEM DE COMANDĂ ȘI SINCRONIZARE A UNUI COMPACTOR DE DEȘURI**

(57) Invenția se referă la un sistem de comandă și sincronizare a unui compactor de deșuri. Sistemul conform invenției este alcătuit din următoarele componente: o paletă (1) colectoare, un motor (2) hidraulic rotativ, un taler (3) de detecție a paletii colectoare, prevăzut cu senzori de poziție, o paletă

(11) 130411 A0 (4) compactoare, un taler (5) de detecție a paletii compactoare, prevăzut cu senzori care pot detecta două poziții ale paletii compactoare: maxim-față și maxim-spate, două motoare (6) hidraulice liniare, un dispozitiv (7) electronic de comandă, programabil, un bloc (8) hidraulic, legături (9) electrice pentru transmiterea informațiilor de la senzorii celor două talere (3 și 5) la dispozitivul (7) electronic de comandă, precum și legături (10) hidraulice pentru comanda motoarelor, sistemul astfel alcătuit permițând evitarea coliziunii celor două paletă, precum și sincronizarea acestora, cu ajutorul unui algoritm logic asociat.

Revendicări: 5

Figuri: 4

(11) 130411 A0

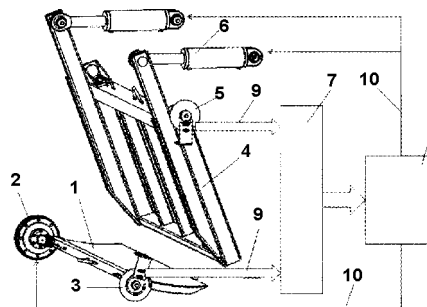


Fig. 1

(11) 130412 A2 (51) **B60K 16/00** (2006.01); **B60L 8/00** (2006.01); (21) a 2013 00725 (22) 07.10.2013 (41) 30.07.2015/7/2015 (71) GHEORGHE PETRE, ȘOS. PANTELIMON NR.301, BLC 1, SC.A, ET.4, AP.17, SECTOR 2, BUCUREȘTI, B, RO (72) GHEORGHE PETRE, ȘOS.PANTELIMON NR.301, BLC 1, SC.A, ET.4, AP.17, SECTOR 2, BUCUREȘTI, B, RO (54) **GENERATOR ELECTRIC DE CURENT CONTINUU, PORTABIL**

(57) Invenția se referă la un generator electric de curent continuu, care se montează pe automobile, cu scopul de a mări autonomia de parcurs a automobilelor, cu acționare hibridă sau integral electrică, și care produce curent electric datorită curentului de aer ce ia naștere prin deplasarea automobilului. Generatorul conform invenției este alcătuit dintr-un batiu (1) de formă paralelipipedică, prevăzut cu plase (11, 12) de protecție împotriva pătrunderii de obiecte nedorite, pe care se fixează un alternator (5) electric, iar pe axul acestuia se montează un rotor (6) sub formă de disc prevăzut cu 12 pale, pus în mișcare de rotație de curentul de aer ce pătrunde prin niște tunele con-

(11) 130412 A2

struite astfel încât jetul de aer provenit din direcția de deplasare a automobilului să bată permanent pe fețele active ale paletelor, curentul electric produs de alternator (5) fiind trecut printr-un regulator de tensiune și, de aici, într-o baterie (B) de acumulatori.

Revendicări: 3

Figuri: 6

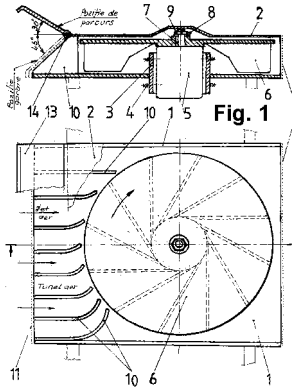


Fig. 2

(11) 130413 A0 (51) **B60S 3/04** (2006.01) (21) a 2014 00865 (22) 17.11.2014 (41) 30.07.2015/7/2015 (71) CHIRIȚĂ DOREL PETRU, BD. GRIVIȚEI NR. 50, BL. 16, SC. B, AP. 18, BRAȘOV, BV, RO (72) CHIRIȚĂ DOREL PETRU, BD. GRIVIȚEI NR. 50, BL. 16, SC. B, AP. 18, BRAȘOV, BV, RO (54) **INSTALAȚIE DE SPĂLAT PROPRIUL AUTOVEHICUL RUTIER**

(57) Invenția se referă la o instalație de spălat propriul autovehicul rutier. Instalația conform invenției este alcătuită dintr-o cheie (34) care se scoate dintr-un butuc (33), având o plăcuță (30) de contact ce face contact cu circuitul electric și, deci, cu niște fire (31) electrice, un buton (32) funcționând numai cu mașina staționată, apoi avem un orificiu (1) de alimentare, un orificiu (6) de alimentare cu benzină, motorină, un lichid (24) de spălare, apoi un rezervor (23) plasat sub autovehicul și un burduf (2), un furtun (19), un spațiu (20) de scurgere, patru arcuri (21), lichid (24), o pompă (3) ce duce lichidul către niște furtunuri (22) din care țâșnește cu presiune, prin niște orificii (5, 17), lichidul (24) pe toată suprafața

(11) 130413 A0

mașinii, având patru carcase (12) în care se află două motorașe (40, 8) cu reductor, pentru reglarea turației și, deci, a vitezei de deplasare, având fixate de două lanțuri (10', 10) o spirală (42, 14) extensibilă cu păr (43, 15), un tub (41, 13) elastic, din cauciuc, ce se întinde odată cu spirala, niște șanțuri (18) în interiorul carcasei, ce permit rotirea acestei spirale (42, 14) cu păr (43, 15) pe toată suprafața mașinii, având un senzor (26) ce indică terminarea lichidului de spălare din rezervor, și un led (29) în bordul mașinii, un întrerupător (37) pentru pompă, un întrerupător (38) pentru motorașele de pe părțile laterale, un întrerupător (39) pentru motorașele din fața autovehiculului, care permite spălarea mașinii când nu este cheia (34) în contact, adică atunci când ea se află staționată, funcționând la o baterie (35) a autovehiculului, având pe acoperișul autovehiculului două zone (25, 9) de trecere a celor două spirale (42, 14) cu păr către partea din față și spate a autovehiculului și, respectiv,

(11) 130413 A0

părțile laterale ale autovehiculului, având o oglindă (16) pliată, niște șanțuri (27) adânci, care ajută la rotirea celor două roți (44, 11) și, deci, a spiralei (42, 14).

Revendicări: 1

Figuri: 8

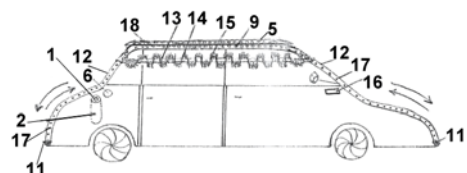


Fig. 1



(11) 130414 A2 (51) **B65D 1/04** <sup>(2006.01)</sup>; **B65D 21/02** <sup>(2006.01)</sup>; **B65D 81/36** <sup>(2006.01)</sup>; (21) a 2014 00062 (22) 21.01.2014 (41) 30.07.2015/7/2015 (71) SIMION ALEXANDRU, STR. SOARELUI NR. 12, BUZĂU, BZ, RO; SIMION AUREL, STR. SOARELUI NR. 12, BUZĂU, BZ, RO (72) SIMION ALEXANDRU, STR. SOARELUI NR. 12, BUZĂU, BZ, RO; SIMION AUREL, STR. SOARELUI NR. 12, BUZĂU, BZ, RO (54) **FLACON ANTIGLISANT**

(57) Invenția se referă la un flacon din plastic, destinat depozitării diverselor produse de larg consum, cum ar fi cele alimentare sau chimice, care, împreună cu alte flacoane, se ambalează în baxuri prin strângere cu folie termocontractabilă. Flaconul conform invenției are pe suprafața sa niște profiluri (**Pi** și **Pe**) interne și externe, care formează niște suprafețe (**Sa**) de contact antiglisante, înclinate față de o direcție longitudinală sau transversală, blocând glisarea pe direcțiile respective, obligatoriu pe cea longitudinală, profilurile (**Pi** și **Pe**) interne și externe rezultând fie prin deplasarea în lateral, cu o excentricitate (**e**), a unui tronson din lungime, fie prin practicarea în pereți a unor goluri cu diverse forme geometrice, cum ar fi cilindrice sau conice, și a unor profiluri

(11) 130414 A2  
exterioare asemănătoare golurilor, sau prin practicarea unor adâncituri și profiluri exterioare pe toată circumferința, obținându-se diferite secțiuni.

Revendicări: 4  
Figuri: 5

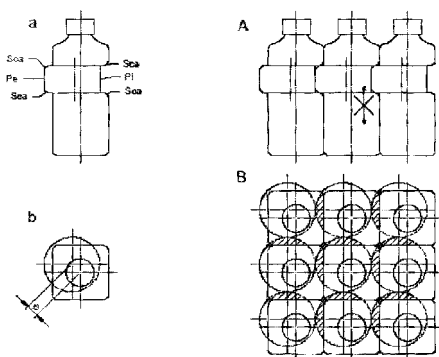


Fig. 3

(11) 130415 A2 (51) **B67C 11/00** <sup>(2006.01)</sup> (21) a 2014 00079 (22) 29.01.2014 (41) 30.07.2015/7/2015 (71) SZENTE SANDOR, STR. VICTORIEI NR. 41, AP. 4, ODORHEIU SECUIESC, HR, RO (72) SZENTE SANDOR, STR. VICTORIEI NR. 41, AP. 4, ODORHEIU SECUIESC, HR, RO (54) **PÂLNIE**

(57) Invenția se referă la o pâlnie folosită pentru turnarea diverselor tipuri de lichide în recipiente de forme și capacități variate, care poate fi utilizată în gospodărie, în laboratoare, precum și în diverse alte domenii industriale. Pâlnia conform invenției este de construcție monobloc și este prevăzută, în partea superioară a tubului pâlniei, cu trei opritoare (**b1**, **b2** și **b3**) prismatice, aproximativ identice, nedemonabile, fiecare opritor având o lungime de 70% din diametrul tubului (**a**), fiind poziționate în același plan perpendicular pe axa centrală a tubului (**a**), la 120° între ele față de axa centrală a pâlniei (**1**) și la distanța de 1...20 mm față de începutul zonei conice a pâlniei (**1**).

Revendicări: 5  
Figuri: 8

(11) 130415 A2

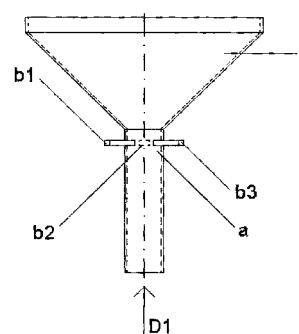


Fig. 1

(11) 130416 A2 (51) **C01B 5/00** <sup>(2006.01)</sup> (21) a 2013 01029 (22) 20.12.2013 (41) 30.07.2015/7/2015 (71) IORDĂCHEL RADU, STR. JEAN LOUIS CALDERON NR.6, ET.3, AP.14, SECTOR 2, BUCUREȘTI, B, RO; RĂDUȚ MONICA, STR. CALEA RAHOVEI NR. 305, BL. 52, SC. 3, ET. 3, AP. 92, SECTOR 5, BUCUREȘTI, B, RO (72) IORDĂCHEL RADU, STR. JEAN LOUIS CALDERON NR.6, ET.3, AP.14, SECTOR 2, BUCUREȘTI, B, RO; RĂDUȚ MONICA, STR. CALEA RAHOVEI NR. 305, BL. 52, SC. 3, ET. 3, AP. 92, SECTOR 5, BUCUREȘTI, B, RO (54) **GAMĂ DE PRODUSE "APĂ SĂRĂCITĂ ÎN DEUTERIU" SUPPLEMENT ALIMENTAR ȘI PROCEDEU DE OBTINERE**

(57) Invenția se referă la un supliment alimentar și la un procedeu pentru obținerea acestuia. Produsul conform invenției conține apă biologic activă având până la 11 ppm deuteriu, 0,2...2% colagen nativ cu masa moleculară 350...400 kDa, 0,1...1% glicozaminoglicani, minerale și vitamine de calitate farmaceutică, suplimente nutritive din extracte naturale, arome naturale. Procedeu conform invenției constă în aceea că, într-un vas prevăzut cu agitator, se introduce apa cu conținut sărăcit în deuteriu, care se agită la o viteză de 2 rot/min și se introduc pe rând componentele, după care produsul rezultat se supune sterilizării printr-un câmp magnetic uniform de 1 tesla, sterilizării UV și, în final, se filtrează magnetic la o intensitate de 900 gauss pentru restructurarea apei.

Revendicări: 5

(11) 130417 A2 (51) **C04B 33/04** <sup>(2006.01)</sup> (21) a 2013 00956 (22) 26.11.2013 (41) 30.07.2015/7/2015 (71) SZOKE ANA MARIA, STR. OLTULUI NR. 67, BL. 7, SC. A, AP. 5, SFÂNTUL GHEORGHE, CV, RO; MUNTEAN MARCELA, STR. CETATEA DE BALTĂ NR. 135, BL.3, SC. A, AP. 9, SECTOR 6, BUCUREȘTI, B, RO; FAZAKAS JOZSEF, STR. 1 DECEMBRIE 1918, BL. 18, SC. C, ET. 4, AP. 12, SFÂNTUL GHEORGHE, CV, RO; FAZAKAS ROZALIA-ENIKO, STR. 1 DECEMBRIE 1918, BL. 18, SC. C, ET. 4, AP. 12, SFÂNTUL GHEORGHE, CV, RO (72) SZOKE ANA MARIA, STR. OLTULUI NR. 67, BL. 7, SC. A, AP. 5, SFÂNTUL GHEORGHE, CV, RO; MUNTEAN MARCELA, STR. CETATEA DE BALTĂ NR. 135, BL.3, SC. A, AP. 9, SECTOR 6, BUCUREȘTI, B, RO; FAZAKAS JOZSEF, STR. 1 DECEMBRIE 1918, BL. 18, SC. C, ET. 4, AP. 12, SFÂNTUL GHEORGHE, CV, RO; FAZAKAS ROZALIA-ENIKO, STR. 1 DECEMBRIE 1918, BL. 18, SC. C, ET. 4, AP. 12, SFÂNTUL GHEORGHE, CV, RO (54) **COMPOZIȚIE PENTRU REALIZAREA UNUI ELEMENT DE ZIDĂRIE**

(57) Invenția se referă la o compoziție pentru realizarea unui element de zidărie. Compoziția conform invenției este constituită, în procente masice, din 7...20% nămol de epurare având 62,24% compuși volatili, 14% silice, 3,97% alumina și 1,43% trioxid de fier și, în rest, argilă arsă având 67,97% silice, 14,51% alumina și 4,88% trioxid de fier.

Revendicări: 3

Figuri: 1

(11) 130418 A0 (51) **C07K 1/30** <sup>(2006.01)</sup>; **C07K 14/79** <sup>(2006.01)</sup>; (21) a 2015 00008 (22) 13.01.2015 (41) 30.07.2015/7/2015 (71) ROMVAC COMPANY S.A., ȘOS. CENTURII NR. 7, VOLUNTARI, IF, RO (72) PĂTRAȘCU IONEL VICTOR, CALEA DOROBANȚI NR. 136-138, AP. 3, SECTOR 1, BUCUREȘTI, B, RO; CHIURCIU VIORICA, STR. CIOCĂRLIEI NR. 32, BL.24, AP. 36, SECTOR 2, BUCUREȘTI, B, RO; CHIURCIU CONSTANTIN, STR. MIHAI BRAVU NR. 17, AFUMAȚI, IF, RO; OPORANU MARIANA, DRUMUL TABEREI NR. 92, BL. C7, SC. F, AP. 233, BUCUREȘTI, B, RO; TOPILESCU GEORGIANA, STR. MAIOR VASILE BĂCILĂ NR. 13, BL. 19, AP. 63, SECTOR 2, BUCUREȘTI, B, RO; MIHAI IULIANA, STR. LANTERNEI NR. 95, SECTOR 2, BUCUREȘTI, B, RO (54) **PRODUCEREA ȘI UTILIZAREA OVOTRANSFERINEI PC2 (OTF-PC2)**

(57) Invenția se referă la o metodă de obținere a ovotransferinei utilizată ca produs biologic cu proprietăți imunogene. Metoda conform invenției constă în imunizarea unor găini outoare convenționale, cu un amestec de proteine purificate, preparate din corpi bacterieni inactivați, virusuri inactivate sau ciuperci inactivate, în amestec cu un adjuvant, prin administrare intramusculară, și un imunomodulator, prin

(11) 130418 A0  
administrare orală în amestec cu furajul, inocularea cu antigen având loc de trei ori la un interval de 14 zile, după care se recoltează ouăle, se separă albușurile, care se diluează 1:1 cu apă deionizată, se ajustează pH la 4,5..5, se precipită succesiv cu sulfat de amoniu și acid citric, din care rezultă ovotransferină care este supusă dializei față de o soluție de NaCl 0,15 M, sau se purifică și se concentrează prin filtrare.

Revendicări: 14

Figuri: 19

(11) 130419 A2 (51) **C09C 1/28** <sup>(2006.01)</sup> (21) a 2013 00943 (22) 02.12.2013 (41) 30.07.2015//7/2015 (71) UNIVERSITATEA "PETRU MAIOR" DIN TÂRGU MUREȘ, STR. NICOLAE IORGA NR. 1, TÂRGU MUREȘ, MS, RO (72) GAVRILĂ ION, ALEEA CARPAȚI NR. 5, AP. 10, TÂRGU MUREȘ, MS, RO; BOLOȘ VASILE, STR. CIUCAȘ NR. 10, ET. 2, AP. 9, TÂRGU MUREȘ, MS, RO (54) **PASTĂ DE LEPUIT PENTRU FINISAREA ANGRENAJELOR MELCATE FRONTALE DIN OȚEL**

(57) Invenția se referă la o pastă de lepuire, pentru finisarea flancurilor angrenajelor melcate din oțel. Pasta conform invenției este formată din carbură de siliciu cu densitatea de 3,1 g/cm<sup>3</sup> și granulația de 0,1...0,5 mm, soluție de concentrație 35...40% de silicat de sodiu cu densitatea de 1,3...1,5 g/cm<sup>3</sup> la 20°C, și dioxid de siliciu higroscopic pulbere, cu greutatea specifică de 2,2 N/mp.

Revendicări: 1

(11) 130420 A2 (51) **C10B 53/02** <sup>(2006.01)</sup>; **A47J 37/07** <sup>(2006.01)</sup>; (21) a 2014 00006 (22) 08.01.2014 (41) 30.07.2015//7/2015 (71) BADEA MATEI, STR. VULTURILOR NR. 46, SECTOR 3, BUCUREȘTI, B, RO (72) BADEA MATEI, STR. VULTURILOR NR. 46, SECTOR 3, BUCUREȘTI, B, RO (54) **PLACĂ DIN CĂRBUNE PENTRU GRĂTATE DE CURTE**

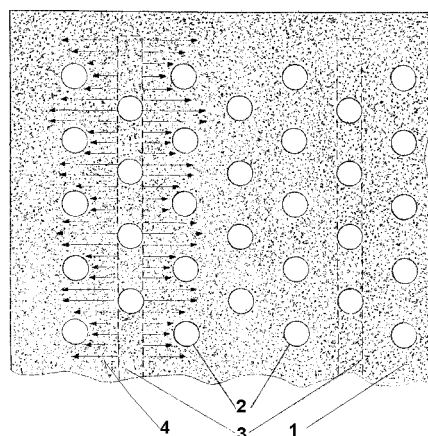
(57) Invenția se referă la o placă compozită din cărbune, de formă prismatică, utilizată drept combustibil pentru grătarul de curte, dar și pentru grătarele restaurantelor, a gospodăriilor individuale, a campinurilor sau a altor locații destinate agrementului. Placa (1) conform invenției are formă prismatică cu dimensiunile lungime x lățime x grosime = 450...680 x 300...430 x 40...50 mm, este realizată dintr-un amestec conținând 80% materialul brut reieșit din cuptorul de coacere lemne cu o granulație < 5 mm, respectiv, rumeguș din lemn de esență tare, cum sunt fagul și stejarul, maximum 15% ace uscate de conifere, pentru armarea plăcii și aromatizarea preparatelor culinare, și o soluție adezivă din clei de oase și amidon din cereale de maximum 1 1/2...4 dm<sup>3</sup> de placă, placa (1) fiind concepută cu găuri (2) de

(11) 130420 A2

$\Phi$  = maximum 12 mm, amplasate echidistant, pe toată suprafața plăcii, pentru o mai bună circulație a oxigenului necesar arderii, este îmbrăcată cu hârtie pe toate suprafețele, pentru rigidizare, și este realizată din amestecul semiuscat, prin presare cu o presă hidraulică într-o matriță de inox tapetată cu hârtie, urmată de uscarea ei într-o instalație de căldură și UV, și ambalarea plăcii (1) în pungă de plastic vidată.

Revendicări: 1

Figuri: 1

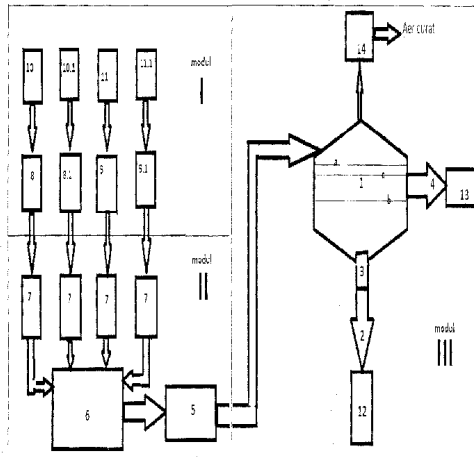


(11) 130421 A2 (51) **C12G 3/00** <sup>(2006.01)</sup>; **C12G 3/08** <sup>(2006.01)</sup>; **C12C 11/00** <sup>(2006.01)</sup>; (21) a 2014 00071 (22) 27.01.2014 (41) 30.07.2015//7/2015 (71) RUJAN LEONTE, STR. ECATERINA VARGA NR. 24, BRAȘOV, BV, RO (72) RUJAN LEONTE, STR. ECATERINA VARGA NR. 24, BRAȘOV, BV, RO (54) **INSTALAȚIE PENTRU OBTINEREA ALCOOLULUI ETILIC DIN FRUCTE FERMENTATE**

(57) Invenția se referă la o instalație pentru obținerea alcoolului etilic din fructe fermentate, prin distilare, produsul rezultat fiind, în general, de tip țuică. Instalația conform invenției are în componență un recipient (1) prevăzut cu un guler (a) superior ce are o porțiune (b) cilindrică inferioară, precum și un cristalizator și un vas de colectare a alcoolului în fază lichidă, gulerul (a) superior mai având o porțiune (c) plată superioară, care susține o porțiune (f) tronconică, cu baza mare dispusă spre în jos, aceasta din urmă fiind continuată atât cu o porțiune (e) cilindrică inferioară, plasată în porțiunea (b) cilindrică inferioară a gulerului superior al recipientului (1) amintit, cât și cu o porțiune (g) cilindrică înaltă, închisă cu un capac (h), porțiunile (e și f) cilindrică inferioară și, respectiv, tronconică aparținând unui guler (d)



(11) 130422 A2



(11) 130423 A2

b. realizarea densificării - sinterizării simultane prin acțiunea forței centrifuge dezvoltată prin centrifugarea cochilei în jurul axului de rotație vertical, cochila având diametrul exterior de 200 mm, la o viteză de rotație a cochilei în plan vertical de 9000 rot/min, obținându-se o forță centrifugă relativă de 9055 g, amestecul de pulberi fiind densificat la un nivel de 78%, iar sinterizarea amestecului de pulberi se realizează prin topirea cilindului din tablă de Al cu ajutorul unei surse de încălzire introdusă în interiorul cochilei, care dezvoltă o temperatură cuprinsă în intervalul 650...680°C, cu timp de menținere la această temperatură de 12...15 min, topitura de Al fiind dirijată și infiltrată în amestecul de pulberi sub acțiunea forței centrifuge;

c. răcirea naturală a sinterizatului în cochilă și extracția acestuia cu ajutorul unui extractor aflat în partea inferioară a cochilei.

Revendicări: 1

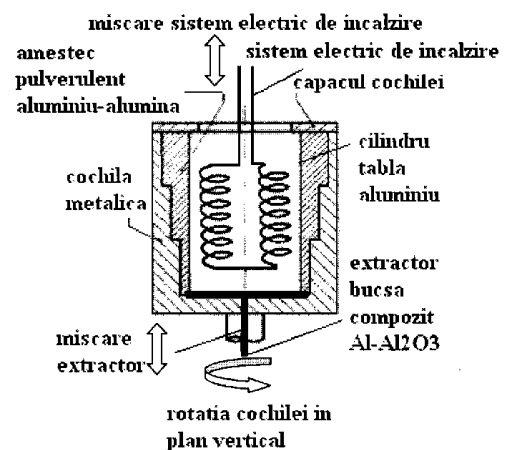
Figuri: 1

(11) 130423 A2 (51) **C22C 1/04** (2006.01), **C22C 29/12** (2006.01), (21) a 2014 00032 (22) 17.01.2014 (41) 30.07.2015/7/2015 (71) ICPT TEHNOMAG CUG S.A. CLUJ-NAPOCA, BD. MUNCII NR.18, CLUJ-NAPOCA, CJ, RO (72) DĂIANU MARINEL LIVIU, STR. JUGOSLAVIEI NR. 12, CLUJ-NAPOCA, CJ, RO; VASIU IOAN RADU, BD. NICOLAE TITULESCU NR.147, AP.37, CLUJ-NAPOCA, CJ, RO; GNANDT FRANCISC, STR.TULCEA NR.26, AP.19, CLUJ-NAPOCA, CJ, RO; CĂTUNEANU TIBERIU, STR.ARIEȘULUI NR.31, AP.19, CLUJ-NAPOCA, CJ, RO (54) **PROCEDU DE OBTINERE A PIESELOR CU SUPRAFAȚĂ DE REVOLUȚIE DIN COMPOZIT AL-AL<sub>2</sub>O<sub>3</sub>-Fe PRIN DENSIFICARE-SINTERIZARE SIMULTANĂ ÎN COCHILĂ CENTRIFUGATĂ**

(57) Invenția se referă la un procedeu de obținere a pieselor cu suprafață de revoluție din compozit Al-Al<sub>2</sub>O<sub>3</sub>-Fe, având compoziția chimică 70% Al, 25% Al<sub>2</sub>O<sub>3</sub>, 5% Fe, prin densificare - sinterizare simultană într-o cochilă metalică centrifugată. Procedeu conform invenției are următoarele etape:

a. formarea piesei cu suprafața de revoluție, prin introducerea amestecului de pulberi omogenizat, vărsat liber, în interiorul cochilei metalice, unde suprafața exterioară a piesei este limitată la cochila metalică, iar suprafața interioară de un cilindru metalic realizat din tablă de Al cu grosimea cuprinsă între 0,2...0,3 mm, urmată de închiderea cochilei cu un capac;

(11) 130423 A2



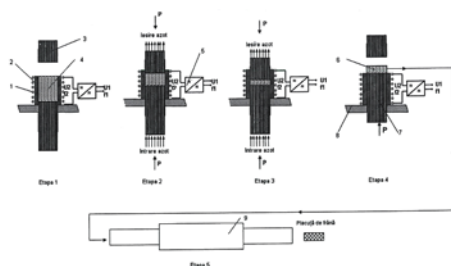
(11) 130424 A2 (51) **C22C 1/04** <sup>(2006.01)</sup>; **B60T 1/02** <sup>(2006.01)</sup>; **C22C 29/18** <sup>(2006.01)</sup>; (21) a 2014 00033 (22) 17.01.2014 (41) 30.07.2015//7/2015 (71) ICPT TEHNOMAG CUG S.A. CLUJ-NAPOCA, BD. MUNCII NR.18, CLUJ-NAPOCA, CJ, RO (72) LUNGU DĂIAN-HORAȚIU, STR.ALEXANDRU VLAHUȚĂ NR.28, AP.25, CLUJ-NAPOCA, CJ, RO; VASIU IOAN RADU, BD.NICOLAE TITULESCU NR.147, AP.37, CLUJ-NAPOCA, CJ, RO; GNANDT FRANCISC, STR. TULCEA NR.26, AP.19, CLUJ-NAPOCA, CJ, RO; CĂTUNEANU TIBERIU, STR.ARIEȘULUI NR.31, AP.19, CLUJ-NAPOCA, CJ, RO (54) **PROCÉDEU DE OBTINERE A PLĂCUȚELOR DE FRÂNĂ TERMOREZISTENTE DIN NITRURĂ DE SILICIU**

(57) Invenția se referă la un procedeu de obținere a plăcuțelor de frână termorezistente, din nitrură de siliciu. Procedeu conform invenției constă în introducerea în cavitatea matriței a pulberii de siliciu cu granulația  $< 63 \mu\text{m}$ , precompactarea pulberii de siliciu până la o porozitate de  $P = 60\%$ , încălzirea matriței cu ajutorul sistemului inductiv format dintr-o bobină și un generator de înaltă frecvență, având ca parametrii de lucru tensiunea  $U = 500 \text{ V}$  și frecvența de  $7500 \text{ Hz}$ , se ridică temperatura materialului din matriță până la palierul de  $T = 1000^\circ\text{C}$ , într-o atmosferă protejată de azot insuflat cu presiunea  $P_{a1}$  prin orificiile cu care este prevăzut poansonul inferior, astfel încât materialul să fie străbătut de un debit de

(11) 130424 A2  
azot  $Q_a$  necesar începerii reacției de nitrurare a siliciului, se ridică temperatura materialului procesat la  $T = 1450^\circ\text{C}$ , pentru a se efectua compactarea bilaterală cu o presiune  $P_c$  cu insuflarea de azot la presiunea  $P_{a2}$ , astfel încât să fie menținut în incinta matriței un debit  $Q_a$  necesar finalizării procesului de nitrurare a siliciului, după care se extrage plăcuța din matriță și se supune unui tratament termic de detensionare timp de  $t_m = 1,5 \text{ h}$  la o temperatură de  $T_t = 900^\circ\text{C}$ .

Revendicări: 1

Figuri: 1



(11) 130425 A2 (51) **E01F 9/00** <sup>(2006.01)</sup> (21) a 2013 00761 (22) 17.12.2013 (41) 30.07.2015//7/2015 (71) POPA NICOLAE, STR.MOISE NICOARĂ NR.36, BL.D 2, SC.B, ET.4, AP.76, SECTOR 3, BUCUREȘTI, B, RO (72) POPA NICOLAE, STR.MOISE NICOARĂ NR.36, BL.D 2, SC.B, ET.4, AP.76, SECTOR 3, BUCUREȘTI, B, RO (54) **ELECTRO SISTEM RUTIER CU DISPOZITIV PIEZOELECTRIC**

(57) Invenția se referă la un electrosistem rutier care transformă forța de apăsare generată de roțile unui autovehicul aflat în mișcare pe o bandă a unei căi de circulație în legătură cu care este montat electrosistemul în energie electrică. Electrosistemul conform invenției are în componență un dispozitiv (a) piezoelectric, o stație (b) de acumulare și o stație de generare a curentului electric alternativ, aceasta din urmă fiind formată dintr-un electromotor (c) și un alternator (d), care generează energie electrică la apăsarea dispozitivului (a) piezoelectric de forța roților unui autovehicul care circulă pe banda rutieră unde dispozitivul (a) piezoelectric este montat sub carosabil.

Revendicări: 1

Figuri: 3

(11) 130425 A2

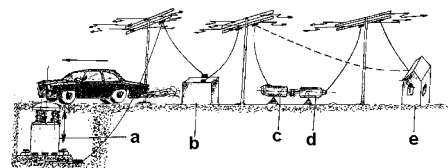


Fig. 1

(11) 130426 A2 (51) **E04B 1/32** <sup>(2006.01)</sup> (21) a 2013 00751 (22) 20.12.2013 (41) 30.07.2015/7/2015 (71) RED DOME SHETLER S.R.L., STR. BRADULUI NR. 1, SC. B, AP. 8, MIERCUREA CIUC, HR, RO (72) GRECU VASILE, STR. REVOLUȚIEI DIN DECEMBRIE NR. 3, AP. 4, MIERCUREA CIUC, HR, RO; GRECU VASILE CRISTIAN, STR. REVOLUȚIEI DIN DECEMBRIE NR.3, AP. 4, MIERCUREA CIUC, HR, RO; MOCREI LIVIU, STR. CULMEI NR. 13, MIERCUREA CIUC, HR, RO; TIERAN MIRCEA, STR. FÂNTÂNA ROȘIE NR. 3, BRAȘOV, BV, RO; STOICA EMIL, STR. NICOLAE BĂLCESCU NR. 18, BRAȘOV, BV, RO; MIRON GABRIEL, STR. TUDOR VLADIMIRESCU NR. 25, SC. E, AP. 16, MIERCUREA CIUC, HR, RO; SÂRBU ANGELA-LUCICA, BD. TIMIȘOAREI NR. 3, AP. 208, MIERCUREA CIUC, HR, RO; BOTA SORIN ANDREI, STR. BRADULUI NR. 1, AP. 8, MIERCUREA CIUC, HR, RO; ȚOȚU IOAN, PIAȚA SFATULUI NR.29, AP.2, BRAȘOV, BV, RO; GRECU OCTAVIAN, STR. REVOLUȚIEI DIN DECEMBRIE NR. 3, AP. 4, MIERCUREA CIUC, HR, RO (54) **STRUCTURĂ MODULARĂ SUB FORMĂ GEODEZICĂ**

(57) Invenția se referă la o structură modulară de tip geodezic, destinată unei game variate de construcții, cum ar fi refugii montane, adăposturi pentru situații de urgență, parcuri de biciclete, garaje auto sau observatoare de animale. Structura conform invenției este realizată din două tipodimensiuni de module

(11) 130426 A2  
constructive sub formă de triunghiuri isoscele, plane, astfel încât, prin îmbinări latură cu latură, conjugate de tip nut și feder, configurează o alternanță de penta-goane (A), hexagoane (B) cu vârfurile și centrele situate pe sfera generică a geodomului, iar la bază fiind o alternanță de triunghiuri (C).

Revendicări: 4  
Figuri: 6

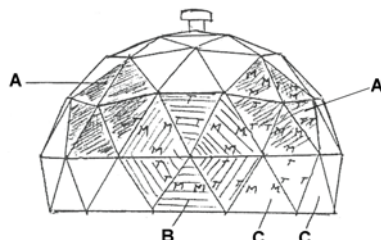


Fig. 1

(11) 130427 A0 (51) **E04B 1/344** <sup>(2006.01)</sup>; **E04H 15/50** <sup>(2006.01)</sup>; **E04H 9/02** <sup>(2006.01)</sup>; (21) a 2014 00868 (22) 17.11.2014 (41) 30.07.2015/7/2015 (71) CHIRIȚĂ DOREL PETRU, BD. GRIVIȚEI NR. 50, BL. 16, SC. B, AP. 18, BRAȘOV, BV, RO (72) CHIRIȚĂ DOREL PETRU, BD. GRIVIȚEI NR. 50, BL. 16, SC. B, AP. 18, BRAȘOV, BV, RO (54) **ADĂPOST ÎMPOTRIVA CUTREMURULUI, TORNADELOR, URAGANELOR, TSUNAMI, ATACURI TERRORISTE, RĂZBOAIE, ACTE DE SABOTAJ, EXPLOZII, INUNDAȚII, ALUNECĂRI DE TEREN, INCENDII, A ALTOR DEZASTRE NATURALE, CÂT ȘI A HOȚILOR**

(57) Invenția se referă la un adăpost împotriva cutremurului, tornadelor, uraganelor, tsunami, atacuri teroriste, războaie, acte de sabotaj, explozii, inundații, alunecări de teren, incendii, a altor dezastre naturale, cât și a hoților, pentru salvarea de vieți omenești. Adăpostul conform invenției este de forma unei prisme patrulatere cu baza dreptunghiulară confecționată din oțel, care prezintă o saltea (4) din burete, un dulăpior (12) format dintr-o trusă (36) sanitară, un telefon (37) mobil care se alimentează cu un încărcător (38) ca la autoturisme, de la o baterie (17) de 12 V, o lanternă (39) cu dinam, zahăr (40), un tub (41) cu oxigen, un bidon (35) cu apă, hrană (44) uscată, o carte (45), cinci dopuri (34) cu filet și

(11) 130427 A0  
garnitură, niște (33) garnituri la uși, pentru a nu permite pătrunderea apei, gazelor, o ușă (1) care se închide/deschide, având niște balamale (3) și o încuietoare (2), un locaș (5) liber pentru încuietoare, având un nit (13) de prindere cu o tijă (8), care se urcă și coboară datorită aerului dintr-un tub (7), datorită unei pompe care se alimentează de la o baterie (17) de 12 V, fiind fixată, datorită unei carcase (6), de adăpostul anticutremur, având două întrerupătoare (18 și 19) pentru evacuarea aerului, permițând închiderea ușii și, respectiv, pentru pornirea pompei (16) de umflat aerul în tub (7), o priză (20) pentru încărcarea telefonului (37) mobil de la bateria (17) de 12 V, pentru o tabletă (29) și un televizor (30), un bec (31) cu leduri și un întrerupător (32), un canal (11) pentru pătrunderea oxigenului, prevăzut cu un con (9) cu un ax (9') ce este prins de niște tăblițe (9'') de o sită (10), iar printr-un locaș (10') pătrunde oxigenul, o sită (14), un cauciuc (46) lipit de niște bureți (15), pe toată suprafața interioară a adăpostului, un buton (21), o carcasă (22), un ax (23), un arc (24), un

(11) 130427 A0  
opritor (25), oxigen (26), un canal (28) evacuare oxigen, o toaletă (27), niște agățători (42) cu niște piroane (43) de perete.

Revendicări: 1

Figuri: 6

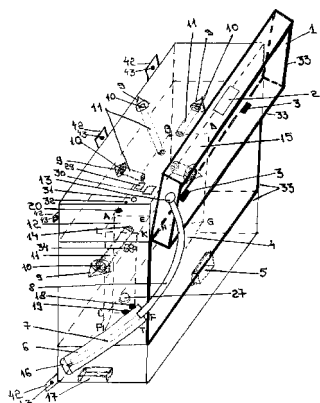


Fig. 1

(11) 130428 A0 (51) **E06B 9/02** (2006.01); **E06B 3/48** (2006.01); **E05D 15/38** (2006.01); (21) a 2015 00172 (22) 09.03.2015 (41) 30.07.2015/7/2015 (71) NEACȘU LAURENȚIU, STR. ION MANOLESCU NR.6, BL. 128, SC. 1, ET. 8, AP. 42, SECTOR 6, BUCUREȘTI, B, RO (72) NEACȘU LAURENȚIU, STR. ION MANOLESCU NR.6, BL. 128, SC. 1, ET. 8, AP. 42, SECTOR 6, BUCUREȘTI, B, RO (54) **SISTEM DE DESCHIDERE OSCILANTĂ A PANOURILOR UȘILOR SECȚIONATE ȘI RULOURILOR PENTRU FERESTRE**

(57) Invenția se referă la un sistem de deschidere oscilantă a panourilor ușilor secționale și rulourilor pentru ferestre, ale căror panouri sunt trase și rulate în casete de colectare a panourilor, sau trase și ghidate pe niște profiluri de susținere, aproape de tavanul unei încăperi. Sistemul conform invenției este alcătuit dintr-o bucsă (11) sudată în dreptul găurii inferioare a unui suport (3) panou, și dintr-un corp (2) balama, montate și poziționate pe o bară (1) cu ajutorul unor siguranțe (4) elastice, și fixate în niște canale (a) inelare ale barei (1), o roată (5) fixată într-o gaură (b) filetată la capătul barei (1), o altă roată (6) montată, cu ajutorul unei piulițe (7), într-o gaură (g) a suportului (3) panou, un profil (8) pe care

(11) 130428 A0  
se montează un ghidaj (A) liniar având un motor (14) și o patină (13) prevăzută cu niște găuri (c), în care, cu ajutorul unor șuruburi (19) cu cap cilindric, se montează, la limita de strângere, o piesă (18) și o glisieră (21), un alt profil (20) și un profil (24) curbat, montat pe niște suporturi (10).

Revendicări: 6

Figuri: 24

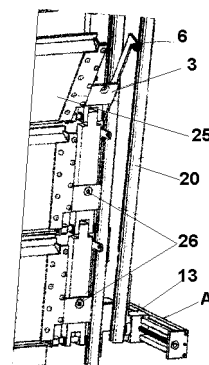


Fig. 10

(11) 130429 A2 (51) **E21B 33/00** (2006.01); **E21B 36/00** (2006.01); **F16K 13/00** (2006.01); **F16K 49/00** (2006.01); **F16L 55/18** (2006.01); (21) a 2014 00063 (22) 21.01.2014 (41) 30.07.2015/7/2015 (71) VLAD MARIAN GABRIEL, STR. BARBOȘI NR 12, BL. D, SC. 2, ET. 2, AP. 30, GALAȚI, GL, RO (72) VLAD MARIAN GABRIEL, STR. BARBOȘI NR 12, BL. D, SC. 2, ET. 2, AP. 30, GALAȚI, GL, RO (74) INVENTA - AGENȚIE UNIVERSITARĂ DE INVENTICĂ S.R.L., B-DUL CORNELIU COPOȘU NR.7, BL.104, SC.2, AP.31, SECTOR 3, BUCUREȘTI (54) **PROCEDU ȘI TUBULATURĂ FLEXIBILĂ DIN MATERIALE TERMO-CONTRACTABILE PENTRU CAPTAREA SCURGERILOR DE FLUIDE DIN CONDUCTE AVARIATE**

(57) Invenția se referă la un procedeu îmbunătățit și tubulatură flexibilă din materiale termocontractabile, pentru captarea scurgerilor de fluide din conducte avariate, în situația ruperii sau fisurării acestora. Procedul conform invenției, pentru captarea scurgerilor accidentale de fluide sub presiune, provenite din conducte ce transportă aceste produse, în situația ruperii lor, într-o primă etapă, se montează pe o conductă (A) avariata, în care se află un fluid sub presiune, o tubulatură flexibilă ce se închide gradual, realizată din niște benzi (1) longitudinale din mate-



(11) 130429 A2  
 riale compozite, având cel puțin o zonă termocontractabilă ce poate fi prevăzută în interior cu niște rezistențe (6) electrice încorporate, benzile fiind îmbinate între ele prin intermediul unor închizătoare (4) de fermoar, și a căror închidere se realizează prin tractarea prin mijloace mecanice sau manual a unor elemente (5) flexibile, realizate din cablu sau lanț, ce pot fi acționate independent sau concomitent, și, într-o a doua etapă, tubulatura realizată prin închiderea benzilor se contractă pe respectiva conductă, prin încălzirea electrică a rezistențelor (6) încorporate, sau prin aplicarea unei alte surse de căldură, asigurând etanșarea pe conductă indiferent de dimensiunile variabile ale acesteia, împreună cu niște coliere (8) aplicate, după închiderea completă a fermoarelor dirijând curgerea fluidelor către o pompă (9) și, în continuare, către un sistem de stocare. Tubulatura conform invenției, prin aplicarea procedurii, este realizată dintr-un număr  $n \geq 1$  de benzi (1) longitudinale, din materiale compozite îmbinate între ele prin intermediul unor închizătoare (4) de fermoar, care sunt montate pe conductă (A) și a căror

(11) 130429 A2  
 închidere se realizează prin tractarea unor elemente (5) flexibile, realizate din cablu sau lanț, benzile (1) fiind prevăzute cu cel puțin o zonă (3) din material termocontractabil, care poate fi prevăzută în interior cu rezistențe (6) electrice pentru încălzire.

Revendicări: 5  
 Figuri: 6

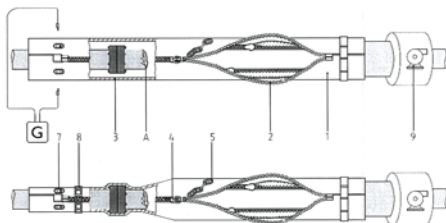


Fig. 1

(11) 130430 A2 (51) **E21B 43/40** <sup>(2006.01)</sup> (21) a 2013 01035 (22) 20.12.2013 (41) 30.07.2015/17/2015 (71) PAVLOVSKI NECULAI, STR. WEWERN NR. 17E, MEDIAȘ, SB, RO (72) PAVLOVSKI NECULAI, STR. WEWERN NR. 17E, MEDIAȘ, SB, RO (54) **PROCEDEU ȘI INSTALAȚIE LA SONDĂ PENTRU EXTRAȚIA GAZELOR ȘI PÉTROLULUI PRIN RECIRCULARE CU GAZE NATURALE**

(57) Invenția se referă la un procedeu și la o instalație pentru extracția în special a gazelor naturale, în condițiile în care faza lichidă care însoțește gazele are valori diferite. Instalația conform invenției este alcătuită dintr-o ramă (R) care poate fi montată pe un camion, și pe care sunt amplasate un separator (2) gravitațional, bifazic, în legătură cu care sunt montate un racord (1) prin care amestecul de gaze și lichide dintr-o garnitură de țevi de extracție este introdus în separator (2), un sistem (3) diferențial, pentru măsurarea debitului gazelor separate și, respectiv, o pompă (10), o conductă în cuprinsul căreia este plasat sistemul (3) diferențial fiind în legătură cu un agregat (5) de comprimare în 2 trepte a gazelor, acționat de un motor (6), o parte din gazele comprimate fiind măsurate cu un alt sistem (7) diferențial, și introduse, printr-o conductă și un robinet (16) de sens unic, într-o coloană (C) de exploatare, iar cealaltă parte de

(11) 130430 A2  
 gaze comprimate fiind introdusă, printr-un racord (9), într-o conductă de transport până la un punct de colectare. Procedul conform invenției constă în aceea că amestecul de gaze lichide din țevile de extracție, la o presiune de 2...3 bari abs, este separat, cu reținerea picăturilor mai mici de 10 μm, iar gazele separate fiind comprimate în două trepte de 7...8 bari abs și, respectiv, 12...20 bari abs, o parte din gazele comprimate fiind introduse în coloana de exploatare, iar cealaltă parte fiind transportată la un punct de colectare.

Revendicări: 8  
 Figuri: 2

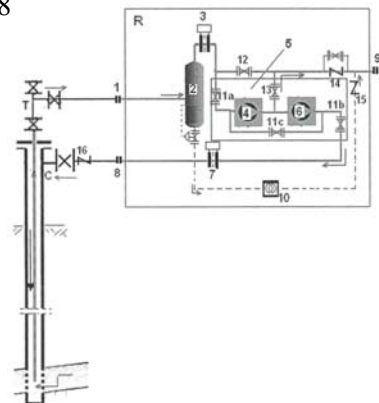


Fig. 2

(11) 130431 A0 (51) **E21F 9/00** <sup>(2006.01)</sup> (21) a 2015 00163 (22) 05.03.2015 (41) 30.07.2015//7/2015 (71) **INCD INSEMEX PETROȘANI, STR. GEN. VASILE MILEA NR. 32-34, PETROȘANI, HD, RO (72) CIOCLEA DORU, BD. 1 DECEMBRIE 1918, BL.65, SC.2, ET.1, AP.15, PETROȘANI, HD, RO; GĂMAN GEORGE ARTUR, STR. INDEPENDENȚEI, BL. 3, AP. 15, SC. 1, ET. 3, PETROȘANI, HD, RO; LUPU CONSTANTIN, STR. CARPAȚI BL.4, SC.5, AP.8, PETROȘANI, HD, RO; GHICIOI EMILIAN, STR. GEN. VASILE MILEA BL. 17, SC., 1, AP. 9, ET. 4, PETROȘANI, HD, RO; GHERGHE ION, STR. AVIATORILOR BL. 62A, AP. 33, PETROȘANI, HD, RO; CHIUZAN EMERIC, STR. TIMIȘOAREI NR. 8/3, PETROȘANI, HD, RO; TOMESCU CRISTIAN, GENERAL VASILE MILEA, BL.28C, AP.37, PETROȘANI, HD, RO; BOANȚĂ CORNELIU, STR. LUNCA NR. 6, PETRILA, HD, RO; ȘUVAR MARIUS, STR. MALEIA NR. 39, PETROȘANI, HD, RO; PĂSCULESCU VLAD, STR. 1 DECEMBRIE 1918, BL. 122, AP. 42, PETROȘANI, HD, RO (54) **METODĂ DE RESTABILIRE A UNEI REȚELE DE AERAJ AFECTATE DE O EXPLOZIE PE BAZA TRASEELOR CRITICE****

(57) Invenția se referă la o metodă de restabilire a unei rețele de aeraj afectate de o explozie pe baza traseelor critice. Metoda conform invenției are la bază stabilirea traseelor critice pe baza gradelor de urgență la nivelul unei rețele de aeraj, după pro-

(11) 130431 A0  
ducerea unei explozii, pentru aceasta mai întâi procedându-se la rezolvarea rețelei de aeraj în condiții normale de lucru, determinându-se parametrii funcționali ai ventilatorului activ, după care se realizează analiza de risc la nivelul întregii rețele de aeraj, prin care se stabilesc zonele vulnerabile din punct de vedere al producerii fenomenului de explozie, apoi se stabilește zona vulnerabilă analizată, precum și intensitatea exploziei, se aplică presiunea de explozie în raport cu intensitatea acesteia pe ramificația ce reprezintă epicentrul exploziei, se repetă operația radial și succesiv până când se obține aria de afectare a rețelei de aeraj după producerea unei explozii, se modelează rețeaua de aeraj post eveniment, prin eliminarea din rețeaua de aeraj rezolvată în stadiul de dinainte de explozie a construcțiilor de aeraj cuprinse în interiorul ariei de afectare, și se determină parametrii funcționali ai ventilatorului activ, apoi se stabilesc gradele de urgență în funcție de structura rețelei de aeraj, și se stabilesc traseele critice în raport cu gradul de urgență, se modelează și se rezolvă rețeaua de aeraj după introducerea în rețea a construcțiilor de aeraj corespunzătoare urgenței de grad 1, și se

(11) 130431 A0  
determină parametrii funcționali ai ventilatorului activ, se repetă, la fel, operațiile corespunzătoare urgențelor de grad 2, 3 și 4, aplicarea acestei metode rezultând ca o necesitate a eficientizării managementului rețelelor de aeraj, precum și pentru creșterea gradului de securitate și sănătate în muncă, la exploatarea substanțelor minerale utile în subteran.

Revendicări: 1

Figuri: 12

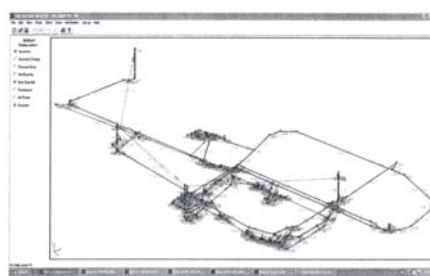


Fig. 1

(11) 130432 A2 (51) **F03B 13/12** <sup>(2006.01)</sup> (21) a 2014 00002 (22) 06.01.2014 (41) 30.07.2015//7/2015 (71) **TATU E. GABRIEL ALEXANDRU, CALEA MOȘILOR NR.268, BL.14, SC.3, AP.88, SECTOR 2, BUCUREȘTI, B, RO (72) TATU E. GABRIEL ALEXANDRU, CALEA MOȘILOR NR.268, BL.14, SC.3, AP.88, SECTOR 2, BUCUREȘTI, B, RO (54) **CAPTATOR SUBMERS AL ENERGIEI VALURILOR****

(57) Invenția se referă la un captator submers al energiei valurilor, capabil să transforme energia valurilor în lucru mecanic util, care poate fi valorificat fie individual, fie într-un ansamblu compus din mai multe dispozitive, când are și calitatea de a diminua în mod considerabil amplitudinea și energia valurilor, reducându-se simțitor efectul agresiv al acestora. Captatorul conform invenției are în componență un capac elastic și etanș al unei cutii (4), care este realizat din două piese, un grătar (5) care îi asigură rigiditatea și elasticitatea, și o membrană (6) elastică ce învește grătarul (5) și îi asigură etanșeitatea, perna de aer captivă, din interiorul cutiei (4) etanșe, asigurând, în mod suplimentar, elasticitatea capacului, iar mișcarea de du-te-vino pe verticală a capacu-

(11) 130432 A2

lui elastic se transmite unei tije (7) a unui piston care culisează în interiorul unui cilindru (8) ce este prevăzut cu o supapă de aspirație prin care se absoarbe fluidul de lucru dintr-o conductă (9), respectiv, o supapă de refulare prin care fluidul de lucru este pompat într-o conductă (10).

Revendicări: 1

Figuri: 3

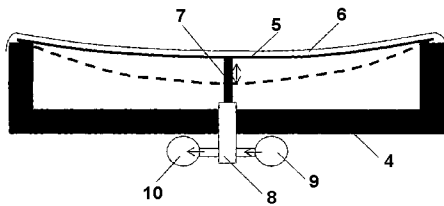


Fig. 2

(11) 130433 A2 (51) **F03B 13/12** (2006.01), **F03B 13/14** (2006.01), (21) a 2014 00073 (22) 28.01.2014 (41) 30.07.2015/17/2015 (71) CIURCHEA IOAN, STR. TURNU ROȘU NR. 51A, CLUJ-NAPOCA, CJ, RO (72) CIURCHEA IOAN, STR. TURNU ROȘU NR. 51A, CLUJ-NAPOCA, CJ, RO (54) **INSTALAȚIE PRIVIND VALORIFICAREA ENERGIEI VALURILOR MĂRII ȘI VÂNTULUI**

(57) Invenția se referă la o instalație privind valorificarea energiei valurilor mării și vântului, care este concepută pentru a aspira și comprima aerul din atmosferă într-un rezervor din care urmează să acționeze rotorul unei turbine și, în continuare, un generator de curent electric. Instalația conform invenției se compune dintr-un corp (A), un rezervor (B), o instalație (C) eoliană și o construcție (20), corpul (A) fiind un tub care plutește pe mare, ancorat de niște containere așezate pe fundul mării, și care are partea din față, dinspre largul mării, evazată sub formă de pâlnie cu secțiunea dreptunghiulară, și partea din spate, dinspre malul mării, cu secțiunea constantă, în care sunt prevăzute două burdufuri, unul sus și unul jos, în ele aerul intrând dintr-o țevă verticală, când corpul (A) stă nemișcat și este sub presiunea apei din valuri asupra burdufurilor, prin două tuburi

(11) 130433 A2

flexibile care leagă corpul (A) de rezervor (B), în rezervor (B) intrând și aerul comprimat de un turbocompresor acționat de instalația eoliană, iar din rezervor (B) aerul iese printr-o conductă care intră în construcția (20) unde acționează o turbină care, la rândul ei, acționează un generator de curent.

Revendicări: 2

Figuri: 2

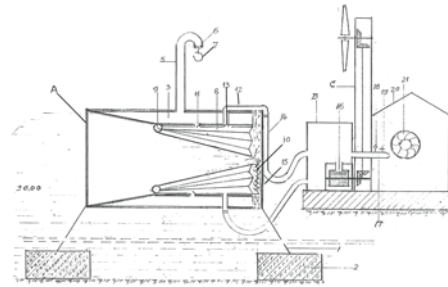


Fig. 1

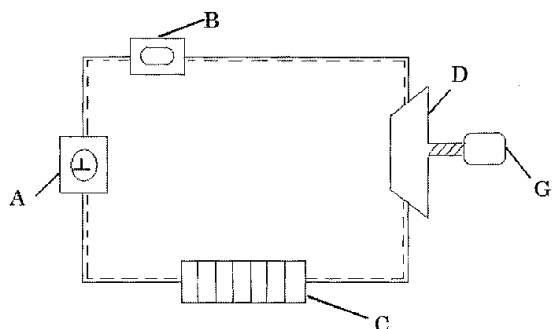
(11) 130434 A2 (51) **F03B 17/00** (2006.01), **F03B 3/02** (2006.01), **F03G 7/10** (2006.01), (21) a 2014 00009 (22) 10.01.2014 (41) 30.07.2015/17/2015 (71) VĂCĂREȘTEANU ȘTEFAN, STR. SPITALULUI NR.13, MORENI, DB, RO (72) VĂCĂREȘTEANU ȘTEFAN, STR. SPITALULUI NR.13, MORENI, DB, RO (54) **PROCEDEU PENTRU OBTINEREA ENERGIEI MECANICE PE BAZA GRAVITAȚIEI**

(57) Invenția se referă la un procedeu pentru obținerea energiei mecanice prin folosirea gravitației și a energiei cinetico-moleculare a aerului, și este destinată înlocuirii procedurii de obținere a energiei mecanice prin folosirea aburului sau a gazelor de ardere. Procedeu conform invenției folosește accelerația gravitațională (g) printr-un modul (A) compus din utilaje folosite la pomparea din zăcământ a hidrocarburilor lichide, și din compresoare cu piston fără mecanisme bielă-manivelă, pentru a majora, prin comprimare până la presiunea de 3,5 Mp în modulul (B) format din butelii de presiune, aerul aspirat din carcasa unei turbine (D), printr-un schimbător (C) de căldură, iar energia potențială a aerului comprimat în modul (B) o transformă turbina (D) în energie mecanică, folosită ulterior la activități domestice și industriale, în special la obținerea energiei electrice.

Revendicări: 5

Figuri: 1

(11) 130434 A2



(11) 130435 A2 (51) **F03D 3/02** (2006.01); **F03D 3/06** (2006.01); **F03D 1/04** (2006.01); (21) a 2014 00077 (22) 29.01.2014 (41) 30.07.2015/7/2015 (71) **BURLICĂ RADU, STR. TURCU NR. 3A, IAȘI, IS, RO; ADOCHIȚEI MIHAELA, STR. ÎMPĂRAT TRAIAN NR. 2, SC. A, ET. 3, AP. 12, BOTOȘANI, BT, RO; HARABAGIU-PRICOP CĂTĂLIN, STR. ION CREANGĂ, BL. 1, SC. A, AP. 1, TÂRGU FRUMOS, IS, RO (72) BURLICĂ RADU, STR. TURCU NR. 3A, IAȘI, IS, RO; ADOCHIȚEI MIHAELA, STR. ÎMPĂRAT TRAIAN NR. 2, SC. A, ET. 3, AP. 12, BOTOȘANI, BT, RO; HARABAGIU-PRICOP CĂTĂLIN, STR. ION CREANGĂ, BL. 1, SC. A, AP. 1, TÂRGU FRUMOS, IS, RO (54) **SISTEM EOLIAN ECRANAT SEMI-ÎNCHIS PENTRU PRODUCEREA ENERGIEI ELECTRICE****

(57) Invenția se referă la un sistem eolian ecranat semiînchis, pentru producerea energiei electrice. Sistemul eolian, conform invenției, este construit dintr-o turbină (1) cu ax vertical, cu niște paletă (2) convexe, în formă de U, sau de tip cupă, ecranată pe o porțiune de 260° geometrice, de o incintă (3) cilindrică semiînchisă, în vederea reducerii acțiunii contrare a vântului asupra paletelor (2) care se deplasează contra acestuia, curentul de aer acționând asupra paletelor (2) turbinei (1) într-o zonă (B) neecranată, și pătrunzând în interiorul carcasei (3)

(11) 130435 A2

odată cu paleta corespunzătoare, acesta creând un curent turbionar care acționează suplimentar asupra paletelor (2) turbinei în zona ecranată de către carcasa (3), iar ecranarea turbinei (1) eoliene la 260° geometrice oferă avantajul că reduce rezistența vântului care ar fi acționat într-o zonă (A), contrar sensului de rotație a turbinei (1), care se deplasează contra vântului în cazul sistemului fără ecranare, și, în plus, curentul turbionar care se formează în interiorul carcasei (3) aduce un aport suplimentar de cuplu motor, la care contribuie și un sistem (4) de captare a vântului, de formă pseudotronconică aerodinamică, convergent către turbină după o funcție hiperbolică.

Revendicări: 2

Figuri: 5

(11) 130435 A2

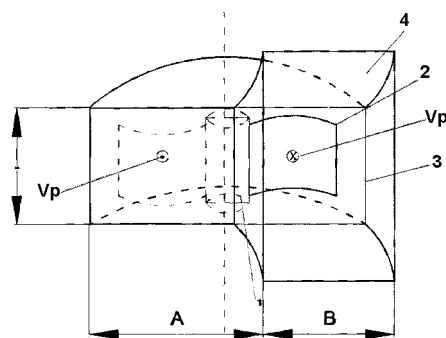


Fig. 2

(11) 130436 A2 (51) **F03G 3/00** <sup>(2006.01)</sup> (21) a 2013 00750 (22) 17.10.2013 (41) 30.07.2015/7/2015 (71) SABĂU IOAN, STR. BABADAG NR. 5 BL.16 AP. 7, TIMIȘOARA, TM, RO; SABĂU FLORIN, STR. BABADAG NR. 5, BL.16, AP. 7, TIMIȘOARA, TM, RO (72) SABĂU IOAN, STR. BABADAG NR. 5 BL. 16 AP. 7, TIMIȘOARA, TM, RO; SABĂU FLORIN, STR. BABADAG NR. 5 BL. 16 AP. 7, TIMIȘOARA, TM, RO (54) **PROCEDEU DE UTILIZARE A FORȚEI DE GRAVITAȚIE PENTRU PRODUCEREA ENERGIEI MECANICE FOLOSITĂ LA PRODUCEREA ENERGIEI ELECTRICE**

(57) Invenția se referă la un procedeu de utilizare a forței de gravitație pentru producerea energiei mecanice folosită la producerea energiei electrice. Procedeu conform invenției constă din realizarea unui ansamblu gravitațional confecționat din opt pârghii, cu funcționare ciclică, cu arbori orizontali, amplasat pe niște lagăre autoreglabile, alimentat din exterior de la o sursă de energie electrică, pentru a deplasa șaisprezece greutateți cu mijloace de ridicat în interiorul a opt chesoane, greutatețile fiind comandate de un sistem de comandă și control în așa fel, încât, la fiecare ciclu, șapte greutateți să fie într-o poziție periferică extremă numai în cadranele 1 și 4 în sens trigonometric, șapte greutateți să fie în centrul ansamblului gravitațional, în timp ce două greutateți se ridică, una spre centru și a doua spre circumferință, astfel

(11) 130436 A2  
încât, datorită excentricității permanente, ansamblul gravitațional se rotește și, printr-un al doilea arbore, energia mecanică produsă acționează, prin intermediul unei roți dințate, un multiplicator de turație care antrenează două generatoare, producând energie electrică.

Revendicări: 14

Figuri: 16

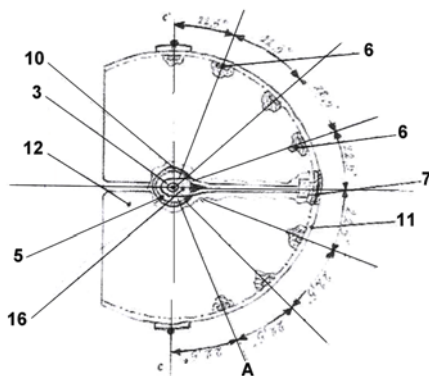


Fig. 1

(11) 130437 A0 (51) **F03G 3/06** <sup>(2006.01)</sup> (21) a 2015 00060 (22) 28.01.2015 (41) 30.07.2015/7/2015 (71) BOTEZATU MIHĂIȚĂ, STR. FARULUI NR. 56, TUZLA, CT, RO (72) BOTEZATU MIHĂIȚĂ, STR. FARULUI NR. 56, TUZLA, CT, RO (54) **MECANISM GENERATOR DE LUCRU MECANIC PRIN BALANȚĂ EXCENTRICĂ CU PAS VARIABIL, CALCULAT PRIN INDUCȚIE MATEMATICĂ**

(57) Invenția se referă la un mecanism generator de lucru mecanic prin balanță excentrică cu pas variabil, ca element portant pentru macarale sau acoperișuri suspendate. Mecanismul conform invenției constă în adăugarea unei tije (**AO**) scurte sub tija normală a balanței (**AH**), care se va sprijini pe suportul balanței la un capăt (**O**), iar la celălalt capăt va fi încastrată cu tija lungă inițială a balanței (**A**), creându-se astfel o balanță excentrică a cărei tijă lungă va avea un suport imaginar la jumătatea sa (**O'**), pentru greutatețile egale de la capetele tije (**AH**) lungi, după acest procedeu secționându-se tija lungă a acestei balanțe excentrice în două, pe lungime, deschizând aceste două tije (**AB** și **AC**) nou formate cu un unghi ( $\alpha$ ), în care balanța excentrică să fie în echilibru mecanic (**AO'H**), ele rămânând încastrate în tija scurtă, la unul din capetele lor (**A**), dar printr-un ax care să permită rotirea pe orizontală, iar greutatea la capetele libere ale tijelor

(11) 130437 A0  
lungi o împărțim în mod egal pe capetele libere ale acestora, ca să menținem greutatețile care acționează în balanță la un nivel egal, respectiv, la capetele opuse ale mecanismului (**A=B+C**), creându-se astfel balanța excentrică cu pas variabil, în care tijele lungi se rotesc în oglindă pe orizontală, putându-se apropia și îndepărta în mod sincron una de cealaltă, sub un unghi ( $\alpha$ ), iar atunci când capetele tijelor (**B** și **C**) lungi purtătoare de greutate sunt acționate în sensul apropierii de axa centrală a mecanismului (**B'** și **C'**), tijele lungi, prin rotația lor, vor crea o distanță (**HH'**) adițională la înălțimea (**AH**) triunghiului (**ABC**), față de suportul imaginar al balanței (**O'**), prelungind brațul forței (**O'H'**) cu o lungime adițională calculabilă matematic, iar aceasta creează un moment al forței rezistente ascendent, la capătul opus (**A**) față de capetele libere ale tijelor lungi.

Revendicări: 1

Figuri: 3

(11) 130437 A0

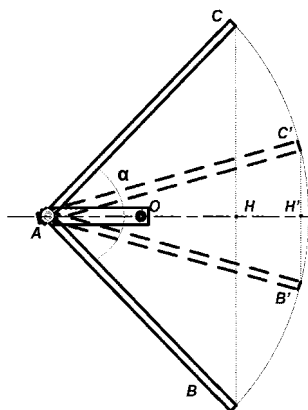


Fig. 3

(11) 130438 A2 (51) **F16L 29/04** <sup>(2006.01)</sup>; **F16L 37/28** <sup>(2006.01)</sup>; (21) a 2013 00981 (22) 11.12.2013 (41) 30.07.2015/7/2015 (71) **RODISAH PROJECT SRL, ȘOS. ARCU NR. 39, BL. CL6, SC. B, ET. 7, AP. 19, IAȘI, IS, RO** (72) **HANGANU ADRIAN CONSTANTIN, ȘOS. ARCU NR. 39, BL. CL 6, SC. B, ET. 7, AP. 19, IAȘI, IS, RO; IGNAT RĂDUCU IONUȚ, STR. MIRCEA CEL BĂTRÂN NR. 22, BL. N1, SC. B, ET. 2, AP. 12, IAȘI, IS, RO** (54) **SISTEM DE CUPLARE RAPIDĂ PENTRU ECHIPAMENTE HIDRAULICE**

(57) Invenția se referă la un sistem de cuplare rapidă, în cadrul unui echipament hidraulic. Sistemul conform invenției este format dintr-o semicuplă (A) mamă, alcătuită dintr-un corp (1) având un filet exterior la un capăt, în vederea racordării la un furtun hidraulic al unui echipament hidraulic de acționare, iar la celălalt capăt fiind prevăzut cu filet, pe o porțiune corelată cu dispunerea unui umăr (a) de tamponare, care să asigure deschiderea completă și a unor supape, supapa din semicuplă (A) fiind formată dintr-o pastilă (4) fixă, montată în corp (1), care prezintă la interior o degajare (c) pentru accesul fluidului la traseul de legătură în poziția cuplată, pe pastilă (4) fiind rezemat un arc (3) acționat axial printr-o bilă (7)

(11) 130438 A2

împinsă la cuplarea semicuplelor (A și B) mamă și tată, prin montarea unei piulițe (15) rezemată cu o bilă (10) fixată cu un dop (11) într-un canal al unui corp (13) al semicuplei (B) tată, de către un cap sferic al unui plunjer (2) care, la cuplarea semicuplelor (A și B), se deplasează simultan cu un alt plunjer (17) din semicupla (B) tată, care acționează asupra unei bile (9) ce comprimă un arc (17) peste o pastilă (14), semicupla (B) tată având la un capăt un inel (12) frontal, corpul (13) reprezentând, în capătul opus, o treaptă (d) de cuplare realizată constructiv, astfel încât plunjerii (2 și 17) să înceapă deschiderea traseului de comunicare după ce un sistem (8) format dintr-un inel O și un inel de reazem îmbracă această treaptă (d), asigurând etanșeitatea între cele două semicuple (A și B), treapta (d) fiind prevăzută cu niște canale (b) care, la cuplare, sunt în corespondență cu niște canale similare din corp (1), asigurând continuitatea circuitului hidraulic între un generator (C) hidraulic și un motor (D) hidraulic acționat, supapele fiind în stare deschisă, dar cu etanșare sigură.

Revendicări: 1

Figuri: 2

(11) 130438 A2

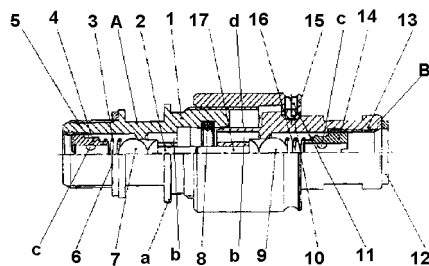


Fig. 1

(11) 130439 A0 (51) **F24J 2/34** <sup>(2006.01)</sup>; **F24J 2/02** <sup>(2006.01)</sup>; (21) a 2015 00193 (22) 16.03.2015 (41) 30.07.2015//7/2015 (71) **ALTERNATIVE VECTOR TRUST S.R.L., STR. MELODIEI NR. 14-16, IAȘI, IS, RO** (72) **INVENTATORI NEDECLARAȚI, \***; RO (54) **PANOU SOLAR TERMIC CU DUBLĂ SERPENTINĂ**

(57) Invenția se referă la un panou solar termic, pentru încălzirea apei menajere și aport în sistemul de încălzire utilizat în construcțiile civile și industriale. Panoul conform invenției este format dintr-o carcasă (1) din aluminiu, de culoare neagră, căptușită la interior cu un strat (2) de izolație termică, două serpentine (3) din cupru, una dintre ele având niște ocoliri (4), cu scopul de a intercala serpentinele (3), o tablă (5) din aluminiu, neagră, îndoită la capete, și o platbandă (6) din tablă zincată, neagră, perimetrală, carcasa (1) fiind închisă la partea frontală cu un strat (7) din sticlă ultraclară securizată, iar la partea dorsală cu o tablă gofrată, având niște racorduri (8) ducere-aducere care fac legătura cu alte panouri solare de același tip, sau cu un sistem de acumulare.

Revendicări: 4

Figuri: 2

(11) 130439 A0

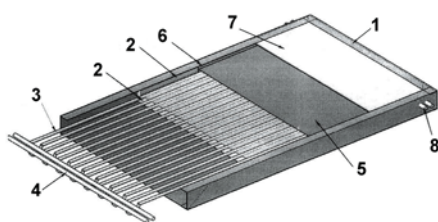


Fig. 1

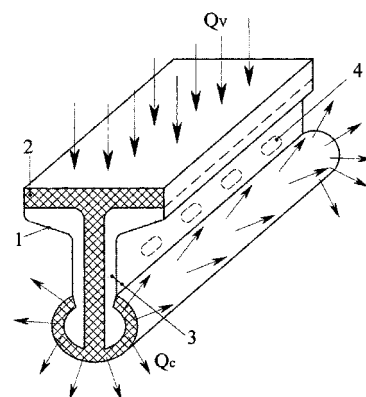
(11) 130440 A2 (51) **F28D 15/04** <sup>(2006.01)</sup>; **F28D 7/10** <sup>(2006.01)</sup>; **B21C 37/20** <sup>(2006.01)</sup>; **B21C 31/00** <sup>(2006.01)</sup>; (21) a 2014 00076 (22) 29.01.2014 (41) 30.07.2015//7/2015 (71) **LĂZĂRESCU CONSTANTIN-DORU, BD.NICOLAE IORGA NR.4, BL.905 A, ET.5, AP.25, IAȘI, IS, RO; BURLACU ANDREI, STR. NECULAU NR. 14, BL. 578, SC. A, AP. 1, IAȘI, IS, RO** (72) **LĂZĂRESCU CONSTANTIN-DORU, BD.NICOLAE IORGA NR.4, BL.905 A, ET.5, AP.25, IAȘI, IS, RO; BURLACU ANDREI, STR. NECULAU NR. 14, BL. 578, SC. A, AP. 1, IAȘI, IS, RO** (54) **TUB TERMIC TOTAL**

(57) Invenția se referă la un tub termic total, cu structură capilară, cu eficiență termică ridicată față de tuburile termice cunoscute, în aceleași condiții de funcționare, atât la înclinarea față de axa longitudinală, cât și la înclinarea față de axa transversală. Tubul termic total, conform invenției, este format dintr-o teacă (1) în formă de dublu T, metalică sau din alt material, în interiorul căreia se află o structură (2) capilară, în formă de dublu T, metalică, textilă sau compozită, care lasă un spațiu de circulație agentului de lucru în zona adiabată (3), în lungul structurii (2) capilare care formează piciorul T-ului fiind prevăzute niște găuri (4) pentru a asigura curgerea agentului de lucru în stare lichidă sau de vapori.

Revendicări: 1

Figuri: 1

(11) 130440 A2



(11) 130441 A2 (51) **G01B 3/20** (2006.01); **G01B 7/02** (2006.01); (21) a 2013 00569 (22) 29.07.2013 (41) 30.07.2015/7/2015 (71) **NEKULA FRIDRICH, STR.VIORELE NR.11, BL.L 2, AP.6, HUNEDOARA, HD, RO; POPA GABRIEL NICOLAE, BD. DACIA NR. 1, BL. B1, SC. A, ET. 3, AP. 9, HUNEDOARA, HD, RO; POPA IOSIF, BD.DACIA NR.1, BL.B1, SC.A, ET.3, AP.9, HUNEDOARA, HD, RO (72) NEKULA FRIDRICH, STR.VIORELE NR.11, BL.L 2, AP.6, HUNEDOARA, HD, RO; POPA GABRIEL NICOLAE, BD. DACIA NR. 1, BL. B1, SC. A, ET. 3, AP. 9, HUNEDOARA, HD, RO; POPA IOSIF, BD.DACIA NR.1, BL.B1, SC.A, ET.3, AP.9, HUNEDOARA, HD, RO (54) **ȘUBLER MECANIC SAU CU AFIȘARE DIGITALĂ, PENTRU MĂSURAREA DIAMETRELOR EXTERIOARE MARI****

(57) Invenția se referă la un șubler mecanic cu cursor, cu posibilitate de afișare digitală, destinat în principal măsurării diametrelor exterioare mari. Șublerul conform invenției este alcătuit dintr-o parte (1) fixă, prevăzută cu o scală (3) formată dintr-o zonă liniară și o zonă neliniară, pe partea (1) fixă fiind montate, prin intermediul unei traverse (7) perpendiculare pe partea (1) fixă, două brațe (5 și 6) exterioare, și dintr-o parte (2) mobilă, pe care este montat un braț (8) exterior prevăzut cu o scală (4) liniară și cu un șurub (9) de blocaj. Pentru a asigura afișarea digitală,

(11) 130441 A2  
șublerul este prevăzut cu un traductor capacitiv, valoarea măsurată depinzând de poziția relativă a părții (2) mobile față de partea (1) fixă, pe partea (2) mobilă fiind montate un oscilator și circuite electronice de măsurare, de calcul și de afișare.

Revendicări: 4  
Figuri: 4

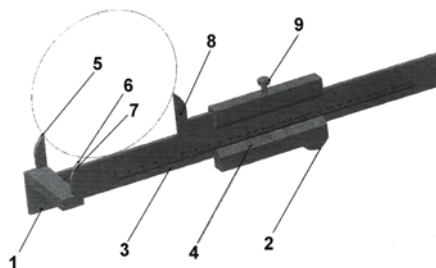


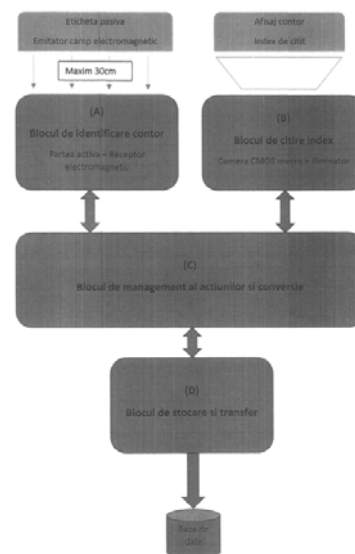
Fig. 1

(11) 130442 A0 (51) **G01D 4/00** (2006.01); **G01D 9/42** (2006.01); (21) a 2015 00088 (22) 09.02.2015 (41) 30.07.2015/7/2015 (71) **GAVRILESCU ION, STR. DRUMUL BINELUI NR. 52, BUCUREȘTI, B, RO (72) GAVRILESCU ION, STR. DRUMUL BINELUI NR. 52, BUCUREȘTI, B, RO (54) **SISTEM ELECTRONIC INTEGRAT MOBIL PENTRU CITIRE, INTERPRETARE ȘI STOCARE INDEX CONTOARE INDEXREAD****

(57) Invenția se referă la un sistem electronic mobil pentru citirea, interpretarea și stocarea indecșilor contoarelor de apă, curent electric, gaz și altele asemenea. Sistemul conform invenției este alcătuit dintr-un bloc (A) de identificare a contorului pentru care se va citi și înregistra indexul, identificare realizată pe baza unui procedeu de transmisie-recepție de unde electromagnetice cu caracteristici specifice, dintr-un bloc (B) de citire a indexului cu ajutorul unei camere CMOS specializate, dintr-un bloc (C) de management acțiuni și interpretare, ce asigură îndeplinirea condițiilor de citire optime, și care realizează interpretarea capturii de date din format imagine în format număr, și dintr-un bloc (D) de stocare a datelor.

Revendicări: 4  
Figuri: 1

(11) 130442 A0





(11) 130443 A2 (51) **G01N 3/42** <sup>(2006.01)</sup> (21) a 2014 00016 (22) 13.01.2014 (41) 30.07.2015//7/2015 (71) UNIVERSITATEA "ȘTEFAN CEL MARE" DIN SUCEAVA, STR. UNIVERSITĂȚII NR.13, SUCEAVA, SV, RO (72) AMARIEI SONIA, STR. VICTORIEI NR. 61, SAT SF. ILIE, SUCEAVA, SV, RO (54) **DURIMETRU PENTRU ALIMENTE**

(57) Invenția se referă la un durimetru electronic portabil, destinat determinării *in situ* a durității alimentelor apelând doar la măsurarea adâncimii de pătrundere a unui penetrator de o anumită geometrie, în alimente solide sau semisolide. Durimetru conform invenției este constituit dintr-un penetrator (1) de tip bilă sau un penetrator (2) de tip con, ambele din oțel călit, un corp (3) cilindric cu o talpă de adaptare și presare, un ceas (4) comparator analogic, cinci casete (7, 8, 9, 10 și 11) cu arcuri care asigură, la o săgeată de comprimare maximă de 5 mm, forțe calibrate de 4N, 5N, 6N, 8N și, respectiv, 10N, fiecare casetă cu arc fiind compusă, la rândul ei, dintr-un corp (12) cilindric, un arc (13) precomprimat la o anumită valoare a săgeții, un corp (14) de pre-comprimare acționat de un șurub (15), o bucușă (16)

(11) 130443 A2

miniaturală cu bile, și un corp (17) de presare asupra țigiei (5) mobile aparținând ceasului (4) comparator, valoarea durității  $H$  a alimentului testat calculându-se din raportul dintre valoarea forței  $F_1$ , preluată din caracteristica arcului (8), și diferența valorilor săgeții  $f_5$  maxime a arcului (8) și a săgeții  $f_1$ , citită de pe ceasul comparator, cea din urmă corespunzând comprimării arcului (8) ca urmare a pătrunderii penetratorului (1) de tip bilă (b) sau a penetratorului (2) de tip con (c) în alimentul testat,  $H_b = F_b / (5 - f_{1b})$  sau  $H_c = F_c / (5 - f_{1c})$ , valoarea 5 fiind duritatea teoretică infinită, mai precis corespunde situației în care, la o forță prestabilită, penetratorul nu intră deloc în materia alimentară cercetată.

Revendicări: 1

Figuri: 5

(11) 130443 A2

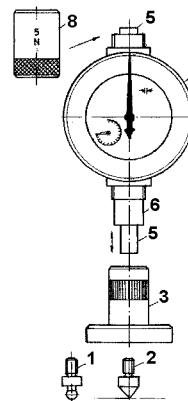


Fig. 3

(11) 130444 A0 (51) **G01R 19/00** <sup>(2006.01)</sup>, **G01R 19/04** <sup>(2006.01)</sup>, **G01R 31/28** <sup>(2006.01)</sup>; (21) a 2014 00943 (22) 03.12.2014 (41) 30.07.2015//7/2015 (71) INCD INSEMEX PETROȘANI, STR. GEN. VASILE MILEA NR. 32-34, PETROȘANI, HD, RO (72) DARIE MARIUS, STR. GRIVIȚA ROȘIE NR.6, AP. 1, PETROȘANI, HD, RO; BURIAN CONSTANTIN SORIN, STR. PINULUI, BL.4, AP. 3, PETROȘANI, HD, RO; IONESCU JEANA, STR. 9 MAI, BL. 4, SC. 3, AP.4, ET.1, PETROȘANI, HD, RO; CSASZAR TIBERIU, ALEEA TRANDAFIRILOR BL. 5, SC. 2, AP. 42, PETROȘANI, HD, RO; MOLDOVAN IOSIF LUCIAN, STR. 9 MAI, BL. 4, SC. 3, AP. 6, ET.1, PETROȘANI, HD, RO; COLDA COSMIN IOAN, STR. CONSTANTIN MILLE. BL. 5, SC.1, AP. 3, ET. 1, PETROȘANI, HD, RO; ANDRIȘ ADRIANA, STR. 1 DECEMBRIE 1918, BL. 76, SC. 2, AP. 11, ET. 2, PETROȘANI, HD, RO; BOTAR DANIELA, STR. 1 DECEMBRIE 1918, BL. 65, SC. 1, AP. 7, ET. 3, PETROȘANI, HD, RO (54) **SURSĂ DE IMPULSURI SCURTE DREPTUNGHILARE PROGRAMABILE DE CURENT, PENTRU ÎNCERCAREA COMPONENTELOR BARIERELOR DE SECURITATE DIN CADRUL INSTALAȚIILOR DE CURENȚI SLABI DIN SPAȚIILE CU PERICOL DE ATMOSFERĂ EXPLOZIVĂ**

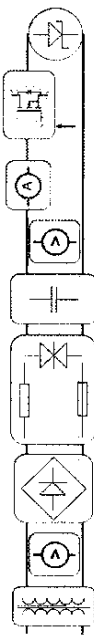
(57) Invenția se referă la o sursă de impulsuri scurte, dreptunghiulare, programabile, de curent, pentru încercarea componentelor barierelor de securitate din

(11) 130444 A0  
 cadrul instalațiilor de curenți slabi, din spațiile cu pericol de atmosferă explozivă. Sursa de impulsuri, conform invenției, se compune din următoarele blocuri funcționale: un transformator ridicător de tensiune alternativă, cu raport de transformare 210 V c.a.: 250 V c.a., un bloc de redresare bialternanță, o baterie de condensatoare cu o capacitate care asigură, pentru rezistența electrică serie maximă în circuitul de încercat, o variație relativă de 1% față de tensiunea inițială de încărcare, pentru un impuls cu o perioadă de 50  $\mu$ s, un bloc de protecție a bateriei de condensatoare, un bloc de măsură și un bloc de scurtcircuitare ce asigură o rezistență de contact în conducție de maximum 100 M $\Omega$  și o tensiune de decuplare de minimum 400 V.

Revendicări: 2

Figuri: 1

(11) 130444 A0



(11) 130445 A2 (51) **G01R 27/02** <sup>(2006.01)</sup> (21) a 2013 00757 (22) 18.10.2013 (41) 30.07.2015/7/2015 (71) UNIVERSITATEA "BABEȘ-BOLYAI" DIN CLUJ-NAPOCA, STR. MIHAIL KOGĂLNICEANU NR. 1, CLUJ-NAPOCA, CJ, RO (72) BURDA IOAN, STR. BUCEGI NR. 2B, AP. 25, CLUJ-NAPOCA, CJ, RO; POPESCU OCTAVIAN, STR. ANATOLE FRANCE NR. 22, AP. 1, CLUJ-NAPOCA, CJ, RO; SIMON SIMION, STR. HOREA NR. 4, AP. 22, CLUJ-NAPOCA, CJ, RO; TUNYAGI ARTHUR ROBERT, STR. GENERAL ION DRAGALINA NR. 31, TURDA, CJ, RO (54) **METODĂ ȘI APARAT PENTRU MĂSURAREA IMPEDANȚEI UNUI SENZOR REZONANT**

(57) Invenția se referă la o metodă și la un aparat pentru măsurarea impedanței unui senzor rezonant cu răspuns logaritm. Metoda conform invenției constă în interogarea pasivă a unui senzor (1) rezonant în jurul frecvenței de rezonanță serie-paralel, sau a unei armonice a frecvenței fundamentale prin intermediul unui atenuator (2), cu ajutorul unui semnal de la un generator (3), controlat de un microcontroler (4), în timp ce semnalele de la niște sonde (5 și 6) de tensiune și curent sunt aplicate unor circuite (7 și 8) de detecție logaritmă, urmate de un bloc (9) de procesare analogică la ieșirea căruia se obține o

(11) 130445 A2

tensiune proporțională cu logaritmul impedanței senzorului (1) rezonant, care este aplicată la intrarea unui convertor (10) analog-digital controlat de microcontroler (4).

Revendicări: 3

Figuri: 2

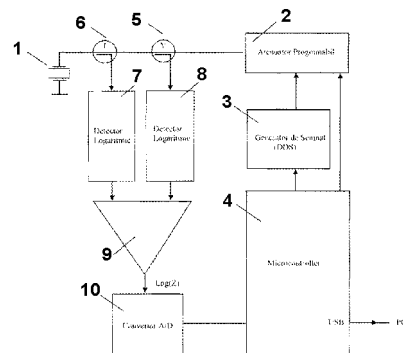


Fig. 1

(11) 128441 A3 (51) **G06Q 10/02** (2012.01); **G06Q 50/00** (2006.01); **H04L 9/32** (2006.01); (21) a 2013 00106 (22) 29.01.2013 (41) 30.05.2013//5/2013 (71) **MÎRLOGEANU CĂTĂLIN ANDREI, STR. DORNEASCA NR. 16, BL. P58, SC. 1, ET. 7, AP. 24, SECTOR 5, BUCUREȘTI, B, RO** (72) **MÎRLOGEANU CĂTĂLIN ANDREI, STR. DORNEASCA NR. 16, BL. P58, SC. 1, ET. 7, AP. 24, SECTOR 5, BUCUREȘTI, B, RO** (74) **CABINET MARILENA COMĂNESCU, STR. MUZEUL ZAMBACCIAN NR.34, SC.B, AP.3, SECTOR 1, BUCUREȘTI** (54) **METODĂ ȘI SISTEM PENTRU GESTIONAREA BILETELOR ELECTRONICE**

(57) Invenția se referă la o metodă și la un sistem pentru gestionarea biletelor electronice, utilizate la generarea și validarea acestora, în scopul certificării unui titular al dreptului de a accesa un eveniment sau de a folosi un serviciu, sau a dreptului asupra unui bun. Metoda conform invenției reprezintă etapele unui software implementat la un furnizor (**FGOIN**) și constă în inițierea procesului de achiziție bilet electronic, prin accesarea unei opțiuni de achiziție bilet (**B**) de către un client (**C**) din zona de distribuție și/sau livrare a unui furnizor (**F**), în sincronizare conturi, cu scopul de confirmare a faptului că în

(11) 128441 A3  
gestiunea internă a furnizorului principal (**FGOIN**) există un cont de utilizator al clientului (**C**), în generarea, de către un generator de conținut (**GENC**), a conținutului informațional referitor la bilet (**B**), procesul devenind automat, în preluarea conținutului de către un modul de procesare cereri (**PC**), pe care îl decodifică, identifică tipul de operații de efectuat, inclusiv validarea informației, și stochează, printr-un modul operator (**O**), informațiile într-o bază de date (**BD**), în transmiterea rezultatelor obținute în urma parcurgerii operațiilor identificate a fi efectuate către un generator de mesaje (**GM**), apoi, prin intermediul unui modul de furnizare de mesaje (**FM**), în transmiterea mesajelor informaționale către un echipament mobil (**EM**), printr-un software cunoscut, către un serviciu propriu furnizorului (**F**) și/sau printr-un modul de porți alternative de mesaje (**PM**), în diferite formate și prin diferite medii de comunicație, către client (**C**) sau furnizor (**F**), și în descărcarea de către client (**C**), în format digital, a biletului (**B**) generat anterior. Sistemul conform invenției este alcătuit din furnizori de bilete electronice și clienți, având și un furnizor principal, independent, public și accesibil

(11) 128441 A3  
pentru mai mulți furnizori și clienți în același timp, ce are implementat un software de generare bilete electronice.

Revendicări: 7

Figuri: 2

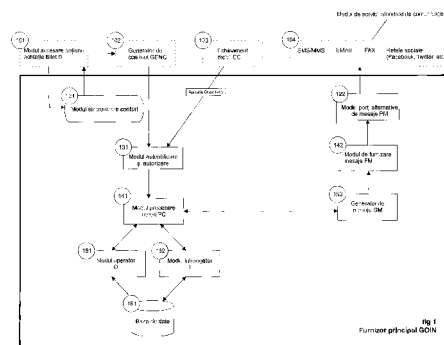


Fig. 1

Cu raport de documentare publicat la data de 30.07.2015

(11) 130446 A0 (51) **G08G 1/052** (2006.01); **G01S 13/58** (2006.01); **G01S 13/92** (2006.01); (21) a 2014 00972 (22) 10.12.2014 (41) 30.07.2015//7/2015 (71) **BARBU IOANA CAMELIA, STR. 1 DECEMBRIE 1918, BL. 103, ET. 10, AP. 64, PETROȘANI, HD, RO; PĂTRĂȘCOIU NICOLAE, STR. HOREA, BL. 3, SC. 2, ET. 1, AP. 24, PETROȘANI, HD, RO** (72) **BARBU IOANA CAMELIA, STR. 1 DECEMBRIE 1918, BL. 103, ET. 10, AP. 64, PETROȘANI, HD, RO; PĂTRĂȘCOIU NICOLAE, STR. HOREA, BL. 3, SC. 2, ET. 1, AP. 24, PETROȘANI, HD, RO** (54) **SISTEM AUTOMAT DE LIMITARE A VITEZEI PENTRU AUTOVEHICULE, BAZAT PE ETICHETE RADIO RF PASIVE**

(57) Invenția se referă la un sistem și la o metodă de limitare a vitezei autovehiculelor în zonele unde viteza de deplasare impune anumite restricții, precum intersecții, zone de drum în lucru, șantieri, treceri de pietoni, treceri la nivel cu calea ferată sau zone desemnate de autoritățile rutiere ca zone cu limite de viteză. Sistemul conform invenției este alcătuit dintr-un sistem receptor, dispus la nivelul autovehiculului, constând dintr-un cititor (**2**) activ de radiofrecvență, conectat la o unitate (**3**) de decodare și control, care verifică datele codate livrate de către cititorul (**2**) de radiofrecvență și, prin intermediul unei interfețe (**9**) CAN, la computerul de bord al autovehiculului, de unde preia informații despre

(11) 130446 A0

viteza autovehiculului și emite semnale de avertizare asupra depășirii limitei de viteză, și dintr-un sistem de emisie amplasat la nivelul carosabilului, alcătuit din niște etichete (4, 5) pasive cu transmisie în radiofrecvență, formate dintr-un chip (a) și o antenă (b) cu dublu rol; sistemul mai cuprinde un releu (7) ce are rolul de a întrerupe energia electrică pentru pompa de combustibil a autovehiculului, atunci când viteza de deplasare depășește limita de viteză stabilită în cadrul sistemului prin intermediul cititorului (2) de radiofrecvență și al etichetelor (4, 5) pasive. Metoda conform invenției constă în detectarea limitei de viteză prin intermediul codurilor numerice ale etichetelor (4, 5) pasive, pe baza unui algoritm numeric.

Revendicări: 4

Figuri: 5

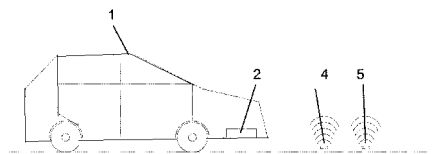


Fig. 1

(11) 130447 A2 (51) **G09B 23/00** (2006.01) (21) a 2013 01046 (22) 30.12.2013 (41) 30.07.2015/7/2015 (71) IVANA SIMONA, STR.ȘERBAN GHEORGHE NR.93, SECTOR 2, BUCUREȘTI, B, RO; DOBRICĂ BOGDAN, STR. MIHAI BRAVU NR. 217, PLOIEȘTI, PH, RO; IONIȚĂ LUCIAN, SAT DRAGOMIREȘTI VALE, COMUNA DRAGOMIREȘTI VALE, IF, RO (72) IVANA SIMONA, STR.ȘERBAN GHEORGHE NR.93, SECTOR 2, BUCUREȘTI, B, RO; DOBRICĂ BOGDAN, STR. MIHAI BRAVU NR. 217, PLOIEȘTI, PH, RO; IONIȚĂ LUCIAN, SAT DRAGOMIREȘTI VALE, COMUNA DRAGOMIREȘTI VALE, IF, RO (54) **SISTEM INTERACTIV DE PREGĂTIRE ȘI TESTARE A STUDENȚILOR ÎN DOMENIUL MICROBIOLOGIEI**

(57) Invenția se referă la un sistem interactiv de pregătire și testare a studenților în domeniul microbiologiei, destinat studiului și învățării diferitelor tipuri de microorganisme, cum ar fi microbi, bacterii și altele similare. Sistemul conform invenției folosește principiul variației răspunsului voltametric din niște sonde (SV) voltametrice, în funcție de substanțele prezente între niște electrozi (E1 și E2), și este alcătuit dintr-un modul (M1) amplificator, voltametric, ce are rolul de a capta variațiile lente de potențial dintr-o probă biologică, aflată în câmpul

(11) 130447 A2

electric variabil, generat de un modul (M2) de baleiere, prin intermediul sondelor (SV) voltametrice și al celor doi electrozi (E1 și E2) ai modului (M2) de baleiere, un modul (M3) interfață analog-digital-serială fiind realizat pornind de la un microcontroler care operează folosind un software, pentru a realiza culegerea de date culese de modulul (M1) de amplificare, voltametric, și operarea modului (M2) de baleiere, un microcomputer (M4) realizat în jurul unui circuit (U1) integrat pe care rulează software-ul de învățare, ce prelucrează elemente din setul de învățare la un moment dat, și logica programului de pregătire și testare, și dintr-un modul (M5) de afișare, prin care este afișată interfața realizată de software-urile ce rulează pe un microcomputer (M4).

Revendicări: 10

Figuri: 3

(11) 130447 A2

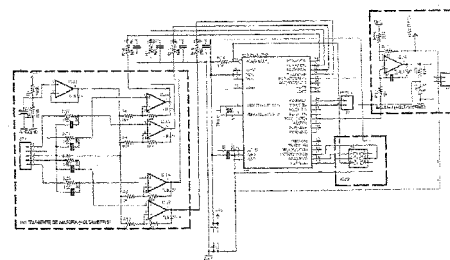


Fig. 1

(11) 130448 A2 (51) **H01L 21/268**<sup>(2006.01)</sup> (21) a 2013 00934 (22) 28.11.2013 (41) 30.07.2015//7/2015 (71) INSTITUTUL NAȚIONAL DE CERCETARE-DEZVOLTARE PENTRU OPTOELECTRONICĂ - INOE 2000, STR.ATOMIȘTILOR NR.409, MĂGURELE, IF, RO (72) RUSU MĂDĂLIN ION, STR. PRELUNGIREA GHENCEA NR. 53, BL. F2, SC. C, ET. 3, AP. 126, BRAGADIRU, IF, RO; BAȘCHIR LAURENȚIU-AURELIAN, STR. FETEȘTI NR. 54-56, BL. 1, AP. 1, SECTOR 3, BUCUREȘTI, B, RO; TENCIU DANIEL, STR.TELIȚA NR.14, BL.52A, AP.10, SECTOR 5, BUCUREȘTI, B, RO; SAVASTRU DAN, STR.IANI BUZOIANI NR.3, BL.16, SC.A, AP.2, SECTOR 1, BUCUREȘTI, B, RO; GRIGORESCU CRISTIANA-EUGENIA-ANA, STR.BRÂNDUȘILOR NR. 6, BL.V70, SC. 4, ET. 3, AP. 60, SECTOR 3, BUCUREȘTI, B, RO (54) **PROCEDEU DE OBTINERE A FILMELOR SUBȚIRI DE ZnSnSb<sub>2</sub> ȘI MnGe<sub>x</sub>Sb<sub>y</sub>(x=0, 5-1, 0;y=1, 5-2, 2) DOPATE CU METALE DE TRANZIȚIE PRIN DEPUERARE CU LASER PULSAT (PLD)**

(57) Invenția se referă la un procedeu de obținere a filmelor subțiri de ZnSnSb<sub>2</sub> și MnGe<sub>x</sub>Sb<sub>y</sub>, dopate cu metale de tranziție, prin depunere cu laser pulsant, destinate tehnologiei semiconductorilor magnetici diluați, cu aplicații în domeniul surselor de energie, al microelectronicii, spintronicii, optoelectronicii, tehnologiei informației. Procedeu conform invenției constă din ablarea cu laser cu excimeri a unor ținte

(11) 130448 A2  
din compuși ternari sau ablarea alternativă a unor ținte din compuși binari constitutivi ai ternarilor, cu un număr de pulsuri corespunzător unei grosimi de film predeterminate, integrând la un moment dat un film foarte subțire, obținut prin ablarea unor ținte de metale de tranziție (Co sau Fe) pentru dopaj, succesiunea secvențelor conducând la depunerea de structuri multistrat de 3...20 filme individuale, pe substraturi semiconductoare sau izolatoare aflate la temperaturi de 200...700°C, depunerea având loc la o fluentă de 1...5 J/cm<sup>2</sup> și o presiune de lucru de 10<sup>-1</sup>...10<sup>-7</sup> Torr, fiind urmată de un tratament termic la temperatura substratului, cu durata de 30...180 min, urmat de scăderea temperaturii cu o viteză de 1...5°C/min, până la temperatura camerei, depunerea și tratamentul termic desfășurându-se în atmosferă controlată, rezultatul fiind filme omogene din compușii ternari menționați anterior, cu grosimi de 20...400 nm, în funcție de numărul de pulsuri laser, cu stoechiometrie și proprietăți optice, electrice, magnetice, reproductibile și temperaturi Curie de 320...640°K.

Revendicări: 3

(11) 130449 A2 (51) **H01L 41/193**<sup>(2006.01)</sup> (21) a 2013 00855 (22) 18.11.2013 (41) 30.07.2015//7/2015 (71) UNIVERSITATEA "ALEXANDRU IOAN CUZA" DIN IAȘI, BD. CAROL I, NR.11, IAȘI, IS, RO (72) MITOȘERIU LILIANA, STR.OCTAV BĂNCILĂ NR.7, BL.CL 12, SC.B, ET.6, AP.24, IAȘI, IS, RO; PASCARIU VASILICĂ, STR. LACULUI NR. 22, BL. 661, SC. A, ET. 3, AP. 15, IAȘI, IS, RO; CIOMAGA CRISTINA ELENA, STR. TITU MAIORESCU NR. 24, SC. A, ET. 1, AP. 5, IAȘI, IS, RO (54) **COMPOZITE FEROELECTRIC-RĂȘINĂ EPOXIDICĂ CU GRADIENT COMPOZIȚIONAL PENTRU ADAPTARE DE IMPEDANȚĂ ÎN DOMENIUL 2-4 GHz**

(57) Invenția se referă la un procedeu de obținere a unor compozite feroelectric-rășină epoxidică cu gradient compozițional pentru adaptarea de impedanțe în domeniul 2...4 GHz. Procedeu conform invenției constă în depunerea gravitațională a unor suspensii de PbTiO<sub>3</sub> într-o rășină epoxidică, din care rezultă compozite sub formă de filme groase sau pastile cu 2,5...20% PbTiO<sub>3</sub>-rășină cu permitivități în domeniul 5...12 și pierderi sub 5% peste 500 kHz.

Revendicări: 2

Figuri: 3

(11) 130450 A0 (51) **H02K 7/116**<sup>(2006.01)</sup> (21) a 2014 00869 (22) 17.11.2014 (41) 30.07.2015//7/2015 (71) UNIVERSITATEA TEHNICĂ DIN CLUJ-NAPOCA, STR.MEMORANDUMULUI NR.28, CLUJ-NAPOCA, CJ, RO (72) FODOREAN DANIEL, STR. MOGOȘOIAIA NR. 2, BL. F, SC. 2, AP.12, CLUJ-NAPOCA, CJ, RO (54) **REDUCTOR MAGNETIC CU RAPORT DE TRANSMISIE ÎN TREPTE**

(57) Invenția se referă la un reductor magnetic cu raport de transmisie în trepte, utilizat pentru transferul cuplului și turației unei mașini electrice rotative către o sarcină oarecare. Reductorul conform invenției este constituit dintr-un rotor interior, alcătuit din: miez (1) feromagnetic din tole de oțel electrotehnic și magneti (2) permanenți confecționați din pământuri rare, dintr-un întrefier (3) interior, dintr-o parte fixă, alcătuită din niște dinți (4) feromagnetici de nivel L1, din oțel electrotehnic, un spațiu (5) de aer fiind prevăzut între dinții (4) feromagnetici și un înveliș (6) din material nemagnetic a cărui lungime depășește lungimea părții active a reductorului, și este folosit pentru ghidarea unor dinți (4) suplimentari de nivel L2, L3 și L4, care vor fi introduși, după

(11) 130450 A0  
nevoie, în spațiul (5) de aer, dintr-un întrefier (7) exterior plasat între partea fixă și rotorul exterior al reductorului magnetic, dintr-un rotor exterior, alcătuit din: magneți (8) permanenți confecționați din pământuri rare și miez (9) feromagnetic din tole de oțel electrotehnic, și dintr-un dispozitiv exterior și mobil al reductorului, alcătuit, la rândul lui, din dinții (4) feromagnetici suplimentari de nivel L2, L3 și L4, lungimea fiecărui nivel fiind diferită, aceștia fiind lipiți de niște inele (10) nemagnetice care au diametre diferite, sunt plasate în planuri diferite și sunt folosite pentru ghidarea dinților (4) suplimentari de nivel L2, L3, L4 în spațiul (5) de aer al părții fixe a reductorului.

Revendicări: 5

Figuri: 8

(11) 130450 A0

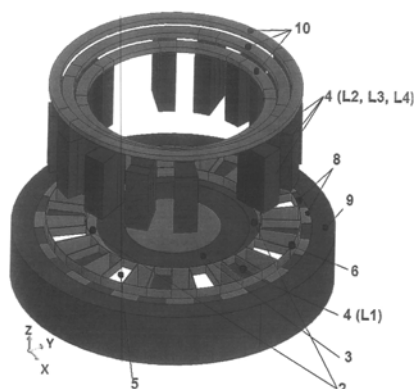


Fig. 6

(11) 130451 A2 (51) **H02K 37/00** (2006.01); **G05G 19/00** (2006.01); (21) a 2013 00799 (22) 04.11.2013 (41) 30.07.2015/7/2015 (71) UNIVERSITATEA "ȘTEFAN CEL MARE" DIN SUCEAVA, STR.UNIVERSITĂȚII NR.13, SUCEAVA, SV, RO (72) NIȚAN ILIE, STR.PRINCIPALĂ, CASA 428, COMUNA ILIȘEȘTI, SV, RO; MANDICI LEON, STR. PROF.LECA MORARU NR.6, BL.D, SC.B, AP.19, SUCEAVA, SV, RO; MILICI MARIANA-RODICA, STR.GHEORGHE MIHUȚĂ NR.2 A, CASA 4, SAT LISAUURA, COMUNA IPOTEȘTI, SV, RO; MILICI LAURENȚIU-DAN, STR.GHEORGHE MIHUȚĂ NR.2 A, CASA 4, SAT LISAUURA, COMUNA IPOTEȘTI, SV, RO; ROMANIUC ILIE, SAT SLOBOZIA SUCEVEI NR.16, COMUNA GRĂNICEȘTI, SV, RO; UNGUREANU CONSTANTIN, STR.OITUZ NR.30, BL.H 9, SC.A, ET.5, AP.36, SUCEAVA, SV, RO; OLARIU ELENA-DANIELA, STR.PRIVIGHETORII NR.18, BL.40, SC.A, AP.14, SUCEAVA, SV, RO; ȚANȚA OVIDIU, STR. ALEXANDRU CEL BUN NR. 1, BL. K, SC. A, AP. 6, SUCEAVA, SV, RO; POIENAR MIHAELA, SAT VALEA PUTNEI NR. 13, COMUNA POJORĂȚA, SV, RO; CERNOMAZU DOREL, STR.RAHOVEI NR.3, BL.3, SC.J, AP.325, ROMAN, NT, RO (54) **MICROMOTOR PAS CU PAS REALIZAT CU GEL POLIMERIC**

(57) Invenția se referă la un micromotor electrochimic cu gel polimeric, ce se caracterizează printr-o funcționare lentă pas cu pas, asociată cu o valoare redusă a curentului absorbit la pornire și în regim

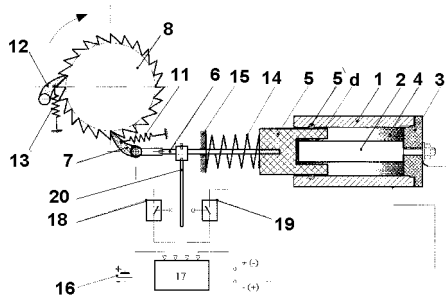
(11) 130451 A2

nominal de funcționare. Micromotorul conform invenției este constituit, în principal, dintr-un actuator electrochimic în componența căruia intră un electrod (1) exterior, tubular, și un electrod (2) interior, electrozii (1 și 2) fiind montați concentric, prin intermediul unui suport (3) electroizolant, între ei fiind prevăzut un gel (4) polimeric electrostatic, recipientul astfel format fiind închis cu un piston (5) electroizolant, etanșat în raport cu electrodul (1) exterior printr-o garnitură (5'), pistonul (5) făcând corp comun cu o tijă (6) de acționare prevăzută la extremitatea liberă cu un clichet (7) care acționează asupra unei roți de clichet (8) montată solidar cu un ax (9) sprijinit în niște lagăre de alunecare, roata avansând într-un sens prestabil, cu un dinte pentru fiecare acționare a actuatorului electrochimic, acționare posibilă prin conectarea acestuia la o sursă (16) de curent continuu.

Revendicări: 2

Figuri: 1

(11) 130451 A2



(11) 130452 A2

electrozi (1a și 1b), unul din platină și celălalt din cupru, ambii electrozi (1a și 1b) fiind montați într-un suport (1c) electroizolant, electrolizorul (1) fiind imersat într-un electrolit (2) conținut într-un recipient (3) cilindric ce este închis printr-o montură (4) metalică, prevăzută lateral cu un silfon (5) în care se acumulează gazele rezultate în urma reacției de electroliză, silfonul (5) acționând, prin intermediul unei tije (6) glisante și al unui clichet (7), asupra unei roți de clichet (8) montată solidar cu un ax (9) sprijinit pe niște lagăre (10 și 10') de alunecare.

Revendicări: 2

Figuri: 2

(11) 130452 A2 (51) **H02K 37/00** (2006.01); **G05G 19/00** (2006.01); (21) a 2013 00803 (22) 04.11.2013 (41) 30.07.2015/7/2015 (71) UNIVERSITATEA "ȘTEFAN CEL MARE" DIN SUCEAVA, STR.UNIVERSITĂȚII NR.13, SUCEAVA, SV, RO (72) NIȚAN ILIE, STR.PRINCIPALĂ, CASA 428, COMUNA ILIȘEȘTI, SV, RO; GRAUR ADRIAN, STR.OITUZ NR.42, BL.J15, SC.A, ET.3, AP.13, SUCEAVA, SV, RO; MILICI MARIANA-RODICA, STR. GHEORGHE MIHUȚĂ NR.2 A, CASA 4, SAT LISAURA, COMUNA IPOTEȘTI, SV, RO; MILICI LAURENȚIU-DAN, STR.GHEORGHE MIHUȚĂ NR.2 A, CASA 4, SAT LISAURA, COMUNA IPOTEȘTI, SV, RO; ROMANIUC ILIE, SAT SLOBOZIA SUCEVEI NR.16, COMUNA GRĂNICEȘTI, SV, RO; UNGUREANU CONSTANTIN, STR.OITUZ NR.30, BL.H 9, SC.A, ET.5, AP.36, SUCEAVA, SV, RO; OLARIU ELENA-DANIELA, STR. PRIVIGHETORII NR.18, BL.40, SC.A, AP.14, SUCEAVA, SV, RO; ȚANȚA OVIDIU, STR. ALEXANDRU CEL BUN NR. 1, BL. K, SC. A, AP. 6, SUCEAVA, SV, RO; POIENAR MIHAELA, SAT VALEA PUTNEI NR. 13, COMUNA POJORĂȚA, SV, RO; CERNOMAZU DOREL, STR. RAHOVEI NR.3, BL.3, SC.J, AP.325, ROMAN, NT, RO (54) **MOTOR ELECTROCHIMIC PAS CU PAS**

(57) Invenția se referă la un motor electrochimic pas cu pas. Motorul conform invenției este constituit, în principal, dintr-un actuator electrochimic în componența căruia intră un electrolizor (1) alcătuit din doi

(11) 130452 A2

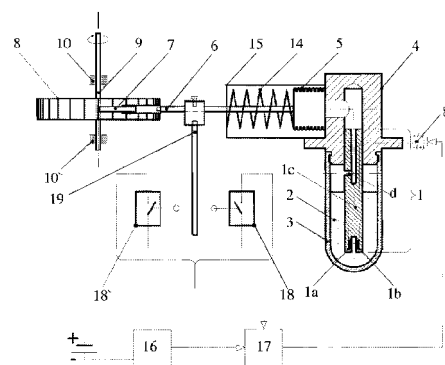


Fig. 2

(11) 130453 A2 (51) **H02N 2/00** (2006.01); **F03G 7/00** (2006.01); (21) a 2013 00797 (22) 04.11.2013 (41) 30.07.2015/17/2015 (71) UNIVERSITATEA "ȘTEFAN CEL MARE" DIN SUCEAVA, STR.UNIVERSITĂȚII NR.13, SUCEAVA, SV, RO (72) CERNOMAZU DOREL, STR.RAHOVEI NR.3, BL.3, SC.J, AP.325, ROMAN, NT, RO; NIȚANILIE, STR.PRINCIPALĂ, CASA 428, COMUNA ILIȘEȘTI, SV, RO; MILICI MARIANA-RODICA, STR. GHEORGHE MIHUȚĂ NR.2 A, CASA 4, SAT LISAUURA, COMUNA IPOTEȘTI, SV, RO; MILICI LAURENȚIU-DAN, STR.GHEORGHE MIHUȚĂ NR.2 A, CASA 4, SAT LISAUURA, COMUNA IPOTEȘTI, SV, RO; ROMANIUC ILIE, SAT SLOBOZIA SUCEVEI NR.16, COMUNA GRĂNICEȘTI, SV, RO; UNGUREANU CONSTANTIN, STR.OITUZ NR.30, BL.H 9, SC.A, ET.5, AP.36, SUCEAVA, SV, RO; OLARIU ELENA-DANIELA, STR. PRIVIGHETORII NR.18, BL.40, SC.A, AP.14, SUCEAVA, SV, RO; ȚANȚA OVIDIU, STR. ALEXANDRU CEL BUN NR. 1, BL. K, SC. A, AP. 6, SUCEAVA, SV, RO (54) **MICROMOTOR CU GEL POLIMERIC ȘI ROTOR EXCENTRIC**

(57) Invenția se referă la un micromotor cu gel polimeric și rotor excentric, destinat obținerii unui cuplu mare la viteză redusă. Micromotorul conform invenției este constituit, în principal, dintr-un rotor excentric în componența căruia intră un butuc (1) cilindric,

(11) 130453 A2

montat excentric pe un ax (2), prevăzut la exterior cu un rulment (3) prin care forțele radiale sunt transmise la rotor de către un stator constituit, la rândul său, din niște actuatoare (A, B, C și D) electrochimice cu gel polimeric, plasate echidistant pe un traseu circular, în jurul rotorului, actuatorii menționați fiind fixate pe o placă suport (5), prin intermediul unor tije (6 și 6') și al unui scut (7) superior, fiecare dintre cele patru actuatoare (A, B, C și D) fiind alcătuit dintr-un silfon (8) realizat din platină și având rol de electrod exterior și dintr-un electrod (9) interior, realizat de asemenea din platină, între cei doi electrozi (8 și 9) fiind plasat un gel (10) polimeric realizat pe baza unei sări de sodiu a acidului poliacrilic, gel care se dilată sau contractă în funcție de polaritatea tensiunii de alimentare, și acționează asupra rotorului, prin intermediul silfonului, solidar cu o tijă (11) de acționare.

Revendicări: 1

Figuri: 4

(11) 130453 A2

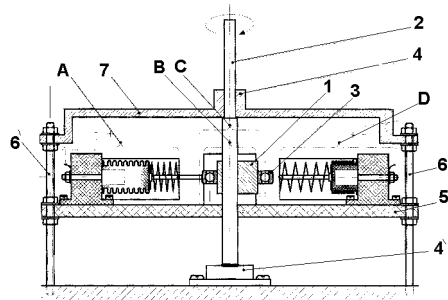


Fig. 1

(11) 130454 A2 (51) **H02N 2/00** (2006.01); **F03G 7/06** (2006.01); (21) a 2013 00798 (22) 04.11.2013 (41) 30.07.2015/17/2015 (71) UNIVERSITATEA "ȘTEFAN CEL MARE" DIN SUCEAVA, STR.UNIVERSITĂȚII NR.13, SUCEAVA, SV, RO (72) CERNOMAZU DOREL, STR. RAHOVEI NR.3, BL.3, SC.J, AP.325, ROMAN, NT, RO; NIȚAN ILIE, STR.PRINCIPALĂ, CASA 428, COMUNA ILIȘEȘTI, SV, RO; MILICI MARIANA-RODICA, STR. GHEORGHE MIHUȚĂ NR.2 A, CASA 4, SAT LISAUURA, COMUNA IPOTEȘTI, SV, RO; MILICI LAURENȚIU-DAN, STR.GHEORGHE MIHUȚĂ NR.2 A, CASA 4, SAT LISAUURA, COMUNA IPOTEȘTI, SV, RO; ROMANIUC ILIE, SAT SLOBOZIA SUCEVEI NR.16, COMUNA GRĂNICEȘTI, SV, RO; UNGUREANU CONSTANTIN, STR.OITUZ NR.30, BL.H 9, SC.A, ET.5, AP.36, SUCEAVA, SV, RO; OLARIU ELENA-DANIELA, STR. PRIVIGHETORII NR.18, BL.40, SC.A, AP.14, SUCEAVA, SV, RO; ȚANȚA OVIDIU, STR. ALEXANDRU CEL BUN NR. 1, BL. K, SC. A, AP. 6, SUCEAVA, SV, RO (54) **MICROMOTOR ELECTROCHIMIC PE BAZĂ DE POLIMERI CONDUCTIVI**

(57) Invenția se referă la un micromotor electrochimic pe bază de polimeri conductivi, destinat obținerii unor cupluri relativ mari pentru viteze de rotație reduse. Micromotorul conform invenției este constituit dintr-un rotor excentric, în componența



(11) 130454 A2  
căruia intră un butuc (1) cilindric, montat excentric pe un ax (2) vertical ce se sprijină în niște lagăre de alunecare, și care este prevăzut, la exterior, cu un rulment prin care sunt transmise forțe radiale la rotor, de la un stator constituit, la rândul lui, din niște actuatoare (A, B, C și D) electrochimice cu polimeri conductivi, dispuse echidistant, după un traseu circular în jurul rotorului, fiecare actuator fiind constituit din doi electrozi (4 și 4') realizați din platină, fixați la extremitatea unei lamele (5) de polimer conductiv care, prin intermediul celeilalte extremități libere, acționează asupra rotorului. Activarea succesivă a celor patru actuatoare (A, B, C și D) se realizează de la o sursă (6) de curent continuu, prin intermediul unui distribuitor de impulsuri (7) controlat de un bloc (8) de elaborare a comenzilor, asociat cu un calculator (9).

Revendicări: 1  
Figuri: 3

(11) 130454 A2

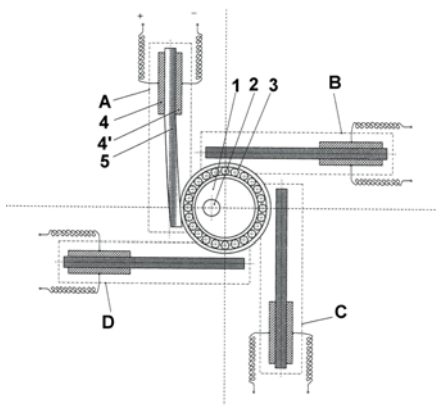


Fig. 1

(11) 130455 A2 (51) **H02N 2/00** (2006.01); **F03G 7/00** (2006.01); (21) a 2013 00800 (22) 04.11.2013 (41) 30.07.2015/7/2015 (71) UNIVERSITATEA "ȘTEFAN CEL MARE" DIN SUCEAVA, STR.UNIVERSITĂȚII NR.13, SUCEAVA, SV, RO (72) CERNOMAZU DOREL, STR.RAHOVEI NR.3, BL.3, SC.J, AP.325, ROMAN, NT, RO; NIȚANILIE, STR.PRINCIPALĂ, CASA 428, COMUNA ILIȘEȘTI, SV, RO; MILICI MARIANA-RODICA, STR. GHEORGHE MIHUȚĂ NR.2 A, CASA 4, SAT LISAUURA, COMUNA IPOTEȘTI, SV, RO; MILICI LAURENȚIU-DAN, STR.GHEORGHE MIHUȚĂ NR.2 A, CASA 4, SAT LISAUURA, COMUNA IPOTEȘTI, SV, RO; ROMANIUC ILIE, SAT SLOBOZIA SUCEVEI NR.16, COMUNA GRĂNICEȘTI, SV, RO; OLARIU ELENA-DANIELA, STR.PRIVIGHETORII NR.18, BL.40, SC.A, AP.14, SUCEAVA, SV, RO; ȚANȚA OVIDIU, STR. ALEXANDRU CEL BUN NR. 1, BL. K, SC. A, AP. 6, SUCEAVA, SV, RO (54) **MICROMOTOR ELECTROCHIMIC CU ROTOR RULANT**

(57) Invenția se referă la un motor electrochimic cu rotor rulant, destinat obținerii unui cuplu mare la viteză redusă. Motorul conform invenției este constituit dintr-un rotor (1) în formă de disc, fixat pe un ax (2) vertical, sprijinit, la extremitatea capătului de arbore, într-un lagăr (3) de alunecare, plasat pe un scut (3') port-lagăr, iar la cealaltă extremitate, într-o articulație (4) tip nucă, plasată între două plăcuțe suport (4' și 4''), montate pe o placă (5) orizontală, pe

(11) 130455 A2

care ansamblul rotoric se sprijină asemenea unui titirez în repaus, rostogolindu-se după un traseu circular, în jurul axei verticale; tot pe placa (5) orizontală mai sunt montate și niște actuatoare (A, B, C și D) electrochimice cu acțiune axială, dispuse echidistant după un traseu circular, care, prin intermediul unor tije de acționare, acționează asupra rotorului pe care îl rostogolește în jurul axei verticale.

Revendicări: 3  
Figuri: 3

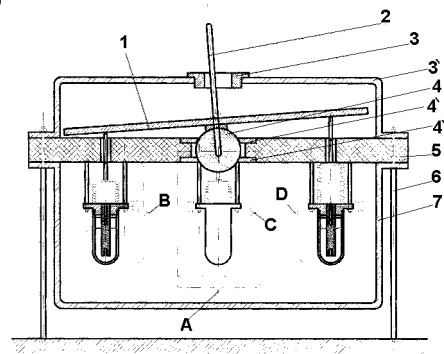


Fig. 1

(11) 130456 A2 (51) **H02N 2/00** (2006.01); **F03G 7/00** (2006.01); (21) a 2013 00801 (22) 04.11.2013 (41) 30.07.2015/7/2015 (71) UNIVERSITATEA "ȘTEFAN CEL MARE" DIN SUCEAVA, STR.UNIVERSITĂȚII NR.13, SUCEAVA, SV, RO (72) CERNOMAZU DOREL, STR. RAHOVEI NR.3, BL.3, SC.J, AP.325, ROMAN, NT, RO; NIȚAN ILIE, STR.PRINCIPALĂ, CASA 428, COMUNA ILIȘEȘTI, SV, RO; MILICI MARIANA-RODICA, STR. GHEORGHE MIHUȚĂ NR.2 A, CASA 4, SAT LISAURA, COMUNA IPOTEȘTI, SV, RO; MILICI LAURENȚIU-DAN, STR.GHEORGHE MIHUȚĂ NR.2 A, CASA 4, SAT LISAURA, COMUNA IPOTEȘTI, SV, RO; ROMANIUC ILIE, SAT SLOBOZIA SUCEVEI NR.16, COMUNA GRĂNICEȘTI, SV, RO; ȚANȚA OVIDIU, STR. ALEXANDRU CEL BUN NR. 1, BL. K, SC. A, AP. 6, SUCEAVA, SV, RO (54) **MICROMOTOR ELECTROCHIMIC CU POLIMERI ELECTROSTRICTIVI**

(57) Invenția se referă la un micromotor electrochimic cu polimeri electrostrictivi. Micromotorul conform invenției este constituit dintr-un rotor (1) în formă de disc, fixat pe un ax (2) care se sprijină pe un suport (5) orizontal, rostogolindu-se sub acțiunea unor actuatori (A, B, C și D) electrochimice cu polimeri electrostrictivi, care au o poziție și o direcție de acțiune axială, fiind plasate pe suprafața (5) orizontală, echidistant, după un traseu circular, acționând asupra rotorului (1) prin intermediul unor tije de

(11) 130456 A2  
acționare, fiecare actuator fiind constituit dintr-o masă (8) activă, de formă cilindrică, realizată dintr-un polimer electrostrictiv și poziționată între doi electrozi (9 și 10), unul fix și unul mobil, electrodul (10) mobil făcând corp comun cu o tijă (14) de acționare, prin intermediul unei monturi (12) electroizolante, aflate sub acțiunea unui resort (13) antagonist.

Revendicări: 3

Figuri: 3

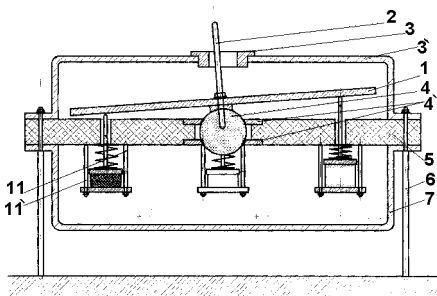


Fig. 1

(11) 130457 A2 (51) **H02N 2/00** (2006.01); **F03G 7/00** (2006.01); (21) a 2013 00804 (22) 04.11.2013 (41) 30.07.2015/7/2015 (71) UNIVERSITATEA "ȘTEFAN CEL MARE" DIN SUCEAVA, STR.UNIVERSITĂȚII NR.13, SUCEAVA, SV, RO (72) CERNOMAZU DOREL, STR. RAHOVEI NR.3, BL.3, SC.J, AP.325, ROMAN, NT, RO; NIȚAN ILIE, STR.PRINCIPALĂ, CASA 428, COMUNA ILIȘEȘTI, SV, RO; MILICI MARIANA-RODICA, STR. GHEORGHE MIHUȚĂ NR.2 A, CASA 4, SAT LISAURA, COMUNA IPOTEȘTI, SV, RO; MILICI LAURENȚIU-DAN, STR.GHEORGHE MIHUȚĂ NR.2 A, CASA 4, SAT LISAURA, COMUNA IPOTEȘTI, SV, RO; ROMANIUC ILIE, SAT SLOBOZIA SUCEVEI NR.16, COMUNA GRĂNICEȘTI, SV, RO; ȚANȚA OVIDIU, STR. ALEXANDRU CEL BUN NR. 1, BL. K, SC. A, AP. 6, SUCEAVA, SV, RO (54) **MOTOR ELECTROCHIMIC CU ROTOR EXCENTRIC**

(57) Invenția se referă la un motor electrochimic cu rotor excentric, utilizat pentru obținerea unui cuplu mare la viteză redusă. Motorul conform invenției este constituit dintr-un rotor excentric, în componența căruia intră un butuc (1) cilindric, montat excentric pe un ax (2), sprijinit într-un lagăr (3) de alunecare și într-un alt lagăr (3') unisens, butucul (1) fiind prevăzut la exterior cu un rulment (4) cu bile, asupra căruia acționează succesiv un ansamblu alcătuit din patru actuatori (A, B, C și D) dispuse pe o placă

(11) 130457 A2  
suport (5), echidistant, după un traseu circular, fiecare dintre cele patru actuatori fiind constituit dintr-un electrolizor (8) imersat într-un electrolit (9) conținut într-un recipient (10) cilindric, inclus într-o montură (11) prevăzută lateral cu un silfon (12) în care se acumulează gazul rezultat prin electroliză, și care, prin intermediul unei tije (13) de acționare, modifică poziția rotorului.

Revendicări: 3

Figuri: 4

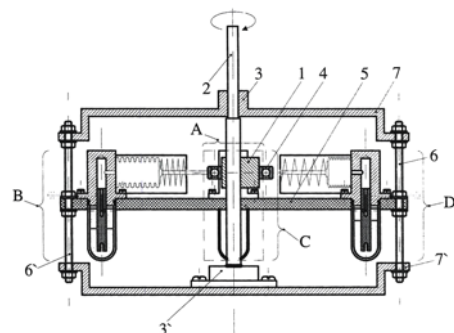


Fig. 1

(11) 130458 A2 (51) **H03M 1/12** (2006.01); **G01R 19/252** (2006.01); (21) a 2013 00795 (22) 01.11.2013 (41) 30.07.2015/7/2015 (71) POPA GABRIEL NICOLAE, BD. DACIA NR. 1, BL. B1, SC. A, ET. 3, AP. 9, HUNEDOARA, HD, RO; POPA IOSIF, BD.DACIA NR.1, BL.B1, SC.A, ET.3, AP.9, HUNEDOARA, HD, RO; DEACONU SORIN IOAN, ALEEA CONSTRUCTORILOR, BL.E2, SC.4, ET.2, AP.71, DEVA, HD, RO (72) POPA GABRIEL NICOLAE, BD. DACIA NR. 1, BL. B1, SC. A, ET. 3, AP. 9, HUNEDOARA, HD, RO; POPA IOSIF, BD.DACIA NR.1, BL.B1, SC.A, ET.3, AP.9, HUNEDOARA, HD, RO; DEACONU SORIN IOAN, ALEEA CONSTRUCTORILOR, BL.E2, SC.4, ET.2, AP.71, DEVA, HD, RO (54) **CONVERTOR LINIAR TENSIUŢE CONTINUĂ-SEMNAL SINUSOIDAL DE FRECVENŢĂ VARIABILĂ**

(57) Invenţia se referă la un convertor liniar tensiune continuă - semnal sinusoidal de frecvenţă variabilă, cu aplicaţii în realizarea unor traductoare care, la ieşire, să scoată un semnal sinusoidal, pentru transmiterea semnalelor la distanţă sau la aparatura electronică de măsurare, pentru aplicaţiile electronice de curenţi mici. Convertorul conform invenţiei este alcătuit din următoarele componente: un circuit (1) de înmulţire, la intrarea căruia se aplică un semnal  $u_f$ , un circuit (3) de diferenţă, la intrările căruia se aplică două semnale  $u_r$  şi  $u_s$ , un al doilea circuit (4) de diferenţă având o intrare conectată la primul circuit (3) de diferenţă, şi o a doua intrare căreia i se aplică

(11) 130458 A2  
un semnal de ieşire  $u_c$  şi având ieşirea conectată, împreună cu ieşirea circuitului (1) de înmulţire, la intrările unui al doilea circuit (2) de înmulţire, semnalele culese la ieşirea acestuia fiind amplificate cu ajutorul unui circuit (5) amplificator neinversor, ieşirea căruia se conectează la intrarea unui circuit (6) de integrare ce realizează integrarea şi inversarea semnalului cu o constantă de integrare  $T_{i1}$ , ieşirea circuitului de integrare (6) fiind conectată la intrarea unui al doilea circuit (7) de integrare, ce realizează integrarea şi inversarea semnalului cu o constantă de integrare  $T_{i2}$ . La ieşirea celui de-al doilea circuit (7) de integrare se obţine un semnal  $u_c$  de formă sinusoidală, a cărui frecvenţă depinde de tensiunea  $u_f$  aplicată pe una dintre intrări, iar amplitudinea semnalului  $u_c$  de la ieşire depinde de tensiunea  $u_i$  aplicată pe o altă intrare.

Revendicări: 1  
Figuri: 5

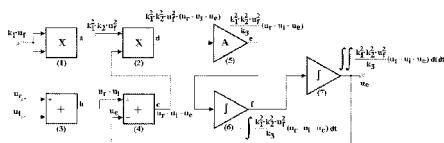


Fig. 2

(11) 130459 A0 (51) **H04M 1/21** (2006.01); **H02J 7/00** (2006.01); **A45C 11/00** (2006.01); (21) a 2014 00867 (22) 17.11.2014 (41) 30.07.2015/7/2015 (71) CHIRIŢĂ DOREL PETRU, BD. GRIVIŢEI NR. 50, BL. 16, SC. B, AP. 18, BRAŞOV, BV, RO (72) CHIRIŢĂ DOREL PETRU, BD. GRIVIŢEI NR. 50, BL. 16, SC. B, AP. 18, BRAŞOV, BV, RO (54) **TELEFON MOBIL CU STAŢIE METEO, VENTILATOR, MĂSURĂTOR DE RAZE ULTRAVIOLETE PREVĂZUT CU TREI FELURI DE ÎNCĂRCĂTOARE ALE BATERIEI (SOLAR, DINAM ŞI PRIZĂ) CU IMPRIMARE (PICTURĂ, GRAVURĂ, ABŢIBILDURI) PERSONALIZATĂ PE SUPRAFAŢA TELEFONULUI SAU PE HUSA ACE STUIA, CONFORM DORINŢELOR CLIENTULUI, PRINTR-O COMANDĂ PREALABILĂ**

(57) Invenţia se referă la un telefon mobil cu staţie meteo şi ventilator, şi cu posibilitate de măsurare a radiaţiilor ultraviolete. Telefonul conform invenţiei are încorporate: un ceas (a) cu următoarele funcţii: altimetru, barometru, cronometru, dată şi oră, compas, puncte cardinale, alarmă, un ventilator (b) care produce aer cald sau rece, un dispozitiv (c) de măsurare a radiaţiilor ultraviolete, cu posibilitate de alarmare a utilizatorului în cazul unor radiaţii mari, elementele încorporate în telefon fiind alimentate cu curent electric de la o baterie (29) ce poate fi

(11) 130459 A0  
încărcată de la un încărcător (d) plasat în pantofii utilizatorului, de la un încărcător (e) solar, format dintr-un panou solar amplasat pe spatele telefonului, sau de la un încărcător (h) pentru priză.

Revendicări: 11  
Figuri: 11

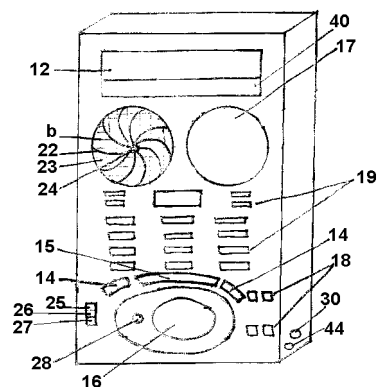


Fig. 3

(11) 130460 A0 (51) **H04N 5/74** (2006.01); **G03H 5/00** (2006.01); (21) a 2014 00866 (22) 17.11.2014 (41) 30.07.2015//7/2015 (71) **CHIRIȚĂ DOREL PETRU, BD. GRIVIȚEI NR. 50, BL. 16, SC. B, AP. 18, BRAȘOV, BV, RO** (72) **CHIRIȚĂ DOREL PETRU, BD. GRIVIȚEI NR. 50, BL. 16, SC. B, AP. 18, BRAȘOV, BV, RO** (54) **DISPOZITIV CARE STOCHEAZĂ UN NUMĂR MARE DE PLANȘE CU IMAGINI**

(57) Invenția se referă la un dispozitiv care stochează un număr mare de planșe cu imagini, care se poate folosi pentru uz didactic, în activitatea profesorilor sau în locuințele oamenilor, în scopuri didactice, artistice sau combinate, după dorințe. Dispozitivul conform invenției prezintă un întrerupător (11) care pornește un motor (10) care învârtă un ax (12) în sens invers al unui alt motor (3), pe care se înfășoară niște planșe (4) aflate într-un cilindru (2) superior, având niște agățători (1), pentru a fi plasat pe perete, un întrerupător (15) pentru a porni un bec cu leduri (9), o fantă (21) de deschidere în cilindru (2) superior, două tije (8), una în cealaltă, care pot regla dimensiunea planșelor (4) cu imagini, datorită unor găuri (5) și unor cuie (23), având o îmbinare (6),

(11) 130460 A0

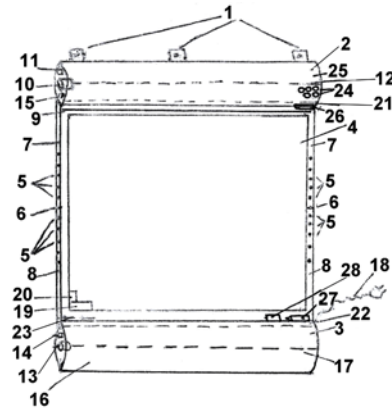


Fig. 1

(11) 130460 A0 un întrerupător (14) pentru motorul (13) care învârtă un ax (17) și înfășoară planșele (4) aflate într-un cilindru (3) inferior, o fantă (22) de deschidere în cilindru (3) inferior, având o suprafață (16) pe care scrie ce conțin planșele (4), denumirea desenului (19), numărul planșei (20), un ștecher (18) de curent la 220 V, având și o schemă electrică, niște magneți (24) care pot fixa niște foi de hârtie pe o suprafață (25) de metal, un ceas (26) care indică minutele, ora și data, un marker (27) care scrie pe suprafața din plastic a planșei (4), și care se șterge cu ajutorul unui burete (28).

Revendicări: 1

Figuri: 2

**CERERI DE BREVET DE INVENȚIE PUBLICATE**

- **ARANJATE ÎN ORDINE CRESCĂTOARE,  
DUPĂ NUMĂRUL DE CERERE DE BREVET**
- **ARANJATE ÎN ORDINE ALFABETICĂ,  
DUPĂ NUMELE / DENUMIREA  
SOLICITANTULUI**

Cereri de brevet de invenție publicate conform art. 23, din Legea nr. 64/1991, republicată, și Regulii 27(1), din HGR nr. 547/2008, aranjate în ordine crescătoare, după numărul de cerere de brevet

Număr cerere de brevet	Clasa internațională	Număr de publicare	Data depozit	Solicitant	Pag.
a 2009 00274	<b>A23L 1/28</b> <sup>(2006.01)</sup> ; <b>A61K 36/00</b> <sup>(2006.01)</sup>	130389 A2	30.03.2009	BUGEAC AUREL, STR. POET ANDREI MUREȘAN NR. 15A, VOLUNTARI, IF, RO	12
a 2011 01002	<b>B01J 27/04</b> <sup>(2006.01)</sup> ; <b>C01B 19/00</b> <sup>(2006.01)</sup> ; <b>C01G 55/00</b> <sup>(2006.01)</sup> ; <b>C03B 37/018</b> <sup>(2006.01)</sup>	130407 A2	06.10.2011	INSTITUTUL NAȚIONAL DE CERCETARE-DEZVOLTARE PENTRU FIZICA MATERIALELOR (INCDFM), STR. ATOMIȘTILOR NR. 105 BIS, MĂGURELE, IF, RO	21
a 2013 00106	<b>G06Q 10/02</b> <sup>(2012.01)</sup> ; <b>G06Q 50/00</b> <sup>(2006.01)</sup> ; <b>H04L 9/32</b> <sup>(2006.01)</sup>	128441 A3	29.01.2013	MÎRLOGEANU CĂTĂLIN ANDREI, STR. DORNEASCA NR. 16, BL. P58, SC. 1, ET. 7, AP. 24, SECTOR 5, BUCUREȘTI, B, RO	43
a 2013 00127	<b>A61K 9/08</b> <sup>(2006.01)</sup>	130399 A2	06.02.2013	BAZBANELA VANGHELIȚA, STR.CICERONE NR.3, TULCEA, TL, RO; BAZBANELA STERE, STR.CICERONE NR. 3, TULCEA, TL, RO; BAZBANELA COSTIN, STR. CICERONE NR. 3, TULCEA, TL, RO	17
a 2013 00569	<b>G01B 3/20</b> <sup>(2006.01)</sup> ; <b>G01B 7/02</b> <sup>(2006.01)</sup>	130441 A2	29.07.2013	NEKULA FRIDRICH, STR.VIORELE NR.11, BL.L 2, AP.6, HUNEDOARA, HD, RO; POPA GABRIEL NICOLAE, BD. DACIA NR. 1, BL. B1, SC. A, ET. 3, AP. 9, HUNEDOARA, HD, RO; POPA IOSIF, BD.DACIA NR.1, BL.B1, SC.A, ET.3, AP.9, HUNEDOARA, HD, RO	40
a 2013 00725	<b>B60K 16/00</b> <sup>(2006.01)</sup> ; <b>B60L 8/00</b> <sup>(2006.01)</sup>	130412 A2	07.10.2013	GHEORGHE PETRE, ȘOS. PANTELIMON NR.301, BL.C 1, SC.A, ET.4, AP.17, SECTOR 2, BUCUREȘTI, B, RO	23
a 2013 00736	<b>B23K 20/10</b> <sup>(2006.01)</sup>	130409 A2	11.10.2013	INSTITUTUL NAȚIONAL DE CERCETARE-DEZVOLTARE PENTRU MICROTEHNOLOGIE, STR.EROU IANCU NICOLAE NR.126 A, BUCUREȘTI, B, RO	22
a 2013 00750	<b>F03G 3/00</b> <sup>(2006.01)</sup>	130436 A2	17.10.2013	SABĂU IOAN, STR. BABADAG NR. 5 BL.16 AP. 7, TIMIȘOARA, TM, RO; SABĂU FLORIN, STR. BABADAG NR. 5, BL.16, AP. 7, TIMIȘOARA, TM, RO	37
a 2013 00751	<b>E04B 1/32</b> <sup>(2006.01)</sup>	130426 A2	20.12.2013	RED DOME SHETLER S.R.L., STR. BRADULUI NR. 1, SC. B, AP. 8, MIERCUREA CIUC, HR, RO	31
a 2013 00757	<b>G01R 27/02</b> <sup>(2006.01)</sup>	130444 A0 130445 A2	18.10.2013	UNIVERSITATEA "BABEȘ-BOLYAI" DIN CLUJ-NAPOCA, STR.MIHAIL KOGĂLNICEANU NR.1, CLUJ-NAPOCA, CJ, RO	42

Număr cerere de brevet	Clasa internațională	Număr de publicare	Data depozit	Solicitant	Pag.
a 2013 00761	<b>E01F 9/00</b> <sup>(2006.01)</sup>	130425 A2	17.12.2013	POPA NICOLAE, STR.MOISE NICOARĂ NR.36, BL.D 2, SC.B, ET.4, AP.76, SECTOR 3, BUCUREȘTI, B, RO	<b>30</b>
a 2013 00791	<b>A61N 1/40</b> <sup>(2006.01)</sup> , <b>A61N 2/02</b> <sup>(2006.01)</sup>	130403 A2	31.10.2013	ARGHIRESCU MARIUS, STR. MOȚOC NR.4, BL.P 56, SC.1, ET.8, AP.164, SECTOR 5, BUCUREȘTI, B, RO; NĂSTASE GABRIEL, STR. SLT. POPA NR. 5, BL. 15B, AP. 23, ET. 4, SECTOR 5, BUCUREȘTI, B, RO	<b>19</b>
a 2013 00795	<b>H03M 1/12</b> <sup>(2006.01)</sup> , <b>G01R 19/252</b> <sup>(2006.01)</sup>	130458 A2	01.11.2013	POPA GABRIEL NICOLAE, BD. DACIA NR. 1, BL. B1, SC. A, ET. 3, AP. 9, HUNEDOARA, HD, RO; POPA IOSIF, BD.DACIA NR.1, BL.B1, SC.A, ET.3, AP.9, HUNEDOARA, HD, RO; DEACONU SORIN IOAN, ALEEA CONSTRUCTORILOR, BL.E2, SC.4, ET.2, AP.71, DEVA, HD, RO	<b>51</b>
a 2013 00797	<b>H02N 2/00</b> <sup>(2006.01)</sup> , <b>F03G 7/00</b> <sup>(2006.01)</sup>	130453 A2	04.11.2013	UNIVERSITATEA "ȘTEFAN CEL MARE" DIN SUCEAVA, STR.UNIVERSITĂȚII NR.13, SUCEAVA, SV, RO	<b>48</b>
a 2013 00798	<b>H02N 2/00</b> <sup>(2006.01)</sup> , <b>F03G 7/06</b> <sup>(2006.01)</sup>	130454 A2	04.11.2013	UNIVERSITATEA "ȘTEFAN CEL MARE" DIN SUCEAVA, STR.UNIVERSITĂȚII NR.13, SUCEAVA, SV, RO	<b>48</b>
a 2013 00799	<b>H02K 37/00</b> <sup>(2006.01)</sup> , <b>G05G 19/00</b> <sup>(2006.01)</sup>	130451 A2	04.11.2013	UNIVERSITATEA "ȘTEFAN CEL MARE" DIN SUCEAVA, STR.UNIVERSITĂȚII NR.13, SUCEAVA, SV, RO	<b>46</b>
a 2013 00800	<b>H02N 2/00</b> <sup>(2006.01)</sup> , <b>F03G 7/00</b> <sup>(2006.01)</sup>	130455 A2	04.11.2013	UNIVERSITATEA "ȘTEFAN CEL MARE" DIN SUCEAVA, STR.UNIVERSITĂȚII NR.13, SUCEAVA, SV, RO	<b>49</b>
a 2013 00801	<b>H02N 2/00</b> <sup>(2006.01)</sup> , <b>F03G 7/00</b> <sup>(2006.01)</sup>	130456 A2	04.11.2013	UNIVERSITATEA "ȘTEFAN CEL MARE" DIN SUCEAVA, STR.UNIVERSITĂȚII NR.13, SUCEAVA, SV, RO	<b>50</b>
a 2013 00803	<b>H02K 37/00</b> <sup>(2006.01)</sup> , <b>G05G 19/00</b> <sup>(2006.01)</sup>	130452 A2	04.11.2013	UNIVERSITATEA "ȘTEFAN CEL MARE" DIN SUCEAVA, STR.UNIVERSITĂȚII NR.13, SUCEAVA, SV, RO	<b>47</b>
a 2013 00804	<b>H02N 2/00</b> <sup>(2006.01)</sup> , <b>F03G 7/00</b> <sup>(2006.01)</sup>	130457 A2	04.11.2013	UNIVERSITATEA "ȘTEFAN CEL MARE" DIN SUCEAVA, STR.UNIVERSITĂȚII NR.13, SUCEAVA, SV, RO	<b>50</b>
a 2013 00855	<b>H01L 41/193</b> <sup>(2006.01)</sup>	130449 A2	18.11.2013	UNIVERSITATEA "ALEXANDRU IOAN CUZA" DIN IAȘI, BD. CAROL I, NR.11, IAȘI, IS, RO	<b>45</b>
a 2013 00856	<b>A61B 5/053</b> <sup>(2006.01)</sup> , <b>G01N 27/02</b> <sup>(2006.01)</sup> , <b>G01N 15/00</b> <sup>(2006.01)</sup>	130397 A2	18.11.2013	UNIVERSITATEA "ALEXANDRU IOAN CUZA" DIN IAȘI, BD. CAROL I, NR.11, IAȘI, IS, RO	<b>16</b>

Număr cerere de brevet	Clasa internațională	Număr de publicare	Data depozit	Solicitant	Pag.
a 2013 00860	<b>A45B 3/00</b> <sup>(2006.01)</sup> ; <b>A45B 3/04</b> <sup>(2006.01)</sup>	130392 A2	18.11.2013	AMZA EUGEN-IULIAN, STR. GH. ȚIȚEICA NR. 4, BL. S5, SC. A, ET. 5, AP. 17, PITEȘTI, AG, RO	14
a 2013 00901	<b>A61B 6/14</b> <sup>(2006.01)</sup>	130398 A2	26.11.2013	ȚURCANU CONSTANTIN, STR.SOVEJA NR.50, BUCUREȘTI, B, RO	17
a 2013 00913	<b>A61K 31/5415</b> <sup>(2006.01)</sup> ; <b>C01F 17/00</b> <sup>(2006.01)</sup>	130400 A2	28.11.2013	INSTITUTUL NAȚIONAL DE CERCETARE-DEZVOLTARE CHIMICO-FARMACEUTICĂ - ICCF, CALEA VITAN NR.112, SECTOR 3, BUCUREȘTI, B, RO	17
a 2013 00934	<b>H01L 21/268</b> <sup>(2006.01)</sup>	130448 A2	28.11.2013	INSTITUTUL NAȚIONAL DE CERCETARE-DEZVOLTARE PENTRU OPTOELECTRONICĂ - INOE 2000, STR.ATOMIȘTILOR NR.409, MĂGURELE, IF, RO	45
a 2013 00943	<b>C09C 1/28</b> <sup>(2006.01)</sup>	130419 A2	02.12.2013	UNIVERSITATEA "PETRU MAIOR" DIN TÂRGU MUREȘ, STR.NICOLAE IORGA NR.1, TÂRGU MUREȘ, MS, RO	27
a 2013 00946	<b>A41D 13/00</b> <sup>(2006.01)</sup> ; <b>B32B 15/04</b> <sup>(2006.01)</sup> ; <b>B32B 7/00</b> <sup>(2006.01)</sup> ; <b>H05K 9/00</b> <sup>(2006.01)</sup>	130390 A2	02.12.2013	RAIA SORIN, STR.FREDERICH CHOPIN NR.30, ET.1, AP.8, SECTOR 2, BUCUREȘTI, B, RO	13
a 2013 00956	<b>C04B 33/04</b> <sup>(2006.01)</sup>	130417 A2	26.11.2013	SZOKE ANA MARIA, STR. OLTULUI NR. 67, BL. 7, SC. A, AP. 5, SFÂNTUL GHEORGHE, CV, RO; MUNTEAN MARCELA, STR. CETATEA DE BALTĂ NR. 135, BL.3, SC. A, AP. 9, SECTOR 6, BUCUREȘTI, B, RO; FAZAKAS JOZSEF, STR. 1 DECEMBRIE 1918, BL. 18, SC. C, ET. 4, AP. 12, SFÂNTUL GHEORGHE, CV, RO; FAZAKAS ROZALIA- ENIKO, STR. 1 DECEMBRIE 1918, BL. 18, SC. C, ET. 4, AP. 12, SFÂNTUL GHEORGHE, CV, RO	26
a 2013 00976	<b>A01G 25/02</b> <sup>(2006.01)</sup>	130387 A2	09.12.2013	OPREA MARIN, BD. CAROL I NR. 115, BL. 02, SC. 1, AP. 8, CRAIOVA, DJ, RO	11
a 2013 00981	<b>F16L 29/04</b> <sup>(2006.01)</sup> ; <b>F16L 37/28</b> <sup>(2006.01)</sup>	130438 A2	11.12.2013	RODISAH PROJECT SRL, ȘOS. ARCU NR. 39, BL. CL6, SC. B, ET. 7, AP. 19, IAȘI, IS, RO	38
a 2013 00985	<b>A01B 59/00</b> <sup>(2006.01)</sup>	130386 A2	12.12.2013	INSTITUTUL NAȚIONAL DE CERCETARE-DEZVOLTARE PENTRU MAȘINI ȘI INSTALAȚII DESTINATE AGRICULTURII ȘI INDUSTRIEI ALIMENTARE, - INMA, BD.ION IONESCU DE LA BRAD NR.6, SECTOR 1, BUCUREȘTI, B, RO	11



Număr cerere de brevet	Clasa internațională	Număr de publicare	Data depozit	Solicitant	Pag.
a 2013 01000	<b>B01J 19/08</b> <sup>(2006.01)</sup> ; <b>C01B 3/02</b> <sup>(2006.01)</sup>	130406 A2	16.12.2013	AMZĂRESCU ADRIAN-GABRIEL, STR. PRAVĂȚ NR. 10, BL. P6, SC. 2, ET. 1, AP. 26, SECTOR 6, BUCUREȘTI, B, RO	<b>20</b>
a 2013 01029	<b>C01B 5/00</b> <sup>(2006.01)</sup>	130416 A2	20.12.2013	IORDĂCHEL RADU, STR. JEAN LOUIS CALDERON NR.6, ET.3, AP.14, SECTOR 2, BUCUREȘTI, B, RO; RĂDUȚ MONICA, STR. CALEA RAHOVEI NR. 305, BL. 52, SC. 3, ET. 3, AP. 92, SECTOR 5, BUCUREȘTI, B, RO	<b>26</b>
a 2013 01035	<b>E21B 43/40</b> <sup>(2006.01)</sup>	130430 A2	20.12.2013	PAVLOVSCI NECULAI, STR. WEWERN NR. 17E, MEDIAȘ, SB, RO	<b>33</b>
a 2013 01046	<b>G09B 23/00</b> <sup>(2006.01)</sup>	130447 A2	30.12.2013	IVANA SIMONA, STR.ȘERBAN GHEORGHE NR.93, SECTOR 2, BUCUREȘTI, B, RO; DOBRICĂ BOGDAN, STR. MIHAI BRAVU NR. 217, PLOIEȘTI, PH, RO; IONIȚĂ LUCIAN, SAȚ DRAGOMIREȘTI VALE, COMUNA DRAGOMIREȘTI VALE, IF, RO	<b>44</b>
a 2014 00002	<b>F03B 13/12</b> <sup>(2006.01)</sup>	130432 A2	06.01.2014	TATU E. GABRIEL ALEXANDRU, CALEA MOȘILOR NR.268, BL.14, SC.3, AP.88, SECTOR 2, BUCUREȘTI, B, RO	<b>34</b>
a 2014 00006	<b>C10B 53/02</b> <sup>(2006.01)</sup> ; <b>A47J 37/07</b> <sup>(2006.01)</sup>	130420 A2	08.01.2014	BADEA MATEI, STR. VULTURILOR NR. 46, SECTOR 3, BUCUREȘTI, B, RO	<b>27</b>
a 2014 00007	<b>A45B 19/00</b> <sup>(2006.01)</sup>	130393 A2	08.01.2014	BADEA MATEI, STR. VULTURILOR NR. 46, SECTOR 3, BUCUREȘTI, B, RO	<b>14</b>
a 2014 00009	<b>F03B 17/00</b> <sup>(2006.01)</sup> ; <b>F03B 3/02</b> <sup>(2006.01)</sup> ; <b>F03G 7/10</b> <sup>(2006.01)</sup>	130434 A2	10.01.2014	VĂCĂREȘTEANU ȘTEFAN, STR. SPITALULUI NR.13, MORENI, DB, RO	<b>35</b>
a 2014 00016	<b>G01N 3/42</b> <sup>(2006.01)</sup>	130443 A2	13.01.2014	UNIVERSITATEA "ȘTEFAN CEL MARE" DIN SUCEAVA, STR.UNIVERSITĂȚII NR.13, SUCEAVA, SV, RO	<b>41</b>
a 2014 00022	<b>A63B 49/04</b> <sup>(2006.01)</sup>	130405 A2	15.01.2014	SĂRĂȚEANU EUGEN MIHAIL, BD. I. MIHALACHE NR. 166, BL. 2, SC. C, AP. 75, SECTOR 1, BUCUREȘTI, B, RO	<b>20</b>
a 2014 00023	<b>C21B 5/02</b> <sup>(2006.01)</sup> ; <b>C22B 5/04</b> <sup>(2006.01)</sup>	130422 A2	15.01.2014	COMAN TUDOR ADRIAN, STR. RĂSADNIȚEI NR.121, SECTOR 6, BUCUREȘTI, B, RO	<b>28</b>
a 2014 00030	<b>A47B 11/00</b> <sup>(2006.01)</sup>	130394 A2	17.01.2014	ARGHIRESCU MARIUS, STR.MOȚOC NR.4, BL.P 56, SC.1, ET.8, AP.164, SECTOR 5, BUCUREȘTI, B, RO	<b>15</b>

Număr cerere de brevet	Clasa internațională	Număr de publicare	Data depozit	Solicitant	Pag.
a 2014 00032	<b>C22C 1/04</b> <sup>(2006.01),</sup> <b>C22C 29/12</b> <sup>(2006.01)</sup>	130423 A2	17.01.2014	ICPT TEHNOMAG CUG S.A. CLUJ-NAPOCA, BD. MUNCII NR.18, CLUJ-NAPOCA, CJ, RO	<b>29</b>
a 2014 00033	<b>C22C 1/04</b> <sup>(2006.01),</sup> <b>B60T 1/02</b> <sup>(2006.01),</sup> <b>C22C 29/18</b> <sup>(2006.01)</sup>	130424 A2	17.01.2014	ICPT TEHNOMAG CUG S.A. CLUJ-NAPOCA, BD. MUNCII NR.18, CLUJ-NAPOCA, CJ, RO	<b>30</b>
a 2014 00062	<b>B65D 1/04</b> <sup>(2006.01),</sup> <b>B65D 21/02</b> <sup>(2006.01),</sup> <b>B65D 81/36</b> <sup>(2006.01)</sup>	130414 A2	21.01.2014	SIMION ALEXANDRU, STR. SOARELUI NR. 12, BUZĂU, BZ, RO; SIMION AUREL, STR. SOARELUI NR. 12, BUZĂU, BZ, RO	<b>25</b>
a 2014 00063	<b>E21B 33/00</b> <sup>(2006.01),</sup> <b>E21B 36/00</b> <sup>(2006.01),</sup> <b>F16K 13/00</b> <sup>(2006.01),</sup> <b>F16K 49/00</b> <sup>(2006.01),</sup> <b>F16L 55/18</b> <sup>(2006.01)</sup>	130429 A2	21.01.2014	VLAD MARIAN GABRIEL, STR. BARBOȘI NR 12, BL. D. SC. 2, ET. 2, AP. 30, GALAȚI, GL, RO	<b>32</b>
a 2014 00066	<b>A63B 23/035</b> <sup>(2006.01),</sup> <b>A63B 23/12</b> <sup>(2006.01)</sup>	130404 A2	22.01.2014	AMZA EUGEN-IULIAN, STR. GH. ȚIȚEICA NR. 4, BL. S5, SC. A, ET. 5, AP. 17, PITEȘTI, AG, RO	<b>19</b>
a 2014 00071	<b>C12G 3/00</b> <sup>(2006.01),</sup> <b>C12G 3/08</b> <sup>(2006.01),</sup> <b>C12C 11/00</b> <sup>(2006.01)</sup>	130421 A2	27.01.2014	RUJAN LEONTE, STR.ECATERINA VARGA NR.24, BRAȘOV, BV, RO	<b>27</b>
a 2014 00073	<b>F03B 13/12</b> <sup>(2006.01),</sup> <b>F03B 13/14</b> <sup>(2006.01)</sup>	130433 A2	28.01.2014	CIURCHEA IOAN, STR. TURNU ROȘU NR. 51A, CLUJ-NAPOCA, CJ, RO	<b>35</b>
a 2014 00076	<b>F28D 15/04</b> <sup>(2006.01),</sup> <b>F28D 7/10</b> <sup>(2006.01),</sup> <b>B21C 37/20</b> <sup>(2006.01),</sup> <b>B21C 31/00</b> <sup>(2006.01)</sup>	130440 A2	29.01.2014	LĂZĂRESCU CONSTANTIN-DORU, BD.NICOLAE IORGA NR.4, BL.905 A, ET.5, AP.25, IAȘI, IS, RO; BURLACU ANDREI, STR. NECULAU NR. 14, BL. 578, SC. A, AP. 1, IAȘI, IS, RO	<b>39</b>
a 2014 00077	<b>F03D 3/02</b> <sup>(2006.01),</sup> <b>F03D 3/06</b> <sup>(2006.01),</sup> <b>F03D 1/04</b> <sup>(2006.01)</sup>	130435 A2	29.01.2014	BURLICĂ RADU, STR. TURCU NR. 3A, IAȘI, IS, RO; ADOCHIȚEI MIHAELA, STR. ÎMPĂRAT TRAIAN NR. 2, SC. A, ET. 3, AP. 12, BOTOȘANI, BT, RO; HARABAGIU- PRICOP CĂTĂLIN, STR. ION CREANGĂ, BL. 1, SC. A, AP. 1, TÂRGU FRUMOS, IS, RO	<b>36</b>
a 2014 00079	<b>B67C 11/00</b> <sup>(2006.01)</sup>	130415 A2	29.01.2014	SZENTE SANDOR, STR. VICTORIEI NR. 41, AP. 4, ODORHEIU SECUIESC, HR, RO	<b>25</b>
a 2014 00080	<b>A47C 17/52</b> <sup>(2006.01)</sup>	130395 A2	30.01.2014	CATARGIU OANA-MARIA, STR. AROMEI NR. 26-28, ET. 4, AP. 14, SECTOR 2, BUCUREȘTI, B, RO	<b>15</b>
a 2014 00082	<b>A61K 39/00</b> <sup>(2006.01),</sup> <b>A61K 35/00</b> <sup>(2006.01)</sup>	130401 A2	31.01.2014	UNIVERSTATEA DE MEDICINĂ ȘI FARMACIE "IULIU HAȚIEGANU" DIN CLUJ-NAPOCA, STR. EMIL ISAC NR. 13, CLUJ-NAPOCA, CJ, RO	<b>18</b>
a 2014 00172	<b>A61L 9/01</b> <sup>(2006.01)</sup>	130402 A0	28.02.2014	LASLO CRISTIAN-ALIN, STR. GRĂNICERILOR NR. 102, AP. 39, BAIA MARE, MM, RO	<b>18</b>

Număr cerere de brevet	Clasa internațională	Număr de publicare	Data depozit	Solicitant	Pag.
a 2014 00747	<b>B03B 9/06</b> <sup>(2006.01)</sup>	130408 A0	07.10.2014	VP HOLDING MANAGEMENT SYSTEM S.R.L. - CENTRUL DE CERCETARE -DEZVOLTARE VP HOLDING, BD.I ULIU MANIU NR.7, CORP A, ET.1, BIROU Z24, SECTOR 6, BUCUREȘTI, B, RO	<b>21</b>
a 2014 00865	<b>B60S 3/04</b> <sup>(2006.01)</sup>	130413 A0	17.11.2014	CHIRIȚĂ DOREL PETRU, BD. GRIVIȚEI NR. 50, BL. 16, SC. B, AP. 18, BRAȘOV, BV, RO	<b>24</b>
a 2014 00866	<b>H04N 5/74</b> <sup>(2006.01)</sup> , <b>G03H 5/00</b> <sup>(2006.01)</sup>	130460 A0	17.11.2014	CHIRIȚĂ DOREL PETRU, BD. GRIVIȚEI NR. 50, BL. 16, SC. B, AP. 18, BRAȘOV, BV, RO	<b>52</b>
a 2014 00867	<b>H04M 1/21</b> <sup>(2006.01)</sup> , <b>H02J 7/00</b> <sup>(2006.01)</sup> , <b>A45C 11/00</b> <sup>(2006.01)</sup>	130459 A0	17.11.2014	CHIRIȚĂ DOREL PETRU, BD. GRIVIȚEI NR. 50, BL. 16, SC. B, AP. 18, BRAȘOV, BV, RO	<b>51</b>
a 2014 00868	<b>E04B 1/344</b> <sup>(2006.01)</sup> , <b>E04H 15/50</b> <sup>(2006.01)</sup> , <b>E04H 9/02</b> <sup>(2006.01)</sup>	130427 A0	17.11.2014	CHIRIȚĂ DOREL PETRU, BD. GRIVIȚEI NR. 50, BL. 16, SC. B, AP. 18, BRAȘOV, BV, RO	<b>31</b>
a 2014 00869	<b>H02K 7/116</b> <sup>(2006.01)</sup>	130450 A0	17.11.2014	UNIVERSITATEA TEHNICĂ DIN CLUJ-NAPOCA, STR.MEMORANDUMULUI NR.28, CLUJ-NAPOCA, CJ, RO	<b>45</b>
a 2014 00870	<b>A47K 17/00</b> <sup>(2006.01)</sup>	130396 A0	16.01.2015	DUME NICOLAE, NR. 179A, COMUNA CABEȘTI, BH, RO	<b>16</b>
a 2014 00943	<b>G01R 19/00</b> <sup>(2006.01)</sup> , <b>G01R 19/04</b> <sup>(2006.01)</sup> , <b>G01R 31/28</b> <sup>(2006.01)</sup>	130444 A0	03.12.2014	INCD INSEMEX PETROȘANI, STR. GEN. VASILE MILEA NR. 32-34, PETROȘANI, HD, RO	<b>41</b>
a 2014 00972	<b>G08G 1/052</b> <sup>(2006.01)</sup> , <b>G01S 13/58</b> <sup>(2006.01)</sup> , <b>G01S 13/92</b> <sup>(2006.01)</sup>	130446 A0	10.12.2014	BARBU IOANA CAMELIA, STR. 1 DECEMBRIE 1918, BL. 103, ET. 10, AP. 64, PETROȘANI, HD, RO; PĂTRĂȘCOIU NICOLAE, STR. HOREA, BL. 3, SC. 2, ET. 1, AP. 24, PETROȘANI, HD, RO	<b>43</b>
a 2015 00008	<b>C07K 1/30</b> <sup>(2006.01)</sup> , <b>C07K 14/79</b> <sup>(2006.01)</sup>	130418 A0	13.01.2015	ROMVAC COMPANY S.A., ȘOS. CENTURII NR. 7, VOLUNTARI, IF, RO	<b>26</b>
a 2015 00060	<b>F03G 3/06</b> <sup>(2006.01)</sup>	130437 A0	28.01.2015	BOTEZATU MIHĂIȚĂ, STR. FARULUI NR. 56, TUZLA, CT, RO	<b>37</b>
a 2015 00066	<b>B30B 9/30</b> <sup>(2006.01)</sup> , <b>B30B 15/26</b> <sup>(2006.01)</sup>	130411 A0	30.01.2015	CAUNII IULIA-VERONICA, DRUMUL VALEA DOFTANEI NR. 39, SECTOR 6, BUCUREȘTI, B, RO; BROASCA IONUȚ-CĂTĂLIN, STR. MĂRULUI NR. 4BIS, SAT LACU SĂRAT, BRĂILA, BR, RO; DEHELEAN DAN, ALEEA FLORIN CIUNGAN NR. 1, BL. 69, ET. 4, AP. 24, SECTOR 3, BUCUREȘTI, B, RO; MANCIU CHRISTIAN-ROBERT, STR. OCTAVIAN GOGA, BL. 2, SC. C, ET.3, AP. 10, TIMIȘOARA, TM, RO	<b>23</b>

Număr cerere de brevet	Clasa internațională	Număr de publicare	Data depozit	Solicitant	Pag.
a 2015 00088	<b>G01D 4/00</b> <sup>(2006.01),</sup> <b>G01D 9/42</b> <sup>(2006.01)</sup>	130442 A0	09.02.2015	GAVRILESCU ION, STR. DRUMUL BINELUI NR. 52, BUCUREȘTI, B, RO	<b>40</b>
a 2015 00125	<b>B25J 9/00</b> <sup>(2006.01),</sup> <b>F16L 55/26</b> <sup>(2006.01),</sup> <b>B08B 9/02</b> <sup>(2006.01),</sup> <b>B23K 37/02</b> <sup>(2006.01),</sup> <b>G01N 29/04</b> <sup>(2006.01)</sup>	130410 A0	19.02.2015	TOMOIAGA ADRIAN, STR. VICTORIEI NR. 3, BL. 48, AP. 48, BORȘA, MM, RO; DALE DANIEL IONICA, 16 BD. CARTOUX, AVIGNON, FR; DRIMUS DAN MIHAI, 22 RUE DE SAINT ROCH, BOURG EN BRESSE, FR	<b>22</b>
a 2015 00163	<b>E21F 9/00</b> <sup>(2006.01)</sup>	130431 A0	05.03.2015	INCD INSEMEX PETROȘANI, STR. GEN. VASILE MILEA NR. 32-34, PETROȘANI, HD, RO	<b>34</b>
a 2015 00172	<b>E06B 9/02</b> <sup>(2006.01),</sup> <b>E06B 3/48</b> <sup>(2006.01),</sup> <b>E05D 15/38</b> <sup>(2006.01)</sup>	130428 A0	09.03.2015	NEACȘU LAURENȚIU, STR. ION MANOLESCU NR.6, BL. 128, SC. 1, ET. 8, AP. 42, SECTOR 6, BUCUREȘTI, B, RO	<b>32</b>
a 2015 00193	<b>F24J 2/34</b> <sup>(2006.01),</sup> <b>F24J 2/02</b> <sup>(2006.01)</sup>	130439 A0	16.03.2015	ALTERNATIVE VECTOR TRUST S.R.L., STR. MELODIEI NR. 14-16, IAȘI, IS, RO	<b>39</b>
a 2015 00203	<b>A01G 25/02</b> <sup>(2006.01)</sup>	130388 A0	20.03.2015	COJOCARU AUREL, STR. GH. MANEA NR. 14, SECTOR 3, O.P.4, BUCUREȘTI, B, RO	<b>12</b>
a 2015 00224	<b>A43B 7/04</b> <sup>(2006.01)</sup>	130391 A0	26.03.2015	STAVAR IORDAN, CALEA GIULEȘTI NR. 44, BL. 7, SC. C, ET. 4, AP. 87, SECTOR 6, BUCUREȘTI, B, RO	<b>13</b>

Cereri de brevet de invenție publicate conform art. 23, din Legea nr. 64/1991, republicată, și Regulii 27(1), din HGR nr. 547/2008, aranjate în ordine alfabetică, după numele/denumirea solicitantului

Solicitant	Clasa internațională	Număr de publicare	Număr cerere de brevet	Data depozit	Pag.
ALTERNATIVE VECTOR TRUST S.R.L., STR. MELODIEI NR. 14-16, IAȘI, IS, RO	<b>F24J 2/34</b> <sup>(2006.01)</sup> ; <b>F24J 2/02</b> <sup>(2006.01)</sup>	130439 A0	a 2015 00193	16.03.2015	<b>39</b>
AMZA EUGEN-IULIAN, STR. GH. ȚIȚEICA NR. 4, BL. S5, SC. A, ET. 5, AP. 17, PITEȘTI, AG, RO	<b>A63B 23/035</b> <sup>(2006.01)</sup> ; <b>A63B 23/12</b> <sup>(2006.01)</sup>	130404 A2	a 2014 00066	22.01.2014	<b>19</b>
AMZA EUGEN-IULIAN, STR. GH. ȚIȚEICA NR. 4, BL. S5, SC. A, ET. 5, AP. 17, PITEȘTI, AG, RO	<b>A45B 3/00</b> <sup>(2006.01)</sup> ; <b>A45B 3/04</b> <sup>(2006.01)</sup>	130392 A2	a 2013 00860	18.11.2013	<b>14</b>
AMZĂRESCU ADRIAN-GABRIEL, STR. PRAVĂȚ NR. 10, BL. P6, SC. 2, ET. 1, AP. 26, SECTOR 6, BUCUREȘTI, B, RO	<b>B01J 19/08</b> <sup>(2006.01)</sup> ; <b>C01B 3/02</b> <sup>(2006.01)</sup>	130406 A2	a 2013 01000	16.12.2013	<b>20</b>
ARGHIRESCU MARIUS, STR. MOȚOC NR.4, BL.P 56, SC.1, ET.8, AP.164, SECTOR 5, BUCUREȘTI, B, RO	<b>A47B 11/00</b> <sup>(2006.01)</sup>	130394 A2	a 2014 00030	17.01.2014	<b>15</b>
ARGHIRESCU MARIUS, STR. MOȚOC NR.4, BL.P 56, SC.1, ET.8, AP.164, SECTOR 5, BUCUREȘTI, B, RO; NĂSTASE GABRIEL, STR. SLT. POPA NR. 5, BL. 15B, AP. 23, ET. 4, SECTOR 5, BUCUREȘTI, B, RO	<b>A61N 1/40</b> <sup>(2006.01)</sup> ; <b>A61N 2/02</b> <sup>(2006.01)</sup>	130403 A2	a 2013 00791	31.10.2013	<b>19</b>
BADEA MATEI, STR. VULTURILOR NR. 46, SECTOR 3, BUCUREȘTI, B, RO	<b>A45B 19/00</b> <sup>(2006.01)</sup>	130393 A2	a 2014 00007	08.01.2014	<b>14</b>
BADEA MATEI, STR. VULTURILOR NR. 46, SECTOR 3, BUCUREȘTI, B, RO	<b>C10B 53/02</b> <sup>(2006.01)</sup> ; <b>A47J 37/07</b> <sup>(2006.01)</sup>	130420 A2	a 2014 00006	08.01.2014	<b>27</b>
BARBU IOANA CAMELIA, STR. 1 DECEMBRIE 1918, BL. 103, ET. 10, AP. 64, PETROȘANI, HD, RO; PĂTRĂȘCOIU NICOLAE, STR. HOREA, BL. 3, SC. 2, ET. 1, AP. 24, PETROȘANI, HD, RO	<b>G08G 1/052</b> <sup>(2006.01)</sup> ; <b>G01S 13/58</b> <sup>(2006.01)</sup> ; <b>G01S 13/92</b> <sup>(2006.01)</sup>	130446 A0	a 2014 00972	10.12.2014	<b>43</b>
BAZBANELA VANGHELIȚA, STR. CICERONE NR.3, TULCEA, TL, RO; BAZBANELA STERE, STR. CICERONE NR. 3, TULCEA, TL, RO; BAZBANELA COSTIN, STR. CICERONE NR. 3, TULCEA, TL, RO	<b>A61K 9/08</b> <sup>(2006.01)</sup>	130399 A2	a 2013 00127	06.02.2013	<b>17</b>
BOTEZATU MIHĂIȚĂ, STR. FARULUI NR. 56, TUZLA, CT, RO	<b>F03G 3/06</b> <sup>(2006.01)</sup>	130437 A0	a 2015 00060	28.01.2015	<b>37</b>
BUGEAC AUREL, STR. POET ANDREI MUREȘAN NR. 15A, VOLUNTARI, IF, RO	<b>A23L 1/28</b> <sup>(2006.01)</sup> ; <b>A61K 36/00</b> <sup>(2006.01)</sup>	130389 A2	a 2009 00274	30.03.2009	<b>12</b>

Solicitant	Clasa internațională	Număr de publicare	Număr cerere de brevet	Data depozit	Pag.
BURLICĂ RADU, STR. TURCU NR. 3A, IAȘI, IS, RO; ADOCHIȚEI MIHAELA, STR. ÎMPĂRAT TRAIAN NR. 2, SC. A, ET. 3, AP. 12, BOTOȘANI, BT, RO; HARABAGIU-PRICOP CĂTĂLIN, STR. ION CREANGĂ, BL. 1, SC. A, AP. 1, TÂRGU FRUMOS, IS, RO	<b>F03D 3/02</b> <sup>(2006.01)</sup> ; <b>F03D 3/06</b> <sup>(2006.01)</sup> ; <b>F03D 1/04</b> <sup>(2006.01)</sup>	130435 A2	a 2014 00077	29.01.2014	<b>36</b>
CATARGIU OANA-MARIA, STR. AROMEI NR. 26-28, ET. 4, AP. 14, SECTOR 2, BUCUREȘTI, B, RO	<b>A47C 17/52</b> <sup>(2006.01)</sup>	130395 A2	a 2014 00080	30.01.2014	<b>15</b>
CAUNII IULIA-VERONICA, DRUMUL VALEA DOFTANEI NR. 39, SECTOR 6, BUCUREȘTI, B, RO; BROASCA IONUȚ-CĂTĂLIN, STR. MĂRULUI NR. 4BIS, SAT LACU SĂRAT, BRĂILA, BR, RO; DEHELEAN DAN, ALEEA FLORIN CIUNGAN NR. 1, BL. 69, ET. 4, AP. 24, SECTOR 3, BUCUREȘTI, B, RO; MANCIU CHRISTIAN-ROBERT, STR. OCTAVIAN GOGA, BL. 2, SC. C, ET.3, AP. 10, TIMIȘOARA, TM, RO	<b>B30B 9/30</b> <sup>(2006.01)</sup> ; <b>B30B 15/26</b> <sup>(2006.01)</sup>	130411 A0	a 2015 00066	30.01.2015	<b>23</b>
CHIRIȚĂ DOREL PETRU, BD. GRIVIȚEI NR. 50, BL. 16, SC. B, AP. 18, BRAȘOV, BV, RO	<b>B60S 3/04</b> <sup>(2006.01)</sup>	130413 A0	a 2014 00865	17.11.2014	<b>24</b>
CHIRIȚĂ DOREL PETRU, BD. GRIVIȚEI NR. 50, BL. 16, SC. B, AP. 18, BRAȘOV, BV, RO	<b>H04M 1/21</b> <sup>(2006.01)</sup> ; <b>H02J 7/00</b> <sup>(2006.01)</sup> ; <b>A45C 11/00</b> <sup>(2006.01)</sup>	130459 A0	a 2014 00867	17.11.2014	<b>51</b>
CHIRIȚĂ DOREL PETRU, BD. GRIVIȚEI NR. 50, BL. 16, SC. B, AP. 18, BRAȘOV, BV, RO	<b>E04B 1/344</b> <sup>(2006.01)</sup> ; <b>E04H 15/50</b> <sup>(2006.01)</sup> ; <b>E04H 9/02</b> <sup>(2006.01)</sup>	130427 A0	a 2014 00868	17.11.2014	<b>31</b>
CHIRIȚĂ DOREL PETRU, BD. GRIVIȚEI NR. 50, BL. 16, SC. B, AP. 18, BRAȘOV, BV, RO	<b>H04N 5/74</b> <sup>(2006.01)</sup> ; <b>G03H 5/00</b> <sup>(2006.01)</sup>	130460 A0	a 2014 00866	17.11.2014	<b>52</b>
CIURCHEA IOAN, STR. TURNU ROȘU NR. 51A, CLUJ-NAPOCA, CJ, RO	<b>F03B 13/12</b> <sup>(2006.01)</sup> ; <b>F03B 13/14</b> <sup>(2006.01)</sup>	130433 A2	a 2014 00073	28.01.2014	<b>35</b>
COJOCARU AUREL, STR. GH. MANEA NR. 14, SECTOR 3, O.P.4, BUCUREȘTI, B, RO	<b>A01G 25/02</b> <sup>(2006.01)</sup>	130388 A0	a 2015 00203	20.03.2015	<b>12</b>
COMAN TUDOR ADRIAN, STR. RĂSADNIȚEI NR.121, SECTOR 6, BUCUREȘTI, B, RO	<b>C21B 5/02</b> <sup>(2006.01)</sup> ; <b>C22B 5/04</b> <sup>(2006.01)</sup>	130422 A2	a 2014 00023	15.01.2014	<b>28</b>
DUME NICOLAE, NR. 179A, COMUNA CABEȘTI, BH, RO	<b>A47K 17/00</b> <sup>(2006.01)</sup>	130396 A0	a 2014 00870	16.01.2015	<b>16</b>
GAVRILESCU ION, STR. DRUMUL BINELUI NR. 52, BUCUREȘTI, B, RO	<b>G01D 4/00</b> <sup>(2006.01)</sup> ; <b>G01D 9/42</b> <sup>(2006.01)</sup>	130442 A0	a 2015 00088	09.02.2015	<b>40</b>
GHEORGHE PETRE, ȘOS. PANTELIMON NR.301, BL.C 1, SC.A, ET.4, AP.17, SECTOR 2, BUCUREȘTI, B, RO	<b>B60K 16/00</b> <sup>(2006.01)</sup> ; <b>B60L 8/00</b> <sup>(2006.01)</sup>	130412 A2	a 2013 00725	07.10.2013	<b>23</b>

Solicitant	Clasa internațională	Număr de publicare	Număr cerere de brevet	Data depozit	Pag.
ICPT TEHNOMAG CUG S.A. CLUJ-NAPOCA, BD. MUNCII NR.18, CLUJ-NAPOCA, CJ, RO	<b>C22C 1/04</b> <sup>(2006.01)</sup> ; <b>B60T 1/02</b> <sup>(2006.01)</sup> ; <b>C22C 29/18</b> <sup>(2006.01)</sup>	130424 A2	a 2014 00033	17.01.2014	<b>30</b>
ICPT TEHNOMAG CUG S.A. CLUJ-NAPOCA, BD. MUNCII NR.18, CLUJ-NAPOCA, CJ, RO	<b>C22C 1/04</b> <sup>(2006.01)</sup> ; <b>C22C 29/12</b> <sup>(2006.01)</sup>	130423 A2	a 2014 00032	17.01.2014	<b>29</b>
INCD INSEMEX PETROȘANI, STR. GEN. VASILE MILEA NR. 32-34, PETROȘANI, HD, RO	<b>E21F 9/00</b> <sup>(2006.01)</sup>	130431 A0	a 2015 00163	05.03.2015	<b>34</b>
INCD INSEMEX PETROȘANI, STR. GEN. VASILE MILEA NR. 32-34, PETROȘANI, HD, RO	<b>G01R 19/00</b> <sup>(2006.01)</sup> ; <b>G01R 19/04</b> <sup>(2006.01)</sup> ; <b>G01R 31/28</b> <sup>(2006.01)</sup>	130444 A0	a 2014 00943	03.12.2014	<b>41</b>
INSTITUTUL NAȚIONAL DE CERCETARE-DEZVOLTARE PENTRU MICROTEHNOLOGIE, STR.EROU IANCU NICOLAE NR.126 A, BUCUREȘTI, B, RO	<b>B23K 20/10</b> <sup>(2006.01)</sup>	130409 A2	a 2013 00736	11.10.2013	<b>22</b>
INSTITUTUL NAȚIONAL DE CERCETARE-DEZVOLTARE PENTRU FIZICA MATERIALELOR (INCDFM), STR. ATOMIȘTILOR NR. 105 BIS, MĂGURELE, IF, RO	<b>B01J 27/04</b> <sup>(2006.01)</sup> ; <b>C01B 19/00</b> <sup>(2006.01)</sup> ; <b>C01G 55/00</b> <sup>(2006.01)</sup> ; <b>C03B 37/018</b> <sup>(2006.01)</sup>	130407 A2	a 2011 01002	06.10.2011	<b>21</b>
INSTITUTUL NAȚIONAL DE CERCETARE-DEZVOLTARE CHIMICO-FARMACEUTICĂ - ICCF, CALEA VITAN NR.112, SECTOR 3, BUCUREȘTI, B, RO	<b>A61K 31/5415</b> <sup>(2006.01)</sup> ; <b>C01F 17/00</b> <sup>(2006.01)</sup>	130400 A2	a 2013 00913	28.11.2013	<b>17</b>
INSTITUTUL NAȚIONAL DE CERCETARE-DEZVOLTARE PENTRU OPTOELECTRONICĂ - INOE 2000, STR.ATOMIȘTILOR NR.409, MĂGURELE, IF, RO	<b>H01L 21/268</b> <sup>(2006.01)</sup>	130448 A2	a 2013 00934	28.11.2013	<b>45</b>
INSTITUTUL NAȚIONAL DE CERCETARE-DEZVOLTARE PENTRU MAȘINI ȘI INSTALAȚII DESTINATE AGRICULTURII ȘI INDUSTRIEI ALIMENTARE, - INMA, BD.ION IONESCU DE LA BRAD NR.6, SECTOR 1, BUCUREȘTI, B, RO	<b>A01B 59/00</b> <sup>(2006.01)</sup>	130386 A2	a 2013 00985	12.12.2013	<b>11</b>
IORDĂCHEL RADU, STR.JEAN LOUIS CALDERON NR.6, ET.3, AP.14, SECTOR 2, BUCUREȘTI, B, RO; RĂDUȚ MONICA, STR. CALEA RAHOVEI NR. 305, BL. 52, SC. 3, ET. 3, AP. 92, SECTOR 5, BUCUREȘTI, B, RO	<b>C01B 5/00</b> <sup>(2006.01)</sup>	130416 A2	a 2013 01029	20.12.2013	<b>26</b>
IVANA SIMONA, STR.ȘERBAN GHEORGHE NR.93, SECTOR 2, BUCUREȘTI, B, RO; DOBRICĂ BOGDAN, STR. MIHAI BRAVU NR. 217, PLOIEȘTI, PH, RO; IONIȚĂ LUCIAN, SĂT DRAGOMIREȘTI VALE, COMUNA DRAGOMIREȘTI VALE, IF, RO	<b>G09B 23/00</b> <sup>(2006.01)</sup>	130447 A2	a 2013 01046	30.12.2013	<b>44</b>

Solicitant	Clasa internațională	Număr de publicare	Număr cerere de brevet	Data depozit	Pag.
LASLO CRISTIAN-ALIN, STR. GRĂNICERILOR NR. 102, AP. 39, BAI A MARE, MM, RO	<b>A61L 9/01</b> <sup>(2006.01)</sup>	130402 A0	a 2014 00172	28.02.2014	<b>18</b>
LĂZĂRESCU CONSTANTIN-DORU, BD.NICOLAE IORGA NR.4, BL.905 A, ET.5, AP.25, IAȘI, IS, RO; BURLACU ANDREI, STR. NECULAU NR. 14, BL. 578, SC. A, AP. 1, IAȘI, IS, RO	<b>F28D 15/04</b> <sup>(2006.01)</sup> ; <b>F28D 7/10</b> <sup>(2006.01)</sup> ; <b>B21C 37/20</b> <sup>(2006.01)</sup> ; <b>B21C 31/00</b> <sup>(2006.01)</sup>	130440 A2	a 2014 00076	29.01.2014	<b>39</b>
MÎRLOGEANU CĂTĂLIN ANDREI, STR. DORNEASCA NR. 16, BL. P58, SC. 1, ET. 7, AP. 24, SECTOR 5, BUCUREȘTI, B, RO	<b>G06Q 10/02</b> <sup>(2012.01)</sup> ; <b>G06Q 50/00</b> <sup>(2006.01)</sup> ; <b>H04L 9/32</b> <sup>(2006.01)</sup>	128441 A3	a 2013 00106	29.01.2013	<b>43</b>
NEAÇȘU LAURENȚIU, STR. ION MANOLESCU NR.6, BL. 128, SC. 1, ET. 8, AP. 42, SECTOR 6, BUCUREȘTI, B, RO	<b>E06B 9/02</b> <sup>(2006.01)</sup> ; <b>E06B 3/48</b> <sup>(2006.01)</sup> ; <b>E05D 15/38</b> <sup>(2006.01)</sup>	130428 A0	a 2015 00172	09.03.2015	<b>32</b>
NEKULA FRIDRICH, STR.VIORELE NR.11, BL.L 2, AP.6, HUNEDOARA, HD, RO; POPA GABRIEL NICOLAE, BD. DACIA NR. 1, BL. B1, SC. A, ET. 3, AP. 9, HUNEDOARA, HD, RO; POPA IOSIF, BD.DACIA NR.1, BL.B1, SC.A, ET.3, AP.9, HUNEDOARA, HD, RO	<b>G01B 3/20</b> <sup>(2006.01)</sup> ; <b>G01B 7/02</b> <sup>(2006.01)</sup>	130441 A2	a 2013 00569	29.07.2013	<b>40</b>
OPREA MARIN, BD. CAROL I NR. 115, BL. 02, SC. 1, AP. 8, CRAIOVA, DJ, RO	<b>A01G 25/02</b> <sup>(2006.01)</sup>	130387 A2	a 2013 00976	09.12.2013	<b>11</b>
PAVLOVSCHI NECULAI, STR. WEWERN NR. 17E, MEDIAȘ, SB, RO	<b>E21B 43/40</b> <sup>(2006.01)</sup>	130430 A2	a 2013 01035	20.12.2013	<b>33</b>
POPA GABRIEL NICOLAE, BD. DACIA NR. 1, BL. B1, SC. A, ET. 3, AP. 9, HUNEDOARA, HD, RO; POPA IOSIF, BD.DACIA NR.1, BL.B1, SC.A, ET.3, AP.9, HUNEDOARA, HD, RO; DEACONU SORIN IOAN, ALEEA CONSTRUCTORILOR, BL.E2, SC.4, ET.2, AP.71, DEVA, HD, RO	<b>H03M 1/12</b> <sup>(2006.01)</sup> ; <b>G01R 19/252</b> <sup>(2006.01)</sup>	130458 A2	a 2013 00795	01.11.2013	<b>51</b>
POPA NICOLAE, STR.MOISE NICOARĂ NR.36, BL.D 2, SC.B, ET.4, AP.76, SECTOR 3, BUCUREȘTI, B, RO	<b>E01F 9/00</b> <sup>(2006.01)</sup>	130425 A2	a 2013 00761	17.12.2013	<b>30</b>
RAIA SORIN, STR.FREDERICH CHOPIN NR.30, ET.1, AP.8, SECTOR 2, BUCUREȘTI, B, RO	<b>A41D 13/00</b> <sup>(2006.01)</sup> ; <b>B32B 15/04</b> <sup>(2006.01)</sup> ; <b>B32B 7/00</b> <sup>(2006.01)</sup> ; <b>H05K 9/00</b> <sup>(2006.01)</sup>	130390 A2	a 2013 00946	02.12.2013	<b>13</b>
RED DOME SHETLER S.R.L., STR. BRADULUI NR. 1, SC. B, AP. 8, MIERCUREA CIUC, HR, RO	<b>E04B 1/32</b> <sup>(2006.01)</sup>	130426 A2	a 2013 00751	20.12.2013	<b>31</b>
RODISAH PROJECT SRL, ȘOS. ARCU NR. 39, BL. CL6, SC. B, ET. 7, AP. 19, IAȘI, IS, RO	<b>F16L 29/04</b> <sup>(2006.01)</sup> ; <b>F16L 37/28</b> <sup>(2006.01)</sup>	130438 A2	a 2013 00981	11.12.2013	<b>38</b>



Solicitant	Clasa internațională	Număr de publicare	Număr cerere de brevet	Data depozit	Pag.
ROMVAC COMPANY S.A., ȘOS. CENTURII NR. 7, VOLUNTARI, IF, RO	<b>C07K 1/30</b> <sup>(2006.01)</sup> ; <b>C07K 14/79</b> <sup>(2006.01)</sup>	130418 A0	a 2015 00008	13.01.2015	<b>26</b>
RUJAN LEONTE, STR.ECATERINA VARGA NR.24, BRAȘOV, BV, RO	<b>C12G 3/00</b> <sup>(2006.01)</sup> ; <b>C12G 3/08</b> <sup>(2006.01)</sup> ; <b>C12C 11/00</b> <sup>(2006.01)</sup>	130421 A2	a 2014 00071	27.01.2014	<b>27</b>
SABĂU IOAN, STR. BABADAG NR. 5 BL.16 AP. 7, TIMIȘOARA, TM, RO; SABĂU FLORIN, STR. BABADAG NR. 5, BL.16, AP. 7, TIMIȘOARA, TM, RO	<b>F03G 3/00</b> <sup>(2006.01)</sup>	130436 A2	a 2013 00750	17.10.2013	<b>37</b>
SĂRĂȚEANU EUGEN MIHAIL, BD. I. MIHALACHE NR. 166, BL. 2, SC. C, AP. 75, SECTOR 1, BUCUREȘTI, B, RO	<b>A63B 49/04</b> <sup>(2006.01)</sup>	130405 A2	a 2014 00022	15.01.2014	<b>20</b>
SIMION ALEXANDRU, STR. SOARELUI NR. 12, BUZĂU, BZ, RO; SIMION AUREL, STR. SOARELUI NR. 12, BUZĂU, BZ, RO	<b>B65D 1/04</b> <sup>(2006.01)</sup> ; <b>B65D 21/02</b> <sup>(2006.01)</sup> ; <b>B65D 81/36</b> <sup>(2006.01)</sup>	130414 A2	a 2014 00062	21.01.2014	<b>25</b>
STAVAR IORDAN, CALEA GIULEȘTI NR. 44, BL. 7, SC. C, ET. 4, AP. 87, SECTOR 6, BUCUREȘTI, B, RO	<b>A43B 7/04</b> <sup>(2006.01)</sup>	130391 A0	a 2015 00224	26.03.2015	<b>13</b>
SZENTE SANDOR, STR. VICTORIEI NR. 41, AP. 4, ODORHEIU SECUIESC, HR, RO	<b>B67C 11/00</b> <sup>(2006.01)</sup>	130415 A2	a 2014 00079	29.01.2014	<b>25</b>
SZOKE ANA MARIA, STR. OLTULUI NR. 67, BL. 7, SC. A, AP. 5, SFÂNTUL GHEORGHE, CV, RO; MUNTEAN MARCELA, STR. CETATEA DE BALTĂ NR. 135, BL.3, SC. A, AP. 9, SECTOR 6, BUCUREȘTI, B, RO; FAZAKAS JOZSEF, STR. 1 DECEMBRIE 1918, BL. 18, SC. C, ET. 4, AP. 12, SFÂNTUL GHEORGHE, CV, RO; FAZAKAS ROZALIA- ENIKO, STR. 1 DECEMBRIE 1918, BL. 18, SC. C, ET. 4, AP. 12, SFÂNTUL GHEORGHE, CV, RO	<b>C04B 33/04</b> <sup>(2006.01)</sup>	130417 A2	a 2013 00956	26.11.2013	<b>26</b>
TATU E. GABRIEL ALEXANDRU, CALEA MOȘILOR NR.268, BL.14, SC.3, AP.88, SECTOR 2, BUCUREȘTI, B, RO	<b>F03B 13/12</b> <sup>(2006.01)</sup>	130432 A2	a 2014 00002	06.01.2014	<b>34</b>
TOMOIAGA ADRIAN, STR. VICTORIEI NR. 3, BL. 48, AP. 48, BORȘA, MM, RO; DALE DANIEL IONICA, 16 BD. CARTOUX, AVIGNON, FR; DRIMUS DAN MIHAI, 22 RUE DE SAINT ROCH, BOURG EN BRESSE, FR	<b>B25J 9/00</b> <sup>(2006.01)</sup> ; <b>F16L 55/26</b> <sup>(2006.01)</sup> ; <b>B08B 9/02</b> <sup>(2006.01)</sup> ; <b>B23K 37/02</b> <sup>(2006.01)</sup> ; <b>G01N 29/04</b> <sup>(2006.01)</sup>	130410 A0	a 2015 00125	19.02.2015	<b>22</b>
ȚURCANU CONSTANTIN, STR.SOVEJA NR.50, BUCUREȘTI, B, RO	<b>A61B 6/14</b> <sup>(2006.01)</sup>	130398 A2	a 2013 00901	26.11.2013	<b>17</b>

Solicitant	Clasa internațională	Număr de publicare	Număr cerere de brevet	Data depozit	Pag.
UNIVERSITATEA "ȘTEFAN CEL MARE" DIN SUCEAVA, STR.UNIVERSITĂȚII NR.13, SUCEAVA, SV, RO	<b>G01N 3/42</b> <sup>(2006.01)</sup>	130443 A2	a 2014 00016	13.01.2014	<b>41</b>
UNIVERSITATEA "BABEȘ-BOLYAI" DIN CLUJ-NAPOCA, STR.MIHAIL KOGĂLNICEANU NR.1, CLUJ-NAPOCA, CJ, RO	<b>G01R 27/02</b> <sup>(2006.01)</sup>	130444 A0 130445 A2	a 2013 00757	18.10.2013	<b>42</b>
UNIVERSITATEA "ALEXANDRU IOAN CUZA" DIN IAȘI, BD. CAROL I, NR.11, IAȘI, IS, RO	<b>A61B 5/053</b> <sup>(2006.01)</sup> , <b>G01N 27/02</b> <sup>(2006.01)</sup> , <b>G01N 15/00</b> <sup>(2006.01)</sup>	130397 A2	a 2013 00856	18.11.2013	<b>16</b>
UNIVERSITATEA "ȘTEFAN CEL MARE" DIN SUCEAVA, STR.UNIVERSITĂȚII NR.13, SUCEAVA, SV, RO	<b>H02N 2/00</b> <sup>(2006.01)</sup> , <b>F03G 7/00</b> <sup>(2006.01)</sup>	130457 A2	a 2013 00804	04.11.2013	<b>50</b>
UNIVERSITATEA "ȘTEFAN CEL MARE" DIN SUCEAVA, STR.UNIVERSITĂȚII NR.13, SUCEAVA, SV, RO	<b>H02N 2/00</b> <sup>(2006.01)</sup> , <b>F03G 7/00</b> <sup>(2006.01)</sup>	130456 A2	a 2013 00801	04.11.2013	<b>50</b>
UNIVERSITATEA "ALEXANDRU IOAN CUZA" DIN IAȘI, BD. CAROL I, NR.11, IAȘI, IS, RO	<b>H01L 41/193</b> <sup>(2006.01)</sup>	130449 A2	a 2013 00855	18.11.2013	<b>45</b>
UNIVERSITATEA TEHNICĂ DIN CLUJ-NAPOCA, STR.MEMORANDUMULUI NR.28, CLUJ-NAPOCA, CJ, RO	<b>H02K 7/116</b> <sup>(2006.01)</sup>	130450 A0	a 2014 00869	17.11.2014	<b>45</b>
UNIVERSITATEA "ȘTEFAN CEL MARE" DIN SUCEAVA, STR.UNIVERSITĂȚII NR.13, SUCEAVA, SV, RO	<b>H02K 37/00</b> <sup>(2006.01)</sup> , <b>G05G 19/00</b> <sup>(2006.01)</sup>	130451 A2	a 2013 00799	04.11.2013	<b>46</b>
UNIVERSITATEA "ȘTEFAN CEL MARE" DIN SUCEAVA, STR.UNIVERSITĂȚII NR.13, SUCEAVA, SV, RO	<b>H02K 37/00</b> <sup>(2006.01)</sup> , <b>G05G 19/00</b> <sup>(2006.01)</sup>	130452 A2	a 2013 00803	04.11.2013	<b>47</b>
UNIVERSITATEA "ȘTEFAN CEL MARE" DIN SUCEAVA, STR.UNIVERSITĂȚII NR.13, SUCEAVA, SV, RO	<b>H02N 2/00</b> <sup>(2006.01)</sup> , <b>F03G 7/00</b> <sup>(2006.01)</sup>	130453 A2	a 2013 00797	04.11.2013	<b>48</b>
UNIVERSITATEA "ȘTEFAN CEL MARE" DIN SUCEAVA, STR.UNIVERSITĂȚII NR.13, SUCEAVA, SV, RO	<b>H02N 2/00</b> <sup>(2006.01)</sup> , <b>F03G 7/06</b> <sup>(2006.01)</sup>	130454 A2	a 2013 00798	04.11.2013	<b>48</b>
UNIVERSITATEA "ȘTEFAN CEL MARE" DIN SUCEAVA, STR.UNIVERSITĂȚII NR.13, SUCEAVA, SV, RO	<b>H02N 2/00</b> <sup>(2006.01)</sup> , <b>F03G 7/00</b> <sup>(2006.01)</sup>	130455 A2	a 2013 00800	04.11.2013	<b>49</b>
UNIVERSITATEA "PETRU MAIOR" DIN TÂRGU MUREȘ, STR.NICOLAE IORGA NR.1, TÂRGU MUREȘ, MS, RO	<b>C09C 1/28</b> <sup>(2006.01)</sup>	130419 A2	a 2013 00943	02.12.2013	<b>27</b>

Solicitant	Clasa internațională	Număr de publicare	Număr cerere de brevet	Data depozit	Pag.
UNIVERSTATEA DE MEDICINĂ ȘI FARMACIE "IULIU HAȚIEGANU" DIN CLUJ-NAPOCA, STR. EMIL ISAC NR. 13, CLUJ-NAPOCA, CJ, RO	<b>A61K 39/00</b> <sup>(2006.01)</sup> ; <b>A61K 35/00</b> <sup>(2006.01)</sup>	130401 A2	a 2014 00082	31.01.2014	<b>18</b>
VĂCĂREȘTEANU ȘTEFAN, STR. SPITALULUI NR.13, MORENI, DB, RO	<b>F03B 17/00</b> <sup>(2006.01)</sup> ; <b>F03B 3/02</b> <sup>(2006.01)</sup> ; <b>F03G 7/10</b> <sup>(2006.01)</sup>	130434 A2	a 2014 00009	10.01.2014	<b>35</b>
VLAD MARIAN GABRIEL, STR. BARBOȘI NR 12, BL. D, SC. 2, ET. 2, AP. 30, GALAȚI, GL, RO	<b>E21B 33/00</b> <sup>(2006.01)</sup> ; <b>E21B 36/00</b> <sup>(2006.01)</sup> ; <b>F16K 13/00</b> <sup>(2006.01)</sup> ; <b>F16K 49/00</b> <sup>(2006.01)</sup> ; <b>F16L 55/18</b> <sup>(2006.01)</sup>	130429 A2	a 2014 00063	21.01.2014	<b>32</b>
VP HOLDING MANAGEMENT SYSTEM S.R.L. - CENTRUL DE CERCETARE -DEZVOLTARE VP HOLDING, BD.I ULIU MANIU NR.7, CORP A, ET.1, BIROU Z24, SECTOR 6, BUCUREȘTI, B, RO	<b>B03B 9/06</b> <sup>(2006.01)</sup>	130408 A0	a 2014 00747	07.10.2014	<b>21</b>

## **CERERI DE BREVET DE INVENȚIE**

- **PENTRU CARE S-A LUAT O HOTĂRÂRE DE RESPINGERE SAU**
- **PENTRU CARE S-A LUAT ACT DE RETRAGERE, SAU**
- **DECLARATE CA FIIND CONSIDERATE RETRASE**
- **REPUNERE ÎN SITUAȚIA ANTERIOARĂ**

**Cereri de brevet de invenție pentru care s-a luat o hotărâre de respingere conform art. 28, alin. 2, din Legea nr. 64/1991, republicată**

<i>Numărul cererii de brevet de invenție</i>	<i>Numărul și data comunicării hotărârii de respingere a cererii de brevet de invenție</i>	<i>Numărul și data BOPI în care este publicată cererea de brevet de invenție</i>
a 2006 00694	1010744/30/03/2015	12/2007//28/12/2007
a 2008 00138	1010761/30/03/2015	10/2010//29/10/2010
a 2009 00986	1010745/30/03/2015	3/2011//30/03/2011
a 2009 01016	1010746/30/03/2015	6/2011//30/06/2011
a 2010 00176	1010747/30/03/2015	12/2010//30/12/2010
a 2010 00200	1010748/30/03/2015	8/2014//29/08/2014
a 2010 00450	1010749/30/03/2015	12/2010//30/12/2010
a 2010 00633	1010750/30/03/2015	1/2012//30/01/2012
a 2010 00789	1010751/30/03/2015	5/2012//30/05/2012
a 2010 01218	1010752/30/03/2015	6/2012//29/06/2012
a 2010 01304	1010753/30/03/2015	8/2012//30/08/2012
a 2010 01415	1051259/30/12/2014	6/2012//29/06/2012
a 2011 01172	1010754/30/03/2015	5/2013//30/05/2013
a 2012 00992	1010755/30/03/2015	
a 2012 00993	1010756/30/03/2015	
a 2012 00995	1010757/30/03/2015	
a 2013 01028	1010758/30/03/2015	4/2014//30/04/2014
a 2014 00008	1010760/30/03/2015	
a 2014 00019	1010762/30/03/2015	
a 2014 00563	1010743/30/03/2015	
a 2014 00709	1010742/30/03/2015	

**Cereri de brevet de invenție declarate ca fiind retrase conform art. 28, din Legea nr. 64/1991, republicată**

<i>Numărul cererii de brevet de invenție</i>	<i>Numărul și data expedierii notificării privind cererile de brevet de invenție declarate ca fiind considerate retrase</i>	<i>Numărul și data BOPI în care este publicată cererea de brevet de invenție</i>
a 2003 00474	1010836/31/03/2015	4/2005//29/04/2005
a 2003 00496	1010853/31/03/2015	12/2003//30/12/2003
a 2004 00173	1010835/31/03/2015	8/2005//30/08/2005
a 2004 00438	1010822/31/03/2015	12/2004//30/12/2004

<i>Numărul cererii de brevet de invenție</i>	<i>Numărul și data expedierii notificării privind cererile de brevet de invenție declarat ca fiind considerate retrase</i>	<i>Numărul și data BOPI în care este publicată cererea de brevet de invenție</i>
a 2004 00580	1010835/31/03/2015	12/2004//30/12/2004
a 2004 00608	1010820/31/03/2015	1/2005//28/01/2005
a 2004 01024	1010832/31/03/2015	2/2006//28/02/2006
a 2005 00211	1010831/31/03/2015	11/2005//30/11/2005
a 2005 00237	1010825/31/03/2015	12/2007//28/12/2007
a 2005 00269	1010830/31/03/2015	6/2006//30/06/2006
a 2005 00529	1010825/31/03/2015	10/2006//30/10/2006
a 2005 00708	1010828/31/03/2015	1/2006//30/01/2006
a 2005 00736	1010827/31/03/2015	1/2006//30/01/2006
a 2005 01008	1010826/31/03/2015	4/2007//30/04/2007
a 2006 00306	1010821/31/03/2015	2/2011//28/02/2011
a 2006 00366	1010824/31/03/2015	9/2008//30/09/2008
a 2006 00396	1010820/31/03/2015	11/2006//30/11/2006
a 2006 00786	1010819/31/03/2015	2/2007//28/02/2007
a 2006 00851	1010818/31/03/2015	5/2008//30/05/2008
a 2006 00928	1010817/31/03/2015	11/2010//30/11/2010
a 2006 00936	1010816/31/03/2015	4/2007//30/04/2007
a 2006 00951	1010815/31/03/2015	6/2008//30/06/2008
a 2006 00993	1010814/31/03/2015	9/2008//30/09/2008
a 2006 01004	1010813/31/03/2015	7/2008//30/07/2008
a 2007 00063	1010812/31/03/2015	5/2007//30/05/2007
a 2007 00300	1010811/31/03/2015	12/2011//30/12/2011
a 2007 00339	1010810/31/03/2015	11/2008//28/11/2008
a 2007 00533	1010809/31/03/2015	2/2010//26/02/2010
a 2007 00602	1010806/31/03/2015	2/2009//27/02/2009
a 2007 00688	1010805/31/03/2015	7/2009//30/07/2009
a 2008 00076	1010804/31/03/2015	4/2010//30/04/2010
a 2008 00241	1010803/31/03/2015	8/2008//29/08/2008
a 2008 00283	1010802/31/03/2015	3/2010//30/03/2010
a 2008 00288	1010801/31/03/2015	10/2010//29/10/2010
a 2008 00443	1010800/31/03/2015	4/2009//30/04/2009
a 2008 00582	1012011/19/03/2015	
a 2008 00675	1010799/31/03/2015	3/2010//30/03/2010

<i>Numărul cererii de brevet de invenție</i>	<i>Numărul și data expedierii notificării privind cererile de brevet de invenție declarate ca fiind considerate retrase</i>	<i>Numărul și data BOPI în care este publicată cererea de brevet de invenție</i>
a 2008 00722	1010798/31/03/2015	7/2010//30/07/2010
a 2008 00995	1012010/19/03/2015	
a 2009 00052	1008957/05/03/2015	
a 2009 00054	1008958/05/02/2015	
a 2009 00055	1008959/05/03/2015	
a 2009 00058	1008960/05/02/2015	
a 2009 00061	1008961/05/03/2015	
a 2009 00079	1008963/05/03/2015	
a 2009 00095	1008964/05/03/2015	
a 2009 00096	1008965/05/03/2015	
a 2009 00099	1008966/05/03/2015	
a 2009 00152	1010797/31/03/2015	11/2009//30/11/2009
a 2009 00536	1010796/31/03/2015	3/2011//30/03/2011
a 2009 01015	1010794/31/03/2015	6/2011//30/06/2011
a 2010 00194	1012008/19/03/2015	
a 2010 00914	1012007/19/03/2015	
a 2010 00961	1012006/19/03/2015	
a 2010 01079	1012005/19/03/2015	
a 2010 01146	1012004/19/03/2015	6/2012//29/06/2012
a 2010 01164	1010793/31/03/2015	4/2011//29/04/2011
a 2013 00700	1012003/19/03/2015	
a 2014 00015	1010619/25/03/2015	
a 2014 00235	1010618/19/03/2015	
a 2014 00927	1012002/19/03/2015	
a 2014 00990	1012468/26/03/2015	
a 2014 00991	1012467/26/03/2015	
a 2014 00992	1012466/26/03/2015	

**CORECTURI ALE ERORILOR MATERIALE  
CONȚINUTE ÎN DOCUMENTAȚIA PUBLICATĂ,  
CU PRIVIRE LA C.B.I.**



## ERATE

Număr brevet și/sau dosar	Tip document publicat	Tip document în urma corecturii, cf. Instr. 63	Localizarea erorii: - pagina din descriere - coloana - rândul - cod INID	Textul inițial	Textul corect
a 2007 00700	A2	A8	BOPI 7/2008, pag.18 (72) pag.1 (72)	... ; ... ; Simig Gyula, Hollosy S.U. 25, H-1126, Budapesta, HU; Szent-Kirallyi Zsuzsanna, Tuzliliom U.51, H-1223, Budapesta, HU; ... ; ... ; ... ; ... ; Ruzsics Gyorgy, Dozsa Gyorgy U.21, H-7191, Hogyesz, HU; Cselenyak Judit, Thoman I. U.4, H-1124, Budapesta, HU	... ; ... ; Simig Gyula, Hollosy S.U. 25, H-1126, Budapesta, HU; <b>Cselenyak Judit, Thoman I. U.4, H-1124, Budapesta, HU;</b> Szent-Kirallyi Zsuzsanna, Tuzliliom U.51, H-1223, Budapesta, HU; ... ; ... ; ... ; Ruzsics Gyorgy, Dozsa Gyorgy U.21, H-7191, Hogyesz, HU
			BOPI 7/2008, pag.18 (30), pag.1 (30)	Prioritate: 08.04.2005 <b>HU</b> 05 00370 14.02.2006 <b>HU</b> 06 00120	Prioritate: 08.04.2005 <b>HU P</b> 05 00370 14.02.2006 <b>HU P</b> 06 00120
			BOPI 7/2008 pag.18 (86) pag.1 (86);	Cerere internațională PCT: Nr. HU <b>20/06/000</b> 07.04.2006	Cerere internațională PCT: Nr. HU <b>2006/00026</b> 07.04.2006
a 2010 00149	A2	A8	BOPI 2/2012 (71), pag. 1 (71)	<b>ICPT TEHNOMAG CUG S.A.</b> , BD. MUNCII NR.18, CLUJ- NAPOCA, CJ, RO	<b>TEHNOMAG S.A.</b> , BD. MUNCII NR.18, CLUJ- NAPOCA, CJ, RO

**BREVETE DE INVENȚIE ACORDATE  
ȘI ELIBERATE CONFORM LEGII  
NR. 64/1991, REPUBLICATĂ ÎN 19.08.2014,  
ORDONATE DUPĂ INDICII C.I.B.**

**Semnificația codurilor INID folosite în prezenta secțiune (norma ST 9 a Organizației Mondiale a Proprietății Intelectuale - OMPI), în ordinea apariției acestora:**

- (11) numărul brevetului de invenție;
- (41) data publicării cererii; BOPI nr.;
- (45) data publicării mențiunii acordării și eliberării brevetului; BOPI nr.;
- (21) numărul cererii de brevet;
- (22) data de depozit a cererii de brevet;
  
- (30) prioritate;
- (66) prioritate internă;
- (86) numărul și data de depozit a cererii internaționale;
- (87) numărul și data publicării cererii internaționale;
  
- (62) divizată din cererea de brevet nr.; data;
  
- (73) titular;
- (72) inventator;
- (74) mandatar autorizat;
  
- (51) clasa, conform clasificării internaționale;
- (54) titlul invenției;
- (57) rezumatul invenției;
- (56) documente din stadiul tehnicii.

Orice persoană interesată are dreptul să ceară, în scris și motivat, la O.S.I.M., revocarea, în tot sau în parte, a brevetului de invenție, în termen de 6 luni de la data de 30.07.2015, pentru neîndeplinirea cel puțin a uneia dintre condițiile prevăzute la art. 7-11, din Legea 64/1991<sup>\*</sup>, privind brevetele de invenție.

---

\* *LEGEA nr. 64/1991, privind brevetele de invenție, republicată în Monitorul Oficial al României, Partea I, nr. 613, din 19 August 2014.*

(11) 128466 B1 (51) **A01N 59/08** <sup>(2006.01)</sup> (21) a 2011 01078 (22) 26.10.2011 (41) 28.06.2013//6/2013 (45) 30.07.2015//7/2015 (56) RO 127610 A2; US 2005/0115197 A1; FR 2727830 A1 (73) INSTITUTUL NAȚIONAL DE CERCETARE-DEZVOLTARE PENTRU CHIMIE ȘI PETROCHIMIE - ICECHIM, SPLAIUL INDEPENDENȚEI NR.202, SECTOR 6, BUCUREȘTI, B, RO (72) POPESCU MARIANA, STR.VALEA ROȘIE NR.6, BL.62, SC.C, ET.1, AP.35, SECTOR 6, BUCUREȘTI, B, RO; VELEA SANDA, STR.ZAMBILELOR NR.6, BL.60, ET.2, AP.5, SECTOR 2, BUCUREȘTI, B, RO; OANCEA FLORIN, STR.PAȘCANI NR.5, BL.D 7, SC.E, ET.2, AP.45, SECTOR 6, BUCUREȘTI, B, RO (54) **PRODUS PENTRU CONSOLIDAREA ȘI PROTECȚIA FAȚADELOR DE CLĂDIRI ȘI A MONUMENTELOR ISTORICE ȘI METODĂ DE APLICARE**

(11) 125888 B1 (51) **A61K 9/20** <sup>(2006.01)</sup>; **A61P 3/02** <sup>(2006.01)</sup> (21) a 2010 00299 (22) 01.04.2010 (41) 30.12.2010//12/2010 (45) 30.07.2015//7/2015 (56) WO 2008/005318 A2; RO 91976; US 7560123 B2 (73) BIOFARM S.A., STR.LOGOFĂȚUL TĂUTU NR.99, SECTOR 3, BUCUREȘTI, B, RO (72) SOROCEANU PAULA, ALEEA LUNCA BRADULUI NR.4, BL.B 6, SC.A, ET.4, AP.18, SECTOR 3, BUCUREȘTI, B, RO (74) SOCIETATE CIVILĂ PROFESIONALĂ DE PROPRIETATE INDUSTRIALĂ MILCEV BURBEA, STR.ȘTIRBEI VODĂ, NR.170, BL.10G, SC.1, ET.5, AP.18, SECTOR 1, BUCUREȘTI (54) **PROCEDEU DE OBTINERE A UNUI SUPLIMENT ALIMENTAR CU VITAMINE ȘI MINERALE ÎNTR-O BAZĂ GRASĂ**

(11) 128002 B1 (51) **A61B 17/32** <sup>(2006.01)</sup>; **H01S 3/067** <sup>(2006.01)</sup> (21) a 2012 00576 (22) 02.08.2012 (41) 28.12.2012//12/2012 (45) 30.07.2015//7/2015 (56) EP 2386262 A1 (73) CVINTALL ENTERPRISES S.R.L., STR. SERGENT GHEOGHE DONICI NR.4, BL.71, SC.C, AP. 15, SECTOR 5, BUCUREȘTI, B, RO (72) RADUȚĂ CODRUȚ OVIDIU, STR.ȘTIRBEI VODĂ NR.152, BL.26B, ET.5, AP.15, SECTOR 1, BUCUREȘTI, B, RO (74) CABINET N.D. GAVRIL S.R.L., STR.ȘTEFAN NEGULESCU NR.6A, SECTOR 1, BUCUREȘTI (54) **DISPOZITIV MEDICAL PENTRU EFECTUAREA INTERVENȚIILOR CHIRURGICALE ÎN REGIM LASER FIBRA THULIUM**

(11) 126917 B1 (51) **A61K 36/53** <sup>(2006.01)</sup>; **A61P 31/00** <sup>(2006.01)</sup> (21) a 2010 00557 (22) 25.06.2010 (41) 30.12.2011//12/2011 (45) 30.07.2015//7/2015 (56) WO 01/80818 A1; RO 91591; RO 88082 (73) HOFIGAL EXPORT - IMPORT S.A., INTRAREA SERELOR NR.2, SECTOR 4, BUCUREȘTI, B, RO (72) MANEA ȘTEFAN, CALEA MOȘILOR NR.209, ET.2, AP.6, SECTOR 2, BUCUREȘTI, B, RO; IONESCU DANIELA, STR. ÎMPĂRATUL TRAIAN NR.3, BL.B 12, SC.3, ET.2, AP.82, SECTOR 4, BUCUREȘTI, B, RO (54) **PRODUS DEODORANT ȘI ODORIZANT PE BAZĂ DE PLANTE ȘI PROCEDEU DE PREPARARE A ACESTUIA**

(11) 129985 B1 (51) **A63B 63/00** <sup>(2006.01)</sup> (21) a 2013 00479 (22) 27.06.2013 (41) 30.01.2015//1/2015 (45) 30.07.2015//7/2015 (56) RO 116527 B; KR 20040066459 A; GB 2422322 A (73) *BARA NICULAE, STR. MR.DR.LAURENȚIU CLAUDIAN NR.27, SECTOR 2, BUCUREȘTI, B, RO* (72) *BARA NICULAE, STR. MR.DR. LAURENȚIU CLAUDIAN NR.27, SECTOR 2, BUCUREȘTI, B, RO* (54) **STRUCTURĂ DE PROTECȚIE PENTRU PORȚI SAU APARATE SPORTIVE SIMILARE**

(11) 128092 B1 (51) **B26B 21/50** <sup>(2006.01)</sup>; **B26B 21/40** <sup>(2006.01)</sup>; **B26B 21/08** <sup>(2006.01)</sup> (21) a 2010 00709 (22) 06.08.2010 (41) 30.01.2013//1/2013 (45) 30.07.2015//7/2015 (56) JPS 5827581; RO 119409 B1; RO 103632 (73) *NĂCIOIU NICOLAE, STR.ODOBEȘTI NR.16, BL.V 17, SC.1, ET.8, AP.50, SECTOR 3, BUCUREȘTI, B, RO*; *STRĂINU EMIL, STR.CIUCEA NR.5, BL.L 19, SC.5, ET.2, AP.174, SECTOR 3, BUCUREȘTI, B, RO*; *ARGHIRESCU MARIUS, STR.MOȚOC NR.4, BL.P 56, SC.1, ET.8, AP.164, SECTOR 5, BUCUREȘTI, B, RO* (72) *NĂCIOIU NICOLAE, STR.ODOBEȘTI NR.16, BL.V 17, SC.1, ET.8, AP.50, SECTOR 3, BUCUREȘTI, B, RO*; *STRĂINU EMIL, STR.CIUCEA NR.5, BL.L 19, SC.5, ET.2, AP.174, SECTOR 3, BUCUREȘTI, B, RO*; *ARGHIRESCU MARIUS, STR.MOȚOC NR.4, BL.P 56, SC.1, ET.8, AP.164, SECTOR 5, BUCUREȘTI, B, RO* (54) **SET DE BĂRBIERIT CU APARAT DE RAS CU PATRU LAME**

(11) 126381 B1 (51) **B23H 9/16** <sup>(2006.01)</sup>; **B23H 7/38** <sup>(2006.01)</sup>; **B23Q 3/04** <sup>(2006.01)</sup> (21) a 2010 00353 (22) 21.04.2010 (41) 30.06.2011//6/2011 (45) 30.07.2015//7/2015 (56) RO 125516 A0; US 4393292 (73) *UNIVERSITATEA POLITEHNICA DIN BUCUREȘTI, SPLAIUL INDEPENDENȚEI NR.313, SECTOR 6, BUCUREȘTI, B, RO* (72) *MARINESCU NICULAE ION, ȘOS.IANCULUI NR.68, SECTOR 2, BUCUREȘTI, B, RO*; *GHICULESCU LIVIU DANIEL, BD.RÂMNICU SĂRAT NR.4, BL.H 9, SC.1, AP.8, SECTOR 3, BUCUREȘTI, B, RO*; *NANU ALEXANDRU SERGIU, STR.CEAHLĂUL NR.21, BL.67, SC.A, ET.6, AP.41, SECTOR 6, BUCUREȘTI, B, RO* (54) **ECHIPAMENT PENTRU FINISARE PRIN ELECTRO-EROZIUNE ASISTATĂ DE ULTRASUNETE, A MICRO-GĂURILOR**

(11) 123640 B1 (51) **B65G 43/00** <sup>(2006.01)</sup>; **G05B 19/05** <sup>(2006.01)</sup> (21) a 2007 00724 (22) 17.10.2007 (41) 30.07.2008//7/2008 (45) 30.07.2015//7/2015 (56) RO 109444 B1; RO 100750; RO 99119 (73) *PĂSCULESCU DRAGOȘ, STR.1 DECEMBRIE 1918, BL.107, ET.7, AP.43, PETROȘANI, HD, RO*; *NICULESCU TITU, STR.1 DECEMBRIE 1918 NR.85, SC.M 2, AP.13, PETROȘANI, HD, RO*; *RIDZI SORIN FLORIAN, STR.1 DECEMBRIE 1918, BL.82, SC.2, ET.4, AP.15, PETROȘANI, HD, RO* (72) *PĂSCULESCU DRAGOȘ, STR.1 DECEMBRIE 1918, BL.107, ET.7, AP.43, PETROȘANI, HD, RO*; *NICULESCU TITU, STR.1 DECEMBRIE 1918 NR.85, SC.M 2, AP.13, PETROȘANI, HD, RO*; *RIDZI SORIN FLORIAN, STR.1 DECEMBRIE 1918, BL.82, SC.2, ET.4, AP.15, PETROȘANI, HD, RO* (54) **BLOC PROGRAMABIL PENTRU COMANDA ÎN TREPTE TEMPORIZATE A TRANSPORTOARELOR DIN MINELE CU PERICOL DE EXPLOZIE**

(57) Invenția se referă la un dispozitiv electronic dotat cu un microcontroler pentru controlul și comanda unui flux de transport al cărbunelui, în cadrul unei exploatare miniere cu pericol de explozie. Blocul programabil, conform invenției, realizează comanda a patru transportoare (4, 5, 6 și 7), cu respectarea logicii de pornire și a normelor de siguranță prevăzute de standardele de securitate din domeniu, și este alcătuit dintr-un automat (1) programabil cu microcontroler, un bloc (2) al circuitelor de

(11) 123640 B1

interfață și alimentare, o barieră (3) de securitate intrinsecă, prin care se trimit comenzi și se primesc confirmări de la cofretele celor patru transportoare (4, 5, 6 și 7), comezile de pornire la distanță ale transportoarelor (4, 5, 6 și 7) fiind date dintr-un bloc (9) de comandă la distanță, pornirea unui utilaj fiind precedată de emiterea unui semnal acustic de 5 s, printr-o instalație (8) acustică, ce emite către bloc (9) un semnal electric de confirmare a integrității liniei de semnalizare.

Revendicări: 1

Figuri: 6

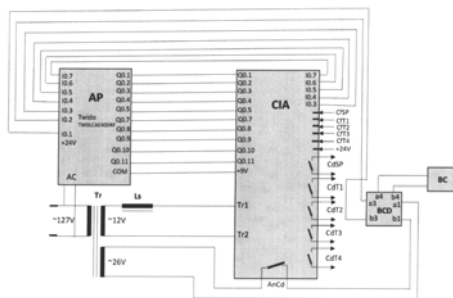


Fig. 4

(11) 123641 B1 (51) **B65G 43/00** (2006.01); **G05B 19/05** (2006.01) (21) a 2007 00725 (22) 17.10.2007 (41) 30.07.2008//7/2008 (45) 30.07.2015//7/2015 (56) RO 100750; RO 99119; RO 109444 B1 (73) **NICULESCU TITU, STR.1 DECEMBRIE 1918 NR.85, SC.M 2, AP.13, PETROȘANI, HD, RO; PĂSCULESCU DRAGOȘ, STR.1 DECEMBRIE 1918, BL.107, ET.7, AP.43, PETROȘANI, HD, RO; RIDZI SORIN FLORIAN, STR.1 DECEMBRIE 1918, BL.82, SC.2, ET.4, AP.15, PETROȘANI, HD, RO (72) NICULESCU TITU, STR.1 DECEMBRIE 1918 NR.85, SC.M 2, AP.13, PETROȘANI, HD, RO; PĂSCULESCU DRAGOȘ, STR.1 DECEMBRIE 1918, BL.107, ET.7, AP.43, PETROȘANI, HD, RO; RIDZI SORIN FLORIAN, STR.1 DECEMBRIE 1918, BL.82, SC.2, ET.4, AP.15, PETROȘANI, HD, RO (54) **BLOC PROGRAMABIL PENTRU COMANDA COMBINEI ȘI A TRANSPORTORULUI DIN MINELE CU PERICOL DE EXPLOZIE****

(57) Invenția se referă la un bloc electronic pentru controlul exploatării cu ajutorul unei combine de abataj, a substanțelor utile dintr-un zăcământ, prin metode miniere, cu pericol de explozie. Blocul conform invenției cuprinde un bloc de comandă la distanță, un bloc electronic programabil și un bloc al circuitelor de interfață și de alimentare.

Revendicări: 2

Figuri: 6

(11) 123641 B1

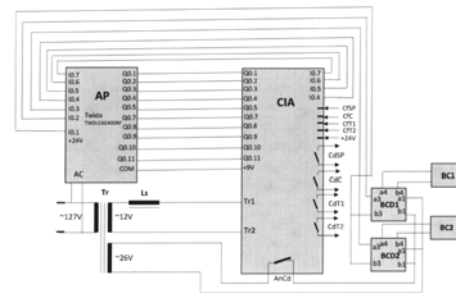


Fig. 4

(11) 125402 B1 (51) **C02F 1/48** (2006.01); **C02F 1/02** (2006.01); **C02F 1/34** (2006.01) (21) a 2008 00336 (22) 07.05.2008 (41) 30.04.2010//4/2010 (45) 30.07.2015//7/2015 (56) WO 2006006946 A1; EP 0305412 B1; GB 742366 (73) **INSTITUTUL NAȚIONAL DE INVENTICĂ IAȘI, CAMPUS UNIVERSITAR TUDOR VLADIMIRESCU, BL.T 24, ET.1, IAȘI, IS, RO (72) LEONTE PETRU, STR.I.C.BRĂȚIANU NR.36, BL.B 1, SC.B, ET.4, AP.16, IAȘI, IS, RO; NECHITA BOGDAN, ALEEA MIHAIL SADOVEANU NR.16 B, BL.V 1, SC.B, ET.1, AP.5, IAȘI, IS, RO; PLEȘCA ADRIAN, ALEEA ROZELOR NR.2, BL.D 1, SC.A, AP.4, IAȘI, IS, RO; DANGĂ MIHAI VLAD, STR.DRAGOȘ VODĂ NR.34, BĂRLAD, VS, RO; DONCEAN GHEORGHE, STR. DECEBAL NR.4 B, BL.X 9, SC.A, PARTER, AP.2, IAȘI, IS, RO; NEACȘU IOAN, BD.INDEPENDENȚEI NR.23, BL.B, SC.5, ET.2, AP.7, IAȘI, IS, RO (54) **CONVERTOR TRIPLU AL ENERGIEI ELECTRICE PENTRU LICHIDE****

(11) 125378 B1 (51) **C02F 1/48** <sup>(2006.01)</sup> (21) a 2008 00335 (22) 07.05.2008 (41) 30.04.2010//4/2010 (45) 30.07.2015//7/2015 (56) RU 2272788 C1; WO 2006006946 A1 (73) INSTITUTUL NAȚIONAL DE INVENTICĂ IAȘI, CAMPUS UNIVERSITAR TUDOR VLADIMIRESCU, BL. T 24, ET.1, IAȘI, IS, RO (72) DONCEAN GHEORGHE, STR. DECEBAL NR.4 B, BL.X 9, SC.A, PARTER, AP.2, IAȘI, IS, RO; CĂRUNTU VASILE, STR.NICOLAE BĂLCĂȘCU NR.1, IAȘI, IS, RO; PLEȘCA ADRIAN, ALEEA ROZELOR NR.2, BL.D 1, SC.A, AP.4, IAȘI, IS, RO; DANGĂ MIHAI VLAD, STR.DRAGOȘ VODĂ NR.34, BĂRLAD, VS, RO; LEONTE PETRU, STR.I.C.BRĂȚIANU NR.36, BL.B 1, SC.B, ET.4, AP.16, IAȘI, IS, RO; ACATRINEI CORNEL, BD.ȚUȚORA NR.13, BL.E1, AP.1, IAȘI, IS, RO; NECHITA BOGDAN, ALEEA MIHAIL SADOVEANU NR.16 B, BL.V 1, SC.B, ET.1, AP.5, IAȘI, IS, RO (54) **SURSĂ DE CÂMP MAGNETIC MODULARĂ PENTRU TRATAREA LICHIDELOR ÎN PĂTURI SUBȚIRI, STAȚIONARE SAU ÎN MIȘCARE**

(11) 123642 B1 (57) Invenția se referă la o formă polimorfă, cristalină, a sării hemicalcice a atorvastatinului [sarea de calciu a acidului (3R,5R)-7-[3-fenil-4-(fenilcarbamoi)-2-(4-fluorfenil)-5-(1-metiletil)-1H-pirol-1-il]-3,5-dihidroxiheptanoic (2:1)], la preparatele medicinale care o conțin, la un procedeu de preparare a acestora și la utilizarea acestei forme polimorfe. Forma polimorfă conform invenției are o difractogramă cu raze X, prezentată în fig. 1.

Revendicări: 4

Figuri: 2

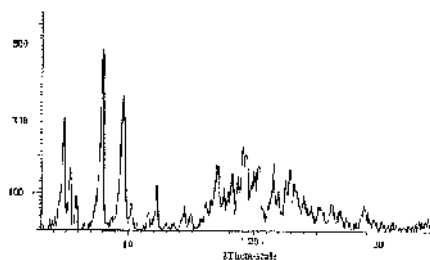


Fig. 1

(11) 123642 B1 (51) **C07D 207/34** <sup>(2006.01)</sup>, **A61P 3/06** <sup>(2006.01)</sup>, **A61K 31/40** <sup>(2006.01)</sup> (21) a 2007 00700 (22) 07.04.2006 (30) 08.04.2005 HU P 05 00370; 14.02.2006 HU P 06 00120 (41) 30.07.2008//7/2008 (45) 30.07.2015//7/2015 (86) HU 2006/000026 07.04.2006 (87) WO 2006/106372 12.10.2006 (56) WO 02/43732 A (73) EGIS GYOGYSZERGYAR NYILVANOSAN MUKODO RESZVENYTARSASAG, KERESZTURI UT 30-38, BUDAPESTA, HU (72) BARKOCZY JOZSEF, SZIROM U.4-6, BUDAPESTA, HU; KOTAY NAGY PETER, VAC, NAGYMEZO U.73, VAC, HU; SIMIG GYULA, HOLLOSY S.U.25, BUDAPESTA, HU; CSELENYAK JUDIT, THOMAN I. U.4, BUDAPESTA, HU; SZENT-KIRALLYI ZSUZSANNA, TUZLILIOM U.51, BUDAPESTA, HU; BARTHA FERENC, KABAY YANOS U.3-5/5, TISZAVASVARI, HU; KATONA ZOLTAN, POZSONYI U.31, EGER, HU; VERECZKEYNE DONATH GYORGYI, SAN MARCO U.52, BUDAPESTA, HU; NAGYKALMAN, TURISTA U.2/A, BUDAPESTA, HU; NEMETH NORBERT, UTTORO U.26/B, SOPRON, HU; RUZSICS GYORGY, DOZSA GYORGY U.21, HOGYESZ, HU (74) CABINET M.OPROIU - CONSILIERE ÎN PROPRIETATE INTELECTUALĂ S.R.L., STR.POPA SAVU NR.42, PARTER, SECTOR 1, BUCUREȘTI (54) **PROCEDEU PENTRU PREPARAREA UNEI NOI FORME CRISTALINE POLIMORFE A SĂRII DE HEMICALCIU A ATORVASTATINULUI**

(11) 125451 B1 (51) **C10J 3/00** <sup>(2006.01)</sup>, **C10J 3/48** <sup>(2006.01)</sup>, **F23G 5/00** <sup>(2006.01)</sup> (21) a 2009 00819 (22) 13.10.2009 (41) 28.05.2010//5/2010 (45) 30.07.2015//7/2015 (56) US 4355586; EP 2045311 A1; WO 0246332 A2; DE 102005000768 A1; GB 673648 (73) ASOCIAȚIA PENTRU INVENTICĂ ÎN MECANICĂ S.R.L., STR.MATEI CONSTANTIN NR.45, SECTOR 5, BUCUREȘTI, B, RO (72) LASLU GABRIEL MIHAIL, STR.MATEI CONSTANTIN NR.45, SECTOR 5, BUCUREȘTI, B, RO; SÂRBU GHEORGHE, STR.DROBETA NR.7, SECTOR 2, BUCUREȘTI, B, RO; LASLU ELENA, STR.MATEI CONSTANTIN NR.45, SECTOR 5, BUCUREȘTI, B, RO; BADEA GHEORGHE, STR.GOVORA NR.3, BL.84, AP.9, SECTOR 4, BUCUREȘTI, B, RO; DINU ȘTEFAN, ȘOS.VIIOR NR.101, BL.1, AP.185, SECTOR 5, BUCUREȘTI, B, RO; MIHĂILESCU ALIN, STR.DUILIU ZAMFIRESCU NR.3, PITEȘTI, AG, RO; IONESCU LUCIAN MIHAI, BD.GRAL.GHEORGHE MAGHERU NR.22, AP.1, SECTOR 1, BUCUREȘTI, B, RO; GUȚĂ FLORIN, STR.TUFÂNICA NR.19, SECTOR 3, BUCUREȘTI, B, RO (54) **INSTALAȚIE PENTRU GAZIFICAREA BIOMASEI**

(11) 126764 B1 (51) **C12M 1/42** (2006.01); **C12M 1/34** (2006.01); **G01N 21/64** (2006.01); **G02B 21/00** (2006.01) (21) a 2010 00351 (22) 21.04.2010 (41) 28.10.2011//10/2011 (45) 30.07.2015//7/2015 (56) D.MARTIN, S.CINCĂ, I. MĂRGĂRITESCU, M.NEAGU, N.IACOB, D.IGHIGEANU, C. MATEI, G.CRĂCIUN, E.MĂNĂILĂ, D.A.CHIRIȚĂ, M. MOISESCU, "CELL INVESTIGATIONS SIMULTANEOUSLY WITH EXPOSURE TO 2,45 GHZ MICROWAVES", JOURNAL OF MICROWAVE POWER & ELECTROMAGNETIC ENERGY ONLINE, VOL.43, NR.3, PP.21-25, 2009; WO 2008/151247 A1 (73) INSTITUTUL NAȚIONAL DE CERCETARE-DEZVOLTARE PENTRU FIZICA LASERILOR, PLASMEI ȘI RADIĂȚIEI, STR. ATOMIȘTIILOR NR.409, MĂGURELE, IF, RO; INSTITUTUL NAȚIONAL DE CERCETARE-DEZVOLTARE ÎN DOMENIUL PATOLOGIEI ȘI ȘTIINȚELOR BIOMEDICALE "VICTOR BABEȘ", SPLAIUL INDEPENDENȚEI NR.99-101, SECTOR 5, BUCUREȘTI, B, RO (72) MARTIN DIANA, STR.LIVIU REBREANU NR.5, BL.52, SC.3, ET.4, AP.106, SECTOR 3, BUCUREȘTI, B, RO; NEAGU MONICA, STR.ALECU MATEEVICI NR.5, SECTOR 2, BUCUREȘTI, B, RO; MATEI CONSTANTIN, STR. NUCȘOARA NR.5, BL.38, SC.1, ET.3, AP.12, SECTOR 6, BUCUREȘTI, B, RO; CONSTANTIN CAROLINA, STR.TEIUL DOĂMNEI NR.13, BL.36, SC.1, AP.27, SECTOR 2, BUCUREȘTI, B, RO; IACOB NICUȘOR, ȘOS.BUZĂU NR.97, COMUNA GRIVIȚA, IL, RO; IGHIGEANU DANIEL PAUL, BD.DACIA NR.88, ET.5, AP.21, SECTOR 2, BUCUREȘTI, B, RO; MĂNĂILĂ ELENA, STR.BABA NOVAC NR.17, BL.G 13, SC.1, ET.1, AP.8, SECTOR 3, BUCUREȘTI, B, RO; CRĂCIUN GABRIELA, STR.ȘELIMBĂR NR.32, MĂGURELE, IF, RO (54) **INSTALAȚIE ȘI PROCEDEU DE IRADIERE CU MICROUNDE A UNUI MATERIAL BIOLOGIC SIMULTAN CU INVESTIGAREA ACESTUIA SUB UN MICROSCOP INVERSAT CU MODUL DE FLUORESCENȚĂ**

(11) 128301 B1 (51) **D04B 9/52** (2006.01); **A61F 13/08** (2006.01) (21) a 2011 00934 (22) 22.09.2011 (41) 30.04.2013//4/2013 (45) 30.07.2015//7/2015 (56) RO 121508 B1; US 2009/0300823 A1; WO 2010/084259 A1; JP 2007244877 A; US 5412957 (73) MAGNUM SX S.R.L., BD.FERDINAND I NR.61, SECTOR 2, BUCUREȘTI, B, RO (72) RADU MARCELA, BD. FERDINAND I NR.61, SECTOR 2, BUCUREȘTI, B, RO; BUZDUGAN MARIA, ȘOS. OLTENIȚEI NR.46-52, BL.7 A, SC.1, ET.5, AP.20, SECTOR 4, BUCUREȘTI, B, RO; PETCU DANIEL, STR. CONSTANTIN SANDU-ALDEA NR.46, SECTOR 1, BUCUREȘTI, B, RO; RADU SABIN-TUDOR, BD. FERDINAND I NR.61, SECTOR 2, BUCUREȘTI, B, RO (54) **PROCEDEU DE REALIZARE A UNOR ARTICOLE DE CIORAPI ORTOPEDICI**

(11) 128106 B1 (51) **F15B 13/04** (2006.01); **F04B 9/10** (2006.01); **F02M 51/04** (2006.01) (21) a 2011 00632 (22) 01.07.2011 (41) 30.01.2013//1/2013 (45) 30.07.2015//7/2015 (56) DE 19946842 A1; US 4958610 (73) UNIVERSITATEA POLITEHNICA DIN BUCUREȘTI - CENTRUL DE CERCETARE-DEZVOLTARE PENTRU MECATRONICĂ, SPLAIUL INDEPENDENȚEI NR.313, SECTOR 6, BUCUREȘTI, B, RO (72) AVRAM MIHAI, STR. GHIRLANDEI NR.36, BL.79, SC.3, ET.3, AP.55, SECTOR 6, BUCUREȘTI, B, RO; BUCȘAN CONSTANTIN, STR. MAȘINA DE PÂINE NR.10, BL.R 30, SC.2, ET.4, AP.63, SECTOR 2, BUCUREȘTI, B, RO; BOGATU LUCIAN, ȘOS.GIURGIULUI NR.67-77, BL.E, SC.2, ET.8, AP.69, SECTOR 4, BUCUREȘTI, B, RO; CONSTANTIN VICTOR, BD.UVERTURII NR.91, BL.P 21, SC.3, AP.134, SECTOR 6, BUCUREȘTI, B, RO (54) **DISTRIBUITOR PNEUMATIC PROPORȚIONAL CU ACTUATOR PIEZOELECTRIC**

(11) 127430 B1 (51) **F16H 55/17** (2006.01) (21) a 2010 01068 (22) 08.11.2010 (41) 30.05.2012//5/2012 (45) 30.07.2015//7/2015 (56) US 4780990; CN 101149104 A (73) UNIVERSITATEA "DUNĂREA DE JOS" DIN GALAȚI, STR.DOMNEASCĂ NR.47, GALAȚI, GL, RO (72) ANDREI LAURENȚIA, STR.ARMATA POPORULUI NR.10, BL.C L 2, SC.2, AP.24, GALAȚI, GL, RO; EPUREANU ALEXANDRU, STR.ALEXANDRU LĂPUȘNEANU NR.16, BL. B 6, AP.16, GALAȚI, GL, RO (54) **ROATĂ DINȚATĂ CILINDRICĂ CU DINȚI CURBI, MODIFICAȚI GEOMETRIC, DIN MATERIALE PLASTICE**



(11) 128864 B1 (51) **G01M 15/14** <sup>(2006.01)</sup>; **G01M 99/00** <sup>(2011.01)</sup> (21) a 2013 00288 (22) 08.04.2013 (41) 30.09.2013//9/2013 (45) 30.07.2015//7/2015 (56) CN 101403654 A; RO 111806 B (73) INSTITUTUL NAȚIONAL DE CERCETARE-DEZVOLTARE TURBOMOTOARE - COMOTI, BD.IULIU MANIU NR.220 D, SECTOR 6, BUCUREȘTI, B, RO (72) MATACHE GHEORGHE, STR.ELEV ȘTEFĂNESCU ȘTEFAN NR.6, BL.463, SC.A, ET.2, AP.18, SECTOR 2, BUCUREȘTI, B, RO; PUȘCAȘU CRISTIAN, INTR.CAPORAL DAVID IONESCU NR.5, AP.1, SECTOR 1, BUCUREȘTI, B, RO; SILIVESTRU VALENTIN, STR.DORNEASCA NR.16, BL.P 58, SC.2, ET.3, AP.59, SECTOR 5, BUCUREȘTI, B, RO; CĂRLĂNESCU RĂZVAN, DRUMUL TABEREI NR.14, BL.B 3, SC.A, AP.19, SECTOR 6, BUCUREȘTI, B, RO; VOICU RALUCA-LUCIA, STR.POPA ȘAPCĂ NR.3 A, GĂEȘTI, DB, RO; PORUMBEL IONUȚ, ALEEA BARAJUL SADULUI NR.7A-7B, BL.M 4 A 2, SC.B, ET.5, AP.81, SECTOR 3, BUCUREȘTI, B, RO; CĂRLĂNESCU CRISTIAN, ȘOS.ȘTEFAN CEL MARE NR.224, BL.43, AP.14, SECTOR 2, BUCUREȘTI, B, RO (54) **INSTALAȚIE DE TESTARE A UNOR PALETE DE TURBINĂ DE GAZ**

(11) 128174 B1 (51) **G09B 23/28** <sup>(2006.01)</sup>; **G06K 9/46** <sup>(2006.01)</sup>; **G06T 1/40** <sup>(2006.01)</sup>; **A61B 17/90** <sup>(2006.01)</sup> (21) a 2011 00666 (22) 14.07.2011 (41) 28.02.2013//2/2013 (45) 30.07.2015//7/2015 (56) TW 2008 33290 A; US 2009 0143788 A1; US 2004 0240715 A1; GB 2463247 A (73) UNIVERSITATEA POLITEHNICA DIN BUCUREȘTI, SPLAIUL INDEPENDENȚEI NR.313, SECTOR 6, BUCUREȘTI, B, RO (72) POPESCU DIANA, STR. MĂGURICEA NR.1, BL.3 F, SC.1, ET.1, AP.4, SECTOR 1, BUCUREȘTI, B, RO; AMZA CĂTĂLIN- GHEORGHE, STR.PICTOR MIREA G.DEMETRESCU NR.14, AP.1, SECTOR 1, BUCUREȘTI, B, RO; LAPTOIU DAN-CONSTANTIN, STR.N.CONSTANTINESCU NR.5, BL.14, SC.D, ET.4, AP.57, SECTOR 1, BUCUREȘTI, B, RO; AMZA GHEORGHE, STR.PICTOR MIREA G. DEMETRESCU NR.14, AP.1, SECTOR 1, BUCUREȘTI, B, RO; SEMENESCU AUGUSTIN, ȘOS .BUCUREȘTI-TÂRGOVIȘTE NR.22 T, SECTOR 1, BUCUREȘTI, B, RO; ANTONIAC VASILE IULIAN, ALEEA EROU BUTEICĂ EMANOIL MARIUS NR.2, BL.68, SC.2, ET.2, AP.64, SECTOR 3, BUCUREȘTI, B, RO; CICIP DUMITRU-TITI, STR.DREPTĂȚII NR.8, BL.O 2, SC.3, ET.8, AP.105, SECTOR 6, BUCUREȘTI, B, RO (54) **METODĂ ȘI SISTEM DE INSTRUIRE PENTRU POZIȚIONAREA ȘURUBURILOR PEDICULARE ÎN VERTEBRELE COLOANEI UMANE**

(11) 125931 B1 (51) **G01R 29/12** <sup>(2006.01)</sup>; **G01R 29/14** <sup>(2006.01)</sup> (21) a 2009 00171 (22) 24.02.2009 (41) 30.12.2010//12/2010 (45) 30.07.2015//7/2015 (56) RO 107772 B1; JPH 04359164 A; UA 67034 A (73) INSTITUTUL NAȚIONAL DE CERCETARE-DEZVOLTARE PENTRU MICROTEHNOLOGIE, STR.EROU IANCU NICOLAE NR.32 B, BUCUREȘTI, B, RO (72) MOAGĂR-POLADIAN GABRIEL, ALEEA FUIORULUI NR.6, BL.Y 3 A, SC.1, ET.6, AP.27, SECTOR 3, BUCUREȘTI, B, RO (54) **SENZOR DE CÂMP ELECTRIC**

(11) 127997 B1 (51) **H04M 1/02** <sup>(2006.01)</sup>; **H04M 1/21** <sup>(2006.01)</sup> (21) a 2011 00388 (22) 22.04.2011 (41) 29.11.2012//11/2012 (45) 30.07.2015//7/2015 (56) CN 2829228 Y; ES 1046967 U; CN 2717128 Y (73) STAN CĂLIN DARIUS, STR.BUFTEA NR.10, AP.2, CLUJ-NAPOCA, CJ, RO (72) STAN CĂLIN DARIUS, STR. BUFTEA NR.10, AP.2, CLUJ-NAPOCA, CJ, RO (74) CABINET DE PROPRIETATE INDUSTRIALĂ CIUPAN CORNEL, STR. MESTECENILOR NR. 6, BL. 9E, AP. 2, CLUJ NAPOCA, JUDEȚUL CLUJ (54) **ANSAMBLU CARCASĂ CU ACCESORII PENTRU UN TELEFON MOBIL**

(11) 123643 B1 (51) **H04W 36/02** (2009.01); **H04W 72/04** (2009.01); **H04Q 7/38** (2006.01) (21) a 2007 00070 (22) 02.08.2005 (30) 02.08.2004 CN 200410070398.2 (41) 28.12.2007//12/2007 (45) 30.07.2015//7/2015 (86) CN 2005/001178 02.08.2005 (87) WO 2006/012795 09.02.2006 (56) WO 0060894 A1; WO 0186975 A2; WO 0147293 A2 (73) HUAWEI TECHNOLOGIES CO., LTD., HUAWEI ADMINISTRATION BUILDING, BANTIAN, LONGGANG DISTRICT, SHENZHEN, GUANGDONG, CN (72) WANG QIANG, HUAWEI ADMINISTRATION BUILDING, BANTIAN, LONGGANG DISTRICT, SHENZHEN, GUANGDONG, CN (74) ROMINVENT S.A., STR. ERMIL PANGRATTI NR.35, SECTOR 1, BUCUREȘTI (54) **METODĂ DE TRANSMITERE ÎNTR-UN SISTEM DE COMUNICAȚII COMUTAT**

(57) Invenția se referă la o metodă pentru transmiterea între celule, pentru o stație mobilă, în cadrul unui sistem de comunicații comutat. Metoda conform invenției cuprinde o stație de bază a unei celule sursă, care transmite un mesaj de cerere de transfer la o stație de bază a unei celule țintă, în funcție de intrarea stației mobile în aria de acoperire a celulei țintă, stația de bază a celulei țintă determinând dacă are atribuit un canal de comunicație direct, cu trafic partajat (**S-TCH**), pentru stația(iile) mobilă(e) a grupului pentru care stația mobilă face parte din celula țintă, dacă stația de bază a celulei țintă are atribuit un canal de tip (**S-TCH**) amintit la stația(iile) mobilă(e) a

(11) 123643 B1  
 grupului, stația mobilă a sistemului de comunicație accesează canalul de tip (**S-TCH**) și este terminată transmisia, dacă stația de bază a celulei țintă nu are atribuit un canal (**S-TCH**) la stația(iile) mobilă(e) a grupului, stația de bază a celulei țintă accesează un canal de comunicație direct, cu trafic dedicat (**D-TCH**), pentru stația mobilă a sistemului de comunicație.

Revendicări: 18  
 Figuri: 4

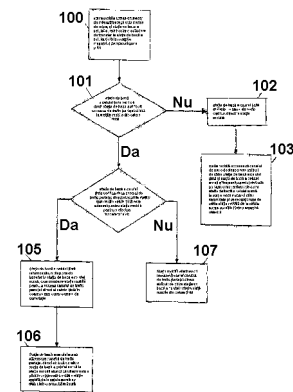


Fig. 1

**BREVETE DE INVENȚIE  
ACORDATE ȘI ELIBERATE  
CONFORM LEGII NR. 64/1991,  
REPUBLICATĂ ÎN 19.08.2014,**

- ARANJATE ÎN ORDINE CRESCĂTOARE,  
DUPĂ NUMĂRUL DE BREVET**
- ARANJATE ÎN ORDINE ALFABETICĂ,  
DUPĂ NUMELE/DENUMIREA TITULARULUI**

## Lista brevetelor de invenție acordate și eliberate ordonate crescător, după numărul de brevet

Număr brevet	Clasa	Număr dosar	Data depozit	Titular	Pag.
123640 B1	<b>B65G 43/00</b> <sup>(2006.01)</sup> , <b>G05B 19/05</b> <sup>(2006.01)</sup>	a 2007 00724	17.10.2007	PĂSCULESCU DRAGOȘ, STR.1 DECEMBRIE 1918, BL.107, ET.7, AP.43, PETROȘANI, HD, RO; NICULESCU TITU, STR.1 DECEMBRIE 1918 NR.85, SC.M 2, AP.13, PETROȘANI, HD, RO; RIDZI SORIN FLORIAN, STR.1 DECEMBRIE 1918, BL.82, SC.2, ET.4, AP.15, PETROȘANI, HD, RO	<b>82</b>
123641 B1	<b>B65G 43/00</b> <sup>(2006.01)</sup> , <b>G05B 19/05</b> <sup>(2006.01)</sup>	a 2007 00725	17.10.2007	NICULESCU TITU, STR.1 DECEMBRIE 1918 NR.85, SC.M 2, AP.13, PETROȘANI, HD, RO; PĂSCULESCU DRAGOȘ, STR.1 DECEMBRIE 1918, BL.107, ET.7, AP.43, PETROȘANI, HD, RO; RIDZI SORIN FLORIAN, STR.1 DECEMBRIE 1918, BL.82, SC.2, ET.4, AP.15, PETROȘANI, HD, RO	<b>83</b>
123642 B1	<b>C07D 207/34</b> <sup>(2006.01)</sup> , <b>A61P 3/06</b> <sup>(2006.01)</sup> , <b>A61K 31/40</b> <sup>(2006.01)</sup>	a 2007 00700	07.04.2006	EGIS GYOGYSZERGYAR NYILVANOSAN MUKODO RESZVENYTARSASAG, KERESZTURI UT 30-38, BUDAPESTA, HU	<b>84</b>
123643 B1	<b>H04W 36/02</b> <sup>(2009.01)</sup> , <b>H04W 72/04</b> <sup>(2009.01)</sup> , <b>H04Q 7/38</b> <sup>(2006.01)</sup>	a 2007 00070	02.08.2005	HUAWEI TECHNOLOGIES CO., LTD., HUAWEI ADMINISTRATION BUILDING, BANTIAN, LONGGANG DISTRICT, SHENZHEN, GUANGDONG, CN	<b>87</b>
125378 B1	<b>C02F 1/48</b> <sup>(2006.01)</sup>	a 2008 00335	07.05.2008	INSTITUTUL NAȚIONAL DE INVENTICĂ IAȘI, CAMPUS UNIVERSITAR TUDOR VLADIMIRESCU, BL.T 24, ET.1, IAȘI, IS, RO	<b>84</b>
125402 B1	<b>C02F 1/48</b> <sup>(2006.01)</sup> , <b>C02F 1/02</b> <sup>(2006.01)</sup> , <b>C02F 1/34</b> <sup>(2006.01)</sup>	a 2008 00336	07.05.2008	INSTITUTUL NAȚIONAL DE INVENTICĂ IAȘI, CAMPUS UNIVERSITAR TUDOR VLADIMIRESCU, BL.T 24, ET.1, IAȘI, IS, RO	<b>83</b>
125451 B1	<b>C10J 3/00</b> <sup>(2006.01)</sup> , <b>C10J 3/48</b> <sup>(2006.01)</sup> , <b>F23G 5/00</b> <sup>(2006.01)</sup>	a 2009 00819	13.10.2009	ASOCIAȚIA PENTRU INVENTICĂ ÎN MECANICĂ S.R.L., STR.MATEI CONSTANTIN NR.45, SECTOR 5, BUCUREȘTI, B, RO	<b>84</b>
125888 B1	<b>A61K 9/20</b> <sup>(2006.01)</sup> , <b>A61P 3/02</b> <sup>(2006.01)</sup>	a 2010 00299	01.04.2010	BIOFARM S.A., STR.LOGOFĂTUL TĂUTU NR.99, SECTOR 3, BUCUREȘTI, B, RO	<b>81</b>

Număr brevet	Clasa	Număr dosar	Data depozit	Titular	Pag.
125931 B1	<b>G01R 29/12</b> <sup>(2006.01),</sup> <b>G01R 29/14</b> <sup>(2006.01)</sup>	a 2009 00171	24.02.2009	INSTITUTUL NAȚIONAL DE CERCETARE-DEZVOLTARE PENTRU MICROTEHNOLOGIE, STR.EROU IANCU NICOLAE NR.32 B, BUCUREȘTI, B, RO	<b>86</b>
126381 B1	<b>B23H 9/16</b> <sup>(2006.01),</sup> <b>B23H 7/38</b> <sup>(2006.01),</sup> <b>B23Q 3/04</b> <sup>(2006.01)</sup>	a 2010 00353	21.04.2010	UNIVERSITATEA POLITEHNICA DIN BUCUREȘTI, SPLAIUL INDEPENDENȚEI NR.313, SECTOR 6, BUCUREȘTI, B, RO	<b>82</b>
126764 B1	<b>C12M 1/42</b> <sup>(2006.01),</sup> <b>C12M 1/34</b> <sup>(2006.01),</sup> <b>G01N 21/64</b> <sup>(2006.01),</sup> <b>G02B 21/00</b> <sup>(2006.01)</sup>	a 2010 00351	21.04.2010	INSTITUTUL NAȚIONAL DE CERCETARE-DEZVOLTARE PENTRU FIZICA LASERILOR, PLASMEI ȘI RADIAȚIEI, STR. ATOMIȘTILOR NR.409, MĂGURELE, IF, RO; INSTITUTUL NAȚIONAL DE CERCETARE-DEZVOLTARE ÎN DOMENIUL PATOLOGIEI ȘI ȘTIINȚELOR BIOMEDICALE "VICTOR BABEȘ", SPLAIUL INDEPENDENȚEI NR.99-101, SECTOR 5, BUCUREȘTI, B, RO	<b>85</b>
126917 B1	<b>A61K 36/53</b> <sup>(2006.01),</sup> <b>A61P 31/00</b> <sup>(2006.01)</sup>	a 2010 00557	25.06.2010	HOFIGAL EXPORT - IMPORT S.A., INTRAREA SERELOR NR.2, SECTOR 4, BUCUREȘTI, B, RO	<b>81</b>
127430 B1	<b>F16H 55/17</b> <sup>(2006.01)</sup>	a 2010 01068	08.11.2010	UNIVERSITATEA "DUNĂREA DE JOS" DIN GALAȚI, STR.DOMNEASCĂ NR.47, GALAȚI, GL, RO	<b>85</b>
127997 B1	<b>H04M 1/02</b> <sup>(2006.01),</sup> <b>H04M 1/21</b> <sup>(2006.01)</sup>	a 2011 00388	22.04.2011	STAN CĂLIN DARIUS, STR.BUFTEA NR.10, AP.2, CLUJ- NAPOCA, CJ, RO	<b>86</b>
128002 B1	<b>A61B 17/32</b> <sup>(2006.01),</sup> <b>H01S 3/067</b> <sup>(2006.01)</sup>	a 2012 00576	02.08.2012	CVINTALL ENTERPRISES S.R.L., STR. SERGENT GHEOGHE DONICI NR.4, BL.71, SC.C, AP. 15, SECTOR 5, BUCUREȘTI, B, RO	<b>81</b>
128092 B1	<b>B26B 21/50</b> <sup>(2006.01),</sup> <b>B26B 21/40</b> <sup>(2006.01),</sup> <b>B26B 21/08</b> <sup>(2006.01)</sup>	a 2010 00709	06.08.2010	NĂCIOIU NICOLAE, STR.ODOBEȘTI NR.16, BL.V 17, SC.1, ET.8, AP.50, SECTOR 3, BUCUREȘTI, B, RO; STRĂINU EMIL, STR.CIUCEA NR.5, BL.L 19, SC.5, ET.2, AP.174, SECTOR 3, BUCUREȘTI, B, RO; ARGHIRESCU MARIUS, STR.MOȚOC NR.4, BL.P 56, SC.1, ET.8, AP.164, SECTOR 5, BUCUREȘTI, B, RO	<b>82</b>
128106 B1	<b>F15B 13/04</b> <sup>(2006.01),</sup> <b>F04B 9/10</b> <sup>(2006.01),</sup> <b>F02M 51/04</b> <sup>(2006.01)</sup>	a 2011 00632	01.07.2011	UNIVERSITATEA POLITEHNICA DIN BUCUREȘTI - CENTRUL DE CERCETARE-DEZVOLTARE PENTRU MECATRONICĂ, SPLAIUL INDEPENDENȚEI NR.313, SECTOR 6, BUCUREȘTI, B, RO	<b>85</b>

Număr brevet	Clasa	Număr dosar	Data depozit	Titular	Pag.
128174 B1	<b>G09B 23/28</b> <sup>(2006.01),</sup> <b>G06K 9/46</b> <sup>(2006.01),</sup> <b>G06T 1/40</b> <sup>(2006.01),</sup> <b>A61B 17/90</b> <sup>(2006.01)</sup>	a 2011 00666	14.07.2011	UNIVERSITATEA POLITEHNICA DIN BUCUREȘTI, SPLAIUL INDEPENDENȚEI NR.313, SECTOR 6, BUCUREȘTI, B, RO	<b>86</b>
128301 B1	<b>D04B 9/52</b> <sup>(2006.01),</sup> <b>A61F 13/08</b> <sup>(2006.01)</sup>	a 2011 00934	22.09.2011	MAGNUM SX S.R.L., BD.FERDINAND I NR.61, SECTOR 2, BUCUREȘTI, B, RO	<b>85</b>
128466 B1	<b>A01N 59/08</b> <sup>(2006.01)</sup>	a 2011 01078	26.10.2011	INSTITUTUL NAȚIONAL DE CERCETARE-DEZVOLTARE PENTRU CHIMIE ȘI PETROCHIMIE - ICECHIM, SPLAIUL INDEPENDENȚEI NR.202, SECTOR 6, BUCUREȘTI, B, RO	<b>81</b>
128864 B1	<b>G01M 15/14</b> <sup>(2006.01),</sup> <b>G01M 99/00</b> <sup>(2011.01)</sup>	a 2013 00288	08.04.2013	INSTITUTUL NAȚIONAL DE CERCETARE-DEZVOLTARE TURBOMOTOARE - COMOTI, BD.IULIU MANIU NR.220 D, SECTOR 6, BUCUREȘTI, B, RO	<b>86</b>
129985 B1	<b>A63B 63/00</b> <sup>(2006.01)</sup>	a 2013 00479	27.06.2013	BARA NICULAE, STR. MR.DR.LAURENȚIU CLAUDIAN NR.27, SECTOR 2, BUCUREȘTI, B, RO	<b>82</b>

## Lista brevetelor de invenție acordate și eliberate ordonate alfabetic, după numele/denumirea titularului

Număr brevet	Clasa	Număr dosar	Data depozit	Titular	Pag.
125451 B1	<b>C10J 3/00</b> <sup>(2006.01)</sup> ; <b>C10J 3/48</b> <sup>(2006.01)</sup> ; <b>F23G 5/00</b> <sup>(2006.01)</sup>	a 2009 00819	13.10.2009	ASOCIAȚIA PENTRU INVENTICĂ ÎN MECANICĂ S.R.L., STR.MATEI CONSTANTIN NR.45, SECTOR 5, BUCUREȘTI, B, RO	<b>84</b>
129985 B1	<b>A63B 63/00</b> <sup>(2006.01)</sup>	a 2013 00479	27.06.2013	BARA NICULAE, STR. MR.DR.LAURENȚIU CLAUDIAN NR.27, SECTOR 2, BUCUREȘTI, B, RO	<b>82</b>
125888 B1	<b>A61K 9/20</b> <sup>(2006.01)</sup> ; <b>A61P 3/02</b> <sup>(2006.01)</sup>	a 2010 00299	01.04.2010	BIOFARM S.A., STR.LOGOFĂTUL TĂUTU NR.99, SECTOR 3, BUCUREȘTI, B, RO	<b>81</b>
128002 B1	<b>A61B 17/32</b> <sup>(2006.01)</sup> ; <b>H01S 3/067</b> <sup>(2006.01)</sup>	a 2012 00576	02.08.2012	CVINTALL ENTERPRISES S.R.L., STR. SERGENT GHEOGHE DONICI NR.4, BL.71, SC.C, AP. 15, SECTOR 5, BUCUREȘTI, B, RO	<b>81</b>
123642 B1	<b>C07D 207/34</b> <sup>(2006.01)</sup> ; <b>A61P 3/06</b> <sup>(2006.01)</sup> ; <b>A61K 31/40</b> <sup>(2006.01)</sup>	a 2007 00700	07.04.2006	EGIS GYOGYSZERGYAR NYILVANOSAN MUKODO RESZVENYTARSASAG, KERESZTURI UT 30-38, BUDAPESTA, HU	<b>84</b>
126917 B1	<b>A61K 36/53</b> <sup>(2006.01)</sup> ; <b>A61P 31/00</b> <sup>(2006.01)</sup>	a 2010 00557	25.06.2010	HOFIGAL EXPORT - IMPORT S.A., INTRAREA SERELOR NR.2, SECTOR 4, BUCUREȘTI, B, RO	<b>81</b>
123643 B1	<b>H04W 36/02</b> <sup>(2009.01)</sup> ; <b>H04W 72/04</b> <sup>(2009.01)</sup> ; <b>H04Q 7/38</b> <sup>(2006.01)</sup>	a 2007 00070	02.08.2005	HUAWEI TECHNOLOGIES CO., LTD., HUAWEI ADMINISTRATION BUILDING, BANTIAN, LONGGANG DISTRICT, SHENZHEN, GUANGDONG, CN	<b>87</b>
125378 B1	<b>C02F 1/48</b> <sup>(2006.01)</sup>	a 2008 00335	07.05.2008	INSTITUTUL NAȚIONAL DE INVENTICĂ IAȘI, CAMPUS UNIVERSITAR TUDOR VLADIMIRESCU, BL.T 24, ET.1, IAȘI, IS, RO	<b>84</b>
126764 B1	<b>C12M 1/42</b> <sup>(2006.01)</sup> ; <b>C12M 1/34</b> <sup>(2006.01)</sup> ; <b>G01N 21/64</b> <sup>(2006.01)</sup> ; <b>G02B 21/00</b> <sup>(2006.01)</sup>	a 2010 00351	21.04.2010	INSTITUTUL NAȚIONAL DE CERCETARE-DEZVOLTARE PENTRU FIZICA LASERILOR, PLASMEI ȘI RADIAȚIEI, STR. ATOMIȘTILOR NR.409, MĂGURELE, IF, RO; INSTITUTUL NAȚIONAL DE CERCETARE-DEZVOLTARE ÎN DOMENIUL PATOLOGIEI ȘI ȘTIINȚELOR BIOMEDICALE "VICTOR BABEȘ", SPLAIUL INDEPENDENȚEI NR.99-101, SECTOR 5, BUCUREȘTI, B, RO	<b>85</b>

Număr brevet	Clasa	Număr dosar	Data depozit	Titular	Pag.
125402 B1	<b>C02F 1/48</b> <sup>(2006.01),</sup> <b>C02F 1/02</b> <sup>(2006.01),</sup> <b>C02F 1/34</b> <sup>(2006.01)</sup>	a 2008 00336	07.05.2008	INSTITUTUL NAȚIONAL DE INVENTICĂ IAȘI, CAMPUS UNIVERSITAR TUDOR VLADIMIRESCU, BL.T 24, ET.1, IAȘI, IS, RO	<b>83</b>
128466 B1	<b>A01N 59/08</b> <sup>(2006.01)</sup>	a 2011 01078	26.10.2011	INSTITUTUL NAȚIONAL DE CERCETARE-DEZVOLTARE PENTRU CHIMIE ȘI PETROCHIMIE - ICECHIM, SPLAIUL INDEPENDENȚEI NR.202, SECTOR 6, BUCUREȘTI, B, RO	<b>81</b>
128864 B1	<b>G01M 15/14</b> <sup>(2006.01),</sup> <b>G01M 99/00</b> <sup>(2011.01)</sup>	a 2013 00288	08.04.2013	INSTITUTUL NAȚIONAL DE CERCETARE-DEZVOLTARE TURBOMOTOARE - COMOTI, BD.IULIU MANIU NR.220 D, SECTOR 6, BUCUREȘTI, B, RO	<b>86</b>
125931 B1	<b>G01R 29/12</b> <sup>(2006.01),</sup> <b>G01R 29/14</b> <sup>(2006.01)</sup>	a 2009 00171	24.02.2009	INSTITUTUL NAȚIONAL DE CERCETARE-DEZVOLTARE PENTRU MICROTEHNOLOGIE, STR.EROU IANCU NICOLAE NR.32 B, BUCUREȘTI, B, RO	<b>86</b>
128301 B1	<b>D04B 9/52</b> <sup>(2006.01),</sup> <b>A61F 13/08</b> <sup>(2006.01)</sup>	a 2011 00934	22.09.2011	MAGNUM SX S.R.L., BD.FERDINAND I NR.61, SECTOR 2, BUCUREȘTI, B, RO	<b>85</b>
128092 B1	<b>B26B 21/50</b> <sup>(2006.01),</sup> <b>B26B 21/40</b> <sup>(2006.01),</sup> <b>B26B 21/08</b> <sup>(2006.01)</sup>	a 2010 00709	06.08.2010	NĂCIOIU NICOLAE, STR.ODOBEȘTI NR.16, BL.V 17, SC.1, ET.8, AP.50, SECTOR 3, BUCUREȘTI, B, RO; STRĂINU EMIL, STR.CIUCEA NR.5, BL.L 19, SC.5, ET.2, AP.174, SECTOR 3, BUCUREȘTI, B, RO; ARGHIRESCU MARIUS, STR.MOȚOC NR.4, BL.P 56, SC.1, ET.8, AP.164, SECTOR 5, BUCUREȘTI, B, RO	<b>82</b>
123641 B1	<b>B65G 43/00</b> <sup>(2006.01),</sup> <b>G05B 19/05</b> <sup>(2006.01)</sup>	a 2007 00725	17.10.2007	NICULESCU TITU, STR.1 DECEMBRIE 1918 NR.85, SC.M 2, AP.13, PETROȘANI, HD, RO; PĂSCULESCU DRAGOȘ, STR.1 DECEMBRIE 1918, BL.107, ET.7, AP.43, PETROȘANI, HD, RO; RIDZI SORIN FLORIAN, STR.1 DECEMBRIE 1918, BL.82, SC.2, ET.4, AP.15, PETROȘANI, HD, RO	<b>83</b>
123640 B1	<b>B65G 43/00</b> <sup>(2006.01),</sup> <b>G05B 19/05</b> <sup>(2006.01)</sup>	a 2007 00724	17.10.2007	PĂSCULESCU DRAGOȘ, STR.1 DECEMBRIE 1918, BL.107, ET.7, AP.43, PETROȘANI, HD, RO; NICULESCU TITU, STR.1 DECEMBRIE 1918 NR.85, SC.M 2, AP.13, PETROȘANI, HD, RO; RIDZI SORIN FLORIAN, STR.1 DECEMBRIE 1918, BL.82, SC.2, ET.4, AP.15, PETROȘANI, HD, RO	<b>82</b>



Număr brevet	Clasa	Număr dosar	Data depozit	Titular	Pag.
127997 B1	<b>H04M 1/02</b> <sup>(2006.01),</sup> <b>H04M 1/21</b> <sup>(2006.01)</sup>	a 2011 00388	22.04.2011	STAN CĂLIN DARIUS, STR.BUFTEA NR.10, AP.2, CLUJ- NAPOCA, CJ, RO	<b>86</b>
127430 B1	<b>F16H 55/17</b> <sup>(2006.01)</sup>	a 2010 01068	08.11.2010	UNIVERSITATEA "DUNĂREA DE JOS" DIN GALAȚI, STR.DOMNEASCĂ NR.47, GALAȚI, GL, RO	<b>85</b>
128106 B1	<b>F15B 13/04</b> <sup>(2006.01),</sup> <b>F04B 9/10</b> <sup>(2006.01),</sup> <b>F02M 51/04</b> <sup>(2006.01)</sup>	a 2011 00632	01.07.2011	UNIVERSITATEA POLITEHNICA DIN BUCUREȘTI - CENTRUL DE CERCETARE-DEZVOLTARE PENTRU MECATRONICĂ, SPLAIUL INDEPENDENȚEI NR.313, SECTOR 6, BUCUREȘTI, B, RO	<b>85</b>
126381 B1	<b>B23H 9/16</b> <sup>(2006.01),</sup> <b>B23H 7/38</b> <sup>(2006.01),</sup> <b>B23Q 3/04</b> <sup>(2006.01)</sup>	a 2010 00353	21.04.2010	UNIVERSITATEA POLITEHNICA DIN BUCUREȘTI, SPLAIUL INDEPENDENȚEI NR.313, SECTOR 6, BUCUREȘTI, B, RO	<b>82</b>
128174 B1	<b>G09B 23/28</b> <sup>(2006.01),</sup> <b>G06K 9/46</b> <sup>(2006.01),</sup> <b>G06T 1/40</b> <sup>(2006.01),</sup> <b>A61B 17/90</b> <sup>(2006.01)</sup>	a 2011 00666	14.07.2011	UNIVERSITATEA POLITEHNICA DIN BUCUREȘTI, SPLAIUL INDEPENDENȚEI NR.313, SECTOR 6, BUCUREȘTI, B, RO	<b>86</b>

**BREVETE DE INVENȚIE  
PENTRU CARE AU FOST ÎNSCRISE  
ÎN REGISTRUL NAȚIONAL  
MODIFICĂRI ÎN SITUAȚIA JURIDICĂ**

**Transmiteri de drepturi prin cesiune, succesiune, fuziune, înregistrate la Oficiul de Stat pentru Invenții și Mărci conform art. 42, din Legea nr. 64/1991, republicată în data de 19.08.2014, și art. 85, din H.G. nr. 547/2008**

Nr. brevet de invenție	Nr. cerere de brevet de invenție	Titular	Succesor în drepturi
119364	97-00901	BAYER AKTIENGESELLSCHAFT, LEVERKUSEN, DE	BAYER INTELLECTUAL PROPERTY GmbH, MONHEIM AM RHEIN, DE
120373	97-02137	BAYER AKTIENGESELLSCHAFT, LEVERKUSEN, DE	BAYER INTELLECTUAL PROPERTY GmbH, MONHEIM AM RHEIN, DE
125384	a 2009 00693	JIANU NICOLAE, GIURGIU, GR, RO, JIANU NICOLETA RALUCA, GIURGIU, GR, RO, CHIVOIU ANETA, BUCUREȘTI, RO	PRO MEDIU DUNĂREAN S.R.L., GIURGIU, GR, RO
125903	a 2010 00286	GLOBAL CENTER OF ECOLOGICAL RESEARCH, PETROȘANI, HD, RO	COSMA CORNELIU, KITCHENER, CA
126056	a 2010 00924	SCRIPCARIU ION, SAT UZUNU, COMUNA CĂLUGĂRENI, GR, RO	MGC INTERNATIONAL LLC, CHICAGO, IL, US
127629	a 2011 01155	CIOCÂLTEU ALEXANDRU, BUCUREȘTI, RO, DAVID CRISTIANA, BUCUREȘTI, RO, CHECHERIȚĂ IONEL ALEXANDRU, BUCUREȘTI, RO, MOCANU BOGDAN, BUCUREȘTI, RO	CIOCÂLTEU ALEXANDRU, BUCUREȘTI, RO

#### MANDATAR DESEMNASAT ULTERIOR

Nr. brevet de invenție	Nr. cerere de brevet de invenție	Titular/succesor în drepturi	Mandatar autorizat desemnat
126056	a 2010 00924	MGC INTERNATIONAL LLC, CHICAGO, IL, US	CABINET DE PROPRIETATE INDUSTRIALĂ RALUCA ARDELEANU, STR. BAIA DE ARAMĂ NR. 1, BL. B, SC. 3, ET. 6, AP. 117, SECTOR 2, BUCUREȘTI

**Decăderi ale titularilor din drepturile conferite acestora de brevetul de invenție, publicate conf. art. 43, alin. 3, din Legea nr. 64/1991, privind brevetele de invenție, republicată în Monitorul Oficial, Partea I, nr. 613/19.08.2014**

NUME / DENUMIRE TITULAR	Nr. BI	Nr. CBI
CAROM S.A, ONEȘTI, BC, RO	121848	a 2003 00861

## **DIVERSE**

- **LISTA AGENȚIILOR SPECIALIZATE, A CONSILIERILOR ÎN PROPRIETATE INDUSTRIALĂ ȘI A MANDATARILOR AUTORIZAȚI**
- **CENTRE REGIONALE PENTRU PROMOVAREA PROPRIETĂȚII INDUSTRIALE ÎN ROMÂNIA**
- **ANUNȚURI OFICIALE**
- **MATERIALE INFORMATIVE, DIN DOMENIUL PROPRIETĂȚII INDUSTRIALE**

**ROMÂNIA**  
**OFICIUL DE STAT PENTRU INVENȚII ȘI MĂRCI**

**ORDIN nr. 157**

**24 iulie 1997**

Directorul General al Oficiului de Stat pentru Invenții și Mărci,

Având în vedere prevederile art. 14, alin. 3, din Legea 64/1991, privind brevetele de invenție, și Regula 2.5, din H.G. 152/92, referitoare la profesia de consilier în proprietate industrială, emite următorul

**ORDIN:**

Art. 1. Persoanele ale căror nume figurează în lista anexă la prezentul Ordin, precum și firmele specializate în proprietate industrială se înscriu în **REGISTRUL NAȚIONAL AL CONSILIERILOR ÎN PROPRIETATE INDUSTRIALĂ**, cu menționarea specializării.

Art. 2. Prezentul ordin se va publica în Buletinul Oficial de Proprietate Industrială.

Director General



AGENȚIILE SPECIALIZATE ÎN PROPRIETATE INDUSTRIALĂ  
pentru luna iulie 2015

Nr.crt.	Data înființării	Nr. registru agenții	Denumirea completă a cabinetului/agenției Adresa Consilieri cu drept de practică	Domenii	Statut juridic
1	27.03.1991	001	<b>INVENTA – AGENȚIE DE PROPRIETATE INTELLECTUALĂ S.R.L.</b>  București, Bdul Corneliu Coposu nr. 7, bl. 104, sc. 2, ap.31, sect.3, cod 030602, Tel: 021/3200285, Fax: 021/3228325, e-mail: contact@inventa.ro, inventa@inventa.ro, turcanu@inventa.ro, Prof. univ. dr. ing. Țurcanu Constantin, Ing. Velțan Loredana, , ec. Bodomoi Otilia Florentina, arh.dr.ing. Țurcanu Costin Radu	Brevete Mărci Desene Topografii	SRL
2	29.05.1991	002	<b>ENPORA BRAND MANAGEMENT SRL</b>  București, str. George Calinescu nr.52A, ap.1, 011694, Tel: 021 2300990; 031 1001634, Fax: 021 2302311; 031 1007927, pop@patents.ro, www.patents.ro, www.enpora.com Ing. Pop Virginia Daisy, Ing. Popescu Bianu Anca, jur. ing. Gruia Amelia Elena, Stănculescu Anca Elena Florica	Brevete Mărci Desene	SRL
3	23.07.1991	003	<b>PATENTMARK S.R.L.</b>  București str. Dr. N. Turnescu nr. 2,ap.2, sector 5, cod 050467, tel: 021/3121669, fax: 021/3175801, office@patentmark.ro, www.patentmark.ro Mohonea Liliana, Mohonea Cristian, Marinescu Ruxandra	Brevete Mărci Desene Topografii	SRL
4	18.12.1991	004	<b>RODALL AGENȚIE DE PROPRIETATE INDUSTRIALĂ S.R.L.</b>  București, Str. Polonă nr. 115, bl. 15, sc. A, ap. 19 sector 1, cod 010497, Tel: 021/2108342, mobil: 0722 652111, 0745153566, Fax:021/2105794, office@rodall.ro, info@rodall.ro, www.rodall.ro Jur. Bălan Gheorghită, Pescarusu Nicoleta	Brevete Mărci Desene Topografii	SRL
5	25.08.1992	005	<b>INTELECT S.R.L.</b>  Oradea, B-dul Dacia nr. 48 Bl. D10, Ap.3, cod 410346, Tel: 0746835328, 0359402901, Fax:0359810501, e-mail: info@intelect.ro, www.intelect.ro Buzlea Elisabeta, Buzlea Mircea Valentin, Buzlea Narcisa Floricica	Brevete Mărci Desene Topografii	SRL
6	04.12.1992	008	<b>CONSTANTIN GHIȚĂ OFFICE SRL</b>  Timișoara, str. Take Ionescu nr. 24-28 sc. B ap. 2 judetul Timiș, cod 300042, Tel/Fax: 0256/435976, GSM: 0744 162462, e-mail: ghita@ghitaconstantin.ro, clelia@ghitaconstantin.ro, www.ghitaconstantin.ro Ing. Ghiță Constantin, Pop Motogna Clelia	Brevete Mărci Desene	SRL

7	13.05.1993	010	<b>ROMINVENT S.A</b> București, Str. Ermil Pangratti nr. 35, et.1, sect.1, cod 011882, Tel: 021/2312515, 2312541,Fax: 021/2312550, 2312454,e-mail: office@rominvent.ro Jur. Mocanu Ion, Ing. Cosmina Fierăscu, Ing. Spătaru Daniela, Dr. Ing. Cristina Popa, Ec. Joitoiu Andreea Simona, Bio.Enescu Miruna, jur. Markusev Denisa Mary, ec. Olteanu Camelia, jur. Dragulin Ioana, ing. Petcu Costin, jur. Martinescu Alina Nicoleta, jur. Pavel Laura, ing. Cocos Stefan, Boncea Oana Laura, Dobrescu Teodora Valentina, Ing. Secăreanu Doina	Brevete Mărci Desene Topografii	SA
8	30.03.1995	015	<b>CABINET M. OPROIU - CONSILIERE ÎN PROPRIETATE INTELECTUALĂ SRL</b> București, Str. Popa Savu, nr. 42, parter, sector 1, cod 011434, Tel: 021/2602833; 021/ 2602834, Fax: 021/2602836; 021/2602835, P.O.Box 2-229, e-mail: office@oproiu.ro, www.oproiu.ro Fiz. Oproiu Margareta, MBA arh.Vasilescu Raluca, jur. Sturza Ioana, ing.Ene Silvia, ing.chim.Petrea Dana Maria, ing.chim.Filippi Valentina, ing.chim. Georgescu Cristina, ing.mec. Popescu Mariana, jur. Cozorici Violeta, jur. Stănescu Andreea Cosmina	Brevete Mărci Desene Topografii	SRL
9	21.05.1996	017	<b>LABIRINT AGENȚIE DE PROPRIETATE INTELECTUALĂ</b> Arad, Str. Coriolan Petreanu nr. 28, cod 310151 Tel/Fax: 0257/255842, GSM: 0722 458129, e-mail: info@labirint.ro Ing. Ivanca Maria	Brevete Mărci Desene	CI
10	14.11.1996	018	<b>INTEGRATOR CONSULTING SRL</b> Cluj Napoca, str. Dunării nr. 25 bl.C1 ap.5, , jud. Cluj, cod 400593 Tel/Fax: 0264/442817, GSM: 0745235585, e-mail: dorin.isoc@yahoo.com, integrator.consulting@yahoo.com Isoc Dorin	Brevete Mărci Desene	SRL
11	1997	019	<b>LOYAL PARTNERS -AGENȚIE DE PROPRIETATE INTELECTUALĂ</b> Galati, Str. Portului nr.23, Parcul De Soft, cam.307, cod 800025, tel/fax: 0236/407032, GSM: 0722 744241, office@loyalpartners.ro, www.loyalpartners.ro Punct de lucru: București, sector 5, Splaiul Independenței nr. 17, bl. 101, sc. 4, ap. 65 ing.av. Pușcașu Dan	Brevete Mărci Desene Topografii	SRL
12	01.07.1997	020	<b>AGENȚIE DE PROPRIETATE INTELECTUALĂ ȘI TRANSFER DE TEHNOLOGIE -AGPITT-SRL</b> București, B-dul Libertății nr. 12, bl.113, sc.2, ap.28, sector 4; cod 040129, CP 42-106, Tel: 3177693;Fax: 021/3177584, GSM: 0744293552; 0724539752, e-mail: faighenov@xnet.ro; agpitt@rdsmail.ro, agpittinvent@rdsmail.ro Ing.jur. Faighenov Marioara, Mihăilă George	Brevete Mărci Desene	SRL



13	10.07.1997	016	<b>MILENIUL 3 – AGENȚIE DE PROPRIETATE INDUSTRIALĂ SRL</b>  Pașcani, Str. Moldovei nr. 10, bl. Crinul, sc. A, ap. 28, jud Iași, cod 705200, Tel/Fax: 0232/719190; GSM: 0740 820582 Ing. Burțilă Ioan	Brevete Mărci Desene	SRL
14	03.10.1997	021	<b>LAZĂR ELENA CABINET DE PROPRIETATE INDUSTRIALĂ</b>  Buzău, Str. Unirii, Bl.16C, Et.3, Ap. 12, cod 120013, OP 1, CP 52, Tel./Fax: 0238 724262 GSM: 0723 328633, cpielena@recomplast.com Lazăr Elena	Brevete Mărci Desene Topografii	CI
15	02.12.1997	023	<b>“ HARCOV” A.P.I. S.R.L.</b>  Sfântu Gheorghe, jud. Covasna, Str. Nicolae Iorga nr. 61, bl. 10E, sc. B, ap. 9, cod 520089, Tel: 0267/352267, GSM : 0744435291, stanciu@planet.ro, propind@mail.asimcov.ro Stanciu Adelina	Brevete Mărci Desene	SRL
16	18.12.1997	024	<b>AGENȚIE DE PROPRIETATE INDUSTRIALĂ ȘI TRANSFER TEHNOLOGIC « STOIAN IOAN »</b>  Roman, Bd. Republicii, bl. 46, sc. C, ap. 35, cod 611127, jud. Neamț, Tel/Fax : 0233/741268, GSM : 0745 643738, istoian2005@yahoo.com Stoian Ioan	Brevete Mărci Desene	CI
17	1998	007	<b>ROMPROSPER SERVIMPEX SRL AGENTIE DE PROPRIETATE INTELLECTUALA „PIVA”</b>  București, Șos. Mihai Bravu nr. 294, bl.6, sc.B, ap. 63, sector 3, cod 030319, Tel: 021.3222857, 0268237214, fax: 0268237214 Mobil: 0724880514; 0745130130; 0744536405, 0721989298 e-mail: office@pivaexpert.ro, raluca_pioaru@yahoo.com, mihalache.andra@gmail.com, www.piva.ro conferențiar univ.dr. Pioaru Mihalache Raluca Andreea	Mărci Desene Brevete	SRL
18	27.04.1998	026	<b>PIDES-CABINET DE PROPRIETATE INDUSTRIALĂ</b>  București, Str. Valea Buzăului, nr. 10, bl. G30, ap. 36, sector 3, cod 032334, Tel : 3455351 GSM : 0723 708632, e-mail: pides2004@yahoo.com ing. Șova Dan Eugen	Brevete Mărci Desene Topografii	CI
19	1998	048	<b>PETRU COSTINESCU-DICOSTI</b>  București, Str. Viorele nr. 30, bl. 20 A, ap. 23, sector 4, cod 040428, OP 44 – CP5 , Tel: 021/3303162, e-mail: petrucostinescu.dicosti@gmail.com Petru Costinescu	Brevete Mărci Desene	CI
20	23.02.1999	027	<b>SZENTE SÁNDOR</b>  Odorheiu Secuiesc, str. Victoriei nr.41, ap.4, jud. Harghita, cod poștal 535600, Tel/fax: 0266219143, e-mail : ProOffice@szenie.ro, www.szenie.ro Szente Sándor	Brevete Mărci Desene	CI

21	21.07.1999	028	<b>NOWAPATENT SRL</b> Medias, str. Lotru, nr.4, bl.92, ap.1 Tel : 0269/841373 ; 0264/833273, Fax : 0269/833273 e-mail : nowapatent@birotec.ro office@nowapatent.ro Danciu Ioan	Brevete Mărci Desene	SRL
22	30.08.1999	029	<b>CABINET DE PROPRIETATE INDUSTRIALĂ "BIONPI"</b> București, 010577, Calea Dorobanților 126-130 Bl. 8, et. 9 Ap. 50 sector 1, cod 010577, Tel/Fax: 021/2316549, 031/8054616 GSM: 0723 187944, 0746184697 e-mail: bionpi@rdsmail.ro, bionpi@hotmail.com Ing. Ion Rodica Cocuța	Brevete Mărci Desene	CI
23	12.11.1999	030	<b>AGENȚIE DE CONSULTANȚĂ ÎN PROPRIETATE INTELLECTUALĂ ȘI TRANSFER DE TEHNOLOGIE « SPRÎNCEANU NICOLAE »</b> Drobeta Turnu Severin, Str. Gheorghe Ionescu Sisești nr. 96, bl.E2, sc.1, et. 3, ap.8, cod 220212, Tel/Fax : 0352801490, Mobil :0721796318 e-mail: nicolaesprinceanu@yahoo.com Jur.ing. Nicolae Sprînceanu	Brevete Mărci Desene	CI
24	21.01.2000	031	<b>CABINET INDIVIDUAL IVĂNESCU GABRIEL DAN</b> Brașov, Str. Al. I. Cuza nr. 58 ap. 5, cod 500085, tel: 0268471650, fax:0368816013, GSM:0722248415, e-mail: dan.ivanescu@clicknet.ro Ivănescu Gabriel Dan	Brevete Mărci Desene	CI
25	15.02.2000	032	<b>CABINET DE PROPRIETATE INDUSTRIALA ANGHEL LUMINIȚA DOINA</b> București, Str. Gherghitei Nr.1, Bl.94B, Sc. B, Ap.76, Sector 2, fax: 0314013777, tel: 0723301706, e-mail : anghel2na@yahoo.com, anghel2na@gmail.com Ing.av. expert judiciar Anghel Luminita Doina	Brevete Mărci Desene	CI
27	07.09.2000	034	<b>AGENȚIA DE PROPRIETATE INDUSTRIALĂ - APIA SRL</b> București, Str. Romancierilor nr. 5, bl.C14, sc.B, ap.41, sector 6, cod 061791, Tel/Fax: 021/7783100, www.mark-apia.ro, e-mail: office@mark-apia.ro Visalom Monica	Mărci Desene	SRL
28	20.10.2000	036	<b>CABINET PROPRIETATE INDUSTRIALĂ POPESCU ANGELA</b> București, str. Complexului nr.10, bl.40, ap.14, Tel :021/3243756 GSM : 0723051279, Tel : 0318.04.68.81, angela_intelect@yahoo.com Popescu Angela	Brevete Mărci Desene	CI

29	20.11.2000	038	<b>CABINET INDIVIDUAL' ION FLOREA'</b> București, 010577, Calea Dorobanților 126-130, bl.8,et.9,ap.50, sector 1, cod 010577, Tel/Fax: 021/2316549,GSM: 0724313260, e-mail: iflorea@rdsmail.ro, florea_ion@plic.ro Ing.Ion Florea	Mărci	CI
30	28.11.2000	039	<b>CABINET IN DIVIDUAL GREAVU DOINA MARIANA</b> Sibiu, str. Constantin Noica, bl. 2, ap.21, cod 550169 Tel:0269/218500,Fax:0269/212170, Mobil:0766489179, 0731308189, aurorapca@yahoo.com, protectro@xnet.ro Ing. Greavu Doina Mariana	Brevete Mărci Desene	CI
31	08.01.2001	041	<b>CABINET "CECIU GABRIELA" CONSULTANȚĂ ÎN DOMENIUL PROPRIETĂȚII INTELLECTUALE</b> Timișoara, Str. Martir Leonida Banciu, nr. 6, sc. A, ap. 110, jud. Timis, cod postal 300024, Fax.: 0256/494846; mobil: 0745 388039, e-mail: gabrielaceciu@yahoo.com Ing.Ceciu Gabriela	Brevete Mărci Desene	CI
32	10.01.2001	042	<b>CABINET INDIVIDUAL DE PROPRIETATE INDUSTRIALA VLAD CONSTANTIN</b> Constanta, Bd. 1 decembrie 1918 nr. 5, bl. F16, ap.34, cod 900711, Tel/fax: 0241625643, mobil: 0722 370300, 0770251145, www.tehnomarinvent.com e-mail: constantin.vlad@rdslink.ro Vlad Constantin	Brevete Mărci Desene	CI
33	05.03.2001	045	<b>BROJBY PATENT INNOVATION</b> Pitești, Bd. Republicii, bl.212,sc. D, ap.11, jud.Argeș, cod 110176, Tel/Fax.: 0348/412529, GSM: 0745 143095,adrian_brojboiu@yahoo.com Brojboiu Dumitru Adrian Florinel	Brevete Mărci Desene	CI
34	12.04.2001	047	<b>INTELLECTUAL PROPERTY OFFICE SRL</b> București, Str. Alexandru Moruzzi nr. 6, bl. B6, sc. 2, ap.62, sector 3, cod 031155, Tel/Fax.: 021/3262388, GSM: 0745 094241, e-mail: office@ipoffice.ro, natalia.todirica@ipoffice.ro Ciuda Berivoe Anca, Todirica Natalia	Brevete Mărci Desene	SRL
35	07.05.2001	049	<b>ANDRA MUSATESCU CABINET DE PROPRIETATE INDUSTRIALA</b> București, calea 13 Septembrie nr.121, bl.127, et.5, ap.21, GSM: 0722 879810, e-mail: office@andramusatescu.ro, www.andramusatescu.ro Mușatescu Andra Oana	Brevete Mărci Desene Topografii	CI

36	2001	050	<b>CABINET ACSINTE PAULA-ADRIANA</b> București, bd. Decebal nr. 17, bl. S16, ap. 30, tel: 0213234282, fax: 0213222210, www.legalservices.ro, paula@legalservices.ro Av. Acsinte Paula Adriana	Mărci	PF
37	31.05.2001	071	<b>CONS INTEL BMA CABINET CONSULTANȚĂ</b> Cart. Dorobanti, nr.2, bl. D2, at.1, ap.5,120087, C.P.8- O.P. 1 Buzau, Fax : 0238/719619, GSM: 0745086588, email: marius_bozio@yahoo.com Marius Bozioreanu	Brevete Mărci Desene Topografii	CI
38	21.11.2001	055	<b>ROVALCONS SRL</b> <b>AGENȚIE DE PROPRIETATE INTELLECTUALĂ</b> Câmpina, Str. Orizontului, nr.1, bl. R10, et.7, ap.27, Jud. Prahova, cod 105600,Tel/Fax : 0244/ 371390; GSM :0722 540580, e-mail: rovalcons@xnet.ro Ioacăra Valentin	Brevete Mărci Desene	S.R.L.
39	2001	057	<b>CABINET N. D. GAVRIL S.R.L.</b> București, Str. Ștefan Negulescu nr. 6A, sector 1, Tel./fax : 021/2302882, 0213165492, mobil :0722983520, e-mail: cabinetgavril@yahoo.com www.cabinetgavril.ro Gavril Niculina	Brevete Mărci Desene	S.R.L.
40	24.04.2002	087	<b>IACOBINI&amp;CO, CONSILIERI IN DREPTUL DE PROPRIETATE INDUSTRIALĂ SRL</b> Bucuresti, Calea Mosilor, nr.258, bl. 4bis, ap.22, sector 2, Tel : 021/2104690 ;Fax : 021/2104793, e-mail : asimri@yahoo.com,vladrosanu@yahoo.com Iacobini Anca Svetlana, Iacobini Mihnea Razvan	Mărci Brevete Desene Topografii	S.R.L.
42	11.02.2003	089	<b>RATZA ȘI RATZA SRL</b> București, B-dul A.I. Cuza Nr. 52-54, Sect.1, cod 011053, Tel :021/2601348, Fax : 021/2601349 e-mail ; office@ratza-ratza.com Rață Grigore, Rață Andrei Vlad, Mărginean Dragoș, Enache Mihai Andrei, Ploscă Daniel, Vasile Bugarin Sonia Maria, Comănescu Stela	Brevete Mărci Desene	SRL
43	13.02.2003	062	<b>ECOINTELLECT CABINET INDIVIDUAL ANDRONACHE PAUL</b> București, aleea Compozitorilor nr.1, bl.E21, et.6, ap.35, sect 6,Tel/Fax: 021/7250069, GSM: 0722741043, 0727476335 e-mail: paul.andronache@clicknet.ro, paul_andronache@yahoo.com Andronache Paul	Mărci Desene Topografii Brevete	CI
44	16.05.2003	070	<b>CABINET OANA COCOLOI</b> București, Drumul Taberei nr.120, bl.OD1, sc.5, ap.189, sector 6, cod 061413, Tel: 021/7450757, GSM: 0730557744, e-mail: oana_cocoloi@yahoo.com Oana Cocoloi	Mărci Desene Brevete	CI

45	19.06.2003	069	<b>RASKAI M M BREVMARC CONSULT S.R.L.</b> Dej, Str. Unirii, nr.3, BL. D8, ap.31, judetul Cluj, 405200, Tel/Fax: 0264/211847, mobil: 0742084050, raskaimm@yahoo.com Raskai Maria	Brevete Mărci Desene Topografii	S.R.L.
46	25.07.2003	093	<b>NESTOR NESTOR DICULESCU KINGSTON PETERSEN – CONSILIERE ÎN P.I. S.R.L.</b> București, sector 1, sos. Bucuresti Ploiesti, nr.1A, Bucharest Business Park, corp A, et.1 camerele 9 si 10, tel: 0212011200, fax: 0212011210, e-mail: office@nnkp.ro, www.nnkp.ro av.Baciu Ana Maria, ing.chim.Viciu Monica Stefania, av.Belciu Delia Mihaela, chim.Bădărău Adina Adriana, ec.Bende Andreea	Mărci Desene Brevete Topografii	S.R.L.
47	19.08.2003	068	<b>CABINET DE PROPRIETATE INDUSTRIALA NICOLAE BURCHEL</b> București, Str. Dr. Radovici nr.8, sector 5, cod 050468, Tel: 021/3175841, Fax: 021/3175843, e-mail: nburchel@lenp.ro Nicolae Burghel	Mărci	CI
48	21.08.2003	094	<b>N.P.C. S.R.L.</b> Brașov, str. Alexandru cel Bun, nr.13, bl.E28, ap.7 cod 500025, OP 1 – CP 298, GSM: 0744520357, e-mail: totu@unitbv.ro Țoțu Ioan	Mărci Desene Topografii	SRL
49	22.10.2003	072	<b>CABINET INDIVIDUAL DE PROPRIETATE INDUSTRIALĂ - NEGOMIREANU LIVIA</b> București, Șos. Nicolae Titulescu nr.94, bl.14A, sc 4 ap.127, sect.1, cod 011146, Tel/Fax: 0314214598, GSM: 0722444719, office@cabinetnegomireanu.ro Negomireanu Livia	Mărci Desene	CI
50	30.10.2003	073	<b>CABINET DE PROPRIETATE INDUSTRIALA “VIȘOIU LILIAN CATALIN”</b> București, bd. Unirii nr.74, bl. J3B, sc.3, ap. 41, Tel/Fax: 021/3167043, GSM: 0744480657, e-mail: visoiucatalin@yahoo.com, www.visoiucatalin.home.ro jur. Vișoiu Lilian Catalin	Brevete Mărci Desene Topografii	CI
51	12.12.2003	096	<b>EDIPLAST S.R.L.</b> Tg. Mureș, Str. Măgurei nr.25, ap.2, Tel/Fax: 0265/263775, GSM: 0744394036, e-mail: moniadel@artelecom.net Vasilache Virgilius	Mărci Desene Brevete	SRL
52	22.12.2003	097	<b>SC PETOSEVIC SRL</b> București, Intrarea Camil Petrescu nr.1, corp B Tel: 021/3057996, Fax: 021/3145481, mobil: 0723522698, www.petosevic.com, e-mail: aura.campeanu@petosevic.com Campeanu Ioana Aura	Brevete Mărci Desene	SRL

53	9.02.2004	098	<b>CABINET ANI FUCIU SRL</b> Com.Snagov, Bloc P53, sc.A, ap.1, jud.Ilfov, Tel: 021/3106399, Fax: 021/3106398, GSM: 0744370196, e-mail: ani.fuciu@consilier-marci.ro Fuciu Anișoara	Mărci Desene	SRL
54	16.02.2004	099	<b>LEGAL BRAND S.R.L.</b> București, Str. Nicolae Licăreț nr.1, bl.33, sc.C, ap.107, Punct lucru: str. Campia libertatii nr.64, bl.34A, ap. 269, Tel: 0722674635, 0722607380, e-mail: legal.brand@easynet.ro, info@legal-brand.ro, www.legal-brand.ro Stăncescu Anca, Stăncescu Alin Cristian	Brevete Mărci Desene Topografii	SRL
55	22.02.2004	082	<b>CABINET DE PROPRIETATE INDUSTRIALĂ CIUPAN CORNEL</b> Cluj Napoca, Str. Mestecenilor nr.6, bl.9E, ap.2, Tel: 0264/524425; 0264/415051, Fax: 0264/415054, e-mail: cornel.ciupan@muri.utcluj.ro Ciupan Cornel	Brevete Mărci Desene	CI
56	01.06.2004	102	<b>S.C. LUTARIS INTELPROT S.R.L.</b> Timisoara, 300426, str. Ana Ipatescu nr.45, Tel/Fax: 0256/489301, Mobil: 0742143718, 0723319154, e-mail: qualitarium@qualitarium.ro Tărăbici Lucian	Brevete Mărci Desene	SRL
57	17.06.2004	108	<b>WEIZMANN ARIANA &amp; PARTNERS AGENTIE DE PROPRIETATE INTELECTUALA SRL</b> Bucuresti, str. Aleea Trestiana, nr.4, bl.20, sc.B, ap.72, tel: 0213274978, fax: 0213227689, mobil: 0724260277, e-mail: office@branduri.ro, www.branduri.ro Bicu Cristina Bucuresti, str. 11 iunie, nr.51, sc.A, ap.4, 0723204268, tel/fax : 0268/315046, office@inregistrare-marci.ro Bozocca Violeta, Visean Violeta, Marcean Ana Maria, Ștefănuț Adelina, Cârlan Cristina, State Carmen	Brevete Mărci Desene	SRL
58	14.07.2004	107	<b>ARIANA AGENTIE DE PROPRIETATE INDUSTRIALA S.R.L.</b> Timisoara, Calea Aradului, nr.33, ap.7 c_popescu2000@yahoo.com Orgovici Codruta Octavia	Mărci Desene	SRL
59	28.10.2004	106	<b>OSTER – SOCIETATE CIVILA PROFESIONALA DE PROPRIETATE INDUSTRIALĂ</b> Bucuresti, Str. Batiste nr.35, ap. 23, cod 020935, Tel/Fax: 021/3147249 , GSM: 0721254270, 0723177236 Udrea Elena Rodica	Mărci Desene	S.C.P.
60	28.10.2004	109	<b>CABINET INDIVIDUAL CAMPEAN GHEORGHE GEORGEL</b> Campina, str. Dr. Constantin Istrati nr.52, bl.3, ap.5, Tel: 0244/335207, mobil: 0729902117, e-mail: george_campean@yahoo.com Campean George Georgel	Mărci Desene Topografii Brevete	CI

61	22.12.2004	116	<b>INVEL – AGENȚIE DE PROPRIETATE INDUSTRIALĂ</b> București, str. Ion Ghica nr.3, ap.20, tel: 0723205048, 0788885352, e-mail: invel_agency@yahoo.com, marian.nicolae.velcea@gmail.com, www.invel.ro Velcea Marian	Brevete Mărci Desene Topografii	SRL
62	06.01.2005	118	<b>EURORESSOURCES SRL</b> Medias, str. Ion Creangă, nr.4, ap.6, Tel: 0269/843504, Fax: 0269/824812 Fulea Maria	Brevete Mărci Desene	SRL
63	27.04.2005	117	<b>CABINET PROPRIETATE INDUSTRIALĂ ALPER RAMAZAN</b> Constanța, str. Ștefan cel Mare nr.57, bl.M17, sc.B, ap.17, cod 900683, Tel: 0341/410937, Fax: 0241/635547, Mobil: 0722.704.363, alperramazan@gmail.com, zonguldakro@yahoo.com Alper Ramazan	Mărci	CI
64	06.06.2005	125	<b>V&amp;F IP CONSULTING SRL</b> Bucuresti, Bd Camil Ressu, nr.27, bl.N1, ap.214, Tel: 021/3140200, Fax: 021/3140290, Mobil: 0744487223, popescul@vf.ro Anton Simona	Mărci	SRL
65	30.06.2005	124	<b>CABINET DE PROPRIETATE INDUSTRIALA SAVU MARIANA</b> Bucuresti, str. Paul Greceanu nr.9, bl.20A, ap.26, Tel/ Fax: 021.2120651, liliana.savu@credidam.ro, www.lilianasavu.ro Savu Mariana	Mărci Desene	CI
66	26.08.2005	126	<b>CABINET DE PROPRIETATE INDUSTRIALĂ ANGHEL PARASCHIVA</b> Arad, str. Voinicilor nr.51, bl.502, ap.6, Tel: 0357411876, Fax: 0357411876, Mobil: 0723171424, e-mail: anghelvera@yahoo.com Anghel Paraschiva	Brevete	CI
67	29.09.2005	67	<b>TEODORU &amp; ASSOCIATES SRL</b> Bucuresti, bd. Marasesti nr.2B, bl.A, sc.2, parter, ap.4 bis, cod postal 040254, Tel: 0213367722, Fax: 0213367723, GSM: 0722549219 e-mail: emmanuel@teodoru.ro, violeta@teodoru.ro, www.romaniatrademarks.ro Teodoru Violeta, Teodoru Emanuel	Mărci Desene Brevete	SRL
68	04.11.2005	133	<b>FRISCH &amp; PARTNERS SRL</b> Bucuresti, bd. Carol I, nr.54, sc. B, ap.5, sector 2, tel: 0213101165, fax: 0213130130, Mobil: 0722212480, office@frisch.ro, crina.frisch@frisch.ro Crina Nicoleta Frisch, Nițoi Elena	Mărci Desene Brevete	SRL

69	31.10.2005	128	<b>CABINET PROPRIETATE INDUSTRIALA ARINOVA</b> Arad, 310151, str. Coriolan Petreanu, nr.28, Tel/fax: 0257/255842, mobil: 0744246562, info@arinova.ro Ivanca Gavril	Mărci Desene Brevete	CI
70	05.01.2006	136	<b>TUCA ZBARCEA &amp; ASOCIATII I.P. S.R.L.</b> Bucuresti, str. Nicolae Titulescu nr. 4-8, etaj 8, biroul 1, cladirea America House Tel: 2048890, ciprian.dragomir@tuca.ro Dragomir Ciprian Dumitru	Mărci	SRL
71	19.01.2006	134	<b>CABINET PROPRIETATE INDUSTRIALA MITU ALIS MIHAELA</b> Ploiesti, str. Clementei nr.46, Tel: 0244/590154, mobil: 0746108142, alis_mitu@yahoo.com ; office@mitu-cpi- ims.com Mitu Alis Mihaela	Mărci Brevete	CI
72	14.02.2006	137	<b>M.D.P. RIGHTS AGENCY SRL</b> Brasov, str. Lunga nr.270, cod postal 500450, Tel: 0268/440100, 440313; Fax: 0268/440221, Mobil: 0744355100, e-mail: office@mdp-rights-agency.ro www.mdp-rights-agency.ro Cosescu Camelia	Brevete Mărci Desene Topografii	SRL
73	30.03.2006	141	<b>INNOVIS INTELLECTUAL PROPERTY</b> Bucuresti, Calea Rahovei, nr.217, bl.12, ap.60, sector 5, Mobil: 0741572398, e-mail: office@innovis.ro Dumitrescu Oana Irina	Mărci Desene	CI
74	30.03.2006	142	<b>CABINET INDIVIDUAL PROPRIETATE INDUSTRIALA ALECU BOGDAN</b> Bacau, str. Lucretiu Patrascanu nr.2, sc.B, ap.2, Tel/fax: 0334407577, Mobil: 0740274741, office@marcidesene.ro, www.marcidesene.ro Alec Florin Bogdan	Mărci Desene	CI
75	07.04.2006	152	<b>ACTA MARQUE SRL</b> Cluj Napoca, str. Dorobantilor nr.3, etj.3, ap.9, Mobil: 0749053325, 0730909831, 0730909834, actamarque@yahoo.com, www.actamarque.ro Ciurea Delia	Mărci	SRL
76	25.05.2006	144	<b>CABINET INDIVIDUAL PROPRIETATE INDUSTRIALA CATALIN NEAGU</b> Iasi, str. Tutea Petre nr.5, bl.909, tr.1, ap.11, Cod postal: 700730, Tel: 0232/276000, Fax: 0232/405425, 0232/211843, Mobil: 0744514264, e-mail: catalin.neagu@proprietateindustriala.ro, Neagu Catalin	Mărci Desene	CI



77	06.11.2006	165	<b>RAȚIU &amp; RAȚIU –PROPRIETATE INDUSTRIALA SRL</b> Bucuresti, Intr. Bitolia, nr. 59, subsol, camera 10, Tel: 0722558957, fax: 021.2300175, marilena.ene@ratiu.ro Ene Marilena	Mărci Desene Topografii	SRL
78	12.12.2006	162	<b>MY TRADEMARK SRL</b> Ploiesti, str. Gheorghe Doja, bl. 35A1, ap.5, Mobil: 0722501414, nicolau@avocatulmeu.ro Nicolau Florin	Mărci	CI
79	20.06.2006	149	<b>INTELLEMMI CONSULT SRL</b> Tg. Mures, str. Sărguinței nr.39, ap.12, cod poștal 540543, fax: 0365 401839, mobil: 0745303867, 0727302434, cojocnean_maria@yahoo.com; intellemmi@gmail.com Cojocnean Maria Rodica	Brevete Mărci Desene	SRL
80	20.06.2006	167	<b>INTELLEXIS SRL</b> Bucuresti, str. Cutitul de Argint, nr. 68, etaj 2, ap. 4, tel: 0213103332, fax: 021.3103042, mobil: 0723300147, contact@intellexis.ro mat. Benga Bogdan Florin, ing. Negulescu Luminita	Mărci Desene Brevete	SRL
81	11.09.2006	150	<b>CABINET INDIVIDUAL VALENTINA ȘANTA</b> Tg.Mures, str. Koos Ferencz nr.21, bl.21, ap.44, Mobil: 0740028967, fax: 0365815201 valentina.santa@gedeon-richter.ro, santa_valentina2002@yahoo.com Santa Valentina	Mărci Desene	CI
82	20.10.2006	154	<b>CABINET INDIVIDUAL ROS VIOREL</b> Bucuresti, bd.Unirii nr.66, bl.K3, ap.7, tel: 021.3211234, fax: 021.3211253, e-mail: viorelros@asdpi.ro Ros Viorel	Brevete Mărci Desene Topografii	CI
83	26.10.2006	156	<b>CABINET INDIVIDUAL RALUCA DUȚESCU</b> Bucuresti, str. Foisorului nr.15, bl.F9C, sc.1, ap.54, Mobil: 0723548722, tel: 021/3117908, fax: 021/3117908, e-mail: ralu_haz23@yahoo.com, office@dutescu.com Duțescu Andreea Raluca	Mărci	CI
84	01.11.2006	159	<b>DICONSULT – CABINET CONSILIERE IN DOMENIUL PROPRIETATII INDUSTRIALE</b> Cluj Napoca, str. Mircea cel Batran, nr.2, ap.12, Tel: 0264/565885, mobil: 0724323761, patricia.ciceo@terapia.ro Oprea Patricia Diana	Mărci Desene	CI

85	08.12.2006	160	<b>NOMENIUS S.R.L.</b> București, G.M. Zamfirescu, nr. 46, bl. 22A, ap.11 Punct de lucru: Bucuresti, piata Pache Protopopescu nr.1, et.2, ap.6, sector 2, tel: 0314315402, fax: 0318149621, elena.grecu@nomenius.ro, www.nomenius.ro Grecu Elena	Brevete Mărci Desene	SRL
86	18.01.2007	161	<b>CABINET PROPRIETATE INDUSTRIALA ALAN LILIANA</b> Sat Otvesti nr.183B, jud. Timis, 0724250467, e-mail: cabinet.alan@gmail.com Alan Liliana	Brevete Mărci Desene Topografii	CI
87	06.02.2007	175	<b>MUSAT SI ASOCIATII – INTELLECTUAL PROPERTY SRL</b> Bucuresti, bd Aviatorilor nr.43, etaj 4, camera 4, Tel: 021 2025900, fax: 0212233957, anca.butu@musat.ro Buta Anca	Brevete Mărci Desene	SRL
88	28.02.2007	169	<b>TURTOI INTELLECTUAL PROPERTY FIRM SRL</b> Bucuresti, Splaiul Independenței nr.3, bl.17, ap.7,sector 5, mobil: 0722390388, tel/fax: 021.3135120, office@turtoi.ro, www.turtoi.ro Turtoi Raducu	Mărci Desene	SRL
89	15.02.2007	176	<b>BRAND LEADER SRL</b> Brasov, str. Constantin Lacea, nr.12-14, biroul 2, Mobil: 0723474183, office@brandleader.ro Costache Demes Anna Nicoleta	Mărci	SRL
90	05.03.2007	163	<b>CABINET PROPRIETATE INDUSTRIALA C.I. COLAN</b> București, str. Mihai Eminescu nr.128-130, ap.17, sect.2, tel: 021.6190308, fax: 021.6190309, ionut.colan@cbea.ro Colan Cristian Ionut	Mărci Desene	CI
91	05.03.2007	164	<b>CABINET INDIVIDUAL NEACȘU CARMEN AUGUSTINA</b> Baia Mare, str. Rozelor, nr.12/3, tel: 0727318168, e-mail: carmen@bic.cdimm.org Neacșu Carmen Augustina	Brevete Mărci Desene	CI
92	30.03.2007	172	<b>CABINET PROPRIETATE INDUSTRIALA TAVASZI ZOLTAN</b> Bucuresti, Calea Mosilor nr.135, et.7, ap.14, tel: 021.3155969, fax: 021.3155969, tavaszi.zoltan@gmail.com Tavaszi Zoltan	Mărci Desene	CI
93	30.03.2007	173	<b>CABINET PROPRIETATE INDUSTRIALA CIPRIAN MACOVEI</b> Bucuresti, str. Popa Tatu nr.15, sector 1, mobil: 0723 638 775, e-mail: mmacovei@stalfort.ro Macovei Ciprian Mihail	Mărci	CI

94	16.07.2007	182	<b>PRI INTELLECTUAL PROPERTY SRL</b> București, str. Răspântiilor nr.37, ap.2, 020547, tel: 0728997303, fax 0318 169 608 e-mail: ana.dan@the-pri.com, www.the-pri.com P.A.lic.Dan Ana Nicolina	Mărci	SRL
95	07.08.2007	177	<b>CABINET INDIVIDUAL ADRIANA DOICIU</b> București, piata Natiunile Unite nr.3-5, bl. C, ap.41, tel: 0722621926, fax: 031.1027304, apazanta@gmail.com Doiciu Adriana	Mărci	CI
96	07.08.2007	178	<b>CABINET INDIVIDUAL SONIA FLOREA – consiliere p.i.</b> București, calea Moșilor nr.207, bl. 15, ap.5, tel: 2103215, fax: 2100449, sonia.florea@avfloreagheorghe.ro Florea Sonia	Mărci	CI
97	07.08.2007	179	<b>MOTMARK – I.G.</b> Iasi, str. Cuza Voda nr.12, bl.B, sc.C, ap.7, tel: 0232262076, e-mail: excg@clicknet.ro Motrescu Mihai	Mărci	CI
98	01.10.2007	184	<b>CABINET INDIVIDUAL PROPRIETATE INDUSTRIALA ADRIAN TOMESCU</b> Bucuresti, str. Poet Vasile Carlova nr.2, bl. A7 bis, ap.74, tel: 021 2224422, 3217070, fax: 021 2222626, atomescu@buzescu.com, amtomescu@yahoo.com Tomescu Adrian	Mărci	CI
99	08.10.2007	185	<b>I.P. NEW MARK COMPANY S.R.L.</b> Bucuresti, sector 3, bd. Mircea Voda, nr.37, bl. M29, sc.C, ap.83 Kleininger Toma	Mărci Desene	SRL
100	10.10.2007	043	<b>FĂNTÂNĂ RAUL SORIN &amp; ASOCIAȚII SRL</b> Brașov, str. 9 mai, nr.4, sc.D, ap.3 Tel/fax: 0268543657, 0745361270, office@inventii- marci.ro, www.inventii-marci.ro Fântână Raul Sorin	Mărci Desene Brevete	SRL
101	22.11.2007	189	<b>CABINET VOICU ALEXANDRA</b> București, B-dul Magheru, nr. 9, sc. 2, etaj 9, ap. 89, Sector 1, PO BOX 22-246, Tel/Fax: 021/3153684, alexandra.voicu@upcmail.ro Ing. Voicu Alexandra	Brevete Mărci Desene Topografii	CI
102	23.11.2007	186	<b>CABINET INDIVIDUAL MARIA HĂISAN</b> Botoșani, calea Natională nr.65, bl. I3, ap.10, tel: 0231534249, mobil: 0728004574, mh20@k.ro Hăisan Maria	Brevete Mărci Desene Topografii	CI

103	28.02.2008	246	<b>DILIGENS INTELLECTUAL PROPERTY SRL</b> Bucuresti, Piata Natiunile Unite, nr.3-5, bl. A, sc.A, et.5, ap.39, sector 4, tel/fax: 0213350718, mobil: 0723276056, e-mail: office@diligens.ro, www.diligens.ro Punct lucru: București, Splaiul Independenței nr. 3, bl. 17, sc. 2, ap. 27, sector 4 Năstase Cristian	Brevete Mărci Desene	SRL
104	07.03.2008	190	<b>CABINET MARILENA COMANESCU</b> Bucuresti, str. Muzeul Zambaccian 34, sc. B, ap.3, sector 1, tel: 0722259260, office@cimo.ro, marilena.comanescu@cimo.ro Comănescu Marilena	Brevete Mărci Desene Topografii	CI
105	27.03.2008	191	<b>CABINET P.I. MARIUS PETROIU</b> Bucuresti, sector 6, aleea Bucsenesti nr.3, bl. E11, ap. 46, tel: 0723239409, marius.petroiu@gmail.com Petroiu Marius	Mărci	CI
106	28.03.2008	192	<b>CABINET P.I. MÎNDÎCANU EMIL</b> București, sector 4, str. Valerian Prescurea nr. 27-29, tel: 0723820750, mindicanu@yahoo.com Mîndîcanu Emil	Mărci	CI
107	02.06.2008	193	<b>CABINET INDIVIDUAL P.I. TICU JIANU CRISTINA</b> București, sector 5, str. Baltagului nr.11, bl. V67, ap.4, tel: 0722551203, tel/fax: 0213153717, cristina.jianu@xnet.ro Ticu Jianu Cristina	Mărci	CI
108	12.06.2008	194	<b>VREMESCU &amp; ASOCIAȚII - CABINET PROPRIETATE INDUSTRIALĂ</b> Bucuresti, sos.lancului nr.9, bl.109A, ap.129, 0721267811, fax: 021.6533962, rodicastanciulescu@yahoo.com Vremescu Simona Rodica	Mărci	CI
109	01.08.2008	195	<b>TUDOR DANIELA – PERSOANA FIZICA AUTORIZATA</b> Bucuresti, str. Baba Novac nr.11, bl. G17, ap.51, cod postal 031623, Tel./Fax.: 040213240412 Mobil : 0749218326, consultanta@tudordaniela.ro Tudor Daniela	Brevete Mărci Desene	CI
110	15.08.2008	202	<b>SIDEMO - SIGLE DESENE MODELE SRL</b> Bucuresti, sector 6, str. Sandulesti nr.3, bl. Z40, ap.4, tel/fax: 02144005859/ 02144005857, mobil: 0741135012, 0722548381, contact@sidemo.ro, www.sidemo.ro Băisan Cristina Carmen	Mărci Desene	SRL
111	25.08.2008	197	<b>MILMARK DESIGN SRL</b> Bucuresti, sector 3, aleea Rotunda nr.2, bl. H8, ap.38, mobil: 0745347813, fax: 0318049683 e-mail : office@markdesign.ro, www.markdesign.ro Lucacel Mihaiela	Mărci Desene	SRL

112	29.08.2008	198	<b>SCHOENHERR INTELLECTUAL PROPERTY S.R.L.</b> București, bd. Dacia nr.30, etaj 4, camera – Echipa Sebastian 01, tel: 0213196790, fax: 0213196791, e.pavel@schoenherr.ro Pavel Sorin Eduard	Brevete Mărci Desene	SRL
113	22.09.2008	201	<b>CABINET PROPRIETATE INDUSTRIALA RONELA OPREA</b> Oradea, str. Gral Magheru nr.12, bl.M12, ap.29, tel: 0726279899, email: teaoprea@yahoo.com Oprea Ronela Teodora	Mărci Desene	CI
114	24.10.2008	205	<b>ROMARK INTELLECTUAL PROPERTY SRL</b> Bucuresti, sos. Mihai Bravu nr. 27A, C1, etaj 3, ap. 36, camera 1, tel: 0314251724, fax: 0314380223, mobil: 0724755705, office@romarkip.ro Manea Marcela Elena	Mărci Desene	SRL
115	24.10.2008	206	<b>SIGNOLEX TRADEMARK REGISTRATION SRL</b> Miercurea Ciuc, str. Kossuth Lajos, nr. 28, ap. 13, tel: 0740887334, adam.beata@signolex.ro Vigh Beata	Mărci	SRL
116	26.11.2009	208	<b>CABINET INDIVIDUAL DE CONSULTANTA IN PI IORGULESCU MARIANA</b> Constanta, bd. Aurel Vlaicu nr.43, bl. Pc3, ap.32, tel: 0341444888, fax: 0341444888, mobil: 0745259643, e-mail: consilieriorgulescumariana@gmail.com Iorgulescu Mariana	Mărci Desene	CI
117	18.02.2009	210	<b>CONSTANTIN &amp; VELICU – INTELLECTUAL PROPERTY SRL</b> Bucuresti, sector 4, str. Trestiana nr.1A, bl. 8A, sc.A, ap.16, Tel: 0314256780, 0723993473, fax: 0314256781, office@candv-ip.ro, www.candv-ip.ro Velicu Anca	Brevete Mărci Desene Topografii	SRL
118	16.03.2009	211	<b>CAVESCU SI ASOCIATII SRL</b> Otopeni, str. Grivita nr.37E, e-mail: adriancavescu@yahoo.com, office@avocat4u.ro Cavescu Adrian	Mărci Desene	SRL
119	16.03.2009	212	<b>CABINET PROPRIETATE INDUSTRIALA COTRUTA LEONID</b> Bucuresti, str. Vasile Lascar nr.182, bir. Nr.3, leonid.cotruta@gmail.com Cotruta Leonid	Mărci Desene	CI
120	16.03.2009	213	<b>KEYPI – AGENTIE DE PROPRIETATE INTELECTUALA SRL</b> Bucuresti, str. Turda nr. 127, bl. 2, sc. C, parter, ap. 91, tel: 0722595458, tel/fax: 0318061620, www.keygroup.ro, office@keygroup.ro Sirbu Cristina Adriana	Brevete Mărci Desene	SRL

121	14.05.2009	214	<b>ANACOR – CABINET DE PROPRIETATE INDUSTRIALA</b>  Bucuresti, aleea Izvorul Crisului nr. 1, bl. D16, sc. A, ap. 2, mobil: 0726475018, anacor.cpi@gmail.com Endes Corina	Brevete Mărci Desene	CI
122	14.05.2009	216	<b>CABINET DE PROPRIETATE INDUSTRIALA PRISTAVU</b>  Piatra Neamt, str. Gral Nicolae Dascalescu 11, bl. T3, sc.F, ap.70, 0745535936, cabinetpristavu@gmail.com, office@cabinetpristavu.ro, www.cabinetpristavu.ro Pristavu Gheorghe	Brevete Mărci Desene	CI
123	23.06.2009	239	<b>MARCI ȘI DESENE SRL</b>  Bucuresti, str. Radu Voda, nr. 22B, tel: 0318055988, mobil: 0722514452, fax: 0318055989, e-mail: avistrati@gmail.com Zamfir Ghertrude Ioana	Mărci Desene	SRL
124	03.08.2009	217	<b>NICOLAE MURESAN – CABINET PROPRIETATE INDUSTRIALA</b>  Bucuresti, str. Cernisoara nr.5, bl.57, sc.2, ap.31, tel: 0724100328, fax: 0359438304, nicolaemuresan@nicolaemuresan.ro, www.nicolaemuresan.ro Muresan Nicolae	Mărci	CI
125	20.08.2009	220	<b>CABINET DE PROPRIETATE INDUSTRIALA RALUCA ARDELEANU</b>  Bucuresti, str. Baia de Arama nr.1, bl. B, tr.3, ap.117, tel: 0723601875, fax: 0318015023, office@cabinetardeleanu.ro, www.cabinetardeleanu.ro Ardeleanu Raluca	Brevete Mărci Desene	CI
126	27.08.2009	222	<b>CABINET PROPRIETATE INDUSTRIALA CLAUDIA MONICA FRISCH</b>  Bucuresti, sos.Pantelimon nr.243, bl.52, ap.18, tel/fax: 0212554095, mobil: 0722450955, 0768625929 email: claudiamonicafrisch@yahoo.com Frisch Claudia Monica	Mărci Desene	CI
127	29.09.2009	225	<b>CABINET INDIVIDUAL PROPRIETATE INDUSTRIALA PAUNET ALEXANDRINA</b>  Iasi, spl. Bahlui, nr.29, bl. B5, sc.A, ap.7 Tel: 0726737527 Paunet Alexandrina	Brevete Mărci Desene	CI
128	09.10.2009	228	<b>COSMOVICI SI ASOCIATII SRL</b>  Bucuresti, str. Dem I. Dobrescu nr. 15, sc. 3, et. 5, ap. 80, sector 1, OP 15 CP 55, www.cosmovici-ip.com, office@cosmovici-ip.com Cosmovici Paul	Brevete Mărci Desene	SRL

129	29.10.2009	226	<b>CABINET DE PROPRIETATE INDUSTRIALA SIMONA JEFLEA</b>  Sibiu, loc. Sura Mare, str. Primaverii nr.17, tel: 0743013532, fax: 0269446572, simonajeflea@yahoo.com, www.simonajeflea.ro Jeflea Simona	Mărci Desene	CI
130	20.11.2009	234	<b>DENNEMEYER &amp; ASSOCIATES SRL</b>  Brasov, str. Aurel Vlaicu, nr. 94, etaj 1, 500178, tel: 0368403661, fax: 0268706010, cklamp@@dennemeyer.com, www.dennemeyer-law.com Ionus Mihaela Geraldine, ing. Berde Sofia, Judele Raluca Anita	Brevete Mărci Desene	SRL
131	22.12.2009	231	<b>CABINET DE PROPRIETATE INDUSTRIALA CRISTIAN MARIUS ENACHE</b>  Bucuresti, str. Dr. Nicolae Turnescu nr. 6, ap. 2, tel: 0213129948, fax: 0213129948, mobil: 0722644152 Enache Marius Cristian	Brevete Mărci Desene	CI
132	25.01.2010	232	<b>CABINET DE PROPRIETATE INDUSTRIALA CHIFOR CLAUDIA</b>  Bucuresti, bd. Pache Protopopescu nr.25, et.5, tel: 0318250434, fax: 0318250342, e-mail: chifor.claudia@yahoo.com Chifor Claudia	Mărci	CI
133	25.02.2010	233	<b>CABINET PROPRIETATE INDUSTRIALA MANTA VICTOR PAUL</b>  Bucuresti, str. Slt. Zaharia nr.4, et.2, ap.3, tel: 0213132810, mobil: 0722467950, fax: 0213132810, manta.paul@gmail.com, paulmanta@yahoo.com Manta Victor Paul	Mărci	CI
134	30.03.2010	236	<b>NASTASE MIRELA BIANCA PERSOANA FIZICA AUTORIZATA</b>  Bucuresti, str. Zboina Neagra nr.8-10, bl. 91-95, ap.83, tel: 0722143661, mirela.nastase@yahoo.com Nastase Mirela Bianca	Mărci	CI
135	09.04.2010	237	<b>CABINET PROPRIETATE INDUSTRIALA ILIE CIMPOIERU</b>  Bucuresti, Aleea Platanului nr.1, bl. A32, sc.1, ap.21, tel: 031 1060039, mobil: 0722444580, e-mail: ilie_cimpoieru@yahoo.com Cimpoieru Ilie	Mărci	CI
136	04.06.2010	238	<b>CABINET INDIVIDUAL PROPRIETATE INDUSTRIALA PUȘCAȘU DENISA</b>  Bucuresti, str. Raul Doamnei nr.5, bl.C4, sc.E, ap.199, mobil: 0740111620, tel: 0213236050, fax: 0213636051, e- mail: puscasu.denisa@yahoo.com, denisa.puscasu@gmail.com Pușcașu Denisa	Mărci	CI

137	15.07.2010	240	<b>PATENT EXPERT SRL</b> Bucuresti, sos. Colentina nr.53, bl. 59, sc. B, ap. 67, Tel: 0722554460, office@ileanaflorea.ro Florea Ileana Maria	Brevete Mărci Desene	SRL
138	23.07.2010	241	<b>TUDOR GHEORGHE – CABINET INDIVIDUAL DE PROPRIETATE INDUSTRIALA</b> Bucuresti, bd. Nicolae Grigorescu nr.18, bl. B3 bis, ap.322, tel: 0722578936, office@ip-office.ro, giltudor@gmail.com , gil.tudor@vmca.ro Tudor Gheorghe	Brevete Mărci Desene	CI
139	23.07.2010	242	<b>CABINET INDIVIDUAL PAUL GEORGE BUTA</b> Bucuresti, bd. Mircea Voda, nr. 35, bl. M27, ap. 17, tel: 021.3211234, fax: 021.3211253, e-mail: paul.but@asdpi.ro Buta Paul George	Brevete Mărci Desene Topografii	CI
140	07.09.2010	243	<b>MARK TO MARK INTELLECTUAL PROPERTY OFFICE SRL</b> Bucuresti, sector 4, str. Huedin nr.12, bl. D20, sc.4, ap.53, mobil: 0745120402, tel: 0212100415, fax: 0212100314, magda.bolintineanu@marktomark.com, www.marktomark.com Bolintineanu Magdalena	Mărci Desene	SRL
141	10.11.2010	244	<b>CABINET PROPRIETATE INDUSTRIALA TUDOR ICLANZAN</b> Timisoara, Piața Victoriei nr.5, sc. D, ap.2, tel :0256403615, 0744647875, tudor.iclanzan@yahoo.fr, www.iclanzan.ro Iclanzan Tudor	Brevete Mărci Desene	CI
142	10.11.2010	245	<b>CABINET INDIVIDUAL FERARU CLAUDIU</b> Buzau, str. Unirii, bl. 9c, ap. 4 Feraru Claudiu	Brevete Mărci Desene	CI
143	06.06.2011	248	<b>CABINET INDIVIDUAL PUFU ALINA</b> Bucuresti, calea Vacaresti nr.312, bl. 2C, ap.39, tel: 0742974133, email: alinapufu@gmail.com Pufu Alina	Mărci	CI
144	06.06.2011	249	<b>CABINET INDIVIDUAL DE PROPRIETATE INDUSTRIALA ENESCU GABRIELA</b> Bucuresti, str. Frunte lata nr.7, bl. P14A, ap.3, tel: 0314329735, fax: 0314329736, mobil: 0745637457, g_enescu@yahoo.com Enescu Gabriela	Brevete Mărci Desene	CI



145	14.07.2011	255	<b>DEVIMARK AGENTIE DE PROPRIETATE INDUSTRIALA SRL</b>  Cluj Napoca, str. Virgil Fulicea nr.19, parter, ap.2, Punct lucru: Iasi, str. Lascar Catargiu nr. 72, mobil: 0720143143, 0746869389, office@devimark.ro, devimark.api@gmail.com, www.devimark.ro David Laura Gabriela	Mărci Desene	SRL
146	02.08.2011	250	<b>CABINET INDIVIDUAL AUTORIZAT DE PROPRIETATE INDUSTRIALA MIHAI PANTILIMON</b>  Piatra Neamț, str. Cuiejdi nr. 6, et. 1, birou 1.09, tel/fax: 0233.210131, 0736871664, 0758874685, email : avocatmarci@gmail.com Pantilimon Mihai	Mărci Desene	CI
147	02.08.2011	251	<b>CABINET BANYAI ROXANA NICOLETA – CONSILIERE IN PROPRIETATE INDUSTRIALA</b>  Bucuresti, str. Cpt. Alexandru Serbanescu nr.21, bl. 7M, sc.1, ap.9, tel: 0212322624, 0727080852, email: roxanaf15@yahoo.com Banyai Roxana Nicoleta	Brevete Mărci Desene	CI
148	10.08.2011	254	<b>DRAKOPOULOS IP SRL</b>  Bucuresti, sector 2, str. Gral. David Praporgescu nr.7, tel: 0213000154, fax: 0213183143, romania@drakopoulos- law.com, chutina@drakopoulos-law.com www.drakopoulos-law.com Hutina Claudia Valerica, Gorun Laurentiu Nicusor	Mărci Desene Brevete	SRL
149	10.10.2011	256	<b>CABINET DE PROPRIETATE INDUSTRIAL CIUPAN EMILIA</b>  Cluj Napoca, str. Mestecenilor nr. 6, tel: 0745360723, 0364144586, emilia.ciupan@mis.utcluj.ro Ciupan Emilia	Brevete Mărci	CI
150	28.10.2011	267	<b>CABINET ENPORA INTELLECTUAL PROPERTY SRL</b>  Bucuresti, bd. Aviatorilor nr. 57, tel: 0212300990, fax: 0212302311, email: pop@patents.ro, www.patents.ro, www.enpora.com ing. Pop Calin Radu, Tărchiță Nicoleta Aurica	Brevete Mărci Desene Topografii	SRL
151	01.11.2011	265	<b>DRAGHICI &amp; ASOCIATII SRL</b>  Bucuresti, str. Mugur Mugurel nr. 11, ap. 4, tel: 0311060216, fax: 0318164869, mobil: 0744753898, e- mail: fabiola.colomei@flanco.ro Colomei Fabiola	Mărci	SRL
152	09.12.2011	257	<b>CABINET INDIVIDUAL ALEXANDRU HARSANY</b>  Jud. Ilfov, Corbeanca, str. Padurii nr.9, tel: 0318210196, fax: 0318210197, mobil: 0722203934 Harsany Alexandru	Mărci Desene	CI

153	30.01.2012	260	<b>MAIDANUC – CABINET DE PROPRIETATE INDUSTRIALA</b>  Bucuresti, bd. Chisinau, nr. 7, bl. A1, sc. A, ap. 35, tel: 0314155102, email: contact@consilieremarci.ro, www.consilieremarci.ro Maidanuc Iulian Lucian	Mărci	CI
154	20.03.2012	261	<b>CABINET DOINA TULUCA</b>  Bucuresti, bd. Lacul tei 56, bl. 19, ap. 52, sector 2, tel : 0752211769, fax: 0318037805, email: dtuluca@doinatuluca.ro Ing. Tuluca Doina	Brevete Mărci Desene Topografii	CI
155	02.04.2012	262	<b>CABINET MIIASSEN INNOVATIONS</b>  Baia Mare, str. Calea Traian nr. 4A/44, fax : 0362401680, mobil : 0742617423, fidelia@midiasen.axoniq.com Alexan Carmen Fidelia	Mărci	CI
156	02.04.2012	263	<b>CABINET PROPRIETATE INDUSTRIALA CRISTIAN POPESCU</b>  Bucuresti, sos. Pantelimon 286, bl. 41, sc. 3, ap. 103, tel/fax: 0213178500, mobil: 0746105084 Popescu Cristian Virgil	Mărci	CI
157	02.04.2012	264	<b>CABINET PROPRIETATE INDUSTRIALA IACOB DRAGOȘ</b>  Falticeni, str. 2 Graniceri, bl. 22, sc. A, ap. 6, tel: 0722600200, iacob@leroylaw.ro Iacob Dragoș	Mărci	CI
158	27.04.2012	288	<b>CHIUARIU &amp; ASOCIAȚII– CONSILIERE ÎN PROPRIETATE INDUSTRIALĂ SRL</b>  Bucuresti, str. Sevastopol, nr. 17C, sc. A, et. 5, tel: 0213161074, fax: 0213161075, email: ip@chiuariulawyers.ro Florescu Catrinel	Brevete Mărci Desene	SRL
159	30.05.2014	266	<b>VOX LEGIS CONSULT SRL</b>  Bucuresti, calea Vitan nr. 106, bl. V40, ap. 69, Fax: 0355818940, mobil: 0722281781, e-mail: avocat.iacob@gmail.com Iacob Ana Maria	Brevete Mărci Desene	SRL
160	10.09.2012	268	<b>ROMPATENT DESIGN SRL</b>  Bucuresti, str. Matei Voievod nr. 115-123, bl. O2, sc. C, ap. 112, tel/fax: 0314148320, mobil: 0722408875, 0753982625, e-mail: office@patentdesign.ro, www.patentdesign.ro Borlan Radu	Brevete Mărci Desene	SRL

161	18.10.2012	269	<b>CABINET PROPRIETATE INDUSTRIALA MARIUS MOCOFANESCU</b>  Bucuresti, aleea Privighetorilor nr. 87, tel: 0727978449, tel/fax: 0212643900, e-mail: office@consilieredemarca.ro, www.consilieredemarca.ro Mocofanescu Marius	Brevete Mărci Desene	CI
162	18.10.2012	270	<b>IP BOUTIQUE</b>  Bucuresti, str. Constantin Brincusi, nr. 9, bl. D15, ap. 31, tel: 0744607402, e-mail: claudia.jelea@ipboutique.ro Jelea Gabriela Claudia	Marci	CI
163	03.12.2012	272	<b>BONA FIDE CABINET DE PROPRIETATE INDUSTRIALA VERONICA FLOROIU</b>  Bucuresti, calea Rahovei nr. 303, bl. 66, sc. 2, ap. 59, tel/fax: 0314369605, mobil: 0722462432, email: veronica@cabinet-bonafide.ro, www.cabinet-bonafide.ro Floroiu Veronica	Brevete Mărci Desene	CI
164	03.12.2012	273	<b>ELENA STOICA CABINET INDIVIDUAL DE PROPRIETATE INDUSTRIALA</b>  Bucuresti, str. Gheorghe Stefan, nr. 32, sector 1, tel : 0212694053, 0745029987, email : elena.sstoica@gmail.com Stoica Elena	Brevete Mărci Desene	CI
165	19.12.2012	274	<b>CABINET INDIVIDUAL DE PROPRIETATE INDUSTRIALA DUMITRU DOBREV</b>  Bucuresti, str. Viorele, nr. 4, bl. 22, ap. 101, tel: 0744199499, fax: 0318058696 Dobrev Dumitru	Brevete Mărci Desene	SRL
166	01.01.2013	275	<b>SOCIETATE CIVILA PROFESIONALA DE PROPRIETATE INDUSTRIALA MILCEV BURBEA</b>  Bucuresti, str. Stirbei Voda, nr. 170, bl. 10G, ap. 18, tel: 0722249961, 0726375412 Milcev Gabriela, Burbea Milescu Iulia Adriana	Brevete Mărci Desene Topografii	SCP
167	16.01.2013	276	<b>MDA INTELLECTUAL PROPERTY SRL</b>  Bucuresti, bd. Carol I, nr. 55-55bis, parter, tel: 0314378324, fax: 0314378327, mobil: 0722238608, e- mail: ana.kusak@mares.ro Kusak Ana Maria	Mărci	SRL
168	11.03.2013	277	<b>CABINET INDIVIDUAL AUTORIZAT POPESCU MAGDALENA DANIELA - LEGAL2M</b>  Bucuresti, Splaiul Unirii nr.10, bl. B5, sc.1, ap.10, mobil: 0728839880, fax: 021.3154462, magda.popescu@legal2m.com Popescu Magdalena Daniela	Mărci Desene	CI

169	11.03.2013	278	<b>CABINET INDIVIDUAL AUTORIZAT MIHAELA GAVENEA</b>  Bucuresti, str. Poet Panait Cerna, nr. 10, bl. M43, ap. 31, tel/fax: 0213528938, mobil: 0728836880, email: mihaela.gavenea@lawyermg.ro Gavenea Mihaela	Mărci Desene	CI
170	03.07.2013	279	<b>APOSTU GH. OVIDIU – PERSOANA FIZICA AUTORIZATA</b>  Iasi, sos. Nationala, nr. 194, bl. D, sc. E, ap. 18, tel: 0232.437281, mobil: 0745345713, e-mail: oapostu@yahoo.com Apostu Ovidiu	Mărci Desene	CI
171	03.07.2013	280	<b>LUPASCU TRADEMARK OFFICE</b>  Bucuresti, str. D.I. Mendeelev, nr.44, etaj 1, ap.1, tel: 0752123336, e-mail: monica.lupascu@cyberlaw.ro Lupașcu Monica	Mărci	CI
172	05.08.2013	281	<b>CABINET INDIVIDUAL AUTORIZAT LADANYI CONSILIER IN PROPRIETATE INDUSTRIALA</b>  Alba iulia, str. Traian, nr. 29E, tel: 0358105533, 0726734994, email: avocat@ladanyi.ro, web: http://ladanyi.ro Ladanyi Arpad Csaba	Mărci	CI
173	05.08.2013	283	<b>MAGOO – INTELLECTUAL PROPERTY ADVISOR</b>  Bucuresti, sector 6, calea Cringasi, nr. 16, bl. 41, ap. 73, tel : 0726161070, laura@magori.ro Magori Laura Valentina	Mărci	CI
174	05.09.2013	287	<b>APPELLO BRANDS SRL</b>  Sibiu, str. Soimului, nr. 18, sc. A, et. 5, ap. M6, tel: 0725096425, 0269211124, e-mail: office@appello.ro Gantă Camelia Geta	Mărci Desene	SRL
175	12.09.2013	285	<b>CABINET PROPRIETATE INDUSTRIALA MIHAELA DINCA</b>  Bucuresti, str. Huedin, nr. 7, bl. 2, ap. 7, tel: 0722399167, mihaelabucau@yahoo.com Dincă Mihaela	Mărci	CI
176	19.09.2013	286	<b>A.G.C.M. – AGENTIE DE PROPRIETATE INDUSTRIALA SRL</b>  Bucuresti, str. Clucereasa Elena, nr. 67, tel/fax: 0216664311, mobil: 0744369265, ion.costin@yahoo.de Ion Costin	Mărci Desene	SRL
177	03.12.2013	289	<b>CABINET DE PROPRIETATE INDUSTRIALĂ “RĂZVAN DINCĂ”</b>  București, str. Popa Tatu, nr. 49, tel: 0314380696, 0721753043, fax: 0314380695 Dincă Răzvan	Brevete Mărci Desene Topografii	CI

178	28.01.2014	290	<b>CABINET D. NICOLAESCU</b> București, str. Turda, nr. 102, bl. 30A, et. 7, ap. 28, tel/fax: 021.6663494, mobil: 0728201778, e-mail: daniella.nicolaescu@gmail.com Nicolaescu Daniella	Brevete Mărci Desene	CI
179	27.01.2014	293	<b>ZMP INTELLECTUAL PROPERTY SRL</b> București, sector 2, str. C.A. Rosetti, nr.17, etaj 3, biroul 314, tel: 0215270651, 0722369255, email: moninovac@yahoo.com, admin@zm-p.com Novac Monica, Neagu Ileana	Mărci Brevete	SRL
180	04.03.2014	291	<b>PIȚU AGENȚIE DE PROPRIETATE INDUSTRIALĂ SRL</b> București, șos Mihai Bravu, nr. 286, bl. 2, sc. C, ap. 83, fax: 0372872545, tel: 0722652044, 0372934087, 0722694905, email: pitu.dalila@gmail.com, contact@pitubrevetemarci.ro Pițu Dalila	Mărci Brevete	SRL
181	09.04.2014	292	<b>CLIPEO INTELLECTUAL PROPERTY OFFICE</b> București, str. Peșcărușului, nr. 12, bl. D6, ap. 29, tel: 0212757473, 0724278986, email: isabela.burdusel@gmail.com Burdusel Isabela	Mărci	CI
182	06.05.2014	294	<b>BRAND PROTECT SRL</b> București, sector 5, str. Ileana Cosânzeana nr.10, bl. P7, sc.3, ap. 87, camera 3, tel: 0745752251, email: diabuzdugan33@gmail.com, brand.protect@gmail.com Buzdugan Diana Viorica	Brevete Mărci Desene	SRL
183	10.06.2014	295	<b>CABINET RALUCA ALDEA – CONSULTANTA IN PROPRIETATE INDUSTRIALA</b> București, Splaiul Unirii, nr. 16, et.4, cam. 409, tel: 0725920929, e-mail : aldea.raluca@yahoo.com Aldea Cristina Raluca	Mărci Desene	CI
184	30.06.2014	297	<b>HERAN MĂRCI SRL</b> Bacău, str. Violetelor, bl. 11, sc. A, ap. 13, tel: 0234.534329, fax: 0234.543130, mobil: 0723738136, e-mail: hergheaa@yahoo.com , heran_consulting@yahoo.com Herghea Anca Stefania	Mărci	SRL
185	16.07.2014	298	<b>MIHAELA TEODORESCU &amp; PARTNERS – INTELLECTUAL PROPERTY OFFICE SRL</b> București, sector 4, str. Viorele, nr. 51, bl. 37, ap. 63, P.O.Box 53-202, tel: 0773867751, fax: 0314360665, e-mail: office@mteodorescu.ro , www.mteodorescu.ro Teodorescu Mihaela	Brevete Mărci Desene	SRL
186	06.11.2012	271	<b>CABINET INDIVIDUAL DE P.I. BUCȘĂ GHEORGHE</b> București, str. Camil Ressu nr. 26, bl. A7, ap. 29, tel: 0723182691, e-mail: gheorghe.bucsa@yahoo.fr dr.ing. Gheorghe Bucșă	Brevete Mărci Desene Topografii	CI

187	17.10.2014	299	<b>VENTIS LAW OFFICE SRL-D</b> București, sector 5, str. Gardeniei, nr. 2F, cam. 1, 0722165769, email: oana.tambrea@gmail.com Tambrea Oana	Mărci	SRL
188	15.01.2015	300	<b>CABINET INDIVIDUAL DE PROPRIETATE INDUSTRIALĂ CRISTINA CONSTANTINESCU PI</b> București, str. G. Garibaldi, nr. 4, ap. 60, tel: 0722245690, e-mail: c.constantinescu@rokos.com Constantinescu Cristina	Mărci	CI
189	15.01.2015	301	<b>CABINET INDIVIDUAL DE PROPRIETATE INTELECTUALĂ IRINA ALBUȘEL</b> București, str. Nicolae Racotă, nr. 4, bl. 69, ap. 32, tel: 0758222202, e-mail: irinaalbusel@gmail.com Albușel Irina	Mărci	CI
190	03.02.2015	302	<b>CABINET INDIVIDUAL IOANA ALINA</b> București, str. Banul Udrea, nr. 4, bl. G8, sc. A, ap. 28, tel: 0723691135, e-mail: alina.ioana@conceptbi.ro Ioana Alina	Mărci	CI
191	02.03.2015	303	<b>CABINET INDIVIDUAL – CONSILIER PROPRIETATE INTELECTUALĂ LUISA MENDEZ-GUZMAN</b> București, b-nul Timișoara nr. 17B, bl. 106B, sc. A, ap. 13, tel: 0723604704, av.luisa.mendez@gmail.com Mendez Guzman Luisa Andreea	Brevete Mărci	CI
192	02.03.2015	304	<b>SOCIETATE CIVILĂ PROFESIONALĂ ÎN PROPRIETATE INDUSTRIALĂ LUPȘA ȘI ASOCIAȚII</b> Com. Corbeanca, sat Petrești, str. Socului nr. 51D, tel: 0744228331, 0735213937, 0740136713, e-mail: ionut.lupsa@gmail.com, office@lupsa.ro, buru.ioana.alina@gmail.com Lupșa Ionuț, Buru Ioana Alina	Brevete Mărci Desene	SCP

AGENȚIILE SPECIALIZATE ÎN PROPRIETATE INDUSTRIALĂ  
care funcționează începând cu luna iulie 2015

Data înființării	Nr. registru agenții	Denumirea completă a cabinetului/agenției Adresa Consilieri cu drept de practică	Domenii	Statut juridic
22.04.2015	306	<b>MEMBRAEN SRL</b> București, sector 6, blul Iuliu Maniu nr. 7, corp A, etaj 1, birou Z3, tel: 0741751963, e-mail: laura@membraen.ro Leonte Laura	Mărci Desene	SRL
14.05.2015	307	<b>STRENC SOLUTIONS FOR INNOVATION SRL</b> București, sector 6, str. Lujerului nr. 6, bloc 100, sc. B, etaj 3, ap. 56, tel: 0722227648, e-mail: alstren@gmail.com Ștrenc Alexandru Cristian	Brevete Mărci Desene	SRL
17.06.2015	308	<b>IRARDI CONSULTING SRL</b> București, sector 4, str. Trestiana nr. 3, bl. 8B, sc. B, etaj 9, ap. 80, tel: 0722218187, e-mail: ovidiumanoeldinescu@gmail.com Dinescu Ovidiu Manoel	Brevete Mărci Desene	SRL
02.07.2015	305	<b>CABINET DE PROPRIETATE INDUSTRIALA VLAD ANDA</b> Sat Florești, jud. Cluj, str. Porii nr. 152, bl. C7, sc. 3, ap. 96, tel: 0751513539, e-mail: annda.vlad@yahoo.com, consilier.marca@gmail.com Vlad Anda	Mărci	CI

LISTA CONSILIERILOR ÎN PROPRIETATE INDUSTRIALĂ, MEMBRI AI CAMEREI NAȚIONALE  
A CONSILIERILOR ÎN PROPRIETATE INDUSTRIALĂ DIN ROMÂNIA, AUTORIZAȚI PENTRU  
DOMENIUL BREVETELOR DE INVENȚIE,  
pentru luna iulie 2015

Nr.crt.	Nume și Prenume/ Număr din registrul național	Denumirea societății/ Adresa societății	Societate cu obiect de activitate proprietate industrială
1	ALAN LILIANA 1994-1037	<b>CABINET PROPRIETATE INDUSTRIALA ALAN LILIANA</b>  Sat Otvesti nr.183B, jud. Timis, 0724250467, e-mail: cabinet.alan@gmail.com	DA
2	ANDRONACHE PAUL 2003-1216	<b>ECOINTELLECT CABINET INDIVIDUAL ANDRONACHE PAUL</b>  București, aleea Compozitorilor nr.1, bl.E21, et.6, ap.35, sect 6,Tel/Fax: 021/7250069, GSM: 0722741043, 0727476335 e-mail: paul.andronache@clicknet.ro, paul_andronache@yahoo.com	DA
3	ANGHEL LUMINIȚA DOINA 1993-1020	<b>CABINET DE PROPRIETATE INDUSTRIALA ANGHEL LUMINIȚA DOINA</b>  București, Str. Gherghitei Nr.1, Bl.94B, Sc. B, Ap.76, Sector 2, fax: 0314013777, tel: 0723301706, e-mail : anghel2na@yahoo.com, anghel2na@gmail.com	DA
4	ANGHEL PARASCHIVA 2004-1371	<b>CABINET DE PROPRIETATE INDUSTRIALĂ ANGHEL PARASCHIVA</b>  Arad, str. Voinicilor nr.51, bl.502, ap.6, Tel: 0357411876, Fax: 0357411876, Mobil: 0723171424, e-mail: anghelvera@yahoo.com	DA
5	ARDELEANU RALUCA 2009 - 1693	<b>Cabinet de proprietate industriala Raluca Ardeleanu</b>  Bucuresti, str. Baia de Arama nr.1, bl. B, tr.3, ap.117,, tel: 0723601875, fax: 0318015023, office@cabinetardeleanu.ro, www.cabinetardeleanu.ro	DA
6	BANYAI ROXANA NICOLETA 2008 - 1563	<b>Cabinet Banyai Roxana Nicoleta – consiliere in proprietate industrială</b>  Bucuresti, str. Cpt. Alexandru Serbanescu nr.21, bl. 7M, sc.1, ap.9, tel: 0212322624, 0727080852, email: roxanaf15@yahoo.com	DA
7	BĂDĂRĂU ADINA ADRIANA 2006-1494	<b>NESTOR NESTOR DICULESCU KINGSTON PETERSEN – CONSILIERE ÎN P.I. S.R.L.</b>  București, sector 1, sos. Bucuresti Ploiesti, nr.1A, Bucharest Business Park, corp A, et.4, Tel: 021/2011200, fax: 0212011210, e-mail: adina.badarau@nnkp.ro	DA



8	BĂLAN GHEORGHİȚĂ 1992-1	<b>RODALL-AGENȚIE DE PROPRIETATE INDUSTRIALĂ S.R.L.</b>  București, Str. Polonă nr. 115, bl. 15, sc. A, ap. 19 sector 1, cod 010497, Tel: 021/2108342, mobil: 0722 652111, 0745153566, Fax:021/2105794, office@rodall.ro, info@rodall.ro, www.rodall.ro	DA
9	BENGA BOGDAN FLORIN 2005-1407	<b>INTELLEXIS SRL</b>  Bucuresti, str. Cutitul de Argint, nr. 68, etaj 2, ap. 4, tel: 0213103332, fax: 021.3103042, mobil: 0723300147, contact@intellexis.ro	DA
10	BERDE SOFIA 2011 - 1766	<b>DENNEMEYER &amp; ASSOCIATES SRL</b>  Brasov, str. Aurel Vlaicu, nr. 94, etaj 1, 500178, tel: 0368403661, fax: 0268706010, sberde@dennemeyer-law.com , www.dennemeyer-law.com	DA
11	BICU CRISTINA MĂDĂLINA 2003-1308	<b>WEIZMANN ARIANA &amp; PARTNERS AGENTIE DE PROPRIETATE INTELCTUALA SRL</b>  Bucuresti, str. Aleea Trestiana, nr.4, bl.20, sc.B, ap.72, tel: 0213274978, fax: 0213227689, mobil: 0724260277, e-mail: office@branduri.ro, www.branduri.ro	DA
12	BONCEA OANA LAURA 2011-1730	<b>ROMINVENT S.A</b>  București, Str. Ermil Pangratti nr. 35, et.1, sect.1, cod 011882, Tel: 021/2312515, 2312541,Fax: 021/2312550, 2312454, e-mail: oboncea@rominvent.ro	DA
13	BORLAN T. RADU 2000-1161	<b>ROMPATENT DESIGN SRL</b>  Bucuresti, str. Matei Voievod nr. 115-123, bl. O2, sc. C, ap. 112, tel/fax: 0314148320, mobil: 0722408875, 0753982625, e-mail: office@patentdesign.ro, www.patentdesign.ro	DA
14	BOZIOREANU MARIUS ADRIAN 2000-1165	<b>CONS INTEL BMA CABINET CONSULTANTA</b>  Buzău, cart, Dorobanti 2, bl.D2, et.1, ap.5 CP 8, OP 1, Mobil : 0745086588, Fax: 0238719619 e-mail : marius_bozio@yahoo.com	DA
15	BOZOCEA GINA VIOLETA 2003- 1222	<b>WEIZMANN ARIANA &amp; PARTNERS AGENTIE DE PROPRIETATE INTELCTUALA SRL</b>  Bucuresti, str. 11 iunie, nr.51, sc.A, ap.4, e-mail : 0723204268, tel/fax : 0268/315046, office@inregistrare-marci.ro	DA
16	BROJBOIU DUMITRU ADRIAN FLORINEL 1995-1067	<b>BROJBY PATENT INNOVATION</b>  Pitești, Bd. Republicii, bl.212,sc. D, ap.11, jud.Argeș, cod 110176, Tel/Fax.: 0348/412529, GSM: 0745 143095,adrian_brojboiu@yahoo.com	DA

17	BUCȘĂ GHEORGHE 2005-1391	<b>CABINET INDIVIDUAL DE P.I. BUCȘĂ GHEORGHE</b>  București, str. Camil Ressu nr. 26, bl. A7, ap. 29, tel: 0723182691, e-mail: gheorghe.bucsa@yahoo.fr	DA
18	BURBEA MILESCU IULIA ADRIANA 2005-1379	<b>SOCIETATE CIVILA PROFESIONALA DE PROPRIETATE INDUSTRIALA MILCEV BURBEA</b>  Bucuresti, str. Stirbei Voda, nr. 170, bl. 10G, ap. 18, tel: 0726375412	DA
19	BURȚILA IOAN 1993-1022	<b>MILENIUL 3 S.R.L. - Agenție de Proprietate Industrială</b>  Pașcani, Str. Moldovei nr. 10, bloc Crinul, sc. A, Ap. 28, jud Iasi, Tel/Fax: 0232/719190; GSM:0740 820582	DA
20	BURU IOANA ALINA 2013-1776	<b>SOCIETATE CIVILĂ PROFESIONALĂ ÎN PROPRIETATE INDUSTRIALĂ LUPȘA ȘI ASOCIAȚII</b>  Com. Corbeanca, sat Petrești, str. Socului nr. 51D, tel: 0735213937, 0740136713, e-mail: buru.ioana.alina@gmail.com	DA
21	BUTA ANCA 2006-1524	<b>MUSAT SI ASOCIATII – INTELLECTUAL PROPERTY SRL</b>  Bucuresti, bd Aviatorilor nr.43, etaj 4, camera 4, Tel: 021 2025900, fax: 0212233957, anca.butam@musat.ro	DA
22	BUTA PAUL GEORGE 2010 - 1704	<b>Cabinet individual Paul George Buta</b>  Bucuresti, bd. Mircea Voda, nr. 35, bl. M27, ap. 17, tel: 021.3211234, fax: 021.3211253, e-mail: paul.butam@asdpi.ro	DA
23	BUZDUGAN DIANA VIORICA 2011-1765	<b>BRAND PROTECT SRL</b>  București, sector 5, str. Ileana Cosânzeana nr.10, bl. P7, sc.3, ap. 87, camera 3, tel: 0745752251, email: diabuzdugan33@gmail.com, brand.protect@gmail.com	DA
24	BUZLEA ELISABETA 1993-25	<b>INTELECT S.R.L.</b>  Oradea, B-dul Dacia nr. 48 Bl. D10, Ap.3, cod 410346, Tel: 0746835328, 0359402901, Fax:0359810501, e-mail: info@intelect.ro, www.intelect.ro	DA
25	BUZLEA MIRCEA VALENTIN 2003- 1234	<b>INTELECT S.R.L.</b>  Oradea, B-dul Dacia nr. 48 Bl. D10, Ap.3, cod 410346, Tel: 0746835328, 0359402901, Fax:0359810501, e-mail: info@intelect.ro, www.intelect.ro	DA
26	BUZLEA NARCISA FLORICICA 2003- 1235	<b>INTELECT S.R.L.</b>  Oradea, B-dul Dacia nr. 48 Bl. D10, Ap.3, cod 410346, Tel: 0746835328, 0359402901, Fax:0359810501, e-mail: info@intelect.ro, www.intelect.ro	DA

27	CÂMPEAN GHEORGHE-GEORGEL 1996-1087	<b>CABINET INDIVIDUAL CAMPEAN GHEORGHE GEORGEL</b>  Campina, str. Dr. Constantin Istrati nr.52, bl.3, ap.5, Tel: 0244/335207, mobil: 0729902117, e-mail: george_campean@yahoo.com	DA
28	CÂMPEANU IOANA AURA 2005-1409	<b>SC PETOSEVIC SRL</b>  București, Intrarea Camil Petrescu nr.1, corp B Tel: 021/3057996, Fax: 021/3145481, mobil: 0723522698, www.petosevic.com, e-mail: aura.campeanu@petosevic.com	DA
29	CECIU GABRIELA 1994-1045	<b>CABINET "CECIU GABRIELA" CONSULTANȚĂ ÎN DOMENIUL PROPRIETĂȚII INTELLECTUALE</b>  Timișoara, Str. Martir Leonida Banciu, nr. 6, sc. A, ap. 110, jud. Timis, cod postal 300024, Fax.: 0256/494846; mobil: 0745 388039, e-mail: gabrielaceciu@yahoo.com	DA
30	CIUDA-BERIVOE ANCA 1996-41	<b>INTELLECTUAL PROPERTY OFFICE SRL</b>  București, Str. Alexandru Moruzzi nr. 6, bl. B6, sc. 2, et. 8, ap. 62, sector 3; CP 61-62, Tel/Fax : 021/3262388, GSM : 0745094241, office@jpoffice.ro	DA
31	CIUPAN CORNEL 2003-1310	<b>CABINET DE PROPRIETATE INDUSTRIALĂ CIUPAN CORNEL</b>  Cluj Napoca, Str. Mestecenilor nr.6, bl. 9E, ap.2, Tel: 0264/524425; 0264/415051, Fax: 0264/415054, e-mail: cornel.ciupan@muri.utcluj.ro	DA
32	CIUPAN EMILIA 2011-1729	<b>Cabinet de proprietate industrial Ciupan Emilia</b>  Cluj Napoca, str. Mestecenilor nr. 6, tel: 0745360723, 0364144586, emilia.ciupan@mis.utcluj.ro	DA
33	COCOLOI OANA 2003- 1263	<b>CABINET OANA COCOLOI</b>  București, Drumul Taberei nr.120, bl. OD1, sc.5, ap. 189, sector 6, Tel : 021/7450757, GSM : 0730557744, e-mail : oana_cocoloi@yahoo.com	DA
34	COCOȘ ȘTEFAN 2010 - 1703	<b>ROMINVENT S.A.</b>  București, Str. Ermil Pangratti nr. 35, et.1, sector 1, Tel: 021/2312515, 2312541, Fax: 021/2312550, 2312454, e-mail: scocos@rominvent.ro	DA
35	COJOCNEAN MARIA RODICA 2003- 1241	<b>INTELLEMMI CONSULT SRL</b>  Tg. Mures, str. Sârguinței nr.39, ap.12, cod poștal 540543, fax: 0365 401839, mobil: 0745303867, 0727302434, cojocnean_maria@yahoo.com, intellemmi@gmail.com	DA

36	COMĂNESCU MARILENA 2003-1277	<b>CABINET MARILENA COMANESCU</b>  Bucuresti, str. Muzeul Zambaccian 34, sc. B, ap.3, sector 1, tel: 0722259260, office@cimo.ro, marilena.comanescu@cimo.ro	DA
37	COSMOVICI PAUL 2009-1654	<b>COSMOVICI SI ASOCIATII SRL</b>  Bucuresti, str. Dem I. Dobrescu nr. 15, sc. 3, et. 5, ap. 80, sector 1, OP 15 CP 55, www.cosmovici-ip.com, office@cosmovici-ip.com	DA
38	COSTINESCU PETRU 1998-1125	<b>PETRU COSTINESCU-DICOSTI</b>  București, Str. Viorele nr. 30, bl. 20A, ap. 23, sector 4, OP 44 – CP5, Tel : 021/3303162, Fax : 021/330473 e-mail : petrucostinescu.dicosti@gmail.com	DA
39	COȘESCU CAMELIA 1999-46/2	<b>M.D.P. RIGHTS AGENCY SRL</b>  Brasov, str. Lunga nr.270, cod postal 500450, Tel: 0268/440100, 440313; Fax: 0268/440221, Mobil: 0744355100, e-mail: office@mdp-rights-agency.ro www.mdp-rights-agency.ro	DA
40	COTOȘANĂ EUGENIA 93-1023	<b>ARCTIC SA</b>  Găești, str. 13 Decembrie, nr.21o, tel: 0245710565, fax: 0245713075, email: eugenia.cotofana@arctic.ro	NU
41	DANCIU IOAN 2004 - 1373	<b>NOWAPATENT SRL</b>  Medias, str. Lotru, nr.4, bl.92, ap.1 Tel : 0269/841373 ; 833273 GSM : 0744556074, Fax : 0269/833273, e-mail : nowapatent@birotec.ro , office@nowapatent.ro	DA
42	DINĂ RĂZVAN 2012-1771	<b>CABINET DE PROPRIETATE INDUSTRIALĂ "RĂZVAN DINĂ"</b>  București, str. Popa Tatu, nr. 49, tel: 0314380696, 0721753043, fax: 0314380695	DA
43	DINESCU OVIDIU MANOEL 2015-1858	<b>IRARDI CONSULTING SRL</b>  București, sector 4, str. Trestiana nr. 3, bl. 8B, sc. B, etaj 9, ap. 80, tel: 0722218187, e-mail: ovidiumanoeldinescu@gmail.com	DA
44	DOBRESCU TEODORA VALENTINA 2011-1726	<b>ROMINVENT S.A</b>  București, Str. Ermil Pangratti nr. 35, et.1, sect.1, cod 011882, Tel: 021/2312515, 2312541, Fax: 021/2312550, 2312454, e-mail: tdorescu@rominvent.ro	DA
45	DOBREV DUMITRU 2005-1433	<b>CABINET INDIVIDUAL DE PROPRIETATE INDUSTRIALA DUMITRU DOBREV</b>  Bucuresti, str. Viorele, nr. 4, bl. 22, ap. 101, tel: 0744199499, fax: 0318058696	DA

46	ENACHE CRISTIAN MARIUS 2008 - 1564	<b>Cabinet de proprietate industrială Cristian Marius Enache</b>  București, str. Dr. Nicolae Turnescu nr. 6, ap. 2, tel: 0213129948, fax: 0213129948, mobil: 0722644152	DA
47	ENDES CORINA 2007-1546	<b>ANACOR – Cabinet de proprietate industrială</b>  București, aleea Izvorul Crisului nr. 1, bl. D16, sc. A, ap. 2, mobil: 0726475018, anacor.cpi@gmail.com	DA
48	ENE SILVIA 2000-1159	<b>CABINET M. OPROIU- CONSILIERE ÎN PROPRIETATE INTELLECTUALA</b>  București, Str. Popa Savu, nr.42, parter, sector 1. Tel: 021/2602833, 021/2602834, Fax: 021/2602835, 021/2602836, P.O.Box 2-229, office@oproiu.ro	DA
49	ENESCU GABRIELA 2011 - 1714	<b>CABINET INDIVIDUAL DE PROPRIETATE INDUSTRIALA ENESCU GABRIELA</b>  București, str. Frunte lăta nr.7, bl. P14A, ap.3, tel: 0314329735, fax: 0314329736, mobil: 0745637457, g_enescu@yahoo.com	DA
50	ENESCU MIRUNA 2003- 1254	<b>ROMINVENT S.A.</b>  București, Str. Ermil Pangratti nr. 35, et.1, sect.1 Tel: 021/2312515, Fax: 021/2312550 e-mail:menescu@rominvent.ro	DA
51	FAIGHENOV MARIOARA 1995-1063	<b>Agenție de Proprietate Intelectuală și Transfer de Tehnologie – AGIPTT – SRL</b>  București, Bdul Libertății nr. 12, bl. 113, sc. 2, et.3, ap 28, sector 4, CP 42 – 106, Tel: 021/3177693; Fax: 021/3177584; GSM: 0744 293552; 0724539752 e-mail: faighenov@xnet.ro; agpitt@rdsmail.ro, agpittinvent@rdsmail.ro	DA
52	FĂNTÂNĂ RAUL-SORIN 1994-23	<b>FĂNTÂNĂ RAUL SORIN &amp; ASOCIAȚII SRL</b>  Brașov, str. 9 mai, nr.4, sc.D, ap.3 Tel/fax: 0268543657, office@inventii-marci.ro, www.inventii-marci.ro	DA
53	FERARU CLAUDIU 2010 - 1705	<b>Cabinet individual Feraru Claudiu</b>  Buzău, str. Unirii, bl. 9c, ap. 4	DA
54	FIERĂSCU COSMINA- CATRINEL 1996-42	<b>ROMINVENT S.A.</b>  București, Str. Ermil Pangratti nr. 35, et.1, sect.1, Tel : 021/2312515, 2312541, Fax : 021/2312550, 2312454, e-mail : cfierascu@rominvent.ro	DA
55	FILIPPI VALENTINA 2003- 1298	<b>CABINET M. OPROIU-CONSILIERE ÎN PROPRIETATE INTELLECTUALA</b>  București, Str. Popa Savu, nr. 42, parter, sector 1, Tel : 021/2602834, 021/2602833, Fax : 021/2602836, 021/2602835, office@oproiu.ro	DA

56	FLOREA ILEANA MARIA 2003- 1258	<b>PATENT EXPERT SRL</b>  Bucuresti, sos. Colentina nr.53, bl. 59, sc. B, ap. 67, Tel: 0722554460, office@ileanaflorea.ro	DA
57	FLORESCU CATRINEL 2013-1832	<b>CHIUARIU &amp; ASOCIAȚII- CONSILIERE ÎN PROPRIETATE INDUSTRIALĂ SRL</b>  Bucuresti, str. Sevastopol, nr. 17C, sc. A, et. 5, tel: 0213161074, fax: 0213161075, email: ip@chiuariulawyers.ro	DA
58	FLOROIU VERONICA 2009-1658	<b>BONA FIDE CABINET DE PROPRIETATE INDUSTRIALA VERONICA FLOROIU</b>  Bucuresti, calea Rahovei nr. 303, bl. 66, sc. 2, ap. 59, tel/fax: 0314369605, mobil: 0722462432, email: veronica@cabinet-bonafide.ro, www.cabinet- bonafide.ro	DA
59	FRISCH CRINA NICOLETA 2000-1172	<b>FRISCH &amp; PARTNERS SRL</b>  Bucuresti, bd. Carol I, nr.54, sc. B, ap.5, sector 2, tel: 0213101165, fax: 0213130130, Mobil: 0722212480, office@frisch.ro, crina.frisch@frisch.ro	DA
60	FULEA MARIA 1995-1076	<b>EURORESSOURCES SRL</b>  Medias, str. Ion Creangă, nr.4, ap.6, Tel: 0269/843504, Fax: 0269/824812	DA
61	GANEA CHRISTU IOAN 2007-1549	<b>INMA</b>  Bucuresti, cod 013813, bd. Ion Ionescu de la Brad nr 6, Tel: 2693265, Fax: 2693273, ganea007@yahoo.com, ganea@inma.ro, icsit@inma.ro	NU
62	GAVRIL NICULINA 2001-1211	<b>CABINET N. D. GAVRIL S.R.L.</b>  București, Str. Ștefan Negulescu nr. 6A, sector 1, Tel./fax : 021/2302882, 0213165492, GSM :0722983520, e-mail : cabinetgavril@yahoo.com, www.cabinetgavril.ro	DA
63	GAVRILIU ANA-CORINA 1993-1031	<b>BIOTEHNOS S.A.</b>  Otopeni, Str. Gorunului nr.3-5, Tel: 031.7102402, 0317102383, Fax: 031.7102400, GSM : 0723302092, corinagav@hotmail.com	NU
64	GEORGESCU CRISTINA 2008-1575	<b>CABINET M. OPROIU - CONSILIERE ÎN PROPRIETATE INTELECTUALĂ</b>  București, Str. Popa Savu, nr. 42, parter, sector 1, Tel : 021/ 2602833, 021/2602834, P.O.Box 2-229 Fax : 021/2602836, 021/2602835, e-mail : office@oproiu.ro	DA
65	GHIȚĂ CONSTANTIN 1992-13	<b>CONSTANTIN GHIȚĂ OFFICE SRL</b>  Timișoara, str. Take Ionescu nr. 24-28 sc. B ap. 2 județul Timiș, cod 1900, Tel/Fax: 0256/435976 GSM: 0744 162462, ghita@ghitaconstantin.ro	DA

66	GREAVU DOINA-MARIANA 1996-1093	<b>PERSOANĂ FIZICĂ</b>  Sibiu, Str. Constantin Noica, bl. 2, ap.21, Tel :0269/218500, Fax :0269/212170, GSM 0766489179, 0731308189, e-mail : protectro@xnet.ro, aurorapca@yahoo.com	DA
67	GRECU ELENA 2005 - 1382	<b>NOMENIUS S.R.L.</b>  București, G.M. Zamfirescu, nr. 46, bl. 22A, ap.11 Punct de lucru: Bucuresti, piata Pache Protopopescu nr.1, et.2, ap.6, sector 2, tel: 0314315402, fax: 0318149621, elena.grecu@nomenius.ro, www.nomenius.ro	DA
68	GRUIA AMELIA ELENA 2009 - 1692	<b>ENPORA BRAND MANAGEMENT SRL</b>  București, str. George Calinescu nr.52A, ap.1, 011694, Tel: 021 2300990; 031 1001634, Fax: 021 2302311; 031 1007927, pop@patents.ro	DA
69	HĂISAN MARIA 2000-1202	<b>CABINET INDIVIDUAL MARIA HĂISAN</b>  Botoșani, calea Natională nr.65, bl. 13, ap.10, tel: 0231534249, mobil: 0728004574, mh20@k.ro	DA
70	HUTINA CLAUDIA VALERICA 2009 - 1661	<b>DRAKOPOULOS IP SRL</b>  Bucuresti, sector 2, str. Gral. David Praporgescu nr.7, tel: 0213000154, fax: 0213183143, romania@drakopoulos- law.com, chutina@drakopoulos-law.com, www.drakopoulos-law.com	DA
71	IACOB ANA MARIA 2011- 1716	<b>VOX LEGIS CONSULT SRL</b>  Bucuresti, calea Vitan nr. 106, bl. V40, ap. 69, Fax: 0355818940, mobil: 0722281781, e-mail: avocat.iacob@gmail.com	DA
72	IACOBINI ANCA SVETLANA 2003- 1262	<b>IACOBINI&amp;CO, CONSILIERI IN DREPTUL DE PROPRIETATE INDUSTRIALA SRL</b>  București, Calea Mosilor, nr.258, bl. 4bis, ap.22, sector 2, Tel : 021/2104690 ; Fax : 021/2104793 E-mail : asimri@yahoo.com	DA
73	IACOBINI MIHNEA RAZVAN 2003- 1261	<b>IACOBINI&amp;CO, CONSILIERI IN DREPTUL DE PROPRIETATE INDUSTRIALA SRL</b>  București, Calea Mosilor, nr.258, bl. 4bis, ap.22, sector 2, Tel : 021/2104690 ; Fax : 021/2104793 E-mail : asimri@yahoo.com	DA
74	ICLANZAN TUDOR ALEXANDRU 2005-1442	<b>CABINET PROPRIETATE INDUSTRIALA TUDOR ICLANZAN</b>  Timisoara, Piața Victoriei nr.5, sc. D, ap.2, tel :0256403615, 0744647875, tudor.iclanzan@yahoo.fr	DA

75	IOACĂRA VALENTIN 1999-50	<b>ROVALCONS SRL -AGENȚIE DE PROPRIETATE INTELECTUALĂ</b>  Câmpina, Str. Orizontului, nr.1, bl. R10, et.7, ap.27, jud. Prahova, Tel/Fax : 0244/ 371390; GSM :0722 540580 ; e-mail: rovalcons@xnet.ro	DA
76	ION RODICA-COCUȚA 1993-1032	<b>CABINET DE PROPRIETATE INDUSTRIALĂ "BIONPI"</b>  București, 010577, Calea Dorobanților 126-130 Bl. 8, et. 9 Ap. 50 sector 1, cod 010577, Tel/Fax: 021/2316549, 031/8054616 GSM: 0723 187944, 0746184697 e-mail: bionpi@rdsmail.ro, bionpi@hotmail.com	DA
77	ISOC DORIN 1994-1052	<b>INTEGRATOR CONSULTING SRL</b>  Cluj Napoca, Str. Dunării nr. 25 blC1 ap5,jud. Cluj Tel/Fax: 0264/442817, GSM : 0745235585 e-mail : dorin.isoc@yahoo.com, integrator.consulting@yahoo.com	DA
78	IVANCA GAVRIL 2004-1357	<b>CABINET PROPRIETATE INDUSTRIALA ARINOVA</b>  Arad, 310151, str. Coriolan Petreanu, nr.28, Tel/fax: 0257/255842, mobil: 0744246562, info@arinova.ro	DA
79	IVANCA MARIA ELISAVETA 1993-1033	<b>LABIRINT AGENȚIE DE PROPRIETATE INTELECTUALĂ</b>  Arad, Str. Coriolan Petreanu nr. 28, cod 2900 Tel/Fax: 0257/255842, GSM: 0722 458129 e-mail: info@labirint.ro	DA
80	IVĂNESCU GABRIEL DAN 1996-1091	<b>CABINET INDIVIDUAL IVANESCU GABRIEL DAN</b>  Brașov, str. Al. I. Cuza nr. 58 ap. 5 Tel: 0268471650, fax: 0368816013, GSM: 0722 248415 e-mail: dan.ivanescu@clicknet.ro	DA
81	JUDELE RALUCA ANITA 2013-1826	<b>DENNEMEYER &amp; ASSOCIATES SRL</b>  Brasov, str. Aurel Vlaicu, nr. 94, etaj 1, 500178, tel: 0368403661, fax: 0268706010, rjudele@dennemeyer.com, www.dennemeyer-law.com	DA
82	LAZĂR ELENA 1997-28	<b>CABINET DE PROPRIETATE INDUSTRIALĂ</b>  Buzău, Str.Unirii, Bl.16C,Et.3, Ap. 12, cod 120013, OP 1, CP 52, Tel./Fax: 0238 724262 GSM: 0723 328633, cpielena@recomplast.com	DA
83	LUPȘA IONUȚ 2005-1447	<b>SOCIETATE CIVILĂ PROFESIONALĂ ÎN PROPRIETATE INDUSTRIALĂ LUPȘA ȘI ASOCIAȚII</b>  Com. Corbeanca, sat Petrești, str. Socului nr. 51D, tel: 0744228331, e-mail: ionut.lupsa@gmail.com, office@lupsa.ro	DA



84	MACAMETE ELENA 1992-1003	<b>INCDIE ICPE CA</b>  București, Splaiul Unirii 313, sect. 3 mobil: 0722642756, macameteelena@yahoo.com	NU
85	MARINESCU RUXANDRA 2003-1271	<b>PATENTMARK S.R.L.</b>  București, Str. Dr. N. Turnescu nr. 2, sector 5, Tel/fax 021/3121669, Fax: 021/3175801, office@patentmark.ro, www.patentmark.ro, 0722626875	DA
86	MENDEZ GUZMAN LUISA ANDREEA 2013-1822	<b>CABINET INDIVIDUAL – CONSILIER PROPRIETATE INTELECTUALĂ LUISA MENDEZ-GUZMAN</b>  București, b-nul Timișoara nr. 17B, bl. 106B, sc. A, ap. 13, tel: 0723604704, av.luisa.mendez@gmail.com	DA
87	MILCEV GABRIELA 2003- 1230	<b>SOCIETATE CIVILA PROFESIONALA DE PROPRIETATE INDUSTRIALA MILCEV BURBEA</b>  Bucuresti, str. Stirbei Voda, nr. 170, bl. 10G, ap. 18, tel: 0722249961	DA
88	MITU ALIS-MIHAELA 1997-1111	<b>CABINET PROPRIETATE INDUSTRIALA MITU ALIS MIHAELA</b>  Ploiesti, str. Clementei nr.46, Tel: 0244/590154, mobil: 0746108142, alis_mitu@yahoo.com ; office@mitu-cpi-ims.com	DA
89	MOCOFANESCU MARIUS 2008-1561	<b>CABINET PROPRIETATE INDUSTRIALA MARIUS MOCOFANESCU</b>  Bucuresti, alea Privighetorilor nr. 87, tel: 0727978449, tel/fax: 0212643900, e-mail: office@consilieredemarca.ro, www.consilieredemarca.ro	DA
90	MOHONEA CRISTIAN 1997-62	<b>PATENTMARK S.R.L.</b>  București str. Dr. N. Turnescu nr. 2, sector 5 tel/fax 021/3121669, Fax: 021/3175801, office@patentmark.ro, www.patentmark.ro	DA
91	MOHONEA LILIANA 1997-61	<b>PATENTMARK S.R.L.</b>  București str. Dr. N. Turnescu nr. 2, sector tel/fax 021/3121669, Fax: 021/3175801, office@patentmark.ro, www.patentmark.ro	DA
92	MUȘATESCU ANDRA- OANA 2000-1181	<b>ANDRA MUSATESCU CABINET DE PROPRIETATE INDUSTRIALA</b>  București, calea 13 Septembrie nr.121, bl.127, et.5, ap.21, GSM : 0722 879810 e-mail : office@andramusatescu.ro, www.andramusatescu.ro	DA

93	NĂSTASE CRISTIAN 2000-1184	<b>DILIGENS INTELLECTUAL PROPERTY SRL</b>  Bucuresti, Piata Natiunile Unite, nr.3-5, bl. A, sc.A, et.5, ap.39, sector 4, tel/fax: 0213350718, mobil: 0723276056, e-mail: office@diligens.ro, www.diligens.ro Punct lucru: București, Splaiul Independenței nr. 3, bl. 17, sc. 2, ap. 27, sector 4	DA
94	NEACSU CARMEN AUGUSTINA 2000- 1186	<b>CABINET INDIVIDUAL NEACSU CARMEN AUGUSTINA</b>  Baia Mare, str. Rozelor, nr. 12/3 tel: 0727318168, e-mail: carmen@bic.cdimm.org	DA
95	NEAGU ILEANA 2011-1750	<b>ZMP INTELLECTUAL PROPERTY SRL</b>  București, sector 2, str. C.A. Rosetti, nr.17, etaj 3, biroul 314, tel: 0215270651, 0722369255, email: admin@zm-p.com	DA
96	NICOLAESCU DANIELLA- OLGA 1992-1006	<b>CABINET D. NICOLAESCU</b>  București, str. Turda, nr. 102, bl. 30A, et. 7, ap. 28, tel/fax: 021.6663494, mobil: 0728201778, e-mail: daniella.nicolaescu@gmail.com	DA
97	NIȚĂ FLORINA 1996-1083	<b>OLTCHIM SA</b>  Râmnicu Vâlcea, Str. Uzinei nr. 1, 240050, jud. Vâlcea Tel : 0250/701200/3225, Fax : 0250/735030 E-mail : oltchim@oltchim.ro	NU
98	OPROIU MARGARETA 1992-8	<b>CABINET M. OPROIU - CONSILIERE ÎN PROPRIETATE INTELECTUALĂ</b>  București, Str. Popa Savu, nr. 42, parter, sector 1, Tel : 021/ 2602833, 021/2602834, P.O.Box 2-229 Fax : 021/2602836, 021/2602835, e-mail : office@oproiu.ro	DA
99	PALKO SORINA-IUSTINA 1999-1150	<b>AEROSTAR S.A.</b>  Str. Condorilor, nr. 9, Bacău, Tel :0234/575070 int 1487, Fax : 0234/ 172 023, e-mail : aerostar@aerostar.ro	NU
100	PAVEL SORIN EDUARD 2003-1273	<b>SCHOENHERR INTELLECTUAL PROPERTY S.R.L.</b>  București, bd. Dacia nr.30, etaj 4, camera – Echipa Sebastian 01, tel: 0213196790, fax: 0213196791, e.pavel@schoenherr.ro	DA
101	PĂUNET ALEXANDRINA 2003- 1245	<b>Cabinet individual proprietate industrială Paunet Alexandrina</b>  Iasi, spl. Bahlui, nr.29, bl. B5, sc.A, ap.7 Tel: 0726737527	DA

102	PESCĂRUȘU NICOLETA 2008 - 1570	<b>RODALL-AGENȚIE DE PROPRIETATE INDUSTRIALĂ SRL</b>  București, Str. Polonă nr. 115, bl. 15, sc. A, ap. 19 sector 1, cod 010497, Tel: 021/2108342, mobil: 0722 652111, 0745153566, Fax:021/2105794, office@rodall.ro, info@rodall.ro, www.rodall.ro	DA
103	PETCU COSTIN 97-1115	<b>ROMINVENT S.A.</b> București, Str. Ermil Pangratti nr. 35, et. 1, sect. 1 Tel: 021/2312515, 2312541, Fax: 021/2312550, 2312454, e-mail: cpetcu@rominvent.ro	DA
104	PETREA DANA MARIA 2003- 1223	<b>CABINET M. OPROIU-CONSILIERE ÎN PROPRIETATE INTELECTUALA</b>  București, Str. Popa Savu, nr. 42, parter, sector 1, Tel : 021/2602834, 021/2602833, Fax : 021/2602836, 021/2602835, P.O.Box 2-229, e-mail : office@oproiu.ro	DA
105	PIOARU MIHALACHE RALUCA ANDREEA 1999-56	<b>ROMPROSPER SERVIMPEX SRL</b>  București, Șos. Mihai Bravu nr. 294, bl.6,sc.B, ap. 63, sector 3, cod 030319, Tel: 021.3222857, 0268237214, fax: 0268237214 Mobil: 0724880514; 0745130130; 0744536405, 0721989298, e-mail: office@pivaexpert.ro, raluca_pioaru@yahoo.com, mihalache.andra@gmail.com, www.piva.ro	DA
106	PIȚU DALILA 1999-58	<b>PIȚU AGENȚIE DE PROPRIETATE INDUSTRIALĂ SRL</b>  București, șos Mihai Bravu, nr. 286, bl. 2, sc. C, ap. 83, fax: 0372872545, tel: 0722652044, 0372934087, 0722694905, email: pitu.dalila@gmail.com, contact@pitubrevetemarci.ro	DA
107	PLOSCA DANIEL 1998-39	<b>RATZA ȘI RATZA SRL</b>  București, B-dul A.I. Cuza Nr. 52-54, Sect.1 Tel :021/2601348, Fax : 021/2601349 email : dp@ratza-ratza.com	DA
108	POP CALIN RADU 1996-50	<b>CABINET ENPORA INTELLECTUAL PROPERTY SRL</b>  Bucuresti, bd. Aviatorilor nr. 57, tel: 0212300990, fax: 0212302311, email: pop@patents.ro	DA
109	POP VIRGINIA DAISY 1992-2	<b>ENPORA BRAND MANAGEMENT SRL</b>  București, str. George Calinescu nr.52A, ap.1, 011694, Tel: 021 2300990; 031 1001634, Fax: 021 2302311; 031 1007927, pop@patents.ro	DA
110	POPA CRISTINA 2000-1193	<b>ROMINVENT S.A.</b>  București, Str. Ermil Pangratti nr. 35, et. 1, sect. 1 , Tel: 021/2312515, 2312541, Fax: 021/2312550, 2312454, cpopa@rominvent.ro	DA

111	POPESCU ANGELA 1997-1103	<b>CABINET PROPRIETATE INDUSTRIALĂ POPESCU ANGELA</b>  București, str. Complexului nr.10, bl.40, ap.14, Tel :021/3243756, tel : 0318.04.68.81 GSM : 0723051279, angela_intelect@yahoo.com	DA
112	POPESCU MARIANA 2008-1576	<b>CABINET M. OPROIU - CONSILIERE ÎN PROPRIETATE INTELECTUALĂ</b>  București, Str. Popa Savu, nr. 42, parter, sector 1, Tel : 021/ 2602833, 021/2602834, P.O.Box 2-229 Fax : 021/2602836, 021/2602835, e-mail : office@oproiu.ro	DA
113	PRISTAVU GHEORGHE 2008-1591	<b>CABINET DE PROPRIETATE INDUSTRIALA PRISTAVU</b>  Piatra Neamt, str. Gral Nicolae Dascalescu 11, bl. T3, sc.F, ap.70	DA
114	PUȘCAȘU DAN 1994-1056	<b>LOYAL PARTNERS - AGENȚIE DE PROPRIETATE INTELECTUALĂ</b>  Galati, Str. Portului nr.23, Parcul De Soft, cam.307, cod 800025, tel/fax: 0236/407032, GSM: 0722 744241, office@loyalpartners.ro, www.loyalpartners.ro Punct de lucru: București, sector 5, Splaiul Independenței nr. 17, bl. 101, sc. 4, ap. 65	DA
115	RASKAI MARIA MAGDALENA 1993-28	<b>RASKAI M M BREVMARC CONSULT S.R.L.</b>  Dej, Str. Unirii, nr.3,BL.d8, ap.31, judetul Cluj,405200, Tel/Fax: 0264/211847, GSM: 0742084050, raskaimm@yahoo.com	DA
116	RAȚĂ GRIGORE 1992-3	<b>RATZA ȘI RATZA SRL</b>  București, B-dul A.I. Cuza Nr. 52-54, Sect.1 Tel :021/2601348, Fax : 021/2601349 email : office@ratza-ratza.com	DA
117	RĂDULESCU MIOARA 1996-47	<b>TERMOOPTIM SRL</b>  Str. Cetatea de Balta nr.118, bl.9, sc.B, ap.12, tel/fax : 0214330310, termooptim@rdslink.ro	NU
118	ROȘ VIOREL 2006-1485	<b>CABINET INDIVIDUAL ROS VIOREL</b>  Bucuresti, bd.Unirii nr.66, bl.K3, ap.7, tel: 021.3211234, fax: 021.3211253, e-mail: viorelros@asdpi.ro	DA
119	SIRBU CRISTINA ADRIANA 2008-1613	<b>KEYPI – Agentie de proprietate intelectuala SRL</b>  Bucuresti, str. Turda nr. 127, bl. 2, sc. C, parter, ap. 91, tel: 0722595458, tel/fax: 0318061620, www.keygroup.ro, office@keygroup.ro	DA

120	SPRÎNCEANU NICOLAE 1996-1097	<b>AGENȚIE DE CONSULTANȚĂ ÎN PROPRIETATE INTELLECTUALĂ ȘI TRANSFER TEHNOLOGIC "SPRÎNCEANU NICOLAE"</b>  Drobeta Turnu Severin, Str. Gheorghe Ionescu Sisești nr. 96, bl. E2, sc. 1, ap.8, Tel/Fax: 0352801490; GSM:0721 796318 e-mail: nicolaesprinceanu@yahoo.com	DA
121	STANCIU ADELINA 1994-14	<b>" HARCOV" A.P.I. SRL</b>  Sfântu Gheorghe, Jud Covasna Str. Nicolae Iorga nr. 61 bl. 10 E sc. B. ap.9 Tel. 0267/ 352267 GSM: 0744435291, stanciu@planet.ro, propind@mail.asimcov.ro	DA
122	STĂNCESCU ALIN CRISTIAN 2003-1278	<b>LEGAL BRAND S.R.L.</b>  București, Str. Nicolae Licăreț nr.1, bl.33, sc.C, ap.107, Punct lucru: str. Campia libertatii nr.64, bl.34A, ap. 269, Tel: 0722674635, 0722607380, e-mail: legal.brand@easynet.ro, info@legal-brand.ro, www.legal-brand.ro	DA
123	STĂNCESCU ANCA 2000-1194	<b>LEGAL BRAND S.R.L.</b>  București, Str. Nicolae Licăreț nr.1, bl.33, sc.C, ap.107, Punct lucru: str. Campia libertatii nr.64, bl.34A, ap. 269, Tel: 0722674635, 0722607380, e-mail: legal.brand@easynet.ro, info@legal-brand.ro, www.legal-brand.ro	DA
124	STÂNCULESCU ANCA ELENA FLORICA 2008 - 1639	<b>ENPORA BRAND MANAGEMENT SRL</b>  București, str. George Calinescu nr.52A, ap.1, 011694, Tel: 021 2300990; 031 1001634, Fax: 021 2302311; 031 1007927, pop@patents.ro	DA
125	STOIAN IOAN 1992-1008	<b>AGENȚIE DE PROPRIETATE INDUSTRIALĂ ȘI TRANSFER TEHNOLOGIC "STOIAN IOAN"</b>  Roman, 611127, B-dul Republicii, bloc 46, sc. C, ap. 35, jud. Neamț, Tel/Fax: 0233/741268, GSM: 0745 643738, istoian2005@yahoo.com	DA
126	STOICA ELENA 2010-1709	<b>ELENA STOICA CABINET INDIVIDUAL DE PROPRIETATE INDUSTRIALA</b>  Bucuresti, str. Gheorghe Stefan, nr. 32, sector 1, tel : 0212694053, 0745029987, email : elena.sstoica@gmail.com	DA
127	STRECHE GHERGHINA 1997-1116	<b>OMV PETROM SA</b>  Bucuresti, str. Coralilor 22, sector 1, tel: 0725160092, fax: 0212063189, mobil: 0723552026, e-mail : gherghina.streche@petrom.com	NU

128	SZENTE SÁNDOR 1999-48	<b>SZENTE SÁNDOR</b>  Odorheiu Secuiesc, str. Victoriei nr.41, ap.4, jud. Harghita, cod poștal 535600, Tel/fax: 0266219143, e-mail : ProOffice@szente.ro, www.szente.ro	DA
129	ȘOVA DAN-EUGEN 1993-1013	<b>PIDES -CABINET INDIVIDUAL</b>  București, str. Valea Buzăului, nr. 10, bl. G30, ap. 36, sector 3, Tel: 021/3455351, GSM: 0723708632, e-mail: pides2004@yahoo.com	DA
130	ȘTRENC ALEXANDRU CRISTIAN 2014-1856	<b>STRENC SOLUTIONS FOR INNOVATION SRL</b>  București, sector 6, str. Lujerului nr. 6, bloc 100, sc. B, etaj 3, ap. 56, tel: 0722227648, e-mail: alstren@gmail.com	DA
131	TALPAN FLORIN COSTEL 2013- 1772	<b>CLUBUL SPORTIV AL ARMATEI STEAUA BUCURESTI</b>  Bucuresti, bd. Ghencea nr. 35, sector 6, tel: 0745340120, e-mail: florintalpan@yahoo.com	NU
132	TĂRĂBIC LUCIAN 2000-1195	<b>LUTARIS INTELPROT S.R.L.</b>  Timisoara, 300426, str. Ana Ipatescu nr.45, Tel/Fax: 0256/489301, Mobil: 0742143718, 0723319154, e-mail: qualitarium@qualitarium.ro	DA
133	TĂRCHILĂ NICOLETA AURICA 2008-1595	<b>CABINET ENPORA INTELLECTUAL PROPERTY SRL</b>  Bucuresti, bd. Aviatorilor nr. 57, tel: 0212300990, fax: 0212302311, email: pop@patents.ro	DA
134	TEODORESCU MIHAELA 1995-30	<b>MIHAELA TEODORESCU &amp; PARTNERS – INTELLECTUAL PROPERTY OFFICE SRL</b>  București, sector 4, str. Viorele, nr. 51, bl. 37, ap. 63, P.O.Box 53-202, tel: 0773867751, fax: 0314360665, e-mail: office@mteodorescu.ro , www.mteodorescu.ro	DA
135	TEODORU EMANUEL 2004-1322	<b>TEODORU &amp; ASSOCIATES SRL</b>  Bucuresti, bd. Marasesti nr.2B, bl.A, sc.2, parter, ap.4 bis, cod postal 040254, Tel: 0213367722, Fax: 0213367723, e-mail: emmanuel@teodoru.ro, www.romaniatrademarks.ro	DA
136	TEODORU VIOLETA 2003-1264	<b>TEODORU &amp; ASSOCIATES SRL</b>  Bucuresti, bd. Marasesti nr.2B, bl.A, sc.2, parter, ap.4 bis, cod postal 040254, Tel: 0213367722, Fax: 0213367723, GSM: 0722549219 e-mail: violeta@teodoru.ro, www.romaniatrademarks.ro	DA

137	TODIRICA NATALIA 2011-1740	<b>INTELLECTUAL PROPERTY OFFICE SRL</b>  București, Str. Alexandru Moruzzi nr. 6, bl. B6, sc. 2, ap.62, sector 3, cod 031155, Tel/Fax.: 021/3262388, GSM: 0745 094241, e-mail: office@ipoffice.ro, natalia.todirica@ipoffice.ro	DA
138	TUDOR DANIELA 1999-1136	<b>TUDOR DANIELA – persoana fizica autorizata</b>  Bucuresti, str. Baba Novac nr.11, bl. G17, ap.51, cod postal 031623, Tel./Fax.: 040213240412 Mobil : 0749218326, consultanta@tudordaniela.ro	DA
139	TUDOR GHEORGHE 2009 - 1689	<b>TUDOR GHEORGHE – cabinet individual de proprietate industrială</b>  Bucuresti, bd. Nicolae Grigorescu nr.18, bl. B3 bis, ap.322, tel: 0722578936, office@ip-office.ro, giltudor@gmail.com , gil.tudor@vmca.ro	DA
140	ȚULUCA DOINA 1996-48	<b>CABINET DOINA TULUCA</b>  Bucuresti, bd. Lacul tei 56, bl. 19, ap. 52, sector 2, tel : 0752211769, fax: 0318037805, email: dtuluca@doinatuluca.ro	DA
141	ȚURCANU CONSTANTIN 1992-10	<b>INVENTA - AGENTIE DE PROPRIETATE INTELECTUALA S.R.L.</b>  București, Bdul Corneliu Coposu nr. 7, bl. 104, sc. 2, ap.31, sect.3, cod 030602, Tel: 021/3200285, Fax: 021/3228325, e-mail: contact@inventa.ro, inventa@inventa.ro, turcanu@inventa.ro	DA
142	ȚURCANU COSTIN RADU 2003-1299	<b>INVENTA - AGENTIE DE PROPRIETATE INTELECTUALA S.R.L.</b>  București, Bdul Corneliu Coposu nr. 7, bl. 104, sc. 2, ap.31, sect.3, cod 030602, Tel: 021/3200285, Fax: 021/3228325, e-mail: contact@inventa.ro, inventa@inventa.ro, turcanu@inventa.ro	DA
143	VASILESCU RALUCA 1995-37	<b>CABINET M. OPROIU - CONSILIERE ÎN PROPRIETATE INTELECTUALĂ</b>  București, Str. Popa Savu, nr. 42, parter, sector 1, Tel : 021/ 2602833, 021/2602834, Fax : 021/2602836, 021/ 2602835, P.O.Box 2-229, e-mail : office@oproiu.ro	DA
144	VĂTAVU LIVIU 2006- 1539	<b>SC ANTIBIOTICE SA</b>  Iasi, str. Valea Lupului nr 1, cod 707410, tel: 0742532882. 0727024582, fax: 0232.211020, e-mail: liviu.vatavu@antibiotice.ro, trademarks@antibiotice.ro	NU
145	VELCEA MARIAN 1994-26	<b>INVEL – AGENȚIE DE PROPRIETATE INDUSTRIALĂ</b>  București, str. Ion Ghica nr.3, ap.20, tel: 0723205048, 0788885352, e-mail: invel_agency@yahoo.com, marian.nicolae.velcea@gmail.com, www.invel.ro	DA

146	VELICU ANCA 2003- 1275	<b>CONSTANTIN &amp; VELICU – INTELLECTUAL PROPERTY SRL</b>  Bucuresti, sector 4, str. Trestiana nr.1A, bl. 8A, sc.A, ap.16, Tel: 0314256780, 0723993473, fax: 0314256781, office@candv-ip.ro, www.candv-ip.ro	DA
147	VELȚAN LOREDANA 1999-45	<b>INVENTA - AGENTIE DE PROPRIETATE INTELLECTUALA S.R.L.</b>  București, Bdul Corneliu Coposu nr. 7, bl. 104, sc. 2, ap.31, sect.3, cod 030602, Tel: 021/3200285, Fax: 021/3228325, e-mail: contact@inventa.ro, inventa@inventa.ro, turcanu@inventa.ro	DA
148	VICIU MONICA STEFANIA 2008-1574	<b>NESTOR NESTOR DICULESCU KINGSTON PETERSEN – CONSILIERE ÎN P.I. S.R.L.</b>  București, sector 1, sos. Bucuresti Ploiesti, nr.1A, Bucharest Business Park, corp A, et.1 camerele 9 si 10, tel: 0212011200, fax: 0212011210, e-mail : monica.viciu@nnkp.ro	DA
149	VIRGILIUS VASILACHE 2003-1228	<b>EDIPLAST S.R.L.</b>  Tg. Mureș, Str. Măgurei nr.25, ap.2, 0744394036 Tel/Fax: 0265/263775, moniadel@artelecom.net	DA
150	VIȘOIU LILIAN CĂTALIN 2003-1246	<b>CABINET DE PROPRIETATE INDUSTRIALĂ “VIȘOIU LILIAN CĂTĂLIN”</b>  București, bd. Unirii nr.74, bl. J3B, sc.3, ap. 41, Tel/Fax: 021/3167043, GSM: 0744480657, visoiucatalin@yahoo.com,	DA
151	VLAD CONSTANTIN 2000-1199	<b>Cabinet individual de proprietate industrială VLAD CONSTANTIN.</b>  Constanta, Bd. 1 decembrie 1918 nr. 5, bl. F16, ap.34, cod 900711, Tel/fax: 0241625643, mobil: 0722 370300, 0770251145, www.tehnomarinvent.com e-mail: constantin.vlad@rdslink.ro	DA
152	VOICU ALEXANDRA 1992-5	<b>CABINET VOICU ALEXANDRA</b>  București, B-dul Magheru, nr. 9, sc. 2, etaj 9, ap. 89, PO BOX 22-246; Tel/Fax: 021/3153684, alexandra.voicu@upcmail.ro	DA



LISTA CONSILIERILOR ÎN PROPRIETATE INDUSTRIALĂ, MEMBRI AI CAMEREI NAȚIONALE  
A CONSILIERILOR ÎN PROPRIETATE INDUSTRIALĂ DIN ROMÂNIA, AUTORIZAȚI PENTRU  
DOMENIUL TOPOGRAFIILOR PENTRU CIRCUITE INTEGRATE,  
pentru luna iulie 2015

Nr.crt.	Nume și Prenume/ Număr din registrul național	Denumirea societății/ Adresa societății	Societate cu obiect de activitate proprietatea industrială
1	ALAN LILIANA 1994-1037	<b>CABINET PROPRIETATE INDUSTRIALA ALAN LILIANA</b>  Sat Otvesti nr.183B, jud. Timis, 0724250467, e-mail: cabinet.alan@gmail.com	DA
2	ANDRONACHE PAUL 2003-1216	<b>ECOINTELLECT CABINET INDIVIDUAL ANDRONACHE PAUL</b>  București, aleea Compozitorilor nr.1, bl.E21, et.6, ap.35, sect 6,Tel/Fax: 021/7250069, GSM: 0722741043, 0727476335 e-mail: paul.andronache@clicknet.ro, paul_andronache@yahoo.com	DA
3	BĂLAN GHEORGHİȚĂ 1992-1	<b>RODALL-AGENȚIE DE PROPRIETATE INDUSTRIALĂ S.R.L.</b>  București, Str. Polonă nr. 115, bl. 15, sc. A, ap. 19 sector 1, cod 010497, Tel: 021/2108342, mobil: 0722 652111, 0745153566, Fax:021/2105794, office@rodall.ro, info@rodall.ro, www.rodall.ro	DA
4	BOZIOREANU MARIUS ADRIAN 2000-1165	<b>CONS INTEL BMA CABINET CONSULTANȚĂ</b>  Buzău, cart Dorobanti 2, bl.D2, et.1,ap.5 CP 8 OP1, Mobil : 0745086588, Fax : 0238/719619, e-mail : marius_bozio@yahoo.com	DA
5	BUȚȘĂ GHEORGHE 2005-1391	<b>CABINET INDIVIDUAL DE P.I. BUȚȘĂ GHEORGHE</b>  București, str. Camil Ressu nr. 26, bl. A7, ap. 29, tel: 0723182691, e-mail: gheorghe.bucsa@yahoo.fr	DA
6	BUTA PAUL GEORGE 2010 - 1704	<b>Cabinet individual Paul George Buta</b>  Bucuresti, bd. Mircea Voda, nr. 35, bl. M27, ap. 17, tel: 021.3211234, fax: 021.3211253, e-mail: paul.but@asdpi.ro	DA
7	BUZLEA MIRCEA VALENTIN 2003- 1234	<b>INTELECT S.R.L.</b>  Oradea, B-dul Dacia nr. 48 Bl. D10, Ap.3, cod 410346, Tel: 0746835328, 0359402901, Fax:0359810501, e-mail: info@intelect.ro, www.intelect.ro	DA
8	BUZLEA NARCISA FLORICICA 2003- 1235	<b>INTELECT S.R.L.</b>  Oradea, B-dul Dacia nr. 48 Bl. D10, Ap.3, cod 410346, Tel: 0746835328, 0359402901, Fax:0359810501, e-mail: info@intelect.ro, www.intelect.ro	DA

9	CĂMPEAN GHEORGHE-GEORGEL 1996-108	<b>CABINET INDIVIDUAL CAMPEAN GHEORGHE GEORGEL</b>  Campina, str. Dr. Constantin Istrati nr.52, bl.3, ap.5, Tel: 0244/335207, mobil: 0729902117, e-mail: george_campean@yahoo.com	DA
10	COMĂNESCU MARILENA 2003-1277	<b>CABINET MARILENA COMANESCU</b>  Bucuresti, str. Muzeul Zambaccian 34, sc. B, ap.3, sector 1, tel: 0722259260, office@cimo.ro, marilena.comanescu@cimo.ro	DA
11	COȘESCU CAMELIA 1999-46/2	<b>M.D.P. RIGHTS AGENCY SRL</b>  Brasov, str. Lunga nr.270, cod postal 500450, Tel: 0268/440100, 440313; Fax: 0268/440221, Mobil: 0744355100, e-mail: office@mdp-rights-agency.ro www.mdp-rights-agency.ro	DA
12	DINCĂ RĂZVAN 2012-1771	<b>CABINET DE PROPRIETATE INDUSTRIALĂ "RĂZVAN DINCĂ"</b>  București, str. Popa Tatu, nr. 49, tel: 0314380696, 0721753043, fax: 0314380695	DA
13	ENE MARILENA 2003- 1253	<b>RAȚIU &amp; RAȚIU –PROPRIETATE INDUSTRIALA SRL</b>  Bucuresti, Intr. Bitolia, nr. 59, subsol, camera 10, Tel: 0722558957, fax: 021.2300175, marilena.ene@ratiu.ro	DA
14	FIERĂSCU COSMINA- CATRINEL 1996-42	<b>ROMINVENT S.A.</b>  București, Str. Ermil Pangratti nr. 35, et.1, sect.1, Tel: 021/2312515, 2312541, Fax: 021/2312550, 2312454 e-mail: cfierascu@rominvent.ro	DA
15	HĂISAN MARIA 2000-1202	<b>CABINET INDIVIDUAL MARIA HĂISAN</b>  Botoșani, calea Natională nr.65, bl. I3, ap.10, tel: 0231534249, mobil: 0728004574, mh20@k.ro	DA
16	IACOBINI ANCA SVETLANA 2003-1262	<b>IACOBINI&amp;CO, CONSILIERI IN DREPTUL DE PROPRIETATE INDUSTRIALĂ SRL</b>  București, Calea Mosilor, nr.258, bl. 4bis, ap.22, sector 2, Tel : 021/2104690 ; Fax : 021/2104793 e-mail : asimri@yahoo.com	DA
17	IACOBINI MIHNEA RAZVAN 2003-1261	<b>IACOBINI&amp;CO, CONSILIERI IN DREPTUL DE PROPRIETATE INDUSTRIALĂ SRL</b>  București, Calea Mosilor, nr.258, bl. 4bis, ap.22, sector 2, Tel : 021/2104690 ; Fax : 021/2104793 E-mail : asimri@yahoo.com	DA
18	LAZĂR ELENA 1997-28	<b>CABINET DE PROPRIETATE INDUSTRIALĂ</b>  Buzău, Str.Unirii, Bl.16C,Et.3, Ap. 12, cod 120013, OP 1, CP 52, Tel./Fax: 0238 724262 GSM: 0723 328633, cpielena@recomplast.com	DA

19	MILCEV GABRIELA 2003- 1230	<b>SOCIETATE CIVILA PROFESIONALA DE PROPRIETATE INDUSTRIALA MILCEV BURBEA</b>  Bucuresti, str. Stirbei Voda, nr. 170, bl. 10G, ap. 18, tel: 0722249961	DA
20	MOHONEA CRISTIAN 1997-62	<b>PATENTMARK S.R.L.</b>  București str. Dr. N. Turnescu nr. 2, sector 5 tel/fax 021/3121669, Fax: 021/3175801, office@patentmark.ro, www.patentmark.ro	DA
21	MOHONEA LILIANA 1997-61	<b>PATENTMARK S.R.L.</b>  București str. Dr. N. Turnescu nr. 2, sector 5, Tel/fax 021/3121669, Fax: 021/3175801, office@patentmark.ro, www.patentmark.ro	DA
22	MUSATESCU ANDRA OANA 2000-1181	<b>ANDRA MUSATESCU CABINET DE PROPRIETATE INDUSTRIALA</b>  București, calea 13 Septembrie nr.121, bl.127, et.5, ap.21, GSM 0722879810, e-mail : office@andramusatescu.ro, www.andramusatescu.ro	DA
23	OPROIU MARGARETA 1992-8	<b>CABINET M. OPROIU-CONSILIERE ÎN PROPRIETATE INTELLECTUALĂ</b>  București, Str. Popa Savu, nr. 42, parter, sector 1, el : 021/2602833, 021/2602834, Fax :021/2602835, 021/2602836, P.O.Box 2-229, e-mail : office@oproiu.ro	DA
24	POP CĂLIN-RADU 1996-50	<b>CABINET ENPORA INTELLECTUAL PROPERTY SRL</b>  Bucuresti, bd. Aviatorilor nr. 57, tel: 0212300990, fax: 0212302311, email: pop@patents.ro	DA
25	PUȘCAȘU DAN 1994-1056	<b>LOYAL PARTNERS - AGENȚIE DE PROPRIETATE INTELLECTUALĂ</b>  Galati, Str. Portului nr.23, Parcul De Soft, cam.307, cod 800025, tel/fax: 0236/407032, GSM: 0722 744241, office@loyalpartners.ro, www.loyalpartners.ro Punct de lucru: București, sector 5, Splaiul Independenței nr. 17, bl. 101, sc. 4, ap. 65	DA
26	RASKAI MARIA MAGDALENA 1993-28	<b>RASKAI M M BREVMARC CONSULT S.R.L.</b>  Dej, Str. Unirii, nr.3,BL. D8, ap.31, judetul Cluj,405200,Tel/Fax: 0264/211847, GSM: 0742084050, raskaimm@yahoo.com	DA
27	RĂDULESCU MIOARA 1996-47	<b>TERMOOPTIM SRL</b>  Str. Cetatea de Balta nr.118, bl.9, sc.B, ap.12, tel/fax : 0214330310, termooptim@rdslink.ro	NU
28	ROȘ VIOREL 2006-1485	<b>CABINET INDIVIDUAL ROȘ VIOREL</b>  Bucuresti, bd.Unirii nr.66, bl.K3, ap.7, Mobil: 0722560675, fax: 3208044, e-mail: viorelros@asdpi.ro	DA
29	STĂNCESCU ALIN CRISTIAN 2003-1278	<b>LEGAL BRAND S.R.L.</b>  București, Str. Nicolae Licăreț nr.1, bl.33, sc.C, ap.107, Punct lucru: str. Campia libertatii nr.64, bl.34A, ap. 269, Tel: 0722674635, 0722607380, e-mail: legal.brand@easynet.ro, info@legal-brand.ro, www.legal-brand.ro	DA

30	STĂNCESCU ANCA 2000-1194	<b>LEGAL BRAND S.R.L.</b>  București, Str. Nicolae Licăreț nr.1, bl.33, sc.C, ap.107, Punct lucru: str. Campia libertatii nr.64, bl.34A, ap. 269, Tel: 0722674635, 0722607380, e-mail: legal.brand@easynet.ro, info@legal-brand.ro, www.legal-brand.ro	DA
31	STRECHE GHERGHINA 1997-1116	<b>OMV PETROM SA</b>  Bucuresti, str. Coralilor 22, sector 1, tel: 0725160092, fax: 0212063189, mobil: 0723552026, gherghina.streche@petrom.com	NU
32	ȘOVA DAN-EUGEN 1993-1013	<b>PIDES - CABINET INDIVIDUAL</b>  București, str. Valea Buzăului, nr. 10, bl. G30, ap. 36, sector 3, Tel: 021/3455351, GSM:0723708632, e-mail: pides2004@yahoo.com	DA
33	ȚOȚU IOAN 2000-1196	<b>N.P.C. S.R.L.</b>  Brașov, str. Alexandru cel Bun, nr.13, bl.E28, ap.7, cod 500025, OP 1 – CP 298, GSM: 0744520357,e-mail: totu@unitbv.ro	DA
34	ȚULUCA DOINA 1996-48	<b>CABINET DOINA TULUCA</b>  Bucuresti, bd. Lacul tei 56, bl. 19, ap. 52, sector 2, tel : 0752211769, fax: 0318037805, email: dtuluca@doinatuluca.ro	DA
35	ȚURCANU CONSTANTIN 1992-10	<b>INVENTA - AGENȚIE DE PROPRIETATE INTELECTUALĂ S.R.L.</b>  București, Bdul Corneliu Coposu nr. 7, bl. 104, sc. 2, ap.31, sect.3, cod 030602, Tel: 021/3200285, Fax: 021/3228325, e-mail: contact@inventa.ro, inventa@inventa.ro, turcanu@inventa.ro	DA
36	VELCEA MARIAN 1994-26	<b>INVEL – AGENȚIE DE PROPRIETATE INDUSTRIALĂ</b>  București, str. Ion Ghica nr.3, ap.20, tel: 0723205048, 0788885352, e-mail: invel_agency@yahoo.com, marian.nicolae.velcea@gmail.com, www.invel.ro	DA
37	VELICU ANCA 2003-1275	<b>CONSTANTIN &amp; VELICU – INTELLECTUAL PROPERTY SRL</b>  Bucuresti, sector 4, str. Trestiana nr.1A, bl. 8A, sc.A, ap.16, Tel: 0314256780, 0723993473, fax: 0314256781, office@candv-ip.ro, www.candv-ip.ro	DA
38	VIȘOIU LILIAN CĂTĂLIN 2003-1246	<b>CABINET DE PROPRIETATE INDUSTRIALĂ “VIȘOIU LILIAN CĂTĂLIN”</b>  București, bd. Unirii nr.74, bl. J3B, sc.3, ap. 41, Tel/Fax: 021/3167043, GSM: 0744480657, visoiucatalin@yahoo.com,	DA
39	VOICU ALEXANDRA 1992-5	<b>CABINET VOICU ALEXANDRA</b>  București, B-dul Magheru, nr. 9, sc. 2, etaj 9, ap. 89, sector 1, PO BOX: 22-246, Tel/Fax: 021/3153684, e-mail : alexandra.voicu@upcmail.ro	DA

LISTA NOILOR CONSILIERI ÎN PROPRIETATE INDUSTRIALĂ, MEMBRI AI CAMEREI  
NAȚIONALE A CONSILIERILOR ÎN PROPRIETATE INDUSTRIALĂ DIN ROMÂNIA,  
publicati in liste in iulie 2015

Nume și Prenume/ Număr Registrul Național	Denumirea societății/ Adresa societății	Societate cu obiect activitate p.i.	Domenii
DINESCU OVIDIU MANOEL 2015-1858	<b>IRARDI CONSULTING SRL</b> București, sector 4, str. Trestiana nr. 3, bl. 8B, sc. B, etaj 9, ap. 80, tel: 0722218187, e-mail: ovidiومانoeldinescu@gmail.com	DA	Brevete Mărci Desene
LEONTE LAURA 2013-1796	<b>MEMBRAEN SRL</b> București, sector 6, blul Iuliu Maniu nr. 7, corp A, etaj 1, birou Z3, tel: 0741751963, e-mail: laura@membraen.ro	DA	Mărci Desene
ȘTRENC ALEXANDRU CRISTIAN 2014-1856	<b>ȘTRENC SOLUTIONS FOR INNOVATION SRL</b> București, sector 6, str. Lujerului nr. 6, bloc 100, sc. B, etaj 3, ap. 56, tel: 0722227648, e-mail: alstren@gmail.com	DA	Brevete Mărci Desene
VLAD ANDA 2013-1847	<b>CABINET DE PROPRIETATE INDUSTRIALA VLAD ANDA</b> Sat Florești, jud. Cluj, str. Porii nr. 152, bl. C7, sc. 3, ap. 96, tel: 0751513539, e-mail: annda.vlad@yahoo.com, consilier.marca@gmail.com	DA	Mărci

Notă: Listele privind consilierii în proprietate industrială s-au tipărit conform datelor trimise de Camera Națională a Consilierilor în Proprietate Industrială, din România. Pentru relații suplimentare, vă rugăm să vă adresați doamnei Ileana Florea.

## Anunț

### **Programul pilot “Accelerarea procedurii de brevetare” (Programul PPH, engl. “Patent Prosecution Highway”) între Oficiul de Stat pentru Invenții și Mărci din România (OSIM) și Oficiul de Brevete din Japonia (JPO)**

În data de 1 iulie 2015 a demarat programul pilot „**Accelerarea procedurii de brevetare**” (Programul PPH, engl. “Patent Prosecution Highway”) între Oficiul de Stat pentru Invenții și Mărci din România (OSIM) și Oficiul de Brevete din Japonia (JPO), prin încheierea unui Declarații comune de intenție privind cooperarea în domeniul brevetelor între cele două oficii.

În conceptul de bază al programului PPH, solicitantul unei cereri de brevet ale cărei revendicări sunt declarate admisibile la oficiul de prim depozit (OFF, în engleză, Office of First Filing) poate beneficia de procedură de examinare accelerată a revendicărilor corespunzătoare, la un alt oficiu de brevete, denumit oficiu de depozit secundar (OSF, în engleză, Office of Second Filing), pe baza rezultatelor examinării efectuate de primul oficiu. Pentru solicitant se creează astfel posibilitatea de a obține mai rapid o hotărâre asupra cererii de brevet depuse la cel de-al doilea oficiu.

Cererile de intrare în programul PPH primite la OSIM, pentru activitățile de examinare efectuate la JPO, sunt prelucrate conform procedurii Programului pilot, **accesibilă pe adresa <http://www.osim.ro/brevete/Program-pilot-PPH-OSIM-JPO.php>**

Întrebări referitoare la proiectul PPH se pot adresa pe adresa de e-mail: [office@osim.ro](mailto:office@osim.ro) către Direcția Brevete de Invenție și Suport al Inovării.

**ORDIN nr. 03/15.01.2002**

În temeiul art. 6, alin. 3, din H.G. nr. 573/07.09.1998, și a Deciziei Primului-ministru, nr. 45/13.03.1998, Directorul General al Oficiului de Stat pentru Invenții și Mărci emite următorul

**ORDIN**

Articol unic: Lista centrelor regionale, cuprinzând datele utile și instituțiile gazdă, așa cum sunt prezentate în anexă, se publică în Buletinul Oficial de Proprietate Industrială, împreună cu prezentul Ordin.

Director General

## **CENTRE REGIONALE PENTRU PROMOVAREA PROPRIETĂȚII INDUSTRIALE ÎN ROMÂNIA, ÎNFIINȚATE ÎN TERITORIU, CU SPRIJINUL OFICIULUI DE STAT PENTRU INVENȚII ȘI MĂRCI**

**Gabriel UNGUREANU**      Coordonator al Centrelor regionale de Promovare a Proprietății Industriale,  
din partea OSIM;  
str. Ion Ghica, nr. 5, sector 3, București 030044, România  
e-mail: gabi.ungureanu@osim.ro  
tel: 021 30 60 800 int 281  
fax: 021 312 38 19

### **BACĂU**

- str. Libertății nr. 1, Cod 600052, județul Bacău,
- tel: 0234 570010, int.130
- fax: 0234 571070
- e-mail: ccibc@ccibc.ro
- web: www.ccibc.ro
- coordonator: Dl. Doru SIMOVICI - Președinte CCI Bacău
- persoana contact: jurist **Elena RUSU**,
- mobil: 0749 088845

### **BAIA MARE**

- bd Independenței, nr. 4B, Baia Mare, Cod 430123, județul Maramureș
- tel./fax: 0262 213753
- e-mail: crpppimm@bic.cdimm.org; carmen@bic.cdimm.org
- http://crpppimm.cdimm.org/
- coordonator: dl Nicolae DĂSCĂLESCU - președinte CDIMM
- persoană contact: ing. Carmen NEACȘU - director centru

### **BIHOR**

- str. Mihai Eminescu, nr. 25A, Oradea, cod 410009, C.P. 211, județul Bihor
- tel: 0259 433315; 0359417991; 0359417992
- fax: 0259 47 0015
- e-mail: secretariat@ccibh.ro
- coordonator activitate centru: dl Constantin BADEA - director general CCI Bihor
- persoană contact: dna Mihaela SECARĂ

### **BISTRIȚA-NĂSĂUD**

- str. Petre Ispirescu, nr. 15 A, Bistrița, cod 420081, județul Bistrița-Năsăud
- tel: 0263 230640; 230400; 210038
- fax: 0263 230640; 210039
- e-mail: office@ccibn.ro sau relatii@ccibn.ro
- www.cciabn.ro
- **adresa pentru corespondență:** O. P.1, C. P. 18, Bistrița 420081, județul Bistrița-Năsăud
- coordonator: dl Vasile BAR - președinte CCIA Bistrița
- responsabil centru: ing. Daniel Cristian BĂLAN - tel: 0733.900.193

### **BRĂILA**

- str. Pensionatului, nr. 3, C.P. 6-42, Brăila, cod 810245, județul Brăila
- tel/fax: 0239 613716; 613172; 614324
- e-mail: cciabr@brx.ssibr.ro
- coordonator: dl Ioan CHIRIACESCU, director executiv CCIA
- responsabil centru: dna ing. Angela SPIRIDON



## **BRAȘOV**

- adresa de vizitare și consultanță: Colina Universității, corp I
- **adresa de corespondență:** Brașov, cod 500500, județul Brașov, O.P. 1, C.P. 298
- tel: 0268 412921/196
- fax: 0268 472241
- e-mail: totu@unitbv.ro
- www.ctib.ro
- director centru: dl Ioan ȚOȚU, mobil: 0744 520357
- persoană contact: dna Simona HRIȚCU

## **CLUJ-NAPOCA**

- Universitatea Tehnică Cluj-Napoca
- adresă sediu lucrativ: str. Constantin Daicoviciu, nr. 15, cod 400020
- adresa de corespondență: str. Memorandumului, nr. 28, cod 400114 Cluj-Napoca, județul Cluj
- tel: 0264 401320
- fax: 0264 593333
- e-mail: liliana.pop@staff.utcluj.ro
- www.utcluj.ro
- coordonator: prof. univ. dr. ing. dr. h. c. mult. Radu MUNTEANU, rectorul Universității Tehnice din Cluj-Napoca
- contact: ing. MBA Liliana POP, tel: 0722603686

## **CONSTANȚA**

- bd Alexandru Lăpușneanu, nr. 185 A, județul Constanța
- tel: 0241-618475; 613907; 619854
- fax: 0241-619454
- e-mail: barothi@ccina.ro
- www.ccina.ro
- coordonator activitate centru: dl C. JUGANARU - director executiv CCINA
- persoană contact: dna ing. Adriana BAROTHI

## **COVASNA**

- sediul ASIMCOV, str. Presei, nr. 4, Sfântu-Gheorghe, cod 520009, județul Covasna, O.P. 1, C.P. 167
- tel/fax: 0267 318152
- e-mail: stanciu@planet.ro
- coordonator: dl Miklos Levente BAGOLY - președinte ASIMCOV
- responsabil centru: dna Adelina STANCIU, tel: 0744435291

## **CRAIOVA**

- str. Libertății, nr. 19, corp Administrativ Universitate, camera 208-209, Craiova, cod 200583, județul Dolj
- pentru corespondență: C.P. 609, O.P. 6, Craiova
- tel/fax: 0251 534880
- e-mail: inventii@administrativ.ucv.ro
- e-mail: ghmanolea@em.ucv.ro sau gmanolea@gmail.com
- www.central.ucv.ro/newwebpg/ciitt/CRPPI.htm sau <http://em.ucv.ro/cercetare/ciitt>
- coordonator: prof. dr. ing. Gheorghe MANOLEA, tel: 0744771432
- persoane contact: prof. dr. ing. Gheorghe MANOLEA, ing. Ionela MINCĂ

## **GALAȚI**

- Departamentul Strategie și Relații Externe, Camera de Comerț, Industrie și Agricultură, Galați, județul Galați
- str. Mihai Bravu, nr. 46, Galați, România, 800208
- tel: +4.0236.460.545; 460312; 461.188
- fax: 0236.460.650
- e-mail: ccia@cciagl.ro; camcomin@cciagl.ro
- www.cciagl.ro
- coordonator: dl Dan Lilion GOGONCEA - președinte CCIA Galați

## **IAȘI**

- Campus Universitar Tudor Vladimirescu, bl. T24, et. 1, cod 700305, C.P. 2002, O.P. 10, Iași
- tel/fax: 0232 214763
- e-mail: inventica@inventica.org.ro
- coordonator: dl prof. univ. dr. ing. Boris PLAHTEANU

## **SIBIU**

- Universitatea Lucian Blaga din Sibiu
- Centrul Regional pentru promovarea Protecției Proprietății Industriale, Sibiu, bd Victoriei 10, cod 550024, Sibiu, județul Sibiu
- coordonator activitate centru: dl prof. univ. dr. ing Constantin OPREAN, rectorul Universității Lucian Blaga
- tel/fax: 0269.21.79.89; 0269.43.01.10
- tel: 0269.216062, int. 138
- e-mail: mihail.titu@ulbsibiu.ro; mihail.titu@yahoo.com; daniela.flucsa@ulbsibiu.ro; daniela.luca@ulbsibiu.ro
- secretară centru: ec. Daniela LUCA
- persoane de contact: director centru: prof. univ. dr. ing. ec. Mihail ȚÎȚU, jurist Daniela Maria FLUCSĂ

## **SUCEAVA**

- str. Universității, nr. 15-17, Suceava, cod 720229, județul Suceava
- tel: 0230 521506; 520099
- fax: 0230 520099; 521506
- e-mail: ccisv@ccisv.ro; ovidon@ccisv.ro
- coordonator: cons. jur. Ovidiu DONȚU - director General CCIA
- tel: 0741221494
- persoană de contact: dl Lucian GHEORGHIU

## **TÂRGU-MUREȘ**

- Centrul Regional de Promovare a Protecției Proprietății Industriale, str. Henri Coandă, nr. 1, Târgu-Mureș, cod 540048, județul Mureș
- tel: 0365806829
- fax: 0265250377
- e-mail: crppi@rdslink.ro; office@patlib-mures.ro
- www.patlib-mures.ro
- persoană contact: dl. chim. Mircea POP

## **TIMIȘ**

- sediul lucrativ: str. Piața Victoriei, nr. 3 , parter, sediu al CCIA Timiș, Timișoara, cod 300030, județul Timiș
- tel: 0256 497136
- fax. 0256 219173
- e-mail: Aurelia.Chira@cciat.ro ;ru@cciat.ro
- www.cciat.ro
- coordonator: dl Georgică CORNU - președinte CCIA
- responsabil centru: dna Aurelia CHIRA, consilier, tel: 0745 422896

**CERERI DE CERTIFICAT SUPLIMENTAR  
DE PROTECȚIE ȘI CERTIFICATE  
SUPLIMENTARE DE PROTECȚIE  
ACORDATE ȘI ELIBERATE**

**MODIFICĂRI ÎNREGISTRATE, PRIVIND  
CERTIFICATELE SUPLIMENTARE  
DE PROTECȚIE**

**Modificări înregistrate, privind Certificatele Suplimentare de Protecție**

<b>Nr. Certificat Suplimentar de Protecție</b>	<b>din</b>	<b>în</b>
<b>c 2007 089</b>	BIOGEN IDEC INC., 5200 Research Place, CA 92122, San Diego, SUA	BIOGEN INC., 5200 Research Place, CA 92122, San Diego, SUA
<b>c 2009 002</b>	ZOETIS GDS LLC, 100 Campus Drive, Florham Park, New Jersey 07932, SUA	ZOETIS SERVICES LLC, 100 Campus Drive, Florham Park, New Jersey 07932, SUA

**CERERI DE EXTINDERE A DURATEI  
CERTIFICATELOR SUPLIMENTARE  
DE PROTECȚIE**

**Cereri de extindere a duratei Certificatelor Suplimentare de Protecție**

<b>Nr. Certificat Suplimentar de Protecție</b>	<b>Nr. și dată cerere de extindere a duratei</b>	<b>Numărul și data autorizației de punere pe piață conținând declarația de conformitate cu planul de investigație pediatrică aprobat și realizat</b>
c 2007 077	1012159/04.05.2015	C(2015)2249/26.03.2015, P/0324/2013, EMEA/H/C/000481/II/0134
c 2007 052	1030432/20.10.2014	C(2014)6102 FINAL/22.08.2014, P/0125/2014-EMEA/H/C/000623/II/0041
c 2007 011	1027388/26.10.2012	EU/1/04/276/001-020//04.06.2004

**CERTIFICATE SUPPLEMENTARE  
DE PROTECȚIE PENTRU CARE S-A  
ACORDAT EXTINDEREA DURATEI**



**Certificate Suplimentare de Protecție pentru care s-a acordat extinderea duratei**

<b>Nr. Certificat Suplimentar de Protecție</b>	<b>Nr. și data cererii de extindere a duratei</b>	<b>Data până la care s-a extins durata</b>
<b>c 2007 045</b>	1017640 din 28.06.2013	12.03.2016

**MODELE DE UTILITATE**

# **MODELE DE UTILITATE ÎNREGISTRATE\* ȘI ELIBERATE**

---

\* Legea nr. 350, din 12.12.2007, privind modelele de utilitate, Hotărârea nr. 1457, din 04.12.2008, pentru aprobarea Regulamentului de aplicare a Legii nr. 350/2007, privind modelele de utilitate

**Semnificația codurilor INID folosite în prezenta secțiune (norma ST 9 a Organizației Mondiale a Proprietății Intelectuale OMPI), în ordinea apariției acestora:**

- (11) numărul de publicare a modelului de utilitate înregistrat;
- (45) data publicării înregistrării și eliberării modelului de utilitate;
- (21) numărul cererii de model de utilitate;
- (22) data de depozit;
  
- (30) prioritate;
- (66) prioritate internă;
- (86) numărul și data cererii internaționale;
- (87) numărul și data publicării cererii internaționale;
  
- (62) numărul cererii de model de utilitate divizate;
- (67) numărul cererii de brevet transformate;
  
- (73) titular;
- (72) inventatori;
  
- (51) clasa, conform clasificării internaționale;
- (54) titlul modelului de utilitate;
- (57) rezumatul invenției.

Hotărârea de înregistrare a modelului de utilitate a fost luată fără examinarea condițiilor privind noutatea, activitatea inventivă și aplicabilitatea industrială. Modelul de utilitate înregistrat poate fi anulat pe toată durata, la cerere, în temeiul Legii nr. 350/2007, privind modelele de utilitate.

(11) 2014 00032 U2 (51) **E06B 3/58** <sup>(2006.01)</sup> (21) u 2014 00032 (22) 26.08.2014 (73) PANDOR GLASS SYSTEMS S.R.L., ȘOS.OLTENIȚEI NR.191, POPEȘTI-LEORDENI, IF, RO (72) CILACI GOKER, STR.PARCULUI, NR.10, BL.C 17, AP.5, ȘTEFĂNEȘTII DE JOS, IF, RO (74) VOX LEGIS CONSULT S.R.L., CALEA VITAN, NR.106, BL.V40, SC.3, ET.3, AP.69, SECTOR 3, BUCUREȘTI (54) **SUPORT PENTRU PANOURI DIN STICLĂ SAU MATERIAL PLASTIC**

(57) Invenția se referă la un suport pentru susținerea panourilor din sticlă sau din diferite materiale plastice, folosit în domeniul construcțiilor. Suportul conform invenției cuprinde un profil portant în forma literei U, având două aripi (**1a** și **1b**) laterale, unite la bază printr-o zonă (**1c**) de legătură, între cele două aripi (**1a** și **1b**) laterale fiind dispusă o fantă (**2**) având două laturi (**2a** și **2b**) dreaptă, verticală și, respectiv, înclinată, fantă în interiorul căreia este montat un panou, profilul portant cuprinzând, la partea superioară și pe laturile exterioare ale celor două aripi (**1a** și **1b**) laterale, niște caneluri și nervuri, fiecare dintre cele două aripi (**1** și **1b**) laterale ale profilului portant cuprinzând câte o cameră (**3a**, **4a**)

(11) 2014 00032 U2

superioară și o cameră (**3b**, **4b**) inferioară, raportul între aria secțiunii transversale a camerelor (**3a**, **4a**) superioare și aria secțiunii transversale a camerelor (**3b**, **4b**) inferioare fiind cuprins între 0,35 și 0,85, fiecare dintre cele patru camere (**3a**, **4a** și **3b**, **4b**) având o arie în secțiune transversală diferită de aria în secțiune transversală a celorlalte camere, fiecare perete lateral al aripilor (**1a** și **1b**) laterale ale profilului portant având o grosime diferită, mai mare de 4,5 mm.

Revendicări: 7

Revendicări modificate: 7

Figuri: 4

(11) 2014 00032 U2

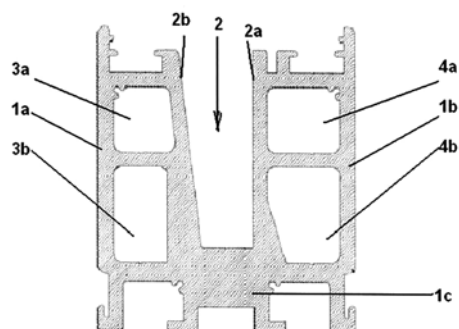


Fig. 3

(11) 2014 00038 U1 (51) **E02D 29/14** <sup>(2006.01)</sup> (21) u 2014 00038 (22) 17.09.2014 (73) COMAROM TRADE IMPEX S.R.L., ȘOS.PANTELIMON NR.221, BL.201 A, AP.1, SECTOR 2, BUCUREȘTI, B, RO (72) MATEI CONSTANTIN-DANIEL, ȘOS.PANTELIMON NR.221, BL.201 A, AP.1, SECTOR 2, BUCUREȘTI, B, RO (74) INVENTA - AGENȚIE DE PROPRIETATE INTELLECTUALĂ S.R.L., B.D. CORNELIU COPOSU NR.7, BL.104, SC.2, AP.31, SECTOR 3, BUCUREȘTI (54) **DISPOZITIV RAMĂ - CAPAC DE ACOPERIRE ȘI ÎNCHIDERE PENTRU CĂMINELE DE VIZITARE**

(57) Invenția se referă la un dispozitiv de acoperire și închidere a căminelor de vizitare ale rețelelor edilitare de apă, canal, electrică, fibră optică și telefonie. Dispozitivul conform invenției este format dintr-un capac (**1**) realizat dintr-un material compozit asamblat cu o ramă (**2**) realizată din fontă ductilă, prin intermediul unui sistem (**c**) de închidere și siguranță, prevăzut cu un șurub (**d**) cu cap profilat și cheie specială, rama (**2**) fiind prevăzută cu un profil (**b**) realizat la partea interioară, care permite montarea prin încadrare a unei garnituri (**a**) cu rol de etanșare, pentru a împiedica infiltrațiile de apă în interiorul unui cămin de vizitare.

Revendicări: 1

Figuri: 3

(11) 2014 00038 U1

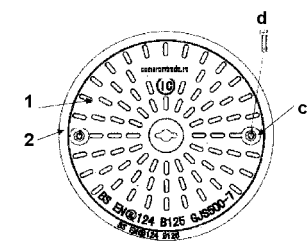


Fig. 1

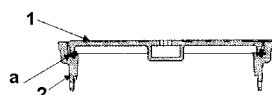


Fig. 2

Cu raport de documentare publicat la data de 30.07.2015

(11) 2014 00039 U2 (51) **E04B 1/348** (2006.01); **E04H 3/02** (2006.01); (21) u 2014 00039 (22) 19.09.2014 (73) **PROFI ROM FOOD S.R.L., CALEA SEVER BOCU NR.31, TIMIŞOARA, TM, RO** (72) **BONAWENTURA MUSIAL PAWEL, CALEA SEVER BOCU NR.31, TIMIŞOARA, TM, RO** (54) **MAGAZIN MODULAR**

(57) Invenția se referă la o construcție modulară de tip magazin, care se poate asambla rapid și în condiții optime pe orice tip de suprafață, indiferent de zona geografică. Magazinul conform invenției este constituit din mai multe module (A) prinse între ele, fiecare modul (A) fiind format dintr-o structură (1) inferioară, care cuprinde niște grinzi perimetrice sudate între ele, niște grinzi secundare longitudinale, cu prinderi prin buloane, și niște grinzi secundare transversale sudate, peste care este dispusă o pardoseală (2) din niște stâlpi (3) de susținere montați pe structura (1) inferioară, între care sunt prevăzuți niște pereți (4) laterali, și de care este fixată o structură (5) superioară formată din niște grinzi perimetrice care sunt prinse prin sudură, peste care se montează un acoperiș cu ajutorul unor cleme.

Revendicări: 3

Figuri: 6

(11) 2014 00039 U2

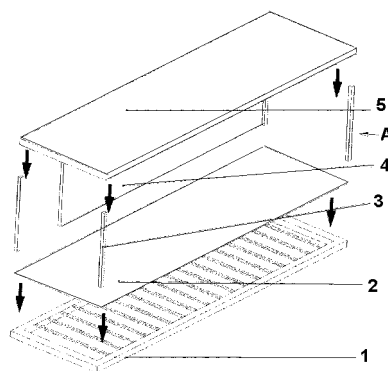


Fig. 1

(11) 2011 00056 U1 (51) **G06F 15/76** (2006.01); **F41G 7/00** (2006.01); **F42B 15/00** (2006.01); (21) u 2011 00056 (22) 24.11.2011 (73) **PRO OPTICA S.A., STR.GHEORGHE PETRAȘCU NR.67, SECTOR 3, BUCUREȘTI, B, RO** (72) **JIPA VASILE, STR.HUȘI NR.9, BL.B 37, SC.3, AP.45, SECTOR 4, BUCUREȘTI, B, RO; NUȚU VASILE, ALEEA BOTORANI NR.4, BL.V 82, SC.3, AP.83, SECTOR 5, BUCUREȘTI, B, RO; MÎRZU-DĂNILĂ MARINICĂ, BD. BUREBISTA NR.3, BL.D 16, SC.A, ET.5, AP.20, SECTOR 3, BUCUREȘTI, B, RO; POPA ION, BD.EROILOR NR.34, VOLUNTARI, IF, RO** (54) **SUBSISTEM MODULARIZAT DE CONDUCERE ȘI COORDONARE A FOCULUI, PENTRU ARUNCĂTOARE CALIBRU 120/82 AUTO-PROPULSATE SACF 120/82**

(57) Invenția se referă la un sistem de conducere și coordonare a focului pentru aruncătoare de calibru 120/82, autopropulsate. Sistemul conform invenției cuprinde următoarele subsansambluri: un sistem de orientare precisă și navigație terestră, care integrează senzori pentru determinarea poziției proprii, senzori pentru determinarea unghiului de ruliș și a unghiului de tangaj, precum și senzori pentru determinarea coordonatelor locului față de direcția nord, un sistem (SADCET) de achiziții date, calcul elemente de tragere și gestionare misiuni de foc, format dintr-un

(11) 2011 00056 U1

calculator (**PC**) prevăzut cu un software specializat pentru artilerie, și cu patru interfețe seriale ce asigură datele de intrare necesare calculului elementelor de tragere și gestionarea misiunii de foc, precum și transmiterea coordonatelor calculate la o cutie de distribuție (**CDM**), pentru poziționarea guri de foc și efectuarea tragerii, un sistem (**SACGF**) de afișare și control al poziției guri de foc, un bloc-stație meteo (**BSM**) ce cuprinde: senzori de presiune atmosferică, de temperatură a aerului și a pulberii, de intensitate și direcție a vântului, precum și senzori de înclinare a mijlocului de luptă, și care comunică printr-o interfață serială cu sistemul (**SADCET**) de achiziție a datelor, o platformă mobilă pe care este montată gura de foc, și care este prevăzută cu două traductoare (**TUI** și **TUH**): de unghi vertical și, respectiv, orizontal al guri de foc, și un encoder - platformă mobilă ce furnizează poziția în azimut a platformei mobile a guri de foc, o cutie de distribuție (**CDA-V**) pentru acționarea pe verticală a guri de foc, și o altă cutie de distribuție (**CDA-H**) pentru acționarea pe orizontală a platformei, ambele comunicând cu cutia de distribuție-mașină (**CDM**), două motoare (**MV** și **MH**)

(11) 2011 00056 U1

de acționare a mecanismului de ochire pe verticală și, respectiv, pe orizontală, și un mecanism de blocare pe orizontală a platformei.

Revendicări: 7

Figuri: 10

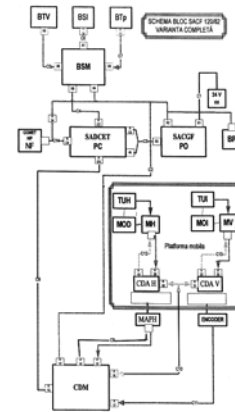


Fig. 1

Cu raport de documentare publicat la data de 30.07.2015

**MODELE DE UTILITATE ÎNREGISTRATE \***,

- **ARANJATE DUPĂ CLASIFICAREA INTERNAȚIONALĂ**
- **ARANJATE ÎN ORDINEA CREȘCĂTOARE A NUMĂRULUI DE MODEL DE UTILITATE ÎNREGISTRAT**
- **ARANJATE ÎN ORDINE ALFABETICĂ DUPĂ DENUMIREA TITULARULUI**

---

\*

Legea nr. 350, din 12.12.2007, privind modelele de utilitate,  
Hotărârea nr. 1457, din 04.12.2008, pentru aprobarea Regulamentului de aplicare a Legii nr. 350/2007,  
privind modelele de utilitate



**Semnificația codurilor INID folosite în prezenta secțiune (norma ST 9 a Organizației Mondiale a Proprietății Intelectuale - OMPI), în ordinea apariției acestora:**

- (11) numărul de publicare a modelului de utilitate înregistrat;
- (45) data publicării înregistrării și eliberării modelului de utilitate;
- (21) numărul cererii de model de utilitate;
- (22) data de depozit;
  
- (30) prioritate;
- (66) prioritate internă;
- (86) numărul și data de depozit a cererii internaționale;
- (87) numărul și data publicării cererii internaționale;
  
- (62) numărul cererii de model de utilitate divizate;
- (67) numărul cererii de brevet transformate;
  
- (73) titular;
- (72) inventatori;
  
- (51) clasa, conform clasificării internaționale;
- (54) titlul modelului de utilitate;
- (57) rezumatul invenției.

Hotărârea de înregistrare a modelului de utilitate a fost luată fără examinarea condițiilor privind noutatea, activitatea inventivă și aplicabilitatea industrială. Modelul de utilitate înregistrat poate fi anulat pe toată durata, la cerere, în temeiul Legii nr.350/2007, privind modelele de utilitate.

**Modele de utilitate înregistrate, aranjate în ordinea crescătoare a numărului de model de utilitate înregistrat**

Număr model de utilitate înregistrat	Clasa	Pag.
(11) RO 2014 00032 U2	(51) E06B 3/58 <sup>(2006.01)</sup>	177
(11) RO 2014 00038 U1	(51) E02D 29/14 <sup>(2006.01)</sup>	177
(11) RO 2014 00039 U2	(51) E04B 1/348 <sup>(2006.01)</sup>	178
(11) RO 2011 00056 U1	(51) G06F 15/76 <sup>(2006.01)</sup>	178

**Modele de utilitate înregistrate, aranjate în ordine alfabetică, după denumirea titularului**

Denumire titular	Număr model de utilitate înregistrat	Pag.
(73) COMAROM TRADE IMPEX S.R.L., ȘOS. PANTELIMON NR.221, BL.201 A, AP.1, SECTOR 2, BUCUREȘTI, B, RO	(11) RO 2014 00038 U1	177
(73) PANDOR GLASS SYSTEMS S.R.L., ȘOS.OLTENIȚEI NR.191, POPEȘTI-LEORDENI, IF, RO	(11) RO 2014 00032 U2	177
(73) PRO OPTICA S.A., STR.GHEORGHE PETRAȘCU NR.67, SECTOR 3, BUCUREȘTI, B, RO	(11) RO 2011 00056 U1	178
(73) PROFI ROM FOOD S.R.L., CALEA SEVER BOCU NR.31, TIMIȘOARA, TM, RO	(11) RO 2014 00039 U2	178

**MODELE DE UTILITATE  
PENTRU CARE AU FOST ÎNSCRISE  
ÎN REGISTRUL NAȚIONAL  
MODIFICĂRI ÎN SITUAȚIA JURIDICĂ**



**Transmiteri de drepturi prin cesiune, succesiune, fuziune înregistrate la Oficiul de Stat pentru Invenții și Mărci conform art. 8 din Legea privind modelele de utilitate, publicată în Monitorul Oficial al României, Partea I, Nr. 851/12.12.2007**

<b>Nr. cerere model de utilitate</b>	<b>Titular</b>	<b>Succesor în drepturi</b>
<b>u 2012 00004</b>	MUDURA ALEXANDRU, ORADEA, BH, RO	MUDURA ALEXANDRU, SZOLNOK, HU
<b>u 2012 00004</b>	MUDURA ALEXANDRU, SZOLNOK, HU	DUME FLORIN GABRIEL, ORADEA, BH, RO

#### **RENUNȚARE LA MANDATUL DE REPREZENTARE**

<b>Nr. cerere de model de utilitate</b>	<b>MANDATAR AUTORIZAT DESEMNAS ÎN ÎNȚĂL</b>	<b>TITULAR</b>
<b>u 2012 00004</b>	RASKAI MM BREVMARC CONSULT S.R.L., STR. UNIRII, NR. 3, BL. D8, AP. 31, DEJ, CJ	DUME FLORIN GABRIEL, ORADEA, BH, RO

**CERERI DE MODEL DE UTILITATE  
DECLARATE CA FIIND CONSIDERATE  
RETRASE**

**Cerere de model de utilitate declarată ca fiind considerată retrasă conform art. 19, alin. (5), lit. c), din Legea nr. 350/2007, privind modelele de utilitate, intrată în vigoare la data de 11.03.2008**

<b>Numărul cererii de model de utilitate</b>	<b>Numărul și data expedierii notificării privind cererile de model de utilitate declarate ca fiind considerate retrase</b>	<b>Numărul și data BOPI în care este publicată cererea de model de utilitate</b>
<b>u 2013 00040</b>	1008967/05.03.2015	

# **MODELE DE UTILITATE ÎNREGISTRATE\* REÎNNOITE**

---

\* Legea nr. 350, din 12.12.2007, privind modelele de utilitate, Hotărârea nr. 1457, din 04.12.2008, pentru aprobarea Regulamentului de aplicare a Legii nr. 350/2007, privind modelele de utilitate





**Modele de utilitate înregistrate reînnoite**

<b>Numărul modelului de utilitate înregistrat</b>	<b>Titular</b>	<b>Perioada de reînnoire</b>
<b>RO 2010 00069</b>	VILMANYI GABOR, HUOK U.5. VIII/3, BUDAPESTA, HU	04/06/2015 -04/06/2017

**Inscripționat la Tipografia OSIM sub comanda nr. 462/24.07.2015**

Direcția - Redacția - Administrația  
OFICIUL DE STAT PENTRU INVENȚII ȘI MĂRCI  
Str. Ion Ghica nr. 5, Sector 3, telefon: +4021.306.08.00 până la +4021.306.08.29 ;  
fax: +4021 312.38.19  
e-mail: [office@osim.ro](mailto:office@osim.ro) <http://www.osim.ro>  
BUCUREȘTI - ROMÂNIA

---

Tehnoredactare și tipar : OFICIUL DE STAT PENTRU INVENȚII ȘI MĂRCI