

ROMÂNIA



**BULETINUL OFICIAL
DE
PROPRIETATE
INDUSTRIALĂ**

**Secțiunea
BREVETE DE INVENȚIE**

Nr. 11/2015

ROMÂNIA



OFICIUL DE STAT PENTRU INVENȚII ȘI MĂRCI

**BULETIN OFICIAL
DE
PROPRIETATE INDUSTRIALĂ**

Secțiunea BREVETE DE INVENȚIE

**- Anexa nr. 1 -
CERERI ȘI CERTIFICATE
SUPLIMENTARE DE PROTECȚIE**

**- Anexa nr. 2 -
MODELE DE UTILITATE**

Nr. 1/2015

Publicat la 24 Iunie 2015



OFERTA DE PUBLICAȚII

2016

BULETINUL OFICIAL DE PROPRIETATE INDUSTRIALĂ (BOPI)

- secțiunea *Brevete de Invenție* -

ISSN: 2065 - 2100



Conține rezumatele cererilor de brevet și brevetelor acordate, diverse informații despre schimbările intervenite în statutul juridic al brevetelor, listele consilierilor de proprietate industrială din România și alte informații utile.

Anexa 1 - Cereri și Certificate Suplimentare de Protecție

Anexa 2 - Modele de utilitate

Anexa 3 - Cereri și certificate de extindere a duratei certificatelor suplimentare de protecție

Frecvența publicării - 12 apariții anuale

Primul număr se distribuie în luna februarie 2016

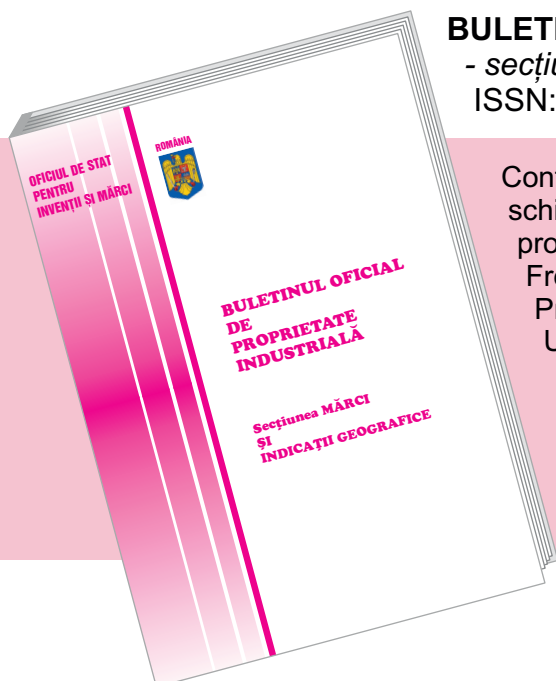
Ultimul număr se distribuie în luna ianuarie 2017

Versiunea tipărită:	prin poștă	540 lei
	de la OSIM	460 lei
Versiunea electronică:	CD prin poștă	360 lei
	CD de la OSIM	290 lei
Internet:	transfer FTP	195 lei

BULETINUL OFICIAL DE PROPRIETATE INDUSTRIALĂ (BOPI)

- secțiunea *Mărci și indicații geografice* -

ISSN: 1220 - 6091



Conține datele complete privind mărcile înregistrate, diverse informații despre schimbările intervenite în statutul juridic al mărcilor, listele consilierilor de proprietate industrială din România și alte informații utile.

Frecvența publicării - 12 apariții anuale

Primul număr se distribuie în luna februarie 2016

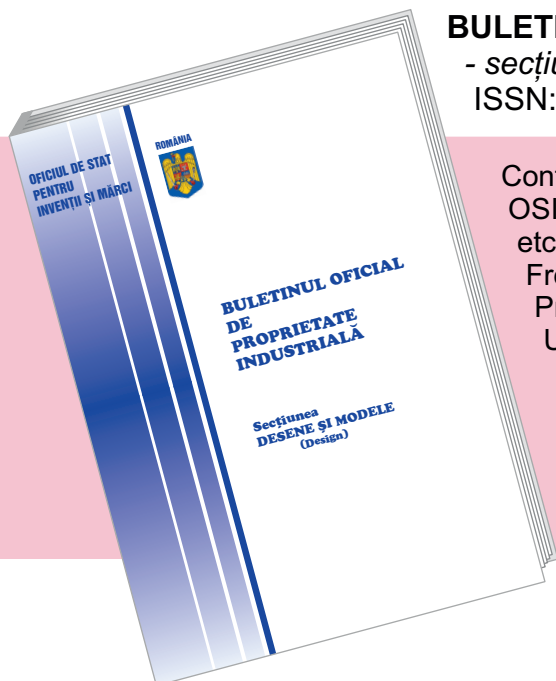
Ultimul număr se distribuie în luna ianuarie 2017

Versiunea tipărită:	prin poștă	860 lei
	de la OSIM	755 lei
Versiunea electronică:	CD prin poștă	283 lei
	CD de la OSIM	213 lei
Internet:	transfer FTP	150 lei

BULETINUL OFICIAL DE PROPRIETATE INDUSTRIALĂ (BOPI)

- secțiunea *Desene și Modele* -

ISSN: 1223 - 7728



Conține toate datele cererilor de înregistrare a desenelor și modelelor, depuse la OSIM, listele certificatelor înregistrate, modificările survenite în statutul juridic etc.

Frecvența publicării - 12 apariții anuale

Primul număr se distribuie în luna februarie 2016

Ultimul număr se distribuie în luna ianuarie 2017

Versiunea tipărită:	prin poștă	560 lei
	de la OSIM	520 lei
Versiunea electronică:	CD prin poștă	283 lei
	CD de la OSIM	213 lei
Internet:	transfer FTP	150 lei

BULETINUL OFICIAL DE PROPRIETATE INDUSTRIALĂ (BOPI)

- secțiunea Cereri de Brevete de Invenție Europene cu efecte extinse, conform prevederilor Legii nr. 32/1997 - ISSN: 1841 - 6837



Conține rezumatele cererilor de brevet de invenție europene cu efecte extinse în România, conform prevederilor Legii nr. 32/1997, brevete de invenție europene cu efecte în România și diverse informații despre schimbările intervenite în statutul juridic al brevetelor.

Versiunea tipărită:	prin poștă	359 lei
	de la OSIM	303 lei
Versiunea electronică:	CD prin poștă	230 lei
	CD de la OSIM	213 lei
Internet:	transfer FTP	165 lei

REVISTA ROMÂNĂ DE PROPRIETATE INDUSTRIALĂ (RRPI)

ISSN: 1220 - 3009

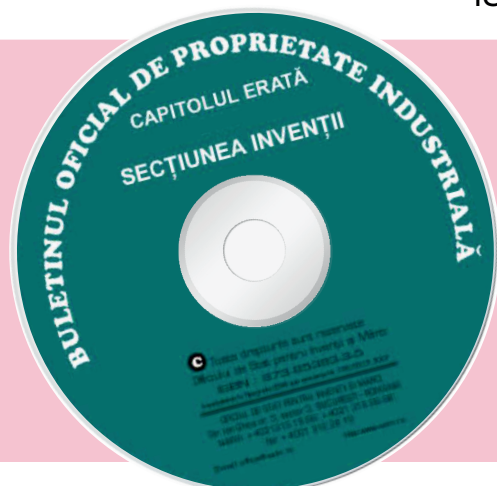


Conține articole din domeniul protecției proprietății industriale, noutăți legislative în domeniu, studii de caz privind înregistrarea mărcilor, informații despre taxele legale pentru eliberarea unui titlu de protecție, calea optimă de protecție prin brevet, noutăți în domeniul mărcii comunitare, informații privind determinarea valorii unui brand, strategia proprietății intelectuale în strânsă legătură cu strategia afacerilor, noutăți privind programele de date, strategii privind creșterea veniturilor anuale, fragmente din istoria proprietății intelectuale etc. Frecvența publicării - 6 apariții anuale

Versiunea tipărită:	prin poștă	100 lei
	de la OSIM	70 lei
Versiunea electronică:	CD prin poștă	60 lei
	CD de la OSIM	40 lei
Internet:	transfer FTP	40 lei

Discul RO-Buletin ERATA

- pentru secțiunea Brevete de Invenție - ISBN: 973-85383-3-5



Conține versiunea electronică BOPI - secțiunea Brevete de Invenție, capitolul "Erata". Discul cuprinde listele cu eratele publicate lunar, în fiecare număr de BOPI, lista centralizată a tuturor eratelor publicate în colecția anului de publicare (12 numere de Buletin), paginile din descrierea în facsimil a brevetului de invenție în care au intervenit modificări.

Frecvența publicării - o apariție anuală

Data de apariție:

ianuarie 2016 (pentru anul de publicare 2015) și
ianuarie 2017 (pentru anul de publicare 2016)

Versiunea electronică:	CD prin poștă	53 lei
	CD de la OSIM	50 lei
Internet:	transfer FTP	45 lei



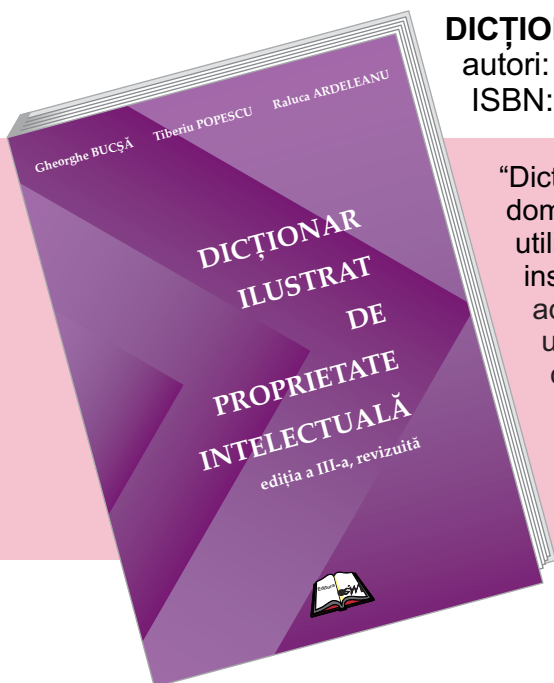
Este un disc cu apariție anuală, care cumulează, în format electronic, toate secțiunile BOPI. Discul oferă colecția completă a TUTUROR Buletinelor Oficiale publicate de OSIM pe parcursul anului.

Frecvența publicării - o apariție anuală

Se distribuie în luna ianuarie 2017 (pentru anul de publicare 2016)

Versiunea electronică: CD prin poștă 283 lei
CD de la OSIM 260 lei

Internet: transfer FTP 255 lei



DICȚIONARUL ILUSTRAT DE PROPRIETATE INTELECTUALĂ - ed. a III-a

autori: Gheorghe BUCȘĂ, Tiberiu POPESCU și Raluca ARDELEANU

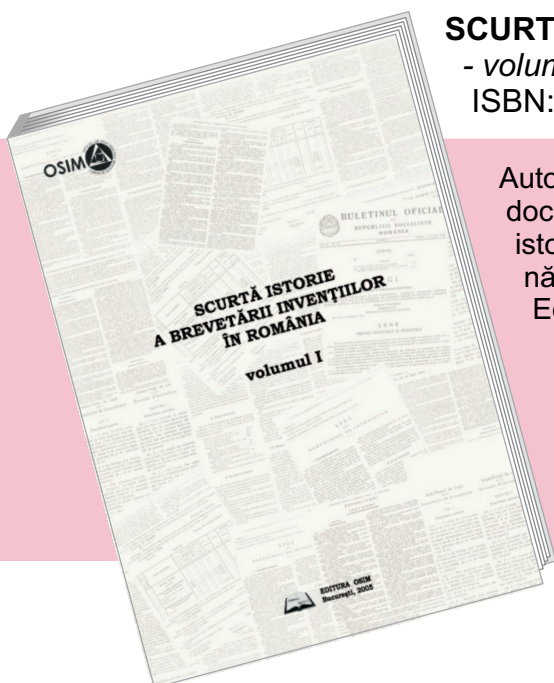
ISBN: 978-973-7618-84-9

“Dicționarul cuprinde termeni sau expresii conexe, care aparțin fără echivoc domeniului proprietății intelectuale sau care au un sens particular când sunt utilizați într-un asemenea context, precum și prezentarea unor instituții și instrumente juridice (acorduri, aranjamente, convenții, tratate). Lucrarea se adresează creatorilor, inventatorilor, persoanelor juridice care întâlnesc și utilizează termenii de proprietate intelectuală, precum și studenților, constituind un instrument util pentru toți specialiștii, precum și pentru toți cei care doresc să aprofundeze studiul în domeniul proprietății intelectuale.

Acest dicționar, aflat la a 3-a ediție, modificată și completată, ține cont de cele mai noi apariții legislative în domeniu, până la data publicării.”

Autorii

Versiunea tipărită - alb/negru 33,58 lei



SCURTĂ ISTORIE A BREVETĂRII INVENȚIILOR ÎN ROMÂNIA

- volumele I și II - autori: Alexei R. BĂDĂRĂU și Nicolae M. MIHĂILESCU

ISBN: 973-7618-04-1

Autorii au descoperit în arhivele și bibliotecile bucureștene o nouă serie de documente strict legate de proprietatea industrială în general, îndeosebi de istoria brevetării în România. Din aceste informații deosebit de interesante s-a născut lucrarea "Scurtă istorie a brevetării invențiilor în România", apărută la Editura Oficiului de Stat pentru Invenții și Mărci.

Versiunea tipărită 22 lei

Versiunea electronică 10,50 lei

MĂRCILE DE FABRICĂ ȘI DE COMERȚ ÎN ROMÂNIA
autori: Alexei R. BĂDĂRĂU și Nicolae M. MIHĂILESCU
ISBN: 978-973-7618-36-8



Lucrarea face o prezentare detaliată a principalelor repere istorice legate de protecția mărcilor, însoțită de un repertoriu cronologic al tuturor actelor normative, cu multe anexe. Este o lucrare de referință. O lucrare elegantă, dedicată aniversării a 130 de ani de la intrarea în vigoare a primei reglementări legislative românești din domeniul mărcilor.

Versiune tipărită 16,50 lei

MEMBRI AI ACADEMIEI ROMÂNE AUTORI DE BREVETE DE INVENȚIE ROMÂNEȘTI ȘI DIN ALTE STATE
autori: Alexei R. BĂDĂRĂU și Nicolae M. MIHĂILESCU
ISBN 978-973-7618-52-8



Acest volum este adresat celor interesați de contribuția deosebită adusă de reprezentanți de prestigiu ai științei și tehnicii românești, membri ai celui mai înalt for științific al țării, Academia Română, prin brevete de invenție înregistrate atât în România, cât și în numeroase țări din Europa, SUA și nu numai.

Versiune tipărită 20 lei

**Români în aeronautică - Aeronautică în România:
CONTRIBUȚII LA O ISTORIE A ÎNCEPUTURILOR**
autor: Ioan Vasile BUIU - ISBN 978-973-7618-50-4



Printr-o activitate laborioasă, inginerul Ioan Vasile Buiu a reușit să-și aducă un substanțial și original aport în domeniul istoriei tehnicii, iar prin prezenta carte valoroase contribuții la o adevărată istorie a aeronauticii în România. Redactarea textului este clară și concisă, prezentarea sistematică, presărată cu material grafic sugestiv și valoros, inedit, terminologia corectă, limbajul arhaic, colorat, cu iz de hronic de la transcrierea textelor vechi, fac ușoară și captivantă citirea sau studierea acestei lucrări de referință pentru istoria aeronauticii românești.

Versiune tipărită 22,50 lei

DIN ISTORIA PROTECȚIEI PROPRIETĂȚII INDUSTRIALE ÎN ROMÂNIA
- 2 volume, ediția de lux (color, conține și varianta electronică) și CD -
autori: Alexei R. BĂDĂRAU, Petru CIONȚU și Nicolae M. MIHĂILESCU
ISBN: 973-85383-6-x



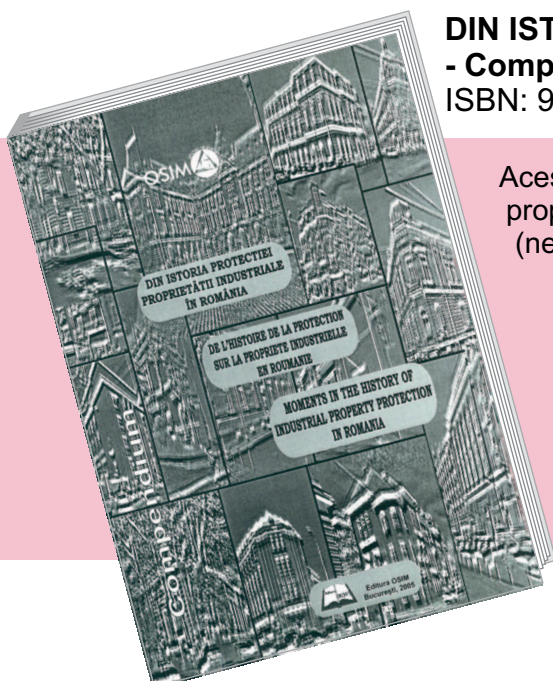
Lucrarea "urmărește istoricul proprietății industriale în România. Spațiul românesc este așezat acolo unde îi este locul, în cel universal și mai ales european. Totodată, se încearcă sistematizarea și organizarea unui important bagaj de informații, referitor la unul dintre factorii esențiali ai progresului, la invenții. În 21 de capitole, cititorul este confruntat cu un proces secular de progres, reflectat pe de o parte în dezvoltarea industriei, iar pe de alta, în inițierea și aplicarea invențiilor."

Acad. Dan BERINDEI

Versiunea tipărită	100 lei
Versiunea electronică	50 lei
Ediția de lux	667 lei

DIN ISTORIA PROTECȚIEI PROPRIETĂȚII INDUSTRIALE ÎN ROMÂNIA
- Compendiu -

ISBN: 973-86828-8-6; ISBN: 973-86828-7-8; ISBN: 973-7618-00-9



Acest Compendiu a fost realizat după lucrarea originală "Din istoria protecției proprietății industriale în România. Monografie" și conține noi date, necunoscute (neidentificate) în momentul redactării lucrării originale.

Versiunea tipărită	26 lei
Versiunea electronică	10 lei

CONVENȚIA BREVETULUI EUROPEAN

- versiune bilingvă (română - engleză) -
ISBN: 973-86828-0-0



Prezenta lucrare cuprinde CONVENȚIA PRIVIND ACORDAREA DE BREVETE EUROPENE (Convenția Brevetului European), textul convenției, protocolul privind interpretarea art. 69 al convenției, protocolul privind centralizarea, protocolul privind recuperarea și protocolul privind privilegiul și imunități.

Versiunea tipărită	16 lei
Versiunea electronică	9 lei

INVENTATORI ROMÂNI

ISBN: 973-96400-9-5; ISBN: 973-98629-4-2



Volumul "Inventatori români", apărut sub egida Editurii OSIM și a Editurii AGIR, cuprinde o prezentare a celor mai importante personalități - oameni de știință și inventatori - care au avut o contribuție importantă la dezvoltarea științei și tehnicii mondiale.

Versiune tipărită

10 lei

ÎN LUMEA INVENTATORILOR ROMÂNI

ISBN: 973-85383-2-7



Versiunea bilingvă (română-engleză) cuprinde, pe lângă informațiile ce se regăsesc în lucrarea „Inventatori români”, și prezentarea integrală (full text) a unor brevete obținute de inventatorii din cuprinsul publicației, precum și diverse imagini.

Versiunea electronică

9 lei

ETIOPATOGENIA OPEREI DE ARTĂ ȘI A MATERIALELOR STRUCTURALE - Note de curs universitar -

Autor: Florea OPREA - ISBN: 978-973-7618-70-2



În ansamblul disciplinelor de contact ce formează știința conservării și restaurării bunurilor culturale, etiopatogenia urmărește, pe de o parte, structura normală (materialitatea) bunurilor culturale, iar pe de altă parte, mecanismele și formele de alterare (degradare, deteriorare) a acestora.

În forma prezentată în această carte, informația este structurată în două părți: partea întâi tratează cauzele generale de degradare a bunurilor culturale, iar partea a doua se concentrează pe analiza obiectelor și a materialelor structurale, și pe mecanismele degradării acestora.

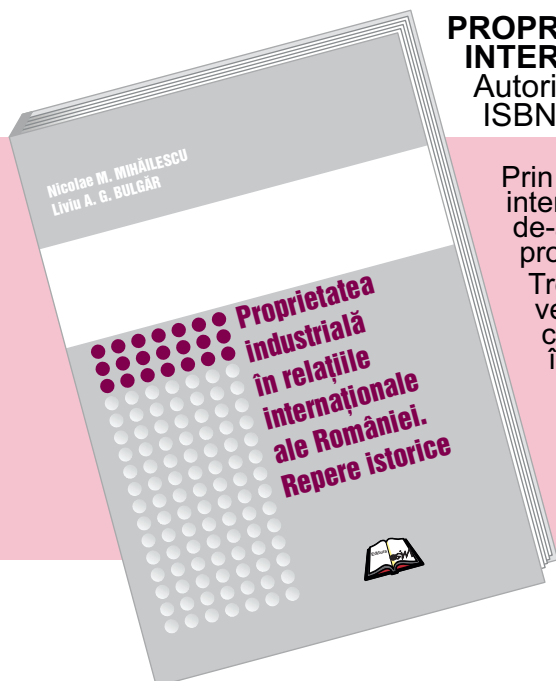
Acest studiu se adresează în primul rând studenților de la facultățile care au secții de conservare și restaurare a patrimoniului cultural, dar este la fel de util pentru personalul care îndeplinește responsabilități de păstrare și protecție a colecțiilor din muzee, biblioteci și arhive.

Versiune tipărită

20 lei

PROPRIETATEA INDUSTRIALĂ ÎN RELATIILE INTERNAȚIONALE ALE ROMÂNIEI. REPERE ISTORICE

Autori: Nicolae M. MIHĂILESCU și Liviu A. G. BULGAR
ISBN: 978-973-7618-71-9



Prin publicarea volumului de față, autorii și-au propus să-i informeze pe cei interesați și dornici să cunoască evoluția relațiilor internaționale ale României, de-a lungul istoriei sale, atât în domeniul comerțului, cât mai ales în cel al proprietății industriale.

Trebuie să evidențiem faptul că, din punct de vedere comercial, din cele mai vechi timpuri, Principatele Române au avut încheiate tratate și convenții comerciale cu numeroase state europene, atât din vecinătatea lor, cât și mai îndepărtate geografic, lucru ce este prezentat în capitolul referitor la această problemă.

Pe parcursul acestui volum autorii s-au axat, în special, asupra relațiilor internaționale ale României, în domeniul comercial și al proprietății industriale, de-a lungul istoriei, perioadă surprinzător de interesantă, prin documentele găsite în arhive și biblioteci, datând încă din secolele XV - XVI.

Versiune tipărită

20 lei

MANUALUL CONSILIERULUI ÎN PROPRIETATE INDUSTRIALĂ

- Ediția a II-a -

Autori: Constantin ȚURCANU, Mioara RĂDULESCU, Gheorghe BUCȘĂ,
Costin Radu ȚURCANU - ISBN: 978-973-7618-73-3



Lucrarea de față reprezintă o reluare a Manualului Consilierului în Proprietate Industrială, carte apărută în anul 2010, cu aceiași autori. Ediția din anul 2010 a avut la bază Manualul Consilierului - note de curs, elaborată în anul 1993, sub redacția prof. Constantin Țurcanu. Lucrarea respectivă a fost o noutate în domeniu și a cuprins, în cele aproape 400 de pagini, atât noțiuni de proprietate industrială, cât și formularistica necesară desfășurării activității într-un cabinet de proprietate industrială.

După 17 ani, a apărut Ediția I a lucrării, care constituie de fapt un compendiu al opiniilor autorilor asupra domeniului proprietății industriale și a profesiei de consilier în proprietate industrială.

Din acest motiv, lucrarea conține, în diferite capitole, reveniri la noțiuni deja tratate, opiniile autorilor, personalități recunoscute în domeniul proprietății industriale, nefiind cenzurate de către ceilalți autori. Autorii

Versiunea tipărită

44 lei

Pentru orice alte **detalii**, vă rugăm să ne contactați la:

telefon: 021.306.08.00 până la 021.306.08.29, interior 364,
dna Ștefania DUMITRESCU, responsabil expediție abonamente
sau pe e-mail, la: comenzipublicatii@osim.ro; editura@osim.ro

Pentru **reclamații**, vă rugăm să ne contactați la:

telefon: 0372.825.971 sau 021.306.08.00 până la 021.306.08.29, interior 429;
e-mail: editura@osim.ro
fax: 021.312.38.19, în atenția dnei Cristina-Maria BARARU, Șef Serviciu
Editură-Tipografie

Vă invităm să vizitați pagina WEB a Editurii OSIM la adresa:
<http://www.osim.ro>,
unde puteți completa și expedia formularul de abonament on line.

Puteți opta pentru preluarea publicațiilor direct de la **sediul OSIM** sau transmiterea **prin poștă și/sau transfer FTP** prin Internet.

Adresa:

OFICIUL DE STAT PENTRU INVENȚII ȘI MĂRCI
str. Ion Ghica, nr. 5, sector 3, București, cod 030044

În atenția dnei Cristina-Maria BARARU
Șef Serviciu Editură-Tipografie

sau prin fax: 021.312.38.19, specificând
"În atenția dnei Cristina-Maria BARARU, Șef Serviciu Editură-Tipografie"
sau pe e-mail, la: comenzipublicatii@osim.ro; editura@osim.ro

Vă rugăm să completați toate aceste date pe documentele de plată:

- Beneficiar: OSIM
- Cont OSIM: RO29 TREZ 7032 0F36 5000 XXXX
- Banca: Trezoreria Sector 3, str. Cireșului, nr. 6, sector 3, București
- Cod fiscal: 4266081

SUMELE DATORATE PENTRU ABONAMENTE POT FI ACHITATE ȘI LA CASIERIA OSIM.

OFICIUL DE STAT PENTRU INVENȚII ȘI MĂRCI
str. Ion Ghica, nr. 5, sector 3, București, cod 030044
<http://www.osim.ro>

Formular de abonament pentru anul 2016

Către **Editura OSIM**¹

Doresc să mă abonez la următoarele publicații:

BULETIN OFICIAL DE PROPRIETATE INDUSTRIALĂ

Secțiunea

BREVETE DE INVENȚIE Tipărit CD FTP Poștă Sediul OSIM

Notă Secțiunea Brevete de invenție se publică împreună cu:

Anexa 1 - Cereri și certificate suplimentare de protecție

Anexa 2 - Modele de utilitate

Anexa 3 - Certificate suplimentare de protecție pentru care a fost extinsă durata protecției

MĂRCI ȘI INDICAȚII GEOGRAFICE Tipărit CD FTP Poștă Sediul OSIM

DESENE ȘI MODELE Tipărit CD FTP Poștă Sediul OSIM

**CERERI DE BREVET DE INVENȚIE
EUROPENE CU EFECTE EXTINSE,
conform prevederilor Legii nr. 32/1997** Tipărit CD FTP Poștă Sediul OSIM

**REVISTA ROMÂNĂ DE
PROPRIETATE INDUSTRIALĂ** Tipărit CD FTP Poștă Sediul OSIM

RoBuletin CD FTP Poștă Sediul OSIM

**RoBuletin ERATA
(BOPI - secțiunea Brevete de invenție)** CD FTP Poștă Sediul OSIM

CONT OSIM: RO29 TREZ 7032 0F36 5000 XXXX; COD FISCAL: 4266081

Mod de plată: Ordin de plată

Casieria OSIM

Număr și data OP

Numele și prenumele

Instituția

Adresa

Localitatea

Sector (pentru București)

Județul

Cod poștal

Telefon

e-mail

Persoana de contact

Completat la data de

¹ **OFICIUL DE STAT PENTRU INVENȚII ȘI MĂRCI** - str. Ion GHICA, nr. 5, sector 3, București, Cod poștal: 030044

Nr. 11
27 noiembrie 2015

Direcția-Redacția-Administrația

OFICIUL DE STAT PENTRU INVENȚII ȘI MĂRCI

Str. Ion Ghica, nr. 5, sector 3
telefon: + 4021.306.08.00
fax: + 4021.312.38.19
e-mail: office@osim.ro
e-mail: editura@osim.ro
http://www.osim.ro

BUCUREȘTI-ROMÂNIA

ISSN 2065 - 2100

CUPRINS

Prezentare BOPI	7
Coduri normalizate OMPI, utilizate în BOPI	8
1. CERERI DE BREVET DE INVENȚIE	
1.1. Cereri de brevet de invenție publicate, ordonate după indicii Clasificării Internaționale a Brevetelor (C.I.B.)	11
1.2. Cereri de brevet de invenție publicate, aranjate în ordine crescătoare, după numărul de cerere de brevet	51
1.3. Cereri de brevet de invenție publicate, aranjate în ordine alfabetică, după numele/denumirea solicitantului	58
1.4. Cereri de brevet de invenție • pentru care s-a luat o hotărâre de respingere sau • pentru care s-a luat act de retragere, sau • declarate ca fiind considerate retrase	67
1.5. Cereri de brevet de invenție pentru care au fost înscrise în Registrul Național modificări în situația juridică	71
1.6. Corecturi ale erorilor materiale conținute în cererile de brevet de invenție publicate	75
2. BREVETE DE INVENȚIE	
2.1. Brevete de invenție acordate și eliberate conform Legii nr. 64/1991, republicată în 19.08.2014, ordonate după indicii C.I.B.	79
2.2. Brevete de invenție acordate și eliberate conform Legii nr. 64/1991, republicată în 19.08.2014, aranjate în ordine crescătoare, după numărul de brevet	89
2.3. Brevete de invenție acordate și eliberate conform Legii nr. 64/1991, republicată în 19.08.2014, aranjate în ordine alfabetică, după numele/denumirea titularului	91
2.4. Brevete de invenție eliberate conform Legii nr. 64/1991, republicată în 19.08.2014, pentru care a fost publicată anterior mențiunea acordării brevetului	95
2.5. Brevete de invenție pentru care au fost înscrise în Registrul Național modificări în situația juridică	99
2.6. Hotărâri ale Comisiei de Examinare	107
2.7. Corecturi ale erorilor materiale conținute în brevetele de invenție publicate	111
3. DIVERSE	
3.1. Lista agențiilor specializate, a consilierilor în proprietate industrială și a mandatarilor autorizați în proprietate industrială	117
3.2. Centre regionale pentru promovarea proprietății industriale în România	167
ANEXA NR. 1	
CERERI DE CERTIFICATE SUPPLEMENTARE DE PROTECȚIE	171
I. CERERI DE CERTIFICAT SUPPLEMENTAR DE PROTECȚIE	
1. Cereri de certificat suplimentar de protecție, publicate conform art. 9, alin. 2, din Regulamente, aranjate după clasificarea internațională	175
2. Cereri de certificat suplimentar de protecție, publicate conform art. 9, alin. 2, din Regulamente, aranjate după denumirea solicitantului	176
3. Cereri de certificat suplimentar de protecție, publicate conform art. 9, alin. 2, din Regulamente, aranjate în ordine crescătoare a numărului de cerere	176
4. Modificări înregistrate, privind cererile de certificat suplimentar de protecție ..	179
II. CERTIFICATE SUPPLEMENTARE DE PROTECȚIE	
1. Modificare înregistrată, privind certificatul suplimentar de protecție	183
2. Certificate suplimentare de protecție pentru care s-a acordat extinderea duratei	187
ANEXA NR. 2	
MODELE DE UTILITATE	189
I. MODELE DE UTILITATE ÎNREGISTRATE	
1. Modele de utilitate înregistrate, aranjate după clasificarea internațională ...	193
2. Modele de utilitate înregistrate, aranjate în ordinea crescătoare a numărului de model de utilitate înregistrat	197
3. Modele de utilitate înregistrate, aranjate în ordine alfabetică, după denumirea titularului	197
4. Modele de utilitate pentru care au fost înscrise în registrul național modificări în situația juridică	201

SOMMAIRE

Présentation du BOPI	7
Codes normalisés de l'OMPI utilisés dans BOPI	8
1. DEMANDES DE BREVET D'INVENTION	
1.1. Demandes de brevet publiées, ordonnées selon la Classification Internationale des Brevets (CIB)	11
1.2. Demandes de brevet publiées, ordonnées selon le numéro de la demande	51
1.3. Demandes de brevet publiées, ordonnées alphabétiquement selon le nom du demandeur	58
1.4. Demandes de brevet d'invention • pour lesquelles on a pris une décision de rejet, ou • pour lesquelles on a pris acte de retrail, ou • réputées retirées	67
1.5. Demandes de brevet d'invention pour lesquelles on a enregistré des modifications dans le statut juridique	71
1.6. Correction des erreurs matérielles contenues dans les demandes de brevet publiées	75
2. BREVETS D'INVENTION	
2.1. Brevets d'invention accordés et délivrés en vertu de la Loi no.64/1991, républiée le 19.08.2014, ordonnées selon la CIB	79
2.2. Brevets d'invention accordés et délivrés en vertu de la Loi no.64/1991, républiée le 19.08.2014, ordonnées selon le numéro de brevet	89
2.3. Brevets d'invention accordés et délivrés en vertu de la Loi no.64/1991, républiée le 19.08.2014, ordonnées alphabétiquement selon le nom du titulaire	91
2.4. Brevets d'invention délivrés en vertu de la Loi no. 64/1991, républiée le 19.08.2014, pour lesquelles la mention de la délivrance a été publiée antérieurement	95
2.5. Brevets d'invention pour lesquels on a enregistré dans le Registre national des modifications du statut juridique	99
2.6. Arrêts de la commission de réexamen	101
2.7. Correction des erreurs matérielles contenues dans les brevets d'invention publiés	111
3. MISCELLANÉES	
3.1. Liste des agences spécialisées, conseillers en propriété industrielle et des mandataires agréés ..	117
3.2. Centres régionaux pour la promotion de la propriété industrielle en Roumanie	167
ANNEXE NO. 1	
DEMANDES ET CERTIFICATS COMPLÉMENTAIRE DE PROTECTION	171
I. DEMANDE DE CERTIFICAT COMPLÉMENTAIRE DE PROTECTION	
1. Demandes de certificat complémentaire de protection publiées en vertu de l'art.9, paragraphe 2 des Règlements, ordonnée selon la classification internationale	175
2. Demandes de certificat complémentaire de protection publiées en vertu de l'art.9, paragraphe 2 des Règlements, ordonnée alphabétiquement selon le nom du demandeur	176
3. Demandes de certificat complémentaire de protection publiées en vertu de l'art.9, paragraphe 2 des Règlements, ordonnée selon le numéro de la demande	176
4. Modifications concernant les certificat complémentaire de protection	179
II. CERTIFICATS COMPLÉMENTAIRES DE PROTECTION	
1. Modification concernant les certificat complémentaire de protection	183
2. Certificats complémentaires de protection pour lesquels on a déposé une demande de prorogation	187
ANNEXE NO. 2	
MODÈLES D'UTILITÉ	189
I. MODÈLES D'UTILITÉ ENREGISTRÉS	
1. Modèle d'utilité enregistrés et délivrés	193
2. Modèles d'utilité enregistrés ordonnés selon le numero de modèle d'utilité enregistré	197
3. Modèles d'utilité enregistrés ordonnés alphabétiquement selon le nom du titulaire	197
4. Modèles d'utilité pour lesquels on a enregistré dans le Registre National des modifications du statut juridique	201

CONTENTS

Introducing BOPI	7
WIPO normalised codes used in BOPI	8
1. PATENT APPLICATIONS	
1.1. Published patent applications arranged according to the International Patent Classification (IPC)	11
1.2. Published patent applications arranged in the ascending order of the patent application number	51
1.3. Published patent applications arranged in the alphabetical order of the applicant's name	58
1.4. Patent applications • in respect of which a decision of refusal has been taken, or • in respect of which note withdrawal has been taken • which have been declared as deemed to be withdrawn ..	67
1.5. Patent applications in respect of which changes in the legal status have been entered in the National Register	71
1.6. Correction of material errors contained in the published patent applications	75
2. PATENTS	
2.1. Patents granted and issued in compliance with the Patent Law 64/1991, as republished on 19.08.2014, arranged according to the IPC	79
2.2. Patents granted and issued in compliance with the Patent Law 64/1991, as republished on 19.08.2014, arranged in the ascending order of the patent number	89
2.3. Patents granted and issued in compliance with the Patent Law 64/1991, as republished on 19.08.2014, arranged in the alphabetical order of the owner's names	91
2.4. Patents issued in compliance with the Patent Law 64/1991, as republished on 19.08.2014, in respect of which the mention of the decision to grant the patent has previously been published	95
2.5. Patents in respect of which changes in the legal status have been entered in the National Register	99
2.6. Decision delivered by the Reexamination Board	107
2.7. Correction of material errors contained in the published patents	111
3. MISCELLANEOUS	
3.1. List of industrial property specialized agencies, attorneys and authorized representatives	117
3.2. Regional centres for the promotion of industrial property in Romania	167
ANNEXE NO. 1	
SUPPLEMENTARY PROTECTION APPLICATIONS AND CERTIFICATES	171
I. SUPPLEMENTARY PROTECTION CERTIFICATE APPLICATIONS	
1. Supplementary protection certificate applications published in compliance with Art.9, paragraph 2 of Regulations, arranged according to the international classification	175
2. Supplementary protection certificate applications published according to art. 9, paragraph 2 of the Regulations, arranged in the alphabetical order of the applicant's name	176
3. Supplementary protection certificate applications published according to art. 9, paragraph 2 of the Regulations, arranged in the ascending order of the application number	176
4. Changes concerning the supplementary protection certificate applications	179
II. SUPPLEMENTARY PROTECTION CERTIFICATES	
1. Changes concerning the supplementary protection certificate applications	183
2. Supplementary protection certificate in respect of which applications for the extension of duration have been filed	187
ANNEXE NO. 2	
UTILITY MODELS	189
I. REGISTERED UTILITY MODELS	
1. Registered and issued utility models	193
2. Registered utility models arranged in the ascending order of the registered utility model number	197
3. Registered utility models arranged in the alphabetical order of the owner's name	197
4. Utility models in respect of which changes in the legal status have been entered in the National Register.	201

În Buletinul Oficial de Proprietate Industrială, rezumatele brevetelor acordate se publică în ordinea claselor.

Prima literă din clasă este simbolul unei secțiuni a clasificării internaționale a cererilor de brevet. Semnificația acestor simboluri este cea conferită de clasificarea internațională, astfel:

- A - Necesități curente ale vieții**
 - B - Tehnici industriale diverse. Transport**
 - C - Chimie și metalurgie**
 - D - Textile și hârtie**
 - E - Construcții fixe**
 - F - Mecanică. Iluminat. Încălzire. Armament. Exploziv**
 - G - Fizică**
 - H - Electricitate**
-

CONDIȚII DE VÂNZARE A
BULETINULUI OFICIAL DE PROPRIETATE INDUSTRIALĂ

Buletinul Oficial de Proprietate Industrială se poate obține de la **Oficiul de Stat pentru Invenții și Mărci**, str. Ion Ghica, nr. 5, sector 3, București.

- Relații despre condițiile anuale de abonare le puteți obține de la O.S.I.M., telefon +4021.306.08.00, +4021.306.08.01 până la +4021.308.08.29, interior 429 sau 275.
- Prețul unui abonament la publicația BOPI - Brevete de invenție - suport hârtie - este de 540 lei (cu difuzare prin poștă) și de 460 lei cu ridicare de la sediul OSIM.
- Prețul unui abonament la publicația BOPI - Brevete de invenție - suport electronic - este de 360 lei (cu difuzare prin poștă) și de 290 lei cu ridicare de la sediul OSIM (la solicitare, poate fi transmis prin FTP, la prețul de 195 lei).
- În cazul în care vor interveni modificări ale prețurilor, acestea vor fi anunțate.

- Începând cu data de 1 aprilie 2014, contul OSIM este:
- IBAN RO29 TREZ 7032 0F36 5000 XXXX, deschis la Trezoreria Sector 3, str. Cireșului, nr. 6, sector 3, București
- cod fiscal - 4266081

- Începând cu data de 1 ianuarie 2006, conturile IBAN OSIM de la Banca Comercială Română, Sucursala Sala Palatului, sunt:

	CONT IBAN NOU	CONT IBAN VECHI
- cont LEI	IBAN RO49RNCB0080005630320001	IBAN RO56RNCB5025000007740001
- cont USD	IBAN RO22RNCB0080005630320002	IBAN RO29RNCB5025000007740002
- cont EUR	IBAN RO38RNCB0080005630320005	IBAN RO61RNCB5025000007740008
- cont CHF	IBAN RO65RNCB0080005630320004	IBAN RO45RNCB5025000007740005

Programul de lucru cu publicul al Registraturii O.S.I.M. este următorul:

luni - joi:	8,00 - 16,30
vineri:	8,00 - 14,00

Extras din codurile normalizate ale Organizației Mondiale a Proprietății Intelectuale - OMPI - (norma ST3) referitoare la organizațiile internaționale și țările care eliberează sau înregistrează titluri de proprietate industrială și care se regăsesc frecvent în Buletinul Oficial de Proprietate Industrială (lista este actualizată de OMPI, în februarie 2015).

AD - Andorra	EH - Sahara Occidentală ⁵	KP - Republica Populară Democrată Coreeană	RS - Serbia
AE - Emiratele Arabe Unite	EM - Oficiul pentru Armonizarea Pieței Interne (Mărci și Modele Industriale) (OHIM)	KR - Republica Coreea	RU - Rusia
AF - Afganistan	EP - Oficiul European de Brevete (OEB) ¹	KW - Kuweit	RW - Rwanda
AG - Antigua și Barbuda	ER - Eritreea	KY - Insulele Cayman	SA - Arabia Saudită
AI - Anguilla	ES - Spania	KZ - Kazahstan	SB - Insulele Solomon
AL - Albania	ET - Etiopia	LA - Laos (Republica Populară Democrată)	SC - Insulele Seychelles
AM - Armenia	FI - Finlanda	LB - Liban	SD - Sudan
AO - Angola	FJ - Fiji	LC - Sfânta Lucia	SE - Suedia
AP - Organizația Regională Africană de Proprietate Intelectuală (ARIPO) ¹	FK - Insulele Falkland (Malvine)	LI - Liechtenstein	SG - Singapore
AR - Argentina	FO - Insulele Feroe	LS - Lesotho	SH - Sfânta Elena
AT - Austria	FR - Franța	LT - Lituania	SI - Slovenia
AU - Australia	GA - Gabon	LU - Luxemburg	SK - Slovacia
AW - Aruba	GB - Marea Britanie	LV - Letonia	SL - Sierra Leone
AZ - Azerbaidjan	GC - Oficiul de Brevete al Consiliului de Cooperare pentru Statele Arabe din Golf (GCC)	LY - Jamahiria Arabă Libiană	SM - San Marino
BA - Bosnia-Herzegovina	GD - Grenada	MA - Maroc	SN - Senegal
BB - Barbados	GE - Georgia	MC - Monaco	SO - Somalia
BD - Bangladesh	GG - Guernsey	MD - Republica Moldova	SR - Surinam
BE - Belgia	GH - Ghana	ME - Muntenegru	SS - Sudanul de Sud
BF - Burkina Faso	GI - Gibraltar	MG - Madagascar	ST - São Tomé și Príncipe
BG - Bulgaria	GL - Groenlanda	MK - Macedonia	SV - Salvador
BH - Bahrain	GM - Gambia	ML - Mali	SX - Sint Maarten (regiunea oladeză)
BI - Burundi	GN - Guineea	MM - Myanmar	SY - Siria
BJ - Benin	GQ - Guineea Ecuatorială	MN - Mongolia	SZ - Swaziland
BM - Insulele Bermude	GR - Grecia	MO - Macao	TC - Insulele Turks și Caicos
BN - Brunei Darussalam	GS - Georgia de Sud și Insulele Sandwich	MP - Insulele Mariana de Nord	TD - Ciad
BO - Bolivia	GT - Guatemala	MR - Mauritania	TG - Togo
BQ - Bonaire, Sf. Eustache și Saba	GW - Guineea-Bissau	MS - Montserrat	TH - Thailanda
BR - Brazilia	GY - Guyana	MT - Malta	TJ - Tadjikistan
BS - Bahamas	HK - Hong Kong	MU - Mauritius	TL - Timorul de Est
BT - Bhutan	HN - Honduras	MV - Maldive	TM - Turkmenistan
BV - Insula Bouvet	HR - Croația	MW - Malawi	TN - Tunisia
BW - Botswana	HT - Haiti	MX - Mexic	TO - Tonga
BX - Oficiul Benelux pentru Proprietate Intelectuală (BOIP) ²	HU - Ungaria	MY - Malaezia	TR - Turcia
BY - Belarus	IB - Biroul Internațional al Organizației Mondiale de Proprietate Intelectuală (OMPI) ⁴	MZ - Mozambic	TT - Trinidad și Tobago
BZ - Belize	ID - Indonezia	NA - Namibia	TV - Tuvalu
CA - Canada	IE - Irlanda	NE - Niger	TW - Taiwan, Provincie Chineză
CD - Republica Democrată Congo	IL - Israel	NG - Nigeria	TZ - Tanzania
CF - Republica Central-Africană	IM - Insula Man	NI - Nicaragua	UA - Ucraina
CG - Congo	IN - India	NL - Olanda	UG - Uganda
CH - Elveția	IO - Irak	NO - Norvegia	US - Statele Unite ale Americii
CI - Coasta de Fildeș	IR - Iran (Republica Islamică)	NP - Nepal	UY - Uruguay
CK - Insulele Cook	IS - Islanda	NR - Nauru	UZ - Uzbekistan
CL - Chile	IT - Italia	NZ - Noua Zeelandă	VA - Vatican
CM - Camerun	JE - Jersey	OA - Organizația Africană de Proprietate Intelectuală (OAPI) ¹	VC - Sfântul Vincent și Grenadinele
CN - China	JM - Jamaica	OM - Oman	VE - Venezuela
CO - Columbia	JO - Iordania	PA - Panama	VG - Insulele Virgine Britanice
CR - Costa Rica	JP - Japonia	PE - Peru	VN - Vietnam
CU - Cuba	KE - Kenya	PG - Papua Noua Guinee	VU - Vanuatu
CV - Republica Capului Verde	KG - Kârgâzstan	PH - Filipine	WO - Organizația Mondială de Proprietate Intelectuală (OMPI) (Biroul Internațional) ⁴
CY - Cipru	KH - Cambodgia	PK - Pakistan	WS - Samoa
CW - Curaçao	KI - Kiribati	PL - Polonia	XN - Institutul Nordic pentru Brevete (NPI)
CZ - Cehia	KM - Insulele Comore	PT - Portugalia	YE - Yemen
DE - Germania ³	KN - Sfântul Kitts și Nevis	PW - Palau	ZA - Africa de Sud
DJ - Djibouti	EA - Organizația Euroasiatică a Brevetului (EAPO) ¹	PY - Paraguay	ZM - Zambia
DK - Danemarca	EC - Ecuador	QA - Qatar	ZW - Zimbabwe
DM - Dominica	EE - Estonia	QZ - Oficiul European pentru Comunitatea Soiurilor de plante (CPVO)	
DO - Republica Dominicană	EG - Egipt	RO - România	

- Organizații interguvernamentale (oficii regionale de brevete) ce acționează în folosul anumitor State Contractante, în cadrul PCT (Tratatul de Cooperare în domeniul brevetelor). În cazul Oficiului European de Brevete, acționează, de asemenea, ca Autoritate Internațională de Cercetare și Autoritate Internațională de Examinare Preliminară, în cadrul PCT.
- Oficiul Benelux pentru Proprietate Intelectuală (BOIP) (înainte, Oficiul pentru Mărci înregistrate și Modele industriale) a înlocuit oficiile naționale din Belgia, Luxemburg și Olanda, în ceea ce privește orice activitate care are legătură cu mărcile, desenele și modelele.
- În bazele de date electronice ale Registrului Internațional de Mărci, Biroul Internațional al OMPI folosește următoarele coduri adiționale, diferite de codurile active ale Standardului ST.3: "DD" pentru a desemna Germania fără teritoriul care, înainte de 3 octombrie 1990, a constituit Republica Federală Germania; "DT" pentru a desemna Germania fără teritoriul care, înainte de 3 octombrie 1990, a constituit Republica Democrată Germania.
- Codul "WO" este utilizat în legătură cu publicarea internațională sub PCT (Tratatul de Cooperare în domeniul brevetelor) (PCT), a cererilor internaționale, înregistrate la orice Oficiu receptor, membru PCT dar, în aceeași măsură, și în legătură cu publicarea depozitelor modelelor, în cadrul Acordului de la Haga privind Depozitul Internațional al Modelelor. În această privință, referirea se face la codul INID (33) acordat în Standardele WIPO ST.9 și ST.80. Codul "WO" este, de asemenea, potrivit pentru a fi folosit în ceea ce privește înregistrarea internațională a mărcilor, în cadrul Acordului de la Madrid și al Protocolului de la Madrid privind înregistrarea internațională a mărcilor. Codul "IB" este folosit în ceea ce privește primirea cererilor internaționale, în cadrul PCT, înregistrate de Biroul Internațional al OMPI, având și rolul de Oficiu receptor, membru PCT.
- Nume provizoriu.

Norme privind codurile standard pentru identificarea diferitelor tipuri de documente de brevet

I. Coduri din Grupa 1/ST.16

- A0** - Cerere de brevet de invenție publicată înainte de termenul legal de 18 luni de la data de depozit sau data priorității recunoscute sau înainte de împlinirea termenului de 6 luni de la data deschiderii fazei naționale (art. 23, alin. 3^{*}).
- A1** - Cerere de brevet de invenție publicată în termenul legal, împreună cu raportul de documentare.
- A2** - Cerere de brevet de invenție publicată în termenul legal, fără raportul de documentare.
- A3** - Raport de documentare al unei cereri de brevet de invenție publicat ulterior publicării cererii.
- A4** - Cerere de brevet de invenție publicată în termen de 3 luni de la data declasificării informațiilor cuprinse în aceasta (art. 23, alin. 5^{*}).
- A8** - Cerere de brevet de invenție cu corecturi în pagina de capăt (bibliografică) a documentului.
- A9** - Cerere de brevet de invenție cu corecturi în descriere, revendicări și/sau desene.
- B1** - Brevet de invenție
- B2** - Brevet de invenție menținut în formă modificată în urma procedurii de revocare (art. 52^{*}).
- B8** - Brevet de invenție cu corecturi în pagina de capăt (bibliografică) a documentului.
- B9** - Brevet de invenție cu corecturi în descriere, revendicări și/sau desene, la care s-a efectuat retipărirea parțială sau completă a documentului.
- C3** - Brevet de invenție eliberat după procedura de anulare în parte, în baza hotărârii TB (art. 54, alin. 2^{*}).
- C4** - Brevet de invenție eliberat după procedura de anulare ca urmare a unei acțiuni în justiție, referitoare la dreptul la brevet (art. 66, alin. 2^{*}).
- C8** - Brevet de invenție eliberat după procedura de anulare, cu corecturi în pagina de capăt (bibliografică) a documentului.
- C9** - Brevet de invenție eliberat după procedura de anulare, cu corecturi în descriere, revendicări și/sau desene, la care s-a efectuat retipărirea parțială sau completă a documentului.

II. Coduri din Grupa 3 /ST. 16

- T** - Certificat de protecție tranzitorie (art. 5(1)^{**}).
- T1** - Traducerea revendicărilor cererii de brevet european (art. 5(2)^{***}).
- T2** - Traducerea fascicului brevetului european (art. 6(2)^{***}).
- T3** - Traducerea fascicului brevetului european menținut în formă modificată în urma unei proceduri de opoziție (art. 6(3)^{***}).
- T8** - Pagina de capăt retipărită a unei cereri de brevet european publicată sau a unui brevet de european publicat, ca urmare a unor corecturi ale acesteia.
- T9** - Traducere cu corecturi a unui document de brevet european publicat.

* LEGEA nr. 64/1991, privind brevetele de invenție, republicată în Monitorul Oficial al României, Partea I, nr. 613, din 19 august 2014

** LEGEA nr. 93/1998, privind protecția tranzitorie a brevetelor de invenție, publicată în Monitorul Oficial al României, nr. 186, din 20 mai 1998.

*** LEGEA nr. 611/2002, privind aderarea României la Convenția privind eliberarea brevetelor europene, adoptată la München, la 5 octombrie 1973, precum și la Actul de revizuire a acesteia, adoptat la München, la 29 noiembrie 2000 (publicată în Monitorul Oficial al României, nr. 844/22.XI.2002).

III. Coduri din Grupa 6/ST. 16

- I1** - Cerere de Certificat suplimentar de protecție, pentru medicamente și pentru produse de protecție a plantelor.
- I2** - Certificat suplimentar de protecție, pentru medicamente și pentru produse de protecție a plantelor.

IV. Coduri din Grupa 2/ST. 16

- U1** - Model de utilitate înregistrat, publicat împreună cu raportul de documentare.
- U2** - Model de utilitate înregistrat, publicat fără raportul de documentare.
- U3** - Raport de documentare publicat ulterior modelului de utilitate.
- U8** - Model de utilitate înregistrat, cu corecturi în pagina de capăt (bibliografică) a documentului.
- Y** - Raport de documentare efectuat la cererea terților, pentru revendicările modificate ale modelului de utilitate.
- Z** - Model de utilitate menținut, cu revendicări modificate în urma unei proceduri de anulare.

**CERERI DE BREVET DE INVENȚIE
PUBLICATE, ORDONATE DUPĂ INDICII
CLASIFICĂRII INTERNAȚIONALE
A BREVETELOR (C.I.B.)**

Semnificația codurilor INID folosite în prezenta secțiune (norma ST 9 a Organizației Mondiale a Proprietății Intelectuale - OMPI), în ordinea apariției acestora:

- (11) numărul de publicare;
- (21) numărul de cerere de brevet de invenție;
- (41) data publicării cererii de brevet;
- (22) data depozitului;

- (62) divizată din cererea de brevet nr.; data;
- (66) prioritate internă;

- (30) prioritate;
- (86) numărul și data depozitului cererii internaționale;
- (87) numărul și data publicării cererii internaționale;

- (71) solicitant;
- (72) inventator;
- (74) mandatarul autorizat;

- (51) clasa, conform clasificării internaționale;
- (54) titlul invenției;
- (57) rezumatul invenției.

Cu începere de la data publicării cererii de brevet, cererea asigură, în mod provizoriu, solicitantului, protecția conferită potrivit dispozițiilor art. 32*, cu excepția cazurilor în care cererea de brevet de invenție a fost respinsă, retrasă sau considerată ca fiind retrasă. Întinderea protecției conferite de cererea de brevet de invenție este determinată de revendicările conținute în cererea publicată, în conformitate cu art. 23, alin. (1)-(3)*.

Descrierea, revendicările și, dacă este cazul, desenele cererilor de brevet de invenție publicate în acest număr sunt puse la dispoziția publicului începând cu data de 27.11.2015, și pot fi consultate la sala de lectură a O.S.I.M. sau se pot comanda copii ale acestora, contra cost.

Rezumatul servește în mod exclusiv informării tehnice; acesta nu poate fi luat în considerare pentru alte scopuri, în special pentru determinarea întinderii protecției solicitate, și nici pentru aplicarea prevederilor art. 10, alin. (3)*.

Rezumatul invenției din cererea de brevet publicată servește atât ca mijloc de selecție a informațiilor tehnice pentru specialiști, cât și la luarea deciziei privind necesitatea consultării descrierii invenției și desenelor publicate *in extenso*.**

* LEGEA nr. 64/1991, privind brevetele de invenție, republicată în Monitorul Oficial al României, Partea I, nr. 613, din 19 August 2014

** H.G. nr. 547, din 21.05.2008, pentru aprobarea Regulamentului de aplicare a Legii nr. 64/1991, privind brevetele de invenție.

(11) 130652 A0 (51) **A01B 35/26** ^(2006.01) (21) a 2015 00511 (22) 16/07/2015 (41) 27/11/2015//11/2015 (71) ASOCIAȚIA SVILUPPO INSIEME ȘI VINCE, STR. ÎNFRĂȚIRII NR. 155, CHIȘINEU CRIȘ, AR, RO (72) CONSTANTIN NICOLAE, STR. VALEA IALOMIȚEI NR. 1A, BL. C18A, AP. 69, SC., 2, SECTOR 6, BUCUREȘTI, B, RO; MURARU-IONEL CORNELIA, STR. AVIONULUI NR. 35, BL. 16J, SC. 1, ET. 1, AP. 4, SECTOR 1, BUCUREȘTI, B, RO; RIGON LUCA, VIA ALDO MORO 102, ARQUA POLESINE, ROVIGO, IT; MURARU VERGIL-MARIAN, STR. AVIONULUI NR. 35, BL. 16, SC. 1, ET. 1, AP. 4, SECTOR 1, BUCUREȘTI, B, RO; HADARANTON, CALEA CRÂNGAȘI, NR.26-28, BL.48-49, SC.C, ET.2, AP.67, SECTOR 6, BUCUREȘTI, B, RO; CARDEI PETRU, STR. CAMELIEI NR. 5, BL. 39, ET. 2, AP. 10, PLOIEȘTI, PH, RO; PETRESCU HORIA-ALEXANDRU, BD. 1 DECEMBRIE 1918. NR. 10, BL. M28, SC. 2, ET. 2, AP. 29, SECTOR 3, BUCUREȘTI, B, RO (54) **DALTĂ REVERSIBILĂ ARCUITĂ PENTRU VIBRO-COMBINATOARE**

(57) Invenția se referă la un organ de lucru de tip daltă, care se poate monta pe un combinator vibro-agricol, prevăzut cu suporturi de organe active pentru pregătit patul germinativ. Dalta conform invenției este realizată dintr-o platbandă ambutisată, cu o suprafață de lucru concavă, din care rezultă două suprafețe (1) liniare, două suprafețe (2) curbate, ce reprezintă zona de contact cu suportul de lucru

(11) 130652 A0
înainte și după asamblare, și o suprafață (3) arcuită, având o rază (R), dispusă între cele două suprafețe (2) curbate, ce reprezintă o parte flexibilă care își modifică forma după asamblare, devenind o suprafață (4) identică cu cea a suportului de lucru, pentru a asigura un montaj sigur și stabil în timpul lucrului, montarea pe suportul de lucru fiind realizată prin intermediul unui șurub (5).

Revendicări: 1

Figuri: 3

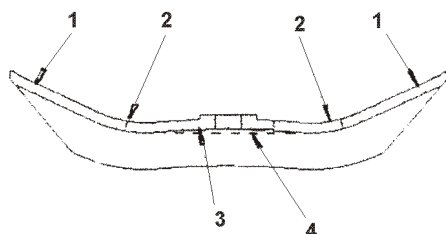


Fig. 1

(11) 130653 A2 (51) **A01G 7/00** ^(2006.01); **H01L 51/50** ^(2006.01); **H05B 33/00** ^(2006.01); (21) a 2014 00211 (22) 17/03/2014 (41) 27/11/2015//11/2015 (71) UNIVERSITATEA DE VEST "VASILE GOLDIȘ" DIN ARAD, BD. REVOLUȚIEI NR. 94-96, ARAD, AR, RO (72) POP LIVIU, STR. LUNGĂ NR. 1/A, ORADEA, BH, RO; CACHIȚĂ-COSMA DORINA, ALEEA SNAGOV NR. 2, SC. 4, AP. 74, ET. 3, CLUJ-NAPOCA, CJ, RO; TURCUȘ VIOLETA, STR. TÂRGULUI NR. 5-7, BL. 15, ARAD, AR, RO; GRECU HORIAN-MIHAI, STR. SIMION MEHEDIȚI NR. 8, BL. 96, SC. A, ET. 7, AP. 43, SECTOR 6, BUCUREȘTI, B, RO (54) **UTILIZAREA POLIMERILOR ELECTROLUMINESCENȚI LA ILUMINAREA VITROCULTURILOR VEGETALE**

(57) Invenția se referă la un sistem de iluminare a culturilor vegetale forțate, de exemplu, a iluminării fitoinoculilor crescuți pe medii agarizate sau în regim submers, în soluții nutritive lichide, în bioreactoare, cu dispozitive care au în structura lor polimeri electroluminescenți. Sistemul conform invenției reprezintă o incintă de conservare a germoplasmei vegetale în condiții de vitrocultură, în regim de creștere lentă, confecționată din material lemnos, căptușit la interior cu folie reflectorizantă din aluminiu, pentru exploatarea maximă a cuantelor luminoase, în care se

(11) 130653 A2
introduce o sursă de iluminare electroluminescentă polimerică (LEP) și un alimentator pentru sursa de iluminare.

Revendicări: 1

Figuri: 4

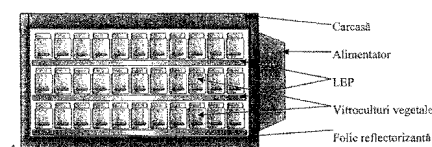


Fig. 3A

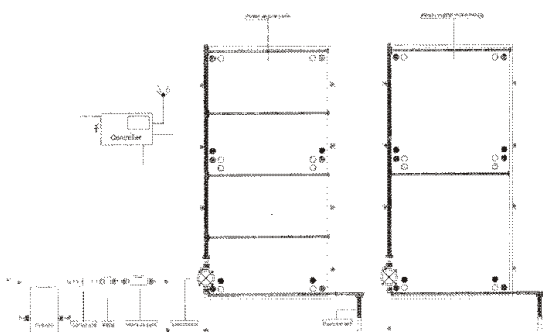
(11) 130654 A0 (51) **A01G 25/16** ^(2006.01); **G08C 17/02** ^(2006.01); (21) a 2015 00478 (22) 06/07/2015 (41) 27/11/2015//11/2015 (71) NISTOR CRISTIAN RAREȘ, STR. LUNGĂ NR. 15, SÂNGEORGIU DE MUREȘ, MS, RO (72) NISTOR CRISTIAN RAREȘ, STR. LUNGĂ NR. 15, SÂNGEORGIU DE MUREȘ, MS, RO (54) **SISTEM AUTOMATIZAT DE MONITORIZARE A PEREȚILOR VEGETALI**

(57) Invenția se referă la un sistem automatizat de monitorizare și irigare a pereților vegetali. Sistemul conform invenției este alcătuit dintr-un sistem de senzori (1, 2, 3, 4, 5) audio, video, de temperatură, de umiditate, de lumină și de radiație solară, de pH și conductivitate electrică, precum și din niște senzori (6) pentru măsurarea nivelului de lichid din niște recipiente cu apă și nutrienți, toți senzorii menționați transmițând parametrii măsurați la un controler (7) al unui calculator care declanșează un sistem de irigare a plantelor peretelui vegetal.

Revendicări: 1

Figuri: 1

(11) 130654 A0



(11) 130655 A2 (51) **A23B 4/10** ^(2006.01) (21) a 2014 00375 (22) 19/05/2014 (41) 27/11/2015//11/2015 (71) INSTITUTUL NAȚIONAL DE CERCETARE-DEZVOLTARE PENTRU CHIMIE ȘI PETROCHIMIE - ICECHIM, SPLAIUL INDEPENDENȚEI NR.202, SECTOR 6, BUCUREȘTI, B, RO (72) ROVINARU CAMELIA, CALEA FERENTARI NR.3, BL.75, ET.7, AP.29, SECTOR 5, BUCUREȘTI, B, RO; PĂȘĂRIN DIANA GEORGIANA, ALEEA MASA TĂCERII, BL. B, ET. 1, AP. 18, SECTOR 6, BUCUREȘTI, B, RO; VELEA SANDA, STR.ZAMBILELOR NR.6, BL.60, ET.2, AP.5, SECTOR 2, BUCUREȘTI, B, RO; RĂCEANU GHEORGHE, STR.CUPOLEI NR.7, BL.2 A, SC.1, AP.47, SECTOR 6, BUCUREȘTI, B, RO; AVRAM MALINA, STR. GARLENI NR. 4, BL. C85, SC. A, ET. 6, AP. 40, SECTOR 6, BUCUREȘTI, B, RO; ANTON LILIANA, BD. RÂMNICU SĂRAT NR. 29, BL. 11 A1, AP. 72, SECTOR 3, BUCUREȘTI, B, RO (54) **COMPOZIȚIE PENTRU ÎNVELIȘURI ALIMENTARE COMESTIBILE CU FUNCȚIONALITATE ÎMBUNĂTĂȚITĂ, PE BAZĂ DE PROTEINE VEGETALE**

(57) Invenția se referă la o compoziție de înveliș alimentar comestibil, pentru fructe și legume proaspete și minim procesate. Compoziția conform invenției este formată din 7,5...11 g gluten, 1,5...4,5 g plastifiant, 36...45 ml alcool etilic 96%, 0,5...2% în volum ulei esențial de lămâie sau salvie, până la 100 ml apă distilată.

Revendicări: 4

(11) 130656 A2 (51) **A23C 21/04** ^(2006.01) (21) a 2014 00376 (22) 19/05/2014 (41) 27/11/2015//11/2015 (71) INSTITUTUL NAȚIONAL DE CERCETARE-DEZVOLTARE PENTRU CHIMIE ȘI PETROCHIMIE - ICECHIM, SPLAIUL INDEPENDENȚEI NR.202, SECTOR 6, BUCUREȘTI, B, RO (72) PĂȘĂRIN DIANA GEORGIANA, ALEEA MASA TĂCERII, BL. B, ET. 1, AP. 18, SECTOR 6, BUCUREȘTI, B, RO; ROVINARU CAMELIA, CALEA FERENTARI NR.3, BL.75, ET.7, AP.29, SECTOR 5, BUCUREȘTI, B, RO; OANCEA FLORIN, STR.PAȘCANI NR.5, BL.D 7, SC.E, ET.2, AP.45, SECTOR 6, BUCUREȘTI, B, RO; RĂCEANU GHEORGHE, STR.CUPOLEI NR.7, BL.2 A, SC.1, AP.47, SECTOR 6, BUCUREȘTI, B, RO; AVRAM MALINA, STR. GARLENI NR. 4, BL. C85, SC. A, ET. 6, AP. 40, SECTOR 6, BUCUREȘTI, B, RO (54) **PRODUS ALIMENTAR PREBIOTIC, PE BAZĂ DE ZER DULCE INTEGRAL, ȘI PROCEDEU DE OBTINERE**

(57) Invenția se referă la un produs alimentar prebiotic, și la un procedeu pentru obținerea acestuia. Produsul conform invenției conține 80...90% zer dulce filtrat, clarificat și sterilizat prin pasteurizare, 3...8% fructoză, 0,5...2% inulină, 0,05...0,2% xantan și 0,33...2,5% arome naturale. Procedeu conform

(11) 130656 A2
 invenției constă în amestecarea xantanului cu fructoză și fibre alimentare solubile, și hidratarea amestecului cu 520...570 ml zer dulce integral, încălzire la o temperatură de 40...50°C, timp de 20...30 min, după care se adaugă 1...20 g arome naturale, din care se obține un produs care este încălzit timp de 1 h la o temperatură de 70...75°C, pentru sterilizare, și apoi răcit brusc până la o temperatură de 20...40°C, și ambalat aseptice.

Revendicări: 4

(11) 130657 A2 (51) **A23K 1/06** ^(2006.01) (21) a 2014 00314 (22) 18/04/2014 (41) 27/11/2015//11/2015 (71) AGSIRA S.R.L., STR. NICOLAE IORGA NR. 3, CRAIOVA, DJ, RO (72) BĂRBULESCU IULIANA DIANA, ALEEA MACULUI NR.1, BL. FA 22, SC.A, ET.2, AP.5, SLATINA, OT, RO; BEGEA MIHAELA, STR.GRĂDIȘTEA NR.3, BL.A 9, SC.A, ET.1, AP.4, SECTOR 4, BUCUREȘTI, B, RO; MARINESCU SIMONA-IOANA, ȘOS. IANCOLUI NR. 68, SECTOR 2, BUCUREȘTI, B, RO (54) **SUPLIMENT FURAJER MINERALO-VITAMINIC-PROTEIC**

(57) Invenția se referă la un supliment furajer pentru hrana animalelor. Suplimentul conform invenției este un amestec format din 1 kg drojdie de bere furajeră, uscată, inactivă, și 0,024 sau 0,048 g biomasă de drojdie de bere uscată, având un conținut de 100...250 mg zinc.

Revendicări: 3

(11) 130658 A2 (51) **A23L 1/06** ^(2006.01) (21) a 2014 00329 (22) 28/04/2014 (41) 27/11/2015//11/2015 (71) TĂTAR LAURENȚIU FLORIN, NR. 34, SAT IVĂNEȘTI, COMUNA LIVEZENI, MS, RO (72) TĂTAR LAURENȚIU FLORIN, NR. 34, SAT IVĂNEȘTI, COMUNA LIVEZENI, MS, RO (54) **PROCEDEU DE OBTINERE A PULPEI DE MĂCEȘE**

(57) Invenția se referă la un procedeu de obținere a unui produs stabilizat, din pulpă de măceșe. Procedul conform invenției constă în depozitarea măceșelor în straturi de 3...4 cm, timp de 15 zile, cu agitare zilnică, după care sunt spălate succesiv cu apă având temperatura de 35°C, timp de 60 min, cu apă fiartă și răcită până la 35...39°C, timp de 12...24 h, pentru macerare; urmează mărunțirea și amestecarea cu 1...2% hrean ras și 0,1...0,2% acid acetic salicilic, produsul rezultat fiind turnat în recipiente care sunt sterilizate termic.

Revendicări: 1

Figuri: 2

(11) 130659 A2 (51) **A61B 5/16** ^(2006.01); **A63B 69/40** ^(2006.01), (21) a 2014 00309 (22) 17/04/2014 (41) 27/11/2015//11/2015 (71) UNIVERSITATEA "ȘTEFAN CEL MARE" DIN SUCEAVA, STR.UNIVERSITĂȚII NR.13, SUCEAVA, SV, RO (72) MOROȘAN LARIONESCU VIRGIL ADRIAN, STR. SLĂTIOARA NR. 17, BL.C7, SC.B, AP.3, ET.1, SUCEAVA, SV, RO; LAZĂR ANDREEA GABRIELA, NR.1664, COMUNA MARGINEA, SV, RO (54) **APARAT PENTRU MĂSURAREA ȘI TESTAREA CAPACITĂȚII DE ANTICIPARE**

(57) Invenția se referă la un aparat destinat măsurării și testării capacității de anticipare și reacție a subiecților. Aparatul conform invenției cuprinde un suport (1) în care este montat un stâlp (2) telescopic, având fixat, în partea superioară, un cadru (3) de susținere de care sunt prinse mai multe mingi (6), fiecare fiind prevăzută, la partea superioară, cu o bandă (5) metalică ce este atrasă și ținută pe poziție de un electromagnet (4), la partea inferioară stâlpul (2) fiind prevăzută cu un braț (15) culisant, pe care este dispus un picior cu pivot (10), ce are rolul de a susține o platformă (9) pe care se află niște planuri (7) înclinate, ce determină ricoșarea mingilor (6) eliberate de pe cadrul (3) de susținere, eliberarea fiind comandată de

(11) 130659 A2
un sistem de calcul (13), prin intermediul unor cabluri (8) electrice cuplate la electromagneți (4). În timp ce mingea (6) se află în cădere liberă, subiectul testat trebuie să anticipeze în ce direcție va ricoșa aceasta, înainte de contactul cu unul dintre planurile înclinate (7), apăsând o placă (16) de contact corespunzătoare unei direcții de ricoșare a mingii, placa (16) având în componența ei un transmițător radio, și comunicând fără fir cu sistemul de calcul (13), iar timpul de reacție al subiectului fiind măsurat cu ajutorul unui cronometru.

Revendicări: 4

Figuri: 2

(11) 130659 A2

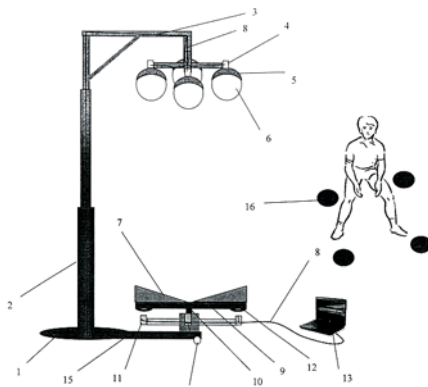


Fig. 1

(11) 130660 A2 (51) **A61B 6/00** (2006.01); **G01T 1/161** (2006.01); (21) a 2014 00177 (22) 04/03/2014 (41) 27/11/2015//11/2015 (71) PICIU DOINA, STR. CEAHLĂU NR. 25A, CLUJ-NAPOCA, CJ, RO; PEȘTEAN ILIE CLAUDIU, STR. BĂIȚA NR. 12, AP. 8, SC. 1, CLUJ-NAPOCA, CJ, RO (72) PICIU DOINA, STR. CEAHLĂU NR. 25A, CLUJ-NAPOCA, CJ, RO; PEȘTEAN ILIE CLAUDIU, STR. BĂIȚA NR. 12, AP. 8, SC. 1, CLUJ-NAPOCA, CJ, RO (54) **METODĂ NOUĂ DE CONTURARE A CORPULUI UMAN ÎN SCINTIGRAFIE**

(57) Invenția se referă la o metodă de conturare a corpului uman prin scintigrafie, pentru localizarea cu acuratețe a unor structuri evidențiate imagistic. Metoda conform invenției constă din generarea unui flux de radiații uniform, cu ajutorul unui fantom de calibrare a uniformității unei gamma-camere, umplut cu o soluție apoasă de Tc-99 m, pertechnetat și poziționat diametral opus față de detectorul de radiații al gamma-camerei, în raport cu pacientul.

Revendicări: 3

Figuri: 6

(11) 130661 A2 (51) **A61B 17/06** (2006.01) (21) a 2014 00275 (22) 08/04/2014 (41) 27/11/2015//11/2015 (71) NAHEDD SABA, CALEA BUCUREȘTI NR. 200, OTOPENI, IF, RO (72) NAHEDD SABA, CALEA BUCUREȘTI NR. 200, OTOPENI, IF, RO (74) APOSTOL SALOMIA P.F.A., STR.REGIMENT 11 SIRET NR.15, BL.E4, AP.54, GALAȚI, JUDEȚUL GALAȚI (54) **TRUSĂ DE INSTRUMENTAR MEDICAL**

(57) Invenția se referă la o trusă de instrumentar medical, pentru o intervenție chirurgicală privind prolapsul de boltă vaginală de gradele "doi" și "trei", după efectuarea unei histerectomii totale, cu antecedente. Trusa conform invenției are în componență o pensă (A) pentru pilierocolpopexia vaginală, constituită din două brațe (1 și 2) lungi, rigide, prevăzute cu niște porțiuni (a și b) posterioare, depărtate una față de cealaltă, unite inferior prin intermediul unei punți (3) în dreptul căreia distanța dintre brațe (1 și 2) are valoarea maximă, acestea din urmă fiind unite între ele nedemontabil, formând o porțiune (c) anterioară, subțiată spre un vârf (d) bont, neted, anterior, în imediata apropiere a acestuia, în porțiunea (c) anterioară fiind practicat un orificiu (e), în dreptul punții (3) brațele (1 și 2) lungi fiind prevăzute distal cu două urechi (4 și 5) din stânga și, respectiv, din dreapta, de

(11) 130661 A2

o porțiune (f) inferioară a urechii (5) din dreapta fiind solidarizată o ureche (6) suplimentară, la exteriorul brațelor (1 și 2) lungi, în apropierea punții (3) și înainte de începutul porțiunii (c) anterioare fiind plasate două brațe (7 și 8) scurte, din stânga și, respectiv, din dreapta, terminate cu unul dintre niște vârfuri (g și h) boante, netede, porțiunea (c) anterioară având o zonă (i) curbată, proximală, în care este practicat orificiul (e).

Revendicări: 7

Figuri: 11

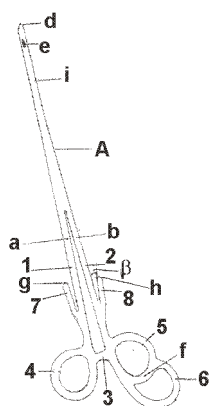


Fig. 1

(11) 130662 A2 (51) **A61H 3/06** (2006.01); **A61F 9/08** (2006.01); **G01S 7/481** (2006.01); (21) a 2014 00405 (22) 30/05/2014 (41) 27/11/2015//11/2015 (71) UNIVERSITATEA TEHNICĂ DIN CLUJ-NAPOCA, STR.MEMORANDUMULUI NR.28, CLUJ-NAPOCA, CJ, RO (72) ZAHARIA VALENTIN DAN, CALEA MĂNĂȘTUR NR. 72, AP. 21, CLUJ-NAPOCA, CJ, RO; CRIȘAN SEPTIMIU, STR. ALEXANDRU VAIDA VOEVOD NR. 64/15, CLUJ-NAPOCA, CJ, RO; MUNTEANU RADU ADRIAN, STR. ALEXANDRU VLĂHUȚĂ, BL. LAMA C, AP. 69, CLUJ-NAPOCA, CJ, RO; CRIȘAN TITUS EDUARD, ALEEA PEANA NR. 3, AP. 67, CLUJ-NAPOCA, CJ, RO; ȚEBREAN BOGDAN, ALEEA RĂȘINARI NR. 2, AP. 125, CLUJ-NAPOCA, CJ, RO; IUDEAN DAN MIRCEA, STR. PROF. DR. GHEORGHE MARINESCU NR. 46, CLUJ-NAPOCA, CJ, RO; MUREȘAN CĂLIN, STR. TRACTORULUI NR. 41, SIGHETU MARMAȚIEI, MM, RO; POPA VADIM TUDOR, STR. ATTILA JOZSEF NR. 29, CLUJ-NAPOCA, CJ, RO; MUNTEANU RADU IOAN, STR. ALEXANDRU VLĂHUȚĂ, BL.LAMA C, AP.69, CLUJ-NAPOCA, CJ, RO (54) **APARAT ELECTRONIC PENTRU FACILITAREA INTERACȚIUNII CU MEDIUL A PERSOANELOR CU DEFICIENȚE DE VEDERE**

(57) Invenția se referă la un aparat electronic pentru facilitarea interacțiunii cu mediul a persoanelor cu deficiențe de vedere, atașabil unui baston clasic pentru nevăzători. Aparatul electronic, conform invenției, cuprinde un suport (1) mecanic adaptat unui baston pentru nevăzători (2), care conține o unitate

(11) 130662 A2

programabilă de control (3), la intrările căreia sunt atașate elementele sensibile: senzor ultrasonic, pentru detecția obstacolelor din planul de deplasare (4) și pentru detecția obstacolelor de la nivelul capului utilizatorului (5), fotorezistorul (6) și giroscopul triaxial (7), iar la ieșirile unității programabile de control (3) sunt conectate elementele active: vibratorul electromagnetic (8), difuzorul piezoelectric (9), matricea liniară de LED-uri (10), componentele electronice fiind alimentate de o baterie (11) și un comutator de pornire-oprire (12).

Revendicări: 3

Figuri: 2

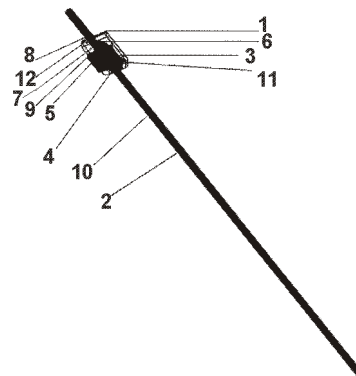


Fig. 1

(11) 130663 A2 (51) **A61K 6/033** (2006.01); **A61C 8/00** (2006.01); **C22C 14/00** (2006.01); **C22C 29/12** (2006.01); (21) a 2014 00356 (22) 08/05/2014 (41) 27/11/2015//11/2015 (71) UNIVERSITATEA VALAHIA DIN TÂRGOVIȘTE, BD. CAROL I, NR. 2, TÂRGOVIȘTE, DB, RO; INSTITUTUL NAȚIONAL DE CERCETARE-DEZVOLTARE PENTRU CHIMIE ȘI PETROCHIMIE - ICECHIM, SPLAIUL INDEPENDENȚEI NR.202, SECTOR 6, BUCUREȘTI, B, RO (72) ION RODICA-MARIANA, STR.VOILA NR.3, BL.59, ET.1, SC.3, AP.36, SECTOR 4, BUCUREȘTI, B, RO; POINESCU AURORA-ANCA, STR. MIORIȚEI NR. 3, BL. 15, AP. 20, GALAȚI, GL, RO; RĂDULESCU CRISTIANA, STR. JUSTIȚIEI NR. 23, TÂRGOVIȘTE, RO, RO; ION NELU, STR. VOILA NR. 3 BL. 59 ET. 1 SC. 3 AP. 36, SECTOR 4, BUCUREȘTI, B, RO; OROS CĂLIN, STR. HOTIN, BL. C5, SC. C, AP. 13, TÂRGOVIȘTE, DB, RO (54) **BIOMATERIAL COMPOZIT ȘI PROCEDUL DE OBTINERE A ACESTUIA**

(57) Invenția se referă la un biomaterial compozit din hidroxiapatită HAp ranforsată cu titanat de stronțiu SrTiO₃, cu proprietăți fizico-chimice și mecanice îmbunătățite, biomaterialul, compatibil cu mediul biologic, având aplicații în implantologie și ingineria țesuturilor, fiind utilizat la realizarea de substituenți osoși capabili să înlocuiască parțial sau total porțiuni

(11) 130663 A2

de os deteriorat, și la un procedeu de obținere a acestuia. Biomaterialul conform invenției este compus din hidroxiapatită HAp, cu dimensiunea particulelor cuprinsă în intervalul 30...70 nm, ranforsată cu titanat de stronțiu cu dimensiunea particulelor cuprinsă în intervalul 1,14...2,07 nm, într-un raport masiv de 6...17% HAp și 94...83% SrTiO₃. Procedeu conform invenției constă în amestecarea într-un mojar a particulelor de hidroxiapatită și titanat de stronțiu, timp de 15 min, realizarea unor pastile utilizând procesul de reacție în stare solidă, prin presare uniaxială, la temperatură ambiantă, pe o presă la presiunea de 7 MPa, după care pastilele sunt supuse unui tratament termic la o temperatură cuprinsă în intervalul 1000...1300°C, timp de 2...3 h, în atmosferă de aer cu răcire la temperatura camerei, materialul biocompozit obținut fiind păstrat în recipiente farmaceutice de culoare închisă, pentru a preveni contaminarea și efectele radiațiilor luminoase asupra acestuia.

Revendicări: 4

Figuri: 5

(11) 130664 A2 (51) **A61K 31/215**^(2006.01) (21) a 2014 00227 (22) 21/03/2014 (41) 27/11/2015//11/2015 (71) SURAKI S.R.L., COMUNA RĂSUCENI, GR, RO (72) TULUCA ELISAVETA VALERIA, STR. FRAȚII FĂGĂRĂȘANU NR. 38, SECTOR 4, BUCUREȘTI, B, RO; ȘERBĂNESCU OCTAVIAN-VALENTIN, STR. IZVORUL OLTULUI NR. 2, BL. 25, SC. A, ET. 3, AP. 12, SECTOR 4, BUCUREȘTI, B, RO; SURACHI VECESLAV, ȘOS. PANDURI NR. 35, BL. P1, AP. 26, SECTOR 5, BUCUREȘTI, B, RO (54) **PRODUSE NATURALE LIPOFILE DIN ULEI DE STRUȚ, CU IMPLICAȚII FIZIOLOGICE COMPLEXE ȘI CAPACITATE ÎNALTĂ DE BIOFOLOSINȚĂ**

(57) Invenția se referă la un produs natural lipofil, utilizat ca supliment alimentar. Produsul conform invenției conține 58,3...83,3% oleină de struț, 8,2...8,5% ulei din semințe de in, 0,5% vitamina E, 0,16...0,18% ulei de cuișoare, 0,16...0,18% ulei de scortșoară, eventual, ulei din semințe de dovleac, respectiv, ulei de cătină, ulei din miez de nucă, ulei de armurariu, ulei din semințe de susan, ulei din germenii de porumb, ulei de roiniță și ulei de salvie.

Revendicări: 3

Figuri: 1

(11) 130665 A2 (51) **A61K 31/215**^(2006.01) (21) a 2014 00228 (22) 21/03/2014 (41) 27/11/2015//11/2015 (71) SURAKI S.R.L., COMUNA RĂSUCENI, GR, RO (72) ȚULUCA ELISAVETA-VALERIA, STR. FRAȚII FĂGĂRĂȘANU NR. 38, SECTOR 4, BUCUREȘTI, B, RO; ȘERBĂNESCU OCTAVIAN-VALENTIN, STR. IZVORUL OLTULUI NR. 2, BL. 25, SC. A, ET. 3, AP. 12, SECTOR 4, BUCUREȘTI, B, RO; SURAKI DENIS, ȘOS. PANDURI NR. 35, BL. P1, SC. B, AP. 27, SECTOR 5, BUCUREȘTI, B, RO (54) **PRODUSE TONICE ȘI REVIGORANTE DIN ULEI DE URS CU POTENTIAL DE BIOSTIMULARE ȘI REECHILIBRARE METABOLICĂ, ȘI PROCEDEU DE OBȚINERE A ACESTORA**

(57) Invenția se referă la un produs concentrat lipofilic, utilizat ca supliment alimentar, și la un procedeu pentru obținerea acestuia. Produsul conform invenției conține 83,33% ulei din grăsime de urs, 0,5% vitamina E, 0,166% ulei de cuișoare, 0,166% ulei de scortșoară, eventual, ulei de cătină, ulei de rapiță, ulei de roiniță, ulei din semințe de dovleac, ulei de armurariu, ulei din sâmburi de nucă și ulei de salvie. Procedeu conform invenției constă în condiționarea uleiului din grăsime de urs, pentru eliminarea reziduurilor proteice, care este apoi deshidratat și supus

(11) 130665 A2
unei purificări suplimentare, prin trecerea pe un substrat absorbant, pentru reținerea peroxizilor lipofili, după care uleiul este dezodorizat și vintezizat, în continuare se amestecă sub agitare, timp de 20 min, în raport de 1:10, cu ulei vegetal provenit din presarea la rece a semințelor oleaginoase, și cu uleiurile eterice, se adaugă vitamina E și restul de ulei, întregul amestec lipofilic se mai amestecă încă 20 min, după care se dozează pentru încapsulare.

Revendicări: 4

Figuri: 1

(11) 130666 A2 (51) **A61K 33/38** ^(2006.01); **A61P 17/06** ^(2006.01); (21) a 2014 00263 (22) 04/04/2014 (41) 27/11/2015//11/2015 (71) INSTITUTUL NAȚIONAL DE CERCETARE DEZVOLTARE PENTRU TEHNOLOGII IZOTOPICE ȘI MOLECULARE, STR. DONATH NR. 65-103, CLUJ-NAPOCA, CJ, RO (72) OLENIC LILIANA, STR. FÂNTÂNELE NR.7, BL.A, SC.2, AP.42, CLUJ-NAPOCA, CJ, RO; VULCU ADRIANA, STR. ION POPOVICI BĂNĂȚEANU NR. 6, SIBIU, SB, RO; GROSAN ANA-CAMELIA, ALEEA PADIN NR. 9-13, AP. 5, CLUJ-NAPOCA, CJ, RO; DREVE SIMINA, STR. FAGULUI NR. 74, CLUJ-NAPOCA, CJ, RO (54) **MATERIALE NOI PE BAZĂ DE NANOPARTICULE DE ARGINT ȘI ANTOCIANI OBȚINUȚI DIN EXTRACTE NATURALE, PENTRU APLICAȚII ÎN MEDICINĂ**

(57) Invenția se referă la un material utilizat în afecțiuni inflamatorii cutanate, pe bază de nanoparticule de argint și antociani, și la un procedeu de obținere a acestuia. Materialul conform invenției este sub formă de soluție coloidală, având o compoziție formată din nanoparticule de argint complexate cu liganzi-antociani extrași din fructe de călin, soc, coarne sau sanger, având dimensiunile medii ale particulelor de 9...24 nm, în proporție de 68...70%. Procedeu conform invenției constă în amestecarea, sub agitare con-

(11) 130666 A2
tinuă, a unei soluții de antociani la temperatura de fierbere, cu o soluție apoasă de azotat de argint, soluția coloidală este supusă centrifugării și spălării, din care rezultă un solid care se redispersează cu apă bi-distilată, până la concentrația dorită pentru utilizare.

Revendicări: 2
Figuri: 3

(11) 130667 A2 (51) **A61K 36/48** ^(2006.01) (21) a 2013 00541 (22) 18/07/2013 (41) 27/11/2015//11/2015 (71) POPESCU VIOLETA CARMEN, STR. SOLDAT ENE MODORAN NR. 14, BL. M185, SC. 1, AP. 11, ET. 2, SECTOR 5, BUCUREȘTI, B, RO; LUPULIASA DUMITRU, STR. GEN. IOAN CULCER NR. 28A, SECTOR 6, BUCUREȘTI, B, RO (72) POPESCU VIOLETA CARMEN, STR. SOLDAT ENE MODORAN NR. 14, BL. M185, SC. 1, AP. 11, ET. 2, SECTOR 5, BUCUREȘTI, B, RO; LUPULIASA DUMITRU, STR. GEN. IOAN CULCER NR. 28A, SECTOR 6, BUCUREȘTI, B, RO; POPESCU CANDICE LUANA, STR. SOLDAT ENE MODORAN NR. 14, BL. M185, SC. 1, ET. 2, AP. 11, SECTOR 5, BUCUREȘTI, B, RO; POPESCU BOGDAN ANDREI, ȘOS. OLTENIȚEI NR. 113, BL. 27, SC. 1, AP. 21, ET. 5, SECTOR 4, BUCUREȘTI, B, RO; TITA MONICA GABRIELA, STR. DEALUL SPIREI NR. 24, BL. M24, SC. 1, AP. 13, ET. 3, CRAIOVA, DJ, RO (54) **PREPARAT FITOTERAPEUTIC CU PROPRIETĂȚI ANTI-OXIDANTE, ANTIMICROBIENE, HEPATOPROTECTORAE ȘI DIURETICE, ȘI PROCEDEU DE OBȚINERE A ACESTUIA**

(57) Invenția se referă la un preparat fitoterapeutic cu proprietăți antioxidante, și la un procedeu pentru obținerea acestuia. Produsul conform invenției este constituit din 1...3 părți pulbere de *Xanthium spinosum*, respectiv, *Fraxinus excelsior* și *Origanum vulgare*, 0,1...0,9 părți extract hidroalcoolic de

(11) 130667 A2
Origanum vulgare și excipienți acceptabili farmaceutic. Procedeu conform invenției constă în omogenizarea principiilor active împreună cu excipienții într-un granulatur, timp de 25...35 min, după care se adaugă extractul hidroalcoolic, la o temperatură de 42°C, din care rezultă un amestec granulat și uscat, care se încapsulează sub formă de capsule gelatinoase tari.

Revendicări: 4

(11) 130668 A0 (51) **A61K 47/30** ^(2006.01); **C08G 63/06** ^(2006.01); (21) a 2014 00598 (22) 06/08/2014 (41) 27/11/2015/11/2015 (71) INSTITUTUL DE CHIMIE MACROMOLECULARĂ "PETRU PONI", ALEEA GRIGORE GHICA VODĂ NR.41 A, IAȘI, IS, RO (72) DARIE RALUCA NICOLETA, STR. HOTIN NR. 33, IAȘI, IS, RO; LIPȘA RODICA, STR. NICOLINA 7, BL. A3, AP.5, IAȘI, IS, RO; NIȚĂ TUDORACHI, STR. DECEBAL NR. 14, BL. B3, SC. A, ET. 3, AP. 15, IAȘI, IS, RO; STOLERU ELENA, STR. DR. SAVINI NR. 7, BL. R1, SC. B, ET. 3, AP. 13, IAȘI, IS, RO; VASILE CORNELIA, STR. PANTELIMON NR. 29, BL. 308, SC. A, ET. 3, AP. 12, IAȘI, IS, RO; SILVESTRU MUNTEANU BOGDĂNEL, STR. GRĂDINARI NR. 15, BL. B1-2, SC. A, ET. III, AP. 1, IAȘI, IS, RO (54) **PROCEDEU ȘI COMPOZIȚIE PENTRU OBTINEREA DE NOI BIONANOCOMPOZITE POLIMERICE BIOCOMPATIBILE, CU PROPRIETĂȚI ANTIMICROBIENE ȘI ANTI-OXIDANTE PENTRU UZ MEDICAL**

(57) Invenția se referă la un material bionanocompozit polimeric, cu proprietăți antimicrobiene și antioxidante, pentru uz medical, și la un procedeu pentru obținerea acestuia. Materialul conform invenției cuprinde acid polilactic, ulei de soia epoxidat, collagen hidrolizat, vitamina E, agent de compatibilizare, nanoparticule de argint. Procedeu conform invenției constă în prelucrarea materiilor prime în topitură, la

(11) 130668 A0
o temperatură de 175°C, timp de 10 min, urmată de o presare la o presiune de 200 bar, din care rezultă un material sub formă de plăci omogene, cu o grosime de 1...4 +/- 0,05 mm, cu o alungire de 4,02...39,97 mm, având o rezistență la rupere de 14,88...30,76 MPa, activitate ridicată antimicrobiană și antioxidantă.

Revendicări: 2

Figuri: 3

(11) 130669 A0 (51) **A61L 2/00** ^(2006.01); **A61L 2/02** ^(2006.01); (21) a 2015 00533 (22) 23/07/2015 (41) 27/11/2015/11/2015 (71) FRUNZĂ VIORICA, STR. PĂCURARI NR. 179, BL. B1, ET. 4, AP. 28, IAȘI, IS, RO; IOANID EMIL GHIOCEL, STR. SĂRĂRIE NR.43, IAȘI, IS, RO; RUSU DORINA, STR. VASILE A. URECHIA NR. 4, BL. M6, SC. B, ET. 4, AP. 14, IAȘI, IS, RO; SAVIN GABRIELA ALINA, STR. RĂZBOIENI NR. 3, BL., 453, SC. A, AP. 2, IAȘI, IS, RO; DUNCA SIMONA ISABELA, STR. MOARA DE FOC NR. 14, BL. 407, SC. A, ET. 6, AP. 25, IAȘI, IS, RO; TĂNASE CĂTĂLIN, STR. PETRE CARAMAN NR. 2, BL. TC, SC.A, AP. 10, IAȘI, IS, RO (72) FRUNZĂ VIORICA, STR. PĂCURARI NR. 179, BL. B1, ET. 4, AP. 28, IAȘI, IS, RO; IOANID EMIL GHIOCEL, STR. SĂRĂRIE NR.43, IAȘI, IS, RO; RUSU DORINA, STR. VASILE A. URECHIA NR. 4, BL. M6, SC. B, ET. 4, AP. 14, IAȘI, IS, RO; SAVIN GABRIELA ALINA, STR. RĂZBOIENI NR. 3, BL., 453, SC. A, AP. 2, IAȘI, IS, RO; DUNCA SIMONA, STR. MOARA DE FOC NR. 14, BL. 407, SC. A, ET. 6, AP. 25, IAȘI, IS, RO; TĂNASE CĂTĂLIN, STR. PETRU CARAMAN NR. 2, BL. TC, SC. A, ET. 5, AP. 10, IAȘI, IS, RO (54) **INSTALAȚIE PENTRU DECONTAMINARE ÎN PLASMĂ**

(57) Invenția se referă la o instalație pentru decontaminare în plasmă, care inactivează fungii și bacteriile de pe obiecte bidimensionale fragile, hârtie, pergament, fotografii, amplasate în plasmă, cu păstrarea

(11) 130669 A0
caracteristicilor fizico-chimice și a aspectului original. Instalația conform invenției este alcătuită dintr-un vas (1) de reacție în care se introduce un obiect (33) de decontaminat, vasul (1) de reacție, de forma unui clopot de sticlă Pyrex, cu axa verticală, fiind așezat etanș pe un platan (2) din oțel inoxidabil, ce permite racordarea printr-o conductă (6) la o sursă (12) de gaz prevăzută cu un reductor (13), un debitmetru (14) și un robinet (15) cu ac, la o pompă (8) de vid, la un vacuummetru (11), la un ventil (9) de aerisire și la un generator (G) de înaltă frecvență de 13, 5 MHz, în interiorul vasului (1) fiind dispus un modul (A) detașabil, realizat din doi electrozi (17 și 18) circulari, coaxiali, din sită de inox, susținuți pe niște tije (19, 20 și 21) de teflon, prevăzuți cu două rame (25 și 26) cilindrice, sudate pe circumferință, conectați electric, prin niște fire (29 și 30) de cantal, acoperite cu o izolație (31 și 32) de teflon, la generatorul (G) care produce o plasmă (a) activă între electrozi (17 și 18), speciile reactive generate - ioni, radicali, electroni - fiind antrenate de către fluxul de gaz, cât și prin construcția și dispunerea electrozilor, ca plasmă (b), spre obiectul (33) supus decontaminării,

(11) 130669 A0

așezat în acest scop pe un disc (34) de duraluminiu cu niște perforații (c), cu posibilitatea reglării distanței față de electrodul (18) inferior, în scopul optimizării tratamentului, cu un manșon (35) solidar cu discul (34), ce culisează pe tija (19) de teflon, și un șurub (36) de fixare, monitorizarea speciilor reactive din plasmă (a), cât și a plasmei (b) fiind realizată cu un spectrofotometru (38) conectat printr-o sondă (39) cu fibră optică, la o fereastră (40) de cuarț, aplicată peste un orificiu (d) practicat în platan (2).

Revendicări: 1

Figuri: 4

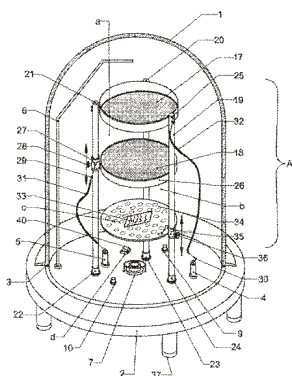


Fig. 1

(11) 130670 A2 (51) **A61M 3/02** (2006.01) (21) a 2014 00399 (22) 28/05/2014 (41) 27/11/2015//11/2015 (71) ROMĂNU NICULAE, STR. ROȘIA MONTANĂ NR. 6, BL. 07, SC. B, ET. 8, AP. 108, SECTOR 6, BUCUREȘTI, B, RO (72) ROMĂNU NICULAE, STR. ROȘIA MONTANĂ NR. 6, BL. 07, SC. B, ET. 8, AP. 108, SECTOR 6, BUCUREȘTI, B, RO (54) **IRIGATOR PROFESIONAL**

(57) Invenția se referă la un irigator medical ce curăță intestinul gros și stomacul, fiind ușor mânuit de o singură persoană, chiar și de pacient. Irigatorul conform invenției este constituit dintr-un rezervor (A) format dintr-un cilindru din sticlă sau din plastic, aflat în contact cu un dispozitiv (B) de alimentare și evacuare lichid, alcătuit din niște țevi (1 și 3) pe care sunt montate un capac (2) și un racord (4), aflate în legătură cu un alt racord (5), un ștuț (6) prevăzut cu un robinet (7) și un alt racord (8) de alimentare.

Revendicări: 1

Figuri: 3

(11) 130670 A2

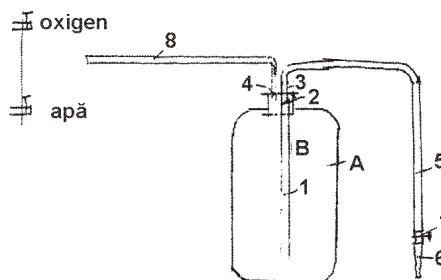


Fig. 1

(11) 130671 A0 (51) **A61M 11/00** (2006.01); **B05B 7/16** (2006.01); **B05B 12/00** (2006.01); (21) a 2015 00164 (22) 05/03/2015 (41) 27/11/2015//11/2015 (71) GÎLCESCU JAN, STR. GENERAL ȘTEFAN FALCOIANU NR. 27, BL. 013, SC. 1, ET. 3, AP. 7, CRAIOVA, DJ, RO (72) GÎLCESCU JAN, STR. GENERAL ȘTEFAN FALCOIANU NR. 27, BL. 013, SC. 1, ET. 3, AP. 7, CRAIOVA, DJ, RO (54) **APARAT ȘI METODĂ PENTRU INHALAREA CONTROLATĂ A AEROSOLILOR**

(57) Invenția se referă la un aparat și la o metodă pentru inhalarea controlată a aerosolilor obținuți din soluții lichide și/sau produse solide, pentru tratarea unor afecțiuni, în special cele pulmonare. Aparatul conform invenției cuprinde n recipiente (1) din sticlă, pentru substanțe lichide, ce au atașate, fiecare, câte un atomizor (6) piezoelectric acționat prin intermediul câte unui driver (7), m recipiente (2) din sticlă termorezistentă, pentru substanțe solide, care sunt încălzite cu m rezistențe (8) alimentate de circuite (9) termoregulatorie, pentru controlul temperaturii de vaporizare, un ventilator (4) a cărui turație este controlată de un regulator (5) de turație, realizând controlul volumului de aer, filtrat de un filtru (3) care este introdus în camera de vaporizare (13) prevăzută

(11) 130671 A0
 cu un perete (14) despărțitor, și permite antrenarea vaporilor cumulați într-o zonă comună de combinare, și direcționarea acestora către ieșirea din vaporizator, către un furtun flexibil, și administrarea acestora printr-o mască de inhalare, în care comanda și controlul circuitelor driver (7) ale atomizoarelor piezo-electrice, ale tensiunilor de comandă a circuitelor (9) termoregulate ce determină viteza de vaporizare a substanțelor solide, ale tensiunii de comandă a regulatorului (5) de turație a ventilatorului (4), selecția substanțelor solide și lichide, semnalele de validare sau inhibare, timpul de lucru al fiecărui element driver (7) sunt efectuate de un bloc (10) de comandă și control cu date primite de la un pupitru (16) de comandă manuală, sau preluate printr-o interfață (15) de comunicare serială, de la o unitate (17) externă, pe care rulează un program specific aparatului. Metoda conform invenției constă în inhalarea controlată a vaporilor mai multor substanțe lichide sau solide, prin administrarea componentelor terapeutice în anumite doze, sau eliminarea din compoziție a substanțelor ce pot provoca reacții adverse.

Revendicări: 28

Figuri: 2

(11) 130671 A0

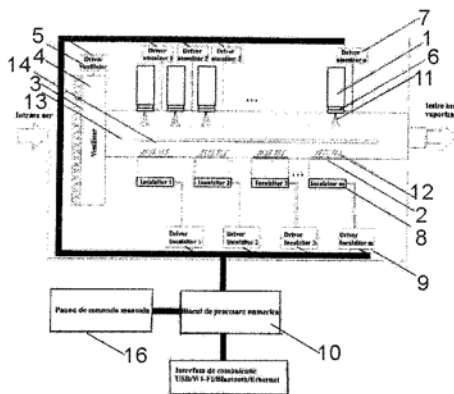


Fig. 1

(11) 130672 A2 (51) **A63H 27/10** ^(2006.01) (21) a 2014 00374 (22) 19/05/2014 (41) 27/11/2015//11/2015 (71) FUIOREA AUREL, STR. 9 MAI, BL. 6, SC. 3, AP. 40, TÂRGU-JIU, GJ, RO (72) FUIOREA AUREL, STR. 9 MAI, BL. 6, SC. 3, AP. 40, TÂRGU-JIU, GJ, RO (54) **PROCEDEU ȘI APARAT PENTRU DEPLASAREA PE APĂ**

(57) Invenția se referă la un procedeu și la un aparat pentru deplasarea pe apă, folosind propulsia umană, aparatul înaintând prin rostogolire pe apă, el fiind folosit pentru distracție, antrenament sportiv, cure de slăbire, turism sau chiar la transport pe apă. Procedul conform invenției permite deplasarea pe apă prin mersul a doi utilizatori aflați în interiorul a două tambure cuplate, utilizatorii mergând normal în poziție verticală, fără ca persoana să fie închisă într-un mediu etanș, deplasarea făcându-se prin rostogolirea celor două tambure pe suprafața apei, cu viteze dorite de utilizatori, rostogolirea fiind generată de modificarea poziției centrului de greutate al ansamblului tambur-utilizator, prin mersul utilizatorului. Aparatul conform invenției, pentru aplicarea procedurii, este realizat din două tambure (1) legate printr-un dispozitiv (8) de cuplare, în fiecare dintre

(11) 130672 A2

tambure (1) mergând un utilizator, aparatul fiind pliabil, construit din cele două tambure (1) gonflabile, care sunt rigidizate cu ajutorul unui sistem (2) radial de tije, și un sistem (7) transversal de tije, pentru sprijinul mâinilor utilizatorilor aflați în mers, având un ax (3) în formă de U, fixat cu ajutorul a două lagăre (4) de sistemul (2) radial de tije, și la capete niște caneluri, în vederea cuplării între axele (3) celor două tambure (1), cu ajutorul dispozitivului (8) de cuplare, cu niște pale (6) transversale pe partea de contact cu apa, în vederea eliminării tendinței de alunecare pe apă a tamburelor (1).

Revendicări: 2

Figuri: 3

(11) 130672 A2

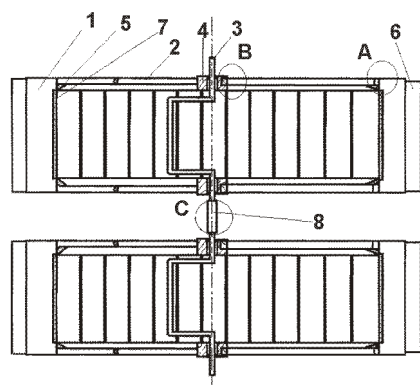


Fig. 2

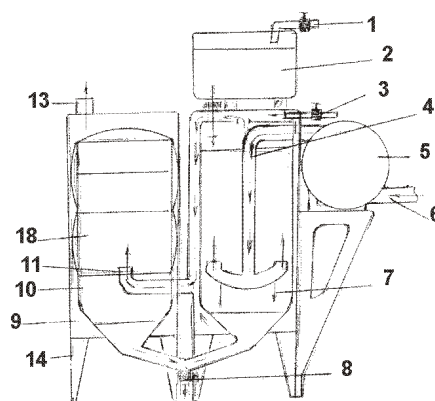
(11) 130673 A2 (51) **B01D 47/06** ^(2006.01) (21) a 2014 00345 (22) 07/05/2014 (41) 27/11/2015//11/2015 (71) PINCI RADU, STR. CONSTANTIN BRÂNCOVEANU NR. 23, MEDIAȘ, SB, RO (72) PINCI RADU, STR. CONSTANTIN BRÂNCOVEANU NR. 23, MEDIAȘ, SB, RO (54) **SISTEM ECOLOGIC DE PURIFICARE A AERULUI POLUANT**

(57) Invenția se referă la un sistem ecologic de purificare a aerului poluant. Sistemul conform invenției este format printr-o turbină (5) care aspiră aerul poluant de la sursa de poluare, având o temperatură de 200...300°C, printr-o conductă (6) de aducțiune, un bazin (4) cu un amestec de apă și detergent, pentru răcirea și purificarea aerului, un recipient (10) pentru filtrare și niște conducte (8 și 13) pentru eliminarea rezidului, respectiv, a aerului purificat.

Revendicări: 1

Figuri: 1

(11) 130673 A2



(11) 130674 A2 (51) **B04B 11/00** ^(2006.01); **B04B 11/06** ^(2006.01); **C02F 11/12** ^(2006.01); (21) a 2015 00304 (22) 08/08/2013 (30) 01/11/2012 KR KR20120122874 (41) 27/11/2015//11/2015 (86) KR 2013/007146 08/08/2013 (87) WO 2014/069761 08/05/2015 (71) SONGPOHIGHTECH CO., LTD., 3 GONGDAN 1-DAERO, 260 BEON-GIL, SIHEUNG-SI, GYEONGGI-DO, KR; YOUNWHA SONG, 101-304 SHINHAN APT., 1874-1JEONGWANG-DONG, SIHEUNG-SI, GYEONGGI-DO, KR (72) SONG YOUNWHA, 101-304 SHINHAN APT., 1874-1 JEONGWANG-DONG, SIHEUNG-SI, GYEONGGI-DO, KR; KOO YUNGGIN, 101-304 SHINHAN APT., 1874-1 JEONGWANG-DONG, SIHEUNG-SI, GYEONGGI-DO, KR; HWANG YONGHA, 106-404 SHINHAN APT., 94-3 JEUNGPO-DONG, ICHEON-SI, GYEONGGI-DO, KR; KIM YOUNGJOON, 301-301 HUMANSIA APT., SINGIL-DONG, DANWON-GU, ANSAN-SI, GYEONGGI-DO, KR (74) ROMINVENT S.A., STR. ERMIL PANGRATTI NR.35, SECTOR 1, BUCUREȘTI (54) **CENTRIFUGĂ AVÂND UN SISTEM DE ALIMENTARE CU COEZIUNE A NĂMOLULUI DE EPURARE**

(57) Invenția se referă la o centrifugă având un sistem de alimentare cu coeziune a nămolului de epurare. Centrifuga conform invenției cuprinde o porțiune (10) de alimentare a apei brute, o porțiune (20) de centrifugare pentru descărcarea separată a apei brute

(11) 130674 A2

primite de la porțiune (10), și nămolului inclus în apa brută cu ajutorul forței centrifuge, și o porțiune (30) de coeziune, care este prevăzută pe porțiune (10) și permite coeziunea nămolului inclus în apa brută transferată, în care porțiunea (10) include o conductă (11) de alimentare având un orificiu (111) de intrare a apei brute, și un orificiu (112) de ieșire, pentru alimentarea apei brute la porțiunea (20) de centrifugare, și o conductă (12) de distribuție, ramificată dintr-o porțiune intermediară a conductei (11), și având un orificiu (121) de distribuție; porțiunea (30) de coeziune include: un corp (31) principal ce are o porțiune (311) de primire interioară, de sus în jos, conectată cu un orificiu (121) de distribuție al conductei (12), corp dispus la nivelul orificiului (112) conductei (11), astfel încât conducta (11) și porțiunea (311) sunt conectate una de cealaltă; un rotor (32A) cu palete, ce este dispus în porțiunea (311) corpului (31), și un arbore (32B) antrenat, care este cuplat în centrul rotorului (32A); un capac (33) inferior, montat pe porțiunea superioară a corpului principal; o carcasă (34) de rulmenți, care este cuplată la porțiunea superioară a capacului (33) inferior, și are o porțiune (341) de spațiu interior prin care arborele

(11) 130674 A2

(32B) este dispus, și o porțiune (342) de spațiu cu diametru lărgit în partea inferioară a porțiunii (341); doi sau mai mulți rulmenți (35), care sunt dispuși în porțiunea (341) carcsei (34) și susțin arborele antrenat; o porțiune (36A) de etanșare inferioară, pentru prevenirea scurgerii apei, care este dispusă în porțiunea (342) carcsei (34) și are o porțiune (361) de spațiu inferior, interioară, prin care este dispus arborele (32).

Revendicări: 5

Figuri: 5

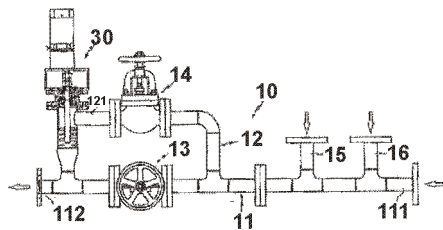


Fig. 2

(11) 130675 A2 (51) **B21B 37/46** ^(2006.01) (21) a 2013 00747 (22) 17/10/2013 (41) 27/11/2015//11/2015 (71) INSTITUTUL NAȚIONAL DE CERCETARE-DEZVOLTARE PENTRU OPTOELECTRONICĂ - INOE 2000 - FILIALA INSTITUTUL DE CERCETĂRI PENTRU, HIDRAULICĂ ȘI PNEUMATICĂ, STR.CUȚITUL DE ARGINT NR.14, SECTOR 4, BUCUREȘTI, B, RO (72) BLEJAN MARIAN, BD.CONSTANTIN BRÂNCOVEANU NR.114, BL.M 1/1, SC.6, ET.11, AP.254, SECTOR 4, BUCUREȘTI, B, RO; DRUMEA PETRIN, STR.REZONANȚEI NR.1-3, BL.15-16, SC.5, AP.69, SECTOR 4, BUCUREȘTI, B, RO; ILIE IOANA, ȘOS.BERCENI NR.35, BL.104, SC.1, ET.2, AP.5, BUCUREȘTI, B, RO (54) **SISTEM ELECTROHIDRAULIC AUTOMAT DE ACȚIONARE A CAPULUI DEPĂNĂTOR AL BOBINATORULUI UNUI LAMINOR DE SÂRMĂ**

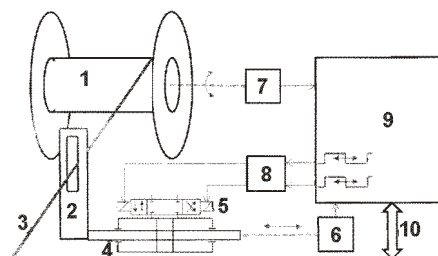
(57) Invenția se referă la un sistem electrohidraulic de acționare a capului depănător la bobinatorul unui laminor de sârmă. Sistemul conform invenției este constituit dintr-un aparat electrohidraulic de tip distribuitor (5) proporțional, ce reglează viteza de antrenare a capului (2) depănător cu ajutorul unui cilindru (4) hidraulic, reglarea valorii vitezei de selectare a planului de bobinare a sârmei (3) pe un tambur (1), adică viteza cilindrului hidraulic, realizându-se cu ajutorul unui regulator automat de viteză, implementat în programul de funcționare a automatului (9)

(11) 130675 A2

programabil cu care este asigurată funcționalitatea sistemului; valoarea dorită a vitezei este calculată de către automatul programabil, ca produs între valoarea turației tamburului pe care este bobinată sârma, și valoarea diametrului sârmei, valoarea reală a vitezei de selectare a planului de bobinare fiind măsurată de un traductor (6) de viteză, iar valoarea turației tamburului, de un traductor (7) de turație, comanda distribuitorului (5) proporțional este aplicată prin intermediul unui amplificator (8), iar interfața sistemului electrohidraulic cu sistemele informatice se realizează printr-o linie (10) de comunicație de date.

Revendicări: 6

Figuri: 1



(11) 130676 A0 (51) **B23H 3/00** (2006.01) (21) a 2015 00537 (22) 24/07/2015 (41) 27/11/2015//11/2015 (71) UNIVERSITATEA POLITEHNICA DIN BUCUREȘTI, SPLAIUL INDEPENDENȚEI NR.313, SECTOR 6, BUCUREȘTI, B, RO (72) MARINESCU NICULAE-ION, ȘOS.IANÇULUI NR.68, ET.1, AP.2, SECTOR 2, BUCUREȘTI, B, RO; GHICULESCU LIVIU-DANIEL, BD. RÂMNICU SĂRAT NR.4, BL.H 9, SC.1, ET.1, AP.8, SECTOR 3, BUCUREȘTI, B, RO; BANU ALEXANDRA, ALEEA PĂCALĂ NR.16, SECTOR 3, BUCUREȘTI, B, RO; TARBĂ IOAN-CRISTIAN, BD.IULIU MANIU NR.170-174, BL.40, SC.2, AP.44, SECTOR 6, BUCUREȘTI, B, RO; JUGĂNARU ELENA-CRISTINA, STR.OSTRÔVENI NR.3, BL.A 41/3, SC.A, AP.15, RÂMNICU VÂLCEA, VL, RO (54) **ECHIPAMENT PENTRU PRELUCRARE ELECTROCHIMICĂ ASISTATĂ DE ULTRASUNETE**

(57) Invenția se referă la un echipament pentru prelucrare electrochimică asistată de ultrasunete, care constă într-o cameră de contrapresiune, care se montează pe masa de lucru a unei mașini de prelucrare electrochimică. Echipamentul conform invenției are în componență o piesă (16) de prelucrat, ce se orientează și fixează într-un locaș (17c) al unei pene (17), cu ajutorul unor bride (18) și al unor șuruburi (19) cu cap înecat, a căror înălțime nu depășește pe verticală nivelul suprafeței frontale superioare a penei (17), pană (17) ce este introdusă și scoasă cu ajutorul unui mâner (21) filetat, în și din interiorul camerei de

(11) 130676 A0

contrapresiune, prin ghidare pe niște suprafețe (1b) ale unei plăci (1) de bază a camerei de contrapresiune, și blocată prin împingere, cu ajutorul unei suprafețe (17a) înclinată, care face contact cu o suprafață (1a) înclinată a plăcii (1) de bază, atunci când se află în poziția de prelucrare a piesei (16), pentru a preveni deplasarea piesei (16), pana (17) fiind etanșată pentru a preveni scurgerea electrolitului din camera de contrapresiune, cu ajutorul unei garnituri (20) montată într-un locaș (17b) cu profil dreptunghiular, un electrod-sculă (25), care execută o mișcare (25b) oscilatorie cu frecvență ultrasonică, prin care se realizează deplasivizarea suprafeței prelucrate a piesei (16), fiind asamblat la capătul unui lanț (40) ultrasonic, ce cuprinde un concentrator (26) ce are, pe suprafața exterioară, un strat (26a) izolator electric, pentru a preveni prelucrările electrochimice necontrolate, lanțul (40) ultrasonic fiind introdus în camera de contrapresiune printr-un orificiu (6a) al acesteia, și orientat și fixat pe capul de lucru al mașinii de prelucrare electrochimică.

Revendicări: 1

Figuri: 2

(11) 130676 A0

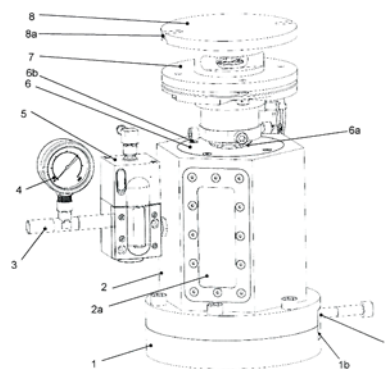


Fig. 1

(11) 130677 A2 (51) **B23K 9/04** (2006.01), **B23K 35/36** (2006.01), (21) a 2014 00354 (22) 08/05/2014 (41) 27/11/2015//11/2015 (71) GEANTĂ VICTOR, STR. IANI BUZOIANI NR. 1, BL. 16A, AP. 32, SECTOR 1, BUCUREȘTI, B, RO; VOICULESCU IONELIA, STR. VINTILĂ MIHĂILESCU NR.8, BL. 78, ET. 7, AP. 44, SECTOR 6, BUCUREȘTI, B, RO; ȘTEFĂNOIU RADU, STR. PICTOR NEGULICI NR. 40 ET. 3 AP. 4, SECTOR 1, BUCUREȘTI, B, RO; BINCHICIU HORIA, ALEEA RIPENSIA NR. 8, AP. 12, TIMIȘOARA, TM, RO; VASILE ION-MIHAI, DRUMUL BACRIULUI NR. 44A. ET. 2, AP.23, SAT ROȘU, COMUNA CHIAJNA, IF, RO; BĂRLĂDEANU MIHAIL, STR.ROCADEI NR. 3B, SECTOR 1, BUCUREȘTI, B, RO; IONESCU MARIA, INT. RECONSTRUCȚIEI NR. 6, BL. 28, SC. 1, ET. 9, AP. 37, SECTOR 3, BUCUREȘTI, B, RO; CÂRCIUMĂREASA DANIEL, BD. 1 MAI NR. 25, SECTOR 6, BUCUREȘTI, B, RO; IRIMIA MIHAI, STR. NICOLAE G. CARAMFIL NR. 48-50, BL. 11A, SC. A, ET. 3, A.9, SECTOR 1, BUCUREȘTI, B, RO (72) GEANTĂ VICTOR, STR. IANI BUZOIANI NR. 1, BL. 16A, AP. 32, SECTOR 1, BUCUREȘTI, B, RO; VOICULESCU IONELIA, STR. VINTILĂ MIHĂILESCU NR.8, BL. 78, ET. 7, AP. 44, SECTOR 6, BUCUREȘTI, B, RO; ȘTEFĂNOIU RADU, STR.PICTOR ION NEGULICI NR.40, ET.3, AP.4, SECTOR 1, BUCUREȘTI, B, RO; BINCHICIU HORIA, ALEEA RIPENSIA NR. 8, AP. 12, TIMIȘOARA, TM, RO; VASILE ION-MIHAI, DRUMUL BACRIULUI NR. 44A. ET. 2, AP.23, SAT ROȘU, COMUNA CHIAJNA, IF, RO; BĂRLĂDEANU MIHAIL, STR.ROCADEI NR. 3B,

(11) 130677 A2

SECTOR 1, BUCUREȘTI, B, RO; IONESCU MARIA, INT. RECONSTRUCȚIEI NR. 6, BL. 28, SC. 1, ET. 9, AP. 37, SECTOR 3, BUCUREȘTI, B, RO; CÂRCIUMĂREASA DANIEL, BD. 1 MAI NR. 25, SECTOR 6, BUCUREȘTI, B, RO; IRIMIA MIHAILENA, STR. NICOLAE G. CARAMFIL NR. 48-50, BL. 11A, SC. A, ET. 3, A.9, SECTOR 1, BUCUREȘTI, B, RO (54) **MATERIAL METALIC PENTRU ÎNCĂRCĂRI PRIN SUDARE CU TENACITATE ȘI DURITATE RIDICATE, ȘI PROCEDEU DE OBTINERE**

(57) Invenția se referă la un material metalic utilizat pentru încărcarea prin sudare, și la un procedeu de realizare a acestuia, materialul prezentând o bună comportare la prelucrări mecanice și rezistență mecanică ridicată în condiții severe de uzare eroziv-abrazivă cu impact, combinată cu oboseală mecanică, specifică suprafețelor care sunt în contact cu agregatele naturale, ca pietrișul, nisipul sau balastul și piatra spartă în procesul de concasare-măcinare. Materialul conform invenției este constituit, în procente masice, din următoarele elemente: 4,60...6,80% Al, 20...22,50% Cr, 23...24,50% Fe, 23...24,50% Mn și 24...26,50% Ni, toate cu puritatea >99%, având densitatea cuprinsă în intervalul 7,4...7,6 Kg/dm³,

(11) 130677 A2

temperatura lichidus în intervalul 1350...1400°C, are o duritate asociată de 700...950 HV_{0,1} după aplicarea unor tratamente termice specifice, tenacitatea exprimată prin valori ale energiei de rupere prin șoc de 55...70 J la temperatura de 20°C. Procedeu conform invenției constă în topirea, într-un cuptor cu inducție, a elementelor introduse în această ordine: Fe tip ARMCO, Ni, Cr, Mn, iar la sfârșitul elaborării Al, pentru diminuarea puternică a pierderilor prin oxidare, baia metalică fiind protejată de vid tehnic de 10⁻²...10⁻³ mbar, cât și de o atmosferă controlată de argon, procedeu în urma căruia se obține un aliaj cu temperatura lichidus de 1350...1400°C, care se poate turna direct în forme ceramice sau metalice, obținându-se baghete sau plăci.

Revendicări: 2

Figuri: 3

(11) 130677 A2

Borderou de figuri

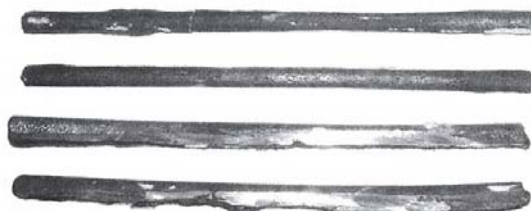


Fig. 1

(11) 130678 A2 (51) **B23Q 5/22** ^(2006.01), **B23Q 15/00** ^(2006.01), (21) a 2013 00749 (22) 17/10/2013 (41) 27/11/2015//11/2015 (71) POPECI UTILAJ GREU, STR. TEHNICII NR. 1, CRAIOVA, DJ, RO (72) NOVACOV CONSTANTIN, STR. FLORILOR NR. 8, BL. 5, SC. 2, ET. 3, AP. 14, CRAIOVA, DJ, RO; ȘCHIOPU VASILE, BD. DECEBAL NR. 55, BL. 59, AP. 9, CRAIOVA, DJ, RO (54) **MAȘINĂ CU COMANDĂ NUMERICĂ ȘI PROCEDEU DE PRELUCRARE A CAPETELOR ȚEVILOR**

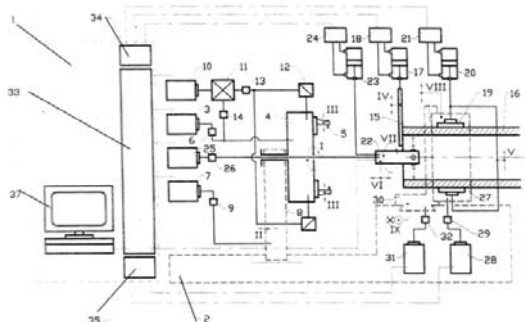
(57) Invenția se referă la o mașină cu comandă numerică, și la un procedeu de prelucrare a capetelor de țevi cu centrare pe diametrul interior sau exterior al țevilor. Mașina conform invenției este constituită dintr-un batiu (2) ce susține toate componentele mașinii, ansamblul (1) comandă numerică format din blocul (33) convertoarelor statice care alimentează motoarele electrice (3, 7, 10, 25, 28 și 31), blocul (34) de comandă a echipamentelor (18, 21, 24) hidraulice, blocul (35) de achiziție a datelor preluate de la dispozitivul (22) de măsură cu laser, o interfață (36) și unitatea (37) de calcul ce asigură combinarea deplasării pe orizontală (IX) cu deplasarea pe verticală (VIII), asigurând poziția corectă a țevii (16) în postul de așchiere, și combinarea mișcării de avans

(11) 130678 A2
 longitudinal (II) cu mișcarea de avans radial (III), pentru generarea suprafeței șanfrenului sau a filetului prelucrat. Procedul conform invenției constă în introducerea țevii (16) între bacurile menghinei (19) tamponată de un limitator (15), dispozitivul (22) de măsurare este introdus în țeavă (16) printr-o mișcare (VI), se rotește în jurul axei printr-o mișcare (VII), se fac măsurători preluate de blocul (35) de achiziție, unitatea (37) de calcul le compară și comandă motoarelor (28 și 31) să deplaseze țeava (16) pe verticală și orizontală prin niște mișcări (VII și IX), până când valorile măsurate sunt aproximativ egale, dispozitivul (22) de măsură se retrage, platoul (4) rotativ este pus în mișcarea de rotație (I) de lanțul cinematic principal, unitatea (37) de calcul comandă blocul (33) convertoarelor statice, pentru interpolarea mișcării de avans longitudinal (II) cu mișcarea de avans radial (III), pentru obținerea traiectoriei de prelucrare, iar după obținerea suprafeței dorite, platoul (4) rotativ se retrage, se oprește mișcarea de rotație de așchiere (I), manipulatorul prinde țeava (16), se deschide menghina (19), iar țeava este scoasă din mașină.

Revendicări: 3

Figuri: 1

(11) 130678 A2



(11) 130679 A0 (51) **B24B 1/00** (2006.01); **B06B 3/04** (2006.01); **B23H 3/00** (2006.01); **B23Q 1/32** (2006.01); **B23Q 3/10** (2006.01); (21) a 2015 00528 (22) 23/07/2015 (41) 27/11/2015//11/2015 (71) UNIVERSITATEA POLITEHNICA DIN BUCUREȘTI, SPLAIUL INDEPENDENȚEI NR.313, SECTOR 6, BUCUREȘTI, B, RO (72) GHICULESCU LIVIU-DANIEL, BD.RÂMNICU SĂRAT NR.4, BL.H 9, SC.1, ET.1, AP.8, SECTOR 3, BUCUREȘTI, B, RO; MARINESCU NICULAE-ION, ȘOS. IANCULUI NR.68, ET.1, AP.2, SECTOR 2, BUCUREȘTI, B, RO; ALUPEI COJOCARIU OVIDIU DORIN, STR. DR. PALEOLOGU NR.3, ET.1, AP.5, SECTOR 2, BUCUREȘTI, B, RO; CĂRUȚAȘU NICOLETA LUMINIȚA, STR. SOLD. VASILE CROITORU NR.5, BL.3, SC.1, AP.39, SECTOR 5, BUCUREȘTI, B, RO (54) **CAP ROTATIV DE PRELUCRARE PRIN ELECTROEROZIUNE ASISTATĂ DE ULTRASUNETE**

(57) Invenția se referă la un cap rotativ de prelucrare prin electroeroziune asistată de ultrasunete, care se poate monta pe capul de lucru al unei mașini de electroeroziune. Capul rotativ, conform invenției, are în componență un lanț (2) ultrasonic, ce are la capăt un electrod-sculă (1) care, pe lângă o mișcare (1a) de oscilație cu frecvență ultrasonică, are și o mișcare (1b) de rotație, alimentat electric de la generatorul de ultrasunete și generatorul de electroeroziune, cu

(11) 130679 A0

ajutorul a două perii (3 și 4), o perie (3) ale cărei elemente (10) de grafit sunt în contact cu un concentrator (9) într-un punct nodal al acestuia, poziția periei (3) fiind reglată pe verticală în funcție de poziția punctului nodal al concentratorului (9), cu ajutorul a patru tije (14) filetate la capete, și asigurată cu niște piulițe (15 și 16), și o perie (4) ale cărei elemente (10) de grafit sunt în contact cu o bușă (23) asamblată pe o flanșă (21) nodală interpusă între niște discuri (20) piezoceramice, niște rulmenți (24) asamblați pe bușă (23), și o carcasă (5), o roată (6a) dințată, solidară și pe același ax cu bușă (23), și o roată (6b) dințată asamblată pe axul de ieșire al unui motoreductor (7).

Revendicări: 1

Figuri: 4

(11) 130679 A0

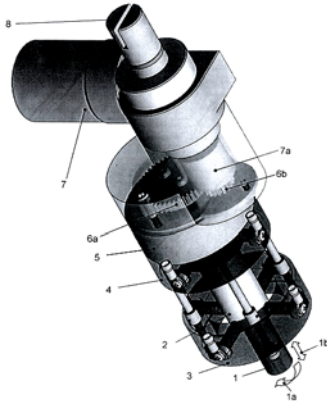


Fig. 1

(11) 130680 A0 (51) **B24B 1/04** (2006.01); **B06B 1/00** (2006.01); **B23H 7/38** (2006.01); (21) a 2015 00529 (22) 23/07/2015 (41) 27/11/2015//11/2015 (71) UNIVERSITATEA POLITEHNICA DIN BUCUREȘTI, SPLAIUL INDEPENDENȚEI NR.313, SECTOR 6, BUCUREȘTI, B, RO (72) MARINESCU NICULAE-ION, ȘOS.IANCULUI NR.68, ET.1, AP.2, SECTOR 2, BUCUREȘTI, B, RO; GHICULESCU LIVIU-DANIEL, BD.RÂMNICU SĂRAT NR.4, BL.H 9, SC.1, ET.1, AP.8, SECTOR 3, BUCUREȘTI, B, RO; ALUPEI COJOCARIU OVIDIU DORIN, STR. DR. PALEOLOGU NR.3, ET.1, AP.5, SECTOR 2, BUCUREȘTI, B, RO; CĂRUȚAȘU NICOLETA LUMINIȚA, STR. SOLD. VASILE CROITORU NR.5, BL.3, SC.1, AP.39, SECTOR 5, BUCUREȘTI, B, RO (54) **ECHIPAMENT PENTRU PRELUCRAREA SIMULTANĂ A STRUCTURILOR DE GĂURI ȘI MICROGĂURI PRIN ELECTROEROZIUNE ASISTATĂ DE ULTRASUNETE**

(57) Invenția se referă la un echipament pentru prelucrarea simultană a structurilor de găuri și microgăuri, prin electroeroziune asistată de ultrasunete, care se montează pe capul de lucru al unei mașini de prelucrare prin electroeroziune volumică. Echipamentul conform invenției are în componență o placă (1) superioară cu canale în formă de T, pe care se assemblează în diferite poziții, în funcție de dispunerea

(11) 130680 A0

găurilor sau microgăurilor prelucrate simultan, mai multe module (9) de prelucrare prin electroeroziune a găurilor și microgăurilor, și care au o flanșă (35) intermediară, staționară, ce prezintă un ștuț (36) lateral, prin care se face injecția lichidului dielectric prin niște canale (35a, 33a și 13a) axiale, și care au în capăt niște electrozi-sculă (13 și 42) tubulari, pentru găuri, și filiformi, sau, respectiv, tubulari, pentru microgăuri, care execută mișcări de avans și retragere, și o mișcare de rotație în jurul axei proprii, și care preiau mișcarea de rotație de la un motoreductor (6) poziționat pe o placă (4) verticală laterală, prevăzută cu niște găuri (4a și 4b) ovale, care permit modificarea poziției verticale a motoreductorului (6) în funcție de lungimea modulelor (9), și care transmite mișcarea de rotație printr-o curea (8) dințată, tensionată cu un întinzător (10) poziționat pe canalele (1a) în formă de T, la niște roți (9a) dințate, un modul (11) de activare ultrasonică, pe care se assemblează, la partea sa inferioară, niște discuri (12) cu dimensiuni

(11) 130680 A0

diferite, care vibrează cu frecvență ultrasonică, astfel încât periferia discului (12), constituind un antinod, să oscileze cu amplitudine maximă în apropierea electrozilor-sculă (13 sau 42).

Revendicări: 1

Figuri: 3

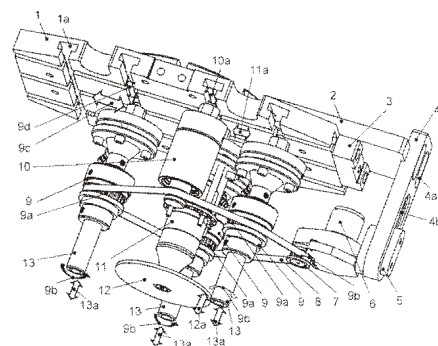


Fig. 1

(11) 130681 A2 (51) **B25J 9/00** (2006.01) (21) a 2013 00654 (22) 03/09/2013 (41) 27/11/2015//11/2015 (71) INSTITUTUL NAȚIONAL DE CERCETARE-DEZVOLTARE PENTRU MECATRONICĂ ȘI TEHNICA MĂSURĂRII - INCDMTM BUCUREȘTI, ȘOS.PANTELIMON NR.6-8, SECTOR 2, BUCUREȘTI, B, RO (72) MUNTEANU IULIAN SORIN, STR. MR. VASILE BACILA NR. 28-30, BL.1, SC. 1, ET. 1, AP. 112, SECTOR 2, BUCUREȘTI, B, RO; GHEORGHE GHEORGHE, BD. LACUL TEI NR. 109, BL. 13A, SC. C, ET. 5, AP. 104, SECTOR 2, BUCUREȘTI, B, RO; ZAPCIU AUREL, DRUMUL TABEREI NR.15, BL.A1, AP.10, SECTOR 6, BUCUREȘTI, B, RO; ISTRÎTEANU SIMONA ELENA, STR. LIVIU REBREANU NR. 12, BL. K2, SC. C, AP. 45, SECTOR 3, BUCUREȘTI, B, RO; ANCUȚA PAUL, STR.AVRIG NR.63, BL.E 2, AP.40, SECTOR 2, BUCUREȘTI, B, RO (54) **ECHIPAMENT MECATRONIC FLEXIBIL DE MICROPOZIȚIONARE CU GRIPPER**

(57) Invenția se referă la un echipament mecatronic flexibil, de micropoziționare cu gripper, destinat poziționării cu precizie foarte ridicată a mini- și microreperelor pe un subsansamblu mixt. Echipamentul conform invenției este alcătuit dintr-o axă (4) liniară orizontală, cu acționare electrică, prevăzută cu un servomotor (3) alimentat la o sursă (2) electrică, iar un controler (1) de operare controlează mișcarea unei sănii-platformă (5) ce translatează pe direcția

(11) 130681 A2
OX, purtând deasupra axa liniară (4') verticală, cu acționare electrică, montată demontabil prin intermediul plăcii (6) intermediare, prevăzută cu un servomotor (3') alimentat de la o altă sursă (2'), iar un alt controler (1') de operare controlează mișcarea saniei-platformă (5') pe care s-a montat demontabil un gripper (8) electric interschimbabil cu un microgripper electric (8'), pentru aplicații mecatronice și integrone distincte, montaj realizat prin două plăci (6' și 7) intermediare, gripper-ul electric, respectiv, microgripper-ul electric efectuând o mișcare controlată, cu precizie micronică, în vederea preluării unei piese de pe subsansamblul (12) mixt, dispus pe batiu (13), pe care o depune apoi pe platoul superior al suportului din subsansamblul (12) mixt, unde piesa este supusă măsurării, microasamblării/microprelucrării de un operator uman, cu ajutorul unor microdispozitive robotizate auxiliare, zona de operare fiind protejată de două bariere (9 și 9') β-optice; datele de ieșire sunt preluate de o placă (14) de achiziție de date, și procesate de un computer (15) industrial, ce coordonează funcționarea semiautomată a întregului

(11) 130681 A2
echipament mecatronic, prin componentele panoului (10) electric, piesele fiind depozitate într-o magazie statică, cu temperatură controlată de un senzor (11) de temperatură.

Revendicări: 1
Figuri: 3

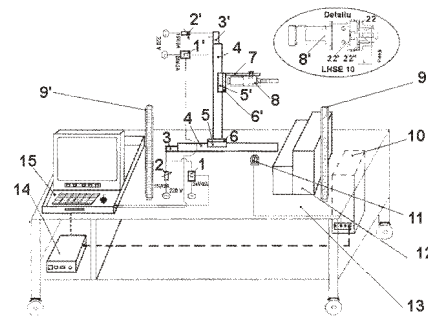


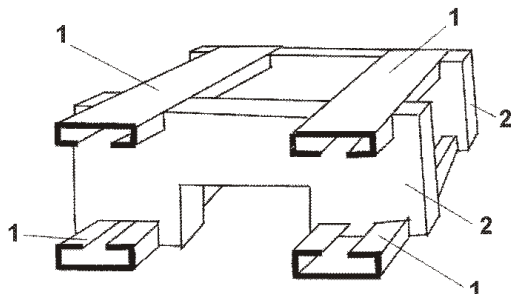
Fig. 1

(11) 130682 A0 (51) **B65D 19/00** (2006.01); **B65D 19/18** (2006.01); **B65D 19/34** (2006.01); **B65D 19/38** (2006.01); (21) a 2015 00387 (22) 08/06/2015 (41) 27/11/2015//11/2015 (71) CÂMPEAN TEOFIL, STR. AVIATORILOR NR. 2A, APAHIDA, SÂNNICOARĂ, CJ, RO (72) CÂMPEAN TEOFIL, STR. AVIATORILOR NR. 2A, APAHIDA, SÂNNICOARĂ, CJ, RO (54) **PALET ASAMBLABIL ȘI DEZASAMBLABIL**

(57) Invenția se referă la un palet asamblabil și dezasmblabil, care asigură manipularea mai ușoară a mărfurilor, cu ajutorul mijloacelor mecanice, cu ocazia încărcării, descărcării sau depozitării acestora. Paletul conform invenției este constituit din niște elemente (1) de îmbinare orizontale, de tip șină culisantă, care glisează perpendicular pe niște elemente (2) de susținere verticale.

Revendicări: 1
Figuri: 1

(11) 130682 A0



(11) 130683 A0 (51) **B65D 19/20** ^(2006.01); **B65D 19/18** ^(2006.01); (21) a 2015 00128 (22) 23/02/2015 (41) 27/11/2015//11/2015 (71) CAMPEAN TEOFIL, STR. EMIL RACOVIȚĂ NR. 44, AP. 1, CLUJ-NAPOCA, CJ, RO (72) CAMPEAN TEOFIL, STR. EMIL RACOVIȚĂ NR. 44, AP. 1, CLUJ-NAPOCA, CJ, RO (54) **PALEȚI, EUROPALEȚI DIN HÂRTIE SAU MASE PLASTICE ASAMBLABILI SAU DEZASAMBLABILI**

(57) Invenția se referă la paleți și europaletți, asamblabili și dezasamblabili, realizați din elemente componente confecționate din hârtie, hârtie reciclată sau din mase plastice, asamblarea unui palet putând fi făcută utilizând elemente combinate din hârtie și mase plastice, au aceeași rezistență și costuri de producție cu 20% mai mici decât a paleților realizați din lemn, iar transportul acestora se poate face pe părți componente, ambalate individual, care ocupă un volum mai mic la transport. Paleții conform invenției sunt realizați din elemente componente confecționate din hârtie cu greutatea cuprinsă între 90...300 g/m², care se lipește în straturi, cu sticlă solubilă sau alt adeziv, se tratează cu silicat de sodiu, se ignifughează și se impregnează cu ceruri pe bază de ceară de albine, ceară sintetică, parafine sau adeziv, după care

(11) 130683 A0

hârtia se introduce în valțuri, pentru îndoire în formă de U, forme care se lipesc față în față, formând o țevă cu secțiune dreptunghiulară, țevile fixându-se prin mai multe lăcașuri în distanțierile aflate pe baza paletului, care este realizată tot din elemente dezmembrabile, iar în cazul paletelor realizați din materiale plastice, elementele componente se realizează prin procedeul de injectare în matriță.

Revendicări: 3

Figuri: 3

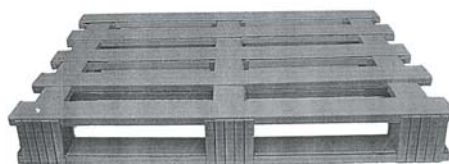


Fig. 3

(11) 130684 A2 (51) **B65D 77/20** ^(2006.01) (21) a 2013 00195 (22) 04/03/2013 (41) 27/11/2015//11/2015 (71) SÂNDULACHE BOGDAN, ALEEA CRICOVUL SĂRAT NR. 11, BL. 10, SC. A, AP. 34, SECTOR 4, BUCUREȘTI, B, RO (72) SÂNDULACHE BOGDAN, ALEEA CRICOVUL SĂRAT NR. 11, BL. 10, SC. A, AP. 34, SECTOR 4, BUCUREȘTI, B, RO (74) FÂNTÂNĂ RAUL SORIN & ASOCIAȚII S.R.L., STR.9 MAI NR.4, SC.D, AP.3, BRAȘOV, JUDEȚUL BRAȘOV (54) **FOLIE PROTECTOARE ȘI DECORATIVĂ PENTRU MESE**

(57) Invenția se referă la o folie protectoare și decorativă pentru mese. Folia conform invenției este formată dintr-o folie de policlorură de vinil, având o grosime de 0,16...0,6 mm, pe care poate fi imprimată sau tipărită cu vopsea o informație cu caracteristici publicitare, peste care este lipită o folie de poliester cu o grosime de 0,65...1,70 mm, având în compoziție un filtru UV care protejează suprafața imprimată sau tipărită a foliei de policlorură de vinil, vopseaua conținând, de asemenea, un filtru UV din grupa fenolilor.

Revendicări: 1

(11) 130685 A2 (51) **C02F 3/28** ^(2006.01) (21) a 2014 00386 (22) 23/05/2014 (41) 27/11/2015//11/2015 (71) *MINSTALL S.R.L., CALEA TURZII NR. 162, CLUJ-NAPOCA, CJ, RO* (72) *MUREȘAN DAN VASILE, CALEA TURZII NR. 162, CLUJ-NAPOCA, CJ, RO* (74) *WEIZMANN ARIANA & PARTNERS AGENȚIE DE PROPRIETATE INTELCTUALĂ S.R.L., STR.11 IUNIE NR.51, S.C.A, ET.1, AP.4, SECTOR 4, BUCUREȘTI* (54) **STAȚIE DE EPURARE UTILIZÂND PROCEDEE NATURALE EXTENSIVE FĂRĂ CONSUM DE ENERGIE**

(57) Invenția se referă la o stație de epurare a apelor uzate. Stația conform invenției este formată dintr-o treaptă primară mecanică, ce se desfășoară în reactoare biologice anaerobe (**RBA**), o treaptă secundară biologică, ce se desfășoară în platouri filtrante cu debit orizontal inferior (**PFIO**), și o treaptă terțiară avansată, care se desfășoară în platouri filtrante cu debit superior (**PFS**) și iazuri biologice aerobe (**IBA**) de tratare.

Revendicări: 3

Figuri: 4



Fig. 3

(11) 130686 A2 (51) **C03C 3/068** ^(2006.01); **C03C 3/095** ^(2006.01); (21) a 2014 00251 (22) 01/04/2014 (41) 27/11/2015//11/2015 (71) *INSTITUTUL NAȚIONAL DE CERCETARE - DEZVOLTARE PENTRU OPTOELECTRONICĂ - INOE 2000, STR.ATOMIȘTILOR NR.1, MĂGURELE, IF, RO; INSTITUTUL NAȚIONAL PENTRU FIZICA LASERILOR, PLASMEI ȘI RADIAȚIEI - INFLPR, STR. ATOMIȘTILOR NR. 409, MĂGURELE, IF, RO* (72) *MIHAIL ELIȘĂ, ALEEA STĂNILĂ NR. 4, BL. H11, SC. 1, ET. 2, AP. 11, SECTOR 3, BUCUREȘTI, B, RO; SAVA BOGDAN ALEXANDRU, STR. VEDEA NR. 6, BL. 86AB, SC. B, ET. 3, AP. 50, SECTOR 5, BUCUREȘTI, B, RO; BOROICA LUCIA, STR. POȘTAȘULUI NR. 6, BL. 9, SC. 1, AP. 29, SECTOR 3, BUCUREȘTI, B, RO; IORDĂNESCU RALUCA, STR. TOMA STELIAN NR. 8, ROMAN, NT, RO; FERARU IONUȚ, STR. BELȘUGULUI NR. 2, BL. M18, SC. B, AP. 3, PĂRTER, CĂLĂRAȘI, CL, RO; EFTIMIE MIHAI, STR. MĂGURA VULTURULUI NR. 64, BL. 117A, SC. B, AP. 55, SECTOR 2, BUCUREȘTI, B, RO; BELDICEANU ANCA, INTRAREA VASLEI NR. 1, BL. PM63, SC. 2, ET. 9, AP. 91, SECTOR 3, BUCUREȘTI, B, RO* (54) **STICLE ALUMINOFOSFATICE CARE CONȚIN IONI DE PĂMÂNTURI RARE, UTILIZATE CA SENZORI OPTICI, ȘI PROCEDEUL DE OBTINERE A ACESTORA**

(57) Invenția se referă la un produs de tip sticlă aluminofosfatică, ce conține ioni de pământuri rare, utilizată ca senzori optici, și la un procedeu de obținere a acesteia. Sticla conform invenției conține 60...80% gravimetric P_2O_5 , 2...10% gravimetric Li_2O ,

(11) 130686 A2

5...15% gravimetric Al_2O_3 și 1...10% gravimetric fie Sm_2O_3 , fie Eu_2O_3 , cu o densitate de 2,17...2,90 g/cm^3 , cu un coeficient de dilatare termică liniară α_{20}^{300} de 90...100 $\times 10^{-7}/K$, cu un indice de refracție măsurat în lungimea de undă de 589,29 mm, n_D cuprins în intervalul 1,54...1,59, n_c - 546 mm - de 1,53...1,58, n_F - 656 mm - de 1,54...1,59, n_c - 486 mm - de 1,52...1,57, n_F - n_c de 0,04...0,03 și numărul Abbe, v_e , de 61...68. Procedeu conform invenției constă în procesarea amestecurilor materiilor prime de tip acizi, oxizi și săruri care introduc oxidul de fosfor, ca formator de rețea, iar ca modificatori de rețea, oxizii de litiu, aluminiu, bariu și lantan, alături de oxizii de samariu, europiu sau terbiu, cu rol de dopanți, adăugându-se o cantitate suplimentară de reactanți precursori ai oxidului de litiu și oxidului de fosfor, de preferință de 15% și, respectiv, de 25%, având loc reacțiile chimice dintre reactanții solizi și soluția de acid fosforic, precursora a oxidului de fosfor, dozarea materiilor prime fiind realizată astfel încât în produsul final să se formeze compuși chimici de tip metafosfat, atomii de oxigen care nu formează punți fiind legați de ionii modificatori de rețea vitroasă, constând din litiu, aluminiu, bariu și pământuri rare.

Revendicări: 17

Figuri: 4

(11) 130687 A2 (51) **C04B 28/02** ^(2006.01) (21) a 2014 00371 (22) 19/05/2014 (41) 27/11/2015//11/2015 (71) *KOSORUS OTHNIEL, STR. DEJULUI NR.43, GHERLA, CJ, RO* (72) *KOSORUS OTHNIEL, STR. DEJULUI NR.43, GHERLA, CJ, RO* (74) *RASKAI MM BREVMARC CONSULT S.R.L., STR. UNIRII NR. 3, BL. D8, AP.31, DEJ, JUDEȚUL CLUJ* (54) **MORTAR ADEZIV AERAT**

(57) Invenția se referă la un mortar adeziv aerat, destinat lipirii plăcilor termoizolante pe fațadele clădirilor. Mortarul conform invenției este constituit din 22% ciment, 4% metacolină, 5% filler de calcar, 2...3% pulbere polimerică, 0,2...0,3% metilceluloză, 0,1...0,5% sepiolit, 5...10% granule de polistiren reciclat și 56...60% nisip cuarțos având o granulație de 0,10...0,80 mm.

Revendicări: 1

(11) 130688 A2 (51) **C07C 31/08** ^(2006.01) (21) a 2013 00732 (22) 09/10/2013 (41) 27/11/2015//11/2015 (71) UNIVERSITATEA PETROL - GAZE DIN PLOIEȘTI, BD.BUCUREȘTI NR.39, PLOIEȘTI, PH, RO (72) OPREA FLORIN, STR.MALU ROȘU NR.79 A, BL.106 C, SC.B, AP.34, PLOIEȘTI, PH, RO; FENDU ELENA-MIRELA, STR.VORNICEI NR.4, AP.2, PLOIEȘTI, PH, RO; NICOLAE MARILENA, SAT TÂRGUȘORUL NOU NR. 39, COMUNA ARICEȘTII RAHTIVANI, PH, RO (54) **PROCEDEU DE ANHIDRIZARE A ETANOLULUI**

(57) Invenția se referă la un procedeu de anhidrizare a etanolului utilizat ca aditiv în benzine comerciale. Procedeu conform invenției constă în fracționarea azeotropă, cu două sau trei coloane, a amestecului etanol-apă obținut din fermentația biomasei la o presiune de 1...1,5 bar, în prezență de antrenanți aleși dintre hidrocarburi cu interval de distilare cuprins în cel al benzinelor comerciale, sau componenți ai benzinelor comerciale, din care rezultă etanol având un conținut de apă de 100...1000 ppm masă și până la 20% volum antrenant.

Revendicări: 2

Figuri: 2

(11) 130689 A2 (51) **C07C 67/03** ^(2006.01) (21) a 2013 00810 (22) 05/11/2013 (41) 27/11/2015//11/2015 (71) INSTITUTUL NAȚIONAL DE CERCETARE-DEZVOLTARE PENTRU CHIMIE ȘI PETROCHIMIE - ICECHIM, SPLAIUL INDEPENDENȚEI NR.202, SECTOR 6, BUCUREȘTI, B, RO (72) STEPAN EMIL, BD.TIMIȘOARA NR.49, BL.Cc 6, SC.A, ET.3, AP.12, SECTOR 6, BUCUREȘTI, B, RO; VELEA SANDA, STR.ZAMBILELOR NR.6, BL.60, ET.2, AP.5, SECTOR 2, BUCUREȘTI, B, RO; OANCEA FLORIN, STR.PAȘCANI NR.5, BL.D 7, SC.E, ET.2, AP.45, SECTOR 6, BUCUREȘTI, B, RO; OPRESCU ELENA EMILIA, ALEEA PROFESORILOR NR.6, BL.37 C, SC.C, AP.46, PLOIEȘTI, PH, RO; BOMBOȘ MARIANA MIHAELA, CALEA CRÂNGAȘI NR.9, BL.5, SC.I, AP.30, SECTOR 6, BUCUREȘTI, B, RO (54) **PROCEDEU ȘI CATALIZATOR PENTRU OBTINEREA ESTERILOR METILICI AI ACIZILOR GRAȘI**

(57) Invenția se referă la un catalizator, un procedeu de obținere și la utilizarea catalizatorului pentru obținerea unor esteri metilici ai acizilor grași. Catalizatorul conform invenției conține, în procente masice, 27,3...29,9% metoxid gliceroxid de calciu, 42,1...46,7% metoxid gliceroxid de calciu sililat, 23,1...25,1% trietilamină clorhidrat, este insolubil în apă și solvenți organici. Procedeu conform inven-

(11) 130689 A2

ției cuprinde tratarea oxidului de calciu cu metanol într-un raport molar de 1:4, urmată de tratarea amestecului cu glicerină la o temperatură de 65...70°C, timp de 60 min, se îndepărtează metanolul din masa de reacție, care apoi se tratează cu trietanolamină și trietilclorsilan, la temperatura ambiantă, timp de 60...120 min, suspensia rezultată fiind filtrată și supusă uscării. Catalizatorul este utilizat pentru obținerea unui combustibil de tip biodiesel.

Revendicări: 6

(11) 130690 A2 (51) **C10G 9/34** ^(2006.01), **C10G 73/23** ^(2006.01), (21) a 2013 00733 (22) 09/10/2013 (41) 27/11/2015//11/2015 (71) UNIVERSITATEA PETROL - GAZE DIN PLOIEȘTI, BD.BUCUREȘTI NR.39, PLOIEȘTI, PH, RO (72) OPREA FLORIN, STR.MALU ROȘU NR.79 A, BL.106 C, SC.B, AP.34, PLOIEȘTI, PH, RO; FENDU ELENA-MIRELA, STR.VORNICEI NR.4, AP.2, PLOIEȘTI, PH, RO; NICOLAE MARILENA, SAT TÂRGUȘORUL NOU NR. 39, COMUNA ARICEȘTII RAHTIVANI, PH, RO; VLAD VICTOR, SAT STREJNIC NR. 444, COMUNA TÂRGUȘORU VECHI, PH, RO (54) **PROCEDEU DE SEPARARE A DISULFURILOR DIN SODA UZATĂ DE LA INSTALAȚIA MEROX**

(57) Invenția se referă la un procedeu de separare a disulfurilor din soda uzată de la instalația de îndepărtare a mercaptanilor. Procedeu conform invenției constă în contactarea soluției de sodă care conține disulfuri cu benzină ca solvent, într-un raport solvent:sodă de 0,5...3:1, într-un amestecător static sau centrifugal, la o temperatură de 30...60°C și 1...6 barg, și separarea celor două faze într-un vas separator orizontal, în două trepte succesive, alimentarea celei de a doua trepte fiind soluția de sodă rezultată la separarea din prima fază, în aceleași condiții de operare.

Revendicări: 1

Figuri: 1

(11) 130691 A2 (51) **C12P 7/06** ^(2006.01) (21) a 2014 00370 (22) 16/05/2014 (41) 27/11/2015//11/2015 (71) FUNDAȚIA SAPIENȚIA - UNIVERSITATEA SAPIENȚIA, STR.MATEI CORVIN NR.4, CLUJ-NAPOCA, CJ, RO; INSTITUTUL NAȚIONAL DE CERCETARE-DEZVOLTARE CHIMICO-FARMACEUTICĂ - ICCF BUCUREȘTI, CALEA VITAN NR.112, SECTOR 3, BUCUREȘTI, B, RO (72) ABRAHAM BEATA, STR. MIHAI EMINESCU NR. 1, SC.A, AP.22, MIERCUREA CIUC, HR, RO; MOSCOVICI MIȘU, STR. JEAN STERIADI NR.7, BL.I 22, SC.B, ET.2, AP.16, SECTOR 3, BUCUREȘTI, B, RO; IONESCU CORINA, STR.LEREȘTI NR.1, BL.A 2, SC.4, ET.2, AP.54, SECTOR 5, BUCUREȘTI, B, RO; SZABOLCS LANYI ȘTEFAN, STR. MIKO NR.21, MIERCUREA CIUC, HR, RO; TROFOSILA CĂTĂLINA FLORENTINA, ALEEA LUNGULETU NR. 6, BL. D14, SC. 3, ET. 10, AP. 129, SECTOR 2, BUCUREȘTI, B, RO; MARINESCU MIHAELA CLAUDIA, DRUMUL TABEREI NR.15, BL.A 1, SC.2, ET.6, AP.72, SECTOR 6, BUCUREȘTI, B, RO (54) **PROCEDEU DE OBTINERE A BIOETANOLULUI DIN DEȘEURI VEGETALE AMIDONOASE CU CONSORȚII MICROBIENE**

(57) Invenția se referă la un procedeu de obținere a bioetanolului din deșeuri vegetale amidonoase. Procedul conform invenției constă în hidroliza amidonului din deșeuri amidonoase, până la unități de glucoză, cu un complex enzimatic care conține α -amilază, glucoamilază și pullulanază, biosintetizat de mutanți recombinanți ai speciei *Pichia pastoris*.

Revendicări: 4

(11) 130692 A2 (51) **C14C 9/00** ^(2006.01) (21) a 2014 00395 (22) 28/05/2014 (41) 27/11/2015//11/2015 (71) INSTITUTUL NAȚIONAL DE CERCETARE-DEZVOLTARE PENTRU TEXTILE ȘI PIELĂRIE - SUCURSALA INSTITUTUL DE CERCETARE PIELĂRIE -, ÎNCĂLȚĂMINTE, STR.ION MINULESCU NR.93, SECTOR 3, BUCUREȘTI, B, RO (72) NICULESCU OLGA, STR. CĂPT.NICOLAE LICĂREȚ NR.6, BL.P M 43, SC.1 ET.3, AP.16, SECTOR 3, BUCUREȘTI, B, RO; TONEA ROXANA AURELIA, STR. ȘTEFAN MIHĂILEANU NR. 3, SECTOR 2, BUCUREȘTI, B, RO; TONEA STOICA, STR. ȘTEFAN MIHĂILEANU NR. 3, SECTOR 2, BUCUREȘTI, B, RO (54) **PRODUS PENTRU PROTECȚIE BIOLOGICĂ ȘI PARFUMARE A BLĂNURILOR ȘI CONFECȚIILOR DIN BLANĂ NATURALĂ**

(57) Invenția se referă la un produs pentru protecția biologică și parfumarea blănurilor. Produsul conform invenției este constituit din 10% ulei esențial de lavandă, 10% ulei esențial de portocale, 2% alcool etilic, 10% emulgator neionic biodegradabil, 10% polietilenglicol 600, 1% bromură de hexadecil-trimetil amoniu și, în rest, apă.

Revendicări: 1

(11) 130693 A2 (51) **C23C 30/00** ^(2006.01) (21) a 2014 00280 (22) 09/04/2014 (41) 27/11/2015//11/2015 (71) INSTITUTUL NAȚIONAL DE CERCETARE-DEZVOLTARE PENTRU ELECTROCHIMIE ȘI MATERIE CONDENSATĂ-INCEMC TIMIȘOARA, STR.DR.AUREL PĂUNESCU PODEANU NR.144, TIMIȘOARA, TM, RO; INSTITUTUL DE CHIMIE TIMIȘOARA AL ACADEMIEI ROMÂNE, STR.MIHAI VITEAZUL NR.24, TIMIȘOARA, TM, RO (72) BIRDEANU MIHAELA IONELA, STR. LUDWING VON YBL NR.6, AP. 9, TIMIȘOARA, TM, RO; FAGADAR-COSMA EUGENIA-LENUȚĂ, STR. DROPIEI NR. 1, AP. 8, TIMIȘOARA, TM, RO; ȚĂRANU IOAN, STR. PAVEL ROTARIU NR.7, SC.D, ET.1, AP.8, TIMIȘOARA, TM, RO; POPA IULIANA, STR. MARTIR CRISTINA LUNGU NR. 6, AP. 6, ET. 1, TIMIȘOARA, TM, RO; ȚĂRANU BOGDAN OVIDIU, STR.PAVEL ROTARIU NR.7, SC.D, ET.1, AP.8, TIMIȘOARA, TM, RO (54) **PROCEDEU DE INHIBARE A COROZIUNII OȚELURILOR FOLOSIND $Zn_3Ta_2O_8$ - NANOMATERIAL SPINELIC CU EFECT LUMINOFER**

(57) Invenția se referă la un procedeu de protecție împotriva coroziunii oțelului. Procedul conform invenției constă în aplicarea, pe suprafața oțelului, a unui strat de $Zn_3Ta_2O_8$ din soluție acidă apoasă, la o temperatură de 10...60°C, un timp de contact între soluție și suprafață de 1...60 min.

Revendicări: 1

(11) 130694 A0 (51) **E04B 1/32** ^(2006.01); **E04B 1/58** ^(2006.01); **E04B 7/08** ^(2006.01); (21) a 2015 00510 (22) 15/07/2015 (41) 27/11/2015//11/2015 (71) GALL REMUS, STR. DR. ȘTEFAN VONHAZ NR. 2a, CAREI, SM, RO (72) GALL REMUS, STR. DR. ȘTEFAN VONHAZ NR. 2a, CAREI, SM, RO (54) **METODĂ DE CONSTRUCȚIE A DOMURILOR GEODEZICE METALICE PRIN SUDAREA DE MODULE HEXAGONALE, PENTAGONALE ȘI TRIUNGHULARE**

(57) Invenția se referă la o metodă de construcție a domurilor geodezice. Metoda conform invenției constă în asamblarea unor module (**a**, **b** și **c**) metalice, hexagonale, pentagonale și triunghiulare într-o anumită ordine determinată de diferite tipuri de frecvențe (**3v**, **4v**, **5v**, **6v**, **7v**, **8v** și **9v**) de domuri geodezice, după asamblarea modulelor (**a**, **b** și **c**) cu ajutorul unor clame, urmează sudarea acestora între ele la unghiuri predeterminate, pentru a forma o structură geodezică având toate îmbinările fixe.

Revendicări: 3

Figuri: 7

(11) 130694 A0

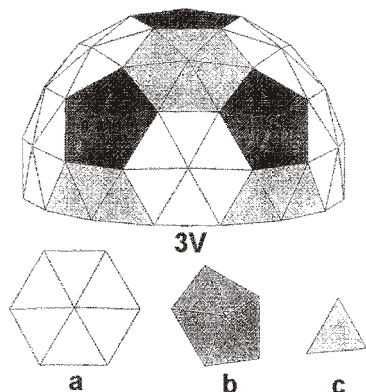


Fig. 1

(11) 130695 A0 (51) **E04B 1/76** (2006.01) (21) a 2015 00365 (22) 28/05/2015 (41) 27/11/2015//11/2015 (71) GAFITA IULIAN-DRAGOȘ, ALEEA BALTAGULUI NR. 5A, IAȘI, IS, RO (72) GAFITA IULIAN-DRAGOȘ, ALEEA BALTAGULUI NR. 5A, IAȘI, IS, RO (54) **ACUMULATOR TERMIC FUNCȚIONÂND LA ÎNALTĂ TEMPERATURĂ**

(57) Invenția se referă la un acumulator termic funcționând la înaltă temperatură, utilizat în stocarea agentului termoconductor la temperaturi înalte, pentru producerea apei calde menajere și industriale, având un set de serpentine din fier și inox gofrat, prezentând și posibilitatea folosirii în încălzirea incintelor sau în transferul de temperatură, folosit atât în construcții civile, cât și în instalații industriale. Acumulatorul conform invenției este format dintr-o manta (1) din metal, cu rol de a crea un volum independent și de a oferi protecție împotriva agenților externi, în interiorul căruia se montează niște serpentine (2) pentru prepararea apei calde menajere la partea superioară, niște serpentine (4) pentru aport la încălzire și o serpentină (3) aferentă încălzirii/răcirii acumulatorului, pozată la bază, niște racorduri (5) pentru legarea hidraulică a acumulatorului în diverse

(11) 130695 A0

sisteme și combinații, un racord (6) de golire și niște racorduri (7) pentru sonde de temperatură fiind poziționate la partea exterioară a acumulatorului, pe laterale, iar ansamblul este acoperit de un material (8) izolator, pentru menținerea temperaturii în acumulatorul termic, și protejat de o manta (9), elementele (8 și 9) având rol de protecție al învelișului (1) din metal, iar un racord (10) este pentru umplerea acumulatorului cu agentul de lucru, toate serpentinele din interiorul acumulatorului fiind confecționate din țevă de inox gofrată, iar agentul de lucru folosit în interiorul acumulatorului, pentru acumularea energiei termice, este ulei tehnic, capabil să înmagazineze energia la o temperatură superioară față de acumulatorii clasice, sistemul funcționând în regim nepresurizat.

Revendicări: 4

Figuri: 5

(11) 130695 A0

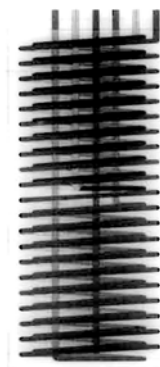


Fig. 5

(11) 130266 A3 (51) **F01B 1/02** ^(2006.01); **F01B 1/12** ^(2006.01); **F04B 1/16** ^(2006.01); (21) a 2014 00365 (22) 13/05/2014 (41) 29/05/2015//5/2015 (71) FOLEA GABRIEL, STR.PRISACA DORNEI NR.8, BL.D6, SC.1, ET.1, AP.227, SECTOR 3, BUCUREȘTI, B, RO; GHEORGHIU ROMULUS IULIAN, STR. AV. JEAN TEXIER NR. 13, SECTOR 1, BUCUREȘTI, B, RO; IONESCU GHEORGHE, STR. CETATEA VECHĂ NR. 10, BL. 3/5A, SC. 1, ET. 5, AP.33, SECTOR 4, BUCUREȘTI, B, RO; POPESCU ROMEO, STR. DOAMNA GHICĂ NR. 12, BL. 1, SC. 3, ET. 8, AP. 89, SECTOR 2, BUCUREȘTI, B, RO (72) FOLEA GABRIEL, STR.PRISACA DORNEI NR.8, BL.D6, SC.1, ET.1, AP.227, SECTOR 3, BUCUREȘTI, B, RO; GHEORGHIU ROMULUS IULIAN, STR. AV. JEAN TEXIER NR. 13, SECTOR 1, BUCUREȘTI, B, RO; IONESCU GHEORGHE, STR. CETATEA VECHĂ NR. 10, BL. 3/5A, SC. 1, ET. 5, AP.33, SECTOR 4, BUCUREȘTI, B, RO; POPESCU ROMEO, STR. DOAMNA GHICĂ NR. 12, BL. 1, SC. 3, ET. 8, AP. 89, SECTOR 2, BUCUREȘTI, B, RO (54) **MOTOR CU AER COMPRIMAT**

(57) Invenția se referă la un motor cu aer comprimat, utilizat în scopul obținerii unei puteri (forțe, cuplu, energie, moment) prin conversia presiunii aerului comprimat în energie, într-un circuit închis prin care acesta circulă, în vederea funcționării pe termen lung, producând lucru mecanic ce se transmite axului principal, utilizat ca generator de energie mecanică

(11) 130266 A3

sau pentru producerea de energie electrică, prin cuplarea cu un generator electric. Motorul cu aer comprimat, conform invenției, este alcătuit dintr-un bloc motor în care se montează un subsansamblu (A) arbore cotit-came-biele-pistoane, și pe care se montează un subsansamblu (B) grup al cilindrilor și un subsansamblu (C) de admisie-distribuție-evacuare, racordat la un circuit închis, prin care circulă aerul comprimat, alcătuit din niște conducte (313) de presiune, un robinet (315), un manometru (316), o butelie (314) de presiune, în sine cunoscute, prin volantul montat la subsansamblul (B) arbore cotit-came-biele-pistoane, o roată (214) de curea dințată și o curea (298) de transmisie dințată, cuplându-se blocul motor la un compresor (299) de aer și un generator (312) de energie, sau la un consumator de energie, de asemenea, în sine cunoscute, realizându-se astfel o legătură organică funcțională, care duce la rezolvarea problemei existente de mult timp în stadiul tehnicii, și anume, aceea că se poate produce energie folosind o sursă neconvențională de energie.

Revendicări: 14

Figuri: 14

(11) 130266 A3

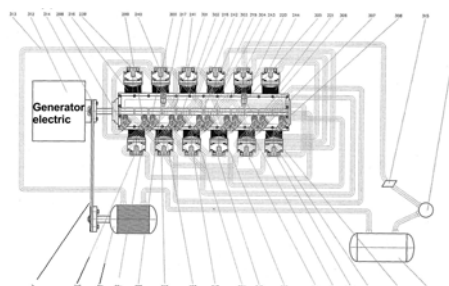


Fig. 1

Cu raport de documentare publicat la data de 27.11.2015

(11) 130696 A2 (51) **F02B 27/02** ^(2006.01); **F02D 11/08** ^(2006.01); **F02D 9/02** ^(2006.01); (21) a 2014 00366 (22) 13/05/2014 (41) 27/11/2015//11/2015 (71) SCHAEFFLER TECHNOLOGIES AG & CO.KG, INDUSTRIESTR.1-3, HERZOGENAURACH, DE (72) GROZA DORU, STR.COCORILOR NR.3, CLUJ-NAPOCA, CJ, RO (74) ROMINVENT S.A., STR. ERMIL PANGRATTI NR.35, SECTOR 1, BUCUREȘTI (54) **ACUMULATOR DE PRESIUNE CU SUPAPĂ MAGNETICĂ INTEGRATĂ**

(57) Invenția se referă la un acumulator de presiune cu supapă magnetică integrată pentru un fluid. Acumulatorul conform invenției prezintă o carcasă (2) de acumulator (1) de presiune și o supapă magnetică dispusă în aceasta, caz în care supapa magnetică prezintă o bobină (8) inelară și o ancoră (10) dispusă coaxial și acționată axial de un arc (14) de presiune, și la care o ancoră (10, 20) deschide sau închide, în funcție de poziția de acționare, o conexiune a acumulatorului (1, 19) de presiune, cu un aranjament (103, 107) constructiv acționabil cu presiunea fluidului, iar pentru a asigura un aranjament cu supapă magnetică ce comută rapid și economisește spațiul constructiv, este prevăzut că respectiva carcasă (2) de acumulator de presiune constă dintr-un corp (2a) de carcasă

(11) 130696 A2
cilindric, gol la interior, o bază (2b) de carcasă cu un racord (4) pentru fluid, dispus pe aceasta, și un capac (3) de carcasă ce închide corpul (2a) de carcasă cilindric, gol la interior, bobina (8) inelară este aranjată aproape de baza (2b) de carcasă, ancora (10) este aranjată axial între baza (2b) de carcasă și un element (15) de supapă în formă de disc, ce limitează cursa ancorei (10), elementul (15) de supapă în formă de disc este prevăzut cu un tachtet (17) de supapă orientat central și axial în raport cu ancora (10), tachtetul (17) de supapă este înconjurat în ancoră (10), radial pe exterior, de o trecere (10a) de fluid coaxială cu tachtetul (17) de supapă, și tachtetul (17) de supapă, la capătul său liber, prezintă un scaun (18) de supapă conic, ce cooperează pe ancoră (10) cu un scaun (13) de supapă conic complementar acestuia și apropiat de baza carcasei (2).

Revendicări: 10
Figuri: 6

(11) 130696 A2

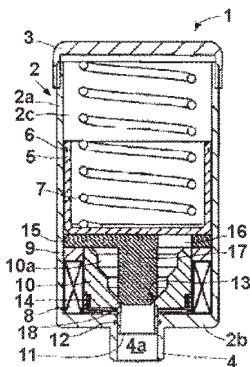


Fig. 1

(11) 130697 A0 (51) **F03B 9/00** (2006.01); **F03B 15/12** (2006.01); **F03B 3/00** (2006.01); **F03B 13/14** (2006.01); **F03B 7/00** (2006.01); (21) a 2015 00522 (22) 22/07/2015 (41) 27/11/2015//11/2015 (71) SOSNAK LUDOVIC, STR. VICTORIEI NR. 32, NĂDLAC, AR, RO (72) SOSNAK LUDOVIC, STR. VICTORIEI NR. 32, NĂDLAC, AR, RO (54) **HIDRO TORNADA ELECTRICĂ**

(57) Invenția se referă la o hidrotornadă electrică, destinată utilizării în domeniul hidroenergetic, pentru producerea energiei electrice, prin mărirea vitezei lineare a apei râului, fără construirea de baraj sau aducțiune. Hidrotornada electrică, conform invenției, este o construcție hidrotehnică, pe un mal (1) al unui râu, ce mărește o viteză (v_1) lineară a apei, schimbând direcția de curgere printr-un perete (5) al tornadei, așezat în unghi mai mic de 90° , pe o distanță de 10...15 m de la mal (1), producând un debit de apă cu o viteză (v_2) mărită, denumit canalul (6) tornadei, $v_2 = x_2 / \Delta T$, și o turbină (8) imersată plutitoare, așezată în canalul (6) tornadei, plutind cu o axă în poziție verticală, sub nivelul apei, suspendată pe o platformă (7) plutitoare, iar prin niște pale curbate, fixate cu rotoare pe axă, preia presiunea apei, care generează mișcarea de rotație, producând forța hidroenergetică,

(11) 130697 A0

iar partea superioară a axei, deasupra apei, transmite mișcarea de rotație a turbinei (8) către un generator (11) electric, în fața turbinei (8) și lateral având un deviator (9) al direcției apei, format dintr-o parte dreaptă, care se așază în amonte, pentru blocarea apei, în consens asupra palelor, și dintr-o parte care urmărește curbura turbinei (8) și protejează palele de turbulențe, astfel fiind asigurată mișcarea de rotație a turbinei (8), iar printr-un sistem (10) de transmisie a rotației, rotația turbinei (8) se transmite de la axa turbinei (8) la generatoare (11), ori prin fulii cu curele de transmisie, ori prin roți dințate, fiind de preferat folosirea generatoarelor (11) cu rotație mică de 120...240 rot/min, iar pentru protejarea turbinei (8) de obiectele care plutesc și trebuie deviate se folosește un deviator (12) al materialului turbulent și plasă de protecție pentru pești, care se fixează pe niște stâlpi (4) de rezistență, într-un unghi care să permită alunecarea materialului turbulent.

Revendicări: 5
Figuri: 10

(11) 130697 A0

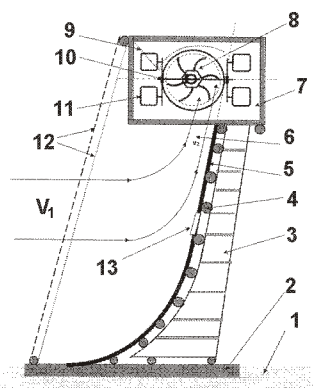


Fig. 8

(11) 130698 A2 (51) **F16F 15/02** ^(2006.01), **F16F 15/04** ^(2006.01), **F16F 15/06** ^(2006.01), **F16F 6/00** ^(2006.01); (21) a 2014 00398 (22) 28/05/2014 (41) 27/11/2015//11/2015 (71) INSTITUTUL NAȚIONAL DE CERCETARE-DEZVOLTARE PENTRU MICROTEHNOLOGIE, STR.EROU IANCU NICOLAE NR.126 A, BUCUREȘTI, B, RO (72) VARSESCU DRAGOȘ-ALEXANDRU-CRISTIAN, STR. MOINEȘTI NR. 14, BL. 205, SC. 1, ET. 4, AP.26, SECTOR 6, BUCUREȘTI, B, RO (54) **IZOLATOR DE VIBRAȚII CU FRECVENȚĂ NATURALĂ JOASĂ**

(57) Invenția se referă la un izolator de vibrații cu frecvență naturală joasă. Izolatorul conform invenției este constituit dintr-un cadru (1) fix, o parte (3) mobilă care se sprijină cu ajutorul unui arc (4) standard pe cadru (1), și susține o masă (6) care urmează a fi izolată de vibrații, în paralel cu arcul (4) standard fiind dispus un arc (5) negativ, având un număr variabil de perechi de magneți cuboizi, așezați cu polii de același semn față în față, cu axele magnetice aliniată și aflate în poziția de echilibru, într-un plan perpendicular pe direcția de deplasare a părții (3) mobile, fiecare pereche de magneți având un magnet (5a) exterior, fixat pe cadrul (1) fix, și un magnet (5b) interior, fixat pe partea (3) mobilă.

Revendicări: 6
Figuri: 14

(11) 130698 A2

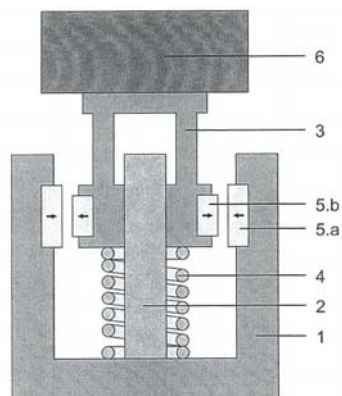


Fig. 5

(11) 130699 A2 (51) **F17C 7/04** ^(2006.01) (21) a 2015 00183 (22) 10/07/2013 (30) 18/09/2012 US 61/702, 310; 30/01/2013 US 13/753, 634 (41) 27/11/2015//11/2015 (86) US 2013/049852 10/07/2013 (87) WO 2014/046767 27/03/2014 (71) LINDE AKTIENGESELLSCHAFT, KLOSTERHOFSTR.1, MUNICH, DE (72) NAUMOVITZ JOSEPH, 48 LILAC DRIVE, LEBANON, NEW JERSEY, US; OPFERMANN ANDREAS, MARIA-EICH-STR.78, GRAFELFING, DE (74) ROMINVENT S.A., STR. ERMIL PANGRATTI NR.35, SECTOR 1, BUCUREȘTI (54) **SISTEM DE POMPARE ȘI VAPORIZARE PENTRU APLICAȚII DE RECUPERARE A PETROLULUI ÎMBUNĂȚĂȚITE**

(57) Invenția se referă la un sistem de pompare și vaporizare a azotului lichid sau a dioxidului de carbon utilizat pentru recuperarea îmbunătățită a petrolului din depozitele subterane aflate în explorare. Sistemul conform invenției este constituit dintr-un rezervor (A) de stocare a materialelor criogenice lichide; o pompă (B) auxiliară va alimenta, printr-o conductă (4), cu azot lichid la presiuni cuprinse în intervalul 100...500 psia, un sistem (C) alternativ de pompare cu presiune ridicată, antrenat de un mijloc (D) de antrenare hidraulic, ce va alimenta conducta

(11) 130699 A2

(5) cu azot lichid la presiuni cuprinse în intervalul 1400...5000 psia și îl va direcționa către un vaporizator (E) și un schimbător (F) de agent de răcire, care vor vaporiza azotul lichid și vor produce un gaz la o presiune de 1400...5000 psia, cu o temperatură cuprinsă în intervalul 4...27°C, gaz care va fi direcționat, printr-o conductă (6), către fundul puțului, sistemul de pompare și vaporizare fiind antrenat de un motor (G) cu combustie, al cărui agent de răcire este utilizat pentru transferul căldurii printr-o conductă (7), la schimbătorul (F) de agent de răcire, și redirecționat, după răcire, printr-o conductă (8), către un motor (G), un lichid hidraulic este livrat prin conductă (9) din rezervorul (L) de fluid hidraulic la pompa (H) hidraulică, conducta (10) asigură lichidul hidraulic presurizat la mijlocul (K) de antrenare hidraulic și, prin niște conducte (10A și 10B), la mijloacele (I și, respectiv, J) de antrenare hidraulice, fluidul hidraulic la presiune scăzută fiind returnat în rezervorul (L) de fluid hidraulic prin niște conducte (10C, 11 și 12).

Revendicări: 20

Figuri: 2

(11) 130699 A2

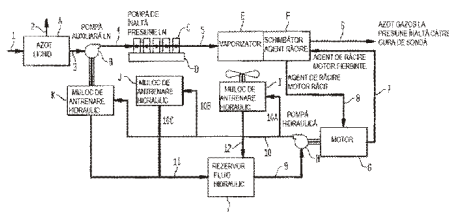


Fig. 1

(11) 130700 A0 (51) **F23B 80/00** (2006.01); **F24B 5/04** (2006.01); **F24H 1/22** (2006.01); **F23C 1/08** (2006.01); (21) a 2015 00378 (22) 04/06/2015 (41) 27/11/2015//11/2015 (71) MAXIM DANIEL FLORIN, STR. MELODIEI NR. 16-18, ET. 2, AP. 9, IAȘI, IS, RO (72) INVENTATORI NEDECLARAȚI, *, RO (54) **CAZAN AVÂND CAMERA DE ARDERE ALIMENTATĂ PE BAZĂ DE COMBUSTIBIL SOLID ȘI GAZOS**

(57) Invenția se referă la un cazan având camera de ardere alimentată pe bază de combustibil solid și gazos. Cazanul conform invenției este format dintr-un înveliș (7) protector din tablă, peste care este poziționat un strat din vată minerală, noxele și gazele rezultate în urma arderii sunt evacuate prin intermediul unui coș (2) de fum ce are o clapetă (19) de reglaj, pentru a regla debitul de aer spre exterior, reglarea tirajului realizându-se cu ajutorul vanei poziționate într-un racord (3) ce realizează o legătură directă cu interiorul cazanului, fiind în contact direct cu agentul termic, aceasta permite comanda directă, mecanică a unei clapete (8) de reglaj, prin intermediul unei legături mecanice; alimentarea cazanului cu diferiți combustibili se face prin intermediul unei porți (4) care poate fi schimbată în funcție de tipul de combustibil, iar reziduurile rezultate în urma arderii dintr-un focar (21) pot fi eliminate utilizând o poartă

(11) 130700 A0

(5); pentru a nu exista contact direct între cazan și sol, acesta este montat pe un postament (6) metalic, iar protecția împotriva supraîncălzirii este realizată prin intermediul unei serpentine (9) poziționate la partea superioară a spațiului dintre pereții cazanului, la care se poate racorda vana termică de protecție a cazanului; conducta de ducere a cazanului este reprezentată de un racord (1), acesta fiind locul de ieșire a agentului termic din cazan, iar intrarea se face printr-o conductă (10) de aducere, golirea cazanului se face printr-un racord (11) poziționat la partea inferioară a cazanului, iar reziduurile rezultate în urma arderii se adună într-un cenușar (12); agentul termic are un circuit direct pe sub focar, printr-o serie de țevi (13) acoperite de un grătar metalic, iar circuitul de agent termic are, de asemenea, trei zone (14, 16 și 17) în interiorul cazanului, prin care se realizează schimbul de căldură pronunțat, ordinea lor fiind în funcție de temperaturile gazelor de ardere care le străbat.

Revendicări: 4

Figuri: 5

(11) 130700 A0

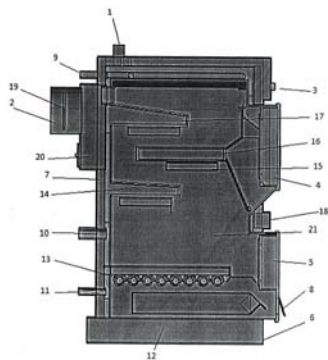


Fig. 1

(11) 130701 A2 (51) **F24J 2/34** (2006.01), **F24J 3/00** (2006.01), (21) a 2014 00363 (22) 13/05/2014 (41) 27/11/2015//11/2015 (71) PINCI RADU, STR. CONSTANTIN BRÂNCOVEANU NR. 23, MEDIAȘ, SB, RO (72) PINCI RADU, STR. CONSTANTIN BRÂNCOVEANU NR. 23, MEDIAȘ, SB, RO (54) **INSTALAȚIE DE CAPTARE A ENERGIEI SOLARE CU AJUTORUL LENTILELOR CONVERGENTE**

(57) Instalația se referă la o instalație de captare a energiei solare cu ajutorul lentilelor convergente, de dimensiuni mari, care își proiectează focarul pe perețele unui bazin cu apă, confecționat din tablă de cupru, bazin pe care se aplică niște plăci de ceramică, pentru a menține temperatura ridicată. Instalația conform invenției este alcătuită dintr-un panou (2) solar, pe care sunt amplasate mai multe lentile (1) convergente, de dimensiuni mari, acest panou (2) fiind fixat pe patru tije (3) metalice, care sunt amplasate la marginea unui bazin (5) plat, fixat pe o structură metalică, ce are montate pe el mai multe plăci (6) de ceramică, și două robinete (4) la intrare și la ieșire.

Revendicări: 1
Figuri: 3

(11) 130701 A2

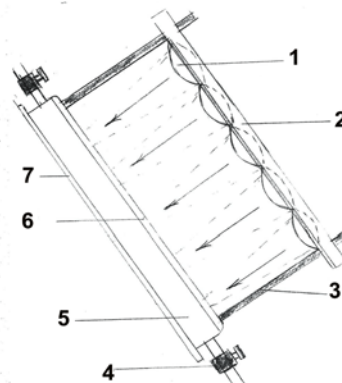


Fig. 1

(11) 130702 A0 (51) **F26B 7/00** (2006.01), **F26B 3/347** (2006.01), **F26B 11/18** (2006.01), **F26B 15/04** (2006.01), **F26B 5/04** (2006.01), **B27K 5/04** (2006.01); (21) a 2015 00377 (22) 04/06/2015 (41) 27/11/2015//11/2015 (71) ȚĂȘNEI CLAUDIU-COSMIN, STR. BURIDAVA NR. 16, BL. U3, SC. B, ET.2, AP. 9, IAȘI, IS, RO (72) INVENTATORI NEDECLARAȚI, *, RO (54) **USCĂTOR PENTRU MASA LEMNOASĂ CU PREÎNCĂLZIRE SOLARĂ**

(57) Invenția se referă la un uscător pentru masă lemnoasă, cu preîncălzire solară. Uscătorul conform invenției este format dintr-un sistem (1) cu aport solar cu rol de preîncălzire a aerului interior, care este înglobat într-un tavan (2) al încăperii, un sistem (7) de captare a energiei solare, care face corp comun cu tavanul fals profilat pentru a asigura dirijarea aerului, circulația interioară a aerului fiind asigurată prin intermediul unui ventilator (8) având capacitatea funcționării în ambele sensuri, iar niște duze (9) de purjare au rolul de a umidifica aerul, pentru a asigura o uscare uniformă și treptată a unui material (10) lemnos, circuitul tur/retur de încălzire a aerului cald fiind format dintr-o conductă (6) de admisie aer cald și refulare a aerului de la partea (5) inferioară, în

(11) 130702 A0

cazul atingerii gradului maxim de umiditate aerul fiind evacuat printr-o clapetă (4) racordată la o instalație de recuperare a căldurii, iar aerul proaspăt este admis printr-o clapetă (3), panourile solare necesare producerii agentului termic montându-se pe acoperișul uscătorului (7), și fiind în legătură directă cu acumulatorul din camera centralei.

Revendicări: 4

Figuri: 2

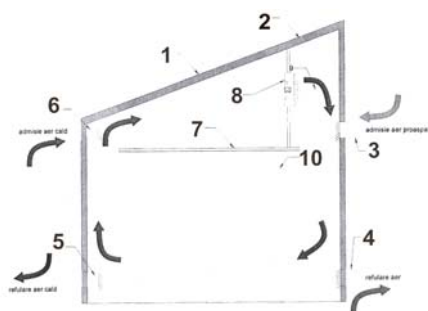


Fig. 1

(11) 130703 A0 (51) **G01K 1/02** (2006.01), **G08C 17/02** (2006.01), (21) a 2015 00158 (22) 03/03/2015 (41) 27/11/2015//11/2015 (71) SOFT TECH SYSTEMS S.R.L., STR.AUREL VLAICU NR.6, MANSARDA, SECTOR 2, BUCUREȘTI, B, RO (72) PLEȘCAN RAREȘ IOAN, DRUMUL GURA SIRIULUI, NR.65 A, ET.5, AP.30, SECTOR 3, BUCUREȘTI, B, RO (54) **SISTEM HIBRID INTELIGENT DE ACHIZIȚIE A TEMPERATURII ÎN SPECȚRU LARG CU PRECIZIE RIDICATĂ ȘI RAPORTAREA EI PRIN CONEXIUNE RADIO DIGITALĂ ÎN BANDA ISM 2,4 GHZ CĂTRE DISPOZITIVE INTELIGENTE**

(57) Invenția se referă la un sistem hibrid inteligent de achiziție a temperaturii și raportarea ei prin conexiune digitală, către dispozitive inteligente, în vederea monitorizării temperaturii corporale sau ambientale. Sistemul conform invenției este alcătuit dintr-un microcontroler (1) ce rulează un software și algoritmi de achiziție, care transmite date și comunică bidirecțional printr-un modul (2) radio ce transmite, bidirecțional, date printr-un protocol Bluetooth, către un dispozitiv (9) inteligent, din imediata sa proximitate, dintr-o baterie (3) pentru alimentarea sistemului, dintr-un regulator (4) de tensiune ce asigură energia necesară operării circuitelor digitale și

(11) 130703 A0

analogice, dintr-un afișor (5) de stare, ce poate comunica temporal starea sistemului, dintr-un ansamblu (S1) de senzori analogici de temperatură, și dintr-un alt ansamblu (S2) de senzori digitali de temperatură, pentru măsurarea temperaturii corporale sau a temperaturii ambientale, precum și dintr-o aplicație informatică ce primește date și oferă posibilitatea setării de alerte, în cazul în care anumite valori predefinite sunt atinse.

Revendicări: 3

Figuri: 5

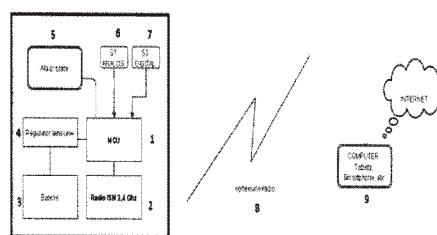


Fig. 1

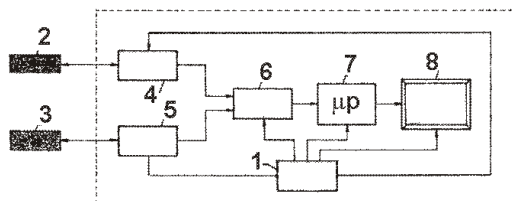
(11) 130704 A2 (51) **G01K 7/32** (2006.01) (21) a 2014 00316 (22) 22/04/2014 (41) 27/11/2015//11/2015 (71) UNIVERSITATEA "ȘTEFAN CEL MARE" DIN SUCEAVA, STR.UNIVERSITĂȚII NR.13, SUCEAVA, SV, RO (72) GUTT GHEORGHE, STR.VICTORIEI NR.61, SAT SFÂNTU ILIE, SV, RO; POPA VALENTIN, STR. MĂRĂȘTI NR. 18, BL. T3, SC. A, AP. 15, SUCEAVA, SV, RO (54) **SISTEM DE MĂSURARE PIEZOTERMIC**

(57) Invenția se referă la un sistem de măsurare a unor variații de temperatură foarte mici. Sistemul conform invenției este alcătuit dintr-o sursă (1) electrică de alimentare, două cristale (2 și 3) de cuarț identice, unul pentru temperatura mediului ambiant și unul pentru temperatura mediului măsurat, tăiate după planuri specifice, astfel încât dependența de temperatură a frecvenței de oscilație la rezonanță să fie liniară, fiecare cristal (2 și 3) pilotând câte un circuit (4 și 5) oscilant, circuitele oscilante fiind conectate la un comparator (6) diferențial de fază și frecvență, conectat, la rândul lui, cu un microprocesor (7) programabil, rezultatele măsurătorilor fiind afișate pe un display (8) alfanumeric.

Revendicări: 1

Figuri: 1

(11) 130704 A2



(11) 130705 A0

introducerea și menținerea dispozitivului fără capacul de carcasă, într-un congelator de temperatură ultra-joaasă, până la obținerea temperaturii de -80°C a unui bloc din metal, montarea capacului de carcasă și a unor piese port-obiect la deschiderea congelatorului și înainte de a scoate restul ansamblului din mediu de -80°C , transportarea dispozitivului în condiții normale la locul recoltării, apoi, în momentul în care este necesară operațiunea de includere, se detașează capacul, se așază în cuva de includere în cavitațiile formatoare fragmentul de țesut de interes, peste care se toarnă mediul de înghețare, după care se așază deasupra piesele port-obiect și capacul de tip carcasă, mediul de înghețare situat deasupra planului blocului intrând în șanțurile piesei port-obiect și facilitând legarea eșantioanelor cu material tisular, după înghețare, prin rotirea tijei piesei port-obiect, se obține detașarea blocului de gheață cu material tisular înglobat și, în final, piesa port-obiect cu șanțuri unidirecționale permite ca, prin presarea blocului de gheață, cu material tisular înglobat, să se obțină detașarea acestuia, putând fi utilizat imediat, sau stocat pentru utilizare ulterioară.

Revendicări: 5

Figuri: 2

(11) 130705 A0 (51) **G01N 1/42** (2006.01) (21) a 2015 00448 (22) 29/06/2015 (41) 27/11/2015//11/2015 (71) UNIVERSITATEA DE MEDICINĂ ȘI FARMACIE "VICTOR BABEȘ" DIN TIMIȘOARA, PIAȚA EFTIMIE MURGU NR.2 A, TIMIȘOARA, TM, RO (72) VĂDUVA ADRIAN OVIDIU, STR. PAVEL DAN NR. 41B, TIMIȘOARA, TM, RO (54) **DISPOZITIV ȘI METODĂ PENTRU CRIOINCLUDERE A MATERIALULUI TISULAR ÎN VEDEREA EXAMINĂRII MICROSCOPICE**

(57) Invenția se referă la un dispozitiv portabil și la o metodă pentru crioinclusiune a unui material tisular, în vederea examinării microscopice, utilizată în special în spitale și în laboratoarele de cercetare. Dispozitivul conform invenției este alcătuit dintr-o cuvă (A) care, împreună cu un capac (B) de carcasă, determină un spațiu interior pentru o cameră de înghețare, izolată termic printr-un strat (3) izolator în cuvă (A), și printr-un strat (7) superior în capacul (B) de carcasă, în cuvă (A) fiind montat un bloc (1) din metal cu conductivitate termică și căldură specifică crescută, de regulă, din aluminiu, prevăzut pe o parte cu niște locașuri (2) tronconice, cu rolul cavitațiilor formatoare, pentru includerea unor țesuturi în masa de gheață. Metoda conform invenției constă în

(11) 130705 A0

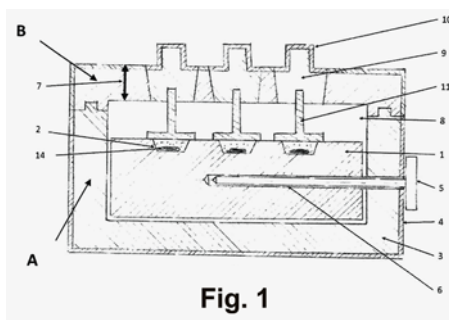


Fig. 1

(11) 130706 A2 (51) **G01N 33/02** (2006.01) (21) a 2013 00673 (22) 12/09/2013 (41) 27/11/2015//11/2015 (71) UNIVERSITATEA "ȘTEFAN CEL MARE" DIN SUCEAVA, STR. UNIVERSITĂȚII NR.13, SUCEAVA, SV, RO (72) AMARIEI SONIA, STR. VICTORIEI NR. 61, SAT SFÂNTU ILIE, SV, RO; GUTT GHEORGHE, STR. VICTORIEI NR. 61, SAT SF. ILIE, SUCEAVA, SV, RO; OROIAN MIRCEA ADRIAN, STR. UNIVERSITĂȚII NR.20, SUCEAVA, SV, RO; SÂNDULEAC ELENA, STR. PRINCIPALĂ NR. 94, COMUNA CACICA, SV, RO; PĂDUREȚ SERGIU, SAT POENI NR. 79, COMUNA UDEȘTI, SV, RO (54) **PROCEDEU PENTRU REALIZAREA AUTOMATĂ A PROFILULUI DE TEXTURĂ LA ALIMENTE**

(57) Invenția se referă la un procedeu care permite interpretarea automată și în timp real a profilului de textură la alimentele semisolide în două cicluri de încărcare-descărcare a probei de aliment. Procedeu conform invenției constă în solicitarea probei (4) pe echipamentul de testare, până la atingerea unor forțe maxime de încărcare, când sunt declanșate automat, prin valoarea zero a derivatei I-a, a forței (F) în funcție de o deplasare (D), operații de cuantificare pentru caracteristicile de textură: Viscositate (A_3), Fracturabilitate (B), Duritate (H), Elasticitate (D_2/D_1), iar la atingerea valorii zero a forței de încărcare, sunt declanșate automat operații de calcul al integralelor

(11) 130706 A2 pentru ariile suprafețelor (A_1, A_2, A_3) care, la rândul lor, stau la baza calculului următoarelor caracteristici: Coezivitate (A_2/A_1), Gumozitate ($H \times A_2/A_1$) și Masticabilitate ($H \times A_2/A_1 \times D_2/D_1$), toate caracteristicile profilului de textură fiind afișate în timp real pe ecranul calculatorului electronic ce gestionează încercarea probei alimentare cercetate.

Revendicări: 1
Figuri: 2

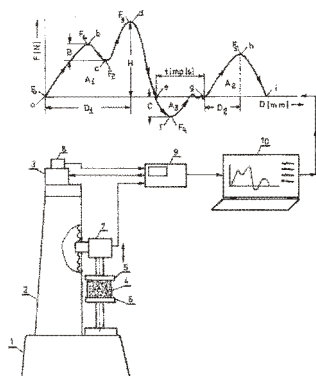


Fig. 2

(11) 130707 A2 (51) **G01N 33/02** (2006.01) (21) a 2013 00674 (22) 12/09/2013 (41) 27/11/2015//11/2015 (71) UNIVERSITATEA "ȘTEFAN CEL MARE" DIN SUCEAVA, STR. UNIVERSITĂȚII NR.13, SUCEAVA, SV, RO (72) AMARIEI SONIA, STR. VICTORIEI NR. 61, SAT SFÂNTU ILIE, SV, RO; GUTT GHEORGHE, STR. VICTORIEI NR.61, SAT SFÂNTU ILIE, SV, RO; OROIAN MIRCEA ADRIAN, STR. UNIVERSITĂȚII NR. 13, SUCEAVA, SV, RO; SÂNDULEAC ELENA, STR. PRINCIPALĂ NR. 94, COMUNA CACICA, SV, RO; PĂDUREȚ SERGIU, SAT POENI NR. 79, COMUNA UDEȘTI, SV, RO (54) **DISPOZITIV PENTRU DETERMINAREA ANIZOTROPIEI PRODUSELOR ALIMENTARE**

(57) Invenția se referă la un dispozitiv care se montează pe un texturometru, fiind utilizat pentru determinarea anizotropiei produselor sau materiilor prime alimentare, în vederea corectării valorii mărimilor caracteristice care compun și definesc profilul de textură TPA a alimentelor. Dispozitivul conform invenției este constituit dintr-un corp (1) metalic, o cameră (2) de luat vederi având un con (3) de captare și ecranare, un disc (4) gros din sticlă, o coroană (6) de LED-uri pentru iluminare difuză, anizotropia deformării epruvetei (5) alimentare fiind exprimată printr-un coeficient de anizotropie K_a a cărui valoare este dată de raportul dintre suma cea mai mare a

(11) 130707 A2 pixelilor de pe două segmente de elipsă opuse (P_{a+b}) ale imaginii optoelectronice, raportată la suma mai mică a pixelilor de pe celelalte segmente de elipsă opuse (P_{c+d}): $K_a = P_{a+b}/P_{c+d} \geq 1$, achiziția optoelectronică de imagine este făcută de camera (2) de luat vederi prin discul (4) de sticlă, la atingerea unui grad de deformare de 10 mm din înălțimea totală de 30 mm a epruvetei (5) alimentare, pentru alimentele anizotrope, coeficientul K_a de anizotropie fiind un număr supraunitar, cu ajutorul căruia se vor înmulți automat valorile măsurate ale caracteristicilor individuale de textură: duritate, fracturabilitate, coezivitate, elasticitate și gumozitate, excepție făcând deformabilitatea plastică, a cărei valoare determinată se împarte la coeficientul K_a , precum și masticabilitatea, la care influența anizotropiei este mai complexă, iar valoarea măsurată nu se poate corecta printr-o simplă înmulțire sau împărțire cu coeficientul de anizotropie.

Revendicări: 1
Figuri: 2

(11) 130707 A2

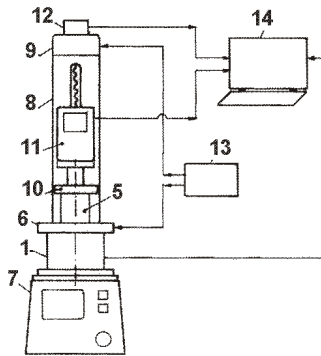


Fig. 2

(11) 130708 A0 (51) **G01R 31/02** (2006.01); **G01B 11/24** (2006.01); (21) a 2015 00168 (22) 06/03/2015 (41) 27/11/2015//11/2015 (71) AOT ADVANCED OPTICAL TRANSDUCER COMPANY S.R.L., CALEA ȘERBAN VODĂ NR. 50, SECTOR 4, BUCUREȘTI, B, RO (72) INVENTATORI NEDECLARAȚI, *, RO (74) ECOINTELLECT CABINET INDIVIDUAL ANDRONACHE PAUL, ALEEA COMPOZITORILOR NR.1, BL.E21, ET.6, AP.35, SECTOR 6, BUCUREȘTI (54) **SENZOR OPTIC PENTRU MĂSURAREA POZIȚIEI COMPONENTELOR ELECTRICE, DE ÎNALTĂ TENSIUNE, ÎN SPECIAL A RILELOR IZOLATORULUI DE ÎNALTĂ TENSIUNE**

(57) Invenția se referă la un senzor optic pentru măsurarea poziției componentelor electrice de înaltă tensiune, în special a rilelor izolatorului de înaltă tensiune, utilizate la verificarea în serie a stării componentelor electrice de înaltă tensiune. Senzorul optic, conform invenției, este constituit dintr-o sursă (A) optică de coerență scăzută, cu o lungime de undă de 633 nm, care luminează o fibră (C1) optică, dintr-un cuplor (D) pentru propagarea luminii, dintr-o altă fibră (C2) optică de preluare a semnalului reflectat, pentru citirea semnalului reflectat și transformarea lui

(11) 130708 A0

în semnal de curent/tensiune fiind folosită o fotodiodă (B) care primește semnalul luminos printr-o altă fibră (C3) optică.

Revendicări: 8

Figuri: 8

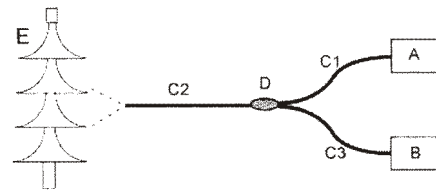


Fig. 1

(11) 130709 A2 (51) **G05D 5/06** (2006.01); **G01B 7/02** (2006.01); **G05B 19/18** (2006.01); (21) a 2009 00537 (22) 09/07/2009 (41) 27/11/2015//11/2015 (71) UNIVERSITATEA "DUNĂREA DE JOS" DIN GALAȚI, STR.DOMNEASCĂ NR.47, GALAȚI, GL, RO (72) CONSTANTIN IONUȚ CLEMENTIN, STR. GRIVIȚEI NR.2, BL.B, AP.65, GALAȚI, GL, RO; MARINESCU VASILE, STR.GEORGE COȘBUC NR.37, BL.C20, AP.35, GALAȚI, GL, RO; BANU MIHAELA, STR.SATURN NR.10, BL.B 2, SC.3, AP.28, GALAȚI, GL, RO; EPUREANU ALEXANDRU, STR.ALEXANDRU LĂPUȘNEANU NR.16, BL.B 6, AP.16, GALAȚI, GL, RO; MARIN FLORIN BOGDAN, STR.TECUCIUL NOU NR.15, TECUCI, GL, RO (54) **METODĂ ȘI ECHIPAMENT PENTRU CONTROLUL ONLINE INTEGRAT AL GEOMETRIEI SUPRAFEȚELOR PRELUCRATE PRIN AȘCHIERE**

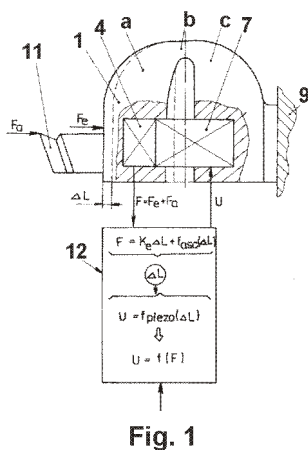
(57) Invenția se referă la o metodă și la un echipament pentru controlul geometriei suprafețelor prelucrate prin așchiere. Metoda conform invenției constă dintr-o primă etapă de evaluare a deviației dimensionale (ΔL) într-un punct de prelucrare, prin măsurarea forței totale (F), definită ca sumă a două componente, prima componentă (F_c) fiind datorată deformației elastice, iar cea de-a doua componentă (F_a) fiind datorată procesului de așchiere, relația de legătură dintre forța totală (F) și deviație (ΔL) fiind

(11) 130709 A2
 dependentă de o constantă elastică (K_e) a unui element (**b**) elastic al unei port-scule, prin intermediul căreia o sculă este fixată pe o mașină-unealtă cu care se realizează așchiera, și de o funcție (f_{asc}) determinată din măsurători făcute în cursul unor prelucrări precedente, urmată de o a doua etapă de compensare a deviației dimensionale (ΔL), prin deplasarea sculei cu opusul acestei deviații, deplasare realizată cu ajutorul unui motor piezoelectric. Echipamentul conform invenției este constituit dintr-o port-sculă (**1**) separată în două zone (**a** și **c**), printr-o a treia zonă (**b**) care poate fi deformată elastic, între cele două zone (**a** și **c**) fiind montate una sau mai multe perechi de elemente piezoelectrice, fiecare pereche fiind alcătuită dintr-un traductor (**4**) piezoelectric, pentru măsurarea forței, și un motor (**7**) piezoelectric, separate printr-un element (**5**) intermediar.

Revendicări: 1

Figuri: 3

(11) 130709 A2



(11) 130710 A0 (51) **G06K 9/00** ^(2006.01) (21) a 2015 00488
 (22) 09/07/2015 (41) 27/11/2015//11/2015 (71) URBAN ESPACE S.R.L., DRUMUL VALEA DOFTANEI NR. 47-51, BL. T1, SC. 2, AP. 43, SECTOR 6, BUCUREȘTI, B, RO (72) GABRIEL CUCU, BD. LACUL TEI NR. 109, BL. 13, AP. 151, SECTOR 2, BUCUREȘTI, B, RO (54) **STAȚIE MOBILĂ AUTONOMĂ PENTRU STUDII BIOLOGICE ȘI SUPRAVEGHEREA CONDIȚIILOR DE MEDIU ȘI SOL-ATOL**

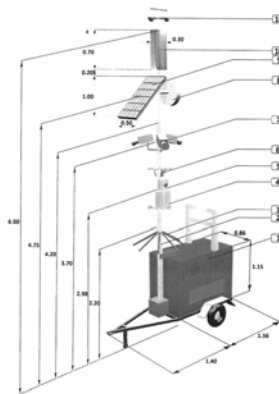
(57) Invenția se referă la o stație mobilă autonomă, pentru studii biologice și supravegherea condițiilor de mediu și sol-ATOL. Stația conform invenției este echipată cu niște dispozitive (**4**) de măsură și analiză, spectroradiometru, o ministație (**11**) meteo cu senzori de ploaie, vânt și îngheț, niște camere (**7**) de teledețecție CCTV, niște dispozitive (**9**) pentru producerea și stocarea energiei electrice - panou voltaic, o turbină (**10**) eoliană verticală, niște acumulatori (**13**), niște detectori (**6**) volumetrici, un dispozitiv (**3**) anticățărare, niște dispozitive (**9**) de prelucrare și transmisie date - antenă radio WiMAX, un automat (**16**) programabil și un router (**15**), ansamblul structural fiind format dintr-o platformă (**1**) mobilă, un stâlp (**2**) articulat și un motoreductor (**12**) ridicare stâlp, asigurându-se determinarea, procesarea și transmiterea

(11) 130710 A0

de date și imagini în mod autonom și automat către centrul de recepție a valorilor referitoare la conținutul apei din sol și din plante, de estimare a stării culturilor și a clorofilei din plante, de analiză a solului, inclusiv a fertilității solului vegetal și teste de eroziune, de măsurare a eficienței fotosintezei și sănătății plantei, de identificare a speciilor de plante, de evaluare a necesarului de irigații.

Revendicări: 6

Figuri: 3

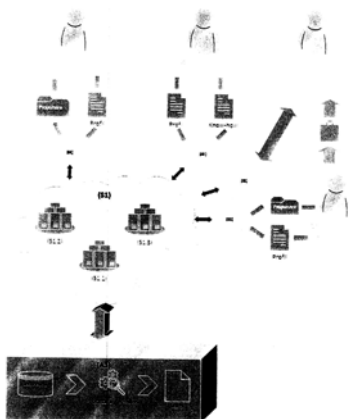


(11) 130711 A0 (51) **G06Q 10/06** (2012.01) (21) a 2015 00258 (22) 09/04/2015 (41) 27/11/2015//11/2015 (71) VENTURE CAPITAL HUB S.R.L., STR. IANCU CĂPITANU NR. 38, MANSARDA, CAM.1, AP. 3, SECTOR 2, BUCUREȘTI, B, RO (72) PURDILA ALEXANDRU, STR. RĂCARI NR. 12A, BL. 43, SC. 1, ET. 8, AP. 52, SECTOR 3, BUCUREȘTI, B, RO (54) **SISTEM INFORMATIV CU ELEMENTE ȘI SUBSISTEME ÎNCORPORATE PENTRU SUPTUL DEZVOLTĂRII RAPIDE ȘI INCUBAREA PROIECTELOR INOVATIVE**

(57) Invenția se referă la un sistem informatic cu elemente și subsisteme încorporate, pentru suportul dezvoltării rapide a proiectelor inovative, aplicabil în domeniul administrației și managementului resurselor, fluxurilor tehnologice, gestionării resurselor umane și a proiectelor pentru organizarea, planificarea și alocarea resurselor umane și materiale. Sistemul informatic, conform invenției, este alcătuit dintr-un subsistem (S1) Platformă Online de tip Cloud, care conține infrastructura de servere și aplicații care permit utilizarea în regim de tip Cloud Computing a întregii suite de funcționalități, dintr-un sistem (S2) cuprinzând multiple componente software, și dintr-un aparat (A1) constând dintr-un

(11) 130711 A0
 subsistem destinat punerii în legătură a investitorilor cu antreprenorii, subsistem ce cuprinde un server și un software expert, care funcționează atât conectat la subsistemul (S1) Platformă Online de tip Cloud, cât și off-line.

Revendicări: 4
 Figuri: 1



(11) 130712 A0 (51) **G06Q 30/02** (2012.01) (21) a 2015 00527 (22) 22/07/2015 (41) 27/11/2015//11/2015 (71) DIGITALYA OPS S.R.L., CALEA CHIȘINĂULUI NR. 23, BIROU 2, ET. 3, IAȘI, IS, RO (72) COJOCARIU MARIUS, BD. ALEXANDRU CEL BUN NR. 44, BL. B1, AP. 3, IAȘI, IS, RO (74) AGENȚIE DE PROPRIETATE INDUSTRIALĂ ȘI TRANSFER TEHNOLOGIC-STOIAN IOAN, BD. REPUBLICII BL.46, SC.C, AP.35, ROMAN, JUDEȚUL NEAMȚ (54) **METODĂ ȘI SISTEM DE MANAGEMENT PREDICTIV AL RELAȚIEI CU CLIENȚII**

(57) Invenția se referă la o metodă și la un sistem de management integrat al activității de call-center, și efectuarea de apeluri într-un mod predictiv. Metoda conform invenției constă în gestionarea completă a activității de call-center, folosind un modul predictiv care caută numere disponibile, într-o listă de lucru, și le trimite direct agenților disponibili, optimizând astfel timpul de așteptare, plasarea de apeluri fiind făcută direct, în funcție de o serie de parametri care pot fi reglați, ca, de exemplu: numărul de agenți disponibili la un moment dat, diverse intervale orare, calitatea listei, reapelările fiind făcute doar în cazul în care toți agenții sunt ocupați, și în care modulul

(11) 130712 A0
 predictiv generează și rapoarte de activitate în diverse formate, pentru a putea fi folosite mai apoi de diverse platforme și aplicații externe.

Revendicări: 3
 Figuri: 7

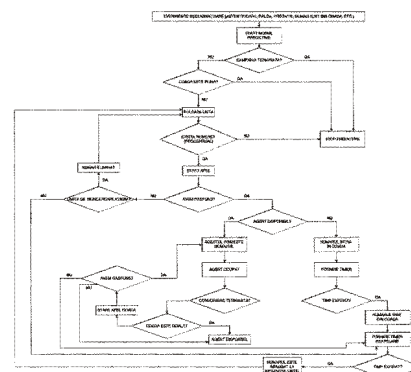


Fig. 4

(11) 130713 A0 (51) **G06Q 50/02** ^(2012.01); **G06F 17/17** ^(2006.01); (21) a 2015 00202 (22) 19/03/2015 (41) 27/11/2015//11/2015 (71) UNIVERSITATEA DE ȘTIINȚE AGRONOMICE ȘI MEDICINĂ VETERINARĂ DIN BUCUREȘTI, BD.MĂRĂȘTI NR.59, SECTOR 1, BUCUREȘTI, B, RO (72) GÎDEA MIHAI, SAT DRACEA, COMUNA DRACEA, TR, RO; MANEA DRAGOȘ, STR. JIMBOLIA NR. 161, ET. 2, AP. 8, SECTOR 1, BUCUREȘTI, B, RO; VLĂDUȚ GABRIEL CĂTĂLIN, STR.NICOLAE IORGA NR.1, BL.J 11, ET.1, AP.3, CRAIOVA, DJ, RO; CONSTANTINESCU MIRCEA CĂTĂLIN, BD.DACIA NR.132 BL.K 2, SC.1, AP.2, CRAIOVA, DJ, RO; MITRICA ROBERT GABRIEL, STR. DOLJULUI NR. 37, BL. G4, SC. 1, AP. 157, CRAIOVA, DJ, RO; MARIN EUGEN, BD. ION IONESCU DE LA BRAD NR. 6, AP. 128, SECTOR 1, BUCUREȘTI, B, RO (54) **SISTEM AUTOMAT GIS PENTRU REALIZAREA HĂRȚILOR CU DISTRIBUȚIA SPECIILOR DE BURUIENI**

(57) Invenția se referă la un sistem automat destinat cartării, georeferențierii și elaborării hărților în sistem GIS, privind distribuția speciilor de buruieni din culturile agricole. Sistemul conform invenției este compus dintr-un subsistem (A) de diferențiere și clasificare buruieni, alcătuit dintr-o cameră (1) video, pentru achiziția imaginilor, și o unitate (2) de prelucrare date, pe care rulează un soft dedicat pentru diferențierea și clasificarea buruienilor pe baza caracteristicilor spectrale specifice acestora, a fluorescenței

(11) 130713 A0

și analizei de formă, precum și un alt soft de elaborare modele specifice buruieni - coordonate GPS-RTK, care cuplează informațiile privind specia de buruieni cu coordonatele GPS-RTK primite de la un subsistem (B) de georeferențiere alcătuit dintr-o antenă (3) GPS, care primește informații satelitare, un modem (4) radio GSM, pentru corecții de la Rețeaua Națională de Georeferențiere, și un receptor (5) GPS-RTK, informația specifică privind specia de buruieni și coordonatele GPS-RTK fiind transmisă către o unitate (6) de stocare date, pentru o utilizare ulterioară, sau printr-un alt modem (7) radio GSM, în timp real, către un server central (C), compus dintr-un modem (8) radio GSM și o unitate (9) pe care rulează un soft GIS, sistemul putând fi utilizat pe vehicule dedicate sau pe oricare tractor agricol.

Revendicări: 1

Figuri: 3

(11) 130713 A0

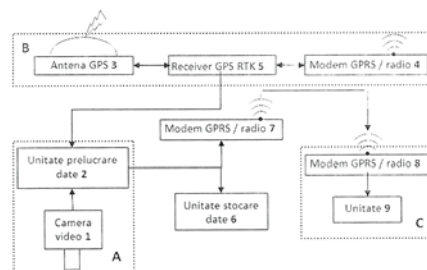


Fig. 1

(11) 130714 A2 (51) **G06Q 50/24** ^(2012.01) (21) a 2014 00167 (22) 27/02/2014 (41) 27/11/2015//11/2015 (71) LEBA MONICA, ALEEA TRANDAFIRILOR BL. 4, SC. 5, AP. 51, PETROȘANI, HD, RO; DOBRA REMUS, STR.SATURN NR.4, BL.4, SC.1, ET.2, AP.7, PETROȘANI, HD, RO; IONICĂ ANDREEA CRISTINA, STR. 1 DECEMBRIE 1918, 74/68, PETROȘANI, HUNEDOARA, RO (72) LEBA MONICA, ALEEA TRANDAFIRILOR BL. 4, SC. 5, AP. 51, PETROȘANI, HD, RO; DOBRA REMUS, STR.SATURN, BL.4, ET.2, AP.7, PETROȘANI, HD, RO; IONICĂ ANDREEA CRISTINA, STR. 1 DECEMBRIE 1918, 74/68, PETROȘANI, HUNEDOARA, RO (54) **PROCEDEU DE STOCARE A INFORMAȚIILOR MEDICALE RELEVANTE PE BAZA IDENTIFICĂRII BIOMETRICE**

(57) Invenția se referă la un procedeu de stocare a informațiilor medicale relevante, pe baza identificării biometrice. Procedeu conform invenției asigură identificarea persoanelor care necesită servicii de urgență, pe baza informațiilor biometrice, cu ajutorul unei interfețe (1) numerice biometrice, care preia informațiile cu privire la amprenta unei persoane, utilizând un senzor (2) biometric, și le transmite unui sistem (3) numeric cu microprocesor alimentat cu energie electrică de la un acumulator (5). Încărcarea datelor cu privire la identitatea persoanelor se reali-

(11) 130714 A2

zează în cadrul cabinetelor medicilor de familie, cu acordul pacienților, iar citirea informațiilor personale se realizează în cadrul serviciilor de urgență sau de medicină legală, utilizând ca suport un dispozitiv (8) cu suport de operare, conectat la sistemul numeric fie prin cablu (9) serial USB, fie prin protocol fără fir sau bluetooth.

Revendicări: 1

Figuri: 2

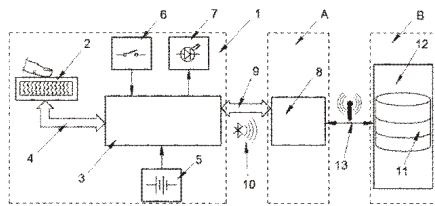


Fig. 1

(11) 130715 A0 (51) **G06T 1/00** (2006.01); **H04M 1/02** (2006.01); **G06K 9/62** (2006.01); (21) a 2015 00489 (22) 09/07/2015 (41) 27/11/2015//11/2015 (71) AQUA MUNDI STARS SRL-D, SAT BESTEPE, STR. GLORIEI NR. 16, CAM.1, COMUNA BESTEPE, TL, RO (72) CUCU GABRIEL, BD. LACUL TEI NR. 109, BL. 13, AP. 151, SECTOR 2, BUCUREȘTI, B, RO (54) **DISPOZITIV INTEGRAT PENTRU VIDEO ASAMBLĂRI - GADGET VIDEO SELFIE "ImSTAR"**

(57) Invenția se referă la un dispozitiv integrat pentru video asamblări - gadget video selfie "Im STAR". Dispozitivul conform invenției va fi cuplat la un telefon mobil inteligent, fiind compus dintr-o carcasă (1), un port mini USB (2), pentru realizarea conexiunii cu un telefon mobil inteligent, pentru transferul datelor și fișierelor procesate de un dispozitiv (2) integrat, pentru video asamblări, cât și pentru utilizarea resurselor hardware și a sistemului de operare proprietar, două camere (3) video pinhole, pentru captarea imaginilor și obținerea efectului de stereoviziune, un led (4) verde, stand by, o mufă (5) jack, pentru atașare microfon cardioid, un led (6) roșu REC, niște difu-

(11) 130715 A0

zoare (7) stereo, o lampă (8) blitz, niște prize (9) anti-alunecare și un microfon (10) încorporat, pentru înregistrări ambientale.

Revendicări: 8

Figuri: 5

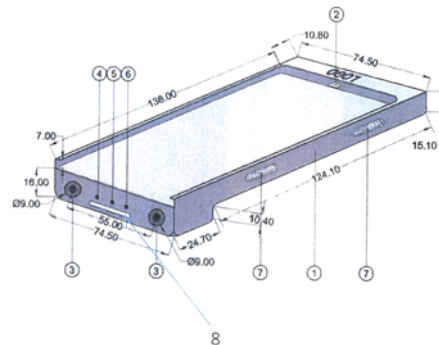


Fig. 3

(11) 130716 A2 (51) **H01F 13/00** (2006.01) (21) a 2014 00267 (22) 07/04/2014 (41) 27/11/2015//11/2015 (71) GEORGESCU BOGDAN, BD. GEORGE COȘBUC NR. 19, BL. B4, AP. 41, GALAȚI, GL, RO (72) GEORGESCU BOGDAN, BD. GEORGE COȘBUC NR. 19, BL. B4, AP. 41, GALAȚI, GL, RO (54) **SISTEM DE MAGNETIZARE TRANSVERSALĂ CU BOBINE EXTERIOARE**

(57) Invenția se referă la un sistem de magnetizare transversală, cu bobine exterioare, utilizat pentru controlul nedistructiv, prin metode magnetice. Sistemul conform invenției este constituit din mai multe bobine care se dispun pe exteriorul piesei ce urmează a fi controlată, bobinele fiind plasate în două semicarcasă care le mențin echidistant față de axa piesei de controlat, și care se pot roti sau îndepărta astfel încât sistemul de magnetizare să poată fi aplicat, pe direcție radială, direct pe zona dorită. Acest aspect este esențial la controlul unor piese lungi, cu coturi sau ramificate, la care accesul pe direcție axială a unei bobine coaxiale clasice este dificil sau imposibil.

Revendicări: 1

Figuri: 3

(11) 130717 A2 (51) **H01F 21/02** ^(2006.01) (21) a 2014 00139 (22) 21/02/2014 (41) 27/11/2015//11/2015 (71) BUJOR TUDOR, CALEA CĂLĂRAȘILOR NR. 51, BL. 104 CUZA, SC. 1, AP. 15, BRĂILA, BR, RO (72) BUJOR TUDOR, CALEA CĂLĂRAȘILOR NR. 51, BL. 104 CUZA, SC. 1, ET. 4, AP. 15, BRĂILA, BR, RO (54) **INDUCTANȚĂ VARIABILĂ CU PANTĂ NEGATIVĂ**

(57) Invenția se referă la o inductanță variabilă cu pantă negativă, destinată a fi aplicabilă în domeniul electrotehnicii și electronicii, pentru realizarea de inductanțe cu pierderi minime sau nule în circuitul magnetic realizat din materiale feromagnetice moi. Inductanța variabilă cu pantă negativă, conform invenției, este formată din două circuite magnetice suprapuse, sub formă de toruri goale în interior, realizate din două piese care au două coroane (C_1 , C_2) circulare, ale căror suprafețe sunt egale, și din trei înfășurări, dintre care două în interiorul torurilor, parcurse de curentul electric în sensuri diferite, formând înfășurarea inductanței, și a treia în exterior, pe ambele toruri, în lungul acestora, parcursă de curent continuu, pentru polarizare la inducții mai mari de intrarea în saturație.

Revendicări: 6

Figuri: 7

(11) 130717 A2

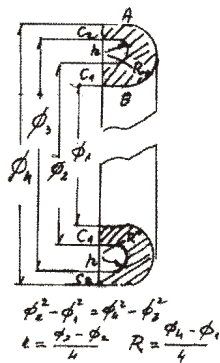


Fig. 5

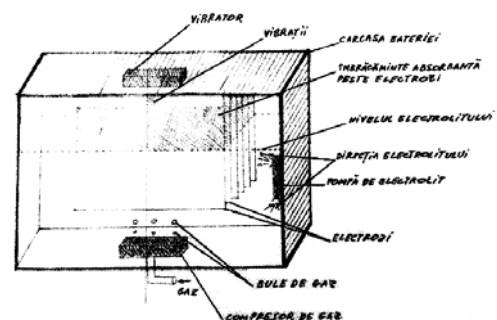
(11) 130718 A0 (51) **H01M 6/50** ^(2006.01); **H01M 2/38** ^(2006.01); (21) a 2015 00093 (22) 10/02/2015 (41) 27/11/2015//11/2015 (71) IONESCU IULIU, STR.GRIGORE TOCILESCU NR.2, BL.2, SC.B, AP.14, PITEȘTI, AG, RO (72) IONESCU IULIU, STR.GRIGORE TOCILESCU NR.2, BL.2, SC.B, AP.14, PITEȘTI, AG, RO (54) **SISTEM DE BATERIE ELECTRICĂ CU PUTERE MĂRITĂ**

(57) Invenția se referă la un sistem pentru o baterie electrică sau acumulator cu electrolit lichid. Sistemul conform invenției este alcătuit din următoarele componente: un vibrator care se atașează la o baterie, pentru curățarea electrozilor de depuneri, o pompă care asigură circulația electrolitului printre electrozi, pentru a-l împăpăta, un compresor care introduce un gaz ajutător în electrolit sau deasupra acestuia, iar electrozii sunt acoperiți de un strat subțire, dintr-un material permeabil și absorbant, și sunt introduși doar parțial în electrolit, pentru a capta mai bine gazul de deasupra nivelului electrolitului, pe suprafața lor.

Revendicări: 4

Figuri: 1

(11) 130718 A0



(11) 130719 A0 (51) **H02J 13/00** (2006.01) (21) a 2015 00236 (22) 31/03/2015 (41) 27/11/2015//11/2015 (71) COMAN MARIUS GHIOCEL, STR. REPUBLICII NR. 200, PLOIEȘTI, PH, RO (72) COMAN MARIUS GHIOCEL, STR. REPUBLICII NR. 200, PLOIEȘTI, PH, RO (54) **SISTEM DE CONTROL ȘI DISTRIBUȚIE AUTOMATĂ GLOBALĂ PENTRU OPTIMIZAREA UTILIZĂRII ȘI STOCĂRII ENERGIEI ELECTRICE, OBTINUTĂ PRIN PROCEDEE FOTOVOLTAICE**

(57) Invenția se referă la un sistem de control și distribuție automată globală, pentru optimizarea utilizării și stocării energiei electrice, obținută prin procedee fotovoltaice. Sistemul conform invenției este compus dintr-un procesor (1) pre-programat, prevăzut cu o unitate centrală și un număr suficient de intrări și ieșiri, dintr-o bară (17) de distribuție internă a energiei electrice, niște traductoare (9.1, 9.2) de curent, respectiv, de curent și temperatură, din elemente (7) de comutație electrică și din elemente (8) de control de putere, ce alimentează diferite tipuri de sarcini electrice (10.1-n, 11.1-n, 12.1-n).

Revendicări: 2

Figuri: 3

(11) 130719 A0

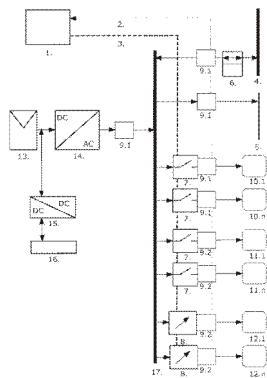


Fig. 1

(11) 130720 A2 (51) **H02K 1/06** (2006.01) (21) a 2014 00230 (22) 24/03/2014 (41) 27/11/2015//11/2015 (71) ARGHIRESCU MARIUS, STR. MOTOC NR.4, BL.P 56, SC.1, ET.8, AP.164, SECTOR 5, BUCUREȘTI, B, RO (72) ARGHIRESCU MARIUS, STR. MOTOC NR.4, BL.P 56, SC.1, ET.8, AP.164, SECTOR 5, BUCUREȘTI, B, RO (54) **GENERATOR MAGNETOELECTRIC CU COROANE MAGNETICE**

(57) Invenția se referă la un generator magnetoelectric cu coroane magnetice, pentru transformarea energiei mecanice de rotație în energie electrică, în special pentru turbine eoliene de vânt mediu și slab. Generatorul conform invenției este alcătuit din unul sau două module (M, M') formate, fiecare, din câte un stator (S, S') cu minimum o coroană (5, 5', 5'') magnetică tip magnet inelar de rază mare, interior, polarizat perpendicular pe fețe sau radial, cu un inel (1, 1') protector pe suprafața circulară interioară, și având un rând circular de 2n solenoizi (4, 4'), preferabil fără miez, fixați pe circumferința exterioară a coroanei magnetice (5, 5', 5'') cu axa perpendiculară pe sau paralelă cu direcția radială pe un inel (c) nemetalic, fixat pe o carcasă (6') metalică neferoasă, cu capac (7'), având în interior una sau două părți rotorice (R, R', R') cu ax (3, 3') fixat prin doi rulmenți (2, 2'), care au n magneți rotorici (10, 10', 10'') plăți, polarizați pe fețe sau pe capete, fixați pe circumferința lor peste niște magneți lamelari

(11) 130720 A2

(11, 11', 12) polarizați pe fețe sau pe margini, orientați repulsiv față de polii coroanei (5, 5') magnetice, de tăiere a liniilor de câmp ale acestora, generând astfel o tensiune electromotoare. Într-o variantă cu două module (M, M'), magneții rotorici (10') ai primului modul (M) și magneții rotorici (10) ai celui alt modul (M') sunt dispuși, cuplați magnetic, pe un rotor (20) metalic, ce mai are niște ecrane magnetice (p) dispuse periodic, care pot fi și din magnet (21) plat polarizat pe fețe, dispus repulsiv față de coroanele (5, 5') magnetice, de inversare a sensului liniilor de câmp magnetic la nivelul unor solenoizi secundari (19, 19'), dispuși circular pe fețele corespunzătoare ale coroanelor (5, 5') magnetice.

Revendicări: 6

Figuri: 15

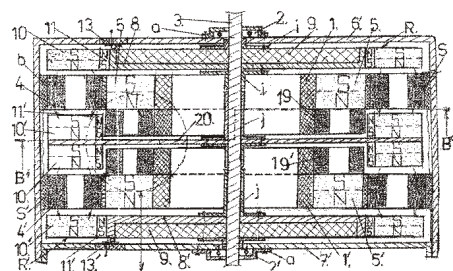


Fig. 10

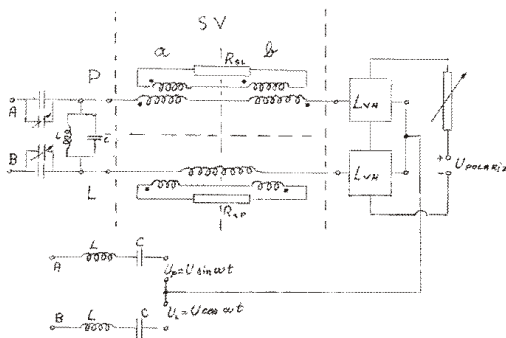
(11) 130721 A2 (51) **H03F 9/00** (2006.01) (21) a 2014 00140 (22) 21/02/2014 (41) 27/11/2015//11/2015 (71) BUJOR TUDOR, CALEA CĂLĂRAȘILOR NR. 51, BL. 104 CUZA, SC. 1, AP. 15, BRĂILA, BR, RO (72) BUJOR TUDOR, CALEA CĂLĂRAȘILOR NR. 51, BL. 104 CUZA, SC. 1, ET. 4, AP. 15, BRĂILA, BR, RO (54) **AMPLIFICATOR INDUCTIV DE PUTERE**

(57) Invenția se referă la un amplificator de putere destinat construcțiilor de echipamente electronice. Amplificatorul conform invenției este alcătuit dintr-un bloc sumator vectorial, compus din două circuite magnetice sub formă toruri, goale în interior, ce lucrează cu câmpuri magnetice variabile perpendiculare, create de înfășurări în fiecare plan, înseriate cu câte o inductanță variabilă, cu panta negativă (L_{vn}), având la intrare două semnale sinusoidale de aceeași frecvență și defazate cu 90° .

Revendicări: 1

Figuri: 1

(11) 130721 A2



(11) 130722 A2 (51) **H04L 12/70** (2013.01) (21) a 2014 00283 (22) 10/04/2014 (41) 27/11/2015//11/2015 (71) IXIA, A CALIFORNIA CORPORATION, 26601 WEST AGOURA ROAD, CALABASAS, CA, US (72) ȘINCAN SERGIU, ALEEA ISTRU 2C, BL.A14B, INTRAREA 1, ET.3, AP.12, SECTOR 6, BUCUREȘTI, B, RO; MESSMER NEIL, 8344 211 TH STREET, LANGLEY, CA (74) RATZA ȘI RATZA SRL, B-DUL A.I. CUZA, NR. 52-54, SECTOR 1, BUCUREȘTI (54) **METODĂ ȘI SISTEM PENTRU IMPLEMENTARE HARDWARE A PACHETELOR DE DATE UNIFORM AMESTECATE**

(57) Invenția se referă la o metodă și la un sistem pentru producerea pachetelor de date uniforme, aleator amestecate, pentru transmisia printr-un sistem de generare de pachete de testare. Metoda conform invenției constă în: furnizarea, folosind hardware pentru generarea de secvențe pseudo-aleatoare, a unei multitudini de seturi de numere, în care fiecare set cuprinde o secvență pseudo-aleatoare, în care fiecare set reprezintă un subset al tuturor valorilor posibile ale unei secvențe amestecate la întâmplare, și în care toate seturile combinate reprezintă toate valorile secvenței, și producerea secvenței prin selectarea repetată a următoarei valori a unui set aleator sau pseudo-aleator, selectat ca următoarea valoare în

(11) 130722 A2

secvență. Sistemul conform invenției cuprinde: o multitudine de module, în care fiecare modul generează propria secvență pseudo-aleatoare de numere, și în care fiecare modul emite următoarea valoare în secvența sa pseudo-aleatoare, ca răspuns la o cerere de ieșire, și o logică de selecție, pentru a crea o secvență de valori de ieșire prin selectarea repetată a unuia dintre module, conform unei funcții de selecție aleatoare, și prin transmiterea unei cereri de ieșire la modulul selectat, în care secvența de valori creată din ieșirea modulelor selectate aleator cuprinde o secvență uniformă, amestecată la întâmplare.

Revendicări: 22

Figuri: 6

CERERI DE BREVET DE INVENȚIE PUBLICATE

- **ARANJATE ÎN ORDINE CRESCĂTOARE,
DUPĂ NUMĂRUL DE CERERE DE BREVET**
- **ARANJATE ÎN ORDINE ALFABETICĂ,
DUPĂ NUMELE / DENUMIREA
SOLICITANTULUI**

Cereri de brevet de invenție publicate conform art. 23, din Legea nr. 64/1991, republicată, și Regulii 27(1), din HGR nr. 547/2008, aranjate în ordine crescătoare, după numărul de cerere de brevet

Număr cerere de brevet	Clasa internațională	Număr de publicare	Data depozit	Solicitant	Pag.
a 2009 00537	G05D 5/06 ^{(2006.01),} G01B 7/02 ^{(2006.01),} G05B 19/18 ^(2006.01)	130709 A2	09/07/2009	UNIVERSITATEA "DUNĂREA DE JOS" DIN GALAȚI, STR.DOMNEASCĂ NR.47, GALAȚI, GL, RO	41
a 2013 00195	B65D 77/20 ^(2006.01)	130684 A2	04/03/2013	SĂNDULACHE BOGDAN, ALEEA CRICOVUL SĂRAT NR. 11, BL. 10, SC. A, AP. 34, SECTOR 4, BUCUREȘTI, B, RO	28
a 2013 00541	A61K 36/48 ^(2006.01)	130667 A2	18/07/2013	POPESCU VIOLETA CARMEN, STR. SOLDAT ENE MODORAN NR. 14, BL. M185, SC. 1, AP. 11, ET. 2, SECTOR 5, BUCUREȘTI, B, RO; LUPULIASA DUMITRU, STR. GEN. IOAN CULCER NR. 28A, SECTOR 6, BUCUREȘTI, B, RO	17
a 2013 00654	B25J 9/00 ^(2006.01)	130681 A2	03/09/2013	INSTITUTUL NAȚIONAL DE CERCETARE-DEZVOLTARE PENTRU MECATRONICĂ ȘI TEHNICA MĂSURĂRII - INCDMTM BUCUREȘTI, ȘOS.PANTELIMON NR.6-8, SECTOR 2, BUCUREȘTI, B, RO	27
a 2013 00673	G01N 33/02 ^(2006.01)	130706 A2	12/09/2013	UNIVERSITATEA "ȘTEFAN CEL MARE" DIN SUCEAVA, STR.UNIVERSITĂȚII NR.13, SUCEAVA, SV, RO	40
a 2013 00674	G01N 33/02 ^(2006.01)	130707 A2	12/09/2013	UNIVERSITATEA "ȘTEFAN CEL MARE" DIN SUCEAVA, STR.UNIVERSITĂȚII NR.13, SUCEAVA, SV, RO	40
a 2013 00732	C07C 31/08 ^(2006.01)	130688 A2	09/10/2013	UNIVERSITATEA PETROL - GAZE DIN PLOIEȘTI, BD.BUCUREȘTI NR.39, PLOIEȘTI, PH, RO	30
a 2013 00733	C10G 9/34 ^{(2006.01),} C10G 73/23 ^(2006.01)	130690 A2	09/10/2013	UNIVERSITATEA PETROL - GAZE DIN PLOIEȘTI, BD.BUCUREȘTI NR.39, PLOIEȘTI, PH, RO	30
a 2013 00747	B21B 37/46 ^(2006.01)	130675 A2	17/10/2013	INSTITUTUL NAȚIONAL DE CERCETARE-DEZVOLTARE PENTRU OPTOELECTRONICĂ - INOE 2000 - FILIALA INSTITUTUL DE CERCETĂRI PENTRU, HIDRAULICĂ ȘI PNEUMATICĂ, STR.CUȚITUL DE ARGINT NR.14, SECTOR 4, BUCUREȘTI, B, RO	22
a 2013 00749	B23Q 5/22 ^{(2006.01),} B23Q 15/00 ^(2006.01)	130678 A2	17/10/2013	POPECI UTILAJ GREU, STR. TEHNICII NR. 1, CRAIOVA, DJ, RO	24

Număr cerere de brevet	Clasa internațională	Număr de publicare	Data depozit	Solicitant	Pag.
a 2013 00810	C07C 67/03 ^(2006.01)	130689 A2	05/11/2013	INSTITUTUL NAȚIONAL DE CERCETARE-DEZVOLTARE PENTRU CHIMIE ȘI PETROCHIMIE - ICECHIM, SPLAIUL INDEPENDENȚEI NR.202, SECTOR 6, BUCUREȘTI, B, RO	30
a 2014 00139	H01F 21/02 ^(2006.01)	130717 A2	21/02/2014	BUJOR TUDOR, CALEA CĂLĂRAȘILOR NR. 51, BL. 104 CUZA, SC. 1, AP. 15, BRĂILA, BR, RO	46
a 2014 00140	H03F 9/00 ^(2006.01)	130721 A2	21/02/2014	BUJOR TUDOR, CALEA CĂLĂRAȘILOR NR. 51, BL. 104 CUZA, SC. 1, AP. 15, BRĂILA, BR, RO	48
a 2014 00167	G06Q 50/24 ^(2012.01)	130714 A2	27/02/2014	LEBA MONICA, ALEEA TRANDAFIRILOR BL. 4, SC. 5, AP. 51, PETROȘANI, HD, RO; DOBRA REMUS, STR.SĂTURN NR.4, BL.4, SC.1, ET.2, AP.7, PETROȘANI, HD, RO; IONICĂ ANDREEA CRISTINA, STR. 1 DECEMBRIE 1918, 74/68, PETROȘANI, HUNEDOARA, RO	44
a 2014 00177	A61B 6/00 ^(2006.01) , G01T 1/161 ^(2006.01)	130660 A2	04/03/2014	PICIU DOINA, STR. CEHLĂU NR. 25A, CLUJ-NAPOCA, CJ, RO; PEȘTEAN ILIE CLAUDIU, STR. BĂIȚA NR. 12, AP. 8, SC. 1, CLUJ-NAPOCA, CJ, RO	114
a 2014 00211	A01G 7/00 ^(2006.01) , H01L 51/50 ^(2006.01) , H05B 33/00 ^(2006.01)	130653 A2	17/03/2014	UNIVERSITATEA DE VEST "VASILE GOLDIȘ" DIN ARAD, BD. REVOLUȚIEI NR. 94-96, ARAD, AR, RO	11
a 2014 00227	A61K 31/215 ^(2006.01)	130664 A2	21/03/2014	SURAKI S.R.L., COMUNA RĂSUCENI, GR, RO	16
a 2014 00228	A61K 31/215 ^(2006.01)	130665 A2	21/03/2014	SURAKI S.R.L., COMUNA RĂSUCENI, GR, RO	16
a 2014 00230	H02K 1/06 ^(2006.01)	130720 A2	24/03/2014	ARGHIRESCU MARIUS, STR.MOȚOC NR.4, BL.P 56, SC.1, ET.8, AP.164, SECTOR 5, BUCUREȘTI, B, RO	47
a 2014 00251	C03C 3/068 ^(2006.01) , C03C 3/095 ^(2006.01)	130686 A2	01/04/2014	INSTITUTUL NAȚIONAL DE CERCETARE-DEZVOLTARE PENTRU OPTOELECTRONICĂ - INOE 2000, STR.ATOMIȘTILOR NR.1, MĂGURELE, IF, RO; INSTITUTUL NAȚIONAL PENTRU FIZICA LASERILOR, PLASMEI ȘI RADIAȚIEI - INFLPR, STR. ATOMIȘTILOR NR. 409, MĂGURELE, IF, RO	29
a 2014 00263	A61K 33/38 ^(2006.01) , A61P 17/06 ^(2006.01)	130666 A2	04/04/2014	INSTITUTUL NAȚIONAL DE CERCETARE DEZVOLTARE PENTRU TEHNOLOGII IZOTOPICE ȘI MOLECULARE, STR. DONATH NR. 65-103, CLUJ-NAPOCA, CJ, RO	17
a 2014 00267	H01F 13/00 ^(2006.01)	130716 A2	07/04/2014	GEORGESCU BOGDAN, BD. GEORGE COȘBUC NR. 19, BL. B4, AP. 41, GALAȚI, GL, RO	45
a 2014 00275	A61B 17/06 ^(2006.01)	130661 A2	08/04/2014	NAHEDD SABA, CALEA BUCUREȘTI NR. 200, OTOPENI, IF, RO	14

Număr cerere de brevet	Clasa internațională	Număr de publicare	Data depozit	Solicitant	Pag.
a 2014 00280	C23C 30/00 ^(2006.01)	130693 A2	09/04/2014	INSTITUTUL NAȚIONAL DE CERCETARE-DEZVOLTARE PENTRU ELECTROCHIMIE ȘI MATERIE CONDENSATĂ-INCHEM TIMIȘOARA, STR.DR.AUREL PĂUŢESCU PODEANU NR.144, TIMIȘOARA, TM, RO; INSTITUTUL DE CHIMIE TIMIȘOARA AL ACADEMIEI ROMÂNE, STR.MIHAI VITEAZUL NR.24, TIMIȘOARA, TM, RO	31
a 2014 00283	H04L 12/70 ^(2013.01)	130722 A2	10/04/2014	IXIA, A CALIFORNIA CORPORATION, 26601 WEST AGOURA ROAD, CALABASAS, CA, US	48
a 2014 00309	A61B 5/16 ^(2006.01) , A63B 69/40 ^(2006.01)	130659 A2	17/04/2014	UNIVERSITATEA "ȘTEFAN CEL MARE" DIN SUCEAVA, STR.UNIVERSITĂȚII NR.13, SUCEAVA, SV, RO	13
a 2014 00314	A23K 1/06 ^(2006.01)	130657 A2	18/04/2014	AGSIRA S.R.L., STR. NICOLAE IORGA NR. 3, CRAIOVA, DJ, RO	13
a 2014 00316	G01K 7/32 ^(2006.01)	130704 A2	22/04/2014	UNIVERSITATEA "ȘTEFAN CEL MARE" DIN SUCEAVA, STR.UNIVERSITĂȚII NR.13, SUCEAVA, SV, RO	38
a 2014 00329	A23L 1/06 ^(2006.01)	130658 A2	28/04/2014	TĂȚAR LAURENȚIU FLORIN, NR. 34, SAT IVĂNEȘTI, COMUNA LIVEZENI, MS, RO	13
a 2014 00345	B01D 47/06 ^(2006.01)	130673 A2	07/05/2014	PINCI RADU, STR. CONSTANTIN BRÂNCOVEANU NR. 23, MEDIAȘ, SB, RO	21
a 2014 00354	B23K 9/04 ^(2006.01) , B23K 35/36 ^(2006.01)	130677 A2	08/05/2014	GEANTĂ VICTOR, STR. IANI BUZOIANI NR. 1, BL. 16A, AP. 32, SECTOR 1, BUCUREȘTI, B, RO; VOICULESCU IONELIA, STR. VINTILĂ MIHĂILESCU NR.8, BL. 78, ET. 7, AP. 44, SECTOR 6, BUCUREȘTI, B, RO; ȘTEFĂNOIU RADU, STR. PICTOR NEGULICI NR. 40 ET. 3 AP. 4, SECTOR 1, BUCUREȘTI, B, RO; BINCHICIU HORIA, ALEEA RIPENSIA NR. 8, AP. 12, TIMIȘOARA, TM, RO; VASILE ION-MIHAI, DRUMUL BACRIULUI NR. 44A. ET. 2, AP.23, SAT ROȘU, COMUNA CHIAJNA, IF, RO; BÂRLĂDEANU MIHAIL, STR.ROCADEI NR. 3B, SECTOR 1, BUCUREȘTI, B, RO; IONESCU MARIA, INT. RECONSTRUCȚIEI NR. 6, BL. 28, SC. 1, ET. 9, AP. 37, SECTOR 3, BUCUREȘTI, B, RO; CÂRCIUMĂREASA DANIEL, BD. 1 MAI NR. 25, SECTOR 6, BUCUREȘTI, B, RO; IRIMIA MIHAILENA, STR. NICOLAE G. CARAMFIL NR. 48-50, BL. 11A, SC. A, ET. 3, A.9, SECTOR 1, BUCUREȘTI, B, RO	23

Număr cerere de brevet	Clasa internațională	Număr de publicare	Data depozit	Solicitant	Pag.
a 2014 00356	A61K 6/033 ^{(2006.01),} A61C 8/00 ^{(2006.01),} C22C 14/00 ^{(2006.01),} C22C 29/12 ^(2006.01)	130663 A2	08/05/2014	UNIVERSITATEA VALAHIA DIN TÂRGOVIȘTE, BD. CAROL I, NR. 2, TÂRGOVIȘTE, DB, RO; INSTITUTUL NAȚIONAL DE CERCETARE-DEZVOLTARE PENTRU CHIMIE ȘI PETROCHIMIE - ICECHIM, SPLAIUL INDEPENDENȚEI NR.202, SECTOR 6, BUCUREȘTI, B, RO	15
a 2014 00363	F24J 2/34 ^{(2006.01),} F24J 3/00 ^(2006.01)	130701 A2	13/05/2014	PINCI RADU, STR. CONSTANTIN BRÂNCOVEANU NR. 23, MEDIAȘ, SB, RO	37
a 2014 00365	F01B 1/02 ^{(2006.01),} F01B 1/12 ^{(2006.01),} F04B 1/16 ^(2006.01)	130266 A3	13/05/2014	FOLEA GABRIEL, STR.PRISACA DORNEI NR.8, BL.D6, SC.1, ET.1, AP.227, SECTOR 3, BUCUREȘTI, B, RO; GHEORGHU ROMULUS IULIAN, STR. AV. JEAN TEXIER NR. 13, SECTOR 1, BUCUREȘTI, B, RO; IONESCU GHEORGHE, STR. CETATEA VECHĂ NR. 10, BL. 3/5A, SC. 1, ET. 5, AP.33, SECTOR 4, BUCUREȘTI, B, RO; POPESCU ROMEO, STR. DOAMNA GHICA NR. 12, BL. 1, SC. 3, ET. 8, AP. 89, SECTOR 2, BUCUREȘTI, B, RO	33
a 2014 00366	F02B 27/02 ^{(2006.01),} F02D 11/08 ^{(2006.01),} F02D 9/02 ^(2006.01)	130696 A2	13/05/2014	SCHAEFFLER TECHNOLOGIES AG & CO.KG, INDUSTRIESTR.1-3, HERZOGENAURACH, DE	33
a 2014 00370	C12P 7/06 ^(2006.01)	130691 A2	16/05/2014	FUNDAȚIA SAPIENȚIA - UNIVERSITATEA SAPIENȚIA, STR.MATEI CORVIN NR.4, CLUJ-NAPOCA, CJ, RO; INSTITUTUL NAȚIONAL DE CERCETARE-DEZVOLTARE CHIMICO-FARMACEUTICĂ - ICCF BUCUREȘTI, CALEA VITAN NR.112, SECTOR 3, BUCUREȘTI, B, RO	31
a 2014 00371	C04B 28/02 ^(2006.01)	130687 A2	19/05/2014	KOSORUS OTHNIEL, STR. DEJULUI NR.43, GHERLA, CJ, RO	29
a 2014 00374	A63H 27/10 ^(2006.01)	130672 A2	19/05/2014	FUIOREA AUREL, STR. 9 MAI, BL. 6, SC. 3, AP. 40, TÂRGU-JIU, GJ, RO	20
a 2014 00375	A23B 4/10 ^(2006.01)	130655 A2	19/05/2014	INSTITUTUL NAȚIONAL DE CERCETARE-DEZVOLTARE PENTRU CHIMIE ȘI PETROCHIMIE - ICECHIM, SPLAIUL INDEPENDENȚEI NR.202, SECTOR 6, BUCUREȘTI, B, RO	12
a 2014 00376	A23C 21/04 ^(2006.01)	130656 A2	19/05/2014	INSTITUTUL NAȚIONAL DE CERCETARE-DEZVOLTARE PENTRU CHIMIE ȘI PETROCHIMIE - ICECHIM, SPLAIUL INDEPENDENȚEI NR.202, SECTOR 6, BUCUREȘTI, B, RO	12
a 2014 00386	C02F 3/28 ^(2006.01)	130685 A2	23/05/2014	M INSTALL S.R.L., CALEA TURZII NR. 162, CLUJ-NAPOCA, CJ, RO	29

Număr cerere de brevet	Clasa internațională	Număr de publicare	Data depozit	Solicitant	Pag.
a 2014 00395	C14C 9/00 ^(2006.01)	130692 A2	28/05/2014	INSTITUTUL NAȚIONAL DE CERCETARE-DEZVOLTARE PENTRU TEXTILE ȘI PIELĂRIE - SUCURSALA INSTITUTUL DE CERCETARE PIELĂRIE -, ÎNCĂLȚĂMINTE, STR.ION MINULESCU NR.93, SECTOR 3, BUCUREȘTI, B, RO	31
a 2014 00398	F16F 15/02 ^(2006.01) , F16F 15/04 ^(2006.01) , F16F 15/06 ^(2006.01) , F16F 6/00 ^(2006.01)	130698 A2	28/05/2014	INSTITUTUL NAȚIONAL DE CERCETARE-DEZVOLTARE PENTRU MICROTEHNOLOGIE, STR.EROU IANCU NICOLAE NR.126 A, BUCUREȘTI, B, RO	35
a 2014 00399	A61M 3/02 ^(2006.01)	130670 A2	28/05/2014	ROMĂNU NICULAE, STR. ROȘIA MONTANĂ NR. 6, BL. 07, SC. B, ET. 8, AP. 108, SECTOR 6, BUCUREȘTI, B, RO	19
a 2014 00405	A61H 3/06 ^(2006.01) , A61F 9/08 ^(2006.01) , G01S 7/481 ^(2006.01)	130662 A2	30/05/2014	UNIVERSITATEA TEHNICĂ DIN CLUJ-NAPOCA, STR.MEMORANDUMULUI NR.28, CLUJ- NAPOCA, CJ, RO	15
a 2014 00598	A61K 47/30 ^(2006.01) , C08G 63/06 ^(2006.01)	130668 A0	06/08/2014	INSTITUTUL DE CHIMIE MACROMOLECULARĂ "PETRU PONI", ALEEA GRIGORE GHICA VODĂ NR.41 A, IAȘI, IS, RO	18
a 2015 00093	H01M 6/50 ^(2006.01) , H01M 2/38 ^(2006.01)	130718 A0	10/02/2015	IONESCU IULIU, STR.GRIGORE TOCILESCU NR.2, BL.2, SC.B, AP.14, PITEȘTI, AG, RO	46
a 2015 00128	B65D 19/20 ^(2006.01) , B65D 19/18 ^(2006.01)	130683 A0	23/02/2015	CAMPEAN TEOFIL, STR. EMIL RACOVIȚĂ NR. 44, AP. 1, CLUJ-NAPOCA, CJ, RO	28
a 2015 00158	G01K 1/02 ^(2006.01) , G08C 17/02 ^(2006.01)	130703 A0	03/03/2015	SOFT TECH SYSTEMS S.R.L., STR.AUREL VLAICU NR.6, MANSARDA, SECTOR 2, BUCUREȘTI, B, RO	38
a 2015 00164	A61M 11/00 ^(2006.01) , B05B 7/16 ^(2006.01) , B05B 12/00 ^(2006.01)	130671 A0	05/03/2015	GÎLCESCU JAN, STR. GENERAL ȘTEFAN FALCOIANU NR. 27, BL. 013, SC. 1, ET. 3, AP. 7, CRAIOVA, DJ, RO	19
a 2015 00168	G01R 31/02 ^(2006.01) , G01B 11/24 ^(2006.01)	130708 A0	06/03/2015	AOT ADVANCED OPTICAL TRANSDUCER COMPANY S.R.L., CALEA ȘERBAN VODĂ NR. 50, SECTOR 4, BUCUREȘTI, B, RO	41
a 2015 00183	F17C 7/04 ^(2006.01)	130699 A2	10/07/2013	LINDE AKTIENGESELLSCHAFT, KLOSTERHOFSTR.1, MUNICH, DE	35
a 2015 00202	G06Q 50/02 ^(2012.01) , G06F 17/17 ^(2006.01)	130713 A0	19/03/2015	UNIVERSITATEA DE ȘTIINȚE AGRONOMICE ȘI MEDICINĂ VETERINARĂ DIN BUCUREȘTI, BD.MĂRĂȘTI NR.59, SECTOR 1, BUCUREȘTI, B, RO	144

Număr cerere de brevet	Clasa internațională	Număr de publicare	Data depozit	Solicitant	Pag.
a 2015 00236	H02J 13/00 ^(2006.01)	130719 A0	31/03/2015	COMAN MARIUS GHIOCEL, STR. REPUBLICII NR. 200, PLOIEȘTI, PH, RO	47
a 2015 00258	G06Q 10/06 ^(2012.01)	130711 A0	09/04/2015	VENTURE CAPITAL HUB S.R.L., STR. IANCU CĂPITANU NR. 38, MANSARDA, CAM.1, AP. 3, SECTOR 2, BUCUREȘTI, B, RO	43
a 2015 00304	B04B 11/00 ^(2006.01) , B04B 11/06 ^(2006.01) , C02F 11/12 ^(2006.01)	130674 A2	08/08/2013	SONGPOHIGHTECH CO., LTD., 3 GONGDAN 1-DAERO, 260 BEONGIL, SIHEUNG-SI, GYEONGGI-DO, KR; YOUNWHA SONG, 101-304 SHINHAN APT., 1874-1JEONGWANG-DONG, SIHEUNG-SI, GYEONGGI-DO, KR	21
a 2015 00365	E04B 1/76 ^(2006.01)	130695 A0	28/05/2015	GAFITA IULIAN-DRAGOȘ, ALEEA BALTAGULUI NR. 5A, IAȘI, IS, RO	32
a 2015 00377	F26B 7/00 ^(2006.01) , F26B 3/347 ^(2006.01) , F26B 11/18 ^(2006.01) , F26B 15/04 ^(2006.01) , F26B 5/04 ^(2006.01) , B27K 5/04 ^(2006.01)	130702 A0	04/06/2015	ȚĂȘNEI CLAUDIU-COSMIN, STR. BURIDAVA NR. 16, BL. U3, SC. B, ET.2, AP. 9, IAȘI, IS, RO	37
a 2015 00378	F23B 80/00 ^(2006.01) , F24B 5/04 ^(2006.01) , F24H 1/22 ^(2006.01) , F23C 1/08 ^(2006.01)	130700 A0	04/06/2015	MAXIM DANIEL FLORIN, STR. MELODIEI NR. 16-18, ET.2, AP. 9, IAȘI, IS, RO	36
a 2015 00387	B65D 19/00 ^(2006.01) , B65D 19/18 ^(2006.01) , B65D 19/34 ^(2006.01) , B65D 19/38 ^(2006.01)	130682 A0	08/06/2015	CÂMPEAN TEOFIL, STR. AVIATORILOR NR. 2A, APAHIDA, SÂNNICOARĂ, CJ, RO	27
a 2015 00448	G01N 1/42 ^(2006.01)	130705 A0	29/06/2015	UNIVERSITATEA DE MEDICINĂ ȘI FARMACIE "VICTOR BABEȘ" DIN TIMIȘOARA, PIAȚA EFTIMIE MURGU NR.2 A, TIMIȘOARA, TM, RO	39
a 2015 00478	A01G 25/16 ^(2006.01) , G08C 17/02 ^(2006.01)	130654 A0	06/07/2015	NISTOR CRISTIAN RAREȘ, STR. LUNGĂ NR. 15, SÂNGEORGHIU DE MUREȘ, MS, RO	12
a 2015 00488	G06K 9/00 ^(2006.01)	130710 A0	09/07/2015	URBAN ESPACE S.R.L., DRUMUL VALEA DOFTANEI NR. 47-51, BL. T1, SC. 2, AP. 43, SECTOR 6, BUCUREȘTI, B, RO	42
a 2015 00489	G06T 1/00 ^(2006.01) , H04M 1/02 ^(2006.01) , G06K 9/62 ^(2006.01)	130715 A0	09/07/2015	AQUA MUNDI STARS SRL-D, SAT BESTEPE, STR. GLORIEI NR. 16, CAM.1, COMUNA BESTEPE, TL, RO	45
a 2015 00510	E04B 1/32 ^(2006.01) , E04B 1/58 ^(2006.01) , E04B 7/08 ^(2006.01)	130694 A0	15/07/2015	GALL REMUS, STR. DR. ȘTEFAN VONHAZ NR. 2a, CAREI, SM, RO	31
a 2015 00511	A01B 35/26 ^(2006.01)	130652 A0	16/07/2015	ASOCIAȚIA SVILUPPO INSIEME ȘI VINCE, STR. ÎNFRĂȚIRII NR. 155, CHIȘINEU CRIȘ, AR, RO	11

Număr cerere de brevet	Clasa internațională	Număr de publicare	Data depozit	Solicitant	Pag.
a 2015 00522	F03B 9/00 ^{(2006.01),} , F03B 15/12 ^{(2006.01),} , F03B 3/00 ^{(2006.01),} , F03B 13/14 ^{(2006.01),} , F03B 7/00 ^(2006.01)	130697 A0	22/07/2015	SOSNAK LUDOVIC, STR. VICTORIEI NR. 32, NÄDLAC, AR, RO	34
a 2015 00527	G06Q 30/02 ^(2012.01)	130712 A0	22/07/2015	DIGITALYA OPS S.R.L., CALEA CHIȘINĂULUI NR. 23, BIROU 2, ET. 3, IAȘI, IS, RO	43
a 2015 00528	B24B 1/00 ^{(2006.01),} , B06B 3/04 ^{(2006.01),} , B23H 3/00 ^{(2006.01),} , B23Q 1/32 ^{(2006.01),} , B23Q 3/10 ^(2006.01)	130679 A0	23/07/2015	UNIVERSITATEA POLITEHNICA DIN BUCUREȘTI, SPLAIUL INDEPENDENȚEI NR.313, SECTOR 6, BUCUREȘTI, B, RO	25
a 2015 00529	B24B 1/04 ^{(2006.01),} , B06B 1/00 ^{(2006.01),} , B23H 7/38 ^(2006.01)	130680 A0	23/07/2015	UNIVERSITATEA POLITEHNICA DIN BUCUREȘTI, SPLAIUL INDEPENDENȚEI NR.313, SECTOR 6, BUCUREȘTI, B, RO	26
a 2015 00533	A61L 2/00 ^{(2006.01),} , A61L 2/02 ^(2006.01)	130669 A0	23/07/2015	FRUNZĂ VIORICA, STR. PĂCURARI NR. 179, BL. B1, ET. 4, AP. 28, IAȘI, IS, RO; IOANID EMIL GHIOCEL, STR.SĂRĂRIE NR.43, IAȘI, IS, RO; RUSU DORINA, STR. VASILE A. URECHIA NR. 4, BL. M6, SC. B, ET. 4, AP. 14, IAȘI, IS, RO; SAVIN GABRIELA ALINA, STR. RĂZBOIENI NR. 3, BL., 453, SC. A, AP. 2, IAȘI, IS, RO; DUNCA SIMONA ISABELA, STR. MOARA DE FOC, NR. 14, BL. 407, SC. A, ET. 6, AP. 25, IAȘI, IS, RO; TÂNASE CĂTĂLIN, STR. PETRE CARAMAN NR. 2, BL. TC, SC.A, AP. 10, IAȘI, IS, RO	18
a 2015 00537	B23H 3/00 ^(2006.01)	130676 A0	24/07/2015	UNIVERSITATEA POLITEHNICA DIN BUCUREȘTI, SPLAIUL INDEPENDENȚEI NR.313, SECTOR 6, BUCUREȘTI, B, RO	23

Cereri de brevet de invenție publicate conform art. 23, din Legea nr. 64/1991, republicată, și Regulii 27(1), din HGR nr. 547/2008, aranjate în ordine alfabetică, după numele/denumirea solicitantului

Solicitant	Clasa internațională	Număr de publicare	Număr cerere de brevet	Data depozit	Pag.
AGSIRA S.R.L., STR. NICOLAE IORGA NR. 3, CRAIOVA, DJ, RO	A23K 1/06 ^(2006.01)	130657 A2	a 2014 00314	18/04/2014	13
AOT ADVANCED OPTICAL TRANSDUCER COMPANY S.R.L., CALEA ȘERBAN VODĂ NR. 50, SECTOR 4, BUCUREȘTI, B, RO	G01R 31/02 ^(2006.01) ; G01B 11/24 ^(2006.01)	130708 A0	a 2015 00168	06/03/2015	41
AQUA MUNDI STARS SRL-D, SAT BESTEPE, STR. GLORIEI NR. 16, CAM.1, COMUNA BESTEPE, TL, RO	G06T 1/00 ^(2006.01) ; H04M 1/02 ^(2006.01) ; G06K 9/62 ^(2006.01)	130715 A0	a 2015 00489	09/07/2015	45
ARGHIRESCU MARIUS, STR.MOȚOC NR.4, BL.P 56, SC.1, ET.8, AP.164, SECTOR 5, BUCUREȘTI, B, RO	H02K 1/06 ^(2006.01)	130720 A2	a 2014 00230	24/03/2014	47
ASOCIAȚIA SVILUPPO INSIEME ȘI VINCE, STR. ÎNFRAȚIRII NR. 155, CHIȘINEU CRIȘ, AR, RO	A01B 35/26 ^(2006.01)	130652 A0	a 2015 00511	16/07/2015	11
BUJOR TUDOR, CALEA CĂLĂRAȘILOR NR. 51, BL. 104 CUZA, SC. 1, AP. 15, BRĂILA, BR, RO	H03F 9/00 ^(2006.01)	130721 A2	a 2014 00140	21/02/2014	48
BUJOR TUDOR, CALEA CĂLĂRAȘILOR NR. 51, BL. 104 CUZA, SC. 1, AP. 15, BRĂILA, BR, RO	H01F 21/02 ^(2006.01)	130717 A2	a 2014 00139	21/02/2014	46
CAMPEAN TEOFIL, STR. EMIL RACOVIȚĂ NR. 44, AP. 1, CLUJ-NAPOCA, CJ, RO	B65D 19/20 ^(2006.01) ; B65D 19/18 ^(2006.01)	130683 A0	a 2015 00128	23/02/2015	28
CÂMPEAN TEOFIL, STR. AVIATORILOR NR. 2A, APAHIDA, SÂNNICUARĂ, CJ, RO	B65D 19/00 ^(2006.01) ; B65D 19/18 ^(2006.01) ; B65D 19/34 ^(2006.01) ; B65D 19/38 ^(2006.01)	130682 A0	a 2015 00387	08/06/2015	27
COMAN MARIUS GHIOCEL, STR. REPUBLICII NR. 200, PLOIEȘTI, PH, RO	H02J 13/00 ^(2006.01)	130719 A0	a 2015 00236	31/03/2015	147
DIGITALYA OPS S.R.L., CALEA CHIȘINĂULUI NR. 23, BIROU 2, ET. 3, IAȘI, IS, RO	G06Q 30/02 ^(2012.01)	130712 A0	a 2015 00527	22/07/2015	43
FOLEA GABRIEL, STR.PRISACA DORNEI NR.8, BL.D6, SC.1, ET.1, AP.227, SECTOR 3, BUCUREȘTI, B, RO; GHEORGHIU ROMULUS IULIAN, STR. AV. JEAN TEXIER NR. 13, SECTOR 1, BUCUREȘTI, B, RO; IONESCU GHEORGHE, STR. CETATEA VECE NR. 10, BL. 3/5A, SC. 1, ET. 5, AP.33, SECTOR 4, BUCUREȘTI, B, RO; POPESCU ROMEO, STR. DOAMNA GHICA NR. 12, BL. 1, SC. 3, ET. 8, AP. 89, SECTOR 2, BUCUREȘTI, B, RO	F01B 1/02 ^(2006.01) ; F01B 1/12 ^(2006.01) ; F04B 1/16 ^(2006.01)	130266 A3	a 2014 00365	13/05/2014	33

Solicitant	Clasa internațională	Număr de publicare	Număr cerere de brevet	Data depozit	Pag.
FRUNZĂ VIORICA, STR. PĂCURARI NR. 179, BL. B1, ET. 4, AP. 28, IAȘI, IS, RO; IOANID EMIL GHIOCEL, STR.SĂRĂRIE NR.43, IAȘI, IS, RO; RUSU DORINA, STR. VASILE A. URECHIA NR. 4, BL. M6, SC. B, ET. 4, AP. 14, IAȘI, IS, RO; SAVIN GABRIELĂ ALINA, STR. RĂZBOIENI NR. 3, BL., 453, SC. A, AP. 2, IAȘI, IS, RO; DUNCA SIMONA ISABELA, STR. MOARA DE FOC, NR. 14, BL. 407, SC. A, ET. 6, AP. 25, IAȘI, IS, RO; TĂNASE CĂTĂLIN, STR. PETRE CARAMAN NR. 2, BL. TC, SC.A, AP. 10, IAȘI, IS, RO	A61L 2/00 ^(2006.01) ; A61L 2/02 ^(2006.01)	130669 A0	a 2015 00533	23/07/2015	18
FUIOREA AUREL, STR. 9 MAI, BL. 6, SC. 3, AP. 40, TÂRGU-JIU, GJ, RO	A63H 27/10 ^(2006.01)	130672 A2	a 2014 00374	19/05/2014	20
FUNDAȚIA SAPIENȚIA - UNIVERSITATEA SAPIENȚIA, STR.MATEI CORVIN NR.4, CLUJ-NAPOCA, CJ, RO; INSTITUTUL NAȚIONAL DE CERCETARE-DEZVOLTARE CHIMICO-FARMACEUTICĂ - ICCF BUCUREȘTI, CALEA VITAN NR.112, SECTOR 3, BUCUREȘTI, B, RO	C12P 7/06 ^(2006.01)	130691 A2	a 2014 00370	16/05/2014	31
GAFITA IULIAN-DRAGOȘ, ALEEA BALTAGULUI NR. 5A, IAȘI, IS, RO	E04B 1/76 ^(2006.01)	130695 A0	a 2015 00365	28/05/2015	32
GALL REMUS, STR. DR. ȘTEFAN VONHAZ NR. 2a, CAREI, SM, RO	E04B 1/32 ^(2006.01) ; E04B 1/58 ^(2006.01) ; E04B 7/08 ^(2006.01)	130694 A0	a 2015 00510	15/07/2015	31
GEANTĂ VICTOR, STR. IANI BUZOIANI NR. 1, BL. 16A, AP. 32, SECTOR 1, BUCUREȘTI, B, RO; VOICULESCU IONELIA, STR. VINTILĂ MIHĂILESCU NR.8, BL. 78, ET. 7, AP. 44, SECTOR 6, BUCUREȘTI, B, RO; ȘTEFĂNOIU RADU, STR. PICTOR NEGULICI NR. 40 ET. 3 AP. 4, SECTOR 1, BUCUREȘTI, B, RO; BINCHICIU HORIA, ALEEA RIPENSIA NR. 8, AP. 12, TIMIȘOARA, TM, RO; VASILE ION-MIHAI, DRUMUL BACRIULUI NR. 44A. ET. 2, AP.23, SAT ROȘU, COMUNA CHIAJNA, IF, RO; BÂRLĂDEANU MIHAIL, STR.ROCADEI NR. 3B, SECTOR 1, BUCUREȘTI, B, RO; IONESCU MARIA, INT. RECONSTRUCȚIEI NR. 6, BL. 28, SC. 1, ET. 9, AP. 37, SECTOR 3, BUCUREȘTI, B, RO; CÂRCIUMĂREASA DANIEL, BD. 1 MAI NR. 25, SECTOR 6, BUCUREȘTI, B, RO; IRIMIA MIHAILENA, STR. NICOLAE G. CARAMFIL NR. 48-50, BL. 11A, SC. A, ET. 3, A.9, SECTOR 1, BUCUREȘTI, B, RO	B23K 9/04 ^(2006.01) ; B23K 35/36 ^(2006.01)	130677 A2	a 2014 00354	08/05/2014	23

Solicitant	Clasa internațională	Număr de publicare	Număr cerere de brevet	Data depozit	Pag.
GEORGESCU BOGDAN, BD. GEORGE COȘBUC NR. 19, BL. B4, AP. 41, GALAȚI, GL, RO	H01F 13/00 ^(2006.01)	130716 A2	a 2014 00267	07/04/2014	45
GÎLCESCU JAN, STR. GENERAL ȘTEFAN FALCOIANU NR. 27, BL. 013, SC. 1, ET. 3, AP. 7, CRAIOVA, DJ, RO	A61M 11/00 ^(2006.01) ; B05B 7/16 ^(2006.01) ; B05B 12/00 ^(2006.01)	130671 A0	a 2015 00164	05/03/2015	19
INSTITUTUL NAȚIONAL DE CERCETARE-DEZVOLTARE PENTRU OPTOELECTRONICĂ - INOE 2000, STR.ATOMIȘTILOR NR.1, MĂGURELE, IF, RO; INSTITUTUL NAȚIONAL PENTRU FIZICA LASERILOR, PLASMEI ȘI RADIAȚIEI - INFLPR, STR. ATOMIȘTILOR NR. 409, MĂGURELE, IF, RO	C03C 3/068 ^(2006.01) ; C03C 3/095 ^(2006.01)	130686 A2	a 2014 00251	01/04/2014	29
INSTITUTUL NAȚIONAL DE CERCETARE-DEZVOLTARE PENTRU ELECTROCHIMIE ȘI MATERIE CONDENSATĂ-INC EMC TIMIȘOARA, STR.DR.AUREL PĂUNESCU PODEANU NR.144, TIMIȘOARA, TM, RO; INSTITUTUL DE CHIMIE TIMIȘOARA AL ACADEMIEI ROMÂNE, STR.MIHAI VITEAZUL NR.24, TIMIȘOARA, TM, RO	C23C 30/00 ^(2006.01)	130693 A2	a 2014 00280	09/04/2014	31
INSTITUTUL NAȚIONAL DE CERCETARE DEZVOLTARE PENTRU TEHNOLOGII IZOTOPICE ȘI MOLECULARE, STR. DONATH NR. 65-103, CLUJ-NAPOCA, CJ, RO	A61K 33/38 ^(2006.01) ; A61P 17/06 ^(2006.01)	130666 A2	a 2014 00263	04/04/2014	17
INSTITUTUL NAȚIONAL DE CERCETARE-DEZVOLTARE PENTRU CHIMIE ȘI PETROCHIMIE - ICECHIM, SPLAIUL INDEPENDENȚEI NR.202, SECTOR 6, BUCUREȘTI, B, RO	A23B 4/10 ^(2006.01)	130655 A2	a 2014 00375	19/05/2014	12
INSTITUTUL NAȚIONAL DE CERCETARE-DEZVOLTARE PENTRU MICROTEHNOLOGIE, STR.EROU IANCU NICOLAE NR.126 A, BUCUREȘTI, B, RO	F16F 15/02 ^(2006.01) ; F16F 15/04 ^(2006.01) ; F16F 15/06 ^(2006.01) ; F16F 6/00 ^(2006.01)	130698 A2	a 2014 00398	28/05/2014	35
INSTITUTUL NAȚIONAL DE CERCETARE-DEZVOLTARE PENTRU TEXTILE ȘI PIELĂRIE - SUCURSALA INSTITUTUL DE CERCETARE PIELĂRIE -, ÎNCĂLȚĂMINTE, STR.ION MINULESCU NR.93, SECTOR 3, BUCUREȘTI, B, RO	C14C 9/00 ^(2006.01)	130692 A2	a 2014 00395	28/05/2014	31

Solicitant	Clasa internațională	Număr de publicare	Număr cerere de brevet	Data depozit	Pag.
INSTITUTUL NAȚIONAL DE CERCETARE-DEZVOLTARE PENTRU CHIMIE ȘI PETROCHIMIE - ICECHIM, SPLAIUL INDEPENDENȚEI NR.202, SECTOR 6, BUCUREȘTI, B, RO	A23C 21/04 ^(2006.01)	130656 A2	a 2014 00376	19/05/2014	12
INSTITUTUL DE CHIMIE MACROMOLECULARĂ "PETRU PONI", ALEEA GRIGORE GHICA VODĂ NR.41 A, IAȘI, IS, RO	A61K 47/30 ^(2006.01) , C08G 63/06 ^(2006.01)	130668 A0	a 2014 00598	06/08/2014	18
INSTITUTUL NAȚIONAL DE CERCETARE-DEZVOLTARE PENTRU MECATRONICĂ ȘI TEHNICA MĂSURĂRII - INCDMTM BUCUREȘTI, ȘOS.PANTELIMON NR.6-8, SECTOR 2, BUCUREȘTI, B, RO	B25J 9/00 ^(2006.01)	130681 A2	a 2013 00654	03/09/2013	27
INSTITUTUL NAȚIONAL DE CERCETARE-DEZVOLTARE PENTRU OPTOELECTRONICĂ - INOE 2000 - FILIALA INSTITUTUL DE CERCETĂRI PENTRU, HIDRAULICĂ ȘI PNEUMATICĂ, STR.CUȚITUL DE ARGINT NR.14, SECTOR 4, BUCUREȘTI, B, RO	B21B 37/46 ^(2006.01)	130675 A2	a 2013 00747	17/10/2013	22
INSTITUTUL NAȚIONAL DE CERCETARE-DEZVOLTARE PENTRU CHIMIE ȘI PETROCHIMIE - ICECHIM, SPLAIUL INDEPENDENȚEI NR.202, SECTOR 6, BUCUREȘTI, B, RO	C07C 67/03 ^(2006.01)	130689 A2	a 2013 00810	05/11/2013	30
IONESCU IULIU, STR.GRIGORE TOCILESCU NR.2, BL.2, SC.B, AP.14, PITEȘTI, AG, RO	H01M 6/50 ^(2006.01) , H01M 2/38 ^(2006.01)	130718 A0	a 2015 00093	10/02/2015	46
IXIA, A CALIFORNIA CORPORATION, 26601 WEST AGOURA ROAD, CALABASAS, CA, US	H04L 12/70 ^(2013.01)	130722 A2	a 2014 00283	10/04/2014	48
KOSORUS OTHNIEL, STR. DEJULUI NR.43, GHERLA, CJ, RO	C04B 28/02 ^(2006.01)	130687 A2	a 2014 00371	19/05/2014	29
LEBA MONICA, ALEEA TRANDAFIRILOR BL. 4, SC. 5, AP. 51, PETROȘANI, HD, RO; DOBRA REMUS, STR.SATURN NR.4, BL.4, SC.1, ET.2, AP.7, PETROȘANI, HD, RO; IONICĂ ANDREEA CRISTINA, STR. 1 DECEMBRIE 1918, 74/68, PETROȘANI, HUNEDOARA, RO	G06Q 50/24 ^(2012.01)	130714 A2	a 2014 00167	27/02/2014	44
LINDE AKTIENGESELLSCHAFT, KLOSTERHOFSTR.1, MUNICH, DE	F17C 7/04 ^(2006.01)	130699 A2	a 2015 00183	10/07/2013	35
M INSTALL S.R.L., CALEA TURZII NR. 162, CLUJ-NAPOCA, CJ, RO	C02F 3/28 ^(2006.01)	130685 A2	a 2014 00386	23/05/2014	29

Solicitant	Clasa internațională	Număr de publicare	Număr cerere de brevet	Data depozit	Pag.
MAXIM DANIEL FLORIN, STR. MELODIEI NR. 16-18, ET.2, AP. 9, IAȘI, IS, RO	F23B 80/00 ^(2006.01) ; F24B 5/04 ^(2006.01) ; F24H 1/22 ^(2006.01) ; F23C 1/08 ^(2006.01)	130700 A0	a 2015 00378	04/06/2015	36
NAHEDD SABA, CALEA BUCUREȘTI NR. 200, OTOPENI, IF, RO	A61B 17/06 ^(2006.01)	130661 A2	a 2014 00275	08/04/2014	14
NISTOR CRISTIAN RAREȘ, STR. LUNGĂ NR. 15, SÂNGEORGHIU DE MUREȘ, MS, RO	A01G 25/16 ^(2006.01) ; G08C 17/02 ^(2006.01)	130654 A0	a 2015 00478	06/07/2015	12
PICIU DOINA, STR. CEHLĂU NR. 25A, CLUJ-NAPOCA, CJ, RO; PEȘTEAN ILIE CLAUDIU, STR. BĂIȚA NR. 12, AP. 8, SC. 1, CLUJ-NAPOCA, CJ, RO	A61B 6/00 ^(2006.01) ; G01T 1/161 ^(2006.01)	130660 A2	a 2014 00177	04/03/2014	14
PINCI RADU, STR. CONSTANTIN BRÂNCOVEANU NR. 23, MEDIAȘ, SB, RO	B01D 47/06 ^(2006.01)	130673 A2	a 2014 00345	07/05/2014	21
PINCI RADU, STR. CONSTANTIN BRÂNCOVEANU NR. 23, MEDIAȘ, SB, RO	F24J 2/34 ^(2006.01) ; F24J 3/00 ^(2006.01)	130701 A2	a 2014 00363	13/05/2014	37
POPECI UTILAJ GREU, STR. TEHNICII NR. 1, CRAIOVA, DJ, RO	B23Q 5/22 ^(2006.01) ; B23Q 15/00 ^(2006.01)	130678 A2	a 2013 00749	17/10/2013	24
POPESCU VIOLETA CARMEN, STR. SOLDAT ENE MODORAN NR. 14, BL. M185, SC. 1, AP. 11, ET. 2, SECTOR 5, BUCUREȘTI, B, RO; LUPULIASA DUMITRU, STR. GEN. IOAN CULCER NR. 28A, SECTOR 6, BUCUREȘTI, B, RO	A61K 36/48 ^(2006.01)	130667 A2	a 2013 00541	18/07/2013	17
ROMÂNUL NICULAE, STR. ROȘIA MONTANĂ NR. 6, BL. 07, SC. B, ET. 8, AP. 108, SECTOR 6, BUCUREȘTI, B, RO	A61M 3/02 ^(2006.01)	130670 A2	a 2014 00399	28/05/2014	19
SÂNDULACHE BOGDAN, ALEEA CRICOVUL SĂRAT NR. 11, BL. 10, SC. A, AP. 34, SECTOR 4, BUCUREȘTI, B, RO	B65D 77/20 ^(2006.01)	130684 A2	a 2013 00195	04/03/2013	28
SCHAEFFLER TECHNOLOGIES AG & CO.KG, INDUSTRIESTR.1-3, HERZOGENAURACH, DE	F02B 27/02 ^(2006.01) ; F02D 11/08 ^(2006.01) ; F02D 9/02 ^(2006.01)	130696 A2	a 2014 00366	13/05/2014	33
SOFT TECH SYSTEMS S.R.L., STR.AUREL VLAICU NR.6, MANSARDA, SECTOR 2, BUCUREȘTI, B, RO	G01K 1/02 ^(2006.01) ; G08C 17/02 ^(2006.01)	130703 A0	a 2015 00158	03/03/2015	38
SONGPOHIGHTECH CO., LTD., 3 GONGDAN 1-DAERO, 260 BEON-GIL, SIHEUNG-SI, GYEONGGI-DO, KR; YOUNWHA SONG, 101-304 SHINHAN APT., 1874-1JEONGWANG-DONG, SIHEUNG-SI, GYEONGGI-DO, KR	B04B 11/00 ^(2006.01) ; B04B 11/06 ^(2006.01) ; C02F 11/12 ^(2006.01)	130674 A2	a 2015 00304	08/08/2013	21

Solicitant	Clasa internațională	Număr de publicare	Număr cerere de brevet	Data depozit	Pag.
SOSNAK LUDOVIC, STR. VICTORIEI NR. 32, NĂDLAC, AR, RO	F03B 9/00 ^(2006.01) ; F03B 15/12 ^(2006.01) ; F03B 3/00 ^(2006.01) ; F03B 13/14 ^(2006.01) ; F03B 7/00 ^(2006.01)	130697 A0	a 2015 00522	22/07/2015	34
SURAKI S.R.L., COMUNA RĂSUCENI, GR, RO	A61K 31/215 ^(2006.01)	130665 A2	a 2014 00228	21/03/2014	16
SURAKI S.R.L., COMUNA RĂSUCENI, GR, RO	A61K 31/215 ^(2006.01)	130664 A2	a 2014 00227	21/03/2014	16
TĂTAR LAURENȚIU FLORIN, NR. 34, SAT IVĂNEȘTI, COMUNA LIVEZENI, MS, RO	A23L 1/06 ^(2006.01)	130658 A2	a 2014 00329	28/04/2014	13
ȚĂȘNEI CLAUDIU-COSMIN, STR. BURIDAVA NR. 16, BL. U3, SC. B, ET.2, AP. 9, IAȘI, IS, RO	F26B 7/00 ^(2006.01) ; F26B 3/347 ^(2006.01) ; F26B 11/18 ^(2006.01) ; F26B 15/04 ^(2006.01) ; F26B 5/04 ^(2006.01) ; B27K 5/04 ^(2006.01)	130702 A0	a 2015 00377	04/06/2015	37
UNIVERSITATEA DE VEST "VASILE GOLDIȘ" DIN ARAD, BD. REVOLUȚIEI NR. 94-96, ARAD, AR, RO	A01G 7/00 ^(2006.01) ; H01L 51/50 ^(2006.01) ; H05B 33/00 ^(2006.01)	130653 A2	a 2014 00211	17/03/2014	11
UNIVERSITATEA DE ȘTIINȚE AGRONOMICE ȘI MEDICINĂ VETERINARĂ DIN BUCUREȘTI, BD.MĂRĂȘTI NR.59, SECTOR 1, BUCUREȘTI, B, RO	G06Q 50/02 ^(2012.01) ; G06F 17/17 ^(2006.01)	130713 A0	a 2015 00202	19/03/2015	144
UNIVERSITATEA "ȘTEFAN CEL MARE" DIN SUCEAVA, STR.UNIVERSITĂȚII NR.13, SUCEAVA, SV, RO	A61B 5/16 ^(2006.01) ; A63B 69/40 ^(2006.01)	130659 A2	a 2014 00309	17/04/2014	13
UNIVERSITATEA "ȘTEFAN CEL MARE" DIN SUCEAVA, STR.UNIVERSITĂȚII NR.13, SUCEAVA, SV, RO	G01K 7/32 ^(2006.01)	130704 A2	a 2014 00316	22/04/2014	38
UNIVERSITATEA TEHNICĂ DIN CLUJ-NAPOCA, STR.MEMORANDUMULUI NR.28, CLUJ- NAPOCA, CJ, RO	A61H 3/06 ^(2006.01) ; A61F 9/08 ^(2006.01) ; G01S 7/481 ^(2006.01)	130662 A2	a 2014 00405	30/05/2014	15
UNIVERSITATEA VALAHIA DIN TÂRGOVIȘTE, BD. CAROL I, NR. 2, TÂRGOVIȘTE, DB, RO; INSTITUTUL NAȚIONAL DE CERCETARE-DEZVOLTARE PENTRU CHIMIE ȘI PETROCHIMIE - ICECHIM, SPLAIUL INDEPENDENȚEI NR.202, SECTOR 6, BUCUREȘTI, B, RO	A61K 6/033 ^(2006.01) ; A61C 8/00 ^(2006.01) ; C22C 14/00 ^(2006.01) ; C22C 29/12 ^(2006.01)	130663 A2	a 2014 00356	08/05/2014	15
UNIVERSITATEA DE MEDICINĂ ȘI FARMACIE "VICTOR BABEȘ" DIN TIMIȘOARA, PIAȚA EFTIMIE MURGU NR.2 A, TIMIȘOARA, TM, RO	G01N 1/42 ^(2006.01)	130705 A0	a 2015 00448	29/06/2015	39

Solicitant	Clasa internațională	Număr de publicare	Număr cerere de brevet	Data depozit	Pag.
UNIVERSITATEA POLITEHNICA DIN BUCUREȘTI, SPLAIUL INDEPENDENȚEI NR.313, SECTOR 6, BUCUREȘTI, B, RO	B24B 1/00 (2006.01); B06B 3/04 (2006.01); B23H 3/00 (2006.01); B23Q 1/32 (2006.01); B23Q 3/10 (2006.01)	130679 A0	a 2015 00528	23/07/2015	25
UNIVERSITATEA POLITEHNICA DIN BUCUREȘTI, SPLAIUL INDEPENDENȚEI NR.313, SECTOR 6, BUCUREȘTI, B, RO	B24B 1/04 (2006.01); B06B 1/00 (2006.01); B23H 7/38 (2006.01)	130680 A0	a 2015 00529	23/07/2015	26
UNIVERSITATEA "DUNĂREA DE JOS" DIN GALAȚI, STR.DOMNEASCĂ NR.47, GALAȚI, GL, RO	G05D 5/06 (2006.01); G01B 7/02 (2006.01); G05B 19/18 (2006.01)	130709 A2	a 2009 00537	09/07/2009	41
UNIVERSITATEA POLITEHNICA DIN BUCUREȘTI, SPLAIUL INDEPENDENȚEI NR.313, SECTOR 6, BUCUREȘTI, B, RO	B23H 3/00 (2006.01)	130676 A0	a 2015 00537	24/07/2015	23
UNIVERSITATEA "ȘTEFAN CEL MARE" DIN SUCEAVA, STR.UNIVERSITĂȚII NR.13, SUCEAVA, SV, RO	G01N 33/02 (2006.01)	130706 A2	a 2013 00673	12/09/2013	40
UNIVERSITATEA "ȘTEFAN CEL MARE" DIN SUCEAVA, STR.UNIVERSITĂȚII NR.13, SUCEAVA, SV, RO	G01N 33/02 (2006.01)	130707 A2	a 2013 00674	12/09/2013	40
UNIVERSITATEA PETROL - GAZE DIN PLOIEȘTI, BD.BUCUREȘTI NR.39, PLOIEȘTI, PH, RO	C07C 31/08 (2006.01)	130688 A2	a 2013 00732	09/10/2013	30
UNIVERSITATEA PETROL - GAZE DIN PLOIEȘTI, BD.BUCUREȘTI NR.39, PLOIEȘTI, PH, RO	C10G 9/34 (2006.01); C10G 73/23 (2006.01)	130690 A2	a 2013 00733	09/10/2013	30
URBAN ESPACE S.R.L., DRUMUL VALEA DOFTANEI NR. 47-51, BL. T1, SC. 2, AP. 43, SECTOR 6, BUCUREȘTI, B, RO	G06K 9/00 (2006.01)	130710 A0	a 2015 00488	09/07/2015	42
VENTURE CAPITAL HUB S.R.L., STR. IANCU CĂPITANU NR. 38, MANSARDA, CAM.1, AP. 3, SECTOR 2, BUCUREȘTI, B, RO	G06Q 10/06 (2012.01)	130711 A0	a 2015 00258	09/04/2015	43

CERERI DE BREVET DE INVENȚIE

- **PENTRU CARE S-A LUAT O HOTĂRÂRE DE RESPINGERE SAU**
- **PENTRU CARE S-A LUAT ACT DE RETRAGERE, SAU**
- **DECLARATE CA FIIND CONSIDERATE RETRASE**
- **REPUNERE ÎN SITUAȚIA ANTERIOARĂ**

Cereri de brevet de invenție pentru care s-a luat o hotărâre de respingere conform art. 28, alin. 2, din Legea nr. 64/1991, republicată

<i>Numărul cererii de brevet de invenție</i>	<i>Numărul și data comunicării hotărârii de respingere a cererii de brevet de invenție</i>	<i>Numărul și data BOPI în care este publicată cererea de brevet de invenție</i>
a 2007 00095	1028727/30/07/2015	8/2008//29/08/2008
a 2007 00664	1028728/30/07/2015	3/2009//30/03/2009
a 2007 00805	1028729/30/07/2015	11/2009//30/11/2009
a 2008 00513	1028730/30/07/2015	7/2009//30/07/2009
a 2009 00064	1028731/30/07/2015	5/2009//29/05/2009
a 2009 00264	1028732/30/07/2015	9/2010//30/09/2010
a 2009 00636	1028733/30/07/2015	4/2011//29/04/2011
a 2009 00658	1028734/30/07/2015	2/2011//28/02/2011
a 2009 00936	1029213/31/07/2015	
a 2009 00962	1028735/30/07/2015	8/2011//30/08/2011
a 2010 00109	1028736/30/07/2015	6/2010//30/06/2010
a 2010 00201	1028738/30/07/2015	9/2014//30/09/2014
a 2010 00355	1028737/30/07/2015	4/2011//29/04/2011
a 2010 01278	1028739/30/07/2015	7/2012//30/07/2012
a 2010 01310	1028740/30/07/2015	7/2012//30/07/2012
a 2010 01416	1028741/30/07/2015	6/2012//29/06/2012
a 2011 00480	1028742/30/07/2015	10/2011//28/10/2011
a 2011 00541	1028743/30/07/2015	12/2012//28/12/2012
a 2011 00568	1028744/30/07/2015	12/2011//30/12/2011
a 2011 00941	1029214/30/07/2015	
a 2011 01005	1028745/30/07/2015	8/2012//30/08/2012
a 2012 00755	1028747/30/07/2015	4/2014//30/04/2014
a 2012 00836	1028748/30/07/2015	6/2014//30/06/2014
a 2012 00887	1028749/30/07/2015	10/2013//30/10/2013
a 2013 00302	1028758/30/07/2015	10/2014//30/10/2014
a 2014 01008	1028817/30/07/2015	

Cereri de brevet de invenție pentru care s-a luat act de retragere conform art. 28, alin. 3, din Legea nr. 64/1991, republicată

<i>Numărul cererii de brevet de invenție</i>	<i>Numărul și data comunicării procesului-verbal de retragere a cererii de brevet de invenție</i>	<i>Numărul și data BOPI în care este publicată cererea de brevet de invenție</i>
a 2010 01026	1029021/31/07/2015	4/2011//29/04/2011
a 2013 00565	1028751/30/07/2015	3/2015//30/03/2015
a 2014 00304	1028752/30/07/2015	
a 2014 00419	1028753/30/07/2015	11/2014//28/11/2014
a 2015 00138	1028754/30/07/2015	

Cereri de brevet de invenție declarate ca fiind retrase conform art. 28, din Legea nr. 64/1991, republicată

<i>Numărul cererii de brevet de invenție</i>	<i>Numărul și data expedierii notificării privind cererile de brevet de invenție declarate ca fiind considerate retrase</i>	<i>Numărul și data BOPI în care este publicată cererea de brevet de invenție</i>
a 2004 00555	1027567/24/07/2015	
a 2004 01079	1027566/24/07/2015	
a 2008 00475	1027568/25/07/2015	
a 2009 00515	1023278/30/06/2015	
a 2009 00589	1023279/30/06/2015	
a 2009 00604	1023280/30/06/2015	
a 2009 00650	1023281/30/06/2015	
a 2009 00774	1023282/30/06/2015	
a 2010 00963	1026459/09/07/2015	
a 2012 00777	1027675/27/07/2015	2/2015//27/02/2015
a 2013 01040	1027117/20/07/2015	
a 2014 00163	1027118/20/07/2015	

**CERERI DE BREVET DE INVENȚIE
PENTRU CARE AU FOST ÎNSCRISE
ÎN REGISTRUL NAȚIONAL
MODIFICĂRI ÎN SITUAȚIA JURIDICĂ**

Transmiteri de drepturi prin cesiune, succesiune, fuziune, înregistrate la Oficiul de Stat pentru Invenții și Mărci conform art. 42, din Legea nr. 64/1991, republicată în data de 19.08.2014, și art. 85, din H.G. nr. 547/2008

Nr. cerere de brevet de invenție	Nr. de publicare	Solicitant	Succesor în drepturi
a 2010 00537	126992	BEU ANCA, CLUJ-NAPOCA, CJ, RO	PRISACA TRANSILVANIA S.R.L., CLUJ-NAPOCA, CJ, RO
a 2014 00365	130266	FOLEA GABRIEL, BUCUREȘTI, RO, GHEORGHIU ROMULUS IULIAN, BUCUREȘTI, RO, IONESCU GHEORGHE, BUCUREȘTI, RO, POPESCU ROMEO, BUCUREȘTI, RO, MATEESCU NATALIA IOANA, BUCUREȘTI, RO	FOLEA GABRIEL, BUCUREȘTI, RO, GHEORGHIU ROMULUS IULIAN, BUCUREȘTI, RO, IONESCU GHEORGHE, BUCUREȘTI, RO, POPESCU ROMEO, BUCUREȘTI, RO
a 2014 00673	130601	HOCHLAND ROMÂNIA S.R.L., SIGHIȘOARA, MS, RO	HOCHLAND SE, HEIMENKIRCH, DE

Modificări în situația juridică a cererilor de brevet de invenție, înscrise în Registrul Național al Cererilor de Brevet de Invenție, depuse conform art. 67, din H.G. nr. 547/2008

Nr. cerere de brevet de invenție	Nr. de publicare	Modificare înregistrată, privind cererea de brevet de invenție	
		din	în
a 2011 00883	127806	(73) BORȘANU LIGIA VICTORIA, STR.ARIEȘ NR.6, TIMIȘOARA, TM, RO, BORȘANU IOAN, STR.ARIEȘ NR.6, TIMIȘOARA, TM, RO	(73) BORȘANU LIGIA VICTORIA, STR. LINȚIA DIONISIE, NR. 2, AP. 4A, TIMIȘOARA, TM, RO, BORȘANU IOAN, STR.LINȚIA DIONISIE, NR. 2, AP. 4A, TIMIȘOARA, TM, RO
		(72) BORȘANU LIGIA VICTORIA, STR.ARIEȘ NR.6, TIMIȘOARA, TM, RO, BORȘANU IOAN, STR.ARIEȘ NR.6, TIMIȘOARA, TM, RO	(72) BORȘANU LIGIA VICTORIA, STR. LINȚIA DIONISIE, NR. 2, AP. 4A, TIMIȘOARA, TM, RO, BORȘANU IOAN, STR.LINȚIA DIONISIE NR.2, AP.4A, TIMIȘOARA, TM, RO
a 2014 00365	130266	(72) FOLEA GABRIEL, BUCUREȘTI, RO, GHEORGHIU ROMULUS IULIAN, BUCUREȘTI, RO, IONESCU GHEORGHE, BUCUREȘTI, RO, POPESCU ROMEO, BUCUREȘTI, RO, MATEESCU NATALIA IOANA, BUCUREȘTI, RO,	(72) FOLEA GABRIEL, BUCUREȘTI, RO, GHEORGHIU ROMULUS IULIAN, BUCUREȘTI, RO, IONESCU GHEORGHE, BUCUREȘTI, RO, POPESCU ROMEO, BUCUREȘTI, RO
a 2014 00366	130696	(73) SCHAEFFLER TECHNOLOGIES GmbH&CO.KG, HERZOGENAURACH, DE	(73) SCHAEFFLER TECHNOLOGIES AG&CO.KG, HERZOGENAURACH, DE
a 2015 00158	130703	(73) SOFT TECH SYSTEMS S.R.L., STR.ERNEST DJUVARA NR.14, SECTOR 6, BUCUREȘTI, RO	(73) SOFT TECH SYSTEMS S.R.L., STR. AUREL VLAICU, NR. 6, MANSARDA, SECTOR 2, BUCUREȘTI, RO

**CORECTURI ALE ERORILOR MATERIALE
CONȚINUTE ÎN DOCUMENTAȚIA PUBLICATĂ,
CU PRIVIRE LA C.B.I.**

ERATE

Număr brevet și/sau dosar	Tip document publicat	Tip document în urma corecturii, cf. Instr. 63	Localizarea erorii: - pagina din descriere - coloana - rândul - cod INID	Textul inițial	Textul corect
a 2009 01047	A2	A8	BOPI 8/2011; pag. 51 (72) pag.1 (72)	DOBRE DAN MARIUS , ..., IAȘI, IS, RO	DOBREA DAN MARIUS , ..., IAȘI, IS, RO
a 2011 00883	A0	A8	BOPI 9/2012 (71) (72); pag. 1 (71) (72)	BORȘANU LIGIA VICTORIA , STR. ARIEȘ NR.6, TIMIȘOARA, TM	BORȘANU LIGIA VICTORIA , STR. LINȚIA DIONISIE, NR. 2, AP. 4A, TIMIȘOARA, TM BORȘANU IOAN , STR. LINȚIA DIONISIE, NR. 2, AP. 4A, TIMIȘOARA, TM
a 2011 01018	A2	A8	BOPI 8/2013; pag. 26 (72) pag 1 (72)	RUSU CARMEN CĂTĂLINA, ... , GALAȚI, GJ , RO;	RUSU CARMEN CĂTĂLINA, ... , GALAȚI, GL , RO;

**BREVETE DE INVENȚIE ACORDATE
ȘI ELIBERATE CONFORM LEGII
NR. 64/1991, REPUBLICATĂ ÎN 19.08.2014,
ORDONATE DUPĂ INDICII C.I.B.**

Semnificația codurilor INID folosite în prezenta secțiune (norma ST 9 a Organizației Mondiale a Proprietății Intelectuale - OMPI), în ordinea apariției acestora:

- (11) numărul brevetului de invenție;
- (41) data publicării cererii; BOPI nr.;
- (45) data publicării mențiunii acordării și eliberării brevetului; BOPI nr.;
- (21) numărul cererii de brevet;
- (22) data de depozit a cererii de brevet;

- (30) prioritate;
- (66) prioritate internă;
- (86) numărul și data de depozit a cererii internaționale;
- (87) numărul și data publicării cererii internaționale;

- (62) divizată din cererea de brevet nr.; data;

- (73) titular;
- (72) inventator;
- (74) mandatar autorizat;

- (51) clasa, conform clasificării internaționale;
- (54) titlul invenției;
- (57) rezumatul invenției;
- (56) documente din stadiul tehnicii.

Orice persoană interesată are dreptul să ceară, în scris și motivat, la O.S.I.M., revocarea, în tot sau în parte, a brevetului de invenție, în termen de 6 luni de la data de 27.11.2015, pentru neîndeplinirea cel puțin a uneia dintre condițiile prevăzute la art. 7-11, din Legea 64/1991^{*}, privind brevetele de invenție.

^{*} *LEGEA nr. 64/1991, privind brevetele de invenție, republicată în Monitorul Oficial al României, Partea I, nr. 613, din 19 august 2014.*

(11) 123647 B1 (51) **A21D 13/04** ^(2006.01); **A21D 13/06** ^(2006.01) (21) a 2003 01045 (22) 19.12.2003 (41) 30.11.2004//11/2004 (45) 27.11.2015//11/2015 (56) FR 2765076 A1; FR 2802774 A1 (73) *NICA TEODOR PĂSTOREL, STR. FĂINARI NR.58, SECTOR 2, BUCUREȘTI, B, RO* (72) *NICA TEODOR PĂSTOREL, STR. FĂINARI NR.58, SECTOR 2, BUCUREȘTI, B, RO* (54) **SEMIPREPARAT DIETETIC PENTRU OBȚINEREA DE PÂINE ȘI PRODUSE DE PANIFICAȚIE FĂRĂ GLUTEN**

(57) Invenția se referă la un semipreparat dietetic, pentru alimentația persoanelor cu intoleranță la gluten. Semipreparatul conform invenției este constituit din făină de orez, amidon de porumb sau amidon de cartofi, proteine din lapte, zahăr, clorură de sodiu și agent de legare.

Revendicări: 1

(11) 128357 B1 (51) **A23G 3/48** ^(2006.01); **A23L 1/09** ^(2006.01); **A23L 1/29** ^(2006.01) (21) a 2011 00929 (22) 21.09.2011 (41) 30.05.2013//5/2013 (45) 27.11.2015//11/2015 (56) TR 199700099 A2; RU 2354130 C2 (73) *RACOLTA EMIL, STR. GRIGORE ALEXANDRESCU NR.51, BL.E 7, SC.2, ET.3, AP.34, CLUJ-NAPOCA, CJ, RO*; *HODREA MARTA, STR. MUNCITORILOR NR.16, BL.M 6, AP.1, CLUJ-NAPOCA, CJ, RO* (72) *RACOLTA EMIL, STR. GRIGORE ALEXANDRESCU NR.51, BL.E 7, SC.2, ET.3, AP.34, CLUJ-NAPOCA, CJ, RO*; *HODREA MARTA, STR. MUNCITORILOR NR.16, BL.M 6, AP.1, CLUJ-NAPOCA, CJ, RO* (54) **COMPOZIȚIE DE HALVA DIETETICĂ, COMPOZIȚIE DE HALVIȚĂ DIETETICĂ, PROCEDEU DE OBȚINERE A HALVALEI DIETETICE ȘI PROCEDEU DE OBȚINERE A HALVIȚEI DIETETICE**

(11) 128254 B1 (51) **A23L 1/29** ^(2006.01); **A23L 1/187** ^(2006.01); **A23C 9/18** ^(2006.01) (21) a 2012 00737 (22) 17.10.2012 (41) 30.04.2013//4/2013 (45) 27.11.2015//11/2015 (56) EP 0205719 A1; WO 2006/014878 A1; US 2007/0098821 A1 (73) *INSTITUTUL DE CERCETARE DEZVOLTARE INOVARE ÎN ȘTIINȚE TEHNICE ȘI NATURALE AL UNIVERSITĂȚII "AUREL VLAICU" DIN ARAD, STR. ELENA DRĂGOI NR.2-4, CORP M, CAMERA 63, ARAD, AR, RO* (72) *RADU DANA GINA, SPLAI GEN. GHEORGHE MAGHERU, BL.356, SC.C, AP.6, ARAD, AR, RO*; *PAG ANDREEA IOANA, STR. GHIOCEILOR NR.10, SÂNTANA, AR, RO* (54) **PRODUS ALIMENTAR FUNCȚIONAL DESTINAT CONTROLULUI GREUTĂȚII CORPORALE**

(11) 128597 B1 (51) **A61C 7/10** ^(2006.01) (21) a 2011 01250 (22) 28.11.2011 (41) 30.07.2013//7/2013 (45) 27.11.2015//11/2015 (56) US 7780445 B2; US 5775898; US 2011/0236847 A1; DE 2941570 A1; RO 85199 (73) *SZUHANEK CAMELIA, STR. MARTIRII DE LA FÂNTÂNA ALBĂ, BL.B 29, ET.2, AP.6, TIMIȘOARA, TM, RO* (72) *SZUHANEK CAMELIA, STR. MARTIRII DE LA FÂNTÂNA ALBĂ, BL.B 29, ET.2, AP.6, TIMIȘOARA, TM, RO* (54) **DISPOZITIV ORTODONTIC PENTRU EXPANSIUNEA MANDIBULEI**

(11) 123648 B1 (51) **A61D 7/04** ^(2006.01); **A61H 31/02** ^(2006.01); **A61M 16/00** ^(2006.01) (21) a 2006 00783 (22) 29.01.2007 (41) 30.01.2009//1/2009 (45) 27.11.2015//11/2015 (56) US 5297502; DE 19502691 C1; US 5507282; JPH 08182763 A; WO 00/74593 A1; JP 2003329672 A (73) **ORDODI VALENTIN LAURENȚIU, STR.BUREBISTA NR.10, SC.A, ET.7, AP.25, TIMIȘOARA, TM, RO; PĂUNESCU VIRGIL, STR.AUGUST TREBONIU LAUREAN NR.7 A, AP.2, TIMIȘOARA, TM, RO; IONAC MIHAI, STR.CRIȘAN NR.57 A, TIMIȘOARA, TM, RO; SANDESC DOREL, STR. SALCĂMILOR NR.17, TIMIȘOARA, TM, RO; MIC AUREL FELIX, STR. VEGETAȚIEI NR.1, SC.A, ET.3, AP.14, TIMIȘOARA, TM, RO** (72) **ORDODI VALENTIN LAURENȚIU, STR. BUREBISTA NR.10, SC.A, ET.7, AP.25, TIMIȘOARA, TM, RO; PĂUNESCU VIRGIL, STR.AUGUST TREBONIU LAUREAN NR.7 A, AP.2, TIMIȘOARA, TM, RO; IONAC MIHAI, STR.CRIȘAN NR.57 A, TIMIȘOARA, TM, RO; SANDESC DOREL, STR.SALCĂMILOR NR.17, TIMIȘOARA, TM, RO; MIC AUREL FELIX, STR. VEGETAȚIEI NR.1, SC.A, ET.3, AP.14, TIMIȘOARA, TM, RO** (54) **APARAT DE RESPIRAȚIE ARTIFICIALĂ, PENTRU ANIMALE MICI DE LABORATOR**

(57) Invenția se referă la un aparat de respirație artificială, pentru animale mici de laborator, cum ar fi șobolani, cobai și altele asemenea. Aparatul conform invenției este alcătuit dintr-un circuit inspirator și un circuit expirator, conectate, prin intermediul

(11) 123648 B1

unor tuburi (4), la un cateter de intubație endotraheală, circuitul inspirator, ce are rolul de a pompa gaz în plămâni unui animal, fiind format dintr-un rezervor cu gaz, un compresor (1) pentru ridicarea presiunii gazului și pomparea acestuia în circuit, un robinet (2) pentru reglarea fluxului de gaz, și un manometru (3) pentru monitorizarea nivelului presiunii gazului, iar circuitul expirator, ce are rolul de a prelua gazele rezultate în urma expirației, fiind alcătuit dintr-un dispozitiv PEEP, destinat a împiedica scăderea la zero a presiunii în căile respiratorii la sfârșitul unei expirații, o valvă expiratorie (VE) având un piston (7) de cauciuc, pentru obturarea periodică a unui cilindru (6), mișcarea ritmică a pistonului (7) fiind declanșată de o bobină (10) comandată de un circuit electronic (11), ce comandă și schimbarea frecvenței respiratorii, prin modificarea frecvenței de încărcare a bobinei (10).

Revendicări: 2

Figuri: 3

(11) 123648 B1

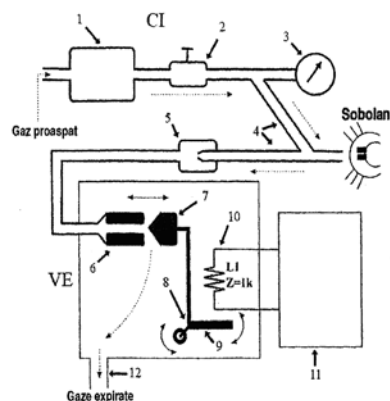


Fig. 1

(11) 128261 B1 (51) **A61K 6/02** ^(2006.01) (21) a 2012 00212 (22) 22.02.2012 (41) 30.04.2013//4/2013 (45) 27.11.2015//11/2015 (56) US 6495614 B1; EP 0858793 A1 (73) **FORNA NORINA CONSUELA, STR.MIHAIL KOGĂLNICEANU NR.2, IAȘI, IS, RO; ANTOHE MAGDA-ECATERINA, BD.CAROL NR.44, BL.B 1, ET.3, AP.21, IAȘI, IS, RO** (72) **FORNA NORINA CONSUELA, STR. MIHAIL KOGĂLNICEANU NR.2, IAȘI, IS, RO; ANTOHE MAGDA-ECATERINA, BD.CAROL NR.44, BL.B 1, ET.3, AP.21, IAȘI, IS, RO** (54) **PROCEDEU DE OBTINERE A UNUI COMPOZIT STOMATOLOGIC PENTRU CĂPTUȘIREA PROTEZELOR DENTARE**

(11) 125815 B1 (51) **A61N 2/06** ^(2006.01) (21) a 2010 00436 (22) 14.05.2010 (41) 30.11.2010//11/2010 (45) 27.11.2015//11/2015 (56) US 2003/0056281 A1; US 6293900 B1; US 5738624; US 2004/0010178 A1; US 2002/0143230 A1 (73) VÂLCU ION, ALEEA HODOȘ IOSIF NR.2, BL.J 43, SC.4, ET.1, AP.49, SECTOR 3, BUCUREȘTI, B, RO (72) VÂLCU ION, ALEEA HODOȘ IOSIF NR.2, BL.J 43, SC.4, ET.1, AP.49, SECTOR 3, BUCUREȘTI, B, RO (54) **APARAT DE MASAJ PENTRU OCHI, NAS ȘI GLANDA PITUITARĂ**

(11) 129771 B1 (51) **B60R 19/00** ^(2006.01); **B60R 19/42** ^(2006.01) (21) a 2013 00257 (22) 27.03.2013 (41) 30.09.2014//9/2014 (45) 27.11.2015//11/2015 (56) EP 0530042 A1; US 4530519; US 20120223513 A1 (73) UNIVERSITATEA DIN PITEȘTI, STR.TÂRGU DIN VALE NR.1, PITEȘTI, AG, RO (72) ȘUȚAN CLAUDIU, STR. BRADULUI NR.9, BL.40, SC.E, AP.5, PITEȘTI, AG, RO; DIDEA IONEL, STR.MR.SEVER NICULESCU NR.28, PITEȘTI, AG, RO; ABRUDEANU MĂRIOARA, STR. GHEORGHE LAZĂR NR.11, PITEȘTI, AG, RO; MALINOVSKI VIORIEL, STR.EXERCİȚIU, BL.D 21, SC.B, ET.1, AP.5, PITEȘTI, AG, RO; PLĂIAȘU ADRIANA-GABRIELA, CALEA CÂMPULUNG NR.3, MIOVENI, AG, RO (74) BROJBY PATENT INNOVATION, STR. REPUBLICII, BL.212, SC.D, AP.11, PITEȘTI, JUDEȚUL ARGEȘ (54) **SISTEM DE PROTECȚIE PASIVĂ LA IMPACT LATERAL PENTRU AUTOMOBILE**

(11) 128011 B1 (51) **A63B 22/02** ^(2006.01); **B32B 5/12** ^(2006.01) (21) a 2011 00125 (22) 11.02.2011 (30) 16.03.2010 CN 201010125105.1 (41) 28.12.2012//12/2012 (45) 27.11.2015//11/2015 (56) CN 201201292 Y; CN 201132343 Y (73) CHANG HUANG-TUNG, NO.451, DADIAN RD., HEMEI TOWNSHIP, CHANGHUA COUNTY 508, TW (72) CHANG HUANG-TUNG, NO.451, DADIAN RD., HEMEI TOWNSHIP, CHANGHUA COUNTY 508, TW (74) RODALL S.R.L., STR. POLONĂ NR.115, BLOC 15, SC. A, ET. 4, AP.19, SECTOR 1, BUCUREȘTI (54) **PLACĂ TAMPON PENTRU UN DISPOZITIV DE ALERGARE CU BANDĂ MECANICĂ**

(11) 128873 B1 (51) **B61L 23/16** ^(2006.01); **G01R 31/02** ^(2006.01) (21) a 2013 00231 (22) 14.03.2013 (41) 30.09.2013//9/2013 (45) 27.11.2015//11/2015 (56) RO 105793 B1; US 2004 0172216 A1; RO 117572 B (73) PALI MIHAI, STR.BARBU DELAVRANCEA NR.24, SECTOR 1, BUCUREȘTI, B, RO; POTECEA DORU ALEXANDRU, CALEA FLOREASCA NR.100, SECTOR 1, BUCUREȘTI, B, RO (72) PALI MIHAI, STR.BARBU DELAVRANCEA NR.24, SECTOR 1, BUCUREȘTI, B, RO; POTECEA DORU ALEXANDRU, CALEA FLOREASCA NR.100, SECTOR 1, BUCUREȘTI, B, RO (54) **INSTALAȚIE PENTRU CONTROLUL CIRCUITELOR DE CALE CU IMPULSURI DE CURENT ALTERNATIV ÎN 4 SECVENȚE**

(11) 127094 B1 (51) **B64C 29/04** ^(2006.01) (21) a 2010 00747 (22) 18.08.2010 (41) 28.02.2012//2/2012 (45) 27.11.2015//11/2015 (56) RO 116798 B; US 6050520 (73) BREBENEL MARIUS, BD.IULIU MANIU NR.59, BL.10 A, SC.5, AP.200, SECTOR 6, BUCUREȘTI, B, RO (72) BREBENEL MARIUS, BD.IULIU MANIU NR.59, BL.10 A, SC.5, AP.200, SECTOR 6, BUCUREȘTI, B, RO (54) **AERONAVĂ LENTICULARĂ CU PALETE**

(11) 123649 B1 (51) **C07C 67/02** ^(2006.01); **C07C 69/00** ^(2006.01); **C10L 1/02** ^(2006.01) (21) a 2006 00205 (22) 28.03.2006 (41) 28.07.2006//7/2006 (45) 27.11.2015//11/2015 (56) US 5525126; US 2005/0016059 A1; RO 119828 B1 (73) ROM-RE-RO MUNTEANU S.R.L., STR.GĂRII NR.4, RĂȘNOV, BV, RO (72) POPENECIU VERONICA, STR.GĂRII NR.4, RĂȘNOV, BV, RO; MUNTEANU REMUS, STR.IZVOR NR.59, RĂȘNOV, BV, RO (54) **PROCEDEU ȘI INSTALAȚIE DE TRANSESTERIFICARE A ULEIURILOR ȘI UTILIZAREA PRODUSULUI DE TRANSESTERIFICARE DREPT COMBUSTIBIL PENTRU MOTOARE DIESEL**

(57) Invenția se referă la un procedeu și la o instalație de transesterificare a uleiurilor și/sau grăsimilor vegetale și/sau animale, brute și/sau uzate, și la utilizarea produsului de transesterificare, astfel obținut, drept combustibil pentru motoare diesel. Procedeu conform invenției cuprinde următoarele etape: o eventuală îndepărtare, din uleiul încălzit, prin filtrare și/sau centrifugare, a impurităților mecanice; îndepărtarea apei din ulei, prin încălzirea acestuia la o temperatură peste punctul de fierbere al apei; determinarea, prin titrare pH-metrică, a cantității de catalizator necesară pentru neutralizarea uleiului și desfășurarea transesterificării; prepararea soluției de

(11) 125447 B1 (51) **C04B 22/00** ^(2006.01) (21) a 2008 00915 (22) 05.11.2008 (41) 28.05.2010//5/2010 (45) 27.11.2015//11/2015 (56) RO 123089 B1; PHILIP SHEPHERD, KAJAL K. MALLICK, ROGER J. GREEN, "MAGNETIC AND STRUCTURAL PROPERTIES OF M-TYPE BARIUM HEXAFERRITE PREPARED BY CO-PRECIPIATION", SCIENCE DIRECT, JOURNAL OF MAGNETISM AND MAGNETIC MATERIALS, SCHOOL OF ENGINEERING, UNIVERSITY OF WARWICK, COVENTRY, UK, PP.683-692, 2007; CN 1644546 (A) (73) DAVIDONI IOAN, BL.A 11, AP.4, TOMEȘTI, TM, RO (72) DAVIDONI IOAN, BL.A 11, AP.4, TOMEȘTI, TM, RO (54) **MORTAR PENTRU ELEMENTE DE CONSTRUCȚII CU PROPRIETĂȚI MAGNETICE**

(11) 123649 B1 catalizator, prin dizolvarea catalizatorului într-un amestec de alcool cu un cosolvent, cu care alcoolul formează amestec azeotrop; transesterificarea trigliceridelor din ulei; separarea compoziției de ulei transesterificat din masa de reacție, prin decantare și absorbție; distilarea azeotropă a excesului de alcool împreună cu cosolventul și, totodată, a urmelor de catalizator bazic aminic, din compoziția de ulei transesterificat, și, eventual, spălarea compoziției de ulei transesterificat, urmată de decantare și, eventual, de neutralizare; prelucrarea stratului cu glicerină, prin încălzire, pentru fluidizare, vidare sau barbotare de abur viu, pentru îndepărtarea metanolului, răcire și decantare.

Revendicări: 16

Figuri: 1

(11) 123650 B1 (51) **C10L 5/48** ^(2006.01); **C10L 5/44** ^(2006.01)
 (21) a 2008 00309 (22) 21.04.2008 (41)
 30.10.2009//10/2009 (45) 27.11.2015//11/2015 (56)
 RO 110440 B1 (73) **POPESCU CRISTIAN DANIEL, STR.MUNTENIA, BL.E 10, SC.A, AP.17, MIOVENI, AG, RO (72) POPESCU CRISTIAN DANIEL, STR.MUNTENIA, BL.E 10, SC.A, AP.17, MIOVENI, AG, RO (54) PROCEDURE DE FABRICARE A UNEI BRICHETE COMBUSTIBILE ȘI INSTALAȚIE DE REALIZARE A ACESTUIA**

(57) Invenția se referă la o metodă și la o instalație de fabricare a unor brichete combustibile. Metoda conform invenției constă din amestecarea unor deșeuri rezultate de la distilarea rachiului de prune ca liant, cu resturi vegetale ierboase și/sau lemnoase, compactarea acestora la o presiune, în funcție de cantitatea de liant folosită, rezultând un combustibil sub formă de brichete. Instalația conform invenției este compusă dintr-un alimentator (b) cu melc, al cărui ax antrenează, printr-un reductor (f), un disc (e) pe care se află un bolț de antrenare și o camă (d) de blocare, o matriță (a) cu o cameră care, odată umplută cu amestec de compactare, este antrenată cu

(11) 123650 B1
 o secvență de rotație în dreptul unui dispozitiv (c) de presare comandat mecanic, aflat în legătură cu un ejector pentru evacuarea brichetelor combustibile.

Revendicări: 2
 Figuri: 5

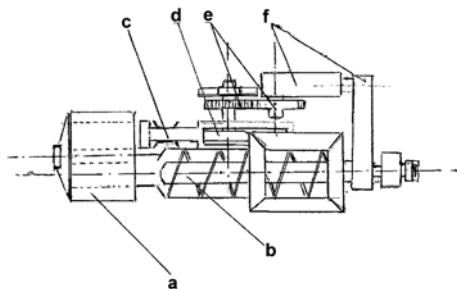


Fig. 1

(11) 126680 B1 (51) **E02F 3/20** ^(2006.01); **E02F 7/02** ^(2006.01); **E21C 25/10** ^(2006.01); **E21C 47/00** ^(2006.01) (21) a 2010 00284
 (22) 25.03.2010 (41) 30.09.2011//9/2011 (45)
 27.11.2015//11/2015 (56) DE 19931969 A1; GB 736658 A;
 GB 753973; EP 0811724 A1; US 20070044347 A1 (73)
VÂLCULESCU N. IOAN, CALEA BUCUREȘTI NR.161, BL.N 25, SC.1, AP.3, CRAIOVA, DJ, RO (72) VÂLCULESCU N. IOAN, CALEA BUCUREȘTI NR.161, BL.N 25, SC.1, AP.3, CRAIOVA, DJ, RO (54) EXCAVATOR CU ROTOARE

(11) 123651 B1 (51) **E04F 19/04** ^(2006.01) (21) a 2007 00915
 (22) 28.12.2007 (41) 30.06.2009//6/2009 (45)
 27.11.2015//11/2015 (56) RO 120561 B1; EP 1085145 B1
 (73) **ELKA PRODCOM S.R.L., STR.NĂSĂUDULUI NR.12, ORADEA, BH, RO (72) KOTELES LORANT JR., STR.CONSTANTIN NOTTARA NR.31, ORADEA, BH, RO (74) INTEGRATOR CONSULTING S.R.L., STR. DUNĂRII NR. 25, BL.C1, AP. 5, CLUJ NAPOCA, JUD. CLUJ (54) PIESĂ INTERMEDIARĂ DE ASAMBLARE A SEGMENTELOR DE PLINTĂ**

(57) Invenția se referă la o piesă intermediară de asamblare a segmentelor de plintă, confecționată din lemn sau din conglomerate, destinate racordării dintre un parchet laminat și un perete. Piesa conform invenției este alcătuită dintr-o suprafață (1) spațială, deschisă, profilată, de acoperire, având profilul unei plinte pe care o prinde în momentul asamblării, și o suprafață (2) plană, perpendiculară pe suprafața (1) profilată de acoperire, în interiorul suprafeței (2) plane, în dreptul unui canal de asamblare din plintă, fiind dispusă o aripă (3) perpendiculară pe suprafața (2) plană, care este lisă pe o parte (a) opusă suprafeței (1) profilate, și are o suprafață compusă dintr-o parte (b) lisă, continuată cu o parte (c) striată, ambele pe

(11) 123651 B1

partea opusă celei lise și situate în interiorul suprafeței (1) profilate, putând fi folosită ca atare, la capătul segmentului de plintă, în grup de două piese coliniare, dispuse în oglindă față de suprafața (2) plană, pentru asamblarea segmentelor coliniare, sau în grup de două piese dispuse perpendicular și acoperite de un racord cu o suprafață (4) profilată, pentru segmentele de plintă care alcătuiesc un colț.

Revendicări: 3

Figuri: 7

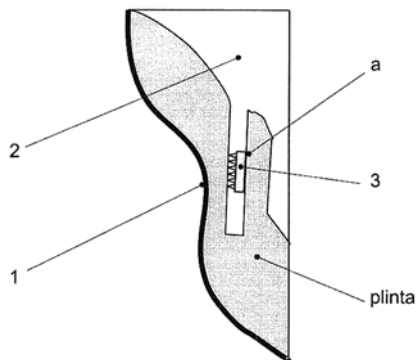


Fig. 1

(11) 128379 B1 (51) **F17C 5/06** (2006.01) (21) a 2011 00879 (22) 08.09.2011 (41) 30.05.2013//5/2013 (45) 27.11.2015//11/2015 (56) US 20040079441 A1 (73) MICROCOMPUTER SERVICE S.A. CRAIOVA, STR. PĂRULUI NR.8 A - 8 C, CRAIOVA, DJ, RO (72) MÂNDRULEANU CONSTANTIN, STR.PĂRULUI NR. 8A-8C, CRAIOVA, DJ, RO (54) **INSTALAȚIE PENTRU PRODUCEREA ȘI ÎNCĂRCAREA OXIGENULUI MEDICAL ÎN BUTELII PORTABILE**

(11) 126601 B1 (51) **G01B 11/14** (2006.01); **A61B 5/11** (2006.01) (21) a 2009 01047 (22) 15.12.2009 (41) 30.08.2011//8/2011 (45) 27.11.2015//11/2015 (56) JPH 07110216 A; JPH 0949705 A; RO 85618 (73) UNIVERSITATEA TEHNICĂ "GHEORGHE ASACHI" DIN IAȘI, BD.PROF.D.MANGERON NR.67, IAȘI, IS, RO (72) DOBREA DAN MARIUS, STR.BACINSCHI NR.9, BLC L.4, SC.C, ET.7, AP.31, IAȘI, IS, RO (54) **SENZOR LASER PENTRU DETERMINAREA NON-CONTACT A DISTANTELOR, POZIȚIEI ȘI A MIȘCĂRII DIFERITELOR OBIECTE**

(11) 128791 B1 (51) **G01N 1/04** (2006.01); **G01N 1/14** (2006.01); **A01C 1/02** (2006.01) (21) a 2013 00278 (22) 04.04.2013 (41) 30.09.2013//9/2013 (45) 27.11.2015//11/2015 (56) FR 2825467 A1; GB 2048035 A; US 2546838 (73) PROBSTDORFER SAATZUCHT ROMÂNIA S.R.L., STR.SIRIULUI NR.20, SECTOR 1, BUCUREȘTI, B, RO (72) EPURE DORU-GABRIEL, STR.CRIȘAN NR.6, BL.G A 14, SC.B, AP.16, SLATINA, OT, RO; BECHERITU MARIUS, STR.SERG.MAJ.VASILE TOPLICEANU NR.14, BL.P 39, SC.2, AP.35, SECTOR 5, BUCUREȘTI, B, RO; DEACU DUMITRU, ȘTEFAN VODĂ, CL, RO; GÎDEA MIHAI, DRACEA, TR, RO; UDROIU NICOLETA-ALINA, STR.MIHAI EMINESCU NR.12, URLAȚI, PH, RO; MANEA DRAGOȘ, STR.MATEI BASARAB, BL.M B 16, SC.C, AP.5, SLOBOZIA, IL, RO; GAIDAU CARMEN-CORNELIA, STR.AL.PAPIU ILARIAN NR.6, BL.42, SC.2, ET.6, AP.53, SECTOR 3, BUCUREȘTI, B, RO; STEPAN EMIL, BD.TIMIȘOARA NR.49, BL.Cc 6, SC.A, ET.3, AP.12, SECTOR 6, BUCUREȘTI, B, RO (54) **DISPOZITIV PNEUMATIC DE NUMĂRARE SEMINȚE DE CEREALE PENTRU DETERMINAREA GERMINAȚIEI**

(11) 126003 B1 (51) **H01H 47/32** ^(2006.01) (21) a 2009 00365 (22) 11.05.2009 (41) 28.01.2011//1/2011 (45) 27.11.2015//11/2015 (56) RO a 2006 00118 A0; EP 0720193 A1; DE 3434343 A1 (73) **INSTITUTUL NAȚIONAL DE CERCETARE-DEZVOLTARE PENTRU TEHNOLOGII IZOTOPICE ȘI MOLECULARE, STR. DONATH NR.65-103, CLUJ-NAPOCA, CJ, RO (72) SURDUCAN VASILE, STR.NUCULUI NR.8, CLUJ-NAPOCA, CJ, RO; SURDUCAN EMANOIL, STR. GHEORGHE DIMA NR.10, AP.19, CLUJ-NAPOCA, CJ, RO (54) SISTEM DE ALIMENTARE PENTRU RELEU ELECTRONIC**

(11) 126615 B1 (51) **H01L 21/331** ^(2006.01); **G01N 27/414** ^(2006.01) (21) a 2009 01023 (22) 07.12.2009 (41) 30.08.2011//8/2011 (45) 27.11.2015//11/2015 (56) RO 121575 B1; JPS 62225942 A; US 2006/0246478 A1; GB 2236903 A; US 2009/0066347 A1 (73) **UNIVERSITATEA POLITEHNICA DIN BUCUREȘTI, SPLAIUL INDEPENDENȚEI NR.313, SECTOR 6, BUCUREȘTI, B, RO (72) BABARADA FLORIN, STR. PÂNCOTA NR.9, BL.11, SC.2, ET.4, AP.40, SECTOR 2, BUCUREȘTI, B, RO; MANEA ELENA, ALEEA PRAVĂȚ NR.6, BL.M 2, SC.A, ET.2, AP.12, SECTOR 6, BUCUREȘTI, B, RO; RAVARIU CRISTIAN, STR.IZVORUL CRIȘULUI NR.15, BL.A 8, AP.83, SECTOR 4, BUCUREȘTI, B, RO (54) PROCEDEU DE FABRICAȚIE PE SILICIU A DISPOZITIVELOR PENTRU DETECȚIA ȘI CARACTERIZAREA MOLECULELOR BIOLOGICE ÎNCĂRCATE CU SARCINĂ ELECTRICĂ**

**BREVETE DE INVENȚIE
ACORDATE ȘI ELIBERATE
CONFORM LEGII NR. 64/1991,
REPUBLICATĂ ÎN 19.08.2014,**

- ARANJATE ÎN ORDINE CRESCĂTOARE,
DUPĂ NUMĂRUL DE BREVET**
- ARANJATE ÎN ORDINE ALFABETICĂ,
DUPĂ NUMELE/DENUMIREA TITULARULUI**

Lista brevetelor de invenție acordate și eliberate ordonate crescător, după numărul de brevet

Număr brevet	Clasa	Număr dosar	Data depozit	Titular	Pag.
123647 B1	A21D 13/04 ^{(2006.01),} A21D 13/06 ^(2006.01)	a 2003 01045	19.12.2003	NICA TEODOR PĂSTOREL, STR. FĂINARI NR.58, SECTOR 2, BUCUREȘTI, B, RO	79
123648 B1	A61D 7/04 ^{(2006.01),} A61H 31/02 ^{(2006.01),} A61M 16/00 ^(2006.01)	a 2006 00783	29.01.2007	ORDODI VALENTIN LAURENȚIU, STR.BUREBISTA NR.10, SC.A, ET.7, AP.25, TIMIȘOARA, TM, RO; PĂUNESCU VIRGIL, STR.AUGUST TREBONIU LAUREAN NR.7 A, AP.2, TIMIȘOARA, TM, RO; IONAC MIHAI, STR.CRIȘAN NR.57 A, TIMIȘOARA, TM, RO; SANDESC DOREL, STR. SALCĂMILOR NR.17, TIMIȘOARA, TM, RO; MIC AUREL FELIX, STR. VEGETAȚIEI NR.1, SC.A, ET.3, AP.14, TIMIȘOARA, TM, RO	80
123649 B1	C07C 67/02 ^{(2006.01),} C07C 69/00 ^{(2006.01),} C10L 1/02 ^(2006.01)	a 2006 00205	28.03.2006	ROM-RE-RO MUNTEANU S.R.L., STR.GĂRII NR.4, RĂȘNOV, BV, RO	82
123650 B1	C10L 5/48 ^{(2006.01),} C10L 5/44 ^(2006.01)	a 2008 00309	21.04.2008	POPESCU CRISTIAN DANIEL, STR.MUNTENIA, BL.E 10, SC.A, AP.17, MIOVENI, AG, RO	83
123651 B1	E04F 19/04 ^(2006.01)	a 2007 00915	28.12.2007	ELKA PRODCOM S.R.L., STR.NĂSĂUDULUI NR.12, ORADEA, BH, RO	83
125447 B1	C04B 22/00 ^(2006.01)	a 2008 00915	05.11.2008	DAVIDONI IOAN, BL.A 11, AP.4, TOMEȘTI, TM, RO	82
125815 B1	A61N 2/06 ^(2006.01)	a 2010 00436	14.05.2010	VÂLCU ION, ALEEA HODOȘ IOSIF NR.2, BL.J 43, SC.4, ET.1, AP.49, SECTOR 3, BUCUREȘTI, B, RO	81
126003 B1	H01H 47/32 ^(2006.01)	a 2009 00365	11.05.2009	INSTITUTUL NAȚIONAL DE CERCETARE-DEZVOLTARE PENTRU TEHNOLOGII IZOTOPICE ȘI MOLECULARE, STR. DONATH NR.65-103, CLUJ-NAPOCA, CJ, RO	85
126601 B1	G01B 11/14 ^{(2006.01),} A61B 5/11 ^(2006.01)	a 2009 01047	15.12.2009	UNIVERSITATEA TEHNICĂ "GHEORGHE ASACHI" DIN IAȘI, BD.PROF.D.MANGERON NR.67, IAȘI, IS, RO	84
126615 B1	H01L 21/331 ^{(2006.01),} G01N 27/414 ^(2006.01)	a 2009 01023	07.12.2009	UNIVERSITATEA POLITEHNICA DIN BUCUREȘTI, SPLAIUL INDEPENDENȚEI NR.313, SECTOR 6, BUCUREȘTI, B, RO	85
126680 B1	E02F 3/20 ^{(2006.01),} E02F 7/02 ^{(2006.01),} E21C 25/10 ^{(2006.01),} E21C 47/00 ^(2006.01)	a 2010 00284	25.03.2010	VÂLCULESCU N. IOAN, CALEA BUCUREȘTI NR.161, BL.N 25, SC.1, AP.3, CRAIOVA, DJ, RO	83

Număr brevet	Clasa	Număr dosar	Data depozit	Titular	Pag.
127094 B1	B64C 29/04 ^(2006.01)	a 2010 00747	18.08.2010	BREBENEL MARIUS, BD.IULIU MANIU NR.59, BL.10 A, SC.5, AP.200, SECTOR 6, BUCUREȘTI, B, RO	82
128011 B1	A63B 22/02 ^(2006.01) ; B32B 5/12 ^(2006.01)	a 2011 00125	11.02.2011	CHANG HUANG-TUNG, NO.451, DADIAN RD., HEMEI TOWNSHIP, CHANGHUA COUNTY 508, TW	81
128254 B1	A23L 1/29 ^(2006.01) ; A23L 1/187 ^(2006.01) ; A23C 9/18 ^(2006.01)	a 2012 00737	17.10.2012	INSTITUTUL DE CERCETARE DEZVOLTARE INOVARE ÎN ȘTIINȚE TEHNICE ȘI NATURALE AL UNIVERSITĂȚII "AUREL VLAICU" DIN ARAD, STR. ELENA DRĂGOI NR.2-4, CORP M, CAMERA 63, ARAD, AR, RO	79
128261 B1	A61K 6/02 ^(2006.01)	a 2012 00212	22.02.2012	FORNA NORINA CONSUELA, STR.MIHAIL KOGĂLNICEANU NR.2, IAȘI, IS, RO; ANTOHE MAGDA- ECATERINA, BD.CAROL NR.44, BL.B 1, ET.3, AP.21, IAȘI, IS, RO	80
128357 B1	A23G 3/48 ^(2006.01) ; A23L 1/09 ^(2006.01) ; A23L 1/29 ^(2006.01)	a 2011 00929	21.09.2011	RACOLTA EMIL, STR.GRIGORE ALEXANDRESCU NR.51, BL.E 7, SC.2, ET.3, AP.34, CLUJ-NAPOCA, CJ, RO; HODREA MARTA, STR.MUNCITORILOR NR.16, BL.M 6, AP.1, CLUJ- NAPOCA, CJ, RO	79
128379 B1	F17C 5/06 ^(2006.01)	a 2011 00879	08.09.2011	MICROCOMPUTER SERVICE S.A. CRAIOVA, STR. PĂRULUI NR.8 A - 8 C, CRAIOVA, DJ, RO	84
128597 B1	A61C 7/10 ^(2006.01)	a 2011 01250	28.11.2011	SZUHANEK CAMELIA, STR.MARTIRII DE LA FÂNTÂNA ALBĂ, BL.B 29, ET.2, AP.6, TIMIȘOARA, TM, RO	79
128791 B1	G01N 1/04 ^(2006.01) ; G01N 1/14 ^(2006.01) ; A01C 1/02 ^(2006.01)	a 2013 00278	04.04.2013	PROBSTDORFER SAATZUCHT ROMÂNIA S.R.L., STR.SIRIULUI NR.20, SECTOR 1, BUCUREȘTI, B, RO	84
128873 B1	B61L 23/16 ^(2006.01) ; G01R 31/02 ^(2006.01)	a 2013 00231	14.03.2013	PALI MIHAI, STR.BARBU DELAVRANCEA NR.24, SECTOR 1, BUCUREȘTI, B, RO; POTECEA DORU ALEXANDRU, CALEA FLOREASCA NR.100, SECTOR 1, BUCUREȘTI, B, RO	81
129771 B1	B60R 19/00 ^(2006.01) ; B60R 19/42 ^(2006.01)	a 2013 00257	27.03.2013	UNIVERSITATEA DIN PITEȘTI, STR.TÂRGU DIN VALE NR.1, PITEȘTI, AG, RO	81

Lista brevetelor de invenție acordate și eliberate ordonate alfabetic, după numele/denumirea titularului

Număr brevet	Clasa	Număr dosar	Data depozit	Titular	Pag.
127094 B1	B64C 29/04 ^(2006.01)	a 2010 00747	18.08.2010	BREBENEL MARIUS, BD.IULIU MANIU NR.59, BL.10 A, SC.5, AP.200, SECTOR 6, BUCUREȘTI, B, RO	82
128011 B1	A63B 22/02 ^(2006.01) ; B32B 5/12 ^(2006.01)	a 2011 00125	11.02.2011	CHANG HUANG-TUNG, NO.451, DADIAN RD., HEMEI TOWNSHIP, CHANGHUA COUNTY 508, TW	81
125447 B1	C04B 22/00 ^(2006.01)	a 2008 00915	05.11.2008	DAVIDONI IOAN, BL.A 11, AP.4, TOMEȘTI, TM, RO	82
123651 B1	E04F 19/04 ^(2006.01)	a 2007 00915	28.12.2007	ELKA PRODCOM S.R.L., STR.NĂSĂUDULUI NR.12, ORADEA, BH, RO	83
128261 B1	A61K 6/02 ^(2006.01)	a 2012 00212	22.02.2012	FORNA NORINA CONSUELA, STR.MIHAIL KOGĂLNICEANU NR.2, IAȘI, IS, RO; ANTOHE MAGDA- ECATERINA, BD.CAROL NR.44, BL.B 1, ET.3, AP.21, IAȘI, IS, RO	80
128254 B1	A23L 1/29 ^(2006.01) ; A23L 1/187 ^(2006.01) ; A23C 9/18 ^(2006.01)	a 2012 00737	17.10.2012	INSTITUTUL DE CERCETARE DEZVOLTARE INOVARE ÎN ȘTIINȚE TEHNICE ȘI NATURALE AL UNIVERSITĂȚII "AUREL VLAICU" DIN ARAD, STR. ELENA DRĂGOI NR.2-4, CORP M, CAMERA 63, ARAD, AR, RO	79
126003 B1	H01H 47/32 ^(2006.01)	a 2009 00365	11.05.2009	INSTITUTUL NAȚIONAL DE CERCETARE-DEZVOLTARE PENTRU TEHNOLOGII IZOTOPICE ȘI MOLECULARE, STR. DONATH NR.65-103, CLUJ-NAPOCA, CJ, RO	85
128379 B1	F17C 5/06 ^(2006.01)	a 2011 00879	08.09.2011	MICROCOMPUTER SERVICE S.A. CRAIOVA, STR. PĂRULUI NR.8 A - 8 C, CRAIOVA, DJ, RO	84
123647 B1	A21D 13/04 ^(2006.01) ; A21D 13/06 ^(2006.01)	a 2003 01045	19.12.2003	NICA TEODOR PĂSTOREL, STR. FĂINARI NR.58, SECTOR 2, BUCUREȘTI, B, RO	79
123648 B1	A61D 7/04 ^(2006.01) ; A61H 31/02 ^(2006.01) ; A61M 16/00 ^(2006.01)	a 2006 00783	29.01.2007	ORDODI VALENTIN LAURENȚIU, STR.BUREBISTA NR.10, SC.A, ET.7, AP.25, TIMIȘOARA, TM, RO; PĂUNESCU VIRGIL, STR.AUGUST TREBONIU LAUREAN NR.7 A, AP.2, TIMIȘOARA, TM, RO; IONAC MIHAI, STR.CRIȘAN NR.57 A, TIMIȘOARA, TM, RO; SANDESC DOREL, STR. SALCĂMILOR NR.17, TIMIȘOARA, TM, RO; MIC AUREL FELIX, STR. VEGETAȚIEI NR.1, SC.A, ET.3, AP.14, TIMIȘOARA, TM, RO	80

Număr brevet	Clasa	Număr dosar	Data depozit	Titular	Pag.
128873 B1	B61L 23/16 ^{(2006.01),} G01R 31/02 ^(2006.01)	a 2013 00231	14.03.2013	PALI MIHAI, STR.BARBU DELAVRANCEA NR.24, SECTOR 1, BUCUREȘTI, B, RO; POTECEA DORU ALEXANDRU, CALEA FLOREASCA NR.100, SECTOR 1, BUCUREȘTI, B, RO	81
123650 B1	C10L 5/48 ^{(2006.01),} C10L 5/44 ^(2006.01)	a 2008 00309	21.04.2008	POPESCU CRISTIAN DANIEL, STR.MUNTENIA, BL.E 10, SC.A, AP.17, MIOVENI, AG, RO	83
128791 B1	G01N 1/04 ^{(2006.01),} G01N 1/14 ^{(2006.01),} A01C 1/02 ^(2006.01)	a 2013 00278	04.04.2013	PROBSTDORFER SAATZUCHT ROMÂNIA S.R.L., STR.SIRIULUI NR.20, SECTOR 1, BUCUREȘTI, B, RO	84
128357 B1	A23G 3/48 ^{(2006.01),} A23L 1/09 ^{(2006.01),} A23L 1/29 ^(2006.01)	a 2011 00929	21.09.2011	RACOLTA EMIL, STR.GRIGORE ALEXANDRESCU NR.51, BL.E 7, SC.2, ET.3, AP.34, CLUJ-NAPOCA, CJ, RO; HODREA MARTA, STR.MUNCITORILOR NR.16, BL.M 6, AP.1, CLUJ- NAPOCA, CJ, RO	79
123649 B1	C07C 67/02 ^{(2006.01),} C07C 69/00 ^{(2006.01),} C10L 1/02 ^(2006.01)	a 2006 00205	28.03.2006	ROM-RE-RO MUNTEANU S.R.L., STR.GĂRII NR.4, RĂȘNOV, BV, RO	82
128597 B1	A61C 7/10 ^(2006.01)	a 2011 01250	28.11.2011	SZUHANEK CAMELIA, STR.MARTIRII DE LA FÂNTÂNA ALBĂ, BL.B 29, ET.2, AP.6, TIMIȘOARA, TM, RO	79
129771 B1	B60R 19/00 ^{(2006.01),} B60R 19/42 ^(2006.01)	a 2013 00257	27.03.2013	UNIVERSITATEA DIN PITEȘTI, STR.TÂRGU DIN VALE NR.1, PITEȘTI, AG, RO	81
126615 B1	H01L 21/331 ^{(2006.01),} G01N 27/414 ^(2006.01)	a 2009 01023	07.12.2009	UNIVERSITATEA POLITEHNICA DIN BUCUREȘTI, SPLAIUL INDEPENDENȚEI NR.313, SECTOR 6, BUCUREȘTI, B, RO	85
126601 B1	G01B 11/14 ^{(2006.01),} A61B 5/11 ^(2006.01)	a 2009 01047	15.12.2009	UNIVERSITATEA TEHNICĂ "GHEORGHE ASACHI" DIN IAȘI, BD.PROF.D.MANGERON NR.67, IAȘI, IS, RO	84
125815 B1	A61N 2/06 ^(2006.01)	a 2010 00436	14.05.2010	VÂLCU ION, ALEEA HODOȘ IOSIF NR.2, BL.J 43, SC.4, ET.1, AP.49, SECTOR 3, BUCUREȘTI, B, RO	81
126680 B1	E02F 3/20 ^{(2006.01),} E02F 7/02 ^{(2006.01),} E21C 25/10 ^{(2006.01),} E21C 47/00 ^(2006.01)	a 2010 00284	25.03.2010	VÂLCULESCU N. IOAN, CALEA BUCUREȘTI NR.161, BL.N 25, SC.1, AP.3, CRAIOVA, DJ, RO	83

**BREVETE DE INVENȚIE ELIBERATE CONFORM
LEGII NR. 64/1991, REPUBLICATĂ ÎN 19.08.2014,
PENTRU CARE A FOST PUBLICATĂ ANTERIOR
MENȚIUNEA ACORDĂRII BREVETULUI**

BREVETE ELIBERATE
conform Legii nr. 64/1991, republicată în 19.08.2014,
pentru care a fost publicată mențiunea acordării brevetului

Nr. BI	Clasa	Nr. CBI	Data depozit	Nume titular	Nr. BOPI
98507	G01N27/84 ^(2006.01)	128434	30.05.1987	INSTITUTUL DE CERCETARE ȘTIINȚIFICĂ ȘI INGINERIE TEHNOLOGICĂ PENTRU INDUSTRIA ELECTROTEHNICĂ, BUCUREȘTI, B, RO	
98550	B32B5/24 ^(2006.01)	129268	31.07.1987	INSTITUTUL DE CERCETARE PENTRU ELECTROTEHNICĂ, BUCUREȘTI, B, RO	
99201	C04B35/46 ^(2006.01)	130163	22.10.1987	INSTITUTUL DE CERCETARE ȘTIINȚIFICĂ ȘI INGINERIE TEHNOLOGICĂ PENTRU ELECTROTEHNICĂ - ICPE, BUCUREȘTI, B, RO	
100160	G01R19/02 ^(2006.01)	130410	12.11.1987	INSTITUTUL DE CERCETARE ȘTIINȚIFICĂ ȘI INGINERIE TEHNOLOGICĂ PENTRU INDUSTRIA ELECTROTEHNICĂ, BUCUREȘTI, B, RO	
102787	G01N3/08 ^(2006.01)	136389	12.12.1988	INSTITUTUL POLTEHNIC "TRAIAN VUIA", TIMIȘOARA, TM, RO	
105116	B22D27/20 ^(2006.01) ; B22D27/13 ^(2006.01) ; B22D27/18 ^(2006.01)	138456	27.02.1989	INTREPRINDEREA DE UTILAJ TEHNOLOGIC, BISTRIȚA, BN, RO	
105246	B27L11/02 ^(2006.01) ; D21B1/10 ^(2006.01)	132978	11.04.1988	ÎNTEPRINDEREA FORESTIERĂ DE EXPLOATARE ȘI TRANSPORT, PIATRA-NEAMȚ, NT, RO	
105261	B27K5/04 ^(2006.01) ; F26B21/06 ^(2006.01) ; F26B21/08 ^(2006.01) ; F25B30/02 ^(2006.01)	147199	21.03.1991	VELCHEREAN DUMITRU, CLUJ-NAPOCA, CJ, RO	
105270	C22C23/00 ^(2006.01) ; B21J5/02 ^(2006.01)	136703	21.12.1988	ÎNTEPRINDEREA DE VAGOANE, ARAD, AR, RO	

**BREVETE DE INVENȚIE
PENTRU CARE AU FOST ÎNSCRISE
ÎN REGISTRUL NAȚIONAL
MODIFICĂRI ÎN SITUAȚIA JURIDICĂ**

Decăderi ale titularilor din drepturile conferite acestora de brevetul de invenție, publicate conform art. 40, alin. 3, din Legea nr. 64/1991, privind brevetele de invenție, republicată în Monitorul Oficial, partea I, nr. 613/19.08.2014

NUME / DENUMIRE TITULAR	Nr. BI	Nr. CBI
UNIVERSITATEA LUCIAN BLAGA DIN SIBIU	120809	a 2004 00009
ROMAN CONSTANTIN, CRAIOVA, RO	121360	a 2001 00087
RUSU GH. GABRIEL, IAȘI, RO	121361	a 2004 00360
ROCSIN ALEXANDRU VALERIU MIRCEA, ORADEA, JUDEȚUL BIHOR, RO; GAVRIȘ GEORGETA, ORADEA, JUDEȚUL BIHOR, RO; LAZĂR DORIN, ARAD, JUDEȚUL ARAD, RO; OPREA DANA, ARAD, JUDEȚUL ARAD, RO; ARDELEAN DORINA, ARAD, JUDEȚUL ARAD, RO	121368	97-02338
DUMITRU M. ION, BUCUREȘTI, RO	121374	a 2004 00245
NICA GHEORGHE, IAȘI, JUDEȚUL IAȘI, RO; IONESCU ELENA, PIATRA NEAMȚ, JUDEȚUL NEAMȚ, RO; ANTOHE NECULAE, PIATRA NEAMȚ, JUDEȚUL NEAMȚ, RO	121375	a 2004 00707
RĂDUȚ CĂTĂLIN-FLORIAN, BUCUREȘTI, RO	121376	a 2002 01347
GERGELY ALEXANDRU CRISTIAN, BAIA MARE, JUDEȚUL MARAMUREȘ, RO	121379	a 2003 00676
TĂNASE TEODOR, BUCUREȘTI, RO	121390	a 2002 00956
TĂNASE TEODOR, BUCUREȘTI, RO	121391	a 2002 00981
TĂNASE TEODOR, BUCUREȘTI, RO	121393	a 2002 00983
TĂNASE TEODOR, BUCUREȘTI, RO	121395	a 2002 01600
BARA MIRCEA VIOREL, CLUJ-NAPOCA, RO; BRIȘAN CORNEL MIRCEA, CLUJ-NAPOCA, RO	121396	a 2003 01051
POPA IONEL, MANGALIA, JUDEȚUL CONSTANȚA, RO; DOBREF VASILE, CONSTANȚA, JUDEȚUL CONSTANȚA, RO; IORDACHE VALENTIN, BUCUREȘTI, RO; IORDACHE FLORIN LUCIAN, CONSTANȚA, JUDEȚUL CONSTANȚA, RO; BEAZIT ALI, CONSTANȚA, JUDEȚUL CONSTANȚA, RO	121400	a 2003 01055
PLEȘCA ADRIAN TRAIAN, IAȘI, JUDEȚUL IAȘI, RO; ALBU CONSTANTIN, COM. VIIȘOARA, JUD. NEAMȚ, RO	121401	a 2002 01218
CIUREA ALEXANDRU VLADIMIR, BUCUREȘTI, RO	121410	a 2005 00994
CIOFLEC MIHAI, BUCUREȘTI, RO	121414	a 2004 00310
DUMITRU M. ION, BUCUREȘTI, RO	121415	a 2004 00244
MODORAN NOVAC, LOCALITATEA FRATOȘTIȚA, ORAȘUL FILIAȘI, JUDEȚUL DOLJ, RO	121421	a 2004 00441
MODORAN NOVAC, FILIAȘI, RO	121422	a 2004 00440
AVRAM CONSTANTIN, FĂGĂRAȘ, JUDEȚUL BRAȘOV, RO; AVRAM OLIMPIA ANA, FĂGĂRAȘ, RO	121423	a 2005 00061
BIDULESCU GEORGE DAN, BUCUREȘTI, RO; POPA IONEL, BUCUREȘTI, RO	121427	a 2003 00751
BURJA NICOLAE, SIBIU, JUDEȚUL SIBIU, RO	121438	a 2004 00206

NUME / DENUMIRE TITULAR	Nr. BI	Nr. CBI
MUREȘAN ALEXANDRU, TÂRGU MUREȘ, JUDEȚUL MUREȘ, RO	121465	a 2005 00733
NICOLAESCU OVIDIU MIRCEA, BUCUREȘTI, RO	121481	a 2003 00998
PINTE NICOLAE FLOREAN, BUCUREȘTI, RO	121500	a 2002 01229
CIOARĂ GH. GHEORGHE ROMEO, BRAȘOV, JUDEȚUL BRAȘOV, RO	121502	97-01606
CUCUIAT IULIU MARIUS, CÂMPINA, JUDEȚUL PRAHOVA, RO; ZAMFIRESCU GHEORGHE, CÂMPINA, JUDEȚUL PRAHOVA, RO; LUCA PAULA IOLANDA, PLOIEȘTI, JUDEȚUL PRAHOVA, RO	121504	a 2006 00014
CRÎȘAN ADRIANA GABRIELA, BUCUREȘTI, RO	121511	a 2005 00433
BACHEȘ MARIANA, BUCUREȘTI, RO; BACHEȘ LIVIA-ROCSANA, BUCUREȘTI, RO	121519	a 2003 01056
ȚĂPOSU IOSIF, BUCUREȘTI, RO	121520	a 2002 00864
GHEORGHITĂ MARIN, PLOIEȘTI, JUDEȚUL PRAHOVA, RO	121536	a 2005 00780
ENEĂ FLORIN, CRAIOVA, JUDEȚUL DOLJ, RO	121537	a 2004 00401
MILITARU AUREL, BUCUREȘTI, RO	121541	a 2005 00302
STĂNCESCU ELENA, BUCUREȘTI, RO	121544	a 2002 01184
CREȚESCU IGOR, IAȘI, JUDEȚUL IAȘI, RO; MACOVEANU MATEI, IAȘI, JUDEȚUL IAȘI, RO; RĂȚOI MIOARA, PAȘCANI, JUDEȚUL IAȘI, RO; CARAMALĂU CORNELIU, IAȘI, RO	121546	a 2002 00109
PREDA COSTIN, COMUNA DUMBRĂVEȘTI, JUDEȚUL PRAHOVA, RO	121552	a 2005 00735
NIȚESCU EFTIMIE, IAȘI, JUDEȚUL IAȘI, RO; CREȚESCU IGOR, IAȘI, JUDEȚUL IAȘI, RO; MACOVEANU MATEI, IAȘI, JUDEȚUL IAȘI, RO; DECHER EMANUELA, IAȘI, JUDEȚUL IAȘI, RO; IOSUB NICOLAE, IAȘI, JUDEȚUL IAȘI, RO; CARAMALĂU CORNELIU, IAȘI, RO; PETRESCU OCTAVIAN, IAȘI, JUDEȚUL IAȘI, RO	121555	a 2002 00110
VOICU DUMITRU, GIURGIU, RO	121565	a 2004 00675
ROȘU N. ALEXANDRU, BUCUREȘTI, RO	121566	a 2006 00331
OPREA AUREL PAUL ALEXANDRU, BUCUREȘTI, RO	121567	a 2003 00815
VOICA CONSTANTIN, COMUNA MICEȘTI, JUDEȚUL ARGEȘ, RO; DĂNĂILĂ VALERICĂ, PITEȘTI, JUDEȚUL ARGEȘ, RO	121568	a 2006 00408
SIMION LAURENȚIU, BABADAG, JUDEȚUL TULCEA, RO	121577	a 2005 00774
ARGHIRESCU MARIUS, BUCUREȘTI, RO; NĂSTASE GABRIEL, BUCUREȘTI, RO; MĂRUȚĂ ALEXANDRU DAN, BUCUREȘTI, RO	121578	a 2002 00758
GALIE NICOLAE, BUCUREȘTI, RO; GĂLĂȚESCU EMANOIL, BUCUREȘTI, RO; SUPEANU IULIAN, BUCUREȘTI, RO; MĂCIUCEANU BOGDAN, BUCUREȘTI, RO; SUPEANU ALEXANDRU, BUCUREȘTI, RO; PĂUN ION, CRAIOVA, JUDEȚUL DOLJ, RO	121581	a 2005 00950
BURCEA MARIAN, BUCUREȘTI, RO; TĂTARU CĂLIN PETRU, BUCUREȘTI, RO	121582	a 2004 01117
ZANOSCHI I. CHRISTACHE, IAȘI, RO	121584	a 2005 00158
MITITELU MAGDALENA, CONSTANȚA, RO; MIHELE DANA, BUCUREȘTI, RO	121586	a 2003 00351

NUME / DENUMIRE TITULAR	Nr. BI	Nr. CBI
MITITELU MAGDALENA, CONSTANȚA, RO; MIHELE DANA, BUCUREȘTI, RO	121587	a 2003 00350
CIUCANU IONEL, TIMIȘOARA, RO	121588	a 2001 00209
TUDORAȘCU MARIUS, BUCUREȘTI, RO; MĂRCULESCU AFRODITA DOINA, IAȘI, RO; TUDORAȘCU ȘTEFANIA, BUCUREȘTI, RO	121595	a 2002 00199
STĂNĂȘILĂ VIRGIL-CORNELIU, BUCUREȘTI, RO	121605	a 2004 01085
VELEA TEODOR, BUCUREȘTI, RO; PREDICA VASILE, BUCUREȘTI, RO; GHERGHE SÂNDICA LILIANA, BUCUREȘTI, RO; GHEORGHÎĂ MARIA, BUCUREȘTI, RO	121606	a 2004 00406
CIOCLEA DORU, PETROȘANI, JUDEȚUL HUNEDOARA, RO; TOTH ION, PETROȘANI, JUDEȚUL HUNEDOARA, RO	121610	a 2003 01011
MESAROȘ MIHAI, TÂRGU MUREȘ, JUDEȚUL MUREȘ, RO	121611	a 2003 00205
BIOLAN ILIE, GIURGIU, RO	121612	a 2004 00550
ARMAX GAZ S.A. , MEDIAȘ, JUDEȚUL SIBIU, RO	121613	a 2006 00122
SANDU MARIN, BUCUREȘTI, RO; SANDU ADRIANA GEORGETA, BUCUREȘTI, RO	121615	a 2004 00931
SANDU MARIN, BUCUREȘTI, RO; SANDU ADRIANA GEORGETA, BUCUREȘTI, RO	121616	a 2004 00932
SAVU ELENA, SUCEAVA, JUDEȚUL SUCEAVA, RO; NEGRU MIHAELA BRÂNDUȘA, SUCEAVA, RO; UNGUREANU CONSTANTIN, BOTOȘANI, RO	121617	a 2003 01013
NEGRU MIHAELA BRÂNDUȘA, SUCEAVA, RO; SAVU ELENA, SUCEAVA, JUDEȚUL SUCEAVA, RO; MINESCU DANIELA, SUCEAVA, RO	121618	a 2003 01032
VÂLCU ION, BUCUREȘTI, RO	121626	a 2003 00949
MANDAJ MIHAI, BUCUREȘTI, RO	121627	a 2007 00143
ENEA FLORIN, CRAIOVA, JUDEȚUL DOLJ, RO	121634	a 2004 00797
IORDĂNESCU MIHAI, BUCUREȘTI, RO	121636	a 2002 00134
MISCOL M. SOTIR, BUCUREȘTI, RO	121645	a 2002 00375
CUCUIAT IULIU MARIUS, CÂMPINA, JUDEȚUL PRAHOVA, RO; ZAMFIRESCU GHEORGHE, CÂMPINA, JUDEȚUL PRAHOVA, RO; LUCA PAULA IOLANDA, PLOIEȘTI, JUDEȚUL PRAHOVA, RO; BALLIU SOTIR, PLOIEȘTI, JUDEȚUL PRAHOVA, RO	121647	a 2004 00694
TĂUTU MIHAI, ARAD, RO	121658	a 2002 01666
TĂUTU MIHAI, ARAD, RO	121659	a 2002 01668
TĂUTU MIHAI, ARAD, RO	121660	a 2002 01671
TĂUTU MIHAI, ARAD, RO	121661	a 2002 01672
TĂUTU MIHAI, ARAD, RO	121662	a 2002 01673
MINESCU DANIELA, SUCEAVA, JUDEȚUL SUCEAVA, RO	121663	a 2003 00868
IORDĂCHEL RADU, BUCUREȘTI, RO; ȘTEFAN MANEA, BUCUREȘTI, RO; TAMAȘ VIORICA, BUCUREȘTI, RO; CALOIANU MARIA, BUCUREȘTI, RO; IORDĂCHEL CĂTĂLIN, BUCUREȘTI, RO; RANGA OANA, BUCUREȘTI, RO	121671	a 2001 01135

NUME / DENUMIRE TITULAR	Nr. BI	Nr. CBI
MITITELU MAGDALENA, CONSTANȚA, RO	121672	a 2002 00392
MITITELU MAGDALENA, CONSTANȚA, RO	121673	a 2002 00391
PETRE MARIAN, BUCUREȘTI, RO	121677	a 2004 01018
PETRE MARIAN, BUCUREȘTI, RO	121678	a 2004 01016
PETRE MARIAN, BUCUREȘTI, RO	121679	a 2004 01017
COLAC ANTON, COMUNA REDIU, JUDEȚUL IAȘI, RO	121685	a 2004 00228
FENGHEA NICOLAE, CUMPĂNA, RO	121686	a 2005 01030
STĂNĂȘILĂ VIRGIL-CORNELIU, BUCUREȘTI, RO	121687	a 2003 00971
OLARU LUCIAN ADAM CRISTIAN, ALBA IULIA, RO	121704	a 2003 01039
MUȘAT CONSTANTIN, ROMAN, RO	121711	a 2003 00907
MOAGĂR-POLADIAN GABRIEL, BUCUREȘTI, RO	121712	a 2003 00300
MOAGĂR-POLADIAN GABRIEL, BUCUREȘTI, RO	121713	a 2003 00153
BUNEA BOGDAN-LIVIU, BUCUREȘTI, RO	121714	a 2003 00328
MĂRGESCU GEORGE ALAIN, BUCUREȘTI, RO	121715	a 2002 00371
MÎRZA MARIA, CONSTANȚA, JUDEȚUL CONSTANȚA, RO; POPESCU GABRIEL MIHAI, CONSTANȚA, JUDEȚUL CONSTANȚA, RO; ȘTEFĂNESCU IOAN, RÂMNICU VÂLCEA, JUDEȚUL VÂLCEA, RO; ȘTEFLEA DUMITRU, RÂMNICU VÂLCEA, JUDEȚUL VÂLCEA, RO; TIȚESCU GHEORGHE, RÂMNICU VÂLCEA, JUDEȚUL VÂLCEA, RO; DOBRIN DINU NICOLAE, CONSTANȚA, JUDEȚUL CONSTANȚA, RO; CRISTESCU MIHAI TEODOR, CONSTANȚA, JUDEȚUL CONSTANȚA, RO	121720	a 2000 01000
IFTIME ADRIAN, TÂRGU OCNA, JUDEȚUL BACĂU, RO	121721	a 2004 01101
CHIRILĂ DOINA-ANCA, BUCUREȘTI, RO	121722	a 2003 00846
SHAWKI SALMAN, BUCUREȘTI, RO	121723	a 2002 01586
SHAWKI SALMAN, BUCUREȘTI, RO	121724	a 2002 01584
SHAWKI SALMAN, BUCUREȘTI, RO	121725	a 2002 01585
MANEA ȘTEFAN, BUCUREȘTI, RO; TAMAȘ VIORICA, BUCUREȘTI, RO; SARAFOLEANU CODRUȚ, BUCUREȘTI, RO	121726	a 2004 00263
CSIBI VENCEL, CLUJ-NAPOCA, JUDEȚUL CLUJ, RO; HERCIU DORIN, CUGIR, JUDEȚUL ALBA, RO; SUDRIJAN MIHAI, CUGIR, JUDEȚUL ALBA, RO	121729	a 2005 00764
IOVU MIRCEA, BUCUREȘTI, RO; IOVU RODICA, BUCUREȘTI, RO	121735	a 2002 00271
BORDEA DANIELA, BUCUREȘTI, RO; IOVU MIRCEA, BUCUREȘTI, RO	121736	a 2001 01133
FITI MARIA, BUCUREȘTI, RO	121739	a 2005 00041
FITI MARIA, BUCUREȘTI, RO	121740	a 2005 00062
FITI MARIA, BUCUREȘTI, RO	121743	a 2005 00063
GHEȚIU I. SILVIU CORNELIU, IAȘI, JUDEȚUL IAȘI, RO	121745	a 2004 00713
SECARĂ VASILE, IAȘI, RO	121747	a 2005 00679

NUME / DENUMIRE TITULAR	Nr. BI	Nr. CBI
BOZIANU FRANCISC, CONSTANȚA, RO; CANTEMIR LORIN, IAȘI, RO; BOZIANU VERONICA, CONSTANȚA, RO; TEODORU EMIL-COSTEL, IAȘI, JUDEȚUL IAȘI, RO; MARALOI CONSTANTIN, CONSTANȚA, RO	121751	a 2005 00709
CĂRSTOCEA BENONE, BUCUREȘTI, RO; ZEMBA MIHAIL, BUCUREȘTI, RO; SIMION SORIN, BUCUREȘTI, RO; ENESCU DAN, BUCUREȘTI, RO; SUPEANU IULIAN, BUCUREȘTI, RO; PETRUȚESCU MARIUS, BUCUREȘTI, RO; CĂCOVEANU ADRIAN, BUCUREȘTI, RO; MASTALIER BOGDAN, BUCUREȘTI, RO; SUPEANU ALEXANDRU, BUCUREȘTI, RO; ANDREESCU BOGDAN, BUCUREȘTI, RO; CĂCOVEANU DAN PAUL, BUCUREȘTI, RO	121757	a 2002 00804
MELINTE CONSTANTIN, IAȘI, JUDEȚUL IAȘI, RO; SILVEANU VIRGIL, PIATRA-NEAMȚ, JUDEȚUL NEAMȚ, RO	121762	a 2006 00589
SHAWKI SALMAN, BUCUREȘTI, RO	121765	a 2002 01588
SHAWKI SALMAN, BUCUREȘTI, RO	121766	a 2002 01590
SHAWKI SALMAN, BUCUREȘTI, RO	121767	a 2002 01587
SHAWKI SALMAN, BUCUREȘTI, RO	121768	a 2002 01589
OLARU LUCIAN ADAM CRISTIAN, ALBA IULIA, RO	121769	a 2004 00605
HĂLĂLAI MIREL VASILE, TEIUȘ, JUDEȚUL ALBA, RO	121771	a 2000 00476
RĂDULESCU DAN, BUCUREȘTI, RO; RĂDULESCU RĂZVAN, BUCUREȘTI, RO	121772	a 2005 00032
FILIPESCU IOAN, CONSTANȚA, JUDEȚUL CONSTANȚA, RO	121773	a 2006 00925
CIOABĂ GEORGE, PITEȘTI, JUDEȚUL ARGEȘ, RO	121785	a 2004 00346
CIOABĂ GEORGE, PITEȘTI, JUDEȚUL ARGEȘ, RO	121786	a 2004 00347
ZAMFIR MARIAN, TÂRGOVIȘTE, JUDEȚUL DÂMBOVIȚA, RO	121788	a 2003 00995
TURDEANU EMIL, BUCUREȘTI, RO; ILIESCU MIHAIELA, BUCUREȘTI, RO; GĂVAN MIRCEA, BUCUREȘTI, RO	121790	a 2004 01025
SAVU ELENA, SUCEAVA, JUDEȚUL SUCEAVA, RO; TUDOSĂ CEZAR, COMUNA GRĂMEȘTI, JUDEȚUL SUCEAVA, RO	121792	a 2003 00812
DUMITRESCU CONSTANTINA, BUCUREȘTI, RO	121798	a 2001 01089

HOTĂRÂRI ALE COMISIEI DE EXAMINARE

Brevete de invenție pentru care Comisia de Examinare a luat o hotărâre de respingere a cererii de revalidare

Nr. brevet	Titular	Data publicării mențiunii decăderii	Nr. și data hotărârii
120353	NEMEȘ ION	29.06.2014	2/215/27.04.2015
121974	BALMUȘ LAURENȚIU	30.12.2013	2/198/27.04.2015

**CORECTURI ALE ERORILOR MATERIALE
CONȚINUTE ÎN DOCUMENTAȚIA PUBLICATĂ,
CU PRIVIRE LA B.I.**

ERATE

Număr brevet și/sau dosar	Tip docu- ment publi- cat	Tip docu- ment în urma corec- turii, cf. Instr. 63	Localizarea erorii: - pagina din descriere - coloana - rândul - cod INID	Textul inițial	Textul corect
120962			BOPI 10/2015, pag. 91, în tabelul "ERATE", rândul 2, coloana 1 din tabel	120968	120962
128721	B1	B8	pag 1 (72); BOPI 10/2015, pag. 70 (72)	RUSU CARMEN CĂTĂLINA, ... , GALAȚI, GJ, RO	RUSU CARMEN CĂTĂLINA, ... , GALAȚI, GL, RO;

DIVERSE

- **LISTA AGENȚIILOR SPECIALIZATE, A CONSILIERILOR ÎN PROPRIETATE INDUSTRIALĂ ȘI A MANDATARILOR AUTORIZAȚI**
- **CENTRE REGIONALE PENTRU PROMOVAREA PROPRIETĂȚII INDUSTRIALE ÎN ROMÂNIA**
- **ANUNȚURI OFICIALE**
- **MATERIALE INFORMATIVE, DIN DOMENIUL PROPRIETĂȚII INDUSTRIALE**

ROMÂNIA
OFICIUL DE STAT PENTRU INVENȚII ȘI MĂRCI

ORDIN nr. 157

24 iulie 1997

Directorul General al Oficiului de Stat pentru Invenții și Mărci,

Având în vedere prevederile art. 14, alin. 3, din Legea 64/1991, privind brevetele de invenție, și Regula 2.5, din H.G. 152/92, referitoare la profesia de consilier în proprietate industrială, emite următorul

ORDIN:

Art. 1. Persoanele ale căror nume figurează în lista anexă la prezentul Ordin, precum și firmele specializate în proprietate industrială se înscriu în **REGISTRUL NAȚIONAL AL CONSILIERILOR ÎN PROPRIETATE INDUSTRIALĂ**, cu menționarea specializării.

Art. 2. Prezentul ordin se va publica în Buletinul Oficial de Proprietate Industrială.

Director General

AGENȚIILE SPECIALIZATE ÎN PROPRIETATE INDUSTRIALĂ
pentru luna noiembrie 2015

Nr.crt.	Data înființării	Nr. registru agenții	Denumirea completă a cabinetului/agenției Adresa Consilieri cu drept de practică	Domenii	Statut juridic
1	27.03.1991	001	INVENTA – AGENȚIE DE PROPRIETATE INTELECTUALĂ S.R.L. București, Bdul Corneliu Coposu nr. 7, bl. 104, sc. 2, ap.31, sect.3, cod 030602, Tel: 021/3200285, Fax: 021/3228325, e-mail: contact@inventa.ro, inventa@inventa.ro, turcanu@inventa.ro, Prof. univ. dr. ing. Țurcanu Constantin, Ing. Velțan Loredana, , ec. Bodomoi Otilia Florentina, arh.dr.ing. Țurcanu Costin Radu	Brevete Mărci Desene Topografii	SRL
2	29.05.1991	002	ENPORA BRAND MANAGEMENT SRL București, str. George Calinescu nr.52A, ap.1, 011694, Tel: 021 2300990; 031 1001634, Fax: 021 2302311; 031 1007927, pop@patents.ro, www.patents.ro, www.enpora.com Ing. Pop Virginia Daisy, Ing. Popescu Bianu Anca, jur. ing. Gruia Amelia Elena, Stănculescu Anca Elena Florica	Brevete Mărci Desene	SRL
3	23.07.1991	003	PATENTMARK S.R.L. București str. Dr. N. Turnescu nr. 2,ap.2, sector 5, cod 050467, tel: 021/3121669, fax: 021/3175801, office@patentmark.ro, www.patentmark.ro Mohonea Liliana, Mohonea Cristian, Marinescu Ruxandra	Brevete Mărci Desene Topografii	SRL
4	18.12.1991	004	RODALL AGENȚIE DE PROPRIETATE INDUSTRIALĂ S.R.L. București, Str. Polonă nr. 115, bl. 15, sc. A, ap. 19 sector 1, cod 010497, Tel: 021/2108342, mobil: 0722 652111, 0745153566, Fax:021/2105794, office@rodall.ro, info@rodall.ro, www.rodall.ro Jur. Bălan Gheorghică, Pescarusu Nicoleta	Brevete Mărci Desene Topografii	SRL
5	25.08.1992	005	INTELECT S.R.L. Oradea, B-dul Dacia nr. 48 Bl. D10, Ap.3, cod 410346, Tel: 0746835328, 0359402901, Fax:0359810501, e-mail: info@intelec.ro, www.intelect.ro Buzlea Elisabeta, Buzlea Mircea Valentin, Buzlea Narcisa Floricica	Brevete Mărci Desene Topografii	SRL
6	04.12.1992	008	CONSTANTIN GHIȚĂ OFFICE SRL Timișoara, str. Take Ionescu nr. 24-28 sc. B ap. 2 judetul Timiș, cod 300042, Tel/Fax: 0256/435976, GSM: 0744 162462, e-mail: ghita@ghitaconstantin.ro, clelia@ghitaconstantin.ro, www.ghitaconstantin.ro Ing. Ghiță Constantin, Pop Motogna Clelia	Brevete Mărci Desene	SRL

7	13.05.1993	010	ROMINVENT S.A București, Str. Ermil Pangratti nr. 35, et.1, sect.1, cod 011882, Tel: 021/2312515, 2312541,Fax: 021/2312550, 2312454, e-mail: office@rominvent.ro Jur. Mocanu Ion, Ing. Cosmina Fierăscu, Ing. Spătaru Daniela, Dr. Ing. Cristina Popa, Ec. Joitoiu Andreea Simona, Bio.Enescu Miruna, jur. Markusev Denisa Mary, ec. Olteanu Camelia, jur. Dragulin Ioana, ing. Petcu Costin, jur. Martinescu Alina Nicoleta, jur. Pavel Laura, ing. Cocos Stefan, Boncea Oana Laura, Dobrescu Teodora Valentina, Ing. Secăreanu Doina	Brevete Mărci Desene Topografii	SA
8	30.03.1995	015	CABINET M. OPROIU - CONSILIERE ÎN PROPRIETATE INTELLECTUALĂ SRL București, Str. Popa Savu, nr. 42, parter, sector 1, cod 011434, Tel: 021/2602833; 021/ 2602834, Fax: 021/2602836; 021/2602835, P.O.Box 2-229, e-mail: office@oproiu.ro, www.oproiu.ro Fiz. Oproiu Margareta, MBA arh.Vasilescu Raluca, jur. Sturza Ioana, ing.Ene Silvia, ing.chim.Petrea Dana Maria, ing.chim.Filippi Valentina, ing.chim. Georgescu Cristina, ing.mec. Popescu Mariana, jur. Cozorici Violeta, jur. Stănescu Andreea Cosmina	Brevete Mărci Desene Topografii	SRL
9	21.05.1996	017	LABIRINT AGENȚIE DE PROPRIETATE INTELLECTUALĂ Arad, Str. Coriolan Petreanu nr. 28, cod 310151 Tel/Fax: 0257/255842, GSM: 0722 458129, e-mail: info@labirint.ro Ing. Ivanca Maria	Brevete Mărci Desene	CI
10	14.11.1996	018	INTEGRATOR CONSULTING SRL Cluj Napoca, str. Dunării nr. 25 bl.C1 ap.5, , jud. Cluj, cod 400593 Tel/Fax: 0264/442817, GSM: 0745235585, e-mail: dorin.isoc@yahoo.com, integrator.consulting@yahoo.com Isoc Dorin	Brevete Mărci Desene	SRL
11	1997	019	LOYAL PARTNERS -AGENȚIE DE PROPRIETATE INTELLECTUALĂ Galati, Str. Portului nr.23, Parcul De Soft, cam.307, cod 800025, tel/fax: 0236/407032, GSM: 0722 744241, office@loyalpartners.ro, www.loyalpartners.ro Punct de lucru: București, sector 5, Splaiul Independenței nr. 17, bl. 101, sc. 4, ap. 65 ing.av. Pușcașu Dan	Brevete Mărci Desene Topografii	SRL
12	01.07.1997	020	AGENȚIE DE PROPRIETATE INTELLECTUALĂ ȘI TRANSFER DE TEHNOLOGIE -AGPITT-SRL București, B-dul Libertății nr. 12, bl.113, sc.2, ap.28, sector 4; cod 040129, CP 42-106, Tel: 3177693;;Fax: 021/3177584, GSM: 0744293552; 0724539752, e-mail: faighenov@xnet.ro; agpitt@rdsmail.ro, agpittinvent@rdsmail.ro Ing.jur. Faighenov Marioara, Mihăilă George	Brevete Mărci Desene	SRL

13	10.07.1997	016	MILENIUL 3 – AGENȚIE DE PROPRIETATE INDUSTRIALĂ SRL Pașcani, Str. Moldovei nr. 10, bl. Crinul, sc. A, ap. 28, jud Iași, cod 705200, Tel/Fax: 0232/719190; GSM: 0740 820582 Ing.Burțiță Ioan	Brevete Mărci Desene	SRL
14	03.10.1997	021	LAZĂR ELENA CABINET DE PROPRIETATE INDUSTRIALĂ Buzău, Str.Unirii, Bl.16C,Et.3, Ap. 12, cod 120013, OP 1, CP 52, Tel./Fax: 0238 724262 GSM: 0723 328633, cpielena@recomplast.com Lazăr Elena	Brevete Mărci Desene Topografii	CI
15	02.12.1997	023	“ HARCOV” A.P.I. S.R.L. Sfântu Gheorghe, jud. Covasna, Str. Nicolae Iorga nr. 61, bl. 10E, sc. B, ap. 9, cod 520089, Tel: 0267/352267, GSM : 0744435291, stanciu@planet.ro, propind@mail.asimcov.ro Stanciu Adelina	Brevete Mărci Desene	SRL
16	18.12.1997	024	AGENȚIE DE PROPRIETATE INDUSTRIALĂ ȘI TRANSFER TEHNOLOGIC « STOIAN IOAN » Roman, Bd. Republicii, bl. 46, sc. C, ap. 35, cod 611127, jud. Neamț, Tel/Fax : 0233/741268, GSM : 0745 643738, istoian2005@yahoo.com Stoian Ioan	Brevete Mărci Desene	CI
17	1998	007	ROMPROSPER SERVIMPEX SRL AGENTIE DE PROPRIETATE INTELECTUALA „PIVA” București, Șos. Mihai Bravu nr. 294, bl.6,sc.B, ap. 63, sector 3, cod 030319, Tel: 021.3222857, 0268237214, fax: 0268237214 Mobil: 0724880514; 0745130130; 0744536405, 0721989298 e-mail: office@pivaexpert.ro, raluca_pioaru@yahoo.com, mihalache.andra@gmail.com, www.piva.ro conferențiar univ.dr. Pioaru Mihaela Raluca Andreea	Mărci Desene Brevete	SRL
18	27.04.1998	026	PIDES-CABINET DE PROPRIETATE INDUSTRIALĂ București, Str. Valea Buzăului, nr. 10, bl. G30, ap. 36, sector 3, cod 032334, Tel : 3455351 GSM : 0723 708632, e-mail: pides2004@yahoo.com ing. Șova Dan Eugen	Brevete Mărci Desene Topografii	CI
19	1998	048	PETRU COSTINESCU-DICOSTI București, Str. Viorele nr. 30, bl. 20 A, ap. 23, sector 4, cod 040428, OP 44 – CP5 , Tel: 021/3303162, e-mail: petrucostinescu.dicosti@gmail.com Petru Costinescu	Brevete Mărci Desene	CI
20	23.02.1999	027	SZENTE SĂNDOR Odorheiu Secuiesc, str. Victoriei nr.41, ap.4, jud. Harghita, cod poștal 535600, Tel/fax: 0266219143, e-mail : ProOffice@szenie.ro Szente Sándor	Brevete Mărci Desene	CI

21	21.07.1999	028	NOWAPATENT SRL Medias, str. Lotru, nr.4, bl.92, ap.1 Tel : 0269/841373 ; 0264/833273, Fax : 0269/833273 e-mail : nowapatent@birotec.ro office@nowapatent.ro Danciu Ioan	Brevete Mărci Desene	SRL
22	30.08.1999	029	CABINET DE PROPRIETATE INDUSTRIALĂ "BIONPI" București, 010577, Calea Dorobanților 126-130 Bl. 8, et. 9 Ap. 50 sector 1, cod 010577, Tel/Fax: 021/2316549, 031/8054616 GSM: 0723 187944, 0746184697 e-mail: bionpi@rdsmail.ro, bionpi@hotmail.com Ing. Ion Rodica Cocuța	Brevete Mărci Desene	CI
23	12.11.1999	030	AGENȚIE DE CONSULTANȚĂ ÎN PROPRIETATE INTELLECTUALĂ ȘI TRANSFER DE TEHNOLOGIE « SPRÎNCEANU NICOLAE » Drobeta Turnu Severin, Str. Gheorghe Ionescu Sisești nr. 96, bl.E2, sc.1, et. 3, ap.8, cod 220212, Tel/Fax : 0352801490, Mobil :0721796318 e-mail: nicolaesprinceanu@yahoo.com Jur.ing. Nicolae Sprinceanu	Brevete Mărci Desene	CI
24	21.01.2000	031	CABINET INDIVIDUAL IVĂNESCU GABRIEL DAN Brașov, Str. Al. I. Cuza nr. 58 ap. 5, cod 500085, tel: 0268471650, fax:0368816013, GSM:0722248415, e-mail: gdivanescu@gmail.com Ivănescu Gabriel Dan	Brevete Mărci Desene	CI
25	15.02.2000	032	CABINET DE PROPRIETATE INDUSTRIALA ANGHEL LUMINIȚA DOINA București, Str. Gherghitei Nr.1, Bl.94B, Sc. B, Ap.76, Sector 2, fax: 0314013777, tel: 0723301706, e-mail : anghel2na@yahoo.com, anghel2na@gmail.com Ing.av. expert judiciar Anghel Luminita Doina	Brevete Mărci Desene	CI
26	24.08.2000	033	APOSTOL SALOMIA P.F.A. Galați, Str. Reg. 11 Siret nr. 15, bl. E4, Et.3, ap. 54, cod 800333, Tel/Fax : 0236/436437, 0766765027, saly_apostol@yahoo.com Ing.Apostol Salomia	Brevete Mărci Desene	CI
27	07.09.2000	034	AGENȚIA DE PROPRIETATE INDUSTRIALĂ - APIA SRL București, Str. Romancierilor nr. 5, bl.C14, sc.B, ap.41, sector 6, cod 061791, Tel/Fax: 021/7783100, www.mark-apia.ro, e-mail: office@mark-apia.ro Visalom Monica	Mărci Desene	SRL

28	20.10.2000	036	CABINET PROPRIETATE INDUSTRIALĂ POPESCU ANGELA București, str. Complexului nr.10, bl.40, ap.14, Tel :021/3243756 GSM : 0723051279, Tel : 0318.04.68.81, angela_intelect@yahoo.com Popescu Angela	Brevete Mărci Desene	CI
29	20.11.2000	038	CABINET INDIVIDUAL ' ION FLOREA ' București, 010577, Calea Dorobanților 126-130, bl.8,et.9,ap.50, sector 1, cod 010577, Tel/Fax: 021/2316549,GSM: 0724313260, e-mail: iflorea@rdsmail.ro, florea_ion@plic.ro Ing.Ion Florea	Mărci	CI
30	28.11.2000	039	CABINET IN DIVIDUAL GREAVU DOINA MARIANA Sibiu, str. Constantin Noica, bl. 2, ap.21, cod 550169 Tel:0269/218500,Fax:0269/212170, Mobil:0766489179, 0731308189, aurorapca@yahoo.com, protectro@xnet.ro Ing. Greavu Doina Mariana	Brevete Mărci Desene	CI
31	08.01.2001	041	CABINET "CECIU GABRIELA" CONSULTANȚĂ ÎN DOMENIUL PROPRIETĂȚII INTELLECTUALE Timișoara, Str. Martir Leonida Banciu, nr. 6, sc. A, ap. 110, jud. Timis, cod postal 300024, Fax.: 0256/494846; mobil: 0745 388039, e-mail: gabrielaceciu@yahoo.com Ing.Ceciu Gabriela	Brevete Mărci Desene	CI
32	10.01.2001	042	CABINET INDIVIDUAL DE PROPRIETATE INDUSTRIALA VLAD CONSTANTIN Constanta, Bd. 1 decembrie 1918 nr. 5, bl. F16, ap.34, cod 900711, Tel/fax: 0241625643, mobil: 0722 370300, 0770251145, www.tehnomarinvent.com e-mail: constantin.vlad@rdslink.ro Vlad Constantin	Brevete Mărci Desene	CI
33	05.03.2001	045	BROJBY PATENT INNOVATION Pitești, Bd. Republicii, bl.212,sc. D, ap.11, jud.Argeș, cod 110176, Tel/Fax.: 0348/412529, GSM: 0745 143095,adrian_brojboiu@yahoo.com Brojboiu Dumitru Adrian Florinel	Brevete Mărci Desene	CI
34	12.04.2001	047	INTELLECTUAL PROPERTY OFFICE SRL București, Str. Alexandru Moruzzi nr. 6, bl. B6, sc. 2, ap.62, sector 3, cod 031155, Tel/Fax.: 021/3262388, GSM: 0745 094241, e-mail: office@ipoffice.ro, natalia.todirica@ipoffice.ro Ciuda Berivoe Anca, Todirica Natalia	Brevete Mărci Desene	SRL

35	07.05.2001	049	ANDRA MUSATESCU CABINET DE PROPRIETATE INDUSTRIALA București, calea 13 Septembrie nr.121, bl.127, et.5, ap.21, GSM: 0722 879810, e-mail: office@andramusatescu.ro, www.andramusatescu.ro Mușatescu Andra Oana	Brevete Mărci Desene Topografii	CI
36	2001	050	CABINET ACSINTE PAULA-ADRIANA București, bd. Decebal nr. 17, bl. S16, ap. 30, tel: 0213234282, fax: 0213222210, www.legalservices.ro, paula@legalservices.ro Av. Acșinte Paula Adriana	Mărci	PF
37	31.05.2001	071	CONS INTEL BMA CABINET CONSULTANȚĂ Cart. Dorobanți, nr.2, bl. D2, at.1, ap.5,120087, C.P.8-O.P. 1 Buzau, Fax : 0238/719619, GSM: 0745086588, email: marius_bozio@yahoo.com Marius Bozioreanu	Brevete Mărci Desene Topografii	CI
38	21.11.2001	055	ROVALCONS SRL AGENȚIE DE PROPRIETATE INTELLECTUALĂ Câmpina, Str. Orizontului, nr.1, bl. R10, et.7, ap.27, Jud. Prahova, cod 105600, Tel/Fax : 0244/ 371390; GSM :0722 540580, e-mail: rovalcons@xnet.ro Ioacăra Valentin	Brevete Mărci Desene	S.R.L.
39	2001	057	CABINET N. D. GAVRIL S.R.L. București, Str. Ștefan Negulescu nr. 6A, sector 1, Tel./fax : 021/2302882, 0213165492, mobil :0722983520, e-mail: cabinetgavril@yahoo.com www.cabinetgavril.ro Gavril Niculina	Brevete Mărci Desene	S.R.L.
40	24.04.2002	087	IACOBINI&CO, CONSILIERI ÎN DREPTUL DE PROPRIETATE INDUSTRIALĂ SRL București, Calea Mosilor, nr.258, bl. 4bis, ap.22, sector 2, Tel : 021/2104690 ;Fax : 021/2104793, e-mail : asimri@yahoo.com,vladrosanu@yahoo.com Iacobini Anca Svetlana, Iacobini Mihnea Razvan	Mărci Brevete Desene Topografii	S.R.L.
41	11.02.2003	089	RATZA ȘI RATZA SRL București, B-dul A.I. Cuza Nr. 52-54, Sect.1, cod 011053, Tel :021/2601348, Fax : 021/2601349 e-mail ; office@ratza-ratza.com Rață Grigore, Rață Andrei Vlad, Mărginean Dragoș, Enache Mihai Andrei, Ploscă Daniel, Vasile Bugarin Sonia Maria, Comănescu Stela	Brevete Mărci Desene	SRL

42	13.02.2003	062	ECOINTELLECT CABINET INDIVIDUAL ANDRONACHE PAUL București, aleea Compozitorilor nr.1, bl.E21, et.6, ap.35, sect 6, Tel/Fax: 021/7250069, GSM: 0722741043, 0727476335 e-mail: paul.andronache@clicknet.ro, paul_andronache@yahoo.com Andronache Paul	Mărci Desene Topografii Brevete	CI
43	16.05.2003	070	CABINET OANA COCOLOI București, Drumul Taberei nr.120, bl.OD1, sc.5, ap.189, sector 6, cod 061413, Tel: 021/7450757, GSM: 0730557744, e-mail: oana_cocoloi@yahoo.com Oana Cocoloi	Mărci Desene Brevete	CI
44	19.06.2003	069	RASKAI M M BREVMARC CONSULT S.R.L. Dej, Str. Unirii, nr.3, BL. D8, ap.31, judetul Cluj, 405200, Tel/Fax: 0264/211847, mobil: 0742084050, raskaimm@yahoo.com Raskai Maria	Brevete Mărci Desene Topografii	S.R.L.
45	25.07.2003	093	NESTOR NESTOR DICULESCU KINGSTON PETERSEN – CONSILIERE ÎN P.I. S.R.L. București, sector 1, sos. Bucuresti Ploiesti, nr.1A, Bucharest Business Park, corp A, et.1 camerele 9 si 10, tel: 0212011200, fax: 0212011210, e-mail: office@nnkp.ro, www.nnkp.ro av.Baciu Ana Maria, ing.chim.Viciu Monica Stefania, chim.Bădărău Adina Adriana, ec.Bende Andreea	Mărci Desene Brevete Topografii	S.R.L.
46	19.08.2003	068	CABINET DE PROPRIETATE INDUSTRIALA NICOLAE BURCHEL București, Str. Dr. Radovici nr.8, sector 5, cod 050468, Tel: 021/3175841, Fax: 021/3175843, e-mail: nburchel@lenp.ro Nicolae Burghel	Mărci	CI
47	21.08.2003	094	N.P.C. S.R.L. Brașov, str. Alexandru cel Bun, nr.13, bl.E28, ap.7 cod 500025, OP 1 – CP 298, GSM: 0744520357, e-mail: totu@unitbv.ro Țoțu Ioan	Mărci Desene Topografii	SRL
48	22.10.2003	072	CABINET INDIVIDUAL DE PROPRIETATE INDUSTRIALĂ - NEGOMIREANU LIVIA București, Șos. Nicolae Titulescu nr.94, bl.14A, sc 4 ap.127, sect.1, cod 011146, Tel/Fax: 0314214598, GSM: 0722444719, office@cabinetnegomireanu.ro Negomireanu Livia	Mărci Desene	CI

49	30.10.2003	073	CABINET DE PROPRIETATE INDUSTRIALA "VIȘOIU LILIAN CATALIN" București, bd. Unirii nr.74, bl. J3B, sc.3, ap. 41, Tel/Fax: 021/3167043, GSM: 0744480657, e-mail: visoiucatalin@yahoo.com, www.visoiucatalin.home.ro jur. Vișoiu Lilian Catalin	Brevete Mărci Desene Topografii	CI
50	12.12.2003	096	EDIPLAST S.R.L. Tg. Mureș, Str. Măgurei nr.25, ap.2, Tel/Fax: 0265/263775, GSM: 0744394036, e-mail: themannextdoor2007@yahoo.com Vasilache Virgilius	Mărci Desene Brevete	SRL
51	22.12.2003	097	SC PETOSEVIC SRL București, str. Dionisie Lupu nr.54, etaj 2, sector 1, Tel: 021/3057996, Fax: 021/3145481, mobil: 0723522698, www.petosevic.com, e-mail: aura.campeanu@petosevic.com Campeanu Ioana Aura	Brevete Mărci Desene	SRL
52	9.02.2004	098	CABINET ANI FUCIU SRL Com.Snagov, Bloc P53, sc.A, ap.1, jud.Ifov, Tel: 021/3106399, Fax: 021/3106398, GSM: 0744370196, e-mail: ani.fuciu@consilier-marci.ro Fuciu Anișoara	Mărci Desene	SRL
53	16.02.2004	099	LEGAL BRAND S.R.L. București, Str. Nicolae Licăreț nr.1, bl.33, sc.C, ap.107, Punct lucru: str. Campia libertatii nr.64, bl.34A, ap. 269, Tel: 0722674635, 0722607380, e-mail: legal.brand@easynet.ro, info@legal-brand.ro, www.legal-brand.ro Stăncescu Anca, Stăncescu Alin Cristian	Brevete Mărci Desene Topografii	SRL
54	22.02.2004	082	CABINET DE PROPRIETATE INDUSTRIALĂ CIUPAN CORNEL Cluj Napoca, Str. Mestecenilor nr.6, bl.9E, ap.2, Tel: 0264/524425; 0264/415051, Fax: 0264/415054, e-mail: cornel.ciupan@muri.utcluj.ro Ciupan Cornel	Brevete Mărci Desene	CI
55	01.06.2004	102	S.C. LUTARIS INTELPROT S.R.L. Timisoara, 300426, str. Ana Ipatescu nr.45, Tel/Fax: 0256/489301, Mobil: 0742143718, 0723319154, e-mail: qualitarium@qualitarium.ro Tărăbic Lucian	Brevete Mărci Desene	SRL
56	17.06.2004	108	WEIZMANN ARIANA & PARTNERS AGENTIE DE PROPRIETATE INTELCTUALA SRL Bucuresti, str. Aleea Trestiana, nr.4, bl.20, sc.B, ap.72, tel: 0213274978, fax: 0213227689, mobil: 0724260277, e-mail: office@branduri.ro, www.branduri.ro Bicu Cristina Bucuresti, str. 11 iunie, nr.51, sc.A, ap.4, 0723204268, tel/fax : 0268/315046, office@inregistrare-marci.ro Bozocea Violeta, Visean Violeta, Marcean Ana Maria, Ștefănuț Adelina, Cârlan Cristina, State Carmen	Brevete Mărci Desene	SRL

57	14.07.2004	107	ARIANA AGENTIE DE PROPRIETATE INDUSTRIALA S.R.L. Timisoara, Calea Aradului, nr.33, ap.7 c_popescu2000@yahoo.com Orgovici Codruta Octavia	Mărci Desene	SRL
58	28.10.2004	106	OSTER – SOCIETATE CIVILA PROFESIONALA DE PROPRIETATE INDUSTRIALĂ Bucuresti, Str. Batiste nr.35, ap. 23, cod 020935, Tel/Fax: 021/3147249 , GSM: 0721254270, 0723177236 Udrea Elena Rodica	Mărci Desene	S.C.P.
59	28.10.2004	109	CABINET INDIVIDUAL CAMPEAN GHEORGHE GEORGE Campina, str. Dr. Constantin Istrati nr.52, bl.3, ap.5, Tel: 0244/335207, mobil: 0729902117, e-mail: george_campean@yahoo.com Campean George Georgel	Mărci Desene Topografii Brevete	CI
60	27.01.2005	111	CABINET INDIVIDUAL – NIȚU ION Constanta, str. Dezrobirii nr.110, bl. IS8, sc.A, ap.1, Tel: 0241/512608, mobil: 0723317298 Nitu Ion	Mărci Desene Brevete	CI
61	27.01.2005	112	CABINET VELICA – AGENȚIE DE PROPRIETATE INDUSTRIALĂ Bucuresti, str. Brutus M.I., nr.13, ap.3, cod 050124 Tel/ Fax: 021/3357463, Mobil: 0722645283, www.velica.ro, office@velica.ro Velica Ion Gabriel	Mărci Desene	CI
62	22.12.2004	116	INVEL – AGENȚIE DE PROPRIETATE INDUSTRIALĂ București, str. Ion Ghica nr.3, ap.20, tel: 0723205048, 0788885352, e-mail: invel_agency@yahoo.com, marian.nicolae.velcea@gmail.com, www.invel.ro Velcea Marian	Brevete Mărci Desene Topografii	SRL
63	06.01.2005	118	EURORESSOURCES SRL Medias, str. Ion Creangă, nr.4, ap.6, Tel: 0269/843504, Fax: 0269/824812 Fulea Maria	Brevete Mărci Desene	SRL
64	27.04.2005	117	CABINET PROPRIETATE INDUSTRIALĂ ALPER RAMAZAN Constanța, str. Ștefan cel Mare nr.57, bl.M17, sc.B, ap.17, cod 900683, Tel: 0341/410937, Fax: 0241/635547, Mobil: 0722.704.363, alperramazan@gmail.com, zonguldakro@yahoo.com Alper Ramazan	Mărci	CI
65	06.06.2005	125	V&F IP CONSULTING SRL Bucuresti, Bd Camil Ressu, nr.27, bl.N1, ap.214, Tel: 021/3140200, Fax: 021/3140290, Mobil: 0744487223, popescul@vf.ro Anton Simona	Mărci	SRL

66	30.06.2005	124	CABINET DE PROPRIETATE INDUSTRIALA SAVU MARIANA Bucuresti, str. Paul Greceanu nr.9, bl.20A, ap.26, Tel/ Fax: 021.2120651, liliana.savu@credidam.ro, www.lilianasavu.ro Savu Mariana	Mărci Desene	CI
67	26.08.2005	126	CABINET DE PROPRIETATE INDUSTRIALĂ ANGHEL PARASCHIVA Arad, str. Voinicilor nr.51, bl.502, ap.6, Tel: 0357411876, Fax: 0357411876, Mobil: 0723171424, e-mail: anghelvera@yahoo.com Anghel Paraschiva	Brevete	CI
68	29.09.2005	67	TEODORU & ASSOCIATES SRL Bucuresti, bd. Marasesti nr.2B, bl.A, sc.2, parter, ap.4 bis, cod postal 040254, Tel: 0213367722, Fax: 0213367723, GSM: 0722549219 e-mail: emmanuel@teodoru.ro, violeta@teodoru.ro, www.romaniatrademarks.ro Teodoru Violeta, Teodoru Emanuel	Mărci Desene Brevete	SRL
69	04.11.2005	133	FRISCH & PARTNERS SRL Bucuresti, bd. Carol I, nr.54, sc. B, ap.5, sector 2, tel: 0213101165, fax: 0213130130, Mobil: 0722212480, office@frisch.ro, crina.frisch@frisch.ro Crina Nicoleta Frisch, Nițoi Elena	Mărci Desene Brevete	SRL
70	31.10.2005	128	CABINET PROPRIETATE INDUSTRIALA ARINOVA Arad, 310151, str. Coriolan Petreanu, nr.28, Tel/fax: 0257/255842, mobil: 0744246562, info@arinova.ro Ivanca Gavril	Mărci Desene Brevete	CI
71	05.01.2006	136	TUCA ZBARCEA & ASOCIATII I.P. S.R.L. Bucuresti, str. Nicolae Titulescu nr. 4-8, etaj 8, biroul 1, cladirea America House Tel: 2048890, ciprian.dragomir@tuca.ro Dragomir Ciprian Dumitru	Mărci	SRL
72	19.01.2006	134	CABINET PROPRIETATE INDUSTRIALA MITU ALIS MIHAELA Ploiesti, str. Clementei nr.46, Tel: 0244/590154, mobil: 0746108142, alis_mitu@yahoo.com ; office@mitu-cpi- ims.com Mitu Alis Mihaela	Mărci Brevete	CI
73	14.02.2006	137	M.D.P. RIGHTS AGENCY SRL Brasov, str. Lunga nr.270, cod postal 500450, Tel: 0268/440100, 440313; Fax: 0268/440221, Mobil: 0744355100, e-mail: office@mdp-rights-agency.ro www.mdp-rights-agency.ro Cosescu Camelia	Brevete Mărci Desene Topografii	SRL

74	30.03.2006	141	INNOVIS INTELLECTUAL PROPERTY Bucuresti, Calea Rahovei, nr.217, bl.12, ap.60, sector 5, Mobil: 0741572398, e-mail: office@innovis.ro Dumitrescu Oana Irina	Mărci Desene	CI
75	30.03.2006	142	CABINET INDIVIDUAL PROPRIETATE INDUSTRIALA ALECU BOGDAN Bacau, str. Lucretiu Patrascanu nr.2, sc.B, ap.2, Tel/fax: 0334407577, Mobil: 0740274741, office@marcidesene.ro, www.marcidesene.ro Alec Florin Bogdan	Mărci Desene	CI
76	07.04.2006	152	ACTA MARQUE SRL Cluj Napoca, str. Dorobantilor nr.3, etj.3, ap.9, Mobil: 0749053325, 0730909831, 0730909834, actamarque@yahoo.com, www.actamarque.ro Ciurea Delia	Mărci	SRL
77	25.05.2006	144	CABINET INDIVIDUAL PROPRIETATE INDUSTRIALA CATALIN NEAGU Iasi, str. Tutea Petre nr.5, bl.909, tr.1, ap.11, Cod postal: 700730, Tel: 0232/276000, Fax: 0232/405425, 0232/211843, Mobil: 0744514264, e-mail: catalin.neagu@proprietateindustriala.ro, Neagu Catalin	Mărci Desene	CI
78	06.11.2006	165	RAȚIU & RAȚIU –PROPRIETATE INDUSTRIALA SRL Bucuresti, Intr. Bitolia, nr. 59, subsol, camera 10, Tel: 0722558957, fax: 021.2300175, marilena.ene@ratiu.ro Ene Marilena	Mărci Desene Topografii	SRL
79	12.12.2006	162	MY TRADEMARK SRL Ploiesti, str. Gheorghe Doja, bl. 35A1, ap.5, Mobil: 0722501414, nicolau@avocatulmeu.ro Nicolau Florin	Mărci	CI
80	20.06.2006	149	INTELLEMMI CONSULT SRL Tg. Mures, str. Sârguinței nr.39, ap.12, cod poștal 540543, fax: 0365 401839, mobil: 0745303867, 0727302434, cojocnean_maria@yahoo.com; intellemmi@gmail.com Cojocnean Maria Rodica	Brevete Mărci Desene	SRL
81	20.06.2006	167	INTELLEXIS SRL Bucuresti, str. Cutitul de Argint, nr. 68, etaj 2, ap. 4, tel: 0213103332, fax: 021.3103042, mobil: 0723300147, contact@intellexis.ro mat. Benga Bogdan Florin, ing. Negulescu Luminita	Mărci Desene Brevete	SRL

82	11.09.2006	150	CABINET INDIVIDUAL VALENTINA ŞANTA Tg.Mures, str. Koos Ferencz nr.21, bl.21, ap.44, Mobil: 0740028967, fax: 0365815201 valentina.santa@gedeon-richter.ro, santa_valentina2002@yahoo.com Santa Valentina	Mărci Desene	CI
83	20.10.2006	154	CABINET INDIVIDUAL ROS VIOREL Bucuresti, bd.Unirii nr.66, bl.K3, ap.7, tel: 021.3211234, fax: 021.3211253, e-mail: viorelros@asdpi.ro Ros Viorel	Brevete Mărci Desene Topografii	CI
84	26.10.2006	156	CABINET INDIVIDUAL RALUCA DUŢESCU Bucuresti, str. Foisorului nr.15, bl.F9C, sc.1, ap.54, Mobil: 0723548722, tel: 021/3117908, fax: 021/3117908, e-mail: ralu_haz23@yahoo.com, office@dutescu.com Duţescu Andreea Raluca	Mărci	CI
85	01.11.2006	159	DICONSULT – CABINET CONSILIERE IN DOMENIUL PROPRIETATII INDUSTRIALE Cluj Napoca, str. Mircea cel Batran, nr.2, ap.12, Tel: 0264/565885, mobil: 0724323761, patricia.ciceo@terapia.ro Oprea Patricia Diana	Mărci Desene	CI
86	08.12.2006	160	NOMENIUS S.R.L. Bucureşti, G.M. Zamfirescu, nr. 46, bl. 22A, ap.11 Punct de lucru: Bucuresti, piata Pache Protopopescu nr.1, et.2, ap.6, sector 2, tel: 0314315402, fax: 0318149621, elena.grecu@nomenius.ro, www.nomenius.ro Grecu Elena	Brevete Mărci Desene	SRL
87	18.01.2007	161	CABINET PROPRIETATE INDUSTRIALA ALAN LILIANA Sat Otvesti nr.183B, jud. Timis, 0724250467, e-mail: cabinet.alan@gmail.com Alan Liliana	Brevete Mărci Desene Topografii	CI
88	06.02.2007	175	MUSAT SI ASOCIATII – INTELLECTUAL PROPERTY SRL Bucuresti, bd Aviatorilor nr.43, etaj 4, camera 4, Tel: 021 2025900, fax: 0212233957, anca.butu@musat.ro Butu Anca	Brevete Mărci Desene	SRL
89	28.02.2007	169	TURTOI INTELLECTUAL PROPERTY FIRM SRL Bucuresti, Splaiul Independenţei nr.3, bl.17, ap.7,sector 5, mobil: 0722390388, tel/fax: 021.3135120, office@turtoi.ro, www.turtoi.ro Turtoi Raducu	Mărci Desene	SRL

90	15.02.2007	176	BRAND LEADER SRL Brasov, str. Constantin Lacea, nr.12-14, biroul 2, Mobil: 0723474183, office@brandleader.ro Costache Demes Anna Nicoleta	Mărci	SRL
91	05.03.2007	163	CABINET PROPRIETATE INDUSTRIALA C.I. COLAN București, str. Mihai Eminescu nr.128-130, ap.17, sect.2, tel: 021.6190308, fax: 021.6190309, ionut.colan@cbea.ro Colan Cristian Ionut	Mărci Desene	CI
92	05.03.2007	164	CABINET INDIVIDUAL NEACȘU CARMEN AUGUSTINA Baia Mare, str. Rozelor, nr.12/3, tel: 0727318168, e-mail: carmen@bic.cdimm.org Neacșu Carmen Augustina	Brevete Mărci Desene	CI
93	30.03.2007	172	CABINET PROPRIETATE INDUSTRIALA TAVASZI ZOLTAN Bucuresti, Calea Mosilor nr.135, et.7, ap.14, tel: 021.3155969, fax: 021.3155969, tavaszi.zoltan@gmail.com Tavaszi Zoltan	Mărci Desene	CI
94	30.03.2007	173	CABINET PROPRIETATE INDUSTRIALA CIPRIAN MACOVEI Bucuresti, str. Popa Tatu nr.15, sector 1, mobil: 0723 638 775, e-mail: mmacovei@stalfort.ro Macovei Ciprian Mihail	Mărci	CI
95	16.07.2007	182	PRI INTELLECTUAL PROPERTY SRL București, str. Răspântiilor nr.37, ap.2, 020547, tel: 0728997303, fax 0318 169 608 e-mail: ana.dan@the-pri.com, www.the-pri.com P.A.lic.Dan Ana Nicolina	Mărci	SRL
96	07.08.2007	177	CABINET INDIVIDUAL ADRIANA DOICIU București, piata Natiunile Unite nr.3-5, bl. C, ap.41, tel: 0722621926, fax: 031.1027304, apazanta@gmail.com Doiciu Adriana	Mărci	CI
97	07.08.2007	178	CABINET INDIVIDUAL SONIA FLOREA – consiliere p.i. București, calea Moșilor nr.207, bl. 15, ap.5, tel: 2103215, fax: 2100449, sonia.florea@avfloreagheorghe.ro Florea Sonia	Mărci	CI
98	07.08.2007	179	MOTMARK – I.G. Iasi, str. Cuza Voda nr.12, bl.B, sc.C, ap.7, tel: 0232262076, e-mail: excg@clicknet.ro Motrescu Mihai	Mărci	CI

99	01.10.2007	184	CABINET INDIVIDUAL PROPRIETATE INDUSTRIALA ADRIAN TOMESCU Bucuresti, str. Poet Vasile Carlova nr.2, bl. A7 bis, ap.74, tel: 021 2224422, 3217070, fax: 021 2222626, atomescu@buzescu.com, amtomescu@yahoo.com Tomescu Adrian	Mărci	CI
100	08.10.2007	185	I.P. NEW MARK COMPANY S.R.L. Bucuresti, sector 3, bd. Mircea Voda, nr.37, bl. M29, sc.C, ap.83 Kleininger Toma	Mărci Desene	SRL
101	10.10.2007	043	FĂNTÂNĂ RAUL SORIN & ASOCIAȚII SRL Brașov, str. 9 mai, nr.4, sc.D, ap.3 Tel/fax: 0268543657, 0745361270, office@inventii-marci.ro, www.inventii-marci.ro Fântână Raul Sorin	Mărci Desene Brevete	SRL
102	22.11.2007	189	CABINET VOICU ALEXANDRA București, B-dul Magheru, nr. 9, sc. 2, etaj 9, ap. 89, Sector 1, PO BOX 22-246, Tel/Fax: 021/3153684, alexandra.voicu@upcmail.ro Ing. Voicu Alexandra	Brevete Mărci Desene Topografii	CI
103	23.11.2007	186	CABINET INDIVIDUAL MARIA HĂISAN Botoșani, calea Natională nr.65, bl. I3, ap.10, tel: 0231534249, mobil: 0728004574, mh20@k.ro Hăisan Maria	Brevete Mărci Desene Topografii	CI
104	28.02.2008	246	DILIGENS INTELLECTUAL PROPERTY SRL București, Splaiul Independenței nr. 3, bl. 17, sc. 2, ap. 27, sector 4, tel/fax: 0213350718, mobil: 0723276056, e-mail: office@diligens.ro, www.diligens.ro Năstase Cristian	Brevete Mărci Desene	SRL
105	07.03.2008	190	CABINET MARILENA COMANESCU Bucuresti, str. Muzeul Zambaccian 34, sc. B, ap.3, sector 1, tel: 0722259260, office@cimo.ro, marilena.comanescu@cimo.ro Comănescu Marilena	Brevete Mărci Desene Topografii	CI
106	27.03.2008	191	CABINET P.I. MARIUS PETROIU Bucuresti, sector 6, aleea Bucsenesti nr.3, bl. E11, ap. 46, tel: 0723239409, marius.petroiu@gmail.com Petroiu Marius	Mărci	CI
107	28.03.2008	192	CABINET P.I. MÎNDÎCANU EMIL București, sector 4, str. Valerian Prescurea nr. 27-29, tel: 0723820750, mindicanu@yahoo.com Mîndîcanu Emil	Mărci	CI
108	02.06.2008	193	CABINET INDIVIDUAL P.I. TICU JIANU CRISTINA București, sector 5, str. Baltagului nr.11, bl. V67, ap.4, tel: 0722551203, tel/fax: 0213153717, cristina.jianu@xnet.ro Ticu Jianu Cristina	Mărci	CI

109	12.06.2008	194	VREMESCU & ASOCIAȚII - CABINET PROPRIETATE INDUSTRIALĂ Bucuresti, sos.lancului nr.9, bl.109A, ap.129, 0721267811, fax: 021.6533962, rodicastanciulescu@yahoo.com Vremescu Simona Rodica	Mărci	CI
110	01.08.2008	195	TUDOR DANIELA – PERSOANA FIZICA AUTORIZATA Bucuresti, str. Baba Novac nr.11, bl. G17, ap.51, cod postal 031623, Tel./Fax.: 040213240412 Mobil : 0749218326, consultanta@tudordaniela.ro Tudor Daniela	Brevete Mărci Desene	CI
111	15.08.2008	202	SIDEMO - SIGLE DESENE MODELE SRL Bucuresti, sector 6, str. Sandulesti nr.3, bl. Z40, ap.4, tel/fax: 02144005859/ 02144005857, mobil: 0741135012, 0722548381, contact@sidemo.ro, www.sidemo.ro Băisan Cristina Carmen	Mărci Desene	SRL
112	25.08.2008	197	MILMARK DESIGN SRL Bucuresti, sector 3, aleea Rotunda nr.2, bl. H8, ap.38, mobil: 0745347813, fax: 0318049683 e-mail : office@markdesign.ro, www.markdesign.ro Lucacel Mihaiela	Mărci Desene	SRL
113	29.08.2008	198	SCHOENHERR INTELLECTUAL PROPERTY S.R.L. București, bd. Dacia nr.30, etaj 4, camera – Echipa Sebastian 01, tel: 0213196790, fax: 0213196791, e.pavel@schoenherr.ro Pavel Sorin Eduard	Brevete Mărci Desene	SRL
114	22.09.2008	201	CABINET PROPRIETATE INDUSTRIALA RONELA OPREA Oradea, str. Gral Magheru nr.12, bl.M12, ap.29, tel: 0726279899, email: teaoprea@yahoo.com Oprea Ronela Teodora	Mărci Desene	CI
115	24.10.2008	205	ROMARK INTELLECTUAL PROPERTY SRL Bucuresti, sos. Mihai Bravu nr. 27A, C1, etaj 3, ap. 36, camera 1, tel: 0314251724, fax: 0314380223, mobil: 0724755705, office@romarkip.ro Manea Marcela Elena	Mărci Desene	SRL
116	24.10.2008	206	SIGNOLEX TRADEMARK REGISTRATION SRL Miercurea Ciuc, str. Kossuth Lajos, nr. 28, ap. 13, tel: 0740887334, adam.beata@signolex.ro Vigh Beata	Mărci	SRL
117	26.11.2009	208	CABINET INDIVIDUAL DE CONSULTANTA IN PI IORGULESCU MARIANA Constanta, bd. Aurel Vlaicu nr.43, bl. Pc3, ap.32, tel: 0341444888, fax: 0341444888, mobil: 0745259643, e-mail: consilieriorgulescumariana@gmail.com Iorgulescu Mariana	Mărci Desene	CI

118	18.02.2009	210	CONSTANTIN & VELICU – INTELLECTUAL PROPERTY SRL Bucuresti, sector 4, str. Trestiana nr.1A, bl. 8A, sc.A, ap.16, Tel: 0314256780, 0723993473, fax: 0314256781, office@candv-ip.ro, www.candv-ip.ro Velicu Anca	Brevete Mărci Desene Topografii	SRL
119	16.03.2009	211	CAVESCU SI ASOCIATII SRL Otopeni, str. Grivita nr.37E, e-mail: adriancavescu@yahoo.com, office@avocat4u.ro Cavescu Adrian	Mărci Desene	SRL
120	16.03.2009	212	CABINET PROPRIETATE INDUSTRIALA COTRUTA LEONID Bucuresti, str. Vasile Lascar nr.182, bir. Nr.3, leonid.cotruta@gmail.com Cotruta Leonid	Mărci Desene	CI
121	16.03.2009	213	KEYPI – AGENTIE DE PROPRIETATE INTELECTUALA SRL Bucuresti, str. Turda nr. 127, bl. 2, sc. C, parter, ap. 91, tel: 0722595458, tel/fax: 0318061620, www.keygroup.ro, office@keygroup.ro Sirbu Cristina Adriana	Brevete Mărci Desene	SRL
122	14.05.2009	214	ANACOR – CABINET DE PROPRIETATE INDUSTRIALA Bucuresti, aleea Izvorul Crisului nr. 1, bl. D16, sc. A, ap. 2, mobil: 0726475018, anacor.cpi@gmail.com Endes Corina	Brevete Mărci Desene	CI
123	14.05.2009	216	CABINET DE PROPRIETATE INDUSTRIALA PRISTAVU Piatra Neamt, str. Gral Nicolae Dascalescu 11, bl. T3, sc.F, ap.70, 0745535936, cabinetpristavu@gmail.com, office@cabinetpristavu.ro, www.cabinetpristavu.ro Pristavu Gheorghe	Brevete Mărci Desene	CI
124	23.06.2009	239	MARCI ȘI DESENE SRL Bucuresti, str. Radu Voda, nr. 22B, tel: 0318055988, mobil: 0722514452, fax: 0318055989, e-mail: avistrati@gmail.com Zamfir Ghertrude Ioana	Mărci Desene	SRL
125	03.08.2009	217	NICOLAE MURESAN – CABINET PROPRIETATE INDUSTRIALA Bucuresti, str. Cernisoara nr.5, bl.57, sc.2, ap.31, tel: 0724100328, fax: 0359438304, nicolaemuresan@nicolaemuresan.ro, www.nicolaemuresan.ro Muresan Nicolae	Mărci	CI

126	20.08.2009	220	CABINET DE PROPRIETATE INDUSTRIALA RALUCA ARDELEANU Bucuresti, str. Baia de Arama nr.1, bl. B, tr.3, ap.117, tel: 0723601875, fax: 0318015023, office@cabinetardeleanu.ro, www.cabinetardeleanu.ro Ardeleanu Raluca	Brevete Mărci Desene	CI
127	27.08.2009	222	CABINET PROPRIETATE INDUSTRIALA CLAUDIA MONICA FRISCH Bucuresti, sos.Pantelimon nr.243, bl.52, ap.18, tel/fax: 0212554095, mobil: 0722450955, email: office@marciadevarate.ro , office@brandpartners.ro claudiamonicafrisch@yahoo.com, site: www.marciadevarate.ro, www.brandpartners.ro Frisch Claudia Monica	Mărci Desene	CI
128	29.09.2009	225	CABINET INDIVIDUAL PROPRIETATE INDUSTRIALA PAUNET ALEXANDRINA Iasi, spl. Bahlui, nr.29, bl. B5, sc.A, ap.7 Tel: 0726737527 Paunet Alexandrina	Brevete Mărci Desene	CI
129	09.10.2009	228	COSMOVICI SI ASOCIATII SRL Bucuresti, str. Dem I. Dobrescu nr. 15, sc. 3, et. 5, ap. 80, sector 1, OP 15 CP 55, www.cosmovici-ip.com, office@cosmovici-ip.com Cosmovici Paul	Brevete Mărci Desene	SRL
130	29.10.2009	226	CABINET DE PROPRIETATE INDUSTRIALA SIMONA JEFLEA Sibiu, loc. Sura Mare, str. Primaverii nr.17, tel: 0743013532, fax: 0269446572, simonajeflea@yahoo.com, www.simonajeflea.ro Jeflea Simona	Mărci Desene	CI
131	20.11.2009	234	DENNEMEYER & ASSOCIATES SRL Brasov, str. Aurel Vlaicu, nr. 94, etaj 1, 500178, tel: 0368403661, fax: 0268706010, cklamp@@dennemeyer.com, www.dennemeyer-law.com Ionus Mihaela Geraldine, ing. Berde Sofia, Judele Raluca Anita	Brevete Mărci Desene	SRL
132	22.12.2009	231	CABINET DE PROPRIETATE INDUSTRIALA CRISTIAN MARIUS ENACHE Bucuresti, str. Dr. Nicolae Turnescu nr. 6, ap. 2, tel: 0213129948, fax: 0213129948, mobil: 0722644152 Enache Marius Cristian	Brevete Mărci Desene	CI
133	25.01.2010	232	CABINET DE PROPRIETATE INDUSTRIALA CHIFOR CLAUDIA Bucuresti, bd. Pache Protopopescu nr.25, et.5, tel: 0318250434, fax: 0318250342, e-mail: chifor.claudia@yahoo.com Chifor Claudia	Mărci	CI

134	25.02.2010	233	CABINET PROPRIETATE INDUSTRIALA MANTA VICTOR PAUL Bucuresti, str. Slt. Zaharia nr.4, et.2, ap.3, tel: 0213132810, mobil: 0722467950, fax: 0213132810, manta.paul@gmail.com, paulmanta@yahoo.com Manta Victor Paul	Mărci	CI
135	30.03.2010	236	NASTASE MIRELA BIANCA PERSOANA FIZICA AUTORIZATA Bucuresti, str. Zboina Neagra nr.8-10, bl. 91-95, ap.83, tel: 0722143661, mirela.nastase@yahoo.com Nastase Mirela Bianca	Mărci	CI
136	09.04.2010	237	CABINET PROPRIETATE INDUSTRIALA ILIE CIMPOIERU Bucuresti, Aleea Platanului nr.1, bl. A32, sc.1, ap.21, tel: 031 1060039, mobil: 0722444580, e-mail: ilie_cimpoieru@yahoo.com Cimpoieru Ilie	Mărci	CI
137	04.06.2010	238	CABINET INDIVIDUAL PROPRIETATE INDUSTRIALA PUȘCAȘU DENISA Bucuresti, str. Raul Doamnei nr.5, bl.C4, sc.E, ap.199, mobil: 0740111620, tel: 0213236050, fax: 0213636051, e-mail: puscasu.denisa@yahoo.com, denisa.puscasu@gmail.com Pușcașu Denisa	Mărci	CI
138	15.07.2010	240	PATENT EXPERT SRL Bucuresti, sos. Colentina nr.53, bl. 59, sc. B, ap. 67, Tel: 0722554460, office@ileanaflorea.ro Florea Ileana Maria	Brevete Mărci Desene	SRL
139	23.07.2010	241	TUDOR GHEORGHE – CABINET INDIVIDUAL DE PROPRIETATE INDUSTRIALA Bucuresti, bd. Nicolae Grigorescu nr.18, bl. B3 bis, ap.322, tel: 0722578936, office@ip-office.ro, giltudor@gmail.com , gil.tudor@vmca.ro Tudor Gheorghe	Brevete Mărci Desene	CI
140	23.07.2010	242	CABINET INDIVIDUAL PAUL GEORGE BUTA Bucuresti, bd. Mircea Voda, nr. 35, bl. M27, ap. 17, tel: 021.3211234, fax: 021.3211253, e-mail: paul.but@asdpi.ro Buta Paul George	Brevete Mărci Desene Topografii	CI
141	07.09.2010	243	MARK TO MARK INTELLECTUAL PROPERTY OFFICE SRL Bucuresti, sector 4, str. Huedin nr.12, bl. D20, sc.4, ap.53, mobil: 0745120402, tel: 0212100415, fax: 0212100314, magda.bolintineanu@marktomain.com, www.marktomain.com Bolintineanu Magdalena	Mărci Desene	SRL

142	10.11.2010	244	CABINET PROPRIETATE INDUSTRIALA TUDOR ICLANZAN Timisoara, Piața Victoriei nr.5, sc. D, ap.2, tel :0256403615, 0744647875, tudor.iclanzan@yahoo.fr, www.iclanzan.ro Iclanzan Tudor	Brevete Mărci Desene	CI
143	10.11.2010	245	CABINET INDIVIDUAL FERARU CLAUDIU Buzau, str. Unirii, bl. 9c, ap. 4 Feraru Claudiu	Brevete Mărci Desene	CI
144	06.06.2011	248	CABINET INDIVIDUAL PUFU ALINA Bucuresti, calea Vacaresti nr.312, bl. 2C, ap.39, tel: 0742974133, email: alinapufu@gmail.com Pufu Alina	Mărci	CI
145	06.06.2011	249	CABINET INDIVIDUAL DE PROPRIETATE INDUSTRIALA ENESCU GABRIELA Bucuresti, str. Frunte lata nr.7, bl. P14A, ap.3, tel: 0314329735, fax: 0314329736, mobil: 0745637457, g_enescu@yahoo.com Enescu Gabriela	Brevete Mărci Desene	CI
146	14.07.2011	255	DEVIMARK AGENTIE DE PROPRIETATE INDUSTRIALA SRL Cluj Napoca, str. Virgil Fulicea nr.19, parter, ap.2, Punct lucru: Iasi, str. Lascar Catargiu nr. 72, mobil: 0720143143, 0746869389, office@devimark.ro, devimark.api@gmail.com, www.devimark.ro David Laura Gabriela	Mărci Desene	SRL
147	02.08.2011	250	CABINET INDIVIDUAL AUTORIZAT DE PROPRIETATE INDUSTRIALA MIHAI PANTILIMON Piatra Neamț, str. Cuiejdii nr. 6, et. 1, birou 1.09, tel/fax: 0233.210131, 0736871664, 0758874685, email : avocatmarci@gmail.com Pantilimon Mihai	Mărci Desene	CI
148	02.08.2011	251	CABINET BANYAI ROXANA NICOLETA – CONSILIERE IN PROPRIETATE INDUSTRIALA Bucuresti, str. Cpt. Alexandru Serbanescu nr.21, bl. 7M, sc.1, ap.9, tel: 0212322624, 0727080852, email: roxanaf15@yahoo.com Banyai Roxana Nicoleta	Brevete Mărci Desene	CI
149	10.08.2011	254	DRAKOPOULOS IP SRL Bucuresti, sector 2, str. Gral. David Praporgescu nr.7, tel: 0213000154, fax: 0213183143, romania@drakopoulos- law.com, chutina@drakopoulos-law.com www.drakopoulos-law.com Hutina Claudia Valerica, Gorun Laurentiu Nicusor	Mărci Desene Brevete	SRL

150	10.10.2011	256	CABINET DE PROPRIETATE INDUSTRIAL CIUPAN EMILIA Cluj Napoca, str. Mestecenilor nr. 6, tel: 0745360723, 0364144586, emilia.ciupan@mis.utcluj.ro Ciupan Emilia	Brevete Mărci	CI
151	28.10.2011	267	CABINET ENPORA INTELLECTUAL PROPERTY SRL Bucuresti, bd. Aviatorilor nr. 57, tel: 0212300990, fax: 0212302311, email: pop@patents.ro, www.patents.ro, www.enpora.com ing. Pop Calin Radu, Tărchilă Nicoleta Aurica	Brevete Mărci Desene Topografii	SRL
152	01.11.2011	265	DRAGHICI & ASOCIATII SRL Bucuresti, str. Mugur Mugurel nr. 11, ap. 4, tel: 0311060216, fax: 0318164869, mobil: 0744753898, e- mail: fabiola.colomei@flanco.ro Colomei Fabiola	Mărci	SRL
153	09.12.2011	257	CABINET INDIVIDUAL ALEXANDRU HARSANY Jud. Ilfov, Corbeanca, str. Padurii nr.9, tel: 0318210196, fax: 0318210197, mobil: 0722203934 Harsany Alexandru	Mărci Desene	CI
154	30.01.2012	260	MAIDANUC – CABINET DE PROPRIETATE INDUSTRIALA Bucuresti, bd. Chisinau, nr. 7, bl. A1, sc. A, ap. 35, tel: 0314155102, email: contact@consilieremarci.ro, www.consilieremarci.ro Maidanuc Iulian Lucian	Mărci	CI
155	20.03.2012	261	CABINET DOINA TULUCA Bucuresti, bd. Lacul tei 56, bl. 19, ap. 52, sector 2, tel : 0752211769, fax: 0318037805, email: dtuluca@doinatuluca.ro Ing. Tuluca Doina	Brevete Mărci Desene Topografii	CI
156	02.04.2012	262	CABINET MIIASIEN INNOVATIONS Baia Mare, str. Calea Traian nr. 4A/44, fax : 0362401680, mobil : 0742617423, fidelia@midiasen.axoniq.com Alexan Carmen Fidelia	Mărci	CI
157	02.04.2012	263	CABINET PROPRIETATE INDUSTRIALA CRISTIAN POPESCU Bucuresti, sos. Pantelimon 286, bl. 41, sc. 3, ap. 103, tel/fax: 0213178500, mobil: 0746105084 Popescu Cristian Virgil	Mărci	CI
158	02.04.2012	264	CABINET PROPRIETATE INDUSTRIALA IACOB DRAGOȘ Falticeni, str. 2 Graniceri, bl. 22, sc. A, ap. 6, tel: 0722600200, iacob@leroylaw.ro Iacob Dragoș	Mărci	CI

159	27.04.2012	288	CHIUARIU & ASOCIAȚII- CONSILIERE ÎN PROPRIETATE INDUSTRIALĂ SRL Bucuresti, str. Sevastopol, nr. 17C, sc. A, et. 5, tel: 0213161074, fax: 0213161075, email: ip@chiuariulawyers.ro Florescu Catrinel	Brevete Mărci Desene	SRL
160	30.05.2014	266	VOX LEGIS CONSULT SRL Bucuresti, calea Vitan nr. 106, bl. V40, ap. 69, Fax: 0355818940, mobil: 0722281781, e-mail: avocat.iacob@gmail.com Iacob Ana Maria	Brevete Mărci Desene	SRL
161	10.09.2012	268	ROMPATENT DESIGN SRL Bucuresti, str. Matei Voievod nr. 115-123, bl. O2, sc. C, ap. 112, tel/fax: 0314148320, mobil: 0722408875, 0753982625, e-mail: office@patentdesign.ro, www.patentdesign.ro Borlan Radu	Brevete Mărci Desene	SRL
162	18.10.2012	269	CABINET PROPRIETATE INDUSTRIALA MARIUS MOCOFANESCU Bucuresti, aleea Privighetorilor nr. 87, tel: 0727978449, tel/fax: 0212643900, e-mail: office@consilieredemarca.ro, www.consilieredemarca.ro Mocofanescu Marius	Brevete Mărci Desene	CI
163	18.10.2012	270	IP BOUTIQUE Bucuresti, str. Constantin Brincusi, nr. 9, bl. D15, ap. 31, tel: 0744607402, e-mail: claudia.jelea@ipboutique.ro Jelea Gabriela Claudia	Marci	CI
164	03.12.2012	272	BONA FIDE CABINET DE PROPRIETATE INDUSTRIALA VERONICA FLOROIU Bucuresti, calea Rahovei nr. 303, bl. 66, sc. 2, ap. 59, tel/fax: 0314369605, mobil: 0722462432, email: veronica@cabinet-bonafide.ro, www.cabinet-bonafide.ro Floroiu Veronica	Brevete Mărci Desene	CI
165	03.12.2012	273	ELENA STOICA CABINET INDIVIDUAL DE PROPRIETATE INDUSTRIALA Bucuresti, str. Gheorghe Stefan, nr. 32, sector 1, tel : 0212694053, 0745029987, email : elena.sstoica@gmail.com Stoica Elena	Brevete Mărci Desene	CI
166	19.12.2012	274	CABINET INDIVIDUAL DE PROPRIETATE INDUSTRIALA DUMITRU DOBREV Bucuresti, str. Viorele, nr. 4, bl. 22, ap. 101, tel: 0744199499, fax: 0318058696 Dobrev Dumitru	Brevete Mărci Desene	SRL

167	01.01.2013	275	SOCIETATE CIVILA PROFESIONALA DE PROPRIETATE INDUSTRIALA MILCEV BURBEA Bucuresti, str. Stirbei Voda, nr. 170, bl. 10G, ap. 18, tel: 0722249961, 0726375412 Milcev Gabriela, Burbea Milescu Iulia Adriana	Brevete Mărci Desene Topografii	SCP
168	16.01.2013	276	MDA INTELLECTUAL PROPERTY SRL Bucuresti, bd. Carol I, nr. 55-55bis, parter, tel: 0314378324, fax: 0314378327, mobil: 0722238608, e-mail: ana.kusak@mares.ro Kusak Ana Maria	Mărci	SRL
169	11.03.2013	277	CABINET INDIVIDUAL AUTORIZAT POPESCU MAGDALENA DANIELA - LEGAL2M Bucuresti, Splaiul Unirii nr.10, bl. B5, sc.1, ap.10, mobil: 0728839880, fax: 021.3154462, magda.popescu@legal2m.com Popescu Magdalena Daniela	Mărci Desene	CI
170	11.03.2013	278	CABINET INDIVIDUAL AUTORIZAT MIHAELA GAVENEA Bucuresti, str. Poet Panait Cerna, nr. 10, bl. M43, ap. 31, tel/fax: 0213528938, mobil: 0728836880, email: mihaela.gavenea@lawyermg.ro Gavenea Mihaela	Mărci Desene	CI
171	03.07.2013	279	APOSTU GH. OVIDIU – PERSOANA FIZICA AUTORIZATA Iasi, sos. Nationala, nr. 194, bl. D, sc. E, ap. 18, tel: 0232.437281, mobil: 0745345713, e-mail: oapostu@yahoo.com Apostu Ovidiu	Mărci Desene	CI
172	03.07.2013	280	LUPASCU TRADEMARK OFFICE Bucuresti, str. D.I. Mendeelev, nr.44, etaj 1, ap.1, tel: 0752123336, e-mail: monica.lupascu@cyberlaw.ro Lupașcu Monica	Mărci	CI
173	05.08.2013	281	CABINET INDIVIDUAL AUTORIZAT LADANYI CONSILIER IN PROPRIETATE INDUSTRIALA Alba iulia, str. Traian, nr. 29E, tel: 0358105533, 0726734994, email: avocat@ladanyi.ro, web: http://ladanyi.ro Ladanyi Arpad Csaba	Mărci	CI
174	05.08.2013	283	MAGOO – INTELLECTUAL PROPERTY ADVISOR Bucuresti, sector 6, calea Cringasi, nr. 16, bl. 41, ap. 73, tel : 0726161070, laura@magori.ro Magori Laura Valentina	Mărci	CI
175	05.09.2013	287	APPELLO BRANDS SRL Sibiu, str. Soimului, nr. 18, sc. A, et. 5, ap. M6, tel: 0725096425, 0269211124, e-mail: office@appello.ro Ganță Camelia Geta	Mărci Desene	SRL

176	12.09.2013	285	CABINET PROPRIETATE INDUSTRIALA MIHAELA DINCA Bucuresti, str. Huedin, nr. 7, bl. 2, ap. 7, tel: 0722399167, mihaelabucau@yahoo.com Dincă Mihaela	Mărci	CI
177	19.09.2013	286	A.G.C.M. – AGENTIE DE PROPRIETATE INDUSTRIALA SRL Bucuresti, str. Clucereasa Elena, nr. 67, tel/fax: 0216664311, mobil: 0744369265, ion.costin@yahoo.de Ion Costin	Mărci Desene	SRL
178	03.12.2013	289	CABINET DE PROPRIETATE INDUSTRIALĂ “RĂZVAN DINCĂ” București, str. Popa Tatu, nr. 49, tel: 0314380696, 0721753043, fax: 0314380695 Dincă Răzvan	Brevete Mărci Desene Topografii	CI
179	28.01.2014	290	CABINET D. NICOLAESCU București, str. Turda, nr. 102, bl. 30A, et. 7, ap. 28, tel/fax: 021.6663494, mobil: 0728201778, e-mail: daniella.nicolaescu@gmail.com Nicolaescu Daniella	Brevete Mărci Desene	CI
180	27.01.2014	293	ZMP INTELLECTUAL PROPERTY SRL București, sector 2, str. C.A. Rosetti, nr.17, etaj 3, biroul 314, tel: 0215270651, 0722369255, email: moninovac@yahoo.com, admin@zm-p.com Novac Monica, Neagu Ileana	Mărci Brevete	SRL
181	04.03.2014	291	PIȚU AGENȚIE DE PROPRIETATE INDUSTRIALĂ SRL București. șos Mihai Bravu, nr. 286, bl. 2, sc. C, ap. 83, fax: 0372872545, tel: 0722652044, 0372934087, 0722694905, email: pitu.dalila@gmail.com, contact@pitubrevetemarci.ro Pițu Dalila	Mărci Brevete	SRL
182	09.04.2014	292	CLIEPO INTELLECTUAL PROPERTY OFFICE București, str. Peșcărușului, nr. 12, bl. D6, ap. 29, tel: 0212757473, 0724278986, email: isabela.burdusel@gmail.com Burdusel Isabela	Mărci	CI
183	06.05.2014	294	BRAND PROTECT SRL București, sector 5, str. Ileana Cosânzeana nr.10, bl. P7, sc.3, ap. 87, camera 3, tel: 0745752251, email: diabuzdugan33@gmail.com, brand.protect@gmail.com Buzdugan Diana Viorica	Brevete Mărci Desene	SRL
184	10.06.2014	295	CABINET RALUCA ALDEA – CONSULTANTA IN PROPRIETATE INDUSTRIALA București, Splaiul Unirii, nr. 16, et.4, cam. 409, tel: 0725920929, e-mail : aldea.raluca@yahoo.com Aldea Cristina Raluca	Mărci Desene	CI

185	30.06.2014	297	HERAN MĂRCI SRL Bacău, str. Violetelor, bl. 11, sc. A, ap. 13, tel: 0234.534329, fax: 0234.543130, mobil: 0723738136, e-mail: hergheaa@yahoo.com , heran_consulting@yahoo.com Herghea Anca Ștefania	Mărci	SRL
186	16.07.2014	298	MIHAELA TEODORESCU & PARTNERS – INTELLECTUAL PROPERTY OFFICE SRL București, sector 4, str. Viorele, nr. 51, bl. 37, ap. 63, P.O.Box 53-202, tel: 0773867751, fax: 0314360665, e-mail: office@mteodorescu.ro , www.mteodorescu.ro Teodorescu Mihaela	Brevete Mărci Desene	SRL
187	06.11.2012	271	CABINET INDIVIDUAL DE P.I. BUCȘĂ GHEORGHE București, str. Camil Ressu nr. 26, bl. A7, ap. 29, tel: 0723182691, e-mail: gheorghe.bucsa@yahoo.fr dr.ing. Gheorghe Bucșă	Brevete Mărci Desene Topografii	CI
188	17.10.2014	299	VENTIS LAW OFFICE SRL-D București, sector 5, str. Gardeniei, nr. 2F, cam. 1, 0722165769, email: oana.tambrea@gmail.com Tambrea Oana	Mărci	SRL
189	15.01.2015	300	CABINET INDIVIDUAL DE PROPRIETATE INDUSTRIALĂ CRISTINA CONSTANTINESCU PI București, str. G. Garibaldi, nr. 4, ap. 60, tel: 0722245690, e-mail: c.constantinescu@rokos.com Constantinescu Cristina	Mărci	CI
190	15.01.2015	301	CABINET INDIVIDUAL DE PROPRIETATE INTELLECTUALĂ IRINA ALBUȘEL București, str. Nicolae Racotă, nr. 4, bl. 69, ap. 32, tel: 0758222202, e-mail: irinaalbusel@gmail.com Albușel Irina	Mărci	CI
191	03.02.2015	302	CABINET INDIVIDUAL IOANA ALINA București, str. Banul Udrea, nr. 4, bl. G8, sc. A, ap. 28, tel: 0723691135, e-mail: alina.ioana@conceptbi.ro Ioana Alina	Mărci	CI
192	02.03.2015	303	CABINET INDIVIDUAL – CONSILIER PROPRIETATE INTELLECTUALĂ LUISA MENDEZ-GUZMAN București, b-nul Timișoara nr. 17B, bl. 106B, sc. A, ap. 13, tel: 0723604704, av.luisa.mendez@gmail.com Mendez Guzman Luisa Andreea	Brevete Mărci	CI
193	02.03.2015	304	SOCIETATE CIVILĂ PROFESIONALĂ ÎN PROPRIETATE INDUSTRIALĂ LUPȘA ȘI ASOCIAȚII Com. Corbeanca, sat Petrești, str. Socului nr. 51D, tel: 0744228331, 0735213937, 0740136713, e-mail: ionut.lupsa@gmail.com, office@lupsa.ro, buru.ioana.alina@gmail.com Lupșa Ionuț, Buru Ioana Alina	Brevete Mărci Desene	SCP

194	22.04.2015	306	MEMBRAEN SRL București, sector 6, blul Iuliu Maniu nr. 7, corp A, etaj 1, birou Z3, tel: 0741751963, e-mail: laura@membraen.ro Leonte Laura	Mărci Desene	SRL
195	14.05.2015	307	STRENC SOLUTIONS FOR INNOVATION SRL București, sector 6, str. Lujerului nr. 6, bloc 100, sc. B, etaj 3, ap. 56, tel: 0722227648, e-mail: alstren@gmail.com Ștrenc Alexandru Cristian	Brevete Mărci Desene	SRL
196	17.06.2015	308	IRARDI CONSULTING SRL București, sector 4, str. Trestiana nr. 3, bl. 8B, sc. B, etaj 9, ap. 80, tel: 0722218187, e-mail: ovidiumanoeldinescu@gmail.com Dinescu Ovidiu Manoel	Brevete Mărci Desene	SRL
197	02.07.2015	305	CABINET DE PROPRIETATE INDUSTRIALA VLAD ANDA Sat Florești, jud. Cluj, str. Porii nr. 152, bl. C7, sc. 3, ap. 96, tel: 0751513539, e-mail: annda.vlad@yahoo.com, consilier.marca@gmail.com Vlad Anda	Mărci	CI
198	09.05.2011	309	PATENTPOINT SRL Sat Fundeni, comuna Dobroești, str. Doinei nr. 78b, et.2, ap. 20, jud. Ilfov, tel: 0721258694, e-mail: carmen.cociorva@patentpoint.ro COCIORVA CARMEN	Brevete Mărci	SRL
199	11.09.2015	311	STRATULAT ALBULESCU Consiliere în Proprietate Intelectuală SRL București, str. Ion Brezoianu 27, etaj 6, biroul 3, tel: 0213168749, fax: 0213168756, email: delia.belciu@tsaa.ro av.Belciu Delia Mihaela	Mărci Desene	SRL

**AGENȚIILE SPECIALIZATE ÎN PROPRIETATE INDUSTRIALĂ
care funcționează începând cu luna noiembrie 2015**

Data înființării	Nr. registru agenții	Denumirea completă a cabinetului/agenției Adresa Consilieri cu drept de practică	Domenii	Statut juridic
01.10.2007	183	CABINET INDIVIDUAL P.I. VALENTIN BEREĂ București, bd. Carol I, nr.51, ap.26, sector 2, Tel: 4088904, Fax: 4088911, mobil: 0721473317, e-mail: valentin.berea@bulboaca.com Berea Valentin	Mărci Desene	CI

LISTA CONSILIERILOR ÎN PROPRIETATE INDUSTRIALĂ, MEMBRI AI CAMEREI NAȚIONALE
A CONSILIERILOR ÎN PROPRIETATE INDUSTRIALĂ DIN ROMÂNIA, AUTORIZAȚI PENTRU
DOMENIUL BREVETELOR DE INVENȚIE,
pentru luna noiembrie 2015

Nr.crt.	Nume și Prenume/ Număr din registrul național	Denumirea societății/ Adresa societății	Societate cu obiect de activitate proprietate industrială
1	ALAN LILIANA 1994-1037	CABINET PROPRIETATE INDUSTRIALA ALAN LILIANA Sat Otvesti nr.183B, jud. Timis, 0724250467, e-mail: cabinet.alan@gmail.com	DA
2	ANDRONACHE PAUL 2003-1216	ECOINTELLECT CABINET INDIVIDUAL ANDRONACHE PAUL București, aleea Compozitorilor nr.1, bl.E21, et.6, ap.35, sect 6, Tel/Fax: 021/7250069, GSM: 0722741043, 0727476335 e-mail: paul.andronache@clicknet.ro, paul_andronache@yahoo.com	DA
3	ANGHEL LUMINIȚA DOINA 1993-1020	CABINET DE PROPRIETATE INDUSTRIALA ANGHEL LUMINIȚA DOINA București, Str. Gherghitei Nr.1, Bl.94B, Sc. B, Ap.76, Sector 2, fax: 0314013777, tel: 0723301706, e-mail : anghel2na@yahoo.com, anghel2na@gmail.com	DA
4	ANGHEL PARASCHIVA 2004-1371	CABINET DE PROPRIETATE INDUSTRIALĂ ANGHEL PARASCHIVA Arad, str. Voinicilor nr.51, bl.502, ap.6, Tel: 0357411876, Fax: 0357411876, Mobil: 0723171424, e-mail: anghelvera@yahoo.com	DA
5	APOSTOL SALOMIA 1999-1127	PERSOANĂ FIZICĂ Galați, Str. Reg. 11 Siret nr. 15, bl. E4, ap. 54, Tel/fax: 0236/436437 GSM 0766765027, saly_apostol@yahoo.com	DA
6	ARDELEANU RALUCA 2009 - 1693	Cabinet de proprietate industrială Raluca Ardeleanu Bucuresti, str. Baia de Arama nr.1, bl. B, tr.3, ap.117,, tel: 0723601875, fax: 0318015023, office@cabinetardeleanu.ro, www.cabinetardeleanu.ro	DA
7	BANYAI ROXANA NICOLETA 2008 - 1563	Cabinet Banyai Roxana Nicoleta – consiliere in proprietate industrială Bucuresti, str. Cpt. Alexandru Serbanescu nr.21, bl. 7M, sc.1, ap.9, tel: 0212322624, 0727080852, email: roxanaf15@yahoo.com	DA

8	BĂDĂRĂU ADINA ADRIANA 2006-1494	NESTOR NESTOR DICULESCU KINGSTON PETERSEN – CONSILIERE ÎN P.I. S.R.L. București, sector 1, sos. Bucuresti Ploiesti, nr.1A, Bucharest Business Park, corp A, et.4, Tel: 021/2011200, fax: 0212011210, e-mail: adina.badarau@nnkp.ro	DA
9	BĂLAN GHEORGHİȚĂ 1992-1	RODALL-AGENȚIE DE PROPRIETATE INDUSTRIALĂ S.R.L. București, Str. Polonă nr. 115, bl. 15, sc. A, ap. 19 sector 1, cod 010497, Tel: 021/2108342, mobil: 0722 652111, 0745153566, Fax:021/2105794, office@rodall.ro, info@rodall.ro, www.rodall.ro	DA
10	BENGA BOGDAN FLORIN 2005-1407	INTELLEXIS SRL Bucuresti, str. Cutitul de Argint, nr. 68, etaj 2, ap. 4, tel: 0213103332, fax: 021.3103042, mobil: 0723300147, contact@intellexis.ro	DA
11	BERDE SOFIA 2011 - 1766	DENNEMEYER & ASSOCIATES SRL Brasov, str. Aurel Vlaicu, nr. 94, etaj 1, 500178, tel: 0368403661, fax: 0268706010, sberde@dennemeyer-law.com , www.dennemeyer-law.com	DA
12	BICU CRISTINA MĂDĂLINA 2003-1308	WEIZMANN ARIANA & PARTNERS AGENTIE DE PROPRIETATE INTELLECTUALA SRL Bucuresti, str. Aleea Trestiana, nr.4, bl.20, sc.B, ap.72, tel: 0213274978, fax: 0213227689, mobil: 0724260277, e-mail: office@branduri.ro, www.branduri.ro	DA
13	BONCEA OANA LAURA 2011-1730	ROMINVENT S.A București, Str. Ermil Pangratti nr. 35, et.1, sect.1, cod 011882, Tel: 021/2312515, 2312541,Fax: 021/2312550, 2312454, e-mail: oboncea@rominvent.ro	DA
14	BORLAN T. RADU 2000-1161	ROMPATENT DESIGN SRL Bucuresti, str. Matei Voievod nr. 115-123, bl. O2, sc. C, ap. 112, tel/fax: 0314148320, mobil: 0722408875, 0753982625, e-mail: office@patentdesign.ro, www.patentdesign.ro	DA
15	BOZIOREANU MARIUS ADRIAN 2000-1165	CONS INTEL BMA CABINET CONSULTANTA Buzău, cart, Dorobanti 2, bl.D2, et.1, ap.5 CP 8, OP 1, Mobil : 0745086588, Fax: 0238719619 e-mail : marius_bozio@yahoo.com	DA
16	BOZOCEA GINA VIOLETA 2003- 1222	WEIZMANN ARIANA & PARTNERS AGENTIE DE PROPRIETATE INTELLECTUALA SRL Bucuresti, str. 11 iunie, nr.51, sc.A, ap.4, e-mail : 0723204268, tel/fax : 0268/315046, office@inregistrare-marci.ro	DA

17	BROJBOIU DUMITRU ADRIAN FLORINEL 1995-1067	BROJBY PATENT INNOVATION Pitești, Bd. Republicii, bl.212,sc. D, ap.11, jud.Argeș, cod 110176, Tel/Fax.: 0348/412529, GSM: 0745 143095,adrian_brojboiu@yahoo.com	DA
18	BUÇȘA GHEORGHE 2005-1391	CABINET INDIVIDUAL DE P.I. BUÇȘA GHEORGHE București, str. Camil Ressu nr. 26, bl. A7, ap. 29, tel: 0723182691, e-mail: gheorghe.bucsa@yahoo.fr	DA
19	BURBEA MILESCU IULIA ADRIANA 2005-1379	SOCIETATE CIVILA PROFESIONALA DE PROPRIETATE INDUSTRIALA MILCEV BURBEA Bucuresti, str. Stirbei Voda, nr. 170, bl. 10G, ap. 18, tel: 0726375412	DA
20	BURȚILA IOAN 1993-1022	MILENIUL 3 S.R.L. - Agenție de Proprietate Industrială Pașcani, Str. Moldovei nr. 10, bloc Crinul, sc. A, Ap. 28, jud Iasi, Tel/Fax: 0232/719190; GSM:0740 820582	DA
21	BURU IOANA ALINA 2013-1776	SOCIETATE CIVILĂ PROFESIONALĂ ÎN PROPRIETATE INDUSTRIALĂ LUPȘA ȘI ASOCIAȚII Com. Corbeanca, sat Petrești, str. Socului nr. 51D, tel: 0735213937, 0740136713, e-mail: buru.ioana.alina@gmail.com	DA
22	BUTA ANCA 2006-1524	MUSAT SI ASOCIATII – INTELLECTUAL PROPERTY SRL Bucuresti, bd Aviatorilor nr.43, etaj 4, camera 4, Tel: 021 2025900, fax: 0212233957, anca.butam@musat.ro	DA
23	BUTA PAUL GEORGE 2010 - 1704	Cabinet individual Paul George Buta Bucuresti, bd. Mircea Voda, nr. 35, bl. M27, ap. 17, tel: 021.3211234, fax: 021.3211253, e-mail: paul.butam@asdpi.ro	DA
24	BUZDUGAN DIANA VIORICA 2011-1765	BRAND PROTECT SRL București, sector 5, str. Ileana Cosânzeana nr.10, bl. P7, sc.3, ap. 87, camera 3, tel: 0745752251, email: diabuzdugan33@gmail.com, brand.protect@gmail.com	DA
25	BUZLEA ELISABETA 1993-25	INTELECT S.R.L. Oradea, B-dul Dacia nr. 48 Bl. D10, Ap.3, cod 410346, Tel: 0746835328, 0359402901, Fax:0359810501, e-mail: info@intelect.ro, www.intelect.ro	DA
26	BUZLEA MIRCEA VALENTIN 2003- 1234	INTELECT S.R.L. Oradea, B-dul Dacia nr. 48 Bl. D10, Ap.3, cod 410346, Tel: 0746835328, 0359402901, Fax:0359810501, e-mail: info@intelect.ro, www.intelect.ro	DA

27	BUZLEA NARCISA FLORICICA 2003- 1235	INTELECT S.R.L. Oradea, B-dul Dacia nr. 48 Bl. D10, Ap.3, cod 410346, Tel: 0746835328, 0359402901, Fax:0359810501, e-mail: info@intelect.ro, www.intelect.ro	DA
28	CÂMPEAN GHEORGHE- GEORGEL 1996-1087	CABINET INDIVIDUAL CAMPEAN GHEORGHE GEORGEL Campina, str. Dr. Constantin Istrati nr.52, bl.3, ap.5, Tel: 0244/335207, mobil: 0729902117, e-mail: george_campean@yahoo.com	DA
29	CÂMPEANU IOANA AURA 2005-1409	SC PETOSEVIC SRL București, str. Dionisie Lupu nr.54, etaj 2, sector 1, Tel: 021/3057996, Fax: 021/3145481, mobil: 0723522698, www.petosevic.com, e-mail: aura.campeanu@petosevic.com	DA
30	CECIU GABRIELA 1994-1045	CABINET "CECIU GABRIELA" CONSULTANȚĂ ÎN DOMENIUL PROPRIETĂȚII INTELLECTUALE Timișoara, Str. Martir Leonida Banciu, nr. 6, sc. A, ap. 110, jud. Timis, cod postal 300024, Fax.: 0256/494846; mobil: 0745 388039, e-mail: gabriellaceciu@yahoo.com	DA
31	CIUDA-BERIVOE ANCA 1996-41	INTELLECTUAL PROPERTY OFFICE SRL București, Str. Alexandru Moruzzi nr. 6, bl. B6, sc. 2, et. 8, ap. 62, sector 3; CP 61-62, Tel/Fax : 021/3262388, GSM : 0745094241, office@ipoffice.ro	DA
32	CIUPAN CORNEL 2003-1310	CABINET DE PROPRIETATE INDUSTRIALĂ CIUPAN CORNEL Cluj Napoca, Str. Mestecenilor nr.6, bl. 9E, ap.2, Tel: 0264/524425; 0264/415051, Fax: 0264/415054, e-mail: cornel.ciupan@muri.utcluj.ro	DA
33	CIUPAN EMILIA 2011-1729	Cabinet de proprietate industrial Ciupan Emilia Cluj Napoca, str. Mestecenilor nr. 6, tel: 0745360723, 0364144586, emilia.ciupan@mis.utcluj.ro	DA
34	COCIORVA CARMEN 2011-1711	PATENTPOINT SRL Sat Fundeni, comuna Dobroești, str. Doinei nr. 78b, et.2, ap. 20, jud. Ilfov, tel: 0721258694, e-mail: carmen.cociorva@patentpoint.ro	DA
35	COCOLOI OANA 2003- 1263	CABINET OANA COCOLOI București, Drumul Taberei nr.120, bl. OD1, sc.5, ap. 189, sector 6, Tel : 021/7450757, GSM : 0730557744, e-mail : oana_cocoloi@yahoo.com	DA

36	COCOȘ ȘTEFAN 2010 - 1703	ROMINVENT S.A. București, Str. Ermil Pangratti nr. 35, et.1, sector 1, Tel: 021/2312515, 2312541, Fax: 021/2312550, 2312454, e-mail: scocos@rominvent.ro	DA
37	COJOCNEAN MARIA RODICA 2003- 1241	INTELLEMMI CONSULT SRL Tg. Mures, str. Sârguinței nr.39, ap.12, cod poștal 540543, fax: 0365 401839, mobil: 0745303867, 0727302434, cojocnean_maria@yahoo.com, intellemmi@gmail.com	DA
38	COMĂNESCU MARILENA 2003-1277	CABINET MARILENA COMANESCU Bucuresti, str. Muzeul Zambaccian 34, sc. B, ap.3, sector 1, tel: 0722259260, office@cimo.ro, marilena.comanescu@cimo.ro	DA
39	COSMOVICI PAUL 2009-1654	COSMOVICI SI ASOCIATII SRL Bucuresti, str. Dem I. Dobrescu nr. 15, sc. 3, et. 5, ap. 80, sector 1, OP 15 CP 55, www.cosmovici-ip.com, office@cosmovici-ip.com	DA
40	COSTINESCU PETRU 1998-1125	PETRU COSTINESCU-DICOSTI București, Str. Viorele nr. 30, bl. 20A, ap. 23, sector 4, OP 44 – CP5, Tel : 021/3303162, Fax : 021/330473 e-mail : petrucostinescu.dicosti@gmail.com	DA
41	COȘESCU CAMELIA 1999-46/2	M.D.P. RIGHTS AGENCY SRL Brasov, str. Lunga nr.270, cod postal 500450, Tel: 0268/440100, 440313; Fax: 0268/440221, Mobil: 0744355100, e-mail: office@mdp-rights-agency.ro www.mdp-rights-agency.ro	DA
42	COTOȘANĂ EUGENIA 93-1023	ARCTIC SA Găești, str. 13 Decembrie, nr.21o, tel: 0245710565, fax: 0245713075, email: eugenia.cotofana@arctic.ro	NU
43	DANCIU IOAN 2004 - 1373	NOWAPATENT SRL Medias, str. Lotru, nr.4, bl.92, ap.1 Tel : 0269/841373 ; 833273 GSM : 0744556074, Fax : 0269/833273, e-mail : nowapatent@birotec.ro , office@nowapatent.ro	DA
44	DINCĂ RĂZVAN 2012-1771	CABINET DE PROPRIETATE INDUSTRIALĂ "RĂZVAN DINCĂ" București, str. Popa Tatu, nr. 49, tel: 0314380696, 0721753043, fax: 0314380695	DA
45	DINESCU OVIDIU MANOEL 2015-1858	IRARDI CONSULTING SRL București, sector 4, str. Trestiana nr. 3, bl. 8B, sc. B, etaj 9, ap. 80, tel: 0722218187, e-mail: ovidiumanoeldinescu@gmail.com	DA

46	DOBRESCU TEODORA VALENTINA 2011-1726	ROMINVENT S.A București, Str. Ermil Pangratti nr. 35, et.1, sect.1, cod 011882, Tel: 021/2312515, 2312541, Fax: 021/2312550, 2312454, e-mail: tdobrescu@rominvent.ro	DA
47	DOBREV DUMITRU 2005-1433	CABINET INDIVIDUAL DE PROPRIETATE INDUSTRIALA DUMITRU DOBREV Bucuresti, str. Viorele, nr. 4, bl. 22, ap. 101, tel: 0744199499, fax: 0318058696	DA
48	ENACHE CRISTIAN MARIUS 2008 - 1564	Cabinet de proprietate industriala Cristian Marius Enache Bucuresti, str. Dr. Nicolae Turnescu nr. 6, ap. 2, tel: 0213129948, fax: 0213129948, mobil: 0722644152	DA
49	ENDES CORINA 2007-1546	ANACOR – Cabinet de proprietate industriala Bucuresti, aleea Izvorul Crisului nr. 1, bl. D16, sc. A, ap. 2, mobil: 0726475018, anacor.cpi@gmail.com	DA
50	ENE SILVIA 2000-1159	CABINET M. OPROIU- CONSILIERE ÎN PROPRIETATE INTELECTUALA București, Str. Popa Savu, nr.42, parter, sector 1. Tel: 021/2602833, 021/2602834, Fax: 021/2602835, 021/2602836, P.O.Box 2-229, office@oproiu.ro	DA
51	ENESCU GABRIELA 2011 - 1714	CABINET INDIVIDUAL DE PROPRIETATE INDUSTRIALA ENESCU GABRIELA Bucuresti, str. Frunte lata nr.7, bl. P14A, ap.3, tel: 0314329735, fax: 0314329736, mobil: 0745637457, g_enescu@yahoo.com	DA
52	ENESCU MIRUNA 2003- 1254	ROMINVENT S.A. București, Str. Ermil Pangratti nr. 35, et.1, sect.1 Tel: 021/2312515, Fax: 021/2312550 e-mail:menescu@rominvent.ro	DA
53	FAIGHENOV MARIOARA 1995-1063	Agenție de Proprietate Intelectuală și Transfer de Tehnologie – AGIPTT – SRL București, Bdul Libertății nr. 12, bl. 113, sc. 2, et.3,ap 28, sector 4, CP 42 – 106,Tel: 021/3177693; Fax: 021/3177584; GSM: 0744 293552; 0724539752 e-mail: faighenov@xnet.ro; agpitt@rdsmail.ro, agpittinvent@rdsmail.ro	DA
54	FĂNTÂNĂ RAUL-SORIN 1994-23	FĂNTÂNĂ RAUL SORIN & ASOCIAȚII SRL Brașov, str. 9 mai, nr.4, sc.D, ap.3 Tel/fax: 0268543657, office@inventii-marci.ro, www.inventii-marci.ro	DA
55	FERARU CLAUDIU 2010 - 1705	Cabinet individual Feraru Claudiu Buzau, str. Unirii, bl. 9c, ap. 4	DA

56	FIERĂSCU COSMINA-CATRINEL 1996-42	ROMINVENT S.A. București, Str. Ermil Pangratti nr. 35, et.1, sect.1, Tel : 021/2312515, 2312541, Fax : 021/2312550, 2312454,e-mail : cfierascu@rominvent.ro	DA
57	FILIPPI VALENTINA 2003- 1298	CABINET M. OPROIU-CONSILIERE ÎN PROPRIETATE INTELECTUALA București, Str. Popa Savu, nr. 42, parter, sector 1, Tel : 021/2602834, 021/2602833, Fax : 021/2602836, 021/2602835, office@oproiu.ro	DA
58	FLOREA ILEANA MARIA 2003- 1258	PATENT EXPERT SRL Bucuresti, sos. Colentina nr.53, bl. 59, sc. B, ap. 67, Tel: 0722554460, office@ileanaflorea.ro	DA
59	FLORESCU CATRINEL 2013-1832	CHIUARIU & ASOCIAȚII- CONSILIERE ÎN PROPRIETATE INDUSTRIALĂ SRL Bucuresti, str. Sevastopol, nr. 17C, sc. A, et. 5, tel: 0213161074, fax: 0213161075, email: ip@chiuariulawyers.ro	DA
60	FLOROIU VERONICA 2009-1658	BONA FIDE CABINET DE PROPRIETATE INDUSTRIALA VERONICA FLOROIU Bucuresti, calea Rahovei nr. 303, bl. 66, sc. 2, ap. 59, tel/fax: 0314369605, mobil: 0722462432, email: veronica@cabinet-bonafide.ro, www.cabinet-bonafide.ro	DA
61	FRISCH CRINA NICOLETA 2000-1172	FRISCH & PARTNERS SRL Bucuresti, bd. Carol I, nr.54, sc. B, ap.5, sector 2, tel: 0213101165, fax: 0213130130, Mobil: 0722212480, office@frisch.ro, crina.frisch@frisch.ro	DA
62	FULEA MARIA 1995-1076	EURORESSOURCES SRL Medias, str. Ion Creangă, nr.4, ap.6, Tel: 0269/843504, Fax: 0269/824812	DA
63	GANEA CRISTU IOAN 2007-1549	INMA Bucuresti, cod 013813, bd. Ion Ionescu de la Brad nr 6, Tel: 2693265, Fax: 2693273, ganea007@yahoo.com, ganea@inma.ro, icsit@inma.ro	NU
64	GAVRIL NICULINA 2001-1211	CABINET N. D. GAVRIL S.R.L. București, Str. Ștefan Negulescu nr. 6A, sector 1, Tel./fax : 021/2302882, 0213165492, GSM :0722983520, e-mail : cabinetgavril@yahoo.com, www.cabinetgavril.ro	DA
65	GAVRILIU ANA-CORINA 1993-1031	BIOTEHNOS S.A. Otopeni, Str. Gorunului nr.3-5, Tel: 031.7102402, 0317102383, Fax: 031.7102400, GSM : 0723302092, corinagav@hotmail.com	NU

66	GEORGESCU CRISTINA 2008-1575	CABINET M. OPROIU - CONSILIERE ÎN PROPRIETATE INTELECTUALĂ București, Str. Popa Savu, nr. 42, parter, sector 1, Tel : 021/ 2602833, 021/2602834, P.O.Box 2-229 Fax : 021/2602836, 021/2602835, e-mail : office@oproiu.ro	DA
67	GHIȚĂ CONSTANTIN 1992-13	CONSTANTIN GHIȚĂ OFFICE SRL Timișoara, str. Take Ionescu nr. 24-28 sc. B ap. 2 județul Timiș, cod 1900, Tel/Fax: 0256/435976 GSM: 0744 162462, ghita@ghitaconstantin.ro	DA
68	GREAVU DOINA- MARIANA 1996-1093	PERSOANĂ FIZICĂ Sibiu, Str. Constantin Noica, bl. 2, ap.21, Tel :0269/218500, Fax :0269/212170, GSM 0766489179, 0731308189, e-mail : protectro@xnet.ro, aurorapca@yahoo.com	DA
69	GRECU ELENA 2005 - 1382	NOMENIUS S.R.L. București, G.M. Zamfirescu, nr. 46, bl. 22A, ap.11 Punct de lucru: Bucuresti, piata Pache Protopopescu nr.1, et.2, ap.6, sector 2, tel: 0314315402, fax: 0318149621, elena.grecu@nomenius.ro, www.nomenius.ro	DA
70	GRUIA AMELIA ELENA 2009 - 1692	ENPORA BRAND MANAGEMENT SRL București, str. George Calinescu nr.52A, ap.1, 011694, Tel: 021 2300990; 031 1001634, Fax: 021 2302311; 031 1007927, pop@patents.ro	DA
71	HĂISAN MARIA 2000-1202	CABINET INDIVIDUAL MARIA HĂISAN Botoșani, calea Natională nr.65, bl. I3, ap.10, tel: 0231534249, mobil: 0728004574, mh20@k.ro	DA
72	HUTINA CLAUDIA VALERICA 2009 - 1661	DRAKOPOULOS IP SRL Bucuresti, sector 2, str. Gral. David Praporgescu nr.7, tel: 0213000154, fax: 0213183143, romania@drakopoulos- law.com, chutina@drakopoulos-law.com, www.drakopoulos-law.com	DA
73	IACOB ANA MARIA 2011- 1716	VOX LEGIS CONSULT SRL Bucuresti, calea Vitan nr. 106, bl. V40, ap. 69, Fax: 0355818940, mobil: 0722281781, e-mail: avocat.iacob@gmail.com	DA
74	IACOBINI ANCA SVETLANA 2003- 1262	IACOBINI&CO, CONSILIERI IN DREPTUL DE PROPRIETATE INDUSTRIALA SRL București, Calea Mosilor, nr.258, bl. 4bis, ap.22, sector 2, Tel : 021/2104690 ; Fax : 021/2104793 E-mail : asimri@yahoo.com	DA

75	IACOBINI MIHNEA RAZVAN 2003- 1261	IACOBINI&CO, CONSILIERI IN DREPTUL DE PROPRIETATE INDUSTRIALA SRL București, Calea Mosilor, nr.258, bl. 4bis, ap.22, sector 2, Tel : 021/2104690 ; Fax : 021/2104793 E-mail : asimri@yahoo.com	DA
76	ICLANZAN TUDOR ALEXANDRU 2005-1442	CABINET PROPRIETATE INDUSTRIALA TUDOR ICLANZAN Timisoara, Piața Victoriei nr.5, sc. D, ap.2, tel :0256403615, 0744647875, tudor.iclanzan@yahoo.fr	DA
77	IOACĂRA VALENTIN 1999-50	ROVALCONS SRL -AGENȚIE DE PROPRIETATE INTELLECTUALĂ Câmpina, Str. Orizontului, nr.1, bl. R10, et.7, ap.27, jud. Prahova, Tel/Fax : 0244/ 371390; GSM :0722 540580 ; e-mail: rovalcons@xnet.ro	DA
78	ION RODICA-COCUȚA 1993-1032	CABINET DE PROPRIETATE INDUSTRIALĂ "BIONPI" București, 010577, Calea Dorobanților 126-130 Bl. 8, et. 9 Ap. 50 sector 1, cod 010577, Tel/Fax: 021/2316549, 031/8054616 GSM: 0723 187944, 0746184697 e-mail: bionpi@rdsmail.ro, bionpi@hotmail.com	DA
79	ISOC DORIN 1994-1052	INTEGRATOR CONSULTING SRL Cluj Napoca, Str. Dunării nr. 25 b1C1 ap5,jud. Cluj Tel/Fax: 0264/442817, GSM : 0745235585 e-mail : dorin.isoc@yahoo.com, integrator.consulting@yahoo.com	DA
80	IVANCA GAVRIL 2004-1357	CABINET PROPRIETATE INDUSTRIALA ARINOVA Arad, 310151, str. Coriolan Petreanu, nr.28, Tel/fax: 0257/255842, mobil: 0744246562, info@arinova.ro	DA
81	IVANCA MARIA ELISAVETA 1993-1033	LABIRINT AGENȚIE DE PROPRIETATE INTELLECTUALĂ Arad, Str. Coriolan Petreanu nr. 28, cod 2900 Tel/Fax: 0257/255842, GSM: 0722 458129 e-mail: info@labirint.ro	DA
82	IVĂNESCU GABRIEL DAN 1996-1091	CABINET INDIVIDUAL IVANESCU GABRIEL DAN Brașov, str. Al. I. Cuza nr. 58 ap. 5 Tel: 0268471650, fax: 0368816013, GSM: 0722 248415 e-mail: gdivanescu@gmail.com	DA
83	JUDELE RALUCA ANITA 2013-1826	DENNEMEYER & ASSOCIATES SRL Brasov, str. Aurel Vlaicu, nr. 94, etaj 1, 500178, tel: 0368403661, fax: 0268706010, rjudele@dennemeyer.com, www.dennemeyer-law.com	DA

84	LAZĂR ELENA 1997-28	CABINET DE PROPRIETATE INDUSTRIALĂ Buzău, Str.Unirii, Bl.16C,Et.3, Ap. 12, cod 120013, OP 1, CP 52, Tel./Fax: 0238 724262 GSM: 0723 328633, cpielena@recomplast.com	DA
85	LUPȘA IONUȚ 2005-1447	SOCIETATE CIVILĂ PROFESIONALĂ ÎN PROPRIETATE INDUSTRIALĂ LUPȘA ȘI ASOCIAȚII Com. Corbeanca, sat Petrești, str. Socului nr. 51D, tel: 0744228331, e-mail: ionut.lupsa@gmail.com, office@lupsa.ro	DA
86	MACAMETE ELENA 1992-1003	INCIE ICPE CA București, Splaiul Unirii 313, sect. 3 mobil: 0722642756, macameteelena@yahoo.com	NU
87	MARINESCU RUXANDRA 2003-1271	PATENTMARK S.R.L. București, Str. Dr. N. Turnescu nr. 2, sector 5, Tel/fax 021/3121669, Fax: 021/3175801, office@patentmark.ro, www.patentmark.ro, 0722626875	DA
88	MENDEZ GUZMAN LUISA ANDREEA 2013-1822	CABINET INDIVIDUAL – CONSILIER PROPRIETATE INTELECTUALĂ LUISA MENDEZ-GUZMAN București, b-nul Timișoara nr. 17B, bl. 106B, sc. A, ap. 13, tel: 0723604704, av.luisa.mendez@gmail.com	DA
89	MILCEV GABRIELA 2003- 1230	SOCIETATE CIVILA PROFESIONALĂ DE PROPRIETATE INDUSTRIALA MILCEV BURBEA Bucuresti, str. Stirbei Voda, nr. 170, bl. 10G, ap. 18, tel: 0722249961	DA
90	MITU ALIS-MIHAELA 1997-1111	CABINET PROPRIETATE INDUSTRIALA MITU ALIS MIHAELA Ploiesti, str. Clementei nr.46, Tel: 0244/590154, mobil: 0746108142, alis_mitu@yahoo.com ; office@mitu-cpi-ims.com	DA
91	MOCOFANESCU MARIUS 2008-1561	CABINET PROPRIETATE INDUSTRIALA MARIUS MOCOFANESCU Bucuresti, aleea Privighetorilor nr. 87, tel: 0727978449, tel/fax: 0212643900, e-mail: office@consilieredemarca.ro, www.consilieredemarca.ro	DA
92	MOHONEA CRISTIAN 1997-62	PATENTMARK S.R.L. București str. Dr. N. Turnescu nr. 2, sector 5 tel/fax 021/3121669, Fax: 021/3175801, office@patentmark.ro, www.patentmark.ro	DA
93	MOHONEA LILIANA 1997-61	PATENTMARK S.R.L. București str. Dr. N. Turnescu nr. 2, sector tel/fax 021/3121669, Fax: 021/3175801, office@patentmark.ro, www.patentmark.ro	DA

94	MUȘATESCU ANDRA-OANA 2000-1181	ANDRA MUSATESCU CABINET DE PROPRIETATE INDUSTRIALA București, calea 13 Septembrie nr.121, bl.127, et.5, ap.21, GSM : 0722 879810 e-mail : office@andramusatescu.ro, www.andramusatescu.ro	DA
95	NĂSTASE CRISTIAN 2000-1184	DILIGENS INTELLECTUAL PROPERTY SRL București, Splaiul Independenței nr. 3, bl. 17, sc. 2, ap. 27, sector 4, tel/fax: 0213350718, mobil: 0723276056, e-mail: office@diligens.ro, www.diligens.ro	DA
96	NEACSU CARMEN AUGUSTINA 2000- 1186	CABINET INDIVIDUAL NEACSU CARMEN AUGUSTINA Baia Mare, str. Rozelor, nr. 12/3 tel: 0727318168, e-mail: carmen@bic.cdimm.org	DA
97	NEAGU ILEANA 2011-1750	ZMP INTELLECTUAL PROPERTY SRL București, sector 2, str. C.A. Rosetti, nr.17, etaj 3, biroul 314, tel: 0215270651, 0722369255, email: admin@zm-p.com	DA
98	NICOLAESCU DANIELLA-OLGA 1992-1006	CABINET D. NICOLAESCU București, str. Turda, nr. 102, bl. 30A, et. 7, ap. 28, tel/fax: 021.6663494, mobil: 0728201778, e-mail: daniella.nicolaescu@gmail.com	DA
99	NIȚĂ FLORINA 1996-1083	OLTCHIM SA Râmnicu Vâlcea, Str. Uzinei nr. 1, 240050, jud. Vâlcea Tel : 0250/701200/3225, Fax : 0250/735030 E-mail : oltchim@oltchim.ro	NU
100	NIȚU ION 2000-1204	CABINET INDIVIDUAL – NITU ION Constanta, str. Dezrobirii nr.110, bl. IS8, sc.A, ap.1, Tel: 0241/512608, mobil: 0723317298	DA
101	OPROIU MARGARETA 1992-8	CABINET M. OPROIU - CONSILIERE ÎN PROPRIETATE INTELLECTUALĂ București, Str. Popa Savu, nr. 42, parter, sector 1, Tel : 021/ 2602833, 021/2602834, P.O.Box 2-229 Fax : 021/2602836, 021/2602835, e-mail : office@oproiu.ro	DA
102	PALKO SORINA-IUSTINA 1999-1150	AEROSTAR S.A. Str. Condorilor, nr. 9, Bacău, Tel :0234/575070 int 1487, Fax : 0234/ 172 023, e-mail : aerostar@aerostar.ro	NU
103	PAVEL SORIN EDUARD 2003-1273	SCHOENHERR INTELLECTUAL PROPERTY S.R.L. București, bd. Dacia nr.30, etaj 4, camera – Echipa Sebastian 01, tel: 0213196790, fax: 0213196791, e.pavel@schoenherr.ro	DA

104	PĂUNEȚ ALEXANDRINA 2003- 1245	Cabinet individual proprietate industrială Paunet Alexandrina Iasi, spl. Bahlui, nr.29, bl. B5, sc.A, ap.7 Tel: 0726737527	DA
105	PESCĂRUȘU NICOLETA 2008 - 1570	RODALL-AGENȚIE DE PROPRIETATE INDUSTRIALĂ SRL București, Str. Polonă nr. 115, bl. 15, sc. A, ap. 19 sector 1, cod 010497, Tel: 021/2108342, mobil: 0722 652111, 0745153566, Fax:021/2105794, office@rodall.ro, info@rodall.ro, www.rodall.ro	DA
106	PETCU COSTIN 97-1115	ROMINVENT S.A. București, Str. Ernil Pangratti nr. 35, et. 1, sect. 1 Tel: 021/2312515, 2312541, Fax: 021/2312550, 2312454, e-mail: cpetcu@rominvent.ro	DA
107	PETREA DANA MARIA 2003- 1223	CABINET M. OPROIU-CONSILIERE ÎN PROPRIETATE INTELECTUALA București, Str. Popa Savu, nr. 42, parter, sector 1, Tel : 021/2602834, 021/2602833, Fax : 021/2602836, 021/2602835, P.O.Box 2-229, e-mail : office@oproiu.ro	DA
108	PIOARU MIHALACHE RALUCA ANDREEA 1999-56	ROMPROSPER SERVIMPEX SRL București, Șos. Mihai Bravu nr. 294, bl.6,sc.B, ap. 63, sector 3, cod 030319, Tel: 021.3222857, 0268237214, fax: 0268237214 Mobil: 0724880514; 0745130130; 0744536405, 0721989298, e-mail: office@pivaexpert.ro, raluca_pioaru@yahoo.com, mihalache.andra@gmail.com, www.piva.ro	DA
109	PIȚU DALILA 1999-58	PIȚU AGENȚIE DE PROPRIETATE INDUSTRIALĂ SRL București, șos Mihai Bravu, nr. 286, bl. 2, sc. C, ap. 83, fax: 0372872545, tel: 0722652044, 0372934087, 0722694905, email: pitu.dalila@gmail.com, contact@pitubrevetemarci.ro	DA
110	PLOSCA DANIEL 1998-39	RATZA ȘI RATZA SRL București, B-dul A.I. Cuza Nr. 52-54, Sect.1 Tel :021/2601348, Fax : 021/2601349 email : dp@ratza-ratza.com	DA
111	POP CALIN RADU 1996-50	CABINET ENPORA INTELLECTUAL PROPERTY SRL Bucuresti, bd. Aviatorilor nr. 57, tel: 0212300990, fax: 0212302311, email: pop@patents.ro	DA
112	POP VIRGINIA DAISY 1992-2	ENPORA BRAND MANAGEMENT SRL București, str. George Calinescu nr.52A, ap.1, 011694, Tel: 021 2300990; 031 1001634, Fax: 021 2302311; 031 1007927, pop@patents.ro	DA

113	POPA CRISTINA 2000-1193	ROMINVENT S.A. București, Str. Ermil Pangratti nr. 35, et. 1, sect. 1 , Tel: 021/2312515, 2312541, Fax: 021/2312550, 2312454, cpopa@rominvent.ro	DA
114	POPESCU ANGELA 1997-1103	CABINET PROPRIETATE INDUSTRIALĂ POPESCU ANGELA București, str. Complexului nr.10, bl.40, ap.14, Tel :021/3243756, tel : 0318.04.68.81 GSM : 0723051279, angela_intelect@yahoo.com	DA
115	POPESCU MARIANA 2008-1576	CABINET M. OPROIU - CONSILIERE ÎN PROPRIETATE INTELECTUALĂ București, Str. Popa Savu, nr. 42, parter, sector 1, Tel : 021/ 2602833, 021/2602834, P.O.Box 2-229 Fax : 021/2602836, 021/2602835, e-mail : office@oproiu.ro	DA
116	PRISTAVU GHEORGHE 2008-1591	CABINET DE PROPRIETATE INDUSTRIALA PRISTAVU Piatra Neamt, str. Gral Nicolae Dascalescu 11, bl. T3, sc.F, ap.70	DA
117	PUȘCAȘU DAN 1994-1056	LOYAL PARTNERS - AGENȚIE DE PROPRIETATE INTELECTUALĂ Galati, Str. Portului nr.23, Parcul De Soft, cam.307, cod 800025, tel/fax: 0236/407032, GSM: 0722 744241, office@loyalpartners.ro, www.loyalpartners.ro Punct de lucru: București, sector 5, Splaiul Independenței nr. 17, bl. 101, sc. 4, ap. 65	DA
118	RASKAI MARIA MAGDALENA 1993-28	RASKAI M M BREVMARC CONSULT S.R.L. Dej, Str. Unirii, nr.3,BL.d8, ap.31, judetul Cluj,405200, Tel/Fax: 0264/211847, GSM: 0742084050, raskaimm@yahoo.com	DA
119	RAȚĂ GRIGORE 1992-3	RATZA ȘI RATZA SRL București, B-dul A.I. Cuza Nr. 52-54, Sect.1 Tel :021/2601348, Fax : 021/2601349 email : office@ratza-ratza.com	DA
120	RĂDULESCU MIOARA 1996-47	TERMOOPTIM SRL Str. Cetatea de Balta nr.118, bl.9, sc.B, ap.12, tel/fax : 0214330310, termooptim@rdslink.ro	NU
121	ROȘ VIOREL 2006-1485	CABINET INDIVIDUAL ROS VIOREL Bucuresti, bd.Unirii nr.66, bl.K3, ap.7, tel: 021.3211234, fax: 021.3211253, e-mail: viorelros@asdpi.ro	DA

122	SIRBU CRISTINA ADRIANA 2008-1613	KEYPI – Agentie de proprietate intelectuala SRL Bucuresti, str. Turda nr. 127, bl. 2, sc. C, parter, ap. 91, tel: 0722595458, tel/fax: 0318061620, www.keygroup.ro, office@keygroup.ro	DA
123	SPRÎNCEANU NICOLAE 1996-1097	AGENȚIE DE CONSULTANȚĂ ÎN PROPRIETATE INTELECTUALĂ ȘI TRANSFER TEHNOLOGIC “SPRÎNCEANU NICOLAE” Drobeta Turnu Severin, Str. Gheorghe Ionescu Sisești nr. 96, bl. E2, sc. 1, ap.8, Tel/Fax: 0352801490; GSM:0721 796318 e-mail: nicolaesprinceanu@yahoo.com	DA
124	STANCIU ADELINA 1994-14	“ HARCOV” A.P.I. SRL Sfântu Gheorghe, Jud Covasna Str. Nicolae Iorga nr. 61 bl. 10 E sc. B. ap.9 Tel. 0267/ 352267 GSM: 0744435291, stanciu@planet.ro, propind@mail.asimcov.ro	DA
125	STĂNCESCU ALIN CRISTIAN 2003-1278	LEGAL BRAND S.R.L. București, Str. Nicolae Licăreț nr.1, bl.33, sc.C, ap.107, Punct lucru: str. Campia libertatii nr.64, bl.34A, ap. 269, Tel: 0722674635, 0722607380, e-mail: legal.brand@easynet.ro, info@legal-brand.ro, www.legal-brand.ro	DA
126	STĂNCESCU ANCA 2000-1194	LEGAL BRAND S.R.L. București, Str. Nicolae Licăreț nr.1, bl.33, sc.C, ap.107, Punct lucru: str. Campia libertatii nr.64, bl.34A, ap. 269, Tel: 0722674635, 0722607380, e-mail: legal.brand@easynet.ro, info@legal-brand.ro, www.legal-brand.ro	DA
127	STĂNCULESCU ANCA ELENA FLORICA 2008 - 1639	ENPORA BRAND MANAGEMENT SRL București, str. George Calinescu nr.52A, ap.1, 011694, Tel: 021 2300990; 031 1001634, Fax: 021 2302311; 031 1007927, pop@patents.ro	DA
128	STOIAN IOAN 1992-1008	AGENȚIE DE PROPRIETATE INDUSTRIALĂ ȘI TRANSFER TEHNOLOGIC “STOIAN IOAN” Roman, 611127, B-dul Republicii, bloc 46, sc. C, ap. 35, jud. Neamț, Tel/Fax: 0233/741268, GSM: 0745 643738, istoian2005@yahoo.com	DA
129	STOICA ELENA 2010-1709	ELENA STOICA CABINET INDIVIDUAL DE PROPRIETATE INDUSTRIALA Bucuresti, str. Gheorghe Stefan, nr. 32, sector 1, tel : 0212694053, 0745029987, email : elena.sstoica@gmail.com	DA

130	STRECHE GHERGHINA 1997-1116	OMV PETROM SA Bucuresti, str. Coralilor 22, sector 1, tel: 0725160092, fax: 0212063189, mobil: 0723552026, e-mail : gherghina.streche@petrom.com	NU
131	SZENTE SÁNDOR 1999-48	SZENTE SÁNDOR Odorheiu Secuiesc, str. Victoriei nr.41, ap.4, jud. Harghita, cod poștal 535600, Tel/fax: 0266219143, e-mail : ProOffice@szente.ro	DA
132	ȘOVA DAN-EUGEN 1993-1013	PIDES -CABINET INDIVIDUAL București, str. Valea Buzăului, nr. 10, bl. G30, ap. 36, sector 3, Tel: 021/3455351, GSM: 0723708632, e-mail: pides2004@yahoo.com	DA
133	ȘTRENC ALEXANDRU CRISTIAN 2014-1856	STRENC SOLUTIONS FOR INNOVATION SRL București, sector 6, str. Lujerului nr. 6, bloc 100, sc. B, etaj 3, ap. 56, tel: 0722227648, e-mail: alstren@gmail.com	DA
134	TALPAN FLORIN COSTEL 2013- 1772	CLUBUL SPORTIV AL ARMATEI STEAUA BUCURESTI Bucuresti, bd. Ghencea nr. 35, sector 6, tel: 0745340120, e-mail: florintalpan@yahoo.com	NU
135	TĂRĂBÎC LUCIAN 2000-1195	LUTARIS INTELPROT S.R.L. Timisoara, 300426, str. Ana Ipatescu nr.45, Tel/Fax: 0256/489301, Mobil: 0742143718, 0723319154, e-mail: qualitarium@qualitarium.ro	DA
136	TĂRCHILĂ NICOLETA AURICA 2008-1595	CABINET ENPORA INTELLECTUAL PROPERTY SRL Bucuresti, bd. Aviatorilor nr. 57, tel: 0212300990, fax: 0212302311, email: pop@patents.ro	DA
137	TEODORESCU MIHAELA 1995-30	MIHAELA TEODORESCU & PARTNERS – INTELLECTUAL PROPERTY OFFICE SRL București, sector 4, str. Viorele, nr. 51, bl. 37, ap. 63, P.O.Box 53-202, tel: 0773867751, fax: 0314360665, e-mail: office@mteodorescu.ro , www.mteodorescu.ro	DA
138	TEODORU EMANUEL 2004-1322	TEODORU & ASSOCIATES SRL Bucuresti, bd. Marasesti nr.2B, bl.A, sc.2, parter, ap.4 bis, cod postal 040254, Tel: 0213367722, Fax: 0213367723, e-mail: emmanuel@teodoru.ro, www.romaniatrademarks.ro	DA

139	TEODORU VIOLETA 2003-1264	TEODORU & ASSOCIATES SRL Bucuresti, bd. Marasesti nr.2B, bl.A, sc.2, parter, ap.4 bis, cod postal 040254, Tel: 0213367722, Fax: 0213367723, GSM: 0722549219 e-mail: violeta@teodoru.ro, www.romaniatrademarks.ro	DA
140	TODIRICA NATALIA 2011-1740	INTELLECTUAL PROPERTY OFFICE SRL București, Str. Alexandru Moruzzi nr. 6, bl. B6, sc. 2, ap.62, sector 3, cod 031155, Tel/Fax.: 021/3262388, GSM: 0745 094241, e-mail: office@ipoffice.ro, natalia.todirica@ipoffice.ro	DA
141	TUDOR DANIELA 1999-1136	TUDOR DANIELA – persoana fizica autorizata Bucuresti, str. Baba Novac nr.11, bl. G17, ap.51, cod postal 031623, Tel./Fax.: 040213240412 Mobil : 0749218326, consultanta@tudordaniela.ro	DA
142	TUDOR GHEORGHE 2009 - 1689	TUDOR GHEORGHE – cabinet individual de proprietate industriala Bucuresti, bd. Nicolae Grigorescu nr.18, bl. B3 bis, ap.322, tel: 0722578936, office@ip-office.ro, giltudor@gmail.com , gil.tudor@vmca.ro	DA
143	ȚULUCA DOINA 1996-48	CABINET DOINA TULUCA Bucuresti, bd. Lacul tei 56, bl. 19, ap. 52, sector 2, tel : 0752211769, fax: 0318037805, email: dtuluca@doinatuluca.ro	DA
144	ȚURCANU CONSTANTIN 1992-10	INVENTA - AGENTIE DE PROPRIETATE INTELLECTUALA S.R.L. București, Bdul Corneliu Coposu nr. 7, bl. 104, sc. 2, ap.31, sect.3, cod 030602, Tel: 021/3200285, Fax: 021/3228325, e-mail: contact@inventa.ro, inventa@inventa.ro, turcanu@inventa.ro	DA
145	ȚURCANU COSTIN RADU 2003-1299	INVENTA - AGENTIE DE PROPRIETATE INTELLECTUALA S.R.L. București, Bdul Corneliu Coposu nr. 7, bl. 104, sc. 2, ap.31, sect.3, cod 030602, Tel: 021/3200285, Fax: 021/3228325, e-mail: contact@inventa.ro, inventa@inventa.ro, turcanu@inventa.ro	DA
146	VASILESCU RALUCA 1995-37	CABINET M. OPROIU - CONSILIERE ÎN PROPRIETATE INTELLECTUALĂ București, Str. Popa Savu, nr. 42, parter, sector 1, Tel : 021/ 2602833, 021/2602834, Fax : 021/2602836, 021/ 2602835, P.O.Box 2-229, e-mail : office@oproiu.ro	DA

147	VĂTAVU LIVIU 2006- 1539	SC ANTIBIOTICE SA Iasi, str. Valea Lupului nr 1, cod 707410, tel: 0742532882. 0727024582, fax: 0232.211020, e-mail: liviu.vatavu@antibiotice.ro, trademarks@antibiotice.ro	NU
148	VELCEA MARIAN 1994-26	INVEL – AGENȚIE DE PROPRIETATE INDUSTRIALĂ București, str. Ion Ghica nr.3, ap.20, tel: 0723205048, 0788885352, e-mail: invel_agency@yahoo.com, marian.nicolae.velcea@gmail.com, www.invel.ro	DA
149	VELICU ANCA 2003- 1275	CONSTANTIN & VELICU – INTELLECTUAL PROPERTY SRL Bucuresti, sector 4, str. Trestiana nr.1A, bl. 8A, sc.A, ap.16, Tel: 0314256780, 0723993473, fax: 0314256781, office@candv-ip.ro, www.candv-ip.ro	DA
150	VELȚAN LOREDANA 1999-45	INVENTA - AGENTIE DE PROPRIETATE INTELECTUALA S.R.L. București, Bdul Corneliu Coposu nr. 7, bl. 104, sc. 2, ap.31, sect.3, cod 030602, Tel: 021/3200285, Fax: 021/3228325, e-mail: contact@inventa.ro, inventa@inventa.ro, turcanu@inventa.ro	DA
151	VICIU MONICA STEFANIA 2008-1574	NESTOR NESTOR DICULESCU KINGSTON PETERSEN – CONSILIERE ÎN P.I. S.R.L. București, sector 1, sos. Bucuresti Ploiesti, nr.1A, Bucharest Business Park, corp A, et.1 camerele 9 si 10, tel: 0212011200, fax: 0212011210, e-mail : monica.viciu@nnkp.ro	DA
152	VIRGILIUS VASILACHE 2003-1228	EDIPLAST S.R.L. Tg. Mureș, Str. Măgurei nr.25, ap.2, 0744394036 Tel/Fax: 0265/263775, themannextdoor2007@yahoo.com	DA
153	VIȘOIU LILIAN CĂTALIN 2003-1246	CABINET DE PROPRIETATE INDUSTRIALĂ “VIȘOIU LILIAN CĂTĂLIN” București, bd. Unirii nr.74, bl. J3B, sc.3, ap. 41, Tel/Fax: 021/3167043, GSM: 0744480657, visoiucatalin@yahoo.com,	DA
154	VLAD CONSTANTIN 2000-1199	Cabinet individual de proprietate industrială VLAD CONSTANTIN. Constanta, Bd. 1 decembrie 1918 nr. 5, bl. F16, ap.34, cod 900711, Tel/fax: 0241625643, mobil: 0722 370300, 0770251145, www.tehnomarinvent.com e-mail: constantin.vlad@rdslink.ro	DA
155	VOICU ALEXANDRA 1992-5	CABINET VOICU ALEXANDRA București, B-dul Magheru, nr. 9, sc. 2, etaj 9, ap. 89, PO BOX 22-246; Tel/Fax: 021/3153684, alexandra.voicu@upcmail.ro	DA

LISTA CONSILIERILOR ÎN PROPRIETATE INDUSTRIALĂ, MEMBRI AI CAMEREI NAȚIONALE
A CONSILIERILOR ÎN PROPRIETATE INDUSTRIALĂ DIN ROMÂNIA, AUTORIZAȚI PENTRU
DOMENIUL TOPOGRAFIILOR PENTRU CIRCUITE INTEGRATE,
pentru luna noiembrie 2015

Nr.crt.	Nume și Prenume/ Număr din registrul național	Denumirea societății/ Adresa societății	Societate cu obiect de activitate proprietatea industrială
1	ALAN LILIANA 1994-1037	CABINET PROPRIETATE INDUSTRIALA ALAN LILIANA Sat Otvesti nr.183B, jud. Timis, 0724250467, e-mail: cabinet.alan@gmail.com	DA
2	ANDRONACHE PAUL 2003-1216	ECOINTELLECT CABINET INDIVIDUAL ANDRONACHE PAUL București, aleea Compozitorilor nr.1, bl.E21, et.6, ap.35, sect 6,Tel/Fax: 021/7250069, GSM: 0722741043, 0727476335 e-mail: paul.andronache@clicknet.ro, paul_andronache@yahoo.com	DA
3	BĂLAN GHEORGHİȚĂ 1992-1	RODALL-AGENȚIE DE PROPRIETATE INDUSTRIALĂ S.R.L. București, Str. Polonă nr. 115, bl. 15, sc. A, ap. 19 sector 1, cod 010497, Tel: 021/2108342, mobil: 0722 652111, 0745153566, Fax:021/2105794, office@rodall.ro, info@rodall.ro, www.rodall.ro	DA
4	BOZIOREANU MARIUS ADRIAN 2000-1165	CONS INTEL BMA CABINET CONSULTANȚĂ Buzău, cart Dorobanti 2, bl.D2, et.1,ap.5 CP 8 OP1, Mobil : 0745086588, Fax : 0238/719619, e-mail : marius_bozio@yahoo.com	DA
5	BUCȘĂ GHEORGHE 2005-1391	CABINET INDIVIDUAL DE P.I. BUCȘĂ GHEORGHE București, str. Camil Ressu nr. 26, bl. A7, ap. 29, tel: 0723182691, e-mail: gheorghe.bucsa@yahoo.fr	DA
6	BUTA PAUL GEORGE 2010 - 1704	Cabinet individual Paul George Buta Bucuresti, bd. Mircea Voda, nr. 35, bl. M27, ap. 17, tel: 021.3211234, fax: 021.3211253, e-mail: paul.but@asdpi.ro	DA
7	BUZLEA MIRCEA VALENTIN 2003- 1234	INTELECT S.R.L. Oradea, B-dul Dacia nr. 48 Bl. D10, Ap.3, cod 410346, Tel: 0746835328, 0359402901, Fax:0359810501, e-mail: info@intelect.ro, www.intelect.ro	DA
8	BUZLEA NARCISA FLORICICA 2003- 1235	INTELECT S.R.L. Oradea, B-dul Dacia nr. 48 Bl. D10, Ap.3, cod 410346, Tel: 0746835328, 0359402901, Fax:0359810501, e-mail: info@intelect.ro, www.intelect.ro	DA

9	CĂMPEAN GHEORGHE-GEORGEL 1996-108	CABINET INDIVIDUAL CAMPEAN GHEORGHE GEORGEL Campina, str. Dr. Constantin Istrati nr.52, bl.3, ap.5, Tel: 0244/335207, mobil: 0729902117, e-mail: george_campean@yahoo.com	DA
10	COMĂNESCU MARILENA 2003-1277	CABINET MARILENA COMANESCU Bucuresti, str. Muzeul Zambaccian 34, sc. B, ap.3, sector 1, tel: 0722259260, office@cimo.ro, marilena.comanescu@cimo.ro	DA
11	COȘESCU CAMELIA 1999-46/2	M.D.P. RIGHTS AGENCY SRL Brasov, str. Lunga nr.270, cod postal 500450, Tel: 0268/440100, 440313; Fax: 0268/440221, Mobil: 0744355100, e-mail: office@mdp-rights-agency.ro www.mdp-rights-agency.ro	DA
12	DINCĂ RĂZVAN 2012-1771	CABINET DE PROPRIETATE INDUSTRIALĂ "RĂZVAN DINCĂ" București, str. Popa Tatu, nr. 49, tel: 0314380696, 0721753043, fax: 0314380695	DA
13	ENE MARILENA 2003- 1253	RAȚIU & RAȚIU –PROPRIETATE INDUSTRIALA SRL Bucuresti, Intr. Bitolia, nr. 59, subsol, camera 10, Tel: 0722558957, fax: 021.2300175, marilena.ene@ratiu.ro	DA
14	FIERĂSCU COSMINA- CATRINEL 1996-42	ROMINVENT S.A. București, Str. Ermil Pangratti nr. 35, et.1, sect.1, Tel: 021/2312515, 2312541, Fax: 021/2312550, 2312454 e-mail: cfierascu@rominvent.ro	DA
15	HĂISAN MARIA 2000-1202	CABINET INDIVIDUAL MARIA HĂISAN Botoșani, calea Natională nr.65, bl. I3, ap.10, tel: 0231534249, mobil: 0728004574, mh20@k.ro	DA
16	IACOBINI ANCA SVETLANA 2003-1262	IACOBINI&CO, CONSILIERI ÎN DREPTUL DE PROPRIETATE INDUSTRIALĂ SRL București, Calea Mosilor, nr.258, bl. 4bis, ap.22, sector 2, Tel : 021/2104690 ; Fax : 021/2104793 e-mail : asimri@yahoo.com	DA
17	IACOBINI MIHNEA RAZVAN 2003-1261	IACOBINI&CO, CONSILIERI ÎN DREPTUL DE PROPRIETATE INDUSTRIALĂ SRL București, Calea Mosilor, nr.258, bl. 4bis, ap.22, sector 2, Tel : 021/2104690 ; Fax : 021/2104793 E-mail : asimri@yahoo.com	DA
18	LAZĂR ELENA 1997-28	CABINET DE PROPRIETATE INDUSTRIALĂ Buzău, Str.Unirii, Bl.16C,Et.3, Ap. 12, cod 120013, OP 1, CP 52, Tel./Fax: 0238 724262 GSM: 0723 328633, cpielena@recomplast.com	DA

19	MILCEV GABRIELA 2003- 1230	SOCIETATE CIVILA PROFESIONALA DE PROPRIETATE INDUSTRIALA MILCEV BURBEA Bucuresti, str. Stirbei Voda, nr. 170, bl. 10G, ap. 18, tel: 0722249961	DA
20	MOHONEA CRISTIAN 1997-62	PATENTMARK S.R.L. București str. Dr. N. Turnescu nr. 2, sector 5 tel/fax 021/3121669, Fax: 021/3175801, office@patentmark.ro, www.patentmark.ro	DA
21	MOHONEA LILIANA 1997-61	PATENTMARK S.R.L. București str. Dr. N. Turnescu nr. 2, sector 5, Tel/fax 021/3121669, Fax: 021/3175801, office@patentmark.ro, www.patentmark.ro	DA
22	MUSATESCU ANDRA OANA 2000-1181	ANDRA MUSATESCU CABINET DE PROPRIETATE INDUSTRIALA București, calea 13 Septembrie nr.121, bl.127, et.5, ap.21, GSM 0722879810, e-mail : office@andramusatescu.ro, www.andramusatescu.ro	DA
23	OPROIU MARGARETA 1992-8	CABINET M. OPROIU-CONSILIERE ÎN PROPRIETATE INTELECTUALĂ București, Str. Popa Savu, nr. 42, parter, sector 1, el : 021/2602833, 021/2602834, Fax :021/2602835, 021/2602836, P.O.Box 2-229, e-mail : office@oproiu.ro	DA
24	POP CĂLIN-RADU 1996-50	CABINET ENPORA INTELLECTUAL PROPERTY SRL Bucuresti, bd. Aviatorilor nr. 57, tel: 0212300990, fax: 0212302311, email: pop@patents.ro	DA
25	PUȘCAȘU DAN 1994-1056	LOYAL PARTNERS - AGENȚIE DE PROPRIETATE INTELECTUALĂ Galati, Str. Portului nr.23, Parcul De Soft, cam.307, cod 800025, tel/fax: 0236/407032, GSM: 0722 744241, office@loyalpartners.ro, www.loyalpartners.ro Punct de lucru: București, sector 5, Splaiul Independenței nr. 17, bl. 101, sc. 4, ap. 65	DA
26	RASKAI MARIA MAGDALENA 1993-28	RASKAI M M BREVMARC CONSULT S.R.L. Dej, Str. Unirii, nr.3,BL. D8, ap.31, judetul Cluj,405200,Tel/Fax: 0264/211847, GSM: 0742084050, raskaimm@yahoo.com	DA
27	RĂDULESCU MIOARA 1996-47	TERMOOPTIM SRL Str. Cetatea de Balta nr.118, bl.9, sc.B, ap.12, tel/fax : 0214330310, termooptim@rdslink.ro	NU
28	ROȘ VIOREL 2006-1485	CABINET INDIVIDUAL ROȘ VIOREL Bucuresti, bd.Unirii nr.66, bl.K3, ap.7, Mobil: 0722560675, fax: 3208044, e-mail: viorelros@asdpi.ro	DA
29	STĂNCESCU ALIN CRISTIAN 2003-1278	LEGAL BRAND S.R.L. București, Str. Nicolae Licăreț nr.1, bl.33, sc.C, ap.107, Punct lucru: str. Campia libertatii nr.64, bl.34A, ap. 269, Tel: 0722674635, 0722607380, e-mail: legal.brand@easynet.ro, info@legal-brand.ro, www.legal-brand.ro	DA

30	STĂNCESCU ANCA 2000-1194	LEGAL BRAND S.R.L. București, Str. Nicolae Licăreț nr.1, bl.33, sc.C, ap.107, Punct lucru: str. Campia libertatii nr.64, bl.34A, ap. 269, Tel: 0722674635, 0722607380, e-mail: legal.brand@easynet.ro, info@legal-brand.ro, www.legal-brand.ro	DA
31	STRECHE GHERGHINA 1997-1116	OMV PETROM SA Bucuresti, str. Corailor 22, sector 1, tel: 0725160092, fax: 0212063189, mobil: 0723552026, gherghina.streche@petrom.com	NU
32	ȘOVA DAN-EUGEN 1993-1013	PIDES - CABINET INDIVIDUAL București, str. Valea Buzăului, nr. 10, bl. G30, ap. 36, sector 3, Tel: 021/3455351, GSM:0723708632, e-mail: pides2004@yahoo.com	DA
33	ȚOȚU IOAN 2000-1196	N.P.C. S.R.L. Brașov, str. Alexandru cel Bun, nr.13, bl.E28, ap.7, cod 500025, OP 1 – CP 298, GSM: 0744520357,e-mail: totu@unitbv.ro	DA
34	ȚULUCA DOINA 1996-48	CABINET DOINA TULUCA Bucuresti, bd. Lacul tei 56, bl. 19, ap. 52, sector 2, tel : 0752211769, fax: 0318037805, email: dtuluca@doinatuluca.ro	DA
35	ȚURCANU CONSTANTIN 1992-10	INVENTA - AGENȚIE DE PROPRIETATE INTELECTUALĂ S.R.L. București, Bdul Corneliu Coposu nr. 7, bl. 104, sc. 2, ap.31, sect.3, cod 030602, Tel: 021/3200285, Fax: 021/3228325, e-mail: contact@inventa.ro, inventa@inventa.ro, turcanu@inventa.ro	DA
36	VELCEA MARIAN 1994-26	INVEL – AGENȚIE DE PROPRIETATE INDUSTRIALĂ București, str. Ion Ghica nr.3, ap.20, tel: 0723205048, 0788885352, e-mail: invel_agency@yahoo.com, marian.nicolae.velcea@gmail.com, www.invel.ro	DA
37	VELICU ANCA 2003-1275	CONSTANTIN & VELICU – INTELLECTUAL PROPERTY SRL Bucuresti, sector 4, str. Trestiana nr.1A, bl. 8A, sc.A, ap.16, Tel: 0314256780, 0723993473, fax: 0314256781, office@candv-ip.ro, www.candv-ip.ro	DA
38	VIȘOIU LILIAN CĂTALIN 2003-1246	CABINET DE PROPRIETATE INDUSTRIALĂ “VIȘOIU LILIAN CĂTĂLIN” București, bd. Unirii nr.74, bl. J3B, sc.3, ap. 41, Tel/Fax: 021/3167043, GSM: 0744480657, visoiucatalin@yahoo.com,	DA
39	VOICU ALEXANDRA 1992-5	CABINET VOICU ALEXANDRA București, B-dul Magheru, nr. 9, sc. 2, etaj 9, ap. 89, sector 1, PO BOX: 22-246, Tel/Fax: 021/3153684, e-mail : alexandra.voicu@upcmail.ro	DA

LISTA NOILOR CONSILIERI ÎN PROPRIETATE INDUSTRIALĂ, MEMBRI AI CAMEREI
NAȚIONALE A CONSILIERILOR ÎN PROPRIETATE INDUSTRIALĂ DIN ROMÂNIA,
publicati in liste in noiembrie 2015

Nume și Prenume/ Număr Registrul Național	Denumirea societății/ Adresa societății	Societate cu obiect activitate p.i.	Domenii
BEREA VALENTIN 2006-1495	CABINET INDIVIDUAL P.I. VALENTIN BEREĂ Bucuresti, bd. Carol I, nr.51, ap.26, sector 2, Tel: 4088904, Fax: 4088911, mobil: 0721473317, e-mail: valentin.berea@bulboaca.com	DA	Mărci Desene

Notă: Listele privind consilierii în proprietate industrială s-au tipărit conform datelor trimise de Camera Națională a Consilierilor în Proprietate Industrială, din România. Pentru relații suplimentare, vă rugăm să vă adresați doamnei Ileana Florea.

ORDIN nr. 03/15.01.2002

În temeiul art. 6, alin. 3, din H.G. nr. 573/07.09.1998, și a Deciziei Primului-ministru, nr. 45/13.03.1998, Directorul General al Oficiului de Stat pentru Invenții și Mărci emite următorul

ORDIN

Articol unic: Lista centrelor regionale, cuprinzând datele utile și instituțiile gazdă, așa cum sunt prezentate în anexă, se publică în Buletinul Oficial de Proprietate Industrială, împreună cu prezentul Ordin.

Director General

CENTRE REGIONALE PENTRU PROMOVAREA PROPRIETĂȚII INDUSTRIALE ÎN ROMÂNIA, ÎNFIINȚATE ÎN TERITORIU, CU SPRIJINUL OFICIULUI DE STAT PENTRU INVENȚII ȘI MĂRCI

Gabriel UNGUREANU Coordonator al Centrelor regionale de Promovare a Proprietății Industriale,
din partea OSIM;
str. Ion Ghica, nr. 5, sector 3, București 030044, România
e-mail: gabi.ungureanu@osim.ro
tel: 021 30 60 800 int 281
fax: 021 312 38 19

BACĂU

- str. Libertății nr. 1, Cod 600052, județul Bacău,
- tel: 0234 570010, int.130
- fax: 0234 571070
- e-mail: ccibc@ccibc.ro
- web: www.ccibc.ro
- coordonator: Dl. Doru SIMOVICI - Președinte CCI Bacău
- persoana contact: jurist **Elena RUSU**,
- mobil: 0749 088845

BAIA MARE

- bd Independenței, nr. 4B, Baia Mare, Cod 430123, județul Maramureș
- tel./fax: 0262 213753
- e-mail: crpppimm@bic.cdimm.org; carmen@bic.cdimm.org
- http://crpppimm.cdimm.org/
- coordonator: dl Nicolae DĂSCĂLESCU - președinte CDIMM
- persoană contact: ing. Carmen NEACȘU - director centru

BIHOR

- str. Mihai Eminescu, nr. 25A, Oradea, cod 410009, C.P. 211, județul Bihor
- tel: 0259 433315; 0359417991; 0359417992
- fax: 0259 47 0015
- e-mail: secretariat@ccibh.ro
- coordonator activitate centru: dl Constantin BADEA - director general CCI Bihor
- persoană contact: dna Mihaela SECARĂ

BISTRIȚA-NĂSĂUD

- str. Petre Ispirescu, nr. 15 A, Bistrița, cod 420081, județul Bistrița-Năsăud
- tel: 0263 230640; 230400; 210038
- fax: 0263 230640; 210039
- e-mail: office@ccibn.ro sau relatii@ccibn.ro
- www.cciabn.ro
- **adresa pentru corespondență:** O. P.1, C. P. 18, Bistrița 420081, județul Bistrița-Năsăud
- coordonator: dl Vasile BAR - președinte CCIA Bistrița
- responsabil centru: ing. Daniel Cristian BĂLAN - tel: 0733.900.193

BRĂILA

- str. Pensionatului, nr. 3, C.P. 6-42, Brăila, cod 810245, județul Brăila
- tel/fax: 0239 613716; 613172; 614324
- e-mail: cciabr@brx.ssibr.ro
- coordonator: dl Ioan CHIRIACESCU, director executiv CCIA
- responsabil centru: dna ing. Angela SPIRIDON

BRAȘOV

- adresa de vizitare și consultanță: Colina Universității, corp I
- **adresa de corespondență:** Brașov, cod 500500, județul Brașov, O.P. 1, C.P. 298
- tel: 0268 412921/196
- fax: 0268 472241
- e-mail: totu@unitbv.ro
- www.ctib.ro
- director centru: dl Ioan ȚOȚU, mobil: 0744 520357
- persoană contact: dna Simona HRIȚCU

CLUJ-NAPOCA

- Universitatea Tehnică Cluj-Napoca
- adresă sediu lucrativ: str. Constantin Daicoviciu, nr. 15, cod 400020
- adresa de corespondență: str. Memorandumului, nr. 28, cod 400114 Cluj-Napoca, județul Cluj
- tel: 0264 401320
- fax: 0264 593333
- e-mail: liliana.pop@staff.utcluj.ro
- www.utcluj.ro
- coordonator: prof. univ. dr. ing. dr. h. c. mult. Radu MUNTEANU, rectorul Universității Tehnice din Cluj-Napoca
- contact: ing. MBA Liliana POP, tel: 0722603686

CONSTANȚA

- bd Alexandru Lăpușneanu, nr. 185 A, județul Constanța
- tel: 0241-618475; 613907; 619854
- fax: 0241-619454
- e-mail: barothi@ccina.ro
- www.ccina.ro
- coordonator activitate centru: dl C. JUGANARU - director executiv CCINA
- persoană contact: dna ing. Adriana BAROTHI

COVASNA

- sediul ASIMCOV, str. Presei, nr. 4, Sfântu-Gheorghe, cod 520009, județul Covasna, O.P. 1, C.P. 167
- tel/fax: 0267 318152
- e-mail: stanciu@planet.ro
- coordonator: dl Miklos Levente BAGOLY - președinte ASIMCOV
- responsabil centru: dna Adelina STANCIU, tel: 0744435291

CRAIOVA

- str. Libertății, nr. 19, corp Administrativ Universitate, camera 208-209, Craiova, cod 200583, județul Dolj
- pentru corespondență: C.P. 609, O.P. 6, Craiova
- tel/fax: 0251 534880
- e-mail: inventii@administrativ.ucv.ro
- e-mail: ghmanolea@em.ucv.ro sau gmanolea@gmail.com
- www.central.ucv.ro/newwebpg/ciitt/CRPPI.htm sau <http://em.ucv.ro/cercetare/ciitt>
- coordonator: prof. dr. ing. Gheorghe MANOLEA, tel: 0744771432
- persoane contact: prof. dr. ing. Gheorghe MANOLEA, ing. Ionela MINCĂ

GALAȚI

- Departamentul Strategie și Relații Externe, Camera de Comerț, Industrie și Agricultură, Galați, județul Galați
- str. Mihai Bravu, nr. 46, Galați, România, 800208
- tel: +4.0236.460.545; 460312; 461.188
- fax: 0236.460.650
- e-mail: ccia@cciagl.ro; camcomin@cciagl.ro
- www.cciagl.ro
- coordonator: dl Dan Lilion GOGONCEA - președinte CCIA Galați

IAȘI

- Campus Universitar Tudor Vladimirescu, bl. T24, et. 1, cod 700305, C.P. 2002, O.P. 10, Iași
- tel/fax: 0232 214763
- e-mail: inventica@inventica.org.ro
- coordonator: dl prof. univ. dr. ing. Boris PLAHTEANU

SIBIU

- Universitatea Lucian Blaga din Sibiu
- Centrul Regional pentru promovarea Protecției Proprietății Industriale, Sibiu, bd Victoriei 10, cod 550024, Sibiu, județul Sibiu
- coordonator activitate centru: dl prof. univ. dr. ing Constantin OPREAN, rectorul Universității Lucian Blaga
- tel/fax: 0269.21.79.89; 0269.43.01.10
- tel: 0269.216062, int. 138
- e-mail: mihail.titu@ulbsibiu.ro; mihail.titu@yahoo.com; daniela.flucsa@ulbsibiu.ro; daniela.luca@ulbsibiu.ro
- secretară centru: ec. Daniela LUCA
- persoane de contact: director centru: prof. univ. dr. ing. ec. Mihail ȚÎȚU, jurist Daniela Maria FLUCSĂ

SUCEAVA

- str. Universității, nr. 15-17, Suceava, cod 720229, județul Suceava
- tel: 0230 521506; 520099
- fax: 0230 520099; 521506
- e-mail: ccisv@ccisv.ro; ovidon@ccisv.ro
- coordonator: cons. jur. Ovidiu DONȚU - director General CCIA
- tel: 0741221494
- persoană de contact: dl Lucian GHEORGHIU

TÂRGU-MUREȘ

- Centrul Regional de Promovare a Protecției Proprietății Industriale, str. Henri Coandă, nr. 1, Târgu-Mureș, cod 540048, județul Mureș
- tel: 0365806829
- fax: 0265250377
- e-mail: crppi@rdslink.ro; office@patlib-mures.ro
- www.patlib-mures.ro
- persoană contact: dl. chim. Mircea POP

TIMIȘ

- sediul lucrativ: str. Piața Victoriei, nr. 3 , parter, sediu al CCIA Timiș, Timișoara, cod 300030, județul Timiș
- tel: 0256 497136
- fax. 0256 219173
- e-mail: Aurelia.Chira@cciat.ro ;ru@cciat.ro
- www.cciat.ro
- coordonator: dl Georgică CORNU - președinte CCIA
- responsabil centru: dna Aurelia CHIRA, consilier, tel: 0745 422896

**CERERI DE CERTIFICAT SUPLIMENTAR
DE PROTECȚIE ȘI CERTIFICATE
SUPLIMENTARE DE PROTECȚIE
ACORDATE ȘI ELIBERATE**

**CERERI DE CERTIFICAT SUPLIMENTAR
DE PROTECȚIE PUBLICE CONFORM
ART. 9, ALIN. 2, DIN REGULAMENTE, ***

- **ARANJATE DUPĂ CLASIFICAREA
INTERNĂȚIONALĂ**
- **ARANJATE DUPĂ DENUMIREA
SOLICITANTULUI**
- **ARANJATE ÎN ORDINE CRESCĂTOARE A
NUMĂRULUI DE CERERE**

* Regulamentul (CEE) nr. 469/2009, al Consiliului, privind crearea unui certificat suplimentar de protecție pentru medicamente, sau Regulamentul (CE) nr. 1610/96, al Parlamentului European și al Consiliului, privind crearea unui certificat suplimentar de protecție pentru produse de protecție a plantelor

Semnificația codurilor INID folosite în prezenta secțiune (norma ST 9 a Organizației Mondiale de Proprietate Intelectuală OMPI) în ordine crescătoare a numărului codului:

- (11) numărul de publicare;
- (12) denumirea titlului de protecție;
- (19) denumirea autorității care publică documentul;
- (21) numărul cererii de certificat suplimentar de protecție;
- (22) data depunerii cererii certificat;
- (24) data începerii protecției;
- (51) clasa, conform clasificării internaționale;
- (54) titlul invenției;
- (68) număr brevet de bază și data de depozit;
- (71) solicitant;
- (72) numele și prenumele inventatorilor;
- (73) titularul;
- (74) consilier în proprietate industrială;
- (92) numărul, data și Autoritatea eminentă a primei autorizații de punere pe piață în România;
- (93) numărul, data și statul în care s-a obținut prima autorizație de punere pe piață în Spațiul Economic European;
- (94) data terminării protecției;
- (95) denumirea produsului.

(51) A61K 31/4035 ^(2006.01)

(11) c 2015 031 I1;

(21) c 2015 031;

(22) 14/07/2015;

(68) RO/EP 2276483/27/03/2008;

(54) FORME SOLIDE CARE CUPRIND(+)- 2-[1-(3-ETOXI-4-METOXIFENIL)-2-METILSULFONILETIL]-4-ACETILAMINOIZOINDOLIN-1, 3-DIONA, COMPOZIȚII ALE ACESTORA ȘI UTILIZĂRILE ACESTORA;

(92) EU/1/14/981//15/01/2015;

(93) EU/1/14/981, 15/01/2015 /;

Solicitarea certificatului suplimentar de protecție a fost făcută în baza: Regulamentului (CEE) nr. 469/2009, al Consiliului, privind crearea unui certificat suplimentar de protecție pentru medicamente;

(71) CELGENE CORPORATION, 86 MORRIS AVENUE, SUMMIT, NJ 07901, US;

(74) ROMINVENT S.A., STR. ERMIL PANGRATTI, NR. 35, SECTOR 1, BUCUREȘTI;

(95) APREMILAST

(51) C07D 271/06 ^(2006.01); **A61K 31/4245** ^(2006.01);
A61P 35/00 ^(2006.01);

(11) c 2015 017 I1;

(21) c 2015 017;

(22) 21/04/2015;

(68) RO/EP 1618098/09/04/2004;

(54) COMPUȘI AI ACIDULUI 1, 2, 4-OXADIAZOL BENZOIC ȘI UTILIZAREA LOR PENTRU SUPRESIA NON-SENS ȘI TRATAMENTUL BOLII;

(92) EU/1/13/902//31/07/2014;

(93) EU/1/13/902, 31/07/2014 /;

Solicitarea certificatului suplimentar de protecție a fost făcută în baza: Regulamentului (CEE) nr. 469/2009, al Consiliului, privind crearea unui certificat suplimentar de protecție pentru medicamente;

(71) PTC THERAPEUTICS, INC., SOUTH PLAINFIELD, NJ 07080, US;

(74) ROMINVENT S.A., STR. ERMIL PANGRATTI, NR. 35, SECTOR 1, BUCUREȘTI;

(95) ATALUREN

(51) A61K 31/7048 ^(2006.01); **A61K 9/00** ^(2006.01);
A61K 9/107 ^(2006.01); **A61P 17/00** ^(2006.01);

(11) c 2015 036 I1;

(21) c 2015 036;

(22) 17/09/2015;

(68) RO/EP 1620113/22/04/2004;

(54) FORMULARE TOPICĂ DE IVERMECTINĂ PENTRU TRATAMENTUL TULBURĂRILOR DERMATOLOGICE;

(92) 7674/2015/01-02-03-04-05//26/05/2015;

(93) MA117/01101, 02/04/2015 / MALTA;

Solicitarea certificatului suplimentar de protecție a fost făcută în baza: Regulamentului (CEE) nr. 469/2009, al Consiliului, privind crearea unui certificat suplimentar de protecție pentru medicamente;

(71) GALDERMA SA, ZUGERSTRASSE 8, CHAM 6330, CH;

(74) ROMINVENT S.A., STR. ERMIL PANGRATTI, NR. 35, SECTOR 1, BUCUREȘTI;

(95) IVERMECTINĂ PENTRU UTILIZARE ÎN TRATAMENTUL ROSACEA

Cereri de certificat suplimentar aranjate după denumirea solicitantului

(71) CELGENE CORPORATION , 86 MORRIS AVENUE, SUMMIT, NJ 07901, US;	(11) c 2015 031 II
(71) GALDERMA SA , ZUGERSTRASSE 8, CHAM 6330, CH;	(11) c 2015 036 II
(71) PTC THERAPEUTICS, INC. , SOUTH PLAINFIELD, NJ 07080, US	(11) c 2015 017 II

Cereri de certificat suplimentar aranjate în ordine crescătoare a numărului de cerere

(11) c 2015 017 II	(51) C07D 271/06 ^(2006.01)
(11) c 2015 031 II	(51) A61K 31/4035 ^(2006.01)
(11) c 2015 036 II	(51) A61K 31/7048 ^(2006.01)

**MODIFICĂRI ÎNREGISTRATE, PRIVIND
CERERILE DE CERTIFICAT SUPLIMENTAR
DE PROTECȚIE**

Modificări înregistrate, privind cererile de certificat suplimentar de protecție

Nr. certificat suplimentar de protecție	din	în
c 2013 034	AVANIR PHARMACEUTICALS, INC. 20 Enterprise, Suite 200, Aliso Viejo, California, C 92656, US.	AVANIR PHARMACEUTICALS, INC. 30 Enterprise, Suite 400, Aliso Viejo, C 92656, US.

**MODIFICĂRI ÎNREGISTRATE, PRIVIND
CERTIFICATELE SUPLIMENTARE DE PROTECȚIE**

Modificări înregistrate, privind certificatele suplimentare de protecție

Nr. certificat suplimentar de protecție	din	în
c 2008 017	GLAXOSMITHKLINE LLC cu sediul în Corporation Service Company, 2711 Centerville Road, Suite 400, Wilmington, Delaware, 19808, US.	LEO OSPREY LIMITED cu sediul în 980 Great West Road, Brentford, Middlesex, TW8 9GS, England
	LEO OSPREY LIMITED cu sediul în 980 Great West Road, Brentford, Middlesex, TW8 9GS, England	NOVARTIS AG cu sediul în Lichtstrasse 35, 4056 Basel, Switzerland
c 2010 013	GLAXOSMITHKLINE LLC cu sediul în Corporation Service Company, 2711 Centerville Road, Suite 400, Wilmington, Delaware, 19808, US.	GLAXO GROUP LIMITED, cu sediul în 980 Great West Road, Brentford, Middlesex, TW8 9GS, England
	GLAXO GROUP LIMITED, cu sediul în 980 Great West Road, Brentford, Middlesex, TW8 9GS, England	NOVARTIS PHARMA AG cu sediul în Lichtstrasse 35, 4056 Basel, Switzerland
	NOVARTIS PHARMA AG cu sediul în Lichtstrasse 35, 4056 Basel, Switzerland	NOVARTIS AG cu sediul în Lichtstrasse 35, 4056 Basel, Switzerland

**CERTIFICATE SUPPLEMENTARE
DE PROTECȚIE PENTRU CARE
S-A ACORDAT EXTINDEREA DURATEI**

* Regulamentul (CEE) nr. 469/2009, al Consiliului privind crearea unui certificat suplimentar de protecție pentru medicamente, sau Regulamentul (CE) nr. 1610/96, al Parlamentului European și al Consiliului privind crearea unui certificat suplimentar de protecție pentru produse de protecție a plantelor

Certificate suplimentare de protecție pentru care s-a acordat extinderea duratei

Nr. certificat suplimentar de protecție	Nr. și data cererii de extindere a duratei	Data până la care s-a extins durata
c 2007 052	1030432, din 20.10.2014	18.04.2016

MODELE DE UTILITATE

MODELE DE UTILITATE ÎNREGISTRATE* ȘI ELIBERATE

* Legea nr. 350, din 12.12.2007, privind modelele de utilitate, Hotărârea nr. 1457, din 04.12.2008, pentru aprobarea Regulamentului de aplicare a Legii nr. 350/2007, privind modelele de utilitate

Semnificația codurilor INID folosite în prezenta secțiune (norma ST 9 a Organizației Mondiale a Proprietății Intelectuale OMPI), în ordinea apariției acestora:

- (11) numărul de publicare a modelului de utilitate înregistrat;
- (45) data publicării înregistrării și eliberării modelului de utilitate;
- (21) numărul cererii de model de utilitate;
- (22) data de depozit;

- (30) prioritate;
- (66) prioritate internă;
- (86) numărul și data cererii internaționale;
- (87) numărul și data publicării cererii internaționale;

- (62) numărul cererii de model de utilitate divizate;
- (67) numărul cererii de brevet transformate;

- (73) titular;
- (72) inventatori;

- (51) clasa, conform clasificării internaționale;
- (54) titlul modelului de utilitate;
- (57) rezumatul invenției.

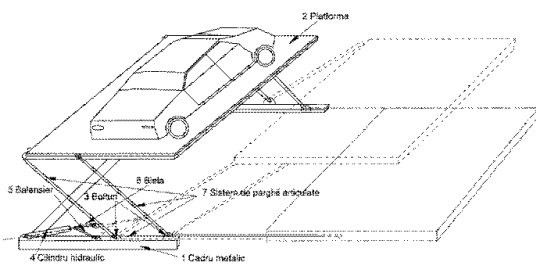
Hotărârea de înregistrare a modelului de utilitate a fost luată fără examinarea condițiilor privind noutatea, activitatea inventivă și aplicabilitatea industrială. Modelul de utilitate înregistrat poate fi anulat pe toată durata, la cerere, în temeiul Legii nr. 350/2007, privind modelele de utilitate.

(51) **E04H 6/18** (2006.01) (11) **2009 00077 U3** (21) u 2009 00077 (22) 30/11/2009 (73) **CORĂȚU IOSIF ALEXANDRU, ȘOS.PANTELIMON NR.237, BL.65, SC.5, ET.2, AP.182, SECTOR 2, BUCUREȘTI, B, RO** (72) **CORĂȚU IOSIF ALEXANDRU, ȘOS.PANTELIMON NR.237, BL.65, SC.5, ET.2, AP.182, SECTOR 2, BUCUREȘTI, B, RO** (54) **SISTEM DE PARCARE SUPRAPUSĂ A AUTOVEHICULELOR**

(57) Invenția se referă la un sistem de parcare suprapusă a autovehiculelor. Sistemul conform invenției este alcătuit dintr-un cadru (1) metalic, de care este articulată o platformă (2), printr-un sistem (7) de pârghii de tip paralelogram, montat cu ajutorul unor bolțuri (3), care transmite mișcarea de la niște cilindri (4) hidraulici către platforma (2) pe care este amplasat un autovehicul care urmează să fie ridicat de la nivelul căii de rulare până deasupra unui alt autovehicul parcat, și apoi, când este cazul, coborât, sistemul (7) de pârghii transmițând mișcarea dată de cilindrii (4) hidraulici printr-un balansier (5) articulat la un capăt de cadrul (1) metalic, iar la celălalt capăt articulată cu o bielă (6).

Revendicări: 1
 Revendicări modificate: 9
 Figuri: 1

(11) 2009 00077 U3



Cu raport de documentare publicat la data de 27.11.2015

(51) **G09B 1/24** (2006.01); **G09F 11/26** (2006.01); (11) **2015 00017 U1** (21) u 2015 00017 (22) 08/05/2012 (67) a 2012 00312 (73) **ANTON GHEORGHE, STR.SMIRODAVA, BL.4, AP.17, ROMAN, NT, RO** (72) **ANTON GHEORGHE, STR.SMIRODAVA, BL.4, AP.17, ROMAN, NT, RO** (54) **NUMĂRĂTOARE TIP PANOU RECONFIGURABIL**

(57) Invenția se referă la o numărătoare care poate fi folosită ca mijloc de învățare în grădinițe, în clasele primare, precum și în familie, în vederea însușirii de către copii a primelor cunoștințe și abilități matematice referitoare la numere și operații cu numere. Numărătoarea conform invenției este formată dintr-un șasiu (1) compartimentat longitudinal în niște compartimente separate de pereți laterali, prin care trec patru axe (2) și pe care, în compartimente, sunt montate niște role (3 și 4) simple și cu guler de antrenare, pe care rulează, în partea superioară a șasiului (1), niște benzi (5, 11 și 12) imprimate cu imaginile unor obiecte numărabile, iar în partea inferioară a șasiului (1), pe role (3 și 4) rulează niște benzi (6) imprimate cu semne grafice, alcătuiind un montaj pe care este așezat un capac (7) prevăzut cu niște degajări (10) prin care iese o parte a gulerului rolor (4) de antrenare și două ferestre (8 și 9)

(11) 2015 00017 U1

transparente, cu posibilitatea antrenării manuale a benzilor (5, 11 și 12) imprimate, în așa fel încât, în procesul utilizării, să se realizeze concordanța necesară între ceea ce se expune în fereastra (8) imaginilor și ceea ce se expune în fereastra (9) semnelor grafice, în funcție de tema sau exercițiul dat.

Revendicări: 4
 Figuri: 6

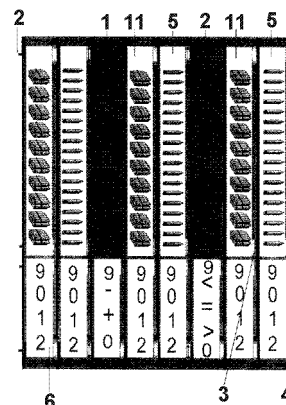


Fig. 3

Cu raport de documentare publicat la data de 27.11.2015

(51) **G10L 15/22** (2006.01); **G06F 3/16** (2006.01); (11) **2013 00053 U1** (21) u 2013 00053 (22) 15/11/2013 (73) **NEICU MARIAN-ȘTEFAN, BD.DECEBAL, BL.N, SC.B, ET.3, AP.26, DEVA, HD, RO** (72) **NEICU MARIAN-ȘTEFAN, BD.DECEBAL, BL.N, SC.B, ET.3, AP.26, DEVA, HD, RO** (74) **CABINET DE PROPRIETATE INDUSTRIALĂ TUDOR ICLĂNZAN, PIAȚA VICTORIEI NR.5, SC.D, AP.2, TIMIȘOARA** (54) **INTERPRETOR VOCAL DE LIMBĂ ENGLEZĂ PENTRU UTILIZATORI VORBITORI DE LIMBA ROMÂNĂ**

(57) Invenția se referă la un interpretor vocal de limbă engleză, pentru utilizatori vorbitori de limbă română. Interpretorul vocal, conform invenției, este alcătuit dintr-un modul (1) de recunoaștere vocală, care constă dintr-un microfon conectat la placa de sunet a unui sistem (4) de calcul care, prin intermediul componentelor sistemului de operare al sistemului (4) de calcul, preia mesaje vocale, le recunoaște și le transmite unui modul (2) de comandă, care este o componentă software și care configurează, pe de o parte, modulul (1) de recunoaștere vocală și, pe de altă parte, transmite către un modul (3) de aplicație o succesiune de comenzi echivalente cu apăsarea unor taste de tastatură.

Revendicări: 2
 Figuri: 2

(11) 2013 00053 U1

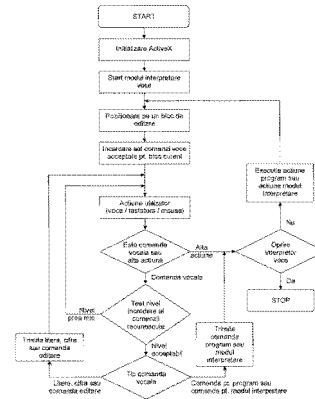


Fig. 2

Cu raport de documentare publicat la data de 27.11.2015

MODELE DE UTILITATE ÎNREGISTRATE * ,
• ARANJATE ÎN ORDINEA CRESCĂTOARE
A NUMĂRULUI DE MODEL DE UTILITATE
ÎNREGISTRAT
• ARANJATE ÎN ORDINE ALFABETICĂ
DUPĂ DENUMIREA TITULARULUI

*

Legea nr. 350, din 12.12.2007, privind modelele de utilitate,
Hotărârea nr. 1457, din 04.12.2008, pentru aprobarea Regulamentului de aplicare a Legii nr. 350/2007,
privind modelele de utilitate

Semnificația codurilor INID folosite în prezenta secțiune (norma ST 9 a Organizației Mondiale a Proprietății Intelectuale - OMPI), în ordinea apariției acestora:

(11) numărul de publicare a modelului de utilitate înregistrat;

(45) data publicării înregistrării și eliberării modelului de utilitate;

(21) numărul cererii de model de utilitate;

(22) data de depozit;

(30) prioritate;

(66) prioritate internă;

(86) numărul și data de depozit a cererii internaționale;

(87) numărul și data publicării cererii internaționale;

(62) numărul cererii de model de utilitate divizate;

(67) numărul cererii de brevet transformate;

(73) titular;

(72) inventatori;

(51) clasa, conform clasificării internaționale;

(54) titlul modelului de utilitate;

(57) rezumatul invenției.

Hotărârea de înregistrare a modelului de utilitate a fost luată fără examinarea condițiilor privind noutatea, activitatea inventivă și aplicabilitatea industrială. Modelul de utilitate înregistrat poate fi anulat pe toată durata, la cerere, în temeiul Legii nr.350/2007, privind modelele de utilitate.

Modele de utilitate înregistrate, aranjate în ordinea crescătoare a numărului de model de utilitate înregistrat

Număr model de utilitate înregistrat	Clasa	Pag.
(11) RO 2009 00077 U3	(51) E04H 6/18 ^(2006.01)	193
(11) RO 2013 00053 U1	(51) G10L 15/22 ^(2006.01)	194
(11) RO 2015 00017 U1	(51) G09B 1/24 ^(2006.01)	193

Modele de utilitate înregistrate, aranjate în ordine alfabetică, după denumirea titularului

Denumire titular	Număr model de utilitate înregistrat	Pag.
(73) ANTON GHEORGHE, STR.SMIRODAVA, BL. 4, AP. 17, ROMAN, NT, RO	(11) RO 2015 00017 U1	193
(73) CORĂȚU IOSIF ALEXANDRU, ȘOS.PANTELIMON NR. 237, BL. 65, SC. 5, ET. 2, AP.182, SECTOR 2, BUCUREȘTI, B, RO	(11) RO 2009 00077 U3	193
(73) NEICU MARIAN-ȘTEFAN, BD.DECEBAL, BL. N, SC. B, ET. 3, AP. 26, DEVA, HD, RO	(11) RO 2013 00053 U1	194

**MODELE DE UTILITATE
PENTRU CARE AU FOST ÎNSCRISE
ÎN REGISTRUL NAȚIONAL
MODIFICĂRI ÎN SITUAȚIA JURIDICĂ**

Transmiteri de drepturi prin cesiune, succesiune, fuziune, înregistrate la Oficiul de Stat pentru Invenții și Mărci conform art. 8, din Legea privind modelele de utilitate, publicată în Monitorul Oficial al României, Partea I, Nr. 851/12.12.2007

Nr. cerere de model de utilitate	Titular	Sucesor în drepturi
u 2011 00003	PRO OPTICA S.A., BUCUREȘTI, RO	PRO OPTICA S.A., BUCUREȘTI, RO, TEHNOBAT CONSULTING S.R.L., BUCUREȘTI, RO

Inscripționat la Tipografia OSIM sub comanda nr. 6, 9/2(.1%2015

Direcția - Redacția - Administrația
OFICIUL DE STAT PENTRU INVENȚII ȘI MĂRCI
Str. Ion Ghica nr. 5, Sector 3, telefon: +4021.306.08.00 până la +4021.306.08.29 ;
fax: +4021 312.38.19
e-mail: office@osim.ro <http://www.osim.ro>
BUCUREȘTI - ROMÂNIA

Tehnoredactare și tipar : OFICIUL DE STAT PENTRU INVENȚII ȘI MĂRCI