

OFICIUL DE STAT
PENTRU
INVENȚII ȘI MĂRCI

ROMÂNIA



**BULETINUL OFICIAL
DE
PROPRIETATE
INDUSTRIALĂ**

**Secțiunea
BREVETE DE INVENȚIE**

Nr. 12/2015

ROMÂNIA



OFICIUL DE STAT PENTRU INVENȚII ȘI MĂRCI

**BULETIN OFICIAL
DE
PROPRIETATE INDUSTRIALĂ**

Secțiunea INVENȚII

Nr. 12/2015
Publicat la 30.12.2015



2016

La mulți ani!

Cu ocazia sărbătorilor de iarnă,
EDITURA OSIM urează cititorilor
și colaboratorilor săi
un AN NOU FERICIT,
multă sănătate, bucurii și
realizarea tuturor
aspirațiilor pe plan
personal și profesional.

Formular de abonament pentru anul 2016

Către **Editura OSIM**¹

Doresc să mă abonez la următoarele publicații:

BULETIN OFICIAL DE PROPRIETATE INDUSTRIALĂ

Secțiunea

BREVETE DE INVENȚIE Tipărit CD FTP Poștă Sediul OSIM

Notă Secțiunea Brevete de invenție se publică împreună cu:

Anexa 1 - Cereri și certificate suplimentare de protecție

Anexa 2 - Modele de utilitate

Anexa 3 - Certificate suplimentare de protecție pentru care a fost extinsă durata protecției

MĂRCI ȘI INDICAȚII GEOGRAFICE Tipărit CD FTP Poștă Sediul OSIM

DESENE ȘI MODELE Tipărit CD FTP Poștă Sediul OSIM

**CERERI DE BREVET DE INVENȚIE
EUROPENE CU EFECTE EXTINSE,
conform prevederilor Legii nr. 32/1997** Tipărit CD FTP Poștă Sediul OSIM

**REVISTA ROMÂNĂ DE
PROPRIETATE INDUSTRIALĂ** Tipărit CD FTP Poștă Sediul OSIM

RoBuletin CD FTP Poștă Sediul OSIM

**RoBuletin ERATA
(BOPI - secțiunea Brevete de invenție)** CD FTP Poștă Sediul OSIM

CONT OSIM: RO29 TREZ 7032 0F36 5000 XXXX; COD FISCAL: 4266081

Mod de plată: Ordin de plată

Casieria OSIM

Număr și data OP

Numele și prenumele

Instituția

Adresa

Localitatea

Sector (pentru București)

Județul

Cod poștal

Telefon

e-mail

Persoana de contact

Completat la data de

¹ **OFICIUL DE STAT PENTRU INVENȚII ȘI MĂRCI** - str. Ion GHICA, nr. 5, sector 3, București, Cod poștal: 030044



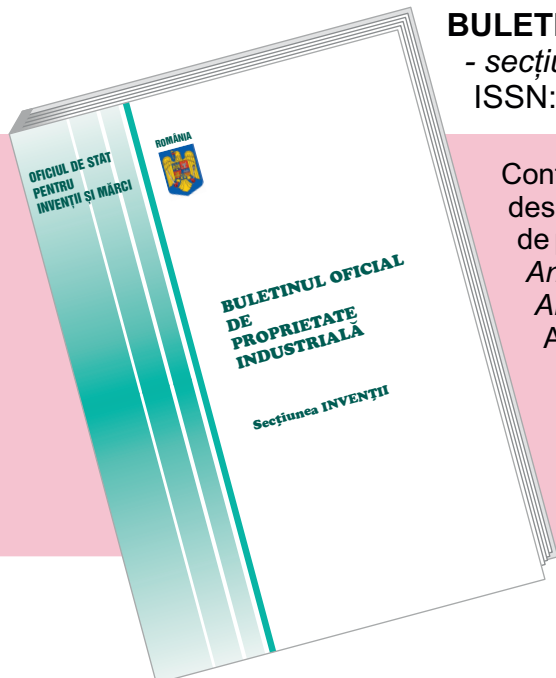
OFERTA DE PUBLICAȚII

2016

BULETINUL OFICIAL DE PROPRIETATE INDUSTRIALĂ (BOPI)

- secțiunea *Brevete de Invenție* -

ISSN: 2065 - 2100



Conține rezumatele cererilor de brevet și brevetelor acordate, diverse informații despre schimbările intervenite în statutul juridic al brevetelor, listele consilierilor de proprietate industrială din România și alte informații utile.

Anexa 1 - Cereri și Certificate Suplimentare de Protecție

Anexa 2 - Modele de utilitate

Anexa 3 - Cereri și certificate de extindere a duratei certificatelor suplimentare de protecție

Frecvența publicării - 12 apariții anuale

Primul număr se distribuie în luna februarie 2016

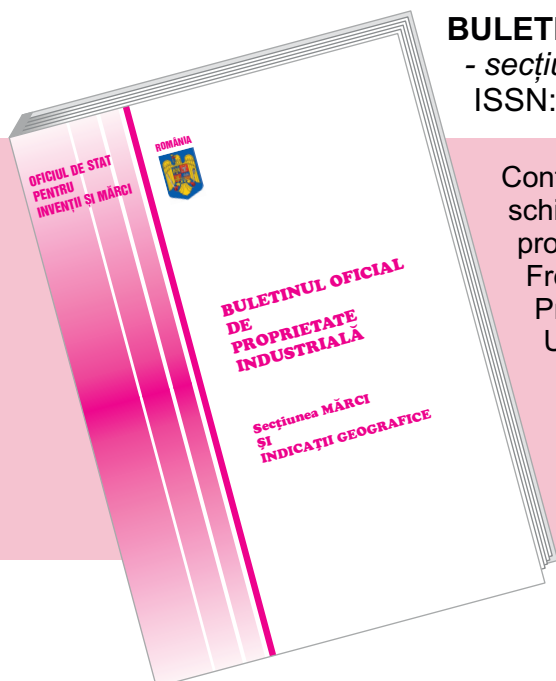
Ultimul număr se distribuie în luna ianuarie 2017

Versiunea tipărită:	prin poștă	540 lei
	de la OSIM	460 lei
Versiunea electronică:	CD prin poștă	360 lei
	CD de la OSIM	290 lei
Internet:	transfer FTP	195 lei

BULETINUL OFICIAL DE PROPRIETATE INDUSTRIALĂ (BOPI)

- secțiunea *Mărci și indicații geografice* -

ISSN: 1220 - 6091



Conține datele complete privind mărcile înregistrate, diverse informații despre schimbările intervenite în statutul juridic al mărcilor, listele consilierilor de proprietate industrială din România și alte informații utile.

Frecvența publicării - 12 apariții anuale

Primul număr se distribuie în luna februarie 2016

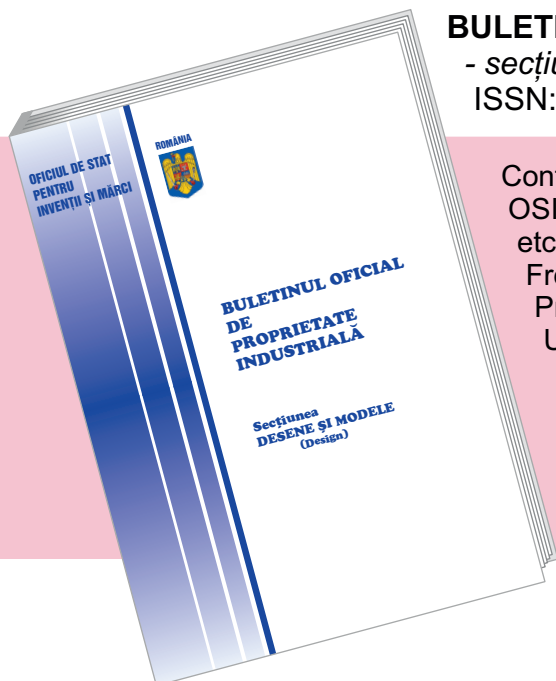
Ultimul număr se distribuie în luna ianuarie 2017

Versiunea tipărită:	prin poștă	860 lei
	de la OSIM	755 lei
Versiunea electronică:	CD prin poștă	283 lei
	CD de la OSIM	213 lei
Internet:	transfer FTP	150 lei

BULETINUL OFICIAL DE PROPRIETATE INDUSTRIALĂ (BOPI)

- secțiunea *Desene și Modele* -

ISSN: 1223 - 7728



Conține toate datele cererilor de înregistrare a desenelor și modelelor, depuse la OSIM, listele certificatelor înregistrate, modificările survenite în statutul juridic etc.

Frecvența publicării - 12 apariții anuale

Primul număr se distribuie în luna februarie 2016

Ultimul număr se distribuie în luna ianuarie 2017

Versiunea tipărită:	prin poștă	560 lei
	de la OSIM	520 lei
Versiunea electronică:	CD prin poștă	283 lei
	CD de la OSIM	213 lei
Internet:	transfer FTP	150 lei

BULETINUL OFICIAL DE PROPRIETATE INDUSTRIALĂ (BOPI)

- secțiunea Cereri de Brevete de Invenție Europene cu efecte extinse, conform prevederilor Legii nr. 32/1997 - ISSN: 1841 - 6837



Conține rezumatele cererilor de brevet de invenție europene cu efecte extinse în România, conform prevederilor Legii nr. 32/1997, brevete de invenție europene cu efecte în România și diverse informații despre schimbările intervenite în statutul juridic al brevetelor.

Versiunea tipărită:	prin poștă	359 lei
	de la OSIM	303 lei
Versiunea electronică:	CD prin poștă	230 lei
	CD de la OSIM	213 lei
Internet:	transfer FTP	165 lei

REVISTA ROMÂNĂ DE PROPRIETATE INDUSTRIALĂ (RRPI)

ISSN: 1220 - 3009

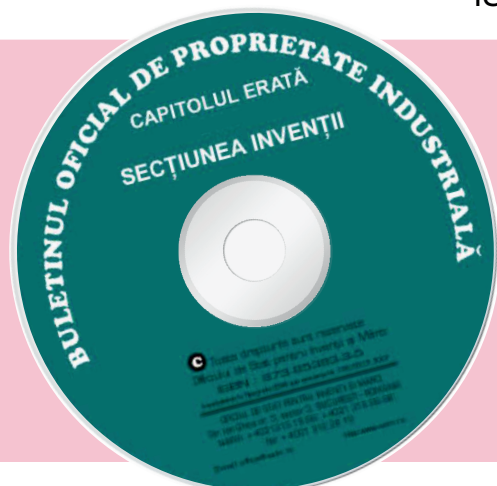


Conține articole din domeniul protecției proprietății industriale, noutăți legislative în domeniu, studii de caz privind înregistrarea mărcilor, informații despre taxele legale pentru eliberarea unui titlu de protecție, calea optimă de protecție prin brevet, noutăți în domeniul mărcii comunitare, informații privind determinarea valorii unui brand, strategia proprietății intelectuale în strânsă legătură cu strategia afacerilor, noutăți privind programele de date, strategii privind creșterea veniturilor anuale, fragmente din istoria proprietății intelectuale etc. Frecvența publicării - 6 apariții anuale

Versiunea tipărită:	prin poștă	100 lei
	de la OSIM	70 lei
Versiunea electronică:	CD prin poștă	60 lei
	CD de la OSIM	40 lei
Internet:	transfer FTP	40 lei

Discul RO-Buletin ERATA

- pentru secțiunea Brevete de Invenție - ISBN: 973-85383-3-5



Conține versiunea electronică BOPI - secțiunea Brevete de Invenție, capitolul "Erata". Discul cuprinde listele cu eratele publicate lunar, în fiecare număr de BOPI, lista centralizată a tuturor eratelor publicate în colecția anului de publicare (12 numere de Buletin), paginile din descrierea în facsimil a brevetului de invenție în care au intervenit modificări.

Frecvența publicării - o apariție anuală

Data de apariție:

ianuarie 2016 (pentru anul de publicare 2015) și
ianuarie 2017 (pentru anul de publicare 2016)

Versiunea electronică:	CD prin poștă	53 lei
	CD de la OSIM	50 lei
Internet:	transfer FTP	45 lei



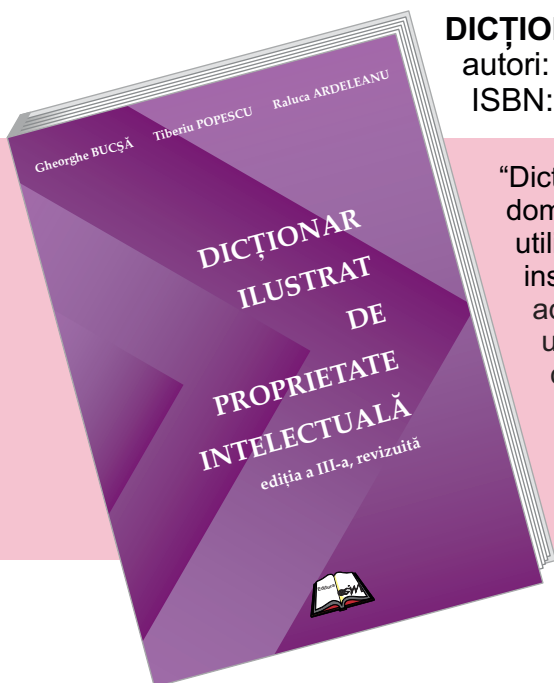
Este un disc cu apariție anuală, care cumulează, în format electronic, toate secțiunile BOPI. Discul oferă colecția completă a TUTUROR Buletinelor Oficiale publicate de OSIM pe parcursul anului.

Frecvența publicării - o apariție anuală

Se distribuie în luna ianuarie 2017 (pentru anul de publicare 2016)

Versiunea electronică: CD prin poștă 283 lei
CD de la OSIM 260 lei

Internet: transfer FTP 255 lei



DICȚIONARUL ILUSTRAT DE PROPRIETATE INTELLECTUALĂ - ed. a III-a

autori: Gheorghe BUCȘĂ, Tiberiu POPESCU și Raluca ARDELEANU

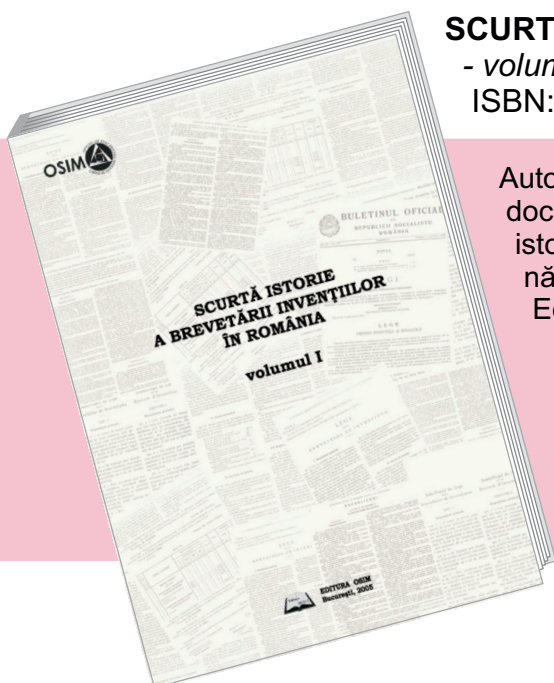
ISBN: 978-973-7618-84-9

“Dicționarul cuprinde termeni sau expresii conexe, care aparțin fără echivoc domeniului proprietății intelectuale sau care au un sens particular când sunt utilizați într-un asemenea context, precum și prezentarea unor instituții și instrumente juridice (acorduri, aranjamente, convenții, tratate). Lucrarea se adresează creatorilor, inventatorilor, persoanelor juridice care întâlnesc și utilizează termenii de proprietate intelectuală, precum și studenților, constituind un instrument util pentru toți specialiștii, precum și pentru toți cei care doresc să aprofundeze studiul în domeniul proprietății intelectuale.

Acest dicționar, aflat la a 3-a ediție, modificată și completată, ține cont de cele mai noi apariții legislative în domeniu, până la data publicării.”

Autorii

Versiunea tipărită - alb/negru 33,58 lei



SCURTĂ ISTORIE A BREVETĂRII INVENȚIILOR ÎN ROMÂNIA

- volumele I și II - autori: Alexei R. BĂDĂRĂU și Nicolae M. MIHĂILESCU

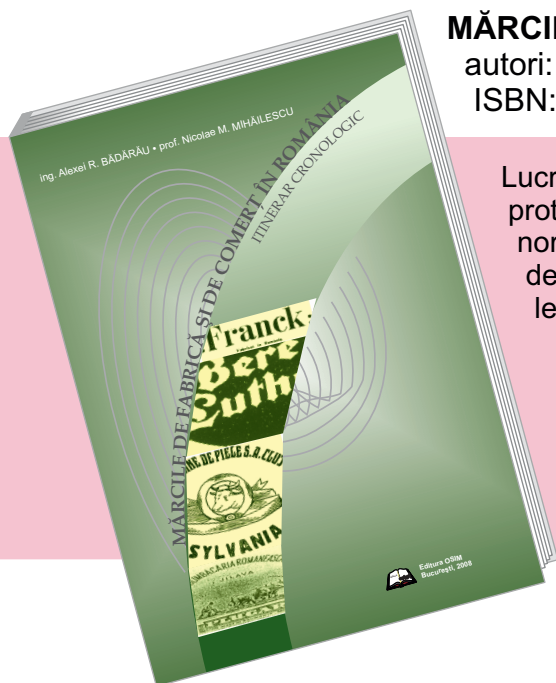
ISBN: 973-7618-04-1

Autorii au descoperit în arhivele și bibliotecile bucureștene o nouă serie de documente strict legate de proprietatea industrială în general, îndeosebi de istoria brevetării în România. Din aceste informații deosebit de interesante s-a născut lucrarea "Scurtă istorie a brevetării invențiilor în România", apărută la Editura Oficiului de Stat pentru Invenții și Mărci.

Versiunea tipărită 22 lei

Versiunea electronică 10,50 lei

MĂRCILE DE FABRICĂ ȘI DE COMERȚ ÎN ROMÂNIA
autori: Alexei R. BĂDĂRĂU și Nicolae M. MIHĂILESCU
ISBN: 978-973-7618-36-8



Lucrarea face o prezentare detaliată a principalelor repere istorice legate de protecția mărcilor, însoțită de un repertoriu cronologic al tuturor actelor normative, cu multe anexe. Este o lucrare de referință. O lucrare elegantă, dedicată aniversării a 130 de ani de la intrarea în vigoare a primei reglementări legislative românești din domeniul mărcilor.

Versiune tipărită 16,50 lei

MEMBRI AI ACADEMIEI ROMÂNE AUTORI DE BREVETE DE INVENȚIE ROMÂNEȘTI ȘI DIN ALTE STATE
autori: Alexei R. BĂDĂRĂU și Nicolae M. MIHĂILESCU
ISBN 978-973-7618-52-8



Acest volum este adresat celor interesați de contribuția deosebită adusă de reprezentanți de prestigiu ai științei și tehnicii românești, membri ai celui mai înalt for științific al țării, Academia Română, prin brevete de invenție înregistrate atât în România, cât și în numeroase țări din Europa, SUA și nu numai.

Versiune tipărită 20 lei

**Români în aeronautică - Aeronautică în România:
CONTRIBUȚII LA O ISTORIE A ÎNCEPUTURILOR**
autor: Ioan Vasile BUIU - ISBN 978-973-7618-50-4



Printr-o activitate laborioasă, inginerul Ioan Vasile Buiu a reușit să-și aducă un substanțial și original aport în domeniul istoriei tehnicii, iar prin prezenta carte valoroase contribuții la o adevărată istorie a aeronauticii în România. Redactarea textului este clară și concisă, prezentarea sistematică, presărată cu material grafic sugestiv și valoros, inedit, terminologia corectă, limbajul arhaic, colorat, cu iz de hronic de la transcrierea textelor vechi, fac ușoară și captivantă citirea sau studierea acestei lucrări de referință pentru istoria aeronauticii românești.

Versiune tipărită 22,50 lei

DIN ISTORIA PROTECȚIEI PROPRIETĂȚII INDUSTRIALE ÎN ROMÂNIA
- 2 volume, ediția de lux (color, conține și varianta electronică) și CD -
autori: Alexei R. BĂDĂRAU, Petru CIONȚU și Nicolae M. MIHĂILESCU
ISBN: 973-85383-6-x



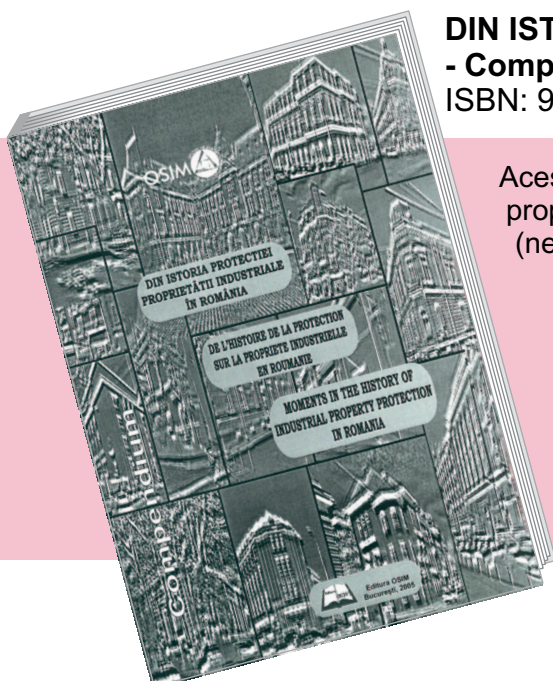
Lucrarea "urmărește istoricul protecției industriale în România. Spațiul românesc este așezat acolo unde îi este locul, în cel universal și mai ales european. Totodată, se încearcă sistematizarea și organizarea unui important bagaj de informații, referitor la unul dintre factorii esențiali ai progresului, la invenții. În 21 de capitole, cititorul este confruntat cu un proces secular de progres, reflectat pe de o parte în dezvoltarea industriei, iar pe de alta, în inițierea și aplicarea invențiilor."

Acad. Dan BERINDEI

Versiunea tipărită	100 lei
Versiunea electronică	50 lei
Ediția de lux	667 lei

DIN ISTORIA PROTECȚIEI PROPRIETĂȚII INDUSTRIALE ÎN ROMÂNIA
- Compendiu -

ISBN: 973-86828-8-6; ISBN: 973-86828-7-8; ISBN: 973-7618-00-9



Acest Compendiu a fost realizat după lucrarea originală "Din istoria protecției proprietății industriale în România. Monografie" și conține noi date, necunoscute (neidentificate) în momentul redactării lucrării originale.

Versiunea tipărită	26 lei
Versiunea electronică	10 lei

CONVENȚIA BREVETULUI EUROPEAN

- versiune bilingvă (română - engleză) -
ISBN: 973-86828-0-0



Prezenta lucrare cuprinde CONVENȚIA PRIVIND ACORDAREA DE BREVETE EUROPENE (Convenția Brevetului European), textul convenției, protocolul privind interpretarea art. 69 al convenției, protocolul privind centralizarea, protocolul privind recuperarea și protocolul privind privilegiul și imunități.

Versiunea tipărită	16 lei
Versiunea electronică	9 lei

INVENTATORI ROMÂNI

ISBN: 973-96400-9-5; ISBN: 973-98629-4-2



Volumul "Inventatori români", apărut sub egida Editurii OSIM și a Editurii AGIR, cuprinde o prezentare a celor mai importante personalități - oameni de știință și inventatori - care au avut o contribuție importantă la dezvoltarea științei și tehnicii mondiale.

Versiune tipărită

10 lei

ÎN LUMEA INVENTATORILOR ROMÂNI

ISBN: 973-85383-2-7



Versiunea bilingvă (română-engleză) cuprinde, pe lângă informațiile ce se regăsesc în lucrarea „Inventatori români”, și prezentarea integrală (full text) a unor brevete obținute de inventatorii din cuprinsul publicației, precum și diverse imagini.

Versiunea electronică

9 lei

ETIOPATOGENIA OPEREI DE ARTĂ ȘI A MATERIALELOR STRUCTURALE - Note de curs universitar -

Autor: Florea OPREA - ISBN: 978-973-7618-70-2



În ansamblul disciplinelor de contact ce formează știința conservării și restaurării bunurilor culturale, etiopatogenia urmărește, pe de o parte, structura normală (materialitatea) bunurilor culturale, iar pe de altă parte, mecanismele și formele de alterare (degradare, deteriorare) a acestora.

În forma prezentată în această carte, informația este structurată în două părți: partea întâi tratează cauzele generale de degradare a bunurilor culturale, iar partea a doua se concentrează pe analiza obiectelor și a materialelor structurale, și pe mecanismele degradării acestora.

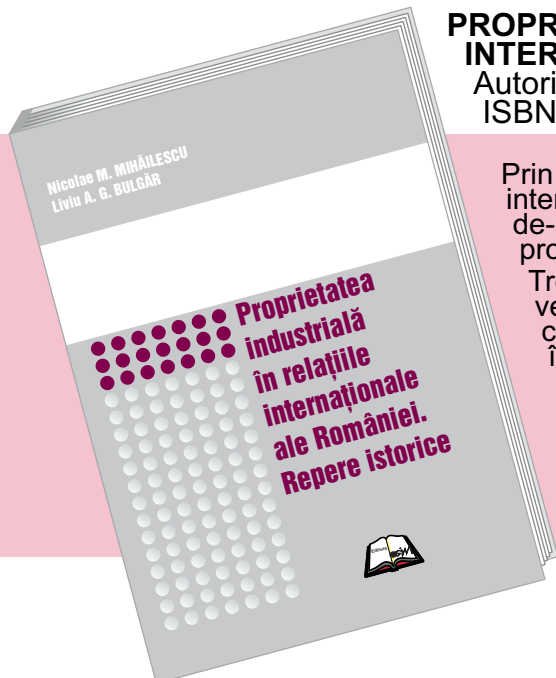
Acest studiu se adresează în primul rând studenților de la facultățile care au secții de conservare și restaurare a patrimoniului cultural, dar este la fel de util pentru personalul care îndeplinește responsabilități de păstrare și protecție a colecțiilor din muzee, biblioteci și arhive.

Versiune tipărită

20 lei

PROPRIETATEA INDUSTRIALĂ ÎN RELATIILE INTERNAȚIONALE ALE ROMÂNIEI. REPERE ISTORICE

Autori: Nicolae M. MIHĂILESCU și Liviu A. G. BULGĂR
ISBN: 978-973-7618-71-9



Prin publicarea volumului de față, autorii și-au propus să-i informeze pe cei interesați și dornici să cunoască evoluția relațiilor internaționale ale României, de-a lungul istoriei sale, atât în domeniul comerțului, cât mai ales în cel al proprietății industriale.

Trebuie să evidențiem faptul că, din punct de vedere comercial, din cele mai vechi timpuri, Principatele Române au avut încheiate tratate și convenții comerciale cu numeroase state europene, atât din vecinătatea lor, cât și mai îndepărtate geografic, lucru ce este prezentat în capitolul referitor la această problemă.

Pe parcursul acestui volum autorii s-au axat, în special, asupra relațiilor internaționale ale României, în domeniul comercial și al proprietății industriale, de-a lungul istoriei, perioadă surprinzător de interesantă, prin documentele găsite în arhive și biblioteci, datând încă din secolele XV - XVI.

Versiune tipărită

20 lei

MANUALUL CONSILIERULUI ÎN PROPRIETATE INDUSTRIALĂ

- Ediția a II-a -

Autori: Constantin ȚURCANU, Mioara RĂDULESCU, Gheorghe BUCȘĂ,
Costin Radu ȚURCANU - ISBN: 978-973-7618-73-3



Lucrarea de față reprezintă o reluare a Manualului Consilierului în Proprietate Industrială, carte apărută în anul 2010, cu aceiași autori. Ediția din anul 2010 a avut la bază Manualul Consilierului - note de curs, elaborată în anul 1993, sub redacția prof. Constantin Țurcanu. Lucrarea respectivă a fost o noutate în domeniu și a cuprins, în cele aproape 400 de pagini, atât noțiuni de proprietate industrială, cât și formularistica necesară desfășurării activității într-un cabinet de proprietate industrială.

După 17 ani, a apărut Ediția I a lucrării, care constituie de fapt un compendiu al opiniilor autorilor asupra domeniului proprietății industriale și a profesiei de consilier în proprietate industrială.

Din acest motiv, lucrarea conține, în diferite capitole, reveniri la noțiuni deja tratate, opiniile autorilor, personalități recunoscute în domeniul proprietății industriale, nefiind cenzurate de către ceilalți autori. Autorii

Versiunea tipărită

44 lei

Pentru orice alte **detalii**, vă rugăm să ne contactați la:

telefon: 021.306.08.00 până la 021.306.08.29, interior 364,
dna Ștefania DUMITRESCU, responsabil expediție abonamente
sau pe e-mail, la: comenzipublicatii@osim.ro; editura@osim.ro

Pentru **reclamații**, vă rugăm să ne contactați la:

telefon: 0372.825.971 sau 021.306.08.00 până la 021.306.08.29, interior 429;
e-mail: editura@osim.ro
fax: 021.312.38.19, în atenția dnei Cristina-Maria BARARU, Șef Serviciu
Editură-Tipografie

Vă invităm să vizitați pagina WEB a Editurii OSIM la adresa:
<http://www.osim.ro>,
unde puteți completa și expedia formularul de abonament on line.

Puteți opta pentru preluarea publicațiilor direct de la **sediul OSIM** sau transmiterea **prin poștă și/sau transfer FTP** prin Internet.

Adresa:

OFICIUL DE STAT PENTRU INVENȚII ȘI MĂRCI
str. Ion Ghica, nr. 5, sector 3, București, cod 030044

În atenția dnei Cristina-Maria BARARU
Șef Serviciu Editură-Tipografie

sau prin fax: 021.312.38.19, specificând
"În atenția dnei Cristina-Maria BARARU, Șef Serviciu Editură-Tipografie"
sau pe e-mail, la: comenzipublicatii@osim.ro; editura@osim.ro

Vă rugăm să completați toate aceste date pe documentele de plată:

- Beneficiar: OSIM
- Cont OSIM: RO29 TREZ 7032 0F36 5000 XXXX
- Banca: Trezoreria Sector 3, str. Cireșului, nr. 6, sector 3, București
- Cod fiscal: 4266081

SUMELE DATORATE PENTRU ABONAMENTE POT FI ACHITATE ȘI LA CASIERIA OSIM.

OFICIUL DE STAT PENTRU INVENȚII ȘI MĂRCI
str. Ion Ghica, nr. 5, sector 3, București, cod 030044
<http://www.osim.ro>

Nr.12
30 decembrie 2015

Direcția-Redacția-Administrația

**OFICIUL DE STAT PENTRU
INVENȚII ȘI MĂRCI**

Str. Ion Ghica, nr. 5, sector 3
telefon: + 4021.306.08.00
fax: + 4021.312.38.19
e-mail: office@osim.ro
e-mail: editura@osim.ro
http://www.osim.ro

BUCUREȘTI-ROMÂNIA

ISSN 2065 - 2100

CUPRINS

Prezentare BOPI	5	
Coduri normalizate OMPI, utilizate în BOPI	6	
1. CERERI DE BREVET DE INVENȚIE		
1.1. Cereri de brevet de invenție publicate, ordonate după indicii Clasificării Internaționale a Brevetelor (C.I.B.)	11	
1.2. Cereri de brevet de invenție publicate, aranjate în ordine crescătoare, după numărul de cerere de brevet	59	
1.3. Cereri de brevet de invenție publicate, aranjate în ordine alfabetică, după numele/denumirea solicitantului	68	
1.4. Cereri de brevet de invenție • pentru care s-a luat o hotărâre de respingere sau • pentru care s-a luat act de retragere, sau • declarate ca fiind considerate retrase	79	
1.5. Cereri de brevet de invenție pentru care au fost înscrise în Registrul Național modificări în situația juridică	91	
1.6. Corecturi ale erorilor materiale conținute în cererile de brevet de invenție publicate	95	
2. BREVETE DE INVENȚIE		
2.1. Brevete de invenție acordate și eliberate conform Legii nr. 64/1991, republicată în 19.08.2014, ordonate după indicii C.I.B.	99	
2.2. Brevete de invenție acordate și eliberate conform Legii nr. 64/1991, republicată în 19.08.2014, aranjate în ordine crescătoare, după numărul de brevet	109	
2.3. Brevete de invenție acordate și eliberate conform Legii nr. 64/1991, republicată în 19.08.2014, aranjate în ordine alfabetică, după numele/denumirea titularului	112	
2.4. Brevete de invenție eliberate conform Legii nr. 64/1991, republicată în 19.08.2014, pentru care a fost publicată anterior mențiunea acordării brevetului	117	
2.5. Brevete de invenție pentru care au fost înscrise în Registrul Național modificări în situația juridică	121	
2.6. Corecturi ale erorilor materiale conținute în brevetele de invenție publicate	125	
3. DIVERSE		
3.1. Lista agențiilor specializate, a consilierilor în proprietate industrială și a mandatarilor autorizați în proprietate industrială	131	
3.2. Centre regionale pentru promovarea proprietății industriale în România	179	
ANEXA NR. 1		
CERERI DE CERTIFICATE SUPLIMENTARE DE PROTECȚIE	183	
I. CERERI DE CERTIFICAT SUPLIMENTAR DE PROTECȚIE		185
1. Modificări înregistrate, privind cererile de certificat suplimentar de protecție	189	
II. CERTIFICATE SUPLIMENTARE DE PROTECȚIE		191
1. Modificări înregistrate, privind certificatul suplimentar de protecție	195	
2. Certificate suplimentare de protecție pentru care s-a acordat extinderea duratei	199	
3. Cereri de extindere a duratei certificatelor suplimentare de protecție pentru care s-a luat o hotărâre de respingere	203	
ANEXA NR. 2		
MODELE DE UTILITATE	205	
I. MODELE DE UTILITATE ÎNREGISTRATE		
1. Cereri de model de utilitate declarate ca fiind considerate retrase	209	
2. Modele de utilitate înregistrate reînnoite	213	

SOMMAIRE

Présentation du BOPI	5
Codes normalisés de l'OMPI utilisés dans BOPI	6

1. DEMANDES DE BREVET D'INVENTION

1.1. Demandes de brevet publiées, ordonnées selon la Classification Internationale des Brevets (CIB)	11
1.2. Demandes de brevet publiées, ordonnées selon le numéro de la demande	59
1.3. Demandes de brevet publiées, ordonnées alphabétiquement selon le nom du demandeur	68
1.4. Demandes de brevet d'invention • pour lesquelles on a pris une décision de rejet, ou • pour lesquelles on a pri acte de retrait, ou • réputées retirées	79
1.5. Demandes de brevet d'invention pour lesquelles on a enregistré des modifications dans le statut juridique	91
1.6. Correction des erreurs matérielles contenues dans les demandes de brevet publiées	95

2. BREVETS D'INVENTION

2.1. Brevets d'invention accordés et délivrés en vertu de la Loi no.64/1991, républiée le 19.08.2014, ordonnées selon la CIB	99
2.2. Brevets d'invention accordés et délivrés en vertu de la Loi no.64/1991, républiée le 19.08.2014, ordonnées selon le numéro de brevet	109
2.3. Brevets d'invention accordés et délivrés en vertu de la Loi no.64/1991, républiée le 19.08.2014, ordonnées alphabétiquement selon le nom du titulaire	112
2.4. Brevets d'invention délivrés en vertu de la Loi no. 64/1991, républiée le 19.08.2014, pour lesquelles la mention de la délivrance a été publiée antérieurement	117
2.5. Brevets d'invention pour lesquels on a enregistré dans le Registre national des modifications du statut juridique	121
2.6. Correction des erreurs matérielles contenues dans les brevets d'invention publiés	125

3. MISCELLANÉES

3.1. Liste des agences spécialisées, conseillers en propriété industrielle et des mandataires agréés ..	131
3.2. Centres régionaux pour la promotion de la propriété industrielle en Roumaine	179

ANNEXE NO. 1 DEMANDES ET CERTIFICATS COMPLÉMENTAIRE DE PROTECTION

I. DEMANDE DE CERTIFICAT COMPLÉMENTAIRE DE PROTECTION	185
1. Modifications concernant les certificat complémentaire de protection	189
II. CERTIFICATS COMPLÉMENTAIRES DE PROTECTION	
1. Modification concernant les certificat complémentaire de protection	195
2. Certificats complémentaires de protection pour lesquels on a déposé une demande de prorogation	199
3. Demandes visant a augmenter la durée de certificats complémentaires de protection pour lesquels agissaient rejet	203

ANNEXE NO. 2 MODÈLES D'UTILITÉ

I. MODÈLES D'UTILITÉ ENREGISTRÉS	
1. Demandes modèles d'utilité réputées retirées	209
2. Renouvellements des modèles d'utilité enregistrés ..	213

CONTENTS

Introducing BOPI	7
WIPO normalised codes used in BOPI	8

1. PATENT APPLICATIONS

1.1. Published patent applications arranged according to the International Patent Classification (IPC)	13
1.2. Published patent applications arranged in the ascending order of the patent application number	59
1.3. Published patent applications arranged in the alphabetical order of the applicant's name	68
1.4. Patent applications • in respect of which a decision of refusal has been taken, or • in respect of which note withdrawal has been taken • which have been declared as deemed to be withdrawn ...	79
1.5. Patent applications in respect of which changes in the legal status have been entered in the National Register	91
1.6. Correction of material errors contained in the published patent applications	95

2. PATENTS

2.1. Patents granted and issued in compliance with the Patent Law 64/1991, as republished on 19.08.2014, arranged according to the IPC	99
2.2. Patents granted and issued in compliance with the Patent Law 64/1991, as republished on 19.08.2014, arranged in the ascending order of the patent number	109
2.3. Patents granted and issued in compliance with the Patent Law 64/1991, as republished on 19.08.2014, arranged in the alphabetical order of the owner's names	112
2.4. Patents issued in compliance with the Patent Law 64/1991, as republished on 19.08.2014, in respect of which the mention of the decision to grant the patent has previously been published	117
2.5. Patents in respect of which changes in the legal status have been entered in the National Register	121
2.6. Correction of material errors contained in the published patents	125

3. MISCELLANEOUS

3.1. List of industrial property specialized agencies, attorneys and authorized representatives	131
3.2. Regional centres for the promotion of industrial property in Romania	179

ANNEXE NO. 1 SUPPLEMENTARY PROTECTION APPLICATIONS AND CERTIFICATES

I. SUPPLEMENTARY PROTECTION CERTIFICATE APPLICATIONS	185
1. Changes concerning the supplementary protection certificate applications	189
II. SUPPLEMENTARY PROTECTION CERTIFICATES	
1. Changes concerning the supplementary protection certificate applications	195
2. Supplementary protection certificate in respect of which applications for the extension of duration have been filed	199
3. Requests for the extension of the duration of the supplementary protection certificates which acted for respingerre	203

ANNEXE NO. 2 UTILITY MODELS

I. REGISTERED UTILITY MODELS	
1. Registered utility models arranged in the accesnding order of the registered utility model number	209
2. Renewals of registered utility models	213

În Buletinul Oficial de Proprietate Industrială, rezumatele brevetelor acordate se publică în ordinea claselor.

Prima literă din clasă este simbolul unei secțiuni a clasificării internaționale a cererilor de brevet. Semnificația acestor simboluri este cea conferită de clasificarea internațională, astfel:

- A - Necesități curente ale vieții**
- B - Tehnici industriale diverse. Transport**
- C - Chimie și metalurgie**
- D - Textile și hârtie**
- E - Construcții fixe**
- F - Mecanică. Iluminat. Încălzire. Armament. Exploziv**
- G - Fizică**
- H - Electricitate**

CONDIȚII DE VÂNZARE A
BULETINULUI OFICIAL DE PROPRIETATE INDUSTRIALĂ

Buletinul Oficial de Proprietate Industrială se poate obține de la **Oficiul de Stat pentru Invenții și Mărci**, str. Ion Ghica, nr. 5, sector 3, București.

- Relații despre condițiile anuale de abonare le puteți obține de la O.S.I.M., telefon +4021.306.08.00, +4021.306.08.01 până la +4021.308.08.29, interior 429 sau 275.
- Prețul unui abonament la publicația BOPI - Brevete de invenție - suport hârtie - este de 540 lei (cu difuzare prin poștă) și de 460 lei cu ridicare de la sediul OSIM.
- Prețul unui abonament la publicația BOPI - Brevete de invenție - suport electronic - este de 360 lei (cu difuzare prin poștă) și de 290 lei cu ridicare de la sediul OSIM (la solicitare, poate fi transmis prin FTP, la prețul de 195 lei).
- În cazul în care vor interveni modificări ale prețurilor, acestea vor fi anunțate.
- Începând cu data de 1 aprilie 2014, contul OSIM este:
 - IBAN RO29 TREZ 7032 0F36 5000 XXXX, deschis la Trezoreria Sector 3, str. Cireșului, nr. 6, sector 3, București
 - cod fiscal - 4266081

- Începând cu data de 1 ianuarie 2006, conturile IBAN OSIM de la Banca Comercială Română, Sucursala Sala Palatului, sunt:

	CONT IBAN NOU	CONT IBAN VECHI
- cont LEI	IBAN RO49RNCB0080005630320001	IBAN RO56RNCB5025000007740001
- cont USD	IBAN RO22RNCB0080005630320002	IBAN RO29RNCB5025000007740002
- cont EUR	IBAN RO38RNCB0080005630320005	IBAN RO61RNCB5025000007740008
- cont CHF	IBAN RO65RNCB0080005630320004	IBAN RO45RNCB5025000007740005

Programul de lucru cu publicul al Registraturii O.S.I.M. este următorul:

luni - joi:	8,00 - 16,30
vineri:	8,00 - 14,00

Extras din codurile normalizate ale Organizației Mondiale a Proprietății Intelectuale - OMPI - (norma ST3) referitoare la organizațiile internaționale și țările care eliberează sau înregistrează titluri de proprietate industrială și care se regăsesc frecvent în Buletinul Oficial de Proprietate Industrială (lista este actualizată de OMPI, în februarie 2015).

AD - Andorra	EH - Sahara Occidentală ⁵	KP - Republica Populară Democrată Coreeană	RS - Serbia
AE - Emiratele Arabe Unite	EM - Oficiul pentru Armonizarea Pieței Interne (Mărci și Modele Industriale) (OHIM)	KR - Republica Coreea	RU - Rusia
AF - Afganistan	EP - Oficiul European de Brevete (OEB) ¹	KW - Kuweit	RW - Rwanda
AG - Antigua și Barbuda	ER - Eritreea	KY - Insulele Cayman	SA - Arabia Saudită
AI - Anguilla	ES - Spania	KZ - Kazahstan	SB - Insulele Solomon
AL - Albania	ET - Etiopia	LA - Laos (Republica Populară Democrată)	SC - Insulele Seychelles
AM - Armenia	FI - Finlanda	LB - Liban	SD - Sudan
AO - Angola	FJ - Fiji	LC - Sfânta Lucia	SE - Suedia
AP - Organizația Regională Africană de Proprietate Intelectuală (ARIPO) ¹	FK - Insulele Falkland (Malvine)	LI - Liechtenstein	SG - Singapore
AR - Argentina	FO - Insulele Feroe	LS - Lesotho	SH - Sfânta Elena
AT - Austria	FR - Franța	LT - Lituania	SI - Slovenia
AU - Australia	GA - Gabon	LU - Luxemburg	SK - Slovacia
AW - Aruba	GB - Marea Britanie	LV - Letonia	SL - Sierra Leone
AZ - Azerbaidjan	GC - Oficiul de Brevete al Consiliului de Cooperare pentru Statele Arabe din Golf (GCC)	LY - Jamahiria Arabă Libiană	SM - San Marino
BA - Bosnia-Herzegovina	GD - Grenada	MA - Maroc	SN - Senegal
BB - Barbados	GE - Georgia	MC - Monaco	SO - Somalia
BD - Bangladesh	GG - Guernsey	MD - Republica Moldova	SR - Surinam
BE - Belgia	GH - Ghana	ME - Muntenegru	SS - Sudanul de Sud
BF - Burkina Faso	GI - Gibraltar	MG - Madagascar	ST - São Tomé și Príncipe
BG - Bulgaria	GL - Groenlanda	MK - Macedonia	SV - Salvador
BH - Bahrain	GM - Gambia	ML - Mali	SX - Sint Maarten (regiunea oladeză)
BI - Burundi	GN - Guinea	MM - Myanmar	SY - Siria
BJ - Benin	GQ - Guineea Ecuatorială	MN - Mongolia	SZ - Swaziland
BM - Insulele Bermude	GR - Grecia	MO - Macao	TC - Insulele Turks și Caicos
BN - Brunei Darussalam	GS - Georgia de Sud și Insulele Sandwich	MP - Insulele Mariana de Nord	TD - Ciad
BO - Bolivia	GT - Guatemala	MR - Mauritania	TG - Togo
BQ - Bonaire, Sf. Eustache și Saba	GW - Guineea-Bissau	MS - Montserrat	TH - Thailanda
BR - Brazilia	GY - Guyana	MT - Malta	TJ - Tadjikistan
BS - Bahamas	HK - Hong Kong	MU - Mauritius	TL - Timorul de Est
BT - Bhutan	HN - Honduras	MV - Maldive	TM - Turkmenistan
BV - Insula Bouvet	HR - Croația	MW - Malawi	TN - Tunisia
BW - Botswana	HT - Haiti	MX - Mexic	TO - Tonga
BX - Oficiul Benelux pentru Proprietate Intelectuală (BOIP) ²	HU - Ungaria	MY - Malaezia	TR - Turcia
BY - Belarus	IB - Biroul Internațional al Organizației Mondiale de Proprietate Intelectuală (OMPI) ⁴	MZ - Mozambic	TT - Trinidad și Tobago
BZ - Belize	ID - Indonezia	NA - Namibia	TV - Tuvalu
CA - Canada	IE - Irlanda	NE - Niger	TW - Taiwan, Provincie Chineză
CD - Republica Democrată Congo	IL - Israel	NG - Nigeria	TZ - Tanzania
CF - Republica Central-Africană	IM - Insula Man	NI - Nicaragua	UA - Ucraina
CG - Congo	IN - India	NL - Olanda	UG - Uganda
CH - Elveția	IO - Irak	NO - Norvegia	US - Statele Unite ale Americii
CI - Coasta de Fildeș	IR - Iran (Republica Islamică)	NP - Nepal	UY - Uruguay
CK - Insulele Cook	IS - Islanda	NR - Nauru	UZ - Uzbekistan
CL - Chile	IT - Italia	NZ - Noua Zeelandă	VA - Vatican
CM - Camerun	JE - Jersey	OA - Organizația Africană de Proprietate Intelectuală (OAPI) ¹	VC - Sfântul Vincent și Grenadinele
CN - China	JM - Jamaica	OM - Oman	VE - Venezuela
CO - Columbia	JO - Iordania	PA - Panama	VG - Insulele Virgine Britanice
CR - Costa Rica	JP - Japonia	PE - Peru	VN - Vietnam
CU - Cuba	KE - Kenya	PG - Papua Noua Guinee	VU - Vanuatu
CV - Republica Capului Verde	KG - Kârgâzstan	PH - Filipine	WO - Organizația Mondială de Proprietate Intelectuală (OMPI) (Biroul Internațional) ⁴
CY - Cipru	KH - Cambodgia	PK - Pakistan	WS - Samoa
CW - Curaçao	KI - Kiribati	PL - Polonia	XN - Institutul Nordic pentru Brevete (NPI)
CZ - Cehia	KM - Insulele Comore	PT - Portugalia	YE - Yemen
DE - Germania ³	KN - Sfântul Kitts și Nevis	PW - Palau	ZA - Africa de Sud
DJ - Djibouti		PY - Paraguay	ZM - Zambia
DK - Danemarca		QA - Qatar	ZW - Zimbabwe
DM - Dominica		QZ - Oficiul European pentru Comunitatea Soiurilor de plante (CPVO)	
DO - Republica Dominicană		RO - România	
DZ - Algeria			
EA - Organizația Euroasiatică a Brevetului (EAPO) ¹			
EC - Ecuador			
EE - Estonia			
EG - Egipt			

- Organizații interguvernamentale (oficii regionale de brevete) ce acționează în folosul anumitor State Contractante, în cadrul PCT (Tratatul de Cooperare în domeniul brevetelor). În cazul Oficiului European de Brevete, acționează, de asemenea, ca Autoritate Internațională de Cercetare și Autoritate Internațională de Examinare Preliminară, în cadrul PCT.
- Oficiul Benelux pentru Proprietate Intelectuală (BOIP) (înainte, Oficiul pentru Mărci înregistrate și Modele industriale) a înlocuit oficiile naționale din Belgia, Luxemburg și Olanda, în ceea ce privește orice activitate care are legătură cu mărcile, desenele și modelele.
- În bazele de date electronice ale Registrului Internațional de Mărci, Biroul Internațional al OMPI folosește următoarele coduri adiționale, diferite de codurile active ale Standardului ST.3: "DD" pentru a desemna Germania fără teritoriul care, înainte de 3 octombrie 1990, a constituit Republica Federală Germania; "DT" pentru a desemna Germania fără teritoriul care, înainte de 3 octombrie 1990, a constituit Republica Democrată Germania.
- Codul "WO" este utilizat în legătură cu publicarea internațională sub PCT (Tratatul de Cooperare în domeniul brevetelor) (PCT), a cererilor internaționale, înregistrate la orice Oficiu receptor, membru PCT dar, în aceeași măsură, și în legătură cu publicarea depozitelor modelelor, în cadrul Acordului de la Haga privind Depozitul Internațional al Modelelor. În această privință, referirea se face la codul INID (33) acordat în Standardele WIPO ST.9 și ST.80. Codul "WO" este, de asemenea, potrivit pentru a fi folosit în ceea ce privește înregistrarea internațională a mărcilor, în cadrul Acordului de la Madrid și al Protocolului de la Madrid privind înregistrarea internațională a mărcilor. Codul "IB" este folosit în ceea ce privește primirea cererilor internaționale, în cadrul PCT, înregistrate de Biroul Internațional al OMPI, având și rolul de Oficiu receptor, membru PCT.
- Nume provizoriu.

Norme privind codurile standard pentru identificarea diferitelor tipuri de documente de brevet

I. Coduri din Grupa 1/ST.16

- A0** - Cerere de brevet de invenție publicată înainte de termenul legal de 18 luni de la data de depozit sau data priorității recunoscute sau înainte de împlinirea termenului de 6 luni de la data deschiderii fazei naționale (art. 23, alin. 3^{*}).
- A1** - Cerere de brevet de invenție publicată în termenul legal, împreună cu raportul de documentare.
- A2** - Cerere de brevet de invenție publicată în termenul legal, fără raportul de documentare.
- A3** - Raport de documentare al unei cereri de brevet de invenție publicat ulterior publicării cererii.
- A4** - Cerere de brevet de invenție publicată în termen de 3 luni de la data declasificării informațiilor cuprinse în aceasta (art. 23, alin. 5^{*}).
- A8** - Cerere de brevet de invenție cu corecturi în pagina de capăt (bibliografică) a documentului.
- A9** - Cerere de brevet de invenție cu corecturi în descriere, revendicări și/sau desene.
- B1** - Brevet de invenție
- B2** - Brevet de invenție menținut în formă modificată în urma procedurii de revocare (art. 52^{*}).
- B8** - Brevet de invenție cu corecturi în pagina de capăt (bibliografică) a documentului.
- B9** - Brevet de invenție cu corecturi în descriere, revendicări și/sau desene, la care s-a efectuat retipărirea parțială sau completă a documentului.
- C3** - Brevet de invenție eliberat după procedura de anulare în parte, în baza hotărârii TB (art. 54, alin. 2^{*}).
- C4** - Brevet de invenție eliberat după procedura de anulare ca urmare a unei acțiuni în justiție, referitoare la dreptul la brevet (art. 66, alin. 2^{*}).
- C8** - Brevet de invenție eliberat după procedura de anulare, cu corecturi în pagina de capăt (bibliografică) a documentului.
- C9** - Brevet de invenție eliberat după procedura de anulare, cu corecturi în descriere, revendicări și/sau desene, la care s-a efectuat retipărirea parțială sau completă a documentului.

II. Coduri din Grupa 3 /ST. 16

- T** - Certificat de protecție tranzitorie (art. 5(1)^{**}).
- T1** - Traducerea revendicărilor cererii de brevet european (art. 5(2)^{***}).
- T2** - Traducerea fasciculului brevetului european (art. 6(2)^{***}).
- T3** - Traducerea fasciculului brevetului european menținut în formă modificată în urma unei proceduri de opoziție (art. 6(3)^{***}).
- T8** - Pagina de capăt retipărită a unei cereri de brevet european publicată sau a unui brevet de european publicat, ca urmare a unor corecturi ale acesteia.
- T9** - Traducere cu corecturi a unui document de brevet european publicat.

* LEGEA nr. 64/1991, privind brevetele de invenție, republicată în Monitorul Oficial al României, Partea I, nr. 613, din 19 august 2014

** LEGEA nr. 93/1998, privind protecția tranzitorie a brevetelor de invenție, publicată în Monitorul Oficial al României, nr. 186, din 20 mai 1998.

*** LEGEA nr. 611/2002, privind aderarea României la Convenția privind eliberarea brevetelor europene, adoptată la München, la 5 octombrie 1973, precum și la Actul de revizuire a acesteia, adoptat la München, la 29 noiembrie 2000 (publicată în Monitorul Oficial al României, nr. 844/22.XI.2002).

III. Coduri din Grupa 6/ST. 16

- I1** - Cerere de Certificat suplimentar de protecție, pentru medicamente și pentru produse de protecție a plantelor.
- I2** - Certificat suplimentar de protecție, pentru medicamente și pentru produse de protecție a plantelor.

IV. Coduri din Grupa 2/ST. 16

- U1** - Model de utilitate înregistrat, publicat împreună cu raportul de documentare.
- U2** - Model de utilitate înregistrat, publicat fără raportul de documentare.
- U3** - Raport de documentare publicat ulterior modelului de utilitate.
- U8** - Model de utilitate înregistrat, cu corecturi în pagina de capăt (bibliografică) a documentului.
- Y** - Raport de documentare efectuat la cererea terților, pentru revendicările modificate ale modelului de utilitate.
- Z** - Model de utilitate menținut, cu revendicări modificate în urma unei proceduri de anulare.

**CERERI DE BREVET DE INVENȚIE
PUBLICATE, ORDONATE DUPĂ INDICII
CLASIFICĂRII INTERNAȚIONALE
A BREVETELOR (C.I.B.)**

Semnificația codurilor INID folosite în prezenta secțiune (norma ST 9 a Organizației Mondiale a Proprietății Intelectuale - OMPI), în ordinea apariției acestora:

- (11) numărul de publicare;
- (21) numărul de cerere de brevet de invenție;
- (41) data publicării cererii de brevet;
- (22) data depozitului;

- (62) divizată din cererea de brevet nr.; data;
- (66) prioritate internă;

- (30) prioritate;
- (86) numărul și data depozitului cererii internaționale;
- (87) numărul și data publicării cererii internaționale;

- (71) solicitant;
- (72) inventator;
- (74) mandatarul autorizat;

- (51) clasa, conform clasificării internaționale;
- (54) titlul invenției;
- (57) rezumatul invenției.

Cu începere de la data publicării cererii de brevet, cererea asigură, în mod provizoriu, solicitantului, protecția conferită potrivit dispozițiilor art. 32*, cu excepția cazurilor în care cererea de brevet de invenție a fost respinsă, retrasă sau considerată ca fiind retrasă. Întinderea protecției conferite de cererea de brevet de invenție este determinată de revendicările conținute în cererea publicată, în conformitate cu art. 23, alin. (1)-(3)*.

Descrierea, revendicările și, dacă este cazul, desenele cererilor de brevet de invenție publicate în acest număr sunt puse la dispoziția publicului începând cu data de 30.12.2015, și pot fi consultate la sala de lectură a O.S.I.M. sau se pot comanda copii ale acestora, contra cost.

Rezumatul servește în mod exclusiv informării tehnice; acesta nu poate fi luat în considerare pentru alte scopuri, în special pentru determinarea întinderii protecției solicitate, și nici pentru aplicarea prevederilor art. 10, alin. (3)*.

Rezumatul invenției din cererea de brevet publicată servește atât ca mijloc de selecție a informațiilor tehnice pentru specialiști, cât și la luarea deciziei privind necesitatea consultării descrierii invenției și desenelor publicate *in extenso***.

* *LEGEA nr. 64/1991, privind brevetele de invenție, republicată în Monitorul Oficial al României, Partea I, nr. 613, din 19 August 2014*

** *H.G. nr. 547, din 21.05.2008, pentru aprobarea Regulamentului de aplicare a Legii nr. 64/1991, privind brevetele de invenție.*

(11) 130723 A2 (51) **A01C 7/00** ^(2006.01) (21) a 2013 01020 (22) 19/12/2013 (41) 30/12/2015//12/2015 (71) INSTITUTUL NAȚIONAL DE CERCETARE-DEZVOLTARE PENTRU MAȘINI ȘI INSTALAȚII DESTINATE AGRICULTURII ȘI ÎNDRUSTRIEI ALIMENTARE, - INMA, BD.ION IONESCĂ DE LA BRAD NR.6, SECTOR 1, BUCUREȘTI, B, RO (72) MURARU VERGIL MARIAN, STR. AVIONULUI NR. 35, BL. 16 J, ET. 1, AP. 4, BUCUREȘTI, B, RO; COSTOIU MIHNEA-COSMIN, STR. COMANDOR EUGEN BOTEZ NR. 21, SC. 2, ET. 1, AP. 2, SECTOR 2, BUCUREȘTI, B, RO; PIRNĂ ION, STR.FRASINULUI NR.16, SECTOR 1, BUCUREȘTI, B, RO; MURARU-IONEL CORNELIA, STR. AVIONULUI NR. 35, BL. 16J, SC. 1, ET. 1, AP. 4, SECTOR 1, BUCUREȘTI, B, RO (54) **DISPOZITIV INTELIGENT PENTRU SEMĂNAT**

(57) Invenția se referă la un dispozitiv inteligent pentru semănat, destinat semănătorilor de precizie pentru diverse tipuri de semințe, în special semănătorilor echipate cu distribuitoare pneumatice. Dispozitivul conform invenției este constituit dintr-o unitate (UCC) de comandă și control, un tub (b) de semințe, un senzor (1) fotoelectric și o sursă (2) de lumină, toate montate pe discul (a) unei semănători cu distribuție pneumatică, astfel încât sursa de lumină să traverseze găurile discului de rotație și să activeze senzorii (3 și 6) fotoelectrici ai sursei de lumină, montați pe un tub (b), electrovalvele (5 și 8) pneumatice prevăzute la un capăt cu niște site (4 și respectiv, 7), niște tuburi (c și d) poziționate în unghi drept, care sunt prevăzute la partea inferioară cu șibărele (9

(11) 130723 A2 și 12) electromagnetice, normal închise, având în componență electromagnetul (11) cu arc (10) de revenire și electromagnetul (14) cu arc (13) de revenire, un canal (f) bifurcat, o lădiță (h) și un elevator (g).

Revendicări: 1
Figuri: 2

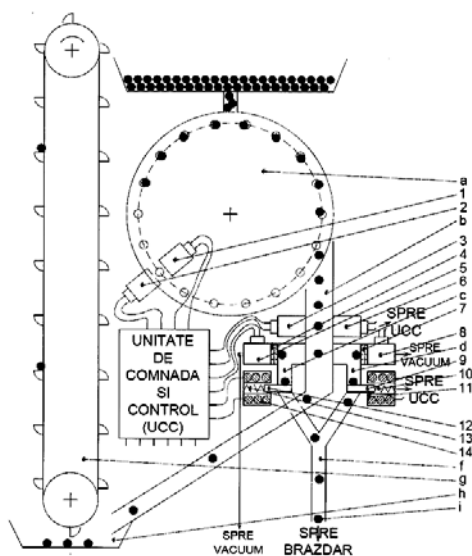


Fig. 1

(11) 130724 A0 (51) **A01N 25/34** ^(2006.01) (21) a 2015 00034 (22) 19/01/2015 (41) 30/12/2015//12/2015 (71) PĂTRAȘCU MARIANA, STR.GĂRII DE NORD NR.2, BL.C, ȘC.3, AP.81, SECTOR 1, BUCUREȘTI, B, RO; KUMBAKISAKA SYLVIU AMUNDALA RENAUD, BD. NICOLAE TITULESCU NR. 94, BL. 14A, SC.4, AP. 171, SECTOR 1, BUCUREȘTI, B, RO (72) PĂTRAȘCU MARIANA, STR.GĂRII DE NORD NR.2, BL.C, ȘC.3, AP.81, SECTOR 1, BUCUREȘTI, B, RO; KUMBAKISAKA SYLVIU AMUNDALA RENAUD, BD. NICOLAE TITULESCU NR. 94, BL. 14A, SC.4, AP. 171, SECTOR 1, BUCUREȘTI, B, RO (54) **MATERIALE TEXTILE FUNCȚIONALE PENTRU CONTROLUL INSECTELOR**

(57) Invenția se referă la un procedeu de funcționare a unui material textil pentru controlul insectelor. Procedeu conform invenției constă în impregnarea unui material textil, de tip bumbac, cu un amestec sinergic de uleiuri esențiale de anason, lavandă, coajă de lămâie, coajă de portocală, rozmarin, coriandru, nucșoară dizolvat într-un amestec hidroalcoolic apă/alcool etilic prin iradiere în câmp de ultrasunete la o putere de 5...10 W/cmp, timp de 10...60 min, la o temperatură de 30...60°C, după care materialul astfel funcționalizat este tratat într-un câmp de microunde la o putere de 2...20 W/cmp.

Revendicări: 4
Figuri: 4

(11) 130725 A0 (51) **A23J 1/02** ^(2006.01) (21) a 2014 00886 (22) 19/11/2014 (41) 30/12/2015//12/2015 (71) INSTITUTUL NAȚIONAL DE CERCETARE-DEZVOLTARE PENTRU BIORESURSE ALIMENTARE-IBA BUCUREȘTI, STR.DINU VINTILĂ NR.6, SECTOR 2, BUCUREȘTI, B, RO (72) MIHOCIU TAMARA ELENA, STR.ALEXANDRU IOAN CUZA NR.4, BL.H 5, SC.B, ET.1, AP.16, HUȘI, VS, RO (54) **PROCEDEU DE FABRICARE A BRADȚ DIN PULPĂ DE PORC CU ADAOS DE ULEIURI VEGETALE DIN CĂȚINĂ, SOIA ȘI RAPIȚĂ**

(57) Invenția se referă la un procedeu de obținere a semifabricatului bradț din pulpă de porc cu adaos de uleiuri vegetale din cătină, soia și rapiță, utilizat în producția de preparate din carne pasteurizate. Procedeu conform invenției constă în tocarea prin sita de 3 mm a 62...64% carne de porc și slănină, după care se adaugă 1,15...1,2% sare, gheață, se cucează până rezultă o pastă fină cu temperatura de 7...8°C, la care se adaugă 13...14% amestec de uleiuri vegetale din cătină, soia și rapiță, 0,86...0,99% ingrediente funcționale uzuale, 0,025...0,026% amestec de antioxidanți, gheață.

Revendicări: 1

(11) 130726 A2 (51) **A23K 1/16** (2006.01); **A01N 65/00** (2006.01); (21) a 2014 00461 (22) 19/06/2014 (41) 30/12/2015//12/2015 (71) MELISPEC PRODUCTION S.R.L., STR. MUNCII NR. 53, FUNDULEA, CL, RO (72) VLĂDULESCU CONSTANTIN MARIUS, STR.VORONEȚ NR.3, BL.D4, SC.1, ET.1, AP.5, SECTOR 3, BUCUREȘTI, B, RO; TIBERIU CRISTEA, STR.PREDEAL NR.6, AP.4, CLUJ-NAPOCA, CJ, RO; VLĂDULESCU LUCIAN CONSTANTIN, STR. SFÂNTUL ELEFTERIE NR. 31, BUCUREȘTI, B, RO (74) APOSTOL SALOMIA P.F.A., STR.REGIMENT 11 SIRET NR.15, BL.E4, AP.54, GALAȚI, JUDEȚUL GALAȚI (54) **SUPLIMENTE NUTRIȚIONALE PENTRU ALBINE CU EFECT PROFILACTIC ȘI PREPARAREA LOR**

(57) Invenția se referă la un supliment nutrițional cu efect profilactic pentru albine. Suplimentul conform invenției conține sarea de Fe(II) a prolinei, ulei de citronela, acid cumaric, minerale esențiale și vitamine, pe suport glucidic miere naturală.

Revendicări: 10

(11) 130727 A2 (51) **A23N 4/02** (2006.01) (21) a 2014 00463 (22) 19/06/2014 (41) 30/12/2015//12/2015 (71) INSTITUTUL NAȚIONAL DE CERCETARE-DEZVOLTARE PENTRU MAȘINI ȘI INSTALAȚII DESTINATE AGRICULTURII ȘI INDUSTRIEI ALIMENTARE, - INMA, BD.ION IONESCU DE LA BRAD NR.6, SECTOR 1, BUCUREȘTI, B, RO (72) IONIȚĂ GHIȚĂ, STR. FABRICII NR.2B-A, BL.15D, SC.1, ET.5, AP.29, SECTOR 6, BUCUREȘTI, B, RO; PĂUN ANIȘOARA, STR.PROMETEU 12, BL.12E, SC.4, AP.49, SECTOR 1, BUCUREȘTI, B, RO; PÎRNA ION, STR. FRASINULUI NR. 16, SECTOR 1, BUCUREȘTI, B, RO; GANEA-CHRISTU IOAN, STR. CĂPĂLNA NR. 1, BL. 14D, SC. 1, AP. 6, SECTOR 1, BUCUREȘTI, B, RO (54) **INSTALAȚIE PENTRU SCOS SÂMBURII CIREȘELOR ȘI VIȘINELOR**

(57) Invenția se referă la o instalație utilizată pentru separarea sâmburelui de pulpa fructului, în special pentru cireșele și vișinele din livezile micilor fermieri, în scopul utilizării ulterioare a fructelor pentru prepararea gemurilor și dulcețurilor, sau în rețelele de cofetării. Instalația conform invenției este compusă dintr-un cadru (1) pe care se montează un număr par de dispozitive (S) de desâmburire, fixate, cu ajutorul elementelor (11) de filetare, de un cadru (1), prin niște suporturi (14), dispozitivele (S) fiind

(11) 130727 A2

acționate alternativ printr-o camă (C) aflată pe axul (13) cu came acționat de un motor electric, cutiile (7) pentru alimentarea cu fructe, cutiile (I) pentru colectarea sâmburilor și cutiile (II) pentru colectarea pulpei de fructe, dispozitivele (S) de desâmburire fiind alcătuite dintr-un corp (2) cilindric, prevăzut cu capac filetat, prin care se introduce o tijă (3) piston, prevăzută cu arcul (5), ce are, la partea superioară, un profil sferic convex, cu care se realizează un contact punctiform cu suprafața camelor (C) de pe axul (13) cu came care asigură, prin rotire, deplasarea cu o distanță (D) a tijei (3) piston pe direcția axei cilindricului, iar la partea cilindrică inferioară a tijei (3) piston sunt prevăzute niște asperități de forma conului de brad, cu înclinație inversă direcției de înaintare a tijei spre placa (9) de așezare care limitează distanța până unde poate avansa fructul, și un opritor (6) pe care pulpa fructului cade liber spre cutia (II) de colectare.

Revendicări: 1

Figuri: 4

(11) 130727 A2

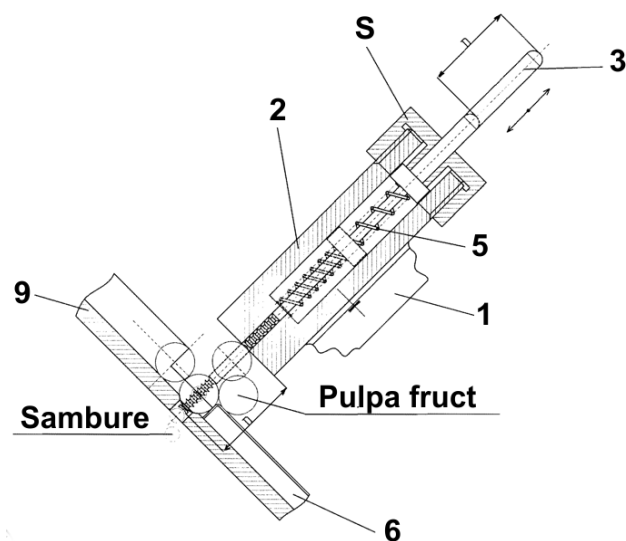


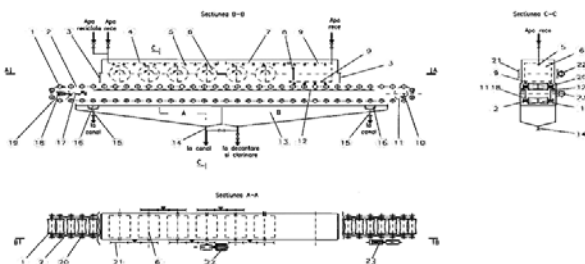
Fig. 4

(11) 130728 A0 (51) **A23N 12/02** ^(2006.01) (21) a 2014 00744 (22) 03/10/2014 (41) 30/12/2015//12/2015 (71) UNIVERSITATEA "DUNAREA DE JOS" DIN GALAȚI, STR. DOMNEASCĂ NR. 47, GALAȚI, GL, RO (72) POȚA CORNELIU, STR. VADUL SACĂLELOR NR. 1, BL. PESCĂRUȘ, AP. 24, GALAȚI, GL, RO; MORARU DANA IULIA, STR. BRĂILEI NR. 42, BL. F.2, SC. 1, ET. 10, AP. 42, GALAȚI, GL, RO; GEORGESCU LUMINIȚA ANCA, STR. ARMATA POPORULUI NR. 14, BL. L5, SC. 3, ET. 4, AP. 87, GALAȚI, GL, RO; BORDA DANIELA, STR. BRĂILEI NR. 15, BL. R1, AP. 9, GALAȚI, GL, RO; SEGAL RODICA, STR. EROIILOR NR. 32A, GALAȚI, GL, RO; BLEOANȚĂ IULIA LIDIA, STR. PETRU RAREȘ NR. 7, BL. B3, AP. 17, GALAȚI, GL, RO (54) **MAȘINĂ DE SPĂLAT CU FUNCȚIONARE CONTINUĂ, PENTRU FRUCTELE MARI DIN FAMILIA CUCURBITACEAE**

(57) Invenția se referă la o mașină de spălat, cu funcționare continuă, pentru fructele mari din familia cucurbitacee. Mașina conform invenției are în componență un transportor prevăzut cu niște role (1) profilate, având axele montate la ambele capete pe câte un lanț (2) cu eclise, care se deplasează cu o viteză de 2,55 m/min, asigurând timpul de spălare de 1,53 min și timpul de clătire și de scurgere a apei aderente de câte 0,47 min fiecare, rolele (1) profilate se rotească datorită unor roți (20) de lanț montate la cele două capete ale axelor rolelor (1) profilate și care, la partea superioară activă a transportorului cu role (1) profilate, se rulează pe un alt lanț (12) cu eclise, asigurând rotirea rolelor (1) și a fructelor aflate pe acesta, șase perii (6) rotative, care se rotească cu 250 rot/min, asigură îndepărtarea eficientă a

(11) 130728 A0
pământului aderent, a nisipului și a altor contaminanți, un sistem de conducte (4, 7 și 9) de apă, pentru o primă spălare I, pentru o a doua spălare II și pentru clătire, prevăzute cu niște capete de pulverizare de 180°, o carcasă de protecție a zonelor de spălare I și II, și de clătire, și un bazin (13) de colectare la partea inferioară, compartimentat în vederea colectării separat a apelor rezultate la prima spălare I și a apelor rezultate la a doua spălare II, și clătire cu posibilitatea recirculării apelor de la a doua spălare II și de la clătire, după o decantare și, eventual, o clorinare, cu utilizarea acestora la prima spălare I.

Revendicări: 1
Figuri: 1



(11) 130729 A0 (51) **A43B 23/30** ^(2006.01) (21) a 2015 00242 (22) 03/04/2015 (41) 30/12/2015//12/2015 (71) TIBREA PARMENA-MIHAELA, CALEA TIMIȘOAREI NR. 2A, CARANSEBEȘ, CS, RO (72) TIBREA PARMENA-MIHAELA, CALEA TIMIȘOAREI NR. 2A, CARANSEBEȘ, CS, RO (74) CABINET "CECIU GABRIELA" CONSULTANȚĂ ÎN DOMENIUL PROPRIETĂȚII INTELLECTUALE, STR. M.LEONTINA BANCIU, NR. 6, AP. 110, TIMIȘOARA, JUDEȚUL TIMIȘ (54) **DISPOZITIV DE PROTECȚIE**

(57) Invenția se referă la un dispozitiv de protecție a călcâiului încălțăminteii șoferului în timpul conducerii unui autovehicul. Dispozitivul conform invenției este sub formă de cupă formată din două bucăți (1 și 2) sub formă de semicerc, confecționate dintr-un material (A) din piele naturală întoarsă, captușit cu un material (B) textil din bumbac, bucățile fiind îmbinate în partea interioară printr-o cusătură (a) principală, iar marginile sunt tivite prin alte două cusături (b, c) secundare paralele; la îmbinarea materialelor (A și B) este cusut un elastic (5) cu rol de fixare a dispozitivului de gleznă, elasticul (5) având o copcă (6) sub formă de cârlig, care se prinde de una dintre alte două copci (8) sub formă de toartă, fixate pe cusătura principală asigurând un sistem reglabil al elasticului (5) în funcție de mărimea piciorului și a încălțăminteii.

Revendicări: 3
Figuri: 9

(11) 130729 A0

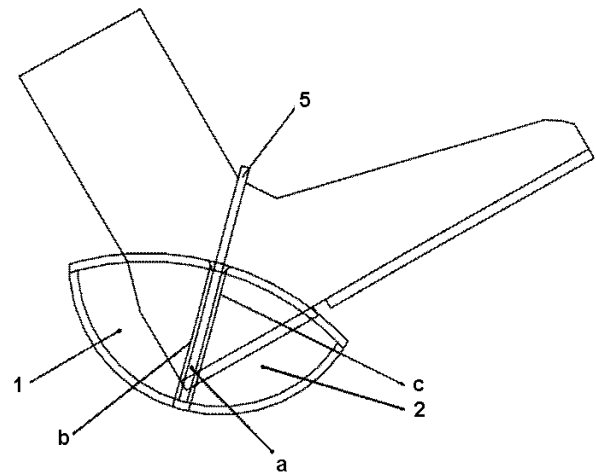


Fig. 1

(11) 130730 A0 (51) **A47L 17/00** ^(2006.01) (21) a 2015 00585 (22) 07/08/2015 (41) 30/12/2015//12/2015 (71) DUDUMAN EMANOIL-GEORGE, CALEA OBCINELOR NR. 3, BL. 3BIS, SC. A, ET.5, AP. 14, SUCEAVA, SV, RO (72) DUDUMAN EMANOIL-GEORGE, CALEA OBLINELOR NR. 3, BL. 3BIS, SC. A, ET.5, AP. 14, SUCEAVA, SV, RO (54) **DISPOZITIV PENTRU SPĂLARE ȘI CURĂȚARE, UTILIZAREA ACESTUIA ȘI O METODĂ DE IGIENIZARE A COMPARTIMENTULUI DE SPĂLARE A DISPOZITIVULUI**

(57) Invenția se referă la un dispozitiv de spălat și curățat diferite suprafețe, cuprinzând un compartiment de spălare prevăzut cu sistem automat încorporat, pentru furnizarea fluidelor de spălare, și un sistem de pulverizare cu aburi a suprafețelor de curățat, la utilizarea acestuia și la o metodă de igienizare a compartimentului de spălare a dispozitivului. Dispozitivul conform invenției este constituit dintr-o secțiune (A) reprezentând mânerul în care sunt plasați acumulatorii, compartimentul de stocare a soluției de curățare și compartimentul de stocare a apei, o secțiune (B) a cărei parte exterioară (111) conține comenzile dispozitivului, trei motoare electrice de acționare a celor trei perii, și o secțiune (C) de spălare ce cuprinde un suport de formă aproximativ tronconică, prevăzut cu duze pentru furnizarea fluidelor de spălare pe un burete abraziv care acoperă suportul cel puțin în partea centrală și la extremități, cel puțin

(11) 130730 A0
o duză pentru furnizarea aburului, și un ansamblu de trei perii montat, de preferință, în zona centrală a buretelui, iar partea inferioară a extremității compartimentului de spălare este prevăzută cu o protecție (131) de plastic, cu rolul de a împiedica scurgerea lichidelor.

Revendicări: 20
Figuri: 4

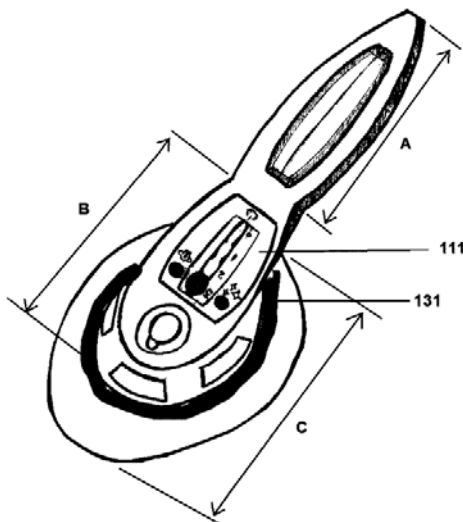


Fig. 1

(11) 130731 A0 (51) **A61F 2/36** ^(2006.01), **A61F 2/32** ^(2006.01), (21) a 2015 00551 (22) 29/07/2015 (41) 30/12/2015//12/2015 (71) MOGA MARIUS, STR. SĂGETĂTORULUI NR. 17A, DOMNEȘTI, IF, RO; SEMENESCU AUGUSTIN, ȘOS. BUCUREȘTI-TÂRGOVIȘTE NR. 22 T, A 14, SECTOR 1, BUCUREȘTI, B, RO; COSTOIU MIHNEA COSMIN, STR. COMĂNDOR EUGEN BOTEZ NR. 21, SC. 2, ET. 1, AP. 2, SECTOR 1, BUCUREȘTI, B, RO; MATEȘ ILEANA MARIANA, STR. GLADIOLĂLOR NR. 9, BL. 2, ET. 5, AP. 26, SAT ROȘU, COMUNA GHIAJNA, IF, RO; CĂLIN CEZAR - IONUȚ, STR. SĂGETĂTORULUI NR. 17B, DOMNEȘTI, IF, RO; AMZA CĂTĂLIN GHEORGHE, STR. PICTOR MIREA G. DEMETRESCU NR. 14, SECTOR 1, BUCUREȘTI, B, RO (72) MOGA MARIUS, STR. SĂGETĂTORULUI NR. 17A, DOMNEȘTI, IF, RO; SEMENESCU AUGUSTIN, ȘOS. BUCUREȘTI-TÂRGOVIȘTE NR. 22 T, A 14, SECTOR 1, BUCUREȘTI, B, RO; COSTOIU MIHNEA COSMIN, STR. COMĂNDOR EUGEN BOTEZ NR. 21, SC. 2, ET. 1, AP. 2, SECTOR 1, BUCUREȘTI, B, RO; MATEȘ ILEANA MARIANA, STR. GLADIOLĂLOR NR. 9, BL. 2, ET. 5, AP. 26, SAT ROȘU, COMUNA GHIAJNA, IF, RO; CĂLIN CEZAR - IONUȚ, STR. SĂGETĂTORULUI NR. 17B, DOMNEȘTI, IF, RO; AMZA CĂTĂLIN GHEORGHE, STR. PICTOR MIREA G. DEMETRESCU NR. 14, SECTOR 1, BUCUREȘTI, B, RO (54) **ENDOPROTEZĂ SCURTĂ CERVICALĂ FEMURALĂ**

(57) Invenția se referă la o endoproteză scurtă, cervicală, femurală, pentru articulația de șold, cu aplicație în domeniul chirurgiei. Endoproteza conform invenției este formată dintr-un corp (1) cilindric, realizat din oțel inoxidabil austenitic, sau din aliaj de magneziu, acoperit cu un material biocompatibil, tip hidroxiapatită, prevăzut cu o spirală (2) elicoidală, și

(11) 130731 A0
continuat cu un manșon (5) tronconic, cu un col (6) filetat pe exterior, iar la interior având un orificiu (7) de formă hexagonală, pentru introducerea unei șurubelnițe necesare fixării, și un orificiu (8) cilindric prevăzut cu niște orificii (3 și 4) transversale, decalate pe orizontală cu un unghi variabil între 90 și 180°, pentru introducerea și fixarea unui ciment ortopedic.

Revendicări: 2
Figuri: 3

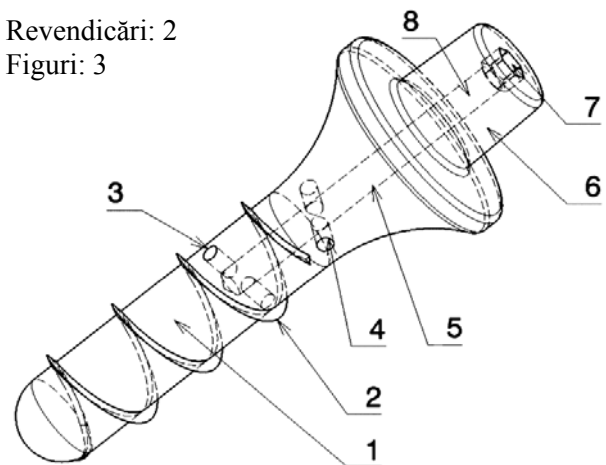


Fig. 3

(11) 130732 A2 (51) **A61G 5/02** (2006.01); **A61G 5/00** (2006.01); (21) a 2014 00493 (22) 25/06/2014 (41) 30/12/2015//12/2015 (71) VAS ALEXANDRU, STR.CIPRIAN PORUMBESCU NR.3, AP.5, TIMIȘOARA, TM, RO (72) VAS ALEXANDRU, STR.CIPRIAN PORUMBESCU NR.3, AP.5, TIMIȘOARA, TM, RO (54) **CĂRUCIOR ELECTRIC FOLOSIT DREPT LIFT DE TREPTE, PREVĂZUT CU UN DISC ROTITOR, PRIN CARE SE ELIMINĂ ȘINELE DE SUSȚINERE, ȘI CU CREMALIERĂ, DESTINAT PERSOANELOR CU DIZABILITĂȚI LOCOMOTORII**

(57) Invenția se referă la un cărucior electric, folosit drept lift de trepte, prevăzut cu un disc rotitor, destinat persoanelor cu dizabilități locomotorii. Căruciorul conform invenției este prevăzut cu trei roți (1 și 1'), dreapta și, respectiv, stânga, de tracțiune, și, respectiv, cu o roată (2) ajutătoare, toate roțile (1, 1' și 2) fiind prevăzute cu câte un motor (Mt1, Mt1' și Mt2), primul dreapta și, respectiv, al doilea stânga, de tracțiune, iar o roată (5) dințată este echipată cu un servomotor (SM5) care primește comanda de a roti această roată (5) dințată într-un sens sau altul, în funcție de devierea unei axe (O1''-O3'') a căruciorului față de o axă verticală determinată de un giroscop (8) care constă într-un disc rotit de un servomotor (SM8), astfel, în tot timpul funcționării, axa scaunului ergonomic este menținută în poziție verticală, deoarece devierea între axa căruciorului și axa scaunului este măsurată de un traductor (T) care emite un semnal de comandă

(11) 130732 A2 servomotorului (SM5), pentru a aduce suprapunerea celor două axe, în acest fel evitându-se posibilitatea de răsturnare a căruciorului, precum și menținerea unei forțe (Ff) de frecare, ceea ce conduce la înaintarea căruciorului independent de panta dată de înclinația treptelor.

Revendicări: 4

Figuri: 4

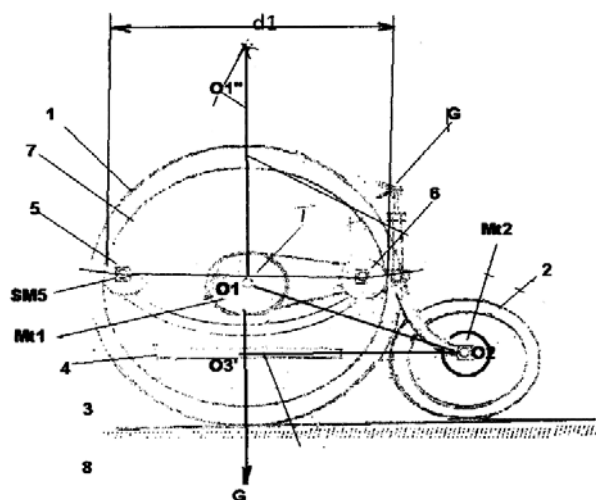


Fig. 2

(11) 130733 A2 (51) **A61H 1/00** (2006.01) (21) a 2013 01008 (22) 18/12/2013 (41) 30/12/2015//12/2015 (71) MICU CONSTANTIN ANTON, STR. SPERANȚEI NR. 38, SECTOR 2, BUCUREȘTI, B, RO; TRIFAN LAURA, BD. MIHAI BRAVU NR. 64-88, BL. P7, SC. 2, ET. 6, AP. 72, SECTOR 2, BUCUREȘTI, B, RO; BUCȘAN CONSTANTIN, STR.MAȘINA DE PÂINE NR.10, BL.R30, AP.63, SECTOR 2, BUCUREȘTI, B, RO (72) MICU CONSTANTIN ANTON, STR. SPERANȚEI NR. 38, SECTOR 2, BUCUREȘTI, B, RO; TRIFAN LAURA, BD. MIHAI BRAVU NR. 64-88, BL. P7, SC. 2, ET. 6, AP. 72, SECTOR 2, BUCUREȘTI, B, RO; BUCȘAN CONSTANTIN, STR.MAȘINA DE PÂINE NR.10, BL.R 30, SC.2, ET.4, AP.63, SECTOR 2, BUCUREȘTI, B, RO (54) **PLATFORMĂ DE VIBRAȚII CU ACȚIONARE ELECTROMAGNETICĂ**

(57) Invenția se referă la o platformă vibratoare cu acționare electromagnetică, având aplicabilitate în medicină, pentru combaterea osteoporozei, pentru creșterea forței musculare la sportivi, și pentru recuperarea postoperatorie. Platforma conform invenției este constituită dintr-o placă (1) inferioară, o placă (2) superioară, niște elemente (3, 4, 5 și 6) elastice de formă inelară, poziționate la 90° unul față de celălalt, placa (2) superioară fiind antrenată în mișcarea de oscilație pe verticală de către un actuator electromagnetic a cărui bobină (7) fixă este legată de

(11) 130733 A2

una dintre plăci, și al cărui miez (8) mobil este legat de cealaltă placă, astfel încât, atunci când subiectul se așază în poziție verticală pe platformă, greutatea sa este preluată de forța elastică a inelelor, iar frecvența de oscilație a sistemului este măsurată cu ajutorul unor traductoare (9 și 10) tensorezistive, amplasate pe unul dintre inelele elastice, și legate în semipunte, semnalul provenit de la acestea fiind amplificat de un amplificator (11) de putere, și aplicat la bornele bobinei (7) actuatorului electromagnetic, ceea ce face ca sistemul să vibreze cu o frecvență apropiată de frecvența proprie de rezonanță, cuprinsă în intervalul 25...50 Hz pentru greutatea ale subiecților cuprinse între 50 și 90 kg.

Revendicări: 1

Figuri: 3

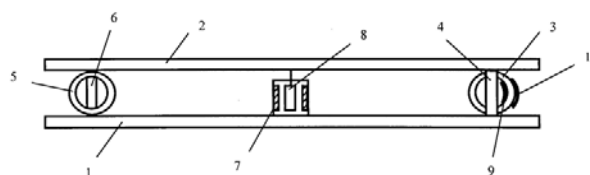


Fig. 1

(11) 130734 A0 (51) **A61K 8/06** ^(2006.01) (21) a 2015 00097 (22) 11/02/2015 (41) 30/12/2015//12/2015 (71) APARASCHIVEI OTILIA, ALEEA CURCUBEULUI NR. 6, SC. A, AP. 3, BOTOȘANI, BT, RO; MUNTEANU AMALIA, ALEEA CURCUBEULUI NR. 6, SC. A, AP. 3, BOTOȘANI, BT, RO (72) APARASCHIVEI OTILIA, ALEEA CURCUBEULUI NR. 6, SC. A, AP. 3, BOTOȘANI, BT, RO; MUNTEANU AMALIA, ALEEA CURCUBEULUI NR. 6, SC. 6, AP. 3, BOTOȘANI, BT, RO (54) **CREMĂ HIDRATANTĂ CU VITAMINE ȘI COENZIMA Q10, LIPSITĂ DE CONSERVANȚI**

(57) Invenția se referă la o cremă cosmetică destinată persoanelor peste 30 de ani. Crema conform invenției conține 0,1...5% colesterol, 1...5,5% cetaceum, 1...5,5% alcool cetilstearyl, 0,5...5% acid stearic, 2,5...40% ulei de măsline, 3...10% ceară galbenă, respectiv, butil cacao, 0,1...35% ulei de cătină, respectiv, ulei de migdale, ulei de argan, 1...5% ulei de portocal, 0,1...5,5% coenzima Q, apă boraxată 3%.

Revendicări: 14

(11) 130735 A2 (51) **A61K 9/16** ^(2006.01) (21) a 2014 00431 (22) 11/06/2014 (41) 30/12/2015//12/2015 (71) INSTITUTUL NAȚIONAL DE CERCETARE-DEZVOLTARE PENTRU CHIMIE ȘI PETROCHIMIE - ICECHIM, SPLAIUL INDEPENDENȚEI NR.202, SECTOR 6, BUCUREȘTI, B, RO (72) SÂRBU ANDREI, STR.VALEA OLTULUI NR.16, BL.A 28, SC.C, ET.2, AP.37, SECTOR 6, BUCUREȘTI, B, RO; IORDACHE TANȚA-VERONA, ALEEA CETĂȚUIA NR. 4, BL. M22, SC. 7, AP. 391, SECTOR 6, BUCUREȘTI, B, RO; FLOREA ANA-MIHAELA, STR. GRIVIȚEI NR. 4, BL. 2, AP. 1, SC. A, PARTER, BĂILE GOVORA, VL, RO; APOSTOL STELUȚA, STR. NOVACI NR. 10, BL. P60, SC. 4, AP. 92, SECTOR 5, BUCUREȘTI, B, RO; GĂREA SORINA ALEXANDRA, STR. PRĂSILEI NR. 8, SECTOR 4, BUCUREȘTI, B, RO; IONESCU ELENA, STR. ȘTEFAN CEL MARE NR. 60, PIATRA NEAMȚ, NT, RO; AVRAMESCU SORIN MARIUS, STR. NICOLAE FILIMON NR. 30, BL. 17, AP. 17, SECTOR 6, BUCUREȘTI, B, RO; UDREA ION, INTRAREA VASILE PĂUN NR.5, ET.5, AP.12, SECTOR 5, BUCUREȘTI, B, RO; SANDU TEODOR, STR. PARÂNGULUI NR. 43A, ET. 1, AP. 4, SECTOR 1, BUCUREȘTI, B, RO; SÂRBU LILIANA, STR.VALEA OLTULUI NR.16, BL.A 28, SC.C, AP.37, SECTOR 6, BUCUREȘTI, B, RO (54) **GRANULE POLIMERICE IMPRENTATE MOLECULAR CU HIPERICINĂ ȘI PROCEDEU DE OBTINERE**

(57) Invenția se referă la granule polimerice cu hipericină și la un procedeu de obținere a acestora,

(11) 130735 A2

utilizate pentru suplimente alimentare. Granulele conform invenției au capacitatea de absorbție a hipericinei Q_{hip} de 0,25...0,66 mg/g și clorofilei Q_{clif} de 0,0007...0,01mg/g, selectivitatea absorbției hipericinei față de clorofilă $k_{hip-clif}$ de 7,3...159,9 și un diametru mediu de 24,3...133,7 μm . Procedul conform invenției constă în polimerizarea în suspensie a unor monomeri vinilici în amestec cu un monomer bifuncțional, cu rol de reticulant, impren-tarea hipericinei realizându-se cu soluție alcoolică de hipericină sau cu un extract de hipericină din sunătoare, după care se realizează crearea centrilor de recunoaștere moleculară cu alcool etilic sau cu soluție de hidroxid de sodiu, urmată de neutralizare.

Revendicări: 2

(11) 130736 A2 (51) **A61K 33/14** ^(2006.01), **A61P 25/24** ^(2006.01), (21) a 2014 00489 (22) 25/06/2014 (41) 30/12/2015//12/2015 (71) STEFANACHE ALINA, STR. TITU MAIORESCU NR. 24C, BL. H3, ET. 1, AP. 6, IAȘI, IS, RO; ONISCU CORNELIU, STR SF. LAZAR NR.1, BL GHICA VODA, SC 1B, ET 2, AP 7, IASI, IS, RO (72) STEFANACHE ALINA, STR. TITU MAIORESCU NR. 24C, BL. H3, ET. 1, AP. 6, IAȘI, IS, RO; ONISCU CORNELIU, STR.SF.LAZĂR NR.1, BL.GHICA VODĂ, SC.1 B, ET.2, AP.7, IAȘI, IS, RO (54) **SĂRURI DE LITIU ALE ACIZILOR AMINOSULFONIL-CLORO-FENOXIACETICI ȘI PROCEDEU DE OBTINERE A ACESTORA**

(57) Invenția se referă la un procedeu de obținere a sărurilor de litiu ale acizilor aminosulfonil-cloro-fenoxiacetici, săruri utilizate ca medicamente cu acțiune antidepresivă. Procedul conform invenției constă în reacția dintre soluția acizilor aminosulfonil-cloro-fenoxiacetici cu soluția de hidroxid de litiu în metanol, care se realizează sub agitare, într-un raport volumetric de 3:1, la o temperatură de 20...40°C, timp de 2...8 h, după care masa de reacție se răcește la 10...15°C, se filtrează, se spală pe filtru cu alcool etilic și acetonă, și se usucă la temperatura de 30...32°C.

Revendicări: 2

(11) 130737 A2 (51) **A61K 33/24** ^(2006.01), **A61P 35/00** ^(2006.01), (21) a 2014 00414 (22) 02/06/2014 (41) 30/12/2015//12/2015 (71) UNIVERSTATEA DE MEDICINĂ ȘI FARMACIE "IULIU HAȚIEGANU" DIN CLUJ-NAPOCA, STR. EMIL ISAC NR. 13, CLUJ-NAPOCA, CJ, RO; INSTITUTUL REGIONAL DE GASTROENTEROLOGIE-HEPATOLOGIE "PROF.DR. OCTAVIAN FODOR" CLUJ-NAPOCA, STR. CONSTANȚA NR. 5, CLUJ-NAPOCA, CJ, RO (72) MOCAN LUCIAN-CONSTANTIN, STR. SITARILOR NR. 55E, AP. 2, CLUJ-NAPOCA, CJ, RO; IANCU CORNEL, STR. HORTICULTORILOR NR.3A, CLUJ-NAPOCA, CJ, RO; MATEA CRISTIAN-TUDOR, CALEA FLOREȘTI NR. 131, AP.21, CLUJ-NAPOCA, CJ, RO; ILIE IOANA-RADA, STR. MĂRGINASA NR. 29C2, CLUJ-NAPOCA, CJ, RO; MOCAN TEODORA, STR. SITARILOR NR. 55E, CASA 2, CLUJ-NAPOCA, CJ, RO (54) **PROCEDEU DE OBTINERE A UNUI PRODUS CU APLICABILITATE ÎN TERAPIA FOTOTERMICĂ OPTIMIZATĂ A TUMORILOR HEPATICE**

(57) Invenția se referă la un procedeu de obținere a unui produs cu aplicabilitate în terapia fototermică a tumorilor hepatice. Procedeu conform invenției constă în aceea că nanoparticulele de aur GNP sunt obținute în mediu apos și stabilizate cu citrat, după care se funcționalizează cu β -mercaptoetanol la pH neutru, la temperatura camerei timp de 15 min, nanoparticulele de aur astfel funcționalizate se supun unor etape succesive de centrifugare și redispersare prin ultrasonare în apă bidistilată, pentru eliminarea produșilor de reacție secundari.

Revendicări: 4

(11) 130738 A2 (51) **A61K 35/60** ^(2006.01) (21) a 2014 00086 (22) 04/02/2014 (41) 30/12/2015//12/2015 (71) BIOTEHROS S.A., STR. GORUNULUI NR. 3-5, OTOPENI, IF, RO (72) MÂNZATU LILIANA, STR. SANDU ALDEA NR.49, SECTOR 1, BUCUREȘTI, B, RO; OLARIU LAURA, STR. LAINICI NR.22, ET.2, AP.5, SECTOR 1, BUCUREȘTI, B, RO; BUSE EMILIA, STR. VALEA CĂLUGĂREASCĂ NR. 4, BL. 5, SC. C, ET. 2, AP. 37, SECTOR 6, BUCUREȘTI, B, RO; NIȚĂ ROXANA-ANDREEA, STR. PRAVĂȚ NR.20, BL.P9, SC. G, AP. 140, SECTOR 6, BUCUREȘTI, B, RO (54) **FORMULĂRI FARMACEUTICE PE BAZĂ DE COMBINAȚII BIOACTIVE ÎNTRE UN EXTRACT DE ORIGINE MARINĂ ȘI ALTE SUBSTANȚE MEDICAMENTOASE**

(57) Invenția se referă la o compoziție medicamentoasă pentru tratarea afecțiunilor inflamatorii, reumatice și degenerative. Compoziția conform invenției conține extract bioactiv de origine marină, eventual acid α -lipoic liber sau o sare a acestuia, respectiv, acid ascorbic liber sau o sare a acestuia, precum și ingrediente acceptabile farmaceutic pentru condiționare ca soluție sau pulbere.

Revendicări: 15

(11) 130739 A0 (51) **A61K 35/64** ^(2006.01) (21) a 2015 00001 (22) 05/01/2015 (41) 30/12/2015//12/2015 (71) UNIVERSITATEA "LUCIAN BLAGA" DIN SIBIU, BD.VICTORIEI NR.10, SIBIU, SB, RO (72) OANCEA RODICA SIMONA, STR. IEZER NR. 3, BL. 3, SC. A, AP. 3, SIBIU, SB, RO; BANU ILIE, STR. ȘTRANDULUI NR. 29, SC. A, AP. 4, SIBIU, SB, RO; KETNEY OTTO, STR. NEPPENDORF NR. 1, ET. III, AP. 14, SIBIU, SB, RO (54) **PROCEDEU DE OBTINERE A UNEI COMPOZIȚII DE MIERE DE SALSĂM CU ADAOS DE EXTRACT ANTOCIANIC DE AFINE DE PĂDURE**

(57) Invenția se referă la un procedeu de obținere a unei compoziții de miere de salcâm cu activitate anti-oxidantă îmbunătățită. Procedeu conform invenției constă în extracția compușilor activi din fructe de pădure, după care extractul hidroalcoolic antocianic se adaugă în cantitate de 1...10% în miere monofloră de salcâm, produsul rezultat având un conținut de antociani totali de 8,6...74,8 mg/100 g produs, fenoli totali de 41...185,7 mg/100 g produs și activitate antioxidantă totală de 3...22,8 mg acid ascorbic/ml produs.

Revendicări: 1

Figuri: 1

(11) 130740 A0 (51) **A61K 35/64** ^(2006.01) (21) a 2015 00208 (22) 24/03/2015 (41) 30/12/2015//12/2015 (71) BIOTEHROS S.A., STR. GORUNULUI NR.3-5, OTOPENI, IF, RO (72) MÂNZATU LILIANA, STR. SANDU ALDEA NR.49, SECTOR 1, BUCUREȘTI, B, RO; CIUHRU VEACEȘLAV, STR. PRIMĂVERII NR. 25, BL. A, CHIȘINĂU, MD, MD; OLARIU LAURA, STR. LAINICI NR. 22, ET. 2, AP. 5, SECTOR 1, BUCUREȘTI, B, RO (54) **PROCEDEU DE OBTINERE A UNUI COMPLEX ENTOMOLOGIC STANDARDIZAT ȘI COMPOZIȚII MEDICAMENTOASE PE BAZA ACESTUIA**

(57) Invenția se referă la un procedeu de obținere a unui complex entomologic standardizat, și la o compoziție medicamentoasă pe baza acestuia. Procedeu conform invenției constă în extracția cu apă purificată a unei biomase decongelate și omogenizate de larve de insecte din ordinul *Lepidoptere* și *Coleoptere*, timp de 1...2 h, în raport biomasă apă de 1:20...30, extractul apos se colectează și biomasa rămasă se supune succesiv extracției cu alcool etilic 70%, în raport 1:10...20, urmată de extracție cu un solvent organic în raport 1:5...10, timp de 2...4 h, după care extractul organic se colectează, iar extracțele obținute se reunesc și se concentrează sub formă de extracte moi, care se usucă sub vid, din care rezultă un complex standardizat de pulbere galben-cafenie. Compoziția conform invenției are un conținut de 0,1...10% complex standardizat și ingrediente acceptabile farmaceutic pentru condiționare.

Revendicări: 3

(11) 130741 A2 (51) **A61K 36/45** ^(2006.01) (21) a 2014 00462 (22) 19/06/2014 (41) 30/12/2015//12/2015 (71) VICAS LAURA GRAȚIELA, STR. LEAGĂNULUI NR. 11, ORADEA, BH, RO; VICAS SIMONA IOANA, STR. SLATINEI NR. 21, AP. 5, ORADEA, BH, RO; MARIAN ELEONORA, STR. CAIȘILOR NR. 1H, ORADEA, BH, RO; JURCA TUNDE, STR. GRAURILOR NR. 1, ORADEA, BH, RO; BOCOCI MARINA DANA, STR. FĂGĂRAȘULUI NR. 5, AP. 2, ORADEA, BH, RO; MUREȘAN MARIANA EUGENIA, STR. SIMION BĂRNUȚIU NR. 21, AP. 6, ORADEA, BH, RO (72) VICAȘ LAURA GRAȚIELA, STR. LEAGĂNULUI NR. 11, ORADEA, BH, RO; VICAȘ SIMONA IOANA, STR. SLATINEI NR. 21, BL. PB 47, AP. 5, ORADEA, BH, RO; MARIAN ELEONORA, STR. CAIȘILOR NR. 1H, ORADEA, BH, RO; JURCA TUNDE, STR. GRAURILOR NR. 1, ORADEA, BH, RO; BOCOCI MARINA DANA, STR. FĂGĂRAȘULUI NR. 5, BL. IP3, SC. A, AP. 2, ORADEA, BH, RO; MUREȘAN MARIANA EUGENIA, STR. SIMION BĂRNUȚIU NR. 21, BL. PC33, AP. 6, ORADEA, BH, RO (54) **CEAI ANTIOXIDANT**

(57) Invenția se referă la o compoziție de ceai antioxidant. Compoziția conform invenției este constituită din afine uscate, măceșe uscate și boabe de porumb dulce negru uscate, într-un raport 1:1:1.

Revendicări: 1

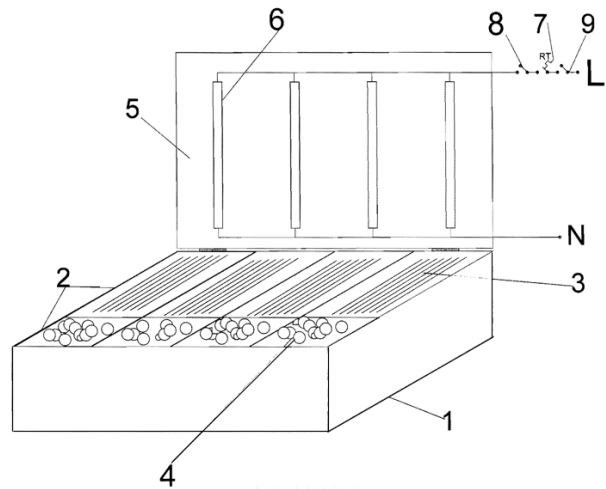
(11) 130742 A0 (51) **A61L 2/10** ^(2006.01); **G07G 1/00** ^(2006.01); (21) a 2015 00531 (22) 23/07/2015 (41) 30/12/2015//12/2015 (71) REMIR S.R.L., STR. SECERII NR. 27, TIMIȘOARA, TM, RO (72) RĂDULESCU REMI, STR. KARISRUHE NR. 12, TIMIȘOARA, TM, RO; RĂDULESCU HORTENȘIA, STR. KARISRUHE NR. 12, TIMIȘOARA, TM, RO; RĂDULESCU RAUL, STR. KARISRUHE NR. 12, TIMIȘOARA, TM, RO; RĂDULESCU RĂZVAN ALIN, STR. KARISRUHE NR. 12, TIMIȘOARA, TM, RO (54) **SISTEM STERILIZARE BANCNOTE ȘI MONEDE**

(57) Invenția se referă la un sistem de sterilizare a bancnotelor și monedelor, conceput să elimine bacteriile, virusurile și alte microorganisme de pe suprafața acestora. Sistemul conform invenției este alcătuit dintr-o casă de bani (1) ce are în componență mai multe sertare (2) unde se depozitează bancnote (3) și monede (4), un capac (5) pe care este montat un ansamblu de lămpi (6) cu ultraviolete, cu emisie de ozon, și un bloc automat care comandă aprinderea și stingerea lămpilor (6), prin intermediul unui releu de timp (7), al unui microcontact (8) și al unui întrerupător manual, circuitele electrice fiind racordate la o sursă de curent electric.

Revendicări: 1

Figuri: 1

(11) 130742 A0



(11) 130743 A0 (51) **A61M 15/00** ^(2006.01); **A61M 16/00** ^(2006.01); (21) a 2015 00402 (22) 16/06/2015 (41) 30/12/2015//12/2015 (71) MOTOC ANDREI-HEORGHEARIUS, STR. BUCUREȘTI NR. 18, AP. 9, TIMIȘOARA, TM, RO; ILIE ADRIAN-COSMIN, STR. TIMIȘ NR. 18, BL. 32, SC. A, AP. 27, TIMIȘOARA, TM, RO; PĂTRAȘCU JENELARIAN, STR. ROMULUS NR. 34A, TIMIȘOARA, TM, RO; HOGEA GHEORGHE-BOGDAN, STR. ȘTEJARUL NR. 14, BL. 6, SC. B, AP. 5, TIMIȘOARA, TM, RO; STANA LOREDANA-GABRIELA, STR. FRUCTELOR NR. 6, SC. A, AP. 5, TIMIȘOARA, TM, RO; HOGEA LAVINIA-MARIA, STR. ȘTEJARUL NR. 14, BL. 6, SC. B, AP. 5, TIMIȘOARA, TM, RO; FOLESCU ROXANA, SAT COMLOȘU MARE NR. 122, COMUNA COMLOȘU MARE, TM, RO; BONȚE DIANA-CAMELIA, STR. HERCULANE NR. 17A, AP. 1, TIMIȘOARA, TM, RO; CRĂCIUN LAVINIA, STR. ION INCULEȚ NR. 2, BL. 88, SC. B, AP. 4, TIMIȘOARA, TM, RO; OANCEA CRISTIAN-IULIAN, ALEEA CONSTRUCTORILOR NR. 11 F, AP. 1, COMUNA DUMBRĂVIȚA, TM, RO (72) MOTOC ANDREI-HEORGHE-MARIUS, STR. BUCUREȘTI NR. 18, AP. 9, TIMIȘOARA, TM, RO; ILIE ADRIAN-COSMIN, STR. TIMIȘ NR. 18, BL. 32, SC. A, AP. 27, TIMIȘOARA, TM, RO; PĂTRAȘCU JENEL-MARIAN, STR. ROMULUS NR. 34A, TIMIȘOARA, TM, RO; HOGEA GHEORGHE-BOGDAN, STR. ȘTEJARUL NR. 14, BL. 6, SC. B, AP. 5, TIMIȘOARA, TM, RO; STANA LOREDANA-GABRIELA, STR. FRUCTELOR NR. 6, SC. A, AP. 5, TIMIȘOARA, TM, RO; HOGEA LAVINIA-MARIA, STR. ȘTEJARUL NR. 14, BL. 6, SC. B, AP. 5, TIMIȘOARA, TM, RO;

(11) 130743 A0
 FOLESCU ROXANA, SAT COMLOȘU MARE NR. 122, COMUNA COMLOȘU MARE, TM, RO; BONȚE DIANA-CAMELIA, STR. HERCULANE NR. 17A, AP. 1, TIMIȘOARA, TM, RO; CRĂCIUN LAVINIA, STR. ION INCULEȚ NR. 2, BL. 88, SC. B, AP. 4, TIMIȘOARA, TM, RO; OANCEA CRISTIAN-IULIAN, ALEEA CONSTRUCTORILOR NR.11 F, AP.1, COMUNA DUMBRĂVIȚA, TM, RO (54) **INHALATOR DE PULBERI UScate PENTRU PACIENȚII CU DISFUNȚIE VENTILATORIE**

(57) Invenția se referă la un inhalator pentru administrarea medicației sub formă de pulbere uscată, pe cale inhalatorie, în doze variabile predefinite și la ore predefinite, la pacienții cu disfuncție ventilatorie. Inhalatorul conform invenției are în componență un dozator (1) de pulbere uscată, constituit dintr-un rezervor (R) traversat de un ax (A) melcat, care antrenează pulberea din rezervor (R) printr-un tub (T), axul (A) fiind antrenat de un motor (M) pas cu pas, controlat de un microcontroler, în tub (T) fiind dispus un corp (C) traversat de niște tuburi hexagonale, având atât rolul de a direcționa curentul de aer inspirat de un pacient, cât și de a crea o diferență de presiune între doi senzori (P1 și P2) de presiune, necesară pentru a calcula fluxul de aer inspirat de pacient.

Revendicări: 5
 Figuri: 3

(11) 130743 A0

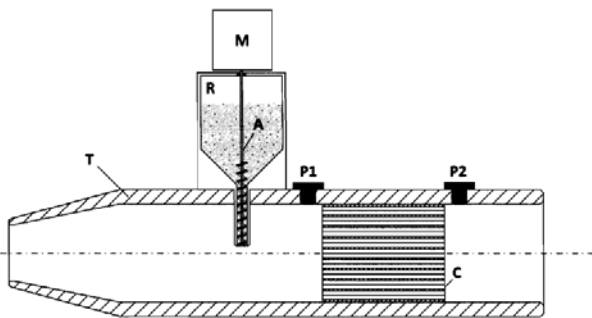


Fig. 1

(11) 130744 A2 (51) **A61N 1/18** (2006.01), **A61H 33/00** (2006.01), (21) a 2014 00372 (22) 19/05/2014 (41) 30/12/2015//12/2015 (71) DATRONIX COMPUTER S.R.L., STR. DORULUI NR. 20A, CLUJ-NAPOCA, CJ, RO (72) SUCIU MIREL IONUȚ, STR. CONSTANTIN NOICA NR. 14, AP. 3, CLUJ-NAPOCA, CJ, RO; KIRALY ERNEST EMIL, BD. NICOLAE TITULESCU NR. 34, BL. P16, SC. 2, AP. 83, CLUJ-NAPOCA, CJ, RO; BĂRU PAUL EMANUEL, STR. VAȘILE PĂRVAN NR. 6, CLUJ-NAPOCA, CJ, RO; PAȘCALĂU MIRCEA PASCAL, STR. HAȚEG BL. LAMA G, AP. 55, CLUJ-NAPOCA, CJ, RO; PETREUȘ DORIN MARIUS, STR. PLOIEȘTI NR. 27, AP. 5, CLUJ-NAPOCA, CJ, RO; PĂTĂRĂU TOMA MIHAI, STR. ANDREI ȘAGUNA NR. 285, SAT BOITA, BOITA, SB, RO; ETZ RADU, STR. MAIOR AVRAM ZENOVIE NR. 3, MEDIAȘ, SB, RO (54) **ELECTROSTIMULATOR CU CONTROL DIGITAL PENTRU HIDROTERAPIE**

(57) Invenția se referă la un electrostimulator cu control digital, destinat tratamentului medical prin hidroterapie. Electrostimulatorul (1) conform invenției este alcătuit dintr-un etaj cu microcontroler (2) ce are rolul de a genera semnale în format digital, în baza comenzilor primite de la o consolă (3), și a unor semnale provenite de la niște senzori (4), semnalele fiind transmise unui etaj (5) formator de undă, care face conversia digital-analogică și însumarea semnalelor rezultate în urma conversiei, rezultat fiind transmis către un etaj (6) sursă de curent comandată în tensiune, ce transformă semnalul de tensiune primit în semnal de curent terapeutic, distribuit de un etaj (7) multiplexor către niște electrozi (8).

Revendicări: 3
 Figuri: 3

(11) 130744 A2

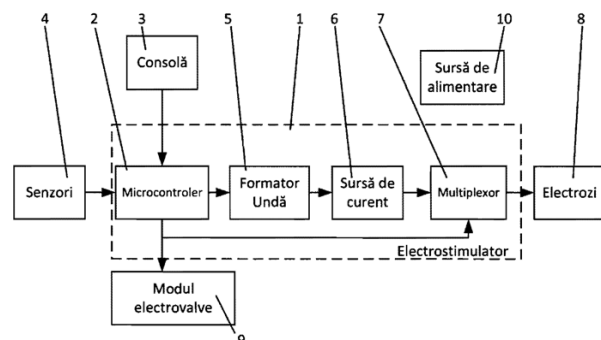


Fig. 1

(11) 130745 A0 (51) **A63B 21/00** ^(2006.01) (21) a 2015 00495 (22) 10/07/2015 (41) 30/12/2015//12/2015 (71) CIOBANU MARIA, STR.MARTIR DIMITRIE JUGĂNARU NR.5, SC.C, AP.3, TIMIȘOARA, TM, RO (72) CIOBANU DAN-GABRIEL, STR. MARTIR DUMITRU JUGĂNARU NR. 5, SC. C, AP. 3, TIMIȘOARA, TM, RO (74) CABINET DE PROPRIETATE INDUSTRIALĂ TUDOR ICLĂNZAN, PIAȚA VICTORIEI NR.5, SC.D, AP.2, TIMIȘOARA (54) **KIT DE HALTERE**

(57) Invenția se referă la un kit de haltere care să permită utilizatorului alternativa de a combina ușor și rapid greutateți diferite, pentru realizarea exercițiilor fizice de întreținere a tonusului muscular sau pentru competiții, kitul având o siguranță mărită în exploatare, costuri reduse de fabricație și necesită spații reduse de depozitare și transport. Kitul conform invenției este constituit dintr-o halteră (1) miez ce are la capete niște greutateți (11 și 12) de formă cilindrică, dispuse la capetele unei bare (13) ce reprezintă elementul de legătură a greutateților și zona de prindere cu mâna a utilizatorului, haltera (1) miez fiind inclusă într-un ansamblu de perechi de semicochile (2 și 3) care învelesc compact haltera (1) miez, de o parte și de alta, la nivelul unui plan de separație axial, haltera asamblată cu semicochilele de formă similară halterei fiind asigurată contra desfacerii de un mecanism (4) de cuplare înglobat.

Revendicări: 6

Figuri: 6

(11) 130745 A0

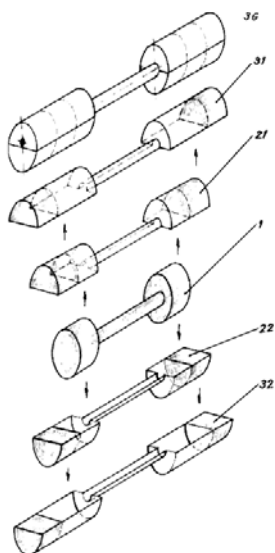


Fig. 2

(11) 130746 A0 (51) **A63F 1/02** ^(2006.01) (21) a 2015 00455 (22) 30/06/2015 (41) 30/12/2015//12/2015 (71) GHIȘOIU GHEORGHE-SORIN, BD.FERDINAND I NR. 103A, BL. P33, SC. A, AP. 31, SECTOR 2, BUCUREȘTI, B, RO (72) GHIȘOIU GHEORGHE-SORIN, BD.FERDINAND I NR. 103A, BL. P33, SC. A, AP. 31, SECTOR 2, BUCUREȘTI, B, RO (54) **JOC "ȘUPER BRIDGE" (BIG POD) ȘI PACHET CU 68 DE CĂRȚI DE JOC DESTINAT ACESTUI JOC**

(57) Invenția se referă la un joc de cărți asemănător cu jocul de Bridge, care este un joc de societate, distractiv și de perfecționare a gândirii logice, precum și de dezvoltare a cooperării între parteneri, destinat în principal a fi utilizat atât ca destindere familială, cât și în mediul competițional. Jocul conform invenției se joacă de patru participanți, repartizați câte doi în două echipe, jucătorii plasați pe axa geografică în Nord și Sud și jucătorii plasați în Est și Vest, și este constituit dintr-un pachet cu 68 de cărți, structurate în patru culori: treflă, caro, cupă și pică, fiecare dintre ele având în componență câte 17 cărți de joc, dintre care cinci de valoare superioară: As, Rege, Damă, Valet și Subretă, clasificate în ordinea valorică descrescătoare, după cum urmează: As (A) = valoarea 17, cea mai mare dintr-o culoare, Rege (R) = valoarea 16, Damă (D) = valoarea 15, Valet (V) = valoarea 14, Subretă (S) = valoarea 13, iar celelalte douăsprezece sunt numerotate și inscripționate ca atare, de la 12 la 1, acestea fiind și valorile lor, în ordinea descrescătoare.

Revendicări: 13

Figuri: 2

(11) 130746 A0



Fig. 2

(11) 130747 A2 (51) **A63H 13/12** (2006.01); **A63H 33/26** (2006.01); (21) a 2014 00421 (22) 10/06/2014 (41) 30/12/2015//12/2015 (71) ARGHIRESCU MARIUS, STR. MOȚOC NR.4, BL.P 56, SC.1, ET.8, AP.164, SECTOR 5, BUCUREȘTI, B, RO (72) ARGHIRESCU MARIUS, STR.MOȚOC NR.4, BL.P 56, SC.1, ET.8, AP.164, SECTOR 5, BUCUREȘTI, B, RO (54) **JUCĂRIE TIP BALERINĂ CU PATINE**

(57) Invenția se referă la o jucărie reprezentând o balerină cu patine, acționată magnetic, ce execută piruete pe o suprafață plană. Jucăria conform invenției este compusă dintr-o figurină (A) din plastic, având fixate, în partea de încălțăminte, niște patine (a și a') feromagnetice, poziționată și susținută vertical pe un geam (9) mat, plasat la partea superioară a unei carcase (1) nemetalică a unui motor (B) magnetic având un rotor (R) magnetic, prevăzută cu un perete (d) cilindric care susține 10...16 magneți (2) statorici paralelipipedici, cu o polarizație P în unghi de 18...30° față de direcția radială, și ecranată la una dintre margini cu un ecran (3) magnetic cu suprafața paralelă cu polarizația P, rotorul (R) magnetic fiind format dintr-un suport (5) rotoric nemagnetic pătrat, cu o gaură centrală de fixare pe un rulment (4), și patru decupări pentru niște magneți (6) rotorici, paralelipipedici sau cubici, cu o polarizație P' paralelă cu o latură a suportului (5) rotoric, orientați repulsiv față de magneții (2) statorici, și ecranată disimetric cu un ecran (7) magnetic, feromagnetic sau

(11) 130747 A2
mixt, de partea superioară centrală a suportului (5) rotoric fiind lipit un suport (e) nemagnetic, cu un magnet (8) plat, polarizat pe lungime, de atragere a patinelor (a și a') figurinei (A), pentru rotirea acesteia pe geamul (9) mat.

Revendicări: 5
Figuri: 7

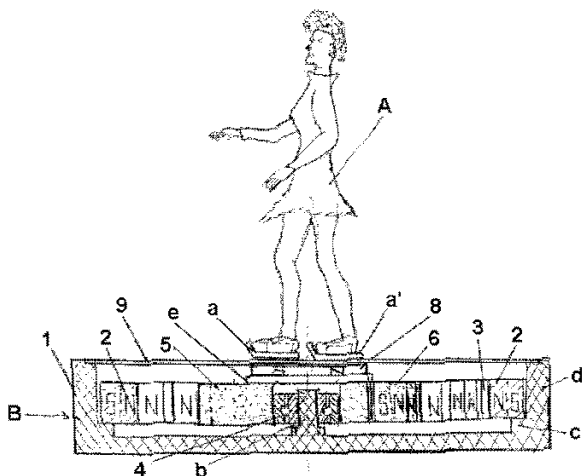


Fig. 1

(11) 130748 A0 (51) **B01D 53/50** (2006.01) (21) a 2015 00099 (22) 12/02/2015 (41) 30/12/2015//12/2015 (71) GRUP MIR S.R.L. TIMIȘOARA, CALEA ARADULUI NR. 8, ET. 1, AGN BUSINESS CENTER, TIMIȘOARA, TM, RO (72) POP ALEXANDRU, STR. IZLAZULUI NR.4, BL.A 1, SC.2, AP.38, CLUJ-NAPOCA, CJ, RO; PUSCAȘ IOAN, STR. AXENTE SEVER NR.3, OCNA MUREȘ, AB, RO; NEGREA PETRU, ALEEA CRISTALULUI NR. 14, AP. 3, TIMIȘOARA, TM, RO; STOIAN ANDREI-VLAD, BD. CAROL I NR. 62, ET.5, AP. 18, SECTOR 2, BUCUREȘTI, B, RO; FILIPESCU LAURENTIU, STR. SIRENELOR NR.10-12, SC.B, AP.19, SECTOR 5, BUCUREȘTI, B, RO (74) CABINET M.OPROIU - CONSILIERE ÎN PROPRIETATE INTELECTUALĂ S.R.L., STR.POPA SAVU NR.42, PARTER, SECTOR 1, BUCUREȘTI (54) **PROCEDEU DE DESULFURIZARE UMEDĂ A GAZELOR REZIDUALE ACIDE ȘI TEHNOLOGIE INTEGRATĂ DE VALORIFICARE A SUSPENSIEI REZULTATE DUPA DESULFURIZARE**

(57) Invenția se referă la un procedeu de desulfurare umedă a gazelor reziduale acide. Procedeu conform invenției constă în contactarea gazelor reziduale acide, conținând SO₂ și/sau alte componente acide, cu suspensia apoasă a agenților de desulfurizare, conținând în compoziția acestora 15...20% MgO, la o temperatură de 40...90°C, în rapoarte molare de 1:1,05 între cantitatea de SO₂, eliminată din gazele procesate și cantitatea totală de CaO și MgO alimentată cu suspensia agentului de desulfurare, din care rezultă gips cu puritate ridicată, și soluție de sulfat de magneziu, care se valorifică sub formă de sulfat de magneziu de uz industrial, hidroxid de magneziu, oxid de magneziu, carbonat și carbonat bazic de magneziu.

Revendicări: 5
Figuri: 1

(11) 130749 A2 (51) **B01J 23/83** (2006.01); **C07C 69/00** (2006.01); (21) a 2014 00440 (22) 13/06/2014 (41) 30/12/2015//12/2015 (71) INSTITUTUL NAȚIONAL DE CERCETARE-DEZVOLTARE PENTRU CHIMIE ȘI PETROCHIMIE - ICECHIM, SPLAIUL INDEPENDENȚEI NR.202, SECTOR 6, BUCUREȘTI, B, RO (72) STEPAN EMIL, BD. TIMIȘOARA NR.49, BL.Cc 6, SC.A, ET.3, AP.12, SECTOR 6, BUCUREȘTI, B, RO; VELEA SANDA, STR. ZAMBILELOR NR.6, BL.60, ET.2, AP.5, SECTOR 2, BUCUREȘTI, B, RO; OPRESCU ELENA EMILIA, ALEEA PROFESORILOR NR.6, BL.37 C, SC.C, AP.46, PLOIEȘTI, PH, RO; VASILIEVICI GABRIEL, STR.AZURULUI NR.3, BL.114 A, SC.A, ET.8, AP.158, SECTOR 6, BUCUREȘTI, B, RO; RADU ELENA, CALEA GRIVIȚEI NR. 206, BL. K, SC. E, AP. 31, SECTOR 6, BUCUREȘTI, B, RO; RADU ADRIAN, BD.TIMIȘOARA NR.35, BL.OD 6, SC.5, AP.174, SECTOR 6, BUCUREȘTI, B, RO (54) **PROCEDEU ȘI CATALIZATOR PENTRU OBTINEREA ESTERILOR METILICI AI ACIZILOR GRAȘI**

(57) Invenția se referă la un catalizator bazic heterogen și la un procedeu pentru obținerea esterilor metilici ai acizilor grași, care folosește acest catalizator. Catalizatorul conform invenției este constituit din metasilicat de sodiu, hidrotalcit cu raportul atomic Mg²⁺/Al³⁺ de 2...3:1 și bentonită. Procedeu conform invenției constă în tratarea grăsimilor cu

(11) 130749 A2

metanol și cu catalizator solid superacid, la temperatura de 66...70°C, din care filtratul se tratează cu catalizatorul bazic heterogen, conform invenției, la o temperatură de 65...69°C, timp de 60...90 min, se îndepărtează catalizatorul, se separă glicerina de esterii metilici ai acizilor grași, care se tratează în continuare cu catalizatorul bazic separat anterior, împreună cu metanol, din care rezultă esterii metilici care se filtrează printr-un strat filtrant anorganic.

Revendicări: 5

(11) 130750 A2

osos, indiferent de direcția de acțiune a forțelor, și favorizează eliminarea bulelor de aer, pentru reducerea porozității în masa cimentului polimerizat, pentru o fixare suplimentară, endoproteza (1) putând fi prevăzută cu niște găuri (4) pentru șuruburi ortopedice, care pot fi folosite intraoperator, iar pentru reducerea tensiunilor interne, muchiile profilului retentiv putând fi prevăzute cu niște raze (5) de racordare.

Revendicări: 1

Figuri: 3

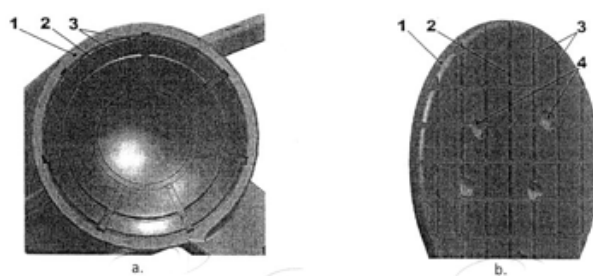


Fig. 2

(11) 130750 A2 (51) **B22F 3/105** (2006.01), **A61F 2/00** (2006.01), (21) a 2014 00460 (22) 18/06/2014 (41) 30/12/2015//12/2015 (71) INSTITUTUL NAȚIONAL DE CERCETARE-DEZVOLTARE PENTRU MECATRONICĂ ȘI TEHNICA MĂSURĂRII - INCDMTM, ȘOS.PANTELIMON NR.6-8, SECTOR 2, BUCUREȘTI, B, RO (72) BUCUR DOINA, DRUMUL TABEREI NR. 16, BL. A1, SC. B, ET. 3, AP. 33, SECTOR 6, BUCUREȘTI, B, RO; POPESCU MIHAI, CALEA MOȘILOR NR. 229, BL. 39, SC. 2, ET. 1, AP. 33, SECTOR 2, BUCUREȘTI, B, RO; COMȘA STANCA, ȘOS. CHITILEI NR. 16, SC. A, ET. 7, AP. 32, SECTOR 1, BUCUREȘTI, B, RO; PACIOGA ADRIAN, STR. EMIL BOTTA NR. 6, BL. M107, SC. 1, ET. 3, AP. 8, BUCUREȘTI, B, RO (54) **METODĂ DE PROFILARE A SUPRAFEȚEI ENDOPROTEZELOR CIMENTATE PENTRU ASIGURAREA DURABILITĂȚII IN VIVO**

(57) Invenția se referă la o metodă de profilare a suprafeței oricărei endoproteze fixată prin cimentare, indiferent de zona anatomică pentru care este destinată, pentru asigurarea durabilității *in vivo*. Metoda conform invenției constă în realizarea unei endoproteze (1) având o suprafață (2) sferică, plană sau de orice altă formă, pe care urmează să fie aplicat cimentul osos, și care va fi profilată prin realizarea unei rețele (3) de canale a căror formă a secțiunii transversale produce un efect de retenție a cimentului

(11) 130751 A0 (51) **B23C 5/00** (2006.01), **B23C 5/04** (2006.01), **B23D 71/00** (2006.01), **B27G 13/00** (2006.01), (21) a 2015 00492 (22) 10/07/2015 (41) 30/12/2015//12/2015 (71) UNIVERSITATEA "TRANSILVANIA" DIN BRAȘOV, BD.EROILOR NR.29, BRAȘOV, BV, RO (72) ROȘCA DORIN-MIRCEA, STR. MĂLĂIEȘTI NR. 3, BRAȘOV, BV, RO; FOLEA MILENA-FLAVIA, STR. MIHAI VITEAZUL NR. 44, BL. 63, SC. E, AP. 4, BRAȘOV, BV, RO (54) **ARBORE CANELAT PENTRU POZIȚIONAREA ȘI ANTRENAREA ÎN MIȘCARE DE rotație A COMPONENTELOR FREZELOR CU ALEZAJ**

(57) Invenția se referă la un arbore canelat, pentru poziționarea și antrenarea în mișcare de rotație a componentelor frezelor cu alezaj, și este aplicabil în domeniul prelucrărilor prin așchiere, în scopul flexibilizării echipamentelor tehnologice, prin modularizarea unor scule așchietoare de tip freză. Arborele conform invenției este un produs monobloc, reprezentând partea centrală a corpului frezelor cu alezaj, și îndeplinește, în afara funcțiilor de bază, de poziționare și fixare pe dornul port-freză, prin intermediul unor suprafețe (a'', b'', c'' și d''), și alte funcții: astfel, prin intermediul unei suprafețe (f'') prevăzută cu caneluri triunghiulare, pot fi construite și reconfigurate dimensional-geometric părțile active

(11) 130751 A0

ale unor freze cilindrice, cilindro-frontale, disc, precum și diverse seturi de freze, și, de asemenea, acest arbore canelat conferă flexibilitate și din punct de vedere al unui circuit/traseu (**m''**, **g''**, **h''**, **i''**, **j''**, **k''** și **n''**) pentru transmiterea lichidului de răcire-ungere de la dornul port-sculă spre tășurile dinților frezei/setului de freze.

Revendicări: 3

Figuri: 4

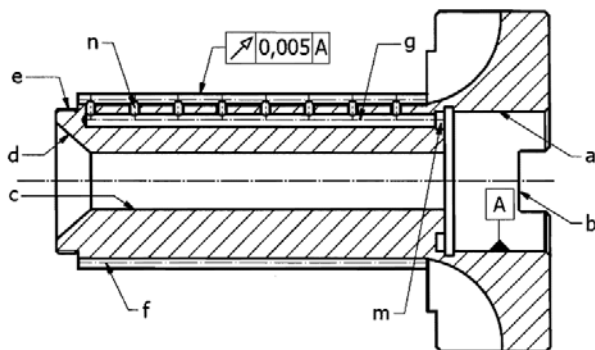


Fig. 1

(11) 130752 A0 (51) **B26D 5/12** (2006.01) (21) a 2014 00743 (22) 03/10/2014 (41) 30/12/2015//12/2015 (71) UNIVERSITATEA "DUNĂREA DE JOS" DIN GALAȚI, STR.DOMNEASCĂ NR.47, GALAȚI, GL, RO (72) POPA CORNELIU, STR. VADUL SACALELOR NR. 1, BL. PESCĂRUȘ, AP. 24, GALAȚI, GL, RO; MORARU DANA IULIA, STR. BRĂILEI NR.42, BL.F2, SC.1, ET.10, AP.42, GALAȚI, GL, RO; GEORGESCU LUMINIȚA ANCA, STR. ARMATA POPORULUI NR14, BL. L5, SC.3, ET.4, AP.87, GALAȚI, GL, RO; SEGAL RODICA, STR. EROILOR NR. 32A, GALAȚI, GL, RO; VLAD DANIEL VIOREL, STR. FRUNZEI NR. 25, BL. F7, AP. 53, GALAȚI, GL, RO; BLEOANCĂ IULIA LIDIA, STR. PETRU RAREȘ NR. 7, BL. B3, AP. 17, GALAȚI, GL, RO; BORDA DANIELA, STR. BRĂILEI NR. 15, BL. R1, AP. 9, GALAȚI, GL, RO (54) **MAȘINĂ DE DIVIZAT ÎN SFERTURI FRUCTELE MARI DIN FAMILIA CUCURBITACEAE**

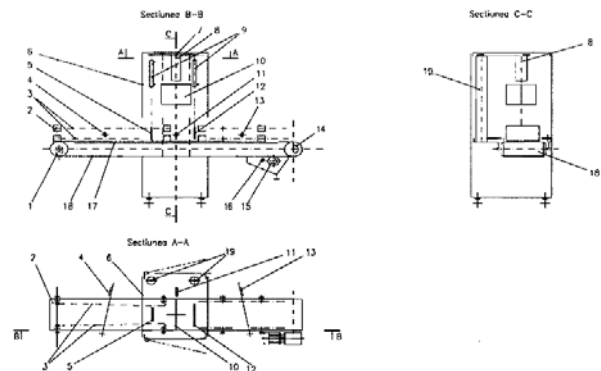
(57) Invenția se referă la o mașină de divizat în sferturi fructele mari din familia cucurbitacee, pentru îndepărtarea ulterioară a semințelor sau pentru alte prelucrări. Mașina conform invenției are în componență o bandă (**18**) transportoare cu viteză reglabilă, care aduce fructele sub un cap de divizare prevăzut cu un cuțit (**10**) în formă de cruce, o primă placă (**5**) ce închide și deschide intrarea fructelor în zona de acționare a capului de divizare, o a doua placă (**12**) ce închide și deschide ieșirea sferturilor de fruct din zona de divizare, și permite divizarea fructelor din diverse loturi de mărimi, un prim senzor I, prevăzut

(11) 130752 A0

cu o fotocelulă (**4**) care comandă funcționarea utilajului anterior, care este o mașină de spălat, ridicarea primei plăci (**5**) și coborârea celei de-a doua plăci (**12**), un al doilea senzor II, prevăzut cu o fotocelulă (**11**) care comandă coborârea primei plăci (**5**), coborârea cuțitului (**10**) care execută divizarea, și ridicarea celei de-a doua plăci (**12**), și un al treilea senzor III, prevăzut cu o fotocelulă (**13**) care creează condiția de funcționare a utilajului anterior, și sistemul de igienizare al benzii (**18**), format dintr-o perie (**15**) rotativă și un cap (**16**) de pulverizare de 180°.

Revendicări: 1

Figuri: 1



(11) 130753 A0 (51) **B29B 17/00** (2006.01) (21) a 2014 00560 (22) 23/07/2014 (41) 30/12/2015//12/2015 (71) UNIVERSITATEA "TRANSILVANIA" DIN BRAȘOV, BD.EROILOR NR.29, BRAȘOV, BV, RO (72) COȘEREANU CAMELIA, STR.CĂNALULUI NR.174, SACELE, BV, RO; LICA DUMITRU, STR.MORII NR.144, GHIMBĂV, BV, RO; BRENCI LUMINIȚA-MARIA, ALEEA MERCUR NR.7, SC. A, AP. 12, BRAȘOV, BV, RO; FOTIN ADRIANA, STR.HĂRMANULUI NR.116, BL.12, AP.33, BRAȘOV, BV, RO; CURTU IOAN, STR.SPĂTARUL NICOLAE MILESCU NR.11, AP.1, BRAȘOV, BV, RO; STANCIU MARIANA-DOMINCA, STR. ALEXANDRU CEL BUN NR. 19, BL. 19, AP. 41, BRAȘOV, BV, RO (54) **PLĂCI FONOABSORBANTE ȘI TERMOIZOLANTE OBTINUTE DIN DEȘURI RECICLATE DE ABS ÎN PROPORȚIE DE 90%-100% ȘI PROCEDEU DE OBTINERÉ**

(57) Invenția se referă la o placă fonoabsorbantă și termoizolantă pentru plăcări interioare în construcții, și la un procedeu de obținere a acesteia. Placa conform invenției este constituită din 90% deșuri de acrilonitril butadien stiren și, în rest, deșuri de tip rumeguș de lemn, coji de semințe de floarea-soarelui, deșuri de hârtie, placa având o masă volumetrică de 240...250 kg/mc, coeficient de conductivitate termică 0,040...0,05 W/mK, modul de elasticitate scăzut și elasticitate ridicată. Procedeu conform invenției constă în aceea că deșul omogen format într-o matrice este presat la o temperatură de 130°C și presiunea de 20 bar, timp de 15 min, condiționare timp de 24 h, după care se formează la lungimea și lățimea dorite.

Revendicări: 2

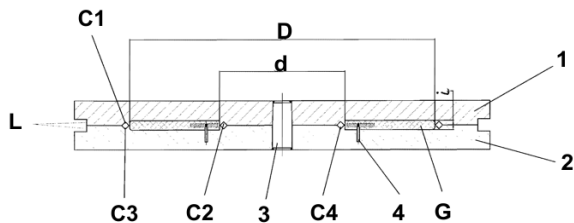
Figuri: 1

(11) 130754 A2 (51) **B29C 35/02** (2006.01) (21) a 2014 00464 (22) 19/06/2014 (41) 30/12/2015//12/2015 (71) INSTITUTUL NAȚIONAL DE CERCETARE-DEZVOLTARE PENTRU MAȘINI ȘI INSTALAȚII DESTINATE AGRICULTURII ȘI INDUSTRIEI ALIMENTARE, - INMA, BD. ION IONESCU DE LA BRAD NR. 6, SECTOR 1, BUCUREȘTI, B, RO (72) IONIȚA GHITA, STR. FABRICII NR. 2B-A, BL. 15D, SC. 1, ET. 5, AP. 29, SECTOR 6, BUCUREȘTI, B, RO; PAUN ANIȘOARA, STR. PROMETEU 12, BL. 12E, SC. 4, AP. 49, SECTOR 1, BUCUREȘTI, B, RO; PIRNA ION, STR. FRASINULUI NR. 16, SECTOR 1, BUCUREȘTI, B, RO (54) **PROCEDU PENTRU VULCANIZAT GARNITURI PENTRU CANULE DIN CAUCIUC SILICONIC**

(57) Invenția se referă la o matriță pentru vulcanizat garnituri pentru canule de cauciuc siliconic. Matrița conform invenției este formată dintr-o placă (1) superioară, de formă circulară, prevăzută cu jumătate din profilul garniturii (G), niște canale (C1, C2, C3 și C4) colectoare, pentru surplusul de material, un alezaj conic, o placă (2) inferioară, care conține cealaltă jumătate a garniturii (G), având diametrele D, d și grosimea l, o coloană (3) de centrare a plăcii (1) superioare și niște știfturi (4) de centrare a garniturii de teflon față de niște plăci (1 și 2).

Revendicări: 1

Figuri: 1



(11) 130755 A0 (51) **B29C 70/02** (2006.01); **C09D 163/00** (2006.01); **E04F 13/00** (2006.01); (21) a 2015 00486 (22) 09/07/2015 (41) 30/12/2015//12/2015 (71) BURADA CRISTIAN OLIVIU, STR. PUTNEI NR. 48, CRAIOVA, DJ, RO; BOLCU DUMITRU, STR. N. BĂLCESCU NR. 54, BALȘ, OT, RO; STĂNESCU MARIUS MARINEL, STR. ELENA FARAGO NR. 37, CRAIOVA, DJ, RO; MIRIȚOIU COSMIN MIHAI, STR. GENERAL DRAGALINA NR. 39, CRAIOVA, DJ, RO (72) BURADA CRISTIAN OLIVIU, STR. PUTNEI NR. 48, CRAIOVA, DJ, RO; BOLCU DUMITRU, STR. N. BĂLCESCU NR. 54, BALȘ, OT, RO; STĂNESCU MARIUS MARINEL, STR. ELENA FARAGO NR. 37, CRAIOVA, DJ, RO; MIRIȚOIU COSMIN MIHAI, STR. GENERAL DRAGALINA NR. 39, CRAIOVA, DJ, RO (54) **MATERIAL COMPOZIT CU MATRIȚE DIN RĂȘINA EPOXIDICĂ RANFORSAT CU PĂPURĂ**

(57) Invenția se referă la un material compozit ce are ca matrice o rășină epoxidică ranforsată cu papură, și la un procedeu de realizare a acestuia, materialul compozit fiind utilizat la realizarea decorațiunilor interioare, la elaborarea parchetului sau la înlocuirea locală rapidă a plăcilor de parchet deteriorate, și la recondiționarea mobilei. Materialul conform invenției este constituit dintr-o matrice de rășină epoxidică mixată cu întăritor, ranforsat cu fibre de papură, ca material biodegradabil, pentru obținerea unei epruvete din materialul compozit folosindu-se o cantitate de 150 ml rășină, 50 ml întăritor și un număr de 8 straturi de papură, materialul compozit dobândind următoarele proprietăți mecanice: factor de amortizare vibrații pe unitatea de masă $\mu=14,398$ (Ns/m)/kg

(11) 130755 A0

pentru lungimea liberă a unei epruvete de 180 mm, frecvența proprie a primului mod de vibrație $v = 40,956 \text{ s}^{-1}$ pentru lungimea liberă a unei epruvete de 180 mm, pentru lățime de 30 mm, grosime de 5 mm și lungime totală de 220 mm, lungimea liberă a epruvetei fiind de 180 mm și masa de 15 g, densitatea este de $454,545 \text{ kg/m}^3$, masa specifică de $0,068 \text{ kg/m}$, rigiditatea la încovoiere $0,382 \text{ N.m}^2$, factorul de amortizare vibrații pe unitatea de lungime $C = 1,958$ (Ns/m)/m, modul de elasticitate dinamic echivalent $E = 1227 \text{ MPa}$, factorul de pierdere a energiei $\eta = 0,112$ și rezistența la rupere cuprinsă în intervalul 50...60 MPa. Procedeu conform invenției constă în amestecarea rășinii și a întăritorului într-un vas de mixare, construirea unei forme paralelipipedice temporară, formată dintr-o placă (1) de bază peste care se așază două rame (2) transversale și două rame (3) longitudinale, lipite cu silicon pe placă, în interiorul ramei se așază 8 straturi de papură (4) pentru ranforsare, se toarnă rășina în formă și se lasă la întărit la o temperatură de 20°C , timp de 24 h.

Revendicări: 2

Figuri: 4

(11) 130755 A0

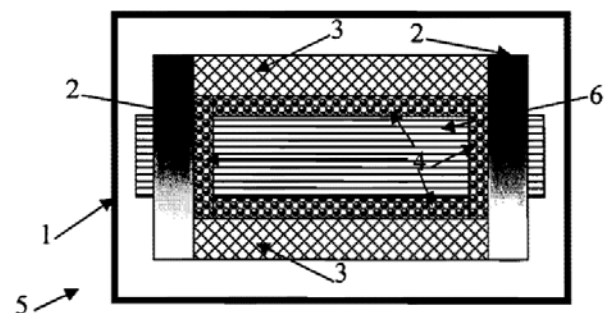


Fig. 1

(11) 130756 A0 (51) **B42D 25/29** (2014.01); **B42D 25/373** (2014.01); (21) a 2015 00547 (22) 28/07/2015 (41) 30/12/2015//12/2015 (71) CRISTESCU RADU-CONSTANTIN, STR. ALX.PHILIPPIDE NR. 13, SECTOR 2, BUCUREȘTI, B, RO (72) CRISTESCU RADU-CONSTANTIN, STR. ALX.PHILIPPIDE NR. 13, SECTOR 2, BUCUREȘTI, B, RO (54) **BANCNOTA ANTI-INFLAȚIE**

(57) Invenția se referă la o bancnotă destinată combaterii procesului inflaționist din economie. Bancnota conform invenției este alcătuită din două componente (1 și 2), prima componentă (1) reprezintă aversul, este confecționată din hârtie sau din plastic, și conține toate elementele de identificare și siguranță caracteristice unei bancnote clasice, iar a doua componentă (2) reprezintă reversul, este confecționată din metal masiv, spre exemplu, din aur de 24 karate, dimensiunile și grosimea celor două componente (1 și 2) fiind identice, iar asamblarea și lipirea acestora fiind realizată prin presare la cald.

Revendicări: 1

Figuri: 3

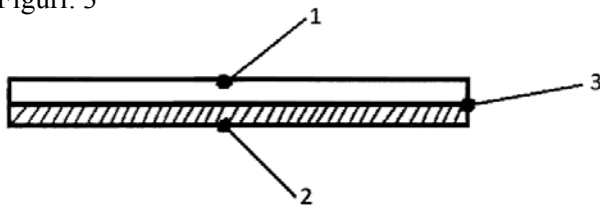


Fig. 3

(11) 130757 A2 (51) **B60K 1/04** (2006.01); **B62D 31/00** (2006.01); **B62D 47/00** (2006.01); **B62D 11/08** (2006.01); **B62M 6/90** (2010.01); (21) a 2014 00438 (22) 12/06/2014 (41) 30/12/2015//12/2015 (71) GIURCA LIVIU GRIGORIAN, BD.NICOLAE TITULESCU NR. 15, BL. I-6, ET.5, AP.13, CRAIOVA, DJ, RO (72) GIURCA LIVIU GRIGORIAN, BD.NICOLAE TITULESCU NR. 15, BL. I-6, ET.5, AP.13, CRAIOVA, DJ, RO (54) **UNITATE ELECTRICA PORTABILĂ ȘI APLICAȚIILE EI PE DIVERSE TIPURI DE VEHICULE**

(57) Invenția se referă la o unitate electrică portabilă și la aplicațiile acesteia pe diverse tipuri de vehicule, utilizată pentru a alimenta succesiv consumatori de tipuri diferite, având puteri cuprinse între 0,5 și 50 kW. Unitatea conform invenției este formată în principal dintr-o carcasă (2) exterioară, care prezintă, la partea inferioară, un sistem de centrare alcătuit din doi centratori (3), iar la partea superioară, un sistem de zăvorâre format în principal dintr-un orificiu (4) de blocare, tot la partea superioară fiind situat un mâner (5) care servește la manipulare, fiecare centrator (3) prezentând o parte (6) rotunjită, de preferință, sferică, ce este conectată rigid la carcasa (2) exterioară, prin intermediul unei porțiuni (7) îngustate, având un diametru mai mic decât partea (6) rotunjită, iar unitatea (1) electrică portabilă este montată pe un vehicul cu propulsie electrică sau hibridă.

Revendicări: 28

Figuri: 20

(11) 130757 A2

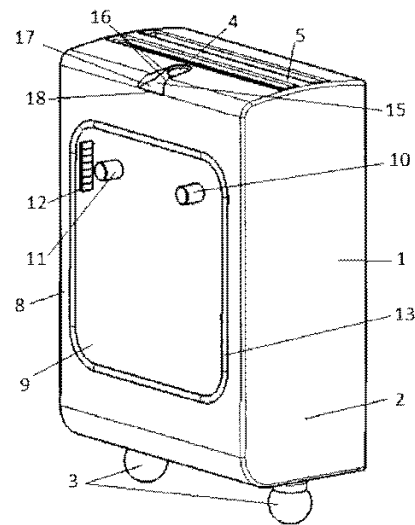


Fig. 2

(11) 130758 A2 (51) **B60L 5/42** (2006.01); **H01R 41/00** (2006.01); (21) a 2013 01006 (22) 17/12/2013 (41) 30/12/2015//12/2015 (71) SAV CLAUDIU LAVINIU, STR. VULTURILOR NR.2A, BL. E7, SC. A, AP.7, TIMISOARA, TM, RO (72) SAV CLAUDIU LAVINIU, STR. VULTURILOR NR.2A, BL. E7, SC. A, AP.7, TIMISOARA, TM, RO (54) **SISTEM DE ALIMENTARE A ECHIPAMENTELOR ELECTRICE PRINTR-O SINGURĂ LINIE DE PUTERE**

(57) Invenția se referă la un sistem de alimentare a echipamentelor electrice, folosind o singură linie de putere. Sistemul conform invenției este constituit dintr-o stație (1) electrică ce transformă energia electrică, primită prin liniile (2) de putere, în curent alternativ pe care îl transmite, prin linia (3) de putere, unor consumatori (5 și 6), fie direct, fie prin intermediul unui colector (4) de curent, stația (1) electrică și consumatorii (5 și 6) conținând dispozitivele (7, 8 și 9) care folosesc, în ordine, un inverter electric, pentru a genera curent alternativ, tehnologia din domeniul condensatoarelor și, respectiv, tehnologia din domeniul bateriilor reîncărcabile.

Revendicări: 9

Figuri: 2

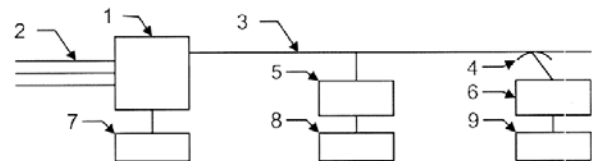


Fig. 1

(11) 130759 A0 (51) **B60N 2/48** ^(2006.01) (21) a 2015 00523 (22) 22/07/2015 (41) 30/12/2015//12/2015 (71) ISAS INVESTMENTS S.R.L., STR.PIATRA ARSĂ NR.1, BUȘTENI, PH, RO (72) SASIOAN, STR.SMÂRDAN NR.5, BUȘTENI, PH, RO (54) **SUPORT DE GÂT PENTRU CONDUCĂTORII AUTO**

(57) Invenția se referă la un suport pentru gât, care se montează pe lonjeroanele care susțin tetiera atașată scaunului unui vehicul, care este utilizat pentru sprijinirea gâtului conducătorilor auto sau a persoanelor așezate în scaunele unui vehicul, neavând nicio consecință negativă în cazul unui impact din spate. Suportul conform invenției este constituit dintr-o pernă (1) realizată din burete cu densitate mică, învelită într-o husă (2) din material textil sau piele naturală sau ecologică, pernă (1) prezentând o primă zonă (1a) centrală, ce are aproximativ forma unei prisme trapezoidale, al cărei capăt liber are un profil (1c) semirotund, delimitat de niște limitatoare (1d) excentrice, zona (1a) centrală se continuă cu o a doua zonă (1b) dreptunghiulară, care este rotunjită la capătul liber, unde este inserată o piesă (3) cilindrică, realizată dintr-un material plastic rigid, ce are în plan transversal mai multe semidecupări (a), la capetele libere ale piesei (3) cilindrice fiind introduse două limitatoare (4) de capăt, prin care se introduc în piesa (3) cilindrică niște piese (5) de fixare în formă de T, care permit, prin rotire în plan vertical, și rigidizarea pe poziția dorită de utilizator a pernei (1) pe lonjeroanele de susținere a tetierei.

Revendicări: 4

Figuri: 5

(11) 130759 A0

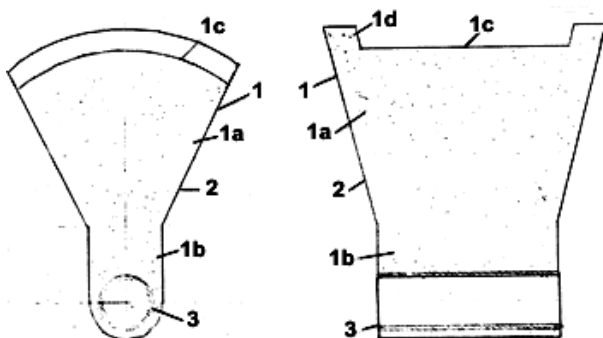


Fig. 1

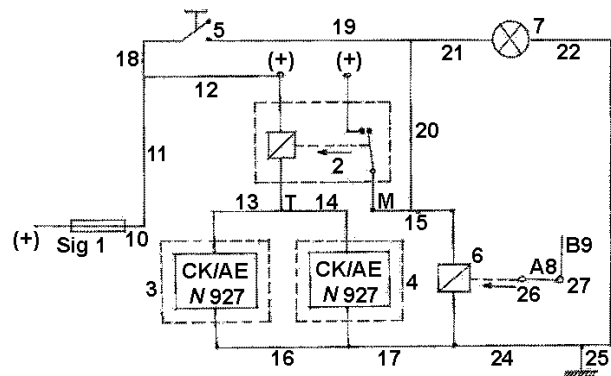
(11) 130760 A2 (51) **B60R 21/01** ^(2006.01); **B60N 2/42** ^(2006.01); (21) a 2014 00406 (22) 30/05/2014 (41) 30/12/2015//12/2015 (71) IANOSSEL IOAN, STR. BUCUREȘTI NR. 78, AP. 21, CLUJ-NAPOCA, CJ, RO (72) IANOSSEL IOAN, STR. BUCUREȘTI NR. 78, AP. 21, CLUJ-NAPOCA, CJ, RO (54) **ANSAMBLU MECANISM ELECTROMECHANIC ANTIÎNCARCERARE A PERSOANEI CE STĂ PE FOTOLIU AȘEZAT ÎN FAȚĂ ÎN INTERIORUL AUTOVEHICULULUI ÎN CAZ DE ACCIDENT**

(57) Invenția se referă la un ansamblu electromecanic antiîncarcerare a unei persoane care ocupă un fotoliu din față într-un autovehicul, în caz de accident. Ansamblul conform invenției este alcătuit din niște contacte (3, 4) ce închid circuitul unui relee (2) electromagnetice, în cazul producerii unui accident, circuit care distribuie curent de alimentare la un electromagnet (6) de acțiune ce produce un lucru mecanic ce acționează asupra unor pârghii (A8 și B9) și asupra unor bolțuri (26, 27) mecanice care transmit lucrul mecanic la un mecanism de blocare-deblocare al fotoliului, pe care îl deblochează, asigurând ca fotoliul să fie în poziția de mișcare-glisare, în scopul obținerii unui spațiu vital în caz de accident.

Revendicări: 1

Figuri: 1

(11) 130760 A2



(11) 130761 A2 (51) **B61L 23/16** (2006.01); **B61L 29/08** (2006.01); (21) a 2014 00097 (22) 07/02/2014 (41) 30/12/2015// 12/2015 (71) SPIACT CRAIOVA, ALEEA 1 DEPOULUI NR. 10, CRAIOVA, DJ, RO (72) TAPU DUMITRU, STR. BĂTRÂNILOR NR. 14, BL. 21-34, AP. 7, CRAIOVA, DJ, RO; VELEA FLORIN, ALEEA POTELU NR. 12, CRAIOVA, DJ, RO; DAMIAN GHEORGHE, BD. DACIA NR. 72, BL. F10, AP. 29, CRAIOVA, DJ, RO; DINU LAURENȚIU, STR. A.I.CUZA NR. 19, BL. M13, SC. 1, ET. 2, AP. 10, CRAIOVA, DJ, RO; NICOLA MARCEL, STR. NICOLAE TITULESCU, BL. 309, ET. 3, AP. 13, CRAIOVA, DJ, RO (54) **SISTEM PENTRU AUTOMATIZAREA ȘI MONITORIZAREA TRECKERILOR LA NIVEL CU CALEA FERATĂ**

(57) Invenția se referă la un sistem pentru automatizarea și monitorizarea trecerilor la nivel cu calea ferată, care asigură creșterea siguranței traficului feroviar și rutier, reducerea numărului de victime umane și a pagubelor materiale generate de accidente produse la trecerile la nivel cu calea ferată. Sistemul conform invenției este constituit dintr-un bloc (A) de alimentare și automatizare, și din n module (B) de acționare și semnalizare a semibarierii, blocul (A) de alimentare și automatizare fiind compus dintr-un bloc (A1) de alimentare, un pupitru (A4) local de comandă, o interfață (A5) pentru intrări și o interfață (A6) pentru ieșiri, iar fiecare modul (B) de

(11) 130761 A2
acționare și semnalizare are în componență un bloc (B1) logic de intrări trafic, un modul (B2) pentru identificarea poziției semibarierii, un motor (B3) de acționare a semibarierii, o punte (B4) pentru alimentarea motorului (B3) de acționare a semibarierii, și un modul (B5) de ieșiri.

Revendicări: 7
Figuri: 4

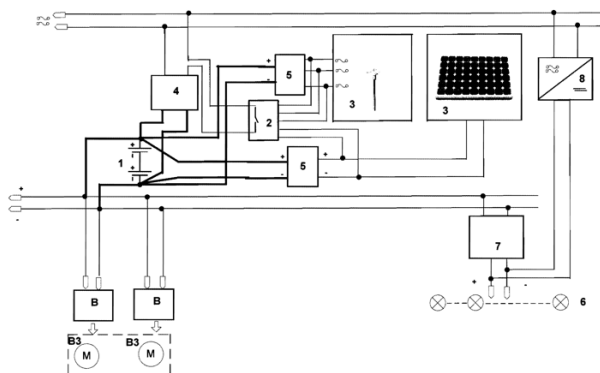


Fig. 1

(11) 130762 A2 (51) **B61L 29/08** (2006.01); **E01F 13/08** (2006.01); (21) a 2014 00098 (22) 07/02/2014 (41) 30/12/2015// 12/2015 (71) SPIACT CRAIOVA, ALEEA 1 DEPOULUI NR. 10, CRAIOVA, DJ, RO (72) TAPU DUMITRU, STR. BĂTRÂNILOR NR. 14, BL. 21-34, AP. 7, CRAIOVA, DJ, RO; VELEA FLORIN, ALEEA POTELU NR. 12, CRAIOVA, DJ, RO; DAMIAN GHEORGHE, BD. DACIA NR. 72, BL. F10, AP. 29, CRAIOVA, DJ, RO; DINU LAURENȚIU, STR. A.I.CUZA NR. 19, BL. M13, SC. 1, ET. 2, AP. 10, CRAIOVA, DJ, RO; TEISANU FLORIN, STR. GRIGORE PLESOIANU NR. 6, BL. 3, AP. 10, CRAIOVA, DJ, RO; CHELAN CONSTANTIN, STR. EUSTATIU STOENESCU, NR. 1D, BL. N 13, SC.1, AP.5, CRAIOVA, DJ, RO (54) **ELECTROMECHANISM PENTRU ACȚIONAREA SEMIBARIERELOR LA TRECERE LA NIVEL CU CALEA FERATĂ**

(57) Invenția se referă la un electromecanism pentru acționarea semibarierelor montate la trecerile la nivel cu calea ferată. Electromecanismul conform invenției este constituit dintr-un bloc (1) șasiu, pe care este fixat motorul (2) electric de acționare, și reductorul (3) format dintr-un tren de roți dințate, ultima treaptă (4) fiind de forma unui sector dințat, un ax (5) principal care, prin intermediul flanșelor (6) și al pârghiilor (7) laterale, transmite mișcarea la semicumpăna (8) care se va roti în plan vertical cu 90°, asigurând pozițiile "barieră coborâtă", respectiv, "barieră ridicată", și un dispozitiv (9) electrooptic fixat pe axul (5) principal, pentru controlul semicumpenei (8).

Revendicări: 6
Figuri: 2

(11) 130762 A2

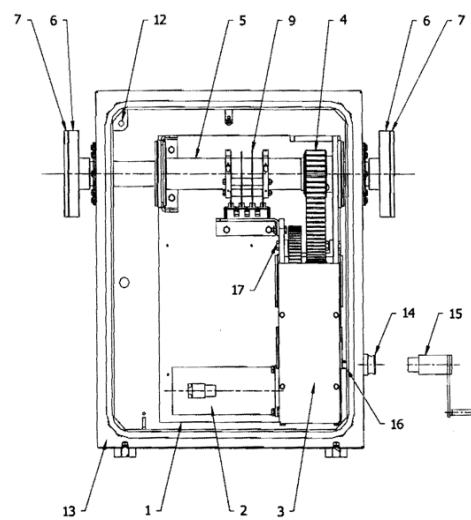


Fig. 1

(11) 130763 A0 (51) **B62D 61/04** (2006.01); **B62M 23/02** (2006.01); (21) a 2015 00552 (22) 29/07/2015 (41) 30/12/2015//12/2015 (71) UNIVERSITATEA "LUCIAN BLAGA" DIN SIBIU, BD. VICTORIEI NR. 10, SIBIU, SB, RO (72) ȚÎȚU AUREL MIHAIL, STR. LUPTEI NR. 13, BL. C, SC. A, AP. 2, SIBIU, SB, RO; OPREAN CONSTANTIN, STR. FLORILOR NR. 16, SIBIU, SB, RO; BONDREA IOAN, STR. MIRON COSTIN NR. 7, SIBIU, SB, RO; MĂRGINEAN ION, STR. POIANA NR. 12, BL. 34, AP. 40, SIBIU, SB, RO; ȚÎȚU ȘTEFAN, STR. LUPTEI NR. 13, BL. C, SC. A, AP. 2, SIBIU, SB, RO; MOLDOVAN ALEXANDRU MARCEL, ALEEA ȚESĂTORILOR NR. 1, SC. B, ET. 3, AP. 23, SIBIU, SB, RO; BOGORIN-PREDESCU ADRIAN, STR. LUDOȘ NR. 14, ET. 2, AP. 12, PARTER, SIBIU, SB, RO (54) **AUTOMOBIL ELECTRIC PERSONAL INDIVIDUAL**

(57) Invenția se referă la un automobil electric de oraș, folosit în situațiile în care este nevoie de deplasarea unei singure persoane. Automobilul conform invenției este constituit dintr-un șasiu (1) de formă eliptică, ce se sprijină pe patru roți (3, 4, 5 și 6) dispuse în vârfurile unui romb (2), roțile (3 și 4) motrice având prevăzută un motor în butuc, iar roțile (5 și 6) directive fără motor în butuc, având rol de menținere și schimbare a direcției de mers, în centrul șasiului (1) fiind plasat un scaun (7) ce are dispusă, în partea dreaptă, o manșă prevăzută cu o manetă (8) care asigură atât schimbarea direcției de mers, cât și pornirea, modificarea vitezei de mers și frânarea electromagnetică, pe un suport din partea stângă a scaunului (7) fiind dispus un tablou (9) de comandă, de la care se realizează rotirea pe loc, semnalizările și

(11) 130763 A0
climatizarea, în podeaua șasiului (1) fiind prevăzute niște decupări pentru patru furci ale celor patru roți (3, 4, 5 și 6), la vârfurile rombului (2), și câte o mască (10) pentru protejarea acestora în habitacul, peste șasiu (1) fiind dispusă o caroserie (11) compactă, sub formă de jumătate de ovoid secționat pe lungime.

Revendicări: 11
Figuri: 14

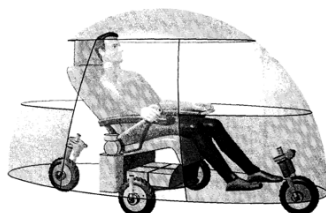


Fig. 1

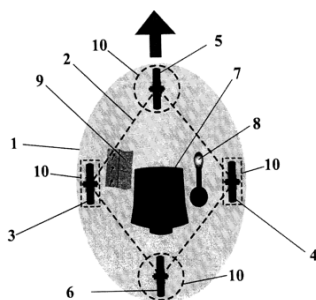


Fig. 2

(11) 130764 A0 (51) **B62L 1/06** (2006.01); **B60K 25/06** (2006.01); **F02B 23/00** (2006.01); (21) a 2015 00504 (22) 14/07/2015 (41) 30/12/2015//12/2015 (71) SCRIPCARIU IONUȚ CRISTIAN, STR. THEODOR AMAN NR. 28, SAT UZUNU, COMUNA CĂLUGĂRENI, GR, RO (72) SCRIPCARIU IONUȚ CRISTIAN, STR. THEODOR AMAN, NR. 28, SAT UZUNU, COMUNA CĂLUGĂRENI, GR, RO (54) **SISTEM DE RECUPERARE A ENERGIEI CINETICE LA FRÂNARE**

(57) Invenția se referă la un sistem de recuperare a energiei cinetice la frânare, destinat oricărui tip de autovehicul, și care poate fi montat la nivelul sistemului de frânare al acestuia, energia astfel recuperată fiind utilizată la accelerarea autovehiculului. Sistemul de recuperare, conform invenției, este alcătuit din niște hidropompe motor (A și A1), care sunt montate pe roțile autovehiculului, dintr-un distribuitor (B), din niște rezervoare (C și D) hidraulice, aflate în legătură cu niște rezervoare (40 și 46) de aer, dintr-un cilindru (E) pneumohidraulic, dintr-un rezervor (24) de ulei racordat la un rezervor (26) de aer, comanda acestora realizându-se cu ajutorul unor distribuitoare (3 și 3') dotate cu niște electrovalve (18 și 19) cu dublu circuit, și a unor electrovalve (28 și 29), subansambluri care sunt racordate între ele cu ajutorul unor conducte (16, 17, 22, 23, 25, 27, 36, 37, 39, 41, 42, 45, 48, 50, 51, 53, 54 și 55), iar hidropompele motor (A și A1) sunt formate din niște

(11) 130764 A0
rotoare (1), niște statoare (2) și niște distribuitoare (3 și 3'), acestea din urmă fiind cuplate între ele, legătura hidraulică dintre distribuitoare (3 și 3') și statoare (2) realizându-se prin conducte (16 și 17), statorul (2) și o flanșă (13) fiind prevăzute cu niște canale (g) circulare, în legătură cu niște canale (h) radiale, care sunt cuplate cu un canal (i) transversal, eventualele scăpări de ulei dintre stator (2) și rotor (1) putând fi evacuate printr-un canal (j) de ieșire.

Revendicări: 5
Figuri: 6

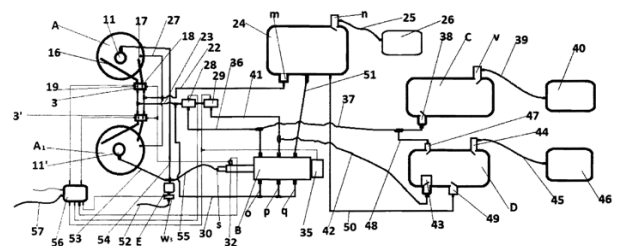


Fig. 1

(11) 130765 A0 (51) **C05F 7/00** ^(2006.01) (21) a 2015 00148 (22) 27/02/2015 (41) 30/12/2015//12/2015 (71) CĂUCEAN SERGIU-RĂZVAN, STR. GRUIA NR. 58, BL. C1, SC. A, ET. 3, AP. 16, CLUJ-NAPOCA, CJ, RO; CRISTESCU EMIL, STR. HORIA CREANGĂ NR. 1, TIMIȘOARA, TM, RO (72) CĂUCEAN SERGIU-RĂZVAN, STR. GRUIA NR. 58, BL. C1, SC. A, ET. 3, AP. 16, CLUJ-NAPOCA, CJ, RO; CRISTESCU EMIL, STR. HORIA CREANGĂ NR. 1, TIMIȘOARA, TM, RO (54) **ÎNGRĂȘĂMÂNT ORGANO-MINERAL ȘI PROCEDUL DE OBTINERE**

(57) Invenția se referă la un îngrășământ organo-mineral și la un procedeu pentru obținerea acestuia. Îngrășământul conform invenției cuprinde 20...80% amestec omogen de nămol deshidratat, provenit de la stațiile de epurare a apelor menajere, și pulbere de bentonită uscată și măcinată, amestecul având o umiditate finală de 6...15% și o granulație de 0,09...3 mm. Procedeu conform invenției constă în amestecarea controlată a nămolului deshidratat cu pulberea de bentonită uscată, uscarea amestecului până la o umiditate de 6...15% și măcinarea din care rezultă un produs granular stabil.

Revendicări: 2

(11) 130766 A2 (51) **C08G 63/06** ^(2006.01), **C12P 7/62** ^(2006.01), (21) a 2013 00909 (22) 27/11/2013 (41) 30/12/2015//12/2015 (71) INSTITUTUL NAȚIONAL DE CERCETARE-DEZVOLTARE CHIMICO-FARMACEUTICĂ - ICCF, CALEA VITAN NR.112, SECTOR 3, BUCUREȘTI, B, RO (72) LUPESCU IRINA, STR.PREVEDERII NR.15 A, BL.C 1, SC.A, ET.2, AP.9, SECTOR 3, BUCUREȘTI, B, RO; STĂNESCU PAUL-OCTAVIAN, STR.VATRA DORNEI NR.9, BLE4, SC.2, ET.2, AP.30, SECTOR 4, BUCUREȘTI, B, RO; EREMIJA MIHAELA-CARMEN, STR.CÂMPIA LIBERTĂȚII NR.29, BL.B 6, SC.4, ET.2, AP.127, SECTOR 3, BUCUREȘTI, B, RO; SAVOIU GABRIELA, STR.MOISE NICOARĂ NR.41, BL.D 3, SC.C, ET.4, AP.113, SECTOR 3, BUCUREȘTI, B, RO; PETRESCU MARIA MONICA, ȘOS. ȘTEFAN CEL MARE NR. 58, BL. 39, SC. 1, AP. 14, SECTOR 2, BUCUREȘTI, B, RO; ȘTEFANIU AMALIA, STR. MINIȘ NR. 4, BL. X6, AP. 114, SECTOR 3, BUCUREȘTI, B, RO; SPIRIDON MARIA, ALEEA FUIORULUI NR.2, BL.Y 3 B, SC.3, AP.117, SECTOR 3, BUCUREȘTI, B, RO (54) **PROCEDUL DE OBTINERE A ACIDULUI POLI 3-HIDROXIOCTANOIC**

(57) Invenția se referă la un procedeu de obținere a acidului poli 3-hidroxiocetanoic (PHO). Procedeu conform invenției constă în cultivarea micro-organismului *Pseudomonas fluorescens* într-un mediu mineral care conține 0,25% octanoat de sodiu

(11) 130766 A2 și 2% citrat de sodiu, timp de 48 h, în condiții de aerare prin agitare, pe un agitator rotativ cu 220 rpm, la o temperatură de 28...32°C și pH inițial de 7,5, după care se centrifughează mediul, și biomasa umedă nativă rezultată este supusă unor serii de spălări cu apă distilată și metanol, apoi biomasa se suspendă într-un amestec format din hipoclorit și cloroform în raport 1:3, se menține 2 h la o temperatură de 37...40°C, sub agitare moderată, după care se separă rapid fazele formate, printr-o pâlnie de separare, reținându-se faza cloroformică ce prezintă un conținut de 79,6% moli PHO.

Revendicări: 1

(11) 130767 A0 (51) **C08G 63/06** ^(2006.01), **C08L 67/04** ^(2006.01), (21) a 2014 00948 (22) 03/12/2014 (41) 30/12/2015//12/2015 (71) UNIVERSITATEA POLITEHNICA DIN BUCUREȘTI, SPLAIUL INDEPENDENȚEI NR.313, SECTOR 6, BUCUREȘTI, B, RO (72) STĂNESCU PAUL OCTAVIAN, STR.VATRA DORNEI NR.9, BLE 4, SC.2, AP.30, SECTOR 4, BUCUREȘTI, B, RO; ZAHARIA CĂTĂLIN, STR. CERNIȘOARA NR. 43, BL. O12, SC. B, ET. 1, AP. 62, SECTOR 6, BUCUREȘTI, B, RO; RĂPĂ MARIA, ALEEA GORNEȘTI NR.3, BL.52, SC.A, AP.2, SECTOR 4, BUCUREȘTI, B, RO; CAȘĂRICĂ ANGELA, STR.POPA STOICA FĂRCAȘ NR.19, SECTOR 3, BUCUREȘTI, B, RO; LUPESCU IRINA, STR.PREVEDERII NR.15 A, BL.C 1, SC.A, ET.2, AP.9, SECTOR 3, BUCUREȘTI, B, RO; GALĂȚEANU BIANCA, ȘOS. OLTENIȚEI NR. 48, BL. 7A, SC. 3, ET. 6, AP. 94, BUCUREȘTI, B, RO (54) **COMPOZIȚIE PE BAZĂ DE POLIHIDROXIBUTIRAT ȘI CELULOZĂ BACTERIANĂ CU APLICAȚII ÎN INGINERIA TISULARĂ, ȘI PROCEDUL DE OBTINERE A ACESTEIA**

(57) Invenția se referă la o compoziție polimerică pentru aplicații tisulare, și la un procedeu pentru obținerea acesteia. Compoziția conform invenției este un amestec format din polihidroxibutirat, celuloză bacteriană și tributul citrat. Procedeu conform invenției constă în amestecarea componentelor într-un plastograf la o temperatură de 170...180°C, timp de 10 min, cu o viteză a șnecurilor de 40 rpm, în prezență de NaCl de uz farmaceutic, ca agent porogen.

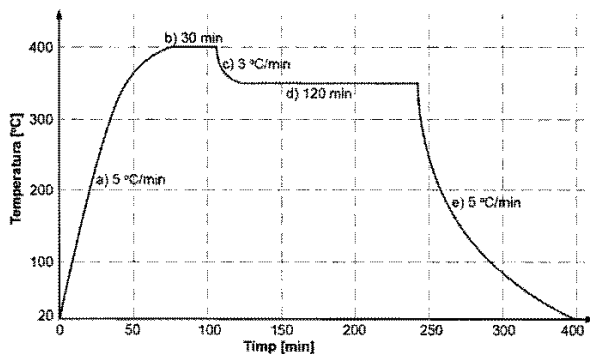
Revendicări: 4
Figuri: 6

(11) 130768 A2 (51) **C21D 1/00** (2006.01); **H01L 21/28** (2006.01); (21) a 2014 00439 (22) 13/06/2014 (41) 30/12/2015/12/2015 (71) INSTITUTUL NAȚIONAL DE CERCETARE-DEZVOLTARE PENTRU FIZICA LASERILOR, PLASMEI ȘI RADIAȚIEI, STR.ATOMIȘTILOR NR.409, MĂGURELE, IF, RO (72) GAROI PETRÔNELA, STR.SMARALDULUI NR.8, BL.4, AP.20, ILFOV, IF, RO; VIESPE CRISTIAN, STR. DORNEASCA NR. 4, BL. P64, SC. 3, AP. 86, SECTOR 5, BUCUREȘTI, B, RO; GAROI FLORIN, STR.SMARALDULUI NR.8, BL.4, AP.20, ILFOV, IF, RO; CRĂCIUN VALENTIN, CALEA FLOREASCA NR.208 A, SECTOR 1, BUCUREȘTI, B, RO (54) **PROCEDEU DE TRATAMENT TERMIC AL FILMELOR OXIDICE ÎN VEDEREA OBTINERII DE ELECTROZI DE CONTACT PENTRU CELULE SOLARE**

(57) Invenția se referă la un procedeu de tratament termic în atmosferă deschisă a unor filme oxidice de ITO și SnO₂, depuse pe substrat flexibil de kapton, în vederea obținerii unor electrozi de contact transparenți, conductivi și flexibili, cu proprietăți optoelectronice îmbunătățite, utilizați la realizarea structurilor de celule solare flexibile. Procedeu conform invenției constă în încălzirea straturilor oxidice în atmosferă deschisă, cu o viteză de creștere a temperaturii de 5°C/min, până la o temperatură de 400°C, menținerea acestui palier de temperatură timp de 30 min, urmată de o răcire cu 3°C/min până la temperatura de 350°C, păstrarea acestui palier de temperatură timp de 120 min, și răcirea straturilor oxidice cu viteza de 5°C/min până la temperatura camerei.

Revendicări: 1
Figuri: 1

(11) 130768 A2



(11) 130769 A2 (51) **C22C 21/06** (2006.01); **B22F 3/02** (2006.01); **B22F 3/20** (2006.01); (21) a 2014 00433 (22) 12/06/2014 (41) 30/12/2015/12/2015 (71) INSTITUTUL NAȚIONAL DE CERCETARE DEZVOLTARE PENTRU METALE NEFEROASE ȘI RARE INCDMNR-IMNR, BD. BIRUINȚEI NR. 102, PANTELIMON, IF, RO (72) BURADA MARIAN, STR. STRAJA NR.3, BL.62 BIS, SC.2, AP.26, SECTOR 4, BUCUREȘTI, B, RO; SOARE VASILE, BD.THEODOR PALLADY NR.29, BL.N3-N3A, SC.A, AP.9, SECTOR 3, BUCUREȘTI, B, RO; MITRICĂ DUMITRU, BD. 1 DECEMBRIE NR.30, BL.Z4, SC.6, PARTER, AP.66, SECTOR 3, BUCUREȘTI, B, RO; CONSTANTIN IONUȚ, BD. BASARABIA NR. 67, BL. A16, SC. A, ET. 3, AP. 10, SECTOR 2, BUCUREȘTI, B, RO; CARAGEA ADRIAN, STR. POIENARI NR.5A, COMUNA PERETU, TR, RO; DUMITRESCU DANIELA VIOLETA, STR. ANTON COLORIAN NR. 1, BL. 9A, SC. 2, ET. 4, AP. 38, SECTOR 4, BUCUREȘTI, B, RO (54) **PROCEDEU DE OBTINERE ALIAJ DE ALUMINIU PRIN ALIERE MECANICĂ ȘI DEFORMARE PLASTICĂ**

(57) Invenția se referă la un procedeu de obținere a unui aliaj de aluminiu deformabil, cu caracteristici mecanice îmbunătățite, prin aliere mecanică urmată de presare, sinterizare și extrudare, aliajul fiind utilizat în industria aeronautică, industria auto, alimentară, în construcții și în alte asemenea domenii. Procedeu conform invenției constă în alierea mecanică într-o moară planetară de mare energie, cu

(11) 130769 A2

atmosferă protejată de argon, a unor pulberi de Al, Mg, Ti, Cr, precum și a pulberii de Al₂O₃ ce are rol de dispersoid, urmată de presarea și sinterizarea pulberii de aliaj rezultate în atmosferă inertă, la o temperatură de 550°C, timp de 8 h, extrudarea la cald a comprimatului sinterizat la o temperatură de 450°C, cu o forță de presare de 25 tf și un unghi de presare de 45°, cu reducerea diametrului de la 30 mm la 8 mm în 2...4 trepte, obținându-se în final o bară de aliaj cu rezistență mecanică de peste 450 MP și o alungire relativă cuprinsă în intervalul 7...10%.

Revendicări: 2

(11) 130770 A2 (51) **C25D 9/02** ^(2006.01) (21) a 2013 00252 (22) 26/03/2013 (41) 30/12/2015//12/2015 (71) UNIVERSITATEA BUCUREȘTI, STR. SPLAIUL INDEPENDENȚEI NR. 313, SECTOR 6, BUCUREȘTI, B, RO (72) PÎRVU CRISTIAN, STR. CĂRĂBUȘULUI NR. 28, BL. 145, AP. 107, SECTOR 6, BUCUREȘTI, B, RO; MINDROIU VASILICA MIHAELA, BD. IULIU MANIU NR. 184, BL. G, SC. 2, AP. 141, SECTOR 6, BUCUREȘTI, B, RO; POPESCU SIMONA ANDREIA, STR. PORUMBACU NR.9, BL.31, SC.2, AP.61, SECTOR 6, BUCUREȘTI, B, RO (54) **ACOPERIRI POLIMERICE CU EFECT ANTIFOULING PE BAZĂ DE POLIPIROL DOPAT CU POLISTIREN SULFONAT**

(57) Invenția se referă la un procedeu de obținere a unor acoperiri polimerice cu efect antifouling, utilizate în domeniul senzorilor electrochimici. Procedeu conform invenției constă în modificarea suprafeței electrozilor de Au cu filme polimerice pe bază de polimeri conductori, dopați cu polistiren sulfonat, în prezență de polietilenglicol.

Revendicări: 1

Figuri: 6

(11) 130771 A2 (51) **C25D 9/02** ^(2006.01) (21) a 2013 00253 (22) 26/03/2013 (41) 30/12/2015//12/2015 (71) UNIVERSITATEA BUCUREȘTI, STR. SPLAIUL INDEPENDENȚEI NR. 313, SECTOR 6, BUCUREȘTI, B, RO (72) PÎRVU CRISTIAN, STR. CĂRĂBUȘULUI NR. 28, BL. 145, AP. 107, SECTOR 6, BUCUREȘTI, B, RO; POPESCU SIMONA ANDREIA, STR. PORUMBACU NR.9, BL.31, SC.2, AP.61, SECTOR 6, BUCUREȘTI, B, RO (54) **PROCEDEU DE ÎMBUNĂTĂȚIRE A ADERENȚEI FILMELOR DE POLIPIROL PRIN ANCORE DE POLIMERI BIO-INSPIRAȚI DE TIP POLIDOPAMINĂ**

(57) Invenția se referă la un procedeu de obținere a filmelor de polipirol cu aderență crescută, cu aplicabilitate la senzori, diode, dispozitive electrocromice. Procedeu conform invenției constă în crearea ancorelor de polidopamină pe suprafața stratului de Ti, prin autopolimerizarea chimică a dopaminei din soluție apoasă, și depunerea stratului de polipirol prin polimerizare electrochimică și ancorarea simultană a filmului pe ancorele de polidopamină formate, din care rezultă filme de polipirol cu o valoare a aderenței de 8,39 MPa.

Revendicări: 1

Figuri: 2

(11) 130772 A0 (51) **D02J 3/18** ^(2006.01) (21) a 2015 00123 (22) 19/02/2015 (41) 30/12/2015//12/2015 (71) APARASCHIVEI TITUS, STR. CURCUBEULUI NR. 6 SC. A, AP. 3, BOTOȘANI, JUDEȚUL BOTOȘANI, BT, RO (72) APARASCHIVEI SABIN, ALEEA CURCUBEULUI NR. 6, SC. A, AP. 3, BOTOȘANI, BT, RO; MUNTEANU ALEXANDRU ȘTEFAN, ALEEA CURCUBEULUI NR. 6, SC. A, AP. 3, BOTOȘANI, BT, RO; APARASCHIVEI TITUS, STR. CURCUBEULUI NR. 6, SC. B AP. 3, BOTOȘANI, BT, RO (54) **PROCEDEU DE STOPARE A DESTRĂMĂRII ACCIDENTALE LA PLASELE DE PROTECȚIE TRICOTATE**

(57) Invenția se referă la un procedeu de stopare a destrămării accidentale la plasele de protecție tricotate, utilizate la terenurile de sport. Procedeu conform invenției constă în imersia plaselor de protecție textile într-o dispersie apoasă, de polimeri naturali sau sintetici, îndepărtarea surplusului prin centrifugare și evaporarea apei, din care rezultă consolidarea firelor de urzeală cu firele de bătătură.

Revendicări: 1

(11) 130773 A2 (51) **E03B 3/02** ^(2006.01), **B01D 24/10** ^(2006.01), (21) a 2014 00473 (22) 23/06/2014 (41) 30/12/2015//12/2015 (71) AMZA EUGEN-IULIAN, STR. GH. ȚIȚEA NR. 4, BL. S5, SC. A, ET. 5, AP. 17, PITEȘTI, AG, RO (72) AMZA EUGEN-IULIAN, STR. GH. ȚIȚEA NR. 4, BL. S5, SC. A, ET. 5, AP. 17, PITEȘTI, AG, RO (54) **COLECTOR MOBIL CU SISTEM DE FILTRARE A APEI DE PLOAIE**

(57) Invenția se referă la un colector mobil al apei de ploaie cu sistem de filtrare a acesteia, utilizat de persoanele aflate în imposibilitate de a-și procura apă de băut din alte surse, cum sunt militarii aflați în misiuni, alpiniștii, membrii unor expediții sau populația din țările subdezvoltate. Colectorul conform invenției este constituit dintr-un colector (1) impermeabil, pliabil, tip umbrelă, un corp (2) de captare a apei, având o zonă (A) de captare și depozitare separată printr-un perete (13) despărțitor de zona (B) de filtrare, care cuprinde un filtru (4) din cărbune activ, un sac (3) impermeabil, pentru stocarea apei, cu capacitatea cuprinsă între 2...6 l, un filet (11) pe care se înfiletează capacul (5) care facilitează curățarea filtrului (4) aflat în interiorul corpului (2) de captare, un furtun (6) pentru consumul apei direct din recipient, muștele (7 și 8) de cuplare a sacului (3) la

(11) 130773 A2

corpul (2) de captare, mânerul (9), bridele (10) de prindere, o valvă (15) pentru evacuarea apei, un fir (12) de siguranță și două cârlige (16) de siguranță cu care colectorul (1) impermeabil este fixat, după extindere, de corpul (2) de captare.

Revendicări: 5

Figuri: 3

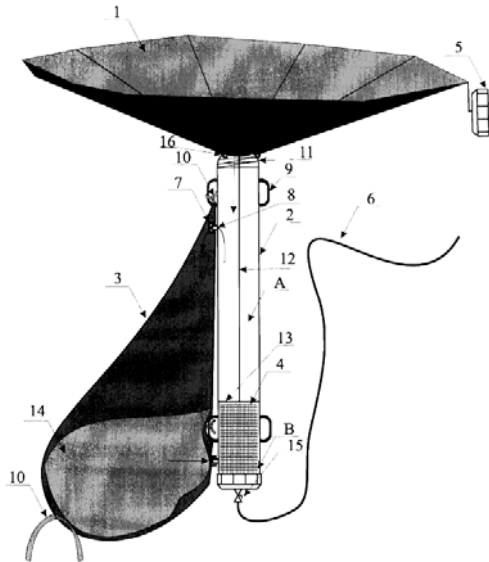


Fig. 1

(11) 130774 A2 (51) **E06B 3/96** (2006.01), **E06B 3/976** (2006.01), (21) a 2014 00423 (22) 10/06/2014 (41) 30/12/2015//12/2015 (71) ELKA PRODCOM S.R.L., STR. NĂSAUDULUI NR.12, ORADEA, BH, RO (72) KOTELES LORANT JR., STR.CONSTANTIN NOTTARA NR.31, ORADEA, BH, RO (74) INTEGRATOR CONSULTING S.R.L., STR. DUNĂRII NR. 25, BL.C1, AP. 5, CLUJ NAPOCA, JUD. CLUJ (54) ANSAMBLU DE RIGIDIZARE CU MECANISM ȘURUB-PIULIȚĂ EXPANDABIL

(57) Invenția se referă la un ansamblu de rigidizare cu mecanism șurub-piuliță expandabil, care este destinat să asigure blocarea din interior a laturilor unor structuri mecanice care asamblează piese sau repere tubulare, și care trebuie să lucreze sau să fie rigidizate în vederea realizării corecte a unor operații cum ar fi cele de sudare a colțurilor ușilor sau ferestrelor prefabricate, realizate din materiale plastice. Ansamblul conform invenției este alcătuit dintr-o piuliță (1) expandabilă și un șurub (2) filetat cu formă conică, ce pătrund ca pereche piuliță-șurub în niște piese intermediare (3a și 3b), piulița fiind realizată din material plastic cu mai multe goluri care sunt formate de niște segmente (c, d, e și f) și niște pereți de forma unor membrane elastice, și în care se produce blocarea piuliței (1) în orificiul profilului tubular în care trebuie să fie rigidizat.

Revendicări: 6

Figuri: 10

(11) 130774 A2

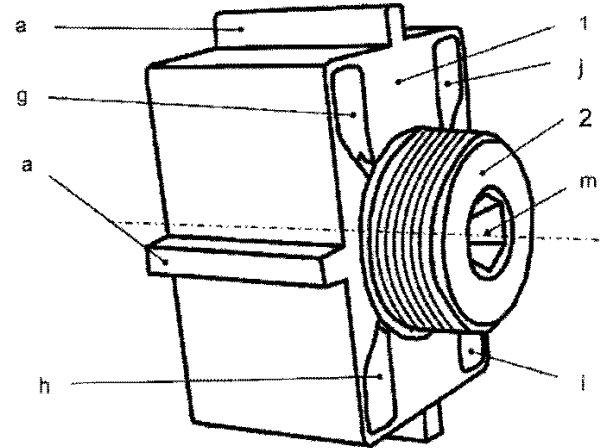


Fig. 1

(11) 130775 A2 (51) **F01N 3/20** (2006.01) (21) a 2014 00451 (22) 16/06/2014 (41) 30/12/2015//12/2015 (71) TRIFAN VIOREL-PETRU, STR. ELENA VĂCĂRESCU NR. 3, BL. 22/1, SC. C, AP. 45, SECTOR 1, BUCUREȘTI, B, RO (72) TRIFAN VIOREL-PETRU, STR. ELENA VĂCĂRESCU NR. 3, BL. 22/1, SC. C, AP. 45, SECTOR 1, BUCUREȘTI, B, RO (54) DISPOZITIV DE CREARE VID ÎN SISTEMUL DE EVACUARE - DIVID

(57) Invenția se referă la un dispozitiv de creare vid în sistemul de evacuare, destinat reducerii consumului de combustibil prin accelerarea eliminării gazelor de evacuare, respectiv, din cilindrii motoarelor cu ardere internă care echipază diferite mijloace de locomoție. Dispozitivul conform invenției este alcătuit dintr-o țevă (1) care conduce gazele arse spre un difuzor (2) prevăzut cu niște perforații (a) de tip răzătoare, al cărui capăt din aval este atașat la o manta (3) care în amonte se sprijină pe țevă (1) prin intermediul unor rigidizatori (4), destinată captării aerului atmosferic ce trece prin perforații (a) în difuzor (2), unde, prin efectul de sucțiune, accelerează gazele arse spre o gură (5) de evacuare, prevăzută cu niște lamele (6) concentrice convolute, care formează niște canale (b) care asigură o desprindere fără zgomot a jetului aer-gaze de componentele gurii (5) de evacuare.

Revendicări: 4

Figuri: 5

(11) 130775 A2

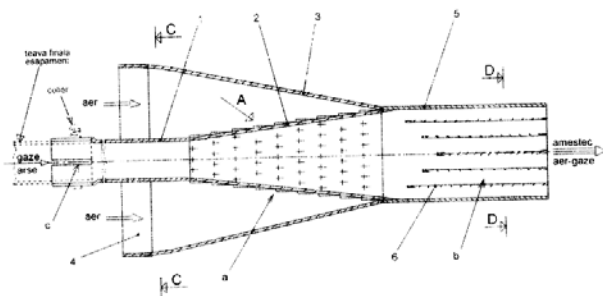


Fig. 1

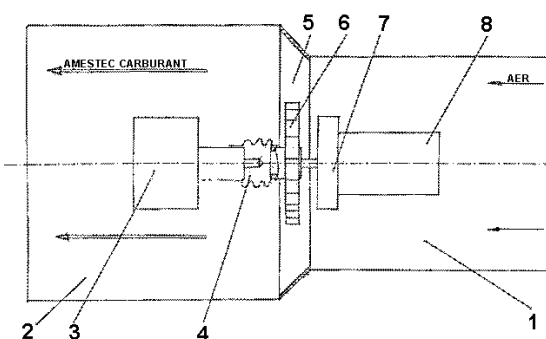
(11) 130776 A2 (51) **F02M 1/14** (2006.01), **F02M 29/04** (2006.01), (21) a 2014 00485 (22) 24/06/2014 (41) 30/12/2015//12/2015 (71) BACIU VASILE, STR.RODNICIEI NR.22 AP.5, TARGU MURES, MS, RO (72) BACIU VASILE, STR. RODNICIEI NR. 22 AP. 5, TIRGU MURES, MS, RO (54) **CARBURATOR CU PULVERIZAREA BENZINEI PRIN CENTRIFUGARE**

(57) Invenția se referă la un carburator cu pulverizarea benzinei prin centrifugare destinată pentru formarea unui amestec omogen de benzină și aer, pentru alimentarea motoarelor termice. Carburatorul conform invenției se compune dintr-un tub (1) de admisie aer, un tub (2) de amestec carburant, un injector (3) monopunct de benzină, un manșon (4) gofrat, un deflector (5) conic, un rotor (6) cu palet, un multiplicator (7) de turație și un motor (8) electric, rotorul (6) cu palet, având o viteză de rotație de 12000-15000 rot/min, pulverizează benzina primită de la injectorul (3) multipunct în particule de combustibil cu diametrul mediu de 20 μm , formând în tubul (2) de amestec un amestec carburant de tip ceață, care va fi aspirat de motor.

Revendicări: 2

Figuri: 1

(11) 130776 A2



(11) 130777 A2 (51) **F02M 27/04** (2006.01), **F02B 51/04** (2006.01), (21) a 2013 00793 (22) 01/11/2013 (41) 30/12/2015//12/2015 (71) DAN MARCEL, BD. DACIA NR. 92, BL. E4, SC. 1, AP. 19, CRAIOVA, DJ, RO; OBOGEANU NEDELICU, SAT OBOGENI NR. 15, COMUNA STOILEȘTI, VL, RO (72) DAN MARCEL, BD. DACIA NR. 92, BL. E4, SC. 1, AP. 19, CRAIOVA, DJ, RO; OBOGEANU NEDELICU, SAT OBOGENI NR. 15, COMUNA STOILEȘTI, VL, RO (54) **METODĂ ȘI INSTALAȚIE DE ECONOMISIRE A COMBUSTIBILULUI**

(57) Invenția se referă la o metodă și la o instalație pentru economisirea consumului de combustibil utilizat atât pentru combustia motoarelor, cât și a instalațiilor pentru producerea energiei sub orice formă: termică, termomecanică, termoelectrică, indiferent de starea de agregare a combustibilului care, în amestec cu aerul, formează amestecul combustibil. Metoda conform invenției constă în combinarea simultană, într-o incintă unică, de formă piramidală, a patru sisteme de reducere a consumului de combustibil, cum sunt: preîncălzirea amestecului combustibil, polarizarea magnetică a acestuia, energizarea cu efect dublu de piramidă și ionizarea zeolitică a amestecului carburant. Instalația conform invenției este constituită din niște robinete (1) de admisie, ce reglează

(11) 130777 A2

debitul combustibilului trimis de către sistemul (S.P.C.) de pompare al combustibilului prin conductele (2) de cupru, spre niște incinte (3) tubulare rectilinii sau conice, pentru transferul de căldură dinspre apa caldă din sistemul de răcire; niște magneți (M_n) sunt dispuși pe conducte și pe incintele de transfer situate într-un bazin (4) piramidal, executat din oțel sau aluminiu, și prevăzut în treimea superioară cu un alt bazin (4') piramidal separat, închis, umplut cu granule de zeolit cu mărimi cuprinse în intervalul 0,3...0,5 mm, și în care este pompată apa zeolitică de către o pompă (P.A.z.) pentru apă zeolitică, apa caldă din sistemul (S.I.C.) de încălzire a amestecului carburant fiind asigurată de o pompă (P.a.c.), apa de răcire și cea zeolitică circulă în incinta instalației prin niște conducte (5) prevăzute cu niște robinete (6) acționate manual sau automatizat, iar prin conductele (7) de cupru prevăzute cu robinetele (8) pentru reglarea debitului se transportă carburantul spre motor sau spre instalația de ardere.

Revendicări: 2

Figuri: 5

(11) 130777 A2

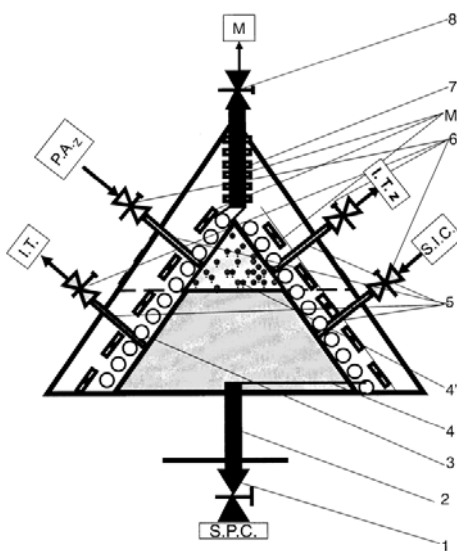


Fig. 2

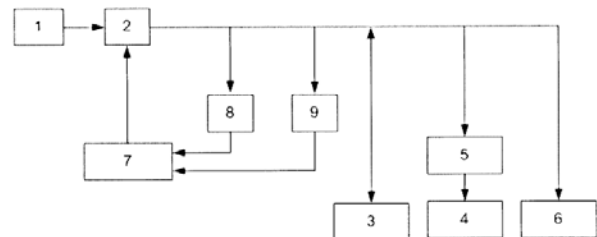
(11) 130778 A2 (51) **F02M 27/04** ^(2006.01) (21) a 2013 00975 (22) 09/12/2013 (41) 30/12/2015//12/2015 (71) BONCI LIVIU CORNEL, STR. PICTOR OSCAR OBEDEANU NR. 20, CRAIOVA, DJ, R O (72) BONCI LIVIU CORNEL, STR. PICTOR OSCAR OBEDEANU NR. 20, CRAIOVA, DJ, RO (54) **SISTEM ȘI METODĂ DE REDUCERE A CONSUMULUI MEDIU DE COMBUSTIBIL LA LOCOMOTIVELE DIESEL-ELECTRICE ȘI DIESEL-HIDRAULICE**

(57) Invenția se referă la un sistem și la o metodă de reducere a consumului mediu de combustibil la locomotivele Diesel - electrice și Diesel - hidraulice. Sistemul conform invenției se compune dintr-un motor (1) Diesel, cu puterea 1/3 din puterea serviciilor auxiliare, care acționează un generator (2) electric încărcând bateria (3) de acumulatori, și alimentează motorul electric al compresorului (4) prin intermediul unui convector (5), precum și restul consumatorilor serviciilor auxiliare, un regulator (7) de curent și tensiune, un traductor (8) de curent și un traductor (9) de tensiune. Metoda conform invenției se bazează pe utilizarea energiei stocate în bateria (3) de acumulatori în așa fel încât în perioadele de sarcină maximă, determinate de intrarea în funcțiune a compresorului (4), generatorul (2) electric și bateria (3) de acumulatori funcționează ca două surse în paralel, ținând seama că 70% din puterea necesară serviciilor auxiliare este destinată compresorului (4) de aer.

Revendicări: 2

Figuri: 1

(11) 130778 A2



(11) 130779 A2 (51) **F03B 13/06** (2006.01), **F03B 13/10** (2006.01), **F03D 1/00** (2006.01); (21) a 2014 00434 (22) 12/06/2014 (41) 30/12/2015//12/2015 (71) STOIAN PETRACHE, STR. GEORGE COȘBUC NR. 4, PÂRȘCOVENI, OT, RO; MATEI DUMITRU DĂNUȚ, STR. ȘTEFAN PÂRȘCOVEANU NR. 192, COMUNA PÂRȘCOVENI, OT, RO (72) STOIAN PETRACHE, STR. GEORGE COȘBUC NR. 4, PÂRȘCOVENI, OT, RO; MATEI DUMITRU DĂNUȚ, STR. ȘTEFAN PÂRȘCOVEANU NR. 192, COMUNA PÂRȘCOVENI, OT, RO (54) **MICROCENTRALĂ CU UNDE MECANICE AUTONOMĂ**

(57) Invenția se referă la o microcentrală cu unde mecanice, autonomă, pentru producerea de energie din surse semineconvenționale, prin utilizarea oscilațiilor mecanice cauzate de mijloace tehnice și industriale, de exemplu, vehicule care zboară, autovehicule, trenuri de metrou cu circulație intensă, fabrici zgomotoase, sau din surse neconvenționale, produse în natură de căderi de apă, valuri, ger, trăsnete, cât și de alte mijloace tehnice și industriale poluatoare fonice. Microcentrala conform invenției este constituită dintr-o diafragmă (5) încastrată pe un cadru (4) la marginea aeroportului, autostrăzii, și prin intermediul a doi arbori (14 și 15) legați coaxial pe centrul diafragmei (5), și al unor piulițe cu niște cuplaje (24) inensens pe ele, acționează în mișcare de rotație în același sens axul unui generator (36) de curent continuu, legat prin același ax (35) de un alternator cu regulator de tensiune înglobat, pentru instalații de iluminat, încălzit, încărcat un acumulator, sau fără generator (36) pentru producerea de lucru mecanic util.

Revendicări: 5
Figuri: 2

(11) 130779 A2

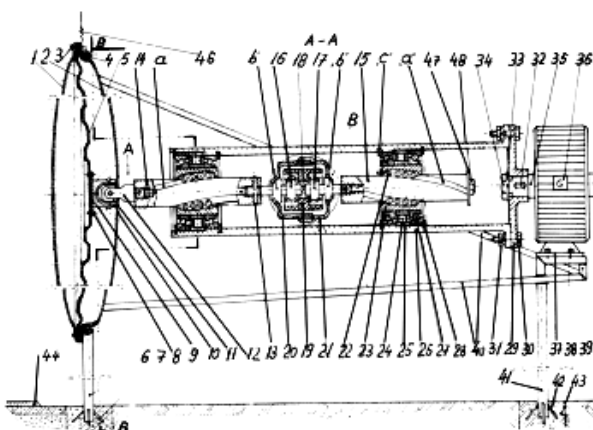


Fig. 1

(11) 130780 A0 (51) **F24D 17/00** (2006.01), **F24J 2/38** (2006.01), **F24J 2/54** (2006.01), **F24J 3/00** (2006.01), **F24H 3/06** (2006.01); (21) a 2015 00561 (22) 03/08/2015 (41) 30/12/2015//12/2015 (71) COSOVANU DANIEL, STR. PRINCIPALĂ NR. 2238, SC. B, AP.9, COMUNA MARGINEA, SV, RO (72) COSOVANU DANIEL, STR. PRINCIPALĂ NR. 2238, SC. B, AP.9, COMUNA MARGINEA, SV, RO (54) **GENERATOR SOLAR DE AER CALD CU EFICIENȚĂ SPORITĂ**

(57) Invenția se referă la un generator solar de aer cald, cu eficiență sporită, care transformă energia solară în energie termică, ce este cedată aerului din panou, în vederea încălzirii unei incinte. Generatorul conform invenției este format dintr-un panou (a) solar cu tuburi din doze de aluminiu vopsite în negru, susținut în patru conducte (c), în care este integrat și circuitul de intrare-ieșire a aerului, de acestea fiind prins un sistem (b) de oglinzi care direcționează radiația de pe o suprafață mai mare pe zona de captare a panoului (a) solar, cele două conducte (d) de ieșire a aerului cald permițând trimiterea acestuia către incintă, pentru uzul curent, sau către un colector, care va permite utilizarea ulterioară a surplusului de energie.

Revendicări: 2
Figuri: 3

(11) 130780 A0

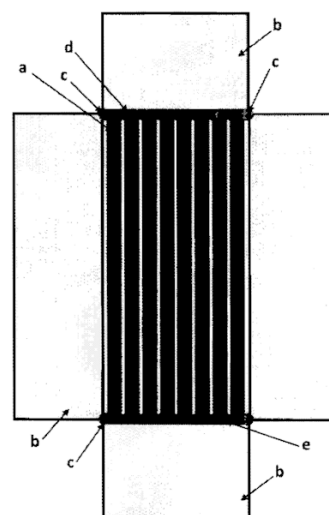


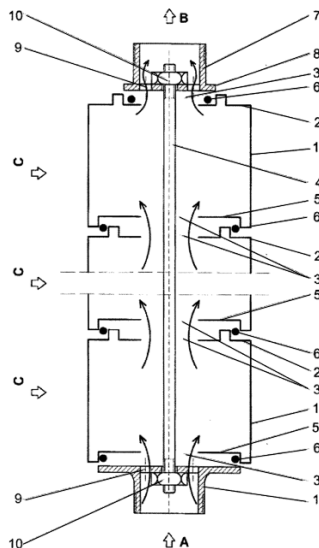
Fig. 1

(11) 130781 A0 (51) **F24J 3/00** (2006.01), **F24J 2/06** (2006.01), **F24J 2/13** (2006.01), **F24J 2/14** (2006.01), **F24J 2/24** (2006.01), (21) a 2015 00542 (22) 27/07/2015 (41) 30/12/2015//12/2015 (71) CEBOTARU CALIN-TEOFIL, STR. 9 MAI NR. 39, BAIA MARE, MM, RO (72) CEBOTARU CALIN-TEOFIL, STR. 9 MAI NR. 39, BAIA MARE, MM, RO (74) CABINET INDIVIDUAL NEACSU CARMEN AUGUSTINA, STR.ROZELOR NR.12/3, BAIA MARE, JUDEȚUL MARAMUREȘ (54) **ELEMENT CAPTATOR DE ENERGIE SOLARĂ DIN DOZE METALICE RECUPERATE**

(57) Invenția se referă la un element captator de energie solară din doze metalice recuperate, confecționat din recipiente metalice, cunoscute sub denumirea de doze, recuperate după consumarea băuturilor din ele, cu aplicații casnice și industriale în producerea și transferul de energie termică. Elementul captator, conform invenției, este format din mai multe doze (1) metalice identice, etanșate între ele cu ajutorul unor garnituri (6) de etanșare, fiecare doză (1) fiind prevăzută în axul de simetrie cu câte un orificiu (3) amplasat la un capăt (2) al dozei (1) și la fundul (5) dozei (1), dozele (1) fiind aliniate una după alta pe o tijă (4) cilindrică, fixată la cele două capete cu ajutorul a două piulițe (10) de strângere, pe tija (4) cilindrică fiind montate două ștufuri (7) filetate, câte unul la fiecare capăt al elementului captator, prevăzute cu câte o talpă (8) de presare a unor garnituri (6), și cu niște orificii (9) de trecere a apei/fluidului de lucru și a tije (4).

Revendicări: 1
Figuri: 1

(11) 130781 A0

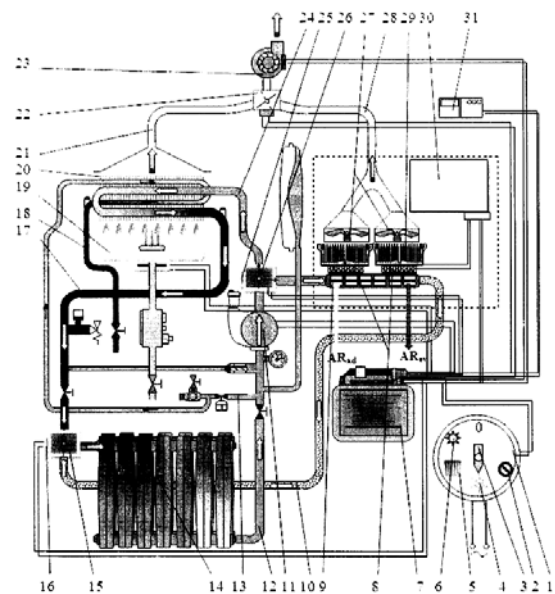


(11) 130782 A2 (51) **F28D 1/00** (2006.01), **F28D 1/04** (2006.01), (21) a 2014 00457 (22) 18/06/2014 (41) 30/12/2015//12/2015 (71) UNIVERSITATEA "ȘTEFAN CEL MARE" DIN SUCEAVA, STR.UNIVERSITĂȚII NR.13, SUCEAVA, SV, RO (72) MIHAI IOAN, STR. MITROPOLIEI NR. 10, BL. E, SC. B, AP. 11, SUCEAVA, SV, RO; OLARIU ELENA-DANIELA, STR.PRIVIGHETORII NR.18, BL.40, SC.A, AP.14, SUCEAVA, SV, RO (54) **SISTEM DE RĂCIRE CU CELULE PELTIER INTEGRAT ÎN CENTRALELE TERMICE MURALE**

(57) Invenția se referă la un sistem de răcire cu celule Peltier, integrat în centralele termice murale, care asigură răcirea caloriferelor pe timp călduros, cu apă răcită, preluată de la un schimbător de căldură atașat la partea rece a unor celule Peltier. Sistemul conform invenției este constituit dintr-un schimbător (9) de căldură ce are două circuite, unul pentru răcirea caloriferelor, iar celălalt pentru răcirea apei, o serie de celule Peltier (8), atașate unor radiatoare (29), un sistem de evacuare a căldurii celulelor printr-o conductă (28), niște clapete (22) direcționate și un ventilator (23), iar o pompă (11) a centralei termice murale asigură circulația apei de încălzire sau răcire a unor calorifere (14), stabilirea circuitului de răcire sau încălzire făcându-se cu ajutorul unui calculator (7) și al unor clapete (15 și 26) de direcționare, comandate de niște sisteme (16 și 25) de acționare.

Revendicări: 3
Figuri: 1

(11) 130782 A2



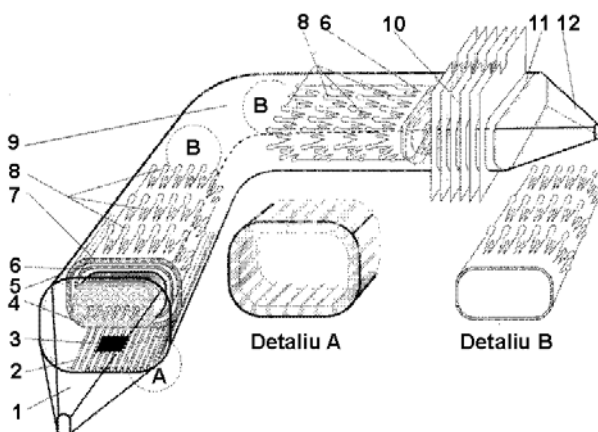
(11) 130783 A2 (51) **F28F 1/32** (2006.01), **F25B 39/00** (2006.01), (21) a 2014 00445 (22) 16/06/2014 (41) 30/12/2015//12/2015 (71) UNIVERSITATEA "STEFAN CEL MARE" DIN SUCEAVA, STR. UNIVERSITAȚII NR.13, SUCEAVA, SV, RO (72) MIHAI IOAN, STR. MITROPOLIEI NR. 10, BL. E, SC. B, AP. 11, SUCEAVA, SV, RO; OLARIU ELENA-DANIELA, STR. PRIVIGHETORII NR.18, BL.40, SC.A, AP.14, SUCEAVA, SV, RO (54) **MICROTUB TERMIC PLAT SEMIACTIV CU EXTRA FLUID**

(57) Invenția se referă la un microtub plat activ, cu extrafluid, care asigură răcirea controlată semiactiv a tuburilor termice destinate menținerii sub un prag minim a temperaturii aparatelor electronice. Microtubul conform invenției este constituit dintr-un corp (1) tubular plat, din cupru, care este vidat și etanșat la capete, în interiorul căruia s-au amplasat alte trei tuburi (4, 6 și 7) plate, primul tub (7) plat, amplasat sub carcasă (1), fiind confecționat din material poli-sintetic cu capacitate mare de stocare a lichidului de lucru, astfel că în funcționarea normală, considerată până la un prag al temperaturii sursei de căldură, tubul (7) nu furnizează fluid, însă el funcționează clasic, iar după depășirea pragului de temperatură, niște elemente (8) ale tuburilor (6) vor presa tubul (7), urmând ca acesta să elimine extrafluid, care se va deplasa prin niște micro- și nanocanale (2) către un capăt (5) de vaporizare, în acest mod asigurându-se o răcire suplimentară în dependență cu variația temperaturii unei surse (3) de căldură.

Revendicări: 3

Figuri: 1

(11) 130783 A2



(11) 130784 A2 (51) **G01B 7/14** (2006.01), **G01D 5/14** (2006.01), (21) a 2013 00834 (22) 13/11/2013 (41) 30/12/2015//12/2015 (71) INSTITUTUL NATIONAL DE CERCETARE-DEZVOLTARE PENTRU OPTOELECTRONICA - INOE 2000, STR.ATOMIȘTILOR NR.409, MAGURELE, IF, RO (72) ȚĂUTAN MARINA NICOLETA, STR.EMIL RĂCOVIȚA NR.6, BL.R1, SC.2, AP.45, SECTOR 4, BUCUREȘTI, B, RO; MICLOȘ SORIN, CALEA GRIVITEI NR.160, BL.B, SC.A, ET.9, AP.42, SECTOR 1, BUCUREȘTI, B, RO; STOICA AXENTE, STR.SIBIU, NR.5, BL.E3, AP.43, SECTOR 6, BUCUREȘTI, B, RO; SAVASTRU DAN, STR.IANI BUZOIANI NR.3, BL.16, SC.A, AP.2, SECTOR 1, BUCUREȘTI, B, RO; SAVASTRU ROXANA, STR.IANI BUZOIANI NR.3, BL.16, SC.A, AP.2, SECTOR 1, BUCUREȘTI, B, RO (54) **SISTEM ACCELEROMETRIC DE DECLANȘARE AUTOMATĂ A UNOR ECHIPAMENTE DE CONTROL MONTATE PE VEICULE LA INTERVALE PRESTABILITE ALE DISTANȚEI PARCURSE**

(57) Invenția se referă la un sistem accelerometric de declanșare externă automată a unor echipamente de control, camere video și scanere radar, montate pe vehicule ce realizează testarea calității straturilor asfaltice ale arterelor rutiere, prin declanșarea automată a acestor echipamente la intervale ale distanței parcurse prestabilite de către operator în conformitate cu normativele în vigoare. Sistemul conform invenției se bazează pe utilizarea în configurația acestor echipamente a unui traductor ($A_c - M$) conectat la intrarea unui ansamblu în care sunt înseriate succesiv două circuite (**C.I.1** și **C.I.2**) integratoare, care sunt configurate astfel încât să furnizeze la ieșirea celui de-al doilea circuit o tensiune proporțională cu distanța (x) parcursă de vehicul în mod curent, în raport cu o referință anterioară, tensiunea fiind aplicată în continuare la intrarea unui bloc (**C.C.**) comparator în opoziție cu o tensiune reglabilă de către operator, cu ajutorul unui potențiomtru (R_p) care, în

(11) 130784 A2

acest mod, fixează distanța (x_p) de eșantionare prescristă, iar când tensiunea, proporțională cu distanța (x) parcursă, ajunge să fie egală cu cea prestabilită (x_E), blocul comparator furnizează un semnal de tensiune la intrarea unui circuit (**F.I.**) formator de impulsuri, impulsul de triggerare declanșat de circuitul (**F.I.**) formator de impulsuri este aplicat atât camerei (**C.V.**) video, cât și unui circuit (**C.M.**) ce realizează în acel moment conectarea la masă a intrării în circuit (**C.C.**), moment în care este întrerupt impulsul de triggerare și, în același timp, este anulată tensiunea proporțională cu deplasarea (x) de la ieșirea celui de-al doilea circuit (**C.I.2**), sistemul continuând astfel să integreze pornind de la această referință nulă, până la atingerea din nou a valorii (x_E) de eșantionare.

Revendicări: 3

Figuri: 11

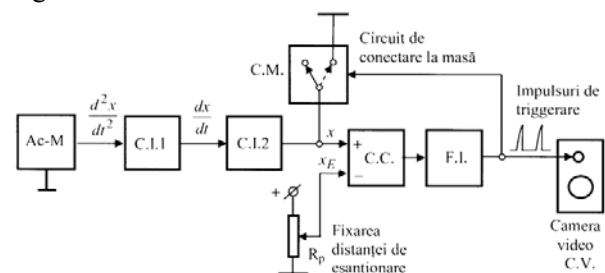


Fig. 4

(11) 130785 A2 (51) **G01H 11/00** (2006.01), **G01S 3/00** (2006.01), **G08B 21/10** (2006.01), (21) a 2014 00497 (22) 26/06/2014 (41) 30/12/2015//12/2015 (71) VULPESCU DUMITRU-REMUS, STR. NUFERILOR NR. 50-58, CORP C, ET. 4, AP. 22, SECTOR 1, BUCUREȘTI, B, RO; TILICI RADU-CORNELIU, STR. TROTUȘULUI NR. 54, SECTOR 1, BUCUREȘTI, B, RO (72) VULPESCU DUMITRU-REMUS, STR. NUFERILOR NR. 50-58, CORP C, ET. 4, AP. 22, SECTOR 1, BUCUREȘTI, B, RO; TILICI RADU-CORNELIU, STR. TROTUȘULUI NR. 54, SECTOR 1, BUCUREȘTI, B, RO (74) AGENȚIE DE PROPRIETATE INTELLECTUALĂ ȘI TRANSFER DE TEHNOLOGIE-AGPIIT S.R.L., B.D. LIBERTĂȚII NR. 12, BL.113, SC.2, AP.28, SECTOR 4, C.P.42-106, BUCUREȘTI (54) **METODĂ ȘI SISTEM DE MONITORIZARE A STĂLPILOR DE ÎNALTĂ, MEDIE SAU JOASĂ TENSIUNE**

(57) Invenția se referă la un sistem și la o metodă de monitorizare a stălpilor de înaltă, medie sau joasă tensiune, aflați în zone izolate. Sistemul conform invenției este alcătuit din niște senzori (A, B, C, D, E, F, G, H, I) de măsurare a parametrilor caracteristici unui stâlp (1) de înaltă, medie sau joasă tensiune ce furnizează semnale de ieșire corespunzătoare mărimilor măsurate, prin intermediul unui dispozitiv (13) wireless, la un procesor (12) ce prelucrează informațiile, le transformă în semnale pe care le transmite tot prin dispozitivul (13) wireless prevăzut cu o antenă (15) GSM/GPRS sau radio, la o unitate (14) de comandă aflată la distanță, întregul proces realizându-se printr-o placă (16) de comandă, care este un dispozitiv controlat de procesor (12), fiind legată la senzori, și care este un punct de la care

(11) 130785 A2
datele sunt trimise inițial la și de la senzori (A, B, C, D, E, F, G, H, I), alimentarea tuturor componentelor realizându-se printr-un circuit (17) de alimentare prin inducție electromagnetică datorată câmpului electromagnetic din apropierea liniilor de înaltă tensiune. Metoda conform invenției constă în activarea circuitului (17) de alimentare, respectiv, trimiterea unei secvențe de pornire de transmisie de către procesor (12), în transmiterea de către procesor (12) a unei secvențe de pornire pentru dispozitivul (13) wireless, pentru placa (16) de comandă și pentru senzori (A, B, C, D, E, F, G, H, I), în măsurarea datelor de către respectivii senzori și transmiterea prin placa (16) de comandă înapoi la microprocesor (12), în analiza de către procesor (12) a transmiterii valorilor măsurate de către senzori prin dispozitivul (13) wireless, în efectuarea calculului de către procesor (12), pentru compararea valorilor măsurate cu niște valori prestabilite, și în transmiterea datelor prin antenă (15) la unitatea (14) de comandă aflată la distanță, ca un singur pachet de date.

Revendicări: 11

Figuri: 4

(11) 130785 A2

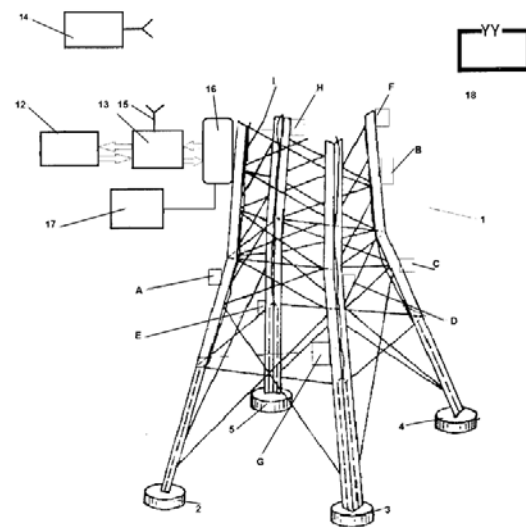


Fig. 2

(11) 130786 A0 (51) **G01N 3/24** (2006.01), **G01N 33/46** (2006.01), (21) a 2015 00494 (22) 10/07/2015 (41) 30/12/2015//12/2015 (71) UNIVERSITATEA "TRANSILVANIA" DIN BRAȘOV, B.D. EROILOR NR.29, BRAȘOV, BV, RO (72) LUNGULEASA AUREL, B.D. GRIVIȚEI NR.67, BL.48, SC.B, AP.17, BRAȘOV, BV, RO; SPÎRCEZ GHEORGHE-COSMIN, B.D. GRIVIȚEI NR.54, BL. 9, SC. A, AP. 16, BRAȘOV, BV, RO; COȘEREANU CAMELIA, STR. CANALULUI NR.174, SĂCELE, BV, RO; LICA DUMITRU, STR.MORII NR.144, GHIMBAV, BV, RO; BRENCI LUMINIȚA-MARIA, ALEEA MERCUR NR. 7, SC. A, AP. 12, BRAȘOV, BV, RO (54) **PROCEDU ȘI DISPOZITIV PENTRU DETERMINAREA REZISTENȚEI LA FORFECARE A PELEȚILOR LEMNOȘI**

(57) Invenția se referă la un procedeu și la un dispozitiv pentru determinarea rezistenței la forfecare a peleților lemnoși. Procedeu conform invenției constă în fixarea dispozitivului de forfecare în mașina de încercări universale, prin strângerea părților (1 și 2) superioare și, respectiv, inferioare ale dispozitivului, între bacurile (3 și 4) mașinii de încercări, introducerea unui număr de cinci peleți (6) în cele cinci orificii (5) de calibrare ale dispozitivului, se acționează mașina de încercări cu o viteză cuprinsă în intervalul 5...10 mm/min până când cei cinci peleți (6) se rup, înregistrându-se forța de rupere, după care se calculează rezistența la forfecare a peleților, ținând seama de numărul peleților și de suprafața circulară de forfecare a acestora. Dispozitivul conform invenției este constituit din două plăci (A și B) metalice, superioară și, respectiv, inferioară, care culisează una pe lângă cealaltă fără frecare, cu un joc de 0,4 mm,

(11) 130786 A0

placa (A) superioară având capătul de forfecare de forma unui cuțit cu unghi mare de ascuțire, cuprins în intervalul 80...90°, pentru a nu produce încovoieră sau compresiune, iar placa (B) inferioară joacă rolul de contracuțit și prezintă cinci orificii (C) calibrate la dimensiuni cuprinse în intervalul 6...8 mm, cu abateri de +0, 2...-0,0 mm.

Revendicări: 2

Figuri: 2

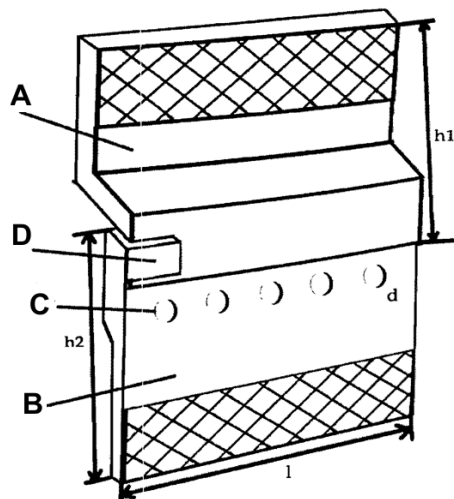


Fig. 1

(11) 130787 A2 (51) **G01N 19/04** (2006.01) (21) a 2013 00225 (22) 13/03/2013 (41) 30/12/2015//12/2015 (71) UNIVERSITATEA "ȘTEFAN CEL MARE" DIN SUCEAVA, STR.UNIVERSITĂȚII NR.13, SUCEAVA, SV, RO (72) AMARIEI SONIA, ȘTR. VICTORIEI NR. 61, SAT SF. ILIE, SUCEAVA, SV, RO (54) **DISPOZITIV ȘI PROCEDEE PENTRU DETERMINAREA ADEZIVITĂȚII ALIMENTELOR**

(57) Invenția se referă la un dispozitiv pentru determinarea adezivității alimentelor, care se montează pe batiul unei mașini universale de încercare a texturii alimentelor, echipată cu un sistem de deplasare pe verticală, un senzor de forță, un senzor de deplasare și un calculator electronic. Dispozitivul conform invenției este alcătuit dintr-un cilindru (2) metalic, ce conține, în interior, un element (3) Peltier alimentat de la o sursă (4) de curent continuu, comandată de un senzor (5) de temperatură și un regulator (6) electronic de temperatură, elementul (3) Peltier fiind învelit la partea inferioară de o izolație (8) termică, iar la partea superioară face contact cu o placă (9) din tablă de cupru, iar cilindrul (2) metalic are la partea superioară o suprafață plană, pe care se întinde, sub forma unui film sau a unui strat semisolid uniform, alimentul (10) de testat, care este supus unei solicitări de tracțiune prin intermediul unui disc (11) metalic înfiletat pe sistemul senzorial propriu al mașinii universale de încercare a texturii alimentelor.

(11) 130787 A2

Determinarea adezivității se face folosind diagrama de solicitare: tensiune la întindere - deplasare, din care se determină în mod automat valoarea maximă a tensiunii atinse în timpul încercării, ce reprezintă totodată și valoarea adezivității.

Revendicări: 1

Figuri: 3

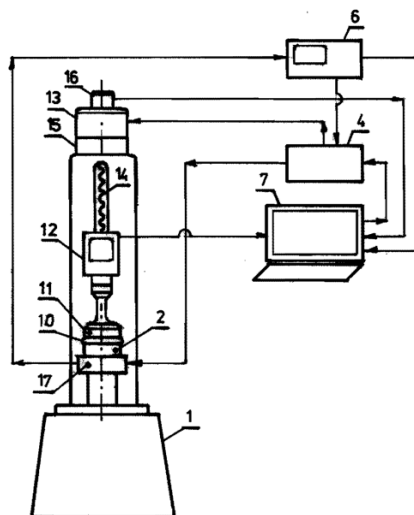


Fig. 1

(11) 130788 A2 (51) **G01N 25/20** (2006.01); **G01R 29/08** (2006.01); **H05K 9/00** (2006.01); (21) a 2014 00394 (22) 27/05/2014 (41) 30/12/2015//12/2015 (71) UNIVERSITATEA "ȘTEFAN CEL MARE" DIN SUCEAVA, STR.UNIVERSITĂȚII NR.13, SUCEAVA, SV, RO (72) ALEXUC CRISTIAN FLORIN, STR.PETRU RAREȘ NR.99, BOTOȘANI, BT, RO; GUTT GHEORGHE, STR.VICTORIEI NR.61, SAT SFÂNTU ILIE, SV, RO (54) **PROCEDEU PENTRU DETERMINAREA PERFORMANȚELOR MATERIALELOR DE ECRANARE ELECTROMAGNETICĂ**

(57) Invenția se referă la un procedeu pentru determinarea performanțelor materialelor de construcție folosite pentru ecranare electromagnetică. Procedeu conform invenției constă în transformarea energiei electromagnetice radiante, din mediul înconjurător, în căldură, de către niște circuite electrice pasive, cu inele (4) de cupru în scurtcircuit, pentru joasă frecvență, cu circuite (5) oscilante pasive plane, de tip L-C, pentru medie și înaltă frecvență, și cu niște plase (6) cu ochiuri mici, din țesătură textilă cu inserții de fire subțiri de carbon, argint și cupru, pentru înaltă și ultraînaltă frecvență, toate incluse invizibil în volumul panourilor, urmată de transformarea radiației termice într-o termogramă, cu ajutorul unei camere

(11) 130788 A2

(7) optoelectronice de termoviziune, cu o sensibilitate de minimum 20 mK, și al unui calculator electronic, termogramă ce permite atât evaluarea globală a capacității de ecranare electromagnetică a panoului testat, cât și evaluarea zonală a acestuia, prin intermediul unor grafice de distribuție a intensității absorbției radiației electromagnetice obținute prin trasarea unei linii oarecare cu mouse-ul calculatorului pe termofotografia panoului testat.

Revendicări: 1

Figuri: 2

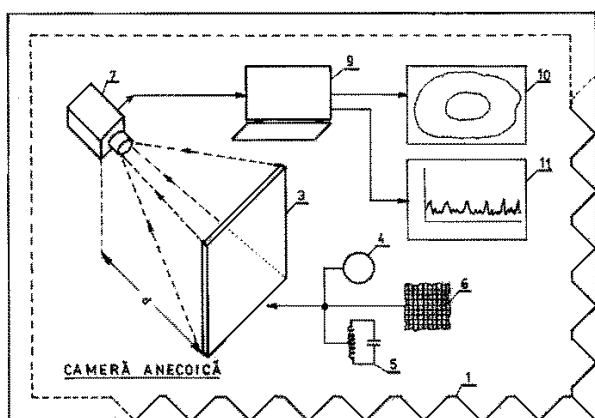


Fig. 1

(11) 130789 A2 (51) **G01N 27/00** (2006.01); **G01R 27/02** (2006.01); (21) a 2013 00861 (22) 18/11/2013 (41) 30/12/2015//12/2015 (71) UNIVERSITATEA "ALEXANDRU IOAN CUZA" DIN IAȘI, BD. CAROL I, NR. 11, IAȘI, IS, RO (72) POP MIHAI-VALENTIN, STR. SCARLAT VÎRNAV NR. 2, SC. C, ET. 4, AP. 19, BOȘOȘANI, BT, RO; MITOȘERIU LILIANA, STR. OCTAV BÂNCILĂ NR. 7, BL. CL 12, SC. B, ET. 6, AP. 24, IAȘI, IS, RO (54) **INTERFAȚĂ DE TENSIUNE ÎNALTĂ PENTRU MĂSURAREA PROPRIETĂȚILOR ELECTRICE ALE MATERIALELOR DIELECTRICE ȘI FEROELECTRICE**

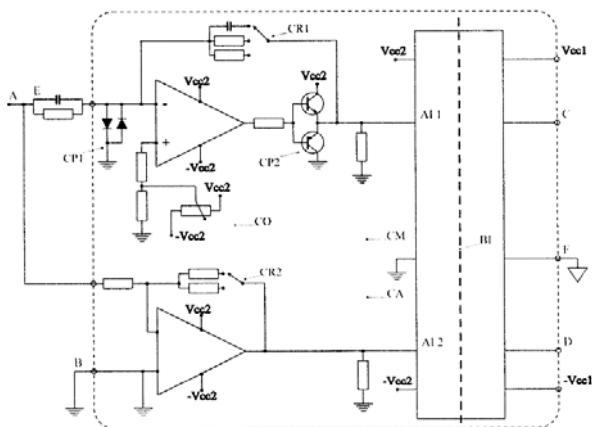
(57) Invenția se referă la un dispozitiv electronic cu ajutorul căruia se pot investiga, în condiții de siguranță, proprietățile dielectrice sub câmp electric intens ale materialelor dielectrice masive. Dispozitivul conform invenției este constituit dintr-un circuit (CM), un circuit (CA) atenuator și un amplificator de izolație cu două canale (AI1 și AI2) identice, dispozitiv cu care se poate alege răspunsul electric monitorizat, fie polarizarea electrică, fie curentul electric, și cu ajutorul căruia se pot efectua experimentele pentru determinarea dependențelor electrice P(E), I(V) sau FORC, curbe de polarizare de prim ordin, caracteristicile materialelor studiate, mai multe blocuri funcționale integrate asigurând o serie de caracteristici noi, precum introducerea unei impedanțe auxiliare practic nule în circuitul de măsurare a eșantionului, translatarea semnalelor electrice

(11) 130789 A2

de măsurare în semnale electrice proporționale de valori uzuale, volți și miliamperi, toleranță și protejarea echipamentelor de măsurare la fenomenele de străpungere dielectrică, interfața de înaltă tensiune fiind folosită într-un interval de frecvențe cuprins între 0 și 10 kHz, și poate monitoriza tensiuni electrice aplicate de până la 9 kV_p și curenți electrice de până la 10 mA care trec prin eșantion.

Revendicări: 1

Figuri: 1



(11) 130790 A2 (51) **G01N 33/53** (2006.01) (21) a 2014 00407 (22) 02/06/2014 (41) 30/12/2015//12/2015 (71) INSTITUTUL REGIONAL DE GASTROENTEROLOGIE-HEPATOLOGIE "PROF.DR.OCTAVIAN FODOR" CLUJ-NAPOCA, STR. CONSTANȚA NR. 5, CLUJ-NAPOCA, CJ, RO; UNIVERSITATEA DE ȘTIINȚE AGRICOLE ȘI MEDICINĂ VETERINARĂ DIN CLUJ-NAPOCA, CALEA MĂNĂȘTUR NR.3-5, CLUJ-NAPOCA, CJ, RO (72) MOCAN TEODORA, STR. SITARILOR NR. 55E, CASA 2, CLUJ-NAPOCA, CJ, RO; MATEA CRISTIAN-TUDOR, CALEA FLOREȘTI NR. 131, AP. 21, CLUJ-NAPOCA, CJ, RO; IANCU CORNEL, STR. HORTICULTORILOR NR.3A, CLUJ-NAPOCA, CJ, RO; GONCIAR ANDREI, CALEA CĂLĂRAȘILOR NR. 46, BL. C, SC. 1, ET. 4, AP. 16, BRĂILA, BR, RO; ZAHARIE VASILE-FLORIN, STR. PARIZ PAPAI NR. 8, AP. 3, CLUJ-NAPOCA, CJ, RO; TABARAN FLAVIU, SAT VOIEVODENI NR. 28, COMUNA VOIEVODENI, MS, RO; CATOI CORNEL, STR. GENERAL EREMIA GRIGORESCU NR. 120, CLUJ-NAPOCA, CJ, RO; MOCAN LUCIAN-CONSTANTIN, STR. SITARILOR NR. 55E, AP. 2, CLUJ-NAPOCA, CJ, RO (54) **PROCEDEU DE OBTINERE A UNUI PRODUS DE APLICABILITATE ÎN PREVENȚIA APARIȚIEI NEOPLAZIILOR COLONICE**

(57) Invenția se referă la un procedeu de obținere a nanostructurilor biofuncționalizate de aur, funcționalizate cu proteina MUC-1, cu aplicabilitate în

(11) 130790 A2

prevenirea apariției neoplaziilor colonice. Procedeu conform invenției constă în aceea că, în prima etapă, proteina MUC-1 este supusă unui proces de reducere pentru expunerea grupărilor tiolice, după care, în etapa a doua, proteina redusă este cuplată pe suprafața nanoparticulelor de aur la pH neutru, la temperatura camerei, timp de 120 min, nanoparticulele astfel funcționalizate se supun unor etape succesive de centrifugare și redispersare prin ultrasonare în apă bidistilată, pentru eliminarea produșilor de reacție secundari.

Revendicări: 1

(11) 130791 A2 (51) **G01N 33/53** ^(2006.01) (21) a 2014 00408 (22) 02/06/2014 (41) 30/12/2015//12/2015 (71) INSTITUTUL REGIONAL DE GASTROENTEROLOGIE-HEPATOLOGIE "PROF.DR.OCTAVIAN FODOR" CLUJ-NAPOCA, STR. CONSTANTA NR. 5, CLUJ-NAPOCA, CJ, RO (72) MOCAN TEODORA, STR. SITARILOR NR. 55E, CASA 2, CLUJ-NAPOCA, CJ, RO; MATEA CRISTIAN-TUDOR, CALEA FLOREȘTI NR. 131, AP. 21, CLUJ-NAPOCA, CJ, RO; IANCU CORNEL, STR. HORTICULTORILOR NR.3A, CLUJ-NAPOCA, CJ, RO; MOCAN LUCIAN-CONSTANTIN, STR. SITARILOR NR. 55E, AP. 2, CLUJ-NAPOCA, CJ, RO (54) **PROCEDEU DE OBTINERE A UNUI PRODUS CU APLICABILITATE ÎN IMUNOPROFILAXIA ADENOCARCINOMULUI DE PANCREAS**

(57) Invenția se referă la un procedeu de obținere a unui produs cu aplicabilitate în imunoprofilaxia adenocarcinomului de pancreas. Procedeu conform invenției constă în aceea că nanotuburile de carbon MWCNT sunt dispersate inițial în apă distilată cu ajutorul unui sonicator în probă, după care se introduce soluția apoasă de ADN secvența codificatoare a antigenului CA19-9 sub agitare continuă, și se continuă procedura de ultrasonicare în trei etape, pentru legarea fragmentului de ADN codificator al antigenului CA19-9 pe suprafața tuburilor de carbon, după care soluția apoasă de MWCNT-ADN-CA19-9 este supusă unor etape de centrifugare și redispersare prin ultrasonicare pentru purificare.

Revendicări: 1

(11) 130792 A2 (51) **G01N 33/53** ^(2006.01) (21) a 2014 00413 (22) 02/06/2014 (41) 30/12/2015//12/2015 (71) INSTITUTUL REGIONAL DE GASTROENTEROLOGIE-HEPATOLOGIE "PROF.DR.OCTAVIAN FODOR" CLUJ-NAPOCA, STR. CONSTANTA NR. 5, CLUJ-NAPOCA, CJ, RO (72) MOCAN LUCIAN-CONSTANTIN, STR. SITARILOR NR. 55E, AP. 2, CLUJ-NAPOCA, CJ, RO; MATEA CRISTIAN-TUDOR, CALEA FLOREȘTI NR. 131, AP. 21, CLUJ-NAPOCA, CJ, RO; IANCU CORNEL, STR. HORTICULTORILOR NR.3A, CLUJ-NAPOCA, CJ, RO; TABARAN ALEXANDRU-FLAVIU, SAT VOIEVODENI NR. 28, COMUNA VOIEVODENI, MS, RO; ILIE IOANA-RADA, STR. MARGINASA NR. 29C2, CLUJ-NAPOCA, CJ, RO; MOCAN TEODORA, STR. SITARILOR NR. 55E, CASA 2, CLUJ-NAPOCA, CJ, RO (54) **PROCEDEU DE OBTINERE A UNUI PRODUS NANOSTRUCTURAT CU APLICABILITATE ÎN IMUNOPROFILAXIA CANCERULUI DE PANCREAS**

(57) Invenția se referă la un procedeu de obținere a unui produs nanostructurat cu aplicabilitate în imunoprofilaxia cancerului de pancreas. Procedeu conform invenției constă în aceea că nanotuburile de carbon MWCNT sunt dispersate inițial în apă distilată, cu ajutorul unui sonicator în probă, după care se introduce soluția apoasă de proteină CA-15-3 sub agitare continuă, și se continuă procedura de ultrasonicare în trei etape, pentru legarea necovalentă a proteinei CA-15-3 pe suprafața nanotuburilor de carbon, după care soluția apoasă de MWCNT-CA-15-3 este supusă unor etape de centrifugare și redispersare prin ultrasonicare, în vederea purificării nanostructurilor rezultate.

Revendicări: 3

(11) 130793 A0 (51) **G01R 19/22** ^(2006.01) (21) a 2015 00326 (22) 11/05/2015 (41) 30/12/2015//12/2015 (71) MUTU GABRIEL, STR. GRIGORE GAFENCU NR. 22-24, SC. C, ET. 5, AP. 37, SECTOR 1, BUCUREȘTI, B, RO (72) MUTU GABRIEL, STR. GRIGORE GAFENCU NR. 22-24, SC. C, ET. 5, AP. 37, SECTOR 1, BUCUREȘTI, B, RO (54) **SENZOR DE CURENT ALTERNATIV CU SEMNAL DE IEȘIRE ÎN CURENT CONTINUU**

(57) Invenția se referă la un senzor de curent alternativ cu semnal de ieșire în curent continuu, cu aplicații în sistemele integrate de citire a curentului în echipamentele electrice de joasă tensiune. Senzorul conform invenției cuprinde un transformator de curent (TC) care transformă, prin inducție electromagnetică, o variație a curentului care circulă printr-un conductor electric, într-o tensiune alternativă, trei circuite principale: un circuit (CR) rectificator ce are rolul de a transforma tensiunea alternativă în tensiune pozitivă, un circuit (CSC) de sarcină și compensare, ce corelează valoarea sarcinii din primarul transformatorului de curent (TC) cu valoarea tensiunii din secundarul acestuia, și un circuit (CF) de filtrare, cu rolul de a uniformiza și filtra tensiunea pozitivă, precum și un circuit de ecranare a interferențelor electromagnetice.

Revendicări: 1
Figuri: 6

(11) 130793 A0

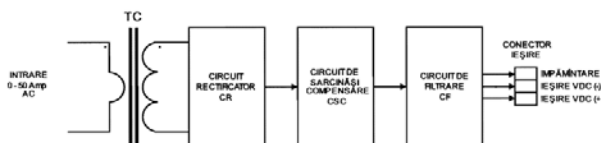


Fig. 1

(11) 130794 A2 (51) **G01R 29/08** (2006.01) (21) a 2014 00351 (22) 07/05/2014 (41) 30/12/2015//12/2015 (71) UNIVERSITATEA "ȘTEFAN CEL MARE" DIN SUCEAVA, STR.UNIVERSITĂȚII NR.13, SUCEAVA, SV, RO (72) POPA VALENTIN, STR. MĂRAȘTI NR. 18, BL. T3, SC. A, AP. 15, SUCEAVA, SV, RO; GUTT GHEORGHE, STR.VICTORIEI NR.61, SAT SFÂNTU ILIE, SV, RO; ALEXUC CRISTIAN FLORIN, STR.PETRU RAREȘ NR.99, BOTOȘANI, BT, RO (54) **DETECTOR DE RADIAȚII ELECTROMAGNETICE DE JOASĂ FRECVENȚĂ ȘI PROCEDU DE OBTINERE A ACESTUIA**

(57) Invenția se referă la un detector de radiații electromagnetice de joasă frecvență, și la un procedeu de obținere a acestuia. Detectorul conform invenției conține două plăcuțe (1, 2) de circuit imprimat, având deasupra câte o folie de cupru pe cele două fețe, sub forma unor bucle (3) în scurtcircuit, între cele două plăcuțe (1, 2) de circuit imprimat fiind fixat un cristal (4) de cuarț, structura astfel formată fiind încapsulată etanș într-un înveliș (5) din rășină polimerică, și fiind conectată la un oscilator (6) electronic, pilotat de cristalul (4) de cuarț, oscilatorul (6) fiind, la rândul lui, cuplat la o unitate (7) electronică centrală. Procedeu de obținere a detectorului, conform invenției, se realizează în trei faze: în prima fază are loc erodarea foliei de cupru, rezultând pe ambele fețe ale plăcuțelor (1, 2) de circuit imprimat un număr mare de bucle (3) de conductor de cupru, legate electric în scurtcircuit, și izolate electric între ele, în faza a doua cristalul (4) de cuarț este lipit cu un adeziv termoconductor între cele două plăcuțe (1, 2)

(11) 130794 A2

de circuit imprimat, după care, în a treia fază, în scopul încapsulării etanșe a detectorului, are loc scufundarea acestuia într-o rășină monomer, izolator electric, material care este ulterior polimerizat cu radiații ultraviolete, rezultând în final un înveliș (5) etanș, din rășină polimerică solidă.

Revendicări: 2

Figuri: 3

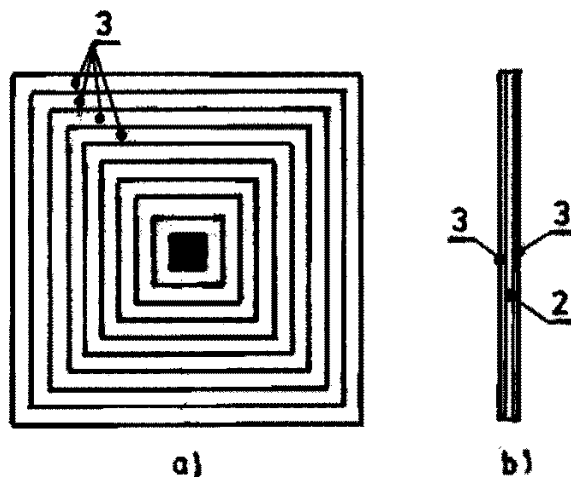


Fig. 1

(11) 130795 A2 (51) **G01R 29/08** (2006.01); **G01N 25/20** (2006.01); (21) a 2014 00393 (22) 27/05/2014 (41) 30/12/2015//12/2015 (71) UNIVERSITATEA "ȘTEFAN CEL MARE" DIN SUCEAVA, STR.UNIVERSITĂȚII NR.13, SUCEAVA, SV, RO (72) GUTT GHEORGHE, STR.VICTORIEI NR.61, SAT SFÂNTU ILIE, SV, RO; ALEXUC CRISTIAN FLORIN, STR.PETRU RAREȘ NR.99, BOTOȘANI, BT, RO (54) **SISTEM DE LOCALIZARE ȘI MĂSURARE A RADIAȚIILOR ELECTROMAGNETICE DE JOASĂ FRECVENȚĂ**

(57) Invenția se referă la un sistem de localizare și măsurare a radiațiilor electromagnetice de joasă frecvență. Sistemul conform invenției cuprinde: o cameră (1) de termoviziune prevăzută cu un obiectiv (2) optic pentru radiații infraroșii, un telemetru (3) laser cu un obiectiv (4) optic destinat măsurării distanței (I) până la o sursă de radiație electromagnetică de joasă frecvență, o placă (5) paralelipipedică inductivă, pentru transformarea radiațiilor (R) electromagnetice de joasă frecvență în căldură, o tijă (8) suport prevăzută cu un canal (C) și un șurub (9) randalinat, pentru reglarea distanței optime între obiectivul (2) optic și placa (5) inductivă, și un mâner (10). Pentru procesarea informațiilor provenite de la camera (1) de termoviziune și de la telemetrul (3)

(11) 130795 A2

laser, este folosit un calculator (11) electronic, ce poate furniza la cerere fie o termogramă (12), fie un grafic (13) de distribuție în coordonate 3D a temperaturii plăcii inductive, temperatura fiind direct proporțională cu intensitatea (I) radiațiilor electromagnetice de joasă frecvență din mediul în care se găsește sistemul de localizare și măsurare.

Revendicări: 1
Figuri: 3

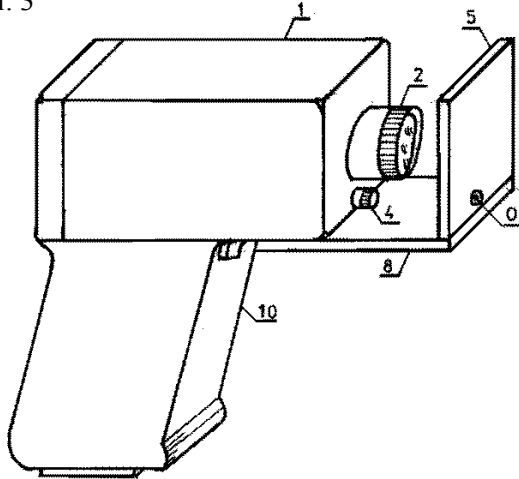


Fig. 1

(11) 130796 A2 (51) **G01T 1/02** (2006.01) (21) a 2014 00452 (22) 17/06/2014 (41) 30/12/2015//12/2015 (71) INSTITUTUL NAȚIONAL DE CERCERARE ȘI DEZVOLTARE PENTRU FIZICA LASERILOR, PLASMEI ȘI RADIAȚIEI (INFLPR), STR. ATOMIȘTILOR NR. 409, MĂGURELE, IF, RO (72) SPOREA DAN, ȘOS. PANTELIMON NR. 229, BL. 69, ET. 6, AP. 31, SECTOR 2, BUCUREȘTI, B, RO; STÂNCALIE ANDREI OCTAVIAN, STR. VULCAN-JUDEȚU NR. 31-35, BL.B3A, ET. 6, AP. 47, SECTOR 3, BUCUREȘTI, B, RO; SPOREA ADELINA, ȘOS. PANTELIMON NR. 229, BL. 69, ET. 6, AP. 31, SECTOR 2, BUCUREȘTI, B, RO (54) **METODĂ ȘI ECHIPAMENT PENTRU MONITORIZAREA DISTRIBUITĂ A UNUI CÂMP DE RADIAȚIE IONIZANTĂ**

(57) Invenția se referă la o metodă și la un aparat pentru monitorizarea, distribuită în spațiu, a unui câmp de radiație ionizantă. Metoda conform invenției se bazează pe folosirea unei rețele de senzori cu fibră optică, de tip "long period", și constă în măsurarea în timp real a modificării lungimii de undă centrale a fiecărui senzor, la expunerea la un câmp de radiație ionizantă, modificarea lungimii de undă fiind proporțională cu doza totală la care a fost expusă rețeaua, iar prin dispunerea în anumite poziții a senzorilor cu fibre optice care alcătuiesc rețeaua de senzori, se poate monitoriza variația spațială, 3D, a dozei în

(11) 130796 A2

diferite puncte de interes ale câmpului de radiații ionizante. Aparatul conform invenției este alcătuit dintr-o rețea de senzori (15) cu fibră optică de tip "long period", cuplați prin intermediul unor fibre optice (16) de conexiuni, a unui circulator (19) cu fibre optice și a unui multiplexor (22) cu fibre optice, la un reflectometru (25) optic în domeniul frecvență, și dintr-o rețea de senzori (27) cu fibră optică de tip rețea Bragg, cuplați, prin intermediul altor fibre optice (28) de conexiuni și a multiplexorului (22), la un interogator (32) pentru fibre optice, atât reflectometrul (25) optic, cât și interogatorul (32) pentru fibre optice fiind conectate la o unitate centrală (33) care măsoară valorile lungimilor de undă centrale ale senzorilor (15) cu fibră optică tip "long period", și calculează doza totală și rata dozei la care au fost expuși senzorii (15), rezultatele fiind corectate cu variațiile de temperatură determinate de unitatea centrală (33) prin măsurarea variațiilor lungimilor de undă centrale ale senzorilor (27) cu fibră optică tip rețea Bragg.

Revendicări: 15
Figuri: 11

(11) 130796 A2

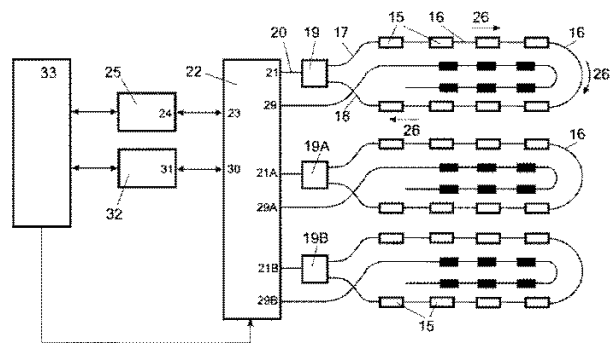


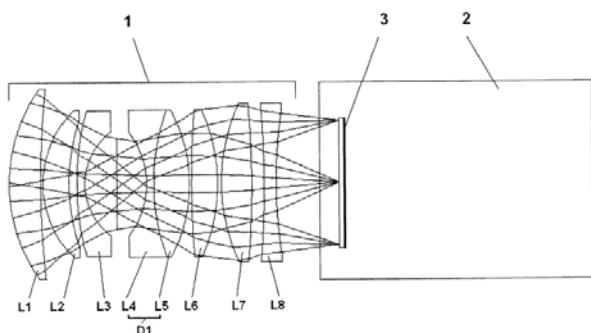
Fig. 5

(11) 130797 A2 (51) **G02B 9/64** ^(2006.01) (21) a 2013 00933 (22) 28/11/2013 (41) 30/12/2015//12/2015 (71) IOR S.A., STR. BUCOVINA NR. 4, SECTOR 3, BUCUREȘTI, B, RO (72) GRANCIU DANA, STR. LIVIU REBREANU NR. 13 A, BL. N 20, SC. B, ET. 1, AP. 42, SECTOR 3, BUCUREȘTI, B, RO; NEACȘU NICOLAE, ȘOS. OLTENIȚEI NR. 121, BL. 33, SC. 2, ET. 2, AP. 44, SECTOR 4, BUCUREȘTI, B, RO (54) **SISTEM OPTIC PENTRU CAMERĂ VIDEO ZI-NOAPTE**

(57) Invenția se referă la un sistem optic pentru un obiectiv destinat să echipeze o cameră video digitală, care funcționează în condiții variabile de iluminare, de la lumina zilei până la un nivel foarte scăzut de luminozitate, corespunzător iluminării naturale nocturne. Sistemul optic conform invenției, pentru un obiectiv (1) care se poate monta pe o cameră (2) video zi - noapte, are rolul de a proiecta o imagine pe senzorul (3) optic al camerei (2), și are un câmp vizual de minimum 36°, fiind constituit dintr-o lentilă (L1) frontală, o lentilă (L2) pozitivă, o lentilă (L3) negativă, un dublet (D1) negativ, format din niște lentile (L4 și L5), urmat de o lentilă (L6) pozitivă, o lentilă (L7) pozitivă și o lentilă (L8) negativă, fiind corectat cromatic pentru spectrul vizibil și infraroșu apropiat.

Revendicări: 3
Figuri: 1

(11) 130797 A2



(11) 130798 A0 (51) **G06F 21/50** ^(2013.01) (21) a 2015 00347 (22) 19/05/2015 (41) 30/12/2015//12/2015 (71) MUȘAT BOGDAN, STR. BRIZEI NR. 18, BL. FD7, SC. D, ET. 7, AP. 95, CONSTANȚA, CT, RO (72) MUȘAT BOGDAN, STR. BRIZEI NR. 18, BL. FD7, SC. D, ET. 7, AP. 95, CONSTANȚA, CT, RO (54) **PLATFORMĂ HARDWARE ȘI SOFTWARE PENTRU PREVENȚIA ȘI DETECȚIA ATACURILOR CIBERNETICE**

(57) Invenția se referă la o platformă hardware și software pentru prevenirea și detectarea atacurilor cibernetice asupra rețelelor de calculatoare. Platforma conform invenției cuprinde: un sistem (1) de detectare a intruziunilor, alcătuit dintr-un modul (1a) de decodare a pachetelor, responsabil cu decodarea diferitelor formate de pachete preluate din rețea, dintr-un modul (1b) de preprocesare, responsabil cu reconstrucția unui flux de comunicație în baza pachetelor primite, și dintr-un modul (1c) responsabil cu executarea regulilor de identificare a atacurilor asupra pachetelor de date primite din rețea, un sistem (2) de agregare a informațiilor, alcătuit dintr-un modul (2b) care distribuie informațiile extrase în urma prelucrării regulilor, către diferite sisteme interne sau externe, dintr-un modul (2a) care transmite alerte și notificări către terțe sisteme, și

(11) 130798 A0

dintr-un modul (2c) de stocare a informațiilor despre fluxurile din rețea, și a informațiilor parțiale sau totale obținute în urma aplicării regulilor, și un sistem (3) expert de management al rețelei, alcătuit dintr-un modul (3b) responsabil cu agregarea diferitelor informații din modul (2c), și trecerea lor printr-o serie de transformări și corelări; rezultatele obținute sunt adăugate la o bază de cunoștințe (3c), fie prin adăugare, fie prin corectarea unor informații deja existente, cu privire la tendințe și activități înregistrate și învățate de către sistem, dintr-un sistem (3a) expert care poate fi declanșat de informații primite de la un modul (2b) și care, folosind informații din baza de cunoștințe (3c), poate declanșa una sau mai multe acțiuni corective, în rețea, pentru a stopa sau limita un atac cibernetic, și dintr-un modul (3d) care primește comenzi de la sistemul (3) expert și poate reconfigura echipamentele de rețea pentru stoparea și/sau limitarea atacurilor cibernetice.

Revendicări: 7
Figuri: 3

(11) 130798 A0

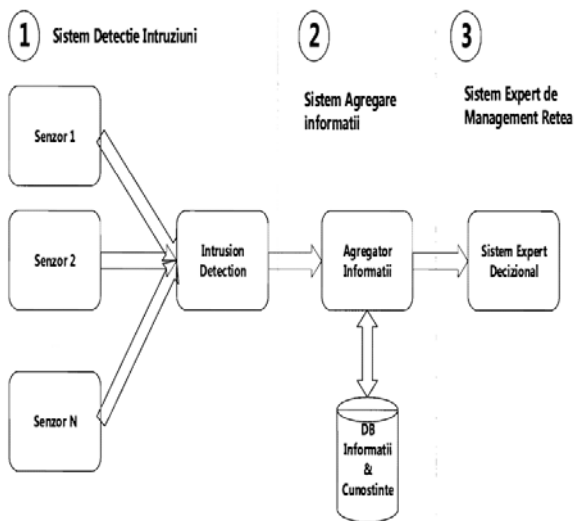


Fig. 1

(11) 130799 A2 (51) **G07F 19/00** (2006.01) (21) a 2013 00789 (22) 31/10/2013 (41) 30/12/2015//12/2015 (71) GNOSIS KERNEL SRL, STR. STEAUA ROȘIE NR. 31, BL. A, AP. 13, OTOPENI, IF, RO (72) BIZGAN CORNELIA, STR. MATEI BASARAB NR. 100, BL. 85, SC. 2, AP. 20, SECTOR 3, BUCUREȘTI, B, RO; NEAGU ANDREI IONUȚ, STR. AJUSTORULUI NR. 8, CL. C2, ET. 6, AP. 33, SECTOR 6, BUCUREȘTI, B, RO; OBEADA CRISTIAN GABRIEL, STR. VICINA NR. 3, BL. 33, SC. 2, AP. 88, SECTOR 5, BUCUREȘTI, B, RO (54) **METODĂ ȘI SISTEM DE UTILIZARE ÎN CONDIȚII RIDICATE DE SECURITATE A CARDURILOR CU BANDĂ MAGNETICĂ**

(57) Invenția se referă la o metodă și la un sistem de utilizare, în condiții ridicate de securitate, a cardurilor cu bandă magnetică, pentru prevenirea furtului de informații stocate pe banda magnetică de pe card. Metoda conform invenției constă în introducerea unui card în fanta special realizată a semidiscului (1), prezența cardului fiind sesizată de niște senzori (3) și, dacă poziția acestuia este conformă cu poziția prestabilită, se aprinde un led (5) de stare, utilizatorul rotește manual sistemul, folosindu-se de o pârghie (4), un motor (6) electric angrenează sistemul mecano-electric de încărcare al cardului, și comandă

(11) 130799 A2

încărcarea în dispozitivul unde se va realiza tranzacția și citirea securizată a cardului cu bandă magnetică, ledul (5) de stare se stinge, iar după finalizarea tranzacțiilor cu carduri, dispozitivul va evacua cardul către sistemul de securizare, ledul (5) de stare se reaprinde, semn că utilizatorul poate roti manual sistemul cu 90° și să preia cardul prin sistemul (2) mecanic de încărcare în același mod cum a fost introdus, protejat împotriva citirii neautorizate. Sistemul conform invenției este constituit dintr-un semi-disc (1) ce este prevăzut cu o fantă specială, de grosimea unui card magnetic și lățimea unei lungimi de card, un sistem (2) mecanic de încărcare, niște senzori (3) pentru detectarea prezenței și poziției cardului, un sistem manual de rotire a cardului, prevăzut cu o pârghie (4) montată pe capacul superior al sistemului, un led (5) de stare, un motor (6) electric pentru angrenarea sistemului mecanic, un modul (7) electronic de comandă și control al ansamblului, și o carcasă (8) de protecție, în interiorul căreia sunt amplasate toate componentele sistemului.

Revendicări: 2

Figuri: 2

(11) 130799 A2

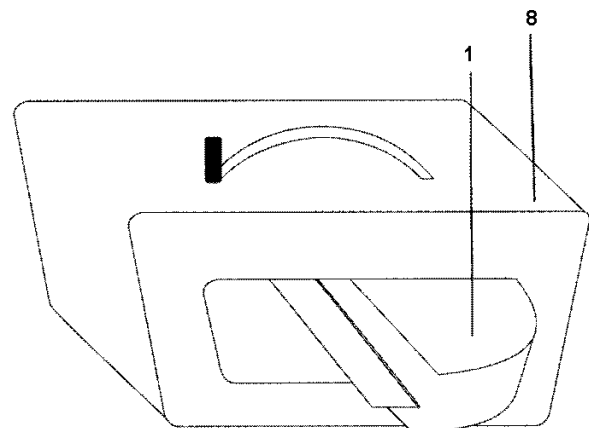


Fig. 1

(11) 130800 A0 (51) **G08B 13/00** (2006.01); **G08B 25/01** (2006.01); (21) a 2015 00277 (22) 22/04/2015 (41) 30/12/2015//12/2015 (71) NOVA INDUSTRIAL S.A., SPLAIUL UNIRII NR.313, CLĂDIRA ELECTROCOND, ET.1, SECTOR 3, BUCUREȘTI, B, RO (72) MOLDOVEANU CONSTANTIN, STR.COLENTINA NR.2, SC.3, ET.5, AP.105, SECTOR 2, BUCUREȘTI, B, RO; VASILE AURELIAN, STR.STELIAN MIHĂLE NR.13, BL.PM 93, AP.25, SECTOR 3, BUCUREȘTI, B, RO; BREZOIANU VIRGIL, STR.LEONTE FILIPESCU NR.31A, VOLUNTARI, IF, RO; ZAHARESCU SORIN-CONSTANTIN, STR. DILIGENȚEI NR. 32, SECTOR 1, BUCUREȘTI, B, RO; URSIANU VICTOR, STR.PARULUI NR.32, BL.59, AP.87, SECTOR 3, BUCUREȘTI, B, RO; TOADER BOGDAN, BD. CHIȘINĂU NR. 18, BL. M8, AP. 117, SECTOR 2, BUCUREȘTI, B, RO; IONIȚĂ IRENE-MIHĂELA, ȘOS. PANTELIMON NR. 251, BL. 45, AP. 128, SECTOR 3, BUCUREȘTI, B, RO (54) **METODĂ ȘI SISTEM PENTRU MONITORIZAREA ON-LINE A STĂRII FIZICE, ANTIVANDALISM ȘI ANTITERO, A LINIILOR ELECTRICE AERIE DE ÎNALTĂ TENSIUNE, INTEGRABIL SMART GRIDS**

(57) Invenția se referă la o metodă și la un sistem pentru monitorizarea on-line a stării fizice a liniilor electrice aeriene de înaltă tensiune, din sistemele de transport și distribuție a energiei electrice. Metoda conform invenției constă din achiziționarea de date privind pătrunderea și acțiunea vandalică, criminală, asupra stâlpilor metalici aferenți liniilor electrice de înaltă tensiune și/sau asupra ancorelor acestora, cu ajutorul unui sistem de monitorizare local, ce cuprinde un modul video și mai multe module cu senzori, din atenționarea sonoră a unui intrus, la pătrunderea acestuia în zona de protecție a stâlpului, din procesarea și stocarea locală a datelor achiziționate,

(11) 130800 A0

urmate de transmiterea acestora la un centru de monitorizare și management, simultan pe trei căi: fibră optică, GSM și radio, alarmarea centrului de monitorizare și management fiind făcută gradat, prima treaptă - la pătrunderea intrusului în zona de protecție a stâlpului, iar treapta maximă - la depistarea de acțiuni de vandalism, iar comunicația dintre sistemul de monitorizare local și centrul de monitorizare și management fiind bidirecțională. Sistemul conform invenției este alcătuit dintr-un modul (1) pentru supraveghere video, compus din mai multe camere video amplasate pe stâlp, imaginile captate de acestea fiind transmise la o unitate (8) de achiziție și procesare date, dintr-un subsistem (2) cu senzori de mișcare pentru detectarea pătrunderii intrușilor umani în zona de protecție a stâlpului, din niște detectoare (3, 4, 5) de vandalizare a stâlpului prin tăiere cu flexul sau lovire cu ciocanul, dintr-un difuzor (6) de alarmare și atenționare a intrușilor, din niște module (7, 10) GPS și de comunicație date la distanță, și dintr-o sursă independentă de energie electrică, pentru alimentarea modulelor sistemului de monitorizare.

Revendicări: 3

Figuri: 2

(11) 130800 A0

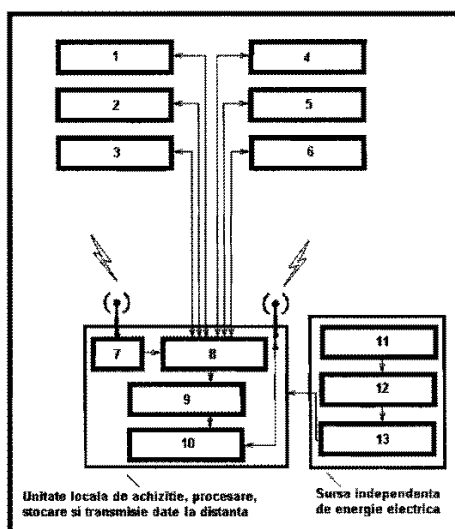


Fig. 1

(11) 130801 A0 (51) **G08B 15/02** (2006.01); **G08B 25/10** (2006.01); (21) a 2015 00360 (22) 22/05/2015 (41) 30/12/2015//12/2015 (71) CONSTANTINESCU PAVEL, STR.ARON COTRUS NR.61, BL.C, ET.1, AP.C18, SECTOR 1, BUCUREȘTI, B, RO (72) CONSTANTINESCU PAVEL, STR.ARON COTRUS NR.61, BL.C, ET.1, AP.C18, SECTOR 1, BUCUREȘTI, B, RO (74) DILIGENS INTELLECTUAL PROPERTY S.R.L., PIAȚA NAȚIUNILE UNITE NR.3-5, BL.A, SC.A, ET.5, AP.39, SECTOR 4, BUCUREȘTI (54) **SISTEM DE SUPRAVEGHERE ANTIEFRAȚIE CU PISTOL**

(57) Invenția se referă la un sistem de supraveghere antiefracție, cu pistol, folosit pentru supravegherea și protecția spațiilor închise sau semiînchise, în particular, la protecția locuințelor, birourilor, spațiilor comerciale și altora similare, contra intrușilor. Sistemul conform invenției este alcătuit din următoarele componente: un pistol (2) cu muniție neletală, prevăzut cu un tub (3) de pulverizare soluție/gaz iritativ montat de pistol (2) printr-un mecanism (13) mobil de prindere, o cameră (4) video pentru înregistrarea/fotografierea evenimentului, care transmite înregistrările/imaginile la distanță, prin intermediul unui emițător (18) audio/video și a unei antene (5) de

(11) 130801 A0
 emisie, un laser (6) de orientare, pentru orientarea pistolului (2) în diverse direcții, și un difuzor (7) pentru transmiterea unui mesaj audio, toate aceste echipamente fiind montate într-o carcasă (1) metalică ce este amplasată pe o platformă (8) de tip pan tilt, și în care mai sunt montate: o sursă (9) de tensiune pentru alimentarea de la rețeaua de 220 Vac, un acumulator (10) de rezervă, în cazul în care alimentarea cu energie electrică de la rețea este întreruptă, un angrenaj (12) de acționare pistol (2), în care platforma (8), camera (4) video, laserul (6) de orientare și angrenajul (12) primesc comenzi de la un receptor (14) de comandă ce recepționează comenzile de armare sau dezarmare transmise printr-o telecomandă aflată la distanță, și recepționate printr-o antenă (15) de recepție, prin intermediul unui bloc (19) logic ce prelucrează semnalele primite de la receptorul (14) de comandă.

Revendicări: 4
 Figuri: 7

(11) 130801 A0

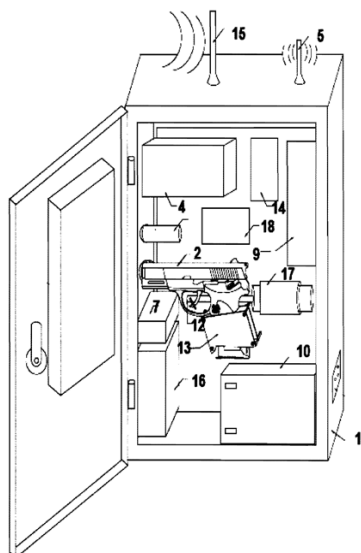


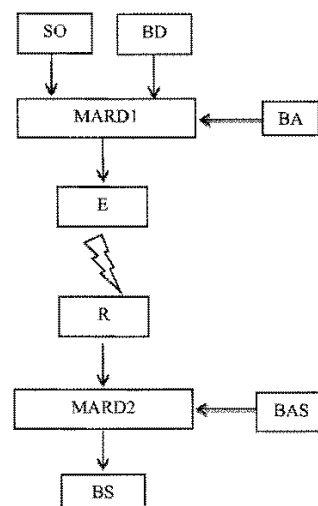
Fig. 2

(11) 130802 A2 (51) **G08G 1/087** ^(2006.01) (21) a 2014 00447 (22) 16/06/2014 (41) 30/12/2015//12/2015 (71) UNIVERSITATEA "ȘTEFAN CEL MARE" DIN SUCEAVA, STR. UNIVERSITĂȚII NR.13, SUCEAVA, SV, RO (72) CIUFUDEAN CALIN HORATIU, STR. ȘTEFAN CEL MARE NR. 4, BL. 6, SC. A, AP. 4, VATRA DORNEI, SV, RO; BUZDUGA CORNELIU, STR. PUTNEI NR.520, VICOVU DE SUS, SV, RO; IGNĂTESCU IOAN-CASIAN, SAT COSTINA NR. 164, COMUNA TODIREȘTI, SV, RO; DRELCIUC DRAGOȘ-BOGDAN, NR. 192A, ORAȘ FRASIN, BUCȘOIAIA, SV, RO (54) **SISTEM PENTRU EVITAREA BLOCAJULUI ÎN TRAFIC A AUTOVEHICULELOR DE INTERVENȚIE**

(57) Invenția se referă la un sistem de evitare a blocajului în trafic a autovehiculelor de intervenție, în intersecțiile semaforizate. Sistemul conform invenției este constituit dintr-o placă cu microcontroler (MARD1), amplasată la bordul unui autovehicul, alimentată cu 9 V de la un bloc de alimentare (BA), care comandă un senzor de orientare (SO) care, împreună cu o busolă digitală (BD), va determina coordonatele punctelor cardinale, iar prin intermediul unui bloc emițător (E) se transmite, prin radio-frecvență, cu o frecvență de lucru de 433 MHz, rezultatul determinărilor către un bloc receptor (R) care este conectat la o altă placă având microcontroler (MARD2), amplasată pe panoul unui semafor și alimentată de la acesta, cu misiunea de a schimba culorile semaforului în funcție de comanda primită de la placa cu microcontroler (MARD1) de la bordul autovehiculului de intervenție, înainte ca acesta să ajungă în intersecție.

Revendicări: 1
 Figuri: 1

(11) 130802 A2



(11) 130803 A0 (51) **G09B 23/28** (2006.01) (21) a 2015 00579 (22) 06/08/2015 (41) 30/12/2015//12/2015 (71) UNIVERSITATEA DE MEDICINĂ ȘI FARMACIE "GRIGORE T. POPA" DIN IAȘI, STR. UNIVERSITĂȚII NR.16, IAȘI, IS, RO (72) GHETU NICOLAE, ȘOS. NICOLINA NR. 86, BL. 999B, ET. 7, AP. 28, IAȘI, IS, RO; COMAN CORNELIU-GEORGE, ȘOS. NICOLINA NR. 84, BL. 999A, ET. 3, AP. 12, IAȘI, IS, RO; MORĂRAȘU ȘTEFAN, BD. ALEXANDRU CEL BUN NR. 36, BL. H1-2, TR.1, ET. 6, AP. 17, IAȘI, IS, RO; NECULA GABRIEL-VLAD, STR. ȘCINTEII NR. 71, SAT SABAOANI, COMUNA SABAOANI, NT, RO (54) **DISPOZITIV EDUCATIONAL DE TRASARE A DESENULUI PREOPERATOR PENTRU SUTURILE TEGUMENTARE "TisSu-T"**

(57) Invenția se referă la un dispozitiv cu scop didactic de predare, învățare și antrenament în tehnicile suturilor chirurgicale. Dispozitivul conform invenției este alcătuit din trei piese de formă triunghiulară, realizate din material plastic biodegradabil, care pot fi folosite individual sau împreună, fiecare piesă conține un șablon standardizat, de desen preoperator pentru diferite suturi tegumentare, format dintr-o linie (24) de incizie și niște puncte (1-5 și 6-10) de trecere a acului, pe linia (24) de incizie fiind marcate și niște puncte (11-17) de pivotare echidistante, pentru trasarea unor cercuri de diverse diametre, având centrul într-un punct de pivotare (18) principal, în partea inferioară a fiecărei piese fiind marcată o riglă (19) cu precizie de 1 cm.

Revendicări: 1

Figuri: 8

(11) 130803 A0

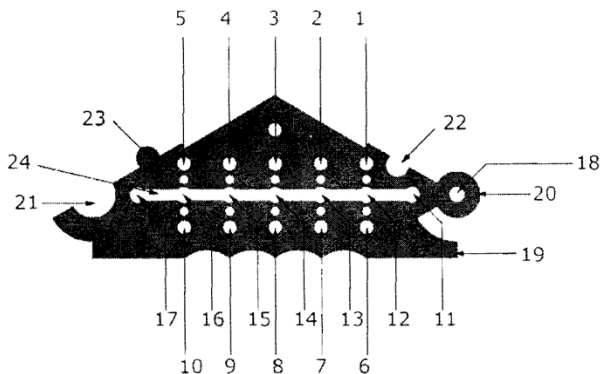


Fig. 1

(11) 130804 A0 (51) **G09F 19/02** (2006.01), **G09F 25/00** (2006.01), **G09F 27/00** (2006.01); (21) a 2015 00317 (22) 05/05/2015 (41) 30/12/2015//12/2015 (71) VLAD-CLUVE MIRCEA-IOAN, BD. FICUSULUI NR. 3, BL. 20/6, SC. A, ET. 4, AP. 14, SECTOR 1, BUCUREȘTI, B, RO; BOGDAN RADU, STR. MIRCEA CEL BĂTRÂN NR. 45, BL. 39, SC. D, AP. 13, BRAȘOV, BV, RO (72) VLAD-CLUVE MIRCEA-IOAN, BD. FICUSULUI NR. 3, BL. 20/6, SC. A, ET. 4, AP. 14, SECTOR 1, BUCUREȘTI, B, RO; BOGDAN RADU, STR. MIRCEA CEL BĂTRÂN NR. 45, BL. 39, SC. D, AP. 13, BRAȘOV, BV, RO (54) **DISPOZITIV DE PROMOVARE A PRODUSELOR LA RAFT PRIN SUNET ȘI MIȘCARE**

(57) Invenția se referă la un dispozitiv electromecanic de promovare a produselor de larg consum în magazine, prin sunet și mișcare, în momentul când un consumator trece prin dreptul unui raft. Dispozitivul conform invenției este alcătuit dintr-o cutie (A) ce are dispuse în interior un motor (1) pas cu pas cuplat la o roată (2) de angrenare, de care este prins capătul interior al unui braț (3) mobil, susținut la capătul opus de niște rulmenți (10), și prevăzut cu un sistem (11) de prindere a unui produs (13), o boxă (4) audio, un microprocesor (5), un MP3 player (6), un driver (7) pentru motorul (1) pas cu pas și un regulator (8) de tensiune, iar la exterior, un senzor (12) de distanță, care comandă microprocesorul (5) atunci când un consumator trece prin dreptul produsului (13), iar mișcarea roții (2) este comandată de un senzor (9) de poziție care detectează în ce punct se află roata (2), și comandă motorul (1) să-și schimbe sensul de mișcare înainte-înapoi.

Revendicări: 1

Figuri: 3

(11) 130804 A0

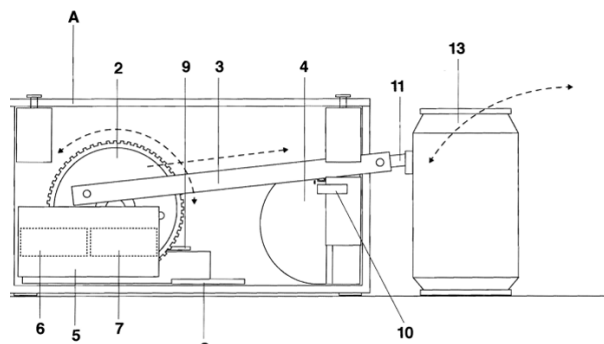


Fig. 2

(11) 130805 A1 (51) **G10F 1/08** (2006.01); **G10H 1/02** (2006.01); (21) a 2014 00504 (22) 30/06/2014 (41) 30/12/2015// 12/2015 (71) **VERSATRIGGER S.R.L.**, STR. MIHAI RUSU NR. 10, CAMERA 2, SAT DUMBRĂVIȚA, COMUNA DUMBRĂVIȚA, TM, RO (72) **PISCOI PAUL DANIEL**, STR. MIHAI RUSU NR. 10, COMUNA DUMBRĂVIȚA, TM, RO (74) **CONSTANTIN GHIȚĂ OFFICE S.R.L.**, B-DUL TAKE IONESCU NR.24-28, SC.B, AP.2, TIMIȘOARA, JUDEȚUL TIMIȘ (54) **INSTRUMENT ELECTRONIC DE PERCUȚIE**

(57) Invenția se referă la un instrument electronic de percuție, cum ar fi un set de tobe electronice. Instrumentul conform invenției este alcătuit din mai multe elemente de percuție de sine stătătoare, de tip cinel (**1c**) electronic, fus și tobă (**1t**) electronică, numite generic pad-uri, un pad fiind alcătuit din unul sau mai mulți senzori (**8**), care pot fi de tipul traductorilor piezoelectrice, semnalele electrice provenite de la acești senzori (**8**) fiind prelucrate, într-o primă fază, de un circuit (**9**) de preprocesare, și transmise apoi, prin intermediul unor linii de legătură (**10**), atât la un circuit (**11**) de declanșare, cât și la un convertor (**12**) analog-numeric, aceste circuite (**11** și **12**) comunicând, prin intermediul unei magistrale (**13**) de date, cu restul componentelor pad-ului, și anume: o interfață (**14**) de intrare/ieșire, o memorie (**15**) nevolatilă, o memorie (**16**) volatilă, o unitate

(11) 130805 A1
(17) centrală de procesare, niște contoare (**18**) și un modul (**19**) de emisie-recepție fără fir, cu ajutorul căruia fiecare pad comunică apoi cu un controler (**2**) central, numit Pad Controller, ce recepționează de la fiecare pad informații cu privire la caracteristicile loviturilor, le interpretează și generează pe baza lor comenzi care sunt transmise unui generator (**3**) de sunete conectat la un sistem (**4**) de sonorizare, controlerul (**2**) central fiind, la rândul său, alcătuit dintr-un modul (**5**) de interconectare a pad-urilor, numit Pad Hub, care comunică bidirecțional cu o interfață utilizator (**6**), prin intermediul căreia un percuționist poate efectua setări de configurare pentru fiecare pad în parte, și unidirecțional cu un procesor (**7**) de date care comunică astfel cu generatorul (**3**) de sunete.

Revendicări: 11

Figuri: 15

Cu raport de documentare publicat la data de 30.12.2015.

(11) 130805 A1

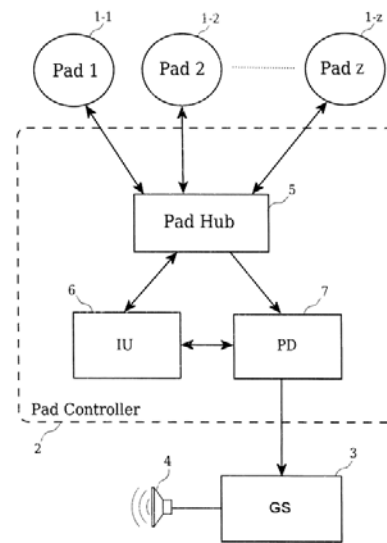


Fig. 2

(11) 130806 A1 (51) **H01B 9/02** (2006.01); **F16L 3/08** (2006.01); (21) a 2014 00338 (22) 02/05/2014 (41) 30/12/2015// 12/2015 (71) **IGNAT SERGHEI**, STR. PARCUL MIC NR.14, BL.13, SC.A, AP.27, BRAȘOV, BV, RO (72) **IGNAT SERGHEI**, STR. PARCUL MIC NR.14, BL.13.C.A, AP.27, BRAȘOV, BV, RO (54) **MINICALCULATOR ATAȘABIL LA MONITOR**

(57) Invenția se referă la un minicalculator realizat astfel încât să fie redus numărul de cabluri utilizate la conectarea acestuia cu un monitor și alte periferice. Minicalculatorul este prevăzut cu un conector video (**15**) care să permită atașarea directă la un monitor, iar unele prize pentru conectarea perifericelor, cum ar fi, de exemplu, o priză (**21**) pentru rețeaua de date, prize (**22** și **23**) audio de intrare și ieșire, o priză (**24**) pentru cablu coaxial, sunt expuse la capătul unui cablu fixat ferm în minicalculator.

Revendicări: 11

Figuri: 7

(11) 130806 A1

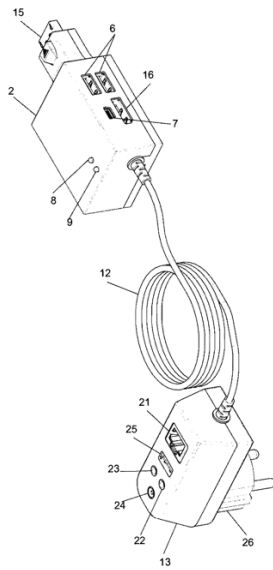


Fig. 7

(11) 130807 A2 (51) **H01F 29/00** (2006.01); **H02K 1/06** (2006.01); (21) a 2014 00453 (22) 17/06/2014 (41) 30/12/2015// 12/2015 (71) ARGHIRESCU MARIUS, STR.MOȚOC NR.4, BL.P 56, SC.1, ET.8, AP.164, SECTOR 5, BUCUREȘTI, B, RO (72) ARGHIRESCU MARIUS, STR.MOȚOC NR.4, BL.P 56, SC.1, ET.8, AP.164, SECTOR 5, BUCUREȘTI, B, RO (54) **GENERATOR ELECTRIC CU TRANSFORMATOR MAGNETOELECTRIC**

(57) Invenția se referă la un generator electric cu transformator magneoelectric. Generatorul conform invenției este alcătuit dintr-un transformator (A) magneoelectric compus din module (M) cu unități solenoidale (D, D') compuse, la rândul lor, dintr-un miez (2, 2', 2'') magnetic din metglass, ferită sau material feromagnetic utilizabil în domeniul de frecvențe 10...100 kHz, pe care sunt fixate două sau trei înfășurări (3, 3', 3'', 3''') primare, inseriate, ce încadrează una sau, respectiv, două înfășurări (4, 4''') colectoare, inseriate, unitățile solenoidale (D, D') fiind dispuse între două părți magnetice sau între o parte magnetică și o parte feromagnetică, de tipul unor coroane (1, 1') magnetice și, respectiv, coroane (11, 11', 11'') feromagnetice, dispuse în una-două

(11) 130807 A2

perechi, cu magnetizația perpendiculară pe suprafață sau radială, cu unitățile solenoidale (D, D') fixate circular și echidistant între ele, și interconectate electric în serie sau în paralel cu înfășurările (3, 3', 3'', 3''') primare ale lor, alimentate electric de la o baterie (C), prin intermediul unui chopper (B) cu oscilator de frecvență de 10...100 kHz, sensul curentului transmis prin acestea fiind ales astfel încât câmpul magnetic indus de ele să fie de sens opus câmpului magnetic din miezul (2, 2', 2'') magnetic generat de polii părții/părților magnetice menționate. Coroanele (1, 1') magnetice pot fi de tip magnet inelar, de diametru mare, polarizat pe fețe, sau radial, iar în altă variantă, minimum o coroană (1, 1') magnetică este de tip inel metalic, nemagnetic, de diametru mare, cu magneți (12, 12') cilindrici inseriați într-o coroană-suport (h), care au polarizația radială față de ax, sau paralelă cu axul, și reciproc, paralelă sau antiparalelă, pentru doi magneți (12 sau 12') adiacenți, iar cealaltă coroană magnetică poate fi înlocuită cu o coroană feromagnetică.

Revendicări: 8

Figuri: 17

(11) 130807 A2

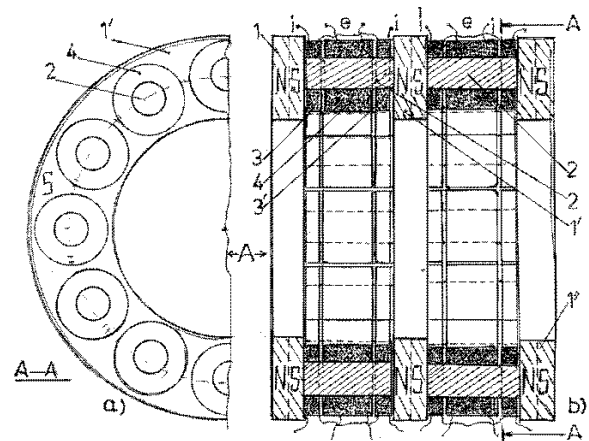


Fig. 1

(11) 130808 A2 (51) **H01H 37/64** (2006.01) (21) a 2013 00223 (22) 13/03/2013 (41) 30/12/2015//12/2015 (71) UNIVERSITATEA "ȘTEFAN CEL MARE" DIN SUCEAVA, STR.UNIVERSITĂȚII NR.13, SUCEAVA, SV, RO (72) POPA VALENTIN, STR. MĂRĂȘTI NR. 18, BL. T3, SC. A, AP. 15, SUCEAVA, SV, RO; GUTT GHEORGHE, STR.VICTORIEI NR.61, SAT SFÂNTU ILIE, SV, RO (54) **PROCEDEU DE OBTINERE A PASTILELOR DE CONTACT ELECTRIC PENTRU ÎNTRERUPĂTOARELE DE MICĂ ȘI MEDIE PUTERE**

(57) Invenția se referă la un procedeu de obținere a pastilelor de contact electric pentru întrerupătoare de mică și medie putere. Procedeu conform invenției constă în difuziunea termică a oxidului de zinc sau a oxidului de cadmiu între două benzi metalice laminate, o bandă (2) laminată, subțire, din argint, și o bandă (4) laminată, mai groasă, din cupru, cele două benzi (2 și 4) derulându-se lent de pe niște tamburi (1 și 3), iar oxidul fiind întins pe toată suprafața benzii (4) de cupru cu ajutorul unui sistem de uniformizare, vibrat electrodinamic. După suprapunerea celor două benzi (2 și 4) metalice peste stratul de oxid, se deplasează în coordonate X-Y un laser (13) în infraroșu, care, la intervale bine stabilite și comandate de un calculator, emite un impuls fonic spre banda (2) de argint, producând o topire

(11) 130808 A2
locală, cu formarea unei băi metalice locale, de argint topit, care înglobează particule de oxid și mici cantități de cupru, după solidificarea băii de metal topit rezultând o structură sudată de tip sandviș, din care, printr-o ștanțare multiplă, rezultă, într-o primă fază, niște pastile (18) de contact electric, cilindrice, brute, iar într-o a doua fază, prin compactizare și calibrare cilindrică, rezultă pastile (19) de contact electric, în formă finită.

Revendicări: 1
Figuri: 2

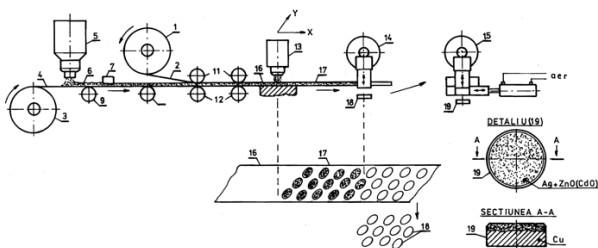


Fig. 1

(11) 130809 A2 (51) **H02G 7/08** (2006.01) (21) a 2014 00454 (22) 18/06/2014 (41) 30/12/2015//12/2015 (71) ELECTRO SISTEM SRL, STR. 8 MARTIE NR. 4B, BAI A MARE, MM, RO (72) BLĂȘKO ȘTEFAN, PIAȚA PĂCII NR. 14, BAI A MARE, MM, RO; RUS DANIEL, STR. TRANDAFIRILOR NR. 3, SAT SĂȘAR, COMUNA RECEA, MM, RO (74) CABINET INDIVIDUAL NEACȘU CARMEN AUGUSTINA, STR.ROZELOR NR.12/3, BAI A MARE, JUDEȚUL MARAMUREȘ (54) **CLEMĂ DE ÎNTINDERE 50-95**

(57) Invenția se referă la o clemă metalică pentru întinderea conductorilor, cu secțiunea cuprinsă în intervalul 50...95 mm², utilizată la liniile aeriene de medie și joasă tensiune, obținută prin turnare gravitațională. Clema conform invenției are un corp (1), confecționat dintr-un aliaj AtSi12, cu niște pereți (4), prevăzută, pe ambele părți laterale, cu câte o nervură (11), are un șanț (6) cu o proeminență (5) amplasată între orificiile (7) de trecere ale bridelor (2) din oțel tip M10, un element (3) de apăsare, de formă trapezoidală, din aliaj AtSi12, având un canal (10) de formă conjugată cu cea a proeminenței (5) din corpul (1) clemei, elementul (3) de apăsare fiind prevăzută, la partea sa superioară, cu trei urechi (8) care asigură fixarea bridelor (2) cu ajutorul unor piulițe (9) și al bolțului (12) din oțel, cuplul de strângere al piulițelor (9) fiind de maximum 3,5 Nm.

Revendicări: 1
Figuri: 6

(11) 130809 A2

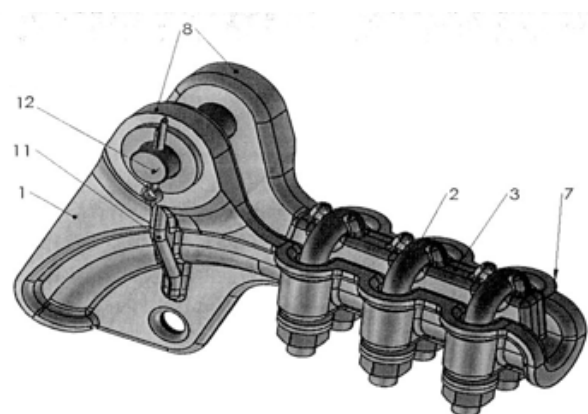


Fig. 1

(11) 130810 A2 (51) **H02G 7/08** (2006.01) (21) a 2014 00455 (22) 18/06/2014 (41) 30/12/2015//12/2015 (71) ELECTRO SISTEM SRL, STR. 8 MARTIE NR. 4B, BAIJA MARE, MM, RO (72) BLAȘKO ȘTEFAN, PIAȚA PĂCII NR. 14, BAIJA MARE, MM, RO; RUS DANIEL, STR. TRANDAFIRILOR NR. 3, SAT SĂȘAR, COMUNA RECEA, MM, RO (74) CABINET INDIVIDUAL NEACȘU CARMEN AUGUSTINA, STR. ROZELOR NR.12/3, BAIJA MARE, JUDEȚUL MARAMUREȘ (54) **CLEMA DE ÎNTINDERE 35-50**

(57) Invenția se referă la o clemă metalică, confecționată dintr-un aliaj AtSi12, prin turnare gravitațională, folosită la întinderea conductorilor cu secțiunea cuprinsă între 35...50 mm², destinată a fi utilizată la fixarea liniilor aeriene de medie și joasă tensiune. Clema conform invenției este formată dintr-un corp (1) cu pereți (4), prevăzută cu un șanț (6) care prezintă o proeminență (5) amplasată între orificiile (7) de trecere a bridelor (2), un element (3) de apăsare, de formă trapezoidală, prevăzută, la partea superioară, cu două urechi (8) care asigură fixarea bridelor (2) cu ajutorul unor piulițe (9) și al bolțului (11), iar la partea inferioară are un canal (10) a cărui formă este conjugată cu cea a proeminenței (5) corpului (1), corpul (1) și elementul (3) de apăsare fiind executate prin turnare dintr-un aliaj AtSi12, iar bridele (2) și bolțul (11) sunt confecționate mecanic dintr-un aliaj pe bază de molibden și crom 41MoCr11, sub formă de bară rotundă, cu diametrul de 10...22 mm.

Revendicări: 2
Figuri: 6

(11) 130810 A2

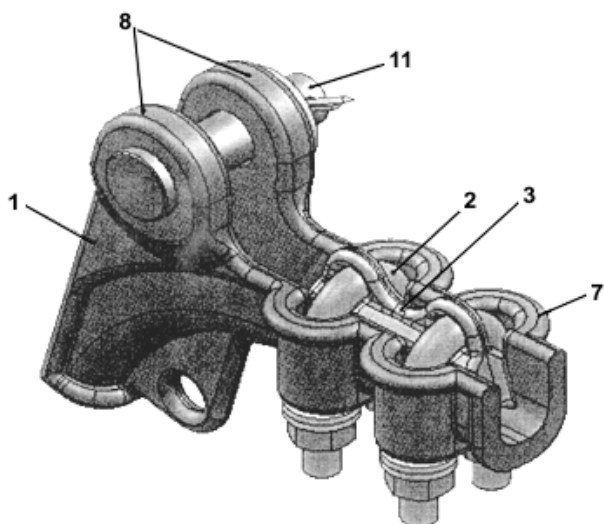


Fig. 1

(11) 130811 A0 (51) **H02J 13/00** (2006.01), **G01R 31/08** (2006.01), (21) a 2015 00269 (22) 20/04/2015 (41) 30/12/2015//12/2015 (71) NOVA INDUSTRIAL S.A., SPLAIUL UNIRII NR.313, CLĂDIRA ELECTROCOND, ET.1, SECTOR 3, BUCUREȘTI, B, RO (72) MOLDOVEANU CONSTANTIN, STR. COLENTINA NR.2, SC.3, ET.5, AP.105, SECTOR 2, BUCUREȘTI, B, RO; BREZOIANU VIRGIL, STR. LEONTE FILIPESCU NR.31A, VOLUNTARI, IF, RO; ZAHARESCU SORIN-CONSTANTIN, STR. DILIGENȚEI NR. 32, SECTOR 1, BUCUREȘTI, B, RO; VASILE AURELIAN, STR. STELIAN MIHALE NR.13, BL.PM 93, AP.25, SECTOR 3, BUCUREȘTI, B, RO; URSIANU VICTOR, STR. PĂRULUI NR.32, BL.59, AP.87, SECTOR 3, BUCUREȘTI, B, RO; TOADER BOGDAN, BD. CHIȘINĂU NR. 18, BL. M8, AP. 117, SECTOR 2, BUCUREȘTI, B, RO; GONI FLORIN-JAN, BD. CAMIL RESSU NR. 8, BL. 1, AP. 48, SECTOR 3, BUCUREȘTI, B, RO; CURIAȘ GRIGORE-PAUL, STR. EMIL RĂCOVIȚĂ NR. 23, BL. EM1, AP. 16, SECTOR 4, BUCUREȘTI, B, RO; IONIȚĂ IRENE-MIHAELA, ȘOS. PANTELIMON NR. 251, BL. 45, AP. 128, SECTOR 3, BUCUREȘTI, B, RO (54) **METODE ȘI SISTEM PENTRU MONITORIZAREA ON-LINE A PARAMETRILOR DE FUNCȚIONARE A LINIILOR ELECTRICE AERIENE DE ÎNALTĂ TENSIUNE, INTEGRABIL SMART GRIDS**

(57) Invenția se referă la o metodă și la un sistem pentru monitorizarea on-line a parametrilor de funcționare a liniilor electrice aeriene de înaltă tensiune, din sistemele de transport și distribuție a energiei electrice. Metoda conform invenției constă în achiziționarea de date de la un modul aflat la potențialul conductorului liniei, folosind niște senzori: de curent, de temperatură, de accelerație și de înclinare, ai conductorului liniei, urmată de achiziționarea de date de la un traductor de forță de întindere a conductorului liniei, de la un senzor de înclinare a stâlpului

(11) 130811 A0

liniei, de la un senzor de incendiu în zona de sub linie sau în apropierea acesteia, și de la niște senzori de condiții meteo, aceste date intrând în calculele parametrilor de funcționare a liniilor electrice aeriene sau a parametrilor care pot periclita integritatea fizică a liniei monitorizate. Sistemul conform invenției este alcătuit dintr-un modul amplasat direct pe conductorul liniei electrice aeriene de înaltă tensiune, ce are în componență niște senzori (1, 4, 5, 6, 7) ai conductorului liniei, de curent, de temperatură, de accelerație și de înclinare, o unitate (8) de procesare a datelor și un dispozitiv (9) WiFi pentru comunicație, dintr-un traductor (10) pentru măsurarea săgeții conductorului liniei, dintr-un traductor (11) pentru măsurarea forței de întindere a conductorului liniei, dintr-un detector (12) de incendiu, dintr-un traductor (13) pentru măsurarea înclinării stâlpului liniei, dintr-o stație meteo pentru măsurarea temperaturii și umidității aerului, respectiv, a vitezei și direcției vântului, dintr-o unitate locală de achiziție, procesare, stocare și transmisie date la distanță, și dintr-o sursă independentă de energie electrică.

Revendicări: 2
Figuri: 2

(11) 130811 A0

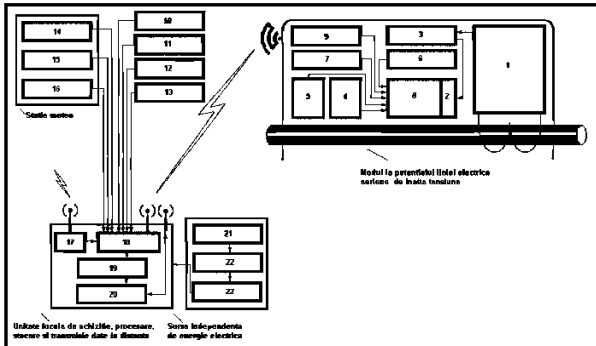


Fig. 1

(11) 130812 A2 (51) **H02K 1/06** (2006.01) (21) a 2013 00871 (22) 19/11/2013 (41) 30/12/2015//12/2015 (71) ARGHIRESCU MARIUS, STR.MOȚOC NR.4, BL.P 56, SC.1, ET.8, AP.164, SECTOR 5, BUCUREȘTI, B, RO (72) ARGHIRESCU MARIUS, STR.MOȚOC NR.4, BL.P 56, SC.1, ET.8, AP.164, SECTOR 5, BUCUREȘTI, B, RO (54) **MOTOR MAGNETOELECTRIC UTILIZÂND REPULSIA MAGNETICĂ ȘI SISTEM OPTIMIZAT DE ALIMENTARE ELECTRICĂ A ACESTUIA**

(57) Invenția se referă la un motor magnetoelectric utilizând repulsia magnetică disimetrică între magneți rotorici și magneți statorici, și la un sistem optimizat de utilizare a acestuia. Motorul conform invenției este compus din minimum un modul (M) format dintr-un stator (S) cu niște magneți (3) statorici tip bară, polarizați pe capete, dispuși echidistant în unghi de 40...60° față de direcția radială, și ecranată disimetric cu un ecran (4) feromagnetic, în interiorul unor rulmenți (12 și 12') ai statorului (S) fiind fixat un ax (5) al unui rotor (R) constituit dintr-un suport (6) rotoric nemagnetic, cu forma a două pătrate simetric intersectate, și cu locașuri pentru un număr par de magneți (7) rotorici paralelipipedici, polarizați N-S pe fețe, în raport de 1/2 sau 2/3 față de numărul

(11) 130812 A2

magneților (3) statorici, și dispuși repulsiv față de aceștia, cu fața de capăt ecranată cu un ecran (8) magnetic și cu o lamelă (9) feromagnetică de fixare, între doi magneți (3) statorici ai unui set de doi sau, respectiv, trei magneți fiind fixați niște electro-magneți cu miez feromagnetic (11, 11') lamelar, dublu curbat sau drept, electromagneții (10) cu număr de ordine impar sau par fiind alimentați de o baterie (15) prin intermediul câte unui chopper (14 și 14') cu senzor de câmp (g, g') fixat de partea (c) interactivă de vârf a miezului (11, 11') feromagnetic, pentru intrarea forțată a magneților (7) rotorici în câmpul repulsiv al magneților (3) statorici corespunzători. Sistemul conform invenției are în componență și un al doilea chopper cu multivibrator (18, 18'), care generează curent pulsatoriu de 87,5 kHz ce alimentează la comanda chopper-ului (14, 14') înfășurările solenoidale primare (o, o', p, p') ale unui transformator magnetoelectric (17) cu coeficient de performanță supraunitar, curentul indus în înfășurările solenoidale (n, n') fiind aplicat electromagneților (10a, 10b) motorului.

Revendicări: 7

Figuri: 11

(11) 130812 A2

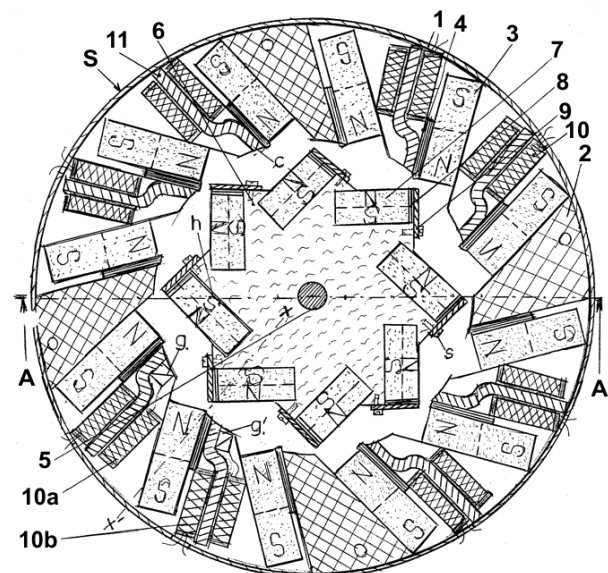


Fig. 1

(11) 130813 A2 (51) **H03B 5/26** (2006.01) (21) a 2013 01012 (22) 18/12/2013 (41) 30/12/2015//12/2015 (71) INSTITUTUL NAȚIONAL DE CERCETARE-DEZVOLTARE PENTRU GEOLOGIE ȘI GEOECOLOGIE MARINĂ GeoEcoMar, STR.DIMITRIE ONCIUL NR.23-25, SECTOR 2, BUCUREȘTI, B, RO (72) JURCA IOAN, ALEEA ISTRU NR. 2B, BL. A14C, SC. 6, ET. 3, AP. 86, SECTOR 6, BUCUREȘTI, B, RO (54) **OSCILATOR SINUSOIDAL**

(57) Invenția se referă la un oscilator sinusoidal, pentru alimentarea unor traductoare inductive sau capacitive, cu care sunt dotate aparatele pentru efectuarea diferitelor măsurători pe teren sau în laborator, cu aplicații de preferință în geofizică. Oscilatorul conform invenției are în componență un oscilator (A) cu punte Wien, realizat dintr-un circuit (C11) integrat, montat în legătură cu un circuit (OC) optocuplor, cu niște rezistoare (R1, R2, R3, R4 și R5) și cu niște condensatoare (C1 și C2), a cărui ieșire este legată la intrarea unui formator de impulsuri realizat dintr-un circuit (C13) integrat asociat cu niște rezistoare (R11 și R12), niște condensatoare (C7 și C8) și un cristal de cuarț (Q), având ieșirea oscilatorului (A) cu punte Wien legată la intrarea unui circuit detector sensibil la fază, realizat de un circuit (C14) integrat, unde mai este legată și ieșirea oscilatorului (B) cu cristal de cuarț,

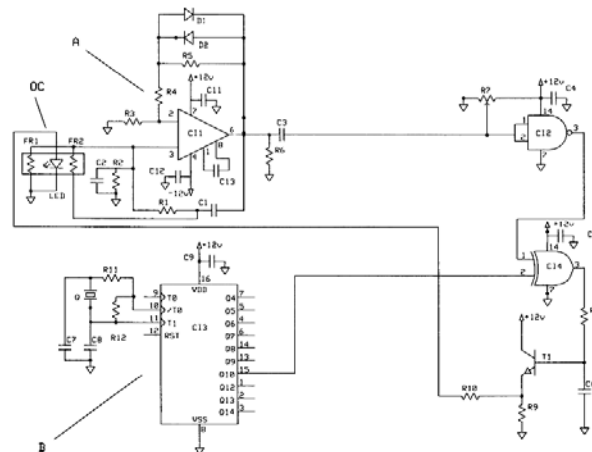
(11) 130813 A2

ieșirea detectorului sensibil la fază fiind în legătură cu un filtru trece jos, realizat cu un rezistor (R8) și un condensator (C6), care extrage componenta de joasă frecvență din semnalul primit la intrarea sa, tensiune care este convertită într-un curent, de către un tranzistor (T1) și un rezistor (R10), care alimentează dioda (LED) electroluminiscentă aflată în componența circuitului (OC) optocuplor, care, printr-o iluminare variabilă, produce o modificare a valorii fotorezistoarelor (FR1 și FR2) care conduce în final la o schimbare a frecvenței oscilatorului (A) cu punte Wien, până când aceasta devine egală cu frecvența oscilatorului (B) cu cristal de cuarț, bucla cu calare de fază asigurând în continuare coerența de fază și egalitatea între frecvențele celor două oscilatoare.

Revendicări: 1

Figuri: 1

(11) 130813 A2



(11) 130814 A0 (51) **H04L 29/02** (2006.01), **H04L 12/701** (2013.01), (21) a 2015 00267 (22) 15/04/2015 (41) 30/12/2015//12/2015 (71) BICOIU COSMIN-IONUȚ, STR. AL. D. XENOPOL NR. 1, BL. D2, SC. A, ET. 4, AP. 20, PITEȘTI, AG, RO (72) BICOIU COSMIN-IONUȚ, STR. AL. D. XENOPOL NR. 1, BL. D2, SC. A, ET. 4, AP. 20, PITEȘTI, AG, RO (54) **SISTEM INTELIGENT DE STOCARE ȘI RUTARE CĂTRE INTERNET A FLUXULUI DE DATE AL DISPOZITIVELOR DIGITALE ÎN BANDA ISM 2.4 GHZ**

(57) Invenția se referă la un sistem inteligent de stocare și rutare către Internet a fluxului de date al dispozitivelor digitale, destinat să confere acces dispozitivelor inteligente, cu posibilitate de comunicare în banda ISM 2.4GHz către World Wide Web. Sistemul conform invenției este alcătuit dintr-un dispozitiv cuprinzând: o sursă de alimentare, o placă programabilă - suport pentru o aplicație informatică ce permite dispozitivului agregarea fluxurilor de date de la dispozitive radio în banda ISM, în scopul stocării locale, și/sau redirectionarea acestora către Internet, un modul Wi-Fi, un modul de conectare Ethernet și un modul de stocare date, și dintr-o altă aplicație informatică, pentru terminalele mobile.

Revendicări: 4

Figuri: 6

(11) 130814 A0

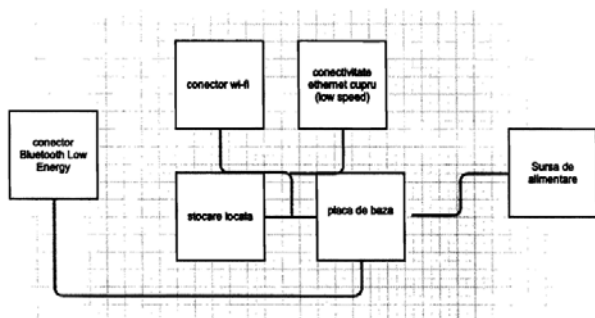


Fig. 4

(11) 130815 A2

să-și gestioneze mijloacele de comunicație disponibile. Metoda conform invenției constă în identificarea mijlocului preferat de comunicație al utilizatorilor, în funcție de istoricul comunicațiilor și contextul acestora, în alegerea mijlocului optim de comunicație între un utilizator și un contact în funcție de costul și calitatea canalelor de comunicație disponibile, și în inițierea unei comunicații prin mijlocul de comunicație selectat, folosind numele de contact, fără a fi necesară alegerea unui număr de telefon sau a unei adrese de comunicație.

Revendicări: 17

Figuri: 14

(11) 130815 A2 (51) **H04W 4/00** (2009.01); **H04W 4/16** (2009.01); (21) a 2014 00205 (22) 14/03/2014 (41) 30/12/2015//12/2015 (71) INTUITIVE SOFTWARE S.R.L., STR. MIRON COSTIN NR. 2, TIMIȘOARA, TM, RO (72) MARCU MARIUS GEORGE, STR. MARTIR AL. CHOROSI, BL. B11, SC.A, AP. 3, TIMIȘOARA, TM, RO; GHIAȚĂ NADIA SIMONA, STR. ORION NR. 4, BL. 8, SC. B, ET. 1, AP. 5, TIMIȘOARA, TM, RO; VASILIAN EUGEN SANDU, STR. GAVRIL MUSICESCU NR. 24, SC. A, AP. 12, TIMIȘOARA, TM, RO; ROBU RAUL CLAUDIU, ALEEA CRISTALULUI NR. 4, BL. 75, SC. D, ET. 2, AP. 5, TIMIȘOARA, TM, RO; CERNICOVA-DRAGOMIR TITIAN CORNEL, ALEEA POIANA RUSCAI NR. 2, SC. A, ET. 2, AP. 13, TIMIȘOARA, TM, RO (74) CABINET DE PROPRIETATE INDUSTRIALĂ TUDOR ICLĂNZAN, PIAȚA VICTORIEI NR.5, SC.D, AP.2, TIMIȘOARA (54) **METODĂ ȘI SISTEM PENTRU SELECȚIA ȘI PROPUNEREA AUTOMATĂ A MIJLOCULUI OPTIM DE COMUNICAȚIE ÎN FUNCȚIE DE CONTEXTUL UTILIZATORILOR**

(57) Invenția se referă la o metodă și la un sistem care să permită utilizatorilor care au un număr mare de contacte, cum ar fi: prieteni, parteneri, cunoscuți, și folosesc mai multe mijloace de comunicație, cum ar fi: voce, mesaje, VoIP, email sau rețele de socializare, în diferite contexte: școală, familie, muncă,

CERERI DE BREVET DE INVENȚIE PUBLICATE

- **ARANJATE ÎN ORDINE CRESCĂTOARE,
DUPĂ NUMĂRUL DE CERERE DE BREVET**
- **ARANJATE ÎN ORDINE ALFABETICĂ,
DUPĂ NUMELE / DENUMIREA
SOLICITANTULUI**

Cereri de brevet de invenție publicate conform art. 23, din Legea nr. 64/1991, republicată, și Regulii 27(1), din HGR nr. 547/2008, aranjate în ordine crescătoare, după numărul de cerere de brevet

Număr cerere de brevet	Clasa internațională	Număr de publicare	Data depozit	Solicitant	Pag.
a 2013 00223	H01H 37/64 ^(2006.01)	130808 A2	13/03/2013	UNIVERSITATEA "ȘTEFAN CEL MARE" DIN SUCEAVA, STR.UNIVERSITĂȚII NR.13, SUCEAVA, SV, RO	51
a 2013 00225	G01N 19/04 ^(2006.01)	130787 A2	13/03/2013	UNIVERSITATEA "ȘTEFAN CEL MARE" DIN SUCEAVA, STR.UNIVERSITĂȚII NR.13, SUCEAVA, SV, RO	39
a 2013 00252	C25D 9/02 ^(2006.01)	130770 A2	26/03/2013	UNIVERSITATEA BUCUREȘTI, STR. SPLAIUL INDEPENDENȚEI NR. 313, SECTOR 6, BUCUREȘTI, B, RO	31
a 2013 00253	C25D 9/02 ^(2006.01)	130771 A2	26/03/2013	UNIVERSITATEA BUCUREȘTI, STR. SPLAIUL INDEPENDENȚEI NR. 313, SECTOR 6, BUCUREȘTI, B, RO	31
a 2013 00789	G07F 19/00 ^(2006.01)	130799 A2	31/10/2013	GNOSIS KERNEL SRL, STR. STEAUA ROȘIE NR. 31, BL. A, AP. 13, OTOPENI, IF, RO	45
a 2013 00793	F02M 27/04 ^(2006.01) , F02B 51/04 ^(2006.01)	130777 A2	01/11/2013	DAN MARCEL, BD. DACIA NR. 92, BL. E4, SC. 1, AP. 19, CRAIOVA, DJ, RO; OBOEANU NEDELICU, SAT OBOGENI NR. 15, COMUNA STOILEȘTI, VL, RO	33
a 2013 00834	G01B 7/14 ^(2006.01) , G01D 5/14 ^(2006.01)	130784 A2	13/11/2013	INSTITUTUL NAȚIONAL DE CERCETARE- DEZVOLTARE PENTRU OPTOELECTRONICĂ - INOE 2000, STR.ATOMIȘTILO NR.409, MĂGURELE, IF, RO	37
a 2013 00861	G01N 27/00 ^(2006.01) , G01R 27/02 ^(2006.01)	130789 A2	18/11/2013	UNIVERSITATEA "ALEXANDRU IOAN CUZA" DIN IAȘI, BD. CAROL I, NR.11, IAȘI, IS, RO	40
a 2013 00871	H02K 1/06 ^(2006.01)	130812 A2	19/11/2013	ARGHIRESCU MARIUS, STR.MOȚOC NR.4, BL.P 56, SC.1, ET.8, AP.164, SECTOR 5, BUCUREȘTI, B, RO	53
a 2013 00909	C08G 63/06 ^(2006.01) , C12P 7/62 ^(2006.01)	130766 A2	27/11/2013	INSTITUTUL NAȚIONAL DE CERCETARE- DEZVOLTARE CHIMICO-FARMACEUTICĂ - ICCF, CALEA VITAN NR.112, SECTOR 3, BUCUREȘTI, B, RO	29
a 2013 00933	G02B 9/64 ^(2006.01)	130797 A2	28/11/2013	IOR S.A., STR. BUCOVINA NR. 4, SECTOR 3, BUCUREȘTI, B, RO	44
a 2013 00975	F02M 27/04 ^(2006.01)	130778 A2	09/12/2013	BONCI LIVIU CORNEL, STR. PICTOR OSCAR OBEDEANU NR. 20, CRAIOVA, DJ, R O	34
a 2013 01006	B60L 5/42 ^(2006.01) , H01R 41/00 ^(2006.01)	130758 A2	17/12/2013	SAV CLAUDIU LAVINIU, STR. VULTURILOR NR.2A. BL. E7, SC. A, AP. 7, TIMIȘOARA, TM, RO	25

Număr cerere de brevet	Clasa internațională	Număr de publicare	Data depozit	Solicitant	Pag.
a 2013 01008	A61H 1/00 ^(2006.01)	130733 A2	18/12/2013	MICU CONSTANTIN ANTON, STR. SPERANȚEI NR. 38, SECTOR 2, BUCUREȘTI, B, RO; TRIFAN LAURA, BD. MIHAI BRAVU NR. 64-88, BL. P7, SC. 2, ET. 6, AP. 72, SECTOR 2, BUCUREȘTI, B, RO; BUCȘAN CONSTANTIN, STR. MAȘINA DE PÂINE NR. 10, BL. R30, AP. 63, SECTOR 2, BUCUREȘTI, B, RO	15
a 2013 01012	H03B 5/26 ^(2006.01)	130813 A2	18/12/2013	INSTITUTUL NAȚIONAL DE CERCETARE-DEZVOLTARE PENTRU GEOLOGIE ȘI GEOECOLOGIE MARINĂ GeoEcoMar, STR. DIMITRIE ONCIUL NR. 23-25, SECTOR 2, BUCUREȘTI, B, RO	54
a 2013 01020	A01C 7/00 ^(2006.01)	130723 A2	19/12/2013	INSTITUTUL NAȚIONAL DE CERCETARE-DEZVOLTARE PENTRU MAȘINI ȘI INSTALAȚII DESTINATE AGRICULTURII ȘI INDUSTRIEI ALIMENTARE, - INMA, BD. ION IONESCU DE LA BRAD NR. 6, SECTOR 1, BUCUREȘTI, B, RO	11
a 2014 00086	A61K 35/60 ^(2006.01)	130738 A2	04/02/2014	BIOTEHNOS S.A., STR. GORUNULUI NR. 3-5, OTOPENI, IF, RO	17
a 2014 00097	B61L 23/16 ^(2006.01) , B61L 29/08 ^(2006.01)	130761 A2	07/02/2014	SPIACT CRAIOVA, ALEEA 1 DEPOULUI NR. 10, CRAIOVA, DJ, RO	27
a 2014 00098	B61L 29/08 ^(2006.01) , E01F 13/08 ^(2006.01)	130762 A2	07/02/2014	SPIACT CRAIOVA, ALEEA 1 DEPOULUI NR. 10, CRAIOVA, DJ, RO	27
a 2014 00205	H04W 4/00 ^(2009.01) , H04W 4/16 ^(2009.01)	130815 A2	14/03/2014	INTUITIVE SOFTWARE S.R.L., STR. MIRON COSTIN NR. 2, TIMIȘOARA, TM, RO	55
a 2014 00338	H01B 9/02 ^(2006.01) , F16L 3/08 ^(2006.01)	130806 A1	02/05/2014	IGNAT SERGHEI, STR. PARCUL MIC NR. 14, BL. 13, SC. A, AP. 27, BRAȘOV, BV, RO	49
a 2014 00351	G01R 29/08 ^(2006.01)	130794 A2	07/05/2014	UNIVERSITATEA "ȘTEFAN CEL MARE" DIN SUCEAVA, STR. UNIVERSITĂȚII NR. 13, SUCEAVA, SV, RO	42
a 2014 00372	A61N 1/18 ^(2006.01) , A61H 33/00 ^(2006.01)	130744 A2	19/05/2014	DATRONIX COMPUTER S.R.L., STR. DORULUI NR. 20A, CLUJ-NAPOCA, CJ, RO	19
a 2014 00393	G01R 29/08 ^(2006.01) , G01N 25/20 ^(2006.01)	130795 A2	27/05/2014	UNIVERSITATEA "ȘTEFAN CEL MARE" DIN SUCEAVA, STR. UNIVERSITĂȚII NR. 13, SUCEAVA, SV, RO	42
a 2014 00394	G01N 25/20 ^(2006.01) , G01R 29/08 ^(2006.01) , H05K 9/00 ^(2006.01)	130788 A2	27/05/2014	UNIVERSITATEA "ȘTEFAN CEL MARE" DIN SUCEAVA, STR. UNIVERSITĂȚII NR. 13, SUCEAVA, SV, RO	39

Număr cerere de brevet	Clasa internațională	Număr de publicare	Data depozit	Solicitant	Pag.
a 2014 00406	B60R 21/01 ^(2006.01) , B60N 2/42 ^(2006.01)	130760 A2	30/05/2014	IANOSEL IOAN, STR. BUCUREȘTI NR. 78, AP. 21, CLUJ-NAPOCA, CJ, RO	26
a 2014 00407	G01N 33/53 ^(2006.01)	130790 A2	02/06/2014	INSTITUTUL REGIONAL DE GASTROENTEROLOGIE-HEPATOLOGIE "PROF.DR.OCTAVIAN FODOR" CLUJ-NAPOCA, STR. CONSTANȚA NR. 5, CLUJ-NAPOCA, CJ, RO; UNIVERSITATEA DE ȘTIINȚE AGRICOLE ȘI MEDICINĂ VETERINARĂ DIN CLUJ-NAPOCA, CALEA MĂNĂȘTUR NR.3-5, CLUJ-NAPOCA, CJ, RO	40
a 2014 00408	G01N 33/53 ^(2006.01)	130791 A2	02/06/2014	INSTITUTUL REGIONAL DE GASTROENTEROLOGIE-HEPATOLOGIE "PROF.DR.OCTAVIAN FODOR" CLUJ-NAPOCA, STR. CONSTANȚA NR. 5, CLUJ-NAPOCA, CJ, RO	41
a 2014 00413	G01N 33/53 ^(2006.01)	130792 A2	02/06/2014	INSTITUTUL REGIONAL DE GASTROENTEROLOGIE-HEPATOLOGIE "PROF.DR.OCTAVIAN FODOR" CLUJ-NAPOCA, STR. CONSTANȚA NR. 5, CLUJ-NAPOCA, CJ, RO	41
a 2014 00414	A61K 33/24 ^(2006.01) , A61P 35/00 ^(2006.01)	130737 A2	02/06/2014	UNIVERSTATEA DE MEDICINĂ ȘI FARMACIE "IULIU HAȚIEGANU" DIN CLUJ-NAPOCA, STR. EMIL ISAC NR. 13, CLUJ-NAPOCA, CJ, RO; INSTITUTUL REGIONAL DE GASTROENTEROLOGIE-HEPATOLOGIE "PROF.DR. OCTAVIAN FODOR" CLUJ-NAPOCA, STR. CONSTANȚA NR. 5, CLUJ-NAPOCA, CJ, RO	17
a 2014 00421	A63H 13/12 ^(2006.01) , A63H 33/26 ^(2006.01)	130747 A2	10/06/2014	ARGHIRESCU MARIUS, STR. MOȚOC NR.4, BL.P 56, SC.1, ET.8, AP.164, SECTOR 5, BUCUREȘTI, B, RO	21
a 2014 00423	E06B 3/96 ^(2006.01) , E06B 3/976 ^(2006.01)	130774 A2	10/06/2014	ELKA PRODCOM S.R.L., STR. NĂSĂUDULUI NR.12, ORADEA, BH, RO	32
a 2014 00431	A61K 9/16 ^(2006.01)	130735 A2	11/06/2014	INSTITUTUL NAȚIONAL DE CERCETARE-DEZVOLTARE PENTRU CHIMIE ȘI PETROCHIMIE - ICECHIM, SPLAIUL INDEPENDENȚEI NR.202, SECTOR 6, BUCUREȘTI, B, RO	16
a 2014 00433	C22C 21/06 ^(2006.01) , B22F 3/02 ^(2006.01) , B22F 3/20 ^(2006.01)	130769 A2	12/06/2014	INSTITUTUL NAȚIONAL DE CERCETARE DEZVOLTARE PENTRU METALE NEFEROASE ȘI RARE INCDMNR-IMNR, BD. BIRUINȚEI NR. 102, PANTELIMON, IF, RO	30

Număr cerere de brevet	Clasa internațională	Număr de publicare	Data depozit	Solicitant	Pag.
a 2014 00434	F03B 13/06 ^{(2006.01),} F03B 13/10 ^{(2006.01),} F03D 1/00 ^(2006.01)	130779 A2	12/06/2014	STOIAN PETRACHE, STR. GEORGE COȘBUC NR. 4, PÂRȘCOVENI, OT, RO; MATEI DUMITRU DĂNUȚ, STR. ȘTEFAN PÂRȘCOVEANU NR. 192, COMUNA PÂRȘCOVENI, OT, RO	35
a 2014 00438	B60K 1/04 ^{(2006.01),} B62D 31/00 ^{(2006.01),} B62D 47/00 ^{(2006.01),} B62D 11/08 ^{(2006.01),} B62M 6/90 ^(2010.01)	130757 A2	12/06/2014	GIURCA LIVIU GRIGORIAN, BD.NICOLAE TITULESCU NR. 15, BL. I-6, ET.5, AP.13, CRAIOVA, DJ, RO	25
a 2014 00439	C21D 1/00 ^{(2006.01),} H01L 21/28 ^(2006.01)	130768 A2	13/06/2014	INSTITUTUL NAȚIONAL DE CERCETARE- DEZVOLTARE PENTRU FIZICA LASERILOR, PLASMEI ȘI RADIAȚIEI, STR.ATOMIȘTILOR NR.409, MĂGURELE, IF, RO	30
a 2014 00440	B01J 23/83 ^{(2006.01),} C07C 69/00 ^(2006.01)	130749 A2	13/06/2014	INSTITUTUL NAȚIONAL DE CERCETARE- DEZVOLTARE PENTRU CHIMIE ȘI PETROCHIMIE - ICECHIM, SPLAIUL INDEPENDENȚEI NR.202, SECTOR 6, BUCUREȘTI, B, RO	21
a 2014 00445	F28F 1/32 ^{(2006.01),} F25B 39/00 ^(2006.01)	130783 A2	16/06/2014	UNIVERSITATEA "ȘTEFAN CEL MARE" DIN SUCEAVA, STR.UNIVERSITĂȚII NR.13, SUCEAVA, SV, RO	37
a 2014 00447	G08G 1/087 ^(2006.01)	130802 A2	16/06/2014	UNIVERSITATEA "ȘTEFAN CEL MARE" DIN SUCEAVA, STR.UNIVERSITĂȚII NR.13, SUCEAVA, SV, RO	47
a 2014 00451	F01N 3/20 ^(2006.01)	130775 A2	16/06/2014	TRIFAN VIOREL-PETRU, STR. ELENA VĂCĂRESCU NR. 3, BL. 22/1, SC. C, AP. 45, SECTOR 1, BUCUREȘTI, B, RO	32
a 2014 00452	G01T 1/02 ^(2006.01)	130796 A2	17/06/2014	INSTITUTUL NAȚIONAL DE CERCERARE ȘI DEZVOLTARE PENTRU FIZICA LASERILOR, PLASMEI ȘI RADIAȚIEI (INFLPR), STR. ATOMIȘTILOR NR. 409, MĂGURELE, IF, RO	43
a 2014 00453	H01F 29/00 ^{(2006.01),} H02K 1/06 ^(2006.01)	130807 A2	17/06/2014	ARGHIRESCU MARIUS, STR.MOȚOC NR.4, BL.P 56, SC.1, ET.8, AP.164, SECTOR 5, BUCUREȘTI, B, RO	50
a 2014 00454	H02G 7/08 ^(2006.01)	130809 A2	18/06/2014	ELECTRO SISTEM SRL, STR. 8 MARTIE NR. 4B, BAIA MARE, MM, RO	51
a 2014 00455	H02G 7/08 ^(2006.01)	130810 A2	18/06/2014	ELECTRO SISTEM SRL, STR. 8 MARTIE NR. 4B, BAIA MARE, MM, RO	52
a 2014 00457	F28D 1/00 ^{(2006.01),} F28D 1/04 ^(2006.01)	130782 A2	18/06/2014	UNIVERSITATEA "ȘTEFAN CEL MARE" DIN SUCEAVA, STR.UNIVERSITĂȚII NR.13, SUCEAVA, SV, RO	36

Număr cerere de brevet	Clasa internațională	Număr de publicare	Data depozit	Solicitant	Pag.
a 2014 00460	B22F 3/105 ^{(2006.01),} A61F 2/00 ^(2006.01)	130750 A2	18/06/2014	INSTITUTUL NAȚIONAL DE CERCETARE- DEZVOLTARE PENTRU MECATRONICĂ ȘI TEHNICA MĂSURĂRII - INCDMTM, ȘOS.PANTELIMON NR.6-8, SECTOR 2, BUCUREȘTI, B, RO	22
a 2014 00461	A23K 1/16 ^{(2006.01),} A01N 65/00 ^(2006.01)	130726 A2	19/06/2014	MELISPEC PRODUCTION S.R.L., STR. MUNCII NR. 53, FUNDULEA, CL, RO	12
a 2014 00462	A61K 36/45 ^(2006.01)	130741 A2	19/06/2014	VICAS LAURA GRAȚIELA, STR. LEAGĂNULUI NR. 11, ORADEA, BH, RO; VICAS SIMONA IOANA, STR. SLATINEI NR. 21, AP. 5, ORADEA, BH, RO; MARIAN ELEONORA, STR. CAISILOR NR. 1H, ORADEA, BH, RO; JURCA TUNDE, STR. GRAURILOR NR. 1, ORADEA, BH, RO; BOCOCI MARINA DANA, STR. FĂGĂRAȘULUI NR. 5, AP. 2, ORADEA, BH, RO; MUREȘAN MARIANA EUGENIA, STR. SIMION BARNUȚIU NR. 21, AP. 6, ORADEA, BH, RO	18
a 2014 00463	A23N 4/02 ^(2006.01)	130727 A2	19/06/2014	INSTITUTUL NAȚIONAL DE CERCETARE-DEZVOLTARE PENTRU MAȘINI ȘI INSTALAȚII DESTINATE AGRICULTURII ȘI INDUSTRIEI ALIMENTARE, - INMA, BD.ION IONESCU DE LA BRAD NR.6, SECTOR 1, BUCUREȘTI, B, RO	12
a 2014 00464	B29C 35/02 ^(2006.01)	130754 A2	19/06/2014	INSTITUTUL NAȚIONAL DE CERCETARE-DEZVOLTARE PENTRU MAȘINI ȘI INSTALAȚII DESTINATE AGRICULTURII ȘI INDUSTRIEI ALIMENTARE, - INMA, BD.ION IONESCU DE LA BRAD NR.6, SECTOR 1, BUCUREȘTI, B, RO	24
a 2014 00473	E03B 3/02 ^{(2006.01),} B01D 24/10 ^(2006.01)	130773 A2	23/06/2014	AMZA EUGEN-IULIAN, STR. GH. ȚIȚEICA NR. 4, BL. S5, SC. A, ET. 5, AP. 17, PITEȘTI, AG, RO	31
a 2014 00485	F02M 1/14 ^{(2006.01),} F02M 29/04 ^(2006.01)	130776 A2	24/06/2014	BACIU VASILE, STR.RODNICIEI NR.22 AP.5, TARGU MURES, MS, RO	33
a 2014 00489	A61K 33/14 ^{(2006.01),} A61P 25/24 ^(2006.01)	130736 A2	25/06/2014	STEFANACHE ALINA, STR. TITU MAIORESCU NR. 24C, BL. H3, ET. 1, AP. 6, IAȘI, IS, RO; ONISCU CORNELIU, STR SF. LAZAR NR.1, BL GHICA VODA, SC 1B, ET 2, AP 7, IASI, IS, RO	16
a 2014 00493	A61G 5/02 ^{(2006.01),} A61G 5/00 ^(2006.01)	130732 A2	25/06/2014	VAS ALEXANDRU, STR.CIPRIAN PORUMBESCU NR.3, AP.5, TIMIȘOARA, TM, RO	15
a 2014 00497	G01H 11/00 ^{(2006.01),} G01S 3/00 ^{(2006.01),} G08B 21/10 ^(2006.01)	130785 A2	26/06/2014	VULPESCU DUMITRU-REMUS, STR. NUFERILOR NR. 50-58, CORP C, ET. 4, AP. 22, SECTOR 1, BUCUREȘTI, B, RO; TILICI RADU- CORNELIU, STR. TROTUȘULUI NR. 54, SECTOR 1, BUCUREȘTI, B, RO	38

Număr cerere de brevet	Clasa internațională	Număr de publicare	Data depozit	Solicitant	Pag.
a 2014 00504	G10F 1/08 ^(2006.01) ; G10H 1/02 ^(2006.01)	130805 A1	30/06/2014	VERSATRIGGER S.R.L., STR. MIHAI RUSU NR. 10, CAMERA 2, SAT DUMBRĂVIȚA, COMUNA DUMBRĂVIȚA, TM, RO	49
a 2014 00560	B29B 17/00 ^(2006.01)	130753 A0	23/07/2014	UNIVERSITATEA "TRANSILVANIA" DIN BRAȘOV, BD.EROILOR NR.29, BRAȘOV, BV, RO	23
a 2014 00743	B26D 5/12 ^(2006.01)	130752 A0	03/10/2014	UNIVERSITATEA "DUNĂREA DE JOS" DIN GALAȚI, STR.DOMNEASCĂ NR.47, GALAȚI, GL, RO	23
a 2014 00744	A23N 12/02 ^(2006.01)	130728 A0	03/10/2014	UNIVERSITATEA "DUNĂREA DE JOS" DIN GALAȚI, STR.DOMNEASCĂ NR.47, GALAȚI, GL, RO	13
a 2014 00886	A23J 1/02 ^(2006.01)	130725 A0	19/11/2014	INSTITUTUL NAȚIONAL DE CERCETARE-DEZVOLTARE PENTRU BIORESURSE ALIMENTARE-IBA BUCUREȘTI, STR.DINU VINTILĂ NR.6, SECTOR 2, BUCUREȘTI, B, RO	11
a 2014 00948	C08G 63/06 ^(2006.01) ; C08L 67/04 ^(2006.01)	130767 A0	03/12/2014	UNIVERSITATEA POLITEHNICA DIN BUCUREȘTI, SPLAIUL INDEPENDENȚEI NR.313, SECTOR 6, BUCUREȘTI, B, RO	29
a 2015 00001	A61K 35/64 ^(2006.01)	130739 A0	05/01/2015	UNIVERSITATEA "LUCIAN BLAGA" DIN SIBIU, BD.VICTORIEI NR.10, SIBIU, SB, RO	17
a 2015 00034	A01N 25/34 ^(2006.01)	130724 A0	19/01/2015	PĂTRAȘCU MARIANA, STR.GĂRII DE NORD NR.2, BL.C, SC.3, AP.81, SECTOR 1, BUCUREȘTI, B, RO; KUMBAKISAKA SYLVIU AMUNDALA RENAUD, BD. NICOLAE TITULESCU NR. 94, BL. 14A, SC.4, AP. 171, SECTOR 1, BUCUREȘTI, B, RO	11
a 2015 00097	A61K 8/06 ^(2006.01)	130734 A0	11/02/2015	APARASCHIVEI OTILIA, ALEEA CURCUBEULUI NR. 6, SC. A, AP. 3, BOTOȘANI, BT, RO; MUNTEANU AMALIA, ALEEA CURCUBEULUI NR. 6, SC. A, AP. 3, BOTOȘANI, BT, RO	16
a 2015 00099	B01D 53/50 ^(2006.01)	130748 A0	12/02/2015	GRUP MIR S.R.L. TIMIȘOARA, CALEA ARADULUI NR. 8, ET. 1, AGN BUSINESS CENTER, TIMIȘOARA, TM, RO	21
a 2015 00123	D02J 3/18 ^(2006.01)	130772 A0	19/02/2015	APARASCHIVEI TITUS, STR. CURCUBEULUI NR. 6 SC. A, AP. 3, BOTOȘANI, JUDEȚUL BOTOȘANI, BT, RO	31
a 2015 00148	C05F 7/00 ^(2006.01)	130765 A0	27/02/2015	CĂUCEAN SERGIU-RĂZVAN, STR. GRUIA NR. 58, BL. C1, SC. A, ET. 3, AP. 16, CLUJ-NAPOCA, CJ, RO; CRISTESCU EMIL, STR. HORIA CREANGĂ NR. 1, TIMIȘOARA, TM, RO	29

Număr cerere de brevet	Clasa internațională	Număr de publicare	Data depozit	Solicitant	Pag.
a 2015 00208	A61K 35/64 ^(2006.01)	130740 A0	24/03/2015	BIOTEHNOS S.A., STR.GORUNULUI NR.3-5, OTOPENI, IF, RO	17
a 2015 00242	A43B 23/30 ^(2006.01)	130729 A0	03/04/2015	TIBREA PARMENA-MIHAELA, CALEA TIMIȘOAREI NR. 2A, CARANSEBÊȘ, CS, RO	13
a 2015 00267	H04L 29/02 ^(2006.01) , H04L 12/701 ^(2013.01)	130814 A0	15/04/2015	BICOIU COSMIN-IONUȚ, STR. AL. D. XENOPOL NR. 1, BL. D2, SC. A, ET. 4, AP. 20, PITEȘTI, AG, RO	54
a 2015 00269	H02J 13/00 ^(2006.01) , G01R 31/08 ^(2006.01)	130811 A0	20/04/2015	NOVA INDUSTRIAL S.A., SPLAIUL UNIRII NR.313, CLĂDIREA ELECTROCOND, ET.1, SECTOR 3, BUCUREȘTI, B, RO	52
a 2015 00277	G08B 13/00 ^(2006.01) , G08B 25/01 ^(2006.01)	130800 A0	22/04/2015	NOVA INDUSTRIAL S.A., SPLAIUL UNIRII NR.313, CLĂDIREA ELECTROCOND, ET.1, SECTOR 3, BUCUREȘTI, B, RO	46
a 2015 00317	G09F 19/02 ^(2006.01) , G09F 25/00 ^(2006.01) , G09F 27/00 ^(2006.01)	130804 A0	05/05/2015	VLAD-CLUVE MIRCEA-IOAN, BD. FICUSULUI NR. 3, BL. 20/6, SC. A, ET. 4, AP. 14, SECTOR 1, BUCUREȘTI, B, RO; BOGDAN RADU, STR. MIRCEA CEL BĂTRÂN NR. 45, BL. 39, SC. D, AP. 13, BRAȘOV, BV, RO	48
a 2015 00326	G01R 19/22 ^(2006.01)	130793 A0	11/05/2015	MUTU GABRIEL, STR. GRIGORE GAFENCU NR. 22-24, SC. C, ET. 5, AP. 37, SECTOR 1, BUCUREȘTI, B, RO	41
a 2015 00347	G06F 21/50 ^(2013.01)	130798 A0	19/05/2015	MUȘAT BOGDAN, STR. BRIZEI NR. 18, BL. FD7, SC. D, ET. 7, AP. 95, CONSTANȚA, CT, RO	44
a 2015 00360	G08B 15/02 ^(2006.01) , G08B 25/10 ^(2006.01)	130801 A0	22/05/2015	CONSTANTINESCU PAVEL, STR.ARON COTRUS NR.61, BL.C, ET.1, AP.C18, SECTOR 1, BUCUREȘTI, B, RO	46
a 2015 00402	A61M 15/00 ^(2006.01) , A61M 16/00 ^(2006.01)	130743 A0	16/06/2015	MOTOC ANDREI- HEORGHE-ARIUS, STR.BUCUREȘTI NR.18, AP.9, TIMIȘOARA, TM, RO; ILIE ADRIAN-COSMIN, STR. TIMIȘ NR. 18, BL. 32, SC. A, AP. 27, TIMIȘOARA, TM, RO; PĂTRAȘCU JENEL- ARIAN, STR. ROMULUS NR. 34A, TIMIȘOARA, TM, RO; HOGEA GHEORGHE-BOGDAN, STR. ȘTEJARUL NR. 14, BL. 6, SC. B, AP. 5, TIMIȘOARA, TM, RO; STANA LOREDANA-GABRIELA, STR. FRUCTELOR NR. 6, SC. A, AP. 5, TIMIȘOARA, TM, RO; HOGEA LAVINIA-MARIA, STR. ȘTEJARUL NR. 14, BL. 6, SC. B, AP. 5, TIMIȘOARA, TM, RO; FOLESCU ROXANA, SAT COMLOȘU MARE NR. 122, COMUNA COMLOȘU MARE, TM, RO; BONȚE DIANA-CAMELIA, STR. HERCULANE NR. 17A, AP. 1, TIMIȘOARA, TM, RO; CRĂCIUN LAVINIA, STR. ION INCULEȚ NR. 2, BL. 88, SC. B, AP. 4, TIMIȘOARA, TM, RO; OANCEA CRISTIAN-IULIAN, ALEEA CONSTRUCTORILOR NR.11 F, AP.1, COMUNA DUMBRĂVIȚA, TM, RO	18

Număr cerere de brevet	Clasa internațională	Număr de publicare	Data depozit	Solicitant	Pag.
a 2015 00455	A63F 1/02 ^(2006.01)	130746 A0	30/06/2015	GHIȘOIU GHEORGHE-SORIN, BD.FERDINAND I NR. 103A, BL. P33, SC. A, AP. 31, SECTOR 2, BUCUREȘTI, B, RO	20
a 2015 00486	B29C 70/02 ^(2006.01) , C09D 163/00 ^(2006.01) , E04F 13/00 ^(2006.01)	130755 A0	09/07/2015	BURADA CRISTIAN OLIVIU, STR. PUTNEI NR. 48, CRAIOVA, DJ, RO; BOLCU DUMITRU, STR. N. BĂLCESCU NR. 54, BĂLȘ, OT, RO; STĂNESCU MARIUS MARINEL, STR. ELENA FARAGO NR. 37, CRAIOVA, DJ, RO; MIRIȚOIU COSMIN MIHAI, STR. GENERAL DRAGALINA NR. 39, CRAIOVA, DJ, RO	24
a 2015 00492	B23C 5/00 ^(2006.01) , B23C 5/04 ^(2006.01) , B23D 71/00 ^(2006.01) , B27G 13/00 ^(2006.01)	130751 A0	10/07/2015	UNIVERSITATEA "TRANSILVANIA" DIN BRAȘOV, BD.EROILOR NR.29, BRAȘOV, BV, RO	22
a 2015 00494	G01N 3/24 ^(2006.01) , G01N 33/46 ^(2006.01)	130786 A0	10/07/2015	UNIVERSITATEA "TRANSILVANIA" DIN BRAȘOV, BD.EROILOR NR.29, BRAȘOV, BV, RO	38
a 2015 00495	A63B 21/00 ^(2006.01)	130745 A0	10/07/2015	CIOBANU MARȚIA, STR.MARTIR DIMITRIE JUGĂNARU NR.5, SC.C, AP.3, TIMIȘOARA, TM, RO	20
a 2015 00504	B62L 1/06 ^(2006.01) , B60K 25/06 ^(2006.01) , F02B 23/00 ^(2006.01)	130764 A0	14/07/2015	SCRIPCARIU IONUȚ CRISTIAN, STR. THEODOR AMAN NR. 28, SAT UZUNU, COMUNA CĂLUGĂRENI, GR, RO	28
a 2015 00523	B60N 2/48 ^(2006.01)	130759 A0	22/07/2015	ISAS INVESTMENTS S.R.L., STR.PIATRA ARSĂ NR.1, BUȘTENI, PH, RO	26
a 2015 00531	A61L 2/10 ^(2006.01) , G07G 1/00 ^(2006.01)	130742 A0	23/07/2015	REMIR S.R.L., STR.SECERII NR.27, TIMIȘOARA, TM, RO	18
a 2015 00542	F24J 3/00 ^(2006.01) , F24J 2/06 ^(2006.01) , F24J 2/13 ^(2006.01) , F24J 2/14 ^(2006.01) , F24J 2/24 ^(2006.01)	130781 A0	27/07/2015	CEBOTARU CĂLIN-TEOFIL, STR. 9 MAI NR. 39, BAI A MARE, MM, RO	36
a 2015 00547	B42D 25/29 ^(2014.01) , B42D 25/373 ^(2014.01)	130756 A0	28/07/2015	CRISTESCU RADU- CONSTANTIN, STR. ALX.PHILIPPIDE NR. 13, SECTOR 2, BUCUREȘTI, B, RO	25
a 2015 00551	A61F 2/36 ^(2006.01) , A61F 2/32 ^(2006.01)	130731 A0	29/07/2015	MOGA MARIUS, STR. SĂGETĂTORULUI NR. 17A, DOMNEȘTI, IF, RO; SEMENESCU AUGUSTIN, ȘOS.BUCUREȘTI-TÂRGOVIȘTE NR.22 T, A 14, SECTOR 1, BUCUREȘTI, B, RO; COSTOIU MIHNEA CÔSMIN, STR. COMANDOR EUGEN BOTEZ NR. 21, SC. 2, ET. 1, AP. 2, SECTOR 1, BUCUREȘTI, B, RO; MATES ILEANA MĂRIANA, STR. GLADIOLELOR NR. 9, BL. 2, ET. 5, AP. 26, SAT ROȘU, COMUNA GHIAJNA, IF, RO; CĂLIN CĂZĂR - IONUȚ, STR. SĂGETĂTORULUI NR. 17B, DOMNEȘTI, IF, RO; AMZA CĂTĂLIN GHEORGHE, STR. PICTOR MIREA G. DEMETRESCU NR. 14, SECTOR 1, BUCUREȘTI, B, RO	14

Număr cerere de brevet	Clasa internațională	Număr de publicare	Data depozit	Solicitant	Pag.
a 2015 00552	B62D 61/04 ^(2006.01) ; B62M 23/02 ^(2006.01)	130763 A0	29/07/2015	UNIVERSITATEA "LUCIAN BLAGA" DIN SIBIU, BD.VICTORIEI NR.10, SIBIU, SB, RO	28
a 2015 00561	F24D 17/00 ^(2006.01) ; F24J 2/38 ^(2006.01) ; F24J 2/54 ^(2006.01) ; F24J 3/00 ^(2006.01) ; F24H 3/06 ^(2006.01)	130780 A0	03/08/2015	COSOVANU DANIEL, STR. PRINCIPALĂ NR. 2238, SC. B, AP.9, COMUNA MARGINEA, SV, RO	35
a 2015 00579	G09B 23/28 ^(2006.01)	130803 A0	06/08/2015	UNIVERSITATEA DE MEDICINĂ ȘI FARMACIE "GRIGORE T. POPA" DIN IAȘI, STR.UNIVERSITĂȚII NR.16, IAȘI, IS, RO	48
a 2015 00585	A47L 17/00 ^(2006.01)	130730 A0	07/08/2015	DUDUMAN EMANOIL-GEORGE, CALEA OBCINELOR NR. 3, BL. 3BIS, SC. A, ET.5, AP. 14, SUCEAVA, SV, RO	14

Cereri de brevet de invenție publicate conform art. 23, din Legea nr. 64/1991, republicată, și Regulii 27(1), din HGR nr. 547/2008, aranjate în ordine alfabetică, după numele/denumirea solicitantului

Solicitant	Clasa internațională	Număr de publicare	Număr cerere de brevet	Data depozit	Pag.
AMZA EUGEN-IULIAN, STR. GH. ȚIȚEICA NR. 4, BL. S5, SC. A, ET. 5, AP. 17, PITEȘTI, AG, RO	E03B 3/02 ^(2006.01) ; B01D 24/10 ^(2006.01)	130773 A2	a 2014 00473	23/06/2014	31
APARASCHIVEI OTILIA, ALEEA CURCUBEULUI NR. 6, SC. A, AP. 3, BOTOȘANI, BT, RO; MUNTEANU AMALIA, ALEEA CURCUBEULUI NR. 6, SC. A, AP. 3, BOTOȘANI, BT, RO	A61K 8/06 ^(2006.01)	130734 A0	a 2015 00097	11/02/2015	16
APARASCHIVEI TITUS, STR. CURCUBEULUI NR. 6 SC. A, AP. 3, BOTOȘANI, JUDEȚUL BOTOȘANI, BT, RO	D02J 3/18 ^(2006.01)	130772 A0	a 2015 00123	19/02/2015	31
ARGHIRESCU MARIUS, STR. MOȚOC NR.4, BL.P 56, SC.1, ET.8, AP.164, SECTOR 5, BUCUREȘTI, B, RO	A63H 13/12 ^(2006.01) ; A63H 33/26 ^(2006.01)	130747 A2	a 2014 00421	10/06/2014	21
ARGHIRESCU MARIUS, STR.MOȚOC NR.4, BL.P 56, SC.1, ET.8, AP.164, SECTOR 5, BUCUREȘTI, B, RO	H01F 29/00 ^(2006.01) ; H02K 1/06 ^(2006.01)	130807 A2	a 2014 00453	17/06/2014	50
ARGHIRESCU MARIUS, STR.MOȚOC NR.4, BL.P 56, SC.1, ET.8, AP.164, SECTOR 5, BUCUREȘTI, B, RO	H02K 1/06 ^(2006.01)	130812 A2	a 2013 00871	19/11/2013	53
BACIU VASILE, STR.RODNICIEI NR.22 AP.5, TARGU MURES, MS, RO	F02M 1/14 ^(2006.01) ; F02M 29/04 ^(2006.01)	130776 A2	a 2014 00485	24/06/2014	33
BICOIU COSMIN-IONUȚ, STR. AL. D. XENOPOL NR. 1, BL. D2, SC. A, ET. 4, AP. 20, PITEȘTI, AG, RO	H04L 29/02 ^(2006.01) ; H04L 12/701 ^(2013.01)	130814 A0	a 2015 00267	15/04/2015	54
BIOTEHNOS S.A., STR. GORUNULUI NR. 3-5, OTOPENI, IF, RO	A61K 35/60 ^(2006.01)	130738 A2	a 2014 00086	04/02/2014	17
BIOTEHNOS S.A., STR.GORUNULUI NR.3-5, OTOPENI, IF, RO	A61K 35/64 ^(2006.01)	130740 A0	a 2015 00208	24/03/2015	17
BONCI LIVIU CORNEL, STR. PICTOR OSCAR OBEDEANU NR. 20, CRAIOVA, DJ, R O	F02M 27/04 ^(2006.01)	130778 A2	a 2013 00975	09/12/2013	34
BURADA CRISTIAN OLIVIU, STR. PUTNEI NR. 48, CRAIOVA, DJ, RO; BOLCU DUMITRU, STR. N. BĂLCESCU NR. 54, BALȘ, OT, RO; STĂNESCU MARIUS MARINEL, STR. ELENA FARAGO NR. 37, CRAIOVA, DJ, RO; MIRIȚOIU COSMIN MIHAI, STR. GENERAL DRAGALINA NR. 39, CRAIOVA, DJ, RO	B29C 70/02 ^(2006.01) ; C09D 163/00 ^(2006.01) ; E04F 13/00 ^(2006.01)	130755 A0	a 2015 00486	09/07/2015	24
CĂUCEAN SERGIU-RĂZVAN, STR. GRUIA NR. 58, BL. C1, SC. A, ET. 3, AP. 16, CLUJ-NAPOCA, CJ, RO; CRISTESCU EMIL, STR. HORIA CREANGĂ NR. 1, TIMIȘOARA, TM, RO	C05F 7/00 ^(2006.01)	130765 A0	a 2015 00148	27/02/2015	29

Solicitant	Clasa internațională	Număr de publicare	Număr cerere de brevet	Data depozit	Pag.
CEBOTARU CĂLIN-TEOFIL, STR. 9 MAI NR. 39, BAIA MARE, MM, RO	F24J 3/00 ^(2006.01) ; F24J 2/06 ^(2006.01) ; F24J 2/13 ^(2006.01) ; F24J 2/14 ^(2006.01) ; F24J 2/24 ^(2006.01)	130781 A0	a 2015 00542	27/07/2015	36
CIOBANU MARIA, STR.MARTIR DIMITRIE JUGĂNARU NR.5, SC.C, AP.3, TIMIȘOARA, TM, RO	A63B 21/00 ^(2006.01)	130745 A0	a 2015 00495	10/07/2015	20
CONSTANTINESCU PAVEL, STR.ARON COTRUS NR.61, BL.C, ET.1, AP.C18, SECTOR 1, BUCUREȘTI, B, RO	G08B 15/02 ^(2006.01) ; G08B 25/10 ^(2006.01)	130801 A0	a 2015 00360	22/05/2015	46
COSOVANU DANIEL, STR. PRINCIPALĂ NR. 2238, SC. B, AP.9, COMUNA MARGINEA, SV, RO	F24D 17/00 ^(2006.01) ; F24J 2/38 ^(2006.01) ; F24J 2/54 ^(2006.01) ; F24J 3/00 ^(2006.01) ; F24H 3/06 ^(2006.01)	130780 A0	a 2015 00561	03/08/2015	35
CRISTESCU RADU- CONSTANTIN, STR. ALX.PHILIPPIDE NR. 13, SECTOR 2, BUCUREȘTI, B, RO	B42D 25/29 ^(2014.01) ; B42D 25/373 ^(2014.01)	130756 A0	a 2015 00547	28/07/2015	25
DAN MARCEL, BD. DACIA NR. 92, BL. E4, SC. 1, AP. 19, CRAIOVA, DJ, RO; OBOGEANU NEDELUCU, SAT OBOGENI NR. 15, COMUNA STOILEȘTI, VL, RO	F02M 27/04 ^(2006.01) ; F02B 51/04 ^(2006.01)	130777 A2	a 2013 00793	01/11/2013	33
DATRONIX COMPUTER S.R.L., STR. DORULUI NR. 20A, CLUJ-NAPOCA, CJ, RO	A61N 1/18 ^(2006.01) ; A61H 33/00 ^(2006.01)	130744 A2	a 2014 00372	19/05/2014	19
DUDUMAN EMANOIL-GEORGE, CALEA OBCINELOR NR. 3, BL. 3BIS, SC. A, ET.5, AP. 14, SUCEAVA, SV, RO	A47L 17/00 ^(2006.01)	130730 A0	a 2015 00585	07/08/2015	14
ELECTRO SISTEM SRL, STR. 8 MARTIE NR. 4B, BAIA MARE, MM, RO	H02G 7/08 ^(2006.01)	130809 A2	a 2014 00454	18/06/2014	51
ELECTRO SISTEM SRL, STR. 8 MARTIE NR. 4B, BAIA MARE, MM, RO	H02G 7/08 ^(2006.01)	130810 A2	a 2014 00455	18/06/2014	52
ELKA PRODCOM S.R.L., STR. NĂSĂUDULUI NR.12, ORADEA, BH, RO	E06B 3/96 ^(2006.01) ; E06B 3/976 ^(2006.01)	130774 A2	a 2014 00423	10/06/2014	32
GHIȘOIU GHEORGHE-SORIN, BD.FERDINAND I NR. 103A, BL. P33, SC. A, AP. 31, SECTOR 2, BUCUREȘTI, B, RO	A63F 1/02 ^(2006.01)	130746 A0	a 2015 00455	30/06/2015	20
GIURCA LIVIU GRIGORIAN, BD.NICOLAE TITULESCU NR. 15, BL. I-6, ET.5, AP.13, CRAIOVA, DJ, RO	B60K 1/04 ^(2006.01) ; B62D 31/00 ^(2006.01) ; B62D 47/00 ^(2006.01) ; B62D 11/08 ^(2006.01) ; B62M 6/90 ^(2010.01)	130757 A2	a 2014 00438	12/06/2014	25

Solicitant	Clasa internațională	Număr de publicare	Număr cerere de brevet	Data depozit	Pag.
GNOSIS KERNEL SRL, STR. STEAUA ROȘIE NR. 31, BL. A, AP. 13, OTOPENI, IF, RO	G07F 19/00 ^(2006.01)	130799 A2	a 2013 00789	31/10/2013	45
GRUP MIR S.R.L. TIMIȘOARA, CALEA ARADULUI NR. 8, ET. 1, AGN BUSINESS CENTER, TIMIȘOARA, TM, RO	B01D 53/50 ^(2006.01)	130748 A0	a 2015 00099	12/02/2015	21
IANOSEL IOAN, STR. BUCUREȘTI NR. 78, AP. 21, CLUJ-NAPOCA, CJ, RO	B60R 21/01 ^(2006.01) ; B60N 2/42 ^(2006.01)	130760 A2	a 2014 00406	30/05/2014	26
IGNAT SERGHEI, STR. PARCUL MIC NR.14, BL.13, SC.A, AP.27, BRAȘOV, BV, RO	H01B 9/02 ^(2006.01) ; F16L 3/08 ^(2006.01)	130806 A1	a 2014 00338	02/05/2014	49
INSTITUTUL NAȚIONAL DE CERCETARE- DEZVOLTARE PENTRU MECATRONICĂ ȘI TEHNICA MĂSURĂRII - INCDMTM, ȘOS.PANTELIMON NR.6-8, SECTOR 2, BUCUREȘTI, B, RO	B22F 3/105 ^(2006.01) ; A61F 2/00 ^(2006.01)	130750 A2	a 2014 00460	18/06/2014	22
INSTITUTUL NAȚIONAL DE CERCETARE-DEZVOLTARE PENTRU MAȘINI ȘI INSTALAȚII DESTINATE AGRICULTURII ȘI INDUSTRIEI ALIMENTARE, - INMA, BD.ION IONESCU DE LA BRAD NR.6, SECTOR 1, BUCUREȘTI, B, RO	B29C 35/02 ^(2006.01)	130754 A2	a 2014 00464	19/06/2014	24
INSTITUTUL NAȚIONAL DE CERCETARE- DEZVOLTARE PENTRU CHIMIE ȘI PETROCHIMIE - ICECHIM, SPLAIUL INDEPENDENȚEI NR.202, SECTOR 6, BUCUREȘTI, B, RO	B01J 23/83 ^(2006.01) ; C07C 69/00 ^(2006.01)	130749 A2	a 2014 00440	13/06/2014	21
INSTITUTUL REGIONAL DE GASTROENTEROLOGIE- HEPATOLOGIE "PROF.DR.OCTAVIAN FODOR" CLUJ-NAPOCA, STR. CONSTANȚA NR. 5, CLUJ-NAPOCA, CJ, RO; UNIVERSITATEA DE ȘTIINȚE AGRICOLE ȘI MEDICINĂ VETERINARĂ DIN CLUJ-NAPOCA, CALEA MĂNĂȘTUR NR.3-5, CLUJ-NAPOCA, CJ, RO	G01N 33/53 ^(2006.01)	130790 A2	a 2014 00407	02/06/2014	40
INSTITUTUL REGIONAL DE GASTROENTEROLOGIE- HEPATOLOGIE "PROF.DR.OCTAVIAN FODOR" CLUJ-NAPOCA, STR. CONSTANȚA NR. 5, CLUJ-NAPOCA, CJ, RO	G01N 33/53 ^(2006.01)	130791 A2	a 2014 00408	02/06/2014	41
INSTITUTUL REGIONAL DE GASTROENTEROLOGIE- HEPATOLOGIE "PROF.DR.OCTAVIAN FODOR" CLUJ-NAPOCA, STR. CONSTANȚA NR. 5, CLUJ-NAPOCA, CJ, RO	G01N 33/53 ^(2006.01)	130792 A2	a 2014 00413	02/06/2014	41

Solicitant	Clasa internațională	Număr de publicare	Număr cerere de brevet	Data depozit	Pag.
INSTITUTUL NAȚIONAL DE CERCETARE-DEZVOLTARE PENTRU CHIMIE ȘI PETROCHIMIE - ICECHIM, SPLAIUL INDEPENDENȚEI NR.202, SECTOR 6, BUCUREȘTI, B, RO	A61K 9/16 ^(2006.01)	130735 A2	a 2014 00431	11/06/2014	16
INSTITUTUL NAȚIONAL DE CERCETARE-DEZVOLTARE PENTRU MAȘINI ȘI INSTALAȚII DESTINATE AGRICULTURII ȘI INDUSTRIEI ALIMENTARE, - INMA, BD.ION IONESCU DE LA BRAD NR.6, SECTOR 1, BUCUREȘTI, B, RO	A23N 4/02 ^(2006.01)	130727 A2	a 2014 00463	19/06/2014	12
INSTITUTUL NAȚIONAL DE CERCETARE DEZVOLTARE PENTRU METALE NEFEROASE ȘI RARE INCDMNR-IMNR, BD. BIRUINȚEI NR. 102, PANTELIMON, IF, RO	C22C 21/06 ^(2006.01) , B22F 3/02 ^(2006.01) , B22F 3/20 ^(2006.01)	130769 A2	a 2014 00433	12/06/2014	30
INSTITUTUL NAȚIONAL DE CERCETARE- DEZVOLTARE PENTRU FIZICA LASERILOR, PLASMEI ȘI RADIAȚIEI, STR.ATOMIȘTILOR NR.409, MĂGURELE, IF, RO	C21D 1/00 ^(2006.01) , H01L 21/28 ^(2006.01)	130768 A2	a 2014 00439	13/06/2014	30
INSTITUTUL NAȚIONAL DE CERCERARE ȘI DEZVOLTARE PENTRU FIZICA LASERILOR, PLASMEI ȘI RADIAȚIEI (INFLPR), STR. ATOMIȘTILOR NR. 409, MĂGURELE, IF, RO	G01T 1/02 ^(2006.01)	130796 A2	a 2014 00452	17/06/2014	43
INSTITUTUL NAȚIONAL DE CERCETARE- DEZVOLTARE PENTRU OPTOELECTRONICĂ - INOE 2000, STR.ATOMIȘTILOR NR.409, MĂGURELE, IF, RO	G01B 7/14 ^(2006.01) , G01D 5/14 ^(2006.01)	130784 A2	a 2013 00834	13/11/2013	37
INSTITUTUL NAȚIONAL DE CERCETARE- DEZVOLTARE CHIMICO-FARMACEUTICĂ - ICCF, CALEA VITAN NR.112, SECTOR 3, BUCUREȘTI, B, RO	C08G 63/06 ^(2006.01) , C12P 7/62 ^(2006.01)	130766 A2	a 2013 00909	27/11/2013	29
INSTITUTUL NAȚIONAL DE CERCETARE-DEZVOLTARE PENTRU BIORESURSE ALIMENTARE-IBA BUCUREȘTI, STR.DINU VINTILĂ NR.6, SECTOR 2, BUCUREȘTI, B, RO	A23J 1/02 ^(2006.01)	130725 A0	a 2014 00886	19/11/2014	11
INSTITUTUL NAȚIONAL DE CERCETARE-DEZVOLTARE PENTRU GEOLOGIE ȘI GEOECOLOGIE MARINĂ GeoEcoMar, STR.DIMITRIE ONCIUL NR.23-25, SECTOR 2, BUCUREȘTI, B, RO	H03B 5/26 ^(2006.01)	130813 A2	a 2013 01012	18/12/2013	54
INSTITUTUL NAȚIONAL DE CERCETARE-DEZVOLTARE PENTRU MAȘINI ȘI INSTALAȚII DESTINATE AGRICULTURII ȘI INDUSTRIEI ALIMENTARE, - INMA, BD.ION IONESCU DE LA BRAD NR.6, SECTOR 1, BUCUREȘTI, B, RO	A01C 7/00 ^(2006.01)	130723 A2	a 2013 01020	19/12/2013	11

Solicitant	Clasa internațională	Număr de publicare	Număr cerere de brevet	Data depozit	Pag.
INTUITIVE SOFTWARE S.R.L., STR. MIRON COSTIN NR. 2, TIMIȘOARA, TM, RO	H04W 4/00 ^(2009.01) , H04W 4/16 ^(2009.01)	130815 A2	a 2014 00205	14/03/2014	55
IOR S.A., STR. BUCOVINA NR. 4, SECTOR 3, BUCUREȘTI, B, RO	G02B 9/64 ^(2006.01)	130797 A2	a 2013 00933	28/11/2013	44
ISAS INVESTMENTS S.R.L., STR.PIATRA ARSĂ NR.1, BUȘTENI, PH, RO	B60N 2/48 ^(2006.01)	130759 A0	a 2015 00523	22/07/2015	26
MELISPEC PRODUCTION S.R.L., STR. MUNCII NR. 53, FUNDULEA, CL, RO	A23K 1/16 ^(2006.01) , A01N 65/00 ^(2006.01)	130726 A2	a 2014 00461	19/06/2014	12
MICU CONSTANTIN ANTON, STR. SPERANȚEI NR. 38, SECTOR 2, BUCUREȘTI, B, RO; TRIFAN LAURA, BD. MIHAI BRAVU NR. 64-88, BL. P7, SC. 2, ET. 6, AP. 72, SECTOR 2, BUCUREȘTI, B, RO; BUCȘAN CONSTANTIN, STR.MAȘINA DE PÂINE NR.10, BL.R30, AP.63, SECTOR 2, BUCUREȘTI, B, RO	A61H 1/00 ^(2006.01)	130733 A2	a 2013 01008	18/12/2013	15
MOGA MARIUS, STR. SĂGETĂTORULUI NR. 17A, DOMNEȘTI, IF, RO; SEMENESCU AUGUSTIN, ȘOS.BUCUREȘTI- TÂRGOVIȘTE NR.22 T, A 14, SECTOR 1, BUCUREȘTI, B, RO; COSTOIU MIHNEA CÔSMIN, STR. COMANDOR EUGEN BOTEZ NR. 21, SC. 2, ET. 1, AP. 2, SECTOR 1, BUCUREȘTI, B, RO; MATES ILEANA MĂRIANA, STR. GLADIOLELOR NR. 9, BL. 2, ET. 5, AP. 26, SAT ROSU, COMUNA GHIAJNA, IF, RO; CĂLIN CEZAR - IONUȚ, STR. SĂGETĂTORULUI NR. 17B, DOMNEȘTI, IF, RO; AMZA CĂTĂLIN GHEORGHE, STR. PICTOR MIREA G. DEMETRESCU NR. 14, SECTOR 1, BUCUREȘTI, B, RO	A61F 2/36 ^(2006.01) , A61F 2/32 ^(2006.01)	130731 A0	a 2015 00551	29/07/2015	14
MOTOC ANDREI- HEORGHE- ARIUS, STR.BUCUREȘTI NR.18, AP.9, TIMIȘOARA, TM, RO; ILIE ADRIAN- COSMIN, STR. TIMIȘ NR. 18, BL. 32, SC. A, AP. 27, TIMIȘOARA, TM, RO; PĂTRAȘCU JENEL- ARIAN, STR. ROMULUS NR. 34A, TIMIȘOARA, TM, RO; HOGEA GHEORGHE-BOGDAN, STR. ȘTEJARUL NR. 14, BL. 6, SC. B, AP. 5, TIMIȘOARA, TM, RO; STANA LOREDANA-GĂBRIELA, STR. FRUCTELOR NR. 6, SC. A, AP. 5, TIMIȘOARA, TM, RO; HOGEA LAVINIA-MARIA, STR. ȘTEJARUL NR. 14, BL. 6, SC. B, AP. 5, TIMIȘOARA, TM, RO; FOLESCU ROXANA, SAT COMLOȘU MARE NR. 122, COMUNA COMLOȘU MARE, TM, RO; BONȚE DIANA-CAMELIA, STR. HERCULĂNE NR. 17A, AP. 1, TIMIȘOARA, TM, RO; CRĂCIUN LAVINIA, STR. ION INCULEȚ NR. 2, BL. 88, SC. B, AP. 4, TIMIȘOARA, TM, RO; OANCEA CRISTIAN-IULIAN, ALĒEA CONSTRUCTORILOR NR.11 F, AP.1, COMUNA DUMBRAVIȚA, TM, RO	A61M 15/00 ^(2006.01) , A61M 16/00 ^(2006.01)	130743 A0	a 2015 00402	16/06/2015	18

Solicitant	Clasa internațională	Număr de publicare	Număr cerere de brevet	Data depozit	Pag.
MUȘAT BOGDAN, STR. BRIZEI NR. 18, BL. FD7, SC. D, ET. 7, AP. 95, CONSTANȚA, CT, RO	G06F 21/50 ^(2013.01)	130798 A0	a 2015 00347	19/05/2015	44
MUTU GABRIEL, STR. GRIGORE GAFENCU NR. 22-24, SC. C, ET. 5, AP. 37, SECTOR 1, BUCUREȘTI, B, RO	G01R 19/22 ^(2006.01)	130793 A0	a 2015 00326	11/05/2015	41
NOVA INDUSTRIAL S.A., SPLAIUL UNIRII NR.313, CLĂDIREA ELECTROCOND, ET.1, SECTOR 3, BUCUREȘTI, B, RO	H02J 13/00 ^(2006.01) ; G01R 31/08 ^(2006.01)	130811 A0	a 2015 00269	20/04/2015	52
NOVA INDUSTRIAL S.A., SPLAIUL UNIRII NR.313, CLĂDIREA ELECTROCOND, ET.1, SECTOR 3, BUCUREȘTI, B, RO	G08B 13/00 ^(2006.01) ; G08B 25/01 ^(2006.01)	130800 A0	a 2015 00277	22/04/2015	46
PĂTRAȘCU MARIANA, STR.GĂRII DE NORD NR.2, BL.C, SC.3, AP.81, SECTOR 1, BUCUREȘTI, B, RO; KUMBAKISAKA SYLVIU AMUNDALA RENAUD, BD. NICOLAE TITULESCU NR. 94, BL. 14A, SC.4, AP. 171, SECTOR 1, BUCUREȘTI, B, RO	A01N 25/34 ^(2006.01)	130724 A0	a 2015 00034	19/01/2015	11
REMIR S.R.L., STR.SECERII NR.27, TIMIȘOARA, TM, RO	A61L 2/10 ^(2006.01) ; G07G 1/00 ^(2006.01)	130742 A0	a 2015 00531	23/07/2015	18
SAV CLAUDIU LAVINIU, STR. VULTURILOR NR.2A. BL. E7, SC. A, AP. 7, TIMIȘOARA, TM, RO	B60L 5/42 ^(2006.01) ; H01R 41/00 ^(2006.01)	130758 A2	a 2013 01006	17/12/2013	25
SCRIPCARIU IONUȚ CRISTIAN, STR. THEODOR AMAN NR. 28, SAT UZUNU, COMUNA CĂLUGĂRENI, GR, RO	B62L 1/06 ^(2006.01) ; B60K 25/06 ^(2006.01) ; F02B 23/00 ^(2006.01)	130764 A0	a 2015 00504	14/07/2015	28
SPIACT CRAIOVA, ALEEA 1 DEPOULUI NR. 10, CRAIOVA, DJ, RO	B61L 23/16 ^(2006.01) ; B61L 29/08 ^(2006.01)	130761 A2	a 2014 00097	07/02/2014	27
SPIACT CRAIOVA, ALEEA 1 DEPOULUI NR. 10, CRAIOVA, DJ, RO	B61L 29/08 ^(2006.01) ; E01F 13/08 ^(2006.01)	130762 A2	a 2014 00098	07/02/2014	27
STEFANACHE ALINA, STR. TITU MAIORESCU NR. 24C, BL. H3, ET. 1, AP. 6, IAȘI, IS, RO; ONISCU CORNELIU, STR SF. LAZAR NR.1, BL GHICA VODA, SC 1B, ET 2, AP 7, IASI, IS, RO	A61K 33/14 ^(2006.01) ; A61P 25/24 ^(2006.01)	130736 A2	a 2014 00489	25/06/2014	16
STOIAN PETRACHE, STR. GEORGE COȘBUC NR. 4, PÂRȘCOVENI, OT, RO; MATEI DUMITRU DĂNUȚ, STR. ȘTEFAN PÂRȘCOVEANU NR. 192, COMUNA PÂRȘCOVENI, OT, RO	F03B 13/06 ^(2006.01) ; F03B 13/10 ^(2006.01) ; F03D 1/00 ^(2006.01)	130779 A2	a 2014 00434	12/06/2014	35
TIBREA PARMENA-MIHAELA, CALEA TIMIȘOAREI NR. 2A, CARANSEBEȘ, CS, RO	A43B 23/30 ^(2006.01)	130729 A0	a 2015 00242	03/04/2015	13

Solicitant	Clasa internațională	Număr de publicare	Număr cerere de brevet	Data depozit	Pag.
TRIFAN VIOREL-PETRU, STR. ELENA VĂCĂRESCU NR. 3, BL. 22/1, SC. C, AP. 45, SECTOR 1, BUCUREȘTI, B, RO	F01N 3/20 ^(2006.01)	130775 A2	a 2014 00451	16/06/2014	32
UNIVERSITATEA "LUCIAN BLAGA" DIN SIBIU, BD.VICTORIEI NR.10, SIBIU, SB, RO	A61K 35/64 ^(2006.01)	130739 A0	a 2015 00001	05/01/2015	17
UNIVERSITATEA BUCUREȘTI, STR. SPLAIUL INDEPENDENȚEI NR. 313, SECTOR 6, BUCUREȘTI, B, RO	C25D 9/02 ^(2006.01)	130771 A2	a 2013 00253	26/03/2013	31
UNIVERSITATEA "ȘTEFAN CEL MARE" DIN SUCEAVA, STR.UNIVERSITĂȚII NR.13, SUCEAVA, SV, RO	H01H 37/64 ^(2006.01)	130808 A2	a 2013 00223	13/03/2013	51
UNIVERSITATEA "ȘTEFAN CEL MARE" DIN SUCEAVA, STR.UNIVERSITĂȚII NR.13, SUCEAVA, SV, RO	G01N 19/04 ^(2006.01)	130787 A2	a 2013 00225	13/03/2013	39
UNIVERSITATEA BUCUREȘTI, STR. SPLAIUL INDEPENDENȚEI NR. 313, SECTOR 6, BUCUREȘTI, B, RO	C25D 9/02 ^(2006.01)	130770 A2	a 2013 00252	26/03/2013	31
UNIVERSITATEA "ȘTEFAN CEL MARE" DIN SUCEAVA, STR.UNIVERSITĂȚII NR.13, SUCEAVA, SV, RO	G01N 25/20 ^(2006.01) ; G01R 29/08 ^(2006.01) ; H05K 9/00 ^(2006.01)	130788 A2	a 2014 00394	27/05/2014	39
UNIVERSITATEA "ȘTEFAN CEL MARE" DIN SUCEAVA, STR.UNIVERSITĂȚII NR.13, SUCEAVA, SV, RO	G01R 29/08 ^(2006.01) ; G01N 25/20 ^(2006.01)	130795 A2	a 2014 00393	27/05/2014	42
UNIVERSITATEA "ȘTEFAN CEL MARE" DIN SUCEAVA, STR.UNIVERSITĂȚII NR.13, SUCEAVA, SV, RO	G01R 29/08 ^(2006.01)	130794 A2	a 2014 00351	07/05/2014	42
UNIVERSITATEA "ȘTEFAN CEL MARE" DIN SUCEAVA, STR.UNIVERSITĂȚII NR.13, SUCEAVA, SV, RO	F28F 1/32 ^(2006.01) ; F25B 39/00 ^(2006.01)	130783 A2	a 2014 00445	16/06/2014	37
UNIVERSITATEA "ȘTEFAN CEL MARE" DIN SUCEAVA, STR.UNIVERSITĂȚII NR.13, SUCEAVA, SV, RO	G08G 1/087 ^(2006.01)	130802 A2	a 2014 00447	16/06/2014	47
UNIVERSITATEA "ȘTEFAN CEL MARE" DIN SUCEAVA, STR.UNIVERSITĂȚII NR.13, SUCEAVA, SV, RO	F28D 1/00 ^(2006.01) ; F28D 1/04 ^(2006.01)	130782 A2	a 2014 00457	18/06/2014	36
UNIVERSITATEA "TRANSILVANIA" DIN BRAȘOV, BD.EROILOR NR.29, BRAȘOV, BV, RO	G01N 3/24 ^(2006.01) ; G01N 33/46 ^(2006.01)	130786 A0	a 2015 00494	10/07/2015	38
UNIVERSITATEA "TRANSILVANIA" DIN BRAȘOV, BD.EROILOR NR.29, BRAȘOV, BV, RO	B29B 17/00 ^(2006.01)	130753 A0	a 2014 00560	23/07/2014	23

Solicitant	Clasa internațională	Număr de publicare	Număr cerere de brevet	Data depozit	Pag.
UNIVERSITATEA "LUCIAN BLAGA" DIN SIBIU, BD.VICTORIEI NR.10, SIBIU, SB, RO	B62D 61/04 ^(2006.01) ; B62M 23/02 ^(2006.01)	130763 A0	a 2015 00552	29/07/2015	28
UNIVERSITATEA "TRANSILVANIA" DIN BRAȘOV, BD.EROILOR NR.29, BRAȘOV, BV, RO	B23C 5/00 ^(2006.01) ; B23C 5/04 ^(2006.01) ; B23D 71/00 ^(2006.01) ; B27G 13/00 ^(2006.01)	130751 A0	a 2015 00492	10/07/2015	22
UNIVERSITATEA DE MEDICINĂ ȘI FARMACIE "GRIGORE T. POPA" DIN IAȘI, STR.UNIVERSITĂȚII NR.16, IAȘI, IS, RO	G09B 23/28 ^(2006.01)	130803 A0	a 2015 00579	06/08/2015	48
UNIVERSITATEA "DUNĂREA DE JOS" DIN GALAȚI, STR.DOMNEASCĂ NR.47, GALAȚI, GL, RO	A23N 12/02 ^(2006.01)	130728 A0	a 2014 00744	03/10/2014	13
UNIVERSITATEA "DUNĂREA DE JOS" DIN GALAȚI, STR.DOMNEASCĂ NR.47, GALAȚI, GL, RO	B26D 5/12 ^(2006.01)	130752 A0	a 2014 00743	03/10/2014	23
UNIVERSITATEA "ALEXANDRU IOAN CUZA" DIN IAȘI, BD. CAROL I, NR.11, IAȘI, IS, RO	G01N 27/00 ^(2006.01) ; G01R 27/02 ^(2006.01)	130789 A2	a 2013 00861	18/11/2013	40
UNIVERSITATEA POLITEHNICA DIN BUCUREȘTI, SPLAIUL INDEPENDENȚEI NR.313, SECTOR 6, BUCUREȘTI, B, RO	C08G 63/06 ^(2006.01) ; C08L 67/04 ^(2006.01)	130767 A0	a 2014 00948	03/12/2014	29
UNIVERSITATEA DE MEDICINĂ ȘI FARMACIE "IULIU HAȚIEGANU" DIN CLUJ-NAPOCA, STR. EMIL ISAC NR. 13, CLUJ-NAPOCA, CJ, RO; INSTITUTUL REGIONAL DE GASTROENTEROLOGIE-HEPATOLOGIE "PROF.DR. OCTAVIAN FODOR" CLUJ-NAPOCA, STR. CONSTANȚA NR. 5, CLUJ-NAPOCA, CJ, RO	A61K 33/24 ^(2006.01) ; A61P 35/00 ^(2006.01)	130737 A2	a 2014 00414	02/06/2014	17
VAS ALEXANDRU, STR.CIPRIAN PORUMBESCU NR.3, AP.5, TIMIȘOARA, TM, RO	A61G 5/02 ^(2006.01) ; A61G 5/00 ^(2006.01)	130732 A2	a 2014 00493	25/06/2014	15
VERSATRIGGER S.R.L., STR. MIHAI RUSU NR. 10, CAMERA 2, SAT DUMBRĂVIȚA, COMUNA DUMBRĂVIȚA, TM, RO	G10F 1/08 ^(2006.01) ; G10H 1/02 ^(2006.01)	130805 A1	a 2014 00504	30/06/2014	49
VICAS LAURA GRAȚIELA, STR. LEAGĂNULUI NR. 11, ORADEA, BH, RO; VICAS SIMONA IOANA, STR. SLATINEI NR. 21, AP. 5, ORADEA, BH, RO; MARIAN ELEONORA, STR. CAISILOR NR. 1H, ORADEA, BH, RO; JURCA TUNDE, STR. GRAURILOR NR. 1, ORADEA, BH, RO; BOCOCI MARINA DANA, STR. FĂGĂRAȘULUI NR. 5, AP. 2, ORADEA, BH, RO; MUREȘAN MARIANA EUGENIA, STR. SIMION BARNUȚIU NR. 21, AP. 6, ORADEA, BH, RO	A61K 36/45 ^(2006.01)	130741 A2	a 2014 00462	19/06/2014	18

Solicitant	Clasa internațională	Număr de publicare	Număr cerere de brevet	Data depozit	Pag.
VLAD-CLUVE MIRCEA-IOAN, BD. FICUSULUI NR. 3, BL. 20/6, SC. A, ET. 4, AP. 14, SECTOR 1, BUCUREȘTI, B, RO; BOGDAN RADU, STR. MIRCEA CEL BĂTRÂN NR. 45, BL. 39, SC. D, AP. 13, BRAȘOV, BV, RO	G09F 19/02 ^(2006.01) ; G09F 25/00 ^(2006.01) ; G09F 27/00 ^(2006.01)	130804 A0	a 2015 00317	05/05/2015	48
VULPESCU DUMITRU-REMUS, STR. NUFERILOR NR. 50-58, CORP C, ET. 4, AP. 22, SECTOR 1, BUCUREȘTI, B, RO; TILICI RADU- CORNELIU, STR. TROTUȘULUI NR. 54, SECTOR 1, BUCUREȘTI, B, RO	G01H 11/00 ^(2006.01) ; G01S 3/00 ^(2006.01) ; G08B 21/10 ^(2006.01)	130785 A2	a 2014 00497	26/06/2014	38

CERERI DE BREVET DE INVENȚIE

- **PENTRU CARE S-A LUAT O HOTĂRÂRE DE RESPINGERE SAU**
- **PENTRU CARE S-A LUAT ACT DE RETRAGERE, SAU**
- **DECLARATE CA FIIND CONSIDERATE RETRASE**
- **REPUNERE ÎN SITUAȚIA ANTERIOARĂ**

Cereri de brevet de invenție pentru care s-a luat o hotărâre de respingere conform art. 28, alin. 2, din Legea nr. 64/1991 republicată

<i>Numărul cererii de brevet de invenție</i>	<i>Numărul și data comunicării hotărârii de respingere a cererii de brevet de invenție</i>	<i>Numărul și data BOPI în care este publicată cererea de brevet de invenție</i>
a 2003 00326	1022628/29/05/2009	11/2003//28/11/2003
a 2009 00282	1033340/31/08/2015	2/2011//28/02/2011
a 2009 00408	1033341/31/08/2015	3/2011//30/03/2011
a 2009 00427	1033342/31/08/2015	12/2010//30/12/2010
a 2009 00719	1033343/31/08/2015	6/2011//30/06/2011
a 2009 00991	1033344/31/08/2015	6/2010//30/06/2010
a 2010 00009	1033345/31/08/2015	9/2011//30/09/2011
a 2010 00026	1033346/31/08/2015	9/2011//30/09/2011
a 2010 00276	1033347/31/08/2015	12/2010//30/12/2010
a 2010 00639	1033348/31/08/2015	1/2012//30/01/2012
a 2010 00641	1033349/31/08/2015	8/2012//30/08/2012
a 2011 00670	1033350/31/08/2015	1/2013//30/01/2013
a 2011 01171	1033351/31/08/2015	8/2013//30/08/2013
a 2011 01254	1033873/02/09/2015	8/2013//30/08/2013
a 2012 00216	1033353/31/08/2015	7/2012//30/07/2012
a 2012 00728	1033354/31/08/2015	9/2013//30/09/2013
a 2013 00354	1033355/01/08/2015	10/2013//30/10/2013
a 2013 00564	1033356/31/08/2015	2/2015//27/02/2015
a 2013 00808	1033357/31/08/2015	4/2014//30/04/2014
a 2013 00932	1033358/31/08/2015	4/2014//30/04/2014

Cereri de brevet de invenție pentru care s-a luat act de retragere conform art. 28, alin. 3, din Legea nr. 64/1991, republicată

<i>Numărul cererii de brevet de invenție</i>	<i>Numărul și data comunicării procesului-verbal de retragere a cererii de brevet de invenție</i>	<i>Numărul și data BOPI în care este publicată cererea de brevet de invenție</i>
a 2006 00661	1033175/27/08/2015	10/2008//30/10/2008
a 2009 00274	1033173/27/08/2015	7/2015//30/07/2015
a 2010 00539	1033176/27/08/2015	
a 2011 00693	1033174/27/08/2015	
a 2012 00162	1033352/31/08/2015	9/2013//30/09/2013

Cereri de brevet de invenție declarate ca fiind retrase conform art. 28, din Legea nr. 64/1991, republicată

<i>Numărul cererii de brevet de invenție</i>	<i>Numărul și data expedierii notificării privind cererile de brevet de invenție declarate ca fiind considerate retrase</i>	<i>Numărul și data BOPI în care este publicată cererea de brevet de invenție</i>
a 2007 00447	1033180/27/08/2015	1/2015//30/01/2015
a 2008 00046	1030022/05/08/2015	
a 2008 00477	1033201/27/08/2015	2/2013//28/02/2013
a 2008 00614	1029265/03/08/2015	2/2015//27/02/2015
a 2008 00693	1029266/03/08/2015	
a 2009 00015	1029267/03/08/2015	6/2009//30/06/2009
a 2009 00113	1029300/03/08/2015	4/2011//29/04/2011
a 2009 00194	1029268/03/08/2015	12/2010//30/12/2010
a 2009 00214	1030972/10/08/2015	5/2010//28/05/2010
a 2009 00286	1029302/03/08/2015	10/2010//29/10/2010
a 2009 00304	1029366/03/08/2015	
a 2009 00306	1029269/03/08/2015	1/2011//28/01/2011
a 2009 00319	1029270/03/08/2015	1/2011//28/01/2011
a 2009 00340	1029271/03/08/2015	6/2010//30/06/2010
a 2009 00348	1029364/03/08/2015	
a 2009 00359	1029365/03/08/2015	
a 2009 00378	1029301/03/08/2015	9/2010//30/09/2010
a 2009 00379	1029272/03/08/2015	11/2011//30/11/2011
a 2009 00401	1029303/03/08/2015	11/2010//30/11/2010
a 2009 00423	1029362/03/08/2015	2/2012//28/02/2012
a 2009 00424	1029361/03/08/2015	2/2012//28/02/2012
a 2009 00443	1029273/03/08/2015	6/2010//30/06/2010
a 2009 00463	1029274/03/08/2015	3/2011//30/03/2011
a 2009 00479	1029360/03/08/2015	3/2010//30/03/2010
a 2009 00480	1029359/03/08/2015	12/2010//30/12/2010
a 2009 00483	1029358/03/08/2015	3/2010//30/03/2010
a 2009 00503	1029357/03/08/2015	
a 2009 00507	1029356/03/08/2015	
a 2009 00535	1029304/03/08/2015	1/2011//28/01/2011
a 2009 00543	1030973/10/08/2015	1/2011//28/01/2011

<i>Numărul cererii de brevet de invenție</i>	<i>Numărul și data expedierii notificării privind cererile de brevet de invenție declarate ca fiind considerate retrase</i>	<i>Numărul și data BOPI în care este publicată cererea de brevet de invenție</i>
a 2009 00545	1029355/03/08/2015	12/2009//30/12/2009
a 2009 00583	1029305/03/08/2015	1/2011//28/01/2011
a 2009 00584	1029275/03/08/2015	4/2011//29/04/2011
a 2009 00599	1029279/03/08/2015	3/2010//30/03/2010
a 2009 00603	1029276/03/08/2015	4/2011//29/04/2011
a 2009 00607	1029283/03/08/2015	7/2011//29/07/2011
a 2009 00608	1029278/03/08/2015	4/2011//29/04/2011
a 2009 00644	1029354/03/08/2015	2/2010//26/02/2010
a 2009 00660	1029353/03/08/2015	5/2011//30/05/2011
a 2009 00665	1029282/03/08/2015	7/2011//29/07/2011
a 2009 00677	1029328/03/08/2015	3/2011//30/03/2011
a 2009 00683	1029352/03/08/2015	
a 2009 00690	1029351/03/08/2015	
a 2009 00691	1029420/03/08/2015	
a 2009 00733	1029421/03/08/2015	6/2011//30/06/2011
a 2009 00759	1029422/03/08/2015	
a 2009 00764	1029423/03/08/2015	
a 2009 00776	1031007/10/08/2015	
a 2009 00780	1029419/03/08/2015	1/2010//29/01/2010
a 2009 00781	1029418/03/08/2015	
a 2009 00786	1031006/10/08/2015	
a 2009 00796	1029411/03/08/2015	
a 2009 00804	1029280/03/08/2015	7/2011//29/07/2011
a 2009 00808	1029412/03/08/2015	2/2010//26/02/2010
a 2009 00822	1029284/03/08/2015	7/2011//29/07/2011
a 2009 00823	1029417/03/08/2015	2/2010//26/02/2010
a 2009 00828	1029416/03/08/2015	
a 2009 00832	1031021/10/08/2015	2/2011//28/02/2011
a 2009 00833	1031018/10/08/2015	5/2010//28/05/2010
a 2009 00841	1029415/03/08/2015	4/2011//29/04/2011
a 2009 00862	1029414/03/08/2015	
a 2009 00871	1029413/03/08/2015	
a 2009 00872	1029410/03/08/2015	

<i>Numărul cererii de brevet de invenție</i>	<i>Numărul și data expedierii notificării privind cererile de brevet de invenție declarate ca fiind considerate retrase</i>	<i>Numărul și data BOPI în care este publicată cererea de brevet de invenție</i>
a 2009 00874	1029409/03/08/2015	2/2010//26/02/2010
a 2009 00883	1030005/05/08/2015	3/2010//30/03/2010
a 2009 00884	1030006/05/08/2015	3/2010//30/03/2010
a 2009 00889	1030004/05/08/2015	
a 2009 00893	1030003/05/08/2015	11/2010//30/11/2010
a 2009 00895	1030002/05/08/2015	9/2011//30/09/2011
a 2009 00904	1030001/05/08/2015	12/2011//30/12/2011
a 2009 00909	1029306/03/08/2015	5/2011//30/05/2011
a 2009 00923	1029998/05/08/2015	5/2011//30/05/2011
a 2009 00970	1029277/03/08/2015	4/2011//29/04/2011
a 2009 00975	1029285/03/08/2015	6/2012//29/06/2012
a 2009 00977	1029286/03/08/2015	9/2011//30/09/2011
a 2009 00979	1029999/05/08/2015	6/2011//30/06/2011
a 2009 01001	1029307/03/08/2015	5/2011//30/05/2011
a 2009 01020	1030592/07/08/2015	
a 2009 01048	1029287/03/08/2015	3/2012//30/03/2012
a 2009 01060	1029288/03/08/2015	7/2010//30/07/2010
a 2009 01063	1029367/03/08/2015	6/2011//30/06/2011
a 2010 00016	1029289/03/08/2015	9/2011//30/09/2011
a 2010 00023	1029290/03/08/2015	9/2011//30/09/2011
a 2010 00024	1029308/03/08/2015	
a 2010 00025	1029309/03/08/2015	
a 2010 00027	1029310/03/08/2015	7/2011//29/07/2011
a 2010 00029	10239311/03/08/2015	
a 2010 00030	1029312/03/08/2015	
a 2010 00032	1029291/03/08/2015	9/2011//30/09/2011
a 2010 00036	1029313/03/08/2015	
a 2010 00037	1029314/03/08/2015	
a 2010 00038	1029315/03/08/2015	
a 2010 00039	1029316/03/08/2015	
a 2010 00040	1029317/03/08/2015	
a 2010 00041	1029318/03/08/2015	
a 2010 00056	1029292/03/08/2015	9/2011//30/09/2011

<i>Numărul cererii de brevet de invenție</i>	<i>Numărul și data expedierii notificării privind cererile de brevet de invenție declarate ca fiind considerate retrase</i>	<i>Numărul și data BOPI în care este publicată cererea de brevet de invenție</i>
a 2010 00057	1029997/05/08/2015	7/2011//29/07/2011
a 2010 00072	1029319/03/08/2015	
a 2010 00078	1029320/03/08/2015	
a 2010 00079	1029321/03/08/2015	
a 2010 00080	1029322/03/08/2015	
a 2010 00081	1029323/03/08/2015	
a 2010 00096	1029996/05/08/2015	12/2012//28/12/2012
a 2010 00104	1029324/03/08/2015	
a 2010 00105	1029995/05/08/2015	6/2010//30/06/2010
a 2010 00116	1031005/10/08/2015	
a 2010 00118	1029293/03/08/2015	8/2011//30/08/2011
a 2010 00129	1029325/03/08/2015	
a 2010 00130	1029327/03/08/2015	8/2011//30/08/2011
a 2010 00182	1029993/05/08/2015	
a 2010 00187	1030000/05/08/2015	12/2012//28/12/2012
a 2010 00220	1029994/05/08/2015	7/2010//30/07/2010
a 2010 00222	1029294/03/08/2015	3/2011//30/03/2011
a 2010 00260	10219991/05/08/2015	9/2011//30/09/2011
a 2010 00262	1029326/03/08/2015	
a 2010 00279	1029281/03/08/2015	11/2011//30/11/2011
a 2010 00307	1029329/03/08/2015	
a 2010 00331	1029330/03/08/2015	
a 2010 00393	1029335/03/08/2015	11/2011//30/11/2011
a 2010 00442	1029990/05/08/2015	11/2011//30/11/2011
a 2010 00449	1029337/03/08/2015	12/2010//30/12/2010
a 2010 00457	1029295/03/08/2015	10/2012//30/10/2012
a 2010 00464	1029296/03/08/2015	10/2012//30/10/2012
a 2010 00466	1029983/05/08/2015	11/2011//30/11/2011
a 2010 00478	1029406/03/08/2015	1/2011//28/01/2011
a 2010 00503	1029984/05/08/2015	12/2011//30/12/2011
a 2010 00504	1029336/03/08/2015	
a 2010 00509	1029297/03/08/2015	12/2011//30/12/2011
a 2010 00511	1029405/03/08/2015	1/2012//30/01/2012

<i>Numărul cererii de brevet de invenție</i>	<i>Numărul și data expedierii notificării privind cererile de brevet de invenție declarate ca fiind considerate retrase</i>	<i>Numărul și data BOPI în care este publicată cererea de brevet de invenție</i>
a 2010 00513	1029985/05/08/2015	
a 2010 00515	1029986/05/08/2015	
a 2010 00516	1029987/05/08/2015	
a 2010 00517	1029988/05/08/2015	
a 2010 00543	1029981/05/08/2015	
a 2010 00556	1029982/05/08/2015	4/2011//29/04/2011
a 2010 00559	1029975/05/08/2015	
a 2010 00579	1029338/03/08/2015	
a 2010 00586	1029339/03/08/2015	
a 2010 00598	1029976/05/08/2015	3/2012//30/03/2012
a 2010 00599	1029977/05/08/2015	3/2012//30/03/2012
a 2010 00606	1029340/03/08/2015	
a 2010 00615	1032800/24/08/2015	
a 2010 00638	1029341/03/08/2015	
a 2010 00643	1029978/05/08/2015	
a 2010 00645	1029343/03/08/2015	
a 2010 00672	1038655/06/10/2015	11/2010//30/11/2010
a 2010 00680	1029979/05/08/2015	
a 2010 00723	1029343/03/08/2015	12/2010//30/12/2010
a 2010 00737	1025980/05/08/2015	
a 2010 00793	1030616/07/08/2015	
a 2010 00807	1029403/03/08/2015	4/2012//30/04/2012
a 2010 00808	1030637/07/08/2015	4/2013//30/04/2013
a 2010 00820	1029344/03/08/2015	2/2011//28/02/2011
a 2010 00825	1030615/07/08/2015	
a 2010 00836	1029401/03/08/2015	4/2012//30/04/2012
a 2010 00857	1030613/07/08/2015	
a 2010 00858	1030997/10/08/2015	3/2011//30/03/2011
a 2010 00863	1029343/03/08/2015	
a 2010 00869	1029346/03/08/2015	
a 2010 00878	1029348/03/08/2015	
a 2010 00925	1030996/10/08/2015	
a 2010 00931	1030614/07/08/2015	

<i>Numărul cererii de brevet de invenție</i>	<i>Numărul și data expedierii notificării privind cererile de brevet de invenție declarate ca fiind considerate retrase</i>	<i>Numărul și data BOPI în care este publicată cererea de brevet de invenție</i>
a 2010 00937	1030612/07/08/2015	
a 2010 00968	1030998/10/08/2015	
a 2010 00987	1030611/07/08/2015	
a 2010 00992	1029349/03/08/2015	
a 2010 00998	1029397/03/08/2015	6/2012//29/06/2012
a 2010 01007	1029350/03/08/2015	
a 2010 01018	1030618/07/08/2015	
a 2010 01022	1029331/03/08/2015	
a 2010 01030	1038659/06/10/2015	
a 2010 01055	1030619/07/08/2015	
a 2010 01067	1029396/03/08/2015	7/2012//30/07/2012
a 2010 01115	1030610/07/08/2015	
a 2010 01131	1030608/07/08/2015	
a 2010 01191	1030636/07/08/2015	8/2012//30/08/2012
a 2010 01219	1030607/07/08/2015	5/2011//30/05/2011
a 2010 01233	1030606/07/08/2015	
a 2010 01243	1029298/03/08/2015	6/2012//29/06/2012
a 2010 01249	1030620/07/08/2015	
a 2010 01279	1030635/07/08/2015	8/2011//30/08/2011
a 2010 01320	1030605/07/08/2015	
a 2010 01322	1029332/03/08/2015	
a 2010 01323	1029392/03/08/2015	10/2012//30/10/2012
a 2010 01329	1031293/11/08/2015	
a 2010 01346	1030601/07/08/2015	
a 2010 01351	1030621/07/08/2015	10/2011//28/10/2011
a 2010 01363	1029333/03/08/2015	
a 2010 01392	1031294/11/08/2015	7/2012//30/07/2012
a 2010 01412	1029334/03/08/2015	
a 2010 01414	1030603/07/08/2015	6/2012//29/06/2012
a 2011 00006	1030622/07/08/2015	
a 2011 00009	1030600/07/08/2015	
a 2011 00010	1033188/27/08/2015	7/2012//30/07/2012
a 2011 00024	1033189/27/08/2015	12/2011//30/12/2011

<i>Numărul cererii de brevet de invenție</i>	<i>Numărul și data expedierii notificării privind cererile de brevet de invenție declarate ca fiind considerate retrase</i>	<i>Numărul și data BOPI în care este publicată cererea de brevet de invenție</i>
a 2011 00032	1033186/27/08/2015	7/2012//30/07/2012
a 2011 00049	1029391/03/08/2015	
a 2011 00051	1031008/10/08/2015	7/2012//30/07/2012
a 2011 00070	1030599/07/08/2015	
a 2011 00077	1031009/10/08/2015	6/2011//30/06/2011
a 2011 00085	1033185/27/08/2015	4/2011//29/04/2011
a 2011 00128	1029390/03/08/2015	10/2011//28/10/2011
a 2011 00151	1030598/07/08/2015	
a 2011 00166	1033187/27/08/2015	8/2012//30/08/2012
a 2011 00170	1033182/27/08/2015	4/2012//30/04/2012
a 2011 00172	1030597/07/08/2015	9/2013//30/09/2013
a 2011 00201	1030596/30/07/2015	2/2012//28/02/2012
a 2011 00206	1030595/07/08/2015	7/2011//29/07/2011
a 2011 00213	1030594/07/08/2015	9/2012//28/09/2012
a 2011 00224	1030593/07/08/2015	
a 2011 00238	1033200/27/08/2015	5/2012//30/05/2012
a 2011 00240	1030617/07/08/2015	
a 2011 00275	1029389/03/08/2015	10/2011//28/10/2011
a 2011 00279	1030023/05/08/2015	2/2013//28/02/2013
a 2011 00359	1031478/12/08/2015	7/2014//30/07/2014
a 2011 00367	1029388/03/08/2015	10/2013//30/10/2013
a 2011 00401	1029387/03/08/2015	3/2013//29/03/2013
a 2011 00436	1033209/27/08/2015	11/2012//29/11/2012
a 2011 00438	1029386/03/08/2015	1/2013//30/01/2013
a 2011 00439	1029385/03/08/2015	1/2013//30/01/2013
a 2011 00447	1030021/05/08/2015	1/2012//30/01/2012
a 2011 00460	1033210/27/08/2015	3/2012//30/03/2012
a 2011 00468	1030626/07/08/2015	
a 2011 00469	1030627/07/08/2015	
a 2011 00470	1030628/07/08/2015	
a 2011 00502	1030020/05/08/2015	
a 2011 00544	1033211/27/08/2015	12/2012//28/12/2012
a 2011 00545	1033212/27/08/2015	12/2012//28/12/2012

<i>Numărul cererii de brevet de invenție</i>	<i>Numărul și data expedierii notificării privind cererile de brevet de invenție declarate ca fiind considerate retrase</i>	<i>Numărul și data BOPI în care este publicată cererea de brevet de invenție</i>
a 2011 00562	1030019/05/08/2015	1/2013//30/01/2013
a 2011 00576	1030629/07/08/2015	1/2013//30/01/2013
a 2011 00681	1029384/03/08/2015	3/2013//29/03/2013
a 2011 00704	1030018/05/08/2015	
a 2011 00706	1030017/05/08/2015	
a 2011 00730	1030016/05/08/2015	4/2013//30/04/2013
a 2011 00731	1030015/05/08/2015	4/2013//30/04/2013
a 2011 00746	1030014/05/08/2015	2/2013//28/02/2013
a 2011 00753	1030013/05/08/2015	3/2013//29/03/2013
a 2011 00839	1029399/03/08/2015	5/2013//30/05/2013
a 2011 00840	1029398/03/08/2015	5/2013//30/05/2013
a 2011 00976	1030624/07/08/2015	5/2013//30/05/2013
a 2011 00977	1030625/07/08/2015	5/2013//30/05/2013
a 2011 00984	1031476/12/08/2015	
a 2011 00986	1030012/05/08/2015	
a 2011 00993	1030011/05/08/2015	6/2013//28/06/2013
a 2011 01001	1030010/05/08/2015	5/2013//30/05/2013
a 2011 01063	1031475/12/08/2015	8/2013//30/08/2013
a 2011 01064	1031474/12/08/2015	8/2013//30/08/2013
a 2011 01080	1029371/03/08/2015	10/2012//30/10/2012
a 2011 01083	1030009/05/08/2015	
a 2011 01092	1030632/07/08/2015	12/2012//28/12/2012
a 2011 01134	1029989/05/08/2015	
a 2011 01142	1029381/03/08/2015	8/2013//30/08/2013
a 2011 01153	1033156/27/08/2015	
a 2011 01185	1033214/27/08/2015	6/2014//30/06/2014
a 2011 01198	1029380/03/08/2015	8/2013//30/08/2013
a 2011 01211	1031805/13/08/2015	
a 2011 01220	1032668/21/08/2015	4/2012//30/04/2012
a 2011 01232	1029379/03/08/2015	
a 2011 01267	1029378/03/08/2015	
a 2011 01337	1029375/03/08/2015	
a 2011 01360	1038657/06/10/2015	

<i>Numărul cererii de brevet de invenție</i>	<i>Numărul și data expedierii notificării privind cererile de brevet de invenție declarate ca fiind considerate retrase</i>	<i>Numărul și data BOPI în care este publicată cererea de brevet de invenție</i>
a 2011 01375	1030634/07/08/2015	10/2013//30/10/2013
a 2011 01376	1030623/07/08/2015	
a 2011 01379	1031806/13/08/2015	4/2012//30/04/2012
a 2011 01380	1029373/03/08/2015	8/2013//30/08/2013
a 2011 01389	1029372/03/08/2015	
a 2012 00733	1038658/06/10/2015	
a 2013 00060	1033427/31/08/2015	
a 2013 00666	1033428/31/08/2015	
a 2013 01022	1038660/06/10/2015	
a 2013 01043	1030008/05/08/2015	
a 2014 00647	1038662/06/10/2015	
a 2014 00657	1038661/06/10/2015	
a 2015 00005	1030007/05/08/2015	

**CERERI DE BREVET DE INVENȚIE
PENTRU CARE AU FOST ÎNSCRISE
ÎN REGISTRUL NAȚIONAL
MODIFICĂRI ÎN SITUAȚIA JURIDICĂ**

Transmiteri de drepturi prin cesiune, succesiune, fuziune, înregistrate la Oficiul de Stat pentru Invenții și Mărci conform art. 42, din Legea nr. 64/1991, republicată în data de 19.08.2014, și art. 85, din H.G. nr. 547/2008

Nr. cerere de brevet de invenție	Nr. de publicare	Solicitant	Succesor în drepturi
a 2006 00238	a 2006 00238	WASHINGTON STATE UNIVERSITY RESEARCH FOUNDATION, PULLMAN, WA, US, THE UNITED STATE OF AMERICA AS REPRESENTED BY THE SECRETARY OF AGRICULTURE, WASHINGTON, DC, US	WASHINGTON STATE UNIVERSITY, PULLMAN, WA, US, THE UNITED STATE OF AMERICA AS REPRESENTED BY THE SECRETARY OF AGRICULTURE, WASHINGTON, DC, US
a 2015 00495	130745	CIOBANU DAN GABRIEL, TIMIȘOARA, TM, RO	CIOBANU MARIA, TIMIȘOARA, TM, RO

RENUNȚARE LA MANDATUL DE REPREZENTARE

Nr. cerere de brevet de invenție	Nr. de publicare	Mandatar autorizat desemnat inițial	Solicitant
a 2011 00527	129980	WEIZMANN ARIANA & PARTNERS AGENȚIE DE PROPRIETATE INTELLECTUALĂ S.R.L., BD.MIHAIL KOGĂLNICEANU NR.17, BLC4, ET.7, BIROU 22, BRAȘOV, BV, RO	BORȘANU LIGIA VICTORIA, STR.LINȚIA DIONISIE NR.2, AP.4A, TIMIȘOARA, TM, RO, BORȘANU IOAN, STR.LINȚIA DIONISIE NR.2, AP.4A, TIMIȘOARA, TM, RO

Modificări în situația juridică a cererilor de brevet de invenție, înscrise în Registrul Național al Cererilor de Brevet de Invenție, depuse conform art. 67, din H.G. nr. 547/2008

Nr. cerere de brevet de invenție	Nr. de publicare	Modificare înregistrată, privind cererea de brevet de invenție	
		din	în
a 2011 00527	129980	(73) BORȘANU LIGIA VICTORIA, STR.ARIEȘ NR.6, TIMIȘOARA, TM, RO, BORȘANU IOAN, STR.ARIEȘ NR.6, TIMIȘOARA, TM, RO	(73) BORȘANU LIGIA VICTORIA, STR.LINȚIA DIONISIE NR.2, AP.4A, TIMIȘOARA, TM, RO, BORȘANU IOAN, STR.LINȚIA DIONISIE NR.2, AP.4A, TIMIȘOARA, TM, RO
		(72) BORȘANU LIGIA VICTORIA, STR.ARIEȘ NR.6, TIMIȘOARA, TM, RO, BORȘANU IOAN, STR.ARIEȘ NR.6, TIMIȘOARA, TM, RO	(72) BORȘANU LIGIA VICTORIA, STR.LINȚIA DIONISIE NR.2, AP.4A, TIMIȘOARA, TM, RO, BORȘANU IOAN, STR.LINȚIA DIONISIE NR.2, AP.4A, TIMIȘOARA, TM, RO

Nr. cerere de brevet de invenție	Nr. de publicare	Modificare înregistrată, privind cererea de brevet de invenție	
		din	în
a 2012 00366	129082	(73) FILIALA INSTITUTUL DE CERCETĂRI ȘI MODERNIZĂRI ENERGETICE-ICEMENERG S.A., BUCUREȘTI,RO	(73) INSTITUTUL NAȚIONAL DE CERCETARE-DEZVOLTARE PENTRU ENERGIE-ICEMENERG, BUCUREȘTI, RO
a 2013 00909	130766	LUPESCU IRINA, STR.PREVEDERII NR.15 A, BL.C 1, SC.A, ET.2, AP.9, SECTOR 3, BUCUREȘTI, RO, EREMIA MIHAELA-CARMEN, STR.CÂMPIA LIBERTĂȚII NR.29, BL.B 6, SC.4, ET.2, AP.127, SECTOR 3, BUCUREȘTI, RO, SAVOIU GABRIELA, STR.MOISE NICOARĂ NR.41, BL.D 3, SC.C, ET.4, AP.113, SECTOR 3, BUCUREȘTI, RO, PETRESCU MARIA MONICA, ȘOS. ȘTEFAN CEL MARE NR. 58, BL. 39, SC. 1, AP. 14, SECTOR 2, BUCUREȘTI, RO; ȘTEFANIU AMALIA, STR. MINIȘ NR. 4, BL. X6, AP. 114, SECTOR 3, BUCUREȘTI, RO; SPIRIDON MARIA, ALEEA FUIORULUI NR.2, BL.Y 3 B, SC.3, AP.117, SECTOR 3, BUCUREȘTI, RO	LUPESCU IRINA, STR.PREVEDERII NR.15 A, BL.C 1, SC.A, ET.2, AP.9, SECTOR 3, BUCUREȘTI, RO, STĂNESCU PAUL-OCTAVIAN, STR.VATRA DORNEI NR.9, BL.E4, SC.2, ET.2, AP.30, SECTOR 4, BUCUREȘTI, RO; EREMIA MIHAELA-CARMEN, STR.CÂMPIA LIBERTĂȚII NR.29, BL.B 6, SC.4, ET.2, AP.127, SECTOR 3, BUCUREȘTI, RO; SAVOIU GABRIELA, STR.MOISE NICOARĂ NR.41, BL.D 3, SC.C, ET.4, AP.113, SECTOR 3, BUCUREȘTI, RO; PETRESCU MARIA MONICA, ȘOS. ȘTEFAN CEL MARE NR. 58, BL. 39, SC. 1, AP. 14, SECTOR 2, BUCUREȘTI, RO; ȘTEFANIU AMALIA, STR. MINIȘ NR. 4, BL. X6, AP. 114, SECTOR 3, BUCUREȘTI, RO; SPIRIDON MARIA, ALEEA FUIORULUI NR.2, BL.Y 3 B, SC.3, AP.117, SECTOR 3, BUCUREȘTI, RO

MANDATAR DESEMNASAT ULTERIOR

Nr. cerere de brevet de invenție	Nr. de publicare	Titular/sucesor în drepturi	Mandatar autorizat desemnat
a 2013 00081	129671	BRĂTEANU VIRGIULIU, OTOPENI, IF, RO	ROMINVENT S.A., STR.ERMIL PANGRATTI NR.35, SECTOR 1, BUCUREȘTI
a 2015 00099	130748	GRUP MIR S.R.L., TIMIȘOARA, TM, RO	CABINET M.OPROIU- CONSILIERE ÎN PROPRIETATE INTELECTUALĂ S.R.L., STR.POPA SAVU NR.42, PARTER, SECTOR 1, BUCUREȘTI
a 2015 00174	130537	RINF ENGINEERING RESEARCH S.R.L., BUCUREȘTI, RO	TEODORU & ASSOCIATES S.R.L., STR.NERVA TRAIAN NR.12, BL.M37, SC.1, AP.1, SECTOR 3, BUCUREȘTI

**CORECTURI ALE ERORILOR MATERIALE
CONȚINUTE ÎN DOCUMENTAȚIA PUBLICATĂ,
CU PRIVIRE LA CERERI DE BREVET DE INVENȚIE**

Număr brevet și/sau dosar	Tip document publicat	Tip document în urma corecturii, cf. Instr. 63	Localizarea erorii: - pagina din descriere - coloana - rândul - cod INID	Textul inițial	Textul corect
a 2011 00019	A2	A8	pag.1 (71),(72); BOPI 11/2011, pag.43, 57, 67 (71),(72)	<p>SISTEMAS INTEGRALES DE MEDICION Y CONTROL STELLUM S.A. DE C.V., PASEO DE LA REFORMA, COLONIA LOMAS ATLAS, DISTRITO FEDERAL, MX</p> <p>NERI-BADILLO EDUARDO AGUSTIN, KM 109, CARRETERA PANAMERICANA, MEXICO-QUERETANO, PASTEJE, JOCOTITLAN, MX</p>	<p>SISTEMAS INTEGRALES DE MEDICION Y CONTROL STELLUM S.A. DE C.V., PASEO DE LA REFORMA NO.2608-PH, COLONIA LOMAS ALTAS, DISTRITO FEDERAL, MX</p> <p>NERI-BADILLO EDUARDO AGUSTIN, KM 109, CARRETERA PANAMERICANA, MEXICO-QUERETARO, PASTEJE, JOCOTITLAN, MX</p>
a 2011 00527	A2	A8	BOPI 1/2015 (71)	<p>- BORȘANU LIGIA VICTORIA, STR.ARIEȘ NR.6, TIMIȘOARA, TM</p>	<p>- BORȘANU LIGIA VICTORIA, STR.LINȚIA DIONISIE NR.2, AP.4 A, TIMIȘOARA, TM</p> <p>- BORȘANU IOAN STR.LINȚIA DIONISIE NR.2, AP.4 A, TIMIȘOARA, TM</p>
a 2011 00764	A2	A8	pag 1 (71),(72); BOPI 7/2013, pag.14, 65, 77 (71), (72)	<p>(71) Solicitant: PLEȘEA EMIL IANCU, STR.MATEI MILO NR.2, CRAIOVA, DJ, RO; ...; ...; ...; ...; ...; ...; ...; PLEȘEA RĂZVAN MIHAIL, STR.MATEI MILO NR.2, CRAIOVA, CJ, RO; ... (72) Inventatori: PLEȘEA EMIL IANCU, STR.MATEI MILO NR.2, CRAIOVA, DJ, RO; ...; ...; ...; ...; ...; PLEȘEA RĂZVAN MIHAIL, STR.MATEI MILO NR.2, CRAIOVA, CJ, RO; ...</p>	<p>(71) Solicitant: PLEȘEA IANCU EMIL, STR.MATEI MILLO NR.2, CRAIOVA, DJ, RO; ...; ...; ...; ...; ...; ...; ...; PLEȘEA RĂZVAN MIHAIL, STR.MATEI MILLO NR.2, CRAIOVA, DJ, RO; ... (72) Inventatori: PLEȘEA IANCU EMIL, STR.MATEI MILLO NR.2, CRAIOVA, DJ, RO; ...; ...; ...; ...; ...; PLEȘEA RĂZVAN MIHAIL, STR.MATEI MILLO NR.2, CRAIOVA, DJ, RO; ...</p>

Număr brevet și/sau dosar	Tip document publicat	Tip document în urma corecturii, cf. Instr. 63	Localizarea erorii: - pagina din descriere - coloana - rândul - cod INID	Textul inițial	Textul corect
a 2011 01151	A2	A8	pag.1 (72); BOPI 8/2013, pag.21 (72)	ȘTEFĂNUȚ MARIANA NELA, <i>E.ZOIA</i> 86, TIMIȘOARA, TM, RO; ...	ȘTEFĂNUȚ MARIANA NELA, <i>STR.EMILE ZOLA NR.86,</i> TIMIȘOARA, TM, RO; ...
a 2012 00493	A2	A8	BOPI 10/2014 (51)	<i>C09K 3/14,</i> <i>B22F 3/12</i>	<i>B22F 3/12</i> <i>F16D 49/00</i>
a 2013 00609	A2	A8	BOPI 4/2015 (71)	UNIVERSITATEA "ALEXANDRU IOAN CUZA" DIN IAȘI, BD.CAROL I, NR.11, IAȘI, IS	UNIVERSITATEA "ALEXANDRU IOAN CUZA" DIN IAȘI, BD.CAROL I, NR.11, IAȘI, IS <i>-ACADEMIA DE POLIȚIE "ALEXANDRU IOAN CUZA" BUCUREȘTI, ALEEA PRIVIGHETORILOR NR.1A, SECTOR 1, BUCUREȘTI, B, 014031</i>

**BREVETE DE INVENȚIE ACORDATE
ȘI ELIBERATE CONFORM LEGII
NR. 64/1991, REPUBLICATĂ ÎN 19.08.2014,
ORDONATE DUPĂ INDICII C.I.B.**

Semnificația codurilor INID folosite în prezenta secțiune (norma ST 9 a Organizației Mondiale a Proprietății Intelectuale - OMPI), în ordinea apariției acestora:

- (11) numărul brevetului de invenție;
- (41) data publicării cererii; BOPI nr.;
- (45) data publicării mențiunii acordării și eliberării brevetului; BOPI nr.;
- (21) numărul cererii de brevet;
- (22) data de depozit a cererii de brevet;

- (30) prioritate;
- (66) prioritate internă;
- (86) numărul și data de depozit a cererii internaționale;
- (87) numărul și data publicării cererii internaționale;

- (62) divizată din cererea de brevet nr.; data;

- (73) titular;
- (72) inventator;
- (74) mandatar autorizat;

- (51) clasa, conform clasificării internaționale;
- (54) titlul invenției;
- (57) rezumatul invenției;
- (56) documente din stadiul tehnicii.

Orice persoană interesată are dreptul să ceară, în scris și motivat, la O.S.I.M., revocarea, în tot sau în parte, a brevetului de invenție, în termen de 6 luni de la data de 30.12.2015, pentru neîndeplinirea cel puțin a uneia dintre condițiile prevăzute la art. 7-11, din Legea 64/1991^{*}, privind brevetele de invenție.

^{*} *LEGEA nr. 64/1991, privind brevetele de invenție, republicată în Monitorul Oficial al României, Partea I, nr. 613, din 19 August 2014.*

(11) 126517 B1 (51) **A01D 43/10** ^(2006.01); **A01D 34/40** ^(2006.01); **A01D 34/10** ^(2006.01) (21) a 2009 00939 (22) 16/11/2009 (41) 30/08/2011//8/2011 (45) 30/12/2015//12/2015 (56) US 5894716; US 6029432; US 5152127 (73) INSTITUTUL NAȚIONAL DE CERCETARE-DEZVOLTARE PENTRU MAȘINI ȘI INSTALAȚII DESTINATE AGRICULTURII ȘI INDUSTRIEI ALIMENTARE, - INMA, BD.ION IONESCU DE LA BRAD NR.6, SECTOR 1, BUCUREȘTI, B, RO (72) VOICU EMIL, STR.CĂMINULUI NR.16, BL.F 3, SC.A, AP.6, SECTOR 2, BUCUREȘTI, B, RO; PIRNĂ ION, STR.FRASINULUI NR.16, SECTOR 1, BUCUREȘTI, B, RO; VICOL FLORIN, STR.9 MAI NR.15, BL.B 8, SC.B, AP.36, PIATRA NEAMȚ, NT, RO; CIUREL GICA, STR.PĂSTORULUI NR.4, BL.4 BIS, SC.1, AP.23, SECTOR 2, BUCUREȘTI, B, RO; CÂNPEANU ANA, STR.SIMION MEHEDIȚI NR.1, BL.99, SC.1, AP.33, SECTOR 6, BUCUREȘTI, B, RO (54) **ECHIPAMENT PENTRU COSIT ȘI STRIVIT FURAJE VERZI**

(11) 123652 B1
(57) Invenția se referă la o metodă de suprimare a patogenilor foliari și de pe sol. Metoda conform invenției constă în aceea că se tratează o cultură aleasă dintre grâu sau soia, rezistente la glifosat cu glifosat la o doză de peste aproximativ 1,0 kg/ha. Metoda conduce la creșterea producției culturilor menționate, prin diminuarea impactului bolilor radiculare cauzate de specii de *Gaeumannomyces* și *Rhizoctonia*.

Revendicări: 13

Figuri: 3

(11) 123652 B1 (51) **A01N 57/20** ^(2006.01) (21) a 2006 00238 (22) 27/10/2004 (30) 28/10/2003 US 60/515.339; 24/12/2003 US 60/532.758 (41) 30/05/2007//5/2007 (45) 30/12/2015//12/2015 (86) US 2004/035807 27/10/2004 (87) WO 2005/041669 12/05/2005 (56) SANOGO S., YANG X.B., SCHERM H., "EFFECTS OF HERBICIDES ON FUSARIUM SOLANI F. SP. GLYCINES AND DEVELOPMENT OF SDS IN GLYPHOSATE-TOLERANT SOYBEAN", PHYTOPATHOLOGY, VOL.90, NR.1, PP.57-66, 2000; HARIKRISHNAN R., YANG X.B., "EFFECTS OF HERBICIDES ON ROOT ROT AND DAMPING-OFF CAUSED BY RHIZOCTONIA SOLANI IN GLYPHOSATE-TOLERANT SOYBEAN", PLANT DISEASE, VOL.86, NR.12, PP.1369-1373, 2002; WO 97/36488 A1 (73) WASHINGTON STATE UNIVERSITY, 1610 NE EASTGATE BLVD., SUITE 650, PULLMAN, WA, US; THE UNITED STATES OF AMERICA, AS REPRESENTED BY THE SECRETARY OF AGRICULTURE, 1400 INDEPENDENCE AVENUE SW, WASHINGTON, DC, US (72) BAILEY J. GEORGE, 430 WEST MAIN, PULLMAN, WA, US; KIDWELL K. KIMBERLEE, 455 N.W. ROBERT STREET, PULLMAN, WA, US; PAULITZ C. TIMOTHY, c/o USDA-ARS, ROOT DISEASE AND BIOLOGICAL CONTROL LAB, RM. 363 JOHNSON HALL, WASHINGTON STATE UNIVERSITY, PULLMAN, WA, US (74) ROMINVENT S.A., STR. ERMIL PANGRATTI NR.35, SECTOR 1, BUCUREȘTI (54) **METODĂ DE PREVENIRE SAU AMELIORARE A BOLI-LOR FUNGICE PROVOCATE DE AGENȚI PATOGENI FOLIARI**

(11) 128187 B1 (51) **A21D 13/08** ^(2006.01); **A21D 13/06** ^(2006.01) (21) a 2011 00679 (22) 15/07/2011 (41) 29/03/2013//3/2013 (45) 30/12/2015//12/2015 (56) RO 125947 B1; RO a 2007 00772 A2 (73) INSTITUTUL NAȚIONAL DE CERCETARE-DEZVOLTARE PENTRU BIORESURSE ALIMENTARE - IBA BUCUREȘTI, STR.DINU VINTILĂ NR.6, SECTOR 2, BUCUREȘTI, B, RO (72) CATANĂ MONICA, STR.AMINTIRII NR.69, SECTOR 1, BUCUREȘTI, B, RO; CATANĂ LUMINIȚA, STR.FRUMUȘANI NR.14, BL.99, ET.1, AP.11, SECTOR 4, BUCUREȘTI, B, RO; NEGOIȚĂ MIOARA, BD.ALEXANDRU OBREGIA NR.13, BL.R 13 A, SC.2, ET.1, AP.47, SECTOR 4, BUCUREȘTI, B, RO; IORGA ENUȚA, BD.LACUL TEI NR.73, BL.17, SC.B, ET.1, AP.43, SECTOR 2, BUCUREȘTI, B, RO; BELC NASTASIA, STR.FLUVIULUI NR.14, SECTOR 1, BUCUREȘTI, B, RO; GHENCEA SABINA-DANIELA, BD.CAMIL RESSU NR.53, BL.H 14, SC.6, ET.4, AP.118, SECTOR 3, BUCUREȘTI, B, RO (54) **BISCUȚI PENTRU DIABETICI**

(11) 123653 B1 (51) **A44C 17/02** ^(2006.01); **A44C 9/00** ^(2006.01) (21) a 2007 00758 (22) 06/11/2007 (41) 29/05/2009//5/2009 (45) 30/12/2015//12/2015 (56) DE 4339603 A1; DE 19704661 A1 (73) ANDREI COSTIN VICTOR, STR.EMIL GÂRLEANU NR.7, BL.A 3, AP.15, SECTOR 3, BUCUREȘTI, B, RO (72) ANDREI COSTIN VICTOR, STR.EMIL GÂRLEANU NR.7, BL.A 3, AP.15, SECTOR 3, BUCUREȘTI, B, RO (54) **PROCEDU DE MONTARE A PIETRELOR PREȚIOASE ȘI ORNAMENTALE PE BIJUTERII**

(57) Invenția se referă la un procedeu de montare a unor pietre prețioase în cuprinsul unei bijuterii cum ar fi un inel, o brățară, un colier sau niște cercei. Procedeu conform invenției constă în folosirea unui suport confecționat dintr-un material metalic, nobil sau seminobil, de preferință dintr-un aliaj pe bază de argint, cum ar fi o sârmă, o șină, o bară sau o platbandă subțire, dintr-o singură bucată, la care se sudează într-un punct capetele, rezultând un cerc exterior care se aplatizează, iar în zona centrală se sudează un cerc interior aplatizat, mai mic decât cercul exterior, și două cleme în formă de U; capetele clemelor și ale cercului interior se îndoaie în sensul cuprinderii unei pietre prețioase sau ornamentale, iar capetele cercului exterior se îndoaie în sensul cuprinderii mâinii sau a degetului, piatra de formă cilindrică aplatizată, ovoidă sau paralelipipedică,

(11) 123653 B1
fixându-se în aceste montaje prin presare, lungimea suportului calculându-se în așa fel încât, în urma montării pietrei, să rămână cercul exterior cu un diametru suficient pentru mână sau deget.

Revendicări: 4

Figuri: 5

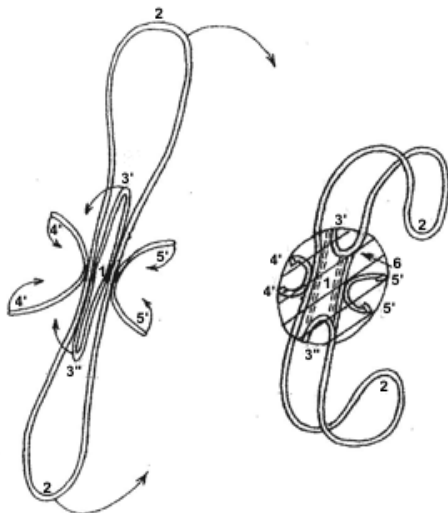


Fig. 3

(11) 127718 B1 (51) **A61K 6/08** ^(2006.01) (21) a 2010 01144 (22) 22/11/2010 (41) 30/08/2012//8/2012 (45) 30/12/2015//12/2015 (56) WO 2008/102214 A2; WO 96/33668 A1 (73) UNIVERSITATEA "BABEȘ-BOLYAI" DIN CLUJ-NAPOCA - INSTITUTUL DE CERCETĂRI ÎN CHIMIE "RALUCA RIPAN", STR.MIHAIL KOGĂLNICEANU NR.1, CLUJ-NAPOCA, CJ, RO (72) MOLDOVAN MARIOARA, STR.DOROBANȚILOR NR.99-101, BL.9 B, SC.1, AP.1, CLUJ-NAPOCA, CJ, RO; MUȘAT OLGA, STR.MESTECENILOR NR.4, AP.4, CLUJ-NAPOCA, CJ, RO; PREJMEREAN CRISTINA, BD.1 DECEMBRIE 1918 NR.24, CLUJ-NAPOCA, CJ, RO; BURUIANĂ TINCA, ALEEA GRIGORE GHICA VODĂ NR.41 A, IAȘI, IS, RO; SAROȘI CODRUȚA, STR TULCEA NR.14, AP.18, CLUJ-NAPOCA, CJ, RO; PRODAN DOINA, STR.PROFTUDOR CIORTEA NR.5, SC.2, AP.44, CLUJ-NAPOCA, CJ, RO; BOBOIA STANCA, STR.LIBERTĂȚII NR.4, AP.15, TURDA, CJ, RO; POPESCU VIOLETA, ALEEA CLĂBUCET NR.5, AP.15, CLUJ-NAPOCA, CJ, RO (54) **COMPOZIȚIE ENDO-DONTICĂ PENTRU OBTURAREA ȘI SIGILAREA CANALELOR RADICULARE**

(11) 128709 B1 (51) **A61K 36/45** ^(2006.01); **A61K 36/73** ^(2006.01); **A61K 36/605** ^(2006.01); **A61P 5/48** ^(2006.01) (21) a 2011 01151 (22) 14/11/2011 (41) 30/08/2013//8/2013 (45) 30/12/2015//12/2015 (56) RO 106508 B1; RO 123136 B1; RO 121369 B1; RO 125693 B1; RO 110036 B1 (73) INSTITUTUL NAȚIONAL DE CERCETARE-DEZVOLTARE PENTRU ELECTROCHIMIE ȘI MATERIE CONDENSATĂ - INCEMC TIMIȘOARA, STR.DR.AUREL PĂUNESCU PODEANU NR.144, TIMIȘOARA, TM, RO (72) ȘTEFĂNUȚ MARIANA NELA, STR.EMILE ZOLA NR.86, TIMIȘOARA, TM, RO; CĂTA ADINA ELENA, NR.197, COMUNA BRĂNIȘÇA, HD, RO; POP OANA RALUCA, STR.BOCȘA NOUĂ NR.12, BOCȘA, CS, RO; TĂNASIE DAN CRISTIAN, STR.MIHAI EMINESCU NR.1, CARANSEBEȘ, CS, RO; BALCU IONEL, CALEA ARADULUI NR.10, AP.59, TIMIȘOARA, TM, RO; BOC IOAN DANIEL, STR.IRIS NR.21, BL.B 13, ET.2, AP.12, TIMIȘOARA, TM, RO (54) **SUPLIMENT NUTRITIV CU PROPRIETĂȚI HIPOGLICEMIANTE ȘI ANTIOXIDANTE, ȘI PROCEDU DE OBTINERE A ACESTUIA**

(11) 127079 B1 (51) **A61K 36/8962** ^(2006.01); **A61P 17/04** ^(2006.01) (21) a 2010 00654 (22) 26/07/2010 (41) 28/02/2012//12/2012 (45) 30/12/2015//12/2015 (56) <http://www.evenimentul.ro> din 04.03.2009; <http://www.sfatulmedicului.ro> din 02.11.2009 (73) UNIVERSITATEA DE ȘTIINȚE AGRICOLE ȘI MEDICINĂ VETERINARĂ A BANATULUI DIN TIMIȘOARA, CALEA ARADULUI NR.119, TIMIȘOARA, TM, RO (72) DĂRĂBUȘ GHEORGHE, STR.FÉLIX NR.11, AP.10, ET.2, TIMIȘOARA, TM, RO; OLARIU LUCIA ILEANA, STR.VICTOR BABEȘ NR.9, TIMIȘOARA, TM, RO; ILIE MARIUS STELIAN, NR.127, COMUNA BECICHERECU MIC, TM, RO (54) UNGUENT ANTIMICOTIC ȘI UTILIZAREA ACESTUIA ÎN TRATAMENTUL EXTERN AL DERMATOMICOZELOR

(11) 126382 B1 (51) **B24B 3/24** ^(2006.01) (21) a 2009 01007 (22) 02/12/2009 (41) 30/06/2011//6/2011 (45) 30/12/2015//12/2015 (56) RO 113723 B; SU 1237386 A1; RO 113724 B (73) UNIVERSITATEA "DUNĂREA DE JOS" DIN GALAȚI, STR.DOMNEASCĂ NR.111, GALAȚI, GL, RO (72) OANCEA NICOLAE, STR.BRĂILEI NR.46, BL.BR 1 C, SC.2, AP.65, GALAȚI, GL, RO; TEODOR VIRGIL GABRIEL, STR.CONSTRUCTORILOR NR.20, BL.CS 5, SC.1, AP.12, GALAȚI, GL, RO; FETECAU CĂTĂLIN, STR.TRAIAN NR.79, BL.B 2, SC.2, AP.23, GALAȚI, GL, RO; FRUMUȘANU GABRIEL RADU, STR.TRAIAN NR.89, BL.B3-B, SC.1, AP.6, GALAȚI, GL, RO (54) **PROCEDEU ȘI DISPOZITIV PENTRU ASCUȚIREA CILINDROTOROIDALĂ A BURGHIELOR ELICOIDALE MULTITĂIȘ CU MUCHII DE AȘCHIERE ÎN ARC DE CERC**

(11) 128468 B1 (51) **B02B 3/14** ^(2006.01); **B02C 9/02** ^(2006.01); **B02C 23/16** ^(2006.01); **A21D 2/14** ^(2006.01) (21) a 2010 01006 (22) 22/10/2010 (41) 28/06/2013//6/2013 (45) 30/12/2015//12/2015 (56) RO 122527 B1; WO 97/01389 A1; WO 2006/074727 A1 (73) UNIVERSITATEA "ALEXANDRU IOAN CUZA" DIN IAȘI, BD.CAROL I NR.11, IAȘI, IS, RO (72) DROCHIOIU GABI, STR.PETRU RAREȘ NR.19, C 15, TÂRGU FRUMOS, IS, RO (54) **PROCEDEU DE OBTINERE A UNOR FRAȚII FARINICE DE ÎNALTĂ CALITATE BIOLOGICĂ SAU INDUSTRIALĂ DIN PORUMB NORMAL**

(11) 128725 B1 (51) **B60R 11/02** ^(2006.01); **F16M 13/02** ^(2006.01) (21) a 2012 00053 (22) 23/01/2012 (41) 30/08/2013//8/2013 (45) 30/12/2015//12/2015 (56) US 20090072118 A1; US 20090168308 A1 (73) ROUTE 66 S.R.L., STR.GHEORGHE LAZĂR NR.2, BRAȘOV, BV, RO (72) GAVRILĂ CORNEL CĂTĂLIN, STR.BRAȘOVULUI NR.30, FELDIOARA, BV, RO; BOBANCU ȘERBAN EMILIAN ALEXANDRU, STR.SFÂNTUL IOAN NR.18, BRAȘOV, BV, RO; LANEN JOHAN, WEIDSTRASSE 3, PFAEFFIKON/SZ, CH (74) FÂNTÂNĂ RAUL SORIN & ASOCIAȚII S.R.L., STR.9 MAI NR.4, SC.D, AP.3, BRAȘOV, JUDEȚUL BRAȘOV (54) **DISPOZITIV PENTRU FIXAREA UNUI APARAT PE PARBRIZUL AUTO-VEHICULULUI**

(11) 125379 B1 (51) **C02F 1/48** ^(2006.01); **C02F 1/34** ^(2006.01); **C02F 1/02** ^(2006.01) (21) a 2008 00339 (22) 07/05/2008 (41) 30/04/2010//4/2010 (45) 30/12/2015//12/2015 (56) WO 2006006946 A1 (73) INSTITUTUL NAȚIONAL DE INVENTICĂ IAȘI, CAMPUS UNIVERSITAR TUDOR VLADIMIRESCU, BL.T 24, ET.1, IAȘI, IS, RO (72) DONCEAN GHEORGHE, STR.DECEBAL NR.4 B, BL.X 9, SC.A, PARTER, AP.2, IAȘI, IS, RO; DANGĂ MIHAI VLAD, STR.DRAGOȘ VODĂ NR.34, BÂRLAD, VS, RO; PLEȘCA ADRIAN, ALEEA ROZELOR NR.2, BL.D 1, SC.A, AP.4, IAȘI, IS, RO; LEONTE PETRU, STR.I.C.BRĂTIANU NR.36, BL.B 1, SC.B, ET.4, AP.16, IAȘI, IS, RO; CĂRUNTU VASILE, STR.NICOLAE BĂLCĂSCU NR.1, IAȘI, IS, RO; COTEA V. VALERIU, STR.DUMITRAȘCU CANTACUZINO NR.14, IAȘI, IS, RO; ZANOAGA CRISTINEL, ALEEA MIHAIL SADOVEANU NR.4, BL.A 1, SC.B, AP.1, IAȘI, IS, RO (54) **DISPOZITIV ELECTRO-MAGNETIC MODULAR PENTRU TRATAREA LICHIDELOR ÎN CÂMP MAGNETIC, TERMIC ȘI DE FORȚE MECANICE**

(11) 130064 B1 (51) **C08G 71/04** ^(2006.01); **C08G 18/28** ^(2006.01); **C08G 18/66** ^(2006.01) (21) a 2013 00539 (22) 18/07/2013 (41) 27/02/2015//2/2015 (45) 30/12/2015//12/2015 (56) EP 1641858 (A1); US 6391935 B1 (73) ARAMIS INVEST S.R.L., STR.SPERANȚEI NR.3-5, BAI A MARE, MM, RO (72) IORGA ROBERT IULIAN, STR.PLUGARILOR NR.48, AP.4, BAI A MARE, MM, RO (54) **SPUMĂ POLIURETANICĂ VÂSCOELASTICĂ**

(11) 128207 B1 (51) **C04B 14/26** ^(2006.01) (21) a 2011 00761 (22) 29/07/2011 (41) 29/03/2013//3/2013 (45) 30/12/2015//12/2015 (56) EP 0943588 (A1); MXNL 04000081 (A); I. MOHANU, M. GEORGESCU, D. MOHANU, L. MANOLACHE, C. DRĂGĂNOAIA, "CARACTERISTICI FIZICO-MECANICE ȘI ESTETICE ALE UNOR MORTARE PE BAZĂ DE VAR-CALCAR-TUF VULCANIC", PP. 332-345, ED. REVISTA ROMÂNĂ DE MATERIALE, BUCUREȘTI, 2011 (73) CEPROCIM S.A., BD.PRECIZIEI NR.6, SECTOR 6, BUCUREȘTI, B, RO (72) MOHANU ILEANA, STR.ROMANCIERILOR NR.2, BL.C 4, SC.A, ET.1, AP.8, SECTOR 6, BUCUREȘTI, B, RO; MOHANU DAN, STR.ROMANCIERILOR NR.2, BL.C 4, SC.A, ET.1, AP.8, SECTOR 6, BUCUREȘTI, B, RO; GOMOIU IOANA, STR.CETATEA DE BALTĂ NR.22, BL.O 6, SC.C, ET.7, AP.156, SECTOR 6, BUCUREȘTI, B, RO; PACEAGIU JENICA, STR.MOȘOC NR.9, BL.P 54, SC.1, ET.8, AP.164, SECTOR 5, BUCUREȘTI, B, RO; COARNĂ MARIANA, STR.SOLD.ION TUDOR NR.1, BL.8, SC.1, ET.6, AP.61, SECTOR 3, BUCUREȘTI, B, RO; FECHET ROXANA MAGDALENA, STR.TOPOLNIȚA NR.10, BL.M 45, SC.1, ET.6, AP.38, SECTOR 5, BUCUREȘTI, B, RO (54) **MORTAR DE TENCUIRE DESTINAT CONSOLIDĂRII ȘI TRATAMENTULUI ESTETIC AL TENCUIELILOR DE FINISAJ ȘI SUPORTURILOR PICTURILOR MURALE**

(11) 127025 B1 (51) **C23C 2/06** ^(2006.01); **C23C 10/22** ^(2006.01); **C22C 9/04** ^(2006.01) (21) a 2010 00139 (22) 15/02/2010 (41) 30/01/2012//1/2012 (45) 30/12/2015//12/2015 (56) US 2004/0121083 A1; US 4705260 (73) GLIGOR CRISTIAN ACHIM, STR.MUREȘULUI NR.7, BL.L 2, AP.11, CÂMPIA TURZII, CJ, RO; CORSATEA ANTONIA TEODORA, STR.MUREȘULUI NR.7, BL.L 2, AP.11, CÂMPIA TURZII, CJ, RO (72) GLIGOR CRISTIAN ACHIM, STR.MUREȘULUI NR.7, BL.L 2, AP.11, CÂMPIA TURZII, CJ, RO; CORSATEA ANTONIA TEODORA, STR.MUREȘULUI NR.7, BL.L 2, AP.11, CÂMPIA TURZII, CJ, RO (74) CABINET DE PROPRIETATE INDUSTRIALĂ CIUPAN CORNEL, STR. MESTECENILOR NR. 6, BL. 9E, SC.1, AP. 2, CLUJ NAPOCA, JUDEȚUL CLUJ (54) **CUVĂ DE ZINCARE TERMICĂ A UNOR CONFEȚII METALICE**

(11) 128308 B1 (51) **F03B 15/04** ^(2006.01); (21) a 2011 00894 (22) 13/09/2011 (41) 30/04/2013//4/2013 (45) 30/12/2015//12/2015 (56) RO 118768 B (73) **FILIALA PENTRU REPARAȚII ȘI SERVICII HIDROSERV S.A. RÂMNICU VÂLCEA, CALEA BUCUREȘTI NR.269, RÂMNICU VÂLCEA, VL, RO (72) VULPARU DUMITRU, STR. STRAUBING NR.53, RÂMNICU VÂLCEA, VL, RO (54) CAP DE DISTRIBUȚIE**

(11) 126881 B1 (51) **G01D 4/00** ^(2006.01); **G01F 15/06** ^(2006.01); **G06Q 20/00** ^(2006.01); **G06Q 50/00** ^(2006.01); (21) a 2011 00019 (22) 28/08/2008 (30) 14/07/2008 MX MX/a2008/009100 (41) 30/11/2011//11/2011 (45) 30/12/2015//12/2015 (86) MX 2008/000114 28/08/2008 (87) WO 2010/008265 21/01/2010 (56) WO 2006041276 A2; US 6054930 (73) **SISTEMAS INTEGRALES DE MEDICION Y CONTROL STELLUM S.A. DE C.V., PASEO DE LA REFORMA NO.2608-PH, COLONIA LOMAS ALTAS, DISTRITO FEDERAL, MX (72) NERI-BADILLO EDUARDO AGUSTIN, KM 109, CARRETERA PANAMERICANA, MEXICO-QUERETARO, PASTEJE, JOCOTITLAN, MX (74) TEODORU & ASSOCIATES INTELLECTUAL PROPERTY AGENCY, B-DUL MĂRĂȘEȘTI NR. 2B, BL. A, SC.2, PARTER, AP. 4 SECTOR 4, BUCUREȘTI (54) **SISTEM DE PLATĂ ÎN AVANS PENTRU FURNIZAREA DE APĂ SAU GAZ PRIN INTERMEDIUL UNUI CARD INTELIGENT FĂRĂ FIR, ȘI CONTOR PENTRU SISTEMUL MENȚIONAT****

(11) 129252 B1 (51) **F42C 9/10** ^(2006.01); **F42C 11/00** ^(2006.01); **F42C 15/31** ^(2006.01); (21) a 2012 00570 (22) 31/07/2012 (41) 28/02/2014//2/2014 (45) 30/12/2015//12/2015 (56) RO 70888; US 3008414 (73) **ARMTECH S.A., STR.NORDULUI NR.7-9, CURTEA DE ARGEȘ, AG, RO (72) CĂRTUȚĂ GEORGE SORIN, STR.VICTORIEI NR.18, CURTEA DE ARGEȘ, AG, RO; CRISTEA PAUL DAN, SPLAIUL INDEPENDENȚEI NR.205, ET.1, AP.3, SECTOR 6, BUCUREȘTI, B, RO; ANGHEL MARIUS, COMUNA VALEA DANULUI, AG, RO; LIXANDRU PAUL, CALEA 13 SEPTEMBRIE NR.117, BL.123, ET.3, AP.8, SECTOR 5, BUCUREȘTI, B, RO; GHEORGHIAN SORIN, STR.CALOIAN JUDE'U NR.4, BL.D21A, SC.2, ET.1, AP.23, SECTOR 3, BUCUREȘTI, RO; CHERECHEȘ TUDOR, STR.MIHAIL SEBASTIAN NR.136, BL.V 90, SC.5, ET.5, AP.144, SECTOR 5, BUCUREȘTI, B, RO; TUCA CONSTANTIN, ALEEA GEORGE CRISTIAN STANCIU NR.3, BL.V 90, SC.5, ET.5, AP.142, SECTOR 5, BUCUREȘTI, B, RO (54) **FOCOS CU TEMPORIZATOR ELECTRONIC ȘI INIȚIERE TERMOCHIMICĂ DE LA ÎNCĂRCĂTURA DE PROPULSIE****

(11) 128428 B1 (51) **G01M 3/20** ^(2006.01); **B23Q 1/54** ^(2006.01); (21) a 2012 00790 (22) 06/11/2012 (41) 30/05/2013//5/2013 (45) 30/12/2015//12/2015 (56) CN 1632497 A; EP 0462498 A2 (73) **UNIVERSITATEA POLITEHNICA DIN BUCUREȘTI, SPLAIUL INDEPENDENȚEI NR.313, SECTOR 6, BUCUREȘTI, B, RO (72) AMZA CĂTĂLÎNGHEORGHE, STR.PICTOR MIREA GEORGE DEMETRESCU NR.14, AP.1, SECTOR 1, BUCUREȘTI, B, RO; CİCIC DUMITRU-TITI, STR.DREPTĂȚII NR.8, BL.O 2, SC.3, ET.8, AP.105, SECTOR 6, BUCUREȘTI, B, RO; POPESCU DIANA, STR.MĂGURICEA NR.1, BL.3F, SC.1, ET.1, AP.4, SECTOR 1, BUCUREȘTI, B, RO (54) **ME-TODĂ ȘI DISPOZITIV PENTRU EVALUAREA ETANȘITĂȚII PRODUSELOR DE TIP CASETE LUMINOASE REALIZATE DIN POLIMETILMETACRILAT****

(11) 128591 B1 (51) **G01N 1/28** (2006.01); **B27K 3/15** (2006.01); **G09B 23/28** (2006.01) (21) a 2011 00764 (22) 01/08/2011 (41) 30/07/2013//7/2013 (45) 30/12/2015//12/2015 (56) HENRY RW., "PRINCIPLES OF PLASTINATION", ABSTRACTS 9TH INTERNATIONAL CONFERENCE ON PLASTINATION, VOL.13, P.27, TROIS-RIVIERES, QUEBEC, CANADA, 1998; WEIGLEIN AH., FEIGL G. "SHEET PLASTINATION OF BRAIN SLICES ACCORDING TO THE P35 AND P40 PROCEDURES", ABSTRACTS 9TH INTERNATIONAL CONFERENCE ON PLASTINATION, VOL.13, P.30, TROIS-RIVIERES, QUEBEC, CANADA, 1998; CN 201716917 (U) (73) PLEŞEA IANCU EMIL, STR.MATEI MILLO NR.2, CRAIOVA, DJ, RO; SUPEANU IULIAN, STR.AUREL VLAICU NR.8, AP.1, SECTOR 2, BUCUREŞTI, B, RO; GRIGOREAN VALENTIN TITUS, STR.VATRA DORNEI NR.5, BL.M 1, AP.1, SECTOR 4, BUCUREŞTI, B, RO; STRĂMBU VICTOR DAN, STR.TROTUŞULUI NR.4, SECTOR 1, BUCUREŞTI, B, RO; GALĂTESCU EMANOIL, STR.NERVA TRAIAN NR.15, BL.M 69, AP.34, SECTOR 3, BUCUREŞTI, B, RO; SUPEANU ALEXANDRU, STR.AUREL VLAICU NR.8, AP.1, SECTOR 2, BUCUREŞTI, B, RO; PLEŞEA RĂZVAN MIHAIL, STR.MATEI MILLO NR.2, CRAIOVA, DJ, RO; POPESCU MIHAIL, STR.VULTURILOR NR.48, AP.9, SECTOR 3, BUCUREŞTI, B, RO (72) PLEŞEA IANCU EMIL, STR.MATEI MILLO NR.2, CRAIOVA, DJ, RO; SUPEANU IULIAN, STR.AUREL VLAICU NR.8, AP.1, SECTOR 2, BUCUREŞTI, B, RO; GRIGOREAN VALENTIN TITUS, STR.VATRA DORNEI NR.5, BL.M 1, AP.1, SECTOR 4, BUCUREŞTI, B, RO; STRĂMBU VICTOR DAN, STR.TROTUŞULUI NR.4, SECTOR 1, BUCUREŞTI, B, RO; GALĂTESCU EMANOIL, STR.NERVA TRAIAN NR.15, BL.M 69, AP.34, SECTOR 3, BUCUREŞTI, B, RO; SUPEANU ALEXANDRU, STR.AUREL VLAICU NR.8, AP.1, SECTOR 2, BUCUREŞTI, B, RO; PLEŞEA RĂZVAN MIHAIL, STR.MATEI MILLO NR.2, CRAIOVA, DJ, RO; POPESCU MIHAIL, STR.VULTURILOR NR.48, AP.9, SECTOR 3, BUCUREŞTI, B, RO (54) **METODĂ ŞI INSTALAŢIE PENTRU CONSERVARE DE SPECIMENE ANATOMICE**

(11) 127344 B1 (51) **G01N 33/03** (2006.01) (21) a 2010 00905 (22) 27/09/2010 (41) 30/04/2012//4/2012 (45) 30/12/2015 //12/2015 (56) ES 2257119 A1; EP 1004872 A1; JPS 55129753 A (73) UNIVERSITATEA "ŞTEFAN CEL MARE" DIN SUCEAVA, STR.UNIVERSITĂŢII NR.13, SUCEAVA, SV, RO (72) GUTT SONIA, STR.VICTORIEI NR.185 BIS, SAT SFÂNTU ILIE, SV, RO (54) **METODĂ ŞI ECHIPAMENT PENTRU DETERMINAREA PROSPEŢIMII ULEIULUI ALIMENTAR**

(11) 128870 B1 (51) **G01N 33/531** (2006.01); **G01N 33/543** (2006.01); **G01N 33/68** (2006.01); **G01N 33/552** (2006.01) (21) a 2011 01408 (22) 16/12/2011 (41) 30/09/2013//9/2013 (45) 30/12/2015//12/2015 (56) RO 127570 A2; RO 122696 B1; RO 123130 B1; I. DOROBANŢU, M.RADU, L.HĂRĂNGUŞ, D.I.COROL, "SYNTHESIS AND CHARACTERIZATION OF THE ENZYMATIC MARKER NANDROLONE-3-CARBOXYMETHYLOXIME-ALKALINE PHOSPHATASE TO BE USED IN ELISA TECHNIQUE FOR ASSAYS OF NANDROLONE FROM BIOLOGICAL SAMPLES", ROMANIAN J.BIOPHYS., VOL.17, PP.45-54, BUCHAREST, 2007 (73) INSTITUTUL NAŢIONAL DE CERCETARE ŞI DEZVOLTARE PENTRU FIZICĂ ŞI INGINERIE NUCLEARĂ "HORIA HULUBEI", STR.REACTORULUI NR.30, MĂGURELE, IF, RO (72) DOROBANŢU IOAN, ALEEA CÂMPUL CU FLORI NR.1, BL.OD 2, SC.C, AP.110, SECTOR 6, BUCUREŞTI, B, RO; NEAGULIVIA, STR.ALEXANDRU LĂPUŞNEANU NR.81, SECTOR 1, BUCUREŞTI, B, RO (54) **PROCEDEU DE OBTINERE A NANOIMUNOSORBENTULUI NANOPARTICULĂ DE BIOXID DE SILICIU-AMINOPROPILTRETOXISILAN-GLUTARALDEHID-OVALBUMINĂ-TRENBOLONĂ UTILIZAT ÎN TEHNICA ELISA DE DOZARE A TRENBOLONEI**

(11) 127599 B1 (51) **G01R 21/133** (2006.01); **G01R 19/25** (2006.01); **G06F 19/00** (2006.01) (21) a 2010 01185 (22) 25/11/2010 (41) 29/06/2012//6/2012 (45) 30/12/2015//12/2015 (56) US 20030125890 A1; RO 109987 B1; RO 116750 B1; US 20060212238 A1 (73) UNIVERSITATEA DIN CRAIOVA, STR.ALEXANDRU IOAN CUZA NR.13, CRAIOVA, DJ, RO (72) NICOLAE T. PETRE-MARIAN, STR.FILIP LAZĂR NR.4, BL.F 5, SC.1, AP.7, CRAIOVA, DJ, RO; MANDACHE N. LUCIAN, STR.ARŢARULUI NR.9, BL.M 29, AP.9, CRAIOVA, DJ, RO; NICOLAE V.D. ILEANA-DIANA, STR.FILIP LAZĂR NR.4, BL.F 5, SC.1, AP.7, CRAIOVA, DJ, RO (54) **SISTEM DE MONITORIZARE ŞI DIAGNOZĂ ÎN ENERGETICĂ**

(11) 127575 B1 (51) **G01R 21/133** ^(2006.01); **G01R 19/25** ^(2006.01) (21) a 2010 01186 (22) 25/11/2010 (41) 29/06/2012//6/2012 (45) 30/12/2015//12/2015 (56) US 5736847; RO 116750 B1 (73) UNIVERSITATEA DIN CRAIOVA, STR.ALEXANDRU IOAN CUZA NR.13, CRAIOVA, DJ, RO (72) NICOLAE T. PETRE-MARIAN, STR.FILIP LAZĂR NR.4, BL.F 5, SC.1, AP.7, CRAIOVA, DJ, RO; VLĂDUȚ P. GABRIEL-CĂTĂLIN, STR.NICOLAE IORGA NR.1, BL.J 11, ET.1, AP.3, CRAIOVA, DJ, RO; CONSTANTINESCU V. MIRCEA-CĂTĂLIN, BD.DACIA NR.132, BL.K 2, SC.1, AP.2, CRAIOVA, DJ, RO; NICOLAE V.D. ILEANA-DIANA, STR.FILIP LAZĂR NR.4, BL.F 5, SC.1, AP.7, CRAIOVA, DJ, RO; NICOLAE P.M. MARIAN-ȘTEFAN, STR.FILIP LAZĂR NR.4, BL.F 5, SC.1, AP.7, CRAIOVA, DJ, RO; CONSTANTINESCU GH. IOANA-IRINA, BD.DACIA NR.132, BL.K 2, AP.2, CRAIOVA, DJ, RO (54) **SISTEM ȘI METODĂ DE MĂSURARE PENTRU DETERMINAREA SIMULTANĂ A MĂRIMILOR ELECTRICE DIN STAȚII, SUBSTAȚII ȘI POSTURI DE TRANSFORMARE**

(11) 126821 B1 (51) **H01F 30/06** ^(2006.01); **H02P 13/06** ^(2006.01) (21) a 2010 00218 (22) 08/03/2010 (41) 28/10/2011//10/2011 (45) 30/12/2015//12/2015 (56) RO 126714 A2; RO a 2008 00204 A0; GB 929549 (73) UNIVERSITATEA "ȘTEFAN CEL MARE" DIN SUCEAVA, STR. UNIVERSITĂȚII NR.13, SUCEAVA, SV, RO (72) CERNOMAZU DOREL, STR.RAHOVEI NR.3, BL.3, SC.J, AP.325, ROMAN, NT, RO; MANDICI LEON, STR. PROF.LECA MORARU NR.6, BL.D, SC.B, AP.19, SUCEAVA, SV, RO; SIMION ALECSANDRU, BD. ALEXANDRU CEL BUN NR.15, BLE 3, SC.A, ET.5, AP.28, IAȘI, IS, RO; BACIU IULIAN, SAT BURSUC-VALE, COMUNA LESPEZI, IS, RO (54) **SURSĂ REGLABILĂ**

(11) 130278 B1 (51) **G01S 15/04** ^(2006.01); **G01S 7/521** ^(2006.01); **H04B 11/00** ^(2006.01) (21) a 2013 00814 (22) 06/11/2013 (41) 29/05/2015//5/2015 (45) 30/12/2015//12/2015 (56) JPH 03293900 A; SUR-3 SUBMERSIBLE ULTRASONIC RECEIVER - OPERATION MANUAL SONOTRONICS (v6-30.07.2010) (73) INSTITUTUL NAȚIONAL DE CERCETARE-DEZVOLTARE PENTRU MECATRONICĂ ȘI TEHNICA MĂSURĂRII - INCDMTM, ȘOS.PANTELIMON NR.6-8, SECTOR 2, BUCUREȘTI, B, RO (72) VĂDUVA VLAD, BD. FERDINAND I NR.41, ET.5, AP.12, SECTOR 2, BUCUREȘTI, B, RO; MOLDOVANU ALEXANDRU, STR. DR.IACOB FELIX NR.95, BL.17, SC.A, ET.1, AP.5, SECTOR 1, BUCUREȘTI, B, RO; LUNG IOAN, ȘOS. COLENTINA NR.3 C, BL.33 C, SC.B, ET.10, AP.85, SECTOR 2, BUCUREȘTI, B, RO; MĂRGĂRITESCU MIHAI, STR.ALEXANDRU CEL BUN NR.2, BL.T 50, SC.1, ET.8, AP.27, SECTOR 2, BUCUREȘTI, B, RO (54) **MODUL RECEPTOR ULTRASONIC SUBACVATIC**

**BREVETE DE INVENȚIE
ACORDATE ȘI ELIBERATE
CONFORM LEGII NR. 64/1991,
REPUBLICATĂ ÎN 19.08.2014,**

- ARANJATE ÎN ORDINE CRESCĂTOARE,
DUPĂ NUMĂRUL DE BREVET**
- ARANJATE ÎN ORDINE ALFABETICĂ,
DUPĂ NUMELE/DENUMIREA TITULARULUI**

Lista brevetelor de invenție acordate și eliberate ordonate crescător, după numărul de brevet

Număr brevet	Clasa	Număr dosar	Data depozit	Titular	Pag.
123652 B1	A01N 57/20 ^(2006.01)	a 2006 00238	27/10/2004	WASHINGTON STATE UNIVERSITY, 1610 NE EASTGATE BLVD., SUITE 650, PULLMAN, WA, US; THE UNITED STATES OF AMERICA, AS REPRESENTED BY THE SECRETARY OF AGRICULTURE, 1400 INDEPENDENCE AVENUE SW, WASHINGTON, DC, US	99
123653 B1	A44C 17/02 ^(2006.01) , A44C 9/00 ^(2006.01)	a 2007 00758	06/11/2007	ANDREI COSTIN VICTOR, STR.EMIL GÂRLEANU NR.7, BL.A 3, AP.15, SECTOR 3, BUCUREȘTI, B, RO	100
125379 B1	C02F 1/48 ^(2006.01) , C02F 1/34 ^(2006.01) , C02F 1/02 ^(2006.01)	a 2008 00339	07/05/2008	INSTITUTUL NAȚIONAL DE INVENTICĂ IAȘI, CAMPUS UNIVERSITAR TUDOR VLADIMIRESCU, BL.T 24, ET.1, IAȘI, IS, RO	102
126382 B1	B24B 3/24 ^(2006.01)	a 2009 01007	02/12/2009	UNIVERSITATEA "DUNĂREA DE JOS" DIN GALAȚI, STR.DOMNEASCĂ NR.111, GALAȚI, GL, RO	101
126517 B1	A01D 43/10 ^(2006.01) , A01D 34/40 ^(2006.01) , A01D 34/10 ^(2006.01)	a 2009 00939	16/11/2009	INSTITUTUL NAȚIONAL DE CERCETARE-DEZVOLTARE PENTRU MAȘINI ȘI INSTALAȚII DESTINATE AGRICULTURII ȘI INDUSTRIEI ALIMENTARE, - INMA, BD.ION IONESCU DE LA BRAD NR.6, SECTOR 1, BUCUREȘTI, B, RO	99
126821 B1	H01F 30/06 ^(2006.01) , H02P 13/06 ^(2006.01)	a 2010 00218	08/03/2010	UNIVERSITATEA "ȘTEFAN CEL MARE" DIN SUCEAVA, STR. UNIVERSITĂȚII NR.13, SUCEAVA, SV, RO	105
126881 B1	G01D 4/00 ^(2006.01) , G01F 15/06 ^(2006.01) , G06Q 20/00 ^(2006.01) , G06Q 50/00 ^(2006.01)	a 2011 00019	28/08/2008	SISTEMAS INTEGRALES DE MEDICION Y CONTROL STELLUM S.A. DE C.V., PASEO DE LA REFORMA NO.2608-PH, COLONIA LOMAS ALTAS, DISTRITO FEDERAL, MX	103
127025 B1	C23C 2/06 ^(2006.01) , C23C 10/22 ^(2006.01) , C22C 9/04 ^(2006.01)	a 2010 00139	15/02/2010	GLIGOR CRISTIAN ACHIM, STR.MUREȘULUI NR.7, BL.L 2, AP.11, CÂMPIA TURZII, CJ, RO; CORSATEA ANTONIA TEODORA, STR.MUREȘULUI NR.7, BL.L 2, AP.11, CÂMPIA TURZII, CJ, RO	102
127079 B1	A61K 36/8962 ^(2006.01) , A61P 17/04 ^(2006.01)	a 2010 00654	26/07/2010	UNIVERSITATEA DE ȘTIINȚE AGRICOLE ȘI MEDICINĂ VETERINARĂ A BANATULUI DIN TIMIȘOARA, CALEA ARADULUI NR.119, TIMIȘOARA, TM, RO	101
127344 B1	G01N 33/03 ^(2006.01)	a 2010 00905	27/09/2010	UNIVERSITATEA "ȘTEFAN CEL MARE" DIN SUCEAVA, STR.UNIVERSITĂȚII NR.13, SUCEAVA, SV, RO	104

Număr brevet	Clasa	Număr dosar	Data depozit	Titular	Pag.
127575 B1	G01R 21/133 ^{(2006.01),} G01R 19/25 ^(2006.01)	a 2010 01186	25/11/2010	UNIVERSITATEA DIN CRAIOVA, STR.ALEXANDRU IOAN CUZA NR.13, CRAIOVA, DJ, RO	105
127599 B1	G01R 21/133 ^{(2006.01),} G01R 19/25 ^{(2006.01),} G06F 19/00 ^(2006.01)	a 2010 01185	25/11/2010	UNIVERSITATEA DIN CRAIOVA, STR.ALEXANDRU IOAN CUZA NR.13, CRAIOVA, DJ, RO	104
127718 B1	A61K 6/08 ^(2006.01)	a 2010 01144	22/11/2010	UNIVERSITATEA "BABEȘ-BOLYAI" DIN CLUJ-NAPOCA - INSTITUTUL DE CERCETĂRI ÎN CHIMIE "RALUCA RIPAN", STR.MIHAIL KOGĂLNICEANU NR.1, CLUJ- NAPOCA, CJ, RO	100
128187 B1	A21D 13/08 ^{(2006.01),} A21D 13/06 ^(2006.01)	a 2011 00679	15/07/2011	INSTITUTUL NAȚIONAL DE CERCETARE-DEZVOLTARE PENTRU BIORESURSE ALIMENTARE - IBA BUCUREȘTI, STR.DINU VINTILĂ NR.6, SECTOR 2, BUCUREȘTI, B, RO	99
128207 B1	C04B 14/26 ^(2006.01)	a 2011 00761	29/07/2011	CEPROCIM S.A., BD.PRECIZIEI NR.6, SECTOR 6, BUCUREȘTI, B, RO	102
128308 B1	F03B 15/04 ^(2006.01)	a 2011 00894	13/09/2011	FILIALA PENTRU REPARAȚII ȘI SERVICII HIDROSERV S.A. RÂMNICU VÂLCEA, CALEA BUCUREȘTI NR.269, RÂMNICU VÂLCEA, VL, RO	103
128428 B1	G01M 3/20 ^{(2006.01),} B23Q 1/54 ^(2006.01)	a 2012 00790	06/11/2012	UNIVERSITATEA POLITEHNICA DIN BUCUREȘTI, SPLAIUL INDEPENDENȚEI NR.313, SECTOR 6, BUCUREȘTI, B, RO	103
128468 B1	B02B 3/14 ^{(2006.01),} B02C 9/02 ^{(2006.01),} B02C 23/16 ^{(2006.01),} A21D 2/14 ^(2006.01)	a 2010 01006	22/10/2010	UNIVERSITATEA "ALEXANDRU IOAN CUZA" DIN IAȘI, BD.CAROL I NR.11, IAȘI, IS, RO	101
128591 B1	G01N 1/28 ^{(2006.01),} B27K 3/15 ^{(2006.01),} G09B 23/28 ^(2006.01)	a 2011 00764	01/08/2011	PLEȘEA IANCU EMIL, STR.MATEI MILLO NR.2, CRAIOVA, DJ, RO; SUPEANU IULIAN, STR.AUREL VLAICU NR.8, AP.1, SECTOR 2, BUCUREȘTI, B, RO; GRIGOREAN VALENTIN TITUS, STR.VATRA DORNEI NR.5, BL.M 1, AP.1, SECTOR 4, BUCUREȘTI, B, RO; STRĂMBU VICTOR DAN, STR.TROTUȘULUI NR.4, SECTOR 1, BUCUREȘTI, B, RO; GĂLĂȚESCU EMANOIL, STR.NERVA TRAIAN NR.15, BL.M 69, AP.34, SECTOR 3, BUCUREȘTI, B, RO; SUPEANU ALEXANDRU, STR. AUREL VLAICU NR.8, AP.1, SECTOR 2, BUCUREȘTI, B, RO; PLEȘEA RĂZVAN MIHAIL, STR.MATEI MILLO NR.2, CRAIOVA, DJ, RO; POPESCU MIHAI, STR.VULTURILOR NR.48, AP.9, SECTOR 3, BUCUREȘTI, B, RO	104

Număr brevet	Clasa	Număr dosar	Data depozit	Titular	Pag.
128709 B1	A61K 36/45 (2006.01), A61K 36/73 (2006.01), A61K 36/605 (2006.01), A61P 5/48 (2006.01)	a 2011 01151	14/11/2011	INSTITUTUL NAȚIONAL DE CERCETARE- DEZVOLTARE PENTRU ELECTROCHIMIE ȘI MATERIE CONDENSATĂ - INCEMC TIMIȘOARA, STR.DR.AUREL PĂUNESCU PODEANU NR.144, TIMIȘOARA, TM, RO	100
128725 B1	B60R 11/02 (2006.01), F16M 13/02 (2006.01)	a 2012 00053	23/01/2012	ROUTE 66 S.R.L., STR.GHEORGHE LAZĂR NR.2, BRAȘOV, BV, RO	101
128870 B1	G01N 33/531 (2006.01), G01N 33/543 (2006.01), G01N 33/68 (2006.01), G01N 33/552 (2006.01)	a 2011 01408	16/12/2011	INSTITUTUL NAȚIONAL DE CERCETARE ȘI DEZVOLTARE PENTRU FIZICĂ ȘI INGINERIE NUCLEARĂ "HORIA HULUBEI", STR.REACTORULUI NR.30, MĂGURELE, IF, RO	104
129252 B1	F42C 9/10 (2006.01), F42C 11/00 (2006.01), F42C 15/31 (2006.01)	a 2012 00570	31/07/2012	ARMTECH S.A., STR.NORDULUI NR.7-9, CURTEA DE ARGEȘ, AG, RO	103
130064 B1	C08G 71/04 (2006.01), C08G 18/28 (2006.01), C08G 18/66 (2006.01)	a 2013 00539	18/07/2013	ARAMIS INVEST S.R.L., STR.SPERANȚEI NR.3-5, BAIA MARE, MM, RO	102
130278 B1	G01S 15/04 (2006.01), G01S 7/521 (2006.01), H04B 11/00 (2006.01)	a 2013 00814	06/11/2013	INSTITUTUL NAȚIONAL DE CERCETARE-DEZVOLTARE PENTRU MECATRONICĂ ȘI TEHNICA MĂSURĂRII - INCDMTM, ȘOS.PANTELIMON NR.6-8, SECTOR 2, BUCUREȘTI, B, RO	105

Lista brevetelor de invenție acordate și eliberate ordonate alfabetic, după numele/denumirea titularului

Număr brevet	Clasa	Număr dosar	Data depozit	Titular	Pag.
123653 B1	A44C 17/02 ^{(2006.01),} A44C 9/00 ^(2006.01)	a 2007 00758	06/11/2007	ANDREI COSTIN VICTOR, STR.EMIL GÂRLEANU NR.7, BL.A 3, AP.15, SECTOR 3, BUCUREȘTI, B, RO	100
130064 B1	C08G 71/04 ^{(2006.01),} C08G 18/28 ^{(2006.01),} C08G 18/66 ^(2006.01)	a 2013 00539	18/07/2013	ARAMIS INVEST S.R.L., STR.SPERANȚEI NR.3-5, BAI A MARE, MM, RO	102
129252 B1	F42C 9/10 ^{(2006.01),} F42C 11/00 ^{(2006.01),} F42C 15/31 ^(2006.01)	a 2012 00570	31/07/2012	ARMTECH S.A., STR.NORDULUI NR.7-9, CURTEA DE ARGEȘ, AG, RO	103
128207 B1	C04B 14/26 ^(2006.01)	a 2011 00761	29/07/2011	CEPROCIM S.A., BD.PRECIZIEI NR.6, SECTOR 6, BUCUREȘTI, B, RO	102
128308 B1	F03B 15/04 ^(2006.01)	a 2011 00894	13/09/2011	FILIALA PENTRU REPARAȚII ȘI SERVICII HIDROSERV S.A. RÂMNICU VÂLCEA, CALEA BUCUREȘTI NR.269, RÂMNICU VÂLCEA, VL, RO	103
127025 B1	C23C 2/06 ^{(2006.01),} C23C 10/22 ^{(2006.01),} C22C 9/04 ^(2006.01)	a 2010 00139	15/02/2010	GLIGOR CRISTIAN ACHIM, STR.MUREȘULUI NR.7, BL.L 2, AP.11, CÂMPIA TURZII, CJ, RO; CORSATEA ANTONIA TEODORA, STR.MUREȘULUI NR.7, BL.L 2, AP.11, CÂMPIA TURZII, CJ, RO	102
128709 B1	A61K 36/45 ^{(2006.01),} A61K 36/73 ^{(2006.01),} A61K 36/605 ^{(2006.01),} A61P 5/48 ^(2006.01)	a 2011 01151	14/11/2011	INSTITUTUL NAȚIONAL DE CERCETARE- DEZVOLTARE PENTRU ELECTROCHIMIE ȘI MATERIE CONDENSATĂ - INCEMC TIMIȘOARA, STR.DR.AUREL PĂUNESCU PODEANU NR.144, TIMIȘOARA, TM, RO	100
128870 B1	G01N 33/531 ^{(2006.01),} G01N 33/543 ^{(2006.01),} G01N 33/68 ^{(2006.01),} G01N 33/552 ^(2006.01)	a 2011 01408	16/12/2011	INSTITUTUL NAȚIONAL DE CERCETARE ȘI DEZVOLTARE PENTRU FIZICĂ ȘI INGINERIE NUCLEARĂ "HORIA HULUBEI", STR.REACTORULUI NR.30, MĂGURELE, IF, RO	104
126517 B1	A01D 43/10 ^{(2006.01),} A01D 34/40 ^{(2006.01),} A01D 34/10 ^(2006.01)	a 2009 00939	16/11/2009	INSTITUTUL NAȚIONAL DE CERCETARE-DEZVOLTARE PENTRU MAȘINI ȘI INSTALAȚII DESTINATE AGRICULTURII ȘI INDUSTRIEI ALIMENTARE, - ÎNMA, BD.ION IONESCU DE LA BRAD NR.6, SECTOR 1, BUCUREȘTI, B, RO	99
128187 B1	A21D 13/08 ^{(2006.01),} A21D 13/06 ^(2006.01)	a 2011 00679	15/07/2011	INSTITUTUL NAȚIONAL DE CERCETARE-DEZVOLTARE PENTRU BIORESURSE ALIMENTARE - IBA BUCUREȘTI, STR.DINU VINTILĂ NR.6, SECTOR 2, BUCUREȘTI, B, RO	99
125379 B1	C02F 1/48 ^{(2006.01),} C02F 1/34 ^{(2006.01),} C02F 1/02 ^(2006.01)	a 2008 00339	07/05/2008	INSTITUTUL NAȚIONAL DE INVENTICĂ IAȘI, CAMPUS UNIVERSITAR TUDOR VLADIMIRESCU, BL.T 24, ET.1, IAȘI, IS, RO	102

Număr brevet	Clasa	Număr dosar	Data depozit	Titular	Pag.
130278 B1	G01S 15/04 ^{(2006.01),} G01S 7/521 ^{(2006.01),} H04B 11/00 ^(2006.01)	a 2013 00814	06/11/2013	INSTITUTUL NAȚIONAL DE CERCETARE-DEZVOLTARE PENTRU MECATRONICĂ ȘI TEHNICA MĂSURĂRII - INCDMTM, ȘOS.PANTELIMON NR.6-8, SECTOR 2, BUCUREȘTI, B, RO	105
128591 B1	G01N 1/28 ^{(2006.01),} B27K 3/15 ^{(2006.01),} G09B 23/28 ^(2006.01)	a 2011 00764	01/08/2011	PLEȘEA IANCU EMIL, STR.MATEI MILLO NR.2, CRAIOVA, DJ, RO; SUPEANU IULIAN, STR.AUREL VLAICU NR.8, AP.1, SECTOR 2, BUCUREȘTI, B, RO; GRIGOREAN VALENTIN TITUS, STR.VATRA DORNEI NR.5, BL.M 1, AP.1, SECTOR 4, BUCUREȘTI, B, RO; STRĂMBU VICTOR DAN, STR.TROTUȘULUI NR.4, SECTOR 1, BUCUREȘTI, B, RO; GĂLĂȚESCU EMANOIL, STR.NERVA TRAIAN NR.15, BL.M 69, AP.34, SECTOR 3, BUCUREȘTI, B, RO; SUPEANU ALEXANDRU, STR. AUREL VLAICU NR.8, AP.1, SECTOR 2, BUCUREȘTI, B, RO; PLEȘEA RĂZVAN MIHAIL, STR.MATEI MILLO NR.2, CRAIOVA, DJ, RO; POPESCU MIHAI, STR.VULTURILOR NR.48, AP.9, SECTOR 3, BUCUREȘTI, B, RO	104
128725 B1	B60R 11/02 ^{(2006.01),} F16M 13/02 ^(2006.01)	a 2012 00053	23/01/2012	ROUTE 66 S.R.L., STR.GHEORGHE LAZĂR NR.2, BRAȘOV, BV, RO	101
126881 B1	G01D 4/00 ^{(2006.01),} G01F 15/06 ^{(2006.01),} G06Q 20/00 ^{(2006.01),} G06Q 50/00 ^(2006.01)	a 2011 00019	28/08/2008	SISTEMAS INTEGRALES DE MEDICION Y CONTROL STELLUM S.A. DE C.V., PASEO DE LA REFORMA NO.2608-PH, COLONIA LOMAS ALTAS, DISTRITO FEDERAL, MX	103
128468 B1	B02B 3/14 ^{(2006.01),} B02C 9/02 ^{(2006.01),} B02C 23/16 ^{(2006.01),} A21D 2/14 ^(2006.01)	a 2010 01006	22/10/2010	UNIVERSITATEA "ALEXANDRU IOAN CUZA" DIN IAȘI, BD.CAROL I NR.11, IAȘI, IS, RO	101
127718 B1	A61K 6/08 ^(2006.01)	a 2010 01144	22/11/2010	UNIVERSITATEA "BABEȘ-BOLYAI" DIN CLUJ-NAPOCA - INSTITUTUL DE CERCETĂRI ÎN CHIMIE "RALUCA RIPAN", STR.MIHAIL KOGĂLNICEANU NR.1, CLUJ- NAPOCA, CJ, RO	100
126382 B1	B24B 3/24 ^(2006.01)	a 2009 01007	02/12/2009	UNIVERSITATEA "DUNĂREA DE JOS" DIN GALAȚI, STR.DOMNEASCĂ NR.111, GALAȚI, GL, RO	101
126821 B1	H01F 30/06 ^{(2006.01),} H02P 13/06 ^(2006.01)	a 2010 00218	08/03/2010	UNIVERSITATEA "ȘTEFAN CEL MARE" DIN SUCEAVA, STR. UNIVERSITĂȚII NR.13, SUCEAVA, SV, RO	105

Număr brevet	Clasa	Număr dosar	Data depozit	Titular	Pag.
27344 B1	G01N 33/03 ^(2006.01)	a 2010 00905	27/09/2010	UNIVERSITATEA "ȘTEFAN CEL MARE" DIN SUCEAVA, STR.UNIVERSITĂȚII NR.13, SUCEAVA, SV, RO	104
127079 B1	A61K 36/8962 ^(2006.01) , A61P 17/04 ^(2006.01)	a 2010 00654	26/07/2010	UNIVERSITATEA DE ȘTIINȚE AGRICOLE ȘI MEDICINĂ VETERINARĂ A BANATULUI DIN TIMIȘOARA, CALEA ARADULUI NR.119, TIMIȘOARA, TM, RO	101
127575 B1	G01R 21/133 ^(2006.01) , G01R 19/25 ^(2006.01)	a 2010 01186	25/11/2010	UNIVERSITATEA DIN CRAIOVA, STR.ALEXANDRU IOAN CUZA NR.13, CRAIOVA, DJ, RO	105
127599 B1	G01R 21/133 ^(2006.01) , G01R 19/25 ^(2006.01) , G06F 19/00 ^(2006.01)	a 2010 01185	25/11/2010	UNIVERSITATEA DIN CRAIOVA, STR.ALEXANDRU IOAN CUZA NR.13, CRAIOVA, DJ, RO	104
128428 B1	G01M 3/20 ^(2006.01) , B23Q 1/54 ^(2006.01)	a 2012 00790	06/11/2012	UNIVERSITATEA POLITEHNICA DIN BUCUREȘTI, SPLAIUL INDEPENDENȚEI NR.313, SECTOR 6, BUCUREȘTI, B, RO	103
123652 B1	A01N 57/20 ^(2006.01)	a 2006 00238	27/10/2004	WASHINGTON STATE UNIVERSITY, 1610 NE EASTGATE BLVD., SUITE 650, PULLMAN, WA, US; THE UNITED STATES OF AMERICA, AS REPRESENTED BY THE SECRETARY OF AGRICULTURE, 1400 INDEPENDENCE AVENUE SW, WASHINGTON, DC, US	99

**BREVETE DE INVENȚIE ELIBERATE
CONFORM LEGII NR. 64/1991,
REPUBLICATĂ ÎN 19.08.2014,
PENTRU CARE A FOST PUBLICATĂ ANTERIOR
MENȚIUNEA ACORDĂRII BREVETULUI**

BREVETE ELIBERATE

conform Legii nr. 64/1991, republicată în 19.08.2014,
 pentru care a fost publicată mențiunea acordării brevetului

Nr. brevet de invenție	Clasa	Nr. cerere de brevet de invenție	Data de depozit	Nume titular	Nr. BOPI
98702	C08B1/00 ^(2006.01) ; C08B5/00 ^(2006.01)	129753	17.09.1987	COMBINATUL DE CELULOZĂ ȘI HÂRTIE, ZĂRNEȘTI, BV, RO	
100860	G01L17/00 ^(2006.01)	132305	13.02.1988	ÎNTEPRINDEREA DE AUTOTURISME, TIMIȘOARA, TM, RO	
101011	B03C3/10 ^(2006.01)	132049	05.02.1988	INSTITUTUL POLITEHNIC CLUJ-NAPOCA, CLUJ-NAPOCA, CJ, RO	
101490	B21C1/16 ^(2006.01)	131378	28.12.1987	ÎNTEPRINDEREA "LAMINORUL", BRĂILA, BR, RO	
101551	B21L11/04 ^(2006.01)	133521	13.05.1988	ÎNTEPRINDEREA DE AUTOTURISME, TIMIȘOARA, TM, RO	
101629	F01D9/02 ^(2006.01) ; F01D5/28 ^(2006.01)	133845	06.06.1988	INSTITUTUL DE CERCETARE ȘTIINȚIFICĂ ȘI INGINERIE TEHNOLOGICĂ PENTRU ECHIPAMENTE ENERGETICE, BUCUREȘTI, B, RO	
101673	A61F2/18 ^(2006.01)	133558	16.05.1988	INSTITUTUL DE CERCETĂRI TEXTILE, BUCUREȘTI, B, RO	

**BREVETE DE INVENȚIE
PENTRU CARE AU FOST ÎNSCRISE
ÎN REGISTRUL NAȚIONAL
MODIFICĂRI ÎN SITUAȚIA JURIDICĂ**

Modificări în situația juridică a brevetelor de invenție, înscrise în Registrul Național al Brevetelor de Invenție conform art. 67, din H.G. nr. 547/2008

Nr. brevet de invenție	Nr. cerere de brevet de invenție	Modificare înregistrată privind brevetul de invenție	
		din	în
126064	a 2010 00178	(73) FABIAN LASZLO, STR.GHEORGHE MARINESCU NR.26, AP.16, TÂRGU MUREȘ, MS, RO	(73) FABIAN LASZLO, PIAȚA GABOR ARON NR.23, TÂRGU SECUIESC, CV, RO
		(72) FABIAN LASZLO, STR.GHEORGHE MARINESCU NR.26, AP.16, TÂRGU MUREȘ, MS, RO	(72) FABIAN LASZLO, PIAȚA GABOR ARON NR.23, TÂRGU SECUIESC, CV, RO
126601	a 2009 01047	(72) DOBREA DAN MARIUS, STR.BACINSCHI NR.9, BL.CL4, SC.C, ET.7, AP.31, IAȘI, IS, RO	(72) DOBREA DAN MARIUS, ȘOS.ARCU NR.25, BL.CL2, SC.A, ET.3, AP.9, IAȘI, IS, RO

MANDATAR DESEMNAȚ ULTERIOR

Nr. brevet de invenție	Nr. cerere de brevet de invenție	Titular/succesor în drepturi	Mandatar autorizat desemnat
126550	a 2010 00531	BULENCEA BOGDAN, BUCUREȘTI, RO	MIHAELA TEODORESCU & PARTNERS-INTELLECTUAL PROPERTY OFFICE S.R.L., STR.VIORELE NR.51, BL.37, AP.63, SECTOR 4, BUCUREȘTI

Transmiteri de drepturi prin cesiune, succesiune, fuziune, înregistrate la Oficiul de Stat pentru Invenții și Mărci conform art. 42, din Legea nr. 64/1991, republicată în data de 19.08.2014, și art. 85, din H.G. nr. 547/2008

Nr. brevet de invenție	Nr. cerere de brevet de invenție	Titular	Succesor în drepturi
126286	a 2009 00922	CIUNTU GHIORGHE, SINAIA, PH, RO	ÎNȚREPRINDEREA INDIVIDUALĂ CIUNTU GHEORGHE ADRIAN, SINAIA, PH, RO
126591	a 2010 00165	ABRUDAN OVIDIU VASILE, GALAȚI, GL, RO	UNIVERSITATEA” DUNĂREA DE JOS” DIN GALAȚI, GALAȚI, GL, RO

**CORECTURI ALE ERORILOR MATERIALE
CONȚINUTE ÎN DOCUMENTAȚIA PUBLICATĂ,
CU PRIVIRE LA BREVETE DE INVENȚIE**

Număr brevet și/sau dosar	Tip docu- ment publi- cat	Tip docu- ment în urma corec- turii, cf. Instr. 63	Localizarea erorii: - pagina din descriere - coloana - rândul - cod INID	Textul inițial	Textul corect
99310/130906			pag. 1, (72)	ing. Stoica Gheorghe , București	ing. Stoica Ghiorghe , București

DIVERSE

- **LISTA CONSILIERILOR ÎN PROPRIETATE INDUSTRIALĂ ȘI A MANDATARILOR AUTORIZAȚI**
- **CENTRE REGIONALE PENTRU PROMOVAREA PROPRIETĂȚII INDUSTRIALE ÎN ROMÂNIA**
- **ANUNȚURI OFICIALE**
- **MATERIALE INFORMATIVE, DIN DOMENIUL PROPRIETĂȚII INDUSTRIALE**

ROMÂNIA
OFICIUL DE STAT PENTRU INVENȚII ȘI MĂRCI

ORDIN nr. 157

24 iulie 1997

Directorul General al Oficiului de Stat pentru Invenții și Mărci,

Având în vedere prevederile art. 14, alin. 3, din Legea 64/1991, privind brevetele de invenție, și Regula 2.5, din H.G. 152/92, referitoare la profesia de consilier în proprietate industrială,

ORDIN:

Art.1. Persoanele ale căror nume figurează în lista anexă la prezentul Ordin, precum și firmele specializate în proprietate industrială se înscriu în **REGISTRUL NAȚIONAL AL CONSILIERILOR ÎN PROPRIETATE INDUSTRIALĂ**, cu menționarea specializării.

Art.2. Prezentul ordin se va publica în Buletinul Oficial de Proprietate Industrială.

DIRECTOR GENERAL

AGENȚIILE SPECIALIZATE ÎN PROPRIETATE INDUSTRIALĂ
pentru luna decembrie 2015

Nr.crt.	Data înființării	Nr. registru agenții	Denumirea completă a cabinetului/agenției Adresa Consilieri cu drept de practică	Domenii	Statut juridic
1	27.03.1991	001	INVENTA – AGENȚIE DE PROPRIETATE INTELECTUALĂ S.R.L. București, Bdul Corneliu Coposu nr. 7, bl. 104, sc. 2, ap.31, sect.3, cod 030602, Tel: 021/3200285, Fax: 021/3228325, e-mail: contact@inventa.ro, inventa@inventa.ro, turcanu@inventa.ro, Prof. univ. dr. ing. Țurcanu Constantin, Ing. Velțan Loredana, , ec. Bodomoi Otilia Florentina, arh.dr.ing. Țurcanu Costin Radu	Brevete Mărci Desene Topografii	SRL
2	29.05.1991	002	ENPORA BRAND MANAGEMENT SRL București, str. George Calinescu nr.52A, ap.1, 011694, Tel: 021 2300990; 031 1001634, Fax: 021 2302311; 031 1007927, pop@patents.ro, www.patents.ro, www.enpora.com Ing. Pop Virginia Daisy, Ing. Popescu Bianu Anca, jur. ing. Gruia Amelia Elena, Stănculescu Anca Elena Florica	Brevete Mărci Desene	SRL
3	23.07.1991	003	PATENTMARK S.R.L. București str. Dr. N. Turnescu nr. 2, ap.2, sector 5, cod 050467, tel: 021/3121669, fax: 021/3175801, office@patentmark.ro, www.patentmark.ro Mohonea Liliana, Mohonea Cristian, Marinescu Ruxandra	Brevete Mărci Desene Topografii	SRL
4	18.12.1991	004	RODALL AGENȚIE DE PROPRIETATE INDUSTRIALĂ S.R.L. București, Str. Polonă nr. 115, bl. 15, sc. A, ap. 19 sector 1, cod 010497, Tel: 021/2108342, mobil: 0722 652111, 0745153566, Fax:021/2105794, office@rodall.ro, info@rodall.ro, www.rodall.ro Jur. Bălan Gheorghică, Pescarusu Nicoleta	Brevete Mărci Desene Topografii	SRL
5	25.08.1992	005	INTELECT S.R.L. Oradea, B-dul Dacia nr. 48 Bl. D10, Ap.3, cod 410346, Tel: 0746835328, 0359402901, Fax:0359810501, e-mail: info@intelect.ro, www.intelect.ro Buzlea Elisabeta, Buzlea Mircea Valentin, Buzlea Narcisa Floricica	Brevete Mărci Desene Topografii	SRL
6	04.12.1992	008	CONSTANTIN GHIȚĂ OFFICE SRL Timișoara, str. Take Ionescu nr. 24-28 sc. B ap. 2 judetul Timiș, cod 300042, Tel/Fax: 0256/435976, GSM: 0744 162462, e-mail: ghita@ghitaconstantin.ro, clelia@ghitaconstantin.ro, www.ghitaconstantin.ro Ing. Ghiță Constantin, Pop Motogna Clelia	Brevete Mărci Desene	SRL

7	13.05.1993	010	ROMINVENT S.A București, Str. Ermil Pangratti nr. 35, et. 1, sect. 1, cod 011882, Tel: 021/2312515, 2312541, Fax: 021/2312550, 2312454, e-mail: office@rominvent.ro Jur. Mocanu Ion, Ing. Cosmina Fierăscu, Ing. Spătaru Daniela, Dr. Ing. Cristina Popa, Ec. Joitoiu Andreea Simona, Bio.Enescu Miruna, jur. Markusev Denisa Mary, ec. Olteanu Camelia, jur. Dragulin Ioana, ing. Petcu Costin, jur. Martinescu Alina Nicoleta, jur. Pavel Laura, ing. Cocos Stefan, Boncea Oana Laura, Dobrescu Teodora Valentina, Ing. Secăreanu Doina	Brevete Mărci Desene Topografii	SA
8	30.03.1995	015	CABINET M. OPROIU - CONSILIERE ÎN PROPRIETATE INTELLECTUALĂ SRL București, Str. Popa Savu, nr. 42, parter, sector 1, cod 011434, Tel: 021/2602833; 021/ 2602834, Fax: 021/2602836; 021/2602835, P.O.Box 2-229, e-mail: office@oproiu.ro, www.oproiu.ro Fiz. Oproiu Margareta, MBA arh.Vasilescu Raluca, jur. Sturza Ioana, ing.Ene Silvia, ing.chim.Petrea Dana Maria, ing.chim.Filippi Valentina, ing.chim. Georgescu Cristina, ing.mec. Popescu Mariana, jur. Cozorici Violeta, jur. Stănescu Andreea Cosmina	Brevete Mărci Desene Topografii	SRL
9	21.05.1996	017	LABIRINT AGENȚIE DE PROPRIETATE INTELLECTUALĂ Arad, Str. Coriolan Petreanu nr. 28, cod 310151 Tel/Fax: 0257/255842, GSM: 0722 458129, e-mail: info@labirint.ro Ing. Ivanca Maria	Brevete Mărci Desene	CI
10	14.11.1996	018	INTEGRATOR CONSULTING SRL Cluj Napoca, str. Dunării nr. 25 bl.C1 ap.5, , jud. Cluj, cod 400593 Tel/Fax: 0264/442817, GSM: 0745235585, e-mail: dorin.isoc@yahoo.com, integrator.consulting@yahoo.com Isoc Dorin	Brevete Mărci Desene	SRL
11	1997	019	LOYAL PARTNERS -AGENȚIE DE PROPRIETATE INTELLECTUALĂ Galati, Str. Portului nr.23, Parcul De Soft, cam.307, cod 800025, tel/fax: 0236/407032, GSM: 0722 744241, office@loyalpartners.ro, www.loyalpartners.ro Punct de lucru: București, sector 5, Splaiul Independenței nr. 17, bl. 101, sc. 4, ap. 65 ing.av. Pușcașu Dan	Brevete Mărci Desene Topografii	SRL
12	01.07.1997	020	AGENȚIE DE PROPRIETATE INTELLECTUALĂ ȘI TRANSFER DE TEHNOLOGIE -AGPITT-SRL București, B-dul Libertății nr. 12, bl.113, sc.2, ap.28, sector 4; cod 040129, CP 42-106, Tel: 3177693;;Fax: 021/3177584, GSM: 0744293552; 0724539752, e-mail: faighenov@xnet.ro; agpitt@rdsmail.ro, agpittinvent@rdsmail.ro Ing.jur. Faighenov Marioara, Mihăilă George	Brevete Mărci Desene	SRL

13	10.07.1997	016	MILENIUL 3 – AGENȚIE DE PROPRIETATE INDUSTRIALĂ SRL Pașcani, Str. Moldovei nr. 10, bl. Crinul, sc. A, ap. 28, jud Iași, cod 705200, Tel/Fax: 0232/719190; GSM: 0740 820582 Ing.Burțilă Ioan	Brevete Mărci Desene	SRL
14	03.10.1997	021	LAZĂR ELENA CABINET DE PROPRIETATE INDUSTRIALĂ Buzău, Str.Unirii, Bl.16C,Et.3, Ap. 12, cod 120013, OP 1, CP 52, Tel./Fax: 0238 724262 GSM: 0723 328633, cpielena@recomplast.com Lazăr Elena	Brevete Mărci Desene Topografii	CI
15	02.12.1997	023	“ HARCOV” A.P.I. S.R.L. Sfântu Gheorghe, jud. Covasna, Str. Nicolae Iorga nr. 61, bl. 10E, sc. B, ap. 9, cod 520089, Tel: 0267/352267, GSM : 0744435291, stanciu@planet.ro, propind@mail.asimcov.ro Stanciu Adelina	Brevete Mărci Desene	SRL
16	18.12.1997	024	AGENȚIE DE PROPRIETATE INDUSTRIALĂ ȘI TRANSFER TEHNOLOGIC « STOIAN IOAN » Roman, Bd. Republicii, bl. 46, sc. C, ap. 35, cod 611127, jud. Neamț, Tel/Fax : 0233/741268, GSM : 0745 643738, istoian2005@yahoo.com Stoian Ioan	Brevete Mărci Desene	CI
17	1998	007	ROMPROSPER SERVIMPEX SRL AGENTIE DE PROPRIETATE INTELLECTUALA „PIVA” București, Șos. Mihai Bravu nr. 294, bl.6,sc.B, ap. 63, sector 3, cod 030319, Tel: 021.3222857, 0268237214, fax: 0268237214 Mobil: 0724880514; 0745130130; 0744536405, 0721989298 e-mail: office@pivaexpert.ro, raluca_pioaru@yahoo.com, mihalache.andra@gmail.com, www.piva.ro conferențiar univ.dr. Pioaru Mihalache Raluca Andreea	Mărci Desene Brevete	SRL
18	27.04.1998	026	PIDES-CABINET DE PROPRIETATE INDUSTRIALĂ București, Str. Valea Buzăului, nr. 10, bl. G30, ap. 36, sector 3, cod 032334, Tel : 3455351 GSM : 0723 708632, e-mail: pides2004@yahoo.com ing. Șova Dan Eugen	Brevete Mărci Desene Topografii	CI
19	1998	048	PETRU COSTINESCU-DICOSTI București, Str. Viorele nr. 30, bl. 20 A, ap. 23, sector 4, cod 040428, OP 44 – CP5 , Tel: 021/3303162, e-mail: petrucostinescu.dicosti@gmail.com Petru Costinescu	Brevete Mărci Desene	CI
20	23.02.1999	027	SZENTE SÁNDOR Odorheiu Secuiesc, str. Victoriei nr.41, ap.4, jud. Harghita, cod poștal 535600, Tel/fax: 0266219143, e-mail : ProOffice@szente.ro Szente Sándor	Brevete Mărci Desene	CI

21	21.07.1999	028	NOWAPATENT SRL Medias, str. Lotru, nr.4, bl.92, ap.1 Tel : 0269/841373 ; 0264/833273, Fax : 0269/833273 e-mail : nowapatent@birotec.ro office@nowapatent.ro Danciu Ioan	Brevete Mărci Desene	SRL
22	30.08.1999	029	CABINET DE PROPRIETATE INDUSTRIALĂ "BIONPI" București, 010577, Calea Dorobanților 126-130 Bl. 8, et. 9 Ap. 50 sector 1, cod 010577, Tel/Fax: 021/2316549, 031/8054616 GSM: 0723 187944, 0746184697 e-mail: bionpi@rdsmail.ro, bionpi@hotmail.com Ing. Ion Rodica Cocuța	Brevete Mărci Desene	CI
23	12.11.1999	030	AGENȚIE DE CONSULTANȚĂ ÎN PROPRIETATE INTELLECTUALĂ ȘI TRANSFER DE TEHNOLOGIE « SPRÎNCEANU NICOLAE » Drobeta Turnu Severin, Str. Gheorghe Ionescu Sisești nr. 96, bl.E2, sc.1, et. 3, ap.8, cod 220212, Tel/Fax : 0352801490, Mobil :0721796318 e-mail: nicolaesprinceanu@yahoo.com Jur.ing. Nicolae Sprînceanu	Brevete Mărci Desene	CI
24	21.01.2000	031	CABINET INDIVIDUAL IVĂNESCU GABRIEL DAN Brașov, Str. Al. I. Cuza nr. 58 ap. 5, cod 500085, tel: 0268471650, fax:0368816013, GSM:0722248415, e-mail: gdivanescu@gmail.com Ivănescu Gabriel Dan	Brevete Mărci Desene	CI
25	15.02.2000	032	CABINET DE PROPRIETATE INDUSTRIALA ANGHEL LUMINIȚA DOINA București, Str. Gherghitei Nr.1, Bl.94B, Sc. B, Ap.76, Sector 2, fax: 0314013777, tel: 0723301706, e-mail : anghel2na@yahoo.com, anghel2na@gmail.com Ing.av. expert judiciar Anghel Luminita Doina	Brevete Mărci Desene	CI
26	24.08.2000	033	APOSTOL SALOMIA P.F.A. Galați, Str. Reg. 11 Siret nr. 15, bl. E4, Et.3, ap. 54, cod 800333, Tel/Fax : 0236/436437, 0766765027, saly_apostol@yahoo.com Ing.Apostol Salomia	Brevete Mărci Desene	CI
27	07.09.2000	034	AGENȚIA DE PROPRIETATE INDUSTRIALĂ - APIA SRL București, Str. Romancierilor nr. 5, bl.C14, sc.B, ap.41, sector 6, cod 061791, Tel/Fax: 021/7783100, www.mark-apia.ro, e-mail: office@mark-apia.ro Visalom Monica	Mărci Desene	SRL

28	20.10.2000	036	CABINET PROPRIETATE INDUSTRIALĂ POPESCU ANGELA București, str. Complexului nr.10, bl.40, ap.14, Tel :021/3243756 GSM : 0723051279, Tel : 0318.04.68.81, angela_intelect@yahoo.com Popescu Angela	Brevete Mărci Desene	CI
29	20.11.2000	038	CABINET INDIVIDUAL' ION FLOREA' București, 010577, Calea Dorobanților 126-130, bl.8,et.9,ap.50, sector 1, cod 010577, Tel/Fax: 021/2316549,GSM: 0724313260, e-mail: iflorea@rdsmail.ro, florea_ion@plic.ro Ing.Ion Florea	Mărci	CI
30	28.11.2000	039	CABINET IN DIVIDUAL GREAVU DOINA MARIANA Sibiu, str. Constantin Noica, bl. 2, ap.21, cod 550169 Tel:0269/218500,Fax:0269/212170, Mobil:0766489179, 0731308189, aurorapca@yahoo.com, protectro@xnet.ro Ing. Greavu Doina Mariana	Brevete Mărci Desene	CI
31	08.01.2001	041	CABINET "CECIU GABRIELA" CONSULTANȚĂ ÎN DOMENIUL PROPRIETĂȚII INTELLECTUALE Timișoara, Str. Martir Leonida Banciu, nr. 6, sc. A, ap. 110, jud. Timis, cod postal 300024, Fax.: 0256/494846; mobil: 0745 388039, e-mail: gabrielaceciu@yahoo.com Ing.Ceciu Gabriela	Brevete Mărci Desene	CI
32	10.01.2001	042	CABINET INDIVIDUAL DE PROPRIETATE INDUSTRIALA VLAD CONSTANTIN Constanta, Bd. 1 decembrie 1918 nr. 5, bl. F16, ap.34, cod 900711, Tel/fax: 0241625643, mobil: 0722 370300, 0770251145, www.tehnomarinvent.com e-mail: constantin.vlad@rdslink.ro Vlad Constantin	Brevete Mărci Desene	CI
33	05.03.2001	045	BROJBY PATENT INNOVATION Pitești, Bd. Republicii, bl.212,sc. D, ap.11, jud.Argeș, cod 110176, Tel/Fax.: 0348/412529, GSM: 0745 143095,adrian_brojboiu@yahoo.com Brojboiu Dumitru Adrian Florinel	Brevete Mărci Desene	CI
34	12.04.2001	047	INTELLECTUAL PROPERTY OFFICE SRL București, Str. Alexandru Moruzzi nr. 6, bl. B6, sc. 2, ap.62, sector 3, cod 031155, Tel/Fax.: 021/3262388, GSM: 0745 094241, e-mail: office@ipoffice.ro, natalia.todirica@ipoffice.ro Ciuda Berivoe Anca, Ciuda Berivoe Natalia	Brevete Mărci Desene	SRL

35	07.05.2001	049	ANDRA MUSATESCU CABINET DE PROPRIETATE INDUSTRIALA București, calea 13 Septembrie nr.121, bl.127, et.5, ap.21, GSM: 0722 879810, e-mail: office@andramusatescu.ro, www.andramusatescu.ro Mușatescu Andra Oana	Brevete Mărci Desene Topografii	CI
36	2001	050	CABINET ACSINTE PAULA-ADRIANA București, bd. Decebal nr. 17, bl. S16, ap. 30, tel: 0213234282, fax: 0213222210, www.legalservices.ro, paula@legalservices.ro Av. Acsinte Paula Adriana	Mărci	PF
37	31.05.2001	071	CONS INTEL BMA CABINET CONSULTANȚĂ Cart. Dorobanti, nr.2, bl. D2, at.1, ap.5,120087, C.P.8-O.P. 1 Buzau, Fax : 0238/719619, GSM: 0745086588, email: marius_bozio@yahoo.com Marius Bozioreanu	Brevete Mărci Desene Topografii	CI
38	21.11.2001	055	ROVALCONS SRL AGENȚIE DE PROPRIETATE INTELLECTUALĂ Câmpina, Str. Orizontului, nr.1, bl. R10, et.7, ap.27, Jud. Prahova, cod 105600, Tel/Fax : 0244/ 371390; GSM :0722 540580, e-mail: rovalcons@xnet.ro Ioacăra Valentin	Brevete Mărci Desene	S.R.L.
39	2001	057	CABINET N. D. GAVRIL S.R.L. București, Str. Ștefan Negulescu nr. 6A, sector 1, Tel./fax : 021/2302882, 0213165492, mobil :0722983520, e-mail: cabinetgavril@yahoo.com www.cabinetgavril.ro Gavril Niculina	Brevete Mărci Desene	S.R.L.
40	24.04.2002	087	IACOBINI&CO, CONSILIERI ÎN DREPTUL DE PROPRIETATE INDUSTRIALĂ SRL Bucuresti, Calea Mosilor, nr.258, bl. 4bis, ap.22, sector 2, Tel : 021/2104690 ;Fax : 021/2104793, e-mail : asimri@yahoo.com,vladrosanu@yahoo.com Iacobini Anca Svetlana, Iacobini Mihnea Razvan	Mărci Brevete Desene Topografii	S.R.L.
41	11.02.2003	089	RATZA ȘI RATZA SRL București, B-dul A.I. Cuza Nr. 52-54, Sect.1, cod 011053, Tel :021/2601348, Fax : 021/2601349 e-mail ; office@ratza-ratza.com Rață Grigore, Rață Andrei Vlad, Mărginean Dragoș, Enache Mihai Andrei, Ploscă Daniel, Vasile Bugarin Sonia Maria, Comănescu Stela	Brevete Mărci Desene	SRL

42	13.02.2003	062	ECOINTELLECT CABINET INDIVIDUAL ANDRONACHE PAUL București, aleea Compozitorilor nr.1, bl.E21, et.6, ap.35, sect 6, Tel/Fax: 021/7250069, GSM: 0722741043, 0727476335 e-mail: paul.andronache@clicknet.ro, paul_andronache@yahoo.com Andronache Paul	Mărci Desene Topografii Brevete	CI
43	16.05.2003	070	CABINET OANA COCOLOI București, Drumul Taberei nr.120, bl.OD1, sc.5, ap.189, sector 6, cod 061413, Tel: 021/7450757, GSM: 0730557744, e-mail: oana_cocoloi@yahoo.com Oana Cocoloi	Mărci Desene Brevete	CI
44	19.06.2003	069	RASKAI M M BREVMARC CONSULT S.R.L. Dej, Str. Unirii, nr.3, BL. D8, ap.31, judetul Cluj, 405200, Tel/Fax: 0264/211847, mobil: 0742084050, raskaimm@yahoo.com Raskai Maria	Brevete Mărci Desene Topografii	S.R.L.
45	25.07.2003	093	NESTOR NESTOR DICULESCU KINGSTON PETERSEN – CONSILIERE ÎN P.I. S.R.L. București, sector 1, sos. Bucuresti Ploiesti, nr.1A, Bucharest Business Park, corp A, et.1 camerele 9 si 10, tel: 0212011200, fax: 0212011210, e-mail: office@nnkp.ro, www.nnkp.ro av.Baciu Ana Maria, ing.chim.Viciu Monica Stefania, chim.Bădărău Adina Adriana, ec.Bende Andreea	Mărci Desene Brevete Topografii	S.R.L.
46	19.08.2003	068	CABINET DE PROPRIETATE INDUSTRIALA NICOLAE BURCHEL București, Str. Dr. Radovici nr.8, sector 5, cod 050468, Tel: 021/3175841, Fax: 021/3175843, e-mail: nburchel@lenp.ro Nicolae Burghel	Mărci	CI
47	21.08.2003	094	N.P.C. S.R.L. Brașov, str. Alexandru cel Bun, nr.13, bl.E28, ap.7 cod 500025, OP 1 – CP 298, GSM: 0744520357, e-mail: totu@unitbv.ro Țoțu Ioan	Mărci Desene Topografii	SRL
48	22.10.2003	072	CABINET INDIVIDUAL DE PROPRIETATE INDUSTRIALĂ - NEGOMIREANU LIVIA București, Șos. Nicolae Titulescu nr.94, bl.14A, sc 4 ap.127, sect.1, cod 011146, Tel/Fax: 0314214598, GSM: 0722444719, office@cabinetnegomireanu.ro Negomireanu Livia	Mărci Desene	CI

49	30.10.2003	073	CABINET DE PROPRIETATE INDUSTRIALA "VIȘOIU LILIAN CATALIN" București, bd. Unirii nr.74, bl. J3B, sc.3, ap. 41, Tel/Fax: 021/3167043, GSM: 0744480657, e-mail: visoiucatalin@yahoo.com, www.visoiucatalin.home.ro jur. Vișoiu Lilian Catalin	Brevete Mărci Desene Topografii	CI
50	12.12.2003	096	EDIPLAST S.R.L. Tg. Mureș, Str. Măgurei nr.25, ap.2, Tel/Fax: 0265/263775, GSM: 0744394036, e-mail: themannextdoor2007@yahoo.com Vasilache Virgilius	Mărci Desene Brevete	SRL
51	22.12.2003	097	SC PETOSEVIC SRL București, str. Dionisie Lupu nr.54, etaj 2, sector 1, Tel: 021/3057996, Fax: 021/3145481, mobil: 0723522698, www.petosevic.com, e-mail: aura.campeanu@petosevic.com Campeanu Ioana Aura	Brevete Mărci Desene	SRL
52	9.02.2004	098	CABINET ANI FUCIU SRL Com.Snagov, Bloc P53, sc.A, ap.1, jud.Ifov, Tel: 021/3106399, Fax: 021/3106398, GSM: 0744370196, e-mail: ani.fuciu@consilier-marci.ro Fuciu Anișoara	Mărci Desene	SRL
53	16.02.2004	099	LEGAL BRAND S.R.L. București, Str. Nicolae Licăreț nr.1, bl.33, sc.C, ap.107, Punct lucru: str. Campia libertatii nr.64, bl.34A, ap. 269, Tel: 0722674635, 0722607380, e-mail: info@legal-brand.ro, legal.brand@gmail.com, www.legal-brand.ro Stăncescu Anca, Stăncescu Alin Cristian	Brevete Mărci Desene Topografii	SRL
54	22.02.2004	082	CABINET DE PROPRIETATE INDUSTRIALĂ CIUPAN CORNEL Cluj Napoca, Str. Mestecenilor nr.6, bl.9E, ap.2, Tel: 0264/524425; 0264/415051, Fax: 0264/415054, e-mail: cornel.ciupan@muri.utcluj.ro Ciupan Cornel	Brevete Mărci Desene	CI
55	01.06.2004	102	S.C. LUTARIS INTELPROT S.R.L. Timisoara, 300426, str. Ana Ipatescu nr.45, Tel/Fax: 0256/489301, Mobil: 0742143718, 0723319154, e-mail: qualitarium@qualitarium.ro Tărăbîc Lucian	Brevete Mărci Desene	SRL
56	17.06.2004	108	WEIZMANN ARIANA & PARTNERS AGENTIE DE PROPRIETATE INTELCTUALA SRL Bucuresti, str. Aleea Trestiana, nr.4, bl.20, sc.B, ap.72, tel: 0213274978, fax: 0213227689, mobil: 0724260277, e-mail: office@branduri.ro, www.branduri.ro Bicu Cristina Bucuresti, str. 11 iunie, nr.51, sc.A, ap.4, 0723204268, tel/fax : 0268/315046, office@inregistrare-marci.ro Bozocea Violeta, Visean Violeta, Marcean Ana Maria, Ștefănuț Adelina, Cărlan Cristina, State Carmen	Brevete Mărci Desene	SRL

57	14.07.2004	107	ARIANA AGENTIE DE PROPRIETATE INDUSTRIALA S.R.L. Timisoara, Calea Aradului, nr.33, ap.7 c_popescu2000@yahoo.com Orgovici Codruta Octavia	Mărci Desene	SRL
58	28.10.2004	106	OSTER – SOCIETATE CIVILA PROFESIONALA DE PROPRIETATE INDUSTRIALĂ Bucuresti, Str. Batiste nr.35, ap. 23, cod 020935, Tel/Fax: 021/3147249 , GSM: 0721254270, 0723177236 Udrea Elena Rodica	Mărci Desene	S.C.P.
59	28.10.2004	109	CABINET INDIVIDUAL CAMPEAN GHEORGHE GEORGEL Campina, str. Dr. Constantin Istrati nr.52, bl.3, ap.5, Tel: 0244/335207, mobil: 0729902117, e-mail: george_campean@yahoo.com Campean George Georgel	Mărci Desene Topografii Brevete	CI
60	27.01.2005	111	CABINET INDIVIDUAL – NIȚU ION Constanta, str. Dezrobirii nr.110, bl. IS8, sc.A, ap.1, Tel: 0241/512608, mobil: 0723317298 Nitu Ion	Mărci Desene Brevete	CI
61	27.01.2005	112	CABINET VELICA – AGENȚIE DE PROPRIETATE INDUSTRIALĂ Bucuresti, str. Brutus M.I., nr.13, ap.3, cod 050124 Tel/ Fax: 021/3357463, Mobil: 0722645283, www.velica.ro, office@velica.ro Velica Ion Gabriel	Mărci Desene	CI
62	22.12.2004	116	INVEL – AGENȚIE DE PROPRIETATE INDUSTRIALĂ București, str. Ion Ghica nr.3, ap.20, tel: 0723205048, 0788885352, e-mail: invel_agency@yahoo.com, marian.nicolae.velcea@gmail.com, www.invel.ro Velcea Marian	Brevete Mărci Desene Topografii	SRL
63	06.01.2005	118	EURORESSOURCES SRL Medias, str. Ion Creangă, nr.4, ap.6, Tel: 0269/843504, Fax: 0269/824812 Fulea Maria	Brevete Mărci Desene	SRL
64	27.04.2005	117	CABINET PROPRIETATE INDUSTRIALĂ ALPER RAMAZAN Constanța, str. Ștefan cel Mare nr.57, bl.M17, sc.B, ap.17, cod 900683, Tel: 0341/410937, Fax: 0241/635547, Mobil: 0722.704.363, alperramazan@gmail.com, zonguldakro@yahoo.com Alper Ramazan	Mărci	CI
65	06.06.2005	125	V&F IP CONSULTING SRL Bucuresti, Bd Camil Ressu, nr.27, bl.N1, ap.214, Tel: 021/3140200, Fax: 021/3140290, Mobil: 0744487223, popescul@vf.ro Anton Simona	Mărci	SRL

66	30.06.2005	124	CABINET DE PROPRIETATE INDUSTRIALA SAVU MARIANA Bucuresti, str. Paul Greceanu nr.9, bl.20A, ap.26, Tel/ Fax: 021.2120651, liliana.savu@credidam.ro, www.lilianasavu.ro Savu Mariana	Mărci Desene	CI
67	26.08.2005	126	CABINET DE PROPRIETATE INDUSTRIALĂ ANGHEL PARASCHIVA Arad, str. Voinicilor nr.51, bl.502, ap.6, Tel: 0357411876, Fax: 0357411876, Mobil: 0723171424, e-mail: anghelvera@yahoo.com Anghel Paraschiva	Brevete	CI
68	29.09.2005	67	TEODORU & ASSOCIATES SRL Bucuresti, bd. Marasesti nr.2B, bl.A, sc.2, parter, ap.4 bis, cod postal 040254, Tel: 0213367722, Fax: 0213367723, GSM: 0722549219 e-mail: emmanuel@teodoru.ro, violeta@teodoru.ro, www.romaniatrademarks.ro Teodoru Violeta, Teodoru Emanuel	Mărci Desene Brevete	SRL
69	04.11.2005	133	FRISCH & PARTNERS SRL Bucuresti, bd. Carol I, nr.54, sc. B, ap.5, sector 2, tel: 0213101165, fax: 0213130130, Mobil: 0722212480, office@frisch.ro, crina.frisch@frisch.ro Crina Nicoleta Frisch, Nițoi Elena	Mărci Desene Brevete	SRL
70	31.10.2005	128	CABINET PROPRIETATE INDUSTRIALA ARINOVA Arad, 310151, str. Coriolan Petreanu, nr.28, Tel/fax: 0257/255842, mobil: 0744246562, info@arinova.ro Ivanca Gavril	Mărci Desene Brevete	CI
71	05.01.2006	136	TUCA ZBARCEA & ASOCIATII I.P. S.R.L. Bucuresti, str. Nicolae Titulescu nr. 4-8, etaj 8, biroul 1, cladirea America House Tel: 2048890, ciprian.dragomir@tuca.ro Dragomir Ciprian Dumitru	Mărci	SRL
72	19.01.2006	134	CABINET PROPRIETATE INDUSTRIALA MITU ALIS MIHAELA Ploiesti, str. Clementei nr.46, Tel: 0244/590154, mobil: 0746108142, alis_mitu@yahoo.com ; office@mitu-cpi- ims.com Mitu Alis Mihaela	Mărci Brevete	CI
73	14.02.2006	137	M.D.P. RIGHTS AGENCY SRL Brasov, str. Lunga nr.270, cod postal 500450, Tel: 0268/440100, 440313; Fax: 0268/440221, Mobil: 0744355100, e-mail: office@mdp-rights-agency.ro www.mdp-rights-agency.ro Cosescu Camelia	Brevete Mărci Desene Topografii	SRL

74	30.03.2006	141	INNOVIS INTELLECTUAL PROPERTY Bucuresti, Calea Rahovei, nr.217, bl.12, ap.60, sector 5, Mobil: 0741572398, e-mail: office@innovis.ro Dumitrescu Oana Irina	Mărci Desene	CI
75	30.03.2006	142	CABINET INDIVIDUAL PROPRIETATE INDUSTRIALA ALECU BOGDAN Bacau, str. Lucretiu Patrascanu nr.2, sc.B, ap.2, Tel/fax: 0334407577, Mobil: 0740274741, office@marcidesene.ro, www.marcidesene.ro Alec Florin Bogdan	Mărci Desene	CI
76	07.04.2006	152	ACTA MARQUE SRL Cluj Napoca, str. Dorobantilor nr.3, etj.3, ap.9, Mobil: 0749053325, 0730909831, 0730909834, actamarque@yahoo.com, www.actamarque.ro Ciurea Delia	Mărci	SRL
77	25.05.2006	144	CABINET INDIVIDUAL PROPRIETATE INDUSTRIALA CATALIN NEAGU Iasi, str. Tutea Petre nr.5, bl.909, tr.1, ap.11, Cod postal: 700730, Tel: 0232/276000, Fax: 0232/405425, 0232/211843, Mobil: 0744514264, e-mail: catalin.neagu@proprietateindustriala.ro, Neagu Catalin	Mărci Desene	CI
78	06.11.2006	165	RAȚIU & RAȚIU –PROPRIETATE INDUSTRIALA SRL Bucuresti, Intr. Bitolia, nr. 59, subsol, camera 10, Tel: 0722558957, fax: 021.2300175, marilena.ene@ratiu.ro Ene Marilena	Mărci Desene Topografii	SRL
79	12.12.2006	162	MY TRADEMARK SRL Ploiesti, str. Gheorghe Doja, bl. 35A1, ap.5, Mobil: 0722501414, nicolau@avocatulmeu.ro Nicolau Florin	Mărci	CI
80	20.06.2006	149	INTELLEMMI CONSULT SRL Tg. Mures, str. Sânguineii nr.39, ap.12, cod poștal 540543, fax: 0365 401839, mobil: 0745303867, 0727302434, cojocnean_maria@yahoo.com; intellemmi@gmail.com Cojocnean Maria Rodica	Brevete Mărci Desene	SRL
81	20.06.2006	167	INTELLEXIS SRL Bucuresti, str. Cutitul de Argint, nr. 68, etaj 2, ap. 4, tel: 0213103332, fax: 021.3103042, mobil: 0723300147, contact@intellexis.ro mat. Benga Bogdan Florin, ing. Negulescu Luminita	Mărci Desene Brevete	SRL

82	11.09.2006	150	CABINET INDIVIDUAL VALENTINA ŞANTA Tg.Mures, str. Koos Ferencz nr.21, bl.21, ap.44, Mobil: 0740028967, fax: 0365815201 valentina.santa@gedeon-richter.ro, santa_valentina2002@yahoo.com Santa Valentina	Mărci Desene	CI
83	20.10.2006	154	CABINET INDIVIDUAL ROS VIOREL Bucuresti, bd.Unirii nr.66, bl.K3, ap.7, tel: 021.3211234, fax: 021.3211253, e-mail: viorelros@asdpi.ro Ros Viorel	Brevete Mărci Desene Topografii	CI
84	26.10.2006	156	CABINET INDIVIDUAL RALUCA DUŢESCU Bucuresti, str. Foisorului nr.15, bl.F9C, sc.1, ap.54, Mobil: 0723548722, tel: 021/3117908, fax: 021/3117908, e-mail: ralu_haz23@yahoo.com, office@dutescu.com Duţescu Andreea Raluca	Mărci	CI
85	01.11.2006	159	DICONSULT – CABINET CONSILIERE IN DOMENIUL PROPRIETATII INDUSTRIALE Cluj Napoca, str. Mircea cel Batran, nr.2, ap.12, Tel: 0264/565885, mobil: 0724323761, patricia.ciceo@terapia.ro Oprea Patricia Diana	Mărci Desene	CI
86	08.12.2006	160	NOMENIUS S.R.L. Bucureşti, G.M. Zamfirescu, nr. 46, bl. 22A, ap.11 Punct de lucru: Bucuresti, piata Pache Protopopescu nr.1, et.2, ap.6, sector 2, tel: 0314315402, fax: 0318149621, elena.grecu@nomenius.ro, www.nomenius.ro Grecu Elena	Brevete Mărci Desene	SRL
87	18.01.2007	161	CABINET PROPRIETATE INDUSTRIALA ALAN LILIANA Sat Otvesti nr.183B, jud. Timis, 0724250467, e-mail: cabinet.alan@gmail.com Alan Liliana	Brevete Mărci Desene Topografii	CI
88	06.02.2007	175	MUSAT SI ASOCIATII – INTELLECTUAL PROPERTY SRL Bucuresti, bd Aviatorilor nr.43, etaj 4, camera 4, Tel: 021 2025900, fax: 0212233957, anca.butu@musat.ro Buta Anca	Brevete Mărci Desene	SRL
89	28.02.2007	169	TURTOI INTELLECTUAL PROPERTY FIRM SRL Bucuresti, Splaiul Independenţei nr.3, bl.17, ap.7,sector 5, mobil: 0722390388, tel/fax: 021.3135120, office@turtoi.ro, www.turtoi.ro Turtoi Raducu	Mărci Desene	SRL

90	15.02.2007	176	BRAND LEADER SRL Brasov, str. Constantin Lacea, nr.12-14, biroul 2, Mobil: 0723474183, office@brandleader.ro Costache Demes Anna Nicoleta	Mărci	SRL
91	05.03.2007	163	CABINET PROPRIETATE INDUSTRIALA C.I. COLAN București, str. Mihai Eminescu nr.128-130, ap.17, sect.2, tel: 021.6190308, fax: 021.6190309, ionut.colan@cbea.ro Colan Cristian Ionut	Mărci Desene	CI
92	05.03.2007	164	CABINET INDIVIDUAL NEACȘU CARMEN AUGUSTINA Baia Mare, str. Rozelor, nr.12/3, tel: 0727318168, e-mail: carmen@bic.cdimm.org Neacșu Carmen Augustina	Brevete Mărci Desene	CI
93	30.03.2007	172	CABINET PROPRIETATE INDUSTRIALA TAVASZI ZOLTAN Bucuresti, Calea Mosilor nr.135, et.7, ap.14, tel: 021.3155969, fax: 021.3155969, tavaszi.zoltan@gmail.com Tavaszi Zoltan	Mărci Desene	CI
94	30.03.2007	173	CABINET PROPRIETATE INDUSTRIALA CIPRIAN MACOVEI Bucuresti, str. Popa Tatu nr.15, sector 1, mobil: 0723 638 775, e-mail: mmacovei@stalfort.ro Macovei Ciprian Mihail	Mărci	CI
95	16.07.2007	182	PRI INTELLECTUAL PROPERTY SRL București, str. Răspântiilor nr.37, ap.2, 020547, tel: 0728997303, fax 0318 169 608 e-mail: ana.dan@the-pri.com, www.the-pri.com P.A.lic.Dan Ana Nicolina	Mărci	SRL
96	07.08.2007	177	CABINET INDIVIDUAL ADRIANA DOICIU București, piata Natiunile Unite nr.3-5, bl. C, ap.41, tel: 0722621926, fax: 031.1027304, apazanta@gmail.com Doiciu Adriana	Mărci	CI
97	07.08.2007	178	CABINET INDIVIDUAL SONIA FLOREA – consiliere p.i. București, calea Moșilor nr.207, bl. 15, ap.5, tel: 2103215, fax: 2100449, sonia.florea@avfloreaagheorghe.ro Florea Sonia	Mărci	CI
98	07.08.2007	179	MOTMARK – I.G. Iasi, str. Cuza Voda nr.12, bl.B, sc.C, ap.7, tel: 0232262076, e-mail: excg@clicknet.ro Motrescu Mihai	Mărci	CI
99	01.10.2007	183	CABINET INDIVIDUAL P.I. VALENTIN BEREA Bucuresti, bd. Carol I, nr.51, ap.26, sector 2, Tel: 4088904, Fax: 4088911, mobil: 0721473317, e-mail: valentin.berea@bulboaca.com Berea Valentin	Mărci Desene	CI

100	01.10.2007	184	CABINET INDIVIDUAL PROPRIETATE INDUSTRIALA ADRIAN TOMESCU Bucuresti, str. Poet Vasile Carlova nr.2, bl. A7 bis, ap.74, tel: 021 2224422, 3217070, fax: 021 2222626, atomescu@buzescu.com, amtomescu@yahoo.com Tomescu Adrian	Mărci	CI
101	08.10.2007	185	I.P. NEW MARK COMPANY S.R.L. Bucuresti, sector 3, bd. Mircea Voda, nr.37, bl. M29, sc.C, ap.83 Kleininger Toma	Mărci Desene	SRL
102	10.10.2007	043	FĂNTÂNĂ RAUL SORIN & ASOCIAȚII SRL Brașov, str. 9 mai, nr.4, sc.D, ap.3 Tel/fax: 0268543657, 0745361270, office@inventii- marci.ro, www.inventii-marci.ro Fântână Raul Sorin	Mărci Desene Brevete	SRL
103	22.11.2007	189	CABINET VOICU ALEXANDRA București, B-dul Magheru, nr. 9, sc. 2, etaj 9, ap. 89, Sector 1, PO BOX 22-246, Tel/Fax: 021/3153684, alexandra.voicu@upcmail.ro Ing. Voicu Alexandra	Brevete Mărci Desene Topografii	CI
104	23.11.2007	186	CABINET INDIVIDUAL MARIA HĂISAN Botoșani, calea Natională nr.65, bl. I3, ap.10, tel: 0231534249, mobil: 0728004574, mh20@k.ro Hăisan Maria	Brevete Mărci Desene Topografii	CI
105	28.02.2008	246	DILIGENS INTELLECTUAL PROPERTY SRL București, Splaiul Independenței nr. 3, bl. 17, sc. 2, ap. 27, sector 4, tel/fax: 0213350718, mobil: 0723276056, e-mail: office@diligens.ro, www.diligens.ro Năstase Cristian	Brevete Mărci Desene	SRL
106	07.03.2008	190	CABINET MARILENA COMANESCU Bucuresti, str. Muzeul Zambaccian 34, sc. B, ap.3, sector 1, tel: 0722259260, office@cimo.ro, marilena.comanescu@cimo.ro Comănescu Marilena	Brevete Mărci Desene Topografii	CI
107	27.03.2008	191	CABINET P.I. MARIUS PETROIU Bucuresti, sector 6, aleea Bucsenesti nr.3, bl. E11, ap. 46, tel: 0723239409, marius.petroiu@gmail.com Petroiu Marius	Mărci	CI
108	28.03.2008	192	CABINET P.I. MÎNDICANU EMIL București, sector 4, str. Valerian Prescurea nr. 27-29, tel: 0723820750, mindicanu@yahoo.com Mîndicanu Emil	Mărci	CI
109	02.06.2008	193	CABINET INDIVIDUAL P.I. TICU JIANU CRISTINA București, sector 5, str. Baltagului nr.11, bl. V67, ap.4, tel: 0722551203, tel/fax: 0213153717, cristina.jianu@xnet.ro Ticu Jianu Cristina	Mărci	CI

110	12.06.2008	194	VREMESCU & ASOCIAȚII - CABINET PROPRIETATE INDUSTRIALĂ Bucuresti, sos.lancului nr.9, bl.109A, ap.129, 0721267811, fax: 021.6533962, rodicastanciulescu@yahoo.com Vremescu Simona Rodica	Mărci	CI
111	01.08.2008	195	TUDOR DANIELA – PERSOANA FIZICA AUTORIZATA Bucuresti, str. Baba Novac nr.11, bl. G17, ap.51, cod postal 031623, Tel./Fax.: 040213240412 Mobil : 0749218326, consultanta@tudordaniela.ro Tudor Daniela	Brevete Mărci Desene	CI
112	15.08.2008	202	SIDEMO - SIGLE DESENE MODELE SRL Bucuresti, sector 6, str. Sandulesti nr.3, bl. Z40, ap.4, tel/fax: 02144005859/ 02144005857, mobil: 0741135012, 0722548381, contact@sidemo.ro, www.sidemo.ro Băisan Cristina Carmen	Mărci Desene	SRL
113	25.08.2008	197	MILMARK DESIGN SRL Bucuresti, sector 3, aleea Rotunda nr.2, bl. H8, ap.38, Punct de lucru: jud. Ilfov, Popești – Leordeni, str. Cheiul Dîmboviței 26, vila C42, mobil: 0745347813, fax: 0318049683 e-mail : office@markdesign.ro, www.markdesign.ro Lucacel Mihaiela	Mărci Desene	SRL
114	29.08.2008	198	SCHOENHERR INTELLECTUAL PROPERTY S.R.L. București, bd. Dacia nr.30, etaj 4, camera – Echipa Sebastian 01, tel: 0213196790, fax: 0213196791, e.pavel@schoenherr.ro Pavel Sorin Eduard	Brevete Mărci Desene	SRL
115	22.09.2008	201	CABINET PROPRIETATE INDUSTRIALA RONELA OPREA Oradea, str. Gral Magheru nr.12, bl.M12, ap.29, tel: 0726279899, email: teaoprea@yahoo.com Oprea Ronela Teodora	Mărci Desene	CI
116	24.10.2008	205	ROMARK INTELLECTUAL PROPERTY SRL Bucuresti, sos. Mihai Bravu nr. 27A, C1, etaj 3, ap. 36, camera 1, tel: 0314251724, fax: 0314380223, mobil: 0724755705, office@romarkip.ro Manea Marcela Elena	Mărci Desene	SRL
117	24.10.2008	206	SIGNOLEX TRADEMARK REGISTRATION SRL Miercurea Ciuc, str. Kossuth Lajos, nr. 28, ap. 13, tel: 0740887334, adam.beata@signolex.ro Vigh Beata	Mărci	SRL

118	26.11.2009	208	CABINET INDIVIDUAL DE CONSULTANTA IN PI IORGULESCU MARIANA Constanta, bd. Aurel Vlaicu nr.43, bl. Pc3, ap.32, tel: 0341444888, fax: 0341444888, mobil: 0745259643, e-mail: consilieriorgulescumariana@gmail.com Iorgulescu Mariana	Mărci Desene	CI
119	18.02.2009	210	CONSTANTIN & VELICU – INTELLECTUAL PROPERTY SRL Bucuresti, sector 4, str. Trestiana nr.1A, bl. 8A, sc.A, ap.16, Tel: 0314256780, 0723993473, fax: 0314256781, office@candv-ip.ro, www.candv-ip.ro Velicu Anca	Brevete Mărci Desene Topografii	SRL
120	16.03.2009	211	CAVESCU SI ASOCIATII SRL Otopeni, str. Grivita nr.37E, e-mail: adriancavescu@yahoo.com, office@avocat4u.ro Cavescu Adrian	Mărci Desene	SRL
121	16.03.2009	212	CABINET PROPRIETATE INDUSTRIALA COTRUTA LEONID Bucuresti, str. Vasile Lascar nr.182, bir. Nr.3, leonid.cotruta@gmail.com Cotruta Leonid	Mărci Desene	CI
122	16.03.2009	213	KEYPI – AGENTIE DE PROPRIETATE INTELECTUALA SRL Bucuresti, str. Turda nr. 127, bl. 2, sc. C, parter, ap. 91, tel: 0722595458, tel/fax: 0318061620, www.keygroup.ro, office@keygroup.ro Sirbu Cristina Adriana	Brevete Mărci Desene	SRL
123	14.05.2009	214	ANACOR – CABINET DE PROPRIETATE INDUSTRIALA Bucuresti, aleea Izvorul Crisului nr. 1, bl. D16, sc. A, ap. 2, mobil: 0726475018, anacor.cpi@gmail.com Endes Corina	Brevete Mărci Desene	CI
124	14.05.2009	216	CABINET DE PROPRIETATE INDUSTRIALA PRISTAVU Piatra Neamt, str. Gral Nicolae Dascalescu 11, bl. T3, sc.F, ap.70, 0745535936, cabinetpristavu@gmail.com, office@cabinetpristavu.ro, www.cabinetpristavu.ro Pristavu Gheorghe	Brevete Mărci Desene	CI
125	23.06.2009	239	MARCI ȘI DESENE SRL Bucuresti, str. Radu Voda, nr. 22B, tel: 0318055988, mobil: 0722514452, fax: 0318055989, e-mail: avistrati@gmail.com Zamfir Ghertrude Ioana	Mărci Desene	SRL

126	03.08.2009	217	NICOLAE MURESAN – CABINET PROPRIETATE INDUSTRIALA Bucuresti, str. Cernisoara nr.5, bl.57, sc.2, ap.31, tel: 0724100328, fax: 0359438304, nicolaemuresan@nicolaemuresan.ro, www.nicolaemuresan.ro Muresan Nicolae	Mărci	CI
127	20.08.2009	220	CABINET DE PROPRIETATE INDUSTRIALA RALUCA ARDELEANU Bucuresti, str. Baia de Arama nr.1, bl. B, tr.3, ap.117, tel: 0723601875, fax: 0318015023, office@cabinetardeleanu.ro, www.cabinetardeleanu.ro Ardeleanu Raluca	Brevete Mărci Desene	CI
128	27.08.2009	222	CABINET PROPRIETATE INDUSTRIALA CLAUDIA MONICA FRISCH Bucuresti, sos.Pantelimon nr.243, bl.52, ap.18, tel/fax: 0212554095, mobil: 0722450955, email: office@marciadevarate.ro , office@brandpartners.ro claudiamonicafrisch@yahoo.com, site: www.marciadevarate.ro, www.brandpartners.ro Frisch Claudia Monica	Mărci Desene	CI
129	29.09.2009	225	CABINET INDIVIDUAL PROPRIETATE INDUSTRIALA PAUNET ALEXANDRINA Iasi, spl. Bahlui, nr.29, bl. B5, sc.A, ap.7 Tel: 0726737527 Paunet Alexandrina	Brevete Mărci Desene	CI
130	09.10.2009	228	COSMOVICI SI ASOCIATII SRL Bucuresti, str. Dem I. Dobrescu nr. 15, sc. 3, et. 5, ap. 80, sector 1, OP 15 CP 55, www.cosmovici-ip.com, office@cosmovici-ip.com Cosmovici Paul	Brevete Mărci Desene	SRL
131	29.10.2009	226	CABINET DE PROPRIETATE INDUSTRIALA SIMONA JEFLEA Sibiu, loc. Sura Mare, str. Primaverii nr.17, tel: 0743013532, fax: 0269446572, simonajeflea@yahoo.com, www.simonajeflea.ro Jeflea Simona	Mărci Desene	CI
132	20.11.2009	234	DENNEMEYER & ASSOCIATES SRL Brasov, str. Aurel Vlaicu, nr. 94, etaj 1, 500178, tel: 0368403661, fax: 0268706010, cklamp@@dennemeyer.com, www.dennemeyer-law.com Ionus Mihaela Geraldine, ing. Berde Sofia, Judele Raluca Anita	Brevete Mărci Desene	SRL

133	22.12.2009	231	CABINET DE PROPRIETATE INDUSTRIALA CRISTIAN MARIUS ENACHE Bucuresti, str. Dr. Nicolae Turnescu nr. 6, ap. 2, tel: 0213129948, fax: 0213129948, mobil: 0722644152 Enache Marius Cristian	Brevete Mărci Desene	CI
134	25.01.2010	232	CABINET DE PROPRIETATE INDUSTRIALA CHIFOR CLAUDIA Bucuresti, bd. Pache Protopopescu nr.25, et.5, tel: 0318250434, fax: 0318250342, e-mail: chifor.claudia@yahoo.com Chifor Claudia	Mărci	CI
135	25.02.2010	233	CABINET PROPRIETATE INDUSTRIALA MANTA VICTOR PAUL Bucuresti, str. Slt. Zaharia nr.4, et.2, ap.3, tel: 0213132810, mobil: 0722467950, fax: 0213132810, manta.paul@gmail.com, paulmanta@yahoo.com Manta Victor Paul	Mărci	CI
136	30.03.2010	236	NASTASE MIRELA BIANCA PERSOANA FIZICA AUTORIZATA Bucuresti, str. Zboina Neagra nr.8-10, bl. 91-95, ap.83, tel: 0722143661, mirela.nastase@yahoo.com Nastase Mirela Bianca	Mărci	CI
137	09.04.2010	237	CABINET PROPRIETATE INDUSTRIALA ILIE CIMPOIERU Bucuresti, Aleea Platanului nr.1, bl. A32, sc.1, ap.21, tel: 031 1060039, mobil: 0722444580, e-mail: ilie_cimpoieru@yahoo.com Cimpoieru Ilie	Mărci	CI
138	04.06.2010	238	CABINET INDIVIDUAL PROPRIETATE INDUSTRIALA PUȘCAȘU DENISA Bucuresti, str. Raul Doamnei nr.5, bl.C4, sc.E, ap.199, mobil: 0740111620, tel: 0213236050, fax: 0213636051, e-mail: puscasu.denisa@yahoo.com, denisa.puscasu@gmail.com Pușcașu Denisa	Mărci	CI
139	15.07.2010	240	PATENT EXPERT SRL Bucuresti, sos. Colentina nr.53, bl. 59, sc. B, ap. 67, Tel: 0722554460, office@ileanaflorea.ro Florea Ileana Maria	Brevete Mărci Desene	SRL
140	23.07.2010	241	TUDOR GHEORGHE – CABINET INDIVIDUAL DE PROPRIETATE INDUSTRIALA Bucuresti, bd. Nicolae Grigorescu nr.18, bl. B3 bis, ap.322, tel: 0722578936, office@ip-office.ro, giltudor@gmail.com , gil.tudor@vmca.ro Tudor Gheorghe	Brevete Mărci Desene	CI

141	23.07.2010	242	CABINET INDIVIDUAL PAUL GEORGE BUTA Bucuresti, bd. Mircea Voda, nr. 35, bl. M27, ap. 17, tel: 021.3211234, fax: 021.3211253, e-mail: paul.but@asdpi.ro Buta Paul George	Brevete Mărci Desene Topografii	CI
142	07.09.2010	243	MARK TO MARK INTELLECTUAL PROPERTY OFFICE SRL Bucuresti, sector 4, str. Huedin nr.12, bl. D20, sc.4, ap.53, mobil: 0745120402, tel: 0212100415, fax: 0212100314, magda.bolintineanu@marktmark.com, www.marktomark.com Bolintineanu Magdalena	Mărci Desene	SRL
143	10.11.2010	244	CABINET PROPRIETATE INDUSTRIALA TUDOR ICLANZAN Timisoara, Piața Victoriei nr.5, sc. D, ap.2, tel :0256403615, 0744647875, tudor.iclanzan@yahoo.fr, www.iclanzan.ro Iclanzan Tudor	Brevete Mărci Desene	CI
144	10.11.2010	245	CABINET INDIVIDUAL FERARU CLAUDIU Buzau, str. Unirii, bl. 9c, ap. 4 Feraru Claudiu	Brevete Mărci Desene	CI
145	06.06.2011	248	CABINET INDIVIDUAL PUFU ALINA Bucuresti, calea Vacaresti nr.312, bl. 2C, ap.39, tel: 0742974133, email: alinapufu@gmail.com Pufu Alina	Mărci	CI
146	06.06.2011	249	CABINET INDIVIDUAL DE PROPRIETATE INDUSTRIALA ENESCU GABRIELA Bucuresti, str. Frunte lata nr.7, bl. P14A, ap.3, tel: 0314329735, fax: 0314329736, mobil: 0745637457, g_enescu@yahoo.com Enescu Gabriela	Brevete Mărci Desene	CI
147	14.07.2011	255	DEVIMARK AGENTIE DE PROPRIETATE INDUSTRIALA SRL Cluj Napoca, str. Virgil Fulicea nr.19, parter, ap.2, Punct lucru: Iasi, str. Lascar Catargiu nr. 72, mobil: 0720143143, 0746869389, office@devimark.ro, devimark.api@gmail.com, www.devimark.ro David Laura Gabriela	Mărci Desene	SRL
148	02.08.2011	250	CABINET INDIVIDUAL AUTORIZAT DE PROPRIETATE INDUSTRIALA MIHAI PANTILIMON Piatra Neamț, str. Cuiejdi nr. 6, et. 1, birou 1.09, tel/fax: 0233.210131, 0736871664, 0758874685, email : avocatmarci@gmail.com Pantilimon Mihai	Mărci Desene	CI

149	02.08.2011	251	CABINET BANYAI ROXANA NICOLETA – CONSILIERE IN PROPRIETATE INDUSTRIALA Bucuresti, str. Cpt. Alexandru Serbanescu nr.21, bl. 7M, sc.1, ap.9, tel: 0212322624, 0727080852, email: roxanaf15@yahoo.com Banyai Roxana Nicoleta	Brevete Mărci Desene	CI
150	10.08.2011	254	DRAKOPOULOS IP SRL Bucuresti, sector 2, str. Gral. David Praporgescu nr.7, tel: 0213000154, fax: 0213183143, romania@drakopoulos- law.com, chutina@drakopoulos-law.com www.drakopoulos-law.com Hutina Claudia Valerica, Gorun Laurentiu Nicusor	Mărci Desene Brevete	SRL
151	10.10.2011	256	CABINET DE PROPRIETATE INDUSTRIAL CIUPAN EMILIA Cluj Napoca, str. Mestecenilor nr. 6, tel: 0745360723, 0364144586, emilia.ciupan@mis.utcluj.ro Ciupan Emilia	Brevete Mărci	CI
152	28.10.2011	267	CABINET ENPORA INTELLECTUAL PROPERTY SRL Bucuresti, bd. Aviatorilor nr. 57, tel: 0212300990, fax: 0212302311, email: pop@patents.ro, www.patents.ro, www.enpora.com ing. Pop Calin Radu, Tărchiță Nicoleta Aurica	Brevete Mărci Desene Topografii	SRL
153	01.11.2011	265	DRAGHICI & ASOCIATII SRL Bucuresti, str. Mugur Mugurel nr. 11, ap. 4, tel: 0311060216, fax: 0318164869, mobil: 0744753898, e- mail: fabiola.colomei@flanco.ro Colomei Fabiola	Mărci	SRL
154	09.12.2011	257	CABINET INDIVIDUAL ALEXANDRU HARSANY Jud. Ilfov, Corbeanca, str. Padurii nr.9, tel: 0318210196, fax: 0318210197, mobil: 0722203934 Harsany Alexandru	Mărci Desene	CI
155	30.01.2012	260	MAIDANUC – CABINET DE PROPRIETATE INDUSTRIALA Bucuresti, bd. Chisinau, nr. 7, bl. A1, sc. A, ap. 35, tel: 0314155102, email: contact@consilieremarci.ro, www.consilieremarci.ro Maidanuc Iulian Lucian	Mărci	CI
156	20.03.2012	261	CABINET DOINA TULUCA Bucuresti, bd. Lacul tei 56, bl. 19, ap. 52, sector 2, tel : 0752211769, fax: 0318037805, email: dtuluca@doinatuluca.ro Ing. Tuluca Doina	Brevete Mărci Desene Topografii	CI

157	02.04.2012	262	CABINET MIDIASEN INNOVATIONS Baia Mare, str. Calea Traian nr. 4A/44, fax : 0362401680, mobil : 0742617423, fidelia@midiasen.axoniq.com Alexan Carmen Fidelia	Mărci	CI
158	02.04.2012	263	CABINET PROPRIETATE INDUSTRIALA CRISTIAN POPESCU Bucuresti, sos. Pantelimon 286, bl. 41, sc. 3, ap. 103, tel/fax: 0213178500, mobil: 0746105084 Popescu Cristian Virgil	Mărci	CI
159	02.04.2012	264	CABINET PROPRIETATE INDUSTRIALA IACOB DRAGOȘ Falticeni, str. 2 Graniceri, bl. 22, sc. A, ap. 6, tel: 0722600200, iacob@leroylaw.ro Iacob Dragoș	Mărci	CI
160	27.04.2012	288	CHIUARIU & ASOCIAȚII- CONSILIERE ÎN PROPRIETATE INDUSTRIALĂ SRL Bucuresti, str. Sevastopol, nr. 17C, sc. A, et. 5, tel: 0213161074, fax: 0213161075, email: ip@chiuariulawyers.ro Florescu Catrinel	Brevete Mărci Desene	SRL
161	30.05.2014	266	VOX LEGIS CONSULT SRL Bucuresti, calea Vitan nr. 106, bl. V40, ap. 69, Fax: 0355818940, mobil: 0722281781, e-mail: avocat.iacob@gmail.com Iacob Ana Maria	Brevete Mărci Desene	SRL
162	10.09.2012	268	ROMPATENT DESIGN SRL Bucuresti, str. Matei Voievod nr. 115-123, bl. O2, sc. C, ap. 112, tel/fax: 0314148320, mobil: 0722408875, 0753982625, e-mail: office@patentdesign.ro, www.patentdesign.ro Borlan Radu	Brevete Mărci Desene	SRL
163	18.10.2012	269	CABINET PROPRIETATE INDUSTRIALA MARIUS MOCOFANESCU Bucuresti, alea Privighetorilor nr. 87, tel: 0727978449, tel/fax: 0212643900, e-mail: office@consilieredemarca.ro, www.consilieredemarca.ro Mocofanescu Marius	Brevete Mărci Desene	CI
164	18.10.2012	270	IP BOUTIQUE Bucuresti, str. Constantin Brincusi, nr. 9, bl. D15, ap. 31, tel: 0744607402, e-mail: claudia.jelea@ipboutique.ro Jelea Gabriela Claudia	Marci	CI

165	03.12.2012	272	BONA FIDE CABINET DE PROPRIETATE INDUSTRIALA VERONICA FLOROIU Bucuresti, calea Rahovei nr. 303, bl. 66, sc. 2, ap. 59, tel/fax: 0314369605, mobil: 0722462432, email: veronica@cabinet-bonafide.ro, www.cabinet-bonafide.ro Floroiu Veronica	Brevete Mărci Desene	CI
166	03.12.2012	273	ELENA STOICA CABINET INDIVIDUAL DE PROPRIETATE INDUSTRIALA Bucuresti, str. Gheorghe Stefan, nr. 32, sector 1, tel : 0212694053, 0745029987, email : elena.sstoica@gmail.com Stoica Elena	Brevete Mărci Desene	CI
167	19.12.2012	274	CABINET INDIVIDUAL DE PROPRIETATE INDUSTRIALA DUMITRU DOBREV Bucuresti, str. Viorele, nr. 4, bl. 22, ap. 101, tel: 0744199499, fax: 0318058696 Dobrev Dumitru	Brevete Mărci Desene	SRL
168	01.01.2013	275	SOCIETATE CIVILA PROFESIONALA DE PROPRIETATE INDUSTRIALA MILCEV BURBEA Bucuresti, str. Stirbei Voda, nr. 170, bl. 10G, ap. 18, tel: 0722249961, 0726375412 Milcev Gabriela, Burbea Milescu Iulia Adriana	Brevete Mărci Desene Topografii	SCP
169	16.01.2013	276	MDA INTELLECTUAL PROPERTY SRL Bucuresti, bd. Carol I, nr. 55-55bis, parter, tel: 0314378324, fax: 0314378327, mobil: 0722238608, e-mail: ana.kusak@mares.ro Kusak Ana Maria	Mărci	SRL
170	11.03.2013	277	CABINET INDIVIDUAL AUTORIZAT POPESCU MAGDALENA DANIELA - LEGAL2M Bucuresti, Splaiul Unirii nr.10, bl. B5, sc.1, ap.10, mobil: 0728839880, fax: 021.3154462, magda.popescu@legal2m.com Popescu Magdalena Daniela	Mărci Desene	CI
171	11.03.2013	278	CABINET INDIVIDUAL AUTORIZAT MIHAELA GAVENEA Bucuresti, str. Poet Panait Cerna, nr. 10, bl. M43, ap. 31, tel/fax: 0213528938, mobil: 0728836880, email: mihaela.gavenea@lawyermg.ro Gavenea Mihaela	Mărci Desene	CI
172	03.07.2013	279	APOSTU GH. OVIDIU – PERSOANA FIZICA AUTORIZATA Iasi, sos. Nationala, nr. 194, bl. D, sc. E, ap. 18, tel: 0232.437281, mobil: 0745345713, e-mail: oapostu@yahoo.com Apostu Ovidiu	Mărci Desene	CI

173	03.07.2013	280	LUPASCU TRADEMARK OFFICE Bucuresti, str. D.I. Mendeelev, nr.44, etaj 1, ap.1, tel: 0752123336, e-mail: monica.lupascu@cyberlaw.ro Lupașcu Monica	Mărci	CI
174	05.08.2013	281	CABINET INDIVIDUAL AUTORIZAT LADANYI CONSILIER IN PROPRIETATE INDUSTRIALA Alba iulia, str. Traian, nr. 29E, tel: 0358105533, 0726734994, email: avocat@ladanyi.ro, web: http://ladanyi.ro Ladanyi Arpad Csaba	Mărci	CI
175	05.08.2013	283	MAGOO – INTELLECTUAL PROPERTY ADVISOR Bucuresti, sector 6, calea Cringasi, nr. 16, bl. 41, ap. 73, tel : 0726161070, laura@magori.ro Magori Laura Valentina	Mărci	CI
176	05.09.2013	287	APPELLO BRANDS SRL Sibiu, str. Soimului, nr. 18, sc. A, et. 5, ap. M6, tel: 0725096425, 0269211124, e-mail: office@appello.ro Ganță Camelia Geta	Mărci Desene	SRL
177	12.09.2013	285	CABINET PROPRIETATE INDUSTRIALA MIHAELA DINCA Bucuresti, str. Huedin, nr. 7, bl. 2, ap. 7, tel: 0722399167, mihaelabucacu@yahoo.com Dincă Mihaela	Mărci	CI
178	19.09.2013	286	A.G.C.M. – AGENTIE DE PROPRIETATE INDUSTRIALA SRL Bucuresti, str. Clucereasa Elena, nr. 67, tel/fax: 0216664311, mobil: 0744369265, ion.costin@yahoo.de Ion Costin	Mărci Desene	SRL
179	03.12.2013	289	CABINET DE PROPRIETATE INDUSTRIALĂ “RĂZVAN DINCĂ” București, str. Popa Tatu, nr. 49, tel: 0314380696, 0721753043, fax: 0314380695 Dincă Răzvan	Brevete Mărci Desene Topografii	CI
180	28.01.2014	290	CABINET D. NICOLAESCU București, str. Turda, nr. 102, bl. 30A, et. 7, ap. 28, tel/fax: 021.6663494, mobil: 0728201778, e-mail: daniella.nicolaescu@gmail.com Nicolaescu Daniella	Brevete Mărci Desene	CI
181	27.01.2014	293	ZMP INTELLECTUAL PROPERTY SRL București, sector 2, str. C.A. Rosetti, nr.17, etaj 3, biroul 314, tel: 0215270651, 0722369255, email: moninovac@yahoo.com, admin@zm-p.com Novac Monica, Neagu Ileana	Mărci Brevete	SRL

182	04.03.2014	291	PIȚU AGENȚIE DE PROPRIETATE INDUSTRIALĂ SRL București, șos Mihai Bravu, nr. 286, bl. 2, sc. C, ap. 83, fax: 0372872545, tel: 0722652044, 0372934087, 0722694905, email: pitu.dalila@gmail.com, contact@pitubrevetemarci.ro Pițu Dalila	Mărci Brevete	SRL
183	09.04.2014	292	CLIPEO INTELLECTUAL PROPERTY OFFICE București, str. Peșcărușului, nr. 12, bl. D6, ap. 29, tel: 0212757473, 0724278986, email: isabela.burdusel@gmail.com Burdusel Isabela	Mărci	CI
184	06.05.2014	294	BRAND PROTECT SRL București, sector 5, str. Ileana Cosânzeana nr.10, bl. P7, sc.3, ap. 87, camera 3, tel: 0745752251, email: diabuzdugan33@gmail.com, brand.protect@gmail.com Buzdugan Diana Viorica	Brevete Mărci Desene	SRL
185	10.06.2014	295	CABINET RALUCA ALDEA – CONSULTANTA IN PROPRIETATE INDUSTRIALA București, Splaiul Unirii, nr. 16, et.4, cam. 409, tel: 0725920929, e-mail : aldea.raluca@yahoo.com Aldea Cristina Raluca	Mărci Desene	CI
186	30.06.2014	297	HERAN MĂRCI SRL Bacău, str. Violetelor, bl. 11, sc. A, ap. 13, tel: 0234.534329, fax: 0234.543130, mobil: 0723738136, e- mail: hergheaa@yahoo.com , heran_consulting@yahoo.com Herghea Anca Ștefania	Mărci	SRL
187	16.07.2014	298	MIHAELA TEODORESCU & PARTNERS – INTELLECTUAL PROPERTY OFFICE SRL București, sector 4, str. Viorele, nr. 51, bl. 37, ap. 63, P.O.Box 53-202, tel: 0773867751, fax: 0314360665, e- mail: office@mteodorescu.ro , www.mteodorescu.ro Teodorescu Mihaela	Brevete Mărci Desene	SRL
188	06.11.2012	271	CABINET INDIVIDUAL DE P.I. BUCȘĂ GHEORGHE București, str. Camil Ressu nr. 26, bl. A7, ap. 29, tel: 0723182691, e-mail: gheorghe.bucsa@yahoo.fr dr.ing. Gheorghe Bucșă	Brevete Mărci Desene Topografii	CI
189	17.10.2014	299	VENTIS LAW OFFICE SRL-D București, sector 5, str. Gardeniei, nr. 2F, cam. 1, 0722165769, email: oana.tambrea@gmail.com Țambrea Oana	Mărci	SRL
190	15.01.2015	300	CABINET INDIVIDUAL DE PROPRIETATE INDUSTRIALĂ CRISTINA CONSTANTINESCU PI București, str. G. Garibaldi, nr. 4, ap. 60, tel: 0722245690, e-mail: c.constantinescu@rokos.com Constantinescu Cristina	Mărci	CI
191	15.01.2015	301	CABINET INDIVIDUAL DE PROPRIETATE INTELLECTUALĂ IRINA ALBUȘEL București, str. Nicolae Racotă, nr. 4, bl. 69, ap. 32, tel: 0758222202, e-mail: irinaalbusel@gmail.com Albușel Irina	Mărci	CI

192	03.02.2015	302	CABINET INDIVIDUAL IOANA ALINA București, str. Banul Udrea, nr. 4, bl. G8, sc. A, ap. 28, tel: 0723691135, e-mail: alina.ioana@conceptbi.ro Ioana Alina	Mărci	CI
193	02.03.2015	303	CABINET INDIVIDUAL – CONSILIER PROPRIETATE INTELLECTUALĂ LUISA MENDEZ-GUZMAN București, b-nul Timișoara nr. 17B, bl. 106B, sc. A, ap. 13, tel: 0723604704, av.luisa.mendez@gmail.com Mendez Guzman Luisa Andreea	Brevete Mărci	CI
194	02.03.2015	304	SOCIETATE CIVILĂ PROFESIONALĂ ÎN PROPRIETATE INDUSTRIALĂ LUPȘA ȘI ASOCIAȚII Com. Corbeanca, sat Petrești, str. Socului nr. 51D, tel: 0744228331, 0735213937, 0740136713, e-mail: ionut.lupsa@gmail.com, office@lupsa.ro, buru.ioana.alina@gmail.com Lupșa Ionuț, Buru Ioana Alina	Brevete Mărci Desene	SCP
195	22.04.2015	306	MEMBRAEN SRL București, sector 6, blul Iuliu Maniu nr. 7, corp A, etaj 1, birou Z3, tel: 0741751963, e-mail: laura@membraen.ro Leonte Laura	Mărci Desene	SRL
196	14.05.2015	307	STRENC SOLUTIONS FOR INNOVATION SRL București, sector 6, str. Lujerului nr. 6, bloc 100, sc. B, etaj 3, ap. 56, tel: 0722227648, e-mail: alstren@gmail.com Ștrenc Alexandru Cristian	Brevete Mărci Desene	SRL
197	17.06.2015	308	IRARDI CONSULTING SRL București, sector 4, str. Trestiana nr. 3, bl. 8B, sc. B, etaj 9, ap. 80, tel: 0722218187, e-mail: ovidiumanoeldinescu@gmail.com Dinescu Ovidiu Manoel	Brevete Mărci Desene	SRL
198	02.07.2015	305	CABINET DE PROPRIETATE INDUSTRIALA VLAD ANDA Sat Florești, jud. Cluj, str. Porii nr. 152, bl. C7, sc. 3, ap. 96, tel: 0751513539, e-mail: annda.vlad@yahoo.com, consilier.marca@gmail.com Vlad Anda	Mărci	CI
199	09.05.2011	309	PATENTPOINT SRL Sat Fundeni, comuna Dobroești, str. Doinei nr. 78b, et.2, ap. 20, jud. Ilfov, tel: 0721258694, e-mail: carmen.cociorva@patentpoint.ro COCIORVA CARMEN	Brevete Mărci	SRL
200	11.09.2015	311	STRATULAT ALBULESCU Consiliere în Proprietate Intellectuală SRL București, str. Ion Brezoianu 27, etaj 6, biroul 3, tel: 0213168749, fax: 0213168756, email: delia.belciu@tsaa.ro av.Belciu Delia Mihaela	Mărci Desene	SRL

LISTA CONSILIERILOR ÎN PROPRIETATE INDUSTRIALĂ, MEMBRI AI CAMEREI NAȚIONALE
A CONSILIERILOR ÎN PROPRIETATE INDUSTRIALĂ DIN ROMÂNIA, AUTORIZAȚI PENTRU
DOMENIUL BREVETELOR DE INVENȚIE,
pentru luna decembrie 2015

Nr.crt.	Nume și Prenume/ Număr din registrul național	Denumirea societății/ Adresa societății	Societate cu obiect de activitate proprietate industrială
1	ALAN LILIANA 1994-1037	CABINET PROPRIETATE INDUSTRIALA ALAN LILIANA Sat Otvesti nr.183B, jud. Timis, 0724250467, e-mail: cabinet.alan@gmail.com	DA
2	ANDRONACHE PAUL 2003-1216	ECOINTELLECT CABINET INDIVIDUAL ANDRONACHE PAUL București, aleea Compozitorilor nr.1, bl.E21, et.6, ap.35, sect 6,Tel/Fax: 021/7250069, GSM: 0722741043, 0727476335 e-mail: paul.andronache@clicknet.ro, paul_andronache@yahoo.com	DA
3	ANGHEL LUMINIȚA DOINA 1993-1020	CABINET DE PROPRIETATE INDUSTRIALA ANGHEL LUMINIȚA DOINA București, Str. Gherghitei Nr.1, Bl.94B, Sc. B, Ap.76, Sector 2, fax: 0314013777, tel: 0723301706, e-mail : anghel2na@yahoo.com, anghel2na@gmail.com	DA
4	ANGHEL PARASCHIVA 2004-1371	CABINET DE PROPRIETATE INDUSTRIALĂ ANGHEL PARASCHIVA Arad, str. Voinicilor nr.51, bl.502, ap.6, Tel: 0357411876, Fax: 0357411876, Mobil: 0723171424, e-mail: anghelvera@yahoo.com	DA
5	APOSTOL SALOMIA 1999-1127	PERSOANĂ FIZICĂ Galați, Str. Reg. 11 Siret nr. 15, bl. E4, ap. 54, Tel/fax: 0236/436437 GSM 0766765027, saly_apostol@yahoo.com	DA
6	ARDELEANU RALUCA 2009 - 1693	Cabinet de proprietate industriala Raluca Ardeleanu Bucuresti, str. Baia de Arama nr.1, bl. B, tr.3, ap.117., tel: 0723601875, fax: 0318015023, office@cabinetardeleanu.ro, www.cabinetardeleanu.ro	DA
7	BANYAI ROXANA NICOLETA 2008 - 1563	Cabinet Banyai Roxana Nicoleta – consiliere in proprietate industriala Bucuresti, str. Cpt. Alexandru Serbanescu nr.21, bl. 7M, sc.1, ap.9, tel: 0212322624, 0727080852, email: roxanaf15@yahoo.com	DA

8	BĂDĂRĂU ADINA ADRIANA 2006-1494	NESTOR NESTOR DICULESCU KINGSTON PETERSEN – CONSILIERE ÎN P.I. S.R.L. București, sector 1, sos. Bucuresti Ploiesti, nr.1A, Bucharest Business Park, corp A, et.4, Tel: 021/2011200, fax: 0212011210, e-mail: adina.badarau@nnkp.ro	DA
9	BĂLAN GHEORGHİȚĂ 1992-1	RODALL-AGENȚIE DE PROPRIETATE INDUSTRIALĂ S.R.L. București, Str. Polonă nr. 115, bl. 15, sc. A, ap. 19 sector 1, cod 010497, Tel: 021/2108342, mobil: 0722 652111, 0745153566, Fax:021/2105794, office@rodall.ro, info@rodall.ro, www.rodall.ro	DA
10	BENGA BOGDAN FLORIN 2005-1407	INTELLEXIS SRL Bucuresti, str. Cutitul de Argint, nr. 68, etaj 2, ap. 4, tel: 0213103332, fax: 021.3103042, mobil: 0723300147, contact@intellexis.ro	DA
11	BERDE SOFIA 2011 - 1766	DENNEMEYER & ASSOCIATES SRL Brasov, str. Aurel Vlaicu, nr. 94, etaj 1, 500178, tel: 0368403661, fax: 0268706010, sberde@dennemeyer-law.com , www.dennemeyer-law.com	DA
12	BICU CRISTINA MĂDĂLINA 2003-1308	WEIZMANN ARIANA & PARTNERS AGENTIE DE PROPRIETATE INTELLECTUALA SRL Bucuresti, str. Aleea Trestiana, nr.4, bl.20, sc.B, ap.72, tel: 0213274978, fax: 0213227689, mobil: 0724260277, e-mail: office@branduri.ro, www.branduri.ro	DA
13	BONCEA OANA LAURA 2011-1730	ROMINVENT S.A București, Str. Ermil Pangratti nr. 35, et.1, sect.1, cod 011882, Tel: 021/2312515, 2312541,Fax: 021/2312550, 2312454, e-mail: oboncea@rominvent.ro	DA
14	BORLAN T. RADU 2000-1161	ROMPATENT DESIGN SRL Bucuresti, str. Matei Voievod nr. 115-123, bl. O2, sc. C, ap. 112, tel/fax: 0314148320, mobil: 0722408875, 0753982625, e-mail: office@patentdesign.ro, www.patentdesign.ro	DA
15	BOZIOREANU MARIUS ADRIAN 2000-1165	CONS INTEL BMA CABINET CONSULTANTA Buzău, cart, Dorobanti 2, bl.D2, et.1, ap.5 CP 8, OP 1, Mobil : 0745086588, Fax: 0238719619 e-mail : marius_bozio@yahoo.com	DA
16	BOZOCEA GINA VIOLETA 2003- 1222	WEIZMANN ARIANA & PARTNERS AGENTIE DE PROPRIETATE INTELLECTUALA SRL Bucuresti, str. 11 iunie, nr.51, sc.A, ap.4, e-mail : 0723204268, tel/fax : 0268/315046, office@inregistrare-marci.ro	DA

17	BROJBOIU DUMITRU ADRIAN FLORINEL 1995-1067	BROJBY PATENT INNOVATION Pitești, Bd. Republicii, bl.212,sc. D, ap.11, jud.Argeș, cod 110176, Tel/Fax.: 0348/412529, GSM: 0745 143095,adrian_brojboiu@yahoo.com	DA
18	BUCȘĂ GHEORGHE 2005-1391	CABINET INDIVIDUAL DE P.I. BUCȘĂ GHEORGHE București, str. Camil Ressu nr. 26, bl. A7, ap. 29, tel: 0723182691, e-mail: gheorghe.bucsa@yahoo.fr	DA
19	BURBEA MILESCU IULIA ADRIANA 2005-1379	SOCIETATE CIVILA PROFESIONALA DE PROPRIETATE INDUSTRIALA MILCEV BURBEA Bucuresti, str. Stirbei Voda, nr. 170, bl. 10G, ap. 18, tel: 0726375412	DA
20	BURȚILA IOAN 1993-1022	MILENIUL 3 S.R.L. - Agenție de Proprietate Industrială Pașcani, Str. Moldovei nr. 10, bloc Crinul, sc. A, Ap. 28, jud Iasi, Tel/Fax: 0232/719190; GSM:0740 820582	DA
21	BURU IOANA ALINA 2013-1776	SOCIETATE CIVILĂ PROFESIONALĂ ÎN PROPRIETATE INDUSTRIALĂ LUPȘA ȘI ASOCIAȚII Com. Corbeanca, sat Petrești, str. Socului nr. 51D, tel: 0735213937, 0740136713, e-mail: buru.ioana.alina@gmail.com	DA
22	BUTA ANCA 2006-1524	MUSAT SI ASOCIATII – INTELLECTUAL PROPERTY SRL Bucuresti, bd Aviatorilor nr.43, etaj 4, camera 4, Tel: 021 2025900, fax: 0212233957, anca.butam@musat.ro	DA
23	BUTA PAUL GEORGE 2010 - 1704	Cabinet individual Paul George Buta Bucuresti, bd. Mircea Voda, nr. 35, bl. M27, ap. 17, tel: 021.3211234, fax: 021.3211253, e-mail: paul.butam@asdpi.ro	DA
24	BUZDUGAN DIANA VIORICA 2011-1765	BRAND PROTECT SRL București, sector 5, str. Ileana Cosânzeana nr.10, bl. P7, sc.3, ap. 87, camera 3, tel: 0745752251, email: diabuzdugan33@gmail.com, brand.protect@gmail.com	DA
25	BUZLEA ELISABETA 1993-25	INTELECT S.R.L. Oradea, B-dul Dacia nr. 48 Bl. D10, Ap.3, cod 410346, Tel: 0746835328, 0359402901, Fax:0359810501, e-mail: info@intelect.ro, www.intelect.ro	DA
26	BUZLEA MIRCEA VALENTIN 2003- 1234	INTELECT S.R.L. Oradea, B-dul Dacia nr. 48 Bl. D10, Ap.3, cod 410346, Tel: 0746835328, 0359402901, Fax:0359810501, e-mail: info@intelect.ro, www.intelect.ro	DA

27	BUZLEA NARCISA FLORICICA 2003- 1235	INTELECT S.R.L. Oradea, B-dul Dacia nr. 48 Bl. D10, Ap.3, cod 410346, Tel: 0746835328, 0359402901, Fax:0359810501, e-mail: info@intelect.ro, www.intelect.ro	DA
28	CÂMPEAN GHEORGHE- GEORGEL 1996-1087	CABINET INDIVIDUAL CAMPEAN GHEORGHE GEORGEL Campina, str. Dr. Constantin Istrati nr.52, bl.3, ap.5, Tel: 0244/335207, mobil: 0729902117, e-mail: george_campean@yahoo.com	DA
29	CÂMPEANU IOANA AURA 2005-1409	SC PETOSEVIC SRL București, str. Dionisie Lupu nr.54, etaj 2, sector 1, Tel: 021/3057996, Fax: 021/3145481, mobil: 0723522698, www.petosevic.com, e-mail: aura.campeanu@petosevic.com	DA
30	CECIU GABRIELA 1994- 1045	CABINET "CECIU GABRIELA" CONSULTANȚĂ ÎN DOMENIUL PROPRIETĂȚII INTELLECTUALE Timișoara, Str. Martir Leonida Banciu, nr. 6, sc. A, ap. 110, jud. Timis, cod postal 300024, Fax.: 0256/494846; mobil: 0745 388039, e-mail: gabrielaceciu@yahoo.com	DA
31	CIUDA-BERIVOE ANCA 1996-41	INTELLECTUAL PROPERTY OFFICE SRL București, Str. Alexandru Moruzzi nr. 6, bl. B6, sc. 2, et. 8, ap. 62, sector 3; CP 61-62, Tel/Fax : 021/3262388, GSM : 0745094241, office@ipoffice.ro	DA
32	CIUDA-BERIVOE NATALIA 2011-1740	INTELLECTUAL PROPERTY OFFICE SRL București, Str. Alexandru Moruzzi nr. 6, bl. B6, sc. 2, ap.62, sector 3, cod 031155, Tel/Fax.: 021/3262388, GSM: 0745 094241, e-mail: office@ipoffice.ro, natalia.todirica@ipoffice.ro	DA
33	CIUPAN CORNEL 2003-1310	CABINET DE PROPRIETATE INDUSTRIALĂ CIUPAN CORNEL Cluj Napoca, Str. Mestecenilor nr.6, bl. 9E, ap.2, Tel: 0264/524425; 0264/415051, Fax: 0264/415054, e-mail: cornel.ciupan@muri.utcluj.ro	DA
34	CIUPAN EMILIA 2011-1729	Cabinet de proprietate industrial Ciupan Emilia Cluj Napoca, str. Mestecenilor nr. 6, tel: 0745360723, 0364144586, emilia.ciupan@mis.utcluj.ro	DA
35	COCIORVA CARMEN 2011-1711	PATENTPOINT SRL Sat Fundeni, comuna Dobroești, str. Doinei nr. 78b, et.2, ap. 20, jud. Ilfov, tel: 0721258694, e-mail: carmen.cociorva@patentpoint.ro	DA

36	COCOLOI OANA 2003- 1263	CABINET OANA COCOLOI București, Drumul Taberei nr.120, bl. OD1, sc.5, ap. 189, sector 6, Tel : 021/7450757, GSM : 0730557744, e-mail : oana_cocoloi@yahoo.com	DA
37	COCOȘ ȘTEFAN 2010 - 1703	ROMINVENT S.A. București, Str. Ermil Pangratti nr. 35, et.1, sector 1, Tel: 021/2312515, 2312541, Fax: 021/2312550, 2312454, e-mail: scocos@rominvent.ro	DA
38	COJOCNEAN MARIA RODICA 2003- 1241	INTELLEMMI CONSULT SRL Tg. Mures, str. Sârguinței nr.39, ap.12, cod poștal 540543, fax: 0365 401839, mobil: 0745303867, 0727302434, cojocnean_maria@yahoo.com, intellemmi@gmail.com	DA
39	COMĂNESCU MARILENA 2003-1277	CABINET MARILENA COMANESCU București, str. Muzeul Zambaccian 34, sc. B, ap.3, sector 1, tel: 0722259260, office@cimo.ro, marilena.comanescu@cimo.ro	DA
40	COSMOVICI PAUL 2009-1654	COSMOVICI SI ASOCIATII SRL Bucuresti, str. Dem I. Dobrescu nr. 15, sc. 3, et. 5, ap. 80, sector 1, OP 15 CP 55, www.cosmovici-ip.com, office@cosmovici-ip.com	DA
41	COSTINESCU PETRU 1998-1125	PETRU COSTINESCU-DICOSTI București, Str. Viorele nr. 30, bl. 20A, ap. 23, sector 4, OP 44 – CP5, Tel : 021/3303162, Fax : 021/330473 e-mail : petrucostinescu.dicosti@gmail.com	DA
42	COȘESCU CAMELIA 1999-46/2	M.D.P. RIGHTS AGENCY SRL Brasov, str. Lunga nr.270, cod postal 500450, Tel: 0268/440100, 440313; Fax: 0268/440221, Mobil: 0744355100, e-mail: office@mdp-rights-agency.ro www.mdp-rights-agency.ro	DA
43	COTOȘANĂ EUGENIA 93-1023	ARCTIC SA Găești, str. 13 Decembrie, nr.21o, tel: 0245710565, fax: 0245713075, email: eugenia.cotofana@arctic.ro	NU
44	DANCIU IOAN 2004 - 1373	NOWAPATENT SRL Medias, str. Lotru, nr.4, bl.92, ap.1 Tel : 0269/841373 ; 833273 GSM : 0744556074, Fax : 0269/833273, e-mail : nowapatent@birotec.ro , office@nowapatent.ro	DA
45	DINCĂ RĂZVAN 2012-1771	CABINET DE PROPRIETATE INDUSTRIALĂ "RĂZVAN DINCĂ" București, str. Popa Tatu, nr. 49, tel: 0314380696, 0721753043, fax: 0314380695	DA

46	DINESCU OVIDIU MANOEL 2015-1858	IRARDI CONSULTING SRL București, sector 4, str. Trestiana nr. 3, bl. 8B, sc. B, etaj 9, ap. 80, tel: 0722218187, e-mail: ovidiumanoeldinescu@gmail.com	DA
47	DOBRESCU TEODORA VALENTINA 2011-1726	ROMINVENT S.A București, Str. Ermil Pangratti nr. 35, et.1, sect.1, cod 011882, Tel: 021/2312515, 2312541, Fax: 021/2312550, 2312454, e-mail: tдобrescu@rominvent.ro	DA
48	DOBREV DUMITRU 2005-1433	CABINET INDIVIDUAL DE PROPRIETATE INDUSTRIALA DUMITRU DOBREV Bucuresti, str. Viorele, nr. 4, bl. 22, ap. 101, tel: 0744199499, fax: 0318058696	DA
49	ENACHE CRISTIAN MARIUS 2008 - 1564	Cabinet de proprietate industriala Cristian Marius Enache Bucuresti, str. Dr. Nicolae Turnescu nr. 6, ap. 2, tel: 0213129948, fax: 0213129948, mobil: 0722644152	DA
50	ENDES CORINA 2007-1546	ANACOR – Cabinet de proprietate industriala Bucuresti, alea Izvorul Crisului nr. 1, bl. D16, sc. A, ap. 2, mobil: 0726475018, anacor.cpi@gmail.com	DA
51	ENE SILVIA 2000-1159	CABINET M. OPROIU- CONSILIERE ÎN PROPRIETATE INTELECTUALA București, Str. Popa Savu, nr.42, parter, sector 1. Tel: 021/2602833, 021/2602834, Fax: 021/2602835, 021/2602836, P.O.Box 2-229, office@oproiu.ro	DA
52	ENESCU GABRIELA 2011 - 1714	CABINET INDIVIDUAL DE PROPRIETATE INDUSTRIALA ENESCU GABRIELA Bucuresti, str. Frunte lata nr.7, bl. P14A, ap.3, tel: 0314329735, fax: 0314329736, mobil: 0745637457, g_enescu@yahoo.com	DA
53	ENESCU MIRUNA 2003- 1254	ROMINVENT S.A. București, Str. Ermil Pangratti nr. 35, et.1, sect.1 Tel: 021/2312515, Fax: 021/2312550 e-mail:menescu@rominvent.ro	DA
54	FAIGHENOV MARIOARA 1995-1063	Agenție de Proprietate Intelectuală și Transfer de Tehnologie – AGIPTT – SRL București, Bdul Libertății nr. 12, bl. 113, sc. 2, et.3,ap 28, sector 4, CP 42 – 106,Tel: 021/3177693; Fax: 021/3177584; GSM: 0744 293552; 0724539752 e-mail: faighenov@xnet.ro; agpitt@rdsmail.ro, agpittinvent@rdsmail.ro	DA

55	FĂNTĂNĂ RAUL-SORIN 1994-23	FĂNTĂNĂ RAUL SORIN & ASOCIAȚII SRL Brașov, str. 9 mai, nr.4, sc.D, ap.3 Tel/fax: 0268543657, office@inventii-marci.ro, www.inventii-marci.ro	DA
56	FERARU CLAUDIU 2010 - 1705	Cabinet individual Feraru Claudiu Buzau, str. Unirii, bl. 9c, ap. 4	DA
57	FIERĂSCU COSMINA- CATRINEL 1996-42	ROMINVENT S.A. București, Str. Ermil Pangratti nr. 35, et.1, sect.1, Tel : 021/2312515, 2312541, Fax : 021/2312550, 2312454,e-mail : cfierascu@rominvent.ro	DA
58	FILIPPI VALENTINA 2003- 1298	CABINET M. OPROIU-CONSILIERE ÎN PROPRIETATE INTELECTUALA București, Str. Popa Savu, nr. 42, parter, sector 1, Tel : 021/2602834, 021/2602833, Fax : 021/2602836, 021/2602835, office@oproiu.ro	DA
59	FLOREA ILEANA MARIA 2003- 1258	PATENT EXPERT SRL Bucuresti, sos. Colentina nr.53, bl. 59, sc. B, ap. 67, Tel: 0722554460, office@ileanaflorea.ro	DA
60	FLORESCU CATRINEL 2013-1832	CHIUARIU & ASOCIAȚII- CONSILIERE ÎN PROPRIETATE INDUSTRIALĂ SRL Bucuresti, str. Sevastopol, nr. 17C, sc. A, et. 5, tel: 0213161074, fax: 0213161075, email: ip@chiuariulawyers.ro	DA
61	FLOROIU VERONICA 2009-1658	BONA FIDE CABINET DE PROPRIETATE INDUSTRIALA VERONICA FLOROIU Bucuresti, calea Rahovei nr. 303, bl. 66, sc. 2, ap. 59, tel/fax: 0314369605, mobil: 0722462432, email: veronica@cabinet-bonafide.ro, www.cabinet- bonafide.ro	DA
62	FRISCH CRINA NICOLETA 2000-1172	FRISCH & PARTNERS SRL Bucuresti, bd. Carol I, nr.54, sc. B, ap.5, sector 2, tel: 0213101165, fax: 0213130130, Mobil: 0722212480, office@frisch.ro, crina.frisch@frisch.ro	DA
63	FULEA MARIA 1995-1076	EURORESSOURCES SRL Medias, str. Ion Creangă, nr.4, ap.6, Tel: 0269/843504, Fax: 0269/824812	DA
64	GANEA CHRISTU IOAN 2007-1549	INMA Bucuresti, cod 013813, bd. Ion Ionescu de la Brad nr 6, Tel: 2693265, Fax: 2693273, ganea007@yahoo.com, ganea@inma.ro, icsit@inma.ro	NU

65	GAVRIL NICULINA 2001-1211	CABINET N. D. GAVRIL S.R.L. București, Str. Ștefan Negulescu nr. 6A, sector 1, Tel./fax : 021/2302882, 0213165492, GSM :0722983520, e-mail : cabinetgavril@yahoo.com, www.cabinetgavril.ro	DA
66	GAVRILIU ANA-CORINA 1993-1031	BIOTEHNOS S.A. Otopeni, Str. Gorunului nr.3-5, Tel: 031.7102402, 0317102383, Fax: 031.7102400, GSM : 0723302092, corinagav@hotmail.com	NU
67	GEORGESCU CRISTINA 2008-1575	CABINET M. OPROIU - CONSILIERE ÎN PROPRIETATE INTELECTUALĂ București, Str. Popa Savu, nr. 42, parter, sector 1, Tel : 021/ 2602833, 021/2602834, P.O.Box 2-229 Fax : 021/2602836, 021/2602835, e-mail : office@oproiu.ro	DA
68	GHIȚĂ CONSTANTIN 1992-13	CONSTANTIN GHIȚĂ OFFICE SRL Timișoara, str. Take Ionescu nr. 24-28 sc. B ap. 2 județul Timiș, cod 1900, Tel/Fax: 0256/435976 GSM: 0744 162462, ghita@ghitaconstantin.ro	DA
69	GREAVU DOINA- MARIANA 1996-1093	PERSOANĂ FIZICĂ Sibiu, Str. Constantin Noica, bl. 2, ap.21, Tel :0269/218500, Fax :0269/212170, GSM 0766489179, 0731308189, e-mail : protectro@xnet.ro, aurorapca@yahoo.com	DA
70	GRECU ELENA 2005 - 1382	NOMENIUS S.R.L. București, G.M. Zamfirescu, nr. 46, bl. 22A, ap.11 Punct de lucru: Bucuresti, piata Pache Protopopescu nr.1, et.2, ap.6, sector 2, tel: 0314315402, fax: 0318149621, elena.grecu@nomenius.ro, www.nomenius.ro	DA
71	GRUIA AMELIA ELENA 2009 - 1692	ENPORA BRAND MANAGEMENT SRL București, str. George Calinescu nr.52A, ap.1, 011694, Tel: 021 2300990; 031 1001634, Fax: 021 2302311; 031 1007927, pop@patents.ro	DA
72	HĂISAN MARIA 2000-1202	CABINET INDIVIDUAL MARIA HĂISAN Botoșani, calea Natională nr.65, bl. I3, ap.10, tel: 0231534249, mobil: 0728004574, mh20@k.ro	DA
73	HUTINA CLAUDIA VALERICA 2009 - 1661	DRAKOPOULOS IP SRL Bucuresti, sector 2, str. Gral. David Praporgescu nr.7, tel: 0213000154, fax: 0213183143, romania@drakopoulos- law.com, chutina@drakopoulos-law.com, www.drakopoulos-law.com	DA

74	IACOB ANA MARIA 2011- 1716	VOX LEGIS CONSULT SRL Bucuresti, calea Vitan nr. 106, bl. V40, ap. 69, Fax: 0355818940, mobil: 0722281781, e-mail: avocat.iacob@gmail.com	DA
75	IACOBINI ANCA SVETLANA 2003- 1262	IACOBINI&CO, CONSILIERI IN DREPTUL DE PROPRIETATE INDUSTRIALA SRL București, Calea Mosilor, nr.258, bl. 4bis, ap.22, sector 2, Tel : 021/2104690 ; Fax : 021/2104793 E-mail : asimri@yahoo.com	DA
76	IACOBINI MIHNEA RAZVAN 2003- 1261	IACOBINI&CO, CONSILIERI IN DREPTUL DE PROPRIETATE INDUSTRIALA SRL București, Calea Mosilor, nr.258, bl. 4bis, ap.22, sector 2, Tel : 021/2104690 ; Fax : 021/2104793 E-mail : asimri@yahoo.com	DA
77	ICLANZAN TUDOR ALEXANDRU 2005-1442	CABINET PROPRIETATE INDUSTRIALA TUDOR ICLANZAN Timisoara, Piața Victoriei nr.5, sc. D, ap.2, tel :0256403615, 0744647875, tudor.iclanzan@yahoo.fr	DA
78	IOACĂRA VALENTIN 1999-50	ROVALCONS SRL -AGENȚIE DE PROPRIETATE INTELECTUALĂ Câmpina, Str. Orizontului, nr.1, bl. R10, et.7, ap.27, jud. Prahova, Tel/Fax : 0244/ 371390; GSM :0722 540580 ; e-mail: rovalcons@xnet.ro	DA
79	ION RODICA-COCUȚA 1993-1032	CABINET DE PROPRIETATE INDUSTRIALĂ "BIONPI" București, 010577, Calea Dorobanților 126-130 Bl. 8, et. 9 Ap. 50 sector 1, cod 010577, Tel/Fax: 021/2316549, 031/8054616 GSM: 0723 187944, 0746184697 e-mail: bionpi@rdsmail.ro, bionpi@hotmail.com	DA
80	ISOC DORIN 1994-1052	INTEGRATOR CONSULTING SRL Cluj Napoca, Str. Dunării nr. 25 b1C1 ap5,jud. Cluj Tel/Fax: 0264/442817, GSM : 0745235585 e-mail : dorin.isoc@yahoo.com, integrator.consulting@yahoo.com	DA
81	IVANCA GAVRIL 2004-1357	CABINET PROPRIETATE INDUSTRIALA ARINOVA Arad, 310151, str. Coriolan Petreanu, nr.28, Tel/fax: 0257/255842, mobil: 0744246562, info@arinova.ro	DA
82	IVANCA MARIA ELISAVETA 1993-1033	LABIRINT AGENȚIE DE PROPRIETATE INTELECTUALĂ Arad, Str. Coriolan Petreanu nr. 28, cod 2900 Tel/Fax: 0257/255842, GSM: 0722 458129 e-mail: info@labirint.ro	DA

83	IVĂNESCU GABRIEL DAN 1996-1091	CABINET INDIVIDUAL IVANESCU GABRIEL DAN Braşov, str. Al. I. Cuza nr. 58 ap. 5 Tel: 0268471650, fax: 0368816013, GSM: 0722 248415 e-mail: gdivanescu@gmail.com	DA
84	JUDELE RALUCA ANITA 2013-1826	DENNEMEYER & ASSOCIATES SRL Brasov, str. Aurel Vlaicu, nr. 94, etaj 1, 500178, tel: 0368403661, fax: 0268706010, rjudele@dennemeyer.com, www.dennemeyer-law.com	DA
85	LAZĂR ELENA 1997-28	CABINET DE PROPRIETATE INDUSTRIALĂ Buzău, Str.Unirii, Bl.16C,Et.3, Ap. 12, cod 120013, OP 1, CP 52, Tel./Fax: 0238 724262 GSM: 0723 328633, cpielena@recomplast.com	DA
86	LUPŞA IONUŢ 2005-1447	SOCIETATE CIVILĂ PROFESIONALĂ ÎN PROPRIETATE INDUSTRIALĂ LUPŞA ŞI ASOCIAŢII Com. Corbeanca, sat Petreşti, str. Socului nr. 51D, tel: 0744228331, e-mail: ionut.lupsa@gmail.com, office@lupsa.ro	DA
87	MACAMETE ELENA 1992-1003	INCDIE ICPE CA Bucureşti, Splaiul Unirii 313, sect. 3 mobil: 0722642756, macameteelena@yahoo.com	NU
88	MARINESCU RUXANDRA 2003-1271	PATENTMARK S.R.L. Bucureşti, Str. Dr. N. Turnescu nr. 2, sector 5, Tel/fax 021/3121669, Fax: 021/3175801, office@patentmark.ro, www.patentmark.ro, 0722626875	DA
89	MENDEZ GUZMAN LUISA ANDREEA 2013-1822	CABINET INDIVIDUAL – CONSILIER PROPRIETATE INTELECTUALĂ LUISA MENDEZ-GUZMAN Bucureşti, b-nul Timișoara nr. 17B, bl. 106B, sc. A, ap. 13, tel: 0723604704, av.luisa.mendez@gmail.com	DA
90	MILCEV GABRIELA 2003- 1230	SOCIETATE CIVILA PROFESIONALA DE PROPRIETATE INDUSTRIALA MILCEV BURBEA Bucuresti, str. Stirbei Voda, nr. 170, bl. 10G, ap. 18, tel: 0722249961	DA
91	MITU ALIS-MIHAELA 1997-1111	CABINET PROPRIETATE INDUSTRIALA MITU ALIS MIHAELA Ploiesti, str. Clementei nr.46, Tel: 0244/590154, mobil: 0746108142, alis_mitu@yahoo.com ; office@mitu-cpi-ims.com	DA
92	MOCOFANESCU MARIUS 2008-1561	CABINET PROPRIETATE INDUSTRIALA MARIUS MOCOFANESCU Bucuresti, alea Privighetorilor nr. 87, tel: 0727978449, tel/fax: 0212643900, e-mail: office@consilieredemarca.ro, www.consilieredemarca.ro	DA

93	MOHONEA CRISTIAN 1997-62	PATENTMARK S.R.L. București str. Dr. N. Turnescu nr. 2, sector 5 tel/fax 021/3121669, Fax: 021/3175801, office@patentmark.ro, www.patentmark.ro	DA
94	MOHONEA LILIANA 1997-61	PATENTMARK S.R.L. București str. Dr. N. Turnescu nr. 2, sector tel/fax 021/3121669, Fax: 021/3175801, office@patentmark.ro, www.patentmark.ro	DA
95	MUȘATESCU ANDRA- OANA 2000-1181	ANDRA MUSATESCU CABINET DE PROPRIETATE INDUSTRIALA București, calea 13 Septembrie nr.121, bl.127, et.5, ap.21, GSM : 0722 879810 e-mail : office@andramusatescu.ro, www.andramusatescu.ro	DA
96	NĂSTASE CRISTIAN 2000-1184	DILIGENS INTELLECTUAL PROPERTY SRL București, Splaiul Independenței nr. 3, bl. 17, sc. 2, ap. 27, sector 4, tel/fax: 0213350718, mobil: 0723276056, e-mail: office@diligens.ro, www.diligens.ro	DA
97	NEACSU CARMEN AUGUSTINA 2000- 1186	CABINET INDIVIDUAL NEACSU CARMEN AUGUSTINA Baia Mare, str. Rozelor, nr. 12/3 tel: 0727318168, e-mail: carmen@bic.cdimm.org	DA
98	NEAGU ILEANA 2011-1750	ZMP INTELLECTUAL PROPERTY SRL București, sector 2, str. C.A. Rosetti, nr.17, etaj 3, biroul 314, tel: 0215270651, 0722369255, email: admin@zm-p.com	DA
99	NICOLAESCU DANIELLA- OLGA 1992-1006	CABINET D. NICOLAESCU București, str. Turda, nr. 102, bl. 30A, et. 7, ap. 28, tel/fax: 021.6663494, mobil: 0728201778, e-mail: daniella.nicolaescu@gmail.com	DA
100	NIȚĂ FLORINA 1996-1083	OLTCHIM SA Râmnicu Vâlcea, Str. Uzinei nr. 1, 240050, jud. Vâlcea Tel : 0250/701200/3225, Fax : 0250/735030 E-mail : oltchim@oltchim.ro	NU
101	NIȚU ION 2000-1204	CABINET INDIVIDUAL – NITU ION Constanta, str. Dezrobirii nr.110, bl. IS8, sc.A, ap.1, Tel: 0241/512608, mobil: 0723317298	DA
102	OPROIU MARGARETA 1992-8	CABINET M. OPROIU - CONSILIERE ÎN PROPRIETATE INTELECTUALĂ București, Str. Popa Savu, nr. 42, parter, sector 1, Tel : 021/ 2602833, 021/2602834, P.O.Box 2-229 Fax : 021/2602836, 021/2602835, e-mail : office@oproiu.ro	DA

103	PALKO SORINA-IUSTINA 1999-1150	AEROSTAR S.A. Str. Condorilor, nr. 9, Bacău, Tel :0234/575070 int 1487, Fax : 0234/ 172 023, e-mail : aerostar@aerostar.ro	NU
104	PAVEL SORIN EDUARD 2003-1273	SCHOENHERR INTELLECTUAL PROPERTY S.R.L. București, bd. Dacia nr.30, etaj 4, camera – Echipa Sebastian 01, tel: 0213196790, fax: 0213196791, e.pavel@schoenherr.ro	DA
105	PĂUNET ALEXANDRINA 2003- 1245	Cabinet individual proprietate industriala Paunet Alexandrina Iasi, spl. Bahlui, nr.29, bl. B5, sc.A, ap.7 Tel: 0726737527	DA
106	PESCĂRUȘU NICOLETA 2008 - 1570	RODALL-AGENȚIE DE PROPRIETATE INDUSTRIALĂ SRL București, Str. Polonă nr. 115, bl. 15, sc. A, ap. 19 sector 1, cod 010497, Tel: 021/2108342, mobil: 0722 652111, 0745153566, Fax:021/2105794, office@rodall.ro, info@rodall.ro, www.rodall.ro	DA
107	PETCU COSTIN 97-1115	ROMINVENT S.A. București, Str. Ernil Pangratti nr. 35, et. 1, sect. 1 Tel: 021/2312515, 2312541, Fax: 021/2312550, 2312454,e-mail: cpetcu@rominvent.ro	DA
108	PETREA DANA MARIA 2003- 1223	CABINET M. OPROIU-CONSILIERE ÎN PROPRIETATE INTELECTUALA București, Str. Popa Savu, nr. 42, parter, sector 1, Tel : 021/2602834, 021/2602833, Fax : 021/2602836, 021/2602835, P.O.Box 2-229, e-mail : office@oproiu.ro	DA
109	PIOARU MIHALACHE RALUCA ANDREEA 1999-56	ROMPROSPER SERVIMPEX SRL București, Șos. Mihai Bravu nr. 294, bl.6,sc.B, ap. 63, sector 3, cod 030319, Tel: 021.3222857, 0268237214, fax: 0268237214 Mobil: 0724880514; 0745130130; 0744536405, 0721989298, e-mail: office@pivaexpert.ro, raluca_pioaru@yahoo.com, mihalache.andra@gmail.com, www.piva.ro	DA
110	PIȚU DALILA 1999-58	PIȚU AGENȚIE DE PROPRIETATE INDUSTRIALĂ SRL București. șos Mihai Bravu, nr. 286, bl. 2, sc. C, ap. 83, fax: 0372872545, tel: 0722652044, 0372934087, 0722694905, email: pitu.dalila@gmail.com, contact@pitubrevetemarci.ro	DA
111	PLOSCA DANIEL 1998-39	RATZA ȘI RATZA SRL București, B-dul A.I. Cuza Nr. 52-54, Sect.1 Tel :021/2601348, Fax : 021/2601349 email : dp@ratza-ratza.com	DA

112	POP CALIN RADU 1996-50	CABINET ENPORA INTELLECTUAL PROPERTY SRL Bucuresti, bd. Aviatorilor nr. 57, tel: 0212300990, fax: 0212302311, email: pop@patents.ro	DA
113	POP VIRGINIA DAISY 1992-2	ENPORA BRAND MANAGEMENT SRL București, str. George Calinescu nr.52A, ap.1, 011694, Tel: 021 2300990; 031 1001634, Fax: 021 2302311; 031 1007927, pop@patents.ro	DA
114	POPA CRISTINA 2000-1193	ROMINVENT S.A. București, Str. Ermil Pangratti nr. 35, et. 1, sect. 1 , Tel: 021/2312515, 2312541, Fax: 021/2312550, 2312454, cpopa@rominvent.ro	DA
115	POPESCU ANGELA 1997-1103	CABINET PROPRIETATE INDUSTRIALĂ POPESCU ANGELA București, str. Complexului nr.10, bl.40, ap.14, Tel :021/3243756, tel : 0318.04.68.81 GSM : 0723051279, angela_intelect@yahoo.com	DA
116	POPESCU MARIANA 2008-1576	CABINET M. OPROIU - CONSILIERE ÎN PROPRIETATE INTELLECTUALĂ București, Str. Popa Savu, nr. 42, parter, sector 1, Tel : 021/ 2602833, 021/2602834, P.O.Box 2-229 Fax : 021/2602836, 021/2602835, e-mail : office@oproiu.ro	DA
117	PRISTAVU GHEORGHE 2008-1591	CABINET DE PROPRIETATE INDUSTRIALA PRISTAVU Piatra Neamt, str. Gral Nicolae Dascalescu 11, bl. T3, sc.F, ap.70	DA
118	PUȘCAȘU DAN 1994-1056	LOYAL PARTNERS - AGENȚIE DE PROPRIETATE INTELLECTUALĂ Galati, Str. Portului nr.23, Parcul De Soft, cam.307, cod 800025, tel/fax: 0236/407032, GSM: 0722 744241, office@loyalpartners.ro, www.loyalpartners.ro Punct de lucru: București, sector 5, Splaiul Independenței nr. 17, bl. 101, sc. 4, ap. 65	DA
119	RASKAI MARIA MAGDALENA 1993-28	RASKAI M M BREVMARC CONSULT S.R.L. Dej, Str. Unirii, nr.3,BL.d8, ap.31, judetul Cluj,405200, Tel/Fax: 0264/211847, GSM: 0742084050, raskaimm@yahoo.com	DA
120	RAȚĂ GRIGORE 1992-3	RATZA ȘI RATZA SRL București, B-dul A.I. Cuza Nr. 52-54, Sect.1 Tel :021/2601348, Fax : 021/2601349 email : office@ratza-ratza.com	DA

121	RĂDULESCU MIOARA 1996-47	TERMOOPTIM SRL Str. Cetatea de Balta nr.118, bl.9, sc.B, ap.12, tel/fax : 0214330310, termooptim@rdslink.ro	NU
122	ROȘ VIOREL 2006-1485	CABINET INDIVIDUAL ROS VIOREL Bucuresti, bd.Unirii nr.66, bl.K3, ap.7, tel: 021.3211234, fax: 021.3211253, e-mail: viorelros@asdpi.ro	DA
123	SIRBU CRISTINA ADRIANA 2008-1613	KEYPI – Agentie de proprietate intelectuala SRL Bucuresti, str. Turda nr. 127, bl. 2, sc. C, parter, ap. 91, tel: 0722595458, tel/fax: 0318061620, www.keygroup.ro, office@keygroup.ro	DA
124	SPRÎNCEANU NICOLAE 1996-1097	AGENȚIE DE CONSULTANȚĂ ÎN PROPRIETATE INTELECTUALĂ ȘI TRANSFER TEHNOLOGIC “SPRÎNCEANU NICOLAE” Drobeta Turnu Severin, Str. Gheorghe Ionescu Sisești nr. 96, bl. E2, sc. 1, ap.8, Tel/Fax: 0352801490; GSM:0721 796318 e-mail: nicolaesprinceanu@yahoo.com	DA
125	STANCIU ADELINA 1994-14	“ HARCOV” A.P.I. SRL Sfântu Gheorghe, Jud Covasna Str. Nicolae Iorga nr. 61 bl. 10 E sc. B. ap.9 Tel. 0267/ 352267 GSM: 0744435291, stanciu@planet.ro, propind@mail.asimcov.ro	DA
126	STĂNCESCU ALIN CRISTIAN 2003-1278	LEGAL BRAND S.R.L. București, Str. Nicolae Licăreț nr.1, bl.33, sc.C, ap.107, Punct lucru: str. Campia libertatii nr.64, bl.34A, ap. 269, Tel: 0722674635, 0722607380, e-mail: info@legal-brand.ro, legal.brand@gmail.com, www.legal-brand.ro	DA
127	STĂNCESCU ANCA 2000-1194	LEGAL BRAND S.R.L. București, Str. Nicolae Licăreț nr.1, bl.33, sc.C, ap.107, Punct lucru: str. Campia libertatii nr.64, bl.34A, ap. 269, Tel: 0722674635, 0722607380, e-mail: info@legal-brand.ro, legal.brand@gmail.com, www.legal-brand.ro	DA
128	STĂNCULESCU ANCA ELENA FLORICA 2008 - 1639	ENPORA BRAND MANAGEMENT SRL București, str. George Calinescu nr.52A, ap.1, 011694, Tel: 021 2300990; 031 1001634, Fax: 021 2302311; 031 1007927, pop@patents.ro	DA
129	STOIAN IOAN 1992-1008	AGENȚIE DE PROPRIETATE INDUSTRIALĂ ȘI TRANSFER TEHNOLOGIC “STOIAN IOAN” Roman, 611127, B-dul Republicii, bloc 46, sc. C, ap. 35, jud. Neamț, Tel/Fax: 0233/741268, GSM: 0745 643738, istoian2005@yahoo.com	DA

130	STOICA ELENA 2010-1709	ELENA STOICA CABINET INDIVIDUAL DE PROPRIETATE INDUSTRIALA Bucuresti, str. Gheorghe Stefan, nr. 32, sector 1, tel : 0212694053, 0745029987, email : elena.sstoica@gmail.com	DA
131	STRECHE GHERGHINA 1997-1116	OMV PETROM SA Bucuresti, str. Coralilor 22, sector 1, tel: 0725160092, fax: 0212063189, mobil: 0723552026, e-mail : gherghina.streche@petrom.com	NU
132	SZENTE SÁNDOR 1999-48	SZENTE SÁNDOR Odorheiu Secuiesc, str. Victoriei nr.41, ap.4, jud. Harghita,cod poștal 535600, Tel/fax: 0266219143, e-mail : ProOffice@szente.ro	DA
133	ȘOVA DAN-EUGEN 1993-1013	PIDES -CABINET INDIVIDUAL București, str. Valea Buzăului, nr. 10, bl. G30, ap. 36, sector 3, Tel: 021/3455351,GSM: 0723708632, e-mail: pides2004@yahoo.com	DA
134	ȘTRENȚ ALEXANDRU CRISTIAN 2014-1856	ȘTRENȚ SOLUTIONS FOR INNOVATION SRL București, sector 6, str. Lujerului nr. 6, bloc 100, sc. B, etaj 3, ap. 56, tel: 0722227648, e-mail: alstren@gmail.com	DA
135	TALPAN FLORIN COSTEL 2013- 1772	CLUBUL SPORTIV AL ARMATEI STEAUA BUCURESTI Bucuresti, bd. Ghencea nr. 35, sector 6, tel: 0745340120, e-mail: florintalpan@yahoo.com	NU
136	TĂRĂBÎC LUCIAN 2000-1195	LUTARIS INTELPROT S.R.L. Timisoara, 300426, str. Ana Ipatescu nr.45, Tel/Fax: 0256/489301, Mobil: 0742143718, 0723319154, e-mail: qualitarium@qualitarium.ro	DA
137	TĂRCHILĂ NICOLETA AURICA 2008-1595	CABINET ENPORA INTELLECTUAL PROPERTY SRL Bucuresti, bd. Aviatorilor nr. 57, tel: 0212300990, fax: 0212302311, email: pop@patents.ro	DA
138	TEODORESCU MIHAELA 1995-30	MIHAELA TEODORESCU & PARTNERS – INTELLECTUAL PROPERTY OFFICE SRL București, sector 4, str. Viorele, nr. 51, bl. 37, ap. 63, P.O.Box 53-202, tel: 0773867751, fax: 0314360665, e-mail: office@mteodorescu.ro , www.mteodorescu.ro	DA
139	TEODORU EMANUEL 2004-1322	TEODORU & ASSOCIATES SRL Bucuresti, bd. Marasesti nr.2B, bl.A, sc.2, parter, ap.4 bis, cod postal 040254, Tel: 0213367722, Fax: 0213367723, e-mail: emmanuel@teodoru.ro, www.romaniatrademarks.ro	DA

140	TEODORU VIOLETA 2003-1264	TEODORU & ASSOCIATES SRL Bucuresti, bd. Marasesti nr.2B, bl.A, sc.2, parter, ap.4 bis, cod postal 040254, Tel: 0213367722, Fax: 0213367723, GSM: 0722549219 e-mail: violeta@teodoru.ro, www.romaniatrademarks.ro	DA
141	TUDOR DANIELA 1999-1136	TUDOR DANIELA – persoana fizica autorizata Bucuresti, str. Baba Novac nr.11, bl. G17, ap.51, cod postal 031623, Tel./Fax.: 040213240412 Mobil : 0749218326, consultanta@tudordaniela.ro	DA
142	TUDOR GHEORGHE 2009 - 1689	TUDOR GHEORGHE – cabinet individual de proprietate industrială Bucuresti, bd. Nicolae Grigorescu nr.18, bl. B3 bis, ap.322, tel: 0722578936, office@ip-office.ro, giltudor@gmail.com , gil.tudor@vmca.ro	DA
143	ȚULUCA DOINA 1996-48	CABINET DOINA TULUCA Bucuresti, bd. Lacul tei 56, bl. 19, ap. 52, sector 2, tel : 0752211769, fax: 0318037805, email: dtuluca@doinatuluca.ro	DA
144	ȚURCANU CONSTANTIN 1992-10	INVENTA - AGENTIE DE PROPRIETATE INTELECTUALA S.R.L. București, Bdul Corneliu Coposu nr. 7, bl. 104, sc. 2, ap.31, sect.3, cod 030602, Tel: 021/3200285, Fax: 021/3228325, e-mail: contact@inventa.ro, inventa@inventa.ro, turcanu@inventa.ro	DA
145	ȚURCANU COSTIN RADU 2003-1299	INVENTA - AGENTIE DE PROPRIETATE INTELECTUALA S.R.L. București, Bdul Corneliu Coposu nr. 7, bl. 104, sc. 2, ap.31, sect.3, cod 030602, Tel: 021/3200285, Fax: 021/3228325, e-mail: contact@inventa.ro, inventa@inventa.ro, turcanu@inventa.ro	DA
146	VASILESCU RALUCA 1995-37	CABINET M. OPROIU - CONSILIERE ÎN PROPRIETATE INTELECTUALĂ București, Str. Popa Savu, nr. 42, parter, sector 1, Tel : 021/ 2602833, 021/2602834, Fax : 021/2602836, 021/ 2602835, P.O.Box 2-229, e-mail : office@oproiu.ro	DA
147	VĂTAVU LIVIU 2006- 1539	SC ANTIBIOTICE SA Iasi, str. Valea Lupului nr 1, cod 707410, tel: 0742532882. 0727024582, fax: 0232.211020, e-mail: liviu.vatavu@antibiotice.ro, trademarks@antibiotice.ro	NU
148	VELCEA MARIAN 1994-26	INVEL – AGENȚIE DE PROPRIETATE INDUSTRIALĂ București, str. Ion Ghica nr.3, ap.20, tel: 0723205048, 0788885352, e-mail: invel_agency@yahoo.com, marian.nicolae.velcea@gmail.com, www.invel.ro	DA

149	VELICU ANCA 2003- 1275	CONSTANTIN & VELICU – INTELLECTUAL PROPERTY SRL Bucuresti, sector 4, str. Trestiana nr.1A, bl. 8A, sc.A, ap.16, Tel: 0314256780, 0723993473, fax: 0314256781, office@candv-ip.ro, www.candv-ip.ro	DA
150	VELȚAN LOREDANA 1999-45	INVENTA - AGENTIE DE PROPRIETATE INTELECTUALA S.R.L. București, Bdul Corneliu Coposu nr. 7, bl. 104, sc. 2, ap.31, sect.3, cod 030602, Tel: 021/3200285, Fax: 021/3228325, e-mail: contact@inventa.ro, inventa@inventa.ro, turcanu@inventa.ro	DA
151	VICIU MONICA STEFANIA 2008-1574	NESTOR NESTOR DICULESCU KINGSTON PETERSEN – CONSILIERE ÎN P.I. S.R.L. București, sector 1, sos. Bucuresti Ploiesti, nr.1A, Bucharest Business Park, corp A, et.1 camerele 9 si 10, tel: 0212011200, fax: 0212011210, e-mail : monica.viciu@nnkp.ro	DA
152	VIRGILIUS VASILACHE 2003-1228	EDIPLAST S.R.L. Tg. Mureș, Str. Măgurei nr.25, ap.2, 0744394036 Tel/Fax: 0265/263775, themannextdoor2007@yahoo.com	DA
153	VIȘOIU LILIAN CĂTALIN 2003-1246	CABINET DE PROPRIETATE INDUSTRIALĂ “VIȘOIU LILIAN CĂTĂLIN” București, bd. Unirii nr.74, bl. J3B, sc.3, ap. 41, Tel/Fax: 021/3167043, GSM: 0744480657, visoiucatalin@yahoo.com,	DA
154	VLAD CONSTANTIN 2000-1199	Cabinet individual de proprietate industrială VLAD CONSTANTIN. Constanta, Bd. 1 decembrie 1918 nr. 5, bl. F16, ap.34, cod 900711, Tel/fax: 0241625643, mobil: 0722 370300, 0770251145, www.tehnomarinvent.com e-mail: constantin.vlad@rdslink.ro	DA
155	VOICU ALEXANDRA 1992-5	CABINET VOICU ALEXANDRA București, B-dul Magheru, nr. 9, sc. 2, etaj 9, ap. 89, PO BOX 22-246; Tel/Fax: 021/3153684, alexandra.voicu@upcmail.ro	DA

LISTA CONSILIERILOR ÎN PROPRIETATE INDUSTRIALĂ, MEMBRI AI CAMEREI NAȚIONALE
A CONSILIERILOR ÎN PROPRIETATE INDUSTRIALĂ DIN ROMÂNIA, AUTORIZAȚI PENTRU
DOMENIUL TOPOGRAFIILOR PENTRU CIRCUITE INTEGRATE,
pentru luna decembrie 2015

Nr.crt.	Nume și Prenume/ Număr din registrul național	Denumirea societății/ Adresa societății	Societate cu obiect de activitate proprietatea industrială
1	ALAN LILIANA 1994-1037	CABINET PROPRIETATE INDUSTRIALA ALAN LILIANA Sat Otvesti nr.183B, jud. Timis, 0724250467, e-mail: cabinet.alan@gmail.com	DA
2	ANDRONACHE PAUL 2003-1216	ECOINTELLECT CABINET INDIVIDUAL ANDRONACHE PAUL București, aleea Compozitorilor nr.1, bl.E21, et.6, ap.35, sect 6,Tel/Fax: 021/7250069, GSM: 0722741043, 0727476335 e-mail: paul.andronache@clicknet.ro, paul_andronache@yahoo.com	DA
3	BĂLAN GHEORGHÎĂ 1992-1	RODALL-AGENȚIE DE PROPRIETATE INDUSTRIALĂ S.R.L. București, Str. Polonă nr. 115, bl. 15, sc. A, ap. 19 sector 1, cod 010497, Tel: 021/2108342, mobil: 0722 652111, 0745153566, Fax:021/2105794, office@rodall.ro, info@rodall.ro, www.rodall.ro	DA
4	BOZIOREANU MARIUS ADRIAN 2000-1165	CONS INTEL BMA CABINET CONSULTANȚĂ Buzău, cart Dorobanti 2, bl.D2, et.1,ap.5 CP 8 OP1, Mobil : 0745086588, Fax : 0238/719619, e-mail : marius_bozio@yahoo.com	DA
5	BUÇȘĂ GHEORGHE 2005-1391	CABINET INDIVIDUAL DE P.I. BUÇȘĂ GHEORGHE București, str. Camil Ressu nr. 26, bl. A7, ap. 29, tel: 0723182691, e-mail: gheorghe.bucsa@yahoo.fr	DA
6	BUTA PAUL GEORGE 2010 - 1704	Cabinet individual Paul George Buta Bucuresti, bd. Mircea Voda, nr. 35, bl. M27, ap. 17, tel: 021.3211234, fax: 021.3211253, e-mail: paul.but@asdpi.ro	DA
7	BUZLEA MIRCEA VALENTIN 2003- 1234	INTELECT S.R.L. Oradea, B-dul Dacia nr. 48 Bl. D10, Ap.3, cod 410346, Tel: 0746835328, 0359402901, Fax:0359810501, e-mail: info@intelect.ro, www.intelect.ro	DA
8	BUZLEA NARCISA FLORICICA 2003- 1235	INTELECT S.R.L. Oradea, B-dul Dacia nr. 48 Bl. D10, Ap.3, cod 410346, Tel: 0746835328, 0359402901, Fax:0359810501, e-mail: info@intelect.ro, www.intelect.ro	DA

9	CĂMPEAN GHEORGHE-GEORGEL 1996-108	CABINET INDIVIDUAL CAMPEAN GHEORGHE GEORGEL Campina, str. Dr. Constantin Istrati nr.52, bl.3, ap.5, Tel: 0244/335207, mobil: 0729902117, e-mail: george_campean@yahoo.com	DA
10	COMĂNESCU MARILENA 2003-1277	CABINET MARILENA COMANESCU Bucuresti, str. Muzeul Zambaccian 34, sc. B, ap.3, sector 1, tel: 0722259260, office@cimo.ro, marilena.comanescu@cimo.ro	DA
11	COȘESCU CAMELIA 1999-46/2	M.D.P. RIGHTS AGENCY SRL Brasov, str. Lunga nr.270, cod postal 500450, Tel: 0268/440100, 440313; Fax: 0268/440221, Mobil: 0744355100, e-mail: office@mdp-rights-agency.ro www.mdp-rights-agency.ro	DA
12	DINĂ RĂZVAN 2012-1771	CABINET DE PROPRIETATE INDUSTRIALĂ "RĂZVAN DINĂ" București, str. Popa Tatu, nr. 49, tel: 0314380696, 0721753043, fax: 0314380695	DA
13	ENE MARILENA 2003- 1253	RAȚIU & RAȚIU –PROPRIETATE INDUSTRIALA SRL Bucuresti, Intr. Bitolia, nr. 59, subsol, camera 10, Tel: 0722558957, fax: 021.2300175, marilena.ene@ratiu.ro	DA
14	FIERĂSCU COSMINA- CATRINEL 1996-42	ROMINVENT S.A. București, Str. Ermil Pangratti nr. 35, et.1, sect.1, Tel: 021/2312515, 2312541, Fax: 021/2312550, 2312454 e-mail: cfierascu@rominvent.ro	DA
15	HĂISAN MARIA 2000-1202	CABINET INDIVIDUAL MARIA HĂISAN Botoșani, calea Natională nr.65, bl. 13, ap.10, tel: 0231534249, mobil: 0728004574, mh20@k.ro	DA
16	IACOBINI ANCA SVETLANA 2003-1262	IACOBINI&CO, CONSILIERI ÎN DREPTUL DE PROPRIETATE INDUSTRIALĂ SRL București, Calea Mosilor, nr.258, bl. 4bis, ap.22, sector 2, Tel : 021/2104690 ; Fax : 021/2104793 e-mail : asimri@yahoo.com	DA
17	IACOBINI MIHNEA RAZVAN 2003-1261	IACOBINI&CO, CONSILIERI ÎN DREPTUL DE PROPRIETATE INDUSTRIALĂ SRL București, Calea Mosilor, nr.258, bl. 4bis, ap.22, sector 2, Tel : 021/2104690 ; Fax : 021/2104793 E-mail : asimri@yahoo.com	DA
18	LAZĂR ELENA 1997-28	CABINET DE PROPRIETATE INDUSTRIALĂ Buzău, Str.Unirii, Bl.16C,Et.3, Ap. 12, cod 120013, OP 1, CP 52, Tel./Fax: 0238 724262 GSM: 0723 328633, cpielena@recomplast.com	DA

19	MILCEV GABRIELA 2003- 1230	SOCIETATE CIVILA PROFESIONALA DE PROPRIETATE INDUSTRIALA MILCEV BURBEA Bucuresti, str. Stirbei Voda, nr. 170, bl. 10G, ap. 18, tel: 0722249961	DA
20	MOHONEA CRISTIAN 1997-62	PATENTMARK S.R.L. București str. Dr. N. Turnescu nr. 2, sector 5 tel/fax 021/3121669, Fax: 021/3175801, office@patentmark.ro, www.patentmark.ro	DA
21	MOHONEA LILIANA 1997-61	PATENTMARK S.R.L. București str. Dr. N. Turnescu nr. 2, sector 5, Tel/fax 021/3121669, Fax: 021/3175801, office@patentmark.ro, www.patentmark.ro	DA
22	MUSATESCU ANDRA OANA 2000-1181	ANDRA MUSATESCU CABINET DE PROPRIETATE INDUSTRIALA București, calea 13 Septembrie nr.121, bl.127, et.5, ap.21, GSM 0722879810, e-mail : office@andramusatescu.ro, www.andramusatescu.ro	DA
23	OPROIU MARGARETA 1992-8	CABINET M. OPROIU-CONSILIERE ÎN PROPRIETATE INTELLECTUALĂ București, Str. Popa Savu, nr. 42, parter, sector 1, el : 021/2602833, 021/2602834, Fax :021/2602835, 021/2602836, P.O.Box 2-229, e-mail : office@oproiu.ro	DA
24	POP CĂLIN-RADU 1996-50	CABINET ENPORA INTELLECTUAL PROPERTY SRL Bucuresti, bd. Aviatorilor nr. 57, tel: 0212300990, fax: 0212302311, email: pop@patents.ro	DA
25	PUȘCAȘU DAN 1994-1056	LOYAL PARTNERS - AGENȚIE DE PROPRIETATE INTELLECTUALĂ Galati, Str. Portului nr.23, Parcul De Soft, cam.307, cod 800025, tel/fax: 0236/407032, GSM: 0722 744241, office@loyalpartners.ro, www.loyalpartners.ro Punct de lucru: București, sector 5, Splaiul Independenței nr. 17, bl. 101, sc. 4, ap. 65	DA
26	RASKAI MARIA MAGDALENA 1993-28	RASKAI M M BREVEMARC CONSULT S.R.L. Dej, Str. Unirii, nr.3,BL. D8, ap.31, judetul Cluj,405200,Tel/Fax: 0264/211847, GSM: 0742084050, raskaimm@yahoo.com	DA
27	RĂDULESCU MIOARA 1996-47	TERMOOPTIM SRL Str. Cetatea de Balta nr.118, bl.9, sc.B, ap.12, tel/fax : 0214330310, termooptim@rdslink.ro	NU
28	ROȘ VIOREL 2006-1485	CABINET INDIVIDUAL ROȘ VIOREL Bucuresti, bd.Unirii nr.66, bl.K3, ap.7, Mobil: 0722560675, fax: 3208044, e-mail: viorelros@asdpi.ro	DA
29	STĂNCESCU ALIN CRISTIAN 2003-1278	LEGAL BRAND S.R.L. București, Str. Nicolae Licăreț nr.1, bl.33, sc.C, ap.107, Punct lucru: str. Campia libertatii nr.64, bl.34A, ap. 269, Tel: 0722674635, 0722607380, e-mail: info@legal-brand.ro, legal.brand@gmail.com, www.legal-brand.ro	DA

30	STĂNCESCU ANCA 2000-1194	LEGAL BRAND S.R.L. București, Str. Nicolae Licăreț nr.1, bl.33, sc.C, ap.107, Punct lucru: str. Campia libertatii nr.64, bl.34A, ap. 269, Tel: 0722674635, 0722607380, e-mail: info@legal-brand.ro, legal.brand@gmail.com, www.legal-brand.ro	DA
31	STRECHE GHERGHINA 1997-1116	OMV PETROM SA Bucuresti, str. Coralilor 22, sector 1, tel: 0725160092, fax: 0212063189, mobil: 0723552026, gherghina.streche@petrom.com	NU
32	ȘOVA DAN-EUGEN 1993-1013	PIDES - CABINET INDIVIDUAL București, str. Valea Buzăului, nr. 10, bl. G30, ap. 36, sector 3, Tel: 021/3455351, GSM:0723708632, e-mail: pides2004@yahoo.com	DA
33	ȚOȚU IOAN 2000-1196	N.P.C. S.R.L. Brașov, str. Alexandru cel Bun, nr.13, bl.E28, ap.7, cod 500025, OP 1 – CP 298, GSM: 0744520357,e-mail: totu@unitbv.ro	DA
34	ȚULUCA DOINA 1996-48	CABINET DOINA TULUCA Bucuresti, bd. Lacul tei 56, bl. 19, ap. 52, sector 2, tel : 0752211769, fax: 0318037805, email: dtuluca@doinatuluca.ro	DA
35	ȚURCANU CONSTANTIN 1992-10	INVENTA - AGENȚIE DE PROPRIETATE INTELECTUALĂ S.R.L. București, Bdul Corneliu Coposu nr. 7, bl. 104, sc. 2, ap.31, sect.3, cod 030602, Tel: 021/3200285, Fax: 021/3228325, e-mail: contact@inventa.ro, inventa@inventa.ro, turcanu@inventa.ro	DA
36	VELCEA MARIAN 1994-26	INVEL – AGENȚIE DE PROPRIETATE INDUSTRIALĂ București, str. Ion Ghica nr.3, ap.20, tel: 0723205048, 0788885352, e-mail: invel_agency@yahoo.com, marian.nicolae.velcea@gmail.com, www.invel.ro	DA
37	VELICU ANCA 2003-1275	CONSTANTIN & VELICU – INTELLECTUAL PROPERTY SRL Bucuresti, sector 4, str. Trestiana nr.1A, bl. 8A, sc.A, ap.16, Tel: 0314256780, 0723993473, fax: 0314256781, office@candv-ip.ro, www.candv-ip.ro	DA
38	VIȘOIU LILIAN CĂTALIN 2003-1246	CABINET DE PROPRIETATE INDUSTRIALĂ “VIȘOIU LILIAN CĂTĂLIN” București, bd. Unirii nr.74, bl. J3B, sc.3, ap. 41, Tel/Fax: 021/3167043, GSM: 0744480657, visoiucatalin@yahoo.com,	DA
39	VOICU ALEXANDRA 1992-5	CABINET VOICU ALEXANDRA București, B-dul Magheru, nr. 9, sc. 2, etaj 9, ap. 89, sector 1, PO BOX: 22-246, Tel/Fax: 021/3153684, e-mail : alexandra.voicu@upcmail.ro	DA

Notă: Listele privind consilierii în proprietate industrială s-au tipărit conform datelor trimise de Camera Națională a Consilierilor în Proprietate Industrială, din România. Pentru relații suplimentare, vă rugăm să vă adresați doamnei Ileana Florea.

ORDIN nr. 03/15.01.2002

În temeiul art. 6, alin. 3, din HG nr. 573/07.09.1998, și a Deciziei Primului-ministru, nr. 45/13.03.1998, Directorul General al Oficiului de Stat pentru Invenții și Mărci emite următorul:

ORDIN

Articol unic: Lista centrelor regionale, cuprinzând datele utile și instituțiile gazdă, așa cum sunt prezentate în anexă, se publică în Buletinul Oficial de Proprietate Industrială, împreună cu prezentul Ordin.

Director General

CENTRE REGIONALE PENTRU PROMOVAREA PROPRIETĂȚII INDUSTRIALE ÎN ROMÂNIA, ÎNFIINȚATE ÎN TERITORIU, CU SPRIJINUL OFICIULUI DE STAT PENTRU INVENȚII ȘI MĂRCI

GABRIEL UNGUREANU Coordonator al Centrelor regionale de Promovare a Proprietății Industriale,
din partea OSIM;
str. Ion Ghica, nr. 5, sector 3, București 030044, România
e-mail: gabi.ungureanu@osim.ro
tel: 021 30 60 800 int 281
fax: 021 312 38 19

BACĂU

- str. Libertății nr. 1, Cod 600052, județul Bacău,
- tel: 0234 570010, int.130
- fax: 0234 571070
- e-mail: ccibc@ccibc.ro
- web: www.ccibc.ro
- coordonator: Dl. Doru SIMOVICI - Președinte CCI Bacău
- persoana contact: jurist **Elena RUSU**,
- mobil: 0749 088845

BAIA MARE

- bd Independenței, nr. 4B, Baia Mare, Cod 430123, județul Maramureș
- tel./fax: 0262 213753
- e-mail: crpppimm@bic.cdimm.org; carmen@bic.cdimm.org
- <http://crpppimm.cdimm.org/>
- coordonator: dl Nicolae DĂSCĂLESCU - președinte CDIMM
- persoană contact: ing. Carmen NEACȘU - director centru

BIHOR

- str. Roman Ciorogariu, nr. 65, Oradea, cod 410009, C.P. 211, județul Bihor
- tel: 0259 417807; 0359 417991; 0359 417992
- fax: 0259 47 0015
- e-mail: secretariat@ccibh.ro
- coordonator activitate centru: dl Constantin BADEA - director general CCI Bihor
- persoană contact: dna Mihaela SECARĂ

BISTRIȚA-NĂSĂUD

- str. Petre Ispirescu, nr. 15 A, Bistrița, cod 420081, județul Bistrița-Năsăud
- tel: 0263 230640; 230400; 210038
- fax: 0263 230640; 210039
- e-mail: office@ccibn.ro sau relatii@ccibn.ro
- www.cciabn.ro
- adresa pentru corespondență: O. P.1, C. P. 18, Bistrița 420081, județul Bistrița-Năsăud
- coordonator: dl Vasile BAR - președinte CCIA Bistrița
- responsabil centru: ing. Daniel Cristian BĂLAN - tel: 0733900193

BRĂILA

- str. Pensionatului, nr. 3, C.P. 6-42, Brăila, cod 810245, județul Brăila
- tel/fax: 0239 613716; 613172; 614324
- e-mail: cciabr@brx.ssibr.ro
- coordonator: dl Ioan CHIRIACESCU, director executiv CCIA
- responsabil centru: dna ing. Angela SPIRIDON

BRAȘOV

- adresa de vizitare și consultanță: Colina Universității, corp I
- adresa de corespondență: Brașov, cod 500500, județul Brașov, O.P. 1, C.P. 298
- tel: 0268 412921/196
- fax: 0268 472241
- e-mail: totu@unitbv.ro
- www.ctib.ro
- director centru: dl Ioan ȚOȚU, mobil: 0744520357
- persoană contact: dna Simona HRIȚCU

CLUJ-NAPOCA

- Universitatea Tehnică Cluj-Napoca
- adresă sediu lucrativ: str. Constantin Daicoviciu, nr. 15, cod 400020
- adresa de corespondență: str. Memorandumului, nr. 28, cod 400114 Cluj-Napoca, județul Cluj
- tel: 0264 401320
- fax: 0264 593333
- e-mail: liliana.pop@staff.utcluj.ro
- www.utcluj.ro
- coordonator: prof. univ. dr. ing. dr. h. c. mult. Radu MUNTEANU, rectorul Universității Tehnice din Cluj-Napoca
- contact: ing. MBA Liliana POP, tel: 0722603686

CONSTANȚA

- bd Alexandru Lăpușneanu, nr. 185 A, județul Constanța
- tel: 0241 618475; 613907; 619854
- fax: 0241 619454
- e-mail: barothi@ccina.ro
- www.ccina.ro
- coordonator activitate centru: dl C. JUGANARU - director executiv CCINA
- persoană contact: dna ing. Adriana BAROTHI

COVASNA

- sediul ASIMCOV, str. Presei, nr. 4, Sfântu-Gheorghe, cod 520009, județul Covasna, O.P. 1, C.P. 167
- tel/fax: 0267 318152
- e-mail: stanciu@planet.ro
- coordonator: dl Miklos Levente BAGOLY - președinte ASIMCOV
- responsabil centru: dna Adelina STANCIU, tel: 0744435291

CRAIOVA

- str. Libertății, nr. 19, corp Administrativ Universitate, camera 208-209, Craiova, cod 200583, județul Dolj
- pentru corespondență: C.P. 609, O.P. 6, Craiova
- tel/fax: 0251 534880
- e-mail: inventii@administrativ.ucv.ro
- e-mail: ghmanolea@em.ucv.ro sau gmanolea@gmail.com
- www.central.ucv.ro/newwebpg/ciitt/CRPPI.htm sau http://em.ucv.ro/cercetare/ciitt
- coordonator: prof. dr. ing. Gheorghe MANOLEA, tel: 0744771432
- persoane contact: prof. dr. ing. Gheorghe MANOLEA, ing. Ionela MINCĂ

GALAȚI

- Departamentul Strategie și Relații Externe, Camera de Comerț, Industrie și Agricultură, Galați, județul Galați
- str. Mihai Bravu, nr. 46, Galați, România, 800208
- tel: +40236 460545; 460312; 461188
- fax: 0236 460650
- e-mail: ccia@cciagl.ro; camcomin@cciagl.ro
- www.cciagl.ro
- coordonator: dl Dan Lilion GOGONCEA - președinte CCIA Galați

IAȘI

- Campus Universitar Tudor Vladimirescu, bl. T24, et. 1, cod 700305, C.P. 2002, O.P. 10, Iași
- tel/fax: 0232 214763
- e-mail: inventica@inventica.org.ro
- coordonator: dl prof. univ. dr. ing. Boris PLAHTEANU

SIBIU

- Universitatea Lucian Blaga din Sibiu
- Centrul Regional pentru promovarea Protecției Proprietății Industriale, Sibiu, bd Victoriei 10, cod 550024, Sibiu, județul Sibiu
- coordonator activitate centru: dl prof. univ. dr. ing Constantin OPREAN, rectorul Universității Lucian Blaga
- tel/fax: 0269.21.79.89; 0269.43.01.10
- tel: 0269.216062, int. 138
- e-mail: mihail.titu@ulbsibiu.ro; mihail.titu@yahoo.com daniela.flucsa@ulbsibiu.ro; daniela.luca@ulbsibiu.ro
- secretară centru: ec. Daniela LUCA
- persoane de contact: director centru: prof. univ. dr. ing. ec. Mihail ȚÎȚU,
jurist Daniela Maria FLUCSĂ

SUCEAVA

- str. Universității, nr. 15-17, Suceava, cod 720229, județul Suceava
- tel: 0230 521506; 520099
- fax: 0230 520099; 521506
- e-mail: ccisv@ccisv.ro; ovidon@ccisv.ro
- coordonator: cons. jur. Ovidiu DONȚU - director General CCIA
- tel: 0741221494
- persoană de contact: dl Lucian GHEORGHIU

TÂRGU-MUREȘ

- Centrul Regional de Promovare a Protecției Proprietății Industriale, str. Henri Coandă, nr. 1, Târgu-Mureș, cod 540048, județul Mureș
- tel: 0365 806829
- fax: 0265 250377
- e-mail: crppi@rdslink.ro; office@patlib-mures.ro
- www.patlib-mures.ro
- persoană contact: dl. chim. Mircea POP

TIMIȘ

- sediul lucrativ: str. Piața Victoriei, nr. 3 , parter, sediu al CCIA Timiș, Timișoara, cod 300030, județul Timiș
- tel: 0256 497136
- fax. 0256 219173
- e-mail: Aurelia.Chira@cciat.ro; ru@cciat.ro
- www.cciat.ro
- coordonator: dl Georgică CORNU - președinte CCIA
- responsabil centru: dna Aurelia CHIRA, consilier, tel: 0745 422896

**CERERI DE CERTIFICAT SUPLIMENTAR
DE PROTECȚIE ȘI CERTIFICATE
SUPLIMENTARE DE PROTECȚIE
ACORDATE ȘI ELIBERATE**

**I. CERERI DE CERTIFICAT SUPLIMENTAR
DE PROTECȚIE**

**MODIFICĂRI ÎNREGISTRATE,
PRIVIND CERERILE DE CERTIFICAT
SUPPLEMENTAR DE PROTECȚIE**

Modificare înregistrată, privind cererile de certificat suplimentar de protecție

Nr. cerere de certificat suplimentar de protecție	din	în
c 2015 015	OPTIMER PHARMACEUTICALS, INC. cu sediul în 65 Hayden Avenue, Lexington, MA 02421, SUA	OPTIMER PHARMACEUTICALS, LLC cu sediul în Galloping Hill Road Kenilwirth, New Jersey 07033, SUA
	OPTIMER PHARMACEUTICALS, LLC cu sediul în Galloping Hill Road Kenilwirth, New Jersey 07033, SUA	MERCK SHARP & DOHME CORP. cu sediul în 126 East Lincoln Avenue Rahway, New Jersey 07065, SUA

II. CERTIFICATE SUPPLEMENTARE DE PROTECȚIE

**MODIFICĂRI ÎNREGISTRATE,
PRIVIND CERTIFICATELE
SUPLIMENTARE DE PROTECȚIE**

Modificare înregistrată, privind certificatul suplimentar de protecție

Nr. certificat suplimentar de protecție	din	în
c 2012 002	THERAVANCE, INC. cu sediul în 901 Gateway Boulevard, South San Francisco, California 94080, SUA.	THERAVANCE BIOPHARMA ANTIBIOTICS IP, LLC, cu sediul în 901 Gateway Boulevard, South San Francisco, California 94080, SUA.

**CERTIFICATE SUPLIMENTARE DE
PROTECȚIE PENTRU CARE S-A
ACORDAT EXTINDEREA DURATEI**

* Regulamentul (CEE) nr. 469/2009, al Consiliului privind crearea unui certificat suplimentar de protecție pentru medicamente, sau Regulamentul (CE) nr. 1610/96, al Parlamentului European și al Consiliului privind crearea unui certificat suplimentar de protecție pentru produse de protecție a plantelor

Certificate suplimentare de protecție pentru care s-a acordat extinderea duratei

Nr. certificat suplimentar de protecție	Nr. și data cererii de extindere a duratei	Data până la care s-a extins durata
c 2007 068	1002281 din 27.01.2014	28.07.2016

**CERERI DE EXTINDERE A DURATEI
CERTIFICATELOR SUPLIMENTARE
DE PROTECȚIE PENTRU CARE S-A LUAT
O HOTĂRÂRE DE RESPINGERE**

Regulamentul (CEE) nr. 1768/92, al Consiliului, privind crearea unui certificat suplimentar de protecție pentru medicamente
sau
Regulamentul (CE) nr. 1610/96, al Parlamentului European și al Consiliului, privind crearea unui certificat suplimentar de
protecție pentru produse de protecție a plantelor

Semnificația codurilor INID folosite în prezenta secțiune (norma ST 9 a Organizației Mondiale de Proprietate Intelectuală-OMPI), în ordine crescătoare a numărului codului:

- (11) numărul de publicare;
- (12) denumirea titlului de protecție;
- (19) denumirea autorității care publică documentul;
- (21) numărul cererii de certificat suplimentar de protecție;
- (22) data depunerii cererii de certificat;
- (24) data începerii protecției;
- (51) clasa, conform clasificării internaționale;
- (54) titlul invenției;
- (68) număr brevet de bază și data de depozit;
- (71) solicitant;
- (72) numele și prenumele inventatorilor;
- (73) titularul;
- (74) consilier în proprietate industrială;
- (92) numărul, data și Autoritatea eminentă a primei autorizații de punere pe piață în România;
- (93) numărul, data și statul în care s-a obținut prima autorizație de punere pe piață în Spațiul Economic European;
- (94) data terminării protecției;
- (95) denumirea produsului.

Cereri de extindere a duratei unui certificat suplimentar de protecție pentru care a fost luată o hotărâre de respingere

Nr. și data cererii de extindere a duratei certificatului suplimentar de protecție	Nr. brevet de bază	Solicitant	Data publicării cererii de extindere a duratei certificatului suplimentar de protecție
1027388/26.10.2012	c 2007 011	OTSUKA PHARMACEUTICAL CO., LTD, 2-9 Kanda Tsukasa-cho, Chiyoda-ku, 101-8535, Tokyo, JP.	30.07.2015

MODELE DE UTILITATE

**CERERI DE MODEL DE UTILITATE
DECLARATE CA FIIND CONSIDERATE
RETRASE**

Cereri de model de utilitate declarate ca fiind considerate retrase conform art. 19, alin. (5), lit. e), din Legea nr. 350/2007, privind modelele de utilitate, intrată în vigoare la data de 11.03.2008

<i>Numărul cererii modelului de utilitate</i>	<i>Numărul și data expedierii notificării privind modelul de utilitate declarat ca fiind considerat retras</i>	<i>Numărul și data BOPI în care este publicată cererea de model de utilitate</i>
u 2014 00047	1029299/03.08.2015	-

MODELE DE UTILITATE ÎNREGISTRATE REÎNNOITE

* Legea nr. 350, din 12.12.2007, privind modelele de utilitate, Hotărârea nr. 1457, din 04.12.2008, pentru aprobarea Regulamentului de aplicare a Legii nr. 350/2007, privind modelele de utilitate

Modele de utilitate înregistrate reînnoite

Numărul modelului de utilitate înregistrat	TITULAR	Perioada de reînnoire
RO 2009 00071	GPM sp. Z.o.o.sp.K., Balice, PL	06.11.2015 - 06.11.2017

Colegiul de redacție

Cristina-Maria Bararu - *Șef Serviciu Editură - Tipografie*

Adriana Negoită - *Redactor responsabil BOPI - Secțiunea Invenții*

Mihaela Uban - *Traducere*

Georgeta Andrei - *Tehnoredactare, Procesare computerizată imagini*

Ștefania Dumitrescu - *Secretar de redacție*

Anexa 1 - Cereri și certificate suplimentare de protecție -

Aldescu Adriana - *Șef Serviciu Administrare Brevete*

Mărgheșcu Mădălina - *Expert*

Anexa 2 - Modele de utilitate -

Aldescu Adriana - *Șef Serviciu Administrare Brevete*



Editare și tehnoredactare computerizată: **Editura OSIM®**

Coperta: Cristina-Maria Bararu
Inscripționat sub comanda nr. 737/2015, la
Tipografia OFICIULUI DE STAT PENTRU INVENȚII ȘI MĂRCI, BUCUREȘTI