

ROMÂNIA



**BULETINUL OFICIAL  
DE  
PROPRIETATE  
INDUSTRIALĂ**

**Secțiunea  
BREVETE DE INVENȚIE**

**Nr. 2/2015**

ROMÂNIA



OFICIUL DE STAT PENTRU INVENȚII ȘI MĂRCI

**BULETIN OFICIAL  
DE  
PROPRIETATE INDUSTRIALĂ**

**Secțiunea BREVETE DE INVENȚIE**

**- Anexa nr. 1 -  
CERERI ȘI CERTIFICATE  
SUPLIMENTARE DE PROTECȚIE**

**- Anexa nr. 2 -  
MODELE DE UTILITATE**

**Nr. 2/2015**

Publicat la 27 Februarie 2015

## ANUNȚ

Stimați clienți, parteneri și colaboratori,

Începând cu data de **01.03.2015**, programul cu publicul al casieriei O.S.I.M. se va desfășura astfel:

LUNI - JOI	8 <sup>30</sup> – 10 <sup>00</sup> și 12 <sup>30</sup> – 16 <sup>00</sup>
VINERI	8 <sup>30</sup> – 10 <sup>00</sup> și 12 <sup>30</sup> – 13 <sup>30</sup>

## ANUNȚ

Stimați clienți, parteneri și colaboratori,

Începând cu data de **01.03.2015**, programul cu publicul al casieriei O.S.I.M. se va desfășura astfel:

LUNI - JOI	8 <sup>30</sup> – 10 <sup>00</sup> și 12 <sup>30</sup> – 16 <sup>00</sup>
VINERI	8 <sup>30</sup> – 10 <sup>00</sup> și 12 <sup>30</sup> – 13 <sup>30</sup>

Nr. 2  
27 februarie 2015

*Direcția-Redacția-Administrația*

## OFICIUL DE STAT PENTRU INVENȚII ȘI MĂRCI

Str. Ion Ghica nr. 5, sector 3  
telefon: + 4021.306.08.00  
fax: + 4021.312.38.19  
e-mail: office@osim.ro  
e-mail: editura@osim.ro  
http://www.osim.ro

BUCUREȘTI-ROMÂNIA

ISSN 2065 - 2100

## CUPRINS

Prezentare BOPI .....	7
Coduri normalizate OMPI, utilizate în BOPI .....	8
<b>1. CERERI DE BREVET DE INVENȚIE</b>	
1.1. Cereri de brevet de invenție publicate, ordonate după indicii Clasificării Internaționale a Brevetelor (C.I.B.) .....	11
1.2. Cereri de brevet de invenție publicate, aranjate în ordine crescătoare, după numărul de cerere de brevet .....	49
1.3. Cereri de brevet de invenție publicate, aranjate în ordine alfabetică, după numele/denumirea solicitantului .....	55
1.4. Cereri de brevet de invenție • pentru care s-a luat o hotărâre de respingere sau • pentru care s-a luat act de retragere, sau • declarate ca fiind considerate retrase .....	63
1.5. Cereri de brevet de invenție pentru care au fost înscrise în Registrul Național modificări în situația juridică .....	67
1.6. Corecturi ale erorilor materiale conținute în cererile de brevet de invenție publicate .....	70
<b>2. BREVETE DE INVENȚIE</b>	
2.1. Brevete de invenție acordate și eliberate conform Legii nr. 64/1991, republicată în 08.08.2007, ordonate după indicii C.I.B. ....	75
2.2. Brevete de invenție acordate și eliberate conform Legii nr. 64/1991, republicată în 08.08.2007, aranjate în ordine crescătoare, după numărul de brevet .....	85
2.3. Brevete de invenție acordate și eliberate conform Legii nr. 64/1991, republicată în 08.08.2007, aranjate în ordine alfabetică, după numele/denumirea titularului .....	88
2.4. Brevete de invenție pentru care au fost înscrise în Registrul Național modificări în situația juridică .....	93
<b>3. DIVERSE</b>	
3.1. Lista agențiilor specializate, a consilierilor în proprietate industrială și a mandatarilor autorizați în proprietate industrială .....	101
3.2. Centre regionale pentru promovarea proprietății industriale în România .....	149
<b>ANEXA nr. 1</b>	
<b>CERERI DE CERTIFICATE SUPPLEMENTARE DE PROTECȚIE</b>	
<b>I. CERERI DE CERTIFICAT SUPPLEMENTAR DE PROTECȚIE</b>	
1. Modificări înregistrate privind cererile de certificat suplimentar de protecție ..	159
<b>II. CERTIFICATE SUPPLEMENTARE DE PROTECȚIE</b>	
1. Certificate suplimentare de protecție acordate și eliberate conform art. 10, alin.1, din Regulamente, aranjate după clasificarea internațională .....	163
denumirea titularului .....	164
în ordinea crescătoare a numărului de cerere .....	164
2. Modificare înregistrată privind certificatul suplimentar de protecție .....	167
3. Certificate suplimentare de protecție pentru care s-a acordat extinderea duratei .....	171
<b>ANEXA nr. 2</b>	
<b>MODELE DE UTILITATE</b>	
<b>I. MODELE DE UTILITATE ÎNREGISTRATE</b>	
1. Modele de utilitate înregistrate, aranjate după clasificarea internațională ....	175
2. Modele de utilitate înregistrate, aranjate în ordinea crescătoare a numărului de model de utilitate înregistrat .....	183
3. Modele de utilitate înregistrate, aranjate în ordine alfabetică, după denumirea titularului .....	183
4. Modele de utilitate înregistrate anulate .....	187

## SOMMAIRE

Présentation du BOPI .....	7
Codes normalisés de l'OMPI utilisés dans BOPI .....	8
<b>1. DEMANDES DE BREVET D'INVENTION</b>	
1.1. Demandes de brevet publiées, ordonnées selon la Classification Internationale des Brevets (CIB) .....	11
1.2. Demandes de brevet publiées, ordonnées selon le numéro de la demande .....	49
1.3. Demandes de brevet publiées, ordonnées alphabétiquement selon le nom du demandeur .....	55
1.4. Demandes de brevet d'invention • pour lesquelles on a pris une décision de rejet, ou • pour lesquelles on a pri acte de retrail, ou • réputées retirées .....	63
1.5. Demandes de brevet d'invention pour lesquelles on a enregistré des modifications dans le statut juridique .....	67
1.6. Correction des erreurs matérielles contenues dans les demandes de brevet publiées .....	70
<b>2. BREVETS D'INVENTION</b>	
2.1. Brevets d'invention accordés et délivrés en vertu de la Loi no.64/1991, républiée le 08.08.2007, ordonnées selon la CIB .....	75
2.2. Brevets d'invention accordés et délivrés en vertu de la Loi no.64/1991, républiée le 08.08.2007, ordonnées selon le numéro de brevet .....	85
2.3. Brevets d'invention accordés et délivrés en vertu de la Loi no.64/1991, républiée le 08.08.2007, ordonnées alphabétiquement selon le nom du titulaire .....	88
2.4. Brevets d'invention pour lesquels on a enregistré dans le Registre national des modifications du statut juridique .....	93
<b>3. MISCELLANÉES</b>	
3.1. Liste des agences specialisées, conseillers en propriété industrielle et des mandataires agréés ..	101
3.2. Centres régionaux pour la promotion de la propriété industrielle en Roumaine .....	149

### ANNEXE NO. 1

#### DEMANDES ET CERTIFICATS COMPLÉMENTAIRE DE PROTECTION

<b>I. DEMANDE DE CERTIFICAT COMPLÉMENTAIRE DE PROTECTION</b>	
1. Modifications concernant les certificat complémentaire de protection .....	159
<b>II. CERTIFICATS COMPLÉMENTAIRES DE PROTECTION</b>	
1. Certificats complémentaires de protection accordés et délivrés en vertu de l'art.10, paragraphe 1 des Règlements, ordonés selon la classification internationale .....	163
selon le nom du demandeur .....	164
selon le numéro de la demande .....	164
1.2. Modifications concernant les certificat complémentaire de protection .....	167
1.3. Certificats complémentaires de protection pour lesquels on a déposé une demande de prorogation .....	171

### ANNEXE no.2

#### MODÈLES D'UTILITÉ

##### I. MODÈLES D'UTILITÉ ENREGISTRÉS

1. Modèles d'utilité enregistrés ordonnés selon la classification internationale .....	175
2. Modèles d'utilité enregistrés ordonnés selon le numero de modèle d'utilité enregistré .....	183
3. Modèles d'utilité enregistrés ordonnés alphabétiquement delon le nom du titulaire .....	183
4. Annulation des modèles d'utilité enregistrés .....	187

## CONTENTS

Introducing BOPI .....	7
WIPO normalised codes used in BOPI .....	8
<b>1. PATENT APPLICATIONS</b>	
1.1. Published patent applications arranged according to the International Patent Classification (IPC) .....	11
1.2. Published patent applications arranged in the ascending order of the patent application number .....	49
1.3. Published patent applications arranged in the alphabetical order of the applicant's name .....	55
1.4. Patent applications • in respect of which a decision of refusal has been taken, or • in respect of which note withdrawal has been taken • which have been declared as deemed to be withdrawn .....	63
1.5. Patent applications in respect of which changes in the legal status have been entered in the National Register .....	67
1.6. Correction of material errors contained in the published patent applications .....	70
<b>2. PATENTS</b>	
2.1. Patents granted and issued in compliance with the Patent Law 64/1991, as republished on 08.08.2007, arranged according to the IPC .....	75
2.2. Patents granted and issued in compliance with the Patent Law 64/1991, as republished on 08.08.2007, arranged in the ascending order of the patent number .....	85
2.3. Patents granted and issued in compliance with the Patent Law 64/1991, as republished on 08.08.2007, arranged in the alphabetical order of the owner's names .....	88
2.4. Patents in respect of which changes in the legal status have been entered in the National Register .....	93
<b>3. MISCELLANEOUS</b>	
3.1. List of industrial property specialized agencies, attorneys and authorized representatives .....	101
3.2. Regional centres for the promotion of industrial property in Romania .....	149

### ANNEXE NO. 1

#### SUPPLEMENTARY PROTECTION APPLICATIONS AND CERTIFICATES

<b>I. SUPPLEMENTARY PROTECTION CERTIFICATE APPLICATIONS</b>	
1. Changes concerning the supplementary protection certificate applications .....	159
<b>II. SUPPLEMENTARY PROTECTION CERTIFICATES</b>	
1. Supplementary protection certificates granted and issued in compliance with Art.10, paragraph 2 of the Regulations, arranged according to the international classification .....	163
the alphabetical order of the applicant's name .....	164
in the ascending order of the application number .....	164
2. Changes concerning the supplementary protection certificate applications .....	167
3. Supplementary protection certificate in respect of which applications for the extension of duration have been filed .....	171

### ANNEXE NO.2

#### UTILITY MODELS

##### I. REGISTERED UTILITY MODELS

1. Registered utility models arranged according to the international classification .....	175
2. Registered utility models arranged in the accesnding order of the registered utility model number .....	183
3. Registered utility models arranged in the alphabetical order of the owner's name .....	183
4. Cancellations of Registered Utility Models .....	187

În Buletinul Oficial de Proprietate Industrială, rezumatele brevetelor acordate se publică în ordinea claselor.

Prima literă din clasă este simbolul unei secțiuni a clasificării internaționale a cererilor de brevet. Semnificația acestor simboluri este cea conferită de clasificarea internațională, astfel:

- A - Necesități curente ale vieții**
  - B - Tehnici industriale diverse. Transport**
  - C - Chimie și metalurgie**
  - D - Textile și hârtie**
  - E - Construcții fixe**
  - F - Mecanică. Iluminat. Încălzire. Armament. Exploziv**
  - G - Fizică**
  - H - Electricitate**
- 

CONDIȚII DE VÂNZARE A  
BULETINULUI OFICIAL DE PROPRIETATE INDUSTRIALĂ

Buletinul Oficial de Proprietate Industrială se poate obține de la **Oficiul de Stat pentru Invenții și Mărci**, str. Ion Ghica, nr. 5, sector 3, București.

- Relații despre condițiile anuale de abonare le puteți obține de la O.S.I.M., telefon +4021.306.08.00, +4021.306.08.01 până la +4021.308.08.29, interior 203 sau 275.
- Prețul unui abonament la publicația BOPI - Brevete de invenție - suport hârtie - este de 540 lei (cu difuzare prin poștă) și de 460 lei cu ridicare de la sediul OSIM.
- Prețul unui abonament la publicația BOPI - Brevete de invenție - suport electronic - este de 360 lei (cu difuzare prin poștă) și de 290 lei cu ridicare de la sediul OSIM (la solicitare, poate fi transmis prin FTP, la prețul de 195 lei).
- În cazul în care vor interveni modificări ale prețurilor, acestea vor fi anunțate.
- Începând cu data de 1 aprilie 2014, contul OSIM este:
  - IBAN RO29 TREZ 7032 0F36 5000 XXXX, deschis la Trezoreria Sector 3, str. Cireșului nr.6, sector 3, București
  - cod fiscal - 4266081

- Începând cu data de 1 ianuarie 2006, conturile IBAN OSIM de la Banca Comercială Română, Sucursala Sala Palatului, sunt:

	CONT IBAN NOU	CONT IBAN VECHI
- cont LEI	IBAN RO49RNCB0080005630320001	IBAN RO56RNCB5025000007740001
- cont USD	IBAN RO22RNCB0080005630320002	IBAN RO29RNCB5025000007740002
- cont EUR	IBAN RO38RNCB0080005630320005	IBAN RO61RNCB5025000007740008
- cont CHF	IBAN RO65RNCB0080005630320004	IBAN RO45RNCB5025000007740005

Programul de lucru cu publicul al Registraturii O.S.I.M. este următorul:

luni - joi:	8,00 - 16,30
vineri:	8,00 - 14,00

**Extras din codurile normalizate ale Organizației Mondiale a Proprietății Intelectuale - OMPI - (norma ST3)** referitoare la organizațiile internaționale și țările care eliberează sau înregistrează titluri de proprietate industrială și care se regăsesc frecvent în Buletinul Oficial de Proprietate Industrială (lista este actualizată de OMPI, în aprilie 2007).

AD - Andorra	EH - Sahara Occidentală <sup>3</sup>	KP - Republica Populară Democrată Coreeană	RS - Serbia
AE - Emiratele Arabe Unite	EM - Oficiul pentru Armonizarea Pieței Interne (Mărci și Modele Industriale) (OHIM)	KR - Republica Coreea	RU - Rusia
AF - Afganistan	EP - Oficiul European de Brevete (OEB) <sup>1</sup>	KW - Kuweit	RW - Rwanda
AG - Antigua și Barbuda	ER - Eritreea	KY - Insulele Cayman	SA - Arabia Saudită
AI - Anguilla	ES - Spania	KZ - Kazahstan	SB - Insulele Solomon
AL - Albania	ET - Etiopia	LA - Laos (Republica Populară Democrată)	SC - Insulele Seychelles
AM - Armenia	FI - Finlanda	LB - Liban	SD - Sudan
AO - Angola	FJ - Fiji	LC - Sfânta Lucia	SE - Suedia
AP - Organizația Regională Africană de Proprietate Intelectuală (ARIPO) <sup>1</sup>	FK - Insulele Falkland (Malvine)	LI - Liechtenstein	SG - Singapore
AR - Argentina	FO - Insulele Feroe	LS - Lesotho	SH - Sfânta Elena
AT - Austria	FR - Franța	LT - Lituania	SI - Slovenia
AU - Australia	GA - Gabon	LU - Luxemburg	SK - Slovacia
AW - Aruba	GB - Marea Britanie	LV - Letonia	SL - Sierra Leone
AZ - Azerbaidjan	GC - Oficiul de Brevete al Consiliului de Cooperare pentru Statele Arabe din Golf (GCC)	LY - Jamahiria Arabă Libiană	SM - San Marino
BA - Bosnia-Herzegovina	GD - Grenada	MA - Maroc	SN - Senegal
BB - Barbados	GE - Georgia	MC - Monaco	SO - Somalia
BD - Bangladesh	GG - Guernsey	MD - Republica Moldova	SR - Surinam
BE - Belgia	GH - Ghana	ME - Muntenegru	SS - Sudanul de Sud
BF - Burkina Faso	GI - Gibraltar	MG - Madagascar	ST - São Tomé și Príncipe
BG - Bulgaria	GL - Groenlanda	MK - Macedonia	SV - Salvador
BH - Bahrain	GM - Gambia	ML - Mali	SX - Sint Maarten (regiunea olandeză)
BI - Burundi	GN - Guineea	MM - Myanmar (Birmania)	SY - Siria
BJ - Benin	GQ - Guineea Ecuatorială	MN - Mongolia	SZ - Swaziland
BM - Insulele Bermude	GR - Grecia	MO - Macao	TC - Insulele Turks și Caicos
BN - Brunei Darussalam	GS - Georgia de Sud și Insulele Sandwich	MP - Insulele Mariana de Nord	TD - Ciad
BO - Bolivia	GT - Guatemala	MR - Mauritania	TG - Togo
BQ - Bonaire, Sf. Eustache și Saba	GW - Guineea-Bissau	MS - Montserrat	TH - Thailanda
BR - Brazilia	GY - Guyana	MT - Malta	TJ - Tadjikistan
BS - Bahamas	HK - Hong Kong	MU - Mauritius	TL - Timorul de Est <sup>6</sup>
BT - Bhutan	HN - Honduras	MV - Maldive	TM - Turkmenistan
BV - Insula Bouvet	HR - Croația	MW - Malawi	TN - Tunisia
BW - Botswana	HT - Haiti	MX - Mexic	TO - Tonga
BX - Oficiul Benelux pentru Proprietate Intelectuală (BOIP) <sup>2</sup>	HU - Ungaria	MY - Malaezia	TR - Turcia
BY - Belarus	IB - Biroul Internațional al Organizației Mondiale de Proprietate Intelectuală (OMPI) <sup>5</sup>	MZ - Mozambic	TT - Trinidad și Tobago
BZ - Belize	ID - Indonezia	NA - Namibia	TV - Tuvalu
CA - Canada	IE - Irlanda	NE - Niger	TW - Taiwan, Provincie Chineză
CD - Republica Democrată Congo	IL - Israel	NG - Nigeria	TZ - Tanzania
CF - Republica Central-Africană	IM - Insula Man	NI - Nicaragua	UA - Ucraina
CG - Congo	IN - India	NL - Olanda	UG - Uganda
CH - Elveția	IO - Irak	NO - Norvegia	US - Statele Unite ale Americii
CI - Coasta de Fildeș	IR - Iran (Republica Islamică)	NP - Nepal	UY - Uruguay
CK - Insulele Cook	IS - Islanda	NR - Nauru	UZ - Uzbekistan
CL - Chile	IT - Italia	NZ - Noua Zeelandă	VA - Vatican
CM - Camerun	JE - Jersey	OA - Organizația Africană de Proprietate Intelectuală (OAPI) <sup>1</sup>	VC - Sfântul Vincent și Grenadinele
CN - China	JM - Jamaica	OM - Oman	VE - Venezuela
CO - Columbia	JO - Iordania	PA - Panama	VG - Insulele Virgine Britanice
CR - Costa Rica	JP - Japonia	PE - Peru	VN - Vietnam
CU - Cuba	KE - Kenya	PG - Papua Noua Guinee	VU - Vanuatu
CV - Republica Capului Verde	KG - Kârgâzstan	PH - Filipine	WO - Organizația Mondială de Proprietate Intelectuală (OMPI) (Biroul Internațional) <sup>5</sup>
CY - Cipru	KH - Cambodgia	PK - Pakistan	WS - Samoa
CW - Curaçao	KI - Kiribati	PL - Polonia	XN - Institutul Nordic pentru Brevete (NPI)
CZ - Cehia	KM - Insulele Comore	PT - Portugalia	YE - Yemen
DE - Germania <sup>4</sup>	KN - Sfântul Kitts și Nevis	PW - Palau	ZA - Africa de Sud
DJ - Djibouti	EA - Organizația Euroasiatică a Brevetului (EAPO) <sup>1</sup>	PY - Paraguay	ZM - Zambia
DK - Danemarca	EE - Estonia	QA - Qatar	ZW - Zimbabwe
DM - Dominica	EG - Egipt	QZ - Oficiul European pentru Comunitatea Soiurilor de plante (CPVO)	
DO - Republica Dominicană		RO - România	
DZ - Algeria			

1 Organizații interguvernamentale (oficii regionale de brevete) ce acționează în folosul anumitor State Contractante, în cadrul PCT (Tratatul de Cooperare în domeniul brevetelor). În cazul Oficiului European de Brevete, acționează, de asemenea, ca Autoritate Internațională de Cercetare și Autoritate Internațională de Examinare Preliminară, în cadrul PCT.

2 Oficiul Benelux pentru Proprietate Intelectuală (BOIP) (înainte, Oficiul pentru Mărci înregistrate și Modele industriale) a înlocuit oficiile naționale din Belgia, Luxemburg și Olanda, în ceea ce privește orice activitate care are legătură cu mărcile, desenele și modelele.

3 Nume provizoriu.

4 În bazele de date electronice ale Registrului Internațional de Mărci, Biroul Internațional al OMPI folosește următoarele coduri adiționale, diferite de codurile active ale Standardului ST.3: "DD" pentru a desemna Germania fără teritoriul care, înainte de 3 octombrie 1990, a constituit Republica Federală Germania; "DT" pentru a desemna Germania fără teritoriul care, înainte de 3 octombrie 1990, a constituit Republica Democrată Germania.

5 Codul "WO" este utilizat în legătură cu publicarea internațională sub PCT (Tratatul de Cooperare în domeniul brevetelor) (PCT), a cererilor internaționale, înregistrate la orice Oficiu receptor, membru PCT dar, în aceeași măsură, și în legătură cu publicarea depozitelor modelelor, în cadrul Acordului de la Haga privind Depozitul Internațional al Modelelor. În această privință, referirea se face la codul INID (33) acordat în Standardul WIPO ST.9 și ST.80. Codul "WO" este, de asemenea, potrivit pentru a fi folosit în ceea ce privește înregistrarea internațională a mărcilor, în cadrul Acordului de la Madrid și al Protocolului de la Madrid privind înregistrarea internațională a mărcilor. Codul "IB" este folosit în ceea ce privește primirea cererilor internaționale, în cadrul PCT, înregistrate de Biroul Internațional al OMPI, având și rolul de Oficiu receptor, membru PCT.

6 Cod - "TL" - adoptat în data de 20 mai 2002.

## Norme privind codurile standard pentru identificarea diferitelor tipuri de documente de brevet

### I. Coduri din Grupa 1/ST.16

- A0** - Cerere de brevet de invenție publicată înainte de termenul legal de 18 luni de la data de depozit sau data priorității recunoscute sau înainte de împlinirea termenului de 6 luni de la data deschiderii fazei naționale (art. 23, alin. 3<sup>\*</sup>).
- A1** - Cerere de brevet de invenție publicată în termenul legal, împreună cu raportul de documentare.
- A2** - Cerere de brevet de invenție publicată în termenul legal, fără raportul de documentare.
- A3** - Raport de documentare al unei cereri de brevet de invenție publicat ulterior publicării cererii.
- A4** - Cerere de brevet de invenție publicată în termen de 3 luni de la data declasificării informațiilor cuprinse în aceasta (art. 23, alin. 5<sup>\*</sup>).
- A8** - Cerere de brevet de invenție cu corecturi în pagina de capăt (bibliografică) a documentului.
- A9** - Cerere de brevet de invenție cu corecturi în descriere, revendicări și/sau desene.
- B1** - Brevet de invenție
- B2** - Brevet de invenție menținut în formă modificată în urma procedurii de revocare (art. 52<sup>\*</sup>).
- B8** - Brevet de invenție cu corecturi în pagina de capăt (bibliografică) a documentului.
- B9** - Brevet de invenție cu corecturi în descriere, revendicări și/sau desene, la care s-a efectuat retipărirea parțială sau completă a documentului.
- C3** - Brevet de invenție eliberat după procedura de anulare în parte, în baza hotărârii TB (art. 54, alin. 2<sup>\*</sup>).
- C4** - Brevet de invenție eliberat după procedura de anulare ca urmare a unei acțiuni în justiție, referitoare la dreptul la brevet (art. 66, alin. 2<sup>\*</sup>).
- C8** - Brevet de invenție eliberat după procedura de anulare, cu corecturi în pagina de capăt (bibliografică) a documentului.
- C9** - Brevet de invenție eliberat după procedura de anulare, cu corecturi în descriere, revendicări și/sau desene, la care s-a efectuat retipărirea parțială sau completă a documentului.

### II. Coduri din Grupa 3 /ST. 16

- T** - Certificat de protecție tranzitorie (art. 5(1)<sup>\*\*</sup>).
- T1** - Traducerea revendicărilor cererii de brevet european (art. 5(2)<sup>\*\*\*</sup>).
- T2** - Traducerea fascicului brevetului european (art. 6(2)<sup>\*\*\*</sup>).
- T3** - Traducerea fascicului brevetului european menținut în formă modificată în urma unei proceduri de opoziție (art. 6(3)<sup>\*\*\*</sup>).
- T8** - Pagina de capăt retipărită a unei cereri de brevet european publicată sau a unui brevet de european publicat, ca urmare a unor corecturi ale acesteia.
- T9** - Traducere cu corecturi a unui document de brevet european publicat.

---

\* LEGEA nr. 64/1991, privind brevetele de invenție, republicată în Monitorul Oficial al României, Partea I, nr. 541, din 8 august 2007

\*\* LEGEA nr. 93/1998, privind protecția tranzitorie a brevetelor de invenție, publicată în Monitorul Oficial al României, nr. 186, din 20 mai 1998.

\*\*\* LEGEA nr. 611/2002, privind aderarea României la Convenția privind eliberarea brevetelor europene, adoptată la München, la 5 octombrie 1973, precum și la Actul de revizuire a acesteia, adoptat la München, la 29 noiembrie 2000 (publicată în Monitorul Oficial al României, nr. 844/22.XI.2002).



### **III. Coduri din Grupa 6/ST. 16**

- I1** - Cerere de Certificat suplimentar de protecție, pentru medicamente și pentru produse de protecție a plantelor.
- I2** - Certificat suplimentar de protecție, pentru medicamente și pentru produse de protecție a plantelor.

### **IV. Coduri din Grupa 2/ST. 16**

- U1** - Model de utilitate înregistrat, publicat împreună cu raportul de documentare.
- U2** - Model de utilitate înregistrat, publicat fără raportul de documentare.
- U3** - Raport de documentare publicat ulterior modelului de utilitate.
- U8** - Model de utilitate înregistrat, cu corecturi în pagina de capăt (bibliografică) a documentului.
- Y** - Raport de documentare efectuat la cererea terților, pentru revendicările modificate ale modelului de utilitate.
- Z** - Model de utilitate menținut, cu revendicări modificate în urma unei proceduri de anulare.

**CERERI DE BREVET DE INVENȚIE  
PUBLICATE, ORDONATE DUPĂ INDICII  
CLASIFICĂRII INTERNAȚIONALE  
A BREVETELOR (C.I.B.)**

**Semnificația codurilor INID folosite în prezenta secțiune (norma ST 9 a Organizației Mondiale a Proprietății Intelectuale - OMPI), în ordinea apariției acestora:**

- (11) numărul de publicare;
- (21) numărul de cerere de brevet de invenție;
- (41) data publicării cererii de brevet;
- (22) data depozitului;
  
- (62) divizată din cererea de brevet nr.; data;
- (66) prioritate internă;
  
- (30) prioritate;
- (86) numărul și data depozitului cererii internaționale;
- (87) numărul și data publicării cererii internaționale;
  
- (71) solicitant;
- (72) inventator;
- (74) mandatarul autorizat;
  
- (51) clasa, conform clasificării internaționale;
- (54) titlul invenției;
- (57) rezumatul invenției.

Cu începere de la data publicării cererii de brevet, cererea asigură, în mod provizoriu, solicitantului, protecția conferită potrivit dispozițiilor art. 32\*, cu excepția cazurilor în care cererea de brevet de invenție a fost respinsă, retrasă sau considerată ca fiind retrasă. Întinderea protecției conferite de cererea de brevet de invenție este determinată de revendicările conținute în cererea publicată, în conformitate cu art. 23, alin. (1)-(3)\*.

Descrierea, revendicările și, dacă este cazul, desenele cererilor de brevet de invenție publicate în acest număr sunt puse la dispoziția publicului începând cu data de 27.02.2015, și pot fi consultate la sala de lectură a O.S.I.M. sau se pot comanda copii ale acestora, contra cost.

Rezumatul servește în mod exclusiv informării tehnice; acesta nu poate fi luat în considerare pentru alte scopuri, în special pentru determinarea întinderii protecției solicitate, și nici pentru aplicarea prevederilor art. 10, alin. (3)\*.

Rezumatul invenției din cererea de brevet publicată servește atât ca mijloc de selecție a informațiilor tehnice pentru specialiști, cât și la luarea deciziei privind necesitatea consultării descrierii invenției și desenelor publicate *in extenso*.\*\*

---

\* LEGEA nr. 64/1991, privind brevetele de invenție, republicată în Monitorul Oficial al României, Partea I, nr. 541, din 8 August 2007

\*\* H.G. nr. 547, din 21.05.2008, pentru aprobarea Regulamentului de aplicare a Legii nr. 64/1991, privind brevetele de invenție.

(11) 130028 A2 (51) **A01G 25/16** <sup>(2006.01)</sup>; **H01L 31/042** <sup>(2006.01)</sup>; (21) a 2012 00954 (22) 05.12.2012 (41) 27.02.2015//2/2015 (71) ROSENC CLUSTERUL DE ENERGII SUSTENABILE DIN ROMÂNIA, BD. REPUBLICII NR. 9, CAMERA 01, TIMIȘOARA, TM, RO (72) NANU SORIN, STR. HORIA NR. 78, AP. 1, TIMIȘOARA, TM, RO; ȘUMĂLAN RADU LIVIU, CALEA DOROBANȚILOR, BL. 9, SC. B, AP. 9, TIMIȘOARA, TM, RO (74) CABINET DE PROPRIETATE INDUSTRIALĂ TUDOR ICLĂNZAN, PIAȚA VICTORIEI NR.5, SC.D, AP.2, TIMIȘOARA (54) **SISTEM DE IRIGARE SOLAR**

(57) Invenția se referă la un sistem energetic autonom, pentru irigarea terenurilor izolate, fără rețea electrică disponibilă, folosind apa extrasă dintr-o sursă vecină, utilizând energia solară și controlând parametrii de funcționare prin automatizare. Sistemul energetic autonom, conform invenției, este compus dintr-un subsistem (A) de conversie a energiei solare în energie electrică pe care să o aducă la parametrii necesari utilizării și să o stocheze, un subsistem (B) de irigare care să extragă apa cu o pompă dintr-o sursă forată sau vecină, să o stocheze într-un rezervor și să asigure circulația apei pentru irigare prin picurare către zona ce trebuie udată, printr-o rețea de tuburi și valve, un subsistem (C) de automatizare

(11) 130028 A2 care să controleze, prin niște senzori, un sistem de achiziții date și un soft dedicat pentru funcționarea pompei și a valvelor, dependent de o serie de parametri (timp, umiditate, temperatură, tip de sol, tip de cultură), să asigure interfațarea cu utilizatorul prin tastatură și afișaj, să asigure comunicația la distanță cu beneficiarul printr-un modul de comunicații, și să asigure protecția întregii instalații.

Revendicări: 7

Figuri: 4

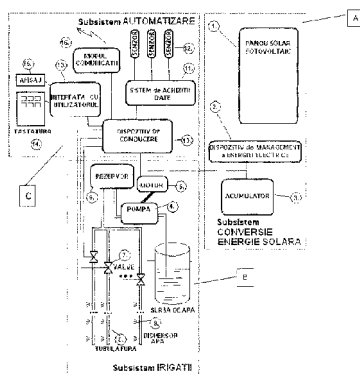


Fig. 1

(11) 130029 A2 (51) **A01G 31/00** <sup>(2006.01)</sup> (21) a 2013 00093 (22) 25.01.2013 (41) 27.02.2015//2/2015 (71) UNIVERSITATEA DE VEST "VASILE GOLDIȘ" DIN ARAD, BD. REVOLUȚIEI NR. 94-96, ARAD, AR, RO (72) RADOVEȚ DORINA, STR. TRANSILVANIEI NR.33, BL.B 58, ET.4, AP.25, ORADEA, BH, RO; CACHIȚĂ DORINA, ALEEA SNAGOV NR. 2, AP. 72, SC. 4, ET. 3, CLUJ NAPOCA, CJ, RO; TURCUȘ VIOLETA, STR. TÂRGULUI NR. 5-7, BL. 15, SC. A, ET. 3, AP. 16, ARAD, AR, RO; PETRUȘ ADRIANA, STR. ROȘIORILOR NR. 19, BL. PB 18, ET. 4, AP. 19, ORADEA, BH, RO (54) **PROCEDEU DE SUSȚINERE A FITOINOCULILOR ÎN MEDIUL DE CULTURĂ LICHID**

(57) Invenția se referă la un procedeu de stimulare a creșterii unor fitoinoculi. Procedeu conform invenției constă în înlocuirea agentului gelifiant din medii de cultură *in vitro* cu un suport superabsorbant, alcătuit din microfibre sintetice de poliester, pentru incubarea și creșterea fitoinoculilor în camere de creștere a culturilor la temperaturi de maximum 25°C.

Revendicări: 2

(11) 130030 A2 (51) **A01G 31/00** <sup>(2006.01)</sup> (21) a 2013 00094 (22) 25.01.2013 (41) 27.02.2015//2/2015 (71) UNIVERSITATEA DE VEST "VASILE GOLDIȘ" DIN ARAD, BD. REVOLUȚIEI NR. 94-96, ARAD, AR, RO (72) RADOVEȚ DORINA, STR. TRANSILVANIEI NR.33, BL.B 58, ET.4, AP.25, ORADEA, BH, RO; CACHIȚĂ DORINA, ALEEA SNAGOV NR. 2, AP. 72, SC. 4, ET. 3, CLUJ NAPOCA, CJ, RO; TURCUȘ VIOLETA, STR. TÂRGULUI NR. 5-7, BL. 15, SC. A, ET. 3, AP. 16, ARAD, AR, RO; PETRUȘ ADRIANA, STR. ROȘIORILOR NR. 19, BL. PB 18, ET. 4, AP. 19, ORADEA, BH, RO (54) **METODĂ DE ÎNLOCUIRE A MACROELEMENTELOR DIN MEDIUL DE CULTURĂ IN VITRO LA PLANTE**

(57) Invenția se referă la un procedeu de micropropagare a unor fitoinoculi. Procedeu conform invenției constă în înlocuirea macroelementelor din compoziția mediului de cultură uzual cu un amestec sub formă de comprimat conținând azot total, azot amoniacal, anhidridă fosforică și oxid de potasiu.

Revendicări: 1

(11) 130031 A0 (51) **A01K 67/033** <sup>(2006.01)</sup> (21) a 2014 00737 (22) 03.10.2014 (41) 27.02.2015//2/2015 (71) BARBU TIMOTEI, STR. NICOLAE GRIGORESCU NR. 62, SAT PITARU, COMUNA POTLOGI, DB, RO (72) BARBU TIMOTEI, STR. NICOLAE GRIGORESCU NR. 62, SAT PITARU, COMUNA POTLOGI, DB, RO (54) **CRESCĂTORIE DE RÂME HRĂNITE ȘI ÎNMULȚITE ÎN MEDIUL NATURAL**

(57) Invenția se referă la o crescătorie de râme hrănite și înmulțite în mod natural, pentru producția de humus utilizat în agricultură ca îngrășământ natural. Crescătoria conform invenției este construită dintr-un recipient (1) cu găuri, un capac (2) cu găuri și un capac (3) superior, recipientul (1) umplându-se cu resturi vegetale, bălegar sau găinaț, pe care se așază capacul (2) cu găuri care face corp comun cu capacul (3) superior prin îmbinarea lor, golul dintre capace (2 și 3) umplându-se cu resturi vegetale uscate și cartoane, așezându-se în pământ, astfel ca la final partea superioară a minifermei să fie cel puțin la nivelul solului, iar resturile vegetale dintre capace (2 și 3) și hrana din recipiente se udă abundant odată cu încorporarea în sol, râmele hrănindu-se din

(11) 130031 A0  
conținutul recipientului, iar înmulțirea și depunerea ouălor are loc în spațiul dintre capace, astfel realizându-se producerea humusului în modul cel mai simplu și natural, pentru utilizare în agricultura biologică, în special în horticultură.

Revendicări: 1  
Figuri: 3

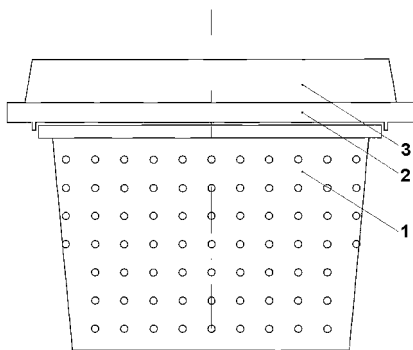


Fig. 1

(11) 130032 A0 (51) **A21B 1/02** <sup>(2006.01)</sup> (21) a 2014 00816 (22) 31.10.2014 (41) 27.02.2015//2/2015 (71) MICULA VIOREL, STR. COLINELOR NR. 48, ORADEA, BH, RO (72) MICULA VIOREL, STR. COLINELOR NR. 48, ORADEA, BH, RO (74) INTELECT S.R.L., BD.DACIA NR.48, BL.D10, AP.3, OP 9-CP 128, ORADEA, JUDEȚUL BIHOR (54) **CUPTOR DEPLASABIL CU ȘUBER REGLABIL ȘI BOLTĂ ÎN MAI MULTE RAZE DE CURBURĂ**

(57) Invenția se referă la un cuptor deplasabil, cu șuber reglabil și boltă în mai multe raze de curbura, pentru prepararea alimentelor, având ca sursă de căldură combustibili solizi, lichizi sau gazoși, utilizabil atât în gospodărie, cât și la nivel industrial, prevăzut cu șuber, care permite controlul unor curenți de aer cald în interiorul cuptorului, a cărei formă constructivă prezintă o boltă având mai multe raze de curbura care împiedică depunerea funinginii. Cuptorul conform invenției, prin arderea combustibilului într-o cameră (a) de ardere, formează un flux (1) primar de aer cald, care se ridică spre un dirijor-distribuitor (6) și încălzește o vatră (8) a cuptorului, prevăzută cu un șuber (9) reglabil fie prin translație, fie prin rotire, care închide pe cel puțin o plăcuță (10) și astfel

(11) 130032 A0  
permite crearea și controlul unor fluxuri secundare de aer cald, care încălzesc o cameră (b) de coacere, iar fluxurile secundare de aer cald sunt separate de atmosferă printr-un înveliș (c) exterior, întreg sistemul fiind deplasabil, niște picioare (26) fiind prevăzute cu niște roțile (27).

Revendicări: 5  
Figuri: 55

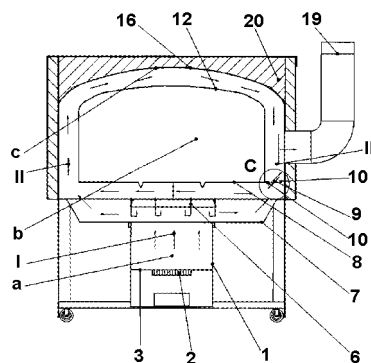


Fig. 3

(11) 130033 A2 (51) **A61B 3/00** (2006.01); **G02C 13/00** (2006.01); (21) a 2013 00446 (22) 14.06.2013 (41) 27.02.2015//2/2015 (71) OPREA BOGDAN, STR. DRUMUL TIMONIERULUI NR. 6, BL. 111B, SC. 1, ET. 6, AP. 26, SECTOR 6, BUCUREȘTI, B, RO; OPREA RĂZVAN, STR. DRUMUL TIMONIERULUI NR. 6, BL. 111B, SC. 1, ET. 6, AP. 26, SECTOR 6, BUCUREȘTI, B, RO (72) OPREA BOGDAN, STR. DRUMUL TIMONIERULUI NR. 6, BL. 111B, SC. 1, ET. 6, AP. 26, SECTOR 6, BUCUREȘTI, B, RO; OPREA RĂZVAN, STR. DRUMUL TIMONIERULUI NR. 6, BL. 111B, SC. 1, ET. 6, AP. 26, SECTOR 6, BUCUREȘTI, B, RO (54) **SISTEM ȘI METODĂ PENTRU MĂSURAREA PARAMETRILOR DE MONTAJ A LENTILELOR DE OCHELARI PRIN PROCESAREA DE IMAGINI**

(57) Invenția se referă la un sistem și la o metodă pentru măsurarea parametrilor de montare a lentilelor de ochelari în rame, prin procesarea de imagini. Sistemul conform invenției conține o cameră (A) prevăzută cu o sursă (1) de iluminare, un sistem (B) informatic ce dispune de un program conceput pentru procesarea de imagini, și un dispozitiv (C) de referință. Metoda conform invenției constă în fotografierea frontală a feței pacientului (5) de la orice distanță, pacient care, în momentul fotografierii, privește în obiectivul (2) camerei (A), în fotografierea din față-lateral a feței pacientului (5) de la orice

(11) 130033 A2  
înălțime și distanță, în timp ce pacientul (5) privește un reper (20) aflat la depărtare, respectându-se condiția ca, în timpul realizării fotografiilor, pacientul (5) să poarte niște rame de ochelari (3) de care este atașat dispozitivul (C) de referință, și cu condiția ca în fotografiile rezultate să apară complet ochii pacientului (5), rama de ochelari (3) și marcajele (16, 17, 18) dispozitivului (C) de referință, în urma procesului de fotografiere, imaginile rezultate fiind prelucrate cu ajutorul sistemului informatic (B), în vederea obținerii parametrilor de montaj necesari.

Revendicări: 2

Figuri: 6

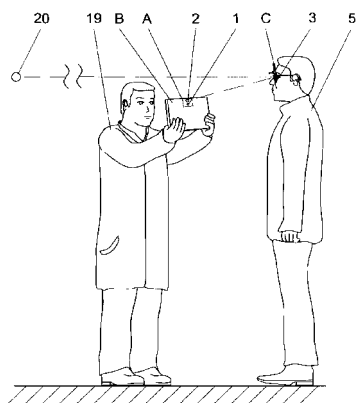


Fig. 4

(11) 130034 A2 (51) **A61B 5/04** (2006.01); **H03F 3/45** (2006.01); (21) a 2013 00618 (22) 22.08.2013 (41) 27.02.2015//2/2015 (71) LAMBDA COMMUNICATIONS SRL, STR. AVRAM IANCU NR. 37, TÂRGU MUREȘ, MS, RO (72) LOSONCZI LAJOS, STR. REPUBLICII NR. 23/16, TÂRGU MUREȘ, MS, RO (54) **MODUL INTELIGENT PENTRU MĂSURĂRI BIOSEMNALE**

(57) Invenția se referă la un modul inteligent, autonom și portabil, utilizabil pentru măsurarea neinvazivă, de pe suprafața corpului, a biosemnalelor de mică intensitate. Modulul conform invenției este constituit dintr-un filtru trece sus (1) și un amplificator instrumental (2), având în bucla de reacție de referință un integrator realizat cu un amplificator operațional (4), semnalul de la ieșirea preamplificatorului se trece printr-un filtru activ trece bandă (5), apoi se aplică prin intermediul unui comutator (6) la o intrare a unui amplificator diferențial (7) cu câștig programabil, la cealaltă intrare fiind aplicat semnalul de referință furnizat de un generator (12) de tensiune de referință; pe cealaltă intrare a comutatorului (6) se aplică direct semnal prelevat de pe un electrod activ de măsurare, iar semnalul de mod comun, obținut din amplificatorul instrumental (2),

(11) 130034 A2

se aplică pe intrarea negativă a unui amplificator operațional (3), pentru a se obține la ieșirea acestuia semnalul de reacție DRL, la intrarea pozitivă a amplificatorului operațional (3) aplicându-se semnalul de referință furnizat de generatorul (12) de tensiune de referință, acesta fiind controlat de un microcontroler al unei unități centrale de procesare (11); ieșirea amplificatorului (7) cu câștig programabil se aplică la o intrare a unui convertor (9) analog-digital de tip Sigma-Delta, pe a doua intrare a convertorului (9) se aplică ieșirea unui alt amplificator (8) cu câștig programabil, căruia la o intrare i se aplică direct semnalul prelevat cu un electrod activ auxiliar, la cealaltă intrare a amplificatorului (8) fiind aplicat semnalul de referință furnizat de generatorul (12) de tensiune de referință; pentru transmiterea către unitatea centrală de procesare (11) a datelor obținute la ieșirea convertorului (9), și pentru a programa câștigul celor două amplificatoare programabile (7, 8), se folosește un canal (10) serial de transmisie de date pe două fire, linia de date și semnalul de ceas.

Revendicări: 7

Figuri: 3

(11) 130034 A2

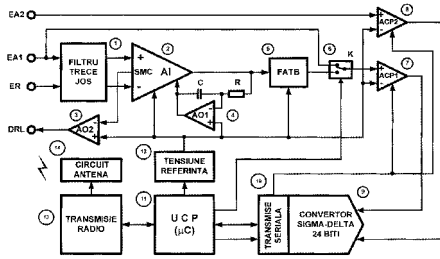


Fig. 1

(11) 130035 A2 (51) **A61B 5/04** (2006.01); **H03F 3/45** (2006.01); (21) a 2013 00619 (22) 22.08.2013 (41) 27.02.2015/2/2015 (71) LAMBDA COMMUNICATIONS SRL, STR. AVRAM IANCU NR. 37, TÂRGU MUREȘ, MS, RO (72) LOSONCZI LAJOS, STR.REPUBLICII NR.23/16, TÂRGU MUREȘ, MS, RO (54) **SENZOR INTELIGENT PENTRU MĂSURĂRI BIOSEMNALE**

(57) Invenția se referă la un senzor inteligent, utilizabil pentru măsurarea neinvazivă, de pe suprafața corpului, a biosemnalelor de mică intensitate. Senzorul conform invenției utilizează un preamplificator diferențial de intrare, realizat cu un filtru trece sus (1) și un amplificator instrumental (2), semnalul de la ieșirea preamplificatorului este trecut printr-un filtru trece jos (3) și un filtru trece sus (4), apoi este aplicat la o altă intrare a unui amplificator (5) instrumental diferențial, la cealaltă intrare fiind aplicat semnalul furnizat de un generator (11) de tensiune de referință, care este controlat de un microcontroler al unei unități centrale de procesare (10); ieșirea amplificatorului (5) instrumental se aplică printr-un filtru trece sus (6) la intrarea unui amplificator (7) cu câștig programabil, a cărui ieșire se aplică la intrarea unui

(11) 130035 A2

convertor (8) analog-digital de tip Sigma-Delta, iar datele obținute la ieșirea acestui convertor (8) sunt transmise la unitatea centrală de procesare (10) printr-un canal (9) serial de transmisie de date pe două fire, linia de date și semnalul de ceas, prin care se programează și câștigul amplificatorului (7) cu câștig programabil.

Revendicări: 5

Figuri: 3

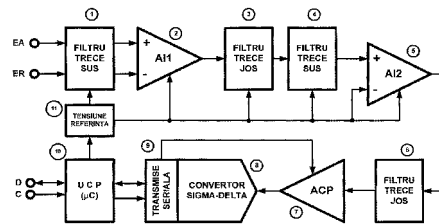


Fig. 1

(11) 130036 A2 (51) **A61B 5/04** (2006.01); **H03F 3/45** (2006.01); (21) a 2013 00620 (22) 22.08.2013 (41) 27.02.2015/2/2015 (71) LAMBDA COMMUNICATIONS SRL, STR. AVRAM IANCU NR. 37, TÂRGU MUREȘ, MS, RO (72) LOSONCZI LAJOS, STR.REPUBLICII NR.23/16, TÂRGU MUREȘ, MS, RO (54) **ELECTROD ACTIV PENTRU MĂSURĂRI BIOSEMNALE**

(57) Invenția se referă la un electrod activ utilizabil pentru măsurarea neinvazivă, de pe suprafața corpului, a biosemnalelor de mică intensitate. Electrocul activ, conform invenției, utilizează un preamplificator diferențial de intrare, realizat cu un filtru trece sus (1) și un amplificator instrumental (2), semnalul de la ieșirea preamplificatorului este trecut printr-un filtru activ trece bandă (3), apoi este aplicat unei intrări a unui alt amplificator instrumental diferențial (4), la cealaltă intrare fiind aplicat semnalul furnizat de un generator (9) de tensiune de referință, care stabilește nivelul de referință al canalului analogic de condiționare a biosemnalului măsurat; ieșirea amplificatorului instrumental (2) este aplicată printr-un filtru trece jos (5) la intrarea unui amplificator cu câștig programabil (6), a cărui ieșire este aplicată

(11) 130036 A2  
intrării unui convertor (7) analog digital de tip Sigma-Delta; datele obținute la ieșirea acestui convertor (7) sunt transmise prin intermediul unui canal (8) serial de transmisie de date pe două fire, linia de date și semnalul de ceas, către modulul ierarhic superior, canal (8) prin care se programează și câștigul amplificatorului cu câștig programabil (6).

Revendicări: 4

Figuri: 3

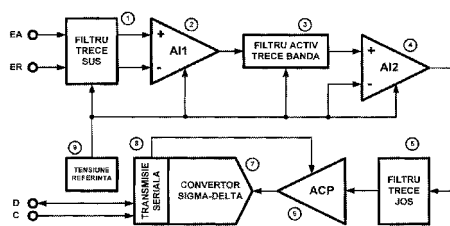


Fig. 1

(11) 130037 A2 (51) **A61B 5/04** (2006.01), **G06F 17/00** (2006.01), (21) a 2013 00621 (22) 22.08.2013 (41) 27.02.2015/2/2015 (71) LAMBDA COMMUNICATIONS SRL, STR. AVRAM IANCU NR. 37, TÂRGU MUREȘ, MS, RO (72) LOSONCZI LAJOS, STR.REPUBLICII NR.23/16, TÂRGU MUREȘ, MS, RO (54) **ECHIPAMENT PENTRU ACHIZIȚIA BIOSEMNALELOR CU REȚEA DE ELECTROZI ACTIVI**

(57) Invenția se referă la un echipament pentru achiziția neinvazivă a semnalelor din mai multe puncte de pe suprafața corpului. Echipamentul conform invenției conține mai mulți electrozi (1, 2, 3...128) activi, care formează o rețea distribuită de noduri de măsurare, având o configurație de tip grup la nivelul magistralei de linie, grupul electrozilor activi comunică cu structurile superioare prin intermediul unui nod central (129), care este un procesor de operare cu rol de trecere printr-un canal de comunicații cu fir, nodul central comunică cu structurile superioare printr-un canal de comunicații fără fir, iar în cadrul grupului, nodurile comunică între ele pe aceeași magistrală cu fir; structura superioară a echipamentului de achiziții biosemnale este un calculator personal, dispozitivul de control este un dispozitiv cuplor (130), fiind conectat la un calculator (131)

(11) 130037 A2  
central, iar dispozitivul cuplor (130) are rol de trecere între magistrala de comunicație cu nodurile de măsurare, respectiv, canalul de comunicație cu calculatorul (131); dispozitivul cuplor (130) este de tip pasiv dacă realizează doar o adaptare fizică, și este supervizat de calculator (131), sau de tip activ, dacă realizează adaptarea de protocol și funcția temporală de server de date.

Revendicări: 6

Figuri: 5

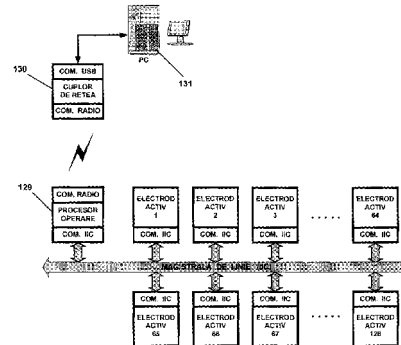


Fig. 1

(11) 130038 A2 (51) **A61B 5/04** (2006.01), **G06F 17/00** (2006.01), (21) a 2013 00622 (22) 22.08.2013 (41) 27.02.2015/2/2015 (71) LAMBDA COMMUNICATIONS SRL, STR. AVRAM IANCU NR. 37, TÂRGU MUREȘ, MS, RO (72) LOSONCZI LAJOS, STR.REPUBLICII NR.23/16, TÂRGU MUREȘ, MS, RO (54) **ECHIPAMENT PENTRU ACHIZIȚIA BIOSEMNALELOR CU REȚEA DE NODURI INTELIGENTE DE MĂSURARE**

(57) Invenția se referă la un echipament pentru achiziția neinvazivă a biosemnalelor din mai multe puncte de pe suprafața corpului. Echipamentul conform invenției este alcătuit din mai multe noduri (1, 2, 3...128) inteligente de măsurare, care formează o rețea distribuită de noduri de măsurare, având o configurație de rețea fără fir, aceste noduri (1, 2, 3...128) comunică între ele și cu structurile superioare prin intermediul unui canal de comunicație fără fir, cu care este prevăzut fiecare nod din rețea, rețeaua nodurilor independente se formează pe același canal de comunicații pe care se comunică cu structurile superioare, nodul central cu rol de procesor de operare este eliminat din sistem, iar structura superioară poate monitoriza direct comunicația între noduri; structura superioară a echipamentului este un calculator personal, dispozitivul de control este un



(11) 130038 A2  
dispozitiv cuplor (**129**), fiind conectat la un calculator (**130**) central, iar dispozitivul cuplor (**129**) are rol de trecere între magistrala de comunicație cu nodurile de măsurare, respectiv, canalul de comunicație cu calculatorul, iar acesta poate fi de tip pasiv dacă realizează doar o adaptare fizică și este supervizat de calculator (**130**), sau de tip activ, dacă realizează adaptarea de protocol și funcția temporală de server de date.

Revendicări: 4

Figuri: 3

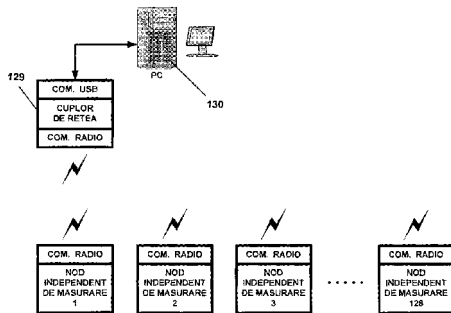


Fig. 1

(11) 130039 A2 (51) **A61B 5/107** (2006.01) (21) a 2014 00528 (22) 24.12.2008 (41) 27.02.2015//2/2015 (62) a 2008 01018 (71) COJOCARU AURORA-LILIANA, STR. LT. SACHELARIE VISARION NR.19, BL.466, SC.A, AP.6, SECTOR 2, BUCUREȘTI, B, RO (72) COJOCARU AURORA-LILIANA, STR.LT.SACHELARIE VISARION NR.19, BL.466, SC.A, AP.6, SECTOR 2, BUCUREȘTI, B, RO (54) SET DE APARATE PENTRU EVALUAREA KINETOTERAPEUTICĂ A PICIORULUI: INSTRUMENTUL METAMI ȘI REȚEAUA RADIALĂ METAMI

Această publicație include și modificările descrierii, revendicărilor și desenelor depuse conform art. 35, alin. (20), din HG nr. 547/2008.

(57) Invenția se referă la o rețea radială folosită în domeniul kinetoterapiei, pentru evaluarea poziției piciorului uman, în stabilirea normalității și a eventualelor abateri de la normal, în scopul corectării acestora. Rețeaua conform invenției este inscripționată pe o folie din material plastic de formă dreptunghiulară, compusă din trei segmente (**1, 2 și 3**) extern, intern și, respectiv, extern, având o extremitate comună și dispunere radială, segmentul (**2**) intern corespunzând valorii indicelui de normalitate a poziției piciorului uman de 0,432, în regiunea dintre seg-

(11) 130039 A2  
mentele (**2 și 3**) intern și extern, deasupra ultimei paralele, fiind dispusă o inscripție (**RE**) care indică picior în rotație externă sau, prin excludere, în rotație internă, în funcție de situarea tendonului ahilian.

Revendicări: 5

Figuri: 24

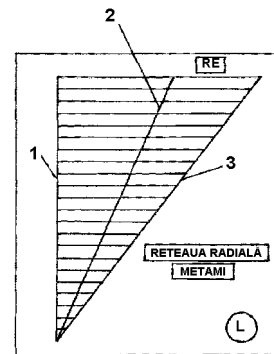


Fig. 3

(11) 130040 A2 (51) **A61B 17/00** (2006.01) (21) a 2012 00777 (22) 31.10.2012 (41) 27.02.2015//2/2015 (71) NAHEDD SABA, CALEA BUCUREȘTI NR. 200, OTOPENI, IF, RO (72) NAHEDD SABA, CALEA BUCUREȘTI NR. 200, OTOPENI, IF, RO (74) APOSTOL SALOMIA P.F.A., STR.REGIMENT 11 SIRET NR.15, BL.E4, AP.54, GALAȚI, JUDEȚUL GALAȚI (54) PROCEDUL PRIVIND ANCORAREA ISTMULUI UTERIN PRIN BANDELETA LA TEACA DREPTILOR ABDOMINALI

(57) Invenția se referă la un procedeu pentru ancorarea istmului uterin în cadrul unei intervenții chirurgicale, pentru tratamentul prolapsului avansat al peretelui vaginal anterior, cistocel foarte mare, denumit cistocel per magna și, respectiv, al prolapsului uterin stadiile al II-lea și al III-lea. Procedul conform invenției cuprinde ancorarea pe fața posterioară a istmului intern a unei bandelete cu două fire din material neabsorbabil lateral și, respectiv, cu alte două fire pe fața posterioară, bandeleta pentru ancorarea istmului uterin fiind utilizată împreună cu o bandeletă suburetrală, și având o dimensiune a ochiurilor de 0,03 mm și o lungime egală cu 10 cm,

(11) 130040 A2

fiind confecționată dintr-un material acceptat medical, și are o porțiune lungă, de care, în dreptul unei zone mediane a ei, este fixată o porțiune scurtă, niște capete ale porțiunii lungi fiind legate cu câte unul dintre niște fire, iar un capăt interior al porțiunii scurte fiind liber, lungimea porțiunii scurte fiind ajustată prin tăiere în timpul intervenției chirurgicale, în funcție de dimensiunile pacientei.

Revendicări: 3

(11) 130041 A0

în care poate fi realizată o presiune negativă, pentru obținerea suucțiunii pe pielea pacientului dializat peritoneal, în timpul unei intervenții laparoscopice, canalul (3) circular fiind racordat, printr-un ștuț (4), la un tub (5) de legătură la o pompă de vid, tubul (5) având montat un robinet (6) care menține starea vidată a canalului (3) circular, într-o cameră (7) centrală a ventuzei (2) presiunea fiind cel mult egală cu cea intraabdominală, etanșarea camerei (7) centrale din jurul cateterului (1) fiind asigurată cu o garnitură (8) de etanșare, strânsă cu o piuliță (9) între peretele tubului cateter și un corp (10) cilindric, central, în jurul unui orificiu (11) de intrare a cateterului (1) în dispozitiv.

Revendicări: 1

Figuri: 4

(11) 130041 A0 (51) **A61B 19/00** (2006.01) (21) a 2014 00428 (22) 11.06.2014 (41) 27.02.2015//2/2015 (71) CIOCĂLTEU ALEXANDRU, STR. DINU VINTILĂ 6B, CORP D, AP. 133, SECTOR 2, BUCUREȘTI, B, RO; CHECHERITA IONEL ALEXANDRU, STR. MATEI BASARAB NR. 100, BL. 85, SC. 2, ET. 2, AP. 37, SECTOR 3, BUCUREȘTI, B, RO; DAVID CRISTIANA, STR. DINU VINTILĂ NR.6 B, BL.2, SC.F, ET.2, AP.41, SECTOR 2, BUCUREȘTI, B, RO; MITOIU DAN, STR. STRAJA NR. 11, BL. 65, AP. 6, SECTOR 4, BUCUREȘTI, B, RO (72) CIOCĂLTEU ALEXANDRU, STR. DINU VINTILĂ 6B, CORP D, AP. 133, SECTOR 2, BUCUREȘTI, B, RO; CHECHERITA IONEL ALEXANDRU, STR. MATEI BASARAB NR. 100, BL. 85, SC. 2, ET. 2, AP. 37, SECTOR 3, BUCUREȘTI, B, RO; DAVID CRISTIANA, STR. DINU VINTILĂ NR.6 B, BL.2, SC.F, ET.2, AP.41, SECTOR 2, BUCUREȘTI, B, RO; MITOIU DAN, STR. STRAJA NR. 11, BL. 65, AP. 6, SECTOR 4, BUCUREȘTI, B, RO (54) **DISPOZITIV DE FIXARE ȘI ETANȘARE A CATETERULUI TENCKHOFF**

(57) Invenția se referă la un dispozitiv de fixare și etanșare a cateterului Tenckhoff în timpul unei operații laparoscopice la un pacient cu dializă peritoneală. Dispozitivul conform invenției este montat în jurul cateterului (1) și este constituit dintr-o ventuză (2) de formă tronconică, în corpul căreia, pe fața ei dorsală, este prevăzut un canal (3) circular, periferic,

(11) 130041 A0

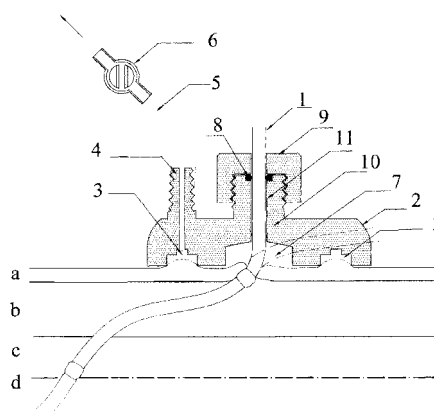


Fig. 1

(11) 130042 A0 (51) **A61K 38/05** <sup>(2006.01)</sup> (21) a 2013 00743 (22) 17.10.2013 (41) 27.02.2015//2/2015 (71) INSTITUTUL NAȚIONAL DE CERCETARE DEZVOLTARE PENTRU ȘTIINȚE BIOLOGICE BUCUREȘTI, SPLAIUL INDEPENDENȚEI NR. 296, SECTOR 6, BUCUREȘTI, B, RO (72) IORDĂCHEL CĂTĂLIN, STR.NOVACI NR.11, BL.P 33, SC.2, AP.48, SECTOR 5, BUCUREȘTI, B, RO; BRATOSIN DANIELA, STR. TRESTIANA NR. 5, BL. 9, SC. 1, ET. 6, AP. 24, SECTOR 4, BUCUREȘTI, B, RO; DOBRE ANA-MARIA, STR. VISTIERNICUL STRAVRINOS NR. 17, BL. 56, SC. D, ET. 1, AP. 44, SECTOR 6, BUCUREȘTI, B, RO; RUGINĂ ALEXANDRINA MARIA, STR. LUICĂ NR.21, BL.7, SC.2, AP.67, SECTOR 4, O.P.7, BUCUREȘTI, B, RO; STAN LIGIA FLORENTINA, STR. RONDĂ NR. 34, SECTOR 2, BUCUREȘTI, B, RO; SIDOROFF MANUELA ELISABETA, STR. DRUMUL TABEREI NR. 138, BL. 715, SC. A, ET. 1, AP. 1, SECTOR 6, BUCUREȘTI, B, RO; OPRIȚA ELENA IULIA, STR. VALEA IALOMIȚEI NR.6, BL.C 10, ET.9, SC.C, AP.184, SECTOR 6, BUCUREȘTI, B, RO (54) **HIDROGEL CONȚINÂND GLICIL-GLICINĂ PENTRU REGENERARE DERMICĂ (GLYDERM)**

(57) Invenția se referă la un produs pentru tratamentul unor leziuni dermice. Produsul conform invenției conține 200 μM...10 mM hidrogel pe bază de glicil-glicină înglobat într-o bază uzuală.

Revendicări: 1

Figuri: 3

(11) 130043 A2 (51) **A61M 16/04** <sup>(2006.01)</sup> (21) a 2013 00530 (22) 15.07.2013 (41) 27.02.2015//2/2015 (71) DAVID VLAD-LAURENȚIU, STR. ORION NR. 18, BL. 39, SC.C, ET. 4, AP. 18, TIMIȘOARA, TM, RO; BOIA EUGEN-SORIN, STR. GOSPODARILOR NR. 42, GIROC, TM, RO (72) DAVID VLAD-LAURENȚIU, STR. ORION NR. 18, BL. 39, SC.C, ET. 4, AP. 18, TIMIȘOARA, TM, RO; BOIA EUGEN-SORIN, STR. GOSPODARILOR NR. 42, GIROC, TM, RO (74) AGENȚIA DE PROPRIETATE INDUSTRIALĂ "LABIRINT", STR. CORIOLAN PETREANU NR. 28, ARAD, JUDEȚUL ARAD (54) **SONDĂ NAZO-GASTRICĂ PENTRU TRATAMENTUL CHIRURGICAL AL ATREZIEI DE ESOFAG**

(57) Invenția se referă la o sondă nazo-gastrică pentru tratamentul chirurgical al atreziei de esofag. Sonda conform invenției este alcătuită dintr-un tub (1) din silicon, cuprinzând trei lumene (7, 6 și 5) concenrice, central, de alimentație, intermediar, de umplere a unui balonaș (10) de etanșeizare, și, respectiv, exterior de aspirație, mai multe orificii (9 și 11) de drenaj esofagian și de scurgere a secrețiilor esofagiene la nivelul stomacului, și un inel (8) din silicon, culisant, pentru fixarea sondei la narină, lumenul (7) central de alimentație comunicând direct cu exte-

(11) 130043 A2

rriorul și fiind destinat inserării de alimente, printr-un canal (3) de alimentație, direct în stomac, terminându-se la nivelul extremității distale, la vârful sondei, într-un orificiu (12) intragastric.

Revendicări: 5

Figuri: 6

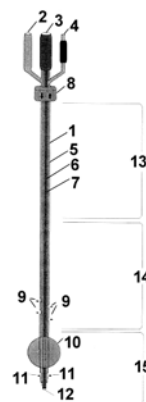


Fig. 2

(11) 130044 A2 (51) **A61N 5/06** <sup>(2006.01)</sup> (21) a 2013 00574 (22) 31.07.2013 (41) 27.02.2015//2/2015 (71) BARA NICULAE, STR. LAURENȚIU CLAUDIAN NR. 27, SECTOR 2, BUCUREȘTI, B, RO (72) BARA NICULAE, STR. LAURENȚIU CLAUDIAN NR. 27, SECTOR 2, BUCUREȘTI, B, RO (54) **ANSAMBLU DE LĂMPI DE IRADIERE PENTRU SOLARUL DE BRONZAT**

(57) Invenția se referă la un ansamblu de lămpi de iradiere pentru un solar de bronzat, folosit în domeniul tehnic al industriei de sănătate, de exemplu, în fototerapie, cromoterapie și, în special, în industria cosmetică, mai ales în centre de înfrumusețare. Ansamblul conform invenției este echipat cu o ușă (4) asociată cu o carcasă (2) pentru a masca o sursă (3), ușa (4) fiind detașabilă și putând realiza o blocare temporară a sursei (3) de radiație UV, în care carcasa (2) este constituită dintr-o cutie (6) în care este definit un spațiu (6a) în interiorul căruia este montată sursa (3) de radiație fluorescentă, care conține o multitudine de tuburi (3a) fluorescente, dispuse unul lângă altul, în spatele fiecărui tub (3a) fluorescent atașându-se o bandă (3b) de oglinda care depășește dimensiunile tubului (3a) fluorescent cu aproximativ 3...5 cm pe toată circumferința lui, iar în fața

(11) 130044 A2  
tubului (3a) fluorescent atașându-se o altă bandă (3c) de oglinda care depășește dimensiunile tubului (3a) fluorescent cu aproximativ 3 cm pe circumferință, care preiau fasciculele de lumină transmise de tuburile (3a) fluorescente, transmiterea luminii și căldurii către corpul uman realizându-se indirect, diminuând astfel efectele negative care pot apărea în timpul ședinței de bronzat.

Revendicări: 4  
Figuri: 4

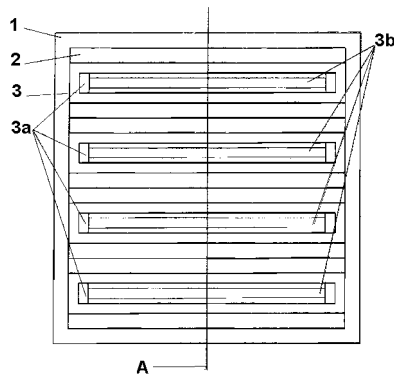


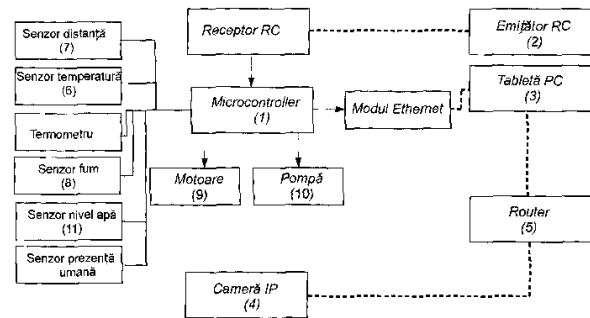
Fig. 2

(11) 130045 A1 (51) **A62C 37/00** (2006.01), **G06F 13/10** (2006.01), **G05B 15/00** (2006.01), **G05D 1/12** (2006.01); (21) a 2013 00564 (22) 26.07.2013 (41) 27.02.2015/2/2015 (71) KRECHT RUDOLF, STR. PRIVEGHETORII NR. 19, SFÂNTU GHEORGHE, CV, RO (72) KRECHT RUDOLF, STR. PRIVEGHETORII NR. 19, SFÂNTU GHEORGHE, CV, RO (54) **ROBOT POMPIER**

(57) Invenția se referă la un robot pompier, utilizat pentru stingerea focului în spații închise, cu sau fără comandă umană. Robotul conform invenției este alcătuit dintr-o unitate de comandă care este un microcontroler (1) ce culege semnale de la niște senzori, le interpretează și comandă niște elemente de recepție, dintr-un panou de comandă alcătuit dintr-un emițător radio (2) și o tabletă PC (3), iar imaginea în timp real este obținută de la o cameră IP (4), care transmite semnalul la un router (5) ce prelucrează datele obținute și le transmite tabletei PC (3); robotul găsește sursa focului în mod automat, prin intermediul unui senzor (6) de temperatură, la distanță, cu infraroșu, și a unui senzor (7) de distanță cu infraroșu.

Revendicări: 4  
Figuri: 1

(11) 130045 A1



Cu raport de documentare publicat la data de 27.02.2015

(11) 130046 A2 (51) **A63B 21/072** (2006.01) (21) a 2013 00579 (22) 05.08.2013 (41) 27.02.2015/2/2015 (71) UNIVERSITATEA "ALEXANDRU IOAN CUZA" DIN IAȘI, BD. CAROL I, NR. 11, IAȘI, IS, RO (72) HAGIU BOGDAN-ALEXANDRU, BD. DIMITRIE CANTEMIR NR. 3, BL. P4, SC. B, ET. 3, AP. 15, IAȘI, IS, RO; OPREAN ALEXANDRU, STR. TIMPULUI NR. 11, IAȘI, IS, RO; IACOB MIHAI-RADU, STR. FURNICA NR. 20, IAȘI, IS, RO; COJOCARU ADRIAN, STR. TOMA COZMA NR. 3, IAȘI, IS, RO; VIZITIU IONUȚ-CORNELIU, STR. CANTA NR. 36, IAȘI, IS, RO (54) **BARĂ HELCOMETRU CU SISTEM EXTENSOR**

(57) Invenția se referă la o bară destinată unui helcometru vertical, folosit la sala de forță sau în centrele de recuperare. Bara conform invenției este constituită din trei porțiuni, o porțiune orizontală, prevăzută cu un inel (2) de prindere la cârligul unui helcometru vertical, și două porțiuni înclinate în planul frontal al mișcării, orientate sub un unghi de 140°, având două bucle (3) fixe cu filet exterior, pentru fixarea proxi-

(11) 130046 A2

mală a două arcuri (4) de extensie, montate de două mânere mobile, prevăzute cu niște buceșe (5) filetate, amplitudinea culisării fiind evaluată cu ajutorul unor marcaje (6).

Revendicări: 4

Figuri: 4

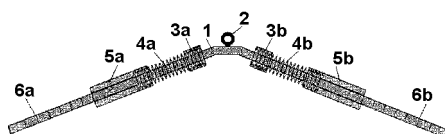


Fig. 1

(11) 130047 A2 (51) **A63F 3/08** (2006.01); **A63F 5/04** (2006.01); **A63F 1/04** (2006.01); **A63F 3/06** (2006.01); (21) a 2013 00578 (22) 02.08.2013 (41) 27.02.2015//2/2015 (71) BURCEA SORIN, STR. PALTINULUI NR. 11, BL. 171D, SC. 2, AP. 5, CRAIOVA, DJ, RO (72) BURCEA SORIN, STR. PALTINULUI NR. 11, BL. 171D, SC. 2, AP. 5, CRAIOVA, DJ, RO (54) **JOC DE NOROC MULTIPLU**

(57) Invenția se referă la un joc de noroc practicabil fie în cazinouri, fie ca joc de grup, care include trei jocuri deja cunoscute: ruletă, poker și loto. Jocul conform invenției este alcătuit dintr-un element (1) rotativ de forma unui disc pe care sunt inscripționate trei cercuri (2, 3 și 4) interior, mijlociu și exterior, fiind prevăzut cu trei săgeți (5, 6 și 7) de lungimi și culori și diferite, o săgeată (5) lungă, de culoare galbenă, pentru indicarea numerelor de la ruletă, o săgeată (6) mijlocie, de culoare albastră, pentru indicarea cărților, și o săgeată (7) mică, de culoare roșie, pentru indicarea numerelor de la loto, astfel încât prin acționarea elementului (1) rotativ se pot juca simultan trei jocuri.

Revendicări: 6

Figuri: 4

(11) 130047 A2



Fig. 1

(11) 130048 A2 (51) **B09B 3/00** (2006.01); **B65B 1/24** (2006.01); (21) a 2013 00493 (22) 05.07.2013 (41) 27.02.2015//2/2015 (71) UNIVERSITATEA "ȘTEFAN CEL MARE" DIN SUCEAVA, STR. UNIVERSITĂȚII NR.13, SUCEAVA, SV, RO (72) CIUFUDEAN CĂLIN HORĂȚIU, STR. ȘTEFAN CEL MARE NR. 4, BL. 6, SC. A, AP. 4, VATRA DORNEI, SV, RO; BUZDUGA CORNELIU, STR.PUTNEI NR.520, VICOVU DE SUS, SV, RO; SENCIU BOGDAN, STR. SCRUNTARI NR. 5D, RĂDĂUȚI, SV, RO; URSULICĂ ADRIAN, SAT MIHĂILENI, COMUNA MIHĂILENI, BT, RO (54) **SISTEM INTELIGENT PENTRU SORTAREA DEȘEURILOR**

(57) Invenția se referă la un sistem inteligent pentru sortarea deșeurilor, utilizat în vederea revalorificării ambalajelor produselor comerciale. Sistemul conform invenției este constituit dintr-un microcontroler (M) care primește informații referitoare la culoarea recipientului, de la un senzor de culoare (SC), informații referitoare la masa recipientului, de la un senzor de forță (SF), și informații referitoare la dimensiunile deșeurii respectiv, de la trei senzori de infraroșu (SI); acești senzori sunt atașați unui cilindru (C) prin care circulă deșeurile pentru sortare, iar pe baza informațiilor primite de la senzori, microcontrolerul (M)

(11) 130048 A2

stabilește tipul deșeurii și îl trimite în zona de selecție, unde un servomotor (SM) comandă un actuator (A) pentru deschiderea unei trape spre un circuit tampon potrivit, numărul și cantitatea deșeurilor fiind afișate pe un display (D), iar utilizatorul primește un cod care, împreună cu datele referitoare la numărul de obiecte selectate, vor fi încărcate pe un site web (SW) ce poate fi urmărit pe un calculator personal (PC) de către un operator, monitorizându-se astfel tipul și cantitatea deșeurilor aduse spre valorificare.

Revendicări: 1

Figuri: 2

(11) 130048 A2

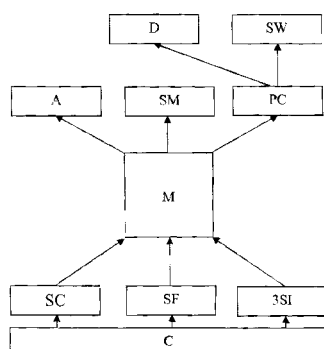


Fig. 1

(11) 130049 A2 (51) **B23B 41/00** <sup>(2006.01)</sup>; **E01B 31/06** <sup>(2006.01)</sup>; (21) a 2013 00557 (22) 25.07.2013 (41) 27.02.2015/2/2015 (71) LEANCU IOAN ADRIAN, STR. DEALUL CETĂȚII NR. 117, ET. 3, AP. 12, BL. 117, SC. A, BRAȘOV, BV, RO (72) LEANCU IOAN ADRIAN, STR. DEALUL CETĂȚII NR. 117, ET. 3, AP. 12, BL. 117, SC. A, BRAȘOV, BV, RO (74) WEIZMANN ARIANA & PARTNERS AGENȚIE DE PROPRIETATE INTELECTUALĂ S.R.L., STR.11 IUNIE NR.51, SC.A, ET.1, AP.4, SECTOR 4, BUCUREȘTI (54) **MAȘINĂ PORTABILĂ DE GĂURIT ȘINA**

(57) Invenția se referă la o mașină de găurit portabilă, ușoară, destinată efectuării de lucrări curente de reparații, întreținere și construcție la liniile de cale ferată. Mașina conform invenției este constituită dintr-o traversă (1) și două coloane (2) de ghidare, formând un cadru de bază, care susține un dispozitiv (3) de avans al unui burghiu (B), pe coloanele (2) de ghidare fiind montat un suport (4) pentru un motor (5) termic care, prin intermediul unor fulii (6 și 7) și prin cel al unor curele (23 și 24) trapezoidale, transmite mișcarea la un reductor (8) melcat, motorul (5) fiind protejat de două brațe (9) de protecție, fixate la un capăt de o traversă (1), iar la celălalt capăt de un

(11) 130049 A2

suport (10) dreapta și, respectiv, de un suport (11) stânga ale unui dispozitiv (12) de prindere a șinei de cale ferată, dispozitivul (12) de prindere fiind format din niște suporturi (13 și 14) stânga și, respectiv, dreapta, care au forma literei L întors, dispuse paralel unul față de celălalt, conectate la partea superioară prin niște tiranți (15 și 16), primul tirant (15) amintit susținând, printr-o furcă (17), o cheie (18) de strângere, iar de al doilea tirant (16) amintit fiind articulate două brațe (19) de strângere, care prezintă, fiecare, câte o aripă (20) inferioară, care se poate sprijini pe o inimă a unei șine de cale ferată, și o aripă (21) superioară, care se sprijină pe câte o rozetă (22) conectată cu cheia (18) de strângere.

Revendicări: 2

Figuri: 5

(11) 130049 A2

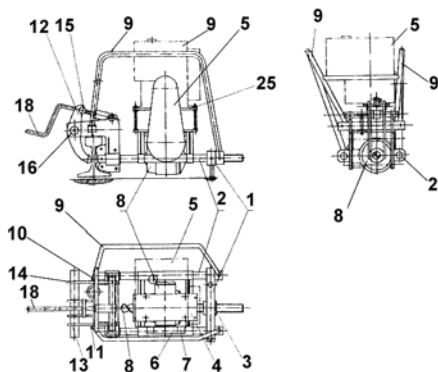


Fig. 1

(11) 130050 A2 (51) **B23H 3/10** (2006.01) (21) a 2013 00639 (22) 26.08.2013 (41) 27.02.2015//2/2015 (71) UNIVERSITATEA POLITEHNICA DIN BUCUREȘTI, SPLAIUL INDEPENDENȚEI NR. 313, SECTOR 6, BUCUREȘTI, B, RO (72) ISTRATE IRINA AURA, STR. DISPENSARULUI NR.2, SAT GRĂDIȘTEA, COMUNA GRĂDIȘTEA, IF, RO; COCĂRȚĂ DIANA MARIANA, STR. LĂMÂIȚEI, NR.3, BL.D23, SC.A, ET.3, AP.13, PIATRA NEAMȚ, NT, RO (74) COSMOVICI ȘI ASOCIAȚII S.R.L., STR.TACHE IONESCU NR.5, AP.13, SECTOR 1, OP 22, CP 190, BUCUREȘTI (54) **PROCEDEU ȘI INSTALAȚIE PENTRU APLICAREA TEHNOLOGIEI ELECTROCHIMICE CU SCHIMBARE DE POLARITATE, PENTRU MATRICELE POLUATE ORGANIC/ ANORGANIC (SOL, NOROI, NĂMOL, APĂ)**

(57) Invenția se referă la un procedeu și la o instalație pentru aplicarea tehnologiei electrochimice cu schimbare de polaritate, pentru caracterizarea și tratarea diferitelor matrice poluate organic/anorganic. Procedeu conform invenției constă în prelevarea unei probe dintr-o matrice netratată și determinarea concentrației inițiale de poluant, în stabilirea principalelor caracteristici ale matricei supuse tratamentului, cum ar fi pH, temperatură, conductivitate, substanțe dizolvate total, potențial redox, în introducerea

(11) 130050 A2

rețelei de electrozi în celula electrochimică la distanța maximă permisă, în introducerea matricei contaminate în celula electrochimică, în realizarea conexiunii matricei contaminate cu sursa de tensiune, în tratarea electrochimică a matricei contaminate, prin aplicarea unei tensiuni constante stabilite în prealabil, în aplicarea tratamentului pentru diferite perioade de timp prestabilite, în monitorizarea parametrilor pe toată perioada tratamentului, în prelevarea probei la finalul tratamentului, pentru stabilirea noii concentrații de poluant și evaluarea eficienței tratamentului, iar pe baza măsurătorilor pentru parametrul identificat ca potențial redox, în schimbarea sau nu a potențialului electric, prin modificarea rolului celor doi electrozi. Instalația conform invenției conține o celulă (1) electrochimică, două camere (2, 3) de colectare, un ansamblu de electrozi (4, 5), o sursă de tensiune (6), niște cabluri (7) de conexiune, un sistem (8) modular de măsurare multiparametru, niște senzori (9, 10, 11), un sistem (12) de întărire a celulei electrochimice, niște capace (13, 14, 15) pentru acces.

Revendicări: 6

Figuri: 3

(11) 130050 A2

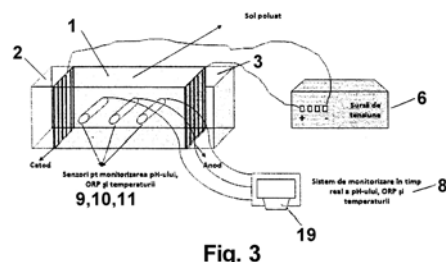


Fig. 3

(11) 130051 A2 (51) **B25B 21/00** <sup>(2006.01)</sup> (21) a 2013 00558 (22) 25.07.2013 (41) 27.02.2015/2/2015 (71) LEANCU IOAN ADRIAN, STR. DEALUL CETĂȚII NR. 117, ET. 3, AP. 12, BL. 117, SC. A, BRAȘOV, BV, RO (72) LEANCU IOAN ADRIAN, STR. DEALUL CETĂȚII NR. 117, ET. 3, AP. 12, BL. 117, SC. A, BRAȘOV, BV, RO (74) WEIZMANN ARIANA & PARTNERS AGENȚIE DE PROPRIETATE INTELLECTUALĂ S.R.L., STR.11 IUNIE NR.51, SC.A, ET.1, AP.4, SECTOR 4, BUCUREȘTI (54) **MAȘINĂ DE TIRFONAT**

(57) Invenția se referă la o mașină destinată efectuării de lucrări curente de reparații, întreținere și construcție la liniile de cale ferată, respectiv, pentru strângerea și desfacerea tirfoanelor și piulițelor buloanelor de prindere a șinei de traverse. Mașina conform invenției este constituită dintr-un cadru (1) pe care este montat un motor (2) termic, al cărui ax este solidar cu o flanșă (7) adaptoare, prinsă mecanic de un prim carter (6), în care este dispus un volant (5) care permite unui butuc (4) al motorului (2) să conlucreze cu o cutie (8) de viteze cu două trepte, dispusă într-un al doilea carter (9), în cutia (8) de viteze existând un șurub (10) fără sfârșit, pe care sunt montate niște pinioane (11 și 12) cu cuplare laterală și un clichet

(11) 130051 A2 (13) mobil, iar pe un ax (14) fiind montate niște pinioane conice (17 și 18), care conlucrează între ele, datorită fricțiunii dintre un con (15) mamă și un con (16) tată, mișcarea fiind transmisă către clichetul (13) mobil, la șurubul (10) fără sfârșit, la o roată (21) melcată și apoi la un ax (22) de ieșire, prin intermediul unui manșon (23) de cuplare, mișcarea de rotație fiind transmisă către un ax (24) de intrare al unui reductor (36) conic la 90°, ce permite schimbarea planului mișcării de rotație a unui ax (27) portcheie și, implicit, al cheilor (28 și 29) de tirfonat și bulonat, transmiterea mișcării de rotație sau inversarea sensului de rotație al unor chei (28 și 29) realizându-se prin intermediul unor leviere (30 și 31) și prin cel al unei biele (32), printr-un mecanism (33) de comandă și un braț (35) stânga mașina fiind comandată, iar prin intermediul unui braț (34) dreapta fiind comandat un ambreiaj al mașinii, deplasarea pe firul de cale ferată a mașinii realizându-se cu un dispozitiv (38)

(11) 130051 A2 de rulare prevăzut cu un pivot (41) vertical și cu o rolă (42) izolată, care este sprijinită pe celălalt fir al căii ferate, pentru asigurarea stabilității.

Revendicări: 1

Figuri: 8

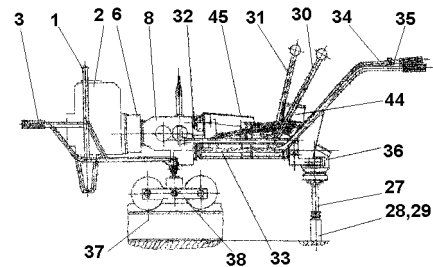


Fig. 1

(11) 130052 A2 (51) **B29C 45/56** <sup>(2006.01)</sup> (21) a 2013 00519 (22) 12.07.2013 (41) 27.02.2015/2/2015 (71) UNIVERSITATEA "PETRU MAIOR" DIN TÂRGU MUREȘ, STR. NICOLAE IORGA NR. 1, TÂRGU MUREȘ, MS, RO (72) VASILACHE VIRGILIUS, STR. MĂGUREI NR. 25, AP. 2, TÂRGU MUREȘ, MS, RO; MOLDOVAN LIVIU, STR. TÂRGULUI NR. 23, AP. 3, TÂRGU MUREȘ, MS, RO (54) **MATRIȚĂ PENTRU INJECTAT PIESE CAVE**

(57) Invenția se referă la o matriță pentru injectat piese cave, destinată injectării pieselor cave lungi. Matrița conform invenției este constituită dintr-o placă (6) de bază, pe care sunt prinse niște miezuri (b) și care, după deschiderea matriței, poate translata față de o placă (3) suport fixă, o pereche de pene (4) înclinate intrând în contact cu o pereche de pene (11) înclinate, producându-se astfel distanțarea unei plăci (10) de extragere față de placa (3) suport și placa (6) de bază, ceea ce determină o primă extragere de câțiva milimetri de pe miezurile (b) unor piese injectate nefigurate, urmând apoi extragerea completă.

Revendicări: 3

Figuri: 4



(11) 130052 A2

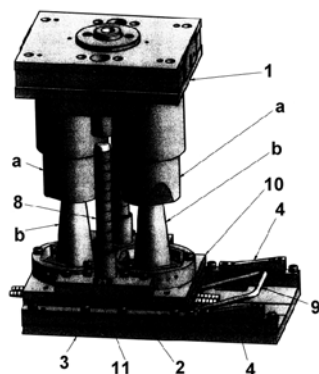


Fig. 1

(11) 130053 A0 (51) **B32B 1/08** <sup>(2006.01)</sup> (21) a 2014 00718 (22) 23.09.2014 (41) 27.02.2015//2/2015 (71) PROHEAT INSTALAȚII S.R.L., STR.SFÂNTU GHEORGHE NR.20, FERMA NR.7, HALA NR.3, PANTELIMON, IF, RO (72) OZZEBEK TURAN, STR.CIREȘULUI NR.36D, AP.6, FUNDENI, IF, RO (54) **CONDUCTĂ MULTISTRAT PENTRU TRANSFERUL APEI POTABILE SAU AL LICHIDELOR DE ÎNCĂLZIRE**

(57) Invenția se referă la o conductă multistrat pentru transferul apei potabile sau a lichidelor de încălzire. Conducta conform invenției cuprinde un strat (1) exterior și un strat (3) interior, realizate din 98...100% polipropilenă, până la 2% pigment de culoare, respectiv, 1% carbonat de calciu, precum și un strat (2) median realizat din 65...87% polipropilenă, 10...30% fibre de bazalt, 1...5% fibre de carbon, 2...4% modificator de impact, până la 3% agent de legare, respectiv, 3% polietilenă de înaltă densitate HDPE 80,2% pigment de culoare, grosimea fiecăruia dintre straturi (1, 2 și 3) fiind cuprinsă între 0,7 și 6 mm.

Revendicări: 6

Figuri: 1

(11) 130053 A0



(11) 130054 A2 (51) **B60D 1/54** <sup>(2006.01)</sup>; **B62K 1/00** <sup>(2006.01)</sup>; **A01B 3/68** <sup>(2006.01)</sup>; (21) a 2013 00634 (22) 26.08.2013 (41) 27.02.2015//2/2015 (71) VÂLCULESCU IOAN, CALEA BUCUREȘTI NR. 161, BL. N25, SC. 1, AP. 3, CRAIOVA, DJ, RO (72) VÂLCULESCU IOAN, CALEA BUCUREȘTI NR. 161, BL. N25, SC. 1, AP. 3, CRAIOVA, DJ, RO (54) **MIJLOC DE TRACTARE/DEPLASARE**

(57) Invenția se referă la un mijloc de tractare, respectiv, deplasare, destinat în special utilizării pe terenuri cu portanța redusă, neamenajate, dar și în alte condiții. La mijlocul de tractare/deplasare, conform invenției, efectul de tractare, respectiv, de deplasare se realizează prin aspirația aerului din atmosfera exterioară, din sensul de deplasare, de către un ventilator (5) centrifugal acționat de un motor (6) cu combustie internă, prin intermediul unei guri (8) de aspirație, rotitoare cu 180° în plan vertical, și refularea acestuia în atmosfera exterioară, în sens opus sensului de deplasare, prin intermediul uneia dintre cele două guri (9) de refulare, selectate cu ajutorul unei clapete (10) de dirijare, iar rezemarea

(11) 130054 A2

pe teren a mijlocului de tractare/deplasare se realizează prin mai multe perechi de tambure (11) de lățime mare, libere pe axe, prevăzute cu niște șaibe (12) de frânare.

Revendicări: 2

Figuri: 3

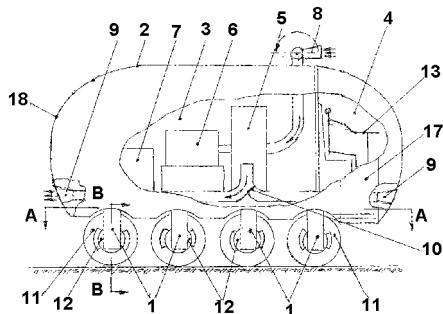


Fig. 1

(11) 130055 A0 (51) **B60L 11/02** (2006.01) (21) a 2014 00523 (22) 09.07.2014 (41) 27.02.2015/2/2015 (71) VASILCA IULIAN MUGUREL, STR. GRIVIȚEI, BL. B 16, SC. A, AP. 28, PITEȘTI, AG, RO (72) VASILCA IULIAN MUGUREL, STR. GRIVIȚEI, BL. B 16, SC. A, AP. 28, PITEȘTI, AG, RO (54) **AUTOVEHICUL ELECTRIC CU SISTEM DE ÎNCĂRCARE AUTONOM**

(57) Invenția se referă la un automobil electric cu sistem de încărcare autonom. Automobilul conform invenției este dotat cu un sistem de pilotare și încărcare autonom, ce conține o sursă proprie de producere a energiei electrice necesară încărcării bateriei automobilului, energia electrică se obține de la un oscilator generator de pulsuri de energie (OSGP), prin convertirea energiei de microunde, sursa de microunde fiind reprezentată de doi generatori cuantici care funcționează în impuls, oscilatorul generator de pulsuri de energie (OSGP) este fierăcit, fie răcit criogenic de un sistem de răcire criogenică și lichefiere vapori de azot (SRCL), și este alimentat la o baterie auxiliară (BA) autonomă, iar aceasta este menținută încărcată de un alternator (G) pilotat de un sistem de vacuum și pilotare actuatori; temperatura în habitacul este obținută cu ajutorul

(11) 130055 A0

unui sistem de aer condiționat automat (SACA) și a sistemului de încălzire habitacul, temperatura fiind programabilă tactil, voce sau e-mail, și prin intermediul unui sistem de afișare și programare (SAP) conectat permanent la internet; automobilul mai este prevăzut cu anvelope piezoelectrice, care intră în funcțiune atunci când oscilatorul generator de pulsuri de energie (OSGP) este defect, fiecare anvelopă fiind monitorizată de către un transductor; un sistem de pilotare și încărcare autonom (SPIA) este pilotat de un computer (KPSIA); oscilatorul generator de pulsuri de energie (OSGP) este alimentat la bateria automobilului atunci când bateria auxiliară (BA) autonomă este defectă.

Revendicări: 6

Figuri: 35

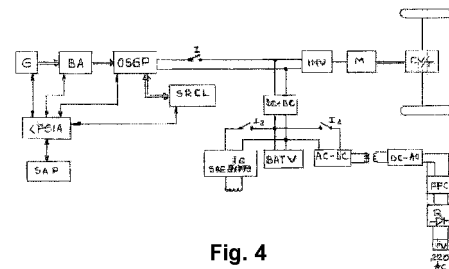


Fig. 4

(11) 130056 A2 (51) **B64C 11/00** (2006.01) (21) a 2013 00648 (22) 28.08.2013 (41) 27.02.2015/2/2015 (71) GIURCA LIVIU GRIGORIAN, BD. NICOLAE TITULESCU NR. 15, BL. 1-6, ET. 5, AP. 13, CRAIOVA, DJ, RO (72) GIURCA LIVIU GRIGORIAN, BD. NICOLAE TITULESCU NR. 15, BL. 1-6, ET. 5, AP. 13, CRAIOVA, DJ, RO (54) **PROPULSOR ȘI AERONAVE CU DECOLARE ȘI ATERIZARE PE VERTICALĂ**

(57) Invenția se referă la un propulsor și aeronave cu decolare și aterizare pe verticală, utilizabil pe toate tipurile de vehicule aeriene, în scopul eliminării necesității de a folosi piste de aterizare și decolare. Propulsorul conform invenției constă într-un propulsor (1) propriu-zis, de formă circulară, ce prezintă un compresor (2) centrifugal superior, suprapus peste un compresor (3) centrifugal inferior, ambele conținute într-o carcasă (4) comună, compresorul (2) centrifugal superior și compresorul (3) centrifugal inferior provocând o depresiune continuă pe un extradados (6), și o presiune continuă pe un intrados (8), ceea ce conduce la fenomenul de sustentare a propulsorului (1).

Revendicări: 13

Figuri: 13

(11) 130056 A2

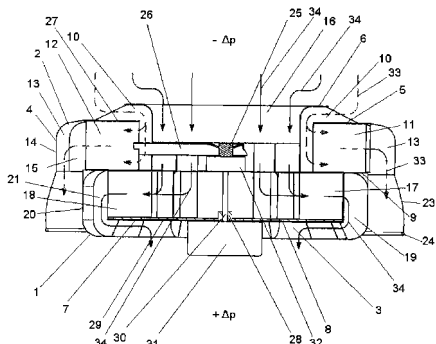


Fig. 1

(11) 130057 A0 (51) **B67B 3/20** (2006.01) (21) a 2014 00728 (22) 29.09.2014 (41) 27.02.2015//2/2015 (71) VENQO ENGINEERING S.R.L., STR. BUCIUM NR. 34, PARTER, IAȘI, IS, RO (72) COCIRTA THOMAS, ALEEA VODĂ GRIGORE GHICA NR. 41, IAȘI, IS, RO (74) CABINET DE PROPRIETATE INDUSTRIALĂ RALUCA ARDELEANU, STR.BAIA DE ARAMĂ NR.1, BL.B, SC.3, ET.6, AP.117, SECTOR 2, BUCUREȘTI (54) **DISPOZITIV RAPID DE ÎNȘURUBARE A CAPACULUI PE UN RECIPIENT DE STICLĂ SAU PET**

(57) Invenția se referă la un dispozitiv rapid pentru înșurubarea capacelor unor recipiente de sticlă sau PET, dispozitivul fiind montat pe echipamentele de umplere din domeniul alimentar, chimic, farmaceutic, cosmetic și a altora asemenea. Dispozitivul conform invenției este constituit dintr-un sistem (2) de alimentare cu capace (1), poziționat deasupra zonei de lucru, într-o degajare de formă conjugată, practică într-o piesă (3) suport, capacul (1) fiind coborât până la marginea inferioară a unei pensete (5) de către un dorn (6) aflat sub acțiunea unui sistem (7) de acționare pneumatic, penseta (5) având practicat un canal axial de formă cilindrică, ce ghidează capacul (1), iar la partea inferioară prezintă o serie de fălci

(11) 130057 A0

care au pe interior o formă conjugată capacului, iar la exterior prezintă o suprafață conică, aflată în contact cu o suprafață de formă conjugată, practică pe interiorul unei bușe (8) de înșurubare, iar sub acțiunea unui arc (9), fălcile pensetei (5) se deformează și asigură prinderea capacului (1) în penseta (5), astfel încât pentru a realiza plasarea capacului (1) pe gâtul recipientului (4), ansamblul format din platoul (13) de acționare, tijele (12) de ghidare și capul (11) de înșurubare se va deplasa pe verticală față de piesa (3) suport, în niște lagăre (15) axiale, la intervenția sistemului (14) pneumatic de acționare, pe o distanță stabilită prin construcție; concomitent cu mișcarea de coborâre, bușea (8) de înșurubare începe să capete și o mișcare de rotație necesară înșurubării capacului (1) pe recipient, cuplul de rotație necesar fiind produs de un motor (16) electric și transmis către bușea (8) de înșurubare prin intermediul unei transmisii cu roți (17, 18 și 20) dințate, iar după atingerea cuplului de înșurubare prescripționat, acțiunea motorului electric

(11) 130057 A0

încetează, și sistemul (14) pneumatic de acționare comandă revenirea ansamblului capului de înșurubare în poziția inițială.

Revenicări: 1

Figuri: 3

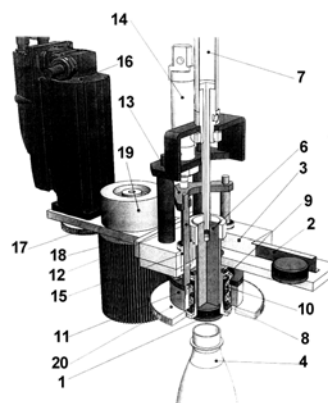


Fig. 2

(11) 130058 A0 (51) **B67B 3/20** <sup>(2006.01)</sup> (21) a 2014 00729 (22) 29.09.2014 (41) 27.02.2015//2/2015 (71) VENQO ENGINEERING S.R.L., STR. BUCIUM NR. 34, PARTER, IAȘI, IS, RO (72) COCIRTA THOMAS, ALEEA VODĂ GRIGORE GHICA NR. 41, IAȘI, IS, RO (74) CABINET DE PROPRIETATE INDUSTRIALĂ RALUCA ARDELEANU, STR. BAIA DE ARAMĂ NR.1, BL.B, SC.3, ET.6, AP.117, SECTOR 2, BUCUREȘTI (54) **DISPOZITIV DE ÎNȘURUBARE A CAPACULUI PE UN RECIPIENT DE STICLĂ SAU PET**

(57) Invenția se referă la un dispozitiv de înșurubare cu mare viteză a capacului pe un recipient de sticlă sau PET, care poate fi montat pe echipamentele de umplere din domeniul alimentar, chimic, farmaceutic sau cosmetic. Dispozitivul conform invenției este constituit dintr-un alimentator (3) gravitațional, capacul (2) fiind poziționat și centrat deasupra recipientului (1) de către un mecanism cu pensete (4) mobile, capacul (2) fiind prins și antrenat de către o coroană (6) de înșurubare prevăzută cu rizuri interioare, complementare ca formă cu rizurile de pe suprafața exterioară a capacului (2), înșurubarea capacului (2) făcându-se cu ajutorul unei piese (7) montată la extremitatea inferioară a unui ax (8) canelat, care

(11) 130058 A0 execută simultan două mișcări: una de translație și una de rotație, și, datorită acestei mișcări de translație, coroana (6) de înșurubare, montată la capătul axului (8), antrenează capacul (2) și îl aplică pe gâtul recipientului (1), iar datorită mișcării de rotație, capacul (2) se înșurubează pe gâtul recipientului (1); la finalul înșurubării, acționarea (14) pneumatică, prin intermediul axului (8) canelat și al piesei (7) de înșurubare, retrage coroana (6) de înșurubare din zona de lucru, readucerea pensetelor (4) în poziție inițială fiind realizată prin intermediul unui resort (16) care este montat pe exteriorul sistemului de pensete.

Revendicări: 1  
Figuri: 2

(11) 130058 A0

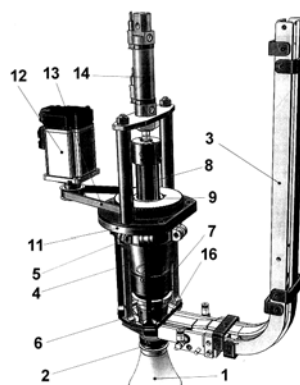


Fig. 1

(11) 130059 A2 (51) **C01B 9/06** <sup>(2006.01)</sup>; **C01B 9/08** <sup>(2006.01)</sup>; **C01D 3/02** <sup>(2006.01)</sup>; **C01D 3/12** <sup>(2006.01)</sup>; (21) a 2013 00494 (22) 05.07.2013 (41) 27.02.2015//2/2015 (71) UNIVERSITATEA "ȘTEFAN CEL MARE" DIN SUCEAVA, STR. UNIVERSITĂȚII NR.13, SUCEAVA, SV, RO (72) FILOTE CONSTANTIN, BD. GEORGE ENESCU NR. 12, BL. BELVEDERE, SC. D, AP. 17, SUCEAVA, SV, RO; CIUFUDEAN CĂLIN HORĂȚIU, STR. ȘTEFAN CEL MARE NR. 4, BL. 6, SC. A, AP. 4, VATRA DORNEI, SV, RO; BUZDUGA CORNELIU, STR. PUTNEI NR.520, VICOVU DE SUS, SV, RO; LUNCAȘU LUCIEAN-IONUȚ, SAT COTĂRGAȘI NR. 248, BROȘTENI, SV, RO; PAȚA SERGIU DAN, STR. MIHAIL SADOVEANU NR. 5, SC. C, ET.4, AP. 15, SUCEAVA, SV, RO; TORAC-MITRIC ABEL LUCIAN, STR. LUNCII NR. 82, RĂDĂUȚI, SV, RO (54) **SISTEM PENTRU DOZAREA ADITIVILOR ÎN SAREA RECRISTALIZATĂ**

(57) Invenția se referă la un sistem pentru dozarea aditivilor în sarea recristalizată utilizată în domeniul industriei de prelucrare a sării extrase din subteran. Sistemul conform invenției este constituit din două bare de leduri, cu rol de emițător și receptor în infraroșu, montate pe un tub (TBL) transparent, astfel încât semnalul transmis de emițător să fie recepționat de receptor în absența sării, semnalul recepționat fiind transmis, printr-un circuit (CTI) de transforma-

(11) 130059 A2

re a semnalului, la un microcontroler (**M**) ce are funcție de multiplexor și care este utilizat la intrarea unui controler logic programabil (**PLC**), la ieșirea microcontrolerului (**M**) fiind utilizat un alt circuit (**CT2**) de transformare a semnalului, din două electrovalve (**EV1** și **EV2**), una pentru evacuarea substanței din tubul transparent, iar cealaltă pentru dozarea de aditivi dintr-un recipient (**RA**) ce conține aditivi, dozarea fiind realizată pe o bandă (**BT**) transportoare.

Revendicări: 1

Figuri: 3

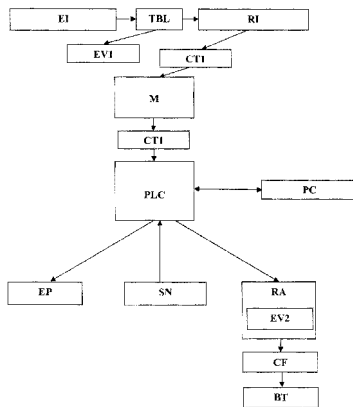


Fig. 1

(11) 130060 A2 (51) **C02F 1/28** (2006.01) (21) a 2013 00484 (22) 01.07.2013 (41) 27.02.2015//2/2015 (71) DAN MARCEL, BD. DACIA NR. 92, BL. E4, SC. 1, AP. 19, CRAIOVA, DJ, RO (72) DAN MARCEL, BD. DACIA NR. 92, BL. E4, SC. 1, AP. 19, CRAIOVA, DJ, RO; OBOGEANU NEDELICU, SAT OBOGENI NR. 15, COMUNA STOILEȘTI, VL, RO (54) **METODĂ ȘI INSTALAȚIE PENTRU MODIFICAREA APEI**

(57) Invenția se referă la o metodă și la o instalație pentru modificarea apei în funcție de cerințele impuse de utilizarea ei. Metoda conform invenției constă în aceea că este mărită valoarea  $pH$ -ului apei utilizând un zeolit micronic măcinat și micronizat pe clase de microni, 5...30  $\mu m$ , simultan cu fracțiuni mai mari între 0,3...2,5 mm, zeolitul și apa care urmează a fi modificată fiind în aval față de o sursă de apă și în aval față de o instalație tehnologică pe care o deservește, apa de la sursă fiind modificată prin utilizarea produsului natural clinoptilolit sau alt tip de zeolit, menținerea celor două componente, apa și zeolitul, împreună fiind timp de maximum 4 zile, în funcție de  $pH$ -ul dorit a se obține. Instalația conform invenției este alcătuită din două module (**A** și **A'**) de

(11) 130060 A2

energizare și, respectiv, de mineralizare a apei, ambele fiind prevăzute cu câte unul dintre niște bazine (**1** și **1'**) piramidale, în care, la începutul ciclului, apa (**a**) este introdusă de la o sursă (**S**) de apă împreună cu un zeolit (**2**) în concentrația și debitul prestabilite printr-un melanjor (**M**), bazinele (**1** și **1'**) piramidale fiind introduse în interiorul unor piramide (**2** și **2'**) și fiind etajate la o înălțime (**H<sub>p</sub>**) prestabilită, convenabil aleasă față de cota zero a solului, așa încât să se utilizeze căderea gravitațională a apei, precum și dintr-un filtru (**5**) zeolitic, multistratificat cu 3 straturi (**S<sub>1</sub>**, **S<sub>2</sub>** și **S<sub>3</sub>**) de filtrare, atât alimentarea, cât și evacuarea apei făcându-se prin niște robinete (**6** și **7**) de umplere și, respectiv, de golire, diferitele regimuri de funcționare realizându-se prin cele trei poziții ale unor robinete (**R<sub>1</sub>**, **R<sub>2</sub>** și **R<sub>3</sub>**) cu 2 căi și în funcție de tipul de apă care se dorește a fi obținută, conform cu schema funcțională întocmită în funcție de regimurile de lucru impuse de un utilizator (**IT**).

Revendicări: 4

Figuri: 6

(11) 130060 A2

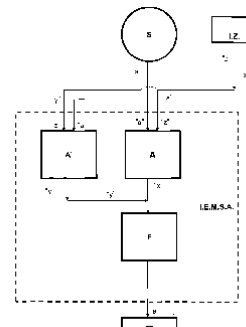


Fig. 2

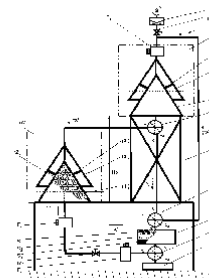


Fig. 3

(11) 130061 A2 (51) **C04B 7/00** <sup>(2006.01)</sup> (21) a 2013 00631 (22) 23.08.2013 (41) 27.02.2015//2/2015 (71) TOLBARU VERGILIU, STR. TIBLEȘ NR. 18, BRAȘOV, BV, RO (72) TOLBARU VERGILIU, STR. TIBLEȘ NR. 18, BRAȘOV, BV, RO (54) **CĂRĂMIDĂ TERMOIZOLANTĂ**

(57) Invenția se referă la o cărămidă termoizolantă, utilizată în construcții. Cărămida conform invenției are în compoziție ciment, nisip și polistiren, fiind executată în formă paralelipipedică, cu goluri intercalate, având un diametru de 15...20 mm.

Revendicări: 1

Figuri: 3

---

(11) 130062 A2 (51) **C04B 14/36** <sup>(2006.01)</sup> (21) a 2013 00599 (22) 19.08.2013 (41) 27.02.2015//2/2015 (71) UNIVERSITATEA TEHNICĂ DIN CLUJ-NAPOCA, STR.MEMORANDUMULUI NR.28, CLUJ-NAPOCA, CJ, RO (72) SABAU EMILIA, BD. NICOLAE TITULESCU NR. 35, AP. 7, CLUJ-NAPOCA, CJ, RO; BĂLC NICOLAE OCTAVIAN, STR. DORNEI NR. 31, CLUJ-NAPOCA, CJ, RO; BERE PETRU PAUL, STR. FORTĂREȚEI NR. 3, CLUJ NAPOCA, CJ, RO (74) CABINET DE PROPRIETATE INDUSTRIALĂ CIUPAN CORNEL, STR. MESTECENILOR NR. 6, BL. 9E, AP. 2, CLUJ NAPOCA, JUDEȚUL CLUJ (54) **PROCEDEU ȘI MATERIAL COMPOZIT PENTRU REALIZAREA PLĂCILOR SINTETICE ORNAMENTALE**

(57) Invenția se referă la un procedeu pentru realizarea unor plăci sintetice ornamentale, utilizate în construcții. Procedeul conform invenției constă din aplicarea unui strat demulant uzual pe o matriță confecționată din cauciuc siliconic, după care se toarnă un prim amestec format din 60% matrice poliesterică și 40% carbonat de calciu, astfel încât să acopere înălțimea asperităților matriței, și menținerea până la atingerea punctului de gel la temperatura camerei, în continuare se toarnă un amestec de consolidare format din 30% nisip, 30% deșeuri din fibră de sticlă

(11) 130062 A2  
măcinate și 40% matrice poliesterică, amestecate timp de 20 min, după care matrița umplută și nivelată se transferă într-un cuptor de polimerizare, unde este menținută la temperatura de 60°C timp de 2 h, după demularea matriței rezultând un material compozit compact.

Revendicări: 4

Figuri: 1

---

(11) 130063 A0 (51) **C07K 1/30** <sup>(2006.01)</sup>; **C07K 14/79** <sup>(2006.01)</sup>, (21) a 2014 00653 (22) 28.08.2014 (41) 27.02.2015//2/2015 (71) ROMVAC COMPANY S.A., ȘOS. CENTURII NR. 7, VOLUNTARI, IF, RO (72) PĂTRAȘCU IONEL VICTOR, CALEA DOROBANȚI NR. 136-138, AP. 3, SECTOR 1, BUCUREȘTI, B, RO; CHIURCIU VIORICA, STR. CIOCĂRLIEI NR. 32, BL.24, AP. 36, SECTOR 2, BUCUREȘTI, B, RO; CHIURCIU CONSTANTIN, STR. MIHAI BRAVU NR. 17, AFUMAȚI, IF, RO; OPORANU MARIANA, DRUMUL TABEREI NR. 92, BL. C7, SC. F, AP. 233, BUCUREȘTI, B, RO; TOPILESCU GEORGIANA, STR. MAIOR VASILE BĂCILĂ NR. 13, BL. 19, AP. 63, SECTOR 2, BUCUREȘTI, B, RO (54) **PRODUCEREA ȘI UTILIZAREA OVOTRANSFERINEI MODERNE (OTF-M)**

(57) Invenția se referă la o metodă de producere a ovotransferinei specifice OTF-M pentru un antigen țintă cu aplicații în medicină. Metoda conform invenției constă în imunizarea găinilor ouătoare cu un antigen format dintr-un amestec de tulpini bacteriene rezistente la antibiotice, izolarea albușului din ouăle care provin de la găinile imunizate, diluarea acestuia în raport de 1:1 cu apă deionizată, ajustarea pH la 5, precipitarea în două etape cu sulfat de amoniu și acid citric, urmată de dializă și liofilizare.

Revendicări: 6

(11) 130064 A2 (51) **C08G 71/04** <sup>(2006.01)</sup> (21) a 2013 00539 (22) 18.07.2013 (41) 27.02.2015//2/2015 (71) ARAMIS INVEST S.R.L., STR. SPERANȚEI NR.3-5, BAIA MARE, MM, RO (72) IORGA ROBERT IULIAN, STR. PLUGARILOR NR. 48, AP. 4, BAIA MARE, MM, RO (54) **SPUMĂ POLIURETANICĂ VÂSCOELASTICĂ**

(57) Invenția se referă la o compoziție de spumă poliuretanică, utilizată în industria mobilei. Compoziția conform invenției cuprinde cel puțin un polieter polioliol, respectiv, un catalizator pentru reacția de formare a spumei poliuretanică, un poliizocianat aromatic, un agent de expandare chimic, un agent de stabilizare spumă, agent de reticulare, agent tensioactiv, precum și alte substanțe chimice auxiliare uzuale, având până la 0,2 mg/kg conținut de amine aromatice, respectiv, 100 mg/kg conținut de ftalați, emisii reduse de compuși organici volatili și miros slab.

Revendicări: 11

(11) 130065 A0 (51) **C12N 1/16** <sup>(2006.01)</sup> (21) a 2013 00742 (22) 17.10.2013 (41) 27.02.2015//2/2015 (71) INSTITUTUL NAȚIONAL DE CERCETARE DEZVOLTARE PENTRU ȘTIINȚE BIOLOGICE BUCUREȘTI, SPLAIUL INDEPENDENȚEI NR. 296, SECTOR 6, BUCUREȘTI, B, RO (72) BRĂTOSIN DANIELA, STR. TRESTIANA NR. 5, BL. 9, SC. 1, ET. 6, AP. 24, SECTOR 4, BUCUREȘTI, B, RO; OPRIȚA ELENA IULIA, STR. VALEA IALOMIȚEI NR.6, BL.C 10, ET.9, SC.C, AP.184, SECTOR 6, BUCUREȘTI, B, RO; RUGINĂ ALEXANDRINA MARIA, STR.LUICĂ NR.21, BL.7, SC.2, AP.67, SECTOR 4, O.P.7, BUCUREȘTI, B, RO; DOBRE ANA-MARIA, STR. VISTIERNICUL STR AVRINOS NR. 17, BL. 56, SC. D, ET. 1, AP. 44, SECTOR 6, BUCUREȘTI, B, RO; CIOTEC ANDREEA CĂTĂLINA LAVINIA, STR. APEDUCTULUI NR. 3, BL. C4A, SC. 2, ET. 3, AP. 33, SECTOR 6, BUCUREȘTI, B, RO; SIDOROFF MANUELA ELISABETA, STR. DRUMUL TABEREI NR. 138, BL. 715, SC. A, ET. 1, AP. 1, SECTOR 6, BUCUREȘTI, B, RO; IORDĂCHEL CĂTĂLIN, STR. NOVACI NR.11, BL.P 33, SC.2, AP.48, SECTOR 5, BUCUREȘTI, B, RO (54) **SUPLIMENT DE CREȘTERE PENTRU MEDIILE DE CULTURI CELULARE CU PROPRIETĂȚI BENEFICE ASUPRA PROLIFERĂRII ȘI VIABILITĂȚII CULTURILOR PRIMARE ȘI LINIILOR CELULARE CONTINUE ANIMALE ȘI UMANE**

(57) Invenția se referă la un supliment de creștere pentru medii de cultură celulare, și la o metodă de cultivare a celulelor care utilizează acest supliment.

(11) 130065 A0

Suplimentul conform invenției este un dipeptid H-Gly-Gly-OH cu efect de proliferare și creștere a viabilității celulare și antioxidant. Metoda conform invenției constă în utilizarea suplimentului, într-o concentrație de 50 μM...10 mM în amestec cu un mediu de cultură uzual, 5...20% ser fetal bovin și 1% amestec antibiotice, pentru cultivarea unor celule primare și linii celulare continue.

Revendicări: 2

Figuri: 3

(11) 130066 A2 (51) **C12N 1/20** <sup>(2006.01)</sup>; **C12P 3/00** <sup>(2006.01)</sup>; (21) a 2013 00563 (22) 25.07.2013 (41) 27.02.2015//2/2015 (71) INSTITUTUL DE CERCETĂRI BIOLOGICE CLUJ FILIALĂ A INCDSB BUCUREȘTI, STR. REPUBLICII NR.48, CLUJ-NAPOCA, CJ, RO (72) COMAN CRISTIAN, STR. RĂSĂRITULUI NR.104, AP.11, CLUJ-NAPOCA, CJ, RO; DRUGĂ BOGDAN, STR. MEHEDIȚII NR.61, AP.120, CLUJ-NAPOCA, CJ, RO; HEGEDUS ADRIANA, STR. FLORILOR NR.164, AP.24, FLOREȘTI, CJ, RO; MITULEȚU MIHAI, STR.CAREI NR.28, AP.4, TIMIȘOARA, TM, RO; SICORA COSMIN, STR. STADIONULUI NR.2A, AP.12, JIBOU, SJ, RO (54) **TULPINĂ DE ANABAENOPSIS SP. ȘI METODĂ ÎMBUNĂTĂȚITĂ DE PRODUCERE A HIDROGENULUI DIZOLVAT PRIN CULTIVAREA ACESTEIA**

(57) Invenția se referă la o tulpină de *Anabaenopsis sp* și la o metodă îmbunătățită de producere a hidrogenului dizolvat prin cultivarea acesteia. Tulpina de *Anabaenopsis sp*. AICB 717 depozitată în cultură pură la *Culture Collection of Algae and Protozoa*, cu numărul de depozit CCIP 1402/2, este caracterizată prin capacitate crescută de producere a hidrogenului. Metoda conform invenției constă din cultivarea tulpinii pe mediu de cultură BG-11 modificat, concentrarea culturii, barbotarea acesteia cu argon timp de 15 min, pentru instalarea microaerobiozei, regla-

(11) 130066 A2

rea pH la valoarea 8, urmată de incubarea în fiole ermetice închise, timp de 1 h la o intensitate luminoasă de  $150 \mu\text{mol xm}^{-2}\text{xs}^{-1}$  și 23 h la întuneric la temperatura de  $23^\circ\text{C}$ , care conduce la creșterea cantității de hidrogen dizolvat de la  $1,5 \mu\text{mol/mg}$  la  $3,25 \mu\text{mol/mg}$  clorofilă.

Revendicări: 2

Figuri: 9

(11) 130067 A2 (51) **C12P 3/00** (2006.01), **A61K 33/38** (2006.01), (21) a 2013 00370 (22) 16.05.2013 (41) 27.02.2015//2/2015 (71) INSTITUTUL DE BIOLOGIE - ACADEMIA ROMÂNĂ, SPLAIUL INDEPENDENȚEI NR. 296, SECTOR 6, BUCUREȘTI, B, RO; INSTITUTUL NAȚIONAL DE CERCETARE-DEZVOLTARE PENTRU INGINERIE ELECTRICĂ ICPE - CA, SPLAIUL UNIRII NR.313, SECTOR 3, BUCUREȘTI, B, RO (72) COGĂLNICEANU GINA-CARMEN, STR. PAȘCANI NR. 5, BL. D7, SC. B, ET. 2, AP. 16, SECTOR 6, BUCUREȘTI, B, RO; MITOI ELENA-MONICA, DRUMUL GĂZARULUI NR. 2, BL. 105, SC. F, ET. 2, AP. 64, SECTOR 4, BUCUREȘTI, B, RO; HRISTEA GABRIELA, STR. TÂRGU NEAMȚ NR.34, BL.A 17, SC.D, ET.1, AP.50, SECTOR 6, BUCUREȘTI, B, RO (54) **PROCEDEU BIOTEHNOLOGIC DE OBTINERE A NANOPARTICULELOR DE ARGINT**

(57) Invenția se referă la un procedeu de obținere a unor nanoparticule de argint, cu aplicații în domeniul medical. Procedeu conform invenției constă în aceea că se pun în contact 20 ml azotat de argint 1 mM și 180 ml extract brut de calus de căpșun - țesut nediferențiat, nonmorfogenic, proliferativ, provenit din calus de căpșun, din care rezultă nanoparticule de argint având dimensiuni de maximum 20 nm, relativ uniforme și stabile.

Revendicări: 1

Figuri: 7

(11) 130068 A0 (51) **C23C 14/10** (2006.01); **C23C 14/35** (2006.01); **A61C 8/00** (2006.01); (21) a 2014 00639 (22) 21.08.2014 (41) 27.02.2015//2/2015 (71) INSTITUTUL NAȚIONAL DE CERCETARE-DEZVOLTARE PENTRU FIZICA MATERIALELOR (INCDFM), STR. ATOMIȘTILOR NR. 105 BIS, MĂGURELE, IF, RO (72) STAN GEORGE, STR. PROF. DR. GHEORGHE MARINESCU NR. 14, BĂRLAD, VS, RO; POPA ADRIAN-CLAUDIU, BD. IULIU MANIU NR. 79, BL. 1, SC. 1, AP. 3, SECTOR 6, BUCUREȘTI, B, RO (54) **METODĂ DE REALIZARE A UNUI IMPLANT DENTAR DE TITAN CU ACOPERIRE DE STICLĂ BIOACTIVĂ FĂRĂ OXIZI ALCALINI**

(57) Invenția se referă la o metodă de realizare a unui implant dentar acoperit cu straturi subțiri de sticlă bioactivă, fără elemente alcaline, sintetizat prin tehnologia pulverizării în câmp magnetron în regim de radiofrecvență, implantul având osteointegrare rapidă în procesul de restaurare dentară. Metoda conform invenției constă în biofuncționalizarea suprafeței exterioare a implantului, prin pulverizare în plasmă, în câmp magnetron în regim de radiofrecvență într-o atmosferă de 100% argon, la o presiune de 0,45 Pa, putere de 75 W, distanța țintă-substrat de 25 mm și o temperatură joasă de depunere  $< 150^\circ\text{C}$ , acest algoritm de depunere permițând depunerea pe substraturile implantologice tridimensionale tip șurub a unor filme subțiri amorfe, submicronice, de 500 nm,

(11) 130068 A0

continue și uniforme, ce reproduc cu fidelitate compoziția și structura complexă a materialului sursă, filmele fiind realizate din sticlă bioactivă, fără elemente alcaline din familia compozițională  $\text{SiO}_2\text{-CaO-MgO-P}_2\text{O}_5\text{-ZnO-SrO}$ , cu coeficient de dilatare termică apropiat de al titanului și a aliajelor sale, capabil să asigure straturilor de sticlă bioactivă o aderență foarte bună la substratul metalic tridimensional  $> 60 \text{ MPa}$  și o capacitate ridicată de biomineralizare.

Revendicări: 1

Figuri: 8

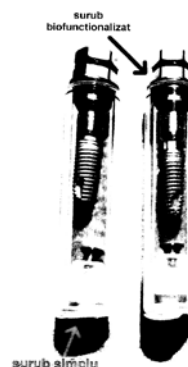


Fig. 2



(11) 130069 A2 (51) **C23C 28/02** (2006.01) (21) a 2013 00594 (22) 13.08.2013 (41) 27.02.2015//2/2015 (71) INSTITUTUL NAȚIONAL DE CERCETARE-DEZVOLTARE PENTRU OPTOELECTRONICĂ - INOE 2000, STR.ATOMIȘTILOR NR.409, MĂGURELE, IF, RO (72) BĂLĂCEANU MIHAI, STR. DRUMUL TABEREI NR. 90, BL. C8, SC. F, ET. 9, AP. 236, SECTOR 6, BUCUREȘTI, B, RO; VLĂDESCU ALINA, STR. MOHORULUI NR.6, BL.17, SC.5, ET.2, AP.67, SECTOR 6, BUCUREȘTI, B, RO; VITELARU CĂTĂLIN, STR.ȘTEFAN CEL MARE NR. 409, SC.C, ET. 1, AP. 8, VASLUI, VS, RO; PARAU ANCA CONSTANTINA, STR. ISACCIEI NR. 15A, BL. 15A-15B, SC. A, AP. 9, TULCEA, TL, RO (54) **MATERIAL MULTISTRAT NANOCOMPOZIT PENTRU APLICAȚII TRIBOLOGICE ȘI ANTICOROZIVE**

(57) Invenția se referă la un material multistrat nano-compozit, utilizabil pentru creșterea duratei de exploatare a pieselor și componentelor industriale supuse la uzură și coroziune. Materialul conform invenției este format dintr-un multistrat cu formula generală  $TiSiN/TiSiMeC_xN_{1-x}$ , unde Me este un metal de tranziție ales dintre Zr, Cr, Nb sau Hf, iar x este cuprins în domeniul 0,1...0,9, cu o grosime totală de 3...5  $\mu m$  și o microdurate de 2800...4200 HV, coeficient de frecare în regim uscat de 0,2...0,4, rată de uzare în regim uscat de  $2...8 \times 10^{-6} Nm$  și rată de coroziune în soluție salină normală 0,9 NaCl de  $0,1...2 \times 10^{-3} mm/an$ .

Revendicări: 2

(11) 130070 A2 (51) **E01B 31/17** (2006.01) (21) a 2013 00559 (22) 25.07.2013 (41) 27.02.2015//2/2015 (71) LEANCU IOAN ADRIAN, STR. DEALUL CETĂȚII NR. 117, ET. 3, AP. 12, BL. 117, SC. A, BRAȘOV, BV, RO (72) LEANCU IOAN ADRIAN, STR. DEALUL CETĂȚII NR. 117, ET. 3, AP. 12, BL. 117, SC. A, BRAȘOV, BV, RO (74) WEIZMANN ARIANA & PARTNERS AGENȚIE DE PROPRIETATE INTELLECTUALĂ S.R.L., STR.11 IUNIE NR.51, SC.A, ET.1, AP.4, SECTOR 4, BUCUREȘTI (54) **MAȘINĂ DE POLIZAT ȘINE**

(57) Invenția se referă la o mașină mobilă, destinată efectuării de lucrări curente de reparații, întreținere și construcție la liniile de cale ferată, pentru polizarea ciupercii șinelor de cale ferată. Mașina conform invenției este constituită dintr-un șasiu (1) care prezintă o pereche de brațe (2) dreapta și o pereche de brațe (3) stânga, brațele (2 și 3) din fiecare pereche fiind rigidizate între ele și prevăzute, la capete, cu niște role (4) de ghidare, pe șasiu (1) fiind montat un cadru (5) format dintr-o construcție din țevi sudate, un capăt al cadrului (5) fiind susținut pe perechea de brațe (2) dreapta, având o parte superioară, orizontală, care este sudată de o traversă (6) care susține două coloane (8) de ghidare paralele și un ax (9)

(11) 130070 A2

filetat, coloanele (8) de ghidare și axul (9) filetat trecând prin niște bucle (10) de alunecare, solidare cu un suport (11), pe care este fixat un motor (12) termic, care poate fi deplasat pe verticală, în funcție de sensul de rotire al unei roți (13) de avans, de axul motorului (12) termic fiind fixat, printr-o pană (14), un ax (15) port piatră, pe care este montată, prin intermediul unei piulițe (16) crenelate, o piatră (17) de polizat, protejată de o porțiune (18) semicilindrică, ce este dispusă între cele două perechi de brațe (2 și 3).

Revendicări: 1

Figuri: 2

(11) 130070 A2

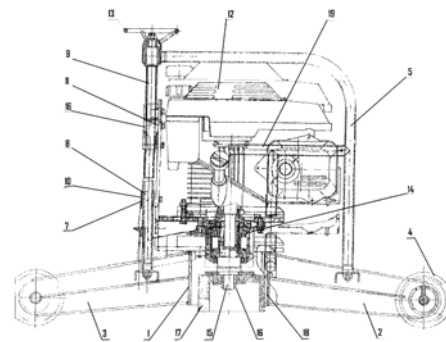


Fig. 1

(11) 130071 A2 (51) **E01B 31/24** <sup>(2006.01)</sup> (21) a 2013 00560 (22) 25.07.2013 (41) 27.02.2015//2/2015 (71) LEANCU IOAN ADRIAN, STR. DEALUL CETĂȚII NR. 117, ET. 3, AP. 12, BL. 117, SC. A, BRAȘOV, BV, RO (72) LEANCU IOAN ADRIAN, STR. DEALUL CETĂȚII NR. 117, ET. 3, AP. 12, BL. 117, SC. A, BRAȘOV, BV, RO (74) WEIZMANN ARIANA & PARTNERS AGENȚIE DE PROPRIETATE INTELLECTUALĂ S.R.L., BD. MIHAIL KOGĂLNICEANU NR.17, BL.C4, ET.7, BIROU 22, BRAȘOV, JUDEȚUL BRAȘOV (54) **MAȘINĂ DE GĂURIT TRAVERSE DE CALE FERATĂ**

(57) Invenția se referă la o mașină pentru găurirea traverselor de cale ferată în timpul lucrărilor curente de construcții și reparații a suprastructurii căii ferate. Mașina conform invenției este constituită dintr-un șasiu (1) prevăzut cu un cadru (2) format din țevi sudate, ce are niște mănere (3) și care susține și protejează un motor (4) termic de mică putere, de la axul motorului (4) mișcarea de rotație fiind transmisă la un reductor (5) cilindric cu o treaptă și apoi, printr-un arbore (6) de transmisie, un cuplaj (7) și un element (8) elastic, la un reductor (9) la 90°, ce are rolul de a schimba planul mișcării de rotație și de a susține un ax (10) portburghiu, ghidat de o coloană

(11) 130071 A2

(11), de o parte și de cealaltă a arborelui (6) de transmisie, cadrul (2) continuându-se cu două bare (20) fixe, paralele, rigidizate între ele printr-o placă (21) de rigidizare, barele (20) fixe fiind prinse mecanic de alte două bare (22) rigidizate și susținute pe șasiu (1) printr-o bară (24) care prezintă, de o parte și de alta a sa, niște arcuri (25) elicoidale, de întindere, aceste ultime bare (22) amintite formând un cadru (23) mobil, acționat cu ajutorul unei manete (27) de accelerare, deplasarea de la o traversă la alta realizându-se manual, cu un dispozitiv (12) de rulare prevăzut cu un pivot (16) vertical, ce permite rotația cadrului (2) în plan orizontal, stabilitatea întregii mașini fiind asigurată de o rolă (17) izolată, care se sprijină în timpul lucrului pe celălalt fir al căii ferate.

Revendicări: 1

Figuri: 6

(11) 130071 A2

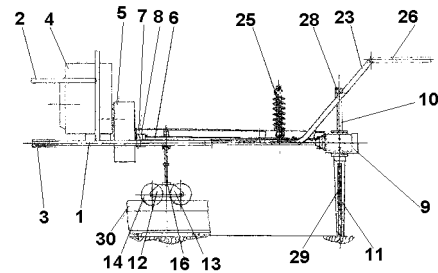


Fig. 1

(11) 130072 A2 (51) **E02F 3/14** <sup>(2006.01)</sup>; **B66F 5/02** <sup>(2006.01)</sup>; **E02F 3/80** <sup>(2006.01)</sup>; **B60T 8/17** <sup>(2006.01)</sup>; (21) a 2013 00635 (22) 26.08.2013 (41) 27.02.2015//2/2015 (71) VÂLCULESCU IOAN, CALEA BUCUREȘTI NR. 161, BL. N25, SC. 1, AP. 3, CRAIOVA, DJ, RO (72) VÂLCULESCU IOAN, CALEA BUCUREȘTI NR. 161, BL. N25, SC. 1, AP. 3, CRAIOVA, DJ, RO (54) **CUPĂ DE EXCAVATOR**

(57) Invenția se referă la o cupă destinată excavatoarelor cu rotor, utilizate la extracția cărbunelui din exploatarea la zi, dar și în alte domenii. Cupa conform invenției se compune dintr-o ramă (1) sub formă de jgheab cu secțiunea de semihexagon regulat, la care laturile înclinate se continuă cu două segmente verticale egale, cu rolul de urechi principale de prindere a cupei pe rotor, iar dislocarea materialului din front se realizează cu ajutorul unui cuțit tăietor, compus din mai multe segmente (2) identice ca formă și dimensiuni, de tipul cu autoascuțire pe măsura uzurii și intrare progresivă în tăiere, asamblate cu mai multe șuruburi (3) pe o centură suport asamblată cu sudură pe rama (1) de rezistență.

Revendicări: 1

Figuri: 3

(11) 130072 A2

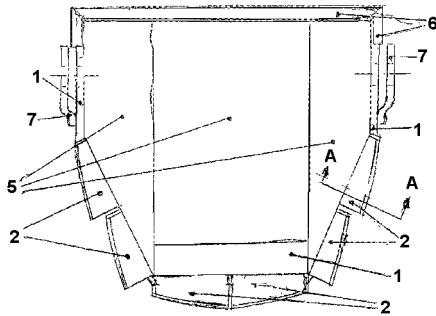


Fig. 1

(11) 130073 A2 (51) **F03B 7/00** (2006.01); **H02K 7/18** (2006.01); **F03D 5/00** (2006.01); (21) a 2013 00626 (22) 22.08.2013 (41) 27.02.2015//2/2015 (71) GAVRILAȘ DUMITRU GABRIEL, SAT LUNCA, COMUNA ONICENI, NT, RO (72) GAVRILAȘ DUMITRU GABRIEL, SAT LUNCA, COMUNA ONICENI, NT, RO (54) **INSTALAȚIE DE GENERARE A ENERGIEI ELECTRICE**

(57) Invenția se referă la o instalație de generare a energiei electrice, ce utilizează apa în circuit închis, destinată folosirii în gospodăriile particulare și în cele izolate de la munte, din deltă sau așezări nepermanente, utilizării în diferite instituții și spitale, precum și în diverse ramuri industriale. Instalația conform invenției este alcătuită din două rezervoare (2 și 13) de apă, amplasate vertical și aflate la o anumită distanță, care sunt susținute de niște stâlpi (1), între cele două rezervoare (2 și 13) fiind montate două robinete (4 și 6), un ștuț (7) conic, o turbină (8) care acționează un generator (10) electric, apa fiind urcată în rezervorul (2) de alimentare, alimentarea cu apă a instalației putând fi făcută și de la o rețea (38) de apă curentă, folosind un robinet (39) și o conductă (41) sau, prin intermediul unui hidrofor (30), în cazul

(11) 130073 A2

utilizării în spitale, instituții, mici întreprinderi, putându-se lega în serie mai multe instalații, iar pentru obținerea unei energii mai mari și utilizarea în alte ramuri industriale, se pot lega mai multe turbine (8, 96, 100, 104) hidraulice sau se pot înseria mixt atât turbine eoliene, cât și hidraulice.

Revendicări: 19

Figuri: 12

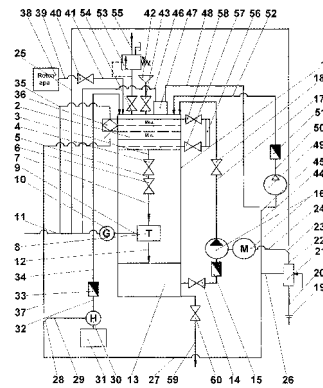


Fig. 1

(11) 130074 A0 (51) **F03B 7/00** (2006.01) (21) a 2014 00681 (22) 08.09.2014 (41) 27.02.2015//2/2015 (71) URZICĂ RADU, SAT DUMBRĂVIȚA, COMUNA IBĂNEȘTI, BT, RO (72) URZICĂ RADU, SAT DUMBRĂVIȚA, COMUNA IBĂNEȘTI, BT, RO (54) **HIDROCENTRALĂ PLUITOARE**

(57) Invenția se referă la o hidrocentrală plutitoare destinată transformării energiei cinetice a apelor curgătoare în energie electrică și lucru mecanic. Hidrocentrala conform invenției este alcătuită dintr-un subansamblu punte-plute, pe care sunt amplasate mai multe subansambluri, format dintr-o roată (2) hidraulică montată pe un ax (3) orizontal susținut de două juguri (4) laterale, încastate în punte-plută, la cele două capete ale axului (3) fiind montat un sistem de roți dințate care multiplică turația roții (2) hidraulice, mișcare ce se va transmite direct către axul generatorului electric.

Revendicări: 3

Figuri: 3

(11) 130074 A0

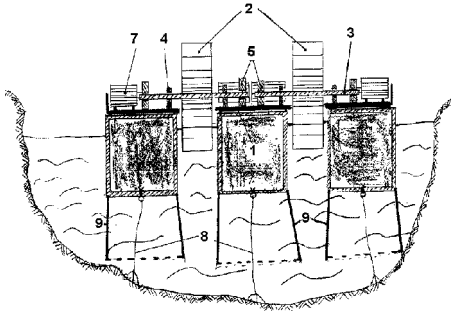


Fig. 2

(11) 130075 A0 (51) **F03B 11/02** (2006.01), **F03B 3/10** (2006.01), **F03B 15/18** (2006.01); (21) a 2014 00621 (22) 13.08.2014 (41) 27.02.2015/2/2015 (71) UNIVERSITATEA "POLITEHNICA" DIN TIMIȘOARA, PIAȚA VICTORIEI NR.2, TIMIȘOARA, TM, RO (72) RESIGĂ-SUSAN ROMEO-FLORIN, STR. TIMIȘ NR.18, BL. 32, SC. A, ET. 1, AP. 4, TIMIȘOARA, TM, RO; TĂNASĂ CONSTANTIN, STR. SIRIUS NR. 1B, BL. 93, SC. D, AP. 6, ET. 2, TIMIȘOARA, TM, RO; BOSIOC ALIN ILIE, STR. UMBREI NR. 3, TIMIȘOARA, TM, RO; CIOCAN TIBERIU, NR. 292, COMUNA SANDRA, TM, RO; STUPARU ADRIAN-CIPRIAN, STR. SEMICERC NR. 17, AP. 1B, TIMIȘOARA, TM, RO; MUNTEAN SEBASTIAN, BD. CETĂȚII NR. 46, SC. E, ET. 2, AP. 11, TIMIȘOARA, TM, RO (74) CABINET DE PROPRIETATE INDUSTRIALĂ TUDOR ICLĂNZAN, PIAȚA VICTORIEI NR.5, SC.D, AP.2, TIMIȘOARA (54) **METODĂ ȘI ECHIPAMENT PENTRU CONTROLUL CURGERII CU ROTAȚIE DIN DIFUZORUL CONIC AL TURBINELOR HIDRAULICE**

(57) Invenția se referă la o metodă și la un echipament pentru controlul curgerii cu rotație din difuzorul conic al turbinelor hidraulice. Metoda conform invenției asigură eliminarea instabilității autoinduse a curgerii, eliminarea fluctuațiilor de presiune și a vibrațiilor prin realizarea unei strângeri progresive și controlate a secțiunii transversale de curgere a

(11) 130075 A0

jetului de apă printr-un difuzor conic, de către un operator sau un mecanism de automatizare, strângerea controlată realizându-se în zona inferioară a difuzorului conic al turbinelor, realizarea secțiunii transversale reglabile făcându-se pe baza principiului de obturare-deschidere a unei diafragme de circulară, păstrând în toate pozițiile forma circulară a secțiunii transversale cu centrul în axa principală a turbinei. Echipamentul conform invenției, pentru realizarea metodei, este constituit dintr-o conductă (2) forțată care preia apa dintr-un lac (1) amonte și o conduce într-o cameră (3) spirală a turbinei, apa trecând printr-un stator (4) și un aparat (5) director care ghidează apa spre un rotor (6), iar datorită puterii generate de rotor (6), un arbore (7) învârtă un generator (8) care produce energie electrică, la ieșirea din rotor (6) apa trecând printr-un difuzor (9) conic, al cărui rol este de a transforma energia cinetică a apei în energie potențială, iar atunci când turbina funcționează la un punct departe de punctul de randament maxim, apare vârtejul funie cu fluctuațiile de presiune aferente, dăunătoare turbinei, dar prin introducerea unei diafragme (10) ajustabilă-retractabilă și ajustarea ei manuală, cu ajutorul unei manete (11)

(11) 130075 A0

sau prin acționare de la un servomecanism al unei automatizări, vârtejul funie dispare, respectiv, fluctuațiile de presiune aferente lui, mai departe apa fiind evacuată într-un lac (12) aval, ajustarea diafragmei (10) la diferite deschideri realizându-se prin niște elemente (13) obturatoare de diafragmă.

Revendicări: 7

Figuri: 4

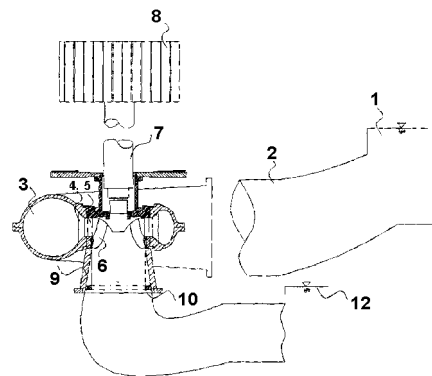


Fig. 1

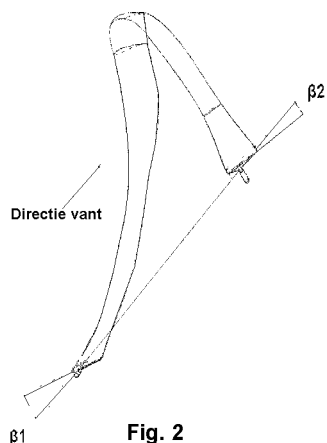
(11) 130076 A2 (51) **F03D 1/06** <sup>(2006.01)</sup> (21) a 2013 00496 (22) 05.07.2013 (41) 27.02.2015//2/2015 (71) DIGITECH ELECTRIC S.R.L., STR.RĂCARI NR.10A, BL.42, SC.B, PARTER, AP.53, SECTOR 3, BUCUREȘTI, B, RO (72) CĂLIN SILVIU CĂTĂLIN, STR.RĂCARI NR.10A, BL.42, SC.2, AP.53, SECTOR 3, BUCUREȘTI, B, RO (54) **TURBINĂ EOLIANĂ CU PALE TIP BUCLĂ ȘI TANGENTE LA O SUPRAFAȚĂ DE REVOLUȚIE ȘI LĂȚIME VARIABILĂ**

(57) Invenția se referă la o pală și la o turbină eoliană în a cărei construcție intră pala. Pala conform invenției prezintă un unghi ( $\alpha$ ) format din tangentele proiectate pe același plan, ale celor două mediane ale unei pale (1) propriu-zise, văzute din față, cuprins între 5 și 135°, un unghi ( $\beta_1$ ) format între coarda începutului de pală (1) și un ax central, pe care este montată pala (1), fiind cuprins între 5 și 60°, și un unghi ( $\beta_2$ ) format între coarda sfârșitului de pala (1) și axul central, fiind cuprins între 5 și 80°, pală (1) având o lățime variabilă, simetrică între coarda de început a palei (1) și coarda de mijloc a palei (1), respectiv, între coarda de mijloc a palei (1) și coarda de sfârșit a palei (1). Pala conform invenției este utilizată la o turbină eoliană.

Revendicări: 5

Figuri: 4

(11) 130076 A2



(11) 130077 A2 (51) **F03D 1/06** <sup>(2006.01)</sup> (21) a 2013 00497 (22) 05.07.2013 (41) 27.02.2015//2/2015 (71) DIGITECH ELECTRIC S.R.L., STR.RĂCARI NR.10A, BL.42, SC.B, PARTER, AP.53, SECTOR 3, BUCUREȘTI, B, RO (72) CĂLIN SILVIU CĂTĂLIN, STR.RĂCARI NR.10A, BL.42, SC.2, AP.53, SECTOR 3, BUCUREȘTI, B, RO (54) **TURBINĂ EOLIANĂ CU PALE TIP BUCLĂ TANGENTE LA O SUPRAFAȚĂ DE REVOLUȚIE ȘI LĂȚIME CONSTANTĂ**

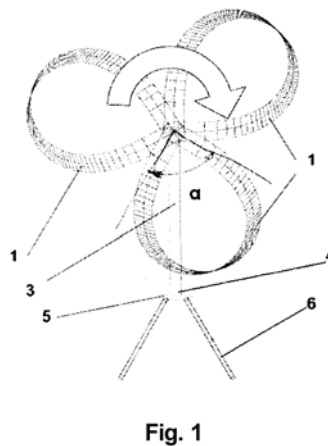
(57) Invenția se referă la o turbină eoliană cu pale tip buclă, tangente la o suprafață de revoluție și lățime constantă. Turbina conform invenției cuprinde un ax (2) central, care este fixat de un cadru (3), prin intermediul unor lagăre (4), menținerea în curentul fluidului fiind asigurată de o derivă care determină rotirea cadrului (3), prin intermediul unui pivot (5) articulat, întregul ansamblu fiind susținut de un suport (6), pe axul (2) central fiind montate trei pale (1) decalate între ele cu un unghi de 120°, fiecare pală (1) având un unghi ( $\alpha$ ) format din tangentele proiectate pe același plan ale celor două mediane ale palei (1) menționat, văzute din față, cuprins între 5 și 135°, un unghi ( $\beta_1$ ) format între coarda începutului

(11) 130077 A2

de pală (1) și axul (2) central fiind cuprins între 5 și 60°, și un unghi ( $\beta_2$ ) format între coarda sfârșitului de pală (1) și axul (2) central fiind cuprins între 5 și 80°.

Revendicări: 5

Figuri: 3



(11) 130078 A2 (51) **F04B 1/02** <sup>(2006.01)</sup>; **F24J 3/08** <sup>(2006.01)</sup>; (21) a 2013 00585 (22) 07.08.2013 (41) 27.02.2015//2/2015 (71) TĂBĂCARU DORINEL, STR. MAGAZINULUI NR. 80, SAT CĂPĂȚĂNEȘTI, COMUNA MĂRĂCINENI, BZ, RO (72) TĂBĂCARU DORINEL, STR. MAGAZINULUI NR. 80, SAT CĂPĂȚĂNEȘTI, COMUNA MĂRĂCINENI, BZ, RO (74) LAZĂR ELENA CABINET DE PROPRIETATE INDUSTRIALĂ, STR. UNIRII CENTRU BL. 16A SC. C ET. 3 AP. 12, BUZĂU (54) **POMPĂ DE CĂLDURĂ**

(57) Invenția se referă la o pompă de căldură, destinată încălzirii locuințelor, spațiilor de firmă și a oricăror alte spații. Pompa conform invenției este alcătuită dintr-un compresor (1) din care iese un circuit de conductă (3) numit condensator, se continuă cu un filtru (4), o supapă (5) de expansiune, apoi cu un circuit de conductă (6), îngustat, numit vaporizator, care înțeapă într-o porțiune (b) circuitul de conductă (3), intră în acesta, se continuă prin interiorul circuitului de conductă (3), pe o porțiune (c), iese din circuitul de conductă (3) printr-o porțiune (d) și se continuă până la intrarea în compresor (1).

Revendicări: 4

Figuri: 2

(11) 130078 A2

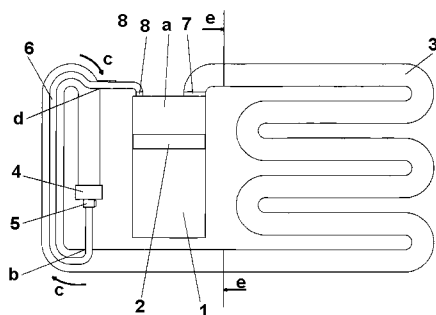


Fig. 1

(11) 130079 A2 (51) **F15B 15/00** <sup>(2006.01)</sup> (21) a 2013 00527 (22) 15.07.2013 (41) 27.02.2015//2/2015 (71) CĂLĂRAȘU DORU, STR. CIURCHI NR. 103, BL. F6, SC. E, ET. 2, AP. 2, IAȘI, IS, RO; SCURTU DAN, STR. ROȘCANI NR. 6, BL. 301, SC. A, ET. 3, AP. 15, IAȘI, IS, RO; CIOBANU BOGDAN, STR. PROF. ION INCULEȚ NR. 18, BL. 950, SC. A, ET. 3, AP. 13, IAȘI, IS, RO (72) CĂLĂRAȘU DORU, STR. CIURCHI NR. 103, BL. F6, SC. E, ET. 2, AP. 2, IAȘI, IS, RO; SCURTU DAN, STR. ROȘCANI NR. 6, BL. 301, SC. A, ET. 3, AP. 15, IAȘI, IS, RO; CIOBANU BOGDAN, STR. PROF. ION INCULEȚ NR. 18, BL. 950, SC. A, ET. 3, AP. 13, IAȘI, IS, RO (54) **ACTUATOR LINIAR CU FLUID MAGNETOREOLOGIC**

(57) Invenția se referă la un actuator liniar cu fluid magnetoreologic cu controlul mărimilor cinematice și mecanice la ieșirea acestuia. Actuatorul conform invenției este constituit dintr-un ansamblu etanș, format dintr-un element (1) elastic, cu deformare axială, asupra căruia se aplică o forță  $F_1$ , o rezistență (2) hidraulică tubulară, realizată din material nemagnetic, pe care este amplasată o bobină (3) alimentată cu un curent electric  $I$ , de la o sursă de tensiune reglabilă, care produce un câmp magnetic de intensitate magnetică controlată, care generează la nivelul unui fluid (4) magnetoreologic o inducție magnetică  $B$ ,

(11) 130079 A2

sub acțiunea căreia se obține modificarea viscozității fluidului (4) magnetoreologic, a vitezei  $v_r$  de curgere a fluidului (4) magnetoreologic prin rezistența (2) hidraulică tubulară, a căderii de presiune pe rezistența (2) hidraulică tubulară, a vitezei  $v_{s2}$  de deformare a unui element (5) elastic, cu deformare axială, a presiunii din incinta acestui element elastic și a forței  $F_2$  la ieșirea elementului (5) elastic cu deformare axială.

Revendicări: 1

Figuri: 3

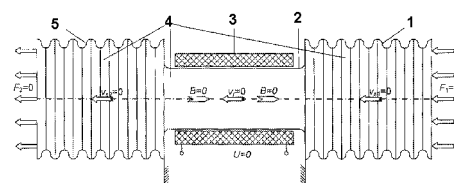


Fig. 1

(11) 130080 A0 (51) **F23B 10/00** (2006.01); **F23B 40/08** (2006.01); **F23J 1/02** (2006.01); **F23C 1/02** (2006.01); (21) a 2014 00689 (22) 12.09.2014 (41) 27.02.2015//2/2015 (71) MICULA VIOREL, STR. COLINELOR NR. 48, ORADEA, BH, RO (72) MICULA VIOREL, STR. COLINELOR NR. 48, ORADEA, BH, RO (74) INTELECT S.R.L., BD.DACIA NR.48, BL.D10, AP.3, OP 9-CP 128, ORADEA, JUDEȚUL BIHOR (54) **INSTALAȚIE MODULARĂ PENTRU DOZAREA ȘI ARDEREA COMBUSTIBILILOR SOLIZI GRANULARI**

(57) Invenția se referă la o instalație modulară pentru dozarea și arderea combustibililor solizi granulari, care este adaptabilă pentru diferite aparate de gătit și încălzit, de uz casnic sau industrial. Instalația conform invenției, printr-o formă constructivă cu subansambluri modulare interschimbabile, cuprinde un buncăr (I) și un arzător (II), buncărul (I) de stocare având un dozator (1) acționat de un reductor (2) printr-un cuplaj (3), într-o carcasă (4) prevăzută cu o țevă (5) de alimentare și un tub (6) flexibil, buncărul (I) fiind prevăzut cu niște picioare (13), iar arzătorul (II) este alcătuit dintr-un grătar (14) de ardere și o manta (15) de ardere, adăpostite într-o manta (16) exterioară, lângă o cameră (17) de presiune, pe care se mai află un ventilator (18), o bujie (19) într-un

(11) 130080 A0 suport (20) pentru bujie (19), o fotocelulă (21), un tub (23) de tip Venturi, echipat cu un element (24) elicoidal, un tub (29) superior, o cortină (25) antifa-cără și o clapetă (26) gravitațională.

Revendicări: 14  
Figuri: 77

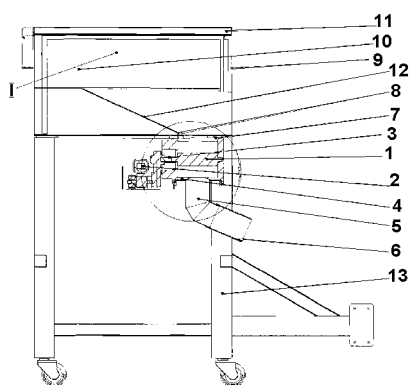


Fig. 6

(11) 130081 A2 (51) **G01J 3/44** (2006.01); **G01N 21/25** (2006.01); **G02B 21/00** (2006.01); (21) a 2013 00550 (22) 23.07.2013 (41) 27.02.2015//2/2015 (71) UNIVERSITATEA "ȘTEFAN CEL MARE" DIN SUCEAVA, STR.UNIVERSITĂȚII NR.13, SUCEAVA, SV, RO (72) AMARIEI SONIA, STR. VICTORIEI NR. 61, SAT SFÂNTU ILIE, SV, RO; GUTT GHEORGHE, STR. VICTORIEI NR. 61, SAT SFÂNTU ILIE, SV, RO; STROE SILVIU-GABRIEL, STR. ȘTEFAN CEL MARE NR. 5, BL. C2, SC. B, ET. 2, AP. 9, PAȘCANI, IS, RO; HUȚANU FLORENTINA, ALEEA PARCUL TINERETULUI NR. 6, AP. 38, SC. A, ET. 4, BOTOȘANI, BT, RO (54) **DISPOZITIV SPECTROMICROSCOPIC**

(57) Invenția se referă la un dispozitiv spectromicroscopic cu ajutorul căruia se transformă rapid un microscop optic de reflexie și un spectrometru portabil Raman într-un spectromicroscop Raman. Dispozitivul conform invenției se compune dintr-o structură compactă, formată din trei corpuri (1, 2, 3) metalice, care adăpostesc un ocular (13) interschimbabil, folosit pentru corelarea distanței focale a radiației laser a unei sonde (4) Raman la distanța focală a unui obiectiv (14) optic, aparținând, la rândul lui, unui microscop optic de reflexie, corpul (2) metalic fiind prevăzut cu un cilindru (9) de ghidare mobil, folosit

(11) 130081 A2 pentru retragerea unei prisme (8) optice din traseul radiației laser atunci când se efectuează scanarea spectrală Raman a unei probe (16) analizate.

Revendicări: 1  
Figuri: 3

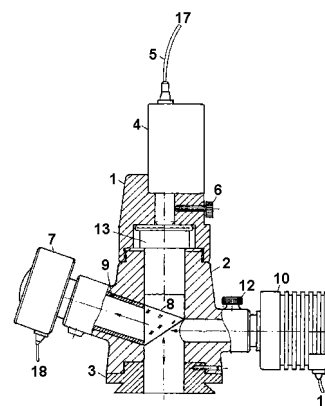


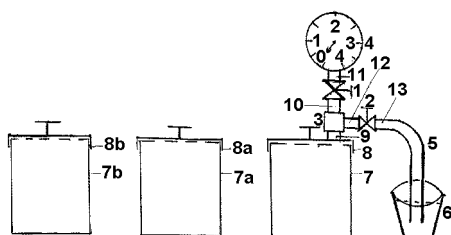
Fig. 1

(11) 130082 A2 (51) **G01N 7/20** <sup>(2006.01)</sup> (21) a 2013 00630 (22) 23.08.2013 (41) 27.02.2015//2/2015 (71) TOLBARU VERGILIU, STR. TIBLEȘ NR. 18, BRAȘOV, BV, RO (72) TOLBARU VERGILIU, STR. TIBLEȘ NR. 18, BRAȘOV, BV, RO (54) **APARAT PENTRU STABILIREA CU PRECIZIE A TIMPULUI CÂND FRUCTELE SUNT FERMENTATE PENTRU FABRICAREA ȚUCII**

(57) Invenția se referă la un aparat care stabilește când fructele sunt fermentate și se pot pune la fiert pentru fabricarea țucii. Aparatul conform invenției este compus dintr-un vas (7) umplut cu fructe, acoperit ermetic cu un capac (8) pe care este montat un niplu (9) metalic, de care este fixat un teu (3) la care este racordat un prim robinet (1), cu ajutorul unui niplu (10), și un manometru (4) asamblat prin intermediul unui alt niplu (11), precum și un al doilea robinet (2) racordat cu ajutorul unui alt niplu (12), ieșirea din al doilea robinet (2), prin intermediul unui alt niplu (13), racordează un furtun (5) care face legătura cu o găleată (6) umplută pe trei sferturi cu apă.

Revendicări: 1  
Figuri: 1

(11) 130082 A2



(11) 130083 A2 (51) **G01N 11/00** <sup>(2006.01)</sup>; **G01N 33/02** <sup>(2006.01)</sup>; (21) a 2013 00549 (22) 23.07.2013 (41) 27.02.2015//2/2015 (71) UNIVERSITATEA "ȘTEFAN CEL MARE" DIN SUCEAVA, STR.UNIVERSITĂȚII NR.13, SUCEAVA, SV, RO (72) GUTT GHEORGHE, STR. VICTORIEI NR. 61, SAT SFÂNTU ILIE, SV, RO; AMARIEI SONIA, STR. VICTORIEI NR. 61, SAT SFÂNTU ILIE, SV, RO; OROIAN MIRCEA ADRIAN, STR.UNIVERSITĂȚII NR.20, SUCEAVA, SV, RO; SÂNDULEAC ELENA, STR. PRINCIPALĂ NR. 94, COMUNA CACICA, SV, RO (54) **DISPOZITIV PENTRU DETERMINAREA VISCOZITĂȚII ALIMENTELOR**

(57) Invenția se referă la un dispozitiv pentru determinarea viscozității alimentelor lichide sau semi-solide. Dispozitivul conform invenției este compus dintr-o placă (2) metalică, paralelipipedică, ce dispune, în partea dreaptă inferioară, de un sistem (3) de încălzire-răcire cu termostatare, format, la rândul lui, dintr-un element (4) Peltier învelit lateral și la partea de jos cu o izolație (9) termică, iar la partea superioară este în contact cu o placă (10) din tablă de cupru, pentru acumularea de căldură și mărirea vitezei de transfer spre placa (2) metalică paralelipipedică pe care se găsește întins, sub forma unui film sau sub

(11) 130083 A2

forma unui strat subțire, alimentul (11) cercetat, a cărui solicitare la forfecare se realizează cu o altă placă (12) metalică paralelipipedică mobilă, tractată pe orizontală prin intermediul unei greutate (13) calibrate, a unui cadru (14) din sârmă și a unui fir (15) de nailon înfășurat prin două spire pe o roată (16) montată, la rândul ei, pe axul unui senzor (17) incremental de rotație de mare rezoluție, folosit pentru determinarea vitezei de forfecare și pentru determinarea distanței parcurse de placa (12) metalică paralelipipedică, mobilă. În compunerea dispozitivului mai intră un interferometru (18) Michelson, cu laser pentru măsurarea grosimii filmului de aliment cercetat, și o oglindă (19) lipită de placa (12) mobilă și folosită pentru reflexia radiației laser a interferometrului (18) Michelson.

Revendicări: 1  
Figuri: 7



(11) 130083 A2

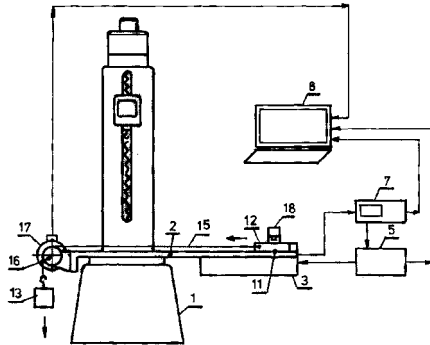


Fig. 6

(11) 130084 A2 (51) **G01N 21/35** (2006.01); **G01N 21/85** (2006.01); (21) a 2013 00577 (22) 01.08.2013 (41) 27.02.2015/2/2015 (71) UNIVERSTATEA DE MEDICINĂ ȘI FARMACIE "IULIU HAȚIEGANU" DIN CLUJ-NAPOCA, STR. EMIL ISAC NR. 13, CLUJ-NAPOCA, CJ, RO (72) TOMUTA IOAN, STR. NĂȘAUD NR. 22, AP. 19, CLUJ-NAPOCA, CJ, RO; PORFIRE ALINA SILVIA, STR. MIHAIL KOGĂLNICEANU NR. 4D, FLOREȘTI, CJ, RO; VONICA-GLIGOR ANDREEA LOREDANA, STR. ANDREI MUREȘANU NR. 30-32, SIBIU, SB, RO; LEUCUTA SORIN EMILIAN, STR. PUTNA NR. 1, BL. 11, AP. 13, CLUJ-NAPOCA, CJ, RO (54) **PROCEDEU DE DETERMINARE A PROPRIETĂȚILOR FARMACEUTICE ALE AMESTECURILOR DE PULBERI PENTRU COMPRIMARE**

(57) Invenția se referă la un procedeu pentru determinarea proprietăților farmaceutice ale amestecurilor de pulberi, în timpul procesului de comprimare al unei mașini de comprimat rotative, pentru monitorizarea caracteristicilor granulometrice și reologice ale amestecului de pulberi supus comprimării. Procedeu conform invenției constă în dezvoltarea și validarea metodelor spectroscopice în infraroșu apropiat pentru determinarea proprietăților fizice ale amestecurilor de pulberi pentru comprimare, și în descrierea modului de implementare a metodelor spectroscopice în

(11) 130084 A2

infraroșu apropiat chemometric; dezvoltarea metodei se face pe probe de calibrare preparate conform unui plan experimental de 2-5 variabile, care sunt clase granulometrice ale amestecului de pulberi, și 3-5 niveluri, care sunt raporturi de amestecare a particulelor din fiecare clasă, realizându-se un model de calibrare multivariată, capabil să cuantifice corelații între proprietățile farmaceutice ale amestecurilor de pulberi din probele de calibrare și spectrele lor în infraroșu apropiat; validarea metodei se face pe probe de validare preparate conform unui plan experimental cu trei variabile, care sunt clase granulometrice, și trei niveluri, care sunt raporturi de amestecare, prin compararea valorilor obținute folosind metodele în infraroșu apropiat chemometric, cu valorile obținute folosind metodele clasice, și calcularea unor parametri statistici de validare: liniaritate, domeniu de liniaritate, exactitate, precizie și acuratețe.

Revendicări: 6

Figuri: 5

(11) 130084 A2

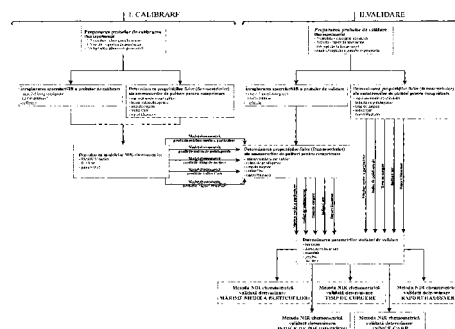


Fig. 1

(11) 130085 A2 (51) **G01N 27/414** <sup>(2006.01)</sup>; **B82Y 30/00** <sup>(2011.01)</sup>; (21) a 2013 00481 (22) 28.06.2013 (41) 27.02.2015/2/2015 (71) INSTITUTUL NAȚIONAL DE CERCETARE DEZVOLTARE PENTRU TEHNOLOGII IZOTOPICE ȘI MOLECULARE, STR. DONATH NR. 65-103, CLUJ-NAPOCA, CJ, RO (72) PRUNEANU STELA MARIA, STR. HOREA NR. 37-38, AP. 43, CLUJ-NAPOCA, CJ, RO; BIRIȘ ALEXANDRU RADU, STR. MORICZ ZSIGMOND NR. 12, AP. 1, CLUJ-NAPOCA, CJ, RO; LAZĂR DIANA MIHAELA, STR. DONATH, BL. XV, AP. 24, CLUJ-NAPOCA, CJ, RO; COROȘ MARIA, STR. VIDRARU NR. 1, BL. 98, AP. 4, MEDIAȘ, SB, RO; POGĂCEAN FLORINA, STR. CALISTRAT HOGAȘ NR. 4, AP. 1, CLUJ-NAPOCA, CJ, RO (54) **PREPARAREA UNUI MATERIAL COMPOZIT PE BAZĂ DE GRAFENE ȘI NANOPARTICULE BIMETALICE**

(57) Invenția se referă la un procedeu de obținere a unui compozit pe bază de grafene și nanoparticule metalice, utilizat pentru modificarea unui electrod-detector de carbamazepină. Procedeu conform invenției constă în sinteza prin metoda RF-cCVD, pe un sistem catalitic format din nanoparticule bimetalice de AuAg suportate pe oxid de magneziu, utilizând metanul ca sursă de carbon, din care rezultă un compozit grafene nanoparticule bimetalice AuAg.

Revendicări: 5

Figuri: 1

(11) 130086 A2 (51) **G01T 1/11** <sup>(2006.01)</sup>; **A61N 5/00** <sup>(2006.01)</sup>; (21) a 2013 00542 (22) 18.07.2013 (41) 27.02.2015/2/2015 (71) INSTITUTUL NAȚIONAL DE C&D PENTRU FIZICĂ ȘI INGINERIE NUCLEARĂ (IFIN-HH), STR. REACTORULUI NR. 30, MĂGURELE, IF, RO (72) STOCHIOIU ANA, STR. SG. MJ. VASILE TOPLICEANU NR. 14, BL. P39, AP. 49, SECTOR 5, BUCUREȘTI, B, RO; TUDOR ION, ȘOS. ALEXANDRIEI NR. 398A, BRAGADIRU, IF, RO (54) **METODĂ DE EVALUARE A DOZELOR ÎN CÂMP DE RADIAȚII X PRODUSE DE INSTALAȚIILE MEDICALE UTILIZÂND DOZIMETRIA TERMOLUMINISCENTĂ**

(57) Invenția se referă la o metodă pentru evaluarea dozei de radiații primite de un pacient pe toată durata examenelor medicale specifice. Metoda conform invenției se bazează pe dozimetria termoluminiscentă pentru evaluarea echivalentului de doză, și constă în înlocuirea pacientului utilizând o copie virtuală a acestuia, în dispunerea perpendiculară a două detectoare termoluminiscente în fiecare punct al unei matrice de dimensiuni de 40 x 40 cm, matricele fiind distribuite în copia virtuală, atât la incidență, cât și la diverse adâncimi, în selecția celei mai mari valori

(11) 130086 A2

înregistrate de detectoarele din fiecare locație a matricei, eliminându-se astfel efectul unghiului de incidență al fluxului de radiații.

Revendicări: 1

Figuri: 3

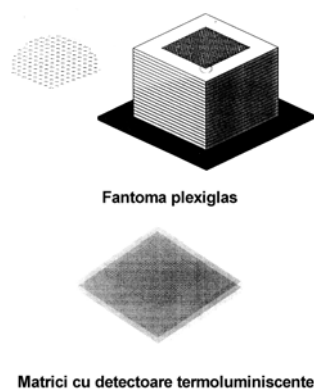


Fig. 1

(11) 130087 A2 (51) **G01W 1/02** <sup>(2006.01)</sup>; **A63C 11/22** <sup>(2006.01)</sup>; (21) a 2013 00495 (22) 05.07.2013 (41) 27.02.2015/2/2015 (71) UNIVERSITATEA "ȘTEFAN CEL MARE" DIN SUCEAVA, STR. UNIVERSITĂȚII NR.13, SUCEAVA, SV, RO (72) CIUFUDEAN CĂLIN HORĂȚIU, STR. ȘTEFAN CEL MARE NR. 4, BL. 6, SC. A, AP. 4, VATRA DORNEI, SV, RO; BUZDUGA CORNELIU, STR. PUTNEI NR.520, VICOVU DE SUS, SV, RO; TORAC-MITRIC ABEL LUCIAN, STR. LUNCII NR. 82, RĂDĂUȚI, SV, RO; PAȚA SERGIU DAN, STR. MIHAIL SADOVEANU NR. 5, SC. C, ET.4, AP. 15, SUCEAVA, SV, RO; LUNCAȘU LUCIEAN-IONUȚ, SAT COTÂRGAȘI NR. 248, BROȘTENI, SV, RO (54) **SISTEM PENTRU ESTIMAREA RISCULUI DE AVALANȘĂ**

(57) Invenția se referă la un sistem pentru estimarea riscului de avalanșă, utilizat de schiorii profesioniști sau neprofesioniști. Sistemul conform invenției este constituit din doi senzori (**SF1** și **SF2**) de forță care fac corp comun cu un arc (**A**), și care fac diferența dintre forța aplicată asupra brațului, când este introdus în zăpadă, și rezistența opusă de stratul de zăpadă, dintr-un inel (**IP**) de protecție, din două rezistențe (**R1** și **R2**) care ne ajută la identificarea tipului de zăpadă, indicând acest lucru cu ajutorul unui LED, dintr-o placă de dezvoltare de tip

(11) 130087 A2

ARDUINO, la care s-au atașat: un senzor (SP) de presiune, un senzor (ST) de temperatură, un senzor (SU) de umiditate și un senzor (SL) de lumină, precum și un altimetru (AM), pentru a detecta cu precizie coordonatele locului de producere a unei avalanșe, reprezentând astfel o ministație meteo, iar informațiile fiind trimise către un smartphone conectat prin bluetooth la placa de dezvoltare, ce transmite date în timp real, cu privire la starea vremii.

Revendicări: 1

Figuri: 3

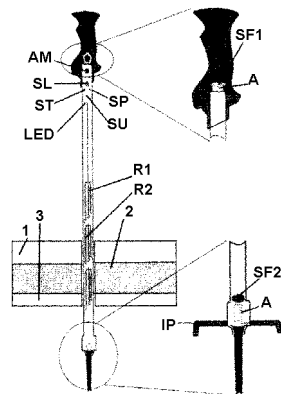


Fig. 1

(11) 130088 A0 (51) **H01H 33/66** (2006.01) (21) a 2014 00642 (22) 21.08.2014 (41) 27.02.2015//2/2015 (71) ICPE - SA, BUCUREȘTI, SPLAIUL UNIRII NR.313, SECT.3, BUCUREȘTI, RO (72) RADULIAN ALEXANDRU, STR. NICOLAE TITULESCU NR. 18, BL. E4, SC. A, AP. 14, RÂMNICU VÂLCEA, VL, RO (54) **CAMERĂ DE STINGERE A ARCULUI ELECTRIC ÎN VID CU CONTACTE ELECTRICE NORMAL DESCHISE**

(57) Invenția se referă la o cameră de stingere a arcului electric în vid, cu contactele electrice normal deschise, utilizată în construcția echipamentelor de comutație electrică, în special a comutatoarelor electromagnetice. Camera de stingere a arcului electric în vid, conform invenției, este alcătuită dintr-o incintă vidată, compusă dintr-un capac (1) superior și un capac (5) inferior, între care sunt intercalate prin brazare, cu ajutorul unui aliaj (16), un suport (14) fix, un inel (3) intermediar și un izolator (4) ceramic inelar, protejat la interior, contra depunerii de vapori metalici rezultați din procesul de comutație, de un ecran (12) fix, brațat de suportul (14) fix, și în interiorul căreia se găsește o pereche de contacte electrice de comutație, un contact (2) fix, brațat pe suportul (14) fix, și un contact (15) mobil, brațat de un suport (8)

(11) 130088 A0

mobil, menținute în poziția deschis, la o distanță "d" de un inel (7) limitator, datorită precomprimării unui burduf (10) elastic și a presiunii atmosferice care apasă pe suprafața interioară a lui, burduf (10) brațat în partea inferioară de un capac (5) inferior, și în partea superioară de un ecran (13) mobil și de suportul (8) mobil, care este ghidat prin centrul contactului (2) fix de formă toroidală, prin intermediul unei bucle (9).

Revendicări: 3

Figuri: 5

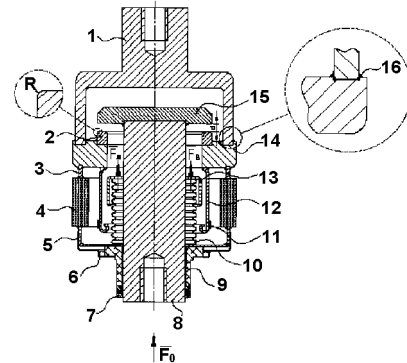


Fig. 3

(11) 130089 A2 (51) **H02H 9/04** (2006.01); **H05B 6/68** (2006.01); **H01J 25/50** (2006.01); (21) a 2013 00573 (22) 31.07.2013 (41) 27.02.2015//2/2015 (71) INSTITUTUL NAȚIONAL DE CERCETARE DEZVOLTARE PENTRU TEHNOLOGII IZOTOPICE ȘI MOLECULARE, STR. DONATH NR. 71-103 POB 700, CLUJ-NAPOCA, CJ, RO (72) SURDUCAN VASILE, STR. NUCULUI NR.8, CLUJ-NAPOCA, CJ, RO; SURDUCAN EMANOIL, STR. GHEORGHE DIMA NR.10, AP.19, CLUJ-NAPOCA, CJ, RO; LIMARE ANGELA, 183 BIS AVENUE DU GENERAL LECLERC, YERRES, FR, FR (54) **BLOC DE STABILIZARE ȘI CONTROL DESTINAT ALIMENTĂRII CURENTULUI DE FILAMENT AL MAGNETROANELOR**

(57) Invenția se referă la un bloc electronic pentru stabilizarea și controlul curentului de filament al magnetronelor utilizate pentru generarea unei radiații de microunde cât mai stabile. Blocul de stabilizare, conform invenției, este alcătuit dintr-un circuit de redresare bialternanță (B), un circuit de filtrare (CE), un circuit de protecție (H), un circuit de filtrare suplimentară (C), un modul POL (point of load), un modul de pornire încetinită, un modul de izolare galvanică, aceste module realizând împreună un bloc compact de alimentare stabilizată; pornirea

(11) 130089 A2

alimentării se face cu o rampă de tensiune crescătoare până la atingerea valorii nominale, iar oprirea se face cu un semnal treaptă, astfel că amplitudinea curentului de filament și a secvenței de pornire- oprire poate fi modulată digital; puterea magnetronului poate fi controlată digital, prin modificarea amplitudinii și a lărgimii de bandă a spectrului de micro-unde generat.

Revendicări: 5

Figuri: 6

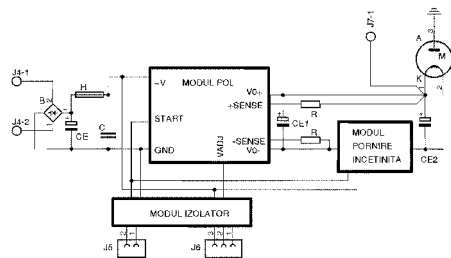


Fig. 3

(11) 130090 A0 (51) **H02M 7/42** (2006.01) (21) a 2014 00611 (22) 11.08.2014 (41) 27.02.2015//2/2015 (71) UNIVERSITATEA "TRANSILVANIA" DIN BRAȘOV, BD.EROILOR NR.29, BRAȘOV, BV, RO (72) ȘERBAN IOAN, SAT CĂRPINIȘ NR.962A, COMUNA TÂRLUNGENI, BV, RO (54) **CIRCUIT ȘI METODĂ DE DECUPLARE A PUTERII OSCILANTE PENTRU INVERTOARE MONOFAZATE**

(57) Invenția se referă la un circuit și la o metodă de decuplare a puterii oscilante pentru invertoare mono-fazate, în vederea atenuării componentei alternative a curentului de pe linia de curent continuu a invertoare. Circuitul conform invenției conține un inverter (1) în punte H, alimentat cu o tensiune (2) de curent continuu, puntea având patru tranzistoare comandate cu pulsuri modulate în lățime (PWM), punctele mediane ale celor două brațe ale punții invertoare sunt conectate la două bobine (3) de filtrare, iar la bornele de ieșire ale bobinelor sunt conectate două condensatoare (4) nepolarizate, de curent alternativ, destinate decuplării componentei oscilante a puterii, celelalte două terminale ale condensatoarelor fiind conectate împreună la una dintre

(11) 130090 A0

bornele (5) de curent continuu ale invertoare. Metoda conform invenției constă într-o comandă a brațelor invertoare în scopul de a genera două tensiuni ce conțin armonici de ordin par, pentru transferul puterii oscilante către circuitul de decuplare, astfel linia de curent continuu a invertoare conține doar componenta medie a puterii, iar tensiunea și curentul la bornele (6) de ieșire nu vor fi afectate.

Revendicări: 3

Figuri: 4

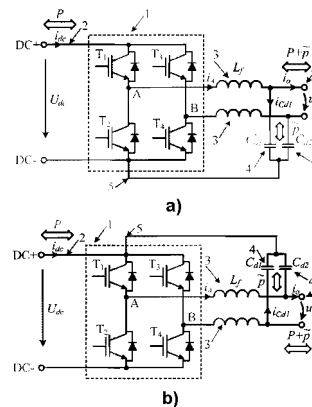


Fig. 1

(11) 130091 A2 (51) **H03F 3/45** (2006.01) (21) a 2013 00610 (22) 19.08.2013 (41) 27.02.2015//2/2015 (71) LOSONCZI LAJOS, STR. AVRAM IANCU NR. 37, TÂRGU MUREȘ, MS, RO (72) LOSONCZI LAJOS, STR. AVRAM IANCU NR. 37, TÂRGU MUREȘ, MS, RO (54) **METODĂ ȘI ECHIPAMENT PENTRU MĂSURAREA BIOSEMNALELOR**

(57) Invenția se referă la o metodă și la un echipament pentru măsurarea biosemnalelor de nivel scăzut, acoperite de zgomot. Echipamentul conform invenției este prevăzut cu un amplificator de instrumentație (1) căruia i se aplică biosemnal prelevat cu niște electrozi de măsurare EA, ER, activi și de referință, biosemnalul este trecut printr-un filtru (3) de impulsuri electromagnetice; un semnal de mod comun (SMC) se aplică la intrarea unui amplificator operațional în montaj repetor de tensiune (4), iar la ieșirea acestuia se aplică unor sumatoare (6, 7, 8) printr-un amplificator operațional (5); semnalul de la ieșirea amplificatorului de instrumentație (1) se aplică unui sumator (9), iar semnalul util se aplică în continuare la intrarea unui amplificator (10) cu câștig programabil, a cărui ieșire o reprezintă un semnal

(11) 130091 A2  
 analogic care este convertit în semnal digital (s3) cu ajutorul unui modulator (14) Delta-Sigma și al unui filtru digital programabil (15); un al doilea amplificator de instrumentație (2) măsoară semnalul de control obținut în urma suprapunerii peste semnalul de mod comun al unui electrod DRL a semnalului generat de o sursă (19) de tensiune sinusoidală cu frecvența de 10 kHz, iar semnalul de la ieșirea amplificatorului de instrumentație (2) este trecut printr-un filtru activ trece bandă (16) și este aplicat împreună cu semnalul generat de sursa (19) de tensiune sinusoidală unui demodulator (17) sincron, la ieșire semnalul fiind convertit în semnal digital (s7) de către un convertor (18) analog digital; controlul echipamentului, reglările numerice, prelucrările numerice ale semnalelor măsurate sunt rezolvate de către unitatea centrală de procesare (20) cu un microcontroler de complexitate medie, și cu un generator de tact precis comandat de un cristal de cuarț (21).

Revendicări: 7  
 Figuri: 2

(11) 130091 A2

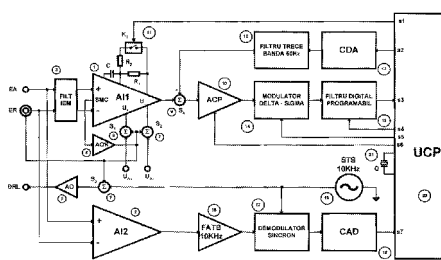


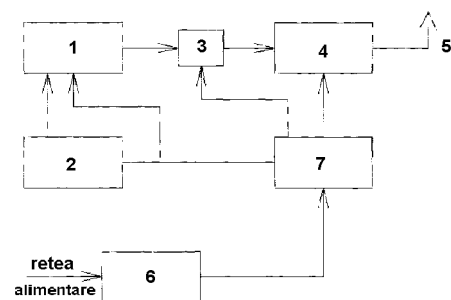
Fig. 1

(11) 130092 A2 (51) **H04K 3/00** (2006.01) (21) a 2008 00614 (22) 07.08.2008 (41) 27.02.2015//2/2015 (71) INSTITUTUL PENTRU TEHNOLOGII AVANSATE, STR. DINU VINTILĂ NR. 10, SECTOR 2, COD 021102, BUCUREȘTI, B, RO (72) LUPAȘCU VIOREL, STR.FIZICIENILOR NR.18 A, BL.11, ET.4, AP.28, SECTOR 3, BUCUREȘTI, B, RO; DĂNOIU DAN, STR. NICOLAE CONSTANTINESCU NR.11, BL.11, SC.1, AP.3, SECTOR 1, BUCUREȘTI, B, RO (54) **DISPOZITIV DE BLOCARE A COMUNICAȚIILOR TERMINALELOR MOBILE**

(57) Invenția se referă la un dispozitiv de blocare a comunicațiilor terminalelor mobile. Dispozitivul conform invenției este format dintr-un emițător care cuprinde un oscilator (1) local, modulat în frecvență cu ajutorul unui oscilator de modulație (2), a cărui frecvență este adaptată tehnologiei rețelei de radio-comunicații, un amplificator de radiofrecvență (3) al cărui nivel de putere de ieșire este controlat în scopul menținerii liniarității lanțului de amplificare, un amplificator de putere (4) și o antenă de emisie (5) de orice tip, specifică benzii de frecvențe de lucru a rețelei, și dintr-un alimentator extern (6), care furnizează energie electrică unui bloc de alimentare (7) ce produce tensiunile necesare emițătorului.

Revendicări: 1  
 Figuri: 1

(11) 130092 A2



(11) 130093 A2 (51) **H05K 9/00** <sup>(2006.01)</sup>; **H01Q 17/00** <sup>(2006.01)</sup>; (21) a 2013 00512 (22) 12.07.2013 (41) 27.02.2015//2/2015 (71) TANGENT ELECTRO TRADE S.R.L., STR. NICOLAE BĂLCESCU NR. 15, SÂNGEORGIU DE PĂDURE, MS, RO (72) COMAN ADRIAN VIOREL, BD.REPUBLICII NR.149, BL.30C, ET.7, AP.47, PLOIEȘTI, PH, RO (54) **SISTEME STRATIFICATE NANOSTRUCTURATE DE ECRANARE ELECTROMAGNETICĂ ÎN DOMENIUL GHz-THz CU ARHITECTURĂ HEXACHIRALĂ A MIEZULUI, CU APLICAȚII ÎN TELECOMUNICAȚII**

(57) Invenția se referă la un sistem stratificat nanostructurat de ecranare electromagnetică în domeniul GHz-THz, cu aplicații în telecomunicații. Sistemul de ecranare, conform invenției, conține un miez cu arhitectură hexachirală, de geometrie predefinită, realizat prin nanostructurare din compozite termoplastice cu inserții de pulberi feromagnetice, o folie termoplastică semiconductoră/rezistivă și o folie metalică, ce sunt aplicate pe miez, foliile fiind dimensionate în funcție de lungimea de undă a câmpului electromagnetic care trebuie ecranat, precum și de caracteristicile miezului.

Revendicări: 4

Figuri: 4

(11) 130093 A2



Fig. 1

**CERERI DE BREVET DE INVENȚIE PUBLICATE**

- **ARANJATE ÎN ORDINE CRESCĂTOARE,  
DUPĂ NUMĂRUL DE CERERE DE BREVET**
- **ARANJATE ÎN ORDINE ALFABETICĂ,  
DUPĂ NUMELE / DENUMIREA  
SOLICITANTULUI**

Cereri de brevet de invenție publicate conform art. 23, din Legea nr. 64/1991, republicată, și Regulii 27(1), din HGR nr. 547/2008, aranjate în ordine crescătoare, după numărul de cerere de brevet

Număr cerere de brevet	Clasa internațională	Număr de publicare	Data depozit	Solicitant	Pag.
a 2008 00614	<b>H04K 3/00</b> <sup>(2006.01)</sup>	130092 A2	07.08.2008	INSTITUTUL PENTRU TEHNOLOGII AVANSATE, STR. DINU VINTILĂ NR. 10, SECTOR 2, COD 021102, BUCUREȘTI, B, RO	<b>44</b>
a 2012 00777	<b>A61B 17/00</b> <sup>(2006.01)</sup>	130040 A2	31.10.2012	NAHEDD SABA, CALEA BUCUREȘTI NR. 200, OTOPENI, IF, RO	<b>16</b>
a 2012 00954	<b>A01G 25/16</b> <sup>(2006.01)</sup> , <b>H01L 31/042</b> <sup>(2006.01)</sup>	130028 A2	05.12.2012	ROSENC CLUSTERUL DE ENERGII SUSTENABILE DIN ROMÂNIA, BD. REPUBLICII NR. 9, CAMERA 01, TIMIȘOARA, TM, RO	<b>11</b>
a 2013 00093	<b>A01G 31/00</b> <sup>(2006.01)</sup>	130029 A2	25.01.2013	UNIVERSITATEA DE VEST "VASILE GOLDIȘ" DIN ARAD, BD. REVOLUȚIEI NR. 94-96, ARAD, AR, RO	<b>11</b>
a 2013 00094	<b>A01G 31/00</b> <sup>(2006.01)</sup>	130030 A2	25.01.2013	UNIVERSITATEA DE VEST "VASILE GOLDIȘ" DIN ARAD, BD. REVOLUȚIEI NR. 94-96, ARAD, AR, RO	<b>11</b>
a 2013 00370	<b>C12P 3/00</b> <sup>(2006.01)</sup> , <b>A61K 33/38</b> <sup>(2006.01)</sup>	130067 A2	16.05.2013	INSTITUTUL DE BIOLOGIE - ACADEMIA ROMÂNĂ, SPLAIUL INDEPENDENȚEI NR. 296, SECTOR 6, BUCUREȘTI, B, RO; INSTITUTUL NAȚIONAL DE CERCETARE-DEZVOLTARE PENTRU INGINERIE ELECTRICĂ ICPE - CA, SPLAIUL UNIRII NR.313, SECTOR 3, BUCUREȘTI, B, RO	<b>31</b>
a 2013 00446	<b>A61B 3/00</b> <sup>(2006.01)</sup> , <b>G02C 13/00</b> <sup>(2006.01)</sup>	130033 A2	14.06.2013	OPREA BOGDAN, STR. DRUMUL TIMONIERULUI NR. 6, BL. 111B, SC. 1, ET. 6, AP. 26, SECTOR 6, BUCUREȘTI, B, RO; OPREA RĂZVAN, STR. DRUMUL TIMONIERULUI NR. 6, BL. 111B, SC. 1, ET. 6, AP. 26, SECTOR 6, BUCUREȘTI, B, RO	<b>13</b>
a 2013 00481	<b>G01N 27/414</b> <sup>(2006.01)</sup> , <b>B82Y 30/00</b> <sup>(2011.01)</sup>	130085 A2	28.06.2013	INSTITUTUL NAȚIONAL DE CERCETARE DEZVOLTARE PENTRU TEHNOLOGII IZOTOPICE ȘI MOLECULARE, STR. DONATH NR. 65-103, CLUJ-NAPOCA, CJ, RO	<b>41</b>
a 2013 00484	<b>C02F 1/28</b> <sup>(2006.01)</sup>	130060 A2	01.07.2013	DAN MARCEL, BD. DACIA NR. 92, BL. E4, SC. 1, AP. 19, CRAIOVA, DJ, RO	<b>28</b>
a 2013 00493	<b>B09B 3/00</b> <sup>(2006.01)</sup> , <b>B65B 1/24</b> <sup>(2006.01)</sup>	130048 A2	05.07.2013	UNIVERSITATEA "ȘTEFAN CEL MARE" DIN SUCEAVA, STR.UNIVERSITĂȚII NR.13, SUCEAVA, SV, RO	<b>20</b>



Număr cerere de brevet	Clasa internațională	Număr de publicare	Data depozit	Solicitant	Pag.
a 2013 00494	<b>C01B 9/06</b> <sup>(2006.01),</sup> <b>C01B 9/08</b> <sup>(2006.01),</sup> <b>C01D 3/02</b> <sup>(2006.01),</sup> <b>C01D 3/12</b> <sup>(2006.01)</sup>	130059 A2	05.07.2013	UNIVERSITATEA "ȘTEFAN CEL MARE" DIN SUCEAVA, STR.UNIVERSITĂȚII NR.13, SUCEAVA, SV, RO	27
a 2013 00495	<b>G01W 1/02</b> <sup>(2006.01),</sup> <b>A63C 11/22</b> <sup>(2006.01)</sup>	130087 A2	05.07.2013	UNIVERSITATEA "ȘTEFAN CEL MARE" DIN SUCEAVA, STR.UNIVERSITĂȚII NR.13, SUCEAVA, SV, RO	41
a 2013 00496	<b>F03D 1/06</b> <sup>(2006.01)</sup>	130076 A2	05.07.2013	DIGITECH ELECTRIC S.R.L., STR.RĂCARI NR.10A, BL.42, SC.B, PARTER, AP.53, SECTOR 3, BUCUREȘTI, B, RO	36
a 2013 00497	<b>F03D 1/06</b> <sup>(2006.01)</sup>	130077 A2	05.07.2013	DIGITECH ELECTRIC S.R.L., STR.RĂCARI NR.10A, BL.42, SC.B, PARTER, AP.53, SECTOR 3, BUCUREȘTI, B, RO	36
a 2013 00512	<b>H05K 9/00</b> <sup>(2006.01),</sup> <b>H01Q 17/00</b> <sup>(2006.01)</sup>	130093 A2	12.07.2013	TANGENT ELECTRO TRADE S.R.L., STR. NICOLAE BĂLCESCU NR. 15, SÂNGEORGHIU DE PĂDURE, MS, RO	45
a 2013 00519	<b>B29C 45/56</b> <sup>(2006.01)</sup>	130052 A2	12.07.2013	UNIVERSITATEA "PETRU MAIOR" DIN TÂRGU MUREȘ, STR. NICOLAE IORGA NR. 1, TÂRGU MUREȘ, MS, RO	23
a 2013 00527	<b>F15B 15/00</b> <sup>(2006.01)</sup>	130079 A2	15.07.2013	CĂLĂRAȘU DORU, STR. CIURCHI NR. 103, BL. F6, SC. E, ET. 2, AP. 2, IAȘI, IS, RO; SCURTU DAN, STR. ROȘCANI NR. 6, BL. 301, SC. A, ET. 3, AP. 15, IAȘI, IS, RO; CIOBANU BOGDAN, STR. PROF. ION INCULEȚ NR. 18, BL. 950, SC. A, ET. 3, AP. 13, IAȘI, IS, RO	37
a 2013 00530	<b>A61M 16/04</b> <sup>(2006.01)</sup>	130043 A2	15.07.2013	DAVID VLAD-LAURENȚIU, STR. ORION NR. 18, BL. 39, SC.C, ET. 4, AP. 18, TIMIȘOARA, TM, RO; BOIA EUGEN- SORIN, STR. GOSPODARILOR NR. 42, GIROC, TM, RO	18
a 2013 00539	<b>C08G 71/04</b> <sup>(2006.01)</sup>	130064 A2	18.07.2013	ARAMIS INVEST S.R.L., STR.SPERANȚEI NR.3-5, BAIA MARE, MM, RO	30
a 2013 00542	<b>G01T 1/11</b> <sup>(2006.01),</sup> <b>A61N 5/00</b> <sup>(2006.01)</sup>	130086 A2	18.07.2013	INSTITUTUL NAȚIONAL DE C&D PENTRU FIZICĂ ȘI INGINERIE NUCLEARĂ (IFIN-HH), STR. REACTORULUI NR. 30, MĂGURELE, IF, RO	41
a 2013 00549	<b>G01N 11/00</b> <sup>(2006.01),</sup> <b>G01N 33/02</b> <sup>(2006.01)</sup>	130083 A2	23.07.2013	UNIVERSITATEA "ȘTEFAN CEL MARE" DIN SUCEAVA, STR.UNIVERSITĂȚII NR.13, SUCEAVA, SV, RO	39

Număr cerere de brevet	Clasa internațională	Număr de publicare	Data depozit	Solicitant	Pag.
a 2013 00550	<b>G01J 3/44</b> <sup>(2006.01),</sup> <b>G01N 21/25</b> <sup>(2006.01),</sup> <b>G02B 21/00</b> <sup>(2006.01)</sup>	130081 A2	23.07.2013	UNIVERSITATEA "ȘTEFAN CEL MARE" DIN SUCEAVA, STR.UNIVERSITĂȚII NR.13, SUCEAVA, SV, RO	<b>38</b>
a 2013 00557	<b>B23B 41/00</b> <sup>(2006.01),</sup> <b>E01B 31/06</b> <sup>(2006.01)</sup>	130049 A2	25.07.2013	LEANCU IOAN ADRIAN, STR. DEALUL CETĂȚII NR. 117, ET. 3, AP. 12, BL. 117, SC. A, BRAȘOV, BV, RO	<b>21</b>
a 2013 00558	<b>B25B 21/00</b> <sup>(2006.01)</sup>	130051 A2	25.07.2013	LEANCU IOAN ADRIAN, STR. DEALUL CETĂȚII NR. 117, ET. 3, AP. 12, BL. 117, SC. A, BRAȘOV, BV, RO	<b>23</b>
a 2013 00559	<b>E01B 31/17</b> <sup>(2006.01)</sup>	130070 A2	25.07.2013	LEANCU IOAN ADRIAN, STR. DEALUL CETĂȚII NR. 117, ET. 3, AP. 12, BL. 117, SC. A, BRAȘOV, BV, RO	<b>32</b>
a 2013 00560	<b>E01B 31/24</b> <sup>(2006.01)</sup>	130071 A2	25.07.2013	LEANCU IOAN ADRIAN, STR. DEALUL CETĂȚII NR. 117, ET. 3, AP. 12, BL. 117, SC. A, BRAȘOV, BV, RO	<b>33</b>
a 2013 00563	<b>C12N 1/20</b> <sup>(2006.01),</sup> <b>C12P 3/00</b> <sup>(2006.01)</sup>	130066 A2	25.07.2013	INSTITUTUL DE CERCETĂRI BIOLOGICE CLUJ FILIALĂ A INCDSB BUCUREȘTI, STR. REPUBLICII NR.48, CLUJ-NAPOCA, CJ, RO	<b>30</b>
a 2013 00564	<b>A62C 37/00</b> <sup>(2006.01),</sup> <b>G06F 13/10</b> <sup>(2006.01),</sup> <b>G05B 15/00</b> <sup>(2006.01),</sup> <b>G05D 1/12</b> <sup>(2006.01)</sup>	130045 A1	26.07.2013	KRECHT RUDOLF, STR. PRIVEGHETORII NR. 19, SFÂNTU GHEORGHE, CV, RO	<b>19</b>
a 2013 00573	<b>H02H 9/04</b> <sup>(2006.01),</sup> <b>H05B 6/68</b> <sup>(2006.01),</sup> <b>H01J 25/50</b> <sup>(2006.01)</sup>	130089 A2	31.07.2013	INSTITUTUL NAȚIONAL DE CERCETARE DEZVOLTARE PENTRU TEHNOLOGII IZOTOPICE ȘI MOLECULARE, STR. DONATH NR. 71-103 POB 700, CLUJ-NAPOCA, CJ, RO	<b>42</b>
a 2013 00574	<b>A61N 5/06</b> <sup>(2006.01)</sup>	130044 A2	31.07.2013	BARA NICULAE, STR. LAURENȚIU CLAUDIAN NR. 27, SECTOR 2, BUCUREȘTI, B, RO	<b>18</b>
a 2013 00577	<b>G01N 21/35</b> <sup>(2006.01),</sup> <b>G01N 21/85</b> <sup>(2006.01)</sup>	130084 A2	01.08.2013	UNIVERSTATEA DE MEDICINĂ ȘI FARMACIE "IULIU HAȚIEGANU" DIN CLUJ-NAPOCA, STR. EMIL ISAC NR. 13, CLUJ-NAPOCA, CJ, RO	<b>40</b>
a 2013 00578	<b>A63F 3/08</b> <sup>(2006.01),</sup> <b>A63F 5/04</b> <sup>(2006.01),</sup> <b>A63F 1/04</b> <sup>(2006.01),</sup> <b>A63F 3/06</b> <sup>(2006.01)</sup>	130047 A2	02.08.2013	BURCEA SORIN, STR. PALTINULUI NR. 11, BL. 171D, SC. 2, AP. 5, CRAIOVA, DJ, RO	<b>20</b>
a 2013 00579	<b>A63B 21/072</b> <sup>(2006.01)</sup>	130046 A2	05.08.2013	UNIVERSITATEA "ALEXANDRU IOAN CUZA" DIN IAȘI, BD. CAROL I, NR.11, IAȘI, IS, RO	<b>19</b>

Număr cerere de brevet	Clasa internațională	Număr de publicare	Data depozit	Solicitant	Pag.
a 2013 00585	<b>F04B 1/02</b> <sup>(2006.01),</sup> <b>F24J 3/08</b> <sup>(2006.01)</sup>	130078 A2	07.08.2013	TĂBĂCARU DORINEL, STR. MAGAZINULUI NR. 80, SAT CĂPĂȚĂNEȘTI, COMUNA MĂRĂCINENI, BZ, RO	<b>37</b>
a 2013 00594	<b>C23C 28/02</b> <sup>(2006.01)</sup>	130069 A2	13.08.2013	INSTITUTUL NAȚIONAL DE CERCETARE-DEZVOLTARE PENTRU OPTOELECTRONICĂ - INOE 2000, STR.ATOMIȘTILOR NR.409, MĂGURELE, IF, RO	<b>32</b>
a 2013 00599	<b>C04B 14/36</b> <sup>(2006.01)</sup>	130062 A2	19.08.2013	UNIVERSITATEA TEHNICĂ DIN CLUJ-NAPOCA, STR.MEMORANDUMULUI NR.28, CLUJ-NAPOCA, CJ, RO	<b>29</b>
a 2013 00610	<b>H03F 3/45</b> <sup>(2006.01)</sup>	130091 A2	19.08.2013	LOSONCZI LAJOS, STR. AVRAM IANCU NR. 37, TÂRGU MUREȘ, MS, RO	<b>43</b>
a 2013 00618	<b>A61B 5/04</b> <sup>(2006.01),</sup> <b>H03F 3/45</b> <sup>(2006.01)</sup>	130034 A2	22.08.2013	LAMBDA COMMUNICATIONS SRL, STR. AVRAM IANCU NR. 37, TÂRGU MUREȘ, MS, RO	<b>13</b>
a 2013 00619	<b>A61B 5/04</b> <sup>(2006.01),</sup> <b>H03F 3/45</b> <sup>(2006.01)</sup>	130035 A2	22.08.2013	LAMBDA COMMUNICATIONS SRL, STR. AVRAM IANCU NR. 37, TÂRGU MUREȘ, MS, RO	<b>14</b>
a 2013 00620	<b>A61B 5/04</b> <sup>(2006.01),</sup> <b>H03F 3/45</b> <sup>(2006.01)</sup>	130036 A2	22.08.2013	LAMBDA COMMUNICATIONS SRL, STR. AVRAM IANCU NR. 37, TÂRGU MUREȘ, MS, RO	<b>14</b>
a 2013 00621	<b>A61B 5/04</b> <sup>(2006.01),</sup> <b>G06F 17/00</b> <sup>(2006.01)</sup>	130037 A2	22.08.2013	LAMBDA COMMUNICATIONS SRL, STR. AVRAM IANCU NR. 37, TÂRGU MUREȘ, MS, RO	<b>15</b>
a 2013 00622	<b>A61B 5/04</b> <sup>(2006.01),</sup> <b>G06F 17/00</b> <sup>(2006.01)</sup>	130038 A2	22.08.2013	LAMBDA COMMUNICATIONS SRL, STR. AVRAM IANCU NR. 37, TÂRGU MUREȘ, MS, RO	<b>15</b>
a 2013 00626	<b>F03B 7/00</b> <sup>(2006.01),</sup> <b>H02K 7/18</b> <sup>(2006.01),</sup> <b>F03D 5/00</b> <sup>(2006.01)</sup>	130073 A2	22.08.2013	GAVRILAȘ DUMITRU GABRIEL, SAT LUNCA, COMUNA ONICENI, NT, RO	<b>34</b>
a 2013 00630	<b>G01N 7/20</b> <sup>(2006.01)</sup>	130082 A2	23.08.2013	TOLBARU VERGILIU, STR. TIBLEȘ NR. 18, BRAȘOV, BV, RO	<b>39</b>
a 2013 00631	<b>C04B 7/00</b> <sup>(2006.01)</sup>	130061 A2	23.08.2013	TOLBARU VERGILIU, STR. TIBLEȘ NR. 18, BRAȘOV, BV, RO	<b>29</b>
a 2013 00634	<b>B60D 1/54</b> <sup>(2006.01),</sup> <b>B62K 1/00</b> <sup>(2006.01),</sup> <b>A01B 3/68</b> <sup>(2006.01)</sup>	130054 A2	26.08.2013	VÂLCULESCU IOAN, CALEA BUCUREȘTI NR. 161, BL. N25, SC. 1, AP. 3, CRAIOVA, DJ, RO	<b>24</b>
a 2013 00635	<b>E02F 3/14</b> <sup>(2006.01),</sup> <b>B66F 5/02</b> <sup>(2006.01),</sup> <b>E02F 3/80</b> <sup>(2006.01),</sup> <b>B60T 8/17</b> <sup>(2006.01)</sup>	130072 A2	26.08.2013	VÂLCULESCU IOAN, CALEA BUCUREȘTI NR. 161, BL. N25, SC. 1, AP. 3, CRAIOVA, DJ, RO	<b>33</b>
a 2013 00639	<b>B23H 3/10</b> <sup>(2006.01)</sup>	130050 A2	26.08.2013	UNIVERSITATEA POLITEHNICA DIN BUCUREȘTI, SPLAIUL INDEPENDENȚEI NR. 313, SECTOR 6, BUCUREȘTI, B, RO	<b>22</b>

Număr cerere de brevet	Clasa internațională	Număr de publicare	Data depozit	Solicitant	Pag.
a 2013 00648	<b>B64C 11/00</b> <sup>(2006.01)</sup>	130056 A2	28.08.2013	GIURCA LIVIU GRIGORIAN, BD.NICOLAE TITULESCU NR. 15, BL. I-6, ET.5, AP.13, CRAIOVA, DJ, RO	<b>25</b>
a 2013 00742	<b>C12N 1/16</b> <sup>(2006.01)</sup>	130065 A0	17.10.2013	INSTITUTUL NAȚIONAL DE CERCETARE DEZVOLTARE PENTRU ȘTIINȚE BIOLOGICE BUCUREȘTI, SPLAIUL INDEPENDENȚEI NR. 296, SECTOR 6, BUCUREȘTI, B, RO	<b>30</b>
a 2013 00743	<b>A61K 38/05</b> <sup>(2006.01)</sup>	130042 A0	17.10.2013	INSTITUTUL NAȚIONAL DE CERCETARE DEZVOLTARE PENTRU ȘTIINȚE BIOLOGICE BUCUREȘTI, SPLAIUL INDEPENDENȚEI NR. 296, SECTOR 6, BUCUREȘTI, B, RO	<b>18</b>
a 2014 00428	<b>A61B 19/00</b> <sup>(2006.01)</sup>	130041 A0	11.06.2014	CIOCÂLTEU ALEXANDRU, STR. DINU VINTILĂ 6B, CORP D, AP. 133, SECTOR 2, BUCUREȘTI, B, RO; CHECHERITA IONEL ALEXANDRU, STR. MATEI BASARAB NR. 100, BL. 85, SC. 2, ET. 2, AP. 37, SECTOR 3, BUCUREȘTI, B, RO; DAVID CRISTIANA, STR.DINU VINTILĂ NR.6 B, BL.2, SC.F, ET.2, AP.41, SECTOR 2, BUCUREȘTI, B, RO; MITOIU DAN, STR. STRAJA NR. 11, BL. 65, AP. 6, SECTOR 4, BUCUREȘTI, B, RO	<b>17</b>
a 2014 00523	<b>B60L 11/02</b> <sup>(2006.01)</sup>	130055 A0	09.07.2014	VASILCA IULIAN MUGUREL, STR. GRIVIȚEI, BL. B 16, SC. A, AP. 28, PITEȘTI, AG, RO	<b>25</b>
a 2014 00528	<b>A61B 5/107</b> <sup>(2006.01)</sup>	130039 A2	24.12.2008	COJOCARU AURORA-LILIANA, STR. LT. SACHELARIE VISARION NR.19, BL.466, SC.A, AP.6, SECTOR 2, BUCUREȘTI, B, RO	<b>16</b>
a 2014 00611	<b>H02M 7/42</b> <sup>(2006.01)</sup>	130090 A0	11.08.2014	UNIVERSITATEA "TRANSILVANIA" DIN BRAȘOV, BD.EROILOR NR.29, BRAȘOV, BV, RO	<b>43</b>
a 2014 00621	<b>F03B 11/02</b> <sup>(2006.01)</sup> ; <b>F03B 3/10</b> <sup>(2006.01)</sup> ; <b>F03B 15/18</b> <sup>(2006.01)</sup>	130075 A0	13.08.2014	UNIVERSITATEA "POLITEHNICA" DIN TIMIȘOARA, PIAȚA VICTORIEI NR.2, TIMIȘOARA, TM, RO	<b>35</b>
a 2014 00639	<b>C23C 14/10</b> <sup>(2006.01)</sup> ; <b>C23C 14/35</b> <sup>(2006.01)</sup> ; <b>A61C 8/00</b> <sup>(2006.01)</sup>	130068 A0	21.08.2014	INSTITUTUL NAȚIONAL DE CERCETARE-DEZVOLTARE PENTRU FIZICA MATERIALELOR (INCDFM), STR. ATOMIȘTILOR NR. 105 BIS, MĂGURELE, IF, RO	<b>31</b>
a 2014 00642	<b>H01H 33/66</b> <sup>(2006.01)</sup>	130088 A0	21.08.2014	ICPE - SA, BUCUREȘTI, SPLAIUL UNIRII NR.313, SECT.3, BUCUREȘTI, RO	<b>42</b>
a 2014 00653	<b>C07K 1/30</b> <sup>(2006.01)</sup> ; <b>C07K 14/79</b> <sup>(2006.01)</sup>	130063 A0	28.08.2014	ROMVAC COMPANY S.A., ȘOS. CENTURII NR. 7, VOLUNTARI, IF, RO	<b>29</b>

Număr cerere de brevet	Clasa internațională	Număr de publicare	Data depozit	Solicitant	Pag.
a 2014 00681	<b>F03B 7/00</b> <sup>(2006.01)</sup>	130074 A0	08.09.2014	URZICĂ RADU, SAT DUMBRĂVIȚA, COMUNA IBĂNEȘTI, BT, RO	<b>34</b>
a 2014 00689	<b>F23B 10/00</b> <sup>(2006.01)</sup> , <b>F23B 40/08</b> <sup>(2006.01)</sup> , <b>F23J 1/02</b> <sup>(2006.01)</sup> , <b>F23C 1/02</b> <sup>(2006.01)</sup>	130080 A0	12.09.2014	MICULA VIOREL, STR. COLINELOR NR. 48, ORADEA, BH, RO	<b>38</b>
a 2014 00718	<b>B32B 1/08</b> <sup>(2006.01)</sup>	130053 A0	23.09.2014	PROHEAT INSTALAȚII S.R.L., STR.SFÂNTU GHEORGHE NR.20, FERMA NR.7, HALA NR.3, PANTELIMON, IF, RO	<b>24</b>
a 2014 00728	<b>B67B 3/20</b> <sup>(2006.01)</sup>	130057 A0	29.09.2014	VENQO ENGINEERING S.R.L., STR. BUCIUM NR. 34, PARTER, IAȘI, IS, RO	<b>26</b>
a 2014 00729	<b>B67B 3/20</b> <sup>(2006.01)</sup>	130058 A0	29.09.2014	VENQO ENGINEERING S.R.L., STR. BUCIUM NR. 34, PARTER, IAȘI, IS, RO	<b>27</b>
a 2014 00737	<b>A01K 67/033</b> <sup>(2006.01)</sup>	130031 A0	03.10.2014	BARBU TIMOTEI, STR. NICOLAE GRIGORESCU NR. 62, SAT PITARU, COMUNA POTLOGI, DB, RO	<b>12</b>
a 2014 00816	<b>A21B 1/02</b> <sup>(2006.01)</sup>	130032 A0	31.10.2014	MICULA VIOREL, STR. COLINELOR NR. 48, ORADEA, BH, RO	<b>12</b>

Cereri de brevet de invenție publicate conform art. 23, din Legea nr. 64/1991, republicată, și Regulii 27(1), din HGR nr. 547/2008, aranjate în ordine alfabetică, după numele/denumirea solicitantului

Solicitant	Clasa internațională	Număr de publicare	Număr cerere de brevet	Data depozit	Pag.
ARAMIS INVEST S.R.L., STR.SPERANȚEI NR.3-5, BAI MARE, MM, RO	<b>C08G 71/04</b> <sup>(2006.01)</sup>	130064 A2	a 2013 00539	18.07.2013	<b>30</b>
BARA NICULAE, STR. LAURENȚIU CLAUDIAN NR. 27, SECTOR 2, BUCUREȘTI, B, RO	<b>A61N 5/06</b> <sup>(2006.01)</sup>	130044 A2	a 2013 00574	31.07.2013	<b>18</b>
BARBU TIMOTEI, STR. NICOLAE GRIGORESCU NR. 62, SAT PITARU, COMUNA POTLOGI, DB, RO	<b>A01K 67/033</b> <sup>(2006.01)</sup>	130031 A0	a 2014 00737	03.10.2014	<b>12</b>
BURCEA SORIN, STR. PALTINULUI NR. 11, BL. 171D, SC. 2, AP. 5, CRAIOVA, DJ, RO	<b>A63F 3/08</b> <sup>(2006.01);</sup> <b>A63F 5/04</b> <sup>(2006.01);</sup> <b>A63F 1/04</b> <sup>(2006.01);</sup> <b>A63F 3/06</b> <sup>(2006.01)</sup>	130047 A2	a 2013 00578	02.08.2013	<b>20</b>
CĂLĂRAȘU DORU, STR. CIURCHI NR. 103, BL. F6, SC. E, ET. 2, AP. 2, IAȘI, IS, RO; SCURTU DAN, STR. ROȘCANI NR. 6, BL. 301, SC. A, ET. 3, AP. 15, IAȘI, IS, RO; CIOBANU BOGDAN, STR. PROF. ION INCULEȚ NR. 18, BL. 950, SC. A, ET. 3, AP. 13, IAȘI, IS, RO	<b>F15B 15/00</b> <sup>(2006.01)</sup>	130079 A2	a 2013 00527	15.07.2013	<b>37</b>
CIOCÂLTEU ALEXANDRU, STR. DINU VINTILĂ 6B, CORP D, AP. 133, SECTOR 2, BUCUREȘTI, B, RO; CHECHERITA IONEL ALEXANDRU, STR. MATEI BASARAB NR. 100, BL. 85, SC. 2, ET. 2, AP. 37, SECTOR 3, BUCUREȘTI, B, RO; DAVID CRISTIANA, STR.DINU VINTILĂ NR.6 B, BL.2, SC.F, ET.2, AP.41, SECTOR 2, BUCUREȘTI, B, RO; MITOIU DAN, STR. STRAJA NR. 11, BL. 65, AP. 6, SECTOR 4, BUCUREȘTI, B, RO	<b>A61B 19/00</b> <sup>(2006.01)</sup>	130041 A0	a 2014 00428	11.06.2014	<b>17</b>
COJOCARU AURORA-LILIANA, STR. LT. SACHELARIE VISARION NR.19, BL.466, SC.A, AP.6, SECTOR 2, BUCUREȘTI, B, RO	<b>A61B 5/107</b> <sup>(2006.01)</sup>	130039 A2	a 2014 00528	24.12.2008	<b>16</b>
DAN MARCEL, BD. DACIA NR. 92, BL. E4, SC. 1, AP. 19, CRAIOVA, DJ, RO	<b>C02F 1/28</b> <sup>(2006.01)</sup>	130060 A2	a 2013 00484	01.07.2013	<b>28</b>
DAVID VLAD-LAURENȚIU, STR. ORION NR. 18, BL. 39, SC.C, ET. 4, AP. 18, TIMIȘOARA, TM, RO; BOIA EUGEN- SORIN, STR. GOSPODARILOR NR. 42, GIROC, TM, RO	<b>A61M 16/04</b> <sup>(2006.01)</sup>	130043 A2	a 2013 00530	15.07.2013	<b>18</b>
DIGITECH ELECTRIC S.R.L., STR.RĂCARI NR.10A, BL.42, SC.B, PARTER, AP.53, SECTOR 3, BUCUREȘTI, B, RO	<b>F03D 1/06</b> <sup>(2006.01)</sup>	130076 A2	a 2013 00496	05.07.2013	<b>36</b>

Solicitant	Clasa internațională	Număr de publicare	Număr cerere de brevet	Data depozit	Pag.
DIGITECH ELECTRIC S.R.L., STR.RĂCARI NR.10A, BL.42, SC.B, PARTER, AP.53, SECTOR 3, BUCUREȘTI, B, RO	<b>F03D 1/06</b> <sup>(2006.01)</sup>	130077 A2	a 2013 00497	05.07.2013	<b>36</b>
GAVRILAȘ DUMITRU GABRIEL, SAT LUNCA, COMUNA ONICENI, NT, RO	<b>F03B 7/00</b> <sup>(2006.01)</sup> ; <b>H02K 7/18</b> <sup>(2006.01)</sup> ; <b>F03D 5/00</b> <sup>(2006.01)</sup>	130073 A2	a 2013 00626	22.08.2013	<b>34</b>
GIURCA LIVIU GRIGORIAN, BD.NICOLAE TITULESCU NR. 15, BL. I-6, ET.5, AP.13, CRAIOVA, DJ, RO	<b>B64C 11/00</b> <sup>(2006.01)</sup>	130056 A2	a 2013 00648	28.08.2013	<b>25</b>
ICPE - SA, BUCUREȘTI, SPLAIUL UNIRII NR.313, SECT.3, BUCUREȘTI, RO	<b>H01H 33/66</b> <sup>(2006.01)</sup>	130088 A0	a 2014 00642	21.08.2014	<b>42</b>
INSTITUTUL DE BIOLOGIE - ACADEMIA ROMÂNĂ, SPLAIUL INDEPENDENȚEI NR. 296, SECTOR 6, BUCUREȘTI, B, RO; INSTITUTUL NAȚIONAL DE CERCETARE- DEZVOLTARE PENTRU INGINERIE ELECTRICĂ ICPE - CA, SPLAIUL UNIRII NR.313, SECTOR 3, BUCUREȘTI, B, RO	<b>C12P 3/00</b> <sup>(2006.01)</sup> ; <b>A61K 33/38</b> <sup>(2006.01)</sup>	130067 A2	a 2013 00370	16.05.2013	<b>31</b>
INSTITUTUL NAȚIONAL DE CERCETARE DEZVOLTARE PENTRU TEHNOLOGII IZOTOPICE ȘI MOLECULARE, STR. DONATH NR. 65-103, CLUJ-NAPOCA, CJ, RO	<b>G01N 27/414</b> <sup>(2006.01)</sup> ; <b>B82Y 30/00</b> <sup>(2011.01)</sup>	130085 A2	a 2013 00481	28.06.2013	<b>41</b>
INSTITUTUL DE CERCETĂRI BIOLOGICE CLUJ FILIALĂ A INCDSB BUCUREȘTI, STR. REPUBLICII NR.48, CLUJ-NAPOCA, CJ, RO	<b>C12N 1/20</b> <sup>(2006.01)</sup> ; <b>C12P 3/00</b> <sup>(2006.01)</sup>	130066 A2	a 2013 00563	25.07.2013	<b>30</b>
INSTITUTUL NAȚIONAL DE C&D PENTRU FIZICĂ ȘI INGINERIE NUCLEARĂ (IFIN-HH), STR. REACTORULUI NR. 30, MĂGURELE, IF, RO	<b>G01T 1/11</b> <sup>(2006.01)</sup> ; <b>A61N 5/00</b> <sup>(2006.01)</sup>	130086 A2	a 2013 00542	18.07.2013	<b>41</b>
INSTITUTUL NAȚIONAL DE CERCETARE DEZVOLTARE PENTRU TEHNOLOGII IZOTOPICE ȘI MOLECULARE, STR. DONATH NR. 71-103 POB 700, CLUJ-NAPOCA, CJ, RO	<b>H02H 9/04</b> <sup>(2006.01)</sup> ; <b>H05B 6/68</b> <sup>(2006.01)</sup> ; <b>H01J 25/50</b> <sup>(2006.01)</sup>	130089 A2	a 2013 00573	31.07.2013	<b>42</b>
INSTITUTUL PENTRU TEHNOLOGII AVANSATE, STR. DINU VINTILĂ NR. 10, SECTOR 2, COD 021102, BUCUREȘTI, B, RO	<b>H04K 3/00</b> <sup>(2006.01)</sup>	130092 A2	a 2008 00614	07.08.2008	<b>44</b>
INSTITUTUL NAȚIONAL DE CERCETARE-DEZVOLTARE PENTRU FIZICA MATERIALELOR (INCDFM), STR. ATOMIȘTIILOR NR. 105 BIS, MĂGURELE, IF, RO	<b>C23C 14/10</b> <sup>(2006.01)</sup> ; <b>C23C 14/35</b> <sup>(2006.01)</sup> ; <b>A61C 8/00</b> <sup>(2006.01)</sup>	130068 A0	a 2014 00639	21.08.2014	<b>31</b>

Solicitant	Clasa internațională	Număr de publicare	Număr cerere de brevet	Data depozit	Pag.
INSTITUTUL NAȚIONAL DE CERCETARE-DEZVOLTARE PENTRU OPTOELECTRONICĂ - INOE 2000, STR.ATOMIȘTILOR NR.409, MĂGURELE, IF, RO	<b>C23C 28/02</b> <sup>(2006.01)</sup>	130069 A2	a 2013 00594	13.08.2013	<b>32</b>
INSTITUTUL NAȚIONAL DE CERCETARE DEZVOLTARE PENTRU ȘTIINȚE BIOLOGICE BUCUREȘTI, SPLAIUL INDEPENDENȚEI NR. 296, SECTOR 6, BUCUREȘTI, B, RO	<b>C12N 1/16</b> <sup>(2006.01)</sup>	130065 A0	a 2013 00742	17.10.2013	<b>30</b>
INSTITUTUL NAȚIONAL DE CERCETARE DEZVOLTARE PENTRU ȘTIINȚE BIOLOGICE BUCUREȘTI, SPLAIUL INDEPENDENȚEI NR. 296, SECTOR 6, BUCUREȘTI, B, RO	<b>A61K 38/05</b> <sup>(2006.01)</sup>	130042 A0	a 2013 00743	17.10.2013	<b>18</b>
KRECHT RUDOLF, STR. PRIVEGHETORII NR. 19, SFÂNTU GHEORGHE, CV, RO	<b>A62C 37/00</b> <sup>(2006.01)</sup> , <b>G06F 13/10</b> <sup>(2006.01)</sup> , <b>G05B 15/00</b> <sup>(2006.01)</sup> , <b>G05D 1/12</b> <sup>(2006.01)</sup>	130045 A1	a 2013 00564	26.07.2013	<b>19</b>
LAMBDA COMMUNICATIONS SRL, STR. AVRAM IANCU NR. 37, TÂRGU MUREȘ, MS, RO	<b>A61B 5/04</b> <sup>(2006.01)</sup> , <b>H03F 3/45</b> <sup>(2006.01)</sup>	130036 A2	a 2013 00620	22.08.2013	<b>14</b>
LAMBDA COMMUNICATIONS SRL, STR. AVRAM IANCU NR. 37, TÂRGU MUREȘ, MS, RO	<b>A61B 5/04</b> <sup>(2006.01)</sup> , <b>H03F 3/45</b> <sup>(2006.01)</sup>	130035 A2	a 2013 00619	22.08.2013	<b>14</b>
LAMBDA COMMUNICATIONS SRL, STR. AVRAM IANCU NR. 37, TÂRGU MUREȘ, MS, RO	<b>A61B 5/04</b> <sup>(2006.01)</sup> , <b>G06F 17/00</b> <sup>(2006.01)</sup>	130037 A2	a 2013 00621	22.08.2013	<b>15</b>
LAMBDA COMMUNICATIONS SRL, STR. AVRAM IANCU NR. 37, TÂRGU MUREȘ, MS, RO	<b>A61B 5/04</b> <sup>(2006.01)</sup> , <b>G06F 17/00</b> <sup>(2006.01)</sup>	130038 A2	a 2013 00622	22.08.2013	<b>15</b>
LAMBDA COMMUNICATIONS SRL, STR. AVRAM IANCU NR. 37, TÂRGU MUREȘ, MS, RO	<b>A61B 5/04</b> <sup>(2006.01)</sup> , <b>H03F 3/45</b> <sup>(2006.01)</sup>	130034 A2	a 2013 00618	22.08.2013	<b>13</b>
LEANCU IOAN ADRIAN, STR. DEALUL CETĂȚII NR. 117, ET. 3, AP. 12, BL. 117, SC. A, BRAȘOV, BV, RO	<b>E01B 31/24</b> <sup>(2006.01)</sup>	130071 A2	a 2013 00560	25.07.2013	<b>33</b>
LEANCU IOAN ADRIAN, STR. DEALUL CETĂȚII NR. 117, ET. 3, AP. 12, BL. 117, SC. A, BRAȘOV, BV, RO	<b>B25B 21/00</b> <sup>(2006.01)</sup>	130051 A2	a 2013 00558	25.07.2013	<b>23</b>
LEANCU IOAN ADRIAN, STR. DEALUL CETĂȚII NR. 117, ET. 3, AP. 12, BL. 117, SC. A, BRAȘOV, BV, RO	<b>B23B 41/00</b> <sup>(2006.01)</sup> , <b>E01B 31/06</b> <sup>(2006.01)</sup>	130049 A2	a 2013 00557	25.07.2013	<b>21</b>
LEANCU IOAN ADRIAN, STR. DEALUL CETĂȚII NR. 117, ET. 3, AP. 12, BL. 117, SC. A, BRAȘOV, BV, RO	<b>E01B 31/17</b> <sup>(2006.01)</sup>	130070 A2	a 2013 00559	25.07.2013	<b>32</b>



Solicitant	Clasa internațională	Număr de publicare	Număr cerere de brevet	Data depozit	Pag.
LOSONCZI LAJOS, STR. AVRAM IANCU NR. 37, TÂRGU MUREȘ, MS, RO	<b>H03F 3/45</b> <sup>(2006.01)</sup>	130091 A2	a 2013 00610	19.08.2013	<b>43</b>
MICULA VIOREL, STR. COLINELOR NR. 48, ORADEA, BH, RO	<b>F23B 10/00</b> <sup>(2006.01)</sup> ; <b>F23B 40/08</b> <sup>(2006.01)</sup> ; <b>F23J 1/02</b> <sup>(2006.01)</sup> ; <b>F23C 1/02</b> <sup>(2006.01)</sup>	130080 A0	a 2014 00689	12.09.2014	<b>38</b>
MICULA VIOREL, STR. COLINELOR NR. 48, ORADEA, BH, RO	<b>A21B 1/02</b> <sup>(2006.01)</sup>	130032 A0	a 2014 00816	31.10.2014	<b>12</b>
NAHEDD SABA, CALEA BUCUREȘTI NR. 200, OTOPENI, IF, RO	<b>A61B 17/00</b> <sup>(2006.01)</sup>	130040 A2	a 2012 00777	31.10.2012	<b>16</b>
OPREA BOGDAN, STR. DRUMUL TIMONIERULUI NR. 6, BL. 111B, SC. 1, ET. 6, AP. 26, SECTOR 6, BUCUREȘTI, B, RO; OPREA RĂZVAN, STR. DRUMUL TIMONIERULUI NR. 6, BL. 111B, SC. 1, ET. 6, AP. 26, SECTOR 6, BUCUREȘTI, B, RO	<b>A61B 3/00</b> <sup>(2006.01)</sup> ; <b>G02C 13/00</b> <sup>(2006.01)</sup>	130033 A2	a 2013 00446	14.06.2013	<b>13</b>
PROHEAT INSTALAȚII S.R.L., STR.SFÂNTU GHEORGHE NR.20, FERMA NR.7, HALA NR.3, PANTELIMON, IF, RO	<b>B32B 1/08</b> <sup>(2006.01)</sup>	130053 A0	a 2014 00718	23.09.2014	<b>24</b>
ROMVAC COMPANY S.A., ȘOS. CENTURII NR. 7, VOLUNTARI, IF, RO	<b>C07K 1/30</b> <sup>(2006.01)</sup> ; <b>C07K 14/79</b> <sup>(2006.01)</sup>	130063 A0	a 2014 00653	28.08.2014	<b>29</b>
ROSENC CLUSTERUL DE ENERGII SUSTENABILE DIN ROMÂNIA, BD. REPUBLICII NR. 9, CAMERA 01, TIMIȘOARA, TM, RO	<b>A01G 25/16</b> <sup>(2006.01)</sup> ; <b>H01L 31/042</b> <sup>(2006.01)</sup>	130028 A2	a 2012 00954	05.12.2012	<b>11</b>
TĂBĂCARU DORINEL, STR. MAGAZINULUI NR. 80, SAT CĂPĂȚĂNEȘTI, COMUNA MĂRĂCINENI, BZ, RO	<b>F04B 1/02</b> <sup>(2006.01)</sup> ; <b>F24J 3/08</b> <sup>(2006.01)</sup>	130078 A2	a 2013 00585	07.08.2013	<b>37</b>
TANGENT ELECTRO TRADE S.R.L., STR. NICOLAE BĂLCESCU NR. 15, SÂNGEORGHIU DE PĂDURE, MS, RO	<b>H05K 9/00</b> <sup>(2006.01)</sup> ; <b>H01Q 17/00</b> <sup>(2006.01)</sup>	130093 A2	a 2013 00512	12.07.2013	<b>45</b>
TOLBARU VERGILIU, STR. TIBLEȘ NR. 18, BRAȘOV, BV, RO	<b>G01N 7/20</b> <sup>(2006.01)</sup>	130082 A2	a 2013 00630	23.08.2013	<b>39</b>
TOLBARU VERGILIU, STR. TIBLEȘ NR. 18, BRAȘOV, BV, RO	<b>C04B 7/00</b> <sup>(2006.01)</sup>	130061 A2	a 2013 00631	23.08.2013	<b>29</b>
UNIVERSITATEA DE VEST "VASILE GOLDIȘ" DIN ARAD, BD. REVOLUȚIEI NR. 94-96, ARAD, AR, RO	<b>A01G 31/00</b> <sup>(2006.01)</sup>	130029 A2	a 2013 00093	25.01.2013	<b>11</b>
UNIVERSITATEA DE VEST "VASILE GOLDIȘ" DIN ARAD, BD. REVOLUȚIEI NR. 94-96, ARAD, AR, RO	<b>A01G 31/00</b> <sup>(2006.01)</sup>	130030 A2	a 2013 00094	25.01.2013	<b>11</b>

Solicitant	Clasa internațională	Număr de publicare	Număr cerere de brevet	Data depozit	Pag.
UNIVERSITATEA "ȘTEFAN CEL MARE" DIN SUCEAVA, STR.UNIVERSITĂȚII NR.13, SUCEAVA, SV, RO	<b>G01W 1/02</b> <sup>(2006.01)</sup> ; <b>A63C 11/22</b> <sup>(2006.01)</sup>	130087 A2	a 2013 00495	05.07.2013	<b>41</b>
UNIVERSITATEA "ȘTEFAN CEL MARE" DIN SUCEAVA, STR.UNIVERSITĂȚII NR.13, SUCEAVA, SV, RO	<b>C01B 9/06</b> <sup>(2006.01)</sup> ; <b>C01B 9/08</b> <sup>(2006.01)</sup> ; <b>C01D 3/02</b> <sup>(2006.01)</sup> ; <b>C01D 3/12</b> <sup>(2006.01)</sup>	130059 A2	a 2013 00494	05.07.2013	<b>27</b>
UNIVERSITATEA "ȘTEFAN CEL MARE" DIN SUCEAVA, STR.UNIVERSITĂȚII NR.13, SUCEAVA, SV, RO	<b>B09B 3/00</b> <sup>(2006.01)</sup> ; <b>B65B 1/24</b> <sup>(2006.01)</sup>	130048 A2	a 2013 00493	05.07.2013	<b>20</b>
UNIVERSITATEA "ȘTEFAN CEL MARE" DIN SUCEAVA, STR.UNIVERSITĂȚII NR.13, SUCEAVA, SV, RO	<b>G01J 3/44</b> <sup>(2006.01)</sup> ; <b>G01N 21/25</b> <sup>(2006.01)</sup> ; <b>G02B 21/00</b> <sup>(2006.01)</sup>	130081 A2	a 2013 00550	23.07.2013	<b>38</b>
UNIVERSITATEA "PETRU MAIOR" DIN TÂRGU MUREȘ, STR. NICOLAE IORGA NR. 1, TÂRGU MUREȘ, MS, RO	<b>B29C 45/56</b> <sup>(2006.01)</sup>	130052 A2	a 2013 00519	12.07.2013	<b>23</b>
UNIVERSITATEA "ȘTEFAN CEL MARE" DIN SUCEAVA, STR.UNIVERSITĂȚII NR.13, SUCEAVA, SV, RO	<b>G01N 11/00</b> <sup>(2006.01)</sup> ; <b>G01N 33/02</b> <sup>(2006.01)</sup>	130083 A2	a 2013 00549	23.07.2013	<b>39</b>
UNIVERSITATEA POLITEHNICA DIN BUCUREȘTI, SPLAIUL INDEPENDENȚEI NR. 313, SECTOR 6, BUCUREȘTI, B, RO	<b>B23H 3/10</b> <sup>(2006.01)</sup>	130050 A2	a 2013 00639	26.08.2013	<b>22</b>
UNIVERSITATEA TEHNICĂ DIN CLUJ-NAPOCA, STR.MEMORANDUMULUI NR.28, CLUJ-NAPOCA, CJ, RO	<b>C04B 14/36</b> <sup>(2006.01)</sup>	130062 A2	a 2013 00599	19.08.2013	<b>29</b>
UNIVERSITATEA "POLITEHNICA" DIN TIMIȘOARA, PIAȚA VICTORIEI NR.2, TIMIȘOARA, TM, RO	<b>F03B 11/02</b> <sup>(2006.01)</sup> ; <b>F03B 3/10</b> <sup>(2006.01)</sup> ; <b>F03B 15/18</b> <sup>(2006.01)</sup>	130075 A0	a 2014 00621	13.08.2014	<b>35</b>
UNIVERSITATEA "ALEXANDRU IOAN CUZA" DIN IAȘI, BD. CAROL I, NR.11, IAȘI, IS, RO	<b>A63B 21/072</b> <sup>(2006.01)</sup>	130046 A2	a 2013 00579	05.08.2013	<b>19</b>
UNIVERSITATEA "TRANSILVANIA" DIN BRAȘOV, BD.EROILOR NR.29, BRAȘOV, BV, RO	<b>H02M 7/42</b> <sup>(2006.01)</sup>	130090 A0	a 2014 00611	11.08.2014	<b>43</b>
UNIVERSITATEA DE MEDICINĂ ȘI FARMACIE "IULIU HAȚIEGANU" DIN CLUJ-NAPOCA, STR. EMIL ISAC NR. 13, CLUJ-NAPOCA, CJ, RO	<b>G01N 21/35</b> <sup>(2006.01)</sup> ; <b>G01N 21/85</b> <sup>(2006.01)</sup>	130084 A2	a 2013 00577	01.08.2013	<b>40</b>
URZICĂ RADU, SAT DUMBRĂVIȚA, COMUNA IBĂNEȘTI, BT, RO	<b>F03B 7/00</b> <sup>(2006.01)</sup>	130074 A0	a 2014 00681	08.09.2014	<b>34</b>

Solicitant	Clasa internațională	Număr de publicare	Număr cerere de brevet	Data depozit	Pag.
VÂLCULESCU IOAN, CALEA BUCUREȘTI NR. 161, BL. N25, SC. 1, AP. 3, CRAIOVA, DJ, RO	<b>E02F 3/14</b> <sup>(2006.01)</sup> ; <b>B66F 5/02</b> <sup>(2006.01)</sup> ; <b>E02F 3/80</b> <sup>(2006.01)</sup> ; <b>B60T 8/17</b> <sup>(2006.01)</sup>	130072 A2	a 2013 00635	26.08.2013	<b>33</b>
VÂLCULESCU IOAN, CALEA BUCUREȘTI NR. 161, BL. N25, SC. 1, AP. 3, CRAIOVA, DJ, RO	<b>B60D 1/54</b> <sup>(2006.01)</sup> ; <b>B62K 1/00</b> <sup>(2006.01)</sup> ; <b>A01B 3/68</b> <sup>(2006.01)</sup>	130054 A2	a 2013 00634	26.08.2013	<b>24</b>
VASILCA IULIAN MUGUREL, STR. GRIVIȚEI, BL. B 16, SC. A, AP. 28, PITEȘTI, AG, RO	<b>B60L 11/02</b> <sup>(2006.01)</sup>	130055 A0	a 2014 00523	09.07.2014	<b>25</b>
VENQO ENGINEERING S.R.L., STR. BUCIUM NR. 34, PARTER, IAȘI, IS, RO	<b>B67B 3/20</b> <sup>(2006.01)</sup>	130058 A0	a 2014 00729	29.09.2014	<b>27</b>
VENQO ENGINEERING S.R.L., STR. BUCIUM NR. 34, PARTER, IAȘI, IS, RO	<b>B67B 3/20</b> <sup>(2006.01)</sup>	130057 A0	a 2014 00728	29.09.2014	<b>26</b>

## **CERERI DE BREVET DE INVENȚIE**

- **PENTRU CARE S-A LUAT O HOTĂRÂRE DE RESPINGERE SAU**
- **PENTRU CARE S-A LUAT ACT DE RETRAGERE, SAU**
- **DECLARATE CA FIIND CONSIDERATE RETRASE**
- **REPUNERE ÎN SITUAȚIA ANTERIOARĂ**

**Cereri de brevet de invenție pentru care s-a luat o hotărâre de respingere conform art. 28, alin. 2, din Legea nr. 64/1991, republicată**

<i>Numărul cererii de brevet de invenție</i>	<i>Numărul și data comunicării hotărârii de respingere a cererii de brevet de invenție</i>	<i>Numărul și data BOPI în care este publicată cererea de brevet de invenție</i>
a 2005 01018	1042309/30.10.2014	6/2014//30.06.2014
a 2008 00519	1042285/30.10.2014	2/2010//26.02.2010
a 2008 00594	1042286/30.10.2014	2/2010//26.02.2010
a 2008 00606	1042287/30.10.2014	5/2010//28.05.2010
a 2009 00131	1042288/30.10.2014	4/2013//30.04.2013
a 2009 00369	1039132/08.12.2014	11/2010//30.11.2010
a 2010 00014	1042289/30.10.2014	9/2012//28.09.2012
a 2010 00656	1042290/30.10.2014	3/2011//30.03.2011
a 2010 00844	1042292/30.10.2014	8/2011//30.08.2011
a 2010 01133	1042293/30.10.2014	5/2012//30.05.2012
a 2010 01240	1042294/30.10.2014	6/2012//29.06.2012
a 2011 00301	1042295/30.10.2014	1/2012//30.01.2012
a 2011 00450	1042296/30.10.2014	12/2012//28.12.2012
a 2011 00870	1042297/30.10.2014	5/2012//30.05.2012
a 2011 00939	1042298/30.10.2014	4/2012//30.04.2012
a 2011 01081	1049131/08.12.2014	2/2012//28.02.2012
a 2011 01419	1042299/30.10.2014	6/2013//28.06.2013
a 2012 00267	1042300/30.10.2014	10/2013//30.10.2013
a 2012 01040	1042301/30.10.2014	8/2013//30.08.2013
a 2013 00028	1042302/30.10.2014	5/2013//30.05.2013
a 2013 00143	1042303/30.10.2014	8/2013//30.08.2013
a 2013 00373	1042304/30.10.2014	11/2013//29.11.2013

**Cereri de brevet de invenție pentru care s-a luat act de retragere conform art. 28, alin. 3, din Legea nr. 64/1991, republicată**

<i>Numărul cererii de brevet de invenție</i>	<i>Numărul și data comunicării procesului-verbal de retragere a cererii de brevet de invenție</i>	<i>Numărul și data BOPI în care este publicată cererea de brevet de invenție</i>
a 2010 00686	1042291/30.10.2014	3/2012//30.03.2012

**Cereri de brevet de invenție declarate ca fiind retrase conform art. 28, din Legea nr. 64/1991, republicată**

<i>Numărul cererii de brevet de invenție</i>	<i>Numărul și data expedierii notificării privind cererile de brevet de invenție declarate ca fiind considerate retrase</i>	<i>Numărul și data BOPI în care este publicată cererea de brevet de invenție</i>
a 2009 00109	1035955/30.09.2014	
a 2009 00110	1035954/30.09.2014	

**CERERI DE BREVET DE INVENȚIE  
PENTRU CARE AU FOST ÎNSCRISE  
ÎN REGISTRUL NAȚIONAL  
MODIFICĂRI ÎN SITUAȚIA JURIDICĂ**

**Modificări în situația juridică a cererilor de brevet de invenție înscrise în Registrul Național al Cererilor de Brevet de Invenție, depuse conform art. 67, din H.G. nr. 547/2008**

Nr. cerere de brevet de invenție	Nr. de publicare	Modificare înregistrată, privind cererea de brevet de invenție	
		din	în
a 2011 00762	128208	(72) MOHANU ILEANA, BUCUREȘTI, RO, MOHANU DAN, BUCUREȘTI, RO, GEORGESCU MARIA, BUCUREȘTI, RO, VOICU GETA, BUCUREȘTI, RO	(72) MOHANU ILEANA, BUCUREȘTI, RO, MOHANU DAN, BUCUREȘTI, RO, GEORGESCU MARIA, BUCUREȘTI, RO, VOICU GEORGETA, BUCUREȘTI, RO
a 2013 00563	130066	(72) COMAN CRISTIAN, CLUJ-NAPOCA, CJ, RO, DRAGOȘ NICOLAE, CLUJ-NAPOCA, CJ, RO, DRUGĂ BOGDAN, CLUJ-NAPOCA, CJ, RO, HEGEDUS ADRIANA, FLOREȘTI, CJ, RO, MITULEȚU MIHAI, TIMIȘOARA, TM, RO, SICORA COSMIN, JIBOU, SJ, RO	(72) COMAN CRISTIAN, CLUJ-NAPOCA, CJ, RO, DRUGĂ BOGDAN, CLUJ-NAPOCA, CJ, RO, HEGEDUS ADRIANA, FLOREȘTI, CJ, RO, MITULEȚU MIHAI, TIMIȘOARA, TM, RO, SICORA COSMIN, JIBOU, SJ, RO
a 2014 00528	130039	(73) COJOCARU AURORA LILIANA, BD. UNIRII, BL. B4, ET. 6, AP. 24, BUZĂU, BZ, RO	(73) COJOCARU AURORA LILIANA, STR.LT.SACHELARIE VISARION, NR. 19, BL. 466, SC. A, AP. 6, SECTOR 2, BUCUREȘTI
		(72) COJOCARU AURORA LILIANA, BD. UNIRII, BL. B4, ET. 6, AP. 24, BUZĂU, BZ, RO	(72) COJOCARU AURORA LILIANA, STR. LT. SACHELARIE VISARION, NR. 19, BL. 466, SC. A, AP. 6, SECTOR 2, BUCUREȘTI

**Mandatar desemnat ulterior**

Nr. cerere de brevet de invenție	Nr. de publicare	Titular/sucesor în drepturi	Mandatar autorizat desemnat
a 2012 00576	128002	CVINTALL ENTERPRISES S.R.L., BUCUREȘTI, RO	CABINET N. D. GAVRIL S.R.L., STR. ȘTEFAN NEGULESCU, NR. 6A, SECTOR 1, BUCUREȘTI



**CORECTURI ALE ERORILOR MATERIALE  
CONȚINUTE ÎN DOCUMENTAȚIA PUBLICATĂ,  
CU PRIVIRE LA C.B.I.**

## ERATE

Număr brevet și/sau dosar	Tip document publicat	Tip document în urma corecturii, cf. Instr. 63	Localizarea erorii: - pagina din descriere - coloana - rândul - cod INID	Textul inițial	Textul corect
a 2010 00872	A2	A8	BOPI 4/2012, pag. 1 (72); pag. 51 (72)	...; <b>TODORICĂ</b> FLORIN SORIN, STR. POȘTA VECHE, NR. 1 A, BOTOȘANI, BT, RO; ...	...; <b>TODIRICĂ</b> FLORIN- SORIN, STR. POȘTA VECHE, NR. 1 A, BOTOȘANI, BT, RO; ...
a 2010 00874	A2	A8	BOPI 4/2012, pag. 1 (72); pag. 51 (72)	...; <b>TODORICĂ</b> FLORIN SORIN, STR. POȘTA VECHE, NR. 1 A, BOTOȘANI, BT, RO; ...	...; <b>TODIRICĂ</b> FLORIN- SORIN, STR. POȘTA VECHE NR. 1 A, BOTOȘANI, BT, RO; ...
a 2012 00645	A2	A8	BOPI 12/2014 pag. 1 (51); pag. 15, 41, 48 (51)	<b>B60H 1/32;</b> <b>F17C 13/02</b>	<b>G21C 19/32;</b> <b>G21C 19/40</b>

Localizare eroare	Text inițial	Text corect
<b>BOPI 1/2015,</b> <b>pag. 5</b>	Programul de lucru cu publicul al Registraturii O.S.I.M. începând cu data de 01.03.2015, este următorul: luni - joi: 8,30 - 10,00 și 12,30 - 16,00 vineri: 8,30 - 10,00 și 12,30 - 13,30	Programul de lucru cu publicul al Registraturii O.S.I.M. este următorul: luni - joi: 8,00 - 16,30 vineri: 8,00 - 14,00

**BREVETE DE INVENȚIE ACORDATE  
ȘI ELIBERATE CONFORM LEGII  
NR. 64/1991, REPUBLICATĂ ÎN 08.08.2007,  
ORDONATE DUPĂ INDICII C.I.B.**

**Semnificația codurilor INID folosite în prezenta secțiune (norma ST 9 a Organizației Mondiale a Proprietății Intelectuale - OMPI), în ordinea apariției acestora:**

- (11) numărul brevetului de invenție;
- (41) data publicării cererii; BOPI nr.;
- (45) data publicării mențiunii acordării și eliberării brevetului; BOPI nr.;
- (21) numărul cererii de brevet;
- (22) data de depozit a cererii de brevet;
  
- (30) prioritate;
- (66) prioritate internă;
- (86) numărul și data de depozit a cererii internaționale;
- (87) numărul și data publicării cererii internaționale;
  
- (62) divizată din cererea de brevet nr.; data;
  
- (73) titular;
- (72) inventator;
- (74) mandatar autorizat;
  
- (51) clasa, conform clasificării internaționale;
- (54) titlul invenției;
- (57) rezumatul invenției;
- (56) documente din stadiul tehnicii.

Orice persoană interesată are dreptul să ceară, în scris și motivat, la O.S.I.M., revocarea, în tot sau în parte, a brevetului de invenție, în termen de 6 luni de la data de 27.02.2015, pentru neîndeplinirea cel puțin a uneia dintre condițiile prevăzute la art. 7-11, din Legea 64/1991<sup>\*</sup>, privind brevetele de invenție.

---

<sup>\*</sup> *LEGEA nr. 64/1991, privind brevetele de invenție, republicată în Monitorul Oficial al României, Partea I, nr. 541, din 8 August 2007.*

(11) 128586 B1 (51) **A01C 1/06** <sup>(2006.01)</sup>; **A01N 63/02** <sup>(2006.01)</sup>; **C05F 11/08** <sup>(2006.01)</sup>; **C12N 1/00** <sup>(2006.01)</sup> (21) a 2009 00146 (22) 16.02.2009 (41) 30.07.2013//7/2013 (45) 27.02.2015//2/2015 (56) US 4818530; US 2007/0068072 A1 (73) INSTITUTUL DE CERCETARE-DEZVOLTARE PENTRU PROTECȚIA PLANTELOR, BD.ION IONESCU DE LA BRAD NR.8, SECTOR 1, BUCUREȘTI, B, RO (72) OANCEA FLORIN, STR.PAȘCANI NR.5, BL.D 7, SC.E, ET.2, AP.45, SECTOR 6, BUCUREȘTI, B, RO; CONSTANTINESCU FLORICA, STR.EMANOIL PORUMBARU NR.67, SECTOR 1, BUCUREȘTI, B, RO; DINU SORINA, BD.ION IONESCU DE LA BRAD NR.8, SECTOR 1, BUCUREȘTI, B, RO; ZAMFIROPOL ROXANA, STR.NADEȘ NR.42 A, SECTOR 1, BUCUREȘTI, B, RO; PONTA CORNELIU CĂTĂLIN, STR.AUREL VLAICU NR.138, SECTOR 2, BUCUREȘTI, B, RO; GYONGYVER MARA, PIAȚA LIBERTĂȚII NR.10, SC.C, AP.35, MIERCUREA CIUC, HR, RO; ABRAHAM BEATA, STR.CULMEI NR.11, SC.C, AP.16, MIERCUREA CIUC, HR, RO; SZABOLCS LANYI, STR.MIKO NR.21, MIERCUREA CIUC, HR, RO (54) **PROCEDEU DE OBTINERE A UNUI BIOPREPARAT MICROBIAN (BIO) INOCULANT**

(11) 125495 B1 (51) **A01C 19/04** <sup>(2006.01)</sup> (21) a 2008 01009 (22) 19.12.2008 (41) 30.06.2010//6/2010 (45) 27.02.2015//2/2015 (56) US 4259872; US 3527109; US 3126748 (73) INSTITUTUL NAȚIONAL DE CERCETARE-DEZVOLTARE PENTRU MAȘINI ȘI INSTALAȚII DESTINATE AGRICULTURII ȘI INDUSTRIEI ALIMENTARE, - INMA, BD.ION IONESCU DE LA BRAD NR.6, SECTOR 1, BUCUREȘTI, B, RO (72) CONSTANTIN NICOLAE, STR.VALEA IALOMIȚEI NR.1 A, BL.C 18 A, SC.2, AP.69, SECTOR 6, BUCUREȘTI, B, RO; PIRNĂ ION, STR.FRASINULUI NR.16, SECTOR 1, BUCUREȘTI, B, RO; GANEA-CHRISTU IOAN, STR.AVIATIEI NR.23, BL.14 D, SC.1, ET.1, AP.6, SECTOR 1, BUCUREȘTI, B, RO; NENIȚĂ FLORIN, STR.SOMEȘUL MARE NR.3, BL.F 10, SC.2, AP.19, SECTOR 4, BUCUREȘTI, B, RO; MOCANU VASILE, STR.MĂCIEȘULUI NR.17, BL.A 19 D, AP.25, BRAȘOV, BV, RO; HERMENEAN IOAN, STR.DE MIJLOC NR.146, BL.10 A, SC.3, AP.21, BRAȘOV, BV, RO (54) **DISPOZITIV DE VIRARE CU ROATĂ PIVOTANTĂ**

(11) 126116 B1 (51) **A01D 41/12** <sup>(2006.01)</sup>; **A01F 12/60** <sup>(2006.01)</sup> (21) a 2008 00980 (22) 12.12.2008 (41) 30.03.2011//3/2011 (45) 27.02.2015//2/2015 (56) US 4100720; US 6358143 B1; GB 1272504 (73) INSTITUTUL NAȚIONAL DE CERCETARE-DEZVOLTARE PENTRU MAȘINI ȘI INSTALAȚII DESTINATE AGRICULTURII ȘI INDUSTRIEI ALIMENTARE, - INMA, BD.ION IONESCU DE LA BRAD NR.6, SECTOR 1, BUCUREȘTI, B, RO (72) STANCIU LUCIAN, STR. G-RAL. CANDIANO POPESCU NR.123, AP.84, SECTOR 4, BUCUREȘTI, B, RO; MIRCEA C. RADU, BD.1 DECEMBRIE 1918 NR.44, BL.M P1, SC.A, ET.3, AP.7, SECTOR 3, BUCUREȘTI, B, RO; PIRNĂ ION, STR. FRASINULUI NR.16, SECTOR 1, BUCUREȘTI, B, RO; ROBE EUGENIU, ALEEA SOMEȘUL RECE NR.31, BL.1, SC.3, AP.46, SECTOR 1, BUCUREȘTI, B, RO (54) **SISTEM DE REȚINERE A BUNCĂRULUI UNEI COMBINE DE CEREALE, ÎN VEDEREA RABATERII**

(11) 126737 B1 (51) **A01K 59/02** <sup>(2006.01)</sup>; **A01K 59/06** <sup>(2006.01)</sup>; **A01K 47/06** <sup>(2006.01)</sup> (21) a 2011 00492 (22) 23.05.2011 (41) 28.10.2011//10/2011 (45) 27.02.2015//2/2015 (56) FR 2572623 A1; RO 85021; BE 1017463 A6 (73) CHIRIȚA DOREL PETRU, BD. GRIVIȚEI NR.50, BL.16, SC.B, AP.18, BRAȘOV, BV, RO (72) CHIRIȚA DOREL PETRU, BD.GRIVIȚEI NR.50, BL.16, SC.B, AP.18, BRAȘOV, BV, RO (54) **STUP MULTI-FUNCȚIONAL ÎN SISTEM ÎNCHIS PENTRU FOLOSINȚĂ INDUSTRIALĂ**

(11) 125714 B1 (51) **A61F 2/30** <sup>(2006.01)</sup>; **A61L 27/06** <sup>(2006.01)</sup>; **A61B 17/72** <sup>(2006.01)</sup>; **C08L 33/02** <sup>(2006.01)</sup> (21) a 2010 00317 (22) 09.04.2010 (41) 30.09.2010/9/2010 (45) 27.02.2015/2/2015 (56) US 6270347 B1; KR 100733726 (B1) (73) UNIVERSITATEA DIN CRAIOVA, STR. ALEXANDRU IOAN CUZA NR.13, CRAIOVA, DJ, RO (72) PASCU CRISTINA ILEANA, STR.PRINCIPATELE UNITE NR.9, CRAIOVA, DJ, RO; GÎNGU OANA, ALEEA TEATRULUI NR.6, BL.T 3 A, AP.6, CRAIOVA, DJ, RO; CIUPITU ION, STR.ÎMPĂRATUL TRAIAN NR.215, BL.P 2-3, SC.3, AP.8, CRAIOVA, DJ, RO; ROTARU PETRE, CALEA BUCUREȘTI NR.9, BL.U 1, AP.3, CRAIOVA, DJ, RO (54) **MATERIAL BIOCOMPOZIT ȘI PROCEDEU DE ELABORARE A ACESTUIA**

(11) 127825 B1 (51) **B03C 1/02** <sup>(2006.01)</sup>; **B03C 7/02** <sup>(2006.01)</sup> (21) a 2011 00155 (22) 18.02.2011 (41) 28.09.2012/9/2012 (45) 27.02.2015/2/2015 (56) RU 2381079 (C1); RO 70621; CN 201132135(Y) (73) UNIVERSITATEA TEHNICĂ DIN CLUJ-NAPOCA, STR. MEMORANDUMULUI NR.28, CLUJ-NAPOCA, CJ, RO (72) VĂDAN DUMITRU, STR.FĂNTÂNELE NR.34-36, AP.54, CLUJ-NAPOCA, CJ, RO; MORAR ROMAN, STR. MEMORANDUMULUI NR.28, CLUJ-NAPOCA, CJ, RO; VĂDAN IOAN, STR.TĂȘNAD NR.25, AP.6, CLUJ-NAPOCA, CJ, RO; SUĂRĂȘANILIE, ALEEA BĂIȚA NR.3, AP.29, CLUJ-NAPOCA, CJ, RO; GOREA MARIA, STR. MIHAIL KOGĂLNICEANU NR.1, CLUJ-NAPOCA, CJ, RO; VĂDAN MARIA, STR.FĂNTÂNELE NR.34-36, AP.54, CLUJ-NAPOCA, CJ, RO (74) CABINET DE PROPRIETATE INDUSTRIALĂ CIUPAN CORNEL, STR. MESTECENILOR NR. 6, BL. 9E, AP. 2, CLUJ NAPOCA, JUDEȚUL CLUJ (54) **PROCEDEU DE SEPARARE A FELDSPATULUI DE CUARȚ DIN MINEREURILE PEGMATITICE**

(11) 125713 B1 (51) **A61F 2/30** <sup>(2006.01)</sup>; **A61L 27/06** <sup>(2006.01)</sup>; **A61B 17/72** <sup>(2006.01)</sup>; **C08L 33/02** <sup>(2006.01)</sup> (21) a 2010 00318 (22) 09.04.2010 (41) 30.09.2010/9/2010 (45) 27.02.2015/2/2015 (56) US 6270347 B1; WO 2008066106 (A1) (73) UNIVERSITATEA DIN CRAIOVA, STR. ALEXANDRU IOAN CUZA NR.13, CRAIOVA, DJ, RO; INSTITUTUL NAȚIONAL DE CERCETARE DEZVOLTARE PENTRU FIZICĂ TEHNICĂ - IFT IAȘI, BD. PROF. DR. DOC.DIMITRIE MANGERON NR.47, IAȘI, IS, RO (72) GÎNGU OANA, ALEEA TEATRULUI NR.6, BL.T 3 A, AP.6, CRAIOVA, DJ, RO; PASCU CRISTINA ILEANA, STR. PRINCIPATELE UNITE NR.9, CRAIOVA, DJ, RO; LUPU NICOLETA, ȘOS.NAȚIONALĂ NR.42 B, BL.A 1, SC.D, ET.4, AP.3, IAȘI, IS, RO; BENGĂ GABRIEL CONSTANTIN, STR.CRIȘAN NR.46 A, DROBETA - TURNU SEVERIN, MH, RO (54) **MATERIAL BIOCOMPOZIT ȘI PROCEDEU DE ELABORARE A ACESTUIA**

(11) 126923 B1 (51) **B23B 31/30** <sup>(2006.01)</sup> (21) a 2010 00500 (22) 08.06.2010 (41) 30.12.2011/12/2011 (45) 27.02.2015/2/2015 (56) GB 923359; US 6149502 A (73) ȘANDRU VERGIL, STR.CIPRIAN PORUMBESCU NR.30, CLUJ-NAPOCA, CJ, RO (72) ȘANDRU VERGIL, STR. CIPRIAN PORUMBESCU NR.30, CLUJ-NAPOCA, CJ, RO (54) **DISPOZITIV DE PRINDERE ȘI PRELUCRARE A PIESELOR FASONATE**

(11) 128509 B1 (51) **C08J 5/04** <sup>(2006.01)</sup> (21) a 2011 00891 (22) 12.09.2011 (41) 28.06.2013//6/2013 (45) 27.02.2015//2/2015 (56) US 2008146701 A1; US 2010233481 A1 (73) INSTITUTUL NAȚIONAL DE CERCETARE-DEZVOLTARE PENTRU CHIMIE ȘI PETROCHIMIE - ICECHIM, SPLAIUL INDEPENDENȚEI NR.202, SECTOR 6, BUCUREȘTI, B, RO (72) PANAITESCU DENIS MIHAELA, PIAȚA MIHAIL KOGĂLNICEANU NR.8, SC.B, AP.35, SECTOR 5, BUCUREȘTI, B, RO; FRONE ADRIANA NICOLETA, STR. UIOARA NR.4, BL.50, SC.3, AP.60, SECTOR 4, BUCUREȘTI, B, RO; IOVU HORIA, STR. MARIA TĂNASE NR.3, BL.13, SC.B, ET.4, AP.49, SECTOR 4, BUCUREȘTI, B, RO; IORGA MICHAELA DOINA, STR. AGATHA BĂRSESCU NR.10, BL.V 19, AP.8, SECTOR 3, BUCUREȘTI, B, RO; STĂNESCU PAUL, STR. VATRA LUMINOASĂ NR.9, BLE 4, AP.30, SECTOR 4, BUCUREȘTI, B, RO (54) **NANOFIBRE CELULOZICE ȘI PROCEDU DE REALIZARE A ACESTORA**

(11) 123628 B1  
bilă de minimum 37°C, de tipul asfaltului masă, sau un component bituminos ales dintre bitumurile rutiere neparafinoase de oxidare cu penetrația, la 25°C, de 180...200 mm<sup>-1</sup>, punct de înmuiere inel și bilă de 38...42°C, ductilitate la 25°C de minimum 100 cm, 55,5...74 părți component bituminos ales dintre bitumurile rutiere neparafinoase de oxidare cu penetrația, la 25°C, de 60...80 mm<sup>-1</sup>, punct de înmuiere inel și bilă de 48...55°C, ductilitate la 25°C de minimum 100 cm, și 2,5...6 părți elastomer termoplastic SBS, părțile fiind exprimate în greutate. Procedeu de obținere a compoziției de bitum rutier, conform invenției, constă din amestecarea unuia sau mai multor componenți bituminoși, constituiți din reziduuri de distilare în vid a păcurii, bitum rutier parafinos de oxidare cu penetrație, la 25°C, de 180...200 mm<sup>-1</sup>, punct de înmuiere inel și bilă de 38...42°C, fără revenire elastică, cu elastomerul termoplastic, în cantități prestabilite, în reactoare cu efect superior de dispersare a componentilor nebituminoși, timp de 0,5...1,5 h, la temperatura de 180°C, și cu bitum de oxidare cu penetrație, la 25°C, de 60...80 mm<sup>-1</sup>, punct de înmuiere inel și bilă de 48...55°C, fără revenire elastică, în cantitate prestabilă.

Revendicări: 12

(11) 123628 B1 (51) **C08L 95/00** <sup>(2006.01)</sup>, **C08L 53/02** <sup>(2006.01)</sup>, **C09J 125/08** <sup>(2006.01)</sup>, **C09D 195/00** <sup>(2006.01)</sup> (21) a 2008 00143 (22) 21.02.2008 (41) 30.04.2009//4/2009 (45) 27.02.2015//2/2015 (56) RO 114900 B; RO 105974 B1 (73) ROMPETROL S.A., CALEA VICTORIEI NR.222, SECTOR 1, BUCUREȘTI, B, RO (72) DIMONIE MIHAI DUMITRU, ALEEA BAIA DE ARIEȘ NR.2, BL.7, AP.2, SECTOR 6, BUCUREȘTI, B, RO; PAVEL MARCEL, STR. BUZEȘTI NR.28, PLOIEȘTI, PH, RO; MĂNOIU DUMITRU, STR. MERCURULUI NR.18, PLOIEȘTI, PH, RO; DIMONIE OLGA DOINA AFINA, ALEEA BAIA DE ARIEȘ NR.2, BL.7, AP.2, SECTOR 6, BUCUREȘTI, B, RO; CONSTANTIN VIRGIL, STR. TULNICI NR.10, BL.40, SC.2, ET.2, AP.72, SECTOR 4, BUCUREȘTI, B, RO; STANCU VIOREL, STR. IZLAZ NR.56, BLEJOI, PH, RO; VASILIEVICI GABRIEL, STR. AZURULUI NR.3, BL.114 A, SC.A, ET.8, AP.158, SECTOR 6, BUCUREȘTI, B, RO (54) **COMPOZIȚIE DE BITUM RUTIER NEPARAFINOS DE OXIDARE MODIFICAT CU POLIMERI ȘI PROCEDU DE OBTINERE A ACESTEIA**

(57) Invenția se referă la o compoziție de bitum rutier neparafinos de oxidare, modificat cu polimeri, care constă în aceea că este constituită dintr-un amestec de componenți bituminoși obținuți din păcură și stiren-butadienă-stiren, constând din 20...42 părți component bituminos cu punct de înmuiere inel și

(11) 127471 B1 (51) **C12N 1/14** <sup>(2006.01)</sup>, **A01N 63/04** <sup>(2006.01)</sup>, **C05F 11/08** <sup>(2006.01)</sup>, **C12R 1/885** <sup>(2006.01)</sup> (21) a 2010 01161 (22) 24.11.2010 (41) 29.06.2012//6/2012 (45) 27.02.2015//2/2015 (56) BG 110055 (A); LV 11999 (A) (73) INSTITUTUL DE CERCETARE-DEZVOLTARE PENTRU PROTECȚIA PLANTELOR, BD. ION IONESCU DE LA BRAD NR.8, SECTOR 1, BUCUREȘTI, B, RO (72) OANCEA FLORIN, STR. PAȘCANI NR.5, BL.D 7, SC.E, ET.2, AP.45, SECTOR 6, BUCUREȘTI, B, RO; ȘTEFAN AURORA LILIANA, BD. ION IONESCU DE LA BRAD NR.8, SECTOR 1, BUCUREȘTI, B, RO; LUPU CARMEN, INTRAREA BĂRSEI NR.5, BL.G 3, SC.A, ET.2, AP.24, SECTOR 3, BUCUREȘTI, B, RO (54) **TULPINĂ DE TRICHODERMA PSEUDOKONINGII DESTINATĂ SISTEMELOR DE AGRICULTURĂ CONSERVATIVĂ**

(11) 127523 B1 (51) **C12N 1/16** <sup>(2006.01)</sup>; **A01N 63/04** <sup>(2006.01)</sup>; **A01N 63/02** <sup>(2006.01)</sup>; **C05F 1/08** <sup>(2006.01)</sup>; **C12R 1/865** <sup>(2006.01)</sup> (21) a 2010 01382 (22) 21.12.2010 (41) 29.06.2012//6/2012 (45) 27.02.2015//2/2015 (56) RO 125071 B1; WO 03/020905 A2 (73) INSTITUTUL DE CERCETARE-DEZVOLTARE PENTRU PROTECȚIA PLANTELOR, BD.ION IONESCU DE LA BRAD NR.8, SECTOR 1, BUCUREȘTI, B, RO (72) OANCEA FLORIN, STR.PAȘCANI NR.5, BL.D 7, SC.E, ET.2, AP.45, SECTOR 6, BUCUREȘTI, B, RO; ȘTEFANA AURORA LILIANA, BD.ION IONESCU DE LA BRAD NR.8, SECTOR 1, BUCUREȘTI, B, RO; LUPU CARMEN, INTRAREA BÂRSEI NR.5, BL.G 3, SC.A, ET.2, AP.24, SECTOR 3, BUCUREȘTI, B, RO (54) **TULPINĂ DE SACCHAROMYCES CEREVISIAE CU ACTIVITATE ANTAGONISTĂ ȘI FERMENTATIVĂ**

(11) 127514 B1 (51) **C12N 1/20** <sup>(2006.01)</sup>; **A01N 63/02** <sup>(2006.01)</sup>; **C05F 11/08** <sup>(2006.01)</sup>; **C12R 1/125** <sup>(2006.01)</sup> (21) a 2010 01158 (22) 24.11.2010 (41) 29.06.2012//6/2012 (45) 27.02.2015//2/2015 (56) US 7211428 B1; RO 125650 B1 (73) INSTITUTUL DE CERCETARE-DEZVOLTARE PENTRU PROTECȚIA PLANTELOR, BD.ION IONESCU DE LA BRAD NR.8, SECTOR 1, BUCUREȘTI, B, RO (72) OANCEA FLORIN, STR.PAȘCANI NR.5, BL.D 7, SC.E, ET.2, AP.45, SECTOR 6, BUCUREȘTI, B, RO; DINU SORINA, BD.ION IONESCU DE LA BRAD NR.8, SECTOR 1, BUCUREȘTI, B, RO; CONSTANTINESCU FLORICA, STR.EMANOIL PORUMBARU NR.67, SECTOR 1, BUCUREȘTI, B, RO; SICUIA OANA, STR.VICINA NR.3, BL.33, SC.3, AP.153, SECTOR 5, BUCUREȘTI, B, RO (54) **TULPINA DE BACILLUS SUBTILIS CU ACTIVITATE DE COMBATERE A AGENȚILOR FITOPATOGENI DIN SOL, STIMULARE A CREȘTERII PLANTELOR ȘI BIODEGRADARE CONTROLATĂ A MATERIALULUI VEGETAL**

(11) 127469 B1 (51) **C12N 1/20** <sup>(2006.01)</sup>; **A01N 63/02** <sup>(2006.01)</sup>; **C05F 11/08** <sup>(2006.01)</sup>; **C12R 1/425** <sup>(2006.01)</sup> (21) a 2010 01380 (22) 21.12.2010 (41) 29.06.2012//6/2012 (45) 27.02.2015//2/2015 (56) US 5869038; US 2003/0130121 A1 (73) INSTITUTUL DE CERCETARE-DEZVOLTARE PENTRU PROTECȚIA PLANTELOR, BD.ION IONESCU DE LA BRAD NR.8, SECTOR 1, BUCUREȘTI, B, RO (72) OANCEA FLORIN, STR.PAȘCANI NR.5, BL.D 7, SC.E, ET.2, AP.45, SECTOR 6, BUCUREȘTI, B, RO; DINU SORINA, BD.ION IONESCU DE LA BRAD NR.8, SECTOR 1, BUCUREȘTI, B, RO; CONSTANTINESCU FLORICA, STR.EMANOIL PORUMBARU NR.67, SECTOR 1, BUCUREȘTI, B, RO; SICUIA OANA, STR.VICINA NR.3, BL.33, SC.3, AP.153, SECTOR 5, BUCUREȘTI, B, RO (54) **TULPINĂ DE SERRATIA PLYMUTHICA CU ACȚIUNE ANTAGONICĂ FAȚĂ DE FITOPATOGENII PLANTELOR DE CULTURĂ**

(11) 127467 B1 (51) **C12N 1/20** <sup>(2006.01)</sup>; **A01N 63/02** <sup>(2006.01)</sup>; **C05F 11/08** <sup>(2006.01)</sup> (21) a 2010 01159 (22) 24.11.2010 (41) 29.06.2012//6/2012 (45) 27.02.2015//2/2015 (56) WO 2008/031887 A2; US 5055293; CN 1640266 (A) (73) INSTITUTUL DE CERCETARE-DEZVOLTARE PENTRU PROTECȚIA PLANTELOR, BD.ION IONESCU DE LA BRAD NR.8, SECTOR 1, BUCUREȘTI, B, RO (72) OANCEA FLORIN, STR.PAȘCANI NR.5, BL.D 7, SC.E, ET.2, AP.45, SECTOR 6, BUCUREȘTI, B, RO; CONSTANTINESCU FLORICA, STR.EMANOIL PORUMBARU NR.67, SECTOR 1, BUCUREȘTI, B, RO; SICUIA OANA, STR.VICINA NR.3, BL.33, SC.3, AP.153, SECTOR 5, BUCUREȘTI, B, RO; DINU SORINA, BD.ION IONESCU DE LA BRAD NR.8, SECTOR 1, BUCUREȘTI, B, RO (54) **TULPINA DE BREVIACILLUS LATEROSPORUS ANTAGONISTĂ FAȚĂ DE CIUPERCI FITOPATOGENE**



(11) 127526 B1 (51) **C12N 11/04** <sup>(2006.01)</sup>; **C12N 1/04** <sup>(2006.01)</sup>; **C12C 11/09** <sup>(2006.01)</sup>; **C12N 1/16** <sup>(2006.01)</sup> (21) a 2010 01383 (22) 21.12.2010 (41) 29.06.2012//6/2012 (45) 27.02.2015//2/2015 (56) US 5780023; US 2004/0018274 A1; US 6217916 B1 (73) INSTITUTUL DE CERCETARE-DEZVOLTARE PENTRU PROTECȚIA PLANTELOR, BD.ION IONESCU DE LA BRAD NR.8, SECTOR 1, BUCUREȘTI, B, RO (72) OANCEA FLORIN, STR. PAȘCANI NR.5, BL.D 7, SC.E, ET.2, AP.45, SECTOR 6, BUCUREȘTI, B, RO; ȘTEFANA AURORA LILIANA, BD.ION IONESCU DE LA BRAD NR.8, SECTOR 1, BUCUREȘTI, B, RO; LUPU CARMEN, INTRAREA BÂRSEI NR.5, BL.G 3, SC.A, ET.2, AP.24, SECTOR 3, BUCUREȘTI, B, RO (54) **BIOPREPARAT PENTRU PROTECȚIA PLANTELOR ÎMPOTRIVA AGENȚILOR FITOPATOGENI ȘI PROCEDEU DE OBTINERE A ACESTUIA**

(11) 123629 B1 (51) **C23C 2/06** <sup>(2006.01)</sup> (21) a 2008 00247 (22) 02.04.2008 (41) 30.10.2009//10/2009 (45) 27.02.2015//2/2015 (56) RO 119836 B1; RO 119152 B1; RO 108005 B1; US 5312531 (73) BULEA CAIUS CASIU, STR.CONSTANTIN DOBROGEANU GHEREA NR.13, BISTRIȚA, BN, RO (72) BULEA CAIUS CASIU, STR. CONSTANTIN DOBROGEANU GHEREA NR.13, BISTRIȚA, BN, RO (54) **PROCEDEU ȘI INSTALAȚIE DE ZINCARE TERMICĂ**

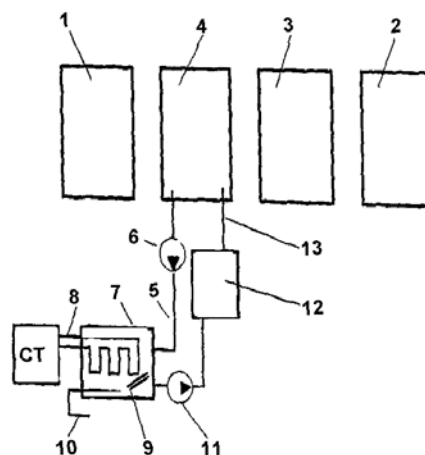
(57) Invenția se referă la un procedeu și la o instalație de zincare termică a unei suprafețe metalice. Procedeu conform invenției constă în degresarea cu o soluție acidă a unei suprafețe metalice, care este supusă unei decapări cu acid clorhidric, tratării cu fondant purificat în prealabil, și apoi zincării termice. Instalația conform invenției este compusă dintr-o cuvă (1) cu zinc topit, o cuvă (2) de degresare, o cuvă (3) de decapare, o cuvă (4) cu fondant, conectată la o cuvă (7) de purificare a fondantului, precum și dintr-un schimbător (8) de căldură, niște plăci (9) de zinc, un circuit (10) de barbotare cu aer și un filtru (12) presă, pentru filtrarea fondantului.

Revendicări: 2

Figuri: 1

(11) 125102 B1 (51) **C12P 1/04** <sup>(2006.01)</sup> (21) a 2008 00446 (22) 13.06.2008 (66) 28.09.2007 RO a 2007 00678 (41) 30.12.2009//12/2009 (45) 27.02.2015//2/2015 (56) C.MARANGONI, A.FURIGO JR., G.M.F.ARAGÃO, "THE INFLUENCE OF SUBSTRATE SOURCE ON THE GROWTH OF RALSTONIA EUTROPHA, AIMING AT THE PRODUCTION OF POLYHYDROXYALKANOATE", BRAZ. J. CHEM. ENG., VOL.18, NR.2, SAO PAULO, IUNIE 2001; JP 5023189 A; KR 20040046678 (A) (73) INSTITUTUL NAȚIONAL DE CERCETARE-DEZVOLTARE CHIMICO-FARMACEUTICĂ - ICCF, CALEA VITAN NR.112, SECTOR 3, BUCUREȘTI, B, RO; CENTRUL DE EXCELENȚĂ DE BIOCHIMIE APLICATĂ ȘI BIOTEHNOLOGIE (BIOTEHNOL), BD.MĂRĂȘTI NR.59, SECTOR 1, BUCUREȘTI, B, RO (72) CERCEL MARIA, STR.CHOPIN NR.40, SC.B, AP.7, SECTOR 2, BUCUREȘTI, B, RO; LUPESCU IRINA, STR.PREVEDERII NR.15 A, BL.C 1, SC.A, ET.2, AP.9, SECTOR 3, BUCUREȘTI, B, RO; MOSCOVICI MIȘU, STR.JEAN STERIADI NR.7, BL.122, SC. B, ET.2, AP.16, SECTOR 3, BUCUREȘTI, B, RO; EREMIA MIHAELA-CARMEN, STR.CÂMPIA LIBERTĂȚII NR.29, BL.B 6, SC.4, ET.2, AP.127, SECTOR 3, BUCUREȘTI, B, RO; SĂVOIU GABRIELA, STR. PROF. MOISE NICOARĂ NR.41, BL.D 3, SC.C, ET.4, AP.113, SECTOR 3, BUCUREȘTI, B, RO; SPIRIDON MARIA, ALEEA FUIORULUI NR.2, BL.Y 3 B, SC.3, AP.117, SECTOR 3, BUCUREȘTI, B, RO; COJANU ANGELA, ȘOS.MIHAEL BRAVU NR.116, BL.D 5, SC.1, ET.9, AP.57, SECTOR 2, BUCUREȘTI, B, RO; DOBRA MIHAELA, BD.ALEXANDRU OBRĂGIA NR.7A, BL.12 B, SC.1, ET.8, AP.30, SECTOR 4, BUCUREȘTI, B, RO; NICULESCU FLOAREA, STR.LUNCA BRADULUI NR.6, BL.M 31, SC.A 1, ET.10, AP.60, SECTOR 3, BUCUREȘTI, B, RO (54) **PROCEDEU DE OBTINERE A POLIMERILOR BIODEGRADABILI PE CALĂ MICROBIOLOGICĂ**

(11) 123629 B1



(11) 127413 B1 (51) **C23C 18/12** <sup>(2006.01)</sup>; **H01M 4/86** <sup>(2006.01)</sup>; **H01M 8/10** <sup>(2006.01)</sup> (21) a 2010 01176 (22) 25.11.2010 (41) 30.05.2012//5/2012 (45) 27.02.2015//2/2015 (56) WO 2009/151528 A1; CN 102515763 (A); JPH 01294557 (A) (73) INSTITUTUL DE CHIMIE FIZICĂ "ILIE MURGULESCU" AL ACADEMIEI ROMÂNE, SPLAIUL INDEPENDENȚEI NR.202, SECTOR 6, BUCUREȘTI, B, RO (72) FRUTH-OPRIȘAN VICTOR, STR.PLANTELOR NR.14, SECTOR 2, BUCUREȘTI, B, RO; VOLCEANOV ENIKO, STR.GRĂDIȘTEA NR.17, BL.87, SC.C, ET.4, AP.45, SECTOR 4, BUCUREȘTI, B, RO; ANDRONESCU CRISTIAN, ȘOS.BERCENI NR.19, BL.35, SC.A, ET.3, AP.13, SECTOR 4, BUCUREȘTI, B, RO; MUSUC ADINA MAGDALENA, STR.PODUL GIURGIULUI NR.7, BL.13, SC.1, ET.10, AP.42, SECTOR 5, BUCUREȘTI, B, RO; TENEA ECATERINA, STR.ROȘIA MONTANĂ NR.6, BL. O 7, SC.A, AP.20, SECTOR 6, BUCUREȘTI, B, RO; RUSU ADRIANA, STR.ISTRIEI NR.9, BL.C 7, AP.53, SECTOR 3, BUCUREȘTI, B, RO; PANDELE CUSU JEANINA, ALEEA LUNCA MUREȘULUI NR.5-7, BL.Y 4 B-4C, SC.B, AP.74, SECTOR 3, BUCUREȘTI, B, RO; ATKINSON IRINA, BD.MIRCEA VODĂ NR.48, BL.M 21, AP.12, SECTOR 3, BUCUREȘTI, B, RO (54) **PROCEDEU DE OBTINERE A FILMELOR OXIDICE SUBȚIRI**

(11) 127226 B1 (51) **F04B 7/02** <sup>(2006.01)</sup>; **F04B 9/04** <sup>(2006.01)</sup>; **F04B 43/02** <sup>(2006.01)</sup>; **F04B 53/10** <sup>(2006.01)</sup> (21) a 2010 00592 (22) 06.07.2010 (41) 30.03.2012//3/2012 (45) 27.02.2015//2/2015 (56) DE 4118652 A1; RO 125462 A2; RU 2237194 C1 (73) COSMA VASILE, STR.LACU ROȘU NR.3, BL.B 1, AP.4, CLUJ-NAPOCA, CJ, RO (72) COSMA VASILE, STR.LACU ROȘU NR.3, BL.B 1, AP.4, CLUJ-NAPOCA, CJ, RO (54) **POMPĂ VOLUMO-CINETICĂ**

(11) 125977 B1 (51) **E04B 1/26** <sup>(2006.01)</sup>; **E04B 2/70** <sup>(2006.01)</sup> (21) a 2009 00527 (22) 08.07.2009 (41) 28.01.2011//1/2011 (45) 27.02.2015//2/2015 (56) EP 1522644 A1; US 4285176; FR 2802951 A1; US 2004/0074195 A1; WO 88/05485 (73) HAGIU VICTOR IOAN, STR.CLOȘCA NR.19, IAȘI, IS, RO (72) HAGIU VICTOR IOAN, STR.CLOȘCA NR.19, IAȘI, IS, RO (54) **STRUCTURĂ DE CONSTRUCȚIE DIN ELEMENTE PREFABRICATE ȘI MODULATE PENTRU LOCUINȚE INDIVIDUALE**

(11) 127225 B1 (51) **F04B 7/02** <sup>(2006.01)</sup>; **F04B 9/04** <sup>(2006.01)</sup>; **F04B 43/02** <sup>(2006.01)</sup>; **F04B 53/10** <sup>(2006.01)</sup> (21) a 2010 00591 (22) 06.07.2010 (41) 30.03.2012//3/2012 (45) 27.02.2015//2/2015 (56) FR 2888893 A1 (73) COSMA VASILE, STR.LACU ROȘU NR.3, BL.B 1, AP.4, CLUJ-NAPOCA, CJ, RO (72) COSMA VASILE, STR.LACU ROȘU NR.3, BL.B 1, AP.4, CLUJ-NAPOCA, CJ, RO (54) **POMPĂ DUPLEX CU PISTON FĂRĂ FRECARĂ**

(11) 127117 B1 (51) **F04F 1/02** <sup>(2006.01)</sup> (21) a 2010 00590 (22) 06.07.2010 (41) 28.02.2012//2/2012 (45) 27.02.2015//2/2015 (56) GB 1441010 (73) COSMA VASILE, STR.LACU ROȘU NR.3, BL.B 1, AP.4, CLUJ-NAPOCA, CJ, RO (72) COSMA VASILE, STR.LACU ROȘU NR.3, BL.B 1, AP.4, CLUJ-NAPOCA, CJ, RO (54) **POMPĂ CU PISTON DE LICHID PENTRU LICHIDE ȘI GAZE**

(11) 127684 B1 (51) **G01M 15/00** <sup>(2006.01)</sup>, **G01M 15/09** <sup>(2006.01)</sup>, **G01M 15/14** <sup>(2006.01)</sup>, **F02C 9/00** <sup>(2006.01)</sup> (21) a 2012 00012 (22) 10.01.2012 (41) 30.07.2012//7/2012 (45) 27.02.2015//2/2015 (56) GB 808514; US 3996793 A; JPS 58218633 A (73) INSTITUTUL NAȚIONAL DE CERCETARE-DEZVOLTARE TURBOMOTOARE - COMOTI, BD.IULIU MANIU NR.220 D, SECTOR 6, BUCUREȘTI, B, RO (72) URSESCU GABRIEL, STR.TEODOR CODRESCU NR.7 C, BL.B 3, SC.A, ET.1, AP.4, IAȘI, IS, RO; HRIȚCU CONSTANTIN EUSEBIU, STR.I.C.BRĂȚIANU NR.36, BL.B 1, SC.B, ET.1, AP.2, IAȘI, IS, RO; PORUMBEL IONUȚ, ALEEA BARAJUL SADULUI NR.7A-7B, BL.M 4 A 2, SC.B, ET.5, AP.81, SECTOR 3, BUCUREȘTI, B, RO; SANDU CORNEL, BD.ION MIHALACHE NR.164, BL.2 PRIM, SC.A, ET.6, AP.27, SECTOR 1, BUCUREȘTI, B, RO; FLOREAN FLORIN-GABRIEL, STR.PĂTULULUI NR.4, BL.V 9, SC.B, ET.2, AP.66, SECTOR 3, BUCUREȘTI, B, RO; CĂRLĂNESCU GEORGETA, ȘOS.ȘTEFAN CEL MARE NR.224, BL.43, AP.14, SECTOR 2, BUCUREȘTI, B, RO; PUȘCAȘU CRISTIAN, INTR.CAPORAL DAVID IONESCU NR.5, AP.1, SECTOR 1, BUCUREȘTI, B, RO; DEACONU ELENA, STR.GENERAL IOAN CULCER NR.62, SECTOR 6, BUCUREȘTI, B, RO; PETCU ANDREEA CRISTINA, STR.ARIPILOR NR.2, BL.6 F, SC.4, ET.3, AP.53, SECTOR 1, BUCUREȘTI, B, RO; CĂRLĂNESCU CRISTIAN, ȘOS.ȘTEFAN CEL MARE NR.224, BL.43, AP.14, SECTOR 2, BUCUREȘTI, B, RO (54) **INSTALAȚIE DE TESTARE TERMOGAZODINAMICĂ LA PARAMETRI ÎNALȚI**

(11) 125708 B1 (51) **F15B 11/076** <sup>(2006.01)</sup>, **G05B 19/00** <sup>(2006.01)</sup>, **B25J 9/00** <sup>(2006.01)</sup> (21) a 2010 00341 (22) 21.04.2010 (41) 30.09.2010//9/2010 (45) 27.02.2015//2/2015 (56) RO 80780; RO 107728 B1 (73) UNIVERSITATEA POLITEHNICA DIN BUCUREȘTI - CENTRUL DE CERCETARE-DEZVOLTARE PENTRU MECATRONICĂ, SPLAIUL INDEPENDENȚEI NR.313, SECTOR 6, BUCUREȘTI, B, RO (72) AVRAM MIHAI, STR. GHIRLANDEI NR.36, BL.79, SC.3, ET.3, AP.55, SECTOR 6, BUCUREȘTI, B, RO; BUȘAN CONSTANTIN, STR. MAȘINA DE PÂINE NR.10, BL.R 30, SC.2, ET.4, AP.63, SECTOR 2, BUCUREȘTI, B, RO; BOGATU LUCIAN, ȘOS.GIURGIULUI NR.67-77, BL.E, SC.2, ET.8, AP.69, SECTOR 4, BUCUREȘTI, B, RO; CONSTANTIN VICTOR, BD.UVERTURII NR.91, BL.P 21, SC.3, AP.134, SECTOR 6, BUCUREȘTI, B, RO; DUMINICĂ DESPINA, INTRAREA VICTOR EFTIMIU NR.4-6, AP.19, SECTOR 1, BUCUREȘTI, B, RO (54) **UNITATE DE POZIȚIONARE PNEUMO-HIDRAULICĂ LINIARĂ**

(11) 129181 B1 (51) **G01N 1/28** <sup>(2006.01)</sup> (21) a 2013 00487 (22) 03.07.2013 (41) 30.01.2014//1/2014 (45) 27.02.2015//2/2015 (56) J.INT. SOC. PLASTINATION VOL. 13, NO. 2: 27-42, 1998, ABSTRACTS, 9<sup>th</sup> INTERNATIONAL CONFERENCE ON PLASTINATION, TROIS-RIVIERES, QUEBEC, CANADA, JULY 5 - 10, 1998; HENRY RW "PRINCIPLES OF PLASTINATION", P.27, DEPARTMENT OF ANIMAL SCIENCE, COLLEGE OF VETERINARY MEDICINE, UNIVERSITY OF TENNESSEE, KNOXVILLE, TN, USA; WEIGLEIN AH, FEIGL G, "SHEET PLASTINATION OF BRAIN SLICES ACCORDING TO THE P35 AND P40 PROCEDURES", P. 30, ANATOMICAL INSTITUTE, KARL - FRANZENS - UNIVERSITY, GRAZ, AUSTRIA; HENRY RW "PRINCIPLES OF SILICONE PLASTINATION", P. 28, DEPARTMENT OF ANIMAL SCIENCE, COLLEGE OF VETERINARY MEDICINE, UNIVERSITY OF TENNESSEE, KNOXVILLE, TN, USA; JOURNAL OF THE INTERNATIONAL SOCIETY FOR PLASTINATION 23: 40 - 64, 2008, 14<sup>th</sup> INTERNATIONAL CONFERENCE ON PLASTINATION - JULY 20 - 26, 2008 P.40; DE JONG KH, "PRINCIPALS OF SILICONE (S10) PLASTINATION" DEPARTMENT OF ANATOMY AND EMBRYOLOGY, ACADEMIC MEDICAL CENTRE, UNIVERSITY OF AMSTERDAM, NETHERLANDS; DHINGRA R, DN BHARDWAJ, K ILAVENIL, R KUMAR, "EFFECTS OF COLD AND ROOM TEMPERATURE IMPREGNATION ON MORPHOLOGICAL FEATURES OF THE HEART DURING PLASTINATION", P. 41, DEPARTMENT OF ANATOMY, ALL INDIA INSTITUTE OF MEDICAL SCIENCES, ANSARI

(11) 129181 B1  
 NAGAR, NEW DELHI, INDIA; VON HORST C, RW HENRY, " ENABLING SHEET PLASTINATION WITH MINIMUM EFFORT AND EQUIPMENT", HC BIOVISION, MAINBURG, GERMANY, DEPARTMENT OF COMPARATIVE MEDICINE, COLLEGE OF VETERINARY MEDICINE, THE UNIVERSITY OF TENNESSEE, KNOXVILLE, USA, P.47; PEREIRA-SAMPAIO MA, FJB SAMPAIO, RW HENRY, "RENAL TISSUE SHRINKAGE: COMPARISON OF 3 CLASSIC DEHYDRANTS WHEN USED WITH THE COLD OR ROOM TEMPERATURE BIODUR-PLASTINATION TECHNIQUE", UROGENITAL RESEARCH UNIT/UERJ, RIO DE JANEIRO, BRAZIL, MORPHOLOGY/UFF, NITEROI, BRAZIL, COMPARATIVE MEDICINE/UT, KNOXVILLE, TN, USA; <http://bmsmediciium.files.wordpress.com/2012/07/anatm-anualsect-4pdf>, THE MEDICAL MUSEUM, SECTION 4, 4.0 MUSEUM PREPARATION TECHNIQUES, KAISERLING SOLUTION, 2012. (73) PIRICI NICOLAE-DANIEL, STR.VIRGIL MADGEARU NR.2, BL.J 22, SC.1, ET.2, AP.10, CRAIOVA, DJ, RO; MĂRGĂRITESCU CLAUDIU, STR.VASILE ALECSANDRI NR.37, CRAIOVA, DJ, RO; SIMIONESCU CRISTIANA, STR.I.GH.DUCA NR.6, BL.J 28, SC.1, ET.4, AP.18, CRAIOVA, DJ, RO; MOGOANȚĂ LAURENȚIU, CALEA BUCUREȘTI NR.30, BL.C 9, SC.2, ET.4, AP.9, CRAIOVA, DJ, RO; ION DANIELA ADRIANA, DRUMUL PĂDUREA NEAGRĂ NR.62, BL.O 9, SC.A, ET.1, AP.5, SECTOR 1, BUCUREȘTI, B, RO; CIUREA RALUCA, STR.SIMION

(11) 129181 B1  
 BĂRNUȚIU NR.17, ET.2, AP.8, CRAIOVA, DJ, RO; STEPAN ALEX, STR.PIAȚA GĂRII NR.2, BL.1, SC.1, ET.6, AP.31, CRAIOVA, DJ, RO (72) PIRICI NICOLAE-DANIEL, STR.VIRGIL MADGEARU NR.2, BL.J 22, SC.1, ET.2, AP.10, CRAIOVA, DJ, RO; MĂRGĂRITESCU CLAUDIU, STR.VASILE ALECSANDRI NR.37, CRAIOVA, DJ, RO; SIMIONESCU CRISTIANA, STR.I.GH.DUCA NR.6, BL.J 28, SC.1, ET.4, AP.18, CRAIOVA, DJ, RO; MOGOANȚĂ LAURENȚIU, CALEA BUCUREȘTI NR.30, BL.C 9, SC.2, ET.4, AP.9, CRAIOVA, DJ, RO; ION DANIELA ADRIANA, DRUMUL PĂDUREA NEAGRĂ NR.62, BL.O 9, SC.A, ET.1, AP.5, SECTOR 1, BUCUREȘTI, B, RO; CIUREA RALUCA, STR.SIMION BĂRNUȚIU NR.17, ET.2, AP.8, CRAIOVA, DJ, RO; STEPAN ALEX, STR.PIAȚA GĂRII NR.2, BL.1, SC.1, ET.6, AP.31, CRAIOVA, DJ, RO (54) **PROCEDEU DE INCLUDERE ÎN RĂȘINA ACRILICĂ A SPECIMENELOR ANATOMICE ȘI ANATOMOPATOLOGICE**

(11) 126163 B1 (51) **G06K 19/06**<sup>(2006.01)</sup>; **G06K 19/08**<sup>(2006.01)</sup>; **G06F 3/00**<sup>(2006.01)</sup> (21) a 2009 00390 (22) 21.05.2009 (41) 30.03.2011//3/2011 (45) 27.02.2015//2/2015 (56) US 2006/0065733 A1; US 5422744; CN 201017540 Y (73) ZOOM SOFT S.R.L., STR.SABINELOR NR.106, BL.115, AP.1, SECTOR 5, BUCUREȘTI, B, RO (72) NEȘULESCU MIHAIL-ANTON, STR.FRĂȘINULUI, BL.3, SC.C, AP.36, PITEȘTI, AG, RO (54) **PROCEDEU ȘI ETICHETĂ PENTRU MARCAREA PRODUSELOR ȘI ASIGURAREA TRASA-BILITĂȚII**

(11) 123630 B1 (51) **H01L 21/033**<sup>(2006.01)</sup> (21) a 2006 00736 (22) 22.09.2006 (41) 28.03.2008//3/2008 (45) 27.02.2015//2/2015 (56) US 6153539 (A); GR 1005522 (B2) (73) INSTITUTUL NAȚIONAL DE CERCETARE DEZVOLTARE PENTRU FIZICA MATERIALELOR, STR.ATOMIȘTILOR NR.105 BIS, MĂGURELE, IF, RO (72) CERNĒA MARIN, ALEEA ZARANDULUI NR.6, BL.469, AP.36, SECTOR 2, BUCUREȘTI, B, RO; GHITĂ RODICA, STR.VIORELE NR.34, BL.15, SC.2, ET.7, AP.66, SECTOR 4, BUCUREȘTI, B, RO; NEGRILĂ CONSTANTIN CĂTĂLIN, ALEEA GĂRII, BL.1, AP.6, BUMBEȘTI-JIU, GJ, RO (54) **PROCEDEU DE OBȚINERE A STRUCTURII DE TIP TiO<sub>2</sub>/GaAs**

(57) Prezenta invenție se referă la un procedeu de obținere a unei structuri fotosenzitive de TiO<sub>2</sub>, deșu pe suport de GaAs. Conform invenției, procedeu constă în depunerea pe substrat din GaAs monocristalin a unui strat subțire de TiO<sub>2</sub>, prin metoda sol-gel, urmată de un tratament termic, la 800°C, timp de 2 h; electrozi din Au-Ge, pe fața cu GaAs, și de Au, pe fața cu TiO<sub>2</sub>, se depun prin evaporare în vid; se face lipirea cu indiu topit, pe fața Au-Ge/GaAs, și cu fir de indiu, pe Au/TiO<sub>2</sub>, în aer, la 200-250°C. În final, ansamblul structurii senzitive se încapsulează pe suport tip ambază TO39, cu capac de sticlă.

Revendicări: 2

Figuri: 1

**BREVETE DE INVENȚIE  
ACORDATE ȘI ELIBERATE  
CONFORM LEGII NR. 64/1991,  
REPUBLICATĂ ÎN 08.08.2007,**

- ARANJATE ÎN ORDINE CRESCĂTOARE,  
DUPĂ NUMĂRUL DE BREVET**
- ARANJATE ÎN ORDINE ALFABETICĂ,  
DUPĂ NUMELE/DENUMIREA  
TITULARULUI**



## Lista brevetelor de invenție acordate și eliberate ordonate crescător, după numărul de brevet

Număr brevet	Clasa	Număr dosar	Data depozit	Titular	Pag.
123628 B1	<b>C08L 95/00</b> <sup>(2006.01),</sup> <b>C08L 53/02</b> <sup>(2006.01),</sup> <b>C09J 125/08</b> <sup>(2006.01),</sup> <b>C09D 195/00</b> <sup>(2006.01)</sup>	a 2008 00143	21.02.2008	ROMPETROL S.A., CALEA VICTORIEI NR.222, SECTOR 1, BUCUREȘTI, B, RO	77
123629 B1	<b>C23C 2/06</b> <sup>(2006.01)</sup>	a 2008 00247	02.04.2008	BULEA CAIUS CASIU, STR.CONSTANTIN DOBROGEANU GHEREA NR.13, BISTRIȚA, BN, RO	79
123630 B1	<b>H01L 21/033</b> <sup>(2006.01)</sup>	a 2006 00736	22.09.2006	INSTITUTUL NAȚIONAL DE CERCETARE DEZVOLTARE PENTRU FIZICA MATERIALELOR, STR.ATOMIȘTILOR NR.105 BIS, MĂGURELE, IF, RO	82
125102 B1	<b>C12P 1/04</b> <sup>(2006.01)</sup>	a 2008 00446	13.06.2008	INSTITUTUL NAȚIONAL DE CERCETARE-DEZVOLTARE CHIMICO- FARMACEUTICĂ - ICCF, CALEA VITAN NR.112, SECTOR 3, BUCUREȘTI, B, RO; CENTRUL DE EXCELENȚĂ DE BIOCHIMIE APLICATĂ ȘI BIOTEHNOLOGIE (BIOTEHNOL), BD.MĂRĂȘTI NR.59, SECTOR 1, BUCUREȘTI, B, RO	79
125495 B1	<b>A01C 19/04</b> <sup>(2006.01)</sup>	a 2008 01009	19.12.2008	INSTITUTUL NAȚIONAL DE CERCETARE-DEZVOLTARE PENTRU MAȘINI ȘI INSTALAȚII DESTINATE AGRICULTURII ȘI INDUSTRIEI ALIMENTARE, - INMA, BD.ION IONESCU DE LA BRAD NR.6, SECTOR 1, BUCUREȘTI, B, RO	75
125708 B1	<b>F15B 11/076</b> <sup>(2006.01),</sup> <b>G05B 19/00</b> <sup>(2006.01),</sup> <b>B25J 9/00</b> <sup>(2006.01)</sup>	a 2010 00341	21.04.2010	UNIVERSITATEA POLITEHNICA DIN BUCUREȘTI - CENTRUL DE CERCETARE-DEZVOLTARE PENTRU MECATRONICĂ, SPLAIUL INDEPENDENȚEI NR.313, SECTOR 6, BUCUREȘTI, B, RO	81
125713 B1	<b>A61F 2/30</b> <sup>(2006.01),</sup> <b>A61L 27/06</b> <sup>(2006.01),</sup> <b>A61B 17/72</b> <sup>(2006.01),</sup> <b>C08L 33/02</b> <sup>(2006.01)</sup>	a 2010 00318	09.04.2010	UNIVERSITATEA DIN CRAIOVA, STR. ALEXANDRU IOAN CUZA NR.13, CRAIOVA, DJ, RO; INSTITUTUL NAȚIONAL DE CERCETARE DEZVOLTARE PENTRU FIZICĂ TEHNICĂ - IFT IAȘI, BD. PROF. DR. DOC.DIMITRIE MANGERON NR.47, IAȘI, IS, RO	76
125714 B1	<b>A61F 2/30</b> <sup>(2006.01),</sup> <b>A61L 27/06</b> <sup>(2006.01),</sup> <b>A61B 17/72</b> <sup>(2006.01),</sup> <b>C08L 33/02</b> <sup>(2006.01)</sup>	a 2010 00317	09.04.2010	UNIVERSITATEA DIN CRAIOVA, STR. ALEXANDRU IOAN CUZA NR.13, CRAIOVA, DJ, RO	76
125977 B1	<b>E04B 1/26</b> <sup>(2006.01),</sup> <b>E04B 2/70</b> <sup>(2006.01)</sup>	a 2009 00527	08.07.2009	HAGIU VICTOR IOAN, STR.CLOȘCA NR.19, IAȘI, IS, RO	80

Număr brevet	Clasa	Număr dosar	Data depozit	Titular	Pag.
126116 B1	<b>A01D 41/12</b> (2006.01), <b>A01F 12/60</b> (2006.01)	a 2008 00980	12.12.2008	INSTITUTUL NAȚIONAL DE CERCETARE-DEZVOLTARE PENTRU MAȘINI ȘI INSTALAȚII DESTINATE AGRICULTURII ȘI INDUSTRIEI ALIMENTARE, - INMA, BD.ION IONESCU DE LA BRAD NR.6, SECTOR 1, BUCUREȘTI, B, RO	75
126163 B1	<b>G06K 19/06</b> (2006.01), <b>G06K 19/08</b> (2006.01), <b>G06F 3/00</b> (2006.01)	a 2009 00390	21.05.2009	ZOOM SOFT S.R.L., STR.SABINELOR NR.106, BL.115, AP.1, SECTOR 5, BUCUREȘTI, B, RO	82
126737 B1	<b>A01K 59/02</b> (2006.01), <b>A01K 59/06</b> (2006.01), <b>A01K 47/06</b> (2006.01)	a 2011 00492	23.05.2011	CHIRIȚA DOREL PETRU, BD. GRIVIȚEI NR.50, BL.16, SC.B, AP.18, BRAȘOV, BV, RO	75
126923 B1	<b>B23B 31/30</b> (2006.01)	a 2010 00500	08.06.2010	ȘANDRU VERGIL, STR.CIPRIAN PORUMBESCU NR.30, CLUJ-NAPOCA, CJ, RO	76
127117 B1	<b>F04F 1/02</b> (2006.01)	a 2010 00590	06.07.2010	COSMA VASILE, STR.LACU ROȘU NR.3, BL.B 1, AP.4, CLUJ-NAPOCA, CJ, RO	81
127225 B1	<b>F04B 7/02</b> (2006.01), <b>F04B 9/04</b> (2006.01), <b>F04B 43/02</b> (2006.01), <b>F04B 53/10</b> (2006.01)	a 2010 00591	06.07.2010	COSMA VASILE, STR.LACU ROȘU NR.3, BL.B 1, AP.4, CLUJ-NAPOCA, CJ, RO	80
127226 B1	<b>F04B 7/02</b> (2006.01), <b>F04B 9/04</b> (2006.01), <b>F04B 43/02</b> (2006.01), <b>F04B 53/10</b> (2006.01)	a 2010 00592	06.07.2010	COSMA VASILE, STR.LACU ROȘU NR.3, BL.B 1, AP.4, CLUJ-NAPOCA, CJ, RO	80
127413 B1	<b>C23C 18/12</b> (2006.01), <b>H01M 4/86</b> (2006.01), <b>H01M 8/10</b> (2006.01)	a 2010 01176	25.11.2010	INSTITUTUL DE CHIMIE FIZICĂ "ILIE MURGULESCU" AL ACADEMIEI ROMÂNE, SPLAIUL INDEPENDENȚEI NR.202, SECTOR 6, BUCUREȘTI, B, RO	80
127467 B1	<b>C12N 1/20</b> (2006.01), <b>A01N 63/02</b> (2006.01), <b>C05F 11/08</b> (2006.01)	a 2010 01159	24.11.2010	INSTITUTUL DE CERCETARE-DEZVOLTARE PENTRU PROTECȚIA PLANTELOR, BD.ION IONESCU DE LA BRAD NR.8, SECTOR 1, BUCUREȘTI, B, RO	78
127469 B1	<b>C12N 1/20</b> (2006.01), <b>A01N 63/02</b> (2006.01), <b>C05F 11/08</b> (2006.01), <b>C12R 1/425</b> (2006.01)	a 2010 01380	21.12.2010	INSTITUTUL DE CERCETARE-DEZVOLTARE PENTRU PROTECȚIA PLANTELOR, BD.ION IONESCU DE LA BRAD NR.8, SECTOR 1, BUCUREȘTI, B, RO	78
127471 B1	<b>C12N 1/14</b> (2006.01), <b>A01N 63/04</b> (2006.01), <b>C05F 11/08</b> (2006.01), <b>C12R 1/885</b> (2006.01)	a 2010 01161	24.11.2010	INSTITUTUL DE CERCETARE-DEZVOLTARE PENTRU PROTECȚIA PLANTELOR, BD.ION IONESCU DE LA BRAD NR.8, SECTOR 1, BUCUREȘTI, B, RO	77
127514 B1	<b>C12N 1/20</b> (2006.01), <b>A01N 63/02</b> (2006.01), <b>C05F 11/08</b> (2006.01), <b>C12R 1/125</b> (2006.01)	a 2010 01158	24.11.2010	INSTITUTUL DE CERCETARE-DEZVOLTARE PENTRU PROTECȚIA PLANTELOR, BD.ION IONESCU DE LA BRAD NR.8, SECTOR 1, BUCUREȘTI, B, RO	78



Număr brevet	Clasa	Număr dosar	Data depozit	Titular	Pag.
127523 B1	<b>C12N 1/16</b> <sup>(2006.01),</sup> , <b>A01N 63/04</b> <sup>(2006.01),</sup> , <b>A01N 63/02</b> <sup>(2006.01),</sup> , <b>C05F 1/08</b> <sup>(2006.01),</sup> , <b>C12R 1/865</b> <sup>(2006.01)</sup>	a 2010 01382	21.12.2010	INSTITUTUL DE CERCETARE-DEZVOLTARE PENTRU PROTECȚIA PLANTELOR, BD.ION IONESCU DE LA BRAD NR.8, SECTOR 1, BUCUREȘTI, B, RO	<b>78</b>
127526 B1	<b>C12N 11/04</b> <sup>(2006.01),</sup> , <b>C12N 1/04</b> <sup>(2006.01),</sup> , <b>C12C 11/09</b> <sup>(2006.01),</sup> , <b>C12N 1/16</b> <sup>(2006.01)</sup>	a 2010 01383	21.12.2010	INSTITUTUL DE CERCETARE-DEZVOLTARE PENTRU PROTECȚIA PLANTELOR, BD.ION IONESCU DE LA BRAD NR.8, SECTOR 1, BUCUREȘTI, B, RO	<b>79</b>
127684 B1	<b>G01M 15/00</b> <sup>(2006.01),</sup> , <b>G01M 15/09</b> <sup>(2006.01),</sup> , <b>G01M 15/14</b> <sup>(2006.01),</sup> , <b>F02C 9/00</b> <sup>(2006.01)</sup>	a 2012 00012	10.01.2012	INSTITUTUL NAȚIONAL DE CERCETARE-DEZVOLTARE TURBOMOTOARE - COMOTI, BD.IULIU MANIU NR.220 D, SECTOR 6, BUCUREȘTI, B, RO	<b>81</b>
127825 B1	<b>B03C 1/02</b> <sup>(2006.01),</sup> , <b>B03C 7/02</b> <sup>(2006.01)</sup>	a 2011 00155	18.02.2011	UNIVERSITATEA TEHNICĂ DIN CLUJ-NAPOCA, STR. MEMORANDUMULUI NR.28, CLUJ-NAPOCA, CJ, RO	<b>76</b>
128509 B1	<b>C08J 5/04</b> <sup>(2006.01)</sup>	a 2011 00891	12.09.2011	INSTITUTUL NAȚIONAL DE CERCETARE-DEZVOLTARE PENTRU CHIMIE ȘI PETROCHIMIE - ICECHIM, SPLAIUL INDEPENDENȚEI NR.202, SECTOR 6, BUCUREȘTI, B, RO	<b>77</b>
128586 B1	<b>A01C 1/06</b> <sup>(2006.01),</sup> , <b>A01N 63/02</b> <sup>(2006.01),</sup> , <b>C05F 11/08</b> <sup>(2006.01),</sup> , <b>C12N 1/00</b> <sup>(2006.01)</sup>	a 2009 00146	16.02.2009	INSTITUTUL DE CERCETARE-DEZVOLTARE PENTRU PROTECȚIA PLANTELOR, BD.ION IONESCU DE LA BRAD NR.8, SECTOR 1, BUCUREȘTI, B, RO	<b>75</b>
129181 B1	<b>G01N 1/28</b> <sup>(2006.01)</sup>	a 2013 00487	03.07.2013	PIRICI NICOLAE-DANIEL, STR.VIRGIL MADGEARU NR.2, BL.J 22, SC.1, ET.2, AP.10, CRAIOVA, DJ, RO; MĂRGĂRITescu CLAUDIU, STR.VASILE ALECSANDRI NR.37, CRAIOVA, DJ, RO; SIMIONESCU CRISTIANA, STR.I.GH. DUCA NR.6, BL.J 28, SC.1, ET.4, AP.18, CRAIOVA, DJ, RO; MOGOANȚĂ LAURENȚIU, CALEA BUCUREȘTI NR.30, BL.C 9, SC.2, ET.4, AP.9, CRAIOVA, DJ, RO; ION DANIELA ADRIANA, DRUMUL PĂDUREA NEAGRĂ NR.62, BL.O 9, SC.A, ET.1, AP.5, SECTOR 1, BUCUREȘTI, B, RO; CIUREA RĂLUCA, STR.SIMION BĂRNUȚIU NR.17, ET.2, AP.8, 129181 B1 CRAIOVA, DJ, RO; STEPAN ALEX, STR.PIAȚA GĂRII NR.2, BL.1, SC.1, ET.6, AP.31, CRAIOVA, DJ, RO	<b>81</b>

## Lista brevetelor de invenție acordate și eliberate ordonate alfabetic, după numele/denumirea titularului

Număr brevet	Clasa	Număr dosar	Data depozit	Titular	Pag.
123629 B1	<b>C23C 2/06</b> <sup>(2006.01)</sup>	a 2008 00247	02.04.2008	BULEA CAIUS CASIU, STR.CONSTANTIN DOBROGEANU GHEREA NR.13, BISTRIȚA, BN, RO	<b>79</b>
126737 B1	<b>A01K 59/02</b> <sup>(2006.01),</sup> <b>A01K 59/06</b> <sup>(2006.01),</sup> <b>A01K 47/06</b> <sup>(2006.01)</sup>	a 2011 00492	23.05.2011	CHIRIȚA DOREL PETRU, BD. GRIVIȚEI NR.50, BL.16, SC.B, AP.18, BRAȘOV, BV, RO	<b>75</b>
127226 B1	<b>F04B 7/02</b> <sup>(2006.01),</sup> <b>F04B 9/04</b> <sup>(2006.01),</sup> <b>F04B 43/02</b> <sup>(2006.01),</sup> <b>F04B 53/10</b> <sup>(2006.01)</sup>	a 2010 00592	06.07.2010	COSMA VASILE, STR.LACU ROȘU NR.3, BL.B 1, AP.4, CLUJ-NAPOCA, CJ, RO	<b>80</b>
127225 B1	<b>F04B 7/02</b> <sup>(2006.01),</sup> <b>F04B 9/04</b> <sup>(2006.01),</sup> <b>F04B 43/02</b> <sup>(2006.01),</sup> <b>F04B 53/10</b> <sup>(2006.01)</sup>	a 2010 00591	06.07.2010	COSMA VASILE, STR.LACU ROȘU NR.3, BL.B 1, AP.4, CLUJ- NAPOCA, CJ, RO	<b>80</b>
127117 B1	<b>F04F 1/02</b> <sup>(2006.01)</sup>	a 2010 00590	06.07.2010	COSMA VASILE, STR.LACU ROȘU NR.3, BL.B 1, AP.4, CLUJ- NAPOCA, CJ, RO	<b>81</b>
125977 B1	<b>E04B 1/26</b> <sup>(2006.01),</sup> <b>E04B 2/70</b> <sup>(2006.01)</sup>	a 2009 00527	08.07.2009	HAGIU VICTOR IOAN, STR.CLOȘCA NR.19, IAȘI, IS, RO	<b>80</b>
127471 B1	<b>C12N 1/14</b> <sup>(2006.01),</sup> <b>A01N 63/04</b> <sup>(2006.01),</sup> <b>C05F 11/08</b> <sup>(2006.01),</sup> <b>C12R 1/885</b> <sup>(2006.01)</sup>	a 2010 01161	24.11.2010	INSTITUTUL DE CERCETARE- DEZVOLTARE PENTRU PROTECȚIA PLANTELOR, BD.ION IONESCU DE LA BRAD NR.8, SECTOR 1, BUCUREȘTI, B, RO	<b>77</b>
128586 B1	<b>A01C 1/06</b> <sup>(2006.01),</sup> <b>A01N 63/02</b> <sup>(2006.01),</sup> <b>C05F 11/08</b> <sup>(2006.01),</sup> <b>C12N 1/00</b> <sup>(2006.01)</sup>	a 2009 00146	16.02.2009	INSTITUTUL DE CERCETARE- DEZVOLTARE PENTRU PROTECȚIA PLANTELOR, BD.ION IONESCU DE LA BRAD NR.8, SECTOR 1, BUCUREȘTI, B, RO	<b>75</b>
127467 B1	<b>C12N 1/20</b> <sup>(2006.01),</sup> <b>A01N 63/02</b> <sup>(2006.01),</sup> <b>C05F 11/08</b> <sup>(2006.01)</sup>	a 2010 01159	24.11.2010	INSTITUTUL DE CERCETARE- DEZVOLTARE PENTRU PROTECȚIA PLANTELOR, BD.ION IONESCU DE LA BRAD NR.8, SECTOR 1, BUCUREȘTI, B, RO	<b>78</b>
127514 B1	<b>C12N 1/20</b> <sup>(2006.01),</sup> <b>A01N 63/02</b> <sup>(2006.01),</sup> <b>C05F 11/08</b> <sup>(2006.01),</sup> <b>C12R 1/125</b> <sup>(2006.01)</sup>	a 2010 01158	24.11.2010	INSTITUTUL DE CERCETARE- DEZVOLTARE PENTRU PROTECȚIA PLANTELOR, BD.ION IONESCU DE LA BRAD NR.8, SECTOR 1, BUCUREȘTI, B, RO	<b>78</b>
127469 B1	<b>C12N 1/20</b> <sup>(2006.01),</sup> <b>A01N 63/02</b> <sup>(2006.01),</sup> <b>C05F 11/08</b> <sup>(2006.01),</sup> <b>C12R 1/425</b> <sup>(2006.01)</sup>	a 2010 01380	21.12.2010	INSTITUTUL DE CERCETARE- DEZVOLTARE PENTRU PROTECȚIA PLANTELOR, BD.ION IONESCU DE LA BRAD NR.8, SECTOR 1, BUCUREȘTI, B, RO	<b>78</b>

Număr brevet	Clasa	Număr dosar	Data depozit	Titular	Pag.
127526 B1	<b>C12N 11/04</b> <sup>(2006.01),</sup> <b>C12N 1/04</b> <sup>(2006.01),</sup> <b>C12C 11/09</b> <sup>(2006.01),</sup> <b>C12N 1/16</b> <sup>(2006.01)</sup>	a 2010 01383	21.12.2010	INSTITUTUL DE CERCETARE-DEZVOLTARE PENTRU PROTECȚIA PLANTELOR, BD.ION IONESCU DE LA BRAD NR.8, SECTOR 1, BUCUREȘTI, B, RO	79
127523 B1	<b>C12N 1/16</b> <sup>(2006.01),</sup> <b>A01N 63/04</b> <sup>(2006.01),</sup> <b>A01N 63/02</b> <sup>(2006.01),</sup> <b>C05F 1/08</b> <sup>(2006.01),</sup> <b>C12R 1/865</b> <sup>(2006.01)</sup>	a 2010 01382	21.12.2010	INSTITUTUL DE CERCETARE-DEZVOLTARE PENTRU PROTECȚIA PLANTELOR, BD.ION IONESCU DE LA BRAD NR.8, SECTOR 1, BUCUREȘTI, B, RO	78
127413 B1	<b>C23C 18/12</b> <sup>(2006.01),</sup> <b>H01M 4/86</b> <sup>(2006.01),</sup> <b>H01M 8/10</b> <sup>(2006.01)</sup>	a 2010 01176	25.11.2010	INSTITUTUL DE CHIMIE FIZICĂ "ILIE MURGULESCU" AL ACADEMIEI ROMÂNE, SPLAIUL INDEPENDENȚEI NR.202, SECTOR 6, BUCUREȘTI, B, RO	80
123630 B1	<b>H01L 21/033</b> <sup>(2006.01)</sup>	a 2006 00736	22.09.2006	INSTITUTUL NAȚIONAL DE CERCETARE DEZVOLTARE PENTRU FIZICA MATERIALELOR, STR.ATOMIȘTILOR NR.105 BIS, MĂGURELE, IF, RO	82
128509 B1	<b>C08J 5/04</b> <sup>(2006.01)</sup>	a 2011 00891	12.09.2011	INSTITUTUL NAȚIONAL DE CERCETARE-DEZVOLTARE PENTRU CHIMIE ȘI PETROCHIMIE - ICECHIM, SPLAIUL INDEPENDENȚEI NR.202, SECTOR 6, BUCUREȘTI, B, RO	77
125495 B1	<b>A01C 19/04</b> <sup>(2006.01)</sup>	a 2008 01009	19.12.2008	INSTITUTUL NAȚIONAL DE CERCETARE-DEZVOLTARE PENTRU MAȘINI ȘI INSTALAȚII DESTINATE AGRICULTURII ȘI INDUSTRIEI ALIMENTARE, - INMA, BD.ION IONESCU DE LA BRAD NR.6, SECTOR 1, BUCUREȘTI, B, RO	75
127684 B1	<b>G01M 15/00</b> <sup>(2006.01),</sup> <b>G01M 15/09</b> <sup>(2006.01),</sup> <b>G01M 15/14</b> <sup>(2006.01),</sup> <b>F02C 9/00</b> <sup>(2006.01)</sup>	a 2012 00012	10.01.2012	INSTITUTUL NAȚIONAL DE CERCETARE-DEZVOLTARE TURBOMOTOARE - COMOTI, BD.IULIU MANIU NR.220 D, SECTOR 6, BUCUREȘTI, B, RO	81
125102 B1	<b>C12P 1/04</b> <sup>(2006.01)</sup>	a 2008 00446	13.06.2008	INSTITUTUL NAȚIONAL DE CERCETARE-DEZVOLTARE CHIMICO- FARMACEUTICĂ - ICCF, CALEA VITAN NR.112, SECTOR 3, BUCUREȘTI, B, RO; CENTRUL DE EXCELENȚĂ DE BIOCHIMIE APLICATĂ ȘI BIOTEHNOLOGIE (BIOTEHNOL), BD.MĂRĂȘTI NR.59, SECTOR 1, BUCUREȘTI, B, RO	79
126116 B1	<b>A01D 41/12</b> <sup>(2006.01),</sup> <b>A01F 12/60</b> <sup>(2006.01)</sup>	a 2008 00980	12.12.2008	INSTITUTUL NAȚIONAL DE CERCETARE-DEZVOLTARE PENTRU MAȘINI ȘI INSTALAȚII DESTINATE AGRICULTURII ȘI INDUSTRIEI ALIMENTARE, - INMA, BD.ION IONESCU DE LA BRAD NR.6, SECTOR 1, BUCUREȘTI, B, RO	75

Număr brevet	Clasa	Număr dosar	Data depozit	Titular	Pag.
129181 B1	<b>G01N 1/28</b> <sup>(2006.01)</sup>	a 2013 00487	03.07.2013	PIRICI NICOLAE-DANIEL, STR.VIRGIL MADGEARU NR.2, BL.J 22, SC.1, ET.2, AP.10, CRAIOVA, DJ, RO; MĂRGĂRITESCU CLAUDIU, STR.VASILE ALECSANDRI NR.37, CRAIOVA, DJ, RO; SIMIONESCU CRISTIANA, STR.I.GH. DUCA NR.6, BL.J 28, SC.1, ET.4, AP.18, CRAIOVA, DJ, RO; MOGOANȚĂ LAURENȚIU, CALEA BUCUREȘTI NR.30, BL.C 9, SC.2, ET.4, AP.9, CRAIOVA, DJ, RO; ION DANIELA ADRIANA, DRUMUL PĂDUREA NEAGRĂ NR.62, BL.O 9, SC.A, ET.1, AP.5, SECTOR 1, BUCUREȘTI, B, RO; CIUREA RALUCA, STR.SIMION BĂRNUȚIU NR.17, ET.2, AP.8, 129181 B1 CRAIOVA, DJ, RO; STEPAN ALEX, STR.PIAȚA GĂRII NR.2, BL.1, SC.1, ET.6, AP.31, CRAIOVA, DJ, RO	<b>81</b>
123628 B1	<b>C08L 95/00</b> <sup>(2006.01)</sup> , <b>C08L 53/02</b> <sup>(2006.01)</sup> , <b>C09J 125/08</b> <sup>(2006.01)</sup> , <b>C09D 195/00</b> <sup>(2006.01)</sup>	a 2008 00143	21.02.2008	ROMPETROL S.A., CALEA VICTORIEI NR.222, SECTOR 1, BUCUREȘTI, B, RO	<b>77</b>
126923 B1	<b>B23B 31/30</b> <sup>(2006.01)</sup>	a 2010 00500	08.06.2010	ȘANDRU VERGIL, STR.CIPRIAN PORUMBESCU NR.30, CLUJ-NAPOCA, CJ, RO	<b>76</b>
125714 B1	<b>A61F 2/30</b> <sup>(2006.01)</sup> , <b>A61L 27/06</b> <sup>(2006.01)</sup> , <b>A61B 17/72</b> <sup>(2006.01)</sup> , <b>C08L 33/02</b> <sup>(2006.01)</sup>	a 2010 00317	09.04.2010	UNIVERSITATEA DIN CRAIOVA, STR. ALEXANDRU IOAN CUZA NR.13, CRAIOVA, DJ, RO	<b>76</b>
125713 B1	<b>A61F 2/30</b> <sup>(2006.01)</sup> , <b>A61L 27/06</b> <sup>(2006.01)</sup> , <b>A61B 17/72</b> <sup>(2006.01)</sup> , <b>C08L 33/02</b> <sup>(2006.01)</sup>	a 2010 00318	09.04.2010	UNIVERSITATEA DIN CRAIOVA, STR. ALEXANDRU IOAN CUZA NR.13, CRAIOVA, DJ, RO; INSTITUTUL NAȚIONAL DE CERCETARE DEZVOLTARE PENTRU FIZICĂ TEHNICĂ - IFT IAȘI, BD. PROF. DR. DOC.DIMITRIE MANGERON NR.47, IAȘI, IS, RO	<b>76</b>
125708 B1	<b>F15B 11/076</b> <sup>(2006.01)</sup> , <b>G05B 19/00</b> <sup>(2006.01)</sup> , <b>B25J 9/00</b> <sup>(2006.01)</sup>	a 2010 00341	21.04.2010	UNIVERSITATEA POLITEHNICA DIN BUCUREȘTI - CENTRUL DE CERCETARE-DEZVOLTARE PENTRU MECATRONICĂ, SPLAIUL INDEPENDENȚEI NR.313, SECTOR 6, BUCUREȘTI, B, RO	<b>81</b>
127825 B1	<b>B03C 1/02</b> <sup>(2006.01)</sup> , <b>B03C 7/02</b> <sup>(2006.01)</sup>	a 2011 00155	18.02.2011	UNIVERSITATEA TEHNICĂ DIN CLUJ-NAPOCA, STR. MEMORANDUMULUI NR.28, CLUJ-NAPOCA, CJ, RO	<b>76</b>
126163 B1	<b>G06K 19/06</b> <sup>(2006.01)</sup> , <b>G06K 19/08</b> <sup>(2006.01)</sup> , <b>G06F 3/00</b> <sup>(2006.01)</sup>	a 2009 00390	21.05.2009	ZOOM SOFT S.R.L., STR.SABINELOR NR.106, BL.115, AP.1, SECTOR 5, BUCUREȘTI, B, RO	<b>82</b>

**BREVETE DE INVENȚIE  
PENTRU CARE AU FOST ÎNSCRISE  
ÎN REGISTRUL NAȚIONAL  
MODIFICĂRI ÎN SITUAȚIA JURIDICĂ**

**Decăderi ale titularilor din drepturile conferite acestora de brevetul de invenție, publicate conform art. 43, alin. 3, din Legea nr. 64/1991, privind brevetele de invenție, republicată în Monitorul Oficial, partea I, nr. 541/08.08.2007**

NUME / DENUMIRE TITULAR	Nr. BI	Nr. CBI
OLTCHIM S.A, RÂMNICU VÂLCEA , RO	115685	96-01540
OLTCHIM S.A, RÂMNICU VÂLCEA , RO	116395	97-01406
OLTCHIM S.A, RÂMNICU VÂLCEA , RO	119982	a 2001 00880
OLTCHIM S.A, RÂMNICU VÂLCEA , RO	120744	a 2001 00881
TĂRNĂVEANU EMIL, TÂRGU MUREȘ, JUDEȚUL MUREȘ, RO; SCHNEDAREK LADISLAU FRANCISC, TÂRGU MUREȘ, JUDEȚUL MUREȘ, RO; STELESCU ANDREI, TÂRGU MUREȘ, JUDEȚUL MUREȘ, RO	122160	a 2006 00812
BORODI IOAN, BISTRIȚA, JUDEȚUL BISTRIȚA-NĂSĂUD, RO	122183	a 2004 00559
PETRESCU TOMA, BUCUREȘTI, RO	122184	a 2005 01071
SCHLETT ZENO FRANCISC, TIMIȘOARA, JUDEȚUL TIMIȘ, RO; STANCIU CLAUDIU DANIEL, PITEȘTI, JUDEȚUL ARGEȘ, RO	122185	a 2003 00058
BULEA CAIUS CASIU, BISTRIȚA, RO	122188	a 2005 00071
SGÎNDĂR SEVER, BUCUREȘTI, RO	122190	a 2005 00883
HUIBAN GHEORGHE, TIMIȘOARA, JUDEȚUL TIMIȘ, RO; BOLOG SIMONA, TIMIȘOARA, JUDEȚUL TIMIȘ, RO	122191	a 2006 00453
MOLDOVAN NUCU ISTRATE, BISTRIȚA, JUDEȚUL BISTRIȚA-NĂSĂUD, RO	122192	a 2005 00329
STĂNĂȘILĂ VIRGIL-CORNELIU, BUCUREȘTI, RO	122193	a 2004 00466
STĂNĂȘILĂ VIRGIL-CORNELIU, BUCUREȘTI, RO	122195	a 2003 00411
MEDREA ALIN MIHAI, TIMIȘOARA, JUDEȚUL TIMIȘ, RO	122197	a 2004 00943
IONIȚĂ ANA-CORINA, BUCUREȘTI, RO	122199	a 2006 00234
STĂNĂȘILĂ VIRGIL-CORNELIU, BUCUREȘTI, RO	122204	a 2003 00620
NEGREANU-PÎRJOL TICUȚA, CONSTANȚA, RO; NEGREANU-PÎRJOL BOGDAN ȘTEFAN, CONSTANȚA, JUDEȚUL CONSTANȚA, RO	122206	a 2004 00839
STĂNĂȘILĂ VIRGIL-CORNELIU, BUCUREȘTI, RO	122207	a 2006 00507
STĂNĂȘILĂ VIRGIL-CORNELIU, BUCUREȘTI, RO	122208	a 2004 00794
VOICU TITI, GALAȚI, JUDEȚUL GALAȚI, RO	122217	a 2006 00870
IONEL AUREL, TÂRGOVIȘTE, JUDEȚUL DÂMBOVIȚA, RO	122221	a 2005 00744
IONEL AUREL, TÂRGOVIȘTE, JUDEȚUL DÂMBOVIȚA, RO	122222	a 2005 00743
NATE PAVEL, BUCUREȘTI, RO	122223	a 2002 00294
MARIAN EMIL, BUCUREȘTI, RO	122225	a 2004 00503
NATE PAVEL, BUCUREȘTI, RO	122227	a 2002 00767
BREAZ LAURENȚIU DUMITRU, AIUD, RO	122228	a 2005 00377
BREAZ LAURENȚIU DUMITRU, AIUD, RO	122229	a 2005 00376
STĂNĂȘILĂ VIRGIL-CORNELIU, BUCUREȘTI, RO	122231	a 2002 00396
PASCU CONSTANTIN, BUZĂU, JUDEȚUL BUZĂU, RO; SANDU ION, IAȘI, JUDEȚUL IAȘI, RO; CIOBANU GABRIELA, IAȘI, JUDEȚUL IAȘI, RO; SANDU IOAN-GABRIEL, IAȘI, RO; VASILE VICTORIȚA, BUZĂU, JUDEȚUL BUZĂU, RO; CIOBANU OCTAVIAN, IAȘI, JUDEȚUL IAȘI, RO; SANDU ANDREI VICTOR, IAȘI, JUDEȚUL IAȘI, RO; PASCU ANCA, BUZĂU, JUDEȚUL BUZĂU, RO	122232	a 2003 00944

NUME / DENUMIRE TITULAR	Nr. BI	Nr. CBI
HRIȚCU ALIOȘA, IAȘI, RO	122234	a 2003 01043
PĂDURARU GABRIEL DUMITRU, IAȘI, JUDEȚUL IAȘI, RO	122235	a 2005 00984
MINESCU DANIELA, SUCEAVA, JUDEȚUL SUCEAVA, RO; NEGRU MIHAELA BRÂNDUȘA, SUCEAVA, RO	122236	a 2003 00908
PLEȘCA ADRIAN TRAIAN, IAȘI, JUDEȚUL IAȘI, RO	122237	a 2005 00976
VLAD CONSTANTIN, BUZĂU, RO	122241	a 2005 00068
ROȘCA TATIANA, BUCUREȘTI, RO	122248	a 2004 00520
STAN CORNEL, PETREȘTI SEBEȘ, JUDEȚUL ALBA, RO	122253	a 2006 00996
STOIAN ADRIAN, ROMAN, RO	122267	a 2005 00241
DUCA ALEXANDRU, BUCUREȘTI, RO; STROE MIHAI, BUCUREȘTI, RO	122269	a 2005 00209
VOINA SEPTIMIU SEVER, BUCUREȘTI, RO	122270	a 2005 00026
FOCA NECULAI, IAȘI, JUDEȚUL IAȘI, RO; CREȚESCU IGOR, IAȘI, JUDEȚUL IAȘI, RO; CONDURACHE DORIN, IAȘI, JUDEȚUL IAȘI, RO	122277	a 2001 00512
IONESCU BUJOR INGRID, BUCUREȘTI, RO; ZGÎRIAN GRAȚIELA TEODORA, BUCUREȘTI, RO; DEMETRESCU IOANA, BUCUREȘTI, RO; IOVU HORIA, BUCUREȘTI, RO; IORDĂCHESCU DANA, BUCUREȘTI, RO	122282	a 2003 00662
VOICU C. GHEORGHE, PLOIEȘTI, JUDEȚUL PRAHOVA, RO; JUGĂNARU I. TRAIAN, PLOIEȘTI, JUDEȚUL PRAHOVA, RO	122294	a 2005 00369
SANDU IOAN-GABRIEL, IAȘI, RO; DIMA ADRIAN, COMUNA ȚUȚORA, JUDEȚUL IAȘI, RO; SANDU ION, IAȘI, JUDEȚUL IAȘI, RO; ROIBU LUMINIȚA, IAȘI, JUDEȚUL IAȘI, RO; SANDU IRINA CRINA ANCA, IAȘI, JUDEȚUL IAȘI, RO; ROIBU LAURENȚIU OVIDIU, IAȘI, JUDEȚUL IAȘI, RO; SANDU ANDREI-VICTOR, IAȘI	122303	a 2004 00138
SECARĂ VASILE, IAȘI, RO	122312	a 2005 00683
NATE PAVEL, BUCUREȘTI, RO	122313	a 2004 01056
OLARU LUCIAN ADAM CRISTIAN, ALBA IULIA, RO	122315	a 2003 01040
MARINESCU NICOLAE CICERONE, PITEȘTI, JUDEȚUL ARGEȘ, RO	122317	a 2007 00557
TOADER PETRU, CÂMPIA TURZII, JUDEȚUL CLUJ, RO	122319	a 2006 00892
VÎLCEANU VIRGIL, BUCUREȘTI, RO	122324	a 2003 00237
PRICHICI DUMITRU, BUCUREȘTI, RO	122328	a 2003 01030
OANCEA CRISTIAN-IULIAN, COMUNA DUMBRĂVIȚA, RO; TRIPON DAN LUCIAN, REȘIȚA, RO; KUNST CRISTIAN, REȘIȚA, RO; BORZA CLAUDIA, TIMIȘOARA, RO; PREJBEANU RADU, TIMIȘOARA, JUDEȚUL TIMIȘ, RO; VERMESAN DINU VALERIU, TIMIȘOARA, JUDEȚUL TIMIȘ, RO; MALIȚA DANIEL CLAUDIU, TIMIȘOARA, JUDEȚUL TIMIȘ, RO; SAVA ADRIAN, TIMIȘOARA, RO; OANCEA ROXANA, COMUNA DUMBRĂVIȚA	122329	a 2007 00819
HADJIEV-MARINOV ZVEZDOMIR, BUCUREȘTI, RO; ȚUȚU MIHAI-CODRUȚ, BUCUREȘTI	122331	a 2005 01098
MANEA ȘTEFAN, BUCUREȘTI, RO; TAMAȘ VIORICA, BUCUREȘTI, RO; IORDĂCHEL CĂTĂLIN, BUCUREȘTI, RO	122338	a 2004 00253
CHEREȘ FLORENTIN, TÂRGU JIU, RO	122341	a 2005 00766
ȘANDRU VERGIL, CLUJ-NAPOCA, JUDEȚUL CLUJ, RO	122343	a 2005 00379
TODOR VIOREL, LIPOVA, JUDEȚUL ARAD, RO	122345	a 2006 00154
TODOR VIOREL, LIPOVA, JUDEȚUL ARAD, RO	122348	a 2006 00151
AVARVAREI EMIL, PIATRA NEAMȚ, JUDEȚUL NEAMȚ, RO	122349	a 2004 00299
VASU IUGAT ANA ALEXANDRA, BUCUREȘTI, RO	122350	a 2004 00107

NUME / DENUMIRE TITULAR	Nr. BI	Nr. CBI
BORDEIANU GH. GHEORGHE, BACĂU, RO; CHITA L. GHEORGHE-IOAN, CLUJ-NAPOCA, JUDEȚUL CLUJ, RO	122351	a 2005 00567
VASILIU CONSTANTIN DAN, TIMIȘOARA, JUDEȚUL TIMIȘ, RO	122354	a 2004 00119
NICOLESCU FLORICA, BUCUREȘTI, RO	122358	a 2005 01092
ODOCHIAN LUCIA, IAȘI, JUDEȚUL IAȘI, RO; DÎRȚU DANIELA, IAȘI, JUDEȚUL IAȘI, RO; PUI AUREL, IAȘI, JUDEȚUL IAȘI, RO; TĂNASE CĂTĂLIN, IAȘI, JUDEȚUL IAȘI, RO; DUMITRAȘ MIHAI, IAȘI, JUDEȚUL IAȘI, RO; HUMELNICU IONEL, IAȘI, JUDEȚUL IAȘI, RO; HÎNCU ELENA, IAȘI, JUDEȚUL IAȘI, RO	122359	a 2006 00612
ALBULESCU MARIANA ELISABETA, TIMIȘOARA, JUDEȚUL TIMIȘ, RO; GRUIA ALEXANDRA TEODORA, TIMIȘOARA, JUDEȚUL TIMIȘ, RO; POPOVICI MARINELA GABRIELA, TIMIȘOARA, JUD. TIMIȘ	122362	a 2005 01069
GRĂDIȘTEANU MARIAN, BUCUREȘTI, RO	122370	a 2005 00905
BRĂNESCU ION, TÂRGOVIȘTE, JUDEȚUL DÂMBOVIȚA, RO	122374	a 2004 00758
SAVU V. CONSTANTIN, BUCUREȘTI, RO	122375	a 2005 00360
SAVU V. CONSTANTIN, BUCUREȘTI, RO	122376	a 2005 00361
PANGRATIE VASILE, BUCUREȘTI, RO	122378	a 2004 00237
TUDOR V. PAUL LUCIAN, COMUNA DRAGALINA, JUDEȚUL CĂLĂRAȘI, RO	122383	a 2006 00110
CIOLACU ȘTEFAN, BRAȘOV, RO	123543	a 2007 00781

#### Renunțare la mandatul de reprezentare

Nr. brevet de invenție	Nr. cerere de brevet de invenție	Mandatar autorizat desemnat inițial	Titular
127615	a 2012 00171	AGENȚIE DE PROPRIETATE INTELECTUALĂ ȘI TRANSFER TEHNOLOGIC AGPITT S.R.L., BD.LIBERTĂȚII NR.12, BL.113, SC.2, AP.28, SECTOR 4, CP 42-106, BUCUREȘTI	PSYCHOMETRIC SYSTEMS S.A., CLUJ-NAPOCA, CJ, RO

**Transmiteri de drepturi prin cesiune, succesiune, fuziune, înregistrate la Oficiul de Stat pentru Invenții și Mărci conform art. 45, din Legea nr. 64/1991, republicată în data de 08.08.2007, și art. 85, din H.G. nr. 547/2008**

Nr. brevet de invenție	Nr. cerere de brevet de invenție	Titular	Succesor în drepturi
127615	a 2012 00171	GRIGORE DUMITRU, BUCUREȘTI, RO	PSYCHOMETRIC SYSTEMS S.A., CLUJ-NAPOCA, CJ, RO



## **DIVERSE**

- **LISTA AGENȚIILOR SPECIALIZATE, A CONSILIERILOR ÎN PROPRIETATE INDUSTRIALĂ ȘI A MANDATARILOR AUTORIZAȚI**
- **CENTRE REGIONALE PENTRU PROMOVAREA PROPRIETĂȚII INDUSTRIALE ÎN ROMÂNIA**
- **ANUNȚURI OFICIALE**
- **MATERIALE INFORMATIVE, DIN DOMENIUL PROPRIETĂȚII INDUSTRIALE**

**ROMÂNIA**  
**OFICIUL DE STAT PENTRU INVENȚII ȘI MĂRCI**

**ORDIN nr. 157**

**24 iulie 1997**

Directorul General al Oficiului de Stat pentru Invenții și Mărci,

Având în vedere prevederile art. 14, alin. 3, din Legea 64/1991, privind brevetele de invenție, și Regula 2.5, din H.G. 152/92, referitoare la profesia de consilier în proprietate industrială, emite următorul

**ORDIN:**

Art. 1. Persoanele ale căror nume figurează în lista anexă la prezentul Ordin, precum și firmele specializate în proprietate industrială se înscriu în **REGISTRUL NAȚIONAL AL CONSILIERILOR ÎN PROPRIETATE INDUSTRIALĂ**, cu menționarea specializării.

Art. 2. Prezentul ordin se va publica în Buletinul Oficial de Proprietate Industrială.

Director General

AGENȚIILE SPECIALIZATE ÎN PROPRIETATE INDUSTRIALĂ  
pentru luna februarie 2015

Nr.crt.	Data înființării	Nr. registru agenții	Denumirea completă a cabinetului/agenției Adresa Consilieri cu drept de practică	Domenii	Statut juridic
1	27.03.1991	001	<b>INVENTA – AGENȚIE DE PROPRIETATE INTELECTUALĂ S.R.L.</b>  București, Bdul Corneliu Coposu nr. 7, bl. 104, sc. 2, ap.31, sect.3, cod 030602, Tel: 021/3200285, Fax: 021/3228325, e-mail: contact@inventa.ro, inventa@inventa.ro, turcanu@inventa.ro, Prof. univ. dr. ing. Țurcanu Constantin, Ing. Velțan Loredana, , ec. Bodomoi Otilia Florentina, arh.dr.ing. Țurcanu Costin Radu	Brevete Mărci Desene Topografii	SRL
2	29.05.1991	002	<b>ENPORA BRAND MANAGEMENT SRL</b>  București, str. George Calinescu nr.52A, ap.1, 011694, Tel: 021 2300990; 031 1001634, Fax: 021 2302311; 031 1007927, pop@patents.ro, www.patents.ro, www.enpora.com Ing. Pop Virginia Daisy, Ing. Popescu Bianu Anca, jur. ing. Gruia Amelia Elena, Stănculescu Anca Elena Florica	Brevete Mărci Desene	SRL
3	23.07.1991	003	<b>PATENTMARK S.R.L.</b>  București str. Dr. N. Turnescu nr. 2, ap.2, sector 5, cod 050467, tel: 021/3121669, fax: 021/3175801, office@patentmark.ro, www.patentmark.ro Mohonea Liliana, Mohonea Cristian, Marinescu Ruxandra	Brevete Mărci Desene Topografii	SRL
4	18.12.1991	004	<b>RODALL AGENȚIE DE PROPRIETATE INDUSTRIALĂ S.R.L.</b>  București, Str. Polonă nr. 115, bl. 15, sc. A, ap. 19 sector 1, cod 010497, Tel: 021/2108342, mobil: 0722 652111, 0745153566, Fax:021/2105794, office@rodall.ro, info@rodall.ro, www.rodall.ro Jur. Bălan Gheorghiză, Pescarusu Nicoleta	Brevete Mărci Desene Topografii	SRL
5	25.08.1992	005	<b>INTELECT S.R.L.</b>  Oradea, B-dul Dacia nr. 48 Bl. D10, Ap.3, OP 9-CP 128, cod 410346, Tel: 0746835328, 0359402901, Fax:0359810501, e-mail: info@intelect.ro, www.intelect.ro Buzlea Elisabeta, Buzlea Mircea Valentin, Buzlea Narcisa Floricica	Brevete Mărci Desene Topografii	SRL
6	04.12.1992	008	<b>CONSTANTIN GHIȚĂ OFFICE SRL</b>  Timișoara, str. Take Ionescu nr. 24-28 sc. B ap. 2 judetul Timiș, cod 300042, Tel/Fax: 0256/435976, GSM: 0744 162462, e-mail: ghita@ghitaconstantin.ro, clelia@ghitaconstantin.ro, www.ghitaconstantin.ro Ing. Ghiță Constantin, Pop Motogna Clelia	Brevete Mărci Desene	SRL

7	13.05.1993	010	<b>ROMINVENT S.A</b> București, Str. Ermil Pangratti nr. 35, et.1, sect.1, cod 011882, Tel: 021/2312515, 2312541,Fax: 021/2312550, 2312454,e-mail: office@rominvent.ro Jur. Mocanu Ion, Ing. Cosmina Fierăscu, Ing. Spătaru Daniela, Dr. Ing. Cristina Popa, Ec. Joitoiu Andreea Simona, Bio.Enescu Miruna, jur. Markusev Denisa Mary, ec. Olteanu Camelia, jur. Dragulin Ioana, ing. Petcu Costin, jur. Martinescu Alina Nicoleta, jur. Pavel Laura, ing. Cocos Stefan, Boncea Oana Laura, Dobrescu Teodora Valentina, Ing. Secăreanu Doina	Brevete Mărci Desene Topografii	SA
8	30.03.1995	015	<b>CABINET M. OPROIU - CONSILIERE ÎN PROPRIETATE INTELECTUALĂ SRL</b> București, Str. Popa Savu, nr. 42, parter, sector 1, cod 011434, Tel: 021/2602833; 021/ 2602834, Fax: 021/2602836; 021/2602835, P.O.Box 2-229, e-mail: office@oproiu.ro, www.oproiu.ro Fiz. Oproiu Margareta, MBA arh.Vasilescu Raluca, jur. Sturza Ioana, ing.Ene Silvia, ing.chim.Petrea Dana Maria, ing.chim.Filippi Valentina, ing.chim. Georgescu Cristina, ing.mec. Popescu Mariana, jur. Cozorici Violeta, jur. Stănescu Andreea Cosmina	Brevete Mărci Desene Topografii	SRL
9	21.05.1996	017	<b>AGENȚIA DE PROPRIETATE INDUSTRIALĂ "LABIRINT"</b> Arad, Str. Coriolan Petreanu nr. 28, cod 310151 Tel/Fax: 0257/255842, GSM: 0722 458129, e-mail: info@labirint.ro Ing. Ivanca Maria	Brevete Mărci Desene	CI
10	14.11.1996	018	<b>INTEGRATOR CONSULTING SRL</b> Cluj Napoca, str. Dunării nr. 25 bl.C1 ap.5, , jud. Cluj, cod 400593 Tel/Fax: 0264/442817, GSM: 0745235585, e-mail: dorin.isoc@yahoo.com, integrator.consulting@yahoo.com Isoc Dorin	Brevete Mărci Desene	SRL
11	1997	019	<b>LOYAL PARTNERS -AGENȚIE DE PROPRIETATE INTELECTUALĂ</b> Galati, Str. Portului nr.23, Parcul De Soft, cam.307, cod 800025, tel/fax: 0236/407032, GSM: 0722 744241, office@loyalpartners.ro www.loyalpartners.ro ing.av. Pușcașu Dan	Brevete Mărci Desene Topografii	SRL
12	01.07.1997	020	<b>AGENȚIE DE PROPRIETATE INTELECTUALĂ ȘI TRANSFER DE TEHNOLOGIE -AGPITT-SRL</b> București, B-dul Libertății nr. 12, bl.113, sc.2, ap.28, sector 4; cod 040129, CP 42-106, Tel: 3177693;;Fax: 021/3177584, GSM: 0744293552; 0724539752, e-mail: faighenov@xnet.ro; agpitt@rdsmail.ro, agpittinvent@rdsmail.ro Ing.jur. Faighenov Marioara	Brevete Mărci Desene	SRL

13	10.07.1997	016	<b>MILENIUL 3 – AGENȚIE DE PROPRIETATE INDUSTRIALĂ SRL</b> Pașcani, Str. Moldovei nr. 10, bl. Crinul, sc. A, ap. 28, jud Iași, cod 705200, Tel/Fax: 0232/719190; GSM: 0740 820582 Ing. Burțilă Ioan	Brevete Mărci Desene	SRL
15	02.12.1997	023	<b>“ HARCOV” A.P.I. S.R.L.</b> Sfântu Gheorghe, jud. Covasna, Str. Nicolae Iorga nr. 61, bl. 10E, sc. B, ap. 9, cod 520089, Tel: 0267/352267, GSM : 0744435291, stanciu@planet.ro, propind@mail.asimcov.ro Stanciu Adelina	Brevete Mărci Desene	SRL
16	18.12.1997	024	<b>AGENȚIE DE PROPRIETATE INDUSTRIALĂ ȘI TRANSFER TEHNOLOGIC « STOIAN IOAN »</b> Roman, Bd. Republicii, bl. 46, sc. C, ap. 35, cod 611127, jud. Neamț, Tel/Fax : 0233/741268, GSM : 0745 643738, istoian2005@yahoo.com Stoian Ioan	Brevete Mărci Desene	CI
17	1998	007	<b>ROMPROSPER SERVIMPEX SRL</b> <b>AGENTIE DE PROPRIETATE INTELLECTUALA “PIVA”</b> București, Șos. Mihai Bravu nr. 294, bl.6,sc.B, ap. 63, sector 3, cod 030319, Tel: 021.3222857, 0268237214, fax: 0268237214 Mobil: 0724880514; 0745130130; 0744536405, 0721989298 e-mail: office@pivaexpert.ro, raluca_pioaru@yahoo.com, mihalache.andra@gmail.com, www.piva.ro conferențiar univ.dr. Pioaru Mihalache Raluca Andreea	Mărci Desene Brevete	SRL
18	27.04.1998	026	<b>PIDES-CABINET DE PROPRIETATE INDUSTRIALĂ</b> București, Str. Valea Buzăului, nr. 10, bl. G30, ap. 36, sector 3, cod 032334, Tel : 3455351 GSM : 0723 708632, e-mail: pides2004@yahoo.com ing. Șova Dan Eugen	Brevete Mărci Desene Topografii	CI
19	1998	048	<b>PETRU COSTINESCU-DICOSTI</b> București, Str. Viorele nr. 30, bl. 20 A, ap. 23, sector 4, cod 040428, OP 44 – CP5 , Tel: 021/3303162, e-mail: petrucostinescu.dicosti@gmail.com Petru Costinescu	Brevete Mărci Desene	CI
20	23.02.1999	027	<b>SZENTE SĂNDOR</b> Odorheiu Secuiesc, str. Victoriei nr.41, ap.4, jud. Harghita, cod poștal 535600, Tel/fax: 0266219143, e-mail : ProOffice@szente.ro, www.szente.ro Szente Sándor	Brevete Mărci Desene	CI
21	21.07.1999	028	<b>NOWAPATENT SRL</b> Medias, str. Lotru, nr.4, bl.92, ap.1 Tel : 0269/841373 ; 0264/833273, Fax : 0269/833273 e-mail : nowapatent@birotec.ro office@nowapatent.ro Danciu Ioan	Brevete Mărci Desene	SRL

22	30.08.1999	029	<b>CABINET DE PROPRIETATE INDUSTRIALĂ "BIONPI"</b> București, 010577, Calea Dorobanților 126-130 Bl. 8, et. 9 Ap. 50 sector 1, cod 010577, Tel/Fax: 021/2316549, 031/8054616 GSM: 0723 187944, 0746184697 e-mail: bionpi@rdsmail.ro, bionpi@hotmail.com Ing. Ion Rodica Cocuța	Brevete Mărci Desene	CI
23	12.11.1999	030	<b>AGENȚIE DE CONSULTANȚĂ ÎN PROPRIETATE INTELECTUALĂ ȘI TRANSFER DE TEHNOLOGIE « SPRÎNCEANU NICOLAE »</b>  Drobeta Turnu Severin, Str. Gheorghe Ionescu Sisești nr. 96, bl.E2, sc.1, et. 3, ap.8, cod 220212, Tel/Fax : 0352801490, Mobil :0721796318 e-mail: nicolaesprinceanu@yahoo.com Jur.ing. Nicolae Sprînceanu	Brevete Mărci Desene	CI
24	21.01.2000	031	<b>CABINET INDIVIDUAL IVĂNESCU GABRIEL DAN</b>  Brașov, Str. Al. I. Cuza nr. 58 ap. 5, cod 500085, tel: 0268471650, fax:0368816013, GSM:0722248415, e-mail: dan.ivanescu@clicknet.ro Ivănescu Gabriel Dan	Brevete Mărci Desene	CI
25	15.02.2000	032	<b>CABINET DE PROPRIETATE INDUSTRIALA ANGHEL LUMINIȚA DOINA</b>  București, Str. Gherghitei Nr.1, Bl.94B, Sc. B, Ap.76, Sector 2, Fax: 031.4013777, GSM : 0723301706, 0743218219 e-mail : anghel.doina@rdslink.ro, anghel2na@yahoo.com, anghel2na@gmail.com Ing.Av.Anghel Luminita Doina	Brevete Mărci Desene	CI
27	07.09.2000	034	<b>AGENȚIA DE PROPRIETATE INDUSTRIALĂ - APIA SRL</b>  București, Str. Romancierilor nr. 5, bl.C14, sc.B, ap.41, sector 6, cod 061791, Tel/Fax: 021/7783100, www.mark-apia.ro, e-mail: office@mark-apia.ro Visalom Monica	Mărci Desene	SRL
28	20.10.2000	036	<b>CABINET PROPRIETATE INDUSTRIALĂ POPESCU ANGELA</b>  București, str. Complexului nr.10, bl.40, ap.14, Tel :021/3243756 GSM : 0723051279, Tel : 0318.04.68.81, angela_intelect@yahoo.com Popescu Angela	Brevete Mărci Desene	CI
29	20.11.2000	038	<b>CABINET INDIVIDUAL' ION FLOREA'</b>  București, 010577, Calea Dorobanților 126-130, bl.8,et.9,ap.50, sector 1, cod 010577, Tel/Fax: 021/2316549,GSM: 0724313260, e-mail: iflorea@rdsmail.ro, florea_ion@plic.ro Ing.Ion Florea	Mărci	CI

30	28.11.2000	039	<b>CABINET IN DIVIDUAL GREAVU DOINA MARIANA</b>  Sibiu, str. Constantin Noica, bl. 2, ap.21, cod 550169 Tel:0269/218500,Fax:0269/212170, Mobil:0766489179, 0731308189, aurorapca@yahoo.com, protectro@xnet.ro Ing. Greavu Doina Mariana	Brevete Mărci Desene	CI
31	08.01.2001	041	<b>CABINET "CECIU GABRIELA" CONSULTANȚĂ ÎN DOMENIUL PROPRIETĂȚII INTELLECTUALE</b>  Timișoara, Str. Martir Leonida Banciu, nr. 6, sc. A, ap. 110, jud. Timis, cod postal 300024, Fax.: 0256/494846; mobil: 0745 388039, e-mail: gabrielaceciu@yahoo.com Ing.Ceciu Gabriela	Brevete Mărci Desene	CI
32	10.01.2001	042	<b>CABINET INDIVIDUAL DE PROPRIETATE INDUSTRIALA VLAD CONSTANTIN</b>  Constanta, Bd. 1 decembrie 1918 nr. 5, bl. F16, ap.34, cod 900711, Tel/fax: 0241625643, mobil: 0722 370300, 0770251145, www.tehnomarinvent.com e-mail: constantin.vlad@rdslink.ro Vlad Constantin	Brevete Mărci Desene	CI
33	05.03.2001	045	<b>BROJBY PATENT INNOVATION</b>  Pitești, Bd. Republicii, bl.212,sc. D, ap.11, jud.Argeș, cod 110176, Tel/Fax.: 0348/412529, GSM: 0745 143095,adrian_brojboiu@yahoo.com Brojboiu Dumitru Adrian Florinel	Brevete Mărci Desene	CI
34	12.04.2001	047	<b>INTELLECTUAL PROPERTY OFFICE SRL</b>  București, Str. Alexandru Moruzzi nr. 6, bl. B6, sc. 2, ap.62, sector 3, cod 031155, Tel/Fax.: 021/3262388, GSM: 0745 094241, e-mail: office@ipoffice.ro, natalia.todirica@ipoffice.ro Ciuda Berivoe Anca, Todirica Natalia	Brevete Mărci Desene	SRL
35	07.05.2001	049	<b>ANDRA MUSATESCU CABINET DE PROPRIETATE INDUSTRIALA</b>  București, calea 13 Septembrie nr.121, bl.127, et.5, ap.21, GSM: 0722 879810, e-mail: office@andramusatescu.ro, www.andramusatescu.ro Mușatescu Andra Oana	Brevete Mărci Desene Topografii	CI
36	2001	050	<b>CABINET ACSINTE PAULA-ADRIANA</b>  București, bd. Decebal nr. 17, bl. S16, ap. 30, tel: 0213234282, fax: 0213222210, www.legalservices.ro, paula@legalservices.ro Av. Acsinte Paula Adriana	Mărci	PF
37	31.05.2001	071	<b>CONS INTEL BMA CABINET CONSULTANȚĂ</b>  Cart. Dorobanti, nr.2, bl. D2, at.1, ap.5,120087, C.P.8- O.P. 1 Buzau, Fax : 0238/719619, GSM: 0745086588, email: marius_bozio@yahoo.com Marius Bozioreanu	Brevete Mărci Desene Topografii	CI

38	21.11.2001	055	<b>ROVALCONS SRL</b> <b>AGENȚIE DE PROPRIETATE INTELECTUALĂ</b>  Câmpina, Str. Orizontului, nr.1, bl. R10, et.7, ap.27, Jud. Prahova, cod 105600, Tel/Fax : 0244/ 371390; GSM :0722 540580, e-mail: rovalcons@xnet.ro Ioacăra Valentin	Brevete Mărci Desene	S.R.L.
39	2001	057	<b>CABINET N. D. GAVRIL S.R.L.</b>  București, Str. Ștefan Negulescu nr. 6A, sector 1, Tel./fax : 021/2302882, 0213165492, mobil :0722983520, e-mail: cabinetgavril@yahoo.com www.cabinetgavril.ro Gavril Niculina	Brevete Mărci Desene	S.R.L.
40	24.04.2002	087	<b>IACOBINI&amp;CO, CONSILIERI IN DREPTUL DE</b> <b>PROPRIETATE INDUSTRIALĂ SRL</b>  Bucuresti, Calea Mosilor, nr.258, bl. 4bis, ap.22, sector 2, Tel : 021/2104690 ;Fax : 021/2104793, e-mail : asimri@yahoo.com, vladrosanu@yahoo.com Iacobini Anca Svetlana, Iacobini Mihnea Razvan	Mărci Brevete Desene Topografii	S.R.L.
42	11.02.2003	089	<b>RATZA ȘI RATZA SRL</b>  București, B-dul A.I. Cuza Nr. 52-54, Sect.1, cod 011053, Tel :021/2601348, Fax : 021/2601349 e-mail ; office@ratza-ratza.com Rață Grigore, Rață Andrei Vlad, Mărginean Dragoș, Enache Mihai Andrei, Ploscă Daniel, Vasile Bugarin Sonia Maria, Fischer Stela	Brevete Mărci Desene	SRL
43	13.02.2003	062	<b>ECOINTELLECT CABINET INDIVIDUAL</b> <b>ANDRONACHE PAUL</b>  București, aleea Compozitorilor nr.1, bl.E21, et.6, ap.35, sect 6, Tel/Fax: 021/7250069, GSM: 0722741043, 0727476335 e-mail: paul.andronache@clicknet.ro, paul_andronache@yahoo.com Andronache Paul	Mărci Desene Topografii Brevete	CI
44	16.05.2003	070	<b>CABINET OANA COCOLOI</b>  București, Drumul Taberei nr.120, bl.OD1, sc.5, ap.189, sector 6, cod 061413, Tel: 021/7450757, GSM: 0730557744, e-mail: oana_cocoloi@yahoo.com Oana Cocoloi	Mărci Desene Brevete	CI
45	19.06.2003	069	<b>RASKAI M M BREVMARC CONSULT S.R.L.</b>  Dej, Str. Unirii, nr.3, BL. D8, ap.31, judetul Cluj, 405200, Tel/Fax: 0264/211847, mobil: 0742084050, raskaimm@yahoo.com Raskai Maria	Brevete Mărci Desene Topografii	S.R.L.



46	25.07.2003	093	<b>NESTOR NESTOR DICULESCU KINGSTON PETERSEN – CONSILIERE ÎN P.I. S.R.L.</b>  București, sector 1, sos. Bucuresti Ploiesti, nr.1A, Bucharest Business Park, corp A, et.1 camerele 9 si 10, tel: 0212011200, fax: 0212011210, e-mail: office@nnkp.ro, www.nnkp.ro av.Baciu Ana Maria, ing.chim.Viciu Monica Stefania, av.Belciu Delia Mihaela, chim.Bădărău Adina Adriana, ec.Bende Andreea	Mărci Desene Brevete Topografii	S.R.L.
47	19.08.2003	068	<b>CABINET DE PROPRIETATE INDUSTRIALA NICOLAE BURCHEL</b>  București, Str. Dr. Radovici nr.8, sector 5, cod 050468, Tel: 021/3175841, Fax: 021/3175843, e-mail: nburchel@lenp.ro Nicolae Burghel	Mărci	CI
48	21.08.2003	094	<b>N.P.C. S.R.L.</b>  Brașov, str. Alexandru cel Bun, nr.13, bl.E28, ap.7 cod 500025, OP 1 – CP 298, GSM: 0744520357, e-mail: totu@unitbv.ro Toțu Ioan	Mărci Desene Topografii	SRL
49	22.10.2003	072	<b>CABINET INDIVIDUAL DE PROPRIETATE INDUSTRIALĂ - NEGOMIREANU LIVIA</b>  București, Șos. Nicolae Titulescu nr.94, bl.14A, sc 4 ap.127, sect.1, cod 011146, Tel/Fax: 0314214598, GSM: 0722444719, office@cabinetnegomireanu.ro Negomireanu Livia	Mărci Desene	CI
50	30.10.2003	073	<b>CABINET DE PROPRIETATE INDUSTRIALA "VIȘOIU LILIAN CATALIN"</b>  București, bd. Unirii nr.74, bl. J3B, sc.3, ap. 41, Tel/Fax: 021/3167043, GSM: 0744480657, e-mail: visoiucatalin@yahoo.com, www.visoiucatalin.home.ro jur. Vișoiu Lilian Catalin	Brevete Mărci Desene Topografii	CI
51	12.12.2003	096	<b>EDIPLAST S.R.L.</b>  Tg. Mureș, Str. Măgurei nr.25, ap.2, Tel/Fax: 0265/263775, GSM: 0744394036, e-mail: moniadel@artelecom.net Vasilache Virgilius	Mărci Desene Brevete	SRL
52	22.12.2003	097	<b>SC PETOSEVIC SRL</b>  București, Intrarea Camil Petrescu nr.1, corp B Tel: 021/3057996, Fax: 021/3145481, mobil: 0723522698, www.petosevic.com, e-mail: aura.campeanu@petosevic.com Campeanu Ioana Aura	Brevete Mărci Desene	SRL
53	9.02.2004	098	<b>CABINET ANI FUCIU SRL</b>  Com.Snagov, Bloc P53, sc.A, ap.1, jud.Ilfov, Tel: 021/3106399, Fax: 021/3106398, GSM: 0744370196, e-mail: ani.fuciu@consilier-marci.ro Fuciu Anișoara	Mărci Desene	SRL

54	16.02.2004	099	<b>LEGAL BRAND S.R.L.</b> București, Str. Nicolae Licăreț nr.1, bl.33, sc.C, ap.107, Punct lucru: str. Campia libertatii nr.64, bl.34A, ap. 269, Tel: 0722674635, 0722607380, e-mail: legal.brand@easynet.ro, info@legal-brand.ro, www.legal-brand.ro Stăncescu Anca, Stăncescu Alin Cristian	Brevete Mărci Desene Topografii	SRL
55	22.02.2004	082	<b>CABINET DE PROPRIETATE INDUSTRIALĂ CIUPAN CORNEL</b> Cluj Napoca, Str. Mestecenilor nr.6, bl.9E, ap.2, Tel: 0264/524425; 0264/415051, Fax: 0264/415054, e-mail: cornel.ciupan@muri.utcluj.ro Ciupan Cornel	Brevete Mărci Desene	CI
56	01.06.2004	102	<b>S.C. LUTARIS INTELPROT S.R.L.</b> Timisoara, 300426, str. Ana Ipatescu nr.45, Tel/Fax: 0256/489301, Mobil: 0742143718, 0723319154, e-mail: qualitarium@qualitarium.ro Tărăbîc Lucian	Brevete Mărci Desene	SRL
57	17.06.2004	108	<b>WEIZMANN ARIANA &amp; PARTNERS AGENTIE DE PROPRIETATE INTELECTUALA SRL</b> Bucuresti, str. Aleea Trestiana, nr.4, bl.20, sc.B, ap.72, tel: 0213274978, fax: 0213227689, mobil: 0724260277, e- mail: office@branduri.ro, www.branduri.ro Bicu Cristina Bucuresti, str. 11 iunie, nr.51, sc.A, ap.4, 0723204268, tel/fax : 0268/315046, office@inregistrare-marci.ro Bozocza Violeta, Visean Violeta, Marcean Ana Maria, Ștefănuț Adelina, Cârlan Cristina, State Carmen	Brevete Mărci Desene	SRL
58	14.07.2004	107	<b>ARIANA AGENTIE DE PROPRIETATE INDUSTRIALA S.R.L.</b> Timisoara, Calea Aradului, nr.33, ap.7 c_popescu2000@yahoo.com Orgovici Codruta Octavia	Mărci Desene	SRL
59	10.09.2004	105	<b>CABINET PROPRIETATE INDUSTRIALA – IONDA</b> Bucuresti, 010577, Calea Dorobantilor nr.126-130, bl.8, ap.50, Tel/fax: 021/2316549, Mobil: 0722687982 e-mail: ionda@rdsmail.ro Ion Dan Adrian	Mărci Desene Brevete	CI
60	28.10.2004	106	<b>OSTER – SOCIETATE CIVILA PROFESIONALA DE PROPRIETATE INDUSTRIALĂ</b> Bucuresti, Str. Batiste nr.35, ap. 23, cod 020935, Tel/Fax: 021/3147249 , GSM: 0721254270, 0723177236 Udrea Elena Rodica	Mărci Desene	S.C.P.
61	28.10.2004	109	<b>CABINET INDIVIDUAL CAMPEAN GHEORGHE GEORGEL</b> Campina, str. Dr. Constantin Istrati nr.52, bl.3, ap.5, Tel: 0244/335207, mobil: 0729902117, e-mail: george_campean@yahoo.com Campean George Georgel	Mărci Desene Topografii Brevete	CI

62	22.12.2004	116	<b>INVEL – AGENȚIE DE PROPRIETATE INDUSTRIALĂ</b> București, str. Ion Ghica nr.3, ap.20, Fax: 0311.027.616, GSM: 0723205048, velcea@invel.ro Velcea Marian	Brevete Mărci Desene Topografii	SRL
63	06.01.2005	118	<b>EURORESSOURCES SRL</b> Medias, str. Ion Creangă, nr.4, ap.6, Tel: 0269/843504, Fax: 0269/824812 Fulea Maria	Brevete Mărci Desene	SRL
66	27.04.2005	117	<b>CABINET PROPRIETATE INDUSTRIALĂ ALPER RAMAZAN</b> Constanța, str. Ștefan cel Mare nr.57, bl.M17, sc.B, ap.17, cod 900683, Tel: 0341/410937, Fax: 0241/635547, Mobil: 0722.704.363, alperramazan@gmail.com, zonguldakro@yahoo.com Alper Ramazan	Mărci	CI
67	06.06.2005	125	<b>V&amp;F IP CONSULTING SRL</b> Bucuresti, Bd Camil Ressu, nr.27, bl.N1, ap.214, Tel: 021/3140200, Fax: 021/3140290, Mobil: 0744487223, popescul@vf.ro Anton Simona	Mărci	SRL
68	30.06.2005	124	<b>CABINET DE PROPRIETATE INDUSTRIALA SAVU MARIANA</b> Bucuresti, str. Paul Greceanu nr.9, bl.20A, ap.26, Tel/ Fax: 021.2120651, liliana.savu@credidam.ro, www.lilianasavu.ro Savu Mariana	Mărci Desene	CI
69	26.08.2005	126	<b>CABINET DE PROPRIETATE INDUSTRIALĂ ANGHIEL PARASCHIVA</b> Arad, str. Voinicilor nr.51, bl.502, ap.6, Tel: 0357411876, Fax: 0357411876, Mobil: 0723171424, e-mail: anghelvera@yahoo.com Anghel Paraschiva	Brevete	CI
70	29.09.2005	67	<b>TEODORU &amp; ASSOCIATES SRL</b> Bucuresti, bd. Marasesti nr.2B, bl.A, sc.2, parter, ap.4 bis, cod postal 040254, Tel: 0213367722, Fax: 0213367723, GSM: 0722549219 e-mail: emanuel@teodoru.ro, violeta@teodoru.ro, www.romaniatrademarks.ro Teodoru Violeta, Teodoru Emanuel	Mărci Desene Brevete	SRL
71	04.11.2005	133	<b>FRISCH &amp; PARTNERS SRL</b> Bucuresti, bd. Carol I, nr.54, sc. B, ap.5, sector 2, tel: 0213101165, fax: 0213130130, Mobil: 0722212480, office@frisch.ro, crina.frisch@frisch.ro Crina Nicoleta Frisch, Nițoi Elena	Mărci Desene Brevete	SRL

72	31.10.2005	128	<b>CABINET PROPRIETATE INDUSTRIALA ARINOVA</b> Arad, 310151, str. Coriolan Petreanu, nr.28, Tel/fax: 0257/255842, mobil: 0744246562, info@arinova.ro Ivanca Gavril	Mărci Desene Brevete	CI
73	05.01.2006	136	<b>TUCA ZBARCEA &amp; ASOCIATII I.P. S.R.L.</b> Bucuresti, str. Nicolae Titulescu nr. 4-8, etaj 8, biroul 1, cladirea America House Tel: 2048890, ciprian.dragomir@tuca.ro Dragomir Ciprian Dumitru	Mărci	SRL
74	19.01.2006	134	<b>CABINET PROPRIETATE INDUSTRIALA MITU ALIS MIHAELA</b> Ploiesti, str. Clementei nr.46, Tel: 0244/590154, mobil: 0746108142, alis_mitu@yahoo.com ; office@mitu-cpi- ims.com Mitu Alis Mihaela	Mărci Brevete	CI
75	14.02.2006	137	<b>M.D.P. RIGHTS AGENCY SRL</b> Brasov, str. Lunga nr.270, cod postal 500450, Tel: 0268/440100, 440313; Fax: 0268/440221, Mobil: 0744355100, e-mail: office@mdp-rights-agency.ro www.mdp-rights-agency.ro Cosescu Camelia	Brevete Mărci Desene Topografii	SRL
77	30.03.2006	141	<b>INNOVIS INTELLECTUAL PROPERTY</b> Bucuresti, Calea Rahovei, nr.217, bl.12, ap.60, sector 5, Mobil: 0741572398, e-mail: office@innovis.ro Dumitrescu Oana Irina	Mărci Desene	CI
78	30.03.2006	142	<b>CABINET INDIVIDUAL PROPRIETATE INDUSTRIALA ALECU BOGDAN</b> Bacau, str. Lucretiu Patrascanu nr.2, sc.B, ap.2, Tel/fax: 0334407577, Mobil: 0740274741, office@marcidesene.ro, www.marcidesene.ro Alec Florin Bogdan	Mărci Desene	CI
79	07.04.2006	152	<b>ACTA MARQUE SRL</b> Cluj Napoca, str. Dorobantilor nr.3, etj.3, ap.9, Mobil: 0749053325, 0730909831, 0730909834, actamarque@yahoo.com, www.actamarque.ro Ciurea Delia	Mărci	SRL
80	25.05.2006	144	<b>CABINET INDIVIDUAL PROPRIETATE INDUSTRIALA CATALIN NEAGU</b> Iasi, str. Tutea Petre nr.5, bl.909, tr.1, ap.11, Cod postal: 700730, Tel: 0232/276000, Fax: 0232/405425, 0232/211843, Mobil: 0744514264, e-mail: catalin.neagu@proprietateindustriala.ro, Neagu Catalin	Mărci Desene	CI

82	06.11.2006	165	<b>RAȚIU &amp; RAȚIU –PROPRIETATE INDUSTRIALA SRL</b> Bucuresti, Intr. Bitolia, nr. 59, subsol, camera 10, Tel: 0722558957, fax: 021.2300175, marilena.ene@ratiu.ro Ene Marilena	Mărci Desene Topografii	SRL
83	12.12.2006	162	<b>MY TRADEMARK SRL</b> Ploiesti, str. Gheorghe Doja, bl. 35A1, ap.5, Mobil: 0722501414, nicolau@avocatulmeu.ro Nicolau Florin	Mărci	CI
84	20.06.2006	149	<b>INTELLEMMI CONSULT SRL</b> Tg. Mures, str. Sârguinței nr.39, ap.12, cod poștal 540543, fax: 0365 401839, mobil: 0745303867, 0727302434, cojocnean_maria@yahoo.com; intellemmi@gmail.com Cojocnean Maria Rodica	Brevete Mărci Desene	SRL
85	20.06.2006	167	<b>INTELLEXIS SRL</b> Bucuresti, str. Cutitul de Argint, nr. 68, etaj 2, ap. 4, tel: 0213103332, fax: 021.3103042, mobil: 0723300147, contact@intellexis.ro mat. Benga Bogdan Florin, ing. Negulescu Luminita	Mărci Desene Brevete	SRL
86	11.09.2006	150	<b>CABINET INDIVIDUAL VALENTINA ȘANTA</b> Tg.Mures, str. Koos Ferencz nr.21, bl.21, ap.44, Mobil: 0740028967, fax: 0365815201 valentina.santa@gedeon-richter.ro, santa_valentina2002@yahoo.com Santa Valentina	Mărci Desene	CI
87	20.10.2006	154	<b>CABINET INDIVIDUAL ROS VIOREL</b> Bucuresti, bd.Unirii nr.66, bl.K3, ap.7, tel: 021.3211234, fax: 021.3211253, e-mail: viorelros@asdpi.ro Ros Viorel	Brevete Mărci Desene Topografii	CI
88	26.10.2006	156	<b>CABINET INDIVIDUAL RALUCA DUȚESCU</b> Bucuresti, str. Foisorului nr.15, bl.F9C, sc.1, ap.54, Mobil: 0723548722, tel: 021/3117908, fax: 021/3117908, e-mail: ralu_haz23@yahoo.com, office@dutescu.com Duțescu Andreea Raluca	Mărci	CI
89	01.11.2006	159	<b>DICONSULT – CABINET CONSILIERE IN DOMENIUL PROPRIETATII INDUSTRIALE</b> Cluj Napoca, str. Mircea cel Batran, nr.2, ap.12, Tel: 0264/565885, mobil: 0724323761, patricia.ciceo@terapia.ro Oprea Patricia Diana	Mărci Desene	CI

90	08.12.2006	160	<b>NOMENIUS S.R.L.</b> București, G.M. Zamfirescu, nr. 46, bl. 22A, ap.11 Punct de lucru: Bucuresti, piata Pache Protopopescu nr.1, et.2, ap.6, sector 2, tel: 0314315402, fax: 0318149621, elena.grecu@nomenius.ro, www.nomenius.ro Grecu Elena	Brevete Mărci Desene	SRL
91	18.01.2007	161	<b>CABINET PROPRIETATE INDUSTRIALA ALAN LILIANA</b> Sat Otvesti nr.183B, jud. Timis, 0724250467, e-mail: cabinet.alan@gmail.com Alan Liliana	Brevete Mărci Desene Topografii	CI
92	06.02.2007	175	<b>MUSAT SI ASOCIATII – INTELLECTUAL PROPERTY SRL</b> Bucuresti, bd Aviatorilor nr.43, etaj 4, camera 4, Tel: 021 2025900, fax: 0212233957, anca.butu@musat.ro Buta Anca	Brevete Mărci Desene	SRL
93	28.02.2007	169	<b>TURTOI INTELLECTUAL PROPERTY FIRM SRL</b> Bucuresti, Splaiul Independenței nr.3, bl.17, ap.7,sector 5, mobil: 0722390388, tel/fax: 021.3135120, office@turtoi.ro, www.turtoi.ro Turtoi Raducu	Mărci Desene	SRL
94	15.02.2007	176	<b>BRAND LEADER SRL</b> Brasov, str. Constantin Lacea, nr.12-14, biroul 2, Mobil: 0723474183, office@brandleader.ro Costache Demes Anna Nicoleta	Mărci	SRL
95	05.03.2007	163	<b>CABINET PROPRIETATE INDUSTRIALA C.I. COLAN</b> București, str. Mihai Eminescu nr.128-130, ap.17, sect.2, tel: 021.6190308, fax: 021.6190309, ionut.colan@cbea.ro Colan Cristian Ionut	Mărci Desene	CI
96	05.03.2007	164	<b>CABINET INDIVIDUAL NEACȘU CARMEN AUGUSTINA</b> Baia Mare, str. Rozelor, nr.12/3, tel: 0727318168, e-mail: carmen@bic.cdimm.org Neacșu Carmen Augustina	Brevete Mărci Desene	CI
97	30.03.2007	172	<b>CABINET PROPRIETATE INDUSTRIALA TAVASZI ZOLTAN</b> Bucuresti, Calea Mosilor nr.135, et.7, ap.14, tel: 021.3155969, fax: 021.3155969, tavaszi.zoltan@gmail.com Tavaszi Zoltan	Mărci Desene	CI
98	30.03.2007	173	<b>CABINET PROPRIETATE INDUSTRIALA CIPRIAN MACOVEI</b> Bucuresti, str. Popa Tatu nr.15, sector 1, mobil: 0723 638 775, e-mail: mmacovei@stalfort.ro Macovei Ciprian Mihail	Mărci	CI

100	16.07.2007	182	<b>PRI INTELLECTUAL PROPERTY SRL</b> București, str. Răspântiilor nr.37, ap.2, 020547, tel: 0728997303, fax 0318 169 608 e-mail: ana.dan@the-pri.com, www.the-pri.com P.A.lic.Dan Ana Nicolina	Mărci	SRL
101	07.08.2007	177	<b>CABINET INDIVIDUAL ADRIANA DOICIU</b> București, piata Natiunile Unite nr.3-5, bl. C, ap.41, tel: 0722621926, fax: 031.1027304, apazanta@gmail.com Doiciu Adriana	Mărci	CI
102	07.08.2007	178	<b>CABINET INDIVIDUAL SONIA FLOREA – consiliere p.i.</b> București, calea Moșilor nr.207, bl. 15, ap.5, tel: 2103215, fax: 2100449, sonia.florea@avfloreaagheorghe.ro Florea Sonia	Mărci	CI
103	07.08.2007	179	<b>MOTMARK – I.G.</b> Iasi, str. Cuza Voda nr.12, bl.B, sc.C, ap.7, tel: 0232262076, e-mail: excg@clicknet.ro Motrescu Mihai	Mărci	CI
105	01.10.2007	184	<b>CABINET INDIVIDUAL PROPRIETATE INDUSTRIALA ADRIAN TOMESCU</b> Bucuresti, str. Poet Vasile Carlova nr.2, bl. A7 bis, ap.74, tel: 021 2224422, 3217070, fax: 021 2222626, atomescu@buzescu.com, amtomescu@yahoo.com Tomescu Adrian	Mărci	CI
106	08.10.2007	185	<b>I.P. NEW MARK COMPANY S.R.L.</b> Bucuresti, sector 3, bd. Mircea Voda, nr.37, bl. M29, sc.C, ap.83 Kleininger Toma	Mărci Desene	SRL
107	10.10.2007	043	<b>FĂNTÂNĂ RAUL SORIN &amp; ASOCIAȚII SRL</b> Brașov, str. 9 mai, nr.4, sc.D, ap.3 Tel/fax: 0268543657, 0745361270, office@inventii- marci.ro, www.inventii-marci.ro Fântână Raul Sorin	Mărci Desene Brevete	SRL
108	22.11.2007	189	<b>CABINET VOICU ALEXANDRA</b> București, B-dul Magheru, nr. 9, sc. 2, etaj 9, ap. 89, Sector 1, PO BOX 22-246, Tel/Fax: 021/3153684, alexandra.voicu@upcmail.ro Ing. Voicu Alexandra	Brevete Mărci Desene Topografii	CI
109	23.11.2007	186	<b>CABINET INDIVIDUAL MARIA HĂISAN</b> Botoșani, calea Natională nr.65, bl. I3, ap.10, tel: 0231534249, mobil: 0728004574, mh20@k.ro Hăisan Maria	Brevete Mărci Desene Topografii	CI

110	28.02.2008	246	<b>DILIGENS INTELLECTUAL PROPERTY SRL</b> Bucuresti, Piata Natiunile Unite, nr.3-5, bl. A, sc.A, et.5, ap.39, sector 4, tel/fax: 0213350718, mobil: 0723276056, e-mail: office@diligens.ro, www.diligens.ro Punct lucru: București, Splaiul Independenței nr. 3, bl. 17, sc. 2, ap. 27, sector 4 Năstase Cristian	Brevete Mărci Desene	SRL
111	07.03.2008	190	<b>CABINET MARILENA COMANESCU</b> Bucuresti, str. Muzeul Zambaccian 34, sc. B, ap.3, sector 1, tel: 0722259260, office@cimo.ro, marilena.comanescu@cimo.ro Comănescu Marilena	Brevete Mărci Desene Topografii	CI
112	27.03.2008	191	<b>CABINET P.I. MARIUS PETROIU</b> Bucuresti, sector 6, alea Bucsenesti nr.3, bl. E11, ap. 46, tel: 0723239409, marius.petroiu@gmail.com Petroiu Marius	Mărci	CI
113	28.03.2008	192	<b>CABINET P.I. MÎNDICANU EMIL</b> București, sector 4, str. Valerian Prescurea nr. 27-29, tel: 0723820750, mindicanu@yahoo.com Mîndîcanu Emil	Mărci	CI
114	02.06.2008	193	<b>CABINET INDIVIDUAL P.I. TICU JIANU CRISTINA</b> București, sector 5, str. Baltagulului nr.11, bl. V67, ap.4, tel: 0722551203, tel/fax: 0213153717, cristina.jianu@xnet.ro Ticu Jianu Cristina	Mărci	CI
115	12.06.2008	194	<b>VREMESCU &amp; ASOCIAȚII - CABINET PROPRIETATE INDUSTRIALĂ</b> Bucuresti, sos.lancului nr.9, bl.109A, ap.129, 0721267811, fax: 021.6533962, rodicastanciulescu@yahoo.com Vremescu Simona Rodica	Mărci	CI
116	01.08.2008	195	<b>TUDOR DANIELA – PERSOANA FIZICA AUTORIZATA</b> Bucuresti, str. Baba Novac nr.11, bl. G17, ap.51, cod postal 031623, Tel./Fax.: 040213240412 Mobil : 0749218326, consultanta@tudordaniela.ro Tudor Daniela	Brevete Mărci Desene	CI
117	15.08.2008	202	<b>SIDEMO - SIGLE DESENE MODELE SRL</b> Bucuresti, sector 6, str. Sandulesti nr.3, bl. Z40, ap.4, tel/fax: 02144005859/ 02144005857, mobil: 0741135012, 0722548381, contact@sidemo.ro, www.sidemo.ro Băisan Cristina Carmen	Mărci Desene	SRL
118	25.08.2008	197	<b>MILMARK DESIGN SRL</b> Bucuresti, sector 3, alea Rotunda nr.2, bl. H8, ap.38, mobil: 0745347813, fax: 0318049683 e-mail : office@markdesign.ro, www.markdesign.ro Lucacel Mihaiela	Mărci Desene	SRL



119	29.08.2008	198	<b>SCHOENHERR INTELLECTUAL PROPERTY S.R.L.</b> București, bd. Dacia nr.30, etaj 4, camera – Echipa Sebastian 01, tel: 0213196790, fax: 0213196791, e.pavel@schoenherr.ro Pavel Sorin Eduard	Brevete Mărci Desene	SRL
121	24.10.2008	205	<b>ROMARK INTELLECTUAL PROPERTY SRL</b> Bucuresti, sos. Mihai Bravu nr. 27A, C1, etaj 3, ap. 36, camera 1, tel: 0314251724, fax: 0314380223, mobil: 0724755705, office@romarkip.ro Manea Marcela Elena	Mărci Desene	SRL
122	24.10.2008	206	<b>SIGNOLEX TRADEMARK REGISTRATION SRL</b> Miercurea Ciuc, str. Kossuth Lajos, nr. 28, ap. 13, tel: 0740887334, adam.beata@signolex.ro Vigh Beata	Mărci	SRL
123	26.11.2009	208	<b>CABINET INDIVIDUAL DE CONSULTANTA IN PI IORGULESCU MARIANA</b> Constanta, bd. Aurel Vlaicu nr.43, bl. Pc3, ap.32, tel: 0341444888, fax: 0341444888, mobil: 0745259643, e-mail: consilieriorgulescumariana@gmail.com Iorgulescu Mariana	Mărci Desene	CI
124	18.02.2009	210	<b>CONSTANTIN &amp; VELICU – INTELLECTUAL PROPERTY SRL</b> Bucuresti, sector 4, str. Trestiana nr.1A, bl. 8A, sc.A, ap.16, Tel: 0314256780, 0723993473, fax: 0314256781, office@candv-ip.ro, www.candv-ip.ro Velicu Anca	Brevete Mărci Desene Topografii	SRL
127	16.03.2009	213	<b>KEYPI – AGENTIE DE PROPRIETATE INTELECTUALA SRL</b> Bucuresti, str. Arh. Ion Berindei nr.3, bl.OD21A, ap.51, tel: 0722595458, tel/fax: 0318061620, www.keygroup.ro, office@keygroup.ro Sirbu Cristina Adriana	Brevete Mărci Desene	SRL
128	14.05.2009	214	<b>ANACOR – CABINET DE PROPRIETATE INDUSTRIALA</b> Bucuresti, aleea Izvorul Crisului nr. 1, bl. D16, sc. A, ap. 2, mobil: 0726475018, anacor.cpi@gmail.com Endes Corina	Brevete Mărci Desene	CI
129	14.05.2009	216	<b>CABINET DE PROPRIETATE INDUSTRIALA PRISTAVU</b> Piatra Neamt, str. Gral Nicolae Dascalescu 11, bl. T3, sc.F, ap.70, 0745535936, cabinetpristavu@gmail.com, office@cabinetpristavu.ro, www.cabinetpristavu.ro Pristavu Gheorghe	Brevete Mărci Desene	CI

130	23.06.2009	239	<b>MARCI ȘI DESENE SRL</b> Bucuresti, str. Radu Voda, nr. 22B, tel: 0318055988, mobil: 0722514452, fax: 0318055989, e-mail: avistrati@gmail.com Zamfir Ghertrude Ioana	Mărci Desene	SRL
131	03.08.2009	217	<b>NICOLAE MURESAN – CABINET PROPRIETATE INDUSTRIALA</b> Bucuresti, str. Cernisoara nr.5, bl.57, sc.2, ap.31, tel: 0724100328, fax: 0359438304, nicolaemuresan@nicolaemuresan.ro, www.nicolaemuresan.ro Muresan Nicolae	Mărci	CI
132	20.08.2009	220	<b>CABINET DE PROPRIETATE INDUSTRIALA RALUCA ARDELEANU</b> Bucuresti, str. Baia de Arama nr.1, bl. B, tr.3, ap.117, tel: 0723601875, fax: 0318015023, office@cabinetardeleanu.ro, www.cabinetardeleanu.ro Ardeleanu Raluca	Brevete Mărci Desene	CI
133	27.08.2009	222	<b>CABINET PROPRIETATE INDUSTRIALA CLAUDIA MONICA FRISCH</b> Bucuresti, sos.Pantelimon nr.243, bl.52, ap.18, tel/fax: 0212554095, mobil: 0722450955, 0768625929 email: claudiamonicafrisch@yahoo.com Frisch Claudia Monica	Mărci Desene	CI
134	29.09.2009	225	<b>CABINET INDIVIDUAL PROPRIETATE INDUSTRIALA PAUNET ALEXANDRINA</b> Iasi, spl. Bahlui, nr.29, bl. B5, sc.A, ap.7 Tel: 0726737527 Paunet Alexandrina	Brevete Mărci Desene	CI
135	09.10.2009	228	<b>COSMOVICI SI ASOCIATII SRL</b> Bucuresti, str. Tache Ionescu nr. 5, ap. 13, sector 1, OP 22, CP 190, www.cosmovici-ip.com, office@cosmovici- ip.com Cosmovici Paul	Brevete Mărci Desene	SRL
136	29.10.2009	226	<b>CABINET DE PROPRIETATE INDUSTRIALA SIMONA JEFLEA</b> Sibiu, loc. Sura Mare, str. Primaverii nr.17, tel: 0743013532, fax: 0269446572, simonajeflea@yahoo.com, www.simonajeflea.ro Jeflea Simona	Mărci Desene	CI
137	20.11.2009	234	<b>DENNEMEYER &amp; ASSOCIATES SRL</b> Brasov, str. Aurel Vlaicu, nr. 94, etaj 1, 500178, tel: 0368403661, fax: 0268706010, cklamp@@dennemeyer.com, www.dennemeyer-law.com Ionus Mihaela Geraldine, ing. Berde Sofia, Judele Raluca Anita	Brevete Mărci Desene	SRL

138	22.12.2009	231	<b>CABINET DE PROPRIETATE INDUSTRIALA CRISTIAN MARIUS ENACHE</b>  Bucuresti, str. Dr. Nicolae Turnescu nr. 6, ap. 2, tel: 0213129948, fax: 0213129948, mobil: 0722644152 Enache Marius Cristian	Brevete Mărci Desene	CI
139	25.01.2010	232	<b>CABINET DE PROPRIETATE INDUSTRIALA CHIFOR CLAUDIA</b>  Bucuresti, bd. Pache Protopopescu nr.25, et.5, tel: 0318250434, fax: 0318250342, e-mail: chifor.claudia@yahoo.com Chifor Claudia	Mărci	CI
140	25.02.2010	233	<b>CABINET PROPRIETATE INDUSTRIALA MANTA VICTOR PAUL</b>  Bucuresti, str. Slt. Zaharia nr.4, et.2, ap.3, tel: 0213132810, mobil: 0722467950, fax: 0213132810, manta.paul@gmail.com, paulmanta@yahoo.com Manta Victor Paul	Mărci	CI
141	30.03.2010	236	<b>NASTASE MIRELA BIANCA PERSOANA FIZICA AUTORIZATA</b>  Bucuresti, str. Zboina Neagra nr.8-10, bl. 91-95, ap.83, tel: 0722143661, mirela.nastase@yahoo.com Nastase Mirela Bianca	Mărci	CI
142	09.04.2010	237	<b>CABINET PROPRIETATE INDUSTRIALA ILIE CIMPOIERU</b>  Bucuresti, Aleea Platanului nr.1, bl. A32, sc.1, ap.21, tel: 031 1060039, mobil: 0722444580, e-mail: ilie_cimpoieru@yahoo.com Cimpoieru Ilie	Mărci	CI
143	04.06.2010	238	<b>CABINET INDIVIDUAL PROPRIETATE INDUSTRIALA PUȘCAȘU DENISA</b>  Bucuresti, str. Raul Doamnei nr.5, bl.C4, sc.E, ap.199, mobil: 0740111620, tel: 0213236050, fax: 0213636051, e-mail: puscasu.denisa@yahoo.com, denisa.puscasu@gmail.com Pușcașu Denisa	Mărci	CI
144	15.07.2010	240	<b>PATENT EXPERT SRL</b>  Bucuresti, sos. Colentina nr.53, bl. 59, sc. B, ap. 67, Tel: 0722554460, office@ileanaflorea.ro Florea Ileana Maria	Brevete Mărci Desene	SRL
145	23.07.2010	241	<b>TUDOR GHEORGHE – CABINET INDIVIDUAL DE PROPRIETATE INDUSTRIALA</b>  Bucuresti, bd. Nicolae Grigorescu nr.18, bl. B3 bis, ap.322, tel: 0722578936, office@ip-office.ro, gheorghe.tudor@ip-office.ro Tudor Gheorghe	Brevete Mărci Desene	CI

146	23.07.2010	242	<b>CABINET INDIVIDUAL PAUL GEORGE BUTA</b> Bucuresti, bd. Mircea Voda, nr. 35, bl. M27, ap. 17, tel: 021.3211234, fax: 021.3211253, e-mail: paul.but@asdpi.ro Buta Paul George	Brevete Mărci Desene Topografii	CI
147	07.09.2010	243	<b>MARK TO MARK INTELLECTUAL PROPERTY OFFICE SRL</b> Bucuresti, sector 4, str. Huedin nr.12, bl. D20, sc.4, ap.53, mobil: 0745120402, tel: 0212100415, fax: 0212100314, magda.bolintineanu@marktmark.com, www.marktomark.com Bolintineanu Magdalena	Mărci Desene	SRL
148	10.11.2010	244	<b>CABINET PROPRIETATE INDUSTRIALA TUDOR ICLANZAN</b> Timisoara, Piața Victoriei nr.5, sc. D, ap.2, tel :0256403615, 0744647875, tudor.iclanzan@yahoo.fr, www.iclanzan.ro Iclanzan Tudor	Brevete Mărci Desene	CI
149	10.11.2010	245	<b>CABINET INDIVIDUAL FERARU CLAUDIU</b> Buzau, str. Unirii, bl. 9c, ap. 4 Feraru Claudiu	Brevete Mărci Desene	CI
150	06.06.2011	248	<b>CABINET INDIVIDUAL PUFU ALINA</b> Bucuresti, calea Vacaresti nr.312, bl. 2C, ap.39, tel: 0742974133, email: alinapufu@gmail.com Pufu Alina	Mărci	CI
151	06.06.2011	249	<b>CABINET INDIVIDUAL DE PROPRIETATE INDUSTRIALA ENESCU GABRIELA</b> Bucuresti, str. Frunte lata nr.7, bl. P14A, ap.3, tel: 0314329735, fax: 0314329736, mobil: 0745637457, g_enescu@yahoo.com Enescu Gabriela	Brevete Mărci Desene	CI
152	14.07.2011	255	<b>DEVIMARK AGENTIE DE PROPRIETATE INDUSTRIALA SRL</b> Cluj Napoca, str. Virgil Fulicea nr.19, parter, ap.2, Punct lucru: Iasi, str. Lascar Catargiu nr. 72, tel/fax: 0364102070, mobil: 0720143143, 0746869389, office@devimark.ro, devimark.api@gmail.com, www.devimark.ro Bran Laura Gabriela	Mărci Desene	SRL
154	02.08.2011	251	<b>CABINET BANYAI ROXANA NICOLETA – CONSILIERE IN PROPRIETATE INDUSTRIALA</b> Bucuresti, str. Cpt. Alexandru Serbanescu nr.21, bl. 7M, sc.1, ap.9, tel: 0212322624, 0727080852, email: roxanaf15@yahoo.com Banyai Roxana Nicoleta	Brevete Mărci Desene	CI

155	10.08.2011	254	<b>DRAKOPOULOS IP SRL</b> Bucuresti, sector 2, str. Gral. David Praporgescu nr.7, tel: 0213000154, fax: 0213183143, romania@drakopoulos-law.com, chutina@drakopoulos-law.com www.drakopoulos-law.com Hutina Claudia Valerica, Gorun Laurentiu Nicusor	Mărci Desene Brevete	SRL
156	10.10.2011	256	<b>CABINET DE PROPRIETATE INDUSTRIAL CIUPAN EMILIA</b> Cluj Napoca, str. Mestecenilor nr. 6, tel: 0745360723, 0364144586, emilia.ciupan@mis.utcluj.ro Ciupan Emilia	Brevete Mărci	CI
157	28.10.2011	267	<b>CABINET ENPORA INTELLECTUAL PROPERTY SRL</b> Bucuresti, str. George Calinescu nr. 52A, ap. 1, tel: 0212300990, fax: 0212302311, email: pop@patents.ro, www.enpora.com ing. Pop Calin Radu, Tărchiță Nicoleta Aurica	Brevete Mărci Desene Topografii	SRL
158	01.11.2011	265	<b>DRAGHICI &amp; ASOCIATII SRL</b> Bucuresti, str. Mugur Mugurel nr. 11, ap. 4, tel: 0311060216, fax: 0318164869, mobil: 0744753898, e-mail: fabiola.colomei@flanco.ro Colomei Fabiola	Mărci	SRL
159	09.12.2011	257	<b>CABINET INDIVIDUAL ALEXANDRU HARSANY</b> Jud. Ilfov, Corbeanca, str. Padurii nr.9, tel: 0318210196, fax: 0318210197, mobil: 0722203934 Harsany Alexandru	Mărci Desene	CI
160	30.01.2012	260	<b>MAIDANUC – CABINET DE PROPRIETATE INDUSTRIALA</b> Bucuresti, bd. Chisinau, nr. 7, bl. A1, sc. A, ap. 35, tel: 0314155102, email: contact@consilieremarci.ro, www.consilieremarci.ro Maidanuc Iulian Lucian	Mărci	CI
161	20.03.2012	261	<b>CABINET DOINA TULUCA</b> Bucuresti, bd. Lacul tei 56, bl. 19, ap. 52, sector 2, tel : 0752211769, fax: 0318037805, email: dtuluca@doinatuluca.ro Ing. Tuluca Doina	Brevete Mărci Desene Topografii	CI
162	02.04.2012	262	<b>CABINET MIIASSEN INNOVATIONS</b> Baia Mare, str. Calea Traian nr. 4A/44, fax : 0362401680, mobil : 0742617423, fidelia@midiasen.axoniq.com Alexan Carmen Fidelia	Mărci	CI
163	02.04.2012	263	<b>CABINET PROPRIETATE INDUSTRIALA CRISTIAN POPESCU</b> Bucuresti, sos. Pantelimon 286, bl. 41, sc. 3, ap. 103, tel/fax: 0213178500, mobil: 0746105084 Popescu Cristian Virgil	Mărci	CI

164	27.04.2012	288	<b>CHIURIU &amp; ASOCIAȚII- CONSILIERE ÎN PROPRIETATE INDUSTRIALĂ SRL</b> Bucuresti, str. Sevastopol, nr. 17C, sc. A, et. 5, tel: 0213161074, fax: 0213161075, email: ip@chiuriulawyers.ro Florescu Catrinel	Brevete Mărci Desene	SRL
165	30.05.2014	266	<b>VOX LEGIS CONSULT SRL</b> Bucuresti, calea Vitan nr. 106, bl. V40, ap. 69, Fax: 0355818940, mobil: 0722281781, e-mail: avocat.iacob@gmail.com Iacob Ana Maria	Brevete Mărci Desene	SRL
166	10.09.2012	268	<b>ROMPATENT DESIGN SRL</b> Bucuresti, str. Matei Voievod nr. 115-123, bl. O2, sc. C, ap. 112, tel/fax: 0314148320, mobil: 0722408875, 0753982625, e-mail: office@patentdesign.ro, www.patentdesign.ro Borlan Radu	Brevete Mărci Desene	SRL
167	18.10.2012	269	<b>CABINET PROPRIETATE INDUSTRIALA MARIUS MOCOFANESCU</b> Bucuresti, alea Privighetorilor nr. 87, tel: 0727978449, tel/fax: 0212643900, e-mail: office@consilieredemarca.ro, www.consilieredemarca.ro Mocofanescu Marius	Brevete Mărci Desene	CI
168	18.10.2012	270	<b>IP BOUTIQUE</b> Bucuresti, str. Constantin Brincusi, nr. 9, bl. D15, ap. 31, tel: 0744607402, e-mail: claudia.jelea@ipboutique.ro Jelea Gabriela Claudia	Marci	CI
169	03.12.2012	272	<b>BONA FIDE CABINET DE PROPRIETATE INDUSTRIALA VERONICA FLOROIU</b> Bucuresti, calea Rahovei nr. 303, bl. 66, sc. 2, ap. 59, tel/fax: 0314369605, mobil: 0722462432, email: veronica@cabinet-bonafide.ro, www.cabinet-bonafide.ro Floroiu Veronica	Brevete Mărci Desene	CI
170	03.12.2012	273	<b>ELENA STOICA CABINET INDIVIDUAL DE PROPRIETATE INDUSTRIALA</b> Bucuresti, str. Gheorghe Stefan, nr. 32, sector 1, tel : 0212694053, 0745029987, email : elena.sstoica@gmail.com Stoica Elena	Brevete Mărci Desene	CI
171	19.12.2012	274	<b>CABINET INDIVIDUAL DE PROPRIETATE INDUSTRIALA DUMITRU DOBREV</b> Bucuresti, str. Viorele, nr. 4, bl. 22, ap. 101, tel: 0744199499, fax: 0318058696 Dobrev Dumitru	Brevete Mărci Desene	SRL

172	01.01.2013	275	<b>SOCIETATE CIVILA PROFESIONALA DE PROPRIETATE INDUSTRIALA MILCEV BURBEA</b> Bucuresti, str. Stirbei Voda, nr. 170, bl. 10G, ap. 18, tel: 0722249961, 0726375412 Milcev Gabriela, Burbea Milescu Iulia Adriana	Brevete Mărci Desene Topografii	SCP
173	16.01.2013	276	<b>MDA INTELLECTUAL PROPERTY SRL</b> Bucuresti, bd. Carol I, nr. 55-55bis, parter, tel: 0314378324, fax: 0314378327, mobil: 0722238608, e-mail: ana.kusak@mares.ro Kusak Ana Maria	Mărci	SRL
174	11.03.2013	277	<b>CABINET INDIVIDUAL AUTORIZAT POPESCU MAGDALENA DANIELA - LEGAL2M</b> Bucuresti, Splaiul Unirii nr.10, bl. B5, sc.1, ap.10, mobil: 0728839880, fax: 021.3154462, magda.popescu@legal2m.com Popescu Magdalena Daniela	Mărci Desene	CI
175	11.03.2013	278	<b>CABINET INDIVIDUAL AUTORIZAT MIHAELA GAVENEA</b> Bucuresti, str. Poet Panait Cerna, nr. 10, bl. M43, ap. 31, tel/fax: 0213528938, mobil: 0728836880, email: mihaela.gavenea@lawyermg.ro Gavenea Mihaela	Mărci Desene	CI
176	03.07.2013	279	<b>APOSTU GH. OVIDIU – PERSOANA FIZICA AUTORIZATA</b> Iasi, sos. Nationala, nr. 194, bl. D, sc. E, ap. 18, tel: 0232.437281, mobil: 0745345713, e-mail: oapostu@yahoo.com Apostu Ovidiu	Mărci Desene	CI
177	03.07.2013	280	<b>LUPASCU TRADEMARK OFFICE</b> Bucuresti, str. D.I. Mendeelev, nr.44, etaj 1, ap.1, tel: 0752123336, e-mail: monica.lupascu@cyberlaw.ro Lupașcu Monica	Mărci	CI
178	05.08.2013	281	<b>CABINET INDIVIDUAL AUTORIZAT LADANYI CONSILIER IN PROPRIETATE INDUSTRIALA</b> Alba iulia, str. Traian, nr. 29E, tel: 0358105533, 0726734994, email: avocat@ladanyi.ro, web: http://ladanyi.ro Ladanyi Arpad Csaba	Mărci	CI
180	05.08.2013	283	<b>MAGOO – INTELLECTUAL PROPERTY ADVISOR</b> Bucuresti, sector 6, calea Cringasi, nr. 16, bl. 41, ap. 73, tel : 0726161070, laura@magori.ro Magori Laura Valentina	Mărci	CI
181	05.09.2013	287	<b>APPELLO BRANDS SRL</b> Sibiu, str. Soimului, nr. 18, sc. A, et. 5, ap. M6, tel: 0725096425, 0269211124, e-mail: office@appello.ro Ganță Camelia Geta	Mărci Desene	SRL

182	12.09.2013	284	<b>CABINET PROPRIETATE INDUSTRIALA IONELA VASILE</b>  Bucuresti, Drumul Jilavei, nr. 113B, sc. 2, ap. 27, tel: 0371111542, oni_vasile@yahoo.com Vasile Ionela	Mărci	CI
183	12.09.2013	285	<b>CABINET PROPRIETATE INDUSTRIALA MIHAELA DINCA</b>  Bucuresti, str. Huedin, nr. 7, bl. 2, ap. 7, tel: 0722399167, mihaelabucau@yahoo.com Dincă Mihaela	Mărci	CI
184	19.09.2013	286	<b>A.G.C.M. – AGENTIE DE PROPRIETATE INDUSTRIALA SRL</b>  Bucuresti, str. Clucereasa Elena, nr. 67, tel/fax: 0216664311, mobil: 0744369265, ion.costin@yahoo.de Ion Costin	Mărci Desene	SRL
185	03.12.2013	289	<b>CABINET DE PROPRIETATE INDUSTRIALĂ “RĂZVAN DINCĂ”</b>  București, str. Popa Tatu, nr. 49, tel: 0314380696, 0721753043, fax: 0314380695 Dincă Răzvan	Brevete Mărci Desene Topografii	CI
186	28.01.2014	290	<b>CABINET D. NICOLAESCU</b>  București, str. Turda, nr. 102, bl. 30A, et. 7, ap. 28, tel/fax: 021.6663494, mobil: 0728201778, e-mail: daniella.nicolaescu@gmail.com Nicolaescu Daniella	Brevete Mărci Desene	CI
187	27.01.2014	293	<b>ZMP INTELLECTUAL PROPERTY SRL</b>  București, sector 2, str. C.A. Rosetti, nr.17, etaj 3, biroul 314, tel: 0215270651, 0722369255, email: moninovac@yahoo.com, admin@zm-p.com Novac Monica, Neagu Ileana	Mărci Brevete	SRL
188	04.03.2014	291	<b>PIȚU AGENȚIE DE PROPRIETATE INDUSTRIALĂ SRL</b>  București, șos Mihai Bravu, nr. 286, bl. 2, sc. C, ap. 83, fax: 0372872545, tel: 0722652044, 0372934087, 0722694905, email: pitu.dalila@gmail.com, contact@pitubrevetemarci.ro Pițu Dalila	Mărci Brevete	SRL
189	09.04.2014	292	<b>CLIEPO INTELLECTUAL PROPERTY OFFICE</b>  București, str. Peșcărușului, nr. 12, bl. D6, ap. 29, tel: 0212757473, 0724278986, email: isabela.burdusel@gmail.com Burdușel Isabela	Mărci	CI
190	06.05.2014	294	<b>BRAND PROTECT SRL</b>  București, sector 5, str. Ileana Cosânzeana nr.10, bl. P7, sc.3, ap. 87, camera 3, tel: 0745752251, email: diabuzdugan33@gmail.com, brand.protect@gmail.com Buzdugan Diana Viorica	Brevete Mărci Desene	SRL



191	10.06.2014	295	<b>CABINET RALUCA ALDEA – CONSULTANTA IN PROPRIETATE INDUSTRIALA</b> București, Splaiul Unirii, nr. 16, et.4, cam. 409, tel: 0725920929, e-mail : aldea.raluca@yahoo.com Aldea Cristina Raluca	Mărci Desene	CI
192	30.06.2014	297	<b>HERAN MĂRCI SRL</b> Bacău, str. Violetelor, bl. 11, sc. A, ap. 13, tel: 0234.534329, fax: 0234.543130, mobil: 0723738136, e-mail: hergheaa@yahoo.com , heran_consulting@yahoo.com Herghea Anca Ștefania	Mărci	SRL
193	16.07.2014	298	<b>MIHAELA TEODORESCU &amp; PARTNERS – INTELLECTUAL PROPERTY OFFICE SRL</b> București, sector 4, str. Viorele, nr. 51, bl. 37, ap. 63, P.O.Box 53-202, tel: 0773867751, fax: 0314360665, e-mail: office@mteodorescu.ro , www.mteodorescu.ro Teodorescu Mihaela	Brevete Mărci Desene	SRL
194	06.11.2012	271	<b>CABINET INDIVIDUAL DE P.I. BUCȘĂ GHEORGHE</b> București, str. Camil Ressu nr. 26, bl. A7, ap. 29, tel: 0723182691, e-mail: gheorghe.bucsa@yahoo.fr dr.ing. Gheorghe Bucșă	Brevete Mărci Desene Topografii	CI
195	17.10.2014	299	<b>VENTIS LAW OFFICE SRL-D</b> București, sector 5, str. Gardeniei, nr. 2F, cam. 1, 0722165769, email: oana.tambrea@gmail.com Tambrea Oana	Mărci	SRL

**AGENȚIILE SPECIALIZATE ÎN PROPRIETATE INDUSTRIALĂ  
care funcționează începând cu luna februarie 2015**

Data înființării	Nr. registru agenții	Denumirea completă a cabinetului/agenției Adresa Consilieri cu drept de practică	Domenii	Statut juridic
02.04.2012	264	<b>CABINET PROPRIETATE INDUSTRIALA IACOB DRAGOȘ</b> Falticeni, str. 2 Graniceri, bl. 22, sc. A, ap. 6, tel: 0722600200, iacob@leroylaw.ro Iacob Dragoș	Mărci	CI
15.01.2015	300	<b>CABINET INDIVIDUAL DE PROPRIETATE INDUSTRIALĂ CRISTINA CONSTANTINESCU PI</b> București, str. G. Garibaldi, nr. 4, ap. 60, tel: 0722245690, e-mail: c.constantinescu@rokos.com Constantinescu Cristina	Mărci	CI
15.01.2015	301	<b>CABINET INDIVIDUAL DE PROPRIETATE INTELLECTUALĂ IRINA ALBUȘEL</b> București, str. Nicolae Racotă, nr. 4, bl. 69, ap. 32, tel: 0758222202, e-mail: irinaalbusel@gmail.com Albușel Irina	Mărci	CI
03.02.2015	302	<b>CABINET INDIVIDUAL IOANA ALINA</b> București, str. Banul Udrea, nr. 4, bl. G8, sc. A, ap. 28, tel: 0723691135, e-mail: alina.ioana@conceptbi.ro Ioana Alina	Mărci	CI

LISTA CONSILIERILOR ÎN PROPRIETATE INDUSTRIALĂ, MEMBRI AI CAMEREI NAȚIONALE  
A CONSILIERILOR ÎN PROPRIETATE INDUSTRIALĂ DIN ROMÂNIA, AUTORIZAȚI PENTRU  
DOMENIUL BREVETELOR DE INVENȚIE,  
pentru luna februarie 2015

Nr.crt.	Nume și Prenume/ Număr din registrul național	Denumirea societății/ Adresa societății	Societate cu obiect de activitate proprietate industrială
1	ALAN LILIANA 1994-1037	<b>CABINET PROPRIETATE INDUSTRIALA ALAN LILIANA</b>  Sat Otvesti nr.183B, jud. Timis, 0724250467, e-mail: cabinet.alan@gmail.com	DA
2	ANDRONACHE PAUL 2003-1216	<b>ECOINTELLECT CABINET INDIVIDUAL ANDRONACHE PAUL</b>  București, alea Compozitorilor nr.1, bl.E21, et.6, ap.35, sect 6,Tel/Fax: 021/7250069, GSM: 0722741043, 0727476335 e-mail: paul.andronache@clicknet.ro, paul_andronache@yahoo.com	DA
3	ANGHEL LUMINIȚA DOINA 1993-1020	<b>CABINET DE PROPRIETATE INDUSTRIALA ANGHEL LUMINIȚA DOINA</b>  București, Str. Gherghitei Nr.1, Bl.94B, Sc. B, Ap.76, Sector 2, Fax: 031.4013777, GSM : 0723301706, 0743218219 e-mail : anghel.doina@rdslink.ro, anghel2na@yahoo.com, anghel2na@gmail.com	DA
4	ANGHEL PARASCHIVA 2004-1371	<b>CABINET DE PROPRIETATE INDUSTRIALĂ ANGHEL PARASCHIVA</b>  Arad, str. Voinicilor nr.51, bl.502, ap.6, Tel: 0357411876, Fax: 0357411876, Mobil: 0723171424, e-mail: anghelvera@yahoo.com	DA
5	ARDELEANU RALUCA 2009 - 1693	<b>Cabinet de proprietate industrială Raluca Ardeleanu</b>  Bucuresti, str. Baia de Arama nr.1, bl. B, tr.3, ap.117,, tel: 0723601875, fax: 0318015023, office@cabinetardeleanu.ro, www.cabinetardeleanu.ro	DA
6	BANYAI ROXANA NICOLETA 2008 - 1563	<b>Cabinet Banyai Roxana Nicoleta – consiliere in proprietate industrială</b>  Bucuresti, str. Cpt. Alexandru Serbanescu nr.21, bl. 7M, sc.1, ap.9, tel: 0212322624, 0727080852, email: roxanaf15@yahoo.com	DA

7	BĂDĂRĂU ADINA ADRIANA 2006-1494	<b>NESTOR NESTOR DICULESCU KINGSTON PETERSEN – CONSILIERE ÎN P.I. S.R.L.</b>  București, sector 1, sos. Bucuresti Ploiesti, nr.1A, Bucharest Business Park, corp A, et.4, Tel: 021/2011200, fax: 0212011210, e-mail: adina.badarau@nnkp.ro	DA
8	BĂLAN GHEORGHİȚĂ 1992-1	<b>RODALL-AGENȚIE DE PROPRIETATE INDUSTRIALĂ S.R.L.</b>  București, Str. Polonă nr. 115, bl. 15, sc. A, ap. 19 sector 1, cod 010497, Tel: 021/2108342, mobil: 0722 652111, 0745153566, Fax:021/2105794, office@rodall.ro, info@rodall.ro, www.rodall.ro	DA
9	BENGA BOGDAN FLORIN 2005-1407	<b>INTELLEXIS SRL</b>  Bucuresti, str. Cutitul de Argint, nr. 68, etaj 2, ap. 4, tel: 0213103332, fax: 021.3103042, mobil: 0723300147, contact@intellexis.ro	DA
10	BERDE SOFIA 2011 - 1766	<b>DENNEMEYER &amp; ASSOCIATES SRL</b>  Brasov, str. Aurel Vlaicu, nr. 94, etaj 1, 500178, tel: 0368403661, fax: 0268706010, sberde@dennemeyer-law.com , www.dennemeyer-law.com	DA
11	BIȚU CRISTINA MĂDĂLINA 2003-1308	<b>WEIZMANN ARIANA &amp; PARTNERS AGENTIE DE PROPRIETATE INTELECTUALA SRL</b>  Bucuresti, str. Aleea Trestiana, nr.4, bl.20, sc.B, ap.72, tel: 0213274978, fax: 0213227689, mobil: 0724260277, e-mail: office@branduri.ro, www.branduri.ro	DA
12	BONCEA OANA LAURA 2011-1730	<b>ROMINVENT S.A</b>  București, Str. Ermil Pangratti nr. 35, et.1, sect.1, cod 011882, Tel: 021/2312515, 2312541,Fax: 021/2312550, 2312454, e-mail: oboncea@rominvent.ro	DA
13	BORLAN T. RADU 2000-1161	<b>ROMPATENT DESIGN SRL</b>  Bucuresti, str. Matei Voievod nr. 115-123, bl. O2, sc. C, ap. 112, tel/fax: 0314148320, mobil: 0722408875, 0753982625, e-mail: office@patentdesign.ro, www.patentdesign.ro	DA
14	BOZIOREANU MARIUS ADRIAN 2000-1165	<b>CONS INTEL BMA CABINET CONSULTANTA</b>  Buzău, cart, Dorobanti 2, bl.D2, et.1, ap.5 CP 8, OP 1, Mobil : 0745086588, Fax: 0238719619 e-mail : marius_bozio@yahoo.com	DA
15	BOZOCEA GINA VIOLETA 2003- 1222	<b>WEIZMANN ARIANA &amp; PARTNERS AGENTIE DE PROPRIETATE INTELECTUALA SRL</b>  Bucuresti, str. 11 iunie, nr.51, sc.A, ap.4, e-mail : 0723204268, tel/fax : 0268/315046, office@inregistrare-marci.ro	DA

16	BROJBOIU DUMITRU ADRIAN FLORINEL 1995-1067	<b>BROJBY PATENT INNOVATION</b>  Pitești, Bd. Republicii, bl.212,sc. D, ap.11, jud.Argeș, cod 110176, Tel/Fax.: 0348/412529, GSM: 0745 143095,adrian_brojboiu@yahoo.com	DA
17	BUÇȘĂ GHEORGHE 2005-1391	<b>CABINET INDIVIDUAL DE P.I. BUÇȘĂ GHEORGHE</b>  București, str. Camil Ressu nr. 26, bl. A7, ap. 29, tel: 0723182691, e-mail: gheorghe.bucsa@yahoo.fr	DA
18	BURȚILA IOAN 1993-1022	<b>MILENIUL 3 S.R.L. - Agenție de Proprietate Industrială</b>  Pașcani, Str. Moldovei nr. 10, bloc Crinul, sc. A, Ap. 28, jud Iasi, Tel/Fax: 0232/719190; GSM:0740 820582	DA
19	BUTA ANCA 2006-1524	<b>MUSAT SI ASOCIATII – INTELLECTUAL PROPERTY SRL</b>  Bucuresti, bd Aviatorilor nr.43, etaj 4, camera 4, Tel: 021 2025900, fax: 0212233957, anca.butaa@musat.ro	DA
20	BUTA PAUL GEORGE 2010 - 1704	<b>Cabinet individual Paul George Buta</b>  Bucuresti, bd. Mircea Voda, nr. 35, bl. M27, ap. 17, tel: 021.3211234, fax: 021.3211253, e-mail: paul.butaa@asdpi.ro	DA
21	BUZDUGAN DIANA VIORICA 2011-1765	<b>BRAND PROTECT SRL</b>  București, sector 5, str. Ileana Cosânzeana nr.10, bl. P7, sc.3, ap. 87, camera 3, tel: 0745752251, email: diabuzdugan33@gmail.com, brand.protect@gmail.com	DA
22	BUZLEA ELISABETA 1993-25	<b>INTELECT S.R.L.</b>  Oradea, B-dul Dacia nr. 48 Bl. D10, Ap.3, OP 9-CP 128, cod 410346, Tel: 0746835328, 0359402901, Fax:0359810501, e-mail: info@intelect.ro, www.intelect.ro	DA
23	BUZLEA MIRCEA VALENTIN 2003- 1234	<b>INTELECT S.R.L.</b>  Oradea, B-dul Dacia nr. 48 Bl. D10, Ap.3, OP 9-CP 128, cod 410346, Tel: 0746835328, 0359402901, Fax:0359810501, e-mail: info@intelect.ro, www.intelect.ro	DA
24	BUZLEA NARCISA FLORICICA 2003- 1235	<b>INTELECT S.R.L.</b>  Oradea, B-dul Dacia nr. 48 Bl. D10, Ap.3, OP 9-CP 128, cod 410346, Tel: 0746835328, 0359402901, Fax:0359810501, e-mail: info@intelect.ro, www.intelect.ro	DA
25	CÂMPEAN GHEORGHE- GEORGEL 1996-1087	<b>CABINET INDIVIDUAL CAMPEAN GHEORGHE GEORGEL</b>  Campina, str. Dr. Constantin Istrati nr.52, bl.3, ap.5, Tel: 0244/335207, mobil: 0729902117, e-mail: george_campean@yahoo.com	DA

26	CÂMPEANU IOANA AURA 2005-1409	<b>SC PETOSEVIC SRL</b>  București, Intrarea Camil Petrescu nr.1, corp B Tel: 021/3057996, Fax: 021/3145481, mobil: 0723522698, www.petosevic.com, e-mail: aura.campeanu@petosevic.com	DA
27	CECIU GABRIELA 1994-1045	<b>CABINET "CECIU GABRIELA" CONSULTANȚĂ ÎN DOMENIUL PROPRIETĂȚII INTELLECTUALE</b>  Timișoara, Str. Martir Leonida Banciu, nr. 6, sc. A, ap. 110, jud. Timis, cod postal 300024, Fax.: 0256/494846; mobil: 0745 388039, e-mail: gabrielaceciu@yahoo.com	DA
28	CIUDA-BERIVOE ANCA 1996-41	<b>INTELLECTUAL PROPERTY OFFICE SRL</b>  București, Str. Alexandru Moruzzi nr. 6, bl. B6, sc. 2, et. 8, ap. 62, sector 3; CP 61-62, Tel/Fax : 021/3262388, GSM : 0745094241, office@ipoffice.ro	DA
29	CIUPAN CORNEL 2003-1310	<b>CABINET DE PROPRIETATE INDUSTRIALĂ CIUPAN CORNEL</b>  Cluj Napoca, Str. Mestecenilor nr.6, bl. 9E, ap.2, Tel: 0264/524425; 0264/415051, Fax: 0264/415054, e-mail: cornel.ciupan@muri.utcluj.ro	DA
30	CIUPAN EMILIA 2011-1729	<b>Cabinet de proprietate industrial Ciupan Emilia</b>  Cluj Napoca, str. Mestecenilor nr. 6, tel: 0745360723, 0364144586, emilia.ciupan@mis.utcluj.ro	DA
31	COCOLOI OANA 2003- 1263	<b>CABINET OANA COCOLOI</b>  București, Drumul Taberei nr.120, bl. OD1, sc.5, ap. 189, sector 6, Tel : 021/7450757, GSM : 0730557744, e-mail : oana_cocoloi@yahoo.com	DA
32	COCOȘ ȘTEFAN 2010 - 1703	<b>ROMINVENT S.A.</b>  București, Str. Ermil Pangratti nr. 35, et.1, sector 1, Tel: 021/2312515, 2312541, Fax: 021/2312550, 2312454, e-mail: scocos@rominvent.ro	DA
33	COJOCNEAN MARIA RODICA 2003- 1241	<b>INTELLEMMI CONSULT SRL</b>  Tg. Mures, str. Sârguinței nr.39, ap.12, cod poștal 540543, fax: 0365 401839, mobil: 0745303867, 0727302434, cojocnean_maria@yahoo.com, intellemmi@gmail.com	DA
34	COMĂNESCU MARILENA 2003-1277	<b>CABINET MARILENA COMANESCU</b>  Bucuresti, str. Muzeul Zambaccian 34, sc. B, ap.3, sector 1, tel: 0722259260, office@cimo.ro, marilena.comanescu@cimo.ro	DA

35	COSMOVICI PAUL 2009-1654	<b>COSMOVICI SI ASOCIATII SRL</b>  Bucuresti, str. Tache Ionescu nr. 5, ap. 13, sector 1, OP 22, CP 190, www.cosmovici-ip.com, office@cosmovici-ip.com	DA
36	COSTINESCU PETRU 1998-1125	<b>PETRU COSTINESCU-DICOSTI</b>  București, Str. Viorele nr. 30, bl. 20A, ap. 23, sector 4, OP 44 – CP5, Tel : 021/3303162, Fax : 021/330473 e-mail : petrucostinescu.dicosti@gmail.com	DA
37	COȘESCU CAMELIA 1999-46/2	<b>M.D.P. RIGHTS AGENCY SRL</b>  Brasov, str. Lunga nr.270, cod postal 500450, Tel: 0268/440100, 440313; Fax: 0268/440221, Mobil: 0744355100, e-mail: office@mdp-rights-agency.ro www.mdp-rights-agency.ro	DA
38	COTOȘANĂ EUGENIA 93-1023	<b>ARCTIC SA</b>  Găești, str. 13 Decembrie, nr.21o, tel: 0245710565, fax: 0245713075, email: eugenia.cotofana@arctic.ro	NU
39	DANCIU IOAN 2004 - 1373	<b>NOWAPATENT SRL</b>  Medias, str. Lotru, nr.4, bl.92, ap.1 Tel : 0269/841373 ; 833273 GSM : 0744556074, Fax : 0269/833273, e-mail : nowapatent@birotec.ro , office@nowapatent.ro	DA
40	DINCĂ RĂZVAN 2012-1771	<b>CABINET DE PROPRIETATE INDUSTRIALĂ "RĂZVAN DINCĂ"</b>  București, str. Popa Tatu, nr. 49, tel: 0314380696, 0721753043, fax: 0314380695	DA
41	DOBRESCU TEODORA VALENTINA 2011-1726	<b>ROMINVENT S.A</b>  București, Str. Ermil Pangratti nr. 35, et.1, sect.1, cod 011882, Tel: 021/2312515, 2312541, Fax: 021/2312550, 2312454, e-mail: tdorescu@rominvent.ro	DA
42	DOBREV DUMITRU 2005-1433	<b>CABINET INDIVIDUAL DE PROPRIETATE INDUSTRIALA DUMITRU DOBREV</b>  Bucuresti, str. Viorele, nr. 4, bl. 22, ap. 101, tel: 0744199499, fax: 0318058696	DA
43	ENACHE CRISTIAN MARIUS 2008 - 1564	<b>Cabinet de proprietate industriala Cristian Marius Enache</b>  Bucuresti, str. Dr. Nicolae Turnescu nr. 6, ap. 2, tel: 0213129948, fax: 0213129948, mobil: 0722644152	DA
44	ENDES CORINA 2007-1546	<b>ANACOR – Cabinet de proprietate industriala</b>  Bucuresti, aleea Izvorul Crisului nr. 1, bl. D16, sc. A, ap. 2, mobil: 0726475018, anacor.cpi@gmail.com	DA

45	ENE SILVIA 2000-1159	<b>CABINET M. OPROIU- CONSILIERE ÎN PROPRIETATE INTELLECTUALA</b>  București, Str. Popa Savu, nr.42, parter, sector 1. Tel: 021/2602833, 021/2602834, Fax: 021/2602835, 021/2602836, P.O.Box 2-229, office@oproiu.ro	DA
46	ENESCU GABRIELA 2011 - 1714	<b>CABINET INDIVIDUAL DE PROPRIETATE INDUSTRIALA ENESCU GABRIELA</b>  Bucuresti, str. Frunte lata nr.7, bl. P14A, ap.3, tel: 0314329735, fax: 0314329736, mobil: 0745637457, g_enescu@yahoo.com	DA
47	ENESCU MIRUNA 2003- 1254	<b>ROMINVENT S.A.</b>  București, Str. Ermil Pangratti nr. 35, et.1, sect.1 Tel: 021/2312515, Fax: 021/2312550 e-mail:menescu@rominvent.ro	DA
48	FAIGHENOV MARIOARA 1995-1063	<b>Agenție de Proprietate Intelectuală și Transfer de Tehnologie – AGIPTT – SRL</b>  București, Bdul Libertății nr. 12, bl. 113, sc. 2, et.3,ap 28, sector 4, CP 42 – 106,Tel: 021/3177693; Fax: 021/3177584; GSM: 0744 293552; 0724539752 e-mail: faighenov@xnet.ro; agpitt@rdsmail.ro, agpittinvent@rdsmail.ro	DA
49	FĂNTÂNĂ RAUL-SORIN 1994-23	<b>FĂNTÂNĂ RAUL SORIN &amp; ASOCIAȚII SRL</b>  Brașov, str. 9 mai, nr.4, sc.D, ap.3 Tel/fax: 0268543657, office@inventii-marci.ro, www.inventii-marci.ro	DA
50	FERARU CLAUDIU 2010 - 1705	<b>Cabinet individual Feraru Claudiu</b>  Buzau, str. Unirii, bl. 9c, ap. 4	DA
51	FIERĂSCU COSMINA- CATRINEL 1996-42	<b>ROMINVENT S.A.</b>  București, Str. Ermil Pangratti nr. 35, et.1, sect.1, Tel : 021/2312515, 2312541, Fax : 021/2312550, 2312454,e-mail : cfierascu@rominvent.ro	DA
52	FILIPPI VALENTINA 2003- 1298	<b>CABINET M. OPROIU-CONSILIERE ÎN PROPRIETATE INTELLECTUALA</b>  București, Str. Popa Savu, nr. 42, parter, sector 1, Tel : 021/2602834, 021/2602833, Fax : 021/2602836, 021/2602835, office@oproiu.ro	DA
53	FLOREA ILEANA MARIA 2003- 1258	<b>PATENT EXPERT SRL</b>  Bucuresti, sos. Colentina nr.53, bl. 59, sc. B, ap. 67, Tel: 0722554460, office@ileanaflorea.ro	DA
54	FLORESCU CATRINEL 2013-1832	<b>CHIUARIU &amp; ASOCIAȚII- CONSILIERE ÎN PROPRIETATE INDUSTRIALĂ SRL</b>  Bucuresti, str. Sevastopol, nr. 17C, sc. A, et. 5, tel: 0213161074, fax: 0213161075, email: ip@chiuariulawyers.ro	DA

55	FLOROIU VERONICA 2009-1658	<b>BONA FIDE CABINET DE PROPRIETATE INDUSTRIALA VERONICA FLOROIU</b>  Bucuresti, calea Rahovei nr. 303, bl. 66, sc. 2, ap. 59, tel/fax: 0314369605, mobil: 0722462432, email: veronica@cabinet-bonafide.ro, www.cabinet-bonafide.ro	DA
56	FRISCH CRINA NICOLETA 2000-1172	<b>FRISCH &amp; PARTNERS SRL</b>  Bucuresti, bd. Carol I, nr.54, sc. B, ap.5, sector 2, tel: 0213101165, fax: 0213130130, Mobil: 0722212480, office@frisch.ro, crina.frisch@frisch.ro	DA
57	FULEA MARIA 1995-1076	<b>EURORESSOURCES SRL</b>  Medias, str. Ion Creangă, nr.4, ap.6, Tel: 0269/843504, Fax: 0269/824812	DA
58	GANEA CHRISTU IOAN 2007-1549	<b>INMA</b>  Bucuresti, cod 013813, bd. Ion Ionescu de la Brad nr 6, Tel: 2693265, Fax: 2693273, ganea007@yahoo.com, ganea@inma.ro, icsit@inma.ro	NU
59	GAVRIL NICULINA 2001-1211	<b>CABINET N. D. GAVRIL S.R.L.</b>  București, Str. Ștefan Negulescu nr. 6A, sector 1, Tel./fax : 021/2302882, 0213165492, GSM :0722983520, e-mail : cabinetgavril@yahoo.com, www.cabinetgavril.ro	DA
60	GAVRILIU ANA-CORINA 1993-1031	<b>BIOTEHNOS S.A.</b>  Otopeni, Str. Gorunului nr.3-5, Tel: 031.7102402, 0317102383, Fax: 031.7102400, GSM : 0723302092, corinagav@hotmail.com	NU
61	GEORGESCU CRISTINA 2008-1575	<b>CABINET M. OPROIU - CONSILIERE ÎN PROPRIETATE INTELECTUALĂ</b>  București, Str. Popa Savu, nr. 42, parter, sector 1, Tel : 021/ 2602833, 021/2602834, P.O.Box 2-229 Fax : 021/2602836, 021/2602835, e-mail : office@oproiu.ro	DA
62	GHIȚĂ CONSTANTIN 1992-13	<b>CONSTANTIN GHIȚĂ OFFICE SRL</b>  Timișoara, str. Take Ionescu nr. 24-28 sc. B ap. 2 județul Timiș, cod 1900, Tel/Fax: 0256/435976 GSM: 0744 162462, ghita@ghitaconstantin.ro	DA
63	GREAVU DOINA- MARIANA 1996-1093	<b>PERSOANĂ FIZICĂ</b>  Sibiu, Str. Constantin Noica, bl. 2, ap.21, Tel :0269/218500, Fax :0269/212170, GSM 0766489179, 0731308189, e-mail : protectro@xnet.ro, aurorapca@yahoo.com	DA



64	GRECU ELENA 2005 - 1382	<b>NOMENIUS S.R.L.</b>  București, G.M. Zamfirescu, nr. 46, bl. 22A, ap.11 Punct de lucru: Bucuresti, piata Pache Protopopescu nr.1, et.2, ap.6, sector 2, tel: 0314315402, fax: 0318149621, elena.grecu@nomenius.ro, www.nomenius.ro	DA
65	GRUIA AMELIA ELENA 2009 - 1692	<b>ENPORA BRAND MANAGEMENT SRL</b>  București, str. George Calinescu nr.52A, ap.1, 011694, Tel: 021 2300990; 031 1001634, Fax: 021 2302311; 031 1007927, pop@patents.ro	DA
66	HĂISAN MARIA 2000-1202	<b>CABINET INDIVIDUAL MARIA HĂISAN</b>  Botoșani, calea Națională nr.65, bl. I3, ap.10, tel: 0231534249, mobil: 0728004574, mh20@k.ro	DA
67	HUTINA CLAUDIA VALERICA 2009 - 1661	<b>DRAKOPOULOS IP SRL</b>  Bucuresti, sector 2, str. Gral. David Praporgescu nr.7, tel: 0213000154, fax: 0213183143, romania@drakopoulos- law.com, chutina@drakopoulos-law.com, www.drakopoulos-law.com	DA
68	IACOB ANA MARIA 2011- 1716	<b>VOX LEGIS CONSULT SRL</b>  Bucuresti, calea Vitan nr. 106, bl. V40, ap. 69, Fax: 0355818940, mobil: 0722281781, e-mail: avocat.iacob@gmail.com	DA
69	IACOBINI ANCA SVETLANA 2003- 1262	<b>IACOBINI&amp;CO, CONSILIERI IN DREPTUL DE PROPRIETATE INDUSTRIALA SRL</b>  București, Calea Mosilor, nr.258, bl. 4bis, ap.22, sector 2, Tel : 021/2104690 ; Fax : 021/2104793 E-mail : asimri@yahoo.com	DA
70	IACOBINI MIHNEA RAZVAN 2003- 1261	<b>IACOBINI&amp;CO, CONSILIERI IN DREPTUL DE PROPRIETATE INDUSTRIALA SRL</b>  București, Calea Mosilor, nr.258, bl. 4bis, ap.22, sector 2, Tel : 021/2104690 ; Fax : 021/2104793 E-mail : asimri@yahoo.com	DA
71	ICLANZAN TUDOR ALEXANDRU 2005-1442	<b>CABINET PROPRIETATE INDUSTRIALA TUDOR ICLANZAN</b>  Timisoara, Piața Victoriei nr.5, sc. D, ap.2, tel :0256403615, 0744647875, tudor.iclanzan@yahoo.fr	DA
72	IOACĂRA VALENTIN 1999-50	<b>ROVALCONS SRL -AGENȚIE DE PROPRIETATE INTELECTUALĂ</b>  Câmpina, Str. Orizontului, nr.1, bl. R10, et.7, ap.27, jud. Prahova, Tel/Fax : 0244/ 371390; GSM :0722 540580 ; e-mail: rovalcons@xnet.ro	DA

73	ION DAN ADRIAN 2003-1260	<b>CABINET PROPRIETATE INDUSTRIALA – IONDA</b>  Bucuresti, 010577, Calea Dorobantilor nr.126-130, bl.8, ap.50, Tel/fax: 021/2316549, Mobil: 0722687982 e-mail: ionda@rdsmail.ro	DA
74	ION RODICA-COCUȚA 1993-1032	<b>CABINET DE PROPRIETATE INDUSTRIALĂ “BIONPI”</b>  București, 010577, Calea Dorobanților 126-130 Bl. 8, et. 9 Ap. 50 sector 1, cod 010577, Tel/Fax: 021/2316549, 031/8054616 GSM: 0723 187944, 0746184697 e-mail: bionpi@rdsmail.ro, bionpi@hotmail.com	DA
75	ISOC DORIN 1994-1052	<b>INTEGRATOR CONSULTING SRL</b>  Cluj Napoca, Str. Dunării nr. 25 blC1 ap5,jud. Cluj Tel/Fax: 0264/442817, GSM : 0745235585 e-mail : dorin.isoc@yahoo.com, integrator.consulting@yahoo.com	DA
76	IVANCA GAVRIL 2004-1357	<b>CABINET PROPRIETATE INDUSTRIALA ARINOVA</b>  Arad, 310151, str. Coriolan Petreanu, nr.28, Tel/fax: 0257/255842, mobil: 0744246562, info@arinova.ro	DA
77	IVANCA MARIA ELISAVETA 1993-1033	<b>AGENȚIA P.I. LABIRINT</b>  Arad, Str. Coriolan Petreanu nr. 28, cod 2900 Tel/Fax: 0257/255842, GSM: 0722 458129 e-mail: info@labirint.ro	DA
78	IVĂNESCU GABRIEL DAN 1996-1091	<b>CABINET INDIVIDUAL IVANESCU GABRIEL DAN</b>  Brașov, str. Al. I. Cuza nr. 58 ap. 5 Tel: 0268471650, fax: 0368816013, GSM: 0722 248415 e-mail: dan.ivanescu@clicknet.ro	DA
79	JUDELE RALUCA ANITA 2013-1826	<b>DENNEMEYER &amp; ASSOCIATES SRL</b>  Brasov, str. Aurel Vlaicu, nr. 94, etaj 1, 500178, tel: 0368403661, fax: 0268706010, rjudele@dennemeyer.com, www.dennemeyer-law.com	DA
80	MACAMETE ELENA 1992-1003	<b>INCIE ICPE CA</b>  București, Splaiul Unirii 313, sect. 3 mobil: 0722642756, macameteelena@yahoo.com	NU
81	MARINESCU RUXANDRA 2003-1271	<b>PATENTMARK S.R.L.</b>  București, Str. Dr. N. Turnescu nr. 2, sector 5, Tel/fax 021/3121669, Fax: 021/3175801, office@patentmark.ro, www.patentmark.ro, 0722626875	DA
82	MILCEV GABRIELA 2003- 1230	<b>SOCIETATE CIVILA PROFESIONALA DE PROPRIETATE INDUSTRIALA MILCEV BURBEA</b>  Bucuresti, str. Stirbei Voda, nr. 170, bl. 10G, ap. 18, tel: 0722249961	DA

83	MITU ALIS-MIHAELA 1997-1111	<b>CABINET PROPRIETATE INDUSTRIALA MITU ALIS MIHAELA</b>  Ploiesti, str. Clementei nr.46, Tel: 0244/590154, mobil: 0746108142, alis_mitu@yahoo.com ; office@mitu-cpi-ims.com	DA
84	MOCOFANESCU MARIUS 2008-1561	<b>CABINET PROPRIETATE INDUSTRIALA MARIUS MOCOFANESCU</b>  Bucuresti, aleea Privighetorilor nr. 87, tel: 0727978449, tel/fax: 0212643900, e-mail: office@consilieredemarca.ro, www.consilieredemarca.ro	DA
85	MOHONEA CRISTIAN 1997-62	<b>PATENTMARK S.R.L.</b>  București str. Dr. N. Turnescu nr. 2, sector 5 tel/fax 021/3121669, Fax: 021/3175801, office@patentmark.ro, www.patentmark.ro	DA
86	MOHONEA LILIANA 1997-61	<b>PATENTMARK S.R.L.</b>  București str. Dr. N. Turnescu nr. 2, sector tel/fax 021/3121669, Fax: 021/3175801, office@patentmark.ro, www.patentmark.ro	DA
87	MUȘATESCU ANDRA-OANA 2000-1181	<b>ANDRA MUSATESCU CABINET DE PROPRIETATE INDUSTRIALA</b>  București, calea 13 Septembrie nr.121, bl.127, et.5, ap.21, GSM : 0722 879810 e-mail : office@andramusatescu.ro, www.andramusatescu.ro	DA
88	NĂSTASE CRISTIAN 2000-1184	<b>DILIGENS INTELLECTUAL PROPERTY SRL</b>  Bucuresti, Piata Natiunile Unite, nr.3-5, bl. A, sc.A, et.5, ap.39, sector 4, tel/fax: 0213350718, mobil: 0723276056, e-mail: office@diligens.ro, www.diligens.ro Punct lucru: București, Splaiul Independenței nr. 3, bl. 17, sc. 2, ap. 27, sector 4	DA
89	NEACSU CARMEN AUGUSTINA 2000- 1186	<b>CABINET INDIVIDUAL NEACSU CARMEN AUGUSTINA</b>  Baia Mare, str. Rozelor, nr. 12/3 tel: 0727318168, e-mail: carmen@bic.cdimm.org	DA
90	NEAGU ILEANA 2011-1750	<b>ZMP INTELLECTUAL PROPERTY SRL</b>  București, sector 2, str. C.A. Rosetti, nr.17, etaj 3, biroul 314, tel: 0215270651, 0722369255, email: admin@zm-p.com	DA
91	NICOLAESCU DANIELLA-OLGA 1992-1006	<b>CABINET D. NICOLAESCU</b>  București, str. Turda, nr. 102, bl. 30A, et. 7, ap. 28, tel/fax: 021.6663494, mobil: 0728201778, e-mail: daniella.nicolaescu@gmail.com	DA

92	NIȚĂ FLORINA 1996-1083	<b>OLTCHIM SA</b>  Râmnicu Vâlcea, Str. Uzinei nr. 1, 240050, jud. Vâlcea Tel : 0250/701200/3225, Fax : 0250/735030 E-mail : oltchim@oltchim.ro	NU
93	OPROIU MARGARETA 1992-8	<b>CABINET M. OPROIU - CONSILIERE ÎN PROPRIETATE INTELECTUALĂ</b>  București, Str. Popa Savu, nr. 42, parter, sector 1, Tel : 021/ 2602833, 021/2602834, P.O.Box 2-229 Fax : 021/2602836, 021/2602835, e-mail : office@oproiu.ro	DA
94	PALKO SORINA-IUSTINA 1999-1150	<b>AEROSTAR S.A.</b>  Str. Condorilor, nr. 9, Bacău, Tel :0234/575070 int 1487, Fax : 0234/ 172 023, e-mail : aerostar@aerostar.ro	NU
95	PAVEL SORIN EDUARD 2003-1273	<b>SCHOENHERR INTELLECTUAL PROPERTY S.R.L.</b>  București, bd. Dacia nr.30, etaj 4, camera – Echipa Sebastian 01, tel: 0213196790, fax: 0213196791, e.pavel@schoenherr.ro	DA
96	PĂUŢĂ ALEXANDRINA 2003- 1245	<b>Cabinet individual proprietate industrială Paunet Alexandrina</b>  Iasi, spl. Bahlui, nr.29, bl. B5, sc.A, ap.7 Tel: 0726737527	DA
97	PESCĂRUŞU NICOLETA 2008 - 1570	<b>RODALL-AGENȚIE DE PROPRIETATE INDUSTRIALĂ SRL</b>  București, Str. Polonă nr. 115, bl. 15, sc. A, ap. 19 sector 1, cod 010497, Tel: 021/2108342, mobil: 0722 652111, 0745153566, Fax:021/2105794, office@rodall.ro, info@rodall.ro, www.rodall.ro	DA
98	PETCU COSTIN 97-1115	<b>ROMINVENT S.A.</b> București, Str. Ermil Pangratti nr. 35, et. 1, sect. 1 Tel: 021/2312515, 2312541, Fax: 021/2312550, 2312454, e-mail: cpetcu@rominvent.ro	DA
99	PETREA DANA MARIA 2003- 1223	<b>CABINET M. OPROIU-CONSILIERE ÎN PROPRIETATE INTELECTUALA</b>  București, Str. Popa Savu, nr. 42, parter, sector 1, Tel : 021/2602834, 021/2602833, Fax : 021/2602836, 021/2602835, P.O.Box 2-229, e-mail : office@oproiu.ro	DA
100	PIOARU MIHALACHE RALUCA ANDREEA 1999-56	<b>ROMPROSPER SERVIMPEX SRL</b>  București, Șos. Mihai Bravu nr. 294, bl.6,sc.B, ap. 63, sector 3, cod 030319, Tel: 021.3222857, 0268237214, fax: 0268237214 Mobil: 0724880514; 0745130130; 0744536405, 0721989298, e-mail: office@pivaexpert.ro, raluca_pioaru@yahoo.com, mihalache.andra@gmail.com, www.piva.ro	DA

101	PIȚU DALILA 1999-58	<b>PIȚU AGENȚIE DE PROPRIETATE INDUSTRIALĂ SRL</b>  București, șos Mihai Bravu, nr. 286, bl. 2, sc. C, ap. 83, fax: 0372872545, tel: 0722652044, 0372934087, 0722694905, email: pitu.dalila@gmail.com, contact@pitubrevetemarci.ro	DA
102	PLOSCA DANIEL 1998-39	<b>RATZA ȘI RATZA SRL</b>  București, B-dul A.I. Cuza Nr. 52-54, Sect.1 Tel :021/2601348, Fax : 021/2601349 email : dp@ratza-ratza.com	DA
103	POP CALIN RADU 1996-50	<b>CABINET ENPORA INTELLECTUAL PROPERTY SRL</b>  Bucuresti, str. George Calinescu nr. 52A, ap. 1, tel: 0212300990, fax: 0212302311, email: pop@patents.ro	DA
104	POP VIRGINIA DAISY 1992-2	<b>ENPORA BRAND MANAGEMENT SRL</b>  București, str. George Calinescu nr.52A, ap.1, 011694, Tel: 021 2300990; 031 1001634, Fax: 021 2302311; 031 1007927, pop@patents.ro	DA
105	POPA CRISTINA 2000-1193	<b>ROMINVENT S.A.</b>  București, Str. Ermil Pangratti nr. 35, et. 1, sect. 1 , Tel: 021/2312515, 2312541, Fax: 021/2312550, 2312454, cpopa@rominvent.ro	DA
106	POPESCU ANGELA 1997-1103	<b>CABINET PROPRIETATE INDUSTRIALĂ POPESCU ANGELA</b>  București, str. Complexului nr.10, bl.40, ap.14, Tel :021/3243756, tel : 0318.04.68.81 GSM : 0723051279, angela_intelect@yahoo.com	DA
107	POPESCU MARIANA 2008-1576	<b>CABINET M. OPROIU - CONSILIERE ÎN PROPRIETATE INTELLECTUALĂ</b>  București, Str. Popa Savu, nr. 42, parter, sector 1, Tel : 021/ 2602833, 021/2602834, P.O.Box 2-229 Fax : 021/2602836, 021/2602835, e-mail : office@oproiu.ro	DA
108	PRISTAVU GHEORGHE 2008-1591	<b>CABINET DE PROPRIETATE INDUSTRIALA PRISTAVU</b>  Piatra Neamt, str. Gral Nicolae Dascalescu 11, bl. T3, sc.F, ap.70	DA
109	PUȘCAȘU DAN 1994-1056	<b>LOYAL PARTNERS – AGENȚIE DE PROPRIETATE INTELLECTUALĂ SRL</b>  Galati, Str. Portului nr.23, Parcul De Soft, cam.307, cod 800025, tel/fax: 0236/407032, GSM: 0722 744241, office@loyalpartners.ro www.loyalpartners.ro	DA

110	RASKAI MARIA MAGDALENA 1993-28	<b>RASKAI M M BREVMARC CONSULT S.R.L.</b>  Dej, Str. Unirii, nr.3,BL.d8, ap.31, judetul Cluj,405200, Tel/Fax: 0264/211847, GSM: 0742084050, raskaimm@yahoo.com	DA
111	RAȚĂ GRIGORE 1992-3	<b>RATZA ȘI RATZA SRL</b>  București, B-dul A.I. Cuza Nr. 52-54, Sect.1 Tel :021/2601348, Fax : 021/2601349 email : office@ratza-ratza.com	DA
112	RĂDULESCU MIOARA 1996-47	<b>TERMOOPTIM SRL</b>  Str. Cetatea de Balta nr.118, bl.9, sc.B, ap.12, tel/fax : 0214330310, termooptim@rdslink.ro	NU
113	ROȘ VIOREL 2006-1485	<b>CABINET INDIVIDUAL ROS VIOREL</b>  Bucuresti, bd.Unirii nr.66, bl.K3, ap.7, tel: 021.3211234, fax: 021.3211253, e-mail: viorelros@asdpi.ro	DA
114	SIRBU CRISTINA ADRIANA 2008-1613	<b>KEYPI – Agentie de proprietate intelectuala SRL</b>  Bucuresti, str. Arh. Ion Berindei nr.3, bl.OD21A, ap.51, tel: 0722595458, tel/fax: 0318061620, www.keygroup.ro, office@keygroup.ro	DA
115	SPRÎNCEANU NICOLAE 1996-1097	<b>AGENȚIE DE CONSULTANȚĂ ÎN PROPRIETATE INTELECTUALĂ ȘI TRANSFER TEHNOLOGIC “SPRÎNCEANU NICOLAE”</b>  Drobeta Turnu Severin, Str. Gheorghe Ionescu Sisești nr. 96, bl. E2, sc. 1, ap.8, Tel/Fax: 0352801490; GSM:0721 796318 e-mail: nicolaesprinceanu@yahoo.com	DA
116	STANCIU ADELINA 1994-14	<b>“ HARCOV” A.P.I. SRL</b>  Sfântu Gheorghe, Jud Covasna Str. Nicolae Iorga nr. 61 bl. 10 E sc. B. ap.9 Tel. 0267/ 352267 GSM: 0744435291, stanciu@planet.ro, propind@mail.asimcov.ro	DA
117	STĂNCESCU ALIN CRISTIAN 2003-1278	<b>LEGAL BRAND S.R.L.</b>  București, Str. Nicolae Licăreț nr. 1, bl.33, sc.C, ap.107, Punct lucru: str. Campia libertatii nr.64, bl.34A, ap. 269, Tel: 0722674635, 0722607380, e-mail: legal.brand@easynet.ro, info@legal-brand.ro, www.legal-brand.ro	DA
118	STĂNCESCU ANCA 2000-1194	<b>LEGAL BRAND S.R.L.</b>  București, Str. Nicolae Licăreț nr. 1, bl.33, sc.C, ap.107, Punct lucru: str. Campia libertatii nr.64, bl.34A, ap. 269, Tel: 0722674635, 0722607380, e-mail: legal.brand@easynet.ro, info@legal-brand.ro, www.legal-brand.ro	DA

119	STĂNCULESCU ANCA ELENA FLORICA 2008 - 1639	<b>ENPORA BRAND MANAGEMENT SRL</b>  București, str. George Calinescu nr.52A, ap.1, 011694, Tel: 021 2300990; 031 1001634, Fax: 021 2302311; 031 1007927, pop@patents.ro	DA
120	STOIAN IOAN 1992-1008	<b>AGENȚIE DE PROPRIETATE INDUSTRIALĂ ȘI TRANSFER TEHNOLOGIC "STOIAN IOAN"</b>  Roman, 611127, B-dul Republicii, bloc 46, sc. C, ap. 35, jud. Neamț, Tel/Fax: 0233/741268, GSM: 0745 643738, istoian2005@yahoo.com	DA
121	STOICA ELENA 2010-1709	<b>ELENA STOICA CABINET INDIVIDUAL DE PROPRIETATE INDUSTRIALA</b>  Bucuresti, str. Gheorghe Stefan, nr. 32, sector 1, tel : 0212694053, 0745029987, email : elena.sstoica@gmail.com	DA
122	STRECHE GHERGHINA 1997-1116	<b>OMV PETROM SA</b>  Bucuresti, str. Coralilor 22, sector 1, tel: 0725160092, fax: 0212063189, mobil: 0723552026, e-mail : gherghina.streche@petrom.com	NU
123	SZENTE SÁNDOR 1999-48	<b>SZENTE SÁNDOR</b>  Odorheiu Secuiesc, str. Victoriei nr.41, ap.4, jud. Harghita, cod poștal 535600, Tel/fax: 0266219143, e-mail : ProOffice@szente.ro, www.szente.ro	DA
124	ȘOVA DAN-EUGEN 1993-1013	<b>PIDES -CABINET INDIVIDUAL</b>  București, str. Valea Buzăului, nr. 10, bl. G30, ap. 36, sector 3, Tel: 021/3455351, GSM: 0723708632, e-mail: pides2004@yahoo.com	DA
125	TALPAN FLORIN COSTEL 2013- 1772	<b>CLUBUL SPORTIV AL ARMATEI STEAUA BUCURESTI</b>  Bucuresti, bd. Ghencea nr. 35, sector 6, tel: 0745340120, e-mail: florintalpan@yahoo.com	NU
126	TĂRĂBÎC LUCIAN 2000-1195	<b>LUTARIS INTELPROT S.R.L.</b>  Timisoara, 300426, str. Ana Ipatescu nr.45, Tel/Fax: 0256/489301, Mobil: 0742143718, 0723319154, e-mail: qualitarium@qualitarium.ro	DA
127	TĂRCHILĂ NICOLETA AURICA 2008-1595	<b>CABINET ENPORA INTELLECTUAL PROPERTY SRL</b>  Bucuresti, str. George Calinescu nr. 52A, ap. 1, tel: 0212300990, fax: 0212302311, email: pop@patents.ro	DA
128	TEODORESCU MIHAELA 1995-30	<b>MIHAELA TEODORESCU &amp; PARTNERS – INTELLECTUAL PROPERTY OFFICE SRL</b>  București, sector 4, str. Viorele, nr. 51, bl. 37, ap. 63, P.O.Box 53-202, tel: 0773867751, fax: 0314360665, e-mail: office@mteodorescu.ro , www.mteodorescu.ro	DA

129	TEODORU EMANUEL 2004-1322	<b>TEODORU &amp; ASSOCIATES SRL</b>  Bucuresti, bd. Marasesti nr.2B, bl.A, sc.2, parter, ap.4 bis, cod postal 040254, Tel: 0213367722, Fax: 0213367723, e-mail: emanuel@teodoru.ro, www.romaniatrademarks.ro	DA
130	TEODORU VIOLETA 2003-1264	<b>TEODORU &amp; ASSOCIATES SRL</b>  Bucuresti, bd. Marasesti nr.2B, bl.A, sc.2, parter, ap.4 bis, cod postal 040254, Tel: 0213367722, Fax: 0213367723, GSM: 0722549219 e-mail: violeta@teodoru.ro, www.romaniatrademarks.ro	DA
131	TODIRICA NATALIA 2011-1740	<b>INTELLECTUAL PROPERTY OFFICE SRL</b>  București, Str. Alexandru Moruzzi nr. 6, bl. B6, sc. 2, ap.62, sector 3, cod 031155, Tel/Fax.: 021/3262388, GSM: 0745 094241, e-mail: office@ipoffice.ro, natalia.todirica@ipoffice.ro	DA
132	TUDOR DANIELA 1999-1136	<b>TUDOR DANIELA – persoana fizica autorizata</b>  Bucuresti, str. Baba Novac nr.11, bl. G17, ap.51, cod postal 031623, Tel./Fax.: 040213240412 Mobil : 0749218326, consultanta@tudordaniela.ro	DA
133	TUDOR GHEORGHE 2009 - 1689	<b>TUDOR GHEORGHE – cabinet individual de proprietate industriala</b>  Bucuresti, bd. Nicolae Grigorescu nr.18, bl. B3 bis, ap.322, tel: 0722578936, office@ip-office.ro, gheorghe.tudor@ip-office.ro	DA
134	ȚULUCA DOINA 1996-48	<b>CABINET DOINA TULUCA</b>  Bucuresti, bd. Lacul tei 56, bl. 19, ap. 52, sector 2, tel : 0752211769, fax: 0318037805, email: dtuluca@doinatuluca.ro	DA
135	ȚURCANU CONSTANTIN 1992-10	<b>INVENTA - AGENTIE DE PROPRIETATE INTELECTUALA S.R.L.</b>  București, Bdul Corneliu Coposu nr. 7, bl. 104, sc. 2, ap.31, sect.3, cod 030602, Tel: 021/3200285, Fax: 021/3228325, e-mail: contact@inventa.ro, inventa@inventa.ro, turcanu@inventa.ro	DA
136	ȚURCANU COSTIN RADU 2003-1299	<b>INVENTA - AGENTIE DE PROPRIETATE INTELECTUALA S.R.L.</b>  București, Bdul Corneliu Coposu nr. 7, bl. 104, sc. 2, ap.31, sect.3, cod 030602, Tel: 021/3200285, Fax: 021/3228325, e-mail: contact@inventa.ro, inventa@inventa.ro, turcanu@inventa.ro	DA



137	VASILESCU RALUCA 1995-37	<b>CABINET M. OPROIU - CONSILIERE ÎN PROPRIETATE INTELECTUALĂ</b>  București, Str. Popa Savu, nr. 42, parter, sector 1, Tel : 021/ 2602833, 021/2602834, Fax : 021/2602836, 021/ 2602835, P.O.Box 2-229, e-mail : office@oproiu.ro	DA
138	VĂTAVU LIVIU 2006- 1539	<b>SC ANTIBIOTICE SA</b>  Iasi, str. Valea Lupului nr 1, cod 707410, tel: 0742532882. 0727024582, fax: 0232.211020, e-mail: liviu.vatavu@antibiotice.ro, trademarks@antibiotice.ro	NU
139	VELCEA MARIAN 1994-26	<b>INVEL – AGENȚIE DE PROPRIETATE INDUSTRIALĂ</b>  București, str. Ion Ghica nr.3, ap.20,Fax: 0311.027.616, GSM: 0723205048, 0788885352, velcea@invel.ro	DA
140	VELICU ANCA 2003- 1275	<b>CONSTANTIN &amp; VELICU – INTELLECTUAL PROPERTY SRL</b>  Bucuresti, sector 4, str. Trestiana nr.1A, bl. 8A, sc.A, ap.16, Tel: 0314256780, 0723993473, fax: 0314256781, office@candv-ip.ro, www.candv-ip.ro	DA
141	VELȚAN LOREDANA 1999-45	<b>INVENTA - AGENTIE DE PROPRIETATE INTELECTUALA S.R.L.</b>  București, Bdul Corneliu Coposu nr. 7, bl. 104, sc. 2, ap.31, sect.3, cod 030602, Tel: 021/3200285, Fax: 021/3228325, e-mail: contact@inventa.ro, inventa@inventa.ro, turcanu@inventa.ro	DA
142	VICIU MONICA STEFANIA 2008-1574	<b>NESTOR NESTOR DICULESCU KINGSTON PETERSEN – CONSILIERE ÎN P.I. S.R.L.</b>  București, sector 1, sos. Bucuresti Ploiesti, nr.1A, Bucharest Business Park, corp A, et.1 camerele 9 si 10, tel: 0212011200, fax: 0212011210, e-mail : monica.viciu@nnkp.ro	DA
143	VIRGILIUS VASILACHE 2003-1228	<b>EDIPLAST S.R.L.</b>  Tg. Mureș, Str. Măgurei nr.25, ap.2, 0744394036 Tel/Fax: 0265/263775,moniadef@artelecom.net	DA
144	VIȘOIU LILIAN CĂTĂLIN 2003-1246	<b>CABINET DE PROPRIETATE INDUSTRIALĂ “VIȘOIU LILIAN CĂTĂLIN”</b>  București, bd. Unirii nr.74, bl. J3B, sc.3, ap. 41, Tel/Fax: 021/3167043, GSM: 0744480657, visoiucatalin@yahoo.com,	DA
145	VLAD CONSTANTIN 2000-1199	<b>Cabinet individual de proprietate industriala VLAD CONSTANTIN.</b>  Constanta, Bd. 1 decembrie 1918 nr. 5, bl. F16, ap.34, cod 900711, Tel/fax: 0241625643, mobil: 0722 370300, 0770251145, www.tehnomarinvent.com e-mail: constantin.vlad@rdslink.ro	DA
146	VOICU ALEXANDRA 1992-5	<b>CABINET VOICU ALEXANDRA</b>  București, B-dul Magheru, nr. 9, sc. 2, etaj 9, ap. 89, PO BOX 22-246; Tel/Fax: 021/3153684, alexandra.voicu@upcmail.ro	DA

LISTA CONSILIERILOR ÎN PROPRIETATE INDUSTRIALĂ, MEMBRI AI CAMEREI NAȚIONALE  
A CONSILIERILOR ÎN PROPRIETATE INDUSTRIALĂ DIN ROMÂNIA, AUTORIZAȚI PENTRU  
DOMENIUL TOPOGRAFIILOR PENTRU CIRCUITE INTEGRATE,  
pentru luna februarie 2015

Nr.crt.	Nume și Prenume/ Număr din registrul național	Denumirea societății/ Adresa societății	Societate cu obiect de activitate proprietatea industrială
1	ALAN LILIANA 1994-1037	<b>CABINET PROPRIETATE INDUSTRIALA ALAN LILIANA</b>  Sat Otvesti nr.183B, jud. Timis, 0724250467, e-mail: cabinet.alan@gmail.com	DA
2	ANDRONACHE PAUL 2003-1216	<b>ECOINTELLECT CABINET INDIVIDUAL ANDRONACHE PAUL</b>  București, aleea Compozitorilor nr.1, bl.E21, et.6, ap.35, sect 6,Tel/Fax: 021/7250069, GSM: 0722741043, 0727476335 e-mail: paul.andronache@clicknet.ro, paul_andronache@yahoo.com	DA
3	BĂLAN GHEORGHİȚĂ 1992-1	<b>RODALL-AGENȚIE DE PROPRIETATE INDUSTRIALĂ S.R.L.</b>  București, Str. Polonă nr. 115, bl. 15, sc. A, ap. 19 sector 1, cod 010497, Tel: 021/2108342, mobil: 0722 652111, 0745153566, Fax:021/2105794, office@rodall.ro, info@rodall.ro, www.rodall.ro	DA
4	BOZIOREANU MARIUS ADRIAN 2000-1165	<b>CONS INTEL BMA CABINET CONSULTANȚĂ</b>  Buzău, cart Dorobanti 2, bl.D2, et.1,ap.5 CP 8 OP1, Mobil : 0745086588, Fax : 0238/719619, e-mail : marius_bozio@yahoo.com	DA
5	BUCȘĂ GHEORGHE 2005-1391	<b>CABINET INDIVIDUAL DE P.I. BUCȘĂ GHEORGHE</b>  București, str. Camil Ressu nr. 26, bl. A7, ap. 29, tel: 0723182691, e-mail: gheorghe.bucsa@yahoo.fr	DA
6	BUTA PAUL GEORGE 2010 - 1704	<b>Cabinet individual Paul George Buta</b>  Bucuresti, bd. Mircea Voda, nr. 35, bl. M27, ap. 17, tel: 021.3211234, fax: 021.3211253, e-mail: paul.butas@asdpi.ro	DA
7	BUZLEA MIRCEA VALENTIN 2003- 1234	<b>INTELECT S.R.L.</b>  Oradea, B-dul Dacia nr. 48 Bl. D10, Ap.3, OP 9-CP 128, cod 410346, Tel: 0746835328, 0359402901, Fax:0359810501, e-mail: info@intelect.ro, www.intelect.ro	DA

8	BUZLEA NARCISA FLORICICA 2003- 1235	<b>INTELECT S.R.L.</b>  Oradea, B-dul Dacia nr. 48 Bl. D10, Ap.3, OP 9-CP 128, cod 410346, Tel: 0746835328, 0359402901, Fax:0359810501, e-mail: info@intelect.ro, www.intelect.ro	DA
9	CĂMPEAN GHEORGHE- GEORGEL 1996-108	<b>CABINET INDIVIDUAL CAMPEAN GHEORGHE GEORGEL</b>  Campina, str. Dr. Constantin Istrati nr.52, bl.3, ap.5, Tel: 0244/335207, mobil: 0729902117, e-mail: george_campean@yahoo.com	DA
10	COMĂNESCU MARILENA 2003-1277	<b>CABINET MARILENA COMANESCU</b>  Bucuresti, str. Muzeul Zambaccian 34, sc. B, ap.3, sector 1, tel: 0722259260, office@cimo.ro, marilena.comanescu@cimo.ro	DA
11	COȘESCU CAMELIA 1999-46/2	<b>M.D.P. RIGHTS AGENCY SRL</b>  Brasov, str. Lunga nr.270, cod postal 500450, Tel: 0268/440100, 440313; Fax: 0268/440221, Mobil: 0744355100, e-mail: office@mdp-rights-agency.ro www.mdp-rights-agency.ro	DA
12	DINCĂ RĂZVAN 2012-1771	<b>CABINET DE PROPRIETATE INDUSTRIALĂ "RĂZVAN DINCĂ"</b>  București, str. Popa Tatu, nr. 49, tel: 0314380696, 0721753043, fax: 0314380695	DA
13	ENE MARILENA 2003- 1253	<b>RAȚIU &amp; RAȚIU –PROPRIETATE INDUSTRIALA SRL</b>  Bucuresti, Intr. Bitolia, nr. 59, subsol, camera 10, Tel: 0722558957, fax: 021.2300175, marilena.ene@ratiu.ro	DA
14	FIERĂSCU COSMINA- CATRINEL 1996-42	<b>ROMINVENT S.A.</b>  București, Str. Ermil Pangratti nr. 35, et.1, sect.1, Tel: 021/2312515, 2312541, Fax: 021/2312550, 2312454 e-mail: cfierascu@rominvent.ro	DA
15	HĂISAN MARIA 2000-1202	<b>CABINET INDIVIDUAL MARIA HĂISAN</b>  Botoșani, calea Natională nr.65, bl. I3, ap.10, tel: 0231534249, mobil: 0728004574, mh20@k.ro	DA
16	IACOBINI ANCA SVETLANA 2003-1262	<b>IACOBINI&amp;CO, CONSILIERI ÎN DREPTUL DE PROPRIETATE INDUSTRIALĂ SRL</b>  București, Calea Mosilor, nr.258, bl. 4bis, ap.22, sector 2, Tel : 021/2104690 ; Fax : 021/2104793 e-mail : asimri@yahoo.com	DA
17	IACOBINI MIHNEA RAZVAN 2003-1261	<b>IACOBINI&amp;CO, CONSILIERI ÎN DREPTUL DE PROPRIETATE INDUSTRIALĂ SRL</b>  București, Calea Mosilor, nr.258, bl. 4bis, ap.22, sector 2, Tel : 021/2104690 ; Fax : 021/2104793 E-mail : asimri@yahoo.com	DA

18	MILCEV GABRIELA 2003- 1230	<b>SOCIETATE CIVILA PROFESIONALA DE PROPRIETATE INDUSTRIALA MILCEV BURBEA</b>  Bucuresti, str. Stirbei Voda, nr. 170, bl. 10G, ap. 18, tel: 0722249961	DA
19	MOHONEA CRISTIAN 1997-62	<b>PATENTMARK S.R.L.</b>  București str. Dr. N. Turnescu nr. 2, sector 5 tel/fax 021/3121669, Fax: 021/3175801, office@patentmark.ro, www.patentmark.ro	DA
20	MOHONEA LILIANA 1997-61	<b>PATENTMARK S.R.L.</b>  București str. Dr. N. Turnescu nr. 2, sector 5, Tel/fax 021/3121669, Fax: 021/3175801, office@patentmark.ro, www.patentmark.ro	DA
21	MUSATESCU ANDRA OANA 2000-1181	<b>ANDRA MUSATESCU CABINET DE PROPRIETATE INDUSTRIALA</b>  București, calea 13 Septembrie nr.121, bl.127, et.5, ap.21, GSM 0722879810, e-mail : office@andramusatescu.ro, www.andramusatescu.ro	DA
22	OPROIU MARGARETA 1992-8	<b>CABINET M. OPROIU-CONSILIERE ÎN PROPRIETATE INTELLECTUALĂ</b>  București, Str. Popa Savu, nr. 42, parter, sector 1, el : 021/2602833, 021/2602834, Fax :021/2602835, 021/2602836, P.O.Box 2-229, e-mail : office@oproiu.ro	DA
23	POP CĂLIN-RADU 1996-50	<b>CABINET ENPORA INTELLECTUAL PROPERTY SRL</b>  Bucuresti, str. George Calinescu nr. 52A, ap. 1, tel: 0212300990, fax: 0212302311, email: pop@patents.ro	DA
24	PUȘCAȘU DAN 1994-1056	<b>LOYAL PARTNERS – AGENȚIE DE PROPRIETATE INTELLECTUALĂ SRL</b>  Galati, Str. Portului nr.23, Parcul De Soft, cam.307, cod 800025, tel/fax: 0236/407032, GSM: 0722 744241, office@loyalpartners.ro www.loyalpartners.ro	DA
25	RASKAI MARIA MAGDALENA 1993-28	<b>RASKAI M M BREVMARC CONSULT S.R.L.</b>  Dej, Str. Unirii, nr.3,BL. D8, ap.31, judetul Cluj,405200,Tel/Fax: 0264/211847, GSM: 0742084050, raskaimm@yahoo.com	DA
26	RĂDULESCU MIOARA 1996-47	<b>TERMOOPTIM SRL</b>  Str. Cetatea de Balta nr.118, bl.9, sc.B, ap.12, tel/fax : 0214330310, termooptim@rdslink.ro	NU
27	ROȘ VIOREL 2006-1485	<b>CABINET INDIVIDUAL ROȘ VIOREL</b>  Bucuresti, bd.Unirii nr.66, bl.K3, ap.7, Mobil: 0722560675, fax: 3208044, e-mail: viorelros@asdpi.ro	DA
28	STĂNCESCU ALIN CRISTIAN 2003-1278	<b>LEGAL BRAND S.R.L.</b>  București, Str. Nicolae Licăreț nr.1, bl.33, sc.C, ap.107, Punct lucru: str. Campia libertatii nr.64, bl.34A, ap. 269, Tel: 0722674635, 0722607380, e-mail: legal.brand@easynet.ro, info@legal-brand.ro, www.legal-brand.ro	DA

29	STĂNCESCU ANCA 2000-1194	<b>LEGAL BRAND S.R.L.</b>  București, Str. Nicolae Licăreț nr.1, bl.33, sc.C, ap.107, Punct lucru: str. Campia libertatii nr.64, bl.34A, ap. 269, Tel: 0722674635, 0722607380, e-mail: legal.brand@easynet.ro, info@legal-brand.ro, www.legal-brand.ro	DA
30	STRECHE GHERGHINA 1997-1116	<b>OMV PETROM SA</b>  Bucuresti, str. Coralilor 22, sector 1, tel: 0725160092, fax: 0212063189, mobil: 0723552026, gherghina.streche@petrom.com	NU
31	ȘOVA DAN-EUGEN 1993-1013	<b>PIDES - CABINET INDIVIDUAL</b>  București, str. Valea Buzăului, nr. 10, bl. G30, ap. 36, sector 3, Tel: 021/3455351, GSM:0723708632, e-mail: pides2004@yahoo.com	DA
32	ȚOȚU IOAN 2000-1196	<b>N.P.C. S.R.L.</b>  Brașov, str. Alexandru cel Bun, nr.13, bl.E28, ap.7, cod 500025, OP 1 – CP 298, GSM: 0744520357,e-mail: totu@unitbv.ro	DA
33	ȚULUCA DOINA 1996-48	<b>CABINET DOINA TULUCA</b>  Bucuresti, bd. Lacul tei 56, bl. 19, ap. 52, sector 2, tel : 0752211769, fax: 0318037805, email: dtuluca@doinatuluca.ro	DA
34	ȚURCANU CONSTANTIN 1992-10	<b>INVENTA - AGENȚIE DE PROPRIETATE INTELECTUALĂ S.R.L.</b>  București, Bdul Corneliu Coposu nr. 7, bl. 104, sc. 2, ap.31, sect.3, cod 030602, Tel: 021/3200285, Fax: 021/3228325, e-mail: contact@inventa.ro, inventa@inventa.ro, turcanu@inventa.ro	DA
35	VELCEA MARIAN 1994-26	<b>INVEL – AGENȚIE DE PROPRIETATE INDUSTRIALĂ</b>  București, str. Ion Ghica nr.3, ap.20,Fax: 0311.027.616, GSM: 0723205048, 0788885352, velcea@invel.ro	DA
36	VELICU ANCA 2003-1275	<b>CONSTANTIN &amp; VELICU – INTELLECTUAL PROPERTY SRL</b>  Bucuresti, sector 4, str. Trestiana nr.1A, bl. 8A, sc.A, ap.16, Tel: 0314256780, 0723993473, fax: 0314256781, office@candv-ip.ro, www.candv-ip.ro	DA
37	VIȘOIU LILIAN CĂTALIN 2003-1246	<b>CABINET DE PROPRIETATE INDUSTRIALĂ “VIȘOIU LILIAN CĂTĂLIN”</b>  București, bd. Unirii nr.74, bl. J3B, sc.3, ap. 41, Tel/Fax: 021/3167043, GSM: 0744480657, visoiucatalin@yahoo.com,	DA
38	VOICU ALEXANDRA 1992-5	<b>CABINET VOICU ALEXANDRA</b>  București, B-dul Magheru, nr. 9, sc. 2, etaj 9, ap. 89, sector 1, PO BOX: 22-246, Tel/Fax: 021/3153684, e-mail : alexandra.voicu@upcmail.ro	DA

LISTA NOILOR CONSILIERI ÎN PROPRIETATE INDUSTRIALĂ, MEMBRI AI CAMEREI  
 NAȚIONALE A CONSILIERILOR ÎN PROPRIETATE INDUSTRIALĂ DIN ROMÂNIA,  
 publicati in liste in februarie 2015

Nume și Prenume/ Număr Registrul Național	Denumirea societății/ Adresa societății	Societate cu obiect activitate p.i.	Domenii
ALBUȘEL IRINA 2013-1804	<b>CABINET INDIVIDUAL DE PROPRIETATE INTELECTUALĂ IRINA ALBUȘEL</b>  București, str. Nicolae Racotă, nr. 4, bl. 69, ap. 32, tel: 0758222202, e-mail: irinaalbusel@gmail.com	DA	Mărci
CONSTANTINESCU CRISTINA 99-1139	<b>CABINET INDIVIDUAL DE PROPRIETATE INDUSTRIALĂ CRISTINA CONSTANTINESCU PI</b>  București, str. G. Garibaldi, nr. 4, ap. 60, tel: 0722245690, e-mail: c.constantinescu@rokos.com	DA	Mărci
DOBRESCU GALINA 2013-1845	<b>SOCIETATEA ROMÂNĂ DE RADIODIFUZIUNE</b>  București, str. General Berthelot, nr. 60-64, tel: 0746057441, fax: 0213031640, e-mail: galina.dobrescu@radioromania.ro	NU	Mărci Desene
IACOB DRAGOȘ 2009- 1662	<b>CABINET PROPRIETATE INDUSTRIALA IACOB DRAGOS</b>  Falticeni, str. 2 Graniceri, bl. 22, sc. A, ap. 6, tel: 0722600200, iacob@leroylaw.ro	DA	Mărci
IOANA ALINA 2013-1843	<b>CABINET INDIVIDUAL IOANA ALINA</b>  București, str. Banul Udrea, nr. 4, bl. G8, sc. A, ap. 28, tel: 0723691135, e-mail: alina.ioana@conceptbi.ro	DA	Mărci

LISTA CONSILIERILOR ÎN PROPRIETATE INDUSTRIALĂ, MEMBRI AI CAMEREI NAȚIONALE  
A CONSILIERILOR ÎN PROPRIETATE INDUSTRIALĂ DIN ROMÂNIA,  
Suspendați începând cu luna februarie 2015

Nume și Prenume/ Număr din Registrul Național	Denumirea societății/ Adresa societății	Societate cu obiect activitate p.i.	Domenii
ALDEA ROBERT EMILIAN 2006-1490	<b>INTELECTA OFFICE S.R.L.</b>  Bucuresti, sector 3, str. Patinoarului nr.7, bl. PM50, ap.90, tel: 0788997755, 07889955777, 0744310030, 0722522784, tel/fax: 021.3245250, office@intelecta.ro, www.intelecta.ro, robert.aldea@eval.ro	DA	Mărci
APOSTOL SALOMIA 1999-1127	<b>PERSOANĂ FIZICĂ</b>  Galați, Str. Reg. 11 Siret nr. 15, bl. E4, ap. 54, Tel/fax: 0236/436437 GSM 0766765027, saly_apostol@yahoo.com	DA	Brevete Mărci Desene
BEREA VALENTIN 2006-1495	<b>CABINET INDIVIDUAL P.I. VALENTIN BEREA</b>  Bucuresti, bd. Carol I, nr.51, ap.26, sector 2, Tel: 4088904, Fax: 4088911, mobil: 0721473317, e-mail: valentin.berea@bulboaca.com	DA	Mărci Desene
CAVESCU ADRIAN 2008-1609	<b>CAVESCU SI ASOCIATII SRL</b>  Otopeni, str. Grivita nr.37E, e-mail: adriancavescu@yahoo.com, office@avocat4u.ro	DA	Mărci Desene
COTRUTA LEONID 2006-1533	<b>CABINET PROPRIETATE INDUSTRIALA COTRUTA LEONID</b>  Bucuresti, str. Vasile Lascar nr.182, bir. Nr.3, leonid.cotruta@gmail.com	DA	Mărci Desene
GHENU MIHAELA 1993-15	<b>ROMINVENT S.A.</b>  București, Str. Ermil Pangratti nr. 35, et.1, sect.1 Tel: 021/2312515, Fax: 021/2312550 e-mail: mghenu@rominvent.ro	DA	Desene Mărci
LAZĂR ELENA 1997-28	<b>CABINET DE PROPRIETATE INDUSTRIALĂ</b>  Buzău, Str.Unirii, Bl.16C,Et.3, Ap. 12, cod 120013, OP 1, CP 52, Tel./Fax: 0238 724262 GSM: 0723 328633, cpielena@recomplast.com	DA	Brevete Mărci Desene Topografii
MANEA GHEORGHE 2005 - 1450	<b>MASTER S.A. – Centrul de Transfer Tehnologic</b>  Bucuresti, bd. Iuliu Maniu nr.246, Tel : 021/4340891, 4340861/803, Fax : 021/ 4342699, 4340869, e-mail : gheorghe.manea@mastersa.com	DA	Brevete

MIHĂILĂ GEORGE DANIEL 2013-1779	<b>AGENȚIE DE PROPRIETATE INTELLECTUALĂ ȘI TRANSFER DE TEHNOLOGIE-AGPITT-SRL</b>  București, B-dul Libertății nr. 12, bl.113, sc.2, et. 3, ap.28, sector 4; CP 42-106,Tel: 021/3177693; Fax: 021/3177584, office@agpitt.ro	DA	Mărci
MIHUT IONEL OVIDIU 2004 - 1365	<b>BOSTINA SI ASOCIATII – INDUSTRIAL PROPERTY SRL</b>  Bucuresti, str. Jean Louis Calderon nr.70, sector2, Tel: 0213194466, 0213193500, 0212114800, 0212114809, fax: 0213194803, 0212104643,, Mobil: 0722294830, ovidiu.mihut@bostina.eu, office@bostina.eu	DA	Mărci Desene
NICOARA ANCA BRINDUSA 2013- 1818	<b>CROCUS INTELLECTUAL PROPERTY</b>  Sibiu, str. Constantin Noica, bl. 2, ap. 21, tel: 0269216645, fax: 0269216645, e-mail: anca.nicoara@yahoo.com	DA	Mărci
NICOLESCU MIHAIL ROMEO 2005-1461	<b>CABINET DE PROPRIETATE INDUSTRIALA ROMEO NICOLESCU</b>  Bucuresti, bd. Decebal, nr. 16, bl. S5, ap. 23, Tel: 3178910, Mobil: 0744535285, Fax: 3178910, e-mail: office@rn-law.ro	DA	Mărci
NUȚIU EMIL 2003- 1244	<b>MANAGER EXPERT SRL</b>  Tg. Mures, Str. Nicolae Grigorescu, nr. 33, ap.3 Tel/fax :0265/266595, mobil : 0744504455, emil.nutiu@yahoo.com	DA	Mărci
NIȚU ION 2000-1204	<b>CABINET INDIVIDUAL – NITU ION</b>  Constanta, str. Dezrobirii nr.110, bl. IS8, sc.A, ap.1, Tel: 0241/512608, mobil: 0723317298	DA	Brevete Mărci Desene
OPREA RONELA TEODORA 2008-1568	<b>Cabinet proprietate industriala Ronela Oprea</b>  Oradea, str. Gral Magheru nr.12, bl.M12, ap.29, tel: 0726279899, email: teaoprea@yahoo.com	DA	Mărci Desene
OSIESCU TRAIAN 1999-1138	<b>OSTER – SOCIETATE CIVILA PROFESIONALA DE PROPRIETATE INDUSTRIALA</b>  Bucuresti, Str. Batiste nr.35, ap. 23, sector 2, cod 020935, Tel/Fax: 021/3147249 , GSM: 0723.177.236, traianosiescu@xnet.ro	DA	Mărci Desene
PANTILIMON MIHAI 2004 - 1337	<b>CABINET INDIVIDUAL AUTORIZAT DE PROPRIETATE INDUSTRIALA MIHAI PANTILIMON</b>  Piatra Neamț, str. Cuiejdi nr. 6, et. 1, birou 1.09, tel/fax: 0233.210131, 0736871664, 0758874685, email : avocatmarci@gmail.com	DA	Mărci Desene
SULIMAN MARIA- GABRIELA 1999-1147	<b>AGENȚIA NAȚIONALĂ A MEDICAMENTULUI</b>  București, str. Av. Sănătescu nr. 48, Tel: 021/2241710/368, Fax: 021/2243497, e-mail:maria.suliman @anm.ro	NU	Mărci Desene
VELICA ION GABRIEL 2004 - 1370	<b>CABINET VELICA – Agenție de proprietate industrială</b>  Bucuresti, str. Brutus M.I., nr.13, ap.3, cod 050124 Tel/ Fax: 021/3357463, Mobil: 0722645283, www.velica.ro, office@velica.ro	DA	

Notă: Listele privind consilierii în proprietate industrială s-au tipărit conform datelor trimise de Camera Națională a Consilierilor în Proprietate Industrială, din România. Pentru relații suplimentare, vă rugăm să vă adresați doamnei Ileana Florea.



**ORDIN nr. 03/15.01.2002**

În temeiul art. 6, alin. 3, din H.G. nr. 573/07.09.1998, și a Deciziei Primului-ministru, nr. 45/13.03.1998, Directorul General al Oficiului de Stat pentru Invenții și Mărci emite următorul

**ORDIN**

Articol unic: Lista centrelor regionale, cuprinzând datele utile și instituțiile gazdă, așa cum sunt prezentate în anexă, se publică în Buletinul Oficial de Proprietate Industrială, împreună cu prezentul Ordin.

Director General

## **CENTRE REGIONALE PENTRU PROMOVAREA PROPRIETĂȚII INDUSTRIALE ÎN ROMÂNIA, ÎNFIINȚATE ÎN TERITORIU, CU SPRIJINUL OFICIULUI DE STAT PENTRU INVENȚII ȘI MĂRCI**

Gabriel Ungureanu    Coordonator al Centrelor regionale de Promovare a Proprietății Industriale,  
din partea OSIM;  
str. Ion Ghica, nr. 5, sector 3, București 030044, România  
e-mail: gabi.ungureanu@osim.ro  
tel: 021 30 60 800 int 281  
fax: 021 312 38 19

### **BACĂU**

- str. Libertății nr. 1, Cod 600052, județul Bacău,
- tel: 0234 570010, int.130
- fax: 0234 571070
- e-mail: ccibc@ccibc.ro
- web: www.ccibc.ro
- coordonator: Dl. Doru SIMOVICI - Președinte CCI Bacău
- persoana contact: jurist **Elena RUSU**,
- mobil: 0749 088845

### **BAIA MARE**

- bd Independenței, nr. 4B, Baia Mare, Cod 430123, județul Maramureș
- tel./fax: 0262 213753
- e-mail: crpppimm@bic.cdimm.org; carmen@bic.cdimm.org
- http://crpppimm.cdimm.org/
- coordonator: dl Nicolae DĂSCĂLESCU - președinte CDIMM
- persoană contact: ing. Carmen NEACȘU - director centru

### **BIHOR**

- str. Mihai Eminescu, nr. 25A, Oradea, cod 410009, C.P. 211, județul Bihor
- tel: 0259 433315; 0359417991; 0359417992
- fax: 0259 47 0015
- e-mail: secretariat@ccibh.ro
- coordonator activitate centru: dl Constantin BADEA - director general CCI Bihor
- persoană contact: dna Mihaela SECARĂ

### **BISTRIȚA-NĂSĂUD**

- str. Petre Ispirescu, nr. 15 A, Bistrița, cod 420081, județul Bistrița-Năsăud
- tel: 0263 230640; 230400; 210038
- fax: 0263 230640; 210039
- e-mail: office@ccibn.ro sau relatii@ccibn.ro
- www.cciabn.ro
- **adresa pentru corespondență:** O. P.1, C. P. 18, Bistrița 420081, județul Bistrița-Năsăud
- coordonator: dl Vasile BAR - președinte CCIA Bistrița
- responsabil centru: ing. Daniel Cristian BĂLAN - tel: 0733.900.193

### **BRĂILA**

- str. Pensionatului, nr. 3, C.P. 6-42, Brăila, cod 810245, județul Brăila
- tel/fax: 0239 613716; 613172; 614324
- e-mail: cciabr@brx.ssibr.ro
- coordonator: dl Ioan CHIRIACESCU, director executiv CCIA
- responsabil centru: dna ing. Angela SPIRIDON

## **BRAȘOV**

- adresa de vizitare și consultanță: Colina Universității, corp I
- **adresa de corespondență:** Brașov, cod 500500, județul Brașov, O.P. 1, C.P. 298
- tel: 0268 412921/196
- fax: 0268 472241
- e-mail: totu@unitbv.ro
- www.ctib.ro
- director centru: dl Ioan ȚOȚU, mobil: 0744 520357
- persoană contact: dna Simona HRIȚCU

## **CLUJ-NAPOCA**

- Universitatea Tehnică Cluj-Napoca
- adresă sediu lucrativ: str. Constantin Daicoviciu, nr. 15, cod 400020
- adresa de corespondență: str. Memorandumului, nr. 28, cod 400114 Cluj-Napoca, județul Cluj
- tel: 0264 401320
- fax: 0264 593333
- e-mail: liliana.pop@staff.utcluj.ro
- www.utcluj.ro
- coordonator: prof. univ. dr. ing. dr. h. c. mult. Radu MUNTEANU, rectorul Universității Tehnice din Cluj-Napoca
- contact: ing. MBA Liliana POP, tel: 0722603686

## **CONSTANȚA**

- bd Alexandru Lăpușneanu, nr. 185 A, județul Constanța
- tel: 0241-618475; 613907; 619854
- fax: 0241-619454
- e-mail: barothi@ccina.ro
- www.ccina.ro
- coordonator activitate centru: dl C. JUGANARU - director executiv CCINA
- persoană contact: dna ing. Adriana BAROTHI

## **COVASNA**

- sediul ASIMCOV, str. Presei, nr. 4, Sfântu-Gheorghe, cod 520009, județul Covasna, O.P. 1, C.P. 167
- tel/fax: 0267 318152
- e-mail: stanciu@planet.ro
- coordonator: dl Miklos Levente BAGOLY - președinte ASIMCOV
- responsabil centru: dna Adelina STANCIU, tel: 0744435291

## **CRAIOVA**

- str. Libertății, nr. 19, corp Administrativ Universitate, camera 208-209, Craiova, cod 200583, județul Dolj
- pentru corespondență: C.P. 609, O.P. 6, Craiova
- tel/fax: 0251 534880
- e-mail: inventii@administrativ.ucv.ro
- e-mail: ghmanolea@em.ucv.ro sau gmanolea@gmail.com
- www.central.ucv.ro/newwebpg/ciitt/CRPPI.htm sau <http://em.ucv.ro/cercetare/ciitt>
- coordonator: prof. dr. ing. Gheorghe MANOLEA, tel: 0744771432
- persoane contact: prof. dr. ing. Gheorghe MANOLEA, ing. Ionela MINCĂ

## **GALAȚI**

- Departamentul Strategie și Relații Externe, Camera de Comerț, Industrie și Agricultură, Galați, județul Galați
- str. Mihai Bravu, nr. 46, Galați, România, 800208
- tel: +4.0236.460.545; 460312; 461.188
- fax: 0236.460.650
- e-mail: ccia@cciagl.ro; camcomin@cciagl.ro
- www.cciagl.ro
- coordonator: dl Dan Lilion GOGONCEA - președinte CCIA Galați

## **IAȘI**

- Campus Universitar Tudor Vladimirescu, bl. T24, et. 1, cod 700305, C.P. 2002, O.P. 10, Iași
- tel/fax: 0232 214763
- e-mail: inventica@inventica.org.ro
- coordonator: dl prof. univ. dr. ing. Boris PLAHTEANU

## **SIBIU**

- Universitatea Lucian Blaga din Sibiu
- Centrul Regional pentru promovarea Protecției Proprietății Industriale, Sibiu, bd Victoriei 10, cod 550024, Sibiu, județul Sibiu
- coordonator activitate centru: dl prof. univ. dr. ing Constantin OPREAN, rectorul Universității Lucian Blaga
- tel/fax: 0269.21.79.89; 0269.43.01.10
- tel: 0269.216062, int. 138
- e-mail: mihail.titu@ulbsibiu.ro; daniela.flucsa@ulbsibiu.ro; daniela.luca@ulbsibiu.ro
- secretară centru: ec. Daniela LUCA
- persoane de contact: director centru: prof. univ. dr. ing. ec. Mihail ȚÎȚU, jurist Daniela Maria FLUCSĂ

## **SUCEAVA**

- str. Universității, nr. 15-17, Suceava, cod 720229, județul Suceava
- tel: 0230 521506; 520099
- fax: 0230 520099; 521506
- e-mail: ccisv@ccisv.ro; ovidon@ccisv.ro
- coordonator: cons. jur. Ovidiu DONȚU - director General CCIA
- tel: 0741221494
- persoană de contact: dl Lucian GHEORGHIU

## **TÂRGU-MUREȘ**

- Centrul Regional de Promovare a Protecției Proprietății Industriale, str. Henri Coandă, nr. 1, Târgu-Mureș, cod 540048, județul Mureș
- tel: 0365806829
- fax: 0265250377
- e-mail: crppi@rdslink.ro; office@patlib-mures.ro
- www.patlib-mures.ro
- persoană contact: dl. chim. Mircea POP

## **TIMIȘ**

- sediul lucrativ: str. Piața Victoriei, nr. 3 , parter, sediu al CCIA Timiș, Timișoara, cod 300030, județul Timiș
- tel: 0256 497136
- fax. 0256 219173
- e-mail: Aurelia.Chira@cciat.ro ;ru@cciat.ro
- www.cciat.ro
- coordonator: dl Georgică CORNU - președinte CCIA
- responsabil centru: dna Aurelia CHIRA, consilier, tel: 0745 422896



**CERERI DE CERTIFICAT SUPLIMENTAR  
DE PROTECȚIE ȘI CERTIFICATE  
SUPLIMENTARE DE PROTECȚIE  
ACORDATE ȘI ELIBERATE**

# CERERI DE CERTIFICAT SUPLIMENTAR DE PROTECȚIE

---

\* Regulamentul (CEE) nr. 1768/92, al Consiliului, privind crearea unui certificat suplimentar de protecție pentru medicamente, sau Regulamentul (CE) nr. 1610/96, al Parlamentului European și al Consiliului, privind crearea unui certificat suplimentar de protecție pentru produse de protecție a plantelor

**Semnificația codurilor INID folosite în prezenta secțiune (norma ST 9 a Organizației Mondiale de Proprietate Intelectuală-OMPI) în ordine crescătoare a numărului codului:**

- (11) numărul de publicare;
- (12) denumirea titlului de protecție;
- (19) denumirea autorității care publică documentul;
- (21) numărul cererii de certificat suplimentar de protecție;
- (22) data depunerii cererii certificat;
- (24) data începerii protecției;
- (51) clasa, conform clasificării internaționale;
- (54) titlul invenției;
- (68) număr brevet de bază și data de depozit;
- (71) solicitant;
- (72) numele și prenumele inventatorilor;
- (73) titularul;
- (74) consilier în proprietate industrială;
- (92) numărul, data și Autoritatea eminentă a primei autorizații de punere pe piață în România;
- (93) numărul, data și statul în care s-a obținut prima autorizație de punere pe piață în Spațiul Economic European;
- (94) data terminării protecției;
- (95) denumirea produsului.



**MODIFICĂRI ÎNREGISTRATE, PRIVIND  
CERERILE DE CERTIFICAT SUPLIMENTAR  
DE PROTECȚIE**

**Modificare înregistrată, privind cererile de certificat suplimentar de protecție**

<b>Nr. certificat suplimentar de protecție</b>	<b>din</b>	<b>în</b>
<b>c 2012 001</b>	ACORDA THERAPEUTICS, INC. , 15 Skyline Drive, Hawthorne NY 10531, US	ACORDA THERAPEUTICS, INC., 420 Saw Mill River Road, Ardsley, NY 10502, US

**CERTIFICATE SUPPLEMENTARE DE PROTECȚIE  
ACORDATE ȘI ELIBERATE CONFORM ART. 10,  
ALIN. 1, DIN REGULAMENTE \***

- **ARANJATE DUPĂ CLASIFICAREA  
INTERNĂȚIONALĂ**
- **ARANJATE DUPĂ DENUMIREA  
TITULARULUI**
- **ARANJATE ÎN ORDINE CRESCĂTOARE  
A NUMĂRULUI DE CERERE**

\*

---

Regulamentul (CEE) nr. 1768/92, al Consiliului, privind crearea unui certificat suplimentar de protecție pentru medicamente sau  
Regulamentul (CE) nr. 1610/96, al Parlamentului European și al Consiliului, privind crearea unui certificat suplimentar de protecție pentru produse de protecție a plantelor

**(51) A01N 43/56** <sup>(2006.01)</sup>; **A01N 43/653** <sup>(2006.01)</sup>;  
**A01P 3/00** <sup>(2006.01)</sup>

**(11) c 2013 037 I2;**

**(21) c 2013 037;**

**(22) 29/11/2013;**

**(68) RO/EP 2229815/28/09/2004;**

**(54) COMBINAȚII SINERGICE DE COMPUȘI FUNGICIZI;**

*Data publicării cererii, conform art. 9, alin. 2:*  
30/04/2014;

**(24) 29/09/2024;**

**(94) 10/11/2025;**

**(92) 2859//18/04/2011;**

**(93) 0394F/10, 10/11/2010 / LT;;**

*Acordarea certificatului suplimentar de protecție a fost făcută în baza:* Regulamentului (CE) nr. 1610/96, al Parlamentului European și al Consiliului, privind crearea unui certificat suplimentar de protecție pentru produse de protecția plantelor;

**(73) BAYER CROPSCIENCE AG, ALFRED-NOBEL-STRASSE 50, D-40789 MONHEIM, DE;**

**(74) ROMINVENT S.A., STR. ERMIL PANGRATTI, NR. 35, SECTOR 1, BUCUREȘTI;**

**(95) BIXAFEN ȘI TEBUCONAZOL**

---

**(51) C07H 7/04** <sup>(2006.01)</sup>; **C07H 15/20** <sup>(2006.01)</sup>;  
**A61K 31/70** <sup>(2006.01)</sup>

**(11) c 2013 012 I2;**

**(21) c 2013 012;**

**(22) 04/04/2013;**

**(68) RO/EP 1506211/15/05/2003;**

**(54) C-ARIL GLUCOZIDE CA INHIBITORI AI SGLT2 ȘI PROCEDEU;**

*Data publicării cererii, conform art. 9, alin. 2:*  
28/06/2013;

**(24) 16/05/2023;**

**(94) 12/11/2027;**

**(92) EU/1/12/795/001-010//12/11/2012;**

**(93) EU/1/12/795/001-010, 12/11/2012 / EMEA;;**

*Acordarea certificatului suplimentar de protecție a fost făcută în baza:* Regulamentului (CEE) nr. 469/2009, al Consiliului, privind crearea unui certificat suplimentar de protecție pentru medicamente;

**(73) ASTRAZENECA AB, SE-151 85, 151 85 SODERTALJE, SE;**

**(74) CABINET M.OPROIU S.R.L. CONSILIERE ÎN PROPRIETATE INTELECTUALĂ, STR. POPA SAVU, NR. 42, AP. 1, SECTOR 1 C.P. 2-229, BUCUREȘTI;**

**(95) DAPAGLIFLOZIN ȘI SĂRURILE ACCEPTABILE FARMACEUTIC ALE ACESTUIA**

---

**(51) C07D 401/04** <sup>(2006.01)</sup>

**(11) c 2012 006 I2;**

**(21) c 2012 006;**

**(22) 21/03/2012;**

**(68) EP 1505066/19/04/2002;**

**(54) POLIMORF AL ACIDULUI 4-[2-[4-[1-(2-ETOXIETIL)-1H-BENZIMIDAZOL-2-IL]-1-PIPERIDINIL]ETIL]-ALFA, ALFA-DIMETIL-BENZEN ACETIC;**

*Data publicării cererii, conform art. 9, alin. 2:*  
30/05/2012;

**(24) 20/04/2022;**

**(94) 23/09/2025;**

**(92) 3795/2011/01-05//29/09/2011;**

**(93) IS/1/10/002/01, 23/09/2010 / IS;;**

*Acordarea certificatului suplimentar de protecție a fost făcută în baza:* Regulamentului (CEE) nr. 469/2009, al Consiliului, privind crearea unui certificat suplimentar de protecție pentru medicamente;

**(73) FAES FARMA S.A., MAXIMO AGUIRRE 14, 48940-LEIOA, ES;**

**(74) CABINET M.OPROIU S.R.L. CONSILIERE ÎN PROPRIETATE INTELECTUALĂ, STR. POPA SAVU, NR. 42, AP. 1, SECTOR 1 C.P. 2-229, BUCUREȘTI;**

**(95) BILASTINĂ**

---

Certificate suplimentare de protecție acordate și eliberate conform art. 10, alin. 1, din Regulamente, aranjate după denumirea titularului:

(73) <b>ASTRAZENECA AB</b> , SE-151 85, 151 85 SODERTALJE, SE;	(11) c 2013 012 I2
(73) <b>BAYER CROPSCIENCE AG</b> , ALFRED-NOBEL-STRASSE 50, D-40789 MONHEIM, DE;	(11) c 2013 037 I2
(73) <b>FAES FARMA S.A.</b> , MAXIMO AGUIRRE 14, 48940-LEIOA, ES	(11) c 2012 006 I2

Certificate suplimentare de protecție acordate și eliberate conform art. 10, alin. 1, din Regulamente, aranjate în ordine crescătoare a numărului de cerere:

(11) c 2012 006 I2	(51) <b>C07D 401/04</b> <sup>(2006.01)</sup>
(11) c 2013 012 I2	(51) <b>C07H 7/04</b> <sup>(2006.01)</sup>
(11) c 2013 037 I2	(51) <b>A01N 43/56</b> <sup>(2006.01)</sup>

**MODIFICĂRI ÎNREGISTRATE, PRIVIND  
CERTIFICATELE SUPLIMENTARE  
DE PROTECȚIE**

**Modificare înregistrată, privind certificatul suplimentar de protecție**

<b>Nr. certificat suplimentar de protecție</b>	<b>din</b>	<b>în</b>
<b>c 2008 017</b>	GLAXO GROUP LIMITED, 980 Great West Road, Brentford, Middlesex TW8 9GS, GB	GLAXOSMITHKLINE LLC, Corporation Service Company, 2711 Centreville Road, Suite 400, Wilmington, Delaware 19808, US
<b>c 2014 026</b>	BAYER INTELLECTUAL PROPERTY GMBH, Alfred Nobel Strasse 10, 40789 Monheim am Rhein, DE	ADVERIO PHARMA GMBH, Willy-Brandt-Platz 2, 12529 Schonefeld, DE

**CERTIFICATE SUPLIMENTARE DE PROTECȚIE  
PENTRU CARE S-A ACORDAT  
EXTINDEREA DURATEI**



**Certificate suplimentare de protecție pentru care s-a acordat extinderea duratei**

<b>Nr. certificat suplimentar de protecție</b>	<b>Nr. și data cererii de extindere a duratei</b>	<b>Data până la care s-a extins durata</b>
<b>c 2009 001</b>	c ext. 2011 001 din 07.09.2011	21.11.2022

**MODELE DE UTILITATE**

# **MODELE DE UTILITATE ÎNREGISTRATE\* ȘI ELIBERATE**

---

\* Legea nr. 350, din 12.12.2007, privind modelele de utilitate, Hotărârea nr. 1457, din 04.12.2008, pentru aprobarea Regulamentului de aplicare a Legii nr. 350/2007, privind modelele de utilitate

**Semnificația codurilor INID folosite în prezenta secțiune (norma ST 9 a Organizației Mondiale a Proprietății Intelectuale OMPI), în ordinea apariției acestora:**

- (11) numărul de publicare a modelului de utilitate înregistrat;
- (45) data publicării înregistrării și eliberării modelului de utilitate;
- (21) numărul cererii de model de utilitate;
- (22) data de depozit;
  
- (30) prioritate;
- (66) prioritate internă;
- (86) numărul și data cererii internaționale;
- (87) numărul și data publicării cererii internaționale;
  
- (62) numărul cererii de model de utilitate divizate;
- (67) numărul cererii de brevet transformate;
  
- (73) titular;
- (72) inventatori;
  
- (51) clasa, conform clasificării internaționale;
- (54) titlul modelului de utilitate;
- (57) rezumatul invenției.

Hotărârea de înregistrare a modelului de utilitate a fost luată fără examinarea condițiilor privind noutatea, activitatea inventivă și aplicabilitatea industrială. Modelul de utilitate înregistrat poate fi anulat pe toată durata, la cerere, în temeiul Legii nr. 350/2007, privind modelele de utilitate.

(51) **E01B 2/00** <sup>(2006.01)</sup>; **E01B 19/00** <sup>(2006.01)</sup>; (11) **2014 00006 U2** (21) u 2014 00006 (22) 28.08.2012 (30) 31.08.2011 CN 201110256448.6 (86) CN2012/080667/28.08.2012 (87) WO 2013/029530 07.03.2013 (73) RAILWAY ENGINEERING RESEARCH INSTITUTE OF CHINA ACADEMY OF RAILWAY SCIENCES, DALIUSHU ROAD NR.2, HAIDIAN DISTRICT BEIJING, CN (72) LU CHUNFANG, DALIUSHU ROAD NR.2, HAIDIAN DISTRICT BEIJING, CN; ZHAO YOUMING, DALIUSHU ROAD NR.2, HAIDIAN DISTRICT BEIJING, CN; JIANG CHENG, DALIUSHU ROAD NR.2, HAIDIAN DISTRICT BEIJING, CN; WANG JIJUN, DALIUSHU ROAD NR.2, HAIDIAN DISTRICT BEIJING, CN; WANG MENG, DALIUSHU ROAD NR.2, HAIDIAN DISTRICT BEIJING, CN; ZHAO YONG, DALIUSHU ROAD NR.2, HAIDIAN DISTRICT BEIJING, CN; LIU WEIBIN, DALIUSHU ROAD NR.2, HAIDIAN DISTRICT BEIJING, CN; JIANG ZIQING, DALIUSHU ROAD NR.2, HAIDIAN DISTRICT BEIJING, CN; YOU RUILIN, DALIUSHU ROAD NR.2, HAIDIAN DISTRICT BEIJING, CN; DU XIANGGANG, DALIUSHU ROAD NR.2, HAIDIAN DISTRICT BEIJING, CN; FAN JIA, DALIUSHU ROAD NR.2, HAIDIAN DISTRICT BEIJING, CN (74) ROMINVENT S.A., STR. ERMIL PANGRATTI NR.35, SECTOR 1, BUCUREȘTI (54) **SISTEM DE CALE FERATĂ FĂRĂ BALAST**

(57) Invenția se referă la un sistem de cale ferată fără balast. Sistemul conform invenției cuprinde o bază (16), o dală (12) de șină dispusă deasupra bazei (16), un strat (14) turnat în teren, așezat între bază (16) și dala (12) de șină, stratul (14) turnat în teren fiind

(11) 2014 00006 U2  
format prin umplere cu beton cu autocompactare, mortar de ciment emulsionat cu asfalt sau mortar cu rășină, în interiorul stratului (14) turnat în teren fiind prevăzută o primă structură (14a) de bare de oțel, o piesă (13) de legătură, o primă extremitate a piesei (13) de legătură extinzându-se în dala (12) de șină, iar a doua extremitate a piesei (13) de legătură extinzându-se în stratul (14) turnat în teren, două rânduri (11 și 11') de locașuri pentru șină dispuse pe dala (12) de șină, în paralel, și niște șine (10) dispuse pe locașurile (11 și 11') pentru șină.

Revendicări: 16  
Revendicări modificate: 16  
Figuri: 6

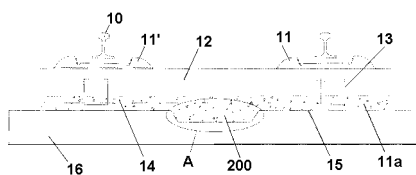


Fig. 2

(51) **A47F 5/10** <sup>(2006.01)</sup>; **A47B 43/00** <sup>(2006.01)</sup>; **A47B 87/00** <sup>(2006.01)</sup>; (11) **2014 00012 U1** (21) u 2014 00012 (22) 08.04.2014 (73) MULTINR S.R.L., STR.CIUCULUI NR. 90/B, SFÂNTU GHEORGHE, CV, RO (72) BOKOR TOTH ZOLTAN, STR.CIUCULUI NR.90/B, SFÂNTU GHEORGHE, CV, RO (74) HARCOV A.P.I. S.R.L., STR. NICOLAE IORGA NR.61, BL. 10E, SC. B, AP.9, SFÂNTU GHEORGHE, JUDEȚUL COVASNA (54) **RAFT CU SISTEM AUTOPRINDERE ȘI AUTOSUSȚINERE**

(57) Invenția se referă la un raft prevăzut cu un sistem de autoprindeere și autosusținere, destinat depozitării de produse, materiale sau diferite obiecte cu grosimea de 2-30 mm. Raftul conform invenției este alcătuit din două plăci (A) laterale, stânga și dreapta, prevăzute cu niște profiluri (a și b) în formă de ureche, și cu niște canale (c) orizontale, având niște locașuri (d) verticale, o placă (B) spate prevăzută cu niște decupări (e și f) verticale și orizontale, un număr "n" de plăci (C) orizontale, prevăzute cu niște profiluri (g, h și i), și niște suporturi (D) față, prevăzute cu o decupare (j) orizontală și cu alte profiluri (k) în formă de ureche.

Revendicări: 5  
Figuri: 8

(11) 2014 00012 U1

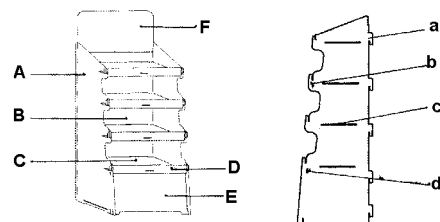


Fig. 1

Fig. 2

Cu raport de documentare publicat la data de 27.02.2015

(51) **A63H 3/24** <sup>(2006.01)</sup>, **A63H 11/18** <sup>(2006.01)</sup>, **A63H 13/02** <sup>(2006.01)</sup>; (11) **2014 00013 U1** (21) u 2014 00013 (22) 10.04.2014 (73) **NORIEL IMPEX S.R.L., STR.LAINICI NR.11, SECTOR 1, BUCUREȘTI, B, RO** (72) **CONSTANTINESCU GEORGE, STR.DR. PETRE HERESCU NR.16, AP.2, SECTOR 5, BUCUREȘTI, B, RO** (74) **INVENTA - AGENȚIE DE PROPRIETATE INTELECTUALĂ S.R.L., BD. CORNELIU COPOSU NR.7, BL.104, SC.2, AP.31, SECTOR 3, BUCUREȘTI** (54) **CĂȚEL JUCĂRIE**

(57) Invenția se referă la un cățel jucărie, destinat copiilor. Cățelul conform invenției este constituit din trei mecanisme principale: un mecanism de colectare și evacuare a apei, un mecanism pentru scoaterea limbii și mișcarea capului jucăriei, și un mecanism de ridicare și revenire a piciorului din spate al jucăriei; primul mecanism este format din două pompe (9 și 12) de colectare și, respectiv, de evacuare a apei; prima pompă (9) pompează apa într-un recipient (24) de colectare, iar a doua pompă (12) pompează apa din recipientul (24) de colectare și îl împinge în afara corpului jucăriei; un motor (17) decelerat de un angrenaj (26) care acționează o vană (10) excentrică, ce, la rândul ei, acționează o bară (11) conectoare, ce pune în mișcare pompa (9) de colectare a apei, un

(11) 2014 00013 U1

flaps (9-5) care se deschide pe direcția mișcării barei (11) conectoare, datorită diferenței de presiune, și un alt flaps (9-3) care se fixează pe suprafața unui capac (9-4) din mijloc, și care se închide datorită diferenței de presiune; al doilea mecanism este format dintr-un motor (5) pentru mișcările capului jucăriei, decelerat de un angrenaj (27), care alimentează o camă (2) cu două fețe în formă de disc, o parte a camei (2) controlează scoaterea și retragerea unei limbi (4) printr-o bară (1) conectoare pentru limbă, iar cealaltă parte a camei (2) controlează ridicarea și coborârea capului jucăriei printr-o bară (3) conectoare pentru mișcările capului jucăriei, și al treilea mecanism este format dintr-un motor decelerat de un angrenaj (26) pentru "băut-eliminat", care alimentează o camă (13) pentru ridicarea piciorului, care acționează o bară (20) conectoare, care, la rândul ei, pune în mișcare un picior (21) stâng din spate, a cărui revenire în poziția inițială se realizează cu ajutorul unui arc (14).

Revendicări: 1

Figuri: 7

(11) 2014 00013 U1

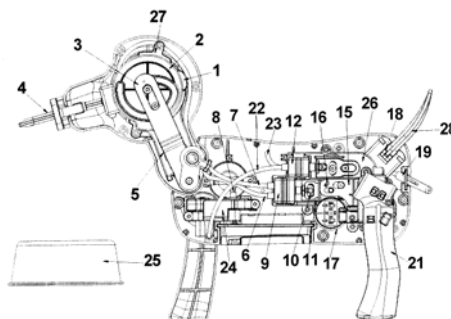


Fig. 1

Cu raport de documentare publicat la data de 27.02.2015

(51) **G09F 3/10** <sup>(2006.01)</sup>, **B65D 23/08** <sup>(2006.01)</sup>; (11) **2013 00051 U1** (21) u 2013 00051 (22) 11.11.2013 (73) **VIPUBLIC COM ADVERTISING S.R.L., STR.BRAN NR.3, BL. E 4/1, AP. 9, TIMIȘOARA, TM, RO** (72) **MILICIN DELIA, STR. BRAN NR.3, BL.E 4/1, AP.9, TIMIȘOARA, TM, RO** (74) **CONSTANTIN GHIȚĂ OFFICE S.R.L., B-DUL TAKE IONESCU NR.24-28, SC.B, AP.2, TIMIȘOARA, JUDEȚUL TIMIȘ** (54) **DISPOZITIV DE PROTECȚIE**

(57) Invenția se referă la un dispozitiv de protecție folosit în alimentația publică, în baruri. Dispozitivul conform invenției este constituit dintr-o bandă (2) ce are, în funcție de tipul unei sticle (1) de băutură pe care se aplică, o lățime (l), o lungime (L) și o grosime (g) de la 30 μm la 200 μm și care este realizată dintr-un material opac sau transparent, din policlorură de vinil, hârtie sau alt material, imprimabil pe o parte, iar pe cealaltă parte are dispus un adeziv (3) permanent, cum ar fi poliacril, a cărui aderență este mai mare decât rezistența de rupere a benzii (2), motiv pentru care aceasta nu poate fi dezlipită de pe suprafața sticlei (1) pe care a fost aplicată fără să se autodistrugă, rupându-se în fragmente foarte mici, imprimarea benzii (2) fiind realizată cu cerneală insolubilă în apă, alcool sau detergent, banda (2) având, începând de la unul dintre capete, niște câm-

(11) 2013 00051 U1

puri (a) de lungime variabilă, corespunzătoare la un volum de 40 ml până la 100% din volumul de lichid din sticlă (1), corespunzătoare formei acesteia, un alt câmp (b) tot de lungime variabilă, pe care se imprimă, la cerere, semne de identificare a barului, și un alt câmp (c) de lungime variabilă, plasat până la extremitatea superioară a sticlei (1), pe care este imprimată denumirea comercială a băuturii din sticlă (1).

Revendicări: 8

Figuri: 3

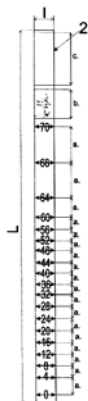


Fig. 1

Cu raport de documentare publicat la data de 27.02.2015

(51) **B65D 21/02** (2006.01), **B65D 8/02** (2006.01), **B65D 45/32** (2006.01), (11) **2013 00065 U1** (21) u 2013 00065 (22) 20.12.2013 (30) 22.08.2013 BG 2612 (73) **BULMETAL JSC, STR.PROHODA NR.37, GURKOVO, STARA ZAGORA DISTRICT, BG** (72) **KOLYO ATANASOV KOLEV, STR.HRISTO BOTEV NR.2 A, GURKOVO, STARA ZAGORA DISTRICT, BG** (74) **NESTOR NESTOR DICULESCU KINGSTON PETERSEN - CONSILIERE ÎN P.I. S.R.L., ȘOS.BUCUREȘTI PLOIEȘTI NR.1A, BUCHAREST BUSINESS PARK, CORP A, ET.1, CAMERELE 9 ȘI 10, BUCUREȘTI** (54) **RECIPIENT METALIC**

(57) Invenția se referă la un recipient metallic destinat depozitării și transportului atât a produselor din industria alimentară, cât și a produselor din industria chimică. Recipientul conform invenției este constituit dintr-un corp tubular, prevăzut cu niște pereți (3) și o bază (4) dispusă la capătul inferior al pereților (3), printr-un guler (5) exterior dublu pliat, în care o margine (6) superioară este formată dintr-o margine superioară pliată spre exterior a pereților (3), având o primă nervură (7) de întărire, convexă spre exterior, paralelă cu marginea (6) superioară, pereții (3) având o porțiune (3a) verticală cuprinsă între prima nervură (7) și marginea (6) superioară, și o porțiune (3b)

(11) 2013 00065 U1

încălinată spre interior, care se întinde de la prima nervură (7) de întărire către bază (4), corpul tubular având o secțiune transversală în general rectangulară, cu colțurile rotunjite, în care la perimetrul fiecărui colț rotunjit există o nervură (9) restrictivă, curbată spre exterior, dispusă la o anumită distanță sub prima nervură (7) și paralel cu marginea (6) superioară, la o anumită distanță deasupra primei nervuri (7) de întărire și paralel cu aceasta fiind dispusă o a doua nervură (8) de întărire, central între cele două nervuri (7 și 8) de întărire fiind fixate de pereți (3) două suporturi (10) opuse unul altuia, și pe acestea fiind montat un mâner (11) mobil.

Revendicări: 7

Figuri: 10

(11) 2013 00065 U1

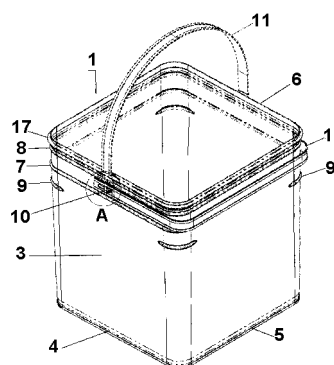


Fig. 1

Cu raport de documentare publicat la data de 27.02.2015

**MODELE DE UTILITATE ÎNREGISTRATE\*,**

- **ARANJATE DUPĂ CLASIFICAREA  
INTERNAȚIONALĂ**
- **ARANJATE ÎN ORDINEA CRESCĂTOARE  
A NUMĂRULUI DE MODEL DE UTILITATE  
ÎNREGISTRAT**

---

\* Legea nr. 350, din 12.12.2007, privind modelele de utilitate, Hotărârea nr. 1457, din 04.12.2008, pentru aprobarea Regulamentului de aplicare a Legii nr. 350/2007, privind modelele de utilitate



**Semnificația codurilor INID folosite în prezenta secțiune (norma ST 9 a Organizației Mondiale a Proprietății Intelectuale - OMPI), în ordinea apariției acestora:**

- (11) numărul de publicare a modelului de utilitate înregistrat;
- (45) data publicării înregistrării și eliberării modelului de utilitate;
- (21) numărul cererii de model de utilitate;
- (22) data de depozit;

- (30) prioritate;
- (66) prioritate internă;
- (86) numărul și data de depozit a cererii internaționale;
- (87) numărul și data publicării cererii internaționale;

- (62) numărul cererii de model de utilitate divizate;
- (67) numărul cererii de brevet transformate;

- (73) titular;
- (72) inventatori;

- (51) clasa, conform clasificării internaționale;
- (54) titlul modelului de utilitate;
- (57) rezumatul invenției.

Hotărârea de înregistrare a modelului de utilitate a fost luată fără examinarea condițiilor privind noutatea, activitatea inventivă și aplicabilitatea industrială. Modelul de utilitate înregistrat poate fi anulat pe toată durata, la cerere, în temeiul Legii nr. 350/2007, privind modelele de utilitate.

Modele de utilitate înregistrate, aranjate în ordinea crescătoare a numărului de model de utilitate înregistrat

Număr model de utilitate înregistrat	Clasa	Pag.
(11) RO 2013 00051 U1	(51) <b>G09F 3/10</b> <sup>(2006.01)</sup>	178
(11) RO 2013 00065 U1	(51) <b>B65D 21/02</b> <sup>(2006.01)</sup>	179
(11) RO 2014 00006 U2	(51) <b>E01B 2/00</b> <sup>(2006.01)</sup>	177
(11) RO 2014 00012 U1	(51) <b>A47F 5/10</b> <sup>(2006.01)</sup>	177
(11) RO 2014 00013 U1	(51) <b>A63H 3/24</b> <sup>(2006.01)</sup>	178

Modele de utilitate înregistrate, aranjate în ordine alfabetică, după denumirea titularului

Denumire titular	Număr model de utilitate înregistrat	Pag.
(73) BULMETAL JSC, STR. PROHODA NR. 37, GURKOVO, STARA ZAGORA DISTRICT, BG	(11) <b>RO 2013 00065 U1</b>	179
(73) MULTINR S.R.L., STR. CIUCULUI NR. 90/B, SFÂNTU GHEORGHE, CV, RO	(11) <b>RO 2014 00012 U1</b>	177
(73) NORIEL IMPEX S.R.L., STR. LAINICI NR.11, SECTOR 1, BUCUREȘTI, B, RO	(11) <b>RO 2014 00013 U1</b>	178
(73) RAILWAY ENGINEERING RESEARCH INSTITUTE OF CHINA ACADEMY OF RAILWAY SCIENCES, DALIUSHU ROAD NR. 2, HAIJIAN DISTRICT BEIJING, CN	(11) <b>RO 2014 00006 U2</b>	177
(73) VIPUBLIC COM ADVERTISING S.R.L., STR. BRAN NR. 3, BL. E 4/1, AP. 9, TIMIȘOARA, TM, RO	(11) <b>RO 2013 00051 U1</b>	178

**MODEL DE UTILITATE  
ÎNREGISTRATE ANULATE**

**Modele de utilitate înregistrate anulate**

<b>Numărul modelului de utilitate înregistrat</b>	<b>Titular</b>	<b>Numărul hotărârii rămase definitive</b>	<b>Dispozitivul hotărârii</b>
<b>RO 2010 00060 U1</b>	AXEON AIRFRESH S.R.L., ALEEA MAGNOLIEI, NR. 1, BL. 67, SC. B, AP. 17, BIROU 1, BRAȘOV, BV, RO	Hotărârea nr. <b>7/29.04.2014</b>	Anulează modelul de utilitate <b>RO 2010 00060 U1</b> , cu titlul "Dispozitiv de difuzare aromă cu fiolă", pe motiv de neîndeplinire a condiției de noutate prevăzute la art. (1), din Legea nr. 350/2007.

**Inscripționat la Tipografia OSIM sub comanda nr. 115/27.02.2015**

Direcția - Redacția - Administrația  
OFICIUL DE STAT PENTRU INVENȚII ȘI MĂRCI  
Str. Ion Ghica nr. 5, Sector 3, telefon: +4021.306.08.00 până la +4021.306.08.29 ;  
fax: +4021 312.38.19  
e-mail: [office@osim.ro](mailto:office@osim.ro) <http://www.osim.ro>  
BUCUREȘTI - ROMÂNIA

---

Tehnoredactare și tipar : OFICIUL DE STAT PENTRU INVENȚII ȘI MĂRCI