

OFICIUL DE STAT  
PENTRU  
INVENȚII ȘI MĂRCI

ROMÂNIA



**BULETINUL OFICIAL  
DE  
PROPRIETATE  
INDUSTRIALĂ**

**Secțiunea  
BREVETE DE INVENȚIE**

**Nr. 2/2016**

**ROMÂNIA**



**OFICIUL DE STAT PENTRU INVENȚII ȘI MĂRCI**

**BULETIN OFICIAL  
DE  
PROPRIETATE INDUSTRIALĂ**

**Secțiunea INVENȚII**

Nr. 2/2016  
Publicat la 26.02.2016

Nr. 2  
26 februarie 2016

*Direcția-Redacția-Administrația*

**OFICIUL DE STAT PENTRU  
INVENȚII ȘI MĂRCI**

Str. Ion Ghica, nr. 5, sector 3  
telefon: + 4021.306.08.00  
fax: + 4021.312.38.19  
e-mail: office@osim.ro  
e-mail: editura@osim.ro  
http://www.osim.ro

BUCUREȘTI-ROMÂNIA

ISSN 2065 - 2100

## CUPRINS

Prezentare BOPI .....	5
Coduri normalizate OMPI, utilizate în BOPI .....	6
<b>1. CERERI DE BREVET DE INVENȚIE</b>	
1.1. Cereri de brevet de invenție publicate, ordonate după indicii Clasificării Internaționale a Brevetelor (C.I.B.) .....	11
1.2. Cereri de brevet de invenție publicate, aranjate în ordine crescătoare, după numărul de cerere de brevet .....	47
1.3. Cereri de brevet de invenție publicate, aranjate în ordine alfabetică, după numele/denumirea solicitantului .....	52
1.4. Cereri de brevet de invenție • pentru care s-a luat o hotărâre de respingere sau • pentru care s-a luat act de retragere, sau • declarate ca fiind considerate retrase .....	59
1.5. Cereri de brevet de invenție pentru care au fost înscrise în Registrul Național modificări în situația juridică .....	63
1.6. Corecturi ale erorilor materiale conținute în cererile de brevet de invenție publicate .....	67
<b>2. BREVETE DE INVENȚIE</b>	
2.1. Brevete de invenție acordate și eliberate conform Legii nr. 64/1991, republicată în 19.08.2014, ordonate după indicii C.I.B. ....	71
2.2. Brevete de invenție acordate și eliberate conform Legii nr. 64/1991, republicată în 19.08.2014, aranjate în ordine crescătoare, după numărul de brevet .....	85
2.3. Brevete de invenție acordate și eliberate conform Legii nr. 64/1991, republicată în 19.08.2014, aranjate în ordine alfabetică, după numele/denumirea titularului .....	91
2.4. Decizii ale Tribunalului București, privind brevetele de invenție .....	99
<b>3. DIVERSE</b>	
3.1. Lista agențiilor specializate, a consilierilor în proprietate industrială și a mandatarilor autorizați în proprietate industrială .....	105
3.2. Centre regionale pentru promovarea proprietății industriale în România .....	155
<b>ANEXA NR. 1</b>	
<b>CERERI DE CERTIFICATE SUPPLEMENTARE DE PROTECȚIE</b> .....	159
<b>I. CERERI DE CERTIFICAT SUPPLEMENTAR DE PROTECȚIE</b> .....	161
1. Modificări înregistrate, privind cererile de certificat suplimentar de protecție .	165
<b>II. CERTIFICATE SUPPLEMENTARE DE PROTECȚIE</b> .....	167
1. Modificări înregistrate, privind certificatele suplimentare de protecție .....	171
2. Certificate suplimentare de protecție pentru care s-a acordat extinderea duratei .....	175
<b>ANEXA NR. 2</b>	
<b>MODELE DE UTILITATE</b> .....	177
<b>I. MODELE DE UTILITATE ÎNREGISTRATE ȘI ELIBERATE</b> .....	181
1. Modele de utilitate înregistrate, aranjate în ordinea crescătoare a numărului de model de utilitate înregistrat .....	185
3. Modele de utilitate înregistrate, aranjate în ordine alfabetică, după denumirea titularului .....	185
4. Modele de utilitate înregistrate reinnoite .....	189

## SOMMAIRE

Présentation du BOPI .....	5
Codes normalisés de l'OMPI utilisés dans BOPI .....	6

### 1. DEMANDES DE BREVET D'INVENTION

1.1. Demandes de brevet publiées, ordonnées selon la Classification Internationale des Brevets (CIB) .....	11
1.2. Demandes de brevet publiées, ordonnées selon le numéro de la demande .....	47
1.3. Demandes de brevet publiées, ordonnées alphabétiquement selon le nom du demandeur .....	52
1.4. Demandes de brevet d'invention <ul style="list-style-type: none"><li>• pour lesquelles on a pris une décision de rejet, ou</li><li>• pour lesquelles on a pri acte de retrail, ou</li><li>• réputées retirées .....</li></ul>	59
1.5. Demandes de brevet d'invention pour lesquelles on a enregistré des modifications dans le statut juridique .....	63
1.6. Correction des erreurs matérielles contenues dans les demandes de brevet publiées .....	67

### 2. BREVETS D'INVENTION

2.1. Brevets d'invention accordés et délivrés en vertu de la Loi no.64/1991, républiée le 19.08.2014, ordonnées selon la CIB .....	71
2.2. Brevets d'invention accordés et délivrés en vertu de la Loi no.64/1991, républiée le 19.08.2014, ordonnées selon le numéro de brevet .....	85
2.3. Brevets d'invention accordés et délivrés en vertu de la Loi no.64/1991, républiée le 19.08.2014, ordonnées alphabétiquement selon le nom du titulaire .....	91
2.4. Les décisions des tribunaux .....	99

### 3. MISCELLANÉES

3.1. Liste des agences spécialisées, conseillers en propriété industrielle et des mandataires agréés ..	105
3.2. Centres régionaux pour la promotion de la propriété industrielle en Roumaine .....	155

#### ANNEXE NO. 1

##### DEMANDES ET CERTIFICATS COMPLÉMENTAIRE DE PROTECTION

###### I. DEMANDE DE CERTIFICAT COMPLÉMENTAIRE DE PROTECTION

1. Modifications concernant les certificat complémentaire de protection .....	165
---	-----

###### II. CERTIFICATS COMPLÉMENTAIRES DE PROTECTION

1. Modification concernant les certificat complémentaire de protection .....	171
2. Certificats complémentaires de protection pour lesquels on a déposé une demande de prorogation .....	175

#### ANNEXE NO. 2

##### MODÈLES D'UTILITÉ .....

###### I. MODÈLES D'UTILITÉ ENREGISTRÉS

1. Modèle d'utilité enregistrés et délivrés .....	181
2. Modèles d'utilité enregistrés ordonnés selon le numero de modèle d'utilité enregistré .....	185
3. Modèles d'utilité enregistrés ordonnés alphabétiquement delon le nom du titulaire .....	185
4. Renouvellements des modèles d'utilité enregistrés ..	189

## CONTENTS

Introducing BOPI .....	5
WIPO normalised codes used in BOPI .....	6

### 1. PATENT APPLICATIONS

1.1. Published patent applications arranged according to the International Patent Classification (IPC) .....	11
1.2. Published patent applications arranged in the ascending order of the patent application number .....	47
1.3. Published patent applications arranged in the alphabetical order of the applicant's name .....	52
1.4. Patent applications <ul style="list-style-type: none"><li>• in respect of which a decision of refusal has been taken, or</li><li>• in respect of which note withdrawal has been taken</li><li>• which have been declared as deemed to be withdrawn ..</li></ul>	59
1.5. Patent applications in respect of which changes in the legal status have been entered in the National Register .....	63
1.6. Correction of material errors contained in the published patent applications .....	67

### 2. PATENTS

2.1. Patents granted and issued in compliance with the Patent Law 64/1991, as republished on 19.08.2014, arranged according to the IPC .....	71
2.2. Patents granted and issued in compliance with the Patent Law 64/1991, as republished on 19.08.2014, arranged in the ascending order of the patent number .....	85
2.3. Patents granted and issued in compliance with the Patent Law 64/1991, as republished on 19.08.2014, arranged in the alphabetical order of the owner's names .....	91
2.4. Decisions of courts .....	99

### 3. MISCELLANEOUS

3.1. List of industrial property specialized agencies, attorneys and authorized representatives .....	105
3.2. Regional centres for the promotion of industrial property in Romania .....	155

#### ANNEXE NO. 1

##### SUPPLEMENTARY PROTECTION APPLICATIONS AND CERTIFICATES

###### I. SUPPLEMENTARY PROTECTION CERTIFICATE APPLICATIONS

1. Changes concerning the supplementary protection certificate applications .....	165
---	-----

###### II. SUPPLEMENTARY PROTECTION CERTIFICATES

1. Changes concerning the supplementary protection certificate applications .....	171
3. Supplementary protection certificate in respect of which applications for the extension of duration have been filed .....	175

#### ANNEXE NO. 2

##### UTILITY MODELS .....

###### I. REGISTERED UTILITY MODELS

1. Registered and issued utility models .....	181
2. Registered utility models arranged in the ascending order of the registered utility model number .....	185
3. Registered utility models arranged in the alphabetical order of the owner's name .....	185
4. Renewals of registered utility models .....	189



În Buletinul Oficial de Proprietate Industrială, rezumatele brevetelor acordate se publică în ordinea claselor.

Prima literă din clasă este simbolul unei secțiuni a clasificării internaționale a cererilor de brevet. Semnificația acestor simboluri este cea conferită de clasificarea internațională, astfel:

- A - Necesități curente ale vieții**
  - B - Tehnici industriale diverse. Transport**
  - C - Chimie și metalurgie**
  - D - Textile și hârtie**
  - E - Construcții fixe**
  - F - Mecanică. Iluminat. Încălzire. Armament. Exploziv**
  - G - Fizică**
  - H - Electricitate**
- 

CONDIȚII DE VÂNZARE A  
BULETINULUI OFICIAL DE PROPRIETATE INDUSTRIALĂ

Buletinul Oficial de Proprietate Industrială se poate obține de la **Oficiul de Stat pentru Invenții și Mărci**, str. Ion Ghica, nr. 5, sector 3, București.

- Relații despre condițiile anuale de abonare le puteți obține de la O.S.I.M., telefon +4021.306.08.00, +4021.306.08.01 până la +4021.308.08.29, interior 429 sau 275.
- Prețul unui abonament la publicația BOPI - Brevete de invenție - suport hârtie - este de 540 lei (cu difuzare prin poștă) și de 460 lei cu ridicare de la sediul OSIM.
- Prețul unui abonament la publicația BOPI - Brevete de invenție - suport electronic - este de 360 lei (cu difuzare prin poștă) și de 290 lei cu ridicare de la sediul OSIM (la solicitare, poate fi transmis prin FTP, la prețul de 195 lei).
- În cazul în care vor interveni modificări ale prețurilor, acestea vor fi anunțate.
  
- Începând cu data de 1 aprilie 2014, contul OSIM este:
- IBAN RO29 TREZ 7032 0F36 5000 XXXX, deschis la Trezoreria Sector 3, str. Cireșului, nr. 6, sector 3, București
- cod fiscal - 4266081

- Începând cu data de 1 ianuarie 2006, conturile IBAN OSIM de la Banca Comercială Română, Sucursala Sala Palatului, sunt:

	CONT IBAN NOU	CONT IBAN VECHI
- cont LEI	IBAN RO49RNCB0080005630320001	IBAN RO56RNCB5025000007740001
- cont USD	IBAN RO22RNCB0080005630320002	IBAN RO29RNCB5025000007740002
- cont EUR	IBAN RO38RNCB0080005630320005	IBAN RO61RNCB5025000007740008
- cont CHF	IBAN RO65RNCB0080005630320004	IBAN RO45RNCB5025000007740005

Programul de lucru cu publicul al Registraturii O.S.I.M. este următorul:

luni - joi:	8,00 - 16,30
vineri:	8,00 - 14,00

**Extras din codurile normalizate ale Organizației Mondiale a Proprietății Intelectuale - OMPI - (norma ST3)** referitoare la organizațiile internaționale și țările care eliberează sau înregistrează titluri de proprietate industrială și care se regăsesc frecvent în Buletinul Oficial de Proprietate Industrială (lista este actualizată de OMPI, în februarie 2015).

AD - Andorra	EH - Sahara Occidentală <sup>5</sup>	KP - Republica Populară Democrată Coreeană	RS - Serbia
AE - Emiratele Arabe Unite	EM - Oficiul pentru Armonizarea Pieței Interne (Mărci și Modele Industriale) (OHIM)	KR - Republica Coreea	RU - Rusia
AF - Afganistan	EP - Oficiul European de Brevete (OEB) <sup>1</sup>	KW - Kuweit	RW - Rwanda
AG - Antigua și Barbuda	ER - Eritreea	KY - Insulele Cayman	SA - Arabia Saudită
AI - Anguilla	ES - Spania	KZ - Kazahstan	SB - Insulele Solomon
AL - Albania	ET - Etiopia	LA - Laos (Republica Populară Democrată)	SC - Insulele Seychelles
AM - Armenia	FI - Finlanda	LB - Liban	SD - Sudan
AO - Angola	FJ - Fiji	LC - Sfânta Lucia	SE - Suedia
AP - Organizația Regională Africană de Proprietate Intelectuală (ARIPO) <sup>1</sup>	FK - Insulele Falkland (Malvine)	LI - Liechtenstein	SG - Singapore
AR - Argentina	FO - Insulele Feroe	LS - Lesotho	SH - Sfânta Elena
AT - Austria	FR - Franța	LT - Lituania	SI - Slovenia
AU - Australia	GA - Gabon	LU - Luxemburg	SK - Slovacia
AW - Aruba	GB - Marea Britanie	LV - Letonia	SL - Sierra Leone
AZ - Azerbaidjan	GC - Oficiul de Brevete al Consiliului de Cooperare pentru Statele Arabe din Golf (GCC)	LY - Jamahiria Arabă Libiană	SM - San Marino
BA - Bosnia-Herzegovina	GD - Grenada	MA - Maroc	SN - Senegal
BB - Barbados	GE - Georgia	MC - Monaco	SO - Somalia
BD - Bangladesh	GG - Guernsey	MD - Republica Moldova	SR - Surinam
BE - Belgia	GH - Ghana	ME - Muntenegru	SS - Sudanul de Sud
BF - Burkina Faso	GI - Gibraltar	MG - Madagascar	ST - São Tomé și Príncipe
BG - Bulgaria	GL - Groenlanda	MK - Macedonia	SV - Salvador
BH - Bahrain	GM - Gambia	ML - Mali	SX - Sint Maarten (regiunea oladeză)
BI - Burundi	GN - Guineea	MM - Myanmar	SY - Siria
BJ - Benin	GQ - Guineea Ecuatorială	MN - Mongolia	SZ - Swaziland
BM - Insulele Bermude	GR - Grecia	MO - Macao	TC - Insulele Turks și Caicos
BN - Brunei Darussalam	GS - Georgia de Sud și Insulele Sandwich	MP - Insulele Mariana de Nord	TD - Ciad
BO - Bolivia	GT - Guatemala	MR - Mauritania	TG - Togo
BQ - Bonaire, Sf. Eustache și Saba	GW - Guineea-Bissau	MS - Montserrat	TH - Thailanda
BR - Brazilia	GY - Guyana	MT - Malta	TJ - Tadjikistan
BS - Bahamas	HK - Hong Kong	MU - Mauritius	TL - Timorul de Est
BT - Bhutan	HN - Honduras	MV - Maldive	TM - Turkmenistan
BV - Insula Bouvet	HR - Croația	MW - Malawi	TN - Tunisia
BW - Botswana	HT - Haiti	MX - Mexic	TO - Tonga
BX - Oficiul Benelux pentru Proprietate Intelectuală (BOIP) <sup>2</sup>	HU - Ungaria	MY - Malaezia	TR - Turcia
BY - Belarus	IB - Biroul Internațional al Organizației Mondiale de Proprietate Intelectuală (OMPI) <sup>4</sup>	MZ - Mozambic	TT - Trinidad și Tobago
BZ - Belize	ID - Indonezia	NA - Namibia	TV - Tuvalu
CA - Canada	IE - Irlanda	NE - Niger	TW - Taiwan, Provincie Chineză
CD - Republica Democrată Congo	IL - Israel	NG - Nigeria	TZ - Tanzania
CF - Republica Central-Africană	IM - Insula Man	NI - Nicaragua	UA - Ucraina
CG - Congo	IN - India	NL - Olanda	UG - Uganda
CH - Elveția	IO - Irak	NO - Norvegia	US - Statele Unite ale Americii
CI - Coasta de Fildeș	IR - Iran (Republica Islamică)	NP - Nepal	UY - Uruguay
CK - Insulele Cook	IS - Islanda	NR - Nauru	UZ - Uzbekistan
CL - Chile	IT - Italia	NZ - Noua Zeelandă	VA - Vatican
CM - Camerun	JE - Jersey	OA - Organizația Africană de Proprietate Intelectuală (OAPI) <sup>1</sup>	VC - Sfântul Vincent și Grenadinele
CN - China	JM - Jamaica	OM - Oman	VE - Venezuela
CO - Columbia	JO - Iordania	PA - Panama	VG - Insulele Virgine Britanice
CR - Costa Rica	JP - Japonia	PE - Peru	VN - Vietnam
CU - Cuba	KE - Kenya	PG - Papua Noua Guinee	VU - Vanuatu
CV - Republica Capului Verde	KG - Kârgâzstan	PH - Filipine	WO - Organizația Mondială de Proprietate Intelectuală (OMPI) (Biroul Internațional) <sup>4</sup>
CY - Cipru	KH - Cambodgia	PK - Pakistan	WS - Samoa
CW - Curaçao	KI - Kiribati	PL - Polonia	XN - Institutul Nordic pentru Brevete (NPI)
CZ - Cehia	KM - Insulele Comore	PT - Portugalia	YE - Yemen
DE - Germania <sup>3</sup>	KN - Sfântul Kitts și Nevis	PW - Palau	ZA - Africa de Sud
DJ - Djibouti		PY - Paraguay	ZM - Zambia
DK - Danemarca		QA - Qatar	ZW - Zimbabwe
DM - Dominica		QZ - Oficiul European pentru Comunitatea Soiurilor de plante (CPVO)	
DO - Republica Dominicană		RO - România	
DZ - Algeria			
EA - Organizația Euroasiatică a Brevetului (EAPO) <sup>1</sup>			
EC - Ecuador			
EE - Estonia			
EG - Egipt			

- Organizații interguvernamentale (oficii regionale de brevete) ce acționează în folosul anumitor State Contractante, în cadrul PCT (Tratatul de Cooperare în domeniul brevetelor). În cazul Oficiului European de Brevete, acționează, de asemenea, ca Autoritate Internațională de Cercetare și Autoritate Internațională de Examinare Preliminară, în cadrul PCT.
- Oficiul Benelux pentru Proprietate Intelectuală (BOIP) (înainte, Oficiul pentru Mărci înregistrate și Modele industriale) a înlocuit oficiile naționale din Belgia, Luxemburg și Olanda, în ceea ce privește orice activitate care are legătură cu mărcile, desenele și modelele.
- În bazele de date electronice ale Registrului Internațional de Mărci, Biroul Internațional al OMPI folosește următoarele coduri adiționale, diferite de codurile active ale Standardului ST.3: "DD" pentru a desemna Germania fără teritoriul care, înainte de 3 octombrie 1990, a constituit Republica Federală Germania; "DT" pentru a desemna Germania fără teritoriul care, înainte de 3 octombrie 1990, a constituit Republica Democrată Germania.
- Codul "WO" este utilizat în legătură cu publicarea internațională sub PCT (Tratatul de Cooperare în domeniul brevetelor) (PCT), a cererilor internaționale, înregistrate la orice Oficiu receptor, membru PCT dar, în aceeași măsură, și în legătură cu publicarea depozitelor modelelor, în cadrul Acordului de la Haga privind Depozitul Internațional al Modelelor. În această privință, referirea se face la codul INID (33) acordat în Standardele WIPO ST.9 și ST.80. Codul "WO" este, de asemenea, potrivit pentru a fi folosit în ceea ce privește înregistrarea internațională a mărcilor, în cadrul Acordului de la Madrid și al Protocolului de la Madrid privind înregistrarea internațională a mărcilor. Codul "IB" este folosit în ceea ce privește primirea cererilor internaționale, în cadrul PCT, înregistrate de Biroul Internațional al OMPI, având și rolul de Oficiu receptor, membru PCT.
- Nume provizoriu.

## Norme privind codurile standard pentru identificarea diferitelor tipuri de documente de brevet

### I. Coduri din Grupa 1/ST.16

- A0** - Cerere de brevet de invenție publicată înainte de termenul legal de 18 luni de la data de depozit sau data priorității recunoscute sau înainte de împlinirea termenului de 6 luni de la data deschiderii fazei naționale (art. 23, alin. 3<sup>\*</sup>).
- A1** - Cerere de brevet de invenție publicată în termenul legal, împreună cu raportul de documentare.
- A2** - Cerere de brevet de invenție publicată în termenul legal, fără raportul de documentare.
- A3** - Raport de documentare al unei cereri de brevet de invenție publicat ulterior publicării cererii.
- A4** - Cerere de brevet de invenție publicată în termen de 3 luni de la data declasificării informațiilor cuprinse în aceasta (art. 23, alin. 5<sup>\*</sup>).
- A8** - Cerere de brevet de invenție cu corecturi în pagina de capăt (bibliografică) a documentului.
- A9** - Cerere de brevet de invenție cu corecturi în descriere, revendicări și/sau desene.
- B1** - Brevet de invenție
- B2** - Brevet de invenție menținut în formă modificată în urma procedurii de revocare (art. 52<sup>\*</sup>).
- B8** - Brevet de invenție cu corecturi în pagina de capăt (bibliografică) a documentului.
- B9** - Brevet de invenție cu corecturi în descriere, revendicări și/sau desene, la care s-a efectuat retipărirea parțială sau completă a documentului.
- C3** - Brevet de invenție eliberat după procedura de anulare în parte, în baza hotărârii TB (art. 54, alin. 2<sup>\*</sup>).
- C4** - Brevet de invenție eliberat după procedura de anulare ca urmare a unei acțiuni în justiție, referitoare la dreptul la brevet (art. 66, alin. 2<sup>\*</sup>).
- C8** - Brevet de invenție eliberat după procedura de anulare, cu corecturi în pagina de capăt (bibliografică) a documentului.
- C9** - Brevet de invenție eliberat după procedura de anulare, cu corecturi în descriere, revendicări și/sau desene, la care s-a efectuat retipărirea parțială sau completă a documentului.

### II. Coduri din Grupa 3 /ST. 16

- T** - Certificat de protecție tranzitorie (art. 5(1)<sup>\*\*</sup>).
- T1** - Traducerea revendicărilor cererii de brevet european (art. 5(2)<sup>\*\*\*</sup>).
- T2** - Traducerea fasciculului brevetului european (art. 6(2)<sup>\*\*\*</sup>).
- T3** - Traducerea fasciculului brevetului european menținut în formă modificată în urma unei proceduri de opoziție (art. 6(3)<sup>\*\*\*</sup>).
- T8** - Pagina de capăt retipărită a unei cereri de brevet european publicată sau a unui brevet de european publicat, ca urmare a unor corecturi ale acesteia.
- T9** - Traducere cu corecturi a unui document de brevet european publicat.

---

\* LEGEA nr. 64/1991, privind brevetele de invenție, republicată în Monitorul Oficial al României, Partea I, nr. 613, din 19 august 2014

\*\* LEGEA nr. 93/1998, privind protecția tranzitorie a brevetelor de invenție, publicată în Monitorul Oficial al României, nr. 186, din 20 mai 1998.

\*\*\* LEGEA nr. 611/2002, privind aderarea României la Convenția privind eliberarea brevetelor europene, adoptată la München, la 5 octombrie 1973, precum și la Actul de revizuire a acesteia, adoptat la München, la 29 noiembrie 2000 (publicată în Monitorul Oficial al României, nr. 844/22.XI.2002).

### **III. Coduri din Grupa 6/ST. 16**

- I1** - Cerere de Certificat suplimentar de protecție, pentru medicamente și pentru produse de protecție a plantelor.
- I2** - Certificat suplimentar de protecție, pentru medicamente și pentru produse de protecție a plantelor.

### **IV. Coduri din Grupa 2/ST. 16**

- U1** - Model de utilitate înregistrat, publicat împreună cu raportul de documentare.
- U2** - Model de utilitate înregistrat, publicat fără raportul de documentare.
- U3** - Raport de documentare publicat ulterior modelului de utilitate.
- U8** - Model de utilitate înregistrat, cu corecturi în pagina de capăt (bibliografică) a documentului.
- Y** - Raport de documentare efectuat la cererea terților, pentru revendicările modificate ale modelului de utilitate.
- Z** - Model de utilitate menținut, cu revendicări modificate în urma unei proceduri de anulare.

**CERERI DE BREVET DE INVENȚIE  
PUBLICATE, ORDONATE DUPĂ INDICII  
CLASIFICĂRII INTERNAȚIONALE  
A BREVETELOR (C.I.B.)**

**Semnificația codurilor INID folosite în prezenta secțiune (norma ST 9 a Organizației Mondiale a Proprietății Intelectuale - OMPI), în ordinea apariției acestora:**

- (11) numărul de publicare;
- (21) numărul de cerere de brevet de invenție;
- (41) data publicării cererii de brevet;
- (22) data depozitului;
  
- (62) divizată din cererea de brevet nr.; data;
- (66) prioritate internă;
  
- (30) prioritate;
- (86) numărul și data depozitului cererii internaționale;
- (87) numărul și data publicării cererii internaționale;
  
- (71) solicitant;
- (72) inventator;
- (74) mandatarul autorizat;
  
- (51) clasa, conform clasificării internaționale;
- (54) titlul invenției;
- (57) rezumatul invenției.

Cu începere de la data publicării cererii de brevet, cererea asigură, în mod provizoriu, solicitantului, protecția conferită potrivit dispozițiilor art. 32<sup>\*</sup>, cu excepția cazurilor în care cererea de brevet de invenție a fost respinsă, retrasă sau considerată ca fiind retrasă. Întinderea protecției conferite de cererea de brevet de invenție este determinată de revendicările conținute în cererea publicată, în conformitate cu art. 23, alin. (1)-(3)<sup>\*</sup>.

Descrierea, revendicările și, dacă este cazul, desenele cererilor de brevet de invenție publicate în acest număr sunt puse la dispoziția publicului începând cu data de 26/02/2016, și pot fi consultate la sala de lectură a O.S.I.M. sau se pot comanda copii ale acestora, contra cost.

Rezumatul servește în mod exclusiv informării tehnice; acesta nu poate fi luat în considerare pentru alte scopuri, în special pentru determinarea întinderii protecției solicitate, și nici pentru aplicarea prevederilor art. 10, alin. (3)<sup>\*</sup>.

Rezumatul invenției din cererea de brevet publicată servește atât ca mijloc de selecție a informațiilor tehnice pentru specialiști, cât și la luarea deciziei privind necesitatea consultării descrierii invenției și desenelor publicate *in extenso*.<sup>\*\*</sup>

---

\* *LEGEA nr. 64/1991, privind brevetele de invenție, republicată în Monitorul Oficial al României, Partea I, nr. 613, din 19 August 2014*

\*\* *H.G. nr. 547, din 21.05.2008, pentru aprobarea Regulamentului de aplicare a Legii nr. 64/1991, privind brevetele de invenție.*

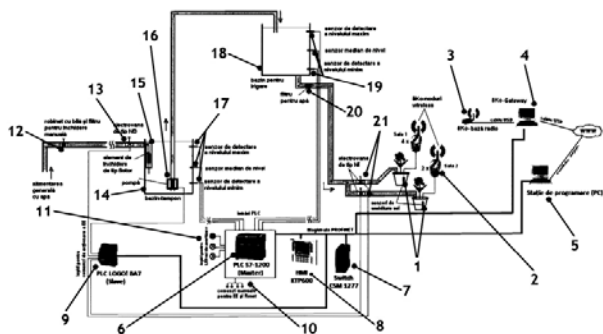
(11) 130889 A2 (51) **A01G 25/16** <sup>(2006.01)</sup>; **G05B 19/418** <sup>(2006.01)</sup>; **G08C 17/02** <sup>(2006.01)</sup>; (21) a 2014 00305 (22) 16/04/2014 (41) 26/02/2016//2/2016 (71) SIMCONTROL SOLUTIONS S.R.L., STR. MOISE NICOARĂ NR. 30, SECTOR 3, BUCUREȘTI, B, RO (72) DUMITRAȘCU ALEXANDRU, ȘOS. OLTENIȚEI NR.226, BL. 13, AP. 5, SECTOR 4, BUCUREȘTI, B, RO; ȘTEFĂNOIU DAN, STR. BĂICULEȘTI NR.19, BL.D9, AP.50, SECTOR 1, BUCUREȘTI, B, RO; CULIȚĂ JANETTA, STR. COSTACHE SIBICEANU NR. 35, SECTOR 1, BUCUREȘTI, B, RO; IORDACHE PAUL, STR. MOISE NICOARĂ NR. 38, BL. C4, SC. B, AP. 180, SECTOR 3, BUCUREȘTI, B, RO (54) **SISTEM AUTOMAT DE IRIGAȚIE CU REȚEA DE SENZORI RADIO ȘI CONTROL PLC**

Această publicație include și modificările descrierii, revendicărilor și desenelor, depuse conform art. 35, alin. (20), din HG nr. 547/2008.

(57) Invenția se referă la un sistem automat de irigație, destinat monitorizării parametrilor de mediu în spații închise, și controlului proceselor de irigații. Sistemul conform invenției este alcătuit dintr-un subsistem de senzorică și achiziție a datelor, cuprinzând niște senzori de umiditate și temperatură (1), noduri (2) cu transmisie radio, o bază radio (3), un server (4) de achiziție a datelor, o stație (5) de programare; un subsistem de reglare automată, cuprinzând o componentă centrală PLC (6), care este

(11) 130889 A2  
conectat, prin magistrala Profinet, la un panou operator (8), subsisteme care comunică între ele printr-un comutator (7) electronic; un sistem de irigare efectivă, cuprinzând elemente (13, 16, 21) de acționare, senzori (17, 19) de nivel, două bazine (14, 18); și un subsistem de comunicație, prin care se realizează interacțiunea dintre subsisteme.

Revendicări inițiale: 6  
Revendicări amendate: 4  
Figuri: 1



(11) 130890 A0 (51) **A01K 47/00** <sup>(2006.01)</sup> (21) a 2015 00762 (22) 26/10/2015 (41) 26/02/2016//2/2016 (71) COȚOP NICOLAE, STR. N. BĂLCESCU, BL. 13, SC. 1, AP. 4, DEVA, HD, RO (72) COȚOP NICOLAE, STR. N. BĂLCESCU, BL. 13, SC. 1, AP. 4, DEVA, HD, RO (54) **METODĂ SEZONIERĂ ȘI KIT APICOL (COȘNIȚĂ) PENTRU OBTINEREA MIERII DE ALBINE ÎN FAGURI NATURALI**

(57) Invenția se referă la o metodă sezonieră, pentru o perioadă de timp cuprinsă între o lună și patru luni, și la un kit apicol denumit coșniță, utilizate pentru obținerea mierii de albine în faguri naturali, chiar și de persoane nespécializate din punct de vedere apicol, metoda având ca scop obținerea mierii în faguri naturali și impulsționarea apiculturii actuale, prin crearea de servicii apicole. Metoda conform invenției constă în crearea unei rețele de unități acreditate apicol, de la care persoanele interesate pot achiziționa roiul de albine împreună cu kit-ul apicol ambalat corespunzător, de către specialiștii apicoli, pentru transportul acestuia în zona meliferă aleasă, iar la timpul recoltării, cumpărătorul revine cu stupul închis, pentru valorificarea familiei de albine și pentru recoltarea fagurilor cu miere, unitățile apicole din rețea oferind și consiliere în vederea optimizării cheltuielilor privind obținerea mierii de albine, și

(11) 130890 A0  
pentru calibrarea roiurilor de albine în legătură cu potențialul zonelor melifere de interes. Kit-ul apicol, conform invenției, este o incintă confecționată din material alimentar, cum este inoxul, plasticul sau alt material, izolată termic și împotriva ploii, cu postament și urdiniș/sistem de închidere a familiei de albine, cu sistem de aerisire adecvat, cu posibilitatea de atașare a unui colector de polen, mâner de transport și placă de zbor, kit-ul apicol fiind confecționat în principal dintr-un postament și din două părți verticale care se pot asambla/dezasambla astfel încât, prin desfacerea coșniței în două jumătăți, să permită recoltarea fagurilor cu miere.

Revendicări: 3

(11) 130891 A2 (51) **A01N 25/30** (2006.01); **C05D 3/00** (2006.01); (21) a 2014 00576 (22) 29/07/2014 (41) 26/02/2016//2/2016 (71) TESO SPEC S.R.L., STR. MUNCII NR. 53, PARTER, FUNDULEA, CL, RO (72) ISTRATE GEORGETA, STR. THEODOSIE RUDEANU NR. 3, BL. 1C, SC. 3, ET. 2, AP. 79, SECTOR 1, BUCUREȘTI, B, RO; CRISTEA TIBERIU, STR. PREDEAL NR. 6, AP. 4, CLUJ-NAPOCA, CJ, RO; GEORGESCU FLORENTINA, SPLAIUL INDEPENDENȚEI NR.5, BL.6, SC.A, AP.7, RÂMNICU-VĂLCEA, VL, RO (54) **OBȚINEREA DE ADJUVANȚI AGRICOLI ȘI FERTILIZANȚI LICHIZI CU ADJUVANȚI**

(57) Invenția se referă la o compoziție de adjuvant agricol, utilizată pentru formularea unor compoziții de fertilizanți, și la un procedeu pentru obținerea acesteia. Compoziția conform invenție conține 5...45% esteri etilici ai acizilor grași din ulei vegetal, de preferință ulei de rapiță, floarea-soarelui, soia sau amestecul acestora, 20...45% săruri de potasiu ale acizilor grași din ulei vegetal, 5...20% alcool etilic, 4...8% glicerină, 2...15% emulgatori, de preferință lecitină lichidă din soia, eventual în amestec cu un alcool gras polietoxilat. Procedeu conform invenției constă din reacția, într-o etapă, a unui ulei vegetal cu hidroxid de potasiu și alcool etilic în exces, la temperaturi de 30...65°C, timp de 6...8 h, urmată de neutralizarea hidroxidului de potasiu rezidual cu acid oleic, și adăugarea de emulgatori.

Revendicări: 3

(11) 130892 A0 (51) **A01N 27/00** (2006.01); **A01N 61/02** (2006.01); (21) a 2015 00049 (22) 23/01/2015 (41) 26/02/2016//2/2016 (71) CONSTANTIN SILVIU-IONUȚ, STR. PANSELELOR NR. 3, BL. B14, SC. 1, AP. 3, MĂGURELE, IF, RO (72) INVENTATORI NEDECLARAȚI, \*, RO (54) **REPELENT ECOLOGIC PENTRU PĂSĂRI**

(57) Invenția se referă la o compoziție de repelent ecologic pentru păsări. Compoziția conform invenției cuprinde carboximetilceluloză, uleiuri esențiale de scorțișoară, coriandru, muștar, mentă, fructoză, glucoză, alcool etilic și gumă arabică.

Revendicări: 1

(11) 129972 A3 (51) **A21B 1/02** (2006.01); **A21B 1/26** (2006.01); **A47J 39/00** (2006.01); **F24C 1/00** (2006.01); (21) a 2014 00656 (22) 29/08/2014 (41) 30/01/2015//1/2015 (71) MICULA VIOREL, STR. COLINELOR NR. 48, ORADEA, BH, RO (72) MICULA VIOREL, STR. COLINELOR NR. 48, ORADEA, BH, RO (74) INTELECT S.R.L., BD.DACIA NR.48, BL.D10, AP.3, OP 9-CP 128, ORADEA, JUDEȚUL BIHOR (54) **SISTEM MODULAR DE ANTRENĂRE TURBIONARĂ ȘI ORIENTABILITATE CONTROLATĂ A CURENȚILOR DE AER CALD**

(57) Invenția se referă la un sistem modular de antrenare turbionară și orientabilitate controlată a curenților de aer cald, asamblabil linear sau matriceal, în funcție de aplicație și amplasament, destinat utilizării în aparatele de încălzire sau de gătit. Sistemul conform invenției este format dintr-un suport (1) pe care se află cel puțin un tub (2) care poate fi conic, în interiorul fiecărui tub (2) montându-se câte un element (3) elicoidal, care poate avea pas variabil, un modul format dintr-un suport (1) cu tuburi (2) și elemente (3) elicoidale se instalează în interiorul unui aparat de încălzire în sine cunoscut, astfel încât fluxul de aer cald, din incinta aparatului de încălzire, intră în suport (1) și trece prin tuburi (2), iar elementele (3) elicoidale transformă fluxul de aer cald liniar în curenți turbionari, iar tuburile (2) formează cu suportul (1) un unghi ( $\beta$ ) care determină orientarea fluxului de aer cald spre anumite zone din incinta aparatului de încălzire sau de gătit.

Revendicări: 10

Figuri: 33

(11) 129972 A3

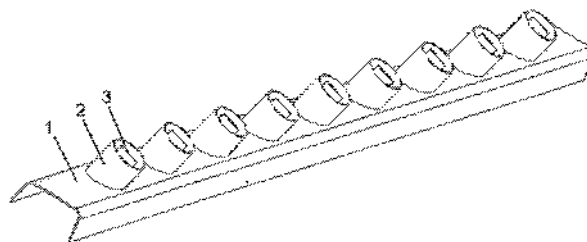


Fig. 8

Cu raport de documentare publicat la data de 26.02.2016.



(11) 130893 A0 (51) **A23K 3/03** <sup>(2006.01)</sup>; **C12N 1/20** <sup>(2006.01)</sup>; (21) a 2015 00343 (22) 18/05/2015 (41) 26/02/2016//2/2016 (71) CORAX-BIONER CEU S.A., PIAȚA LIBERTĂȚII NR.1, ET.3, CAM.319, MIERCUREA-CIUC, HR, RO (72) ABRAHAM BEATA, STR. MIHAI EMINESCU NR. 1, SC.A, AP.22, MIERCUREA CIUC, HR, RO; LANYI SZABOLCS, STR.MIKO NR.21, MIERCUREA CIUC, HR, RO; MARA GYONGYVER, PIAȚA LIBERTĂȚII NR. 10, SC. C, AP. 35, MIERCUREA CIUC, HR, RO; KOVACS ERIKA, NR.240, SÂNSIMION, HR, RO; LASLO EVA, BD. FRĂȚIEI NR. 2, SC. E, AP. 18, MIERCUREA CIUC, HR, RO; BALINT EMESE, ALEEA AVÂNTULUI 9/B/14, MIERCUREA CIUC, HR, RO; MESZAROS ALEXANDRU, ALEEA CIOCĂRLIEI NR.9, SC.B, AP.19, MIERCUREA CIUC, HR, RO; KADAR ATTILA, NR. 577, BIXAD, CV, RO; SINKLER REKA, STR.CSASZAR BALINT NR.1, 14/B/13, SFANTU GHEORGHE, CV, RO; TORO SZABOLCS, STR. SOMEȘULUI US 19, SATU MARE, SM, RO; MATHE LORAND, NR. 1054, SÂNDOMINIC, SM, RO; FUNKENHAUSER BERNADETT, ALEEA CLĂBUCET NR. 11, 4/90, SATU MARE, SM, RO; DOBRI EMOKE, STR. PRINCIPALĂ NR. 619, SATUL TURIA, CV, RO; BECZE ANNAMARIAL, MIERCUREA CIUC, HR, RO (54) **BIO-PREPARAT MICROBIAN CU EFECT CONSERVANT ASUPRA PLANTELOR FURAJERE, COMPUS DIN LACTOBACILLUS BREVIS**

(57) Invenția se referă la un biopreparat microbial cu efect conservant asupra plantelor furajere. Biopreparatul conform invenției este constituit dintr-o tulpină *Lactobacillus brevis* KLII.1, depusă cu număr de înregistrare NCAIM (P) 8001435, fiind o bacterie lactică autohtonă, izolată din zeamă de varză obținută prin fermentare spontană, utilizată la însilozarea plantelor din pașiști montane, cu efect benefic asupra conservării furajului.

Revendicări: 3

(11) 130894 A0 (51) **A23K 3/03** <sup>(2006.01)</sup>; **C12N 1/20** <sup>(2006.01)</sup>; (21) a 2015 00344 (22) 18/05/2015 (41) 26/02/2016//2/2016 (71) CORAX-BIONER CEU S.A., PIAȚA LIBERTĂȚII NR.1, ET.3, CAM.319, MIERCUREA-CIUC, HR, RO (72) ABRAHAM BEATA, STR. MIHAI EMINESCU NR. 1, SC.A, AP.22, MIERCUREA CIUC, HR, RO; LANYI SZABOLCS, STR.MIKO NR.21, MIERCUREA CIUC, HR, RO; MATHE ISTVAN, PIAȚA MAJLATH GUSZTAV KAROLY NR.4, SC.A, AP.24, MIERCUREA CIUC, HR, RO; LASLO EVA, BD. FRĂȚIEI NR. 2, SC. E, AP. 18, MIERCUREA CIUC, HR, RO; ORBAN KALMAN CSONGOR, CART. FLORILOR, BL, C, SC. 2, AP. 6, SOVATA, MS, RO; BODOR ZSOLT, BD. TIMȘOAREI NR. 49, AP. 18, MIERCUREA CIUC, HR, RO; TANCZOS KIDONIA, NR. 590, SÂNCRĂIENI, SM, RO; FEJER SZIRALY GERGELY, NR. 701, CIUMANI, SM, RO; KONCZ MIHALY, STR. OITUZ NR.8 44/A/6, TÂRGU SECUIESC, CV, RO; TORO SZABOLCS, STR. SOMEȘULUI US 19, SATU MARE, SM, RO; FUNKENHAUSER BERNADETT, ALEEA CLĂBUCET NR. 11, 4/90, SATU MARE, SM, RO; DOBRI EMOKE, STR. PRINCIPALĂ NR. 619, SATUL TURIA, CV, RO (54) **PROCEDEU DE IZOLARE ȘI CARACTERIZARE A UNEI TULPINI DE BACTERIE LACTICĂ BENEFICĂ, CU ROL ÎN PROMOVAREA PROCE-SULUI DE ÎNSILOZARE A PLANTELOR FURAJERE**

(57) Invenția se referă la un procedeu de obținere a unei tulpini de bacterie lactică având rol în

(11) 130894 A0  
promovarea procesului de însilozare a plantelor furajere. Procedeu conform invenției constă în izolarea tulpinii din probe de cașcaval obținut prin fermentare spontană, tulpina lactică izolată este depusă cu număr de înregistrare NCAIM (P) B001436, *Lactobacillus plantarum subs. plantarum*, fiind gram-pozitivă, catalazo-negativă, sub formă de bastonaș din punct de vedere morfologic, fiind o tulpină benefică pentru promovarea însilozării plantelor furajere.

Revendicări: 1

(11) 130895 A0 (51) **A23L 1/212** <sup>(2006.01)</sup> (21) a 2015 00290 (22) 28/04/2015 (41) 26/02/2016//2/2016 (71) AC HELCOR S.R.L., STR. VICTOR BABEȘ NR. 50, BAIA MARE, MM, RO (72) POP ANCA LUCIA, STR.BANUL ANTONACHE NR.52-60, SC.C, AP.1, SECTOR 1, BUCUREȘTI, B, RO; POP CORIOLAN, STR. TRAIAN VUIA NR. 23, BAIA MARE, MM, RO (54) **FORMULĂ INOVATOARE PENTRU ÎMBUNĂTĂȚIREA STRUCTURII FANERELOR (PĂR, PIELE, UNGHII) - SUPLIMENT ALIMENTAR**

(57) Invenția se referă la un supliment alimentar cu rol tonic și fortifiant, pentru îmbunătățirea structurii fanerelor. Suplimentul conform invenției conține dolomit, cătină, drojdie de bere, metilsulfonilmetan, L-cisteină, L-metionină, acid *p*-aminobenzoic, cheratină, beta-caroten, pantotenat de calciu și biotină.

Revendicări: 4

Figuri: 1

(11) 130896 A0 (51) **A23L 1/221** (2006.01); **B01D 11/02** (2006.01); **C11B 9/02** (2006.01); (21) a 2015 00035 (22) 19/01/2015 (41) 26/02/2016//2/2016 (71) **PĂTRAȘCU MARIANA, STR.GĂRII DE NORD NR.2, BL.C, SC.3, AP.81, SECTOR 1, BUCUREȘTI, B, RO; KUMBAKISAKA SYLVIU AMUNDALA RENAUD, BD. NICOLAE TITULESCU NR. 94, BL. 14A, SC.4, AP. 171, SECTOR 1, BUCUREȘTI, B, RO (72) PĂTRAȘCU MARIANA, STR.GĂRII DE NORD NR.2, BL.C, SC.3, AP.81, SECTOR 1, BUCUREȘTI, B, RO; KUMBAKISAKA SYLVIU AMUNDALA RENAUD, BD. NICOLAE TITULESCU NR. 94, BL. 14A, SC.4, AP. 171, SECTOR 1, BUCUREȘTI, B, RO (74) MIHAELA TEODORESCU & PARTNERS-INTELLECTUAL PROPERTY OFFICE S.R.L., STR.VIORELE, NR.51, BL.37, AP.63, P.O. BOX 53-202, SECTOR 4, BUCUREȘTI (54) **REACTOR CONTINUU PENTRU EXTRAȚIA ASISTATĂ DE MICROUNDE ȘI ULTRASUNETE A COMPUȘILOR BIOLOGIC ACTIVI DIN PLANTE****

(57) Invenția se referă la un procedeu de extracție a substanțelor biologic active din material vegetal. Procedeu conform invenției constă în aceea că un material biologic măcinat se amestecă apoi cu un solvent, fiind supus extracției asistate cu ultrasunete și microunde, în condiții tehnologice impuse. În funcție de natura substanțelor biologic active obținute, și anume: ulei esențial, amestec de polifenoli, antociani sau proteine, aceștia se răcesc la temperatura camerei, se condiționează prin filtrare, uscare, centrifugare sau liofilizare, și se depozitează. Prin acest procedeu se obțin uleiuri esențiale, uleiuri grase, amestecuri de polifenoli, amestecuri de compuși antocianici, terpenici, sequiterpenici, proteine stabilizate sau sub formă pură.

Revendicări: 4

(11) 130897 A2 (51) **A47B 3/08** (2006.01); **A47B 21/00** (2006.01); (21) a 2014 00629 (22) 18/08/2014 (41) 26/02/2016//2/2016 (71) **ARGHIRESCU MARIUS, STR.MOȚOC NR.4, BL.P 56, SC.1, ET.8, AP.164, SECTOR 5, BUCUREȘTI, B, RO (72) ARGHIRESCU MARIUS, STR.MOȚOC NR.4, BL.P 56, SC.1, ET.8, AP.164, SECTOR 5, BUCUREȘTI, B, RO (54) **MASĂ PIRAMIDĂ DE PATRU PERSOANE, TIP BIROU PLIABIL****

(57) Invenția se referă la o masă în formă de piramidă, pentru patru persoane, de tip birou pliabil, destinată pentru activitatea de informare, cum ar fi lucrul la computer. Masa conform invenției este constituită dintr-un cadru (A) metalic, realizat din țevă îndoită și sudată, și dintr-o parte (B) pliabilă, formată din patru fețe cvasi-triunghiulare realizate din plastic, plexiglas, sticlă sau lemn, având un vârf (5) secționat, țesit la partea superioară și fixat cu partea inferioară de o parte (4) trapezoidală rămasă, prin câte o pereche de balamale (b), cadrul (A) metalic fiind compus din două picioare (1 și 1') paralele, în forma literei U, cu capetele sudate de colțurile unui cadru (2) pătrat, orizontal, în interiorul căruia este fixată o formă (3) tip cruce, având în partea centrală un disc (c) de care este sudată o tijă (7) verticală pe care culisează o placă (6) pătrată, realizată din plastic, plexiglas, metal sau lemn, cu un dispozitiv (8) de blocare pe partea superioară a ei, de marginile căreia se fixează cu niște balamale (d) marginile superioare ale vârfurilor (5) teșite, ale fețelor cvasi-triunghiulare ale părții (B) pliabile.

(11) 130897 A2

Părțile (4) trapezoidale sunt fixate, cu mobilitate de rotație, de laturile cadrului (2) pătrat prin câte o pereche de cleme (a) de fixare în forma literei omega, poziționate la o distanță  $l=5-15$  cm de marginea superioară mică a părții (4) trapezoidale, pentru aducerea ansamblului în poziția de utilizare prin împingerea în jos a plăcii (6) culisante și blocarea acesteia, dispozitivul (8) de blocare fiind compus dintr-o lamelă (n) culisantă, elipsoidală, având un decupaj (o) în formă de gaură de cheie în ale cărei margini interioare intră două fante (f și f') diametral opuse, realizate într-o tijă (7) verticală, adecvat poziționate pe aceasta, vârful (5) cvasi-triunghiular având atașată, pe partea exterioară, o minietajeră (q), iar de capătul superior al tije (7) verticale putând fi fixată o veioză cu abajur tip pălărie.

Revendicări: 5

Figuri: 10

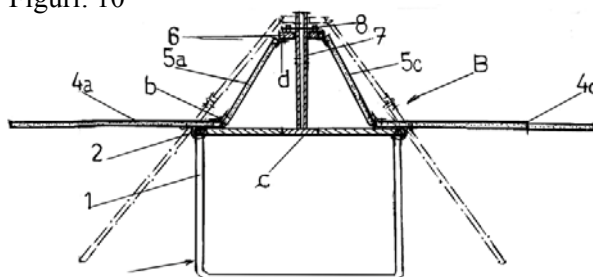


Fig. 2

(11) 130898 A0 (51) **A61C 9/00** (2006.01); **A61C 13/20** (2006.01); (21) a 2015 00587 (22) 10/08/2015 (41) 26/02/2016//2/2016 (71) **BARBIERI CHRISTIAN, VIA XXIV MAGGIO, 1C, SESTO SAN GIOVANNI, IT; TARCE MIHAI ADRIAN, STR.BISTRIȚEI NR.1A, BL.C8, SC.B, AP.26, ORADEA, BH, RO (72) BARBIERI CHRISTIAN, VIA XXIV MAGGIO, 1C, SESTO SAN GIOVANNI, IT; TARCE MIHAI ADRIAN, STR.BISTRIȚEI NR.1A, BL.C8, SC.B, AP.26, ORADEA, BH, RO (74) CABINET DE PROPRIETATE INDUSTRIALĂ TUDOR ICLĂNZAN, PIAȚA VICTORIEI NR.5, SC.D, AP.2, TIMIȘOARA (54) **METODĂ ȘI DISPOZITIV PENTRU AMPRENTAREA PACIENȚILOR EDENȚAȚI TOTAL ÎNTR-O SINGURĂ ȘEDINȚĂ****

(57) Invenția se referă la o metodă și la un dispozitiv pentru amprentarea pacienților edentați total într-o singură ședință, care se bazează pe amprentarea cavității bucale folosind un dispozitiv de tip jig special adaptat pentru o metodă în două faze. Metoda conform invenției are două faze: în prima fază se face amprentarea clasică a celor două arcade, cu obținerea amprentei inferioare și amprentei superioare care să reproducă toate reperele anatomice necesare pentru definirea corectă a suportului viitoare reabilitări orale, și o a doua fază, când se introduce dispozitivul în cavitatea bucală a pacientului care trebuie să atingă

(11) 130898 A0

segmentul lingual cu vârful limbii și să rămână în această poziție, se îndepărtează dispozitivul din cavitatea bucală, se pregătește materialul de amprentă și se încarcă într-o seringă de 100 ml, cu care se depune materialul în vestibulul superior, în cel inferior și pe partea anterioară a bolții palatine, se introduce dispozitivul în cavitatea bucală și se completează injectarea materialului prin orificiile segmentului central, pacientul rămânând în poziție de repaus până când materialul de amprentă face priză, după care se îndepărtează dispozitivul din cavitatea bucală și se verifică dacă amprenta este corespunzătoare pentru faza de laborator. Dispozitivul conform invenției este constituit din două cadre (1 și 2) centrale, din material plastic de tip platbandă, o placă (3) linguală situată central, niște proeminente (4) interioare ce susțin tijele (5) cilindrice plasate perpendicular pe acestea, tijele (5) având la capătul exterior o porțiune (6) semicilindrică, dispozitivul formând mai multe zone: zona (A) este spațiul de inserție a frenului labial superior, zona (B) numită zonă despovărată, zona (C) este spațiul de inserție a frenului labial inferior, zona (D) materialului care va amprenta buzele, zona (E) de injectare a materialului de amprentă și zona (F) care definește spațiul suportul lingual proprioceptiv.

Revendicări: 7

Figuri: 7

(11) 130898 A0

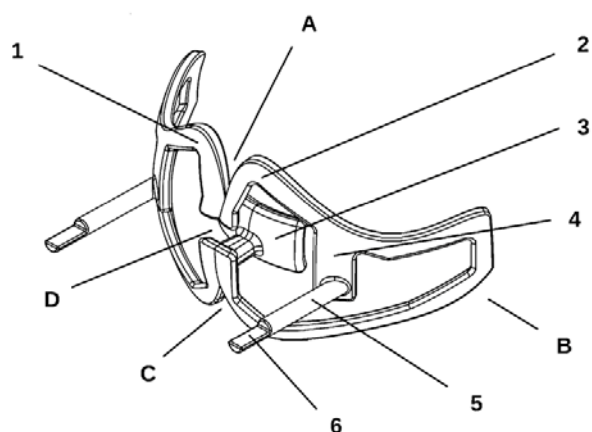


Fig. 1

(11) 130899 A0 (51) **A61K 33/18**<sup>(2006.01)</sup> (21) a 2015 00118 (22) 18/02/2015 (41) 26/02/2016/2/2016 (71) BAZBANELA STERE, STR.CICERONE NR. 3, TULCEA, TL, RO; COMAN IOAN, STR. DACIA NR. 27, PAVILION L, AP. 7, CARTIER DECEBAL, IAȘI, IS, RO (72) BAZBANELA STERE, STR.CICERONE NR. 3, TULCEA, TL, RO; COMAN IOAN, STR. DACIA NR. 27, PAVILION L, AP. 7, CARTIER DECEBAL, IAȘI, IS, RO (54) **FORMULARE ANTISEPTICĂ HIPOIODATĂ BARASEPT**

(57) Invenția se referă la o formulare antiseptică hipiodată. Formularea conform invenției conține, în părți în greutate, 0,025...2,5 părți iod metaloid, 0,3...30 părți alcool 2-izopropilic, 0,4...40 părți clorură de benzalconiu, 1...40 părți polisorbitat, 1...40 părți glicerol, apă demineralizată.

Revendicări: 1

(11) 130900 A0 (51) **A61K 36/896**<sup>(2006.01)</sup> (21) a 2015 00733 (22) 15/10/2015 (41) 26/02/2016/2/2016 (71) OANCEA ELENA, STR. CRINULUI NR. 42A, CONSTANȚA, CT, RO; OANCEA IOANA ADINA, STR. CRINULUI NR. 42A, CONSTANȚA, CT, RO; OANCEA DAN, STR. CRINULUI NR. 42A, CONSTANȚA, CT, RO; OANCEA TIBERIU-NICUȘOR, STR. CRINULUI NR. 42A, CONSTANȚA, CT, RO (72) OANCEA ELENA, STR. CRINULUI NR. 42A, CONSTANȚA, CT, RO; OANCEA IOANA ADINA, STR. CRINULUI NR. 42A, CONSTANȚA, CT, RO; OANCEA TIBERIU-NICUȘOR, STR. CRINULUI NR. 42A, CONSTANȚA, CT, RO; OANCEA DAN, STR. CRINULUI NR. 42A, CONSTANȚA, CT, RO (54) **EMULSIE VEGETALĂ CU EFECT REGENERATOR AL PIELII**

(57) Invenția se referă la o emulsie vegetală cu efect regenerativ al pielii, și la un procedeu de obținere a acesteia. Emulsia conform invenției este constituită, în părți în greutate, din 80...83,05 părți macerat polenic din flori proaspete de *Lilium candidum*, 0,30...0,33 părți amestec de uleiuri eterice de *Thymus serpyllum*, *Melissa officinalis*, *Lavandula angustifolia*, *Lavandula officinalis*, *Mentha aquatica*, muguri de *Pinus silvestris*, *Origanum vulgare*, muguri de *Populus nigra*, muguri de *Abies sp.*, flori de *Crataegus monogyna*, flori și semințe de

(11) 130900 A0

*Altaea officinalis*. Procedul conform invenției constă în macerarea a 250 părți flori proaspete de *Lilium candidum* în alcool etilic, apoi în ulei de floarea-soarelui presat la rece, după care se filtrează, filtratul se sedimentează în patru faze, din care rezultă un macerat polenic peste care se adaugă 1 parte ulei de semințe de *Hippopae rhamnoides* și 25...50 părți amestecul de uleiuri eterice, se amestecă până la omogenizarea completă, din care rezultă o emulsie de culoare galben intens.

Revendicări: 5

(11) 130901 A2

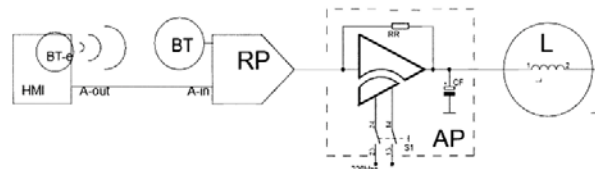


Fig. 1

(11) 130901 A2 (51) **A61N 2/04** (2006.01); **H04B 7/26** (2006.01); (21) a 2014 00630 (22) 19/08/2014 (41) 26/02/2016//2/2016 (71) TINDEA TRAIAN, STR. CĂLUGĂRENI NR. 37A, CRAIOVA, DJ, RO (72) TINDEA TRAIAN, STR. CĂLUGĂRENI NR. 37A, CRAIOVA, DJ, RO (54) **APARAT DE FIZIOTERAPIE CU GENERATOR DE CÂMP MAGNETIC PULSATOR DE FOARTE JOASĂ FRECVENȚĂ, COMANDAT DE LA DISTANȚĂ DE UN DISPOZITIV ELECTRONIC CU FUNCȚIE DE AUDIOPLAYER, PRIN BLUETOOTH SAU PORT AUDIO, ȘI PROCEDURE DE REALIZARE A ACESTUIA**

(57) Invenția se referă la un aparat de fizioterapie destinat tratamentelor medicale cu câmp magnetic pulsator de joasă frecvență. Aparatul conform invenției este alcătuit dintr-un set de aplicatori (L), dintr-un generator de impulsuri de curent, care induce un câmp magnetic în aplicatori (L), și dintr-un dispozitiv electronic cu funcție de redare audio, care comandă de la distanță, prin bluetooth sau printr-un port audio, generatorul de impulsuri, acesta din urmă cuprinzând: un circuit de recepție (BT), un circuit (RP) de recepție și parametrizare, și un amplificator de putere (AP).

Revendicări: 9

Figuri: 3

(11) 130902 A2 (51) **A63B 21/072** (2006.01) (21) a 2014 00592 (22) 04/08/2014 (41) 26/02/2016//2/2016 (71) UNIVERSITATEA "ALEXANDRU IOAN CUZA" DIN IAȘI, BD. CAROL I, NR. 11, IAȘI, IS, RO (72) HAGIU BOGDAN-ALEXANDRU, BD.DIMITRIE CANTEMIR NR.3, BL.P4, SC.B, ET.3, AP.15, IAȘI, IS, RO (54) **SISTEM GANTERĂ-FLEXOR**

(57) Invenția se referă la un sistem format dintr-o ganteră cu greutate și un dispozitiv de flexie a degetelor, folosit pentru recuperare medicală și pentru exerciții de forță. Sistemul conform invenției este constituit dintr-o bară (1) metalică, prevăzută, la capete, cu niște limitatoare (2) care permit încărcarea unor discuri (3) de greutate fixate cu ajutorul unor piulițe (4); în partea centrală bara (1) trece printr-o minge (5) elastică, de tip flexor palmar.

Revendicări: 5

Figuri: 4

(11) 130902 A2

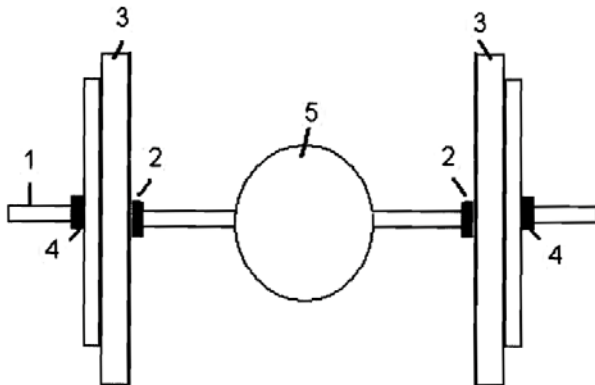


Fig. 1

(11) 130903 A2 (51) **B23B 23/02** (2006.01); **B23D 33/02** (2006.01); (21) a 2014 00602 (22) 06/08/2014 (41) 26/02/2016//2/2016 (71) UNIVERSITATEA "ȘTEFAN CEL MARE" DIN SUCEAVA, STR.UNIVERSITĂȚII NR.13, SUCEAVA, SV, RO (72) ALEXUC CRISTIAN FLORIN, STR.PETRU RAREȘ NR.99, BOTOȘANI, BT, RO; GUTT GHEORGHE, STR.VICTORIEI NR.61, SAT SFÂNTU ILIE, SV, RO; STROE SILVIU-GABRIEL, STR. ȘTEFAN CEL MARE NR. 5, BL. C2, SC. B, ET. 2, AP. 9, PAȘCANI, IS, RO (54) **PROCEDEU ȘI ECHIPAMENT AUTOMAT DE DEBITARE**

(57) Invenția se referă la un procedeu și la un echipament automat pentru debitarea unor segmente de lungime constantă, din semifabricate lungi din lemn, având secțiuni circulară sau paralelipipedică. Procedeu conform invenției constă în modificarea unui dispozitiv universal clasic, de strung, într-un dispozitiv de strângere/desfacere a bacurilor acestuia, care, în timpul cursei de deplasare spre pânza unui fierăstrău circular, asigură strângerea și rigidizarea puternică a unui semifabricat cilindric lung, din lemn, de către bacurile dispozitivului de strângere/desfacere, ca urmare a angrenării unui pinion cilindric, aparținând dispozitivului universal de strung modificat cu o cremalieră statică, iar în timpul cursei de

(11) 130903 A2

revenire, asigură desfacerea bacurilor dispozitivului de strângere/desfacere și eliberarea semifabricatului, ca urmare a rotirii pinionului cilindric în sens contrar cursei directe, permițând în felul acesta realizarea avansului gravitațional sub greutate proprie a semifabricatului de lemn, până la atingerea unei mese limitatoare de către acesta. Echipamentul conform invenției este compus dintr-un batiu (4) din fontă sau oțel, pe care este montat un sistem de deplasare a unui semifabricat (2) cilindric, lung, din lemn, cu ajutorul unui cilindru (21) pneumatic și al unei mese (22) mobile, dintr-o pânză (6) de fierăstrău circular și dintr-un dispozitiv (11) de strângere/desfacere, având ca bază un dispozitiv universal de strung, la care unul dintre cele trei pinioane conice clasice este înlocuit cu un arbore de angrenare având, la un capăt exterior, un pinion (15) cilindric dințat, în angrenare cu o cremalieră (16) statică, și într-un capăt interior, un pinion (13) conic dințat, în angrenare cu o coroană (14) dințată aparținând dispozitivului (11) de strângere/desfacere.

Revendicări: 2

Figuri: 6

(11) 130903 A2

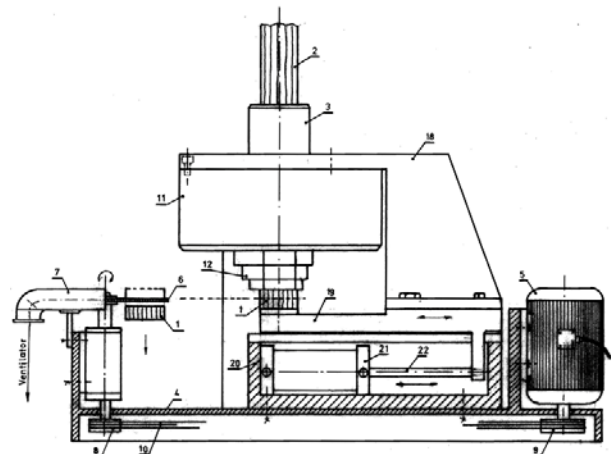


Fig. 1



(11) 130904 A2 (51) **B23C 5/20** <sup>(2006.01)</sup> (21) a 2014 00609 (22) 11/08/2014 (41) 26/02/2016/12/2016 (71) UNIVERSITATEA "ȘTEFAN CEL MARE" DIN SUCEAVA, STR. UNIVERSITĂȚII NR.13, SUCEAVA, SV, RO (72) BEȘLIU ȘTEFAN, BD. CORNELIU COPOȘU NR. 2, BL. 41, SC. A, AP. 4, SUCEAVA, SV, RO; GUTT GHEORGHE, STR. VICTORIEI NR.61, SAT SFÂNTU ILIE, SV, RO; STROE SILVIU-GABRIEL, STR. ȘTEFAN CEL MARE NR. 5, BL. C2, SC. B, ET. 2, AP. 9, PAȘCANI, IS, RO (54) **FREZĂ UNIVERSALĂ PENTRU CEPURI DE CORECȚIE DE LEMN**

(57) Invenția se referă la o freză universală, pentru obținerea cepurilor de corecție din lemn, folosite pentru corecția nodurilor negre căzătoare din cherestea, în scopul înnobilării acesteia. Freza conform invenției este constituită dintr-un corp (2) din oțel, având patru cuțite (3, 4, 5 și 6) așchietoare, realizate din carbură de wolfram, cu un unghi de așezare de 11° și un unghi de degajare de 16°, precum și dintr-un cuțit (8) de teșire, ce este realizat din carbură de wolfram, având un unghi de așezare de 50°, un unghi de atac principal de 45° și un unghi de degajare de 0°, în scopul realizării a patru tipuri diferite de grosimi ale unor cepuri (1) corectoare din lemn, cuțitul (8) de teșire se montează rigid, cu ajutorul unui șurub (7), în una dintre niște găuri (g1, g2, g3 și g4) dispuse la distanțe egale între ele, dar la distanțe diferite față de tăișul cuțitelor (3, 4, 5 și 6) așchietoare.

Revendicări: 1  
Figuri: 4

(11) 130904 A2

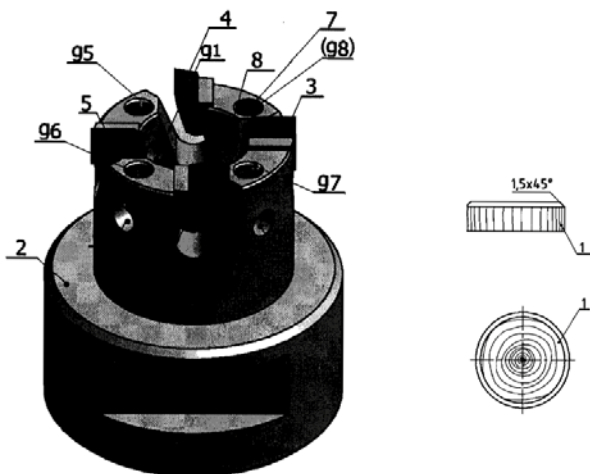


Fig. 1

(11) 130905 A2 (51) **B23C 5/20** <sup>(2006.01)</sup> (21) a 2014 00633 (22) 19/08/2014 (41) 26/02/2016/12/2016 (71) UNIVERSITATEA "ȘTEFAN CEL MARE" DIN SUCEAVA, STR. UNIVERSITĂȚII NR.13, SUCEAVA, SV, RO (72) GUTT GHEORGHE, STR. VICTORIEI NR.61, SAT SFÂNTU ILIE, SV, RO; AMARIEI SONIA, STR. VICTORIEI NR. 61, SAT SFÂNTU ILIE, SV, RO; BEȘLIU ȘTEFAN, BD. CORNELIU COPOȘU NR. 2, BL. 41, SC. A, AP. 4, SUCEAVA, SV, RO; STROE SILVIU-GABRIEL, STR. ȘTEFAN CEL MARE NR. 5, BL. C2, SC. B, ET. 2, AP. 9, PAȘCANI, IS, RO (54) **FREZĂ PENTRU CEPURI DE CORECȚIE DIN LEMN**

(57) Invenția se referă la o freză destinată obținerii cepurilor de corecție din lemn, folosite, la rândul lor, pentru înlocuirea nodurilor negre căzătoare din cherestea, în vederea înnobilării acesteia. Freza conform invenției este formată dintr-un corp (1) cilindric, prevăzut, în partea inferioară, cu un cuțit (2) profilat, realizat din oțel rapid, amovibil, un suport (3), o placă (4) de presare și două șuruburi (5 și 6) de strângere, montarea fiind realizată prin înfiletare pe un arbore (7) vertical, de antrenare, adaosul de prelucrare radial al discurilor brute din lemn fiind de circa 1 mm.

Revendicări: 1  
Figuri: 3

(11) 130905 A2

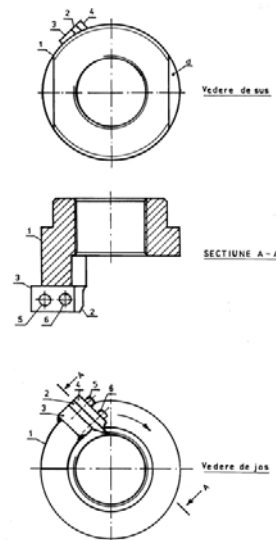


Fig. 1

(11) 130906 A0 (51) **B25J 9/16** <sup>(2006.01)</sup>; **G05B 19/414** <sup>(2006.01)</sup>, (21) a 2015 00737 (22) 16/10/2015 (41) 26/02/2016//2/2016 (71) UNIVERSITATEA TEHNICĂ DIN CLUJ-NAPOCA, STR.MEMORANDUMULUI NR.28, CLUJ-NAPOCA, CJ, RO; UNIVERSITATEA "TRANSILVANIA" DIN BRAȘOV, BD.EROILOR NR.29, BRAȘOV, BV, RO; INSTITUTUL NAȚIONAL DE CERCETARE-DEZVOLTARE PENTRU CARTOF ȘI SFECLĂ DE ZAHĂR (INCDECSZ) BRAȘOV, STR. FUNDĂTURII NR. 2, BRAȘOV, BV, RO (72) HANCU OLIMPIU, STR. MARAMUREȘULUI NR. 151A, AP. 6, CLUJ-NAPOCA, CJ, RO; MĂȚIEȘ VISTRIAN, STR.REMÊTEA NR.33, CLUJ-NAPOCA, CJ, RO; RAD CIPRIAN-RADU, CALEA FLOREȘTI NR. 62, BL. A1, SC. 2, ET. 1, AP. 35, CLUJ-NAPOCA, CJ, RO; SIMION MIHAELA, STR. MARAMUREȘULUI NR. 151A, AP. 6, CLUJ-NAPOCA, CJ, RO; LĂPUȘAN PETRU CIPRIAN, STR. FÂNTANELE NR. 1, SC. 8, AP. 89, CLUJ-NAPOCA, CJ, RO; LUCULESCU MARIUS CRISTIAN, STR. CICEU NR. 3, BL. 31, SC. D, ET. 3, AP. 11, BRAȘOV, BV, RO; CRISTEA LUCIANA, BD. VICTORIEI NR. 10, BL. 43, SC. C, AP. 26, BRAȘOV, BV, RO; ZAMFIRA CONSTANTIN SORIN, BD. GĂRII NR. 38, BL. 227, SC. B, AP. 23, BRAȘOV, BV, RO; BARBU ION, STR. TUDOR VLĂDIMIRESCU NR. 34, BL. 2A, SC. A, AP. 32, BRAȘOV, BV, RO; RÎMBU DORIN, STR. CASTELULUI NR. 45, AP. 6, BRAȘOV, BV, RO; OLTEANU GHEORGHE, STR. SARMISEGETUSA NR. 3, BL. 33B, SC. C, AP. 12, BRAȘOV, BV, RO; GHINEA ADRIAN, STR. LĂNII NR. 6, BL. 13, SC. A, ET. 1, AP. 1, BRAȘOV, BV, RO; PRICOPE TOADER ION, STR. FUNDĂTURII NR. 2, BL. 40, SC. B, AP. 19, BRAȘOV, BV, RO (54) **SISTEM MECATRONIC DE ACȚIONARE ȘI POZIȚIONARE PENTRU APLICAȚII ÎN AGRICULTURA DE PRECIZIE**

(57) Invenția se referă la un sistem mecatronic de acționare și poziționare, atașabil tractoarelor și mașinilor agricole, destinat susținerii activităților de

(11) 130906 A0

monitorizare multispectrală a culturilor, prelevării și prelucrării de date specifice agriculturii de precizie. Sistemul conform invenției este constituit din patru subsisteme (A, B, C și D) reprezentate printr-o structură (A) mecanică paralelă, compusă din două mecanisme (MP1 și MP2) patrulater de tip Evans, un circuit (B) de acționare electrohidraulică, ce asigură acționarea unor motoare (MH1 și MH2) hidraulice liniare, un mecanism (C) de orientare, format din două mecanisme (MTP1 și MTP2) de tip triplu paralelogram, identice, integrat parțial în structura (A) mecanică, ce interconectează mecanismele (MP1 și MP2) patrulater cu un efector (EF) final, și un subsistem (D) de control care asigură menținerea orientării și deplasarea controlată a efectorului (EF) final într-un plan vertical, situat la o distanță predefinită în fața unui tractor, permite atașarea simplă a unui sistem senzorial, și culegerea datelor pe o lățime similară cu cea a lucrărilor agricole realizate de tractor, și asigură plierea întregii structuri (A) mecanice în poziția de repaus, toate cele patru subsisteme (A, B, C și D) având funcționarea corelată și interdependentă.

Revendicări: 4

Figuri: 6

(11) 130906 A0

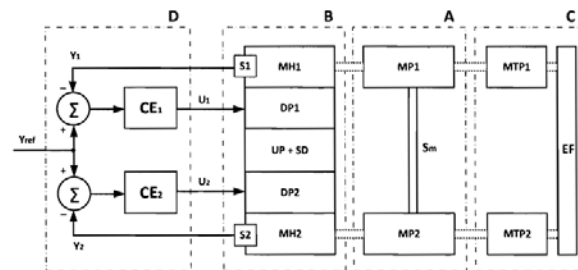


Fig. 4

(11) 130907 A2 (51) **B32B 9/02** <sup>(2006.01)</sup> (21) a 2014 00593 (22) 05/08/2014 (41) 26/02/2016//2/2016 (71) BUTNARU DAN, SAT HEMEIUS, COMUNA HEMEIUS, BC, RO (72) BUTNARU DAN, SAT HEMEIUS, COMUNA HEMEIUS, BC, RO (54) **PRODUS TERMOIZOLANT ȘI PROCEDEU DE OBTINERE A ACESTUIA**

(57) Invenția se referă la un produs termoizolator și la un procedeu pentru obținerea acestuia. Produsul conform invenției este un amestec constituit din 10...90% fibre de origine animală și 90...10% fibre de origine vegetală. Procedeu conform invenției constă în amestecarea fibrelor animale și vegetale, omogenizarea amestecului, după care amestecul este prelucrat sub formă de placă având o densitate de 150 kg/mc, sau sub formă de saltele armate, având o densitate de 30 kg/mc.

Revendicări: 3

Figuri: 3

(11) 130908 A2 (51) **B60Q 1/26** (2006.01); **B60Q 1/30** (2006.01); (21) a 2014 00417 (22) 04/06/2014 (41) 26/02/2016/2/2016 (71) HELLA ROMANIA S.R.L., STR.HELLA NR.3, GHIRODA, TM, RO (72) INVENTATORI NEDECLARAȚI, \* RO (74) INTELECT S.R.L., BD.DACIA NR.48, BL.D10, AP.3, OP 9-CP 128, ORADEA, JUDEȚUL BIHOR (54) **LAMPĂ MODULARĂ PERSONALIZABILĂ**

(57) Invenția se referă la o lampă modulară personalizabilă, destinată a fi utilizată în industria auto, în special pentru remorci de vehicule rutiere. Lampa conform invenției este alcătuită dintr-o lentilă (1) exterioară, inscripționată personalizat prin procedee în sine cunoscute, care acoperă o carcasă (2) având prevăzut cel puțin un locaș în care este montat un modul personalizabil, format dintr-o lentilă (3) retro-reflectoare, sub care se află o lentilă (4) interioară, inscripționată personalizat prin procedee în sine cunoscute, sub care se află o placă (5) având circuite imprimate și LED-uri, care se prinde într-un suport (6) fixat pe un capac (7) prevăzut cu cel puțin un element (8) de aerisire.

Revendicări: 5  
Figuri: 2

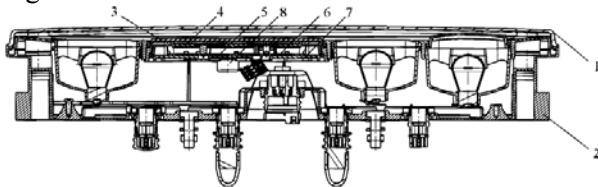


Fig. 1

(11) 130909 A2 (51) **B63B 35/44** (2006.01); **E21B 7/124** (2006.01); (21) a 2014 00617 (22) 11/07/2014 (66) 27/02/2014 RO a 2014 00163 (41) 26/02/2016/2/2016 (71) CIURCHEA IOAN, STR. TURNU ROȘU NR. 51A, CLUJ-NAPOCA, CJ, RO (72) CIURCHEA IOAN, STR. TURNU ROȘU NR. 51A, CLUJ-NAPOCA, CJ, RO (54) **PLATFORMĂ MARINĂ SEMISUBMERSIBILĂ**

(57) Invenția se referă la o platformă marină semi-submersibilă, destinată săpării unei găuri în vederea extracției țiteiului dintr-un zăcământ submarin, în zone cu ape adânci, cu valuri și vânturi puternice. Platforma conform invenției cuprinde o platformă (1) propriu-zisă, ce are o formă hexagonală și care se sprijină, prin intermediul unei structuri (A) spațiale, semisubmersibile, pe niște rezervoare (2) submerse ancorate, fiecare, cu câte un cablu (3), de niște containere (4), plasate pe fundul apei, pentru asigurarea stabilității platformei (1), sub extremitățile orizontale ale structurii (A) spațiale, semisubmersibile, fiind prevăzute încă 6 rezervoare (11) ancorate cu niște cabluri (12) de niște containere (13).

Revendicări: 3  
Figuri: 2

(11) 130909 A2

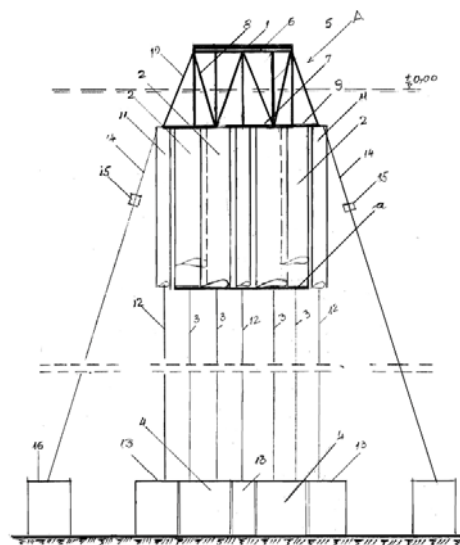


Fig. 2

(11) 130910 A0 (51) **B64C 19/00** (2006.01); **G01S 7/537** (2006.01); (21) a 2015 00423 (22) 19/06/2015 (41) 26/02/2016/2/2016 (71) UAV ROBOTICS S.R.L., CALEA BUCUREȘTI NR.33C, SAT MANASIA, COMUNA MANASIA, IL, RO (72) POMPIERU FLORIAN, STR. JIPA IONESCU NR. 20C, URZICENI, IL, RO (54) **DISPOZITIV DE SECURITATE ÎMPOTRIVA RPAS ȘI UAS**

(57) Invenția se referă la un dispozitiv de securitate împotriva unei aeronave pilotate de la distanță, sau a unui sistem aerian fără pilot, ce are ca scop principal să determine pilotul automat al aeronavei să declanșeze procedura de întoarcere la bază, sau să restricționeze emiterea de informații către bază și să determine aterizarea forțată a aeronavei, în cazul în care scopul principal nu a fost atins. Dispozitivul de securitate, conform invenției, este alcătuit dintr-un cablaj cu circuite electronice, montat într-o cutie metalică și prevăzut cu cinci antene (ANT1, ..., ANT5) și trei butoane (B1, B2 și B3), astfel încât la apăsarea primului buton (B1) se activează un emițător (E1) care va transmite senzorului de altitudine al aparatului de zbor date eronate, care pot conduce la activarea alarmei de urgență de întoarcere acestuia;

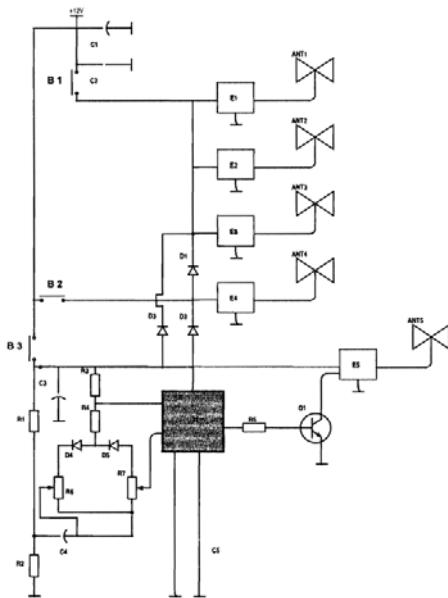


(11) 130910 A0  
 în același timp se activează și alte două emițătoare (E2 și E3) de bruijaj, pentru transmisiile video și, respectiv, transmisiile de date de telemetrie, la apăsarea celui de-al doilea buton (B2), un alt emițător (E4) declanșează un bruijaj pe frecvența de emisie a radiocomenzii aparatului de zbor, care, de asemenea, poate determina pilotul automat al acestuia să activeze procedurile de întoarcere la bază, iar la apăsarea celui de-al treilea buton (B3), un alt emițător (E5) activează un bruijaj pe frecvența sistemului GPS și, în consecință, aparatul de zbor, lipsit de datele necesare stabilizării și efectuării misiunii, revine la bază sau aterizează forțat.

Revendicări: 1

Figuri: 1

(11) 130910 A0



(11) 130911 A2 (51) B64D 15/22 (2006.01); B60G 17/00 (2006.01); B60C 27/00 (2006.01); (21) a 2014 00659 (22) 29/08/2014 (41) 26/02/2016//2/2016 (71) DANILEȚ ALEXANDRU-DINU, STR. PATRICIU BARBU NR. 23, CLUJ-NAPOCA, CJ, RO (72) DANILEȚ ALEXANDRU-DINU, STR. PATRICIU BARBU NR. 23, CLUJ-NAPOCA, CJ, RO (54) DISPOZITIV PENTRU DIRECȚIONARE AER

(57) Invenția se referă la un dispozitiv pentru direcționare aer, amplasat printre componentele oricărui tip de autovehicul, pentru optimizarea aderenței în perioada rece a anului. Dispozitivul conform invenției captează, transportă și propulsează o parte din aerul devenit cald după ce a trecut printre lamelele radiatorului de răcire (1) al autovehiculului, cu motorul pornit, aerul captat de pâlnie (3) este transportat prin niște tuburi (4) și dispersat, prin niște grile (5), către partea de uzură a cauciucului și pe apărătoarea (6) de sub aripă, iar la aspirare și propulsare contribuie și niște motorașe (8) cu elice, amplasate în tuburi (4), înaintea grilei (5), în fața fiecărei roți.

Revendicări: 3

Figuri: 14

(11) 130911 A2

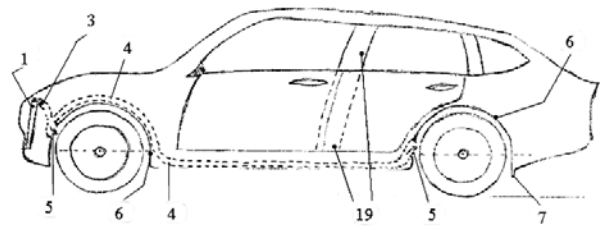


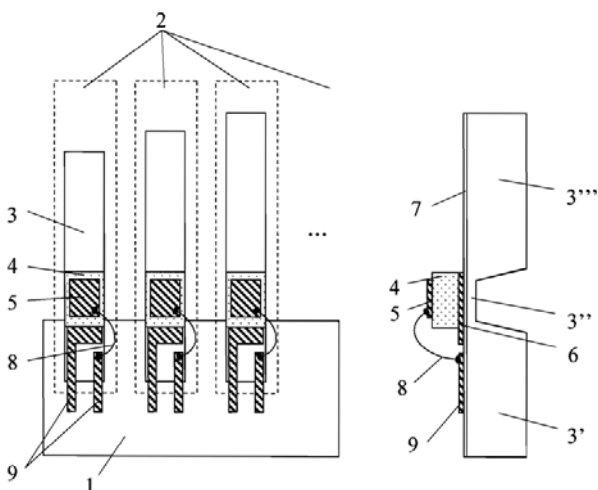
Fig. 3

(11) 130912 A2 (51) **B81B 7/02** (2006.01); **H02N 2/00** (2006.01); **H01L 41/04** (2006.01); (21) a 2014 00644 (22) 21/08/2014 (41) 26/02/2016 (71) UNIVERSITATEA "VALAHIA" DIN TÂRGOVIȘTE, BD. REGELE CAROL I NR. 2, TÂRGOVIȘTE, DB, RO (72) IVAN IOAN ALEXANDRU, STR. INDEPENDENȚEI NR. 22, BL. 4, SC. B, AP. 38, TÂRGOVIȘTE, DB, RO; IVAN MIHAELA EUGENIA, STR. INDEPENDENȚEI NR. 22, BL. 4, SC. B, AP. 38, TÂRGOVIȘTE, DB, RO (54) **DISPOZITIV PIEZO-ELECTRIC PENTRU RECUPERARE DE ENERGIE**

(57) Invenția se referă la un dispozitiv tehnic de tip sistem micro-electromecanic piezoelectric, realizat prin procedee microtehnologice, dedicat recuperării de energie electrică din vibrațiile sau șocurile mecanice. Dispozitivul conform invenției se compune dintr-un suport (1) de siliciu monocristalin și o matrice (2) de bare încastrate, care sunt de lungimi diferite și alcătuite, fiecare, din următoarele componente: un element (3) pasiv din siliciu, un element (4) activ piezoelectric, pentru generarea sarcinilor electrice, un electrod (5) superior și un electrod (6) inferior, pentru preluarea sarcinilor electrice, un strat (7) dielectric ce izolează semnalele electrice față de elementul (3) de siliciu, un fir (8) de legătură, ce realizează contactul electric dintre electrodul (5) superior și niște piste (9) electrice care transportă energia electrică generată de elementul (4) activ piezoelectric spre exterior.

Revendicări: 1  
Figuri: 1

(11) 130912 A2



(11) 130913 A2 (51) **C01G 7/00** (2006.01); **B82Y 40/00** (2011.01); (21) a 2012 00483 (22) 29/06/2012 (41) 26/02/2016 (71) NEXT PHASE, PIAȚA CIPARIU NR. 51/1, CLUJ- APOCA, CJ, RO (72) LEOPOLD NICOLAE, STR. POET GRIGORE ALEXANDRESCU NR. 12, AP. 50, CLUJ- APOCA, CJ, RO; STIUFIUC RAREȘ IONUȚ, STR. ZORILOR NR. 40, AP. 34, CLUJ-NAPOCA, CJ, RO; VASILE CHIȘ, STR. ALMAȘULUI NR. 5, AP. 13, CLUJ- APOCA, CJ, RO; DINA NICOLETA ELENA, STR. UNIRII NR. 9, BL. D3, SC. B, AP. 17, DEJ, CJ, RO; BUJA OANA MARIA, STR. TUDOR VLADIMIRESCU NR. 2, VATRA DORNEI, SV, RO; MARIȘCA OANA TEODORA, STR. UZA VODĂ NR. 1, AP. 114, BAIA MARE, MM, RO (74) INVENTA - AGENȚIE UNIVERSITARĂ DE INVENTICĂ S.R.L., B-DUL CORNELIU COPOSU NR. 7, BL. 104, SC. 2, AP. 31, SECTOR 3, BUCUREȘTI (54) **SINTEZĂ DE NANOPARTICULE DE AUR UTILIZÂND POLIETILENGLICOL**

(57) Invenția se referă la o metodă pentru sinteza nanoparticulelor de aur, care utilizează polietilenglicol. Metoda conform invenției constă în reducerea unei soluții de sare de aur cu polietilenglicol, în care polietilenglicolul este combinat cu apă și hidroxid, apoi este încălzit, după care se adaugă soluție de sare de aur, care este lăsată să reacționeze cu polietilenglicolul, pentru a produce nanoparticule de aur.

Revendicări: 16  
Figuri: 2

(11) 130913 A2

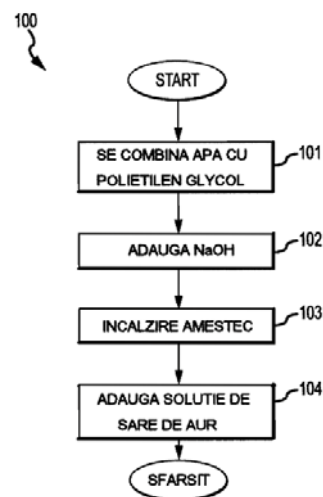


Fig. 1

(11) 130914 A0 (51) **C01G 45/00** <sup>(2006.01)</sup>; **C22B 47/00** <sup>(2006.01)</sup>; (21) a 2015 00176 (22) 10/03/2015 (41) 26/02/2016//2/2016 (71) UNIVERSITATEA DIN ORADEA, STR. UNIVERSITĂȚII NR.1, ORADEA, BH, RO (72) GAVRIȘ GEORGETA, STR. STRUGURILOR NR.28, ORADEA, BH, RO; BUNGĂU SIMONA GABRIELA, STR. NICOLAE BELDICEANU NR. 11, ORADEA, BH, RO; FILIP SANDA MONICA, STR. EPISCOPI IOAN SUȚIU NR. 12, BL. PC6, ET. 3, AP. 8, ORADEA, BH, RO; CĂRĂBAN ALINA-MARIA, STR. ALEXANDRU ODOBESCU NR. 4, BL. PB 69, AP. 18, ORADEA, BH, RO (54) **METODĂ DE RECUPERARE A MANGANULUI DIN SOLUȚII REZIDUALE**

(57) Invenția se referă la o metodă de recuperare a manganului bivalent din soluții reziduale, provenite de la operația de fosfatizare a suprafețelor metalice în industria galvanică. Metoda conform invenției constă în tratarea soluțiilor reziduale apoase la temperatura de 80°C, sub agitare mecanică timp de 20 min, cu o soluție de acid oxalic de concentrație 0,5 M, în exces 15%, la un pH 5...5,5, precipitatul de oxalat de mangan dihidrat este decantat, filtrat, spălat cu apă distilată, uscat la temperatura camerei, rezultând, cu un randament de 92,5%, oxalat de mangan dihidrat cristalin, care este descompus la o temperatură de 250...350°C, dând naștere trioxidului de mangan de înaltă puritate.

Revendicări: 1  
Figuri: 6

(11) 130915 A0 (51) **C09D 5/14** <sup>(2006.01)</sup> (21) a 2015 00182 (22) 11/03/2015 (41) 26/02/2016//2/2016 (71) CAMPEAN TEOFIL, STR. EMIL RACOVIȚĂ NR. 44, AP. 1, CLUJ-NAPOCA, CJ, RO (72) CAMPEAN TEOFIL, STR. EMIL RACOVIȚĂ NR. 44, AP. 1, CLUJ-NAPOCA, CJ, RO (54) **PROPOLIS CU IONI DE ARGINIT PENTRU IMPREGNARE**

(57) Invenția se referă la o formulă de propolis cu ioni de argint pentru impregnare. Formula conform invenției cuprinde propolis dizolvat în alcool și 100...150 ppm argint coloidal.

Revendicări: 2

(11) 130916 A2 (51) **C09D 167/08** <sup>(2006.01)</sup> (21) a 2014 00631 (22) 19/08/2014 (41) 26/02/2016//2/2016 (71) CONSIM TDV S.R.L., CALEA BUZIAȘULUI NR. 11, CAMERA 6, TIMIȘOARA, TM, RO (72) JURCĂU DORIN DUMITRU CORNEL, STR. CONSTANTIN CELMARE NR. 21, TIMIȘOARA, TM, RO (54) **COMPOZIȚII DE COPOLIMERI POLIESTERICI PENTRU COMPOZITE**

(57) Invenția se referă la compoziții de copolimeri poliesterici, utilizate pentru obținerea de compozite. Compozițiile conform invenției rezultă din copolimerizarea a unui amestec constituit din 5...45 părți ulei de soia, 1...40 părți ulei de floarea-soarelui, 1...35 părți ulei de ricin deshidratat, 7...13 părți pentaeritrită, 1...7 părți trimetilol propan, 16...25 părți anhidridă ftalică, 0,1...5 părți acid para-terțbutil benzoic, respectiv, acid benzoic, 0,1...3 părți butil etil propandiol, 0,1...5 părți glicerină și 0,1...5 părți neopentilglicol în prezență de 0,005...0,02 părți hidroxid de litiu, părțile fiind exprimate în greutate.

Revendicări: 1

(11) 130917 A2 (51) **C10L 5/04** <sup>(2006.01)</sup> (21) a 2014 00623 (22) 14/08/2014 (41) 26/02/2016//2/2016 (71) CHIRCULESCU VASILE, STR. TRAIAN, BL. 7, SC.3, AP. 22, TÂRGU JIU, GJ, RO (72) CHIRCULESCU VASILE, STR. TRAIAN, BL. 7, SC.3, AP. 22, TÂRGU JIU, GJ, RO (54) **COMBUSTIBIL SOLID GRANULAT**

(57) Invenția se referă la un procedeu de obținere a unui combustibil solid granulat, destinat arderii în instalații de încălzire casnice. Procedeul conform invenției constă în aceea că lignitul extras din cariere mari este supus, în prima fază, unor operații de separare a sterilului din masa cărbunelui, în faza a doua se concasează la granulația 0...80 mm, din care se separă sortul 40...80 mm, care se ambalează în saci cu țesătură care permite evaporarea apei și reducerea umidității de îmbibație  $W_i$  până când umiditatea totală a combustibilului solid din saci atinge valoarea  $W_t$  mai mică sau egală cu 25%, combustibilul solid astfel obținut având următorii indicatori tehnici: putere calorică inferioară  $Q_i = 2900...3200$  Kcal/kg, umiditate totală  $W_t = 18...25\%$ , cenușă rapoartă la cărbune anhidru  $A_{anh} = 18...22\%$ .

Revendicări: 1  
Figuri: 2

(11) 130918 A0 (51) **C10M 105/42** <sup>(2006.01)</sup> (21) a 2015 00416 (22) 18/06/2015 (41) 26/02/2016//2/2016 (71) UNIVERSITATEA POLITEHNICA DIN TIMIȘOARA, PIAȚA VICTORIEI NR.2, TIMIȘOARA, TM, RO (72) POPA SIMONA ALINA ANA, CALEA MARTIRILOR NR. 1989 NR. 57, TIMIȘOARA, TM, RO; BORAN SORINA, STR. ORIZONT NR. 6, SC. A, AP. 3, TIMIȘOARA, JUDEȚUL TIMIȘ, TM, RO (74) CABINET DE PROPRIETATE INDUSTRIALĂ TUDOR ICLĂNZAN, PIAȚA VICTORIEI NR.5, SC.D, AP.2, TIMIȘOARA (54) **COMPOZIȚIE PE BAZĂ DE ESTERI ȘI PROCEDEU DE OBTINERE**

(57) Invenția se referă la o compoziție pe bază de esteri, și la un procedeu de obținere a acesteia, cu utilizare ca plastifiant și lubrifiant în procesarea polimerilor. Compoziția conform invenției este constituită din: 1 mol acid benzoic sau anhidridă ftalică, 1...2 moli etilenglicol sau propilenglicol, 1 mol alcoolii alifatici C3-C5 și un catalizator acid de tip acid *p*-toluen sulfonic. Procedeu conform invenției constă din esterificarea, într-o singură fază, a acidului benzoic, respectiv, anhidridă ftalică, cu etilenglicol, propilenglicol, respectiv, cu alcoolii alifatici C3-C5, în prezența catalizatorului acid la o temperatură de 108...128°C, într-un reactor tip coloană cu barbotare, din care rezultă esteri cu puritate avansată.

Revendicări: 2

(11) 130919 A0 (51) **C11B 1/10** <sup>(2006.01)</sup> (21) a 2015 00051 (22) 26/01/2015 (41) 26/02/2016//2/2016 (71) GHEORGHE MIRCEA COSTIN, STR. OLTULUI NR. 4, BUFTEA, IF, RO (72) INVENTATORI NEDECLARAȚI, \*, RO (54) **PROCEDEU DE RECUPERARE A ULEIURILOR DIN ZAȚUL DE CAFEA PRIN EXTRAȚIE ASISTATĂ DE MICROUND**

(57) Invenția se referă la un procedeu de recuperare a uleiurilor grase din zațul de cafea. Procedeu conform invenției constă din extracția zațului de cafea având o umiditate de maximum 40%, într-un solvent polar la o temperatură de 40...90°C, timp de 10...15 min, la o putere incidentă de microunde de 800...1500 W, după care sistemul se răcește controlat până la temperatura de 20...25°C, extractul rezultat este separat și purificat prin filtrare și distilare în vid.

Revendicări: 1

(11) 130920 A0 (51) **C11D 11/00** <sup>(2006.01)</sup> (21) a 2015 00090 (22) 10/02/2015 (41) 26/02/2016//2/2016 (71) PĂTRAȘCU MARIANA, STR.GĂRII DE NORD NR.2, BL.C, SC.3, AP.81, SECTOR 1, BUCUREȘTI, B, RO; KUMBAKISAKA SYLVIU AMUNDALA RÉNAUD, BD. NICOLAE TITULESCU NR. 94, BL. 14A, SC.4, AP. 171, SECTOR 1, BUCUREȘTI, B, RO (72) INVENTATORI NEDECLARAȚI, \*, RO (54) **PRODUS ECOLOGIC PENTRU DECONTAMINAREA POLUANȚILOR ORGANICI PERSISTENȚI DIN INSTALAȚIILE INDUSTRIALE**

(57) Invenția se referă la un produs pentru decontaminarea poluanților organici din instalațiile din industria pesticidelor. Produsul conform invenției conține 5...25% amestec de surfactanți, 2...10% soluție tampon pe bază de uree, 2...5% reglator de pH, 10...15% aditivi reologici, 0,2...2% aditivi anti-pumantți, 5...20% alcool etilic, apă demineralizată.

Revendicări: 2

(11) 130921 A0 (51) **C12R 1/07** <sup>(2006.01)</sup> (21) a 2015 00439 (22) 26/06/2015 (41) 26/02/2016//2/2016 (71) CORAX-BIONER CEU S.A., PIAȚA LIBERTĂȚII NR.1, ET.3, CAM.319, MIERCUREA-CIUC, HR, RO (72) ABRAHAM BEATA, STR. MIHAI EMINESCU NR. 1, SC.A, AP.22, MIERCUREA CIUC, HR, RO; LANYI SZABOLCS, STR.MIKO NR.21, MIERCUREA CIUC, HR, RO; MARA GYONGYVER, PIAȚA LIBERTĂȚII NR. 10, SC. C, AP. 35, MIERCUREA CIUC, HR, RO; MATHE ISTVAN, PIAȚA MAJLATH GUSZTAV KAROLY NR.4, SC.A, AP.24, MIERCUREA CIUC, HR, RO; KOVACS ERIKA, NR.240, SÂNSIMION, HR, RO; LASLO EVA, BD. FRĂȚIEI NR. 2, SC. E, AP. 18, MIERCUREA CIUC, HR, RO; ORBAN KALMAN CSONGOR, CART. FLORILOR, BL. C, SC. 2, AP. 6, SOVATA, MS, RO; BALINT EMESE, ALEEA AVÂNTULUI 9/B/14, MIERCUREA CIUC, HR, RO; BODOR ZSOLT, BD. TIMIȘOAREI NR. 49, AP. 18, MIERCUREA CIUC, HR, RO; MESZAROS ALEXANDRU, ALEEA CIOCÂRLIEI NR.9, SC.B, AP.19, MIERCUREA CIUC, HR, RO; TANCZOS SZIDONIA, NR. 590, SÂNCRĂIENI, SM, RO; FEJER KIRALY GERGELY, NR. 701, CIUMANI, SM, RO; KONCY MIHALY, STR. OITUZ NR. 8, 44/A/6, TÂRGU SECUIESC, CV, RO; MATHE LORAND, NR. 1054, SÂNDOMINIC, SM, RO; DOBRI EMOKE, STR. PRINCIPALĂ NR. 619, SATUL TURIA, CV, RO; BECZE ANNAMARIAL, STR. PICTOR NAGY ISTVAN 8/A/20, MIERCUREA CIUC, MH, RO (54) **PROCEDEU DE IZOLARE ȘI CARACTERIZARE A TULPINII BACTERIENE BACILLUS SP. SZE 102A CU ROL ÎN PROMOVAREA PROCESULUI DE ÎNSILOZARE A PLANTELOR FURAJERE**

(11) 130921 A0

(57) Invenția se referă la un procedeu de obținere a unei tulpini de *Bacillus sp.* utilizată pentru îmbunătățirea însilozării furajelor. Procedeu conform invenției constă în izolarea din probe de siloz de iarbă rezultat prin fermentare spontană, tulpina bacteriană izolată fiind depusă cu număr de înregistrare NCAIM (P) B 001437, *Bacillus sp.* SZE 102A, fiind capabilă de a utiliza celuloza și xiloza ca sursă de carbon, eliminând carbohidrații reducători, și de a crește pe medii nutritive minerale, conținând biomasă vegetală.

Revendicări: 1

(11) 130922 A0

(57) Invenția se referă la un procedeu de obținere a unei tulpini bacteriene *Bacillus sp.* cu rol în promovarea procesului de însilozare a plantelor furajere. Procedeu conform invenției constă în izolarea tulpinii din probe siloz de iarbă rezultată prin fermentare spontană, tulpina bacteriană izolată fiind depusă cu număr de înregistrare NCAIM (P) B 001438, *Bacillus sp.* SZX 102, fiind capabilă să degradeze polizaharide structurale vegetale, pentru îmbunătățirea însilozării furajelor.

Revendicări: 1

(11) 130922 A0 (51) **C12R 1/07** <sup>(2006.01)</sup> (21) a 2015 00440 (22) 26/06/2015 (41) 26/02/2016//2/2016 (71) CORAX-BIONER CEU S.A., PIAȚA LIBERTĂȚII NR.1, ET.3, CAM.319, MIERCUREA-CIUC, HR, RO (72) ABRAHAM BEATA, STR. MIHAI EMINESCU NR. 1, SC.A, AP.22, MIERCUREA CIUC, HR, RO; LANYI SZABOLCS, STR.MIKO NR.21, MIERCUREA CIUC, HR, RO; MARA GYONGYVER, PIAȚA LIBERTĂȚII NR. 10, SC. C, AP. 35, MIERCUREA CIUC, HR, RO; KOVACS ERIKA, NR.240, SÂNSIMION, HR, RO; ORBAN KALMAN CSONGOR, CART. FLORILOR, BL, C, SC. 2, AP. 6, SOVATA, MS, RO; LASLO EVA, BD. FRĂȚIEI NR. 2, SC. E, AP. 18, MIERCUREA CIUC, HR, RO; BALINT EMESE, ALEEA AVÂNTULUI 9/B/14, MIERCUREA CIUC, HR, RO; BODOR ZSOLT, BD. TIMIȘOAREI NR. 49, AP. 18, MIERCUREA CIUC, HR, RO; MESZAROS ALEXANDRU, ALEEA CIOCÂRLIEI NR.9, SC.B, AP.19, MIERCUREA CIUC, HR, RO; KADAR ATTILA, NR. 577, BIXAD, CV, RO; SINKLER REKA, STR.CSASZAR BALINT NR.1, 14/B/13, SFÂNTU GHEORGHE, CV, RO; TORO SZABOLCS, STR. SOMEȘULUI US 19, SATU MARE, SM, RO; FUNKENHAUSER BERNADETT, ALEEA CLĂBUCET NR. 11, 4/90, SATU MARE, SM, RO; BECZE ANNAMARIAL, STR. PICTORNAGY ISTVAN 8/A/20, MIERCUREA CIUC, MH, RO (54) **PROCEDEU DE IZOLARE ȘI CARACTERIZARE A TULPINII BACTERIENE *BACILLUS SP.* SZX102 CU ROL ÎN PROMOVAREA PROCESULUI DE ÎNSILOZARE A PLANTELOR FURAJERE**

(11) 130923 A2 (51) **C23C 4/10** <sup>(2006.01)</sup>, **C23C 16/14** <sup>(2006.01)</sup>, **H01G 11/04** <sup>(2013.01)</sup>; (21) a 2014 00643 (22) 21/08/2014 (41) 26/02/2016//2/2016 (71) INSTITUTUL NAȚIONAL DE CERCETARE-DEZVOLTARE PENTRU INGINERIE ELECTRICĂ ICPE - CA, SPLAIUL UNIRII NR.313, SECTOR 3, BUCUREȘTI, B, RO (72) BĂRA ADELA, BD. TIMIȘOARA NR. 17A, BL. 106A, SC. A, ET. 6, AP. 23, SECTOR 6, TIMIȘOARA, TM, RO; IORDOC MIHAI NICOLAE, ALEEA TERASEI NR.4, BLE2, SC.2, ET.1, AP.28, SECTOR 4, BUCUREȘTI, B, RO; PRIOTEASA PAULA IONELA, STR. DOROBANȚI NR. 43, ROȘIORI DE VEDE, TR, RO; TEIȘANU ARISTOFAN ALEXANDRU, STR.PĂDUROIU NR.3, BL.B25, SC.1, AP.1, SECTOR 4, BUCUREȘTI, B, RO (54) **MATERIAL COMPOZIT PENTRU SUPERCAPACITORI**

(57) Invenția se referă la un material compozit pentru supercapacitori, utilizat în componența surselor de stocare a energiei electrice, în produsele electronice de consum și în sursele alternative de energie, ca, de exemplu, pentru mașini electrice și aplicații on chip. Materialul conform invenției este constituit dintr-un suport de Si (100) tip n, peste care se crește un strat de SiO<sub>2</sub> de 500 nm, apoi un strat nanometric de catalizator de Ni, obținut prin metoda evaporării cu fascicul de electroni (e-beam), recristalizat la

(11) 130923 A2

temperatura de 750°C, timp de 15 min, în interiorul tubului de cuarț al echipamentului de depunere chimică din fază de vapori (CVD), la o presiune de 760 torr, cu un debit de H<sub>2</sub> de 500 cm<sup>3</sup>/min, apoi se depune un strat de nanotuburi de carbon (CNT) crescute prin CVD, utilizând ca sursă gazoasă de carbon C<sub>2</sub>H<sub>4</sub> cu un debit de 300 cm<sup>3</sup>/min; în continuare se depune un strat mixt, format dintr-un polimer conductor și nanotuburi de carbon (CNT) funcționalizate, obținut electrochimic prin tehnica voltametriei ciclice, caracterizată prin 50 de cicluri consecutive între 0,2...0,85 V/SCE la o viteză de baleiere de 20 mV/s, adăugându-se, pentru dizolvarea pirolului, 3...5 ml de etanol în electrolitul care conține 0,1 M pirol și 0,2 M H<sub>2</sub>SO<sub>4</sub>, la care se mai adaugă 50 mg CNT funcționalizate pentru obținerea materialului compozit final, având următoarele caracteristici fizico-chimice: capacitate specifică de 55,3 mF/cm<sup>2</sup> și forța critică de zgâriere până la exfoliere de 1050 mN.

Revendicări: 2

Figuri: 3

(11) 130924 A2 (51) **C25D 3/00** (2006.01); **C23C 4/08** (2006.01); (21) a 2014 00610 (22) 11/08/2014 (41) 26/02/2016//2/2016 (71) ICTCM - INSTITUTUL DE CERCETARE ȘI PROIECTARE TEHNOLOGICĂ PENTRU CONSTRUCȚII MAȘINI S.A., ȘOS. OLTENITEI NR.103, SECTOR 4, BUCUREȘTI, B, RO (72) AVRĂMEȘCU VALERIU, STR. LUNCA BĂRZEȘTI NR.2, BL.21, SC.1, AP.2, SECTOR 4, BUCUREȘTI, B, RO; PĂUN LOREDANA - THEODORA, ȘOS. BĂRCEȘTI NR. 21, BL. 28, SC. 1, AP. 28, ET. 6, SECTOR 4, BUCUREȘTI, B, RO; NIȚĂ RALUCA-MAGDALENA, STR. VERIGEI NR. 6, BL. 2, SC. 1, ET. 1, AP. 6, SECTOR 5, BUCUREȘTI, B, RO; LIFU GHEORGHE, PRELUNGIREA GHENCEA NR. 78, SECTOR 6, BUCUREȘTI, B, RO (54) **PROCEDUL DE ACOPERIRE A SUPRAFEȚELOR DE CONTACT ALE CORPURILOR CARE AU MIȘCĂRI RELATIVE ÎNTRE ELE, PRIN DEPURAREA PE ACEEAȘI SUPRAFAȚĂ A MAI MULȚOR STRATURI DE MATERIAL, ÎNTREPĂTRUNSE**

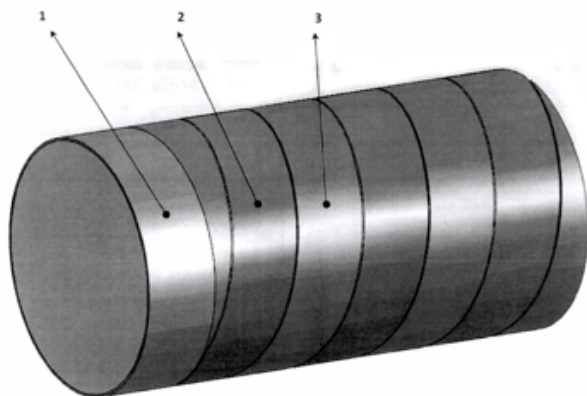
(57) Invenția se referă la un procedeu de acoperire a suprafețelor de contact ale corpurilor care au mișcări relative între ele, cum sunt pistoanele din aliaj de aluminiu și cilindrii de fontă din componența motoarelor termice, tijele din oțel ale cilindrilor hidraulici și ale pompelor de noroi, oțelurile de scule și a altora asemenea, acoperirile reducând abraziunea, adeziunea, eroziunea, frecarea, impactul, fretingul, uzura și contactul cu suprafețele dure. Procedeu conform invenției constă în depunerea pe aceeași suprafață a mai multor straturi de material, întrepătrunse, de tip strat lângă strat, ca un mozaic, variabil distribuite,

(11) 130924 A2

sau suprapuse prin depunerea peste materialul de bază a unui strat de acroșaj care favorizează depunerea straturilor ulterioare, straturile putând avea compoziții diferite, în funcție de cerințe, iar pentru realizarea depunerilor se utilizează procedee care asigură o aderență ridicată a straturilor la materialul de bază, cum sunt galvanizarea sau pulverizarea termică prin procedeele High Velocity Oxygen Fuel, realizarea prin galvanizare a straturilor întrepătrunse fiind posibilă prin acoperirea suprafețelor piesei, care dorim să rămână neacoperite, cu materiale fără conductivitate electrică.

Revendicări: 5

Figuri: 1



(11) 130925 A2 (51) **D01D 1/02** (2006.01) (21) a 2014 00651 (22) 28/08/2014 (41) 26/02/2016//2/2016 (71) INSTITUTUL DE CHIMIE MACROMOLECULARĂ "PETRU PONI" IAȘI, ALEEA GRIGORE GHICA VODA NR.41 A, IAȘI, IS, RO (72) MUNTEANU BOGDĂNEL SILVESTRU, STR. GRĂDINARI NR. 15, BL. B1-2, SC. A, ET. 3, AP. 1, IAȘI, IS, RO; PĂSLARU ELENA, STR. DR. EMIL SAVINI NR. 7, BL. R1, SC. B, ET. 3, AP. 13, IAȘI, IS, RO; BEJENARU DOINA, STR. CIURCHI NR. 101A, BL. S1, AP. 1, IAȘI, IS, RO; FILIP DANIELA, BD. CAROL I, NR. 28A, BL. E4, SC. B, ET. 3, AP. 11, IAȘI, IS, RO; VASILE CORNELIA, STR. PANTELIMON NR. 29, BL. 308, SC. A, ET. 3, AP. 12, IAȘI, IS, RO (54) **PROCEDUL ȘI COMPOZIȚIE DE OBTINEREA PRIN ELECTROFILARE/ELECTROPULVERIZARE A UNOR SUPRAFEȚE POLIURETANICE BIOACTIVE (BIOCOMPATIBILE ȘI ANTIMICROBIENE) PENTRU UZ MEDICAL ȘI FARMACEUTIC**

(57) Invenția se referă la un procedeu pentru obținerea unor biocompozite antimicrobiene, pentru uz medical și farmaceutic. Procedeu conform invenției constă în prepararea nanoparticulelor de argint în soluție de poliuretanic, prin reducerea argintului din azotatul de argint cu N, N-dimetilformamidă, după care se acoperă filmele de poliuretanic prin electrofilare/electropulverizare cu două tipuri de formulări conținând poliuretanic, collagen hidrolizat, k-elastină, acid hialuronic, eventual, condroitin sulfat, având încorporate nanoparticulele de argint.

Revendicări: 2

Figuri: 5



(11) 130926 A2 (51) **E21B 7/14** (2006.01) (21) a 2014 00632 (22) 19/08/2014 (41) 26/02/2016//2/2016 (71) GHEORGHITOIU MIHAI, PIAȚA VICTORIEI NR. 13, BL. CC SUD, SC. E, AP. 97, ET. 4, PLOIESTI, PH, RO (72) GHEORGHITOIU MIHAI, PIAȚA VICTORIEI NR. 13, BL. CC SUD, SC. E, AP. 97, ET. 4, PLOIESTI, PH, RO (54) **DISPOZITIV PENTRU SĂPAREA UNEI GAURI DE SONDĂ**

(57) Invenția se referă la un dispozitiv pentru săparea, prin dislocare termică, a unei găuri pentru realizarea unei sonde de țitei/gaze sau apă. Dispozitivul conform invenției este format dintr-un corp (A) monolit, prevăzut cu trei lame (1) având, fiecare, o parte activă, armată cu niște plăcuțe (2) dure, realizate, de preferință, din vidia, aceste lame (1) calibrând gaura săpată și asigurând protecția unei părți (a) frontale, aproximativ plată a corpului (A), pe care sunt fixate trei conducte (3) ejectoare, care pătrund, parțial, în niște canale (b) înclinate, care străbat corpul (A), în care mai sunt practicate niște locașuri (c), cu deschidere spre părțile frontală și, respectiv, laterală, în care sunt montate niște celule (5) surse de căldură, care sunt în legătură cu niște subansambluri de formare, orientare și emiterie a radiației laser, terminate cu câte un cablu (6) laser și un element (7) optic, care sunt activate și controlate de un comutator electrooptic, de putere mare, care, prin intermediul unui cablu laser, face legătura între un laser pulsativ, de mare putere, de la suprafață, și dispozitivul de săpare, în celule (5) pătrunzând niște conducte (8) de presiune, prin care se formează niște jeturi presurizate de fluid de săpare, celulele (5) fiind

(11) 130926 A2  
plasate astfel încât, la mișcarea de baleiere, să acopere întreaga suprafață a tălpii și a peretelui adiacent, la partea superioară, corpul (A) fiind fixat la un subansamblu (B) de baleiere, legat direct cu un ansamblu de fund.

Revendicări: 4  
Figuri: 4

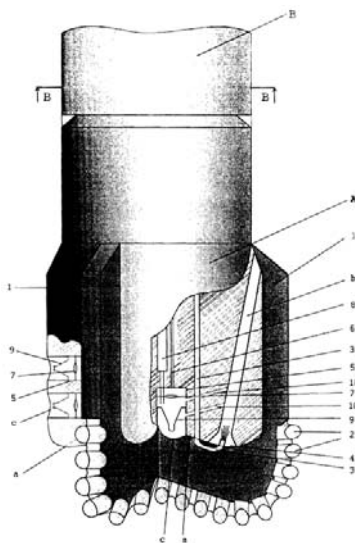


Fig. 2

(11) 130927 A0 (51) **F02B 47/02** (2006.01); **F02M 25/03** (2006.01); (21) a 2015 00672 (22) 18/09/2015 (41) 26/02/2016//2/2016 (71) BOAMFA EUGEN, STR. NEGOVEANU BL.12, SC.D, AP.74, SIBIU, SB, RO (72) BOAMFA EUGEN, STR. NEGOVEANU BL.12, SC.D, AP.74, SIBIU, SB, RO (54) **MOTOR TERMIC CU ARDERE INTERNĂ ÎN PATRU TIMPI, CARE FOLOSEȘTE APA DREPT COMBUSTIBIL ÎN LOCUL BENZINEI SAU MOTORINEI**

(57) Invenția se referă la un motor termic cu ardere internă, în patru timpi, care folosește apa drept combustibil, în locul benzinei sau motorinei. Motorul conform invenției este constituit dintr-un mecanism (1) de distribuție, un piston (4) care se mișcă alternativ între un punct mort interior PMI și un punct mort exterior PME, în interiorul unui cilindru (3), pistonul (4) fiind legat de un ansamblu (2) bielă-manivelă, prin intermediul căruia se realizează transformarea mișcării liniar alternative în mișcare de rotație, partea din față a cilindrului (3) fiind închisă de o chiulasă în care este montat un injector (9) ce are rol de a injecta apă în cilindru (3), și niște bujii care au rol de a produce scânteia electrică, tot pe chiulasă fiind montate două supape (7 și 10) de evacuare și de admisie, chiulasa având două degajări care formează două galerii (6 și 11) de evacuare și, respectiv, de admisie, galeria (6) de evacuare realizând legătura cu un recuperator (5) de particule, de tip ciclon, ce are rol de a recupera integral pulberea de cocs care a avut rol de catalizator.

Revendicări: 2  
Figuri: 5

(11) 130927 A0

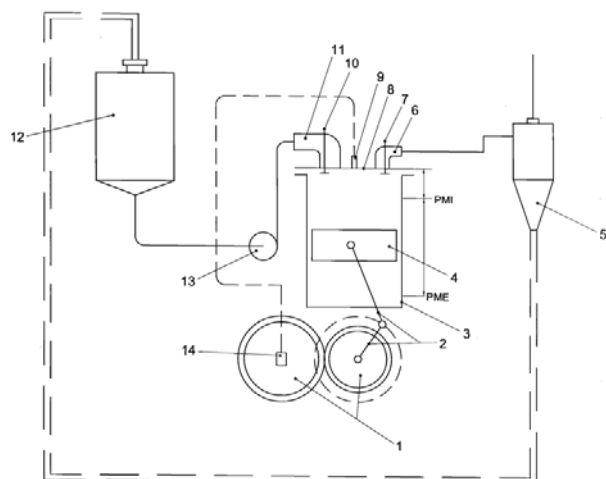


Fig. 1

(11) 130928 A0 (51) **F02M 37/22** (2006.01); **B60K 15/03** (2006.01); (21) a 2015 00719 (22) 06/10/2015 (41) 26/02/2016/2/2016 (71) CĂLIN GRAȚIAN GEORGE, STR. POLITEHNICII NR. 3, BL. 9, SC. 5, ET. 8, AP. 77, SECTOR 6, BUCUREȘTI, B, RO; BONCI LIVIU CORNEL, STR. PICTOR OSCAR OBEDEANU NR. 20, CRAIOVA, DJ, RO; SANDA FLORIN VASILE, STR. AMARADIA BL. D2, SC. 2, ET. 4, AP. 18, CRAIOVA, DJ, RO; PREJBEANU RĂZVAN GABRIEL, BD. CAROL I NR. 136, BL. J4, SC. 1, AP. 3, CRAIOVA, DJ, RO (72) CĂLIN GRAȚIAN GEORGE, STR. POLITEHNICII NR. 3, BL. 9, SC. 5, ET. 8, AP. 77, SECTOR 6, BUCUREȘTI, B, RO; BONCI LIVIU CORNEL, STR. PICTOR OSCAR OBEDEANU NR. 20, CRAIOVA, DJ, RO; SANDA FLORIN VASILE, STR. AMARADIA, BL. D2, SC. 2, ET. 4, AP. 18, CRAIOVA, DJ, RO; PREJBEANU RĂZVAN GABRIEL, BD. CAROL I NR. 136, BL. J4, SC. 1, AP. 3, CRAIOVA, DJ, RO (54) **SISTEM INTEGRAT DE ALIMENTARE CU COMBUSTIBIL PENTRU LOCOMOTIVĂ DIESEL ELECTRICĂ LDE 2100 CP CE FUNCȚIONEAZĂ CU BIODIESEL PUR B100**

(57) Invenția se referă la un sistem integrat de alimentare cu combustibil, pentru o locomotivă electrică de 2100 CP, care funcționează cu biodiesel pur B100, în condiții de temperatură ambientală negativă. Sistemul conform invenției este alcătuit dintr-un rezervor (1) principal de combustibil încălzit cu o serpentină (2) și monitorizat de un senzor (3) de temperatură, din care, prin intermediul unei supape

(4) de rețineră, o pompă (5) principală de combustibil transferă biodiesel prin niște țevi (6) de alimentare încălzite, către un filtru (7) grosier de combustibil, către niște filtre (8) fine de combustibil și apoi către niște pompe (9) de injecție ale unui motor (10) diesel, iar surplusul de motorină, prin intermediul unei supape (11) de presiune, este transferat către un rezervor (12) auxiliar și, de aici, prin niște conducte (13 și 14) de preaplin și retur, înapoi către rezervorul (1) principal, un agregat (15) pentru încălzire și menținere caldă a motorului (10) diesel fiind alimentat inițial cu biodiesel dintr-un rezervor (16) auxiliar, încălzit electric de către o rezistență (17) electrică, și monitorizat de un senzor (18) de temperatură, funcționarea fiind asigurată de către un sistem (34) informatic ce monitorizează temperatura lichidului de răcire, a uleiului de ungere și a biodieselului în diferite puncte ale circuitului de alimentare cu combustibil, precum și o serie de semnale (36) digitale de la diferite echipamente de comutație dintr-o locomotivă.

Revendicări: 4

Figuri: 3

(11) 130928 A0

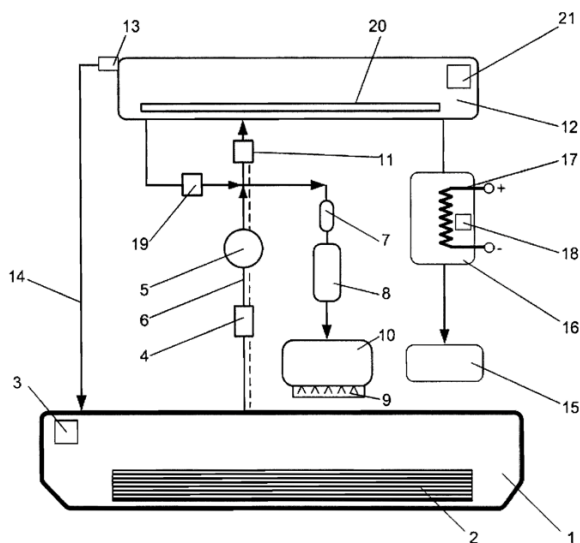


Fig. 1

(11) 130075 A3 (51) **F03B 11/02** (2006.01); **F03B 3/10** (2006.01); **F03B 15/18** (2006.01); (21) a 2014 00621 (22) 13/08/2014 (41) 27/02/2015/2/2015 (71) UNIVERSITATEA POLITEHNICA DIN TIMIȘOARA, PIAȚA VICTORIEI NR.2, TIMIȘOARA, TM, RO (72) SUSAN-RESIGA ROMEO-FLORIŢ, STR. TIMIȘ NR.18, BL. 32, SC. A, ET. 1, AP. 4, TIMIȘOARA, TM, RO; TĂNASĂ CONSTANTIN, STR. SIRIUS NR. 1B, BL. 93, SC. D, AP. 6, ET. 2, TIMIȘOARA, TM, RO; BOSIOC ALIN ILIE, STR. UMBREI NR. 3, TIMIȘOARA, TM, RO; CIOCAN TIBERIU, NR. 292, COMUNA SANDRA, TM, RO; STUPARU ADRIAN-CIPRIAN, STR. SEMICERC NR. 17, AP. 1B, TIMIȘOARA, TM, RO; MUNTEAN SEBASTIAN, BD. CETĂȚII NR. 46, SC. E, ET. 2, AP. 11, TIMIȘOARA, TM, RO (74) CABINET DE PROPRIETATE INDUSTRIALĂ TUDOR ICLĂNZAN, PIAȚA VICTORIEI NR.5, SC.D, AP.2, TIMIȘOARA (54) **METODĂ ȘI ECHIPAMENT PENTRU CONTROLUL CURGERII CU ROTAȚIE DIN DIFUZORUL CONIC AL TURBINELOR HIDRAULICE**

(57) Invenția se referă la o metodă și la un echipament pentru controlul curgerii cu rotație din difuzorul conic al turbinelor hidraulice. Metoda conform invenției asigură eliminarea instabilității auto-induse a curgerii, eliminarea fluctuațiilor de presiune și a vibrațiilor, prin realizarea unei strangulări progresive și controlate a secțiunii transversale de curgere a jetului de apă printr-un difuzor conic, de către un operator sau un mecanism de automatizare, strangularea controlată realizându-se în zona inferioară a difuzorului conic al turbinelor, realizarea



(11) 130075 A3

secțiunii transversale reglabile făcându-se pe baza principiului de obturare-deschidere a unei diafragme de circulare, păstrând în toate pozițiile forma circulară a secțiunii transversale cu centrul în axa principală a turbinei. Echipamentul conform invenției, pentru realizarea metodei, este constituit dintr-o conductă (2) forțată, care preia apa dintr-un lac (1) amonte și o conduce într-o cameră (3) spirală a turbinei, apa trecând printr-un stator (4) și un aparat (5) director care ghidează apa spre un rotor (6), iar datorită puterii generate de rotor (6), un arbore (7) învârtă un generator (8) care produce energie electrică, la ieșirea din rotor (6) apa trecând printr-un difuzor (9) conic, al cărui rol este de a transforma energia cinetică a apei în energie potențială, iar atunci când turbina funcționează la un punct departe de punctul de randament maxim, apare vârtejul funie, cu fluctuațiile de presiune aferente, dăunătoare turbinei, dar prin introducerea unei diafragme (10) ajustabilă-retractabilă și ajustarea ei manuală, cu ajutorul unei manete (11) sau prin acționare de la un servomecanism al unei automatizări, vârtejul funie dispăre, respectiv, fluctuațiile de presiune aferente lui, mai departe apa fiind evacuată într-un lac (12) aval, ajustarea diafragmei (10) la diferite deschideri realizându-se prin niște elemente (13) obturatoare de diafragmă.

Revendicări: 7

Figuri: 4

(11) 130075 A3

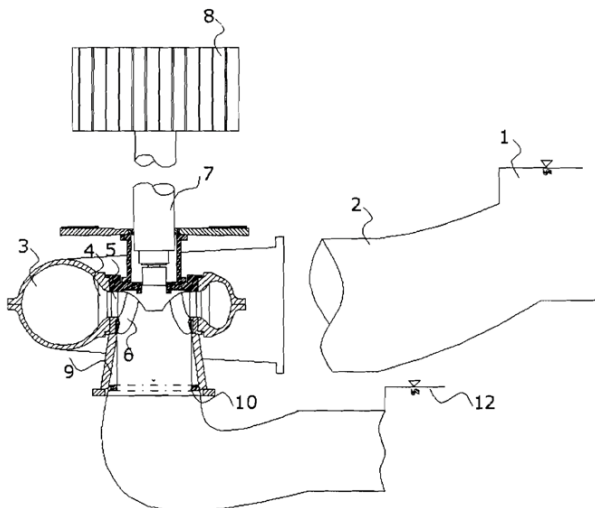


Fig. 1

Cu raport de documentare publicat la data de 26.02.2016.

(11) 130929 A2 (51) **F03G 6/00** <sup>(2006.01)</sup> (21) a 2014 00619 (22) 13/08/2014 (41) 26/02/2016/2/2016 (71) UNIVERSITATEA "ȘTEFAN CEL MARE" DIN SUCEAVA, STR.UNIVERSITĂȚII NR.13, SUCEAVA, SV, RO (72) CERNOMAZU DOREL, STR.RAHOVEI NR.3, BL.3, SC.J, AP.325, ROMAN, NT, RO; POIENAR MIHAELA, SAT VALEA PUTNEI NR. 113, COMUNA POJORĂTA, SV, RO; ROMANESCU ADRIAN NECULAI, BD. BUCOVINA, BL. 7, SC. B, AP. 12, GURA HUMORULUI, SV, RO; ȚANȚA OVIDIU, STR. ALEXANDRU CEL BUN NR. 1, BL. K, SC. A, AP. 6, SUCEAVA, SV, RO; PRODAN CRISTINA, STR.LUCEAFĂRULUI NR.11, BL.84, SC.C, AP.16, ET. 3, SUCEAVA, SV, RO; GEORGESCU DANIEL ȘTEFAN, STR.PUTNA NR.14A, BL.B9, SC.A, ET.3, AP.9, SUCEAVA, SV, RO; NIȚAN ILIE, STR.PRINCIPALĂ, CASA 428, COMUNA ILIȘEȘTI, SV, RO; OLARIU ELENA-DANIELA, STR.PRIVIGHETORII NR.18, BL.40, SC.A, AP.14, SUCEAVA, SV, RO; UNGUREANU CONSTANTIN, STR.OITUZ NR.30, BL.H 9, SC.A, ET.5, AP.36, SUCEAVA, SV, RO; RAȚĂ MIHAI, BD.GEORGE ENESCU NR.2, BL.7, SC.D, ET.4, AP.13, SUCEAVA, SV, RO (54) **ACTUATOR HELIOTERMIC MIXT**

(57) Invenția se referă la un actuator solar mixt, conceput pe principiul conversiei heliotermodinamice. Actuatorul conform invenției este constituit dintr-un prim convertor termomecanic, reprezentat printr-o bandă (1) termobimetalică modelată după un traseu cilindric elicoidal, plasată în interiorul unui recipient

(11) 130929 A2

(2) cilindric, realizat din alamă, împreună cu un alt convertor (3) termomecanic, cu parafină și piston, montat concentric în raport cu primul, ambele convertoare (1 și 3) fiind imersate într-un mediu (4) termoconductor din parafină, care ocupă interiorul recipientului (2) și care facilitează transferul căldurii de origine solară, de la peretele recipientului (2), către cele două convertoare (1 și 3), variațiile de volum ale mediului (4) termoconductor fiind compensate prin intermediul unui ansamblu de două tuburi (5 și 5') Bourdon, montate coaxial, și racordate și fixate prin intermediul unor canale (6 și 6') colectoare la recipient (2); cele două tuburi (5 și 5') Bourdon îndeplinesc rolul unui alt convertor cu parafină, care, prin intermediul unor tije (18 și 18') cu rolă și resort, preluând variațiile de volum ale parafinei, se deformează spre exterior, generând astfel forță și deplasare.

Revendicări: 2

Figuri: 2

(11) 130929 A2

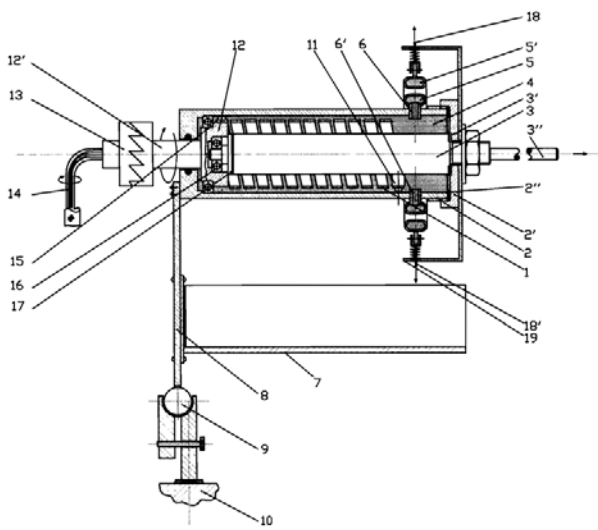


Fig. 1

(11) 130930 A2 (51) **F03G 6/00** (2006.01) (21) a 2014 00620 (22) 13/08/2014 (41) 26/02/2016/12/2016 (71) UNIVERSITATEA "ȘTEFĂN CEL MARE" DIN SUCEAVA, STR. UNIVERSITĂȚII NR.13, SUCEAVA, SV, RO (72) CERNOMAZU DOREL, STR. RAHOVEI NR.3, BL.3, SC.J, AP.325, ROMAN, NT, RO; POIENAR MIHAELA, SAȚ VALEA PUTNEI NR. 113, COMUNA POJORĂȚA, SV, RO; ROMANESCU ADRIAN NECULAI, BD. BUCOVINA, BL. 7, SC. B, AP. 12, GURA HUMORULUI, SV, RO; ȚANȚĂ OVIDIU, STR. ALEXANDRU CEL BUN NR. 1, BL. K, SC. A, AP. 6, SUCEAVA, SV, RO; PRODAN CRISTINA, STR. LUCEAFĂRULUI NR.11, BL.84, SC.C, AP.16, ET. 3, SUCEAVA, SV, RO; GEORGESCU DANIEL ȘTEFAN, STR. PUTNA NR.14A, BL. B9, SC.A, ET.3, AP.9, SUCEAVA, SV, RO; NIȚAN ILIE, STR. PRINCIPALĂ, CASA 428, COMUNA ILIȘEȘTI, SV, RO; OLARIU ELENA-DANIELA, STR. PRIVIGHETORII NR.18, BL.40, SC.A, AP.14, SUCEAVA, SV, RO; UNGUREANU CONSTANTIN, STR. OITUZ NR.30, BL. H 9, SC.A, ET.5, AP.36, SUCEAVA, SV, RO; RAȚĂ MIHAI, BD. GEORGĂ ENESCU NR.2, BL.7, SC.D, ET.4, AP.13, SUCEAVA, SV, RO (54) **ACTUATOR HELIOTERMIC MIXT CU CONCENTRATOR PARABOLIC**

(57) Invenția se referă la un actuator solar conceput pe principiul conversiei heliotermomecanice. Actuatorul conform invenției este constituit dintr-o spirală (1) bimetalică, modelată după traseul unui arc spiral plan, plasată într-un mediu (2) termoconductor din parafină, conținut într-un recipient (3) cilindric plat, închis etanș și dispus, prin intermediul unui picior (4) de sprijin tubular, în focarul unui concentrator (5) parabolic, fixat într-un suport (6) reglabil, pe o suprafață (7) de sprijin; dilatația termică a

(11) 130930 A2

mediului (2) termoconductor cu parafină, generată prin efect heliotermic, este compensată prin intermediul unor tuburi (10 și 10') Bourdon conectate prin niște canale (11 și 11') colectoare, deformarea către exterior a tuburilor (10 și 10') Bourdon datorită presiunii generate de parafina topită este convertită în forță și deplasare liniară, prin intermediul unor tije (12 și 12') cu rolă și resort.

Revendicări: 2

Figuri: 2

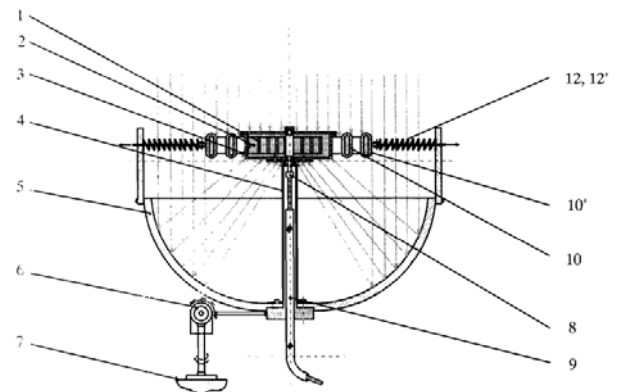


Fig. 1

(11) 130931 A2 (51) **F16D 33/08** (2006.01), **F16H 47/02** (2006.01), (21) a 2014 00622 (22) 13/08/2014 (41) 26/02/2016//2/2016 (71) ABRUDAN V. OVIDIU-VASILE, STR. CLOȘCA NR.7, BL. PS 10 C, AP.27, GALAȚI, GL, RO (72) ABRUDAN OVIDIU VASILE, STR. CLOȘCA NR. 7, BL. PS10C, AP. 27, GALAȚI, GL, RO (54) **CUPLAJ CENTRIFUGAL**

(57) Invenția se referă la un cuplaj centrifugal, care transmite un cuplu de la un motor electric la o mașină de lucru. Cuplajul conform invenției este constituit dintr-o transmisie planetară, la care mișcarea se introduce printr-o carcasă (44) și se transmite la o coroană (13) cu dantură interioară, prin intermediul unor arbori (25) satelit și al unor tamburi (12) cu cupe, imersați parțial într-un inel de lichid format prin centrifugare în carcasă (44), o parte din cupe fiind obturate în timpul funcționării de niște capace (6) și un sistem de comandă având în componență trei șuruburi (61) de mișcare, ce deplasează capacele (6) după direcția unei axe, trei roți (4) dințate, ce rotesc capacele (6) în jurul axelor, poziționându-le în funcție de turație, șuruburile (61) de mișcare și capacele (6) fiind aduse în poziția inițială de niște arcuri (71) de tracțiune.

Revendicări: 1

Figuri: 17

(11) 130931 A2

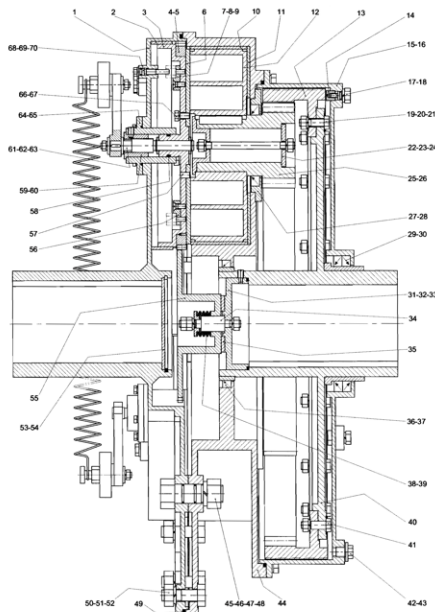


Fig. 1

(11) 130932 A2 (51) **F21S 9/04** (2006.01) (21) a 2014 00295 (22) 15/04/2014 (41) 26/02/2016//2/2016 (71) ARGHIRESCU MARIUS, STR.MOȚOC NR.4, BL.P 56, SC.1, ET.8, AP.164, SECTOR 5, BUCUREȘTI, B, RO (72) ARGHIRESCU MARIUS, STR.MOȚOC NR.4, BL.P 56, SC.1, ET.8, AP.164, SECTOR 5, BUCUREȘTI, B, RO (54) **CRUCE ARTISTICĂ CU LED-URI CU AUTOALIMENTARE ELECTRICĂ**

(57) Invenția se referă la o cruce cu efect artistic cu LED-uri alimentate electric de la o sursă de curent nedetașabilă, atașată acesteia în mod adecvat. Crucea conform invenției este constituită dintr-o țevă (1) verticală, încrucișată cu o țevă (2) orizontală, niște tije (2') oblice și niște tije (3) scurte tip țevă, care formează crucei mai mici cu brațele (a, b și c), la capetele cărora sunt fixate niște LED-uri (d) ale căror fire de conexiune (e) electrice sunt trimise într-o carcasă-suport (7), de crucea cu LED-uri fiind fixată o antenă (4-4') spirală tip cvasi-spirală arhimedică, cu două părți succesive din sârmă izolată, fixată cu un capăt de o placă-conector (5) și trecută prin niște găuri (j) adecvat poziționate, din țevile (1 și 2) verticală și, respectiv, orizontală, și din tijele (2')

(11) 130932 A2

oblice, firele (e) de conexiune fiind interconectate în interiorul carcasei-suport (7) cu înfășurarea/ înfășurările solenoidale (i) de ieșire ale unui transformator magnetoelectric(6) de putere mică, realizat cu două părți feromagnetice care încadrează un magnet (m) polarizat pe capete, al cărui flux magnetic este întrerupt periodic de fluxul generat în sens contrar de 1-2 perechi de înfășurări (k) solenoidale primare, alimentate de la antena (4-4') spirală prin intermediul unui comutator (8) care poate comuta legătura cu antena (4-4') spirală, pentru alimentarea unei mufe (9) mamă, sau, în altă variantă constructivă, antena (4-4') spirală este de tipul spațial-extinsă în formă conică, având axa perpendiculară pe planul crucii și cu capetele depărtate, izolate electric, fixate de o tijă (10) metalică sau nemetalică, în centrul acesteia fiind fixată opțional și o celulă fotovoltaică de încărcare a unor baterii plate de suplimentare a alimentării electrice.

Revendicări: 4

Figuri: 2

(11) 130932 A2

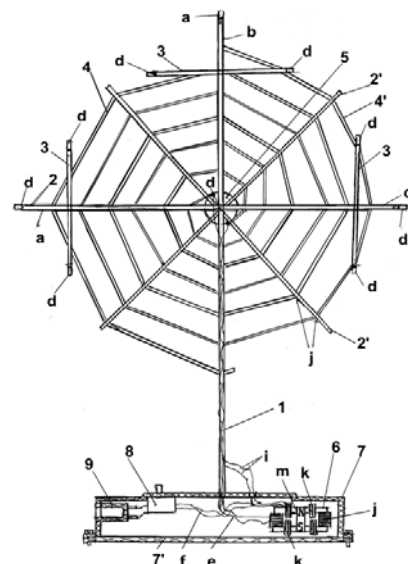


Fig. 1

(11) 130933 A2 (51) **F24J 3/00** (2006.01); **F03D 9/02** (2006.01); **F03D 5/00** (2006.01); (21) a 2014 00641 (22) 21/08/2014 (41) 26/02/2016//2/2016 (71) MĂGUREANU RĂZVAN MATEI, STR. RADU BOIANGIU NR. 8, BL. 38, SC. B, ET. 8, AP. 79, SECTOR 1, BUCUREȘTI, B, RO; VASILE NICOLAE, STR. GEORGE VÂLSAN NR. 29, SECTOR 6, BUCUREȘTI, B, RO (72) MĂGUREANU RĂZVAN MATEI, STR. RADU BOIANGIU NR. 8, BL. 38, SC. B, ET. 8, AP. 79, SECTOR 1, BUCUREȘTI, B, RO; VASILE NICOLAE, STR. GEORGE VÂLSAN NR. 29, SECTOR 6, BUCUREȘTI, B, RO (54) **CENTRALE SOLARE ȘI/SAU EOLIENE CU STOCARE HIDRAULICĂ A ENERGIEI**

(57) Invenția se referă la niște centrale solare și/sau eoliene, care produc tot timpul, când este soare și/sau vânt, și stochează pe cale hidraulică energia electrică produsă, atunci când nu este posibilă utilizarea directă sau eficientă a acesteia. Centrala conform invenției este compusă din niște panouri (1) solare și/sau niște grupuri (2) eoliene, și este plasată în apropierea unei hidrocentrale cu un lac (3) de acumulare, rezervor superior și a unei zone (4) umede protejate, în care nu este permisă realizarea unui lac inferior de suprafață, în scopul protejării mediului, motiv pentru care acesta este înlocuit cu un puț (5), rezervor inferior, ce colectează apă de la ieșirea din niște grupuri (6) turbină/pompă ale hidrocentralei, atunci când acestea funcționează, sau/și de la apele freatice

(11) 130933 A2  
existente într-o zonă (7), la nivelul fundului puțului (5) montându-se un grup (8) pompă/turbină-motor/generator plasat într-un spațiu separat, care face legătura bidirecțională între lacul (3) de acumulare și puț (5), grupul (8) funcționând ca turbină-generator, atunci când apa curge de la turbine (6) spre puț (5), și ca pompă, când se împinge apa din puț (5) spre lac (3), prin intermediul grupurilor (6) turbine-pompe, care funcționează, în acest caz, tot ca pompe, iar energia electrică produsă de panourile (1) solare și/sau de grupurile (2) eoliene alimentează în timp real grupul (8) pompă/turbină-motor/generator, ce funcționează în regim motor-pompă, și urcă apa din puț (5) în lacul (3) de acumulare, energia electrică transformându-se în energie mecanică potențială, de unde, prin cădere, se transformă din nou în energie electrică, prin intermediul aceluiași grup (8) pompă/turbină-motor/generator, care, de data aceasta, funcționează în regim de turbină-generator, oferind astfel posibilitatea panourilor (1) solare și/sau grupurilor (2) eoliene să producă energie electrică tot timpul când este soare, respectiv, bate vântul.

Revendicări: 4  
Figuri: 4

(11) 130933 A2

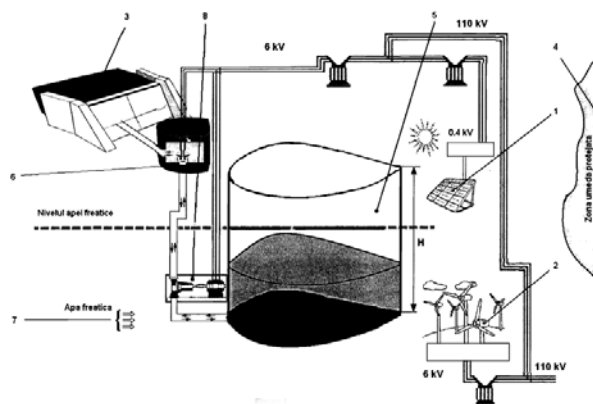


Fig. 1

(11) 130934 A1 (51) **F25D 11/02** (2006.01); **F28D 15/04** (2006.01); **H01L 23/427** (2006.01); (21) a 2014 00589 (22) 01/08/2014 (41) 26/02/2016//2/2016 (71) POTROCEA DAN, ALEEA BRÂNDUȘELOR NR.3, BL.Z-2, AP.51, CONSTANȚA, CT, RO (72) POTROCEA DAN, ALEEA BRÂNDUȘELOR NR.3, BL.Z-2, AP.51, CONSTANȚA, CT, RO (74) VLAD CONSTANTIN, BD. 1 DECEMBRIE 1918, NR. 5, BL. F16, AP. 34, CONSTANȚA (54) **DISPOZITIV DE EXTRAGERE A CĂLDURII DIN TUBULATURI**

(57) Invenția se referă la un dispozitiv de extragere a căldurii din tubulaturi, destinat răcirii instalațiilor industriale de mare putere. Dispozitivul conform invenției este compus dintr-un corp (1) etanș și rezistent, prevăzut cu un orificiu (6) prin care se videază spațiul interior, apoi se introduce o cantitate de fluid de lucru care să umple o fracțiune de volum, după care orificiul (6) este închis și blocat definitiv, transferul de căldură realizându-se în interiorul dispozitivului, între o tubulatură (2) caldă, prin care circulă fluidul care cedează căldura, și o tubulatură (3) rece, prin care circulă fluidul care absoarbe căldura, prin circulația vaporilor fluidului de lucru, eficiența transferului de căldură fiind maximă dacă fluidele circulă prin cele două tubulaturi (2 și 3), caldă și, respectiv, rece, în sensuri contrare, iar lungimea



(11) 130934 A1  
tubulaturilor (2 și 3) caldă și, respectiv, rece este limitată astfel încât diferențele dintre temperaturile fiecărui fluid, măsurate la intrarea și la ieșirea din dispozitiv, să fie în jur de 10°C sau de circa 20% din valoarea avută la intrare.

Revendicări: 3  
Figuri: 2

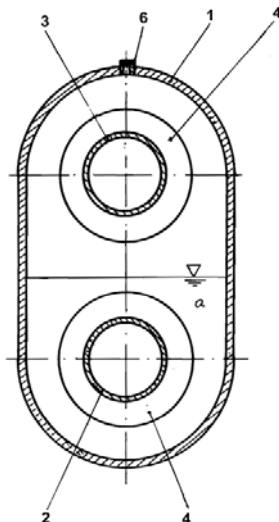


Fig. 1

Cu raport de documentare publicat la data de 26.02.2016.

(11) 130935 A2 (51) **G01B 11/26** (2006.01), **G01B 11/16** (2006.01), **G01D 5/26** (2006.01), (21) a 2014 00578 (22) 29/07/2014 (41) 26/02/2016//2/2016 (71) SITEX 45 SRL, BD. GHICA TEI NR. 114, BL. 40, AP. 2, SECTOR 2, BUCUREȘTI, B, RO (72) ULIERU DUMITRU, BD. GHICA TEI NR. 114, BL. 40, AP. 2, SECTOR 2, BUCUREȘTI, B, RO; ULIERU OANA MARIA, BD. GHICA TEI NR. 114, BL. 40, AP. 2, SECTOR 2, BUCUREȘTI, B, RO; ULIERU GABRIEL, STR. BRAȘOVENI NR. 6, BL. 15, AP. 7, SECTOR 2, BUCUREȘTI, B, RO (54) **METODA DE MĂSURARE DE PRECIZIE NONCONTACT A DEPLASĂRILOR LINIARE ȘI UNGHIULARE 1D/2D**

(57) Invenția se referă la o metodă de măsurare noncontact a deplasărilor liniare și unghiulare unidimensionale/bidimensionale, cu aplicații în cadrul măsurărilor metrologice și industriale de precizie. Metoda conform invenției constă în utilizarea unei raze de lumină coerentă, pentru a ilumina o suprafață de metal a unui obiect, ceea ce va genera pe aria de suprafață iluminată o imagine a amprentei microstructurii metalografice a suprafeței măsurate; imaginea generată este apoi colectată de un sistem de imagistică ce are senzor de imagine care permite captarea configurațiilor succesive, prelevate de pe suprafață în cursul deplasării, iar pe baza unui algoritm de procesare a imaginilor, se cuantifică, în final, mărimea deplasării suprafeței măsurate, rezultată din deplasarea unui grup de imagini generate în puncte succesive ale suprafeței.

Revendicări: 7  
Figuri: 9

(11) 130936 A2 (51) **G01N 17/00** (2006.01) (21) a 2014 00606 (22) 11/08/2014 (41) 26/02/2016//2/2016 (71) UNIVERSITATEA TEHNICĂ DIN CLUJ-NAPOCA, STR. MEMORANDUMULUI NR. 28, CLUJ-NAPOCA, CJ, RO (72) VERMEȘAN HORAȚIU, STR. CONSTANTIN BRÂNCUȘI NR. 198, AP. 39, CLUJ-NAPOCA, CJ, RO; CHIRA MIHAIL, STR. HASDATIII NR. 21, GHERLA, CJ, RO (74) CABINET DE PROPRIETATE INDUSTRIALĂ CIUPAN EMILIA, STR. MESTECENILOR NR. 6, BLE 9, SC. 1, AP. 2, CLUJ NAPOCA, JUDEȚUL CLUJ (54) **STAND PENTRU STUDIUL TRIBOCOROZIUNII**

(57) Invenția se referă la un stand utilizat pentru efectuarea unor cercetări experimentale, necesare determinării fenomenului de degradare a suprafețelor materialelor metalice supuse frecării în prezența unor medii corozive. Standul conform invenției este alcătuit dintr-o masă (1) cu un suport (2) care susține două module (3 și 4) de translație, o celulă (5) electrochimică ce are o piesă (6) de lucru pe care se deplasează o contrapiesă (15) acționată de un motor-reductor (7) cu un mecanism bielă-manivelă (8 și 9), parametrii tribocoroziunii fiind măsurați cu ajutorul unui electrod (22) de lucru, al unor electrozi (24 și 25) montați într-un suport (27) reglabil și cu ajutorul unor senzori (23) tensometrici, montați pe un arc lamelar (13).

Revendicări: 4  
Figuri: 6

(11) 130936 A2

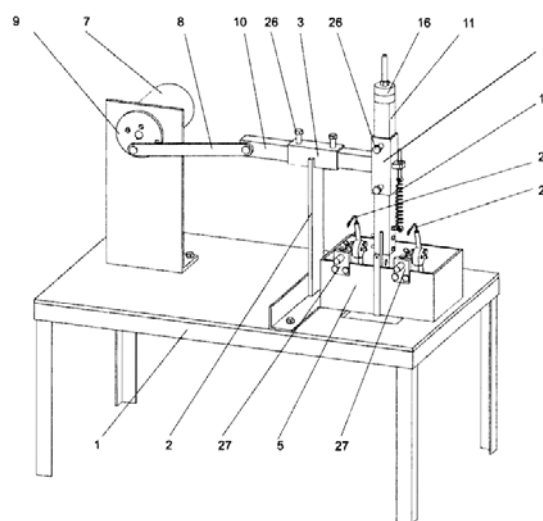


Fig. 2

(11) 130937 A0 (51) **G01N 17/00** (2006.01); **F24J 2/46** (2006.01); (21) a 2015 00493 (22) 10/07/2015 (41) 26/02/2016//2/2016 (71) UNIVERSITATEA "TRANSILVANIA" DIN BRAȘOV, BD.EROILOR NR.29, BRAȘOV, BV, RO (72) VIȘA ION, STR.CLOȘCA NR.48, BRAȘOV, BV, RO; DUȚĂ-CAPRĂ ANCA, STR. ALBATROSULUI NR. 8, AP. 17, BRAȘOV, BV, RO; CIOBANU DANIELA, STR.SITARULUI NR.21, BL.D 8, SC.A, AP.7, BRAȘOV, BV, RO; ȚOȚU IOAN, PIAȚA SFATULUI NR.29, AP.2, BRAȘOV, BV, RO (54) **STAND ȘI METODĂ PENTRU TESTAREA CAPTATOARELOR SOLAR TERMICE PLATE ÎN MEDIUL SALIN**

(57) Invenția se referă la un stand și la o metodă de testare a captatoarelor solar-termice plate, destinate evaluării durabilității captatorului și a unor elemente componente în mediul salin. Standul conform invenției este constituit dintr-un circuit (1) hidraulic salin, ce are în alcătuire: niște duze (4), pentru pulverizarea de aerosoli salini pe suprafața exterioară vitrată a unui captator (3) solar-termic, un jgheab (5) de colectare a soluției saline, un filtru (6) pentru filtrarea soluției saline pulverizate, un recipient (7) de stocare prevăzut cu un agitator (8), o pompă (9), un sistem (10) pentru reglarea debitului și un debitmetru (11), și dintr-un circuit (2) hidraulic pentru fluidul termic care circulă prin captatorul (3) solar-termic plat,

(11) 130937 A0

ce cuprinde: o vană (14) cu trei căi, care permite introducerea în captator a fluidului termic, prin acționarea unor robinete (15 și 16), iar la ieșirea din captator (3) selectarea circuitului pentru fluidul termic se realizează prin acționarea altei vane (17) cu trei căi și a altor robinete (18 și 19), un schimbător (20) de căldură, o pompă (21) pentru antrenarea fluidului termic, un sistem (22) pentru reglarea debitului, un debitmetru (23), o altă vană (24) cu trei căi care asigură dirijarea fluidului termic către un sistem (25) de încălzire sau către un sistem (26) de răcire, un senzor (27) de temperatură la intrarea fluidului termic în captatorul (3) solar-termic plat, un senzor (28) de temperatură la ieșirea fluidului termic din captator (3), un înregistrator (12) de date ce transmite valorile citite de senzori, pentru a fi înregistrate pe un PC (13). Metoda conform invenției constă în determinarea eficienței inițiale a captatorului solar, etapă finalizată prin trasarea caracteristicii de funcționare, testarea captatorului în condiții de degradare în mediu agresiv de aerosoli salini și determinarea eficienței captatorului în condiții de degradare, și compararea celor două caracteristici de funcționare.

Revendicări: 3

Figuri: 3

(11) 130937 A0

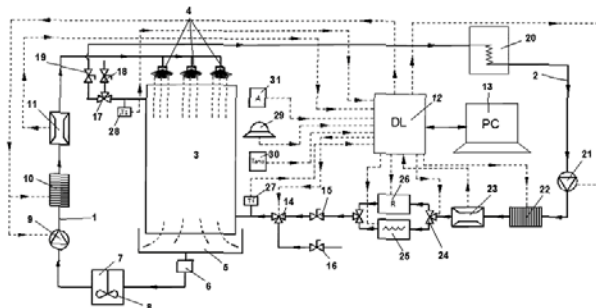


Fig. 1

(11) 130938 A0 (51) **G01R 13/00** (2006.01); **G01R 21/133** (2006.01); **G01R 31/08** (2006.01); **G06F 17/40** (2006.01); (21) a 2015 00405 (22) 17/06/2015 (41) 26/02/2016//2/2016 (71) NOVA INDUSTRIAL S.A., SPLAIUL UNIRII NR.313, CLĂDIREA ELECTROCOND, ET.1, SECTOR 3, BUCUREȘTI, B, RO (72) MOLDOVEANU CONSTANTIN, STR.COLENTINA NR.2, SC.3, ET.5, AP.105, SECTOR 2, BUCUREȘTI, B, RO; BREZOIANU VIRGIL, STR.LEONTE FILIPESCU NR.31A, VOLUNTARI, IF, RO; VASILE AURELIAN, STR.STELIAN MIHALE NR.13, BL.PM 93, AP.25, SECTOR 3, BUCUREȘTI, B, RO; AVRĂMESCU MARIUS, STR.URANUS NR. 98, BL. U8, AP. 88, SECTOR 5, BUCUREȘTI, B, RO (54) **METODĂ ȘI SISTEM INTELIGENT PENTRU MĂSURAREA ȘI MONITORIZAREA ON-LINE, ÎN TIMP REAL, A ENERGIEI ELECTRICE PRODUSE/TRANSPORTATE/DISTRIBUITE/FURNIZAT E/CONSUMATE ȘI A CALITĂȚII ENERGIEI ELECTRICE**

(57) Invenția se referă la o metodă și la un sistem inteligent pentru măsurarea și monitorizarea on-line, în timp real, a parametrilor energiei electrice produse, transportate, distribuite, furnizate, consumate și a parametrilor calității energiei electrice, pentru a permite utilizatorilor luarea unor decizii rapide și eficiente. Metoda conform invenției constă în achiziționarea formelor undelor de curent și tensiune, în orice punct de măsură, de pe o fază sau de pe cele trei faze ale unei rețele electrice, prin eșantionări cu viteze diferite, presetate, stocarea acestora în memoria proprie a sistemului, măsurarea și determinarea

(11) 130938 A0  
 tuturor parametrilor ce caracterizează consumul de energie electrică, precum și calitatea energiei electrice, identificarea automată a defecțiunilor caracterizate prin goluri de tensiune/creșteri de tensiune de frecvență industrială, întreruperi de tensiune, asigurându-se în același timp: transmiterea în timp real a datelor măsurate la un centru de management, comunicații bidirecționale, securizate, cu centrul de management și cu consumatorii finali, implementarea unui modul software cu rol de tarifarare a energiei, detecția, înregistrarea și alarmarea privind tentativele de acces neautorizat. Sistemul conform invenției este alcătuit din niște amplificatoare (1, 2, 3, 4, 5, 6, 7, 8) de intrare, dintre care trei amplificatoare sunt pentru tensiunea de pe cele trei faze, alte trei amplificatoare sunt pentru curentul de pe cele trei faze, și câte un amplificator este pentru curentul și tensiunea de nul, un modul (9) de sincronizare achiziție de date, format dintr-o buclă PLL, un modul de achiziție de date format dintr-un etaj (10) ADC și un controler (13) de achiziție ce comandă etajul ADC cu semnalele primite de la bucla PLL, un modul de comunicație internă, un modul (16) de calcul, stocare rezultate, afișare și transmitere externă, și un modul (17) GPS pentru sincronizarea măsurătorilor.

Revendicări: 2  
 Figuri: 11

(11) 130938 A0

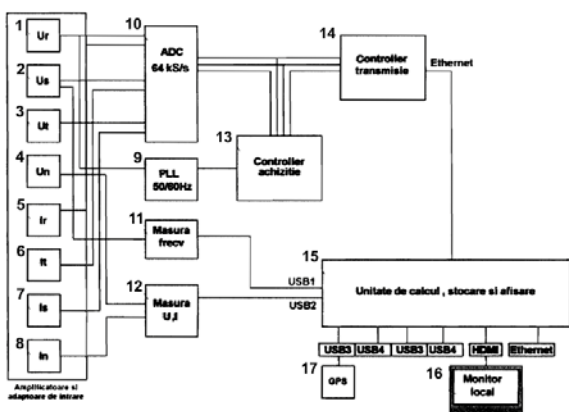


Fig. 1

(11) 130939 A2 (51) **G01R 19/25** <sup>(2006.01)</sup> (21) a 2014 00388 (22) 26/05/2014 (41) 26/02/2016//2/2016 (71) SOFTRONIC S.R.L., CALEA SEVERINULUI NR. 40, CRAIOVA, DJ, RO (72) GHIȚĂ JONEL, STR.OVIDIU NR.4, CRAIOVA, DJ, RO; GÎRNIȚĂ ION, STR.I.G. DUCA NR. 2, BL. J 26, ȘC. 1, ET.2, AP. 10, CRAIOVA, DJ, RO; POPESCU AUGUSTIN, STR.PĂLTINIȘ NR.88, CRAIOVA, DJ, RO (74) RODALL S.R.L., STR. POLONĂ NR.115, BLOC 15, ȘC. A, ET. 4, AP.19, SECTOR 1, BUCUREȘTI, (54) **CONTOR MONOFAZAT DE ENERGIE ELECTRICĂ PENTRU TRACȚIUNE FERROVIARĂ**

(57) Invenția se referă la un contor monofazat de energie electrică, pentru tracțiune feroviară, destinat echipării vehiculelor de tracțiune și stațiilor de transformare, pentru alimentarea rețelelor feroviare. Contorul conform invenției este format dintr-o interfață de măsură (A) care conține un circuit (1) specializat programabil, având convertoare analog-numeric sigma-delta de ordinul II de 24 biți, registre pentru setarea modului de funcționare și registre de calibrare, un circuit (2) de condiționare a semnalului de tensiune obținut de la un senzor de tensiune (3), un circuit (4) de condiționare a semnalului de curent obținut de la un senzor de curent (5), o sursă (6) de alimentare AC-DC și o sursă (7) de alimentare auxiliară DC-DC, precum și dintr-un modul numeric (B) care conține un microcontroler (9) specializat, un ceas (10) în timp real, o baterie (11) tampon, un bloc (12) de setare stare și comunicație serială, un set de LED-uri (13) pentru afișare, un afișaj (14) alfanumeric și o memorie (15) nevolatilă.

Revendicări: 7  
 Figuri: 2

(11) 130939 A2

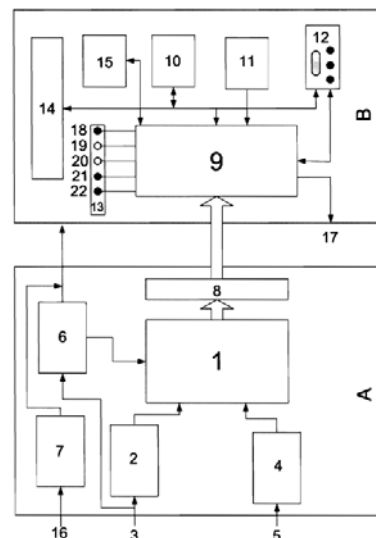


Fig. 1

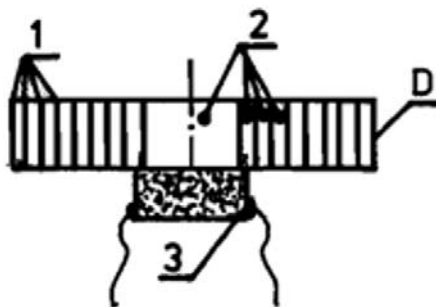
(11) 130940 A2 (51) **G01R 29/08** (2006.01) (21) a 2014 00342 (22) 05/05/2014 (41) 26/02/2016/2/2016 (71) UNIVERSITATEA "ȘTEFAN CEL MARE" DIN SUCEAVA, STR.UNIVERSITĂȚII NR.13, SUCEAVA, SV, RO (72) GUTT GHEORGHE, STR.VICTORIEI NR.61, SAȚ SFÂNTU ILIE, SV, RO; POPA VALENTIN, STR. MĂRĂȘTI NR. 18, BL. T3, SC. A, AP. 15, SUCEAVA, SV, RO; ALEXUC CRISTIAN FLORIN, STR.PETRU RAREȘ NR.99, BOTOȘANI, BT, RO (54) **DETECTOR PENTRU RADIAȚII ELECTROMAGNETICE**

(57) Invenția se referă la un detector destinat măsurării radiației electromagnetice de joasă frecvență, din mediul ambiant. Detectorul conform invenției este alcătuit dintr-un disc (**D**) plan, receptor al radiațiilor (**R**) electromagnetice, care cuprinde mai multe inele din cupru, închise în scurtcircuit, concentrice, în spațiile goale dintre acestea fiind turnată o rășină (**2**) izolatoare electric, un cristal (**3**) piezoelectric din cuarț, lipit de discul (**D**) plan, un circuit (**4**) electronic oscilant și o unitate (**5**) electronică centrală, pentru achiziția, procesarea și afișarea datelor.

Revendicări: 1

Figuri: 2

(11) 130940 A2



c1

Fig. 1

(11) 130941 A2 (51) **G01R 29/08** (2006.01); **G08B 21/18** (2006.01); (21) a 2014 00601 (22) 06/08/2014 (41) 26/02/2016/2/2016 (71) UNIVERSITATEA "ȘTEFAN CEL MARE" DIN SUCEAVA, STR.UNIVERSITĂȚII NR.13, SUCEAVA, SV, RO (72) GUTT GHEORGHE, STR.VICTORIEI NR.61, SAȚ SFÂNTU ILIE, SV, RO; POPA VALENTIN, STR. MĂRĂȘTI NR. 18, BL. T3, SC. A, AP. 15, SUCEAVA, SV, RO; ALEXUC CRISTIAN FLORIN, STR.PETRU RAREȘ NR.99, BOTOȘANI, BT, RO (54) **AVERTIZOR DE RADIAȚII ELECTROMAGNETICE DE JOASĂ FRECVENȚĂ**

(57) Invenția se referă la un avertizor electronic portabil, de dimensiuni mici, destinat atenționării individuale, prin emiterea unui semnal sonor și luminos la depășirea unui anumit nivel de radiație electromagnetică de joasă frecvență, prezentă în mediul înconjurător. Avertizorul conform invenției se compune dintr-o baterie (**11**) de alimentare miniaturală, niște detectoare piezotermice pentru sesizarea intensității radiației electromagnetice de joasă frecvență, niște detectoare piezotermice pentru măsurarea temperaturii mediului de lucru, două oscilatoare (**13**, **14**) electronice, un comparator (**15**) electronic de fază și frecvență, pentru discriminarea influenței temperaturii mediului ambiant, un element (**16**) electronic de prescriere a nivelului maxim al radiației electromagnetice permise, un element (**17**) electronic de comparație a nivelului radiației electromagnetice prescrise cu nivelul măsurat al acesteia, un difuzor

(11) 130941 A2

(**18**) piezoelectric miniatural și un LED (**19**) cu lumină intermitentă roșie, ultimele două componente fiind folosite pentru avertizare sonoră, respectiv, luminoasă asupra depășirii intensității limită a radiațiilor electromagnetice de joasă frecvență din mediul de lucru. Partea electronică a avertizorului este montată într-o structură de tip ecuson sau stilou, care este purtată pe piept de către operator.

Revendicări: 6

Figuri: 7

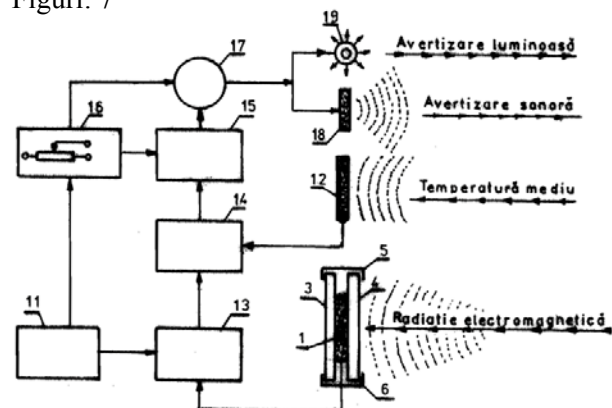


Fig. 1



(11) 130942 A0 (51) **G01S 13/90** <sup>(2006.01)</sup> (21) a 2015 00309 (22) 04/05/2015 (41) 26/02/2016//2/2016 (71) TERRASIGNA S.R.L., STR. ZIZIN NR. 1, BL. F10C, SC. 4, AP. 104, SECTOR 3, BUCUREȘTI, B, RO (72) MOLDOVAN ADRIAN-SEPTIMIU, STR. SELIMBAR NR.32A, MĂGURELE, IF, RO; ȘERBAN FLORIN, STR. FOIȘORULUI NR. 17, BL. F10C, SC. 2, AP. 52, SECTOR 3, BUCUREȘTI, B, RO; PONCOS VALENTIN IOAN, STR. PERCHIULUI NR. 8, ONEȘTI, BC, RO; TOMA ȘTEFAN ADRIAN, STR. SECUIILOR NR. 13, BL. 19, SC. 3, ET. 1, AP. 82, SECTOR 4, BUCUREȘTI, B, RO; TELEAGA DELIA COSMINA, STR. DRAGOȘ VODĂ NR. 47, ET. 2, AP. 3, SECTOR 2, BUCUREȘTI, B, RO; ANGHEL ANDREI, BD. PRIMĂVERII NR. 26, SECTOR 1, BUCUREȘTI, B, RO; CACOVEANU REMUS, STR. SIBIU NR. 5, BL. E3, SC. 1, ET. 9, AP. 60, SECTOR 6, BUCUREȘTI, B, RO; STAN ANDREI, BD. MIHAIL KOGĂLNICEANU NR. 45, BUCUREȘTI, B, RO (54) **RADAR MONOSTATIC INTERFEROMETRIC DIGITAL CU COMPRESIE A IMPULSULUI ȘI APERTURĂ SINTECĂ In-SAR, CU APLICABILITATE ÎN MONITORIZAREA DEPLASĂRILOR SUB-MILIMETRICE ALE STRUCTURILOR MASIVE ȘI ALUNECĂRILOR DE TEREN**

(57) Invenția se referă la un radar monostatic interferometric digital, cu compresie a impulsului și apertură sintetică, cu aplicabilitate în monitorizarea de la distanță a deplasărilor structurilor masive și a alunecărilor de teren. Radarul conform invenției este alcătuit dintr-o unitate (A) digitală, controlată de un

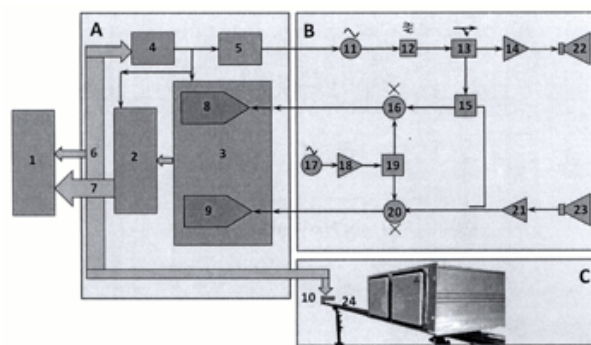
(11) 130942 A0 computer (1) ce monitorizează funcționarea unui radar prin intermediul unei interfețe (6) USB și al unei interfețe (7) Ethernet, interfața (6) USB fiind conectată la o altă interfață (4), prin care sunt generate semnale de declanșare pentru un generator (5) de tensiune liniar variabilă și, respectiv, prin care este controlată o unitate (C) de deplasare mecanică a radarului, iar interfața (7) Ethernet fiind conectată la un sistem (2) de achiziție, la care este conectat un convertor (3) analog-digital de mare viteză, care digitizează pe două canale (8 și 9) semnale analogice primite de la unitatea (B) analogică alcătuită, pe calea de emisie, din următoarele componente: un oscilator (11) controlat în tensiune, un filtru (12) trece-bandă, un cuplor (13) direcțional, un amplificator (14), o antenă (22) de emisie, un splitter (15) și un mixer (16), iar pe calea de recepție, dintr-o antenă (23) de recepție, un amplificator (21) de recepție și un mixer (20), cele două căi având comun un oscilator (17) local, un amplificator (18) de separare și un splitter (19). Astfel se obțin imagini radar focalizate, prezentate sub forma unor hărți distanță-azimut codificate color, unde culoarea este o funcție dependentă de secțiunea radar transversală a țintelor din teren.

(11) 130942 A0

În urma scanărilor succesive ale aceleiași scene, analiza evoluției fazei semnalelor de la o scanare la alta permite obținerea interferogramelor radar care pun în evidență modificările distanței relative dintre radar și elementele componente ale scenei, pe termen scurt, mediu sau lung.

Revendicări: 1

Figuri: 1



(11) 130943 A2 (51) **G01W 1/14** <sup>(2006.01)</sup>, **G01N 21/43** <sup>(2006.01)</sup>, **B60S 1/08** <sup>(2006.01)</sup>, (21) a 2014 00400 (22) 28/05/2014 (30) 30/05/2013 DE 102013009126.8 (41) 26/02/2016//2/2016 (71) HELLA KGAA HUECK & CO., RIXBECKER STRASSE 75, LIPPSTADT, DE (72) NIEMANN THOMAS, JAHNSTRASSE 15, DELMENHORST, DE; THUN CARSTEN, WEIZENFURT 21, BREMEN, DE (74) ENPORA BRAND MANAGEMENT S.R.L., STR. GEORGE CĂLINESCU NR.52A, AP.1, BUCUREȘTI (54) **DISPOZITIV CU SENZORI**

(57) Invenția se referă la un dispozitiv cu senzori, utilizat pentru detectarea umidității pe un geam, la un sistem optic pentru astfel de dispozitiv, și la un autovehicul având un astfel de dispozitiv. Dispozitivul conform invenției are un emițător (2) și un receptor (3) între care este dispus un sistem (1) optic, ce prezintă un plan (13, 23) superior, pentru conectarea la un geam (4), o porțiune de decuplare (8), prin intermediul căreia razele electromagnetice ajung din sistemul optic (1) în geam (4), și o porțiune (16) de cuplare, pentru cuplarea radiației electromagnetice din geam (4) în sistemul (1) optic, în care porțiunea (8) de decuplare prezintă cel puțin o suprafață (9, 10, 11) înclinată în raport cu planul (13, 23) superior al sistemului (1) optic, și suprafața (9, 10, 11) înclinată are un unghi de înclinare între 2° și 20° în raport cu planul (13, 23) superior.

Revendicări: 12

Figuri: 3

(11) 130943 A2

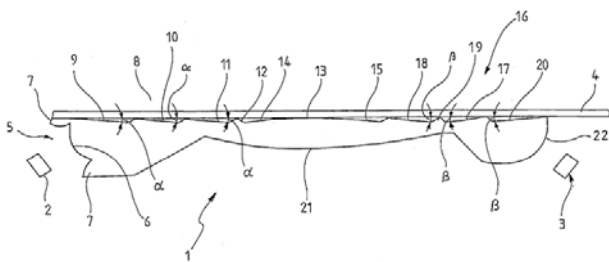


Fig. 1

(11) 130944 A2 (51) **G05B 19/401** (2006.01); **B24C 5/02** (2006.01); (21) a 2014 00350 (22) 07/05/2014 (41) 26/02/2016//2/2016 (71) INSTITUTUL NAȚIONAL DE CERCETARE-DEZVOLTARE ÎN SUDURĂ ȘI ÎNCERCĂRI DE MATERIALE - ISIM TIMIȘOARA, BD. MIHAI VITEAZU NR.30, TIMIȘOARA, TM, RO (72) PERIANU ION AUREL, STR. DR. LIVIU GABOR NR.6, TIMIȘOARA, TM, RO; VERBIȚCHI VICTOR, STR.DUMITRU KIRIAC, NR.10, AP.11, TIMIȘOARA, TM, RO; IONESCU DAN, STR.GHEORGHE LAZĂR NR.34, AP.86, TIMIȘOARA, TM, RO (54) **SISTEM ȘI METODĂ DE MĂSURARE A DIAMETRULUI JETULUI DE APĂ CU ABRAZIV PENTRU CONDUCEREA PROCESULUI DE TĂIERE**

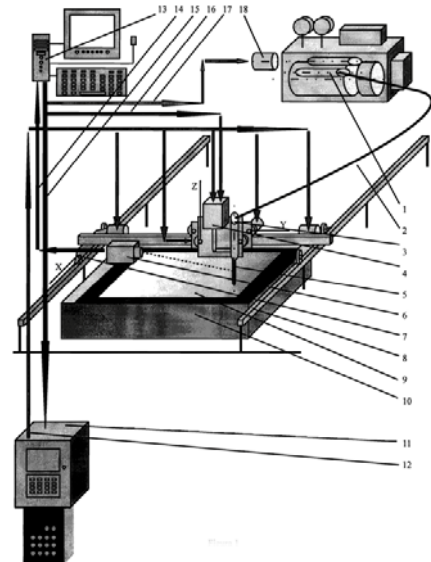
(57) Invenția se referă la un sistem și la o metodă de măsurare a diametrului jetului de apă cu abraziv, destinate a fi utilizate în aplicații industriale de tăiere. Sistemul conform invenției cuprinde o cameră video (6) amplasată pe un sistem de deplasare a unui utilaj (7) de tăiere controlat de o unitate numerică de control (11), care comunică, prin intermediul unei magistrale (14) de date, cu un computer (13) dotat cu un software specializat pentru recunoașterea imaginii unui jet (5) de apă cu abraziv al unui cap de tăiere (3), prelucrarea imaginii și transmiterea în timp real a semnalelor de corecție, printr-o magistrală (16) de date, la un dozator (4) de abraziv, și, printr-o altă magistrală (17) de date, la un actuator (18), în vederea reglării unor parametri ai procesului de tăiere.

(11) 130944 A2

Metoda conform invenției constă în preluarea imaginii unui jet de apă cu abraziv de către o cameră video, prelucrarea imaginii jetului de către un computer specializat, prelucrarea datelor și reglarea, prin intermediul unui actuator, a parametrilor procesului de tăiere.

Revendicări: 3

Figuri: 1



(11) 130945 A2 (51) **G06K 9/20** (2006.01); **A61F 9/08** (2006.01); (21) a 2014 00442 (22) 16/06/2014 (41) 26/02/2016//2/2016 (71) AMARIEI CORNEL MARIAN, STR. MIHAI VITEAZU, NR. 3, SAT FLOREȘTI, GR, RO (72) AMARIEI CORNEL MARIAN, STR. MIHAI VITEAZU, NR. 3, SAT FLOREȘTI, GR, RO (54) **METODĂ ȘI SISTEM DE ASISTARE A PERSOANELOR CU DEFICIENȚA SAU LIPSĂ DE VEDERE**

(57) Invenția se referă la o metodă și la un sistem pentru asistarea persoanelor cu deficiență parțială sau totală de vedere. Metoda conform invenției constă în detectarea obiectelor din mediul înconjurător, prin intermediul unui senzor de achiziție spațială tridimensională, procesarea informațiilor tridimensionale ale mediului înconjurător, prin intermediul unui sistem de comandă și control electronic, convertirea informațiilor digitale în stimuli tactili, și acționarea unor actuatore prin intermediul unui sistem de stimulare senzorială. Sistemul conform invenției este alcătuit dintr-un senzor (1) tridimensional, pentru captarea informațiilor spațiale din mediul înconjurător (5), care este montat în zona capului unui utilizator, un sistem (2) de procesare, comandă și control electronic, ce preia informațiile de la senzor (1), și un sistem (3) de stimulare senzorială, care acționează niște actuatore liniare, plasate pe zona frunții utilizatorului.

Revendicări: 2

Figuri: 3

(11) 130945 A2

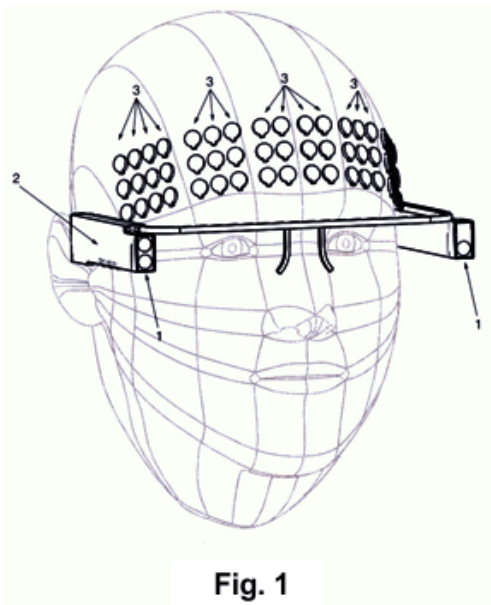


Fig. 1

(11) 130946 A0 (51) **G06Q 30/00** (2006.01) (21) a 2015 00410 (22) 18/06/2015 (41) 26/02/2016/12/2016 (71) VIRTUAL UNIFIED CHAMBERS S.R.L., STR. EMIL RACOVIȚĂ NR. 70, VILA 33A, CAMERA 2, VOLUNTARI, IF, RO (72) MUȘAT BOGDAN, STR. BRIZEI NR. 18, BL. FD7, SC. D, ET. 7, AP. 95, CONSTANȚA, CT, RO (54) **PLATFORMĂ 3D PENTRU FURNIZAREA DE SERVICII DE TIP E-BUSINESS**

(57) Invenția se referă la o platformă 3D, pentru furnizarea de servicii tip e-business. Platforma conform invenției este alcătuită din unul sau mai multe servere (4) tip Front-End, pentru procesări și livrări directe de conținut către utilizatorii finali, unul sau mai multe servere de tip (7) Back-End, pentru serviciile e-business și fluxuri de date cu sisteme terțe, pe aceste servere fiind distribuite servicii care asigură generarea unui spațiu de tip realitate virtuală, și servicii e-business care asigură conținutul și logica de desfășurare și interacțiune în spațiul virtual, iar utilizatorii (5) finali au la dispoziție o aplicație client pentru navigare și accesarea conținutului în spațiul virtual.

Revendicări: 1

Figuri: 3

(11) 130946 A0

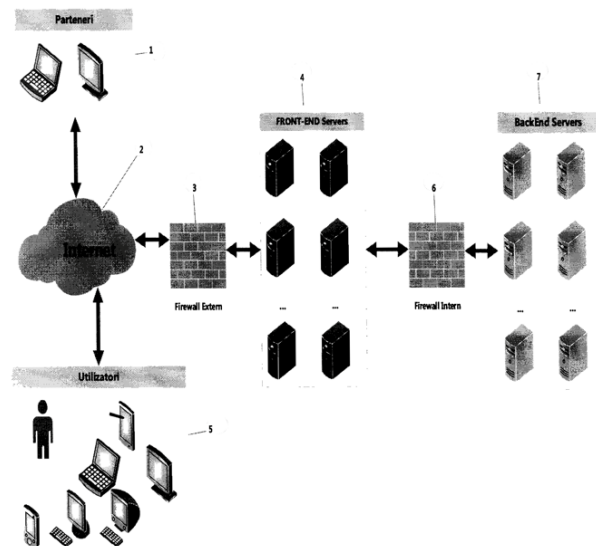


Fig. 3

(11) 130947 A2 (51) **G21C 17/06** (2006.01) (21) a 2014 00031 (22) 17/01/2014 (30) 18/01/2013 US 61/754 021 (41) 26/02/2016/12/2016 (71) CANDU ENERGY INC., 2285 SPEAKMAN DRIVE, MISSISSAUGA, ONTARIO, CA (72) BEN BINGYL ZHAI, 192 SPRING AZURE CRES., OAKVILLE, ONTARIO, CA (74) NESTOR NESTOR DICULESCU KINGSTON PETERSEN - CONSILIERE ÎN P.I. S.R.L., ȘOS. BUCUREȘTI PLOIEȘTI NR.1A, BUCHAREȘT BUSINESS PARK, CORP. A, ET.1, CAMERELE 9 ȘI 10, BUCUREȘTI (54) **SISTEME ȘI METODE DE DETECTARE A UNUI CANAL DE COMBUSTIBIL CARE PREZINTĂ SCURGERE DINTR-UN REACTOR NUCLEAR**

(57) Invenția se referă la un sistem și la o metodă de detectare a unui canal de combustibil individual, care prezintă scurgere dintr-un reactor nuclear. Sistemul conform invenției include o multitudine de căi (74) de intrare, care alimentează, fiecare, cu un fluid circular în paralel, într-un spațiu (44) circular al fiecăruia dintr-o multitudine de canale (28) de combustibil, o multitudine de căi (72) de ieșire, fiecare din multitudinea de căi (72) de ieșire colectând în paralel fluidul circular care iese din spațiul (44) circular al fiecăruia din o a doua multitudine de canale (28) de combustibil din reactor (6), niște valve (68) poziționate la o intrare a fiecăruia din multitudinea de căi (74) de intrare, și niște detectoare (67) de umiditate, poziționate la o ieșire a fiecăruia din multitudinea de căi (72) de ieșire. Metoda de detectare, conform invenției, constă în alimentarea cu fluid circular în reactor, printr-o multitudine de căi de intrare, fiecare din multitudinea de căi de intrare

(11) 130947 A2

alimentând fluid circular într-un spațiu circular al unei multitudini de canale de combustibil din reactor, și în colectarea fluidului circular care iese din reactor într-o multitudine de căi de ieșire, fiecare din multitudinea de căi de ieșire primind în paralel fluid circular care iese dintr-un spațiu circular al fiecăruia dintr-o a doua multitudine de canale de combustibil din reactor.

Revendicări: 27  
Figuri: 11

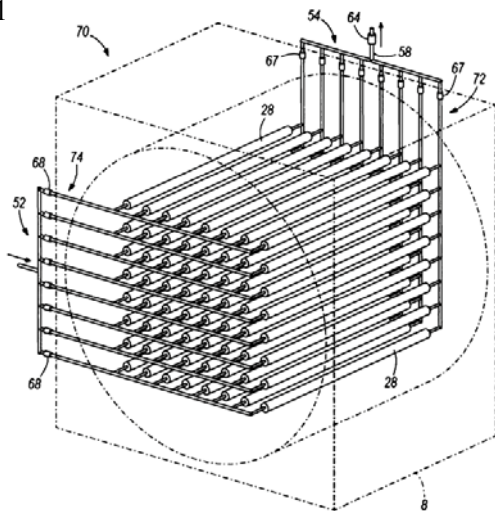


Fig. 9B

(11) 130948 A2 (51) **H01L 27/14** (2006.01), **H01L 31/08** (2006.01), (21) a 2014 00168 (22) 27/02/2014 (41) 26/02/2016//2/2016 (71) AMZA EUGEN-IULIAN, STR. GH. ȚIȚEICA NR. 4, BL. S5, SC. A, ET. 5, AP. 17, PITEȘTI, AG, RO (72) AMZA EUGEN-IULIAN, STR. GH. ȚIȚEICA NR. 4, BL. S5, SC. A, ET. 5, AP. 17, PITEȘTI, AG, RO (54) **FEREAȘTRA CU PANOURI FOTOVOLTAICE ȘI INSTALAȚIE LUMINOASĂ ECOVOLT**

(57) Invenția se referă la o fereastră cu geam termoizolator, tip termopan, realizată din panouri fotovoltaice, care conține o instalație destinată transformării ecologice a energiei solare în curent electric, și stocarea acestuia într-un acumulator, instalația fiind utilizată pentru iluminare sau pentru alimentarea cu energie electrică a unor dispozitive electronice. Fereastra conform invenției este constituită dintr-un profil de ramă (1) de aluminiu sau PVC, în care este montat ansamblul (2) geam termopan în trei straturi; niște plăci (5) fotovoltaice sunt poziționate în spațiul dintre două foi de sticlă, iar ledurile (3) luminoase, care se aprind odată cu lăsarea serii, sunt introduse în spațiul format între celelalte două foi de sticlă; un acumulator (4) stocator de energie electrică este poziționat în partea de jos a ramei (1); fereastra mai cuprinde un comutator (6) pentru pornirea/înteruperea iluminatului nocturn și o mufă (7) de cuplare a unor aparate electronice la acumulatorul (4).

Revendicări: 4  
Figuri: 2

(11) 130948 A2

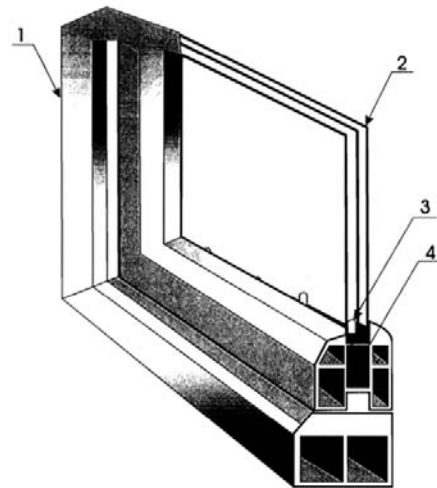


Fig. 2

(11) 130949 A2 (51) **H01L 51/05** (2006.01) (21) a 2014 00638 (22) 20/08/2014 (41) 26/02/2016//2/2016 (71) UNIVERSITATEA "DUNĂREA DE JOS" DIN GALAȚI, STR. DOMNEASCĂ NR. 47, GALAȚI, GL, RO (72) MUȘĂȚ VIORICA DOMNICA, STR. OVIDIU NR. 5, BL. M12, ET. 2, AP. 29, MEZEPA II, GL, RO; HERBEI ELENA EMANUELA, STR. ROȘIORI NR. 4, BL. BR 16A, SC. 1, AP. 10, GALAȚI, GL, RO (54) **NANOMATERIAL HIDRID ȘI METODĂ PENTRU OBTINEREA DE FILME SUBȚIRI DIELECTRICE PENTRU ELECTRONICĂ TRANSPARENTĂ ȘI SAU FLEXIBILĂ**

(57) Invenția se referă la un material hibrid și la un procedeu pentru obținerea acestuia, utilizat în electronică transparentă și/sau flexibilă. Materialul conform invenției conține atomi de zirconiu și monomer de metilmetacrilat într-un raport de 1...4:1, și monomer de 3-metacril-oxipropil-trimetoxisilan în același raport față de atomii de zirconiu, sub formă de film având dimensiuni de 50...300 nm, o constantă dielectrică de 12...18 și transparentă optică în domeniul vizibil de 80...90%. Procedeu conform invenției constă în prepararea unei soluții alcoolice conținând etoxid de zirconiu, 3-metacril-oxipropil-trimetoxisilan, metilmetacrilat și un agent de hidroliză și stabilizare, depunerea prin centrifugare a soluției pe un substrat solid, sub formă de film de gel, și tratamentul post depunere, prin tratament termic în vid preliminar și tratament UV.

Revendicări: 5  
Figuri: 4



(11) 130950 A2 (51) **H01R 11/11** <sup>(2006.01)</sup> (21) a 2014 00533 (22) 11/07/2014 (41) 26/02/2016//2/2016 (71) VASILACHE VIRGILIUS, STR. MĂGUREI NR. 25, AP. 2, TÂRGU MUREȘ, MS, RO; VASILACHE ADELA, STR. MĂGUREI NR. 25/2, TÂRGU-MUREȘ, MS, RO (72) VASILACHE ADELA, STR. MĂGUREI NR. 25/2, TÂRGU-MUREȘ, MS, RO; VASILACHE ADELA, STR. MĂGUREI NR. 25/2, TÂRGU-MUREȘ, MS, RO (54) **CLEMĂ UNIVERSALĂ AUTOMATĂ**

(57) Invenția se referă la o clemă universală, automată, pentru linii electrice aeriene, destinată prevenirii apariției accidentale a tensiunii la locul de muncă. Clema conform invenției este alcătuită dintr-un corp (1) având o falcă (a) fixă, față de care se poate deplasa o falcă (9) mobilă, care este acționată de un ax (5) cu filet, existând posibilitatea decuplării legăturii între falca (9) mobilă și ax (5) în timpul deplasării.

Revendicări: 3

Figuri: 9

(11) 130950 A2

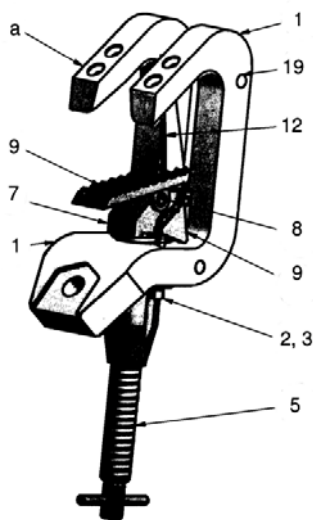


Fig. 1

(11) 130951 A2 (51) **H02K 17/02** <sup>(2006.01)</sup>; **H02K 3/32** <sup>(2006.01)</sup>; (21) a 2014 00384 (22) 23/05/2014 (41) 26/02/2016//2/2016 (71) SOFTRONIC S.R.L., CALEA SEVERINULUI NR. 40, CRAIOVA, DJ, RO (72) GHITĂ IONEL, STR.OVIDIU NR.4, CRAIOVA, DJ, RO; GÎRNIȚĂ ION, STR.I.G. DUCA NR. 2, BL. J 26, SC.1, ET.2, AP. 10, CRAIOVA, DJ, RO; POPESCU AUGUSTIN, STR.PĂLTINIȘ NR.88, CRAIOVA, DJ, RO (74) RODALL S.R.L., STR. POLONĂ NR.115, BLOC 15, SC. A, ET. 4, AP.19, SECTOR 1, BUCUREȘTI (54) **MOTOR ELECTRIC ASINCRON**

(57) Invenția se referă la un motor electric asincron, utilizat la tracțiunea electrică a locomotivelor electrice. Motorul conform invenției cuprinde o carcasă (1), un pachet (2) statoric, realizat din tablă silicioasă având cristale neorientate, un bobinaj (3) statoric, ce are o înfășurare (15) cu izolația (16) întărită în zona de început a fazelor, un rotor (4) format dintr-un arbore (5) tubular, pe care este împachetat un miez (6) rotoric, niște bare (7) rotorice, niște inele (8) de scurtcircuitare, două scuturi (9, 14) parte tracțiune și un rulment (17) izolat electric, în care arborele (5) tubular transmite mișcarea de rotație, prin intermediul unei semicuple (10) și al unei coroane dințate (11), la un pinion (12) și la un arbore (13) de torziune, care transmite, la rândul său, mișcarea de rotație la reductor, prin intermediul unui cuplaj elastic.

Revendicări: 4

Figuri: 2

(11) 130951 A2

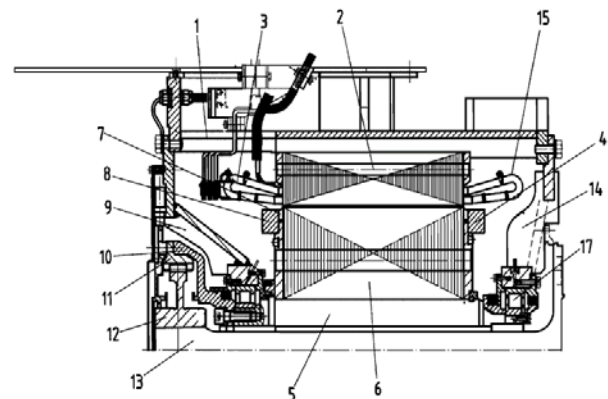


Fig. 1

(11) 130952 A0 (51) **H02S 50/10** (2014.01) (21) a 2015 00557 (22) 31/07/2015 (41) 26/02/2016//2/2016 (71) UNIVERSITATEA "TRANSILVANIA" DIN BRAȘOV, BD.EROILOR NR.29, BRAȘOV, BV, RO (72) COTFAS DANIEL-TUDOR, STR. INDEPENDENȚEI NR. 92, BL. 336A, AP. 9, BRAȘOV, BV, RO; COTFAS PETRU-ADRIAN, STR. MIHAI VITEAZUL NR. 44, BL. 63, SC. D, ET. 4, AP. 14, BRAȘOV, BV, RO; FLOROIAN DAN-ION, STR. PIAȚA GEORGE ENESCU NR. 6, AP. 4, BRAȘOV, BV, RO; FLOROIAN LAURA, STR. PIAȚA GEORGE ENESCU NR. 6, AP. 4, BRAȘOV, BV, RO (54) **METODĂ ȘI DISPOZITIV DE TESTARE ACCELERATĂ A TIMPULUI DE ÎMBĂTRÂNIRE A CELULELOR FOTVOLTAICE - ARCL**

(57) Invenția se referă la o metodă și la un sistem de testare accelerată a timpului de îmbătrânire a celulelor fotovoltaice. Metoda conform invenției constă în utilizarea luminii concentrate ca agent de îmbătrânire, și se bazează pe măsurarea puterii maxime a celulei fotovoltaice de testat, pentru determinarea timpului de îmbătrânire, celula fotovoltaică fiind considerată îmbătrânită atunci când puterea maximă a scăzut cu 20% față de puterea maximă inițială. Sistemul conform invenției este alcătuit dintr-o sursă (1) de iluminat și dintr-un echipament de răcire alcătuit, la rândul lui, din următoarele componente: un suport (2) al celulelor o pompă (3) de apă care

(11) 130952 A0

asigură circulația apei atât prin suport (2), cât și prin sistemul de răcire al sursei (1) de iluminat, un debitmetru (4) utilizat pentru controlul debitului lichidului de răcire, un bazin (5) de apă pentru menținerea unei temperaturi cvasiconstante a apei utilizate pentru răcire, și un sistem (6) de conducte prin care circulă apa, o masă (7) de poziționare a suportului (2) celulelor fotovoltaice, care asigură iluminarea celulelor fotovoltaice la diferite valori ale iradiației, și un modul (8) de măsură și control, care asigură controlul debitului apei, poziționarea celulelor fotovoltaice prin intermediul mesei (7) de poziționare, măsurarea caracteristicii curent - tensiune și determinarea puterii maxime a celulelor fotovoltaice.

Revendicări: 3

Figuri: 3

(11) 130952 A0

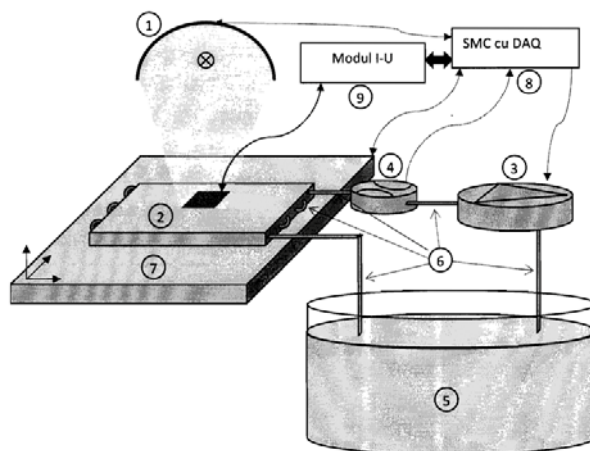


Fig. 1

(11) 130953 A2 (51) **H04L 12/70** (2013.01) (21) a 2014 00518 (22) 04/07/2014 (41) 26/02/2016//2/2016 (71) IXIA, A CALIFORNIA CORPORATION, 26601 WEST AGOURA ROAD, CALABASAS, CA, US (72) BONDRESCU ADRIAN LUCIAN, STR.ȘTIRBEI VODĂ NR.97, BL.25 C, SC.A, ET.8, AP.22, CARACAL, OT, RO; POPESCU SORIN CRISTIAN, STR.ȘTIRBEI VODĂ NR.9, BL.K9, SC.4, AP.6, CĂLĂRAȘI, CL, RO (74) RATZA ȘI RATZA SRL, B-DUL A.I. CUZA, NR. 52-54, SECTOR 1, BUCUREȘTI (54) **METODE, SISTEME ȘI SUPORT CITIBIL DE CALCULATOR PENTRU DISTRIBUIREA TRAFICULUI DE PACHETE DE DATE PRIN PROTOCOLUL DE COMUNICAȚII BAZAT PE IP (GTP) PENTRU TRANSPORTUL SERVICIILOR GENERALE DE TRANSMISIIDE DATE ORGANIZATE ÎN MOD PACHET PE CANAL RADIO (G PRS)**

(57) Invenția se referă la o metodă, un sistem și un suport citibil de calculator, pentru distribuirea traficului prin protocolul de comunicații bazat pe IP, GTP, și este destinată testării echipamentelor de rețea de telefonie mobilă. Metoda conform invenției, având loc la un simulator de nod de rețea configurat pentru a distribui pachetele de date GTP încapsulate între o multitudine de procesoare asociate cu simulatorul de nod de rețea, constă în recepționarea unui

(11) 130953 A2  
 pachet de date GTP încapsulate, asociat cu un dispozitiv de utilizator, în care pachetul de date GTP include un antet GTP cu un identificator de punct final legat de GTP, care indică un procesor din multitudinea de procesoare, determinarea procesorului de procesare a pachetului de date GTP, folosind identificatorul de punct final legat de GTP, și trimiterea pachetului de date GTP către procesor, pentru procesare. Sistemul conform invenției cuprinde un simulator de nod de rețea (200) care include un modul de distribuție (202) și o multitudine de procesoare (204-218), și este configurat pentru a distribui pachetele de date GTP încapsulate între procesoarele din multitudinea de procesoare. Suportul citibil de calculator, conform invenției, conține instrucțiuni executabile de calculator, care, atunci când sunt executate de un procesor, comandă calculatorului să recepționeze pachetul de date GTP, să determine procesorul de procesare a pachetului de date GTP, utilizând identificatorul de punct final legat de GTP, și să trimită pachetul de date GTP, pentru procesare.

Revendicări: 20  
 Figuri: 5

(11) 130953 A2

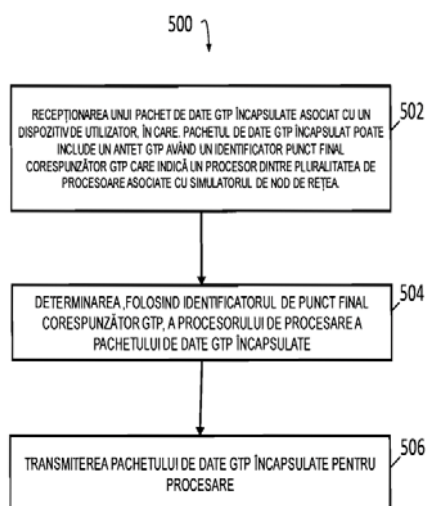


Fig. 5

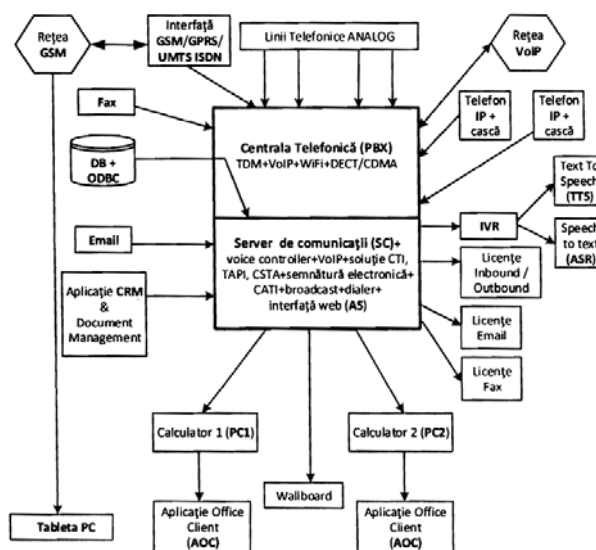
(11) 130954 A2 (51) **H04M 3/42** (2006.01), **H04M 3/50** (2006.01), **H04W 4/18** (2009.01); (21) a 2014 00580 (22) 30/07/2014 (41) 26/02/2016/2/2016 (71) BEIA CERCETARE S.R.L., STR. PERONI NR. 14-16, ET.1, CAM.3, SECTOR 4, BUCUREȘTI, B, RO (72) SUCIU GEORGE, STR. POIANA NARCISELOR NR. 12, ET. 1, AP. 3, SECTOR 1, BUCUREȘTI, B, RO; SUCIU GHEORGHE, STR. POIANA NARCISELOR NR. 12, ET. 1, AP. 3, SECTOR 1, BUCUREȘTI, B, RO; SUCIU VICTOR, STR. POIANA NARCISELOR NR.12, ET.1, AP.3, SECTOR 1, BUCUREȘTI, B, RO; STOICA ALEXANDRU, STR. VALEA PIETREI NR. 824, OCNIȚA, DB, RO; ENACHE MARIUS, BD. BASARABIA NR.208B, BL.2 TITAN, ET.3, AP.13, SECTOR 2, BUCUREȘTI, B, RO; FRATU OCTAVIAN, STR. IVO ANDRIC NR.8, SECTOR 3, BUCUREȘTI, B, RO; HALUNGA SIMONA VIORICA, STR. IVO ANDRIC NR.8, SECTOR 3, BUCUREȘTI, B, RO; CRĂCIUNESCU RĂZVAN EUSEBIU, STR. CIBINULUI NR. 12, BL. A11, SC. B, AP. 17, PLOIEȘTI, PH, RO; VULPE RĂZVAN ALEXANDRU, BD. TINERETULUI NR. 31, BL. 37, SC. 1, ET. 1, AP. 7, BUCUREȘTI, B, RO (54) **CENTRU DE COMUNICAȚII (COMM-CENTER)**

(57) Invenția se referă la un centru de comunicații de tip "call-center", destinat să asigure unificarea comunicațiilor de diverse tipuri: telefonie fixă, mobilă, e-mail, mesagerie SMS etc., și deschide calea către realizarea unor aplicații de comunicații interactive fără operator uman. Centrul de comunicații este constituit din două componente principale, și anume: o centrală telefonică digitală (PBX) și un server de comunicații (SC), destinat aplicațiilor de comunicații (AS), care integrează o aplicație de răspuns vocal interactiv (IVR) care, la rândul ei, integrează o aplicație (TTS) de tip "text-to-speech", ce oferă posibilitatea transmiterii în mod voce, în limba română,

(11) 130954 A2

a textelor înregistrate într-o bază de date cu conținut dinamic, și o aplicație (ASR) de recunoaștere vocală, de tip "speech-to-text", care permite înregistrarea unui mesaj vocal, conversia acestuia în format text și tratarea lui ca document.

Revendicări: 4  
 Figuri: 1



**CERERI DE BREVET DE INVENȚIE PUBLICATE**

- **ARANJATE ÎN ORDINE CRESCĂTOARE,  
DUPĂ NUMĂRUL DE CERERE DE BREVET**
- **ARANJATE ÎN ORDINE ALFABETICĂ,  
DUPĂ NUMELE / DENUMIREA  
SOLICITANTULUI**



Cereri de brevet de invenție publicate conform art. 23, din Legea nr. 64/1991, republicată, și Regulii 27(1), din HGR nr. 547/2008, aranjate în ordine crescătoare, după numărul de cerere de brevet

Număr cerere de brevet	Clasa internațională	Număr de publicare	Data depozit	Solicitant	Pag.
a 2012 00483	<b>C01G 7/00</b> <sup>(2006.01)</sup> , <b>B82Y 40/00</b> <sup>(2011.01)</sup>	130913 A2	29/06/2012	NEXT PHASE, PIAȚA CIPARIU NR. 51/1, CLUJ- APOCA, CJ, RO	22
a 2014 00031	<b>G21C 17/06</b> <sup>(2006.01)</sup>	130947 A2	17/01/2014	CANDU ENERGY INC., 2285 SPEAKMAN DRIVE, MISSISSAUGA, ONTARIO, CA	39
a 2014 00168	<b>H01L 27/14</b> <sup>(2006.01)</sup> , <b>H01L 31/08</b> <sup>(2006.01)</sup>	130948 A2	27/02/2014	AMZA EUGEN-IULIAN, STR. GH. ȚIȚICA NR. 4, BL. S5, SC. A, ET. 5, AP. 17, PITEȘTI, AG, RO	40
a 2014 00295	<b>F21S 9/04</b> <sup>(2006.01)</sup>	130932 A2	15/04/2014	ARGHIRESCU MARIUS, STR.MOȚOC NR.4, BL.P 56, SC.1, ET.8, AP.164, SECTOR 5, BUCUREȘTI, B, RO	31
a 2014 00305	<b>A01G 25/16</b> <sup>(2006.01)</sup> , <b>G05B 19/418</b> <sup>(2006.01)</sup> , <b>G08C 17/02</b> <sup>(2006.01)</sup>	130889 A2	16/04/2014	SIMCONTROL SOLUTIONS S.R.L., STR. MOISE NICOARĂ NR. 30, SECTOR 3, BUCUREȘTI, B, RO	11
a 2014 00342	<b>G01R 29/08</b> <sup>(2006.01)</sup>	130940 A2	05/05/2014	UNIVERSITATEA "ȘTEFAN CEL MARE" DIN SUCEAVA, STR.UNIVERSITĂȚII NR.13, SUCEAVA, SV, RO	36
a 2014 00350	<b>G05B 19/401</b> <sup>(2006.01)</sup> , <b>B24C 5/02</b> <sup>(2006.01)</sup>	130944 A2	07/05/2014	INSTITUTUL NAȚIONAL DE CERCETARE-DEZVOLTARE ÎN SUDURĂ ȘI ÎNCERCĂRI DE MATERIALE - ISIM TIMIȘOARA, BD.MIHAI VITEAZUL NR.30, TIMIȘOARA, TM, RO	38
a 2014 00384	<b>H02K 17/02</b> <sup>(2006.01)</sup> , <b>H02K 3/32</b> <sup>(2006.01)</sup>	130951 A2	23/05/2014	SOFRONIC S.R.L., CALEA SEVERINULUI NR. 40, CRAIOVA, DJ, RO	41
a 2014 00388	<b>G01R 19/25</b> <sup>(2006.01)</sup>	130939 A2	26/05/2014	SOFRONIC S.R.L., CALEA SEVERINULUI NR. 40, CRAIOVA, DJ, RO	35
a 2014 00400	<b>G01W 1/14</b> <sup>(2006.01)</sup> , <b>G01N 21/43</b> <sup>(2006.01)</sup> , <b>B60S 1/08</b> <sup>(2006.01)</sup>	130943 A2	28/05/2014	HELLA KGAA HUECK & CO., RIXBECKER STRASSE 75, LIPPSTADT, DE	37
a 2014 00417	<b>B60Q 1/26</b> <sup>(2006.01)</sup> , <b>B60Q 1/30</b> <sup>(2006.01)</sup>	130908 A2	04/06/2014	HELLA ROMÂNIA S.R.L., STR.HELLA NR.3, GHIRODA, TM, RO	20
a 2014 00442	<b>G06K 9/20</b> <sup>(2006.01)</sup> , <b>A61F 9/08</b> <sup>(2006.01)</sup>	130945 A2	16/06/2014	AMARIEI CORNEL MARIAN, STR. MIHAI VITEAZU, NR. 3, SAT FLOREȘTI, GR, RO	38
a 2014 00518	<b>H04L 12/70</b> <sup>(2013.01)</sup>	130953 A2	04/07/2014	IXIA, A CALIFORNIA CORPORATION, 26601 WEST AGOURA ROAD, CALABASAS, CA, US	42
a 2014 00533	<b>H01R 11/11</b> <sup>(2006.01)</sup>	130950 A2	11/07/2014	VASILACHE VIRGILIUS, STR. MĂGUREI NR. 25, AP. 2, TÂRGU MUREȘ, MS, RO; VASILACHE ADELA, STR. MĂGUREI NR. 25/2, TÂRGU-MUREȘ, MS, RO	41

Număr cerere de brevet	Clasa internațională	Număr de publicare	Data depozit	Solicitant	Pag.
a 2014 00576	<b>A01N 25/30</b> <sup>(2006.01),</sup> <b>C05D 3/00</b> <sup>(2006.01)</sup>	130891 A2	29/07/2014	TESO SPEC S.R.L., STR. MUNCII NR. 53, PARTER, FUNDULEA, CL, RO	12
a 2014 00578	<b>G01B 11/26</b> <sup>(2006.01),</sup> <b>G01B 11/16</b> <sup>(2006.01),</sup> <b>G01D 5/26</b> <sup>(2006.01)</sup>	130935 A2	29/07/2014	SITEX 45 SRL, BD. GHICA TEI NR. 114, BL. 40, AP. 2, SECTOR 2, BUCUREȘTI, B, RO	33
a 2014 00580	<b>H04M 3/42</b> <sup>(2006.01),</sup> <b>H04M 3/50</b> <sup>(2006.01),</sup> <b>H04W 4/18</b> <sup>(2009.01)</sup>	130954 A2	30/07/2014	BEIA CERCETARE S.R.L., STR. PERONI NR. 14-16, ET.1, CAM.3, SECTOR 4, BUCUREȘTI, B, RO	43
a 2014 00589	<b>F25D 11/02</b> <sup>(2006.01),</sup> <b>F28D 15/04</b> <sup>(2006.01),</sup> <b>H01L 23/427</b> <sup>(2006.01)</sup>	130934 A1	01/08/2014	POTROCEA DAN, ALEEA BRÂNDUȘELOR NR.3, BL.Z-2, AP.51, CONSTANȚA, CT, RO	32
a 2014 00592	<b>A63B 21/072</b> <sup>(2006.01)</sup>	130902 A2	04/08/2014	UNIVERSITATEA "ALEXANDRU IOAN CUZA" DIN IAȘI, BD. CAROL I, NR. 11, IAȘI, IS, RO	16
a 2014 00593	<b>B32B 9/02</b> <sup>(2006.01)</sup>	130907 A2	05/08/2014	BUTNARU DAN, SAT HEMEIUS, COMUNA HEMEIUS, BC, RO	19
a 2014 00601	<b>G01R 29/08</b> <sup>(2006.01),</sup> <b>G08B 21/18</b> <sup>(2006.01)</sup>	130941 A2	06/08/2014	UNIVERSITATEA "ȘTEFAN CEL MARE" DIN SUCEAVA, STR.UNIVERSITĂȚII NR.13, SUCEAVA, SV, RO	36
a 2014 00602	<b>B23B 23/02</b> <sup>(2006.01),</sup> <b>B23D 33/02</b> <sup>(2006.01)</sup>	130903 A2	06/08/2014	UNIVERSITATEA "ȘTEFAN CEL MARE" DIN SUCEAVA, STR.UNIVERSITĂȚII NR.13, SUCEAVA, SV, RO	17
a 2014 00606	<b>G01N 17/00</b> <sup>(2006.01)</sup>	130936 A2	11/08/2014	UNIVERSITATEA TEHNICĂ DIN CLUJ-NAPOCA, STR.MEMORANDUMULUI NR.28, CLUJ-NAPOCA, CJ, RO	33
a 2014 00609	<b>B23C 5/20</b> <sup>(2006.01)</sup>	130904 A2	11/08/2014	UNIVERSITATEA "ȘTEFAN CEL MARE" DIN SUCEAVA, STR.UNIVERSITĂȚII NR.13, SUCEAVA, SV, RO	18
a 2014 00610	<b>C25D 3/00</b> <sup>(2006.01),</sup> <b>C23C 4/08</b> <sup>(2006.01)</sup>	130924 A2	11/08/2014	ICTCM - INSTITUTUL DE CERCETARE ȘI PROIECTARE TEHNOLOGICĂ PENTRU CONSTRUCȚII MAȘINI S.A., ȘOS.OLTENIȚEI NR.103, SECTOR 4, BUCUREȘTI, B, RO	26
a 2014 00617	<b>B63B 35/44</b> <sup>(2006.01),</sup> <b>E21B 7/124</b> <sup>(2006.01)</sup>	130909 A2	11/07/2014	CIURCHEA IOAN, STR. TURNU ROȘU NR. 51A, CLUJ-NAPOCA, CJ, RO	20
a 2014 00619	<b>F03G 6/00</b> <sup>(2006.01)</sup>	130929 A2	13/08/2014	UNIVERSITATEA "ȘTEFAN CEL MARE" DIN SUCEAVA, STR.UNIVERSITĂȚII NR.13, SUCEAVA, SV, RO	29
a 2014 00620	<b>F03G 6/00</b> <sup>(2006.01)</sup>	130930 A2	13/08/2014	UNIVERSITATEA "ȘTEFAN CEL MARE" DIN SUCEAVA, STR.UNIVERSITĂȚII NR.13, SUCEAVA, SV, RO	30

Număr cerere de brevet	Clasa internațională	Număr de publicare	Data depozit	Solicitant	Pag.
a 2014 00621	<b>F03B 11/02</b> <sup>(2006.01)</sup> , <b>F03B 3/10</b> <sup>(2006.01)</sup> , <b>F03B 15/18</b> <sup>(2006.01)</sup>	130075 A3	13/08/2014	UNIVERSITATEA POLITEHNICA DIN TIMIȘOARA, PIAȚA VICTORIEI NR.2, TIMIȘOARA, TM, RO	<b>28</b>
a 2014 00622	<b>F16D 33/08</b> <sup>(2006.01)</sup> , <b>F16H 47/02</b> <sup>(2006.01)</sup>	130931 A2	13/08/2014	ABRUDAN V. OVIDIU-VASILE, STR.CLOȘCA NR.7, BL.PS 10 C, AP.27, GALAȚI, GL, RO	<b>30</b>
a 2014 00623	<b>C10L 5/04</b> <sup>(2006.01)</sup>	130917 A2	14/08/2014	CHIRCULESCU VASILE, STR. TRAIAN, BL. 7, SC.3, AP. 22, TÂRGU JIU, GJ, RO	<b>23</b>
a 2014 00629	<b>A47B 3/08</b> <sup>(2006.01)</sup> , <b>A47B 21/00</b> <sup>(2006.01)</sup>	130897 A2	18/08/2014	ARGHIRESCU MARIUS, STR.MOȚOC NR.4, BL.P 56, SC.1, ET.8, AP.164, SECTOR 5, BUCUREȘTI, B, RO	<b>14</b>
a 2014 00630	<b>A61N 2/04</b> <sup>(2006.01)</sup> , <b>H04B 7/26</b> <sup>(2006.01)</sup>	130901 A2	19/08/2014	TINDEA TRAIAN, STR. CĂLUGĂRENI NR. 37A, CRAIOVA, DJ, RO	<b>16</b>
a 2014 00631	<b>C09D 167/08</b> <sup>(2006.01)</sup>	130916 A2	19/08/2014	CONSIM TDV S.R.L., CALEA BUZIAȘULUI NR. 11, CAMERA 6, TIMIȘOARA, TM, RO	<b>23</b>
a 2014 00632	<b>E21B 7/14</b> <sup>(2006.01)</sup>	130926 A2	19/08/2014	GHEORGHÎTOIU MIHAI, PIAȚA VICTORIEI NR. 13, BL. CC SUD, SC. E, AP. 97, ET. 4, PLOIEȘTI, PH, RO	<b>27</b>
a 2014 00633	<b>B23C 5/20</b> <sup>(2006.01)</sup>	130905 A2	19/08/2014	UNIVERSITATEA "ȘTEFAN CEL MARE" DIN SUCEAVA, STR.UNIVERSITĂȚII NR.13, SUCEAVA, SV, RO	<b>18</b>
a 2014 00638	<b>H01L 51/05</b> <sup>(2006.01)</sup>	130949 A2	20/08/2014	UNIVERSITATEA "DUNĂREA DE JOS" DIN GALAȚI, STR.DOMNEASCĂ NR.47, GALAȚI, GL, RO	<b>40</b>
a 2014 00641	<b>F24J 3/00</b> <sup>(2006.01)</sup> , <b>F03D 9/02</b> <sup>(2006.01)</sup> , <b>F03D 5/00</b> <sup>(2006.01)</sup>	130933 A2	21/08/2014	MĂGUREANU RĂZVAN MATEI, STR. RADU BOIANGIU NR. 8, BL. 38, SC. B, ET. 8, AP. 79, SECTOR 1, BUCUREȘTI, B, RO; VASILE NICOLAE, STR. GEORGE VÂLSAN NR. 29, SECTOR 6, BUCUREȘTI, B, RO	<b>32</b>
a 2014 00643	<b>C23C 4/10</b> <sup>(2006.01)</sup> , <b>C23C 16/14</b> <sup>(2006.01)</sup> , <b>H01G 11/04</b> <sup>(2013.01)</sup>	130923 A2	21/08/2014	INSTITUTUL NAȚIONAL DE CERCETARE-DEZVOLTARE PENTRU INGINERIE ELECTRICĂ ICPE - CA, SPLAIUL UNIRII NR.313, SECTOR 3, BUCUREȘTI, B, RO	<b>25</b>
a 2014 00644	<b>B81B 7/02</b> <sup>(2006.01)</sup> , <b>H02N 2/00</b> <sup>(2006.01)</sup> , <b>H01L 41/04</b> <sup>(2006.01)</sup>	130912 A2	21/08/2014	UNIVERSITATEA "VALAHIA" DIN TÂRGOVIȘTE, BD.REGELE CAROL I NR.2, TÂRGOVIȘTE, DB, RO	<b>22</b>
a 2014 00651	<b>D01D 1/02</b> <sup>(2006.01)</sup>	130925 A2	28/08/2014	INSTITUTUL DE CHIMIE MACROMOLECULARĂ " PETRU PONI " IAȘI, ALEEA GRIGORE GHICA VODA NR.41 A, IAȘI, IS, RO	<b>26</b>
a 2014 00656	<b>A21B 1/02</b> <sup>(2006.01)</sup> , <b>A21B 1/26</b> <sup>(2006.01)</sup> , <b>A47J 39/00</b> <sup>(2006.01)</sup> , <b>F24C 1/00</b> <sup>(2006.01)</sup>	129972 A3	29/08/2014	MICULA VIOREL, STR. COLINELOR NR. 48, ORADEA, BH, RO	<b>12</b>

Număr cerere de brevet	Clasa internațională	Număr de publicare	Data depozit	Solicitant	Pag.
a 2014 00659	<b>B64D 15/22</b> <sup>(2006.01),</sup> <b>B60G 17/00</b> <sup>(2006.01),</sup> <b>B60C 27/00</b> <sup>(2006.01)</sup>	130911 A2	29/08/2014	DANILEȚ ALEXANDRU-DINU, STR. PATRICIU BARBU NR. 23, CLUJ-NAPOCA, CJ, RO	21
a 2015 00035	<b>A23L 1/221</b> <sup>(2006.01),</sup> <b>B01D 11/02</b> <sup>(2006.01),</sup> <b>C11B 9/02</b> <sup>(2006.01)</sup>	130896 A0	19/01/2015	PĂTRAȘCU MARIANA, STR.GĂRII DE NORȚ NR.2, BL.C. SC.3, AP.81, SECTOR 1, BUCUREȘTI, B, RO; KUMBAKISAKA SYLVIU AMUNDALA RENAUD, BD. NICOLAE TITULESCU NR. 94, BL. 14A, SC.4, AP. 171, SECTOR 1, BUCUREȘTI, B, RO	14
a 2015 00049	<b>A01N 27/00</b> <sup>(2006.01),</sup> <b>A01N 61/02</b> <sup>(2006.01)</sup>	130892 A0	23/01/2015	CONSTANTIN SILVIU-IONUȚ, STR. PANSELELOR NR. 3, BL. B14, SC. 1, AP. 3, MĂGURELE, IF, RO	12
a 2015 00051	<b>C11B 1/10</b> <sup>(2006.01)</sup>	130919 A0	26/01/2015	GHEORGHE MIRCEA COSTIN, STR. OLTULUI NR. 4, BUFTEA, IF, RO	24
a 2015 00090	<b>C11D 11/00</b> <sup>(2006.01)</sup>	130920 A0	10/02/2015	PĂTRAȘCU MARIANA, STR.GĂRII DE NORȚ NR.2, BL.C. SC.3, AP.81, SECTOR 1, BUCUREȘTI, B, RO; KUMBAKISAKA SYLVIU AMUNDALA RENAUD, BD. NICOLAE TITULESCU NR. 94, BL. 14A, SC.4, AP. 171, SECTOR 1, BUCUREȘTI, B, RO	24
a 2015 00118	<b>A61K 33/18</b> <sup>(2006.01)</sup>	130899 A0	18/02/2015	BAZBANELA STERE, STR.CICERONE NR. 3, TULCEA, TL, RO; COMAN IOAN, STR. DACIA NR. 27, PAVILION L, AP. 7, CĂRTIER DECEBAL, IAȘI, IS, RO	15
a 2015 00176	<b>C01G 45/00</b> <sup>(2006.01),</sup> <b>C22B 47/00</b> <sup>(2006.01)</sup>	130914 A0	10/03/2015	UNIVERSITATEA DIN ORADEA, STR.UNIVERSITĂȚII NR.1, ORADEA, BH, RO	23
a 2015 00182	<b>C09D 5/14</b> <sup>(2006.01)</sup>	130915 A0	11/03/2015	CAMPEAN TEOFIL, STR. EMIL RACOVIȚĂ NR. 44, AP. 1, CLUJ-NAPOCA, CJ, RO	23
a 2015 00290	<b>A23L 1/212</b> <sup>(2006.01)</sup>	130895 A0	28/04/2015	AC HELCOR S.R.L., STR. VICTOR BABEȘ NR. 50, BAIA MARE, MM, RO	13
a 2015 00309	<b>G01S 13/90</b> <sup>(2006.01)</sup>	130942 A0	04/05/2015	TERRASIGNA S.R.L., STR. ZIZIN NR. 1, BL. F10C, SC. 4, AP. 104, SECTOR 3, BUCUREȘTI, B, RO	37
a 2015 00343	<b>A23K 3/03</b> <sup>(2006.01),</sup> <b>C12N 1/20</b> <sup>(2006.01)</sup>	130893 A0	18/05/2015	CORAX-BIONER CEU S.A., PIAȚA LIBERTĂȚII NR.1, ET.3, CAM.319, MIERCUREA-CIUC, HR, RO	13
a 2015 00344	<b>A23K 3/03</b> <sup>(2006.01),</sup> <b>C12N 1/20</b> <sup>(2006.01)</sup>	130894 A0	18/05/2015	CORAX-BIONER CEU S.A., PIAȚA LIBERTĂȚII NR.1, ET.3, CAM.319, MIERCUREA-CIUC, HR, RO	13
a 2015 00405	<b>G01R 13/00</b> <sup>(2006.01),</sup> <b>G01R 21/133</b> <sup>(2006.01),</sup> <b>G01R 31/08</b> <sup>(2006.01),</sup> <b>G06F 17/40</b> <sup>(2006.01)</sup>	130938 A0	17/06/2015	NOVA INDUSTRIAL S.A., SPLAIUL UNIRII NR.313, CLĂDIREA ELECTROCOND, ET.1, SECTOR 3, BUCUREȘTI, B, RO	34
a 2015 00410	<b>G06Q 30/00</b> <sup>(2006.01)</sup>	130946 A0	18/06/2015	VIRTUAL UNIFIED CHAMBERS S.R.L., STR. EMIL RACOVIȚĂ NR. 70, VILA 33A, CAMERA 2, VOLUNTARI, IF, RO	39
a 2015 00416	<b>C10M 105/42</b> <sup>(2006.01)</sup>	130918 A0	18/06/2015	UNIVERSITATEA POLITEHNICA DIN TIMIȘOARA, PIAȚA VICTORIEI NR.2, TIMIȘOARA, TM, RO	24

Număr cerere de brevet	Clasa internațională	Număr de publicare	Data depozit	Solicitant	Pag.
a 2015 00423	<b>B64C 19/00</b> <sup>(2006.01)</sup> , <b>G01S 7/537</b> <sup>(2006.01)</sup>	130910 A0	19/06/2015	UAV ROBOTICS S.R.L., CALEA BUCUREȘTI NR.33C, SAT MANASIA, COMUNA MANASIA, IL, RO	20
a 2015 00439	<b>C12R 1/07</b> <sup>(2006.01)</sup>	130921 A0	26/06/2015	CORAX-BIONER CEU S.A., PIATA LIBERTĂȚII NR.1, ET.3, CAM.319, MIERCUREA-CIUC, HR, RO	24
a 2015 00440	<b>C12R 1/07</b> <sup>(2006.01)</sup>	130922 A0	26/06/2015	CORAX-BIONER CEU S.A., PIATA LIBERTĂȚII NR.1, ET.3, CAM.319, MIERCUREA-CIUC, HR, RO	25
a 2015 00493	<b>G01N 17/00</b> <sup>(2006.01)</sup> , <b>F24J 2/46</b> <sup>(2006.01)</sup>	130937 A0	10/07/2015	UNIVERSITATEA "TRANSILVANIA" DIN BRAȘOV, BD.EROILOR NR.29, BRAȘOV, BV, RO	34
a 2015 00557	<b>H02S 50/10</b> <sup>(2014.01)</sup>	130952 A0	31/07/2015	UNIVERSITATEA "TRANSILVANIA" DIN BRAȘOV, BD.EROILOR NR.29, BRAȘOV, BV, RO	42
a 2015 00587	<b>A61C 9/00</b> <sup>(2006.01)</sup> , <b>A61C 13/20</b> <sup>(2006.01)</sup>	130898 A0	10/08/2015	BARBIERI CHRISTIAN, VIA XXIV MAGGIO, 1C, SESTO SAN GIOVANNI, IT; TARCE MIHAI ADRIAN, STR.BISTRIȚEI NR.1A, BL.C8, SC.B, AP.26, ORADEA, BH, RO	14
a 2015 00672	<b>F02B 47/02</b> <sup>(2006.01)</sup> , <b>F02M 25/03</b> <sup>(2006.01)</sup>	130927 A0	18/09/2015	BOAMFA EUGEN, STR. NEGOVEANU BL.12, SC.D, AP.74, SIBIU, SB, RO	27
a 2015 00719	<b>F02M 37/22</b> <sup>(2006.01)</sup> , <b>B60K 15/03</b> <sup>(2006.01)</sup>	130928 A0	06/10/2015	CĂLIN GRAȚIAN GEORGE, STR. POLITĂHNICII NR. 3, BL. 9, SC. 5, ET. 8, AP. 77, SECTOR 6, BUCUREȘTI, B, RO; BONCI LIVIU CORNEL, STR. PICTOR OSCAR OBEDEANU NR. 20, CRAIOVA, DJ, RO; SANDA FLORIN VASILE, STR. AMARADIA BL. D2, SC. 2, ET. 4, AP. 18, CRAIOVA, DJ, RO; PREJBEANU RĂZVAN GABRIEL, BD. CAROL I NR. 136, BL. J4, SC. 1, AP. 3, CRAIOVA, DJ, RO	28
a 2015 00733	<b>A61K 36/896</b> <sup>(2006.01)</sup>	130900 A0	15/10/2015	OANCEA ELENA, STR. CRINULUI NR. 42A, CONSTANȚA, CT, RO; OANCEA IOANA ADINA, STR. CRINULUI NR. 42A, CONSTANȚA, CT, RO; OANCEA DAN, STR. CRINULUI NR. 42A, CONSTANȚA, CT, RO; OANCEA TIBERIU- NICUȘOR, STR. CRINULUI NR. 42A, CONSTANȚA, CT, RO	15
a 2015 00737	<b>B25J 9/16</b> <sup>(2006.01)</sup> , <b>G05B 19/414</b> <sup>(2006.01)</sup>	130906 A0	16/10/2015	UNIVERSITATEA TEHNICĂ DIN CLUJ- NAPOCA, STR.MEMORANDUMULUI NR.28, CLUJ- NAPOCA, CJ, RO; UNIVERSITATEA "TRANSILVANIA" DIN BRAȘOV, BD.EROILOR NR.29, BRAȘOV, BV, RO; INSTITUTUL NAȚIONAL DE CERCETARE-DEZVOLTARE PENTRU CARTOF ȘI SFECLĂ DE ZAHĂR (INCDECSZ) BRAȘOV, STR. FUNDĂTURII NR. 2, BRAȘOV, BV, RO	19
a 2015 00762	<b>A01K 47/00</b> <sup>(2006.01)</sup>	130890 A0	26/10/2015	COTOP NICOLAE, STR. N. BĂLCESCU, BL. 13, SC. 1, AP. 4, DEVA, HD, RO	11

Cereri de brevet de invenție publicate conform art. 23 din Legea nr. 64/1991, republicată, și Regulii 27(1) din HGR nr. 547/2008, aranjate în ordine alfabetică, după numele/denumirea solicitantului

Solicitant	Clasa internațională	Număr de publicare	Număr cerere de brevet	Data depozit	Pag.
ABRUDAN V. OVIDIU-VASILE, STR.CLOȘCA NR.7, BL.PS 10 C, AP.27, GALAȚI, GL, RO	<b>F16D 33/08</b> <sup>(2006.01)</sup> , <b>F16H 47/02</b> <sup>(2006.01)</sup>	130931 A2	a 2014 00622	13/08/2014	<b>30</b>
AC HELCOR S.R.L., STR. VICTOR BABEȘ NR. 50, BAIA MARE, MM, RO	<b>A23L 1/212</b> <sup>(2006.01)</sup>	130895 A0	a 2015 00290	28/04/2015	<b>13</b>
AMARIEI CORNEL MARIAN, STR. MIHAI VITEAZU, NR. 3, SAT FLOREȘTI, GR, RO	<b>G06K 9/20</b> <sup>(2006.01)</sup> , <b>A61F 9/08</b> <sup>(2006.01)</sup>	130945 A2	a 2014 00442	16/06/2014	<b>38</b>
AMZA EUGEN-IULIAN, STR. GH. ȚIȚEA NR. 4, BL. S5, SC. A, ET. 5, AP. 17, PITEȘTI, AG, RO	<b>H01L 27/14</b> <sup>(2006.01)</sup> , <b>H01L 31/08</b> <sup>(2006.01)</sup>	130948 A2	a 2014 00168	27/02/2014	<b>40</b>
ARGHIRESCU MARIUS, STR.MOȚOC NR.4, BL.P 56, SC.1, ET.8, AP.164, SECTOR 5, BUCUREȘTI, B, RO	<b>F21S 9/04</b> <sup>(2006.01)</sup>	130932 A2	a 2014 00295	15/04/2014	<b>31</b>
ARGHIRESCU MARIUS, STR.MOȚOC NR.4, BL.P 56, SC.1, ET.8, AP.164, SECTOR 5, BUCUREȘTI, B, RO	<b>A47B 3/08</b> <sup>(2006.01)</sup> , <b>A47B 21/00</b> <sup>(2006.01)</sup>	130897 A2	a 2014 00629	18/08/2014	<b>14</b>
BARBIERI CHRISTIAN, VIA XXIV MAGGIO, 1C, SESTO SAN GIOVANNI, IT; TARCE MIHAI ADRIAN, STR.BISTRIȚEI NR.1A, BL.C8, SC.B, AP.26, ORADEA, BH, RO	<b>A61C 9/00</b> <sup>(2006.01)</sup> , <b>A61C 13/20</b> <sup>(2006.01)</sup>	130898 A0	a 2015 00587	10/08/2015	<b>14</b>
BAZBANELA STERE, STR.CICERONE NR. 3, TULCEA, TL, RO; COMAN IOAN, STR. DACIA NR. 27, PAVILION L, AP. 7, CARTIER DECEBAL, IAȘI, IS, RO	<b>A61K 33/18</b> <sup>(2006.01)</sup>	130899 A0	a 2015 00118	18/02/2015	<b>15</b>
BEIA CERCETARE S.R.L., STR. PERONI NR. 14-16, ET.1, CAM.3, SECTOR 4, BUCUREȘTI, B, RO	<b>H04M 3/42</b> <sup>(2006.01)</sup> , <b>H04M 3/50</b> <sup>(2006.01)</sup> , <b>H04W 4/18</b> <sup>(2009.01)</sup>	130954 A2	a 2014 00580	30/07/2014	<b>43</b>
BOAMFA EUGEN, STR. NEGOVEANU BL.12, SC.D, AP.74, SIBIU, SB, RO	<b>F02B 47/02</b> <sup>(2006.01)</sup> , <b>F02M 25/03</b> <sup>(2006.01)</sup>	130927 A0	a 2015 00672	18/09/2015	<b>27</b>
BUTNARU DAN, SAT HEMEIUS, COMUNA HEMEIUS, BC, RO	<b>B32B 9/02</b> <sup>(2006.01)</sup>	130907 A2	a 2014 00593	05/08/2014	<b>19</b>
CANDU ENERGY INC., 2285 SPEAKMAN DRIVE, MISSISSAUGA, ONTARIO, CA	<b>G21C 17/06</b> <sup>(2006.01)</sup>	130947 A2	a 2014 00031	17/01/2014	<b>39</b>
CAMPEAN TEOFIL, STR. EMIL RACOVITĂ NR. 44, AP. 1, CLUJ-NAPOCA, CJ, RO	<b>C09D 5/14</b> <sup>(2006.01)</sup>	130915 A0	a 2015 00182	11/03/2015	<b>23</b>
CĂLIN GRATIAN GEORGE, STR. POLITEHNICII NR. 3, BL. 9, SC. 5, ET. 8, AP. 77, SECTOR 6, BUCUREȘTI, B, RO; BONCI LIVIU CORNEL, STR. PICTOR OSCAR OBEDEANU NR. 20, CRAIOVA, DJ, RO; SANDA FLORIN VASILE, STR. AMARADIA BL. D2, SC. 2, ET. 4, AP. 18, CRAIOVA, DJ, RO; PREJBEANU RĂZVAN GABRIEL, BD. CAROL I NR. 136, BL. J4, SC. 1, AP. 3, CRAIOVA, DJ, RO	<b>F02M 37/22</b> <sup>(2006.01)</sup> , <b>B60K 15/03</b> <sup>(2006.01)</sup>	130928 A0	a 2015 00719	06/10/2015	<b>28</b>

Solicitant	Clasa internațională	Număr de publicare	Număr cerere de brevet	Data depozit	Pag.
CHIRCULESCU VASILE, STR. TRAIAN, BL. 7, SC.3, AP. 22, TÂRGU JIU, GJ, RO	<b>C10L 5/04</b> <sup>(2006.01)</sup>	130917 A2	a 2014 00623	14/08/2014	<b>23</b>
CIURCHEA IOAN, STR. TURNU ROȘU NR. 51A, CLUJ-NAPOCA, CJ, RO	<b>B63B 35/44</b> <sup>(2006.01)</sup> ; <b>E21B 7/124</b> <sup>(2006.01)</sup>	130909 A2	a 2014 00617	11/07/2014	<b>20</b>
CONSIM TDV S.R.L., CALEA BUZIAȘULUI NR. 11, CAMERA 6, TIMIȘOARA, TM, RO	<b>C09D 167/08</b> <sup>(2006.01)</sup>	130916 A2	a 2014 00631	19/08/2014	<b>23</b>
CONSTANTIN SILVIU-IONUȚ, STR. PANSELELOR NR. 3, BL. B14, SC. 1, AP. 3, MĂGURELE, IF, RO	<b>A01N 27/00</b> <sup>(2006.01)</sup> ; <b>A01N 61/02</b> <sup>(2006.01)</sup>	130892 A0	a 2015 00049	23/01/2015	<b>12</b>
CORAX- BIONER CEU S.A., PIAȚA LIBERTĂȚII NR.1, ET.3, CAM.319, MIERCUREA-CIUC, HR, RO	<b>C12R 1/07</b> <sup>(2006.01)</sup>	130922 A0	a 2015 00440	26/06/2015	<b>25</b>
CORAX-BIONER CEU S.A., PIAȚA LIBERTĂȚII NR.1, ET.3, CAM.319, MIERCUREA-CIUC, HR, RO	<b>A23K 3/03</b> <sup>(2006.01)</sup> ; <b>C12N 1/20</b> <sup>(2006.01)</sup>	130893 A0	a 2015 00343	18/05/2015	<b>13</b>
CORAX-BIONER CEU S.A., PIAȚA LIBERTĂȚII NR.1, ET.3, CAM.319, MIERCUREA-CIUC, HR, RO	<b>A23K 3/03</b> <sup>(2006.01)</sup> ; <b>C12N 1/20</b> <sup>(2006.01)</sup>	130894 A0	a 2015 00344	18/05/2015	<b>13</b>
CORAX-BIONER CEU S.A., PIAȚA LIBERTĂȚII NR.1, ET.3, CAM.319, MIERCUREA-CIUC, HR, RO	<b>C12R 1/07</b> <sup>(2006.01)</sup>	130921 A0	a 2015 00439	26/06/2015	<b>24</b>
COȚOP NICOLAE, STR. N. BĂLCESCU, BL. 13, SC. 1, AP. 4, DEVA, HD, RO	<b>A01K 47/00</b> <sup>(2006.01)</sup>	130890 A0	a 2015 00762	26/10/2015	<b>11</b>
DANILEȚ ALEXANDRU-DINU, STR. PATRICIU BARBU NR. 23, CLUJ-NAPOCA, CJ, RO	<b>B64D 15/22</b> <sup>(2006.01)</sup> ; <b>B60G 17/00</b> <sup>(2006.01)</sup> ; <b>B60C 27/00</b> <sup>(2006.01)</sup>	130911 A2	a 2014 00659	29/08/2014	<b>21</b>
GHEORGHE MIRCEA COSTIN, STR. OLTULUI NR. 4, BUFTEA, IF, RO	<b>C11B 1/10</b> <sup>(2006.01)</sup>	130919 A0	a 2015 00051	26/01/2015	<b>24</b>
GHEORGHÎTOIU MIHAI, PIAȚA VICTORIEI NR. 13, BL. CC SUD, SC. E, AP. 97, ET. 4, PLOIEȘTI, PH, RO	<b>E21B 7/14</b> <sup>(2006.01)</sup>	130926 A2	a 2014 00632	19/08/2014	<b>27</b>
HELLA KGAA HUECK & CO., RIXBECKER STRASSE 75, LIPPSTADT, DE	<b>G01W 1/14</b> <sup>(2006.01)</sup> ; <b>G01N 21/43</b> <sup>(2006.01)</sup> ; <b>B60S 1/08</b> <sup>(2006.01)</sup>	130943 A2	a 2014 00400	28/05/2014	<b>37</b>
HELLA ROMÂNIA S.R.L., STR.HELLA NR.3, GHIRODA, TM, RO	<b>B60Q 1/26</b> <sup>(2006.01)</sup> ; <b>B60Q 1/30</b> <sup>(2006.01)</sup>	130908 A2	a 2014 00417	04/06/2014	<b>20</b>
ICTCM - INSTITUTUL DE CERCETARE ȘI PROIECTARE TEHNOLOGICĂ PENTRU CONSTRUCȚII MAȘINI S.A., ȘOS.OLTENIȚEI NR.103, SECTOR 4, BUCUREȘTI, B, RO	<b>C25D 3/00</b> <sup>(2006.01)</sup> ; <b>C23C 4/08</b> <sup>(2006.01)</sup>	130924 A2	a 2014 00610	11/08/2014	<b>26</b>

Solicitant	Clasa internațională	Număr de publicare	Număr cerere de brevet	Data depozit	Pag.
INSTITUTUL NAȚIONAL DE CERCETARE-DEZVOLTARE ÎN SUDURĂ ȘI ÎNCERCĂRI DE MATERIALE - ISIM TIMIȘOARA, BD.MIHAI VITEAZUL NR.30, TIMIȘOARA, TM, RO	<b>G05B 19/401</b> <sup>(2006.01)</sup> ; <b>B24C 5/02</b> <sup>(2006.01)</sup>	130944 A2	a 2014 00350	07/05/2014	<b>38</b>
INSTITUTUL DE CHIMIE MACROMOLECULARĂ " PETRU PONI " IAȘI, ALEEA GRIGORE GHICA VODA NR.41 A, IAȘI, IS, RO	<b>D01D 1/02</b> <sup>(2006.01)</sup>	130925 A2	a 2014 00651	28/08/2014	<b>26</b>
INSTITUTUL NAȚIONAL DE CERCETARE-DEZVOLTARE PENTRU INGINERIE ELECTRICĂ ICPE - CA, SPLAIUL UNIRII NR.313, SECTOR 3, BUCUREȘTI, B, RO	<b>C23C 4/10</b> <sup>(2006.01)</sup> ; <b>C23C 16/14</b> <sup>(2006.01)</sup> ; <b>H01G 11/04</b> <sup>(2013.01)</sup>	130923 A2	a 2014 00643	21/08/2014	<b>25</b>
IXIA, A CALIFORNIA CORPORATION, 26601 WEST AGOURA ROAD, CALABASAS, CA, US	<b>H04L 12/70</b> <sup>(2013.01)</sup>	130953 A2	a 2014 00518	04/07/2014	<b>42</b>
MĂGUREANU RĂZVAN MATEI, STR. RADU BOIANGIU NR. 8, BL. 38, SC. B, ET. 8, AP. 79, SECTOR 1, BUCUREȘTI, B, RO; VASILE NICOLAE, STR. GEORGE VÂLSAN NR. 29, SECTOR 6, BUCUREȘTI, B, RO	<b>F24J 3/00</b> <sup>(2006.01)</sup> ; <b>F03D 9/02</b> <sup>(2006.01)</sup> ; <b>F03D 5/00</b> <sup>(2006.01)</sup>	130933 A2	a 2014 00641	21/08/2014	<b>32</b>
MICULA VIOREL, STR. COLINELOR NR. 48, ORADEA, BH, RO	<b>A21B 1/02</b> <sup>(2006.01)</sup> ; <b>A21B 1/26</b> <sup>(2006.01)</sup> ; <b>A47J 39/00</b> <sup>(2006.01)</sup> ; <b>F24C 1/00</b> <sup>(2006.01)</sup>	129972 A3	a 2014 00656	29/08/2014	<b>12</b>
NEXT PHASE, PIAȚA CIPARIU NR. 51/1, CLUJ- APOCA, CJ, RO	<b>C01G 7/00</b> <sup>(2006.01)</sup> ; <b>B82Y 40/00</b> <sup>(2011.01)</sup>	130913 A2	a 2012 00483	29/06/2012	<b>22</b>
NOVA INDUSTRIAL S.A., SPLAIUL UNIRII NR.313, CLĂDIREA ELECTROCOND, ET.1, SECTOR 3, BUCUREȘTI, B, RO	<b>G01R 13/00</b> <sup>(2006.01)</sup> ; <b>G01R 21/133</b> <sup>(2006.01)</sup> ; <b>G01R 31/08</b> <sup>(2006.01)</sup> ; <b>G06F 17/40</b> <sup>(2006.01)</sup>	130938 A0	a 2015 00405	17/06/2015	<b>34</b>
OANCEA ELENA, STR. CRINULUI NR. 42A, CONSTANȚA, CT, RO; OANCEA IOANA ADINA, STR. CRINULUI NR. 42A, CONSTANȚA, CT, RO; OANCEA DAN, STR. CRINULUI NR. 42A, CONSTANȚA, CT, RO; OANCEA TIBERIU- NICUȘOR, STR. CRINULUI NR. 42A, CONSTANȚA, CT, RO	<b>A61K 36/896</b> <sup>(2006.01)</sup>	130900 A0	a 2015 00733	15/10/2015	<b>15</b>
PĂTRAȘCU MARIANA, STR.GĂRII DE NORD NR.2, BL.C, SC.3, AP.81, SECTOR 1, BUCUREȘTI, B, RO; KUMBAKISAKA SYLVIU AMUNDALA RENAUD, BD. NICOLAE TITULESCU NR. 94, BL. 14A, SC.4, AP. 171, SECTOR 1, BUCUREȘTI, B, RO	<b>A23L 1/221</b> <sup>(2006.01)</sup> ; <b>B01D 11/02</b> <sup>(2006.01)</sup> ; <b>C11B 9/02</b> <sup>(2006.01)</sup>	130896 A0	a 2015 00035	19/01/2015	<b>14</b>
PĂTRAȘCU MARIANA, STR.GĂRII DE NORD NR.2, BL.C, SC.3, AP.81, SECTOR 1, BUCUREȘTI, B, RO; KUMBAKISAKA SYLVIU AMUNDALA RENAUD, BD. NICOLAE TITULESCU NR. 94, BL. 14A, SC.4, AP. 171, SECTOR 1, BUCUREȘTI, B, RO	<b>C11D 11/00</b> <sup>(2006.01)</sup>	130920 A0	a 2015 00090	10/02/2015	<b>24</b>



Solicitant	Clasa internațională	Număr de publicare	Număr cerere de brevet	Data depozit	Pag.
POTROCEA DAN, ALEEA BRÂNDUȘELOR NR.3, BL.Z-2, AP.51, CONSTANȚA, CT, RO	<b>F25D 11/02</b> <sup>(2006.01)</sup> ; <b>F28D 15/04</b> <sup>(2006.01)</sup> ; <b>H01L 23/427</b> <sup>(2006.01)</sup>	130934 A1	a 2014 00589	01/08/2014	<b>32</b>
SIMCONTROL SOLUTIONS S.R.L., STR. MOISE NICOARĂ NR. 30, SECTOR 3, BUCUREȘTI, B, RO	<b>A01G 25/16</b> <sup>(2006.01)</sup> ; <b>G05B 19/418</b> <sup>(2006.01)</sup> ; <b>G08C 17/02</b> <sup>(2006.01)</sup>	130889 A2	a 2014 00305	16/04/2014	<b>11</b>
SITEX 45 SRL, BD. GHICA TEI NR. 114, BL. 40, AP. 2, SECTOR 2, BUCUREȘTI, B, RO	<b>G01B 11/26</b> <sup>(2006.01)</sup> ; <b>G01B 11/16</b> <sup>(2006.01)</sup> ; <b>G01D 5/26</b> <sup>(2006.01)</sup>	130935 A2	a 2014 00578	29/07/2014	<b>33</b>
SOFTRONIC S.R.L., CALEA SEVERINULUI NR. 40, CRAIOVA, DJ, RO	<b>G01R 19/25</b> <sup>(2006.01)</sup>	130939 A2	a 2014 00388	26/05/2014	<b>35</b>
SOFTRONIC S.R.L., CALEA SEVERINULUI NR. 40, CRAIOVA, DJ, RO	<b>H02K 17/02</b> <sup>(2006.01)</sup> ; <b>H02K 3/32</b> <sup>(2006.01)</sup>	130951 A2	a 2014 00384	23/05/2014	<b>41</b>
TERRASIGNA S.R.L., STR. ZIZIN NR. 1, BL. F10C, SC. 4, AP. 104, SECTOR 3, BUCUREȘTI, B, RO	<b>G01S 13/90</b> <sup>(2006.01)</sup>	130942 A0	a 2015 00309	04/05/2015	<b>37</b>
TESO SPEC S.R.L., STR. MUNCII NR. 53, PARTER, FUNDULEA, CL, RO	<b>A01N 25/30</b> <sup>(2006.01)</sup> ; <b>C05D 3/00</b> <sup>(2006.01)</sup>	130891 A2	a 2014 00576	29/07/2014	<b>12</b>
TINDEA TRAIAN, STR. CĂLUGĂRENI NR. 37A, CRAIOVA, DJ, RO	<b>A61N 2/04</b> <sup>(2006.01)</sup> ; <b>H04B 7/26</b> <sup>(2006.01)</sup>	130901 A2	a 2014 00630	19/08/2014	<b>16</b>
UAV ROBOTICS S.R.L., CALEA BUCUREȘTI NR.33C, SAT MANASIA, COMUNA MANASIA, IL, RO	<b>B64C 19/00</b> <sup>(2006.01)</sup> ; <b>G01S 7/537</b> <sup>(2006.01)</sup>	130910 A0	a 2015 00423	19/06/2015	<b>20</b>
UNIVERSITATEA DIN ORADEA, STR.UNIVERSITĂȚII NR.1, ORADEA, BH, RO	<b>C01G 45/00</b> <sup>(2006.01)</sup> ; <b>C22B 47/00</b> <sup>(2006.01)</sup>	130914 A0	a 2015 00176	10/03/2015	<b>23</b>
UNIVERSITATEA "ȘTEFAN CEL MARE" DIN SUCEAVA, STR.UNIVERSITĂȚII NR.13, SUCEAVA, SV, RO	<b>G01R 29/08</b> <sup>(2006.01)</sup>	130940 A2	a 2014 00342	05/05/2014	<b>36</b>
UNIVERSITATEA POLITEHNICA DIN TIMIȘOARA, PIAȚA VICTORIEI NR.2, TIMIȘOARA, TM, RO	<b>C10M 105/42</b> <sup>(2006.01)</sup>	130918 A0	a 2015 00416	18/06/2015	<b>24</b>
UNIVERSITATEA "TRANSILVANIA" DIN BRAȘOV, BD.EROILOR NR.29, BRAȘOV, BV, RO	<b>H02S 50/10</b> <sup>(2014.01)</sup>	130952 A0	a 2015 00557	31/07/2015	<b>42</b>
UNIVERSITATEA "TRANSILVANIA" DIN BRAȘOV, BD.EROILOR NR.29, BRAȘOV, BV, RO	<b>G01N 17/00</b> <sup>(2006.01)</sup> ; <b>F24J 2/46</b> <sup>(2006.01)</sup>	130937 A0	a 2015 00493	10/07/2015	<b>34</b>
UNIVERSITATEA "ȘTEFAN CEL MARE" DIN SUCEAVA, STR.UNIVERSITĂȚII NR.13, SUCEAVA, SV, RO	<b>G01R 29/08</b> <sup>(2006.01)</sup> ; <b>G08B 21/18</b> <sup>(2006.01)</sup>	130941 A2	a 2014 00601	06/08/2014	<b>36</b>
UNIVERSITATEA TEHNICĂ DIN CLUJ-NAPOCA, STR.MEMORANDUMULUI NR.28, CLUJ-NAPOCA, CJ, RO	<b>G01N 17/00</b> <sup>(2006.01)</sup>	130936 A2	a 2014 00606	11/08/2014	<b>33</b>

Solicitant	Clasa internațională	Număr de publicare	Număr cerere de brevet	Data depozit	Pag.
UNIVERSITATEA "ȘTEFAN CEL MARE" DIN SUCEAVA, STR.UNIVERSITĂȚII NR.13, SUCEAVA, SV, RO	<b>B23C 5/20</b> <sup>(2006.01)</sup>	130905 A2	a 2014 00633	19/08/2014	<b>18</b>
UNIVERSITATEA "ȘTEFAN CEL MARE" DIN SUCEAVA, STR.UNIVERSITĂȚII NR.13, SUCEAVA, SV, RO	<b>F03G 6/00</b> <sup>(2006.01)</sup>	130930 A2	a 2014 00620	13/08/2014	<b>30</b>
UNIVERSITATEA POLITEHNICA DIN TIMIȘOARA, PIAȚA VICTORIEI NR.2, TIMIȘOARA, TM, RO	<b>F03B 11/02</b> <sup>(2006.01)</sup> ; <b>F03B 3/10</b> <sup>(2006.01)</sup> ; <b>F03B 15/18</b> <sup>(2006.01)</sup>	130075 A3	a 2014 00621	13/08/2014	<b>28</b>
UNIVERSITATEA "ALEXANDRU IOAN CUZA" DIN IAȘI, BD. CAROL I, NR. 11, IAȘI, IS, RO	<b>A63B 21/072</b> <sup>(2006.01)</sup>	130902 A2	a 2014 00592	04/08/2014	<b>16</b>
UNIVERSITATEA "ȘTEFAN CEL MARE" DIN SUCEAVA, STR.UNIVERSITĂȚII NR.13, SUCEAVA, SV, RO	<b>B23B 23/02</b> <sup>(2006.01)</sup> ; <b>B23D 33/02</b> <sup>(2006.01)</sup>	130903 A2	a 2014 00602	06/08/2014	<b>17</b>
UNIVERSITATEA "ȘTEFAN CEL MARE" DIN SUCEAVA, STR.UNIVERSITĂȚII NR.13, SUCEAVA, SV, RO	<b>B23C 5/20</b> <sup>(2006.01)</sup>	130904 A2	a 2014 00609	11/08/2014	<b>18</b>
UNIVERSITATEA "DUNĂREA DE JOS" DIN GALAȚI, STR.DOMNEASCĂ NR.47, GALAȚI, GL, RO	<b>H01L 51/05</b> <sup>(2006.01)</sup>	130949 A2	a 2014 00638	20/08/2014	<b>40</b>
UNIVERSITATEA "VALAHIA" DIN TÂRGOVIȘTE, BD.REGELE CAROL I NR.2, TÂRGOVIȘTE, DB, RO	<b>B81B 7/02</b> <sup>(2006.01)</sup> ; <b>H02N 2/00</b> <sup>(2006.01)</sup> ; <b>H01L 41/04</b> <sup>(2006.01)</sup>	130912 A2	a 2014 00644	21/08/2014	<b>22</b>
UNIVERSITATEA "ȘTEFAN CEL MARE" DIN SUCEAVA, STR.UNIVERSITĂȚII NR.13, SUCEAVA, SV, RO	<b>F03G 6/00</b> <sup>(2006.01)</sup>	130929 A2	a 2014 00619	13/08/2014	<b>29</b>
UNIVERSITATEA TEHNICĂ DIN CLUJ- NAPOCA, STR.MEMORANDUMULUI NR.28, CLUJ- NAPOCA, CJ, RO; UNIVERSITATEA "TRANSILVANIA" DIN BRAȘOV, BD.EROILOR NR.29, BRAȘOV, BV, RO; INSTITUTUL NAȚIONAL DE CERCETARE-DEZVOLTARE PENTRU CARTOF ȘI SFECLĂ DE ZAHĂR (INCDECSZ) BRAȘOV, STR. FUNDĂTURII NR. 2, BRAȘOV, BV, RO	<b>B25J 9/16</b> <sup>(2006.01)</sup> ; <b>G05B 19/414</b> <sup>(2006.01)</sup>	130906 A0	a 2015 00737	16/10/2015	<b>19</b>
VASILACHE VIRGILIUS, STR. MĂGUREI NR. 25, AP. 2, TÂRGU MUREȘ, MS, RO; VASILACHE ADELA, STR. MĂGUREI NR. 25/2, TÂRGU-MUREȘ, MS, RO	<b>H01R 11/11</b> <sup>(2006.01)</sup>	130950 A2	a 2014 00533	11/07/2014	<b>41</b>
VIRTUAL UNIFIED CHAMBERS S.R.L., STR. EMIL RACOVIȚĂ NR. 70, VILA 33A, CAMERA 2, VOLUNTARI, IF, RO	<b>G06Q 30/00</b> <sup>(2006.01)</sup>	130946 A0	a 2015 00410	18/06/2015	<b>39</b>

## **CERERI DE BREVET DE INVENȚIE**

- **PENTRU CARE S-A LUAT O HOTĂRÂRE DE RESPINGERE SAU**
- **PENTRU CARE S-A LUAT ACT DE RETRAGERE, SAU**
- **DECLARATE CA FIIND CONSIDERATE RETRASE**
- **REPUNERE ÎN SITUAȚIA ANTERIOARĂ**

**Cereri de brevet de invenție pentru care s-a luat o hotărâre de respingere conform art. 28, alin. 2, din Legea nr. 64/1991, republicată**

<i>Numărul cererii de brevet de invenție</i>	<i>Numărul și data comunicării hotărârii de respingere a cererii de brevet de invenție</i>	<i>Numărul și data BOPI în care este publicată cererea de brevet de invenție</i>
a 2000 00465	CDC/65/31/05/2010	
a 2007 00536	1037370/30/09/2013	5/2010//28/05/2010
a 2008 00338	1043095/30/10/2015	4/2010//30/04/2010
a 2009 00557	1043096/30/10/2015	8/2011//30/08/2011
a 2009 00587	1043097/30/10/2015	1/2011//28/01/2011
a 2009 01017	1043098/30/10/2015	6/2011//30/06/2011
a 2010 00158	1043099/30/10/2015	9/2011//30/09/2011
a 2010 00602	1043100/30/10/2015	2/2012//28/02/2012
a 2010 00766	1043075/30/10/2015	11/2012//29/11/2012
a 2010 00782	1043103/30/10/2015	3/2012//30/03/2012
a 2010 00811	1014078/30/04/2014	4/2012//30/04/2012
a 2010 00894	1043101/30/10/2015	10/2011//28/10/2011
a 2011 00026	1043104/30/10/2015	7/2012//30/07/2012
a 2011 00045	1043105/30/10/2015	1/2014//30/01/2014
a 2011 00242	1043106/30/10/2015	10/2011//28/10/2011
a 2011 00364	1043107/30/10/2015	9/2012//28/09/2012
a 2011 00812	1043110/30/10/2015	4/2013//30/04/2013
a 2011 00935	1040122/29/09/2014	3/2013//29/03/2013
a 2011 00994	1037585/29/08/2014	4/2013//30/04/2013
a 2011 01244	1043109/30/10/2015	7/2013//30/07/2013
a 2011 01362	1043111/30/10/2015	6/2013//28/06/2013
a 2013 00037	10433113/30/10/2015	8/2014//29/08/2014
a 2013 00289	1043115/30/10/2015	2/2014//28/02/2014
a 2013 00467	1043116/30/10/2015	4/2014//30/04/2014

**Cereri de brevet de invenție pentru care s-a luat act de retragere conform art. 28, alin. 3, din Legea nr. 64/1991, republicată**

<i>Numărul cererii de brevet de invenție</i>	<i>Numărul și data comunicării procesului-verbal de retragere a cererii de brevet de invenție</i>	<i>Numărul și data BOPI în care este publicată cererea de brevet de invenție</i>
a 2011 00268	1043050/30/10/2015	
a 2011 00358	1043051/30/10/2015	
a 2011 01042	1043059/30/10/2015	
a 2011 01043	1043060/30/10/2015	
a 2014 00266	1043117/30/10/2015	
a 2014 00564	1043058/30/10/2015	

**Cereri de brevet de invenție declarate ca fiind retrase conform art. 28, din Legea nr. 64/1991, republicată**

<i>Numărul cererii de brevet de invenție</i>	<i>Numărul și data expedierii notificării privind cererile de brevet de invenție declarate ca fiind considerate retrase</i>	<i>Numărul și data BOPI în care este publicată cererea de brevet de invenție</i>
a 2010 00672	1038655/06/10/2015	11/2010//30/11/2010
a 2010 01030	1038659/06/10/2015	
a 2011 01360	1038657/06/10/2015	
a 2012 00733	1038658/06/10/2015	
a 2013 01022	1038660/06/10/2015	
a 2014 00647	1038662/06/10/2015	
a 2014 00657	1038661/06/10/2015	

**CERERI DE BREVET DE INVENȚIE  
PENTRU CARE AU FOST ÎNSCRISE  
ÎN REGISTRUL NAȚIONAL  
MODIFICĂRI ÎN SITUAȚIA JURIDICĂ**



**Transmiteri de drepturi** prin cesiune, succesiune, fuziune, înregistrate la Oficiul de Stat pentru Invenții și Mărci conform art. 45, din Legea nr. 64/1991, republicată în data de 08.08.2007, art. 85, din H.G. nr. 547/2008

Nr. cerere de brevet de invenție	Nr. de publicare	Solicitant	Succesor în drepturi
<b>a 2012 00592</b>	<b>129413</b>	NICULAE DUMITRU, BUCUREȘTI, RO, TUDOR IOANA, BUCUREȘTI, RO, FITI ALEXANDRU, BUCUREȘTI, RO, AXINTE SORIN MIRCEA, BUCUREȘTI, RO, COVIC PAUL SORIN, BUCUREȘTI, RO, PATRAHAU VASIEL, BUCUREȘTI, RO, APOLZAN ROXANA, BUCUREȘTI, RO, COSMULESCU SUSANA FELICIA, BUCUREȘTI, RO	CLAUDIU TOPROM S.R.L., BUCUREȘTI, RO
<b>a 2012 00918</b>	<b>130116</b>	AMVIC S.R.L., BRAGADIRU, IF, RO	ARCON AMVIC S.R.L., BRAGADIRU, IF, RO

**Modificări în situația juridică** a cererilor de brevet de invenție, înscrise în Registrul Național al Cererilor de Brevet de Invenție, depuse conform art. 67, din H.G. nr. 547/2008

Nr. cerere de brevet de invenție	Nr. de publicare	Modificare înregistrată, privind cererea de brevet de invenție	
		din	în
<b>a 2015 00423</b>	<b>130910</b>	(73) UAV ROBOTICS S.R.L., STR.PISULUI NR.16, SAT COPUZU, COMUNA BALACIU, IL, RO	(73) UAV ROBOTICS S.R.L., CALEA BUCUREȘTI NR.33C, SAT MANASIA, COMUNA MANASIA, IL, RO

Mandatar desemnat ulterior

Nr. cerere de brevet de invenție	Nr. de publicare	Titular/succesor în drepturi	Mandatar autorizat desemnat
<b>a 2015 00035</b>	<b>130896</b>	PĂTRAȘCU MARIANA, BUCUREȘTI, RO, KUMBAKISAKA SYLVIU AMUNDALA RENAUD, BUCUREȘTI, RO	MIHAELA TEODORESCU & PARTNERS-INTELLECTUAL PROPERTY OFFICE S.R.L., STR.VIORELE NR.51, BL.37, AP.63, SECTOR 4, BUCUREȘTI

**CORECTURI ALE ERORILOR MATERIALE  
CONȚINUTE ÎN DOCUMENTAȚIA PUBLICATĂ,  
CU PRIVIRE LA CERERI DE BREVET DE INVENȚIE**

Număr brevet și/sau dosar	Tip document publicat	Tip document în urma corecturii, cf. Instr. 63	Localizarea erorii: - pagina din descriere - coloana - rândul - cod INID	Textul inițial	Textul corect
a 2011 00403 /127981	A2	A8	pag. 1, (72); BOPI 11/2012, pag. 36, (72)	(72) Inventatori: ...; <b>LÂNCRĂJAN ION IOAN FERDINAND</b> , ... ; ...	(72) Inventatori: ...; <b>LÂNCRĂN</b> JAN ION IOAN FERDINAND, ... ; ...
a 2011 00509 /128050	A2	A8	pag.1, (72); BOPI 12/2012, pag. 39, (72)	(72) Inventatori: ...; <b>LÂNCRĂJAN ION IOAN FERDINAND</b> , ... ; ...	(72) Inventatori: ...; <b>LÂNCRĂN</b> JAN ION IOAN FERDINAND, ... ; ...
a 2012 00435 /127955	A0; A3	A8	pag. 1 (71), (72); BOPI 11/2012, pag . 23, 54, 58; BOPI 12/2013; pag. 23, 59, 66; (71), (72)	(71) Solicitant: ...; ...; ...; ...; ...; <b>IMAN VLAD</b> , <i>STR.MUNCITORILOR NR.3, GIROC, TM, RO</i> ; ... ;  (72) Inventatori: ...; ...; ...; ...; ...; <b>IMAN VLAD</b> , <i>STR.MUNCITORILOR NR.3, GIROC, TM, RO</i> ; ... ;	(71) Solicitant: ...; ...; ...; ...; ...; <b>IMAN VLAD-<del>FRANCISC</del></b> , <i>STR.MUNCITORILOR NR.3, GIROC, TM, RO</i> ; ... ;  (72) Inventatori: ...; ...; ...; ...; ...; <b>IMAN VLAD-<del>FRANCISC</del></b> , <i>STR.MUNCITORILOR NR.3, GIROC, TM, RO</i> ; ... ;
a 2014 00565	A2	A8	BOPI 01/2016; (54); pag. 1, (54); (57);	<b>SCULE <u>DE</u> INSERTURI DIN MATERIALE COMPOZITE, CU GRADIENT FUNCȚIONAL DE MATERIAL , INSTALAȚIE CENTRIFUGALĂ DE TURNARE ȘI PROCEDEU DE OBTINERE A ACESTORA</b>	<b>SCULE <u>CU</u> INSERTURI DIN MATERIALE COMPOZITE, CU GRADIENT FUNCȚIONAL DE MATERIAL , INSTALAȚIE CENTRIFUGALĂ DE TURNARE ȘI PROCEDEU DE OBTINERE A ACESTORA</b>
			BOPI 01/2016; (57) rând 29; pag. 1, (57)	- C = <b>36%</b>	- C = <b>0,36%</b>

**BREVETE DE INVENȚIE ACORDATE  
ȘI ELIBERATE CONFORM LEGII  
NR. 64/1991, REPUBLICATĂ ÎN 19.08.2014,  
ORDONATE DUPĂ INDICII C.I.B.**

**Semnificația codurilor INID folosite în prezenta secțiune (norma ST 9 a Organizației Mondiale a Proprietății Intelectuale - OMPI), în ordinea apariției acestora:**

- (11) numărul brevetului de invenție;
- (41) data publicării cererii; BOPI nr.;
- (45) data publicării mențiunii acordării și eliberării brevetului; BOPI nr.;
- (21) numărul cererii de brevet;
- (22) data de depozit a cererii de brevet;
  
- (30) prioritate;
- (66) prioritate internă;
- (86) numărul și data de depozit a cererii internaționale;
- (87) numărul și data publicării cererii internaționale;
  
- (62) divizată din cererea de brevet nr.; data;
  
- (73) titular;
- (72) inventator;
- (74) mandatar autorizat;
  
- (51) clasa, conform clasificării internaționale;
- (54) titlul invenției;
- (57) rezumatul invenției;
- (56) documente din stadiul tehnicii.

Orice persoană interesată are dreptul să ceară, în scris și motivat, la O.S.I.M., revocarea, în tot sau în parte, a brevetului de invenție, în termen de 6 luni de la data de 26/02/2016, pentru neîndeplinirea cel puțin a uneia dintre condițiile prevăzute la art. 7-11, din Legea 64/1991<sup>\*</sup>, privind brevetele de invenție.

---

\* *LEGEA nr. 64/1991, privind brevetele de invenție, republicată în Monitorul Oficial al României, Partea I, nr. 613, din 19 August 2014.*

(11) 128587 B1 (51) **A21D 13/08** <sup>(2006.01)</sup>; **A21D 13/06** <sup>(2006.01)</sup> (21) a 2011 00916 (22) 19/09/2011 (41) 30/07/2013 //7/2013 (45) 26/02/2016//2/2016 (56) MARIA ICHIM & COLAB. "STUDIES ON TRANSLOCATION OF LEAD CONTAMINANTS AND THEIR ACCUMULATION IN MORUS PLANTS", THE 39TH INTERNATIONAL SESSION OF SCIENTIFIC COMMUNICATIONS OF THE FACULTY OF ANIMAL SCIENCE, SCIENTIFIC PAPERS, SERIA D, VOL. LIII - ZOOTEHNIE, PP. 67-70, BUCHAREST, 2010; EP 0911387 (A2) (73) UNIVERSITATEA DE ȘTIINȚE AGRONOMICE ȘI MEDICINĂ VETERINARĂ DIN BUCUREȘTI, BD.MĂRĂȘTI NR.59, SECTOR 1, BUCUREȘTI, B, RO; BIOING S.A., STR.PROF.ION BOGDAN NR.10, SECTOR 1, BUCUREȘTI, B, RO (72) DIACONESCU CRISTIANA, STR.ATELIERELE NOI NR.43, SECTOR 1, BUCUREȘTI, B, RO; TĂNASE DOINA, STR.MIHĂILESCU VINTILĂ NR.19, BL.62, SC.2, AP.71, ET.2, SECTOR 6, BUCUREȘTI, B, RO; ICHIM MARIA, STR.HUȘI NR.7, BL.PA 1, SC.2, ET.3, AP.26, SECTOR 4, BUCUREȘTI, B, RO; URDEȘ LAURA, STR.CPT.OCTAV COCĂRĂSCU NR.45 A, SECTOR 1, BUCUREȘTI, B, RO; DINIȚĂ GEORGETA, STR.6 MARTIE NR.1, BL.PR 1, SC.1, AP.7, OTOPENI, IF, RO; POPA RĂZVAN, STR.GĂRLeni NR.2, BL.C 86, AP.35, SECTOR 6, BUCUREȘTI, B, RO; VIȘAN ADRIANA, STR.FELEACU NR.6, BL.10 I, SC.2, ET.2, AP.21, SECTOR 1, BUCUREȘTI, B, RO; ICHIM LIVIU-IONEL, STR.HUȘI NR.7, BL.PA 1, SC.2, ET.3, AP.26, SECTOR 4, BUCUREȘTI, B, RO; ENACHE RAMONA, STR.APUSULUI NR.26-28, BL.N 29, SC.2, ET.4, AP.37, SECTOR 6, BUCUREȘTI, B, RO (54) VITROPLANTULE DE DUD - MORUS SP. INOCULATE CU ENDOMICORIZE DE TIP VEZICULAR-ARBUSCULAR DESTINATE CULTIVĂRII SOLURILOR CONTAMINATE CU PLUMB ȘI PROCEDEU DE OBTINERE

(11) 127155 B1 (51) **A23D 9/02** <sup>(2006.01)</sup> (21) a 2010 00917 (22) 29/09/2010 (41) 30/03/2012//3/2012 (45) 26/02/2016//2/2016 (56) RO 81790; RO 106955 B1; RO 120949 B1 (73) UNIVERSITATEA DE ȘTIINȚE AGRONOMICE ȘI MEDICINĂ VETERINARĂ, BD.MĂRĂȘTI NR.59, SECTOR 1, BUCUREȘTI, B, RO (72) PAPUC CAMELIA PUIA, BD. UVERTURII NR.87, BL. 014A, SC.C, ET.3, AP.61, SECTOR 6, BUCUREȘTI, B, RO; NICORESCU VALENTIN RĂZVAN, STR. VALEA OLTULUI NR.139-141, BL.A, SC.2, AP.28, SECTOR 6, BUCUREȘTI, B, RO; DURDUN NICOLETA CORINA, STR. ION ȚICĂLOIU NR.44, BL.P36, AP.4, CÂMPULUNG, AG, RO; GORAN GHEORGHE VALENTIN, ALEEA HAIDUCULUI NR.1, BL.A3, SC.2, AP.82, SECTOR 6, BUCUREȘTI, B, RO; CRIVINEANU DELIA CARMEN, CALEA 13 SEPTEMBRIE NR.208, BL.V39, SC.A, ET.1, AP.8, SECTOR 5, BUCUREȘTI, B, RO (54) CONSERVANT NATURAL CU ACTIVITATE ANTIOXIDANTĂ PENTRU ULEIURI ALIMENTARE EXTRAS DIN FRUCTE DE CĂȚINĂ (HIPPOPHAE RHAMNOIDES)

(11) 128001 B1 (51) **A61B 8/08** <sup>(2006.01)</sup>; **G06N 3/02** <sup>(2006.01)</sup> (21) a 2012 00392 (22) 01/06/2012 (41) 28/12/2012//12/2012 (45) 26/02/2016//2/2016 (56) WO 2011/0106740 A1; WO 2010/080611 A2 (73) STREBA COSTIN TEODOR, STR. 1 DECEMBRIE 1918 NR. 18, BL. N11, SC. 1, AP. 2, CRAIOVA, DJ, RO; ROGOVEANU ION, STR.REMUS NR.1, CRAIOVA, DJ, RO; VERE CRISTIN CONSTANTIN, STR. CALEA BUCUREȘTI NR. 67, BL. A22, SC. 1, ET. 4, AP. 14, CRAIOVA, DJ, RO; STREBA LETIȚIA ADELA MARIA, STR. BUZIAȘ NR. 32, CRAIOVA, DJ, RO; IONESCU MIHAELA, STR. CASTANILOR NR. 8, BL. 3B, SC. 1, ET. 1, AP. 4, CRAIOVA, DJ, RO (72) STREBA COSTIN TEODOR, STR. 1 DECEMBRIE 1918 NR. 18, BL. N11, SC. 1, AP. 2, CRAIOVA, DJ, RO; ROGOVEANU ION, STR.REMUS NR.1, CRAIOVA, DJ, RO; VERE CRISTIN CONSTANTIN, STR. CALEA BUCUREȘTI NR. 67, BL. A22, SC. 1, ET. 4, AP. 14, CRAIOVA, DJ, RO; STREBA LETIȚIA ADELA MARIA, STR. BUZIAȘ NR. 32, CRAIOVA, DJ, RO; IONESCU MIHAELA, STR. CASTANILOR NR. 8, BL. 3B, SC. 1, ET. 1, AP. 4, CRAIOVA, DJ, RO (74) INVENTA - AGENȚIE UNIVERSITARĂ DE INVENTICĂ S.R.L., B-DUL CORNELIU COPOȘU NR.7,BL.104, SC.2, AP.31, SECTOR 3, BUCUREȘTI (54) **SISTEM AUTOMAT MOBIL PE BAZĂ DE REȚELE NEURONALE PENTRU CLASIFICAREA FORMAȚIUNILOR HEPATICE FOCAL**

(11) 127771 B1 (51) **A61C 1/14** <sup>(2006.01)</sup> (21) a 2011 00149 (22) 18/02/2011 (41) 30/08/2012//8/2012 (45) 26/02/2016//2/2016 (56) US 7537449 B2; US 6120287; RO 57427 (73) FORNA NORINA CONSUELA, STR.MIHAIL KOGĂLNICEANU NR.3, IAȘI, IS, RO; ANDRONACHE MONICA, STR.DR.CODRESCU NR.7 B, BL.B 1, SC.A, ET.3, AP.7, IAȘI, IS, RO; GOANȚĂ VIOREL, ALEEA SUCIDAVA NR.5, BL.259 A, ET.5, AP.18, IAȘI, IS, RO (72) FORNA NORINA CONSUELA, STR.MIHAIL KOGĂLNICEANU NR.3, IAȘI, IS, RO; ANDRONACHE MONICA, STR.DR.CODRESCU NR.7 B, BL.B 1, SC.A, ET.3, AP.7, IAȘI, IS, RO; GOANȚĂ VIOREL, ALEEA SUCIDAVA NR.5, BL.259 A, ET.5, AP.18, IAȘI, IS, RO (54) **DISPOZITIV PENTRU ÎNREGISTRAREA TENSIUNILOR ȘI DEFORMAȚIILOR**



(11) 128192 B1 (51) **A61K 35/08** <sup>(2006.01)</sup>; **A61P 31/02** <sup>(2006.01)</sup> (21) a 2011 00663 (22) 14/07/2011 (41) 29/03/2013//3/2013 (45) 26/02/2016//2/2016 (56) RO 120529 B1; RO 122125 B1; RO 125699 B1 (73) **BIOING S.A., STR.PROF.ION BOGDAN NR.10, SECTOR 1, BUCUREȘTI, B, RO (72) ICHIM MARIA, STR.HUȘI NR.7, BL.PA 1, SC.2, ET.3, AP.26, SECTOR 4, BUCUREȘTI, B, RO; ENACHERAMONA, STR.APUSULUI NR.26-28, BL.N 29, SC.2, ET.4, AP.37, SECTOR 6, BUCUREȘTI, B, RO; ICHIM LIVIU-IONEL, STR.HUȘI NR.7, BL.PA 1, SC.2, ET.3, AP.26, SECTOR 4, BUCUREȘTI, B, RO; VIȘAN ADRIANA, STR.FELEACU NR.6, BL.10 I, SC.2, ET.2, AP.21, SECTOR 1, BUCUREȘTI, B, RO; GRIGORE ALICE ELENA, BD.UVERTURII NR.43, BL.1, AP.131, SECTOR 6, BUCUREȘTI, B, RO; COLCERU-MIHUL SVETLANA-GABRIELA, STR.RÂMNICU SĂRAT NR.29, BL.11 A1, SC.1, AP.42, SECTOR 3, BUCUREȘTI, B, RO; PARASCHIV ILEANA CĂTĂLINA, CALEA VICTORIEI NR.155, BL.D 1, SC.3, ET.10, AP.101, SECTOR 1, BUCUREȘTI, B, RO; NIȚĂ SULTANA, STR.BĂRBĂT VOIEVOD NR.21, SECTOR 2, BUCUREȘTI, B, RO; IUKSEL RASIT, BD.DINICU GOLESCU NR.37, BL.4, SC.B, AP.40, SECTOR 1, BUCUREȘTI, B, RO; DRĂGHICI ELENA, ALEEA FIZICIENILOR NR.8, BL.3 D, SC.2, AP.73, SECTOR 3, BUCUREȘTI, B, RO; IONESCU DANIELA, STR.ÎMPĂRATUL TRAIAN NR.3, BL.B 12, SC.3, ET.2, AP.82, SECTOR 4, BUCUREȘTI, B, RO; POPA OVIDIU, CALEA GRIVIȚEI NR.206, BL.K, SC.D, ET.6, AP.26, SECTOR 1, BUCUREȘTI, B, RO; BABEANU NARCISA, ȘOS.VIRTUȚII NR.5, BL.R 2, SC.D, ET.5, AP.50, SECTOR 6, BUCUREȘTI, B, RO (54) **PRODUS FITOTERAPEUTIC ANTIMICROBIAN ȘI PROCEDU DE OBȚINERE A ACESTUIA****

(11) 126913 B1 (51) **A61K 35/08** <sup>(2006.01)</sup>; **A61Q 1/12** <sup>(2006.01)</sup> (21) a 2011 00642 (22) 11/07/2011 (41) 30/12/2011//12/2011 (45) 26/02/2016//2/2016 (56) RO 119115 B1; RO a 2000 00988 A (73) **STAN VIOREL-ADRIAN, BD.MUNCII NR.2 B, TECHIRGHIOI, CT, RO (72) STAN VIOREL-ADRIAN, BD.MUNCII NR.2 B, TECHIRGHIOI, CT, RO (54) COMPOZIȚIE DE CREMĂ PENTRU MASAJ CORPORAL**

(11) 126911 B1 (51) **A61K 35/08** <sup>(2006.01)</sup>; **A61Q 1/12** <sup>(2006.01)</sup> (21) a 2011 00640 (22) 11/07/2011 (41) 30/12/2011//12/2011 (45) 26/02/2016//2/2016 (56) RO 117233 B; RO 115937 B1 (73) **STAN VIOREL-ADRIAN, BD.MUNCII NR.2 B, TECHIRGHIOI, CT, RO (72) STAN VIOREL-ADRIAN, BD.MUNCII NR.2 B, TECHIRGHIOI, CT, RO (54) COMPOZIȚIE DE MASCĂ FACIALĂ CU NĂMOL**

(11) 126910 B1 (51) **A61K 35/08** <sup>(2006.01)</sup>; **A61P 29/00** <sup>(2006.01)</sup> (21) a 2011 00639 (22) 11/07/2011 (41) 30/12/2011//12/2011 (45) 26/02/2016//2/2016 (56) RO 116867 B; RO 75555 (73) **STAN VIOREL-ADRIAN, BD.MUNCII NR.2 B, TECHIRGHIOI, CT, RO (72) STAN VIOREL-ADRIAN, BD.MUNCII NR.2 B, TECHIRGHIOI, CT, RO (54) COMPOZIȚIE DE NĂMOL ANTIREUMATIC PENTRU CORP**

(11) 127379 B1 (51) **A61K 36/28** <sup>(2006.01)</sup> (21) a 2010 01009 (22) 25/10/2010 (41) 30/05/2012//5/2012 (45) 26/02/2016//2/2016 (56) US 2003/0087789 A1; WO 01/49103A1 (73) BIOTEHNOS S.A., STR.GORUNULUI NR.3-5, OTOPENI, IF, RO (72) CONSTANTINOVICI MARIANA, SAT BALDANA NR.193, TĂRTĂȘEȘTI, DB, RO; OLARIU LAURA, BD.ION MIHALACHE NR.42-52, BL.35, SC.B, ET.10, AP.79, SECTOR 1, BUCUREȘTI, B, RO; PLUGARU VASILE, CALEA GRIVIȚEI NR.138, SECTOR 1, BUCUREȘTI, B, RO; DRUMEA VERONICA, STR. UNIRII NR.15, BRĂNEȘTI, IF, RO (54) **PROCEDEU DE PREPARARE A UNUI PRODUS VEGETAL CU UN CONȚINUT RIDICAT DE ACIZI TRITERPENICI**

(11) 127326 B1 (51) **A61M 5/155** <sup>(2006.01)</sup>; **F04B 35/02** <sup>(2006.01)</sup> (21) a 2010 00802 (22) 06/09/2010 (41) 30/04/2012//4/2012 (45) 26/02/2016//2/2016 (56) US 3115280; JPH 02302264 A (73) UNIVERSITATEA "ȘTEFAN CEL MARE" DIN SUCEAVA, STR.UNIVERSITĂȚII NR.13, SUCEAVA, SV, RO (72) CERNOMAZU DOREL, STR.RAHOVEI NR.3, BL.3, SC.J, AP.325, ROMAN, NT, RO; MILICI MARIANA-RODICA, STR.GHEORGHE MIHUȚĂ NR.2 A, CASA 4, SAT LISAURA, COMUNA IPOTEȘTI, SV, RO; DAVID CRISTINA, STR.LUCEAFĂRULUI NR.11, BL.84, SC.C, ET.3, AP.16, SUCEAVA, SV, RO; MILICI LAURENȚIU-DAN, STR.GHEORGHE MIHUȚĂ NR.2 A, CASA 4, SAT LISAURA, COMUNA IPOTEȘTI, SV, RO; RAȚĂ MIHAI, BD.GEORGE ENESCU NR.2, BL.7, SC.D, ET.4, AP.13, SUCEAVA, SV, RO; SAVU ELENA, STR.BUJORILOR NR.10, BL.102, SC.D, AP.11, SUCEAVA, SV, RO (54) **MICROPOMPĂ ELECTROCHIMICĂ CU LICHID**

(11) 126998 B1 (51) **A61K 36/28** <sup>(2006.01)</sup>; **A61P 31/04** <sup>(2006.01)</sup> (21) a 2010 00648 (22) 26/07/2010 (41) 30/01/2012//1/2012 (45) 26/02/2016//2/2016 (56) RO 81439; RO 98319; RO 111149 B1; RO a 2006 00387 A2 (73) DAN IOSIF, STR. PRINCIPALĂ NR.256, LIVEZENI, MS, RO (72) DAN IOSIF, STR. PRINCIPALĂ NR.256, LIVEZENI, MS, RO (54) **COMPOZIȚIE CU EFECT ANTIPARAZITAR, ANTIVIRAL, ANTIMICOTIC, ANTIBACTERIAN, ANTITUMORAL**

(11) 128611 B1 (51) **A63B 63/04** <sup>(2006.01)</sup> (21) a 2011 01038 (22) 19/10/2011 (41) 30/07/2013//7/2013 (45) 26/02/2016//2/2016 (56) RO/EP 1772169 T2; US 5611539; FR 2747577 (73) ANDRIEȘ VASILE, STR.GENERAL GHEORGHE AVRĂMESCU NR.4, BL.C 4, SC.B, ET.2, AP.6, BOTOȘANI, BT, RO (72) ANDRIEȘ VASILE, STR. GENERAL GHEORGHE AVRĂMESCU NR. 4, BL. C4, SC. B, ET. 2, AP.6, BOTOȘANI, BT, RO (54) **SISTEM MULTIFUNCȚIONAL PENTRU SĂLI ȘI TERENURI DE SPORT**

(11) 125151 B1 (51) **B01J 21/06** <sup>(2006.01)</sup>; **B01J 27/13** <sup>(2006.01)</sup>; **C02F 1/32** <sup>(2006.01)</sup> (21) a 2008 00484 (22) 24/06/2008 (41) 29/01/2010//1/2010 (45) 26/02/2016//2/2016 (56) CN 101053839 (A); US 7175911 B2; WO 2004/062795 A1 (73) ACADEMIA ROMÂNĂ - INSTITUTUL DE CHIMIE-FIZICĂ "ILIE MURGULESCU", SPLAIUL INDEPENDENȚEI NR.202, SECTOR 6, BUCUREȘTI, B, RO (72) CRIȘAN MARIA, BD.ION MIHALACHE NR.317 A, BL.A, SC.B, AP.4, SECTOR 1, BUCUREȘTI, B, RO; RĂILEANU MĂLINA CRISTI SULTANA, BD.1 MAI NR.43, BL.C 17, SC.A, ET.6, AP.22, SECTOR 6, BUCUREȘTI, B, RO; CRIȘAN DOREL DAN, BD.ION MIHALACHE NR.317, BL.A, SC.B, AP.4, SECTOR 1, BUCUREȘTI, B, RO; DRĂGAN NICOLAE, ȘOS.GIURGIULUI NR.109-111, BL.N, ET.10, AP.41, SECTOR 4, BUCUREȘTI, B, RO; NIȚOI INES, STR.SERG.MAJ.CARA ANGHEL NR.9, BL.C 56, SC.A, AP.10, SECTOR 6, BUCUREȘTI, B, RO; IANCULESCU ADELINA-CARMEN, STR.ODOBEȘTI NR.5, BL.Z 1, SC.C, ET.3, AP.14, SECTOR 3, BUCUREȘTI, B, RO; ANASTASESCU MIHAI, BD.DIMITRIE CANTEMIR NR.2 A, BL.P 3, SC.1, ET.3, AP.8, SECTOR 4, BUCUREȘTI, B, RO; MARINESCU VIRGIL EMANUEL, CALEA CĂLĂRAȘI NR.94, SECTOR 3, BUCUREȘTI, B, RO (54) **PROCEDU DE OBTINERE A UNUI FOTOCATALIZATOR DE DIOXID DE TITAN SUB FORMĂ DE FILM SAU PULBERE ȘI FOTOCATALIZATORUL ASTFEL OBTINUT**

(11) 128614 B1 (51) **B09C 1/00** <sup>(2006.01)</sup>; **A62D 3/02** <sup>(2007.01)</sup> (21) a 2011 00915 (22) 19/09/2011 (41) 30/07/2013//7/2013 (45) 26/02/2016//2/2016 (56) MARIA ICHIM & COLAB. "PHYTOREMEDIATION OF LEAD CONTAMINATED SOILS", THE 3RD INTERNATIONAL SYMPOSIUM OF BIOTECHNOLOGY, SCIENTIFIC PAPERS, SERIA F, -SUPPLEMENTARY VOLUME-, PP. 217-223, BUCHAREST, 2010; RO a 2005 00455 A2 (73) BIOING S.A., STR.PROF.ION BOGDAN NR.10, SECTOR 1, BUCUREȘTI, B, RO; UNIVERSITATEA DE ȘTIINȚE AGRONOMICE ȘI MEDICINĂ VETERINARĂ DIN BUCUREȘTI, BD.MĂRĂȘTI NR.59, SECTOR 1, BUCUREȘTI, B, RO (72) ICHIM MARIA, STR.HUȘI NR.7, BL.PA 1, ȘC.2, ET.3, AP.26, SECTOR 4, BUCUREȘTI, B, RO; DIAÇONESCU CRISTIANA, STR.ATELIERELE NOI NR.43, SECTOR 1, BUCUREȘTI, B, RO; TĂNASE DOINA, STR.MIHĂILESCU VINTILĂ NR.19, BL.62, SC.2, AP.71, ET.2, SECTOR 6, BUCUREȘTI, B, RO; URDES LAURA, STR.CPT.OCTAV COCĂRĂSCU NR.45 A, SECTOR 1, BUCUREȘTI, B, RO; BRĂILOIU CRISTIAN, STR.ȘARĂDEI NR.103, AP.5, SECTOR 1, BUCUREȘTI, B, RO; POPA DANA, STR.GĂRLENI NR.2, BL.C 86, AP.35, SECTOR 6, BUCUREȘTI, B, RO; VIȘAN ADRIANA, STR.FELEACU NR.6, BL.10 I, SC.2, ET.2, AP.21, SECTOR 1, BUCUREȘTI, B, RO; ICHIM LIVIU-IONEL, STR.HUȘI NR.7, BL.PA 1, SC.2, ET.3, AP.26, SECTOR 4, BUCUREȘTI, B, RO; ENACHE RAMONA, STR.APUSULUI NR.26-28, BL.N 29, SC.2, ET.4, AP.37, SECTOR 6, BUCUREȘTI, B, RO (54) **PROCEDU DE FITOREMEDIERE A SOLURILOR CONTAMINATE CU PLUMB, UTILIZÂND HIBRIZI DE DUD - MORUS SP., INOCULAȚI CU ENDOMICORIZE DE TIP VEZICULAR-ARBUSCULAR**

(11) 127502 B1 (51) **B21J 7/16** <sup>(2006.01)</sup>; **B21J 5/06** <sup>(2006.01)</sup>; **B21K 1/00** <sup>(2006.01)</sup> (21) a 2010 01141 (22) 19/11/2010 (41) 29/06/2012//6/2012 (45) 26/02/2016//2/2016 (56) SU 733838 A1; JPS 6076242 (A) (73) ȘCHIOPU VASILE, SAT PLOPI, BUNEȘTI-AVEREȘTI, VS, RO (72) ȘCHIOPU VASILE, SAT PLOPI, BUNEȘTI-AVEREȘTI, VS, RO (54) **CAP DE FORJARE ROTATIVĂ**

(11) 125283 B1 (51) **B23H 7/08** <sup>(2006.01)</sup>; **B23H 7/38** <sup>(2006.01)</sup> (21) a 2009 00629 (22) 10/08/2009 (41) 30/03/2010//3/2010 (45) 26/02/2016//2/2016 (56) RO 118642 B; JPS 55106736 (A); US 4609803 (73) UNIVERSITATEA "LUCIAN BLAGA" DIN SIBIU, BD.VICTORIEI NR.10, SIBIU, SB, RO (72) ÎȚIU MIHAIL, STR.LUPTEI NR.13, BL.C, SC.A, AP.2, SIBIU, SB, RO; OPREAN CONSTANTIN, STR.FLORILOR NR.16, SIBIU, SB, RO; MARINESCU NICULAE, ȘOS.IANCULUI NR.68, SECTOR 2, BUCUREȘTI, B, RO (54) **DISPOZITIV PENTRU ACTIVAREA MAGNETICĂ A PROCESULUI DE PRELUCRARE PRIN ELECTROEROZIUNE CU ELECTROD FILIFORM**

(11) 126309 B1 (51) **B23K 35/30** <sup>(2006.01)</sup>; **C22C 5/08** <sup>(2006.01)</sup>; **C22C 1/03** <sup>(2006.01)</sup> (21) a 2009 00678 (22) 03/09/2009 (41) 30/05/2011//5/2011 (45) 26/02/2016//2/2016 (56) JPS 5636397 (A); DE 4323227 C1; RO 68974 (73) **INSTITUTUL NAȚIONAL DE CERCETARE-DEZVOLTARE PENTRU METALE NEFEROASE ȘI RARE - IMNR, BD.BIRUINȚEI NR.102, PANTELIMON, IF, RO (72) SURCEL IOAN, BD.1 MAI NR.16, BL.16 S 14, SC.1, ET.9, AP.119, SECTOR 6, BUCUREȘTI, B, RO; SOARE VASILE, BD.THEODOR PALLADY NR.29, BL.N3 - N3 A, SC.A, AP.9, SECTOR 3, BUCUREȘTI, B, RO; BARON DOINIȚA, STR.TRAPEZULUI NR.3, BL.C 2, SC.2, ET.7, AP.73, SECTOR 3, BUCUREȘTI, B, RO; CARAGEA ADRIAN, STR.POENARI NR.1572, COMUNA PERETU, TR, RO; RADU MIRCEA, STR.CONSTANTIN TITEL PETRESCU NR.2, BL.C 62, SC.A, AP.7, SECTOR 6, BUCUREȘTI, B, RO (54) **ALIAJ DE BRAZARE PE BAZĂ DE ARGINT, FĂRĂ CADMIU ȘI PROCEDEU DE OBȚINERE A ACESTUIA****

(11) 126549 B1 (51) **B26B 1/04** <sup>(2006.01)</sup>; **B26B 1/10** <sup>(2006.01)</sup>; **B26B 3/06** <sup>(2006.01)</sup> (21) a 2010 00115 (22) 11/02/2010 (41) 30/08/2011//8/2011 (45) 26/02/2016//2/2016 (56) US 2870537; US 3448518; US 2009165309 A1; CN 201239954 Y (73) **CRAWFORD STEVEN ARTHUR, STR. PAVILIOANELE CFR NR.3, AP.1, BRAȘOV, BV, RO (72) CRAWFORD STEVEN ARTHUR, STR. PAVILIOANELE CFR NR.3, AP.1, BRAȘOV, BV, RO (74) FÂNTÂNĂ RAUL SORIN & ASOCIAȚII S.R.L., STR.9 MAI NR.4, SC.D, AP.3, BRAȘOV, JUDEȚUL BRAȘOV (54) **CUȚIT UTILITAR RABATABIL****

(11) 125967 B1 (51) **B23Q 39/00** <sup>(2006.01)</sup>; **B23P 23/00** <sup>(2006.01)</sup>; **B23F 5/20** <sup>(2006.01)</sup> (21) a 2009 00575 (22) 23/07/2009 (41) 28/01/2011//1/2011 (45) 26/02/2016//2/2016 (56) FR 2555086 A1; CN 201217084 Y; RO 89027 (73) **ICTCM - INSTITUTUL DE CERCETARE ȘI PROIECTARE TEHNOLOGICĂ PENTRU CONSTRUCȚII MAȘINI S.A., ȘOS.OLTENIȚEI NR.103, SECTOR 4, BUCUREȘTI, B, RO (72) POPESCU NICOLAE ȘTEFAN, STR.EFORIEI NR.2, ET.4, AP.35, SECTOR 5, BUCUREȘTI, B, RO; CRĂCIUNOIU ȘTEFAN TUDOREL, STR.C.A.ROSETTI NR.7, AP.1, SECTOR 1, BUCUREȘTI, B, RO (54) **MAȘINĂ UNEALTĂ MULTIFUNCȚIONALĂ CU COMANDĂ NUMERICĂ****

(11) 127949 B1 (51) **B27F 1/10** <sup>(2006.01)</sup> (21) a 2011 00162 (22) 21/02/2011 (41) 29/11/2012//11/2012 (45) 26/02/2016//2/2016 (56) GB 1303821; RO 86464 (73) **UNIVERSITATEA "ȘTEFAN CEL MARE" DIN SUCEAVA, STR.UNIVERSITĂȚII NR.13, SUCEAVA, SV, RO (72) GUTT SONIA, STR.VICTORIEI NR.185 BIS, SAT SFÂNTU ILIE, SV, RO; GUTT GHEORGHE, STR.VICTORIEI NR.185 BIS, SAT SFÂNTU ILIE, SV, RO; GUTT ANDREI, STR.VICTORIEI NR.185 BIS, SAT SFÂNTU ILIE, SV, RO; ALEXUC CRISTIAN FLORIN, STR.PETRU RAREȘ NR.99, BOTOȘANI, BT, RO (54) **MAȘINĂ DE FREZAT PENTRU OBȚINEREA DOPURILOR CORECTOARE DIN LEMN****

(11) 126655 B1 (51) **B62D 21/05** (2006.01) (21) a 2011 00333 (22) 11/04/2011 (41) 30/09/2011//9/2011 (45) 26/02/2016//2/2016 (56) GHE.FRĂȚILĂ, "CALCULUL ȘI CONSTRUCȚIA AUTOMOBILELOR", PP.607-609, EDITURA DIDACTICĂ ȘI PEDAGOGICĂ, BUCUREȘTI, 1977 (73) CIOBANU MIHAI-MĂRȚIȘOR, STR.GENERAL SIMIONESCU NR.6, BL.3, SC.B, AP.4, CÂMPULUNG, AG, RO; CISMARU IVAN, STR.TRANDAFIRILOR, COMUNA HĂRMAN, BV, RO; FODOREANU SORIN, STR.CLUCERU UDRICANI NR.1-3, BL.106 A, SC.A, ET.5, AP.15, SECTOR 3, BUCUREȘTI, B, RO; OLARU FLORIN-COSTICĂ, BD.1 DECEMBRIE 1918 NR.22, BL.32, SC.A, AP.12, SUCEAVA, SV, RO; PETRESCU MARIUS-CLAUDIU, STR.EMIL RACOVIȚĂ NR.70, VILA 42 C, VOLUNTARI, IF, RO (72) CIOBANU MIHAI-MĂRȚIȘOR, STR.GENERAL SIMIONESCU NR.6, BL.3, SC.B, AP.4, CÂMPULUNG, AG, RO; CISMARU IVAN, STR.TRANDAFIRILOR, COMUNA HĂRMAN, BV, RO; FODOREANU SORIN, STR.CLUCERU UDRICANI NR.1-3, BL.106 A, SC.A, ET.5, AP.15, SECTOR 3, BUCUREȘTI, B, RO; OLARU FLORIN-COSTICĂ, BD.1 DECEMBRIE 1918 NR.22, BL.32, SC.A, AP.12, SUCEAVA, SV, RO; PETRESCU MARIUS-CLAUDIU, STR. EMIL RACOVIȚĂ NR.70, VILA 42 C, VOLUNTARI, IF, RO (54) **ȘASIU PENTRU AUTOVEHICULE ȘI PROCEDEU DE REALIZARE**

(11) 127397 B1 (51) **B82B 3/00** (2006.01), **C08J 5/00** (2006.01), **C08K 3/04** (2006.01), **B82Y 30/00** (2011.01) (21) a 2010 00860 (22) 20/09/2010 (41) 30/05/2012//5/2012 (45) 26/02/2016//2/2016 (56) QIANG FU, SHAOMING HUANG, AND JIE LIU, "CHEMICAL VAPOR DEPOSITIONS OF SINGLE-WALLED CARBON NANOTUBES CATALYZED BY UNIFORM  $Fe_2O_3$  NANOCCLUSERS SYNTHESIZED USING DIBLOCK COPOLYMER MICELLES", J. PHYS. CHEM. B, GROSS CHEMISTRY LABORATORY, DUKE UNIVERSITY, VOL. 108, PP. 6124-6129, DURHAM, NORTH CAROLINA, 2004; B. AHMMAD, Y. KUSUMOTO, M. ABDULLA-AL-MAMUN, A. MIHATA, AND H. YANG, "EFFECT OF SINGLE WALLED CARBON NANOTUBE AS COUNTERELECTRODE ON LASER-DEPOSITED  $Fe_2O_3$  AND  $TiO_2$  FILMS SOLAR CELLS", J. SCI. RES., DEPARTMENT OF CHEMISTRY AND BIOSCIENCE, GRADUATE SCHOOL OF SCIENCE AND ENGINEERING, VOL. 1 (3), PP. 430-437, KORIMOTO, KAGOSHIMA, 2009 (73) UNIVERSITATEA "DUNĂREA DE JOS" DIN GALAȚI, STR.DOMNEASCĂ NR.47, GALAȚI, GL, RO (72) DIMA DUMITRU, STR.REGIMENT 11 SIRET NR.19, BL.E 6, SC.2, AP.23, GALAȚI, GL, RO; MURĂRESCU MONICA, STR.DOMNEASCĂ NR.17, BL.B, SC.2, ET.1, AP.11, GALAȚI, GL, RO; ANDREI GABRIEL, STR.ARMATA POPORULUI NR.10, BL.CL 2, SC.2, AP.24, GALAȚI, GL, RO; CÎRCIUMARU ADRIAN, CALEA GIULEȘTI NR.22, BL.OD 5, SC.1, AP.1, SECTOR 6, BUCUREȘTI, B, RO (54) **PROCEDEU DE COMPATIBILIZARE A NANOTUBURILOR DE CARBON**

(11) 128480 B1 (51) **C01B 33/24** (2006.01), **A61K 6/02** (2006.01), **A61L 24/02** (2006.01), **B01J 19/18** (2006.01) (21) a 2012 00528 (22) 13/07/2012 (41) 28/06/2013//6/2013 (45) 26/02/2016//2/2016 (56) WO 2004/041720 A1; US 3928539 A (73) JUMANCA DANIELA, STR.CAREI NR.1E-1F, TIMIȘOARA, TM, RO; GALUSCAN ATENA, STR.GHEORGHE DOJA NR. 3, TIMIȘOARA, TM, RO; BORCAN FLORIN, STR.INTRAREA CUCULUI NR.3, SC.A, AP.6, TIMIȘOARA, TM, RO; FLORIȚA ȘERBAN, STR.NICOLAE LEONARD NR.10 A, BL.B 15, ET.2, AP.11, TIMIȘOARA, TM, RO; DEHELEAN CRISTINA, STR.CONSTANTIN STERE NR.8, ET.3, AP.13, TIMIȘOARA, TM, RO; FLORIȚA ZENO, STR.NICOLAE LEONARD NR.10 A, BL.B 15, ET.2, AP.11, TIMIȘOARA, TM, RO (72) JUMANCA DANIELA, STR.CAREI NR.1E-1F, TIMIȘOARA, TM, RO; GĂLUȘCAN ATENA, STR.GHEORGHE DOJA NR. 3, TIMIȘOARA, TM, RO; BORCAN FLORIN, STR.INTRAREA CUCULUI NR.3, SC.A, AP.6, TIMIȘOARA, TM, RO; FLORIȚA ȘERBAN, STR.NICOLAE LEONARD NR.10 A, BL.B 15, ET.2, AP.11, TIMIȘOARA, TM, RO; DEHELEAN CRISTINA, STR.CONSTANTIN STERE NR.8, ET.3, AP.13, TIMIȘOARA, TM, RO; FLORIȚA ZENO, STR.NICOLAE LEONARD NR.10 A, BL.B 15, ET.2, AP.11, TIMIȘOARA, TM, RO (54) **PROCEDEU ȘI DISPOZITIV PENTRU PRODUCEREA NANOGELURILOR ȘI MICROGELURILOR PE BAZĂ DE SILICAȚI ALCALINO-PĂMÂNTOȘI**

(11) 123654 B1 (51) **C03B 5/16** (2006.01), **C03B 1/00** (2006.01) (21) a 2008 00603 (22) 05/08/2008 (41) 30/12/2008//12/2008 (45) 26/02/2016//2/2016 (56) US 20050229636 A1; US 2883294 (73) INSTITUTUL NAȚIONAL DE CERCETARE-DEZVOLTARE PENTRU FIZICA MATERIALELOR, STR.ATOMIȘTIOR NR.105 BIS, MĂGURELE, IF, RO; INSTITUTUL NAȚIONAL DE STICLĂ S.A., BD.THEODOR PALLADY NR.47, SECTOR 3, BUCUREȘTI, B, RO; UNIVERSITATEA POLITEHNICĂ DIN BUCUREȘTI, SPLAIUL INDEPENDENȚEI NR.313, SECTOR 6, BUCUREȘTI, B, RO (72) POPEȘCU MIHAI, ALEEA COMPOZITORILOR NR.11, BL.G 12, AP.46, SECTOR 6, BUCUREȘTI, B, RO; NICIU GHEORGHE HORĂȚIU, ȘOS.PANDURI NR.60, BL.A, SC.B, ET.3, AP.71, SECTOR 5, BUCUREȘTI, B, RO; RADU VASILE DOREL, STR.ODOBEȘTI NR.5 A, BL.Z 1A, SC.B, ET.3, AP.26, SECTOR 3, BUCUREȘTI, B, RO; NICIU DANIELĂ ORȚENȘIA, ȘOS.PANDURI NR.60, BL.A, SC.B, ET.3, AP.71, SECTOR 5, BUCUREȘTI, B, RO; STROESCU HERMINE MARIA, STR.BADEA CĂRȚAN NR.9, BL.18, ET.4, AP.21, SINAIA, PH, RO; SAVA FLORINEL, STR.VASILE CĂRLOVA NR.6, SECTOR 3, BUCUREȘTI, B, RO; LORINCZI ADAM, ALEEA POSTĂVARUL NR.4, BL.C 4, AP.86, SECTOR 3, BUCUREȘTI, B, RO; VELEA ALIN, STR.C.A.ROSETTI NR.41, BL.B 5, SC.C, ET.3, AP.14, CORABIA, OT, RO (54) **PROCEDEU PENTRU SINTETZA STICLII DE  $As_2S_3$ , DE PURITATE AVANSATĂ, PENTRU APLICAȚII OPTICE**

(57) Invenția se referă la un procedeu de sinteză a sticlei de  $As_2S_3$  de puritate avansată, pentru aplicații optice în domeniul 0,62...11  $\mu m$ . Procedeu conform invenției constă în tratarea termică a unei pulberi de  $As_2S_3$  de puritate 5 N, în atmosferă de He, urmând un regim termic specific, în intervalul de temperaturi de la 20 la 390°C, la o presiune de până la 1,5 atm, timp de aproximativ 17 h.

Revendicări: 2

(11) 127955 B1 (51) **C07C 43/11** <sup>(2006.01)</sup> (21) a 2012 00435 (22) 15/06/2012 (41) 29/11/2012//11/2012 (45) 26/02/2016//2/2016 (56) JIANU C., POPA M., BIRON R., COCANI., RUJESCU C., RUJESCU C., JIANU I., "LIPIDS MIMETICS WITH MONITORISED HLB VALUES AND HOMOGENOUS BETA-LAURYL/MYRISTIL (7/3) POLYETHYLENOXY (n=0-20) PROPIONIC ACIDS IN TOMATOES AND PLUMS", CERCETĂRI AGRONOMICE ÎN MOLDOVA, VOL. 4 (132), PP. 21-28, 2007 (73) JIANU IONEL CĂLIN, CALEA ȘAGULUI NR.21, SC.A, ET.4, AP.20, TIMIȘOARA, TM, RO; JIANU IONEL VASILE, CALEA ȘAGULUI NR. 21, SC. A, ET. 4, AP. 20, TIMIȘOARA, TM, RO; JIANU ADELINA MARIA, CALEA ȘAGULUI NR. 21, SC. A, ET. 4, AP. 20, TIMIȘOARA, TM, RO; RUSU MUGUREL CONSTANTIN, STR. ANASTASIE PANU NR. 1, BL. A2, SC. 2, AP. 32, SECTOR 3, BUCUREȘTI, B, RO; IMAN VLAD, STR. MUNCITORILOR NR. 30, GIROC, TM, RO; ILIE ADRIAN COSMIN, STR. TIMIȘ NR.18, BL.32, SC.A, AP.27, TIMIȘOARA, TM, RO; OANCEA ROXANA, ALEEA CONSTRUCTORILOR NR. 11F, AP. 1, COMUNA DUMBRĂVIȚA, TM, RO (72) JIANU IONEL CĂLIN, CALEA ȘAGULUI NR.21, SC.A, ET.4, AP.20, TIMIȘOARA, TM, RO; JIANU IONEL VASILE, CALEA ȘAGULUI NR. 21, SC. A, ET. 4, AP. 20, TIMIȘOARA, TM, RO; JIANU ADELINA MARIA, CALEA ȘAGULUI NR. 21, SC. A, ET. 4, AP. 20, TIMIȘOARA, TM, RO; RUSU MUGUREL CONSTANTIN, STR. ANASTASIE PANU NR. 1, BL. A2, SC. 2, AP. 32, SECTOR 3, BUCUREȘTI, B, RO; IMAN VLAD, STR. MUNCITORILOR NR. 30, GIROC, TM, RO; ILIE ADRIAN COSMIN, STR. TIMIȘ NR.18, BL.32, SC.A, AP.27, TIMIȘOARA, TM, RO; OANCEA ROXANA, ALEEA CONSTRUCTORILOR NR. 11F, AP. 1, COMUNA DUMBRĂVIȚA, TM, RO (54) **PROCEDEU DE OBTINERE A UNOR NOI DIALCHIL/ALCHILARIL POLIETILENGLICOLI OMOGENI**

(11) 128141 B1 (51) **C08J 11/24** <sup>(2006.01)</sup>, **C08G 65/30** <sup>(2006.01)</sup>, **C08G 18/42** <sup>(2006.01)</sup>, **C08G 63/46** <sup>(2006.01)</sup>, **B29B 17/00** <sup>(2006.01)</sup> (21) a 2011 00597 (22) 23/06/2011 (41) 28/02/2013//2/2013 (45) 26/02/2016//2/2016 (56) CN 101270203 (A); US 4439549 (A); US 4465793 (A); RO 127401 B1; RO 92366 (73) INSTITUTUL NAȚIONAL DE CERCETARE-DEZVOLTARE PENTRU CHIMIE ȘI PETROCHIMIE - ICECHIM, SPLAIUL INDEPENDENȚEI NR.202, SECTOR 6, BUCUREȘTI, B, RO (72) DULDNER MONICA-MIRELA, CALEA MOȘILOR NR.262, BL.8, SC.B, ET.7, AP.53, SECTOR 2, BUCUREȘTI, B, RO; IANCU STELA, STR. CLUJ NR.81, BL.9, SC.C, ET.5, AP.95, SECTOR 1, BUCUREȘTI, B, RO; CĂPITANU STELA, STR. NICOLAE ONCESCU NR.2 B, BL.101, SC.1, ET.5, AP.30, SECTOR 6, BUCUREȘTI, B, RO; IONESCU MIHAIL, STR. IANI BUZOIANI NR.11-13, ET.2, AP.5, SECTOR 1, BUCUREȘTI, B, RO; APOSTOL STELUȚA, STR. NOVACI NR.10, BL.P 60, SC.4, AP.92, SECTOR 5, BUCUREȘTI, B, RO (54) **PROCEDEU DE OBTINERE A UNOR POLIESTER-ETER POLIOLI AROMATICI DIN DEȘEURI DE POLIETILENTEREFTALAT (PET) ȘI POLIESTER-ETER POLIOLI AROMATICI ÎNCORPORÂND DEȘEURI DE POLIETILENTEREFTALAT ȘI MATERIALE REGENERABILE, OBTINUȚI PRIN RESPECTIVUL PROCEDEU**

(11) 128742 B1 (51) **C08L 23/16** <sup>(2006.01)</sup>, **C08L 95/00** <sup>(2006.01)</sup>, **C09K 3/12** <sup>(2006.01)</sup>, **B60R 13/08** <sup>(2006.01)</sup> (21) a 2011 01400 (22) 15/12/2011 (41) 30/08/2013//8/2013 (45) 26/02/2016//2/2016 (56) RO 117857 B1; RO 121600 B1 (73) INSTITUTUL NAȚIONAL DE CERCETARE-DEZVOLTARE PENTRU CHIMIE ȘI PETROCHIMIE - ICECHIM, SPLAIUL INDEPENDENȚEI NR.202, SECTOR 6, BUCUREȘTI, B, RO (72) DIMONIE OLGA DOINA AFINA, ALEEA BAIA DE ARIEȘ NR.2, BL.7, AP.2, SECTOR 6, BUCUREȘTI, B, RO; CONSTANTIN VIRGIL, STR. TULNICI NR.10, BL.40, SC.2, ET.2, AP.72, SECTOR 4, BUCUREȘTI, B, RO; PETRACHE MARIUS, STR. LAURILOR NR.2, BL.35 A, SC.C, ET.4, AP.59, PLOIEȘTI, PH, RO (54) **SOLUȚIE POLIMERICĂ, BITUMINOASĂ, PENTRU PROTECȚIA SUPRAFETELOR METALICE, ȘI PROCEDEU DE OBTINERE A ACESTEIA**

(11) 126160 B1 (51) **C09K 11/66** <sup>(2006.01)</sup>, **C30B 29/32** <sup>(2006.01)</sup>, **G01T 1/29** <sup>(2006.01)</sup> (21) a 2010 00995 (22) 20/10/2010 (41) 30/03/2011//3/2011 (45) 26/02/2016//2/2016 (56) JPH 02271989 (A); JPH 02252698 (A); JPH 06260025 (A) (73) INSTITUTUL NAȚIONAL DE CERCETARE DEZVOLTARE FIZICA MATERIALELOR, STR. ATOMIȘTILOR NR.105 BIS, MĂGURELE, IF, RO (72) POLOȘAN SILVIU, ALEEA CETĂȚUIA NR.1, BL.M21, AP.146, SECTOR 6, BUCUREȘTI, B, RO; PĂCALĂ OVIDIU, STR. FIZICIENILOR NR.13, BL.L1, AP.8, MĂGURELE, IF, RO; PĂCALĂ MIRELA, STR. FIZICIENILOR NR.13, BL. L1, AP.8, MĂGURELE, IF, RO (54) **PROCEDEU DE OBTINERE A UNEI STICLE CERAMICE CU PROPRIETĂȚI SCINTILATOARE DIN GERMANAT DE BISMUT**

(11) 127958 B1 (51) **C14B 1/00** <sup>(2006.01)</sup> (21) a 2009 01031 (22) 09/12/2009 (41) 29/11/2012//11/2012 (45) 26/02/2016//2/2016 (56) DONNY L.HAMILTON, "METHODS OF CONSERVING ARCHAEOLOGICAL MATERIAL FROM UNDERWATER SITES", LEATHER CONSERVATION, CONSERVATION RESEARCH LABORATORY, TEXAS A&M UNIVERSITY, US, 1999; [http://en.wikipedia.org/wiki/British\\_Museum\\_leather\\_dressing](http://en.wikipedia.org/wiki/British_Museum_leather_dressing), 2008, CAP.FORMULAȚIÖN, CONSERVAȚIÖN MANUAL, 1999 (73) INSTITUTUL NAȚIONAL DE CERCETARE-DEZVOLTARE TEXTILE-PIELĂRIE - SUCURSALA - INSTITUTUL DE CERCETARE PIELĂRIE-ÎNCĂLȚĂMINTE, STR.ION MINULESCU NR.93, SECTOR 3, BUCUREȘTI, B, RO (72) CRUDU MARIAN, PRELUNGIREA GHENCEA NR.36, BL.D 4, SC.A, AP.3, SECTOR 6, BUCUREȘTI, B, RO; MIU LUCREȚIA, STR.PRUNARU NR.1, BL.9, SC.C, ET.4, AP.85, SECTOR 1, BUCUREȘTI, B, RO (54) **PRODUS DE CONSERVARE ACTIVĂ ȘI PREVENTIVĂ DESTINAT TRĂTĂRII PIEILOR DE PATRIMONIU**

(11) 129452 B1 (51) **C23C 14/00** <sup>(2006.01)</sup>; **C23C 14/02** <sup>(2006.01)</sup>; **A61L 27/30** <sup>(2006.01)</sup> (21) a 2012 00910 (22) 29/11/2012 (41) 30/05/2014//5/2014 (45) 26/02/2016//2/2016 (56) EP 2491161 B1; EP 1808186 B1; VALERIA SUCIU, MARCEL-VALERIU SUCIU, "STUDIUL MATERIALELOR", CAP.17, PP.237-250, EDITURA FAIR PARTNERS, BUCUREȘTI, 2008 (73) INSTITUTUL NAȚIONAL DE CERCETARE-DEZVOLTARE PENTRU OPTOELECTRONICĂ - INOE 2000, STR.ATOMIȘTIOR NR.409, MĂGURELE, IF, RO (72) VLĂDESCU ALINA, STR.MOHORULUI NR.6, BL.17, SC.5, ET.2, AP.67, SECTOR 6, BUCUREȘTI, B, RO; BRAIC MARIANA, STR.TELIȚA NR.4, BL.66 B, AP.43, SECTOR 5, BUCUREȘTI, B, RO; BRAIC VIOREL, STR.TELIȚA NR.4, BL.66 B, AP.43, SECTOR 5, BUCUREȘTI, B, RO; BĂLĂCEANU MIHAI, DRUMUL TABEREI NR.90, BL.C 8, SC.F, ET.9, AP.236, SECTOR 6, BUCUREȘTI, B, RO (54) **MATERIALE MONOSTRAT PE BAZĂ DE SILICOXINITRURI DE METALE DE TRANZIȚIE PENTRU APLICAȚII BIOMEDICALE**

(11) 127959 B1 (51) **C14C 11/00** <sup>(2006.01)</sup>; **C14C 3/04** <sup>(2006.01)</sup> (21) a 2010 00754 (22) 20/08/2010 (41) 29/11/2012//11/2012 (45) 26/02/2016//2/2016 (56) CN 101109023 (A); KR 100750196 (B1); KR 100908107 (B1) (73) INSTITUTUL NAȚIONAL DE CERCETARE-DEZVOLTARE TEXTILE-PIELĂRIE - SUCURSALA - INSTITUTUL DE CERCETARE PIELĂRIE-ÎNCĂLȚĂMINTE, STR.ION MINULESCU NR.93, SECTOR 3, BUCUREȘTI, B, RO; INSTITUTUL NAȚIONAL DE CERCETARE-DEZVOLTARE PENTRU INGINERIE ELECTRICĂ ICPE - CA, SPLAIUL UNIRII NR.313, SECTOR 3, BUCUREȘTI, B, RO (72) GAIDĂU CARMEN-CORNELIA, STR.ALEXANDRU PAPIU-ILARIAN NR.6, BL.42, SC.2, ET.6, AP.53, SECTOR 3, BUCUREȘTI, B, RO; PETICĂ AURORA, STR.VALEA BUZĂULUI NR.5, BL.G 12, SC.D, AP.38, SECTOR 3, BUCUREȘTI, B, RO; MARTINESCU TAMARA NICOLETA, STR.VRANCEI NR.6, PLOIEȘTI, PH, RO; CHELARU CIPRIAN, ȘOS.MIHAI BRAVU NR.444, BL.V 10, SC.1, AP.5, SECTOR 3, BUCUREȘTI, B, RO (54) **PROCEDEU DE FINISARE DE SUPRAFAȚĂ A PIEILOR DE OVINE ȘI PIEI CU PROPRIETĂȚI DE AUTOCURĂȚARE ASTFEL FINISATE**

(11) 128855 B1 (51) **F01C 1/16** <sup>(2006.01)</sup>; **F04C 18/16** <sup>(2006.01)</sup>; **F04C 23/00** <sup>(2006.01)</sup> (21) a 2013 00316 (22) 23/04/2013 (41) 30/09/2013//9/2013 (45) 26/02/2016//2/2016 (56) EP 2119915 A2 (73) CIUCĂ ION, SAT STĂNULEASA, COMUNA SĂMBUREȘTI, OT, RO (72) CIUCĂ ION, SAT STĂNULEASA, COMUNA SĂMBUREȘTI, OT, RO (54) **COMPRESOR MECANIC PENTRU SUPRAALIMENTAREA MOTOARELOR CU COMBUSTIE INTERNĂ**



(11) 127218 B1 (51) **F03B 13/08** <sup>(2006.01)</sup> (21) a 2011 00041 (22) 21/01/2011 (41) 30/03/2012//3/2012 (45) 26/02/2016//2/2016 (56) WO 2008/016343 A1; US 7262517 B1; DE 19544141 A1 (73) CHIS ȘTEFAN, STR.MEHEDINȚI NR.61-63, AP.112, CLUJ-NAPOCA, CJ, RO (72) CHIS ȘTEFAN, STR.MEHEDINȚI NR.61-63, AP.112, CLUJ-NAPOCA, CJ, RO (74) CABINET DE PROPRIETATE INDUSTRIALĂ CIUPAN CORNEL, STR. MESTECENILOR NR. 6, BL. 9E, SC.1, AP. 2, CLUJ NAPOCA, JUDEȚUL CLUJ (54) **MICROHIDRO-CENTRALĂ MODULARĂ CU DOUĂ TURBINE**

(11) 128914 B1 (51) **F16C 11/06** <sup>(2006.01)</sup>; **B25J 17/02** <sup>(2006.01)</sup>; **F16C 25/08** <sup>(2006.01)</sup> (21) a 2012 00282 (22) 25/04/2012 (41) 30/10/2013//10/2013 (45) 26/02/2016//2/2016 (56) JP 2007120746 A; US 4934840; US 6675478 B2 (73) UNIVERSITATEA "VASILE ALECSANDRI" DIN BACĂU, CALEA MĂRĂȘEȘTI NR.157, BACĂU, BC, RO (72) STAN GHEORGHE, STR.OITUZ NR.1, BL.1, SC.B, AP.34, BACĂU, BC, RO; CIOBANU ROMEO CIPRIAN, STR.GEORGE COȘBUC NR.8, IAȘI, IS, RO (54) **CUPLĂ SFERICĂ**

(11) 128651 B1 (51) **F03G 6/00** <sup>(2006.01)</sup>; **F24J 2/06** <sup>(2006.01)</sup> (21) a 2011 01162 (22) 16/11/2011 (41) 30/07/2013//7/2013 (45) 26/02/2016//2/2016 (56) RO 122871 (B1); US 4452047 (A) (73) UNIVERSITATEA "ȘTEFAN CEL MARE" DIN SUCEAVA, STR.UNIVERSITĂȚII NR.13, SUCEAVA, SV, RO (72) SOREA NICOLAE, STR.BUSUIOCULUI NR.40, TÂRGU NEAMȚ, NT, RO; NIȚAN ILIE, STR. PRINCIPALĂ, CASA 428, COMUNA ILIȘEȘTI, SV, RO; BACIU IULIAN, SAT BURSUC-VALE, COMUNA LESPEZI, IS, RO; BUZDUGA CORNELIU, STR.PUTNEI NR.520, VICOVU DE SUS, SV, RO; OLARIU ELENA-DANIELA, STR.PRIVIGHETORII NR.18, BL.40, SC.A, AP.14, SUCEAVA, SV, RO; ROMANIUC ILIE, SAT SLOBOZIA SUCEVEI NR.16, COMUNA GRĂNICEȘTI, SV, RO; CERNOMAZU DOREL, STR.RAHOVEI NR.3, BL.3, SC.J, AP.325, ROMAN, NT, RO (54) **ACTUATOR SOLAR**

(11) 128418 B1 (51) **F24J 2/12** <sup>(2006.01)</sup>; **F24J 2/30** <sup>(2006.01)</sup> (21) a 2012 00822 (22) 14/11/2012 (41) 30/05/2013//5/2013 (45) 26/02/2016//2/2016 (56) RO 110175 B1; CN 201496198 U; RO 125043 B1; JP 2000179948 A (73) MAC ELECTRO INDUSTRIAL S.R.L., STR.MAGNEZIULUI NR.23, SECTOR 2, BUCUREȘTI, B, RO (72) BEȘLIU ION, STR.ZEȚARILOR NR.36, SECTOR 5, BUCUREȘTI, B, RO; MUȘAT ALEXANDRU, STR.FABRICA DE GHEAȚĂ NR.16-18, BL.95, AP.85, SECTOR 2, BUCUREȘTI, B, RO; NEDELEA VALENTIN, BD. BUCUREȘTII NOI NR. 76, BL. A12, SC. A, ET. 2, AP. 12, SECTOR 1, BUCUREȘTI, B, RO; PĂTRAȘCU IONEL, STR. MIHAI BRAVU NR. 460, BRĂILA, BR, RO; VASILE RĂDUCU DĂNUȚ, STR. DORNEASCA NR. 2, BL. P72, ET. 7, AP. 59, SECTOR 5, BUCUREȘTI, B, RO (74) PETRU COSTINESCU-DICOSTI, STR. VIORELE NR. 30, BL. 20A, AP.23, SECTOR 4, BUCUREȘTI (54) **INSTALAȚIE SOLARĂ, INTEGRATĂ, PENTRU COGENERARE DE APĂ CALDĂ ȘI ENERGIE ELECTRICĂ, ȘI STOCAREA ACESTEIA**

(11) 128050 B1 (51) **F41G 7/26** <sup>(2006.01)</sup> (21) a 2011 00509 (22) 25/05/2011 (41) 28/12/2012//12/2012 (45) 26/02/2016//2/2016 (56) US 3995792; US 4097007; US 4021007 (73) INSTITUTUL NAȚIONAL DE CERCETARE-DEZVOLTARE PENTRU OPTOELECTRONICĂ - INOE 2000, STR.ATOMIȘTILOR NR.409, MĂGURELE, IF, RO (72) MICLOȘ SORIN, CALEA GRIVIȚEI NR.160, BL.B, SC.A, AP.42, SECTOR 1, BUCUREȘTI, B, RO; LĂNCRĂNJAN ION IOAN FERDINAND, STR.VELEI NR.2, BL.2, SC.2, AP.57, SECTOR 6, BUCUREȘTI, B, RO; SAVASTRU DAN, STR.IANI BUZOIANI NR.3, BL.16, SC.A, AP.2, SECTOR 1, BUCUREȘTI, B, RO; TĂUTAN MARINA NICOLETA, STR.EMIL RACOVIȚĂ NR.6, BL.R 1, SC.2, AP.45, SECTOR 4, BUCUREȘTI, B, RO (54) **METODĂ ȘI DISPOZITIV PENTRU GHIDAREA SPRE ȚINTE A PROIECTILELOR CU ZBOR INERȚIAL SAU REACTIV**

(11) 127560 B1 (51) **G01J 3/12** <sup>(2006.01)</sup> (21) a 2010 01342 (22) 13/12/2010 (41) 29/06/2012//6/2012 (45) 26/02/2016//2/2016 (56) RO 126702 A2; US 20050018192 A1; JP 2007205774 A; DE 4214840 A1; EP 0015170 A1 (73) UNIVERSITATEA "ȘTEFAN CEL MARE" DIN SUCEAVA, STR.UNIVERSITĂȚII NR.13, SUCEAVA, SV, RO (72) GUTT GHEORGHE, STR.VICTORIEI NR.185 BIS, SAT SFÂNTU ILIE, SV, RO; GUTT SONIA, STR.VICTORIEI NR.185 BIS, SAT SFÂNTU ILIE, SV, RO; TODIRICĂ FLORIN SORIN, STR. POȘTA VECHĂ NR. 1A, BOTOȘANI, BT, RO (54) **MONOCROMATOR CU FIBRĂ OPTICĂ**

(11) 127681 B1 (51) **G01J 1/42** <sup>(2006.01)</sup>, **G01N 21/27** <sup>(2006.01)</sup>, **G01J 1/10** <sup>(2006.01)</sup> (21) a 2010 01340 (22) 13/12/2010 (41) 30/07/2012//7/2012 (45) 26/02/2016//2/2016 (56) RO 106456 B1; RO 126495 A2; RO 125051 B1; RO 122598 B1 (73) UNIVERSITATEA "ȘTEFAN CEL MARE" DIN SUCEAVA, STR.UNIVERSITĂȚII NR.13, SUCEAVA, SV, RO (72) GUTT GHEORGHE, STR.VICTORIEI NR.185 BIS, SAT SFÂNTU ILIE, SV, RO; GUTT SONIA, STR.VICTORIEI NR.185 BIS, SAT SFÂNTU ILIE, SV, RO; POROCH-SERITAN MARIA, STR.MIHOVENULUI NR.471, COMUNA ȘCHEIA, SV, RO (54) **CELULĂ FOTOMETRICĂ DE CURGERE PENTRU BĂILE GALVANICE DE NICHELARE**

(11) 127044 B1 (51) **G01N 3/40** <sup>(2006.01)</sup> (21) a 2010 00550 (22) 24/06/2010 (41) 30/01/2012//1/2012 (45) 26/02/2016//2/2016 (56) RO 122605 B1; RO 122607 B1; RO 100246; JP 2005069819 A (73) UNIVERSITATEA "ȘTEFAN CEL MARE" DIN SUCEAVA, STR.UNIVERSITĂȚII NR.13, SUCEAVA, SV, RO (72) GUTT SONIA, STR.VICTORIEI NR.185 BIS, SAT SFÂNTU ILIE, SV, RO; GUTT GHEORGHE, STR.VICTORIEI NR.185 BIS, SAT SFÂNTU ILIE, SV, RO (54) **DURIMETRU**

(11) 126610 B1 (51) **G01N 21/954** <sup>(2006.01)</sup>; **G01N 21/88** <sup>(2006.01)</sup> (21) a 2010 00192 (22) 26/02/2010 (41) 30/08/2011//8/2011 (45) 26/02/2016//2/2016 (56) JPS 63243739 A; JPH 0650719 A; JP 2003329606 A (73) UNIVERSITATEA "ȘTEFAN CEL MARE" DIN SUCEAVA, STR.UNIVERSITĂȚII NR.13, SUCEAVA, SV, RO (72) CERNOMAZU DOREL, STR.RAHOVEI NR.3, BL.3, SC.J, AP.325, ROMAN, NT, RO; MANDICI LEON, STR. PROF. LECA MORARU NR.6, BL.D, SC.B, AP.19, SUCEAVA, SV, RO; GRAUR ADRIAN, STR.OITUZ NR.42, BL.J15, SC.A, ET.3, AP.13, SUCEAVA, SV, RO; SIMION ALECSANDRU, BD.ALEXANDRU CEL BUN NR.15, BL.E 3, SC.A, ET.5, AP.28, IAȘI, IS, RO; NIȚAN ILIE, NR.428, COMUNA ILIȘEȘTI, SV, RO; CUJBĂ TIBERIU-OCTAVIAN, STR.CIPRIAN PORUMBESCU NR.1, BL.1, SC.C, AP.3, SUCEAVA, SV, RO (54) **DISPOZITIV DE CONTROL**

(11) 127345 B1 (51) **G01N 33/28** <sup>(2006.01)</sup>; **G01N 33/26** <sup>(2006.01)</sup> (21) a 2010 00856 (22) 17/09/2010 (41) 30/04/2012//4/2012 (45) 26/02/2016//2/2016 (56) RO 66209; RO a 2009 00622 A2; RO 49800; RO 68624; RO 85458 (73) UNIVERSITATEA "ȘTEFAN CEL MARE" DIN SUCEAVA, STR.UNIVERSITĂȚII NR.13, SUCEAVA, SV, RO (72) CERNOMAZU DOREL, STR.RAHOVEI NR.3, BL.3, SC.J, AP.325, ROMAN, NT, RO; DAVID CRISTINA, STR. LUCEAFĂRULUI NR.11, BL.84, SC.C, ET.3, AP.16, SUCEAVA, SV, RO; MILICI MARIANA-RODICA, STR. GHEORGHE MIHUȚĂ NR.2 A, CASA 4, SAT LISAUURA, COMUNA IPOTEȘTI, SV, RO; RAȚĂ MIHAI, BD.GEORGE ENESCU NR.2, BL.7, SC.D, ET.4, AP.13, SUCEAVA, SV, RO; MILICI LAURENȚIU-DAN, STR.GHEORGHE MIHUȚĂ NR.2 A, CASA 4, SAT LISAUURA, COMUNA IPOTEȘTI, SV, RO; NIȚAN ILIE, STR.PRINCIPALĂ, CASA 428, COMUNA ILIȘEȘTI, SV, RO (54) **APARAT PENTRU DETERMINAREA STABILITĂȚII LA OXIDARE**

(11) 128661 B1 (51) **G01N 27/327** <sup>(2006.01)</sup>; **G01N 27/333** <sup>(2006.01)</sup>; **C12Q 1/28** <sup>(2006.01)</sup>; **C12Q 1/30** <sup>(2006.01)</sup> (21) a 2011 00288 (22) 01/04/2011 (41) 30/07/2013//7/2013 (45) 26/02/2016//2/2016 (56) T.SANDU ȘI COL., "IMOBILIZAREA POLIFENOLOXIDAZEI PE POLIPIROL ACTIVAT ÎN SCOPUL OBTINERII DE BIOSENZORI ENZIMATICI", SIMPOZION PRIOCHEM, BUCUREȘTI, 2010; US 4886625 (73) INSTITUTUL NAȚIONAL DE CERCETARE-DEZVOLTARE PENTRU CHIMIE ȘI PETROCHIMIE - ICECHIM, SPLAIUL INDEPENDENȚEI NR.202, SECTOR 6, BUCUREȘTI, B, RO; UNIVERSITATEA DE MEDICINĂ ȘI FARMACIE "IULIU HAȚIEGANU" DIN CLUJ-NAPOCA, STR.EMIL ISAC NR.13, CLUJ-NAPOCA, CJ, RO (72) SĂRBU ANDREI, STR.VALEA OLTULUI NR.16, BL.A 28, SC.C, ET.2, AP.37, SECTOR 6, BUCUREȘTI, B, RO; SANDU TEODOR, STR.TURDA NR.108, BL.33, SC.A, ET.8, AP.32, SECTOR 1, BUCUREȘTI, B, RO; SÂNDULESCU ROBERT, STR.DONATH NR.20, AP.14, CLUJ-NAPOCA, CJ, RO; CRISTEA CECILIA, STR.ALEXANDRU VLAHUȚĂ NR.21, AP.45, CLUJ-NAPOCA, CJ, RO; DIMA ȘTEFĂN OVIDIU, STR.ODOBEȘTI NR.5 B, BL.M 7 B, SC.B, AP.72, SECTOR 3, BUCUREȘTI, B, RO; UDREA ION, INTRAREA VASILE PAUN NR.5, ET.5, AP.12, SECTOR 5, BUCUREȘTI, B, RO; BRADU CORINA, STR.MĂCELARI NR.19, SECTOR 2, BUCUREȘTI, B, RO; DUMITRU ANCA AURELIA, STR.SCHEILOR NR.82, CODLEA, BV, RO; VULPE SILVIU, STR.CRIȘAN NR.10, BL.GA 13, AP.1, SLATINA, OT, RO; IOVU HORIA, STR.MARIA TĂNASE NR.3, BL.13, SC.B, ET.4, AP.49, SECTOR 4, BUCUREȘTI, B, RO; SĂRBU LILIANA, STR.VALEA OLTULUI NR.16, BL.A 28, SC.C, ET.2, AP.37, SECTOR 6, BUCUREȘTI, B, RO; BODOKI EDE, STR. MEHEDINȚI NR. 54-56, BL.D5, AP.69, CLUJ-NAPOCA, CJ, RO (54) **PROCEDEU DE OBTINERE A GRANULELOR DE POLIPIROL CONȚINÂND ENZIME IMOBILIZATE COVALENT**

(11) 128780 B1 (51) **G01N 33/574** <sup>(2006.01)</sup> (21) a 2011 01378 (22) 09/12/2011 (41) 30/08/2013//8/2013 (45) 26/02/2016//2/2016 (56) US 2010/0292087 A1; EP 1702989 A1 (73) INSTITUTUL ONCOLOGIC "PROF. DR. ION CHIRICUȚĂ" DIN CLUJ-NAPOCA, STR.REPUBLICII NR.34-36, CLUJ-NAPOCA, CJ, RO; UNIVERSTATEA DE MEDICINĂ ȘI FARMACIE "IULIU HAȚIEGANU" DIN CLUJ-NAPOCA, STR.EMIL ISAC NR.13, CLUJ-NAPOCA, CJ, RO (72) BĂLĂCESCU OVIDIU DANIEL, STR.LOUIS PASTEUR NR.59, AP.38, CLUJ-NAPOCA, CJ, RO; BĂLĂCESCU LOREDANA OFELIA, STR.LOUIS PASTEUR NR.59, AP.38, CLUJ-NAPOCA, CJ, RO; NEAGOE IOANA, BD.NICOLAE TITULESCU NR.2, AP.57, CLUJ-NAPOCA, CJ, RO; ALEXANDRU IRIMIE, STR.ADY ENDRE NR.40, CLUJ-NAPOCA, CJ, RO (74) CABINET DE PROPRIETATE INDUSTRIALĂ CIUPAN CORNEL, STR. MESTECENILOR NR. 6, BL. 9E, SC.1, AP. 2, CLUJ NAPOCA, JUDEȚUL CLUJ (54) **METODĂ DE PREDICȚIE A RĂSPUNSULUI LA RADIO-CHIMIOTERAPIE ÎN CANCERUL DE COL UTERIN PRIN STUDII DE GENOMICĂ FUNCȚIONALĂ**

(11) 127138 B1 (51) **G01R 27/22** <sup>(2006.01)</sup>; **G01N 27/28** <sup>(2006.01)</sup>  
 (21) a 2010 00659 (22) 28/07/2010 (41) 28/02/2012//  
 2/2012 (45) 26/02/2016//2/2016 (56) RO 104418; RO  
 104912 (73) UNIVERSITATEA "ȘTEFAN CEL MARE" DIN  
 SUCEAVA, STR.UNIVERSITĂȚII NR.13, SUCEAVA, SV,  
 RO (72) GUTT SONIA, STR.VICTORIEI NR.185 BIS, SAT  
 SFÂNTU ILIE, SV, RO; GUTT GHEORGHE, STR.  
 VICTORIEI NR.185 BIS, SAT SFÂNTU ILIE, SV, RO (54)  
**CONDUCTOMETRU ELECTROLITIC PORTABIL**

(11) 125488 B1 (51) **H02H 5/08** <sup>(2006.01)</sup>; **H01F 27/00** <sup>(2006.01)</sup>  
 (21) a 2009 00330 (22) 21/04/2009 (41) 28/05/2010//  
 5/2010 (45) 26/02/2016//2/2016 (56) CN 1154587 A; CN  
 2755767 Y; RO 66196 (73) UNIVERSITATEA "ȘTEFAN  
 CEL MARE" DIN SUCEAVA, STR.UNIVERSITĂȚII NR.13,  
 SUCEAVA, SV, RO (72) LEONTE PETRU, STR.I.C.  
 BRĂȚIANU NR.36, BL.B 1, SC.B, ET.4, AP.16, IAȘI, IS,  
 RO; CERNOMAZU DOREL, STR.RAHOVEI NR.3, BL.3,  
 SC.J, AP.325, ROMAN, NT, RO; MANDICI LEON,  
 STR.PROF.LECA MORARU NR.6, BL.D, SC.B, AP.19,  
 SUCEAVA, SV, RO; UNGUREANU CONSTANTIN,  
 STR.OITUZ NR.30, BL.H9, SC.A, ET.5, AP.36, SUCEAVA,  
 SV, RO; CUJBĂ TIBERIU-OCTAVIAN, STR.CIPRIAN  
 PORUMBESCU NR.1, BL.1, SC.C, AP.3, SUCEAVA, SV,  
 RO; PRISACARIU ILIE, STR.LUCEAFĂRULUI NR.12,  
 BL.E 58, SC.B, AP.14, SUCEAVA, SV, RO; OLARIU  
 ELENA-DANIELA, STR.PRIVIGHETORII NR.18, BL.40,  
 SC.A, AP.14, SUCEAVA, SV, RO; CREȚU NICULINA,  
 STR.STAȚIUNII NR.1, BL.E 1, SC.B, AP.12, SUCEAVA,  
 SV, RO; GUGOAȘĂ MIHAELA, STR.NICOLAE IORGA  
 NR.7, BL.16D, AP.17, SUCEAVA, SV, RO; SOREA  
 NICOLAE, STR.BUSUIOCULUI NR.40, TÂRGU-NEAMȚ,  
 NT, RO; BACIU IULIAN, SAT BURSUC-VALE, COMUNA  
 LESPEZI, IS, RO; BUZDUGA CORNELIU, STR.PUTNEI  
 NR.520, VICOVU DE SUS, SV, RO (54) **RELEU DE GAZE  
 PENTRU TRANSFORMATOARE DE FORȚĂ**

(11) 128479 B1 (51) **G09B 23/30** <sup>(2006.01)</sup>; **G02B 27/02** <sup>(2006.01)</sup>  
 (21) a 2011 01414 (22) 19/12/2011 (41) 28/06/2013//  
 6/2013 (45) 26/02/2016//2/2016 (56) RO 126977 A0; WO  
 2009/152582 A1; US 2011/0170059 A1; EP 0940118 A2  
 (73) UNIVERSITATEA "ȘTEFAN CEL MARE" DIN  
 SUCEAVA, STR.UNIVERSITĂȚII NR.13, SUCEAVA, SV,  
 RO (72) MANU MARIANA DANIELA, STR. P.ISPIRESCU  
 NR.3A, BL.A3, SC.B, ET.7, AP.1, IAȘI, IS, RO; COHAL  
 GHEORGHE, STR.PANAIT ISTRATI NR.75, SECTOR 1,  
 BUCUREȘTI, B, RO; FILOTE CONSTANTIN,  
 BD.GEORGE ENESCU NR.12, BL. BELVEDERE, SC.D,  
 AP.17, SUCEAVA, SV, RO; NĂCIOIU NICOLAE,  
 STR.ODOBEȘTI NR.16, BL.V 17, SC.1, ET.8, AP.50,  
 SECTOR 3, BUCUREȘTI, B, RO (54) **APARAT PENTRU  
 STUDIUL MECANISMULUI VEDERII UMANE**

(11) 127146 B1 (51) **H02H 5/08** <sup>(2006.01)</sup> (21) a 2010 00668  
 (22) 28/07/2010 (41) 28/02/2012//2/2012 (45) 26/02/2016//  
 2/2016 (56) RO 86943; RO 94028; GB 1110954 (73)  
 UNIVERSITATEA "ȘTEFAN CEL MARE" DIN SUCEAVA,  
 STR.UNIVERSITĂȚII NR.13, SUCEAVA, SV, RO (72)  
 CERNOMAZU DOREL, STR.RAHOVEI NR.3, BL.3, SC.J,  
 AP.325, ROMAN, NT, RO; MILICI MARIANA-RODICA,  
 STR.GHEORGHE MIHUȚĂ NR.2 A, CASA 4, SAT  
 LISAURA, COMUNA IPOTEȘTI, SV, RO; MILICI  
 LAURENȚIU-DAN, STR.GHEORGHE MIHUȚĂ NR.2 A,  
 CASA 4, SAT LISAURA, COMUNA IPOTEȘTI, SV, RO;  
 DAVID CRISTINA, STR.LUCEAFĂRULUI NR.11, BL.84,  
 SC.C, ET.3, AP.16, SUCEAVA, SV, RO; RAȚĂ MIHAI,  
 BD.GEORGE ENESCU NR.2, BL.7, SC.D, ET.4, AP.13,  
 SUCEAVA, SV, RO; BUZDUGA CORNELIU, STR.PUTNEI  
 NR.520, VICOVU DE SUS, SV, RO; OLARIU  
 ELENA-DANIELA, STR.PRIVIGHETORII NR.18, BL.40,  
 SC.A, AP.14, SUCEAVA, SV, RO; NIȚAN ILIE,  
 STR.PRINCIPALĂ, CASA 428, COMUNA ILIȘEȘTI, SV,  
 RO (54) **RELEU DE GAZE**

**BREVETE DE INVENȚIE  
ACORDATE ȘI ELIBERATE  
CONFORM LEGII NR. 64/1991,  
REPUBLICATĂ ÎN 19.08.2014,**

- ARANJATE ÎN ORDINE CRESCĂTOARE,  
DUPĂ NUMĂRUL DE BREVET**
- ARANJATE ÎN ORDINE ALFABETICĂ,  
DUPĂ NUMELE/DENUMIREA TITULARULUI**

## Lista brevetelor de invenție acordate și eliberate ordonate crescător, după numărul de brevet

Număr brevet	Clasa	Număr dosar	Data depozit	Titular	Pag.
123654 B1	<b>C03B 5/16</b> <sup>(2006.01),</sup> ; <b>C03B 1/00</b> <sup>(2006.01)</sup>	a 2008 00603	05/08/2008	INSTITUTUL NAȚIONAL DE CERCETARE-DEZVOLTARE PENTRU FIZICA MATERIALELOR, STR.ATOMIȘTILOR NR.105 BIS, MĂGURELE, IF, RO; INSTITUTUL NAȚIONAL DE STICLĂ S.A., BD.THEODOR PALLADY NR.47, SECTOR 3, BUCUREȘTI, B, RO; UNIVERSITATEA POLITEHNICA DIN BUCUREȘTI, SPLAIUL INDEPENDENȚEI NR.313, SECTOR 6, BUCUREȘTI, B, RO	76
125151 B1	<b>B01J 21/06</b> <sup>(2006.01),</sup> ; <b>B01J 27/13</b> <sup>(2006.01),</sup> ; <b>C02F 1/32</b> <sup>(2006.01)</sup>	a 2008 00484	24/06/2008	ACADEMIA ROMÂNĂ - INSTITUTUL DE CHIMIE-FIZICĂ "ILIE MURGULESCU", SPLAIUL INDEPENDENȚEI NR.202, SECTOR 6, BUCUREȘTI, B, RO	74
125283 B1	<b>B23H 7/08</b> <sup>(2006.01),</sup> ; <b>B23H 7/38</b> <sup>(2006.01)</sup>	a 2009 00629	10/08/2009	UNIVERSITATEA "LUCIAN BLAGA" DIN SIBIU, BD.VICTORIEI NR.10, SIBIU, SB, RO	74
125488 B1	<b>H02H 5/08</b> <sup>(2006.01),</sup> ; <b>H01F 27/00</b> <sup>(2006.01)</sup>	a 2009 00330	21/04/2009	UNIVERSITATEA "ȘTEFAN CEL MARE" DIN SUCEAVA, STR.UNIVERSITĂȚII NR.13, SUCEAVA, SV, RO	82
125967 B1	<b>B23Q 39/00</b> <sup>(2006.01),</sup> ; <b>B23P 23/00</b> <sup>(2006.01),</sup> ; <b>B23F 5/20</b> <sup>(2006.01)</sup>	a 2009 00575	23/07/2009	ICTCM - INSTITUTUL DE CERCETARE ȘI PROIECTARE TEHNOLOGICĂ PENTRU CONSTRUCȚII MAȘINI S.A., ȘOS.OLTENIȚEI NR.103, SECTOR 4, BUCUREȘTI, B, RO	75
126160 B1	<b>C09K 11/66</b> <sup>(2006.01),</sup> ; <b>C30B 29/32</b> <sup>(2006.01),</sup> ; <b>G01T 1/29</b> <sup>(2006.01)</sup>	a 2010 00995	20/10/2010	INSTITUTUL NAȚIONAL DE CERCETARE DEZVOLTARE FIZICA MATERIALELOR, STR. ATOMIȘTILOR NR.105 BIS, MĂGURELE, IF, RO	77
126309 B1	<b>B23K 35/30</b> <sup>(2006.01),</sup> ; <b>C22C 5/08</b> <sup>(2006.01),</sup> ; <b>C22C 1/03</b> <sup>(2006.01)</sup>	a 2009 00678	03/09/2009	INSTITUTUL NAȚIONAL DE CERCETARE-DEZVOLTARE PENTRU METALE NEFEROASE ȘI RARE - IMNR, BD.BIRUINȚEI NR.102, PANTELIMON, IF, RO	75
126549 B1	<b>B26B 1/04</b> <sup>(2006.01),</sup> ; <b>B26B 1/10</b> <sup>(2006.01),</sup> ; <b>B26B 3/06</b> <sup>(2006.01)</sup>	a 2010 00115	11/02/2010	CRAWFORD STEVEN ARTHUR, STR. PAVILIOANELE CFR NR.3, AP.1, BRAȘOV, BV, RO	75
126610 B1	<b>G01N 21/954</b> <sup>(2006.01),</sup> ; <b>G01N 21/88</b> <sup>(2006.01)</sup>	a 2010 00192	26/02/2010	UNIVERSITATEA "ȘTEFAN CEL MARE" DIN SUCEAVA, STR.UNIVERSITĂȚII NR.13, SUCEAVA, SV, RO	81

Număr brevet	Clasa	Număr dosar	Data depozit	Titular	Pag.
126655 B1	<b>B62D 21/05</b> <sup>(2006.01)</sup>	a 2011 00333	11/04/2011	CIOBANU MIHAI-MĂRȚIȘOR, STR.GENERAL SIMIONESCU NR.6, BL.3, SC.B, AP.4, CÂMPULUNG, AG, RO; CISMARU IVAN, STR.TRANDAFIRILOR, COMUNA HĂRMAN, BV, RO; FODOREANU SORIN, STR.CLUCERU UDRICANI NR.1-3, BL.106 A, SC.A, ET.5, AP.15, SECTOR 3, BUCUREȘTI, B, RO; OLARU FLORIN-COSTICĂ, BD.1 DECEMBRIE 1918 NR.22, BL.32, SC.A, AP.12, SUCEAVA, SV, RO; PETRESCU MARIUS-CLAUDIU, STR.EMIL RACOVIȚĂ NR.70, VILA 42 C, VOLUNTARI, IF, RO	76
126910 B1	<b>A61K 35/08</b> <sup>(2006.01)</sup> , <b>A61P 29/00</b> <sup>(2006.01)</sup>	a 2011 00639	11/07/2011	STAN VIOREL-ADRIAN, BD.MUNCII NR.2 B, TECHIRGHIOL, CT, RO	72
126911 B1	<b>A61K 35/08</b> <sup>(2006.01)</sup> , <b>A61Q 1/12</b> <sup>(2006.01)</sup>	a 2011 00640	11/07/2011	STAN VIOREL-ADRIAN, BD.MUNCII NR.2 B, TECHIRGHIOL, CT, RO	72
126913 B1	<b>A61K 35/08</b> <sup>(2006.01)</sup> , <b>A61Q 1/12</b> <sup>(2006.01)</sup>	a 2011 00642	11/07/2011	STAN VIOREL-ADRIAN, BD.MUNCII NR.2 B, TECHIRGHIOL, CT, RO	72
126998 B1	<b>A61K 36/28</b> <sup>(2006.01)</sup> , <b>A61P 31/04</b> <sup>(2006.01)</sup>	a 2010 00648	26/07/2010	DAN IOSIF, STR. PRINCIPALĂ NR.256, LIVEZENI, MS, RO	73
127044 B1	<b>G01N 3/40</b> <sup>(2006.01)</sup>	a 2010 00550	24/06/2010	UNIVERSITATEA ȘTEFAN CEL MARE" DIN SUCEAVA, STR.UNIVERSITĂȚII NR.13, SUCEAVA, SV, RO	80
127138 B1	<b>G01R 27/22</b> <sup>(2006.01)</sup> , <b>G01N 27/28</b> <sup>(2006.01)</sup>	a 2010 00659	28/07/2010	UNIVERSITATEA "ȘTEFAN CEL MARE" DIN SUCEAVA, STR.UNIVERSITĂȚII NR.13, SUCEAVA, SV, RO	82
127146 B1	<b>H02H 5/08</b> <sup>(2006.01)</sup>	a 2010 00668	28/07/2010	UNIVERSITATEA "ȘTEFAN CEL MARE" DIN SUCEAVA, STR.UNIVERSITĂȚII NR.13, SUCEAVA, SV, RO	82
127155 B1	<b>A23D 9/02</b> <sup>(2006.01)</sup>	a 2010 00917	29/09/2010	UNIVERSITATEA DE ȘTIINȚE AGRONOMICE ȘI MEDICINĂ VETERINARĂ, BD.MĂRĂȘTI NR.59, SECTOR 1, BUCUREȘTI, B, RO	71
127218 B1	<b>F03B 13/08</b> <sup>(2006.01)</sup>	a 2011 00041	21/01/2011	CHIS ȘTEFAN, STR.MEHEDINȚI NR.61-63, AP.112, CLUJ-NAPOCA, CJ, RO	79
127326 B1	<b>A61M 5/155</b> <sup>(2006.01)</sup> , <b>F04B 35/02</b> <sup>(2006.01)</sup>	a 2010 00802	06/09/2010	UNIVERSITATEA "ȘTEFAN CEL MARE" DIN SUCEAVA, STR.UNIVERSITĂȚII NR.13, SUCEAVA, SV, RO	73
127345 B1	<b>G01N 33/28</b> <sup>(2006.01)</sup> , <b>G01N 33/26</b> <sup>(2006.01)</sup>	a 2010 00856	17/09/2010	UNIVERSITATEA "ȘTEFAN CEL MARE" DIN SUCEAVA, STR.UNIVERSITĂȚII NR.13, SUCEAVA, SV, RO	81

Număr brevet	Clasa	Număr dosar	Data depozit	Titular	Pag.
127379 B1	<b>A61K 36/28</b> <sup>(2006.01)</sup>	a 2010 01009	25/10/2010	BIOTEHNOS S.A., STR.GORUNULUI NR.3-5, OTOPENI, IF, RO	73
127397 B1	<b>B82B 3/00</b> <sup>(2006.01),</sup> <b>C08J 5/00</b> <sup>(2006.01),</sup> <b>C08K 3/04</b> <sup>(2006.01),</sup> <b>B82Y 30/00</b> <sup>(2011.01)</sup>	a 2010 00860	20/09/2010	UNIVERSITATEA "DUNĂREA DE JOS" DIN GALAȚI, STR.DOMNEASCĂ NR.47, GALAȚI, GL, RO	76
127502 B1	<b>B21J 7/16</b> <sup>(2006.01),</sup> <b>B21J 5/06</b> <sup>(2006.01),</sup> <b>B21K 1/00</b> <sup>(2006.01)</sup>	a 2010 01141	19/11/2010	ȘCHIOPU VASILE, SAT PLOPI, BUNEȘTI-AVEREȘTI, VS, RO	74
127560 B1	<b>G01J 3/12</b> <sup>(2006.01)</sup>	a 2010 01342	13/12/2010	UNIVERSITATEA "ȘTEFAN CEL MARE" DIN SUCEAVA, STR.UNIVERSITĂȚII NR.13, SUCEAVA, SV, RO	80
127681 B1	<b>G01J 1/42</b> <sup>(2006.01),</sup> <b>G01N 21/27</b> <sup>(2006.01),</sup> <b>G01J 1/10</b> <sup>(2006.01)</sup>	a 2010 01340	13/12/2010	UNIVERSITATEA "ȘTEFAN CEL MARE" DIN SUCEAVA, STR.UNIVERSITĂȚII NR.13, SUCEAVA, SV, RO	80
127771 B1	<b>A61C 1/14</b> <sup>(2006.01)</sup>	a 2011 00149	18/02/2011	FORNA NORINA CONSUELA, STR.MIHAIL KOGĂLNICEANU NR.3, IAȘI, IS, RO; ANDRONACHE MONICA, STR.DR.CODRESCU NR.7 B, BL.B 1, SC.A, ET.3, AP.7, IAȘI, IS, RO; GOANȚĂ VIOREL, ALEEA SUCIDAVA NR.5, BL.259 A, ET.5, AP.18, IAȘI, IS, RO	71
127949 B1	<b>B27F 1/10</b> <sup>(2006.01)</sup>	a 2011 00162	21/02/2011	UNIVERSITATEA "ȘTEFAN CEL MARE" DIN SUCEAVA, STR.UNIVERSITĂȚII NR.13, SUCEAVA, SV, RO	75
127955 B1	<b>C07C 43/11</b> <sup>(2006.01)</sup>	a 2012 00435	15/06/2012	JIANU IONEL CĂLIN, CALEA ȘAGULUI NR.21, SC.A, ET.4, AP.20, TIMIȘOARA, TM, RO; JIANU IONEL VASILE, CALEA ȘAGULUI NR. 21, SC. A, ET. 4, AP. 20, TIMIȘOARA, TM, RO; JIANU ADELINA MARIA, CALEA ȘAGULUI NR. 21, SC. A, ET. 4, AP. 20, TIMIȘOARA, TM, RO; RUSU MUGUREL CONSTANTIN, STR. ANASTASIE PANU NR. 1, BL. A2, SC. 2, AP. 32, SECTOR 3, BUCUREȘTI, B, RO; IMAN VLAD, STR. MUNCITORILOR NR. 30, GIROC, TM, RO; ILIE ADRIAN COSMIN, STR. TIMIȘ NR.18, BL.32, SC.A, AP.27, TIMIȘOARA, TM, RO; OANCEA ROXANA, ALEEA CONSTRUCTORILOR NR. 11F, AP. 1, COMUNA DUMBRĂVIȚA, TM, RO	77



Număr brevet	Clasa	Număr dosar	Data depozit	Titular	Pag.
127958 B1	<b>C14B 1/00</b> <sup>(2006.01)</sup>	a 2009 01031	09/12/2009	INSTITUTUL NAȚIONAL DE CERCETARE-DEZVOLTARE TEXTILE-PIELĂRIE - SUCURSALA - INSTITUTUL DE CERCETARE PIELĂRIE- ÎNCĂLȚĂMINTE, STR.ION MINULESCU NR.93, SECTOR 3, BUCUREȘTI, B, RO	78
127959 B1	<b>C14C 11/00</b> <sup>(2006.01)</sup> , <b>C14C 3/04</b> <sup>(2006.01)</sup>	a 2010 00754	20/08/2010	INSTITUTUL NAȚIONAL DE CERCETARE-DEZVOLTARE TEXTILE- PIELĂRIE - SUCURSALA - INSTITUTUL DE CERCETARE PIELĂRIE-ÎNCĂLȚĂMINTE, STR.ION MINULESCU NR.93, SECTOR 3, BUCUREȘTI, B, RO; INSTITUTUL NAȚIONAL DE CERCETARE-DEZVOLTARE PENTRU INGINERIE ELECTRICĂ ICPE - CA, SPLAIUL UNIRII NR.313, SECTOR 3, BUCUREȘTI, B, RO	78
128001 B1	<b>A61B 8/08</b> <sup>(2006.01)</sup> , <b>G06N 3/02</b> <sup>(2006.01)</sup>	a 2012 00392	01/06/2012	STREBA COSTIN TEODOR, STR. 1 DECEMBRIE 1918 NR. 18, BL. N11, SC. 1, AP. 2, CRAIOVA, DJ, RO; ROGOVEANU ION, STR.REMUS NR.1, CRAIOVA, DJ, RO; VERE CRISTIN CONSTANTIN, STR. CALEA BUCUREȘTI NR. 67, BL. A22, SC. 1, ET. 4, AP. 14, CRAIOVA, DJ, RO; STREBA LETIȚIA ADELA MARIA, STR. BUZIAȘ NR. 32, CRAIOVA, DJ, RO; IONESCU MIHAELA, STR. CASTANILOR NR. 8, BL. 3B, SC. 1, ET. 1, AP. 4, CRAIOVA, DJ, RO	71
128050 B1	<b>F41G 7/26</b> <sup>(2006.01)</sup>	a 2011 00509	25/05/2011	INSTITUTUL NAȚIONAL DE CERCETARE- DEZVOLTARE PENTRU OPTOELECTRONICĂ - INOE 2000, STR.ATOMIȘTILOR NR.409, MĂGURELE, IF, RO	80
128141 B1	<b>C08J 11/24</b> <sup>(2006.01)</sup> , <b>C08G 65/30</b> <sup>(2006.01)</sup> , <b>C08G 18/42</b> <sup>(2006.01)</sup> , <b>C08G 63/46</b> <sup>(2006.01)</sup> , <b>B29B 17/00</b> <sup>(2006.01)</sup>	a 2011 00597	23/06/2011	INSTITUTUL NAȚIONAL DE CERCETARE- DEZVOLTARE PENTRU CHIMIE ȘI PETROCHIMIE - ICECHIM, SPLAIUL INDEPENDENȚEI NR.202, SECTOR 6, BUCUREȘTI, B, RO	77
128192 B1	<b>A61K 35/08</b> <sup>(2006.01)</sup> , <b>A61P 31/02</b> <sup>(2006.01)</sup>	a 2011 00663	14/07/2011	BIOING S.A., STR.PROF.ION BOGDAN NR.10, SECTOR 1, BUCUREȘTI, B, RO	72
128418 B1	<b>F24J 2/12</b> <sup>(2006.01)</sup> , <b>F24J 2/30</b> <sup>(2006.01)</sup>	a 2012 00822	14/11/2012	MAC ELECTRO INDUSTRIAL S.R.L., STR.MAGNEZIULUI NR.23, SECTOR 2, BUCUREȘTI, B, RO	79
128479 B1	<b>G09B 23/30</b> <sup>(2006.01)</sup> , <b>G02B 27/02</b> <sup>(2006.01)</sup>	a 2011 01414	19/12/2011	UNIVERSITATEA "ȘTEFAN CEL MARE" DIN SUCEAVA, STR.UNIVERSITĂȚII NR.13, SUCEAVA, SV, RO	82

Număr brevet	Clasa	Număr dosar	Data depozit	Titular	Pag.
128480 B1	<b>C01B 33/24</b> (2006.01), <b>A61K 6/02</b> (2006.01), <b>A61L 24/02</b> (2006.01), <b>B01J 19/18</b> (2006.01)	a 2012 00528	13/07/2012	JUMANCA DANIELA, STR.CAREI NR.1E-1F, TIMIȘOARA, TM, RO; GALUSCAN ATENA, STR. GHEORGHE DOJA NR. 3, TIMIȘOARA, TM, RO; BORCAN FLORIN, STR.INTRAREA CUCULUI NR.3, SC.A, AP.6, TIMIȘOARA, TM, RO; FLORIȚA ȘERBAN, STR.NICOLAE LEONARD NR.10 A, BL.B 15, ET.2, AP.11, TIMIȘOARA, TM, RO; DEHELEAN CRISTINA, STR.CONSTANTIN STERE NR.8, ET.3, AP.13, TIMIȘOARA, TM, RO; FLORIȚA ZENO, STR.NICOLAE LEONARD NR.10 A, BL.B 15, ET.2, AP.11, TIMIȘOARA, TM, RO	76
128587 B1	<b>A21D 13/08</b> (2006.01), <b>A21D 13/06</b> (2006.01)	a 2011 00916	19/09/2011	UNIVERSITATEA DE ȘTIINȚE AGRONOMICE ȘI MEDICINĂ VETERINARĂ DIN BUCUREȘTI, BD.MĂRĂȘTI NR.59, SECTOR 1, BUCUREȘTI, B, RO; BIOING S.A., STR.PROF.ION BOGDAN NR.10, SECTOR 1, BUCUREȘTI, B, RO	71
128611 B1	<b>A63B 63/04</b> (2006.01)	a 2011 01038	19/10/2011	ANDRIEȘ VASILE, STR.GENERAL GHEORGHE AVRĂMESCU NR.4, BL.C 4, SC.B, ET.2, AP.6, BOTOȘANI, BT, RO	73
128614 B1	<b>B09C 1/00</b> (2006.01), <b>A62D 3/02</b> (2007.01)	a 2011 00915	19/09/2011	BIOING S.A., STR.PROF.ION BOGDAN NR.10, SECTOR 1, BUCUREȘTI, B, RO; UNIVERSITATEA DE ȘTIINȚE AGRONOMICE ȘI MEDICINĂ VETERINARĂ DIN BUCUREȘTI, BD.MĂRĂȘTI NR.59, SECTOR 1, BUCUREȘTI, B, RO	74
128651 B1	<b>F03G 6/00</b> (2006.01), <b>F24J 2/06</b> (2006.01)	a 2011 01162	16/11/2011	UNIVERSITATEA "ȘTEFAN CEL MARE" DIN SUCEAVA, STR.UNIVERSITĂȚII NR.13, SUCEAVA, SV, RO	79
128661 B1	<b>G01N 27/327</b> (2006.01), <b>G01N 27/333</b> (2006.01), <b>C12Q 1/28</b> (2006.01), <b>C12Q 1/30</b> (2006.01)	a 2011 00288	01/04/2011	INSTITUTUL NAȚIONAL DE CERCETARE-DEZVOLTARE PENTRU CHIMIE ȘI PETROCHIMIE - ICECHIM, SPLAIUL INDEPENDENȚEI NR.202, SECTOR 6, BUCUREȘTI, B, RO; UNIVERSITATEA DE MEDICINĂ ȘI FARMACIE "IULIU HAȚIEGANU" DIN CLUJ-NAPOCA, STR.EMIL ISAC NR.13, CLUJ-NAPOCA, CJ, RO	81
128742 B1	<b>C08L 23/16</b> (2006.01), <b>C08L 95/00</b> (2006.01), <b>C09K 3/12</b> (2006.01), <b>B60R 13/08</b> (2006.01)	a 2011 01400	15/12/2011	INSTITUTUL NAȚIONAL DE CERCETARE-DEZVOLTARE PENTRU CHIMIE ȘI PETROCHIMIE - ICECHIM, SPLAIUL INDEPENDENȚEI NR.202, SECTOR 6, BUCUREȘTI, B, RO	77

Număr brevet	Clasa	Număr dosar	Data depozit	Titular	Pag.
128780 B1	<b>G01N 33/574</b> (2006.01)	a 2011 01378	09/12/2011	INSTITUTUL ONCOLOGIC "PROF. DR. ION CHIRICUȚĂ" DIN CLUJ-NAPOCA, STR.REPUBLICII NR.34-36, CLUJ-NAPOCA, CJ, RO; UNIVERSTATEA DE MEDICINĂ ȘI FARMACIE "IULIU HAȚIEGANU" DIN CLUJ-NAPOCA, STR.EMIL ISAC NR.13, CLUJ-NAPOCA, CJ, RO	<b>81</b>
128855 B1	<b>F01C 1/16</b> (2006.01), <b>F04C 18/16</b> (2006.01), <b>F04C 23/00</b> (2006.01)	a 2013 00316	23/04/2013	CIUCĂ ION, SAT STĂNULEASA, COMUNA SÂMBUREȘTI, OT, RO	<b>78</b>
128914 B1	<b>F16C 11/06</b> (2006.01), <b>B25J 17/02</b> (2006.01), <b>F16C 25/08</b> (2006.01)	a 2012 00282	25/04/2012	UNIVERSITATEA "VASILE ALECSANDRI" DIN BACĂU, CALEA MĂRĂȘEȘTI NR.157, BACĂU, BC, RO	<b>79</b>
129452 B1	<b>C23C 14/00</b> (2006.01), <b>C23C 14/02</b> (2006.01), <b>A61L 27/30</b> (2006.01)	a 2012 00910	29/11/2012	INSTITUTUL NAȚIONAL DE CERCETARE-DEZVOLTARE PENTRU OPTOELECTRONICĂ - INOE 2000, STR.ATOMIȘTILOR NR.409, MĂGURELE, IF, RO	<b>78</b>

## Lista brevetelor de invenție acordate și eliberate ordonate alfabetic, după numele/denumirea titularului

Număr brevet	Clasa	Număr dosar	Data depozit	Titular	Pag.
125151 B1	<b>B01J 21/06</b> <sup>(2006.01)</sup> ; <b>B01J 27/13</b> <sup>(2006.01)</sup> ; <b>C02F 1/32</b> <sup>(2006.01)</sup>	a 2008 00484	24/06/2008	ACADEMIA ROMÂNĂ - INSTITUTUL DE CHIMIE-FIZICĂ "ILIE MURGULESCU", SPLAIUL INDEPENDENȚEI NR.202, SECTOR 6, BUCUREȘTI, B, RO	74
128611 B1	<b>A63B 63/04</b> <sup>(2006.01)</sup>	a 2011 01038	19/10/2011	ANDRIEȘ VASILE, STR.GENERAL GHEORGHE AVRĂMESCU NR.4, BL.C 4, SC.B, ET.2, AP.6, BOTOȘANI, BT, RO	73
128614 B1	<b>B09C 1/00</b> <sup>(2006.01)</sup> ; <b>A62D 3/02</b> <sup>(2007.01)</sup>	a 2011 00915	19/09/2011	BIOING S.A., STR.PROF.ION BOGDAN NR.10, SECTOR 1, BUCUREȘTI, B, RO; UNIVERSITATEA DE ȘTIINȚE AGRONOMICE ȘI MEDICINĂ VETERINARĂ DIN BUCUREȘTI, BD.MĂRĂȘTI NR.59, SECTOR 1, BUCUREȘTI, B, RO	74
128192 B1	<b>A61K 35/08</b> <sup>(2006.01)</sup> ; <b>A61P 31/02</b> <sup>(2006.01)</sup>	a 2011 00663	14/07/2011	BIOING S.A., STR.PROF.ION BOGDAN NR.10, SECTOR 1, BUCUREȘTI, B, RO	72
127379 B1	<b>A61K 36/28</b> <sup>(2006.01)</sup>	a 2010 01009	25/10/2010	BIOTEHNOS S.A., STR.GORUNULUI NR.3-5, OTOPENI, IF, RO	73
127218 B1	<b>F03B 13/08</b> <sup>(2006.01)</sup>	a 2011 00041	21/01/2011	CHIS ȘTEFAN, STR.MEHEDINȚI NR.61-63, AP.112, CLUJ-NAPOCA, CJ, RO	79
126655 B1	<b>B62D 21/05</b> <sup>(2006.01)</sup>	a 2011 00333	11/04/2011	CIOBANU MIHAI-MĂRȚIȘOR, STR.GENERAL SIMIONESCU NR.6, BL.3, SC.B, AP.4, CÂMPULUNG, AG, RO; CISMARU IVAN, STR.TRANDAFIRILOR, COMUNA HĂRMAN, BV, RO; FODOREANU SORIN, STR.CLUCERU UDRICANI NR.1-3, BL.106 A, SC.A, ET.5, AP.15, SECTOR 3, BUCUREȘTI, B, RO; OLARU FLORIN-COSTICĂ, BD.1 DECEMBRIE 1918 NR.22, BL.32, SC.A, AP.12, SUCEAVA, SV, RO; PETRESCU MARIUS-CLAUDIU, STR.EMIL RACOVIȚĂ NR.70, VILA 42 C, VOLUNTARI, IF, RO	76
128855 B1	<b>F01C 1/16</b> <sup>(2006.01)</sup> ; <b>F04C 18/16</b> <sup>(2006.01)</sup> ; <b>F04C 23/00</b> <sup>(2006.01)</sup>	a 2013 00316	23/04/2013	CIUCĂ ION, SAT STĂNULEASA, COMUNA SÂMBUREȘTI, OT, RO	78
126549 B1	<b>B26B 1/04</b> <sup>(2006.01)</sup> ; <b>B26B 1/10</b> <sup>(2006.01)</sup> ; <b>B26B 3/06</b> <sup>(2006.01)</sup>	a 2010 00115	11/02/2010	CRAWFORD STEVEN ARTHUR, STR. PAVILIOANELE CFR NR.3, AP.1, BRAȘOV, BV, RO	75
126998 B1	<b>A61K 36/28</b> <sup>(2006.01)</sup> ; <b>A61P 31/04</b> <sup>(2006.01)</sup>	a 2010 00648	26/07/2010	DAN IOSIF, STR. PRINCIPALĂ NR.256, LIVEZENI, MS, RO	73

Număr brevet	Clasa	Număr dosar	Data depozit	Titular	Pag.
127771 B1	<b>A61C 1/14</b> <sup>(2006.01)</sup>	a 2011 00149	18/02/2011	FORNA NORINA CONSUELA, STR.MIHAIL KOGĂLNICEANU NR.3, IAȘI, IS, RO; ANDRONACHE MONICA, STR.DR.CODRESCU NR.7 B, BL.B 1, SC.A, ET.3, AP.7, IAȘI, IS, RO; GOANȚĂ VIOREL, ALEEA SUCIDAVA NR.5, BL.259 A, ET.5, AP.18, IAȘI, IS, RO	71
125967 B1	<b>B23Q 39/00</b> <sup>(2006.01)</sup> , <b>B23P 23/00</b> <sup>(2006.01)</sup> , <b>B23F 5/20</b> <sup>(2006.01)</sup>	a 2009 00575	23/07/2009	ICTCM - INSTITUTUL DE CERCETARE ȘI PROIECTARE TEHNOLOGICĂ PENTRU CONSTRUCȚII MAȘINI S.A., ȘOS.OLTENIȚEI NR.103, SECTOR 4, BUCUREȘTI, B, RO	75
128661 B1	<b>G01N 27/327</b> <sup>(2006.01)</sup> , <b>G01N 27/333</b> <sup>(2006.01)</sup> , <b>C12Q 1/28</b> <sup>(2006.01)</sup> , <b>C12Q 1/30</b> <sup>(2006.01)</sup>	a 2011 00288	01/04/2011	INSTITUTUL NAȚIONAL DE CERCETARE-DEZVOLTARE PENTRU CHIMIE ȘI PETROCHIMIE - ICECHIM, SPLAIUL INDEPENDENȚEI NR.202, SECTOR 6, BUCUREȘTI, B, RO; UNIVERSITATEA DE MEDICINĂ ȘI FARMACIE "IULIU HAȚIEGANU" DIN CLUJ-NAPOCA, STR.EMIL ISAC NR.13, CLUJ-NAPOCA, CJ, RO	81
127959 B1	<b>C14C 11/00</b> <sup>(2006.01)</sup> , <b>C14C 3/04</b> <sup>(2006.01)</sup>	a 2010 00754	20/08/2010	INSTITUTUL NAȚIONAL DE CERCETARE-DEZVOLTARE TEXTILE- PIELĂRIE - SUCURSALA - INSTITUTUL DE CERCETARE PIELĂRIE-ÎNCĂLȚĂMINTE, STR.ION MINULESCU NR.93, SECTOR 3, BUCUREȘTI, B, RO; INSTITUTUL NAȚIONAL DE CERCETARE-DEZVOLTARE PENTRU INGINERIE ELECTRICĂ ICPE - CA, SPLAIUL UNIRII NR.313, SECTOR 3, BUCUREȘTI, B, RO	78
128742 B1	<b>C08L 23/16</b> <sup>(2006.01)</sup> , <b>C08L 95/00</b> <sup>(2006.01)</sup> , <b>C09K 3/12</b> <sup>(2006.01)</sup> , <b>B60R 13/08</b> <sup>(2006.01)</sup>	a 2011 01400	15/12/2011	INSTITUTUL NAȚIONAL DE CERCETARE-DEZVOLTARE PENTRU CHIMIE ȘI PETROCHIMIE - ICECHIM, SPLAIUL INDEPENDENȚEI NR.202, SECTOR 6, BUCUREȘTI, B, RO	77
126309 B1	<b>B23K 35/30</b> <sup>(2006.01)</sup> , <b>C22C 5/08</b> <sup>(2006.01)</sup> , <b>C22C 1/03</b> <sup>(2006.01)</sup>	a 2009 00678	03/09/2009	INSTITUTUL NAȚIONAL DE CERCETARE-DEZVOLTARE PENTRU METALE NEFEROASE ȘI RARE - IMNR, BD.BIRUIȚEI NR.102, PANTELIMON, IF, RO	75
129452 B1	<b>C23C 14/00</b> <sup>(2006.01)</sup> , <b>C23C 14/02</b> <sup>(2006.01)</sup> , <b>A61L 27/30</b> <sup>(2006.01)</sup>	a 2012 00910	29/11/2012	INSTITUTUL NAȚIONAL DE CERCETARE-DEZVOLTARE PENTRU OPTOELECTRONICĂ - INOE 2000, STR.ATOMIȘTILOR NR.409, MĂGURELE, IF, RO	78

Număr brevet	Clasa	Număr dosar	Data depozit	Titular	Pag.
123654 B1	<b>C03B 5/16</b> <sup>(2006.01),</sup> <b>C03B 1/00</b> <sup>(2006.01)</sup>	a 2008 00603	05/08/2008	INSTITUTUL NAȚIONAL DE CERCETARE-DEZVOLTARE PENTRU FIZICA MATERIALELOR, STR.ATOMIȘTILOR NR.105 BIS, MĂGURELE, IF, RO; INSTITUTUL NAȚIONAL DE STICLĂ S.A., BD.THEODOR PALLADY NR.47, SECTOR 3, BUCUREȘTI, B, RO; UNIVERSITATEA POLITEHNICA DIN BUCUREȘTI, SPLAIUL ÎNDEPENDENȚEI NR.313, SECTOR 6, BUCUREȘTI, B, RO	76
126160 B1	<b>C09K 11/66</b> <sup>(2006.01),</sup> <b>C30B 29/32</b> <sup>(2006.01),</sup> <b>G01T 1/29</b> <sup>(2006.01)</sup>	a 2010 00995	20/10/2010	INSTITUTUL NAȚIONAL DE CERCETARE DEZVOLTARE FIZICA MATERIALELOR, STR. ATOMIȘTILOR NR.105 BIS, MĂGURELE, IF, RO	77
128050 B1	<b>F41G 7/26</b> <sup>(2006.01)</sup>	a 2011 00509	25/05/2011	INSTITUTUL NAȚIONAL DE CERCETARE- DEZVOLTARE PENTRU OPTOELECTRONICĂ - INOE 2000, STR.ATOMIȘTILOR NR.409, MĂGURELE, IF, RÖ	80
128141 B1	<b>C08J 11/24</b> <sup>(2006.01),</sup> <b>C08G 65/30</b> <sup>(2006.01),</sup> <b>C08G 18/42</b> <sup>(2006.01),</sup> <b>C08G 63/46</b> <sup>(2006.01),</sup> <b>B29B 17/00</b> <sup>(2006.01)</sup>	a 2011 00597	23/06/2011	INSTITUTUL NAȚIONAL DE CERCETARE- DEZVOLTARE PENTRU CHIMIE ȘI PETROCHIMIE - ICECHIM, SPLAIUL ÎNDEPENDENȚEI NR.202, SECTOR 6, BUCUREȘTI, B, RO	77
127958 B1	<b>C14B 1/00</b> <sup>(2006.01)</sup>	a 2009 01031	09/12/2009	INSTITUTUL NAȚIONAL DE CERCETARE-DEZVOLTARE TEXTILE-PIELĂRIE - SUCURSALA - INSTITUTUL DE CERCETARE PIELĂRIE- ÎNCĂLȚĂMINTE, STR.ION MINULEȘCU NR.93, SECTOR 3, BUCUREȘTI, B, RO	78
128780 B1	<b>G01N 33/574</b> <sup>(2006.01)</sup>	a 2011 01378	09/12/2011	INSTITUTUL ONCOLOGIC "PROF. DR. ION CHIRICUȚĂ" DIN CLUJ-NAPOCA, STR.REPUBLICII NR.34-36, CLUJ-NAPOCA, CJ, RO; UNIVERSTATEA DE MEDICINĂ ȘI FARMACIE "IULIU HAȚIEGANU" DIN CLUJ-NAPOCA, STR.EMIL ISAC NR.13, CLUJ-NAPOCA, CJ, RO	81
127955 B1	<b>C07C 43/11</b> <sup>(2006.01)</sup>	a 2012 00435	15/06/2012	JIANU IONEL CĂLIN, CALEA ȘAGULUI NR.21, SC.A, ET.4, AP.20, TIMIȘOARA, TM, RO; JIANU IONEL VASILE, CALEA ȘAGULUI NR. 21, SC. A, ET. 4, AP. 20, TIMIȘOARA, TM, RO; JIANU ADELINA MARIA, CALEA ȘAGULUI NR. 21, SC. A, ET. 4, AP. 20, TIMIȘOARA, TM, RO; RUSU MUGUREL CONSTANTIN, STR. ANASTASIE PANU NR. 1, BL. A2, SC. 2, AP. 32, SECTOR 3, BUCUREȘTI, B, RO; IMAN VLAD, STR. MUNCITORILOR NR. 30, GIROC, TM, RO; ILIE ADRIAN COSMIN, STR. TIMIȘ NR.18, BL.32, SC.A, AP.27, TIMIȘOARA, TM, RO; OANCEA ROXANA, ALEEA CONSTRUCTORILOR NR. 11F, AP. 1, COMUNA DUMBRĂVIȚA, TM, RO	77

Număr brevet	Clasa	Număr dosar	Data depozit	Titular	Pag.
128480 B1	<b>C01B 33/24</b> <sup>(2006.01),</sup> <b>A61K 6/02</b> <sup>(2006.01),</sup> <b>A61L 24/02</b> <sup>(2006.01),</sup> <b>B01J 19/18</b> <sup>(2006.01)</sup>	a 2012 00528	13/07/2012	JUMANCA DANIELA, STR.CAREI NR.1E-1F, TIMIȘOARA, TM, RO; GALUSCAN ATENA, STR. GHEORGHE DOJA NR. 3, TIMIȘOARA, TM, RO; BORCAN FLORIN, STR.INTRAREA CUCULUI NR.3, SC.A, AP.6, TIMIȘOARA, TM, RO; FLORIȚA ȘERBAN, STR.NICOLAE LEONARD NR.10 A, BL.B 15, ET.2, AP.11, TIMIȘOARA, TM, RO; DEHELEAN CRISTINA, STR.CONSTANTIN STERE NR.8, ET.3, AP.13, TIMIȘOARA, TM, RO; FLORIȚA ZENO, STR.NICOLAE LEONARD NR.10 A, BL.B 15, ET.2, AP.11, TIMIȘOARA, TM, RO	76
128418 B1	<b>F24J 2/12</b> <sup>(2006.01),</sup> <b>F24J 2/30</b> <sup>(2006.01)</sup>	a 2012 00822	14/11/2012	MAC ELECTRO INDUSTRIAL S.R.L., STR.MAGNEZIULUI NR.23, SECTOR 2, BUCUREȘTI, B, RO	79
126911 B1	<b>A61K 35/08</b> <sup>(2006.01),</sup> <b>A61Q 1/12</b> <sup>(2006.01)</sup>	a 2011 00640	11/07/2011	STAN VIOREL-ADRIAN, BD.MUNCII NR.2 B, TECHIRGHIOI, CT, RO	72
126913 B1	<b>A61K 35/08</b> <sup>(2006.01),</sup> <b>A61Q 1/12</b> <sup>(2006.01)</sup>	a 2011 00642	11/07/2011	STAN VIOREL-ADRIAN, BD.MUNCII NR.2 B, TECHIRGHIOI, CT, RO	72
126910 B1	<b>A61K 35/08</b> <sup>(2006.01),</sup> <b>A61P 29/00</b> <sup>(2006.01)</sup>	a 2011 00639	11/07/2011	STAN VIOREL-ADRIAN, BD.MUNCII NR.2 B, TECHIRGHIOI, CT, RO	72
128001 B1	<b>A61B 8/08</b> <sup>(2006.01),</sup> <b>G06N 3/02</b> <sup>(2006.01)</sup>	a 2012 00392	01/06/2012	STREBA COSTIN TEODOR, STR. 1 DECEMBRIE 1918 NR. 18, BL. N11, SC. 1, AP. 2, CRAIOVA, DJ, RO; ROGOVEANU ION, STR.REMUS NR.1, CRAIOVA, DJ, RO; VERE CRISTIN CONSTANTIN, STR. CALEA BUCUREȘTI NR. 67, BL. A22, SC. 1, ET. 4, AP. 14, CRAIOVA, DJ, RO; STREBA LETIȚIA ADELA MARIA, STR. BUZIAȘ NR. 32, CRAIOVA, DJ, RO; IONESCU MIHAELA, STR. CASTANILOR NR. 8, BL. 3B, SC. 1, ET. 1, AP. 4, CRAIOVA, DJ, RO	71
127502 B1	<b>B21J 7/16</b> <sup>(2006.01),</sup> <b>B21J 5/06</b> <sup>(2006.01),</sup> <b>B21K 1/00</b> <sup>(2006.01)</sup>	a 2010 01141	19/11/2010	ȘCHIOPU VASILE, SAT PLOPI, BUNEȘTI-AVEREȘTI, VS, RO	74
127397 B1	<b>B82B 3/00</b> <sup>(2006.01),</sup> <b>C08J 5/00</b> <sup>(2006.01),</sup> <b>C08K 3/04</b> <sup>(2006.01),</sup> <b>B82Y 30/00</b> <sup>(2011.01)</sup>	a 2010 00860	20/09/2010	UNIVERSITATEA "DUNĂREA DE JOS" DIN GALAȚI, STR.DOMNEASCĂ NR.47, GALAȚI, GL, RO	76
125283 B1	<b>B23H 7/08</b> <sup>(2006.01),</sup> <b>B23H 7/38</b> <sup>(2006.01)</sup>	a 2009 00629	10/08/2009	UNIVERSITATEA "LUCIAN BLAGA" DIN SIBIU, BD.VICTORIEI NR.10, SIBIU, SB, RO	74

Număr brevet	Clasa	Număr dosar	Data depozit	Titular	Pag.
127138 B1	<b>G01R 27/22</b> <sup>(2006.01),</sup> <b>G01N 27/28</b> <sup>(2006.01)</sup>	a 2010 00659	28/07/2010	UNIVERSITATEA "ȘTEFAN CEL MARE" DIN SUCEAVA, STR.UNIVERSITĂȚII NR.13, SUCEAVA, SV, RO	<b>82</b>
127044 B1	<b>G01N 3/40</b> <sup>(2006.01)</sup>	a 2010 00550	24/06/2010	UNIVERSITATEA "ȘTEFAN CEL MARE" DIN SUCEAVA, STR.UNIVERSITĂȚII NR.13, SUCEAVA, SV, RO	<b>80</b>
127681 B1	<b>G01J 1/42</b> <sup>(2006.01),</sup> <b>G01N 21/27</b> <sup>(2006.01),</sup> <b>G01J 1/10</b> <sup>(2006.01)</sup>	a 2010 01340	13/12/2010	UNIVERSITATEA "ȘTEFAN CEL MARE" DIN SUCEAVA, STR.UNIVERSITĂȚII NR.13, SUCEAVA, SV, RO	<b>80</b>
125488 B1	<b>H02H 5/08</b> <sup>(2006.01),</sup> <b>H01F 27/00</b> <sup>(2006.01)</sup>	a 2009 00330	21/04/2009	UNIVERSITATEA "ȘTEFAN CEL MARE" DIN SUCEAVA, STR.UNIVERSITĂȚII NR.13, SUCEAVA, SV, RO	<b>82</b>
128651 B1	<b>F03G 6/00</b> <sup>(2006.01),</sup> <b>F24J 2/06</b> <sup>(2006.01)</sup>	a 2011 01162	16/11/2011	UNIVERSITATEA "ȘTEFAN CEL MARE" DIN SUCEAVA, STR.UNIVERSITĂȚII NR.13, SUCEAVA, SV, RO	<b>79</b>
127345 B1	<b>G01N 33/28</b> <sup>(2006.01),</sup> <b>G01N 33/26</b> <sup>(2006.01)</sup>	a 2010 00856	17/09/2010	UNIVERSITATEA "ȘTEFAN CEL MARE" DIN SUCEAVA, STR.UNIVERSITĂȚII NR.13, SUCEAVA, SV, RO	<b>81</b>
127326 B1	<b>A61M 5/155</b> <sup>(2006.01),</sup> <b>F04B 35/02</b> <sup>(2006.01)</sup>	a 2010 00802	06/09/2010	UNIVERSITATEA "ȘTEFAN CEL MARE" DIN SUCEAVA, STR.UNIVERSITĂȚII NR.13, SUCEAVA, SV, RO	<b>73</b>
128479 B1	<b>G09B 23/30</b> <sup>(2006.01),</sup> <b>G02B 27/02</b> <sup>(2006.01)</sup>	a 2011 01414	19/12/2011	UNIVERSITATEA "ȘTEFAN CEL MARE" DIN SUCEAVA, STR.UNIVERSITĂȚII NR.13, SUCEAVA, SV, RO	<b>82</b>
127560 B1	<b>G01J 3/12</b> <sup>(2006.01)</sup>	a 2010 01342	13/12/2010	UNIVERSITATEA "ȘTEFAN CEL MARE" DIN SUCEAVA, STR.UNIVERSITĂȚII NR.13, SUCEAVA, SV, RO	<b>80</b>
126610 B1	<b>G01N 21/954</b> <sup>(2006.01),</sup> <b>G01N 21/88</b> <sup>(2006.01)</sup>	a 2010 00192	26/02/2010	UNIVERSITATEA "ȘTEFAN CEL MARE" DIN SUCEAVA, STR.UNIVERSITĂȚII NR.13, SUCEAVA, SV, RO	<b>81</b>
127146 B1	<b>H02H 5/08</b> <sup>(2006.01)</sup>	a 2010 00668	28/07/2010	UNIVERSITATEA "ȘTEFAN CEL MARE" DIN SUCEAVA, STR.UNIVERSITĂȚII NR.13, SUCEAVA, SV, RO	<b>82</b>
127949 B1	<b>B27F 1/10</b> <sup>(2006.01)</sup>	a 2011 00162	21/02/2011	UNIVERSITATEA "ȘTEFAN CEL MARE" DIN SUCEAVA, STR.UNIVERSITĂȚII NR.13, SUCEAVA, SV, RO	<b>75</b>



Număr brevet	Clasa	Număr dosar	Data depozit	Titular	Pag.
128914 B1	<b>F16C 11/06</b> <sup>(2006.01),</sup> <b>B25J 17/02</b> <sup>(2006.01),</sup> <b>F16C 25/08</b> <sup>(2006.01)</sup>	a 2012 00282	25/04/2012	UNIVERSITATEA "VASILE ALECSANDRI" DIN BACĂU, CALEA MĂRĂȘEȘTI NR.157, BACĂU, BC, RO	<b>79</b>
127155 B1	<b>A23D 9/02</b> <sup>(2006.01)</sup>	a 2010 00917	29/09/2010	UNIVERSITATEA DE ȘTIINȚE AGRONOMICE ȘI MEDICINĂ VETERINARĂ, BD.MĂRĂȘTI NR.59, SECTOR 1, BUCUREȘTI, B, RO	<b>71</b>
128587 B1	<b>A21D 13/08</b> <sup>(2006.01),</sup> <b>A21D 13/06</b> <sup>(2006.01)</sup>	a 2011 00916	19/09/2011	UNIVERSITATEA DE ȘTIINȚE AGRONOMICE ȘI MEDICINĂ VETERINARĂ DIN BUCUREȘTI, BD.MĂRĂȘTI NR.59, SECTOR 1, BUCUREȘTI, B, RO; BIOING S.A., STR.PROF.ION BOGDAN NR.10, SECTOR 1, BUCUREȘTI, B, RO	<b>71</b>

**DECIZII ALE TRIBUNALULUI BUCUREȘTI,  
PRIVIND BREVETELE DE INVENȚIE**

Decizii definitive și irevocabile ale Tribunalului București, privind brevetele de invenție

Prin Decizia civilă nr. 26A, din 14.02.2012, pronunțată de Curtea de Apel București - Secția a IX-a, irevocabilă prin decizia nr. 1098/01.04.2014, pronunțată de Înalta Curte de Casație și Justiție - Secția I Civilă, în dosarul nr. 1442/3/2007, s-a dispus anularea brevetului de invenție nr. 121201 B1, titular HEIM S.R.L. TIMIȘOARA .

Sentința este definitivă și irevocabilă prin respingerea apelului și recursului formulate în cauză.

## **DIVERSE**

- **LISTA CONSILIERILOR ÎN PROPRIETATE INDUSTRIALĂ ȘI A MANDATARILOR AUTORIZAȚI**
- **CENTRE REGIONALE PENTRU PROMOVAREA PROPRIETĂȚII INDUSTRIALE ÎN ROMÂNIA**
- **ANUNȚURI OFICIALE**
- **MATERIALE INFORMATIVE, DIN DOMENIUL PROPRIETĂȚII INDUSTRIALE**

**ROMÂNIA**  
**OFICIUL DE STAT PENTRU INVENȚII ȘI MĂRCI**

**ORDIN nr. 157**

**24 iulie 1997**

Directorul General al Oficiului de Stat pentru Invenții și Mărci,

Având în vedere prevederile art. 14, alin. 3, din Legea 64/1991, privind brevetele de invenție, și Regula 2.5, din H.G. 152/92, referitoare la profesia de consilier în proprietate industrială,

**ORDIN:**

Art.1. Persoanele ale căror nume figurează în lista anexă la prezentul Ordin, precum și firmele specializate în proprietate industrială se înscriu în **REGISTRUL NAȚIONAL AL CONSILIERILOR ÎN PROPRIETATE INDUSTRIALĂ**, cu menționarea specializării.

Art.2. Prezentul ordin se va publica în Buletinul Oficial de Proprietate Industrială.

DIRECTOR GENERAL

AGENȚIILE SPECIALIZATE ÎN PROPRIETATE INDUSTRIALĂ  
pentru luna februarie 2016

Nr.crt.	Data înființării	Nr. registru agenții	Denumirea completă a cabinetului/agenției Adresa Consilieri cu drept de practică	Domenii	Statut juridic
1	27.03.1991	001	<b>INVENTA – AGENȚIE DE PROPRIETATE INTELECTUALĂ S.R.L.</b>  București, Bdul Corneliu Coposu nr. 7, bl. 104, sc. 2, ap.31, sect.3, cod 030602, Tel: 021/3200285, Fax: 021/3228325, e-mail: contact@inventa.ro, inventa@inventa.ro, turcanu@inventa.ro, Prof. univ. dr. ing. Țurcanu Constantin, Ing. Velțan Loredana, , ec. Bodomoi Otilia Florentina, arh.dr.ing. Țurcanu Costin Radu	Brevete Mărci Desene Topografii	SRL
2	29.05.1991	002	<b>ENPORA BRAND MANAGEMENT SRL</b>  București, str. George Calinescu nr.52A, ap.1, 011694, Tel: 021 2300990; 031 1001634, Fax: 021 2302311; 031 1007927, pop@patents.ro, www.patents.ro, www.enpora.com Ing. Pop Virginia Daisy, Ing. Popescu Bianu Anca, jur. ing. Gruia Amelia Elena, Stănculescu Anca Elena Florica	Brevete Mărci Desene	SRL
3	23.07.1991	003	<b>PATENTMARK S.R.L.</b>  București str. Dr. N. Turnescu nr. 2,ap.2, sector 5, cod 050467, tel: 021/3121669, fax: 021/3175801, office@patentmark.ro, www.patentmark.ro Mohonea Liliana, Mohonea Cristian, Marinescu Ruxandra	Brevete Mărci Desene Topografii	SRL
4	18.12.1991	004	<b>RODALL AGENȚIE DE PROPRIETATE INDUSTRIALĂ S.R.L.</b>  București, Str. Polonă nr. 115, bl. 15, sc. A, ap. 19 sector 1, cod 010497, Tel: 021/2108342, mobil: 0722 652111, 0745153566, Fax:021/2105794, office@rodall.ro, info@rodall.ro, www.rodall.ro Jur. Bălan Gheorghică, Pescarusu Nicoleta	Brevete Mărci Desene Topografii	SRL
5	25.08.1992	005	<b>INTELECT S.R.L.</b>  Oradea, B-dul Dacia nr. 48 Bl. D10, Ap.3, cod 410346, Tel: 0746835328, 0359402901, Fax:0359810501, e-mail: info@intelect.ro, www.intelect.ro Buzlea Elisabeta, Buzlea Mircea Valentin, Buzlea Narcisa Floricica	Brevete Mărci Desene Topografii	SRL
6	04.12.1992	008	<b>CONSTANTIN GHIȚĂ OFFICE SRL</b>  Timișoara, str. Take Ionescu nr. 24-28 sc. B ap. 2 judetul Timiș, cod 300042, Tel/Fax: 0256/435976, GSM: 0744 162462, e-mail: ghita@ghitaconstantin.ro, clelia@ghitaconstantin.ro, www.ghitaconstantin.ro Ing. Ghiță Constantin, Pop Motogna Clelia	Brevete Mărci Desene	SRL

7	13.05.1993	010	<b>ROMINVENT S.A</b> București, Str. Ermil Pangratti nr. 35, et.1, sect.1, cod 011882, Tel: 021/2312515, 2312541,Fax: 021/2312550, 2312454,e-mail: office@rominvent.ro Jur. Mocanu Ion, Ing. Cosmina Fierăscu, Ing. Spătaru Daniela, Dr. Ing. Cristina Popa, Ec. Joitoiu Andreea Simona, Bio.Enescu Miruna, jur. Markusev Denisa Mary, ec. Olteanu Camelia, jur. Dragulin Ioana, ing. Petcu Costin, jur. Martinescu Alina Nicoleta, jur. Pavel Laura, ing. Cocos Stefan, Boncea Oana Laura, Dobrescu Teodora Valentina, Ing. Secăreanu Doina	Brevete Mărci Desene Topografii	SA
8	30.03.1995	015	<b>CABINET M. OPROIU - CONSILIERE ÎN PROPRIETATE INTELECTUALĂ SRL</b> București, Str. Popa Savu, nr. 42, parter, sector 1, cod 011434, Tel: 021/2602833; 021/ 2602834, Fax: 021/2602836; 021/2602835, P.O.Box 2-229, e-mail: office@oproiu.ro, www.oproiu.ro Fiz. Oproiu Margareta, MBA arh.Vasilescu Raluca, jur. Sturza Ioana, ing.Ene Silvia, ing.chim.Petrea Dana Maria, ing.chim.Filippi Valentina, ing.chim. Georgescu Cristina, ing.mec. Popescu Mariana, jur. Cozorici Violeta, jur. Stănescu Andreea Cosmina	Brevete Mărci Desene Topografii	SRL
9	21.05.1996	017	<b>LABIRINT AGENȚIE DE PROPRIETATE INTELECTUALĂ</b> Arad, Str. Coriolan Petreanu nr. 28, cod 310151 Tel/Fax: 0257/255842, GSM: 0722 458129, e-mail: info@labirint.ro Ing. Ivanca Maria	Brevete Mărci Desene	CI
10	14.11.1996	018	<b>INTEGRATOR CONSULTING SRL</b> Cluj Napoca, str. Dunării nr. 25 bl.C1 ap.5, , jud. Cluj, cod 400593 Tel/Fax: 0264/442817, GSM: 0745235585, e-mail: dorin.isoc@yahoo.com, integrator.consulting@yahoo.com Isoc Dorin	Brevete Mărci Desene	SRL
11	1997	019	<b>LOYAL PARTNERS -AGENȚIE DE PROPRIETATE INTELECTUALĂ</b> Galati, Str. Portului nr.23, Parcul De Soft, cam.307, cod 800025, tel/fax: 0236/407032, GSM: 0722 744241, office@loyalpartners.ro, www.loyalpartners.ro Punct de lucru: București, sector 5, Splaiul Independenței nr. 17, bl. 101, sc. 4, ap. 65 ing.av. Pușcașu Dan	Brevete Mărci Desene Topografii	SRL
12	01.07.1997	020	<b>AGENȚIE DE PROPRIETATE INTELECTUALĂ ȘI TRANSFER DE TEHNOLOGIE -AGPITT-SRL</b> București, B-dul Libertății nr. 12, bl.113, sc.2, ap.28, sector 4; cod 040129, CP 42-106, Tel: 3177693;;Fax: 021/3177584, GSM: 0744293552; 0724539752, e-mail: faighenov@xnet.ro; agpitt@rdsmail.ro, agpittinvent@rdsmail.ro Ing.jur. Faighenov Marioara, Mihăilă George	Brevete Mărci Desene	SRL

13	10.07.1997	016	<b>MILENIUL 3 – AGENȚIE DE PROPRIETATE INDUSTRIALĂ SRL</b>  Pașcani, Str. Moldovei nr. 10, bl. Crinul, sc. A, ap. 28, jud Iași, cod 705200, Tel/Fax: 0232/719190; GSM: 0740 820582 Ing. Burțiță Ioan	Brevete Mărci Desene	SRL
14	03.10.1997	021	<b>LAZĂR ELENA CABINET DE PROPRIETATE INDUSTRIALĂ</b>  Buzău, Str.Unirii, Bl.16C,Et.3, Ap. 12, cod 120013, OP 1, CP 52, Tel./Fax: 0238 724262 GSM: 0723 328633, cpielena@recomplast.com Lazăr Elena	Brevete Mărci Desene Topografii	CI
15	02.12.1997	023	<b>“ HARCOV” A.P.I. S.R.L.</b>  Sfântu Gheorghe, jud. Covasna, Str. Nicolae Iorga nr. 61, bl. 10E, sc. B, ap. 9, cod 520089, Tel: 0267/352267, GSM : 0744435291, stanciu@planet.ro, propind@mail.asimcov.ro Stanciu Adelina	Brevete Mărci Desene	SRL
16	18.12.1997	024	<b>AGENȚIE DE PROPRIETATE INDUSTRIALĂ ȘI TRANSFER TEHNOLOGIC « STOIAN IOAN »</b>  Roman, Bd. Republicii, bl. 46, sc. C, ap. 35, cod 611127, jud. Neamț, Tel/Fax : 0333 107383, GSM : 0745 643738, istoian2005@yahoo.com Stoian Ioan	Brevete Mărci Desene	CI
17	1998	007	<b>ROMPROSPER SERVIMPEX SRL AGENTIE DE PROPRIETATE INTELLECTUALA „PIVA”</b>  București, Șos. Mihai Bravu nr. 294, bl.6,sc.B, ap. 63, sector 3, cod 030319, Tel: 021.3222857, 0268237214, fax: 0268237214 Mobil: 0724880514; 0745130130; 0744536405, 0721989298 e-mail: office@pivaexpert.ro, raluca_pioaru@yahoo.com, mihalache.andra@gmail.com, www.piva.ro conferențiar univ.dr. Pioaru Mihalache Raluca Andreea	Mărci Desene Brevete	SRL
18	27.04.1998	026	<b>PIDES-CABINET DE PROPRIETATE INDUSTRIALĂ</b>  București, Str. Valea Buzăului, nr. 10, bl. G30, ap. 36, sector 3, cod 032334, Tel : 3455351 GSM : 0723 708632, e-mail: pides2004@yahoo.com ing. Șova Dan Eugen	Brevete Mărci Desene Topografii	CI
19	1998	048	<b>PETRU COSTINESCU-DICOSTI</b>  București, Str. Viorele nr. 30, bl. 20 A, ap. 23, sector 4, cod 040428, OP 44 – CP5 , Tel: 021/3303162, e-mail: petrucostinescu.dicosti@gmail.com Petru Costinescu	Brevete Mărci Desene	CI
20	23.02.1999	027	<b>SZENTE SÁNDOR</b>  Odorheiu Secuiesc, str. Victoriei nr.41, ap.4, jud. Harghita, cod poștal 535600, Tel/fax: 0266219143, e-mail : ProOffice@szenie.ro Szente Sándor	Brevete Mărci Desene	CI



21	21.07.1999	028	<b>NOWAPATENT SRL</b> Medias, str. Lotru, nr.4, bl.92, ap.1 Tel : 0269/841373 ; 0264/833273, Fax : 0269/833273 e-mail : nowapatent@birotec.ro office@nowapatent.ro Danciu Ioan	Brevete Mărci Desene	SRL
22	30.08.1999	029	<b>CABINET DE PROPRIETATE INDUSTRIALĂ "BIONPI"</b> București, 010577, Calea Dorobanților 126-130 Bl. 8, et. 9 Ap. 50 sector 1, cod 010577, Tel/Fax: 021/2316549, 031/8054616 GSM: 0723 187944, 0746184697 e-mail: bionpi@rdsmail.ro, bionpi@hotmail.com Ing. Ion Rodica Cocuța	Brevete Mărci Desene	CI
23	12.11.1999	030	<b>AGENȚIE DE CONSULTANȚĂ ÎN PROPRIETATE INTELLECTUALĂ ȘI TRANSFER DE TEHNOLOGIE « SPRÎNCEANU NICOLAE »</b> Drobeta Turnu Severin, Str. Gheorghe Ionescu Sisești nr. 96, bl.E2, sc.1, et. 3, ap.8, cod 220212, Tel/Fax : 0352801490, Mobil :0721796318 e-mail: nicolaesprinceanu@yahoo.com Jur.ing. Nicolae Sprînceanu	Brevete Mărci Desene	CI
24	21.01.2000	031	<b>CABINET INDIVIDUAL IVĂNESCU GABRIEL DAN</b> Brașov, Str. Al. I. Cuza nr. 58 ap. 5, cod 500085, tel: 0268471650, fax:0368816013, GSM:0722248415, e-mail: gdivanescu@gmail.com Ivănescu Gabriel Dan	Brevete Mărci Desene	CI
25	15.02.2000	032	<b>CABINET DE PROPRIETATE INDUSTRIALA ANGHEL LUMINIȚA DOINA</b> București, Str. Gherghitei Nr.1, Bl.94B, Sc. B, Ap.76, Sector 2, fax: 0314013777, tel: 0723301706, e-mail : anghel2na@yahoo.com, anghel2na@gmail.com Ing.av. expert judiciar Anghel Luminita Doina	Brevete Mărci Desene	CI
26	24.08.2000	033	<b>APOSTOL SALOMIA P.F.A.</b> Galați, Str. Reg. 11 Siret nr. 15, bl. E4, Et.3, ap. 54, cod 800333, Tel/Fax : 0236/436437, 0766765027, saly_apostol@yahoo.com Ing. Apostol Salomia	Brevete Mărci Desene	CI
27	07.09.2000	034	<b>AGENȚIA DE PROPRIETATE INDUSTRIALĂ - APIA SRL</b> București, Str. Romancierilor nr. 5, bl.C14, sc.B, ap.41, sector 6, cod 061791, Tel/Fax: 021/7783100, www.mark-apia.ro, e-mail: office@mark-apia.ro Visalom Monica	Mărci Desene	SRL

28	20.10.2000	036	<b>CABINET PROPRIETATE INDUSTRIALĂ POPESCU ANGELA</b>  București, str. Complexului nr.10, bl.40, ap.14, Tel :021/3243756 GSM : 0723051279, Tel : 0318.04.68.81, angela_intelect@yahoo.com Popescu Angela	Brevete Mărci Desene	CI
29	20.11.2000	038	<b>CABINET INDIVIDUAL ' ION FLOREA '</b>  București, 010577, Calea Dorobanților 126-130, bl.8,et.9,ap.50, sector 1, cod 010577, Tel/Fax: 021/2316549,GSM: 0724313260, e-mail: iflorea@rdsmail.ro, florea_ion@plic.ro Ing.Ion Florea	Mărci	CI
30	28.11.2000	039	<b>CABINET IN DIVIDUAL GREAVU DOINA MARIANA</b>  Sibiu, str. Constantin Noica, bl. 2, ap.21, cod 550169 Tel:0269/218500,Fax:0269/212170, Mobil:0766489179, 0731308189, aurorapca@yahoo.com, protectro@xnet.ro Ing. Greavu Doina Mariana	Brevete Mărci Desene	CI
31	08.01.2001	041	<b>CABINET "CECIU GABRIELA" CONSULTANȚĂ ÎN DOMENIUL PROPRIETĂȚII INTELLECTUALE</b>  Timișoara, Str. Martir Leonida Banciu, nr. 6, sc. A, ap. 110, jud. Timis, cod postal 300024, Fax. : 0256/494846; mobil: 0745 388039, e-mail: gabrielaceciu@yahoo.com Ing.Ceciu Gabriela	Brevete Mărci Desene	CI
32	10.01.2001	042	<b>CABINET INDIVIDUAL DE PROPRIETATE INDUSTRIALA VLAD CONSTANTIN</b>  Constanta, Bd. 1 decembrie 1918 nr. 5, bl. F16, ap.34, cod 900711, Tel/fax: 0241625643, mobil: 0722 370300, 0770251145, www.tehnomarinvent.com e-mail: constantin.vlad@rdslink.ro Vlad Constantin	Brevete Mărci Desene	CI
33	05.03.2001	045	<b>BROJBY PATENT INNOVATION</b>  Pitești, Bd. Republicii, bl.212,sc. D, ap.11, jud.Argeș, cod 110176, Tel/Fax.: 0348/412529, GSM: 0745 143095,adrian_brojboiu@yahoo.com Brojboiu Dumitru Adrian Florinel	Brevete Mărci Desene	CI
34	12.04.2001	047	<b>INTELLECTUAL PROPERTY OFFICE SRL</b>  București, Str. Alexandru Moruzzi nr. 6, bl. B6, sc. 2, ap.62, sector 3, cod 031155, Tel/Fax.: 021/3262388, GSM: 0745 094241, e-mail: office@ipoffice.ro, natalia.todirica@ipoffice.ro Ciuda Berivoe Anca, Ciuda Berivoe Natalia	Brevete Mărci Desene	SRL

35	07.05.2001	049	<b>ANDRA MUSATESCU CABINET DE PROPRIETATE INDUSTRIALA</b>  București, calea 13 Septembrie nr.121, bl.127, et.5, ap.21, GSM: 0722 879810, e-mail: office@andramusatescu.ro, www.andramusatescu.ro Mușatescu Andra Oana	Brevete Mărci Desene Topografii	CI
36	2001	050	<b>CABINET ACSINTE PAULA-ADRIANA</b>  București, bd. Decebal nr. 17, bl. S16, ap. 30, tel: 0213234282, fax: 0213222210, www.legalservices.ro, paula@legalservices.ro Av. Acsinte Paula Adriana	Mărci	PF
37	31.05.2001	071	<b>CONS INTEL BMA CABINET CONSULTANȚĂ</b>  Cart. Dorobanti, nr.2, bl. D2, at.1, ap.5,120087, C.P.8- O.P. 1 Buzau, Fax : 0238/719619, GSM: 0745086588, email: marius_bozio@yahoo.com Marius Bozioreanu	Brevete Mărci Desene Topografii	CI
38	21.11.2001	055	<b>ROVALCONS SRL AGENȚIE DE PROPRIETATE INTELLECTUALĂ</b>  Câmpina, Str. Orizontului, nr.1, bl. R10, et.7, ap.27, Jud. Prahova, cod 105600,Tel/Fax : 0244/ 371390; GSM :0722 540580, e-mail: rovalcons@xnet.ro Ioacăra Valentin	Brevete Mărci Desene	SRL
39	2001	057	<b>CABINET N. D. GAVRIL S.R.L.</b>  București, Str. Ștefan Negulescu nr. 6A, sector 1, Tel./fax : 021/2302882, 0213165492, mobil :0722983520, e-mail: cabinetgavril@yahoo.com www.cabinetgavril.ro Gavril Niculina	Brevete Mărci Desene	SRL
40	24.04.2002	087	<b>IACOBINI&amp;CO, CONSILIERI ÎN DREPTUL DE PROPRIETATE INDUSTRIALĂ SRL</b>  Bucuresti, Calea Mosilor, nr.258, bl. 4bis, ap.22, sector 2, Tel : 021/2104690 ;Fax : 021/2104793, e-mail : asimri@yahoo.com,vladrosanu@yahoo.com Iacobini Anca Svetlana, Iacobini Mihnea Razvan	Mărci Brevete Desene Topografii	SRL
41	11.02.2003	089	<b>RATZA ȘI RATZA SRL</b>  București, B-dul A.I. Cuza Nr. 52-54, Sect.1, cod 011053, Tel :021/2601348, Fax : 021/2601349 e-mail ; office@ratza-ratza.com Rață Grigore, Rață Andrei Vlad, Mărginean Dragoș, Enache Mihai Andrei, Ploscă Daniel, Vasile Bugarin Sonia Maria, Comănescu Stela	Brevete Mărci Desene	SRL

42	13.02.2003	062	<b>ECOINTELLECT CABINET INDIVIDUAL ANDRONACHE PAUL</b>  București, aleea Compozitorilor nr.1, bl.E21, et.6, ap.35, sect 6, Tel/Fax: 021/7250069, GSM: 0722741043, 0727476335 e-mail: paul.andronache@clicknet.ro, paul_andronache@yahoo.com Andronache Paul	Mărci Desene Topografii Brevete	CI
43	16.05.2003	070	<b>CABINET OANA COSTACHE</b>  București, Drumul Taberei nr.120, bl.OD1, sc.5, ap.189, sector 6, cod 061413, Tel: 021/7450757, GSM: 0730557744, e-mail: oana_cocoloi@yahoo.com Oana Costache	Mărci Desene Brevete	CI
44	19.06.2003	069	<b>RASKAI M M BREVMARC CONSULT S.R.L.</b>  Dej, Str. Unirii, nr.3,BL. D8, ap.31, judetul Cluj, 405200, Tel/Fax: 0264/211847, mobil: 0742084050, raskaimm@yahoo.com Raskai Maria	Brevete Mărci Desene Topografii	SRL
45	25.07.2003	093	<b>NESTOR NESTOR DICULESCU KINGSTON PETERSEN – CONSILIERE ÎN P.I. S.R.L.</b>  București, sector 1, sos. Bucuresti Ploiesti, nr.1A, Bucharest Business Park, corp A, et.1 camerele 9 si 10, tel: 0212011200, fax: 0212011210, e-mail: office@nnkp.ro, www.nnkp.ro av.Baciu Ana Maria, ing.chim.Viciu Monica Stefania, chim.Bădărău Adina Adriana, ec.Bende Andreea, Albu Oana, Simion Cosmina-Maria	Mărci Desene Brevete Topografii	SRL
46	19.08.2003	068	<b>CABINET DE PROPRIETATE INDUSTRIALA NICOLAE BURCHEL</b>  București, Str. Dr. Radovici nr.8, sector 5, cod 050468, Tel: 021/3175841, Fax: 021/3175843, e-mail: nburchel@lenp.ro Nicolae Burghel	Mărci	CI
47	21.08.2003	094	<b>N.P.C. S.R.L.</b>  Brașov, str. Alexandru cel Bun, nr.13, bl.E28, ap.7 cod 500025, OP 1 – CP 298, GSM: 0744520357, e-mail: totu@unitbv.ro Țoțu Ioan	Mărci Desene Topografii	SRL
48	22.10.2003	072	<b>CABINET INDIVIDUAL DE PROPRIETATE INDUSTRIALĂ - NEGOMIREANU LIVIA</b>  București, Șos. Nicolae Titulescu nr.94, bl.14A, sc 4 ap.127, sect.1, cod 011146, Tel/Fax: 0314214598, GSM: 0722444719, office@cabinetnegomireanu.ro Negomireanu Livia	Mărci Desene	CI

49	30.10.2003	073	<b>CABINET DE PROPRIETATE INDUSTRIALA "VIȘOIU LILIAN CATALIN"</b>  București, bd. Unirii nr.74, bl. J3B, sc.3, ap. 41, Tel/Fax: 021/3167043, GSM: 0744480657, e-mail: visoiucatalin@yahoo.com, www.visoiucatalin.home.ro jur. Vișoiu Lilian Catalin	Brevete Mărci Desene Topografii	CI
50	12.12.2003	096	<b>EDIPLAST S.R.L.</b>  Tg. Mureș, Str. Măgurei nr.25, ap.2, Tel/Fax: 0265/263775, GSM: 0744394036, e-mail: themannextdoor2007@yahoo.com Vasilache Virgilius	Mărci Desene Brevete	SRL
51	22.12.2003	097	<b>SC PETOSEVIC SRL</b>  București, str. Dionisie Lupu nr.54, etaj 2, sector 1, Tel: 021/3057996, Fax: 021/3145481, mobil: 0723522698, www.petosevic.com, e-mail: aura.campeanu@petosevic.com Campeanu Ioana Aura	Brevete Mărci Desene	SRL
52	9.02.2004	098	<b>CABINET ANI FUCIU SRL</b>  Com.Snagov, Bloc P53, sc.A, ap.1, jud.Ifov, Tel: 021/3106399, Fax: 021/3106398, GSM: 0744370196, e-mail: ani.fuciu@consilier-marci.ro Fuciu Anișoara	Mărci Desene	SRL
53	16.02.2004	099	<b>LEGAL BRAND S.R.L.</b>  București, Str. Nicolae Licăreț nr.1, bl.33, sc.C, ap.107, Punct lucru: str. Campia libertatii nr.64, bl.34A, ap. 269, Tel: 0722674635, 0722607380, e-mail: info@legal-brand.ro, legal.brand@gmail.com, www.legal-brand.ro Stăncescu Anca, Stăncescu Alin Cristian	Brevete Mărci Desene Topografii	SRL
54	22.02.2004	082	<b>CABINET DE PROPRIETATE INDUSTRIALĂ CIUPAN CORNEL</b>  Cluj Napoca, Str. Mestecenilor nr.6, bl.9E, ap.2, Tel: 0264/524425; 0264/415051, Fax: 0264/415054, e-mail: cornel.ciupan@muri.utcluj.ro Ciupan Cornel	Brevete Mărci Desene	CI
55	01.06.2004	102	<b>S.C. LUTARIS INTELPROT S.R.L.</b> Timisoara, 300426, str. Ana Ipatescu nr.45, Tel/Fax: 0256/489301, Mobil: 0742143718, 0723319154, e-mail: qualitarium@qualitarium.ro Tărăbici Lucian	Brevete Mărci Desene	SRL
56	17.06.2004	108	<b>WEIZMANN ARIANA &amp; PARTNERS AGENTIE DE PROPRIETATE INTELECTUALA SRL</b>  Bucuresti, str. Aleea Trestiana, nr.4, bl.20, sc.B, ap.72, tel: 0213274978, fax: 0213227689, mobil: 0724260277, e-mail: office@branduri.ro, www.branduri.ro Bicu Cristina Bucuresti, str. 11 iunie, nr.51, sc.A, ap.4, 0723204268, tel/fax : 0268/315046, office@inregistrare-marci.ro Bozocea Violeta, Visean Violeta, Marcean Ana Maria, Ștefănuț Adelina, Cârlan Cristina, State Carmen	Brevete Mărci Desene	SRL

57	14.07.2004	107	<b>ARIANA AGENTIE DE PROPRIETATE INDUSTRIALA S.R.L.</b> Timisoara, Calea Aradului, nr.33, ap.7 c_popescu2000@yahoo.com Orgovici Codruta Octavia	Mărci Desene	SRL
58	28.10.2004	106	<b>OSTER – SOCIETATE CIVILA PROFESIONALA DE PROPRIETATE INDUSTRIALĂ</b> Bucuresti, Str. Batiste nr.35, ap. 23, cod 020935, Tel/Fax: 021/3147249 , GSM: 0721254270, 0723177236 Udrea Elena Rodica	Mărci Desene	SCP
59	28.10.2004	109	<b>CABINET INDIVIDUAL CAMPEAN GHEORGHE GEORGEL</b> Campina, str. Dr. Constantin Istrati nr.52, bl.3, ap.5, Tel: 0244/335207, mobil: 0729902117, e-mail: george_campean@yahoo.com Campean George Georgel	Mărci Desene Topografii Brevete	CI
60	27.01.2005	111	<b>CABINET INDIVIDUAL – NIȚU ION</b> Constanta, str. Dezrobirii nr.110, bl. IS8, sc.A, ap.1, Tel: 0241/512608, mobil: 0723317298 Nitu Ion	Mărci Desene Brevete	CI
61	27.01.2005	112	<b>CABINET VELICA – AGENȚIE DE PROPRIETATE INDUSTRIALĂ</b> Bucuresti, str. Brutus M.I., nr.13, ap.3, cod 050124 Tel/ Fax: 021/3357463, Mobil: 0722645283, www.velica.ro, office@velica.ro Velica Ion Gabriel	Mărci Desene	CI
62	22.12.2004	116	<b>INVEL – AGENȚIE DE PROPRIETATE INDUSTRIALĂ</b> București, str. Ion Ghica nr.3, ap.20, tel: 0723205048, 0788885352, e-mail: invel_agency@yahoo.com, marian.nicolae.velcea@gmail.com, www.invel.ro Velcea Marian	Brevete Mărci Desene Topografii	SRL
63	06.01.2005	118	<b>EURORESSOURCES SRL</b> Medias, str. Ion Creangă, nr.4, ap.6, Tel: 0269/843504, Fax: 0269/824812 Fulea Maria	Brevete Mărci Desene	SRL
64	27.04.2005	117	<b>CABINET PROPRIETATE INDUSTRIALĂ ALPER RAMAZAN</b> Constanța, str. Ștefan cel Mare nr.57, bl.M17, sc.B, ap.17, cod 900683, Tel: 0341/410937, Fax: 0241/635547, Mobil: 0722.704.363, alperramazan@gmail.com, zonguldakro@yahoo.com Alper Ramazan	Mărci	CI
65	06.06.2005	125	<b>V&amp;F IP CONSULTING SRL</b> Bucuresti, Bd Camil Ressu, nr.27, bl.N1, ap.214, Tel: 021/3140200, Fax: 021/3140290, Mobil: 0744487223, popescul@vf.ro Anton Simona	Mărci	SRL

66	30.06.2005	124	<b>CABINET DE PROPRIETATE INDUSTRIALA SAVU MARIANA</b>  Bucuresti, str. Paul Greceanu nr.9, bl.20A, ap.26, Tel/ Fax: 021.2120651, liliana.savu@credidam.ro, www.lilianasavu.ro Savu Mariana	Mărci Desene	CI
67	26.08.2005	126	<b>CABINET DE PROPRIETATE INDUSTRIALĂ ANGHEL PARASCHIVA</b>  Arad, str. Voinicilor nr.51, bl.502, ap.6, Tel: 0357411876, Fax: 0357411876, Mobil: 0723171424, e-mail: anghelvera@yahoo.com Anghel Paraschiva	Brevete	CI
68	29.09.2005	67	<b>TEODORU &amp; ASSOCIATES SRL</b>  Bucuresti, bd. Marasesti nr.2B, bl.A, sc.2, parter, ap.4 bis, cod postal 040254, Tel: 0213367722, Fax: 0213367723, GSM: 0722549219 e-mail: emanuel@teodoru.ro, violeta@teodoru.ro, www.romaniatrademarks.ro Teodoru Violeta, Teodoru Emanuel	Mărci Desene Brevete	SRL
69	04.11.2005	133	<b>FRISCH &amp; PARTNERS SRL</b>  Bucuresti, bd. Carol I, nr.54, sc. B, ap.5, sector 2, tel: 0213101165, fax: 0213130130, Mobil: 0722212480, office@frisch.ro, crina.frisch@frisch.ro Crina Nicoleta Frisch, Nițoi Elena	Mărci Desene Brevete	SRL
70	31.10.2005	128	<b>CABINET PROPRIETATE INDUSTRIALA ARINOVA</b>  Arad, 310151, str. Coriolan Petreanu, nr.28, Tel/fax: 0257/255842, mobil: 0744246562, info@arinova.ro Ivanca Gavril	Mărci Desene Brevete	CI
71	05.01.2006	136	<b>TUCA ZBARCEA &amp; ASOCIATII I.P. S.R.L.</b>  Bucuresti, str. Nicolae Titulescu nr. 4-8, etaj 8, biroul 1, cladirea America House Tel: 2048890, ciprian.dragomir@tuca.ro Dragomir Ciprian Dumitru	Mărci	SRL
72	19.01.2006	134	<b>CABINET PROPRIETATE INDUSTRIALA MITU ALIS MIHAELA</b>  Ploiesti, str. Clementei nr.46, Tel: 0244/590154, mobil: 0746108142, alis_mitu@yahoo.com ; office@mitu-cpi- ims.com Mitu Alis Mihaela	Mărci Brevete	CI
73	14.02.2006	137	<b>M.D.P. RIGHTS AGENCY SRL</b>  Brasov, str. Lunga nr.270, cod postal 500450, Tel: 0268/440100, 440313; Fax: 0268/440221, Mobil: 0744355100, e-mail: office@mdp-rights-agency.ro www.mdp-rights-agency.ro Cosescu Camelia	Brevete Mărci Desene Topografii	SRL

74	30.03.2006	141	<b>INNOVIS INTELLECTUAL PROPERTY</b> Bucuresti, Calea Rahovei, nr.217, bl.12, ap.60, sector 5, Mobil: 0741572398, e-mail: office@innovis.ro Dumitrescu Oana Irina	Mărci Desene	CI
75	30.03.2006	142	<b>CABINET INDIVIDUAL PROPRIETATE INDUSTRIALA ALECU BOGDAN</b> Bacau, str. Lucretiu Patrascanu nr.2, sc.B, ap.2, Tel/fax: 0334407577, Mobil: 0740274741, office@marcidesene.ro, www.marcidesene.ro Alec Florin Bogdan	Mărci Desene	CI
76	07.04.2006	152	<b>ACTA MARQUE SRL</b> Cluj Napoca, str. Dorobantilor nr.3, etj.3, ap.9, Mobil: 0749053325, 0730909831, 0730909834, actamarque@yahoo.com, www.actamarque.ro Ciurea Delia	Mărci	SRL
77	25.05.2006	144	<b>CABINET INDIVIDUAL PROPRIETATE INDUSTRIALA CATALIN NEAGU</b> Iasi, str. Tutea Petre nr.5, bl.909, tr.1, ap.11, Cod postal: 700730, Tel: 0232/276000, Fax: 0232/405425, 0232/211843, Mobil: 0744514264, e-mail: catalin.neagu@proprietateindustriala.ro, Neagu Catalin	Mărci Desene	CI
78	06.11.2006	165	<b>RAȚIU &amp; RAȚIU –PROPRIETATE INDUSTRIALA SRL</b> Bucuresti, Intr. Bitolia, nr. 59, subsol, camera 10, Tel: 0722558957, fax: 021.2300175, marilena.ene@ratiu.ro Ene Marilena	Mărci Desene Topografii	SRL
79	12.12.2006	162	<b>MY TRADEMARK SRL</b> Ploiesti, str. Gheorghe Doja, bl. 35A1, ap.5, Mobil: 0722501414, nicolau@avocatulmeu.ro Nicolau Florin	Mărci	CI
80	20.06.2006	149	<b>INTELLEMMI CONSULT SRL</b> Tg. Mures, str. Sârguinței nr.39, ap.12, cod poștal 540543, fax: 0365 401839, mobil: 0745303867, 0727302434, cojocnean_maria@yahoo.com; intellemmi@gmail.com Cojocnean Maria Rodica	Brevete Mărci Desene	SRL
81	20.06.2006	167	<b>INTELLEXIS SRL</b> Bucuresti, str. Cutitul de Argint, nr. 68, etaj 2, ap. 4, tel: 0213103332, fax: 021.3103042, mobil: 0723300147, contact@intellexis.ro mat. Benga Bogdan Florin, ing. Negulescu Luminita	Mărci Desene Brevete	SRL



82	11.09.2006	150	<b>CABINET INDIVIDUAL VALENTINA ŞANTA</b> Tg.Mures, str. Koos Ferencz nr.21, bl.21, ap.44, Mobil: 0740028967, fax: 0365815201 valentina.santa@gedeon-richter.ro, santa_valentina2002@yahoo.com Santa Valentina	Mărci Desene	CI
83	20.10.2006	154	<b>CABINET INDIVIDUAL ROS VIOREL</b> Bucuresti, bd.Unirii nr.66, bl.K3, ap.7, tel: 021.3211234, fax: 021.3211253, e-mail: viorelros@asdpi.ro Ros Viorel	Brevete Mărci Desene Topografii	CI
84	26.10.2006	156	<b>CABINET INDIVIDUAL RALUCA DUŢESCU</b> Bucuresti, str. Foisorului nr.15, bl.F9C, sc.1, ap.54, Mobil: 0723548722, tel: 021/3117908, fax: 021/3117908, e-mail: ralu_haz23@yahoo.com, office@dutescu.com Duţescu Andreea Raluca	Mărci	CI
85	01.11.2006	159	<b>OPREA I. PATRICIA DIANA – CABINET INDIVIDUAL MĂRCI DE PRODUSE ŞI SERVICII, DESENE ŞI MODELE INDUSTRIALE</b> Cluj Napoca, str. Dimitrie Gusti, nr. 4-6, ap. 3A, Tel: 0264/565885, mobil: 0724323761, patricia.ciceo@terapia.ro Oprea Patricia Diana	Mărci Desene	CI
86	08.12.2006	160	<b>NOMENIUS S.R.L.</b> Bucureşti, G.M. Zamfirescu, nr. 46, bl. 22A, ap.11 Punct de lucru: Bucuresti, piata Pache Protopopescu nr.1, et.2, ap.6, sector 2, tel: 0314315402, fax: 0318149621, elena.grecu@nomenius.ro, www.nomenius.ro Grecu Elena	Brevete Mărci Desene	SRL
87	18.01.2007	161	<b>CABINET PROPRIETATE INDUSTRIALA ALAN LILIANA</b> Sat Otvesti nr.183B, jud. Timis, 0724250467, e-mail: cabinet.alan@gmail.com Alan Liliana	Brevete Mărci Desene Topografii	CI
88	06.02.2007	175	<b>MUSAT SI ASOCIATII – INTELLECTUAL PROPERTY SRL</b> Bucuresti, bd Aviatorilor nr.43, etaj 4, camera 4, Tel: 021 2025900, fax: 0212233957, anca.butu@musat.ro Butu Anca	Brevete Mărci Desene	SRL
89	28.02.2007	169	<b>TURTOI INTELLECTUAL PROPERTY FIRM SRL</b> Bucuresti, Splaiul Independenţei nr.3, bl.17, ap.7,sector 5, mobil: 0722390388, tel/fax: 021.3135120, office@turtoi.ro, www.turtoi.ro Turtoi Raducu	Mărci Desene	SRL

90	15.02.2007	176	<b>BRAND LEADER SRL</b> Brasov, str. Constantin Lacea, nr.12-14, biroul 2, Mobil: 0723474183, office@brandleader.ro Costache Demes Anna Nicoleta	Mărci	SRL
91	05.03.2007	163	<b>CABINET PROPRIETATE INDUSTRIALA C.I. COLAN</b> București, str. Mihai Eminescu nr.128-130, ap.17, sect.2, tel: 021.6190308, fax: 021.6190309, ionut.colan@cbea.ro Colan Cristian Ionut	Mărci Desene	CI
92	05.03.2007	164	<b>CABINET INDIVIDUAL NEACȘU CARMEN AUGUSTINA</b> Baia Mare, str. Rozelor, nr.12/3, tel: 0727318168, e-mail: carmen@bic.cdimm.org Neacșu Carmen Augustina	Brevete Mărci Desene	CI
93	30.03.2007	172	<b>CABINET PROPRIETATE INDUSTRIALA TAVASZI ZOLTAN</b> Bucuresti, Calea Mosilor nr.135, et.7, ap.14, tel: 021.3155969, fax: 021.3155969, tavaszi.zoltan@gmail.com Tavaszi Zoltan	Mărci Desene	CI
94	30.03.2007	173	<b>CABINET PROPRIETATE INDUSTRIALA CIPRIAN MACOVEI</b> Bucuresti, str. Popa Tatu nr.15, sector 1, mobil: 0723 638 775, e-mail: mmacovei@stalfort.ro Macovei Ciprian Mihail	Mărci	CI
95	16.07.2007	182	<b>PRI INTELLECTUAL PROPERTY SRL</b> București, str. Răspântiilor nr.37, ap.2, 020547, tel: 0728997303, fax 0318 169 608 e-mail: ana.dan@the-pri.com, www.the-pri.com P.A.lic.Dan Ana Nicolina	Mărci	SRL
96	07.08.2007	177	<b>CABINET INDIVIDUAL ADRIANA DOICIU</b> București, piata Natiunile Unite nr.3-5, bl. C, ap.41, tel: 0722621926, fax: 031.1027304, apazanta@gmail.com Doiciu Adriana	Mărci	CI
97	07.08.2007	178	<b>CABINET INDIVIDUAL SONIA FLOREA – consiliere p.i.</b> București, calea Moșilor nr.207, bl. 15, ap.5, tel: 2103215, fax: 2100449, sonia.florea@avfloreagheorghe.ro Florea Sonia	Mărci	CI
98	07.08.2007	179	<b>MOTMARK – I.G.</b> Iasi, str. Cuza Voda nr.12, bl.B, sc.C, ap.7, tel: 0232262076, e-mail: excg@clicknet.ro Motrescu Mihai	Mărci	CI
99	01.10.2007	183	<b>CABINET INDIVIDUAL P.I. VALENTIN BEREA</b> Bucuresti, bd. Carol I, nr.51, ap.26, sector 2, Tel: 4088904, Fax: 4088911, mobil: 0721473317, e-mail: valentin.berea@bulboaca.com Berea Valentin	Mărci Desene	CI

100	01.10.2007	184	<b>CABINET INDIVIDUAL PROPRIETATE INDUSTRIALA ADRIAN TOMESCU</b>  Bucuresti, str. Poet Vasile Carlova nr.2, bl. A7 bis, ap.74, tel: 021 2224422, 3217070, fax: 021 2222626, atomescu@buzescu.com, amtomescu@yahoo.com Tomescu Adrian	Mărci	CI
101	10.10.2007	043	<b>FÂNTÂNĂ RAUL SORIN &amp; ASOCIAȚII SRL</b>  Brașov, str. 9 mai, nr.4, sc.D, ap.3 Tel/fax: 0268543657, 0745361270, office@inventii-marci.ro, www.inventii-marci.ro Fântână Raul Sorin	Mărci Desene Brevete	SRL
102	22.11.2007	189	<b>CABINET VOICU ALEXANDRA</b>  București, B-dul Magheru, nr. 9, sc. 2, etaj 9, ap. 89, Sector 1, PO BOX 22-246, Tel/Fax: 021/3153684, alexandra.voicu@upcmail.ro Ing. Voicu Alexandra	Brevete Mărci Desene Topografii	CI
103	23.11.2007	186	<b>CABINET INDIVIDUAL MARIA HĂISAN</b>  Botoșani, calea Natională nr.65, bl. I3, ap.10, tel: 0231534249, mobil: 0728004574, mh20@k.ro Hăisan Maria	Brevete Mărci Desene Topografii	CI
104	28.02.2008	246	<b>DILIGENS INTELLECTUAL PROPERTY SRL</b>  București, Splaiul Independenței nr. 3, bl. 17, sc. 2, ap. 27, sector 4, tel/fax: 0213350718, mobil: 0723276056, e-mail: office@diligens.ro, www.diligens.ro Năstase Cristian, Năstase Mirela Bianca	Brevete Mărci Desene	SRL
105	07.03.2008	190	<b>CABINET MARILENA COMANESCU</b>  Bucuresti, str. Muzeul Zambaccian 34, sc. B, ap.3, sector 1, tel: 0722259260, office@cimo.ro, marilena.comanescu@cimo.ro Comănescu Marilena	Brevete Mărci Desene Topografii	CI
106	27.03.2008	191	<b>CABINET P.I. MARIUS PETROIU</b>  Bucuresti, sector 6, aleea Bucsenesti nr.3, bl. E11, ap. 46, tel: 0723239409, marius.petroiu@gmail.com Petroiu Marius	Mărci	CI
107	28.03.2008	192	<b>CABINET P.I. MÎNDICANU EMIL</b>  București, sector 4, str. Valerian Prescurea nr. 27-29, tel: 0723820750, mindicanu@yahoo.com Mîndicanu Emil	Mărci	CI
108	02.06.2008	193	<b>CABINET INDIVIDUAL P.I. TICU JIANU CRISTINA</b>  București, sector 5, str. Baltagulului nr.11, bl. V67, ap.4, tel: 0722551203, tel/fax: 0213153717, cristina.jianu@xnet.ro Ticu Jianu Cristina	Mărci	CI

109	12.06.2008	194	<b>VREMESCU &amp; ASOCIAȚII - CABINET PROPRIETATE INDUSTRIALĂ</b>  Bucuresti, calea Plevnei nr. 145B, bl. 3, et. 3, ap. 3038, 0721267811, fax: 021.6533962, rodicastanciulescu@yahoo.com Vremescu Simona Rodica	Mărci	CI
110	01.08.2008	195	<b>TUDOR DANIELA – PERSOANA FIZICA AUTORIZATA</b>  Bucuresti, str. Baba Novac nr.11, bl. G17, ap.51, cod postal 031623, Tel./Fax.: 040213240412 Mobil : 0749218326, consultanta@tudordaniela.ro Tudor Daniela	Brevete Mărci Desene	CI
111	25.08.2008	197	<b>MILMARK DESIGN SRL</b>  Bucuresti, sector 3, aleea Rotunda nr.2, bl. H8, ap.38, Punct de lucru: jud. Ilfov, Popești – Leordeni, str. Cheiul Dîmboviței 26, vila C42, mobil: 0745347813, fax: 0318049683 e-mail : office@markdesign.ro, www.markdesign.ro Lucacel Mihaiela	Mărci Desene	SRL
112	29.08.2008	198	<b>SCHOENHERR INTELLECTUAL PROPERTY S.R.L.</b>  București, bd. Dacia nr.30, etaj 4, camera – Echipa Sebastian 01, tel: 0213196790, fax: 0213196791, e.pavel@schoenherr.ro Pavel Sorin Eduard	Brevete Mărci Desene	SRL
113	22.09.2008	201	<b>CABINET PROPRIETATE INDUSTRIALA RONELA OPREA</b>  Oradea, str. Gral Magheru nr.12, bl.M12, ap.29, tel: 0726279899, email: teaoprea@yahoo.com Oprea Ronela Teodora	Mărci Desene	CI
114	24.10.2008	206	<b>SIGNOLEX TRADEMARK REGISTRATION SRL</b>  Miercurea Ciuc, str. Kossuth Lajos, nr. 28, ap. 13, tel: 0740887334, adam.beata@signolex.ro Vigh Beata	Mărci	SRL
115	26.11.2009	208	<b>CABINET INDIVIDUAL DE CONSULTANTA IN PI IORGULESCU MARIANA</b>  Constanta, bd. Aurel Vlaicu nr.43, bl. Pc3, ap.32, tel: 0341444888, fax: 0341444888, mobil: 0745259643, e-mail: consilieriorgulescumariana@gmail.com Iorgulescu Mariana	Mărci Desene	CI
116	18.02.2009	210	<b>CONSTANTIN &amp; VELICU – INTELLECTUAL PROPERTY SRL</b>  Bucuresti, sector 4, str. Trestiana nr.1A, bl. 8A, sc.A, ap.16, Tel: 0314256780, 0723993473, fax: 0314256781, office@candv-ip.ro, www.candv-ip.ro Velicu Anca	Brevete Mărci Desene Topografii	SRL

117	16.03.2009	211	<b>CAVESCU SI ASOCIATII SRL</b> Otopeni, str. Grivita nr.37E, e-mail: adriancavescu@yahoo.com, office@avocat4u.ro Cavescu Adrian	Mărci Desene	SRL
118	16.03.2009	212	<b>CABINET PROPRIETATE INDUSTRIALA COTRUTA LEONID</b> Bucuresti, str. Vasile Lascar nr.182, bir. Nr.3, leonid.cotruta@gmail.com Cotruta Leonid	Mărci Desene	CI
119	16.03.2009	213	<b>KEYPI – AGENTIE DE PROPRIETATE INTELECTUALA SRL</b> Bucuresti, str. Turda nr. 127, bl. 2, sc. C, parter, ap. 91, tel: 0722595458, tel/fax: 0318061620, www.keygroup.ro, office@keygroup.ro Sirbu Cristina Adriana	Brevete Mărci Desene	SRL
120	14.05.2009	214	<b>ANACOR – CABINET DE PROPRIETATE INDUSTRIALA</b> Bucuresti, aleea Izvorul Crisului nr. 1, bl. D16, sc. A, ap. 2, mobil: 0726475018, anacor.cpi@gmail.com Endes Corina	Brevete Mărci Desene	CI
121	14.05.2009	216	<b>CABINET DE PROPRIETATE INDUSTRIALA PRISTAVU</b> Piatra Neamt, str. Gral Nicolae Dascalescu 11, bl. T3, sc.F, ap.70, 0745535936, cabinetpristavu@gmail.com, office@cabinetpristavu.ro, www.cabinetpristavu.ro Pristavu Gheorghe	Brevete Mărci Desene	CI
122	23.06.2009	239	<b>MARCI ȘI DESENE SRL</b> Bucuresti, str. Radu Voda, nr. 22B, tel: 0318055988, mobil: 0722514452, fax: 0318055989, e-mail: avistrati@gmail.com Zamfir Ghertrude Ioana	Mărci Desene	SRL
123	03.08.2009	217	<b>NICOLAE MURESAN – CABINET PROPRIETATE INDUSTRIALA</b> Bucuresti, str. Cernisoara nr.5, bl.57, sc.2, ap.31, tel: 0724100328, fax: 0359438304, nicolaemuresan@nicolaemuresan.ro, www.nicolaemuresan.ro Muresan Nicolae	Mărci	CI
124	20.08.2009	220	<b>CABINET DE PROPRIETATE INDUSTRIALA RALUCA ARDELEANU</b> Bucuresti, str. Baia de Arama nr.1, bl. B, tr.3, ap.117, tel: 0723601875, fax: 0318015023, office@cabinetardeleanu.ro, www.cabinetardeleanu.ro Ardeleanu Raluca	Brevete Mărci Desene	CI

125	27.08.2009	222	<b>CABINET PROPRIETATE INDUSTRIALA CLAUDIA MONICA FRISCH</b>  Bucuresti, sos.Pantelimon nr.243, bl.52, ap.18, tel/fax: 0212554095, mobil: 0722450955, email: office@marciadevarate.ro , office@brandpartners.ro claudiamonicafrisch@yahoo.com, site: www.marciadevarate.ro, www.brandpartners.ro Frisch Claudia Monica	Mărci Desene	CI
126	29.09.2009	225	<b>CABINET INDIVIDUAL PROPRIETATE INDUSTRIALA PAUNET ALEXANDRINA</b>  Iasi, spl. Bahlui, nr.29, bl. B5, sc.A, ap.7 Tel: 0726737527 Paunet Alexandrina	Brevete Mărci Desene	CI
127	09.10.2009	228	<b>COSMOVICI SI ASOCIATII SRL</b>  Bucuresti, str. Dem I. Dobrescu nr. 15, sc. 3, et. 5, ap. 80, sector 1, OP 15 CP 55, www.cosmovici-ip.com, office@cosmovici-ip.com Cosmovici Paul	Brevete Mărci Desene	SRL
128	29.10.2009	226	<b>CABINET DE PROPRIETATE INDUSTRIALA SIMONA JEFLEA</b>  Sibiu, loc. Sura Mare, str. Primaverii nr.17, tel: 0743013532, fax: 0269446572, simonajeflea@yahoo.com, www.simonajeflea.ro Jeflea Simona	Mărci Desene	CI
129	20.11.2009	234	<b>DENNEMEYER &amp; ASSOCIATES SRL</b>  Brasov, str. Aurel Vlaicu, nr. 94, etaj 1, 500178, tel: 0368403661, fax: 0268706010, cklamp@@dennemeyer.com, www.dennemeyer-law.com Ionus Mihaela Geraldine, ing. Berde Sofia, Judele Raluca Anita	Brevete Mărci Desene	SRL
130	22.12.2009	231	<b>CABINET DE PROPRIETATE INDUSTRIALA CRISTIAN MARIUS ENACHE</b>  Bucuresti, str. Dr. Nicolae Turnescu nr. 6, ap. 2, tel: 0213129948, fax: 0213129948, mobil: 0722644152 Enache Marius Cristian	Brevete Mărci Desene	CI
131	25.01.2010	232	<b>CABINET DE PROPRIETATE INDUSTRIALA CHIFOR CLAUDIA</b>  Bucuresti, bd. Pache Protopopescu nr.25, et.5, tel: 0318250434, fax: 0318250342, e-mail: chifor.claudia@yahoo.com Chifor Claudia	Mărci	CI
132	09.04.2010	237	<b>CABINET PROPRIETATE INDUSTRIALA ILIE CIMPOIERU</b>  Bucuresti, Aleea Platanului nr.1, bl. A32, sc.1, ap.21, tel: 031 1060039, mobil: 0722444580, e-mail: ilie_cimpoieru@yahoo.com Cimpoieru Ilie	Mărci	CI

133	04.06.2010	238	<b>CABINET INDIVIDUAL PROPRIETATE INDUSTRIALA PUȘCAȘU DENISA</b>  Bucuresti, str. Raul Doamnei nr.5, bl.C4, sc.E, ap.199, mobil: 0740111620, tel: 0213236050, fax: 0213636051, e-mail: puscasu.denisa@yahoo.com, denisa.puscasu@gmail.com Pușcașu Denisa	Mărci	CI
134	15.07.2010	240	<b>PATENT EXPERT SRL</b>  Bucuresti, sos. Colentina nr.53, bl. 59, sc. B, ap. 67, Tel: 0722554460, office@ileanaflorea.ro Florea Ileana Maria	Brevete Mărci Desene	SRL
135	23.07.2010	241	<b>TUDOR GHEORGHE – CABINET INDIVIDUAL DE PROPRIETATE INDUSTRIALA</b>  Bucuresti, bd. Nicolae Grigorescu nr.18, bl. B3 bis, ap.322, tel: 0722578936, giltudor@gmail.com Tudor Gheorghe	Brevete Mărci Desene	CI
136	23.07.2010	242	<b>CABINET INDIVIDUAL PAUL GEORGE BUTA</b>  Bucuresti, bd. Mircea Voda, nr. 35, bl. M27, ap. 17, tel: 021.3211234, fax: 021.3211253, e-mail: paul.but@asdpi.ro Buta Paul George	Brevete Mărci Desene Topografii	CI
137	07.09.2010	243	<b>MARK TO MARK INTELLECTUAL PROPERTY OFFICE SRL</b>  Bucuresti, sector 4, str. Huedin nr.12, bl. D20, sc.4, ap.53, mobil: 0745120402, tel: 0212100415, fax: 0212100314, magda.bolintineanu@marktmark.com, www.marktomark.com Bolintineanu Magdalena	Mărci Desene	SRL
138	10.11.2010	244	<b>CABINET PROPRIETATE INDUSTRIALA TUDOR ICLANZAN</b>  Timisoara, Piața Victoriei nr.5, sc. D, ap.2, tel :0256403615, 0744647875, tudor.iclanzan@yahoo.fr, www.iclanzan.ro Iclanzan Tudor	Brevete Mărci Desene	CI
139	10.11.2010	245	<b>CABINET INDIVIDUAL FERARU CLAUDIU</b>  Buzau, str. Unirii, bl. 9c, ap. 4 Feraru Claudiu	Brevete Mărci Desene	CI
140	06.06.2011	248	<b>CABINET INDIVIDUAL PUFU ALINA</b>  Bucuresti, calea Vacaresti nr.312, bl. 2C, ap.39, tel: 0742974133, email: alinapufu@gmail.com Pufu Alina	Mărci	CI
141	06.06.2011	249	<b>CABINET INDIVIDUAL DE PROPRIETATE INDUSTRIALA ENESCU GABRIELA</b>  Bucuresti, str. Frunte lata nr.7, bl. P14A, ap.3, tel: 0314329735, fax: 0314329736, mobil: 0745637457, g_enescu@yahoo.com Enescu Gabriela	Brevete Mărci Desene	CI

142	14.07.2011	255	<b>DEVIMARK AGENTIE DE PROPRIETATE INDUSTRIALA SRL</b>  Cluj Napoca, str. Virgil Fulicea nr.19, parter, ap.2, Punct lucru: Iasi, str. Lascar Catargiu nr. 72, mobil: 0720143143, 0746869389, office@devimark.ro, devimark.api@gmail.com, www.devimark.ro David Laura Gabriela	Mărci Desene	SRL
143	02.08.2011	250	<b>CABINET INDIVIDUAL AUTORIZAT DE PROPRIETATE INDUSTRIALA MIHAI PANTILIMON</b>  Piatra Neamț, str. Cuiejdi nr. 6, et. 1, birou 1.09, tel/fax: 0233.210131, 0736871664, 0758874685, email : avocatmarci@gmail.com Pantilimon Mihai	Mărci Desene	CI
144	02.08.2011	251	<b>CABINET BANYAI ROXANA NICOLETA – CONSILIERE IN PROPRIETATE INDUSTRIALA</b>  Bucuresti, str. Cpt. Alexandru Serbanescu nr.21, bl. 7M, sc.1, ap.9, tel: 0212322624, 0727080852, email: roxanaf15@yahoo.com Banyai Roxana Nicoleta	Brevete Mărci Desene	CI
145	10.08.2011	254	<b>DRAKOPOULOS IP SRL</b>  Bucuresti, sector 2, str. Gral. David Praporgescu nr.7, tel: 0213000154, fax: 0213183143, romania@drakopoulos- law.com, chutina@drakopoulos-law.com www.drakopoulos-law.com Hutina Claudia Valerica, Gorun Laurentiu Nicusor	Mărci Desene Brevete	SRL
146	10.10.2011	256	<b>CABINET DE PROPRIETATE INDUSTRIAL CIUPAN EMILIA</b>  Cluj Napoca, str. Mestecenilor nr. 6, tel: 0745360723, 0364144586, emilia.ciupan@mis.utcluj.ro Ciupan Emilia	Brevete Mărci	CI
147	28.10.2011	267	<b>CABINET ENPORA INTELLECTUAL PROPERTY SRL</b>  Bucuresti, bd. Aviatorilor nr. 57, tel: 0212300990, fax: 0212302311, email: pop@patents.ro, www.patents.ro, www.enpora.com ing. Pop Calin Radu, Tărchilă Nicoleta Aurica	Brevete Mărci Desene Topografii	SRL
148	09.12.2011	257	<b>CABINET INDIVIDUAL ALEXANDRU HARSANY</b>  Jud. Ilfov, Corbeanca, str. Padurii nr.9, tel: 0318210196, fax: 0318210197, mobil: 0722203934 Harsany Alexandru	Mărci Desene	CI
149	20.03.2012	261	<b>CABINET DOINA TULUCA</b>  Bucuresti, bd. Lacul tei 56, bl. 19, ap. 52, sector 2, tel : 0752211769, fax: 0318037805, email: dtuluca@doinatuluca.ro Ing. Tuluca Doina	Brevete Mărci Desene Topografii	CI



150	02.04.2012	262	<b>CABINET MIIASSEN INNOVATIONS</b> Baia Mare, str. Calea Traian nr. 4A/44, fax : 0362401680, mobil : 0742617423, fidelia@midiasen.axoniq.com Alexan Carmen Fidelia	Mărci	CI
151	02.04.2012	263	<b>CABINET PROPRIETATE INDUSTRIALA CRISTIAN POPESCU</b> Bucuresti, sos. Pantelimon 286, bl. 41, sc. 3, ap. 103, tel/fax: 0213178500, mobil: 0746105084 Popescu Cristian Virgil	Mărci	CI
152	02.04.2012	264	<b>CABINET PROPRIETATE INDUSTRIALA IACOB DRAGOȘ</b> Falticeni, str. 2 Graniceri, bl. 22, sc. A, ap. 6, tel: 0722600200, iacob@leroylaw.ro Iacob Dragoș	Mărci	CI
153	27.04.2012	288	<b>CHIUARIU &amp; ASOCIAȚII- CONSILIERE ÎN PROPRIETATE INDUSTRIALĂ SRL</b> Bucuresti, str. Sevastopol, nr. 17C, sc. A, et. 5, tel: 0213161074, fax: 0213161075, email: ip@chiuariulawyers.ro Florescu Catrinel	Brevete Mărci Desene	SRL
154	30.05.2014	266	<b>VOX LEGIS CONSULT SRL</b> Bucuresti, calea Vitan nr. 106, bl. V40, ap. 69, Fax: 0355818940, mobil: 0722281781, e-mail: avocat.iacob@gmail.com Iacob Ana Maria	Brevete Mărci Desene	SRL
155	10.09.2012	268	<b>ROMPATENT DESIGN SRL</b> Bucuresti, str. Matei Voievod nr. 115-123, bl. O2, sc. C, ap. 112, tel/fax: 0314148320, mobil: 0722408875, 0753982625, e-mail: office@patentdesign.ro, www.patentdesign.ro Borlan Radu	Brevete Mărci Desene	SRL
156	18.10.2012	269	<b>CABINET PROPRIETATE INDUSTRIALA MARIUS MOCOFANESCU</b> Bucuresti, alea Privighetorilor nr. 87, tel: 0727978449, tel/fax: 0212643900, e-mail: office@consilieredemarca.ro, www.consilieredemarca.ro Mocofanescu Marius	Brevete Mărci Desene	CI
157	18.10.2012	270	<b>IP BOUTIQUE</b> Bucuresti, str. Constantin Brincusi, nr. 9, bl. D15, ap. 31, tel: 0744607402, e-mail: claudia.jelea@ipboutique.ro Jelea Gabriela Claudia	Marci	CI

158	03.12.2012	272	<b>BONA FIDE CABINET DE PROPRIETATE INDUSTRIALA VERONICA FLOROIU</b>  Bucuresti, calea Rahovei nr. 303, bl. 66, sc. 2, ap. 59, tel/fax: 0314369605, mobil: 0722462432, email: veronica@cabinet-bonafide.ro, www.cabinet-bonafide.ro Floroiu Veronica	Brevete Mărci Desene	CI
159	03.12.2012	273	<b>ELENA STOICA CABINET INDIVIDUAL DE PROPRIETATE INDUSTRIALA</b>  Bucuresti, str. Gheorghe Stefan, nr. 32, sector 1, tel : 0212694053, 0745029987, email : elena.sstoica@gmail.com Stoica Elena	Brevete Mărci Desene	CI
160	19.12.2012	274	<b>CABINET INDIVIDUAL DE PROPRIETATE INDUSTRIALA DUMITRU DOBREV</b>  Bucuresti, str. Viorele, nr. 4, bl. 22, ap. 101, tel: 0744199499, fax: 0318058696 Dobrev Dumitru	Brevete Mărci Desene	SRL
161	01.01.2013	275	<b>SOCIETATE CIVILA PROFESIONALA DE PROPRIETATE INDUSTRIALA MILCEV BURBEA</b>  Bucuresti, str. Stirbei Voda, nr. 170, bl. 10G, ap. 18, tel: 0722249961, 0726375412 Milcev Gabriela, Burbea Milescu Iulia Adriana	Brevete Mărci Desene Topografii	SCP
162	16.01.2013	276	<b>MDA INTELLECTUAL PROPERTY SRL</b>  Bucuresti, bd. Carol I, nr. 55-55bis, parter, tel: 0314378324, fax: 0314378327, mobil: 0722238608, e-mail: ana.kusak@mares.ro Kusak Ana Maria	Mărci	SRL
163	11.03.2013	277	<b>CABINET INDIVIDUAL AUTORIZAT POPESCU MAGDALENA DANIELA - LEGAL2M</b>  Bucuresti, Splaiul Unirii nr.10, bl. B5, sc.1, ap.10, mobil: 0728839880, fax: 021.3154462, magda.popescu@legal2m.com Popescu Magdalena Daniela	Mărci Desene	CI
164	11.03.2013	278	<b>CABINET INDIVIDUAL AUTORIZAT MIHAELA GAVENEA</b>  Bucuresti, str. Poet Panait Cerna, nr. 10, bl. M43, ap. 31, tel/fax: 0213528938, mobil: 0728836880, email: mihaela.gavenea@lawyermg.ro Gavenea Mihaela	Mărci Desene	CI
165	03.07.2013	279	<b>APOSTU GH. OVIDIU – PERSOANA FIZICA AUTORIZATA</b>  Iasi, sos. Nationala, nr. 194, bl. D, sc. E, ap. 18, tel: 0232.437281, mobil: 0745345713, e-mail: oapostu@yahoo.com Apostu Ovidiu	Mărci Desene	CI

166	03.07.2013	280	<b>LUPASCU TRADEMARK OFFICE</b> Bucuresti, str. D.I. Mendeelev, nr.44, etaj 1, ap.1, tel: 0752123336, e-mail: monica.lupascu@cyberlaw.ro Lupașcu Monica	Mărci	CI
167	05.08.2013	281	<b>CABINET INDIVIDUAL AUTORIZAT LADANYI CONSILIER IN PROPRIETATE INDUSTRIALA</b> Alba iulia, str. Traian, nr. 29E, tel: 0358105533, 0726734994, email: avocat@ladanyi.ro, web: http://ladanyi.ro Ladanyi Arpad Csaba	Mărci	CI
168	05.08.2013	283	<b>MAGOO – INTELLECTUAL PROPERTY ADVISOR</b> Bucuresti, sector 6, calea Cringasi, nr. 16, bl. 41, ap. 73, tel : 0726161070, laura@magori.ro Magori Laura Valentina	Mărci	CI
169	05.09.2013	287	<b>APPELLO BRANDS SRL</b> Sibiu, str. Soimului, nr. 18, sc. A, et. 5, ap. M6, tel: 0725096425, 0269211124, e-mail: office@appello.ro Ganță Camelia Geta	Mărci Desene	SRL
170	19.09.2013	286	<b>A.G.C.M. – AGENTIE DE PROPRIETATE INDUSTRIALA SRL</b> Bucuresti, str. Clucereasa Elena, nr. 67, tel/fax: 0216664311, mobil: 0744369265, ion.costin@yahoo.de Ion Costin	Mărci Desene	SRL
171	03.12.2013	289	<b>CABINET DE PROPRIETATE INDUSTRIALĂ “RĂZVAN DINCĂ”</b> București, str. Popa Tatu, nr. 49, tel: 0314380696, 0721753043, fax: 0314380695 Dincă Răzvan	Brevete Mărci Desene Topografii	CI
172	28.01.2014	290	<b>CABINET D. NICOLAESCU</b> București, str. Turda, nr. 102, bl. 30A, et. 7, ap. 28, tel/fax: 021.6663494, mobil: 0728201778, e-mail: daniella.nicolaescu@gmail.com Nicolaescu Daniella	Brevete Mărci Desene	CI
173	27.01.2014	293	<b>ZMP INTELLECTUAL PROPERTY SRL</b> București, sector 2, str. C.A. Rosetti, nr.17, etaj 3, biroul 314, tel: 0215270651, 0722369255, email: moninovac@yahoo.com, admin@zm-p.com Novac Monica, Neagu Ileana	Mărci Brevete	SRL
174	09.04.2014	292	<b>CLIPEO INTELLECTUAL PROPERTY OFFICE</b> București, str. Peșcărușului, nr. 12, bl. D6, ap. 29, tel: 0212757473, 0724278986, email: isabela.burdusel@gmail.com Burdusel Isabela	Mărci	CI

175	06.05.2014	294	<b>BRAND PROTECT SRL</b> București, sector 5, str. Ileana Cosânzeana nr.10, bl. P7, sc.3, ap. 87, camera 3, tel: 0745752251, email: diabuzdugan33@gmail.com, brand.protect@gmail.com Buzdugan Diana Viorica	Brevete Mărci Desene	SRL
176	10.06.2014	295	<b>CABINET RALUCA ALDEA – CONSULTANTA IN PROPRIETATE INDUSTRIALA</b> București, Splaiul Unirii, nr. 16, et.4, cam. 409, tel: 0725920929, e-mail : aldea.raluca@yahoo.com Aldea Cristina Raluca	Mărci Desene	CI
177	30.06.2014	297	<b>HERAN MĂRCI SRL</b> Bacău, str. Violetelor, bl. 11, sc. A, ap. 13, tel: 0234.534329, fax: 0234.543130, mobil: 0723738136, e-mail: hergheaa@yahoo.com , heran_consulting@yahoo.com Herghea Anca Ștefania	Mărci	SRL
178	16.07.2014	298	<b>MIHAELA TEODORESCU &amp; PARTNERS – INTELLECTUAL PROPERTY OFFICE SRL</b> București, sector 4, str. Viorele, nr. 51, bl. 37, ap. 63, P.O.Box 53-202, tel: 0773867751, fax: 0314360665, e-mail: office@mteodorescu.ro , www.mteodorescu.ro Teodorescu Mihaela	Brevete Mărci Desene	SRL
179	06.11.2012	271	<b>CABINET INDIVIDUAL DE P.I. BUCȘĂ GHEORGHE</b> București, str. Camil Ressu nr. 26, bl. A7, ap. 29, tel: 0723182691, e-mail: gheorghe.bucsa@yahoo.fr dr.ing. Gheorghe Bucșă	Brevete Mărci Desene Topografii	CI
180	17.10.2014	299	<b>VENTIS LAW OFFICE SRL-D</b> București, sector 5, str. Gardeniei, nr. 2F, cam. 1, 0722165769, email: oana.tambrea@gmail.com Tambrea Oana	Mărci	SRL
181	15.01.2015	300	<b>CABINET INDIVIDUAL DE PROPRIETATE INDUSTRIALĂ CRISTINA CONSTANTINESCU PI</b> București, str. G. Garibaldi, nr. 4, ap. 60, tel: 0722245690, e-mail: c.constantinescu@rokos.com Constantinescu Cristina	Mărci	CI
182	15.01.2015	301	<b>CABINET INDIVIDUAL DE PROPRIETATE INTELLECTUALĂ IRINA ALBUȘEL</b> București, str. Nicolae Racotă, nr. 4, bl. 69, ap. 32, tel: 0758222202, e-mail: irinaalbusel@gmail.com Albușel Irina	Mărci	CI
183	03.02.2015	302	<b>CABINET INDIVIDUAL IOANA ALINA</b> București, str. Banul Udrea, nr. 4, bl. G8, sc. A, ap. 28, tel: 0723691135, e-mail: alina.ioana@conceptbi.ro Ioana Alina	Mărci	CI
184	02.03.2015	303	<b>CABINET INDIVIDUAL – CONSILIER PROPRIETATE INTELLECTUALĂ LUISA MENDEZ-GUZMAN</b> București, b-nul Timișoara nr. 17B, bl. 106B, sc. A, ap. 13, tel: 0723604704, av.luisa.mendez@gmail.com Mendez Guzman Luisa Andreea	Brevete Mărci	CI

185	02.03.2015	304	<b>SOCIETATE CIVILĂ PROFESIONALĂ ÎN PROPRIETATE INDUSTRIALĂ LUPȘA ȘI ASOCIAȚII</b>  Com. Corbeanca, sat Petrești, str. Socului nr. 51D, tel: 0744228331, 0735213937, 0740136713, e-mail: ionut.lupsa@gmail.com, office@lupsa.ro, buru.ioana.alina@gmail.com Lupșa Ionuț, Buru Ioana Alina	Brevete Mărci Desene	SCP
186	22.04.2015	306	<b>MEMBRAEN SRL</b>  București, sector 6, blul Iuliu Maniu nr. 7, corp A, etaj 1, birou Z3, tel: 0741751963, e-mail: laura@membraen.ro Leonte Laura	Mărci Desene	SRL
187	14.05.2015	307	<b>STRENC SOLUTIONS FOR INNOVATION SRL</b>  București, sector 6, str. Lujerului nr. 6, bloc 100, sc. B, etaj 3, ap. 56, tel: 0722227648, e-mail: alstren@gmail.com Ștrenc Alexandru Cristian	Brevete Mărci Desene	SRL
188	17.06.2015	308	<b>IRARDI CONSULTING SRL</b>  București, sector 4, str. Trestiana nr. 3, bl. 8B, sc. B, etaj 9, ap. 80, tel: 0722218187, e-mail: ovidiumanoeldinescu@gmail.com Dinescu Ovidiu Manoel	Brevete Mărci Desene	SRL
189	02.07.2015	305	<b>CABINET DE PROPRIETATE INDUSTRIALA VLAD ANDA</b>  Sat Florești, jud. Cluj, str. Porii nr. 152, bl. C7, sc. 3, ap. 96, tel: 0751513539, e-mail: annda.vlad@yahoo.com, consilier.marca@gmail.com Vlad Anda	Mărci	CI
190	09.05.2011	309	<b>PATENTPOINT SRL</b>  Sat Fundeni, comuna Dobroești, str. Doinei nr. 78b, et.2, ap. 20, jud. Ilfov, tel: 0721258694, e-mail: carmen.cociorva@patentpoint.ro COCIORVA CARMEN	Brevete Mărci	SRL
191	03.08.2015	313	<b>ESSE ROM IPD SRL</b>  București, sector 4, piata Națiunile Unite nr. 3-5, bl. B1, sc. B, ap. 30, tel: 0731545542, e-mail: esseromip@gmail.com Mircea Andreea	Mărci	SRL
192	11.09.2015	311	<b>STRATULAT ALBULESCU Consiliere în Proprietate Intelectuală SRL</b>  București, str. Ion Brezoianu 27, etaj 6, biroul 3, tel: 0213168749, fax: 0213168756, email: delia.belciu@tsaa.ro av.Belciu Delia Mihaela	Mărci Desene	SRL

AGENȚIILE SPECIALIZATE ÎN PROPRIETATE INDUSTRIALĂ  
care funcționează începând cu luna februarie 2016

Data înființării	Nr. registru agenții	Denumirea completă a cabinetului/agenției Adresa Consilieri cu drept de practică	Domenii	Statut juridic
18.10.2006	153	<b>CABINET INDIVIDUAL NIȚĂ FLORINA</b> Râmnicu Vâlcea, str. Rapsodiei nr. 13, bl D2, ap. 8, tel 0746192874, email: florinc@yahoo.com Niță Florina	Brevete Mărci Desene	CI
07.03.2007	174	<b>ARIANA BRAND EXPERT SRL</b> Craiova, str. Mihail Kogalniceanu nr.20, jud. Dolj, 0726718638, cristina.cirstea.cc@gmail.com Cirstea Cristina	Mărci Desene	SRL
09.09.2015	310	<b>CABINET DE PROPRIETATE INDUSTRIALĂ ȚIMONEA ADINA</b> Cluj Napoca, str. P-ța Mihai Viteazu nr. 25-26, ap. 9, tel 0745160163, fax 0264431159, email: adinatimonea@gtc-partners.ro Țimonea Adina-Silviana	Mărci	CI

LISTA CONSILIERILOR ÎN PROPRIETATE INDUSTRIALĂ, MEMBRI AI CAMEREI NAȚIONALE  
A CONSILIERILOR ÎN PROPRIETATE INDUSTRIALĂ DIN ROMÂNIA, AUTORIZAȚI PENTRU  
DOMENIUL BREVETELOR DE INVENȚIE,  
pentru luna februarie 2016

Nr.crt.	Nume și Prenume/ Număr din registrul național	Denumirea societății/ Adresa societății	Societate cu obiect de activitate proprietate industrială
1	ALAN LILIANA 1994-1037	<b>CABINET PROPRIETATE INDUSTRIALA ALAN LILIANA</b>  Sat Otvesti nr.183B, jud. Timis, 0724250467, e-mail: cabinet.alan@gmail.com	DA
2	ALBU OANA 2013-1778	<b>NESTOR NESTOR DICULESCU KINGSTON PETERSEN – CONSILIERE ÎN P.I. S.R.L.</b>  București, sector 1, sos. Bucuresti Ploiesti, nr.1A, Bucharest Business Park, corp A, et.1 camerele 9 si 10, tel: 0212011200, fax: 0212011210, e-mail: oana.albu@nnkp.ro, www.nnkp.ro	DA
3	ANDRONACHE PAUL 2003-1216	<b>ECOINTELLECT CABINET INDIVIDUAL ANDRONACHE PAUL</b>  București, aleea Compozitorilor nr.1, bl.E21, et.6, ap.35, sect 6, Tel/Fax: 021/7250069, GSM: 0722741043, 0727476335 e-mail: paul.andronache@clicknet.ro, paul_andronache@yahoo.com	DA
4	ANGHEL LUMINIȚA DOINA 1993-1020	<b>CABINET DE PROPRIETATE INDUSTRIALA ANGHEL LUMINIȚA DOINA</b>  București, Str. Gherghitei Nr.1, Bl.94B, Sc. B, Ap.76, Sector 2, fax: 0314013777, tel: 0723301706, e-mail : anghel2na@yahoo.com, anghel2na@gmail.com	DA
5	ANGHEL PARASCHIVA 2004-1371	<b>CABINET DE PROPRIETATE INDUSTRIALĂ ANGHEL PARASCHIVA</b>  Arad, str. Voinicilor nr.51, bl.502, ap.6, Tel: 0357411876, Fax: 0357411876, Mobil: 0723171424, e-mail: anghelvera@yahoo.com	DA
6	APOSTOL SALOMIA 1999-1127	<b>PERSOANĂ FIZICĂ</b>  Galați, Str. Reg. 11 Siret nr. 15, bl. E4, ap. 54, Tel/fax: 0236/436437 GSM 0766765027, saly_apostol@yahoo.com	DA
7	ARDELEANU RALUCA 2009 - 1693	<b>Cabinet de proprietate industrială Raluca Ardeleanu</b>  Bucuresti, str. Baia de Arama nr.1, bl. B, tr.3, ap.117., tel: 0723601875, fax: 0318015023, office@cabinetardeleanu.ro, www.cabinetardeleanu.ro	DA

8	BANYAI ROXANA NICOLETA 2008 - 1563	<b>Cabinet Banyai Roxana Nicoleta – consiliere in proprietate industrială</b>  Bucuresti, str. Cpt. Alexandru Serbanescu nr.21, bl. 7M, sc.1, ap.9, tel: 0212322624, 0727080852, email: roxanaf15@yahoo.com	DA
9	BĂDĂRĂU ADINA ADRIANA 2006-1494	<b>NESTOR NESTOR DICULESCU KINGSTON PETERSEN – CONSILIERE ÎN P.I. S.R.L.</b>  București, sector 1, sos. Bucuresti Ploiesti, nr.1A, Bucharest Business Park, corp A, et.4, Tel: 021/2011200, fax: 0212011210, e-mail: adina.badarau@nnkp.ro	DA
10	BĂLAN GHEORGHÎĂ 1992-1	<b>RODALL-AGENȚIE DE PROPRIETATE INDUSTRIALĂ S.R.L.</b>  București, Str. Polonă nr. 115, bl. 15, sc. A, ap. 19 sector 1, cod 010497, Tel: 021/2108342, mobil: 0722 652111, 0745153566, Fax:021/2105794, office@rodall.ro, info@rodall.ro, www.rodall.ro	DA
11	BENGA BOGDAN FLORIN 2005-1407	<b>INTELLEXIS SRL</b>  Bucuresti, str. Cutitul de Argint, nr. 68, etaj 2, ap. 4, tel: 0213103332, fax: 021.3103042, mobil: 0723300147, contact@intellexis.ro	DA
12	BERDE SOFIA 2011 - 1766	<b>DENNEMEYER &amp; ASSOCIATES SRL</b>  Brasov, str. Aurel Vlaicu, nr. 94, etaj 1, 500178, tel: 0368403661, fax: 0268706010, sberde@dennemeyer-law.com , www.dennemeyer-law.com	DA
13	BICU CRISTINA MĂDĂLINA 2003-1308	<b>WEIZMANN ARIANA &amp; PARTNERS AGENTIE DE PROPRIETATE INTELCTUALA SRL</b>  Bucuresti, str. Aleea Trestiana, nr.4, bl.20, sc.B, ap.72, tel: 0213274978, fax: 0213227689, mobil: 0724260277, e-mail: office@branduri.ro, www.branduri.ro	DA
14	BONCEA OANA LAURA 2011-1730	<b>ROMINVENT S.A</b>  București, Str. Ermil Pangratti nr. 35, et.1, sect.1, cod 011882, Tel: 021/2312515, 2312541, Fax: 021/2312550, 2312454, e-mail: oboncea@rominvent.ro	DA
15	BORLAN T. RADU 2000-1161	<b>ROMPATENT DESIGN SRL</b>  Bucuresti, str. Matei Voievod nr. 115-123, bl. O2, sc. C, ap. 112, tel/fax: 0314148320, mobil: 0722408875, 0753982625, e-mail: office@patentdesign.ro, www.patentdesign.ro	DA
16	BOZIOREANU MARIUS ADRIAN 2000-1165	<b>CONS INTEL BMA CABINET CONSULTANTA</b>  Buzău, cart, Dorobanti 2, bl.D2, et.1, ap.5 CP 8, OP 1, Mobil : 0745086588, Fax: 0238719619 e-mail : marius_bozio@yahoo.com	DA



17	BOZOCEA GINA VIOLETA 2003- 1222	<b>WEIZMANN ARIANA &amp; PARTNERS AGENTIE DE PROPRIETATE INTELLECTUALA SRL</b>  Bucuresti, str. 11 iunie, nr.51, sc.A, ap.4, e-mail : 0723204268, tel/fax : 0268/315046, office@inregistrare-marci.ro	DA
18	BROJBOIU DUMITRU ADRIAN FLORINEL 1995-1067	<b>BROJBY PATENT INNOVATION</b>  Pitești, Bd. Republicii, bl.212,sc. D, ap.11, jud.Argeș, cod 110176, Tel/Fax.: 0348/412529, GSM: 0745 143095,adrian_brojboiu@yahoo.com	DA
19	BUÇŞĂ GHEORGHE 2005-1391	<b>CABINET INDIVIDUAL DE P.I. BUÇŞĂ GHEORGHE</b>  București, str. Camil Ressu nr. 26, bl. A7, ap. 29, tel: 0723182691, e-mail: gheorghe.bucsa@yahoo.fr	DA
20	BURBEA MILESCU IULIA ADRIANA 2005-1379	<b>SOCIETATE CIVILA PROFESIONALA DE PROPRIETATE INDUSTRIALA MILCEV BURBEA</b>  Bucuresti, str. Stirbei Voda, nr. 170, bl. 10G, ap. 18, tel: 0726375412	DA
21	BURȚILA IOAN 1993-1022	<b>MILENIUL 3 S.R.L. - Agenție de Proprietate Industrială</b>  Pașcani, Str. Moldovei nr. 10, bloc Crinul, sc. A, Ap. 28, jud Iasi, Tel/Fax: 0232/719190; GSM:0740 820582	DA
22	BURU IOANA ALINA 2013-1776	<b>SOCIETATE CIVILĂ PROFESIONALĂ ÎN PROPRIETATE INDUSTRIALĂ LUPȘA ȘI ASOCIAȚII</b>  Com. Corbeanca, sat Petrești, str. Socului nr. 51D, tel: 0735213937, 0740136713, e-mail: buru.ioana.alina@gmail.com	DA
23	BUTA ANCA 2006-1524	<b>MUSAT SI ASOCIATII – INTELLECTUAL PROPERTY SRL</b>  Bucuresti, bd Aviatorilor nr.43, etaj 4, camera 4, Tel: 021 2025900, fax: 0212233957, anca.butam@musat.ro	DA
24	BUTA PAUL GEORGE 2010 - 1704	<b>Cabinet individual Paul George Buta</b>  Bucuresti, bd. Mircea Voda, nr. 35, bl. M27, ap. 17, tel: 021.3211234, fax: 021.3211253, e-mail: paul.butam@asdpi.ro	DA
25	BUZDUGAN DIANA VIORICA 2011-1765	<b>BRAND PROTECT SRL</b>  București, sector 5, str. Ileana Cosânzeana nr.10, bl. P7, sc.3, ap. 87, camera 3, tel: 0745752251, email: diabuzdugan33@gmail.com, brand.protect@gmail.com	DA
26	BUZLEA ELISABETA 1993-25	<b>INTELECT S.R.L.</b>  Oradea, B-dul Dacia nr. 48 Bl. D10, Ap.3, cod 410346, Tel: 0746835328, 0359402901, Fax:0359810501, e-mail: info@intelect.ro, www.intelect.ro	DA

27	BUZLEA MIRCEA VALENTIN 2003- 1234	<b>INTELECT S.R.L.</b>  Oradea, B-dul Dacia nr. 48 Bl. D10, Ap.3, cod 410346, Tel: 0746835328, 0359402901, Fax:0359810501, e-mail: info@intelect.ro, www.intelect.ro	DA
28	BUZLEA NARCISA FLORICICA 2003- 1235	<b>INTELECT S.R.L.</b>  Oradea, B-dul Dacia nr. 48 Bl. D10, Ap.3, cod 410346, Tel: 0746835328, 0359402901, Fax:0359810501, e-mail: info@intelect.ro, www.intelect.ro	DA
29	CĂMPEAN GHEORGHE- GEORGEL 1996-1087	<b>CABINET INDIVIDUAL CAMPEAN GHEORGHE GEORGEL</b>  Campina, str. Dr. Constantin Istrati nr.52, bl.3, ap.5, Tel: 0244/335207, mobil: 0729902117, e-mail: george_campean@yahoo.com	DA
30	CĂMPEANU IOANA AURA 2005-1409	<b>SC PETOSEVIC SRL</b>  București, str. Dionisie Lupu nr.54, etaj 2, sector 1, Tel: 021/3057996, Fax: 021/3145481, mobil: 0723522698, www.petosevic.com, e-mail: aura.campeanu@petosevic.com	DA
31	CECIU GABRIELA 1994-1045	<b>CABINET "CECIU GABRIELA" CONSULTANȚĂ ÎN DOMENIUL PROPRIETĂȚII INTELLECTUALE</b>  Timișoara, Str. Martir Leonida Banciu, nr. 6, sc. A, ap. 110, jud. Timis, cod postal 300024, Fax.: 0256/494846; mobil: 0745 388039, e-mail: gabrielaceciu@yahoo.com	DA
32	CIUDA-BERIVOE ANCA 1996-41	<b>INTELLECTUAL PROPERTY OFFICE SRL</b>  București, Str. Alexandru Moruzzi nr. 6, bl. B6, sc. 2, et. 8, ap. 62, sector 3; CP 61-62, Tel/Fax : 021/3262388, GSM : 0745094241, office@ipoffice.ro	DA
33	CIUDA-BERIVOE NATALIA 2011-1740	<b>INTELLECTUAL PROPERTY OFFICE SRL</b>  București, Str. Alexandru Moruzzi nr. 6, bl. B6, sc. 2, ap.62, sector 3, cod 031155, Tel/Fax.: 021/3262388, GSM: 0745 094241, e-mail: office@ipoffice.ro, natalia.todirica@ipoffice.ro	DA
34	CIUPAN CORNEL 2003-1310	<b>CABINET DE PROPRIETATE INDUSTRIALĂ CIUPAN CORNEL</b>  Cluj Napoca, Str. Mestecenilor nr.6, bl. 9E, ap.2, Tel: 0264/524425; 0264/415051, Fax: 0264/415054, e-mail: cornel.ciupan@muri.utcluj.ro	DA
35	CIUPAN EMILIA 2011-1729	<b>Cabinet de proprietate industrial Ciupan Emilia</b>  Cluj Napoca, str. Mestecenilor nr. 6, tel: 0745360723, 0364144586, emilia.ciupan@mis.utcluj.ro	DA

36	COCIORVA CARMEN 2011-1711	<b>PATENTPOINT SRL</b>  Sat Fundeni, comuna Dobroești, str. Doinei nr. 78b, et.2, ap. 20, jud. Ilfov, tel: 0721258694, e-mail: carmen.cociorva@patentpoint.ro	DA
37	COCOȘ ȘTEFAN 2010 - 1703	<b>ROMINVENT S.A.</b>  București, Str. Ermil Pangratti nr. 35, et.1, sector 1, Tel: 021/2312515, 2312541, Fax: 021/2312550, 2312454, e-mail: scocos@rominvent.ro	DA
38	COJOCNEAN MARIA RODICA 2003- 1241	<b>INTELLEMMI CONSULT SRL</b>  Tg. Mures, str. Sârguinței nr.39, ap.12, cod poștal 540543, fax: 0365 401839, mobil: 0745303867, 0727302434, cojocnean_maria@yahoo.com, intellemmi@gmail.com	DA
39	COMĂNESCU MARILENA 2003-1277	<b>CABINET MARILENA COMANESCU</b>  Bucuresti, str. Muzeul Zambaccian 34, sc. B, ap.3, sector 1, tel: 0722259260, office@cimo.ro, marilena.comanescu@cimo.ro	DA
40	COSMOVICI PAUL 2009-1654	<b>COSMOVICI SI ASOCIATII SRL</b>  Bucuresti, str. Dem I. Dobrescu nr. 15, sc. 3, et. 5, ap. 80, sector 1, OP 15 CP 55, www.cosmovici-ip.com, office@cosmovici-ip.com	DA
41	COSTACHE OANA 2003- 1263	<b>CABINET OANA COSTACHE</b>  București, Drumul Taberei nr.120, bl. OD1, sc.5, ap. 189, sector 6, Tel : 021/7450757, GSM : 0730557744, e-mail : oana_cocoloi@yahoo.com	DA
42	COSTINESCU PETRU 1998-1125	<b>PETRU COSTINESCU-DICOSTI</b>  București, Str. Vioarele nr. 30, bl. 20A, ap. 23, sector 4, OP 44 – CP5, Tel : 021/3303162, Fax : 021/330473 e-mail : petrucostinescu.dicosti@gmail.com	DA
43	COȘESCU CAMELIA 1999-46/2	<b>M.D.P. RIGHTS AGENCY SRL</b>  Brasov, str. Lunga nr.270, cod postal 500450, Tel: 0268/440100, 440313; Fax: 0268/440221, Mobil: 0744355100, e-mail: office@mdp-rights-agency.ro www.mdp-rights-agency.ro	DA
44	COȚOFANĂ EUGENIA 93-1023	<b>ARCTIC SA</b>  Găești, str. 13 Decembrie, nr.21o, tel: 0245710565, fax: 0245713075, email: eugenia.cotofana@arctic.ro	NU
45	DANCIU IOAN 2004 - 1373	<b>NOWAPATENT SRL</b>  Medias, str. Lotru, nr.4, bl.92, ap.1 Tel : 0269/841373 ; 833273 GSM : 0744556074, Fax : 0269/833273, e-mail : nowapatent@birotec.ro , office@nowapatent.ro	DA

46	DINĂ RĂZVAN 2012-1771	<b>CABINET DE PROPRIETATE INDUSTRIALĂ "RĂZVAN DINĂ"</b>  București, str. Popa Tatu, nr. 49, tel: 0314380696, 0721753043, fax: 0314380695	DA
47	DINESCU OVIDIU MANOEL 2015-1858	<b>IRARDI CONSULTING SRL</b>  București, sector 4, str. Trestiana nr. 3, bl. 8B, sc. B, etaj 9, ap. 80, tel: 0722218187, e-mail: ovidiumanoeldinescu@gmail.com	DA
48	DOBRESCU TEODORA VALENTINA 2011-1726	<b>ROMINVENT S.A</b>  București, Str. Ermil Pangratti nr. 35, et.1, sect.1, cod 011882, Tel: 021/2312515, 2312541, Fax: 021/2312550, 2312454, e-mail: tdorescu@rominvent.ro	DA
49	DOBREV DUMITRU 2005-1433	<b>CABINET INDIVIDUAL DE PROPRIETATE INDUSTRIALA DUMITRU DOBREV</b>  Bucuresti, str. Viorele, nr. 4, bl. 22, ap. 101, tel: 0744199499, fax: 0318058696	DA
50	ENACHE CRISTIAN MARIUS 2008 - 1564	<b>Cabinet de proprietate industrială Cristian Marius Enache</b>  Bucuresti, str. Dr. Nicolae Turnescu nr. 6, ap. 2, tel: 0213129948, fax: 0213129948, mobil: 0722644152	DA
51	ENDES CORINA 2007-1546	<b>ANACOR – Cabinet de proprietate industrială</b>  Bucuresti, aleea Izvorul Crisului nr. 1, bl. D16, sc. A, ap. 2, mobil: 0726475018, anacor.cpi@gmail.com	DA
52	ENE SILVIA 2000-1159	<b>CABINET M. OPROIU- CONSILIERE ÎN PROPRIETATE INTELECTUALA</b>  București, Str. Popa Savu, nr.42, parter, sector 1. Tel: 021/2602833, 021/2602834, Fax: 021/2602835, 021/2602836, P.O.Box 2-229, office@oproiu.ro	DA
53	ENESCU GABRIELA 2011 - 1714	<b>CABINET INDIVIDUAL DE PROPRIETATE INDUSTRIALA ENESCU GABRIELA</b>  Bucuresti, str. Frunte lata nr.7, bl. P14A, ap.3, tel: 0314329735, fax: 0314329736, mobil: 0745637457, g_enescu@yahoo.com	DA
54	ENESCU MIRUNA 2003- 1254	<b>ROMINVENT S.A.</b>  București, Str. Ermil Pangratti nr. 35, et.1, sect.1 Tel: 021/2312515, Fax: 021/2312550 e-mail:menescu@rominvent.ro	DA

55	FAIGHENOV MARIOARA 1995-1063	<b>Agenzie de Proprietate Intelectuală și Transfer de Tehnologie – AGIPTT – SRL</b>  București, Bdul Libertății nr. 12, bl. 113, sc. 2, et.3, ap 28, sector 4, CP 42 – 106, Tel: 021/3177693; Fax: 021/3177584; GSM: 0744 293552; 0724539752 e-mail: faighenov@xnet.ro; agpitt@rdsmail.ro, agpittinvent@rdsmail.ro	DA
56	FĂNTÂNĂ RAUL-SORIN 1994-23	<b>FĂNTÂNĂ RAUL SORIN &amp; ASOCIAȚII SRL</b>  Brașov, str. 9 mai, nr.4, sc.D, ap.3 Tel/fax: 0268543657, office@inventii-marci.ro, www.inventii-marci.ro	DA
57	FERARU CLAUDIU 2010 - 1705	<b>Cabinet individual Feraru Claudiu</b>  Buzau, str. Unirii, bl. 9c, ap. 4	DA
58	FIERĂSCU COSMINA-CATRINEL 1996-42	<b>ROMINVENT S.A.</b>  București, Str. Ermil Pangratti nr. 35, et.1, sect.1, Tel : 021/2312515, 2312541, Fax : 021/2312550, 2312454, e-mail : cfierascu@rominvent.ro	DA
59	FILIPPI VALENTINA 2003- 1298	<b>CABINET M. OPROIU-CONSILIERE ÎN PROPRIETATE INTELLECTUALA</b>  București, Str. Popa Savu, nr. 42, parter, sector 1, Tel : 021/2602834, 021/2602833, Fax : 021/2602836, 021/2602835, office@oproiu.ro	DA
60	FLOREA ILEANA MARIA 2003- 1258	<b>PATENT EXPERT SRL</b>  Bucuresti, sos. Colentina nr.53, bl. 59, sc. B, ap. 67, Tel: 0722554460, office@ileanaflorea.ro	DA
61	FLORESCU CATRINEL 2013-1832	<b>CHIUARIU &amp; ASOCIAȚII- CONSILIERE ÎN PROPRIETATE INDUSTRIALĂ SRL</b>  Bucuresti, str. Sevastopol, nr. 17C, sc. A, et. 5, tel: 0213161074, fax: 0213161075, email: ip@chiuariulawyers.ro	DA
62	FLOROIU VERONICA 2009-1658	<b>BONA FIDE CABINET DE PROPRIETATE INDUSTRIALA VERONICA FLOROIU</b>  Bucuresti, calea Rahovei nr. 303, bl. 66, sc. 2, ap. 59, tel/fax: 0314369605, mobil: 0722462432, email: veronica@cabinet-bonafide.ro, www.cabinet-bonafide.ro	DA
63	FRISCH CRINA NICOLETA 2000-1172	<b>FRISCH &amp; PARTNERS SRL</b>  Bucuresti, bd. Carol I, nr.54, sc. B, ap.5, sector 2, tel: 0213101165, fax: 0213130130, Mobil: 0722212480, office@frisch.ro, crina.frisch@frisch.ro	DA
64	FULEA MARIA 1995-1076	<b>EURORESSOURCES SRL</b>  Medias, str. Ion Creangă, nr.4, ap.6, Tel: 0269/843504, Fax: 0269/824812	DA

65	GANEA CHRISTU IOAN 2007-1549	<b>INMA</b>  Bucuresti, cod 013813, bd. Ion Ionescu de la Brad nr 6, Tel: 2693265, Fax: 2693273, ganea007@yahoo.com, ganea@inma.ro, icsit@inma.ro	NU
66	GAVRIL NICULINA 2001-1211	<b>CABINET N. D. GAVRIL S.R.L.</b>  București, Str. Ștefan Negulescu nr. 6A, sector 1, Tel./fax : 021/2302882, 0213165492, GSM :0722983520, e-mail : cabinetgavril@yahoo.com, www.cabinetgavril.ro	DA
67	GAVRILIU ANA-CORINA 1993-1031	<b>BIOTEHNOS S.A.</b>  Otopeni, Str. Gorunului nr.3-5, Tel: 031.7102402, 0317102383, Fax: 031.7102400, GSM : 0723302092, corinagav@hotmail.com	NU
68	GEORGESCU CRISTINA 2008-1575	<b>CABINET M. OPROIU - CONSILIERE ÎN PROPRIETATE INTELLECTUALĂ</b>  București, Str. Popa Savu, nr. 42, parter, sector 1, Tel : 021/ 2602833, 021/2602834, P.O.Box 2-229 Fax : 021/2602836, 021/2602835, e-mail : office@oproiu.ro	DA
69	GHIȚĂ CONSTANTIN 1992-13	<b>CONSTANTIN GHIȚĂ OFFICE SRL</b>  Timișoara, str. Take Ionescu nr. 24-28 sc. B ap. 2 județul Timiș, cod 1900, Tel/Fax: 0256/435976 GSM: 0744 162462, ghita@ghitaconstantin.ro	DA
70	GREAVU DOINA- MARIANA 1996-1093	<b>PERSOANĂ FIZICĂ</b>  Sibiu, Str. Constantin Noica, bl. 2, ap.21, Tel :0269/218500, Fax :0269/212170, GSM 0766489179, 0731308189, e-mail : protectro@xnet.ro, aurorapca@yahoo.com	DA
71	GRECU ELENA 2005 - 1382	<b>NOMENIUS S.R.L.</b>  București, G.M. Zamfirescu, nr. 46, bl. 22A, ap.11 Punct de lucru: Bucuresti, piata Pache Protopopescu nr.1, et.2, ap.6, sector 2, tel: 0314315402, fax: 0318149621, elena.grecu@nomenius.ro, www.nomenius.ro	DA
72	GRUIA AMELIA ELENA 2009 - 1692	<b>ENPORA BRAND MANAGEMENT SRL</b>  București, str. George Calinescu nr.52A, ap.1, 011694, Tel: 021 2300990; 031 1001634, Fax: 021 2302311; 031 1007927, pop@patents.ro	DA
73	HĂISAN MARIA 2000-1202	<b>CABINET INDIVIDUAL MARIA HĂISAN</b>  Botoșani, calea Natională nr.65, bl. I3, ap.10, tel: 0231534249, mobil: 0728004574, mh20@k.ro	DA

74	HUTINA CLAUDIA VALERICA 2009 - 1661	<b>DRAKOPOULOS IP SRL</b>  Bucuresti, sector 2, str. Gral. David Praporgescu nr.7, tel: 0213000154, fax: 0213183143, romania@drakopoulos- law.com, chutina@drakopoulos-law.com, www.drakopoulos-law.com	DA
75	IACOB ANA MARIA 2011- 1716	<b>VOX LEGIS CONSULT SRL</b>  Bucuresti, calea Vitan nr. 106, bl. V40, ap. 69, Fax: 0355818940, mobil: 0722281781, e-mail: avocat.iacob@gmail.com	DA
76	IACOBINI ANCA SVETLANA 2003- 1262	<b>IACOBINI&amp;CO, CONSILIERI IN DREPTUL DE PROPRIETATE INDUSTRIALA SRL</b>  București, Calea Mosilor, nr.258, bl. 4bis, ap.22, sector 2, Tel : 021/2104690 ; Fax : 021/2104793 E-mail : asimri@yahoo.com	DA
77	IACOBINI MIHNEA RAZVAN 2003- 1261	<b>IACOBINI&amp;CO, CONSILIERI IN DREPTUL DE PROPRIETATE INDUSTRIALA SRL</b>  București, Calea Mosilor, nr.258, bl. 4bis, ap.22, sector 2, Tel : 021/2104690 ; Fax : 021/2104793 E-mail : asimri@yahoo.com	DA
78	ICLANZAN TUDOR ALEXANDRU 2005-1442	<b>CABINET PROPRIETATE INDUSTRIALA TUDOR ICLANZAN</b>  Timisoara, Piața Victoriei nr.5, sc. D, ap.2, tel :0256403615, 0744647875, tudor.iclanzan@yahoo.fr	DA
79	IOACĂRA VALENTIN 1999-50	<b>ROVALCONS SRL -AGENȚIE DE PROPRIETATE INTELECTUALĂ</b>  Câmpina, Str. Orizontului, nr.1, bl. R10, et.7, ap.27, jud. Prahova, Tel/Fax : 0244/ 371390; GSM :0722 540580 ; e-mail: rovalcons@xnet.ro	DA
80	ION RODICA-COCUȚA 1993-1032	<b>CABINET DE PROPRIETATE INDUSTRIALĂ "BIONPI"</b>  București, 010577, Calea Dorobanților 126-130 Bl. 8, et. 9 Ap. 50 sector 1, cod 010577, Tel/Fax: 021/2316549, 031/8054616 GSM: 0723 187944, 0746184697 e-mail: bionpi@rdsmail.ro, bionpi@hotmail.com	DA
81	ISOC DORIN 1994-1052	<b>INTEGRATOR CONSULTING SRL</b>  Cluj Napoca, Str. Dunării nr. 25 b1C1 ap5,jud. Cluj Tel/Fax: 0264/442817, GSM : 0745235585 e-mail : dorin.isoc@yahoo.com, integrator.consulting@yahoo.com	DA
82	IVANCA GAVRIL 2004-1357	<b>CABINET PROPRIETATE INDUSTRIALA ARINOVA</b>  Arad, 310151, str. Coriolan Petreanu, nr.28, Tel/fax: 0257/255842, mobil: 0744246562, info@arinova.ro	DA

83	IVANCA MARIA ELISAVETA 1993-1033	<b>LABIRINT AGENȚIE DE PROPRIETATE INTELECTUALĂ</b>  Arad, Str. Coriolan Petreanu nr. 28, cod 2900 Tel/Fax: 0257/255842, GSM: 0722 458129 e-mail: info@labirint.ro	DA
84	IVĂNESCU GABRIEL DAN 1996-1091	<b>CABINET INDIVIDUAL IVANESCU GABRIEL DAN</b>  Brașov, str. Al. I. Cuza nr. 58 ap. 5 Tel: 0268471650, fax: 0368816013, GSM: 0722 248415 e-mail: gdivanescu@gmail.com	DA
85	JUDELE RALUCA ANITA 2013-1826	<b>DENNEMEYER &amp; ASSOCIATES SRL</b>  Brasov, str. Aurel Vlaicu, nr. 94, etaj 1, 500178, tel: 0368403661, fax: 0268706010, rjudele@dennemeyer.com, www.dennemeyer-law.com	DA
86	LAZĂR ELENA 1997-28	<b>CABINET DE PROPRIETATE INDUSTRIALĂ</b>  Buzău, Str.Unirii, Bl.16C,Et.3, Ap. 12, cod 120013, OP 1, CP 52, Tel./Fax: 0238 724262 GSM: 0723 328633, cpielena@recomplast.com	DA
87	LUPȘA IONUȚ 2005-1447	<b>SOCIETATE CIVILĂ PROFESIONALĂ ÎN PROPRIETATE INDUSTRIALĂ LUPȘA ȘI ASOCIAȚII</b>  Com. Corbeanca, sat Petrești, str. Socului nr. 51D, tel: 0744228331, e-mail: ionut.lupsa@gmail.com, office@lupsa.ro	DA
88	MACAMETE ELENA 1992-1003	<b>INCIE ICPE CA</b>  București, Splaiul Unirii 313, sect. 3 mobil: 0722642756, macameteelena@yahoo.com	NU
89	MARINESCU RUXANDRA 2003-1271	<b>PATENTMARK S.R.L.</b>  București, Str. Dr. N. Turnescu nr. 2, sector 5, Tel/fax 021/3121669, Fax: 021/3175801, office@patentmark.ro, www.patentmark.ro, 0722626875	DA
90	MENDEZ GUZMAN LUISA ANDREEA 2013-1822	<b>CABINET INDIVIDUAL – CONSILIER PROPRIETATE INTELECTUALĂ LUISA MENDEZ-GUZMAN</b>  București, b-nul Timișoara nr. 17B, bl. 106B, sc. A, ap. 13, tel: 0723604704, av.luisa.mendez@gmail.com	DA
91	MILCEV GABRIELA 2003- 1230	<b>SOCIETATE CIVILA PROFESIONALA DE PROPRIETATE INDUSTRIALA MILCEV BURBEA</b>  Bucuresti, str. Stirbei Voda, nr. 170, bl. 10G, ap. 18, tel: 0722249961	DA
92	MITU ALIS-MIHAELA 1997-1111	<b>CABINET PROPRIETATE INDUSTRIALA MITU ALIS MIHAELA</b>  Ploiesti, str. Clementei nr.46, Tel: 0244/590154, mobil: 0746108142, alis_mitu@yahoo.com ; office@mitu-cpi-ims.com	DA



93	MOCOFANESCU MARIUS 2008-1561	<b>CABINET PROPRIETATE INDUSTRIALA MARIUS MOCOFANESCU</b>  Bucuresti, aleea Privighetorilor nr. 87, tel: 0727978449, tel/fax: 0212643900, e-mail: office@consilieredemarca.ro, www.consilieredemarca.ro	DA
94	MOHONEA CRISTIAN 1997-62	<b>PATENTMARK S.R.L.</b>  București str. Dr. N. Turnescu nr. 2, sector 5 tel/fax 021/3121669, Fax: 021/3175801, office@patentmark.ro, www.patentmark.ro	DA
95	MOHONEA LILIANA 1997-61	<b>PATENTMARK S.R.L.</b>  București str. Dr. N. Turnescu nr. 2, sector tel/fax 021/3121669, Fax: 021/3175801, office@patentmark.ro, www.patentmark.ro	DA
96	MUȘATESCU ANDRA- OANA 2000-1181	<b>ANDRA MUSATESCU CABINET DE PROPRIETATE INDUSTRIALA</b>  București, calea 13 Septembrie nr.121, bl.127, et.5, ap.21, GSM : 0722 879810 e-mail : office@andramusatescu.ro, www.andramusatescu.ro	DA
97	NĂSTASE CRISTIAN 2000-1184	<b>DILIGENS INTELLECTUAL PROPERTY SRL</b>  București, Splaiul Independenței nr. 3, bl. 17, sc. 2, ap. 27, sector 4, tel/fax: 0213350718, mobil: 0723276056, e-mail: office@diligens.ro, www.diligens.ro	DA
98	NEACSU CARMEN AUGUSTINA 2000- 1186	<b>CABINET INDIVIDUAL NEACSU CARMEN AUGUSTINA</b>  Baia Mare, str. Rozelor, nr. 12/3 tel: 0727318168, e-mail: carmen@bic.cdimm.org	DA
99	NEAGU ILEANA 2011-1750	<b>ZMP INTELLECTUAL PROPERTY SRL</b>  București, sector 2, str. C.A. Rosetti, nr.17, etaj 3, biroul 314, tel: 0215270651, 0722369255, email: admin@zm-p.com	DA
100	NICOLAESCU DANIELLA- OLGA 1992-1006	<b>CABINET D. NICOLAESCU</b>  București, str. Turda, nr. 102, bl. 30A, et. 7, ap. 28, tel/fax: 021.6663494, mobil: 0728201778, e-mail: daniella.nicolaescu@gmail.com	DA
101	NIȚĂ FLORINA 1996-1083	<b>CABINET INDIVIDUAL NIȚĂ FLORINA</b>  Râmnicu Vâlcea, str. Rapsodiei nr. 13, bl D2, ap. 8, tel 0746192874, email: florinc@yahoo.com	NU
102	NIȚU ION 2000-1204	<b>CABINET INDIVIDUAL – NITU ION</b>  Constanta, str. Dezrobirii nr.110, bl. IS8, sc.A, ap.1, Tel: 0241/512608, mobil: 0723317298	DA

103	OPROIU MARGARETA 1992-8	<b>CABINET M. OPROIU - CONSILIERE ÎN PROPRIETATE INTELECTUALĂ</b>  București, Str. Popa Savu, nr. 42, parter, sector 1, Tel : 021/ 2602833, 021/2602834, P.O.Box 2-229 Fax : 021/2602836, 021/2602835, e-mail : office@oproiu.ro	DA
104	PALCO SORINA-IUSTINA 1999-1150	<b>AEROSTAR S.A.</b>  Str. Condorilor, nr. 9, Bacău, Tel :0234/575070 int 1487, Fax : 0234/ 172 023, e-mail : aerostar@aerostar.ro	NU
105	PAVEL SORIN EDUARD 2003-1273	<b>SCHOENHERR INTELLECTUAL PROPERTY S.R.L.</b>  București, bd. Dacia nr.30, etaj 4, camera – Echipa Sebastian 01, tel: 0213196790, fax: 0213196791, e.pavel@schoenherr.ro	DA
106	PĂUNEȚ ALEXANDRINA 2003- 1245	<b>Cabinet individual proprietate industriala Paunet Alexandrina</b>  Iasi, spl. Bahlui, nr.29, bl. B5, sc.A, ap.7 Tel: 0726737527	DA
107	PESCĂRUȘU NICOLETA 2008 - 1570	<b>RODALL-AGENȚIE DE PROPRIETATE INDUSTRIALĂ SRL</b>  București, Str. Polonă nr. 115, bl. 15, sc. A, ap. 19 sector 1, cod 010497, Tel: 021/2108342, mobil: 0722 652111, 0745153566, Fax:021/2105794, office@rodall.ro, info@rodall.ro, www.rodall.ro	DA
108	PETCU COSTIN 97-1115	<b>ROMINVENT S.A.</b> București, Str. Ermil Pangratti nr. 35, et. 1, sect. 1 Tel: 021/2312515, 2312541, Fax: 021/2312550, 2312454, e-mail: cpetcu@rominvent.ro	DA
109	PETREA DANA MARIA 2003- 1223	<b>CABINET M. OPROIU-CONSILIERE ÎN PROPRIETATE INTELECTUALA</b>  București, Str. Popa Savu, nr. 42, parter, sector 1, Tel : 021/2602834, 021/2602833, Fax : 021/2602836, 021/2602835, P.O.Box 2-229, e-mail : office@oproiu.ro	DA
110	PIOARU MIHALACHE RALUCA ANDREEA 1999-56	<b>ROMPROSPER SERVIMPEX SRL</b>  București, Șos. Mihai Bravu nr. 294, bl.6,sc.B, ap. 63, sector 3, cod 030319, Tel: 021.3222857, 0268237214, fax: 0268237214 Mobil: 0724880514; 0745130130; 0744536405, 0721989298, e-mail: office@pivaexpert.ro, raluca_pioaru@yahoo.com, mihalache.andra@gmail.com, www.piva.ro	DA
111	PLOSCA DANIEL 1998-39	<b>RATZA ȘI RATZA SRL</b>  București, B-dul A.I. Cuza Nr. 52-54, Sect.1 Tel :021/2601348, Fax : 021/2601349 email : dp@ratza-ratza.com	DA

112	POP CALIN RADU 1996-50	<b>CABINET ENPORA INTELLECTUAL PROPERTY SRL</b>  Bucuresti, bd. Aviatorilor nr. 57, tel: 0212300990, fax: 0212302311, email: pop@patents.ro	DA
113	POP VIRGINIA DAISY 1992-2	<b>ENPORA BRAND MANAGEMENT SRL</b>  București, str. George Calinescu nr.52A, ap.1, 011694, Tel: 021 2300990; 031 1001634, Fax: 021 2302311; 031 1007927, pop@patents.ro	DA
114	POPA CRISTINA 2000-1193	<b>ROMINVENT S.A.</b>  București, Str. Ermil Pangratti nr. 35, et. 1, sect. 1 , Tel: 021/2312515, 2312541, Fax: 021/2312550, 2312454, cpopa@rominvent.ro	DA
115	POPESCU ANGELA 1997-1103	<b>CABINET PROPRIETATE INDUSTRIALĂ POPESCU ANGELA</b>  București, str. Complexului nr.10, bl.40, ap.14, Tel :021/3243756, tel : 0318.04.68.81 GSM : 0723051279, angela_intelect@yahoo.com	DA
116	POPESCU MARIANA 2008-1576	<b>CABINET M. OPROIU - CONSILIERE ÎN PROPRIETATE INTELLECTUALĂ</b>  București, Str. Popa Savu, nr. 42, parter, sector 1, Tel : 021/ 2602833, 021/2602834, P.O.Box 2-229 Fax : 021/2602836, 021/2602835, e-mail : office@oproiu.ro	DA
117	PRISTAVU GHEORGHE 2008-1591	<b>CABINET DE PROPRIETATE INDUSTRIALA PRISTAVU</b>  Piatra Neamt, str. Gral Nicolae Dascalescu 11, bl. T3, sc.F, ap.70	DA
118	PUȘCAȘU DAN 1994-1056	<b>LOYAL PARTNERS - AGENȚIE DE PROPRIETATE INTELLECTUALĂ</b>  Galati, Str. Portului nr.23, Parcul De Soft, cam.307, cod 800025, tel/fax: 0236/407032, GSM: 0722 744241, office@loyalpartners.ro, www.loyalpartners.ro Punct de lucru: București, sector 5, Splaiul Independenței nr. 17, bl. 101, sc. 4, ap. 65	DA
119	RASKAI MARIA MAGDALENA 1993-28	<b>RASKAI M M BREVMARC CONSULT S.R.L.</b>  Dej, Str. Unirii, nr.3,BL.d8, ap.31, judetul Cluj,405200, Tel/Fax: 0264/211847, GSM: 0742084050, raskaimm@yahoo.com	DA
120	RAȚĂ GRIGORE 1992-3	<b>RATZA ȘI RATZA SRL</b>  București, B-dul A.I. Cuza Nr. 52-54, Sect.1 Tel :021/2601348, Fax : 021/2601349 email : office@ratza-ratza.com	DA

121	ROȘ VIOREL 2006-1485	<b>CABINET INDIVIDUAL ROS VIOREL</b>  Bucuresti, bd.Unirii nr.66, bl.K3, ap.7, tel: 021.3211234, fax: 021.3211253, e-mail: viorelros@asdpi.ro	DA
122	SIRBU CRISTINA ADRIANA 2008-1613	<b>KEYPI – Agentie de proprietate intelectuala SRL</b>  Bucuresti, str. Turda nr. 127, bl. 2, sc. C, parter, ap. 91, tel: 0722595458, tel/fax: 0318061620, www.keygroup.ro, office@keygroup.ro	DA
123	SPRÎNCEANU NICOLAE 1996-1097	<b>AGENȚIE DE CONSULTANȚĂ ÎN PROPRIETATE INTELECTUALĂ ȘI TRANSFER TEHNOLOGIC “SPRÎNCEANU NICOLAE”</b>  Drobeta Turnu Severin, Str. Gheorghe Ionescu Sisești nr. 96, bl. E2, sc. 1, ap.8, Tel/Fax: 0352801490; GSM:0721 796318 e-mail: nicolaesprinceanu@yahoo.com	DA
124	STANCIU ADELINA 1994-14	<b>“ HARCOV” A.P.I. SRL</b>  Sfântu Gheorghe, Jud Covasna Str. Nicolae Iorga nr. 61 bl. 10 E sc. B. ap.9 Tel. 0267/ 352267 GSM: 0744435291, stanciu@planet.ro, propind@mail.asimcov.ro	DA
125	STĂNCESCU ALIN CRISTIAN 2003-1278	<b>LEGAL BRAND S.R.L.</b>  București, Str. Nicolae Licăreț nr.1, bl.33, sc.C, ap.107, Punct lucru: str. Campia libertatii nr.64, bl.34A, ap. 269, Tel: 0722674635, 0722607380, e-mail: info@legal-brand.ro, legal.brand@gmail.com, www.legal-brand.ro	DA
126	STĂNCESCU ANCA 2000-1194	<b>LEGAL BRAND S.R.L.</b>  București, Str. Nicolae Licăreț nr.1, bl.33, sc.C, ap.107, Punct lucru: str. Campia libertatii nr.64, bl.34A, ap. 269, Tel: 0722674635, 0722607380, e-mail: info@legal-brand.ro, legal.brand@gmail.com, www.legal-brand.ro	DA
127	STĂNCULESCU ANCA ELENA FLORICA 2008 - 1639	<b>ENPORA BRAND MANAGEMENT SRL</b>  București, str. George Calinescu nr.52A, ap.1, 011694, Tel: 021 2300990; 031 1001634, Fax: 021 2302311; 031 1007927, pop@patents.ro	DA
128	STOIAN IOAN 1992-1008	<b>AGENȚIE DE PROPRIETATE INDUSTRIALĂ ȘI TRANSFER TEHNOLOGIC “STOIAN IOAN”</b>  Roman, 611127, B-dul Republicii, bloc 46, sc. C, ap. 35, jud. Neamț, Tel/Fax: 0333 107383, mobil: 0745 643738, istoian2005@yahoo.com	DA

129	STOICA ELENA 2010-1709	<b>ELENA STOICA CABINET INDIVIDUAL DE PROPRIETATE INDUSTRIALA</b>  Bucuresti, str. Gheorghe Stefan, nr. 32, sector 1, tel : 0212694053, 0745029987, email : elena.sstoica@gmail.com	DA
130	STRECHE GHERGHINA 1997-1116	<b>OMV PETROM SA</b>  Bucuresti, str. Coralilor 22, sector 1, tel: 0725160092, fax: 0212063189, mobil: 0723552026, e-mail : gherghina.streche@petrom.com	NU
131	SZENTE SÁNDOR 1999-48	<b>SZENTE SÁNDOR</b>  Odorheiu Secuiesc, str. Victoriei nr.41, ap.4, jud. Harghita, cod poştal 535600, Tel/fax: 0266219143, e-mail : ProOffice@szente.ro	DA
132	ŞOVA DAN-EUGEN 1993-1013	<b>PIDES -CABINET INDIVIDUAL</b>  Bucureşti, str. Valea Buzăului, nr. 10, bl. G30, ap. 36, sector 3, Tel: 021/3455351, GSM: 0723708632, e-mail: pides2004@yahoo.com	DA
133	ŞTRENC ALEXANDRU CRISTIAN 2014-1856	<b>ŞTRENC SOLUTIONS FOR INNOVATION SRL</b>  Bucureşti, sector 6, str. Lujerului nr. 6, bloc 100, sc. B, etaj 3, ap. 56, tel: 0722227648, e-mail: alstren@gmail.com	DA
134	TALPAN FLORIN COSTEL 2013- 1772	<b>CLUBUL SPORTIV AL ARMATEI STEAUA BUCURESTI</b>  Bucuresti, bd. Ghencea nr. 35, sector 6, tel: 0745340120, e-mail: florintalpan@yahoo.com	NU
135	TĂRĂBÎC LUCIAN 2000-1195	<b>LUTARIS INTELPROT S.R.L.</b>  Timisoara, 300426, str. Ana Ipatescu nr.45, Tel/Fax: 0256/489301, Mobil: 0742143718, 0723319154, e-mail: qualitarium@qualitarium.ro	DA
136	TĂRCHILĂ NICOLETA AURICA 2008-1595	<b>CABINET ENPORA INTELLECTUAL PROPERTY SRL</b>  Bucuresti, bd. Aviatorilor nr. 57, tel: 0212300990, fax: 0212302311, email: pop@patents.ro	DA
137	TEODORESCU MIHAELA 1995-30	<b>MIHAELA TEODORESCU &amp; PARTNERS – INTELLECTUAL PROPERTY OFFICE SRL</b>  Bucureşti, sector 4, str. Viorele, nr. 51, bl. 37, ap. 63, P.O.Box 53-202, tel: 0773867751, fax: 0314360665, e-mail: office@mteodorescu.ro , www.mteodorescu.ro	DA
138	TEODORU EMANUEL 2004-1322	<b>TEODORU &amp; ASSOCIATES SRL</b>  Bucuresti, bd. Marasesti nr.2B, bl.A, sc.2, parter, ap.4 bis, cod postal 040254, Tel: 0213367722, Fax: 0213367723, e-mail: emmanuel@teodoru.ro, www.romaniatrademarks.ro	DA

139	TEODORU VIOLETA 2003-1264	<b>TEODORU &amp; ASSOCIATES SRL</b>  Bucuresti, bd. Marasesti nr.2B, bl.A, sc.2, parter, ap.4 bis, cod postal 040254, Tel: 0213367722, Fax: 0213367723, GSM: 0722549219 e-mail: violeta@teodoru.ro, www.romaniatrademarks.ro	DA
140	TUDOR DANIELA 1999-1136	<b>TUDOR DANIELA – persoana fizica autorizata</b>  Bucuresti, str. Baba Novac nr.11, bl. G17, ap.51, cod postal 031623, Tel./Fax.: 040213240412 Mobil : 0749218326, consultanta@tudordaniela.ro	DA
141	TUDOR GHEORGHE 2009 - 1689	<b>TUDOR GHEORGHE – cabinet individual de proprietate industriala</b>  Bucuresti, bd. Nicolae Grigorescu nr.18, bl. B3 bis, ap.322, tel: 0722578936, giltudor@gmail.com	DA
142	ȚULUCA DOINA 1996-48	<b>CABINET DOINA TULUCA</b>  Bucuresti, bd. Lacul tei 56, bl. 19, ap. 52, sector 2, tel : 0752211769, fax: 0318037805, email: dtuluca@doinatuluca.ro	DA
143	ȚURCANU CONSTANTIN 1992-10	<b>INVENTA - AGENTIE DE PROPRIETATE INTELLECTUALA S.R.L.</b>  București, Bdul Corneliu Coposu nr. 7, bl. 104, sc. 2, ap.31, sect.3, cod 030602, Tel: 021/3200285, Fax: 021/3228325, e-mail: contact@inventa.ro, inventa@inventa.ro, turcanu@inventa.ro	DA
144	ȚURCANU COSTIN RADU 2003-1299	<b>INVENTA - AGENTIE DE PROPRIETATE INTELLECTUALA S.R.L.</b>  București, Bdul Corneliu Coposu nr. 7, bl. 104, sc. 2, ap.31, sect.3, cod 030602, Tel: 021/3200285, Fax: 021/3228325, e-mail: contact@inventa.ro, inventa@inventa.ro, turcanu@inventa.ro	DA
145	VASILESCU RALUCA 1995-37	<b>CABINET M. OPROIU - CONSILIERE ÎN PROPRIETATE INTELLECTUALĂ</b>  București, Str. Popa Savu, nr. 42, parter, sector 1, Tel : 021/ 2602833, 021/2602834, Fax : 021/2602836, 021/ 2602835, P.O.Box 2-229, e-mail : office@oproiu.ro	DA
146	VELCEA MARIAN 1994-26	<b>INVEL – AGENȚIE DE PROPRIETATE INDUSTRIALĂ</b>  București, str. Ion Ghica nr.3, ap.20, tel: 0723205048, 0788885352, e-mail: invel_agency@yahoo.com, marian.nicolae.velcea@gmail.com, www.invel.ro	DA
147	VELICU ANCA 2003- 1275	<b>CONSTANTIN &amp; VELICU – INTELLECTUAL PROPERTY SRL</b>  Bucuresti, sector 4, str. Trestiana nr.1A, bl. 8A, sc.A, ap.16, Tel: 0314256780, 0723993473, fax: 0314256781, office@candv-ip.ro, www.candv-ip.ro	DA

148	VELȚAN LOREDANA 1999-45	<b>INVENTA - AGENTIE DE PROPRIETATE INTELECTUALA S.R.L.</b>  București, Bdul Corneliu Coposu nr. 7, bl. 104, sc. 2, ap.31, sect.3, cod 030602, Tel: 021/3200285, Fax: 021/3228325, e-mail: contact@inventa.ro, inventa@inventa.ro, turcanu@inventa.ro	DA
149	VICIU MONICA STEFANIA 2008-1574	<b>NESTOR NESTOR DICULESCU KINGSTON PETERSEN – CONSILIERE ÎN P.I. S.R.L.</b>  București, sector 1, sos. Bucuresti Ploiesti, nr.1A, Bucharest Business Park, corp A, et.1 camerele 9 si 10, tel: 0212011200, fax: 0212011210, e-mail : monica.viciu@nnkp.ro	DA
150	VIRGILIUS VASILACHE 2003-1228	<b>EDIPLAST S.R.L.</b>  Tg. Mureș, Str. Măgurei nr.25, ap.2, 0744394036 Tel/Fax: 0265/263775, themannextdoor2007@yahoo.com	DA
151	VIȘOIU LILIAN CĂTALIN 2003-1246	<b>CABINET DE PROPRIETATE INDUSTRIALĂ “VIȘOIU LILIAN CĂTALIN”</b>  București, bd. Unirii nr.74, bl. J3B, sc.3, ap. 41, Tel/Fax: 021/3167043, GSM: 0744480657, visoiucatalin@yahoo.com,	DA
152	VLAD CONSTANTIN 2000-1199	<b>Cabinet individual de proprietate industrială VLAD CONSTANTIN.</b>  Constanta, Bd. 1 decembrie 1918 nr. 5, bl. F16, ap.34, cod 900711, Tel/fax: 0241625643, mobil: 0722 370300, 0770251145, www.tehnomarinvent.com e-mail: constantin.vlad@rdslink.ro	DA
153	VOICU ALEXANDRA 1992-5	<b>CABINET VOICU ALEXANDRA</b>  București, B-dul Magheru, nr. 9, sc. 2, etaj 9, ap. 89, PO BOX 22-246; Tel/Fax: 021/3153684, alexandra.voicu@upcmail.ro	DA

LISTA CONSILIERILOR ÎN PROPRIETATE INDUSTRIALĂ, MEMBRI AI CAMEREI NAȚIONALE  
A CONSILIERILOR ÎN PROPRIETATE INDUSTRIALĂ DIN ROMÂNIA, AUTORIZAȚI PENTRU  
DOMENIUL TOPOGRAFIILOR PENTRU CIRCUITE INTEGRATE,  
pentru luna februarie 2016

Nr.crt.	Nume și Prenume/ Număr din registrul național	Denumirea societății/ Adresa societății	Societate cu obiect de activitate proprietatea industrială
1	ALAN LILIANA 1994-1037	<b>CABINET PROPRIETATE INDUSTRIALA ALAN LILIANA</b>  Sat Otvesti nr.183B, jud. Timis, 0724250467, e-mail: cabinet.alan@gmail.com	DA
2	ANDRONACHE PAUL 2003-1216	<b>ECOINTELLECT CABINET INDIVIDUAL ANDRONACHE PAUL</b>  București, aleea Compozitorilor nr.1, bl.E21, et.6, ap.35, sect 6,Tel/Fax: 021/7250069, GSM: 0722741043, 0727476335 e-mail: paul.andronache@clicknet.ro, paul_andronache@yahoo.com	DA
3	BĂLAN GHEORGHİȚĂ 1992-1	<b>RODALL-AGENȚIE DE PROPRIETATE INDUSTRIALĂ S.R.L.</b>  București, Str. Polonă nr. 115, bl. 15, sc. A, ap. 19 sector 1, cod 010497, Tel: 021/2108342, mobil: 0722 652111, 0745153566, Fax:021/2105794, office@rodall.ro, info@rodall.ro, www.rodall.ro	DA
4	BOZIOREANU MARIUS ADRIAN 2000-1165	<b>CONS INTEL BMA CABINET CONSULTANȚĂ</b>  Buzău, cart Dorobanti 2, bl.D2, et.1,ap.5 CP 8 OP1, Mobil : 0745086588, Fax : 0238/719619, e-mail : marius_bozio@yahoo.com	DA
5	BUCȘĂ GHEORGHE 2005-1391	<b>CABINET INDIVIDUAL DE P.I. BUCȘĂ GHEORGHE</b>  București, str. Camil Ressu nr. 26, bl. A7, ap. 29, tel: 0723182691, e-mail: gheorghe.bucsa@yahoo.fr	DA
6	BUTA PAUL GEORGE 2010 - 1704	<b>Cabinet individual Paul George Buta</b>  Bucuresti, bd. Mircea Voda, nr. 35, bl. M27, ap. 17, tel: 021.3211234, fax: 021.3211253, e-mail: paul.but@asdpi.ro	DA
7	BUZLEA MIRCEA VALENTIN 2003- 1234	<b>INTELECT S.R.L.</b>  Oradea, B-dul Dacia nr. 48 Bl. D10, Ap.3, cod 410346, Tel: 0746835328, 0359402901, Fax:0359810501, e-mail: info@intelect.ro, www.intelect.ro	DA
8	BUZLEA NARCISA FLORICICA 2003- 1235	<b>INTELECT S.R.L.</b>  Oradea, B-dul Dacia nr. 48 Bl. D10, Ap.3, cod 410346, Tel: 0746835328, 0359402901, Fax:0359810501, e-mail: info@intelect.ro, www.intelect.ro	DA



9	CĂMPEAN GHEORGHE-GEORGEL 1996-108	<b>CABINET INDIVIDUAL CAMPEAN GHEORGHE GEORGEL</b>  Campina, str. Dr. Constantin Istrati nr.52, bl.3, ap.5, Tel: 0244/335207, mobil: 0729902117, e-mail: george_campean@yahoo.com	DA
10	COMĂNESCU MARILENA 2003-1277	<b>CABINET MARILENA COMANESCU</b>  Bucuresti, str. Muzeul Zambaccian 34, sc. B, ap.3, sector 1, tel: 0722259260, office@cimo.ro, marilena.comanescu@cimo.ro	DA
11	COȘESCU CAMELIA 1999-46/2	<b>M.D.P. RIGHTS AGENCY SRL</b>  Brasov, str. Lunga nr.270, cod postal 500450, Tel: 0268/440100, 440313; Fax: 0268/440221, Mobil: 0744355100, e-mail: office@mdp-rights-agency.ro www.mdp-rights-agency.ro	DA
12	DINCĂ RĂZVAN 2012-1771	<b>CABINET DE PROPRIETATE INDUSTRIALĂ "RĂZVAN DINCĂ"</b>  București, str. Popa Tatu, nr. 49, tel: 0314380696, 0721753043, fax: 0314380695	DA
13	ENE MARILENA 2003- 1253	<b>RAȚIU &amp; RAȚIU –PROPRIETATE INDUSTRIALA SRL</b>  Bucuresti, Intr. Bitolia, nr. 59, subsol, camera 10, Tel: 0722558957, fax: 021.2300175, marilena.ene@ratiu.ro	DA
14	FIERĂSCU COSMINA- CATRINEL 1996-42	<b>ROMINVENT S.A.</b>  București, Str. Ermil Pangratti nr. 35, et.1, sect.1, Tel: 021/2312515, 2312541, Fax: 021/2312550, 2312454 e-mail: cfierascu@rominvent.ro	DA
15	HĂISAN MARIA 2000-1202	<b>CABINET INDIVIDUAL MARIA HĂISAN</b>  Botoșani, calea Natională nr.65, bl. I3, ap.10, tel: 0231534249, mobil: 0728004574, mh20@k.ro	DA
16	IACOBINI ANCA SVETLANA 2003-1262	<b>IACOBINI&amp;CO, CONSILIERI ÎN DREPTUL DE PROPRIETATE INDUSTRIALĂ SRL</b>  București, Calea Mosilor, nr.258, bl. 4bis, ap.22, sector 2, Tel : 021/2104690 ; Fax : 021/2104793 e-mail : asimri@yahoo.com	DA
17	IACOBINI MIHNEA RAZVAN 2003-1261	<b>IACOBINI&amp;CO, CONSILIERI ÎN DREPTUL DE PROPRIETATE INDUSTRIALĂ SRL</b>  București, Calea Mosilor, nr.258, bl. 4bis, ap.22, sector 2, Tel : 021/2104690 ; Fax : 021/2104793 E-mail : asimri@yahoo.com	DA
18	LAZĂR ELENA 1997-28	<b>CABINET DE PROPRIETATE INDUSTRIALĂ</b>  Buzău, Str.Unirii, Bl.16C,Et.3, Ap. 12, cod 120013, OP 1, CP 52, Tel./Fax: 0238 724262 GSM: 0723 328633, cpielena@recomplast.com	DA

19	MILCEV GABRIELA 2003- 1230	<b>SOCIETATE CIVILA PROFESIONALA DE PROPRIETATE INDUSTRIALA MILCEV BURBEA</b>  Bucuresti, str. Stirbei Voda, nr. 170, bl. 10G, ap. 18, tel: 0722249961	DA
20	MOHONEA CRISTIAN 1997-62	<b>PATENTMARK S.R.L.</b>  București str. Dr. N. Turnescu nr. 2, sector 5 tel/fax 021/3121669, Fax: 021/3175801, office@patentmark.ro, www.patentmark.ro	DA
21	MOHONEA LILIANA 1997-61	<b>PATENTMARK S.R.L.</b>  București str. Dr. N. Turnescu nr. 2, sector 5, Tel/fax 021/3121669, Fax: 021/3175801, office@patentmark.ro, www.patentmark.ro	DA
22	MUSATESCU ANDRA OANA 2000-1181	<b>ANDRA MUSATESCU CABINET DE PROPRIETATE INDUSTRIALA</b>  București, calea 13 Septembrie nr.121, bl.127, et.5, ap.21, GSM 0722879810, e-mail : office@andramusatescu.ro, www.andramusatescu.ro	DA
23	OPROIU MARGARETA 1992-8	<b>CABINET M. OPROIU-CONSILIERE ÎN PROPRIETATE INTELECTUALĂ</b>  București, Str. Popa Savu, nr. 42, parter, sector 1, el : 021/2602833, 021/2602834, Fax :021/2602835, 021/2602836, P.O.Box 2-229, e-mail : office@oproiu.ro	DA
24	POP CĂLIN-RADU 1996-50	<b>CABINET ENPORA INTELLECTUAL PROPERTY SRL</b>  Bucuresti, bd. Aviatorilor nr. 57, tel: 0212300990, fax: 0212302311, email: pop@patents.ro	DA
25	PUȘCAȘU DAN 1994-1056	<b>LOYAL PARTNERS - AGENȚIE DE PROPRIETATE INTELECTUALĂ</b>  Galati, Str. Portului nr.23, Parcul De Soft, cam.307, cod 800025, tel/fax: 0236/407032, GSM: 0722 744241, office@loyalpartners.ro, www.loyalpartners.ro Punct de lucru: București, sector 5, Splaiul Independenței nr. 17, bl. 101, sc. 4, ap. 65	DA
26	RASKAI MARIA MAGDALENA 1993-28	<b>RASKAI M M BREVMARC CONSULT S.R.L.</b>  Dej, Str. Unirii, nr.3,BL. D8, ap.31, judetul Cluj,405200,Tel/Fax: 0264/211847, GSM: 0742084050, raskaimm@yahoo.com	DA
27	ROȘ VIOREL 2006-1485	<b>CABINET INDIVIDUAL ROȘ VIOREL</b>  Bucuresti, bd.Unirii nr.66, bl.K3, ap.7, Mobil: 0722560675, fax: 3208044, e-mail: viorelros@asdpi.ro	DA
28	STĂNCESCU ALIN CRISTIAN 2003-1278	<b>LEGAL BRAND S.R.L.</b>  București, Str. Nicolae Licăreț nr.1, bl.33, sc.C, ap.107, Punct lucru: str. Campia libertatii nr.64, bl.34A, ap. 269, Tel: 0722674635, 0722607380, e-mail: info@legal-brand.ro, legal.brand@gmail.com, www.legal-brand.ro	DA

29	STĂNCESCU ANCA 2000-1194	<b>LEGAL BRAND S.R.L.</b>  București, Str. Nicolae Licăreț nr.1, bl.33, sc.C, ap.107, Punct lucru: str. Campia libertatii nr.64, bl.34A, ap. 269, Tel: 0722674635, 0722607380, e-mail: info@legal-brand.ro, legal.brand@gmail.com, www.legal-brand.ro	DA
30	STRECHE GHERGHINA 1997-1116	<b>OMV PETROM SA</b>  Bucuresti, str. Coraililor 22, sector 1, tel: 0725160092, fax: 0212063189, mobil: 0723552026, gherghina.streche@petrom.com	NU
31	ȘOVA DAN-EUGEN 1993-1013	<b>PIDES - CABINET INDIVIDUAL</b>  București, str. Valea Buzăului, nr. 10, bl. G30, ap. 36, sector 3, Tel: 021/3455351, GSM:0723708632, e-mail: pides2004@yahoo.com	DA
32	ȚOȚU IOAN 2000-1196	<b>N.P.C. S.R.L.</b>  Brașov, str. Alexandru cel Bun, nr.13, bl.E28, ap.7, cod 500025, OP 1 – CP 298, GSM: 0744520357, e-mail: totu@unitbv.ro	DA
33	ȚULUCA DOINA 1996-48	<b>CABINET DOINA TULUCA</b>  Bucuresti, bd. Lacul tei 56, bl. 19, ap. 52, sector 2, tel : 0752211769, fax: 0318037805, email: dtuluca@doinatuluca.ro	DA
34	ȚURCANU CONSTANTIN 1992-10	<b>INVENTA - AGENȚIE DE PROPRIETATE INTELECTUALĂ S.R.L.</b>  București, Bdul Corneliu Coposu nr. 7, bl. 104, sc. 2, ap.31, sect.3, cod 030602, Tel: 021/3200285, Fax: 021/3228325, e-mail: contact@inventa.ro, inventa@inventa.ro, turcanu@inventa.ro	DA
35	VELCEA MARIAN 1994-26	<b>INVEL – AGENȚIE DE PROPRIETATE INDUSTRIALĂ</b>  București, str. Ion Ghica nr.3, ap.20, tel: 0723205048, 0788885352, e-mail: invel_agency@yahoo.com, marian.nicolae.velcea@gmail.com, www.invel.ro	DA
36	VELICU ANCA 2003-1275	<b>CONSTANTIN &amp; VELICU – INTELLECTUAL PROPERTY SRL</b>  Bucuresti, sector 4, str. Trestiana nr.1A, bl. 8A, sc.A, ap.16, Tel: 0314256780, 0723993473, fax: 0314256781, office@candv-ip.ro, www.candv-ip.ro	DA
37	VIȘOIU LILIAN CĂTĂLIN 2003-1246	<b>CABINET DE PROPRIETATE INDUSTRIALĂ “VIȘOIU LILIAN CĂTĂLIN”</b>  București, bd. Unirii nr.74, bl. J3B, sc.3, ap. 41, Tel/Fax: 021/3167043, GSM: 0744480657, visoiucatalin@yahoo.com,	DA
38	VOICU ALEXANDRA 1992-5	<b>CABINET VOICU ALEXANDRA</b>  București, B-dul Magheru, nr. 9, sc. 2, etaj 9, ap. 89, sector 1, PO BOX: 22-246, Tel/Fax: 021/3153684, e-mail : alexandra.voicu@upcmail.ro	DA

LISTA CONSILIERILOR ÎN PROPRIETATE INDUSTRIALĂ, MEMBRI AI CAMEREI NAȚIONALE  
A CONSILIERILOR ÎN PROPRIETATE INDUSTRIALĂ DIN ROMÂNIA,  
Suspendați începând cu luna februarie 2016

Nume și Prenume/ Număr din Registrul Național	Denumirea societății/ Adresa societății	Societate cu obiect activitate p.i.	Domenii
BĂISAN CRISTINA CARMEN 2008-1569	<b>SIDEMO - SIGLE DESENE MODELE SRL</b>  Bucuresti, sector 6, str. Sandulesti nr.3, bl. Z40, ap.4, tel/fax: 02144005859/ 02144005857, mobil: 0741135012, contact@sidemo.ro, www.sidemo.ro	DA	Mărci Desene
COLOMEI FABIOLA 2005-1419	<b>Draghici &amp; Asociatii SRL</b>  Bucuresti, str. Mugur Mugurel nr. 11, ap. 4, tel: 0311060216, fax: 0318164869, mobil: 0744753898, e-mail: fabiola.colomei@flanco.ro	DA	Mărci
DINCĂ MIHAELA 2011-1761	<b>CABINET PROPRIETATE INDUSTRIALA MIHAELA DINCA</b>  Bucuresti, str. Huedin, nr. 7, bl. 2, ap. 7, tel: 0722399167, mihaelabucau@yahoo.com	DA	Mărci
KLEININGER TOMA 2005-1423	<b>I.P. NEW MARK COMPANY S.R.L.</b>  Bucuresti, sector 3, bd. Mircea Voda, nr.37, bl. M29, sc.C, ap.83	DA	Mărci Desene
MAIDANUC IULIAN LUCIAN 2011- 1751	<b>MAIDANUC – CABINET DE PROPRIETATE INDUSTRIALA</b>  Bucuresti, bd. Chisinau, nr. 7, bl. A1, sc. A, ap. 35, tel: 0314155102, email: contact@consilieremarci.ro, www.consilieremarci.ro	DA	Mărci
MANEA MARCELA 2008-1602	<b>ROMARK INTELLECTUAL PROPERTY SRL</b>  Bucuresti, sos. Mihai Bravu nr. 27A, C1, etaj 3, ap. 36, camera 1, tel: 0314251724, fax: 0314380223, mobil: 0724755705, office@romarkip.ro	DA	Mărci Desene
MANTA VICTOR PAUL 2006-1517	<b>CABINET PROPRIETATE INDUSTRIALA MANTA VICTOR PAUL</b>  Bucuresti, str. Slt. Zaharia nr.4, et.2, ap.3, tel: 0213132810, mobil: 0722467950, fax: 0213132810, manta.paul@gmail.com, paulmanta@yahoo.com	DA	Mărci
RĂDULESCU MIOARA 1996-47	<b>TERMOOPTIM SRL</b>  București, Str. Cetatea de Balta nr.118, bl.9, sc.B, ap.12, tel/fax : 0214330310, termooptim@rdslink.ro	NU	Mărci Desene Brevete Topografii
PIȚU DALILA 1999-58	<b>PIȚU AGENȚIE DE PROPRIETATE INDUSTRIALĂ SRL</b>  București, șos Mihai Bravu, nr. 286, bl. 2, sc. C, ap. 83, fax: 0372872545, tel: 0722652044, 0372934087, 0722694905, email: pitu.dalila@gmail.com, contact@pitubrevetemarci.ro	DA	Mărci Brevete
VĂTAVU LIVIU 2006- 1539	<b>SC ANTIBIOTICE SA</b>  Iasi, str. Valea Lupului nr 1, cod 707410, tel: 0742532882. 0727024582, fax: 0232.211020, e- mail: liviu.vatavu@antibiotice.ro, trademarks@antibiotice.ro	NU	Mărci Desene Brevete

LISTA NOILOR CONSILIERI ÎN PROPRIETATE INDUSTRIALĂ, MEMBRI AI CAMEREI  
NAȚIONALE A CONSILIERILOR ÎN PROPRIETATE INDUSTRIALĂ DIN ROMÂNIA,  
publicati in liste in februarie 2016

Nume și Prenume/ Număr Registrul Național	Denumirea societății/ Adresa societății	Societate cu obiect activitate p.i.	Domenii
CÎRSTEA CRISTINA 2004-1346	<b>ARIANA BRAND EXPERT SRL</b> Craiova, str. Mihail Kogalniceanu nr.20, jud. Dolj, 0726718638, cristina.cirstea.cc@gmail.com	DA	Mărci Desene
ȚIMONEA ADINA- SILVIANA 2013-1817	<b>CABINET DE PROPRIETATE INDUSTRIALĂ ȚIMONEA ADINA</b> Cluj Napoca, str. P-ța Mihai Viteazu nr. 25-26, ap. 9, tel 0745160163, fax 0264431159, email: adinatimonea@gtc-partners.ro	DA	Mărci

Notă: Listele privind consilierii în proprietate industrială s-au tipărit conform datelor trimise de Camera Națională a Consilierilor în Proprietate Industrială, din România. Pentru relații suplimentare, vă rugăm să vă adresați doamnei Ileana Florea.

**ORDIN nr. 03/15.01.2002**

În temeiul art. 6, alin. 3, din HG nr. 573/07.09.1998, și a Deciziei Primului-ministru, nr. 45/13.03.1998, Directorul General al Oficiului de Stat pentru Invenții și Mărci emite următorul:

**ORDIN**

Articol unic: Lista centrelor regionale, cuprinzând datele utile și instituțiile gazdă, așa cum sunt prezentate în anexă, se publică în Buletinul Oficial de Proprietate Industrială, împreună cu prezentul Ordin.

Director General

## **CENTRE REGIONALE PENTRU PROMOVAREA PROPRIETĂȚII INDUSTRIALE ÎN ROMÂNIA, ÎNFIINȚATE ÎN TERITORIU, CU SPRIJINUL OFICIULUI DE STAT PENTRU INVENȚII ȘI MĂRCI**

**GABRIEL UNGUREANU**      Coordonator al Centrelor regionale de Promovare a Proprietății Industriale,  
din partea OSIM;  
str. Ion Ghica, nr. 5, sector 3, București 030044, România  
e-mail: gabi.ungureanu@osim.ro  
tel: 021 30 60 800 int 281  
fax: 021 312 38 19

### **ARGEȘ**

- str. Republicii, nr. 71, Pitești Argeș
- tel: 0348/453435,
- fax: 0348/453102
- email: gabriela.plaiasu@upit.ro
- coordonator activitate centru: dl. prof. univ. dr. ing. Sebastian PARLAC, Rectorul Universității din Pitești
- Director centru: lect.univ.dr. Iulia BOGHIRNEA
- Director științific: conf.univ.dr. Adriana-Gabriela PLAIASU
- membrii: prof. univ. dr. ing. Silviu IONITA  
S.I. dr. ing. Daniel ANGHEL
- persoană contact: conf. univ. dr. Adriana-Gabriela PLAIASU

### **BACĂU**

- str. Libertății nr. 1, Cod 600052, județul Bacău,
- tel: 0234 570010, int.130
- fax: 0234 571070
- e-mail: ccibc@ccibc.ro
- web: www.ccibc.ro
- coordonator: Dl. Doru SIMOVICI - Președinte CCI Bacău
- persoană contact: jurist **Elena RUSU**,
- mobil: 0749 088845

### **BAIA MARE**

- bd Independenței, nr. 4B, Baia Mare, Cod 430123, județul Maramureș
- tel./fax: 0262 213753
- e-mail: crpppimm@bic.cdimm.org; carmen@bic.cdimm.org
- http://crpppimm.cdimm.org/
- coordonator: dl Nicolae DĂSCĂLESCU - președinte CDIMM
- persoană contact: ing. Carmen NEACȘU - director centru

### **BIHOR**

- str. Roman Ciorogariu, nr. 65, Oradea, cod 410009, C.P. 211, județul Bihor
- tel: 0259 417807; 0359 417991; 0359 417992
- fax: 0259 47 0015
- e-mail: secretariat@ccibh.ro
- coordonator activitate centru: dl Constantin BADEA - director general CCI Bihor
- persoană contact: dna Mihaela SECARĂ

### **BISTRIȚA-NĂSĂUD**

- str. Petre Ispirescu, nr. 15 A, Bistrița, cod 420081, județul Bistrița-Năsăud
- tel: 0263 230640; 230400; 210038
- fax: 0263 230640; 210039
- e-mail: office@ccibn.ro sau relatii@ccibn.ro
- www.cciabn.ro
- adresa pentru corespondență: O. P.1, C. P. 18, Bistrița 420081, județul Bistrița-Năsăud
- coordonator: dl Vasile BAR - președinte CCIA Bistrița
- responsabil centru: ing. Daniel Cristian BĂLAN - tel: 0733900193

**BRĂILA**

- str. Pensionatului, nr. 3, C.P. 6-42, Brăila, cod 810245, județul Brăila
- tel/fax: 0239 613716; 613172; 614324
- e-mail: cciabr@brx.ssibr.ro
- coordonator: dl Ioan CHIRIACESCU, director executiv CCIA
- responsabil centru: dna ing. Angela SPIRIDON

**BRAȘOV**

- adresa de vizitare și consultanță: Colina Universității, corp I
- adresa de corespondență: Brașov, cod 500500, județul Brașov, O.P. 1, C.P. 298
- tel: 0268 412921/196
- fax: 0268 472241
- e-mail: totu@unitbv.ro
- www.ctib.ro
- director centru: dl Ioan ȚOȚU, mobil: 0744520357
- persoană contact: dna Simona HRIȚCU

**CLUJ-NAPOCA**

- Universitatea Tehnică Cluj-Napoca
- adresă sediu lucrativ: str. Constantin Daicoviciu, nr. 15, cod 400020
- adresa de corespondență: str. Memorandumului, nr. 28, cod 400114 Cluj-Napoca, județul Cluj
- tel: 0264 401320
- fax: 0264 593333
- e-mail: liliana.pop@staff.utcluj.ro
- www.utcluj.ro
- coordonator: prof. univ. dr. ing. dr. h. c. mult. Radu MUNTEANU, rectorul Universității Tehnice din Cluj-Napoca
- contact: ing. MBA Liliana POP, tel: 0722603686

**CONSTANȚA**

- bd Alexandru Lăpușneanu, nr. 185 A, județul Constanța
- tel: 0241 618475; 613907; 619854
- fax: 0241 619454
- e-mail: barothi@ccina.ro
- www.ccina.ro
- coordonator activitate centru: dl C. JUGANARU - director executiv CCINA
- persoană contact: dna ing. Adriana BAROTHI

**COVASNA**

- sediul ASIMCOV, str. Presei, nr. 4, Sfântu-Gheorghe, cod 520009, județul Covasna, O.P. 1, C.P. 167
- tel/fax: 0267 318152
- e-mail: stanciu@planet.ro
- coordonator: dl Miklos Levente BAGOLY - președinte ASIMCOV
- responsabil centru: dna Adelina STANCIU, tel: 0744435291

**CRAIOVA**

- str. Libertății, nr. 19, corp Administrativ Universitate, camera 208-209, Craiova, cod 200583, județul Dolj
- pentru corespondență: C.P. 609, O.P. 6, Craiova
- tel/fax: 0251 534880
- e-mail: inventii@administrativ.ucv.ro
- e-mail: ghmanolea@em.ucv.ro sau gmanolea@gmail.com
- www.central.ucv.ro/newwebpg/ciitt/CRPPI.htm sau http://em.ucv.ro/cercetare/ciitt
- coordonator: prof. dr. ing. Gheorghe MANOLEA, tel: 0744771432
- persoane contact: prof. dr. ing. Gheorghe MANOLEA, ing. Ionela MINCĂ



## **GALAȚI**

- Departamentul Strategie și Relații Externe, Camera de Comerț, Industrie și Agricultură, Galați, județul Galați
- str. Mihai Bravu, nr. 46, Galați, România, 800208
- tel: +40236 460545; 460312; 461188
- fax: 0236 460650
- e-mail: ccia@cciagl.ro; camcomin@cciagl.ro
- www.cciagl.ro
- coordonator: dl Dan Lilion GOGONCEA - președinte CCIA Galați

## **IAȘI**

- Campus Universitar Tudor Vladimirescu, bl. T24, et. 1, cod 700305, C.P. 2002, O.P. 10, Iași
- tel/fax: 0232 214763
- e-mail: inventica@inventica.org.ro
- coordonator: dl prof. univ. dr. ing. Boris PLAHTEANU

## **SIBIU**

- Universitatea Lucian Blaga din Sibiu
- Centrul Regional pentru promovarea Protecției Proprietății Industriale, Sibiu, bd Victoriei 10, cod 550024, Sibiu, județul Sibiu
- coordonator activitate centru: dl prof. univ. dr. ing Constantin OPREAN, rectorul Universității Lucian Blaga
- tel/fax: 0269.21.79.89; 0269.43.01.10
- tel: 0269.216062, int. 138
- e-mail: mihail.titu@ulbsibiu.ro; mihail.titu@yahoo.com daniela.flucsa@ulbsibiu.ro; daniela.luca@ulbsibiu.ro
- secretară centru: ec. Daniela LUCA
- persoane de contact: director centru: prof. univ. dr. ing. ec. Mihail ȚÎȚU,  
jurist Daniela Maria FLUCSĂ

## **SUCEAVA**

- str. Universității, nr. 15-17, Suceava, cod 720229, județul Suceava
- tel: 0230 521506; 520099
- fax: 0230 520099; 521506
- e-mail: ccisv@ccisv.ro; ovidon@ccisv.ro
- coordonator: cons. jur. Ovidiu DONȚU - director General CCIA
- tel: 0741221494
- persoană de contact: dl Lucian GHEORGHIU

## **TÂRGU-MUREȘ**

- Centrul Regional de Promovare a Protecției Proprietății Industriale, str. Henri Coandă, nr. 1, Târgu-Mureș, cod 540048, județul Mureș
- tel: 0365 806829
- fax: 0265 250377
- e-mail: crppi@rdslink.ro; office@patlib-mures.ro
- www.patlib-mures.ro
- persoană contact: dl. chim. Mircea POP

## **TIMIȘ**

- sediul lucrativ: str. Piața Victoriei, nr. 3 , parter, sediu al CCIA Timiș, Timișoara, cod 300030, județul Timiș
- tel: 0256 497136
- fax. 0256 219173
- e-mail: Aurelia.Chira@cciat.ro; ru@cciat.ro
- www.cciat.ro
- coordonator: dl Georgică CORNU - președinte CCIA
- responsabil centru: dna Aurelia CHIRA, consilier, tel: 0745 422896

**CERERI DE CERTIFICAT SUPLIMENTAR  
DE PROTECȚIE ȘI CERTIFICATE  
SUPLIMENTARE DE PROTECȚIE  
ACORDATE ȘI ELIBERATE**

**I. CERERI DE CERTIFICAT SUPLIMENTAR  
DE PROTECȚIE**

**1. MODIFICĂRI ÎNREGISTRATE,  
PRIVIND CERERILE DE CERTIFICAT  
SUPLEMENTAR DE PROTECȚIE**

## Modificări înregistrate, privind cererile de certificat suplimentar de protecție

Nr. certificat suplimentar de protecție	din	în
c 2012 019	GENZYME GLOBAL S.A.R.L., 9 Parc d'Activite Syrdall L-5365, Munsbach, Luxemburg	GENZYME GLOBAL S.A.R.L., 9 Rue Gabriel Lippmann, L-5365 Munsbach, Luxemburg
c 2012 019	GENZYME GLOBAL S.A.R.L., 9 Rue Gabriel Lippmann, L-5365 Munsbach, Luxemburg	GENZYME CORPORATION, 500 Kendall Street, Cambridge, Massachussets 02142, SUA GENZYME THERAPEUTIC PRODUCTS LIMITED PARTNERSHIP, 500 Kendall Street, Cambridge, Massachussets 02142, SUA
c 2012 019	GENZYME CORPORATION, 500 Kendall Street, Cambridge, Massachussets 02142, SUA GENZYME THERAPEUTIC PRODUCTS LIMITED PARTNERSHIP, 500 Kendall Street, Cambridge, Massachussets 02142, SUA	GENZYME CORPORATION, 500 Kendall Street, Cambridge, Massachussets 02142, SUA

## **II. CERTIFICATE SUPPLEMENTARE DE PROTECȚIE**

**1. MODIFICĂRI ÎNREGISTRATE,  
PRIVIND CERTIFICATELE  
SUPPLEMENTARE DE PROTECȚIE**

## Modificare înregistrată privind Certificatul Suplimentar de Protecție

Nr. certificat suplimentar de protecție	din	în
c 2008 014	BAYER CROPSCIENCE S.A., 16 Rue Jean-Marie-Leclair, Franța.	BAYER S.A.S, 16 Rue Jean-Marie-Leclair, 69009, Lyon, Franța.
c 2007 093	IDENIX PHARMACEUTICALS, INC., 60 Hampshire Street, Cambridge, Massachusetts, 02139, SUA CENTRE NATIONAL DE LA RECHERCHE SCIENTIFIQUE, 3 Rue Michel Ange, 75016, Paris Cedex, Franța L'UNIVERSITE MONTPELLIER II, Place Eugene Bataillon 2, Cedex , 34095, Montpellier, Franța	NOVARTIS AG, Lichtstrasse 35, CH-4056 Basel, Elveția CENTRE NATIONAL DE LA RECHERCHE SCIENTIFIQUE, 3 Rue Michel Ange, 75016, Paris Cedex, Franța L'UNIVERSITE MONTPELLIER II, Place Eugene Bataillon 2, Cedex , 34095, Montpellier, Franța



**CERTIFICATE SUPLIMENTARE DE PROTECȚIE  
PENTRU CARE S-A ACORDAT EXTINDEREA  
DURATEI**

Certificate suplimentare de protecție pentru care s-a acordat extinderea duratei

Nr. certificat suplimentar de protecție	Nr. și data cererii de extindere a duratei	Data până la care s-a extins durata
c 2007 034	1004916, din 19.02.2015	28.08.2017

## **MODELE DE UTILITATE**

# **MODELE DE UTILITATE ÎNREGISTRATE\* ȘI ELIBERATE**

---

\* Legea nr. 350, din 12.12.2007, privind modelele de utilitate, Hotărârea nr. 1457, din 04.12.2008, pentru aprobarea Regulamentului de aplicare a Legii nr. 350/2007, privind modelele de utilitate

**Semnificația codurilor INID folosite în prezenta secțiune (norma ST 9 a Organizației Mondiale a Proprietății Intelectuale - OMPI), în ordinea apariției acestora:**

- (11) numărul de publicare a modelului de utilitate înregistrat;
- (45) data publicării înregistrării și eliberării modelului de utilitate;
- (21) numărul cererii de model de utilitate;
- (22) data de depozit;
  
- (30) prioritate;
- (66) prioritate internă;
- (86) numărul și data de depozit a cererii internaționale;
- (87) numărul și data publicării cererii internaționale;
  
- (62) numărul cererii de model de utilitate divizate;
- (67) numărul cererii de brevet transformate;
  
- (73) titular;
- (72) inventatori;
  
- (51) clasa, conform clasificării internaționale;
- (54) titlul modelului de utilitate;
- (57) rezumatul invenției.

Hotărârea de înregistrare a modelului de utilitate a fost luată fără examinarea condițiilor privind noutatea, activitatea inventivă și aplicabilitatea industrială. Modelul de utilitate înregistrat poate fi anulat pe toată durata, la cerere, în temeiul Legii nr. 350/2007, privind modelele de utilitate.

(51) **B01D 46/42** (2006.01); **B01D 46/12** (2006.01); (11) **2015 00011 U2** (21) u 2015 00011 (22) 09/02/2015 (30) 13/02/2014 AT GM 64/2014 (73) KLUGE ANTON, AM BAHNDAMM 8, SPITTAL AN DER DRAU, AT (72) KLUGE ANTON, AM BAHNDAMM 8, SPITTAL AN DER DRAU, AT (74) ROMINVENT S.A., STR. ERMIL PANGRATTI NR.35, SECTOR 1, BUCUREȘTI (54) **ARANJAMENT DE FILTRARE**

(57) Invenția se referă la un dispozitiv pentru îndepărtarea particulelor solide și/sau lichide conținute într-un mediu gazos, în particular, pentru îndepărtarea prafului fin din aer. Dispozitivul conform invenției este constituit din mai multe module (20), fiecare modul (20) cuprinde câte un aranjament de filtrare (13) montat în câte o carcasă (2), în care este prevăzut un echipament pentru generarea unui flux de aer, format din cel puțin un ventilator (6) antrenat de un electromotor.

Revendicări: 23  
Figuri: 5

(11) 2015 00011 U2

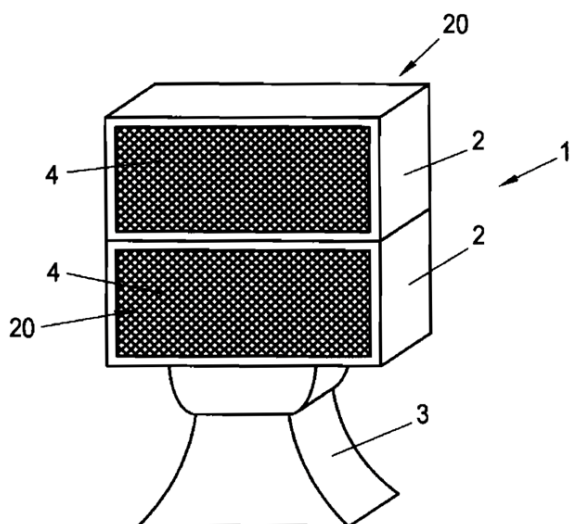


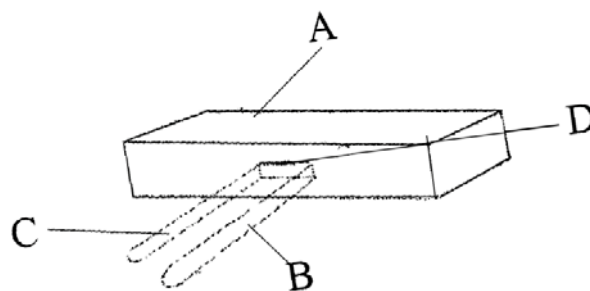
Fig. 1

(51) **B67B 7/04** (2006.01) (11) **2014 00042 U2** (21) u 2014 00042 (22) 30/09/2014 (30) 03/10/2013 IT NA2013A000047 (73) MICHELE D'AURIA, VIA A.BORDIGA NR.1, NAPOLI, IT (72) MICHELE D'AURIA, VIA A.BORDIGA NR.1, NAPOLI, IT (74) SCHOENHERR INTELLECTUAL PROPERTY S.R.L., BD.DACIA NR.30, ET.4, CAMERA -ECHIPA SEBASTIAN 01, BUCUREȘTI (54) **TIRBUȘON**

(57) Invenția se referă la un tirbușon folosit la extragerea dopurilor din sticle. Tirbușonul conform invenției este alcătuit dintr-un corp (A) de formă dreptunghiulară, și dintr-un mecanism de extragere a dopului, format din două bare (B și C) din metal, fixate de corp (A) printr-un sistem încastrat, alcătuit dintr-o cavitate (D) scobită în corp (A), în care sunt fixate cele două bare (B și C), și dintr-un paralelipiped dreptunghic din lemn, introdus în cavitatea (D) care fixează barele (B și C) în locaș.

Revendicări: 10  
Figuri: 1

(11) 2014 00042 U2



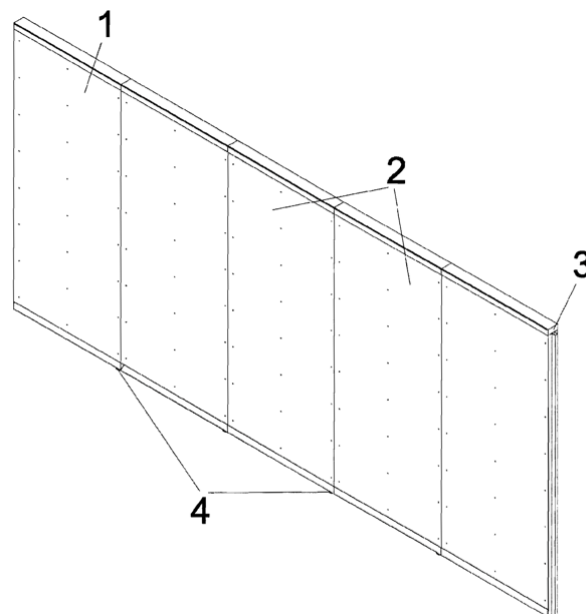
(51) **E04B 2/76** <sup>(2006.01)</sup>; **E04C 2/38** <sup>(2006.01)</sup>; (11) **2015 00009 U1** (21) u 2015 00009 (22) 03/02/2015 (30) 03/02/2014 CZ PUV 2014-29176 (73) LIKO- S, A.S., U SPLAVU 1419, SLAVKOV U BRNA, CZ (72) RAVAS LADISLAV, 367-69634, ZAROSICE, CZ (74) LOYAL PARTNERS AGENȚIE DE PROPRIETATE INTELECTUALĂ, STR. PORTULUI NR. 23, PARCUL DE SOFT, CAM. 307, GALAȚI, JUDEȚUL GALAȚI (54) **PERETE DESPĂRȚITOR UȘOR MANEVRABIL**

(57) Invenția se referă la un perete despărțitor, destinat în principal utilizării în camerele interioare ale clădirilor administrative, expoziționale, precum și ale locuințelor. Peretele conform invenției este compus din niște plăci (2) interconectabile, care se îmbină una în prelugirea celeilalte, având prevăzute, în partea superioară, o fantă (3) mobilă longitudinală, iar în partea inferioară, o talpă (4) de sprijin reglabilă.

Revendicări: 5

Figuri: 6

(11) 2015 00009 U1



**Fig. 1**

**MODELE DE UTILITATE ÎNREGISTRATE\*,**

- **ARANJATE ÎN ORDINEA CRESCĂTOARE  
A NUMĂRULUI DE MODEL DE UTILITATE  
ÎNREGISTRAT**
- **ARANJATE ÎN ORDINE ALFABETICĂ,  
DUPĂ DENUMIREA TITULARULUI**

---

\* Legea nr. 350, din 12.12.2007, privind modelele de utilitate, Hotărârea nr. 1457, din 04.12.2008, pentru aprobarea Regulamentului de aplicare a Legii nr. 350/2007, privind modelele de utilitate



**Semnificația codurilor INID folosite în prezenta secțiune (norma ST 9 a Organizației Mondiale a Proprietății Intelectuale - OMPI), în ordinea apariției acestora:**

- (11) numărul de publicare a modelului de utilitate înregistrat;
- (45) data publicării înregistrării și eliberării modelului de utilitate;
- (21) numărul cererii de model de utilitate;
- (22) data de depozit;

- (30) prioritate;
- (66) prioritate internă;
- (86) numărul și data de depozit a cererii internaționale;
- (87) numărul și data publicării cererii internaționale;

- (62) numărul cererii de model de utilitate divizate;
- (67) numărul cererii de brevet transformate;

- (73) titular;
- (72) inventatori;

- (51) clasa, conform clasificării internaționale;
- (54) titlul modelului de utilitate;
- (57) rezumatul invenției.

Hotărârea de înregistrare a modelului de utilitate a fost luată fără examinarea condițiilor privind noutatea, activitatea inventivă și aplicabilitatea industrială. Modelul de utilitate înregistrat poate fi anulat pe toată durata, la cerere, în temeiul Legii nr. 350/2007, privind modelele de utilitate.

Modele de utilitate înregistrate, aranjate în ordinea crescătoare a numărului de model de utilitate înregistrat

Nr. model de utilitate înregistrat	Clasa	Pag.
<i>(11)</i> <b>RO 2014 00042 U2</b>	<b><i>B67B7/04</i></b> <sup>(2006.01)</sup>	<b>181</b>
<i>(11)</i> <b>RO 2015 00009 U1</b>	<b><i>E04B2/76</i></b> <sup>(2006.01)</sup> ; <b><i>E04C2/38</i></b> <sup>(2006.01)</sup>	<b>182</b>
<i>(11)</i> <b>RO 2015 00011 U2</b>	<b><i>B01D46/42</i></b> <sup>(2006.01)</sup> ; <b><i>B01D46/12</i></b> <sup>(2006.01)</sup>	<b>181</b>

Modele de utilitate înregistrate, aranjate în ordine alfabetică, după denumirea titularului

Denumire titular	Nr. model de utilitate înregistrat	Pag.
<i>(73)</i> KLUGE ANTON, SPITTAL AN DER DRAU, AT	<i>(11)</i> <b>RO 2015 00011 U2</b>	<b>181</b>
<i>(73)</i> LIKO- S, A.S., SLAVKOV U BRNA, CZ	<i>(11)</i> <b>RO 2015 00009 U1</b>	<b>182</b>
<i>(73)</i> MICHELE D'AURIA, NAPOLI, IT	<i>(11)</i> <b>RO 2014 00042 U2</b>	<b>181</b>

# **MODELE DE UTILITATE ÎNREGISTRATE\* REÎNNOITE**

---

\* Legea nr. 350, din 12.12.2007, privind modelele de utilitate, Hotărârea nr. 1457, din 04.12.2008, pentru aprobarea Regulamentului de aplicare a Legii nr. 350/2007, privind modelele de utilitate

Model de utilitate înregistrat reînnoit

<b>Numărul modelului de utilitate înregistrat</b>	<b>TITULAR</b>	<b>Perioadă reînnoire</b>
RO 2010 00003	HADLEY INDUSTRIES OVERSEAS HOLDINGS LIMITED, DOWNING STREET, SMETHWICK, WARLEY, WEST MIDLANDS, GB	24/01/2016 -24/01/2018

**Colegiul de redacție**

Cristina-Maria Bararu - *Șef Serviciu Editură - Tipografie*

Adriana Negoită - *Redactor responsabil BOPI - Secțiunea Inventii*

Mihaela Uban - *Traducere*

Georgeta Andrei - *Tehnoredactare, Procesare computerizată imagini*

Ștefania Dumitrescu - *Secretar de redacție*

**Anexa 1 - Cereri și certificate suplimentare de protecție -**

Aldescu Adriana - *Șef Serviciu Administrare Brevete*

Mărghescu Mădălina - *Expert*

**Anexa 2 - Modele de utilitate -**

Aldescu Adriana - *Șef Serviciu Administrare Brevete*



Editare și tehnoredactare computerizată: **Editura OSIM®**

---

**Coperta: Cristina-Maria Bararu**  
Inscripționat sub comanda nr. 117/2016, la  
Tipografia OFICIULUI DE STAT PENTRU INVENȚII ȘI MĂRCI, BUCUREȘTI

Direcția - Redacția - Administrația  
OFICIUL DE STAT PENTRU INVENȚII ȘI MĂRCI  
Str. Ion Ghica nr. 5, Sector 3, telefon: +4021.306.08.00 până la +4021.306.08.29 ;  
fax: +4021 312.38.19  
e-mail: [office@osim.ro](mailto:office@osim.ro) <http://www.osim.ro>  
BUCUREȘTI - ROMÂNIA

---

Tehnoredactare și tipar : OFICIUL DE STAT PENTRU INVENȚII ȘI MĂRCI