

OFICIUL DE STAT
PENTRU
INVENȚII ȘI MĂRCI

ROMÂNIA



**BULETINUL OFICIAL
DE
PROPRIETATE
INDUSTRIALĂ**

**Secțiunea
BREVETE DE INVENȚIE**

Nr. 4/2016

ROMÂNIA



OFICIUL DE STAT PENTRU INVENȚII ȘI MĂRCI

**BULETIN OFICIAL
DE
PROPRIETATE INDUSTRIALĂ**

Secțiunea INVENȚII

Nr. 4/2016
Publicat la 29.04.2016

Nr. 4
29 aprilie 2016

Direcția-Redacția-Administrația

**OFICIUL DE STAT PENTRU
INVENȚII ȘI MĂRCI**

Str. Ion Ghica, nr. 5, sector 3
telefon: + 4021.306.08.00
fax: + 4021.312.38.19
e-mail: office@osim.ro
e-mail: editura@osim.ro
http://www.osim.ro

BUCUREȘTI-ROMÂNIA

ISSN 2065 - 2100

CUPRINS

Prezentare BOPI	5
Coduri normalizate OMPI, utilizate în BOPI	6
1. CERERI DE BREVET DE INVENȚIE	
1.1. Cereri de brevet de invenție publicate, ordonate după indicii Clasificării Internaționale a Brevetelor (C.I.B.)	11
1.2. Cereri de brevet de invenție publicate, aranjate în ordine crescătoare, după numărul de cerere de brevet	47
1.3. Cereri de brevet de invenție publicate, aranjate în ordine alfabetică, după numele/denumirea solicitantului	53
1.4. Cereri de brevet de invenție • pentru care s-a luat o hotărâre de respingere sau • pentru care s-a luat act de retragere, sau • declarate ca fiind considerate retrase	61
1.5. Cereri de brevet de invenție pentru care au fost înscrise în Registrul Național modificări în situația juridică	65
1.6. Corecturi ale erorilor materiale conținute în cererile de brevet de invenție publicate	69
2. BREVETE DE INVENȚIE	
2.1. Brevete de invenție acordate și eliberate conform Legii nr. 64/1991, republicată în 19.08.2014, ordonate după indicii C.I.B.	73
2.2. Brevete de invenție acordate și eliberate conform Legii nr. 64/1991, republicată în 19.08.2014, aranjate în ordine crescătoare, după numărul de brevet	81
2.3. Brevete de invenție acordate și eliberate conform Legii nr. 64/1991, republicată în 19.08.2014, în Registrul Național modificări în situația juridică	83
2.4. Brevete de invenție eliberate conform Legii nr. 64/1991, republicată în 19.08.2014, pentru care a fost publicată anterior mențiunea acordării brevetului	87
2.5. Brevete de invenție pentru care au fost înscrise în Registrul Național modificări în situația juridică	91
2.6. Decizii ale Tribunalului București, privind brevetele de invenție	99
2.7. Corecturi ale erorilor materiale conținute în brevete de invenție publicate	103
3. DIVERSE	
3.1. Lista agențiilor specializate, a consilierilor în proprietate industrială și a mandatarilor autorizați în proprietate industrială	109
3.2. Centre regionale pentru promovarea proprietății industriale în România	159
ANEXA NR. 1	
CERERI DE CERTIFICATE SUPPLEMENTARE DE PROTECȚIE	163
I. CERERI DE CERTIFICAT SUPPLEMENTAR DE PROTECȚIE	165
1. Cereri de certificat suplimentar de protecție, publicate conform art. 9, alin. 2, din Regulamente, - aranjate după clasificarea internațională	169
- după denumirea solicitantului	175
- aranjate în ordine crescătoare a numărului de cerere	176
4. Modificări înregistrate, privind cererile de certificat suplimentar de protecție ..	179
II. CERTIFICATE SUPPLEMENTARE DE PROTECȚIE	181
1. Certificate suplimentare de protecție acordate și eliberate conform art. 10, alin. 1, din Regulamente, aranjate după - clasificarea internațională	185
- denumirea titularului	186
- în ordinea crescătoare a numărului de cerere	186
2. Cereri de extindere a duratei certificatelor suplimentare de protecție	189
3. Certificate suplimentare de protecție pentru care s-a acordat extinderea duratei	193
ANEXA NR. 2	
MODELE DE UTILITATE	195
I. MODELE DE UTILITATE ÎNREGISTRATE	
1. Modele de utilitate înregistrate și eliberate	199
2. Modele de utilitate înregistrate, aranjate în - ordinea crescătoare a numărului de model de utilitate înregistrat	203
- aranjate în ordine alfabetică, după denumirea titularului	203
4. Modele de utilitate pentru care au fost înscrise în Registrul Național modificări în situația juridică	207

SOMMAIRE

Présentation du BOPI	5
Codes normalisés de l'OMPI utilisés dans BOPI	6
1. DEMANDES DE BREVET D'INVENTION	
1.1. Demandes de brevet publiées, ordonnées selon la Classification Internationale des Brevets (CIB)	11
1.2. Demandes de brevet publiées, ordonnées selon le numéro de la demande	47
1.3. Demandes de brevet publiées, ordonnées alphabétiquement selon le nom du demandeur	53
1.4. Demandes de brevet d'invention <ul style="list-style-type: none">• pour lesquelles on a pris une décision de rejet, ou• pour lesquelles on a pri acte de retrait, ou• réputées retirées	6
1.5. Demandes de brevet d'invention pour lesquelles on a enregistré des modifications dans le statut juridique	65
1.6. Correction des erreurs matérielles contenues dans les demandes de brevet publiées	69
2. BREVETS D'INVENTION	
2.1. Brevets d'invention accordés et délivrés en vertu de la Loi no.64/1991, républiée le 19.08.2014, ordonnées selon la CIB	73
2.2. Brevets d'invention accordés et délivrés en vertu de la Loi no.64/1991, républiée le 19.08.2014, ordonnées selon le numéro de brevet	81
2.3. Brevets d'invention accordés et délivrés en vertu de la Loi no.64/1991, républiée le 19.08.2014, ordonnées alphabétiquement selon le nom du titulaire	8
2.4. Brevets d'invention délivrés en vertu de la Loi no. 64/1991, républiée le 19.08.2014, pour lesquelles la mention de la délivrance a été publiée antérieurement	87
2.5. Brevets d'invention pour lesquels on a enregistré dans le Registre national des modifications du statut juridique	91
2.6. Les décisions des tribunaux	9
2.7. Correction des erreurs matérielles contenues dans les brevets d'invention publiés	103
3. MISCELLANÉES	
3.1. Liste des agences spécialisées, conseillers en propriété industrielle et des mandataires agréés	109
3.2. Centres régionaux pour la promotion de la propriété industrielle en Roumanie	159
ANNEXE NO. 1	
DEMANDES ET CERTIFICATS COMPLÉMENTAIRE DE PROTECTION	163
I. DEMANDE DE CERTIFICAT COMPLÉMENTAIRE DE PROTECTION	165
1. Demandes de certificat complémentaire de protection publiées en vertu de l'art.9, paragraphe 2 des Règlements, <ul style="list-style-type: none">- ordonnée selon la classification internationale- ordonnée alphabétiquement selon le nom du demandeur- ordonnée selon le numéro de la demande	169 175 176
4. Modifications concernant les certificats complémentaires de protection	179
II. CERTIFICATS COMPLÉMENTAIRES DE PROTECTION	181
1. Certificats complémentaires de protection accordés et délivrés en vertu de l'art.10, paragraphe 1 des Règlements, <ul style="list-style-type: none">- ordonnés selon la classification internationale- selon le nom du demandeur- selon le numéro de la demande	185 186 186
2. Demandes de prorogation de la durée des certificats complémentaires de protection	189
3. Certificats complémentaires de protection pour lesquels on a déposé une demande de prorogation	193
ANNEXE NO. 2	
MODELES D'UTILITE	
I. MODELES D'UTILITE ENREGISTRÉS	195
1. Modèle d'utilité enregistrés et délivrés	199
2. Modèles d'utilité enregistrés <ul style="list-style-type: none">- ordonnés selon le numero de modèle d'utilité enregistré- ordonnés alphabétiquement delon le nom du titulaire	203 203
4. Modèles d'utilitépour lesquels on a enregistré dans le Registre National des modifications du statut juridique	207

CONTENTS

Introducing BOPI	5
WIPO normalised codes used in BOPI	6
1. PATENT APPLICATIONS	
1.1. Published patent applications arranged according to the International Patent Classification (IPC)	11
1.2. Published patent applications arranged in the ascending order of the patent application number	47
1.3. Published patent applications arranged in the alphabetical order of the applicant's name	53
1.4. Patent applications <ul style="list-style-type: none">• in respect of which a decision of refusal has been taken, or• in respect of which note withdrawal has been taken• which have been declared as deemed to be withdrawn	6
1.5. Patent applications in respect of which changes in the legal status have been entered in the National Register	65
1.6. Correction of material errors contained in the published patent applications	69
2. PATENTS	
2.1. Patents granted and issued in compliance with the Patent Law 64/1991, as republished on 19.08.2014, arranged according to the IPC	73
2.2. Patents granted and issued in compliance with the Patent Law 64/1991, as republished on 19.08.2014, arranged in the ascending order of the patent number	81
2.3. Patents granted and issued in compliance with the Patent Law 64/1991, as republished on 19.08.2014, arranged in the alphabetical order of the owner's names	83
2.4. Patents issued in compliance with the Patent Law 64/1991, as republished on 19.08.2014, in respect of which the mention of the decision to grant the patent has previously been published	87
2.5. Patents in respect of which changes in the legal status have been entered in the National Register	91
2.6. Decisions of courts	99
2.7. Correction of material errors contained in the published patents	103
3. MISCELLANEOUS	
3.1. List of industrial property specialized agencies, attorneys and authorized representatives	109
3.2. Regional centres for the promotion of industrial property in Romania	159
ANNEXE NO. 1	
SUPPLEMENTARY PROTECTION APPLICATIONS AND CERTIFICATES	163
I. SUPPLEMENTARY PROTECTION CERTIFICATE APPLICATIONS	165
1. Supplementary protection certificate applications published in compliance with Art.9, paragraph 2 of Regulations, arranged according to <ul style="list-style-type: none">- the international classification- arrange in the alphabetical order of the applicant's name- arranged in the ascending order of the application number	169 175 176
4. Changes concerning the supplementary protection certificate applications	179
II. SUPPLEMENTARY PROTECTION CERTIFICATES	181
1. Supplementary protection certificates granted and issued in compliance with Art.10, paragraph 2 of the Regulations, arranged according to <ul style="list-style-type: none">- the international classification- the alphabetical order of the applicant's name- in the ascending order of the application number	185 186 186
2. Requests for the extension of the duration of the supplementary protection certificates	189
3. Supplementary protection certificate in respect of which applications for the extension of duration have been filed	193
ANNEXE NO. 2	
UTILITY MODELS	
I. REGISTERED UTILITY MODELS	195
1. Registered and issued utility models	199
2. Registered utility models arranged in the <ul style="list-style-type: none">- ascending order of the registered utility model number- arranged in the alphabetical order of the owner's name	203 203
4. Utility models in respect of which changes in the legal status have been entered in the National Register	207

În Buletinul Oficial de Proprietate Industrială, rezumatele brevetelor acordate se publică în ordinea claselor.

Prima literă din clasă este simbolul unei secțiuni a clasificării internaționale a cererilor de brevet. Semnificația acestor simboluri este cea conferită de clasificarea internațională, astfel:

- A - Necesități curente ale vieții**
 - B - Tehnici industriale diverse. Transport**
 - C - Chimie și metalurgie**
 - D - Textile și hârtie**
 - E - Construcții fixe**
 - F - Mecanică. Iluminat. Încălzire. Armament. Exploziv**
 - G - Fizică**
 - H - Electricitate**
-

CONDIȚII DE VÂNZARE A BULETINULUI OFICIAL DE PROPRIETATE INDUSTRIALĂ

Buletinul Oficial de Proprietate Industrială se poate obține de la **Oficiul de Stat pentru Invenții și Mărci**, str. Ion Ghica, nr. 5, sector 3, București.

- Relații despre condițiile anuale de abonare le puteți obține de la O.S.I.M., telefon +4021.306.08.00, +4021.306.08.01 până la +4021.308.08.29, interior 429 sau 275.
- Prețul unui abonament la publicația BOPI - Brevete de invenție - suport hârtie - este de 540 lei (cu difuzare prin poștă) și de 460 lei cu ridicare de la sediul OSIM.
- Prețul unui abonament la publicația BOPI - Brevete de invenție - suport electronic - este de 360 lei (cu difuzare prin poștă) și de 290 lei cu ridicare de la sediul OSIM (la solicitare, poate fi transmis prin FTP, la prețul de 195 lei).
- În cazul în care vor interveni modificări ale prețurilor, acestea vor fi anunțate.
- Începând cu data de 1 aprilie 2014, contul OSIM este:
 - IBAN RO29 TREZ 7032 0F36 5000 XXXX, deschis la Trezoreria Sector 3, str. Cireșului, nr. 6, sector 3, București
 - cod fiscal - 4266081

- Începând cu data de 1 ianuarie 2006, conturile IBAN OSIM de la Banca Comercială Română, Sucursala Sala Palatului, sunt:

	CONT IBAN NOU	CONT IBAN VECHI
- cont LEI	IBAN RO49RNCB0080005630320001	IBAN RO56RNCB5025000007740001
- cont USD	IBAN RO22RNCB0080005630320002	IBAN RO29RNCB5025000007740002
- cont EUR	IBAN RO38RNCB0080005630320005	IBAN RO61RNCB5025000007740008
- cont CHF	IBAN RO65RNCB0080005630320004	IBAN RO45RNCB5025000007740005

Programul de lucru cu publicul al Registraturii O.S.I.M. este următorul:

luni - joi:	8,00 - 16,30
vineri:	8,00 - 14,00

Extras din codurile normalizate ale Organizației Mondiale a Proprietății Intelectuale - OMPI - (norma ST3) referitoare la organizațiile internaționale și țările care eliberează sau înregistrează titluri de proprietate industrială și care se regăsesc frecvent în Buletinul Oficial de Proprietate Industrială (lista este actualizată de OMPI, în februarie 2015).

AD - Andorra	EH - Sahara Occidentală ⁵	KP - Republica Populară Democrată Coreeană	RO - România
AE - Emiratele Arabe Unite	EM - Oficiul pentru Armonizarea Pieței Interne (Mărci și Modele Industriale) (OHIM)	KR - Republica Coreea	RS - Serbia
AF - Afganistan	EP - Oficiul European de Brevete (OEB) ¹	KW - Kuweit	RU - Rusia
AG - Antigua și Barbuda	ER - Eritreea	KY - Insulele Cayman	RW - Rwanda
AI - Anguilla	ES - Spania	KZ - Kazahstan	SA - Arabia Saudită
AL - Albania	ET - Etiopia	LA - Laos (Republica Populară Democrată)	SB - Insulele Solomon
AM - Armenia	FI - Finlanda	LB - Liban	SC - Insulele Seychelles
AO - Angola	FJ - Fiji	LC - Sfânta Lucia	SD - Sudan
AP - Organizația Regională Africană de Proprietate Intelectuală (ARIPO) ¹	FK - Insulele Falkland (Malvine)	LI - Liechtenstein	SE - Suedia
AR - Argentina	FO - Insulele Feroe	LS - Lesotho	SG - Singapore
AT - Austria	FR - Franța	LT - Lituania	SH - Sfânta Elena
AU - Australia	GA - Gabon	LU - Luxemburg	SI - Slovenia
AW - Aruba	GB - Marea Britanie	LV - Letonia	SK - Slovacia
AZ - Azerbaidjan	GC - Oficiul de Brevete al Consiliului de Cooperare pentru Statele Arabe din Golf (GCC)	LY - Jamahiria Arabă Libiană	SL - Sierra Leone
BA - Bosnia-Herzegovina	GD - Grenada	MA - Maroc	SM - San Marino
BB - Barbados	GE - Georgia	MC - Monaco	SN - Senegal
BD - Bangladesh	GG - Guernsey	MD - Republica Moldova	SO - Somalia
BE - Belgia	GH - Ghana	ME - Muntenegru	SR - Surinam
BF - Burkina Faso	GI - Gibraltar	MG - Madagascar	SS - Sudanul de Sud
BG - Bulgaria	GL - Groenlanda	MK - Macedonia	ST - São Tomé și Príncipe
BH - Bahrain	GM - Gambia	ML - Mali	SV - Salvador
BI - Burundi	GN - Guineea	MM - Myanmar	SX - Sint Maarten (regiunea oladeză)
BJ - Benin	GQ - Guineea Ecuatorială	MN - Mongolia	SY - Siria
BM - Insulele Bermude	GR - Grecia	MO - Macao	SZ - Swaziland
BN - Brunei Darussalam	GS - Georgia de Sud și Insulele Sandwich	MP - Insulele Mariana de Nord	TC - Insulele Turks și Caicos
BO - Bolivia	GT - Guatemala	MR - Mauritania	TD - Ciad
BQ - Bonaire, Sf. Eustache și Saba	GW - Guineea-Bissau	MS - Montserrat	TG - Togo
BR - Brazilia	GY - Guyana	MT - Malta	TH - Thailanda
BS - Bahamas	HK - Hong Kong	MU - Mauritius	TJ - Tadjikistan
BT - Bhutan	HN - Honduras	MV - Maldive	TL - Timorul de Est
BV - Insula Bouvet	HR - Croația	MW - Malawi	TM - Turkmenistan
BW - Botswana	HT - Haiti	MX - Mexic	TN - Tunisia
BX - Oficiul Benelux pentru Proprietate Intelectuală (BOIP) ²	HU - Ungaria	MY - Malaezia	TO - Tonga
BY - Belarus	IB - Biroul Internațional al Organizației Mondiale de Proprietate Intelectuală (OMPI) ⁴	MZ - Mozambic	TR - Turcia
BZ - Belize	ID - Indonezia	NA - Namibia	TT - Trinidad și Tobago
CA - Canada	IE - Irlanda	NE - Niger	TV - Tuvalu
CD - Republica Democrată Congo	IL - Israel	NG - Nigeria	TW - Taiwan, Provincie Chineză
CF - Republica Central-Africană	IM - Insula Man	NI - Nicaragua	TZ - Tanzania
CG - Congo	IN - India	NL - Olanda	UA - Ucraina
CH - Elveția	IO - Irak	NO - Norvegia	UG - Uganda
CI - Coasta de Fildeș	IR - Iran (Republica Islamică)	NP - Nepal	US - Statele Unite ale Americii
CK - Insulele Cook	IS - Islanda	NR - Nauru	UY - Uruguay
CL - Chile	IT - Italia	NZ - Noua Zeelandă	UZ - Uzbekistan
CM - Camerun	JE - Jersey	OA - Organizația Africană de Proprietate Intelectuală (OAPI) ¹	VA - Vatican
CN - China	JM - Jamaica	OM - Oman	VC - Sfântul Vincent și Grenadinele
CO - Columbia	JO - Iordania	PA - Panama	VE - Venezuela
CR - Costa Rica	JP - Japonia	PE - Peru	VG - Insulele Virgine Britanice
CU - Cuba	KE - Kenya	PG - Papua Noua Guinee	VN - Vietnam
CV - Republica Capului Verde	KG - Kârgâzstan	PH - Filipine	VU - Vanuatu
CY - Cipru	KH - Cambodgia	PK - Pakistan	WO - Organizația Mondială de Proprietate Intelectuală (OMPI) (Biroul Internațional) ⁴
CW - Curaçao	KI - Kiribati	PL - Polonia	WS - Samoa
CZ - Cehia	KM - Insulele Comore	PT - Portugalia	XN - Institutul Nordic pentru Brevete (NPI)
DE - Germania ³	KN - Sfântul Kitts și Nevis	PW - Palau	YE - Yemen
DJ - Djibouti	EA - Organizația Euroasiatică a Brevetului (EAPO) ¹	PY - Paraguay	ZA - Africa de Sud
DK - Danemarca	EC - Ecuador	QA - Qatar	ZM - Zambia
DM - Dominica	EE - Estonia	QZ - Oficiul European pentru Comunitatea Soiurilor de plante (CPVO)	ZW - Zimbabwe
DO - Republica Dominicană	EG - Egipt		

- Organizații interguvernamentale (oficii regionale de brevete) ce acționează în folosul anumitor State Contractante, în cadrul PCT (Tratatul de Cooperare în domeniul brevetelor). În cazul Oficiului European de Brevete, acționează, de asemenea, ca Autoritate Internațională de Cercetare și Autoritate Internațională de Examinare Preliminară, în cadrul PCT.
- Oficiul Benelux pentru Proprietate Intelectuală (BOIP) (înainte, Oficiul pentru Mărci înregistrate și Modele industriale) a înlocuit oficiile naționale din Belgia, Luxemburg și Olanda, în ceea ce privește orice activitate care are legătură cu mărcile, desenele și modelele.
- În bazele de date electronice ale Registrului Internațional de Mărci, Biroul Internațional al OMPI folosește următoarele coduri adiționale, diferite de codurile active ale Standardului ST.3: "DD" pentru a desemna Germania fără teritoriul care, înainte de 3 octombrie 1990, a constituit Republica Federală Germania; "DT" pentru a desemna Germania fără teritoriul care, înainte de 3 octombrie 1990, a constituit Republica Democrată Germania.
- Codul "WO" este utilizat în legătură cu publicarea internațională sub PCT (Tratatul de Cooperare în domeniul brevetelor) (PCT), a cererilor internaționale, înregistrate la orice Oficiu receptor, membru PCT dar, în aceeași măsură, și în legătură cu publicarea depozitelor modelelor, în cadrul Acordului de la Haga privind Depozitul Internațional al Modelelor. În această privință, referirea se face la codul INID (33) acordat în Standardele WIPO ST.9 și ST.80. Codul "WO" este, de asemenea, potrivit pentru a fi folosit în ceea ce privește înregistrarea internațională a mărcilor, în cadrul Acordului de la Madrid și al Protocolului de la Madrid privind înregistrarea internațională a Mărcilor. Codul "IB" este folosit în ceea ce privește primirea cererilor internaționale, în cadrul PCT, înregistrate de Biroul Internațional al OMPI, având și rolul de Oficiu receptor, membru PCT.
- Nume provizoriu.

Norme privind codurile standard pentru identificarea diferitelor tipuri de documente de brevet

I. Coduri din Grupa 1/ST.16

- A0** - Cerere de brevet de invenție publicată înainte de termenul legal de 18 luni de la data de depozit sau data priorității recunoscute sau înainte de împlinirea termenului de 6 luni de la data deschiderii fazei naționale (art. 23, alin. 3*).
- A1** - Cerere de brevet de invenție publicată în termenul legal, împreună cu raportul de documentare.
- A2** - Cerere de brevet de invenție publicată în termenul legal, fără raportul de documentare.
- A3** - Raport de documentare al unei cereri de brevet de invenție publicat ulterior publicării cererii.
- A4** - Cerere de brevet de invenție publicată în termen de 3 luni de la data declasificării informațiilor cuprinse în aceasta (art. 23, alin. 5*).
- A8** - Cerere de brevet de invenție cu corecturi în pagina de capăt (bibliografică) a documentului.
- A9** - Cerere de brevet de invenție cu corecturi în descriere, revendicări și/sau desene.
- B1** - Brevet de invenție
- B2** - Brevet de invenție menținut în formă modificată în urma procedurii de revocare (art. 52*).
- B8** - Brevet de invenție cu corecturi în pagina de capăt (bibliografică) a documentului.
- B9** - Brevet de invenție cu corecturi în descriere, revendicări și/sau desene, la care s-a efectuat retipărirea parțială sau completă a documentului.
- C3** - Brevet de invenție eliberat după procedura de anulare în parte, în baza hotărârii TB (art. 54, alin. 2*).
- C4** - Brevet de invenție eliberat după procedura de anulare ca urmare a unei acțiuni în justiție, referitoare la dreptul la brevet (art. 66, alin. 2*).
- C8** - Brevet de invenție eliberat după procedura de anulare, cu corecturi în pagina de capăt (bibliografică) a documentului.
- C9** - Brevet de invenție eliberat după procedura de anulare, cu corecturi în descriere, revendicări și/sau desene, la care s-a efectuat retipărirea parțială sau completă a documentului.

II. Coduri din Grupa 3 /ST. 16

- T** - Certificat de protecție tranzitorie (art. 5(1)**).
- T1** - Traducerea revendicărilor cererii de brevet european (art. 5(2)***).
- T2** - Traducerea fasciculului brevetului european (art. 6(2)***).
- T3** - Traducerea fasciculului brevetului european menținut în formă modificată în urma unei proceduri de opoziție (art. 6(3)***).
- T8** - Pagina de capăt retipărită a unei cereri de brevet european publicată sau a unui brevet de european publicat, ca urmare a unor corecturi ale acesteia.
- T9** - Traducere cu corecturi a unui document de brevet european publicat.

* LEGEA nr. 64/1991, privind brevetele de invenție, republicată în Monitorul Oficial al României, Partea I, nr. 613, din 19 august 2014

** LEGEA nr. 93/1998, privind protecția tranzitorie a brevetelor de invenție, publicată în Monitorul Oficial al României, nr. 186, din 20 mai 1998.

*** LEGEA nr. 611/2002, privind aderarea României la Convenția privind eliberarea brevetelor europene, adoptată la München, la 5 octombrie 1973, precum și la Actul de revizuire a acesteia, adoptat la München, la 29 noiembrie 2000 (publicată în Monitorul Oficial al României, nr. 844/22.XI.2002).

III. Coduri din Grupa 6/ST. 16

- I1** - Cerere de Certificat suplimentar de protecție, pentru medicamente și pentru produse de protecție a plantelor.
- I2** - Certificat suplimentar de protecție, pentru medicamente și pentru produse de protecție a plantelor.

IV. Coduri din Grupa 2/ST. 16

- U1** - Model de utilitate înregistrat, publicat împreună cu raportul de documentare.
- U2** - Model de utilitate înregistrat, publicat fără raportul de documentare.
- U3** - Raport de documentare publicat ulterior modelului de utilitate.
- U8** - Model de utilitate înregistrat, cu corecturi în pagina de capăt (bibliografică) a documentului.
- Y** - Raport de documentare efectuat la cererea terților, pentru revendicările modificate ale modelului de utilitate.
- Z** - Model de utilitate menținut, cu revendicări modificate în urma unei proceduri de anulare.

**CERERI DE BREVET DE INVENȚIE
PUBLICATE, ORDONATE DUPĂ INDICII
CLASIFICĂRII INTERNAȚIONALE
A BREVETELOR (C.I.B.)**

Semnificația codurilor INID folosite în prezenta secțiune (norma ST 9 a Organizației Mondiale a Proprietății Intelectuale - OMPI), în ordinea apariției acestora:

- (11) numărul de publicare;
- (21) numărul de cerere de brevet de invenție;
- (41) data publicării cererii de brevet;
- (22) data depozitului;

- (62) divizată din cererea de brevet nr.; data;
- (66) prioritate internă;

- (30) prioritate;
- (86) numărul și data depozitului cererii internaționale;
- (87) numărul și data publicării cererii internaționale;

- (71) solicitant;
- (72) inventator;
- (74) mandatarul autorizat;

- (51) clasa, conform clasificării internaționale;
- (54) titlul invenției;
- (57) rezumatul invenției.

Cu începere de la data publicării cererii de brevet, cererea asigură, în mod provizoriu, solicitantului, protecția conferită potrivit dispozițiilor art. 32*, cu excepția cazurilor în care cererea de brevet de invenție a fost respinsă, retrasă sau considerată ca fiind retrasă. Întinderea protecției conferite de cererea de brevet de invenție este determinată de revendicările conținute în cererea publicată, în conformitate cu art. 23, alin. (1)-(3)*.

Descrierea, revendicările și, dacă este cazul, desenele cererilor de brevet de invenție publicate în acest număr sunt puse la dispoziția publicului începând cu data de 29.04.2016, și pot fi consultate la sala de lectură a O.S.I.M. sau se pot comanda copii ale acestora, contra cost.

Rezumatul servește în mod exclusiv informării tehnice; acesta nu poate fi luat în considerare pentru alte scopuri, în special pentru determinarea întinderii protecției solicitate, și nici pentru aplicarea prevederilor art. 10, alin. (3)*.

Rezumatul invenției din cererea de brevet publicată servește atât ca mijloc de selecție a informațiilor tehnice pentru specialiști, cât și la luarea deciziei privind necesitatea consultării descrierii invenției și desenelor publicate *in extenso*.**

* *LEGEA nr. 64/1991, privind brevetele de invenție, republicată în Monitorul Oficial al României, Partea I, nr. 613, din 19 August 2014*

** *H.G. nr. 547, din 21.05.2008, pentru aprobarea Regulamentului de aplicare a Legii nr. 64/1991, privind brevetele de invenție.*

(11) 131015 A2 (51) **A01G 1/04** ^(2006.01) (21) a 2014 00755 (22) 10/10/2014 (41) 29/04/2016//4/2016 (71) UNIVERSITATEA DIN PITEȘTI, STR.TÂRGU DIN VALE NR.1, PITEȘTI, AG, RO (72) PETRE MARIAN, ALEEA CETATEA VECHĂ NR.2 A, BL.2 BIS, SC.1, ET.4, AP.14, SECTOR 4, BUCUREȘTI, B, RO; PETRE VIOLETA FLORENTINA, ALEEA CETATEA VECHĂ NR. 2A, BL. 2BIS, SC.1, ET. 4, AP. 14, SECTOR 4, BUCUREȘTI, B, RO; POPESCU ȘTEFAN, NR. 509, COMUNA BOȚEȘTI, AG, RO (54) **PROCEDEU DE RECICLARE ECOLOGICĂ A DEȘEURILOR POMICOLE PRIN CULTIVAREA CONTROLATĂ A CIUPERCILOR *PLEUROTUS OSTREATUS***

(57) Invenția se referă la un procedeu de reciclare integrală a deșeurilor pomicele. Procedeu conform invenției constă în amestecarea a 45...50% fragmente de ramuri uscate de pomi fructiferi, de tip măr, prun, cais și cireș, având dimensiuni de 0,5...1,5 cm, 15...20% frunzele acestora uscate, 20...25% borhot lichid cu 3,5% substanță uscată, rezultat din distilarea alcoolică a sucurilor din fructele fermentate, 1...3% cretă furajeră, până la o valoare pH de 5...6; amestecul se transvazează în recipiente de cultivare, ca substrat de creștere pentru ciuperci comestibile *Pleurotus ostreatus*, iar după epuizare, se utilizează ca fertilizant pomicol.

Revendicări: 1

(11) 131016 A2 (51) **A01G 1/04** ^(2006.01) (21) a 2014 00756 (22) 10/10/2014 (41) 29/04/2016//4/2016 (71) UNIVERSITATEA DIN PITEȘTI, STR.TÂRGU DIN VALE NR.1, PITEȘTI, AG, RO (72) PETRE MARIAN, ALEEA CETATEA VECHĂ NR.2 A, BL.2 BIS, SC.1, ET.4, AP.14, SECTOR 4, BUCUREȘTI, B, RO; PETRE VIOLETA FLORENTINA, ALEEA CETATEA VECHĂ NR. 2A, BL. 2BIS, SC.1, ET. 4, AP. 14, SECTOR 4, BUCUREȘTI, B, RO; POPESCU ȘTEFAN, NR. 509, COMUNA BOȚEȘTI, AG, RO (54) **PROCEDEU DE RECICLARE ECOLOGICĂ A DEȘEURILOR POMICOLE PRIN CULTIVAREA CONTROLATĂ A CIUPERCILOR *PLEUROTUS ERYNGII***

(57) Invenția se referă la un procedeu de reciclare a unor deșeuri pomicele. Procedeu conform invenției constă din amestecarea a 50...55% fragmente de ramuri uscate de pomi fructiferi, de tip măr, prun, cais, cireș, cu dimensiuni de 0,5...1 cm, 20...25% frunzele acestora uscate, 15...20% borhot lichid cu 3...5% substanță uscată, rezultat din distilarea alcoolică a sucurilor de fructe fermentate, de la aceleași specii pomicele, 1...2% semințe de in, 1...3% cretă furajeră, până la o valoare pH de 4,5...5,5; amestecul se transvazează în recipiente de cultivare, ca mediu nutritiv pentru ciuperci comestibile *Pleurotus eryngii*.

Revendicări: 1

(11) 131017 A2 (51) **A01G 1/04** ^(2006.01) (21) a 2014 00757 (22) 10/10/2014 (41) 29/04/2016//4/2016 (71) UNIVERSITATEA DIN PITEȘTI, STR.TÂRGU DIN VALE NR.1, PITEȘTI, AG, RO (72) PETRE MARIAN, ALEEA CETATEA VECHĂ NR.2 A, BL.2 BIS, SC.1, ET.4, AP.14, SECTOR 4, BUCUREȘTI, B, RO; PETRE VIOLETA FLORENTINA, ALEEA CETATEA VECHĂ NR. 2A, BL. 2BIS, SC.1, ET. 4, AP. 14, SECTOR 4, BUCUREȘTI, B, RO; POPESCU ȘTEFAN, NR. 509, COMUNA BOȚEȘTI, AG, RO (54) **PROCEDEU DE RECICLARE ECOLOGICĂ A DEȘEURILOR POMICOLE PRIN CULTIVAREA CONTROLATĂ A CIUPERCILOR *LENTINULA EDODES***

(57) Invenția se referă la un procedeu de reciclare a unor deșeuri pomicele. Procedeu conform invenției constă în amestecarea a 70...75% ramuri uscate de pomi fructiferi, de tip măr, păr, prun și cireș, cu o lungime de 5...10 cm, hidratate în prealabil timp de 24 h cu o soluție de drojdie de bere, având 3...5% substanță uscată, 3...5% tărâțe de ovăz, 1...3% ipsos, până la o valoare pH de 6...6,5, după care amestecul se folosește ca mediu nutritiv, pentru cultivarea ciupercilor comestibile din specia *Lentinula edodes*.

Revendicări: 1

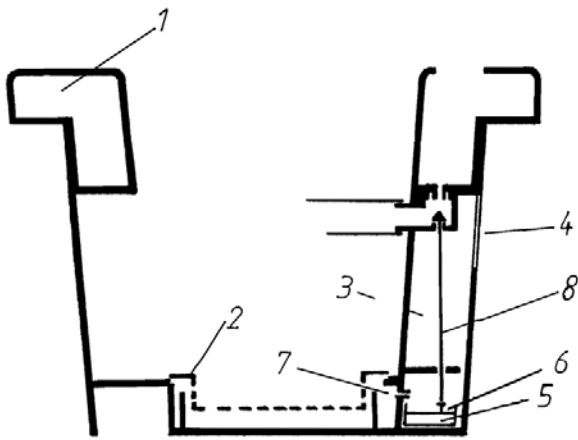
(11) 131018 A0 (51) **A01G 27/02** ^(2006.01) (21) a 2015 00818 (22) 11/11/2015 (41) 29/04/2016//4/2016 (71) ANDREI FLORIAN, STR. TUTUNARI NR. 4, BL. 90A, SC. 2, AP. 61, SECTOR 5, BUCUREȘTI, B, RO (72) ANDREI FLORIAN, STR. TUTUNARI NR. 4, BL. 90A, SC. 2, AP. 61, SECTOR 5, BUCUREȘTI, B, RO (54) **PLUTITOR CU STABILIZATOR**

(57) Invenția se referă la un dispozitiv de udare a unui ghiveci pentru plante. Dispozitivul conform invenției este constituit dintr-un rezervor (1) cu apă, o sită (2) cu material filtrant, și un tub (3) lateral prevăzut cu o fantă (4) dispusă în partea laterală superioară, prin care planta dintr-un ghiveci comunică astfel cu exteriorul, în interiorul tubului (3) lateral fiind dispus un plutitor (5) ce are atașat un vas (6), un opritor (8) prin intermediul căruia plutitorul (5) declanșează/oprește udarea plantei, și un jgheab (7) prin intermediul căruia este umplut cu apă mai întâi vasul (6) atașat.

Revendicări: 5

Figuri: 1

(11) 131018 A0



(11) 130032 A3 (51) **A21B 1/02** ^(2006.01) (21) a 2014 00816 (22) 31/10/2014 (41) 27/02/2015//2/2015 (71) MICULA VIOREL, STR. COLINELOR NR. 48, ORADEA, BH, RO (72) MICULA VIOREL, STR. COLINELOR NR. 48, ORADEA, BH, RO (74) INTELECT S.R.L., BD.DACIA NR.48, BL.D10, AP.3, OP 9-CP 128, ORADEA, JUDEȚUL BIHOR (54) **CUPTOR DEPLASABIL CU ȘUBER REGLABIL ȘI BOLTĂ ÎN MAI MULTE RAZE DE CURBURĂ**

(57) Invenția se referă la un cuptor deplasabil, cu șuber reglabil și boltă în mai multe raze de curbură, pentru prepararea alimentelor, având ca sursă de căldură combustibili solizi, lichizi sau gazoși, utilizabil atât în gospodărie, cât și la nivel industrial, prevăzut cu șuber, care permite controlul unor curenți de aer cald în interiorul cuptorului, a cărui formă constructivă prezintă o boltă având mai multe raze de curbură, care împiedică depunerea funinginii. Cuptorul conform invenției, prin arderea combustibilului într-o cameră (a) de ardere, formează un flux (I) primar de aer cald, ce se ridică spre un dirijor-distribuitor (6) și încălzește o vatră (8) a cuptorului, prevăzută cu un șuber (9) reglabil fie prin translație, fie prin rotire, care închide pe cel puțin o plăcuță (10), și astfel permite crearea și controlul unor fluxuri secundare de aer cald, ce încălzesc o cameră

(11) 130032 A3

(b) de coacere, iar fluxurile secundare de aer cald sunt separate de atmosferă printr-un înveliș (c) exterior, întreg sistemul fiind deplasabil, niște picioare (26) fiind prevăzute cu niște roțile (27).

Revendicări: 5

Figuri: 55

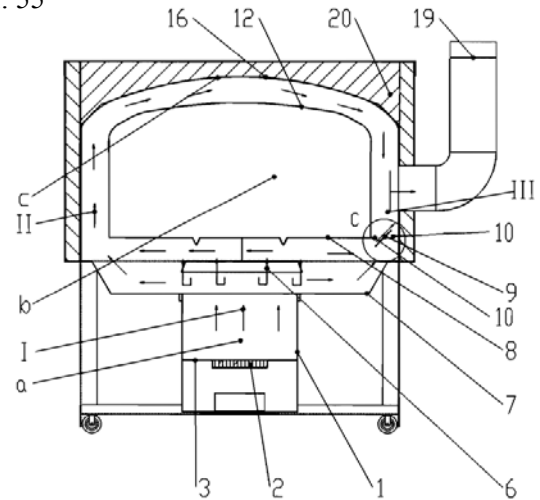


Fig. 3

Cu raport de documentare publicat la data de 29.04.2016.

(11) 131019 A2 (51) **A21D 13/04** ^(2006.01) (21) a 2014 00797 (22) 28/10/2014 (41) 29/04/2016//4/2016 (71) INSTITUTUL NAȚIONAL DE CERCETARE-DEZVOLTARE PENTRU BIORESURSE ALIMENTARE-IBA BUCUREȘTI, STR.DINU VINTILĂ NR.6, SECTOR 2, BUCUREȘTI, B, RO (72) CATANĂ MONICA, STR.AMINTIRII NR.69, SECTOR 1, BUCUREȘTI, B, RO; CATANĂ LUMINIȚA, STR.FRUMUȘANI NR.14, BL.99, ET.1, AP.11, SECTOR 4, BUCUREȘTI, B, RO; IORGA ENUȚA, BD.LACUL TEI NR.73, BL.17, SC.B, ET.1, AP.43, SECTOR 2, BUCUREȘTI, B, RO; DOBRE ALINA, STR. VALEA MORII NR. 2, SECTOR 1, BUCUREȘTI, B, RO; BELC NASTASIA, STR.FLUVIULUI NR.14, SECTOR 1, BUCUREȘTI, B, RO (54) **PRODUSE DE PANIFICAȚIE FORTIFICATE CU FRUCTE DESHIDRATATE DE ARONIA MELANOCARPA**

(57) Invenția se referă la o compoziție de aluat pentru un produs de panificație. Compoziția conform invenției este constituită din fructe deshidratate de *Aronia melanocarpa*, făină de grâu albă, integrală și neagră, făină de topinambur, făină de cânepă, tărâțe de ovăz, semințe de floarea-soarelui, in, miez de nucă măcinat, frunze deshidratate de rozmarin, ulei de măsline, miere de albine, sare de mare, apă plată.

Revendicări: 1

(11) 131020 A2 (51) **A23B 7/08** ^(2006.01) (21) a 2014 00798 (22) 28/10/2014 (41) 29/04/2016//4/2016 (71) INSTITUTUL NAȚIONAL DE CERCETARE-DEZVOLTARE PENTRU BIORESURSE ALIMENTARE - IBA BUCUREȘTI, STR.DINU VINTILĂ NR.6, SECTOR 2, BUCUREȘTI, B, RO (72) CATANĂ MONICA, STR.AMINTIRII NR.69, SECTOR 1, BUCUREȘTI, B, RO; CATANĂ LUMINIȚA, STR.FRUMUȘANI NR.14, BL.99, ET.1, AP.11, SECTOR 4, BUCUREȘTI, B, RO; IORGA ENUȚA, BD.LACUL TEI NR.73, BL.17, SC.B, ET.1, AP.43, SECTOR 2, BUCUREȘTI, B, RO; BELC NASTASIA, STR.FLUVIULUI NR.14, SECTOR 1, BUCUREȘTI, B, RO (54) **PRODUSE CONCENTRATE DIN FRUCTE DE ARONIA MELANOCARPA, MERE ȘI MORCOVI**

(57) Invenția se referă la un produs alimentar. Produsul conform invenției conține fructe rehidratate de *Aronia melanocarpa*, mere, morcovi, zahăr, suc concentrat de mere, suc de lămâie și scorțișoară.

Revendicări: 1

(11) 131021 A2 (51) **A23L 1/212** ^(2006.01) (21) a 2014 00779 (22) 21/10/2014 (41) 29/04/2016//4/2016 (71) STĂNESCU GEORGE, STR. CAMELIEI NR. 27, BL. 113, AP. 27, PLOIEȘTI, PH, RO (72) STĂNESCU GEORGE, STR. CAMELIEI NR. 27, BL. 113, AP. 27, PLOIEȘTI, PH, RO (54) **PROCEDU DE OBTINERE A UNEI FOI: DE CARTOFI SAU DE ZARZAVAT SAU DE LEGUME SAU DE PEȘTI MICI**

(57) Invenția se referă la un procedeu de obținere a unui produs alimentar sub formă de foi. Procedeu conform invenției constă în felierea unor legume de tip cartofi sau morcovi, la grosimea de 1...20 mm, după care feliile se suprapun în 3...10 straturi, din care rezultă un produs stratificat, care se compactează prin coasere cu membrane naturale sau artificiale comestibile, după care se porționează și se prelucrează pentru ambalare și depozitare, cu mijloace în sine cunoscute.

Revendicări: 1
Figuri: 10

(11) 131022 A0 (51) **A24F 47/00** ^(2006.01); **A61M 15/06** ^(2006.01); (21) a 2015 00621 (22) 31/08/2015 (41) 29/04/2016//4/2016 (71) ADVANCED VAPE TECH S.R.L., BD. ALEXANDRU VLĂHUȚĂ NR. 42, BL. 121, AP. 15, BRAȘOV, BV, RO (72) ALEXANDRU GHERGHE, STR. PETRACHE POENARU NR. 22, SECTOR 5, BUCUREȘTI, B, RO (74) CABINET DE PROPRIETATE INDUSTRIALĂ RALUCA ARDELEANU, STR.BAIA DE ARAMĂ NR.1, BL.B, SC.3, ET.6, AP.117, SECTOR 2, BUCUREȘTI (54) **VAPORIZATOR REGLABIL PENTRU ȚIGĂRI ȘI PIPE ELECTRONICE**

(57) Invenția se referă la un vaporizator reglabil, pentru țigări și pipe electronice, care permite reglarea volumului de vapori. Vaporizatorul conform invenției este constituit dintr-un subansamblu de aprindere și dintr-un subansamblu de inhalare a vaporilor, în care subansamblul de aprindere este alcătuit dintr-un capac (1) de bază, în care se montează două plăci (2 și 3), dintre care prima placă (2) asigură contactul electric negativ, iar în cea de-a doua placă (3) se montează un șurub (4) care asigură contactul electric pozitiv, pe cea de-a doua placă (3) fiind montat un suport (6) prevăzut cu un șurub de fixare a unei rezistențe (7) din Kantal, iar pe prima placă (2) se montează un alt suport (8) prevăzut, de asemenea, cu un șurub de fixare a rezistenței (7), ce are în mijloc o buclă spiralată, în interiorul căreia se introduce un fitil (9) din vată de bumbac, subansamblul de aprindere fiind legat de subansamblul de inhalare prin

(11) 131022 A0

intermediul carcasei unui rezervor (10) transparent, fixat la un capăt de placă (2) și la celălalt capăt de o piesă (11), în care se montează un capac (12) și un șurub (13) de reglaj a tăriei vaporilor, în această piesă (11) fiind montată și o altă piesă (14) cilindrică, ce se poate înșuruba mai mult sau mai puțin, reglând în acest fel un volum mai mic sau mai mare de vapori.

Revendicări: 4
Figuri: 10

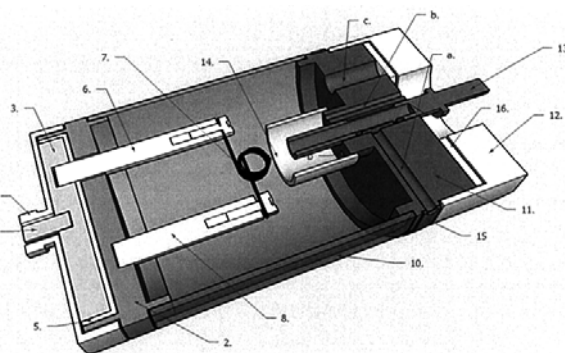


Fig. 1

(11) 131023 A2 (51) **A41D 13/018**^(2006.01) (21) a 2014 00802 (22) 28/10/2014 (41) 29/04/2016//4/2016 (71) CHIOREAN MIRCEA IOAN, ALEEA SOARELUI NR. 22, COMUNA LIVEZENI, MS, RO (72) CHIOREAN MIRCEA IOAN, ALEEA SOARELUI NR. 22, COMUNA LIVEZENI, MS, RO (54) **ECHIPAMENT DE PROTECȚIE LA UN ACCIDENT PRIN CĂDERE A UNUI BOLNAV CRITIC**

(57) Invenția se referă la un echipament de protecție folosit pentru prevenirea complicațiilor la accidente prin cădere, la un bolnav critic, în perioada de recuperare. Echipamentul conform invenției este format dintr-un costum (A) întreg, realizat din două straturi (2 și 3) din fibre poliesterice și/sau neopren, prelucrate într-o țesătură (4) de tip sandviș, între straturi (2 și 3) fiind structurate niște alveole (5) care comunică între ele prin niște canale (8), constituind partea gonflabilă a unor compartimente (C), costumul (C) având niște elemente (6) de protecție suplimentare, realizate din neopren umplut cu gel de silicon, compartimentele (C) fiind umflate cu un gaz inert comprimat, introdus prin niște supape (7) de umflare/dezumflare.

Revendicări: 9

Figuri: 10

(11) 131023 A2

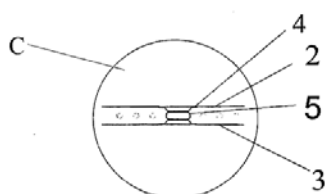


Fig. 2

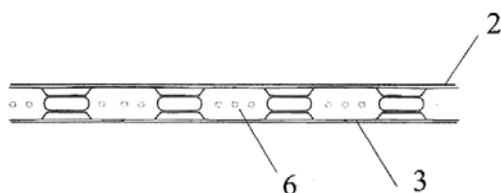


Fig. 3

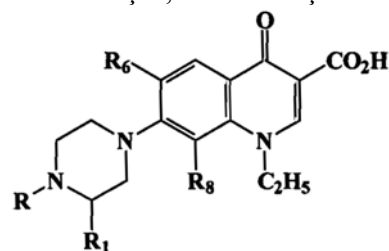
(11) 131024 A2 (51) **A61K 8/39**^(2006.01) (21) a 2014 00767 (22) 15/10/2014 (41) 29/04/2016//4/2016 (71) INSTITUTUL NAȚIONAL DE CERCETARE-DEZVOLTARE PENTRU CHIMIE ȘI PETROCHIMIE - ICECHIM, SPLAIUL INDEPENDENȚEI NR.202, SECTOR 6, BUCUREȘTI, B, RO (72) ION RODICA MARIANA, STR. VOILA 3, BL. 59, SC.3, AP. 36, SECTOR 4, BUCUREȘTI, B, RO; NUȚĂ ALEXANDRINA, ALEEA PLEȘEȘTI NR.3, BL.Z 12, SC.3, AP.32, SECTOR 3, BUCUREȘTI, B, RO; SORESCU ANA ALEXANDRA, STR. DR. OBĂDENĂRU NR. 25, SECTOR 5, BUCUREȘTI, B, RO; BUNGHEZ RALUCA IOANA, CARTIERUL CHIOȘEȘTI NR. 268, COMĂRNIC, PH, RO (54) **GEL DE PROTECȚIE SOLARĂ A PIELII ȘI PROCEDEU DE OBTINERE ȘI UTILIZARE A ACESTUIA**

(57) Invenția se referă la un gel de protecție solară și la un procedeu de obținere a acestuia. Gelul conform invenției conține $1...10 \times 10^{-3}$ M agent fotosensibilizator de tip 5,6-benzocumarine-3-substituite, 5...20 mg/ml excipient pe bază de polietilenglicol, 1...5 N hidroxid de sodiu, 1...5 g oxid de zinc și 15...50 ml 1,3-propilenglicol. Procedeu conform invenției constă în dizolvarea agentului fotosensibilizator în alcool etilic, după care se adaugă o soluție pe bază de polietilenglicol, o soluție salină de tampon fosfat și o soluție de NaOH, prin picurare la o temperatură de 37°C, timp de 30 min, până la o valoare pH de 7,2...7,4, la amestecul rezultat se adaugă un intensificator de penetrare dermică 1,3-propilenglicol și, în final, un filtru de protecție de tip ZnO.

Revendicări: 3

(11) 131025 A2 (51) **A61K 31/47**^(2006.01) (21) a 2014 00803 (22) 28/10/2014 (41) 29/04/2016//4/2016 (71) INSTITUTUL NAȚIONAL DE CERCETARE-DEZVOLTARE CHIMICO-FARMACEUTICĂ - ICCF, CALEA VITAN NR.112, SECTOR 3, BUCUREȘTI, B, RO (72) PINTILIE LUCIA, STR.VORONEȚ NR.14, BLD 8, SC.3, ET.1, AP.36, SECTOR 3, BUCUREȘTI, B, RO; NICU ALINA IOANA, STR. SF. AGNES NR. 153, POPEȘTI-LEORDENI, IF, RO; ȘTEFĂNIU AMALIA, STR. SOLD. GHIȚĂ ȘERBAN NR. 12, BL. 8B, SC. 2, ET. 8, AP. 94, SECTOR 3, BUCUREȘTI, B, RO; DEACONU MIHAELA, STR. MĂMULARI NR. 5, ET. 2, AP. 4, SECTOR 3, BUCUREȘTI, B, RO; CAPROIU MIRON TEODOR, ALEEA BĂIUȚ NR. 13, AP. 12, BL. A34, SECTOR 6, COD 061956, BUCUREȘTI, B, RO (54) **ACIZI 8-CORO-CHINOLIN-CARBOXILICI CU ACTIVITATE ANTIMICROBIANĂ ȘI PROCEDEU DE PREPARARE A ACESTORA**

(57) Invenția se referă la derivați cu structura chinolonă cu activitate antimicrobiană, și la procedee de preparare a acestora. Derivații cu structura chinolonă, conform invenției, sunt definiți de structura generală I:



(11) 131025 A2

în care R₆ este fluor sau clor, R este hidrogen, acetil, metil, R₁ este hidrogen, metil, iar R₈ este un atom de hidrogen sau clor. Procedeu de preparare a compusului I, în care R₆ este fluor sau clor, R=R₈ este hidrogen, R₁ este hidrogen sau metil, conform invenției, constă în etapele de protejare a atomului de azot piperazinic a compusului chinolonic în care R₆ este fluor sau clor, R=R₈ este hidrogen, R₁ este hidrogen sau metil, reacția de clorurare a compusului chinolonic în care R₆ = fluor sau clor, R = acetil, R₁ este hidrogen sau metil, R₈ este hidrogen, hidroliza compusului chinolonic în care R₆ este fluor sau clor, R=acetil, R₁ este hidrogen sau metil, iar R₈ este un atom de clor.

Revendicări: 8

(11) 131026 A0 (51) **A61K 36/48** ^(2006.01) (21) a 2015 00252 (22) 07/04/2015 (41) 29/04/2016//4/2016 (71) *RODETER LIFE SOLUTIONS S.R.L., STR.UIOARA NR.7, BL.A14, AP.40, SECTOR 4, BUCUREȘTI, B, RO* (72) *NICOLESCU CRISTINA ELENA, STR. UIOARA NR. 7, BL. A14, SC. C, ET. 3, AP. 40, SECTOR 4, BUCUREȘTI, B, RO; KOUDIATA SAM, STR. BAKOUKOUYAS-POTO-POTO 99, BRAZZAVILLE, CG* (74) *LAZĂR ELENA CABINET DE PROPRIETATE INDUSTRIALĂ, STR. UNIRII CENTRU BL. 16A SC. C ET. 3 AP. 12, BUZĂU* (54) **PROCEDEU ȘI COMPOZIȚII DE OBTINERE A UNOR EXTRACTE COMPLEXE DIN PLANTE CU EFECTE ÎN STIMULAREA ȘI REGLAREA SISTEMULUI IMUNITAR**

(57) Invenția se referă la un procedeu de obținere a unor extracte complexe din plante, cu efecte în stimularea și reglarea sistemului imunitar. Procedeu conform invenției constă în asocierea unui amestec obținut din trei extracte rezultate din planta *Mimosa pudica linn*, cu pudră din planta *Mondia Whitei*, într-un raport de 5:3, amestecul final este purificat prin osmoză timp de 24 h, la o temperatură de 32°C cu o soluție extractivă, într-un raport de asociere pudră totală:soluție extractivă de 1...6:1 (masă pudră totală):(volum soluție extractivă).

Revendicări: 17

(11) 131027 A2 (51) **A61K 47/30** ^(2006.01) (21) a 2014 00808 (22) 29/10/2014 (41) 29/04/2016//4/2016 (71) *INSTITUTUL DE CHIMIE MACROMOLECULARĂ "PETRU PONI" IAȘI, ALEEA GRIGORE GHICA VODA NR.41 A, IAȘI, IS, RO* (72) *CHIRIAC AURICA, STR.ALEXANDRU VLAHUȚĂ NR.7B, AP.16, IAȘI, IS, RO; NIȚĂ LOREDANA ELENA, BD.COPOU NR.42, BL.A 3, SC.B, PARTER, AP.3, IAȘI, IS, RO; NEAMTU IORDANA, STR.THEODOR PALLADY NR.8, SC.B, AP.9, IAȘI, IS, RO; TUDORACHI NIȚĂ, STR. DECEBAL NR. 14, SC. A, AP. 19, IAȘI, IS, RO; DIACONU ALINA, STR. VIILOR NR. 17, TÂRGU BUJOR, GL, RO; BĂLAN VERA, STR. HLINCEA NR. 23, BL. 1054, SC. C, ET. 3, AP. 16, IAȘI, IS, RO* (54) **PROCEDEU DE SINTEZĂ A UNUI COMPOZIT MAGNETIC**

(57) Invenția se referă la un procedeu de obținere a unui compozit magnetic utilizat ca purtător magnetic de substanțe active și instrument terapeutic pentru transportul la țintă și eliberarea controlată a medicamentelor. Procedeu conform invenției constă în sinteza unei matrice polimerice din 3,9-divinil-2, 4, 8,10-tetraoxispiro[5.5]undecan și anhidridă maleică, în raport molar 1:2, în soluție 22,5% în dioxan, în prezență de inițiator radicalic, funcționalizarea acesteia prin desfacerea ciclului maleic din anhidrida maleică, prin reacție cu eritritol, și realizarea compozitului magnetic cu adaos de magnetită, sub formă de dispersie sau pulbere, *in situ*.

Revendicări: 1

(11) 131028 A0 (51) **A61N 2/02** ^(2006.01); **A61N 2/04** ^(2006.01), (21) a 2015 00897 (22) 26/11/2015 (41) 29/04/2016//4/2016 (71) *RADUT CATALIN FLORIAN, STR. TOAMNEI NR. 108, SECTOR 2, BUCUREȘTI, B, RO* (72) *RADUT CATALIN FLORIAN, STR. TOAMNEI NR. 108, SECTOR 2, BUCUREȘTI, B, RO* (54) **MODELATOR ELECTROMAGNETIC AL FRECVENȚEI UNDELOR CEREBRALE**

(57) Invenția se referă la un modelator electromagnetic al frecvențelor undelor cerebrale, destinat echilibrării și amplificării funcțiilor biologice și de recuperare. Modelatorul conform invenției este constituit dintr-un modul (1) de radiofrecvență și o bobină inductivă a difuzorului unui dispozitiv (2) mobil, care generează unde electromagnetice, pentru a interacționa cu undele produse de corpul uman, și dintr-un modul (3) de reglare și setare a frecvențelor active, care comandă un modelator (4) software al undelor cu frecvență înaltă, și un modelator (5) software al undelor cu frecvență joasă, care transmit impulsuri electrice către bobina inductivă.

Revendicări: 5

Figuri: 2

(11) 131028 A0

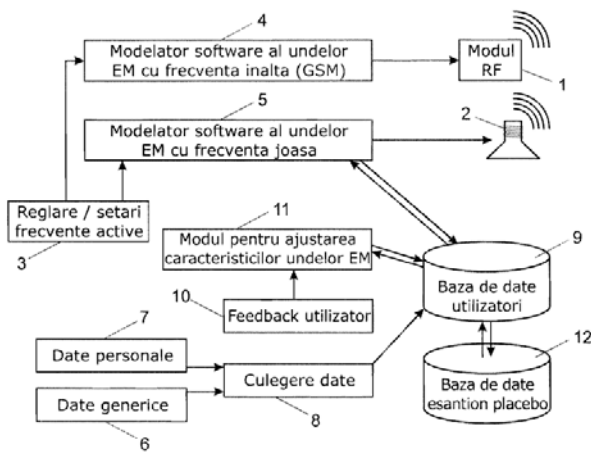


Fig. 1

(11) 131029 A2 (51) **A62B 99/00** (2009.01); **G08B 21/02** (2006.01); **G08C 17/00** (2006.01); (21) a 2014 00805 (22) 28/10/2014 (41) 29/04/2016//4/2016 (71) WING COMPUTER GROUP S.R.L., STR. BLÂNDEȘTI NR.24C, SECTOR 4, BUCUREȘTI, B, RO (72) BĂNICĂ COSMIN KARL, STR. BLÂNDEȘTI NR. 24C, SECTOR 4, BUCUREȘTI, B, RO; GRIGORESCU SORIN DAN, ȘOS.IANCULUI NR.4, BL.113 A, SC.A, ET.7, AP.25, SECTOR 2, BUCUREȘTI, B, RO; POTARNICHE ION, STR. DR. LOIUS PASTEUR NR. 27, SECTOR 5, BUCUREȘTI, B, RO; BUTNARU RODICA, STR. FABRICII NR. 2B-A, BL. 15D, SC. A, ET. 3, AP. 16, SECTOR 6, BUCUREȘTI, B, RO; DOBRIN MARIAN, STR. CREMENITA NR. 2, BL. A, SC. A, AP. 3, SECTOR 2, BUCUREȘTI, B, RO; GEORGESCU TUDOR, BD. CFR, BL. 36/335, SC.C, ET. 2, AP. 50, GIURGIU, GR, RO; GHIȚĂ ILEANA, ALEEA DUMBRĂVIȚA NR. 2A, BL. 229, SC.1, ET. 9, AP. 109, SECTOR 6, BUCUREȘTI, B, RO; PATURCA SANDA VICTORINNE, STR. GIOVANNI BOCCACCIO NR. 101, BL. 6, SC. 1, ET. 2, AP. 40, SECTOR 4, BUCUREȘTI, B, RO; SANDU CĂȚĂLIN, DRUMUL PĂDUREA NEAGRĂ NR. 60, BL. 06/2 CORP B, ET. 1, AP. 6, SECTOR 1, BUCUREȘTI, B, RO; GANDESCU COSTIN HEDWIG, STR. GÎRNIȚEI NR.7, BL. 42, SC. B, ET. 2, AP. 71, SECTOR 4, BUCUREȘTI, B, RO; MARCULESCU TUDOR-RAZVAN, BD. LACUL TEI NR. 73, BL. 17, SC. B, ET. 2, AP. 44, SECTOR 2, BUCUREȘTI, B, RO; PELINESCU GHEORGHE, ȘOS. COLENTINA NR. 26, BL. 64, SC. A1, ET. 9, AP. 36, BUCUREȘTI, RO; PUFAN SILVIU NICOLAE, STR. FOIȘORULUI NR. 16, BL. F11C, SC. 2, ET. 7, AP. 59,

(11) 131029 A2

SECTOR 3, BUCUREȘTI, B, RO; SCINTEIE VASILE, STR. VALEA CĂLUGĂREASCĂ NR. 16, BL. 1, SC. B, AP. 24, SECTOR 6, BUCUREȘTI, B, RO (54) **METODA ȘI MOD DE REALIZARE PENTRU UN SISTEM MODULAR CONTAINER AUTONOM CU ENERGIE REGENERABILĂ, COMUNICĂȚIE ȘI MONITORIZARE PERIMETRALĂ ȘI MEDICALĂ, DESTINAT TABERELOR DE SINISTRAȚI ȘI ALTOR INSTALAȚII INSULARE**

(57) Invenția se referă la un sistem modular tip container autonom, destinat taberelor de sinistrați și altor instalații insulare, și la o metodă de utilizare a sistemului modular. Sistemul modular, conform invenției, este alcătuit dintr-un subsistem (1) energetic, un subsistem (9) de comunicații, care preia toate comunicațiile interne și externe de voce și date ale obiectivului vizat, un subsistem (15) de monitorizare și securitate perimetrală, pentru protecția obiectivului, un subsistem (19) de monitorizare medicală a parametrilor vitali, pentru subiecții umani, un subsistem (26) de echipamente auxiliare, pentru iluminarea perimetrală a obiectivului, un sistem IT (30) integrator, de monitorizare și control, cu management al ansamblului de servicii oferite, și un container (33) de tip maritim sau rutier, în care sunt ambalate pentru transport și amplasate funcțional toate subsistemele ansamblului de servicii.

Revendicări: 2

Figuri: 2

(11) 131029 A2

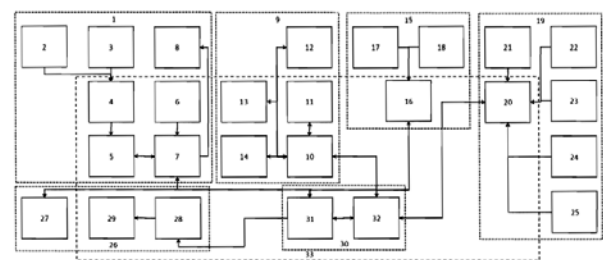


Fig. 2

(11) 131030 A0 (51) **A63B 49/00** ^(2006.01); **A63B 51/02** ^(2006.01); (21) a 2015 01001 (22) 14/12/2015 (41) 29/04/2016//4/2016 (71) STOENESCU GHEORGHE, ALEEA DEALUL MĂCINULUI NR. 12, BL. M43, ET.2, AP. 18, SECTOR 6, BUCUREȘTI, B, RO (72) STOENESCU GHEORGHE, ALEEA DEALUL MĂCINULUI NR.12, BL.M43, ET.2, AP.19, SECTOR 6, BUCUREȘTI, B, RO (54) **RACHETĂ DE TENIS, COARDĂ DIN MATERIAL PLASTIC PENTRU REALIZAREA CORDAJULUI RACHETEI, ȘI PROCEDEU PENTRU FIXAREA CORDAJULUI**

(57) Invenția se referă la o rachetă folosită pentru jocul de tenis, destinată cu predilecție jucătorilor amatori, la o coardă din material plastic, pentru realizarea cordajului rachetei, și la un procedeu pentru contracararea efectului de distanțare între corzi. Racheta conform invenției este constituită dintr-o ramă (1) profilată, compusă dintr-un mâner (B) și rama (A) propriu-zisă, prevăzută cu un cordaj (7), care este rigidizată de mâner (B) printr-un element (2) curb, rama (A) propriu-zisă având o bandă (8) de protecție și racordare dispusă pe exterior, care este prevăzută de-a lungul ei cu niște manșoane (C) de diametre diferite, în funcție de numărul de corzi, una sau două, care trec prin ele. Coarda (7) conform invenției are o secțiune de formă pătrată, fără raze de racordare, ce a rezultat în urma prelucrării prin

(11) 131030 A0
 așchiere a unui fir cu secțiunea rotundă, din material plastic. Procedeu pentru contracararea efectului de distanțare dintre corzile (7) paralele cu axul longitudinal al rachetei conform invenției se realizează prin montarea cu nod simplu a unui cordon (α), din același material plastic, începând de la o coardă (X_1) până la o coardă (X_2), locul de aplicare fiind în imediata vecinătate a corzilor (Y_1 și Y_2), iar pentru cazul când se dorește o aderență mai bună, micșorându-se tensiunea din fir a racordajului, se recurge la un al doilea cordon (β) care se introduce din exterior prin niște găuri (Z_1 și Z_2 , respectiv, Z_3 și Z_4) și se aplică pe niște corzi (X_1 , respectiv, X_2), prin nod dublu, cordonul (β) fiind confecționat în același fel ca și cordonul (α).

Revendicări: 5

Figuri: 7

(11) 131030 A0

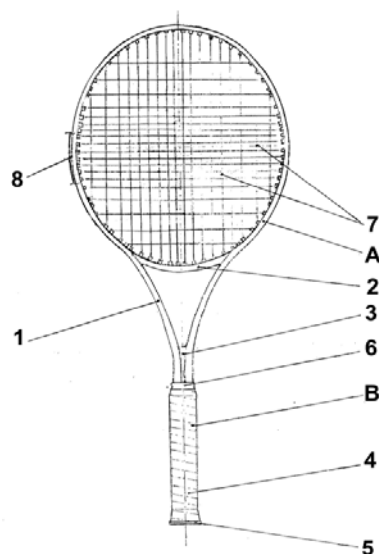


Fig. 1

(11) 131031 A0 (51) **B23H 1/02** ^(2006.01) (21) a 2015 00721 (22) 07/10/2015 (41) 29/04/2016//4/2016 (71) EDMING SERV CONSULT SRL, ALEEA LUNCA SIRETULUI NR. 4, BL. D43, SC. C, AP. 42, SECTOR 6, BUCUREȘTI, B, RO (72) JITIANU GHEORGHE, ALEEA LUNCA SIRETULUI NR. 4, BL. D4, SC. C, AP. 42, SECTOR 6, BUCUREȘTI, B, RO (54) **METODĂ ȘI ECHIPAMENT PENTRU MAXIMIZAREA NUMĂRULUI COINCIDENȚELOR MOMENTELOR AMORSĂRII UNOR DESCĂRCĂRI ELECTROEROZIVE ÎNTR-UN MEDIU DIELECTRIC LICHID, SUPUS SONOCAVITAȚIEI CU UN ANUMIT MOMENT PRESTABILIT AL FAZELOR UNDEI ULTRASONICE ASOCIATE**

(57) Invenția se referă la o metodă pentru maximizarea numărului coincidențelor momentelor amorșării unor descărcări electroerozive într-un mediu dielectric lichid, supus sonocavitației cu un anumit moment prestabilit al fazelor unde ultrasonice asociate, și la un echipament pentru implementarea acestei metode, destinate a fi utilizate în instalații de prelucrare prin electroeroziune. Metoda conform invenției constă din cuplarea tensiunii de străpungere a spațiului dintre electrozi, de fiecare dată, cu o semi-periodă înaintea fazei unde ultrasonice aleasă pentru stabilirea momentului de coincidență, și din

(11) 131031 A0

modificarea distanței dintre electrozi în sensul de creștere sau scădere, fie pe baza unei majorități rezultate din analiza momentului descărcărilor, în raport cu unghiul de fază ales al unui tren de unde ultrasonice, fie pe baza unei tendințe de deteriorare a procesului manifestate prin consecutivitatea producerii descărcărilor înainte de momentul ales pentru coincidență, respectiv, după momentul de coincidență prestabilit. Echipamentul conform invenției este alcătuit din două circuite identice de încărcare, respectiv, de descărcare a două condensatoare, și dintr-un circuit de discriminare a semiperioadelor impare de cele pare, și cuprinde un prim circuit complex, cu o topologie formată din circuite logice, pentru aplicarea tensiunii cu o semiperioadă înaintea semiperioadei selectate, un al doilea circuit complex, cu o topologie formată din circuite logice, pentru discriminarea momentului descărcărilor în raport cu unghiul de fază prestabilit, precum și un al treilea circuit complex, format din circuite logice cu o topologie de realizare a unei statistici în cadrul trenului de perioade ale unde ultrasonice, care determină o consecutivitate pe un al doilea tren de perioade de lungime prestabilită mai mică decât a primului tren și, pe baza rezultatelor obținute, decide modificarea distanței dintre electrozi.

Revendicări: 4

Figuri: 4

(11) 131031 A0

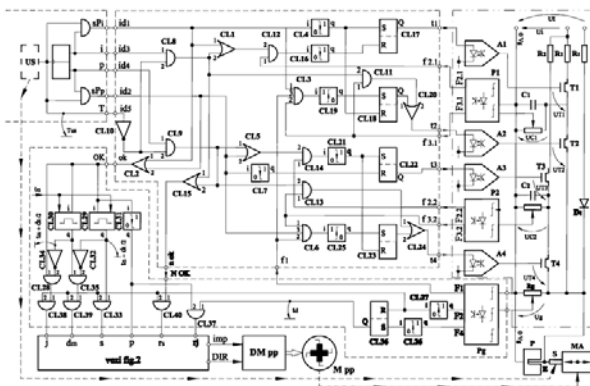


Fig. 1

(11) 131032 A2 (51) **B23Q 3/00** (2006.01), **B24C 5/00** (2006.01), (21) a 2014 00811 (22) 30/10/2014 (41) 29/04/2016// 4/2016 (71) INSTITUTUL NAȚIONAL DE CERCETARE-DEZVOLTARE ÎN SUDURĂ ȘI ÎNCERCĂRI DE MATERIALE - ISIM TIMIȘOARA, BD.MIHAI VITEAZUL NR.30, TIMIȘOARA, TM, RO (72) SIRBU NICUȘOR-ALIN, INTRAREA POGONICI NR. 4, ET. 4, AP. 66, TIMIȘOARA, TM, RO; PERIANU ION AUREL, STR. DR. LIVIU GABOR NR.6, TIMIȘOARA, TM, RO; IONESCU DAN, STR. GHEORGHE LAZĂR NR.34, AP.86, TIMIȘOARA, TM, RO (54) **DISPOZITIV PENTRU PRELUCRARE TRANSVERSALĂ PRIN PROCEDURE DE TĂIERE CU JET DE APĂ**

(57) Invenția se referă la un dispozitiv pentru prelucrare transversală, prin procedeul de tăiere cu jet de apă a pieselor de revoluție cu axă de simetrie de tip țevă sau bară, folosit în industria construcțiilor de mașini. Dispozitivul conform invenției este constituit dintr-un reductor (7) fixat pe un disc (9) de așezare, prin intermediul a patru știfturi (18) filetate, dintr-un motor (8) electric de antrenare și dintr-o mandrină (6); aceste subansambluri permit fixarea unei piese (5) de prelucrat prin tăiere cu un jet (2) de apă, respectiv, rotirea acesteia, iar înclinarea, dacă este cazul, a piesei (5) de prelucrat fiind realizată în două planuri, respectiv, în plan vertical și în plan orizontal, de un dispozitiv compus cu ajutorul unui cadru (11) suport, având un disc (10) suport și o placă (12) ce se rotește în jurul unui ax (14) fixat într-o piesă (13) suport, prin intermediul unui element (15) de fixare, pe discul (10) suport rotindu-se în plan orizontal discul (9) de așezare.

Revendicări: 2

Figuri: 2

(11) 131032 A2

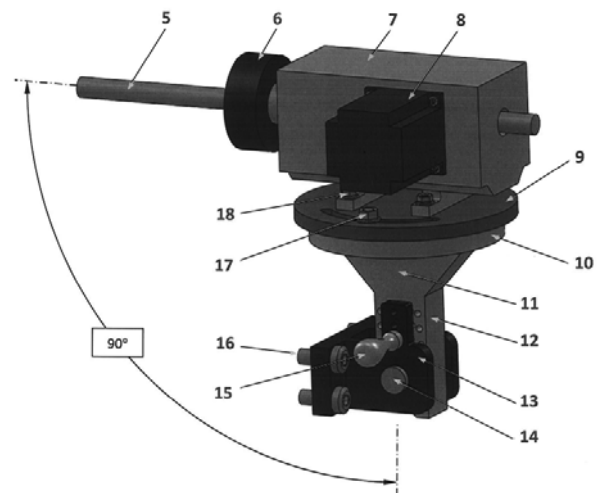


Fig. 2

(11) 131033 A2 (51) **B29B 17/00** ^(2006.01) (21) a 2013 00568 (22) 29/07/2013 (41) 29/04/2016/4/2016 (71) INSTITUTUL DE CERCETĂRI PENTRU ECHIPAMENTE ȘI TEHNOLOGII ÎN CONSTRUCȚII - ICECON SA, ȘOS. PANTELIMON NR. 266, SECTOR 2, BUCUREȘTI, B, RO (72) ȚABREA ADRIAN, BD. NICOLAE GRIGORESCU NR. 2, BL. W1, SC. B, ET. 6, AP. 72, SECTOR 3, BUCUREȘTI, B, RO; PLOPA OLGA, BLOC GARSONIERE, SC. A, AP. 26, SAT TOMEȘTI, IS, RO (54) **PROCEDEU ȘI COMPOZIȚIE PENTRU OBTINEREA DE COMPOZITE POLIIOLEFINE/PVC/BIOMATERIAL DE ORIGINE ANIMALĂ - FULGPLAST**

(57) Invenția se referă la un biocompozit și la un procedeu pentru obținerea acestuia, utilizate în procedee termoplastice. Biocompozitul conform invenției este constituit din polipropilenă cu un indice de curgere de 2,5 g/10 min și o densitate de 0,922 g/cm³, respectiv, polipropilenă cu un indice de curgere 0,75 g/10 min și o densitate de 0,960 g/cm³, microfibre de origine animală, având dimensiuni de 2...180 μm, până la 3% aditivi uzuali, până la 0,5% lubrifianti, până la 0,25% agenți de cuplare și compatibilitate, până la 2% agent de umplere, eventual, până la 0,4% agenți antioxidanți, anti UV, antimicrobieni, antifungici și coloranți. Procedeu conform invenției constă în amestecarea componentelor pe un extruder cu un singur șnecc, la o temperatură de 140...180°C, din care rezultă produsul sub formă de granule.

Revendicări: 2

Figuri: 1

(11) 131034 A2 (51) **B32B 17/04** ^(2006.01) (21) a 2014 00793 (22) 27/10/2014 (41) 29/04/2016/4/2016 (71) INSTITUTUL NAȚIONAL DE CERCETARE DEZVOLTARE TEXTILE PIELĂRIE SUCURȘALA INSTITUTUL DE CERCETĂRI PIELĂRIE ÎNCĂLȚĂMINTE, STR. ION MINULESCU NR. 93, SECTOR 3, BUCUREȘTI, B, RO (72) SONMEZ MARIA, STR. MIHAI VITEAZU NR. 15, SEINI, MM, RO; ALEXANDRESCU LAURENȚIA, CALEA VICTORIEI NR. 128A, AP. 10, SECTOR 1, BUCUREȘTI, B, RO; GEORGESCU MIHAI, STR. TŪRDA NR. 106, BL. 32, SC. 2, AP. 61, SECTOR 1, BUCUREȘTI, B, RO; NITUICA MIHAELA, ȘOS. BERCEI NR. 39, BL. 107, SC. 1, ET. V, AP. 31, SECTOR 4, BUCUREȘTI, B, RO; FICAI DENISA, STR. GHEORGHE POLIZU NR. 1-7, SECTOR 1, BUCUREȘTI, B, RO; FICAI ANTON, STR. GHEORGHE POLIZU NR. 1-7, SECTOR 1, BUCUREȘTI, B, RO; AVADANEI LIDIA, STR. BISTRITEI NR. 8 BL. F27 SC. A AP. 19, PIATA NEAMT, NT, RO (54) **COMPOZIT STRATIFICAT PE BAZĂ DE POLIPROPILENĂ ARMATĂ CU ȚESĂTURĂ DIN FIBRĂ DE STICLĂ TRATATĂ**

(57) Invenția se referă la un compozit stratificat, utilizat pentru realizarea unor componente din industria auto și chimică. Compozitul conform invenției este format din polimer termoplastic, pe bază de polipropilenă, homopolimer sau copolimer, compatibilizat cu polipropilenă grefată cu anhidridă maleică, armat cu țesătură din fibre de sticlă, cu suprafață funcționalizată cu organosilani.

Revendicări: 3

(11) 131035 A2 (51) **B60B 5/04** ^(2006.01); **B60G 1/02** ^(2006.01); **B60G 9/02** ^(2006.01); (21) a 2014 00738 (22) 03/10/2014 (41) 29/04/2016/4/2016 (71) IRUM S.A., STR. AXENTE SEVER NR. 6, REGHIN, MS, RO (72) VASCOVICI IONICĂ, BD. UNIRII, BL. 17, SC. 4, AP. 51, REGHIN, MS, RO; GALAT CIPRIAN JEAN, BD. UNIRII, BL. 14, SC. 3, AP. 36, REGHIN, MS, RO; LUCACI EDUARD, BD. UNIRII BL. 6, SC. 2, AP. 19, REGHIN, MS, RO; IANOȘI-ANDREEVA-DIMITROVA ALEXANDRU, STR. GEORGE COȘBUC NR. 62, REGHIN, MS, RO; LATEȘ DANIEL, STR. IERNUTENI, BL. 8, AP. 5, REGHIN, MS, RO (54) **SISTEM DE OSCILARE CU BALANSIER PENTRU PUNTEA RIGIDĂ**

(57) Invenția se referă la un sistem de oscilare cu balansier, pentru puntea rigidă, utilizat în principal la fabricarea tractoarelor articulate forestiere, și pentru fabricarea altor utilaje care lucrează pe terenuri denivelate, și la care se impune ca una dintre punți să fie oscilantă. Sistemul de oscilare, conform invenției, este alcătuit dintr-un balansier (**B**) prevăzut cu două suporturi (**P**) pe care se montează puntea rigidă față, și două suporturi (**L**) prin intermediul cărora se articulează cele două brațe ale lamei de voltare, un sistem (**LS**) de lăgăruire spate și un sistem (**LF**) de lăgăruire față, care este prevăzut cu un mecanism (**CR**) de compensare și reglare a jocului axial, balansierul (**B**) articulându-se cu un perete (**PS**) din

(11) 131035 A2
spate și cu un perete (**PF**) din față, care aparțin șasiului, prin intermediul celor două sisteme (**LS** și **LF**) de lăgăruire din spate și, respectiv, din față, care au în componența lor articulații sferice unghiulare, care funcționează fără întreținere, cât și lagăre cilindrice, formate din bucșe și bolțuri, care, împreună, preiau atât sarcini radiale, cât și axiale importante, sistemul de oscilare cu balansier transformând puntea din față în punte oscilantă, mărește mobilitatea utilajului, având influență pozitivă asupra reducerii vibrațiilor transmise structurii de rezistență, și îmbunătățind astfel ergonomia postului de conducere, iar lamei de voltare îi va permite să urmărească terenul, în condițiile deplasării pe teren denivelat.

Revendicări: 3

Figuri: 6

(11) 131035 A2

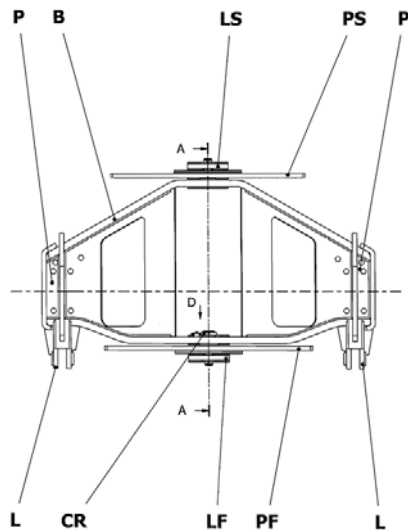


Fig. 1

(11) 131036 A0 (51) **B60R 11/02** (2006.01); **B60J 3/00** (2006.01); (21) a 2015 00564 (22) 03/08/2015 (41) 29/04/2016//4/2016 (71) FĂDUR VASILICĂ DANIEL, ALEEA POSTĂVARUL NR. 2, BL. E2, SC. A, ET. 9, AP. 27, SECTOR 3, BUCUREȘTI, B, RO (72) FĂDUR VASILICĂ DANIEL, ALEEA POSTĂVARUL NR. 2, BL. E2, SC. A, ET. 9, AP. 27, SECTOR 3, BUCUREȘTI, B, RO (54) **PARASOLAR MULTIMEDIA CU ȘINĂ, PENTRU ȘOFER**

(57) Invenția se referă la un parasolar multimedia, pentru șofer. Parasolarul conform invenției poate fi de tip clasic, rabatabil sau culisant pe șină, acționat manual sau electric, și are încorporat un sistem electronic multimedia, cu ecran tactil, care poate furniza informații utile șoferului în timpul mersului, precum parametri tehnici ai autovehiculului și monitor la mersul cu spatele, sau poate fi utilizat în diverse aplicații, precum hands-free, prin conectarea telefonului mobil prin tehnologia Bluetooth, ca navigator GPS, cameră video martor, iar în staționare permite șoferului vizualizarea de posturi TV, redarea de filme de la un card de memorie, sau navigarea pe Internet, și comunicarea de mesaje electronice, prin conectarea la Internet printr-o conexiune GSM sau tehnologie fără fir.

Revendicări: 2
Figuri: 4

(11) 131036 A0

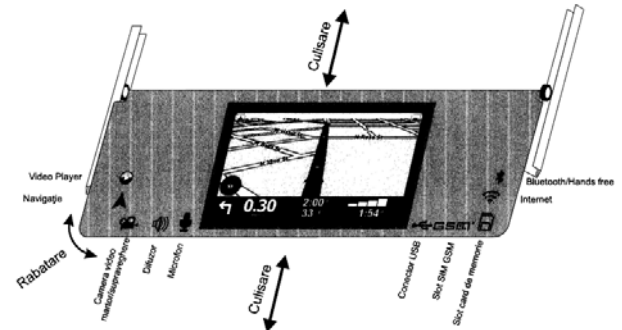


Fig. 1

(11) 131037 A0 (51) **B60R 13/10** (2006.01); **B60Q 1/44** (2006.01); **B60Q 1/56** (2006.01); (21) a 2015 00565 (22) 03/08/2015 (41) 29/04/2016//4/2016 (71) FĂDUR VASILICĂ DANIEL, ALEEA POSTĂVARUL NR. 2, BL. E2, SC. A, ET. 9, AP. 27, SECTOR 3, BUCUREȘTI, B, RO (72) FĂDUR VASILICĂ DANIEL, ALEEA POSTĂVARUL NR. 2, BL. E2, SC. A, ET. 9, AP. 27, SECTOR 3, BUCUREȘTI, B, RO (54) **SUPORT PENTRU PLACA DE ÎNMATRICULARE CU STOP DE FRÂNĂ ȘI ILUMINARE PLACĂ**

(57) Invenția se referă la un suport pentru placa de înmatriculare a unui vehicul. Suportul conform invenției este un dispozitiv de prindere a plăcii de înmatriculare, ce are, la partea superioară, o nișă cu o latură convexă și o latură concavă, în care sunt amplasate, în plan orizontal, leduri de culoare roșie, destinate să semnalizeze frânarea autovehiculului, și, în plan vertical, leduri de culoare albă, pentru iluminarea plăcii de înmatriculare pe timp de noapte.

Revendicări: 1
Figuri: 6

(11) 131037 A0

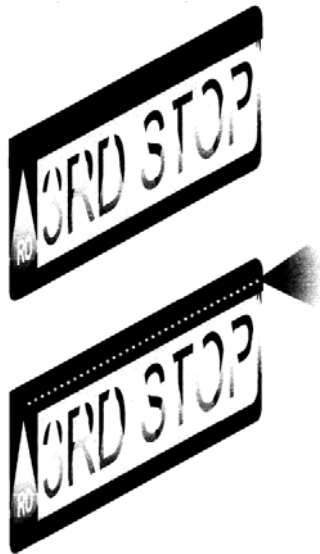


Fig. 5

(11) 131038 A0 (51) **B62D 15/02** (2006.01); **G01B 7/30** (2006.01); (21) a 2015 00175 (22) 09/03/2015 (41) 29/04/2016//4/2016 (71) DROESCU RADU, STR.BĂRBOI NR.1, BL.F 1, AP.11, IAȘI, IS, RO; ZAMFIR SILVIU, SAT VIȘAN, COMUNA BARNOVA, IS, RO; GAIGINSCHI RADU, STR. GĂRII NR. 1, BL. L14, AP. 1, IAȘI, IS, RO; EXPERT ACCIDENT RECONSTRUCTION S.R.L., SAT VIȘAN, COMUNA BARNOVA, IS, RO (72) DROESCU RADU, STR.BĂRBOI NR.1, BL.F 1, AP.11, IAȘI, IS, RO; ZAMFIR SILVIU, SAT VIȘAN, COMUNA BARNOVA, IS, RO; GAIGINSCHI RADU, STR. GĂRII NR. 1, BL. L14, AP. 1, IAȘI, IS, RO (54) **SISTEM PENTRU CERCETAREA UNGHIULUI DE ROTIRE A VOLANULUI AUTOVEHICULELOR**

(57) Invenția se referă la un sistem pentru cercetarea unghiului de rotire a volanului autovehiculelor, utilizat în sistemele de control al stabilității dinamice a autovehiculelor, în controlul servosistemelor de asistare a direcției, în sistemele active sau inteligente de iluminare, respectiv, a celor de avertizare la schimbarea benzilor de circulație, sisteme de asistență la parcare etc. Sistemul conform invenției se compune dintr-un microcontroler (1) având inclus, în același circuit integrat, un procesor central, pentru execuția calculului și algoritmilor de determinare a poziției

(11) 131038 A0

sistemului și a unghiului de rotație, o memorie program, o memorie de lucru de tip RAM, și interfețe de intrare-ieșire, prin care se conectează un bloc (2) de determinare a orientării geometrice, care include un accelerometru (3) triaxial, un magnetometru (4) și un bloc (5) de determinare a orientării spațiale, toate datele calculate, inclusiv unghiul rotirii volanului, fiind memorate pe un suport (6) magnetic local, informațiile fiind transmise printr-un sistem (7) de telemetrie, de tip fără fir, prevăzut cu o antenă (8), sistemul fiind alimentat electric de la o sursă (9).

Revendicări: 1

Figuri: 2

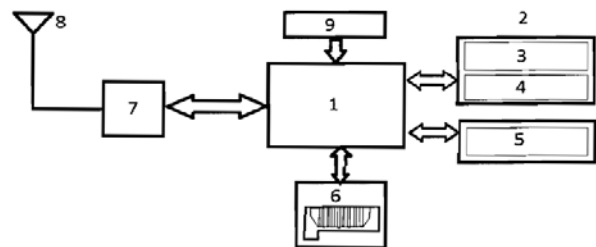


Fig. 1

(11) 131039 A2 (51) **B65D 83/08** (2006.01) (21) a 2014 00724 (22) 26/09/2014 (41) 29/04/2016//4/2016 (71) RAI A SORIN, STR.FREDERICH CHOPIN NR.30, ET.1, AP.8, SECTOR 2, BUCUREȘTI, B, RO (72) RAI A SORIN, STR.FREDERICH CHOPIN NR.30, ET.1, AP.8, SECTOR 2, BUCUREȘTI, B, RO (54) **AUTOMAT DE VÂNZARE PRODUSE CU ELIBERARE DE MOSTRE PUBLICITARE**

(57) Invenția se referă la un automat de vânzare produse, cu eliberare de mostre publicitare, folosit în domeniul publicitar, în scopul obținerii unei mostre a produsului alimentar de care este interesată o persoană, pentru a face degustarea acestui produs înainte deciziei de cumpărare a produsului. Automatul conform invenției este alcătuit dintr-un subansamblu (A) de stocare și protejare a mostrelor de produse alimentare, un subansamblu (B) de manevrare a mostrelor de produse alimentare, un subansamblu (C) de susținere și protecție, un subansamblu (D) de primire mostre și un subansamblu (E) electric.

Revendicări: 10

Figuri: 38

(11) 131039 A2

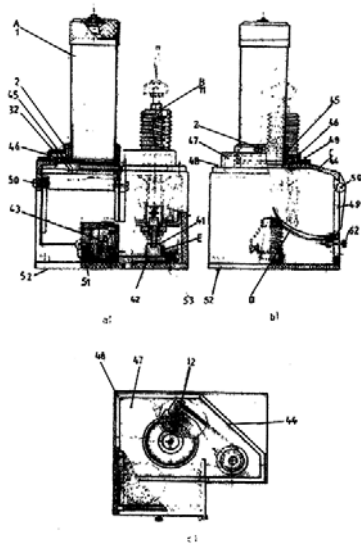


Fig. 1

(11) 131040 A0 (51) **B65G 1/137** (2006.01) (21) a 2015 00686 (22) 23/09/2015 (41) 29/04/2016//4/2016 (71) ASGARD SYSTEMS S.R.L., STR. BRUXELLES NR. 17. CAMERA NR. 1, ET. 2, AP. 17, TIMIȘOARA, TM, RO (72) MIHĂIESCU MIHAI ALEXANDRU, STR. BRUXELLES NR. 17, ET. 2, AP. 17, TIMIȘOARA, TM, RO (74) CABINET DE PROPRIETATE INDUSTRIALĂ TUDOR ICLĂNZAN, PIAȚA VICTORIEI NR.5, SC.D, AP.2, TIMIȘOARA (54) **DISPOZITIV DE IDENTIFICARE ȘI GHIDARE VIZUALĂ PENTRU MANIPULAREA PRODUSELOR**

(57) Invenția se referă la un dispozitiv de identificare și ghidare vizuală, pentru manipularea produselor. Dispozitivul conform invenției este alcătuit dintr-o unitate centrală (A) de procesare a datelor, bazată pe un microcontroler de tip ARM, din una sau mai multe celule (B) cu senzori și indicatori de semnalizare de tip led multicolor, dintr-un suport (13) deplasabil, de tip cărucior, prevăzut cu cutii (14) de stocare, în care fiecare celulă (B) conține un senzor (2) ultrasonic, pentru măsurarea distanțelor, cuplat funcțional cu un indicator (10) luminos, de tip led multicolor, fiecare celulă (B) comunicând, prin conectori cu opt linii, cu unitatea centrală (A) care este alimentată de la o baterie (9) reîncărcabilă, printr-un modul (10) de

(11) 131040 A0

alimentare ce deservește atât unitatea centrală (A), cât și celulele (B) cu senzori și indicatori de semnalizare, celulele (B) fiind montate pe suportul (13) deplasabil, în dreptul fiecărei cutii (14) de stocare a produselor care se identifică și se extrag de pe rafturi de depozitare în baza unei comenzi primite de la un operator.

Revendicări: 6

Figuri: 4

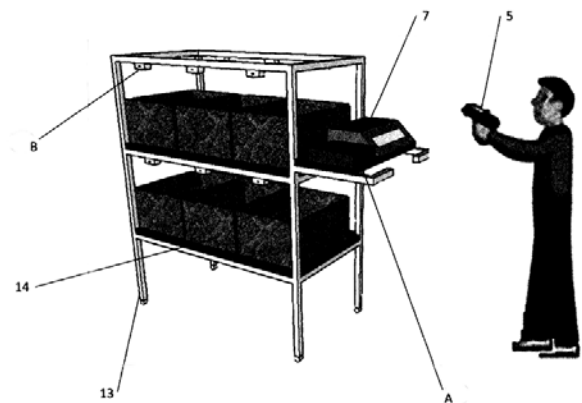


Fig. 4

(11) 131041 A0 (51) **C02F 1/48** (2006.01); **A61K 33/00** (2006.01), (21) a 2015 00724 (22) 08/10/2015 (41) 29/04/2016//4/2016 (71) MĂRGINEANU SORIN-ADRIAN, BD. THEODOR PALLADY NR. 7, BL. R5, SC. A, AP. 16, SECTOR 3, BUCUREȘTI, B, RO (72) MĂRGINEANU SORIN-ADRIAN, BD. THEODOR PALLADY NR. 7, BL. R5, SC. A, AP. 16, SECTOR 3, BUCUREȘTI, B, RO (54) **APĂ ALCALINĂ CU ZINC ȘI ARGINT**

(57) Invenția se referă la o compoziție de apă alcalină cu zinc și argint, cu aplicații nutritive. Apa alcalină, conform invenției, conține 100 mg/l calciu, 78 mg/l potasiu, 48,5 mg/l magneziu, 46 mg/l sodiu, 64 mg/l sulf, 2,61 mg/l zinc, până la 0,1 μg/l argint și alte minerale.

Revendicări: 5

(11) 131042 A2 (51) **C09B 57/02** (2006.01); **C07D 311/34** (2006.01); (21) a 2014 00768 (22) 15/10/2014 (41) 29/04/2016/4/2016 (71) INSTITUTUL NAȚIONAL DE CERCETARE-DEZVOLTARE PENTRU CHIMIE ȘI PETROCHIMIE - ICECHIM, SPLAIUL INDEPENDENȚEI NR.202, SECTOR 6, BUCUREȘTI, B, RO (72) NUȚĂ ALEXANDRINA, ALEEA PLEȘEȘTI NR.3, BL.Z 12, SC.3, AP.32, SECTOR 3, BUCUREȘTI, B, RO; RĂDIȚOIU VALENTIN, STR.PETRE ANTONESCU NR.5, BL.T 3 C, ET.3, AP.18, SECTOR 2, BUCUREȘTI, B, RO; SORESCU ANA ALEXANDRA, STR. DR. OBEDEANU NR. 25, SECTOR 5, BUCUREȘTI, B, RO; ION RODICA MARIANA, STR. VOILA 3, BL. 59, SC.3, AP. 36, SECTOR 4, BUCUREȘTI, B, RO (54) **PROCEDEU DE OBTINERE A UNOR FLUOROFORI DERIVAȚI DE BENZOCUMARINA 3-SUBSTITUITĂ**

(57) Invenția se referă la un procedeu de obținere a unor fluorofori derivați de benzocumarină 3-substituită. Procedeuul conform invenției constă în condensarea 2-hidroxi-1-naftaldehidei cu ester dietil-malonic, în prezență de catalizator morfolină, în mediu de alcool etilic, la temperatura de reflux, timp de 2 h, urmată de condensarea esterului etilic al acidului 5,6-benzocumarin-3-carboxilic, format cu o amină în mediu de alcool etilic, la reflux, timp de 3 h, și răcirea soluției rezultate la temperatura camerei, pentru cristalizarea amidei, care se separă prin filtrare și se purifică prin recristalizare din alcool etilic.

Revendicări: 1

(11) 131043 A2 (51) **C10L 1/02** (2006.01) (21) a 2014 00792 (22) 27/10/2014 (41) 29/04/2016/4/2016 (71) INSTITUTUL NAȚIONAL DE CERCETARE DEZVOLTARE PENTRU TEHNOLOGII IZOTOPICE ȘI MOLECULARE, STR. DONAT NR. 67-103, CLUJ-NAPOCA, CJ, RO (72) TUDORAN CRISTIAN DANIEL, STR. ARON DENSUȘIANU NR. 16, AP. 1, CLUJ NAPOCA, CJ, RO; TUDORAN MATEI CONSTANTIN, STR. ARON DENSUȘIANU NR. 16, CLUJ NAPOCA, CJ, RO; SURDUCAN VASILE, STR.NUCULUI NR.8, CLUJ-NAPOCA, CJ, RO; SURDUCAN EMANOIL, STR.GHEORGHE DIMA NR.10, AP.19, CLUJ-NAPOCA, CJ, RO; DADARLAT NICOLAE DORIN, STR. ȘTEFAN MORA NR. 2, BL. T1, SC. 2, AP. 16, CLUJ-NAPOCA, CJ, RO; TOȘA NICOLETA IOANA, STR. CLOȘCA NR. 13, FLOREȘTI, CJ, RO (54) **REACTOR CU PLASMĂ RECE PENTRU OBTINEREA COMBUSTIBILULUI BIODIESEL**

(57) Invenția se referă la un reactor cu plasmă rece, pentru obținerea combustibilului biodiesel, utilizat pentru procesul de transesterificare a uleiurilor vegetale, bazat pe o reacție asistată de efectele plasmei reci de înaltă frecvență, fără necesitatea de a folosi substanțe de tip catalizator chimic. Reactorul conform invenției conține un cilindru (3) de cuarț, ce are montate la ambele capete câte un capac (1, 10) realizat din material dielectric, capacul (1) superior servind la admisia amestecului primar, ulei vegetal plus metanol, și distribuirea acestuia în mod radial pe

(11) 131043 A2

peretele interior al cilindrului (3), iar datorită gravitației, amestecul astfel distribuit curge spre capacul inferior al reactorului (10), trecând prin zona de reacție acoperită de plasma rece, apoi, în partea inferioară a capacului (10), amestecul este colectat printr-un orificiu (14), plasma rece amorsându-se între un electrod (9) interior și un electrod (12) exterior, curentul trecând prin cele două tuburi (8 și 3) de material dielectric, electrodul (12) conectându-se la masa sursei de înaltă tensiune, iar electrodul (9) se conectează la ieșirea sursei de înaltă tensiune, în punctul marcat (15), electrodul (9) reactorului fiind confecționat dintr-un tub (8) de cuarț, având o grosime a peretelui de 1...1,5 mm, care conține în interior un cilindru din tablă sau sită metalică, iar tubul (8) este montat pe un ax (4) rotativ al reactorului, prin intermediul unor piese (7) de fixare, confecționate din material dielectric, formându-se astfel un electrod rotitor sau rotor, axul (4) fiind montat la capacele, inferior și superior, ale reactorului, prin intermediul unor rulmenți (6a și 6b) cu bile, capsulați, iar rotorul este antrenat de un motor electric, prin intermediul unei fulii (5) realizate din material dielectric, turația rotorului fiind de 60...90 rot/min, iar distanța între peretele exterior al tubului (8) și peretele interior al tubului (3) este reglată la 1,5...2 mm.

Revendicări: 5

Figuri: 6

(11) 131043 A2

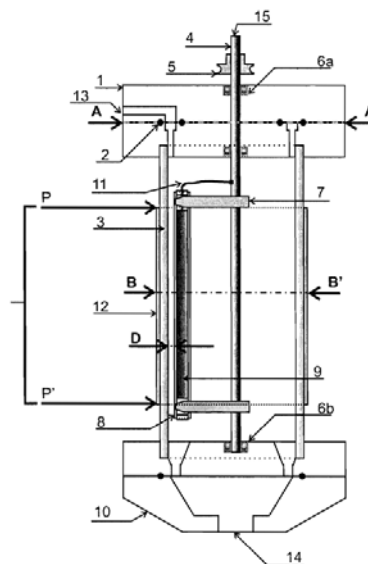
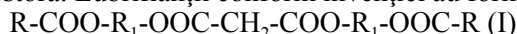


Fig. 3

(11) 131044 A2 (51) **C10M 105/32** ^(2006.01) (21) a 2014 00733 (22) 02/10/2014 (41) 29/04/2016//4/2016 (71) **MIRCI LIVIU-EDUARD, PIAȚA IONEL I.C.BRĂȚIANU NR.4, SC.B, AP.7, TIMIȘOARA, TM, RO** (72) **MIRCI LIVIU-EDUARD, PIAȚA IONEL I.C.BRĂȚIANU NR.4, SC.B, AP.7, TIMIȘOARA, TM, RO** (54) **LUBRIFIANȚI SINTETICI MALONICI BIODEGRADABILI ȘI PROCEDEU DE OBTINERE A ACESTORA**

(57) Invenția se referă la lubrifianți sintetici malonici, biodegradabili, și la un procedeu pentru obținerea acestora. Lubrifianții conform invenției au formula



în care R este un radical de acid oleic și R₁ este un radical provenit de la trietilenglicol, dietilenglicol, monoetilenglicol, 1,3 propilenglicol, 1,4 butilenglicol, 1,5 pentametilenglicol și 1,6 hexametilenglicol. Procedeu conform invenției constă în reacția dintre 1 mol acid malonic și 2,01...2,10 moli glicol în prezența 50...250% față de masa reactanților solvent aromatic în regim autocatalitic, cu aducerea amestecului de reacție la reflux, extragerea masei de reacție și răcirea la temperatura de 50...60°C, după care se adaugă 2,01...2,20 moli acid oleic, se îndepărtează solventul, iar masa brută se devolatilizează în vid, se decolorează la cald, cu cărbune activ, și se filtrează.

Revendicări: 2

(11) 131045 A0 (51) **C23C 14/10** ^(2006.01), **C23C 14/22** ^(2006.01), **C23C 16/515** ^(2006.01), **A61C 8/00** ^(2006.01), (21) a 2015 00981 (22) 08/12/2015 (41) 29/04/2016//4/2016 (71) **UNIVERSITATEA "TRANSILVANIA" DIN BRAȘOV, BD.EROILOR NR.29, BRAȘOV, BV, RO; INSTITUTUL NAȚIONAL DE CERCETARE-DEZVOLTARE PENTRU FIZICA LASERILOR, PLASMEI ȘI RADIAȚIEI, STR.ATOMIȘTILOR NR.409, MĂGURELE, IF, RO** (72) **FLOROIAN LAURA, STR. PIAȚA GEORGE ENESCU NR. 6, AP. 4, BRAȘOV, BV, RO; BADEA MIHAELA, STR. HĂRMANULUI NR. 162, AP. 2, BRAȘOV, BV, RO; SAMOILĂ CORNEL, STR. MEMORANDULUI, NR.8B, BRAȘOV, BV, RO; FLOROIAN DAN-ION, STR. PIAȚA GEORGE ENESCU NR. 6, AP. 4, BRAȘOV, BV, RO; RISTOSCU CARMEN-GEORGETA, STR. FIZICIENILOR NR. 28, BL. 05, SC. 1, AP. 4, MĂGURELE, IF, RO; MIHĂILESCU NATALIA, STR. FIZICIENILOR NR. 10, BL. M6, SC. 1, AP. 9, MĂGURELE, IF, RO; NEGUȚ GABRIELA-IRINA, ALEEA POSADA NR. 4, BL. 33, SC. 2, AP. 20, SECTOR 5, BUCUREȘTI, B, RO; MIHĂILESCU ION, STR. FIZICIENILOR NR. 10, BL. M6, SC. 1, AP. 9, MĂGURELE, IF, RO** (54) **PROCEDEU DE FUNCȚIONALIZARE A SUPRAFETEI IMPLANTURILOR UTILIZÂND NANOCOMPOZIȚII CU PROPRIETĂȚI COMPLEMENTARE**

(57) Invenția se referă la o structură de implant, la un film nanocompozit de acoperire și la un procedeu de

(11) 131045 A0

funcționalizare a suprafeței implantului, domeniul de utilizare fiind cel al medicinei. Structura de implant, conform invenției, este constituită dintr-un film subțire, compus dintr-un amestec de sticlă bioactivă, polimer biocompatibil și un antibiotic cu spectru larg, depus prin evaporare cu ajutorul laserului pulsant pe un substrat de oțel inoxidabil, de tipul 316L, cu următoarea compoziție chimică, exprimată în procente în greutate: 0,013...0,030% C, 0,80...1,73% Mn, 0,3...0,7% Si, 0,019...0,036% P, 0,000...0,006% S, 16,50...17,65% Cr, 10,05...11,27% Ni, 2,00...2,39% Mo, 0,033...0,060% N, 0,21...0,44% Cu și 0,03...0,08 Co, sau un alt tip de oțel inoxidabil. Filmul conform invenției are următoarea compoziție:

a. sticlă bioactivă ce poate conține, în procente masice, 56,5% SiO₂, 11% Na₂O, 3% K₂O, 15% CaO, 8,5% MgO, 6% P₂O₅, dar și alte procente,

b. polimer biocompatibil, care poate fi polimetacrilatul de metil sau altul asemenea, și c. un antibiotic cu spectru larg, care poate fi dioxyciclina, gentamicina, tetracyclina sau altele asemenea. Procedeu conform invenției are loc într-o incintă (1) din oțel inoxidabil, prevăzută cu două pompe (2) de vid, o sursă laser (3), o lentilă (4) cilindrică de MgF₂, cu distanța focală de 30 cm, pentru focalizarea fascicului laser, și are următoarele etape:

a. pregătirea substratului (5) de oțel inoxidabil, prin polizare și șlefuire cu hârtie abrazivă, imersarea în hidroxid de sodiu timp de 10...30 min, la 75°C, tratarea cu acid oxalic la 85°C, și curățarea într-o baie cu ultrasunete,

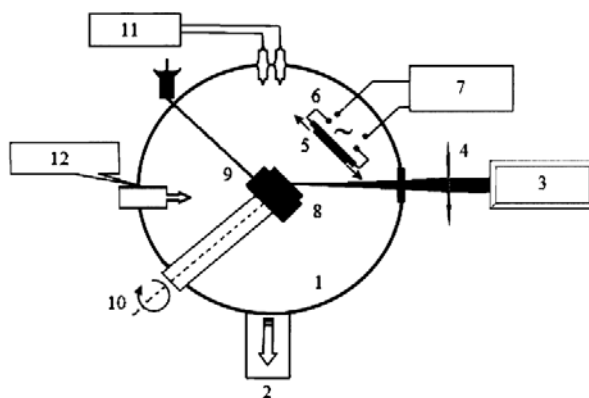
(11) 131045 A0

b. prepararea țintei (8) de depunere prin amestecarea a 0,4% sticlă bioactivă, 3% polimer, 0,25% antibiotic și 19,3 ml solvent, amestecul fiind turnat într-un recipient de cupru și înghețat la 77°K, timp de 10 min,

c. depunerea filmului cu ajutorul fascicului laser pulsant, plasat la o distanță de 4 cm față de substrat.

Revendicări: 3

Figuri: 1



(11) 131046 A2 (51) **D02G 3/38** ^(2006.01) (21) a 2014 00762 (22) 14/10/2014 (41) 29/04/2016//4/2016 (71) MAGNUM SX S.R.L., BD.FERDINAND I NR.61, SECTOR 2, BUCUREȘTI, B, RO; RO-GALU PROD S.R.L., BD. UNIRII NR. 74, BL. J3B, AP. 42, SECTOR 3, BUCUREȘTI, B, RO (72) BUZDUGAN MARIA, ȘOS.OLTENIȚEI NR.46-52, BL.7 A, SC.1, ET.5, AP.20, SECTOR 4, BUCUREȘTI, B, RO; RADU MARCELA, BD.FERDINAND I NR.61, SECTOR 2, BUCUREȘTI, B, RO; RADU SABIN TUDOR, BD.FERDINADI, NR.61, SECTOR 2, BUCUREȘTI, B, RO; MIREA GABRIELA, STR.AGRICULTORI NR.117, BL.81, SC.2, ET.8, AP.65, SECTOR 3, BUCUREȘTI, B, RO; CERNEA TANIA, STR.DREPTĂȚII NR.20, BL.E5, SC.4, AP.65, SECTOR 6, BUCUREȘTI, B, RO (54) **STRUCTURĂ TEXTILĂ TRICOTATĂ ELECTROCONDUCTIVĂ, DESTINATĂ REALIZĂRII UNOR ARTICOLE TEXTILE DE ÎNCĂLZIRE**

(57) Invenția se referă la o structură textilă tricotată, electroconductivă, destinată realizării unor articole textile de încălzire. Structura conform invenției este o rețea rezistivă cu ochiuri tricotate, formată din rezistențe de lungime și rezistențe de contact, având cel puțin o zonă (A) cu o conductanță redusă, pentru încălzire, și două zone (B1 și B2) cu conductanță ridicată, pentru alimentarea la baterii/acumulatori, variabile dimensional.

Revendicări: 7

Figuri: 3

(11) 131046 A2

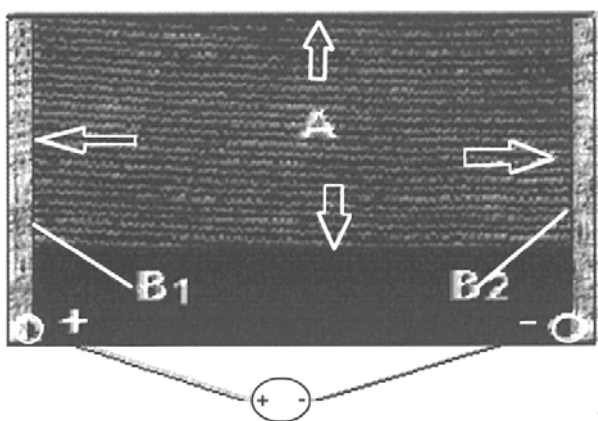


Fig. 1

(11) 131047 A2 (51) **E04B 1/00** ^(2006.01); **E02B 17/04** ^(2006.01); (21) a 2014 00734 (22) 02/10/2014 (41) 29/04/2016//4/2016 (71) DOROȘ VASILE IOAN-AUREL, STR. VIILOR NR.2, BAIA MARE, MM, RO; PETRUȚ V. IOAN, STR.GHIOCEILOR NR.4, AP.5, BAIA MARE, MM, RO (72) DOROȘ VASILE IOAN-AUREL, STR. VIILOR NR.2, BAIA MARE, MM, RO; PETRUȚ V. IOAN, STR.GHIOCEILOR NR.4, AP.5, BAIA MARE, MM, RO (54) **COMPLEX ECOLOGIC AGRO-SOCIAL ANTIINUNDAȚII**

(57) Invenția se referă la un complex de clădiri ecologice și agrosociale, care protejează casa, cu anexele ei, animalele, grădina și oamenii de viiturile care se formează în timpul inundațiilor, reducând pierderile de bunuri materiale, de animale și de vieți omenești. Complexul conform invenției este alcătuit dintr-o fundație (1) de beton armat, solidară cu un stâlp (2) de beton armat cu secțiunea pătrată, mai înalt cu doi metri decât înălțimea complexului, are un planșeu turnat peste fundație, pe care se montează un ponton (3) din fibre de sticlă, cu rol de flotor și de depozit, peste ponton (3) montându-se grinzi care formează un dreptunghi (4) cu zone verzi, pentru grădina cu zarzavat; peste grinzi se montează pardoseala (5) parterului, stâlpii (16) de susținere sunt tot din lemn ușor de pawlonia, cu secțiunea pătrată 12 x 12 cm, iar spațiile dintre grinzi, pereții, sunt panouri construite

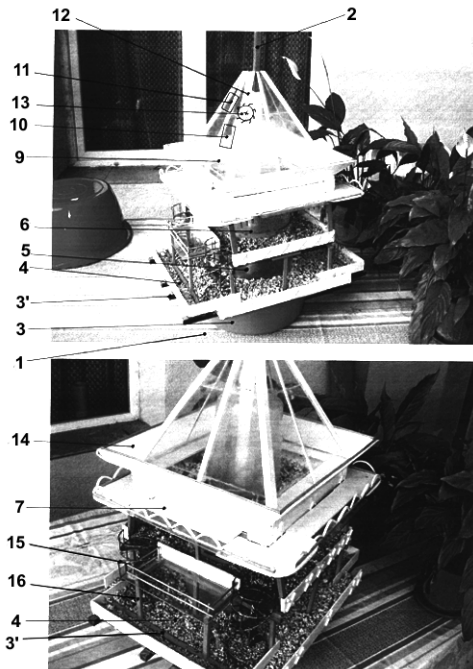
(11) 131047 A2

din materiale moderne, ușoare, cum este polistirenul, armate cu plase metalice și acoperite cu un strat subțire de tencuială; etajul întâi (6) are și el o grădină (4'), la fel și etajul doi (7) cu o grădină (4''); peste etajul doi (7) este poziționat un rezervor (13) cu apă de ploaie, acoperit cu acoperișul (9) piramidal și transparent, pentru a obține efectul de seră și cel de piramidă; pe partea sudică se montează panouri (10) solare și panouri (11) pentru obținerea apei calde, iar la partea superioară a stâlpului (2) se montează un suport metalic (12), pentru fixarea turbinelor eoliene, pentru obținerea energiei electrice și calorice, pontonul (3) putând fi amenajat ca depozite, magazii, cotețe, instalații biogaz sau pentru alte necesități.

Revendicări: 1

Figuri: 1

(11) 131047 A2



(11) 131048 A2 (51) **E04B 1/02** (2006.01); **E04B 2/86** (2006.01); **E04C 2/20** (2006.01); **E04C 1/40** (2006.01); **E04G 11/18** (2006.01); (21) a 2014 00731 (22) 02/10/2014 (41) 29/04/2016//4/2016 (71) BREAZ LAURENȚIU DUMITRU, STR. 8 MARTIE NR. 9, AIUD, AIUD, AB, RO (72) BREAZ LAURENȚIU DUMITRU, STR. 8 MARTIE NR. 9, AIUD, AIUD, AB, RO (54) **UTILAJ PENTRU CONSTRUCȚIA FORMELOR IZOLANTE ÎN CARE SE TOARNĂ BETON, ȘI METODĂ DE REALIZARE A CONSTRUCȚIILOR PASIVE**

(57) Invenția se referă la un utilaj pentru construcția formelor izolante, în care se toarnă beton, și la o metodă de realizare a construcțiilor pasive. Utilajul conform invenției este alcătuit dintr-un cap (1) de injecție spumă poliuretanică, montat pe un braț (2) robotizat, amplasat pe un cărucior (3) care se deplasează pe o grindă (4) montată pe un pod rulant (5). Metoda conform invenției, de realizare a construcțiilor pasive, în care se toarnă beton, înlătură dezavantajele menționate anterior prin aceea că o spumă poliuretanică, parțial polimerizată, generată de o mașină generatoare de spumă, este transmisă printr-un cap (1) de injecție montat pe un braț (2) robotizat, și depusă în straturi succesive, pe baza unui program de calculator care definește geometric un element (6)

(11) 131048 A2

modular, până la realizarea unei forme (7) izolante, prin mișcarea capului (1) de injecție pe orizontală și pe verticală, prin intermediul brațului (2) robotizat, amplasat pe un cărucior (3) montat pe o grindă (4) montată pe un pod (5) rulant.

Revendicări: 2

Figuri: 5

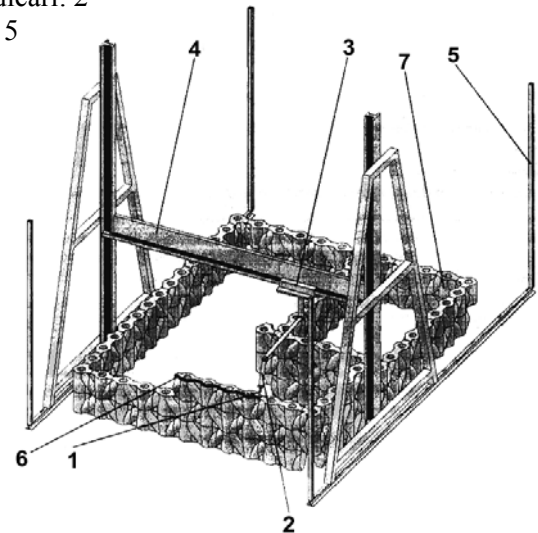


Fig. 1

(11) 131049 A0 (51) **E04B 1/14** (2006.01); **E04B 2/84** (2006.01); **B28C 5/00** (2006.01); (21) a 2015 00804 (22) 10/11/2015 (41) 29/04/2016//4/2016 (71) CLUSTERUL DE ENERGII SUSTENABILE DIN ROMÂNIA - ROSENC, BD. REPUBLICII NR. 9, CAM. 01, TIMIȘOARA, TM, RO (72) STANCIU VLAD-CRISTIAN, STR. GHEORGHE LAZĂR NR. 21, SC. A, ET. 1, AP. 4, TIMIȘOARA, TM, RO; BASARABA ANDREI-OVIDIU, STR. SCLUPTOR DIMITRIE PACIUREA NR. 6, SC. B, AP. 3, TIMIȘOARA, TM, RO (74) CABINET DE PROPRIETATE INDUSTRIALĂ TUDOR ICLĂNZAN, PIAȚA VICTORIEI NR. 5, SC. D, AP. 2, TIMIȘOARA (54) **PROCEDEU DE FABRICAȚIE ȘI STRUCTURĂ PORTANTĂ DIN PĂMÂNT TURNAT, PENTRU PEREȚI DE LOCUINȚE**

(57) Invenția se referă la un procedeu de fabricație și la o structură portantă, din pământ turnat, utilizat în domeniul construcțiilor, pentru realizarea pereților locuințelor ecologice cu costuri reduse. Procedeu conform invenției este realizat într-un cofraj constituit din niște stâlpi (1) dispuși echidistant și înfipti în sol astfel încât să delimiteze un volum paralelipipedic, în interiorul căruia se constituie o structură (4) portantă, din pământ turnat, a unui perete de clădire realizat astfel: în partea interioară a stâlpilor (1) se montează niște plăci (2) din tablă metalică perforată, pe a căror față interioară sunt așezate alte plăci

(11) 131049 A0

(3) de rigips, iar în interiorul lor se introduce un amestec de apă, pământ, pietriș și nisip, omogenizat într-un turbodelaior, de tipul celor utilizate în industria ceramicii, timp de 30...60 min, turnarea amestecului în cofraj făcându-se în straturi succesive, cu grosimi cuprinse în intervalul 20...30 cm, separate între ele de o plasă (5) cu rol de armătură de consolidare; se scoate aerul din umplutură cu un vibrator, și se continuă până la obținerea înălțimii dorite a peretelui portant, se realizează o primă dezumidificare cu o pompă de absorbție prevăzută cu o pâlnie (6) absorbantă, urmată de o a doua dezumidificare, cu o lampă (8) cu infraroșu, pâlnia (6) și lampa (8) fiind purtate pe rând de o estacadă (7) mobilă, care poate fi deplasată în jurul plăcilor (2) de metal perforat, până la uscarea completă a peretelui. Structura portantă, conform invenției, este constituită dintr-un amestec format din cantități predeterminate de apă, pământ, pietriș și nisip, depus în cofraj în straturi cu grosimi cuprinse în intervalul 20...30 cm, între straturi fiind dispuse niște plase (5) de armare, din material vegetal, cum ar fi in sau cânepă, sub formă de împletitură cu ochiuri de 10 cm.

Revendicări: 5

Figuri: 3

(11) 131049 A0

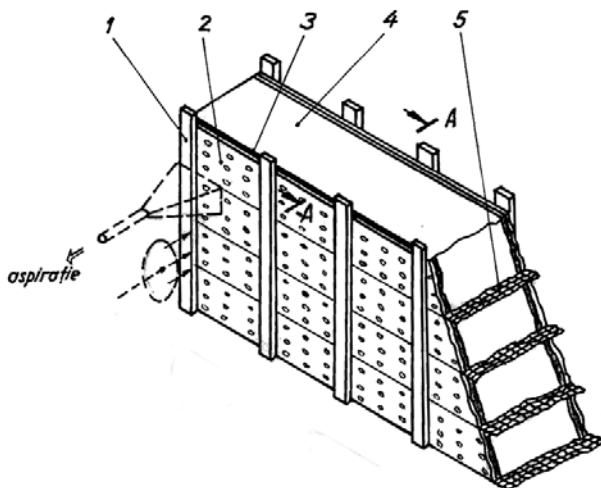


Fig. 2

(11) 131050 A0 (51) **E04C 2/06** ^(2006.01); **F24B 5/02** ^(2006.01); **E02B 3/12** ^(2006.01); (21) a 2015 00676 (22) 21/09/2015 (41) 29/04/2016/14/2016 (71) ADOBRIȚEI CIPRIAN-CONSTANTIN, STR. DROBETA NR. 4, BL. R10, SC. B, ET. 4, AP. 4, IAȘI, IS, RO (72) ADOBRIȚEI CIPRIAN-CONSTANTIN, STR. DOBRETA NR.4, BL.R10, SC.B, AP.4, ET.4, IAȘI, IS, RO (54) **ELEMENTE MODULARE PREFABRICATE, PENTRU CONSTRUCȚII**

(57) Invenția se referă la niște elemente modulare prefabricate care pot fi folosite în construcții, pentru obținerea de pereți, planșee și acoperișuri. Elementele modulare, conform invenției, se obțin prin prinderea între două plăci (1) principale a unui miez alcătuit din alternarea a două tipuri de plăci, o placă (2) intermediară și o placă (3) izolatoare, rigidizându-se folosind niște rigle (4) de rigidizare, iar pe plăcile (1) principale se fixează niște plăcuțe (7) metalice, prin care se realizează legătura între elemente folosind niște șuruburi (8), și pe care se prind, de asemenea, niște plăci (6) de finisaj, cu ajutorul unor șuruburi (9), după ce în prealabil au fost montate niște instalații (11) electrice și sanitare, prin spațiul liber rămas între plăcile (3) izolatoare și plăcile (6) de finisaj.

Revendicări: 5

Figuri: 5

(11) 131050 A0

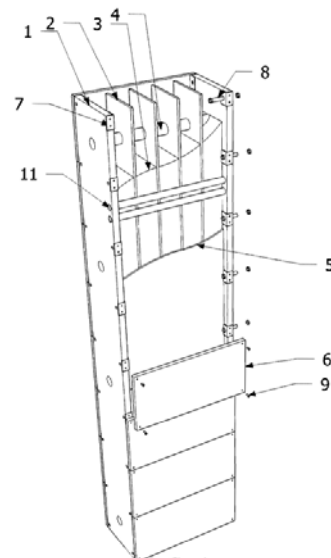


Fig. 1

(11) 131051 A0 (51) **E04G 23/02** (2006.01) (21) a 2015 01031 (22) 22/12/2015 (41) 29/04/2016//4/2016 (71) CONSOLID TCSB - S.R.L., STR. BISTRIȚEI NR. 3, CAMERA 13, BUZĂU, BZ, RO (72) MANOLE GHEORGHE, STR. MARTIRILOR NR. 30, BUZĂU, BZ, RO; DOMENTE VASILE, STR. PANDURI NR. 13, BUZĂU, BZ, RO (74) AGENȚIE DE PROPRIETATE INDUSTRIALĂ ȘI TRANSFER TEHNOLOGIC-STOIAN IOAN, B.D. REPUBLICII BL.46, SC.C, AP.35, ROMAN, JUDEȚUL NEAMȚ (54) **PROCEDEU DE CONSOLIDARE A STĂLPILOR ȘI A ELEMENTELOR DE STRUCTURĂ DIN BETON ARMAT CENTRIFUGAT, DIN INSTALAȚIILE ELECTRICE**

(57) Invenția se referă la un procedeu de consolidare și reparare a stălpilor și a elementelor de structură din beton armat centrifugat, din liniile și stațiile electrice. Procedeu conform invenției constă în aplicarea, pe toată înălțimea stălpului (9) sau a elementului de structură, a unui prim strat (2) din beton fin, cu granulația cuprinsă în intervalul 0...1 mm, cu grosimea variind în intervalul 2,5...3,5 mm, după care se aplică 1...3 straturi (3) de țesătură din fibră de sticlă, cu o suprapunere de 20 cm, într-un interval de 15...25 cm pe circumferință, între straturile de țesături aplicându-se alte straturi (2) de beton fin, urmate de un ultim strat (2) de beton fin și o țesătură (4) de fibră de carbon pe o înălțime (a), în raport față de diametrul (b) stălpului, de $a/b = 3...4,2$ de la suprafața fundației, după care se aplică un ultim strat (5) de beton fin, cu grosimea cuprinsă în intervalul

(11) 131051 A0
5...8 mm pe toată înălțimea stălpului, consolidarea fiind finalizată prin turnarea unei suprafundării (6) din beton armat în perimetrul fundației existente, pe o înălțime (c), în raport cu înălțimea (a) ultimei țesături (4) din fibră de carbon, de $c/a = 0,25...0,36$.

Revendicări: 8
Figuri: 27

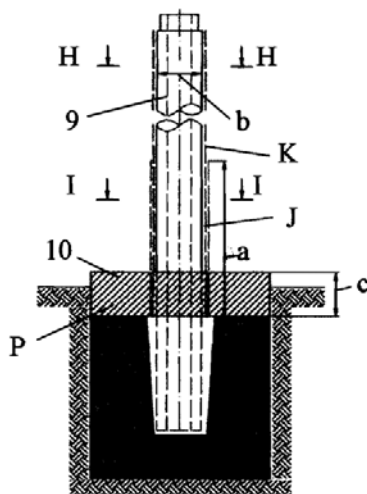


Fig. 9

(11) 131052 A0 (51) **E04H 6/06** (2006.01) (21) a 2015 01026 (22) 21/12/2015 (41) 29/04/2016//4/2016 (71) STOICA MĂDĂLINA-OANA, STR. NICOLAE RACOTĂ NR. 19, BL. 65, SC. 2, AP. 22, SECTOR 1, BUCUREȘTI, B, RO (72) STOICA MĂDĂLINA-OANA, STR. NICOLAE RACOTĂ NR. 19, BL. 65, SC. 2, AP. 22, SECTOR 1, BUCUREȘTI, B, RO (54) **DISPOZITIV DE PARCARE ETAJAT, ECOLOGIC**

(57) Invenția se referă la un dispozitiv de parcare etajat, ecologic, ce asigură un loc de parcare unui autoturism, deasupra altui autoturism deja parcat la bordură, paralel cu axul drumului, fără să fie condiționată parcare a unuia față de celălalt, prin încărcarea din lateral, cu un consum energetic foarte mic. Dispozitivul conform invenției rezolvă problema parcării unui autoturism (B) deasupra altui autoturism (A) deja parcat, pe o platformă (3) care poate fi ridicată deasupra autoturismului (A) parcat, sau coborâtă pe sol, în lateralul acestuia, printr-un sistem (2) de pârghii, cabluri (4 și 5), came (6 și 7) spațiale, care asigură platformei (3) încărcate cu autoturismul o mișcare plan paralelă, fără să incomodeze autoturismul existent, iar greutatea platformei (3) și autoturismului sunt echilibrate cu contragreutăți care, prin intermediul unor cabluri (4 și 5) și came (6 și 7), asigură egalizarea momentelor de răsturnare și un consum energetic necesar doar pentru a învinge forțele de frecare.

Revendicări: 2
Figuri: 5

(11) 131052 A0

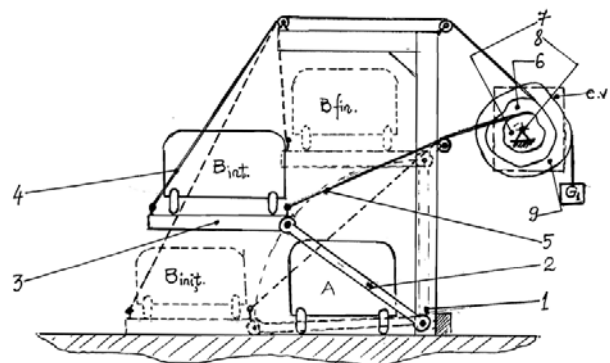


Fig. 1

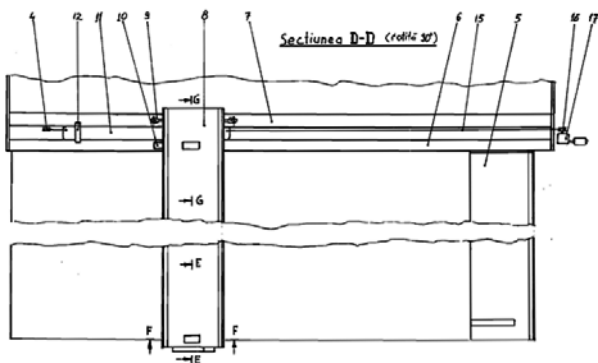
(11) 131053 A2 (51) **E04H 6/18** (2006.01); **E04H 6/00** (2006.01); **E04H 6/02** (2006.01); (21) a 2014 00799 (22) 28/10/2014 (41) 29/04/2016//4/2016 (71) POPA ILIE, STR. SPĂTAR MILESCU NR. 7-11, SC. B, AP. 7, SECTOR 2, BUCUREȘTI, B, RO (72) POPA ILIE, STR. SPĂTAR MILESCU NR. 7-11, SC. B, AP. 7, SECTOR 2, BUCUREȘTI, B, RO (54) **GARAJ LA DEMISOL, CU ETAJ, CU RAMPĂ SCURTĂ, DEPLASABILĂ LATERAL, PENTRU ACCESUL A DOUĂ AUTOTURISME**

(57) Invenția se referă la un garaj la demisol, cu etaj, cu rampă scurtă, deplasabilă lateral, pentru accesul a două autoturisme. Garajul conform invenției rezolvă accesul unor automobile (1 și 3), prin folosirea căii mobile a unei rampe (8) deplasabilă lateral, care, suprapusă peste calea fixă a unei rampe (5), permite accesul vehiculului (3) la demisol, iar în poziția de lucru a căii mobile (8), permite accesul la etaj al autoturismului (1), deplasarea căii mobile (8) făcându-se acționând un dispozitiv (17) de mișcare, dispozitiv care, rotind o rolă (16), trage, printr-un cablu (15), o piesă (11) culisantă, rigid legată de calea mobilă (8), astfel poziționarea la demisol a autoturismului (3) reduce la jumătate lungimea rampei de urcare la etaj, implicit a căii mobile a rampei (8), făcând-o mai ușor manevrabilă.

Revendicări: 1

Figuri: 1

(11) 131053 A2



(11) 131054 A0 (51) **E04H 9/02** (2006.01); **F16F 1/40** (2006.01); **F16F 15/04** (2006.01); (21) a 2015 01002 (22) 14/12/2015 (30) 16/12/2014 TW 103143861 (41) 29/04/2016//4/2016 (71) MR.CHONG-SHIEN TSAI, 6F-2, NO.5, LANE 466, MINCHUAN RD., NORTH DISTRICT, TAICHUNG, TW (72) MR.CHONG-SHIEN TSAI, 6F-2, NO.5, LANE 466, MINCHUAN RD., NORTH DISTRICT, TAICHUNG, TW (74) CABINET M.OPROIU - CONSILIERE ÎN PROPRIETATE INTELLECTUALĂ S.R.L., STR.POPA SAVU NR.42, PARTER, SECTOR 1, CP2-229, BUCUREȘTI (54) **ABSORBANT DE ENERGIE CU AMORTIZARE PRIN FRICTIUNE**

(57) Invenția se referă la un absorbant de energie cu amortizare prin fricțiune, utilizat la clădiri, poduri și alte obiecte, instalații sau utilaje mari, pentru a absorbi și izola energia vibrațiilor unui cutremur de pământ și ale mediului, și care poate preveni creșterea temperaturii de funcționare, și poate asigura o funcție de reglare automată și caracteristici adaptive de amortizare și de rigiditate, pentru a realiza separat funcțiile optime pentru multe obiective de performanță la nivelul vibrațiilor multiple. Absorbantul de energie cu amortizare prin fricțiune, conform invenției, are cel puțin un stâlp (10) central, două plăci (20) suport, niște straturi (30) dintr-un prim material și niște straturi (40) multiple, din al doilea material, cel puțin un stâlp (10) central având multiple foi (11) glisante, stivuite una peste alta, cele două plăci (20) suport putând fi montate pe cele două capete ale cel puțin unui stâlp (10) central, straturile (30) din primul material și stratul (40) celui de-al doilea material

(11) 131054 A0

fiind montate alternativ între două plăci (20) suport, și înconjoară cel puțin un stâlp (10) central, pentru a permite ca straturile (30) din primul material și straturile (40) din al doilea material să fie montate alternativ cu cel puțin una dintre foile (11) glisante ale cel puțin unui stâlp (10) central.

Revendicări: 38

Figuri: 43

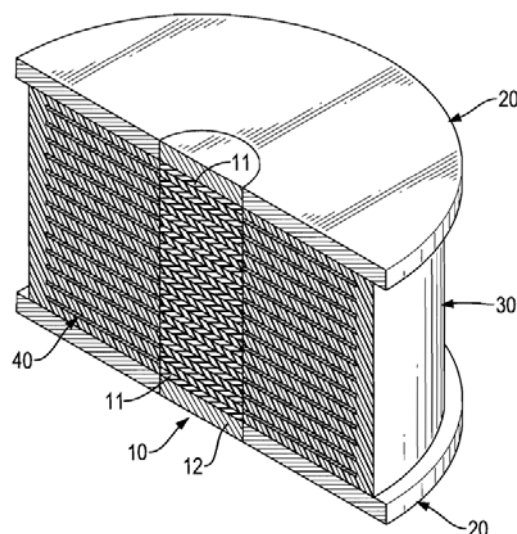


Fig. 1

(11) 131055 A2 (51) **E21B 33/122** (2006.01), **E21B 33/12** (2006.01), **E21B 33/134** (2006.01); (21) a 2015 00726 (22) 09/05/2013 (41) 29/04/2016//4/2016 (86) US 2013/040244 09/05/2013 (87) WO 2014/182301 13/11/2014 (71) HALLIBURTON ENERGY SERVICES, INC., 10200 BELLAIRE BOULEVARD, HOUSTON, TEXAS, US (72) ANDERSEN KRISTIAN, ELDKISKEGEN 1, TANANGER, NO (74) ROMINVENT S.A., STR. ERMIL PANGRATTI NR.35, SECTOR 1, BUCUREȘTI (54) **PACHER GONFLABIL CU RANFORSARE ȘI CARACTERISTICI ANTI-EXTRUDARE**

(57) Invenția se referă la un pacher gonflabil cu ranforsare și caracteristici anti-extrudare, pentru utilizare într-o sondă subterană. Pacherul conform invenției poate include un element de etanșare care gonflează în sondă, o ranforsare în elementul de etanșare, și o barieră de extrudare care se deplasează spre exterior, ca reacție la gonflarea unei porțiuni terminale a elementului de etanșare, ranforsarea fiind distanțată longitudinal față de porțiunea terminală a elementului de etanșare, iar o metodă de construire a unui ansamblu pacher poate include poziționarea unei ranforsări într-un element de etanșare, care gonflează ca reacție la contactul cu un fluid, poziționarea incluzând distanțarea longitudinală a capetelor opuse ale ranforsării față de porțiunile terminale, opuse, ale elementului de etanșare, și instalarea de bariere de extrudare, care se suprapun radial, spre exterior, cu porțiunile terminale ale elementului de etanșare.

Revendicări: 20
Figuri: 5

(11) 131055 A2

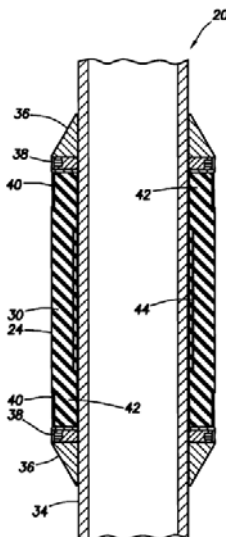


Fig. 3

(11) 131056 A0 (51) **F02K 9/88** (2006.01), **F02K 9/97** (2006.01); (21) a 2015 00901 (22) 26/11/2015 (41) 29/04/2016 //4/2016 (71) RUGESCU DRAGOȘ RADU DAN, STR. PICTOR OCTAV BÂNCILĂ NR.18, SECTOR 6, BUCUREȘTI, B, RO (72) RUGESCU DRAGOȘ RADU DAN, STR. PICTOR OCTAV BÂNCILĂ NR.18, SECTOR 6, BUCUREȘTI, B, RO (54) **MOTOR RACHETĂ CU AJUTAJ LIBER**

(57) Invenția se referă la un motor rachetă cu ajutoraj liber, având utilizări spațiale, militare, civile și comerciale. Motorul conform invenției este constituit dintr-o cameră (3) de combustie, având la un capăt o chiulasă (1), cuprinzând niște injectoare (2) pentru o componentă (A) lichidă dominantă, iar la celălalt capăt având un ajutoraj (4) cu destindere liberă, realizată pe un singur perete (5) deflector central, susținut cu ajutorul unor tije (6), și prevăzut, în cazul în care propulsantul este lichid, cu o a doua chiulasă (7) având niște injectoare (8) în contracurent, pentru o componentă (B) lichidă minoritară, adusă prin cămașa tijelor (6), forța propulsoare fiind transmisă structurii unui vehicul prin intermediul unor reazeme (9' sau 9'') laterale sau posterioare, care, de asemenea, aduc prin interiorul lor propulsantul lichid, în acest caz întreaga structură cu pereți dubli având încorporate niște nervuri de rigidizare longitudinale.

Revendicări: 4
Figuri: 5

(11) 131056 A0

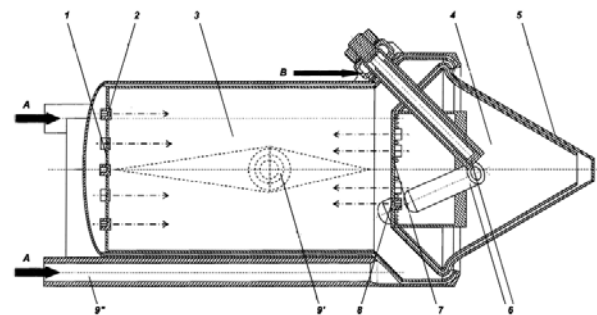


Fig. 1

(11) 131057 A0 (51) **F03B 9/00** (2006.01) (21) a 2015 00658 (22) 14/09/2015 (41) 29/04/2016//4/2016 (71) VASILE ION, STR. EREMIA GRIGORESCU, BL. P6A, SC. B, AP. 1, PITEȘTI, AG, RO; VASILE ROBERTO FLORIAN, STR. EREMIA GRIGORESCU, BL. P6A, SC. B, AP. 1, PITEȘTI, AG, RO (72) VASILE ION, STR. EREMIA GRIGORESCU, BL. P6A, SC. B, AP. 1, PITEȘTI, AG, RO; VASILE ROBERTO FLORIAN, STR. EREMIA GRIGORESCU, BL. P6A, SC. B, AP. 1, PITEȘTI, AG, RO (54) **PARCURI HIDROENERGETICE PE CANALUL DE FUGĂ AL HIDROCENTRALELOR**

(57) Invenția se referă la niște parcuri hidroenergetice, amplasate pe canalul de fugă al hidrocentralelor, realizând, ca o alternativă la parcurile eoliene, o înșiruire de unități generatoare, legate în serie pe lungimea canalului de fugă unde deversează hidrocentrala, obținându-se energie electrică în perioada când hidrocentrala staționează, folosindu-se numai debitul minim de întreținere a mediului acvatic din aval, circa 1...1,2 mc/s, debit minim cu care se pot pune în funcțiune generatoare de 50...150 kw/h. Parcurile hidroenergetice, conform invenției, asigură soluția tehnică prin șanțul din mijlocul canalului, cu două stăvilare (3) mobile, care forțează fluxul de apă din șanț și, prin presiunea creată, se acționează niște roți (1) cu zbaturi, care, la rândul lor, acționează niște

(11) 131057 A0 generatoare (2) instalate în serie, fluxul de apă fiind condus de stăvilare (3) spre șanțul unui canal (4), comprimându-se astfel forța energetică a unui canal (5) de fugă, fără modificări constructive ale canalului sau distrugerea unui dig (6).

Revendicări: 1
Figuri: 5

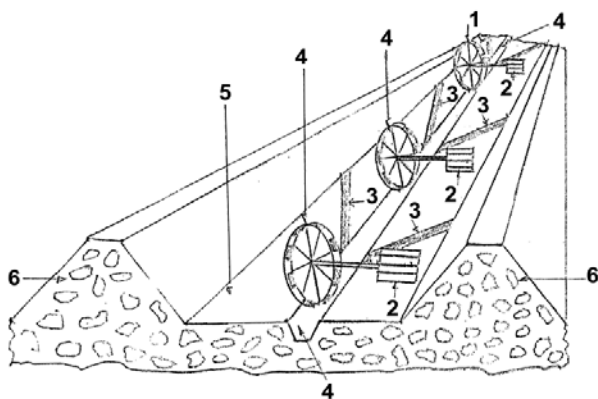


Fig. 4

(11) 131058 A2 (51) **F03G 1/00** (2006.01) (21) a 2013 00688 (22) 17/09/2013 (41) 29/04/2016//4/2016 (71) POPOVICI VASILE, STR. TRAIAN VUIA NR.1, BL.A, SC.A, ET.1, AP.2, PLOIEȘTI, PH, RO (72) POPOVICI VASILE, STR. TRAIAN VUIA NR.1, BL.A, SC.A, ET.1, AP.2, PLOIEȘTI, PH, RO (54) **MOTOR POTENȚIAL**

(57) Invenția se referă la un motor potențial, ce reprezintă o sursă energetică de mișcare inepuizabilă, cu care poate fi echipat un vehicul care se deplasează pe pământ, pe apă sau în aer. Motorul conform invenției se bazează pe multiplicarea unui cumul de forțe interioare, precum și a unei inducții de forțe potențiale din exterior, ce formează două forțe rezultante, egale și de sens contrar, care sunt în măsură să producă mișcarea mecanică și să o întrețină fără consum material, pornirea motorului potențial realizându-se prin alimentarea cu energie electrică de la rețea sau de la o baterie, care, prin intermediul unui alternator, furnizează energie electrică într-un raport cel puțin dublu față de energia necesară pentru pornire, motorul fiind format dintr-un rulment, o coroană (C1) danturată, niște subansambluri (S.P.1) formate, fiecare, din câte două pinioane cu centre proprii de rotație, cu dimensiuni în raport de 1:5, pinioanele mici având rolul de a transmite forțele potențiale asupra coroanei (C1), două subansambluri (S.P.C.2) planetare, prevăzute cu niște pinioane mici centrale, care au rolul de a acționa, prin centrele proprii de rotație, asupra unui pinion (P1) central, precum și un pinion (Py) care dirijează sistemul

(11) 131058 A2 cinematic, și care colectează energiile potențiale, pe care le pune în evidență acest pinion (Py) dirijor, preluând acțiunile potențiale atât de la coroană (C1), cât și de la pinionul (P1) central, în cantități egale și cu viteze unghiulare egale.

Revendicări: 14
Figuri: 4

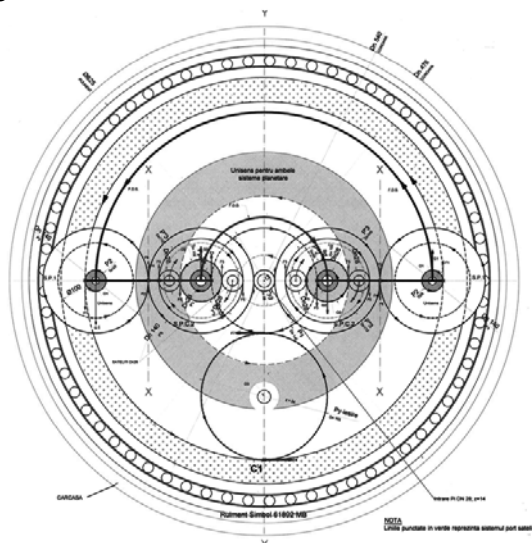


Fig. 1

(11) 131059 A0 (51) **F04B 47/02** (2006.01) (21) a 2015 00834 (22) 13/11/2015 (41) 29/04/2016//4/2016 (71) IANĂ CĂTĂLIN PETRE, BD. BASARABIA NR. 67, BL. A16, SC. 1, ET. 4, AP. 15, SECTOR 2, BUCUREȘTI, B, RO (72) IANĂ CĂTĂLIN PETRE, BD. BASARABIA NR. 67, BL. A16, SC. 1, ET. 4, AP. 15, SECTOR 2, BUCUREȘTI, B, RO (54) **CILINDRI HIDRAULICI GRAVITAȚIONALI**

(57) Invenția se referă la niște cilindri hidraulici gravitaționali, folosiți pentru efectuarea mișcării de rotație necesară antrenării unui generator electric, a unei pompe sau a altui subsansamblu. Cilindrii hidraulici, conform invenției, sunt în număr de minim doi cilindri (1) hidraulici gravitaționali, dispuși în poziție verticală și umpluți cu un fluid de lucru, fiecare dintre cilindri (1) având montat, la partea inferioară, câte un piston (11) și o tijă (4) angrenată la un mecanism (3) bielă-manivelă, pistonul (11) fiind intercalat de două burdufuri (5) fixate în interiorul cilindrului (1), cu rol de separare a celor două camere, și de delimitare a volumului de fluid care urmează să fie evacuat, optându-se pentru folosirea burdufurilor (5), cu scopul de a elimina frecarea pistonului (11) de pereții cilindrului (1); mai cuprinde două electrovalve (7), doi electromagneți (12), o pompă (8) de circulație, montată în partea de jos a cilindrului (1), niște țevi (2) de ghidare a fluxului de lichid, mecanismul (3) bielă-manivelă și un multiplicator (10) de turație legat la un generator (9).

Revendicări: 1
Figuri: 2

(11) 131059 A0

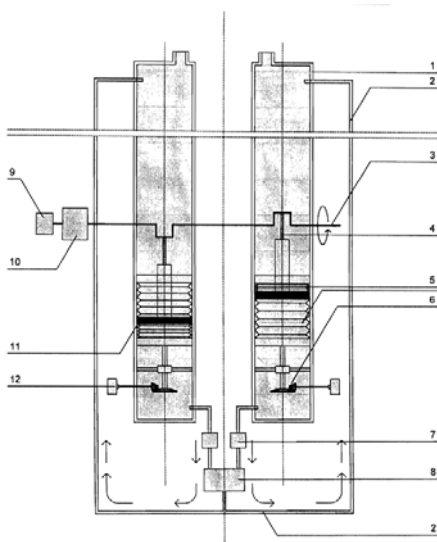


Fig. 1

(11) 131060 A2 (51) **F16H 1/28** (2006.01), **F16H 3/46** (2006.01); (21) a 2014 00741 (22) 03/10/2014 (41) 29/04/2016//4/2016 (71) POPECI UTILAJ GREU, STR. TEHNICII NR. 1, CRAIOVA, DJ, RO (72) CIREȘ IOAN, CALEA ARADULUI EST NR. 46, BL. 33, AP. 1, TIMIȘOARA, TM, RO; COSOSILA OPREA, STR. COL. SCARLAT DEMETRIADE NR. 2, BL. G7, SC.1, AP. 10, CRAIOVA, DJ, RO (54) **REDUCTOR CONICO-PLANETAR DIFERENȚIAL**

(57) Invenția se referă la un reductor planetar conic, cu care este echipată o instalație de excavare, de haldat sau de stivuit, folosit în industria construcțiilor de mașini. Reductorul conform invenției este constituit dintr-o carcasă (21) autoportantă, prevăzută cu planuri de separare, în care se montează un lanț cinematic principal, compus dintr-un arbore (1) pinion conic, o roată (4) conică, un arbore (8) soare, niște sateliți (10), o carcasă (15) dințată interior, un arbore (11) cu pinion dințat, niște pinioane (17 și 19) dințate, o roată (18) dințată și o roată (20) dințată de ieșire, un mecanism auxiliar de antrenare, o instalație hidraulică de ungere și o instalație de monitorizare și supraveghere.

Revendicări: 6
Figuri: 9

(11) 131060 A2

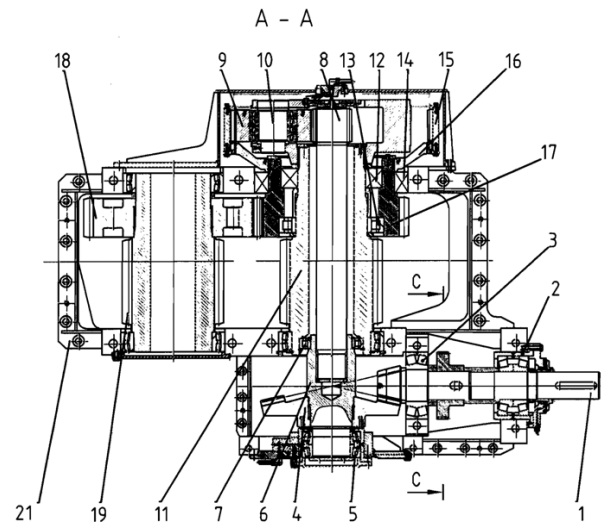


Fig. 3

(11) 131061 A2 (51) **F16K 15/14** ^(2006.01) (21) a 2014 00763 (22) 14/10/2014 (41) 29/04/2016/14/2016 (71) SCHAEFFLER TECHNOLOGIES AG & CO.KG, INDUSTRIESTRASSE 1-3, HERZOGENAURACH, DE (72) KOVACS MIHALY, JOZEF BEM NR.2, BL.3, SC.A, AP.15, SF.GHEORGHE, CV, RO (74) ROMINVENT S.A., STR. ERMIL PANGRATTI NR.35, SECTOR 1, BUCUREȘTI (54) **SUPAPĂ DE COMANDĂ CU SUPAPĂ DE REFULARE**

(57) Invenția se referă la o supapă proporțională cu căi, care poate fi utilizată ca supapă controlată, în particular, pentru comanda unui regulator cu ax cu came, pentru regularizarea funcționării unui motor cu ardere. Supapa conform invenției are o carcasă (3) și un piston (4) de comandă, ghidat axial într-un locaș al carcasei (3), precum și o supapă (2) de refulare, dispusă în interiorul unei cavități (22) cilindrice a pistonului (4), care constă dintr-o bandă (23) elastică, înfășurată astfel încât să formeze un arc de supapă cilindric, cu capete suprapuse, în care banda (23) elastică la un capăt (24), pe interior, se transformă într-un element (28) de distanțare care se extinde axial, ale cărui extremități (29 și 30) axiale pot fi aduse în contact cu partea interioară a suprafeței frontale a pistonului (4) de comandă, un element (28) de distanțare dispunând de o suprafață uniformă, care, într-o porțiune axială a elementului (28) de distanțare, este întreruptă printr-o ridicătură (32).

Revendicări: 10
Figuri: 3

(11) 131061 A2

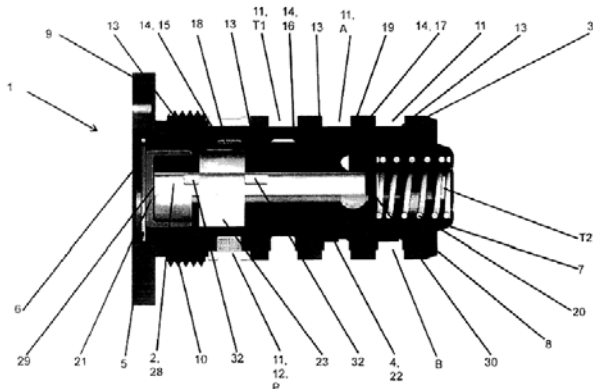


Fig. 1

(11) 131062 A2 (51) **F24J 2/52** ^(2006.01) (21) a 2014 00770 (22) 16/10/2014 (41) 29/04/2016/14/2016 (71) ICPE - INGINERIE ELECTRICĂ S.R.L., SPLAIUL UNIRII NR. 313, CORP CLĂDIRE M, ET. 1, D4, CAM 31, SECTOR 3, BUCUREȘTI, B, RO (72) STANCIU VIOREL ȘERBAN, ȘOS. MIHAI BRAVU NR. 2, BUCUREȘTI, B, RO; BÂRSAN ION, CALEA FERENTARI NR. 20, BL. 126, AP. 6, SECTOR 5, BUCUREȘTI, B, RO; GEORGESCU GHEORGHE, STR. DEMOCRAȚIEI NR. 2, BUCUREȘTI, B, RO (54) **SISTEM DE CONCENTRARE A RADIAȚIILOR SOLARE CU SEGMENTE PARABOLICE**

(57) Invenția se referă la un sistem de concentrare a radiațiilor solare cu segmente parabolice, pe o suprafață plană, în scopul creșterii temperaturii acestuia, pentru utilizare în spațiul cosmic. Sistemul de concentrare a radiațiilor solare cu segmente parabolice, conform invenției, este alcătuit dintr-un suport (4) orizontal, pe care sunt montate, prin intermediul unor tije (3) telescopice, niște segmente (1) parabolice, cu niște unghiuri ($\alpha_1, \dots, \alpha_n$) ale generatoarelor, calculate astfel încât fiecare segment să reflecte radiația solară pe suprafața care se dorește a fi încălzită.

Revendicări: 2
Figuri: 4

(11) 131062 A2

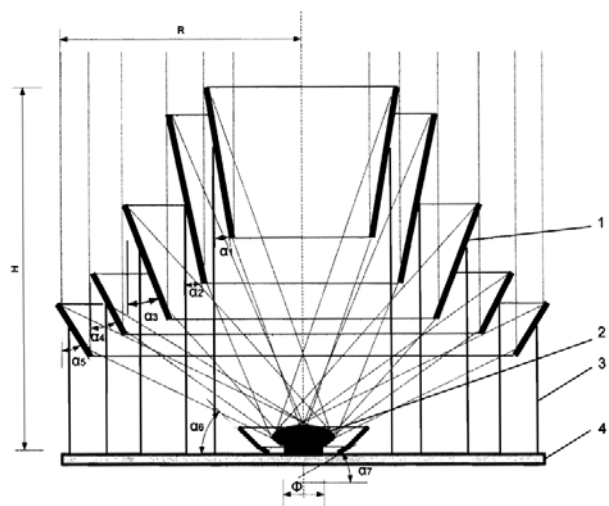


Fig. 3

(11) 131063 A2 (51) **F42B 12/06** ^(2006.01); **F42B 12/76** ^(2006.01); (21) a 2013 00002 (22) 03/01/2013 (41) 29/04/2016// 4/2016 (71) SERACIN DIMITRIE, STR. TARINEI, BL. A3, SC. B, AP. 15, CARANSEBEȘ, CS, RO (72) SERACIN DIMITRIE, STR. TARINEI, BL. A3, SC. B, AP. 15, CARANSEBEȘ, CS, RO (54) **ARMĂ DE FOC CU VITEZĂ MULT SUPERIOARĂ A PROIECTILULUI LA GURA ȚEVII**

(57) Invenția se referă la o armă de foc cu viteză relativ mare a proiectilului la gura țevii. Arma conform invenției are în componență un dispozitiv (22) cu piston, care este acționat de gazele arse ale încărcăturii explozive, și care creează pe o țevă a armei, în fața unui proiectil (3), o depresurizare, prin extragerea gazului din țevă (9), depresurizarea fiind în funcție de cursa și diametrul pistonului dispozitivului (22).

Revendicări: 1

Figuri: 2

(11) 131063 A2

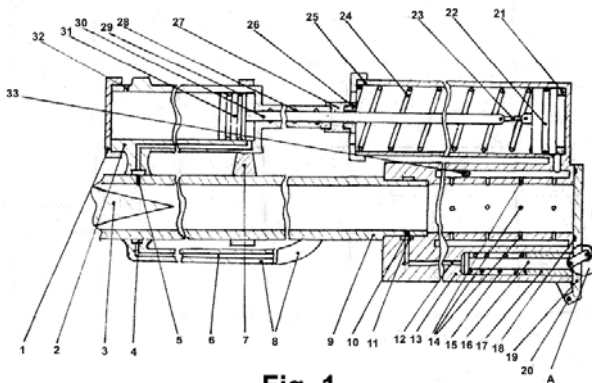


Fig. 1

(11) 131064 A2 (51) **F42C 21/00** ^(2006.01) (21) a 2014 00735 (22) 02/10/2014 (41) 29/04/2016//4/2016 (71) INSTITUTUL NAȚIONAL DE CERCETARE DEZVOLTARE PENTRU SECURITATE MINIERĂ ȘI PROTECȚIE ANTIEXPLOZIVĂ - INSEMEX PETROȘANI, STR. GENERAL VASILE MILEA NR.32-34, PETROȘANI, HD, RO (72) GHEORGHIOȘU EDWARD-JAN, ALEEA TRANDAFIRILOR, BL.2, SC.4, AP.42, ET.2, PETROȘANI, HD, RO; GHICIOI EMILIAN, STR. GEN. VASILE MILEA BL. 17, SC., 1, AP. 9, ET. 4, PETROȘANI, HD, RO; VASILESCU GABRIEL DRAGOȘ, STR. 1 DECEMBRIE 1918, BL. 69, AP. 24, PETROȘANI, HD, RO; KOVACS ATTILA, STR. GENERAL VASILE MILEA NR.46, PETROȘANI, HD, RO; ILICI ȘTEFAN, STR. AVIATORILOR, BL. 11, SC.2, AP.47, PETROȘANI, HD, RO; JITEA ILIE-CIPRIAN, STR. MALEIA NR. 142/A, PETROȘANI, HD, RO (54) **STAND PENTRU CONDIȚIONAREA CAPSELOR DETONANTE ELECTRICE/ NEELECTRICE LA PRESIUNE HIDROSTATICĂ ȘI TEMPERATURĂ**

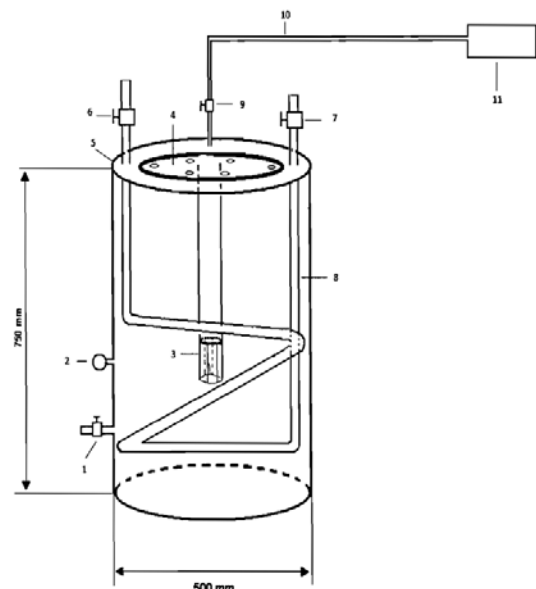
(57) Invenția se referă la un stand pentru condiționarea capselor detonante electrice sau neelectrice, utilizate ca mijloace de inițiere a explozivilor, la presiune hidrostatică și temperatură. Standul conform invenției este constituit dintr-un vas (5) cilindric, având un capac (4) metalic fixat strâns în șuruburi, un robinet (1) prin care se realizează umplerea vasului (5) cu apă la o anumită temperatură, un compresor (11) ce realizează presiunea printr-o conductă (10) de vehiculare a aerului; doi robinetei (6 și 7) permit

(11) 131064 A2

circulația agentului termic cu temperatura prestabilă, prin conductă (8) serpentină, și un suport (3) metalic asigură susținerea capselor detonante timp de 48 h la o presiune cuprinsă în intervalul 0,2...1 MPa și temperaturi de 20...65°C indicate de un termometru (2).

Revendicări: 1

Figuri: 1



(11) 131065 A2 (51) **G01B 11/03** (2006.01) (21) a 2014 00675 (22) 04/09/2014 (41) 29/04/2016/4/2016 (71) UNIVERSITATEA "VALAHIA" DIN TÂRGOVIȘTE, BD. REGELE CAROL I NR. 2, TÂRGOVIȘTE, DB, RO (72) ARDELEANU MIHĂIȚĂ NICOLAE, STR. SOARELUI NR. 25B, TÂRGOVIȘTE, DB, RO; LUNGU ION, STR. PRINCIPALĂ NR. 678, BERTEA, PH, RO; IONIȚĂ GIORGIAN MARIUS, STR. LINIEI NR. 157, IEDERA, DB, RO; GURGU ION VALENTIN, STR. GLAVA, NR. 40, SAT PUCHENI, COMUNA MOROIENI, DB, RO; IVAN IOAN ALEXANDRU, B-DUL INDEPENDENȚEI, NR. 22, BL. 4, SC. B, AP. 38, TÂRGOVIȘTE, DB, RO (54) **DISPOZITIV PENTRU VIDEO-MĂSURAREA ABSOLUTĂ A COORDONATELOR UNUI OBIECT ÎNTR-UN SPAȚIU PLAN DESTINAT APLICAȚIILOR MICROROBOTICE**

(57) Invenția se referă la un dispozitiv pentru măsurarea absolută a coordonatelor unui obiect într-un spațiu plan, destinat aplicațiilor microrobotice. Dispozitivul conform invenției este constituit dintr-un spațiu (1) plan, pe care sunt imprimate o serie de repere poziționale absolute, dispuse matriceal pe linii și coloane, cu distanțe fixe între acestea, reprezentând constante de calcul în cadrul unui proces de video-măsurare, fiecare reper pozițional fiind definit printr-un contur imprimat cu o geometrie riguros stabilă, cu un punct caracteristic față de care se execută calculul de distanță, și cu o poziționare absolută față de originea spațiului bidimensional în care este integrat, și dintr-un sistem video-optic (2 și 3) de detecție, interpretare și calcul.

Revendicări: 3

Figuri: 4

(11) 131065 A2

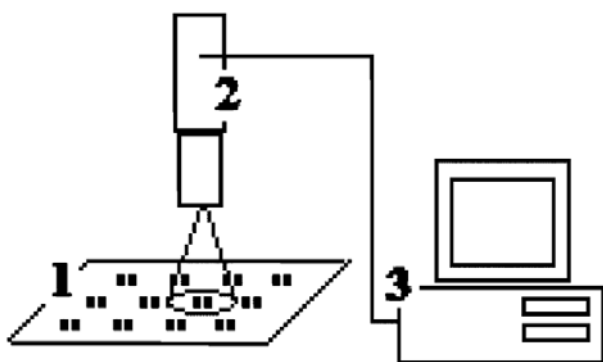


Fig. 1

(11) 131066 A2 (51) **G01N 1/44** (2006.01); **G01N 21/73** (2006.01); **G01J 3/28** (2006.01); (21) a 2014 00748 (22) 07/10/2014 (41) 29/04/2016/4/2016 (71) UNIVERSITATEA "BABEȘ-BOLYAI" DIN CLUJ-NAPOCA, STR. MIHAIL KOGĂLNICEANU NR. 1, CLUJ-NAPOCA, CJ, RO; INCDO-INOE 2000 - FILIALA INSTITUTUL DE CERCETĂRI PENTRU INSTRUMENTAȚIE ANALITICĂ, STR. DONATH NR. 67, CLUJ-NAPOCA, CJ, RO; UNIVERSITATEA TEHNICĂ DIN CLUJ-NAPOCA, STR. MEMORANDUMULUI NR. 28, CLUJ-NAPOCA, CJ, RO; ELECTRONIC APRIL APARATURĂ ELECTRONICĂ SPECIALĂ SRL, STR. PASTEUR NR. 3-5, CLUJ-NAPOCA, CJ, RO; FOTOMETRIC INSTRUMENTS SRL, STR. ARH. GR. IONESCU NR. 1, BL. T59, AP. 22, SECTOR 2, BUCUREȘTI, B, RO (72) FRENȚIU TIBERIU, STR. MĂNAȘTUR NR. 89, BL. E10, SC. 2, AP. 33, CLUJ-NAPOCA, CJ, RO; PONTA MIHAELA, STR. TITULESCU NICOLAE, NR. 12, AP. 26, CLUJ-NAPOCA, CJ, RO; DARVAȘI EUGEN, CALEA FLOREȘTI, NR. 81, BL. V5, SC. 5, AP. 139, CLUJ-NAPOCA, CJ, RO; BUTACIU SÎNZIANA, STR. PRINCIPALĂ NR. 74, SALVA, BN, RO; CADAR SERGIU IULIAN, STR. MIGDALULUI NR. 14, AP. 20, CLUJ-NAPOCA, CJ, RO; ȘENILĂ MARIN, STR. BUCIUM NR. 1, BL. B 1, SC. 1, AP. 30, CLUJ-NAPOCA, CJ, RO; MATHE ALEXANDRU, STR. DĂMBOVIȚEI NR. 47, BL. V 21, SC. 2, AP. 33, CLUJ-NAPOCA, CJ, RO; FRENȚIU MARIA, STR. MĂNAȘTUR NR. 89, BL. E10, SC. 2, AP. 33, CLUJ-NAPOCA, CJ, RO; PETREUȘ DORIN-MARIUS, STR. PLOIEȘTI NR. 27, AP. 5, CLUJ-NAPOCA, CJ, RO; ETZ RADU, STR. MAIOR AVRAM ZENOVIE NR. 3, MEDIAȘ, SB, RO; PUSKAS FERENC, STR. RAHOVEI NR. 18, CLUJ-NAPOCA, CJ, RO; ȘULEA DORIN, STR. ARHITECT IONESCU GRIGORE NR. 1, BL. T59, ET. 5, AP. 22, SECTOR 2, BUCUREȘTI, B, RO

(54) **ANALIZOR MINIATURIZAT CU EVAPORATOR CU FILAMENT DE RODIU PENTRU DETERMINAREA SIMULTANĂ A ELEMENTELOR DIN MICROPROBE LICHIDE PRIN SPECTROMETRIE DE EMISIE OPTICĂ**

(57) Invenția se referă la un analizor miniaturizat cu evaporator, cu filament de rodium, pentru determinarea simultană a elementelor din microprobe lichide, prin spectrometrie de emisie optică, utilizat ca instrumentație analitică. Analizorul conform invenției cuprinde: o microtorță (1) de plasmă, cuplată capacitiv, cu rol de sursă de excitare, un evaporator (2) electrotermic cu filament de rodium, pentru evaporarea microprobei lichide, prevăzut cu un suport (3) din teflon, echipat cu un piston (4), pentru extragerea probei lichide din camera sa, și o sursă (5) de alimentare a filamentului, un generator (6) de radio-frecvență, un microspectrometru (7) cu detector, cu sarcină cuplată, pentru măsurarea semnalului de emisie a elementelor, o unitate (8) de calcul și un debitmetru (9) electronic, pentru reglarea debitului de argon provenit dintr-o butelie (10) de argon gaz, suport pentru plasmă.

Revendicări: 2

Figuri: 2

(11) 131066 A2

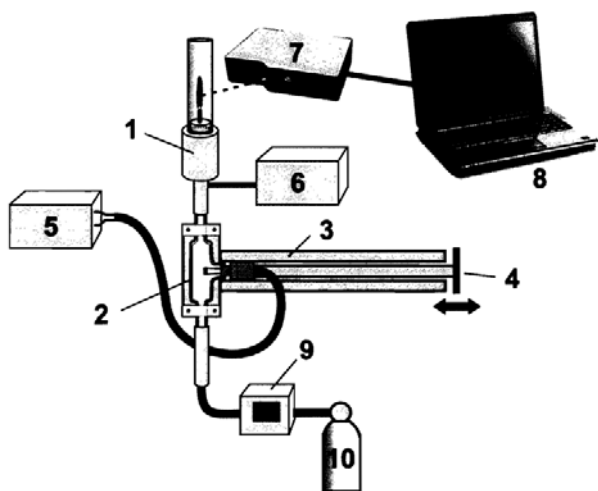


Fig. 1

(11) 131067 A4 (51) **G02B 27/28** (2006.01), **G02B 5/08** (2006.01), (21) a 2014 00355 (22) 08/05/2014 (41) 29/04/2016//4/2016 (71) INSTITUTUL NAȚIONAL DE CERCETARE ȘI DEZVOLTARE PENTRU FIZICĂ ȘI INGINERIE NUCLEARĂ "HORIA HULUBEI", STR. REACTORULUI NR.30, C.P. MG-6, MĂGURELE, IF, RO (72) URSESCU DANIEL, STR. SOLD. ENE MODORAN NR.13, BL.M169, SC.1, ET.2, AP.12, SECTOR 5, BUCUREȘTI, B, RO; CERNAIANU MIHAIL OCTAVIAN, STR. NICOLAE TITULESCU NR.42, CRAIOVA, DJ, RO (54) **SISTEM HIBRID PENTRU GENERAREA POLARIZĂRII CIRCULARE ȘI AJUSTAREA FRONTULUI DE ONDĂ PENTRU FĂSCICULE LASER**

(57) Invenția se referă la un sistem hibrid pentru generarea polarizării circulare și ajustarea frontului de undă pentru fascicule laser. Sistemul conform invenției cuprinde două oglinzi (1 și 3) plane și o oglindă (2) deformabilă, dispuse în așa fel încât direcția unui fascicul de intrare să fie coliniară cu cea a fasciculului de ieșire, cu unghiurile de poziționare a oglinzilor alese astfel încât faza introdusă între componentele de polarizare de tip S și P să fie de aproximativ 90°, și în care oglinzile se pot mișca solidar în jurul axei de propagare a fasciculului incident, pentru controlul raportului între intensitățile componentelor de polarizare de tip S și P, și în care, pentru adaptarea frontului de undă, se folosește oglinda (2) deformabilă.

Revendicări: 6
Figuri: 4

(11) 131067 A4

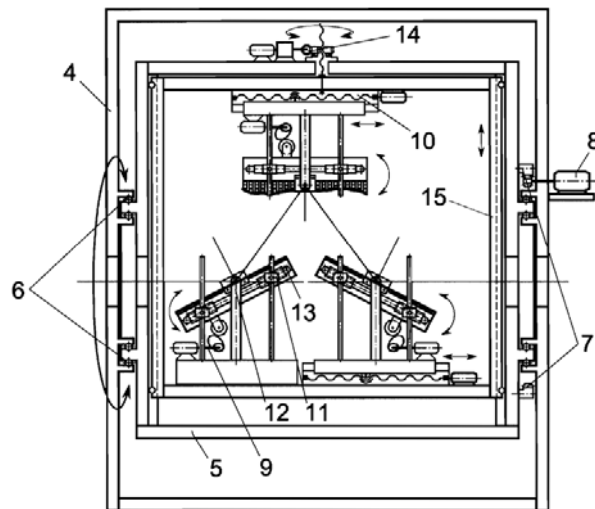


Fig. 3

(11) 131068 A2 (51) **G05D 23/20** (2006.01) (21) a 2014 00750 (22) 08/10/2014 (41) 29/04/2016//4/2016 (71) INSTITUTUL NAȚIONAL DE CERCETARE-DEZVOLTARE PENTRU TEXTILE ȘI PIELĂRIE - SUCURSALA INSTITUTUL DE CERCETARE PIELĂRIE, ÎNCĂLȚĂMINTE, STR. ION MINULESCU NR.93, SECTOR 3, BUCUREȘTI, B, RO (72) HANCHEVICI ADRIAN-BOGDAN, STR. REZERVEI NR. 70, BL. 2, ET. 2, AP. 22, SAT ROȘU, COMUNA CHIAJNA, IF, RO; ALBU FLORICA-LUMINIȚA, CALEA FERENTARI NR. 23, BL. 129B, SC. 3, ET. 4, AP. 82, SECTOR 5, BUCUREȘTI, B, RO; COARA GHEORGHE, STR. MISCA PETRE NR.4, BL.M16, SC.A, ET. 8, AP.35, SECTOR 5, BUCUREȘTI, B, RO (54) **SISTEM INTELIGENT PENTRU MONITORIZAREA EMISIILOR TOXICE DIN PROCESELE INDUSTRIALE**

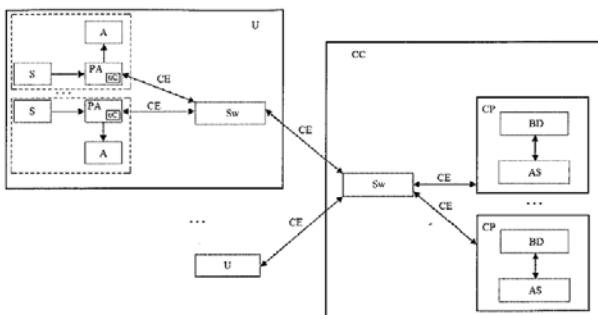
(57) Invenția se referă la un sistem inteligent de monitorizare a nivelurilor de emisii toxice rezultate în urma prelucrărilor industriale, cu avertizare sonoră la depășirea limitelor maxime admise. Sistemul conform invenției are un număr nelimitat de senzori (S) specifici emisiilor toxice monitorizate, care lucrează independent, fiecare senzor (S) este conectat la câte o placă (PA) de achiziție de date, ce are inclus un microcontroler (uC) care preia datele de la senzori (S) și, prin intermediul unei conexiuni (CE) de tip Ethernet, le transmite către un calculator (CP) de

(11) 131068 A2

proces, unde rulează aplicația (AS) în vederea prelucrării datelor achiziționate, pe care le stochează într-o bază (BD) de date, care permite afișarea valorilor parametrilor sub formă de grafic, precum și a unui istoric al valorilor pentru fiecare parametru monitorizat, și pornirea/oprirea manuală a achiziției de date, iar conexiunea dintre plăcile de achiziție și calculatorul (CP) de proces sunt realizate prin intermediul unor switch-uri (Sw) prin cablu.

Revendicări: 3

Figuri: 1



(11) 131069 A0

pe 8 biți, pentru achiziție și comandă achiziție, un microcontroler (29) pe 32 biți, pentru achiziție și sincronizare, un modul PC (30) de prelucrare, stocare și transmitere a datelor, și un modul (31) de sincronizare a ceasului real cu receptor GPS. Metoda conform invenției constă în achiziționarea formelor undelor de curent și de tensiune, de pe o fază sau de pe cele trei faze ale rețelei electrice, eșantionarea semnalelor sinusoidale de curent sau de tensiune, sincronizat și cu o viteză mare de eșantionare, stocarea continuă, în memoria proprie a aparatului, a perturbațiilor de curent și de tensiune pentru minimum 24 unde de curent și tensiune pe o perioadă lungă de timp, achiziționarea, prelucrarea și stocarea în regim automat a datelor privind defectele și perturbațiile, simultan pe toate cele trei înfășurări ale unui transformator de putere trifazat, măsurarea și monitorizarea on-line a parametrilor energiei electrice, identificarea automată a perturbațiilor și a defectelor, comunicația bidirecțională, securizată, cu un centru de management al datelor/informațiilor, sincronizarea datelor măsurate cu referința de timp a centrului de management al datelor/informațiilor, și detecția, înregistrarea și alarmarea privind tentativele de acces neautorizat.

Revendicări: 2

Figuri: 8

(11) 131069 A0 (51) **G06F 17/00** (2006.01); **G01R 15/14** (2006.01); **G05B 15/02** (2006.01); (21) a 2015 01038 (22) 23/12/2015 (41) 29/04/2016//4/2016 (71) NOVA INDUSTRIAL S.A., SPLAIUL UNIRII NR.313, CLĂDIREA ELECTROCOND, ET.1, SECTOR 3, BUCUREȘTI, B, RO (72) MOLDOVEANU CONSTANTIN, STR.COLENTINA NR.2, SC.3, ET.5, AP.105, SECTOR 2, BUCUREȘTI, B, RO; BREZOIANU VIRGIL, STR.LEONTE FILIPESCU NR.31A, VOLUNTARI, IF, RO; VASILE AURELIAN, STR.STELIAN MIHALE NR.13, B.L.PM 93, AP.25, SECTOR 3, BUCUREȘTI, B, RO; AVRĂMESCU MARIUS, STR. URANUS NR. 98, BL. U8, AP. 88, SECTOR 5, BUCUREȘTI, B, RO; ZAHARESCU SORIN-CONSTANTIN, STR. DILIGENȚEI NR. 32, SECTOR 1, BUCUREȘTI, B, RO; IONIȚĂ IRENE- MIHAELA, ȘOS. PANTELIMON NR. 251, BL. 45, AP. 128, SECTOR 3, BUCUREȘTI, B, RO (54) **APARAT INTELIGENT ȘI METODĂ PENTRU MONITORIZAREA ȘI ÎNREGISTRAREA PERTURBAȚIILOR LA TRANSFORMATOARELE DE PUTERE ÎN SISTEME DE TRANSPORT ȘI DISTRIBUȚIE A ENERGIEI ELECTRICE**

(57) Invenția se referă la un aparat și la o metodă pentru monitorizarea în timp real și sincronizat, analiza și înregistrarea perturbațiilor în funcționarea transformatoarelor de putere din sisteme de transport și/sau distribuție a energiei electrice. Aparatul conform invenției este alcătuit din 12 amplificatoare intrare curenți (1, ..., 12), 12 amplificatoare intrare tensiune (13, ..., 24), trei convertoare analog numerice (25, 26, 27) cu opt intrări, un microcontroler (28)

(11) 131069 A0

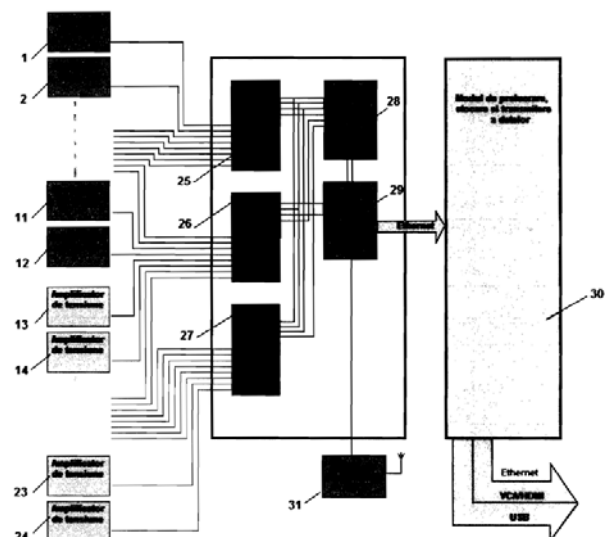


Fig. 2

(11) 131070 A0 (51) **G06F 17/30** ^(2006.01); **G06Q 10/06** ^(2012.01); (21) a 2015 01040 (22) 23/12/2015 (66) 12/06/2015 RO a 2015 00411 (41) 29/04/2016//4/2016 (71) *i4Tech e-SOLUTIONS S.R.L., STR. ALVERNA 75, ET. 7, BL.A, AP. 38, CLUJ-NAPOCA, CJ, RO* (72) *LEHNHARDT GEORG, SACHENSTR.19, WUPPERTAL, DE, DE* (74) *CABINET M.OPROIU - CONSILIERE ÎN PROPRIETATE INTELECTUALĂ S.R.L., STR.POPA SAVU NR.42, PARTER, SECTOR 1, CP2-229, BUCUREȘTI* (54) **METODĂ PENTRU EVALUAREA SUBIECȚILOR, DE CONVERSIE, EXPORT, IMPORT ȘI RECONSTITUIRE A DATELOR CORESPUNZĂTOARE EVALUĂRII, PROCEDEU DE CONVERSIE EXPORT, IMPORT ȘI RECONSTITUIRE A DATELOR CORESPUNZĂTOARE EVALUĂRII; PRODUS-PROGRAM DE CALCULATOR, PURTĂTOR DE INFORMAȚII ȘI SISTEM PENTRU APLICAREA METODEI ȘI PROCEDEULUI**

(57) Invenția se referă la o metodă de evaluare a caracteristicilor profesionale, științifice și comportamentale ale subiecților, persoane absolvente de învățământ superior, utilizată în sisteme informatice din domeniul resurselor umane, ce prelucrează un volum mare de date, având o structură complexă, cuprinzând: o etapă de evaluare a unui subiect într-un sistem informatic al unui furnizor de servicii de resurse umane, prevăzut cu un sistem expert, ce oferă o procedură automată de comparare a datelor

(11) 131070 A0

subiectului cu cerințele unui proiect, o etapă de conversie și export al datelor, de pe sistemul informatic menționat pe un purtător de informații, de preferință un card SD, și o etapă de import și reconstituire a datelor, de pe respectivul purtător de informații pe un sistem informatic al unui beneficiar; la un procedeu de conversie, criptare/decriptare și reconstituire a datelor, pentru executarea etapei de conversie a datelor de pe sistemul informatic al furnizorului pe purtătorul de informații, și a etapei de reconstituire a datelor pe sistemul informatic al beneficiarului; la un produs program de calculator, pentru executarea procedurii de conversie, criptare/decriptare și reconstituire date; la un purtător de informații pe suport magnetic, pentru utilizare împreună cu metoda, procedeul și produsul program de calculator, și la un sistem expert pentru aplicarea metodei și procedurii mai sus menționate, și pentru executarea produsului program de calculator.

Revendicări: 23

Figuri: 4

(11) 131071 A2 (51) **G06Q 10/02** ^(2012.01) (21) a 2014 00507 (22) 30/06/2014 (41) 29/04/2016//4/2016 (71) *UNIVERSITATEA "ȘTEFAN CEL MARE" DIN SUCEAVA, STR.UNIVERSITĂȚII NR.13, SUCEAVA, SV, RO* (72) *CIUFUDEAN CĂLIN HORAȚIU, STR. ȘTEFAN CEL MARE NR. 4, BL. 6, SC. A, AP. 4, VATRA DORNEI, SV, RO; BUZDUGA CORNELIU, STR.PUTNEI NR.520, VICOVU DE SUS, SV, RO; BRĂDĂȚAN SILVIU-ANDREI, STR. OITUZ NR. 25, BL. M1, SC. C, ET. 4, AP. 20, SUCEAVA, SV, RO* (54) **SISTEM VIRTUAL TIKETING**

(57) Invenția se referă la un sistem virtual pentru rezervarea locurilor într-o sală de spectacole, arenă sportivă sau altele. Sistemul conform invenției este alcătuit dintr-un modul (ML) de logare, ce permite utilizatorului să-și creeze un cont personal, dintr-un modul (MH) de afișare hartă, care va indica numărul total de locuri, locurile fiind colorate diferențiat, în funcție de stadiul rezervării lor, dintr-un modul (ME) pentru evenimente, unde vor fi afișate informații despre diverse evenimente, dintr-un modul (MR) de rezervare și un alt modul (MAR) de anulare a rezervării, unde utilizatorul poate rezerva și cumpăra locul dorit, sau poate anula rezervarea, care devine disponibilă pentru un alt utilizator, iar sistemul oferă informații utile despre poziția locului rezervat, și utilizatorul poate vizualiza virtual locul pe care îl va ocupa în sala respectivă.

Revendicări: 1

Figuri: 2

(11) 131071 A2

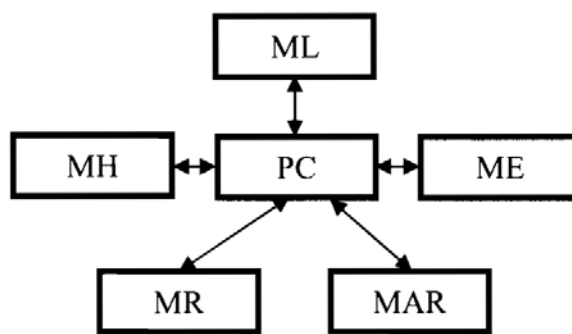


Fig. 1

(11) 131072 A0 (51) **G06Q 20/18** (2012.01); **G07F 19/00** (2006.01); (21) a 2015 00619 (22) 28/08/2015 (41) 29/04/2016//4/2016 (71) ARON CRISTIAN IONUȚ, STR. STREIULUI NR. 1, BL. 137, AP. 37, PLOIEȘTI, PH, RO (72) ARON CRISTIAN IONUȚ, STR. STREIULUI NR. 1, BL. 137, AP. 37, PLOIEȘTI, PH, RO (54) **SISTEM DE MANAGEMENT AL UTILIZATORILOR - SMART ADMIN**

(57) Invenția se referă la un sistem integrat, capabil să realizeze managementul automat al costurilor aferente utilităților. Sistemul conform invenției are o structură modulară, alcătuită dintr-o unitate centrală (2), care comunică apoi cu diferite module (3, 5, 6, 7, 8, 9, 10, 11, 12), pentru achiziția automată a datelor, prin intermediul echipamentelor specifice sau prin integrarea de tehnologii informatice, pentru administrarea datelor pe baza nivelurilor de acces ale fiecărui tip de utilizator, pentru calculul automat al costurilor, pe baza unor algoritmi specifici, și pentru generarea de rapoarte, pentru integrarea cu mecanisme financiare contabile, cum ar fi, de exemplu, realizarea plăților către furnizorii de utilități, pentru afișarea de informații de interes public și notificări, precum și pentru monitorizare, alarmare și avertizare. Unitatea centrală (2) și modulele care comunică apoi cu aceasta sunt instalate într-o carcasă metalică securizată, echipată cu periferice necesare funcționării sistemului, cum ar fi: echipamente de tip POS, pentru realizarea plăților cu cardul de credit, echipamente pentru realizarea plăților în numerar, scanner pentru scanarea de documente, imprimantă etc.

Revendicări: 3
Figuri: 3

(11) 131072 A0

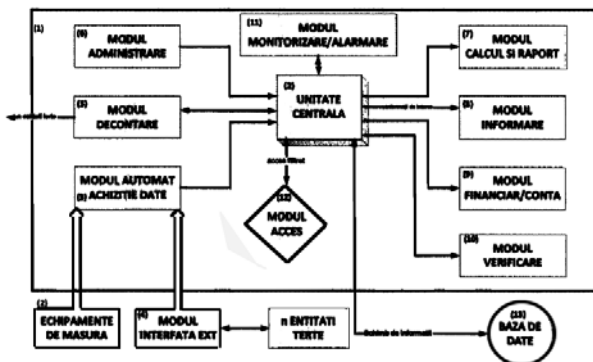


Fig. 1

(11) 131073 A2 (51) **G06Q 90/00** (2006.01) (21) a 2014 00640 (22) 21/08/2014 (41) 29/04/2016//4/2016 (71) CARTUTA FLORIAN, STR. CISMELEI NR. 2, BL. LA, AP.32, CONSTANȚA, CT, RO (72) CARTUTA FLORIAN, STR. CISMELEI NR. 2, BL. LA, AP.32, CONSTANȚA, CT, RO (54) **METODA DE IDENTIFICARE A STRATEGIEI OPTIME PENTRU CREȘTEREA DISPONIBILITĂȚII REȚELELOR IT&C**

(57) Invenția se referă la o metodă de identificare a strategiei optime de creștere a disponibilității rețelilor și serviciilor IT&C, independentă de tehnologia acestora, de tipul echipamentelor, și de instalarea lor geografică (rețele globale, regionale sau locale), cât și de procesele operaționale folosite de organizațiile care le administrează. Metoda îmbunătățește disponibilitatea rețelilor și serviciilor IT&C, având totodată și un efect pozitiv în cheltuirea mai eficientă a bugetelor operaționale. Metoda folosește informațiile din sistemele de înregistrare a defecțiunilor, și le clasifică pe baza frecvenței de apariție, a duratei defecțiunii și a timpului cumulativ de întrerupere a serviciilor, identificând unde este optimă, din punctul de vedere al disponibilității serviciilor și a rețelei, concentrarea pe prevenția defecțiunilor, și unde este optimă concentrarea pe reducerea duratei acestora. De asemenea, metoda conform invenției identifică activitățile ce au un efect în durată totală de rezolvare a defecțiunilor, și cuantifică întârzierile pe faze de rezolvare, astfel încât se identifică facil strategia optimă ce trebuie aplicată pentru reducerea întârzierilor din proces.

Revendicări: 3
Figuri: 5

(11) 131073 A2

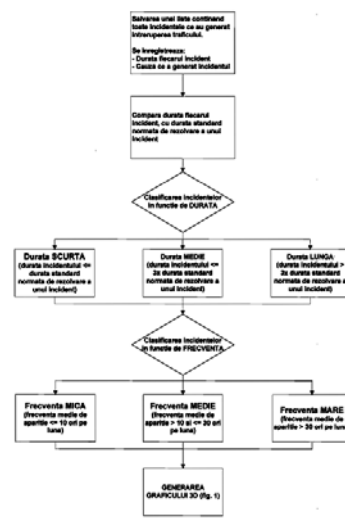


Fig. 1

(11) 131074 A0 (51) **H01L 29/792** ^(2006.01); **C23C 14/35** ^(2006.01); (21) a 2015 00869 (22) 19/11/2015 (41) 29/04/2016//4/2016 (71) **INSTITUTUL NAȚIONAL DE CERCETARE-DEZVOLTARE PENTRU FIZICA MATERIALELOR (INCDFM), STR. ATOMIȘTILOR NR. 105 BIS, MĂGURELE, IF, RO (72) CIUREA LIDIA MAGDALENA, STR. EMIL GARLEANU NR. 9, BL. A4, SC. 3, ET. 1, AP. 70, SECTOR 3, BUCUREȘTI, B, RO; STAVARACHE IONEL, STR. FIZICIENILOR NR. 17, BL. L3, ET. 2, AP. 18, MĂGURELE, IF, RO; TEODORESCU VALENTIN ȘERBAN, STR. DOAMNA GHICA NR. 8, BL. 2, SC.E, AP.180, SECTOR 2, BUCUREȘTI, B, RO (54) **STRUCTURĂ DE CAPACITOR PENTRU MEMORIE NEVOLATILĂ PE BAZĂ DE NANOCRISTALE DE GERMANIU IMERSATE ÎN DIOXID DE SILICIU****

(57) Invenția se referă la o structură de capacitor pentru memorie nevolatilă pe bază de nanocristale de Ge imersate în SiO_2 , și la un procedeu de obținere a acesteia, structura fiind utilizată în industria micro-electronică. Structura conform invenției are depusă, pe o plachetă (1) suport de Si (100) de tip p, cu rezistivitatea cuprinsă în intervalul $5...15 \Omega \times \text{cm}$, a unui număr de trei straturi: un strat (2) de SiO_2 tunel cu dimensiunea cuprinsă în intervalul $3...6 \text{ nm}$, un strat (3) de nanocristale de Ge în SiO_2 cu dimensiunea cuprinsă în intervalul $7...8 \text{ nm}$ și un ultim strat de SiO_2 control, având dimensiunea cuprinsă în intervalul $20...25 \text{ nm}$. Procedul conform invenției are următoarele etape: curățarea plachetei (1) de Si suport cu soluție Piranha la 65°C , ultrasonare în apă

(11) 131074 A0
deionizată timp de 45 min, apoi scufundare în soluție diluată de HF timp de $15...60 \text{ s}$, și uscare în flux de N_2 ; stratul (2) de SiO_2 tunel este crescut termic la o temperatură cuprinsă în intervalul $950...1000^\circ\text{C}$, prin oxidare termică rapidă, într-o atmosferă de amestec de Ar și O_2 ; depunerea stratului (3) intermediar de Ge și a stratului (4) de SiO_2 control se realizează în atmosferă de Ar, la o presiune de lucru de 4 mTorr , utilizând pulverizarea cu magnetron, urmată de un tratament termic în Ar, la o temperatură de 1000°C , pentru formarea stratului intermediar cu nanocristale de Ge cu densitate de ordinul 10^{17} cm^{-3} imersate în SiO_2 .

Revendicări: 2
Figuri: 4

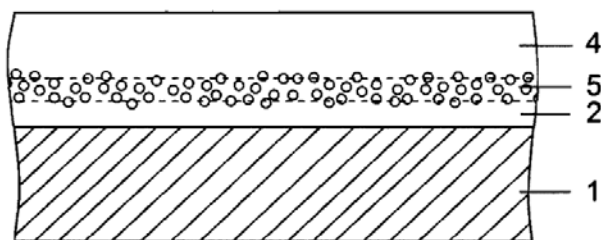


Fig. 2

(11) 131075 A2 (51) **H02K 33/18** ^(2006.01) (21) a 2014 00736 (22) 02/10/2014 (41) 29/04/2016//4/2016 (71) **UNIVERSITATEA "ȘTEFAN CEL MARE" DIN SUCEAVA, STR.UNIVERSITĂȚII NR.13, SUCEAVA, SV, RO (72) POIENAR MIHAELA, SAT VALEA PUTNEI NR. 113, COMUNA POJORĂTA, SV, RO; GEORGESCU ȘTEFAN DANIEL, STR. PUTNA NR.14, BL. B9, ET.3, AP.9, SUCEAVA, SV, RO; NIȚAN ILIE, STR.PRINCIPALĂ, CASA 428, COMUNA ILIȘEȘTI, SV, RO; ȚANȚA OVIDIU, STR. ALEXANDRU CEL BUN NR. 1, BL. K, SC. A, AP. 6, SUCEAVA, SV, RO; ROMANESCU ADRIAN NECULAI, BD. BUCOVINA, BL. 7, SC. B, AP. 12, GURA HUMORULUI, SV, RO; CERNOMAZU DOREL, STR.RAHOVEI NR.3, BL.3, SC.J, AP.325, ROMAN, NT, RO (54) **MOTOR ELECTRIC CU DEPLASARE RECTILINIE ALTERNATIVĂ ȘI PRIZE MULTIPLE DE PUTERE ȘI CONFIGURAȚIE CONSTRUCTIVĂ RAȚIONALIZATĂ****

(57) Invenția se referă la un motor electric cu deplasare rectilinie alternativă, cu prize multiple de putere. Motorul electric, conform invenției, este constituit, în principal, din două sisteme magnetice monofazate, cu coloane (1 și 1'), așezate unul în prelungirea celuilalt, rezultând astfel un sistem magnetic plan cu trei coloane: două coloane marginale și o coloană centrală, rezultată din alăturarea a două coloane simple, pe sistemul magnetic astfel constituit fiind plasate două înfășurări primare fixe,

(11) 131075 A2
o înfășurare constituită din două unități (2 și 2') constructive identice, plasate pe coloanele marginale, și alta constituită dintr-o singură unitate (3) constructivă, plasată pe coloana centrală, pe jugurile frontale ale sistemului magnetic, în intervalele dintre înfășurările primare fixe, sunt amplasate niște înfășurări (4, 8, 9 și 11) mobile în scurtcircuit, care alunecă pe niște tije (4'-4'' și 9'-9'') de ghidaj, între niște limite marcate prin intermediul unor limitatoare de cursă (5-5' și 10-10'), deplasarea înfășurărilor (4, 8, 9 și 11) mobile fiind realizată sub acțiunea forțelor electrodinamice de scurtcircuit, iar inversarea deplasării se realizează centralizat, printr-un sistem de comandă unic, reprezentat prin niște contacte (6 și 6') reed, acționate de la distanță printr-un magnet (7) permanent, plasat pe una dintre înfășurările mobile.

Revendicări: 3
Figuri: 2

(11) 131075 A2

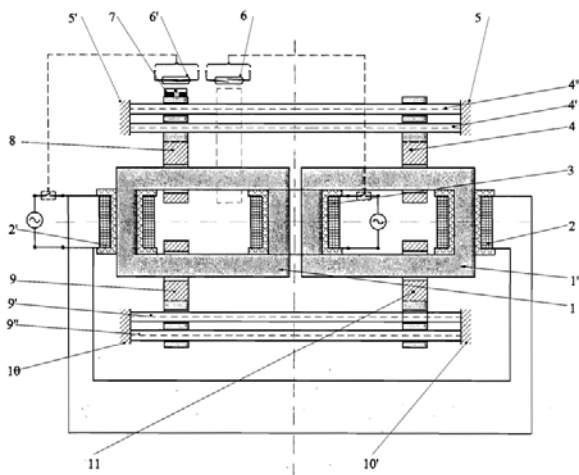


Fig. 1

(11) 131076 A2 (51) **H02N 2/00** (2006.01) (21) a 2014 00790 (22) 24/10/2014 (41) 29/04/2016//4/2016 (71) UNIVERSITATEA "ȘTEFAN CEL MARE" DIN SUCEAVA, STR.UNIVERSITĂȚII NR.13, SUCEAVA, SV, RO (72) CERNOMAZU DOREL, STR.RAHOVEI NR.3, BL.3, SC.J, AP.325, ROMAN, NT, RO; POIENAR MIHAELA, SAT VALEA PUTNEI NR. 113, COMUNA POJORĂȚA, SV, RO; PRISĂCARIU ILIE, STR. LUCEAFĂRULUI NR. 12, BL. E58, SC. B, AP. 14, SUCEAVA, SV, RO; ȚANȚA OVIDIU, STR. ALEXANDRU CEL BUN NR. 1, BL. K, SC. A, AP. 6, SUCEAVA, SV, RO; ROMANESCU ADRIAN NECULAI, BD. BUCOVINA, BL. 7, SC. B, AP. 12, GURA HUMORULUI, SV, RO; OLARIU ELENA-DANIELA, STR.PRIVIGHETORII NR.18, BL.40, SC.A, AP.14, SUCEAVA, SV, RO; GEORGESCU DANIEL ȘTEFAN, STR. PUTNA NR. 14A, BL. B9, ET. 3, AP. 9, SUCEAVA, SV, RO; NIȚAN ILIE, STR.PRINCIPALĂ, CASA 428, COMUNA ILIȘEȘTI, SV, RO (54) **MICROMOTOR PIEZOELECTRIC CU ROTOARE MULTIPLE**

(57) Invenția se referă la un micromotor piezo-electric, ce poate fi utilizat în acționarea simultană a mecanismelor independente. Micromotorul conform invenției este constituit dintr-un convertor piezo-ceramic, ce cuprinde un element (1a) elastic în formă de disc, pe care este aplicat un disc (1b) piezo-ceramic, și pe a cărei față inferioară sunt fixați niște

(11) 131076 A2

pinteni (2a, 2b, 2c, 2d) elastici, formați, respectiv, dintr-o lamelă rectilinie înclinată, care, în urma acțuției piezoceramice, este împinsă către niște rotoare (3a, 3b, 3c, 3d) în formă de disc, pe care le deplasează în maniera unei transmisii tip clichet-roată de clichet, în care rotoarele (3a, 3b, 3c, 3d) sunt plasate pe niște arbori (4a, 4b, 4c, 4d) verticali, ce se sprijină în niște lagăre (5a, 5b, 5c, 5d), pe vârfuri, și se rotesc în niște lagăre (6a, 6b, 6c, 6d) de alunecare într-un sens determinat de înclinația pintenului (2a, 2b, 2c, 2d) elastic respectiv.

Revendicări: 2

Figuri: 8

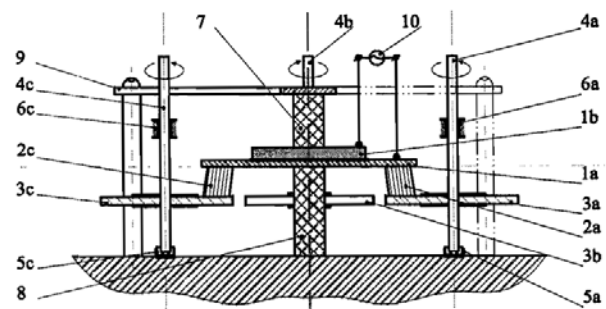


Fig. 2

(11) 131077 A2 (51) **H02N 10/00** (2006.01); **H05B 6/02** (2006.01). (21) a 2014 00769 (22) 16/10/2014 (41) 29/04/2016//4/2016 (71) ICPE - INGINERIE ELECTRICĂ S.R.L., SPLAIUL UNIRII NR. 313, CORP CLĂDIRI M, ET. 1, D4, CAM 31, SECTOR 3, BUCUREȘTI, B, RO (72) NEDELCU MARIN, STR. DUMBRAVA NOUĂ NR. 18, BUCUREȘTI, B, RO; GEORGESCU GHEORGHE, STR. DEMOCRĂȚIEI NR. 2, BUCUREȘTI, B, RO (54) **GENERATOR TERMŌELECTRIC, OPERĂT NESTAȚIONAR**

(57) Invenția se referă la un generator termoelectric operat nestacionar, obținut prin majorarea substanțială a factorului dimensional, suprafață/grosime plăcuță termoelectrică (A'/I), operat nestacionar, pulsatoriu, cu o putere mare per generator, dar și o îmbunătățire substanțială a eficienței de conversie a energiei termice în energie electrică, prin evitarea disipării termice a energiei pulsului electric cu durata de 5...30 μs, în domeniul de aplicare aerospațial. Generatorul conform invenției este alcătuit dintr-o unitate termoelectrică, formată dintr-un dispozitiv (1) de încălzire, o multitudine de condensatoare (2) încărcabile termic, conectate electric în serie, și termic în paralel, un dispozitiv (3) de răcire, operat de un dispozitiv electronic pentru descărcarea ultrarapidă a condensatorului (2) încărcabil termic, și un mijloc de conversie a pulsurilor ultrarapide în curent domestic.

Revendicări: 1

Figuri: 3

(11) 131077 A2

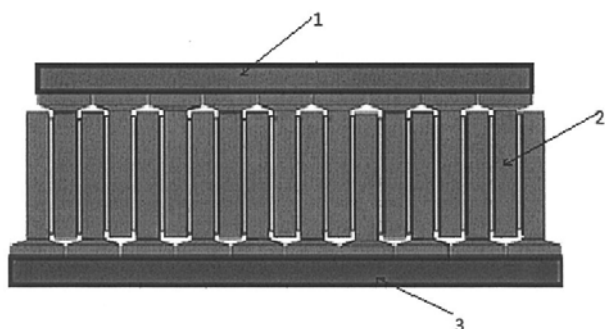


Fig. 3

(11) 131078 A0 (51) **H03F 9/02** (2006.01) (21) a 2015 00567 (22) 20/08/2015 (41) 29/04/2016//4/2016 (71) PĂRĂU-GRIGORESCU MARIAN, STR. CLOȘCA NR. 40, BLAJ, AB, RO; TERMOLINE CERCETARE S.R.L., STR. FABRICILOR NR. 2D, ORADEA, BH, RO (72) PĂRĂU-GRIGORESCU MARIAN, STR. CLOȘCA NR. 40, BLAJ, AB, RO (54) **SISTEM INTEGRAT DE ALIMENTARE ECONOMICĂ CU ENERGIE ELECTRICĂ PE BAZĂ DE AMPLIFICATOR ENERGETIC ÎN CÂMP MAGNETIC CU FLUX DUBLU CU IEȘIRE ÎN CURENT ALTERNATIV MONO SAU TRIFAZAT**

(57) Invenția se referă la un sistem integrat de alimentare economică, cu energie electrică, bazat pe un amplificator energetic în câmp magnetic cu flux dublu, cu ieșire în curent alternativ mono sau trifazat. Sistemul conform invenției este alcătuit din trei module principale: un modul (1-A) de intrare, ce asigură preluarea energiei electrice dintr-o rețea de distribuție, printr-un etaj de protecție (2-2), un etaj de transformare/redresare (2-3), ce asigură tensiuni intermediare, necesare alimentării diverselor etaje de comandă și control ale sistemului, și un etaj de redresare (2-4), pentru tensiunea de 220 V, obținând 220 V sub formă de curent continuu, un modul (1-B) amplificator energetic în câmp magnetic, ce are în componență un etaj oscilator (3-1) de comandă a comutației, un etaj de comandă (3-2) a puterii, un etaj inductiv (3-3), un alt etaj inductiv (3-4) intermediar, cu rol în adaptarea caracteristicilor curent/tensiune,

(11) 131078 A0

pentru ca energia electrică să poată fi utilizată în continuare la nivelul inverterului, și un etaj (3-5) final de redresare și filtrare, și un modul (1-C) inverter având în componență un etaj oscilator (4-1) de comandă pentru inverter, realizat diferențiat pentru a putea deservi un inverter monofazat sau unul trifazat, un etaj de putere (4-2) al inverterului, realizat pe baza unor IGBT cu unul sau trei canale, un etaj inductiv (4-3) cu unu sau trei canale, și un etaj (4-4) final, cu rol de protecție la ieșire, și cu funcție de interfață pentru deservirea consumatorilor finali.

Revendicări: 3

Figuri: 5

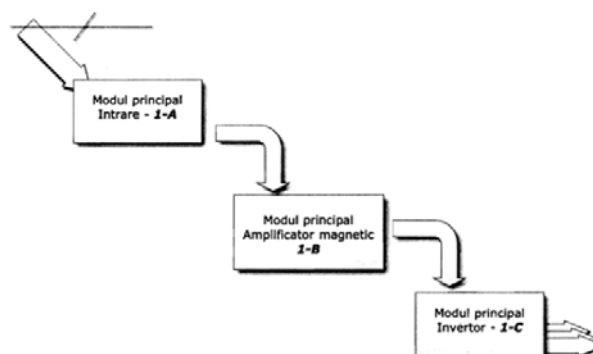


Fig. 1

(11) 131079 A0 (51) **H04N 1/028** (2006.01); **G06K 9/20** (2006.01); (21) a 2015 00622 (22) 31/08/2015 (41) 29/04/2016//4/2016 (71) PAȘPARUGĂ OCTAVIAN-AURELIAN, ȘOS. COLENTINA NR. 16, BL. B2, SC. 1, ET. 2, AP. 17, SECTOR 2, BUCUREȘTI, B, RO; VINEREANU IOAN-DACIAN, BD. UNIRII NR. 61, BL. F3, SC. 4, ET. 3, AP. 311, SECTOR 3, BUCUREȘTI, B, RO (72) PAȘPARUGĂ OCTAVIAN-AURELIAN, ȘOS. COLENTINA NR. 16, BL. B2, SC. 1, ET. 2, AP. 17, SECTOR 2, BUCUREȘTI, B, RO; VINEREANU IOAN-DACIAN, BD. UNIRII NR. 61, BL. F3, SC. 4, ET. 3, AP. 311, SECTOR 3, BUCUREȘTI, B, RO (54) **ECHIPAMENT AUTONOM PENTRU SCANAREA DE DOCUMENTE ȘI PRELUCRAREA INFORMAȚIILOR CONȚINUTE PRIN SERVICII DE TIP CLOUD COMPUTING**

(57) Invenția se referă la un echipament autonom, pentru scanarea de documente și prelucrarea informațiilor conținute în acestea, destinat punctelor de prelucrare automată a informațiilor conținute în documente oficiale, punctelor de verificare a identității unei persoane, registraturi, secretariat, recepții hoteluri și altele asemenea. Echipamentul conform invenției este alcătuit dintr-un subansamblu (1) format dintr-un dispozitiv (1a) de preluare imagini, cuprinzând dispozitive opto-mecanice, pentru captura

(11) 131079 A0
 imaginilor, și anume: o cameră video, oglinzi, un sistem de iluminare cu leduri în spectre de lumină specifice, un ecran de proiecție a documentelor scanate, senzori fără contact, de tip RFID și NFC, toate susținute pe un ansamblu-suport fără elemente în mișcare, și dintr-o platformă **(1b)** hardware, prevăzută cu un software ce realizează funcțiile primare de captură de imagine și a informațiilor din documente, și de prelucrare primară, imaginile capturate fiind transmise în mod securizat, prin internet, către un server **(2)** de tip cloud, prevăzută cu un software pentru autentificarea documentelor, extragerea câmpurilor cu date din imagini, conversia acestora în format text, validarea informațiilor, expunerea acestora către utilizatorii finali ai echipamentului, în format XML.

Revendicări: 5

Figuri: 6

(11) 131079 A0

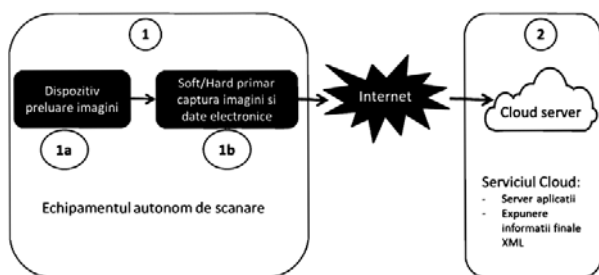


Fig. 1

(11) 131080 A2 (51) **H05B 6/68** ^(2006.01) (21) a 2014 00774 (22) 17/10/2014 (41) 29/04/2016//4/2016 (71) INSTITUTUL NAȚIONAL DE CERCETARE DEZVOLTARE PENTRU TEHNOLOGII IZOTOPICE ȘI MOLECULARE, STR. DONAT NR. 67-103, CLUJ-NAPOCA, CJ, RO (72) SURDUCAN VASILE, STR. NUCULUI NR. 8, CLUJ-NAPOCA, CJ, RO; SURDUCAN EMANOIL, STR. GHEORGHE DIMA NR. 10, AP. 19, CLUJ-NAPOCA, CJ, RO; DADARLAT NICOLAE, STR. ȘTEFAN MORA NR. 2, BL. T1, SC. 2, AP. 16, CLUJ-NAPOCA, CJ, RO (54) **APLICATOR DE MICROUNDE CU ARIE DE DETECTORI INTEGRATĂ PENTRU MĂSURAREA TEMPERATURII**

(57) Invenția se referă la un aplicator de microunde cu arie de detectori integrată pentru măsurarea temperaturii, cu utilizare în aplicații medicale, industriale sau științifice. Aplicatorul de microunde, conform invenției, este alcătuit dintr-o structură multistrat, ce conține un strat **(1)** dublu-conductor, reprezentând aplicatorul care generează radiația de microunde, un strat izolator **(2)** electric, din fibră de sticlă, cu rol de aliniere mecanică pentru componentele electronice înglobate în stratul următor, un strat **(3)** de referință termică, ce conține elemente **(8)** peltier și circuite electronice de comandă pentru acestea, un strat **(4)** destinat măsurării temperaturii, fără contact, utilizând o arie de termopile **(7)** sau

(11) 131080 A2

dispozitive echivalente, și un ultim strat **(5)** conductor, cu rol de diafragmă optică, pentru termopile, și de plan de masă, pentru radiația de microunde, întreg ansamblul fiind încasat într-o cutie **(16)** cu pereți conductori. Circuitele electronice de comandă, pentru elementele peltier, cât și pentru termopile, comunică așadar cu un calculator personal **(PC)**, prin intermediul unei interfețe USB, izolate.

Revendicări: 6

Figuri: 7

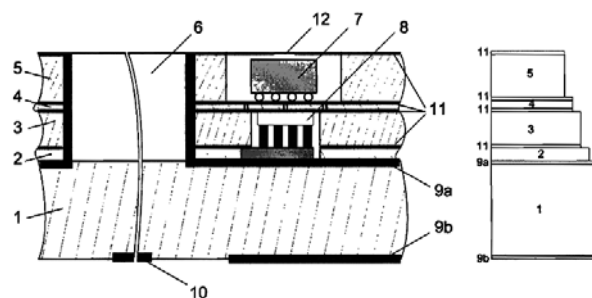


Fig. 1

CERERI DE BREVET DE INVENȚIE PUBLICATE

- **ARANJATE ÎN ORDINE CRESCĂTOARE,
DUPĂ NUMĂRUL DE CERERE DE BREVET**
- **ARANJATE ÎN ORDINE ALFABETICĂ,
DUPĂ NUMELE / DENUMIREA
SOLICITANTULUI**

Cereri de brevet de invenție publicate conform art. 23, din Legea nr. 64/1991, republicată, și Regulii 27(1), din HGR nr. 547/2008, aranjate în ordine crescătoare, după numărul de cerere de brevet

Număr cerere de brevet	Clasa internațională	Număr de publicare	Data depozit	Solicitant	Pag.
a 2013 00002	F42B 12/06 ^(2006.01) , F42B 12/76 ^(2006.01)	131063 A2	03/01/2013	SERACIN DIMITRIE, STR. TARINEI, BL. A3, SC. B, AP. 15, CARANSEBEȘ, CS, RO	34
a 2013 00568	B29B 17/00 ^(2006.01)	131033 A2	29/07/2013	INSTITUTUL DE CERCETĂRI PENTRU ECHIPAMENTE ȘI TEHNOLOGII ÎN CONSTRUCȚII - ICECON SA, ȘOS. PANTELIMON NR. 266, SECTOR 2, BUCUREȘTI, B, RO	19
a 2013 00688	F03G 1/00 ^(2006.01)	131058 A2	17/09/2013	POPOVICI VASILE, STR. TRAIAN VUIA NR.1, BL.A, SC.A, ET.1, AP.2, PLOIEȘTI, PH, RO	31
a 2014 00355	G02B 27/28 ^(2006.01) , G02B 5/08 ^(2006.01)	131067 A4	08/05/2014	INSTITUTUL NAȚIONAL DE CERCETARE ȘI DEZVOLTARE PENTRU FIZICĂ ȘI INGINERIE NUCLEARĂ "HORIA HULUBEI", STR.REACTORULUI NR.30, C.P. MG-6, MĂGURELE, IF, RO	36
a 2014 00507	G06Q 10/02 ^(2012.01)	131071 A2	30/06/2014	UNIVERSITATEA "ȘTEFAN CEL MARE" DIN SUCEAVA, STR.UNIVERSITĂȚII NR.13, SUCEAVA, SV, RO	38
a 2014 00640	G06Q 90/00 ^(2006.01)	131073 A2	21/08/2014	CARTUTA FLORIAN, STR. CISMELEI NR. 2, BL. LA, AP.32, CONSTANȚA, CT, RO	39
a 2014 00675	G01B 11/03 ^(2006.01)	131065 A2	04/09/2014	UNIVERSITATEA "VALAHIA" DIN TÂRGOVIȘTE, BD.REGELE CAROL I NR.2, TÂRGOVIȘTE, DB, RO	35
a 2014 00724	B65D 83/08 ^(2006.01)	131039 A2	26/09/2014	RAIA SORIN, STR.FREDERICH CHOPIN NR.30, ET.1, AP.8, SECTOR 2, BUCUREȘTI, B, RO	21
a 2014 00731	E04B 1/02 ^(2006.01) , E04B 2/86 ^(2006.01) , E04C 2/20 ^(2006.01) , E04C 1/40 ^(2006.01) , E04G 11/18 ^(2006.01)	131048 A2	02/10/2014	BREAZ LAURENȚIU DUMITRU, STR. 8 MARTIE NR. 9, AIUD, AIUD, AB, RO	26
a 2014 00733	C10M 105/32 ^(2006.01)	131044 A2	02/10/2014	MIRCI LIVIU-EDUARD, PIAȚA IONEL I.C.BRĂȚIANU NR.4, SC.B, AP.7, TIMIȘOARA, TM, RO	24
a 2014 00734	E04B 1/00 ^(2006.01) , E02B 17/04 ^(2006.01)	131047 A2	02/10/2014	DOROȘ VASILE IOAN-AUREL, STR. VIILOR NR.2, BAIA MARE, MM, RO; PETRUȚ V. IOAN, STR.GHIOCEILOR NR.4, AP.5, BAIA MARE, MM, RO	25
a 2014 00735	F42C 21/00 ^(2006.01)	131064 A2	02/10/2014	INSTITUTUL NAȚIONAL DE CERCETARE DEZVOLTARE PENTRU SECURITATE MINIERĂ ȘI PROTECȚIE ANTIEXPLOZIVĂ - INSEMEX PETROȘANI, STR.GENERAL VASILE MILEA NR.32-34, PETROȘANI, HD, RO	34

Număr cerere de brevet	Clasa internațională	Număr de publicare	Data depozit	Solicitant	Pag.
a 2014 00736	H02K 33/18 ^(2006.01)	131075 A2	02/10/2014	UNIVERSITATEA "ȘTEFAN CEL MARE" DIN SUCEAVA, STR.UNIVERSITĂȚII NR.13, SUCEAVA, SV, RO	40
a 2014 00738	B60B 5/04 ^(2006.01) , B60G 1/02 ^(2006.01) , B60G 9/02 ^(2006.01)	131035 A2	03/10/2014	IRUM S.A., STR. AXENTE SEVER NR. 6, REGHIN, MS, RO	19
a 2014 00741	F16H 1/28 ^(2006.01) , F16H 3/46 ^(2006.01)	131060 A2	03/10/2014	POPECI UTILAJ GREU, STR. TEHNICII NR. 1, CRAIOVA, DJ, RO	32
a 2014 00748	G01N 1/44 ^(2006.01) , G01N 21/73 ^(2006.01) , G01J 3/28 ^(2006.01)	131066 A2	07/10/2014	UNIVERSITATEA "BABEȘ-BOLYAI" DIN CLUJ-NAPOCA, STR.MIHAIL KOGĂLNICEANU NR.1, CLUJ-NAPOCA, CJ, RO; INCDO-INOE 2000 - FILIALA INSTITUTUL DE CERCETĂRI PENTRU INSTRUMENTAȚIE ANALITICĂ, STR.DONATH NR.67, CLUJ-NAPOCA, CJ, RO; UNIVERSITATEA TEHNICĂ DIN CLUJ-NAPOCA, STR. MEMORANDUMULUI NR.28, CLUJ-NAPOCA, CJ, RO; ELECTRONIC APRIL APARATURĂ ELECTRONICĂ SPECIALĂ SRL, STR. PASTEUR NR. 3-5, CLUJ-NAPOCA, CJ, RO; FOTOMETRIC INSTRUMENTS SRL, STR. ARH. GR. IONESCU NR. 1, BL. T59, AP. 22, SECTOR 2, BUCUREȘTI, B, RO	35
a 2014 00750	G05D 23/20 ^(2006.01)	131068 A2	08/10/2014	INSTITUTUL NAȚIONAL DE CERCETARE-DEZVOLTARE PENTRU TEXTILE ȘI PIELĂRIE - SUCURSALA INSTITUTUL DE CERCETARE PIELĂRIE, ÎNCĂLȚĂMINTE, STR.ION MINULESCU NR.93, SECTOR 3, BUCUREȘTI, B, RO	36
a 2014 00755	A01G 1/04 ^(2006.01)	131015 A2	10/10/2014	UNIVERSITATEA DIN PITEȘTI, STR.TÂRGU DIN VALE NR.1, PITEȘTI, AG, RO	11
a 2014 00756	A01G 1/04 ^(2006.01)	131016 A2	10/10/2014	UNIVERSITATEA DIN PITEȘTI, STR.TÂRGU DIN VALE NR.1, PITEȘTI, AG, RO	11
a 2014 00757	A01G 1/04 ^(2006.01)	131017 A2	10/10/2014	UNIVERSITATEA DIN PITEȘTI, STR.TÂRGU DIN VALE NR.1, PITEȘTI, AG, RO	11
a 2014 00762	D02G 3/38 ^(2006.01)	131046 A2	14/10/2014	MAGNUM SX S.R.L., BD.FERDINAND I NR.61, SECTOR 2, BUCUREȘTI, B, RO; RO-GALU PROD S.R.L., BD. UNIRII NR. 74, BL. J3B, AP. 42, SECTOR 3, BUCUREȘTI, B, RO	25
a 2014 00763	F16K 15/14 ^(2006.01)	131061 A2	14/10/2014	SCHAEFFLER TECHNOLOGIES AG & CO.KG, INDUSTRIESTRASSE 1-3, HERZOGENAURACH, DE	33

Număr cerere de brevet	Clasa internațională	Număr de publicare	Data depozit	Solicitant	Pag.
a 2014 00767	A61K 8/39 ^(2006.01)	131024 A2	15/10/2014	INSTITUTUL NAȚIONAL DE CERCETARE-DEZVOLTARE PENTRU CHIMIE ȘI PETROCHIMIE - ICECHIM, SPLAIUL INDEPENDENȚEI NR.202, SECTOR 6, BUCUREȘTI, B, RO	14
a 2014 00768	C09B 57/02 ^(2006.01) ; C07D 311/34 ^(2006.01)	131042 A2	15/10/2014	INSTITUTUL NAȚIONAL DE CERCETARE-DEZVOLTARE PENTRU CHIMIE ȘI PETROCHIMIE - ICECHIM, SPLAIUL INDEPENDENȚEI NR.202, SECTOR 6, BUCUREȘTI, B, RO	23
a 2014 00769	H02N 10/00 ^(2006.01) ; H05B 6/02 ^(2006.01)	131077 A2	16/10/2014	ICPE - INGINERIE ELECTRICĂ S.R.L., SPLAIUL UNIRII NR. 313, CORP CLĂDIRE M, ET. 1, D4, CAM 31, SECTOR 3, BUCUREȘTI, B, RO	41
a 2014 00770	F24J 2/52 ^(2006.01)	131062 A2	16/10/2014	ICPE - INGINERIE ELECTRICĂ S.R.L., SPLAIUL UNIRII NR. 313, CORP CLĂDIRE M, ET. 1, D4, CAM 31, SECTOR 3, BUCUREȘTI, B, RO	33
a 2014 00774	H05B 6/68 ^(2006.01)	131080 A2	17/10/2014	INSTITUTUL NAȚIONAL DE CERCETARE DEZVOLTARE PENTRU TEHNOLOGII IZOTOPICE ȘI MOLECULARE, STR. DONAT NR. 67-103, CLUJ-NAPOCA, CJ, RO	43
a 2014 00779	A23L 1/212 ^(2006.01)	131021 A2	21/10/2014	STĂNESCU GEORGE, STR. CAMELIEI NR. 27, BL. 113, AP. 27, PLOIEȘTI, PH, RO	13
a 2014 00790	H02N 2/00 ^(2006.01)	131076 A2	24/10/2014	UNIVERSITATEA "ȘTEFAN CEL MARE" DIN SUCEAVA, STR.UNIVERSITĂȚII NR.13, SUCEAVA, SV, RO	41
a 2014 00792	C10L 1/02 ^(2006.01)	131043 A2	27/10/2014	INSTITUTUL NAȚIONAL DE CERCETARE DEZVOLTARE PENTRU TEHNOLOGII IZOTOPICE ȘI MOLECULARE, STR. DONAT NR. 67-103, CLUJ-NAPOCA, CJ, RO	23
a 2014 00793	B32B 17/04 ^(2006.01)	131034 A2	27/10/2014	INSTITUTUL NAȚIONAL DE CERCETARE DEZVOLTARE TEXTILE PIELĂRIE SUCURSALA INSTITUTUL DE CERCETĂRI PIELĂRIE ÎNCĂLȚĂMINTE, STR. ION MINULESCU NR. 93, SECTOR 3, BUCUREȘTI, B, RO	19
a 2014 00797	A21D 13/04 ^(2006.01)	131019 A2	28/10/2014	INSTITUTUL NAȚIONAL DE CERCETARE-DEZVOLTARE PENTRU BIORESURSE ALIMENTARE-IBA BUCUREȘTI, STR.DINU VINTILĂ NR.6, SECTOR 2, BUCUREȘTI, B, RO	12

Număr cerere de brevet	Clasa internațională	Număr de publicare	Data depozit	Solicitant	Pag.
a 2014 00798	A23B 7/08 ^(2006.01)	131020 A2	28/10/2014	INSTITUTUL NAȚIONAL DE CERCETARE-DEZVOLTARE PENTRU BIORESURSE ALIMENTARE - IBA BUCUREȘTI, STR.DINU VINTILĂ NR.6, SECTOR 2, BUCUREȘTI, B, RO	13
a 2014 00799	E04H 6/18 ^(2006.01) , E04H 6/00 ^(2006.01) , E04H 6/02 ^(2006.01)	131053 A2	28/10/2014	POPA ILIE, STR. SPĂȚAR MILESCU NR. 7-11, SC. B, AP. 7, SECTOR 2, BUCUREȘTI, B, RO	29
a 2014 00802	A41D 13/018 ^(2006.01)	131023 A2	28/10/2014	CHIOREAN MIRCEA IOAN, ALEEA SOARELUI NR. 22, COMUNA LIVEZENI, MS, RO	14
a 2014 00803	A61K 31/47 ^(2006.01)	131025 A2	28/10/2014	INSTITUTUL NAȚIONAL DE CERCETARE-DEZVOLTARE CHIMICO- FARMACEUTICĂ - ICCF, CALEA VITAN NR.112, SECTOR 3, BUCUREȘTI, B, RO	14
a 2014 00805	A62B 99/00 ^(2009.01) , G08B 21/02 ^(2006.01) , G08C 17/00 ^(2006.01)	131029 A2	28/10/2014	WING COMPUTER GROUP S.R.L., STR. BLÂNDEȘTI NR.24C, SECTOR 4, BUCUREȘTI, B, RO	16
a 2014 00808	A61K 47/30 ^(2006.01)	131027 A2	29/10/2014	INSTITUTUL DE CHIMIE MACROMOLECULARĂ " PETRU PONI " IAȘI, ALEEA GRIGORE GHICA VODA NR.41 A, IAȘI, IS, RO	15
a 2014 00811	B23Q 3/00 ^(2006.01) , B24C 5/00 ^(2006.01)	131032 A2	30/10/2014	INSTITUTUL NAȚIONAL DE CERCETARE- DEZVOLTARE ÎN SUDURĂ ȘI ÎNCERCĂRI DE MATERIALE - ISIM TIMIȘOARA, BD.MIHAI VITEAZUL NR.30, TIMIȘOARA, TM, RO	18
a 2014 00816	A21B 1/02 ^(2006.01)	130032 A3	31/10/2014	MICULA VIOREL, STR. COLINELOR NR. 48, ORADEA, BH, RO	12
a 2015 00175	B62D 15/02 ^(2006.01) , G01B 7/30 ^(2006.01)	131038 A0	09/03/2015	DRODESCU RADU, STR.BĂRBOI NR.1, BL.F 1, AP.11, IAȘI, IS, RO; ZAMFIR SILVIU, SAT VIȘAN, COMUNA BARNOVA, IS, RO; GAIGINSCHI RADU, STR. GĂRII NR. 1, BL. L14, AP. 1, IAȘI, IS, RO; EXPERT ACCIDENT RECONSTRUCTION S.R.L., SAT VIȘAN, COMUNA BARNOVA, IS, RO	21
a 2015 00252	A61K 36/48 ^(2006.01)	131026 A0	07/04/2015	RODETER LIFE SOLUTIONS S.R.L., STR.UIOARA NR.7, BL.A14, AP.40, SECTOR 4, BUCUREȘTI, B, RO	15
a 2015 00564	B60R 11/02 ^(2006.01) , B60J 3/00 ^(2006.01)	131036 A0	03/08/2015	FĂDUR VASILICĂ DANIEL, ALEEA POSTĂVARUL NR. 2, BL. E2, SC. A, ET. 9, AP. 27, SECTOR 3, BUCUREȘTI, B, RO	20
a 2015 00565	B60R 13/10 ^(2006.01) , B60Q 1/44 ^(2006.01) , B60Q 1/56 ^(2006.01)	131037 A0	03/08/2015	FĂDUR VASILICĂ DANIEL, ALEEA POSTĂVARUL NR. 2, BL. E2, SC. A, ET. 9, AP. 27, SECTOR 3, BUCUREȘTI, B, RO	20

Număr cerere de brevet	Clasa internațională	Număr de publicare	Data depozit	Solicitant	Pag.
a 2015 00567	H03F 9/02 ^(2006.01)	131078 A0	20/08/2015	PĂRĂU- GRIGORESCU MARIAN, STR. CLOȘCA NR. 40, BLAJ, AB, RO; TERMOLINE CERCETARE S.R.L., STR. FABRICILOR NR. 2D, ORADEA, BH, RO	42
a 2015 00619	G06Q 20/18 ^(2012.01) ; G07F 19/00 ^(2006.01)	131072 A0	28/08/2015	ARON CRISTIAN IONUȚ, STR. STREIULUI NR. 1, BL. 137, AP. 37, PLOIEȘTI, PH, RO	39
a 2015 00621	A24F 47/00 ^(2006.01) ; A61M 15/06 ^(2006.01)	131022 A0	31/08/2015	ADVANCED VAPE TECH S.R.L., BD. ALEXANDRU VLĂHUȚĂ NR. 42, BL. 121, AP. 15, BRAȘOV, BV, RO	13
a 2015 00622	H04N 1/028 ^(2006.01) ; G06K 9/20 ^(2006.01)	131079 A0	31/08/2015	PAȘPARUGĂ OCTAVIAN-AURELIAN, ȘOS. COLENTINA NR. 16, BL. B2, SC. 1, ET. 2, AP. 17, SECTOR 2, BUCUREȘTI, B, RO; VINEREANU IOAN-DACIAN, BD. UNIRII NR. 61, BL. F3, SC. 4, ET. 3, AP. 311, SECTOR 3, BUCUREȘTI, B, RO	42
a 2015 00658	F03B 9/00 ^(2006.01)	131057 A0	14/09/2015	VASILE ION, STR. EREMIA GRIGORESCU, BL. P6A, SC. B, AP. 1, PITEȘTI, AG, RO; VASILE ROBERTO FLORIAN, STR. EREMIA GRIGORESCU, BL. P6A, SC. B, AP. 1, PITEȘTI, AG, RO	31
a 2015 00676	E04C 2/06 ^(2006.01) ; F24B 5/02 ^(2006.01) ; E02B 3/12 ^(2006.01)	131050 A0	21/09/2015	ADOBRIȚEI CIPRIAN- CONSTANTIN, STR. DROBETA NR. 4, BL. R10, SC. B, ET. 4, AP. 4, IAȘI, IS, RO	27
a 2015 00686	B65G 1/137 ^(2006.01)	131040 A0	23/09/2015	ASGARD SYSTEMS S.R.L., STR. BRUXELLIES NR. 17. CAMERA NR. 1, ET. 2, AP. 17, TIMIȘOARA, TM, RO	22
a 2015 00721	B23H 1/02 ^(2006.01)	131031 A0	07/10/2015	EDMING SERV CONSULT SRL, ALEEA LUNCA SIRETULUI NR. 4, BL. D43, SC. C, AP. 42, SECTOR 6, BUCUREȘTI, B, RO	17
a 2015 00724	C02F 1/48 ^(2006.01) ; A61K 33/00 ^(2006.01)	131041 A0	08/10/2015	MĂRGINEANU SORIN-ADRIAN, BD. THEODOR PALLADY NR. 7, BL. R5, SC. A, AP. 16, SECTOR 3, BUCUREȘTI, B, RO	22
a 2015 00726	E21B 33/122 ^(2006.01) ; E21B 33/12 ^(2006.01) ; E21B 33/134 ^(2006.01)	131055 A2	09/05/2013	HALLIBURTON ENERGY SERVICES, INC., 10200 BELLAIRE BOULEVARD, HOUSTON, TEXAS, US	30
a 2015 00804	E04B 1/14 ^(2006.01) ; E04B 2/84 ^(2006.01) ; B28C 5/00 ^(2006.01)	131049 A0	10/11/2015	CLUSTERUL DE ENERGII SUSTENABILE DIN ROMÂNIA - ROSENC, BD. REPUBLICII NR. 9, CAM. 01, TIMIȘOARA, TM, RO	26
a 2015 00818	A01G 27/02 ^(2006.01)	131018 A0	11/11/2015	ANDREI FLORIAN, STR. TUTUNARI NR. 4, BL. 90A, SC. 2, AP. 61, SECTOR 5, BUCUREȘTI, B, RO	11

Număr cerere de brevet	Clasa internațională	Număr de publicare	Data depozit	Solicitant	Pag.
a 2015 00834	F04B 47/02 ^(2006.01)	131059 A0	13/11/2015	IANĂ CĂTĂLIN PETRE, BD. BASARABIA NR. 67, BL. A16, SC. 1, ET. 4, AP. 15, SECTOR 2, BUCUREȘTI, B, RO	32
a 2015 00869	H01L 29/792 ^(2006.01) , C23C 14/35 ^(2006.01)	131074 A0	19/11/2015	INSTITUTUL NAȚIONAL DE CERCETARE-DEZVOLTARE PENTRU FIZICA MATERIALELOR (INCFM), STR. ATOMIȘTILOR NR. 105 BIS, MĂGURELE, IF, RO	40
a 2015 00897	A61N 2/02 ^(2006.01) , A61N 2/04 ^(2006.01)	131028 A0	26/11/2015	RADUT CATALIN FLORIAN, STR. TOAMNEI NR. 108, SECTOR 2, BUCUREȘTI, B, RO	15
a 2015 00901	F02K 9/88 ^(2006.01) , F02K 9/97 ^(2006.01)	131056 A0	26/11/2015	RUGESCU DRAGOȘ RADU DAN, STR. PICTOR OCTAV BĂNCILĂ NR.18, SECTOR 6, BUCUREȘTI, B, RO	30
a 2015 00981	C23C 14/10 ^(2006.01) , C23C 14/22 ^(2006.01) , C23C 16/515 ^(2006.01) , A61C 8/00 ^(2006.01)	131045 A0	08/12/2015	UNIVERSITATEA "TRANSILVANIA" DIN BRAȘOV, BD.EROILOR NR.29, BRAȘOV, BV, RO; INSTITUTUL NAȚIONAL DE CERCETARE-DEZVOLTARE PENTRU FIZICA LASERILOR, PLASMEI ȘI RADIAȚIEI, STR.ATOMIȘTILOR NR.409, MĂGURELE, IF, RO	24
a 2015 01001	A63B 49/00 ^(2006.01) , A63B 51/02 ^(2006.01)	131030 A0	14/12/2015	STOENESCU GHEORGHE, ALEEA DEALUL MĂCINULUI NR. 12, BL. M43, ET.2, AP. 18, SECTOR 6, BUCUREȘTI, B, RO	17
a 2015 01002	E04H 9/02 ^(2006.01) , F16F 1/40 ^(2006.01) , F16F 15/04 ^(2006.01)	131054 A0	14/12/2015	MR.CHONG-SHIEN TSAI, 6F-2, NO.5, LANE 466, MINCHUAN RD., NORTH DISTRICT, TAICHUNG, TW	29
a 2015 01026	E04H 6/06 ^(2006.01)	131052 A0	21/12/2015	STOICA MĂDĂLINA-OANA, STR. NICOLAE RACOTĂ NR. 19, BL. 65, SC. 2, AP. 22, SECTOR 1, BUCUREȘTI, B, RO	28
a 2015 01031	E04G 23/02 ^(2006.01)	131051 A0	22/12/2015	CONSOLID TCSB - S.R.L., STR. BISTRIȚEI NR. 3, CAMERA 13, BUZĂU, BZ, RO	28
a 2015 01038	G06F 17/00 ^(2006.01) , G01R 15/14 ^(2006.01) , G05B 15/02 ^(2006.01)	131069 A0	23/12/2015	NOVA INDUSTRIAL S.A., SPLAIUL UNIRII NR.313, CLĂDIREA ELECTROCOND, ET.1, SECTOR 3, BUCUREȘTI, B, RO	37
a 2015 01040	G06F 17/30 ^(2006.01) , G06Q 10/06 ^(2012.01)	131070 A0	23/12/2015	i4Tech e-SOLUTIONS S.R.L., STR. ALVERNA 75, ET. 7, BL.A, AP. 38, CLUJ-NAPOCA, CJ, RO	38

Cereri de brevet de invenție publicate conform art. 23, din Legea nr. 64/1991, republicată, și Regulii 27(1), din HGR nr. 547/2008, aranjate în ordine alfabetică, după numele/denumirea solicitantului

Solicitant	Clasa internațională	Număr de publicare	Număr cerere de brevet	Data depozit	Pag.
ADOBRIȚEI CIPRIAN- CONSTANTIN, STR. DROBETA NR. 4, BL. R10, SC. B, ET. 4, AP. 4, IAȘI, IS, RO	E04C 2/06 ^(2006.01) ; F24B 5/02 ^(2006.01) ; E02B 3/12 ^(2006.01)	131050 A0	a 2015 00676	21/09/2015	27
ADVANCED VAPE TECH S.R.L., BD. ALEXANDRU VLĂHUȚĂ NR. 42, BL. 121, AP. 15, BRAȘOV, BV, RO	A24F 47/00 ^(2006.01) ; A61M 15/06 ^(2006.01)	131022 A0	a 2015 00621	31/08/2015	13
ANDREI FLORIAN, STR. TUTUNARI NR. 4, BL. 90A, SC. 2, AP. 61, SECTOR 5, BUCUREȘTI, B, RO	A01G 27/02 ^(2006.01)	131018 A0	a 2015 00818	11/11/2015	11
ARON CRISTIAN IONUȚ, STR. STREIULUI NR. 1, BL. 137, AP. 37, PLOIEȘTI, PH, RO	G06Q 20/18 ^(2012.01) ; G07F 19/00 ^(2006.01)	131072 A0	a 2015 00619	28/08/2015	39
ASGARD SYSTEMS S.R.L., STR. BRUXELLIES NR. 17, CAMERA NR. 1, ET. 2, AP. 17, TIMIȘOARA, TM, RO	B65G 1/137 ^(2006.01)	131040 A0	a 2015 00686	23/09/2015	22
BREAZ LAURENȚIU DUMITRU, STR. 8 MARTIE NR. 9, AIUD, AIUD, AB, RO	E04B 1/02 ^(2006.01) ; E04B 2/86 ^(2006.01) ; E04C 2/20 ^(2006.01) ; E04C 1/40 ^(2006.01) ; E04G 11/18 ^(2006.01)	131048 A2	a 2014 00731	02/10/2014	26
CARTUTA FLORIAN, STR. CISMELEI NR. 2, BL. LA, AP.32, CONSTANȚA, CT, RO	G06Q 90/00 ^(2006.01)	131073 A2	a 2014 00640	21/08/2014	39
CHIOREAN MIRCEA IOAN, ALEEA SOARELUI NR. 22, COMUNA LIVEZENI, MS, RO	A41D 13/018 ^(2006.01)	131023 A2	a 2014 00802	28/10/2014	14
CLUSTERUL DE ENERGII SUSTENABILE DIN ROMÂNIA - ROSENC, BD. REPUBLICII NR. 9, CAM. 01, TIMIȘOARA, TM, RO	E04B 1/14 ^(2006.01) ; E04B 2/84 ^(2006.01) ; B28C 5/00 ^(2006.01)	131049 A0	a 2015 00804	10/11/2015	26
CONSOLID TCSB - S.R.L., STR. BISTRIȚEI NR. 3, CAMERA 13, BUZĂU, BZ, RO	E04G 23/02 ^(2006.01)	131051 A0	a 2015 01031	22/12/2015	28
DOROȘ VASILE IOAN-AUREL, STR. VIILOR NR.2, BAIJA MARE, MM, RO; PETRUȚ V. IOAN, STR.GHIOCEILOR NR.4, AP.5, BAIA MARE, MM, RO	E04B 1/00 ^(2006.01) ; E02B 17/04 ^(2006.01)	131047 A2	a 2014 00734	02/10/2014	25
DROESCU RADU, STR.BĂRBOI NR.1, BL.F 1, AP.11, IAȘI, IS, RO; ZAMFIR SILVIU, SAT VIȘAN, COMUNA BARNOVA, IS, RO; GAIGINSCHI RADU, STR. GĂRII NR. 1, BL. L14, AP. 1, IAȘI, IS, RO; EXPERT ACCIDENT RECONSTRUCTION S.R.L., SAT VIȘAN, COMUNA BARNOVA, IS, RO	B62D 15/02 ^(2006.01) ; G01B 7/30 ^(2006.01)	131038 A0	a 2015 00175	09/03/2015	21

Solicitant	Clasa internațională	Număr de publicare	Număr cerere de brevet	Data depozit	Pag.
EDMING SERV CONSULT SRL, ALEEA LUNCA SIRETULUI NR. 4, BL. D43, SC. C, AP. 42, SECTOR 6, BUCUREȘTI, B, RO	B23H 1/02 ^(2006.01)	131031 A0	a 2015 00721	07/10/2015	17
FĂDUR VASILICĂ DANIEL, ALEEA POSTĂVARUL NR. 2, BL. E2, SC. A, ET. 9, AP. 27, SECTOR 3, BUCUREȘTI, B, RO	B60R 11/02 ^(2006.01) ; B60J 3/00 ^(2006.01)	131036 A0	a 2015 00564	03/08/2015	20
FĂDUR VASILICĂ DANIEL, ALEEA POSTĂVARUL NR. 2, BL. E2, SC. A, ET. 9, AP. 27, SECTOR 3, BUCUREȘTI, B, RO	B60R 13/10 ^(2006.01) ; B60Q 1/44 ^(2006.01) ; B60Q 1/56 ^(2006.01)	131037 A0	a 2015 00565	03/08/2015	20
HALLIBURTON ENERGY SERVICES, INC., 10200 BELLAIRE BOULEVARD, HOUSTON, TEXAS, US	E21B 33/122 ^(2006.01) ; E21B 33/12 ^(2006.01) ; E21B 33/134 ^(2006.01)	131055 A2	a 2015 00726	09/05/2013	30
i4Tech e-SOLUTIONS S.R.L., STR. ALVERNA 75, ET. 7, BL.A, AP. 38, CLUJ-NAPOCA, CJ, RO	G06F 17/30 ^(2006.01) ; G06Q 10/06 ^(2012.01)	131070 A0	a 2015 01040	23/12/2015	38
IANĂ CĂTĂLIN PETRE, BD. BASARABIA NR. 67, BL. A16, SC. 1, ET. 4, AP. 15, SECTOR 2, BUCUREȘTI, B, RO	F04B 47/02 ^(2006.01)	131059 A0	a 2015 00834	13/11/2015	32
ICPE - INGINERIE ELECTRICĂ S.R.L., SPLAIUL UNIRII NR. 313, CORP CLĂDIRE M, ET. 1, D4, CAM 31, SECTOR 3, BUCUREȘTI, B, RO	H02N 10/00 ^(2006.01) ; H05B 6/02 ^(2006.01)	131077 A2	a 2014 00769	16/10/2014	41
ICPE - INGINERIE ELECTRICĂ S.R.L., SPLAIUL UNIRII NR. 313, CORP CLĂDIRE M, ET. 1, D4, CAM 31, SECTOR 3, BUCUREȘTI, B, RO	F24J 2/52 ^(2006.01)	131062 A2	a 2014 00770	16/10/2014	33
INSTITUTUL NAȚIONAL DE CERCETARE ȘI DEZVOLTARE PENTRU FIZICĂ ȘI INGINERIE NUCLEARĂ "HORIA HULUBEI", STR.REACTORULUI NR.30, C.P. MG-6, MĂGURELE, IF, RO	G02B 27/28 ^(2006.01) ; G02B 5/08 ^(2006.01)	131067 A4	a 2014 00355	08/05/2014	36
INSTITUTUL DE CERCETĂRI PENTRU ECHIPAMENTE ȘI TEHNOLOGII ÎN CONSTRUCȚII - ICECON SA, ȘOS. PANTELIMON NR. 266, SECTOR 2, BUCUREȘTI, B, RO	B29B 17/00 ^(2006.01)	131033 A2	a 2013 00568	29/07/2013	19
INSTITUTUL DE CHIMIE MACROMOLECULARĂ " PETRU PONI " IAȘI, ALEEA GRIGORE GHICA VODA NR.41 A, IAȘI, IS, RO	A61K 47/30 ^(2006.01)	131027 A2	a 2014 00808	29/10/2014	15
INSTITUTUL NAȚIONAL DE CERCETARE- DEZVOLTARE ÎN SUDURĂ ȘI ÎNCERCĂRI DE MATERIALE - ISIM TIMIȘOARA, BD.MIHAI VITEAZUL NR.30, TIMIȘOARA, TM, RO	B23Q 3/00 ^(2006.01) ; B24C 5/00 ^(2006.01)	131032 A2	a 2014 00811	30/10/2014	18

Solicitant	Clasa internațională	Număr de publicare	Număr cerere de brevet	Data depozit	Pag.
INSTITUTUL NAȚIONAL DE CERCETARE DEZVOLTARE PENTRU SECURITATE MINIERĂ ȘI PROTECȚIE ANTIEXPLOZIVĂ - INSEMEX PETROȘANI, STR.GENERAL VASILE MILEA NR.32-34, PETROȘANI, HD, RO	F42C 21/00 ^(2006.01)	131064 A2	a 2014 00735	02/10/2014	34
INSTITUTUL NAȚIONAL DE CERCETARE DEZVOLTARE TEXTILE PIELĂRIE SUCURSALA INSTITUTUL DE CERCETĂRI PIELĂRIE ÎNCĂLȚĂMINTE, STR. ION MINULESCU NR. 93, SECTOR 3, BUCUREȘTI, B, RO	B32B 17/04 ^(2006.01)	131034 A2	a 2014 00793	27/10/2014	19
INSTITUTUL NAȚIONAL DE CERCETARE-DEZVOLTARE PENTRU CHIMIE ȘI PETROCHIMIE - ICECHIM, SPLAIUL INDEPENDENȚEI NR.202, SECTOR 6, BUCUREȘTI, B, RO	A61K 8/39 ^(2006.01)	131024 A2	a 2014 00767	15/10/2014	14
INSTITUTUL NAȚIONAL DE CERCETARE-DEZVOLTARE PENTRU TEXTILE ȘI PIELĂRIE - SUCURSALA INSTITUTUL DE CERCETARE PIELĂRIE, ÎNCĂLȚĂMINTE, STR.ION MINULESCU NR.93, SECTOR 3, BUCUREȘTI, B, RO	G05D 23/20 ^(2006.01)	131068 A2	a 2014 00750	08/10/2014	36
INSTITUTUL NAȚIONAL DE CERCETARE-DEZVOLTARE PENTRU CHIMIE ȘI PETROCHIMIE - ICECHIM, SPLAIUL INDEPENDENȚEI NR.202, SECTOR 6, BUCUREȘTI, B, RO	C09B 57/02 ^(2006.01) , C07D 311/34 ^(2006.01)	131042 A2	a 2014 00768	15/10/2014	23
INSTITUTUL NAȚIONAL DE CERCETARE DEZVOLTARE PENTRU TEHNOLOGII IZOTOPICE ȘI MOLECULARE, STR. DONAT NR. 67-103, CLUJ-NAPOCA, CJ, RO	C10L 1/02 ^(2006.01)	131043 A2	a 2014 00792	27/10/2014	23
INSTITUTUL NAȚIONAL DE CERCETARE-DEZVOLTARE PENTRU BIORESURSE ALIMENTARE-IBA BUCUREȘTI, STR.DINU VINTILĂ NR.6, SECTOR 2, BUCUREȘTI, B, RO	A21D 13/04 ^(2006.01)	131019 A2	a 2014 00797	28/10/2014	12
INSTITUTUL NAȚIONAL DE CERCETARE DEZVOLTARE PENTRU TEHNOLOGII IZOTOPICE ȘI MOLECULARE, STR. DONAT NR. 67-103, CLUJ-NAPOCA, CJ, RO	H05B 6/68 ^(2006.01)	131080 A2	a 2014 00774	17/10/2014	43
INSTITUTUL NAȚIONAL DE CERCETARE-DEZVOLTARE PENTRU BIORESURSE ALIMENTARE - IBA BUCUREȘTI, STR.DINU VINTILĂ NR.6, SECTOR 2, BUCUREȘTI, B, RO	A23B 7/08 ^(2006.01)	131020 A2	a 2014 00798	28/10/2014	13

Solicitant	Clasa internațională	Număr de publicare	Număr cerere de brevet	Data depozit	Pag.
INSTITUTUL NAȚIONAL DE CERCETARE-DEZVOLTARE CHIMICO- FARMACEUTICĂ - ICCF, CALEA VITAN NR.112, SECTOR 3, BUCUREȘTI, B, RO	A61K 31/47 ^(2006.01)	131025 A2	a 2014 00803	28/10/2014	14
INSTITUTUL NAȚIONAL DE CERCETARE-DEZVOLTARE PENTRU FIZICA MATERIALELOR (INCDFM), STR. ATOMIȘTILOR NR. 105 BIS, MĂGURELE, IF, RO	H01L 29/792 ^(2006.01) ; C23C 14/35 ^(2006.01)	131074 A0	a 2015 00869	19/11/2015	40
IRUM S.A., STR. AXENTE SEVER NR. 6, REGHIN, MS, RO	B60B 5/04 ^(2006.01) ; B60G 1/02 ^(2006.01) ; B60G 9/02 ^(2006.01)	131035 A2	a 2014 00738	03/10/2014	19
MAGNUM SX S.R.L., BD.FERDINAND I NR.61, SECTOR 2, BUCUREȘTI, B, RO; RO-GALU PROD S.R.L., BD. UNIRII NR. 74, BL. J3B, AP. 42, SECTOR 3, BUCUREȘTI, B, RO	D02G 3/38 ^(2006.01)	131046 A2	a 2014 00762	14/10/2014	25
MĂRGINEANU SORIN-ADRIAN, BD. THEODOR PALLADY NR. 7, BL. R5, SC. A, AP. 16, SECTOR 3, BUCUREȘTI, B, RO	C02F 1/48 ^(2006.01) ; A61K 33/00 ^(2006.01)	131041 A0	a 2015 00724	08/10/2015	22
MICULA VIOREL, STR. COLINELOR NR. 48, ORADEA, BH, RO	A21B 1/02 ^(2006.01)	130032 A3	a 2014 00816	31/10/2014	12
MIRCI LIVIU-EDUARD, PIAȚA IONEL I.C.BRĂȚIANU NR.4, SC.B, AP.7, TIMIȘOARA, TM, RO	C10M 105/32 ^(2006.01)	131044 A2	a 2014 00733	02/10/2014	24
MR.CHONG-SHIEN TSAI, 6F-2, NO.5, LANE 466, MINCHUAN RD., NORTH DISTRICT, TAICHUNG, TW	E04H 9/02 ^(2006.01) ; F16F 1/40 ^(2006.01) ; F16F 15/04 ^(2006.01)	131054 A0	a 2015 01002	14/12/2015	29
NOVA INDUSTRIAL S.A., SPLAIUL UNIRII NR.313, CLĂDIREA ELECTROCOND, ET.1, SECTOR 3, BUCUREȘTI, B, RO	G06F 17/00 ^(2006.01) ; G01R 15/14 ^(2006.01) ; G05B 15/02 ^(2006.01)	131069 A0	a 2015 01038	23/12/2015	37
PAȘPARUGĂ OCTAVIAN-AURELIAN, ȘOS. COLENTINA NR. 16, BL. B2, SC. 1, ET. 2, AP. 17, SECTOR 2, BUCUREȘTI, B, RO; VINEREANU IOAN-DACIAN, BD. UNIRII NR. 61, BL. F3, SC. 4, ET. 3, AP. 311, SECTOR 3, BUCUREȘTI, B, RO	H04N 1/028 ^(2006.01) ; G06K 9/20 ^(2006.01)	131079 A0	a 2015 00622	31/08/2015	42
PĂRĂU-GRIGORESCU MARIAN, STR. CLOȘCA NR. 40, BLAJ, AB, RO; TERMOLINE CERCETARE S.R.L., STR. FABRICILOR NR. 2D, ORADEA, BH, RO	H03F 9/02 ^(2006.01)	131078 A0	a 2015 00567	20/08/2015	42
POPA ILIE, STR. SPĂȚAR MILESCU NR. 7-11, SC. B, AP. 7, SECTOR 2, BUCUREȘTI, B, RO	E04H 6/18 ^(2006.01) ; E04H 6/00 ^(2006.01) ; E04H 6/02 ^(2006.01)	131053 A2	a 2014 00799	28/10/2014	29
POPECI UTILAJ GREU, STR. TEHNICII NR. 1, CRAIOVA, DJ, RO	F16H 1/28 ^(2006.01) ; F16H 3/46 ^(2006.01)	131060 A2	a 2014 00741	03/10/2014	32

Solicitant	Clasa internațională	Număr de publicare	Număr cerere de brevet	Data depozit	Pag.
POPOVICI VASILE, STR. TRAIAN VUIA NR.1, BL.A, SC.A, ET.1, AP.2, PLOIEȘTI, PH, RO	F03G 1/00 ^(2006.01)	131058 A2	a 2013 00688	17/09/2013	31
RADUT CATALIN FLORIAN, STR. TOAMNEI NR. 108, SECTOR 2, BUCUREȘTI, B, RO	A61N 2/02 ^(2006.01) ; A61N 2/04 ^(2006.01)	131028 A0	a 2015 00897	26/11/2015	15
RAIA SORIN, STR.FREDERICH CHOPIN NR.30, ET.1, AP.8, SECTOR 2, BUCUREȘTI, B, RO	B65D 83/08 ^(2006.01)	131039 A2	a 2014 00724	26/09/2014	21
RODETER LIFE SOLUTIONS S.R.L., STR.UIOARA NR.7, BL.A14, AP.40, SECTOR 4, BUCUREȘTI, B, RO	A61K 36/48 ^(2006.01)	131026 A0	a 2015 00252	07/04/2015	15
RUGESCU DRAGOȘ RADU DAN, STR. PICTOR OCTAV BÂNCILĂ NR.18, SECTOR 6, BUCUREȘTI, B, RO	F02K 9/88 ^(2006.01) ; F02K 9/97 ^(2006.01)	131056 A0	a 2015 00901	26/11/2015	30
SCHAEFFLER TECHNOLOGIES AG & CO.KG, INDUSTRIESTRASSE 1-3, HERZOGENAURACH, DE	F16K 15/14 ^(2006.01)	131061 A2	a 2014 00763	14/10/2014	33
SERACIN DIMITRIE, STR. TARINEI, BL. A3, SC. B, AP. 15, CARANSEBEȘ, CS, RO	F42B 12/06 ^(2006.01) ; F42B 12/76 ^(2006.01)	131063 A2	a 2013 00002	03/01/2013	34
STĂNESCU GEORGE, STR. CAMELIEI NR. 27, BL. 113, AP. 27, PLOIEȘTI, PH, RO	A23L 1/212 ^(2006.01)	131021 A2	a 2014 00779	21/10/2014	13
STOENESCU GHEORGHE, ALEEA DEALUL MĂCINULUI NR. 12, BL. M43, ET.2, AP. 18, SECTOR 6, BUCUREȘTI, B, RO	A63B 49/00 ^(2006.01) ; A63B 51/02 ^(2006.01)	131030 A0	a 2015 01001	14/12/2015	17
STOICA MĂDĂLINA-OANA, STR. NICOLAE RACOTĂ NR. 19, BL. 65, SC. 2, AP. 22, SECTOR 1, BUCUREȘTI, B, RO	E04H 6/06 ^(2006.01)	131052 A0	a 2015 01026	21/12/2015	28
UNIVERSITATEA "ȘTEFAN CEL MARE" DIN SUCEAVA, STR.UNIVERSITĂȚII NR.13, SUCEAVA, SV, RO	G06Q 10/02 ^(2012.01)	131071 A2	a 2014 00507	30/06/2014	38
UNIVERSITATEA "VALAHIA" DIN TÂRGOVIȘTE, BD.REGELE CAROL I NR.2, TÂRGOVIȘTE, DB, RO	G01B 11/03 ^(2006.01)	131065 A2	a 2014 00675	04/09/2014	35
UNIVERSITATEA DIN PITEȘTI, STR.TÂRGU DIN VALE NR.1, PITEȘTI, AG, RO	A01G 1/04 ^(2006.01)	131015 A2	a 2014 00755	10/10/2014	11
UNIVERSITATEA DIN PITEȘTI, STR.TÂRGU DIN VALE NR.1, PITEȘTI, AG, RO	A01G 1/04 ^(2006.01)	131016 A2	a 2014 00756	10/10/2014	11

Solicitant	Clasa internațională	Număr de publicare	Număr cerere de brevet	Data depozit	Pag.
UNIVERSITATEA "BABEȘ-BOLYAI" DIN CLUJ-NAPOCA, STR.MIHAIL KOGĂLNICEANU NR.1, CLUJ-NAPOCA, CJ, RO; INCDO-INOE 2000 - FILIALA INSTITUTUL DE CERCETĂRI PENTRU INSTRUMENTAȚIE ANALITICĂ, STR.DONATH NR.67, CLUJ-NAPOCA, CJ, RO; UNIVERSITATEA TEHNICĂ DIN CLUJ-NAPOCA, STR. MEMORANDUMULUI NR.28, CLUJ-NAPOCA, CJ, RO; ELECTRONIC APRIL APARATURĂ ELECTRONICĂ SPECIALĂ SRL, STR. PASTEUR NR. 3-5, CLUJ- NAPOCA, CJ, RO; FOTOMETRIC INSTRUMENTS SRL, STR. ARH. GR. IONESCU NR. 1, BL. T59, AP. 22, SECTOR 2, BUCUREȘTI, B, RO	G01N 1/44 ^(2006.01) ; G01N 21/73 ^(2006.01) ; G01J 3/28 ^(2006.01)	131066 A2	a 2014 00748	07/10/2014	35
UNIVERSITATEA "ȘTEFAN CEL MARE" DIN SUCEAVA, STR.UNIVERSITĂȚII NR.13, SUCEAVA, SV, RO	H02K 33/18 ^(2006.01)	131075 A2	a 2014 00736	02/10/2014	40
UNIVERSITATEA "ȘTEFAN CEL MARE" DIN SUCEAVA, STR.UNIVERSITĂȚII NR.13, SUCEAVA, SV, RO	H02N 2/00 ^(2006.01)	131076 A2	a 2014 00790	24/10/2014	41
UNIVERSITATEA DIN PITEȘTI, STR.TÂRGU DIN VALE NR.1, PITEȘTI, AG, RO	A01G 1/04 ^(2006.01)	131017 A2	a 2014 00757	10/10/2014	11
UNIVERSITATEA "TRANSILVANIA" DIN BRAȘOV, BD.EROILOR NR.29, BRAȘOV, BV, RO; INSTITUTUL NAȚIONAL DE CERCETARE-DEZVOLTARE PENTRU FIZICA LASERILOR, PLASMEI ȘI RADIAȚIEI, STR.ATOMIȘTILOR NR.409, MĂGURELE, IF, RO	C23C 14/10 ^(2006.01) ; C23C 14/22 ^(2006.01) ; C23C 16/515 ^(2006.01) ; A61C 8/00 ^(2006.01)	131045 A0	a 2015 00981	08/12/2015	24
VASILE ION, STR. EREMIJA GRIGORESCU, BL. P6A, SC. B, AP. 1, PITEȘTI, AG, RO; VASILE ROBERTO FLORIAN, STR. EREMIJA GRIGORESCU, BL. P6A, SC. B, AP. 1, PITEȘTI, AG, RO	F03B 9/00 ^(2006.01)	131057 A0	a 2015 00658	14/09/2015	31
WING COMPUTER GROUP S.R.L., STR. BLÂNDEȘTI NR.24C. SECTOR 4, BUCUREȘTI, B, RO	A62B 99/00 ^(2009.01) ; G08B 21/02 ^(2006.01) ; G08C 17/00 ^(2006.01)	131029 A2	a 2014 00805	28/10/2014	16

CERERI DE BREVET DE INVENȚIE

- **PENTRU CARE S-A LUAT O HOTĂRÂRE DE RESPINGERE SAU**
- **PENTRU CARE S-A LUAT ACT DE RETRAGERE, SAU**
- **DECLARATE CA FIIND CONSIDERATE RETRASE**
- **REPUNERE ÎN SITUAȚIA ANTERIOARĂ**

Cereri de brevet de invenție pentru care s-a luat o hotărâre de respingere conform art. 28, alin. 2, din Legea nr. 64/1991, republicată

<i>Numărul cererii de brevet de invenție</i>	<i>Numărul și data comunicării hotărârii de respingere a cererii de brevet de invenție</i>	<i>Numărul și data BOPI în care este publicată cererea de brevet de invenție</i>
a 2009 00180	1053089/30/12/2015	11/2010//30/11/2010
a 2009 00540	1053080/30/12/2015	4/2011//29/04/2011
a 2009 00671	1053081/30/12/2015	6/2011//30/06/2011
a 2010 00383	1053082/30/12/2015	11/2011//30/11/2011
a 2010 00694	1053083/30/12/2015	3/2012//30/03/2012
a 2010 00695	1053084/30/12/2015	3/2012//30/03/2012
a 2010 01142	1053090/30/12/2015	6/2012//29/06/2012
a 2010 01172	1053085/30/12/2015	6/2012//29/06/2012
a 2011 00567	1053086/30/12/2015	11/2011//30/11/2011
a 2011 01208	1053091/30/12/2015	4/2012//30/04/2012
a 2013 00179	1053087/30/12/2015	9/2013//30/09/2013
a 2013 00293	1053088/30/12/2015	10/2013//30/10/2013

Cereri de brevet de invenție declarate ca fiind retrase conform art. 28, din Legea nr. 64/1991, republicată

<i>Numărul cererii de brevet de invenție</i>	<i>Numărul și data expedierii notificării privind cererile de brevet de invenție declarate ca fiind considerate retrase</i>	<i>Numărul și data BOPI în care este publicată cererea de brevet de invenție</i>
a 2011 00014	1049462/03/12/2015	
a 2011 00038	1049463/03/12/2015	
a 2011 00055	1049461/03/12/2015	
a 2011 00079	1049464/03/12/2015	
a 2011 00089	1049465/03/12/2015	
a 2011 00267	1049466/03/12/2015	

**CERERI DE BREVET DE INVENȚIE
PENTRU CARE AU FOST ÎNSCRISE
ÎN REGISTRUL NAȚIONAL
MODIFICĂRI ÎN SITUAȚIA JURIDICĂ**

MANDATAR DESEMNAȚ ULTERIOR

Nr. cerere de brevet de invenție	Nr. de publicare	Titular/succesor în drepturi	Mandatar autorizat desemnat
a 2012 00121	128859	COSTĂCHESCU VICTOR LUCIAN, BUCUREȘTI, RO, BORDA DORU EUGEN, TÂRGU MUREȘ, MS, RO	INVENTA-AGENȚIE DE PROPRIETATE INTELECTUALĂ S.R.L., BD.CORNELIU COPOSU NR.7, BL.104, SC.2, AP.31, SECTOR 3, BUCUREȘTI

MODIFICARE MANDATAR

Nr. cerere de brevet de invenție	Nr. de publicare	Mandatar inițial	Mandatar curent
a 2010 00228	127088	CONS INTEL BMA CABINET CONSULTANȚĂ, CARTIER DOROBANȚI NR.2, BL.D2, ET.1, AP.5, BUZĂU, BZ	ANDRA MUȘATESCU CABINET DE PROPRIETATE INDUSTRIALĂ, CALEA 13 SEPTEMBRIE NR.121, BL.127, ET.5, AP.21, SECTOR 5, BUCUREȘTI

Modificări în situația juridică a cererilor de brevet de invenție, înscrise în Registrul Național al Cererilor de Brevet de Invenție, depuse conform art. 67, din H.G. nr. 547/2008

Nr. cerere de brevet de invenție	Nr. de publicare	Modificare înregistrată, privind cererea de brevet de invenție	
		din	în
a 2014 00763	131061	(73) SCHAEFFLER TECHNOLOGIES GmbH&CO.KG, HERZOGENAURACH, DE	(73) SCHAEFFLER TECHNOLOGIES AG&CO.KG, HERZOGENAURACH, DE

**CORECTURI ALE ERORILOR MATERIALE
CONȚINUTE ÎN DOCUMENTAȚIA PUBLICATĂ,
CU PRIVIRE LA CERERI DE BREVET DE INVENȚIE**

Număr brevet și/sau dosar	Tip document publicat	Tip document în urma corecturii, cf. Instr. 63	Localizarea erorii: - pagina din descriere - coloana - rândul - cod INID	Textul inițial	Textul corect
a 2006 00216	A2	A8	pag.1, (22); BOPI 11/2007, pag. 21, 51, 58, (22)	(22) Data de depozit: 29.03.2006	(22) Data de depozit: 29.05.2006

**BREVETE DE INVENȚIE ACORDATE
ȘI ELIBERATE CONFORM LEGII
NR. 64/1991, REPUBLICATĂ ÎN 19.08.2014,
ORDONATE DUPĂ INDICII C.I.B.**

Semnificația codurilor INID folosite în prezenta secțiune (norma ST 9 a Organizației Mondiale a Proprietății Intelectuale - OMPI), în ordinea apariției acestora:

- (11) numărul brevetului de invenție;
- (41) data publicării cererii; BOPI nr.;
- (45) data publicării mențiunii acordării și eliberării brevetului; BOPI nr.;
- (21) numărul cererii de brevet;
- (22) data de depozit a cererii de brevet;

- (30) prioritate;
- (66) prioritate internă;
- (86) numărul și data de depozit a cererii internaționale;
- (87) numărul și data publicării cererii internaționale;

- (62) divizată din cererea de brevet nr.; data;

- (73) titular;
- (72) inventator;
- (74) mandatar autorizat;

- (51) clasa, conform clasificării internaționale;
- (54) titlul invenției;
- (57) rezumatul invenției;
- (56) documente din stadiul tehnicii.

Orice persoană interesată are dreptul să ceară, în scris și motivat, la O.S.I.M., revocarea, în tot sau în parte, a brevetului de invenție, în termen de 6 luni de la data de 29.04.2016, pentru neîndeplinirea cel puțin a uneia dintre condițiile prevăzute la art. 7-11, din Legea 64/1991^{*}, privind brevetele de invenție.

^{*} *LEGEA nr. 64/1991, privind brevetele de invenție, republicată în Monitorul Oficial al României, Partea I, nr. 613, din 19 August 2014.*

(11) 127610 B1 (51) **A01N 33/02** ^(2006.01), **E04B 1/72** ^(2006.01) (21) a 2010 01183 (22) 25/11/2010 (41) 30/07/2012//7/2012 (45) 29/04/2016//4/2016 (56) SANDA VELEA ȘI COL., "PRODUSE ȘI TEHNOLOGII ECOLOGICE PENTRU CONSERVAREA INTEGRATĂ A PATRIMONIULUI CULTURAL ARHITECTURAL", SIMPOZION PRIOCHEM, BUCUREȘTI, 2010; FLORIN OANCEA ȘI COL., "NOI COMPOZIȚII ECOLOGICE CU POTENȚIALĂ ACȚIUNE DE COMBĂTERE A ORGANISMELOR RESPONSABILĂ CU BIODETERIORAREA PATRIMONIULUI CULTURAL ARHITECTURAL", SIMPOZION PRIOCHEM, SINAIA, 2009; EP 0217339 A2 (73) INSTITUTUL NAȚIONAL DE CERCETARE-DEZVOLTARE PENTRU CHIMIE ȘI PETROCHIMIE - ICECHIM, SPLAIUL INDEPENDENȚEI NR.202, SECTOR 6, BUCUREȘTI, B, RO (72) VELEA SANDA, STR.ZAMBILELOR NR.6, BL.60, ET.2, AP.5, SECTOR 2, BUCUREȘTI, B, RO; POPESCU MARIANA, STR.VALEA ROȘIE NR.6, BL.62, SC.C, ET.1, AP.35, SECTOR 6, BUCUREȘTI, B, RO; DOBRÉ ELENA, STR. BODEȘTI NR.9, BL.29 A, SC.A, ET.6, AP.25, SECTOR 2, BUCUREȘTI, B, RO; ILIE LUCIA, BD.TIMIȘOARA NR.49, BL.Cc 6, SC.A, ET.4, AP.14, SECTOR 6, BUCUREȘTI, B, RO; POPILIAN ANA-MARIA, STR.MIHAELA RUXANDRA MARIN NR.5 A, BL.107, ET.10, AP.41, SECTOR 6, BUCUREȘTI, B, RO; GEORGESCU CECILIA, STR. AVRAMIANCU NR.5, ȘELIMBĂR, SB, RO; BUCSALIVIA, STR.GORJULUI NR.4, BL.15, AP.71, ȘIBIU, SB, RO; MIRONESCU MONICA, STR.9 MAI NR.65, BL.77, SC.A, AP.5, ȘIBIU, SB, RO; OANCEA FLORIN, STR.PAȘCANI NR.5, BLD 7, SC.E, ET.2, AP.45, SECTOR 6, BUCUREȘTI, B, RO; HERA ELENA, ȘOS.VERGULUI NR.37, BL.K 3, SC.A, ET.6, AP.26, SECTOR 2, BUCUREȘTI, B, RO; MINCEA CARMEN, ALEEĂ CIRCULUI NR.2, BL.2, SC.A, ET.4, AP.9, SECTOR 2, BUCUREȘTI, B, RO; DRAGOȘ NICOLAE, STR.MUSCEL NR.4, ET.4, AP.9, CLUJ-NAPOCA, CJ, RO; BICA ADRIANA, CALĒA FLOREȘTI NR.79, AP.116, CLUJ-NAPOCA, CJ, RO (54) **PROCEDU DE TRATARE CONSERVATIVĂ A SUPRAFETELOR EXTERIOARE DE PIATRĂ ȘI ZIDĂRIE VECHĂ**

(11) 123656 B1 (51) **A61B 17/122** ^(2006.01), **A61B 17/22** ^(2006.01) (21) a 2001 00583 (22) 30/05/2001 (41) 30/08/2002//8/2002 (45) 29/04/2016//4/2016 (56) US 5064429; DE 4311770 A1 (73) TUTUNARU I. DANIEL, STR.VIȘINILOR NR.8 SECTOR 2, BUCUREȘTI, B, RO (72) TUTUNARU I. DANIEL, STR.VIȘINILOR NR.8 SECTOR 2, BUCUREȘTI, B, RO (54) **PENSĂ DE PREHENSIUNE, DE UZ LAPAROSCOPIC, CU FĂLCI ATRAUMATICE**

(57) Invenția se referă la o pensă folosită în intervențiile chirurgicale pe cale laparoscopică, pentru producerea prehensiunii diferitelor organe moi din interiorul abdomenului, fără riscul de a produce traumatizarea acestora. Pensa conform invenției cuprinde niște fălci (8) metalice, de prehensiune, care sunt acoperite parțial de către o căptușeală (11) realizată dintr-un material elastic, având la exterior un relief format din niște protuberanțe.

Revendicări: 4

Figuri: 7

(11) 123656 B1

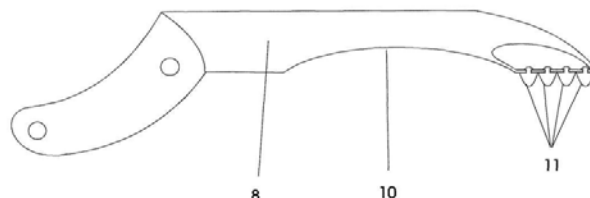


Fig. 7

(11) 127803 B1 (51) **A61D 19/02** ^(2006.01) (21) a 2011 01324 (22) 06/12/2011 (41) 28/09/2012//9/2012 (45) 29/04/2016//4/2016 (56) FLORIN VARO GHIURU, IOAN LADOȘI, IULIAN ROMAN, ANDREA HETTIG, MARIUS ZĂHAN, VASILEA MICLEA, "ANTIOXIDANT MEDIUM FOR MANGALITA BOAR SEMEN CRYOPRESERVATION", BULLETIN UASVM ANIMAL SCIENCE AND BIOTECHNOLOGIES, 67 (1-2), 2010; MARIUS ZĂHAN, VASILE MICLEA, FLORIN GHIURU, IULIAN ROMAN, ALEXANDRU RUSU, ILEANA MICLEA, MANUEL MIHĂILESCU, "THE INFLUENCE OF FREEZING ON SOME RARE BREEDS BOAR SEMEN CRYOPRESERVATION", BULLETIN UASVM ANIMAL SCIENCE AND BIOTECHNOLOGIES, 67 (1-2), 2010 (73) UNIVERSITATEA "OVIDIUS" DIN CONSTANȚA, BD.MAMAIA NR.124, CONSTANȚA, CT, RO (72) DOBRIN NICOLAE, ALEEĂ PAJUREI NR.9, BL.FE 6, SC.A, ET.1, AP.7, CONSTANȚA, CT, RO; ANGHEL ANDREEA HORTANSE, STR.FĂGETULUI NR.29, CONSTANȚA, CT, RO; NADOLU DORINA, STR.DEZROBIRII NR.143, BL.IV 22, SC.B, ET.3, AP.25, CONSTANȚA, CT, RO (54) **MEDIU DE DILUȚIE SALIN PENTRU CRIOCONSERVAREA CELULELOR SPERMATICE DE ȚAP**

(11) 127804 B1 (51) **A61D 19/02** ^(2006.01) (21) a 2011 01326 (22) 06/12/2011 (41) 28/09/2012//9/2012 (45) 29/04/2016//4/2016 (56) FLORIN VARO GHIURU, IOAN LADOȘI, IULIAN ROMAN, ANDREA HETTIG, MARIUS ZĂHAN, VASILE MICLEA, "ANTIOXIDANT MEDIUM FOR MANGALITA BOAR SEMEN CRYOPRESERVATION", BULLETIN UASVM ANIMAL SCIENCE AND BIOTECHNOLOGIES, 67 (1-2), 2010; MARIUS ZĂHAN, VASILE MICLEA, FLORIN GHIURU, IULIAN ROMAN, ALEXANDRU RUSU, ILEANA MICLEA, MANUEL MIHĂILESCU, "THE INFLUENCE OF FREEZING ON SOME RARE BREEDS BOAR SEMEN CRYOPRESERVATION", BULLETIN UASVM ANIMAL SCIENCE AND BIOTECHNOLOGIES, 67 (1-2), 2010 (73) UNIVERSITATEA "OVIDIUS" DIN CONSTANȚA, BD.MAMAIA NR.124, CONSTANȚA, CT, RO (72) ZAMFIRESCU STELA FILOFTEIA, BD.TOMIS NR.267, BL.T 4, SC.A, ET.1, AP.6, CONSTANȚA, CT, RO; DOBRIN NICOLAE, ALEEA PAJUREI NR.9, BL.FE 6, SC.A, ET.1, AP.7, CONSTANȚA, CT, RO; ANGHEL ANDREEA HORTANSE, STR.FĂGETULUI NR.29, CONSTANȚA, CT, RO (54) **PROCEDEU PENTRU OBTINEREA UNUI PRODUS SEMINAL REFRIGERAT DE BERBEC ȘI ȚAP ȘI PRODUSUL OBTINUT PRIN ACEST PROCEDEU**

(11) 127500 B1 (51) **B01J 20/20** ^(2006.01), **B01J 20/28** ^(2006.01), **C01B 31/08** ^(2006.01), **C01B 31/14** ^(2006.01) (21) a 2011 00898 (22) 13/09/2011 (41) 29/06/2012//6/2012 (45) 29/04/2016//4/2016 (56) US 6787494 B2; JPH 0280315 (A); US 4082661 (73) INSTITUTUL NAȚIONAL DE CERCETARE-DEZVOLTARE PENTRU INGINERIE ELECTRICĂ ICPE-CA, SPLAIUL UNIRII NR.313, SECTOR 3, BUCUREȘTI, B, RO (72) BANCUI CRISTINA, STR.BALTAGULUI NR.7 E, ET.1, AP.3, SECTOR 5, BUCUREȘTI, B, RO; BARA ADELA, PRELUNGIREA GHENCEA NR.34, BL.M7, SC.A, AP.19, SECTOR 6, BUCUREȘTI, B, RO; PATROI DELIA, STR.VATRA DORNEI NR.11, BL.18 B+C, SC.2, ET.1, AP.49, SECTOR 4, BUCUREȘTI, B, RO; LEONAT LUCIA, ȘOS.MIHAI BRAVU NR.33, BL.P 12, ET.9, AP.34, SECTOR 2, BUCUREȘTI, B, RO (54) **MATERIALE CARBONICE POROASE CU FIBRE DE CARBON ȘI PROCEDEU DE OBTINERE A ACESTORA**

(11) 128764 B1 (51) **B32B 9/00** ^(2006.01), **D06M 11/74** ^(2006.01) (21) a 2012 00638 (22) 04/09/2012 (41) 30/08/2013//8/2013 (45) 29/04/2016//4/2016 (56) WO 2009142672 (A2); M.JOSHI, S.WAZED ALI, R.PURWAR, S.RAJENDRAN, "ECOFRIENDLY ANTIMICROBIAL FINISHING OF TEXTILES USING BIOACTIVE AGENTS BASED ON NATURAL PRODUCTS", INDIAN JOURNAL OF FIBRE & TEXTILE RESEARCH, VOL.34, PP.295-304, 2009 (73) INSTITUTUL DE CERCETARE DEZVOLTARE INOVARE ÎN ȘTIINȚE TEHNICE ȘI NATURALE AL UNIVERSITĂȚII "AUREL VLAICU" DIN ARAD, STR.ELENA DRĂGOI NR.2-4, CORP M, CAMERA 63, ARAD, AR, RO (72) SÎRGHIE CECILIA, ALEEA ULISE NR.7, BL.Y 12, SC.C, ET.4, AP.17, ARAD, AR, RO; BOTAR ALEXANDRU, STR.DONATH NR.113/39, CLUJ-NAPOCA, CJ, RO (54) **PROCEDEU DE FUNCȚIONALIZARE A MATERIALELOR TEXTILE CELULOZICE**

(11) 125851 B1 (51) **C09D 163/00** ^(2006.01), **C09D 5/26** ^(2006.01) (21) a 2010 00131 (22) 15/02/2010 (41) 30/11/2010//11/2010 (45) 29/04/2016//4/2016 (56) RO 122149 B1; RO 114967 B; KR 20040040070877 (A); KR 20000002410 (A) (73) BIDULESCU GEORGE DAN, ȘOS.ȘTEFAN CEL MARE NR.36, BL.30 B, SC.1, ET.4, AP.15, SECTOR 2, BUCUREȘTI, B, RO (72) BIDULESCU GEORGE DAN, ȘOS.ȘTEFAN CEL MARE NR.36, BL.30 B, SC.1, ET.4, AP.15, SECTOR 2, BUCUREȘTI, B, RO (54) **LAC PE BAZĂ DE RĂȘINI TERMOREZISTENTE CU STRUCTURĂ AROMATICĂ**

(11) 127672 B1 (51) **E02B 3/04** ^(2006.01) (21) a 2012 00183 (22) 15/03/2012 (41) 30/07/2012//7/2012 (45) 29/04/2016//4/2016 (56) US 5022784; US 3785159 (73) POPA PETRE, 1050 B ST. 1807, SAN DIEGO, CA, US (72) POPA PETRE, 1050 B ST. 1807, SAN DIEGO, CA, US (54) **SISTEM HIDROTEHNIC ARHITECTURAL DE PROTEJARE A COASTELOR TERESTRE ÎMPOTRIVA VALURILOR**

(11) 128103 B1 (51) **E04B 1/38** ^(2006.01) (21) a 2011 00636 (22) 07/07/2011 (41) 30/01/2013//1/2013 (45) 29/04/2016//4/2016 (56) US 2010/0269442 A1; US 2010/0068533 A1 (73) CIORAN CONSTANTIN, ALEEA BARAJUL LOTRU NR.2 A, BL.N 23, SC.1, ET.3, AP.10, SECTOR 3, BUCUREȘTI, B, RO (72) CIORAN CONSTANTIN, ALEEA BARAJUL LOTRU NR.2 A, BL.N 23, SC.1, ET.3, AP.10, SECTOR 3, BUCUREȘTI, B, RO (54) **PROCEDEU DE REALIZARE A UNUI PANOU VERTICAL DIN BETON ARMAT ȘI UTILIZAREA ACESTUIA LA FIXAREA DE ELEMENTE STRUCTURALE ORIZONTALE EXISTENTE FĂRĂ PIESE METALICE DE LEGĂTURĂ**

(11) 126855 B1 (51) **E04B 1/38** ^(2006.01) (21) a 2011 00584 (22) 21/06/2011 (41) 30/11/2011//11/2011 (45) 29/04/2016//4/2016 (56) US 2010/0068533 A1; EP 2063039 A1 (73) CIORAN CONSTANTIN, ALEEA BARAJUL LOTRU NR.2 A, BL.N 23, SC.1, ET.3, AP.10, SECTOR 3, BUCUREȘTI, B, RO (72) CIORAN CONSTANTIN, ALEEA BARAJUL LOTRU NR.2 A, BL.N 23, SC.1, ET.3, AP.10, SECTOR 3, BUCUREȘTI, B, RO (54) **PROCEDEU DE REALIZARE A UNEI PLĂCI ORIZONTALE DIN BETON ARMAT ȘI UTILIZAREA ACESTEIA LA FIXAREA DE ELEMENTE STRUCTURALE VERTICALE EXISTENTE FĂRĂ PIESE METALICE DE LEGĂTURĂ**

(11) 128772 B1 (51) **F03G 6/06** ^(2006.01); **F24J 2/06** ^(2006.01) (21) a 2011 01169 (22) 16/11/2011 (41) 30/08/2013//8/2013 (45) 29/04/2016//4/2016 (56) RO 122946 B1 (73) UNIVERSITATEA "ȘTEFAN CEL MARE" DIN SUCEAVA, STR.UNIVERSITĂȚII NR.13, SUCEAVA, SV, RO (72) SOREA NICOLAE, STR.BUSUIOCULUI NR.40, TÂRGU NEAMȚ, NT, RO; NIȚAN ILIE, STR.PRINCIPALĂ, CASA 428, COMUNA ILIȘEȘTI, SV, RO; BACIU IULIAN, SAT BURSUC-VALE, COMUNA LESPEZI, IS, RO; BUZDUGA CORNELIU, STR.PUTNEI NR.520, VICOVU DE SUS, SV, RO; OLARIU ELENA-DANIELA, STR.PRIVIGHETORII NR.18, BL.40, SC.A, AP.14, SUCEAVA, SV, RO; ROMANIUC ILIE, SAT SLOBOZIA SUCEVEI NR.16, COMUNA GRĂNICEȘTI, SV, RO; CERNOMAZU DOREL, STR.RAHOVEI NR.3, BL.3, SC.J, AP.325, ROMAN, NT, RO (54) **MOTOR SOLAR**

(11) 127085 B1 (51) **F16L 37/084** ^(2006.01) (21) a 2011 00629 (22) 01/07/2011 (41) 28/02/2012//2/2012 (45) 29/04/2016//4/2016 (56) FR 1283088; RO 104821; JPH 05177641 A; EP 2028404 A2; RO 102674 (73) INSTITUTUL NAȚIONAL DE CERCETARE-DEZVOLTARE AEROSPAȚIALĂ "ELIE CARAFOLI" - INCAS BUCUREȘTI, BD.IULIU MANIU NR.220, SECTOR 6, BUCUREȘTI, B, RO (72) ȚURCAN VASILE, BD.1 MAI NR.18, BL.17 S 14, AP.112, SECTOR 6, BUCUREȘTI, B, RO (54) **FITING PENTRU ASAMBLARE ȘI ETANȘARE RAPIDĂ**

(11) 125999 B1 (51) **G01K 1/12** ^(2006.01); **G01K 7/00** ^(2006.01); **H05B 6/64** ^(2006.01) (21) a 2009 00582 (22) 27/07/2009 (41) 28/01/2011//1/2011 (45) 29/04/2016//4/2016 (56) US 3988930; US 3991615; JPS 5459977 A (73) INSTITUTUL NAȚIONAL DE CERCETARE - DEZVOLTARE PENTRU TEHNOLOGII IZOTOPICE ȘI MOLECULARE, STR.DONATH NR.65-103, CLUJ-NAPOCA, CJ, RO (72) SURDUCAN EMANOIL, STR.GHEORGHE DIMA NR.10, AP.19, CLUJ-NAPOCA, CJ, RO; SURDUCAN VASILE, STR.NUȚULUI NR.8, CLUJ-NAPOCA, CJ, RO (54) **METODĂ PENTRU MĂSURAREA TEMPERATURII ÎN PROCESĂRILE EFECTUATE ÎN CÂMP DE MICROUND DE PUTERE**

(11) 125731 B1 (51) **F16L 55/26** ^(2006.01); **F17D 5/00** ^(2006.01); **H04N 7/18** ^(2006.01) (21) a 2009 00995 (22) 27/11/2009 (41) 30/09/2010//9/2010 (45) 29/04/2016//4/2016 (56) US 2006074525 A1; US 2007297752 A1; DE 19741894 C1; KR 20090091971 A; SG 157234 A1 (73) INSTITUTUL DE CERCETĂRI PENTRU ECHIPAMENTE ȘI TEHNOLOGII ÎN CONSTRUCȚII - ICECON S.A. BUCUREȘTI, ȘOS.PANTELIMON NR.266, SECTOR 2, BUCUREȘTI, B, RO (72) BRUJA ADRIAN IOAN, STR.GRIGORE MOISIL NR.1, BL.13 B, SC.2, AP.63, SECTOR 2, BUCUREȘTI, B, RO; DIMA MARIAN, STR.AROMEI NR.3, BL.L 3, SC.1, AP.18, SECTOR 2, BUCUREȘTI, B, RO (54) **MANIPULATOR TELECOMANDAT WIRELESS ȘI METODĂ PENTRU INSPECȚIA VIDEO A CONDUCTELOR DE CANALIZARE**

(11) 129481 B1 (51) **G01N 3/42** ^(2006.01); **G01N 3/48** ^(2006.01) (21) a 2012 00695 (22) 02/10/2012 (41) 30/05/2014//5/2014 (45) 29/04/2016//4/2016 (56) US 5726349; US 6062090; US 7493803 B2 (73) UNIVERSITATEA DE ȘTIINȚE AGRICOLE ȘI MEDICINĂ VETERINARĂ "ION IONESCU DE LA BRAD" DIN IAȘI, ALEEA MIHAIL SADOVEANU NR.3, IAȘI, IS, RO (72) VÂNTU VASILE, BD.ȘTEFAN CEL MARE ȘI SFÂNT NR.10, BL.B 1, SC.A, ET.4, AP.11, IAȘI, IS, RO; ȚENU IOAN, ALEEA MIHAIL SADOVEANU NR.18 A, IAȘI, IS, RO; GUTT ANDREI, STR.VICTORIEI NR.185 BIS, SAT SFÂNTU ILIE, SV, RO (54) **ECHIPAMENT ȘI METODĂ PENTRU DETERMINAREA ÎN REGIM DINAMIC A REZISTENȚEI LA PENETRARE ȘI A GRADULUI DE TASARE A SOLULUI**

(11) 127850 B1 (51) **G01N 21/29**^(2006.01); **A61D 19/02**^(2006.01)
 (21) a 2011 01325 (22) 06/12/2011 (41) 28/09/2012//
 9/2012 (45) 29/04/2016//4/2016 (56) FLORIN VARO
 GHIURU, IOAN LADOȘI, IULIAN ROMAN, ANDREA
 HETTIG, MARIUS ZĂHAN, VASILE MICLEA,
 "ANTIOXIDANT MEDIUM FOR MANGALITA BOAR
 SEMEN CRYOPRESERVATION", BULLETIN UASVM
 ANIMAL SCIENCE AND BIOTECHNOLOGIES, 67 (1-2),
 2010; MARIUS ZĂHAN, VASILE MICLEA, FLORIN
 GHIURU, IULIAN ROMAN, ALEXANDRU RUSU, ILEANA
 MICLEA, MANUEL MIHĂILESCU, "THE INFLUENCE OF
 FREEZING ON SOME RARE BREEDS BOAR SEMEN
 CRYOPRESERVATION", BULLETIN UASVM ANIMAL
 SCIENCE AND BIOTECHNOLOGIES, 67 (1-2), 2010 (73)
 UNIVERSITATEA "OVIDIUS" DIN CONSTANȚA,
 BD.MAMAIA NR.124, CONSTANȚA, CT, RO (72)
 ZAMFIRESCU STELA FILOFTEIA, BD.TOMIS NR.267,
 BL.T 4, SC.A, ET.1, AP.6, CONSTANȚA, CT, RO;
 DOBRIN NICOLAE, ALEEA PAJUREI NR.9, BL.FE 6,
 SC.A, ET.1, AP.7, CONSTANȚA, CT, RO (54) **METODĂ
 DE EVALUARE MORFOLOGICĂ A UNUI MATERIAL
 SEMINAL DE BERBEC**

(11) 126620 B1 (51) **H02P 27/04**^(2006.01); **H02M 5/40**^(2006.01)
 (21) a 2010 00882 (22) 23/09/2010 (41) 30/08/2011//
 8/2011 (45) 29/04/2016//4/2016 (56) US 6005362; US
 5910892; US 6404655 B1 (73) ICPE SAERP - S.A.,
 SPLAIUL UNIRII NR.313, SECTOR 3, BUCUREȘTI, B, RO
 (72) RĂDULESCU VASILE, CALEA 13 SEPTEMBRIE
 NR.113, BL.125, SC.1, ET.3, AP.7, SECTOR 5,
 BUCUREȘTI, B, RO; STRĂINESCU IOAN,
 BD.TIMIȘOARA NR.23, BL.Z 2, AP.5, SECTOR 6,
 BUCUREȘTI, B, RO; GHEORGHE SERGIU AUGUST,
 CALEA VĂCĂREȘTI NR.182, BL.23, SC.A, AP.19,
 SECTOR 4, BUCUREȘTI, B, RO; ENACHE BENIAMIN,
 STR.CIOCHINA NR.4, BL.10, SC.2, ET.4, AP.35,
 SECTOR 4, BUCUREȘTI, B, RO; MOROIANULEONARD,
 CALEA VĂCĂREȘTI NR.278, BL.68, SC.A, AP.29,
 SECTOR 4, BUCUREȘTI, B, RO (54) **ECHIPAMENT DE
 ACȚIONARE DE MARE PUTERE CU INVERTOR
 TRIFAZAT ȘI CU MOTOR ASINCRON TRIFAZAT**

(11) 127054 B1 (51) **G02B 27/02**^(2006.01); **G01J 3/28**^(2006.01);
G07D 7/12^(2006.01) (21) a 2010 00490 (22) 08/06/2010 (41)
 30/01/2012//1/2012 (45) 29/04/2016//4/2016 (56) WO
 2005086100 A1; WO 0116870 A1; EP 0744716 A2; DE
 19908410 A1; EP 1560058 A2 (73) OPTOELECTRONICA
 2001 S.A., STR.ATOMIȘTILOR NR.409, MĂGURELE, IF,
 RO (72) DOBRESCU GABRIEL, STR.FIZICIENILOR
 NR.5, BL.6, SC.2, AP.20, MĂGURELE, IF, RO;
 IGHIGEANU ADELINA MARIA, STR.BATIȘTE NR.37,
 AP.22, SECTOR 2, BUCUREȘTI, B, RO; NECȘOIU
 TEODOR, ALEEA AV.LT.GHEORGHE M.STÂLPEANU
 NR.1, BL.1, SC.1, ET.10, AP.37, SECTOR 1,
 BUCUREȘTI, B, RO (54) **SISTEM OPTIC PENTRU
 PROCESAREA SPECTRALĂ A IMAGINII ÎN UV-VIS-NIR**

**BREVETE DE INVENȚIE
ACORDATE ȘI ELIBERATE
CONFORM LEGII NR. 64/1991,
REPUBLICATĂ ÎN 19.08.2014,**

- ARANJATE ÎN ORDINE CRESCĂTOARE,
DUPĂ NUMĂRUL DE BREVET**
- ARANJATE ÎN ORDINE ALFABETICĂ,
DUPĂ NUMELE/DENUMIREA TITULARULUI**

Lista brevetelor de invenție acordate și eliberate ordonate crescător, după numărul de brevet

Număr brevet	Clasa	Număr dosar	Data depozit	Titular	Pag.
123656 B1	A61B 17/122 ^(2006.01) , A61B 17/22 ^(2006.01)	a 2001 00583	30/05/2001	TUTUNARU I. DANIEL, STR.VIȘINILOR NR.8 SECTOR 2, BUCUREȘTI, B, RO	73
125731 B1	F16L 55/26 ^(2006.01) , F17D 5/00 ^(2006.01) , H04N 7/18 ^(2006.01)	a 2009 00995	27/11/2009	INSTITUTUL DE CERCETĂRI PENTRU ECHIPAMENTE ȘI TEHNOLOGII ÎN CONSTRUCȚII - ICECON S.A. BUCUREȘTI, ȘOS.PANTELIMON NR.266, SECTOR 2, BUCUREȘTI, B, RO	76
125851 B1	C09D 163/00 ^(2006.01) , C09D 5/26 ^(2006.01)	a 2010 00131	15/02/2010	BIDULESCU GEORGE DAN, ȘOS.ȘTEFAN CEL MARE NR.36, BL.30 B, SC.1, ET.4, AP.15, SECTOR 2, BUCUREȘTI, B, RO	74
125999 B1	G01K 1/12 ^(2006.01) , G01K 7/00 ^(2006.01) , H05B 6/64 ^(2006.01)	a 2009 00582	27/07/2009	INSTITUTUL NAȚIONAL DE CERCETARE - DEZVOLTARE PENTRU TEHNOLOGII IZOTOPICE ȘI MOLECULARE, STR.DONATH NR.65-103, CLUJ-NAPOCA, CJ, RO	76
126620 B1	H02P 27/04 ^(2006.01) , H02M 5/40 ^(2006.01)	a 2010 00882	23/09/2010	ICPE SAERP - S.A., SPLAIUL UNIRII NR.313, SECTOR 3, BUCUREȘTI, B, RO	77
126855 B1	E04B 1/38 ^(2006.01)	a 2011 00584	21/06/2011	CIORAN CONSTANTIN, ALEEA BARAJUL LOTRU NR.2 A, BL.N 23, SC.1, ET.3, AP.10, SECTOR 3, BUCUREȘTI, B, RO	75
127054 B1	G02B 27/02 ^(2006.01) , G01J 3/28 ^(2006.01) , G07D 7/12 ^(2006.01)	a 2010 00490	08/06/2010	OPTOELECTRONICA 2001 S.A., STR.ATOMIȘTILOR NR.409, MĂGURELE, IF, RO	77
127085 B1	F16L 37/084 ^(2006.01)	a 2011 00629	01/07/2011	INSTITUTUL NAȚIONAL DE CERCETARE-DEZVOLTARE AEROSPAȚIALĂ "ELIE CARAFOLI" - INCAS BUCUREȘTI, BD.IULIU MANIU NR.220, SECTOR 6, BUCUREȘTI, B, RO	76
127500 B1	B01J 20/20 ^(2006.01) , B01J 20/28 ^(2006.01) , C01B 31/08 ^(2006.01) , C01B 31/14 ^(2006.01)	a 2011 00898	13/09/2011	INSTITUTUL NAȚIONAL DE CERCETARE- DEZVOLTARE PENTRU INGINERIE ELECTRICĂ ICPE - CA, SPLAIUL UNIRII NR.313, SECTOR 3, BUCUREȘTI, B, RO	74
127610 B1	A01N 33/02 ^(2006.01) , E04B 1/72 ^(2006.01)	a 2010 01183	25/11/2010	INSTITUTUL NAȚIONAL DE CERCETARE-DEZVOLTARE PENTRU CHIMIE ȘI PETROCHIMIE - ICECHIM, SPLAIUL INDEPENDENȚEI NR.202, SECTOR 6, BUCUREȘTI, B, RO	73
127672 B1	E02B 3/04 ^(2006.01)	a 2012 00183	15/03/2012	POPA PETRE, 1050 B ST. 1807, SAN DIEGO, CA, US	75
127803 B1	A61D 19/02 ^(2006.01)	a 2011 01324	06/12/2011	UNIVERSITATEA "OVIDIUS" DIN CONSTANȚA, BD.MAMAIA NR.124, CONSTANȚA, CT, RO	73

Număr brevet	Clasa	Număr dosar	Data depozit	Titular	Pag.
127804 B1	A61D 19/02 ^(2006.01)	a 2011 01326	06/12/2011	UNIVERSITATEA "OVIDIUS" DIN CONSTANȚA, BD.MAMAIA NR.124, CONSTANȚA, CT, RO	74
127850 B1	G01N 21/29 ^(2006.01) , A61D 19/02 ^(2006.01)	a 2011 01325	06/12/2011	UNIVERSITATEA "OVIDIUS" DIN CONSTANȚA, BD.MAMAIA NR.124, CONSTANȚA, CT, RO	77
128103 B1	E04B 1/38 ^(2006.01)	a 2011 00636	07/07/2011	CIORAN CONSTANTIN, ALEEA BARAJUL LOTRU NR.2 A, BL.N 23, SC.1, ET.3, AP.10, SECTOR 3, BUCUREȘTI, B, RO	75
128764 B1	B32B 9/00 ^(2006.01) , D06M 11/74 ^(2006.01)	a 2012 00638	04/09/2012	INSTITUTUL DE CERCETARE DEZVOLTARE INOVARE ÎN ȘTIINȚE TEHNICE ȘI NATURALE AL UNIVERSITĂȚII "AUREL VLAICU" DIN ARAD, STR.ELENA DRĂGOI NR.2-4, CORP M, CAMERA 63, ARAD, AR, RO	74
128772 B1	F03G 6/06 ^(2006.01) , F24J 2/06 ^(2006.01)	a 2011 01169	16/11/2011	UNIVERSITATEA "ȘTEFAN CEL MARE" DIN SUCEAVA, STR.UNIVERSITĂȚII NR.13, SUCEAVA, SV, RO	75
129481 B1	G01N 3/42 ^(2006.01) , G01N 3/48 ^(2006.01)	a 2012 00695	02/10/2012	UNIVERSITATEA DE ȘTIINȚE AGRICOLE ȘI MEDICINĂ VETERINARĂ "ION IONESCU DE LA BRAD" DIN IAȘI, ALEEA MIHAIL SADOVEANU NR.3, IAȘI, IS, RO	76

Lista brevetelor de invenție acordate și eliberate ordonate alfabetic, după numele/denumirea titularului

Număr brevet	Clasa	Număr dosar	Data depozit	Titular	Pag.
125851 B1	C09D 163/00 ^(2006.01) , C09D 5/26 ^(2006.01)	a 2010 00131	15/02/2010	BIDULESCU GEORGE DAN, ȘOS.ȘTEFAN CEL MARE NR.36, BL.30 B, SC.1, ET.4, AP.15, SECTOR 2, BUCUREȘTI, B, RO	74
126855 B1	E04B 1/38 ^(2006.01)	a 2011 00584	21/06/2011	CIORAN CONSTANTIN, ALEEA BARAJUL LOTRU NR.2 A, BL.N 23, SC.1, ET.3, AP.10, SECTOR 3, BUCUREȘTI, B, RO	75
128103 B1	E04B 1/38 ^(2006.01)	a 2011 00636	07/07/2011	CIORAN CONSTANTIN, ALEEA BARAJUL LOTRU NR.2 A, BL.N 23, SC.1, ET.3, AP.10, SECTOR 3, BUCUREȘTI, B, RO	75
126620 B1	H02P 27/04 ^(2006.01) , H02M 5/40 ^(2006.01)	a 2010 00882	23/09/2010	ICPE SAERP - S.A., SPLAIUL UNIRII NR.313, SECTOR 3, BUCUREȘTI, B, RO	77
128764 B1	B32B 9/00 ^(2006.01) , D06M 11/74 ^(2006.01)	a 2012 00638	04/09/2012	INSTITUTUL DE CERCETARE DEZVOLTARE INOVARE ÎN ȘTIINȚE TEHNICE ȘI NATURALE AL UNIVERSITĂȚII "AUREL VLAICU" DIN ARAD, STR.ELENA DRĂGOI NR.2-4, CORP M, CAMERA 63, ARAD, AR, RO	74
125731 B1	F16L 55/26 ^(2006.01) , F17D 5/00 ^(2006.01) , H04N 7/18 ^(2006.01)	a 2009 00995	27/11/2009	INSTITUTUL DE CERCETĂRI PENTRU ECHIPAMENTE ȘI TEHNOLOGII ÎN CONSTRUCȚII - ICECON S.A. BUCUREȘTI, ȘOS.PANTELIMON NR.266, SECTOR 2, BUCUREȘTI, B, RO	76
127610 B1	A01N 33/02 ^(2006.01) , E04B 1/72 ^(2006.01)	a 2010 01183	25/11/2010	INSTITUTUL NAȚIONAL DE CERCETARE-DEZVOLTARE PENTRU CHIMIE ȘI PETROCHIMIE - ICECHIM, SPLAIUL INDEPENDENȚEI NR.202, SECTOR 6, BUCUREȘTI, B, RO	73
125999 B1	G01K 1/12 ^(2006.01) , G01K 7/00 ^(2006.01) , H05B 6/64 ^(2006.01)	a 2009 00582	27/07/2009	INSTITUTUL NAȚIONAL DE CERCETARE - DEZVOLTARE PENTRU TEHNOLOGII IZOTOPICE ȘI MOLECULARE, STR.DONATH NR.65- 103, CLUJ-NAPOCA, CJ, RO	76
127085 B1	F16L 37/084 ^(2006.01)	a 2011 00629	01/07/2011	INSTITUTUL NAȚIONAL DE CERCETARE-DEZVOLTARE AEROSPAȚIALĂ "ELIE CARAFOLI" - INCAS BUCUREȘTI, BD.IULIU MANIU NR.220, SECTOR 6, BUCUREȘTI, B, RO	76
127500 B1	B01J 20/20 ^(2006.01) , B01J 20/28 ^(2006.01) , C01B 31/08 ^(2006.01) , C01B 31/14 ^(2006.01)	a 2011 00898	13/09/2011	INSTITUTUL NAȚIONAL DE CERCETARE- DEZVOLTARE PENTRU INGINERIE ELECTRICĂ ICPE - CA, SPLAIUL UNIRII NR.313, SECTOR 3, BUCUREȘTI, B, RO	74
127054 B1	G02B 27/02 ^(2006.01) , G01J 3/28 ^(2006.01) , G07D 7/12 ^(2006.01)	a 2010 00490	08/06/2010	OPTOELECTRONICA 2001 S.A., STR.ATOMIȘTILOR NR.409, MĂGURELE, IF, RO	77

Număr brevet	Clasa	Număr dosar	Data depozit	Titular	Pag.
127672 B1	E02B 3/04 ^(2006.01)	a 2012 00183	15/03/2012	POPA PETRE, 1050 B ST. 1807, SAN DIEGO, CA, US	75
123656 B1	A61B 17/122 ^(2006.01) , A61B 17/22 ^(2006.01)	a 2001 00583	30/05/2001	TUTUNARU I. DANIEL, STR.VIȘINILOR NR.8 SECTOR 2, BUCUREȘTI, B, RO	73
129481 B1	G01N 3/42 ^(2006.01) , G01N 3/48 ^(2006.01)	a 2012 00695	02/10/2012	UNIVERSITATEA DE ȘTIINȚE AGRICOLE ȘI MEDICINĂ VETERINARĂ "ION IONESCU DE LA BRAD" DIN IAȘI, ALEEA MIHAIL SADOVEANU NR.3, IAȘI, IS, RO	76
127804 B1	A61D 19/02 ^(2006.01)	a 2011 01326	06/12/2011	UNIVERSITATEA "OVIDIUS" DIN CONSTANȚA, BD.MAMAIA NR.124, CONSTANȚA, CT, RO	74
127850 B1	G01N 21/29 ^(2006.01) , A61D 19/02 ^(2006.01)	a 2011 01325	06/12/2011	UNIVERSITATEA "OVIDIUS" DIN CONSTANȚA, BD.MAMAIA NR.124, CONSTANȚA, CT, RO	77
127803 B1	A61D 19/02 ^(2006.01)	a 2011 01324	06/12/2011	UNIVERSITATEA "OVIDIUS" DIN CONSTANȚA, BD.MAMAIA NR.124, CONSTANȚA, CT, RO	73
128772 B1	F03G 6/06 ^(2006.01) , F24J 2/06 ^(2006.01)	a 2011 01169	16/11/2011	UNIVERSITATEA "ȘTEFAN CEL MARE" DIN SUCEAVA, STR.UNIVERSITĂȚII NR.13, SUCEAVA, SV, RO	75

**BREVETE DE INVENȚIE ELIBERATE, CONFORM
LEGII NR. 64/1991, REPUBLICATĂ ÎN 08.08.2007,
PENTRU CARE A FOST PUBLICATĂ ANTERIOR
MENȚIUNEA ACORDĂRII BREVETULUI**

BREVET DE INVENȚIE ELIBERAT

Nr. BI	Clasa	Nr. CBI	Data depozit	Nume titular	Nr. BOPI
109114 B1	F02B71/06 (2006.01)	92-0927	07.07.1992	CĂLINESCU C. NECULAI, BUCUREȘTI, B, RO	11/1994

**BREVETE DE INVENȚIE
PENTRU CARE AU FOST ÎNSCRISE
ÎN REGISTRUL NAȚIONAL
MODIFICĂRI ÎN SITUAȚIA JURIDICĂ**

DECĂDERI ALE TITULARILOR DIN DREPTURILE CONFERITE ACESTORA DE BREVETUL DE INVENȚIE, PUBLICATE CONFORM ART. 40, ALIN. 3, DIN LEGEA NR. 64/1991, PRIVIND BREVETELE DE INVENȚIE, REPUBLICATĂ ÎN MONITORUL OFICIAL, PARTEA I, NR. 613/19.08.2014

Nume / denumire titular	Nr. brevet de invenție	Nr. cerere de brevet de invenție
HOFIGAL EXPORT -IMPORT S.A. BUCUREȘTI	115119	97-00242
INSTITUTUL DE CERCETARE DEZVOLTARE PENTRU FIZICA PĂMÂNTULUI, MĂGURELE, IF.	118234	97-00499
PRO AUTO INDUSTRIES S.A. BUCUREȘTI	118806	a 2002 00117
PRO AUTO INDUSTRIES S.A. BUCUREȘTI	121278	a 2002 01578
HOFIGAL EXPORT -IMPORT S.A. BUCUREȘTI	121583	a 2002 00757
PRO AUTO INDUSTRIES S.A. BUCUREȘTI	121646	a 2004 00837
HOFIGAL EXPORT -IMPORT S.A. BUCUREȘTI	121893	a 2003 00246
HOFIGAL EXPORT -IMPORT S.A. BUCUREȘTI	121894	a 2003 00248
HOFIGAL EXPORT -IMPORT S.A. BUCUREȘTI	122014	a 2004 00952
HOFIGAL EXPORT -IMPORT S.A. BUCUREȘTI	122015	a 2004 00953
HOFIGAL EXPORT -IMPORT S.A. BUCUREȘTI	122016	a 2004 00949
HOFIGAL EXPORT -IMPORT S.A. BUCUREȘTI	122072	a 2003 00719
HOFIGAL EXPORT -IMPORT S.A. BUCUREȘTI	122073	a 2003 00405
HOFIGAL EXPORT -IMPORT S.A. BUCUREȘTI	122125	a 2005 00553
HOFIGAL EXPORT -IMPORT S.A. BUCUREȘTI	122126	a 2005 00554
HOFIGAL EXPORT -IMPORT S.A. BUCUREȘTI	122415	a 2002 00622
HOFIGAL EXPORT -IMPORT S.A. BUCUREȘTI	122435	a 2005 00929
HOFIGAL EXPORT -IMPORT S.A. BUCUREȘTI	122436	a 2007 00789
PETROTEL-LUKOIL S.A. PLOIEȘTI	122541	a 2007 00828
LASZLO SANDOR, COMUNA PĂSĂRENI, JUDEȚUL MUREȘ, RO; MARKUS ATTILA, COMUNA PĂSĂRENI, JUDEȚUL MUREȘ, RO	122565	a 2005 00422
ARGHIRESCU MARIUS, BUCUREȘTI, RO	122656	a 2003 00289
CAUNI VICTOR-MIHAIL, BUCUREȘTI, RO	122657	a 2007 00474
MALCOTĂ NICU VALERIU, SLATINA, RO	122658	a 2005 01022
HADJIEV-MARINOV ZVEZDOMIR, BUCUREȘTI, RO; ȚUȚU MIHAI-CODRUȚ, BUCUREȘTI, RO	122662	a 2005 00871

Nume / denumire titular	Nr. brevet de invenție	Nr. cerere de brevet de invenție
OLARU LUCIAN ADAM CRISTIAN, ALBA IULIA, RO	122667	a 2007 00455
VÂLCU ION, BUCUREȘTI, RO	122668	a 2007 00164
RUSU ANDREI, CONSTANȚA, RO; RUSU MARIN, CONSTANȚA, RO	122669	a 2005 00739
LADICO R. DAN, BUCUREȘTI, RO	122681	a 2003 00214
SZABO ADAM, BUCUREȘTI, RO; FILIPOIU IOAN DAN, BUCUREȘTI, RO; HADĂR ANTON, BUCUREȘTI, RO; SZABO ȘTEFAN ARPAD, BUCUREȘTI, RO; FILIPOIU DANA ALEXANDRA, BUCUREȘTI, RO	122685	a 2006 00690
BREAZ LAURENȚIU-DUMITRU, AIUD, RO	122688	a 2005 00100
BREAZ LAURENȚIU-DUMITRU, AIUD, RO	122689	a 2005 00105
BREAZ LAURENȚIU DUMITRU, AIUD, RO	122690	a 2005 00315
BREAZ LAURENȚIU-DUMITRU, AIUD, RO	122691	a 2007 00238
HADĂR ANTON, BUCUREȘTI, RO; SZABO ADAM, BUCUREȘTI, RO; GHEORGHIU HORIA, BUCUREȘTI, RO; SZABO ȘTEFAN ARPAD, BUCUREȘTI, RO; BORDEAȘU ILARE, TIMIȘOARA, RO	122692	a 2006 00307
ANTON GEORGE ADRIAN, BUCUREȘTI, RO	122699	a 2004 00704
CONSTANTIN DUMITRU, BUCUREȘTI, RO	122701	a 2004 00403
NEGREANU-PÎRJOL TICUȚA, CONSTANȚA, RO; NEGREANU-PÎRJOL BOGDAN-ȘTEFAN, CONSTANȚA, RO	122705	a 2004 00838
CHICULESCU POPESCU OTILIA IRINA, BUCUREȘTI, RO; DELI FELICIA, ORDAEA, RO; MORARIU MARIUS, ORADEA, RO	122707	a 2002 01574
FULGA STELIAN CĂTĂLIN, BUCUREȘTI, RO	122708	a 2006 00449
BURLEA GEORGETA, IAȘI, RO; BURLEA MARIN, IAȘI, RO	122711	a 2006 00592
BURLEA GEORGETA, IAȘI, RO; BURLEA MARIN, IAȘI, RO	122712	a 2006 00593
ȚÎRU VLAD, BRAȘOV, RO	122721	a 2002 00955
VOICU DUMITRU, GIURGIU, RO	122730	a 2005 00165
BELGUN GHEORGHE, RÂMNICU-VÂLCEA, RO	122733	a 2005 00811
OLARU GHEORGHE, BUCUREȘTI, RO; LAZĂR DAN PETRU, BUCUREȘTI, RO	122735	a 2005 00752
OLARU GHEORGHE, BUCUREȘTI, RO; LAZĂR DAN PETRU, BUCUREȘTI, RO	122736	a 2005 00488
VOICU DUMITRU, GIURGIU, RO	122737	a 2005 00160
VOICU DUMITRU, GIURGIU, RO	122738	a 2005 00161
BOȚAN CORNELIU GHEORGHE, IAȘI, RO; CUCIUREANU DUMITRU, IAȘI, RO	122739	a 2006 00751

Nume / denumire titular	Nr. brevet de invenție	Nr. cerere de brevet de invenție
ALECU IOAN, IAȘI, RO; AREȘTEANU ADRIAN, IAȘI, RO; ALECU I. CIPRIAN, IAȘI, RO; ALECU SORIN VASILE, SUCEAVA, RO	122740	a 2006 00500
FIERĂSCU AUREL, ROȘIORII DE VEDE, RO	122759	a 2002 00308
STĂNCIULESCU TRAIAN DINOREL, IAȘI, RO; APOPEI MIHAI, PIATRA-NEAMȚ, RO; POENARU ARITIA, BRĂILA, RO; BRAȘOVEANU MIRCEA, BRAȘOV, RO	122764	a 2006 00772
DRAGOMIROIU DUMITRU, BUCUREȘTI, RO	122765	a 2002 01607
SECARĂ VASILE, IAȘI, RO	122772	a 2005 00680
HALASZ PETRU CAROL, ORADEA, RO	122773	a 2006 00939
PETRUȘ DRAGOMIR, CLUJ-NAPOCA, RO	122774	a 2004 01107
MIȘCOL SOTIR, BUCUREȘTI, RO; MELINTE ARISTIDE SERGIU, BUCUREȘTI, RO; MIȘCOL RADU MIHNEA, BUCUREȘTI, RO	122781	a 2008 00317
ȚENEA DIANA DOINA, CONSTANȚA, RO; VINTILĂ DRAGOȘ FLORIAN, CONSTANȚA, RO	122786	a 2008 00485
CIURCHEA IOAN, CLUJ-NAPOCA, RO	122788	a 2005 01058
COZA VASILE LAURENȚIU, TURDA, RO; COZA MARIA MIHAELA, TURDA, RO	122800	a 2007 00392
CIOCAN LUCIAN TOMA, BUCUREȘTI, RO; IORDACHE BOGDAN MIHAIL, BUCUREȘTI, RO; GĂLBINAȘU BOGDAN MIHAI, BUCUREȘTI, RO; PĂTRAȘCU ION, BUCUREȘTI, RO	122801	a 2006 00486
BACHEȘ MARIANA, BUCUREȘTI, RO; BACHEȘ LIVIA-ROCSANA, BUCUREȘTI, RO	122807	a 2003 00677
CIOFU CIPRIAN DUMITRU, IAȘI, RO; CIURCĂ IOAN, IAȘI, RO; BUCOVEI ADRIAN, IAȘI, RO	122810	a 2006 00184
NEGREANU-MAIOR RODICA, COMUNA BAND, RO	122812	a 2006 00811
COMANDAR CONSTANȚA, IAȘI, RO	122816	a 2007 00085
OLARU LUCIAN ADAM CRISTIAN, ALBA IULIA, RO	122819	a 2007 00645
BORA ADRIAN EMIL, CALAFAT, RO	122821	a 2005 00304
PROD GLOBUS LEMN S.R.L. , COMUNA BASCOV, RO	122824	a 2006 00698
STĂNCIULESCU TRAIAN DINOREL, IAȘI, RO; POIENARU ARITIA, BRĂILA, RO	122825	a 2006 00815
IANCU CONSTANTIN, BUZĂU, RO; PETROȘEL GEORGE CRISTINEL, BUCUREȘTI, RO	122829	a 2007 00564
FULGA ION, BUCUREȘTI, RO	122835	a 2006 00995
MONICA BUTNARIU, TIMIȘOARA, RO; DEHELEAN CRISTINA ADRIANA, TIMIȘOARA, RO; PALICICA RADU DIMITRIE, TIMIȘOARA, RO	122836	a 2007 00535

Nume / denumire titular	Nr. brevet de invenție	Nr. cerere de brevet de invenție
STĂNOIU CEZAR ION, PLOIEȘTI, RO; MORCOVESCU FLORIN, PLOIEȘTI, RO; TEODORESCU ALEXANDRU, PITEȘTI, RO; TEODORESCU IONUȚ RĂZVAN, BUCUREȘTI, RO; PRESURA SORIN COSTEL, PLOIEȘTI, RO	122841	a 2004 00589
VUȚESCU GABI IUSTIN, BUCUREȘTI, RO; VUȚESCU ELENA, BUCUREȘTI, RO; VUȚESCU EMIL ȘTEFAN, BUCUREȘTI, RO; VUȚESCU GEORGIANA LAVINIA, BUCUREȘTI, RO	122843	a 2007 00567
BALAȘ M. IOAN, TÂRGOVIȘTE, RO	122844	a 2005 00915
PRODAN DAN, BUCUREȘTI, RO; MOTOMANCEA ADRIAN, BUCUREȘTI, RO	122845	a 2008 00002
STĂNĂȘILĂ VIRGIL CORNELIU, BUCUREȘTI, RO; STĂNĂȘILĂ OCTAVIAN NICOLAE, BUCUREȘTI, RO	122848	a 2003 00085
GROZA RADU HORAȚIU, TÂRGU MUREȘ, RO	122863	a 2007 00224
PETCU NECULAI, BUCUREȘTI, RO	122870	a 2008 00308
BÂRSĂNESCU PAUL-DORU, IAȘI, RO	122875	a 2005 01009
ȘURIANU FLAVIUS DAN CESAR LIVIU, TIMIȘOARA, RO; PĂPUȘOIU GHEORGHE, TIMIȘOARA, RO	122880	a 2006 00912
HOFIGAL EXPORT -IMPORT S.A. BUCUREȘTI	122990	a 2006 00006
HOFIGAL EXPORT -IMPORT S.A. BUCUREȘTI	123071	a 2007 00458
HOFIGAL EXPORT -IMPORT S.A. BUCUREȘTI	123161	a 2005 00840
HOFIGAL EXPORT -IMPORT S.A. BUCUREȘTI	123163	a 2006 00157
HOFIGAL EXPORT -IMPORT S.A. BUCUREȘTI	123179	a 2005 00841
HOFIGAL EXPORT -IMPORT S.A. BUCUREȘTI	123290	a 2006 00215
HOFIGAL EXPORT -IMPORT S.A. BUCUREȘTI	125081	a 2008 00233
HOFIGAL EXPORT -IMPORT S.A. BUCUREȘTI	125421	a 2008 00650
HOFIGAL EXPORT -IMPORT S.A. BUCUREȘTI	125505	a 2007 00210
HĂIDĂUȚU DUMITRU-FELIX, IAȘI, RO; VASILESCU DORIN-MARIAN, IAȘI, RO	126120	a 2010 00049
HOFIGAL EXPORT -IMPORT S.A. BUCUREȘTI	126533	a 2009 00311
HOFIGAL EXPORT -IMPORT S.A. BUCUREȘTI	127728	a 2010 01152

MANDATAR DESEMNASAT ULTERIOR

Nr. brevet de invenție	Nr. cerere de brevet de invenție	Titular/succesor în drepturi	Mandatar autorizat desemnat
120501	a 2000 00976	MAURER ENERGY S.R.L., BRAȘOV, BV, RO	AGENȚIE DE PROPRIETATE INTELECTUALĂ WEIZMANN ARIANA & PARTNERS, BD.MIHAIL KOGĂLNICEANU NR.17, BL.C4, ET.7, BRAȘOV, BV

REZILIERE CONTRACTE CESIUNE ÎNREGISTRATE LA BREVETE DE INVENȚIE

Nr. brevet de invenție	Nr. de cerere brevet de invenție	Titular	Succesor în drepturi	BOPI în care s-a publicat cesiunea	Data rezilierii contractului de cesiune
122334	a 2007 00374	CIROVAD DERMA S.R.L., TÂRGU JIU, GJ, RO	VĂDUVA CONSTANTIN, TÂRGU JIU, GJ, RO, VĂDUVA ELENA, TÂRGU JIU, GJ, RO, VĂDUVA PETRE IONUȚ, TÂRGU JIU, GJ, RO, VĂDUVA RADU ILIE, BUCUREȘTI, RO	8/2012	13.01.2016

Transmiteri de drepturi prin cesiune, succesiune, fuziune, înregistrate la Oficiul de Stat pentru Invenții și Mărci conform art. 45, din Legea nr. 64/1991, republicată în data de 08.08.2007, și art. 85, din H.G. nr. 547/2008

Nr.brevet de invenție	Nr. cerere de brevet de invenție	Titular	Succesor în drepturi
122334	a 2007 00374	VĂDUVA CONSTANTIN, TÂRGU JIU, GJ, RO, VĂDUVA ELENA, TÂRGU JIU, GJ, RO, VĂDUVA PETRE IONUȚ, TÂRGU JIU, GJ, RO, VĂDUVA RADU ILIE, BUCUREȘTI, RO	VĂDUVA RADU ILIE, BUCUREȘTI, RO

Modificări în situația juridică a brevetelor de invenție, înscrise în Registrul Național al Brevetelor de Invenție conform art. 67, din H.G. nr. 547/2008

Nr. brevet de invenție	Nr. cerere de brevet de invenție	Modificare înregistrată, privind brevetul de invenție	
		din	în
120501	a 2000 00976	(73) MICROENERGY S.R.L., STR.GHEORGHE DOJA NR.2A, COVASNA, CV, RO	(73) MAURER ENERGY S.R.L., STR.PELICANULUI NR.5, PARTER, BIROUL NR.5, CAMERA 1, BRAȘOV, BV, RO
122334	a 2007 00374	(73) CIROVAD DERMA S.R.L., BD.ECATERINA TEODOROIU NR.139, TÂRGU JIU, GJ, RO,	(73) CIROVAD DERMA S.R.L.,STR.FRAȚII BUZEȘTI NR.23, TÂRGU JIU, GJ, RO,
		(73) VĂDUVA CONSTANTIN, BD.ECATERINA TEODOROIU NR.139,TÂRGU JIU, GJ, RO, VĂDUVAELENA, BD.ECATERINA TEODOROIU NR.139, TÂRGU JIU, GJ, RO, VĂDUVA PETRE IONUȚ, BD.ECATERINA TEODOROIU NR.139, TÂRGU JIU, GJ, RO, VĂDUVA RADU ILIE, BD.ECATERINA TEODOROIU NR.139, TÂRGU JIU, GJ, RO	(73)VĂDUVA CONSTANTIN, STR.FRAȚII BUZEȘTI NR.23,TÂRGU JIU, GJ, RO, VĂDUVA ELENA, STR.FRAȚII BUZEȘTI NR.23, TÂRGU JIU, GJ, RO, VĂDUVA PETRE IONUȚ,STR.BRÂNDUȘEI NR.9,BL.9, SC.1, ET.2, AP.10, TÂRGU JIU, GJ, RO, VĂDUVA RADU ILIE, CALEA DUDEȘTI NR.94, ET.7, AP.13, BUCUREȘTI, RO
		(72) VĂDUVA CONSTANTIN, BD.ECATERINA TEODOROIU NR.139,TÂRGU JIU, GJ, RO, VĂDUVA ELENA, BD.ECATERINA TEODOROIU NR.139, TÂRGU JIU, GJ, RO, VĂDUVA PETRE IONUȚ, BD.ECATERINA TEODOROIU NR.139, TÂRGU JIU, GJ, RO, VĂDUVA RADU ILIE, BD.ECATERINA TEODOROIU NR.139, TÂRGU JIU, GJ, RO	(72) VĂDUVA CONSTANTIN, STR.FRAȚII BUZEȘTI NR.23,TÂRGU JIU, GJ, RO, VĂDUVA ELENA, STR.FRAȚII BUZEȘTI NR.23, TÂRGU JIU, GJ, RO, VĂDUVA PETRE IONUȚ,STR.BRÂNDUȘEI NR.9,BL.9, SC.1, ET.2, AP.10, TÂRGU JIU, GJ, RO, VĂDUVA RADU ILIE, CALEA DUDEȘTI NR.94, ET.7, AP.13, BUCUREȘTI, RO

**HOTĂRÂRI ALE INSTANȚELOR
JUDECĂTOREȘTI**

Prin Sentința civilă nr. 1343/21.06.2012, pronunțată în dosarul nr. 5229/3/2009, Tribunalul București, Secția a V-a civilă, a dispus anularea brevetului de invenție nr. 121787, titular Bălășoiu Ștefan. Sentința este definitivă și irevocabilă prin respingerea apelului și a recursului formulate în cauză.

**CORECTURI ALE ERORILOR MATERIALE
CONȚINUTE ÎN DOCUMENTAȚIA PUBLICATĂ,
CU PRIVIRE LA BREVETE DE INVENȚIE**

Număr brevet și/sau dosar	Tip document publicat	Tip document în urma corecturii, cf. Instr. 63	Localizarea erorii: - pagina din descriere - coloana - rândul - cod INID	Textul inițial	Textul corect
Brevet de invenție nr. 60091			pag.1 (21)	71769	<u>71759</u>
Cerere de brevet de invenție nr. 134665			pag.1 (11)	104358	<u>105464</u>
Cerere de brevet de invenție nr. 126340			pag.1 (11)	96718	<u>96715</u>

DIVERSE

- **LISTA CONSILIERILOR ÎN PROPRIETATE INDUSTRIALĂ ȘI A MANDATARILOR AUTORIZAȚI**
- **CENTRE REGIONALE PENTRU PROMOVAREA PROPRIETĂȚII INDUSTRIALE ÎN ROMÂNIA**
- **ANUNȚURI OFICIALE**
- **MATERIALE INFORMATIVE, DIN DOMENIUL PROPRIETĂȚII INDUSTRIALE**

© Toate drepturile sunt rezervate OSIM. Materialele publicate în acest capitol nu vor putea fi reproduse în niciun mod (electronic, prin fotocopiere, prin înregistrare sau în alt mod), fără autorizația prealabilă a titularului dreptului de autor.

ROMÂNIA
OFICIUL DE STAT PENTRU INVENȚII ȘI MĂRCI

ORDIN nr. 157

24 iulie 1997

Directorul General al Oficiului de Stat pentru Invenții și Mărci,

Având în vedere prevederile art. 14, alin. 3, din Legea 64/1991, privind brevetele de invenție, și Regula 2.5, din H.G. 152/92, referitoare la profesia de consilier în proprietate industrială,

ORDIN:

Art.1. Persoanele ale căror nume figurează în lista anexă la prezentul Ordin, precum și firmele specializate în proprietate industrială se înscriu în **REGISTRUL NAȚIONAL AL CONSILIERILOR ÎN PROPRIETATE INDUSTRIALĂ**, cu menționarea specializării.

Art.2. Prezentul ordin se va publica în Buletinul Oficial de Proprietate Industrială.

DIRECTOR GENERAL

AGENȚIILE SPECIALIZATE ÎN PROPRIETATE INDUSTRIALĂ
pentru luna aprilie 2016

Nr.crt.	Data înființării	Nr. registru agenții	Denumirea completă a cabinetului/agenției Adresa Consilieri cu drept de practică	Domenii	Statut juridic
1	27.03.1991	001	INVENTA – AGENȚIE DE PROPRIETATE INTELECTUALĂ S.R.L. București, Bdul Corneliu Coposu nr. 7, bl. 104, sc. 2, ap.31, sect.3, cod 030602, Tel: 021/3200285, Fax: 021/3228325, e-mail: contact@inventa.ro, inventa@inventa.ro, turcanu@inventa.ro, Prof. univ. dr. ing. Țurcanu Constantin, Ing. Velțan Loredana, , ec. Bodomoi Otilia Florentina, arh.dr.ing. Țurcanu Costin Radu	Brevete Mărci Desene Topografii	SRL
2	29.05.1991	002	ENPORA BRAND MANAGEMENT SRL București, str. George Calinescu nr.52A, ap.1, 011694, Tel: 021 2300990; 031 1001634, Fax: 021 2302311; 031 1007927, pop@patents.ro, www.patents.ro, www.enpora.com Ing. Pop Virginia Daisy, Ing. Popescu Bianu Anca, jur. ing. Gruia Amelia Elena, Stănculescu Anca Elena Florica	Brevete Mărci Desene	SRL
3	23.07.1991	003	PATENTMARK S.R.L. București str. Dr. N. Turnescu nr. 2,ap.2, sector 5, cod 050467, tel: 021/3121669, fax: 021/3175801, office@patentmark.ro, www.patentmark.ro Mohonea Liliana, Mohonea Cristian, Marinescu Ruxandra	Brevete Mărci Desene Topografii	SRL
4	18.12.1991	004	RODALL AGENȚIE DE PROPRIETATE INDUSTRIALĂ S.R.L. București, Str. Polonă nr. 115, bl. 15, sc. A, ap. 19 sector 1, cod 010497, Tel: 021/2108342, mobil: 0722 652111, 0745153566, Fax:021/2105794, office@rodall.ro, info@rodall.ro, www.rodall.ro Jur. Bălan Gheorghică, Pescarusu Nicoleta	Brevete Mărci Desene Topografii	SRL
5	25.08.1992	005	INTELECT S.R.L. Oradea, B-dul Dacia nr. 48 Bl. D10, Ap.3, cod 410346, Tel: 0746835328, 0359402901, Fax:0359810501, e-mail: info@intelect.ro, www.intelect.ro Buzlea Elisabeta, Buzlea Mircea Valentin, Buzlea Narcisa Florica	Brevete Mărci Desene Topografii	SRL
6	04.12.1992	008	CONSTANTIN GHIȚĂ OFFICE SRL Timișoara, str. Take Ionescu nr. 24-28 sc. B ap. 2 judetul Timiș, cod 300042, Tel/Fax: 0256/435976, GSM: 0744 162462, e-mail: ghita@ghitaconstantin.ro, clelia@ghitaconstantin.ro, www.ghitaconstantin.ro Ing. Ghiță Constantin, Pop Motogna Clelia	Brevete Mărci Desene	SRL

7	13.05.1993	010	ROMINVENT S.A București, Str. Ermil Pangratti nr. 35, et. 1, sect. 1, cod 011882, Tel: 021/2312515, 2312541, Fax: 021/2312550, 2312454, e-mail: office@rominvent.ro Jur. Mocanu Ion, Ing. Cosmina Fierăscu, Ing. Spătaru Daniela, Dr. Ing. Cristina Popa, Ec. Joitoiu Andreea Simona, Bio.Enescu Miruna, jur. Markusev Denisa Mary, ec. Olteanu Camelia, jur. Dragulin Ioana, ing. Petcu Costin, jur. Martinescu Alina Nicoleta, jur. Pavel Laura, ing. Cocos Stefan, Boncea Oana Laura, Dobrescu Teodora Valentina, Ing. Secăreanu Doina	Brevete Mărci Desene Topografii	SA
8	30.03.1995	015	CABINET M. OPROIU - CONSILIERE ÎN PROPRIETATE INTELECTUALĂ SRL București, Str. Popa Savu, nr. 42, parter, sector 1, cod 011434, Tel: 021/2602833; 021/ 2602834, Fax: 021/2602836; 021/2602835, P.O.Box 2-229, e-mail: office@oproiu.ro, www.oproiu.ro Fiz. Oproiu Margareta, MBA arh.Vasilescu Raluca, jur. Sturza Ioana, ing. Ene Silvia, ing.chim. Petrea Dana Maria, ing.chim. Filippi Valentina, ing.chim. Georgescu Cristina, ing.mec. Popescu Mariana, jur. Cozorici Violeta, jur. Stănescu Andreea Cosmina	Brevete Mărci Desene Topografii	SRL
9	21.05.1996	017	LABIRINT AGENȚIE DE PROPRIETATE INTELECTUALĂ Arad, Str. Coriolan Petreanu nr. 28, cod 310151 Tel/Fax: 0257/255842, GSM: 0722 458129, e-mail: info@labirint.ro Ing. Ivanca Maria	Brevete Mărci Desene	CI
10	14.11.1996	018	INTEGRATOR CONSULTING SRL Cluj Napoca, str. Dunării nr. 25 bl.C1 ap.5, , jud. Cluj, cod 400593 Tel/Fax: 0264/442817, GSM: 0745235585, e-mail: dorin.isoc@yahoo.com, integrator.consulting@yahoo.com Isoc Dorin	Brevete Mărci Desene	SRL
11	1997	019	LOYAL PARTNERS -AGENȚIE DE PROPRIETATE INTELECTUALĂ Galati, Str. Portului nr.23, Parcul De Soft, cam.307, cod 800025, tel/fax: 0236/407032, GSM: 0722 744241, office@loyalpartners.ro, www.loyalpartners.ro Punct de lucru: București, sector 5, Splaiul Independenței nr. 17, bl. 101, sc. 4, ap. 65 ing.av. Pușcașu Dan	Brevete Mărci Desene Topografii	SRL
12	01.07.1997	020	AGENȚIE DE PROPRIETATE INTELECTUALĂ ȘI TRANSFER DE TEHNOLOGIE -AGPITT-SRL București, B-dul Libertății nr. 12, bl.113, sc.2, ap.28, sector 4; cod 040129, CP 42-106, Tel: 3177693;;Fax: 021/3177584, GSM: 0744293552; 0724539752, e-mail: faighenov@xnet.ro; agpitt@rdsmail.ro, agpittinvent@rdsmail.ro Ing.jur. Faighenov Marioara, Mihăilă George	Brevete Mărci Desene	SRL

13	10.07.1997	016	MILENIUL 3 – AGENȚIE DE PROPRIETATE INDUSTRIALĂ SRL Pașcani, Str. Moldovei nr. 10, bl. Crinul, sc. A, ap. 28, jud Iași, cod 705200, Tel/Fax: 0232/719190; GSM: 0740 820582 Ing. Burțilă Ioan	Brevete Mărci Desene	SRL
14	03.10.1997	021	LAZĂR ELENA CABINET DE PROPRIETATE INDUSTRIALĂ Buzău, Str. Unirii, Bl.16C, Et.3, Ap. 12, cod 120013, OP 1, CP 52, Tel./Fax: 0238 724262 GSM: 0723 328633, cpielena@recomplast.com Lazăr Elena	Brevete Mărci Desene Topografii	CI
15	02.12.1997	023	“ HARCOV” A.P.I. S.R.L. Sfântu Gheorghe, jud. Covasna, Str. Nicolae Iorga nr. 61, bl. 10E, sc. B, ap. 9, cod 520089, Tel: 0267/352267, GSM : 0744435291, stanciu@planet.ro, propind@mail.asimcov.ro Stanciu Adelina	Brevete Mărci Desene	SRL
16	18.12.1997	024	AGENȚIE DE PROPRIETATE INDUSTRIALĂ ȘI TRANSFER TEHNOLOGIC « STOIAN IOAN » Roman, Bd. Republicii, bl. 46, sc. C, ap. 35, cod 611127, jud. Neamț, Tel/Fax : 0333 107383, GSM : 0745 643738, istoian2005@yahoo.com Stoian Ioan	Brevete Mărci Desene	CI
17	1998	007	ROMPROSPER SERVIMPEX SRL AGENTIE DE PROPRIETATE INTELECTUALA „PIVA” București, Șos. Mihai Bravu nr. 294, bl.6, sc. B, ap. 63, sector 3, cod 030319, Tel: 021.3222857, 0268237214, fax: 0268237214 Mobil: 0724880514; 0745130130; 0744536405, 0721989298 e-mail: office@pivaexpert.ro, raluca_pioaru@yahoo.com, mihalache.andra@gmail.com, www.piva.ro conferențiar univ.dr. Pioaru Mihalache Raluca Andreea	Mărci Desene Brevete	SRL
18	27.04.1998	026	PIDES-CABINET DE PROPRIETATE INDUSTRIALĂ București, Str. Valea Buzăului, nr. 10, bl. G30, ap. 36, sector 3, cod 032334, Tel : 3455351 GSM : 0723 708632, e-mail: pides2004@yahoo.com ing. Șova Dan Eugen	Brevete Mărci Desene Topografii	CI
19	1998	048	PETRU COSTINESCU-DICOSTI București, Str. Viorele nr. 30, bl. 20 A, ap. 23, sector 4, cod 040428, OP 44 – CP5 , Tel: 021/3303162, e-mail: petrucostinescu.dicosti@gmail.com Petru Costinescu	Brevete Mărci Desene	CI
20	23.02.1999	027	SZENTE SÁNDOR Odorheiu Secuiesc, str. Victoriei nr.41, ap.4, jud. Harghita, cod poștal 535600, Tel/fax: 0266219143, e-mail : ProOffice@szente.ro Szente Sándor	Brevete Mărci Desene	CI

21	21.07.1999	028	NOWAPATENT SRL Medias, str. Lotru, nr.4, bl.92, ap.1 Tel : 0269/841373 ; 0264/833273, Fax : 0269/833273 e-mail : nowapatent@birotec.ro office@nowapatent.ro Danciu Ioan	Brevete Mărci Desene	SRL
22	30.08.1999	029	CABINET DE PROPRIETATE INDUSTRIALĂ "BIONPI" București, 010577, Calea Dorobanților 126-130 Bl. 8, et. 9 Ap. 50 sector 1, cod 010577, Tel/Fax: 021/2316549, 031/8054616 GSM: 0723 187944, 0746184697 e-mail: bionpi@rdsmail.ro, bionpi@hotmail.com Ing. Ion Rodica Cocuța	Brevete Mărci Desene	CI
23	12.11.1999	030	AGENȚIE DE CONSULTANȚĂ ÎN PROPRIETATE INTELLECTUALĂ ȘI TRANSFER DE TEHNOLOGIE « SPRÎNCEANU NICOLAE » Drobeta Turnu Severin, Str. Gheorghe Ionescu Sisești nr. 96, bl.E2, sc.1, et. 3, ap.8, cod 220212, Tel/Fax : 0352801490, Mobil :0721796318 e-mail: nicolaesprinceanu@yahoo.com Jur.ing. Nicolae Sprînceanu	Brevete Mărci Desene	CI
24	21.01.2000	031	CABINET INDIVIDUAL IVĂNESCU GABRIEL DAN Brașov, Str. Al. I. Cuza nr. 58 ap. 5, cod 500085, tel: 0268471650, fax:0368816013, GSM:0722248415, e-mail: gdivanescu@gmail.com Ivănescu Gabriel Dan	Brevete Mărci Desene	CI
25	15.02.2000	032	CABINET DE PROPRIETATE INDUSTRIALA ANGHEL LUMINIȚA DOINA București, Str. Gherghitei Nr.1, Bl.94B, Sc. B, Ap.76, Sector 2, fax: 0314013777, tel: 0723301706, e-mail : anghel2na@yahoo.com, anghel2na@gmail.com Ing.av. expert judiciar Anghel Luminita Doina	Brevete Mărci Desene	CI
26	24.08.2000	033	APOSTOL SALOMIA P.F.A. Galați, Str. Reg. 11 Siret nr. 15, bl. E4, Et.3, ap. 54, cod 800333,Tel/Fax : 0236/436437, 0766765027, saly_apostol@yahoo.com Ing.Apostol Salomia	Brevete Mărci Desene	CI
27	07.09.2000	034	AGENȚIA DE PROPRIETATE INDUSTRIALĂ - APIA SRL București, Str. Romancierilor nr. 5, bl.C14, sc.B, ap.41, sector 6, cod 061791, Tel/Fax: 021/7783100, www.mark-apia.ro, e-mail: office@mark-apia.ro Visalom Monica	Mărci Desene	SRL

28	20.10.2000	036	CABINET PROPRIETATE INDUSTRIALĂ POPESCU ANGELA București, str. Complexului nr.10, bl.40, ap.14, Tel :021/3243756 GSM : 0723051279, Tel : 0318.04.68.81, angela_intelect@yahoo.com Popescu Angela	Brevete Mărci Desene	CI
29	20.11.2000	038	CABINET INDIVIDUAL' ION FLOREA' București, 010577, Calea Dorobanților 126-130, bl.8,et.9,ap.50, sector 1, cod 010577, Tel/Fax: 021/2316549,GSM: 0724313260, e-mail: iflorea@rdsmail.ro, florea_ion@plic.ro Ing.Ion Florea	Mărci	CI
30	28.11.2000	039	CABINET IN DIVIDUAL GREAVU DOINA MARIANA Sibiu, str. Constantin Noica, bl. 2, ap.21, cod 550169 Tel:0269/218500,Fax:0269/212170, Mobil:0766489179, 0731308189, aurorapca@yahoo.com, protectro@xnet.ro Ing. Greavu Doina Mariana	Brevete Mărci Desene	CI
31	08.01.2001	041	CABINET "CECIU GABRIELA" CONSULTANȚĂ ÎN DOMENIUL PROPRIETĂȚII INTELLECTUALE Timișoara, Str. Martir Leonida Banciu, nr. 6, sc. A, ap. 110, jud. Timis, cod postal 300024, Fax.: 0256/494846; mobil: 0745 388039, e-mail: gabriellaceciu@yahoo.com Ing.Ceciu Gabriela	Brevete Mărci Desene	CI
32	10.01.2001	042	CABINET INDIVIDUAL DE PROPRIETATE INDUSTRIALA VLAD CONSTANTIN Constanta, Bd. 1 decembrie 1918 nr. 5, bl. F16, ap.34, cod 900711, Tel/fax: 0241625643, mobil: 0722 370300, 0770251145, www.tehnomarinvent.com e-mail: constantin.vlad@rdslink.ro Vlad Constantin	Brevete Mărci Desene	CI
33	05.03.2001	045	BROJBY PATENT INNOVATION Pitești, Bd. Republicii, bl.212,sc. D, ap.11, jud.Argeș, cod 110176, Tel/Fax.: 0348/412529, GSM: 0745 143095,adrian_brojboiu@yahoo.com Brojboiu Dumitru Adrian Florinel	Brevete Mărci Desene	CI
34	12.04.2001	047	INTELLECTUAL PROPERTY OFFICE SRL București, Str. Alexandru Moruzzi nr. 6, bl. B6, sc. 2, ap.62, sector 3, cod 031155, Tel/Fax.: 021/3262388, GSM: 0745 094241, e-mail: office@ipoffice.ro, natalia.todirica@ipoffice.ro Ciuda Berivoie Anca, Ciuda Berivoie Natalia	Brevete Mărci Desene	SRL

35	07.05.2001	049	ANDRA MUSATESCU CABINET DE PROPRIETATE INDUSTRIALA București, calea 13 Septembrie nr. 121, bl.127, et.5, ap.21, GSM: 0722 879810, e-mail: office@andramusatescu.ro, www.andramusatescu.ro Mușatescu Andra Oana	Brevete Mărci Desene Topografii	CI
36	2001	050	CABINET ACSINTE PAULA-ADRIANA București, bd. Decebal nr. 17, bl. S16, ap. 30, tel: 0213234282, fax: 0213222210, www.legalservices.ro, paula@legalservices.ro Av. Acsinte Paula Adriana	Mărci	PF
37	31.05.2001	071	CONS INTEL BMA CABINET CONSULTANȚĂ Cart. Dorobanti, nr.2, bl. D2, at.1, ap.5,120087, C.P.8-O.P. 1 Buzau, Fax : 0238/719619, GSM: 0745086588, email: marius_bozio@yahoo.com Marius Bozioreanu	Brevete Mărci Desene Topografii	CI
38	21.11.2001	055	ROVALCONS SRL AGENȚIE DE PROPRIETATE INTELECTUALĂ Câmpina, Str. Orizontului, nr.1, bl. R10, et.7, ap.27, Jud. Prahova, cod 105600,Tel/Fax : 0244/ 371390; GSM :0722 540580, e-mail: rovalcons@xnet.ro Ioacăra Valentin	Brevete Mărci Desene	SRL
39	2001	057	CABINET N. D. GAVRIL S.R.L. București, Str. Ștefan Negulescu nr. 6A, sector 1, Tel./fax : 021/2302882, 0213165492, mobil :0722983520, e-mail: cabinetgavril@yahoo.com www.cabinetgavril.ro Gavril Niculina	Brevete Mărci Desene	SRL
40	24.04.2002	087	IACOBINI&CO, CONSILIERI ÎN DREPTUL DE PROPRIETATE INDUSTRIALĂ SRL Bucuresti, Calea Mosilor, nr.258, bl. 4bis, ap.22, sector 2,Tel : 021/2104690 ;Fax : 021/2104793, e-mail : asimri@yahoo.com,vladrosanu@yahoo.com Iacobini Anca Svetlana, Iacobini Mihnea Razvan	Mărci Brevete Desene Topografii	SRL
41	11.02.2003	089	RATZA ȘI RATZA SRL București, B-dul A.I. Cuza Nr. 52-54, Sect.1, cod 011053, Tel :021/2601348, Fax : 021/2601349 e-mail ; office@ratza-ratza.com Rață Grigore, Rață Andrei Vlad, Mărginean Dragoș, Enache Mihai Andrei, Ploscă Daniel, Vasile Bugarin Sonia Maria, Comănescu Stela	Brevete Mărci Desene	SRL

42	13.02.2003	062	ECOINTELLECT CABINET INDIVIDUAL ANDRONACHE PAUL București, aleea Compozitorilor nr.1, bl.E21, et.6, ap.35, sect 6,Tel/Fax: 021/7250069, GSM: 0722741043, 0727476335 e-mail: paul.andronache@clicknet.ro, paul_andronache@yahoo.com Andronache Paul	Mărci Desene Topografii Brevete	CI
43	16.05.2003	070	CABINET OANA COSTACHE București, Drumul Taberei nr.120, bl.OD1, sc.5, ap.189, sector 6, cod 061413, Tel: 021/7450757, GSM: 0730557744, e-mail: oana_cocoloi@yahoo.com Oana Costache	Mărci Desene Brevete	CI
44	19.06.2003	069	RASKAI M M BREVMARC CONSULT S.R.L. Dej, Str. Unirii, nr.3,BL. D8, ap.31, judetul Cluj, 405200,Tel/Fax: 0264/211847, mobil: 0742084050, raskaimm@yahoo.com Raskai Maria	Brevete Mărci Desene Topografii	SRL
45	25.07.2003	093	NESTOR NESTOR DICULESCU KINGSTON PETERSEN – CONSILIERE ÎN P.I. S.R.L. București, sector 1, sos. Bucuresti Ploiesti, nr.1A, Bucharest Business Park, corp A, et.1 camerele 9 si 10, tel: 0212011200, fax: 0212011210, e-mail: office@nnkp.ro, www.nnkp.ro av.Baciu Ana Maria, ing.chim.Viciu Monica Stefania, chim.Bădărău Adina Adriana, ec.Bende Andreea, Albu Oana, Simion Cosmina-Maria	Mărci Desene Brevete Topografii	SRL
46	19.08.2003	068	CABINET DE PROPRIETATE INDUSTRIALA NICOLAE BURCHEL București, Str. Dr. Radovici nr.8, sector 5, cod 050468, Tel: 021/3175841, Fax: 021/3175843, e-mail: nburchel@lenp.ro Nicolae Burghel	Mărci	CI
47	21.08.2003	094	N.P.C. S.R.L. Brașov, str. Alexandru cel Bun, nr.13, bl.E28, ap.7 cod 500025, OP 1 – CP 298, GSM: 0744520357, e-mail: totu@unitbv.ro Țoțu Ioan	Mărci Desene Topografii	SRL
48	22.10.2003	072	CABINET INDIVIDUAL DE PROPRIETATE INDUSTRIALĂ - NEGOMIREANU LIVIA București, Șos. Nicolae Titulescu nr.94, bl.14A, sc 4 ap.127, sect.1, cod 011146, Tel/Fax: 0314214598, GSM: 0722444719, office@cabinetnegomireanu.ro Negomireanu Livia	Mărci Desene	CI

49	30.10.2003	073	CABINET DE PROPRIETATE INDUSTRIALA "VIȘOIU LILIAN CATALIN" București, bd. Unirii nr.74, bl. J3B, sc.3, ap. 41, Tel/Fax: 021/3167043, GSM: 0744480657, e-mail: visoiucatalin@yahoo.com, www.visoiucatalin.home.ro jur. Vișoiu Lilian Catalin	Brevete Mărci Desene Topografii	CI
50	12.12.2003	096	EDIPLAST S.R.L. Tg. Mureș, Str. Măgurei nr.25, ap.2, Tel/Fax: 0265/263775, GSM: 0744394036, e-mail: themannextdoor2007@yahoo.com Vasilache Virgilius	Mărci Desene Brevete	SRL
51	22.12.2003	097	SC PETOSEVIC SRL București, str. Dionisie Lupu nr.54, etaj 2, sector 1, Tel: 021/3057996, Fax: 021/3145481, mobil: 0723522698, www.petosevic.com, e-mail: aura.campeanu@petosevic.com Campeanu Ioana Aura	Brevete Mărci Desene	SRL
52	9.02.2004	098	CABINET ANI FUCIU SRL Com.Snagov, Bloc P53, sc.A, ap.1, jud.Ifov, Tel: 021/3106399, Fax: 021/3106398, GSM: 0744370196, e-mail: ani.fuciu@consilier-marci.ro Fuciu Anișoara	Mărci Desene	SRL
53	16.02.2004	099	LEGAL BRAND S.R.L. București, Str. Nicolae Licăreț nr.1, bl.33, sc.C, ap.107, Punct lucru: str. Campia libertatii nr.64, bl.34A, ap. 269, Tel: 0722674635, 0722607380, e-mail: info@legal-brand.ro, legal.brand@gmail.com, www.legal-brand.ro Stăncescu Anca, Stăncescu Alin Cristian	Brevete Mărci Desene Topografii	SRL
54	22.02.2004	082	CABINET DE PROPRIETATE INDUSTRIALĂ CIUPAN CORNEL Cluj Napoca, Str. Mestecenilor nr.6, bl.9E, ap.2, Tel: 0264/524425; 0264/415051, Fax: 0264/415054, e-mail: cornel.ciupan@muri.utcluj.ro Ciupan Cornel	Brevete Mărci Desene	CI
55	01.06.2004	102	S.C. LUTARIS INTELPROT S.R.L. Timisoara, 300426, str. Ana Ipatescu nr.45, Tel/Fax: 0256/489301, Mobil: 0742143718, 0723319154, e-mail: qualitarium@qualitarium.ro Tărăbîc Lucian	Brevete Mărci Desene	SRL
56	17.06.2004	108	WEIZMANN ARIANA & PARTNERS AGENTIE DE PROPRIETATE INTELCTUALA SRL Bucuresti, str. Aleea Trestiana, nr.4, bl.20, sc.B, ap.72, tel: 0213274978, fax: 0213227689, mobil: 0724260277, e-mail: office@branduri.ro, www.branduri.ro Bicu Cristina Bucuresti, str. 11 iunie, nr.51, sc.A, ap.4, 0723204268, tel/fax : 0268/315046, office@inregistrare-marci.ro Bozocea Violeta, Visean Violeta, Marcean Ana Maria, Ștefănuț Adelina, Cârlan Cristina, State Carmen	Brevete Mărci Desene	SRL

57	14.07.2004	107	ARIANA AGENTIE DE PROPRIETATE INDUSTRIALA S.R.L. Timisoara, Calea Aradului, nr.33, ap.7 c_popescu2000@yahoo.com Orgovici Codruta Octavia	Mărci Desene	SRL
58	28.10.2004	106	OSTER – SOCIETATE CIVILA PROFESIONALA DE PROPRIETATE INDUSTRIALĂ Bucuresti, Str. Batiste nr.35, ap. 23, cod 020935, Tel/Fax: 021/3147249 , GSM: 0721254270, 0723177236 Udrea Elena Rodica	Mărci Desene	SCP
59	28.10.2004	109	CABINET INDIVIDUAL CAMPEAN GHEORGHE GEORGEL Campina, str. Dr. Constantin Istrati nr.52, bl.3, ap.5, Tel: 0244/335207, mobil: 0729902117, e-mail: george_campean@yahoo.com Campean George Georgel	Mărci Desene Topografii Brevete	CI
60	27.01.2005	111	CABINET INDIVIDUAL – NIȚU ION Constanta, str. Dezrobirii nr.110, bl. IS8, sc.A, ap.1, Tel: 0241/512608, mobil: 0723317298 Nitu Ion	Mărci Desene Brevete	CI
61	27.01.2005	112	CABINET VELICA – AGENȚIE DE PROPRIETATE INDUSTRIALĂ Bucuresti, str. Brutus M.I., nr.13, ap.3, cod 050124 Tel/ Fax: 021/3357463, Mobil: 0722645283, www.velica.ro, office@velica.ro Velica Ion Gabriel	Mărci Desene	CI
62	22.12.2004	116	INVEL – AGENȚIE DE PROPRIETATE INDUSTRIALĂ București, str. Ion Ghica nr.3, ap.20, tel: 0723205048, 0788885352, e-mail: invel_agency@yahoo.com, marian.nicolae.velcea@gmail.com, www.invel.ro Velcea Marian	Brevete Mărci Desene Topografii	SRL
63	06.01.2005	118	EURORESSOURCES SRL Medias, str. Ion Creangă, nr.4, ap.6, Tel: 0269/843504, Fax: 0269/824812 Fulea Maria	Brevete Mărci Desene	SRL
64	27.04.2005	117	CABINET PROPRIETATE INDUSTRIALĂ ALPER RAMAZAN Constanța, str. Ștefan cel Mare nr.57, bl.M17, sc.B, ap.17, cod 900683, Tel: 0341/410937, Fax: 0241/635547, Mobil: 0722.704.363, alperramazan@gmail.com, zonguldakro@yahoo.com Alper Ramazan	Mărci	CI
65	06.06.2005	125	V&F IP CONSULTING SRL Bucuresti, Bd Camil Ressu, nr.27, bl.N1, ap.214, Tel: 021/3140200, Fax: 021/3140290, Mobil: 0744487223, popescul@vf.ro Anton Simona	Mărci	SRL

66	30.06.2005	124	CABINET DE PROPRIETATE INDUSTRIALA SAVU MARIANA Bucuresti, str. Paul Greceanu nr.9, bl.20A, ap.26, Tel/ Fax: 021.2120651, liliana.savu@credidam.ro, www.lilianasavu.ro Savu Mariana	Mărci Desene	CI
67	26.08.2005	126	CABINET DE PROPRIETATE INDUSTRIALĂ ANGHEL PARASCHIVA Arad, str. Voinicilor nr.51, bl.502, ap.6, Tel: 0357411876, Fax: 0357411876, Mobil: 0723171424, e-mail: anghelvera@yahoo.com Anghel Paraschiva	Brevete	CI
68	29.09.2005	67	TEODORU & ASSOCIATES SRL Bucuresti, bd. Marasesti nr.2B, bl.A, sc.2, parter, ap.4 bis, cod postal 040254, Tel: 0213367722, Fax: 0213367723, GSM: 0722549219 e-mail: emmanuel@teodoru.ro, violeta@teodoru.ro, www.romaniatrademarks.ro Teodoru Violeta, Teodoru Emanuel	Mărci Desene Brevete	SRL
69	04.11.2005	133	FRISCH & PARTNERS SRL Bucuresti, bd. Carol I, nr.54, sc. B, ap.5, sector 2, tel: 0213101165, fax: 0213130130, Mobil: 0722212480, office@frisch.ro, crina.frisch@frisch.ro Crina Nicoleta Frisch, Nițoi Elena	Mărci Desene Brevete	SRL
70	31.10.2005	128	CABINET PROPRIETATE INDUSTRIALA ARINOVA Arad, 310151, str. Coriolan Petreanu, nr.28, Tel/fax: 0257/255842, mobil: 0744246562, info@arinova.ro Ivanca Gavril	Mărci Desene Brevete	CI
71	05.01.2006	136	TUCA ZBARCEA & ASOCIATII I.P. S.R.L. Bucuresti, str. Nicolae Titulescu nr. 4-8, etaj 8, biroul 1, cladirea America House Tel: 2048890, ciprian.dragomir@tuca.ro Dragomir Ciprian Dumitru	Mărci	SRL
72	19.01.2006	134	CABINET PROPRIETATE INDUSTRIALA MITU ALIS MIHAELA Ploiesti, str. Clementei nr.46, Tel: 0244/590154, mobil: 0746108142, alis_mitu@yahoo.com ; office@mitu-cpi- ims.com Mitu Alis Mihaela	Mărci Brevete	CI
73	14.02.2006	137	M.D.P. RIGHTS AGENCY SRL Brasov, str. Lunga nr.270, cod postal 500450, Tel: 0268/440100, 440313; Fax: 0268/440221, Mobil: 0744355100, e-mail: office@mdp-rights-agency.ro www.mdp-rights-agency.ro Cosescu Camelia	Brevete Mărci Desene Topografii	SRL

74	30.03.2006	141	INNOVIS INTELLECTUAL PROPERTY Bucuresti, Calea Rahovei, nr.217, bl.12, ap.60, sector 5, Mobil: 0741572398, e-mail: office@innovis.ro Dumitrescu Oana Irina	Mărci Desene	CI
75	30.03.2006	142	CABINET INDIVIDUAL PROPRIETATE INDUSTRIALA ALECU BOGDAN Bacau, str. Lucretiu Patrascanu nr.2, sc.B, ap.2, Tel/fax: 0334407577, Mobil: 0740274741, office@marcidesene.ro, www.marcidesene.ro Alec Florin Bogdan	Mărci Desene	CI
76	07.04.2006	152	ACTA Q PI AGENTIE DE PROPRIETATE INTELECTUALA Cluj Napoca, str. Ion Negoitescu nr. 3, bl corp D2, ap. 2 Mobil: 0730909831, 0730909834, 0745210513, actamarque@yahoo.com, actamarque1@gmail.com Ciurea Delia, Ciurea Adina Luminița	Brevete Mărci Desene	SRL
77	25.05.2006	144	CABINET INDIVIDUAL PROPRIETATE INDUSTRIALA CATALIN NEAGU Iasi, str. Tutea Petre nr.5, bl.909, tr.1, ap.11, Cod postal: 700730, Tel: 0232/276000, Fax: 0232/405425, 0232/211843, Mobil: 0744514264, e-mail: catalin.neagu@proprietateindustriala.ro, Neagu Catalin	Mărci Desene	CI
78	06.11.2006	165	RAȚIU & RAȚIU –PROPRIETATE INDUSTRIALA SRL Bucuresti, Intr. Bitolia, nr. 59, subsol, camera 10, Tel: 0722558957, fax: 021.2300175, marilena.ene@ratiu.ro Ene Marilena	Mărci Desene Topografii	SRL
79	12.12.2006	162	MY TRADEMARK SRL Ploiesti, str. Gheorghe Doja, bl. 35A1, ap.5, Mobil: 0722501414, nicolau@avocatulmeu.ro Nicolau Florin	Mărci	CI
80	20.06.2006	149	INTELLEMMI CONSULT SRL Tg. Mures, str. Sârguinței nr.39, ap.12, cod poștal 540543, fax: 0365 401839, mobil: 0745303867, 0727302434, cojocnean_maria@yahoo.com; intellemmi@gmail.com Cojocnean Maria Rodica	Brevete Mărci Desene	SRL
81	20.06.2006	167	INTELLEXIS SRL Bucuresti, str. Cutitul de Argint, nr. 68, etaj 2, ap. 4, tel: 0213103332, fax: 021.3103042, mobil: 0723300147, contact@intellexis.ro mat. Benga Bogdan Florin, ing. Negulescu Luminita	Mărci Desene Brevete	SRL

82	11.09.2006	150	CABINET INDIVIDUAL VALENTINA ȘANTA Tg.Mures, str. Koos Ferencz nr.21, bl.21, ap.44, Mobil: 0740028967, fax: 0365815201 valentina.santa@gedeon-richter.ro, santa_valentina2002@yahoo.com Santa Valentina	Mărci Desene	CI
83	18.10.2006	153	CABINET INDIVIDUAL NIȚĂ FLORINA Râmnicu Vâlcea, str. Rapsodiei nr. 13, bl D2, ap. 8, tel 0746192874, email: floricn@yahoo.com Niță Florina	Brevete Mărci Desene	CI
84	20.10.2006	154	CABINET INDIVIDUAL ROS VIOREL Bucuresti, bd.Unirii nr.66, bl.K3, ap.7, tel: 021.3211234, fax: 021.3211253, e-mail: viorelros@asdpi.ro Ros Viorel	Brevete Mărci Desene Topografii	CI
85	26.10.2006	156	CABINET INDIVIDUAL RALUCA DUȚESCU Bucuresti, str. Foisorului nr.15, bl.F9C, sc.1, ap.54, Mobil: 0723548722, tel: 021/3117908, fax: 021/3117908, e-mail: ralu_haz23@yahoo.com, office@dutescu.com Duțescu Andreea Raluca	Mărci	CI
86	01.11.2006	159	OPREA I. PATRICIA DIANA – CABINET INDIVIDUAL MĂRCI DE PRODUSE ȘI SERVICII, DESENE ȘI MODELE INDUSTRIALE Cluj Napoca, str. Dimitrie Gusti, nr. 4-6, ap. 3A, Tel: 0264/565885, mobil: 0724323761, patricia.ciceo@terapia.ro Oprea Patricia Diana	Mărci Desene	CI
87	08.12.2006	160	NOMENIUS S.R.L. București, G.M. Zamfirescu, nr. 46, bl. 22A, ap.11 Punct de lucru: Bucuresti, piata Pache Protopopescu nr.1, et.2, ap.6, sector 2, tel: 0314315402, fax: 0318149621, elena.grecu@nomenius.ro, www.nomenius.ro Grecu Elena	Brevete Mărci Desene	SRL
88	18.01.2007	161	CABINET PROPRIETATE INDUSTRIALA ALAN LILIANA Sat Otvesti nr.183B, jud. Timis, 0724250467, e-mail: cabinet.alan@gmail.com Alan Liliana	Brevete Mărci Desene Topografii	CI
89	06.02.2007	175	MUSAT SI ASOCIATII – INTELLECTUAL PROPERTY SRL Bucuresti, bd Aviatorilor nr.43, etaj 4, camera 4, Tel: 021 2025900, fax: 0212233957, anca.butu@musat.ro Buta Anca	Brevete Mărci Desene	SRL

90	28.02.2007	169	TURTOI INTELLECTUAL PROPERTY FIRM SRL Bucuresti, Splaiul Independenței nr.3, bl.17, ap.7,sector 5, mobil: 0722390388, tel/fax: 021.3135120, office@turtoi.ro, www.turtoi.ro Turtoi Raducu	Mărci Desene	SRL
91	15.02.2007	176	BRAND LEADER SRL Brasov, str. Constantin Lacea, nr.12-14, biroul 2, Mobil: 0723474183, office@brandleader.ro Costache Demes Anna Nicoleta	Mărci	SRL
92	05.03.2007	163	CABINET PROPRIETATE INDUSTRIALA C.I. COLAN București, str. Mihai Eminescu nr.128-130, ap.17, sect.2, tel: 021.6190308, fax: 021.6190309, ionut.colan@cbea.ro Colan Cristian Ionut	Mărci Desene	CI
93	05.03.2007	164	CABINET INDIVIDUAL NEACȘU CARMEN AUGUSTINA Baia Mare, str. Rozelor, nr.12/3, tel: 0727318168, e-mail: carmen@bic.cdimm.org Neacșu Carmen Augustina	Brevete Mărci Desene	CI
94	07.03.2007	174	ARIANA BRAND EXPERT SRL Craiova, str. Mihail Kogalniceanu nr.20, jud. Dolj, 0726718638, cristina.cirstea.cc@gmail.com Cirstea Cristina	Mărci Desene	SRL
95	30.03.2007	172	CABINET PROPRIETATE INDUSTRIALA TAVASZI ZOLTAN Bucuresti, Calea Mosilor nr.135, et.7, ap.14, tel: 021.3155969, fax: 021.3155969, tavaszi.zoltan@gmail.com Tavaszi Zoltan	Mărci Desene	CI
96	30.03.2007	173	CABINET PROPRIETATE INDUSTRIALA CIPRIAN MACOVEI Bucuresti, str. Popa Tatu nr.15, sector 1, mobil: 0723 638 775, e-mail: mmacovei@stalfort.ro Macovei Ciprian Mihail	Mărci	CI
97	16.07.2007	182	PRI INTELLECTUAL PROPERTY SRL București, str. Răspântiilor nr.37, ap.2, 020547, tel: 0728997303, fax 0318 169 608 e-mail: ana.dan@the-pri.com, www.the-pri.com P.A.lic.Dan Ana Nicolina	Mărci	SRL
98	07.08.2007	177	CABINET INDIVIDUAL ADRIANA DOICIU București, piata Natiunile Unite nr.3-5, bl. C, ap.41, tel: 0722621926, fax: 031.1027304, apazanta@gmail.com Doiciu Adriana	Mărci	CI
99	07.08.2007	178	CABINET INDIVIDUAL SONIA FLOREA – consiliere p.i. București, calea Moșilor nr.207, bl. 15, ap.5, tel: 2103215, fax: 2100449, sonia.florea@avfloreaorghe.ro Florea Sonia	Mărci	CI

100	07.08.2007	179	MOTMARK – I.G. Iasi, str. Cuza Voda nr.12, bl.B, sc.C, ap.7, tel: 0232262076, e-mail: excg@clicknet.ro Motrescu Mihai	Mărci	CI
101	01.10.2007	183	CABINET INDIVIDUAL P.I. VALENTIN BEREĂ Bucuresti, bd. Carol I, nr.51, ap.26, sector 2, Tel: 4088904, Fax: 4088911, mobil: 0721473317, e-mail: valentin.berea@bulboaca.com Berea Valentin	Mărci Desene	CI
102	01.10.2007	184	CABINET INDIVIDUAL PROPRIETATE INDUSTRIALA ADRIAN TOMESCU Bucuresti, str. Poet Vasile Carlova nr.2, bl. A7 bis, ap.74, tel: 021 2224422, 3217070, fax: 021 2222626, atomescu@buzescu.com, amtomescu@yahoo.com Tomescu Adrian	Mărci	CI
103	10.10.2007	043	FĂNTÂNĂ RAUL SORIN & ASOCIAȚII SRL Braşov, str. 9 mai, nr.4, sc.D, ap.3 Tel/fax: 0268543657, 0745361270, office@inventii- marci.ro, www.inventii-marci.ro Fântână Raul Sorin	Mărci Desene Brevete	SRL
104	22.11.2007	189	CABINET VOICU ALEXANDRA Bucureşti, B-dul Magheru, nr. 9, sc. 2, etaj 9, ap. 89, Sector 1, PO BOX 22-246, Tel/Fax: 021/3153684, alexandra.voicu@upcmail.ro Ing. Voicu Alexandra	Brevete Mărci Desene Topografii	CI
105	23.11.2007	186	CABINET INDIVIDUAL MARIA HĂISAN Botoşani, calea Natională nr.65, bl. I3, ap.10, tel: 0231534249, mobil: 0728004574, mh20@k.ro Hăisan Maria	Brevete Mărci Desene Topografii	CI
106	28.02.2008	246	DILIGENS INTELLECTUAL PROPERTY SRL Bucureşti, Splaiul Independenţei nr. 3, bl. 17, sc. 2, ap. 27, sector 4, tel/fax: 0213350718, mobil: 0723276056, e-mail: office@diligens.ro, www.diligens.ro Năstase Cristian, Năstase Mirela Bianca	Brevete Mărci Desene	SRL
107	07.03.2008	190	CABINET MARILENA COMANESCU Bucuresti, str. Muzeul Zambaccian 34, sc. B, ap.3, sector 1, tel: 0722259260, office@cimo.ro, marilena.comanescu@cimo.ro Comănescu Marilena	Brevete Mărci Desene Topografii	CI
108	27.03.2008	191	CABINET P.I. MARIUS PETROIU Bucuresti, sector 6, aleea Bucsenesti nr.3, bl. E11, ap. 46, tel: 0723239409, marius.petroiu@gmail.com Petroiu Marius	Mărci	CI

109	28.03.2008	192	CABINET P.I. MÎNDÎCANU EMIL București, sector 4, str. Valerian Prescurea nr. 27-29, tel: 0723820750, mindicanu@yahoo.com Mindîcanu Emil	Mărci	CI
110	02.06.2008	193	CABINET INDIVIDUAL P.I. TICU JIANU CRISTINA București, sector 5, str. Baltagulului nr.11, bl. V67, ap.4, tel: 0722551203, tel/fax: 0213153717, cristina.jianu@xnet.ro Ticu Jianu Cristina	Mărci	CI
111	12.06.2008	194	VREMESCU & ASOCIAȚII - CABINET PROPRIETATE INDUSTRIALĂ Bucuresti, calea Plevnei nr. 145B, bl. 3, et. 3, ap. 3038, 0721267811, fax: 021.6533962, rodicastanciulescu@yahoo.com Vremescu Simona Rodica	Mărci	CI
112	01.08.2008	195	TUDOR DANIELA – PERSOANA FIZICA AUTORIZATA Bucuresti, str. Baba Novac nr.11, bl. G17, ap.51, cod postal 031623, Tel./Fax.: 040213240412 Mobil : 0749218326, consultanta@tudordaniela.ro Tudor Daniela	Brevete Mărci Desene	CI
113	25.08.2008	197	MILMARK DESIGN SRL Bucuresti, sector 3, aleea Rotunda nr.2, bl. H8, ap.38, Punct de lucru: jud. Ilfov, Popești – Leordeni, str. Cheiul Dîmboviței 26, vila C42, mobil: 0745347813, fax: 0318049683 e-mail : office@markdesign.ro, www.markdesign.ro Lucacel Mihaiela	Mărci Desene	SRL
114	29.08.2008	198	SCHOENHERR INTELLECTUAL PROPERTY S.R.L. București, bd. Dacia nr.30, etaj 4, camera – Echipa Sebastian 01, tel: 0213196790, fax: 0213196791, e.pavel@schoenherr.ro Pavel Sorin Eduard	Brevete Mărci Desene	SRL
115	22.09.2008	201	CABINET PROPRIETATE INDUSTRIALA RONELA OPREA Oradea, str. Gral Magheru nr.12, bl.M12, ap.29, tel: 0726279899, email: teaoprea@yahoo.com Oprea Ronela Teodora	Mărci Desene	CI
116	24.10.2008	206	SIGNOLEX TRADEMARK REGISTRATION SRL Miercurea Ciuc, str. Kossuth Lajos, nr. 28, ap. 13, tel: 0740887334, adam.beata@signolex.ro Vigh Beata	Mărci	SRL
117	26.11.2009	208	CABINET INDIVIDUAL DE CONSULTANTA IN PI IORGULESCU MARIANA Constanta, bd. Aurel Vlaicu nr.43, bl. Pc3, ap.32, tel: 0341444888, fax: 0341444888, mobil: 0745259643, e-mail: consilieriorgulescumariana@gmail.com Iorgulescu Mariana	Mărci Desene	CI

118	18.02.2009	210	CONSTANTIN & VELICU – INTELLECTUAL PROPERTY SRL Bucuresti, sector 4, str. Trestiana nr.1A, bl. 8A, sc.A, ap.16, Tel: 0314256780, 0723993473, fax: 0314256781, office@candv-ip.ro, www.candv-ip.ro Velicu Anca	Brevete Mărci Desene Topografii	SRL
119	16.03.2009	211	CAVESCU SI ASOCIATII SRL Otopeni, str. Grivita nr.37E, e-mail: adriancavescu@yahoo.com, office@avocat4u.ro Cavescu Adrian	Mărci Desene	SRL
120	16.03.2009	213	KEYPI – AGENTIE DE PROPRIETATE INTELECTUALA SRL Bucuresti, str. Turda nr. 127, bl. 2, sc. C, parter, ap. 91, tel: 0722595458, tel/fax: 0318061620, www.keygroup.ro, office@keygroup.ro Sirbu Cristina Adriana	Brevete Mărci Desene	SRL
121	14.05.2009	214	ANACOR – CABINET DE PROPRIETATE INDUSTRIALA Bucuresti, aleea Izvorul Crisului nr. 1, bl. D16, sc. A, ap. 2, mobil: 0726475018, anacor.cpi@gmail.com Endes Corina	Brevete Mărci Desene	CI
122	14.05.2009	216	CABINET DE PROPRIETATE INDUSTRIALA PRISTAVU Piatra Neamt, str. Gral Nicolae Dascalescu 11, bl. T3, sc.F, ap.70, 0745535936, cabinetpristavu@gmail.com, office@cabinetpristavu.ro, www.cabinetpristavu.ro Pristavu Gheorghe	Brevete Mărci Desene	CI
123	23.06.2009	239	MARCI ȘI DESENE SRL Bucuresti, str. Radu Voda, nr. 22B, tel: 0318055988, mobil: 0722514452, fax: 0318055989, e-mail: avistrati@gmail.com Zamfir Ghertrude Ioana	Mărci Desene	SRL
124	03.08.2009	217	NICOLAE MURESAN – CABINET PROPRIETATE INDUSTRIALA Bucuresti, str. Cernisoara nr.5, bl.57, sc.2, ap.31, tel: 0724100328, fax: 0359438304, nicolaemuresan@nicolaemuresan.ro, www.nicolaemuresan.ro Muresan Nicolae	Mărci	CI
125	20.08.2009	220	CABINET DE PROPRIETATE INDUSTRIALA RALUCA ARDELEANU Bucuresti, str. Baia de Arama nr.1, bl. B, tr.3, ap.117, tel: 0723601875, fax: 0318015023, office@cabinetardeleanu.ro, www.cabinetardeleanu.ro Ardeleanu Raluca	Brevete Mărci Desene	CI

126	27.08.2009	222	CABINET PROPRIETATE INDUSTRIALA CLAUDIA MONICA FRISCH Bucuresti, sos.Pantelimon nr.243, bl.52, ap.18, tel/fax: 0212554095, mobil: 0722450955, email: office@marciadevarate.ro , office@brandpartners.ro claudiamonicafrisch@yahoo.com, site: www.marciadevarate.ro, www.brandpartners.ro Frisch Claudia Monica	Mărci Desene	CI
127	29.09.2009	225	CABINET INDIVIDUAL PROPRIETATE INDUSTRIALA PAUNET ALEXANDRINA Iasi, spl. Bahlui, nr.29, bl. B5, sc.A, ap.7 Tel: 0726737527 Paunet Alexandrina	Brevete Mărci Desene	CI
128	09.10.2009	228	COSMOVICI SI ASOCIATII SRL Bucuresti, str. Tache Ionescu nr.5, et. 3, ap. 13, sector 1, OP 22 – CP 190, www.cosmovici-ip.com, office@cosmovici-ip.com Cosmovici Paul	Brevete Mărci Desene	SRL
129	29.10.2009	226	CABINET DE PROPRIETATE INDUSTRIALA SIMONA JEFLEA Sibiu, loc. Sura Mare, str. Primaverii nr.17, tel: 0743013532, fax: 0269446572, simonajeflea@yahoo.com, www.simonajeflea.ro Jeflea Simona	Mărci Desene	CI
130	20.11.2009	234	DENNEMEYER & ASSOCIATES SRL Brasov, str. Aurel Vlaicu, nr. 94, etaj 1, 500178, tel: 0368403661, fax: 0268706010, cklamp@@denmeyer.com, www.denmeyer-law.com Ionus Mihaela Geraldine, ing. Berde Sofia, Judele Raluca Anita	Brevete Mărci Desene	SRL
131	22.12.2009	231	CABINET DE PROPRIETATE INDUSTRIALA CRISTIAN MARIUS ENACHE Bucuresti, str. Dr. Nicolae Turnescu nr. 6, ap. 2, tel: 0213129948, fax: 0213129948, mobil: 0722644152 Enache Marius Cristian	Brevete Mărci Desene	CI
132	09.04.2010	237	CABINET PROPRIETATE INDUSTRIALA ILIE CIMPOIERU Bucuresti, Aleea Platanului nr.1, bl. A32, sc.1, ap.21, tel: 031 1060039, mobil: 0722444580, e-mail: ilie_cimpoieru@yahoo.com Cimpoieru Ilie	Mărci	CI

133	04.06.2010	238	CABINET INDIVIDUAL PROPRIETATE INDUSTRIALA PUȘCAȘU DENISA Bucuresti, str. Raul Doamnei nr.5, bl.C4, sc.E, ap.199, mobil: 0740111620, tel: 0213236050, fax: 0213636051, e-mail: puscasu.denisa@yahoo.com, denisa.puscasu@gmail.com Pușcașu Denisa	Mărci	CI
134	15.07.2010	240	PATENT EXPERT SRL Bucuresti, sos. Colentina nr.53, bl. 59, sc. B, ap. 67, Tel: 0722554460, office@ileanaflorea.ro Florea Ileana Maria	Brevete Mărci Desene	SRL
135	23.07.2010	241	TUDOR GHEORGHE – CABINET INDIVIDUAL DE PROPRIETATE INDUSTRIALA Bucuresti, bd. Nicolae Grigorescu nr.18, bl. B3 bis, ap.322, tel: 0722578936, giltudor@gmail.com Tudor Gheorghe	Brevete Mărci Desene	CI
136	23.07.2010	242	CABINET INDIVIDUAL PAUL GEORGE BUTA Bucuresti, bd. Mircea Voda, nr. 35, bl. M27, ap. 17, tel: 021.3211234, fax: 021.3211253, e-mail: paul.but@asdpi.ro Buta Paul George	Brevete Mărci Desene Topografii	CI
137	07.09.2010	243	MARK TO MARK INTELLECTUAL PROPERTY OFFICE SRL Bucuresti, sector 4, str. Huedin nr.12, bl. D20, sc.4, ap.53, mobil: 0745120402, tel: 0212100415, fax: 0212100314, magda.bolintineanu@marktomain.com, www.marktomain.com Bolintineanu Magdalena	Mărci Desene	SRL
138	10.11.2010	244	CABINET PROPRIETATE INDUSTRIALA TUDOR ICLANZAN Timisoara, Piața Victoriei nr.5, sc. D, ap.2, tel :0256403615, 0744647875, tudor.iclanzan@yahoo.fr, www.iclanzan.ro Iclanzan Tudor	Brevete Mărci Desene	CI
139	10.11.2010	245	CABINET INDIVIDUAL FERARU CLAUDIU Buzau, str. Unirii, bl. 9c, ap. 4 Feraru Claudiu	Brevete Mărci Desene	CI
140	06.06.2011	248	CABINET INDIVIDUAL PUFU ALINA Bucuresti, calea Vacaresti nr.312, bl. 2C, ap.39, tel: 0742974133, email: alinapufu@gmail.com Pufu Alina	Mărci	CI
141	06.06.2011	249	CABINET INDIVIDUAL DE PROPRIETATE INDUSTRIALA ENESCU GABRIELA Bucuresti, str. Frunte lata nr.7, bl. P14A, ap.3, tel: 0314329735, fax: 0314329736, mobil: 0745637457, g_enescu@yahoo.com Enescu Gabriela	Brevete Mărci Desene	CI

142	14.07.2011	255	DEVIMARK AGENTIE DE PROPRIETATE INDUSTRIALA SRL Cluj Napoca, str. Virgil Fulicea nr.19, parter, ap.2, Punct lucru: Iasi, str. Lascar Catargiu nr. 72, mobil: 0720143143, 0746869389, office@devimark.ro, devimark.api@gmail.com, www.devimark.ro David Laura Gabriela	Mărci Desene	SRL
143	02.08.2011	250	CABINET INDIVIDUAL AUTORIZAT DE PROPRIETATE INDUSTRIALA MIHAI PANTILIMON Piatra Neamț, str. Cuiejdii nr. 6, et. 1, birou 1.09, tel/fax: 0233.210131, 0736871664, 0758874685, email : avocatmarci@gmail.com Pantilimon Mihai	Mărci Desene	CI
144	02.08.2011	251	CABINET BANYAI ROXANA NICOLETA – CONSILIERE IN PROPRIETATE INDUSTRIALA Bucuresti, str. Cpt. Alexandru Serbanescu nr.21, bl. 7M, sc.1, ap.9, tel: 0212322624, 0727080852, email: roxanaf15@yahoo.com Banyai Roxana Nicoleta	Brevete Mărci Desene	CI
145	10.08.2011	254	DRAKOPOULOS IP SRL Bucuresti, sector 2, str. Gral. David Praporgescu nr.7, tel: 0213000154, fax: 0213183143, romania@drakopoulos- law.com, chutina@drakopoulos-law.com www.drakopoulos-law.com Hutina Claudia Valerica, Gorun Laurentiu Nicusor	Mărci Desene Brevete	SRL
146	10.10.2011	256	CABINET DE PROPRIETATE INDUSTRIAL CIUPAN EMILIA Cluj Napoca, str. Mestecenilor nr. 6, tel: 0745360723, 0364144586, emilia.ciupan@mis.utcluj.ro Ciupan Emilia	Brevete Mărci	CI
147	28.10.2011	267	CABINET ENPORA INTELLECTUAL PROPERTY SRL Bucuresti, bd. Aviatorilor nr. 57, tel: 0212300990, fax: 0212302311, email: pop@patents.ro, www.patents.ro, www.enpora.com ing. Pop Calin Radu, Tărchiță Nicoleta Aurica	Brevete Mărci Desene Topografii	SRL
148	09.12.2011	257	CABINET INDIVIDUAL ALEXANDRU HARSANY Jud. Ilfov, Corbeanca, str. Padurii nr.9, tel: 0318210196, fax: 0318210197, mobil: 0722203934 Harsany Alexandru	Mărci Desene	CI
149	20.03.2012	261	CABINET DOINA TULUCA Bucuresti, bd. Lacul tei 56, bl. 19, ap. 52, sector 2, tel : 0752211769, fax: 0318037805, email: dtuluca@doinatuluca.ro Ing. Tuluca Doina	Brevete Mărci Desene Topografii	CI

150	02.04.2012	262	CABINET MIIASIN INNOVATIONS Baia Mare, str. Calea Traian nr. 4A/44, fax : 0362401680, mobil : 0742617423, fidelia@midiasen.axoniq.com Alexan Carmen Fidelia	Mărci	CI
151	02.04.2012	263	CABINET PROPRIETATE INDUSTRIALA CRISTIAN POPESCU Bucuresti, sos. Pantelimon 286, bl. 41, sc. 3, ap. 103, tel/fax: 0213178500, mobil: 0746105084 Popescu Cristian Virgil	Mărci	CI
152	02.04.2012	264	CABINET PROPRIETATE INDUSTRIALA IACOB DRAGOȘ Falticeni, str. 2 Graniceri, bl. 22, sc. A, ap. 6, tel: 0722600200, iacob@leroylaw.ro Iacob Dragoș	Mărci	CI
153	27.04.2012	288	CHIUARIU & ASOCIAȚII- CONSILIERE ÎN PROPRIETATE INDUSTRIALĂ SRL Bucuresti, str. Sevastopol, nr. 17C, sc. A, et. 5, tel: 0213161074, fax: 0213161075, email: ip@chiuariulawyers.ro Florescu Catrinel	Brevete Mărci Desene	SRL
154	30.05.2014	266	VOX LEGIS CONSULT SRL Bucuresti, calea Vitan nr. 106, bl. V40, ap. 69, Fax: 0355818940, mobil: 0722281781, e-mail: avocat.iacob@gmail.com Iacob Ana Maria	Brevete Mărci Desene	SRL
155	10.09.2012	268	ROMPATENT DESIGN SRL Bucuresti, str. Matei Voievod nr. 115-123, bl. O2, sc. C, ap. 112, tel/fax: 0314148320, mobil: 0722408875, 0753982625, e-mail: office@patentdesign.ro, www.patentdesign.ro Borlan Radu	Brevete Mărci Desene	SRL
156	18.10.2012	269	CABINET PROPRIETATE INDUSTRIALA MARIUS MOCOFANESCU Bucuresti, aleea Privighetorilor nr. 87, tel: 0727978449, tel/fax: 0212643900, e-mail: office@consilieredemarca.ro, www.consilieredemarca.ro Mocofanescu Marius	Brevete Mărci Desene	CI
157	18.10.2012	270	IP BOUTIQUE Bucuresti, str. Constantin Brincusi, nr. 9, bl. D15, ap. 31, tel: 0744607402, e-mail: claudia.jelea@ipboutique.ro Jelea Gabriela Claudia	Marci	CI

158	03.12.2012	272	BONA FIDE CABINET DE PROPRIETATE INDUSTRIALA VERONICA FLOROIU Bucuresti, calea Rahovei nr. 303, bl. 66, sc. 2, ap. 59, tel/fax: 0314369605, mobil: 0722462432, email: veronica@cabinet-bonafide.ro, www.cabinet-bonafide.ro Floroiu Veronica	Brevete Mărci Desene	CI
159	03.12.2012	273	ELENA STOICA CABINET INDIVIDUAL DE PROPRIETATE INDUSTRIALA Bucuresti, str. Gheorghe Stefan, nr. 32, sector 1, tel : 0212694053, 0745029987, email : elena.sstoica@gmail.com Stoica Elena	Brevete Mărci Desene	CI
160	19.12.2012	274	CABINET INDIVIDUAL DE PROPRIETATE INDUSTRIALA DUMITRU DOBREV Bucuresti, str. Viorele, nr. 4, bl. 22, ap. 101, tel: 0744199499, fax: 0318058696 Dobrev Dumitru	Brevete Mărci Desene	SRL
161	01.01.2013	275	SOCIETATE CIVILA PROFESIONALA DE PROPRIETATE INDUSTRIALA MILCEV BURBEA Bucuresti, b-dul Octavian Goga nr.23, bl. M106, sc.4, ap. 117, tel: 0722249961, 0726375412 Milcev Gabriela, Burbea Milescu Iulia Adriana	Brevete Mărci Desene Topografii	SCP
162	16.01.2013	276	MDA INTELLECTUAL PROPERTY SRL Bucuresti, bd. Carol I, nr. 55-55bis, parter, tel: 0314378324, fax: 0314378327, mobil: 0722238608, e-mail: ana.kusak@mares.ro Kusak Ana Maria	Mărci	SRL
163	11.03.2013	277	CABINET INDIVIDUAL AUTORIZAT POPESCU MAGDALENA DANIELA - LEGAL2M Bucuresti, Splaiul Unirii nr.10, bl. B5, sc.1, ap.10, mobil: 0728839880, fax: 021.3154462, magda.popescu@legal2m.com Popescu Magdalena Daniela	Mărci Desene	CI
164	11.03.2013	278	CABINET INDIVIDUAL AUTORIZAT MIHAELA GAVENEA Bucuresti, str. Poet Panait Cerna, nr. 10, bl. M43, ap. 31, tel/fax: 0213528938, mobil: 0728836880, email: mihaela.gavenea@lawyermg.ro Gavenea Mihaela	Mărci Desene	CI
165	03.07.2013	279	APOSTU GH. OVIDIU – PERSOANA FIZICA AUTORIZATA Iasi, sos. Nationala, nr. 194, bl. D, sc. E, ap. 18, tel: 0232.437281, mobil: 0745345713, e-mail: oapostu@yahoo.com Apostu Ovidiu	Mărci Desene	CI

166	03.07.2013	280	LUPASCU TRADEMARK OFFICE Bucuresti, str. D.I. Mendeelev, nr.44, etaj 1, ap.1, tel: 0752123336, e-mail: monica.lupascu@cyberlaw.ro Lupașcu Monica	Mărci	CI
167	05.08.2013	281	CABINET INDIVIDUAL AUTORIZAT LADANYI CONSILIER IN PROPRIETATE INDUSTRIALA Alba iulia, str. Traian, nr. 29E, tel: 0358105533, 0726734994, email: avocat@ladanyi.ro, web: http://ladanyi.ro Ladanyi Arpad Csaba	Mărci	CI
168	05.08.2013	283	MAGOO – INTELLECTUAL PROPERTY ADVISOR Bucuresti, sector 6, calea Cringasi, nr. 16, bl. 41, ap. 73, tel : 0726161070, laura@magori.ro Magori Laura Valentina	Mărci	CI
169	05.09.2013	287	APPELLO BRANDS SRL Sibiu, str. Soimului, nr. 18, sc. A, et. 5, ap. M6, tel: 0725096425, 0269211124, e-mail: office@appello.ro Ganță Camelia Geta	Mărci Desene	SRL
170	19.09.2013	286	A.G.C.M. – AGENTIE DE PROPRIETATE INDUSTRIALA SRL Bucuresti, str. Clucereasa Elena, nr. 67, tel/fax: 0216664311, mobil: 0744369265, ion.costin@yahoo.de Ion Costin	Mărci Desene	SRL
171	03.12.2013	289	CABINET DE PROPRIETATE INDUSTRIALĂ “RĂZVAN DINCĂ” București, str. Popa Tatu, nr. 49, tel: 0314380696, 0721753043, fax: 0314380695 Dincă Răzvan	Brevete Mărci Desene Topografii	CI
172	28.01.2014	290	CABINET D. NICOLAESCU București, str. Turda, nr. 102, bl. 30A, et. 7, ap. 28, tel/fax: 021.6663494, mobil: 0728201778, e-mail: daniella.nicolaescu@gmail.com Nicolaescu Daniella	Brevete Mărci Desene	CI
173	27.01.2014	293	ZMP INTELLECTUAL PROPERTY SRL București, sector 2, str. C.A. Rosetti, nr.17, etaj 3, biroul 314, tel: 0215270651, 0722369255, email: moninovac@yahoo.com, admin@zm-p.com Novac Monica, Neagu Ileana	Mărci Brevete	SRL
174	09.04.2014	292	CLIEPO INTELLECTUAL PROPERTY OFFICE București, str. Peșcărușului, nr. 12, bl. D6, ap. 29, tel: 0212757473, 0724278986, email: isabela.burdusel@gmail.com Burdusel Isabela	Mărci	CI

175	06.05.2014	294	BRAND PROTECT SRL București, sector 5, str. Ileana Cosânzeana nr.10, bl. P7, sc.3, ap. 87, camera 3, tel: 0745752251, email: diabuzdugan33@gmail.com, brand.protect@gmail.com Buzdugan Diana Viorica	Brevete Mărci Desene	SRL
176	10.06.2014	295	CABINET RALUCA ALDEA – CONSULTANTA IN PROPRIETATE INDUSTRIALA București, Splaiul Unirii, nr. 16, et.4, cam. 409, tel: 0725920929, e-mail : aldea.raluca@yahoo.com Aldea Cristina Raluca	Mărci Desene	CI
177	30.06.2014	297	HERAN MĂRCI SRL Bacău, str. Violetelor, bl. 11, sc. A, ap. 13, tel: 0234.534329, fax: 0234.543130, mobil: 0723738136, e-mail: hergheaa@yahoo.com , heran_consulting@yahoo.com Herghea Anca Ștefania	Mărci	SRL
178	16.07.2014	298	MIHAELA TEODORESCU & PARTNERS – INTELLECTUAL PROPERTY OFFICE SRL București, sector 4, str. Viorele, nr. 51, bl. 37, ap. 63, P.O.Box 53-202, tel: 0773867751, fax: 0314360665, e-mail: office@mteodorescu.ro , www.mteodorescu.ro Teodorescu Mihaela	Brevete Mărci Desene	SRL
179	06.11.2012	271	CABINET INDIVIDUAL DE P.I. BUCȘĂ GHEORGHE București, str. Camil Ressu nr. 26, bl. A7, ap. 29, tel: 0723182691, e-mail: gheorghe.bucsa@yahoo.fr dr.ing. Gheorghe Bucșă	Brevete Mărci Desene Topografii	CI
180	17.10.2014	299	VENTIS LAW OFFICE SRL-D București, sector 5, str. Gardeniei, nr. 2F, cam. 1, 0722165769, email: oana.tambrea@gmail.com Tambrea Oana	Mărci	SRL
181	15.01.2015	300	CABINET INDIVIDUAL DE PROPRIETATE INDUSTRIALĂ CRISTINA CONSTANTINESCU PI București, str. G. Garibaldi, nr. 4, ap. 60, tel: 0722245690, e-mail: c.constantinescu@rokos.com Constantinescu Cristina	Mărci	CI
182	15.01.2015	301	CABINET INDIVIDUAL DE PROPRIETATE INTELLECTUALĂ IRINA ALBUȘEL București, str. Nicolae Racotă, nr. 4, bl. 69, ap. 32, tel: 0758222202, e-mail: irinaalbusel@gmail.com Albușel Irina	Mărci	CI
183	03.02.2015	302	CABINET INDIVIDUAL IOANA ALINA București, str. Banul Udrea, nr. 4, bl. G8, sc. A, ap. 28, tel: 0723691135, e-mail: alina.ioana@conceptbi.ro Ioana Alina	Mărci	CI
184	02.03.2015	303	CABINET INDIVIDUAL – CONSILIER PROPRIETATE INTELLECTUALĂ LUISA MENDEZ-GUZMAN București, b-nul Timișoara nr. 17B, bl. 106B, sc. A, ap. 13, tel: 0723604704, av.luisa.mendez@gmail.com Mendez Guzman Luisa Andreea	Brevete Mărci	CI

185	02.03.2015	304	SOCIETATE CIVILĂ PROFESIONALĂ ÎN PROPRIETATE INDUSTRIALĂ LUPȘA ȘI ASOCIAȚII Com. Corbeanca, sat Petrești, str. Socului nr. 51D, tel: 0744228331, 0735213937, 0740136713, e-mail: ionut.lupsa@gmail.com, office@lupsa.ro, buru.ioana.alina@gmail.com Lupșa Ionuț, Buru Ioana Alina	Brevete Mărci Desene	SCP
186	22.04.2015	306	MEMBRAEN SRL București, sector 6, blul Iuliu Maniu nr. 7, corp A, etaj 1, birou Z3, tel: 0741751963, e-mail: laura@membraen.ro Leonte Laura	Mărci Desene	SRL
187	14.05.2015	307	STRENC SOLUTIONS FOR INNOVATION SRL București, sector 6, str. Lujerului nr. 6, bloc 100, sc. B, etaj 3, ap. 56, tel: 0722227648, e-mail: alstren@gmail.com Ștrenc Alexandru Cristian	Brevete Mărci Desene	SRL
188	17.06.2015	308	IRARDI CONSULTING SRL București, sector 4, str. Trestiana nr. 3, bl. 8B, sc. B, etaj 9, ap. 80, tel: 0722218187, e-mail: ovidiumanoeldinescu@gmail.com Dinescu Ovidiu Manoel	Brevete Mărci Desene	SRL
189	02.07.2015	305	CABINET DE PROPRIETATE INDUSTRIALA VLAD ANDA Sat Florești, jud. Cluj, str. Porii nr. 152, bl. C7, sc. 3, ap. 96, tel: 0751513539, e-mail: annda.vlad@yahoo.com, consilier.marca@gmail.com Vlad Anda	Mărci	CI
190	09.05.2011	309	PATENTPOINT SRL Sat Fundeni, comuna Dobroești, str. Doinei nr. 78b, et.2, ap. 20, jud. Ilfov, tel: 0721258694, e-mail: carmen.cociorva@patentpoint.ro COCIORVA CARMEN	Brevete Mărci	SRL
191	03.08.2015	313	ESSE ROM IPD SRL București, sector 4, Piata Națiunile Unite nr. 3-5, bl. B1, sc. B, ap. 30, tel: 0731545542, e-mail: esseromip@gmail.com Mircea Andreea	Mărci	SRL
192	09.09.2015	310	AGENȚIA DE PROPRIETATE INDUSTRIALA TAS SRL Cluj Napoca, str. Mihai Veliciu nr. 21, ap. 2, tel 0745160163, fax 0264431159, email: office@agentiatas.ro Țimonea Adina-Silviana	Mărci	SRL
193	11.09.2015	311	STRATULAT ALBULESCU Consiliere în Proprietate Intelectuală SRL București, str. Ion Brezoianu 27, etaj 6, biroul 3, tel: 0213168749, fax: 0213168756, email: delia.belciu@tsaa.ro av.Belciu Delia Mihaela	Mărci Desene	SRL

AGENȚIILE SPECIALIZATE ÎN PROPRIETATE INDUSTRIALĂ
care funcționează începând cu luna aprilie 2016

Data înființării	Nr. registru agenții	Denumirea completă a cabinetului/agenției Adresa Consilieri cu drept de practică	Domenii	Statut juridic
24.10.2008	205	ROMARK INTELLECTUAL PROPERTY SRL Bucuresti, sos. Mihai Bravu nr. 27A, C1, etaj 3, ap. 36, camera 1, tel: 0314251724, fax: 0314380223, mobil: 0724755705, office@romarkip.ro Manea Marcela Elena	Mărci Desene	SRL
27.08.2009	221	ALEXANDER POPA București, str. Bibescu Vodă, nr. 2, bl. P5, sc. 2, ap. 25, tel 0744540300 Popa Alexander	Brevete Mărci	CI

LISTA CONSILIERILOR ÎN PROPRIETATE INDUSTRIALĂ, MEMBRI AI CAMEREI NAȚIONALE
A CONSILIERILOR ÎN PROPRIETATE INDUSTRIALĂ DIN ROMÂNIA, AUTORIZAȚI PENTRU
DOMENIUL BREVETELOR DE INVENȚIE,
pentru luna aprilie 2016

Nr.crt.	Nume și Prenume/ Număr din registrul național	Denumirea societății/ Adresa societății	Societate cu obiect de activitate proprietate industrială
1	ALAN LILIANA 1994-1037	CABINET PROPRIETATE INDUSTRIALA ALAN LILIANA Sat Otvesti nr.183B, jud. Timis, 0724250467, e-mail: cabinet.alan@gmail.com	DA
2	ALBU OANA 2013-1778	NESTOR NESTOR DICULESCU KINGSTON PETERSEN – CONSILIERE ÎN P.I. S.R.L. București, sector 1, sos. Bucuresti Ploiesti, nr.1A, Bucharest Business Park, corp A, et.1 camerele 9 si 10, tel: 0212011200, fax: 0212011210, e-mail: oana.albu@nnkp.ro, www.nnkp.ro	DA
3	ANDRONACHE PAUL 2003-1216	ECOINTELLECT CABINET INDIVIDUAL ANDRONACHE PAUL București, aleea Compozitorilor nr.1, bl.E21, et.6, ap.35, sect 6,Tel/Fax: 021/7250069, GSM: 0722741043, 0727476335 e-mail: paul.andronache@clicknet.ro, paul_andronache@yahoo.com	DA
4	ANGHEL LUMINIȚA DOINA 1993-1020	CABINET DE PROPRIETATE INDUSTRIALA ANGHEL LUMINIȚA DOINA București, Str. Gherghitei Nr.1, Bl.94B, Sc. B, Ap.76, Sector 2, fax: 0314013777, tel: 0723301706, e-mail : anghel2na@yahoo.com, anghel2na@gmail.com	DA
5	ANGHEL PARASCHIVA 2004-1371	CABINET DE PROPRIETATE INDUSTRIALĂ ANGH EL PARASCHIVA Arad, str. Voinicilor nr.51, bl.502, ap.6, Tel: 0357411876, Fax: 0357411876, Mobil: 0723171424, e-mail: anghelvera@yahoo.com	DA
6	APOSTOL SALOMIA 1999-1127	PERSOANĂ FIZICĂ Galați, Str. Reg. 11 Siret nr. 15, bl. E4, ap. 54, Tel/fax: 0236/436437 GSM 0766765027, saly_apostol@yahoo.com	DA
7	ARDELEANU RALUCA 2009 - 1693	Cabinet de proprietate industrială Raluca Ardeleanu Bucuresti, str. Baia de Arama nr.1, bl. B, tr.3, ap.117,, tel: 0723601875, fax: 0318015023, office@cabinetardeleanu.ro, www.cabinetardeleanu.ro	DA

8	BANYAI ROXANA NICOLETA 2008 - 1563	Cabinet Banyai Roxana Nicoleta – consiliere in proprietate industrială Bucuresti, str. Cpt. Alexandru Serbanescu nr.21, bl. 7M, sc.1, ap.9, tel: 0212322624, 0727080852, email: roxanaf15@yahoo.com	DA
9	BĂDĂRĂU ADINA ADRIANA 2006-1494	NESTOR NESTOR DICULESCU KINGSTON PETERSEN – CONSILIERE ÎN P.I. S.R.L. București, sector 1, sos. Bucuresti Ploiesti, nr.1A, Bucharest Business Park, corp A, et.4, Tel: 021/2011200, fax: 0212011210, e-mail: adina.badarau@nnkp.ro	DA
10	BĂLAN GHEORGHİȚĂ 1992-1	RODALL-AGENȚIE DE PROPRIETATE INDUSTRIALĂ S.R.L. București, Str. Polonă nr. 115, bl. 15, sc. A, ap. 19 sector 1, cod 010497, Tel: 021/2108342, mobil: 0722 652111, 0745153566, Fax:021/2105794, office@rodall.ro, info@rodall.ro, www.rodall.ro	DA
11	BENGA BOGDAN FLORIN 2005-1407	INTELLEXIS SRL Bucuresti, str. Cutitul de Argint, nr. 68, etaj 2, ap. 4, tel: 0213103332, fax: 021.3103042, mobil: 0723300147, contact@intellexis.ro	DA
12	BERDE SOFIA 2011 - 1766	DENNEMEYER & ASSOCIATES SRL Brasov, str. Aurel Vlaicu, nr. 94, etaj 1, 500178, tel: 0368403661, fax: 0268706010, sberde@dennemeyer-law.com , www.dennemeyer-law.com	DA
13	BICU CRISTINA MĂDĂLINA 2003-1308	WEIZMANN ARIANA & PARTNERS AGENTIE DE PROPRIETATE INTELECTUALA SRL Bucuresti, str. Aleea Trestiana, nr.4, bl.20, sc.B, ap.72, tel: 0213274978, fax: 0213227689, mobil: 0724260277, e-mail: office@branduri.ro, www.branduri.ro	DA
14	BONCEA OANA LAURA 2011-1730	ROMINVENT S.A București, Str. Ermil Pangratti nr. 35, et.1, sect.1, cod 011882, Tel: 021/2312515, 2312541, Fax: 021/2312550, 2312454, e-mail: oboncea@rominvent.ro	DA
15	BORLAN T. RADU 2000-1161	ROMPATENT DESIGN SRL Bucuresti, str. Matei Voievod nr. 115-123, bl. O2, sc. C, ap. 112, tel/fax: 0314148320, mobil: 0722408875, 0753982625, e-mail: office@patentdesign.ro, www.patentdesign.ro	DA
16	BOZIOREANU MARIUS ADRIAN 2000-1165	CONS INTEL BMA CABINET CONSULTANTA Buzău, cart, Dorobanti 2, bl.D2, et.1, ap.5 CP 8, OP 1, Mobil : 0745086588, Fax: 0238719619 e-mail : marius_bozio@yahoo.com	DA

17	BOZOCEA GINA VIOLETA 2003- 1222	WEIZMANN ARIANA & PARTNERS AGENTIE DE PROPRIETATE INTELLECTUALA SRL Bucuresti, str. 11 iunie, nr.51, sc.A, ap.4, e-mail : 0723204268, tel/fax : 0268/315046, office@inregistrare-marci.ro	DA
18	BROJBOIU DUMITRU ADRIAN FLORINEL 1995-1067	BROJBY PATENT INNOVATION Pitești, Bd. Republicii, bl.212,sc. D, ap.11, jud.Argeș, cod 110176, Tel/Fax.: 0348/412529, GSM: 0745 143095,adrian_brojboiu@yahoo.com	DA
19	BUÇȘĂ GHEORGHE 2005-1391	CABINET INDIVIDUAL DE P.I. BUÇȘĂ GHEORGHE București, str. Camil Ressu nr. 26, bl. A7, ap. 29, tel: 0723182691, e-mail: gheorghe.bucsa@yahoo.fr	DA
20	BURBEA MILESCU IULIA ADRIANA 2005-1379	SOCIETATE CIVILA PROFESIONALA DE PROPRIETATE INDUSTRIALA MILCEV BURBEA Bucuresti, b-dul Octavian Goga nr.23, bl. M106, sc.4, ap. 117, tel: 0726375412	DA
21	BURȚILA IOAN 1993-1022	MILENIUL 3 S.R.L. - Agenție de Proprietate Industrială Pașcani, Str. Moldovei nr. 10, bloc Crinul, sc. A, Ap. 28, jud Iasi, Tel/Fax: 0232/719190; GSM:0740 820582	DA
22	BURU IOANA ALINA 2013-1776	SOCIETATE CIVILĂ PROFESIONALĂ ÎN PROPRIETATE INDUSTRIALĂ LUPȘA ȘI ASOCIAȚII Com. Corbeanca, sat Petrești, str. Socului nr. 51D, tel: 0735213937, 0740136713, e-mail: buru.ioana.alina@gmail.com	DA
23	BUTA ANCA 2006-1524	MUSAT SI ASOCIATII – INTELLECTUAL PROPERTY SRL Bucuresti, bd Aviatorilor nr.43, etaj 4, camera 4, Tel: 021 2025900, fax: 0212233957, anca.butam@musat.ro	DA
24	BUTA PAUL GEORGE 2010 - 1704	Cabinet individual Paul George Buta Bucuresti, bd. Mircea Voda, nr. 35, bl. M27, ap. 17, tel: 021.3211234, fax: 021.3211253, e-mail: paul.butam@asdpi.ro	DA
25	BUZDUGAN DIANA VIORICA 2011-1765	BRAND PROTECT SRL București, sector 5, str. Ileana Cosânzeana nr.10, bl. P7, sc.3, ap. 87, camera 3, tel: 0745752251, email: diabuzdugan33@gmail.com, brand.protect@gmail.com	DA
26	BUZLEA ELISABETA 1993-25	INTELECT S.R.L. Oradea, B-dul Dacia nr. 48 Bl. D10, Ap.3, cod 410346, Tel: 0746835328, 0359402901, Fax:0359810501, e-mail: info@intelec.ro, www.intelec.ro	DA

27	BUZLEA MIRCEA VALENTIN 2003- 1234	INTELECT S.R.L. Oradea, B-dul Dacia nr. 48 Bl. D10, Ap.3, cod 410346, Tel: 0746835328, 0359402901, Fax:0359810501, e-mail: info@intelect.ro, www.intelect.ro	DA
28	BUZLEA NARCISA FLORICICA 2003- 1235	INTELECT S.R.L. Oradea, B-dul Dacia nr. 48 Bl. D10, Ap.3, cod 410346, Tel: 0746835328, 0359402901, Fax:0359810501, e-mail: info@intelect.ro, www.intelect.ro	DA
29	CÂMPEAN GHEORGHE- GEORGEL 1996-1087	CABINET INDIVIDUAL CAMPEAN GHEORGHE GEORGEL Campina, str. Dr. Constantin Istrati nr.52, bl.3, ap.5, Tel: 0244/335207, mobil: 0729902117, e-mail: george_campean@yahoo.com	DA
30	CÂMPEANU IOANA AURA 2005-1409	SC PETOSEVIC SRL București, str. Dionisie Lupu nr.54, etaj 2, sector 1, Tel: 021/3057996, Fax: 021/3145481, mobil: 0723522698, www.petosevic.com, e-mail: aura.campeanu@petosevic.com	DA
31	CECIU GABRIELA 1994-1045	CABINET "CECIU GABRIELA" CONSULTANȚĂ ÎN DOMENIUL PROPRIETĂȚII INTELLECTUALE Timișoara, Str. Martir Leonida Banciu, nr. 6, sc. A, ap. 110, jud. Timis, cod postal 300024, Fax.: 0256/494846; mobil: 0745 388039, e-mail: gabrielaceciu@yahoo.com	DA
32	CIUDA-BERIVOE ANCA 1996-41	INTELLECTUAL PROPERTY OFFICE SRL București, Str. Alexandru Moruzzi nr. 6, bl. B6, sc. 2, et. 8, ap. 62, sector 3; CP 61-62, Tel/Fax : 021/3262388, GSM : 0745094241, office@ipoffice.ro	DA
33	CIUDA-BERIVOE NATALIA 2011-1740	INTELLECTUAL PROPERTY OFFICE SRL București, Str. Alexandru Moruzzi nr. 6, bl. B6, sc. 2, ap.62, sector 3, cod 031155, Tel/Fax.: 021/3262388, GSM: 0745 094241, e-mail: office@ipoffice.ro, natalia.todirica@ipoffice.ro	DA
34	CIUPAN CORNEL 2003-1310	CABINET DE PROPRIETATE INDUSTRIALĂ CIUPAN CORNEL Cluj Napoca, Str. Mestecenilor nr.6, bl. 9E, ap.2, Tel: 0264/524425; 0264/415051, Fax: 0264/415054, e-mail: cornel.ciupan@muri.utcluj.ro	DA
35	CIUPAN EMILIA 2011-1729	Cabinet de proprietate industrial Ciupan Emilia Cluj Napoca, str. Mestecenilor nr. 6, tel: 0745360723, 0364144586, emilia.ciupan@mis.utcluj.ro	DA

36	CIUREA ADINA LUMINIȚA 2015-1860	ACTA Q PI AGENTIE DE PROPRIETATE INTELECTUALA Cluj Napoca, str. Ion Negoitescu nr. 3, bl corp D2, ap. 2 Mobil: 0745210513, fax 0317107322, e-mail: actamarque1@gmail.com	DA
37	COCIORVA CARMEN 2011-1711	PATENTPOINT SRL Sat Fundeni, comuna Dobroești, str. Doinei nr. 78b, et.2, ap. 20, jud. Ilfov, tel: 0721258694, e-mail: carmen.cociorva@patentpoint.ro	DA
38	COCOȘ ȘTEFAN 2010 - 1703	ROMINVENT S.A. București, Str. Ermil Pangratti nr. 35, et.1, sector 1, Tel: 021/2312515, 2312541, Fax: 021/2312550, 2312454, e-mail: scocos@rominvent.ro	DA
39	COJOCNEAN MARIA RODICA 2003- 1241	INTELLEMMI CONSULT SRL Tg. Mures, str. Sânguineț nr.39, ap.12, cod poștal 540543, fax: 0365 401839, mobil: 0745303867, 0727302434, cojocnean_maria@yahoo.com, intellemmi@gmail.com	DA
40	COMĂNESCU MARILENA 2003-1277	CABINET MARILENA COMANESCU Bucuresti, str. Muzeul Zambaccian 34, sc. B, ap.3, sector 1, tel: 0722259260, office@cimo.ro, marilena.comanescu@cimo.ro	DA
41	COSMOVICI PAUL 2009-1654	COSMOVICI SI ASOCIATII SRL Bucuresti, str. Tache Ionescu nr.5, et. 3, ap. 13, sector 1, OP 22 – CP 190, www.cosmovici-ip.com, office@cosmovici-ip.com	DA
42	COSTACHE OANA 2003- 1263	CABINET OANA COSTACHE București, Drumul Taberei nr.120, bl. OD1, sc.5, ap. 189, sector 6, Tel : 021/7450757, GSM : 0730557744, e-mail : oana_cocoloi@yahoo.com	DA
43	COSTINESCU PETRU 1998-1125	PETRU COSTINESCU-DICOSTI București, Str. Viorele nr. 30, bl. 20A, ap. 23, sector 4, OP 44 – CP5, Tel : 021/3303162, Fax : 021/330473 e-mail : petrucostinescu.dicosti@gmail.com	DA
44	COȘESCU CAMELIA 1999-46/2	M.D.P. RIGHTS AGENCY SRL Brasov, str. Lunga nr.270, cod postal 500450, Tel: 0268/440100, 440313; Fax: 0268/440221, Mobil: 0744355100, e-mail: office@mdp-rights-agency.ro www.mdp-rights-agency.ro	DA
45	COTOȘANĂ EUGENIA 93-1023	ARCTIC SA Găești, str. 13 Decembrie, nr.21o, tel: 0245710565, fax: 0245713075, email: eugenia.cotofana@arctic.ro	NU

46	DANCIU IOAN 2004 - 1373	NOWAPATENT SRL Medias, str. Lotru, nr.4, bl.92, ap.1 Tel : 0269/841373 ; 833273 GSM : 0744556074, Fax : 0269/833273, e-mail : nowapatent@birotec.ro , office@nowapatent.ro	DA
47	DINCĂ RĂZVAN 2012-1771	CABINET DE PROPRIETATE INDUSTRIALĂ "RĂZVAN DINCĂ" București, str. Popa Tatu, nr. 49, tel: 0314380696, 0721753043, fax: 0314380695	DA
48	DINESCU OVIDIU MANOEL 2015-1858	IRARDI CONSULTING SRL București, sector 4, str. Trestiana nr. 3, bl. 8B, sc. B, etaj 9, ap. 80, tel: 0722218187, e-mail: ovidiumanoeldinescu@gmail.com	DA
49	DOBRESCU TEODORA VALENTINA 2011-1726	ROMINVENT S.A București, Str. Ermil Pangratti nr. 35, et.1, sect.1, cod 011882, Tel: 021/2312515, 2312541, Fax: 021/2312550, 2312454, e-mail: tdorescu@rominvent.ro	DA
50	DOBREV DUMITRU 2005-1433	CABINET INDIVIDUAL DE PROPRIETATE INDUSTRIALA DUMITRU DOBREV Bucuresti, str. Viorele, nr. 4, bl. 22, ap. 101, tel: 0744199499, fax: 0318058696	DA
51	ENACHE CRISTIAN MARIUS 2008 - 1564	Cabinet de proprietate industriala Cristian Marius Enache Bucuresti, str. Dr. Nicolae Turnescu nr. 6, ap. 2, tel: 0213129948, fax: 0213129948, mobil: 0722644152	DA
52	ENDES CORINA 2007-1546	ANACOR – Cabinet de proprietate industriala Bucuresti, aleea Izvorul Crisului nr. 1, bl. D16, sc. A, ap. 2, mobil: 0726475018, anacor.cpi@gmail.com	DA
53	ENE SILVIA 2000-1159	CABINET M. OPROIU- CONSILIERE ÎN PROPRIETATE INTELECTUALA București, Str. Popa Savu, nr.42, parter, sector 1. Tel: 021/2602833, 021/2602834, Fax: 021/2602835, 021/2602836, P.O.Box 2-229, office@oproiu.ro	DA
54	ENESCU GABRIELA 2011 - 1714	CABINET INDIVIDUAL DE PROPRIETATE INDUSTRIALA ENESCU GABRIELA Bucuresti, str. Frunte lata nr.7, bl. P14A, ap.3, tel: 0314329735, fax: 0314329736, mobil: 0745637457, g_enescu@yahoo.com	DA
55	ENESCU MIRUNA 2003- 1254	ROMINVENT S.A. București, Str. Ermil Pangratti nr. 35, et.1, sect.1 Tel: 021/2312515, Fax: 021/2312550 e-mail:menescu@rominvent.ro	DA

56	FAIGHENOV MARIOARA 1995-1063	Agenție de Proprietate Intelectuală și Transfer de Tehnologie – AGIPTT – SRL București, Bdul Libertății nr. 12, bl. 113, sc. 2, et.3, ap 28, sector 4, CP 42 – 106, Tel: 021/3177693; Fax: 021/3177584; GSM: 0744 293552; 0724539752 e-mail: faighenov@xnet.ro; agpitt@rdsmail.ro, agpittinvent@rdsmail.ro	DA
57	FĂNTĂNĂ RAUL-SORIN 1994-23	FĂNTĂNĂ RAUL SORIN & ASOCIAȚII SRL Brașov, str. 9 mai, nr.4, sc.D, ap.3 Tel/fax: 0268543657, office@inventii-marci.ro, www.inventii-marci.ro	DA
58	FERARU CLAUDIU 2010 - 1705	Cabinet individual Feraru Claudiu Buzau, str. Unirii, bl. 9c, ap. 4	DA
59	FIERĂSCU COSMINA-CATRINEL 1996-42	ROMINVENT S.A. București, Str. Ermil Pangratti nr. 35, et.1, sect.1, Tel : 021/2312515, 2312541, Fax : 021/2312550, 2312454, e-mail : cfierascu@rominvent.ro	DA
60	FILIPPI VALENTINA 2003- 1298	CABINET M. OPROIU-CONSILIERE ÎN PROPRIETATE INTELECTUALA București, Str. Popa Savu, nr. 42, parter, sector 1, Tel : 021/2602834, 021/2602833, Fax : 021/2602836, 021/2602835, office@oproiu.ro	DA
61	FLOREA ILEANA MARIA 2003- 1258	PATENT EXPERT SRL Bucuresti, sos. Colentina nr.53, bl. 59, sc. B, ap. 67, Tel: 0722554460, office@ileanaflorea.ro	DA
62	FLORESCU CATRINEL 2013-1832	CHIUARIU & ASOCIAȚII– CONSILIERE ÎN PROPRIETATE INDUSTRIALĂ SRL Bucuresti, str. Sevastopol, nr. 17C, sc. A, et. 5, tel: 0213161074, fax: 0213161075, email: ip@chiuariulawyers.ro	DA
63	FLOROIU VERONICA 2009-1658	BONA FIDE CABINET DE PROPRIETATE INDUSTRIALA VERONICA FLOROIU Bucuresti, calea Rahovei nr. 303, bl. 66, sc. 2, ap. 59, tel/fax: 0314369605, mobil: 0722462432, email: veronica@cabinet-bonafide.ro, www.cabinet-bonafide.ro	DA
64	FRISCH CRINA NICOLETA 2000-1172	FRISCH & PARTNERS SRL Bucuresti, bd. Carol I, nr.54, sc. B, ap.5, sector 2, tel: 0213101165, fax: 0213130130, Mobil: 0722212480, office@frisch.ro, crina.frisch@frisch.ro	DA
65	FULEA MARIA 1995-1076	EURORESSOURCES SRL Medias, str. Ion Creangă, nr.4, ap.6, Tel: 0269/843504, Fax: 0269/824812	DA

66	GANEA CHRISTU IOAN 2007-1549	INMA Bucuresti, cod 013813, bd. Ion Ionescu de la Brad nr 6, Tel: 2693265, Fax: 2693273, ganea007@yahoo.com, ganea@inma.ro, icsit@inma.ro	NU
67	GAVRIL NICULINA 2001-1211	CABINET N. D. GAVRIL S.R.L. București, Str. Ștefan Negulescu nr. 6A, sector 1, Tel./fax : 021/2302882, 0213165492, GSM :0722983520, e-mail : cabinetgavril@yahoo.com, www.cabinetgavril.ro	DA
68	GAVRILIU ANA-CORINA 1993-1031	BIOTEHNOS S.A. Otopeni, Str. Gorunului nr.3-5, Tel: 031.7102402, 0317102383, Fax: 031.7102400, GSM : 0723302092, corinagav@hotmail.com	NU
69	GEORGESCU CRISTINA 2008-1575	CABINET M. OPROIU - CONSILIERE ÎN PROPRIETATE INTELECTUALĂ București, Str. Popa Savu, nr. 42, parter, sector 1, Tel : 021/ 2602833, 021/2602834, P.O.Box 2-229 Fax : 021/2602836, 021/2602835, e-mail : office@oproiu.ro	DA
70	GHIȚĂ CONSTANTIN 1992-13	CONSTANTIN GHIȚĂ OFFICE SRL Timișoara, str. Take Ionescu nr. 24-28 sc. B ap. 2 județul Timiș, cod 1900, Tel/Fax: 0256/435976 GSM: 0744 162462, ghita@ghitaconstantin.ro	DA
71	GREAVU DOINA- MARIANA 1996-1093	PERSOANĂ FIZICĂ Sibiu, Str. Constantin Noica, bl. 2, ap.21, Tel :0269/218500, Fax :0269/212170, GSM 0766489179, 0731308189, e-mail : protectro@xnet.ro, aurorapca@yahoo.com	DA
72	GRECU ELENA 2005 - 1382	NOMENIUS S.R.L. București, G.M. Zamfirescu, nr. 46, bl. 22A, ap.11 Punct de lucru: Bucuresti, piata Pache Protopopescu nr.1, et.2, ap.6, sector 2, tel: 0314315402, fax: 0318149621, elena.grecu@nomenius.ro, www.nomenius.ro	DA
73	GRUIA AMELIA ELENA 2009 - 1692	ENPORA BRAND MANAGEMENT SRL București, str. George Calinescu nr.52A, ap.1, 011694, Tel: 021 2300990; 031 1001634, Fax: 021 2302311; 031 1007927, pop@patents.ro	DA
74	HĂISAN MARIA 2000-1202	CABINET INDIVIDUAL MARIA HĂISAN Botoșani, calea Națională nr.65, bl. I3, ap.10, tel: 0231534249, mobil: 0728004574, mh20@k.ro	DA

75	HUTINA CLAUDIA VALERICA 2009 - 1661	DRAKOPOULOS IP SRL Bucuresti, sector 2, str. Gral. David Praporgescu nr.7, tel: 0213000154, fax: 0213183143, romania@drakopoulos-law.com, chutina@drakopoulos-law.com, www.drakopoulos-law.com	DA
76	IACOB ANA MARIA 2011- 1716	VOX LEGIS CONSULT SRL Bucuresti, calea Vitan nr. 106, bl. V40, ap. 69, Fax: 0355818940, mobil: 0722281781, e-mail: avocat.iacob@gmail.com	DA
77	IACOBINI ANCA SVETLANA 2003- 1262	IACOBINI&CO, CONSILIERI IN DREPTUL DE PROPRIETATE INDUSTRIALA SRL București, Calea Mosilor, nr.258, bl. 4bis, ap.22, sector 2, Tel : 021/2104690 ; Fax : 021/2104793 E-mail : asimri@yahoo.com	DA
78	IACOBINI MIHNEA RAZVAN 2003- 1261	IACOBINI&CO, CONSILIERI IN DREPTUL DE PROPRIETATE INDUSTRIALA SRL București, Calea Mosilor, nr.258, bl. 4bis, ap.22, sector 2, Tel : 021/2104690 ; Fax : 021/2104793 E-mail : asimri@yahoo.com	DA
79	ICLANZAN TUDOR ALEXANDRU 2005-1442	CABINET PROPRIETATE INDUSTRIALA TUDOR ICLANZAN Timisoara, Piața Victoriei nr.5, sc. D, ap.2, tel :0256403615, 0744647875, tudor.iclanzan@yahoo.fr	DA
80	IOACĂRA VALENTIN 1999-50	ROVALCONS SRL -AGENȚIE DE PROPRIETATE INTELLECTUALĂ Câmpina, Str. Orizontului, nr.1, bl. R10, et.7, ap.27, jud. Prahova, Tel/Fax : 0244/ 371390; GSM :0722 540580 ; e-mail: rovalcons@xnet.ro	DA
81	ION RODICA-COCUȚA 1993-1032	CABINET DE PROPRIETATE INDUSTRIALĂ "BIONPI" București, 010577, Calea Dorobanților 126-130 Bl. 8, et. 9 Ap. 50 sector 1, cod 010577, Tel/Fax: 021/2316549, 031/8054616 GSM: 0723 187944, 0746184697 e-mail: bionpi@rdsmail.ro, bionpi@hotmail.com	DA
82	ISOC DORIN 1994-1052	INTEGRATOR CONSULTING SRL Cluj Napoca, Str. Dunării nr. 25 b1C1 ap5,jud. Cluj Tel/Fax: 0264/442817, GSM : 0745235585 e-mail : dorin.isoc@yahoo.com, integrator.consulting@yahoo.com	DA
83	IVANCA GAVRIL 2004-1357	CABINET PROPRIETATE INDUSTRIALA ARINOVA Arad, 310151, str. Coriolan Petreanu, nr.28, Tel/fax: 0257/255842, mobil: 0744246562, info@arinova.ro	DA

84	IVANCA MARIA ELISAVETA 1993-1033	LABIRINT AGENȚIE DE PROPRIETATE INTELECTUALĂ Arad, Str. Coriolan Petreanu nr. 28, cod 2900 Tel/Fax: 0257/255842, GSM: 0722 458129 e-mail: info@labirint.ro	DA
85	IVĂNESCU GABRIEL DAN 1996-1091	CABINET INDIVIDUAL IVANESCU GABRIEL DAN Brașov, str. Al. I. Cuza nr. 58 ap. 5 Tel: 0268471650, fax: 0368816013, GSM: 0722 248415 e-mail: gdivanescu@gmail.com	DA
86	JUDELE RALUCA ANITA 2013-1826	DENNEMEYER & ASSOCIATES SRL Brasov, str. Aurel Vlaicu, nr. 94, etaj 1, 500178, tel: 0368403661, fax: 0268706010, rjudele@dennemeyer.com, www.dennemeyer-law.com	DA
87	LAZĂR ELENA 1997-28	CABINET DE PROPRIETATE INDUSTRIALĂ Buzău, Str.Unirii, Bl.16C,Et.3, Ap. 12, cod 120013, OP 1, CP 52, Tel./Fax: 0238 724262 GSM: 0723 328633, cpielena@recomplast.com	DA
88	LUPȘA IONUȚ 2005-1447	SOCIETATE CIVILĂ PROFESIONALĂ ÎN PROPRIETATE INDUSTRIALĂ LUPȘA ȘI ASOCIAȚII Com. Corbeanca, sat Petrești, str. Socului nr. 51D, tel: 0744228331, e-mail: ionut.lupsa@gmail.com, office@lupsa.ro	DA
89	MACAMETE ELENA 1992-1003	INCIE ICPE CA București, Splaiul Unirii 313, sect. 3 mobil: 0722642756, macameteelena@yahoo.com	NU
90	MARINESCU RUXANDRA 2003-1271	PATENTMARK S.R.L. București, Str. Dr. N. Turnescu nr. 2, sector 5, Tel/fax 021/3121669, Fax: 021/3175801, office@patentmark.ro, www.patentmark.ro, 0722626875	DA
91	MENDEZ GUZMAN LUISA ANDREEA 2013-1822	CABINET INDIVIDUAL – CONSILIER PROPRIETATE INTELECTUALĂ LUISA MENDEZ-GUZMAN București, b-nul Timișoara nr. 17B, bl. 106B, sc. A, ap. 13, tel: 0723604704, av.luisa.mendez@gmail.com	DA
92	MILCEV GABRIELA 2003- 1230	SOCIETATE CIVILA PROFESIONALA DE PROPRIETATE INDUSTRIALA MILCEV BURBEA Bucuresti, b-dul Octavian Goga nr.23, bl. M106, sc.4, ap. 117, tel: 0722249961	DA
93	MITU ALIS-MIHAELA 1997-1111	CABINET PROPRIETATE INDUSTRIALA MITU ALIS MIHAELA Ploiesti, str. Clementei nr.46, Tel: 0244/590154, mobil: 0746108142, alis_mitu@yahoo.com ; office@mitu-cpi-ims.com	DA

94	MOCOFANESCU MARIUS 2008-1561	CABINET PROPRIETATE INDUSTRIALA MARIUS MOCOFANESCU Bucuresti, aleea Privighetorilor nr. 87, tel: 0727978449, tel/fax: 0212643900, e-mail: office@consilieredemarca.ro, www.consilieredemarca.ro	DA
95	MOHONEA CRISTIAN 1997-62	PATENTMARK S.R.L. București str. Dr. N. Turnescu nr. 2, sector 5 tel/fax 021/3121669, Fax: 021/3175801, office@patentmark.ro, www.patentmark.ro	DA
96	MOHONEA LILIANA 1997-61	PATENTMARK S.R.L. București str. Dr. N. Turnescu nr. 2, sector tel/fax 021/3121669, Fax: 021/3175801, office@patentmark.ro, www.patentmark.ro	DA
97	MUȘATESCU ANDRA- OANA 2000-1181	ANDRA MUSATESCU CABINET DE PROPRIETATE INDUSTRIALA București, calea 13 Septembrie nr.121, bl.127, et.5, ap.21, GSM : 0722 879810 e-mail : office@andramusatescu.ro, www.andramusatescu.ro	DA
98	NĂSTASE CRISTIAN 2000-1184	DILIGENS INTELLECTUAL PROPERTY SRL București, Splaiul Independenței nr. 3, bl. 17, sc. 2, ap. 27, sector 4, tel/fax: 0213350718, mobil: 0723276056, e-mail: office@diligens.ro, www.diligens.ro	DA
99	NEACSU CARMEN AUGUSTINA 2000- 1186	CABINET INDIVIDUAL NEACSU CARMEN AUGUSTINA Baia Mare, str. Rozelor, nr. 12/3 tel: 0727318168, e-mail: carmen@bic.cdimm.org	DA
100	NEAGU ILEANA 2011-1750	ZMP INTELLECTUAL PROPERTY SRL București, sector 2, str. C.A. Rosetti, nr.17, etaj 3, biroul 314, tel: 0215270651, 0722369255, email: admin@zm-p.com	DA
101	NICOLAESCU DANIELLA- OLGA 1992-1006	CABINET D. NICOLAESCU București, str. Turda, nr. 102, bl. 30A, et. 7, ap. 28, tel/fax: 021.6663494, mobil: 0728201778, e-mail: daniella.nicolaescu@gmail.com	DA
102	NIȚĂ FLORINA 1996-1083	CABINET INDIVIDUAL NIȚĂ FLORINA Râmnicu Vâlcea, str. Rapsodiei nr. 13, bl D2, ap. 8, tel 0746192874, email: floricn@yahoo.com	NU
103	NIȚU ION 2000-1204	CABINET INDIVIDUAL – NITU ION Constanta, str. Dezrobirii nr.110, bl. IS8, sc.A, ap.1, Tel: 0241/512608, mobil: 0723317298	DA

104	OPROIU MARGARETA 1992-8	CABINET M. OPROIU - CONSILIERE ÎN PROPRIETATE INTELECTUALĂ București, Str. Popa Savu, nr. 42, parter, sector 1, Tel : 021/ 2602833, 021/2602834, P.O.Box 2-229 Fax : 021/2602836, 021/2602835, e-mail : office@oproiu.ro	DA
105	PALKO SORINA-IUSTINA 1999-1150	AEROSTAR S.A. Str. Condorilor, nr. 9, Bacău, Tel :0234/575070 int 1487, Fax : 0234/ 172 023, e-mail : aerostar@aerostar.ro	NU
106	PAVEL SORIN EDUARD 2003-1273	SCHOENHERR INTELLECTUAL PROPERTY S.R.L. București, bd. Dacia nr.30, etaj 4, camera – Echipa Sebastian 01, tel: 0213196790, fax: 0213196791, e.pavel@schoenherr.ro	DA
107	PĂUŢĂ ALEXANDRINA 2003- 1245	Cabinet individual proprietate industriala Paunet Alexandrina Iasi, spl. Bahlui, nr.29, bl. B5, sc.A, ap.7 Tel: 0726737527	DA
108	PESCĂRUŞU NICOLETA 2008 - 1570	RODALL-AGENŢIE DE PROPRIETATE INDUSTRIALĂ SRL București, Str. Polonă nr. 115, bl. 15, sc. A, ap. 19 sector 1, cod 010497, Tel: 021/2108342, mobil: 0722 652111, 0745153566, Fax:021/2105794, office@rodall.ro, info@rodall.ro, www.rodall.ro	DA
109	PETCU COSTIN 97-1115	ROMINVENT S.A. București, Str. Ermil Pangratti nr. 35, et. 1, sect. 1 Tel: 021/2312515, 2312541, Fax: 021/2312550, 2312454,e-mail: cpetcu@rominvent.ro	DA
110	PETREA DANA MARIA 2003- 1223	CABINET M. OPROIU-CONSILIERE ÎN PROPRIETATE INTELECTUALA București, Str. Popa Savu, nr. 42, parter, sector 1, Tel : 021/2602834, 021/2602833, Fax : 021/2602836, 021/2602835, P.O.Box 2-229, e-mail : office@oproiu.ro	DA
111	PIOARU MIHALACHE RALUCA ANDREEA 1999-56	ROMPROSPER SERVIMPEX SRL București, Șos. Mihai Bravu nr. 294, bl.6,sc.B, ap. 63, sector 3, cod 030319, Tel: 021.3222857, 0268237214, fax: 0268237214 Mobil: 0724880514; 0745130130; 0744536405, 0721989298, e-mail: office@pivaexpert.ro, raluca_pioaru@yahoo.com, mihalache.andra@gmail.com, www.piva.ro	DA
112	PLOSCA DANIEL 1998-39	RATZA ȘI RATZA SRL București, B-dul A.I. Cuza Nr. 52-54, Sect. 1 Tel :021/2601348, Fax : 021/2601349 email : dp@ratza-ratza.com	DA

113	POP CALIN RADU 1996-50	CABINET ENPORA INTELLECTUAL PROPERTY SRL Bucuresti, bd. Aviatorilor nr. 57, tel: 0212300990, fax: 0212302311, email: pop@patents.ro	DA
114	POP VIRGINIA DAISY 1992-2	ENPORA BRAND MANAGEMENT SRL București, str. George Calinescu nr.52A, ap.1, 011694, Tel: 021 2300990; 031 1001634, Fax: 021 2302311; 031 1007927, pop@patents.ro	DA
115	POPA ALEXANDER 2005-1464	ALEXANDER POPA București, str. Bibescu Vodă, nr. 2, bl. P5, sc. 2, ap. 25, tel 0744540300	DA
116	POPA CRISTINA 2000-1193	ROMINVENT S.A. București, Str. Ermil Pangratti nr. 35, et. 1, sect. 1 , Tel: 021/2312515, 2312541, Fax: 021/2312550, 2312454, cpopa@rominvent.ro	DA
117	POPESCU ANGELA 1997-1103	CABINET PROPRIETATE INDUSTRIALĂ POPESCU ANGELA București, str. Complexului nr.10, bl.40, ap.14, Tel :021/3243756, tel : 0318.04.68.81 GSM : 0723051279, angela_intelect@yahoo.com	DA
118	POPESCU MARIANA 2008-1576	CABINET M. OPROIU - CONSILIERE ÎN PROPRIETATE INTELECTUALĂ București, Str. Popa Savu, nr. 42, parter, sector 1, Tel : 021/ 2602833, 021/2602834, P.O.Box 2-229 Fax : 021/2602836, 021/2602835, e-mail : office@oproiu.ro	DA
119	PRISTAVU GHEORGHE 2008-1591	CABINET DE PROPRIETATE INDUSTRIALA PRISTAVU Piatra Neamt, str. Gral Nicolae Dascalescu 11, bl. T3, sc.F, ap.70	DA
120	PUȘCAȘU DAN 1994-1056	LOYAL PARTNERS - AGENȚIE DE PROPRIETATE INTELECTUALĂ Galati, Str. Portului nr.23, Parcul De Soft, cam.307, cod 800025, tel/fax: 0236/407032, GSM: 0722 744241, office@loyalpartners.ro, www.loyalpartners.ro Punct de lucru: București, sector 5, Splaiul Independenței nr. 17, bl. 101, sc. 4, ap. 65	DA
121	RASKAI MARIA MAGDALENA 1993-28	RASKAI M M BREVMARC CONSULT S.R.L. Dej, Str. Unirii, nr.3,BL.d8, ap.31, judetul Cluj,405200, Tel/Fax: 0264/211847, GSM: 0742084050, raskaimm@yahoo.com	DA

122	RAȚĂ GRIGORE 1992-3	RATZA ȘI RATZA SRL București, B-dul A.I. Cuza Nr. 52-54, Sect.1 Tel :021/2601348, Fax : 021/2601349 email : office@ratza-ratza.com	DA
123	ROȘ VIOREL 2006-1485	CABINET INDIVIDUAL ROS VIOREL Bucuresti, bd.Unirii nr.66, bl.K3, ap.7, tel: 021.3211234, fax: 021.3211253, e-mail: viorelros@asdpi.ro	DA
124	SIRBU CRISTINA ADRIANA 2008-1613	KEYPI – Agentie de proprietate intelectuala SRL Bucuresti, str. Turda nr. 127, bl. 2, sc. C, parter, ap. 91, tel: 0722595458, tel/fax: 0318061620, www.keygroup.ro, office@keygroup.ro	DA
125	SPRÎNCEANU NICOLAE 1996-1097	AGENȚIE DE CONSULTANȚĂ ÎN PROPRIETATE INTELECTUALĂ ȘI TRANSFER TEHNOLOGIC “SPRÎNCEANU NICOLAE” Drobeta Turnu Severin, Str. Gheorghe Ionescu Sisești nr. 96, bl. E2, sc. 1, ap.8, Tel/Fax: 0352801490; GSM:0721 796318 e-mail: nicolaesprinceanu@yahoo.com	DA
126	STANCIU ADELINA 1994-14	“ HARCOV” A.P.I. SRL Sfântu Gheorghe, Jud Covasna Str. Nicolae Iorga nr. 61 bl. 10 E sc. B. ap.9 Tel. 0267/ 352267 GSM: 0744435291, stanciu@planet.ro, propind@mail.asimcov.ro	DA
127	STĂNCESCU ALIN CRISTIAN 2003-1278	LEGAL BRAND S.R.L. București, Str. Nicolae Licăreț nr.1, bl.33, sc.C, ap.107, Punct lucru: str. Campia libertatii nr.64, bl.34A, ap. 269, Tel: 0722674635, 0722607380, e-mail: info@legal-brand.ro, legal.brand@gmail.com, www.legal-brand.ro	DA
128	STĂNCESCU ANCA 2000-1194	LEGAL BRAND S.R.L. București, Str. Nicolae Licăreț nr.1, bl.33, sc.C, ap.107, Punct lucru: str. Campia libertatii nr.64, bl.34A, ap. 269, Tel: 0722674635, 0722607380, e-mail: info@legal-brand.ro, legal.brand@gmail.com, www.legal-brand.ro	DA
129	STĂNCULESCU ANCA ELENA FLORICA 2008 - 1639	ENPORA BRAND MANAGEMENT SRL București, str. George Calinescu nr.52A, ap.1, 011694, Tel: 021 2300990; 031 1001634, Fax: 021 2302311; 031 1007927, pop@patents.ro	DA
130	STOIAN IOAN 1992-1008	AGENȚIE DE PROPRIETATE INDUSTRIALĂ ȘI TRANSFER TEHNOLOGIC “STOIAN IOAN” Roman, 611127, B-dul Republicii, bloc 46, sc. C, ap. 35, jud. Neamț, Tel/Fax: 0333 107383, mobil: 0745 643738, istoian2005@yahoo.com	DA

131	STOICA ELENA 2010-1709	ELENA STOICA CABINET INDIVIDUAL DE PROPRIETATE INDUSTRIALA Bucuresti, str. Gheorghe Stefan, nr. 32, sector 1, tel : 0212694053, 0745029987, email : elena.sstoica@gmail.com	DA
132	STRECHE GHERGHINA 1997-1116	OMV PETROM SA Bucuresti, str. Coralilor 22, sector 1, tel: 0725160092, fax: 0212063189, mobil: 0723552026, e-mail : gherghina.streche@petrom.com	NU
133	SZENTE SÁNDOR 1999-48	SZENTE SÁNDOR Odorheiu Secuiesc, str. Victoriei nr.41, ap.4, jud. Harghita,cod poștal 535600, Tel/fax: 0266219143, e-mail : ProOffice@szente.ro	DA
134	ȘOVA DAN-EUGEN 1993-1013	PIDES -CABINET INDIVIDUAL București, str. Valea Buzăului, nr. 10, bl. G30, ap. 36, sector 3, Tel: 021/3455351,GSM: 0723708632, e-mail: pides2004@yahoo.com	DA
135	ȘTRENC ALEXANDRU CRISTIAN 2014-1856	ȘTRENC SOLUTIONS FOR INNOVATION SRL București, sector 6, str. Lujerului nr. 6, bloc 100, sc. B, etaj 3, ap. 56, tel: 0722227648, e-mail: alstren@gmail.com	DA
136	TALPAN FLORIN COSTEL 2013- 1772	CLUBUL SPORTIV AL ARMATEI STEAUA BUCURESTI Bucuresti, bd. Ghencea nr. 35, sector 6, tel: 0745340120, e-mail: florintalpan@yahoo.com	NU
137	TĂRĂBÎC LUCIAN 2000-1195	LUTARIS INTELPROT S.R.L. Timisoara, 300426, str. Ana Ipatescu nr.45, Tel/Fax: 0256/489301, Mobil: 0742143718, 0723319154, e-mail: qualitarium@qualitarium.ro	DA
138	TĂRCHILĂ NICOLETA AURICA 2008-1595	CABINET ENPORA INTELLECTUAL PROPERTY SRL Bucuresti, bd. Aviatorilor nr. 57, tel: 0212300990, fax: 0212302311, email: pop@patents.ro	DA
139	TEODORESCU MIHAELA 1995-30	MIHAELA TEODORESCU & PARTNERS – INTELLECTUAL PROPERTY OFFICE SRL București, sector 4, str. Viorele, nr. 51, bl. 37, ap. 63, P.O.Box 53-202, tel: 0773867751, fax: 0314360665, e-mail: office@mteodorescu.ro , www.mteodorescu.ro	DA
140	TEODORU EMANUEL 2004-1322	TEODORU & ASSOCIATES SRL Bucuresti, bd. Marasesti nr.2B, bl.A, sc.2, parter, ap.4 bis, cod postal 040254, Tel: 0213367722, Fax: 0213367723, e-mail: emmanuel@teodoru.ro, www.romaniatrademarks.ro	DA

141	TEODORU VIOLETA 2003-1264	TEODORU & ASSOCIATES SRL Bucuresti, bd. Marasesti nr.2B, bl.A, sc.2, parter, ap.4 bis, cod postal 040254, Tel: 0213367722, Fax: 0213367723, GSM: 0722549219 e-mail: violeta@teodoru.ro, www.romaniatrademarks.ro	DA
142	TUDOR DANIELA 1999-1136	TUDOR DANIELA – persoana fizica autorizata Bucuresti, str. Baba Novac nr.11, bl. G17, ap.51, cod postal 031623, Tel./Fax.: 040213240412 Mobil : 0749218326, consultanta@tudordaniela.ro	DA
143	TUDOR GHEORGHE 2009 - 1689	TUDOR GHEORGHE – cabinet individual de proprietate industriala Bucuresti, bd. Nicolae Grigorescu nr.18, bl. B3 bis, ap.322, tel: 0722578936, giltudor@gmail.com	DA
144	TULUCA DOINA 1996-48	CABINET DOINA TULUCA Bucuresti, bd. Lacul tei 56, bl. 19, ap. 52, sector 2, tel : 0752211769, fax: 0318037805, email: dtuluca@doinatuluca.ro	DA
145	ȚURCANU CONSTANTIN 1992-10	INVENTA - AGENTIE DE PROPRIETATE INTELLECTUALA S.R.L. București, Bdul Corneliu Coposu nr. 7, bl. 104, sc. 2, ap.31, sect.3, cod 030602, Tel: 021/3200285, Fax: 021/3228325, e-mail: contact@inventa.ro, inventa@inventa.ro, turcanu@inventa.ro	DA
146	ȚURCANU COSTIN RADU 2003-1299	INVENTA - AGENTIE DE PROPRIETATE INTELLECTUALA S.R.L. București, Bdul Corneliu Coposu nr. 7, bl. 104, sc. 2, ap.31, sect.3, cod 030602, Tel: 021/3200285, Fax: 021/3228325, e-mail: contact@inventa.ro, inventa@inventa.ro, turcanu@inventa.ro	DA
147	VASILESCU RALUCA 1995-37	CABINET M. OPROIU - CONSILIERE ÎN PROPRIETATE INTELLECTUALĂ București, Str. Popa Savu, nr. 42, parter, sector 1, Tel : 021/ 2602833, 021/2602834, Fax : 021/2602836, 021/ 2602835, P.O.Box 2-229, e-mail : office@oproiu.ro	DA
148	VELCEA MARIAN 1994-26	INVEL – AGENȚIE DE PROPRIETATE INDUSTRIALĂ București, str. Ion Ghica nr.3, ap.20, tel: 0723205048, 0788885352, e-mail: invel_agency@yahoo.com, marian.nicolae.velcea@gmail.com, www.invel.ro	DA
149	VELICU ANCA 2003- 1275	CONSTANTIN & VELICU – INTELLECTUAL PROPERTY SRL Bucuresti, sector 4, str. Trestiana nr.1A, bl. 8A, sc.A, ap.16, Tel: 0314256780, 0723993473, fax: 0314256781, office@candv-ip.ro, www.candv-ip.ro	DA

150	VELȚAN LOREDANA 1999-45	INVENTA - AGENTIE DE PROPRIETATE INTELECTUALA S.R.L. București, Bdul Corneliu Coposu nr. 7, bl. 104, sc. 2, ap.31, sect.3, cod 030602, Tel: 021/3200285, Fax: 021/3228325, e-mail: contact@inventa.ro, inventa@inventa.ro, turcanu@inventa.ro	DA
151	VICIU MONICA STEFANIA 2008-1574	NESTOR NESTOR DICULESCU KINGSTON PETERSEN – CONSILIERE ÎN P.I. S.R.L. București, sector 1, sos. Bucuresti Ploiesti, nr.1A, Bucharest Business Park, corp A, et.1 camerele 9 si 10, tel: 0212011200, fax: 0212011210, e-mail : monica.viciu@nnkp.ro	DA
152	VIRGILIUS VASILACHE 2003-1228	EDIPLAST S.R.L. Tg. Mureș, Str. Măgurei nr.25, ap.2, 0744394036 Tel/Fax: 0265/263775, themannextdoor2007@yahoo.com	DA
153	VIȘOIU LILIAN CĂTALIN 2003-1246	CABINET DE PROPRIETATE INDUSTRIALĂ “VIȘOIU LILIAN CĂTĂLIN” București, bd. Unirii nr.74, bl. J3B, sc.3, ap. 41, Tel/Fax: 021/3167043, GSM: 0744480657, visoiucatalin@yahoo.com,	DA
154	VLAD CONSTANTIN 2000-1199	Cabinet individual de proprietate industrială VLAD CONSTANTIN. Constanta, Bd. 1 decembrie 1918 nr. 5, bl. F16, ap.34, cod 900711, Tel/fax: 0241625643, mobil: 0722 370300, 0770251145, www.tehnomarinvent.com e-mail: constantin.vlad@rdslink.ro	DA
155	VOICU ALEXANDRA 1992-5	CABINET VOICU ALEXANDRA București, B-dul Magheru, nr. 9, sc. 2, etaj 9, ap. 89, PO BOX 22-246; Tel/Fax: 021/3153684, alexandra.voicu@upcmail.ro	DA

LISTA CONSILIERILOR ÎN PROPRIETATE INDUSTRIALĂ, MEMBRI AI CAMEREI NAȚIONALE
A CONSILIERILOR ÎN PROPRIETATE INDUSTRIALĂ DIN ROMÂNIA, AUTORIZAȚI PENTRU
DOMENIUL TOPOGRAFIILOR PENTRU CIRCUITE INTEGRATE,
pentru luna aprilie 2016

Nr.crt.	Nume și Prenume/ Număr din registrul național	Denumirea societății/ Adresa societății	Societate cu obiect de activitate proprietatea industrială
1	ALAN LILIANA 1994-1037	CABINET PROPRIETATE INDUSTRIALA ALAN LILIANA Sat Otvesti nr.183B, jud. Timis, 0724250467, e-mail: cabinet.alan@gmail.com	DA
2	ANDRONACHE PAUL 2003-1216	ECOINTELLECT CABINET INDIVIDUAL ANDRONACHE PAUL București, aleea Compozitorilor nr.1, bl.E21, et.6, ap.35, sect 6,Tel/Fax: 021/7250069, GSM: 0722741043, 0727476335 e-mail: paul.andronache@clicknet.ro, paul_andronache@yahoo.com	DA
3	BĂLAN GHEORGHÎĂ 1992-1	RODALL-AGENȚIE DE PROPRIETATE INDUSTRIALĂ S.R.L. București, Str. Polonă nr. 115, bl. 15, sc. A, ap. 19 sector 1, cod 010497, Tel: 021/2108342, mobil: 0722 652111, 0745153566, Fax:021/2105794, office@rodall.ro, info@rodall.ro, www.rodall.ro	DA
4	BOZIOREANU MARIUS ADRIAN 2000-1165	CONS INTEL BMA CABINET CONSULTANȚĂ Buzău, cart Dorobanti 2, bl.D2, et.1,ap.5 CP 8 OP1, Mobil : 0745086588, Fax : 0238/719619, e-mail : marius_bozio@yahoo.com	DA
5	BUȚȘĂ GHEORGHE 2005-1391	CABINET INDIVIDUAL DE P.I. BUȚȘĂ GHEORGHE București, str. Camil Ressu nr. 26, bl. A7, ap. 29, tel: 0723182691, e-mail: gheorghe.bucsa@yahoo.fr	DA
6	BUTA PAUL GEORGE 2010 - 1704	Cabinet individual Paul George Buta Bucuresti, bd. Mircea Voda, nr. 35, bl. M27, ap. 17, tel: 021.3211234, fax: 021.3211253, e-mail: paul.but@asdpi.ro	DA
7	BUZLEA MIRCEA VALENTIN 2003- 1234	INTELECT S.R.L. Oradea, B-dul Dacia nr. 48 Bl. D10, Ap.3, cod 410346, Tel: 0746835328, 0359402901, Fax:0359810501, e-mail: info@intelect.ro, www.intelect.ro	DA
8	BUZLEA NARCISA FLORICICA 2003- 1235	INTELECT S.R.L. Oradea, B-dul Dacia nr. 48 Bl. D10, Ap.3, cod 410346, Tel: 0746835328, 0359402901, Fax:0359810501, e-mail: info@intelect.ro, www.intelect.ro	DA

9	CĂMPEAN GHEORGHE-GEORGEL 1996-108	CABINET INDIVIDUAL CAMPEAN GHEORGHE GEORGEL Campina, str. Dr. Constantin Istrati nr.52, bl.3, ap.5, Tel: 0244/335207, mobil: 0729902117, e-mail: george_campean@yahoo.com	DA
10	COMĂNESCU MARILENA 2003-1277	CABINET MARILENA COMANESCU Bucuresti, str. Muzeul Zambaccian 34, sc. B, ap.3, sector 1, tel: 0722259260, office@cimo.ro, marilena.comanescu@cimo.ro	DA
11	COȘESCU CAMELIA 1999-46/2	M.D.P. RIGHTS AGENCY SRL Brasov, str. Lunga nr.270, cod postal 500450, Tel: 0268/440100, 440313; Fax: 0268/440221, Mobil: 0744355100, e-mail: office@mdp-rights-agency.ro www.mdp-rights-agency.ro	DA
12	DINCĂ RĂZVAN 2012-1771	CABINET DE PROPRIETATE INDUSTRIALĂ "RĂZVAN DINCĂ" București, str. Popa Tatu, nr. 49, tel: 0314380696, 0721753043, fax: 0314380695	DA
13	ENE MARILENA 2003- 1253	RAȚIU & RAȚIU –PROPRIETATE INDUSTRIALA SRL Bucuresti, Intr. Bitolia, nr. 59, subsol, camera 10, Tel: 0722558957, fax: 021.2300175, marilena.ene@ratiu.ro	DA
14	FIERĂSCU COSMINA- CATRINEL 1996-42	ROMINVENT S.A. București, Str. Ermil Pangratti nr. 35, et.1, sect.1, Tel: 021/2312515, 2312541, Fax: 021/2312550, 2312454 e-mail: cfierascu@rominvent.ro	DA
15	HĂISAN MARIA 2000-1202	CABINET INDIVIDUAL MARIA HĂISAN Botoșani, calea Natională nr.65, bl. I3, ap.10, tel: 0231534249, mobil: 0728004574, mh20@k.ro	DA
16	IACOBINI ANCA SVETLANA 2003-1262	IACOBINI&CO, CONSILIERI ÎN DREPTUL DE PROPRIETATE INDUSTRIALĂ SRL București, Calea Mosilor, nr.258, bl. 4bis, ap.22, sector 2, Tel : 021/2104690 ; Fax : 021/2104793 e-mail : asimri@yahoo.com	DA
17	IACOBINI MIHNEA RAZVAN 2003-1261	IACOBINI&CO, CONSILIERI ÎN DREPTUL DE PROPRIETATE INDUSTRIALĂ SRL București, Calea Mosilor, nr.258, bl. 4bis, ap.22, sector 2, Tel : 021/2104690 ; Fax : 021/2104793 E-mail : asimri@yahoo.com	DA
18	LAZĂR ELENA 1997-28	CABINET DE PROPRIETATE INDUSTRIALĂ Buzău, Str.Unirii, Bl.16C,Et.3, Ap. 12, cod 120013, OP 1, CP 52, Tel./Fax: 0238 724262 GSM: 0723 328633, cpielena@recomplast.com	DA

19	MILCEV GABRIELA 2003- 1230	SOCIETATE CIVILA PROFESIONALA DE PROPRIETATE INDUSTRIALA MILCEV BURBEA Bucuresti, b-dul Octavian Goga nr.23, bl. M106, sc.4, ap. 117, tel: 0722249961	DA
20	MOHONEA CRISTIAN 1997-62	PATENTMARK S.R.L. București str. Dr. N. Turnescu nr. 2, sector 5 tel/fax 021/3121669, Fax: 021/3175801, office@patentmark.ro, www.patentmark.ro	DA
21	MOHONEA LILIANA 1997-61	PATENTMARK S.R.L. București str. Dr. N. Turnescu nr. 2, sector 5, Tel/fax 021/3121669, Fax: 021/3175801, office@patentmark.ro, www.patentmark.ro	DA
22	MUSATESCU ANDRA OANA 2000-1181	ANDRA MUSATESCU CABINET DE PROPRIETATE INDUSTRIALA București, calea 13 Septembrie nr.121, bl.127, et.5, ap.21, GSM 0722879810, e-mail : office@andramusatescu.ro, www.andramusatescu.ro	DA
23	OPROIU MARGARETA 1992-8	CABINET M. OPROIU-CONSILIERE ÎN PROPRIETATE INTELECTUALĂ București, Str. Popa Savu, nr. 42, parter, sector 1, el : 021/2602833, 021/2602834, Fax :021/2602835, 021/2602836, P.O.Box 2-229, e-mail : office@oproiu.ro	DA
24	POP CĂLIN-RADU 1996-50	CABINET ENPORA INTELLECTUAL PROPERTY SRL Bucuresti, bd. Aviatorilor nr. 57, tel: 0212300990, fax: 0212302311, email: pop@patents.ro	DA
25	PUȘCAȘU DAN 1994-1056	LOYAL PARTNERS - AGENȚIE DE PROPRIETATE INTELECTUALĂ Galati, Str. Portului nr.23, Parcul De Soft, cam.307, cod 800025, tel/fax: 0236/407032, GSM: 0722 744241, office@loyalpartners.ro, www.loyalpartners.ro Punct de lucru: București, sector 5, Splaiul Independenței nr. 17, bl. 101, sc. 4, ap. 65	DA
26	RASKAI MARIA MAGDALENA 1993-28	RASKAI M M BREVMARC CONSULT S.R.L. Dej, Str. Unirii, nr.3,BL. D8, ap.31, judetul Cluj,405200,Tel/Fax: 0264/211847, GSM: 0742084050, raskaimm@yahoo.com	DA
27	ROȘ VIOREL 2006-1485	CABINET INDIVIDUAL ROȘ VIOREL Bucuresti, bd.Unirii nr.66, bl.K3, ap.7, Mobil: 0722560675, fax: 3208044, e-mail: viorelros@asdpi.ro	DA
28	STĂNCESCU ALIN CRISTIAN 2003-1278	LEGAL BRAND S.R.L. București, Str. Nicolae Licăreț nr.1, bl.33, sc.C, ap.107, Punct lucru: str. Campia libertatii nr.64, bl.34A, ap. 269, Tel: 0722674635, 0722607380, e-mail: info@legal-brand.ro, legal.brand@gmail.com, www.legal-brand.ro	DA

29	STĂNCESCU ANCA 2000-1194	LEGAL BRAND S.R.L. București, Str. Nicolae Licăreț nr.1, bl.33, sc.C, ap.107, Punct lucru: str. Campia libertatii nr.64, bl.34A, ap. 269, Tel: 0722674635, 0722607380, e-mail: info@legal-brand.ro, legal.brand@gmail.com, www.legal-brand.ro	DA
30	STRECHE GHERGHINA 1997-1116	OMV PETROM SA Bucuresti, str. Coralilor 22, sector 1, tel: 0725160092, fax: 0212063189, mobil: 0723552026, gherghina.streche@petrom.com	NU
31	ȘOVA DAN-EUGEN 1993-1013	PIDES - CABINET INDIVIDUAL București, str. Valea Buzăului, nr. 10, bl. G30, ap. 36, sector 3, Tel: 021/3455351, GSM:0723708632, e-mail: pides2004@yahoo.com	DA
32	ȚOȚU IOAN 2000-1196	N.P.C. S.R.L. Brașov, str. Alexandru cel Bun, nr.13, bl.E28, ap.7, cod 500025, OP 1 – CP 298, GSM: 0744520357,e-mail: totu@unitbv.ro	DA
33	ȚULUCA DOINA 1996-48	CABINET DOINA TULUCA Bucuresti, bd. Lacul tei 56, bl. 19, ap. 52, sector 2, tel : 0752211769, fax: 0318037805, email: dtuluca@doinatuluca.ro	DA
34	ȚURCANU CONSTANTIN 1992-10	INVENTA - AGENȚIE DE PROPRIETATE INTELECTUALĂ S.R.L. București, Bdul Corneliu Coposu nr. 7, bl. 104, sc. 2, ap.31, sect.3, cod 030602, Tel: 021/3200285, Fax: 021/3228325, e-mail: contact@inventa.ro, inventa@inventa.ro, turcanu@inventa.ro	DA
35	VELCEA MARIAN 1994-26	INVEL – AGENȚIE DE PROPRIETATE INDUSTRIALĂ București, str. Ion Ghica nr.3, ap.20, tel: 0723205048, 0788885352, e-mail: invel_agency@yahoo.com, marian.nicolae.velcea@gmail.com, www.invel.ro	DA
36	VELICU ANCA 2003-1275	CONSTANTIN & VELICU – INTELLECTUAL PROPERTY SRL Bucuresti, sector 4, str. Trestiana nr.1A, bl. 8A, sc.A, ap.16, Tel: 0314256780, 0723993473, fax: 0314256781, office@candv-ip.ro, www.candv-ip.ro	DA
37	VIȘOIU LILIAN CĂTĂLIN 2003-1246	CABINET DE PROPRIETATE INDUSTRIALĂ “VIȘOIU LILIAN CĂTĂLIN” București, bd. Unirii nr.74, bl. J3B, sc.3, ap. 41, Tel/Fax: 021/3167043, GSM: 0744480657, visoiucatalin@yahoo.com,	DA
38	VOICU ALEXANDRA 1992-5	CABINET VOICU ALEXANDRA București, B-dul Magheru, nr. 9, sc. 2, etaj 9, ap. 89, sector 1, PO BOX: 22-246, Tel/Fax: 021/3153684, e-mail : alexandra.voicu@upcmail.ro	DA

LISTA NOILOR CONSILIERI ÎN PROPRIETATE INDUSTRIALĂ, MEMBRI AI CAMEREI
NAȚIONALE A CONSILIERILOR ÎN PROPRIETATE INDUSTRIALĂ DIN ROMÂNIA,
publicati in liste in aprilie 2016

Nume și Prenume/ Număr Registrul Național	Denumirea societății/ Adresa societății	Societate cu obiect activitate p.i.	Domenii
CIUREA ADINA LUMINIȚA 2015-1860	ACTA Q PI AGENTIE DE PROPRIETATE INTELECTUALA Cluj Napoca, str. Ion Negoitescu nr. 3, bl corp D2, ap. 2, tel: 0745210513, fax 0317107322, e-mail: actamarque1@gmail.com	DA	Mărci Desene Brevete
MANEA MARCELA 2008-1602	ROMARK INTELLECTUAL PROPERTY SRL Bucuresti, sos. Mihai Bravu nr. 27A, C1, etaj 3, ap. 36, camera 1, tel: 0314251724, fax: 0314380223, mobil: 0724755705, office@romarkip.ro	DA	Mărci Desene
POPA ALEXANDER 2005-1464	ALEXANDER POPA București, str. Bibescu Vodă, nr. 2, bl. P5, sc. 2, ap. 25, tel 0744540300	DA	Mărci Brevete

Notă: Listele privind consilierii în proprietate industrială s-au tipărit conform datelor trimise de Camera Națională a Consilierilor în Proprietate Industrială, din România. Pentru relații suplimentare, vă rugăm să vă adresați doamnei Ileana Florea.

ORDIN nr. 03/15.01.2002

În temeiul art. 6, alin. 3, din HG nr. 573/07.09.1998, și a Deciziei Primului-ministru, nr. 45/13.03.1998, Directorul General al Oficiului de Stat pentru Invenții și Mărci emite următorul:

ORDIN

Articol unic: Lista centrelor regionale, cuprinzând datele utile și instituțiile gazdă, așa cum sunt prezentate în anexă, se publică în Buletinul Oficial de Proprietate Industrială, împreună cu prezentul Ordin.

Director General

**CENTRE REGIONALE PENTRU PROMOVAREA PROPRIETĂȚII INDUSTRIALE ÎN ROMÂNIA,
ÎNFIINȚATE ÎN TERITORIU, CU SPRIJINUL OFICIULUI DE STAT PENTRU INVENȚII ȘI MĂRCI**

GABRIEL UNGUREANU Coordonator al Centrelor regionale de Promovare a Proprietății Industriale,
din partea OSIM;
str. Ion Ghica, nr. 5, sector 3, București 030044, România
e-mail: gabi.ungureanu@osim.ro
tel: 021 30 60 800 int 281
fax: 021 312 38 19

1. ARGHEȘ - UNIVERSITATEA DIN PITEȘTI

str. Republicii, nr. 71, Pitești, județul ARGHEȘ

Tel.: 0348 453435

Fax: 0348 453102

e-mail: gabriela.plaiasu@upit.ro

Coordonator Centru: dl prof. univ. dr. ing. Sebastian PÂRLAC, rectorul Universității din Pitești

Persoană de contact: dna conf. univ. dr. Adriana-Gabriela PLĂIAȘU

Director Centru: dna lect. univ. dr. Iulia BOGHIRNEA

Director științific: dna conf. univ. dr. Adriana-Gabriela PLĂIAȘU

Membrii: dl prof. univ. dr. ing. Silviu IONIȚĂ, S.I. dr. ing. Daniel ANGHEL

2. BACĂU - CAMERA DE COMERȚ

str. Libertății, nr. 1, Bacău, Cod 600052, județul BACĂU

Tel.: 0234 570010, int. 104

Fax: 0234 571070

Mobil: 0744 538409

e-mail: ccibc@ccibc.ro

www.ccibc.ro

Coordonator Centru: dl ing. Doru SIMOVICI, președinte CCIA Bacău

Persoană de contact: dna jur. Petronela ȘTEFAN, secretar general - Mobil: 0748 886428

3. BAIA MARE - ASOCIAȚIE IMM

bd Independenței, nr. 4B, Baia Mare, Cod 430123, județul MARAMUREȘ

Tel.: 0040 262 215156

Fax: 0040 262 213629

e-mail: office@technocad.ro; nicolae.dascalescu@technocad.ro

Coordonator Centru: dl Nicolae DĂSCĂLESCU, președinte CDIMM - Tel.: 0728 882894

Persoană de contact: dna ing. Carmen NEACȘU, director centru - Tel.: 0727 318168; 0747 186205

4. BIHOR - CAMERA DE COMERȚ

str. Mihai Eminescu, nr. 25 A, Oradea, C.P. 211, județul BIHOR

Tel.: 0259 417807; 0359 414557

Fax: 0359 816676

e-mail: secretariat@ccibh.ro

Coordonator Centru: dl Constantin BADEA, director general CCI Bihor

Persoană de contact: dna Mihaela SECARĂ

5. BISTRIȚA-NĂSĂUD - CAMERA DE COMERȚ

str. Petre Ispirescu, nr. 15 A, Bistrița, Cod 420081, județul BISTRIȚA-NĂSĂUD

Tel.: 0263 230640; 230400; 210038;

Fax: 0263 230640; 210039

e-mail: office@ccibn.ro; relatii@ccibn.ro

www.cciabn.ro

Adresa de corespondență: O.P. 1, C.P. 18, Bistrița, Cod 420081, județul BISTRIȚA-NĂSĂUD

Coordonator Centru: dl Vasile BAR, președinte CCIA Bistrița

Persoane de contact: dl ing. Daniel Cristian BĂLAN - Tel.: 0733 900193; dna Mihaela COTOI

6. BRAȘOV - UNIVERSITATEA "TRANSILVANIA"

Adresa de vizitare și consultanță: str. Institutului, nr. 10, Laborator 12, Brașov
Adresa de corespondență: Brașov, Colina Universității, Corp I, Cod 500500, O.P.1, C.P. 298, județul BRAȘOV
 Tel.: 0268 412921/196
 Fax: 0268 472241
 e-mail: totu@unitbv.ro
www.ctib.ro
Director Centru: dl Ioan ȚOȚU - Mobil: 0744 520357
Persoană de contact: dna Simona HRIȚCU

7. BRĂILA - CAMERA DE COMERȚ

str. Pensionatului, nr. 3, C.P. 6-42, Brăila, Cod 810245, județul BRĂILA
 Tel./fax: 0239 613716; 0239 613172; 0239 614324
 e-mail: cciabr@brx.ssibr.ro
Coordonator Centru: dl Ștefan FUSEA, președinte executiv CCIA Brăila
Responsabil Centru: dna ing. Angela SPIRIDON

8. CLUJ - UNIVERSITATEA TEHNICĂ CLUJ-NAPOCA

Adresă sediu lucrativ: str. Constantin Daicoviciu, nr. 15, Cod 400020, Cluj-Napoca
Adresa de corespondență: str. Memorandumului, nr. 28, Cod 400114, Cluj-Napoca, județul CLUJ
 Tel.: 0264 401320
 Fax: 0264 593333
 e-mail: liliana.pop@staff.utcluj.ro
www.utcluj.ro
Coordonator Centru: dl prof. univ. dr. ing. Aurel VLAICU, rectorul Universității Tehnice din Cluj-Napoca
Persoană de contact: dna ing. MBA Liliana POP - Tel.: 0722 603686

9. CONSTANȚA - CAMERA DE COMERȚ

bd Alexandru Lăpușneanu, nr. 185 A, județul CONSTANȚA
 Tel.: 0241 618475; 0241 613907; 0241 619854
 Fax: 0241 619454
 e-mail: barothi@ccina.ro;
www.ccina.ro
Coordonator Centru: dl dr. ec. Ion Dănuț JUGĂNARU, director executiv CCINA
Persoană de contact: dna ing. Adriana BAROTHI

10. COVASNA și HARGHITA - ASOCIAȚIE IMM

Sediul ASIMCOV: str. Presei, nr. 4 , Sfântu-Gheorghe, Cod 520009, O.P. 1, C.P. 167, județul COVASNA
 Tel./fax: 0267 318152
 e-mail: stanciu@planet.ro
Coordonator Centru: dl Miklos Levente BAGOLY, președinte ASIMCOV
Responsabil Centru: dna Adelina STANCIU - Tel.: 0744 435291

11. DOLJ - UNIVERSITATEA DIN CRAIOVA

str. Libertății, nr. 19, Corp Administrativ Universitate, camerele 208-209, Craiova, Cod 200583, județul DOLJ
Adresa de corespondență: C.P. 609, O.P. 6, Craiova
 Tel./fax: 0251 534880
 e-mail: ghmanolea@manolea.ro; ghmanolea@ie.ucv.ro; ghmanolea@gmail.com
www.citt.ucv.ro
Coordonator Centru: dl prof. dr. ing. Gheorghe MANOLEA - Tel.: 0744 771432
Persoană de contact: dna ing. Ionela COJOCARU

12. GALAȚI - CAMERA DE COMERȚ

Departamentul Strategie și Relații Externe, Camera de Comerț, Industrie și Agricultură Galați, județul GALAȚI

str. Mihai Bravu, nr. 46, Galați, Cod 800208, județul GALAȚI

Tel.: +4 0236 460545; 0236 460312; 0236 461188

Fax: 0236 460650

e-mail: ccia@cciaagl.ro; camcomin@cciaagl.ro

www.cciaagl.ro

Coordonator Centru: dl Dan Lilion GOGONCEA, președinte CCIA Galați

Persoană de contact: dna Aura MUNTEANU; e-mail: een@cciaagl.ro

13. IAȘI - UNIVERSITATEA TEHNICĂ "GHEORGHE ASACHI"

Campus Universitar Tudor Vladimirescu, bl. T-24, et. 1, Cod 700305, C.P. 2002, O.P. 10, județul IAȘI

Tel./fax: 0232 214763

e-mail: inventica@inventica.org.ro

Coordonator Centru: dl. prof. univ. dr. ing. Boris PLAHTEANU

14. MUREȘ - CENTRUL REGIONAL DE PROMOVARE A PROTECȚIEI PROPRIETĂȚII INDUSTRIALE

str. Henri Coandă, nr. 1, Târgu-Mureș, Cod 540048, județul MUREȘ

Tel.: 0365 806829

Fax: 0265 250377

e-mail: crppi@rdslink.ro; office@patlib-mures.ro

www.patlib-mures.ro

Persoană de contact: dl chim. Mircea POP

15. SIBIU - UNIVERSITATEA "LUCIAN BLAGA" DIN SIBIU

bd Victoriei, nr. 10, Sibiu, Cod 550024, județul SIBIU

Tel./fax: +4 0269 430110

Mobil: +4 0744 390290

e-mail: mihail.titu@ulbsibiu.ro

Coordonator Centru: dl. prof. univ. dr. ing. Constantin OPREAN, președintele Senatului Universității "Lucian Blaga" din Sibiu

Director Centru: dl prof. univ. dr. ing. dr. ec. Mihail Aurel ȚÎȚU

Membri: dna jur. Daniela Maria FLUCSĂ; dna ec. Andreea Simina RĂULEA

Persoană de contact: dl prof. univ. dr. ing. dr. ec. Mihail Aurel ȚÎȚU

16. SUCEAVA - CAMERA DE COMERȚ

str. Universității, nr. 15-17, Suceava, Cod 720229, județul SUCEAVA

Tel.: 0230 521506; 520099

Fax: 0230 520099; 521506

e-mail: cci@ccisv.ro; secretariat@ccisv.ro

Coordonator Centru: dl Lucian GHEORGHIU, director general CCI Suceava

Persoană de contact: dl Gabriel Ioan TOMĂSCU - Tel.: 0742 108142

17. TIMIȘ - CAMERA DE COMERȚ

Sediul lucrativ: bd Eroilor de la Tisa, nr. 22, Timișoara, Cod 300575, județul TIMIȘ

Tel.: 0372 185285; 0372 185278

Fax: 0256 490311

e-mail: aalmasan@cciat.ro; ru@cciat.ro

www.cciat.ro

Coordonator Centru: dl Georgică CORNU, președinte CCIA Timișoara

Responsabil Centru: dl Adrian ALMASAN - Tel.: 0724 270167

**CERERI DE CERTIFICAT SUPLIMENTAR
DE PROTECȚIE ȘI CERTIFICATE
SUPLIMENTARE DE PROTECȚIE
ACORDATE ȘI ELIBERATE**

**I. CERERI DE CERTIFICAT SUPLIMENTAR
DE PROTECȚIE**

**CERERI DE CERTIFICAT SUPLIMENTAR
DE PROTECȚIE, PUBLICATE CONFORM
ART. 9, ALIN. 2, DIN REGULAMENTE ***

- **ARANJATE DUPĂ CLASIFICAREA
INTERNAȚIONALĂ**
- **ARANJATE DUPĂ DENUMIREA
SOLICITANTULUI**
- **ARANJATE ÎN ORDINE CRESCĂTOARE
A NUMĂRULUI DE CERERE**

* Regulamentul (CEE) nr. 469/2009, al Consiliului, privind crearea unui certificat suplimentar de protecție pentru medicamente sau Regulamentul (CE) nr. 1610/96, al Parlamentului European și al Consiliului, privind crearea unui certificat suplimentar de protecție pentru produse de protecție a plantelor

Semnificația codurilor INID folosite în prezenta secțiune (norma ST 9 a Organizației Mondiale de Proprietate Intelectuală - OMPI), în ordine crescătoare a numărului codului:

- (11) numărul de publicare;
- (12) denumirea titlului de protecție;
- (19) denumirea autorității care publică documentul;
- (21) numărul cererii de certificat suplimentar de protecție;
- (22) data depunerii cererii de certificat;
- (24) data începerii protecției;
- (51) clasa, conform clasificării internaționale;
- (54) titlul invenției;
- (68) număr brevet de bază și data de depozit;
- (71) solicitant;
- (72) numele și prenumele inventatorilor;
- (73) titularul;
- (74) mandatar autorizat;
- (92) numărul, data și Autoritatea eminentă a primei autorizații de punere pe piață în România;
- (93) numărul, data și statul în care s-a obținut prima autorizație de punere pe piață în Spațiul Economic European;
- (94) data terminării protecției;
- (95) denumirea produsului.

Cereri de certificat suplimentar de protecție, publicate conform art. 9, alin. 2, din Regulamente, aranjate după clasificarea internațională

(51) A01N 43/50 ^(2006.01); **A01N 43/56** ^(2006.01);
A01N 43/10 ^(2006.01); **A01N 37/22** ^(2006.01);

(11) c 2016 004 I1;

(21) c 2016 004;

(22) 20/01/2016;

(68) RO/EP 1980149/30/03/2005;

(54) AMESTECURI ERBICIDE CARE ACȚIONEAZĂ SINERGIC;

(92) 107PC//22/07/2015;

(93) GZ.191.047/21-BAES/14, 15/05/2014 / AT;

Solicitarea certificatului suplimentar de protecție a fost făcută în baza: Regulamentului (CE) nr. 1610/96, al Parlamentului European și al Consiliului, privind crearea unui certificat suplimentar de protecție pentru produse de protecția plantelor;

(71) BASF AGROCHEMICAL PRODUCTS B.V., GRONINGENSINGEL 1, 6835 EA, ARNHEM, NL;

(74) CABINET M. OPROIU S.R.L. CONSILIERE ÎN PROPRIETATE INTELLECTUALĂ, STR. POPA SAVU NR. 42 AP.1 SECTOR 1 C.P. 2-229, BUCUREȘTI;

(95) AMESTECURI CARE CUPRIND IMAZAMOX ȘI QUINMERAC

(51) A61K 9/00 ^(2006.01); **A61K 47/12** ^(2006.01);
A61K 31/10 ^(2006.01);

(11) c 2015 056 I1;

(21) c 2015 056;

(22) 21/12/2015;

(68) RO/EP 2422766/29/04/2005;

(54) COMPOZIȚII DE PULBERE USCATĂ DE GLICOPIROLAT ȘI STEARAT DE MAGNEZIU;

(92) EU/1/12/788//28/09/2012;

(93) EU/1/12/788, 28/09/2012 /;

Solicitarea certificatului suplimentar de protecție a fost făcută în baza: Regulamentului (CEE) nr. 469/2009, al Consiliului, privind crearea unui certificat suplimentar de protecție pentru medicamente;

(71) VECTURA LIMITED, 1 PROSPECT WEST, CHIPPENHAM, WILTSHIRE, SN14 6FH, WILTSHIRE, GB;

(74) INVENTA AGENȚIE DE PROPRIETATE INTELLECTUALĂ SRL, BD. CORNELIU COPOSU NR.7 BL.104 SCARA 2 ETJ. 1 AP. 31 SECTOR 3, BUCUREȘTI;

(95) GLICOPIRONIU SAU O SARE ACCEPTABILĂ FARMACEUTIC A ACESTUIA

(51) A61K 9/00 ^(2006.01); **A61K 47/12** ^(2006.01);
A61K 31/40 ^(2006.01);

(11) c 2015 057 I1;

(21) c 2015 057;

(22) 21/12/2015;

(68) RO/EP 2422766/29/04/2005;

(54) COMPOZIȚII DE PULBERE USCATĂ DE GLICOPIROLAT ȘI STEARAT DE MAGNEZIU;

(92) EU/1/13/862//19/09/2013;

(93) EU/1/13/862, 19/09/2013/DATA NOTIFICARE 23.09.2013;

Solicitarea certificatului suplimentar de protecție a fost făcută în baza: Regulamentului (CEE) nr. 469/2009, al Consiliului, privind crearea unui certificat suplimentar de protecție pentru medicamente;

(71) VECTURA LIMITED, 1 PROSPECT WEST, CHIPPENHAM, WILTSHIRE, SN14 6FH, WILTSHIRE, GB;

(74) INVENTA AGENȚIE DE PROPRIETATE INTELLECTUALĂ SRL, BD. CORNELIU COPOSU NR.7 BL.104 SCARA 2 ETJ. 1 AP. 31 SECTOR 3, BUCUREȘTI;

(95) GLICOPIRONIU SAU O SARE A ACESTUIA, ÎN SPECIAL SAREA BROMURĂ ȘI INDACATEROL SAU O SARE A ACESTUIA, ÎN SPECIAL SAREA MALEAT, ÎN COMBINAȚIE

(51) A61K 31/00 ^(2006.01); **A61K 45/06** ^(2006.01);
A61K 9/00 ^(2006.01); **A61K 38/00** ^(2006.01);

(11) c 2015 055 I1;

(21) c 2015 055;

(22) 17/12/2015;

(68) RO/EP 1534313/30/07/2003;

(54) SOLUȚII DE IRIGAȚIE OFTALMOLOGICĂ ȘI METODĂ;

(92) EU/1/15/1018//28/07/2015;

(93) EU/1/15/1018, 28/07/2015 / DATA NOTIFICARE 30.07.2015;

Solicitarea certificatului suplimentar de protecție a fost făcută în baza: Regulamentului (CEE) nr. 469/2009, al Consiliului, privind crearea unui certificat suplimentar de protecție pentru medicamente;

(71) OMEROS CORPORATION, 201 ELLIOT AVENUE WEST, SEATTLE, WA 98119, US;

(74) ROMINVENT S.A., STR. ERMIL PANGRATTI NR. 35 SECTOR 1, BUCUREȘTI;

(95) SOLUȚIE DE IRIGARE OCULARĂ CUPRINZÂND FENILEFRINĂ SAU O SARE ACCEPTABILĂ FARMACEUTIC A ACESTEIA ȘI KETOROLAC SAU O SARE ACCEPTABILĂ FARMACEUTIC A ACESTUIA

(51) A61K 31/505 ^(2006.01); **A61K 31/52** ^(2006.01);
A61K 31/513 ^(2006.01); **A61P 31/18** ^(2006.01);

(11) c 2015 038 I1;

(21) c 2015 038;

(22) 21/10/2015;

(68) RO/EP 1663240/03/09/2004;

(54) COMBINAȚII ALE UNEI PIRIMIDINE CARE CONȚINE NNRTI CU INHIBITORI AI RT;

(92) EU/1/11/737/001-002//28/11/2011;

(93) EU/1/11/737/001-002, 28/11/2011 / DATA NOTIFICARE 28.11.2011;

Solicitarea certificatului suplimentar de protecție a fost făcută în baza: Regulamentului (CEE) nr. 469/2009, al Consiliului, privind crearea unui certificat suplimentar de protecție pentru medicamente;

(71) JANSSEN SCIENCES IRELAND UC, LITTLE ISLAND, COUNTY CORK, COUNTY CORK, IE;

(74) ROMINVENT S.A., STR. ERMIL PANGRATTI NR. 35 SECTOR 1, BUCUREȘTI;

(95) COMBINAȚIE DE RILPIVIRINĂ SAU O FORMĂ TERAPEUTIC ECHIVALENTĂ A ACESTEIA PROTEJATĂ DE BREVETUL DE BAZĂ CUM AR FI O SARE DE RILPIVIRINĂ ACCEPTABILĂ FARMACEUTIC, INCLUSIV CLORHIDRATUL DE RILPIVIRINĂ ȘI EMTRICITABINĂ

(51) A61K 31/505^(2006.01); A61K 31/52^(2006.01); A61K 31/513^(2006.01); A61P 31/18^(2006.01);

(11) c 2015 039 I1;

(21) c 2015 039;

(22) 21/10/2015;

(68) RO/EP 1663240/03/09/2004;

(54) COMBINAȚII ALE UNEI PIRIMIDINE CARE CONȚINE NNRTI CU INHIBITORI AI RT;

(92) EU/1/11/737/001-002//28/11/2011;

(93) EU/1/11/737/001-002, 28/11/2011 / DATA NOTIFICARE 28.11.2011;

Solicitarea certificatului suplimentar de protecție a fost făcută în baza: Regulamentului (CEE) nr. 469/2009, al Consiliului, privind crearea unui certificat suplimentar de protecție pentru medicamente;

(71) JANSSEN SCIENCES IRELAND UC, LITTLE ISLAND, COUNTY CORK, COUNTY CORK, IE;

(74) ROMINVENT S.A., STR. ERMIL PANGRATTI NR. 35 SECTOR 1, BUCUREȘTI;

(95) COMBINAȚIE DE RILPIVIRINĂ SAU O FORMĂ TERAPEUTIC ECHIVALENTĂ A ACESTEIA PROTEJATĂ DE BREVETUL DE BAZĂ CUM AR FI O SARE DE RILPIVIRINĂ ACCEPTABILĂ FARMACEUTIC, INCLUSIV CLORHIDRATUL DE RILPIVIRINĂ ȘI TENOFOVIR, ÎN PARTICULAR FUMARAT DE TENOFOVIR DISOPROXIL

(51) A61K 31/505^(2006.01); A61K 31/52^(2006.01); A61K 31/513^(2006.01); A61P 31/18^(2006.01);

(11) c 2015 040 I1;

(21) c 2015 040;

(22) 21/10/2015;

(68) RO/EP 1663240/03/09/2004;

(54) COMBINAȚII ALE UNEI PIRIMIDINE CARE CONȚINE NNRTI CU INHIBITORI AI RT;

(92) EU/1/11/737/001-002//28/11/2011;

(93) EU/1/11/737/001-002, 28/11/2011 / DATA NOTIFICARII 28.11.2011;

Solicitarea certificatului suplimentar de protecție a fost făcută în baza: Regulamentului (CEE) nr. 469/2009, al Consiliului, privind crearea unui certificat suplimentar de protecție pentru medicamente;

(71) JANSSEN SCIENCES IRELAND UC, LITTLE ISLAND, COUNTY CORK, COUNTY CORK, IE;

(74) ROMINVENT S.A., STR. ERMIL PANGRATTI NR. 35 SECTOR 1, BUCUREȘTI;

(95) COMBINAȚIE DE RILPIVIRINĂ SAU O FORMĂ TERAPEUTIC ECHIVALENTĂ A ACESTEIA PROTEJATĂ DE BREVETUL DE BAZĂ CUM AR FI O SARE DE RILPIVIRINĂ ACCEPTABILĂ FARMACEUTIC, INCLUSIV CLORHIDRATUL DE RILPIVIRINĂ, TENOFOVIR, ÎN PARTICULAR FUMARAT DE TENOFOVIR, DISOPROXIL ȘI EMTRICITABINĂ

(51) A61K 31/538^(2006.01); A61P 11/06^(2006.01); A61K 45/06^(2006.01);

(11) c 2015 046 I1;

(21) c 2015 046;

(22) 27/11/2015;

(68) RO/EP 1781298/18/04/2005;

(54) COMBINAȚII FARMACEUTICE CARE CONȚIN BENZOAZINĂ PENTU TRATAREA AFECȚIUNILOR RESPIRATORII;

(92) 7868/2015/01-04//25/06/2015; 7867/2015/01-04//25/06/2015;

(93) NL/H/3157/01/DC, 09/06/2015 / PT; NL/H/3158/01/DC, 09/06/2015 / PT;

Solicitarea certificatului suplimentar de protecție a fost făcută în baza: Regulamentului (CEE) nr. 469/2009, al Consiliului, privind crearea unui certificat suplimentar de protecție pentru medicamente;

(71) BOEHRINGER INGELHEIM INTERNATIONAL GMBH, BINGER STRASSE 173, 55216 INGELHEIM AM RHEIN, DE;

(74) ROMINVENT S.A., STR. ERMIL PANGRATTI NR. 35 SECTOR 1, BUCUREȘTI;

(95) OLODATEROL(CĂ CLORHIDRAT) ȘI TIOTROPIUM(CĂ BROMURĂ MONOHIDRAT)

(51) A61K 31/5685^(2006.01); A61K 31/436^(2006.01); A61P 35/00^(2006.01); A61P 35/04^(2006.01); A61K 31/7068^(2006.01); A61K 31/704^(2006.01); A61K 31/555^(2006.01);

(11) c 2015 042 I1;

(21) c 2015 042;

(22) 17/11/2015;

(68) RO/EP 2269603/18/02/2002;

(54) TRATAMENTUL TUMORILOR DE SÂN CU UN DERIVAT DE RAPAMICINĂ ÎN COMBINAȚIE CU EXEMESTAN;

(92) EU/1/09/538/001, 003, 004//23/07/2012; EU/1/09/538/006-010//23/07/2012;

(93) EU/1/09/538/001, 003, 004, 23/07/2012 / DATA NOTIFICARE 25.07.2012; EU/1/09/ 538/006-010, 23/07/2012 /;

Solicitarea certificatului suplimentar de protecție a fost făcută în baza: Regulamentului (CEE) nr. 469/2009, al Consiliului, privind crearea unui certificat suplimentar de protecție pentru medicamente;

(71) NOVARTIS AG, LICHTSTRASSE 35, 4056 BASEL, CH;

(74) INVENTA AGENȚIE DE PROPRIETATE INTELECTUALĂ SRL, BD. CORNELIU COPOSU NR.7 BL.104 SCARA 2 ETJ. 1 AP. 31 SECTOR 3, BUCUREȘTI;

(95) EVEROLIMUS SAU O SARE ACCEPTABILĂ FARMACEUTIC A ACESTUIA

(51) **A61K 39/00** ^(2006.01); **C07K 16/28** ^(2006.01);

(11) **c 2016 006 I1**;

(21) c 2016 006;

(22) 02/03/2016;

(68) RO/EP 2380910/05/11/2004;

(54) MOLECULE DE LEGARE ANTIGEN CU AFINITATE DE LEGARE CRESCUTĂ A RECEPTORULUI FC ȘI FUNCȚIE EFECTOARE;

(92) EU/1/14/937//23/07/2014;

(93) EU/1/14/937, 23/07/2014 / DATA NOTIFICARII 24.07.2014;

Solicitarea certificatului suplimentar de protecție a fost făcută în baza: Regulamentului (CEE) nr. 469/2009, al Consiliului, privind crearea unui certificat suplimentar de protecție pentru medicamente;

(71) ROCHE GLYCART AG, WAGISTRASSE 18, 8952 SCHLIEREN-ZUERICH, ZUERICH, CH;

(74) ROMINVENT S.A., STR. ERMIL PANGRATTI NR. 35 SECTOR 1, BUCUREȘTI;

(95) OBINUTUZUMAB

(51) **A61K 39/012** ^(2006.01)

(11) **c 2015 047 I1**;

(21) c 2015 047;

(22) 07/12/2015;

(68) RO/EP 1758609/14/06/2005;

(54) VACCIN ÎMPOTRIVA HPV 16 ȘI HPV 18 ȘI CEL PUȚIN UN ALT TIP DE HPV SELECTAT DINTRE HPV 31, 45 SAU 52;

(92) EU/1/15/1007/001-003//10/06/2015;

(93) EU/1/15/1007/001-003, 10/06/2015 / DATA NOTIFICARE 12.06.2015;

Solicitarea certificatului suplimentar de protecție a fost făcută în baza: Regulamentului (CEE) nr. 469/2009, al Consiliului, privind crearea unui certificat suplimentar de protecție pentru medicamente;

(71) GLAXOSMITHKLINE BIOLOGICALS S.A., RUE DE L' INSTITUT 89, 1330 RIXENSART, BE;

(74) CABINET M.OPROIU S.R.L. CONSILIERE ÎN PROPRIETATE INTELECTUALĂ, STR. POPA SAVU NR. 42 AP.1 SECTOR 1 C.P. 2-229, BUCUREȘTI;

(95) HPV L1 VLPs 16+18+31

(51) **A61K 39/012** ^(2006.01)

(11) **c 2015 048 I1**;

(21) c 2015 048;

(22) 07/12/2015;

(68) RO/EP 1758609/14/06/2005;

(54) VACCIN ÎMPOTRIVA HPV 16 ȘI HPV 18 ȘI CEL PUȚIN UN ALT TIP DE HPV SELECTAT DINTRE HPV 31, 45 SAU 52;

(92) EU/1/15/1007/001-003//10/06/2015;

(93) EU/1/15/1007/001-003, 10/06/2015 / DATA NOTIFICARE 12.06.2015;

Solicitarea certificatului suplimentar de protecție a fost făcută în baza: Regulamentului (CEE) nr. 469/2009, al Consiliului, privind crearea unui certificat suplimentar de protecție pentru medicamente;

(71) GLAXOSMITHKLINE BIOLOGICALS S.A., RUE DE L' INSTITUT 89, 1330 RIXENSART, BE;

(74) CABINET M.OPROIU S.R.L. CONSILIERE ÎN PROPRIETATE INTELECTUALĂ, STR. POPA SAVU NR. 42 AP.1 SECTOR 1 C.P. 2-229, BUCUREȘTI;

(95) HPV L1 VLPs 16+18+45

(51) **A61K 39/012** ^(2006.01)

(11) **c 2015 049 I1**;

(21) c 2015 049;

(22) 07/12/2015;

(68) RO/EP 1758609/14/06/2005;

(54) VACCIN ÎMPOTRIVA HPV 16 ȘI HPV 18 ȘI CEL PUȚIN UN ALT TIP DE HPV SELECTAT DINTRE HPV 31, 45 SAU 52;

(92) EU/1/15/1007/001-003//10/06/2015;

(93) EU/1/15/1007/001-003, 10/06/2015 / DATA NOTIFICARE 12.06.2015;

Solicitarea certificatului suplimentar de protecție a fost făcută în baza: Regulamentului (CEE) nr. 469/2009, al Consiliului, privind crearea unui certificat suplimentar de protecție pentru medicamente;

(71) GLAXOSMITHKLINE BIOLOGICALS S.A., RUE DE L' INSTITUT 89, 1330 RIXENSART, BE;

(74) CABINET M.OPROIU S.R.L. CONSILIERE ÎN PROPRIETATE INTELECTUALĂ, STR. POPA SAVU NR. 42 AP.1 SECTOR 1 C.P. 2-229, BUCUREȘTI;

(95) HPV L1 VLPs 16+18+52

(51) **A61K 39/012** ^(2006.01); **C12N 15/37** ^(2006.01);
C12N 15/81 ^(2006.01); **C07K 14/025** ^(2006.01);

(11) **c 2015 050 I1**;

(21) c 2015 050;

(22) 07/12/2015;

(68) RO/EP 1673106/24/09/2004;

(54) EXPRESIA OPTIMIZATĂ A HPV 45 L1 ÎN DROJDII;

(92) EU/1/15/1007/001-003//10/06/2015;

(93) EU/1/15/1007/001-003, 10/06/2015 / DATA NOTIFICARE 12.06.2015;

Solicitarea certificatului suplimentar de protecție a fost făcută în baza: Regulamentului (CEE) nr.469/2009 al Consiliului privind crearea unui certificat suplimentar de protecție pentru medicamente;

(71) MERCK SHARP & DOHME CORP., 126 EAST LINCOLN AVENUE, RAHWAY, 07065-0907 NEW JERSEY, US;

(74) CABINET M. OPROIU S.R.L. CONSILIERE ÎN PROPRIETATE INTELECTUALĂ, STR. POPA SAVU NR. 42 AP.1 SECTOR 1 C.P. 2-229, BUCUREȘTI;

(95) PROTEINA L1 HPV45

(51) C07D 209/16 ^(2006.01); **C07C 259/06** ^(2006.01); **C07D 417/12** ^(2006.01); **C07D 403/12** ^(2006.01); **A61K 31/405** ^(2006.01); **A61K 31/16** ^(2006.01); **A61P 35/00** ^(2006.01);

(11) c 2015 053 I1;

(21) c 2015 053;

(22) 14/12/2015;

(68) RO/EP 1318980/30/08/2001;

(54) DERIVAȚI DE HIDROXAMAT CA INHIBITORI AI DEACETILAZEI;

(92) EU/1/15/1023/001-009//28/08/2015;

(93) EU/1/15/1023/001-009, 28/08/2015 / DATA NOTIFICARE 01.09.2015;

Solicitarea certificatului suplimentar de protecție a fost făcută în baza: Regulamentului (CEE) nr. 469/2009, al Consiliului, privind crearea unui certificat suplimentar de protecție pentru medicamente;

(71) NOVARTIS AG, LICHTSTRASSE 35, 4056 BASEL, CH;

(74) INVENTA AGENȚIE DE PROPRIETATE INTELECTUALĂ SRL, BD. CORNELIU COPOSU NR.7 BL.104 SCARA 2 ETJ. 1 AP. 31 SECTOR 3, BUCUREȘTI;

(95) PANOBINOSTAT SAU O SARE ACCEPTABILĂ FARMACEUTIC SAU UN DERIVAT AL ACESTUIA

(51) C07D 213/61 ^(2006.01); **C07D 213/64** ^(2006.01); **C07D 213/80** ^(2006.01); **C07D 213/70** ^(2006.01); **C07D 213/74** ^(2006.01); **C07D 213/26** ^(2006.01); **A01N 43/40** ^(2006.01);

(11) c 2016 003 I1;

(21) c 2016 003;

(22) 18/01/2016;

(68) RO/EP 1296952/05/07/2001;

(54) DERIVAT DE BENZOILPIRIDINĂ SAU SARE A ACESTUIA, FUNGICID CARE ÎL CONȚINE CA INGREDIENT ACTIV, PROCEDU DE PRODUCERE A ACESTUIA ȘI PRODUS INTERMEDIAR PENTRU PRODUCEREA SA;

(92) 114PC//22/07/2015;

(93) 15661, 08/03/2012 / GB.;

Solicitarea certificatului suplimentar de protecție a fost făcută în baza: Regulamentului (CE) nr. 1610/96, al Parlamentului European și al Consiliului, privind crearea unui certificat suplimentar de protecție pentru produse de protecția plantelor;

(71) ISHIHARA SANGYO KAISHA, LTD, 3-15, EDOBORI 1-CHOME, NISHI-KU, OSAKA-SHI, 550-0002 OSAKA, JP;

(74) CABINET M. OPROIU S.R.L. CONSILIERE ÎN PROPRIETATE INTELECTUALĂ, STR. POPA SAVU NR. 42 AP.1 SECTOR 1 C.P. 2-229, BUCUREȘTI;

(95) PIRIOFENONA

(51) C07D 213/82 ^(2006.01); **C07D 213/75** ^(2006.01); **C07D 401/04** ^(2006.01); **C07D 413/12** ^(2006.01); **A61P 25/00** ^(2006.01); **A61P 29/00** ^(2006.01); **A61K 31/427** ^(2006.01);

(11) c 2015 043 I1;

(21) c 2015 043;

(22) 17/11/2015;

(68) RO/EP 1035115/15/02/2000;

(54) DERIVAȚI DE 4-FENILPIRIDINE ȘI UTILIZAREA LOR CA ANTAGONIȘTI AI RECEPTORULUI NK-1;

(92) EU/1/15/1001//27/05/2015;

(93) EU/1/15/1001, 27/05/2015 / DATA NOTIFICARE 29.05.2015;

Solicitarea certificatului suplimentar de protecție a fost făcută în baza: Regulamentului (CEE) nr. 469/2009, al Consiliului, privind crearea unui certificat suplimentar de protecție pentru medicamente;

(71) F. HOFFMANN - LA ROCHE AG., GRENZACHERSTRASSE 124, 4070 BASEL, CH;

(74) ROMINVENT S.A., STR. ERMIL PANGRATTI NR. 35 SECTOR 1, BUCUREȘTI;

(95) NETUPITANT

(51) C07D 215/48 ^(2006.01); **A61K 31/47** ^(2006.01); **A61P 9/10** ^(2006.01); **A61P 17/06** ^(2006.01); **A61P 27/02** ^(2006.01); **A61P 29/00** ^(2006.01); **A61P 43/00** ^(2006.01);

(11) c 2015 041 I1;

(21) c 2015 041;

(22) 05/11/2015;

(68) RO/EP 1698623/22/12/2004;

(54) CRISTAL AL SĂRII DE 4-(3-CLOR-4-(CICLOPROPILAMINOCARBONIL)AMINOFENOXI)-7-METOXI-CHINOLINCARBOXAMIDĂ SAU AL SOLVATULUI ACESTEIA ȘI PROCEDU DE OBȚINERE;

(92) EU/1/15/001-002//28/05/2015;

(93) EU/1/15/001-002, 28/05/2015 / DATA NOTIFICARII 01.06.2015;

Solicitarea certificatului suplimentar de protecție a fost făcută în baza: Regulamentului (CEE) nr. 469/2009, al Consiliului, privind crearea unui certificat suplimentar de protecție pentru medicamente;

(71) EISAI R&D MANAGEMENT CO., LTD., 6-10, KOISHIKAWA 4-CHOME, BUNKYO-KU, 112-8088 TOKIO, JP;

(74) CABINET M. OPROIU S.R.L. CONSILIERE ÎN PROPRIETATE INTELECTUALĂ, STR. POPA SAVU NR. 42 AP.1 SECTOR 1 C.P. 2-229, BUCUREȘTI;

(95) LENVATINIB

(51) C07D 263/32 ^(2006.01); **C07D 413/14** ^(2006.01); **C07D 417/10** ^(2006.01); **C07D 417/14** ^(2006.01); **C07F 9/653** ^(2006.01); **C07D 413/10** ^(2006.01); **C07F 9/38** ^(2006.01);

(11) c 2015 035 I1;

(21) c 2015 035;

(22) 15/09/2015;

(68) RO/EP 1699784/17/12/2004;
 (54) NOI DERIVAȚI DE OXAZOLIDINONĂ;
 (92) EU/1/15/991//23/03/2015;
 (93) EU/1/15/991, 23/03/2015 / DATA NOTIFICARE 25.03.2015;

Solicitarea certificatului suplimentar de protecție a fost făcută în baza: Regulamentului (CEE) nr. 469/2009, al Consiliului, privind crearea unui certificat suplimentar de protecție pentru medicamente;

(71) DONG-A PHARMACEUTICAL CO., LTD., 252, YONGDU-DONG, DONGDAEMUN-GU, 130-070 SEUL, KR;

(74) CABINET M. OPROIU S.R.L. CONSILIERE ÎN PROPRIETATE INTELECTUALĂ, STR. POPA SAVU NR. 42 AP.1 SECTOR 1 C.P. 2-229, BUCUREȘTI;

(95) **TEDIZOLID OPȚIONAL SUB FORMĂ DE ESTER, ÎN PARTICULAR FOSFATUL SAU O SARE ACCEPTABILĂ FARMACEUTIC A ACESTUIA**

(51) **C07D 277/28** ^(2006.01), **C07D 417/14** ^(2006.01),
A61K 31/427 ^(2006.01), **A61P 31/12** ^(2006.01);

(11) c 2015 045 I1;

(21) c 2015 045;

(22) 26/11/2015;

(68) RO/EP 2049506/06/07/2007;

(54) MODULATORI AI PROPRIETĂȚILOR FARMACOCINETICE ALE AGENȚILOR TERAPEUTICI;

(92) EU/1/13/830/001-002//24/05/2013;

(93) EU/1/13/830/001-002, 24/05/2013 / DATA NOTIFICARE 24.05.2013;

Solicitarea certificatului suplimentar de protecție a fost făcută în baza: Regulamentului (CEE) nr. 469/2009, al Consiliului, privind crearea unui certificat suplimentar de protecție pentru medicamente;

(71) GILEAD SCIENCES, INC., 333 LAKESIDE DRIVE, FOSTER CITY CA 94404, US;

(74) INVENTA AGENȚIE DE PROPRIETATE INTELECTUALĂ SRL, BD. CORNELIU COPOSU NR.7 BL.104 SCARA 2 ETJ. 1 AP. 31 SECTOR 3, BUCUREȘTI;

(95) **COBICISTAT SAU O SARE ACCEPTABILĂ FARMACEUTIC A ACESTUIA**

(51) **C07D 401/14** ^(2006.01), **A61K 31/4188** ^(2006.01),
A61P 31/12 ^(2006.01);

(11) c 2016 002 I1;

(21) c 2016 002;

(22) 08/01/2016;

(68) RO/EP 2430014/12/05/2010;

(54) COMPUȘI ANTIVIRALI;

(92) EU/1/14/958(001-002)//17/11/2014;

(93) EU/1/14/958(001-002), 17/11/2014 / DATA NOTIFICARE 18.11.2014;

Solicitarea certificatului suplimentar de protecție a fost făcută în baza: Regulamentului (CEE) nr. 469/2009, al Consiliului, privind crearea unui certificat suplimentar de protecție pentru medicamente;

(71) GILEAD PHARMASSET LLC, GILEAD SCIENCES, INC., 333 LAKESIDE DRIVE, FOSTER CITY, CA 94404, US;

(74) CABINET M. OPROIU S.R.L. CONSILIERE ÎN PROPRIETATE INTELECTUALĂ, STR. POPA SAVU NR. 42 AP.1 SECTOR 1 C.P. 2-229, BUCUREȘTI;

(95) **LEDIPASVIR**

(51) **C07D 413/04** ^(2006.01)

(11) c 2015 044 I1;

(21) c 2015 044;

(22) 26/11/2015;

(68) RO/EP 2021328/04/05/2007;

(54) COMPUȘI ȘI COMPOZIȚII CA MODULATORI AI CĂII HEDGEHOG;

(92) EU/1/15/1030/001-002//14/08/2015;

(93) EU/1/15/1030/001-002, 14/08/2015 / DATA NOTIFICARII 18.08.2015;

Solicitarea certificatului suplimentar de protecție a fost făcută în baza: Regulamentului (CEE) nr. 469/2009, al Consiliului, privind crearea unui certificat suplimentar de protecție pentru medicamente;

(71) NOVARTIS AG, LICHTSTRASSE 35, 4056 BASEL, CH;

(74) INVENTA AGENȚIE DE PROPRIETATE INTELECTUALĂ SRL, BD. CORNELIU COPOSU NR.7 BL.104 SCARA 2 ETJ. 1 AP. 31 SECTOR 3, BUCUREȘTI;

(95) **SONIDEGIB SAU O SARE ACCEPTABILĂ FARMACEUTIC, HIDRAT SAU SOLVAT AI ACESTUIA**

(51) **C07K 14/025** ^(2006.01)

(11) c 2015 051 I1;

(21) c 2015 051;

(22) 07/12/2015;

(68) RO/EP 1730175/18/03/2005;

(54) EXPRESIA OPTIMIZATĂ A HPV 52 L1 ÎN DROJDII;

(92) EU/1/15/1007/001-003//10/06/2015;

(93) EU/1/15/1007/001-003, 10/06/2015 / DATA NOTIFICARE 12.06.2015;

Solicitarea certificatului suplimentar de protecție a fost făcută în baza: Regulamentului (CEE) nr. 469/2009, al Consiliului, privind crearea unui certificat suplimentar de protecție pentru medicamente;

(71) MERCK SHARP & DOHME CORP., 126 EAST LINCOLN AVENUE, RAHWAY, 07065-0907 NEW JERSEY, US;

(74) CABINET M. OPROIU S.R.L. CONSILIERE ÎN PROPRIETATE INTELECTUALĂ, STR. POPA SAVU NR. 42 AP.1 SECTOR 1 C.P. 2-229, BUCUREȘTI;

(95) **PROTEINA L1 HPV52**

(51) **C07K 16/28** ^(2006.01), **A61K 39/395** ^(2006.01),
A61P 35/00 ^(2006.01);

(11) c 2016 001 I1;

(21) c 2016 001;

(22) 08/01/2016;

(68) RO/EP 2170959/18/06/2007;
 (54) ANTICORPI AI RECEPTORULUI UMAN PD-1
 PENTRU MOARTEA PROGRAMATĂ;
 (92) EU/1/15/1024/001//17/07/2015;
 (93) EU/1/15/1024/001, 17/07/2015 / DATA
 NOTIFICARE 21.07.2015;

Solicitarea certificatului suplimentar de protecție a fost făcută în baza: Regulamentului (CEE) nr. 469/2009, al Consiliului, privind crearea unui certificat suplimentar de protecție pentru medicamente;

(71) MERCK SHARP & DOHME B.V.,
 WAARDERWEG 39, 2031 BN HAARLEM, NL;

(74) CABINET M.OPROIU S.R.L. CONSILIERE ÎN
 PROPRIETATE INTELECTUALĂ, STR. POPA SAVU
 NR. 42 AP.1 SECTOR 1 C.P. 2-229, BUCUREȘTI;

**(95) ANTICORP MONOCLONAL UMANIZAT
 ANTI-MOARTE CELULARĂ PROGRAMATĂ-1(PD-1)
 CONȚINÂND REGIUNILE DETERMINANTE DE
 COMPLEMENTARITATE (CDRs) ALE LANȚURILOR
 UȘOARE DIN SEQ ID NR. 15, 16 ȘI 17 ȘI REGIUNILE
 DETERMINANTE DE COMPLEMENTARITATE
 (CDRs) ALE LAȚURILOR GRELE DIN SEQ ID NR.
 18, 19 ȘI 20, ÎN PARTICULAR PEMBROLIZUMAB**

(51) C12N 15/37^(2006.01), C12N 15/81^(2006.01), A61K
 39/12^(2006.01), A61K 48/00^(2006.01), C07K 14/025^(2006.01);

(11) c 2015 052 I1;

(21) c 2015 052;

(22) 07/12/2015;

(68) RO/EP 1687329/10/11/2004;

(54) EXPRESIE OPTIMIZATĂ A HPV 58 L1 ÎN
 DROJDIE;

(92) EU/1/15/1007/001-003//10/06/2015;

(93) EU/1/15/1007/001-003, 10/06/2015 / DATA
 NOTIFICARE 12.06.2015;

Solicitarea certificatului suplimentar de protecție a fost făcută în baza: Regulamentului (CEE) nr. 469/2009, al Consiliului, privind crearea unui certificat suplimentar de protecție pentru medicamente;

(71) MERCK SHARP & DOHME CORP., 126
 EAST LINCOLN AVENUE, RAHWAY, 07065-0907
 NEW JERSEY, US;

(74) CABINET M.OPROIU S.R.L. CONSILIERE
 ÎN PROPRIETATE INTELECTUALĂ, STR. POPA
 SAVU NR. 42 AP.1 SECTOR 1 C.P. 2-229,
 BUCUREȘTI;

(95) PROTEINA L1 HPV58

(51) C12N 15/09^(2006.01), C07K 16/28^(2006.01),
 C12N 5/00^(2006.01), C12P 21/08^(2006.01),
 C12Q 1/02^(2006.01);

(11) c 2015 054 I1;

(21) c 2015 054;

(22) 17/12/2015;

(68) RO/EP 2161336/02/05/2006;

(54) ANTICORPI MONOCLONALI UMANI
 PENTRU MOARTE PROGRAMATĂ 1 (PD-1) ȘI
 METODE DE TRATAMENT AL CANCERULUI
 FOLOSIND ANTICORPII ANTI-PD-1 SINGURI SAU ÎN
 COMBINAȚIE CU ALTE FORMULĂRI
 IMUNOTERAPEUTICE;

(92) EU/1/15/1014//19/06/2015;

(93) EU/1/15/1014, 19/06/2015 / DATA
 NOTIFICARE 24.06.2015;

Solicitarea certificatului suplimentar de protecție a fost făcută în baza: Regulamentului (CEE) nr. 469/2009, al Consiliului, privind crearea unui certificat suplimentar de protecție pentru medicamente;

(71) ONO PHARMACEUTICAL CO., LTD., 1-5
 DOSHOMACHI 2-CHOME CHUO-KU, OSAKA-SHI,
 541-8526 OSAKA, JP; E.R. SQUIBB & SONS, L.L.C.,
 ROUTE 206 & PROVINCE LINE ROAD, PRINCETON,
 NJ 08540, US;

(74) ROMINVENT S.A., STR. ERMIL PANGRATTI
 NR. 35 SECTOR 1, BUCUREȘTI;

(95) NIVOLUMAB

(51) C12N 15/55^(2006.01), A61K 38/46^(2006.01),
 A61P 19/08^(2006.01), C12N 15/85^(2006.01),
 C12N 5/10^(2006.01), C12N 9/16^(2006.01);

(11) c 2016 005 I1;

(21) c 2016 005;

(22) 03/02/2016;

(68) RO/EP 2158319/12/05/2008;

(54) FOSFATAZA ALCALINĂ CARE VIZEAZĂ
 OSUL, KITURI ȘI METODE DE UTILIZARE A
 ACESTEIA;

(92) EU/1/15/1015//28/08/2015;

(93) EU/1/15/1015, 28/08/2015 / DATA
 NOTIFICARE 01.09.2015;

Solicitarea certificatului suplimentar de protecție a fost făcută în baza: Regulamentului (CEE) nr. 469/2009, al Consiliului, privind crearea unui certificat suplimentar de protecție pentru medicamente;

(71) ALEXION PHARMACEUTICALS, INC., 352
 KNOTTER DRIVE, CHESHIRE, 06410,
 CONNECTICUT, US;

(74) CABINET M.OPROIU S.R.L. CONSILIERE
 ÎN PROPRIETATE INTELECTUALĂ, STR. POPA
 SAVU NR. 42 AP.1 SECTOR 1 C.P. 2-229,
 BUCUREȘTI;

(95) ASFOTAZA ALFA

Cereri de certificat suplimentar de protecție publicate conform art. 9, alin. 2, din Regulamente, aranjate după denumirea solicitantului

- (71) **ALEXION PHARMACEUTICALS, INC.**, 352 KNOTTER DRIVE, CHESHIRE, 06410, CONNECTICUT, US; (11) c 2016 005 II
- (71) **BASF AGROCHEMICAL PRODUCTS B.V.**, GRONINGENSINGEL 1, 6835 EA, ARNHEM, NL; (11) c 2016 004 II
- (71) **BOEHRINGER INGELHEIM INTERNATIONAL GMBH**, BINGER STRASSE 173, 55216 INGELHEIM AM RHEIN, DE; (11) c 2015 046 II
- (71) **DONG-A PHARMACEUTICAL CO., LTD.**, 252, YONGDU-DONG, DONGDAEMUN-GU, 130-070 SEUL, KR; (11) c 2015 035 II
- (71) **EISAI R&D MANAGEMENT CO., LTD.**, 6-10, KOISHIKAWA 4-CHOME, BUNKYO-KU, 112-8088 TOKIO, JP; (11) c 2015 041 II
- (71) **F. HOFFMANN - LA ROCHE AG.**, GRENZACHERSTRASSE 124, 4070 BASEL, CH; (11) c 2015 043 II
- (71) **GILEAD SCIENCES, INC.**, 333 LAKESIDE DRIVE, FOSTER CITY CA 94404, US; (11) c 2015 045 II
- (71) **GILEAD PHARMASSET LLC**, GILEAD SCIENCES, INC., 333 LAKESIDE DRIVE, FOSTER CITY, CA 94404, US; (11) c 2016 002 II
- (71) **GLAXOSMITHKLINE BIOLOGICALS S.A.**, RUE DE L' INSTITUT 89, 1330 RIXENSART, BE; (11) c 2015 049 II
- (71) **GLAXOSMITHKLINE BIOLOGICALS S.A.**, RUE DE L' INSTITUT 89, 1330 RIXENSART, BE; (11) c 2015 048 II
- (71) **GLAXOSMITHKLINE BIOLOGICALS S.A.**, RUE DE L' INSTITUT 89, 1330 RIXENSART, BE; (11) c 2015 047 II
- (71) **ISHIHARA SANGYO KAISHA, LTD.**, 3-15, EDOBORI 1-CHOME, NISHI-KU, OSAKA-SHI, 550-0002 OSAKA, JP; (11) c 2016 003 II
- (71) **JANSSEN SCIENCES IRELAND UC**, LITTLE ISLAND, COUNTY CORK, COUNTY CORK, IE; (11) c 2015 039 II
- (71) **JANSSEN SCIENCES IRELAND UC**, LITTLE ISLAND, COUNTY CORK, COUNTY CORK, IE; (11) c 2015 038 II
- (71) **JANSSEN SCIENCES IRELAND UC**, LITTLE ISLAND, COUNTY CORK, COUNTY CORK, IE; (11) c 2015 040 II
- (71) **MERCK SHARP & DOHME B.V.**, WAARDERWEG 39, 2031 BN HAARLEM, NL; (11) c 2016 001 II
- (71) **MERCK SHARP & DOHME CORP.**, 126 EAST LINCOLN AVENUE, RAHWAY, 07065-0907 NEW JERSEY, US; (11) c 2015 051 II
- (71) **MERCK SHARP & DOHME CORP.**, 126 EAST LINCOLN AVENUE, RAHWAY, 07065-0907 NEW JERSEY, US; (11) c 2015 052 II
- (71) **MERCK SHARP & DOHME CORP.**, 126 EAST LINCOLN AVENUE, RAHWAY, 07065-0907 NEW JERSEY, US; (11) c 2015 050 II

(71) NOVARTIS AG , LICHTSTRASSE 35, 4056 BASEL, CH;	(11) c 2015 042 I1
(71) NOVARTIS AG , LICHTSTRASSE 35, 4056 BASEL, CH;	(11) c 2015 053 I1
(71) NOVARTIS AG , LICHTSTRASSE 35, 4056 BASEL, CH;	(11) c 2015 044 I1
(71) OMEROS CORPORATION , 201 ELLIOT AVENUE WEST, SEATTLE, WA 98119, US;	(11) c 2015 055 I1
(71) ONO PHARMACEUTICAL CO., LTD. , 1-5 DOSHOMACHI 2-CHOME CHUO-KU, OSAKA-SHI, 541-8526 OSAKA, JP; E.R. SQUIBB & SONS, L.L.C., ROUTE 206 & PROVINCE LINE ROAD, PRINCETON, NJ 08540, US;	(11) c 2015 054 I1
(71) ROCHE GLYCART AG , WAGISTRASSE 18, 8952 SCHLIEREN-ZUERICH, ZUERICH, CH;	(11) c 2016 006 I1
(71) VECTURA LIMITED , 1 PROSPECT WEST, CHIPPENHAM, WILTSHIRE, SN14 6FH, WILTSHIRE, GB;	(11) c 2015 057 I1
(71) VECTURA LIMITED , 1 PROSPECT WEST, CHIPPENHAM, WILTSHIRE, SN14 6FH, WILTSHIRE, GB;	(11) c 2015 056 I1

Cereri de certificat suplimentar de protecție publicate conform art. 9, alin. 2, din Regulamente, aranjate în ordinea crescătoare a numărului de cerere

(11) c 2015 035 I1	(51) C07D 263/32 ^(2006.01)	(11) c 2015 051 I1	(51) C07K 14/025 ^(2006.01)
(11) c 2015 038 I1	(51) A61K 31/505 ^(2006.01)	(11) c 2015 052 I1	(51) C12N 15/37 ^(2006.01)
(11) c 2015 039 I1	(51) A61K 31/505 ^(2006.01)	(11) c 2015 053 I1	(51) C07D 209/16 ^(2006.01)
(11) c 2015 040 I1	(51) A61K 31/505 ^(2006.01)	(11) c 2015 054 I1	(51) C12N 15/09 ^(2006.01)
(11) c 2015 041 I1	(51) C07D 215/48 ^(2006.01)	(11) c 2015 055 I1	(51) A61K 31/00 ^(2006.01)
(11) c 2015 042 I1	(51) A61K 31/5685 ^(2006.01)	(11) c 2015 056 I1	(51) A61K 9/00 ^(2006.01)
(11) c 2015 043 I1	(51) C07D 213/82 ^(2006.01)	(11) c 2015 057 I1	(51) A61K 9/00 ^(2006.01)
(11) c 2015 044 I1	(51) C07D 413/04 ^(2006.01)	(11) c 2016 001 I1	(51) C07K 16/28 ^(2006.01)
(11) c 2015 045 I1	(51) C07D 277/28 ^(2006.01)	(11) c 2016 002 I1	(51) C07D 401/14 ^(2006.01)
(11) c 2015 046 I1	(51) A61K 31/538 ^(2006.01)	(11) c 2016 003 I1	(51) C07D 213/61 ^(2006.01)
(11) c 2015 047 I1	(51) A61K 39/012 ^(2006.01)	(11) c 2016 004 I1	(51) A01N 43/50 ^(2006.01)
(11) c 2015 048 I1	(51) A61K 39/012 ^(2006.01)	(11) c 2016 005 I1	(51) C12N 15/55 ^(2006.01)
(11) c 2015 049 I1	(51) A61K 39/012 ^(2006.01)	(11) c 2016 006 I1	(51) A61K 39/00 ^(2006.01)
(11) c 2015 050 I1	(51) A61K 39/012 ^(2006.01)		

**MODIFICĂRI ÎNREGISTRATE,
PRIVIND CERERILE DE CERTIFICAT
SUPPLEMENTAR DE PROTECȚIE**

Modificări înregistrate, privind cererile de certificat suplimentar de protecție

Nr. cerere certificat suplimentar de protecție	din	în
c 2015 035	DONG-A PHARMACEUTICAL CO., LTD, cu sediul în 252, Yongdu-Dong, Dongdaemun-Gu, Seul 130-070, Coreea	DONG-A SOCIO HOLDINGS CO., LTD, cu sediul în 64 Cheonho-Daero, Dongdaemun-Gu, Seul, Coreea
c 2015 035	DONG-A SOCIO HOLDINGS CO., LTD, cu sediul în 64 Cheonho-Daero, Dongdaemun-Gu, Seul, Coreea	DONG-A ST CO., LTD, cu sediul în 64 Cheonho-Daero, Dongdaemun-Gu, Seul, Coreea

II. CERTIFICATE SUPPLEMENTARE DE PROTECȚIE

**CERTIFICATE SUPPLEMENTARE DE PROTECȚIE
ACORDATE ȘI ELIBERATE CONFORM ART. 10,
ALIN. 1, DIN REGULAMENTE ***

- **ARANJATE DUPĂ CLASIFICAREA
INTERNAȚIONALĂ**
- **ARANJATE DUPĂ DENUMIREA
TITULARULUI**
- **ARANJATE ÎN ORDINE CRESCĂTOARE
A NUMĂRULUI DE CERERE**

* Regulamentul (CEE) nr. 469/2009, al Consiliului, privind crearea unui certificat suplimentar de protecție pentru medicamente sau Regulamentul (CE) nr. 1610/96, al Parlamentului European și al Consiliului, privind crearea unui certificat suplimentar de protecție pentru produse de protecție a plantelor

Semnificația codurilor INID folosite în prezenta secțiune (norma ST 9 a Organizației Mondiale de Proprietate Intelectuală - OMPI), în ordine crescătoare a numărului codului:

- (11) numărul de publicare;
- (12) denumirea titlului de protecție;
- (19) denumirea autorității care publică documentul;
- (21) numărul cererii de certificat suplimentar de protecție;
- (22) data depunerii cererii de certificat;
- (24) data începerii protecției;
- (51) clasa, conform clasificării internaționale;
- (54) titlul invenției;
- (68) număr brevet de bază și data de depozit;
- (71) solicitant;
- (72) numele și prenumele inventatorilor;
- (73) titularul;
- (74) mandatar autorizat;
- (92) numărul, data și Autoritatea eminentă a primei autorizații de punere pe piață în România;
- (93) numărul, data și statul în care s-a obținut prima autorizație de punere pe piață în Spațiul Economic European;
- (94) data terminării protecției;
- (95) denumirea produsului.

CertIFICATE suplimentare de protecție acordate și eliberate conform art. 10, alin. 1, din Regulamente, aranjate după clasificarea internațională

(51) A61K 31/538 ^(2006.01); **A61P 11/00** ^(2006.01); **A61K 31/535** ^(2006.01)

(11) c 2014 025 I2;

(21) c 2014 025;

(22) 18/06/2014;

(68) RO/EP 1562603/11/11/2003;

(54) MEDICAMENTE NOI PENTRU TRATAMENTUL BOLILOR PULMONARE OBSTRUCTIVE CRONICE;

Data publicării cererii, conform art. 9, alin. 2: 30/09/2014;

(24) 12/11/2023;

(94) 18/09/2028;

(92) 6414/2014/01-02-03-04//07/05/2014;

(93) MA211/00401, 18/09/2013 /;;

Acordarea certificatului suplimentar de protecție a fost făcută în baza: Regulamentului (CEE) nr. 469/2009, al Consiliului, privind crearea unui certificat suplimentar de protecție pentru medicamente;

(73) BOEHRINGER INGELHEIM PHARMA GMBH & CO.KG, 55216, INGELHEIM AM RHEIN, DE;

(74) ROMINVENT S.A., STR. ERMIL PANGRATTI NR. 35 SECTOR 1, BUCUREȘTI;

(95) OLODATEROL, IZOMERI OPTICI INDIVIDUALI AI ACESTUIA, AMESTECURI DE ENANTIOMERI INDIVIDUALI SAU RACEMAȚI, SĂRURILE DE ADIȚIE ACIDĂ ALE ACESTORA CU ACIZI ACCEPTABILI FARMACOLOGIC, CA ȘI SOLVAȚI ȘI/SAU HIDRAȚI AI ACESTORA, ÎN SPECIAL OLODATEROL ȘI CLORHIDRAT DE OLODATEROL

(51) A61K 31/573 ^(2006.01); **C07K 1/00** ^(2006.01); **C07K 7/00** ^(2006.01); **C07K 14/00** ^(2006.01)

(11) c 2012 010 I2;

(21) c 2012 010;

(22) 25/04/2012;

(68) EP 1734971/15/04/2004;

(54) DISPOZITIV CU ELIBERARE SUSȚINUTĂ PE BAZĂ DE POLIMERI;

Data publicării cererii, conform art. 9, alin. 2: 30/10/2012;

(24) 16/04/2024;

(94) 23/06/2026;

(92) EU/1/11/696/001-002//23/06/2011;

(93) EU/1/11/696/001-002, 23/06/2011 / EMEA;;

Acordarea certificatului suplimentar de protecție a fost făcută în baza: Regulamentului (CEE) nr. 469/2009, al Consiliului, privind crearea unui certificat suplimentar de protecție pentru medicamente;

(73) ALKERMES PHARMA IRELAND LIMITED, MONKSLAND, ATHLONE, COUNTY WESTMEATH, MONKSLAND, IE; AMYLIN PHARMACEUTICALS INC., 9360 TOWNE CENTRE DRIVE, CA 92121, SAN DIEGO, CA, (300)US(301);

(74) CABINET M.OPROIU S.R.L. CONSILIERE ÎN PROPRIETATE INTELECTUALĂ, STR. POPA SAVU NR. 42 AP.1 SECTOR 1 C.P. 2-229, BUCUREȘTI;

(95) EXENATIDA

(51) C07D 213/81 ^(2006.01); **A61K 31/44** ^(2006.01); **A61P 35/00** ^(2006.01)

(11) c 2014 007 I2;

(21) c 2014 007;

(22) 17/02/2014;

(68) RO/EP 1663978/22/07/2004;

(54) OMEGA-CARBOXIARILDIFENILUREE UREE SUBSTITUITĂ CU FLUOR PENTRU TRATAMENTUL ȘI PREVENIREA BOLILOR ȘI STĂRILOR PATOLOGICE;

Data publicării cererii, conform art. 9, alin. 2: 30/09/2014;

(24) 23/07/2024;

(94) 29/08/2028;

(92) EU/1/13/858//26/08/2013;

(93) EU/1/13/858, 26/08/2013 /;;

Acordarea certificatului suplimentar de protecție a fost făcută în baza: Regulamentului (CEE) nr. 469/2009, al Consiliului, privind crearea unui certificat suplimentar de protecție pentru medicamente;

(73) BAYER HEALTHCARE LLC, 100 BAYER BOULEVARD, WHIPPANY, 07981 NEW JERSEY, US;

(74) ROMINVENT S.A., STR. ERMIL PANGRATTI NR. 35 SECTOR 1, BUCUREȘTI;

(95) REGORAFENIB ȘI SĂRURILE SALE

(51) C07D 471/04 ^(2006.01); **A61K 31/437** ^(2006.01); **A61P 7/02** ^(2006.01); **C07D 413/14** ^(2006.01)

(11) c 2011 008 I2;

(21) c 2011 008;

(22) 28/09/2011;

(68) EP 1427415/17/09/2002;

(54) COMPUȘI CARE CONȚIN LACTAMĂ ȘI DERIVAȚI AI ACESTORA CA INHIBITORI AI FACTORULUI XA;

Data publicării cererii, conform art. 9, alin. 2: 30/05/2012;

(24) 18/09/2022;

(94) 20/05/2026;

(92) EU/1/11/691/001-005//18/05/2011;

(93) EU/1/11/691/001-005, 18/05/2011 /;;

Acordarea certificatului suplimentar de protecție a fost făcută în baza: Regulamentului (CEE) nr. 469/2009, al Consiliului, privind crearea unui certificat suplimentar de protecție pentru medicamente;

(73) BRISTOL-MYERS SQUIBB COMPANY, ROUTE 206 AND PROVINCE LINE ROAD, PRINCETON, NJ 08543-4000, US;

(74) CABINET M.OPROIU S.R.L. CONSILIERE ÎN PROPRIETATE INTELECTUALĂ, STR. POPA SAVU NR. 42 AP.1 SECTOR 1 C.P. 2-229, BUCUREȘTI;

(95) APIXABAN ȘI SĂRURI ACCEPTABILE FARMACEUTIC ALE ACESTUIA

Certificate suplimentare de protecție acordate și eliberate conform art. 10, alin. 1, din Regulamente , aranjate după denumirea titularului

- | | |
|---|----------------------------------|
| (73) ALKERMES PHARMA IRELAND LIMITED , MONKSLAND, ATHLONE, COUNTY WESTMEATH, MONKSLAND, IE;AMYLIN PHARMACEUTICALS INC. , 9360 TOWNE CENTRE DRIVE, CA 92121, SAN DIEGO, CA, US; | <i>(11)</i> c 2012 010 I2 |
| (73) BAYER HEALTHCARE LLC , 100 BAYER BOULEVARD, WHIPPANY, 07981 NEW JERSEY, US; | <i>(11)</i> c 2014 007 I2 |
| (73) BOEHRINGER INGELHEIM PHARMA GMBH & CO.KG , 55216, INGELHEIM AM RHEIN, DE; | <i>(11)</i> c 2014 025 I2 |
| (73) BRISTOL-MYERS SQUIBB COMPANY , ROUTE 206 AND PROVINCE LINE ROAD, PRINCETON, NJ 08543-4000, US; | <i>(11)</i> c 2011 008 I2 |

Certificate suplimentare de protecție acordate și eliberate conform art. 10, alin. 1, din Regulamente , aranjate în ordinea crescătoare a numărului de cerere

- | | |
|----------------------------------|---|
| <i>(11)</i> c 2011 008 I2 | <i>(51)</i> C07D 471/04 ^(2006.01) |
| <i>(11)</i> c 2012 010 I2 | <i>(51)</i> A61K 31/573 ^(2006.01) |
| <i>(11)</i> c 2014 007 I2 | <i>(51)</i> C07D 213/81 ^(2006.01) |
| <i>(11)</i> c 2014 025 I2 | <i>(51)</i> A61K 31/538 ^(2006.01) |

**CERERI DE EXTINDERE A DURATEI
CERTIFICATELOR SUPLIMENTARE DE
PROTECȚIE**

Cereri de extindere a duratei certificatelor suplimentare de protecție

Nr. certificat suplimentar de protecție	Nr. și dată cerere de extindere a duratei	Numărul și data autorizației de punere pe piață, conținând declarația de conformitate cu planul de investigație pediatrică aprobat și realizat
c 2007 018	1030463/12.11.2015	EU/1/04/278-EMEA/H/C/000528/II/0070, (PIP) P/0172/2014/25.06.2015

**CERTIFICATE SUPLIMENTARE DE PROTECȚIE
PENTRU CARE S-A ACORDAT EXTINDEREA
DURATEI**

Certificate suplimentare de protecție pentru care s-a acordat extinderea duratei

Nr. certificat suplimentar de protecție	Nr. și data cererii de extindere a duratei	Data până la care s-a extins durata
c 2007 077	1012159/04.05.2015	16.10.2018

MODELE DE UTILITATE

MODELE DE UTILITATE ÎNREGISTRATE* ȘI ELIBERATE

* Legea nr. 350, din 12.12.2007, privind modelele de utilitate, Hotărârea nr. 1457, din 04.12.2008, pentru aprobarea Regulamentului de aplicare a Legii nr. 350/2007, privind modelele de utilitate

Semnificația codurilor INID folosite în prezenta secțiune (norma ST 9 a Organizației Mondiale a Proprietății Intelectuale - OMPI), în ordinea apariției acestora:

- (11) numărul de publicare a modelului de utilitate înregistrat;
- (45) data publicării înregistrării și eliberării modelului de utilitate;
- (21) numărul cererii de model de utilitate;
- (22) data de depozit;

- (30) prioritate;
- (66) prioritate internă;
- (86) numărul și data de depozit a cererii internaționale;
- (87) numărul și data publicării cererii internaționale;

- (62) numărul cererii de model de utilitate divizate;
- (67) numărul cererii de brevet transformate;

- (73) titular;
- (72) inventatori;

- (51) clasa, conform clasificării internaționale;
- (54) titlul modelului de utilitate;
- (57) rezumatul invenției.

Hotărârea de înregistrare a modelului de utilitate a fost luată fără examinarea condițiilor privind noutatea, activitatea inventivă și aplicabilitatea industrială. Modelul de utilitate înregistrat poate fi anulat pe toată durata, la cerere, în temeiul Legii nr. 350/2007, privind modelele de utilitate.

(51) **F02P 15/12** (2006.01); **F02P 3/04** (2006.01); (11) **2015 00016 U1** (21) u 2015 00016 (22) 13/03/2015 (73) BERTEA DAN, 200 NORTH STR., GATINEAU, QUEBEC, CA; VLAD ION, STR.MIRCEA CEL BĂTRÂN, BL.C 27, AP.19, SATU MARE, SM, RO (72) BERTEA DAN, 200 NORTH STR., GATINEAU, QUEBEC, CA; VLAD ION, STR.MIRCEA CEL BĂTRÂN, BL.C 27, AP.19, SATU MARE, SM, RO (54) **DISPOZITIV ELECTRONIC CARE REDUCE CONSIDERABIL CONSUMUL DE BENZINĂ LA MOTOARELE CU APRINDERE PRIN SCÂNTEIE**

(57) Invenția se referă la un dispozitiv electronic pentru reducerea consumului de benzină la motoarele cu aprindere prin scânteie, prin producerea unei descărcări electrice suplimentare, ce crește energia totală a scânteii generate de circuitul convențional de aprindere al unui autovehicul, astfel încât arderea amestecului carburant se produce într-un interval mai scurt și într-o proporție mai mare, în acest fel reducându-se consumul de combustibil al motorului, precum și nivelul emisiilor de poluanți în atmosferă, concomitent cu creșterea puterii motorului. Dispozitivul conform invenției este alcătuit dintr-un sistem (1) de conexiune la un circuit de joasă tensiune, de la care se alimentează, dintr-un inverter (2) ce ridică tensiunea de la 12 V curent continuu la 220 V, și îl transformă în curent alternativ, care străbate apoi un

(11) 2015 00016 U1

inductor (3) în care este reglată reactanța întregului circuit, niște diode (4 și 7) ce direcționează sensul curentului electric în dispozitiv, niște conductori (5) nepolari, care se încarcă static și se descarcă în momentul în care scânteia din circuitul convențional al motorului închide circuitul între electrozii bujiei, circuit care devine comun ambelor sisteme de aprindere, legătura la masă (6) fiind realizată în cel mai apropiat punct al caroseriei.

Revendicări: 3

Figuri: 2

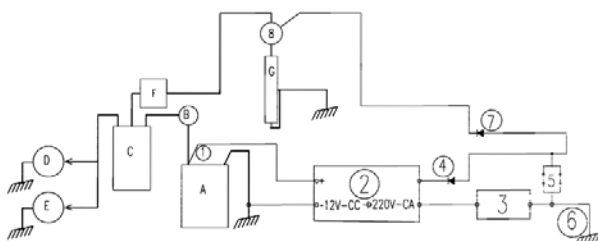


Fig. 1

Cu raport de documentare publicat la data de 29.04.2016

(51) **F41H 7/00** (2006.01); **F41F 1/06** (2006.01); **G01C 9/00** (2006.01); (11) **2015 00056 U1** (21) u 2015 00056 (22) 25/09/2015 (73) PRO OPTICA S.A., STR.GHEORGHE PETRAȘCU NR.67, SECTOR 3, BUCUREȘTI, B, RO; MFA S.A. MIZIL, STR.MIHAI BRAVU NR.187, MIZIL, PH, RO (72) LESPEZEANU ION, STR.BOGOTA NR.4, SECTOR 1, BUCUREȘTI, B, RO; JIPA VASILE, STR.HUȘI NR.9, BL.B 37, SC.3, AP.45, SECTOR 4, BUCUREȘTI, B, RO; OȚELEA TRAIAN, STR.IOVIȚA NR.12, BL.P 14, SC.A, ET.6, AP.27, SECTOR 5, BUCUREȘTI, B, RO; ȘERBĂNESCU PAUL, STR.BLAJULUI NR.8, BL.20, SC.B, ET.2, AP.27, MIZIL, PH, RO; MAREȘ MARCEL, STR.TEILOR NR.10 A, BL.10 A, SC.A, ET.1, AP.6, MIZIL, PH, RO (54) **MAȘINĂ DE LUPTĂ CU SISTEM DE ARMAMENT TIP ARUNCĂTOR CALIBRU 120 mm, INTEGRAT**

(57) Invenția se referă la o mașină de luptă a infanteriei, cu sistem de armament tip aruncător calibru 120 mm, integrat, destinată sprijinului direct al forțelor terestre. Mașina conform invenției este compusă dintr-o platformă (I) mobilă, pe șenile, având o carcasă (15) blindată, care, pentru integrarea unui sistem (II) de armament, tip aruncător calibru 120 mm, are, pe pereții laterali ai carcasei (15) blindate, la interiorul acesteia, niște ranforsări (16) pentru rigidizare, la partea inferioară a carcasei (15), un cadru (17) de prindere, care susține o placă (18) de

(11) 2015 00056 U1

bază, pe plafonul carcasei (15) blindate, două obloane (20) dreapta-stânga, acționate, fiecare, cu niște mecanisme (21) de închidere-deschidere, obloane (20) dotate, fiecare, cu câte o pârghie (22) de blocare în poziția deschis, și cu un sistem (23) de blocare în poziția închis, pe părțile laterale ale carcasei (15), niște stelaje (24) de depozitare a muniției, separate, în funcție de calibru, prin niște pereți (25) despărțitori, și fixate prin niște bride (26) de fixare, iar la partea posterioară a carcasei (15), două uși (27) de acces pentru echipaj, care, în poziția de deplasare, este așezat pe niște scaune (28) rabatabile, amplasate de o parte și de alta a unei cutii (29) cu acumulatori.

Revendicări: 4

Figuri: 12

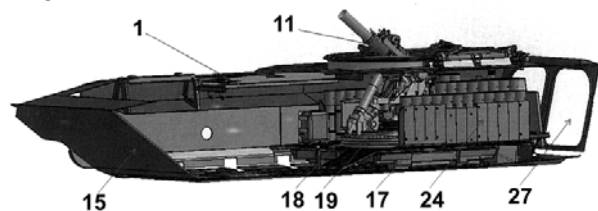


Fig. 1

Cu raport de documentare publicat la data de 29.04.2016

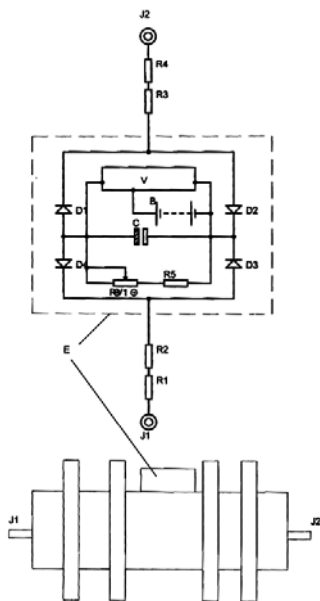
(51) **G01R 15/04** (2006.01); **G01R 19/06** (2006.01); (11) **2014 00040 U1** (21) u 2014 00040 (22) 22/09/2014 (73) GOREA VLADIMIR, ALEEA ZORELELOR NR.6, BL.M 11, ET.8, AP.50, SECTOR 6, BUCUREȘTI, B, RO (72) GOREA VLADIMIR, ALEEA ZORELELOR NR.6, BL.M 11, ET.8, AP.50, SECTOR 6, BUCUREȘTI, B, RO (54) **DISPOZITIV DIGITAL PENTRU MĂSURAREA TENSIUNILOR ÎNALTE**

(57) Invenția se referă la un dispozitiv pentru măsurarea tensiunilor înalte. Dispozitivul conform invenției este alcătuit dintr-un divizor mixt, rezistiv semiconductor, compus din rezistori (**R1**, **R2**, **R3**, **R4**) rigidizați cu rășină epoxidică și diode (**D1**, **D2**, **D3**, **D4**) picoampermetrice, cu intrarea de înaltă tensiune și ieșirea de joasă tensiune, flotant simetrică, componentele pentru redresarea, prelucrarea și afișarea semnalului fiind amplasate într-o cutie (**E**) ecranată, flotantă, aflată pe sau în corpul izolant al divizorului de înaltă tensiune.

Revendicări: 5

Figuri: 1

(11) 2014 00040 U1



Cu raport de documentare publicat la data de 29.04.2016

(51) **G09F 21/04** (2006.01); **B60R 9/02** (2006.01); (11) **2015 00015 U1** (21) u 2015 00015 (22) 12/03/2015 (73) ZAMFIR LIVIU CĂTĂLIN, ALEEA CIUCULUI NR.1, BL.160 B, SC.B, ET.3, AP.36, PLOIEȘTI, PH, RO (72) ȘTEFAN CONSTANTIN, STR.SPERANȚEI NR.8, BL.V 5, SC.B, ET.1, AP.23, PLOPENI, PH, RO; PARĂSCHIV CONSTANTIN IULIAN, ALEEA CIUCULUI NR.1, BL.160 B, SC.B, ET.3, AP.36, PLOIEȘTI, PH, RO; (74) WEIZMANN ARIANA & PARTNERS AGENȚIE DE PROPRIETATE INTELLECTUALĂ S.R.L., BD. MIHAIL KOGĂLNICEANU NR.17, BLC.4, ET.7, BIROU 22, BRAȘOV, JUDEȚUL BRAȘOV (54) **SUPORT PUBLICITAR MOBIL**

(57) Invenția se referă la un suport publicitar mobil, care poate fi atașat pe automobile sau pe autoutilitare. Suportul conform invenției este constituit din una sau mai multe structuri (**A**) de susținere, montate pe părțile laterale și pe partea din spate a unei caroserii (**C**) de furgonetă; o structură (**A**) de susținere este fixată de o bară (**1**) laterală, orizontală, dispusă la partea superioară a caroseriei (**C**), și fixată cu ajutorul unor cârlige sau șuruburi, structura (**A**) de susținere fiind formată din mai multe tuburi (**2** și **3**) orizontale și verticale, primul tub (**2**) orizontal, dispus la partea superioară a structurii (**A**), și ultimul tub (**2**) orizontal, dispus la partea inferioară, susțin niște rame (**4**) având câte un monitor (**M**) video, și care sunt rigidizate cu niște benzi (**5**), ansamblul de monitoare (**M**) fiind protejat de mai multe plăci (**6**) transparente, dispuse către exteriorul caroseriei (**C**).

Revendicări: 1

Figuri: 4

(11) 2015 00015 U1

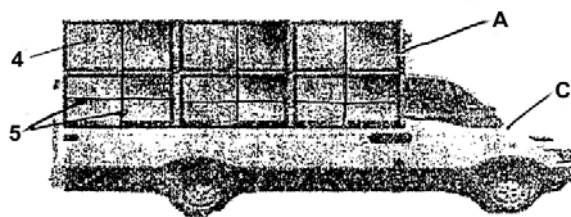


Fig. 2

Cu raport de documentare publicat la data de 29.04.2016

MODELE DE UTILITATE ÎNREGISTRATE*,

- **ARANJATE DUPĂ CLASIFICAREA
INTERNAȚIONALĂ**
- **ARANJATE ÎN ORDINEA CRESCĂTOARE
A NUMĂRULUI DE MODEL DE UTILITATE
ÎNREGISTRAT**

* Legea nr. 350, din 12.12.2007, privind modelele de utilitate, Hotărârea nr. 1457, din 04.12.2008, pentru aprobarea Regulamentului de aplicare a Legii nr. 350/2007, privind modelele de utilitate

Semnificația codurilor INID folosite în prezenta secțiune (norma ST 9 a Organizației Mondiale a Proprietății Intelectuale - OMPI), în ordinea apariției acestora:

- (11) numărul de publicare a modelului de utilitate înregistrat;
- (45) data publicării înregistrării și eliberării modelului de utilitate;
- (21) numărul cererii de model de utilitate;
- (22) data de depozit;

- (30) prioritate;
- (66) prioritate internă;
- (86) numărul și data de depozit a cererii internaționale;
- (87) numărul și data publicării cererii internaționale;

- (62) numărul cererii de model de utilitate divizate;
- (67) numărul cererii de brevet transformate;

- (73) titular;
- (72) inventatori;

- (51) clasa, conform clasificării internaționale;
- (54) titlul modelului de utilitate;
- (57) rezumatul invenției.

Hotărârea de înregistrare a modelului de utilitate a fost luată fără examinarea condițiilor privind noutatea, activitatea inventivă și aplicabilitatea industrială. Modelul de utilitate înregistrat poate fi anulat pe toată durata, la cerere, în temeiul Legii nr. 350/2007, privind modelele de utilitate.

**Modele de utilitate înregistrate, aranjate în ordinea crescătoare a numărului de
model de utilitate înregistrat**

Număr model de utilitate înregistrat	Clasa	Pag.
<i>(11) RO 2014 00040 U1</i>	<i>(51) G01R 15/04^(2006.01); G01R 19/06^(2006.01);</i>	200
<i>(11) RO 2015 00015 U1</i>	<i>(51) G09F 21/04^(2006.01); B60R 9/02^(2006.01);</i>	200
<i>(11) RO 2015 00016 U1</i>	<i>(51) F02P 15/12^(2006.01); F02P 3/04^(2006.01);</i>	199
<i>(11) RO 2015 00056 U1</i>	<i>(51) F41H 7/00^(2006.01); F41F 1/06^(2006.01); G01C 9/00^(2006.01);</i>	199

Modele de utilitate înregistrate, aranjate în ordine alfabetică, după denumirea titularului

Denumire titular	Nr. model de utilitate înregistrat	Pag.
<i>(73) BERTEA DAN, 200 NORTH STR., GATINEAU, QUEBEC, CA; VLAD ION, SATU MARE, SM, RO</i>	<i>(11) RO 2015 00016 U1</i>	199
<i>(73) GOREA VLADIMIR, BUCUREȘTI, B, RO</i>	<i>(11) RO 2014 00040 U1</i>	200
<i>(73) PRO OPTICA S.A., STR.GHEORGHE PETRAȘCU BUCUREȘTI, B, RO; MFA S.A. MIZIL,, MIZIL, PH, RO</i>	<i>(11) RO 2015 00056 U1</i>	199
<i>(73) ZAMFIR LIVIU CĂTĂLIN, PLOIEȘTI, PH, RO</i>	<i>(11) RO 2015 00015 U1</i>	200

**MODELE DE UTILITATE
PENTRU CARE AU FOST ÎNSCRISE
ÎN REGISTRUL NAȚIONAL
MODIFICĂRI ÎN SITUAȚIA JURIDICĂ**

CONSTITUIREA UNEI GARANȚII REALE

Nr. cerere de model de utilitate	Titular	Agent de garanție
u 2014 00039	PROFI ROM FOOD S.R.L., TIMIȘOARA, TM, RO	BANCA EUROPEANĂ PENTRU RECONSTRUCȚIE ȘI DEZVOLTARE, ONE EXCHANGE SQUARE, LONDRA, GB și RAIFFEISEN BANK S.A., CALEA FLOREASCA NR.246 C, CLĂDIRIA SKY TOWER, ETAJELE 2-7, SECTOR 1, BUCUREȘTI, RO

Colegiul de redacție

Cristina-Maria Bararu - *Șef Serviciu Editură - Tipografie*

Adriana Negoită - *Redactor responsabil BOPI - Secțiunea Inventii*

Mihaela Uban - *Traducere*

Georgeta Andrei - *Tehnoredactare, Procesare computerizată imagini*

Ștefania Dumitrescu - *Secretar de redacție*

Anexa 1 - Cereri și certificate suplimentare de protecție -

Aldescu Adriana - *Șef Serviciu Administrare Brevete*

Mărghescu Mădălina - *Expert*

Anexa 2 - Modele de utilitate -

Aldescu Adriana - *Șef Serviciu Administrare Brevete*



Editare și tehnoredactare computerizată: **Editura OSIM®**

Coperta: Cristina-Maria Bararu

Inscripționat sub comanda nr. 216/2016, la

Tipografia OFICIULUI DE STAT PENTRU INVENȚII ȘI MĂRCI, BUCUREȘTI

Direcția - Redacția - Administrația
OFICIUL DE STAT PENTRU INVENȚII ȘI MĂRCI
Str. Ion Ghica nr. 5, Sector 3, telefon: +4021.306.08.00 până la +4021.306.08.29 ;
fax: +4021 312.38.19
e-mail: office@osim.ro <http://www.osim.ro>
BUCUREȘTI - ROMÂNIA

Tehnoredactare și tipar : OFICIUL DE STAT PENTRU INVENȚII ȘI MĂRCI