

OFICIUL DE STAT  
PENTRU  
INVENȚII ȘI MĂRCI

ROMÂNIA



**BULETINUL OFICIAL  
DE  
PROPRIETATE  
INDUSTRIALĂ**

**Secțiunea  
BREVETE DE INVENȚIE**

**Nr. 5/2016**

Nr. 5  
30 mai 2016

*Direcția-Redacția-Administrația*

**OFICIUL DE STAT PENTRU  
INVENȚII ȘI MĂRCI**

Str. Ion Ghica, nr. 5, sector 3  
telefon: + 4021.306.08.00  
fax: + 4021.312.38.19  
e-mail: office@osim.ro  
e-mail: editura@osim.ro  
http://www.osim.ro

BUCUREȘTI-ROMÂNIA

ISSN 2065 - 2100

## CUPRINS

Prezentare BOPI .....	5
Coduri normalizate OMPI, utilizate în BOPI .....	6
<b>1. CERERI DE BREVET DE INVENȚIE</b>	
1.1. Cereri de brevet de invenție publicate, ordonate după indicii Clasificării Internaționale a Brevetelor (C.I.B.) .....	11
1.2. Cereri de brevet de invenție publicate, aranjate în ordine crescătoare, după numărul de cerere de brevet .....	61
1.3. Cereri de brevet de invenție publicate, aranjate în ordine alfabetică, după numele/denumirea solicitantului .....	70
1.4. Cereri de brevet de invenție • pentru care s-a luat o hotărâre de respingere sau • pentru care s-a luat act de retragere, sau • declarate ca fiind considerate retrase .....	81
1.5. Cereri de brevet de invenție pentru care au fost înscrise în Registrul Național modificări în situația juridică .....	85
1.6. Corecturi ale erorilor materiale conținute în cererile de brevet de invenție publicate .....	89
<b>2. BREVETE DE INVENȚIE</b>	
2.1. Brevete de invenție acordate și eliberate conform Legii nr. 64/1991, republicată în 19.08.2014, ordonate după indicii C.I.B. ....	93
2.2. Brevete de invenție acordate și eliberate conform Legii nr. 64/1991, republicată în 19.08.2014, aranjate în ordine crescătoare, după numărul de brevet .....	103
2.3. Brevete de invenție acordate și eliberate conform Legii nr. 64/1991, republicată în 19.08.2014, aranjate în ordine alfabetică, după numele/denumirea titularului .....	106
2.4. Brevete de invenție eliberate conform Legii nr. 64/1991, republicată în 19.08.2014, pentru care a fost publicată anterior mențiunea acordării brevetului .....	111
2.5. Brevete de invenție pentru care au fost înscrise în Registrul Național modificări în situația juridică .....	115
<b>3. DIVERSE</b>	
3.1. Lista agențiilor specializate, a consilierilor în proprietate industrială și a mandatarilor autorizați în proprietate industrială .....	125
3.2. Centre regionale pentru promovarea proprietății industriale în România .....	175
<b>ANEXA NR. 1</b>	
<b>CERERI DE CERTIFICATE SUPLIMENTARE DE PROTECȚIE</b> .....	179
<b>I. CERERI DE CERTIFICAT SUPLIMENTAR DE PROTECȚIE</b> .....	181
1. Modificări înregistrate, privind cererile de certificat suplimentar de protecție .	185
2. Cereri de certificat suplimentar de protecție pentru care a fost luată o hotărâre de respingere .....	189
3. Cereri de certificat suplimentar de protecție pentru care s-a luat act de retragere a cererii .....	193
<b>II. CERTIFICATE SUPLIMENTARE DE PROTECȚIE</b> .....	195
1. Certificate suplimentare de protecție acordate și eliberate conform art. 10, alin. 1, din Regulamente, aranjate după clasificarea internațională .....	199
denumirea titularului .....	201
în ordinea crescătoare a numărului de cerere .....	201
2. Modificări înregistrate, privind certificatul suplimentar de protecție .....	205
<b>ANEXA NR. 2</b>	
<b>MODELE DE UTILITATE</b> .....	207
<b>I. MODELE DE UTILITATE ÎNREGISTRATE</b>	
1. Modele de utilitate înregistrate, aranjate după clasificarea internațională ....	211
2. Modele de utilitate înregistrate, aranjate în ordinea crescătoare a numărului de model de utilitate înregistrat .....	217
3. Modele de utilitate înregistrate, aranjate în ordine alfabetică, după denumirea titularului .....	217

## SOMMAIRE

Présentation du BOPI .....	5
Codes normalisés de l'OMPI utilisés dans BOPI .....	6

### 1. DEMANDES DE BREVET D'INVENTION

1.1. Demandes de brevet publiées, ordonnées selon la Classification Internationale des Brevets (CIB) .....	11
1.2. Demandes de brevet publiées, ordonnées selon le numéro de la demande .....	61
1.3. Demandes de brevet publiées, ordonnées alphabétiquement selon le nom du demandeur .....	70
1.4. Demandes de brevet d'invention • pour lesquelles on a pris une décision de rejet, ou • pour lesquelles on a pris acte de retrait, ou • réputées retirées .....	81
1.5. Demandes de brevet d'invention pour lesquelles on a enregistré des modifications dans le statut juridique .....	85
1.6. Correction des erreurs matérielles contenues dans les demandes de brevet publiées .....	89

### 2. BREVETS D'INVENTION

2.1. Brevets d'invention accordés et délivrés en vertu de la Loi no.64/1991, républiée le 19.08.2014, ordonnées selon la CIB .....	93
2.2. Brevets d'invention accordés et délivrés en vertu de la Loi no.64/1991, républiée le 19.08.2014, ordonnées selon le numéro de brevet .....	103
2.3. Brevets d'invention accordés et délivrés en vertu de la Loi no.64/1991, républiée le 19.08.2014, ordonnées alphabétiquement selon le nom du titulaire .....	106
2.4. Brevets d'invention délivrés en vertu de la Loi no. 64/1991, républiée le 19.08.2014, pour lesquelles la mention de la délivrance a été publiée antérieurement .....	111
2.5. Brevets d'invention pour lesquels on a enregistré dans le Registre national des modifications du statut juridique .....	115

### 3. MISCELLANÉES

3.1. Liste des agences spécialisées, conseillers en propriété industrielle et des mandataires agréés ..	125
3.2. Centres régionaux pour la promotion de la propriété industrielle en Roumaine .....	175

#### ANNEXE NO. 1

##### DEMANDES ET CERTIFICATS

##### COMPLÉMENTAIRE DE PROTECTION

##### I. DEMANDE DE CERTIFICAT COMPLÉMENTAIRE

DE PROTECTION .....	179
1. Modifications concernant les certificat complémentaire de protection .....	181
2. Demandes de certificat complémentaire de protection pour lesquelles on a pris une décision de rejet de la demande .....	185
3. Demandes de certificat complémentaire de protection pour lesquelles on a pris acte de retrait .....	193

##### II. CERTIFICATS COMPLÉMENTAIRES

DE PROTECTION .....	195
1. Certificats complémentaires de protection accordés et délivrés en vertu de l'art.10, paragraphe 1 des Règlements, ordonnés selon la classification internationale .....	199
selon le nom du demandeur .....	201
selon le numéro de la demande .....	201
2. Modification concernant les certificat complémentaire de protection .....	205

#### ANNEXE NO. 2

##### MODÈLES D'UTILITÉ

##### I. MODÈLES D'UTILITÉ ENREGISTRÉS

1. Modèle d'utilité enregistrés et délivrés .....	211
2. Modèles d'utilité enregistrés ordonnés selon le numero de modèle d'utilité enregistré .....	217
3. Modèles d'utilité enregistrés ordonnés alphabétiquement selon le nom du titulaire .....	217

## CONTENTS

Introducing BOPI .....	5
WIPO normalised codes used in BOPI .....	6

### 1. PATENT APPLICATIONS

1.1. Published patent applications arranged according to the International Patent Classification (IPC) .....	11
1.2. Published patent applications arranged in the ascending order of the patent application number .....	61
1.3. Published patent applications arranged in the alphabetical order of the applicant's name .....	70
1.4. Patent applications • in respect of which a decision of refusal has been taken, or • in respect of which note withdrawal has been taken • which have been declared as deemed to be withdrawn ..	81
1.5. Patent applications in respect of which changes in the legal status have been entered in the National Register .....	85
1.6. Correction of material errors contained in the published patent applications .....	89

### 2. PATENTS

2.1. Patents granted and issued in compliance with the Patent Law 64/1991, as republished on 19.08.2014, arranged according to the IPC .....	93
2.2. Patents granted and issued in compliance with the Patent Law 64/1991, as republished on 19.08.2014, arranged in the ascending order of the patent number .....	103
2.3. Patents granted and issued in compliance with the Patent Law 64/1991, as republished on 19.08.2014, arranged in the alphabetical order of the owner's names .....	106
2.4. Patents issued in compliance with the Patent Law 64/1991, as republished on 19.08.2014, in respect of which the mention of the decision to grant the patent has previously been published .....	111
2.5. Patents in respect of which changes in the legal status have been entered in the National Register .....	115

### 3. MISCELLANEOUS

3.1. List of industrial property specialized agencies, attorneys and authorized representatives .....	125
3.2. Regional centres for the promotion of industrial property in Romania .....	175

#### ANNEXE NO. 1

##### SUPPLEMENTARY PROTECTION APPLICATIONS

##### AND CERTIFICATES

##### I. SUPPLEMENTARY PROTECTION

CERTIFICATE APPLICATIONS .....	179
1. Changes concerning the supplementary protection certificate applications .....	181
2. Supplementary protection certificate applications in respect of which a decision of rejection has been taken .....	185
3. Supplementary protection certificate applications in respect of which note of withdrawal has been taken ..	193

##### II. SUPPLEMENTARY PROTECTION

CERTIFICATES .....	195
1. Supplementary protection certificates granted and issued in compliance with Art.10, paragraph 2 of the Regulations, arranged according to the international classification .....	199
the alphabetical order of the applicant's name .....	201
in the ascending order of the application number .....	201
2. Changes concerning the supplementary protection certificate applications .....	205

#### ANNEXE NO. 2

##### UTILITY MODELS

##### I. REGISTERED UTILITY MODELS

1. Registered and issued utility models .....	211
2. Registered utility models arranged in the ascending order of the registered utility model number .....	217
3. Registered utility models arranged in the alphabetical order of the owner's name .....	217

În Buletinul Oficial de Proprietate Industrială, rezumatele brevetelor acordate se publică în ordinea claselor.

Prima literă din clasă este simbolul unei secțiuni a clasificării internaționale a cererilor de brevet. Semnificația acestor simboluri este cea conferită de clasificarea internațională, astfel:

- A - Necesități curente ale vieții**
  - B - Tehnici industriale diverse. Transport**
  - C - Chimie și metalurgie**
  - D - Textile și hârtie**
  - E - Construcții fixe**
  - F - Mecanică. Iluminat. Încălzire. Armament. Exploziv**
  - G - Fizică**
  - H - Electricitate**
- 

CONDIȚII DE VÂNZARE A  
BULETINULUI OFICIAL DE PROPRIETATE INDUSTRIALĂ

Buletinul Oficial de Proprietate Industrială se poate obține de la **Oficiul de Stat pentru Invenții și Mărci**, str. Ion Ghica, nr. 5, sector 3, București.

- Relații despre condițiile anuale de abonare le puteți obține de la O.S.I.M., telefon +4021.306.08.00, +4021.306.08.01 până la +4021.308.08.29, interior 429 sau 275.
- Prețul unui abonament la publicația BOPI - Brevete de invenție - suport hârtie - este de 540 lei (cu difuzare prin poștă) și de 460 lei cu ridicare de la sediul OSIM.
- Prețul unui abonament la publicația BOPI - Brevete de invenție - suport electronic - este de 360 lei (cu difuzare prin poștă) și de 290 lei cu ridicare de la sediul OSIM (la solicitare, poate fi transmis prin FTP, la prețul de 195 lei).
- În cazul în care vor interveni modificări ale prețurilor, acestea vor fi anunțate.
  
- Începând cu data de 1 aprilie 2014, contul OSIM este:
  - IBAN RO29 TREZ 7032 0F36 5000 XXXX, deschis la Trezoreria Sector 3, str. Cireșului, nr. 6, sector 3, București
  - cod fiscal - 4266081

- Începând cu data de 1 ianuarie 2006, conturile IBAN OSIM de la Banca Comercială Română, Sucursala Sala Palatului, sunt:

	CONT IBAN NOU	CONT IBAN VECHI
- cont LEI	IBAN RO49RNCB0080005630320001	IBAN RO56RNCB5025000007740001
- cont USD	IBAN RO22RNCB0080005630320002	IBAN RO29RNCB5025000007740002
- cont EUR	IBAN RO38RNCB0080005630320005	IBAN RO61RNCB5025000007740008
- cont CHF	IBAN RO65RNCB0080005630320004	IBAN RO45RNCB5025000007740005

Programul de lucru cu publicul al Registraturii O.S.I.M. este următorul:

luni - joi:	8,00 - 16,30
vineri:	8,00 - 14,00

**Extras din codurile normalizate ale Organizației Mondiale a Proprietății Intelectuale - OMPI - (norma ST3)** referitoare la organizațiile internaționale și țările care eliberează sau înregistrează titluri de proprietate industrială și care se regăsesc frecvent în Buletinul Oficial de Proprietate Industrială (lista este actualizată de OMPI, în februarie 2015).

AD - Andorra	EH - Sahara Occidentală <sup>5</sup>	KP - Republica Populară Democrată Coreeană	RS - Serbia
AE - Emiratele Arabe Unite	EM - Oficiul pentru Armonizarea Pieței Interne (Mărci și Modele Industriale) (OHIM)	KR - Republica Coreea	RU - Rusia
AF - Afganistan	EP - Oficiul European de Brevete (OEB) <sup>1</sup>	KW - Kuweit	RW - Rwanda
AG - Antigua și Barbuda	ER - Eritreea	KY - Insulele Cayman	SA - Arabia Saudită
AI - Anguilla	ES - Spania	KZ - Kazahstan	SB - Insulele Solomon
AL - Albania	ET - Etiopia	LA - Laos (Republica Populară Democrată)	SC - Insulele Seychelles
AM - Armenia	FI - Finlanda	LB - Liban	SD - Sudan
AO - Angola	FJ - Fiji	LC - Sfânta Lucia	SE - Suedia
AP - Organizația Regională Africană de Proprietate Intelectuală (ARIPO) <sup>1</sup>	FK - Insulele Falkland (Malvine)	LI - Liechtenstein	SG - Singapore
AR - Argentina	FO - Insulele Feroe	LS - Lesotho	SH - Sfânta Elena
AT - Austria	FR - Franța	LT - Lituania	SI - Slovenia
AU - Australia	GA - Gabon	LU - Luxemburg	SK - Slovacia
AW - Aruba	GB - Marea Britanie	LV - Letonia	SL - Sierra Leone
AZ - Azerbaidjan	GC - Oficiul de Brevete al Consiliului de Cooperare pentru Statele Arabe din Golf (GCC)	LY - Jamahiria Arabă Libiană	SM - San Marino
BA - Bosnia-Herzegovina	GD - Grenada	MA - Maroc	SN - Senegal
BB - Barbados	GE - Georgia	MC - Monaco	SO - Somalia
BD - Bangladesh	GG - Guernsey	MD - Republica Moldova	SR - Surinam
BE - Belgia	GH - Ghana	ME - Muntenegru	SS - Sudanul de Sud
BF - Burkina Faso	GI - Gibraltar	MG - Madagascar	ST - São Tomé și Príncipe
BG - Bulgaria	GL - Groenlanda	MK - Macedonia	SV - Salvador
BH - Bahrain	GM - Gambia	ML - Mali	SX - Sint Maarten (regiunea oladeză)
BI - Burundi	GN - Guineea	MM - Myanmar	SY - Siria
BJ - Benin	GQ - Guineea Ecuatorială	MN - Mongolia	SZ - Swaziland
BM - Insulele Bermude	GR - Grecia	MO - Macao	TC - Insulele Turks și Caicos
BN - Brunei Darussalam	GS - Georgia de Sud și Insulele Sandwich	MP - Insulele Mariana de Nord	TD - Ciad
BO - Bolivia	GT - Guatemala	MR - Mauritania	TG - Togo
BQ - Bonaire, Sf. Eustache și Saba	GW - Guineea-Bissau	MS - Montserrat	TH - Thailanda
BR - Brazilia	GY - Guyana	MT - Malta	TJ - Tadjikistan
BS - Bahamas	HK - Hong Kong	MU - Mauritius	TL - Timorul de Est
BT - Bhutan	HN - Honduras	MV - Maldive	TM - Turkmenistan
BV - Insula Bouvet	HR - Croația	MW - Malawi	TN - Tunisia
BW - Botswana	HT - Haiti	MX - Mexic	TO - Tonga
BX - Oficiul Benelux pentru Proprietate Intelectuală (BOIP) <sup>2</sup>	HU - Ungaria	MY - Malaezia	TR - Turcia
BY - Belarus	IB - Biroul Internațional al Organizației Mondiale de Proprietate Intelectuală (OMPI) <sup>4</sup>	MZ - Mozambic	TT - Trinidad și Tobago
BZ - Belize	ID - Indonezia	NA - Namibia	TV - Tuvalu
CA - Canada	IE - Irlanda	NE - Niger	TW - Taiwan, Provincie Chineză
CD - Republica Democrată Congo	IL - Israel	NG - Nigeria	TZ - Tanzania
CF - Republica Central-Africană	IM - Insula Man	NI - Nicaragua	UA - Ucraina
CG - Congo	IN - India	NL - Olanda	UG - Uganda
CH - Elveția	IO - Irak	NO - Norvegia	US - Statele Unite ale Americii
CI - Coasta de Fildeș	IR - Iran (Republica Islamică)	NP - Nepal	UY - Uruguay
CK - Insulele Cook	IS - Islanda	NR - Nauru	UZ - Uzbekistan
CL - Chile	IT - Italia	NZ - Noua Zeelandă	VA - Vatican
CM - Camerun	JE - Jersey	OA - Organizația Africană de Proprietate Intelectuală (OAPI) <sup>1</sup>	VC - Sfântul Vincent și Grenadinele
CN - China	JM - Jamaica	OM - Oman	VE - Venezuela
CO - Columbia	JO - Iordania	PA - Panama	VG - Insulele Virgine Britanice
CR - Costa Rica	JP - Japonia	PE - Peru	VN - Vietnam
CU - Cuba	KE - Kenya	PG - Papua Noua Guinee	VU - Vanuatu
CV - Republica Capului Verde	KG - Kârgâzstan	PH - Filipine	WO - Organizația Mondială de Proprietate Intelectuală (OMPI) (Biroul Internațional) <sup>4</sup>
CY - Cipru	KH - Cambodgia	PK - Pakistan	WS - Samoa
CW - Curaçao	KI - Kiribati	PL - Polonia	XN - Institutul Nordic pentru Brevete (NPI)
CZ - Cehia	KM - Insulele Comore	PT - Portugalia	YE - Yemen
DE - Germania <sup>3</sup>	KN - Sfântul Kitts și Nevis	PW - Palau	ZA - Africa de Sud
DJ - Djibouti	EA - Organizația Euroasiatică a Brevetului (EAPO) <sup>1</sup>	PY - Paraguay	ZM - Zambia
DK - Danemarca	EC - Ecuador	QA - Qatar	ZW - Zimbabwe
DM - Dominica	EE - Estonia	QZ - Oficiul European pentru Comunitatea Soiurilor de plante (CPVO)	
DO - Republica Dominicană	EG - Egipt	RO - România	

- Organizații interguvernamentale (oficii regionale de brevete) ce acționează în folosul anumitor State Contractante, în cadrul PCT (Tratatul de Cooperare în domeniul brevetelor). În cazul Oficiului European de Brevete, acționează, de asemenea, ca Autoritate Internațională de Cercetare și Autoritate Internațională de Examinare Preliminară, în cadrul PCT.
- Oficiul Benelux pentru Proprietate Intelectuală (BOIP) (înainte, Oficiul pentru Mărci înregistrate și Modele industriale) a înlocuit oficiile naționale din Belgia, Luxemburg și Olanda, în ceea ce privește orice activitate care are legătură cu mărcile, desenele și modelele.
- În bazele de date electronice ale Registrului Internațional de Mărci, Biroul Internațional al OMPI folosește următoarele coduri adiționale, diferite de codurile active ale Standardului ST.3: "DD" pentru a desemna Germania fără teritoriul care, înainte de 3 octombrie 1990, a constituit Republica Federală Germania; "DT" pentru a desemna Germania fără teritoriul care, înainte de 3 octombrie 1990, a constituit Republica Democrată Germania.
- Codul "WO" este utilizat în legătură cu publicarea internațională sub PCT (Tratatul de Cooperare în domeniul brevetelor) (PCT), a cererilor internaționale, înregistrate la orice Oficiu receptor, membru PCT dar, în aceeași măsură, și în legătură cu publicarea depozitelor modelelor, în cadrul Acordului de la Haga privind Depozitul Internațional al Modelelor. În această privință, referirea se face la codul INID (33) acordat în Standardele WIPO ST.9 și ST.80. Codul "WO" este, de asemenea, potrivit pentru a fi folosit în ceea ce privește înregistrarea internațională a mărcilor, în cadrul Acordului de la Madrid și al Protocolului de la Madrid privind înregistrarea internațională a mărcilor. Codul "IB" este folosit în ceea ce privește primirea cererilor internaționale, în cadrul PCT, înregistrate de Biroul Internațional al OMPI, având și rolul de Oficiu receptor, membru PCT.
- Nume provizoriu.

## Norme privind codurile standard pentru identificarea diferitelor tipuri de documente de brevet

### I. Coduri din Grupa 1/ST.16

- A0** - Cerere de brevet de invenție publicată înainte de termenul legal de 18 luni de la data de depozit sau data priorității recunoscute sau înainte de împlinirea termenului de 6 luni de la data deschiderii fazei naționale (art. 23, alin. 3<sup>\*</sup>).
- A1** - Cerere de brevet de invenție publicată în termenul legal, împreună cu raportul de documentare.
- A2** - Cerere de brevet de invenție publicată în termenul legal, fără raportul de documentare.
- A3** - Raport de documentare al unei cereri de brevet de invenție publicat ulterior publicării cererii.
- A4** - Cerere de brevet de invenție publicată în termen de 3 luni de la data declasificării informațiilor cuprinse în aceasta (art. 23, alin. 5<sup>\*</sup>).
- A8** - Cerere de brevet de invenție cu corecturi în pagina de capăt (bibliografică) a documentului.
- A9** - Cerere de brevet de invenție cu corecturi în descriere, revendicări și/sau desene.
- B1** - Brevet de invenție
- B2** - Brevet de invenție menținut în formă modificată în urma procedurii de revocare (art. 52<sup>\*</sup>).
- B8** - Brevet de invenție cu corecturi în pagina de capăt (bibliografică) a documentului.
- B9** - Brevet de invenție cu corecturi în descriere, revendicări și/sau desene, la care s-a efectuat retipărirea parțială sau completă a documentului.
- C3** - Brevet de invenție eliberat după procedura de anulare în parte, în baza hotărârii TB (art. 54, alin. 2<sup>\*</sup>).
- C4** - Brevet de invenție eliberat după procedura de anulare ca urmare a unei acțiuni în justiție, referitoare la dreptul la brevet (art. 66, alin. 2<sup>\*</sup>).
- C8** - Brevet de invenție eliberat după procedura de anulare, cu corecturi în pagina de capăt (bibliografică) a documentului.
- C9** - Brevet de invenție eliberat după procedura de anulare, cu corecturi în descriere, revendicări și/sau desene, la care s-a efectuat retipărirea parțială sau completă a documentului.

### II. Coduri din Grupa 3 /ST. 16

- T** - Certificat de protecție tranzitorie (art. 5(1)<sup>\*\*</sup>).
- T1** - Traducerea revendicărilor cererii de brevet european (art. 5(2)<sup>\*\*\*</sup>).
- T2** - Traducerea fasciculului brevetului european (art. 6(2)<sup>\*\*\*</sup>).
- T3** - Traducerea fasciculului brevetului european menținut în formă modificată în urma unei proceduri de opoziție (art. 6(3)<sup>\*\*\*</sup>).
- T8** - Pagina de capăt retipărită a unei cereri de brevet european publicată sau a unui brevet de european publicat, ca urmare a unor corecturi ale acesteia.
- T9** - Traducere cu corecturi a unui document de brevet european publicat.

---

\* LEGEA nr. 64/1991, privind brevetele de invenție, republicată în Monitorul Oficial al României, Partea I, nr. 613, din 19 august 2014

\*\* LEGEA nr. 93/1998, privind protecția tranzitorie a brevetelor de invenție, publicată în Monitorul Oficial al României, nr. 186, din 20 mai 1998.

\*\*\* LEGEA nr. 611/2002, privind aderarea României la Convenția privind eliberarea brevetelor europene, adoptată la München, la 5 octombrie 1973, precum și la Actul de revizuire a acesteia, adoptat la München, la 29 noiembrie 2000 (publicată în Monitorul Oficial al României, nr. 844/22.XI.2002).

### **III. Coduri din Grupa 6/ST. 16**

- I1** - Cerere de Certificat suplimentar de protecție, pentru medicamente și pentru produse de protecție a plantelor.
- I2** - Certificat suplimentar de protecție, pentru medicamente și pentru produse de protecție a plantelor.

### **IV. Coduri din Grupa 2/ST. 16**

- U1** - Model de utilitate înregistrat, publicat împreună cu raportul de documentare.
- U2** - Model de utilitate înregistrat, publicat fără raportul de documentare.
- U3** - Raport de documentare publicat ulterior modelului de utilitate.
- U8** - Model de utilitate înregistrat, cu corecturi în pagina de capăt (bibliografică) a documentului.
- Y** - Raport de documentare efectuat la cererea terților, pentru revendicările modificate ale modelului de utilitate.
- Z** - Model de utilitate menținut, cu revendicări modificate în urma unei proceduri de anulare.

**CERERI DE BREVET DE INVENȚIE  
PUBLICATE, ORDONATE DUPĂ INDICII  
CLASIFICĂRII INTERNAȚIONALE  
A BREVETELOR (C.I.B.)**



**Semnificația codurilor INID folosite în prezenta secțiune (norma ST 9 a Organizației Mondiale a Proprietății Intelectuale - OMPI), în ordinea apariției acestora:**

- (11) numărul de publicare;
- (21) numărul de cerere de brevet de invenție;
- (41) data publicării cererii de brevet;
- (22) data depozitului;
  
- (62) divizată din cererea de brevet nr.; data;
- (66) prioritate internă;
  
- (30) prioritate;
- (86) numărul și data depozitului cererii internaționale;
- (87) numărul și data publicării cererii internaționale;
  
- (71) solicitant;
- (72) inventator;
- (74) mandatarul autorizat;
  
- (51) clasa, conform clasificării internaționale;
- (54) titlul invenției;
- (57) rezumatul invenției.

Cu începere de la data publicării cererii de brevet, cererea asigură, în mod provizoriu, solicitantului, protecția conferită potrivit dispozițiilor art. 32\*, cu excepția cazurilor în care cererea de brevet de invenție a fost respinsă, retrasă sau considerată ca fiind retrasă. Întinderea protecției conferite de cererea de brevet de invenție este determinată de revendicările conținute în cererea publicată, în conformitate cu art. 23, alin. (1)-(3)\*.

Descrierea, revendicările și, dacă este cazul, desenele cererilor de brevet de invenție publicate în acest număr sunt puse la dispoziția publicului începând cu data de 30.05.2016, și pot fi consultate la sala de lectură a O.S.I.M. sau se pot comanda copii ale acestora, contra cost.

Rezumatul servește în mod exclusiv informării tehnice; acesta nu poate fi luat în considerare pentru alte scopuri, în special pentru determinarea întinderii protecției solicitate, și nici pentru aplicarea prevederilor art. 10, alin. (3)\*.

Rezumatul invenției din cererea de brevet publicată servește atât ca mijloc de selecție a informațiilor tehnice pentru specialiști, cât și la luarea deciziei privind necesitatea consultării descrierii invenției și desenelor publicate *in extenso*.\*\*

---

\* LEGEA nr. 64/1991, privind brevetele de invenție, republicată în Monitorul Oficial al României, Partea I, nr. 613, din 19 August 2014

\*\* H.G. nr. 547, din 21.05.2008, pentru aprobarea Regulamentului de aplicare a Legii nr. 64/1991, privind brevetele de invenție.

(11) 131081 A2 (51) **A01B 1/00** (2006.01), **A01B 61/00** (2006.01), (21) a 2014 00920 (22) 27/11/2014 (41) 30/05/2016// 5/2016 (71) INSTITUTUL NAȚIONAL DE CERCETARE-DEZVOLTARE PENTRU MAȘINI ȘI INSTALAȚII DESTINATE AGRICULTURII ȘI INDUSTRIEI ALIMENTARE, - INMA, BD.ION IONESCU DE LA BRAD NR.6, SECTOR 1, BUCUREȘTI, B, RO (72) MANEA DRAGOȘ, STR. JIMBOLIA NR. 161, ET. 2, AP. 8, SECTOR 1, BUCUREȘTI, B, RO; MARIN EUGEN, BD. ION IONESCU DE LA BRAD NR. 6, AP. 128, SECTOR 1, BUCUREȘTI, B, RO; PIRNĂ ION, STR.FRASINULUI NR.16, SECTOR 1, BUCUREȘTI, B, RO; MATEESCU MARINELA, STR. NICOLAE CONSTANTINESCU NR. 7, BL. 14A, SC. A, AP. 6, SECTOR 1, BUCUREȘTI, B, RO; GHEORGHE GABRIEL, STR. I.L.CARAGIALE NR. 9, BL. 42, SC. A, AP. 15, MIZIL, PH, RO (54) **ECHIPAMENT MODULAT PENTRU ÎNTREȚINEREA CULTURILOR DE PLANTE ENERGETICE**

(57) Invenția se referă la un echipament modulat pentru întreținerea culturilor de plante energetice, plopul energetic și salcia energetică, ce realizează simultan sau individual operațiile de prășire și erbicidare protejată între rânduri. Echipamentul conform invenției este compus dintr-un cadru (A) sudat, prevăzut cu un sistem de cuplare în trei puncte la tractor, pe care se montează trei secții (B) de lucru, două roți (C) stânga/dreapta, de reglare a adâncimii de lucru, un suport (8) pentru o pompă (13), un motor (14) hidraulic, un distribuitor (15), două suporturi (9) pentru rezervorul de lichid și o instalație (D) de lichid, secțiile (B) de lucru fiind prevăzute cu un

(11) 131081 A2 paralelogram (1) deformabil, cu niște roți (2) de copiere a terenului, niște cuțite (3) săgeată, niște cuțite (4) unilaterale, niște brațe (5) prevăzute la un capăt cu o piesă (a) cu o gaură (b) pentru trecerea unui șurub de fixare, iar la celălalt capăt cu o altă piesă (c), ce permite culisarea pe verticală a unui suport (6) de protecție pentru reglarea înălțimii de lucru a unei protecții (7), iar instalația (D) este compusă dintr-un rezervor (10), un robinet (11), un filtru (12), o pompă (13) acționată de motor (14), distribuitor (15), niște racorduri (16) și niște corpuri (17) de pulverizare prevăzute cu niște supape anti-picurare și niște duze pentru erbicidat în benzi, toate elementele fiind conectate între ele prin furtunuri, corpurile (17) fiind montate în interiorul protecțiilor, modul de lucru combinat realizându-se prin utilizarea tuturor elementelor enumerate anterior; modul de lucru numai pentru prășire se realizează prin utilizarea elementelor (A, B și C) și prin demontarea suportului (8) pentru pompă (13), motor (14) și distribuitor (15), a suporturilor (9) pentru rezervorul de lichid, a brațelor (5), a suportului (6) de protecție și a protecției (7), modul de lucru numai pentru erbicidare fiind realizat prin utilizarea elementelor (A, B, C), prin demontarea cuțitelor (3 și 4).

Revendicări: 2  
Figuri: 5

(11) 131081 A2

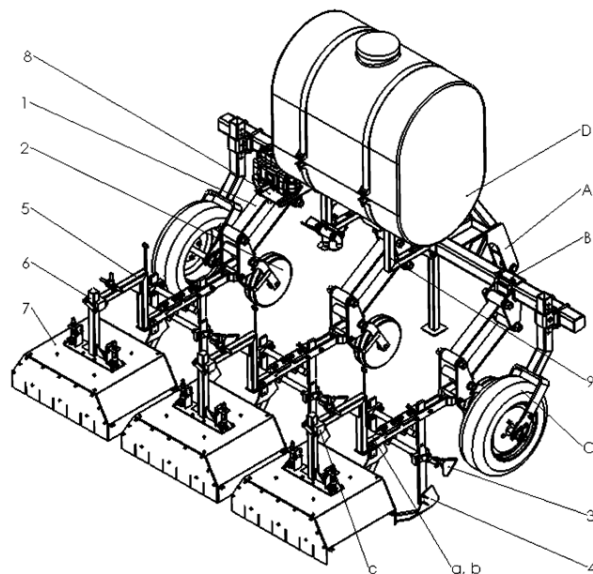


Fig. 1

(11) 131082 A2 (51) **A01F 15/02** (2006.01), **A01B 1/10** (2006.01), (21) a 2014 00921 (22) 27/11/2014 (41) 30/05/2016// 5/2016 (71) INSTITUTUL NAȚIONAL DE CERCETARE-DEZVOLTARE PENTRU MAȘINI ȘI INSTALAȚII DESTINATE AGRICULTURII ȘI INDUSTRIEI ALIMENTARE, - INMA, BD.ION IONESCU DE LA BRAD NR.6, SECTOR 1, BUCUREȘTI, B, RO (72) GĂGEANU PAUL, STR. PROMETEU NR.34, BL. 14E, AP.13, SC. I, SECTOR 1, BUCUREȘTI, B, RO; IVANCU BOGDAN, BD. ION IONESCU DE LA BRAD NR. 6, SECTOR 1, BUCUREȘTI, B, RO; MILEA DUMITRU, STR. CĂPĂLNA NR. 38 BL. 16H, SC.2, AP.20, PARTER, SECTOR 1, BUCUREȘTI, B, RO; ZAICA ALEXANDRU, STR. SIMION MEHEDINȚI NR. 1 BL. 99, SC. A, ET. 5, AP. 33, SECTOR 6, BUCUREȘTI, B, RO (54) **SISTEM DE REDUCERE A PUTERII NECESARE ACȚIONĂRII MAȘINILOR DE RECOLTAT ȘI TOCAT SALSIE ENERGETICĂ**

(57) Invenția se referă la un sistem de reducere a puterii necesare acționării mașinilor de recoltat și tocat salcie energetică, destinat acționării reductorului de la care se acționează aparatele de tăiere și de alimentare ale mașinii de recoltat și tocat salcie energetică, prin preluarea mișcării de la discul tocător, în scopul utilizării puterii dezvoltate la atingerea turației de regim. Sistemul de reducere a puterii

(11) 131082 A2

necesare acționării mașinilor de recoltat și tocat salcie energetică, conform invenției, este compus dintr-un tocător (a) asamblat și dintr-un limitator (b) de cuplu asamblat, tocătorul (a) asamblat fiind alcătuit dintr-un disc (5) de tocare, pe care se montează niște cuțite (6) de tocare și niște palete (4) de aruncare, discul (5) de tocare fiind fixat pe un ax (7) care primește mișcarea de la sursa de energie printr-o transmisie cu curele, nepoziționată, cu o roată (1) de curea, un ax (2) intermediar și un dispozitiv (3) unisens, iar de la tocătorul (a) asamblat, prin intermediul unei curele (9), mișcarea este transmisă la limitatorul (b) de cuplu, compus dintr-un butuc (10) canelat, niște arcuri (11) disc, niște discuri (12) ferodou și o roată (13) de curea.

Revendicări: 1

Figuri: 3

(11) 131082 A2

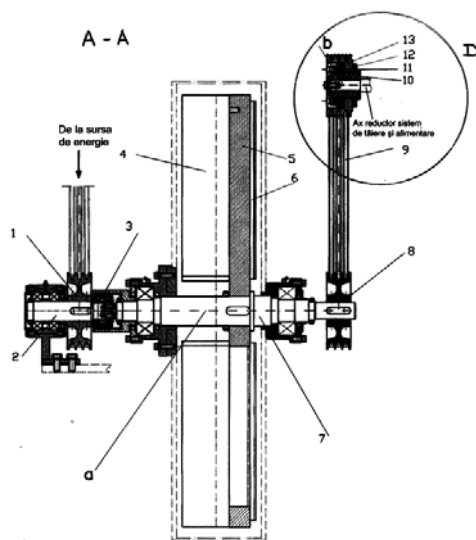


Fig. 1

(11) 131083 A2 (51) **A01G 25/00** (2006.01); **A01G 25/02** (2006.01); **A01G 25/09** (2006.01); **A01G 25/16** (2006.01); (21) a 2014 00919 (22) 27/11/2014 (41) 30/05/2016// 5/2016 (71) INSTITUTUL NAȚIONAL DE CERCETARE-DEZVOLTARE PENTRU MAȘINI ȘI INSTALAȚII DESTINATE AGRICULTURII ȘI INDUSTRIEI ALIMENTARE, - INMA, BD. ION IONESCU DE LA BRAD NR. 6, SECTOR 1, BUCUREȘTI, B, RO (72) MARIN EUGEN, BD. ION IONESCU DE LA BRAD NR. 6, AP. 128, SECTOR 1, BUCUREȘTI, B, RO; MANEA DRAGOȘ, STR. JIMBOLIA NR. 161, ET. 2, AP. 8, SECTOR 1, BUCUREȘTI, B, RO; PĂUN ANIȘOARA, STR. PROMETEU 12, BL. 12E, SC. 4, AP. 49, SECTOR 1, BUCUREȘTI, B, RO; MATEESCU MARINELA, STR. NICOLAE CONSTANTINESCU NR. 7, BL. 14A, SC. A, AP. 6, SECTOR 1, BUCUREȘTI, B, RO; GHEORGHE GABRIEL, STR. I.L. CARAGIALE NR. 9, BL. 42, SC. A, AP. 15, MIZIL, PH, RO (54) **INSTALAȚIE DE UDARE CU PRECIZIE**

(57) Invenția se referă la o instalație de udare cu precizie, destinată mecanizării lucrărilor de udare la înființarea culturilor energetice sau perdelelor forestiere de protecție, cu mașina de plantat butași. Instalația conform invenției se compune dintr-un cadru (1) suport metalic, pe care este montat, în partea superioară, un rezervor (2) pentru apă, care este prevăzut cu un robinet (3) pentru golire, și niște furtunuri (4) pentru conducerea apei către intrarea în

(11) 131083 A2

niște electrovane (5) normal închise, care au ieșirea la niște furtunuri (6) pentru conducerea apei în spațiul vital de creștere a butașilor, iar pe cadrul mașinii de plantat butași, în partea din spate, în dreptul mecanismului de plantare, sunt montate niște suporturi (7) ai unor senzori (8) care se găsesc în dreptul și la o distanță de maximum 15 mm de niște plăcuțe (9) țintă, în număr egal cu numărul brațelor port butași, pentru a transmite semnalul unui sistem (10) automat de comandă a evacuării apei în cantități precise și uniforme, iar în partea din față, în dreptul mecanismului de cuplare la tractor, este fixat cadrul (1) suport metalic, prin intermediul unor suporturi (11).

Revendicări: 1

Figuri: 3

(11) 131083 A2

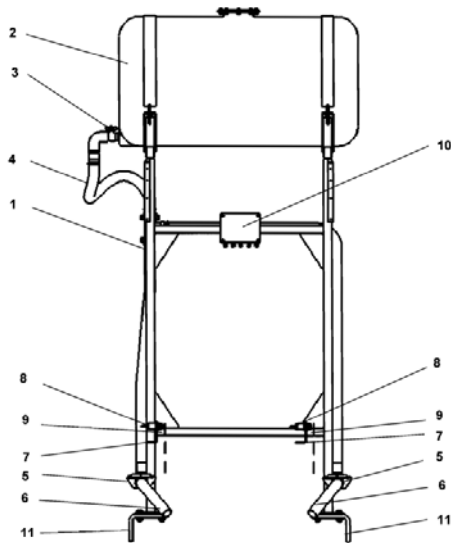


Fig. 1

(11) 131084 A2 (51) **A01G 25/09** (2006.01), **C02F 3/30** (2006.01), (21) a 2014 00822 (22) 03/11/2014 (41) 30/05/2016// 5/2016 (71) RĂILEANU FLORENTIN GHEORGHE, STR. BUNA VESTIRE NR. 6, IAȘI, IS, RO (72) RĂILEANU FLORENTIN GHEORGHE, STR. BUNA VESTIRE NR. 6, IAȘI, IS, RO (54) **INSTALAȚIE DE RECUPERARE PARȚIALĂ PENTRU APE MENAJERE UZATE**

(57) Invenția se referă la o instalație de recuperare parțială, pentru ape menajere uzate, rezultate după întrebuințare în activități umane de menaj, așa cum rezultă ele după folosirea acestora în gospodăriile individuale din clădirile etajate, în funcție de configurația imobilului și de cea a instalațiilor existente. Instalația conform invenției este formată dintr-un sistem (1, 2, 3, 4, R, RD, 5, 6, 7, 8, 9) de stocare și pompare, păstrându-se concomitent și componentele originale ale unei instalații (10', 11', 12', 13') inițiale, cât și un sistem paralel de recuperare și stocare, bazat pe principiul gravitațional de circulație liberă a apei prelevate din coloana de canalizare a bucătăriilor (CB), prelevată înainte de niște blinduri (BP) corespunzătoare ramurilor parter, etaj, care, după ce trece de robinetele care conferă posibilitatea de

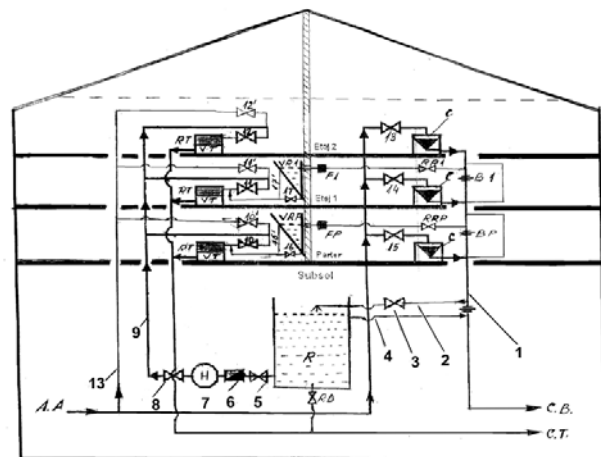
(11) 131084 A2

izolare a circuitelor recuperatoare aferente parterului (RRP) și etajului (RR1), este trecută prin filtrele (FP și FI), poziționate înainte de stocare, pentru parter și, respectiv, pentru etaj, capabile să rețină impurități și să oprească dezvoltarea unităților formatoare de colonii bacteriene în momentele de repaus ale instalațiilor prin care apa ajunge prin diferența de nivel în vasele recuperatoare (VRP și VR1) de la parter și, respectiv, de la etaj, în care se acumulează apa la un nivel superior rezervoarelor (RT) de toaletă, în final ajungând în componentele sistemului (16, 16', 17, 17', RT, VT) paralel, care, după refolosire, ajunge în canalizarea aferentă toaletelor (CT).

Revendicări: 2

Figuri: 1

(11) 131084 A2



(11) 131085 A2 (51) **A01N 25/32** (2006.01); **B27K 3/02** (2006.01). (21) a 2014 00928 (22) 28/11/2014 (41) 30/05/2016//5/2016 (71) INSTITUTUL NAȚIONAL DE CERCETARE-DEZVOLTARE PENTRU TEXTILE ȘI PIELARIE, STR. LUCREȚIU PĂTRAȘCANU NR. 16, SECTOR 3, BUCUREȘTI, B, RO; MGM STAR CONSTRUCT S.R.L., STR. PINCOTA NR. 7, SECTOR 2, BUCUREȘTI, B, RO; INSTITUTUL NAȚIONAL DE CERCETARE-DEZVOLTARE PENTRU METALE NEFEROASE ȘI RARE - IMNR, BD.BIRUINȚEI NR.102, PANTELIMON, IF, RO (72) NICULESCU CLAUDIA CORNELIA, ALEEA BARAJUL SADULUI, NR.7, BL.M4, SC.C, ET.7, AP.118, SECTOR 3, BUCUREȘTI, B, RO; GHIȚULEASA PYERINA CARMEN, STR. ANĂSTASIE PANU NR. 2, BL. A1, SC. 3, AP. 64, SECTOR 3, BUCUREȘTI, B, RO; DUMITRESCU IULIANA, STR. DEALUL TUGULEA NR. 24-30, BL. 16, SC. 1, ET. 1, AP. 6, SECTOR 6, BUCUREȘTI, B, RO; SOBETKII ARKADII, STR. CRĂMENITA NR. 82, AP. 7, SECTOR 2, BUCUREȘTI, B, RO; SOBETKII ARCADIE, STR. CRĂMENITA NR. 82, AP. 7, SECTOR 2, BUCUREȘTI, B, RO; VIȘAN MIHAI, STR. PÂNCOTA NR. 7, BL. 13, SC. 1, ET. 6, AP. 19, SECTOR 2, BUCUREȘTI, B, RO; PITICESCU ROXANA MIOARA, ȘOS.NICOLAE TITULESCU NR.155, BL.21, SC.C, ET.2, AP.90, SECTOR 1, BUCUREȘTI, B, RO; BOGDĂNESCU CRISTIAN, STR. LIVIU REBREĂNU NR. 13A, BL. N20, SC. 1, AP. 23, SECTOR 3, BUCUREȘTI, B, RO (54) **PROCÉDEU DE TRATARE A SUPRAFĂȚEI OBIECTELOR DIN LEMN ÎN SCOPUL ÎMBUNĂȚĂRII DURABILITĂȚII**

(57) Invenția se referă la un procedeu de tratare a suprafeței obiectelor din lemn, în scopul îmbunătățirii durabilității. Procedeu conform invenției constă în depunerea de filme nanostructurate pe obiectele din lemn, prin metoda RF sputtering, într-un echipament de vid într-o singură etapă, folosind o țintă de TiO<sub>2</sub> sau TiO<sub>2</sub> dopat cu 0,5...1, 5% Argint.

Revendicări: 4

(11) 131086 A2 (51) **A23K 1/14** (2006.01) (21) a 2014 00923 (22) 27/11/2014 (41) 30/05/2016//5/2016 (71) INSTITUTUL NAȚIONAL DE CERCETARE-DEZVOLTARE PENTRU BIOLOGIE ȘI NUTRIȚIE ANIMALĂ - IBNA BALOTEȘTI, CALEA BUCUREȘTI NR. 1, BALOTEȘTI, IF, RO (72) CRISTE RODICA DIANA, STR. VALEA IALOMIȚEI NR.2A, BL.417, SC.D, AP.151, SECTOR 6, BUCUREȘTI, B, RO; PANAITE TATIANA DUMITRA, BD. IULIU MANIU NR. 71, BL. 4, SC. 2, AP. 56, SECTOR 6, BUCUREȘTI, B, RO; OLTEANU MARGARETA, STR. PANTELIMON NR. 92, BL. 211, AP. 9, SECTOR 2, BUCUREȘTI, B, RO; CORNESCU GABRIELA MARIA, STR. DOAMNA GHICA NR.3, BL. 2, SC. 2, AP. 72, SECTOR 2, BUCUREȘTI, B, RO; ROPOTA MARIANA, ȘOS. PANTELIMON NR. 99, BL. 402A, SC. 1, ET.2, AP. 33, SECTOR 2, BUCUREȘTI, B, RO; VĂRZARU IULIA, STR. POIENI NR. 1, AP. 3, SECTOR 4, BUCUREȘTI, B, RO; PRICOP FLORIN, BD. CAMIL RESSU NR. 66, BL.1, SC.1, ET.4, AP.17, SECTOR 3, BUCUREȘTI, B, RO; ZARUG TEREZ, BD. PETRILA NR. 3, SECTOR 1, BUCUREȘTI, B, RO; CRISTE IONEL VIRGIL, STR. VALEA IALOMIȚEI NR. 2A, BL. 417, SC. D, AP. 151, SECTOR 6, BUCUREȘTI, B, RO; BANCIU ALINA ROXANA, STR. ARDEALULUI, BL. 5A, AP. 23, FETEȘTI, IL, RO (54) **REȚETĂ FURAJERĂ PENTRU OBTINEREA DE OUĂ DE GĂINĂ CU CONȚINUT REDUS DE COLESTEROL**

(57) Invenția se referă la o rețetă furajeră pentru găini, pentru obținerea de ouă cu conținut redus de

(11) 131086 A2  
colesterol. Rețeta furajeră, conform invenției, se caracterizează prin 88,50% substanță uscată, 16,16% proteină brută, 7,022% grăsime brută, 0,901% lizină, 0,472% metionină, 0,463% cistină, 100 mg/kg vitamina E, 2547 Kcal/kg energie metabolizabilă, 3,98 valoarea raportului acizi grași polinesaturați ω 6/omega 3.

Revendicări: 2

(11) 131087 A0 (51) **A47G 23/02** (2006.01); **A61B 5/00** (2006.01); **G06Q 50/00** (2006.01); (21) a 2016 00042 (22) 20/01/2016 (41) 30/05/2016//5/2016 (71) BREZULIANU ADRIAN, STR.HAN TĂTAR NR.4, BL.360A, ET.1, AP.3, IAȘI, IS, RO; HĂGAN MARIUS GHEORGHE, SAT VĂLENII ȘOMCUȚEI NR. 162, MARAMUREȘ, MM, RO; AGHION CRISTIAN, STR. PARCULUI NR. 8, BL. E24, SC. A, AP. 7, IAȘI, IS, RO (72) BREZULIANU ADRIAN, STR.HAN TĂTAR NR.4, BL.360A, ET.1, AP.3, IAȘI, IS, RO; HĂGAN MARIUS GHEORGHE, SAT VĂLENII ȘOMCUȚEI NR. 162, ȘOMCUȚA MARE, MM, RO; AGHION CRISTIAN, STR. PARCULUI NR. 8, BL. E24, SC. A, AP. 7, IAȘI, IS, RO (54) **SUPORT INTELIGENT PENTRU VASE**

(57) Invenția se referă la un suport pentru susținerea diferitelor vase, cum sunt paharele, cănille, farfuriile și altele asemenea, suportul putând prelua unele informații despre parametrii acestora, cum ar fi temperatura, nivelul de lichid, poziția, accelerația și culoarea. Suportul conform invenției este alcătuit dintr-o structură rigidă, cuprinzând o configurație de trei bride (1, 2 și 3) și două traverse (4 și 5) pe care se montează niște senzori (9) de nivel, niște senzori (10) capacitivi de nivel, un senzor (12) de accelerație, suportul fiind construit în așa fel încât în interiorul lui să fie poziționat prin autostrângere un vas, cum ar fi un pahar, o cană sau o farfurie, transparent sau opac, senzorii de nivel și de temperatură intrând în contact cu suprafața exterioară a vasului, astfel încât să fie

(11) 131087 A0

capabili să preia informații despre temperatură, nivel și proprietățile optice ale conținutului vasului, atunci când vasul este transparent, iar prin utilizarea unor traverse telescopice, suportul poate deveni pliabil, fiind mai ușor de stocat.

Revendicări: 3

Figuri: 3

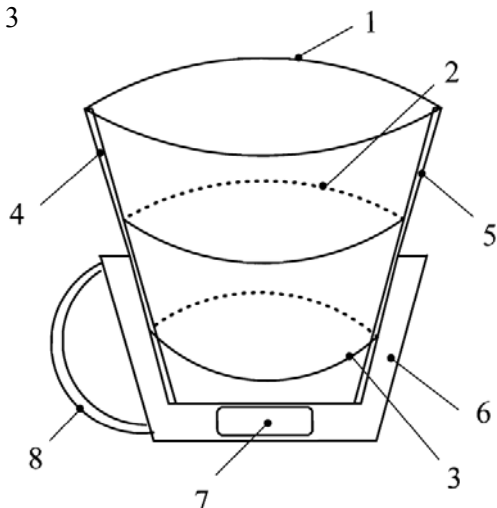


Fig. 1

(11) 131088 A0 (51) **A61C 19/06** (2006.01); **A61N 2/04** (2006.01); (21) a 2015 00629 (22) 01/09/2015 (41) 30/05/2016//5/2016 (71) DENTICARE IMPLANTOLOGY CENTER S.R.L., CALEA 13 SEPTEMBRIE NR. 235, BL. V3, SC. 2, AP. 39, SECTOR 5, 050723, BUCUREȘTI, B, RO (72) VLĂDILĂ BOGDAN CONSTANTIN, STR. ANASTASIE PANU NR. 10, BL. B7, SC. 2, AP. 55, SECTOR 3, BUCUREȘTI, B, RO (54) **TRUSĂ STOMATOLOGICĂ**

Această publicație include și modificările descrierii, revendicărilor și desenelor, depuse conform art. 35, alin. (20), din HG nr. 547/2008.

(57) Invenția se referă la o trusă stomatologică folosită pentru a accelera refacerea țesuturilor afectate de inserția unui implant și, implicit, osteointegrarea lui, dar și pentru tratamentul unor boli din zona oromaxilofacială, cum ar fi parodontoza. Trusa stomatologică, conform invenției, cuprinde două gutiere (A și B) externe, dintre care prima are trei posturi de lucru, iar cea de-a doua are două posturi de lucru, o gutieră (F) externă, cu posturi de lucru multiple, un material (12) constituit dintr-un polimer cu polaritate mare, și un aparat (D) de generare a unui câmp electromagnetic, care generează în interiorul gutierelor (A sau B sau F) un câmp uniform cu inducție cuprinsă în intervalul 0,7...0,9 mT, cu o variație cuprinsă în intervalul 5...10% în zona supusă câmpului electromagnetic, pe o distanță de 1 cm în jurul aceluiași punct, pe un volum cât mai mare, în

(11) 131088 A0

zonele în care ar urma să fie poziționată rădăcina dentară sau implantul, produs de un curent de 200 mA, cu frecvență cuprinsă între 7 și 8 Hz, de preferat 7,69 Hz, liniile de câmp fiind perpendiculare pe țesutul țintă.

Revendicări: 16

Figuri: 39

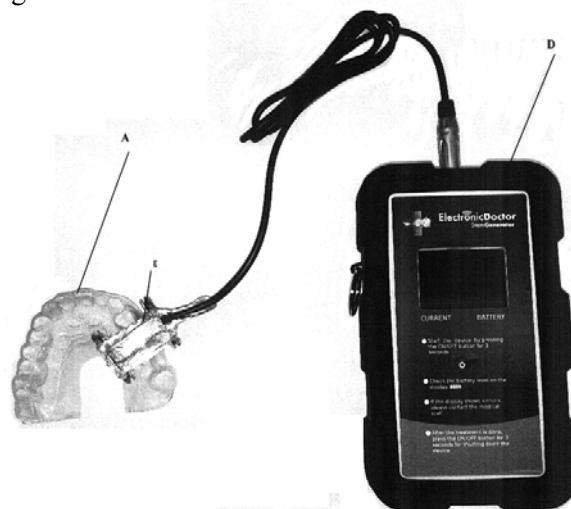


Fig. 1

(11) 131089 A2 (51) **A61G 5/08** (2006.01) (21) a 2014 00903 (22) 24/11/2014 (41) 30/05/2016//5/2016 (71) PĂDURARIU CIPRIAN, STR. ION DRAGOSLAV NR. 24C, FĂLTICENI, SV, RO (72) PĂDURARIU CIPRIAN, STR. ION DRAGOSLAV NR. 24C, FĂLTICENI, SV, RO (54) **FOTOLIUL RULANT CU SISTEM DE VERTICALIZARE**

(57) Invenția se referă la un fotoliu rulant, cu mecanism de verticalizare acționat manual, destinat persoanelor cu handicap locomotor, care permite tranziția utilizatorului din poziția șezut în poziție verticală și invers, putând fi folosit în domeniul medical, pentru recuperare sau pentru activități zilnice. Fotoliul conform invenției este constituit dintr-un cadru (1) care conține o structură (2) articulată, ce cuprinde un scaun (3) format dintr-un patrat, un spătar (4), un suport (5) pentru picioare și două pârghii identice, dispuse pe lateralul structurii (2) articulate, fiecare pârghie fiind alcătuită dintr-un levier (6) care se reazemă de cadru (1) cu o extremitate, iar cu cealaltă este articulat de o bară (7) de acționare a unui mecanism de verticalizare ce unește sistemul (2) articulată de cadru (1) prin intermediul levierului (6).

Revendicări: 4

Figuri: 5

(11) 131089 A2

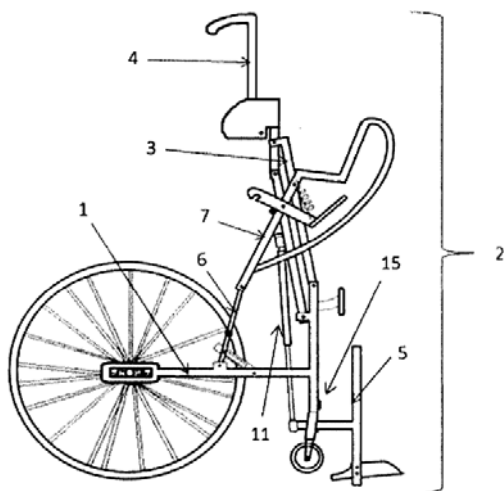


Fig. 1

(11) 131090 A0 (51) **A61K 8/97** <sup>(2006.01)</sup> (21) a 2015 00734 (22) 16/10/2015 (41) 30/05/2016//5/2016 (71) ASOCIAȚIA FORUMUL INVENTĂTORILOR ROMANI (FİR) IAȘI, STR. SF. PETRU MOVILĂ NR. 3, BL. L11, SC. A, ET. III, AP. 3, IAȘI, IS, RO (72) EĂRĂR KAMEL, STR. ARCU NR. 10, ET. 2, AP. 1, IAȘI, IS, RO; PASCU LEOANA-FLORENTINA, STR. PLUTONIER RADU GHEORGHE NR. 38, BL. VN 8, AP. 3, PARTER, SECTOR 3, BUCUREȘTI, B, RO; SANDU ANDREI VICTOR, STR. PINULUI NR. 10, IAȘI, IS, RO; MATEI MĂDALINA NICOLETA, STR. REGIMENT NR. 11 SIRET NR. 3, BL. C15, SC. A, AP.33, GALAȚI, GL, RO; SANDU ION, STR. SF. PETRU MOVILĂ NR. 3, BL. L 11, SC. A, ET. 3, AP. 3, IAȘI, IS, RO; SANDU IOAN GABRIEL, STR. SĂLCIILOR 33, BL. 808, SC. B, ET. III, AP. 14, IAȘI, IS, RO (54) **PASTĂ DE DINȚI ECOLOGICĂ CU MULTIPLE IMPLICAȚII**

(57) Invenția se referă la o pastă de dinți ecologică. Pasta conform invenției conține, în părți gravimetrice, 35...40 părți pudră de coajă de ou, 12...15 părți pudră de orez decorticat, 12...15 părți pudră de plante aromate, mentă și rozmarin și semințe de cardamon, 6...8 părți dicarbonat de sodiu, 2...3 părți sare de mare și restul până la 100 părți emul-gel format din 55...60% apă deionizată sau distilată, 5...6% ulei esențial de mentă, 8...10% suc de ananas, respectiv, suc din fructe de rodii, în care s-a dispersat 20...25% cremă coloidală din semințe de susan și cânepă, în raport de masă de 3:2, produsul având o bună stabilitate a pastei, fără segregarea fazelor, și o consistență asemănătoare pastelor de dinți comerciale.

Revendicări: 4

(11) 131091 A2 (51) **A61K 9/48** <sup>(2006.01)</sup>; **A61K 36/185** <sup>(2006.01)</sup>; (21) a 2014 00844 (22) 10/11/2014 (41) 30/05/2016//5/2016 (71) JURCA TUNDE, STR. GRAURILOR NR. 1, ORADEA, BH, RO; VICAS SIMONA IOANA, STR. SLATINEI NR. 21, AP. 5, ORADEA, BH, RO; MARIAN ELEONORA, STR. CAISILOR NR. 1H, ORADEA, BH, RO; VICAS LAURA GRAȚIELA, STR. LEAGĂNULUI NR. 11, ORADEA, BH, RO; BODOG FLORIAN DOREL, CALEA ARADULUI NR. 29, AP. 37, ORADEA, BH, RO; MUREȘAN MARIANA EUGENIA, STR. SIMION BARNUȚIU NR. 21, AP. 6, ORADEA, BH, RO (72) JURCA TUNDE, STR. GRAURILOR NR. 1, ORADEA, BH, RO (54) **COMPOZIȚIE DE SUPLIMENT NUTRITIV DIN PRODUSE VEGETALE CE CONȚIN PRODUSI BIOACTIVI CU EFECT ANTIOXIDANT**

(57) Invenția se referă la o compoziție de supliment nutritiv cu efect antioxidant. Compoziția conform invenției este constituită din pulbere din fructe de afin (*Vaccinum myrtillus*), pulbere din fructe de cătină (*Hippophae rhamnoides*), pulbere de salvie (*Salvia officinalis folium*) și pulbere din flori de gălbenele (*Calendula flos*) în raport 2:2:2:1.

Revendicări: 1

Figuri: 4

(11) 131092 A0 (51) **A61K 47/44** <sup>(2006.01)</sup> (21) a 2015 00863 (22) 19/11/2015 (41) 30/05/2016//5/2016 (71) JIANU IONEL-CĂLIN, CALEA ȘAGULUI NR. 21, SC. A, AP. 20, TIMIȘOARA, TM, RO; JIANU ADELINA-MARIA, CALEA ȘAGULUI NR. 21, SC. A, AP. 20, TIMIȘOARA, TM, RO; ILIE ADRIAN-COSMIN, STR. TIMIȘ NR. 18, BL. 32, SC. A, AP. 27, TIMIȘOARA, TM, RO; POPESCU ROXANA, STR. MARTIR DAN CARPIN NR. 20, BL. 96, AP. 7, TIMIȘOARA, TM, RO; RUSU LAURA-CRISTINA, CALEA BOGDĂNEȘTILOR NR. 32, SC. B, AP. 28, TIMIȘOARA, TM, RO; MIȘCĂ CORINA DANA, STR. MUREȘ NR. 32, TIMIȘOARA, TM, RO; BUJANCĂ GABRIEL-STELIAN, NR. 299A, SAT BEREGSĂU MARE, COMUNA BEREGSĂU MARE, TM, RO; RAȚIU ADRIAN-CLAUDIU, STR. IOACHIM MILOIA, BL. B1, SC. A, AP. 58, TIMIȘOARA, TM, RO; RAȚIU IULIA MARIA, SAT SÎNMIHAIU ROMÂN NR. 26B, TIMIȘOARA, TM, RO; GRIGORAȘ MIRELA LOREDANA, ALEEA AVRAM IMBROANE NR. 62, AP. 2, TIMIȘOARA, TM, RO; MIU CĂTĂLIN-ADRIAN, STR. ARH. VICTOR VLAD, BL. 34, SC. A, AP. 3, TIMIȘOARA, TM, RO (72) JIANU IONEL-CĂLIN, CALEA ȘAGULUI NR. 21, SC. A, AP. 20, TIMIȘOARA, TM, RO; JIANU ADELINA-MARIA, CALEA ȘAGULUI NR. 21, SC. A, AP. 20, TIMIȘOARA, TM, RO; ILIE ADRIAN-COSMIN, STR. TIMIȘ NR. 18, BL. 32, SC. A, AP. 27, TIMIȘOARA, TM, RO; POPESCU ROXANA, STR. MARTIR DAN CARPIN NR. 20, BL. 96, AP. 7, TIMIȘOARA, TM, RO; RUSU LAURA-CRISTINA, CALEA BOGDĂNEȘTILOR NR. 32, SC. B, AP. 28, TIMIȘOARA, TM, RO; MIȘCĂ CORINA DANA, STR. MUREȘ NR. 32, TIMIȘOARA, TM, RO; BUJANCĂ GABRIEL-STELIAN, NR. 299A, SAT BEREGSĂU MARE,

(11) 131092 A0

COMUNA BEREGSĂU MARE, TM, RO; RAȚIU ADRIAN-CLAUDIU, STR. IOACHIM MILOIA, BL. B1, SC. A, AP. 58, TIMIȘOARA, TM, RO; RAȚIU IULIA MARIA, SAT SÎNMIHAIU ROMÂN NR. 26B, TIMIȘOARA, TM, RO; GRIGORAȘ MIRELA LOREDANA, ALEEA AVRAM IMBROANE NR. 62, AP. 2, TIMIȘOARA, TM, RO; MIU CĂTĂLIN-ADRIAN, STR. ARH. VICTOR VLAD, BL. 34, SC. A, AP. 3, TIMIȘOARA, TM, RO (54) **PROCEDEU DE OBTINERE A UNOR NOI LIPIDE PEGILATE "OMOGENE"**

(57) Invenția se referă la un procedeu de obținere a unor lipide structurate, respectiv, triacilgliceroli, utilizate în industria alimentară, cosmetică și farmaceutică. Procedeu conform invenției constă în esterificarea dirijată a glicerinei protejate prin mono- și/sau diacetilare cu un amestec de acizi superiori C<sub>16</sub>-C<sub>18</sub> izolat prin extracții solid/lichid repetate, și purificat din fracțiunea saponificabilă a uleiurilor de coriandru, struguri, măceș și castan sălbatic, succesiv controlat cu acizi β-ailchil (C<sub>8</sub>-C<sub>18</sub>) polietilenoxi (n=3-18) propionici omogeni liniari și/sau ramificați.

Revendicări: 2

Figuri: 7

(11) 131093 A1 (51) **A61M 1/00** (2006.01) (21) a 2014 00891 (22) 19/11/2014 (41) 30/05/2016//5/2016 (71) CIORNODOLIA ALEXANDRU, STR. PETRE ISPIRESCU NR. 24A, OTOPENI, IF, RO (72) INVENTATORI NEDECLARAȚI, \* RO (74) INTELLEXIS S.R.L., STR. CUITUL DE ARGINT, NR. 68, ET. 2, AP. 4, SECTOR 4, BUCUREȘTI (54) **ASPIRATOR NAZAL**

(57) Invenția se referă la un aspirator nazal, destinat eliminării secrețiilor nazale în exces, la bebeluși și copii mici. Aspiratorul conform invenției este compus dintr-un recipient (1) colector, o pompă (2) de vacuum și un tub (3) de drenaj, prevăzut cu un capăt (4) liber, pentru introducerea în nara unui bebeluș, și cu un capăt (5) pentru aspirație, la care pompa (2) de vacuum și recipientul (1) colector sunt conectate, cu posibilitatea detașării, la capetele unui recipient (6) de prevădare, în care este realizat un canal (7) tubular oblic, ce străpunge un perete lateral și fundul acestuia, și care este destinat găzduirii, cu etanșare față de mediul exterior, precum și poziționării tubului (3) de drenaj cu capătul (5) pentru aspirație în interiorul recipientului (1) colector, recipientul (6) de prevădare fiind prevăzut cu niște mijloace (9) care permit transferul instantaneu, la momentul dorit, al vidului din recipientul (6) de prevădare în recipientul (1) colector, pentru a genera sucțiune la capătul (5) de aspirație al tubului (3) de drenaj.

Revendicări: 6

Figuri: 3

(11) 131093 A1

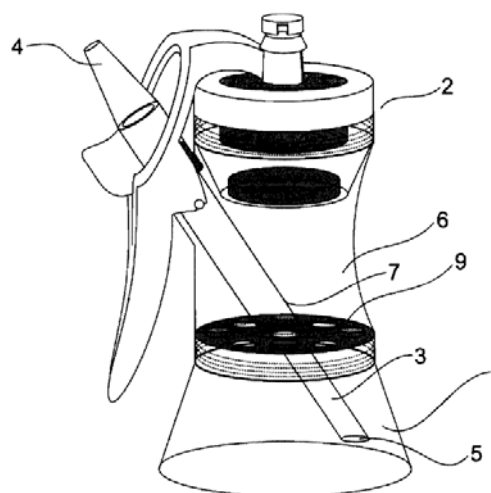


Fig. 1

Cu raport de documentare publicat la data de 30.05.2014.

(11) 131094 A2 (51) **A61M 1/04** (2006.01) (21) a 2014 00885 (22) 18/11/2014 (41) 30/05/2016//5/2016 (71) SIMU MEDA-ROMANA, STR. CUZA-VODĂ, NR. 18-20, AP. 9, CLUJ-NAPOCA, CJ, RO; RADU TEODORA MARIA, STR. PLOPILOR NR. 75, BL. P13, AP. 73A, CLUJ-NAPOCA, CJ, RO (72) SIMU MEDA-ROMANA, STR. CUZA-VODĂ NR. 18-20, AP. 9, CLUJ-NAPOCA, CJ, RO; RADU TEODORA MARIA, STR. PLOPILOR NR. 75, BL. P13, AP. 73A, CLUJ-NAPOCA, CJ, RO (54) **DISPOZITIV PERINAZAL DE ÎNDEPĂRTARE A PULBERILOR ȘI AEROSOLILOR**

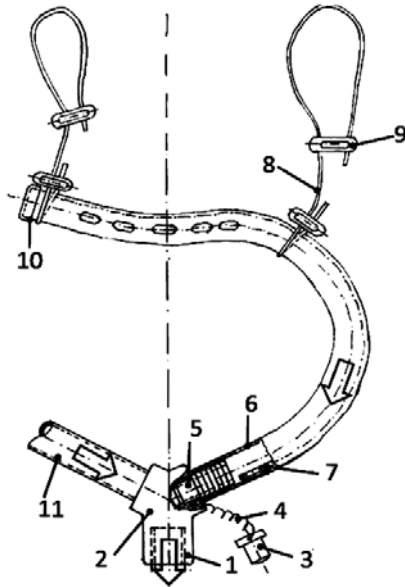
(57) Invenția se referă la un dispozitiv perinazal utilizat în cabinetele de medicină dentară, pentru aspirarea perinazală a pulberilor și aerosolilor în timpul manoperelor stomatologice, și pentru diminuarea cantității de pulberi care pătrund în arborele bronșic. Dispozitivul conform invenției este constituit dintr-un montaj atașabil pacientului în zona perinazală, prin intermediul unor șnururi (8) de ochelari, din material plastic, ce se asigură cu ajutorul unor cleme (9) de blocare tot din plastic, are un adaptor (2) care permite atașarea atât a unui aspirator (11) de salivă, cât și a unui aspirator (6) perinazal, adaptorul (2) având la interior un traseu în forma literei Y, realizat din PVC dur, sau din polipropilenă de înaltă densitate, fixat cu axul central la nivelul furtunului de aspirație al unității (1) dentare, unul dintre cele două brațe oblice având la interior un aspirator (11) de salivă obișnuit, de unică folosință, din PVC moale,



(11) 131094 A2

cu un suport (7) interior din sârmă, poziționat în cavitata bucală, iar în celălalt braț este poziționat aspiratorul (6) perinazal, tot de unică folosință, cu un suport (7) interior de sârmă, pentru a rămâne îndoit în poziția dorită, un capac (10) de capăt și un dop (3) de silicon autoclavabil, pentru obturarea canalului atunci când nu este atașat aspiratorul (6) perinazal.

Revendicări: 4  
Figuri: 1



(11) 131095 A2 (51) **A61M 5/32** (2006.01) (21) a 2014 00820 (22) 03/11/2014 (41) 30/05/2016//5/2016 (71) STOICA MĂDĂLINA-OANA, STR. NICOLAE RACOTĂ NR. 19, BL. 65, SC. 2, AP. 22, SECTOR 1, BUCUREȘTI, B, RO (72) STOICA MĂDĂLINA-OANA, STR. NICOLAE RACOTĂ NR. 19, BL. 65, SC. 2, AP. 22, SECTOR 1, BUCUREȘTI, B, RO (54) **DISPOZITIV ELECTRIC PENTRU SCOATEREA ACULUI DIN SERINGĂ, CU O SINGURĂ MÂNĂ**

(57) Invenția se referă la un dispozitiv cu acționare electrică, pentru scoaterea acului infestat dintr-o seringă utilizată, cu o singură mână, eliminându-se astfel pericolul înțepării accidentale a utilizatorului seringii. Dispozitivul conform invenției este alcătuit dintr-o glisieră (1) ce are o mișcare de translație comandată de o camă (9) plană, și care pătrunde între un ac introdus în orificiul glisierii (1) și o seringă, în mișcarea de rotație a glisierii (1), comandată de o altă camă (8) spațială, aflată pe un același suport (10) cu cama (9) plană, rotit de un motoreductor (11), acul este desprins de seringă și este stocat și numărat într-un recipient (15) care se sigilează ulterior, pentru protejarea atât a utilizatorului seringii, cât și a mediului înconjurător.

Revendicări: 3  
Figuri: 4

(11) 131095 A2

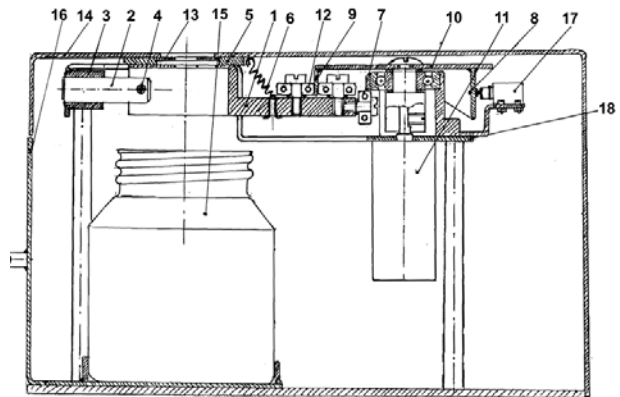


Fig. 1

(11) 131096 A0 (51) **A61N 1/08** (2006.01); **A61F 11/04** (2006.01); (21) a 2015 00879 (22) 23/11/2015 (41) 30/05/2016//5/2016 (71) KUCZAPSKI ARTUR MIKLOS, STR. SERENA NR. 25, SAT MOȘNIȚA NOUĂ, COMUNA MOȘNIȚA NOUĂ, TM, RO (72) KUCZAPSKI ARTUR MIKLOS, STR. SERENA NR. 25, SAT MOȘNIȚA NOUĂ, COMUNA MOȘNIȚA NOUĂ, TM, RO (74) CABINET DE PROPRIETATE INDUSTRIALĂ TUDOR ICLĂNZAN, PIAȚA VICTORIEI NR.5, SC.D, AP.2, TIMIȘOARA (54) **METODĂ PENTRU AURALIZAREA SUNETELOR PERCEPUTE PRIN INTERMEDIUL IMPLANTELOR COHLEARE**

(57) Invenția se referă la o metodă pentru auralizarea sunetelor percepute prin intermediul implanturilor cohleare utilizate pentru restaurarea auzului în cazul hipoacuziei neurosenzoriale. Metoda conform invenției constă din transmiterea unui semnal radio către un procesor al unui implant cohlear, înregistrarea impulsurilor electrice de stimulare, generate de către procesorul implantului cohlear, estimarea răspândirii curentului electric în țesuturile cohleei, estimarea răspunsului la stimulare electrică a fibrelor nervoase, estimarea componentelor sinusoidale și mixarea semnalelor sinusoidale generate conform percepției.

Revendicări: 12  
Figuri: 18

(11) 131096 A0

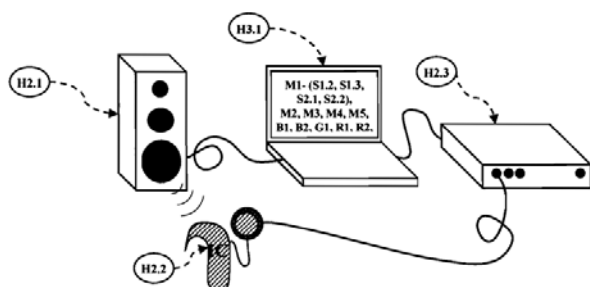


Fig. 10

(11) 131097 A2

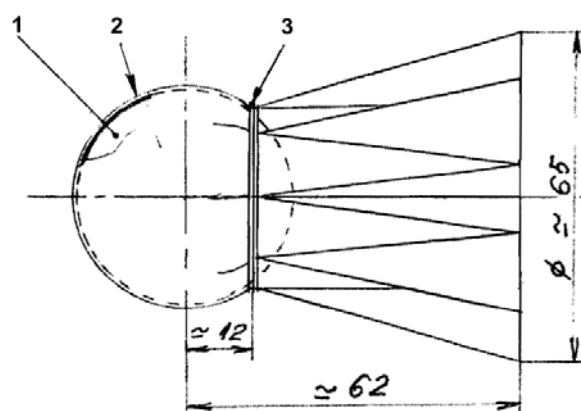


Fig. 1

(11) 131097 A2 (51) **A63B 39/00** (2006.01), **A63B 43/00** (2006.01), **A63B 67/04** (2006.01); (21) a 2014 00890 (22) 19/11/2014 (41) 30/05/2016//5/2016 (71) SĂRĂȚEANU EUGEN MIHAIL, BD. I. MIHALACHE NR. 166, BL. 2, SC. C, AP. 75, SECTOR 1, BUCUREȘTI, B, RO (72) SĂRĂȚEANU EUGEN MIHAIL, BD. I. MIHALACHE NR. 166, BL. 2, SC. C, AP. 75, SECTOR 1, BUCUREȘTI, B, RO (54) **MINGE ȘI JOC CU MINGE**

(57) Invenția se referă la o minge asemănătoare cu cea pentru tenisul de masă, destinată sporturilor de agrement și pentru inițierea în sporturile cu palete sau rachete. Mingea conform invenției este compusă dintr-o minge (1) pentru tenisul de masă sau una asemănătoare, și dintr-un ajutor (2) cu aripioare pentru dirijarea și amortizarea mingii (1), ajutor (2) executat dintr-un material plastic, prin presare sau extruziune, în care este introdusă mingea (1), și care este fixată prin matisare cu ață (3).

Revendicări: 1  
Figuri: 11

(11) 131098 A2 (51) **B01D 67/00** (2006.01) (21) a 2014 00849 (22) 12/11/2014 (41) 30/05/2016//5/2016 (71) INSTITUTUL NAȚIONAL DE CERCETARE-DEZVOLTARE PENTRU TEHNLOGII CRIOGENICE ȘI IZOTOPICE - ICSI RĂMNICU VĂLCEA, STR. UZINEI NR. 4, RĂURENI, VL, RO (72) ION-ERBAȘU DANIELA, STR. OSTROVENI NR. 50, RĂMNICU VĂLCEA, VL, RO; PETREANU MIRELA IRINA, STR. I.C. BRĂȚIANU NR. 8, BL. A68, SC. B, ET. II, AP. 8, RĂMNICU VĂLCEA, VL, RO; PATULARU LAURENȚIU GABRIEL, BD. ȚINERETULUI NR. 10, BL. B5, SC. B, AP. 18, RĂMNICU VĂLCEA, VL, RO; VARLAM MIHAI, STR. VOLĂNESCU NR. 14, BL. C10, AP. 13, RĂMNICU VĂLCEA, VL, RO; SCHITEA MARIUS DORIN, STR. LIBERTĂȚII NR. 1A, RĂMNICU VĂLCEA, VL, RO; ENACHE STĂNICĂ, STR. FORJEI NR. 4, BL. 26, AP. 2, BRĂSOV, BV, RO; STANCIU VASILE, STR. CALEA LUI TRAIAN NR. 135, BL. N2, SC. A, ET. 3, AP. 9, RĂMNICU VĂLCEA, VL, RO; ȘTEFĂNESCU IOAN, BD. NICOLAE BĂLCESCU NR. 4, RĂMNICU VĂLCEA, VL, RO (54) **PROCEDURA DE REALIZARE DE MEMBRANE POLIMERE COMPOZITE PE BAZĂ DE OXIZI, PENTRU SISTEME ELECTROCHIMICE DE PRODUCERE A ENERGIEI ELECTRICE**

(57) Invenția se referă la un procedeu de obținere a unor membrane polimere compozite, pentru sisteme electrochimice de producere a energiei electrice. Procedeu conform invenției constă în sinteza membranelor de polifenilenoxid sulfonat cu grad de sulfonare 75%, în care s-a introdus tetraetil ortosilicat, după care membranele hibride sunt supuse tratamentului termic la o temperatură de 60, 90 și 120°C, din care rezultă membrane polimere compozite, cu o conductivitate protonică de 35 mS/cm.

Revendicări: 2  
Figuri: 2

(11) 131099 A2 (51) **B01J 23/32** <sup>(2006.01)</sup> (21) a 2014 00925 (22) 27/11/2014 (41) 30/05/2016//5/2016 (71) INSTITUTUL NAȚIONAL DE CERCETARE-DEZVOLTARE PENTRU FIZICA TEHNICĂ - IFT IAȘI, BD. MANGERON NR. 47, IAȘI, IS, RO (72) DOROFTEI CORNELIU, BD. NICOLAE IORGA BL.G4, SC.B, ET.1, AP.53, IAȘI, IS, RO; REZLESCU NICOLAE, STR.RALET NR.3 ET.3 AP.8, IAȘI, IS, RO; REZLESCU ELENA, STR.RALET NR.3, AP.8, IAȘI, IS, RO; POPA PAUL DORIN, STR. HAN TĂTAR NR. 6, BL. 361, SC. B, ET.7, AP. 21, IAȘI, IS, RO (54) **PROCEDEU DE REALIZARE A CATALIZATORILOR OXIDICI PE SUPORT CERAMIC**

(57) Invenția se referă la un procedeu de obținere a catalizatorilor oxidici pe suport ceramic. Procedeu conform invenției constă în coprecipitarea hidroxizilor metalelor componente, prin reacția între sărurile metalice și hidroxid de amoniu, într-un mediu coloidal de alcool polivinilic depus pe suportul ceramic, deshidratarea termică a hidroxizilor, și sinteza compusului oxidic prin tratament termic.

Revendicări: 2

(11) 131100 A0 (51) **B03C 3/00** <sup>(2006.01)</sup>, **C04B 18/08** <sup>(2006.01)</sup>, (21) a 2015 00875 (22) 23/11/2015 (41) 30/05/2016//5/2016 (71) INSTITUTUL NAȚIONAL DE CERCETARE-DEZVOLTARE PENTRU TEHNOLOGII CRIOGENICE ȘI IZOTOPICE - ICS RÂMNICU VÂLCEA, STR.UZINEI NR.4, O.P. RĂURENI, C.P.7, RÂMNICU VÂLCEA, VL, RO (72) DAVID ELENA, STR.I.L.CARAGIALE NR.1, BL.A 41/I, SC.B, ET.1, AP.3, RÂMNICU VÂLCEA, VL, RO; ȘTEFĂNESCU IOAN, BD.NICOLAE BĂLCESCU NR.4, RÂMNICU VÂLCEA, VL, RO (54) **METODĂ DE SEPARARE A FRAȚIEI DE CĂRBUNE NEARS ȘI REDUCERE A CONȚINUTULUI DE CARBON DIN CENUȘA ZBURĂTOARE**

(57) Invenția se referă la un procedeu de separare a fracției de cărbune nears, și reducerea conținutului de carbon din cenușa zburătoare. Procedeu conform invenției constă în sitarea granulometrică a cenușii având conținut de cărbune nears >5%, utilizând site vibratoare cu ochiuri de 100...400 mesh, rezultând o fracție reprezentând cenușa cu conținut de carbon <3,5%, și o fracție reprezentând cărbune nears, care este supusă separării avansate prin flotație cu lichid de flotație apă, după care fracția carbonică este uscată la temperatura camerei, în curent de aer, rezultând cărbune de puritate ridicată.

Revendicări: 2  
Figuri: 3

(11) 131101 A2 (51) **B07C 5/04** <sup>(2006.01)</sup> (21) a 2014 00795 (22) 27/10/2014 (41) 30/05/2016//5/2016 (71) INSTITUTUL NAȚIONAL DE CERCETARE-DEZVOLTARE PENTRU MAȘINI ȘI INSTALAȚII DESTINATE AGRICULTURII ȘI INDUSTRIEI ALIMENTARE, - INMA, BD.ION IONESCU DE LA BRAD NR. 6, SECTOR 1, BUCUREȘTI, B, RO (72) POPALUCREȚIA, BD. IULIU MANIU NR. 116-126, BL. 21, SC. B, ET.4, AP. 59, SECTOR 6, BUCUREȘTI, B, RO; CIUPERCĂ RADU, STR. DRUMUL GHINDARI NR. 53A, SECTOR 5, BUCUREȘTI, B, RO; ȘTEFAN VASILICĂ, STR. GHIRLANDEI NR. 9A, BL. 44, SC. 1, ET. 9, AP. 40, SECTOR 6, BUCUREȘTI, B, RO; NEDELICU ANCUȚA, STR. MR. VASILE BĂCILĂ NR. 37, BL. 34, AP. 43, SECTOR 2, BUCUREȘTI, B, RO (54) **ECHIPAMENT PENTRU SORTARE-CALIBRARE FRUCTE, CU REGLARE SIMULTANĂ A POZIȚIEI VALȚURILOR**

(57) Invenția se referă la un echipament pentru sortarea și calibrarea fructelor, destinat sortării, în principal, a merelor, precum și a altor fructe sau legume cu formă aproximativ sferică, ce poate fi utilizat, cu precădere, într-o fermă mică sau în una mijlocie. Echipamentul conform invenției este format dintr-un cadru (1) sudat, pe care sunt montate niște suporturi (2) prevăzute cu niște lagăre cu rulmenți oscilanți, în care se sprijină niște valțuri (3) profilate de sortare, fixe la un capăt și reglabile la celălalt capăt, printr-un mecanism (M) de deplasare simultană, transversală,

(11) 131101 A2  
a acestora, alcătuit dintr-un suport (4) sudat pe cadru (1), și un ax (5) central, articulat pe suport (4), pe ax (5) fiind montat rigid un platou (6) prevăzut cu două excentrice (7), o pârghie (8) de acționare a mecanismului (M), montată la capătul cu secțiune pătrată a axului (5) central, două pârghii (9) articulate la un capăt, la excentricele (7) de pe platou (6), și la celălalt capăt, la niște bolțuri din componența unor suporturi (10) frontale de susținere a valțurilor (3), pe cadru (1) fiind sudat un sector (11) circular cu găuri, care permite indexarea pârghiei (8) de acționare într-una dintre pozițiile de fixare de pe acest sector (11) corespunzător deschiderii unghiulare a valțurilor (3) între limitele minimă și maximă, pe ax (5) fiind montat un arc de compresiune în zona cu secțiune pătrată a axului (5), ce realizează menținerea pe poziția dorită a pârghiei (8) de acționare.

Revendicări: 1  
Figuri: 3

(11) 131101 A2

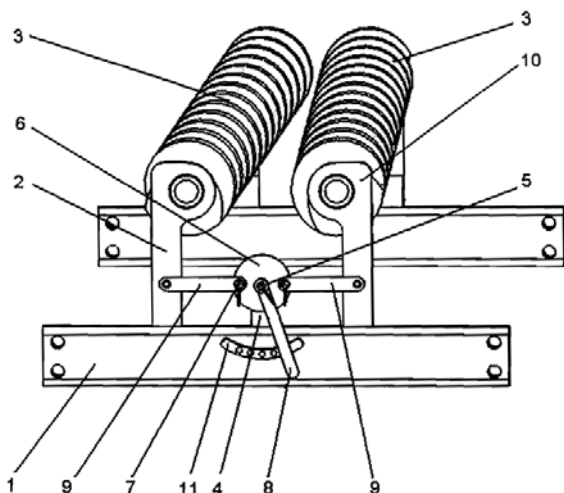


Fig. 2

(11) 131102 A1 (51) **B23P 15/24** (2006.01), **B29C 43/36** (2006.01), (21) a 2014 00818 (22) 03/11/2014 (41) 30/05/2016//5/2016 (71) I.M.S. WERKZEUGBAU SRL, STR. CARPAȚILOR, CORPUL ADMINISTRATIV 60, BRAȘOV, BV, RO (72) IVĂNESCU NICOLAI, BD. GĂRII NR. 18, BL. 5, SC. B, AP. 32, BRAȘOV, BV, RO (74) CABINET INDIVIDUAL IVĂNESCU GABRIEL DAN, STR.A.I.CUZA NR.58, AP.5, BRAȘOV (54) **MATRIȚĂ ȘI PROCEDEU PENTRU REALIZAREA ACESTEIA**

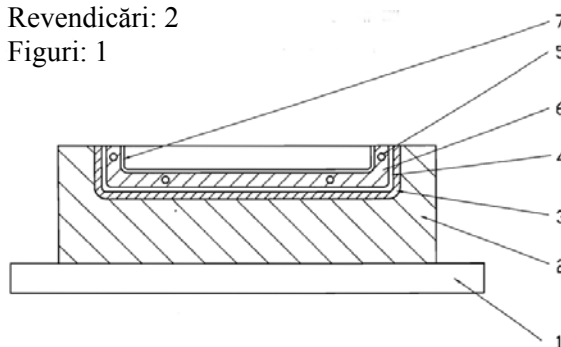
(57) Invenția se referă la o matriță deschisă, destinată fabricării, din rășini poliesterice, a unor piese unicate, de serie mică sau mijlocie, pentru industria auto, și la un procedeu pentru realizarea acesteia. Matrița conform invenției este constituită dintr-o placă (1) de bază, realizată din fibre de lemn orientate, un bloc (2) sandwich, un strat (3) de rășină epoxidică, un strat (4) de material compozit, obținut din două straturi de țesătură din fibră de sticlă, impregnate cu rășini epoxidice, rezistențe (5) electrice, un strat (6) de pastă epoxidică tixotropă, cu grosime controlată, și un strat (7) de gelcoat. Procedeu conform invenției constă în construirea unui bloc (2) sandwich prin lipire cu rășină epoxidică a unor blocuri frezate, din polistiren extrudat, lipirea blocului (2) sandwich cu rășină epoxidică pe o placă (1) de bază, din fibre de lemn orientate, frezarea suprafeței superioare a blocului (2) sandwich după modelul piesei care urmează să fie

(11) 131102 A1

fabricată în matriță, aplicarea pe suprafața frezată a unui strat (3) de rășină epoxidică, peste care se aplică alte două straturi de textură din fibre de sticlă, impregnate cu rășină epoxidică, ce vor forma stratul (4) de material compozit, fixarea unor rezistențe (5) electrice în locașurile prevăzute pentru acestea, aplicarea prin extrudare peste strat (4) a unui strat (6) de pastă epoxidică tixotropă, cu grosime controlată, care înglobează rezistențele (5) electrice, frezarea stratului (6) și șlefuirea acestuia, aplicarea unui strat de gelcoat (7) peste stratul (6) de rășină epoxidică, și lustruirea stratului (7) de gelcoat.

Revendicări: 2

Figuri: 1



Cu raport de documentare publicat la data de 30.05.2016.

(11) 131103 A2 (51) **B23Q 1/50** (2006.01), **C23C 14/48** (2006.01), **C23C 18/08** (2006.01), **F02B 75/26** (2006.01), (21) a 2014 00813 (22) 30/10/2014 (41) 30/05/2016//5/2016 (71) UNIVERSITATEA "ȘTEFAN CEL MARE" DIN SUCEAVA, STR.UNIVERSITĂȚII NR.13, SUCEAVA, SV, RO (72) RUSU OVIDIU TOĂDER, STR. DRAGOȘ VODĂ NR. 13A, SUCEAVA, SV, RO; PARASCHIV DRAGOȘ, STR. COSTACHE NEGRI NR. 62, SC.B, AP.17, IAȘI, IS, RO; POPA SORIN, STR. REPUBLICII NR.24, BL.P3, SC.B, ET.4, AP.28, BĂRLAD, VS, RO; ENCULESCU EUGEN, BD. PRIMĂVERII NR.15, BL.A41, SC.B, ET.5, AP.17, IAȘI, IS, RO; LUNGU SERGIU, STR. DUMITRU POMPEI NR.3, BL.C1, AP.2, DOROHOI, BT, RO; ROTARIU CONSTANTIN, COMUNA GOLĂEȘTI, PETREȘTI, IS, RO; MUȘAT CONSTANTIN, BD. REPUBLICII BL. 14, ET. 5 AP. 21, ROMAN, NT, RO (54) **DISPOZITIV PENTRU EXPUNERE SPAȚIALĂ A SUPAPELOR PROFILATE CU DIMENSIUNI MAXIMALE, SUPUSE EMISIEI IONILOR DE TITAN ÎN INSTALAȚIILE DE TITANIZARE MULTISTRAT**

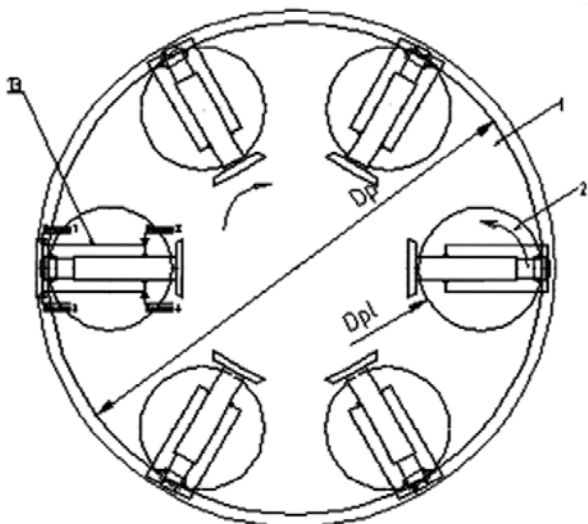
(57) Invenția se referă la un dispozitiv pentru expunerea spațială a supapelor profilate cu forme complexe și dimensiuni majorate maximal, supuse emisiei ionilor de titan în camera de joasă presiune a unei instalații de titanizare, cu o structură unitară și modulată, suplă și fiabilă, ce este interschimbabil și poate fi adaptat, cu costuri minime, pe orice instalație de titanizare, dispozitivul având aplicabilitate în industria constructoare de mașini. Dispozitivul conform invenției este constituit dintr-un platou (1) rotitor, cu

(11) 131103 A2

sens de mișcare orar, pe care sunt dispuse echidistant șase platane (2) de mici dimensiuni, cu sens de rotație antiorar, pe care se așază supapele (4) supuse titanizării multistrat, acestea având dimensiuni majorate maximal la diametru  $D_p/2$ , rotirea supapelor (4) profilate fiind asigurată de niște lagăre (6) și niște angrenaje (7 și 8).

Revendicări: 3

Figuri: 1



(11) 131104 A2 (51) **B23Q 1/50** (2006.01); **C23C 14/48** (2006.01); **C23C 18/08** (2006.01); (21) a 2014 00814 (22) 30/10/2014 (41) 30/05/2016//5/2016 (71) UNIVERSITATEA "ȘTEFAN CEL MARE" DIN SUCEAVA, STR.UNIVERSITĂȚII NR.13, SUCEAVA, SV, RO (72) RUSU OVIDIU TOADER, STR. DRAGOȘ VODĂ NR. 13A, SUCEAVA, SV, RO; PARASCHIV DRAGOȘ, STR. COSTACHE NEGRI NR. 62, SC.B, AP.17, IAȘI, IS, RO; POPA SORIN, STR. REPUBLICII NR.24, BL.P3, SC.B, ET.4, AP.28, BĂRLAD, VS, RO; ENCULESCU EUGEN, BD. PRIMĂVERII NR.15, BL.A41, SC.B, ET.5, AP.17, IAȘI, IS, RO; LUNGU SERGIU, STR. DUMITRU POMPEI NR.3, BL.C1, AP.2, DOROHOI, BT, RO; ROTARIU CONSTANTIN, COMUNA GOLĂEȘTI, PETREȘTI, IS, RO; MUȘAT CONSTANTIN, BD. REPUBLICII BL. 14, ET. 5 AP. 21, ROMAN, NT, RO (54) **DISPOZITIV PENTRU EXPUNERE SPAȚIALĂ A PIESELOR CU FORMĂ SFERICĂ ȘI DIMENSIUNI MAXIMALE, SUPUSE EMISIEI IONILOR DE TITAN, ÎN BATISCAFUL INSTALAȚIEI DE TITANIZARE**

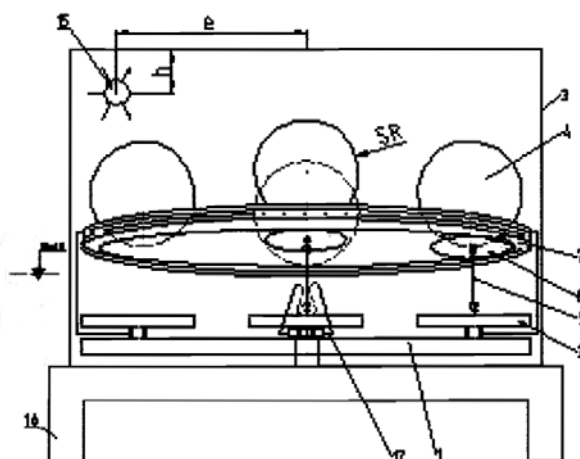
(57) Invenția se referă la un dispozitiv pentru expunerea spațială a pieselor cu forme sferice și dimensiuni majorate maximal, supuse emisiei ionilor de titan în camera de joasă presiune a instalației de titanizare, cu o structură unitară și modulată, suplă și fiabilă; este interschimbabil și poate fi adaptat, cu costuri minime, pe orice instalație de titanizare, dispozitivul având aplicabilitate în domeniul construcțiilor de

mașini. Dispozitivul conform invenției este constituit dintr-un rotitor (1) rotitor, cu sens de mișcare orar, pe care sunt dispuse șase platane (2) de mici dimensiuni, ce au mișcarea de rotație în sens antiorar, un rotitor (5) înclinat, prevăzut cu una sau mai multe alveole care asigură stabilitatea pieselor (4) sferice, un rotitor (6) rotitor cu suprafață rugoasă, pe care rulează piesa (4) sferică, rotitorul (5) înclinat având o carcasă centrală în care este montat rulmentul (17) radial, prin care trece axul central al rotitorului (6) rotitor, care este acționat de un angrenaj compus dintr-o coroană (7) dințată și o roată (8) motoare acționată de platan (2) printr-un ax (9) cardanic, flanșat central pe axa platanului, și două reazeme (10 și 11) fixe, unul superior și altul inferior, care mențin poziția înclinată a rotitorului (5), ambele reazeme (10 și 11) descărcând sarcina rotitorului (6) rotitor prin niște suporturi (12).

Revendicări: 3

Figuri: 1

(11) 131104 A2



(11) 131105 A2 (51) **B23Q 1/50** <sup>(2006.01)</sup>; **C23C 14/48** <sup>(2006.01)</sup>; **C23C 18/08** <sup>(2006.01)</sup>; (21) a 2014 00815 (22) 30/10/2014 (41) 30/05/2016//5/2016 (71) UNIVERSITATEA "ȘTEFAN CEL MARE" DIN SUCEAVA, STR. UNIVERSITĂȚII NR.13, SUCEAVA, SV, RO (72) RUSU OVIDIU TOADER, STR. DRAGOȘ VODĂ NR. 13A, SUCEAVA, SV, RO; PARASCHIV DRAGOȘ, STR. COSTACHE NEGRI NR.62, SC.B, ET.5, AP.17, IAȘI, IS, RO; POPA SORIN, STR. REPUBLICII NR.24, BL.P3, SC.B, ET.4, AP.28, BĂRLAD, VS, RO; ENCULESCU EUGEN, BD. PRIMĂVERII NR.15, BL.A41, SC.B, ET.5, AP.17, IAȘI, IS, RO; LUNGU SERGIU, STR. DUMITRU POMPEI NR.3, BL.C1, AP.2, DOROHOI, BT, RO; ROTARIU CONSTANTIN, COMUNA GOLĂEȘTI, PETREȘTI, IS, RO; MUȘAT CONSTANTIN, BD. REPUBLICII BL. 14, ET. 5 AP. 21, ROMAN, NT, RO (54) **DISPOZITIV PENTRU EXPUNERE SPAȚIALĂ A PIESELOR CU DIMENSIUNI MAXIMALE, SUPUSE EMISIEI IONILOR DE TITAN ÎN BATISCAFUL INSTALAȚIEI DE TITANIZARE**

(57) Invenția se referă la un dispozitiv pentru expunere spațială a pieselor, de tip axe cu dimensiuni maxime, supuse emisiei ionilor de titan în camera de joasă presiune a instalației de titanizare, dispozitivul având aplicații în domeniul construcțiilor de mașini. Dispozitivul conform invenției este constituit dintr-un platou (1) rotitor cu sens de mișcare orar, pe care sunt dispuse șase platane (2) de mici dimensiuni, cu sens de rotație antiorar, pe care se așază piesele supuse

(11) 131105 A2

titanizării, atât platoul (1), cât și platanele (2) fiind acționate sincronizat de către transmisia planetară a camerei (3) de joasă presiune, ce are o formă cilindrică de un diametru (Dc), astfel piesa (4) care este un ax cu prelucrări complexe, de lungime maximă (Lp), este fixată la ambele capete pe câte un suport (5) prevăzut cu lagăr (6) de rostogolire, mișcarea de rotație a piesei (4) fiind asigurată de un angrenaj conic, compus din roata (7) condusă și roata (8) motoare antrenată de platanul rotitor printr-un ax (9) hexagonal de antrenare, introdus în locașul conjugat din platan; un știft (10) filetat asigură roata condusă la un singur capăt, în scopul transferării de cuplu motor, piesa (4) aflată în mișcare continuă de rotație, sprijinită de un suport (11) care se rotește sincron odată cu platoul (1) central, asigură o expunere de 360° la o rotație completă a platoului (1), tunul (12) de ionizare, prin poziționarea lui excentrică în plan vertical, asigurând o titanizare corespunzătoare a piesei (4).

Revendicări: 3

Figuri: 2

(11) 131105 A2

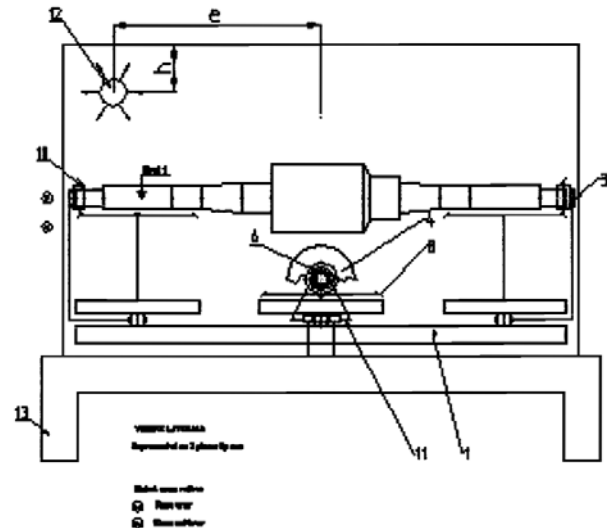


Fig. 2

(11) 131106 A2 (51) **B27L 7/00** <sup>(2006.01)</sup> (21) a 2014 00859 (22) 14/11/2014 (41) 30/05/2016//5/2016 (71) SZENTE SANDOR, STR. VICTORIEI NR. 41, AP. 4, ODORHEIU SECUIESC, HR, RO (72) SZENTE SANDOR, STR. VICTORIEI NR. 41, AP. 4, ODORHEIU SECUIESC, HR, RO (54) **DISPOZITIV DE PROTECȚIE LA CONUL DE DESPICAT LEMNE DE FOC**

(57) Invenția se referă la un dispozitiv de protecție a conului de despiciat lemne de foc, utilizat la un aparat de despiciat lemne, cu șurub conic rotativ, care protejează mâinile lucrătorului în cursul operației de tăiere a lemnului, dispozitivul fiind destinat gospodăriilor care au nevoie de lemne de foc pentru încălzire și pentru prepararea hranei calde, precum și unităților specializate în pregătirea lemnului de foc. Dispozitivul conform invenției este constituit dintr-o placă (1) de împingere, prevăzută cu un mâner (2) împingător, pe care sunt fixate două plăci (4 și 5) de protecție și două corniere (10 și 11), pe fiecare dintre cele două plăci (4 și 5) de protecție fiind montată câte o plăcuță (13 și, respectiv, 14) flexibilă.

Revendicări: 3

Figuri: 3

(11) 131106 A2

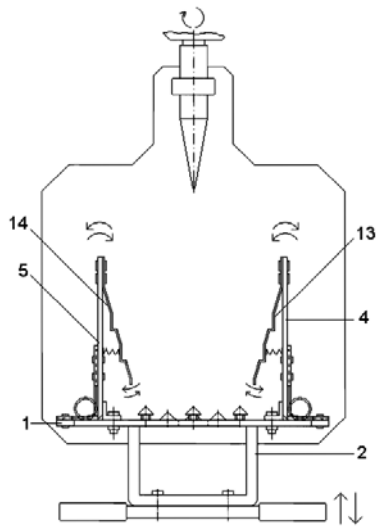


Fig. 3

(11) 131107 A0 (51) **B29C 45/04** (2006.01), **B29C 45/26** (2006.01), **B29C 33/30** (2006.01); (21) a 2015 00895 (22) 26/11/2015 (41) 30/05/2016//5/2016 (71) UNIVERSITATEA "DUNAREA DE JOS" DIN GALAȚI, STR. DOMNEASCĂ NR. 47, GALAȚI, GL, RO (72) FETȚEAU CATALIN, STR. TRAIAN NR. 85A, GALAȚI, GL, RO; STAN FELICIA, STR. CĂLUGĂRENI NR. 11, B.L.L. 1 A, SC. 2, PARTER, AP. 21, GALAȚI, GL, RO; SANDU IONUȚ LAURENȚIU, STR. REGIMENT 11 SIRET NR. 14, B.L. C13, SC. 3, ET. 4, AP. 57, GALAȚI, GL, RO (54) **MATRIȚĂ MULTIFUNCȚIONALĂ CU PLĂCI INTERSCHIMBABILE PENTRU INJECTARE**

(57) Invenția se referă la o matriță multifuncțională, cu plăci de formare interschimbabile, cu ajutorul cărora pot fi injectate trei tipuri de epruvete de testare, două destinate testelor mecanice de tracțiune uniaxială, și una destinată testelor mecanice de delaminare. Matrița conform invenției are în componență un pachet fix, format dintr-un inel (1) de centrare, o placă (2) de prindere fixă, o duză (3), un inel (4), o placă (5) intermediară, niște bușe (6) de ghidare și centrare, și două plăci (7 și 9) de formare fixe, interschimbabile, pentru epruvete halteră tip 1BA și, respectiv, 1B, care contribuie la injectarea a două epruvete (8 și 11), precum și un pachet mobil, format din două plăci (10 și 12) de formare mobile, interschimbabile, pentru epruvete halteră tip 1BA și, respectiv, 1B, o placă (14) de formare mobilă, pentru epruvetele necesare testelor de delaminare, patru

(11) 131107 A0

bucșe (15, 19, 23 și 24) de ghidare și centrare, niște bolțuri (16) de ghidare, un prim eliminator (17), un eliminator (18) central, niște plăci (20 și 25) intermediare, o placă (21) port aruncătoare, o placă (22) aruncătoare, o placă (26) de prindere mobilă și niște eliminatoare (27) interschimbabile.

Revendicări: 1

Figuri: 6

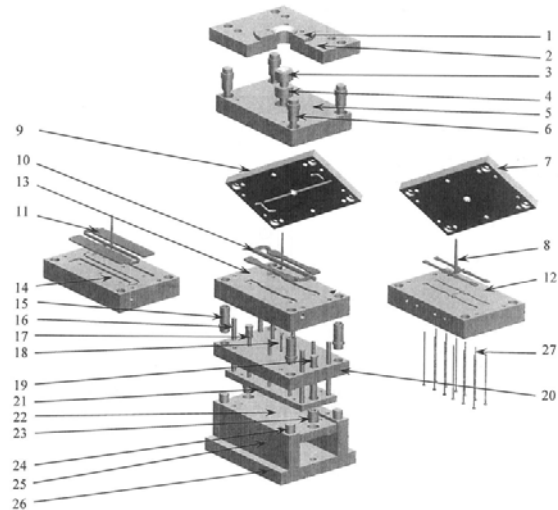


Fig. 3

(11) 131108 A2 (51) **B32B 9/04** (2006.01), **C01B 31/04** (2006.01), (21) a 2014 00929 (22) 28/11/2014 (41) 30/05/2016//5/2016 (71) INSTITUTUL NAȚIONAL DE CERCETARE-DEZVOLTARE PENTRU ÎNGINERIE ELECTRICĂ ICPE-CA, SPLAIUL UNIRII NR. 313, SECTOR 3, BUCUREȘTI, B, RO (72) HRISTEA GABRIELA, STR. LIVIU REBREANU NR. 27, B.L. M12, ET. 4, AP. 39, SECTOR 3, BUCUREȘTI, B, RO; IORDOC MIHAI NICOLAE, ALEEA TERĂSEI NR. 4, B.L. 2, SC. 2, ET. 1, AP. 28, SECTOR 4, BUCUREȘTI, B, RO; PRIOTEASA PAULA IONELA, ȘOS. PANTELIMON NR. 291, B.L. 9, SC. C, ET. 8, AP. 109, SECTOR 2, BUCUREȘTI, B, RO (54) **PROCEDUL DE OBTINERE FILME AUTO-ASAMBLATE**

(57) Invenția se referă la un procedeu de obținere a unor filme auto-asamblate, cu aplicații în industria electronică. Procedeu conform invenției constă în aceea că, în prima etapă, un substrat grafitic se supune oxidării cu un amestec sulfonitric și un accelerator de oxidare, rezultând oxidul de grafit care, în a doua etapă, este supus ultrasonării în solvenți aprotici dipolari timp de 1...5 h, din care rezultă oxid de grafenă care, în etapa a treia, este redus cu borohidru de sodiu, după care, în etapa a patra, solul de oxid de grafenă rezultat se încălzește la temperatura de 50°C timp de 1...3 h, formând filme auto-asamblate cu grosime controlată, cuprinsă între 0,1 și 2 μm.

Revendicări: 1

Figuri: 5

(11) 131109 A2 (51) **B32B 33/00** (2006.01); **B64C 3/26** (2006.01); (21) a 2014 00800 (22) 28/10/2014 (41) 30/05/2016// 5/2016 (71) STRAERO S.A, BD. IULIU MANIU NR.220, SECTOR 6, BUCUREȘTI, B, RO (72) OPRISAN SORIN, STR. CETATEA HISTRIA NR. 9, BL. 14, SC. 3, ET. 1, AP. 35, SECTOR 6, BUCUREȘTI, B, RO; FLORE LICĂ, BD. AEROGĂRII NR.18, BL.3/6, SC.A, ET.1, AP.6, SECTOR 1, BUCUREȘTI, B, RO (54) **TEHNOLOGIE DE REALIZARE A PANOURILOR SANDWICH CURBE CU MIEZ MULTICELULAR PRIN LIPIRE ASISTATĂ ÎN PUNGI VIDATE**

(57) Invenția se referă la un procedeu de realizare a panourilor sandwich curbe, cu miez multicelular, obținute prin lipire asistată, în pungi vidate, panourile fiind destinate structurilor de tip monococă, pentru construcțiile aeronautice, având caracteristici de rezistență și rigiditate crescute și, în același timp, o greutate cât mai scăzută. Procedeu conform invenției cuprinde următoarele etape: se degresează fața (1) curbă a panoului pe partea pe care se va lipi miezul, se trece la degresarea miezului (2) celular pe partea pe care se va lipi panoul, aplicarea unui strat sau film (3) de adeziv, ca, de exemplu, ARLALDITE AW 106, se așază miezul peste fața panoului, se aplică o folie demulantă pe fața miezului care nu este supusă lipirii, se împachetează întregul ansamblu într-o pătură din material, numită "breather", care să permită extragerea aerului din interior, utilizând tehnologia "vacuum bagging", se fixează cu bandă adezivă două sau mai

(11) 131109 A2

multe canale perforate, care să permită extragerea aerului din interiorul pungii, se împachetează întregul ansamblu într-o pungă etanșă din polietilenă rezistentă la temperatura de polimerizare a adezivului, se cuplează tuburile de vacuum la alte tuburi neperforate, care penetrează în mod etanș punga vacuum, se conectează tuburile neperforate la o pompă de vacuum, prin intermediul unui robinet, se extrage controlat aerul din pungă, se introduce întregul ansamblu într-un cuptor pentru polimerizarea adezivului, iar pentru cealaltă față a miezului (2) celular se repetă toate operațiile de mai sus.

Revendicări: 1

Figuri: 5

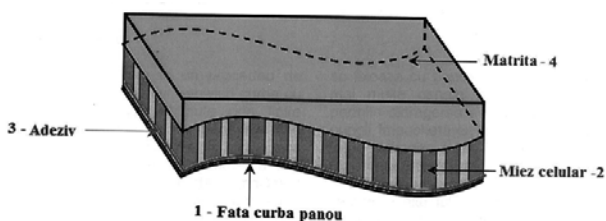


Fig. 3

(11) 131110 A0 (51) **B60B 25/02** (2006.01); **B60K 7/00** (2006.01); (21) a 2015 00665 (22) 16/09/2015 (41) 30/05/2016// 5/2016 (71) UNIVERSITATEA TEHNICĂ DIN CLUJ-NAPOCA, STR.MEMORANDUMULUI NR.28, CLUJ-NAPOCA, CJ, RO (72) JURCA FLORIN NICOLAE, STR. AVRAM IANCU NR. 25, ABRUD, AB, RO; RUBĂ MIRCEA, STR.INDEPENDENȚEI NR.69, BL.U H, AP.3, SATU MARE, ȘM, RO (54) **SISTEM JANTĂ CU MOTOR ELECTRIC ÎNCORPORAT PENTRU VEHICULE ELECTRICE**

(57) Invenția se referă la un sistem jantă cu motor electric încorporat, destinat propulsiei vehiculelor electrice. Sistemul conform invenției este compus din două elemente principale: o jantă și un motor electric, janta fiind formată dintr-un inel (1) exterior, construit din materiale nemagnetice, pe care se fixează anvelopa, din niște capace (2) exterioare, realizate, de asemenea, din materiale nemagnetice, dintr-un disc (3) interior, ce are dublu rol: de fixare a unor inele (4 și 5) modulare, exterioare și, respectiv, interioare, și de fixare a sistemului pe vehicul, inelele (4 și 5) modulare asigurând, la rândul lor, fixarea miezurilor magnetice ale motorului construite din elemente (6 și 7) modulare, iar motorul electric fiind un motor cu reluctanță comutată, în construcție inversată, alcătuit dintr-un rotor (8) construit din tole de oțel electro-tehnic, sub formă modulară, și dintr-un stator (10) compus din poli magnetici modulari, realizați tot din tole, pe care este amplasat circuitul electric realizat din bobine (12) înfășurate în jurul polilor aparenti.

Revendicări: 4

Figuri: 3

(11) 131110 A0

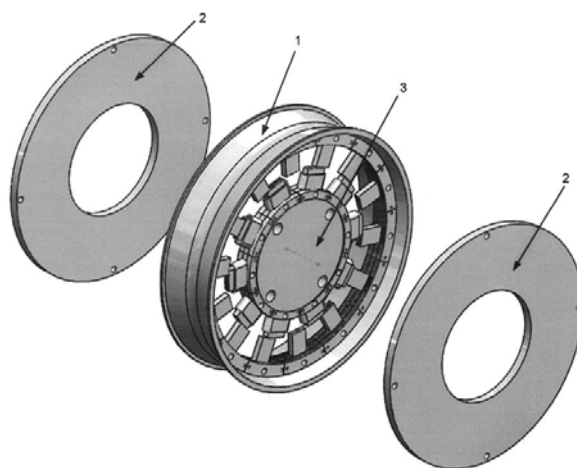


Fig. 1



(11) 131111 A2 (51) **B60G 3/02** (2006.01); **B60G 15/06** (2006.01); **B60G 15/07** (2006.01); (21) a 2014 00796 (22) 27/10/2014 (41) 30/05/2016//5/2016 (71) SCHAEFFLER TECHNOLOGIES GMBH & CO.KG, INDUSTRIESTRASSE 1-3, HERZOGENAURACH, DE (72) DOBRE FLORIN, CICEU NR.6, BRAȘOV, BV, RO; HUSU ADRIAN, STR. PRINCIPALĂ NR.361, SITA BUZĂULUI, CV, RO (74) ROMINVENT S.A., STR. ERMIL PANGRATTI NR.35, SECTOR 1, BUCUREȘTI (54) **PICIOR DE ARC ȘI SUSPENSIE DE ROATĂ ASOCIATĂ**

(57) Invenția se referă la un picior de arc, ca parte componentă a caroseriei unui autovehicul, prevăzut cu un arc ce înconjoară amortizorul, și cu un element de reținere dispus pe amortizor sau pe un manșon care înconjoară amortizorul, în vederea fixării unei biele de cuplare. Piciorul de arc, conform invenției, este prevăzut cu un arc (2) elicoidal, care înconjoară amortizorul (3), și cu elementul de reținere dispus pe amortizor (3) sau pe un manșon (6) care înconjoară amortizorul (3), pentru fixarea unei biele (25) de cuplare, elementul de reținere este atașat la amortizor (3) ori fixat pe un adaptor (15) sau fixat pe un manșon (6).

Revendicări: 10  
Figuri: 3

(11) 131111 A2

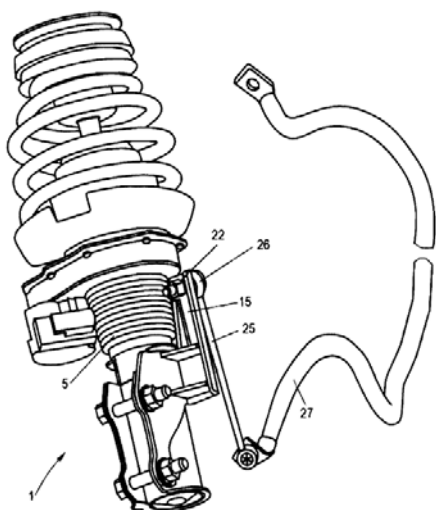


Fig. 3

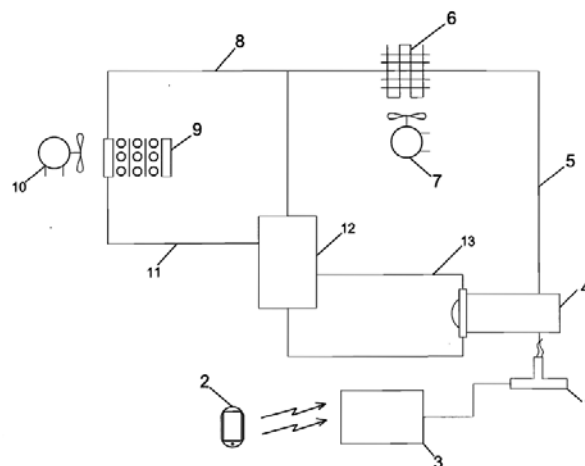
(11) 131112 A0 (51) **B60H 1/32** (2006.01); **F25B 27/00** (2006.01); (21) a 2015 00964 (22) 03/12/2015 (41) 30/05/2016//5/2016 (71) BARBU CRISTIAN, STR. MAȘINA DE PÂINE NR. 20, BL. OD 37, SC. 2, ET. 4, AP. 64, BUCUREȘTI, B, RO (72) BARBU CRISTIAN, STR. MAȘINA DE PÂINE NR. 20, BL. OD 37, SC. 2, ET. 4, AP. 64, BUCUREȘTI, B, RO (54) **INSTALAȚIE AUXILIARĂ DE AER CONDIȚIONAT PENTRU AUTOVEHICULE**

(57) Invenția se referă la o instalație auxiliară de aer condiționat, pentru autovehicule, acționată de la distanță, în scopul răcirii habitaculului automobilului, atunci când acesta a staționat sau staționează pe o perioadă mai mare de timp, în condiții climatice cu temperaturi ridicate, mai înainte de urcarea în mașină și de pornirea motorului cu ardere internă al vehiculului. Instalația conform invenției are în componentă un arzător (1) a cărui aprindere este comandată de la distanță, cu un telefon (2) mobil, care utilizează o aplicație specială sau un mesaj scris, prin intermediul unui modul (3) receptor și de comandă a aprinderii, arzătorul (1) având rolul de a încălzi un amestec de agent frigorific și un agent absorbant într-un generator (4) de vapori, un condensator (6), un ventilator (7) asociat, un vaporizator (9) și un ventilator (10) asociat, cu ajutorul căruia vaporii rezultați, prin vaporizare, la nivelul vaporizatorului (9)

(11) 131112 A0

sunt trimiși în habitacul mașinii, unde absorb căldura și determină răcirea acestei incinte, un absorbitor (12), precum și niște conducte (5, 8, 11 și 13) de legătură, între toate aceste elemente ale instalației prin care circulă agentul frigorific în amestec cu agentul absorbant, sau vapori ai agentului frigorific în amestec cu hidrogenul gazos.

Revendicări: 1  
Figuri: 1



(11) 131113 A0 (51) **B60L 1/16** (2006.01) (21) a 2015 00965 (22) 03/12/2015 (41) 30/05/2016//5/2016 (71) BARBU CRISTIAN, STR. MAȘINA DE PÂINE NR. 20, BL. OD 37, SC. 2, ET. 4, AP. 64, BUCUREȘTI, B, RO (72) BARBU CRISTIAN, STR. MAȘINA DE PÂINE NR. 20, BL. OD 37, SC. 2, ET. 4, AP. 64, BUCUREȘTI, B, RO (54) **PRODUȘCEREA ENERGIEI ELECTRICE NECESARE ÎNCĂRCĂRII ACUMULATOARELOR AUTOVEHICULULUI**

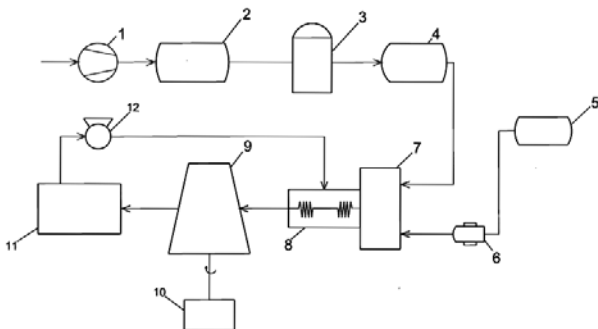
(57) Invenția se referă la o metodă de producere a energiei electrice printr-o dublă conversie, respectiv, de obținere inițială a unei energii termice, care este transformată în energie mecanică și apoi în energie electrică, necesară încărcării acumulatorilor auto-vehiculului. Metoda conform invenției, pentru producerea energiei termice, se obține prin arderea unui amestec combustibil lichid, stocat într-un rezervor (5), care este pulverizat, prin intermediul unei pompe (6) de injecție, într-o cameră (7) de combustie, și o cantitate de oxigen îmbogățit, obținut prin filtrarea și comprimarea aerului atmosferic de către un compresor (1), fluxul de aer astfel obținut fiind stocat într-un rezervor (2), de unde este trimis către un filtru (3) cu pat de site moleculare zeolitice, care elimină într-o mare măsură azotul, oxigenul îmbogățit fiind stocat într-un rezervor (4) și, de aici, ajunge în camera (7) de combustie, unde se produce arderea acestui amestec, cu degajarea unei temperaturi foarte ridicate, iar camera (7) de combustie face corp comun, prin conceptul constructiv, cu un boiler (8) în care apa conținută se vaporizează datorită temperaturii foarte ridicate din camera (7) de combustie, și aburul de

(11) 131113 A0

întăltă presiune rezultat va destinde o turbină (9), producând lucru mecanic la nivelul axului acesteia, pe care este montat un generator (10) care încarcă acumulatorii auto-vehiculului, aburul rezidual de la turbină (9) fiind trimis către un condensator (11), producându-se astfel răcirea și trecerea în faza lichidă, apa rezultată fiind preluată de către o pompă (12) care o trimite într-un boiler (8), după care ciclul se reia.

Revendicări: 1

Figuri: 1



(11) 131114 A0 (51) **B60L 11/02** (2006.01), **B61C 17/04** (2006.01), (21) a 2016 00008 (22) 06/01/2016 (41) 30/05/2016//5/2016 (71) MARCU MIHAI, ALEEA SÂNZIENELOR NR.5, BL.203, SC.A, ET.1, AP.4, BRAȘOV, BV, RO (72) MARCU MIHAI, ALEEA SÂNZIENELOR NR.5, BL.203, SC.A, ET.1, AP.4, BRAȘOV, BV, RO (54) **INSTALAȘIE MULTIFUNCȘIONALĂ AUTONOMĂ PENTRU OPTIMIZAREA FUNCȘIONĂRII LOCOMOTIVEI DIESEL**

(57) Invenția se referă la o instalașie multifuncșională autonomă, pentru optimizarea funcșionării unei locomotive diesel, independent energetic față de sursele existente pe locomotivă, sau față de sursele energetice exterioare acesteia. Instalașia conform invenției cuprinde un grup (1) auxiliar, format dintr-un motor diesel și un generator sincron trifazat, racordat la o instalașie (4) de combustibil a unei locomotive aflate în regim activ, și la o instalașie (5) de răcire a motorului diesel de tracșione fie direct, fie printr-un schimbător (30) de căldură, un adaptor (8) de tensiune prin care se conectează la instalașia electrică a locomotivei, pentru alimentarea unor servicii auxiliare, cum ar fi o instalașie (12) de siguranță și vigenșență, o instalașie (13) de climatizare a cabinei de conducere, un sistem de comenzi (14) ale locomotivei, o instalașie (15) de iluminat și semnalizare, alte servicii (16) auxiliare specifice diferitelor tipuri de locomotive, un compresor (17) de aer comprimat, antrenat electric și alimentat fie în curent continuu, fie în curent alternativ trifazat, printr-un adaptor (18) de tensiune, care încarcă o baterie (7) de acumulatori, un sistem (9) de diagnoză și înregistrare date, un sistem (10) de transmitere la sol a parametrilor de

(11) 131114 A0

funcșionare și eventualelor avarii, un display (11) montat în postul de conducere, pentru afișarea parametrilor de funcșionare, un automat (3) programabil, ce realizează comanda și monitorizarea, un adaptor (28) de tensiune prin intermediul căruia participă la pornirea unui motor (6) diesel de tracșione, împreună cu bateria (7) de acumulatori, și un adaptor (20) de tensiune ce alimentează un motor sau două motoare electrice de tracșione, pentru deplasarea locomotivei în depouri și stașii.

Revendicări: 8

Figuri: 2

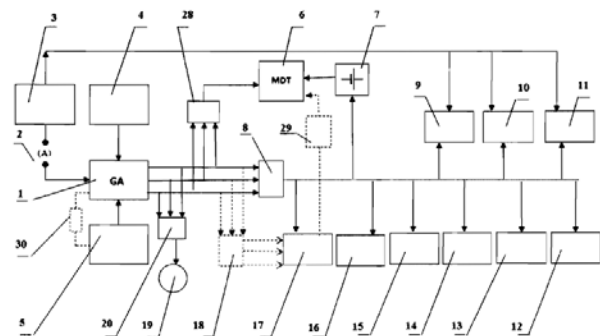


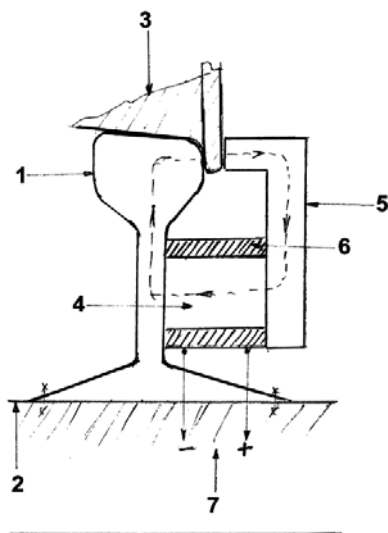
Fig. 1

(11) 131115 A0 (51) **B61L 3/22** (2006.01) (21) a 2015 01033 (22) 22/12/2015 (41) 30/05/2016//5/2016 (71) REMIR S.R.L., STR. SECERII NR.27, TIMIȘOARA, TM, RO (72) RĂDULESCU REMI, STR. SF. IOSIF CEL NOU NR. 12, TIMIȘOARA, TM, RO; RĂDULESCU HORTENSIA, PIAȚA SF. IOSIF CEL NOU NR.12, TIMIȘOARA, TM, RO; SCHLETT ZENO, PIAȚA PLEVNEI NR.6 AP.3, TIMIȘOARA, TM, RO; DAMIAN IOAN, STR. VIRGIL BIROU NR. 5, SC. A, AP. 4, TIMIȘOARA, TM, RO (54) **INSTALAȚIA PENTRU OBTINEREA ENERGIEI ELECTRICE DIN ENERGIA CINETICĂ A VEHICULELOR CE SE DEPLASEAZĂ PE ȘINE**

(57) Invenția se referă la o instalație pentru obținerea energiei electrice din energia cinetică a vehiculelor feroviare. Instalația conform invenției, dispusă pe o șină (1) care este fixată pe o traversă (2), și pe care rulează o roată (3) de vehicul feroviar, este constituită dintr-un magnet permanent (4), la care este fixat un miez magnetic (5), și pe care este înfășurată o bobină (6) în care, la trecerea (3) vehiculului prin zona de amplasare a magnetului (4), datorită variației de flux magnetic, este indusă o tensiune electrică ce este culeasă la bornele (7) bobinei, tensiune ce poate fi folosită pentru semnalizare, măsurarea vitezei vehiculului și, după redresare și stocare, ca sursă de energie electrică continuă, pentru stabilirea orei de trecere a vehiculului feroviar, pentru determinarea numărului de vagoane, a numărului de osii sau a numărului de vehicule feroviare care au trecut prin dreptul instalației.

Revendicări: 1  
Figuri: 1

(11) 131115 A0



(11) 131116 A1 (51) **B66C 23/26** (2006.01) (21) a 2014 00846 (22) 11/11/2014 (41) 30/05/2016//5/2016 (71) LOISELET CAMILLE, 20 RUE DE LA COUTTOIURIE, CHARTRES, FR (72) INVENTATORI NEDECLARAȚI, \*, RO (74) RATZA ȘI RATZA SRL, B-DUL A.I. CUZA, NR. 52-54, SECTOR 1, BUCUREȘTI (54) **COMPOZIȚIE FLUIDĂ DE UMLERE A UNEI CONTRAGREUTĂȚI**

(57) Invenția se referă la o compoziție fluidă cu densitate mare, care să fie utilizată drept contragreutate pentru a contrabalansa greutatea sarcinii într-un mecanism de ridicare. Compoziția conform invenției este folosită pentru umplerea unei cutii metalice confecționată din fier, oțel, oțel inoxidabil sau fontă, care servește drept contragreutate, este constituită dintr-un amestec de minimum 15% vopsea, cel puțin 2% ciment și 25% dintr-o componentă metalică aleasă dintre pulbere de fier și lână de oțel, sau amestecuri ale acestora, și cel mult 65% din bare de fier-beton de diverse dimensiuni, din recuperări, amestecul având o densitate cuprinsă în intervalul 2,2...6,9 kg/m<sup>3</sup>.

Revendicări: 9

Cu raport de documentare publicat la data de 30.05.2016.

(11) 131117 A2 (51) **C02F 3/12** (2006.01) (21) a 2014 00834 (22) 07/11/2014 (41) 30/05/2016//5/2016 (71) ICPE BISTRITA S.A., STR. PARCULUI NR. 7, BISTRITA NĂSAUD, BN, RO (72) CRĂCIUN IOAN MIRCEA, STR. POP. GHEORGHE DE BĂSEȘTI NR. 10, SC.A, AP.1, BISTRITA, BN, RO; CIUBAN VASILE, STR. CERBULUI, BL. 10, SC.A, AP. 9, BISTRITA, BN, RO; IGNAT MARIA DANIELA, STR. ȘUBCETATE NR.35, BISTRITA, BN, RO (54) **PROCEDU ȘI INSTALAȚIE DE EPURARE BIOLOGICĂ CU DOUĂ TREPTE DE AERARE ȘI UN SINGUR DECANTOR**

(57) Invenția se referă la un procedeu și la o instalație de epurare avansată a apelor uzate menajere. Procedeu conform invenției constă în aceea că apele uzate menajere, având conținut ridicat de azot amoniacal, sunt supuse unei trepte fizice de epurare, pentru reținerea materiilor în suspensie, urmată de epurarea biologică în două trepte de aerare cu nămol activ, pentru reducerea carbonului organic și parțial a azotului amoniacal, după care apele sunt trecute printr-o treaptă de decantare, din care se separă apa epurată de nămolul activ decantat, care, în continuare, este supus unui sistem controlat de recirculare externă la treapta de epurare biologică, pentru reducerea azotului amoniacal. Instalația conform invenției cuprinde un bazin (1) anoxic, pentru epurarea fizică a suspensiilor, două bazine (1 și 2) aerobe succesive, de epurare biologică, și un decantor secundar de separare.

Revendicări: 4  
Figuri: 3

(11) 131117 A2

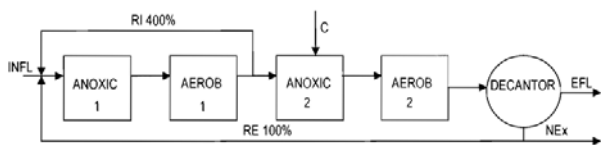


Fig. 1

(11) 131118 A0

de aerare a apei, alimentat de la un compresor (8) de aer comprimat, prevăzut cu un debitmetru de aer, și un manometru (9) pentru măsurarea pierderii presiunii dispozitivului de aerare, un manometru (10) de presiune diferențială, cu prizele situate de o parte și de alta a zonei divergente, pentru măsurarea gradientului advers de presiune, și cu un traductor (11) de presiune situat în avalul statorului (6), pentru a măsura presiunea/depresiunea generată de curgerea cu vârtej, traseul hidraulic fiind continuat printr-o conductă (12) pe care este montat un debitmetru (13) pentru măsurarea debitului de apă, trei zone (14) de vizualizare a curgerii și un oximetru (15) situat în capătul aval al conductei (12), pentru măsurarea cantității de oxigen dizolvat, și dintr-o sită (16) cu rol de liniștire a apei evacuate în bazinul (1) de alimentare.

Revendicări: 1

Figuri: 2

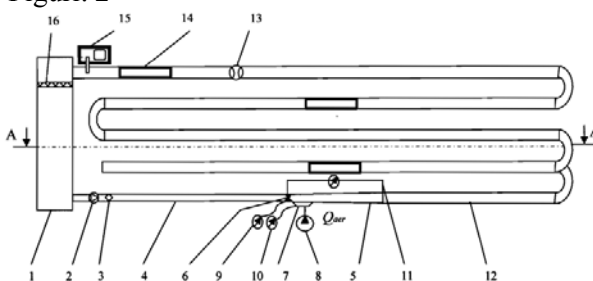


Fig. 1

(11) 131118 A0 (51) **C02F 7/00** (2006.01); **G01N 33/18** (2006.01); (21) a 2015 00704 (22) 29/09/2015 (41) 30/05/2016//5/2016 (71) INSTITUTUL NAȚIONAL DE CERCETARE-DEZVOLTARE PENTRU INGINERIE ELECTRICALĂ ICPE-CA, SPLAIUL UNIRII NR.313, SECTOR 3, BUCUREȘTI, B, RO; (72) BUNEA FLORENTINA, STR. VAȘILE VASILIEVICI STROESCU NR. 46, AP. 2, SECTOR 2, BUCUREȘTI, B, RO; CIOCAN GABRIEL DAN, STR. PAȘCANI NR. 7, BL. D8, SC. A, ET. 1, AP. 3, SECTOR 6, BUCUREȘTI, B, RO (54) **STAND PENTRU STUDIUL CURGERILOR BIFAZICE, ROTAȚIONALE, CU GRADIENT ADVERS DE PRESIUNE**

(57) Invenția se referă la un stand pentru studii de curgeri bifazice, rotaționale, cu gradient advers de presiune, cu aplicații la îmbunătățirea cantității de oxigen dizolvat, necesară vieții acvatice, din apa deversată în râu de turbinele hidraulice care echipează centralele hidroelectrice, deci în scopul exploatării ecologice a turbinelor hidraulice. Standul este utilizat pentru studii în laborator, la scară redusă, a curgerilor bifazice rotaționale cu gradient advers de presiune, respectând parametrii curgerii din aspiratorul unei turbine hidraulice. Standul conform invenției este alcătuit dintr-un bazin (1) de alimentare din care, cu ajutorul unei electropompe (2) și al unui filtru (3) de curățare a apei, se introduce apă curată printr-o conductă (4) într-o zonă (5) de studiu, de formă conică la interior și paralelipipedică la exterior, construită dintr-un material transparent, prevăzută cu un stator (6) amplasat în amonte de zona divergentă, un dispozitiv (7) de injecție a aerului sub formă dispersă, cu plăcuțe perforate interschimbabile, cu rol

(11) 131119 A0 (51) **C04B 35/468** (2006.01); **C23C 14/35** (2006.01); (21) a 2015 00950 (22) 02/12/2015 (41) 30/05/2016//5/2016 (71) INSTITUTUL NAȚIONAL DE CERCETARE-DEZVOLTARE PENTRU METALE NEFEROASE ȘI RARE - IMNR, BD.BIRUIŢEI NR.102, PANTELIMON, IF, RO (72) SOBETKII ARCADIE, STR. CREMENITA NR. 82, AP. 7, SECTOR 2, BUCUREȘTI, B, RO; VIȘAN MIHAI, STR. PANCOTA NR. 7, BL. 13, SC. 1, ET. 6, AP. 19, SECTOR 2, BUCUREȘTI, B, RO; PITICESCU ROXANA MIOARA, ȘOS.NICOLAE TITULESCU NR.155, BL.21, SC.C, ET.2, AP.90, SECTOR 1, BUCUREȘTI, B, RO; RUȘTI CRISTINA FLORENTINA, STR. MARIUS EMANOIL BUTEICA 8, BL. 62, AP. 37, SECTOR 3, BUCUREȘTI, B, RO; MOTOC ADRIAN MIHAIL, STR. PAȘCANI NR.9, BL.TD35, SC.A, ET.10, AP.64, SECTOR 6, BUCUREȘTI, B, RO; IONICĂ MARCEL, CALEA BUCUREȘTI NR. 127, BL. N1, ET. 1, AP. 5, CRAIOVA, DJ, RO; ULIERU DUMITRU, BD.GHICA TEI NR.114, BL.40, AP.2, SECTOR 2, BUCUREȘTI, B, RO (54) **PROCEDUL DE OBTINERE A FILMELOR SUBȚIRI DIN TITANAT DE BARIU ȘI STRONȚIU DOPAT CU CUPRU PRIN METODA RF-SPUTTERING**

(57) Invenția se referă la un procedeu de obținere a filmelor subțiri nanocristaline, pe bază de titanat de bariu și stronțiu dopat cu 0,1...5% Cu, pe substraturi planare, pe bază de alumina, prevăzute cu electrozi interdigitați din Cr sau Pt, pentru utilizări în domeniul

(11) 131119 A0

senzorilor miniaturizați de gaze toxice, cum sunt amoniacul și hidrogenul sulfurat. Procedeu conform invenției utilizează ținte sinterizate din pulberi de titanat de Ba și Sr dopat, sinterizate hidrotermal, iar depunerea filmelor se realizează prin ablație laser sau pulverizare în radio frecvență RF - Sputtering la un vid inițial de  $10^{-3}$  Pa, cu introducerea de Ar în incintă la o presiune parțială cuprinsă în intervalul 1...4 Pa, puterea de lucru a sursei fiind de 70 W, viteza de rotație a caruselului pe care se află substraturile este de 20 rot/min, cu o durată a procesului de depunere de 180 min, obținându-se în final filme nanostructurate, cu grosimea de 100...400 nm și rezistență electrică ce este cuprinsă în intervalul 500...550  $\Omega$ .

Revendicări: 1

Figuri: 2

(11) 131119 A0

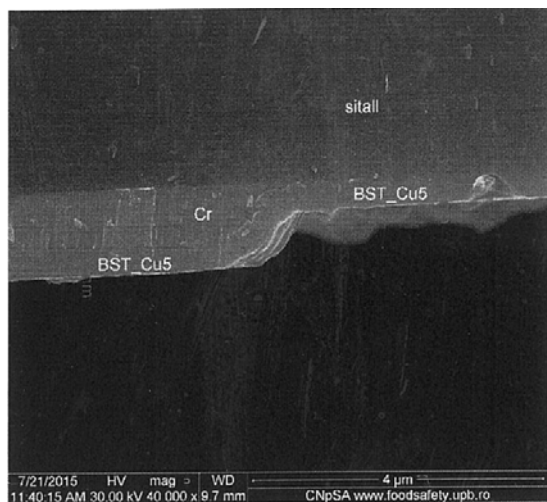


Fig. 2

(11) 131120 A2 (51) **C07D 471/04** (2006.01) (21) a 2015 00957 (22) 05/06/2013 (30) 13/05/2013 UA a 2013 05962 (41) 30/05/2016/5/2016 (86) UA 2013/000055 05/06/2013 (87) WO 2014/185881 20/11/2014 (71) DERKACH NATALIIA MYKOLAIVNA, UL.KLINICHNA, 23-25, KV.173, KIEV, UA (72) DERKACH NATALIIA MYKOLAIVNA, UL.KLINICHNA, 23-25, KV.173, KIEV, UA (74) FRISCH & PARTNERS S.R.L., BD.CAROL I NR.54, SC.B, ET.3, AP.5, SECTOR 2, BUCUREȘTI (54) **METODĂ DE PREPARARE A ACIDULUI 1-CYCLOPROPIL-6-FLURO-1,4-DIHYDRO-8-METHOXY-7-[(4AS, 7AS)/OCTAHYDRO-6H-PYRROLO[3,4-B]PYRIDIN-6-YL]-4-OXO-3-QUINOLINĂ-CARBOXYLIC**

(57) Invenția se referă la o metodă de preparare a unui compus chimic acid 1-ciclopropil-6-fluoro-1,4-dihidro-8-metoxi-7-[(4aS,7aS)-octahidro-6H-pirol[3,4-b]piridin-6-il]-4-oxo-3-chinolin-carboxilic. Metoda conform invenției cuprinde o adădire a unei amine heterociclice care conține o grupare de protecție, la etil 3-oxo-3-(2,4,5-trifluoro-3-metoxifenil)propanoat, urmată de o reacție cu etil ortoformiat și o adădire a unei amine ciclice, urmată de o ciclizare, rezultând produsul final.

Revendicări: 5

(11) 131121 A4 (51) **C07K 16/06** (2006.01). **G01N 33/537** (2006.01). (21) a 2014 00911 (22) 26/11/2014 (41) 30/05/2016/5/2016 (71) INSTITUTUL NAȚIONAL DE CERCETARE ȘI DEZVOLTARE PENTRU FIZICĂ ȘI INGINERIE NUCLEARĂ "HORIA HULUBEI", STR.REACTORULUI NR.30, MĂGURELE, IF, RO (72) DOROBANȚU IOAN, ALEEA CĂMPUL CU FLORI NR.1, BL.OD 2, SC.C, AP.110, SECTOR 6, BUCUREȘTI, B, RO; NEAGU LIVIA, ALEEA POIANA VADULUI NR.1, BL.OD8, SC.C, AP.10, SECTOR 6, BUCUREȘTI, B, RO (54) **PROCEDEU DE OBTINERE A ANTICORPILOR ANTI ACID 2,4-DICLOROFENOXIACETIC (2,4D) DIN AMESTECURI COMPLEXE DE PROTEINE PE BAZĂ DE NANOIMUNOSORBENȚI**

(57) Invenția se referă la un procedeu de obținere a anticorpilor anti acid 2,4-diclorofenoxiacetic (2,4D) utilizat în tehnicile imunochimice de dozare a 2,4D din probe de mediu. Procedeu conform invenției constă în următoarele etape: sinteza nanoimunosorbentului format din nanoparticule de  $\text{SiO}_2$ , la care se cuplează conjugatul (2,4)-albumină serică de capră, separarea gamaglobulinelor din antiserurile policlonare care conțin anticorpi specifici anti 2,4D și anticorp anti albumină serică de bovină, reacția anticorpului specific anti 2,4D, din amestecul de gamaglobuline, cu antigenul 2,4D cuplat la suprafața nanoimunosorbentului, centrifugarea suspensiei, disocierea complexului imun antigen 2,4D-anticorpi anti 2,4D, dozarea cantității de anticorp anti 2,4D și depozitarea în vederea utilizării.

Revendicări: 1

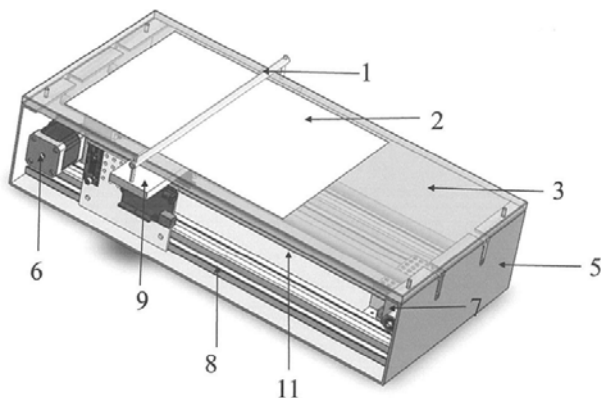
(11) 131122 A0 (51) **C08B 37/08** (2006.01); **D21H 17/69** (2006.01). (21) a 2015 00667 (22) 17/09/2015 (41) 30/05/2016//5/2016 (71) UNIVERSITATEA TEHNICĂ "GHEORGHE ASACHI" DIN IAȘI, BD.PROF.D. MANGERON NR.67, IAȘI, IS, RO (72) BÔBU ELENA, STR. ANASTASIE PANU NR.15, BL. GHICA VODĂ, SC.2C, ET.6, AP.21, IAȘI, IS, RO; CIOLACU FLORIN, ALEEA TRANDAFIRILOR NR.11, IAȘI, IS, RO; NICU RĂLUCA, STR. TRAIAN, BL. 245, SC.A, ET.3, AP. 16, VASLUI, VS, RO; OBROCEA PAUL, STR. HANCIUC NR. 8, BL. 351, SC. B, ET. 1, AP. 4, IAȘI, IS, RO; MĂLUTAN TEODOR, STR. CICOAREI NR. 13C, SAT VALEA ADÂNCĂ, COMUNA MIROSLAVA, IS, RO; BĂLAN TUDOR-VASILE, STR. 1 DECEMBRIE NR. 25, BL. 3, SC. E, ET. 2, AP.10, HUȘI, VS, RO; ARDELEAN ELENA, STR. LUCĂ ARBORE NR. 32, BL. 523, SC. B, ET. 3, AP. 15, IAȘI, IS, RO; MELNÎCIUC-PUICĂ NICOLEȚA, STR. GHEORGHE DOJA NR. 13, BL. 825, SC. B, ET. 3, AP. 15, IAȘI, JS, RO (54) **MATERIALE MULTIFUNCȚIONALE PE BAZĂ DE CHITOSAN ȘI PROCEDUL DE APLICARE ÎN CONSERVAREA PATRIMONIULUI PE SUPORT PAPETAR**

(57) Invenția se referă la materiale funcționale pe bază de chitosan, și la o metodă de aplicare a acestora pe suport papetar, utilizată în domeniul de conservare-restaurare a patrimoniului documentar. Materialele conform invenției sunt derivați de chitosan obținuți prin tratarea chitosanului, în funcție de masa moleculară, cu o alchil-aldehidă cu lanț alchil C8-C12, cu acid monocloracetic în mediu alcalin, eventual cu o sare cuaternară de amoniu. Metoda conform invenției constă în aplicarea, în 2...3 straturi succesive, de gramaj controlat, de carboximetil-chitosan sau chitosan cuaternar, peste care se aplică uniform aceeași cantitate de alchil-chitosan, cu un aplicator semiautomat ce realizează o aplicare

(11) 131122 A0

controlată a cantității de polimer preluată pe unitatea de suprafață, și o aplicare uniformă a depunerii multi-strat rezultată pe suprafața suportului celulozic. Aplicatorul conform invenției este format dintr-o baghetă (1) de egalizare ce se deplasează prin translație pe o sanie (9) culisantă, antrenată de un motor (6) pas cu pas, de-a lungul unui suport (2) papetar plasat pe o masă (3) de tip placă de sticlă, cu suprafața netedă, în care parametrii de funcționare sunt reglați cu un sistem de control electronic.

Revendicări: 9  
Figuri: 1



(11) 131123 A2 (51) **C08G 73/10** (2006.01) (21) a 2014 00864 (22) 17/11/2014 (41) 30/05/2016//5/2016 (71) INSTITUTUL DE CHIMIE MACROMOLECULARĂ "PETRU PONI", ALEEA GRIGORE GHICA VODĂ NR.41 A, IAȘI, IS, RO (72) HULUBEI CAMELIA, STR.ROMAN VODA 18, BL.A6, AP.29, IAȘI, IS, RO; POPOVICI DUMITRU, ȘOS. NICOLINA NR. 115, BL. 1004, TRONSON 6, AP. 13, IAȘI, IS, RO; BRUMĂ MARIA, ALEEA GRIGORE VODĂ NR. 54, AP. 2, IAȘI, IS, RO (54) **PROCEDUL DE SINTEZĂ A UNOR MATERIALE POLIIMIDICE TRANSPARENTE ȘI FLEXIBILE**

(57) Invenția se referă la un procedeu de sinteză a unor materiale poliimidice, pentru obținerea de filme flexibile și transparente. Procedul conform invenției constă în reacția, într-o singură etapă, între o combinație de dianhidridă aliciclică și dianhidridă aromatică, într-un raport molar de 3:1, și o combinație de diamină aliciclică și diamină aromatică, într-un raport molar de 1:3, la o temperatură de 90°C, timp de 3 h, și 190°C, timp de 6 h, din care rezultă polimeri imidici solubili, procesabili sub formă de filme stabile dimensional, flexibile, transparente și termostabile.

Revendicări: 2

(11) 131124 A2 (51) **C09J 9/00** (2006.01) (21) a 2014 00857 (22) 13/11/2014 (41) 30/05/2016//5/2016 (71) INSTITUTUL NAȚIONAL DE CERCETARE-DEZVOLTARE PENTRU INGINERIE ELECTRICĂ ICPE - CA, SPLAIUL UNIRII NR.313, SECTOR 3, BUCUREȘTI, B, RO (72) MĂLAERU TEODORA, BD.ALEXANDRU OBREGIA NR.22 A, BL.II/30, SC.A, ET.10, AP.43, SECTOR 4, BUCUREȘTI, B, RO; NEAMȚU JENICA, ȘOS.COLENTINA NR.26, BL.64, SC.C 2, ET.6, AP.224, SECTOR 2, BUCUREȘTI, B, RO; GEORGESCU GABRIELA, STR.SIBIU NR.2, BLOD 1, SC.2, ET.4, AP.56, SECTOR 6, BUCUREȘTI, B, RO; MARINESCU VIRGIL, CALEA CALĂRAȘILOR NR.94, SECTOR 3, BUCUREȘTI, B, RO; PĂTROI DELIA, STR.VATRA DORNEI NR.11, BL.18 B+C, SC.2, ET.1, AP.49, SECTOR 4, BUCUREȘTI, B, RO (54) **PROCEDUL DE OBTINERE A COMPOZIȚIEI ADEZIVE CONDUCTIVE PE BAZĂ DE Ag NANOSTRUCTURAT**

(57) Invenția se referă la un procedeu de obținere a unei compoziții adezive conductive, pentru încapsularea dispozitivelor semiconductoare. Procedul conform invenției constă în aceea că se încălzește la temperatura de 160°C etilenglicol timp de 30 min, se adaugă o soluție de 1...5% clorură de cupru, polivinilpirolidonă în etilenglicol, și azotat de argint în etilenglicol, cu menținerea încălzirii timp de 1...2 h, amestecul de reacție se răcește până la temperatura camerei și se separă prin centrifugare, rezultând o compoziție de Ag nanostructurat, care este dispersată prin ultrasonare la temperatura de 60°C, timp de 30...45 min, compoziția adezivă conductivă pastă fiind sinterizată, fără aplicarea unei presiuni externe, la temperatura de 250...280°C, timp de 1...2 h.

Revendicări: 1  
Figuri: 3

(11) 131125 A2 (51) **C09K 8/68** <sup>(2006.01)</sup>; **E21B 43/16** <sup>(2006.01)</sup>; (21) a 2015 00828 (22) 25/03/2014 (30) 24/06/2013 US 13/924857 (41) 30/05/2016//5/2016 (86) US 2014/031649 25/03/2014 (87) WO 2014/209447 31/12/2014 (71) HALLIBURTON ENERGY SERVICES, INC., 3000 N.SAM HOUSTON PARKWAY E., HOUSTON, TEXAS, US (72) SALGAONKAR LALIT PANDURANG, B-703, PARK XPRESS, BEHIND BHARTI, VIDYAPEETH SCHOOL, BANER-BALEWADI ROAD, PUNE, IN (74) ROMINVENT S.A., STR. ERMIL PANGRATTI NR.35, SECTOR 1, BUCUREȘTI (54) **INHIBAREA DESALIFIERII DIUTANULUI SAU A SCLEROGLUCANULUI LA TRATAMENTUL UNUI PUȚ**

(57) Invenția se referă la un fluid îngroșat cu diutan, și la o metodă de tratare a unei porțiuni a unui puț care folosește fluidul. Fluidul conform invenției include apă, una sau mai multe săruri selectate din grupul constând din săruri halogenuri de metal alcalin, de metal alcalino-pământos și orice combinație a acestora, un agent de îngroșare selectat din grupul constând din diutan, un derivat de diutan, scleroglucan, un derivat de scleroglucan și orice combinație a acestora, și o sursă de acid slab, cu eliberare întârziată, în care pH-ul inițial al fluidului este de cel puțin 6. Metoda conform invenției constă în etapele de formare a fluidului și de introducere a fluidului în porțiunea puțului.

Revendicări: 21

(11) 131126 A2 (51) **C09K 17/02** <sup>(2006.01)</sup> (21) a 2014 00878 (22) 17/11/2014 (41) 30/05/2016//5/2016 (71) INSTITUTUL DE CERCETĂRI METALURGICE - ICEM S.A., STR.MEHADIA NR.39, SECTOR 6, BUCUREȘTI, B, RO (72) POPESCU LAVINIA GABRIELA, STR. PREVEDERII NR. 23, BL. G16, SC. B, AP. 46, SECTOR 3, BUCUREȘTI, B, RO; VOLCEANOV ENIKO, STR.GRĂDIȘTEA NR.17, BL.87, SC.C, ET.4, AP.45, SECTOR 4, BUCUREȘTI, B, RO; ZĂMAN FLORIAN, STR.MEHADIA NR.12, BL.1, SC.2, ET.2, AP.36, SECTOR 6, BUCUREȘTI, B, RO (54) **TEHNOLOGIE DE OBTINERE A UNUI AMENDAMENT PENTRU SOLURILE ACIDE PE BAZA ZGURII LF PROVENITE DIN DIVERSE SURSE**

(57) Invenția se referă la un amendament pentru soluri acide, și la un procedeu pentru obținerea acestuia. Amendamentul conform invenției este constituit din 50...60% CaO, 4...8% Al<sub>2</sub>O<sub>3</sub>, 15...20% SiO<sub>2</sub> și 7...12% MgO. Procedeu conform invenției constă în prelucrarea zgurii LF prin sfărâmarea bulgărilor mari, măcinare grosieră, separarea fracției dure de peste 3 mm, măcinare fină sub 0,09 mm, deferizare și omogenizare, rezultând o pulbere având granulația de maximum 0,1 mm.

Revendicări: 4

Figuri: 1

(11) 131127 A2 (51) **C10L 1/02** <sup>(2006.01)</sup> (21) a 2014 00833 (22) 07/11/2014 (41) 30/05/2016//5/2016 (71) INSTITUTUL NAȚIONAL DE CERCETARE DEZVOLTARE PENTRU TEHNOLOGII IZOTOPICE ȘI MOLECULARE, STR. DONAT NR. 67-103, CLUJ-NAPOCA, CJ, RO (72) TUDORAN CRISTIAN DANIEL, STR. ARON DENSUȘIANU NR. 16, AP. 1, CLUJ NAPOCA, CJ, RO; SURDUCAN VASILE, STR.NUCULUI NR.8, CLUJ-NAPOCA, CJ, RO; SURDUCAN EMANOIL, STR.GHEORGHE DIMA NR.10, AP.19, CLUJ-NAPOCA, CJ, RO; DADARLAT NICOLAE DORIN, STR. ȘTEFAN MORA NR. 2, BL. T1, SC. 2, AP. 16, CLUJ-NAPOCA, CJ, RO (54) **SISTEM PORTABIL PENTRU OBTINEREA RAPIDĂ A COMBUSTIBILULUI BIODIESEL**

(57) Invenția se referă la un sistem portabil, pentru obținerea rapidă a combustibilului biodiesel, automatizat, pornind de la un amestec primar de ulei vegetal și metanol, fără nevoia de a utiliza substanțe catalizatoare auxiliare. Sistemul conform invenției conține două rezervoare (1, 2) de amestec, de volum egal, și un sistem de recirculare, format din două pompe (6, 7) electrice de ulei, pompele (6, 7) putând fi de orice tip, singura cerință fiind aceea ca materialul din care sunt confecționate să reziste la acțiunea în timp a uleiului vegetal și a metanolului, amestecul primar, de ulei vegetal plus metanol, fiind pompat de prima pompă (6) de ulei printr-un reactor (3) cu

(11) 131127 A2  
plasmă rece, unde, sub efectul gravitației, acesta ajunge în rezervorul (2) inferior, iar un detector (8) de nivel semnalizează nivelul minim și maxim în rezervor (2), detectorul (8) putând fi de orice tip, cu condiția ca la ieșire să furnizeze un semnal logic, în momentul atingerii nivelului, semnalele de nivel minim și maxim fiind preluate de un circuit (5) principal de comandă, care comandă cele două pompe (6, 7) de recirculare și o sursă (4) de înaltă tensiune, în funcție de starea celor două niveluri, circuitul (5) principal de comandă fiind bazat pe un micro-controler, iar sursa (4) de înaltă tensiune trebuie să furnizeze la ieșire o tensiune înaltă cu o valoare de 10000...12000 V, necesară pentru amorsarea și întreținerea descărcării reci în reactorul (3) cu plasmă.

Revendicări: 4

Figuri: 3

(11) 131127 A2

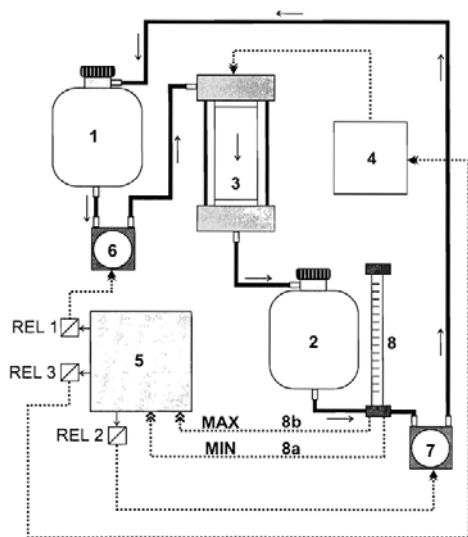


Fig. 1

(11) 131128 A2 (51) **C10M 101/02** (2006.01) (21) a 2014 00895 (22) 20/11/2014 (41) 30/05/2016//5/2016 (71) STANCIU IOANA, ALEEA ZAMORA NR. 3, BL. 112A, SC. A, ET.2, AP. 10, PLOIEȘTI, PH, RO (72) STANCIU IOANA, ALEEA ZAMORA NR. 3, BL. 112A, SC. A, ET.2, AP. 10, PLOIEȘTI, PH, RO (54) **ULEIURI MULTIGRAD PE BAZĂ DE POLIIZOPREN STIREN-HIDROGENAT**

(57) Invenția se referă la uleiuri multigrad cu aplicabilitate în industria constructoare de mașini. Uleiurile conform invenției sunt constituite, în procente masice, din 88...97% ulei mineral SAE 10 W, de bază, parafinic, cu viscozitate la 100°C de 8,83 cSt, iar la 40°C, de 89,4 cSt, o densitate la 25°C de 0,8727 g/l și un indice de viscozitate 90, și 3...12% copolimer izopren stiren hidrogenat.

Revendicări: 5

(11) 131129 A2 (51) **C22C 1/04** (2006.01); **C22C 19/03** (2006.01); (21) a 2014 00930 (22) 28/11/2014 (41) 30/05/2016//5/2016 (71) INSTITUTUL NAȚIONAL DE CERCETARE-DEZVOLTARE PENTRU ÎNGINERIE ELECTRICĂ ICPE-CA, SPLAIUL UNIRII NR.313, SECTOR 3, BUCUREȘTI, B, RO (72) CÎRSTEA CRISTIANA DIANA, STR. PORUMBACU NR. 1, BL. 24, SC.C, ET. 7, AP. 151, SECTOR 6, BUCUREȘTI, B, RO; LUNGU MAGDALENA-VALENTINA, BD. IULIU MANIU NR.65, BL.7 P, SC.7, ET.2, AP.211, SECTOR 6, BUCUREȘTI, B, RO; ION IOANA, STR. MUNTENIA NR. 4, BL. V3, SC. B, ET. 1, AP. 27, HUNEDOARA, HD, RO; SBÂRCEA BEATRICE GABRIELA, STR. MÎNĂSTIREI NR. 608, BREBU, PH, RO; STANCU NICOLAE, ALEEA DONEA DIANA ALEXANDRA NR.4, BL.N 18, SC.3, ET.3, AP.28, SECTOR 4, BUCUREȘTI, B, RO (54) **MATERIALE SEMIFABRICATE CU MEMORIA FORMEI DE TIPUL NiTi ȘI PROCEDEU DE OBTINERE**

(57) Invenția se referă la materiale semifabricate, cu memoria formei de tipul NiTi, și la un procedeu de obținere a acestora, materialele fiind utilizate pentru aplicații în industria auto, aeronautică, medicină și inginerie electrică. Materialele conform invenției au formă cilindrică și sunt aliaje de Ni și Ti ce au compoziții de Ni cuprinse între 50,8 și 51,5% masă atomică, iar restul Ti, o densitate cuprinsă între 5,8 și 6,45 g/cm<sup>3</sup>, microduritatea Vickers cuprinsă între 406 și 709 HV, modulul lui Young cuprins între 42 și 98 GPa și temperaturile de transformare cuprinse între 2 și 50°C, materialele fiind utilizate pentru

(11) 131129 A2

aplicații la temperaturi mai mici de 80°C. Procedeu conform invenției constă într-o aliere mecanică a pulberilor pure de Ni și Ti, cu dimensiunea particulei de 10 μm pentru Ni și de 150 μm pentru Ti, timp de 8...15 h într-o moară cu bile din oțel inoxidabil, cu diametrul bilelor de dimensiuni variabile, cuprinse între 4 și 16 mm, unde raportul dintre masa corpurilor de măcinat și masa amestecului de pulberi este 7/1, viteza de măcinare - 250 rot/min în mediu umed de eter de petrol și atmosferă protejată de Ar de puritate 99,9%, din amestecul astfel obținut se prelevează o cantitate cuprinsă între 8 și 36 g, ce se introduce într-o matriță de grafit de mare densitate, de formă cilindrică, cu diametrul de 20...40 mm, se sinterizează în plasmă prin scânteie în vid de 10<sup>-3</sup> Torr, la presiunea de presare de 40...50 MPa și o temperatură de 800...900°C, cu o viteză de urcare/coborâre a temperaturii de 100°C/min, timpul de menținere pe palierul de sinterizare fiind de 5 min sub acțiunea a câte 12 impulsuri de curent continuu, cu durata unui impuls de 3,3 ms, cu pauză de 2 ms între impulsuri, după care materialul sinterizat de tratează termic în argon sau vid, într-un cuptor tubular la 400°C, timp de menținere pe palier 30 min, cu viteza de încălzire de 20°C/min și răcire în apă cu gheață, după ce cuptorul a atins temperatura de 100°C.

Revendicări: 2



(11) 131130 A2 (51) **D01D 11/02** (2006.01); **D01D 13/00** (2006.01); (21) a 2014 00898 (22) 21/11/2014 (41) 30/05/2016//5/2016 (71) **INSTITUTUL NAȚIONAL DE CERCETARE-DEZVOLTARE PENTRU TEXTILE ȘI PIELĂRIE, STR. LUCREȚIU PĂTRĂȘCANU NR. 16, SECTOR 3, O.P.57, BUCUREȘTI, B, RO (72) VISILEANU EMILIA, STR.LIVIU REBREANU NR.14, BL.K, ET.1, AP.1, SECTOR 3, BUCUREȘTI, B, RO; CONSTANTIN ȘTEFAN, STR.DELFINULUI NR.6, BL.42, SC.2, AP.127, SECTOR 2, BUCUREȘTI, B, RO; SCARLAT RĂZVAN VICTOR, ALEEA BĂIUȚ NR.3, BL.D14, SC.C, ET.2, AP.25, SECTOR 6, BUCUREȘTI, B, RO; CARPUS EFTALEA, ȘOS.COLENTINA NR.26, BL.64, SC.A2, ET.3, AP.48, BUCUREȘTI, B, RO; ENE ALEXANDRA GABRIELA, STR.GHIRLANDEI NR.7, BL.45, SC.A, ET.2, AP.10, SECTOR 6, BUCUREȘTI, B, RO; MIHAI CARMEN, STR.RĂCARI NR.6, BL.38, SC.A, AP.5, SECTOR 3, BUCUREȘTI, B, RO; PIȘLARU MARIANA, BD. TIMIȘOARA NR.35B, SECTOR 6, BUCUREȘTI, B, RO; ENACHE GHEORGHE, STR. DUMITRU DAVID NR. 8, HUȘI, VS, RO (54) **LINIE TEHNOLOGICĂ PENTRU PRELUCRAREA FIRELOR CONDUCTIVE PE MAȘINILE DE TRICOTAT****

(57) Invenția se referă la o linie tehnologică pentru prelucrarea firelor conductive pe o mașină de tricotat. Linia conform invenției are un sistem de ghidare și control al firelor conductive, format din trei dispozitive, un cadru metalic constituit din două suporturi (**a** și **b**) orizontale, inferior și, respectiv, superior, și din patru coloane (**c**, **d**, **e** și **f**) verticale, un suport bobină fir, care, prin reglarea unor suporturi (**3** și **5**)

(11) 131130 A2

de poziționare și a unui suport (**4**) al tije, realizează niște unghiuri de înclinare variabile, ale bobinei față de conducătorul de fir al unei mașini de tricotat, și două dispozitive de control fire, dispuse pe două dintre coloanele (**e** și **f**) din față ale cadrului metalic, la înălțimea dorită, cu ajutorul unui șurub (**6**) și al unei piulițe (**7**), și coaxial pe acestea, la diverse unghiuri față de mașina de tricotat.

Revendicări: 5

Figuri: 5

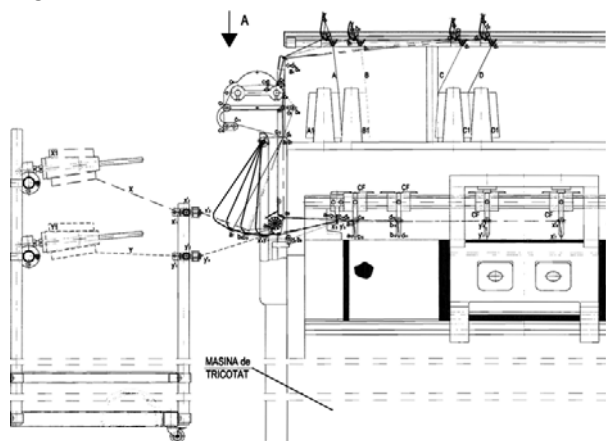


Fig. 2

(11) 131131 A2 (51) **D01D 11/06** (2006.01); **B05D 1/02** (2006.01); (21) a 2014 00917 (22) 27/11/2014 (41) 30/05/2016//5/2016 (71) **INSTITUTUL NAȚIONAL DE CERCETARE DEZVOLTARE PENTRU FIZICA MATERIALELOR, STR. ATOMIȘTILOR NR.105 BIS, MĂGURELE, IF, RO (72) MATEI ELENA, STR.FIZICIENILOR NR.21, BL.M 1, AP.1, MĂGURELE, IF, RO; BUSUIOC CRISTINA, STR. PREVEDERII NR.15, BL.A 12, SC.C, ET.6, AP.14, SECTOR 3, BUCUREȘTI, B, RO; EVANCHELIDIS ALEXANDRU IONUȚ, CALEA VITAN NR. 211, BL. 30, AP. 22, SECTOR 3, BUCUREȘTI, B, RO; ENCULESCU MARIA-MONICA, STR.DESPINA DOAMNA NR.20, CURTEA DE ARGEȘ, AG, RO; PREDĂ NICOLETA-ROXANA, CALEA GRIVIȚEI NR.152, ET.4, AP.18, SECTOR 1, BUCUREȘTI, B, RO; FLORICA CAMELIA-FLORINA, STR.VARVOENILOR NR.11, SAT GRĂDINILE, COMUNA GRĂDINILE, OT, RO; COSTAS LILIANA-ANDREEA, STR.VÎLCELE NR.9, AP.7, FOCȘANI, VN, RO; OANCEA MIHAELA, STR.NOVACI NR.12, BL.P 61, SC.1, ET.2, AP.7, SECTOR 5, BUCUREȘTI, B, RO; ENCULESCU IONUȚ-MARIUS, STR.DESPINA DOAMNA NR.20, CURTEA DE ARGEȘ, AG, RO (54) **DISPOZITIV ELECTROCROMIC BAZAT PE ELECTROZI TRANSPARENȚI ȘI FLEXIBILI, OBTINUȚI PRIN ELECTROFILARE ȘI ELECTRODEPUNERE DE POLIANILINĂ****

(57) Invenția se referă la un procedeu de obținere a unui dispozitiv electrocromic, utilizat în domeniul sistemelor de afișaj. Procedeu conform invenției

(11) 131131 A2

constă în aceea că o soluție formată din 10% poli-metacrilat și 90% dimetilformamidă este supusă unui proces de electrofilare, rezultând o rețea de fibre polimerice depusă pe colector sub forma unui cadru de cupru, care, în continuare, este acoperită, pe una dintre fețe, de un strat metalic de aur sau cupru, având o grosime de 200 nm; urmează atașarea la un substrat prin încălzire la o temperatură de 250°C, timp de 15 min, și acoperirea cu anilină prin depunere electrochimică.

Revendicări: 2

Figuri: 6

(11) 131132 A2 (51) **E21B 43/24** (2006.01) (21) a 2015 00844 (22) 24/03/2014 (30) 27/06/2013 US 13/928, 510 (41) 30/05/2016//5/2016 (86) US 2014/031547 24/03/2014 (87) WO 2014/209446 31/12/2014 (71) HALLIBURTON ENERGY SERVICES, INC., 3000 N.SAM HOUSTON PARKWAY E., HOUSTON, TEXAS, US (72) CHOUDHARY YOGESH KUMAR, SVERDRUPS GATE 46, STAVANGER, NO; OFTEDAL ARVE, BUGGELAND 1B, SANDNES, NO (74) ROMINVENT S.A., STR. ERMIL PANGRATTI NR.35, SECTOR 1, BUCUREȘTI (54) **INCALZIREA IN SITU ÎN ADÂNCIME PENTRU UN TRATAMENT ÎNTR-UN PUȚ**

(57) Invenția se referă la o metodă de tratare a unei porțiuni sau zone de tratament a unui puț. Metoda conform invenției constă în etapele:

(A) de formare a unui prim fluid de tratare, ce cuprinde un fluid purtător, un prim reactant și un al doilea reactant, capabili să reacționeze împreună într-o reacție chimică exotermă, fiind în concentrații cel puțin suficiente în fluidul purtător, pentru a genera o căldură de reacție de cel puțin 500 kJ/l fluid de tratare;

(B) de formare a unui al doilea fluid de tratare, care cuprinde un al doilea fluid purtător și o substanță chimică de tratare, selectată pentru a reacționa chimic cu o substanță sau material în porțiunea sau zona de tratament a puțului;

(C) de introducere a primului fluid de tratare și a celui de-al doilea fluid de tratare, în orice ordine secvențială, în porțiunea sau zona de tratament a puțului.

Revendicări: 23

Figuri: 8

(11) 131132 A2

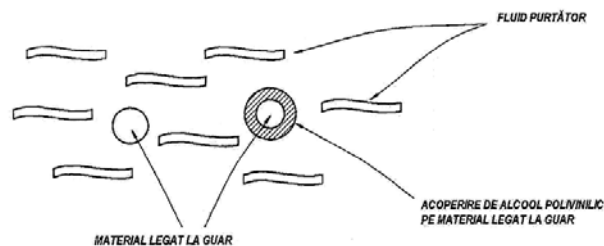


Fig. 2

(11) 131133 A0 (51) **F02K 3/02** (2006.01); **F03G 3/00** (2006.01), (21) a 2015 01037 (22) 23/12/2015 (41) 30/05/2016//5/2016 (71) INSTITUTUL NAȚIONAL DE CERCETARE-DEZVOLTARE AEROSPAȚIALĂ "ELIE CARAFOLI" - INCAS, BD.IULIU MANIU NR.220, SECTOR 6, BUCUREȘTI, B, RO (72) NAE CĂTĂLIN, CALEA MOȘILOR NR.133, BL.133, AP.15, SECTOR 2, BUCUREȘTI, B, RO; POPA EDUARD, BD. TIMIȘOARA NR. 89, BL. C1.3, SC. A, ET. 1, AP. 6, SECTOR 6, BUCUREȘTI, B, RO; ONEL ALEXANDRU IULIAN, STR. POP ION NR. 5, CARACAL, OT, RO (54) **TURBOREACTOR LINIAR**

(57) Invenția se referă la un turboreactor liniar, destinat producerii unei forțe de tracțiune care va fi conectat, și prezintă două carcase, una exterioară și una interioară; cea interioară protejează sistemul de mișcare liniară, iar cea exterioară este profilată corespunzător pentru etapele de compresie, de ardere și de evacuare. Turboreactorul conform invenției este alcătuit dintr-un compresor (3) și o turbină (5), niște pale (6 și 7) ale turbinei (5) fiind conectate cu ajutorul unor zale (9) modificate, de un lanț (13), asigurând o mișcare liniară, datorată acțiunii gazelor de ardere dintr-o cameră (4) de ardere, aceasta având niște orificii (8) prin care amestecul poate trece dintr-o cameră în alta, care este transformată într-o mișcare circulară cu ajutorul unor roți (14) dințate, fiind apoi transmisă unor arbori (12).

Revendicări: 4

Figuri: 12

(11) 131133 A0

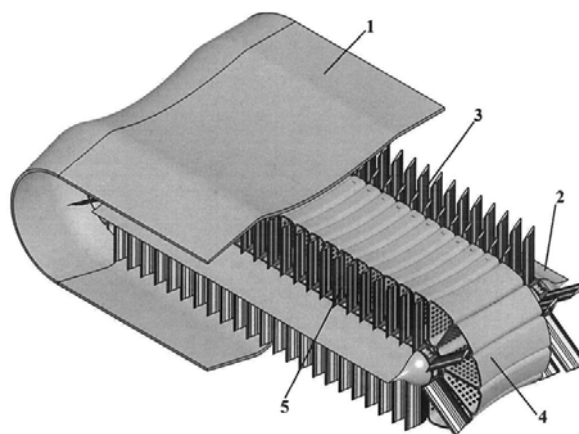


Fig. 1

(11) 131134 A2 (51) **F02K 9/97** <sup>(2006.01)</sup> (21) a 2014 00884 (22) 18/11/2014 (41) 30/05/2016//5/2016 (71) ELECTROMECHANICA PLOIEȘTI S.A., SOS. PLOIEȘTI-TÂRGOVIȘTE, KM.8, PLOIEȘTI, PH, RO (72) CHELĂRU TEODOR-VIOREL, STR. VAȘILĂ CONȚA NR. 1, BL. 34 A2, AP. 16, PLOIEȘTI, PH, RO; ENACHE VASILE, STR. MĂRĂȘEȘTI NR.245, BL.5 C, SC.A, ET.2, AP.8, PLOIEȘTI, PH, RO; RADULESCU MARIUS TITUS, STR. DOCTOR CAROL DAVILA NR.18, BL. 120 D, SC.B, AP.30, PLOIEȘTI, PH, RO; COMAN FLORENTINĂ, STR. REPUBLICII NR. 149, BL. 30C, AP. 47, PLOIEȘTI, PH, RO; DUMITRU GABRIEL, STR. NEGOIȘTI NR. 152, SAT STREJNICU, COMUNA TÂRGSORUL VECHI, PH, RO; ENACHE CRISTIAN, STR. MĂRĂȘEȘTI NR. 245, BL. 5C, AP.8, PLOIEȘTI, PH, RO; CHELĂRU ADRIAN, STR. VASILE CONȚA NR. 1, BL. 34 A2, AP. 16, PLOIEȘTI, PH, RO (54) **SISTEM DE CONTROL REACTIV, BAZAT PE MICROMOTOARE RACHETĂ CU COMBUSTIBIL HIBRID CU AJUTAJE BASCULANTE**

(57) Invenția se referă la un sistem de control reactiv, bazat pe micromotoare rachetă cu combustibil hibrid, cu ajutaje basculante, utilizat pentru un lansator suborbital de testare. Sistemul de control reactiv, conform invenției, este format dintr-un rezervor (1) de oxidant, batonul de combustibil solid, cu ardere frontală, are un blindaj (2) la exterior, un ajutaj (3) primar pentru gazele de ardere, injecatoare de oxidant (4) suplimentar, o cameră (5) de ardere, patru ajutaje (6) secundare basculante, cu brățaj independent, astfel încât să asigure controlul altitudinii lansatorului suborbital de testare.

Revendicări: 3  
Figuri: 2

(11) 131134 A2

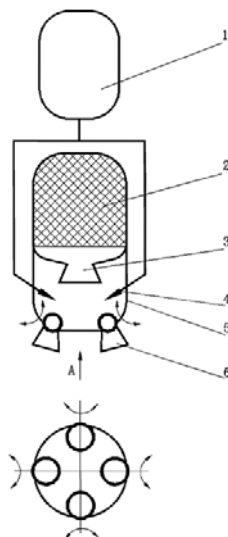


Fig. 1

(11) 131135 A2 (51) **F03D 1/00** <sup>(2006.01)</sup>, **F03D 1/04** <sup>(2006.01)</sup>, **F03D 3/00** <sup>(2006.01)</sup>; (21) a 2014 00838 (22) 10/11/2014 (41) 30/05/2016//5/2016 (71) UNIVERSITATEA POLITEHNICĂ DIN BUCUREȘTI, SPLAIUL INDEPENDENȚEI NR.313, SECTOR 6, BUCUREȘTI, B, RO; AEOLUS ENERGY INTERNATIONAL S.R.L., STR. NICOLAE TECLU NR. 46-48, SECTOR 3, BUCUREȘTI, B, RO; INSTITUTUL NAȚIONAL DE CERCETARE-DEZVOLTARE PENTRU ÎNGINERIE ELECTRICĂ ICPE-CA, SPLAIUL UNIRII NR.313, SECTOR 3, BUCUREȘTI, B, RO (72) TUDORACHE TIBERIU, STR. MOINEȘTI NR.5, BL.130, SC.A, AP.33, SECTOR 6, BUCUREȘTI, B, RO; MELCESCU LEONARD, STR. GRIGORE TOCILESCU NR. 2, BL. 2, SC. A, AP. 18, PITEȘTI, AG, RO; PREDESCU MIHAIL, STR. SOLDAT VASILE CROITORU NR.7, BL.4, SC.3, AP.155, SECTOR 5, BUCUREȘTI, B, RO; NICOLAIE SERGIU, STR. PAȘCANI NR. 7, BL. D8, SC. D, AP. 38, SECTOR 6, BUCUREȘTI, B, RO; POPESCU MIHAIL, STR. FLOARE ROȘIE NR. 4, BL. 55, SC. 1, ET. 1, AP. 5, SECTOR 6, BUCUREȘTI, B, RO (54) **GENERATOR EOLIAN HIBRID CU FLUX MAGNETIC RADIAL ȘI ROTOR EXTERIOR**

(57) Invenția se referă la un generator eolian hibrid, cu flux magnetic radial și rotor exterior, destinat conversiei energiei eoliene în energie electrică și termică. Generatorul conform invenției realizează acest lucru prin intermediul unei turbine (II) eoliene, fiind alcătuit dintr-o parte (III) fixă, interioară, și o parte (IV) mobilă, situată la exteriorul celei dintâi, acestea fiind separate de întrefier, partea (IV) mobilă fiind alcătuită din două rotoare (V și VI) exterioare, fiecare fiind alcătuite din mai multe perechi de magneți permanenți (2 și 3), montați pe niște miezuri (4 și 5) cilindrice, jugurile magnetice ale celor două miezuri fiind dispuse unul în prelungirea celuilalt, în

(11) 131135 A2

direcție axială, cuplate direct la butucul turbinei (II) eoliene și centrate în raport cu un arbore (6) fix, prin intermediul unor scuturi (1) metalice prinse de juguri prin niște șuruburi (15), respectiv, prin intermediul unor lagăre (16) radial-axiale, perechile de magneți permanenți fiind magnetizate radial, alternativ, în vederea obținerii unor structuri magnetice heteropolare la periferiile interioare ale celor două rotoare (V și VI), iar partea fixă a generatorului (I) este alcătuită dintr-un stator (VII) interior similar cu cel al unui generator sincron cu flux radial, cu rol în producerea de energie electrică, respectiv, dintr-un sistem de răcire-încălzire reprezentat de o serpentină (7) tubulară, destinată producerii de energie termică, ce este fixată pe arbore (6), iar statorul (VII) este alcătuit din mai multe bobine (8) fixate în creștăturile unui miez (9) magnetic, realizat din tole și răcit prin intermediul serpentinei prin care circulă un agent termic lichid, injectat prin pompare, în stare rece, printr-un orificiu (10), acesta părăsind serpentina în stare caldă printr-un alt orificiu (11), temperatura la ieșire fiind controlată pentru a preîntâmpina supraîncălzirea generatorului, iar lichidul este transportat prin niște țevi (13 și 14).

Revendicări: 1  
Figuri: 5

(11) 131135 A2

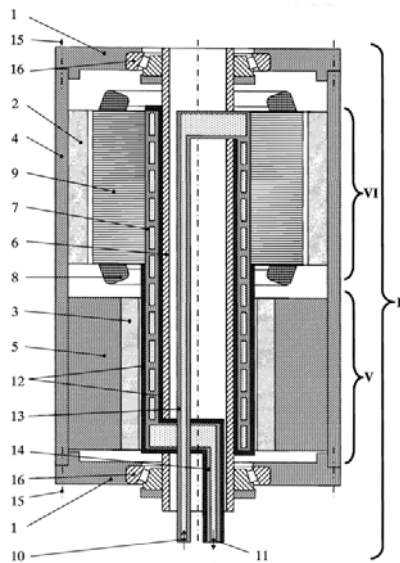


Fig. 2

(11) 131136 A0 (51) **F03D 1/00** (2006.01); **F03D 3/02** (2006.01), (21) a 2015 01012 (22) 16/12/2015 (41) 30/05/2016//5/2016 (71) INSTITUTUL NAȚIONAL DE CERCETARE-DEZVOLTARE AEROSPAȚIALĂ "ELIE CARAFOLI" - INCAS, BD.IULIU MANIU NR.220, SECTOR 6, BUCUREȘTI, B, RO (72) NAE CĂTĂLIN, CALEA MOȘILOR NR.133, BL.133, AP.15, SECTOR 2, BUCUREȘTI, B, RO; POPA EDUARD, BD. TIMIȘOARA NR. 89, BL. C1.3, SC. A, ET. 1, AP. 6, SECTOR 6, BUCUREȘTI, B, RO; ONEL ALEXANDRU IULIAN, STR. POP ION NR. 5, CARACAL, OT, RO (54) **TURBINA LINIARA**

(57) Invenția se referă la o turbină liniară, ce are drept scop valorificarea energiei curenților de aer, energie care este transformată în energie mecanică, cu ajutorul palelor care, sub influența curenților, produc o forță portantă, ce va pune în mișcare turbina. Turbina conform invenției este alcătuită dintr-o carcasă (1) profilată aerodinamic, și din niște pale (2) profilate aerodinamic, montate la o incidență predefinită față de direcția curenților de aer, fiind conectate, cu ajutorul unor zale (6) modificate, de un lanț (3) principal, asigurând o mișcare liniară a lanțului (3), datorată acționării curenților de aer, care este transformată într-o mișcare circulară, cu ajutorul unor roți (4) dințate, fiind apoi transmisă unor arbori (5), ca mod de amplasare putând fi folosite numeroase turbine liniare, având arborii conectați prin intermediul unor lanțuri sau benzi, ceea ce duce la mărirea energiei transmise către un transformator mecanic-electric,

(11) 131136 A0

ca mod de utilizare, turbina liniară putând fi folosită pentru a valorifica o energie regenerabilă, energia regenerabilă fiind cea a vântului; poate fi folosită și scufundată în apă, iar energia regenerabilă este cea a mareelor, sau, ca alt mod de utilizare, turbina liniară poate fi utilizată și pe post de compresor, dacă arborii sunt conectați la motoare care introduc energie în sistem, palele devenind astfel pale de compresor.

Revendicări: 5  
Figuri: 8

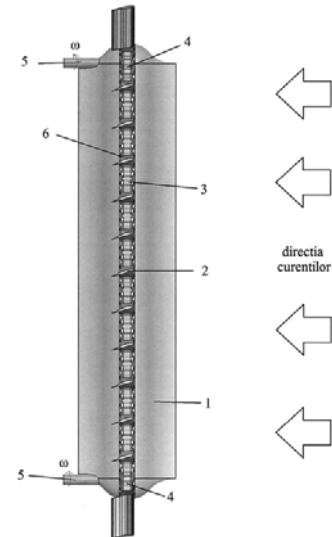


Fig. 1

(11) 131137 A2 (51) **F03D 1/04** (2006.01); **F03D 1/00** (2006.01), **F03D 3/00** (2006.01); (21) a 2014 00839 (22) 10/11/2014 (41) 30/05/2016//5/2016 (71) UNIVERSITATEA POLITEHNICĂ DIN BUCUREȘTI, SPLAIUL INDEPENDENȚEI NR.313, SECTOR 6, BUCUREȘTI, B, RO; AEOLUS ENERGY INTERNAȚIONAL S.R.L., STR. NICOLAE TECLU NR. 46-48, SECTOR 3, BUCUREȘTI, B, RO; INSTITUTUL NAȚIONAL DE CERCETARE-DEZVOLTARE PENTRU INGINERIE ELECTRICALĂ ICPE-CA, SPLAIUL UNIRII NR.313, SECTOR 3, BUCUREȘTI, B, RO (72) TUDORACHE TIBERIU, STR.MOINEȘTI NR.5, BL.130, SC.A, AP.33, SECTOR 6, BUCUREȘTI, B, RO; PREDESCU MIHAIL, STR.SOLDAT VASILE CROITORU NR.7, BL.4, SC.3, AP.155, SECTOR 5, BUCUREȘTI, B, RO; NICOLAE SERGIU, STR. PAȘCANI NR. 7, BL. D8, SC. D, AP. 38, SECTOR 6, BUCUREȘTI, B, RO; POPESCU MIHAIL, STR. FLOARE ROȘIE NR. 4, BL. 55, SC. 1, ET. 1, AP. 5, SECTOR 6, BUCUREȘTI, B, RO (54) **GENERATOR EOLIAN HIBRID CU FLUX MAGNETIC RADIAL ȘI ROTOR INTERIOR**

(57) Invenția se referă la un generator eolian hibrid, cu flux magnetic radial și rotor interior, utilizat pentru a converti energia cinetică a vântului, simultan, în energie electrică și termică. Generatorul conform invenției este alcătuit dintr-o carcasă (1) metalică, izolată termic la exterior cu un material (1/) termoizolant, și realizată dintr-o coroană cilindrică și din două scuturi (13 și 14) laterale identice, fixate prin niște șuruburi (15), carcasa (1) adăpostind o parte fixă și o parte mobilă (III), partea mobilă a generatorului (I) eolian fiind alcătuită din două subansambluri rotor

(11) 131137 A2

(IV și V) similare, alcătuite din una sau mai multe perechi de magneți permanenți (2 și 3), montate pe niște miezuri magnetice (4 și 5) realizate din oțel masiv și fixate pe un arbore (6) principal al turbinei (II) eoliene, perechile de magneți permanenți (2 și 3) fiind polarizați alternativ, în direcție radială, așa încât să se realizeze la periferiile celor două rotoare câte o structură magnetică heteropolară, iar partea fixă a generatorului (I) este alcătuită dintr-un stator (IV) clasic de mașină sincronă cu flux radial, ce conține un miez (9) magnetic realizat din tole de oțel electrotehnic, izolate, prevăzut cu creștături spre întrefierul dintre stator și rotor, în creștături fiind dispuse mai multe bobine (8) în care se induc tensiuni electromotoare, respectiv, dintr-o serpentină (7) situată în contact cu suprafața exterioară a statorului (VI), și realizată din țevă din oțel magnetic, prin care circulă un agent termic lichid, aceasta fiind destinată preluării căldurii dezvoltate ca urmare a pierderilor în fier în miezul (9) magnetic, și a pierderilor Joule în bobine (8), iar pe de altă parte, supraîncălzirii agentului termic prin efectul Joule al curenților induși, dezvoltată în pereții serpentinei (7) pe tronsonul situat în dreptul rotorului (V), agentul termic intrând în stare rece în serpentină (7) printr-un orificiu (10), și evacuat cald prin alt orificiu (11).

Revendicări: 1

Figuri: 6

(11) 131137 A2

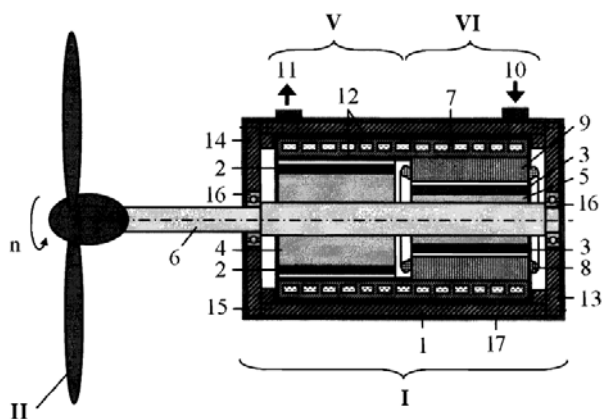


Fig. 2

(11) 131138 A2 (51) **F03D 1/04** <sup>(2006.01)</sup> (21) a 2014 00840 (22) 10/11/2014 (41) 30/05/2016/5/2016 (71) UNIVERSITATEA POLITEHNICA DIN BUCUREȘTI, SPLAIUL INDEPENDENȚEI NR.313, SECTOR 6, BUCUREȘTI, B, RO; AEOLUS ENERGY INTERNATIONAL S.R.L., STR. NICOLAE TECLU NR. 46-48, SECTOR 3, BUCUREȘTI, B, RO; INSTITUTUL NAȚIONAL DE CERCETARE-DEZVOLTARE PENTRU INGINERIE ELECTRICA ICPE-CA, SPLAIUL UNIRII NR.313, SECTOR 3, BUCUREȘTI, B, RO (72) TUDORACHE TIBERIU, STR.MOINEȘTI NR.5, BL.130, SC.A, AP.33, SECTOR 6, BUCUREȘTI, B, RO; PREDESCU MIHAIL, STR.SOLDAT VASILE CROITORU NR.7, BL.4, SC.3, AP.155, SECTOR 5, BUCUREȘTI, B, RO; NICOLAIE SERGIU, STR. PAȘCANI NR. 7, BL. D8, SC. D, AP. 38, SECTOR 6, BUCUREȘTI, B, RO; POPESCU MIHAIL, STR. FLOARE ROȘIE NR. 4, BL. 55, SC. 1, ET. 1, AP. 5, SECTOR 6, BUCUREȘTI, B, RO (54) **GENERATOR EOLIAN HIBRID CU FLUX MAGNETIC AXIAL**

(57) Invenția se referă la un generator eolian hibrid, cu flux magnetic axial, destinat conversiei simultane a energiei cinetice a vântului în electricitate și energie termică. Generatorul conform invenției este alcătuit dintr-o carcasă (1) izolată termic la exterior cu un material (17) termoizolant, ce este realizată din două părți identice, fixate prin niște șuruburi (14), carcasa (1) adăpostind un rotor (III) și două armături (IV) fixe, rotorul (III) fiind alcătuit din una sau mai multe perechi de magneți (2) permanenți, montați de o parte și de cealaltă a unui miez (3) discooidal, fixat pe un arbore (4) principal al turbinei (II), magneții (2) fiind polarizați alternativ în direcție axială, astfel încât să se realizeze după coordonata azimutală, pe fiecare parte a miezului rotoric, câte o structură magnetică

(11) 131138 A2

heteropolară, iar fiecare dintre cele două armături (IV) este alcătuită dintr-un stator (V) clasic de mașină sincronă cu flux axial, alcătuit dintr-un miez (8) magnetic, realizat din tole de oțel electrotehnic izolate, sau din materiale magnetice moi compozite, prevăzut cu creștături spre întrefierul dintre stator și rotor, în creștături fiind dispuse mai multe bobine (7) în care se induc tensiuni electromotoare, respectiv, dintr-o serpentină (VI) alcătuită din două tronsoane (5 și 6) realizate din țevă din oțel magnetic, prin care circulă un agent termic lichid, tronsonul (5) fiind destinat evacuării căldurii dezvoltate ca urmare a pierderilor în fier în miezul (8) magnetic, și a pierderilor Joule în bobine (7), iar tronsonul (6) este destinat încălzirii agentului termic ca urmare a efectului Joule al curenților induși în pereții serpentinei (VI), agentul termic intrând în stare rece în serpentină (VI) printr-un orificiu (9), și fiind evacuat în stare caldă printr-un alt orificiu (10), tronsoanele (5 și 6) serpentinei (VI) fiind izolate la exterior cu niște materiale (11 și 12), iar serpentina (VI) este fixată de carcasă (1) prin niște umeri (13 și 16).

Revendicări: 1

Figuri: 7

(11) 131138 A2

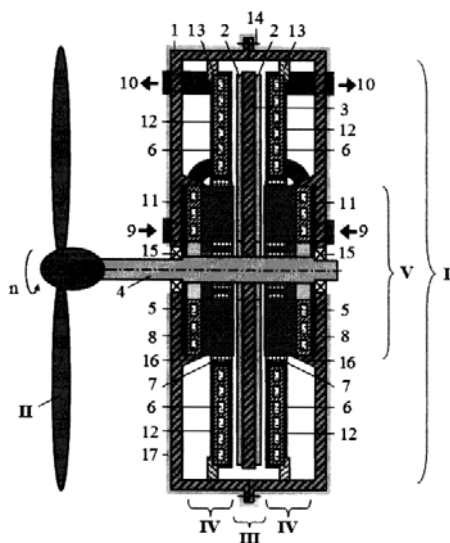


Fig. 2

(11) 131139 A0 (51) **F03D 9/11** (2016.01), **F03D 3/06** (2006.01), (21) a 2015 00999 (22) 14/12/2015 (41) 30/05/2016//5/2016 (71) SALICANTHUS ENERG S.R.L., STR. RADULUI NR.160, BACĂU, BC, RO (72) RUSU CONSTANTIN, STR. TINERETULUI NR. 103, COMUNA MĂRGINENI, BC, RO (54) **TURBINĂ EOLIANĂ ELICOIDALĂ**

Această publicație include și modificările descrierii, revendicărilor și desenelor, depuse conform art. 35, alin. (20), din HG nr. 547/2008.

(57) Invenția se referă la o turbină eoliană cu ax vertical, cu profil elicoidal, destinată echipării centralelor eoliene de mică, medie și mare putere, amplasate în zone urbane, dar și în zone în care este interzisă amplasarea turbinelor cu ax orizontal, cum ar fi traseele de migrație a păsărilor călătoare. Turbina conform invenției este constituită dintr-un corp cvasicilindric, delimitat pe orizontală, superior și inferior, de două capace plane, identice, în formă de stea în patru colțuri, cu laturi curbilini, în formă de litera S nesimetric, capacele fiind montate pe un ax vertical, iar pe verticală, de patru suprafețe spațiale identice, rezultate în urma translatații pe verticală a planului capacului tip stea, concomitent cu rotirea în plan orizontal a acestuia, astfel încât între capacul superior și cel inferior să rezulte o rotație de  $90^\circ$ .

Revendicări inițiale: 1  
Revendicări amendate: 1  
Figuri: 4

(11) 131139 A0

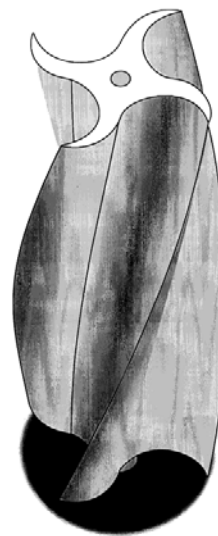


Fig. 1

(11) 131140 A2 (51) **F04B 47/04** (2006.01), **E21B 43/00** (2006.01), (21) a 2014 00863 (22) 14/11/2014 (41) 30/05/2016//5/2016 (71) HYDRAMOLD S.R.L., CALEA CHIȘINĂULUI NR. 23, BL. C25, ET. 1, BIROU 4, IAȘI, IS, RO (72) CHIRIȚĂ CONSTANTIN, STR. CUCU NR.13, BL.D 10, TRONȘON 2, PARTER, AP.2, IAȘI, IS, RO; HANGANU ADRIAN CONSTANTIN, ȘOS. ARCU NR.39, BL. CL 6, SC. B, ET.7, AP.19, IAȘI, IS, RO; CALFA DANIEL, BL. A9, SC. A, ET.3, AP.12, SAT DANCU, COMUNA HOLBOCA, IS, RO (54) **CILINDRU HIDRAULIC AUTOMATIZAT PENTRU UNITATE DE POMPARE ȚIȚEI**

(57) Invenția se referă la un cilindru hidraulic, automatizat, pentru o unitate de pompare, folosit pentru extracția țiteiului cu o pompă de adâncime. Cilindrul conform invenției este cu dublă acțiune, prevăzut cu niște ștuțuri (a și b) de racordare, un corp (1) al cilindrului (A) hidraulic fiind solidar, la extremitatea inferioară, cu o flanșă (2) prevăzută cu niște găuri de trecere, pentru fixarea, cu ajutorul unor organe (3) de asamblare, pe un suport (B) cu coloane, solidar cu un cap (C) de coloană, în interiorul corpului (1) culisând un piston care este solidar cu o tijă (4) filetată la o parte (c) interioară, pentru fixarea de o traversă (d) superioară a unui cadru (5) metalic reglabil, de o traversă (e) a cadrului (5) metalic fiind fixată ultima prăjină (D) de pompare, un picior (6) al unui suport (B) susținând niște microlimitatoare de capăt de cursă și frânare, care sunt amplasați convenabil, și care permit schimbarea sensului de antrenare a cilindrului (A) și frânarea la cursa descendentă, iar niște

(11) 131140 A2

conducte (7 și 8) metalice, cuplate la un grup (E) hidraulic de acționare, sunt conectate la ștuțuri (a și b), ciclul de pompare fiind comandat de un automat (F) programabil, o scară (9) demontabilă restricționând accesul la o nacelă (10) pentru mentenanța cilindrului (A) hidraulic.

Revendicări: 1  
Figuri: 4

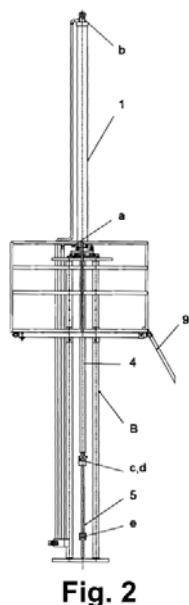


Fig. 2

(11) 131141 A2 (51) **F04D 13/02** (2006.01), **F04D 13/06** (2006.01), **F04D 3/02** (2006.01), (21) a 2014 00880 (22) 17/11/2014 (41) 30/05/2016//5/2016 (71) SCHAEFFLER TECHNOLOGIES AG & CO.KG, INDUSTRIESTRASSE 1-3, HERZOGENAURACH, DE (72) DOGARIU DAN MIHAI, STR.I.L.CARAGIALE NR.68, RĂȘNOV, BV, RO (74) ROMINVENT S.A., STR. ERMIL PANGRAȚI NR.35, SECTOR 1, BUCUREȘTI (54) **POMPA AXIALĂ CU ELICE ÎNCASTRĂTĂ ÎN CENTRU**

(57) Invenția se referă la o pompă axială cu elice încastrată în centru, pentru transportul unui agent hidraulic. Pompa conform invenției are o unitate (4) de antrenare electromagnetă, prezentând un stator (2) și un rotor (3), în care statorul (2) este atașat fixat de carcasa pompei (1), și rotorul (3) este rotativ în raport cu statorul (2), în jurul unei axe (5) de rotație, și în care, pe o parte circumferențiară (6) interioară a rotorului (3), este atașată cel puțin o paletă (7) transportoare ce angrenează agentul hidraulic într-o stare de transportare, în care aceea cel puțin o paletă (7) transportoare este formată în așa fel încât, radial în interiorul paletei (7) transportoare, este practică o deschidere de curgere (9) care traversează rotorul (3) în direcția axială a axei (5) de rotație.

Revendicări: 10  
Figuri: 7

(11) 131141 A2

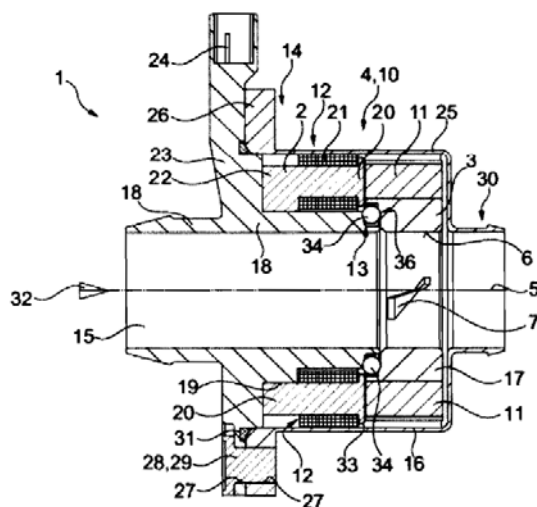


Fig. 1

(11) 131142 A2 (51) **F16B 29/00** (2006.01) (21) a 2014 00899 (22) 21/11/2014 (41) 30/05/2016//5/2016 (71) TSM NEW PROJECT S.R.L., STR. DONATH NR.V, AP. 37, CLUJ-NAPOCA, CJ, RO (72) GRIGORE MARIAN POP, STR. INDEPENDENȚEI NR. 56, BISTRITA-NASAUD, BN, RO; STEOPAN MIHAI, STR. VALEA AIUDULUI NR. 77, AIUDUL DE SUS, AB, RO (54) **DISPOZITIV DE PRINDERE CU CĂMAȘĂ DEFORMABILĂ CU BORDURI PENTRU PLĂCI LEMN, PAL, PLASTIC, PENTRU MOBILIER MODULAR, RECONFIGURABIL**

(57) Invenția se referă la un dispozitiv de prindere cu cămașă deformabilă, utilizat pentru fixarea plăcilor profilate din lemn, pal sau plastic, din care este realizat mobilierul modular reconfigurabil. Dispozitivul conform invenției este constituit dintr-un cilindru (1) profilat, în care se introduc plăcile (5) profilate, o cămașă (2) deformabilă, construită din tablă sau plastic, poziționată central în interiorul cilindrului (1), este tensionată axial prin strângerea unui șurub (3) și a piuliței (4) care deformează cămașa (2), presând asupra plăcilor (5), cămașa (2) deformabilă fiind alcătuită din patru brațe prevăzute, fiecare, cu câte șase îndoiri, grupate câte trei de o parte și de alta a unui tronson central, dintre care prima și ultima îndoire sunt la 90°, iar celelalte patru, grupate câte două, permit deformarea cămășii, tronsonul central având pe laterale niște borduri la 90°, menite să stabilizeze deplasarea plăcilor (5) profilate în jurul axului cilindrului (1) profilat.

Revendicări: 2  
Figuri: 6

(11) 131142 A2

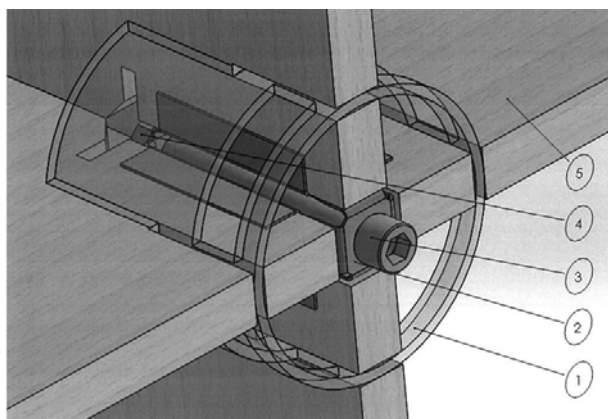


Fig. 1

(11) 131143 A2 (51) **F16B 29/00** <sup>(2006.01)</sup> (21) a 2014 00900 (22) 21/11/2014 (41) 30/05/2016//5/2016 (71) TSM NEW PROJECT S.R.L., STR. DONATH NR.V, AP. 37, CLUJ-NAPOCA, CJ, RO (72) STEOPAN MIHAI, STR. VALEA AIUDULUI NR. 77, AIUDUL DE SUS, AB, RO; POP GRIGORE MARIAN, STR. INDEPENDENȚEI NR. 56, BISTRIȚA-NĂSĂUD, RO (54) **DISPOZITIV DE PRINDERE CU ȘURUB, PIULIȚĂ ȘI CĂMAȘĂ DEFORMABILĂ, PENTRU PLĂCI LEMN, PAL, STICLĂ, PENTRU MOBILIER MODULAR, RECONFIGURABIL**

(57) Invenția se referă la un dispozitiv de prindere și fixare cu șurub, piuliță și cămașă deformabilă a plăcilor de lemn, pal, plastic sau sticlă ce intră în componența mobilierului modular reconfigurabil. Dispozitivul conform invenției este constituit dintr-un cilindru (1) în care se introduce o cămașă (2) deformabilă, construită din tablă sau plastic, tensionată axial cu ajutorul unui șurub (3) și al unei piulițe (4), care se deformează presând asupra plăcilor (5), cămașa (2) deformabilă fiind prevăzută cu patru brațe, fiecare având o îndoire la 90° în partea inferioară a brațului, și o îndoire cu deschidere cuprinsă în intervalul 120...135° în partea superioară, iar piulița (4), construită și ea din metal sau plastic, are o geometrie de trunchi de piramidă patrulateră cu o înclinație a flancurilor cuprinsă în intervalul 5...15°.

Revendicări: 3  
Figuri: 6

(11) 131143 A2

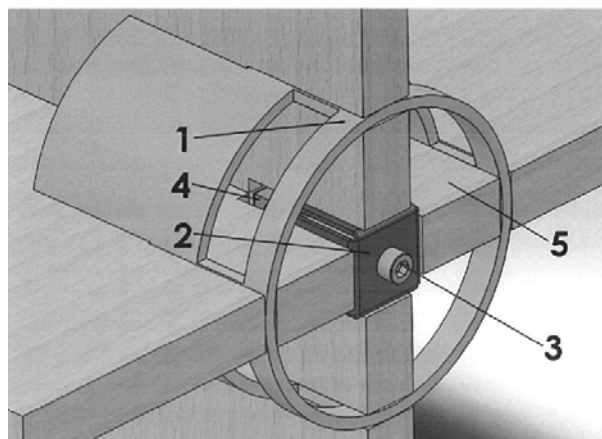


Fig. 1

(11) 131144 A0 (51) **F23R 3/38** <sup>(2006.01)</sup>; **F23R 3/58** <sup>(2006.01)</sup>, (21) a 2016 00025 (22) 12/01/2016 (41) 30/05/2016//5/2016 (71) INSTITUTUL NAȚIONAL DE CERCETARE-DEZVOLTARE TURBOMOTOARE - COMOTI, BD.IULIU MANIU NR.220 D, SECTOR 6, BUCUREȘTI, B, RO (72) CARLANESCU RAZVAN, STR. DRUMUL TABEREI NR. 14, BL. B3, SC. 1, AP. 19, SECTOR 6, BUCUREȘTI, B, RO; PRISECARU TUDOR, STR. RADU POPESCU NR. 17, BL. 24A, SC. 2, AP. 63, SECTOR 1, BUCUREȘTI, B, RO; SILIVESTRU VANENTIN, STR. DORNEASA NR. 16, BL. P58, SC. 2, ET. 3, AP. 59, SECTOR 5, BUCUREȘTI, B, RO; PRISECARU MALINA MIHAELA, STR. RADU POPESCU NR. 17, BL. 24A, SC. 2, AP. 63, SECTOR 1, BUCUREȘTI, B, RO; SANDU CORNEL, BD.ION MIHALACHE NR.164, BL.2 PRIM, SC.A, ET.6, AP.27, SECTOR 1, BUCUREȘTI, B, RO; TECU VLAD, ALEEA MOINEȘTI NR. 7, BL. I 22, SC. 5, AP. 73, SECTOR 6, BUCUREȘTI, B, RO; CARLANESCU CRISTIAN, BD. ȘTEFAN CEL MARE NR. 224, BL. 43, SC. 1, ET. 5, AP. 14, SECTOR 2, BUCUREȘTI, B, RO (54) **CAMERĂ DE ARDERE CU PREAMESTEC ȘI TURBIONARE**

(57) Invenția se referă la o cameră de ardere cu preamestec și turbionare, folosită în domeniul turbomotoarelor cu gaze cu combustibili gazoși, în special în care gazele combustibile sunt amestecuri de gaze cu viteze de ardere ridicate, de exemplu, hidrogenul. Camera conform invenției este constituită dintr-un sistem (A) de injecție, care alimentează cu combustibil



(11) 131144 A0

gazos un turbionator (B) format la exterior de niște palete (1) elicoidale, care sunt dispuse pe direcție axială de curgere, având o grosime (a) minimă, constantă pe înălțime, și care formează niște canale elicoidale evazate de curgere, având o lățime (b) mică la bază și o lățime (c) mare la vârf, care se îngustează monoton spre aval, formând niște ajutaje (d) convergente, cu secțiune plan paralelă având o lățime (e), formând la ieșire jeturi cu niște unghiuri (α) față de direcția axială, și formând niște jeturi (f) de turbionare, alimentarea cu gazele combustibile fiind realizată prin pătrunderea acestora printr-un canal (g) interior al turbionatorului (B) și, mai departe, în fluxul de aer, prin niște orificii (h), o altă parte din gazele combustibile fiind distribuite prin niște canale (i) practicate prin toate paletele (1) care comunică apoi cu alte orificii (j) înclinate în direcția și după unghiul (α) menționat, intersectându-se cu niște jeturi (l) de aer, pentru admisia unei alte părți a aerului în zona primară, fiind practicate niște orificii (m) alungite, aliniate după o axă înclinată în aceeași direcție și după același unghi (α).

Revendicări: 1

Figuri: 12

(11) 131144 A0

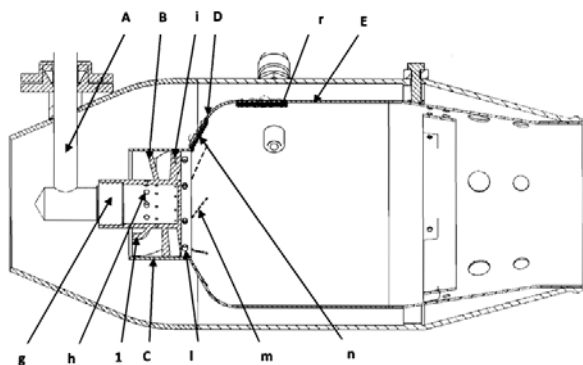


Fig. 2

(11) 131145 A0 (51) **F25B 9/04** (2006.01) (21) a 2015 01016 (22) 17/12/2015 (41) 30/05/2016//5/2016 (71) INSTITUTUL NAȚIONAL DE CERCETARE DEZVOLTARE ȘI ÎNCERCĂRI PENTRU ELECTROTEHNICĂ - ICMET CRAIOVA, BD. DECEBAL NR. 118A, CRAIOVA, DJ, RO (72) TEIȘANU FLORIN, STR. GRIGORE PLEȘOIANU NR.6, BL. 3, AP.10, CARTIER LĂPUȘ-ARGEȘ, CRAIOVA, DJ, RO; CHELAN CONSTANTIN, STR. EUSTATIU ȘTOENESCU, NR.1D, BL.N13, SC.1, AP.5, CARTIER LĂPUȘ, CRAIOVA, DJ, RO; DUȚĂ MARIAN, STR. GĂN MIHAIL CERCHEZ BL.M2, AP.6, CRAIOVA, DJ, RO; PĂTRU ION, STR. ION ȚUCULESCU NR.20, BL.V8, AP.96, CRAIOVA, DJ, RO (54) **INSTALAȚIE ȘI DISPOZITIV DE RĂCIRE CU AER COMPRIMAT**

(57) Invenția se referă la o instalație și la un dispozitiv de răcire cu aer comprimat, destinate climatizării prin răcire a interiorului unei încăperi sau incinte, precum un spațiu de locuit, un spațiu de lucru sau spațiu tehnologic, sau habitaculul autovehiculului. Instalația conform invenției are la baza funcționării efectul termodinamic de destindere în câmp centrifugal a aerului comprimat, și transformarea integrală în aer rece inofensiv pentru personalul uman și mediul înconjurător, și este alcătuită dintr-un filtru (1) pentru epurarea aerului aspirat din atmosferă, un filtru (2) pentru epurarea aerului aspirat din interiorul încăperii, un distribuitor (3) cu două căi și două poziții, o sursă (4) de aer comprimat, un schimbător (5) de căldură de tip aer-aer, un microfiltru (6) pentru epurarea aerului viciat în procesul de comprimare, un manometru (7), o supapă (8) de presiune care se deschide când presiunea în circuit atinge o valoare

(11) 131145 A0

prestabilită în intervalul 2,5...4 bar, un dispozitiv (9) pneumatic de răcire, care, prin destindere în câmp centrifugal, produce aer cu temperatura sub cea a mediului ambiant, un amortizor (10) fonic, un dispersor (11) de aer, pentru împrăștierea aerului rece în încăpere, o supapă (12) pneumatică, pentru deprezurizarea încăperii, și un modul (13) de comandă cu microprocesor.

Revendicări: 2

Figuri: 2

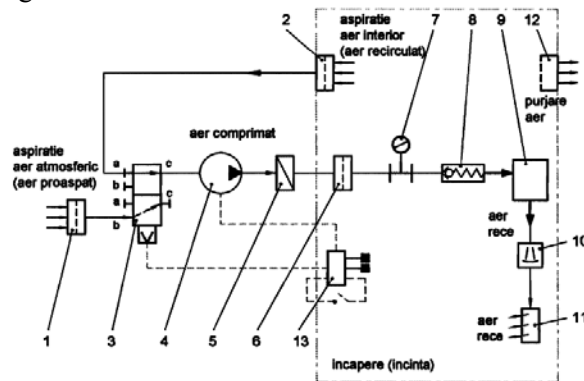


Fig. 1

(11) 131146 A0 (51) **F28D 15/00** <sup>(2006.01)</sup> (21) a 2016 00016 (22) 08/01/2016 (41) 30/05/2016//5/2016 (71) MUSCALU GHEORGHE, BD. ALEXANDRU OBREGIA NR. 15, BL. R13B, SC. 1, ET. 4, AP. 17, SECTOR 4, BUCUREȘTI, B, RO (72) MUSCALU GHEORGHE, BD. ALEXANDRU OBREGIA NR. 15, BL. R13B, SC. 1, ET. 4, AP. 17, SECTOR 4, BUCUREȘTI, B, RO (54) **PROCEDEU DE FABRICARE A TUBURILOR TERMICE DUPĂ CE AU FOST SUDATE PE O PLACĂ MEDIANĂ**

(57) Invenția se referă la un tub termic, la un procedeu de fabricare a tuburilor termice după ce au fost sudate pe o placă mediană, și la un dispozitiv ce ajută la punerea în aplicare a procedurii. Tubul conform invenției este alcătuit dintr-o țevă (1) prevăzută, la unul din capete, cu un dop (3), și la celălalt, cu un dop (4) ce are un orificiu central, în care intră un capilar (5) care, ulterior, va fi obturat prin sudură, umplerea tuburilor cu fluidul de lucru având loc după terminarea sudurii întregului subansamblu alcătuit din tuburile termice și o placă (2) mediană, iar după finalizarea subansamblului, ca și în construcție, începe umplerea tuburilor cu fluidul de lucru prin încălzirea și răcirea consecutivă a fiecărui tub, folosind un aparat de sudură oxiacetilenic, pentru a încălzi țevile la o temperatură la care gazele necondensabile să fie

(11) 131146 A0

evacuate din tub. Procedeu conform invenției, pentru fabricarea tubului termic, constă în aceea că umplerea tuburilor cu fluidul de lucru se face prin încălzirea unui tub gol, folosind un aparat oxiacetilenic pentru a încălzi țevile la o temperatură la care gazele necondensabile să fie evacuate din tub, urmând înlocuirea gazelor și aerului cu fluidul de lucru, prin răcirea tubului cu apă rece până ce acesta se umple cu fluid, iar la final subansamblul este fixat în poziție verticală, se montează un termometru (7) de contact, la capătul inferior al țevii (1), un capilar (10) este tăiat și imersat într-un recipient (2), urmând ca țeava (1) să fie încălzită până ce partea cea mai de sus a acestuia atinge temperatura de lucru, și cantitatea de fluid vizată din țeava (1) este eliminată, iar în final capilarul (10) se sertizează și se sudează. Dispozitivul conform invenției, pentru punerea în aplicare a procedurii, este alcătuit dintr-un cadru (4) pe care este montat un suport (1) de care este prinsă placa mediană, dispozitiv (2) de blocare a suportului (1), care se poate roti în jurul axelor cu ajutorul unor lagăre (3).

Revendicări: 4

Figuri: 6

(11) 131146 A0

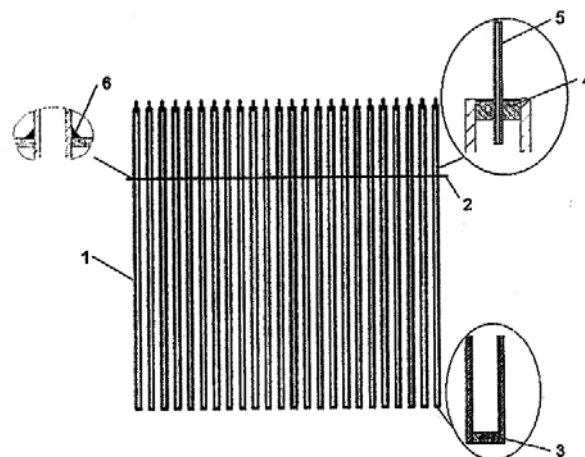


Fig. 6

(11) 131147 A2 (51) **F41G 1/033** <sup>(2006.01)</sup> (21) a 2014 00906 (22) 25/11/2014 (41) 30/05/2016//5/2016 (71) IOR S.A., STR. BUCOVINA NR.4, SECTOR 3, BUCUREȘTI, B, RO (72) MITRICICĂ DOINA NARCISA, STR. LABORATOR NR. 130-132, BL. S18, SC. 2, ET. 3, AP. 60, SECTOR 3, BUCUREȘTI, B, RO (54) **MECANISM DE CORECȚIE ÎN ÎNĂLȚIME PENTRU LUNETE**

(57) Invenția se referă la un mecanism de corecție în înălțime, pentru lunete de ochire, cu blocare în orice poziție a reglajului de ochire, la diverse distanțe, și asigurarea revenirii la poziția de reglaj inițial, stabilit pentru ochirea la o distanță de referință. Mecanismul conform invenției include un buton (1) cu acționare prin translație verticală, împreună cu un ax (2) secundar, pentru deblocarea sau blocarea unui ax (4) principal, prin intermediul unei bile (6) împinsă până la contact într-unul dintre niște canale de indexare, prelucrate pe interiorul unui tambur (9) fixat pe corpul unei lunete și, respectiv, cu acționare prin rotație, în jurul propriei axe, împreună cu axul (2) secundar și axul (4) principal, pentru realizarea reglajului de corecție, axul (2) secundar fiind în poziție de deblocare, cu bila (6) în afara contactului cu tamburul (9), precum și un ax (7) de reglare, cu acționare prin rotație, în jurul propriei axe, introdus într-un corp (10) fixat solidar pe axul (4) principal, rotație care

(11) 131147 A2

determină o mișcare de translație, pe verticală, a unei piese (8) inelare, ce ajunge în contact cu suprafața superioară a tamburului (9) fixat pe corpul lunetei, limitând deplasarea inferioară a axului (4) principal, reglarea efectuându-se cu butonul (1) de acționare demontat.

Revendicări: 4

Figuri: 5

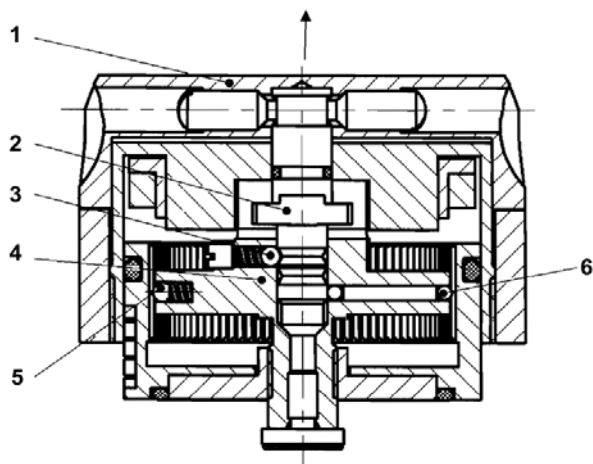


Fig. 1

(11) 131148 A2 (51) **G01C 9/06** (2006.01) (21) a 2014 00789 (22) 24/10/2014 (41) 30/05/2016//5/2016 (71) INSTITUTUL NAȚIONAL DE CERCETARE-DEZVOLTARE PENTRU FIZICĂ PĂMÂNTULUI - INCDFP, STR. CĂLUGĂRENI NR. 12, MĂGURELE, IF, RO (72) CHÎTARU CRISTIAN, ALEEA MARIUS EMANOIL BUTEICĂ NR. 12, BL. 60, SC. 1, AP. 1, SECTOR 3, BUCUREȘTI, B, RO; IONESCU CONSTANTIN, STR. FIZICIENILOR NR. 8, BL. 5, SC. A, ET. 2, AP. 9, MĂGURELE, IF, RO (54) **CLINOMETRU OPTIC**

(57) Invenția se referă la un clinometru optic, cu aplicabilitate în seismologie. Clinometrul conform invenției este alcătuit dintr-un vas (11) de sticlă, umplut parțial cu lichid (8), în care este imersat parțial un plutitor (7), de care sunt fixate: o fotocelulă (6), o grilă (5) realizată din porțiuni opace și porțiuni transparente, așezate alternativ, și o contragreutate (9) ce are rolul de a menține plutitorul orizontal, dintr-o fantă (4) fixată de marginea vasului (11), și dintr-un laser (1) fixat pe un suport (2), care emite un fascicul (3) ce străbate ansamblul fantă (4) - grilă (5), și ajunge în final la fotocelula (6) care va genera sau nu o tensiune electrică, în funcție de porțiunea grilei (5) pe care cade fasciculul (3) laser, respectiv, porțiunea opacă sau cea transparentă.

Revendicări: 3

Figuri: 5

(11) 131148 A2

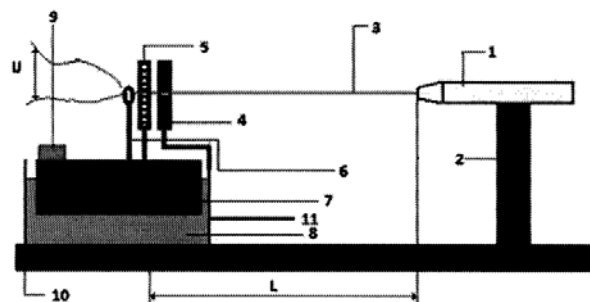


Fig. 1

(11) 131149 A0 (51) **G01D 4/00** (2006.01); **G06M 1/27** (2006.01), (21) a 2015 01030 (22) 22/12/2015 (41) 30/05/2016//5/2016 (71) ELSACO SOLUTIONS, STR. CUZA VODĂ NR. 3, BL. M3D, BOTOȘANI, BT, RO (72) POPA DORU, STR. I. PILLAT NR. 9, SC. B, ET. 3, AP. 6, BOTOȘANI, BT, RO; JITARASU OVIDIU, SAT CATAMAREȘTI-DEAL, COMUNA MIHAI EMINESCU, BT, RO; STRATULAT GELU, STR. CUZA VODĂ NR. 2, SC. A, AP. 7, BOTOȘANI, BT, RO; AURSULESEI CORNELIU, STR. BUCOVINA NR. 8, SC. A, ET. 3, AP. 10, BOTOȘANI, BT, RO (54) **SISTEM ȘI METODĂ DE CITIRE A CONTOARELOR**

(57) Invenția se referă la un sistem și la o metodă pentru citirea contoarelor. Sistemul conform invenției cuprinde cel puțin un contor (1) având un ecran de afișare (2), într-o manieră mecanică sau digitală, a informațiilor asociate cu mărimile contorizate, un dispozitiv (3) de citire dispus paralel și distanțat față de ecranul (2) de afișare al contorului (1), dispozitivul (3) de citire cuprinzând un modul (4) de capturare a imaginilor, un sistem (5) de iluminat, pentru iluminarea părții frontale a contorului (1), incluzând ecranul (2) de afișare și un modem (6) de transmisie a imaginilor către un server (7), în care dispozitivul

(11) 131149 A0

(3) de citire capturează informații separate, reprezentând caracterele afișate pe ecranul contorului, și o imagine de ansamblu a contorului (1), și în care un software, prevăzut în dispozitivul de citire sau pe serverul menționat, procesează imaginea caracterelor afișate pe ecranul (2) contorului (1), prin recunoașterea optică a acestora. Metoda conform invenției cuprinde etapele de afișare a informațiilor, de capturare de la distanță a informațiilor, de transmitere a datelor capturate către un server, în vederea procesării suplimentare, și de procesare, prin recunoașterea optică a caracterelor, a imaginii caracterelor afișate pe ecranul contorului.

Revendicări: 11

Figuri: 4

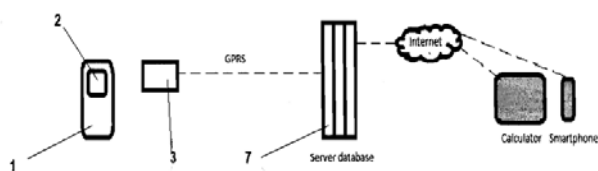


Fig. 1

(11) 130645 A3 (51) **G01K 11/06** <sup>(2006.01)</sup> (21) a 2014 00739 (22) 03/10/2014 (41) 30/10/2015//10/2015 (71) MITRENCA MIHAI GEORGE, STR. LIMANULUI NR. 16, CONSTANȚA, CT, RO (72) MITRENCA MIHAI GEORGE, STR. LIMANULUI NR. 16, CONSTANȚA, CT, RO (54) **INDICATOR CONGELARE PERFECTĂ**

(57) Invenția se referă la un dispozitiv indicator de congelare, utilizat în industria alimentară. Dispozitivul conform invenției este format dintr-un săculeț (1) confecționat din material plastic, fiind împărțit în două compartimente (A și B) separate printr-o zonă (2) lipită a materialului plastic, primul compartiment (a) fiind umplut cu o substanță (3) de activare de tip apă sau amestec apă cu alcool, al doilea compartiment (B) fiind umplut cu o substanță (4) de activare de tip colorant alimentar uzual, astfel că, în starea de congelare, substanța (3) desface zona (2) și vine în contact cu substanța (4), fără să interacționeze cu aceasta, iar în cazul decongelării, are loc amestecul substanțelor (3 și 4) și colorarea amestecului.

Revendicări: 2

Figuri: 6

(11) 130645 A3

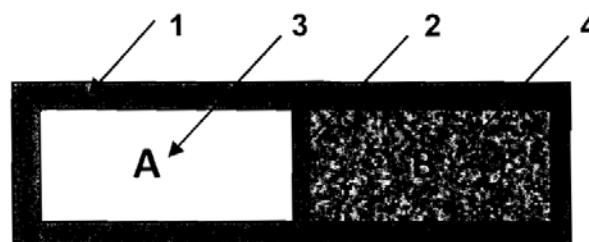


Fig. 1

Cu raport de documentare publicat la data de 30.05.2016.

(11) 131150 A2 (51) **G01M 7/08** <sup>(2006.01)</sup> (21) a 2013 00184 (22) 27/02/2013 (41) 30/05/2016//5/2016 (71) SIGMA PATENT STUDIO S.R.L., STR. BĂRBAT VOIEVOD NR. 45A, SECTOR 2, BUCUREȘTI, B, RO (72) ȘERBAN VIOREL, STR. COLENTINA NR. 16, BL. B4, ET. 4, AP. 33, SECTOR 2, BUCUREȘTI, B, RO; ȘERBAN LAURA ELENA, STR. COLENTINA NR. 16, BL. B4, ET. 4, AP. 33, SECTOR 2, BUCUREȘTI, B, RO; POSTOLACHE VIORELA MARIA, STR. BĂRBAT VOIEVOD NR.45A, SECTOR 2, BUCUREȘTI, B, RO; PORDEA VIOREL, DRUMUL TABEREI NR. 82, BL. 16, SC. D, ET. 3, AP. 179, SECTOR 6, BUCUREȘTI, B, RO (54) **DISPOZITIV PENTRU PROTECȚIA LA SUPRASOLICITĂRI A UNEI STRUCTURI**

(57) Invenția se referă la un dispozitiv pentru protecția la suprasolicitări a unei structuri. Dispozitivul conform invenției are în componență cel puțin un pachet (I) multistrat, elastic, alcătuit din niște zone (A, B și C) centrală, periferică interioară și, respectiv, periferică, zona (A) centrală fiind alcătuită din niște discuri (1) elastice, de preferință din oțel de arc, lubrificate sau nu, plane sau curbe, prevăzute, fiecare, cu câte un orificiu (a) central, având un contur (a') exterior, de preferință circular, zona (B) periferică interioară fiind alcătuită din alte discuri (2) elastice, prevăzute, fiecare, cu câte un orificiu (b) central, ce

(11) 131150 A2

corespunde orificiului (a) aliniat concentric cu acesta, iar la exterior formează un contur (c) de forma unui trunchi de con, cu un unghi la baza conului având, de preferință, o valoare de 10...60°, primul disc (2) al acestei zone (B) aflându-se în contact cu discul (1) zonei (A) pe o suprafață, de preferință, de 2-3 ori mai mică decât suprafața acestui disc (1); grosimea discurilor (2) este cuprinsă între 10 și 100% din grosimea discurilor (1), și aceasta este direct proporțională cu diametrul exterior al discurilor (2), zona (C) periferică fiind alcătuită din alte discuri (3) elastice, aliniată la exterior cu discurile (1) zonei (A) centrale, iar la interior formează un contur (d) de forma unui trunchi de con, cu un unghi la bază având, de preferință, o valoare de 5...50°, primul disc (3) al acestei zone (C) aflându-se în contact cu discul (1) zonei (A) pe o suprafață, de preferință, de 3-4 ori mai mică decât suprafața acestui disc (1); grosimea discurilor (3) este cuprinsă între 10 și 100% din grosimea discurilor (1), și aceasta este invers proporțională cu diametrul interior al discurilor (3), unul, două sau mai multe pachete (1) fiind montate pe un arbore (4) central, ce străbate orificiile (a și b) amintite, de care sunt fixate niște urechi (5) superioare, prevăzute sau nu cu niște găuri (e) străpunse.

Revendicări: 27

Figuri: 37

(11) 131150 A2

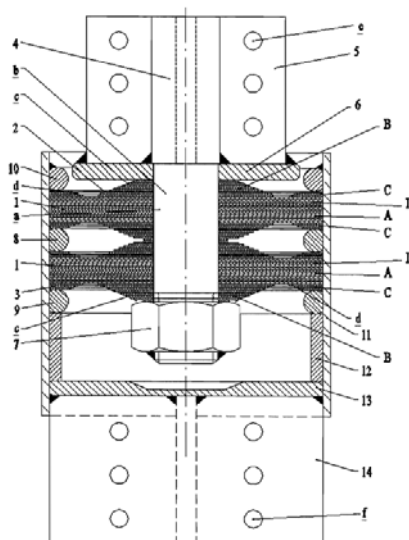


Fig. 1

(11) 131151 A0 (51) **G01N 25/22** (2006.01); **B82B 1/00** (2006.01); (21) a 2015 00680 (22) 21/09/2015 (41) 30/05/2016// 5/2016 (71) INSTITUTUL NAȚIONAL DE CERCETARE DEZVOLTARE PENTRU ȘTIINȚE BIOLOGICE BUCUREȘTI, SPLAIUL INDEPENDENȚEI NR. 296, SECTOR 6, BUCUREȘTI, B, RO; INSTITUTUL DE CHIMIE FIZICĂ "ILIE MURGULESCU" AL ACADEMIEI ROMÂNE, SPLAIUL INDEPENDENȚEI NR. 202, SECTOR 6, BUCUREȘTI, B, RO (72) LITESCU SIMONA CARMEN, STR. AZÜRULUI 1, 113B, SC. 1, ET. 7, AP. 45, SECTOR 6, BUCUREȘTI, B, RO; VASILESCU IOANA IULIANA MIHAELA, STR. MĂRGĂANULUI NR. 8, BL. M68, SC. 2, ET. 6, AP. 62, SECTOR 5, BUCUREȘTI, B, RO; RADU GABRIEL LUCIAN, ALEEA ROTUNDA NR. 4, BL. H6, SC. D, AP. 61, SECTOR 3, BUCUREȘTI, B, RO; BALINT IOAN, STR. BĂBEȘTI NR. 8, AP. 2, SECTOR 6, BUCUREȘTI, B, RO; PAPA FLORICA, CALEA FLOREASCA NR. 94, AP. 2, SECTOR 1, BUCUREȘTI, B, RO; STATE RĂZVAN NICOLAE, BD. UVERTURII NR. 85, BL. O14, AP. 60, SECTOR 6, BUCUREȘTI, B, RO (54) **BIOSENZOR AMPEROMETRIC PENTRU DETERMINAREA CONȚINUTULUI DE TETRAKLORETENĂ (PCE) DIN APE**

(57) Invenția se referă la un procedeu de obținere a unui biosenzor pentru determinarea conținutului de tetracloretenă din ape. Procedeu conform invenției constă în depunerea strat cu strat a 4,2 mg nanoparticule bimetalice de Pt@Au sonicate timp de 60 min pe electrodul de lucru din carbon al unei celule electrochimice serigrafiate, urmată de depunerea a 10 μl celule întregi de alge *Chlamydomonas reinhardtii*, astfel încât să se asigure o cantitate de clorofilă A de 17 ng/electrodul de lucru.

Revendicări: 2

Figuri: 1

(11) 131152 A0 (51) **G01N 27/02** (2006.01); **G01M 5/00** (2006.01); (21) a 2015 00843 (22) 16/11/2015 (41) 30/05/2016// 5/2016 (71) INSTITUTUL NAȚIONAL DE CERCETARE-DEZVOLTARE AEROSPAȚIALĂ "ELIE CARAFOLI" - INCAS, BD. IULIU MANIU NR. 220, SECTOR 6, BUCUREȘTI, B, RO (72) ENCIU DANIELA, STR. TOPILELE NR. 3, COMUNA CURCANI, CL, RO; URSU IOAN, STR. LIVIU REBREANU NR. 20, BL. A 6, SC. 4, ET. 3, AP. 45, SECTOR 3, BUCUREȘTI, B, RO; TUDOSE MIHAI, STR. HORIA MACELARIU NR. 29-31, BL. XI/3, AP. 4, SECTOR 1, BUCUREȘTI, B, RO (54) **PROCEDEU COMPLEX DE IDENTIFICARE ONLINE A DEFECTELOR MECANICE ÎN SPECTROSCOPIA IMPEDANȚEI ELECTROMECANICE CU EVITAREA DIAGNOZELOR FALSE**

(57) Invenția se referă la un sistem și la o metodă de identificare a defectelor de origine mecanică în structuri metalice sau compozite. Sistemul conform invenției cuprinde un bloc structural format din structură monitorizată și un număr de senzori piezo-activi, distribuiți cu o rază de acțiune prestabilită, un bloc de achiziție format dintr-un multiplexor analogic programabil, care cupleşă succesiv senzorii activi la intrarea unui analizor de impedanță electromecanică din cadrul blocului de achiziție, un bloc software și alarmare, format dintr-o unitate de calcul și un bloc

(11) 131152 A0

de afișare/alarmare, unitatea de calcul primind date ( $\text{Re } Z(\omega)$ ) de la analizorul de impedanță electromecanică, în vederea procesării și stabilirii dacă numărul vârfurilor de rezonanță pe datele ( $\text{Re } Z(\omega)$ ), într-o bandă de frecvențe dată, crește față de numărul inițial, determinat în condiții de referință.

Revendicări: 4

Figuri: 7

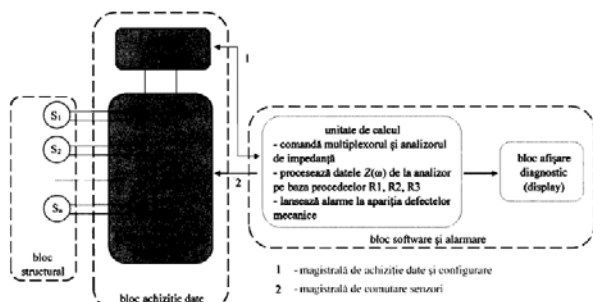


Fig. 7

(11) 131153 A0 (51) **G01N 27/327** (2006.01) (21) a 2015 00824 (22) 12/11/2015 (41) 30/05/2016//5/2016 (71) INSTITUTUL NAȚIONAL DE CERCETARE- DEZVOLTARE PENTRU ȘTIINȚE BIOLOGICE BUCUREȘTI, SPLAIUL INDEPENDENȚEI NR. 296, SECTOR 6, BUCUREȘTI, B, RO (72) VASILESCU IOANA IULIANA MIHAELA, STR. MĂRGEANULUI NR. 8, BL. M68, SC. 2, ET. 6, AP. 62, SECTOR 5, BUCUREȘTI, B, RO; EREMIA SANDRA ANAMARIA VICTORIA, INTRAREA BARSEI NR. 2, BL M12, SC. 1, AP. 16, SECTOR 3, BUCUREȘTI, B, RO; LITESCU SIMONA CARMEN, STR. AZURULUI 1, 113B, SC. 1, ET. 7, AP. 45, SECTOR 6, BUCUREȘTI, B, RO; RADU GABRIEL LUCIAN, ALEEA ROTUNDĂ NR.4, BL.H6, SC.D, AP.61, SECTOR 3, BUCUREȘTI, B, RO (54) **BIOSENZOR AMPEROMETRIC PENTRU DETERMINAREA CONȚINUTULUI DE POLIFENOLI METOXI-SUBSTITUIȚI DIN EXTRACTE DE FRUCTE DE PĂDURE CU UN CONȚINUT MARE DE ANTOCIANI**

(57) Invenția se referă la un biosenzor amperometric și la o metodă de determinare a conținutului de polifenoli metoxi-substituiți din extracte de fructe de pădure cu un conținut mare de antociani. Biosenzorul conform invenției este constituit din:

a. un electrod de lucru obținut prin depunerea uniformă pe suprafața de cărbune a 5  $\mu\text{l}$  suspensie de material compozit lacază-grafit pirolitic, care să asigure pe electrod 280 mU lacază,

(11) 131153 A0

b. un pseudo-electrod screen-printat de referință Ag/AgCl, și

c. un electrod auxiliar screen printat de cărbune. Metoda conform invenției constă în măsurarea intensității curentului de reducere înregistrat în urma reducerii pe electrod a produșilor de reacție obținuți prin cataliza enzimatică, de către enzima lacază a compușilor polifenolici metoxi-substituiți, și exprimarea cantității în echivalent de acid sinapinic.

Revendicări: 2

Figuri: 1

(11) 131154 A0 (51) **G01N 31/22** (2006.01), **G01N 27/30** (2006.01), (21) a 2015 00929 (22) 27/11/2015 (41) 30/05/2016//5/2016 (71) INSTITUTUL NAȚIONAL DE CERCETARE-DEZVOLTARE PENTRU CHIMIE ȘI PETROCHIMIE - ICECHIM, SPLAIUL INDEPENDENȚEI NR.202, SECTOR 6, BUCUREȘTI, B, RO (72) DONI MIHAELA, BD. CAMIL RESSU NR. 4, BL. 5, SC. C, AP. 115, SECTOR 3, BUCUREȘTI, B, RO; HOSU IOANA SILVIA, STR. SALCIILOR NR. 4, ÎNTORSURA BUZĂULUI, CV, RO; JECU MARIA-LUIZA, STR.PICTOR OCTAV BĂNCILĂ NR.8, SECTOR 6, BUCUREȘTI, B, RO; OANCEA FLORIN, STR.PAȘCANI NR.5, BL.D 7, SC.E, ET.2, AP.45, SECTOR 6, BUCUREȘTI, B, RO (54) **PROCEDEU DE OBTINERE ȘI DE UTILIZARE A UNUI MATERIAL ELECTROSENZITIV PENTRU DETERMINAREA SELECTIVĂ A PEROXINITRITULUI**

(57) Invenția se referă la un procedeu de obținere a unui material electrosenzitiv, și la o metodă care utilizează acest material, pentru determinarea selectivă a peroxinitritului din probe biologice complexe. Procedul conform invenției constă în electrodepunerea, pe un electrod de pastă de carbon, carbon sticlos sau platină, a unui film de poli(2,6-dihidroxinaftalină) prin voltametrie ciclică în monomer de 2,6-dihidroxinaftalină cu o concentrație de 0,5... 5 mM, prin realizarea unui număr de 10...40 cicluri

(11) 131154 A0

cu o viteză de scanare de 5...50 mV/s, într-un domeniu de potențial de (-0,2...0,2)V-(1,0...1,3)V vs AgAgCl. Metoda conform invenției constă în aducerea probei lichide de analizat la pH 9, plasarea electrodului pe care este depus materialul electro-senzitiv în proba lichidă de analizat, care conține peroxinitrit și, eventual, specii moleculare interferente, și cuantificarea peroxinitritului prin tehnici electrochimice, în funcție de natura probei și de concentrația peroxinitritului.

Revendicări: 8

Figuri: 8

(11) 131155 A2

cu KCl și bile (8) de hidrogel dopat cu NaOH, dintr-o sită (11) din material plastic, ce asigură transferul de ioni din sol către dopul (6) de ceramică, prin intermediul bilelor (8) de hidrogel dopat cu NaOH. Un conductor (12) electric asigură cuplajul electric al electrodului cu circuitele de amplificare și prelucrare a semnalului.

Revendicări: 4

Figuri: 4

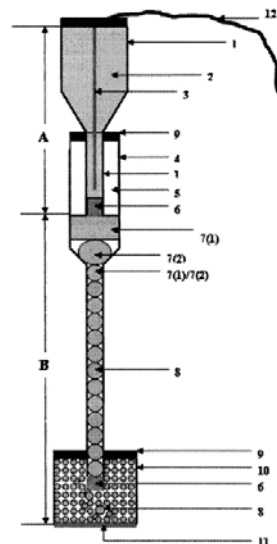


Fig. 4

(11) 131155 A2 (51) **G01V 3/08** (2006.01) (21) a 2014 00788 (22) 24/10/2014 (41) 30/05/2016//5/2016 (71) INSTITUTUL NAȚIONAL DE CERCETARE-DEZVOLTARE PENTRU FIZICA PĂMÂNTULUI - INCDP, STR. CĂLUGĂRENI NR. 12, MĂGURELE, IF, RO (72) CHITARU CRISTIAN, ALEEA MARIUS EMANOIL BUTEICĂ NR. 12, BL. 60, SC. 1, AP. 1, SECTOR 3, BUCUREȘTI, B, RO; IONESCU CONSTANTIN, STR. FIZICIENILOR NR. 8, BL. 5, SC. A, ET. 2, AP. 9, MĂGURELE, IF, RO; MARMUREANU ALEXANDRU, BD. TIMIȘOARA NR. 51, BL. F7, SC. 3, AP. 50, SECTOR 6, BUCUREȘTI, B, RO; GRIGORE GIGEL-ADRIAN, STR. MĂRĂȘEȘTI NR. 58-60, MĂGURELE, IF, RO (54) **SISTEM DE MONITORIZARE ȘI ÎNREGISTRARE A CURENȚILOR TELURICI CU TRANSMISIA ȘI PRELUCRAREA AUTOMATĂ A DATELOR**

(57) Invenția se referă la un sistem de monitorizare și înregistrare a câmpului electric terestru. Sistemul conform invenției cuprinde: doi electrozi de referință și un modul (PP) de protecție la supratensiune, în care fiecare electrod este alcătuit dintr-un corp (1) realizat din sticlă conținând un electrolit (2) lichid, care poate fi KCl sau NaCl, dintr-un fir de Ag acoperit cu AgCl imersat în electrolit, la capătul inferior al corpului (1) fiind montat un dop (6) de ceramică poroasă, iar corpul (1) din sticlă fiind introdus într-un tub (4) de sticlă, denumit alonjă, în care se găsește, de asemenea, un electrolit, constând din bile (7) de hidrogel dopat

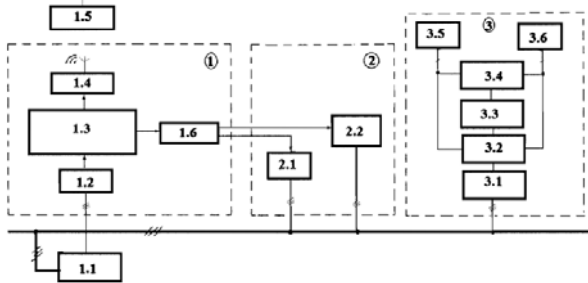
(11) 131156 A0 (51) **G06F 1/32** (2006.01), **H02J 13/00** (2006.01), (21) a 2015 00752 (22) 22/10/2015 (41) 30/05/2016 //5/2016 (71) AUDIT IT&C S.R.L., STR. IONIȚA SANDU STURZA NR. 3, BACĂU, BC, RO (72) SERITAN GEORGE-CĂLIN, ȘOS. BERCEI NR. 17, BL. 17, SC. A, ET. 6, AP. 23, SECTOR 4, BUCUREȘTI, B, RO; CĂPÎSCĂ COSTIN, ȘOS. IANCIULUI NR. 4, BL. 113A, SC. A, ET. 6, AP. 22, SECTOR 2, BUCUREȘTI, B, RO; ANCUȚĂ FLORIN, STR. GIB. MIHĂESCU NR. 2, BL. S4, SC. C, AP. 5, RĂMNICU VĂLCEA, VL, RO; PARASCHIVANA-MARIA, ALEEA BARAJUL BICAZ NR. 9, BL. M31, SC. C, AP. 582, SECTOR 3, BUCUREȘTI, B, RO; STĂICU CRISTINA-CALIOPIA, STR. GHIRLANDEI NR. 7, BL. 45, SC. 3, ET. 2, AP. 50, SECTOR 6, BUCUREȘTI, B, RO; ARGATU FLORIN-CIPRIAN, ALEEA PREOT FIERBINȚEANU NR. 9, VIDELE, TR, RO; LUNGU CODRIN-DORIN, STR. STADIONULUI NR. 15, SC. C, AP. 15, BACĂU, BC, RO; HUMELNICU CRISTIAN-FLORIN, BD. IONIȚA SANDU STURZA NR. 3, SC. C, AP. 9, BACĂU, BC, RO; ORLANDEA MARIUS-CIPRIAN, ALEEA BARAJUL BICAZ NR. 9BL. M31, SC. C, ET. 8, AP. 582, BUCUREȘTI, B, RO (54) **SISTEM MODULAR INTELIGENT PENTRU OPTIMIZAREA ȘI EFICIENTIZAREA CONSUMURILOR ENERGETICE LA AGENȚII ECONOMICI MICI ȘI MIJLOCII**

(57) Invenția se referă la un sistem modular inteligent, destinat optimizării și eficientizării consumurilor energetice ale agenților economici mici și mijlocii. Sistemul conform invenției este alcătuit din trei module (1, 2, 3) funcționale, care pot funcționa independent sau împreună, pentru asigurarea consumului optimizat de energie electrică al unui consumator (1.1), dintre care primul modul (1), care asigură preluarea valorilor curenților și tensiunilor

(11) 131156 A0

dintr-o rețea trifazată supravegheată, cuprinde un contor (1.2) numeric inteligent, pentru calculul mărimilor energetice, un sistem de calcul industrial (1.3), care preia valorile și le transmite către un punct (1.5) de dispecer, prin intermediul unui modem (1.4), și asigură comenzile către un bloc (1.6) de relee, al doilea modul (2), care asigură corecția parametrilor de calitate a energiei electrice, cuprinde o baterie (2.1) de condensatoare cu trepte de reglaj, și un filtru de armonici (2.2), iar al treilea modul (3), care asigură introducerea energiilor regenerabile, cuprinde niște panouri solare (3.5) și un generator (3.6) eolian, un bloc (3.2) de conectare surse la niște regulatoare (3.4) de încărcare a unei baterii (3.3) de acumulare, ce alimentează un inverter (3.1) care asigură introducerea energiei electrice în rețeaua consumatorului (1.1).

Revendicări: 1  
Figuri: 1



(11) 131157 A0 (51) **G06Q 50/20** (2012.01), **G06F 17/30** (2006.01), (21) a 2015 00706 (22) 29/09/2015 (41) 30/05/2016//5/2016 (71) UNIVERSITATEA "OVIDIUS" DIN CONSTANȚA, BD.MAMAIA, NR.124, CONSTANȚA, CT, RO (72) CĂPRIORĂ DANIELA-DUMITRA, STR. VLAD TEPEȘ NR. 7, AGIGEA, CT, RO; PUȘIANU CRENGUȚĂ MĂDĂLINA, BD. TOMIS NR. 238, BL. TD17, SC. C, AP. 41, CONSTANȚA, CT, RO; POPOVICI DORIN MIRCEA, ALEEA HORTENSIEI NR. 18, BL. C5, SC. B, AP. 64, CONSTANȚA, CT, RO; IONESCU ANATA-FLAVIA, STR. ȘT. MIHĂILEANU NR. 68, SC. A, PARTER, AP. 1, CONSTANȚA, CT, RO; BĂUTU ELENA, STR. VĂNĂTORI NR. 33, CONSTANȚA, CT, RO; SBURLAN DRAGOȘ-FLORIN, ALEEA MIMOZELOR NR. 2, BL. L12, SC. D, AP. 76, ET. 3, CONSTANȚA, CT, RO; CORLEANCĂ CRISTIAN, BD. MAMAIA NR. 270, BL. L5, SC. A, ET. 2, AP. 4, CONSTANȚA, CT, RO; CHENG XIANG, STR. BIBESCU NR. 21, BL. 20A, SC. 1, AP. 5, CRAIOVA, DJ, RO (54) **SOFTWARE STATISTIC PENTRU CERCETĂRI ÎN DOMENIUL EDUCAȚIONAL**

(57) Invenția se referă la un software statistic, pentru cercetări în domeniul educațional. Software-ul conform invenției are o arhitectură formată din module care colaborează pentru asistarea pas cu pas a utilizatorului în procesul de organizare a cercetărilor, și de generare a diferitelor documente necesare, cum ar fi: chestionare, proiecte de cercetare și lucrări științifice asociate, pentru furnizarea unei multitudini de calcule și teste statistice pe care cercetătorul le poate folosi, rezultatele calculelor și testelor fiind afișate în diferite formate: text, tabelar sau grafic, iar

(11) 131157 A0

rezultatele sunt interpretate astfel, încât utilizatorul este informat despre faptul că ipoteza cercetării se confirmă sau nu, și, în cazul unui răspuns afirmativ, se afișează pragul de semnificație al rezultatului, pentru furnizarea proiectelor de cercetare, structura lucrărilor științifice asociate și, la cerere, a chestionarelor.

Revendicări: 1  
Figuri: 11

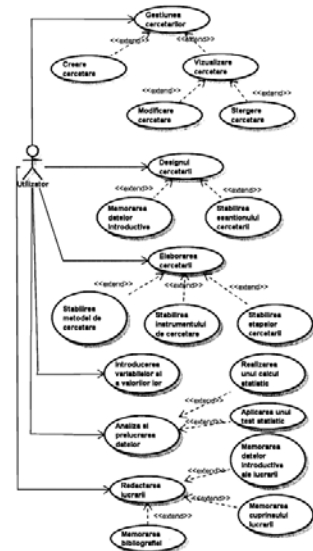


Fig. 8

(11) 131158 A0 (51) **G06Q 50/22** (2012.01) (21) a 2015 00774 (22) 29/10/2015 (41) 30/05/2016//5/2016 (71) NEAGOE MEDA PETRONELA, STR. TREBELY NR. 6, TÂRGU-MUREȘ, MS, RO (72) NEAGOE MEDA PETRONELA, STR. TREBELY NR. 6, TÂRGU-MUREȘ, MS, RO (54) **ALGORITM PENTRU PLATFORMA INTERACTIVĂ DE RELAȚIONARE MEDIC-PACIENT/MEDIC-MEDIC**

(57) Invenția se referă la un algoritm pentru o platformă interactivă de relaționare medic-pacient/medic-medic. Algoritmul conform invenției cuprinde următoarele etape, în ordine succesivă: identificarea unui pacient, prin completarea unui formular cu date personale, descrierea problemei pacientului, prin completarea de către pacient a unui chestionar medical și transmiterea chestionarului la un medic, transmiterea unor poze care ajută medicul la diagnosticarea problemei pacientului, apoi la urmărirea evoluției acestuia, și transmiterea de către medic a unor mesaje referitoare la pacient, pentru soluționarea problemei acestuia.

Revendicări: 1

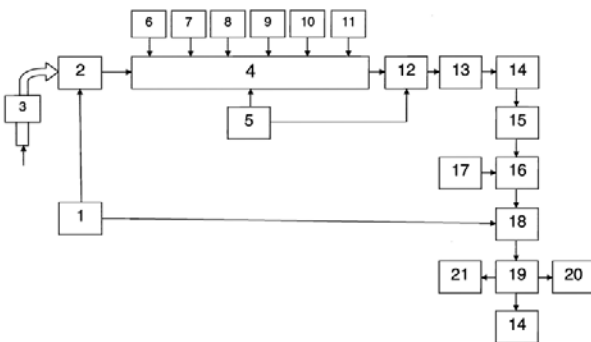


(11) 131159 A0 (51) **G08B 21/14** (2006.01); **G01N 30/00** (2006.01); (21) a 2016 00012 (22) 07/01/2016 (41) 30/05/2016//5/2016 (71) BIOELECTRONIC S.R.L., STR. CERCELUS NR. 54A, PLOIEȘTI, PH, RO (72) SERBSCHI CONSTANTIN, STR. DOBROGEANU GHEREA NR. 1, BL. 1, AP. 30, PLOIEȘTI, PH, RO (54) **APARAT ELECTRONIC PENTRU DETECȚIA PERSOANELOR INCONȘTIENTE IMOBILIZATE ÎN CLĂDIRI PRĂBUȘITE**

(57) Invenția se referă la un aparat electronic pentru detectarea persoanelor inconștiente, immobilizate sub resturi de clădiri prăbușite. Aparatul conform invenției este alcătuit dintr-un tub (3) flexibil, semirigid, introdus în zona de căutare, și conectat cu o pompă (2) de vacuum, prin intermediul căreia aerul este aspirat și introdus într-o incintă (4) de măsurare, echipată cu senzori (6) sensibili la gazele generate de corpul uman în stare de stres, și la cele eliminate în mod normal, prin respirație, precum și cu senzori (7, ..., 11) pentru depistarea gazelor explozive sau toxice, senzori care furnizează semnale electrice, în funcție de concentrațiile gazelor, care sunt analizate și evaluate de un microcalculator (19), care decide atât gradul de probabilitate a prezenței persoanelor inconștiente, cât și gradul de pericol pentru salvatori.

Revendicări: 3  
Figuri: 1

(11) 131159 A0



(11) 131160 A0 (51) **G08C 17/02** (2006.01); **G08C 23/02** (2006.01); **H05B 37/02** (2006.01); (21) a 2015 00768 (22) 29/10/2015 (41) 30/05/2016//5/2016 (71) ELECTRA S.R.L., BD. CHIMIEI NR.8, IAȘI, IS, RO (72) BERDAN MARIAN, ALEEA M. SADOVEANU NR. 42, IAȘI, IS, RO; GABURĂ ADRIAN, STR. STRĂPUNGERII SILVESTRU NR. 6, BL. CL 21, ET. 6, AP. 21, IAȘI, IS, RO; MITITELU VASILE DRAGOȘ, STR. LACULUI NR.7, BL.651, SC.B, ET.4, AP.16, IAȘI, IS, RO (54) **ÎNTRERUPĂTOR WIRELESS PENTRU COMANDA CORPURILOR DE ILUMINAT**

(57) Invenția se referă la un întrerupător fără fir, pentru comanda corpurilor de iluminat prin semnale infraroșii, în funcție de niște semnale fără fir, primite prin Internet, de la un centru de management al clădirii, pentru închidere, deschidere sau reglare a luminozității, sau prin acționarea manuală a întrerupătorului. Întrerupătorul conform invenției este alcătuit dintr-o carcasă (F) din plastic, având formă paralelipipedică, la care una dintre fețe este realizată din sticlă și reprezintă o tastatură (C) prevăzută cu o tastă (D) pentru pornire/oprire, și un număr de taste (E) pentru ajustarea manuală a intensității luminoase a corpului de iluminat, tastele (D și E) aflându-se pe un circuit imprimat, lipit pe spatele piesei de sticlă, în interiorul carcasei (F), și dintr-un circuit electronic (EIR), pentru comanda unui led (IR) emițător în infraroșu, care poate primi comenzi de la tastatură și/sau de la un circuit (W) fără fir internet/ethernet conectat la un router de internet, astfel încât semnalele în infraroșu transmise de led (IR) sunt

(11) 131160 A0

recepționate de un fotorezistor (FT) și de un circuit de recepție (RIR) care transmite, prin intermediul unui circuit de putere (CP), un semnal electric pentru pornire/oprire și reglare a intensității luminoase a corpului de iluminat, fotorezistorul (FT), circuitul de recepție (RIR) și circuitul de putere (CP) fiind conectate pe un circuit imprimat în interiorul carcasei de plastic, care se montează pe corpul de iluminat.

Revendicări: 1  
Figuri: 3

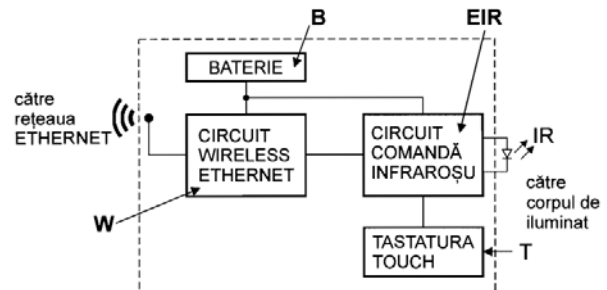


Fig. 1

(11) 131161 A2 (51) **G21C 1/03** <sup>(2006.01)</sup> (21) a 2014 00843 (22) 10/11/2014 (41) 30/05/2016//5/2016 (71) CRISTESCU ION, STR. SPIRU HARET NR.1, ROMAN, NT, RO (72) CRISTESCU ION, STR. SPIRU HARET NR.1, ROMAN, NT, RO (54) **REACTOR CATALITIC ESTERIFICATOR**

(57) Invenția se referă la un reactor catalitic esterificator sistem omogen cu recirculare continuă a masei de reacție, destinat producției esterilor organo- fosforici extractanți organici. Reactorul conform invenției este format dintr-un modul (E) catalitic esterificator, care conține un bloc (1) reactor, în care este asamblat un rotor (2) de recirculație masă de reacție, o manta (4) termică având rotor turbină de recirculație agent caloportor, niște rotoare (2 și 4) acționate în mișcare de rotație de un ansamblu (3) de mijloace tehnice, o termorezistență (5) electrică fierbătoare mijloc termic de încălzire a agentului caloportor, modulul (E) comunicând cu un separator (6) gravitațional al masei de reacție, o coloană (7) de distilare fracționată a apei de reacție și un condensator (8) vapori de apă și vidare.

Revendicări: 6

Figuri: 3

(11) 131161 A2

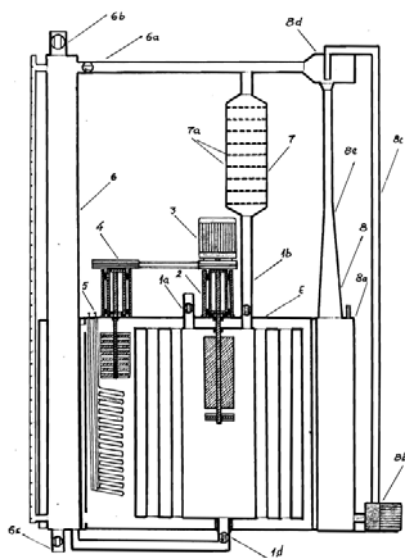


Fig. 1

(11) 131162 A2 (51) **H01B 17/00** <sup>(2006.01)</sup> (21) a 2014 00851 (22) 12/11/2014 (41) 30/05/2016//5/2016 (71) ELECTRO SISTEM SRL, STR. 8 MARTIE NR. 4B, BAIA MARE, MM, RO (72) BLAȘKO ȘTEFAN, PIAȚA PĂCII NR. 14, BAIA MARE, MM, RO; RUS DANIEL, STR. TRANDAFIRILOR NR. 3, SAT SĂSAR, COMUNA RECEA, MM, RO (74) CABINET INDIVIDUAL NEACȘU CARMEN AUGUSTINA, STR.ROZELOR NR.12/3, BAIA MARE, JUDEȚUL MARAMUREȘ (54) **IZOLATOR COMPOZIT RIGID**

(57) Invenția se referă la un izolator compozit, rigid, destinat fixării unor conductoare active, de fază, pe un stâlp, care susțin liniile electrice aeriene, denumite "LEA", pentru realizarea transportatorilor de energie electrică pe linii aeriene de medie și joasă tensiune. Izolatorul conform invenției este alcătuit dintr-o tijă (1) filetată, montată, prin intermediul unei piulițe (2), al unei șaibe (3) Grower și al unei șaibe (4) plate, într-o armătură (5) inferioară, un miez (6) protejat de niște rile (7) și o armătură (8) superioară, tija (1) filetată fiind prevăzută, la capătul exterior, cu un canal (A) de secțiune pătrată, o armătură (5) inferioară, din oțel forjat, zincat termic, fiind prevăzută cu o rază (B) de racord, rilele (7) având niște diametre (C) diferite, iar armătura (8) superioară fiind confecționată din aliaj de aluminiu turnat în cochilii metalice, și având forma unui cap rotund, prevăzut, la partea inferioară a alezajului, destinat sertizării miezului (6), cu un lamaj (D).

Revendicări: 4

Figuri: 7

(11) 131162 A2

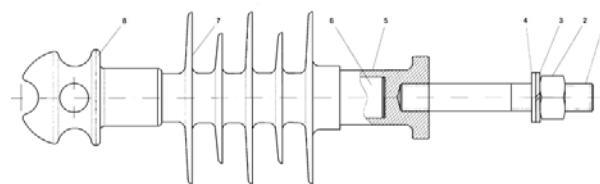


Fig. 1

(11) 131163 A0 (51) **H02J 7/00** (2006.01) (21) a 2015 00814 (22) 11/11/2015 (41) 30/05/2016//5/2016 (71) RNV INFRASTRUCTURE S.R.L., ȘOS. BUCUREȘTI NORD 15-23, CLĂDIREA HENLEY, SWAN OFFICE & TECHNOLOGY PARK, VOLUNTARI, IF, RO (72) INVENTATORI NEDECLARAȚI, \*, RO (54) **STAȚIE CENTRALĂ DE MARE PUTERE PENTRU ÎNCĂRCARE AUTOVEHICULE ELECTRICE ÎN CURENT CONTINUU ȘI/SAU ÎN CURENT ALTERNATIV**

(57) Invenția se referă la o stație centrală de mare putere, pentru încărcarea autovehiculelor electrice în curent continuu sau în curent alternativ. Stația de încărcare a autovehiculelor, conform invenției, este formată dintr-o incintă (23) specifică, ce găzduiește un transformator (7) și o parte de protecție aferentă, iar în funcție de nivelul de putere dorit și de spațiul pus la dispoziție, această incintă (23) se va continua cu o incintă de redresare trifazată, comandată sau necomandată, alcătuită din blocuri de redresare (15) ce vor fi alimentate pe jumătate din puterea transformatorului (7), prevăzut cu un filtru electromagnetic (8) intermediar, și vor avea ieșiri în curent continuu; aceste două incinte numite generic bloc de transformare și redresare vor cuprinde elementele de legătură cu un sistem de producere a energiei regenerabile cu

(11) 131163 A0

panouri (2) fotovoltaice, iar blocul de transformare și redresare va fi echipat cu N ieșiri de curent alternativ, cu putere disponibilă cuprinsă în intervalul 7,2... 43 kW și N ieșiri de curent continuu cu putere disponibilă de cel puțin 20 kW, într-o primă variantă, în blocul de redresare fiind instalat un element de comandă și control al tensiunii, iar într-o a doua variantă, elementul de comandă și control al tensiunii, menționat, fiind instalat în fiecare post în parte. Stația de încărcare este prevăzută și cu blocuri electronice de control, monitorizare activare/plată și transfer de date la distanță, în care blocul de control este conceput astfel încât să respecte standardul de comunicare pentru încărcarea în curent alternativ și în curent continuu; blocul de monitorizare va măsura energia consumată din fiecare post, va calcula eficiența transferului energetic, va prezenta un raport al consumului de energie din sursa fotovoltaică, va monitoriza elementele de conversie și va prezenta eventualele erori/avarii, iar blocul de transfer va culege date de la toate blocurile electronice și le va prezenta unui dispecer central.

Revendicări: 3

Figuri: 4

(11) 131163 A0

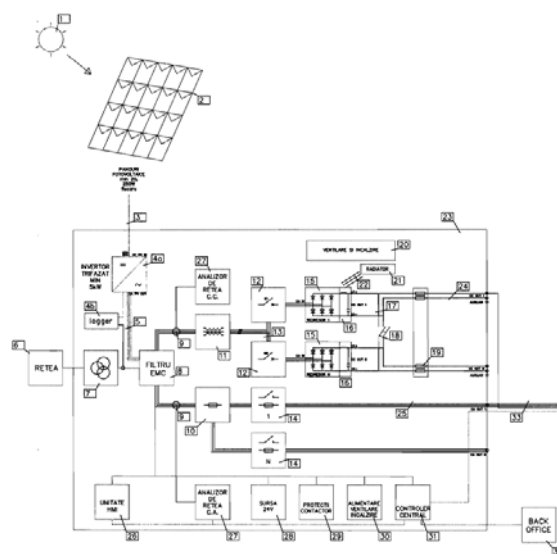


Fig. 1

(11) 131164 A0 (51) **H02J 7/00** (2006.01), **B60L 11/18** (2006.01), (21) a 2015 01005 (22) 15/12/2015 (41) 30/05/2016//5/2016 (71) INSTITUTUL NAȚIONAL DE CERCETARE-DEZVOLTARE PENTRU TEHNOLOGII CRIOGENICE ȘI IZOTOPICE - ICSI RÂMNICU VÂLCEA, STR. UZINEI NR. 4, RÂURENI, VL, RO (72) RĂCEANU MIRCEA, STR. SUB COASTĂ NR.2, BĂILE OLĂNEȘTI, VL, RO; ILIESCU MARIANA, ALEEA COCORILOR NR. 2, BL. 21, SC. B, ET. 4, AP. 17, RÂMNICU-VÂLCEA, VL, RO; CULCER MIHAIL, STR. GRIGORE PROCOPIU NR. 4, BL. 18, SC. D, ET. 2, AP. 5, RÂMNICU-VÂLCEA, VL, RO; ENACHE ADRIAN, STR. COL. BADESCU NR. 11, BL. CAPELA, SC. A, AP. 1, RÂMNICU VÂLCEA, VL, RO; VARLAM MIHAI, STR. V.OLĂNESCU NR. 14, BL.C10, AP.13, RÂMNICU VÂLCEA, VL, RO; ȘTEFĂNESCU IOAN, BD.NICOLAE BĂLCESCU NR.4, RÂMNICU VÂLCEA, VL, RO; STANCIU VASILE, STR.CALEA LUI TRAIAN NR.135, BL.N2, SC.A, ET.3, AP.9, RÂMNICU VÂLCEA, VL, RO (54) **MANAGEMENT ENERGETIC PENTRU O SURSĂ AUXILIARĂ DE PUTERE CU TOPOLOGIE HIBRIDĂ, ALIMENTATĂ CU HIDROGEN**

(57) Invenția se referă la o metodă de management energetic, implementată pentru a permite funcționarea unei unități auxiliare de putere pe o sarcină caracterizată de regimuri tranzitorii rapide. Unitatea auxiliară de putere este bazată pe un ansamblu de pile de combustibil de tip PEM, și un sistem de stocare a energiei cu un ansamblu de ultracapacitoare. Metoda conform invenției include etapele de restrângere a dinamicii puterii generate de ansamblul de pile de

(11) 131164 A0

combustie al unității auxiliare de putere, prin divizarea domeniului puterii generate în subdomenii, cu stabilirea punctului de operare pe fiecare subdomeniu în punctul de eficiență locală maximă, și de fixare a limitelor stării de încărcare a ansamblului de ultracapacitoare între valorile 20% și 100%, astfel încât să existe în orice moment o rezervă de energie stocată.

Revendicări: 11  
Figuri: 6

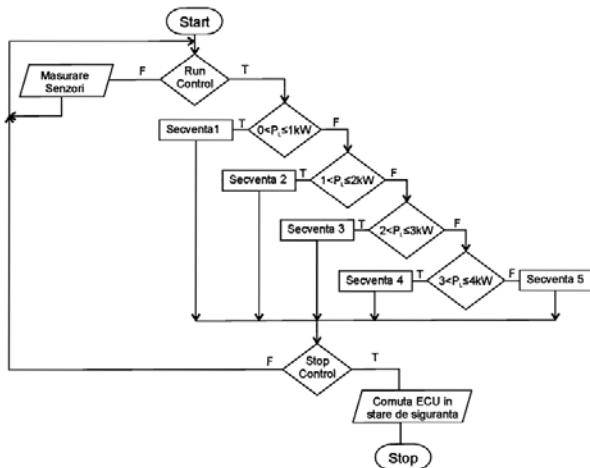


Fig. 5

(11) 131165 A2 (51) **H02K 21/02** (2006.01) (21) a 2014 00837 (22) 10/11/2014 (41) 30/05/2016/15/2016 (71) ARGHIRESCU MARIUS, STR. MOȚOC NR.4, BL.P 56, SC.1, ET.8, AP.164, SECTOR 5, BUCUREȘTI, B, RO (72) ARGHIRESCU MARIUS, STR. MOȚOC NR.4, BL.P 56, SC.1, ET.8, AP.164, SECTOR 5, BUCUREȘTI, B, RO (54) **GENERATOR MAGNETOELECTRIC CU TAMBUR MAGNETIC**

(57) Invenția se referă la un generator magnetoelectric cu tambur magnetic, utilizat în special la turbinele eoliene de vânt slab și mediu. Generatorul conform invenției este alcătuit dintr-o carcasă (1) cilindrică, având două capace (2, 2') cu câte un rulment (3, 3') fixat într-o flanșă (a), în care este fixat un ax (4-4') pe care este fixat un suport (5) rotoric al unui rotor magnetic, în care axul (4-4') este realizat din două părți introduse în interiorul unor țevi (n, n') unite printr-o parte mediană (m) electroizolantă, iar pe suportul (5) rotoric este fixat un tambur (6) magnetic sub forma unui magnet cilindric din NdFeB, polarizat pe fețe, și un cilindru (7) electroinductiv, fixat pe două suporturi (k, k') din Cu sau Al, și rotit în interiorul unui stator format dintr-un suport (9) statoric discoidal, de care este fixat un stator (8, 8') solenoidal, sub forma unei bobine (b) în interiorul căreia este rotit cilindrul (7) electroinductiv, ce produce curent electric generat de câmpul electric indus de rotația tamburului (6) magnetic, și colectat prin intermediul unor șaibe (l, l') în contact cu țevile

(11) 131165 A2

(n, n') și cu suporturile (k, k'), bobina (b) statorului (8, 8') solenoidal fiind alimentată electric de la cilindrul (7) electroinductiv sau de la o sursă externă, prin intermediul unui generator (10) de frecvență înaltă, care produce oscilații electromagnetice ale electronilor și microcurenți induși, care măresc densitatea de electroni liberi și, implicit, intensitatea curentului electric dat de generator, precum și puterea electrică dată de acesta.

Revendicări: 5  
Figuri: 5

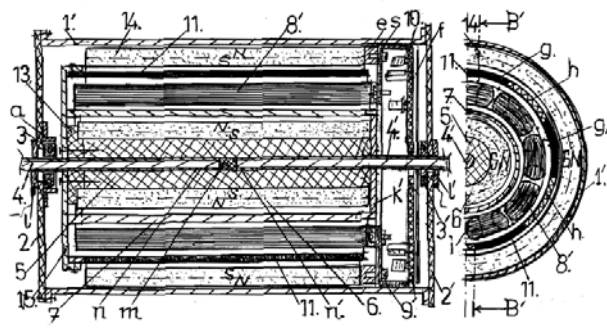


Fig. 2

(11) 131166 A0 (51) **H02K 26/00** (2006.01), **H01F 7/14** (2006.01), (21) a 2016 00005 (22) 06/01/2016 (41) 30/05/2016/5/2016 (71) BMEnergy S.R.L., STR. DONATH NR. 80, AP. 11, CLUJ-NAPOCA, CJ, RO; UNIVERSITATEA TEHNICĂ DIN CLUJ-NAPOCA, STR. MEMORANDUMULUI NR.28, CLUJ-NAPOCA, CJ, RO (72) BREBAN ȘTEFAN, STR. ALVERNA NR. 77, AP. 25, CLUJ-NAPOCA, CJ, RO; TEODOSESCU PETRE DOREL, STR. CÂMPULUI NR. 161, BL. CORP A, SC. 1, AP. 3, CLUJ-NAPOCA, CJ, RO; NEAG ADRIANA VOICA, ALEEA MOLDOVEANU NR. 11, AP. 5, CLUJ-NAPOCA, CJ, RO; CHIRCA MIHAI, STR. DONATH NR. 115, BL. 02, AP. 16, CLUJ-NAPOCA, CJ, RO (54) **ACTUATOR ELECTROMECHANIC CU DISPOZITIV ELECTRONIC DE COMANDĂ**

(57) Invenția se referă la un actuator electromecanic cu dispozitiv electronic de comandă, destinat acționării rotative a oricăror elemente sau echipamente care necesită o rotație unghiulară maximă de 180°. Actuatorul conform invenției este alcătuit dintr-un rotor având unul sau mai mulți magneți (9) permanenți, cu magnetizare radială, montat/montați, prin intermediul unei bușe (18) de prindere sau prin lipire, pe un ax (8) care este montat pe doi rulmenți (7) integrați, fiecare, într-o placă (5, 6) din material cu permeabilitate magnetică ridicată, din înfășurări (3) care se plasează în jurul unor poli statorici (2), care sunt dispuși de o parte și de alta a magnetului/magneților (9) de pe rotor, și sunt montați pe niște suporturi (4) din material cu permeabilitate ridicată, fixate pe capetele plăcilor (5, 6), formând împreună

(11) 131166 A0

un ansamblu rigid, dintr-un resort (16) circular de torsiune, montat în jurul axului (8) rotorului, resortul (16) având un capăt fixat pe una dintre plăci (5, 6) și celălalt capăt fixat printr-un element (13) de legătură cu axul (8) rotorului, și dintr-un dispozitiv electronic ce asigură alimentarea înfășurărilor și, implicit, deplasarea rotorului între două poziții de staționare.

Revendicări: 7

Figuri: 10

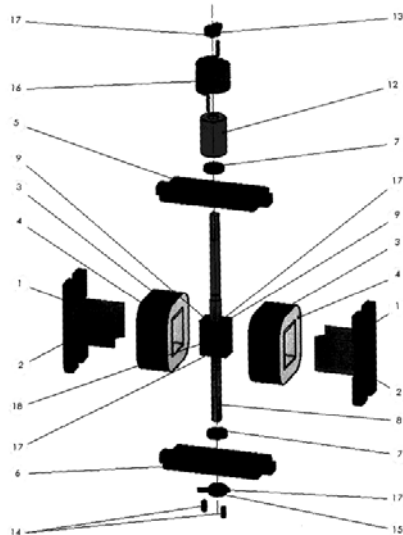


Fig. 1

(11) 131167 A2 (51) **H02K 41/02** (2006.01) (21) a 2014 00879 (22) 17/11/2014 (41) 30/05/2016//5/2016 (71) INSTITUTUL NAȚIONAL DE CERCETARE-DEZVOLTARE PENTRU INGINERIE ELECTRICĂ ICPE - CA, SPLAIUL UNIRII NR.313, SECTOR 3, BUCUREȘTI, B, RO (72) PÎSLARU-DĂNESCU LUCIAN, STR. STÎNJENEILOR NR. 19, BL. 6A, SC. 1, AP. 4, SINAIA, PH, RO; POPA MARIUS, BD. NICOLAE GRIGORESCU NR. 18, BL. B3BIS, SC. 2, ET. 10., AP. 97, SECTOR 3, BUCUREȘTI, B, RO; BUNEA FLORENTINA, STR. VASILE VASILIEVICI STROESCU NR. 46, AP. 2, SECTOR 2, BUCUREȘTI, B, RO; CHIHAIA RAREȘ-ANDREI, BD. IULIU MANIU NR. 190, BL. C1, SC. C, ET. 4, AP. 92, SECTOR 6, BUCUREȘTI, B, RO; MOREGA ALEXANDRU-MIHAIL, STR. CRIȘANA NR. 20-22, ET. 6, AP. 37, SECTOR 1, BUCUREȘTI, B, RO; MOREGA MIHAELA, STR. CRIȘANA NR. 20-22, ET. 6, AP. 37, SECTOR 1, BUCUREȘTI, B, RO; GABOR DUMITRIȚA, ȘOS. GIURGIULUI NR. 63-65, BL. K, SC. 1, ET. 9, AP. 38, SECTOR 4, BUCUREȘTI, B, RO; FLORE LICĂ, BD. AEROGĂRII NR.18, BL.3/6, SC.A, ET.1, AP.6, SECTOR 1, BUCUREȘTI, B, RO; POPESCU IONEL, STR. DUMBRAVA NOUĂ NR. 29, BL. P41, SC. 1, ET. 3, AP. 14, SECTOR 5, BUCUREȘTI, B, RO (54) **MOTOR LINIAR MAGNETOSTRICTIV**

(57) Invenția se referă la un motor liniar magnetostriktiv, destinat a fi utilizat în domeniul industriei spațiale și maritime, pentru modularea injecției de

(11) 131167 A2

combustibil, sonicității, microactuației, mecatronicii și roboticii. Motorul conform invenției este alcătuit dintr-un subansamblu central activ (A), format dintr-un miez (1) magnetostriktiv, dintr-un material activ care se deformează longitudinal și acționează asupra unei tije (2) împingătoare, niște magneți (3, 4) permanenți, superior și inferior, dispuși de o parte și de alta a materialului activ, care generează un câmp magnetic de bias, și un resort (5) antagonist, pentru crearea biasului mecanic, dintr-un subansamblu bobine (B), constituit dintr-o bobină (10) de activare și o bobină (12) de bias magnetic, care sunt bobinate pe niște carcasi (9, 10) de bobină, și generează câmpuri magnetice atunci când sunt excitate cu o tensiune, prin intermediul unui bloc electronic, dintr-un subansamblu carcasă interioară (C), format dintr-o semicarcasă (14) interioară, o bușă (15) de alamă și un capac (16) intermediar din oțel inox, trei elemente Peltier (17), dispuse echidistant și înseriate, pentru răcirea zonelor inferioare ale subansamblurilor (A, B), un radiator (18) și un senzor (19) de temperatură, și dintr-un subansamblu carcasă exterioară (D), format dintr-o carcasă (20) exterioară, un capac (21) inferior și o zonă (23) pentru integrarea acționării electrice.

Revendicări: 2

Figuri: 8

(11) 131167 A2

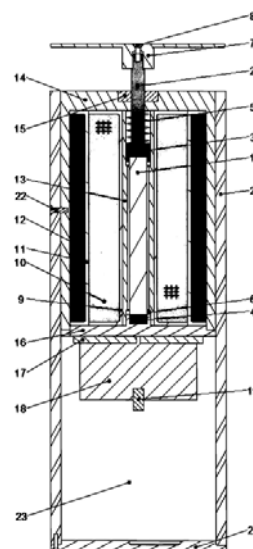


Fig. 1

(11) 131168 A0 (51) **H02K 53/00** (2006.01) (21) a 2015 00664 (22) 16/09/2015 (41) 30/05/2016/15/2016 (71) POPA IONEL-RĂDUCU, SAT LUNCA NR. 2, PĂTĂRLAGELE, BZ, RO (72) POPA IONEL-RĂDUCU, SAT LUNCA NR. 2, PĂTĂRLAGELE, BZ, RO (54) **MOTOR MAGNETIC**

(57) Invenția se referă la un motor magnetic cu ax orizontal sau vertical, capabil să producă un moment de torsiune la axul motorului, creat prin utilizarea forței magnetice de respingere a unor magneți, moment ce poate fi transformat în alte forme de energie, prin cuplarea sa la alte mașini, ca, de exemplu, motoare sau generatoare electrice sau hidraulice, pompe, compresoare și altele asemenea, capabile să genereze energie electrică, mecanică, termică. Motorul conform invenției este alcătuit dintr-un rotor (1) pe a cărui circumferință se află amplasați niște magneți (2), un stator (7) pe care se află, de asemenea, magneți (8), un ax (4) ce transmite cuplul motor, și niște pereți (15) laterali de sprijin al statorului; magneții (2) de pe rotor (1) sunt amplasați cu axa N-S a fiecărui magnet sub un unghi ( $\alpha$ ), cu raza cercului circumferinței rotorului, pentru a crea un cuplu produs de forța de respingere magnetică, în momentul în care un magnet (2) de pe rotor (1) se află față în față cu un magnet (8) de pe stator (7), magneții (8) de pe stator (7) fiind și ei montați cu axa N-S a fiecărui magnet sub același unghi ( $\alpha$ ), în sensul de rotație a rotorului (1), cu raza cercului de așezare de pe stator (7).

Revendicări: 12  
Figuri: 6

(11) 131168 A0

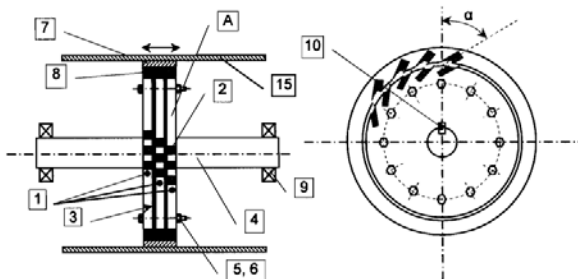


Fig. 1

(11) 131169 A0 (51) **H02M 1/42** (2007.01), **H05B 37/00** (2006.01), (21) a 2015 00876 (22) 23/11/2015 (41) 30/05/2016/5/2016 (71) UNIVERSITATEA TEHNICĂ DIN CLUJ-NAPOCA, STR. MEMORANDUMULUI NR. 28, CLUJ-NAPOCA, CJ, RO (72) TEODOSESCU PETRE DOREL, STR. CÂMPULUI NR. 161, BL. CORP A, SC. 1, AP. 3, CLUJ-NAPOCA, CJ, RO; SABĂU MĂDĂLINA SABINA, BD. MIHAI VITEAZU NR. 20, BL. C1, AP. 39, ZALĂU, SJ, RO; NORBERT CSABA SZEKELY, SAT BERCHEZ NR. 16A, COMUNA CHIOARULUI, MM, RO; BOJAN MIRCEA, STR. GEORGE ENESCU NR. 18, TURDA, CJ, RO; MARSCHALKO RICHARD, STR. DONATH NR. 80, BL. M4, SC. 5, AP. 63, CLUJ-NAPOCA, CJ, RO (54) **DISPOZITIV ELECTRONIC PENTRU SISTEME DE ILUMINAT CU LED**

(57) Invenția se referă la un dispozitiv electronic pentru comanda diodelor emițătoare de lumină LED, utilizate în sisteme de iluminat. Dispozitivul conform invenției, format dintr-un singur etaj de conversie a energiei electrice, fără circuit de redresare pe partea de intrare, este alcătuit dintr-un filtru (1) de intrare, un convertor (2) de curent alternativ, care este constituit dintr-un divizor (6) capacitiv și un circuit (7) electronic în semipunte, format din două dispozitive (8) electronice bidirecționale, permițând conectarea directă la o sursă de tensiune alternativă, și generarea la ieșire a unor semnale de tensiune alternativă de înaltă frecvență, care alimentează un circuit rezonant LC (3), o sarcină LED (4) și un circuit (5) de comandă, care generează semnalele de comandă pentru convertor (2).

Revendicări: 4  
Figuri: 5

(11) 131169 A0

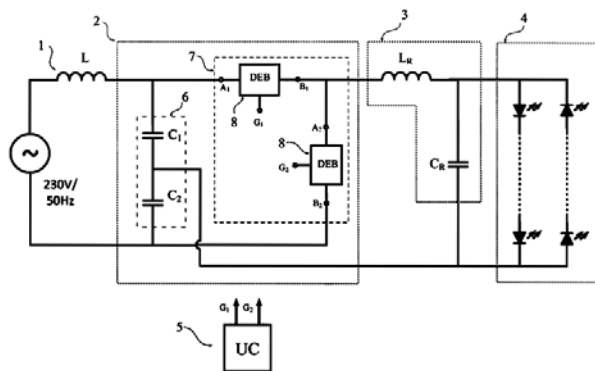


Fig. 1

(11) 131170 A0 (51) **H03F 9/00** (2006.01); **H01H 47/34** (2006.01); (21) a 2015 00741 (22) 19/10/2015 (41) 30/05/2016//5/2016 (71) PĂRĂU-GRIGORESCU MARIAN, STR. CLOȘCA NR. 40, BLAJ, AB, RO; CÎRJAN OVIDIU DAN, STR. CĂRIEREI NR. 7, BREAZA, PH, RO (72) PĂRĂU-GRIGORESCU MARIAN, STR. CLOȘCA NR. 40, BLAJ, AB, RO; CÎRJAN OVIDIU DAN, STR. CĂRIEREI NR. 7, BREAZA, PH, RO (54) **DRIVER ECONOMIC CU AMPLIFICATOR ENERGETIC ÎN CÂMP MAGNETIC, PENTRU CORPURI DE ILUMINAT CU LED**

(57) Invenția se referă la o sursă de alimentare cu amplificator energetic în câmp magnetic, pentru corpuri de iluminat cu LED. Sursa conform invenției este alimentată de la rețeaua (2-1) de distribuție a energiei electrice, la nivelul unui modul (1-A) principal de intrare, printr-un etaj (2-2) de protecție și un etaj de transformare și redresare (2-3, 2-4), ce asigură două tensiuni de lucru, una de 12 V, pentru niște blocuri de comandă și control, și una de 24/48 V, pentru etajele consumatoare de putere, un modul (1-B) amplificator energetic în câmp magnetic, ce este realizat dintr-un etaj oscilator de comandă și control, care va controla regimul de comutație al unui etaj de comandă de putere, realizat pe bază de MOSFET sau IGBT, și care controlează/alimentează etajul inductiv principal, din circuitul de putere, și un modul (1-C) final de ieșire, pentru a aduce energia astfel obținută într-o formă utilă în continuare.

Revendicări: 2  
Figuri: 2

(11) 131170 A0

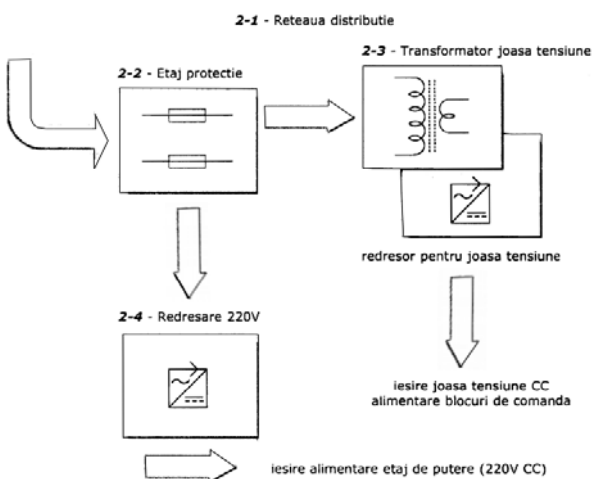


Fig. 2

(11) 131171 A0 (51) **H03F 9/00** (2006.01) (21) a 2015 00742 (22) 19/10/2015 (41) 30/05/2016//5/2016 (71) PĂRĂU-GRIGORESCU MARIAN, STR. CLOȘCA NR. 40, BLAJ, AB, RO; CÎRJAN OVIDIU DAN, STR. CĂRIEREI NR. 7, BREAZA, PH, RO (72) PĂRĂU-GRIGORESCU MARIAN, STR. CLOȘCA NR. 40, BLAJ, AB, RO; CÎRJAN OVIDIU DAN, STR. CĂRIEREI NR. 7, BREAZA, PH, RO (54) **AMPLIFICATOR ENERGETIC ÎN CÂMP MAGNETIC CU FLUX DUBLU PENTRU OPTIMIZAREA REȚELELOR DE PANOURI FOTOVOLTAICE**

(57) Invenția se referă la un amplificator energetic în câmp magnetic cu flux dublu, pentru optimizarea rețelilor de panouri fotovoltaice. Amplificatorul conform invenției cuprinde un prim modul (1-A) funcțional de intrare, prezentând un etaj (2-1) de protecție, un filtru (2-2) general de intrare, cu un circuit (2-3) secundar de bypass, un filtru (2-4) de joasă tensiune, ce alimentează etajele de comandă, respectiv, un ansamblu de etaje de filtrare pentru curent (2-5) și pentru stabilizarea tensiunii (2-6), ansamblul de etaje de filtrare controlând pragul minim de funcționare nominală, și definind și tipul de sursă căreia i se adresează invenția, un modul (1-B) amplificator energetic, ce prezintă un etaj (3-1) oscilator de comandă, care comandă funcționarea etajelor de comandă de putere, o linie (2-7, 3-2) de alimentare de putere și etajele de comandă de putere, care comandă etajul (3-4) inductiv principal, format din trei reactoare magnetice, la nivelul cărora se realizează fenomenul de amplificare a energiei electrice, energia electrică rezultată din

(11) 131171 A0

fiecare reactor magnetic fiind preluată de un etaj (3-5) secundar, filtrată și redresată într-un etaj (3-6) de filtrare/redresare de înaltă frecvență, la forma de curent continuu, cele trei ieșiri fiind apoi conectate pentru a obține o ieșire unică.

Revendicări: 3  
Figuri: 3

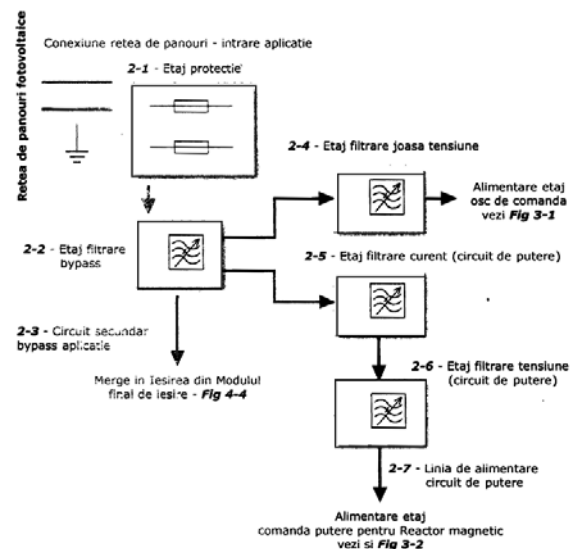


Fig. 2

(11) 131172 A0 (51) H04M 9/00 (2006.01); H04M 11/02 (2006.01); H04M 11/04 (2006.01); H04N 7/18 (2006.01); (21) a 2015 00769 (22) 29/10/2015 (41) 30/05/2016//5/2016 (71) ELECTRA S.R.L., BD. CHIMIEI NR.8, IASI, IS, RO (72) BERDAN MARIAN, ALEEA M. SADOVEAŢU NR. 42, IASI, IS, RO; GABURĂ ADRIAN, STR. STRĂPUNGERII SILVESTRU NR. 6, BL. CL21, ET.6, AP. 21, IASI, IS, RO; BĂRBUŢĂ PAUL CĂTĂLIN, ALEEA ELECTRICIENILOR NR. 2, BL. 2, SC. A, AP. 15, BACĂU, BC, RO; MITITELU VASILE DRAGOŞ, STR.LACULUI NR.7, BL.651, SC.B, ET.4, AP.16, IASI, IS, RO (54) **INSTALAŢIE DE VIDEO-INTERFONIE CU AVERTIZARE LA EFRACTIE**

(57) Invenţia se referă la o instalaţie de videointerfonie care se montează în clădiri de locuit sau instituţii, pentru controlul accesului persoanelor străine, şi pentru avertizare la efracţie, în cazul forţării intrărilor în zonele protejate. Instalaţia conform invenţiei cuprinde: un panou (P) video exterior, o încuietoare (Y) electromagnetică, ce este comandată de o unitate (UCA) de comandă şi alimentare, prevăzută cu acumulator (Acc) şi un număr de distribuitoare de semnal (Dm), în funcţie de numărul de apartamente sau zone protejate din clădire, în aceste zone fiind amplasate terminale (Tn) video la care se conectează senzori (Sn) antiefracţie, accesul persoanelor în clădire, armarea zonelor protejate de la terminalele (Tn) video, şi dezarmarea zonelor protejate de la panoul (P) exterior fiind realizate prin intermediul unor carduri RFID (Cnx).

Revendicări: 3  
Figuri: 8

(11) 131172 A0

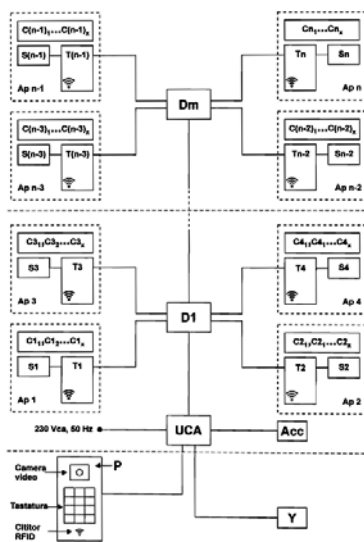


Fig. 1

(11) 131173 A0 (51) H04M 9/00 (2006.01); H04M 11/02 (2006.01); H04M 11/04 (2006.01); H04N 7/18 (2006.01); (21) a 2015 00770 (22) 29/10/2015 (41) 30/05/2016//5/2016 (71) ELECTRA S.R.L., BD. CHIMIEI NR.8, IASI, IS, RO (72) BERDAN MARIAN, ALEEA M. SADOVEAŢU NR. 42, IASI, IS, RO; GABURĂ ADRIAN, STR. STRĂPUNGERII SILVESTRU NR. 6, BL. CL21, ET.6, AP. 21, IASI, IS, RO; GHELȚU ȘTEFAN ANDREI, STR. GEN. VASILE MILEA NR. 2, BL. C1, SC. 6, AP. 17, BĂRLAD, VS, RO; MITITELU VASILE DRAGOŞ, STR.LACULUI NR.7, BL.651, SC.B, ET.4, AP.16, IASI, IS, RO (54) **TERMINAL MULTIFUNCȚIONAL PENTRU INSTALAȚII DE VIDEOINTERFONIE**

(57) Invenţia se referă la un terminal multifuncțional pentru instalațiile de videointerfonie care se montează în clădiri, pentru controlul accesului persoanelor străine în cădire, și pentru avertizare la efracție, avertizarea apariției unor situații periculoase, precum și pentru decuplarea consumatorilor electrici din zonele protejate în care s-a produs un eveniment. Terminalul multifuncțional, conform invenției, este alcătuit dintr-o carcasă paralelipipedică plată, având amplasate, pe fața frontală: o tastatură, un display video, un microfon și un difuzor, iar în interior având montate circuite electronice de control, comandă și memorare, și circuite ce realizează funcțiile de video-interfonie, controlul accesului, avertizare la evenimente, cititor RFID pentru armare/dezarmare, un modul de comunicație fără fir, conectori pentru realizarea conexiunilor la instalația de videointerfonie, precum și la niște senzori: de mișcare, de geam spart, de ușă deschisă, de inundații, de fum și de gaz, din interiorul zonei protejate.

Revendicări: 3  
Figuri: 6

(11) 131173 A0

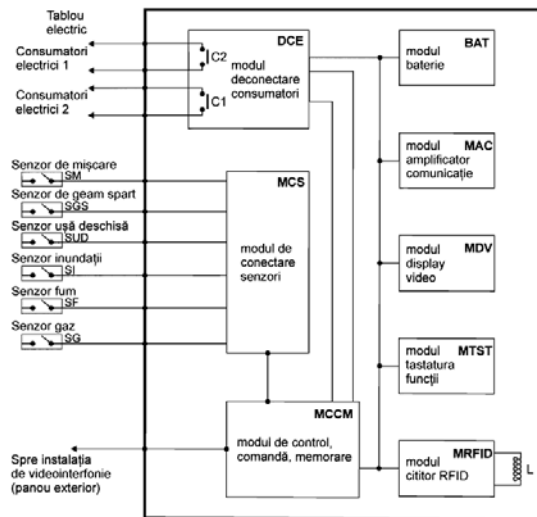


Fig. 1



(11) 131174 A0 (51) **H05K 5/00** <sup>(2006.01)</sup> (21) a 2015 00766 (22) 28/10/2015 (41) 30/05/2016//5/2016 (71) UTI GRUP S.A., STR. CERNĂUȚI NR. 27C, SECTOR 2, BUCUREȘTI, B, RO (72) SAS VIOREL NICOLAE, CALEA VITAN NR.104, BL.V42A, ET.2, AP.36, SECTOR 3, BUCUREȘTI, B, RO; CIOBOTARU TICUȘOR, STR. POSTAVARUL NR. 5, BL. C5, AP. 15, SECTOR 3, BUCUREȘTI, B, RO; TITA MARIUS NICOLAE, ȘOS. SĂLAJ NR. 140, BL. 47, SC. 3, AP. 40, SECTOR 5, BUCUREȘTI, B, RO; TRIPAC ȘTEFAN, STR. CRAISORULUI NR. 2, BL. M135A, ET.2, AP. 15, SECTOR 5, BUCUREȘTI, B, RO; HORIA PAIS, STR. CEZAR BOLLIAC NR. 57, SECTOR 3, BUCUREȘTI, B, RO; CÎRSTEA RODICA, STR. SAMOILĂ DUMITRU NR. 5, BL. 117, SC. 2, AP. 74, SECTOR 4, BUCUREȘTI, B, RO; LUCA MIHAELA, ALEEA SOLD. BARBU NICOLAE NR. 6, BL. 13, SC. 3, ET. 1, AP. 38, SECTOR 4, BUCUREȘTI, B, RO (54) **SISTEM MODULAR AUTONOM TERMO-VIBRO-IZOLANT PENTRU ECHIPAMENTE ȘI PRODUSE CRITICE**

(57) Invenția se referă la un sistem modular autonom, pentru protejarea sistemelor informatice critice și asigurarea condițiilor optime de funcționare a acestora. Sistemul conform invenției este compus dintr-o cutie având un corp (1) prevăzut cu un capac (2) amovibil față, și un capac (3) amovibil spate, și având montat, la interior, prin intermediul unor amortizoare (5) de șocuri, un rack (4) ecranat care

(11) 131174 A0  
găzduiește un echipament electronic (EE), în care rackul (4) este alcătuit dintr-o structură (16) de rezistență prevăzută cu niște suporturi (17) pentru amortizoarele de șocuri, și realizează etanșeitarea electromagnetă prin închiderea cu niște panouri (18) laterale, un panou (25) față și un panou (19) spate, închise cu niște zăvoare (6, 7, 8), pe panourile menționate fiind montate niște filtre (20, 21, 26) de undă, niște filtre (22) de alimentare cu putere, niște filtre (23) pentru conexiunile de date și niște ghiduri (24) de undă.

Revendicări: 3  
Figuri: 9

(11) 131174 A0

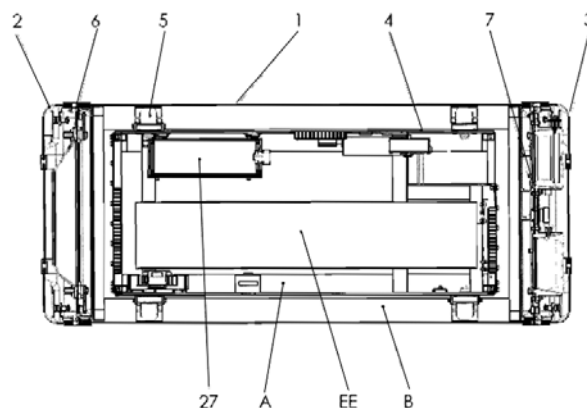


Fig. 1

**CERERI DE BREVET DE INVENȚIE PUBLICATE**

- **ARANJATE ÎN ORDINE CRESCĂTOARE,  
DUPĂ NUMĂRUL DE CERERE DE BREVET**
- **ARANJATE ÎN ORDINE ALFABETICĂ,  
DUPĂ NUMELE / DENUMIREA  
SOLICITANTULUI**

Cereri de brevet de invenție publicate conform art. 23, din Legea nr. 64/1991, republicată, și Regulii 27(1), din HGR nr. 547/2008, aranjate în ordine crescătoare, după numărul de cerere de brevet

Număr cerere de brevet	Clasa internațională	Număr de publicare	Data depozit	Solicitant	Pag.
a 2013 00184	<b>G01M 7/08</b> <sup>(2006.01)</sup>	131150 A2	27/02/2013	SIGMA PATENT STUDIO S.R.L., STR. BĂRBAT VOIEVOD NR. 45A, SECTOR 2, BUCUREȘTI, B, RO	45
a 2014 00739	<b>G01K 11/06</b> <sup>(2006.01)</sup>	130645 A3	03/10/2014	MITRENCA MIHAI GEORGE, STR. LIMANULUI NR. 16, CONSTANȚA, CT, RO	45
a 2014 00788	<b>G01V 3/08</b> <sup>(2006.01)</sup>	131155 A2	24/10/2014	INSTITUTUL NAȚIONAL DE CERCETARE-DEZVOLTARE PENTRU FIZICA PĂMÂNTULUI - INCDFP, STR. CĂLUGĂRENI NR. 12, MĂGURELE, IF, RO	48
a 2014 00789	<b>G01C 9/06</b> <sup>(2006.01)</sup>	131148 A2	24/10/2014	INSTITUTUL NAȚIONAL DE CERCETARE-DEZVOLTARE PENTRU FIZICA PĂMÂNTULUI - INCDFP, STR. CĂLUGĂRENI NR. 12, MĂGURELE, IF, RO	44
a 2014 00795	<b>B07C 5/04</b> <sup>(2006.01)</sup>	131101 A2	27/10/2014	INSTITUTUL NAȚIONAL DE CERCETARE-DEZVOLTARE PENTRU MAȘINI ȘI INSTALAȚII DESTINATE AGRICULTURII ȘI INDUSTRIEI ALIMENTARE, - INMA, BD.ION IONESCU DE LA BRAD NR. 6, SECTOR 1, BUCUREȘTI, B, RO	20
a 2014 00796	<b>B60G 3/02</b> <sup>(2006.01)</sup> , <b>B60G 15/06</b> <sup>(2006.01)</sup> , <b>B60G 15/07</b> <sup>(2006.01)</sup>	131111 A2	27/10/2014	SCHAEFFLER TECHNOLOGIES GMBH & CO.KG, INDUSTRIESTRASSE 1-3, HERZOGENAURACH, DE	26
a 2014 00800	<b>B32B 33/00</b> <sup>(2006.01)</sup> , <b>B64C 3/26</b> <sup>(2006.01)</sup>	131109 A2	28/10/2014	STRAERO S.A, BD. IULIU MANIU NR.220, SECTOR 6, BUCUREȘTI, B, RO	25
a 2014 00813	<b>B23Q 1/50</b> <sup>(2006.01)</sup> , <b>C23C 14/48</b> <sup>(2006.01)</sup> , <b>C23C 18/08</b> <sup>(2006.01)</sup> , <b>F02B 75/26</b> <sup>(2006.01)</sup>	131103 A2	30/10/2014	UNIVERSITATEA "ȘTEFAN CEL MARE" DIN SUCEAVA, STR.UNIVERSITĂȚII NR.13, SUCEAVA, SV, RO	21
a 2014 00814	<b>B23Q 1/50</b> <sup>(2006.01)</sup> , <b>C23C 14/48</b> <sup>(2006.01)</sup> , <b>C23C 18/08</b> <sup>(2006.01)</sup>	131104 A2	30/10/2014	UNIVERSITATEA "ȘTEFAN CEL MARE" DIN SUCEAVA, STR.UNIVERSITĂȚII NR.13, SUCEAVA, SV, RO	22
a 2014 00815	<b>B23Q 1/50</b> <sup>(2006.01)</sup> , <b>C23C 14/48</b> <sup>(2006.01)</sup> , <b>C23C 18/08</b> <sup>(2006.01)</sup>	131105 A2	30/10/2014	UNIVERSITATEA "ȘTEFAN CEL MARE" DIN SUCEAVA, STR.UNIVERSITĂȚII NR.13, SUCEAVA, SV, RO	23
a 2014 00818	<b>B23P 15/24</b> <sup>(2006.01)</sup> , <b>B29C 43/36</b> <sup>(2006.01)</sup>	131102 A1	03/11/2014	I.M.S. WERKZEUGBAU SRL, STR. CARPAȚILOR, CORPUL ADMINISTRATIV 60, BRAȘOV, BV, RO	21
a 2014 00820	<b>A61M 5/32</b> <sup>(2006.01)</sup>	131095 A2	03/11/2014	STOICA MĂDĂLINA-OANA, STR. NICOLAE RACOTĂ NR. 19, BL. 65, SC. 2, AP. 22, SECTOR 1, BUCUREȘTI, B, RO	18

Număr cerere de brevet	Clasa internațională	Număr de publicare	Data depozit	Solicitant	Pag.
a 2014 00822	<b>A01G 25/09</b> <sup>(2006.01)</sup> ; <b>C02F 3/30</b> <sup>(2006.01)</sup>	131084 A2	03/11/2014	RĂILEANU FLORENTIN GHEORGHE, STR. BUNA VESTIRE NR. 6, IAȘI, IS, RO	<b>13</b>
a 2014 00833	<b>C10L 1/02</b> <sup>(2006.01)</sup>	131127 A2	07/11/2014	INSTITUTUL NAȚIONAL DE CERCETARE DEZVOLTARE PENTRU TEHNOLOGII IZOTOPICE ȘI MOLECULARE, STR. DONĂT NR. 67-103, CLUJ-NAPOCA, CJ, RO	<b>32</b>
a 2014 00834	<b>C02F 3/12</b> <sup>(2006.01)</sup>	131117 A2	07/11/2014	ICPE BISTRITA S.A., STR. PARCULUI NR. 7, BISTRIȚA NĂSAUD, BN, RO	<b>28</b>
a 2014 00837	<b>H02K 21/02</b> <sup>(2006.01)</sup>	131165 A2	10/11/2014	ARGHIRESCU MARIUS, STR.MOȚOC NR.4, BL.P 56, SC.1, ET.8, AP.164, SECTOR 5, BUCUREȘTI, B, RO	<b>53</b>
a 2014 00838	<b>F03D 1/00</b> <sup>(2006.01)</sup> ; <b>F03D 1/04</b> <sup>(2006.01)</sup> ; <b>F03D 3/00</b> <sup>(2006.01)</sup>	131135 A2	10/11/2014	UNIVERSITATEA POLITEHNICA DIN BUCUREȘTI, SPLAIUL INDEPENDENȚEI NR.313, SECTOR 6, BUCUREȘTI, B, RO; AEOLUS ENERGY INTERNATIONAL S.R.L., STR. NICOLAE TECLU NR. 46-48, SECTOR 3, BUCUREȘTI, B, RO; INSTITUTUL NAȚIONAL DE CERCETARE-DEZVOLTARE PENTRU INGINERIE ELECTRICĂ ICPE-CA, SPLAIUL UNIRII NR.313, SECTOR 3, BUCUREȘTI, B, RO	<b>36</b>
a 2014 00839	<b>F03D 1/04</b> <sup>(2006.01)</sup> ; <b>F03D 1/00</b> <sup>(2006.01)</sup> ; <b>F03D 3/00</b> <sup>(2006.01)</sup>	131137 A2	10/11/2014	UNIVERSITATEA POLITEHNICA DIN BUCUREȘTI, SPLAIUL INDEPENDENȚEI NR.313, SECTOR 6, BUCUREȘTI, B, RO; AEOLUS ENERGY INTERNATIONAL S.R.L., STR. NICOLAE TECLU NR. 46-48, SECTOR 3, BUCUREȘTI, B, RO; INSTITUTUL NAȚIONAL DE CERCETARE-DEZVOLTARE PENTRU INGINERIE ELECTRICĂ ICPE-CA, SPLAIUL UNIRII NR.313, SECTOR 3, BUCUREȘTI, B, RO	<b>37</b>
a 2014 00840	<b>F03D 1/04</b> <sup>(2006.01)</sup>	131138 A2	10/11/2014	UNIVERSITATEA POLITEHNICA DIN BUCUREȘTI, SPLAIUL INDEPENDENȚEI NR.313, SECTOR 6, BUCUREȘTI, B, RO; AEOLUS ENERGY INTERNATIONAL S.R.L., STR. NICOLAE TECLU NR. 46-48, SECTOR 3, BUCUREȘTI, B, RO; INSTITUTUL NAȚIONAL DE CERCETARE-DEZVOLTARE PENTRU INGINERIE ELECTRICĂ ICPE-CA, SPLAIUL UNIRII NR.313, SECTOR 3, BUCUREȘTI, B, RO	<b>38</b>
a 2014 00843	<b>G21C 1/03</b> <sup>(2006.01)</sup>	131161 A2	10/11/2014	CRISTESCU ION, STR. SPIRU HARET NR.1, ROMAN, NT, RO	<b>51</b>
a 2014 00844	<b>A61K 9/48</b> <sup>(2006.01)</sup> ; <b>A61K 36/185</b> <sup>(2006.01)</sup>	131091 A2	10/11/2014	JURCA TUNDE, STR. GRAURILOR NR. 1, ORADEA, BH, RO; VICĂȘ SIMONA IOANA, STR. SLATINEI NR. 21, AP. 5, ORADEA, BH, RO; MARIAN ELEONORA, STR. CAISILOR NR. 1H, ORADEA, BH, RO; VICĂȘ LAURA GRAȚIELA, STR. LEAGĂNULUI NR. 11, ORADEA, BH, RO; BODOG FLORIAN DOREL, CALEA ARADULUI NR. 29, AP. 37, ORADEA, BH, RO; MUREȘAN MARIANA EUGENIA, STR. SIMION BARNUȚIU NR. 21, AP. 6, ORADEA, BH, RO	<b>16</b>

Număr cerere de brevet	Clasa internațională	Număr de publicare	Data depozit	Solicitant	Pag.
a 2014 00846	<b>B66C 23/26</b> <sup>(2006.01)</sup>	131116 A1	11/11/2014	LOISELET CAMILLE, 20 RUE DE LA COUTTOURIE, CHARTRES, FR	<b>28</b>
a 2014 00849	<b>B01D 67/00</b> <sup>(2006.01)</sup>	131098 A2	12/11/2014	INSTITUTUL NAȚIONAL DE CERCETARE-DEZVOLTARE PENTRU TEHNOLOGII CRIOGENICE ȘI IZOTOPICE - ICSI RÂMNICU VÂLCEA, STR. UZINEI NR. 4, RÂURENI, VL, RO	<b>19</b>
a 2014 00851	<b>H01B 17/00</b> <sup>(2006.01)</sup>	131162 A2	12/11/2014	ELECTRO SISTEM SRL, STR. 8 MARTIE NR. 4B, BAIA MARE, MM, RO	<b>51</b>
a 2014 00857	<b>C09J 9/00</b> <sup>(2006.01)</sup>	131124 A2	13/11/2014	INSTITUTUL NAȚIONAL DE CERCETARE-DEZVOLTARE PENTRU INGINERIE ELECTRICĂ ICPE - CA, SPLAIUL UNIRII NR.313, SECTOR 3, BUCUREȘTI, B, RO	<b>31</b>
a 2014 00859	<b>B27L 7/00</b> <sup>(2006.01)</sup>	131106 A2	14/11/2014	SZENTE SANDOR, STR. VICTORIEI NR. 41, AP. 4, ODORHEIU SECUIESC, HR, RO	<b>23</b>
a 2014 00863	<b>F04B 47/04</b> <sup>(2006.01)</sup> , <b>E21B 43/00</b> <sup>(2006.01)</sup>	131140 A2	14/11/2014	HYDRAMOLD S.R.L., CALEA CHIȘINĂULUI NR. 23, BL. C25, ET. 1, BIROU 4, IAȘI, IS, RO	<b>39</b>
a 2014 00864	<b>C08G 73/10</b> <sup>(2006.01)</sup>	131123 A2	17/11/2014	INSTITUTUL DE CHIMIE MACROMOLECULARĂ "PETRU PONI", ALEEA GRIGORE GHICA VODĂ NR.41 A, IAȘI, IS, RO	<b>31</b>
a 2014 00878	<b>C09K 17/02</b> <sup>(2006.01)</sup>	131126 A2	17/11/2014	INSTITUTUL DE CERCETĂRI METALURGICE - ICEM S.A., STR.MEHADIA NR.39, SECTOR 6, BUCUREȘTI, B, RO	<b>32</b>
a 2014 00879	<b>H02K 41/02</b> <sup>(2006.01)</sup>	131167 A2	17/11/2014	INSTITUTUL NAȚIONAL DE CERCETARE-DEZVOLTARE PENTRU INGINERIE ELECTRICĂ ICPE - CA, SPLAIUL UNIRII NR.313, SECTOR 3, BUCUREȘTI, B, RO	<b>54</b>
a 2014 00880	<b>F04D 13/02</b> <sup>(2006.01)</sup> , <b>F04D 13/06</b> <sup>(2006.01)</sup> , <b>F04D 3/02</b> <sup>(2006.01)</sup>	131141 A2	17/11/2014	SCHAEFFLER TECHNOLOGIES AG & CO.KG, INDUSTRIESTRASSE 1-3, HERZOGENAURACH, DE	<b>40</b>
a 2014 00884	<b>F02K 9/97</b> <sup>(2006.01)</sup>	131134 A2	18/11/2014	ELECTROMECHANICA PLOIEȘTI S.A., ȘOS. PLOIEȘTI-TÂRGOVIȘTE, KM.8, PLOIEȘTI, PH, RO	<b>36</b>
a 2014 00885	<b>A61M 1/04</b> <sup>(2006.01)</sup>	131094 A2	18/11/2014	SIMU MEDA-ROMANA, STR. CUZA-VODĂ, NR.18-20, AP. 9, CLUJ-NAPOCA, CJ, RO; RADU TEODORA MARIA, STR. PLOPILOR NR. 75, BL. P13, AP. 73A, CLUJ-NAPOCA, CJ, RO	<b>17</b>
a 2014 00890	<b>A63B 39/00</b> <sup>(2006.01)</sup> , <b>A63B 43/00</b> <sup>(2006.01)</sup> , <b>A63B 67/04</b> <sup>(2006.01)</sup>	131097 A2	19/11/2014	SĂRĂȚEANU EUGEN MIHAIL, BD. I. MIHALACHE NR. 166, BL. 2, SC. C, AP. 75, SECTOR 1, BUCUREȘTI, B, RO	<b>19</b>

Număr cerere de brevet	Clasa internațională	Număr de publicare	Data depozit	Solicitant	Pag.
a 2014 00891	<b>A61M 1/00</b> <sup>(2006.01)</sup>	131093 A1	19/11/2014	CIORNODOLIA ALEXANDRU, STR. PETRE ISPIRESCU NR. 24A, OTOPENI, IF, RO	17
a 2014 00895	<b>C10M 101/02</b> <sup>(2006.01)</sup>	131128 A2	20/11/2014	STANCIU IOANA, ALEEA ZAMORA NR. 3, BL. 112A, SC. A, ET.2, AP. 10, PLOIEȘTI, PH, RO	33
a 2014 00898	<b>D01D 11/02</b> <sup>(2006.01)</sup> , <b>D01D 13/00</b> <sup>(2006.01)</sup>	131130 A2	21/11/2014	INSTITUTUL NAȚIONAL DE CERCETARE-DEZVOLTARE PENTRU TEXTILE ȘI PIELĂRIE, STR. LUCREȚIU PĂTRĂȘCANU NR. 16, SECTOR 3, O.P.57, BUCUREȘTI, B, RO	34
a 2014 00899	<b>F16B 29/00</b> <sup>(2006.01)</sup>	131142 A2	21/11/2014	TSM NEW PROJECT S.R.L., STR. DONATH NR.V, AP. 37, CLUJ-NAPOCA, CJ, RO	40
a 2014 00900	<b>F16B 29/00</b> <sup>(2006.01)</sup>	131143 A2	21/11/2014	TSM NEW PROJECT S.R.L., STR. DONATH NR.V, AP. 37, CLUJ-NAPOCA, CJ, RO	41
a 2014 00903	<b>A61G 5/08</b> <sup>(2006.01)</sup>	131089 A2	24/11/2014	PĂDURARIU CIPRIAN, STR. ION DRAGOSLAV NR. 24C, FĂLTICENI, SV, RO	15
a 2014 00906	<b>F41G 1/033</b> <sup>(2006.01)</sup>	131147 A2	25/11/2014	IOR S.A., STR.BUCOVINA NR.4, SECTOR 3, BUCUREȘTI, B, RO	43
a 2014 00911	<b>C07K 16/06</b> <sup>(2006.01)</sup> , <b>G01N 33/537</b> <sup>(2006.01)</sup>	131121 A4	26/11/2014	INSTITUTUL NAȚIONAL DE CERCETARE ȘI DEZVOLTARE PENTRU FIZICĂ ȘI INGINERIE NUCLEARĂ "HORIA HULUBEI", STR.REACTORULUI NR.30, MĂGURELE, IF, RO	30
a 2014 00917	<b>D01D 11/06</b> <sup>(2006.01)</sup> , <b>B05D 1/02</b> <sup>(2006.01)</sup>	131131 A2	27/11/2014	INSTITUTUL NAȚIONAL DE CERCETARE DEZVOLTARE PENTRU FIZICA MATERIALELOR, STR. ATOMIȘTILOR NR.105 BIS, MĂGURELE, IF, RO	34
a 2014 00919	<b>A01G 25/00</b> <sup>(2006.01)</sup> , <b>A01G 25/02</b> <sup>(2006.01)</sup> , <b>A01G 25/09</b> <sup>(2006.01)</sup> , <b>A01G 25/16</b> <sup>(2006.01)</sup>	131083 A2	27/11/2014	INSTITUTUL NAȚIONAL DE CERCETARE- DEZVOLTARE PENTRU MAȘINI ȘI INSTALAȚII DESTINATE AGRICULTURII ȘI INDUSTRIEI ALIMENTARE, - INMA, BD.ION IONESCU DE LA BRAD NR.6, SECTOR 1, BUCUREȘTI, B, RO	12
a 2014 00920	<b>A01B 1/00</b> <sup>(2006.01)</sup> , <b>A01B 61/00</b> <sup>(2006.01)</sup>	131081 A2	27/11/2014	INSTITUTUL NAȚIONAL DE CERCETARE- DEZVOLTARE PENTRU MAȘINI ȘI INSTALAȚII DESTINATE AGRICULTURII ȘI INDUSTRIEI ALIMENTARE, - INMA, BD.ION IONESCU DE LA BRAD NR.6, SECTOR 1, BUCUREȘTI, B, RO	11
a 2014 00921	<b>A01F 15/02</b> <sup>(2006.01)</sup> , <b>A01B 1/10</b> <sup>(2006.01)</sup>	131082 A2	27/11/2014	INSTITUTUL NAȚIONAL DE CERCETARE- DEZVOLTARE PENTRU MAȘINI ȘI INSTALAȚII DESTINATE AGRICULTURII ȘI INDUSTRIEI ALIMENTARE, - INMA, BD.ION IONESCU DE LA BRAD NR.6, SECTOR 1, BUCUREȘTI, B, RO	11

Număr cerere de brevet	Clasa internațională	Număr de publicare	Data depozit	Solicitant	Pag.
a 2014 00923	<b>A23K 1/14</b> <sup>(2006.01)</sup>	131086 A2	27/11/2014	INSTITUTUL NAȚIONAL DE CERCETARE-DEZVOLTARE PENTRU BIOLOGIE ȘI NUTRIȚIE ANIMALĂ - IBNA BALOTEȘTI, CALEA BUCUREȘTI NR. 1, BALOTEȘTI, IF, RO	14
a 2014 00925	<b>B01J 23/32</b> <sup>(2006.01)</sup>	131099 A2	27/11/2014	INSTITUTUL NAȚIONAL DE CERCETARE-DEZVOLTARE PENTRU FIZICA TEHNICĂ - IFT IAȘI, BD. MANGERON NR. 47, IAȘI, IS, RO	20
a 2014 00928	<b>A01N 25/32</b> <sup>(2006.01)</sup> , <b>B27K 3/02</b> <sup>(2006.01)</sup>	131085 A2	28/11/2014	INSTITUTUL NAȚIONAL DE CERCETARE-DEZVOLTARE PENTRU TEXTILE ȘI PIELĂRIE, STR. LUCREȚIU PĂTRĂȘCANU NR. 16, SECTOR 3, BUCUREȘTI, B, RO; MGM STAR CONSTRUCT S.R.L., STR. PINCOTA NR. 7, SECTOR 2, BUCUREȘTI, B, RO; INSTITUTUL NAȚIONAL DE CERCETARE-DEZVOLTARE PENTRU METALE NEFEROASE ȘI RARE - IMNR, BD.BIRUINȚEI NR.102, PANTELIMON, IF, RO	14
a 2014 00929	<b>B32B 9/04</b> <sup>(2006.01)</sup> , <b>C01B 31/04</b> <sup>(2006.01)</sup>	131108 A2	28/11/2014	INSTITUTUL NAȚIONAL DE CERCETARE-DEZVOLTARE PENTRU INGINERIE ELECTRICĂ ICPE-CA, SPLAIUL UNIRII NR.313, SECTOR 3, BUCUREȘTI, B, RO	24
a 2014 00930	<b>C22C 1/04</b> <sup>(2006.01)</sup> , <b>C22C 19/03</b> <sup>(2006.01)</sup>	131129 A2	28/11/2014	INSTITUTUL NAȚIONAL DE CERCETARE-DEZVOLTARE PENTRU INGINERIE ELECTRICĂ ICPE-CA, SPLAIUL UNIRII NR.313, SECTOR 3, BUCUREȘTI, B, RO	33
a 2015 00629	<b>A61C 19/06</b> <sup>(2006.01)</sup> , <b>A61N 2/04</b> <sup>(2006.01)</sup>	131088 A0	01/09/2015	DENTICARE IMPLANTOLOGY CENTER S.R.L., CALEA 13 SEPTEMBRIE NR. 235, BL. V3, SC. 2, AP. 39, SECTOR 5, 050723, BUCUREȘTI, B, RO	15
a 2015 00664	<b>H02K 53/00</b> <sup>(2006.01)</sup>	131168 A0	16/09/2015	POPA IONEL-RĂDUCU, SAT LUNCA NR. 2, PĂTĂRLAGELE, BZ, RO	55
a 2015 00665	<b>B60B 25/02</b> <sup>(2006.01)</sup> , <b>B60K 7/00</b> <sup>(2006.01)</sup>	131110 A0	16/09/2015	UNIVERSITATEA TEHNICĂ DIN CLUJ-NAPOCA, STR.MEMORANDUMULUI NR.28, CLUJ-NAPOCA, CJ, RO	25
a 2015 00667	<b>C08B 37/08</b> <sup>(2006.01)</sup> , <b>D21H 17/69</b> <sup>(2006.01)</sup>	131122 A0	17/09/2015	UNIVERSITATEA TEHNICĂ "GHEORGHE ASACHI" DIN IAȘI, BD.PROF.D. MANGERON NR.67, IAȘI, IS, RO	31
a 2015 00680	<b>G01N 25/22</b> <sup>(2006.01)</sup> , <b>B82B 1/00</b> <sup>(2006.01)</sup>	131151 A0	21/09/2015	INSTITUTUL NAȚIONAL DE CERCETARE DEZVOLTARE PENTRU ȘTIINȚE BIOLOGICE BUCUREȘTI, ȘPLAIUL INDEPENDENȚEI NR. 296, SECTOR 6, BUCUREȘTI, B, RO; INSTITUTUL DE CHIMIE FIZICĂ "ILIE MURGULESCU" AL ACADEMIEI ROMÂNE, SPLAIUL INDEPENDENȚEI NR. 202, SECTOR 6, BUCUREȘTI, B, RO	46

Număr cerere de brevet	Clasa internațională	Număr de publicare	Data depozit	Solicitant	Pag.
a 2015 00704	<b>C02F 7/00</b> <sup>(2006.01)</sup> ; <b>G01N 33/18</b> <sup>(2006.01)</sup>	131118 A0	29/09/2015	INSTITUTUL NAȚIONAL DE CERCETARE- DEZVOLTARE PENTRU INGINERIE ELECTRICĂ ICPE - CA, SPLAIUL UNIRII NR.313, SECTOR 3, BUCUREȘTI, B, RO	<b>29</b>
a 2015 00706	<b>G06Q 50/20</b> <sup>(2012.01)</sup> ; <b>G06F 17/30</b> <sup>(2006.01)</sup>	131157 A0	29/09/2015	UNIVERSITATEA "OVIDIUS" DIN CONSTANȚA, BD.MAMAIA NR.124, CONSTANȚA, CT, RO	<b>49</b>
a 2015 00734	<b>A61K 8/97</b> <sup>(2006.01)</sup>	131090 A0	16/10/2015	ASOCIAȚIA FORUMUL INVENTATORILOR ROMANI (FIR) IAȘI, STR. SF. PETRU MOVILĂ NR. 3, BL. L11, SC. A, ET. III, AP. 3, IAȘI, IS, RO	<b>16</b>
a 2015 00741	<b>H03F 9/00</b> <sup>(2006.01)</sup> ; <b>H01H 47/34</b> <sup>(2006.01)</sup>	131170 A0	19/10/2015	PĂRĂU-GRIGORESCU MARIAN, STR. CLOȘCA NR. 40, BLAJ, AB, RO; CÎRJAN OVIDIU DAN, STR. CARIEREI NR. 7, BREAZA, PH, RO	<b>56</b>
a 2015 00742	<b>H03F 9/00</b> <sup>(2006.01)</sup>	131171 A0	19/10/2015	PĂRĂU- GRIGORESCU MARIAN, STR. CLOȘCA NR. 40, BLAJ, AB, RO; CÎRJAN OVIDIU DAN, STR. CARIEREI NR. 7, BREAZA, PH, RO	<b>56</b>
a 2015 00752	<b>G06F 1/32</b> <sup>(2006.01)</sup> ; <b>H02J 13/00</b> <sup>(2006.01)</sup>	131156 A0	22/10/2015	AUDIT IT&C S.R.L., STR. IONIȚĂ SANDU STURZA NR. 3, BACĂU, BC, RO	<b>48</b>
a 2015 00766	<b>H05K 5/00</b> <sup>(2006.01)</sup>	131173 A0 H05K131174 A0	28/10/2015	UTI GRUP S.A., STR. CERNĂUȚI NR. 27C, SECTOR 2, BUCUREȘTI, B, RO	<b>58</b>
a 2015 00768	<b>G08C 17/02</b> <sup>(2006.01)</sup> ; <b>G08C 23/02</b> <sup>(2006.01)</sup> ; <b>H05B 37/02</b> <sup>(2006.01)</sup>	131160 A0	29/10/2015	ELECTRA S.R.L., BD. CHIMIEI NR.8, IAȘI, IS, RO	<b>50</b>
a 2015 00769	<b>H04M 9/00</b> <sup>(2006.01)</sup> ; <b>H04M 11/02</b> <sup>(2006.01)</sup> ; <b>H04M 11/04</b> <sup>(2006.01)</sup> ; <b>H04N 7/18</b> <sup>(2006.01)</sup>	131172 A0	29/10/2015	ELECTRA S.R.L., BD. CHIMIEI NR.8, IAȘI, IS, RO	<b>57</b>
a 2015 00770	<b>H04M 9/00</b> <sup>(2006.01)</sup> ; <b>H04M 11/02</b> <sup>(2006.01)</sup> ; <b>H04M 11/04</b> <sup>(2006.01)</sup> ; <b>H04N 7/18</b> <sup>(2006.01)</sup>	131173 A0	29/10/2015	ELECTRA S.R.L., BD. CHIMIEI NR.8, IAȘI, IS, RO	<b>57</b>
a 2015 00774	<b>G06Q 50/22</b> <sup>(2012.01)</sup>	131158 A0	29/10/2015	NEAGOE MEDA PETRONELA, STR. TREBELY NR. 6, TÂRGU- MUREȘ, MS, RO	<b>49</b>
a 2015 00814	<b>H02J 7/00</b> <sup>(2006.01)</sup>	131163 A0	11/11/2015	RNV INFRASTRUCTURE S.R.L., ȘOS. BUCUREȘTI NORD 15-23, CLĂDIREA HENLEY, SWAN OFFICE & TECHNOLOGY PARK, VOLUNTARI, IF, RO	<b>52</b>
a 2015 00824	<b>G01N 27/327</b> <sup>(2006.01)</sup>	131153 A0	12/11/2015	INSTITUTUL NAȚIONAL DE CERCETARE- DEZVOLTARE PENTRU ȘTIINȚE BIOLOGICE BUCUREȘTI, SPLAIUL INDEPENDENȚEI NR. 296, SECTOR 6, BUCUREȘTI, B, RO	<b>47</b>



Număr cerere de brevet	Clasa internațională	Număr de publicare	Data depozit	Solicitant	Pag.
a 2015 00828	<b>C09K 8/68</b> <sup>(2006.01)</sup> ; <b>E21B 43/16</b> <sup>(2006.01)</sup>	131125 A2	25/03/2014	HALLIBURTON ENERGY SERVICES, INC., 3000 N.SAM HOUSTON PARKWAY E., HOUSTON, TEXAS, US	<b>32</b>
a 2015 00843	<b>G01N 27/02</b> <sup>(2006.01)</sup> ; <b>G01M 5/00</b> <sup>(2006.01)</sup>	131152 A0	16/11/2015	INSTITUTUL NAȚIONAL DE CERCETARE- DEZVOLTARE AEROSPAȚIALĂ "ELIE CARAFOLI" - INCAS, BD.IULIU MANIU NR.220, SECTOR 6, BUCUREȘTI, B, RO	<b>46</b>
a 2015 00844	<b>E21B 43/24</b> <sup>(2006.01)</sup>	131132 A2	24/03/2014	HALLIBURTON ENERGY SERVICES, INC., 3000 N.SAM HOUSTON PARKWAY E., HOUSTON, TEXAS, US	<b>35</b>
a 2015 00863	<b>A61K 47/44</b> <sup>(2006.01)</sup>	131092 A0	19/11/2015	JIANU IONEL-CĂLIN, CALEA ȘAGULUI NR. 21, SC. A, AP. 20, TIMIȘOARA, TM, RO; JIANU ADELINA-MARIA, CALEA ȘAGULUI NR. 21, SC. A, AP. 20, TIMIȘOARA, TM, RO; ILIE ADRIAN-COSMIN, STR. TIMIȘ NR. 18, BL. 32, SC. A, AP. 27, TIMIȘOARA, TM, RO; POPESCU ROXANA, STR. MARTIR DAN CARPIN NR. 20, BL. 96, AP. 7, TIMIȘOARA, TM, RO; RUSU LAURA-CRISTINA, CALEA BOGDĂNEȘTILOR NR. 32, SC. B, AP. 28, TIMIȘOARA, TM, RO; MIȘCĂ CORINA DANA, STR. MUREȘ NR. 32, TIMIȘOARA, TM, RO; BUJANCĂ GABRIEL-STELIAN, NR. 299A, SAT BEREKSĂU MARE, COMUNA BEREKSĂU MARE, TM, RO; RAȚIU ADRIAN-CLAUDIU, STR. IOACHIM MILOIA, BL. B1, SC. A, AP. 58, TIMIȘOARA, TM, RO; RAȚIU IULIA MARIA, SAT SÎNMIHAIU ROMÂN NR. 26B, TIMIȘOARA, TM, RO; GRIGORAȘ MIRELA LOREDANA, ALEEA AVRAM IMBROANE NR. 62, AP. 2, TIMIȘOARA, TM, RO; MIU CĂTĂLIN-ADRIAN, STR. ARH. VICTOR VLAD, BL. 34, SC. A, AP. 3, TIMIȘOARA, TM, RO	<b>16</b>
a 2015 00875	<b>B03C 3/00</b> <sup>(2006.01)</sup> ; <b>C04B 18/08</b> <sup>(2006.01)</sup>	131100 A0	23/11/2015	INSTITUTUL NAȚIONAL DE CERCETARE- DEZVOLTARE PENTRU TEHNOLOGII CRIOGENICE ȘI IZOTOPICE - ICSI RÂMNICU VÂLCEA, STR.UZINEI NR.4, O.P. RĂURENI, C.P.7, RÂMNICU VÂLCEA, VL, RO	<b>20</b>
a 2015 00876	<b>H02M 1/42</b> <sup>(2007.01)</sup> ; <b>H05B 37/00</b> <sup>(2006.01)</sup>	131169 A0	23/11/2015	UNIVERSITATEA TEHNICĂ DIN CLUJ- NAPOCA, STR.MEMORANDUMULUI NR.28, CLUJ- NAPOCA, CJ, RO	<b>55</b>
a 2015 00879	<b>A61N 1/08</b> <sup>(2006.01)</sup> ; <b>A61F 11/04</b> <sup>(2006.01)</sup>	131096 A0	23/11/2015	KUCZAPSKI ARTUR MIKLOS, STR. SERENA NR. 25, SAT MOȘNIȚA NOUĂ, COMUNA MOȘNIȚA NOUĂ, TM, RO	<b>18</b>

Număr cerere de brevet	Clasa internațională	Număr de publicare	Data depozit	Solicitant	Pag.
a 2015 00895	<b>B29C 45/04</b> <sup>(2006.01)</sup> ; <b>B29C 45/26</b> <sup>(2006.01)</sup> ; <b>B29C 33/30</b> <sup>(2006.01)</sup>	131107 A0	26/11/2015	UNIVERSITATEA "DUNĂREA DE JOS" DIN GALAȚI, STR.DOMNEASCĂ NR.47, GALAȚI, GL, RO	24
a 2015 00929	<b>G01N 31/22</b> <sup>(2006.01)</sup> ; <b>G01N 27/30</b> <sup>(2006.01)</sup>	131154 A0	27/11/2015	INSTITUTUL NAȚIONAL DE CERCETARE-DEZVOLTARE PENTRU CHIMIE ȘI PETROCHIMIE - ICECHIM, SPLAIUL INDEPENDENȚEI NR.202, SECTOR 6, BUCUREȘTI, B, RO	47
a 2015 00950	<b>C04B 35/468</b> <sup>(2006.01)</sup> ; <b>C23C 14/35</b> <sup>(2006.01)</sup>	131119 A0	02/12/2015	INSTITUTUL NAȚIONAL DE CERCETARE-DEZVOLTARE PENTRU METALE NEFEROASE ȘI RARE - IMNR, BD.BIRUINȚEI NR.102, PANTELIMON, IF, RO	29
a 2015 00957	<b>C07D 471/04</b> <sup>(2006.01)</sup>	131120 A2	05/06/2013	DERKACH NATALIIA MYKOLAIVNA, UL.KLINICHNA, 23-25, KV.173, KIEV, UA	30
a 2015 00964	<b>B60H 1/32</b> <sup>(2006.01)</sup> ; <b>F25B 27/00</b> <sup>(2006.01)</sup>	131112 A0	03/12/2015	BARBU CRISTIAN, STR. MAȘINA DE PÂINE NR. 20, BL. OD 37, SC. 2, ET. 4, AP. 64, BUCUREȘTI, B, RO	26
a 2015 00965	<b>B60L 1/16</b> <sup>(2006.01)</sup>	131113 A0	03/12/2015	BARBU CRISTIAN, STR. MAȘINA DE PÂINE NR. 20, BL. OD 37, SC. 2, ET. 4, AP. 64, BUCUREȘTI, B, RO	27
a 2015 00999	<b>F03D 9/11</b> <sup>(2016.01)</sup> ; <b>F03D 3/06</b> <sup>(2006.01)</sup>	131139 A0	14/12/2015	SALICANTHUS ENERG S.R.L., STR. RADULUI NR.160, BACĂU, BC, RO	39
a 2015 01005	<b>H02J 7/00</b> <sup>(2006.01)</sup> ; <b>B60L 11/18</b> <sup>(2006.01)</sup>	131164 A0	15/12/2015	INSTITUTUL NAȚIONAL DE CERCETARE- DEZVOLTARE PENTRU TEHNOLOGII CRIOGENICE ȘI IZOTOPICE - ICSI RÂMNICU VÂLCEA, STR. UZINEI NR. 4, RĂURENI, VL, RO	52
a 2015 01012	<b>F03D 1/00</b> <sup>(2006.01)</sup> ; <b>F03D 3/02</b> <sup>(2006.01)</sup>	131136 A0	16/12/2015	INSTITUTUL NAȚIONAL DE CERCETARE- DEZVOLTARE AEROSPAȚIALĂ "ELIE CARAFOLI" - INCAS, BD.IULIU MANIU NR.220, SECTOR 6, BUCUREȘTI, B, RO	37
a 2015 01016	<b>F25B 9/04</b> <sup>(2006.01)</sup>	131145 A0	17/12/2015	INSTITUTUL NAȚIONAL DE CERCETARE DEZVOLTARE ȘI INCERCĂRI PENTRU ELECTROTEHNICĂ - ICMET CRAIOVA, BD. DECEBAL NR. 118A, CRAIOVA, DJ, RO	42
a 2015 01030	<b>G01D 4/00</b> <sup>(2006.01)</sup> ; <b>G06M 1/27</b> <sup>(2006.01)</sup>	131149 A0	22/12/2015	ELSACO SOLUTIONS, STR. CUZA VODĂ NR. 3, BL. M3D, BOTOȘANI, BT, RO	44
a 2015 01033	<b>B61L 3/22</b> <sup>(2006.01)</sup>	131115 A0	22/12/2015	REMIR S.R.L., STR.SECERII NR.27, TIMIȘOARA, TM, RO	28
a 2015 01037	<b>F02K 3/02</b> <sup>(2006.01)</sup> ; <b>F03G 3/00</b> <sup>(2006.01)</sup>	131133 A0	23/12/2015	INSTITUTUL NAȚIONAL DE CERCETARE- DEZVOLTARE AEROSPAȚIALĂ "ELIE CARAFOLI" - INCAS, BD.IULIU MANIU NR.220, SECTOR 6, BUCUREȘTI, B, RO	35

Număr cerere de brevet	Clasa internațională	Număr de publicare	Data depozit	Solicitant	Pag.
a 2016 00005	<b>H02K 26/00</b> <sup>(2006.01)</sup> ; <b>H01F 7/14</b> <sup>(2006.01)</sup>	131166 A0	06/01/2016	BMEnergy S.R.L., STR. DONATH NR. 80, AP. 11, CLUJ-NAPOCA, CJ, RO; UNIVERSITATEA TEHNICĂ DIN CLUJ-NAPOCA, STR.MEMORANDUMULUI NR.28, CLUJ-NAPOCA, CJ, RO	<b>53</b>
a 2016 00008	<b>B60L 11/02</b> <sup>(2006.01)</sup> ; <b>B61C 17/04</b> <sup>(2006.01)</sup>	131114 A0	06/01/2016	MARCU MIHAI, ALEEA SÂNZIENELOR NR.5, BL.203, SC.A, ET.1, AP.4, BRAȘOV, BV, RO	<b>27</b>
a 2016 00012	<b>G08B 21/14</b> <sup>(2006.01)</sup> ; <b>G01N 30/00</b> <sup>(2006.01)</sup>	131159 A0	07/01/2016	BIOELECTRONIC S.R.L., STR. CERCELUS NR. 54A, PLOIEȘTI, PH, RO	<b>50</b>
a 2016 00016	<b>F28D 15/00</b> <sup>(2006.01)</sup>	131146 A0	08/01/2016	MUSCALU GHEORGHE, BD. ALEXANDRU OBREGIA NR. 15, BL. R13B, SC. 1, ET. 4, AP. 17, SECTOR 4, BUCUREȘTI, B, RO	<b>43</b>
a 2016 00025	<b>F23R 3/38</b> <sup>(2006.01)</sup> ; <b>F23R 3/58</b> <sup>(2006.01)</sup>	131144 A0	12/01/2016	INSTITUTUL NAȚIONAL DE CERCETARE- DEZVOLTARE TURBOMOTOARE - COMOTI, BD.IULIU MANIU NR.220 D, SECTOR 6, BUCUREȘTI, B, RO	<b>41</b>
a 2016 00042	<b>A47G 23/02</b> <sup>(2006.01)</sup> ; <b>A61B 5/00</b> <sup>(2006.01)</sup> ; <b>G06Q 50/00</b> <sup>(2006.01)</sup>	131087 A0	20/01/2016	BREZULIANU ADRIAN, STR.HAN TĂȚAR NR.4, BL.360A, ET.1, AP.3, IAȘI, IS, RO; HĂGAN MARIUS GHEORGHE, SAT VĂLENII ȘOMCUTEI NR. 162, MARAMUREȘ, MM, RO; AGHION CRISTIAN, STR. PARCULUI NR. 8, BL. E24, SC. A, AP. 7, IAȘI, IS, RO	<b>14</b>

Cereri de brevet de invenție publicate conform art. 23, din Legea nr. 64/1991, republicată, și Regulii 27(1), din HGR nr. 547/2008, aranjate în ordine alfabetică, după numele/denumirea solicitantului

Solicitant	Clasa internațională	Număr de publicare	Număr cerere de brevet	Data depozit	Pag.
ARGHIRESCU MARIUS, STR.MOȚOC NR.4, BL.P 56, SC.1, ET.8, AP.164, SECTOR 5, BUCUREȘTI, B, RO	<b>H02K 21/02</b> <sup>(2006.01)</sup>	131165 A2	a 2014 00837	10/11/2014	<b>53</b>
ASOCIAȚIA FORUMUL INVENTATORILOR ROMANI (FIR) IAȘI, STR. SF. PETRU MOVILĂ NR. 3, BL. L11, SC. A, ET. III, AP. 3, IAȘI, IS, RO	<b>A61K 8/97</b> <sup>(2006.01)</sup>	131090 A0	a 2015 00734	16/10/2015	<b>16</b>
AUDIT IT&C S.R.L., STR. IONIȚĂ SANDU STURZA NR. 3, BACĂU, BC, RO	<b>G06F 1/32</b> <sup>(2006.01)</sup> ; <b>H02J 13/00</b> <sup>(2006.01)</sup>	131156 A0	a 2015 00752	22/10/2015	<b>48</b>
BARBU CRISTIAN, STR. MAȘINA DE PÂINE NR. 20, BL. OD 37, SC. 2, ET. 4, AP. 64, BUCUREȘTI, B, RO	<b>B60H 1/32</b> <sup>(2006.01)</sup> ; <b>F25B 27/00</b> <sup>(2006.01)</sup>	131112 A0	a 2015 00964	03/12/2015	<b>26</b>
BARBU CRISTIAN, STR. MAȘINA DE PÂINE NR. 20, BL. OD 37, SC. 2, ET. 4, AP. 64, BUCUREȘTI, B, RO	<b>B60L 1/16</b> <sup>(2006.01)</sup>	131113 A0	a 2015 00965	03/12/2015	<b>27</b>
BIOELECTRONIC S.R.L., STR. CERCELUS NR. 54A, PLOIEȘTI, PH, RO	<b>G08B 21/14</b> <sup>(2006.01)</sup> ; <b>G01N 30/00</b> <sup>(2006.01)</sup>	131159 A0	a 2016 00012	07/01/2016	<b>50</b>
BMEnergy S.R.L., STR. DONATH NR. 80, AP. 11, CLUJ-NAPOCA, CJ, RO; UNIVERSITATEA TEHNICĂ DIN CLUJ-NAPOCA, STR.MEMORANDUMULUI NR.28, CLUJ-NAPOCA, CJ, RO	<b>H02K 26/00</b> <sup>(2006.01)</sup> ; <b>H01F 7/14</b> <sup>(2006.01)</sup>	131166 A0	a 2016 00005	06/01/2016	<b>53</b>
BREZULIANU ADRIAN, STR.HAN TĂTAR NR.4, BL.360A, ET.1, AP.3, IAȘI, IS, RO; HĂGAN MARIUS GHEORGHE, SAT VĂLENII ȘOMCUȚEI NR. 162, MARAMUREȘ, MM, RO; AGHION CRISTIAN, STR. PARCULUI NR. 8, BL. E24, SC. A, AP. 7, IAȘI, IS, RO	<b>A47G 23/02</b> <sup>(2006.01)</sup> ; <b>A61B 5/00</b> <sup>(2006.01)</sup> ; <b>G06Q 50/00</b> <sup>(2006.01)</sup>	131087 A0	a 2016 00042	20/01/2016	<b>14</b>
CIORNODOLIA ALEXANDRU, STR. PETRE ISPIRESCU NR. 24A, OTOPENI, IF, RO	<b>A61M 1/00</b> <sup>(2006.01)</sup>	131093 A1	a 2014 00891	19/11/2014	<b>17</b>
CRISTESCU ION, STR. SPIRU HARET NR.1, ROMAN, NT, RO	<b>G21C 1/03</b> <sup>(2006.01)</sup>	131161 A2	a 2014 00843	10/11/2014	<b>51</b>
DENTICARE IMPLANTOLOGY CENTER S.R.L., CALEA 13 SEPTEMBRIE NR. 235, BL. V3, SC. 2, AP. 39, SECTOR 5, 050723, BUCUREȘTI, B, RO	<b>A61C 19/06</b> <sup>(2006.01)</sup> ; <b>A61N 2/04</b> <sup>(2006.01)</sup>	131088 A0	a 2015 00629	01/09/2015	<b>15</b>
DERKACH NATALIYA MYKOLAIVNA, UL.KLINICHNA, 23-25, KV.173, KIEV, UA	<b>C07D 471/04</b> <sup>(2006.01)</sup>	131120 A2	a 2015 00957	05/06/2013	<b>30</b>

Solicitant	Clasa internațională	Număr de publicare	Număr cerere de brevet	Data depozit	Pag.
ELECTRA S.R.L., BD. CHIMIEI NR.8, IAȘI, IS, RO	<b>G08C 17/02</b> <sup>(2006.01)</sup> ; <b>G08C 23/02</b> <sup>(2006.01)</sup> ; <b>H05B 37/02</b> <sup>(2006.01)</sup>	131160 A0	a 2015 00768	29/10/2015	<b>50</b>
ELECTRA S.R.L., BD. CHIMIEI NR.8, IAȘI, IS, RO	<b>H04M 9/00</b> <sup>(2006.01)</sup> ; <b>H04M 11/02</b> <sup>(2006.01)</sup> ; <b>H04M 11/04</b> <sup>(2006.01)</sup> ; <b>H04N 7/18</b> <sup>(2006.01)</sup>	131172 A0	a 2015 00769	29/10/2015	<b>57</b>
ELECTRA S.R.L., BD. CHIMIEI NR.8, IAȘI, IS, RO	<b>H04M 9/00</b> <sup>(2006.01)</sup> ; <b>H04M 11/02</b> <sup>(2006.01)</sup> ; <b>H04M 11/04</b> <sup>(2006.01)</sup> ; <b>H04N 7/18</b> <sup>(2006.01)</sup>	131173 A0	a 2015 00770	29/10/2015	<b>57</b>
ELECTRO SISTEM SRL, STR. 8 MARTIE NR. 4B, BAIA MARE, MM, RO	<b>H01B 17/00</b> <sup>(2006.01)</sup>	131162 A2	a 2014 00851	12/11/2014	<b>51</b>
ELECTROMECHANICA PLOIEȘTI S.A., ȘOS. PLOIEȘTI-TÂRGOVIȘTE, KM.8, PLOIEȘTI, PH, RO	<b>F02K 9/97</b> <sup>(2006.01)</sup>	131134 A2	a 2014 00884	18/11/2014	<b>36</b>
ELSACO SOLUTIONS, STR. CUZA VODĂ NR. 3, BL. M3D, BOTOȘANI, BT, RO	<b>G01D 4/00</b> <sup>(2006.01)</sup> ; <b>G06M 1/27</b> <sup>(2006.01)</sup>	131149 A0	a 2015 01030	22/12/2015	<b>44</b>
HALLIBURTON ENERGY SERVICES, INC., 3000 N.SAM HOUSTON PARKWAY E., HOUSTON, TEXAS, US	<b>E21B 43/24</b> <sup>(2006.01)</sup>	131132 A2	a 2015 00844	24/03/2014	<b>35</b>
HALLIBURTON ENERGY SERVICES, INC., 3000 N.SAM HOUSTON PARKWAY E., HOUSTON, TEXAS, US	<b>C09K 8/68</b> <sup>(2006.01)</sup> ; <b>E21B 43/16</b> <sup>(2006.01)</sup>	131125 A2	a 2015 00828	25/03/2014	<b>32</b>
HYDRAMOLD S.R.L., CALEA CHIȘINĂULUI NR. 23, BL. C25, ET. 1, BIROU 4, IAȘI, IS, RO	<b>F04B 47/04</b> <sup>(2006.01)</sup> ; <b>E21B 43/00</b> <sup>(2006.01)</sup>	131140 A2	a 2014 00863	14/11/2014	<b>39</b>
ICPE BISTRIȚA S.A., ȘTR. PARCULUI NR. 7, BISTRIȚA NĂSĂUD, BN, RO	<b>C02F 3/12</b> <sup>(2006.01)</sup>	131117 A2	a 2014 00834	07/11/2014	<b>28</b>
I.M.S. WERKZEUGBAU SRL, STR. CARPAȚILOR, CORPUL ADMINISTRATIV 60, BRAȘOV, BV, RO	<b>B23P 15/24</b> <sup>(2006.01)</sup> ; <b>B29C 43/36</b> <sup>(2006.01)</sup>	131102 A1	a 2014 00818	03/11/2014	<b>21</b>
INSTITUTUL NAȚIONAL DE CERCETARE- DEZVOLTARE TURBOMOTOARE - COMOTI, BD.IULIU MANIU NR.220 D, SECTOR 6, BUCUREȘTI, B, RO	<b>F23R 3/38</b> <sup>(2006.01)</sup> ; <b>F23R 3/58</b> <sup>(2006.01)</sup>	131144 A0	a 2016 00025	12/01/2016	<b>41</b>
INSTITUTUL NAȚIONAL DE CERCETARE- DEZVOLTARE PENTRU INGINERIE ELECTRICĂ ICPE - CA, SPLAIUL UNIRII NR.313, SECTOR 3, BUCUREȘTI, B, RO	<b>C02F 7/00</b> <sup>(2006.01)</sup> ; <b>G01N 33/18</b> <sup>(2006.01)</sup>	131118 A0	a 2015 00704	29/09/2015	<b>29</b>
INSTITUTUL NAȚIONAL DE CERCETARE DEZVOLTARE PENTRU ȘTIINȚE BIOLOGICE BUCUREȘTI, ȘPLAIUL INDEPENDENȚEI NR. 296, SECTOR 6, BUCUREȘTI, B, RO; INSTITUTUL DE CHIMIE FIZICĂ "ILIE MURGULESCU" AL ACADEMIEI ROMÂNE, SPLAIUL INDEPENDENȚEI NR. 202, SECTOR 6, BUCUREȘTI, B, RO	<b>G01N 25/22</b> <sup>(2006.01)</sup> ; <b>B82B 1/00</b> <sup>(2006.01)</sup>	131151 A0	a 2015 00680	21/09/2015	<b>46</b>

Solicitant	Clasa internațională	Număr de publicare	Număr cerere de brevet	Data depozit	Pag.
INSTITUTUL NAȚIONAL DE CERCETARE-DEZVOLTARE PENTRU FIZICA PĂMÂNTULUI - INCDFP, STR. CĂLUGĂRENI NR. 12, MĂGURELE, IF, RO	<b>G01C 9/06</b> <sup>(2006.01)</sup>	131148 A2	a 2014 00789	24/10/2014	<b>44</b>
INSTITUTUL NAȚIONAL DE CERCETARE-DEZVOLTARE PENTRU MAȘINI ȘI INSTALAȚII DESTINATE AGRICULTURII ȘI INDUSTRIEI ALIMENTARE, - INMA, BD.ION IONESCU DE LA BRAD NR. 6, SECTOR 1, BUCUREȘTI, B, RO	<b>B07C 5/04</b> <sup>(2006.01)</sup>	131101 A2	a 2014 00795	27/10/2014	<b>20</b>
INSTITUTUL NAȚIONAL DE CERCETARE-DEZVOLTARE PENTRU FIZICA PĂMÂNTULUI - INCDFP, STR. CĂLUGĂRENI NR. 12, MĂGURELE, IF, RO	<b>G01V 3/08</b> <sup>(2006.01)</sup>	131155 A2	a 2014 00788	24/10/2014	<b>48</b>
INSTITUTUL NAȚIONAL DE CERCETARE- DEZVOLTARE PENTRU ȘTIINȚE BIOLOGICE BUCUREȘTI, SPLAIUL INDEPENDENȚEI NR. 296, SECTOR 6, BUCUREȘTI, B, RO	<b>G01N 27/327</b> <sup>(2006.01)</sup>	131153 A0	a 2015 00824	12/11/2015	<b>47</b>
INSTITUTUL NAȚIONAL DE CERCETARE-DEZVOLTARE PENTRU CHIMIE ȘI PETROCHIMIE - ICECHIM, SPLAIUL INDEPENDENȚEI NR.202, SECTOR 6, BUCUREȘTI, B, RO	<b>G01N 31/22</b> <sup>(2006.01)</sup> ; <b>G01N 27/30</b> <sup>(2006.01)</sup>	131154 A0	a 2015 00929	27/11/2015	<b>47</b>
INSTITUTUL NAȚIONAL DE CERCETARE- DEZVOLTARE AEROSPAȚIALĂ "ELIE CARAFOLI" - INCAS, BD.IULIU MANIU NR.220, SECTOR 6, BUCUREȘTI, B, RO	<b>G01N 27/02</b> <sup>(2006.01)</sup> ; <b>G01M 5/00</b> <sup>(2006.01)</sup>	131152 A0	a 2015 00843	16/11/2015	<b>46</b>
INSTITUTUL NAȚIONAL DE CERCETARE-DEZVOLTARE PENTRU BIOLOGIE ȘI NUTRIȚIE ANIMALĂ - IBNA BALOTEȘTI, CALEA BUCUREȘTI NR. 1, BALOTEȘTI, IF, RO	<b>A23K 1/14</b> <sup>(2006.01)</sup>	131086 A2	a 2014 00923	27/11/2014	<b>14</b>
INSTITUTUL NAȚIONAL DE CERCETARE- DEZVOLTARE PENTRU TEXTILE ȘI PIELĂRIE, STR. LUCREȚIU PĂTRĂȘCANU NR. 16, SECTOR 3, BUCUREȘTI, B, RO; MGM STAR CONSTRUCT S.R.L., STR. PINCOTA NR. 7, SECTOR 2, BUCUREȘTI, B, RO; INSTITUTUL NAȚIONAL DE CERCETARE- DEZVOLTARE PENTRU METALE NEFEROASE ȘI RARE - IMNR, BD.BIRUIȚEI NR.102, PANTELIMON, IF, RO	<b>A01N 25/32</b> <sup>(2006.01)</sup> ; <b>B27K 3/02</b> <sup>(2006.01)</sup>	131085 A2	a 2014 00928	28/11/2014	<b>14</b>
INSTITUTUL NAȚIONAL DE CERCETARE- DEZVOLTARE PENTRU INGINERIE ELECTRICĂ ICPE-CA, SPLAIUL UNIRII NR.313, SECTOR 3, BUCUREȘTI, B, RO	<b>B32B 9/04</b> <sup>(2006.01)</sup> ; <b>C01B 31/04</b> <sup>(2006.01)</sup>	131108 A2	a 2014 00929	28/11/2014	<b>24</b>

Solicitant	Clasa internațională	Număr de publicare	Număr cerere de brevet	Data depozit	Pag.
INSTITUTUL NAȚIONAL DE CERCETARE- DEZVOLTARE PENTRU MAȘINI ȘI INSTALAȚII DESTINATE AGRICULTURII ȘI INDUSTRIEI ALIMENTARE, - INMA, BD.ION IONESCU DE LA BRAD NR.6, SECTOR 1, BUCUREȘTI, B, RO	<b>A01G 25/00</b> <sup>(2006.01)</sup> ; <b>A01G 25/02</b> <sup>(2006.01)</sup> ; <b>A01G 25/09</b> <sup>(2006.01)</sup> ; <b>A01G 25/16</b> <sup>(2006.01)</sup>	131083 A2	a 2014 00919	27/11/2014	<b>12</b>
INSTITUTUL NAȚIONAL DE CERCETARE- DEZVOLTARE PENTRU TEHNOLOGII CRIOGENICE ȘI IZOTOPICE - ICSI RÂMNICU VÂLCEA, STR.UZINEI NR.4, O.P. RĂURENI, C.P.7, RÂMNICU VÂLCEA, VL, RO	<b>B03C 3/00</b> <sup>(2006.01)</sup> ; <b>C04B 18/08</b> <sup>(2006.01)</sup>	131100 A0	a 2015 00875	23/11/2015	<b>20</b>
INSTITUTUL NAȚIONAL DE CERCETARE-DEZVOLTARE PENTRU FIZICA TEHNICĂ - IFT IAȘI, BD. MANGERON NR. 47, IAȘI, IS, RO	<b>B01J 23/32</b> <sup>(2006.01)</sup>	131099 A2	a 2014 00925	27/11/2014	<b>20</b>
INSTITUTUL NAȚIONAL DE CERCETARE DEZVOLTARE PENTRU FIZICA MATERIALELOR, STR. ATOMIȘTILOR NR.105 BIS, MĂGURELE, IF, RO	<b>D01D 11/06</b> <sup>(2006.01)</sup> ; <b>B05D 1/02</b> <sup>(2006.01)</sup>	131131 A2	a 2014 00917	27/11/2014	<b>34</b>
INSTITUTUL NAȚIONAL DE CERCETARE- DEZVOLTARE PENTRU MAȘINI ȘI INSTALAȚII DESTINATE AGRICULTURII ȘI INDUSTRIEI ALIMENTARE, - INMA, BD.ION IONESCU DE LA BRAD NR.6, SECTOR 1, BUCUREȘTI, B, RO	<b>A01F 15/02</b> <sup>(2006.01)</sup> ; <b>A01B 1/10</b> <sup>(2006.01)</sup>	131082 A2	a 2014 00921	27/11/2014	<b>11</b>
INSTITUTUL NAȚIONAL DE CERCETARE ȘI DEZVOLTARE PENTRU FIZICĂ ȘI INGINERIE NUCLEARĂ "HORIA HULUBEI", STR.REACTORULUI NR.30, MĂGURELE, IF, RO	<b>C07K 16/06</b> <sup>(2006.01)</sup> ; <b>G01N 33/537</b> <sup>(2006.01)</sup>	131121 A4	a 2014 00911	26/11/2014	<b>30</b>
INSTITUTUL NAȚIONAL DE CERCETARE-DEZVOLTARE PENTRU TEXTILE ȘI PIELĂRIE, STR. LUCREȚIU PĂTRĂȘCANU NR. 16, SECTOR 3, O.P.57, BUCUREȘTI, B, RO	<b>D01D 11/02</b> <sup>(2006.01)</sup> ; <b>D01D 13/00</b> <sup>(2006.01)</sup>	131130 A2	a 2014 00898	21/11/2014	<b>34</b>
INSTITUTUL DE CHIMIE MACROMOLECULARĂ "PETRU PONI", ALEEA GRIGORE GHICA VODĂ NR.41 A, IAȘI, IS, RO	<b>C08G 73/10</b> <sup>(2006.01)</sup>	131123 A2	a 2014 00864	17/11/2014	<b>31</b>
INSTITUTUL NAȚIONAL DE CERCETARE-DEZVOLTARE PENTRU INGINERIE ELECTRICĂ ICPE - CA, SPLAIUL UNIRII NR.313, SECTOR 3, BUCUREȘTI, B, RO	<b>C09J 9/00</b> <sup>(2006.01)</sup>	131124 A2	a 2014 00857	13/11/2014	<b>31</b>
INSTITUTUL NAȚIONAL DE CERCETARE-DEZVOLTARE PENTRU TEHNOLOGII CRIOGENICE ȘI IZOTOPICE - ICSI RÂMNICU VÂLCEA, STR. UZINEI NR. 4, RĂURENI, VL, RO	<b>B01D 67/00</b> <sup>(2006.01)</sup>	131098 A2	a 2014 00849	12/11/2014	<b>19</b>

Solicitant	Clasa internațională	Număr de publicare	Număr cerere de brevet	Data depozit	Pag.
INSTITUTUL DE CERCETĂRI METALURGICE - ICEM S.A., STR.MEHADIA NR.39, SECTOR 6, BUCUREȘTI, B, RO	<b>C09K 17/02</b> <sup>(2006.01)</sup>	131126 A2	a 2014 00878	17/11/2014	<b>32</b>
INSTITUTUL NAȚIONAL DE CERCETARE DEZVOLTARE PENTRU TEHNOLOGII IZOTOPICE ȘI MOLECULARE, STR. DONAT NR. 67-103, CLUJ-NAPOCA, CJ, RO	<b>C10L 1/02</b> <sup>(2006.01)</sup>	131127 A2	a 2014 00833	07/11/2014	<b>32</b>
INSTITUTUL NAȚIONAL DE CERCETARE- DEZVOLTARE PENTRU MAȘINI ȘI INSTALAȚII DESTINATE AGRICULTURII ȘI INDUSTRIEI ALIMENTARE, - INMA, BD.ION IONESCU DE LA BRAD NR.6, SECTOR 1, BUCUREȘTI, B, RO	<b>A01B 1/00</b> <sup>(2006.01)</sup> ; <b>A01B 61/00</b> <sup>(2006.01)</sup>	131081 A2	a 2014 00920	27/11/2014	<b>11</b>
INSTITUTUL NAȚIONAL DE CERCETARE- DEZVOLTARE PENTRU INGINERIE ELECTRICĂ ICPE-CA, SPLAIUL UNIRII NR.313, SECTOR 3, BUCUREȘTI, B, RO	<b>C22C 1/04</b> <sup>(2006.01)</sup> ; <b>C22C 19/03</b> <sup>(2006.01)</sup>	131129 A2	a 2014 00930	28/11/2014	<b>33</b>
INSTITUTUL NAȚIONAL DE CERCETARE-DEZVOLTARE PENTRU INGINERIE ELECTRICĂ ICPE - CA, SPLAIUL UNIRII NR.313, SECTOR 3, BUCUREȘTI, B, RO	<b>H02K 41/02</b> <sup>(2006.01)</sup>	131167 A2	a 2014 00879	17/11/2014	<b>54</b>
INSTITUTUL NAȚIONAL DE CERCETARE DEZVOLTARE ȘI INCERCĂRI PENTRU ELECTROTEHNICĂ - ICMET CRAIOVA, BD. DECEBAL NR. 118A, CRAIOVA, DJ, RO	<b>F25B 9/04</b> <sup>(2006.01)</sup>	131145 A0	a 2015 01016	17/12/2015	<b>42</b>
INSTITUTUL NAȚIONAL DE CERCETARE- DEZVOLTARE AEROSPAȚIALĂ "ELIE CARAFOLI" - INCAS, BD.IULIU MANIU NR.220, SECTOR 6, BUCUREȘTI, B, RO	<b>F02K 3/02</b> <sup>(2006.01)</sup> ; <b>F03G 3/00</b> <sup>(2006.01)</sup>	131133 A0	a 2015 01037	23/12/2015	<b>35</b>
INSTITUTUL NAȚIONAL DE CERCETARE-DEZVOLTARE PENTRU METALE NEFEROASE ȘI RARE - IMNR, BD.BIRUINȚEI NR.102, PANTELIMON, IF, RO	<b>C04B 35/468</b> <sup>(2006.01)</sup> ; <b>C23C 14/35</b> <sup>(2006.01)</sup>	131119 A0	a 2015 00950	02/12/2015	<b>29</b>
INSTITUTUL NAȚIONAL DE CERCETARE- DEZVOLTARE PENTRU TEHNOLOGII CRIOGENICE ȘI IZOTOPICE - ICSI RÂMNICU VÂLCEA, STR. UZINEI NR. 4, RÂURENI, VL, RO	<b>H02J 7/00</b> <sup>(2006.01)</sup> ; <b>B60L 11/18</b> <sup>(2006.01)</sup>	131164 A0	a 2015 01005	15/12/2015	<b>52</b>
INSTITUTUL NAȚIONAL DE CERCETARE- DEZVOLTARE AEROSPAȚIALĂ "ELIE CARAFOLI" - INCAS, BD.IULIU MANIU NR.220, SECTOR 6, BUCUREȘTI, B, RO	<b>F03D 1/00</b> <sup>(2006.01)</sup> ; <b>F03D 3/02</b> <sup>(2006.01)</sup>	131136 A0	a 2015 01012	16/12/2015	<b>37</b>



Solicitant	Clasa internațională	Număr de publicare	Număr cerere de brevet	Data depozit	Pag.
IOR S.A., STR.BUCOVINA NR.4, SECTOR 3, BUCUREȘTI, B, RO	<b>F41G 1/033</b> <sup>(2006.01)</sup>	131147 A2	a 2014 00906	25/11/2014	<b>43</b>
JIANU IONEL-CĂLIN, CALEA ȘAGULUI NR. 21, SC. A, AP. 20, TIMIȘOARA, TM, RO; JIANU ADELINA-MARIA, CALEA ȘAGULUI NR. 21, SC. A, AP. 20, TIMIȘOARA, TM, RO; ILIE ADRIAN-COSMIN, STR. TIMIȘ NR. 18, BL. 32, SC. A, AP. 27, TIMIȘOARA, TM, RO; POPESCU ROXANA, STR. MARTIR DAN CARPIN NR. 20, BL. 96, AP. 7, TIMIȘOARA, TM, RO; RUSU LAURA-CRISTINA, CALEA BOGDĂNEȘTILOR NR. 32, SC. B, AP. 28, TIMIȘOARA, TM, RO; MIȘCĂ CORINA DANA, STR. MUREȘ NR. 32, TIMIȘOARA, TM, RO; BUJANCĂ GABRIEL-STELIAN, NR. 299A, SAT BEREGSĂU MARE, COMUNA BEREGSĂU MARE, TM, RO; RAȚIU ADRIAN-CLAUDIU, STR. IOACHIM MILOIA, BL. B1, SC. A, AP. 58, TIMIȘOARA, TM, RO; RAȚIU IULIA MARIA, SAT SÎNMIHAIU ROMÂN NR. 26B, TIMIȘOARA, TM, RO; GRIGORAȘ MIRELA LOREDANA, ALEEA AVRAM IMBROANE NR. 62, AP. 2, TIMIȘOARA, TM, RO; MIU CĂTĂLIN-ADRIAN, STR. ARH. VICTOR VLAD, BL. 34, SC. A, AP. 3, TIMIȘOARA, TM, RO	<b>A61K 47/44</b> <sup>(2006.01)</sup>	131092 A0	a 2015 00863	19/11/2015	<b>16</b>
JURCA TUNDE, STR. GRAURILOR NR. 1, ORADEA, BH, RO; VICAS SIMONA IOANA, STR. SLATINEI NR. 21, AP. 5, ORADEA, BH, RO; MARIAN ELEONORA, STR. CAISILOR NR. 1H, ORADEA, BH, RO; VICAS LAURA GRAȚIELA, STR. LEAGĂNULUI NR. 11, ORADEA, BH, RO; BODOG FLORIAN DOREL, CALEA ARADULUI NR. 29, AP. 37, ORADEA, BH, RO; MUREȘAN MARIANA EUGENIA, STR. SIMION BARNUȚIU NR. 21, AP. 6, ORADEA, BH, RO	<b>A61K 9/48</b> <sup>(2006.01)</sup> , <b>A61K 36/185</b> <sup>(2006.01)</sup>	131091 A2	a 2014 00844	10/11/2014	<b>16</b>
KUCZAPSKI ARTUR MIKLOS, STR. SERENA NR. 25, SAT MOȘNIȚA NOUĂ, COMUNA MOȘNIȚA NOUĂ, TM, RO	<b>A61N 1/08</b> <sup>(2006.01)</sup> , <b>A61F 11/04</b> <sup>(2006.01)</sup>	131096 A0	a 2015 00879	23/11/2015	<b>18</b>
LOISELET CAMILLE, 20 RUE DE LA COUTTOIURIE, CHARTRES, FR	<b>B66C 23/26</b> <sup>(2006.01)</sup>	131116 A1	a 2014 00846	11/11/2014	<b>28</b>
MARCU MIHAI, ALEEA SÂNZIENELOR NR.5, BL.203, SC.A, ET.1, AP.4, BRAȘOV, BV, RO	<b>B60L 11/02</b> <sup>(2006.01)</sup> , <b>B61C 17/04</b> <sup>(2006.01)</sup>	131114 A0	a 2016 00008	06/01/2016	<b>27</b>
MITRENCA MIHAI GEORGE, STR. LIMANULUI NR. 16, CONSTANȚA, CT, RO	<b>G01K 11/06</b> <sup>(2006.01)</sup>	130645 A3	a 2014 00739	03/10/2014	<b>45</b>

Solicitant	Clasa internațională	Număr de publicare	Număr cerere de brevet	Data depozit	Pag.
MUSCALU GHEORGHE, BD. ALEXANDRU OBREGIA NR. 15, BL. R13B, SC. 1, ET. 4, AP. 17, SECTOR 4, BUCUREȘTI, B, RO	<b>F28D 15/00</b> <sup>(2006.01)</sup>	131146 A0	a 2016 00016	08/01/2016	<b>43</b>
NEAGOE MEDA PETRONELA, STR. TREBELY NR. 6, TÂRGU-MUREȘ, MS, RO	<b>G06Q 50/22</b> <sup>(2012.01)</sup>	131158 A0	a 2015 00774	29/10/2015	<b>49</b>
PĂDURARIU CIPRIAN, STR. ION DRAGOSLAV NR. 24C, FĂLTICENI, SV, RO	<b>A61G 5/08</b> <sup>(2006.01)</sup>	131089 A2	a 2014 00903	24/11/2014	<b>15</b>
PĂRĂU- GRIGORESCU MARIAN, STR. CLOȘCA NR. 40, BLAJ, AB, RO; CÎRJAN OVIDIU DAN, STR. CARIEREI NR. 7, BREAZA, PH, RO	<b>H03F 9/00</b> <sup>(2006.01)</sup>	131171 A0	a 2015 00742	19/10/2015	<b>56</b>
PĂRĂU-GRIGORESCU MARIAN, STR. CLOȘCA NR. 40, BLAJ, AB, RO; CÎRJAN OVIDIU DAN, STR. CARIEREI NR. 7, BREAZA, PH, RO	<b>H03F 9/00</b> <sup>(2006.01)</sup> ; <b>H01H 47/34</b> <sup>(2006.01)</sup>	131170 A0	a 2015 00741	19/10/2015	<b>56</b>
POPA IONEL-RĂDUCU, SAT LUNCA NR. 2, PĂTÂRLAGELE, BZ, RO	<b>H02K 53/00</b> <sup>(2006.01)</sup>	131168 A0	a 2015 00664	16/09/2015	<b>55</b>
RĂILEANU FLORENTIN GHEORGHE, STR. BUNA VESTIRE NR. 6, IAȘI, IS, RO	<b>A01G 25/09</b> <sup>(2006.01)</sup> ; <b>C02F 3/30</b> <sup>(2006.01)</sup>	131084 A2	a 2014 00822	03/11/2014	<b>13</b>
REMIR S.R.L., STR.SECERII NR.27, TIMIȘOARA, TM, RO	<b>B61L 3/22</b> <sup>(2006.01)</sup>	131115 A0	a 2015 01033	22/12/2015	<b>28</b>
RNV INFRASTRUCTURE S.R.L., ȘOS. BUCUREȘTI NORD 15-23, CLĂDIREA HENLEY, SWAN OFFICE & TECHNOLOGY PARK, VOLUNTARI, IF, RO	<b>H02J 7/00</b> <sup>(2006.01)</sup>	131163 A0	a 2015 00814	11/11/2015	<b>52</b>
SALICANTHUS ENERG S.R.L., STR. RADULUI NR.160, BACĂU, BC, RO	<b>F03D 9/11</b> <sup>(2016.01)</sup> ; <b>F03D 3/06</b> <sup>(2006.01)</sup>	131139 A0	a 2015 00999	14/12/2015	<b>39</b>
SĂRĂȚEANU EUGEN MIHAIL, BD. I. MIHALACHE NR. 166, BL. 2, âSC. C, AP. 75, SECTOR 1, BUCUREȘTI, B, RO	<b>A63B 39/00</b> <sup>(2006.01)</sup> ; <b>A63B 43/00</b> <sup>(2006.01)</sup> ; <b>A63B 67/04</b> <sup>(2006.01)</sup>	131097 A2	a 2014 00890	19/11/2014	<b>19</b>
SCHAEFFLER TECHNOLOGIES GMBH & CO.KG, INDUSTRIESTRASSE 1-3, HERZOGENAURACH, DE	<b>B60G 3/02</b> <sup>(2006.01)</sup> ; <b>B60G 15/06</b> <sup>(2006.01)</sup> ; <b>B60G 15/07</b> <sup>(2006.01)</sup>	131111 A2	a 2014 00796	27/10/2014	<b>26</b>
SCHAEFFLER TECHNOLOGIES AG & CO.KG, INDUSTRIESTRASSE 1-3, HERZOGENAURACH, DE	<b>F04D 13/02</b> <sup>(2006.01)</sup> ; <b>F04D 13/06</b> <sup>(2006.01)</sup> ; <b>F04D 3/02</b> <sup>(2006.01)</sup>	131141 A2	a 2014 00880	17/11/2014	<b>40</b>
SIGMA PATENT STUDIO S.R.L., STR. BĂRBAT VOIEVOD NR. 45A, SECTOR 2, BUCUREȘTI, B, RO	<b>G01M 7/08</b> <sup>(2006.01)</sup>	131150 A2	a 2013 00184	27/02/2013	<b>45</b>

Solicitant	Clasa internațională	Număr de publicare	Număr cerere de brevet	Data depozit	Pag.
SIMU MEDA-ROMANA, STR. CUZA-VODĂ, NR.18-20, AP. 9, CLUJ-NAPOCA, CJ, RO; RADU TEODORA MARIA, STR. PLOPILOR NR. 75, BL. P13, AP. 73A, CLUJ-NAPOCA, CJ, RO	<b>A61M 1/04</b> <sup>(2006.01)</sup>	131094 A2	a 2014 00885	18/11/2014	<b>17</b>
STANCIU IOANA, ALEEA ZAMORA NR. 3, BL. 112A, SC. A, ET.2, AP. 10, PLOIEȘTI, PH, RO	<b>C10M 101/02</b> <sup>(2006.01)</sup>	131128 A2	a 2014 00895	20/11/2014	<b>33</b>
STOICA MĂDĂLINA-OANA, STR. NICOLAE RACOTĂ NR. 19, BL. 65, SC. 2, AP. 22, SECTOR 1, BUCUREȘTI, B, RO	<b>A61M 5/32</b> <sup>(2006.01)</sup>	131095 A2	a 2014 00820	03/11/2014	<b>18</b>
STRAERO S.A, BD. IULIU MANIU NR.220, SECTOR 6, BUCUREȘTI, B, RO	<b>B32B 33/00</b> <sup>(2006.01)</sup> ; <b>B64C 3/26</b> <sup>(2006.01)</sup>	131109 A2	a 2014 00800	28/10/2014	<b>25</b>
SZENTE SANDOR, STR. VICTORIEI NR. 41, AP. 4, ODORHEIU SECUIESC, HR, RO	<b>B27L 7/00</b> <sup>(2006.01)</sup>	131106 A2	a 2014 00859	14/11/2014	<b>23</b>
TSM NEW PROJECT S.R.L., STR. DONATH NR.V, AP. 37, CLUJ-NAPOCA, CJ, RO	<b>F16B 29/00</b> <sup>(2006.01)</sup>	131143 A2	a 2014 00900	21/11/2014	<b>41</b>
TSM NEW PROJECT S.R.L., STR. DONATH NR.V, AP. 37, CLUJ-NAPOCA, CJ, RO	<b>F16B 29/00</b> <sup>(2006.01)</sup>	131142 A2	a 2014 00899	21/11/2014	<b>40</b>
UNIVERSITATEA "OVIDIUS" DIN CONSTANȚA, BD.MAMAIA NR.124, CONSTANȚA, CT, RO	<b>G06Q 50/20</b> <sup>(2012.01)</sup> ; <b>G06F 17/30</b> <sup>(2006.01)</sup>	131157 A0	a 2015 00706	29/09/2015	<b>49</b>
UNIVERSITATEA TEHNICĂ "GHEORGHE ASACHI" DIN IAȘI, BD.PROF.D. MANGERON NR.67, IAȘI, IS, RO	<b>C08B 37/08</b> <sup>(2006.01)</sup> ; <b>D21H 17/69</b> <sup>(2006.01)</sup>	131122 A0	a 2015 00667	17/09/2015	<b>31</b>
UNIVERSITATEA TEHNICĂ DIN CLUJ-NAPOCA, STR.MEMORANDUMULUI NR.28, CLUJ-NAPOCA, CJ, RO	<b>B60B 25/02</b> <sup>(2006.01)</sup> ; <b>B60K 7/00</b> <sup>(2006.01)</sup>	131110 A0	a 2015 00665	16/09/2015	<b>25</b>
UNIVERSITATEA "ȘTEFAN CEL MARE" DIN SUCEAVA, STR.UNIVERSITĂȚII NR.13, SUCEAVA, SV, RO	<b>B23Q 1/50</b> <sup>(2006.01)</sup> ; <b>C23C 14/48</b> <sup>(2006.01)</sup> ; <b>C23C 18/08</b> <sup>(2006.01)</sup>	131104 A2	a 2014 00814	30/10/2014	<b>22</b>
UNIVERSITATEA "ȘTEFAN CEL MARE" DIN SUCEAVA, STR.UNIVERSITĂȚII NR.13, SUCEAVA, SV, RO	<b>B23Q 1/50</b> <sup>(2006.01)</sup> ; <b>C23C 14/48</b> <sup>(2006.01)</sup> ; <b>C23C 18/08</b> <sup>(2006.01)</sup>	131105 A2	a 2014 00815	30/10/2014	<b>23</b>
UNIVERSITATEA "ȘTEFAN CEL MARE" DIN SUCEAVA, STR.UNIVERSITĂȚII NR.13, SUCEAVA, SV, RO	<b>B23Q 1/50</b> <sup>(2006.01)</sup> ; <b>C23C 14/48</b> <sup>(2006.01)</sup> ; <b>C23C 18/08</b> <sup>(2006.01)</sup> ; <b>F02B 75/26</b> <sup>(2006.01)</sup>	131103 A2	a 2014 00813	30/10/2014	<b>21</b>
UNIVERSITATEA TEHNICĂ DIN CLUJ- NAPOCA, STR.MEMORANDUMULUI NR.28, CLUJ- NAPOCA, CJ, RO	<b>H02M 1/42</b> <sup>(2007.01)</sup> ; <b>H05B 37/00</b> <sup>(2006.01)</sup>	131169 A0	a 2015 00876	23/11/2015	<b>55</b>

Solicitant	Clasa internațională	Număr de publicare	Număr cerere de brevet	Data depozit	Pag.
UNIVERSITATEA POLITEHNICA DIN BUCUREȘTI, SPLAIUL INDEPENDENȚEI NR.313, SECTOR 6, BUCUREȘTI, B, RO; AEOLUS ENERGY INTERNATIONAL S.R.L., STR. NICOLAE TECLU NR. 46-48, SECTOR 3, BUCUREȘTI, B, RO; INSTITUTUL NAȚIONAL DE CERCETARE-DEZVOLTARE PENTRU INGINERIE ELECTRICĂ ICPE-CA, SPLAIUL UNIRII NR.313, SECTOR 3, BUCUREȘTI, B, RO	<b>F03D 1/04</b> <sup>(2006.01)</sup>	131138 A2	a 2014 00840	10/11/2014	<b>38</b>
UNIVERSITATEA POLITEHNICA DIN BUCUREȘTI, SPLAIUL INDEPENDENȚEI NR.313, SECTOR 6, BUCUREȘTI, B, RO; AEOLUS ENERGY INTERNATIONAL S.R.L., STR. NICOLAE TECLU NR. 46-48, SECTOR 3, BUCUREȘTI, B, RO; INSTITUTUL NAȚIONAL DE CERCETARE-DEZVOLTARE PENTRU INGINERIE ELECTRICĂ ICPE-CA, SPLAIUL UNIRII NR.313, SECTOR 3, BUCUREȘTI, B, RO	<b>F03D 1/04</b> <sup>(2006.01)</sup> ; <b>F03D 1/00</b> <sup>(2006.01)</sup> ; <b>F03D 3/00</b> <sup>(2006.01)</sup>	131137 A2	a 2014 00839	10/11/2014	<b>37</b>
UNIVERSITATEA "DUNĂREA DE JOS" DIN GALAȚI, STR.DOMNEASCĂ NR.47, GALAȚI, GL, RO	<b>B29C 45/04</b> <sup>(2006.01)</sup> ; <b>B29C 45/26</b> <sup>(2006.01)</sup> ; <b>B29C 33/30</b> <sup>(2006.01)</sup>	131107 A0	a 2015 00895	26/11/2015	<b>24</b>
UNIVERSITATEA POLITEHNICA DIN BUCUREȘTI, SPLAIUL INDEPENDENȚEI NR.313, SECTOR 6, BUCUREȘTI, B, RO; AEOLUS ENERGY INTERNATIONAL S.R.L., STR. NICOLAE TECLU NR. 46-48, SECTOR 3, BUCUREȘTI, B, RO; INSTITUTUL NAȚIONAL DE CERCETARE-DEZVOLTARE PENTRU INGINERIE ELECTRICĂ ICPE-CA, SPLAIUL UNIRII NR.313, SECTOR 3, BUCUREȘTI, B, RO	<b>F03D 1/00</b> <sup>(2006.01)</sup> ; <b>F03D 1/04</b> <sup>(2006.01)</sup> ; <b>F03D 3/00</b> <sup>(2006.01)</sup>	131135 A2	a 2014 00838	10/11/2014	<b>36</b>
UTI GRUP S.A., STR. CERNĂUȚI NR. 27C, SECTOR 2, BUCUREȘTI, B, RO	<b>H05K 5/00</b> <sup>(2006.01)</sup>	131173 A0 H05K131174 A0	a 2015 00766	28/10/2015	<b>58</b>

**CERERI DE BREVET DE INVENȚIE**

- **PENTRU CARE S-A LUAT O HOTĂRÂRE DE RESPINGERE SAU**
- **PENTRU CARE S-A LUAT ACT DE RETRAGERE, SAU**
- **DECLARATE CA FIIND CONSIDERATE RETRASE**
- **REPUNERE ÎN SITUAȚIA ANTERIOARĂ**

**Cereri de brevet de invenție pentru care s-a luat o hotărâre de respingere conform art. 28, alin. 2, din Legea nr. 64/1991, republicată**

<i>Numărul cererii de brevet de invenție</i>	<i>Numărul și data comunicării hotărârii de respingere a cererii de brevet de invenție</i>	<i>Numărul și data BOPI în care este publicată cererea de brevet de invenție</i>
a 2009 00791	1003565/29/01/2016	7/2014//30/07/2014
a 2009 00847	1002967/30/01/2015	7/2011//29/07/2011
a 2010 00340	1003566/29/01/2016	10/2011//28/10/2011
a 2010 00532	1003567/29/01/2016	12/2011//30/12/2011
a 2010 00777	1003568/29/01/2016	8/2011//30/08/2011
a 2010 01060	1003569/29/01/2016	7/2012//30/07/2012
a 2010 01105	1003570/29/01/2016	7/2012//30/07/2012
a 2010 01123	1003571/29/01/2016	4/2011//29/04/2011
a 2010 01143	1003572/29/01/2016	12/2014//30/12/2014
a 2010 01169	1003573/29/01/2016	6/2012//29/06/2012
a 2010 01365	1003574/29/01/2016	8/2013//30/08/2013
a 2011 00523	1003546/29/01/2016	12/2012//28/12/2012
a 2011 00671	1003575/29/01/2016	1/2013//30/01/2013
a 2011 01397	1003576/29/01/2016	4/2012//30/04/2012
a 2012 00263	1003577/29/01/2016	10/2013//30/10/2013
a 2012 01059	1003578/29/01/2016	6/2014//30/06/2014
a 2013 00236	1003516/29/01/2016	
a 2013 00787	1003517/29/01/2016	
a 2015 00450	1003563/29/01/2016	

**Cereri de brevet de invenție pentru care s-a luat act de retragere conform art. 28, alin. 3, din Legea nr. 64/1991, republicată**

<i>Numărul cererii de brevet de invenție</i>	<i>Numărul și data comunicării procesului-verbal de retragere a cererii de brevet de invenție</i>	<i>Numărul și data BOPI în care este publicată cererea de brevet de invenție</i>
a 2012 00642	1003514/29/01/2016	
a 2013 00108	10002851/26/01/2016	
a 2013 00194	1002852/26/01/2016	
a 2013 00260	1003560/29/01/2016	
a 2013 00486	1003515/29/01/2015	
a 2013 00724	1003518/30/12/2015	

<i>Numărul cererii de brevet de invenție</i>	<i>Numărul și data comunicării procesului-verbal de retragere a cererii de brevet de invenție</i>	<i>Numărul și data BOPI în care este publicată cererea de brevet de invenție</i>
a 2013 01017	1003562/29/01/2016	
a 2014 00904	1003559/29/01/2016	
a 2015 00063	1003561/29/01/2016	

**Cereri de brevet de invenție declarate ca fiind retrase conform art. 28, din Legea nr. 64/1991, republicată**

<i>Numărul cererii de brevet de invenție</i>	<i>Numărul și data expedierii notificării privind cererile de brevet de invenție declarate ca fiind considerate retrase</i>	<i>Numărul și data BOPI în care este publicată cererea de brevet de invenție</i>
a 2008 00343	1003508/29/01/2016	12/2010//30/12/2010
a 2010 00235	1003509/29/01/2016	9/2011//30/09/2011
a 2011 00048	1002685/26/01/2016	10/2011//28/10/2011
a 2014 00122	1000218/27/01/2016	
a 2014 00998	1000222/27/01/2016	

**CERERI DE BREVET DE INVENȚIE  
PENTRU CARE AU FOST ÎNSCRISE  
ÎN REGISTRUL NAȚIONAL  
MODIFICĂRI ÎN SITUAȚIA JURIDICĂ**



**Transmiteri de drepturi** prin cesiune, succesiune, fuziune, înregistrate la Oficiul de Stat pentru Invenții și Mărci conform art. 42, din Legea nr. 64/1991, republicată în data de 19.08.2014, și art. 85, din H.G. nr. 547/2008

Nr. cerere de brevet de invenție	Nr. de publicare	Solicitant	Succesor în drepturi
<b>a 2015 00999</b>	<b>131139</b>	RUSU CONSTANTIN, COMUNA MĂRGINENI, BC, RO	SALICANTHUS ENERG S.R.L., BACĂU, BC, RO

**Modificări în situația juridică** a cererilor de brevet de invenție înscrise în Registrul Național al Cererilor de Brevet de Invenție, depuse conform art. 67, din H.G. nr. 547/2008

Nr. cerere de brevet de invenție	Nr. de publicare	Modificare înregistrată, privind cererea de brevet de invenție	
		din	în
<b>a 2014 00880</b>	<b>131141</b>	(73) SCHAEFFLER TECHNOLOGIES GmbH&CO.KG, HERZOGENAURACH, DE	(73) SCHAEFFLER TECHNOLOGIES AG&CO.KG, HERZOGENAURACH, DE

**CORECTURI ALE ERORILOR MATERIALE  
CONȚINUTE ÎN DOCUMENTAȚIA PUBLICATĂ,  
CU PRIVIRE LA CERERI DE BREVET DE INVENȚIE**

Număr brevet și/sau dosar	Tip document publicat	Tip document în urma corecturii, cf. Instr. 63	Localizarea erorii: - pagina din descriere - coloana - rândul - cod INID	Textul inițial	Textul corect
a 2010 01073	A2	A8	BOPI 6/2012, (71)	INSTITUTUL NAȚIONAL DE CERCETARE-DEZVOLTARE MICROTEHNOLOGIE STR.EROU IANCU NICOLAE NR.32B, VOLUNTARI, IF, RO	INSTITUTUL NAȚIONAL DE CERCETARE-DEZVOLTARE MICROTEHNOLOGIE STR.EROU IANCU NICOLAE NR.32B, BUCUREȘTI,B, RO
a 2011 00310	A2	A8	BOPI 12/2012, (72)	DUFF EVA HENRIETTA, STR.LIVEZII NR.28, CLUJ-NAPOCA, CJ, RO ---	DULF EVA HENRIETTA, STR.LIVEZII NR.28, CLUJ-NAPOCA, CJ, RO ----
a 2011 00311	A2	A8	BOPI 12/2012, (72)	DUFF EVA HENRIETTA, STR.LIVEZII NR.28, CLUJ-NAPOCA, CJ, RO ---	DULF EVA HENRIETTA, STR.LIVEZII NR.28, CLUJ-NAPOCA, CJ, RO ----
a 2012 00319	A2	A8	BOPI 11/2013, (72)	GUTT GHEORGHE, STR.VICTORIEI NR.185 BIS, SAT SFÂNTU ILIE, SV, RO ---	GUTT GHEORGHE, STR.VICTORIEI NR.61, SAT SFÂNTU ILIE, SV, RO ----
a 2014 00055	A2	A8	BOPI 10/2015, (71)	UNIVERSITATEA POLITEHNICA BUCUREȘTI, FACULTATEA DE CHIMIE APLICĂȚĂ ȘI ȘTIINȚA MATERIALELOR, STR.GH.POLIZU NR.1-7, SECTOR 1, BUCUREȘTI,RO	UNIVERSITATEA POLITEHNICA DIN BUCUREȘTI, SPLAIUL INDEPENDENȚEI NR.313, SECTOR 6, BUCUREȘTI,B,RO
a 2015 00585	A0	A9	BOPI 12/2015  (vezi Data depozit inscripționată pe: Descriere/ revendicări și desene)	- 07.02.2014	-- 07.08.2015

**BREVETE DE INVENȚIE ACORDATE  
ȘI ELIBERATE CONFORM LEGII  
NR. 64/1991, REPUBLICATĂ ÎN 19.08.2014,  
ORDONATE DUPĂ INDICII C.I.B.**

**Semnificația codurilor INID folosite în prezenta secțiune (norma ST 9 a Organizației Mondiale a Proprietății Intelectuale - OMPI), în ordinea apariției acestora:**

- (11) numărul brevetului de invenție;
- (41) data publicării cererii; BOPI nr.;
- (45) data publicării mențiunii acordării și eliberării brevetului; BOPI nr.;
- (21) numărul cererii de brevet;
- (22) data de depozit a cererii de brevet;
  
- (30) prioritate;
- (66) prioritate internă;
- (86) numărul și data de depozit a cererii internaționale;
- (87) numărul și data publicării cererii internaționale;
  
- (62) divizată din cererea de brevet nr.; data;
  
- (73) titular;
- (72) inventator;
- (74) mandatar autorizat;
  
- (51) clasa, conform clasificării internaționale;
- (54) titlul invenției;
- (57) rezumatul invenției;
- (56) documente din stadiul tehnicii.

Orice persoană interesată are dreptul să ceară, în scris și motivat, la O.S.I.M., revocarea, în tot sau în parte, a brevetului de invenție, în termen de 6 luni de la data de 30.05.2016, pentru neîndeplinirea cel puțin a uneia dintre condițiile prevăzute la art. 7-11, din Legea 64/1991<sup>\*</sup>, privind brevetele de invenție.

---

\* *LEGEA nr. 64/1991, privind brevetele de invenție, republicată în Monitorul Oficial al României, Partea I, nr. 613, din 19 August 2014.*

(11) 125946 B1 (51) **A01D 15/04** <sup>(2006.01)</sup> (21) a 2009 00554 (22) 17/07/2009 (41) 28/01/2011//1/2011 (45) 30/05/2016//5/2016 (56) RO 59187; US 4560008; FR 2351574 A1; GB 1130783 (73) INSTITUTUL NAȚIONAL DE CERCETARE-DEZVOLTARE PENTRU MAȘINI ȘI INSTALAȚII DESTINATE AGRICULTURII ȘI INDUSTRIEI ALIMENTARE, - INMA, BD.ION IONESCU DE LA BRAD NR.6, SECTOR 1, BUCUREȘTI, B, RO (72) SORICĂ CRISTIAN MARIAN, STR.DUNĂRII, BL.D 15, SC.A, AP.16, ROȘIORI DE VEDE, TR, RO; MARIN EUGEN, BD.ION IONESCU DE LA BRAD NR.6, SECTOR 1, BUCUREȘTI, B, RO; COJOCARU IOSIF, STR.ȘTIRBEI VODĂ NR.162, BL.22 A, SC.A, ET.5, AP.17, SECTOR 1, BUCUREȘTI, B, RO; MANEA DRAGOȘ, STR.MATEI BASARAB, BL.M B 16, SC.C, AP.5, SLOBOZIA, IL, RO (54) **ECHIPAMENT PENTRU RECOLTAT RIZOMI DE MISCANTHUS**

(11) 126266 B1 (51) **A01F 25/08** <sup>(2006.01)</sup>; **A01F 25/22** <sup>(2006.01)</sup>; **E04H 7/22** <sup>(2006.01)</sup> (21) a 2009 00958 (22) 23/11/2009 (41) 30/05/2011//5/2011 (45) 30/05/2016//5/2016 (56) US 4726286; FR 2675981 A1; FR 2658275 A1 (73) INSTITUTUL NAȚIONAL DE CERCETARE-DEZVOLTARE PENTRU MAȘINI ȘI INSTALAȚII DESTINATE AGRICULTURII ȘI INDUSTRIEI ALIMENTARE, - INMA, BD.ION IONESCU DE LA BRAD NR.6, SECTOR 1, BUCUREȘTI, B, RO (72) PĂUN ANIȘOARA, STR.PROMETEU 12,BL.12E,SC.4, AP.49, SECTOR 1, BUCUREȘTI, B, RO; PIRNĂ ION, STR.FRASINULUI NR.16, SECTOR 1, BUCUREȘTI, B, RO; COJOCARU IOSIF, STR.ȘTIRBEI VODĂ NR.162, BL.22 A, SC.A, ET.5, AP.17, SECTOR 1, BUCUREȘTI, B, RO; GANEA-CHRISTU IOAN, STR. AVIAȚIEI NR.23, BL.14D, SC.1, ET.1, AP.6, SECTOR 1, BUCUREȘTI, B, RO (54) **DISPOZITIV DE AERARE PENTRU SEMINȚELE DE CEREALE DEPOZITATE ÎN CELULE METALICE**

(11) 126265 B1 (51) **A01D 45/02** <sup>(2006.01)</sup>; **A01D 41/12** <sup>(2006.01)</sup> (21) a 2009 00727 (22) 16/09/2009 (41) 30/05/2011//5/2011 (45) 30/05/2016//5/2016 (56) RO 63293; RO 93168; RO 66716; RO 67445 (73) INSTITUTUL NAȚIONAL DE CERCETARE-DEZVOLTARE PENTRU MAȘINI ȘI INSTALAȚII DESTINATE AGRICULTURII ȘI INDUSTRIEI ALIMENTARE, - INMA, BD.ION IONESCU DE LA BRAD NR.6, SECTOR 1, BUCUREȘTI, B, RO (72) STANCIU LUCIAN, STR.G-RAL.CANDIANO POPESCU NR.123, AP.84, SECTOR 4, BUCUREȘTI, B, RO; PIRNĂ ION, STR.FRASINULUI NR.16, SECTOR 1, BUCUREȘTI, B, RO; COJOCARU IOSIF, STR.ȘTIRBEI VODĂ NR.162, BL.22 A, SC.A, ET.5, AP.17, SECTOR 1, BUCUREȘTI, B, RO; VOICU EMIL, STR.CĂMINULUI NR.16, BL.F3, SC. A, ET.1, AP.16, SECTOR 2, BUCUREȘTI, B, RO; GHIOC LIVIU, STR. COMPOZITORILOR NR.4, BL.F17, SC.D, AP.62, SECTOR 6, BUCUREȘTI, B, RO (54) **DEPĂ-NUȘĂTOR ROTATIV**

(11) 126898 B1 (51) **A61B 5/00** <sup>(2006.01)</sup>; **G06F 19/26** <sup>(2011.01)</sup>; **G06F 17/40** <sup>(2006.01)</sup> (21) a 2011 00111 (22) 08/02/2011 (41) 30/12/2011//12/2011 (45) 30/05/2016//5/2016 (56) WO 2010/081219 A1; RO 125050 B1; US 2010/0279418 A1 (73) van STADEN RALUCA IOANA, STR. PAȘCANI NR. 8, BL. 728A, SC. B, ET. 4, AP. 52, SECTORUL 6, BUCUREȘTI, B, RO; van STADEN JACOBUS FREDERICK, STR. PAȘCANI NR. 8, BL. 728A, SC.B, ET.4, AP. 52, SECTORUL 6, BUCUREȘTI, B, RO (72) van STADEN RALUCA IOANA, STR. PAȘCANI NR. 8, BL. 728A, SC. B, ET. 4, AP. 52, SECTORUL 6, BUCUREȘTI, B, RO; van STADEN JACOBUS FREDERICK, STR. PAȘCANI NR. 8, BL. 728A, SC.B, ET.4, AP. 52, SECTORUL 6, BUCUREȘTI, B, RO (54) **SISTEM DE SCANARE PENTRU ANALIZE BIOMEDICALE**

(11) 130214 B1 (51) **A61N 2/00** <sup>(2006.01)</sup>; **A61N 2/02** <sup>(2006.01)</sup>; **A61C 8/00** <sup>(2006.01)</sup>; **H03B 1/04** <sup>(2006.01)</sup> (21) a 2013 00324 (22) 12/07/2012 (30) 25/10/2010 RO 2010-01010; 03/02/2011 RO PCT/RO2011/0004; 09/05/2011 RO 2011-00444; 18/07/2011 RO PCT/RO2011/0019 (41) 29/05/2015//5/2015 (45) 30/05/2016//5/2016 (86) IB 2011/002804 25/10/2011 (87) WO 2012/093277 12/07/2012 (56) WO 02/102457 A1 (73) VLĂDILĂ BOGDAN-CONSTANTIN, STR.ANASTASIE PANU NR.10, BL.B 7, SC.2, AP.55, SECTOR 3, BUCUREȘTI, B, RO (72) VLĂDILĂ BOGDAN-CONSTANTIN, STR.ANASTASIE PANU NR.10, BL.B 7, SC.2, AP.55, SECTOR 3, BUCUREȘTI, B, RO (54) **SISTEM ȘI METODĂ PENTRU REGENERARE CELULARĂ**

(11) 129627 B1 (51) **B09C 1/10** <sup>(2006.01)</sup> (21) a 2012 00911 (22) 04/12/2012 (41) 30/07/2014//7/2014 (45) 30/05/2016//5/2016 (56) US 20080221380 A1; US 5264018; US 5277815 (73) INSTITUTUL NAȚIONAL DE CERCETARE-DEZVOLTARE PENTRU ECOLOGIE INDUSTRIALĂ, DRUMUL PODU DÂMBOVIȚEI NR.71-73, SECTOR 6, BUCUREȘTI, B, RO (72) ȘTEFĂNESCU MIHAI, BD.1 DECEMBRIE 1918 NR.68, BL.U 25, SC.1, ET.6, AP.60, SECTOR 3, BUCUREȘTI, B, RO; BUMBAC COSTEL, STR.BÂRSĂNEȘTI NR.6, BL.154, SC.2, ET.6, AP.68, SECTOR 6, BUCUREȘTI, B, RO; CRISTEA IONUȚ, ALEEA CETATEA VECHĂ NR.2, BL.41, SC.3, ET.3, AP.55, SECTOR 4, BUCUREȘTI, B, RO; NICOLAU MARGARETA, ȘOS.GIURGIULUI NR.125, BL.4 A, SC.2, ET.6, AP.53, SECTOR 4, BUCUREȘTI, B, RO; COSMA CRISTIANA, STR.SERGLĂȚEA GHEORGHE NR.18, BL.C 37, SC.A, ET.6, AP.40, SECTOR 6, BUCUREȘTI, B, RO (54) **PROCEDEU COMBINAT CHIMIC ȘI BIOLOGIC DE REMEDIERE A SOLURILOR POLUATE CU PESTICIDE ORGANOCOLORATE**

(11) 127229 B1 (51) **B01D 3/02** <sup>(2006.01)</sup>; **C02F 1/14** <sup>(2006.01)</sup> (21) a 2011 01148 (22) 14/11/2011 (41) 30/03/2012//3/2012 (45) 30/05/2016//5/2016 (56) CN 201144161 Y; WO 97/10883 A1; CN 201415950 Y (73) REMIR S.R.L., STR.SECERII NR.27, TIMIȘOARA, TM, RO (72) RĂDULESCU REMI, PIAȚA SF.IOSIF CEL NOU NR.12, TIMIȘOARA, TM, RO; RĂDULESCU RAUL, PIAȚA SF.IOSIF CEL NOU NR.12, TIMIȘOARA, TM, RO; RĂDULESCU HORTENSIA, PIAȚA SF.IOSIF CEL NOU NR.12, TIMIȘOARA, TM, RO (54) **DISTILATOR SOLAR CU RECUPERATOR DE CĂLDURĂ**

(11) 125210 B1 (51) **B25J 9/16** <sup>(2006.01)</sup>; **G05B 13/02** <sup>(2006.01)</sup> (21) a 2008 00450 (22) 13/06/2008 (41) 26/02/2010//2/2010 (45) 30/05/2016//5/2016 (56) JPH 04340603 A; KR 100752098 B1; KR 1020070072314 A; WO 9317375 A (73) UNIVERSITATEA TEHNICĂ DIN CLUJ-NAPOCA, STR.CONSTANTIN DAICOVICIU NR.15, CLUJ-NAPOCA, CJ, RO (72) CIUPAN EMILIA, STR.MESTECENILOR NR.6, AP.2, CLUJ-NAPOCA, CJ, RO; MORAR LIVIU, STR. CIUCAȘ, NR. 3, SC. 3, AP. 25, CLUJ-NAPOCA, CJ, RO; CIUPAN CORNEL, STR.MESTECENILOR NR.6, AP.2, CLUJ-NAPOCA, CJ, RO (54) **METODĂ DE INSTRUIRE A ROBOȚILOR PENTRU OCOLIREA OBSTACOLELOR**

(11) 125211 B1 (51) **B25J 9/16** <sup>(2006.01)</sup> (21) a 2008 00451 (22) 13/06/2008 (41) 26/02/2010//2/2010 (45) 30/05/2016//5/2016 (56) EP 0589394 A1; US 5371834 A; US 2002/0079857 A1; EP 1616674 A2 (73) UNIVERSITATEA TEHNICĂ DIN CLUJ-NAPOCA, STR.CONSTANTIN DAICOVICIU NR.15, CLUJ-NAPOCA, CJ, RO (72) CIUPAN EMILIA, STR.MESTECENILOR NR.6, AP.2, CLUJ-NAPOCA, CJ, RO; MORAR LIVIU, STR. CIUCAȘ, NR. 3, SC. 3, AP. 25, CLUJ-NAPOCA, CJ, RO; CIUPAN CORNEL, STR.MESTECENILOR NR.6, AP.2, CLUJ-NAPOCA, CJ, RO (54) **METODĂ DE CONDUCERE A ROBOȚILOR INDUSTRIALI**

(11) 128622 B1 (51) **B32B 27/18** <sup>(2006.01)</sup>; **B32B 27/36** <sup>(2006.01)</sup>; **C08G 63/672** <sup>(2006.01)</sup>; **C08G 63/685** <sup>(2006.01)</sup>; **C08K 5/00** <sup>(2006.01)</sup> (21) a 2011 00997 (22) 05/10/2011 (41) 30/07/2013//7/2013 (45) 30/05/2016//5/2016 (56) HABIB SKAFF, M. FIRAT ILKER, E. BRYAN COUGHLIN, TODD EMRICK, "PREPARATION OF CADMIUM SELENIDE-POLYOLEFIN COMPOSITES FROM FUNCTIONAL PHOSPHINE OXIDES AND RUTHENIUM-BASED METATHESIS", UNIVERSITY OF MASSACHUSETTS, AMHERST, 2001; ZHONG CAO, ZHENG GU, JU-LAN ZENG, JIN-HUA LIU, QIN DENG, JUN-BING FAN, JIAN-NAN XIANG, "A NOVEL FLUORESCENT PROBE FOR COPPER IONS BASED ON POLYMER-MODIFIED CdSe/CdS CORE/SHELL QUANTUM DOTS", ANALYTICAL SCIENCES, VOL. 27, P. 643-647, 2011; JILIAN NEI DE FREITAS, ISABEL R. GROVA, LENI C. AKCELRUD, ELIF ARICI, N. SERDAR SARICIFTCI, ANA FLAVIA NOGUEIRA, "THE EFFECTS OF CdSe INCORPORATION INTO BULK HETEROJUNCTION SOLAR CELLS", JOURNAL OF MATERIALS CHEMISTRY, PP. 4845-4853, 2010 (73) UNIVERSITATEA TEHNICĂ "GHEORGHE ASACHI" DIN IAȘI, BD.PROF.D.MANGERON NR.67, IAȘI, IS, RO (72) STAN CORNELIU SERGIU, STR.ȚUȚORA NR.7C, BL.E3, SC.C, ET.3, AP.16, IAȘI, IS, RO; CREȚESCU IGOR, STR.TUDOR VLADIMIRESCU, BL.Q 1, SC.B, ET.2, AP.10, IAȘI, IS, RO; SIBIESCU DOINA, ȘOS.NICOLINA NR.19, BL.952, ET.1, AP.2, IAȘI, IS, RO; SECULA MARIUS SEBASTIAN, BD. DACIA NR. 19, BL. 952, ET. 1, AP. 2, IAȘI, IS, RO (54) **PROCEDEU DE OBTINERE A UNUI COMPOZIT FLUORESCENT PE BAZĂ DE POLIETILENTEREFTALAT ȘI NANOCRISTALE DE SELENIURĂ DE CADMIU**

(11) 128018 B1 (51) **B25J 17/02** <sup>(2006.01)</sup>; **B25J 19/00** <sup>(2006.01)</sup>; **B25J 9/10** <sup>(2006.01)</sup> (21) a 2012 00465 (22) 22/06/2012 (41) 28/12/2012//12/2012 (45) 30/05/2016//5/2016 (56) GB 2311149 A; US 2010/0122602 A1; US 5333514 (73) UNIVERSITATEA "PETRU MAIOR" DIN TÂRGU MUREȘ, STR.NICOLAE IORGA NR.1, TÂRGU MUREȘ, MS, RO (72) MOLDOVAN LIVIU, STR.TÂRGULUI NR.23, AP.3, TÂRGU MUREȘ, MS, RO (54) **MECANISM PARALEL CU ȘASE GRADE DE MOBILITATE PENTRU CONSTRUCȚIA ROBOȚILOR**

(11) 127183 B1 (51) **B62D 7/14** <sup>(2006.01)</sup>; **B62D 7/15** <sup>(2006.01)</sup> (21) a 2011 01087 (22) 31/10/2011 (41) 30/03/2012//3/2012 (45) 30/05/2016//5/2016 (56) FR 2642720 A1; US 4941672 (73) UNIVERSITATEA "TRANSILVANIA" DIN BRAȘOV, BD.EROILOR NR.29, BRAȘOV, BV, RO (72) MACAVEIU MIRCEA DRAGOȘ, STR. PAVILIOANELE C.F.R. NR.36, BRAȘOV, BV, RO; ALEXANDRU PETRE, STR. CRIȘAN NR. 14, BRAȘOV, BV, RO; BUTA ADRIAN-CONSTANTIN, STR.CARPAȚILOR NR.27, BL.R 7, SC.C, ET.2, AP.5, BRAȘOV, BV, RO; ALEXANDRU CĂTĂLIN, STR. TRANSILVANIEI NR. 30, SC. B, AP. 20, BRAȘOV, BV, RO (54) **DISPOZITIV DE DIRECȚIE**



(11) 127279 B1 (51) **B62D 7/14** <sup>(2006.01)</sup>; **B62D 7/15** <sup>(2006.01)</sup>  
 (21) a 2011 01216 (22) 24/11/2011 (41) 30/04/2012//  
 4/2012 (45) 30/05/2016//5/2016 (56) RO 127183 A0; EP  
 0382599 A1 (73) UNIVERSITATEA "TRANSILVANIA" DIN  
 BRAȘOV, BD.EROILOR NR.29, BRAȘOV, BV, RO (72)  
 ALEXANDRU CĂTĂLIN, STR. TRANSILVANIEI NR. 30,  
 SC. B, AP. 20, BRAȘOV, BV, RO; MACAVEIU MIRCEA  
 DRAGOȘ, STR. PAVILIOANELE C.F.R. NR.36, BRAȘOV,  
 BV, RO; ALEXANDRU PETRE, STR. CRIȘAN NR. 14,  
 BRAȘOV, BV, RO (54) **DISPOZITIV DE DIRECȚIE**

(11) 127145 B1 (51) **C01G 49/00** <sup>(2006.01)</sup>; **C01B 31/24** <sup>(2006.01)</sup>  
 (21) a 2010 00334 (22) 16/04/2010 (41) 28/02/2012//  
 2/2012 (45) 30/05/2016//5/2016 (56) CN 1374254 (A);  
 C.GHEORGHIU, C.PANAIT, "CHIMIA - MANUAL PENTRU  
 CLASA A VII-A", CAP.8.4.5., P.177, MINISTERUL  
 ÎNVĂȚĂMÂNTULUI - ED. DIDACTICĂ ȘI PEDAGOGICĂ,  
 R.A., BUCUREȘTI, 1993 (73) INSTITUTUL NAȚIONAL DE  
 CERCETARE-DEZVOLTARE PENTRU ELECTROCHIMIE  
 ȘI MATERIE CONDENSATĂ - INCEMC TIMIȘOARA,  
 STR.DR.AUREL PĂUNESCU PODEANU NR.144,  
 TIMIȘOARA, TM, RO (72) CHIRITA MIHAILA ION  
 MARIUS, STR.PIATRA CRAIULUI NR.3, SC.D2+3, AP.26,  
 TIMIȘOARA, TM, RO; BANICA RADU, STR.HOREA  
 NR.180, DEVA, HD, RO; GROZESCU IOAN,  
 STR.DUNĂREA NR.160, GHIRODA, TM, RO (54) **PRO-  
 CEDEU DE SINTEZĂ A MICROPARTICULELOR DE  
 CARBONAT DE FIER (FeCO<sub>3</sub>) PRIN DESCUMPLINEREA  
 HIDROTHERMALĂ A COMPLEXULUI Fe-EDTA**

(11) 125620 B1 (51) **B63C 7/06** <sup>(2006.01)</sup> (21) a 2010 00007  
 (22) 06/01/2010 (41) 30/07/2010//7/2010 (45) 30/05/2016//  
 5/2016 (56) WO 2005/080191 A1; JPH 0599185 A; JP  
 2001135596 A (73) GHEORGHE PETRE,  
 ȘOS.PANTELIMON NR.301, BL.C 1, SC.A, ET.4, AP.17,  
 SECTOR 2, BUCUREȘTI, B, RO (72) GHEORGHE  
 PETRE, ȘOS.PANTELIMON NR.301, BL.C 1, SC.A, ET.4,  
 AP.17, SECTOR 2, BUCUREȘTI, B, RO (54) **PROCEDEU  
 ȘI CAP DE CAPTARE PENTRU GOLIREA REZER-  
 VOARELOR CARE CONȚIN FLUIDE, AFLATE ÎN  
 SUBMERSIE**

(11) 123657 B1 (51) **C05D 9/00** <sup>(2006.01)</sup> (21) a 2007 00496  
 (22) 13/07/2007 (41) 30/01/2009//1/2009 (45) 30/05/2016//  
 5/2016 (56) CN 1136030 A (73) DAVIDONI IOAN,  
 STR.MARTIR VASILE BALMUȘ NR.6, BL.44, SC.B, AP.6,  
 TIMIȘOARA, TM, RO (72) DAVIDONI IOAN, STR.MARTIR  
 VASILE BALMUȘ NR.6, BL.44, SC.B, AP.6, TIMIȘOARA,  
 TM, RO (54) **ÎNGRĂȘĂMÂNT MAGNETIZAT**

(57) Invenția se referă la un îngrășământ agricol.  
 Îngrășământul conform invenției este format dintr-o  
 compoziție de 70% apă și 30% granule de 0,2...  
 0,3 mm de hexaferită de bariu, care se introduce între  
 doi poli magnetici, pentru încărcare la saturație  
 magnetică, după care este distribuit, cu ajutorul unui  
 agitator rotativ, direct pe sol.

Revendicări: 2

(11) 129082 B1 (51) **C08G 59/20** <sup>(2006.01)</sup>; **C08K 3/22** <sup>(2006.01)</sup> (21) a 2012 00366 (22) 22/05/2012 (41) 30/12/2013//12/2013 (45) 30/05/2016//5/2016 (56) US 2009/0051053 A1; US 6160078 (73) INSTITUTUL NAȚIONAL DE CERCETARE-DEZVOLTARE PENTRU ENERGIE-ICEMENERG, BD.ENERGETICIENILOR NR.8, SECTOR 3, BUCUREȘTI, B, RO (72) UNGUR NICON, STR. GH. ASACHI NR. 62/4, AP. 11, CHIȘINĂU, MD, MD; CIOROIANU LELIAN, CALEA GRIVIȚEI NR.212, BL.J, SC.G, ET.5, AP.20, SECTOR 1, BUCUREȘTI, B, RO; OLTEANU GHEORGHE, STR. ARGENTINA NR. 2, BL. 12, SC. A, ET. 5, AP. 20, SECTOR 1, BUCUREȘTI, B, RO; CIOROIANU GABRIELA, CALEA GRIVIȚEI NR.212, BL.J, SC.G, ET.5, AP.20, SECTOR 1, BUCUREȘTI, B, RO; BANTAȘ ADRIANA, STR. FOIȘORULUI NR. 4, BL. F1C, SC. 2, ET. 3, AP. 49, SECTOR 3, BUCUREȘTI, B, RO; DAMIAN GABRIELA SILVIA, STR. GIOACCHINO ROSSINI NR. 2, SC. 1, AP. 17, SECTOR 2, BUCUREȘTI, B, RO; OPREA GELA, BD. NICOLAE GRIGORESCU NR. 18, BL. 3BIS, SC. 2, ET. 4, AP. 65, SECTOR 3, BUCUREȘTI, B, RO (54) **CHIT COMPOZIT ELECTROIZOLANT**

(11) 126207 B1 (51) **C09B 45/12** <sup>(2006.01)</sup>; **C09B 43/02** <sup>(2006.01)</sup> (21) a 2009 00869 (22) 27/10/2009 (41) 29/04/2011//4/2011 (45) 30/05/2016//5/2016 (56) GB 827655; GB 816396 (73) UNIVERSITATEA TEHNICĂ "GHEORGHE ASACHI" DIN IAȘI, BD.PROF.D.MANGERON NR.67, IAȘI, IS, RO (72) STAN CORNELIU SERGIU, STR.TUTORA NR.7C, BL.E3, SC.C, AP.16, ET.3, IAȘI, IS, RO; SIBIESCU DOINA, ȘOS.NICOLINA NR.19, BL.952, ET.1, AP.2, IAȘI, IS, RO; ROȘCA IOAN, STR.BUCIUM NR.32, BL.32, SC.A, ET.1, AP.4, IAȘI, IS, RO; CREȚESCU IGOR, STR.TUDOR VLADIMIRESCU, BL.Q 1, SC.B, ET.2, AP.10, IAȘI, IS, RO; CHIRILĂ LAURA, LOCALITATEA AGAPIA, NT, RO; ROMEN BUTNARU, STR. SF. LAZĂR NR.11, BL.J2, AP.5, ET.1, IAȘI, IS, RO; VIZITIU MIHAELA AURELIA, STR.VASILE STROESCU NR.12, AP.2, IAȘI, IS, RO (54) **COMPUS DE COORDINAȚIE AL FE(III) ȘI PROCEDEU DE OBȚINERE**

(11) 128511 B1 (51) **C10L 1/10** <sup>(2006.01)</sup> (21) a 2011 01032 (22) 18/10/2011 (41) 28/06/2013//6/2013 (45) 30/05/2016//5/2016 (56) RO a 2003 00797 A2; EP 2049623 B1 (73) INSTITUTUL NAȚIONAL DE CERCETARE-DEZVOLTARE PENTRU CHIMIE ȘI PETROCHIMIE - ICECHIM, SPLAIUL INDEPENDENȚEI NR.202, SECTOR 6, BUCUREȘTI, B, RO (72) NEAMȚU CONSTANTIN, STR.SOLD.VASILE CROITORU NR.5, BL.3, SC.A, ET.7, AP.42, SECTOR 5, BUCUREȘTI, B, RO; RĂCEANU GHEORGHE, STR.CUPOLEI NR.7, BL.2 A, SC.1, AP.47, SECTOR 6, BUCUREȘTI, B, RO; STEPAN EMIL, BD.TIMIȘOARA NR.49, BL.Cc 6, SC.A, ET.3, AP.12, SECTOR 6, BUCUREȘTI, B, RO (54) **ADITIV PENTRU MOTORINĂ**

(11) 127655 B1 (51) **C14C 13/00** <sup>(2006.01)</sup>; **A47C 27/00** <sup>(2006.01)</sup>; **A61H 39/04** <sup>(2006.01)</sup> (21) a 2010 01077 (22) 09/11/2010 (41) 30/07/2012//7/2012 (45) 30/05/2016//5/2016 (56) US 5221574 (A); NGO VO KE THANH AND NGUYEN THI PHUONG PHONG, "INVESTIGATION OF ANTIBACTERIAL ACTIVITY OF COTTON FABRIC INCORPORATING NANO SILVER COLLOID", IOP PUBLISHING, JOURNAL OF PHYSICS: CONFERENCE SERIES, VOL. 187, LABORATORY FOR NANOTECHNOLOGY, UNIVERSITY HO CHI MINH CITY, VIETNAM, 2009; CONSTANTIN CIOBANU, ȘTEFANIA GAVRILIU, MAGDA LUNGU, LIANA GAVRILIU, LIANA CĂTĂLINA CIOBANU, "POLYURETHANE GEL WITH SILVER NANOPARTICLES FOR THE TREATMENT OF SKIN DISEASES", THE OPEN CHEMICAL AND BIOMEDICAL METHODS JOURNAL, VOL. 2 PP. 86-90, 2009; RU 2375510 (C1); CN 101109023 (A) (73) INSTITUTUL NAȚIONAL DE CERCETARE-DEZVOLTARE PENTRU TEXTILE ȘI PIELĂRIE - SUCURSALA INSTITUTUL DE CERCETARE PIELĂRIE-, ÎNCĂLȚĂMINTE - BUCUREȘTI, STR. ION MINULESCU NR.93, SECTOR 3, BUCUREȘTI, B, RO (72) GAIDĂU CARMEN CORNELIA, STR. AL. PAPIU ILARIAN NR.6, BL.42, SC.2, ET.6, AP.53, SECTOR 3, BUCUREȘTI, B, RO; MARTINESCU TAMARA NICOLETA, STR.VRANCEI NR.6, PLOIEȘTI, PH, RO; CIOBANU CONSTANTIN, BD. SOCOLA NR. 13, SC. B, ET. 3, AP. 14, IAȘI, B, RO; IGNAT MAURUSA ELENA, STR. REDIU NR.6A, BL.482E, SC.C, AP.14, IAȘI, IS, RO (54) **PROCEDEU DE TRATARE A BLĂNURILOR PENTRU OBȚINERE DE PROPRIETĂȚI BIOCID**

(11) 127105 B1 (51) **C23C 14/35** <sup>(2006.01)</sup>; **C23C 4/131** <sup>(2016.01)</sup>; **C22C 38/14** <sup>(2006.01)</sup> (21) a 2010 00060 (22) 25/01/2010 (41) 28/02/2012//2/2012 (45) 30/05/2016//5/2016 (56) JPH 02138464 (A); RO 123533 B1 (73) **INSTITUTUL NAȚIONAL DE CERCETARE-DEZVOLTARE ÎN SUDURĂ ȘI ÎNCERCĂRI DE MATERIALE - ISIM TIMIȘOARA, BD.MIHAI VITEAZUL NR.30, TIMIȘOARA, TM, RO (72) PASCU DORU ROMULUS, STR.STELELOR NR.6, AP.12, TIMIȘOARA, TM, RO; DRĂGOI SORIN, STR.MARIA TĂNASE NR.4, AP.8, TIMIȘOARA, TM, RO (54) METODĂ DE PRODUCERE ȘI DEPUNERE DE NITRURĂ DE TITAN PRIN PULVERIZARE TERMICĂ ÎN JET DE PLASMĂ ȘI ARC ELECTRIC**

(11) 128856 B1 (51) **F01B 3/02** <sup>(2006.01)</sup>; **F01B 7/18** <sup>(2006.01)</sup>; **F04B 1/14** <sup>(2006.01)</sup>; **F04B 25/04** <sup>(2006.01)</sup>; **F16H 23/10** <sup>(2006.01)</sup> (21) a 2011 01418 (22) 20/12/2011 (41) 30/09/2013//9/2013 (45) 30/05/2016//5/2016 (56) FR 1278604; RO 55745 (73) **INSTITUTUL NAȚIONAL DE CERCETARE-DEZVOLTARE PENTRU OPTOELECTRONICĂ - INOE 2000 - FILIALA INSTITUTUL DE CERCETĂRI PENTRU, HIDRAULICĂ ȘI PNEUMATICĂ, STR.CUȚITUL DE ARGINT NR.14, SECTOR 4, BUCUREȘTI, B, RO (72) IONIȚĂ NICULAE, ȘOS.ALEXANDRIEI NR.94, BL.PC 11, AP.38, SECTOR 5, BUCUREȘTI, B, RO; DUMITRESCU CĂTĂLIN, SAT GURA FOII, COMUNA GURA FOII, DB, RO (54) **POMPĂ HIDRAULICĂ CU DOUĂ DEBITE****

(11) 127901 B1 (51) **C30B 1/04** <sup>(2006.01)</sup>; **C30B 29/26** <sup>(2006.01)</sup> (21) a 2010 01236 (22) 29/11/2010 (41) 30/10/2012//10/2012 (45) 30/05/2016//5/2016 (56) US 4247358; RO 114115 B1; RO 102638 (73) **INSTITUTUL NAȚIONAL DE CERCETARE-DEZVOLTARE PENTRU ELECTROCHIMIE ȘI MATERIE CONDENSATĂ - INCEMC TIMIȘOARA, STR.DR.AUREL PĂUNESCU PODEANU NR.144, TIMIȘOARA, TM, RO (72) MICLĂU MARINELA, ALEEA STUDENȚILOR NR. 25, BL. G, AP. 309, TIMIȘOARA, TM, RO; BUCUR RAUL, STR. ISPIRESCU NR. 1, AP. 5, TIMIȘOARA, TM, RO; GROZESCU IOAN, STR. DUNĂREA NR.160, GHIRODA, TM, RO (54) **PROCEDEU DE OBTINERE A MONOCRISTALELOR DE TIPUL  $Al_{1-x}Fe_xPO_4$  CU STRUCTURĂ  $\alpha$ -CUART****

(11) 129109 B1 (51) **F16H 1/20** <sup>(2006.01)</sup> (21) a 2012 00462 (22) 21/06/2012 (41) 30/12/2013//12/2013 (45) 30/05/2016//5/2016 (56) US 2008/0172877 A1; US 2935885; RO 107302 B1 (73) **UNIVERSITATEA "PETRU MAIOR" DIN TÂRGU MUREȘ, STR.NICOLAE IORGA NR.1, TÂRGU MUREȘ, MS, RO (72) BOLOȘ VASILE, STR. CIUCAȘ NR. 10, ET. 2, AP. 9, TÂRGU MUREȘ, MS, RO; BOLOȘ CODRUȚA MARIA TEREZIA, STR. CIUCAȘ NR. 10, ET. 2, AP. 9, TÂRGU MUREȘ, MS, RO (54) **REDUCTOR DE TURAȚIE CU ANGRENAJ MELCAT FRONTAL DUBLU, CU MELC CILINDRIC****

(11) 129108 B1 (51) **F16H 55/08** <sup>(2006.01)</sup> (21) a 2012 00461 (22) 21/06/2012 (41) 30/12/2013//12/2013 (45) 30/05/2016//5/2016 (56) GB 251953; US 2954704; RO 107302 B1 (73) UNIVERSITATEA "PETRU MAIOR" DIN TÂRGU MUREȘ, STR.NICOLAE IORGA NR.1, TÂRGU MUREȘ, MS, RO (72) BOLOȘ VASILE, STR. CIUCAȘ NR. 10, ET. 2, AP. 9, TÂRGU MUREȘ, MS, RO; BOLOȘ CODRUȚA MARIA TEREZIA, STR. CIUCAȘ NR. 10, ET. 2, AP. 9, TÂRGU MUREȘ, MS, RO (54) **PROCEDEU ȘI SCULĂ DE PRELUCRARE A DANTURII ROȚILOR MELCATE FRONTALE PLANE DUBLE**

(11) 127979 B1 (51) **F24J 2/52** <sup>(2006.01)</sup>; **F24J 2/54** <sup>(2006.01)</sup>; **G05D 1/10** <sup>(2006.01)</sup> (21) a 2012 00467 (22) 22/06/2012 (41) 29/11/2012//11/2012 (45) 30/05/2016//5/2016 (56) RO 125253 B1; US 2009/0320826 A1 (73) UNIVERSITATEA "TRANSILVANIA" DIN BRAȘOV, BD.EROILOR NR.29, BRAȘOV, BV, RO (72) VIȘA ION, STR.CLOȘCA NR.48, BRAȘOV, BV, RO; DIACONESCU DORIN, STR.TUDOR VLADIMIRESCU NR.36, BL.3, AP.10, BRAȘOV, BV, RO; NEAGOE MIRCEA, STR.ION CREANGĂ NR.9, BL.20, SC.H, ET.1, AP.4, BRAȘOV, BV, RO; EFTIMIE ELENA, ALEEA CONSTRUCTORILOR NR. 6, AP. 23, BRAȘOV, BV, RO; ȘERBAN CRISTINA, STR. TÂMPIEI NR. 3, BL. E9A, AP. 5, BRAȘOV, BV, RO; MOLDOVAN MACEDON DUMITRU, STR. LIVIU CORNEL BABEȘ NR. 13, BL. 15, SC. D, AP. 33, BRAȘOV, BV, RO; SĂULESCU RADU, STR.PANSELUȚEI NR.10, BL.3, SC.A, ET.4, AP.17, CODLEA, BV, RO; PORCA VĂTĂȘESCU MONICA, STR. DE MIJLOC NR. 150-152, SC. C, AP. 32, BRAȘOV, BV, RO; BURDUHOS BOGDAN GABRIEL, STR.SIMION BĂRNUȚIU NR.18, SIBIU, SB, RO; ȚOȚU IOAN, PIAȚA SFATULUI NR.29, AP.2, BRAȘOV, BV, RO (54) **MECANISM DE ORIENTARE MONOAXIALĂ CU DOUĂ ACTUATOARE LINIARE**

(11) 127041 B1 (51) **F24J 2/24** <sup>(2006.01)</sup>; **F24J 2/52** <sup>(2006.01)</sup> (21) a 2010 00626 (22) 20/07/2010 (41) 30/01/2012//1/2012 (45) 30/05/2016//5/2016 (56) FR 2414698 A1; FR 942345 A; DE 2602320 A1 (73) INSTITUTUL NAȚIONAL DE CERCETARE-DEZVOLTARE PENTRU OPTO-ELECTRONICĂ - INOE 2000 - FILIALA INSTITUTUL DE CERCETĂRI PENTRU, HIDRAULICĂ ȘI PNEUMATICĂ, STR.CUȚITUL DE ARGINT NR.14, SECTOR 4, BUCUREȘTI, B, RO (72) IONIȚĂ NICULAE, ȘOS. ALEXANDRIEI NR.94, BL.PC 11, AP.38, SECTOR 5, BUCUREȘTI, B, RO; DUMITRESCU CĂȚĂLIN, SAT GURA FOII, COMUNA GURA FOII, DB, RO (54) **PANOU SOLAR TERMIC**

(11) 126873 B1 (51) **G01N 24/10** <sup>(2006.01)</sup>; **G01T 1/169** <sup>(2006.01)</sup> (21) a 2010 01125 (22) 17/11/2010 (41) 30/11/2011//11/2011 (45) 30/05/2016//5/2016 (56) EP 1879012 (A1); SU 1718165 A1; JPH 08194063 (A) (73) INSTITUTUL NAȚIONAL DE CERCETARE-DEZVOLTARE PENTRU FIZICĂ ȘI INGINERIE NUCLEARĂ "HORIA HULUBEI", STR. ATOMIȘTILOR NR.407, MĂGURELE, IF, RO (72) POSTOLACHE CRISTIAN, STR. ROVINE NR.3, BL. 65, ET. 2, AP. 15, SECTOR 2, BUCUREȘTI, B, RO; GEORGESCU RODICA, ALEEA CALATIS NR.16, BL.A10, SC.A, ET.3, AP.12, SECTOR 6, BUCUREȘTI, B, RO (54) **METODĂ DE DETERMINARE A CONCENTRAȚIEI RADIOACTIVE A APEI TRITIAȚE PRIN SPECTROMETRIE DE REZONANȚĂ ELECTRONICĂ DE SPIN**

(11) 126875 B1 (51) **G01W 1/08**<sup>(2006.01)</sup>; **A01G 15/00**<sup>(2006.01)</sup>; **G01S 13/95**<sup>(2006.01)</sup> (21) a 2010 00306 (22) 02/04/2010 (41) 30/11/2011//11/2011 (45) 30/05/2016//5/2016 (56) BG 63141 B1; RU 2213984 C1; RU 2295742 C1; FR 2293872 A1 (73) INSTITUTUL NAȚIONAL DE CERCETARE-DEZVOLTARE AEROSPAȚIALĂ "ELIE CARAFOLI" - INCAS, BD.IULIU MANIU NR.220, SECTOR 6, BUCUREȘTI, B, RO (72) MARIN NICULAE, STR. GÂRLENI NR. 7 BL. C73 SC. A ET. 3 AP. 24 SECTOR 6, BUCUREȘTI, B, RO; SPĂTARU PĂTRU, ȘOS.PANDURI NR.60, BL.D, SC.3, AP.30, SECTOR 5, BUCUREȘTI, B, RO (54) **METODĂ ȘI ECHIPAMENT PENTRU COMBATEREA FENOMENELOR METEO DE RISC**

(11) 130289 B1 (51) **H05K 9/00**<sup>(2006.01)</sup> (21) a 2013 00839 (22) 14/11/2013 (41) 29/05/2015//5/2015 (45) 30/05/2016 //5/2016 (56) US 2013/0155603 A1; RO 126211 A0 (73) UNIVERSITATEA TEHNICĂ "GHEORGHE ASACHI" DIN IAȘI, BD.PROF.D.MANGERON NR.67, IAȘI, IS, RO (72) GIURMA ION, STR. TĂIETOAREI NR. 14, IAȘI, IS, RO; ANTOHI CONSTANTIN-MARIN, STR. GARABET IBRĂILEANU NR. 6, BL. 7, SC. A, PARTER, AP. 3, IAȘI, IS, RO; CRĂCIUN IOAN, STR.CIURCHI NR.82, BL.D 6, SC.A, ET.2, AP.20, IAȘI, IS, RO; HĂGAN MARIUS-GHEORGHE, NR. 162, VĂLENI ȘOMCUȚEI, ȘOMCUȚA MARE, MM, RO (54) **INCINTĂ PENTRU PROTECȚIE ELECTROMAGNETICĂ**

**BREVETE DE INVENȚIE  
ACORDATE ȘI ELIBERATE  
CONFORM LEGII NR. 64/1991,  
REPUBLICATĂ ÎN 19.08.2014,**

- ARANJATE ÎN ORDINE CRESCĂTOARE,  
DUPĂ NUMĂRUL DE BREVET**
- ARANJATE ÎN ORDINE ALFABETICĂ,  
DUPĂ NUMELE/DENUMIREA TITULARULUI**

## Lista brevetelor de invenție acordate și eliberate ordonate crescător, după numărul de brevet

Număr brevet	Clasa	Număr dosar	Data depozit	Titular	Pag.
123657 B1	<b>C05D 9/00</b> <sup>(2006.01)</sup>	a 2007 00496	13/07/2007	DAVIDONI IOAN, STR.MARTIR VASILE BALMUȘ NR.6, BL.44, SC.B, AP.6, TIMIȘOARA, TM, RO	<b>96</b>
125210 B1	<b>B25J 9/16</b> <sup>(2006.01)</sup> , <b>G05B 13/02</b> <sup>(2006.01)</sup>	a 2008 00450	13/06/2008	UNIVERSITATEA TEHNICĂ DIN CLUJ-NAPOCA, STR.CONSTANTIN DAICOVICIU NR.15, CLUJ-NAPOCA, CJ, RO	<b>94</b>
125211 B1	<b>B25J 9/16</b> <sup>(2006.01)</sup>	a 2008 00451	13/06/2008	UNIVERSITATEA TEHNICĂ DIN CLUJ-NAPOCA, STR.CONSTANTIN DAICOVICIU NR.15, CLUJ-NAPOCA, CJ, RO	<b>95</b>
125620 B1	<b>B63C 7/06</b> <sup>(2006.01)</sup>	a 2010 00007	06/01/2010	GHEORGHE PETRE, ȘOS.PANTELIMON NR.301, BL.C 1, SC.A, ET.4, AP.17, SECTOR 2, BUCUREȘTI, B, RO	<b>96</b>
125946 B1	<b>A01D 15/04</b> <sup>(2006.01)</sup>	a 2009 00554	17/07/2009	INSTITUTUL NAȚIONAL DE CERCETARE- DEZVOLTARE PENTRU MAȘINI ȘI INSTALAȚII DESTINATE AGRICULTURII ȘI INDUSTRIEI ALIMENTARE, - INMA, BD.ION IONESCU DE LA BRAD NR.6, SECTOR 1, BUCUREȘTI, B, RO	<b>93</b>
126207 B1	<b>C09B 45/12</b> <sup>(2006.01)</sup> , <b>C09B 43/02</b> <sup>(2006.01)</sup>	a 2009 00869	27/10/2009	UNIVERSITATEA TEHNICĂ "GHEORGHE ASACHI" DIN IAȘI, BD.PROF.D.MANGERON NR.67, IAȘI, IS, RO	<b>97</b>
126265 B1	<b>A01D 45/02</b> <sup>(2006.01)</sup> , <b>A01D 41/12</b> <sup>(2006.01)</sup>	a 2009 00727	16/09/2009	INSTITUTUL NAȚIONAL DE CERCETARE-DEZVOLTARE PENTRU MAȘINI ȘI INSTALAȚII DESTINATE AGRICULTURII ȘI INDUSTRIEI ALIMENTARE, - INMA, BD.ION IONESCU DE LA BRAD NR.6, SECTOR 1, BUCUREȘTI, B, RO	<b>93</b>
126266 B1	<b>A01F 25/08</b> <sup>(2006.01)</sup> , <b>A01F 25/22</b> <sup>(2006.01)</sup> , <b>E04H 7/22</b> <sup>(2006.01)</sup>	a 2009 00958	23/11/2009	INSTITUTUL NAȚIONAL DE CERCETARE-DEZVOLTARE PENTRU MAȘINI ȘI INSTALAȚII DESTINATE AGRICULTURII ȘI INDUSTRIEI ALIMENTARE, - INMA, BD.ION IONESCU DE LA BRAD NR.6, SECTOR 1, BUCUREȘTI, B, RO	<b>93</b>
126873 B1	<b>G01N 24/10</b> <sup>(2006.01)</sup> , <b>G01T 1/169</b> <sup>(2006.01)</sup>	a 2010 01125	17/11/2010	INSTITUTUL NAȚIONAL DE CERCETARE-DEZVOLTARE PENTRU FIZICĂ ȘI INGINERIE NUCLEARĂ "HORIA HULUBEI", STR. ATOMIȘTILOR NR.407, MĂGURELE, IF, RO	<b>99</b>
126875 B1	<b>G01W 1/08</b> <sup>(2006.01)</sup> , <b>A01G 15/00</b> <sup>(2006.01)</sup> , <b>G01S 13/95</b> <sup>(2006.01)</sup>	a 2010 00306	02/04/2010	INSTITUTUL NAȚIONAL DE CERCETARE- DEZVOLTARE AEROSPAȚIALĂ "ELIE CARAFOLI" - INCAS, BD.IULIU MANIU NR.220, SECTOR 6, BUCUREȘTI, B, RO	<b>100</b>

Număr brevet	Clasa	Număr dosar	Data depozit	Titular	Pag.
126898 B1	<b>A61B 5/00</b> <sup>(2006.01),</sup> <b>G06F 19/26</b> <sup>(2011.01),</sup> <b>G06F 17/40</b> <sup>(2006.01)</sup>	a 2011 00111	08/02/2011	van STADEN RALUCA IOANA, STR. PAȘCANI NR. 8, BL. 728A, SC. B, ET. 4, AP. 52, SECTORUL 6, BUCUREȘTI, B, RO; van STADEN JACOBUS FREDERICK, STR. PAȘCANI NR. 8, BL. 728A, SC.B, ET.4, AP. 52, SECTORUL 6, BUCUREȘTI, B, RO	<b>93</b>
127041 B1	<b>F24J 2/24</b> <sup>(2006.01),</sup> <b>F24J 2/52</b> <sup>(2006.01)</sup>	a 2010 00626	20/07/2010	INSTITUTUL NAȚIONAL DE CERCETARE-DEZVOLTARE PENTRU OPTOELECTRONICĂ - INOE 2000 - FILIALA INSTITUTUL DE CERCETĂRI PENTRU, HIDRAULICĂ ȘI PNEUMATICĂ, STR.CUȚITUL DE ARGINT NR.14, SECTOR 4, BUCUREȘTI, B, RO	<b>99</b>
127105 B1	<b>C23C 14/35</b> <sup>(2006.01),</sup> <b>C23C 4/131</b> <sup>(2016.01),</sup> <b>C22C 38/14</b> <sup>(2006.01)</sup>	a 2010 00060	25/01/2010	INSTITUTUL NAȚIONAL DE CERCETARE-DEZVOLTARE ÎN SUDURĂ ȘI ÎNCERCĂRI DE MATERIALE - ISIM TIMIȘOARA, BD.MIHAI VITEAZUL NR.30, TIMIȘOARA, TM, RO	<b>98</b>
127145 B1	<b>C01G 49/00</b> <sup>(2006.01),</sup> <b>C01B 31/24</b> <sup>(2006.01)</sup>	a 2010 00334	16/04/2010	INSTITUTUL NAȚIONAL DE CERCETARE-DEZVOLTARE PENTRU ELECTROCHIMIE ȘI MATERIE CONDENSATĂ - INCEMC TIMIȘOARA, STR.DR.AUREL PĂUNESCU PODEANU NR.144, TIMIȘOARA, TM, RO	<b>96</b>
127183 B1	<b>B62D 7/14</b> <sup>(2006.01),</sup> <b>B62D 7/15</b> <sup>(2006.01)</sup>	a 2011 01087	31/10/2011	UNIVERSITATEA "TRANSILVANIA" DIN BRAȘOV, BD.EROILOR NR.29, BRAȘOV, BV, RO	<b>95</b>
127229 B1	<b>B01D 3/02</b> <sup>(2006.01),</sup> <b>C02F 1/14</b> <sup>(2006.01)</sup>	a 2011 01148	14/11/2011	REMIR S.R.L., STR.SECERII NR.27, TIMIȘOARA, TM, RO	<b>94</b>
127279 B1	<b>B62D 7/14</b> <sup>(2006.01),</sup> <b>B62D 7/15</b> <sup>(2006.01)</sup>	a 2011 01216	24/11/2011	UNIVERSITATEA "TRANSILVANIA" DIN BRAȘOV, BD.EROILOR NR.29, BRAȘOV, BV, RO	<b>96</b>
127655 B1	<b>C14C 13/00</b> <sup>(2006.01),</sup> <b>A47C 27/00</b> <sup>(2006.01),</sup> <b>A61H 39/04</b> <sup>(2006.01)</sup>	a 2010 01077	09/11/2010	INSTITUTUL NAȚIONAL DE CERCETARE-DEZVOLTARE PENTRU TEXTILE ȘI PIELĂRIE - SUCURSALA INSTITUTUL DE CERCETARE PIELĂRIE-, ÎNCĂLȚĂMINTE - BUCUREȘTI, STR. ION MINULESCU NR.93, SECTOR 3, BUCUREȘTI, B, RO	<b>97</b>
127901 B1	<b>C30B 1/04</b> <sup>(2006.01),</sup> <b>C30B 29/26</b> <sup>(2006.01)</sup>	a 2010 01236	29/11/2010	INSTITUTUL NAȚIONAL DE CERCETARE-DEZVOLTARE PENTRU ELECTROCHIMIE ȘI MATERIE CONDENSATĂ - INCEMC TIMIȘOARA, STR.DR.AUREL PĂUNESCU PODEANU NR.144, TIMIȘOARA, TM, RO	<b>98</b>
127979 B1	<b>F24J 2/52</b> <sup>(2006.01),</sup> <b>F24J 2/54</b> <sup>(2006.01),</sup> <b>G05D 1/10</b> <sup>(2006.01)</sup>	a 2012 00467	22/06/2012	UNIVERSITATEA "TRANSILVANIA" DIN BRAȘOV, BD.EROILOR NR.29, BRAȘOV, BV, RO	<b>99</b>



Număr brevet	Clasa	Număr dosar	Data depozit	Titular	Pag.
128018 B1	<b>B25J 17/02</b> <sup>(2006.01),</sup> <b>B25J 19/00</b> <sup>(2006.01),</sup> <b>B25J 9/10</b> <sup>(2006.01)</sup>	a 2012 00465	22/06/2012	UNIVERSITATEA "PETRU MAIOR" DIN TÂRGU MUREȘ, STR.NICOLAE IORGA NR.1, TÂRGU MUREȘ, MS, RO	<b>95</b>
128511 B1	<b>C10L 1/10</b> <sup>(2006.01)</sup>	a 2011 01032	18/10/2011	INSTITUTUL NAȚIONAL DE CERCETARE-DEZVOLTARE PENTRU CHIMIE ȘI PETROCHIMIE - ICECHIM, SPLAIUL INDEPENDENȚEI NR.202, SECTOR 6, BUCUREȘTI, B, RO	<b>97</b>
128622 B1	<b>B32B 27/18</b> <sup>(2006.01),</sup> <b>B32B 27/36</b> <sup>(2006.01),</sup> <b>C08G 63/672</b> <sup>(2006.01),</sup> <b>C08G 63/685</b> <sup>(2006.01),</sup> <b>C08K 5/00</b> <sup>(2006.01)</sup>	a 2011 00997	05/10/	UNIVERSITATEA TEHNICĂ "GHEORGHE ASACHI" DIN IAȘI, BD.PROF.D.MANGERON NR.67, IAȘI, IS, RO	<b>95</b>
128856 B1	<b>F01B 3/02</b> <sup>(2006.01),</sup> <b>F01B 7/18</b> <sup>(2006.01),</sup> <b>F04B 1/14</b> <sup>(2006.01),</sup> <b>F04B 25/04</b> <sup>(2006.01),</sup> <b>F16H 23/10</b> <sup>(2006.01)</sup>	a 2011 01418	20/12/2011	INSTITUTUL NAȚIONAL DE CERCETARE- DEZVOLTARE PENTRU OPTOELECTRONICĂ - INOE 2000 - FILIALA INSTITUTUL DE CERCETĂRI PENTRU, HIDRAULICĂ ȘI PNEUMATICĂ, STR.CUȚITUL DE ARGINT NR.14, SECTOR 4, BUCUREȘTI, B, RO	<b>98</b>
129082 B1	<b>C08G 59/20</b> <sup>(2006.01),</sup> <b>C08K 3/22</b> <sup>(2006.01)</sup>	a 2012 00366	22/05/2012	INSTITUTUL NAȚIONAL DE CERCETARE-DEZVOLTARE PENTRU ENERGIE- ICEMENERG, BD.ENERGETICIENILOR NR.8, SECTOR 3, BUCUREȘTI, B, RO	<b>97</b>
129108 B1	<b>F16H 55/08</b> <sup>(2006.01)</sup>	a 2012 00461	21/06/2012	UNIVERSITATEA "PETRU MAIOR" DIN TÂRGU MUREȘ, STR.NICOLAE IORGA NR.1, TÂRGU MUREȘ, MS, RO	<b>99</b>
129109 B1	<b>F16H 1/20</b> <sup>(2006.01)</sup>	a 2012 00462	21/06/2012	UNIVERSITATEA "PETRU MAIOR" DIN TÂRGU MUREȘ, STR.NICOLAE IORGA NR.1, TÂRGU MUREȘ, MS, RO	<b>98</b>
129627 B1	<b>B09C 1/10</b> <sup>(2006.01)</sup>	a 2012 00911	04/12/2012	INSTITUTUL NAȚIONAL DE CERCETARE- DEZVOLTARE PENTRU ECOLOGIE INDUSTRIALĂ, DRUMUL PODU DÂMBOVIȚEI NR.71- 73, SECTOR 6, BUCUREȘTI, B, RO	<b>94</b>
130214 B1	<b>A61N 2/00</b> <sup>(2006.01),</sup> <b>A61N 2/02</b> <sup>(2006.01),</sup> <b>A61C 8/00</b> <sup>(2006.01),</sup> <b>H03B 1/04</b> <sup>(2006.01)</sup>	a 2013 00324	12/07/2012	VLĂDILĂ BOGDAN-CONSTANTIN, STR.ANASTASIE PANU NR.10, BL.B 7, SC.2, AP.55, SECTOR 3, BUCUREȘTI, B, RO	<b>94</b>
130289 B1	<b>H05K 9/00</b> <sup>(2006.01)</sup>	a 2013 00839	14/11/2013	UNIVERSITATEA TEHNICĂ "GHEORGHE ASACHI" DIN IAȘI, BD.PROF.D.MANGERON NR.67, IAȘI, IS, RO	<b>100</b>

## Lista brevetelor de invenție acordate și eliberate ordonate alfabetic, după numele/denumirea titularului

Număr brevet	Clasa	Număr dosar	Data depozit	Titular	Pag.
123657 B1	<b>C05D 9/00</b> <sup>(2006.01)</sup>	a 2007 00496	13/07/2007	DAVIDONI IOAN, STR.MARTIR VASILE BALMUȘ NR.6, BL.44, SC.B, AP.6, TIMIȘOARA, TM, RO	<b>96</b>
125620 B1	<b>B63C 7/06</b> <sup>(2006.01)</sup>	a 2010 00007	06/01/2010	GHEORGHE PETRE, ȘOS.PANTELIMON NR.301, BL.C 1, SC.A, ET.4, AP.17, SECTOR 2, BUCUREȘTI, B, RO	<b>96</b>
129627 B1	<b>B09C 1/10</b> <sup>(2006.01)</sup>	a 2012 00911	04/12/2012	INSTITUTUL NAȚIONAL DE CERCETARE- DEZVOLTARE PENTRU ECOLOGIE INDUSTRIALĂ, DRUMUL PODU DÂMBOVIȚEI NR.71-73, SECTOR 6, BUCUREȘTI, B, RO	<b>94</b>
126265 B1	<b>A01D 45/02</b> <sup>(2006.01)</sup> , <b>A01D 41/12</b> <sup>(2006.01)</sup>	a 2009 00727	16/09/2009	INSTITUTUL NAȚIONAL DE CERCETARE-DEZVOLTARE PENTRU MAȘINI ȘI INSTALAȚII DESTINATE AGRICULTURII ȘI INDUSTRIEI ALIMENTARE, - INMA, BD.ION IONESCU DE LA BRAD NR.6, SECTOR 1, BUCUREȘTI, B, RO	<b>93</b>
128856 B1	<b>F01B 3/02</b> <sup>(2006.01)</sup> , <b>F01B 7/18</b> <sup>(2006.01)</sup> , <b>F04B 1/14</b> <sup>(2006.01)</sup> , <b>F04B 25/04</b> <sup>(2006.01)</sup> , <b>F16H 23/10</b> <sup>(2006.01)</sup>	a 2011 01418	20/12/2011	INSTITUTUL NAȚIONAL DE CERCETARE- DEZVOLTARE PENTRU OPTOELECTRONICĂ - INOE 2000 - FILIALA INSTITUTUL DE CERCETĂRI PENTRU, HIDRAULICĂ ȘI PNEUMATICĂ, STR.CUȚITUL DE ARGINT NR.14, SECTOR 4, BUCUREȘTI, B, RO	<b>98</b>
126266 B1	<b>A01F 25/08</b> <sup>(2006.01)</sup> , <b>A01F 25/22</b> <sup>(2006.01)</sup> , <b>E04H 7/22</b> <sup>(2006.01)</sup>	a 2009 00958	23/11/2009	INSTITUTUL NAȚIONAL DE CERCETARE-DEZVOLTARE PENTRU MAȘINI ȘI INSTALAȚII DESTINATE AGRICULTURII ȘI INDUSTRIEI ALIMENTARE, - INMA, BD.ION IONESCU DE LA BRAD NR.6, SECTOR 1, BUCUREȘTI, B, RO	<b>93</b>
125946 B1	<b>A01D 15/04</b> <sup>(2006.01)</sup>	a 2009 00554	17/07/2009	INSTITUTUL NAȚIONAL DE CERCETARE- DEZVOLTARE PENTRU MAȘINI ȘI INSTALAȚII DESTINATE AGRICULTURII ȘI INDUSTRIEI ALIMENTARE, - INMA, BD.ION IONESCU DE LA BRAD NR.6, SECTOR 1, BUCUREȘTI, B, RO	<b>93</b>
129082 B1	<b>C08G 59/20</b> <sup>(2006.01)</sup> , <b>C08K 3/22</b> <sup>(2006.01)</sup>	a 2012 00366	22/05/2012	INSTITUTUL NAȚIONAL DE CERCETARE-DEZVOLTARE PENTRU ENERGIE- ICEMENERG, BD.ENERGETICIENILOR NR.8, SECTOR 3, BUCUREȘTI, B, RO	<b>97</b>
127105 B1	<b>C23C 14/35</b> <sup>(2006.01)</sup> , <b>C23C 4/131</b> <sup>(2016.01)</sup> , <b>C22C 38/14</b> <sup>(2006.01)</sup>	a 2010 00060	25/01/2010	INSTITUTUL NAȚIONAL DE CERCETARE-DEZVOLTARE ÎN SUDURĂ ȘI ÎNCERCĂRI DE MATERIALE - ISIM TIMIȘOARA, BD.MIHAI VITEAZUL NR.30, TIMIȘOARA, TM, RO	<b>98</b>

Număr brevet	Clasa	Număr dosar	Data depozit	Titular	Pag.
126875 B1	<b>G01W 1/08</b> <sup>(2006.01),</sup> <b>A01G 15/00</b> <sup>(2006.01),</sup> <b>G01S 13/95</b> <sup>(2006.01)</sup>	a 2010 00306	02/04/2010	INSTITUTUL NAȚIONAL DE CERCETARE- DEZVOLTARE AEROSPAȚIALĂ "ELIE CARAFOLI" - INCAS, BD.IULIU MANIU NR.220, SECTOR 6, BUCUREȘTI, B, RO	<b>100</b>
127145 B1	<b>C01G 49/00</b> <sup>(2006.01),</sup> <b>C01B 31/24</b> <sup>(2006.01)</sup>	a 2010 00334	16/04/2010	INSTITUTUL NAȚIONAL DE CERCETARE-DEZVOLTARE PENTRU ELECTROCHIMIE ȘI MATERIE CONDENSATĂ - INCEMC TIMIȘOARA, STR.DR.AUREL PĂUNESCU PODEANU NR.144, TIMIȘOARA, TM, RO	<b>96</b>
127041 B1	<b>F24J 2/24</b> <sup>(2006.01),</sup> <b>F24J 2/52</b> <sup>(2006.01)</sup>	a 2010 00626	20/07/2010	INSTITUTUL NAȚIONAL DE CERCETARE-DEZVOLTARE PENTRU OPTOELECTRONICĂ - INOE 2000 - FILIALA INSTITUTUL DE CERCETĂRI PENTRU, HIDRAULICĂ ȘI PNEUMATICĂ, STR.CUȚITUL DE ARGINT NR.14, SECTOR 4, BUCUREȘTI, B, RO	<b>99</b>
127655 B1	<b>C14C 13/00</b> <sup>(2006.01),</sup> <b>A47C 27/00</b> <sup>(2006.01),</sup> <b>A61H 39/04</b> <sup>(2006.01)</sup>	a 2010 01077	09/11/2010	INSTITUTUL NAȚIONAL DE CERCETARE-DEZVOLTARE PENTRU TEXTILE ȘI PIELĂRIE - SUCURSALA INSTITUTUL DE CERCETARE PIELĂRIE-, ÎNCĂLȚĂMINTE - BUCUREȘTI, STR. ION MINULESCU NR.93, SECTOR 3, BUCUREȘTI, B, RO	<b>97</b>
126873 B1	<b>G01N 24/10</b> <sup>(2006.01),</sup> <b>G01T 1/169</b> <sup>(2006.01)</sup>	a 2010 01125	17/11/2010	INSTITUTUL NAȚIONAL DE CERCETARE-DEZVOLTARE PENTRU FIZICĂ ȘI INGINERIE NUCLEARĂ "HORIA HULUBEI", STR. ATOMIȘTILOR NR.407, MĂGURELE, IF, RO	<b>99</b>
127901 B1	<b>C30B 1/04</b> <sup>(2006.01),</sup> <b>C30B 29/26</b> <sup>(2006.01)</sup>	a 2010 01236	29/11/2010	INSTITUTUL NAȚIONAL DE CERCETARE-DEZVOLTARE PENTRU ELECTROCHIMIE ȘI MATERIE CONDENSATĂ - INCEMC TIMIȘOARA, STR.DR.AUREL PĂUNESCU PODEANU NR.144, TIMIȘOARA, TM, RO	<b>98</b>
128511 B1	<b>C10L 1/10</b> <sup>(2006.01)</sup>	a 2011 01032	18/10/2011	INSTITUTUL NAȚIONAL DE CERCETARE-DEZVOLTARE PENTRU CHIMIE ȘI PETROCHIMIE - ICECHIM, SPLAIUL INDEPENDENȚEI NR.202, SECTOR 6, BUCUREȘTI, B, RO	<b>97</b>
127229 B1	<b>B01D 3/02</b> <sup>(2006.01),</sup> <b>C02F 1/14</b> <sup>(2006.01)</sup>	a 2011 01148	14/11/2011	REMIR S.R.L., STR.SECERII NR.27, TIMIȘOARA, TM, RO	<b>94</b>
127183 B1	<b>B62D 7/14</b> <sup>(2006.01),</sup> <b>B62D 7/15</b> <sup>(2006.01)</sup>	a 2011 01087	31/10/2011	UNIVERSITATEA "TRANSILVANIA" DIN BRAȘOV, BD.EROILOR NR.29, BRAȘOV, BV, RO	<b>95</b>
127279 B1	<b>B62D 7/14</b> <sup>(2006.01),</sup> <b>B62D 7/15</b> <sup>(2006.01)</sup>	a 2011 01216	24/11/2011	UNIVERSITATEA "TRANSILVANIA" DIN BRAȘOV, BD.EROILOR NR.29, BRAȘOV, BV, RO	<b>96</b>

Număr brevet	Clasa	Număr dosar	Data depozit	Titular	Pag.
127979 B1	<b>F24J 2/52</b> (2006.01), <b>F24J 2/54</b> (2006.01), <b>G05D 1/10</b> (2006.01)	a 2012 00467	22/06/2012	UNIVERSITATEA "TRANSILVANIA" DIN BRAȘOV, BD.EROILOR NR.29, BRAȘOV, BV, RO	<b>99</b>
129109 B1	<b>F16H 1/20</b> (2006.01)	a 2012 00462	21/06/2012	UNIVERSITATEA "PETRU MAIOR" DIN TÂRGU MUREȘ, STR.NICOLAE IORGA NR.1, TÂRGU MUREȘ, MS, RO	<b>98</b>
128018 B1	<b>B25J 17/02</b> (2006.01), <b>B25J 19/00</b> (2006.01), <b>B25J 9/10</b> (2006.01)	a 2012 00465	22/06/2012	UNIVERSITATEA "PETRU MAIOR" DIN TÂRGU MUREȘ, STR.NICOLAE IORGA NR.1, TÂRGU MUREȘ, MS, RO	<b>95</b>
129108 B1	<b>F16H 55/08</b> (2006.01)	a 2012 00461	21/06/2012	UNIVERSITATEA "PETRU MAIOR" DIN TÂRGU MUREȘ, STR.NICOLAE IORGA NR.1, TÂRGU MUREȘ, MS, RO	<b>99</b>
125210 B1	<b>B25J 9/16</b> (2006.01), <b>G05B 13/02</b> (2006.01)	a 2008 00450	13/06/2008	UNIVERSITATEA TEHNICĂ DIN CLUJ-NAPOCA, STR.CONSTANTIN DAICOVICIU NR.15, CLUJ-NAPOCA, CJ, RO	<b>94</b>
126207 B1	<b>C09B 45/12</b> (2006.01), <b>C09B 43/02</b> (2006.01)	a 2009 00869	27/10/2009	UNIVERSITATEA TEHNICĂ "GHEORGHE ASACHI" DIN IAȘI, BD.PROF.D.MANGERON NR.67, IAȘI, IS, RO	<b>97</b>
125211 B1	<b>B25J 9/16</b> (2006.01)	a 2008 00451	13/06/2008	UNIVERSITATEA TEHNICĂ DIN CLUJ-NAPOCA, STR.CONSTANTIN DAICOVICIU NR.15, CLUJ-NAPOCA, CJ, RO	<b>95</b>
128622 B1	<b>B32B 27/18</b> (2006.01), <b>B32B 27/36</b> (2006.01), <b>C08G 63/672</b> (2006.01), <b>C08G 63/685</b> (2006.01), <b>C08K 5/00</b> (2006.01)	a 2011 00997	05/10/	UNIVERSITATEA TEHNICĂ "GHEORGHE ASACHI" DIN IAȘI, BD.PROF.D.MANGERON NR.67, IAȘI, IS, RO	<b>95</b>
130289 B1	<b>H05K 9/00</b> (2006.01)	a 2013 00839	14/11/2013	UNIVERSITATEA TEHNICĂ "GHEORGHE ASACHI" DIN IAȘI, BD.PROF.D.MANGERON NR.67, IAȘI, IS, RO	<b>100</b>
126898 B1	<b>A61B 5/00</b> (2006.01), <b>G06F 19/26</b> (2011.01), <b>G06F 17/40</b> (2006.01)	a 2011 00111	08/02/2011	van STADEN RALUCA IOANA, STR. PAȘCANI NR. 8, BL. 728A, SC. B, ET. 4, AP. 52, SECTORUL 6, BUCUREȘTI, B, RO; van STADEN JACOBUS FREDERICK, STR. PAȘCANI NR. 8, BL. 728A, SC.B, ET.4, AP. 52, SECTORUL 6, BUCUREȘTI, B, RO	<b>93</b>
130214 B1	<b>A61N 2/00</b> (2006.01), <b>A61N 2/02</b> (2006.01), <b>A61C 8/00</b> (2006.01), <b>H03B 1/04</b> (2006.01)	a 2013 00324	12/07/2012	VLĂDILĂ BOGDAN-CONSTANTIN, STR.ANASTASIE PANU NR.10, BL.B 7, SC.2, AP.55, SECTOR 3, BUCUREȘTI, B, RO	<b>94</b>

**BREVETE DE INVENȚIE ELIBERATE  
CONFORM LEGII NR. 64/1991,  
REPUBLICATĂ ÎN 19.08.2014,  
PENTRU CARE A FOST PUBLICATĂ ANTERIOR  
MENȚIUNEA ACORDĂRII BREVETULUI**

**BREVETE ELIBERATE**

**conform Legii nr. 64/1991, republicată în 19.08.2014,  
pentru care a fost publicată mențiunea acordării brevetului**

Nr. brevet de invenție	Clasa	Nr. cerere de brevet de invenție	Data de depozit	Nume titular	Nr. BOPI
<b>121357 B1</b>	<b>H02B5/01</b> <sup>(2006.1)</sup> <b>H02B13/075</b> <sup>(2006.1)</sup>	a 2002 01527	02/12/2002	ROMIND T&G S.R.L., PANTELIMON, IF, RO	3/2007

**BREVETE DE INVENȚIE  
PENTRU CARE AU FOST ÎNSCRISE  
ÎN REGISTRUL NAȚIONAL  
MODIFICĂRI ÎN SITUAȚIA JURIDICĂ**

**Transmiteri de drepturi** prin cesiune, succesiune, fuziune, înregistrate la Oficiul de Stat pentru Invenții și Mărci conform art. 42, din Legea nr. 64/1991, republicată în data de 19.08.2014, și art. 85, din H.G. nr. 547/2008

Nr. brevet de invenție	Nr. cerere de brevet de invenție	Titular	Succesor în drepturi
<b>129331</b>	<b>a 2012 00708</b>	JUDITH SWEETS S.R.L., CLUJ-NAPOCA, CJ, RO	AMYLON S.A., SIBIU, SB, RO

**DECĂDERI ALE TITULARILOR DIN DREPTURILE CONFERITE ACESTORA DE BREVETUL DE INVENȚIE, PUBLICATE CONFORM ART. 40, ALIN. 3, DIN LEGEA NR. 64/1991, PRIVIND BREVETELE DE INVENȚIE, REPUBLICATĂ ÎN MONITORUL OFICIAL, PARTEA I, NR. 613/19.08.2014**

Titular	Nr. cerere brevet de invenție	Nr. brevet de invenție
Institutul de Cercetare și Proiectare Tehnologică pentru Construcții Mașini - I.C.T.C.M. S.A. București	96-01977	<b>113955</b>
Institutul de Cercetare și Proiectare Tehnologică pentru Construcții Mașini - I.C.T.C.M. S.A. București	a 2002 01118	<b>121121</b>
Institutul de Cercetare și Proiectare Tehnologică pentru Construcții Mașini - I.C.T.C.M. S.A. București	a 2002 00892	<b>121140</b>
Institutul de Cercetare și Proiectare Tehnologică pentru Construcții Mașini - I.C.T.C.M. S.A. București	a 2002 01221	<b>121141</b>
Institutul de Cercetare și Proiectare Tehnologică pentru Construcții Mașini - I.C.T.C.M. S.A. București	a 2002 00598	<b>121186</b>
Institutul de Cercetare și Proiectare Tehnologică pentru Construcții Mașini - I.C.T.C.M. S.A. București	a 2003 00412	<b>121189</b>
Institutul de Cercetare și Proiectare Tehnologică pentru Construcții Mașini - I.C.T.C.M. S.A. București	a 2002 00893	<b>121324</b>
Institutul de Cercetare și Proiectare Tehnologică pentru Construcții Mașini - I.C.T.C.M. S.A. București	a 2002 00600	<b>121517</b>
Institutul de Cercetare și Proiectare Tehnologică pentru Construcții Mașini - I.C.T.C.M. S.A. București	a 2002 01060	<b>121668</b>
Institutul de Cercetare și Proiectare Tehnologică pentru Construcții Mașini - I.C.T.C.M. S.A. București	a 2002 00599	<b>121731</b>
Institutul de Cercetare și Proiectare Tehnologică pentru Construcții Mașini - I.C.T.C.M. S.A. București	a 2002 01220	<b>121748</b>
Institutul de Cercetare și Proiectare Tehnologică pentru Construcții Mașini - I.C.T.C.M. S.A. București	a 2004 00763	<b>121897</b>
Institutul de Cercetare și Proiectare Tehnologică pentru Construcții Mașini - I.C.T.C.M. S.A. București	a 2003 00187	<b>121937</b>
INOE 2000-Filiala Institutul de Cercetări pentru Hidraulică și Pneumatică București	a 2004 00087	<b>121971</b>



Titular	Nr. cerere brevet de invenție	Nr. brevet de invenție
INOE 2000-Filiala Institutul de Cercetări pentru Hidraulică și Pneumatică București	a 2006 00103	<b>121989</b>
INOE 2000-Filiala Institutul de Cercetări pentru Hidraulică și Pneumatică București	a 2006 00099	<b>121999</b>
Institutul Național de Cercetare Dezvoltare pentru Optoelectronică-INOE 2000 Măgurele, IF.	a 2004 00671	<b>122099</b>
Institutul Național de Cercetare Dezvoltare pentru Optoelectronică-INOE 2000 Măgurele, IF.	a 2004 00699	<b>122100</b>
Institutul Național de Cercetare Dezvoltare pentru Optoelectronică-INOE 2000 Măgurele, IF.	a 2006 00958	<b>122109</b>
Institutul Național de Cercetare Dezvoltare pentru Optoelectronică-INOE 2000 Măgurele, IF.	a 2006 00959	<b>122110</b>
Institutul Național de Cercetare Dezvoltare pentru Optoelectronică-INOE 2000 Măgurele, IF.	a 2005 00157	<b>122133</b>
Institutul Național de Cercetare Dezvoltare pentru Optoelectronică-INOE 2000 Măgurele, IF.	a 2004 01013	<b>122134</b>
Institutul de Cercetare și Proiectare Tehnologică pentru Construcții Mașini - I.C.T.C.M. S.A. București	a 2004 00808	<b>122141</b>
INOE 2000-Filiala Institutul de Cercetări pentru Hidraulică și Pneumatică București	a 2004 00089	<b>122187</b>
INOE 2000-Filiala Institutul de Cercetări pentru Hidraulică și Pneumatică București	a 2004 00088	<b>122371</b>
INOE 2000-Filiala Institutul de Cercetări pentru Hidraulică și Pneumatică București	a 2005 00864	<b>122499</b>
INOE 2000-Filiala Institutul de Cercetări pentru Hidraulică și Pneumatică București	a 2006 00097	<b>122503</b>
INOE 2000-Filiala Institutul de Cercetări pentru Hidraulică și Pneumatică București	a 2007 00105	<b>122584</b>
INOE 2000-Filiala Institutul de Cercetări pentru Hidraulică și Pneumatică București	a 2006 00517	<b>122585</b>
INOE 2000-Filiala Institutul de Cercetări pentru Hidraulică și Pneumatică București	a 2007 00405	<b>122596</b>
Institutul de Cercetare și Proiectare Tehnologică pentru Construcții Mașini - I.C.T.C.M. S.A. București	a 2006 00848	<b>122627</b>
INOE 2000-Filiala Institutul de Cercetări pentru Hidraulică și Pneumatică București	a 2006 00100	<b>122647</b>
INOE 2000-Filiala Institutul de Cercetări pentru Hidraulică și Pneumatică București	a 2007 00877	<b>122648</b>
INOE 2000-Filiala Institutul de Cercetări pentru Hidraulică și Pneumatică București	a 2006 00101	<b>122650</b>

Titular	Nr. cerere brevet de invenție	Nr. brevet de invenție
INOE 2000-Filiala Institutul de Cercetări pentru Hidraulică și Pneumatică București	a 2006 00102	<b>122654</b>
Universitatea Politehnică București-Centrul Național de Cercetare a Performanțelor Sistemelor Tehnologice București INCERPLAST S.A. București Institutul Național de Cercetare Dezvoltare pentru Optoelectronică-INOE 2000 Măgurele, IF.	a 2006 00508	<b>122665</b>
INOE 2000-Filiala Institutul de Cercetări pentru Hidraulică și Pneumatică București	a 2007 00021	<b>122709</b>
Institutul Național de Cercetare Dezvoltare pentru Optoelectronică-INOE 2000 Măgurele, IF.	a 2004 01012	<b>122881</b>
Institutul de Cercetare și Proiectare Tehnologică pentru Construcții Mașini - I.C.T.C.M. S.A. București	a 2005 00993	<b>122899</b>
INOE 2000-Filiala Institutul de Cercetări pentru Hidraulică și Pneumatică București	a 2007 00203	<b>122921</b>
Institutul Național de Cercetare Dezvoltare pentru Optoelectronică-INOE 2000 Măgurele, IF.	a 2007 00846	<b>122929</b>
INOE 2000-Filiala Institutul de Cercetări pentru Hidraulică și Pneumatică București	a 2006 00516	<b>122931</b>
INOE 2000-Filiala Institutul de Cercetări pentru Hidraulică și Pneumatică București	a 2006 00514	<b>122959</b>
INOE 2000-Filiala Institutul de Cercetări pentru Hidraulică și Pneumatică București	a 2006 00515	<b>122974</b>
Institutul Național de Cercetare Dezvoltare pentru Fizica Materialelor Măgurele Institutul Național de Cercetare Dezvoltare pentru Optoelectronică-INOE 2000 Măgurele, IF.	a 2006 00243	<b>122979</b>
INOE 2000-Filiala Institutul de Cercetări pentru Hidraulică și Pneumatică București	a 2006 00513	<b>123075</b>
INOE 2000-Filiala Institutul de Cercetări pentru Hidraulică și Pneumatică București	a 2007 00023	<b>123079</b>
Institutul Național de Cercetare Dezvoltare pentru Optoelectronică-INOE 2000 Măgurele, IF.	a 2008 00225	<b>123214</b>
Institutul Național de Cercetare Dezvoltare pentru Optoelectronică-INOE 2000 Măgurele, IF.	a 2008 00224	<b>123233</b>
INOE 2000-Filiala Institutul de Cercetări pentru Hidraulică și Pneumatică București	a 2006 00768	<b>123240</b>
INOE 2000-Filiala Institutul de Cercetări pentru Hidraulică și Pneumatică București	a 2008 00320	<b>123329</b>
Institutul Național de Cercetare Dezvoltare pentru Optoelectronică-INOE 2000 Măgurele, IF.	a 2007 00792	<b>123356</b>

Titular	Nr. cerere brevet de invenție	Nr. brevet de invenție
INOE 2000-Filiala Institutul de Cercetări pentru Hidraulică și Pneumatică București	a 2007 00310	<b>123433</b>
INOE 2000-Filiala Institutul de Cercetări pentru Hidraulică și Pneumatică București	a 2007 00311	<b>123434</b>
Institutul Național de Cercetare Dezvoltare pentru Fizica Materialelor Măgurele Institutul Național de Cercetare Dezvoltare pentru Fizica Laserilor, Plasmei și Radiației, Măgurele, IF. Institutul Național de Cercetare Dezvoltare pentru Optoelectronică-INOE 2000 Măgurele, IF.	a 2006 00941	<b>123461</b>
INOE 2000-Filiala Institutul de Cercetări pentru Hidraulică și Pneumatică București	a 2008 00052	<b>123545</b>
Institutul Național de Cercetare Dezvoltare pentru Optoelectronică-INOE 2000 Măgurele, IF.	a 2008 00767	<b>123559</b>
INOE 2000-Filiala Institutul de Cercetări pentru Hidraulică și Pneumatică București	a 2007 00022	<b>123620</b>
Institutul Național de Cercetare Dezvoltare pentru Optoelectronică-INOE 2000 Măgurele, IF. Universitatea de Construcții București Institutul Național de Cercetare Dezvoltare pentru Fizică și Inginerie Nucleară Horia Hulubei	a 2008 00319	<b>125044</b>
AZEL DESIGNING GROUP SRL Măgurele, IF. Institutul Național de Cercetare Dezvoltare pentru Optoelectronică-INOE 2000 Măgurele, IF.	a 2008 00269	<b>125131</b>
Institutul Național de Cercetare Dezvoltare pentru Optoelectronică-INOE 2000 Măgurele, IF.	a 2008 00357	<b>125259</b>
Institutul Național de Cercetare Dezvoltare pentru Optoelectronică-INOE 2000 Măgurele, IF.	a 2008 00358	<b>125260</b>
INOE 2000-Filiala Institutul de Cercetări pentru Hidraulică și Pneumatică București	a 2008 00708	<b>125585</b>
Institutul Național de Cercetare Dezvoltare pentru Optoelectronică-INOE 2000 Măgurele, IF.	a 2008 00712	<b>125586</b>
Institutul Național de Cercetare Dezvoltare pentru Optoelectronică-INOE 2000 Măgurele, IF. Institutul Național de Cercetare Dezvoltare pentru Chimie și Petrochimie - ICECHIM București	a 2009 00342	<b>125753</b>
Institutul Național de Cercetare Dezvoltare pentru Optoelectronică-INOE 2000 Măgurele, IF.	a 2009 00160	<b>125826</b>
Institutul Național de Cercetare Dezvoltare pentru Optoelectronică-INOE 2000 Măgurele, IF.	a 2009 00158	<b>125874</b>
Institutul Național de Cercetare Dezvoltare pentru Optoelectronică-INOE 2000 Măgurele, IF.	a 2009 00159	<b>125875</b>

Titular	Nr. cerere brevet de invenție	Nr. brevet de invenție
INOE 2000-Filiala Institutul de Cercetări pentru Hidraulică și Pneumatică București	a 2007 00802	<b>125966</b>
INOE 2000-Filiala Institutul de Cercetări pentru Hidraulică și Pneumatică București	a 2008 00988	<b>125987</b>
INOE 2000-Filiala Institutul de Cercetări pentru Hidraulică și Pneumatică București	a 2008 00987	<b>126055</b>
Institutul Național de Cercetare Dezvoltare pentru Optoelectronică-INOE 2000 Măgurele, IF.	a 2009 00673	<b>126153</b>
INOE 2000-Filiala Institutul de Cercetări pentru Hidraulică și Pneumatică București	a 2007 00214	<b>126235</b>
Institutul Național de Cercetare Dezvoltare pentru Optoelectronică-INOE 2000 Măgurele, IF.	a 2009 00577	<b>126294</b>
INCDO - INOE 2000-Filiala Institutul de Cercetare pentru Instrumentație Analitică, Cluj Napoca	a 2009 01005	<b>126407</b>
INOE 2000-Filiala Institutul de Cercetări pentru Hidraulică și Pneumatică București	a 2008 00492	<b>126576</b>
INOE 2000-Filiala Institutul de Cercetări pentru Hidraulică și Pneumatică București	a 2008 00453	<b>126584</b>
INOE 2000-Filiala Institutul de Cercetări pentru Hidraulică și Pneumatică București	a 2008 00491	<b>126592</b>
INOE 2000-Filiala Institutul de Cercetări pentru Hidraulică și Pneumatică București	a 2010 00257	<b>126700</b>
INOE 2000-Filiala Institutul de Cercetări pentru Hidraulică și Pneumatică București	a 2010 00314	<b>126790</b>
INCDO - INOE 2000-Filiala Institutul de Cercetare pentru Instrumentație Analitică, Cluj Napoca	a 2010 00601	<b>127018</b>
Institutul Național de Cercetare Dezvoltare pentru Optoelectronică-INOE 2000 Măgurele, IF.	a 2010 00021	<b>127021</b>
INOE 2000-Filiala Institutul de Cercetări pentru Hidraulică și Pneumatică București	a 2010 00741	<b>127087</b>
INCDO - INOE 2000-Filiala Institutul de Cercetare pentru Instrumentație Analitică, Cluj Napoca	a 2010 00774	<b>127297</b>
Institutul Național de Cercetare Dezvoltare pentru Optoelectronică-INOE 2000 Măgurele, IF.	a 2010 01200	<b>127479</b>
Institutul Național de Cercetare Dezvoltare pentru Optoelectronică-INOE 2000 Măgurele, IF.	a 2010 01286	<b>127565</b>
INOE 2000-Filiala Institutul de Cercetări pentru Hidraulică și Pneumatică București	a 2007 00242	<b>128056</b>

## **DIVERSE**

- **LISTA CONSILIERILOR ÎN PROPRIETATE INDUSTRIALĂ ȘI A MANDATARILOR AUTORIZAȚI**
- **CENTRE REGIONALE PENTRU PROMOVAREA PROPRIETĂȚII INDUSTRIALE ÎN ROMÂNIA**
- **ANUNȚURI OFICIALE**
- **MATERIALE INFORMATIVE, DIN DOMENIUL PROPRIETĂȚII INDUSTRIALE**

**ROMÂNIA**  
**OFICIUL DE STAT PENTRU INVENȚII ȘI MĂRCI**

**ORDIN nr. 157**

**24 iulie 1997**

Directorul General al Oficiului de Stat pentru Invenții și Mărci,

Având în vedere prevederile art. 14, alin. 3, din Legea 64/1991, privind brevetele de invenție, și Regula 2.5, din H.G. 152/92, referitoare la profesia de consilier în proprietate industrială,

**ORDIN:**

Art.1. Persoanele ale căror nume figurează în lista anexă la prezentul Ordin, precum și firmele specializate în proprietate industrială se înscriu în **REGISTRUL NAȚIONAL AL CONSILIERILOR ÎN PROPRIETATE INDUSTRIALĂ**, cu menționarea specializării.

Art.2. Prezentul ordin se va publica în Buletinul Oficial de Proprietate Industrială.

**DIRECTOR GENERAL**

AGENȚIILE SPECIALIZATE ÎN PROPRIETATE INDUSTRIALĂ  
pentru luna mai 2016

Nr.crt.	Data înființării	Nr. registru agenții	Denumirea completă a cabinetului/agenției Adresa Consilieri cu drept de practică	Domenii	Statut juridic
1	27.03.1991	001	<b>INVENTA – AGENȚIE DE PROPRIETATE INTELECTUALĂ S.R.L.</b>  București, Bdul Corneliu Coposu nr. 7, bl. 104, sc. 2, ap.31, sect.3, cod 030602, Tel: 021/3200285, Fax: 021/3228325, e-mail: contact@inventa.ro, inventa@inventa.ro, turcanu@inventa.ro, Prof. univ. dr. ing. Țurcanu Constantin, Ing. Velțan Loredana, , ec. Bodomoi Otilia Florentina, arh.dr.ing. Țurcanu Costin Radu	Brevete Mărci Desene Topografii	SRL
2	29.05.1991	002	<b>ENPORA BRAND MANAGEMENT SRL</b>  București, str. George Calinescu nr.52A, ap.1, 011694, Tel: 021 2300990; 031 1001634, Fax: 021 2302311; 031 1007927, pop@patents.ro, www.patents.ro, www.enpora.com Ing. Pop Virginia Daisy, Ing. Popescu Bianu Anca, jur. ing. Gruia Amelia Elena, Stănculescu Anca Elena Florica	Brevete Mărci Desene	SRL
3	23.07.1991	003	<b>PATENTMARK S.R.L.</b>  București str. Dr. N. Turnescu nr. 2, ap.2, sector 5, cod 050467, tel: 021/3121669, fax: 021/3175801, office@patentmark.ro, www.patentmark.ro Mohonea Liliana, Mohonea Cristian, Marinescu Ruxandra	Brevete Mărci Desene Topografii	SRL
4	18.12.1991	004	<b>RODALL AGENȚIE DE PROPRIETATE INDUSTRIALĂ S.R.L.</b>  București, Str. Polonă nr. 115, bl. 15, sc. A, ap. 19 sector 1, cod 010497, Tel: 021/2108342, mobil: 0722 652111, 0745153566, Fax:021/2105794, office@rodall.ro, info@rodall.ro, www.rodall.ro Jur. Bălan Gheorghită, Pescarusu Nicoleta	Brevete Mărci Desene Topografii	SRL
5	25.08.1992	005	<b>INTELECT S.R.L.</b>  Oradea, B-dul Dacia nr. 48 Bl. D10, Ap.3, cod 410346, Tel: 0746835328, 0359402901, Fax:0359810501, e-mail: info@intelect.ro, www.intelect.ro Buzlea Elisabeta, Buzlea Mircea Valentin, Buzlea Narcisa Florica	Brevete Mărci Desene Topografii	SRL
6	04.12.1992	008	<b>CONSTANTIN GHIȚĂ OFFICE SRL</b>  Timișoara, str. Take Ionescu nr. 24-28 sc. B ap. 2 judetul Timiș, cod 300042, Tel/Fax: 0256/435976, GSM: 0744 162462, e-mail: ghita@ghitaconstantin.ro, clelia@ghitaconstantin.ro, www.ghitaconstantin.ro Ing. Ghiță Constantin, Pop Motogna Clelia	Brevete Mărci Desene	SRL

7	13.05.1993	010	<b>ROMINVENT S.A</b> București, Str. Ermil Pangratti nr. 35, et.1, sect.1, cod 011882, Tel: 021/2312515, 2312541, Fax: 021/2312550, 2312454, e-mail: office@rominvent.ro Jur. Mocanu Ion, Ing. Cosmina Fierăscu, Ing. Spătaru Daniela, Dr. Ing. Cristina Popa, Ec. Joitoiu Andreea Simona, Bio.Enescu Miruna, jur. Markusev Denisa Mary, ec. Olteanu Camelia, jur. Dragulin Ioana, ing. Petcu Costin, jur. Martinescu Alina Nicoleta, jur. Pavel Laura, ing. Cocos Stefan, Boncea Oana Laura, Dobrescu Teodora Valentina, Ing. Secăreanu Doina	Brevete Mărci Desene Topografii	SA
8	30.03.1995	015	<b>CABINET M. OPROIU - CONSILIERE ÎN PROPRIETATE INTELLECTUALĂ SRL</b> București, Str. Popa Savu, nr. 42, parter, sector 1, cod 011434, Tel: 021/2602833; 021/ 2602834, Fax: 021/2602836; 021/2602835, P.O.Box 2-229, e-mail: office@oproiu.ro, www.oproiu.ro Fiz. Oproiu Margareta, MBA arh.Vasilescu Raluca, jur. Sturza Ioana, ing.Ene Silvia, ing.chim.Petrea Dana Maria, ing.chim.Filippi Valentina, ing.chim. Georgescu Cristina, ing.mec. Popescu Mariana, jur. Cozorici Violeta, jur. Stănescu Andreea Cosmina	Brevete Mărci Desene Topografii	SRL
9	21.05.1996	017	<b>LABIRINT AGENȚIE DE PROPRIETATE INTELLECTUALĂ</b> Arad, Str. Coriolan Petreanu nr. 28, cod 310151 Tel/Fax: 0257/255842, GSM: 0722 458129, e-mail: info@labirint.ro Ing. Ivanca Maria	Brevete Mărci Desene	CI
10	14.11.1996	018	<b>INTEGRATOR CONSULTING SRL</b> Cluj Napoca, str. Dunării nr. 25 bl.C1 ap.5, , jud. Cluj, cod 400593 Tel/Fax: 0264/442817, GSM: 0745235585, e-mail: dorin.isoc@yahoo.com, integrator.consulting@yahoo.com Isoc Dorin	Brevete Mărci Desene	SRL
11	1997	019	<b>LOYAL PARTNERS -AGENȚIE DE PROPRIETATE INTELLECTUALĂ</b> Galati, Str. Portului nr.23, Parcul De Soft, cam.307, cod 800025, tel/fax: 0236/407032, GSM: 0722 744241, office@loyalpartners.ro, www.loyalpartners.ro Punct de lucru: București, sector 5, Splaiul Independenței nr. 17, bl. 101, sc. 4, ap. 65 ing.av. Pușcașu Dan	Brevete Mărci Desene Topografii	SRL
12	01.07.1997	020	<b>AGENȚIE DE PROPRIETATE INTELLECTUALĂ ȘI TRANSFER DE TEHNOLOGIE -AGPITT-SRL</b> București, B-dul Libertății nr. 12, bl.113, sc.2, ap.28, sector 4; cod 040129, CP 42-106, Tel: 3177693;;Fax: 021/3177584, GSM: 0744293552; 0724539752, e-mail: faighenov@xnet.ro; agpitt@rdsmail.ro, agpittinvent@rdsmail.ro Ing.jur. Faighenov Marioara, Mihăilă George	Brevete Mărci Desene	SRL



13	10.07.1997	016	<b>MILENIUL 3 – AGENȚIE DE PROPRIETATE INDUSTRIALĂ SRL</b>  Pașcani, Str. Moldovei nr. 10, bl. Crinul, sc. A, ap. 28, jud Iași, cod 705200, Tel/Fax: 0232/719190; GSM: 0740 820582 Ing.Burțilă Ioan	Brevete Mărci Desene	SRL
14	03.10.1997	021	<b>LAZĂR ELENA CABINET DE PROPRIETATE INDUSTRIALĂ</b>  Buzău, Str.Unirii, Bl.16C,Et.3, Ap. 12, cod 120013, OP 1, CP 52, Tel./Fax: 0238 724262 GSM: 0723 328633, cpielena@recomplast.com Lazăr Elena	Brevete Mărci Desene Topografii	CI
15	02.12.1997	023	<b>“ HARCOV” A.P.I. S.R.L.</b>  Sfântu Gheorghe, jud. Covasna, Str. Nicolae Iorga nr. 61, bl. 10E, sc. B, ap. 9, cod 520089, Tel: 0267/352267, GSM : 0744435291, stanciu@planet.ro, propind@mail.asimcov.ro Stanciu Adelina	Brevete Mărci Desene	SRL
16	18.12.1997	024	<b>AGENȚIE DE PROPRIETATE INDUSTRIALĂ ȘI TRANSFER TEHNOLOGIC « STOIAN IOAN »</b>  Roman, Bd. Republicii, bl. 46, sc. C, ap. 35, cod 611127, jud. Neamț, Tel/Fax : 0333 107383, GSM : 0745 643738, istoian2005@yahoo.com Stoian Ioan	Brevete Mărci Desene	CI
17	1998	007	<b>ROMPROSPER SERVIMPEX SRL AGENTIE DE PROPRIETATE INTELLECTUALA „PIVA ”</b>  București, Șos. Mihai Bravu nr. 294, bl.6,sc.B, ap. 63, sector 3, cod 030319, Tel: 021.3222857, 0268237214, fax: 0268237214 Mobil: 0724880514; 0745130130; 0744536405, 0721989298 e-mail: office@pivaexpert.ro, raluca_pioaru@yahoo.com, mihalache.andra@gmail.com, www.piva.ro conferențiar univ.dr. Pioaru Mihalache Raluca Andreea	Mărci Desene Brevete	SRL
18	27.04.1998	026	<b>PIDES-CABINET DE PROPRIETATE INDUSTRIALĂ</b>  București, Str. Valea Buzăului, nr. 10, bl. G30, ap. 36, sector 3, cod 032334, Tel : 3455351 GSM : 0723 708632, e-mail: pides2004@yahoo.com ing. Șova Dan Eugen	Brevete Mărci Desene Topografii	CI
19	1998	048	<b>PETRU COSTINESCU-DICOSTI</b>  București, Str. Viorele nr. 30, bl. 20 A, ap. 23, sector 4,cod 040428, OP 44 – CP5 , Tel: 021/3303162, e-mail: petrucostinescu.dicosti@gmail.com Petru Costinescu	Brevete Mărci Desene	CI
20	23.02.1999	027	<b>SZENTE SĂNDOR</b>  Odorheiu Secuiesc, str. Victoriei nr.41, ap.4, jud. Harghita,cod poștal 535600, Tel/fax: 0266219143, e-mail : ProOffice@szente.ro Szente Sándor	Brevete Mărci Desene	CI

21	21.07.1999	028	<b>NOWAPATENT SRL</b> Medias, str. Lotru, nr.4, bl.92, ap.1 Tel : 0269/841373 ; 0264/833273, Fax : 0269/833273 e-mail : nowapatent@birotec.ro office@nowapatent.ro Danciu Ioan	Brevete Mărci Desene	SRL
22	30.08.1999	029	<b>CABINET DE PROPRIETATE INDUSTRIALĂ "BIONPI"</b> București, 010577, Calea Dorobanților 126-130 Bl. 8, et. 9 Ap. 50 sector 1, cod 010577, Tel/Fax: 021/2316549, 031/8054616 GSM: 0723 187944, 0746184697 e-mail: bionpi@rdsmail.ro, bionpi@hotmail.com Ing. Ion Rodica Cocuța	Brevete Mărci Desene	CI
23	12.11.1999	030	<b>AGENȚIE DE CONSULTANȚĂ ÎN PROPRIETATE INTELLECTUALĂ ȘI TRANSFER DE TEHNOLOGIE « SPRÎNCEANU NICOLAE »</b> Drobeta Turnu Severin, Str. Gheorghe Ionescu Sisești nr. 96, bl.E2, sc.1, et. 3, ap.8, cod 220212, Tel/Fax : 0352801490, Mobil :0721796318 e-mail: nicolaesprinceanu@yahoo.com Jur.ing. Nicolae Sprînceanu	Brevete Mărci Desene	CI
24	21.01.2000	031	<b>CABINET INDIVIDUAL IVĂNESCU GABRIEL DAN</b> Brașov, Str. Al. I. Cuza nr. 58 ap. 5, cod 500085, tel: 0268471650, fax:0368816013, GSM:0722248415, e-mail: gdivanescu@gmail.com Ivănescu Gabriel Dan	Brevete Mărci Desene	CI
25	15.02.2000	032	<b>CABINET DE PROPRIETATE INDUSTRIALA ANGHEL LUMINIȚA DOINA</b> București, Str. Gherghitei Nr.1, Bl.94B, Sc. B, Ap.76, Sector 2, fax: 0314013777, tel: 0723301706, e-mail : anghel2na@yahoo.com, anghel2na@gmail.com Ing.av. expert judiciar Anghel Luminita Doina	Brevete Mărci Desene	CI
26	24.08.2000	033	<b>APOSTOL SALOMIA P.F.A.</b> Galați, Str. Reg. 11 Siret nr. 15, bl. E4, Et.3, ap. 54, cod 800333, Tel/Fax : 0236/436437, 0766765027, saly_apostol@yahoo.com Ing. Apostol Salomia	Brevete Mărci Desene	CI
27	07.09.2000	034	<b>AGENȚIA DE PROPRIETATE INDUSTRIALĂ - APIA SRL</b> București, Str. Romancierilor nr. 5, bl.C14, sc.B, ap.41, sector 6, cod 061791, Tel/Fax: 021/7783100, www.mark-apia.ro, e-mail: office@mark-apia.ro Visalom Monica	Mărci Desene	SRL

28	20.10.2000	036	<b>CABINET PROPRIETATE INDUSTRIALĂ POPESCU ANGELA</b>  București, str. Complexului nr.10, bl.40, ap.14, Tel :021/3243756 GSM : 0723051279, Tel : 0318.04.68.81, angela_intelect@yahoo.com Popescu Angela	Brevete Mărci Desene	CI
29	20.11.2000	038	<b>CABINET INDIVIDUAL' ION FLOREA'</b>  București, 010577, Calea Dorobanților 126-130, bl.8,et.9,ap.50, sector 1, cod 010577, Tel/Fax: 021/2316549,GSM: 0724313260, e-mail: iflorea@rdsmail.ro, florea_ion@plic.ro Ing.Ion Florea	Mărci	CI
30	28.11.2000	039	<b>CABINET IN DIVIDUAL GREAVU DOINA MARIANA</b>  Sibiu, str. Constantin Noica, bl. 2, ap.21, cod 550169 Tel:0269/218500,Fax:0269/212170, Mobil:0766489179, 0731308189, aurorapca@yahoo.com, protectro@xnet.ro Ing. Greavu Doina Mariana	Brevete Mărci Desene	CI
31	08.01.2001	041	<b>CABINET "CECIU GABRIELA" CONSULTANȚĂ ÎN DOMENIUL PROPRIETĂȚII INTELLECTUALE</b>  Timișoara, Str. Martir Leonida Banciu, nr. 6, sc. A, ap. 110, jud. Timis, cod postal 300024, Fax.: 0256/494846; mobil: 0745 388039, e-mail: gabrielaceciu@yahoo.com Ing.Ceciu Gabriela	Brevete Mărci Desene	CI
32	10.01.2001	042	<b>CABINET INDIVIDUAL DE PROPRIETATE INDUSTRIALA VLAD CONSTANTIN</b>  Constanta, Bd. 1 decembrie 1918 nr. 5, bl. F16, ap.34, cod 900711, Tel/fax: 0241625643, mobil: 0722 370300, 0770251145, www.tehnomarinvent.com e-mail: constantin.vlad@rdslink.ro Vlad Constantin	Brevete Mărci Desene	CI
33	05.03.2001	045	<b>BROJBY PATENT INNOVATION</b>  Pitești, Bd. Republicii, bl.212,sc. D, ap.11, jud.Argeș, cod 110176, Tel/Fax.: 0348/412529, GSM: 0745 143095,adrian_brojboiu@yahoo.com Brojboiu Dumitru Adrian Florinel	Brevete Mărci Desene	CI
34	12.04.2001	047	<b>INTELLECTUAL PROPERTY OFFICE SRL</b>  București, Str. Alexandru Moruzzi nr. 6, bl. B6, sc. 2, ap.62, sector 3, cod 031155, Tel/Fax.: 021/3262388, GSM: 0745 094241, e-mail: office@ipoffice.ro, natalia.todirica@ipoffice.ro Ciuda Berivoe Anca, Ciuda Berivoe Natalia	Brevete Mărci Desene	SRL

35	07.05.2001	049	<b>ANDRA MUSATESCU CABINET DE PROPRIETATE INDUSTRIALA</b>  București, calea 13 Septembrie nr.121, bl.127, et.5, ap.21, GSM: 0722 879810, e-mail: office@andramusatescu.ro, www.andramusatescu.ro Mușatescu Andra Oana	Brevete Mărci Desene Topografii	CI
36	2001	050	<b>CABINET ACSINTE PAULA-ADRIANA</b>  București, bd. Decebal nr. 17, bl. S16, ap. 30, tel: 0213234282, fax: 0213222210, www.legalservices.ro, paula@legalservices.ro Av. Acșinte Paula Adriana	Mărci	PF
37	31.05.2001	071	<b>CONS INTEL BMA CABINET CONSULTANȚĂ</b>  Cart. Dorobanti, nr.2, bl. D2, at.1, ap.5,120087, C.P.8- O.P. 1 Buzau, Fax : 0238/719619, GSM: 0745086588, email: marius_bozio@yahoo.com Marius Bozioreanu	Brevete Mărci Desene Topografii	CI
38	21.11.2001	055	<b>ROVALCONS SRL AGENȚIE DE PROPRIETATE INTELECTUALĂ</b>  Câmpina, Str. Orizontului, nr.1, bl. R10, et.7, ap.27, Jud. Prahova, cod 105600,Tel/Fax : 0244/ 371390; GSM :0722 540580, e-mail: rovalcons@xnet.ro Ioacăra Valentin	Brevete Mărci Desene	SRL
39	2001	057	<b>CABINET N. D. GAVRIL S.R.L.</b>  București, Str. Ștefan Negulescu nr. 6A, sector 1, Tel./fax : 021/2302882, 0213165492, mobil :0722983520, e-mail: cabinetgavril@yahoo.com www.cabinetgavril.ro Gavril Niculina	Brevete Mărci Desene	SRL
40	24.04.2002	087	<b>IACOBINI&amp;CO, CONSILIERI ÎN DREPTUL DE PROPRIETATE INDUSTRIALĂ SRL</b>  Bucuresti, Calea Mosilor, nr.258, bl. 4bis, ap.22, sector 2,Tel : 021/2104690 ;Fax : 021/2104793, e-mail : asimri@yahoo.com,vladrosanu@yahoo.com Iacobini Anca Svetlana, Iacobini Mihnea Razvan	Mărci Brevete Desene Topografii	SRL
41	11.02.2003	089	<b>RATZA ȘI RATZA SRL</b>  București, B-dul A.I. Cuza Nr. 52-54, Sect.1, cod 011053, Tel :021/2601348, Fax : 021/2601349 e-mail ; office@ratza-ratza.com Rață Grigore, Rață Andrei Vlad, Mărginean Dragoș, Enache Mihai Andrei, Ploscă Daniel, Vasile Bugarin Sonia Maria, Comănescu Stela	Brevete Mărci Desene	SRL

42	13.02.2003	062	<b>ECOINTELLECT CABINET INDIVIDUAL ANDRONACHE PAUL</b>  București, aleea Compozitorilor nr.1, bl.E21, et.6, ap.35, sect 6, Tel/Fax: 021/7250069, GSM: 0722741043, 0727476335 e-mail: paul.andronache@clicknet.ro, paul_andronache@yahoo.com Andronache Paul	Mărci Desene Topografii Brevete	CI
43	16.05.2003	070	<b>CABINET OANA COSTACHE</b>  București, Drumul Taberei nr.120, bl.OD1, sc.5, ap.189, sector 6, cod 061413, Tel: 021/7450757, GSM: 0730557744, e-mail: oana_cocoloi@yahoo.com Oana Costache	Mărci Desene Brevete	CI
44	19.06.2003	069	<b>RASKAI M M BREVMARC CONSULT S.R.L.</b>  Dej, Str. Unirii, nr.3, BL. D8, ap.31, judetul Cluj, 405200, Tel/Fax: 0264/211847, mobil: 0742084050, raskaimm@yahoo.com Raskai Maria	Brevete Mărci Desene Topografii	SRL
45	25.07.2003	093	<b>NESTOR NESTOR DICULESCU KINGSTON PETERSEN – CONSILIERE ÎN P.I. S.R.L.</b>  București, sector 1, sos. Bucuresti Ploiesti, nr.1A, Bucharest Business Park, corp A, et.1 camerele 9 si 10, tel: 0212011200, fax: 0212011210, e-mail: office@nnkp.ro, www.nnkp.ro av.Baciu Ana Maria, ing.chim.Viciu Monica Stefania, chim.Bădărău Adina Adriana, ec.Bende Andreea, Albu Oana, Simion Cosmina-Maria	Mărci Desene Brevete Topografii	SRL
46	19.08.2003	068	<b>CABINET DE PROPRIETATE INDUSTRIALA NICOLAE BURCHEL</b>  București, Str. Dr. Radovici nr.8, sector 5, cod 050468, Tel: 021/3175841, Fax: 021/3175843, e-mail: nburchel@lenp.ro Nicolae Burghel	Mărci	CI
47	21.08.2003	094	<b>N.P.C. S.R.L.</b>  Brașov, str. Alexandru cel Bun, nr.13, bl.E28, ap.7 cod 500025, OP 1 – CP 298, GSM: 0744520357, e-mail: totu@unitbv.ro Țoțu Ioan	Mărci Desene Topografii	SRL
48	22.10.2003	072	<b>CABINET INDIVIDUAL DE PROPRIETATE INDUSTRIALĂ - NEGOMIREANU LIVIA</b>  București, Șos. Nicolae Titulescu nr.94, bl.14A, sc 4 ap.127, sect.1, cod 011146, Tel/Fax: 0314214598, GSM: 0722444719, office@cabinetnegomireanu.ro Negomireanu Livia	Mărci Desene	CI

49	30.10.2003	073	<b>CABINET DE PROPRIETATE INDUSTRIALA "VIȘOIU LILIAN CATALIN"</b>  București, bd. Unirii nr.74, bl. J3B, sc.3, ap. 41, Tel/Fax: 021/3167043, GSM: 0744480657, e-mail: visoiucatalin@yahoo.com, www.visoiucatalin.home.ro jur. Vișoiu Lilian Catalin	Brevete Mărci Desene Topografii	CI
50	12.12.2003	096	<b>EDIPLAST S.R.L.</b>  Tg. Mureș, Str. Măgurei nr.25, ap.2, Tel/Fax: 0265/263775, GSM: 0744394036, e-mail: themannextdoor2007@yahoo.com Vasilache Virgilius	Mărci Desene Brevete	SRL
51	22.12.2003	097	<b>SC PETOSEVIC SRL</b>  București, str. Dionisie Lupu nr.54, etaj 2, sector 1, Tel: 021/3057996, Fax: 021/3145481, mobil: 0723522698, www.petosevic.com, e-mail: aura.campeanu@petosevic.com Campeanu Ioana Aura	Brevete Mărci Desene	SRL
52	9.02.2004	098	<b>CABINET ANI FUCIU SRL</b>  Com.Snagov, Bloc P53, sc.A, ap.1, jud.Ifov, Tel: 021/3106399, Fax: 021/3106398, GSM: 0744370196, e-mail: ani.fuciu@consilier-marci.ro Fuciu Anișoara	Mărci Desene	SRL
53	16.02.2004	099	<b>LEGAL BRAND S.R.L.</b>  București, Str. Nicolae Licăreț nr.1, bl.33, sc.C, ap.107, Punct lucru: str. Campia libertatii nr.64, bl.34A, ap. 269, Tel: 0722674635, 0722607380, e-mail: info@legal-brand.ro, legal.brand@gmail.com, www.legal-brand.ro Stăncescu Anca, Stăncescu Alin Cristian	Brevete Mărci Desene Topografii	SRL
54	22.02.2004	082	<b>CABINET DE PROPRIETATE INDUSTRIALĂ CIUPAN CORNEL</b>  Cluj Napoca, Str. Mestecenilor nr.6, bl.9E, ap.2, Tel: 0264/524425; 0264/415051, Fax: 0264/415054, e-mail: cornel.ciupan@muri.utcluj.ro Ciupan Cornel	Brevete Mărci Desene	CI
55	01.06.2004	102	<b>S.C. LUTARIS INTELPROT S.R.L.</b> Timisoara, 300426, str. Ana Ipatescu nr.45, Tel/Fax: 0256/489301, Mobil: 0742143718, 0723319154, e-mail: qualitarium@qualitarium.ro Tărăbîc Lucian	Brevete Mărci Desene	SRL
56	17.06.2004	108	<b>WEIZMANN ARIANA &amp; PARTNERS AGENTIE DE PROPRIETATE INTELCTUALA SRL</b>  Bucuresti, str. Aleea Trestiana, nr.4, bl.20, sc.B, ap.72, tel: 0213274978, fax: 0213227689, mobil: 0724260277, e-mail: office@branduri.ro, www.branduri.ro Bicu Cristina Bucuresti, str. 11 iunie, nr.51, sc.A, ap.4, 0723204268, tel/fax : 0268/315046, office@inregistrare-marci.ro Bozocsa Violeta, Visean Violeta, Marcean Ana Maria, Ștefănuț Adelina, Cârlan Cristina, State Carmen	Brevete Mărci Desene	SRL

57	14.07.2004	107	<b>ARIANA AGENTIE DE PROPRIETATE INDUSTRIALA S.R.L.</b>  Timisoara, Calea Aradului, nr.33, ap.7 c_popescu2000@yahoo.com Orgovici Codruta Octavia	Mărci Desene	SRL
58	28.10.2004	106	<b>OSTER – SOCIETATE CIVILA PROFESIONALA DE PROPRIETATE INDUSTRIALĂ</b>  Bucuresti, Str. Batiste nr.35, ap. 23, cod 020935, Tel/Fax: 021/3147249 , GSM: 0721254270, 0723177236 Udrea Elena Rodica	Mărci Desene	SCP
59	28.10.2004	109	<b>CABINET INDIVIDUAL CAMPEAN GHEORGHE GEORGEL</b>  Campina, str. Dr. Constantin Istrati nr.52, bl.3, ap.5, Tel: 0244/335207, mobil: 0729902117, e-mail: george_campean@yahoo.com Campean George Georgel	Mărci Desene Topografii Brevete	CI
60	27.01.2005	111	<b>CABINET INDIVIDUAL – NIȚU ION</b>  Constanta, str. Dezrobirii nr.110, bl. IS8, sc.A, ap.1, Tel: 0241/512608, mobil: 0723317298 Nitu Ion	Mărci Desene Brevete	CI
61	27.01.2005	112	<b>CABINET VELICA – AGENȚIE DE PROPRIETATE INDUSTRIALĂ</b>  Bucuresti, str. Brutus M.I., nr.13, ap.3, cod 050124 Tel/ Fax: 021/3357463, Mobil: 0722645283, www.velica.ro, office@velica.ro Velica Ion Gabriel	Mărci Desene	CI
62	22.12.2004	116	<b>INVEL – AGENȚIE DE PROPRIETATE INDUSTRIALĂ</b>  București, str. Ion Ghica nr.3, ap.20, tel: 0723205048, 0788885352, e-mail: invel_agency@yahoo.com, marian.nicolae.velcea@gmail.com, www.invel.ro Velcea Marian	Brevete Mărci Desene Topografii	SRL
63	06.01.2005	118	<b>EURORESSOURCES SRL</b>  Medias, str. Ion Creangă, nr.4, ap.6, Tel: 0269/843504, Fax: 0269/824812 Fulea Maria	Brevete Mărci Desene	SRL
64	27.04.2005	117	<b>CABINET PROPRIETATE INDUSTRIALĂ ALPER RAMAZAN</b>  Constanța, str. Ștefan cel Mare nr.57, bl.M17, sc.B, ap.17, cod 900683, Tel: 0341/410937, Fax: 0241/635547, Mobil: 0722.704.363, alperramazan@gmail.com, zonguldakro@yahoo.com Alper Ramazan	Mărci	CI
65	06.06.2005	125	<b>V&amp;F IP CONSULTING SRL</b>  Bucuresti, Bd Camil Ressu, nr.27, bl.N1, ap.214, Tel: 021/3140200, Fax: 021/3140290, Mobil: 0744487223, popescul@vf.ro Anton Simona	Mărci	SRL

66	30.06.2005	124	<b>CABINET DE PROPRIETATE INDUSTRIALA SAVU MARIANA</b>  Bucuresti, str. Paul Greceanu nr.9, bl.20A, ap.26, Tel/ Fax: 021.2120651, liliana.savu@credidam.ro, www.lilianasavu.ro Savu Mariana	Mărci Desene	CI
67	26.08.2005	126	<b>CABINET DE PROPRIETATE INDUSTRIALĂ ANGHEL PARASCHIVA</b>  Arad, str. Voinicilor nr.51, bl.502, ap.6, Tel: 0357411876, Fax: 0357411876, Mobil: 0723171424, e-mail: anghelvera@yahoo.com Anghel Paraschiva	Brevete	CI
68	29.09.2005	67	<b>TEODORU &amp; ASSOCIATES SRL</b>  Bucuresti, bd. Marasesti nr.2B, bl.A, sc.2, parter, ap.4 bis, cod postal 040254, Tel: 0213367722, Fax: 0213367723, tel: 0722549219, e-mail: violeta@teodoru.ro, www.romaniatrademarks.ro Teodoru Violeta	Mărci Desene Brevete	SRL
69	04.11.2005	133	<b>FRISCH &amp; PARTNERS SRL</b>  Bucuresti, bd. Carol I, nr.54, sc. B, ap.5, sector 2, tel: 0213101165, fax: 0213130130, Mobil: 0722212480, office@frisch.ro, crina.frisch@frisch.ro Crina Nicoleta Frisch, Nițoi Elena	Mărci Desene Brevete	SRL
70	31.10.2005	128	<b>CABINET PROPRIETATE INDUSTRIALA ARINOVA</b>  Arad, 310151, str. Coriolan Petreanu, nr.28, Tel/fax: 0257/255842, mobil: 0744246562, info@arinova.ro Ivanca Gavril	Mărci Desene Brevete	CI
71	05.01.2006	136	<b>TUCA ZBARCEA &amp; ASOCIATII I.P. S.R.L.</b>  Bucuresti, str. Nicolae Titulescu nr. 4-8, etaj 8, biroul 1, cladirea America House Tel: 2048890, ciprian.dragomir@tuca.ro Dragomir Ciprian Dumitru	Mărci	SRL
72	19.01.2006	134	<b>CABINET PROPRIETATE INDUSTRIALA MITU ALIS MIHAELA</b>  Ploiesti, str. Clementei nr.46, Tel: 0244/590154, mobil: 0746108142, alis_mitu@yahoo.com ; office@mitu-cpi- ims.com Mitu Alis Mihaela	Mărci Brevete	CI
73	14.02.2006	137	<b>M.D.P. RIGHTS AGENCY SRL</b>  Brasov, str. Lunga nr.270, cod postal 500450, Tel: 0268/440100, 440313; Fax: 0268/440221, Mobil: 0744355100, e-mail: office@mdp-rights-agency.ro www.mdp-rights-agency.ro Cosescu Camelia	Brevete Mărci Desene Topografii	SRL



74	30.03.2006	141	<b>INNOVIS INTELLECTUAL PROPERTY</b> Bucuresti, Calea Rahovei, nr.217, bl.12, ap.60, sector 5, Mobil: 0741572398, e-mail: office@innovis.ro Dumitrescu Oana Irina	Mărci Desene	CI
75	30.03.2006	142	<b>CABINET INDIVIDUAL PROPRIETATE INDUSTRIALA ALECU BOGDAN</b> Bacau, str. Lucretiu Patrascanu nr.2, sc.B, ap.2, Tel/fax: 0334407577, Mobil: 0740274741, office@marcidesene.ro, www.marcidesene.ro Alec Florin Bogdan	Mărci Desene	CI
76	07.04.2006	152	<b>ACTA Q PI AGENTIE DE PROPRIETATE INTELECTUALA</b> Cluj Napoca, str. Ion Negoitescu nr. 3, bl corp D2, ap. 2 Mobil: 0730909831, 0730909834, 0745210513, actamarque@yahoo.com, actamarque1@gmail.com Punct lucru: București, Splaiul Independenței 17, bl. 101, sc.4, ap. 65 Ciurea Delia, Ciurea Adina Luminița	Brevete Mărci Desene	SRL
77	25.05.2006	144	<b>CABINET INDIVIDUAL PROPRIETATE INDUSTRIALA CATALIN NEAGU</b> Iasi, str. Tutea Petre nr.5, bl.909, tr.1, ap.11, Cod postal: 700730, Tel: 0232/276000, Fax: 0232/405425, 0232/211843, Mobil: 0744514264, e-mail: catalin.neagu@proprietateindustriala.ro, Neagu Catalin	Mărci Desene	CI
78	06.11.2006	165	<b>RAȚIU &amp; RAȚIU –PROPRIETATE INDUSTRIALA SRL</b> Bucuresti, Intr. Bitolia, nr. 59, subsol, camera 10, Tel: 0722558957, fax: 021.2300175, marilena.ene@ratiu.ro Ene Marilena	Mărci Desene Topografii	SRL
79	12.12.2006	162	<b>MY TRADEMARK SRL</b> Ploiesti, str. Gheorghe Doja, bl. 35A1, ap.5, Mobil: 0722501414, nicolau@avocatulmeu.ro Nicolau Florin	Mărci	CI
80	20.06.2006	149	<b>INTELLEMMI CONSULT SRL</b> Tg. Mures, str. Sârguinței nr.39, ap.12, cod poștal 540543, fax: 0365 401839, mobil: 0745303867, 0727302434, cojocnean_maria@yahoo.com; intellemmi@gmail.com Cojocnean Maria Rodica	Brevete Mărci Desene	SRL
81	20.06.2006	167	<b>INTELLEXIS SRL</b> Bucuresti, str. Cutitul de Argint, nr. 68, etaj 2, ap. 4, tel: 0213103332, fax: 021.3103042, mobil: 0723300147, contact@intellexis.ro mat. Benga Bogdan Florin, ing. Negulescu Luminita	Mărci Desene Brevete	SRL

82	11.09.2006	150	<b>CABINET INDIVIDUAL VALENTINA ȘANTA</b> Tg.Mures, str. Koos Ferencz nr.21, bl.21, ap.44, Mobil: 0740028967, fax: 0365815201 valentina.santa@gedeon-richter.ro, santa_valentina2002@yahoo.com Santa Valentina	Mărci Desene	CI
83	18.10.2006	153	<b>CABINET INDIVIDUAL NIȚĂ FLORINA</b> Râmnicu Vâlcea, str. Rapsodiei nr. 13, bl D2, ap. 8, tel 0746192874, email: floricn@yahoo.com Niță Florina	Brevete Mărci Desene	CI
84	20.10.2006	154	<b>CABINET INDIVIDUAL ROS VIOREL</b> Bucuresti, bd.Unirii nr.66, bl.K3, ap.7, tel: 021.3211234, fax: 021.3211253, e-mail: viorelros@asdpi.ro Ros Viorel	Brevete Mărci Desene Topografii	CI
85	26.10.2006	156	<b>CABINET INDIVIDUAL RALUCA DUȚESCU</b> Bucuresti, str. Foisorului nr.15, bl.F9C, sc.1, ap.54, Mobil: 0723548722, tel: 021/3117908, fax: 021/3117908, e-mail: ralu_haz23@yahoo.com, office@dutescu.com Duțescu Andreea Raluca	Mărci	CI
86	01.11.2006	159	<b>OPREA I. PATRICIA DIANA – CABINET INDIVIDUAL MĂRCI DE PRODUSE ȘI SERVICII, DESENE ȘI MODELE INDUSTRIALE</b> Cluj Napoca, str. Dimitrie Gusti, nr. 4-6, ap. 3A, Tel: 0264/565885, mobil: 0724323761, patricia.ciceo@terapia.ro Oprea Patricia Diana	Mărci Desene	CI
87	08.12.2006	160	<b>NOMENIUS S.R.L.</b> București, G.M. Zamfirescu, nr. 46, bl. 22A, ap.11 Punct de lucru: Bucuresti, piata Pache Protopopescu nr.1, et.2, ap.6, sector 2, tel: 0314315402, fax: 0318149621, elena.grecu@nomenius.ro, www.nomenius.ro Grecu Elena	Brevete Mărci Desene	SRL
88	18.01.2007	161	<b>CABINET PROPRIETATE INDUSTRIALA ALAN LILIANA</b> Sat Otvesti nr.183B, jud. Timis, 0724250467, e-mail: cabinet.alan@gmail.com Alan Liliana	Brevete Mărci Desene Topografii	CI
89	06.02.2007	175	<b>MUSAT SI ASOCIATII – INTELLECTUAL PROPERTY SRL</b> Bucuresti, bd Aviatorilor nr.43, etaj 4, camera 4, Tel: 021 2025900, fax: 0212233957, anca.butu@musat.ro Buta Anca	Brevete Mărci Desene	SRL

90	28.02.2007	169	<b>TURTOI INTELECTUAL PROPERTY FIRM SRL</b> Bucuresti, Splaiul Independenței nr.3, bl.17, ap.7,sector 5, mobil: 0722390388, tel/fax: 021.3135120, office@turtoi.ro, www.turtoi.ro Turtoi Raducu	Mărci Desene	SRL
91	15.02.2007	176	<b>BRAND LEADER SRL</b> Brasov, str. Constantin Lacea, nr.12-14, biroul 2, Mobil: 0723474183, office@brandleader.ro Costache Demes Anna Nicoleta	Mărci	SRL
92	05.03.2007	163	<b>CABINET PROPRIETATE INDUSTRIALA C.I. COLAN</b> București, str. Mihai Eminescu nr.128-130, ap.17, sect.2, tel: 021.6190308, fax: 021.6190309, ionut.colan@cbea.ro Colan Cristian Ionut	Mărci Desene	CI
93	05.03.2007	164	<b>CABINET INDIVIDUAL NEACȘU CARMEN AUGUSTINA</b> Baia Mare, str. Rozelor, nr.12/3, tel: 0727318168, e-mail: carmen@bic.cdimm.org Neacșu Carmen Augustina	Brevete Mărci Desene	CI
94	07.03.2007	174	<b>ARIANA BRAND EXPERT SRL</b> Craiova, str. Mihail Kogalniceanu nr.20, jud. Dolj, 0726718638, cristina.cirstea.cc@gmail.com Cîrstea Cristina	Mărci Desene	SRL
95	30.03.2007	172	<b>CABINET PROPRIETATE INDUSTRIALA TAVASZI ZOLTAN</b> Bucuresti, Calea Mosilor nr.135, et.7, ap.14, tel: 021.3155969, fax: 021.3155969, tavaszi.zoltan@gmail.com Tavaszi Zoltan	Mărci Desene	CI
96	30.03.2007	173	<b>CABINET PROPRIETATE INDUSTRIALA CIPRIAN MACOVEI</b> Bucuresti, str. Popa Tatu nr.15, sector 1, mobil: 0723 638 775, e-mail: mmacovei@stalfort.ro Macovei Ciprian Mihail	Mărci	CI
97	16.07.2007	182	<b>PRI INTELLECTUAL PROPERTY SRL</b> București, str. Răspântiilor nr.37, ap.2, 020547, tel: 0728997303, fax 0318 169 608 e-mail: ana.dan@the-pri.com, www.the-pri.com P.A.lic.Dan Ana Nicolina	Mărci	SRL
98	07.08.2007	177	<b>CABINET INDIVIDUAL ADRIANA DOICIU</b> București, piata Natiunile Unite nr.3-5, bl. C, ap.41, tel: 0722621926, fax: 031.1027304, apazanta@gmail.com Doiciu Adriana	Mărci	CI
99	07.08.2007	178	<b>CABINET INDIVIDUAL SONIA FLOREA – consiliere p.i.</b> București, calea Moșilor nr.207, bl. 15, ap.5, tel: 2103215, fax: 2100449, sonia.florea@avfloreagheorghe.ro Florea Sonia	Mărci	CI

100	07.08.2007	179	<b>MOTMARK – I.G.</b> Iasi, str. Cuza Voda nr.12, bl.B, sc.C, ap.7, tel: 0232262076, e-mail: excg@clicknet.ro Motrescu Mihai	Mărci	CI
101	01.10.2007	183	<b>CABINET INDIVIDUAL P.I. VALENTIN BEREĂ</b> Bucuresti, bd. Carol I, nr.51, ap.26, sector 2, Tel: 4088904, Fax: 4088911, mobil: 0721473317, e-mail: valentin.berea@bulboaca.com Berea Valentin	Mărci Desene	CI
102	01.10.2007	184	<b>CABINET INDIVIDUAL PROPRIETATE INDUSTRIALA ADRIAN TOMESCU</b> Bucuresti, str. Poet Vasile Carlova nr.2, bl. A7 bis, ap.74, tel: 021 2224422, 3217070, fax: 021 2222626, atomescu@buzescu.com, amtomescu@yahoo.com Tomescu Adrian	Mărci	CI
103	10.10.2007	043	<b>FĂNTÂNĂ RAUL SORIN &amp; ASOCIAȚII SRL</b> Brașov, str. 9 mai, nr.4, sc.D, ap.3 Tel/fax: 0268543657, 0745361270, office@inventii- marci.ro, www.inventii-marci.ro Fântână Raul Sorin	Mărci Desene Brevete	SRL
104	22.11.2007	189	<b>CABINET VOICU ALEXANDRA</b> București, B-dul Magheru, nr. 9, sc. 2, etaj 9, ap. 89, Sector 1, PO BOX 22-246, Tel/Fax: 021/3153684, alexandra.voicu@upcmail.ro Ing. Voicu Alexandra	Brevete Mărci Desene Topografii	CI
105	23.11.2007	186	<b>CABINET INDIVIDUAL MARIA HĂISAN</b> Botoșani, calea Națională nr.65, bl. I3, ap.10, tel: 0231534249, mobil: 0728004574, mh20@k.ro Hăisan Maria	Brevete Mărci Desene Topografii	CI
106	28.02.2008	246	<b>DILIGENS INTELLECTUAL PROPERTY SRL</b> București, Splaiul Independenței nr. 3, bl. 17, sc. 2, ap. 27, sector 4, tel/fax: 0213350718, mobil: 0723276056, e-mail: office@diligens.ro, www.diligens.ro Năstase Cristian, Năstase Mirela Bianca	Brevete Mărci Desene	SRL
107	07.03.2008	190	<b>CABINET MARILENA COMANESCU</b> Bucuresti, str. Muzeul Zambaccian 34, sc. B, ap.3, sector 1, tel: 0722259260, office@cimo.ro, marilena.comanescu@cimo.ro Comănescu Marilena	Brevete Mărci Desene Topografii	CI
108	27.03.2008	191	<b>CABINET P.I. MARIUS PETROIU</b> Bucuresti, sector 6, aleea Bucsenesti nr.3, bl. E11, ap. 46, tel: 0723239409, marius.petroiu@gmail.com Petroiu Marius	Mărci	CI

109	28.03.2008	192	<b>CABINET P.I. MÎNDICANU EMIL</b> București, sector 4, str. Valerian Prescurea nr. 27-29, tel: 0723820750, mindicanu@yahoo.com Mîndicanu Emil	Mărci	CI
110	02.06.2008	193	<b>CABINET INDIVIDUAL P.I. TICU JIANU CRISTINA</b> București, sector 5, str. Baltagulului nr.11, bl. V67, ap.4, tel: 0722551203, tel/fax: 0213153717, cristina.jianu@xnet.ro Ticu Jianu Cristina	Mărci	CI
111	12.06.2008	194	<b>VREMESCU &amp; ASOCIAȚII - CABINET PROPRIETATE INDUSTRIALĂ</b> Bucuresti, calea Plevnei nr. 145B, bl. 3, et. 3, ap. 3038, 0721267811, fax: 021.6533962, rodicastanciulescu@yahoo.com Vremescu Simona Rodica	Mărci	CI
112	01.08.2008	195	<b>TUDOR DANIELA – PERSOANA FIZICA AUTORIZATA</b> Bucuresti, str. Baba Novac nr.11, bl. G17, ap.51, cod postal 031623, Tel./Fax.: 040213240412 Mobil : 0749218326, consultanta@tudordaniela.ro Tudor Daniela	Brevete Mărci Desene	CI
113	25.08.2008	197	<b>MILMARK DESIGN SRL</b> Bucuresti, sector 3, aleea Rotunda nr.2, bl. H8, ap.38, Punct de lucru: jud. Ilfov, Popești – Leordeni, str. Cheiul Dîmboviței 26, vila C42, mobil: 0745347813, fax: 0318049683 e-mail : office@markdesign.ro, www.markdesign.ro Lucacel Mihaiela	Mărci Desene	SRL
114	29.08.2008	198	<b>SCHOENHERR INTELLECTUAL PROPERTY S.R.L.</b> București, bd. Dacia nr.30, etaj 4, camera – Echipa Sebastian 01, tel: 0213196790, fax: 0213196791, e.pavel@schoenherr.ro Pavel Sorin Eduard	Brevete Mărci Desene	SRL
115	22.09.2008	201	<b>CABINET PROPRIETATE INDUSTRIALA RONELA OPREA</b> Oradea, str. Gral Magheru nr.12, bl.M12, ap.29, tel: 0726279899, fax: 0359819099, email: ronela.oprea@gmail.com Oprea Ronela Teodora	Mărci Desene	CI
116	24.10.2008	205	<b>ROMARK INTELLECTUAL PROPERTY SRL</b> Bucuresti, sos. Mihai Bravu nr. 27A, C1, etaj 3, ap. 36, camera 1, tel: 0314251724, fax: 0314380223, mobil: 0724755705, office@romarkip.ro Manea Marcela Elena	Mărci Desene	SRL
117	24.10.2008	206	<b>SIGNOLEX TRADEMARK REGISTRATION SRL</b> Miercurea Ciuc, str. Kossuth Lajos, nr. 28, ap. 13, tel: 0740887334, adam.beata@signolex.ro Vigh Beata	Mărci	SRL

118	26.11.2008	208	<b>CABINET INDIVIDUAL DE CONSULTANTA IN PI IORGULESCU MARIANA</b>  Constanta, bd. Aurel Vlaicu nr.43, bl. Pc3, ap.32, tel: 0341444888, fax: 0341444888, mobil: 0745259643, e-mail: consilieriorgulescumariana@gmail.com Iorgulescu Mariana	Mărci Desene	CI
119	18.02.2009	210	<b>CONSTANTIN &amp; VELICU – INTELLECTUAL PROPERTY SRL</b>  Bucuresti, sector 4, str. Trestiana nr.1A, bl. 8A, sc.A, ap.16, Tel: 0314256780, 0723993473, fax: 0314256781, office@candv-ip.ro, www.candv-ip.ro Velicu Anca	Brevete Mărci Desene Topografii	SRL
120	16.03.2009	211	<b>CAVESCU SI ASOCIATII SRL</b>  Otopeni, str. Grivita nr.37E, e-mail: adriancavescu@yahoo.com, office@avocat4u.ro Cavescu Adrian	Mărci Desene	SRL
121	16.03.2009	213	<b>KEYPI – AGENTIE DE PROPRIETATE INTELLECTUALA SRL</b>  Bucuresti, str. Turda nr. 127, bl. 2, sc. C, parter, ap. 91, tel: 0722595458, tel/fax: 0318061620, www.keygroup.ro, office@keygroup.ro Sirbu Cristina Adriana	Brevete Mărci Desene	SRL
122	14.05.2009	214	<b>ANACOR – CABINET DE PROPRIETATE INDUSTRIALA</b>  Bucuresti, aleea Izvorul Crisului nr. 1, bl. D16, sc. A, ap. 2, mobil: 0726475018, anacor.cpi@gmail.com Endes Corina	Brevete Mărci Desene	CI
123	14.05.2009	216	<b>CABINET DE PROPRIETATE INDUSTRIALA PRISTAVU</b>  Piatra Neamt, str. Gral Nicolae Dascalescu 11, bl. T3, sc.F, ap.70, 0745535936, cabinetpristavu@gmail.com, office@cabinetpristavu.ro, www.cabinetpristavu.ro Pristavu Gheorghe	Brevete Mărci Desene	CI
124	23.06.2009	239	<b>MARCI ȘI DESENE SRL</b>  Bucuresti, str. Radu Voda, nr. 22B, tel: 0318055988, mobil: 0722514452, fax: 0318055989, e-mail: avistrati@gmail.com Zamfir Ghertrude Ioana	Mărci Desene	SRL
125	03.08.2009	217	<b>NICOLAE MURESAN – CABINET PROPRIETATE INDUSTRIALA</b>  Bucuresti, str. Cernisoara nr.5, bl.57, sc.2, ap.31, tel: 0724100328, fax: 0359438304, nicolaemuresan@nicolaemuresan.ro, www.nicolaemuresan.ro Muresan Nicolae	Mărci	CI

126	20.08.2009	220	<b>CABINET DE PROPRIETATE INDUSTRIALA RALUCA ARDELEANU</b>  Bucuresti, str. Baia de Arama nr.1, bl. B, tr.3, ap.117, tel: 0723601875, fax: 0318015023, office@cabinetardeleanu.ro, www.cabinetardeleanu.ro Ardeleanu Raluca	Brevete Mărci Desene	CI
127	27.08.2009	221	<b>ALEXANDER POPA</b>  București, str. Bibescu Vodă, nr. 2, bl. P5, sc. 2, ap. 25, tel 0744540300 Popa Alexander	Brevete Mărci	CI
128	27.08.2009	222	<b>CABINET PROPRIETATE INDUSTRIALA CLAUDIA MONICA FRISCH</b>  Bucuresti, sos.Pantelimon nr.243, bl.52, ap.18, tel/fax: 0212554095, mobil: 0722450955, email: office@marciadevarate.ro , office@brandpartners.ro claudiamonicafrisch@yahoo.com, site: www.marciadevarate.ro, www.brandpartners.ro Frisch Claudia Monica	Mărci Desene	CI
129	29.09.2009	225	<b>CABINET INDIVIDUAL PROPRIETATE INDUSTRIALA PAUNET ALEXANDRINA</b>  Iasi, spl. Bahlui, nr.29, bl. B5, sc.A, ap.7 Tel: 0726737527 Paunet Alexandrina	Brevete Mărci Desene	CI
130	09.10.2009	228	<b>COSMOVICI SI ASOCIATII SRL</b>  Bucuresti, str. Tache Ionescu nr.5, et. 3, ap. 13, sector 1, OP 22 – CP 190, www.cosmovici-ip.com, office@cosmovici-ip.com Cosmovici Paul	Brevete Mărci Desene	SRL
131	29.10.2009	226	<b>CABINET DE PROPRIETATE INDUSTRIALA SIMONA JEFLEA</b>  Sibiu, loc. Sura Mare, str. Primaverii nr.17, tel: 0743013532, fax: 0269446572, simonajeflea@yahoo.com, www.simonajeflea.ro Jeflea Simona	Mărci Desene	CI
132	20.11.2009	234	<b>DENNEMEYER &amp; ASSOCIATES SRL</b>  Brasov, str. Aurel Vlaicu, nr. 94, etaj 1, 500178, tel: 0368403661, fax: 0268706010, cklamp@@dennemeyer.com, www.dennemeyer-law.com Ionus Mihaela Geraldine, ing. Berde Sofia, Judele Raluca Anita	Brevete Mărci Desene	SRL
133	22.12.2009	231	<b>CABINET DE PROPRIETATE INDUSTRIALA CRISTIAN MARIUS ENACHE</b>  Bucuresti, str. Dr. Nicolae Turnescu nr. 6, ap. 2, tel: 0213129948, fax: 0213129948, mobil: 0722644152 Enache Marius Cristian	Brevete Mărci Desene	CI

134	09.04.2010	237	<b>CABINET PROPRIETATE INDUSTRIALA ILIE CIMPOIERU</b>  Bucuresti, Aleea Platanului nr.1, bl. A32, sc.1, ap.21, tel: 031 1060039, mobil: 0722444580, e-mail: ilie_cimpoieru@yahoo.com Cimpoieru Ilie	Mărci	CI
135	04.06.2010	238	<b>CABINET INDIVIDUAL PROPRIETATE INDUSTRIALA PUȘCAȘU DENISA</b>  Bucuresti, str. Raul Doamnei nr.5, bl.C4, sc.E, ap.199, mobil: 0740111620, tel: 0213236050, fax: 0213636051, e-mail: puscasu.denisa@yahoo.com, denisa.puscasu@gmail.com Pușcașu Denisa	Mărci	CI
136	15.07.2010	240	<b>PATENT EXPERT SRL</b>  Bucuresti, sos. Colentina nr.53, bl. 59, sc. B, ap. 67, Tel: 0722554460, office@ileanaflorea.ro Florea Ileana Maria	Brevete Mărci Desene	SRL
137	23.07.2010	241	<b>TUDOR GHEORGHE – CABINET INDIVIDUAL DE PROPRIETATE INDUSTRIALA</b>  Bucuresti, bd. Nicolae Grigorescu nr.18, bl. B3 bis, ap.322, tel: 0722578936, giltudor@gmail.com Tudor Gheorghe	Brevete Mărci Desene	CI
138	23.07.2010	242	<b>CABINET INDIVIDUAL PAUL GEORGE BUTA</b>  Bucuresti, bd. Mircea Voda, nr. 35, bl. M27, ap. 17, tel: 021.3211234, fax: 021.3211253, e-mail: paul.but@asdpi.ro Buta Paul George	Brevete Mărci Desene Topografii	CI
139	07.09.2010	243	<b>MARK TO MARK INTELLECTUAL PROPERTY OFFICE SRL</b>  Bucuresti, sector 4, str. Huedin nr.12, bl. D20, sc.4, ap.53, mobil: 0745120402, tel: 0212100415, fax: 0212100314, magda.bolintineanu@marktmark.com, www.marktomark.com Bolintineanu Magdalena	Mărci Desene	SRL
140	10.11.2010	244	<b>CABINET PROPRIETATE INDUSTRIALA TUDOR ICLANZAN</b>  Timisoara, Piața Victoriei nr.5, sc. D, ap.2, tel :0256403615, 0744647875, tudor.iclanzan@yahoo.fr, www.iclanzan.ro Iclanzan Tudor	Brevete Mărci Desene	CI
141	10.11.2010	245	<b>CABINET INDIVIDUAL FERARU CLAUDIU</b>  Buzau, str. Unirii, bl. 9c, ap. 4 Feraru Claudiu	Brevete Mărci Desene	CI
142	06.06.2011	248	<b>CABINET INDIVIDUAL PUFU ALINA</b>  Bucuresti, calea Vacaresti nr.312, bl. 2C, ap.39, tel: 0742974133, email: alinapufu@gmail.com Pufu Alina	Mărci	CI



143	06.06.2011	249	<b>CABINET INDIVIDUAL DE PROPRIETATE INDUSTRIALA ENESCU GABRIELA</b>  Bucuresti, str. Frunte lata nr.7, bl. P14A, ap.3, tel: 0314329735, fax: 0314329736, mobil: 0745637457, g_enescu@yahoo.com Enescu Gabriela	Brevete Mărci Desene	CI
144	14.07.2011	255	<b>DEVIMARK AGENTIE DE PROPRIETATE INDUSTRIALA SRL</b>  Cluj Napoca, str. Virgil Fulicea nr.19, parter, ap.2, Punct lucru: Iasi, str. Lascar Catargiu nr. 72, mobil: 0720143143, 0746869389, office@devimark.ro, devimark.api@gmail.com, www.devimark.ro David Laura Gabriela	Mărci Desene	SRL
145	02.08.2011	250	<b>CABINET INDIVIDUAL AUTORIZAT DE PROPRIETATE INDUSTRIALA MIHAI PANTILIMON</b>  Piatra Neamț, str. Cuiejdi nr. 6, et. 1, birou 1.09, tel/fax: 0233.210131, 0736871664, 0758874685, email : avocatmarci@gmail.com Pantilimon Mihai	Mărci Desene	CI
146	02.08.2011	251	<b>CABINET BANYAI ROXANA NICOLETA – CONSILIERE IN PROPRIETATE INDUSTRIALA</b>  Bucuresti, str. Cpt. Alexandru Serbanescu nr.21, bl. 7M, sc.1, ap.9, tel: 0212322624, 0727080852, email: roxanaf15@yahoo.com Banyai Roxana Nicoleta	Brevete Mărci Desene	CI
147	10.08.2011	254	<b>DRAKOPOULOS IP SRL</b>  Bucuresti, sector 2, str. Gral. David Praporgescu nr.7, tel: 0213000154, fax: 0213183143, romania@drakopoulos-law.com, chutina@drakopoulos-law.com www.drakopoulos-law.com Hutina Claudia Valerica, Gorun Laurentiu Nicusor	Mărci Desene Brevete	SRL
148	10.10.2011	256	<b>CABINET DE PROPRIETATE INDUSTRIAL CIUPAN EMILIA</b>  Cluj Napoca, str. Mestecenilor nr. 6, tel: 0745360723, 0364144586, emilia.ciupan@mis.utcluj.ro Ciupan Emilia	Brevete Mărci	CI
149	28.10.2011	267	<b>CABINET ENPORA INTELLECTUAL PROPERTY SRL</b>  Bucuresti, bd. Aviatorilor nr. 57, tel: 0212300990, fax: 0212302311, email: pop@patents.ro, www.patents.ro, www.enpora.com ing. Pop Calin Radu, Tărchiță Nicoleta Aurica	Brevete Mărci Desene Topografii	SRL
150	09.12.2011	257	<b>CABINET INDIVIDUAL ALEXANDRU HARSANY</b>  Jud. Ilfov, Corbeanca, str. Padurii nr.9, tel: 0318210196, fax: 0318210197, mobil: 0722203934 Harsany Alexandru	Mărci Desene	CI

151	20.03.2012	261	<b>CABINET DOINA TULUCA</b> Bucuresti, bd. Lacul tei 56, bl. 19, ap. 52, sector 2, tel : 0752211769, fax: 0318037805, email: dtuluca@doinatuluca.ro Ing. Tuluca Doina	Brevete Mărci Desene Topografii	CI
152	02.04.2012	262	<b>CABINET MIDIASEN INNOVATIONS</b> Baia Mare, str. Calea Traian nr. 4A/44, fax : 0362401680, mobil : 0742617423, fidelia@midiasen.axoniq.com Alexan Carmen Fidelia	Mărci	CI
153	02.04.2012	263	<b>CABINET PROPRIETATE INDUSTRIALA CRISTIAN POPESCU</b> Bucuresti, sos. Pantelimon 286, bl. 41, sc. 3, ap. 103, tel/fax: 0213178500, mobil: 0746105084 Popescu Cristian Virgil	Mărci	CI
154	02.04.2012	264	<b>CABINET PROPRIETATE INDUSTRIALA IACOB DRAGOȘ</b> Falticeni, str. 2 Graniceri, bl. 22, sc. A, ap. 6, tel: 0722600200, iacob@leroylaw.ro Iacob Dragoș	Mărci	CI
155	27.04.2012	288	<b>CHIUARIU &amp; ASOCIAȚII- CONSILIERE ÎN PROPRIETATE INDUSTRIALĂ SRL</b> Bucuresti, str. Sevastopol, nr. 17C, sc. A, et. 5, tel: 0213161074, fax: 0213161075, email: ip@chiuariulawyers.ro Florescu Catrinel	Brevete Mărci Desene	SRL
156	30.05.2014	266	<b>VOX LEGIS CONSULT SRL</b> Bucuresti, calea Vitan nr. 106, bl. V40, ap. 69, Fax: 0355818940, mobil: 0722281781, e-mail: avocat.iacob@gmail.com Iacob Ana Maria	Brevete Mărci Desene	SRL
157	10.09.2012	268	<b>ROMPATENT DESIGN SRL</b> Bucuresti, str. Matei Voievod nr. 115-123, bl. O2, sc. C, ap. 112, tel/fax: 0314148320, mobil: 0722408875, 0753982625, e-mail: office@patentdesign.ro, www.patentdesign.ro Borlan Radu	Brevete Mărci Desene	SRL
158	18.10.2012	269	<b>CABINET PROPRIETATE INDUSTRIALA MARIUS MOCOFANESCU</b> Bucuresti, aleea Privighetorilor nr. 87, tel: 0727978449, tel/fax: 0212643900, e-mail: office@consilieredemarca.ro, www.consilieredemarca.ro Mocofanescu Marius	Brevete Mărci Desene	CI

159	18.10.2012	270	<b>IP BOUTIQUE</b> Bucuresti, str. Constantin Brincusi, nr. 9, bl. D15, ap. 31, tel: 0744607402, e-mail: claudia.jelea@ipboutique.ro Jelea Gabriela Claudia	Marci	CI
160	03.12.2012	272	<b>BONA FIDE CABINET DE PROPRIETATE INDUSTRIALA VERONICA FLOROIU</b> Bucuresti, calea Rahovei nr. 303, bl. 66, sc. 2, ap. 59, tel/fax: 0314369605, mobil: 0722462432, email: veronica@cabinet-bonafide.ro, www.cabinet-bonafide.ro Floroiu Veronica	Brevete Mărci Desene	CI
161	03.12.2012	273	<b>ELENA STOICA CABINET INDIVIDUAL DE PROPRIETATE INDUSTRIALA</b> Bucuresti, str. Gheorghe Stefan, nr. 32, sector 1, tel : 0212694053, 0745029987, email : elena.sstoica@gmail.com Stoica Elena	Brevete Mărci Desene	CI
162	19.12.2012	274	<b>CABINET INDIVIDUAL DE PROPRIETATE INDUSTRIALA DUMITRU DOBREV</b> Bucuresti, str. Viorele, nr. 4, bl. 22, ap. 101, tel: 0744199499, fax: 0318058696 Dobrev Dumitru	Brevete Mărci Desene	SRL
163	01.01.2013	275	<b>SOCIETATE CIVILA PROFESIONALA DE PROPRIETATE INDUSTRIALA MILCEV BURBEA</b> Bucuresti, b-dul Octavian Goga nr.23, bl. M106, sc.4, ap. 117, tel: 0722249961, 0726375412 Milcev Gabriela, Burbea Milescu Iulia Adriana	Brevete Mărci Desene Topografii	SCP
164	16.01.2013	276	<b>MDA INTELLECTUAL PROPERTY SRL</b> Bucuresti, bd. Carol I, nr. 55-55bis, parter, tel: 0314378324, fax: 0314378327, mobil: 0722238608, e- mail: ana.kusak@mares.ro Kusak Ana Maria	Mărci	SRL
165	11.03.2013	277	<b>CABINET INDIVIDUAL AUTORIZAT POPESCU MAGDALENA DANIELA - LEGAL2M</b> Bucuresti, Splaiul Unirii nr.10, bl. B5, sc.1, ap.10, mobil: 0728839880, fax: 021.3154462, magda.popescu@legal2m.com Popescu Magdalena Daniela	Mărci Desene	CI
166	11.03.2013	278	<b>CABINET INDIVIDUAL AUTORIZAT MIHAELA GAVENEA</b> Bucuresti, str. Poet Panait Cerna, nr. 10, bl. M43, ap. 31, tel/fax: 0213528938, mobil: 0728836880, email: mihaela.gavenea@lawyermg.ro Gavenea Mihaela	Mărci Desene	CI

167	03.07.2013	279	<b>APOSTU GH. OVIDIU – PERSOANA FIZICA AUTORIZATA</b>  Iasi, sos. Nationala, nr. 194, bl. D, sc. E, ap. 18, tel: 0232.437281, mobil: 0745345713, e-mail: oapostu@yahoo.com Apostu Ovidiu	Mărci Desene	CI
168	03.07.2013	280	<b>LUPASCU TRADEMARK OFFICE</b>  Bucuresti, str. D.I. Mendeelev, nr.44, etaj 1, ap.1, tel: 0752123336, e-mail: monica.lupascu@cyberlaw.ro Lupașcu Monica	Mărci	CI
169	05.08.2013	281	<b>CABINET INDIVIDUAL AUTORIZAT LADANYI CONSILIER IN PROPRIETATE INDUSTRIALA</b>  Alba iulia, str. Traian, nr. 29E, tel: 0358105533, 0726734994, email: avocat@ladanyi.ro, web: http://ladanyi.ro Ladanyi Arpad Csaba	Mărci	CI
170	05.08.2013	283	<b>MAGOO – INTELLECTUAL PROPERTY ADVISOR</b>  Bucuresti, sector 6, calea Cringasi, nr. 16, bl. 41, ap. 73, tel : 0726161070, laura@magori.ro Magori Laura Valentina	Mărci	CI
171	05.09.2013	287	<b>APPELLO BRANDS SRL</b>  Sibiu, str. Soimului, nr. 18, sc. A, et. 5, ap. M6, tel: 0725096425, 0269211124, e-mail: office@appello.ro Ganță Camelia Geta	Mărci Desene	SRL
172	19.09.2013	286	<b>A.G.C.M. – AGENTIE DE PROPRIETATE INDUSTRIALA SRL</b>  Bucuresti, str. Clucereasa Elena, nr. 67, tel/fax: 0216664311, mobil: 0744369265, ion.costin@yahoo.de Ion Costin	Mărci Desene	SRL
173	03.12.2013	289	<b>CABINET DE PROPRIETATE INDUSTRIALĂ “RĂZVAN DINCĂ”</b>  București, str. Popa Tatu, nr. 49, tel: 0314380696, 0721753043, fax: 0314380695 Dincă Răzvan	Brevete Mărci Desene Topografii	CI
174	28.01.2014	290	<b>CABINET D. NICOLAESCU</b>  București, str. Turda, nr. 102, bl. 30A, et. 7, ap. 28, tel/fax: 021.6663494, mobil: 0728201778, e-mail: daniella.nicolaescu@gmail.com Nicolaescu Daniella	Brevete Mărci Desene	CI
175	27.01.2014	293	<b>ZMP INTELLECTUAL PROPERTY SRL</b>  București, sector 2, str. C.A. Rosetti, nr.17, etaj 3, biroul 314, tel: 0215270651, 0722369255, email: moninovac@yahoo.com, admin@zm-p.com Novac Monica, Neagu Ileana	Mărci Brevete	SRL

176	09.04.2014	292	<b>CLIPEO INTELLECTUAL PROPERTY OFFICE</b> București, str. Peșcărușului, nr. 12, bl. D6, ap. 29, tel: 0212757473, 0724278986, email: isabela.burdusel@gmail.com Burdusel Isabela	Mărci	CI
177	06.05.2014	294	<b>BRAND PROTECT SRL</b> București, sector 5, str. Ileana Cosânzeana nr.10, bl. P7, sc.3, ap. 87, camera 3, tel: 0745752251, email: diabuzdugan33@gmail.com, brand.protect@gmail.com Buzdugan Diana Viorica	Brevete Mărci Desene	SRL
178	10.06.2014	295	<b>CABINET RALUCA ALDEA – CONSULTANTA IN PROPRIETATE INDUSTRIALA</b> București, Splaiul Unirii, nr. 16, et.4, cam. 409, tel: 0725920929, e-mail : aldea.raluca@yahoo.com Aldea Cristina Raluca	Mărci Desene	CI
179	30.06.2014	297	<b>HERAN MĂRCI SRL</b> Bacău, str. Violetelor, bl. 11, sc. A, ap. 13, tel: 0234.534329, fax: 0234.543130, mobil: 0723738136, e-mail: hergheaa@yahoo.com , heran_consulting@yahoo.com Herghea Anca Ștefania	Mărci	SRL
180	16.07.2014	298	<b>MIHAELA TEODORESCU &amp; PARTNERS – INTELLECTUAL PROPERTY OFFICE SRL</b> București, sector 4, str. Viorele, nr. 51, bl. 37, ap. 63, P.O.Box 53-202, tel: 0773867751, fax: 0314360665, e-mail: office@mteodorescu.ro , www.mteodorescu.ro Teodorescu Mihaela	Brevete Mărci Desene	SRL
181	06.11.2012	271	<b>CABINET INDIVIDUAL DE P.I. BUCȘĂ GHEORGHE</b> București, str. Camil Ressu nr. 26, bl. A7, ap. 29, tel: 0723182691, e-mail: gheorghe.bucsa@yahoo.fr dr.ing. Gheorghe Bucșa	Brevete Mărci Desene Topografii	CI
182	17.10.2014	299	<b>VENTIS LAW OFFICE SRL-D</b> București, sector 5, str. Gardeniei, nr. 2F, cam. 1, 0722165769, email: oana.tambrea@gmail.com Tambrea Oana	Mărci	SRL
183	15.01.2015	300	<b>CABINET INDIVIDUAL DE PROPRIETATE INDUSTRIALĂ CRISTINA CONSTANTINESCU PI</b> București, str. G. Garibaldi, nr. 4, ap. 60, tel: 0722245690, e-mail: c.constantinescu@rokos.com Constantinescu Cristina	Mărci	CI
184	15.01.2015	301	<b>CABINET INDIVIDUAL DE PROPRIETATE INTELECTUALĂ IRINA ALBUȘEL</b> București, str. Nicolae Racotă, nr. 4, bl. 69, ap. 32, tel: 0758222202, e-mail: irinaalbusel@gmail.com Albușel Irina	Mărci	CI

185	03.02.2015	302	<b>CABINET INDIVIDUAL IOANA ALINA</b> București, str. Banul Udrea, nr. 4, bl. G8, sc. A, ap. 28, tel: 0723691135, e-mail: alina.ioana@conceptbi.ro Ioana Alina	Mărci	CI
186	02.03.2015	303	<b>CABINET INDIVIDUAL – CONSILIER PROPRIETATE INTELLECTUALĂ LUISA MENDEZ-GUZMAN</b> București, b-nul Timișoara nr. 17B, bl. 106B, sc. A, ap. 13, tel: 0723604704, av.luisa.mendez@gmail.com Mendez Guzman Luisa Andreea	Brevete Mărci	CI
187	02.03.2015	304	<b>SOCIETATE CIVILĂ PROFESIONALĂ ÎN PROPRIETATE INDUSTRIALĂ LUPȘA ȘI ASOCIAȚII</b> Com. Corbeanca, sat Petrești, str. Socului nr. 51D, tel: 0744228331, 0735213937, 0740136713, e-mail: ionut.lupsa@gmail.com, office@lupsa.ro, buru.ioana.alina@gmail.com Lupșa Ionuț, Buru Ioana Alina	Brevete Mărci Desene	SCP
188	22.04.2015	306	<b>MEMBRAEN SRL</b> București, sector 6, blul Iuliu Maniu nr. 7, corp A, etaj 1, birou Z3, tel: 0741751963, e-mail: laura@membraen.ro Leonte Laura	Mărci Desene	SRL
189	14.05.2015	307	<b>STRENC SOLUTIONS FOR INNOVATION SRL</b> București, sector 6, str. Lujerului nr. 6, bloc 100, sc. B, etaj 3, ap. 56, tel: 0722227648, e-mail: alstren@gmail.com Ștrenc Alexandru Cristian	Brevete Mărci Desene	SRL
190	17.06.2015	308	<b>IRARDI CONSULTING SRL</b> București, sector 4, str. Trestiana nr. 3, bl. 8B, sc. B, etaj 9, ap. 80, tel: 0722218187, e-mail: ovidiumanoeldinescu@gmail.com Dinescu Ovidiu Manoel	Brevete Mărci Desene	SRL
191	02.07.2015	305	<b>CABINET DE PROPRIETATE INDUSTRIALA VLAD ANDA</b> Sat Florești, jud. Cluj, str. Porii nr. 152, bl. C7, sc. 3, ap. 96, tel: 0751513539, e-mail: annda.vlad@yahoo.com, consilier.marca@gmail.com Vlad Anda	Mărci	CI
192	09.05.2011	309	<b>PATENTPOINT SRL</b> Sat Fundeni, comuna Dobroești, str. Doinei nr. 78b, et.2, ap. 20, jud. Ilfov, tel: 0721258694, e-mail: carmen.cociorva@patentpoint.ro COCIORVA CARMEN	Brevete Mărci	SRL

193	03.08.2015	313	<b>ESSE ROM IPD SRL</b> București, sector 4, Piata Națiunile Unite nr. 3-5, bl. B1, sc. B, ap. 30, tel: 0731545542, e-mail: esseromip@gmail.com Mircea Andreea	Mărci	SRL
194	09.09.2015	310	<b>AGENȚIA DE PROPRIETATE INDUSTRIALA TAS SRL</b> Cluj Napoca, str. Mihai Veliciu nr. 21, ap. 2, tel 0745160163, fax 0264431159, email: office@agentiatas.ro Țimonea Adina-Silviana	Mărci	SRL
195	11.09.2015	311	<b>STRATULAT ALBULESCU Consiliere în Proprietate Intelectuală SRL</b> București, str. Ion Brezoianu 27, etaj 6, biroul 3, tel: 0213168749, fax: 0213168756, email: delia.belciu@tsaa.ro av.Belciu Delia Mihaela	Mărci Desene	SRL

**AGENȚIILE SPECIALIZATE ÎN PROPRIETATE INDUSTRIALĂ  
care funcționează începând cu luna mai 2016**

Data înființării	Nr. registru agenții	Denumirea completă a cabinetului/agenției Adresa Consilieri cu drept de practică	Domenii	Statut juridic
05.01.1993	009	<b>CABINET DE PROPRIETATE INDUSTRIALĂ S.I.</b> Timișoara, Str. Moise Dobosan nr.110, cod poștal 300600, tel: 0722 984909, e-mail: ioan_sovar@yahoo.com Șovar Ioan	Brevete Mărci Desene	SRL
05.11.2015	312	<b>CABINET INDIVIDUAL DE PROPRIETATE INDUSTRIALA RUCA ANDREEA – CRISTINA</b> București, str. agricultori nr.115, bl. 79, sc.1, ap. 26, tel: 0746333927, fax: 0213370783, e-mail: andreearuca@yahoo.com Ruca Andreea Cristina	Mărci	CI
24.11.2014	314	<b>TEODORU I.P. SRL</b> București, bdul Mărășești nr. 2B, parter, bloc A, biroul 4 Teodoru Emanuel	Brevete Mărci Desene	SRL

LISTA CONSILIERILOR ÎN PROPRIETATE INDUSTRIALĂ, MEMBRI AI CAMEREI NAȚIONALE  
A CONSILIERILOR ÎN PROPRIETATE INDUSTRIALĂ DIN ROMÂNIA, AUTORIZAȚI PENTRU  
DOMENIUL BREVETELOR DE INVENȚIE,  
pentru luna mai 2016

Nr.crt.	Nume și Prenume/ Număr din registrul național	Denumirea societății/ Adresa societății	Societate cu obiect de activitate proprietate industrială
1	ALAN LILIANA 1994-1037	<b>CABINET PROPRIETATE INDUSTRIALA ALAN LILIANA</b>  Sat Otvesti nr.183B, jud. Timis, 0724250467, e-mail: cabinet.alan@gmail.com	DA
2	ALBU OANA 2013-1778	<b>NESTOR NESTOR DICULESCU KINGSTON PETERSEN – CONSILIERE ÎN P.I. S.R.L.</b>  București, sector 1, sos. Bucuresti Ploiesti, nr.1A, Bucharest Business Park, corp A, et.1 camerele 9 si 10, tel: 0212011200, fax: 0212011210, e-mail: oana.albu@nnkp.ro, www.nnkp.ro	DA
3	ANDRONACHE PAUL 2003-1216	<b>ECOINTELLECT CABINET INDIVIDUAL ANDRONACHE PAUL</b>  București, aleea Compozitorilor nr.1, bl.E21, et.6, ap.35, sect 6,Tel/Fax: 021/7250069, GSM: 0722741043, 0727476335 e-mail: paul.andronache@clicknet.ro, paul_andronache@yahoo.com	DA
4	ANGHEL LUMINIȚA DOINA 1993-1020	<b>CABINET DE PROPRIETATE INDUSTRIALA ANGHTEL LUMINIȚA DOINA</b>  București, Str. Gherghitei Nr.1, Bl.94B, Sc. B, Ap.76, Sector 2, fax: 0314013777, tel: 0723301706, e-mail : anghel2na@yahoo.com, anghel2na@gmail.com	DA
5	ANGHEL PARASCHIVA 2004-1371	<b>CABINET DE PROPRIETATE INDUSTRIALĂ ANGHTEL PARASCHIVA</b>  Arad, str. Voinicilor nr.51, bl.502, ap.6, Tel: 0357411876, Fax: 0357411876, Mobil: 0723171424, e-mail: anghelvera@yahoo.com	DA
6	APOSTOL SALOMIA 1999-1127	<b>PERSOANĂ FIZICĂ</b>  Galați, Str. Reg. 11 Siret nr. 15, bl. E4, ap. 54, Tel/fax: 0236/436437 GSM 0766765027, saly_apostol@yahoo.com	DA
7	ARDELEANU RALUCA 2009 - 1693	<b>Cabinet de proprietate industrială Raluca Ardeleanu</b>  Bucuresti, str. Baia de Arama nr.1, bl. B, tr.3, ap.117,, tel: 0723601875, fax: 0318015023, office@cabinetardeleanu.ro, www.cabinetardeleanu.ro	DA



8	BANYAI ROXANA NICOLETA 2008 - 1563	<b>Cabinet Banyai Roxana Nicoleta – consiliere in proprietate industrială</b>  Bucuresti, str. Cpt. Alexandru Serbanescu nr.21, bl. 7M, sc.1, ap.9, tel: 0212322624, 0727080852, email: roxanaf15@yahoo.com	DA
9	BĂDĂRĂU ADINA ADRIANA 2006-1494	<b>NESTOR NESTOR DICULESCU KINGSTON PETERSEN – CONSILIERE ÎN P.I. S.R.L.</b>  București, sector 1, sos. Bucuresti Ploiesti, nr.1A, Bucharest Business Park, corp A, et.4, Tel: 021/2011200, fax: 0212011210, e-mail: adina.badarau@nnkp.ro	DA
10	BĂLAN GHEORGHIȚĂ 1992-1	<b>RODALL-AGENȚIE DE PROPRIETATE INDUSTRIALĂ S.R.L.</b>  București, Str. Polonă nr. 115, bl. 15, sc. A, ap. 19 sector 1, cod 010497, Tel: 021/2108342, mobil: 0722 652111, 0745153566, Fax:021/2105794, office@rodall.ro, info@rodall.ro, www.rodall.ro	DA
11	BENGA BOGDAN FLORIN 2005-1407	<b>INTELLEXIS SRL</b>  Bucuresti, str. Cutitul de Argint, nr. 68, etaj 2, ap. 4, tel: 0213103332, fax: 021.3103042, mobil: 0723300147, contact@intellexis.ro	DA
12	BERDE SOFIA 2011 - 1766	<b>DENNEMEYER &amp; ASSOCIATES SRL</b>  Brasov, str. Aurel Vlaicu, nr. 94, etaj 1, 500178, tel: 0368403661, fax: 0268706010, sberde@dennemeyer-law.com , www.dennemeyer-law.com	DA
13	BICU CRISTINA MĂDĂLINA 2003-1308	<b>WEIZMANN ARIANA &amp; PARTNERS AGENTIE DE PROPRIETATE INTELLECTUALA SRL</b>  Bucuresti, str. Aleea Trestiana, nr.4, bl.20, sc.B, ap.72, tel: 0213274978, fax: 0213227689, mobil: 0724260277, e-mail: office@branduri.ro, www.branduri.ro	DA
14	BONCEA OANA LAURA 2011-1730	<b>ROMINVENT S.A</b>  București, Str. Ermil Pangratti nr. 35, et.1, sect.1, cod 011882, Tel: 021/2312515, 2312541,Fax: 021/2312550, 2312454, e-mail: oboncea@rominvent.ro	DA
15	BORLAN T. RADU 2000-1161	<b>ROMPATENT DESIGN SRL</b>  Bucuresti, str. Matei Voievod nr. 115-123, bl. O2, sc. C, ap. 112, tel/fax: 0314148320, mobil: 0722408875, 0753982625, e-mail: office@patentdesign.ro, www.patentdesign.ro	DA
16	BOZIOREANU MARIUS ADRIAN 2000-1165	<b>CONS INTEL BMA CABINET CONSULTANTA</b>  Buzău, cart. Dorobanti 2, bl.D2, et.1, ap.5 CP 8, OP 1, Mobil : 0745086588, Fax: 0238719619 e-mail : marius_bozio@yahoo.com	DA

17	BOZOCEA GINA VIOLETA 2003- 1222	<b>WEIZMANN ARIANA &amp; PARTNERS AGENTIE DE PROPRIETATE INTELLECTUALA SRL</b>  Bucuresti, str. 11 iunie, nr.51, sc.A, ap.4, e-mail : 0723204268, tel/fax : 0268/315046, office@inregistrare-marci.ro	DA
18	BROJBOIU DUMITRU ADRIAN FLORINEL 1995-1067	<b>BROJBY PATENT INNOVATION</b>  Pitești, Bd. Republicii, bl.212,sc. D, ap.11, jud.Argeș, cod 110176, Tel/Fax.: 0348/412529, GSM: 0745 143095,adrian_brojboiu@yahoo.com	DA
19	BUÇȘA GHEORGHE 2005-1391	<b>CABINET INDIVIDUAL DE P.I. BUÇȘA GHEORGHE</b>  București, str. Camil Ressu nr. 26, bl. A7, ap. 29, tel: 0723182691, e-mail: gheorghe.bucsa@yahoo.fr	DA
20	BURBEA MILESCU IULIA ADRIANA 2005-1379	<b>SOCIETATE CIVILA PROFESIONALA DE PROPRIETATE INDUSTRIALA MILCEV BURBEA</b>  Bucuresti, b-dul Octavian Goga nr.23, bl. M106, sc.4, ap. 117, tel: 0726375412	DA
21	BURȚILA IOAN 1993-1022	<b>MILENIUL 3 S.R.L. - Agenție de Proprietate Industrială</b>  Pașcani, Str. Moldovei nr. 10, bloc Crinul, sc. A, Ap. 28, jud Iasi, Tel/Fax: 0232/719190; GSM:0740 820582	DA
22	BURU IOANA ALINA 2013-1776	<b>SOCIETATE CIVILĂ PROFESIONALĂ ÎN PROPRIETATE INDUSTRIALĂ LUPȘA ȘI ASOCIAȚII</b>  Com. Corbeanca, sat Petrești, str. Socului nr. 51D, tel: 0735213937, 0740136713, e-mail: buru.ioana.alina@gmail.com	DA
23	BUTA ANCA 2006-1524	<b>MUSAT SI ASOCIATII – INTELLECTUAL PROPERTY SRL</b>  Bucuresti, bd Aviatorilor nr.43, etaj 4, camera 4, Tel: 021 2025900, fax: 0212233957, anca.butam@musat.ro	DA
24	BUTA PAUL GEORGE 2010 - 1704	<b>Cabinet individual Paul George Buta</b>  Bucuresti, bd. Mircea Voda, nr. 35, bl. M27, ap. 17, tel: 021.3211234, fax: 021.3211253, e-mail: paul.butam@asdpi.ro	DA
25	BUZDUGAN DIANA VIORICA 2011-1765	<b>BRAND PROTECT SRL</b>  București, sector 5, str. Ileana Cosânzeana nr.10, bl. P7, sc.3, ap. 87, camera 3, tel: 0745752251, email: diabuzdugan33@gmail.com, brand.protect@gmail.com	DA
26	BUZLEA ELISABETA 1993-25	<b>INTELECT S.R.L.</b>  Oradea, B-dul Dacia nr. 48 Bl. D10, Ap.3, cod 410346, Tel: 0746835328, 0359402901, Fax:0359810501, e-mail: info@intelect.ro, www.intelect.ro	DA

27	BUZLEA MIRCEA VALENTIN 2003- 1234	<b>INTELECT S.R.L.</b>  Oradea, B-dul Dacia nr. 48 Bl. D10, Ap.3, cod 410346, Tel: 0746835328, 0359402901, Fax:0359810501, e-mail: info@intelect.ro, www.intelect.ro	DA
28	BUZLEA NARCISA FLORICICA 2003- 1235	<b>INTELECT S.R.L.</b>  Oradea, B-dul Dacia nr. 48 Bl. D10, Ap.3, cod 410346, Tel: 0746835328, 0359402901, Fax:0359810501, e-mail: info@intelect.ro, www.intelect.ro	DA
29	CÂMPEAN GHEORGHE- GEORGEL 1996-1087	<b>CABINET INDIVIDUAL CAMPEAN GHEORGHE GEORGEL</b>  Campina, str. Dr. Constantin Istrati nr.52, bl.3, ap.5, Tel: 0244/335207, mobil: 0729902117, e-mail: george_campean@yahoo.com	DA
30	CÂMPEANU IOANA AURA 2005-1409	<b>SC PETOSEVIC SRL</b>  București, str. Dionisie Lupu nr.54, etaj 2, sector 1, Tel: 021/3057996, Fax: 021/3145481, mobil: 0723522698, www.petosevic.com, e-mail: aura.campeanu@petosevic.com	DA
31	CECIU GABRIELA 1994-1045	<b>CABINET "CECIU GABRIELA" CONSULTANȚĂ ÎN DOMENIUL PROPRIETĂȚII INTELLECTUALE</b>  Timișoara, Str. Martir Leonida Banciu, nr. 6, sc. A, ap. 110, jud. Timis, cod postal 300024, Fax.: 0256/494846; mobil: 0745 388039, e-mail: gabrielaceciu@yahoo.com	DA
32	CIUDA-BERIVOE ANCA 1996-41	<b>INTELLECTUAL PROPERTY OFFICE SRL</b>  București, Str. Alexandru Moruzzi nr. 6, bl. B6, sc. 2, et. 8, ap. 62, sector 3; CP 61-62, Tel/Fax : 021/3262388, GSM : 0745094241, office@ipoffice.ro	DA
33	CIUDA-BERIVOE NATALIA 2011-1740	<b>INTELLECTUAL PROPERTY OFFICE SRL</b>  București, Str. Alexandru Moruzzi nr. 6, bl. B6, sc. 2, ap.62, sector 3, cod 031155, Tel/Fax.: 021/3262388, GSM: 0745 094241, e-mail: office@ipoffice.ro, natalia.todirica@ipoffice.ro	DA
34	CIUPAN CORNEL 2003-1310	<b>CABINET DE PROPRIETATE INDUSTRIALĂ CIUPAN CORNEL</b>  Cluj Napoca, Str. Mestecenilor nr.6, bl. 9E, ap.2, Tel: 0264/524425; 0264/415051, Fax: 0264/415054, e-mail: cornel.ciupan@muri.utcluj.ro	DA
35	CIUPAN EMILIA 2011-1729	<b>Cabinet de proprietate industrial Ciupan Emilia</b>  Cluj Napoca, str. Mestecenilor nr. 6, tel: 0745360723, 0364144586, emilia.ciupan@mis.utcluj.ro	DA

36	CIUREA ADINA LUMINIȚA 2015-1860	<b>ACTA Q PI AGENTIE DE PROPRIETATE INTELECTUALA</b>  Cluj Napoca, str. Ion Negoitescu nr. 3, bl corp D2, ap. 2 Mobil: 0730909831, 0730909834, 0745210513, actamarque@yahoo.com, actamarque1@gmail.com Punct lucru: București, Splaiul Independenței 17, bl. 101, sc.4, ap. 65	DA
37	COCIORVA CARMEN 2011-1711	<b>PATENTPOINT SRL</b>  Sat Fundeni, comuna Dobroești, str. Doinei nr. 78b, et.2, ap. 20, jud. Ilfov, tel: 0721258694, e-mail: carmen.cociorva@patentpoint.ro	DA
38	COCOȘ ȘTEFAN 2010 - 1703	<b>ROMINVENT S.A.</b>  București, Str. Ermil Pangratti nr. 35, et. 1, sector 1, Tel: 021/2312515, 2312541, Fax: 021/2312550, 2312454, e-mail: scocos@rominvent.ro	DA
39	COJOCNEAN MARIA RODICA 2003- 1241	<b>INTELLEMMI CONSULT SRL</b>  Tg. Mures, str. Sârguinței nr.39, ap.12, cod poștal 540543, fax: 0365 401839, mobil: 0745303867, 0727302434, cojocnean_maria@yahoo.com, intellemmi@gmail.com	DA
40	COMĂNESCU MARILENA 2003-1277	<b>CABINET MARILENA COMANESCU</b>  Bucuresti, str. Muzeul Zambaccian 34, sc. B, ap.3, sector 1, tel: 0722259260, office@cimo.ro, marilena.comanescu@cimo.ro	DA
41	COSMOVICI PAUL 2009-1654	<b>COSMOVICI SI ASOCIATII SRL</b>  Bucuresti, str. Tache Ionescu nr.5, et. 3, ap. 13, sector 1, OP 22 – CP 190, www.cosmovici-ip.com, office@cosmovici-ip.com	DA
42	COSTACHE OANA 2003- 1263	<b>CABINET OANA COSTACHE</b>  București, Drumul Taberei nr.120, bl. OD1, sc.5, ap. 189, sector 6, Tel : 021/7450757, GSM : 0730557744, e-mail : oana_cocoloi@yahoo.com	DA
43	COSTINESCU PETRU 1998-1125	<b>PETRU COSTINESCU-DICOSTI</b>  București, Str. Viorele nr. 30, bl. 20A, ap. 23, sector 4, OP 44 – CP5, Tel : 021/3303162, Fax : 021/330473 e-mail : petrucostinescu.dicosti@gmail.com	DA
44	COȘESCU CAMELIA 1999-46/2	<b>M.D.P. RIGHTS AGENCY SRL</b>  Brasov, str. Lunga nr.270, cod postal 500450, Tel: 0268/440100, 440313; Fax: 0268/440221, Mobil: 0744355100, e-mail: office@mdp-rights-agency.ro www.mdp-rights-agency.ro	DA

45	COȚOFANĂ EUGENIA 93-1023	<b>ARCTIC SA</b>  Găești, str. 13 Decembrie, nr.21o, tel: 0245710565, fax: 0245713075, email: eugenia.cotofana@arctic.ro	NU
46	DANCIU IOAN 2004 - 1373	<b>NOWAPATENT SRL</b>  Medias, str. Lotru, nr.4, bl.92, ap.1 Tel : 0269/841373 ; 833273 GSM : 0744556074, Fax : 0269/833273, e-mail : nowapatent@birotec.ro , office@nowapatent.ro	DA
47	DINĂ RĂZVAN 2012-1771	<b>CABINET DE PROPRIETATE INDUSTRIALĂ "RĂZVAN DINĂ"</b>  București, str. Popa Tatu, nr. 49, tel: 0314380696, 0721753043, fax: 0314380695	DA
48	DINESCU OVIDIU MANOEL 2015-1858	<b>IRARDI CONSULTING SRL</b>  București, sector 4, str. Trestiana nr. 3, bl. 8B, sc. B, etaj 9, ap. 80, tel: 0722218187, e-mail: ovidiumanoeldinescu@gmail.com	DA
49	DOBRESCU TEODORA VALENTINA 2011-1726	<b>ROMINVENT S.A</b>  București, Str. Ermil Pangratti nr. 35, et.1, sect.1, cod 011882, Tel: 021/2312515, 2312541, Fax: 021/2312550, 2312454, e-mail: tdorescu@rominvent.ro	DA
50	DOBREV DUMITRU 2005-1433	<b>CABINET INDIVIDUAL DE PROPRIETATE INDUSTRIALA DUMITRU DOBREV</b>  Bucuresti, str. Viorele, nr. 4, bl. 22, ap. 101, tel: 0744199499, fax: 0318058696	DA
51	ENACHE CRISTIAN MARIUS 2008 - 1564	<b>Cabinet de proprietate industriala Cristian Marius Enache</b>  Bucuresti, str. Dr. Nicolae Turnescu nr. 6, ap. 2, tel: 0213129948, fax: 0213129948, mobil: 0722644152	DA
52	ENDES CORINA 2007-1546	<b>ANACOR – Cabinet de proprietate industriala</b>  Bucuresti, aleea Izvorul Crisului nr. 1, bl. D16, sc. A, ap. 2, mobil: 0726475018, anacor.cpi@gmail.com	DA
53	ENE SILVIA 2000-1159	<b>CABINET M. OPROIU- CONSILIERE ÎN PROPRIETATE INTELECTUALA</b>  București, Str. Popa Savu, nr.42, parter, sector 1. Tel: 021/2602833, 021/2602834, Fax: 021/2602835, 021/2602836, P.O.Box 2-229, office@oproiu.ro	DA
54	ENESCU GABRIELA 2011 - 1714	<b>CABINET INDIVIDUAL DE PROPRIETATE INDUSTRIALA ENESCU GABRIELA</b>  Bucuresti, str. Frunte lata nr.7, bl. P14A, ap.3, tel: 0314329735, fax: 0314329736, mobil: 0745637457, g_enescu@yahoo.com	DA

55	ENESCU MIRUNA 2003- 1254	<b>ROMINVENT S.A.</b>  București, Str. Ermil Pangratti nr. 35, et.1, sect.1 Tel: 021/2312515, Fax: 021/2312550 e-mail:menescu@rominvent.ro	DA
56	FAIGHENOV MARIOARA 1995-1063	<b>Agenție de Proprietate Intelectuală și Transfer de Tehnologie – AGIPTT – SRL</b>  București, Bdul Libertății nr. 12, bl. 113, sc. 2, et.3,ap 28, sector 4, CP 42 – 106,Tel: 021/3177693; Fax: 021/3177584; GSM: 0744 293552; 0724539752 e-mail: faighenov@xnet.ro; agpitt@rdsmail.ro, agpittinvent@rdsmail.ro	DA
57	FĂNTÂNĂ RAUL-SORIN 1994-23	<b>FĂNTÂNĂ RAUL SORIN &amp; ASOCIAȚII SRL</b>  Brașov, str. 9 mai, nr.4, sc.D, ap.3 Tel/fax: 0268543657, office@inventii-marci.ro, www.inventii-marci.ro	DA
58	FERARU CLAUDIU 2010 - 1705	<b>Cabinet individual Feraru Claudiu</b>  Buzau, str. Unirii, bl. 9c, ap. 4	DA
59	FIERĂSCU COSMINA-CATRINEL 1996-42	<b>ROMINVENT S.A.</b>  București, Str. Ermil Pangratti nr. 35, et.1, sect.1, Tel : 021/2312515, 2312541, Fax : 021/2312550, 2312454,e-mail : cfierascu@rominvent.ro	DA
60	FILIPPI VALENTINA 2003- 1298	<b>CABINET M. OPROIU-CONSILIERE ÎN PROPRIETATE INTELLECTUALA</b>  București, Str. Popa Savu, nr. 42, parter, sector 1, Tel : 021/2602834, 021/2602833, Fax : 021/2602836, 021/2602835, office@oproiu.ro	DA
61	FLOREA ILEANA MARIA 2003- 1258	<b>PATENT EXPERT SRL</b>  Bucuresti, sos. Colentina nr.53, bl. 59, sc. B, ap. 67, Tel: 0722554460, office@ileanaflorea.ro	DA
62	FLORESCU CATRINEL 2013-1832	<b>CHIUARIU &amp; ASOCIAȚII- CONSILIERE ÎN PROPRIETATE INDUSTRIALĂ SRL</b>  Bucuresti, str. Sevastopol, nr. 17C, sc. A, et. 5, tel: 0213161074, fax: 0213161075, email: ip@chiuariulawyers.ro	DA
63	FLOROIU VERONICA 2009-1658	<b>BONA FIDE CABINET DE PROPRIETATE INDUSTRIALA VERONICA FLOROIU</b>  Bucuresti, calea Rahovei nr. 303, bl. 66, sc. 2, ap. 59, tel/fax: 0314369605, mobil: 0722462432, email: veronica@cabinet-bonafide.ro, www.cabinet-bonafide.ro	DA
64	FRISCH CRINA NICOLETA 2000-1172	<b>FRISCH &amp; PARTNERS SRL</b>  Bucuresti, bd. Carol I, nr.54, sc. B, ap.5, sector 2, tel: 0213101165, fax: 0213130130, Mobil: 0722212480, office@frisch.ro, crina.frisch@frisch.ro	DA

65	FULEA MARIA 1995-1076	<b>EURORESSOURCES SRL</b>  Medias, str. Ion Creangă, nr.4, ap.6, Tel: 0269/843504, Fax: 0269/824812	DA
66	GANEA CHRISTU IOAN 2007-1549	<b>INMA</b>  Bucuresti, cod 013813, bd. Ion Ionescu de la Brad nr 6, Tel: 2693265, Fax: 2693273, ganea007@yahoo.com, ganea@inma.ro, icsit@inma.ro	NU
67	GAVRIL NICULINA 2001-1211	<b>CABINET N. D. GAVRIL S.R.L.</b>  București, Str. Ștefan Negulescu nr. 6A, sector 1, Tel./fax : 021/2302882, 0213165492, GSM :0722983520, e-mail : cabinetgavril@yahoo.com, www.cabinetgavril.ro	DA
68	GAVRILIU ANA-CORINA 1993-1031	<b>BIOTEHNOS S.A.</b>  Otopeni, Str. Gorunului nr.3-5, Tel: 031.7102402, 0317102383, Fax: 031.7102400, GSM : 0723302092, corinagav@hotmail.com	NU
69	GEORGESCU CRISTINA 2008-1575	<b>CABINET M. OPROIU - CONSILIERE ÎN PROPRIETATE INTELECTUALĂ</b>  București, Str. Popa Savu, nr. 42, parter, sector 1, Tel : 021/ 2602833, 021/2602834, P.O.Box 2-229 Fax : 021/2602836, 021/2602835, e-mail : office@oproiu.ro	DA
70	GHIȚĂ CONSTANTIN 1992-13	<b>CONSTANTIN GHIȚĂ OFFICE SRL</b>  Timișoara, str. Take Ionescu nr. 24-28 sc. B ap. 2 județul Timiș, cod 1900, Tel/Fax: 0256/435976 GSM: 0744 162462, ghita@ghitaconstantin.ro	DA
71	GREAVU DOINA- MARIANA 1996-1093	<b>PERSOANĂ FIZICĂ</b>  Sibiu, Str. Constantin Noica, bl. 2, ap.21, Tel :0269/218500, Fax :0269/212170, GSM 0766489179, 0731308189, e-mail : protectro@xnet.ro, aurorapca@yahoo.com	DA
72	GRECU ELENA 2005 - 1382	<b>NOMENIUS S.R.L.</b>  București, G.M. Zamfirescu, nr. 46, bl. 22A, ap.11 Punct de lucru: Bucuresti, piata Pache Protopopescu nr.1, et.2, ap.6, sector 2, tel: 0314315402, fax: 0318149621, elena.grecu@nomenius.ro, www.nomenius.ro	DA
73	GRUIA AMELIA ELENA 2009 - 1692	<b>ENPORA BRAND MANAGEMENT SRL</b>  București, str. George Calinescu nr.52A, ap.1, 011694, Tel: 021 2300990; 031 1001634, Fax: 021 2302311; 031 1007927, pop@patents.ro	DA
74	HĂISAN MARIA 2000-1202	<b>CABINET INDIVIDUAL MARIA HĂISAN</b>  Botoșani, calea Națională nr.65, bl. I3, ap.10, tel: 0231534249, mobil: 0728004574, mh20@k.ro	DA

75	HUTINA CLAUDIA VALERICA 2009 - 1661	<b>DRAKOPOULOS IP SRL</b>  Bucuresti, sector 2, str. Gral. David Praporgescu nr.7, tel: 0213000154, fax: 0213183143, romania@drakopoulos- law.com, chutina@drakopoulos-law.com, www.drakopoulos-law.com	DA
76	IACOB ANA MARIA 2011- 1716	<b>VOX LEGIS CONSULT SRL</b>  Bucuresti, calea Vitan nr. 106, bl. V40, ap. 69, Fax: 0355818940, mobil: 0722281781, e-mail: avocat.iacob@gmail.com	DA
77	IACOBINI ANCA SVETLANA 2003- 1262	<b>IACOBINI&amp;CO, CONSILIERI IN DREPTUL DE PROPRIETATE INDUSTRIALA SRL</b>  București, Calea Mosilor, nr.258, bl. 4bis, ap.22, sector 2, Tel : 021/2104690 ; Fax : 021/2104793 E-mail : asimri@yahoo.com	DA
78	IACOBINI MIHNEA RAZVAN 2003- 1261	<b>IACOBINI&amp;CO, CONSILIERI IN DREPTUL DE PROPRIETATE INDUSTRIALA SRL</b>  București, Calea Mosilor, nr.258, bl. 4bis, ap.22, sector 2, Tel : 021/2104690 ; Fax : 021/2104793 E-mail : asimri@yahoo.com	DA
79	ICLANZAN TUDOR ALEXANDRU 2005-1442	<b>CABINET PROPRIETATE INDUSTRIALA TUDOR ICLANZAN</b>  Timisoara, Piața Victoriei nr.5, sc. D, ap.2, tel :0256403615, 0744647875, tudor.iclanzan@yahoo.fr	DA
80	IOACĂRA VALENTIN 1999-50	<b>ROVALCONS SRL -AGENȚIE DE PROPRIETATE INTELECTUALĂ</b>  Câmpina, Str. Orizontului, nr.1, bl. R10, et.7, ap.27, jud. Prahova, Tel/Fax : 0244/ 371390; GSM :0722 540580 ; e-mail: rovalcons@xnet.ro	DA
81	ION RODICA-COCUȚA 1993-1032	<b>CABINET DE PROPRIETATE INDUSTRIALĂ "BIONPI"</b>  București, 010577, Calea Dorobanților 126-130 Bl. 8, et. 9 Ap. 50 sector 1, cod 010577, Tel/Fax: 021/2316549, 031/8054616 GSM: 0723 187944, 0746184697 e-mail: bionpi@rdsmail.ro, bionpi@hotmail.com	DA
82	ISOC DORIN 1994-1052	<b>INTEGRATOR CONSULTING SRL</b>  Cluj Napoca, Str. Dunării nr. 25 b1C1 ap5,jud. Cluj Tel/Fax: 0264/442817, GSM : 0745235585 e-mail : dorin.isoc@yahoo.com, integrator.consulting@yahoo.com	DA
83	IVANCA GAVRIL 2004-1357	<b>CABINET PROPRIETATE INDUSTRIALA ARINOVA</b>  Arad, 310151, str. Coriolan Petreanu, nr.28, Tel/fax: 0257/255842, mobil: 0744246562, info@arinova.ro	DA



84	IVANCA MARIA ELISAVETA 1993-1033	<b>LABIRINT AGENȚIE DE PROPRIETATE INTELECTUALĂ</b>  Arad, Str. Coriolan Petreanu nr. 28, cod 2900 Tel/Fax: 0257/255842, GSM: 0722 458129 e-mail: info@labirint.ro	DA
85	IVĂNESCU GABRIEL DAN 1996-1091	<b>CABINET INDIVIDUAL IVANESCU GABRIEL DAN</b>  Brașov, str. Al. I. Cuza nr. 58 ap. 5 Tel: 0268471650, fax: 0368816013, GSM: 0722 248415 e-mail: gdivanescu@gmail.com	DA
86	JUDELE RALUCA ANITA 2013-1826	<b>DENNEMEYER &amp; ASSOCIATES SRL</b>  Brasov, str. Aurel Vlaicu, nr. 94, etaj 1, 500178, tel: 0368403661, fax: 0268706010, rjudele@dennemeyer.com, www.dennemeyer-law.com	DA
87	LAZĂR ELENA 1997-28	<b>CABINET DE PROPRIETATE INDUSTRIALĂ</b>  Buzău, Str.Unirii, Bl.16C,Et.3, Ap. 12, cod 120013, OP 1, CP 52, Tel./Fax: 0238 724262 GSM: 0723 328633, cpielena@recomplast.com	DA
88	LUPȘA IONUȚ 2005-1447	<b>SOCIETATE CIVILĂ PROFESIONALĂ ÎN PROPRIETATE INDUSTRIALĂ LUPȘA ȘI ASOCIAȚII</b>  Com. Corbeanca, sat Petrești, str. Socului nr. 51D, tel: 0744228331, e-mail: ionut.lupsa@gmail.com, office@lupsa.ro	DA
89	MACAMETE ELENA 1992-1003	<b>INCIE ICPE CA</b>  București, Splaiul Unirii 313, sect. 3 mobil: 0722642756, macameteelena@yahoo.com	NU
90	MARINESCU RUXANDRA 2003-1271	<b>PATENTMARK S.R.L.</b>  București, Str. Dr. N. Turnescu nr. 2, sector 5, Tel/fax 021/3121669, Fax: 021/3175801, office@patentmark.ro, www.patentmark.ro, 0722626875	DA
91	MENDEZ GUZMAN LUIA ANDREEA 2013-1822	<b>CABINET INDIVIDUAL – CONSILIER PROPRIETATE INTELECTUALĂ LUISA MENDEZ-GUZMAN</b>  București, b-nul Timișoara nr. 17B, bl. 106B, sc. A, ap. 13, tel: 0723604704, av.luisa.mendez@gmail.com	DA
92	MILCEV GABRIELA 2003- 1230	<b>SOCIETATE CIVILA PROFESIONALA DE PROPRIETATE INDUSTRIALA MILCEV BURBEA</b>  Bucuresti, b-dul Octavian Goga nr.23, bl. M106, sc.4, ap. 117, tel: 0722249961	DA
93	MITU ALIS-MIHAELA 1997-1111	<b>CABINET PROPRIETATE INDUSTRIALA MITU ALIS MIHAELA</b>  Ploiesti, str. Clementei nr.46, Tel: 0244/590154, mobil: 0746108142, alis_mitu@yahoo.com ; office@mitu-cpi-ims.com	DA

94	MOCOFANESCU MARIUS 2008-1561	<b>CABINET PROPRIETATE INDUSTRIALA MARIUS MOCOFANESCU</b>  Bucuresti, aleea Privighetorilor nr. 87, tel: 0727978449, tel/fax: 0212643900, e-mail: office@consilieredemarca.ro, www.consilieredemarca.ro	DA
95	MOHONEA CRISTIAN 1997-62	<b>PATENTMARK S.R.L.</b>  București str. Dr. N. Turnescu nr. 2, sector 5 tel/fax 021/3121669, Fax: 021/3175801, office@patentmark.ro, www.patentmark.ro	DA
96	MOHONEA LILIANA 1997-61	<b>PATENTMARK S.R.L.</b>  București str. Dr. N. Turnescu nr. 2, sector tel/fax 021/3121669, Fax: 021/3175801, office@patentmark.ro, www.patentmark.ro	DA
97	MUȘATESCU ANDRA- OANA 2000-1181	<b>ANDRA MUSATESCU CABINET DE PROPRIETATE INDUSTRIALA</b>  București, calea 13 Septembrie nr.121, bl.127, et.5, ap.21, GSM : 0722 879810 e-mail : office@andramusatescu.ro, www.andramusatescu.ro	DA
98	NĂSTASE CRISTIAN 2000-1184	<b>DILIGENS INTELLECTUAL PROPERTY SRL</b>  București, Splaiul Independenței nr. 3, bl. 17, sc. 2, ap. 27, sector 4, tel/fax: 0213350718, mobil: 0723276056, e-mail: office@diligens.ro, www.diligens.ro	DA
99	NEACSU CARMEN AUGUSTINA 2000- 1186	<b>CABINET INDIVIDUAL NEACSU CARMEN AUGUSTINA</b>  Baia Mare, str. Rozelor, nr. 12/3 tel: 0727318168, e-mail: carmen@bic.cdimm.org	DA
100	NEAGU ILEANA 2011-1750	<b>ZMP INTELLECTUAL PROPERTY SRL</b>  București, sector 2, str. C.A. Rosetti, nr.17, etaj 3, biroul 314, tel: 0215270651, 0722369255, email: admin@zm-p.com	DA
101	NICOLAESCU DANIELLA- OLGA 1992-1006	<b>CABINET D. NICOLAESCU</b>  București, str. Turda, nr. 102, bl. 30A, et. 7, ap. 28, tel/fax: 021.6663494, mobil: 0728201778, e-mail: daniella.nicolaescu@gmail.com	DA
102	NIȚĂ FLORINA 1996-1083	<b>CABINET INDIVIDUAL NIȚĂ FLORINA</b>  Râmnicu Vâlcea, str. Rapsodiei nr. 13, bl D2, ap. 8, tel 0746192874, email: florinc@yahoo.com	NU
103	NIȚU ION 2000-1204	<b>CABINET INDIVIDUAL – NITU ION</b>  Constanta, str. Dezrobirii nr.110, bl. IS8, sc.A, ap.1, Tel: 0241/512608, mobil: 0723317298	DA

104	OPROIU MARGARETA 1992-8	<b>CABINET M. OPROIU - CONSILIERE ÎN PROPRIETATE INTELECTUALĂ</b>  București, Str. Popa Savu, nr. 42, parter, sector 1, Tel : 021/ 2602833, 021/2602834, P.O.Box 2-229 Fax : 021/2602836, 021/2602835, e-mail : office@oproiu.ro	DA
105	PALCO SORINA-IUSTINA 1999-1150	<b>AEROSTAR S.A.</b>  Str. Condorilor, nr. 9, Bacău, Tel :0234/575070 int 1487, Fax : 0234/ 172 023, e-mail : aerostar@aerostar.ro	NU
106	PAVEL SORIN EDUARD 2003-1273	<b>SCHOENHERR INTELLECTUAL PROPERTY S.R.L.</b>  București, bd. Dacia nr.30, etaj 4, camera – Echipa Sebastian 01, tel: 0213196790, fax: 0213196791, e.pavel@schoenherr.ro	DA
107	PĂUNEȚ ALEXANDRINA 2003- 1245	<b>Cabinet individual proprietate industrială Paunet Alexandrina</b>  Iasi, spl. Bahlui, nr.29, bl. B5, sc.A, ap.7 Tel: 0726737527	DA
108	PESCĂRUȘU NICOLETA 2008 - 1570	<b>RODALL-AGENȚIE DE PROPRIETATE INDUSTRIALĂ SRL</b>  București, Str. Polonă nr. 115, bl. 15, sc. A, ap. 19 sector 1, cod 010497, Tel: 021/2108342, mobil: 0722 652111, 0745153566, Fax:021/2105794, office@rodall.ro, info@rodall.ro, www.rodall.ro	DA
109	PETCU COSTIN 97-1115	<b>ROMINVENT S.A.</b> București, Str. Ermil Pangratti nr. 35, et. 1, sect. 1 Tel: 021/2312515, 2312541, Fax: 021/2312550, 2312454,e-mail: cpetcu@rominvent.ro	DA
110	PETREA DANA MARIA 2003- 1223	<b>CABINET M. OPROIU-CONSILIERE ÎN PROPRIETATE INTELECTUALA</b>  București, Str. Popa Savu, nr. 42, parter, sector 1, Tel : 021/2602834, 021/2602833, Fax : 021/2602836, 021/2602835, P.O.Box 2-229, e-mail : office@oproiu.ro	DA
111	PIOARU MIHALACHE RALUCA ANDREEA 1999-56	<b>ROMPROSPER SERVIMPEX SRL</b>  București, Șos. Mihai Bravu nr. 294, bl.6,sc.B, ap. 63, sector 3, cod 030319, Tel: 021.3222857, 0268237214, fax: 0268237214 Mobil: 0724880514; 0745130130; 0744536405, 0721989298, e-mail: office@pivaexpert.ro, raluca_pioaru@yahoo.com, mihalache.andra@gmail.com, www.piva.ro	DA
112	PLOSCA DANIEL 1998-39	<b>RATZA ȘI RATZA SRL</b>  București, B-dul A.I. Cuza Nr. 52-54, Sect.1 Tel :021/2601348, Fax : 021/2601349 email : dp@ratza-ratza.com	DA

113	POP CALIN RADU 1996-50	<b>CABINET ENPORA INTELLECTUAL PROPERTY SRL</b>  Bucuresti, bd. Aviatorilor nr. 57, tel: 0212300990, fax: 0212302311, email: pop@patents.ro	DA
114	POP VIRGINIA DAISY 1992-2	<b>ENPORA BRAND MANAGEMENT SRL</b>  București, str. George Calinescu nr.52A, ap.1, 011694, Tel: 021 2300990; 031 1001634, Fax: 021 2302311; 031 1007927, pop@patents.ro	DA
115	POPA ALEXANDER 2005-1464	<b>ALEXANDER POPA</b>  București, str. Bibescu Vodă, nr. 2, bl. P5, sc. 2, ap. 25, tel 0744540300	DA
116	POPA CRISTINA 2000-1193	<b>ROMINVENT S.A.</b>  București, Str. Ermil Pangratti nr. 35, et. 1, sect. 1 , Tel: 021/2312515, 2312541, Fax: 021/2312550, 2312454, cpopa@rominvent.ro	DA
117	POPESCU ANGELA 1997-1103	<b>CABINET PROPRIETATE INDUSTRIALĂ POPESCU ANGELA</b>  București, str. Complexului nr.10, bl.40, ap.14, Tel :021/3243756, tel : 0318.04.68.81 GSM : 0723051279, angela_intelect@yahoo.com	DA
118	POPESCU MARIANA 2008-1576	<b>CABINET M. OPROIU - CONSILIERE ÎN PROPRIETATE INTELLECTUALĂ</b>  București, Str. Popa Savu, nr. 42, parter, sector 1, Tel : 021/ 2602833, 021/2602834, P.O.Box 2-229 Fax : 021/2602836, 021/2602835, e-mail : office@oproiu.ro	DA
119	PRISTAVU GHEORGHE 2008-1591	<b>CABINET DE PROPRIETATE INDUSTRIALA PRISTAVU</b>  Piatra Neamt, str. Gral Nicolae Dascalescu 11, bl. T3, sc.F, ap.70	DA
120	PUȘCAȘU DAN 1994-1056	<b>LOYAL PARTNERS - AGENȚIE DE PROPRIETATE INTELLECTUALĂ</b>  Galati, Str. Portului nr.23, Parcul De Soft, cam.307, cod 800025, tel/fax: 0236/407032, GSM: 0722 744241, office@loyalpartners.ro, www.loyalpartners.ro Punct de lucru: București, sector 5, Splaiul Independenței nr. 17, bl. 101, sc. 4, ap. 65	DA
121	RASKAI MARIA MAGDALENA 1993-28	<b>RASKAI M M BREVMARC CONSULT S.R.L.</b>  Dej, Str. Unirii, nr.3,BL.d8, ap.31, judetul Cluj,405200, Tel/Fax: 0264/211847, GSM: 0742084050, raskaimm@yahoo.com	DA

122	RAȚĂ GRIGORE 1992-3	<b>RATZA ȘI RATZA SRL</b>  București, B-dul A.I. Cuza Nr. 52-54, Sect.1 Tel :021/2601348, Fax : 021/2601349 email : office@ratza-ratza.com	DA
123	ROȘ VIOREL 2006-1485	<b>CABINET INDIVIDUAL ROS VIOREL</b>  Bucuresti, bd.Unirii nr.66, bl.K3, ap.7, tel: 021.3211234, fax: 021.3211253, e-mail: viorelros@asdpi.ro	DA
124	SIRBU CRISTINA ADRIANA 2008-1613	<b>KEYPI – Agentie de proprietate intelectuala SRL</b>  Bucuresti, str. Turda nr. 127, bl. 2, sc. C, parter, ap. 91, tel: 0722595458, tel/fax: 0318061620, www.keygroup.ro, office@keygroup.ro	DA
125	SPRÎNCEANU NICOLAE 1996-1097	<b>AGENȚIE DE CONSULTANȚĂ ÎN PROPRIETATE INTELECTUALĂ ȘI TRANSFER TEHNOLOGIC “SPRÎNCEANU NICOLAE”</b>  Drobeta Turnu Severin, Str. Gheorghe Ionescu Sisești nr. 96, bl. E2, sc. 1, ap.8, Tel/Fax: 0352801490; GSM:0721 796318 e-mail: nicolaesprinceanu@yahoo.com	DA
126	STANCIU ADELINA 1994-14	<b>“ HARCOV” A.P.I. SRL</b>  Sfântu Gheorghe, Jud Covasna Str. Nicolae Iorga nr. 61 bl. 10 E sc. B. ap.9 Tel. 0267/ 352267 GSM: 0744435291, stanciu@planet.ro, propind@mail.asimcov.ro	DA
127	STĂNCESCU ALIN CRISTIAN 2003-1278	<b>LEGAL BRAND S.R.L.</b>  București, Str. Nicolae Licăreț nr.1, bl.33, sc.C, ap.107, Punct lucru: str. Campia libertatii nr.64, bl.34A, ap. 269, Tel: 0722674635, 0722607380, e-mail: info@legal-brand.ro, legal.brand@gmail.com, www.legal-brand.ro	DA
128	STĂNCESCU ANCA 2000-1194	<b>LEGAL BRAND S.R.L.</b>  București, Str. Nicolae Licăreț nr.1, bl.33, sc.C, ap.107, Punct lucru: str. Campia libertatii nr.64, bl.34A, ap. 269, Tel: 0722674635, 0722607380, e-mail: info@legal-brand.ro, legal.brand@gmail.com, www.legal-brand.ro	DA
129	STĂNCULESCU ANCA ELENA FLORICA 2008 - 1639	<b>ENPORA BRAND MANAGEMENT SRL</b>  București, str. George Calinescu nr.52A, ap.1, 011694, Tel: 021 2300990; 031 1001634, Fax: 021 2302311; 031 1007927, pop@patents.ro	DA
130	STOIAN IOAN 1992-1008	<b>AGENȚIE DE PROPRIETATE INDUSTRIALĂ ȘI TRANSFER TEHNOLOGIC “STOIAN IOAN”</b>  Roman, 611127, B-dul Republicii, bloc 46, sc. C, ap. 35, jud. Neamț, Tel/Fax: 0333 107383, mobil: 0745 643738, istoian2005@yahoo.com	DA

131	STOICA ELENA 2010-1709	<b>ELENA STOICA CABINET INDIVIDUAL DE PROPRIETATE INDUSTRIALA</b>  Bucuresti, str. Gheorghe Stefan, nr. 32, sector 1, tel : 0212694053, 0745029987, email : elena.sstoica@gmail.com	DA
132	STRECHE GHERGHINA 1997-1116	<b>OMV PETROM SA</b>  Bucuresti, str. Coralilor 22, sector 1, tel: 0725160092, fax: 0212063189, mobil: 0723552026, e-mail : gherghina.streche@petrom.com	NU
133	SZENTE SÁNDOR 1999-48	<b>SZENTE SÁNDOR</b>  Odorheiu Secuiesc, str. Victoriei nr.41, ap.4, jud. Harghita,cod poştal 535600, Tel/fax: 0266219143, e-mail : ProOffice@szente.ro	DA
134	ŞOVA DAN-EUGEN 1993-1013	<b>PIDES -CABINET INDIVIDUAL</b>  Bucureşti, str. Valea Buzăului, nr. 10, bl. G30, ap. 36, sector 3, Tel: 021/3455351,GSM: 0723708632, e-mail: pides2004@yahoo.com	DA
135	ŞOVAR IOAN 1995-32	<b>CABINET PROPRIETATE INDUSTRIALĂ S.I.</b>  Timișoara, Str. Moise Doboșan 110, cod 300600 tel: 0722 984909, e-mail: ioan_sovar@yahoo.fr	DA
136	ŞTRENC ALEXANDRU CRISTIAN 2014-1856	<b>ŞTRENC SOLUTIONS FOR INNOVATION SRL</b>  Bucureşti, sector 6, str. Lujerului nr. 6, bloc 100, sc. B, etaj 3, ap. 56, tel: 0722227648, e-mail: alstren@gmail.com	DA
137	TALPAN FLORIN COSTEL 2013- 1772	<b>CLUBUL SPORTIV AL ARMATEI STEAUA BUCURESTI</b>  Bucuresti, bd. Ghencea nr. 35, sector 6, tel: 0745340120, e-mail: florintalpan@yahoo.com	NU
138	TĂRĂBÎC LUCIAN 2000-1195	<b>LUTARIS INTELPROT S.R.L.</b>  Timisoara, 300426, str. Ana Ipatescu nr.45, Tel/Fax: 0256/489301, Mobil: 0742143718, 0723319154, e-mail: qualitarium@qualitarium.ro	DA
139	TĂRCHILĂ NICOLETA AURICA 2008-1595	<b>CABINET ENPORA INTELLECTUAL PROPERTY SRL</b>  Bucuresti, bd. Aviatorilor nr. 57, tel: 0212300990, fax: 0212302311, email: pop@patents.ro	DA
140	TEODORESCU MIHAELA 1995-30	<b>MIHAELA TEODORESCU &amp; PARTNERS – INTELLECTUAL PROPERTY OFFICE SRL</b>  Bucureşti, sector 4, str. Viorele, nr. 51, bl. 37, ap. 63, P.O.Box 53-202, tel: 0773867751, fax: 0314360665, e-mail: office@mteodorescu.ro , www.mteodorescu.ro	DA
141	TEODORU EMANUEL 2004-1322	<b>TEODORU I.P. SRL</b>  Bucureşti, bdul Mărăşeşti nr. 2B, parter, bloc A, biroul 4	DA

142	TEODORU VIOLETA 2003-1264	<b>TEODORU &amp; ASSOCIATES SRL</b>  Bucuresti, bd. Marasesti nr.2B, bl.A, sc.2, parter, ap.4 bis, cod postal 040254, Tel: 0213367722, Fax: 0213367723, GSM: 0722549219 e-mail: violeta@teodoru.ro, www.romaniatrademarks.ro	DA
143	TUDOR DANIELA 1999-1136	<b>TUDOR DANIELA – persoana fizica autorizata</b>  Bucuresti, str. Baba Novac nr.11, bl. G17, ap.51, cod postal 031623, Tel./Fax.: 040213240412 Mobil : 0749218326, consultanta@tudordaniela.ro	DA
144	TUDOR GHEORGHE 2009 - 1689	<b>TUDOR GHEORGHE – cabinet individual de proprietate industriala</b>  Bucuresti, bd. Nicolae Grigorescu nr.18, bl. B3 bis, ap.322, tel: 0722578936, giltudor@gmail.com	DA
145	ȚULUCA DOINA 1996-48	<b>CABINET DOINA TULUCA</b>  Bucuresti, bd. Lacul tei 56, bl. 19, ap. 52, sector 2, tel : 0752211769, fax: 0318037805, email: dtuluca@doinatuluca.ro	DA
146	ȚURCANU CONSTANTIN 1992-10	<b>INVENTA - AGENTIE DE PROPRIETATE INTELECTUALA S.R.L.</b>  București, Bdul Corneliu Coposu nr. 7, bl. 104, sc. 2, ap.31, sect.3, cod 030602, Tel: 021/3200285, Fax: 021/3228325, e-mail: contact@inventa.ro, inventa@inventa.ro, turcanu@inventa.ro	DA
147	ȚURCANU COSTIN RADU 2003-1299	<b>INVENTA - AGENTIE DE PROPRIETATE INTELECTUALA S.R.L.</b>  București, Bdul Corneliu Coposu nr. 7, bl. 104, sc. 2, ap.31, sect.3, cod 030602, Tel: 021/3200285, Fax: 021/3228325, e-mail: contact@inventa.ro, inventa@inventa.ro, turcanu@inventa.ro	DA
148	VASILESCU RALUCA 1995-37	<b>CABINET M. OPROIU - CONSILIERE ÎN PROPRIETATE INTELECTUALĂ</b>  București, Str. Popa Savu, nr. 42, parter, sector 1, Tel : 021/ 2602833, 021/2602834, Fax : 021/2602836, 021/ 2602835, P.O.Box 2-229, e-mail : office@oproiu.ro	DA
149	VELCEA MARIAN 1994-26	<b>INVEL – AGENȚIE DE PROPRIETATE INDUSTRIALĂ</b>  București, str. Ion Ghica nr.3, ap.20, tel: 0723205048, 0788885352, e-mail: invel_agency@yahoo.com, marian.nicolae.velcea@gmail.com, www.invel.ro	DA
150	VELICU ANCA 2003- 1275	<b>CONSTANTIN &amp; VELICU – INTELLECTUAL PROPERTY SRL</b>  Bucuresti, sector 4, str. Trestiana nr.1A, bl. 8A, sc.A, ap.16, Tel: 0314256780, 0723993473, fax: 0314256781, office@candv-ip.ro, www.candv-ip.ro	DA

151	VELȚAN LOREDANA 1999-45	<b>INVENTA - AGENTIE DE PROPRIETATE INTELECTUALA S.R.L.</b>  București, Bdul Corneliu Coposu nr. 7, bl. 104, sc. 2, ap.31, sect.3, cod 030602, Tel: 021/3200285, Fax: 021/3228325, e-mail: contact@inventa.ro, inventa@inventa.ro, turcanu@inventa.ro	DA
152	VICIU MONICA STEFANIA 2008-1574	<b>NESTOR NESTOR DICULESCU KINGSTON PETERSEN – CONSILIERE ÎN P.I. S.R.L.</b>  București, sector 1, sos. Bucuresti Ploiesti, nr.1A, Bucharest Business Park, corp A, et.1 camerele 9 si 10, tel: 0212011200, fax: 0212011210, e-mail : monica.viciu@nnkp.ro	DA
153	VIRGILIUS VASILACHE 2003-1228	<b>EDIPLAST S.R.L.</b>  Tg. Mureș, Str. Măgurei nr.25, ap.2, 0744394036 Tel/Fax: 0265/263775, themannextdoor2007@yahoo.com	DA
154	VIȘOIU LILIAN CĂTALIN 2003-1246	<b>CABINET DE PROPRIETATE INDUSTRIALĂ “VIȘOIU LILIAN CĂTĂLIN”</b>  București, bd. Unirii nr.74, bl. J3B, sc.3, ap. 41, Tel/Fax: 021/3167043, GSM: 0744480657, visoiucatalin@yahoo.com,	DA
155	VLAD CONSTANTIN 2000-1199	<b>Cabinet individual de proprietate industrială VLAD CONSTANTIN.</b>  Constanta, Bd. 1 decembrie 1918 nr. 5, bl. F16, ap.34, cod 900711, Tel/fax: 0241625643, mobil: 0722 370300, 0770251145, www.tehnomarinvent.com e-mail: constantin.vlad@rdslink.ro	DA
156	VOICU ALEXANDRA 1992-5	<b>CABINET VOICU ALEXANDRA</b>  București, B-dul Magheru, nr. 9, sc. 2, etaj 9, ap. 89, PO BOX 22-246; Tel/Fax: 021/3153684, alexandra.voicu@upcmail.ro	DA



LISTA CONSILIERILOR ÎN PROPRIETATE INDUSTRIALĂ, MEMBRI AI CAMEREI NAȚIONALE  
A CONSILIERILOR ÎN PROPRIETATE INDUSTRIALĂ DIN ROMÂNIA, AUTORIZAȚI PENTRU  
DOMENIUL TOPOGRAFIILOR PENTRU CIRCUITE INTEGRATE,  
pentru luna mai 2016

Nr.crt.	Nume și Prenume/ Număr din registrul național	Denumirea societății/ Adresa societății	Societate cu obiect de activitate proprietatea industrială
1	ALAN LILIANA 1994-1037	<b>CABINET PROPRIETATE INDUSTRIALA ALAN LILIANA</b>  Sat Otvesti nr.183B, jud. Timis, 0724250467, e-mail: cabinet.alan@gmail.com	DA
2	ANDRONACHE PAUL 2003-1216	<b>ECOINTELLECT CABINET INDIVIDUAL ANDRONACHE PAUL</b>  București, aleea Compozitorilor nr.1, bl.E21, et.6, ap.35, sect 6, Tel/Fax: 021/7250069, GSM: 0722741043, 0727476335 e-mail: paul.andronache@clicknet.ro, paul_andronache@yahoo.com	DA
3	BĂLAN GHEORGHITĂ 1992-1	<b>RODALL-AGENȚIE DE PROPRIETATE INDUSTRIALĂ S.R.L.</b>  București, Str. Polonă nr. 115, bl. 15, sc. A, ap. 19 sector 1, cod 010497, Tel: 021/2108342, mobil: 0722 652111, 0745153566, Fax:021/2105794, office@rodall.ro, info@rodall.ro, www.rodall.ro	DA
4	BOZIOREANU MARIUS ADRIAN 2000-1165	<b>CONS INTEL BMA CABINET CONSULTANȚĂ</b>  Buzău, cart Dorobanti 2, bl.D2, et.1,ap.5 CP 8 OP1, Mobil : 0745086588, Fax : 0238/719619, e-mail : marius_bozio@yahoo.com	DA
5	BUCȘĂ GHEORGHE 2005-1391	<b>CABINET INDIVIDUAL DE P.I. BUCȘĂ GHEORGHE</b>  București, str. Camil Ressu nr. 26, bl. A7, ap. 29, tel: 0723182691, e-mail: gheorghe.bucsa@yahoo.fr	DA
6	BUTA PAUL GEORGE 2010 - 1704	<b>Cabinet individual Paul George Buta</b>  Bucuresti, bd. Mircea Voda, nr. 35, bl. M27, ap. 17, tel: 021.3211234, fax: 021.3211253, e-mail: paul.butas@asdpi.ro	DA
7	BUZLEA MIRCEA VALENTIN 2003- 1234	<b>INTELECT S.R.L.</b>  Oradea, B-dul Dacia nr. 48 Bl. D10, Ap.3, cod 410346, Tel: 0746835328, 0359402901, Fax:0359810501, e-mail: info@intelect.ro, www.intelect.ro	DA
8	BUZLEA NARCISA FLORICICA 2003- 1235	<b>INTELECT S.R.L.</b>  Oradea, B-dul Dacia nr. 48 Bl. D10, Ap.3, cod 410346, Tel: 0746835328, 0359402901, Fax:0359810501, e-mail: info@intelect.ro, www.intelect.ro	DA

9	CĂMPEAN GHEORGHE-GEORGEL 1996-108	<b>CABINET INDIVIDUAL CAMPEAN GHEORGHE GEORGEL</b>  Campina, str. Dr. Constantin Istrati nr.52, bl.3, ap.5, Tel: 0244/335207, mobil: 0729902117, e-mail: george_campean@yahoo.com	DA
10	COMĂNESCU MARILENA 2003-1277	<b>CABINET MARILENA COMANESCU</b>  Bucuresti, str. Muzeul Zambaccian 34, sc. B, ap.3, sector 1, tel: 0722259260, office@cimo.ro, marilena.comanescu@cimo.ro	DA
11	COȘESCU CAMELIA 1999-46/2	<b>M.D.P. RIGHTS AGENCY SRL</b>  Brasov, str. Lunga nr.270, cod postal 500450, Tel: 0268/440100, 440313; Fax: 0268/440221, Mobil: 0744355100, e-mail: office@mdp-rights-agency.ro www.mdp-rights-agency.ro	DA
12	DINCĂ RĂZVAN 2012-1771	<b>CABINET DE PROPRIETATE INDUSTRIALĂ "RĂZVAN DINCĂ"</b>  București, str. Popa Tatu, nr. 49, tel: 0314380696, 0721753043, fax: 0314380695	DA
13	ENE MARILENA 2003- 1253	<b>RAȚIU &amp; RAȚIU –PROPRIETATE INDUSTRIALA SRL</b>  Bucuresti, Intr. Bitolia, nr. 59, subsol, camera 10, Tel: 0722558957, fax: 021.2300175, marilena.ene@ratiu.ro	DA
14	FIERĂSCU COSMINA- CATRINEL 1996-42	<b>ROMINVENT S.A.</b>  București, Str. Ermil Pangratti nr. 35, et.1, sect.1, Tel: 021/2312515, 2312541, Fax: 021/2312550, 2312454 e-mail: cfierascu@rominvent.ro	DA
15	HĂISAN MARIA 2000-1202	<b>CABINET INDIVIDUAL MARIA HĂISAN</b>  Botoșani, calea Natională nr.65, bl. I3, ap.10, tel: 0231534249, mobil: 0728004574, mh20@k.ro	DA
16	IACOBINI ANCA SVETLANA 2003-1262	<b>IACOBINI&amp;CO, CONSILIERI ÎN DREPTUL DE PROPRIETATE INDUSTRIALĂ SRL</b>  București, Calea Mosilor, nr.258, bl. 4bis, ap.22, sector 2, Tel : 021/2104690 ; Fax : 021/2104793 e-mail : asimri@yahoo.com	DA
17	IACOBINI MIHNEA RAZVAN 2003-1261	<b>IACOBINI&amp;CO, CONSILIERI ÎN DREPTUL DE PROPRIETATE INDUSTRIALĂ SRL</b>  București, Calea Mosilor, nr.258, bl. 4bis, ap.22, sector 2, Tel : 021/2104690 ; Fax : 021/2104793 E-mail : asimri@yahoo.com	DA
18	LAZĂR ELENA 1997-28	<b>CABINET DE PROPRIETATE INDUSTRIALĂ</b>  Buzău, Str.Unirii, Bl.16C,Et.3, Ap. 12, cod 120013, OP 1, CP 52, Tel./Fax: 0238 724262 GSM: 0723 328633, cpielena@recomplast.com	DA

19	MILCEV GABRIELA 2003- 1230	<b>SOCIETATE CIVILA PROFESIONALA DE PROPRIETATE INDUSTRIALA MILCEV BURBEA</b>  Bucuresti, b-dul Octavian Goga nr.23, bl. M106, sc.4, ap. 117, tel: 0722249961	DA
20	MOHONEA CRISTIAN 1997-62	<b>PATENTMARK S.R.L.</b>  Bucureşti str. Dr. N. Turnescu nr. 2, sector 5 tel/fax 021/3121669, Fax: 021/3175801, office@patentmark.ro, www.patentmark.ro	DA
21	MOHONEA LILIANA 1997-61	<b>PATENTMARK S.R.L.</b>  Bucureşti str. Dr. N. Turnescu nr. 2, sector 5, Tel/fax 021/3121669, Fax: 021/3175801, office@patentmark.ro, www.patentmark.ro	DA
22	MUSATESCU ANDRA OANA 2000-1181	<b>ANDRA MUSATESCU CABINET DE PROPRIETATE INDUSTRIALA</b>  Bucureşti, calea 13 Septembrie nr.121, bl.127, et.5, ap.21, GSM 0722879810, e-mail : office@andramusatescu.ro, www.andramusatescu.ro	DA
23	OPROIU MARGARETA 1992-8	<b>CABINET M. OPROIU-CONSILIERE ÎN PROPRIETATE INTELLECTUALĂ</b>  Bucureşti, Str. Popa Savu, nr. 42, parter, sector 1, el : 021/2602833, 021/2602834, Fax :021/2602835, 021/2602836, P.O.Box 2-229, e-mail : office@oproiu.ro	DA
24	POP CĂLIN-RADU 1996-50	<b>CABINET ENPORA INTELLECTUAL PROPERTY SRL</b>  Bucuresti, bd. Aviatorilor nr. 57, tel: 0212300990, fax: 0212302311, email: pop@patents.ro	DA
25	PUŞCAŞU DAN 1994-1056	<b>LOYAL PARTNERS - AGENŢIE DE PROPRIETATE INTELLECTUALĂ</b>  Galati, Str. Portului nr.23, Parcul De Soft, cam.307, cod 800025, tel/fax: 0236/407032, GSM: 0722 744241, office@loyalpartners.ro, www.loyalpartners.ro Punct de lucru: Bucureşti, sector 5, Splaiul Independenţei nr. 17, bl. 101, sc. 4, ap. 65	DA
26	RASKAI MARIA MAGDALENA 1993-28	<b>RASKAI M M BREVMARC CONSULT S.R.L.</b>  Dej, Str. Unirii, nr.3,BL. D8, ap.31, judetul Cluj,405200,Tel/Fax: 0264/211847, GSM: 0742084050, raskaimm@yahoo.com	DA
27	ROŞ VIOREL 2006-1485	<b>CABINET INDIVIDUAL ROŞ VIOREL</b>  Bucuresti, bd.Unirii nr.66, bl.K3, ap.7, Mobil: 0722560675, fax: 3208044, e-mail: viorelros@asdpi.ro	DA
28	STĂNCESCU ALIN CRISTIAN 2003-1278	<b>LEGAL BRAND S.R.L.</b>  Bucureşti, Str. Nicolae Licăreţ nr.1, bl.33, sc.C, ap.107, Punct lucru: str. Campia libertatii nr.64, bl.34A, ap. 269, Tel: 0722674635, 0722607380, e-mail: info@legal-brand.ro, legal.brand@gmail.com, www.legal-brand.ro	DA

29	STĂNCESCU ANCA 2000-1194	<b>LEGAL BRAND S.R.L.</b>  București, Str. Nicolae Licăreț nr.1, bl.33, sc.C, ap.107, Punct lucru: str. Campia libertatii nr.64, bl.34A, ap. 269, Tel: 0722674635, 0722607380, e-mail: info@legal-brand.ro, legal.brand@gmail.com, www.legal-brand.ro	DA
30	STRECHE GHERGHINA 1997-1116	<b>OMV PETROM SA</b>  Bucuresti, str. Coralilor 22, sector 1, tel: 0725160092, fax: 0212063189, mobil: 0723552026, gherghina.streche@petrom.com	NU
31	ȘOVA DAN-EUGEN 1993-1013	<b>PIDES - CABINET INDIVIDUAL</b>  București, str. Valea Buzăului, nr. 10, bl. G30, ap. 36, sector 3, Tel: 021/3455351, GSM:0723708632, e-mail: pides2004@yahoo.com	DA
32	ȚOȚU IOAN 2000-1196	<b>N.P.C. S.R.L.</b>  Brașov, str. Alexandru cel Bun, nr.13, bl.E28, ap.7, cod 500025, OP 1 – CP 298, GSM: 0744520357, e-mail: totu@unitbv.ro	DA
33	ȚULUCA DOINA 1996-48	<b>CABINET DOINA TULUCA</b>  Bucuresti, bd. Lacul tei 56, bl. 19, ap. 52, sector 2, tel : 0752211769, fax: 0318037805, email: dtuluca@doinatuluca.ro	DA
34	ȚURCANU CONSTANTIN 1992-10	<b>INVENTA - AGENȚIE DE PROPRIETATE INTELECTUALĂ S.R.L.</b>  București, Bdul Corneliu Coposu nr. 7, bl. 104, sc. 2, ap.31, sect.3, cod 030602, Tel: 021/3200285, Fax: 021/3228325, e-mail: contact@inventa.ro, inventa@inventa.ro, turcanu@inventa.ro	DA
35	VELCEA MARIAN 1994-26	<b>INVEL – AGENȚIE DE PROPRIETATE INDUSTRIALĂ</b>  București, str. Ion Ghica nr.3, ap.20, tel: 0723205048, 0788885352, e-mail: invel_agency@yahoo.com, marian.nicolae.velcea@gmail.com, www.invel.ro	DA
36	VELICU ANCA 2003-1275	<b>CONSTANTIN &amp; VELICU – INTELLECTUAL PROPERTY SRL</b>  Bucuresti, sector 4, str. Trestiana nr.1A, bl. 8A, sc.A, ap.16, Tel: 0314256780, 0723993473, fax: 0314256781, office@candv-ip.ro, www.candv-ip.ro	DA
37	VIȘOIU LILIAN CĂTALIN 2003-1246	<b>CABINET DE PROPRIETATE INDUSTRIALĂ “VIȘOIU LILIAN CĂTĂLIN”</b>  București, bd. Unirii nr.74, bl. J3B, sc.3, ap. 41, Tel/Fax: 021/3167043, GSM: 0744480657, visoiucatalin@yahoo.com,	DA
38	VOICU ALEXANDRA 1992-5	<b>CABINET VOICU ALEXANDRA</b>  București, B-dul Magheru, nr. 9, sc. 2, etaj 9, ap. 89, sector 1, PO BOX: 22-246, Tel/Fax: 021/3153684, e-mail : alexandra.voicu@upcmail.ro	DA

LISTA NOILOR CONSILIERI ÎN PROPRIETATE INDUSTRIALĂ, MEMBRI AI CAMEREI  
NAȚIONALE A CONSILIERILOR ÎN PROPRIETATE INDUSTRIALĂ DIN ROMÂNIA,  
publicati in liste in mai 2016

Nume și Prenume/ Număr Registrul Național	Denumirea societății/ Adresa societății	Societate cu obiect activitate p.i.	Domenii
RUCA ANDREEA CRISTINA 2013-1819	<b>CABINET INDIVIDUAL DE PROPRIETATE INDUSTRIALA RUCA ANDREEA – CRISTINA</b>  București, str. agricultori nr.115, bl. 79, sc.1, ap. 26, tel: 0746333927, fax: 0213370783, e-mail: andreearuca@yahoo.com	DA	Mărci
ȘOVAR IOAN 1995-32	<b>CABINET PROPRIETATE INDUSTRIALĂ S.I.</b>  Timișoara, Str. Moise Doboșan 110, cod 300600 tel: 0722 984909, e-mail: ioan_sovar@yahoo.fr	DA	Brevete Mărci Desene

Notă: Listele privind consilierii în proprietate industrială s-au tipărit conform datelor trimise de Camera Națională a Consilierilor în Proprietate Industrială, din România. Pentru relații suplimentare, vă rugăm să vă adresați doamnei Ileana Florea.

**ORDIN nr. 03/15.01.2002**

În temeiul art. 6, alin. 3, din HG nr. 573/07.09.1998, și a Deciziei Primului-ministru, nr. 45/13.03.1998, Directorul General al Oficiului de Stat pentru Invenții și Mărci emite următorul:

**ORDIN**

Articol unic: Lista centrelor regionale, cuprinzând datele utile și instituțiile gazdă, așa cum sunt prezentate în anexă, se publică în Buletinul Oficial de Proprietate Industrială, împreună cu prezentul Ordin.

Director General

**CENTRE REGIONALE PENTRU PROMOVAREA PROPRIETĂȚII INDUSTRIALE ÎN ROMÂNIA,  
ÎNFIINȚATE ÎN TERITORIU, CU SPRIJINUL OFICIULUI DE STAT PENTRU INVENȚII ȘI MĂRCI**

**GABRIEL UNGUREANU**      Coordonator al Centrelor regionale de Promovare a Proprietății Industriale,  
din partea OSIM;  
str. Ion Ghica, nr. 5, sector 3, București 030044, România  
e-mail: gabi.ungureanu@osim.ro  
tel: 021 30 60 800 int 281  
fax: 021 312 38 19

**1. ARGHEȘ - UNIVERSITATEA DIN PITEȘTI**

str. Republicii, nr. 71, Pitești, județul ARGHEȘ

Tel.: 0348 453435

Fax: 0348 453102

e-mail: gabriela.plaiasu@upit.ro

*Coordonator Centru:* dl prof. univ. dr. ing. Sebastian PÂRLAC, rectorul Universității din Pitești

*Persoană de contact:* dna conf. univ. dr. Adriana-Gabriela PLĂIAȘU

*Director Centru:* dna lect. univ. dr. Iulia BOGHIRNEA

*Director științific:* dna conf. univ. dr. Adriana-Gabriela PLĂIAȘU

*Membrii:* dl prof. univ. dr. ing. Silviu IONIȚĂ, S.I. dr. ing. Daniel ANGHEL

**2. BACĂU - CAMERA DE COMERȚ**

str. Libertății, nr. 1, Bacău, Cod 600052, județul BACĂU

Tel.: 0234 570010, int. 104

Fax: 0234 571070

Mobil: 0744 538409

e-mail: ccibc@ccibc.ro

www.ccibc.ro

*Coordonator Centru:* dl ing. Doru SIMOVICI, președinte CCIA Bacău

*Persoană de contact:* dna jur. Petronela ȘTEFAN, secretar general - Mobil: 0748 886428

**3. BAIA MARE - ASOCIAȚIE IMM**

bd Independenței, nr. 4B, Baia Mare, Cod 430123, județul MARAMUREȘ

Tel.: 0040 262 215156

Fax: 0040 262 213629

e-mail: office@technocad.ro; nicolae.dascalescu@technocad.ro

*Coordonator Centru:* dl Nicolae DĂSCĂLESCU, președinte CDIMM - Tel.: 0728 882894

*Persoană de contact:* dna ing. Carmen NEACȘU, director centru - Tel.: 0727 318168; 0747 186205

**4. BIHOR - CAMERA DE COMERȚ**

str. Mihai Eminescu, nr. 25 A, Oradea, C.P. 211, județul BIHOR

Tel.: 0259 417807; 0359 414557

Fax: 0359 816676

e-mail: secretariat@ccibh.ro

*Coordonator Centru:* dl Constantin BADEA, director general CCI Bihor

*Persoană de contact:* dna Mihaela SECARĂ

**5. BISTRIȚA-NĂSĂUD - CAMERA DE COMERȚ**

str. Petre Ispirescu, nr. 15 A, Bistrița, Cod 420081, județul BISTRIȚA-NĂSĂUD

Tel.: 0263 230640; 230400; 210038;

Fax: 0263 230640; 210039

e-mail: office@ccibn.ro; relatii@ccibn.ro

www.cciabn.ro

*Adresa de corespondență:* O.P. 1, C.P. 18, Bistrița, Cod 420081, județul BISTRIȚA-NĂSĂUD

*Coordonator Centru:* dl Vasile BAR, președinte CCIA Bistrița

*Persoane de contact:* dl ing. Daniel Cristian BĂLAN - Tel.: 0733 900193; dna Mihaela COTOI

**6. BRAȘOV - UNIVERSITATEA "TRANSILVANIA"**

*Adresa de vizitare și consultanță:* str. Institutului, nr. 10, Laborator 12, Brașov  
*Adresa de corespondență:* Brașov, Colina Universității, Corp I, Cod 500500, O.P.1, C.P. 298, județul BRAȘOV  
Tel.: 0268 412921/196  
Fax: 0268 472241  
e-mail: totu@unitbv.ro  
www.ctib.ro  
*Director Centru:* dl Ioan ȚOȚU - Mobil: 0744 520357  
*Persoană de contact:* dna Simona HRIȚCU

**7. BRĂILA - CAMERA DE COMERȚ**

str. Pensionatului, nr. 3, C.P. 6-42, Brăila, Cod 810245, județul BRĂILA  
Tel./fax: 0239 613716; 0239 613172; 0239 614324  
e-mail: cciabr@brx.ssibr.ro  
*Coordonator Centru:* dl Ștefan FUSEA, președinte executiv CCIA Brăila  
*Responsabil Centru:* dna ing. Angela SPIRIDON

**8. CLUJ - UNIVERSITATEA TEHNICĂ CLUJ-NAPOCA**

*Adresă sediu lucrativ:* str. Constantin Daicoviciu, nr. 15, Cod 400020, Cluj-Napoca  
*Adresa de corespondență:* str. Memorandumului, nr. 28, Cod 400114, Cluj-Napoca, județul CLUJ  
Tel.: 0264 401320  
Fax: 0264 593333  
e-mail: liliana.pop@staff.utcluj.ro  
www.utcluj.ro  
*Coordonator Centru:* dl prof. univ. dr. ing. Aurel VLAICU, rectorul Universității Tehnice din Cluj-Napoca  
*Persoană de contact:* dna ing. MBA Liliana POP - Tel.: 0722 603686

**9. CONSTANȚA - CAMERA DE COMERȚ**

bd Alexandru Lăpușneanu, nr. 185 A, județul CONSTANȚA  
Tel.: 0241 618475; 0241 613907; 0241 619854  
Fax: 0241 619454  
e-mail: barothi@ccina.ro;  
www.ccina.ro  
*Coordonator Centru:* dl dr. ec. Ion Dănuț JUGĂNARU, director executiv CCINA  
*Persoană de contact:* dna ing. Adriana BAROTHI

**10. COVASNA ȘI HARGHITA - ASOCIAȚIE IMM**

*Sediul ASIMCOV:* str. Presei, nr. 4 , Sfântu-Gheorghe, Cod 520009, O.P. 1, C.P. 167, județul COVASNA  
Tel./fax: 0267 318152  
e-mail: stanciu@planet.ro  
*Coordonator Centru:* dl Miklos Levente BAGOLY, președinte ASIMCOV  
*Responsabil Centru:* dna Adelina STANCIU - Tel.: 0744 435291

**11. DOLJ - UNIVERSITATEA DIN CRAIOVA**

str. Libertății, nr. 19, Corp Administrativ Universitate, camerele 208-209, Craiova, Cod 200583, județul DOLJ  
*Adresa de corespondență:* C.P. 609, O.P. 6, Craiova  
Tel./fax: 0251 534880  
e-mail: ghmanolea@manolea.ro; ghmanolea@ie.ucv.ro; ghmanolea@gmail.com  
www.citt.ucv.ro  
*Coordonator Centru:* dl prof. dr. ing. Gheorghe MANOLEA - Tel.: 0744 771432  
*Persoană de contact:* dna ing. Ionela COJOCARU



**12. GALAȚI - CAMERA DE COMERȚ**

Departamentul Strategie și Relații Externe, Camera de Comerț, Industrie și Agricultură Galați,  
județul GALAȚI  
str. Mihai Bravu, nr. 46, Galați, Cod 800208, județul GALAȚI  
Tel.: +4 0236 460545; 0236 460312; 0236 461188  
Fax: 0236 460650  
e-mail: ccia@cciagl.ro; camcomin@cciagl.ro  
www.cciagl.ro  
*Coordonator Centru:* dl Dan Lilion GOGONCEA, președinte CCIA Galați  
*Persoană de contact:* dna Aura MUNTEANU; e-mail: een@cciagl.ro

**13. IAȘI - UNIVERSITATEA TEHNICĂ "GHEORGHE ASACHI"**

Campus Universitar Tudor Vladimirescu, bl. T-24, et. 1, Cod 700305, C.P. 2002, O.P. 10, județul IAȘI  
Tel./fax: 0232 214763  
e-mail: inventica@inventica.org.ro  
*Coordonator Centru:* dl. prof. univ. dr. ing. Boris PLAHTEANU

**14. MUREȘ - CENTRUL REGIONAL DE PROMOVARE A PROTECȚIEI PROPRIETĂȚII INDUSTRIALE**

str. Henri Coandă, nr. 1, Târgu-Mureș, Cod 540048, județul MUREȘ  
Tel.: 0365 806829  
Fax: 0265 250377  
e-mail: crppi@rdslink.ro; office@patlib-mures.ro  
www.patlib-mures.ro  
*Persoană de contact:* dl chim. Mircea POP

**15. SIBIU - UNIVERSITATEA "LUCIAN BLAGA" DIN SIBIU**

bd Victoriei, nr. 10, Sibiu, Cod 550024, județul SIBIU  
Tel./fax: +4 0269 430110  
Mobil: +4 0744 390290  
e-mail: mihail.titu@ulbsibiu.ro  
*Coordonator Centrul:* dl. prof. univ. dr. ing. Constantin OPREAN, președintele Senatului Universității  
"Lucian Blaga" din Sibiu  
*Director Centrul:* dl prof. univ. dr. ing. dr. ec. Mihail Aurel ȚÎȚU  
*Membri:* dna jur. Daniela Maria FLUCSĂ; dna ec. Andreea Simina RĂULEA  
*Persoană de contact:* dl prof. univ. dr. ing. dr. ec. Mihail Aurel ȚÎȚU

**16. SUCEAVA - CAMERA DE COMERȚ**

str. Universității, nr. 15-17, Suceava, Cod 720229, județul SUCEAVA  
Tel.: 0230 521506; 520099  
Fax: 0230 520099; 521506  
e-mail: cci@ccisv.ro; secretariat@ccisv.ro  
*Coordonator Centru:* dl Lucian GHEORGHIU, director general CCI Suceava  
*Persoană de contact:* dl Gabriel Ioan TOMĂSCU - Tel.: 0742 108142

**17. TIMIȘ - CAMERA DE COMERȚ**

*Sediul lucrativ:* bd Eroilor de la Tisa, nr. 22, Timișoara, Cod 300575, județul TIMIȘ  
Tel.: 0372 185285; 0372 185278  
Fax: 0256 490311  
e-mail: aalman@cciat.ro; ru@cciat.ro  
www.cciat.ro  
*Coordonator Centru:* dl Georgică CORNU, președinte CCIA Timișoara  
*Responsabil Centru:* dl Adrian ALMASAN - Tel.: 0724 270167

**CERERI DE CERTIFICAT SUPLIMENTAR  
DE PROTECȚIE ȘI CERTIFICATE  
SUPLIMENTARE DE PROTECȚIE  
ACORDATE ȘI ELIBERATE**

**I. CERERI DE CERTIFICAT SUPLIMENTAR  
DE PROTECȚIE**

**MODIFICĂRI ÎNREGISTRATE,  
PRIVIND CERERILE DE CERTIFICAT  
SUPPLEMENTAR DE PROTECȚIE**

## Modificare înregistrată, privind Cererile de Certificat Suplimentar de protecție

Nr. cerere certificat suplimentar de protecție	din	în
c 2016 005	ALEXION PHARMACEUTICALS, INC. 352 Knotter Drive, Cheshire, CT 06410, US.	ALEXION PHARMACEUTICALS, INC. 100 COLLEGE Street, New Haven, CT 06510, US.

**CERERI DE CERTIFICAT SUPLIMENTAR  
DE PROTECȚIE PENTRU CARE A FOST LUATĂ O  
HOTĂRÂRE DE RESPINGERE**

---

Regulamentul (CEE) nr. 469/2009, al Consiliului, privind crearea unui certificat suplimentar de protecție pentru medicamente sau  
Regulamentul (CE) nr. 1610/96, al Parlamentului European și al Consiliului, privind crearea unui certificat suplimentar de protecție pentru produse de protecție a plantelor

**Semnificația codurilor INID folosite în prezenta secțiune (norma ST 9 a Organizației Mondiale de Proprietate Intelectuală-OMPI), în ordine crescătoare a numărului codului:**

- (11) numărul de publicare;
- (12) denumirea titlului de protecție;
- (19) denumirea autorității care publică documentul;
- (21) numărul cererii de certificat suplimentar de protecție;
- (22) data depunerii cererii de certificat;
- (24) data începerii protecției;
- (51) clasa, conform clasificării internaționale;
- (54) titlul invenției;
- (68) număr brevet de bază și data de depozit;
- (71) solicitant;
- (72) numele și prenumele inventatorilor;
- (73) titularul;
- (74) consilier în proprietate industrială;
- (92) numărul, data și Autoritatea eminentă a primei autorizații de punere pe piață în România;
- (93) numărul, data și statul în care s-a obținut prima autorizație de punere pe piață în Spațiul Economic European;
- (94) data terminării protecției;
- (95) denumirea produsului.

## Cereri de certificat suplimentar de protecție pentru care a fost luată o hotărâre de respingere

Nr. și data cererii de certificat suplimentar de protecție	Nr. brevet de bază	Solicitant	Data publicării cererii de certificat suplimentar de protecție
c 2007 037 14.05.2007	RO/EP 1003503	PFIZER PRODUCTS INC., Eastern Point Road, Groton, Connecticut, CT., 06340, US.	30.08.2007
c 2012 009	RO/EP 1656143	BAYER INTELLECTUAL PROPERTY GMBH, Alfred - Nobel - Strasse 10, Monheim, 40789, DE.	30.10.2012



**CERERI DE CERTIFICAT SUPLIMENTAR  
DE PROTECȚIE PENTRU CARE S-A LUAT  
ACT DE RETRAGERE A CERERII**

**Semnificația codurilor INID folosite în prezenta secțiune (norma ST 9 a Organizației Mondiale de Proprietate Intelectuală-OMPI), în ordine crescătoare a numărului codului:**

- (11) numărul de publicare;
- (12) denumirea titlului de protecție;
- (19) denumirea autorității care publică documentul;
- (21) numărul cererii de certificat suplimentar de protecție;
- (22) data depunerii cererii de certificat;
- (24) data începerii protecției;
- (51) clasa, conform clasificării internaționale;
- (54) titlul invenției;
- (68) număr brevet de bază și data de depozit;
- (71) solicitant;
- (72) numele și prenumele inventatorilor;
- (73) titularul;
- (74) consilier în proprietate industrială;
- (92) numărul, data și Autoritatea eminentă a primei autorizații de punere pe piață în România;
- (93) numărul, data și statul în care s-a obținut prima autorizație de punere pe piață în Spațiul Economic European;
- (94) data terminării protecției;
- (95) denumirea produsului.

## Cereri de certificat suplimentar de protecție pentru care s-a luat act de retragere a cererii

Nr. și data cererii de certificat suplimentar de protecție	Nr. brevet de bază	Solicitant	Data publicării cererii de certificat suplimentar de protecție
c 2012 021 29.06.2012	RO/EP 1870100	BOEHRINGER INGELHEIM INTERNATIONAL GMBH., Ingelheim am Rhein, 55216, DE.	28.06.2013
c 2012 028 20.12.2012	RO/EP 1485094	BOEHRINGER INGELHEIM INTERNATIONAL GMBH., Ingelheim am Rhein, 55216, DE.	28.06.2013

## **II. CERTIFICATE SUPPLEMENTARE DE PROTECȚIE**

**CERTIFICATE SUPLIMENTARE DE  
PROTECȚIE ACORDATE ȘI ELIBERATE  
CONFORM ART. 10, ALIN. 1, DIN  
REGULAMENTE \***

- **ARANJATE DUPĂ CLASIFICAREA  
INTERNAȚIONALĂ**
- **ARANJATE DUPĂ DENUMIREA  
TITULARULUI**
- **ARANJATE ÎN ORDINE CRESCĂTOARE  
A NUMĂRULUI DE CERERE**

\*

Regulamentul (CEE) nr. 469/2009, al Consiliului, privind crearea unui certificat suplimentar de protecție pentru medicamente sau

Regulamentul (CE) nr. 1610/96, al Parlamentului European și al Consiliului, privind crearea unui certificat suplimentar de protecție pentru produse de protecție a plantelor

**Semnificația codurilor INID folosite în prezenta secțiune (norma ST 9 a Organizației Mondiale de Proprietate Intelectuală - OMPI), în ordine crescătoare a numărului codului:**

- (11) numărul de publicare;
- (12) denumirea titlului de protecție;
- (19) denumirea autorității care publică documentul;
- (21) numărul cererii de certificat suplimentar de protecție;
- (22) data depunerii cererii de certificat;
- (24) data începerii protecției;
- (51) clasa, conform clasificării internaționale;
- (54) titlul invenției;
- (68) număr brevet de bază și data de depozit;
- (71) solicitant;
- (72) numele și prenumele inventatorilor;
- (73) titularul;
- (74) mandatar autorizat;
- (92) numărul, data și Autoritatea eminentă a primei autorizații de punere pe piață în România;
- (93) numărul, data și statul în care s-a obținut prima autorizație de punere pe piață în Spațiul Economic European;
- (94) data terminării protecției;
- (95) denumirea produsului.

CertIFICATE suplimentare de protecție acordate și eliberate conform art. 10, alin. 1, din Regulamente, aranjate după clasificarea internațională

(51) **A61K 31/485** <sup>(2006.01)</sup>; **A61P 21/04** <sup>(2006.01)</sup>;  
**A61P 25/28** <sup>(2006.01)</sup>; **A61K 31/49** <sup>(2006.01)</sup>; **A61P 25/16** <sup>(2006.01)</sup>  
 (11) c 2013 034 I2;  
 (21) c 2013 034;  
 (22) 21/11/2013;  
 (68) RO/EP 1539166/17/07/2003;  
 (54) COMPOZIȚII FARMACEUTICE CUPRINZÂND  
 DEXTROMETORFAN ȘI CHINIDINA PENTRU  
 TRATAMENTUL AFECȚIUNILOR NEUROLOGICE;  
*Data publicării cererii conform art. 9, alin. 2:*  
 30/04/2014;  
 (24) 18/07/2023;  
 (94) 26/06/2028;  
 (92) EU/1/13/833/001-003//24/06/2013; Data notificare  
 26/06/2013  
 (93) EU/1/13/833/001-003, 24/06/2013; Data notificare  
 26/06/2013;  
*Acordarea certificatului suplimentar de protecție a fost  
 făcută în baza:* Regulamentului (CEE) nr. 469/2009, al  
 Consiliului, privind crearea unui certificat suplimentar de  
 protecție pentru medicamente;  
 (73) AVANIR PHARMACEUTICALS, INC. , 30  
 ENTERPRISE, SUITE 400, ALISO VIEJO, CA 92656, US;  
 (74) ROMINVENT S.A., STR. ERMIL PANGRATTI  
 NR. 35 SECTOR 1, BUCUREȘTI;  
 (95) COMBINAȚIE A DEXTROMETORFANULUI  
 SAU A UNEI SĂRI ACCEPTABILE FARMACEUTIC,  
 DE EXEMPLU DEXTROMETORFAN BROMHIDRAT  
 ȘI PARTICULAR DEXTROMETORFAN BROM-  
 HIDRAT MONOHIDRAT ȘI CHINIDINA SAU O  
 SARE ACCEPTABILĂ FARMACEUTIC, DE EXEM-  
 PLU SULFAT DE CHINIDINĂ ȘI ÎN PARTICULAR  
 SULFAT DE CHINIDINĂ DIHIDRAT

(51) **C07D 213/16** <sup>(2006.01)</sup>; **A61K 51/04** <sup>(2006.01)</sup>  
 (11) c 2013 023 I2;  
 (21) c 2013 023;  
 (22) 26/06/2013;  
 (68) RO/EP 1999109/26/03/2007;  
 (54) DERIVAȚI DE STIRILPIRIDINĂ ȘI  
 UTILIZAREA LOR PENTRU LEGAREA ȘI IMAGISTICA  
 PLĂCILOR AMILOIDE;  
*Data publicării cererii conform art. 9, alin. 2:*  
 30/04/2014;  
 (24) 27/03/2027;  
 (94) 17/01/2028;  
 (92) EU/1/12/805//14/01/2013;  
 (93) EU/1/12/805, 14/01/2013 /;  
*Acordarea certificatului suplimentar de protecție a fost  
 făcută în baza:* Regulamentului (CEE) nr. 469/2009, al  
 Consiliului, privind crearea unui certificat suplimentar de  
 protecție pentru medicamente;  
 (73) THE TRUSTEES OF THE UNIVERSITY OF  
 PENNSYLVANIA, PHILADELPHIA PA, 19104  
 PHILADELPHIA, US;  
 (74) ROMINVENT S.A., STR. ERMIL PANGRATTI  
 NR. 35 SECTOR 1, BUCUREȘTI;  
 (95) FLORBETAPIR<sup>(18F)</sup>

(51) **C07D 215/56** <sup>(2006.01)</sup>; **C07D 409/06** <sup>(2006.01)</sup>;  
**C07D 471/04** <sup>(2006.01)</sup>; **A61K 31/4709** <sup>(2006.01)</sup>;  
**A61K 31/4375** <sup>(2006.01)</sup>; **A61P 31/18** <sup>(2006.01)</sup>;  
**C07D 401/06** <sup>(2006.01)</sup>; **C07D 417/06** <sup>(2006.01)</sup>;  
**A61K 31/5377** <sup>(2006.01)</sup>; **A61P 31/12** <sup>(2006.01)</sup>;  
**A61P 43/00** <sup>(2006.01)</sup>  
 (11) c 2013 033 I2;  
 (21) c 2013 033;  
 (22) 12/11/2013;  
 (68) RO/EP 1564210/20/11/2003;  
 (54) COMPUȘI DE 4-OXOCHINOLINĂ ȘI  
 UTILIZAREA LOR CA INHIBITORI AI  
 HIV-INTEGRAZEI;  
*Data publicării cererii conform art. 9, alin. 2:*  
 28/02/2014;  
 (24) 21/11/2023;  
 (94) 27/05/2028;  
 (92) EU/1/13/830/001-002//24/05/2013;  
 (93) EU/1/13/830/001-002, 24/05/2013 /;;  
*Acordarea certificatului suplimentar de protecție a  
 fost făcută în baza:* Regulamentului (CEE) nr. 469/2009, al  
 Consiliului, privind crearea unui certificat suplimentar de  
 protecție pentru medicamente;  
 (73) JAPAN TOBACCO INC., TOKYO 105-8422,  
 TOKYO, JP;  
 (74) ROMINVENT S.A., STR. ERMIL PANGRATTI  
 NR. 35 SECTOR 1, BUCUREȘTI;  
 (95) ELVITEGRAVIR OPȚIONAL SUB FORMĂ  
 DE SARE, SOLVAT SAU HIDRAT ACCEPTABIL  
 FARMACEUTIC

(51) **C07D 277/66** <sup>(2006.01)</sup>; **A61K 31/428** <sup>(2006.01)</sup>;  
**A61P 25/28** <sup>(2006.01)</sup>  
 (11) c 2015 004 I2;  
 (21) c 2015 004;  
 (22) 16/02/2015;  
 (68) RO/EP 1611115/15/03/2004;  
 (54) COMPUȘI DERIVAȚI DE BENZOTIAZOL,  
 COMPOZIȚII ȘI UTILIZĂRI;  
*Data publicării cererii conform art. 9, alin. 2:*  
 30/04/2015;  
 (24) 16/03/2024;  
 (94) 15/03/2029;  
 (92) EU/1/14/941//22/08/2014;  
 (93) EU/1/14/941, 22/08/2014 /;  
*Acordarea certificatului suplimentar de protecție a  
 fost făcută în baza:* Regulamentului (CEE) nr. 469/2009, al  
 Consiliului, privind crearea unui certificat suplimentar de  
 protecție pentru medicamente;  
 (73) UNIVERSITY OF PITTSBURG - OF THE  
 COMMONWEALTH SYSTEM OF HIGHER  
 EDUCATION , 200 GARDNER STEEL CONFERENCE  
 CENTER, THACKERAY & O'HARA STREETS, PA  
 15260-4002 PITTSBURGH, US;  
 (74) ROMINVENT S.A., STR. ERMIL PANGRATTI  
 NR. 35 SECTOR 1, BUCUREȘTI;  
 (95) FLUTEMETAMOL (<sup>18</sup>F) SAU O SARE,  
 HIDRAT SAU SOLVAT AL ACESTUIA ACCEP-  
 TABILE FARMACEUTIC

(51) **C07D 295/096** <sup>(2006.01)</sup>; **C07D 241/04** <sup>(2006.01)</sup>;  
**C07D 243/08** <sup>(2006.01)</sup>; **C07D 211/20** <sup>(2006.01)</sup>; **C07D 211/70**  
<sup>(2006.01)</sup>; **A61K 31/44** <sup>(2006.01)</sup>; **A61K 31/4965** <sup>(2006.01)</sup>;  
**A61P 25/00** <sup>(2006.01)</sup>

(11) c 2014 023 I2;

(21) c 2014 023;

(22) 30/05/2014;

(68) RO/EP 1436271/02/10/2002;

(54) DERIVAȚI DE FENIL-PIPERAZINĂ CA INHIBITORI AI RECAPTĂRII SEROTONINEI;

*Data publicării cererii conform art. 9, alin. 2:*  
 30/09/2014;

(24) 03/10/2022;

(94) 02/10/2027;

(92) EU//1/13/891//18/12/2013;

(93) EU/1/13/891, 18/12/2013 /;

*Acordarea certificatului suplimentar de protecție a fost făcută în baza:* Regulamentului (CEE) nr. 469/2009, al Consiliului, privind crearea unui certificat suplimentar de protecție pentru medicamente;

(73) H. LUNDBECK A/S , 9 OTTILIAVEJ, DK-2500 VALBY, COPENHAGA, DK;

(74) ROMINVENT S.A., STR. ERMIL PANGRATTI NR. 35 SECTOR 1, BUCUREȘTI;

(95) VORTIOXETINA SAU O SARE DE ADIȚIE ACIDĂ A ACESTEIA ACCEPTABILĂ FARMACEUTIC

(51) **C07J 31/00** <sup>(2006.01)</sup>; **C07J 17/00** <sup>(2006.01)</sup>;  
**A61K 31/58** <sup>(2006.01)</sup>; **A61P 5/44** <sup>(2006.01)</sup>; **A61P 11/06** <sup>(2006.01)</sup>;  
**A61P 11/08** <sup>(2006.01)</sup>

(11) c 2008 007 I2;

(21) c 2008 007;

(22) 14/04/2008;

(68) RO/EP 1305329/03/08/2001;

(54) ESTER S-FLUORMETIL AL ACIDULUI 6-ALFA., 9., ALFA.-DIFLUOR-17. ALFA.-(2- FURANIL-CARBOXIL)OXI-11.BETA.-HIDROXI-16.ALFA.-METIL-3-OXO-ANDROST-1, 4-DIEN-17-CARBOTIOIC UTILIZAT CA AGENT ANTIINFLAMATOR;

*Data publicării cererii conform art. 9, alin. 2:*  
 30/06/2008;

(24) 04/08/2021;

(94) 16/01/2023;

(92) EU/1/07/434/001//11/01/2008; EU/1/07/434/002//11/01/2008; EU/1/07/434/003//11/01/2008; Data notificării 16/01/2008;

(93) EU/1/07/434/001-003, 11/01/2008/ EMEA; Data notificării 16/01/2008;

*Acordarea certificatului suplimentar de protecție a fost făcută în baza:* Regulamentului (CEE) nr. 469/2009, al Consiliului, privind crearea unui certificat suplimentar de protecție pentru medicamente;

(73) GLAXO GROUP LIMITED, 980 GREAT WEST ROAD, BRENTFORD, MIDDLESEX, TW8 9GS, GB;

(74) ROMINVENT S.A., STR. ERMIL PANGRATTI NR. 35 SECTOR 1, BUCUREȘTI;

(95) FUROAT DE FLUTICAZONĂ ȘI SOLVAȚII ACESTUIA



Certificate suplimentare de protecție acordate și eliberate conform art. 10, alin. 1, din Regulamente, aranjate după denumirea titularului

- (73) **AVANIR PHARMACEUTICALS, INC.** , 30 ENTERPRISE, SUITE 400, ALISO VIEJO, CA 92656, US; (11) c 2013 034 I2
- (73) **GLAXO GROUP LIMITED** , 980 GREAT WEST ROAD, BRENTFORD, MIDDLESEX, TW8 9GS, GB; (11) c 2008 007 I2
- (73) **H. LUNDBECK A/S** , 9 OTTILIAVEJ, DK-2500 VALBY, COPENHAGA, DK; (11) c 2014 023 I2
- (73) **JAPAN TOBACCO INC.** , TOKYO 105-8422, TOKYO, JP; (11) c 2013 033 I2
- (73) **THE TRUSTEES OF THE UNIVERSITY OF PENNSYLVANIA**, PHILADELPHIA PA 19104, 19104 PHILADELPHIA, US; (11) c 2013 023 I2
- (73) **UNIVERSITY OF PITTSBURGH - OF THE COMMONWEALTH SYSTEM OF HIGHER EDUCATION** , 200 GARDNER STEEL CONFERENCE CENTER, THACKERAY & O'HARA STREETS, PA 15260-4002 PITTSBURGH, US; (11) c 2015 004 I2

Certificate suplimentare de protecție acordate și eliberate conform art. 10, alin. 1, din Regulamente, aranjate în ordine crescătoare a numărului de cerere

- |                    |                                       |                    |  |
|--------------------|---------------------------------------|--------------------|--|
| (11) c 2008 007 I1 | (51) C07J 31/00 <sup>(2006.01)</sup>  | (11) c 2014 023 I1 | (51) C07D 295/096 <sup>(2006.01)</sup> |
| (11) c 2013 023 I1 | (51) C07D 213/16 <sup>(2006.01)</sup> | (11) c 2015 004 I1 | (51) C07D 277/66 <sup>(2006.01)</sup>  |
| (11) c 2013 033 I1 | (51) C07D 215/56 <sup>(2006.01)</sup> |                    |  |
| (11) c 2013 034 I1 | (51) A61K 31/485 <sup>(2006.01)</sup> |                    |  |

**MODIFICĂRI ÎN SITUAȚIA JURIDICĂ A  
CERERILOR DE CERTIFICAT SUPPLEMENTAR  
DE PROTECȚIE**

## Modificare înregistrată, privind Certificatele Suplimentare de Protecție

Nr. certificat suplimentar de protecție	din	în
c 2008 007	GLAXO GROUP LIMITED Wellcome House, Berkely Avenue, Greenford, Middlesex, UK.	GLAXO GROUP LIMITED 980 Great West Road, Brentford, Middlesex, TW8 9GS, UK.
c 2012 011	BAYER ANIMAL HEALTH GMBH 51368 Leverkusen, DE	BAYER INTELLECTUAL PROPERTY GMBH Alfred - Nobel - Strasse 10, 40789 Monheim, DE

**MODELE DE UTILITATE**

# **MODELE DE UTILITATE ÎNREGISTRATE\* ȘI ELIBERATE**

---

\*

Legea nr. 350, din 12.12.2007, privind modelele de utilitate,  
Hotărârea nr. 1457, din 04.12.2008, pentru aprobarea Regulamentului de aplicare a Legii nr. 350/2007,  
privind modelele de utilitate

**Semnificația codurilor INID folosite în prezenta secțiune (norma ST 9 a Organizației Mondiale a Proprietății Intelectuale - OMPI), în ordinea apariției acestora:**

(11) numărul de publicare a modelului de utilitate înregistrat;

(45) data publicării înregistrării și eliberării modelului de utilitate;

(21) numărul cererii de model de utilitate;

(22) data de depozit;

(30) prioritate;

(66) prioritate internă;

(86) numărul și data de depozit a cererii internaționale;

(87) numărul și data publicării cererii internaționale;

(62) numărul cererii de model de utilitate divizate;

(67) numărul cererii de brevet transformate;

(73) titular;

(72) inventatori;

(51) clasa, conform clasificării internaționale;

(54) titlul modelului de utilitate;

(57) rezumatul invenției.

Hotărârea de înregistrare a modelului de utilitate a fost luată fără examinarea condițiilor privind noutatea, activitatea inventivă și aplicabilitatea industrială. Modelul de utilitate înregistrat poate fi anulat pe toată durata, la cerere, în temeiul Legii nr.350/2007, privind modelele de utilitate.

(51) **B01D 3/04** (2006.01); **B01D 3/14** (2006.01); **C12G 3/12** (2006.01); (11) **2015 00019 U1** (21) u 2015 00019 (22) 19/03/2015 (73) **DES CAZANE S.R.L., STR.MARTIN LUTHER NR.2, ET.2, TIMIȘOARA, TM, RO** (72) **INVENTATORUL A RENUNȚAT LA DREPTUL DE A FI MENȚIONAT ÎN PUBLICAȚIA MODELULUI DE UTILITATE ÎNREGISTRAT, Art.28 din (Leg.350/2007) și Art.65 alin (3) (Leg.64/1991), -- (74) **CABINET DE PROPRIETATE INDUSTRIALĂ TUDORICLĂNZAN, PIAȚA VICTORIEI NR.5, SC.D, AP.2, TIMIȘOARA** (54) **APARAT PENTRU DISTILAREA BĂUTURILOR ALCOOLICE****

(57) Invenția se referă la un aparat pentru distilarea băuturilor alcoolice, folosit în producția individuală a alcoolului. Aparatul conform invenției este alcătuit dintr-un cazan (1) asamblat cu un focar (2) și un vas (3) răcitor, conectate printr-o țevă (4); cazanul (1) este format din două părți, un capac (5) și un corp (6) de cazan, capacul (5) având un trunchi (7) pe care este dispusă o parte (8) de sus, în timp ce în partea de jos este plasat un corp (9) închizător, în partea (8) de sus a capacului (5), în deschiderea unei axe, fiind dispusă o ceașcă (10) fixată pe țeava (4) de conectare cu un alt capac (11), fixarea capacului (5) de corpul (6) de cazan fiind realizată cu două corpuri diametral opuse, corpul (9) închizător și un corp (12) de bază cu coroană, asamblate printr-un închizător (13) de

(11)2015 00019 U1

asamblare, acesta din urmă fiind compus dintr-un mâner (14) montat pe un suport (15) prevăzut cu niște cleme (16) fixate de corpul (9) închizător, care sunt în rând pe corpul (12) de bază, pe care este fixată o îngustare (17), pentru prevenirea arderii masei fermentate de fructe, în interiorul corpului (6) de cazan fiind atașată o asamblare (20) de amestecare, formată dintr-un mâner (21) dispus peste o țevă (22) prelungită, și dintr-o axă (23) orizontală, având un angrenaj (24) aflat în legătură cu un alt angrenaj (25) fixat pe partea verticală a unei axe (26) având partea de sus așezată pe un suport (29), pe suport (29) fiind montat capătul unui lanț (30) compus din serii de articulații (31) strâns legate între ele, lanțul (30) fiind fixat de o parte (18) de jos a corpului (6) de cazan, focarul (2) fiind alcătuit dintr-o parte (40) de sus inversată, așezată peste o parte de jos rulment (41), partea (40) de sus este rotativă în jurul unei axe (42) stabilite pe un suport (43).

Revendicări: 4

Figuri: 11

(11)2015 00019 U1

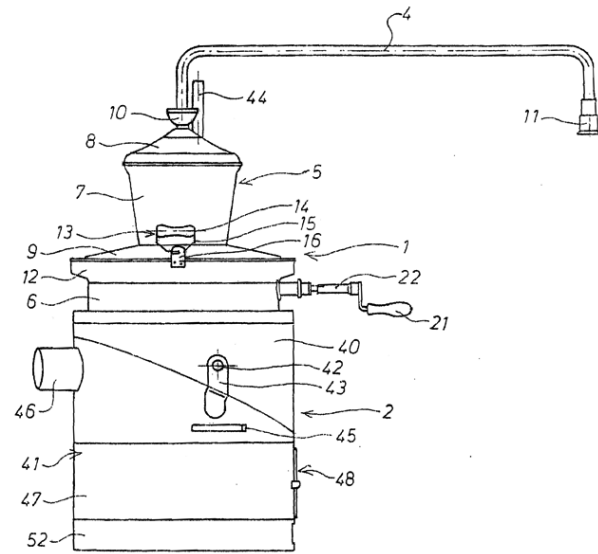


Fig. 1

Cu raport de documentare publicat la data de 30.05.2016.

(51) **B60K 6/10** (2006.01); **B60L 7/22** (2006.01); **B60G 13/14** (2006.01); (11) **2015 00001 U1** (21) u 2015 00001 (22) 12/01/2015 (73) **NISTOR DANIEL-SIMION, ALEEA ȘTEAZA NR.7, SC.A, ET.5, AP.M3, SIBIU, SB, RO** (72) **NISTOR DANIEL-SIMION, ALEEA ȘTEAZA NR.7, SC.A, ET.5, AP.M3, SIBIU, SB, RO** (54) **SISTEM DE RECUPERARE A ENERGIEI CINETICE PENTRU UN AUTOMOBIL ELECTRIC**

(57) Invenția se referă la un sistem de recuperare a energiei de frânare și a energiei cinetice a amortizoarelor unui automobil electric. Sistemul conform invenției este constituit dintr-un ansamblu mecanic, montat pe o punte (1) spate, cu diferențial pentru cardan, a unui automobil electric, format dintr-o cuplă (2) electromagnetice, un sistem (3) de multiplicare a turației și o pompă (4) de aer, care primește mișcare când intervine lipsa accelerației sau frânarea, și din patru amortizoare (8), sub forma constructivă a unui piston cu dublu sens, prevăzute cu niște ștuturi (13) calibrate; agentul de transmitere a energiei cinetice este aerul pompat și aspirat, simultan, de la amortizoare (8) și/sau de la ansamblul mecanic, care circulă într-un sistem închis, fără legătură cu atmosfera exterioară, și transmite mișcarea prin niște conducte (5) racordate la un bloc (6) cu supape de sens, care dirijează fluxurile de aer către un volant alternator (7), prevăzut pe circumferința exterioară cu niște profiluri (23) aerodinamice, care o transformă în energie electrică.

Revendicări: 1

Figuri: 8

(11) 2015 00001 U1

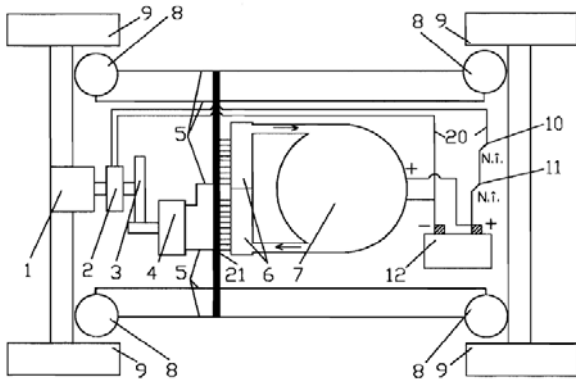


Fig. 1

Cu raport de documentare publicat la data de 30.05.2016.

(51) **B62M 19/00** (2006.01), **F16H 39/04** (2006.01),  
 (11) **2015 00023 U1** (21) u 2015 00023 (22) 08/04/2015  
 (73) GAVRILĂ CRISTIAN, STR.ANTON GOLOPENȚIA NR.5, TIMIȘOARA, TM, RO (72) GAVRILĂ CRISTIAN, STR.ANTON GOLOPENȚIA NR.5, TIMIȘOARA, TM, RO (74) CONSTANTIN GHIȚĂ OFFICE S.R.L., B-DUL TAKE IONESCU NR.24-28, ȘC.B, AP.2, TIMIȘOARA, JUDEȚUL TIMIȘ (54) **DISPOZITIV HIDRAULIC DE REDUCERE CONTINUĂ A TURAȚIEI**

(57) Invenția se referă la un dispozitiv hidraulic de reducere continuă a turației, aplicabil sistemelor de schimbare a vitezelor la vehicule, în special pentru biciclete. Dispozitivul conform invenției se compune dintr-o carcasă (1) în interiorul căreia sunt dispuse concentric un arbore (8) de antrenare, o flanșă (2) cu coroană cu dinți, o flanșă (3) cu roți dințate și un regulator (7) de presiune; flanșa (3) cu roți dințate preia mișcarea de rotație de la arborele (8) de antrenare, și o transmite, prin intermediul presiunii unui lichid (42) hidraulic, flanșei (2) cu coroană cu dinți, care, la rândul ei, transmite mișcarea de rotație rezultată către un sistem extern, viteza de rotație a flanșei (2) cu coroană cu dinți fiind reglată continuu de regulatorul (7) de presiune, ce are rolul de divizor de flux al lichidului (42) hidraulic.

Revendicări: 3

Figuri: 6

(11) 2015 00023 U1

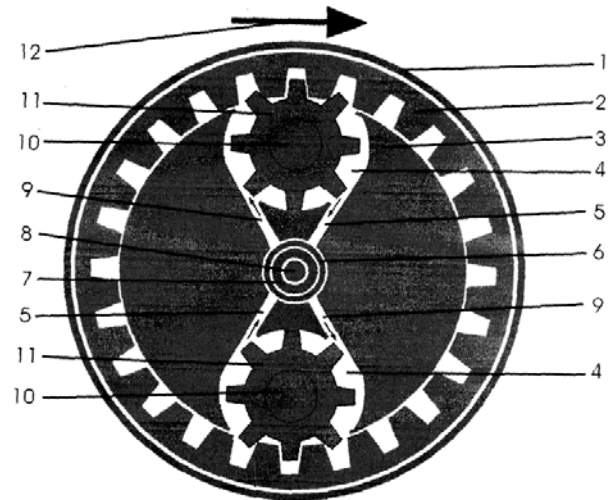


Fig. 1

Cu raport de documentare publicat la data de 30.05.2016.

(51) **E03F 11/00** (2006.01), **B65D 88/76** (2006.01),  
 (11) **2015 00049 U1** (21) u 2015 00049 (22) 30/03/2011  
 (67) a 2011 00278 (73) FIBROMAR S.R.L., STR. PROIECTANTULUI NR. 6, ȘC. C, AP. 19, BACĂU, BC, RO (72) IPATE IONUȚ MARIAN, STR. PROIECTANTULUI NR. 3, ȘC. B, AP. 20, BACĂU, BC, RO (74) AGENȚIE DE PROPRIETATE INDUSTRIALĂ ȘI TRANSFER TEHNOLOGIC-STOIAN IOAN, BD. REPUBLICII BL.46, ȘC.C, AP.35, ROMAN, JUDEȚUL NEAMȚ (54) **FOSĂ SEPTICĂ**

(57) Invenția se referă la o fosă septică destinată locuințelor aflate în zone fără conexiuni la rețele de canalizare. Fosa conform invenției este constituită dintr-un rezervor (1) cilindric, din poliesteri armați cu fibră de sticlă, având un prim compartiment (A) delimitat de o jumătate (c) dintr-un perete (3) transversal și un perete (4) axial, în care are loc prima treaptă de pretratare a apelor uzate, un al doilea compartiment (B) delimitat de cealaltă jumătate (d) a peretelui (3) transversal și peretele (4) axial, care asigură a doua treaptă de pretratare a apelor uzate, și decantarea spre un al treilea compartiment (C) delimitat de peretele (3) transversal și restul rezervorului (1), peretele (4) vertical axial având practicate niște



(11) 2015 00049 U1

șiruri (e) de găuri orizontale, situate la o înălțime determinată încât să asigure în primul compartiment (A) o zonă (f) inferioară, pentru depunerea deșeurilor solide, o zonă (g) superioară, pentru elemente plutitoare, și o zonă (h) de mijloc, cu șirurile (e) de găuri pentru trecerea apei uzate spre cel de-al doilea compartiment (B), unde are loc a doua decantare a apei uzate, pe fundul compartimentului acumulându-se deșeurile solide rămase în suspensie din apa decantată din primul compartiment (A), apa uzată decantată trecând prin niște șiruri (i) de găuri în partea superioară a peretelui (3) transversal, spre al treilea compartiment (C), pentru a treia decantare a apei pretratate, rezervorul (1) fiind prevăzut și cu o gură de vizitare, formată dintr-un tub (6) cilindric, a cărui axă verticală este amplasată deasupra punctului de întâlnire a peretelui (3) transversal cu peretele (4) axial, tubul (6) cilindric având o lărgime determinată astfel, încât să asigure accesul pentru vidanjare în toate cele trei compartimente (A, B și C).

Revendicări: 3

Figuri: 7

(11) 2015 00049 U1

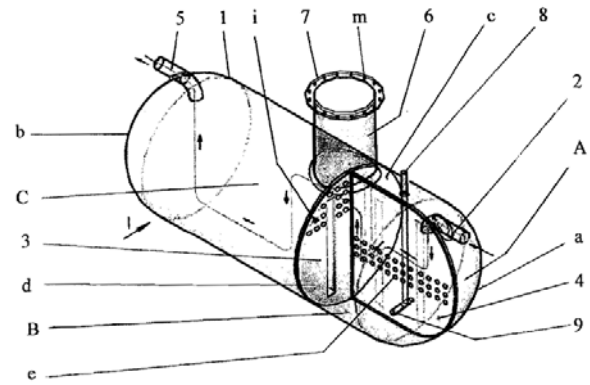


Fig. 1

Cu raport de documentare publicat la data de 30.05.2016.

**MODELE DE UTILITATE ÎNREGISTRATE \***,

- **ARANJATE ÎN ORDINEA CRESCĂTOARE  
A NUMĂRULUI DE MODEL DE UTILITATE  
ÎNREGISTRAT**
- **ARANJATE ÎN ORDINE ALFABETICĂ  
DUPĂ DENUMIREA TITULARULUI**

---

\*

Legea nr. 350, din 12.12.2007, privind modelele de utilitate,  
Hotărârea nr. 1457, din 04.12.2008, pentru aprobarea Regulamentului de aplicare a Legii nr. 350/2007,  
privind modelele de utilitate

**Semnificația codurilor INID folosite în prezenta secțiune (norma ST 9 a Organizației Mondiale a Proprietății Intelectuale - OMPI), în ordinea apariției acestora:**

- (11) numărul de publicare a modelului de utilitate înregistrat;
- (45) data publicării înregistrării și eliberării modelului de utilitate;
- (21) numărul cererii de model de utilitate;
- (22) data de depozit;
  
- (30) prioritate;
- (66) prioritate internă;
- (86) numărul și data de depozit a cererii internaționale;
- (87) numărul și data publicării cererii internaționale;
  
- (62) numărul cererii de model de utilitate divizate;
- (67) numărul cererii de brevet transformate;
  
- (73) titular;
- (72) inventatori;
  
- (51) clasa, conform clasificării internaționale;
- (54) titlul modelului de utilitate;
- (57) rezumatul invenției.

Hotărârea de înregistrare a modelului de utilitate a fost luată fără examinarea condițiilor privind noutatea, activitatea inventivă și aplicabilitatea industrială. Modelul de utilitate înregistrat poate fi anulat pe toată durata, la cerere, în temeiul Legii nr.350/2007, privind modelele de utilitate.

Modele de utilitate înregistrate, aranjate în ordinea crescătoare a numărului de model de utilitate înregistrat

Număr model de utilitate înregistrat	Clasa	Pag.
<i>(11)</i> <b>RO 2015 00019 U1</b>	<i>(51)</i> <b>B01D 3/04</b> <sup>(2006.01)</sup>	211
<i>(11)</i> <b>RO 2015 00001 U1</b>	<i>(51)</i> <b>B60K 6/10</b> <sup>(2006.01)</sup>	211
<i>(11)</i> <b>RO 2015 00023 U1</b>	<i>(51)</i> <b>B62M 19/00</b> <sup>(2006.01)</sup>	212
<i>(11)</i> <b>RO 2015 00049 U1</b>	<i>(51)</i> <b>E03F 11/00</b> <sup>(2006.01)</sup>	212

Modele de utilitate înregistrate, aranjate în ordine alfabetică, după denumirea titularului

Denumire titular	Număr model de utilitate înregistrat	Pag.
<i>(73)</i> DES CAZANES S.R.L., STR.MARTIN LUTHER NR.2, ET.2, TIMIȘOARA, TM, RO	<i>(11)</i> <b>RO 2015 00019 U1</b>	211
<i>(73)</i> FIBROMAR S.R.L., STR. PROIECTANTULUI NR. 6, SC. C, AP. 19, BACĂU, BC, RO	<i>(11)</i> <b>RO 2015 00049 U1</b>	212
<i>(73)</i> GAVRILĂ CRISTIAN, STR.ANTON GOLOPENȚIA NR.5, TIMIȘOARA, TM, RO	<i>(11)</i> <b>RO 2015 00023 U1</b>	212
<i>(73)</i> NISTOR DANIEL-SIMION, ALEEA ȘTEAZA NR.7, SC.A, ET.5, APM3, SIBIU, SB, RO	<i>(11)</i> <b>RO 2015 00001 U1</b>	211

**Colegiul de redacție**

Cristina-Maria Bararu - *Șef Serviciu Editură - Tipografie*

Adriana Negoită - *Redactor responsabil BOPI - Secțiunea Invenții*

Mihaela Uban - *Traducere*

Georgeta Andrei - *Tehnoredactare, Procesare computerizată imagini*

Ștefania Dumitrescu - *Secretar de redacție*

**Anexa 1 - Cereri și certificate suplimentare de protecție -**

Aldescu Adriana - *Șef Serviciu Administrare Brevete*

Mărghescu Mădălina - *Expert*

**Anexa 2 - Modele de utilitate -**

Aldescu Adriana - *Șef Serviciu Administrare Brevete*



Editare și tehnoredactare computerizată: **Editura OSIM®**

---

**Coperta: Cristina-Maria Bararu**

Inscripționat sub comanda nr. 269/2016, la

Tipografia OFICIULUI DE STAT PENTRU INVENȚII ȘI MĂRCI, BUCUREȘTI

Direcția - Redacția - Administrația  
OFICIUL DE STAT PENTRU INVENȚII ȘI MĂRCI  
Str. Ion Ghica nr. 5, Sector 3, telefon: +4021.306.08.00 până la +4021.306.08.29 ;  
fax: +4021 312.38.19  
e-mail: [office@osim.ro](mailto:office@osim.ro) <http://www.osim.ro>  
BUCUREȘTI - ROMÂNIA

---

Tehnoredactare și tipar : OFICIUL DE STAT PENTRU INVENȚII ȘI MĂRCI