

ROMÂNIA



**BULETINUL OFICIAL
DE
PROPRIETATE
INDUSTRIALĂ**

**Secțiunea
BREVETE DE INVENȚIE**

Nr. 1/2016

ROMÂNIA



OFICIUL DE STAT PENTRU INVENȚII ȘI MĂRCI

**BULETIN OFICIAL
DE
PROPRIETATE INDUSTRIALĂ**

Secțiunea BREVETE DE INVENȚIE

**- Anexa nr. 1 -
CERERI ȘI CERTIFICATE
SUPLIMENTARE DE PROTECȚIE**

**- Anexa nr. 2 -
MODELE DE UTILITATE**

Nr. 1/2016

Publicat la 29 Ianuarie 2016

Nr. 1
29 ianuarie 2016

Direcția-Redacția-Administrația

**OFICIUL DE STAT PENTRU
INVENȚII ȘI MĂRCI**

Str. Ion Ghica, nr. 5, sector 3
telefon: + 4021.306.08.00
fax: + 4021.312.38.19
e-mail: office@osim.ro
e-mail: editura@osim.ro
http://www.osim.ro

BUCUREȘTI-ROMÂNIA

ISSN 2065 - 2100

CUPRINS

Prezentare BOPI	7
Coduri normalizate OMPI, utilizate în BOPI	8
1. CERERI DE BREVET DE INVENȚIE	
1.1. Cereri de brevet de invenție publicate, ordonate după indicii Clasificării Internaționale a Brevetelor (C.I.B.)	11
1.2. Cereri de brevet de invenție publicate, aranjate în ordine crescătoare, după numărul de cerere de brevet	55
1.3. Cereri de brevet de invenție publicate, aranjate în ordine alfabetică, după numele/denumirea solicitantului	63
1.4. Cereri de brevet de invenție • pentru care s-a luat o hotărâre de respingere sau • pentru care s-a luat act de retragere, sau • declarate ca fiind considerate retrase	73
1.5. Cereri de brevet de invenție pentru care au fost înscrise în Registrul Național modificări în situația juridică	77
1.6. Corecturi ale erorilor materiale conținute în cererile de brevet de invenție publicate	81
2. BREVETE DE INVENȚIE	
2.1. Brevete de invenție acordate și eliberate conform Legii nr. 64/1991, republicată în 19.08.2014, ordonate după indicii C.I.B.	85
2.2. Brevete de invenție acordate și eliberate conform Legii nr. 64/1991, republicată în 19.08.2014, aranjate în ordine crescătoare, după numărul de brevet	93
2.3. Brevete de invenție acordate și eliberate conform Legii nr. 64/1991, republicată în 19.08.2014, aranjate în ordine alfabetică, după numele/denumirea titularului	96
3. DIVERSE	
3.1. Lista agențiilor specializate, a consilierilor în proprietate industrială și a mandatarilor autorizați în proprietate industrială	103
3.2. Centre regionale pentru promovarea proprietății industriale în România	153
ANEXA NR. 2	
MODELE DE UTILITATE	157
I. MODELE DE UTILITATE ÎNREGISTRATE	
1. Modele de utilitate înregistrate, aranjate după clasificarea internațională ...	161
2. Modele de utilitate înregistrate, aranjate în ordinea crescătoare a numărului de model de utilitate înregistrat	167
3. Modele de utilitate înregistrate, aranjate în ordine alfabetică, după denumirea titularului	167
4. Cereri de model de utilitate declarate ca fiind considerate repsinse sau retrase	171

SOMMAIRE

Présentation du BOPI	7
Codes normalisés de l'OMPI utilisés dans BOPI	8
1. DEMANDES DE BREVET D'INVENTION	
1.1. Demandes de brevet publiées, ordonnées selon la Classification Internationale des Brevets (CIB)	11
1.2. Demandes de brevet publiées, ordonnées selon le numéro de la demande	55
1.3. Demandes de brevet publiées, ordonnées alphabétiquement selon le nom du demandeur	63
1.4. Demandes de brevet d'invention • pour lesquelles on a pris une décision de rejet, ou • pour lesquelles on a pri acte de retrail, ou • réputées retirées	73
1.5. Demandes de brevet d'invention pour lesquelles on a enregistré des modifications dans le statut juridique	77
1.6. Correction des erreurs matérielles contenues dans les demandes de brevet publiées	81
2. BREVETS D'INVENTION	
2.1. Brevets d'invention accordés et délivrés en vertu de la Loi no.64/1991, républiée le 19.08.2014, ordonnées selon la CIB	85
2.2. Brevets d'invention accordés et délivrés en vertu de la Loi no.64/1991, républiée le 19.08.2014, ordonnées selon le numéro de brevet	93
2.3. Brevets d'invention accordés et délivrés en vertu de la Loi no.64/1991, républiée le 19.08.2014, ordonnées alphabétiquement selon le nom du titulaire	96
3. MISCELLANÉES	
3.1. Liste des agences specialisées, conseillers en propriété industrielle et des mandataires agréés ..	103
3.2. Centres régionaux pour la promotion de la propriété industrielle en Roumaine	153

ANNEXE NO. 2

MODÈLES D'UTILITÉ

I. MODÈLES D'UTILITÉ ENREGISTRÉS

1. Modèle d'utilité enregistrés et délivrés	161
2. Modèles d'utilité enregistrés ordonnés selon le numero de modèle d'utilité enregistré	167
3. Modèles d'utilité enregistrés ordonnés alphabétiquement delon le nom du titulaire	167
4. Demandes modèles d'utilité réputées retirées	171

CONTENTS

Introducing BOPI	7
WIPO normalised codes used in BOPI	8
1. PATENT APPLICATIONS	
1.1. Published patent applications arranged according to the International Patent Classification (IPC)	11
1.2. Published patent applications arranged in the ascending order of the patent application number	55
1.3. Published patent applications arranged in the alphabetical order of the applicant's name	63
1.4. Patent applications • in respect of which a decision of refusal has been taken, or • in respect of which note withdrawal has been taken • which have been declared as deemed to be withdrawn	73
1.5. Patent applications in respect of which changes in the legal status have been entered in the National Register	77
1.6. Correction of material errors contained in the published patent applications	81
2. PATENTS	
2.1. Patents granted and issued in compliance with the Patent Law 64/1991, as republished on 19.08.2014, arranged according to the IPC	85
2.2. Patents granted and issued in compliance with the Patent Law 64/1991, as republished on 19.08.2014, arranged in the ascending order of the patent number	93
2.3. Patents granted and issued in compliance with the Patent Law 64/1991, as republished on 19.08.2014, arranged in the alphabetical order of the owner's names	96
3. MISCELLANEOUS	
3.1. List of industrial property specialized agencies, attorneys and authorized representatives	103
3.2. Regional centres for the promotion of industrial property in Romania	153

ANNEXE NO. 2

UTILITY MODELS

I. REGISTERED UTILITY MODELS

1. Registered and issued utility models	161
2. Registered utility models arranged in the ascending order of the registered utility model number	167
3. Registered utility models arranged in the alphabetical order of the owner's name	167
4. Registered utility models arranged in the accesding order of the registered utility model number	171

În Buletinul Oficial de Proprietate Industrială, rezumatele brevetelor acordate se publică în ordinea claselor.

Prima literă din clasă este simbolul unei secțiuni a clasificării internaționale a cererilor de brevet. Semnificația acestor simboluri este cea conferită de clasificarea internațională, astfel:

- A - Necesități curente ale vieții**
 - B - Tehnici industriale diverse. Transport**
 - C - Chimie și metalurgie**
 - D - Textile și hârtie**
 - E - Construcții fixe**
 - F - Mecanică. Iluminat. Încălzire. Armament. Exploziv**
 - G - Fizică**
 - H - Electricitate**
-

CONDIȚII DE VÂNZARE A
BULETINULUI OFICIAL DE PROPRIETATE INDUSTRIALĂ

Buletinul Oficial de Proprietate Industrială se poate obține de la **Oficiul de Stat pentru Invenții și Mărci**, str. Ion Ghica, nr. 5, sector 3, București.

- Relații despre condițiile anuale de abonare le puteți obține de la O.S.I.M., telefon +4021.306.08.00, +4021.306.08.01 până la +4021.308.08.29, interior 429 sau 275.
- Prețul unui abonament la publicația BOPI - Brevete de invenție - suport hârtie - este de 540 lei (cu difuzare prin poștă) și de 460 lei cu ridicare de la sediul OSIM.
- Prețul unui abonament la publicația BOPI - Brevete de invenție - suport electronic - este de 360 lei (cu difuzare prin poștă) și de 290 lei cu ridicare de la sediul OSIM (la solicitare, poate fi transmis prin FTP, la prețul de 195 lei).
- În cazul în care vor interveni modificări ale prețurilor, acestea vor fi anunțate.

- Începând cu data de 1 aprilie 2014, contul OSIM este:
 - IBAN RO29 TREZ 7032 0F36 5000 XXXX, deschis la Trezoreria Sector 3, str. Cireșului, nr. 6, sector 3, București
 - cod fiscal - 4266081

- Începând cu data de 1 ianuarie 2006, conturile IBAN OSIM de la Banca Comercială Română, Sucursala Sala Palatului, sunt:

	CONT IBAN NOU	CONT IBAN VECHI
- cont LEI	IBAN RO49RNCB0080005630320001	IBAN RO56RNCB5025000007740001
- cont USD	IBAN RO22RNCB0080005630320002	IBAN RO29RNCB5025000007740002
- cont EUR	IBAN RO38RNCB0080005630320005	IBAN RO61RNCB5025000007740008
- cont CHF	IBAN RO65RNCB0080005630320004	IBAN RO45RNCB5025000007740005

Programul de lucru cu publicul al Registraturii O.S.I.M. este următorul:

luni - joi:	8,00 - 16,30
vineri:	8,00 - 14,00

Extras din codurile normalizate ale Organizației Mondiale a Proprietății Intelectuale - OMPI - (norma ST3) referitoare la organizațiile internaționale și țările care eliberează sau înregistrează titluri de proprietate industrială și care se regăsesc frecvent în Buletinul Oficial de Proprietate Industrială (lista este actualizată de OMPI, în februarie 2015).

AD - Andorra	EH - Sahara Occidentală ⁵	KP - Republica Populară Democrată Coreeană	RS - Serbia
AE - Emiratele Arabe Unite	EM - Oficiul pentru Armonizarea Pieței Interne (Mărci și Modele Industriale) (OHIM)	KR - Republica Coreea	RU - Rusia
AF - Afganistan	EP - Oficiul European de Brevete (OEB) ¹	KW - Kuweit	RW - Rwanda
AG - Antigua și Barbuda	ER - Eritreea	KY - Insulele Cayman	SA - Arabia Saudită
AI - Anguilla	ES - Spania	KZ - Kazahstan	SB - Insulele Solomon
AL - Albania	ET - Etiopia	LA - Laos (Republica Populară Democrată)	SC - Insulele Seychelles
AM - Armenia	FI - Finlanda	LB - Liban	SD - Sudan
AO - Angola	FJ - Fiji	LC - Sfânta Lucia	SE - Suedia
AP - Organizația Regională Africană de Proprietate Intelectuală (ARIPO) ¹	FK - Insulele Falkland (Malvine)	LI - Liechtenstein	SG - Singapore
AR - Argentina	FO - Insulele Feroe	LS - Lesotho	SH - Sfânta Elena
AT - Austria	FR - Franța	LT - Lituania	SI - Slovenia
AU - Australia	GA - Gabon	LU - Luxemburg	SK - Slovacia
AW - Aruba	GB - Marea Britanie	LV - Letonia	SL - Sierra Leone
AZ - Azerbaidjan	GC - Oficiul de Brevete al Consiliului de Cooperare pentru Statele Arabe din Golf (GCC)	LY - Jamahiria Arabă Libiană	SM - San Marino
BA - Bosnia-Herzegovina	GD - Grenada	MA - Maroc	SN - Senegal
BB - Barbados	GE - Georgia	MC - Monaco	SO - Somalia
BD - Bangladesh	GG - Guernsey	MD - Republica Moldova	SR - Surinam
BE - Belgia	GH - Ghana	ME - Muntenegru	SS - Sudanul de Sud
BF - Burkina Faso	GI - Gibraltar	MG - Madagascar	ST - São Tomé și Príncipe
BG - Bulgaria	GL - Groenlanda	MK - Macedonia	SV - Salvador
BH - Bahrain	GM - Gambia	ML - Mali	SX - Sint Maarten (regiunea oladeză)
BI - Burundi	GN - Guineea	MM - Myanmar	SY - Siria
BJ - Benin	GQ - Guineea Ecuatorială	MN - Mongolia	SZ - Swaziland
BM - Insulele Bermude	GR - Grecia	MO - Macao	TC - Insulele Turks și Caicos
BN - Brunei Darussalam	GS - Georgia de Sud și Insulele Sandwich	MP - Insulele Mariana de Nord	TD - Ciad
BO - Bolivia	GT - Guatemala	MR - Mauritania	TG - Togo
BQ - Bonaire, Sf. Eustache și Saba	GW - Guineea-Bissau	MS - Montserrat	TH - Thailanda
BR - Brazilia	GY - Guyana	MT - Malta	TJ - Tadjikistan
BS - Bahamas	HK - Hong Kong	MU - Mauritius	TL - Timorul de Est
BT - Bhutan	HN - Honduras	MV - Maldive	TM - Turkmenistan
BV - Insula Bouvet	HR - Croația	MW - Malawi	TN - Tunisia
BW - Botswana	HT - Haiti	MX - Mexic	TO - Tonga
BX - Oficiul Benelux pentru Proprietate Intelectuală (BOIP) ²	HU - Ungaria	MY - Malaezia	TR - Turcia
BY - Belarus	IB - Biroul Internațional al Organizației Mondiale de Proprietate Intelectuală (OMPI) ⁴	MZ - Mozambic	TT - Trinidad și Tobago
BZ - Belize	ID - Indonezia	NA - Namibia	TV - Tuvalu
CA - Canada	IE - Irlanda	NE - Niger	TW - Taiwan, Provincie Chineză
CD - Republica Democrată Congo	IL - Israel	NG - Nigeria	TZ - Tanzania
CF - Republica Central-Africană	IM - Insula Man	NI - Nicaragua	UA - Ucraina
CG - Congo	IN - India	NL - Olanda	UG - Uganda
CH - Elveția	IO - Irak	NO - Norvegia	US - Statele Unite ale Americii
CI - Coasta de Fildeș	IR - Iran (Republica Islamică)	NP - Nepal	UY - Uruguay
CK - Insulele Cook	IS - Islanda	NR - Nauru	UZ - Uzbekistan
CL - Chile	IT - Italia	NZ - Noua Zeelandă	VA - Vatican
CM - Camerun	JE - Jersey	OA - Organizația Africană de Proprietate Intelectuală (OAPI) ¹	VC - Sfântul Vincent și Grenadinele
CN - China	JM - Jamaica	OM - Oman	VE - Venezuela
CO - Columbia	JO - Iordania	PA - Panama	VG - Insulele Virgine Britanice
CR - Costa Rica	JP - Japonia	PE - Peru	VN - Vietnam
CU - Cuba	KE - Kenya	PG - Papua Noua Guinee	VU - Vanuatu
CV - Republica Capului Verde	KG - Kârgâzstan	PH - Filipine	WO - Organizația Mondială de Proprietate Intelectuală (OMPI) (Biroul Internațional) ⁴
CY - Cipru	KH - Cambodgia	PK - Pakistan	WS - Samoa
CW - Curaçao	KI - Kiribati	PL - Polonia	XN - Institutul Nordic pentru Brevete (NPI)
CZ - Cehia	KM - Insulele Comore	PT - Portugalia	YE - Yemen
DE - Germania ³	KN - Sfântul Kitts și Nevis	PW - Palau	ZA - Africa de Sud
DJ - Djibouti	EA - Organizația Euroasiatică a Brevetului (EAPO) ¹	PY - Paraguay	ZM - Zambia
DK - Danemarca	EC - Ecuador	QA - Qatar	ZW - Zimbabwe
DM - Dominica	EE - Estonia	QZ - Oficiul European pentru Comunitatea Soiurilor de plante (CPVO)	
DO - Republica Dominicană	EG - Egipt	RO - România	

- Organizații interguvernamentale (oficii regionale de brevete) ce acționează în folosul anumitor State Contractante, în cadrul PCT (Tratatul de Cooperare în domeniul brevetelor). În cazul Oficiului European de Brevete, acționează, de asemenea, ca Autoritate Internațională de Cercetare și Autoritate Internațională de Examinare Preliminară, în cadrul PCT.
- Oficiul Benelux pentru Proprietate Intelectuală (BOIP) (înainte, Oficiul pentru Mărci înregistrate și Modele industriale) a înlocuit oficiile naționale din Belgia, Luxemburg și Olanda, în ceea ce privește orice activitate care are legătură cu mărcile, desenele și modelele.
- În bazele de date electronice ale Registrului Internațional de Mărci, Biroul Internațional al OMPI folosește următoarele coduri adiționale, diferite de codurile active ale Standardului ST.3: "DD" pentru a desemna Germania fără teritoriul care, înainte de 3 octombrie 1990, a constituit Republica Federală Germania; "DT" pentru a desemna Germania fără teritoriul care, înainte de 3 octombrie 1990, a constituit Republica Democrată Germania.
- Codul "WO" este utilizat în legătură cu publicarea internațională sub PCT (Tratatul de Cooperare în domeniul brevetelor) (PCT), a cererilor internaționale, înregistrate la orice Oficiu receptor, membru PCT dar, în aceeași măsură, și în legătură cu publicarea depozitelor modelelor, în cadrul Acordului de la Haga privind Depozitul Internațional al Modelelor. În această privință, referirea se face la codul INID (33) acordat în Standardele WIPO ST.9 și ST.80. Codul "WO" este, de asemenea, potrivit pentru a fi folosit în ceea ce privește înregistrarea internațională a mărcilor, în cadrul Acordului de la Madrid și al Protocolului de la Madrid privind înregistrarea internațională a mărcilor. Codul "IB" este folosit în ceea ce privește primirea cererilor internaționale, în cadrul PCT, înregistrate de Biroul Internațional al OMPI, având și rolul de Oficiu receptor, membru PCT.
- Nume provizoriu.

Norme privind codurile standard pentru identificarea diferitelor tipuri de documente de brevet

I. Coduri din Grupa 1/ST.16

- A0** - Cerere de brevet de invenție publicată înainte de termenul legal de 18 luni de la data de depozit sau data priorității recunoscute sau înainte de împlinirea termenului de 6 luni de la data deschiderii fazei naționale (art. 23, alin. 3^{*}).
- A1** - Cerere de brevet de invenție publicată în termenul legal, împreună cu raportul de documentare.
- A2** - Cerere de brevet de invenție publicată în termenul legal, fără raportul de documentare.
- A3** - Raport de documentare al unei cereri de brevet de invenție publicat ulterior publicării cererii.
- A4** - Cerere de brevet de invenție publicată în termen de 3 luni de la data declasificării informațiilor cuprinse în aceasta (art. 23, alin. 5^{*}).
- A8** - Cerere de brevet de invenție cu corecturi în pagina de capăt (bibliografică) a documentului.
- A9** - Cerere de brevet de invenție cu corecturi în descriere, revendicări și/sau desene.
- B1** - Brevet de invenție
- B2** - Brevet de invenție menținut în formă modificată în urma procedurii de revocare (art. 52^{*}).
- B8** - Brevet de invenție cu corecturi în pagina de capăt (bibliografică) a documentului.
- B9** - Brevet de invenție cu corecturi în descriere, revendicări și/sau desene, la care s-a efectuat retipărirea parțială sau completă a documentului.
- C3** - Brevet de invenție eliberat după procedura de anulare în parte, în baza hotărârii TB (art. 54, alin. 2^{*}).
- C4** - Brevet de invenție eliberat după procedura de anulare ca urmare a unei acțiuni în justiție, referitoare la dreptul la brevet (art. 66, alin. 2^{*}).
- C8** - Brevet de invenție eliberat după procedura de anulare, cu corecturi în pagina de capăt (bibliografică) a documentului.
- C9** - Brevet de invenție eliberat după procedura de anulare, cu corecturi în descriere, revendicări și/sau desene, la care s-a efectuat retipărirea parțială sau completă a documentului.

II. Coduri din Grupa 3 /ST. 16

- T** - Certificat de protecție tranzitorie (art. 5(1)^{**}).
- T1** - Traducerea revendicărilor cererii de brevet european (art. 5(2)^{***}).
- T2** - Traducerea fascicului brevetului european (art. 6(2)^{***}).
- T3** - Traducerea fascicului brevetului european menținut în formă modificată în urma unei proceduri de opoziție (art. 6(3)^{***}).
- T8** - Pagina de capăt retipărită a unei cereri de brevet european publicată sau a unui brevet de european publicat, ca urmare a unor corecturi ale acesteia.
- T9** - Traducere cu corecturi a unui document de brevet european publicat.

* LEGEA nr. 64/1991, privind brevetele de invenție, republicată în Monitorul Oficial al României, Partea I, nr. 613, din 19 august 2014

** LEGEA nr. 93/1998, privind protecția tranzitorie a brevetelor de invenție, publicată în Monitorul Oficial al României, nr. 186, din 20 mai 1998.

*** LEGEA nr. 611/2002, privind aderarea României la Convenția privind eliberarea brevetelor europene, adoptată la München, la 5 octombrie 1973, precum și la Actul de revizuire a acesteia, adoptat la München, la 29 noiembrie 2000 (publicată în Monitorul Oficial al României, nr. 844/22.XI.2002).

III. Coduri din Grupa 6/ST. 16

- I1** - Cerere de Certificat suplimentar de protecție, pentru medicamente și pentru produse de protecție a plantelor.
- I2** - Certificat suplimentar de protecție, pentru medicamente și pentru produse de protecție a plantelor.

IV. Coduri din Grupa 2/ST. 16

- U1** - Model de utilitate înregistrat, publicat împreună cu raportul de documentare.
- U2** - Model de utilitate înregistrat, publicat fără raportul de documentare.
- U3** - Raport de documentare publicat ulterior modelului de utilitate.
- U8** - Model de utilitate înregistrat, cu corecturi în pagina de capăt (bibliografică) a documentului.
- Y** - Raport de documentare efectuat la cererea terților, pentru revendicările modificate ale modelului de utilitate.
- Z** - Model de utilitate menținut, cu revendicări modificate în urma unei proceduri de anulare.

**CERERI DE BREVET DE INVENȚIE
PUBLICATE, ORDONATE DUPĂ INDICII
CLASIFICĂRII INTERNAȚIONALE
A BREVETELOR (C.I.B.)**

Semnificația codurilor INID folosite în prezenta secțiune (norma ST 9 a Organizației Mondiale a Proprietății Intelectuale - OMPI), în ordinea apariției acestora:

- (11) numărul de publicare;
- (21) numărul de cerere de brevet de invenție;
- (41) data publicării cererii de brevet;
- (22) data depozitului;

- (62) divizată din cererea de brevet nr.; data;
- (66) prioritate internă;

- (30) prioritate;
- (86) numărul și data depozitului cererii internaționale;
- (87) numărul și data publicării cererii internaționale;

- (71) solicitant;
- (72) inventator;
- (74) mandatarul autorizat;

- (51) clasa, conform clasificării internaționale;
- (54) titlul invenției;
- (57) rezumatul invenției.

Cu începere de la data publicării cererii de brevet, cererea asigură, în mod provizoriu, solicitantului, protecția conferită potrivit dispozițiilor art. 32*, cu excepția cazurilor în care cererea de brevet de invenție a fost respinsă, retrasă sau considerată ca fiind retrasă. Întinderea protecției conferite de cererea de brevet de invenție este determinată de revendicările conținute în cererea publicată, în conformitate cu art. 23, alin. (1)-(3)*.

Descrierea, revendicările și, dacă este cazul, desenele cererilor de brevet de invenție publicate în acest număr sunt puse la dispoziția publicului începând cu data de 29.01.2016, și pot fi consultate la sala de lectură a O.S.I.M. sau se pot comanda copii ale acestora, contra cost.

Rezumatul servește în mod exclusiv informării tehnice; acesta nu poate fi luat în considerare pentru alte scopuri, în special pentru determinarea întinderii protecției solicitate, și nici pentru aplicarea prevederilor art. 10, alin. (3)*.

Rezumatul invenției din cererea de brevet publicată servește atât ca mijloc de selecție a informațiilor tehnice pentru specialiști, cât și la luarea deciziei privind necesitatea consultării descrierii invenției și desenelor publicate *in extenso*.**

* LEGEA nr. 64/1991, privind brevetele de invenție, republicată în Monitorul Oficial al României, Partea I, nr. 613, din 19 August 2014

** H.G. nr. 547, din 21.05.2008, pentru aprobarea Regulamentului de aplicare a Legii nr. 64/1991, privind brevetele de invenție.

(11) 130816 A0 (51) **A23C 9/13** (2006.01), **C07K 16/02** (2006.01), (21) a 2015 00633 (22) 03/09/2015 (41) 29/01/2016//1/2016 (71) ROMVAC COMPANY S.A., ȘOS. CENTURII NR. 7, VOLUNTARI, IF, RO (72) PĂTRAȘCU IONEL VICTOR, CALEA DOROBANȚI NR. 136-138, AP. 3, SECTOR 1, BUCUREȘTI, B, RO; CHIURCIU VIORICA, STR. CIOCĂRLIEI NR. 32, BL.24, AP. 36, SECTOR 2, BUCUREȘTI, B, RO; CHIURCIU CONSTANTIN, STR. MIHAI BRAVU NR. 17, AFUMAȚI, IF, RO; MIHAI IULIANA, STR. LANTERNEI NR. 95, SECTOR 2, BUCUREȘTI, B, RO; RADU GEORGIANA, STR. DÂMBOVITEI NR. 75, VOLUNTARI, IF, RO; IONESCU VIOLETA, STR. SERG. ION CONDURACHE NR. 23, SECTOR 4, BUCUREȘTI, B, RO; BĂDICĂ IONUȚ, STR. CARPAȚI, BL. 409, ROȘIORI DE VEDE, TR, RO; DINU ANDREEA, STR. PRIMĂVERII NR. 29, HUNEDOARA, HD, RO (54) **PRODUCEREA ȘI UTILIZAREA IAURTULUI HIPERIMUN PC2 (IAURT PC-2)**

(57) Invenția se referă la un procedeu pentru obținerea unui produs alimentar imunologic, utilizat ca adjuvant în tratamentul infecțiilor bacteriene din tubul digestiv. Procedeu conform invenției constă în amestecarea laptelui pasteurizat la o temperatură de 50...70°C, timp de 4...45 min, cu conținut integral de ouă provenite de la găini imunizate cu antigene preparate din tulpini bacteriene patogene, izolate de la pacienții cu exprimarea clinică a bolii, eventual numai cu gălbenușurile din astfel de ouă sau cu extracte proteice imunoglobulina și ovotransferina.

Revendicări: 6

(11) 130817 A0 (51) **A23L 1/212** (2006.01), **A23L 1/30** (2006.01), **A23C 9/13** (2006.01), **A23C 9/133** (2006.01), (21) a 2014 00742 (22) 03/10/2014 (41) 29/01/2016//1/2016 (71) UNIVERSITATEA "DUNAREA DE JOS" DIN GALAȚI, STR. DOMNEASCĂ NR.47, GALAȚI, GL, RO (72) MORARU DANA IULIA, STR. BRĂILEI NR.42, BL.F2, SC.1, ET.10, AP.42, GALAȚI, GL, RO; POPA CORNELIU, STR. VADUL SACALELOR NR. 1, BL. PESCĂRUȘ, AP. 24, GALAȚI, GL, RO; GEORGESCU LUMINIȚA ANCA, STR. ARMATA POPORULUI NR14, BL. L5, SC.3, ET.4, AP.87, GALAȚI, GL, RO; BORDA DANIELA, STR. BRĂILEI NR. 15, BL. R1, AP. 9, GALAȚI, GL, RO; SEGAL RODICA, STR. EROILOR NR. 32A, GALAȚI, GL, RO; BLEOANCĂ IULIA LIDIA, STR. PETRU RAREȘ NR. 7, BL. B3, AP. 17, GALAȚI, GL, RO (54) **PROCEDEU ȘI INSTALAȚIE TEHNOLOGICĂ PENTRU OBTINEREA NECTARULUI PROBIOTIC DIN DOVLEAC ȘI PRODUSUL ASTFEL OBTINUT**

(57) Invenția se referă la un procedeu și o instalație tehnologică pentru obținerea nectarului probiotic din dovleac și la produsul astfel obținut. Procedeu conform invenției asigură depozitarea, spălarea și divizarea în sferturi a dovlecilor, separarea manuală a semințelor, cântărirea, mărunțirea sub formă de tăiței, pasteurizarea la 90±95°C/10±15 min, mărunțirea

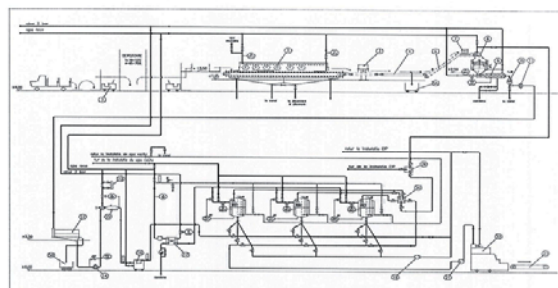
(11) 130817 A0

fină și pasarea, cu formarea piureului, diluarea și omogenizarea pentru obținerea nectarului, fermentarea la 37°C, răcirea la 5°C, ambalarea și depozitarea la 5±1°C. Instalația conform invenției are în componență o mașină (2) de spălat, o mașină (3) de divizat dovleci în sferturi, o bandă (4) de lucru, un transportor (6) cu plăci profilate, o mașină (8) de mărunțit, pentru formarea tăițelilor, în formă de jgheab, un pasteurizator (9), un dispergator (10) pentru formarea piureului, o pompă (11) cu pistoane rotative, o pasatrice (12) pentru îndepărtarea deșeurilor, o pompă (14) cu pistoane rotative, un amestecător (15) de tip ejector, pentru diluarea piureului, un omogenizator (16) pentru obținerea nectarului, un modul (18) de fermentare care asigură și răcirea, o mașină (22) de ambalat și un sistem de igienizare, de tip CIP. Produsul conform invenției, obținut în instalație, este un nectar de dovleac probiotic cu 9,3-10 logu/c/mL, cu conținut controlat de substanță uscată de 3-4%, cu dimensiunea particulelor de maximum 100 μm, cu textura uniformă, cu aciditatea 9,5-11, 2 g acid lactic/100 g s.u., cu conținut redus de zaharuri reducătoare (22-27 g glucoză/100 g s. u.).

Revendicări: 3

Figuri: 1

(11) 130817 A0



(11) 130818 A0 (51) **A23L 3/28** ^(2006.01); **B01J 19/08** ^(2006.01); (21) a 2015 00544 (22) 27/07/2015 (41) 29/01/2016//1/2016 (71) UNIVERSITATEA "LUCIAN BLAGA" DIN SIBIU, BD. VICTORIEI NR. 10, SIBIU, SB, RO (72) KETNEY OTTO, STR. NEPPENDORF NR. 1, ET. III, AP. 14, SIBIU, SB, RO; **ȚÎȚU AUREL MIHAIL, STR. LUPTEI NR.13, BL.C, SC.A, AP.2, SIBIU, SB, RO (54) REACTOR DE DECONTAMINARE A AFLATOXINEI M DIN LAPTE**

(57) Invenția se referă la un reactor pentru decontaminarea aflatoxinei M din lapte. Reactorul conform invenției este format dintr-un cilindru (1) exterior, confecționat din oțel inoxidabil, cu suprafața interioară (4) spiralată, prevăzut cu un racord (5) de intrare și ieșire, un cilindru interior (2) concentric, confecționat din cuarț, în care este practicat un canal (3) longitudinal, fiind poziționate patru lămpi (7) cu UV care sunt introduse prin niște perforații cilindrice în capacul (6) de etanșare al cilindrului (2) interior, în spațiul dintre cei doi cilindri (1 și 2) circulă laptele contaminat în spirală, fiind supus unui flux de radiații UV de 125, 250, 375 și 500 μWcm^{-2} .

Revendicări: 3

Figuri: 6

(11) 130818 A0

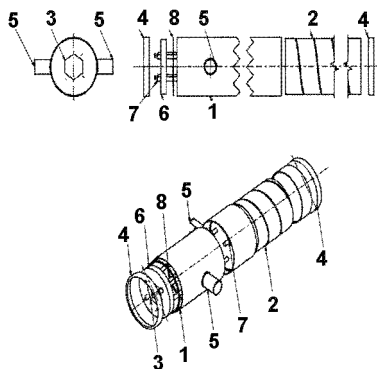


Fig. 2

(11) 130819 A2 (51) **A41D 25/00** ^(2006.01); **C03B 9/04** ^(2006.01); (21) a 2014 00539 (22) 15/07/2014 (41) 29/01/2016//1/2016 (71) MANDA ION-DANIEL, ȘOS. GIURGIULUI NR. 129, BL. 2A, SC. 1, ET. 4, AP. 14, SECTOR 4, BUCUREȘTI, B, RO (72) MANDA ION-DANIEL, ȘOS. GIURGIULUI NR. 129, BL. 2A, SC. 1, ET. 4, AP. 14, SECTOR 4, BUCUREȘTI, B, RO (74) RODALL S.R.L., STR. POLONĂ NR.115, BLOC 15, SC. A, ET. 4, AP.19, SECTOR 1, BUCUREȘTI (54) **PROCEDEU DE FABRICARE A UNUI ACCESORIU VESTIMENTAR DIN STICLĂ ȘI ACCESORIU VESTIMENTAR ASTFEL OBTINUT**

(57) Invenția se referă la un accesoriu vestimentar din sticlă tip papion și la un procedeu de realizare a acestuia. Papionul conform invenției este constituit dintr-un corp (1) tubular din sticlă clară, gol pe interior, cu dimensiuni cuprinse între 8 și 40 mm, prevăzut pe fața posterioară cu una sau două găuri (2a și 2b) prin care papionul se poate umple cu diverse materiale colorate, lichide sau solide, găurile (2a și 2b) fiind etanșate după umplere cu ajutorul unor capace, precum și două mijloace (3a și 3b) de prindere a papionului cu bentiță, egal distanțate față de centrul corpului (1) tubular, cu diametre cuprinse

(11) 130819 A2

între 2 și 4 mm, fața frontală a papionului putând prezenta niște cute realizate prin apăsarea cu o pensetă a suprafeței acestuia. Procedeu conform invenției constă în suflarea materialului de sticlă clară într-o matriță, pentru realizarea unui corp (1) tubular cu două fețe, ambele fețe având forma aplatizată, încălzirea feței frontale formată anterior și remodelarea ei prin suflare, pentru a obține o formă semirotundă, centrul corpului (1) tubular umflându-se pentru a forma o zonă de comunicație între cele două jumătăți ale papionului, pe fața posterioară se realizează cel puțin o gaură (2a) destinată umplerii corpului (1) tubular cu diferite materiale colorate, urmată de etanșarea acestuia după umplere și asigurarea pe fața posterioară a corpului (1) a două mijloace (3a și 3b) de prindere a bentiței de susținere a papionului.

Revendicări: 11

Figuri: 6

(11) 130819 A2

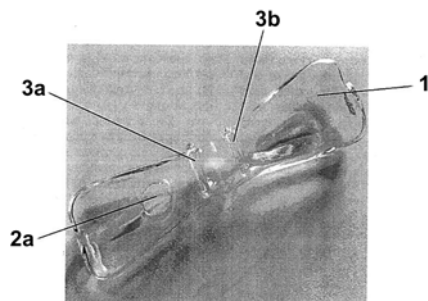


Fig. 3

(11) 130820 A0 (51) **A47F 5/10** ^(2006.01) (21) a 2015 00661
 (22) 15/09/2015 (41) 29/01/2016/1/2016 (71) ZAHIU
 LAURENȚIU VALENTIN, STR. ISLAZ NR. 29, SECTOR 1,
 BUCUREȘTI, B, RO (72) ZAHIU LAURENȚIU VALENTIN,
 STR. ISLAZ NR. 29, SECTOR 1, BUCUREȘTI, B, RO (54)
RAFT METALIC

(57) Invenția se referă la un raft metalic, utilizat pentru depozitarea manuală sau mecanizată a diferitelor obiecte sau produse, raftul fiind destinat magaziiilor, depozitelor, magazinelor, arhivelor sau altor spații asemenea. Raftul conform invenției este constituit din niște montanți (1, 2, 3, 4, 5 și 6), în formă de L, cu laturi egale, prevăzuți pe laturile exterioare cu câte două rânduri paralele de perforații (a și b) dreptunghiulare, echidistante, cu niște degajări (c) circulare, pe pereții interiori au un rând de perforații (d) echidistante, similare perforațiilor (a și b), degajările (c) circulare având centrul situat pe axa perforațiilor (a, b și d) dreptunghiulare, la 1/3 din lungimea acestora, raportul dintre lățimea perforațiilor (a, b și d) și diametrul degajării (c) fiind $\geq 2/3$, iar distanța pe verticală între perforațiile (a, b și d) este cuprinsă între 50 și 2500 mm, între montanții (1, 2, 3 și 6) se găsesc

(11) 130820 A0

traversele (7 și 8) de capăt și lonjeroanele (9 și 10) de închidere având niște colțare (11 și 12), respectiv, (13 și 14), de fixare, prevăzute cu protuberanțele (e și f), respectiv, (g și h), circulare, ambutisate, care intră în degajările (c) circulare ale perforațiilor (a, b și d), pe montanții (3 și 6) verticali sunt fixate niște traverse (15) de prelungire cu colțarele (16 și 17) de fixare care sunt prevăzute cu niște protuberanțe (i și j) alăturate ambutisate, cu lonjeroanele (18 și 19) de prelungire și cu traversele (20) de închidere, lonjeroanele (18 și 19) de prelungire fiind prevăzute cu colțarele (21 și 22), fixate la capete opuse, respectiv, cu colțarele (23 și 24) fixate la celelalte capete și răsucite cu 90° față de axa lonjeroanelor (18 și 19) de prelungire, iar traversele (7, 8 și 20) de capăt, lonjeroanele (9 și 10) de închidere, traversele (15) de prelungire și lonjeroanele (18 și 19) de prelungire sunt prevăzute cu niște extensii (o, p, r, s și t) plane, interioare, pe care se sprijină polițele (25) plane.

Revendicări: 6

Figuri: 23

(11) 130820 A0

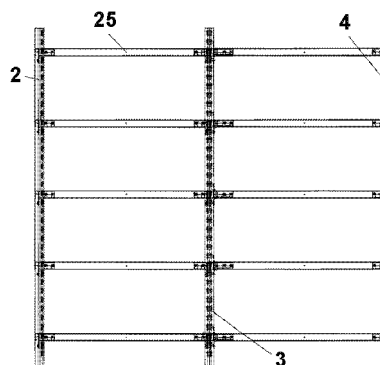


Fig. 1

(11) 130821 A0 (51) **A47G 19/00** ^(2006.01); **A61B 5/00** ^(2006.01); **G06Q 50/12** ^(2012.01); (21) a 2015 00430 (22) 24/06/2015 (41) 29/01/2016//1/2016 (71) BREZULIANU ADRIAN, STR.HAN TĂȚAR NR.4, BL.360A, ET.1, AP.3, IAȘI, IS, RO; HĂGAN MARIUS GHEORGHE, SAT VĂLENII ȘOMCUȚEI NR. 162, Maramures, MM, RO; AGHION CRISTIAN, STR. PARCULUI NR. 8, BL. E24, SC. A, AP. 7, IAȘI, IS, RO; ONOFREI PAULA ANDREEA, STR. MIHAJ SADOVEANU NR. 50, FĂLTICENI, SV, RO; ALUCULESĂ DRAGOȘ, ALEEA DIMITRIE BRANDZA NR. 1, SC. D, ET. 2, AP. 9, BOTOȘANI, BT, RO (72) BREZULIANU ADRIAN, STR.HAN TĂȚAR NR.4, BL.360A, ET.1, AP.3, IAȘI, IS, RO; HĂGAN MARIUS GHEORGHE, STR. VĂLENII ȘOMCUTEI NR. 162, MARAMUREȘ, MM, RO; AGHION CRISTIAN, STR. PARCULUI NR. 8, BL. E24, SC. A, AP. 7, IAȘI, IS, RO; ONOFREI PAULA ANDREEA, STR. MIHAJ SADOVEANU NR. 50, FĂLTICENI, SV, RO; ALUCULESĂ DRAGOȘ, ALEEA DIMITRIE BRANDZA NR. 1, SC. D, ET. 2, AP. 9, BOTOȘANI, BT, RO (54) **ANSAMBLU DE VASE ȘI TACÂMURI INTELIGENTE, METODĂ DE DIVERTISMENT ȘI APLICAȚIE**

(57) Invenția se referă la un ansamblu de vase și tacâmuri inteligente, care oferă informații despre utilizatori și mediul de utilizare. Ansamblul conform invenției este alcătuit din niște vase, cum ar fi pahare (1), farfurii (2) și tacâmuri (3), înzestrate cu niște senzori inteligenți, care transmit informații legate de

(11) 130821 A0
anumiți parametri fiziologici prin intermediul undelor radio spre un concentrator de date (4), aceste informații putând fi transmise spre un server (5) prin intermediul unui modul GSM sau al unui telefon (6) inteligent, care poate să comunice pe distanță scurtă cu vasele și tacâmurile inteligente, și pe distanță lungă, prin intermediul unui releu (7) GSM.

Revendicări: 4
Figuri: 4

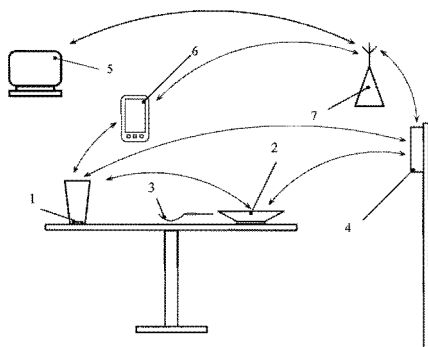


Fig. 1

(11) 130822 A0 (51) **A47G 19/04** ^(2006.01) (21) a 2015 00404 (22) 16/06/2015 (41) 29/01/2016//1/2016 (71) LIUREA SORIN GEORGE, BD. PRELUNGIREA GHENCEA NR. 189D, SECTOR 6, BUCUREȘTI, B, RO (72) LIUREA SORIN GEORGE, BD. PRELUNGIREA GHENCEA NR. 189D, SECTOR 6, BUCUREȘTI, B, RO (54) **FOLIE CIRCULARĂ DE PLASTIC PENTRU VESELĂ SAU OBIECTE-SUPORT SIMILARE VESELEI**

(57) Invenția se referă la o folie circulară de plastic pentru veselă sau obiecte suport similare veselei. Folia conform invenției este un înveliș (1) din plastic mat sau transparent, incolor sau colorat, parțial sau integral reciclabil, având o formă circulară, prevăzută pe margine cu o bandă (2) elastică pentru fixare și îndepărtarea cu ușurință de pe un suport (3) de tip veselă sau alte obiecte cu formă și dimensiuni similare.

Revendicări: 3
Figuri: 2

(11) 130822 A0

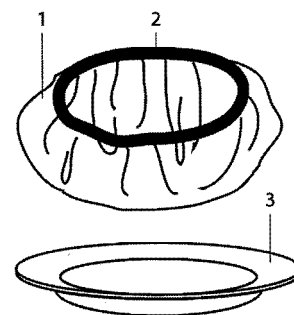


Fig. 1

(11) 130823 A2 (51) **A61D 3/00** (2006.01); **A61D 7/04** (2006.01); **A61M 16/00** (2006.01); (21) a 2014 00557 (22) 21/07/2014 (41) 29/01/2016//1/2016 (71) INSTITUTUL NAȚIONAL DE CERCETARE-DEZVOLTARE PENTRU MAȘINI ȘI INSTALAȚII DESTINATE AGRICULTURII ȘI INDUSTRIEI ALIMENTARE, - INMA, BD.ION IONESCU DE LA BRAD NR.6, SECTOR 1, BUCUREȘTI, B, RO (72) GANEA-CHRISTU IOAN, STR. CĂPĂLNA NR. 1, BL. 14D, SC. 1, AP. 6, SECTOR 1, BUCUREȘTI, B, RO; DRĂGOLICI VICTOR, STR. BUCUREȘTI-TÂRGOVIȘTE NR. 668, CREVEDIA, DB, RO; DRĂGOLICI ECATERINA, BD. CHIȘINĂU NR. 19, BL. A5, SC. A, ET. 1, SECTOR 2, BUCUREȘTI, B, RO; ION ALEXANDRU NICOLAE, STR. CEAHLĂU NR. 20, BL. 103, SC. B, ET. 4, AP. 41, SECTOR 6, BUCUREȘTI, B, RO (54) **APARAT PENTRU RESPIRAȚIE ARTIFICIALĂ LA BOVINE**

(57) Invenția se referă la un aparat destinat respirației artificiale la bovine, folosit în timpul unei intervenții chirurgicale sau în alte cazuri de insuficiență respiratorie, cum ar fi accidente, intoxicații, bronhopneumonii, obstrucții ale traheei etc. Aparatul conform invenției este constituit dintr-un cadru (1) mobil pe care se montează cu ajutorul unor elemente de asamblare un motor (Me) electric alimentat fie de la o sursă uzuală printr-un transformator, fie direct de la

(11) 130823 A2
o baterie de 12 V, un reductor (Rm) melcat care acționează un dispozitiv (Da) de dirijare a aerului către o sondă (St) endotraheală, o instalație de producere a aerului comprimat compusă dintr-un compresor (C), un rezervor (R) de aer prevăzut cu un regulator (Ro) de oxigen și un sistem (Sa) de avertizare.

Revendicări: 3
Figuri: 3

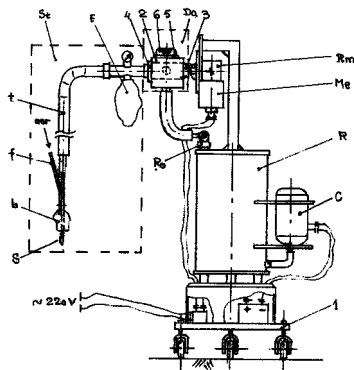


Fig. 1

(11) 130824 A0 (51) **A61K 9/08** (2006.01) (21) a 2015 00393 (22) 11/06/2015 (41) 29/01/2016//1/2016 (71) ȚIMPĂU PETRU MIRCEA, STR. GĂRII NR. 95, LOCALITATEA LUNCA CETĂȚUII, COMUNA CIUREA, IS, RO; COSTEA CLAUDIA FLORIDA, STR. POLONĂ NR. 12i, OTOPENI, IF, RO; ȚIMPĂU ANA MONICA, STR. GĂRII NR. 95, LOCALITATEA LUNCA CETĂȚUII, COMUNA CIUREA, IS, RO (72) ȚIMPĂU PETRU MIRCEA, STR. GĂRII NR. 95, LOCALITATEA LUNCA CETĂȚUII, COMUNA CIUREA, IS, RO; COSTEA CLAUDIA FLORIDA, STR. POLONĂ NR. 12i, OTOPENI, IF, RO; ȚIMPĂU ANA MONICA, STR. GĂRII NR. 95, LOCALITATEA LUNCA CETĂȚUII, COMUNA CIUREA, IS, RO (54) **REGE-EPIDERM-ANTIINF 14**

(57) Invenția se referă la un produs medicamentos naturist, cu efecte de regenerare a epidermei, antiinflamator și antireumatic. Produsul conform invenției este un amestec de 14 extracte naturale din plante și extract lichid rezultat din fierberea oaselor de vită timp de 35-40 h, sub presiune.

Revendicări: 2

(11) 130825 A0 (51) **A61K 9/48** (2006.01) (21) a 2015 00545 (22) 28/07/2015 (41) 29/01/2016//1/2016 (71) STAN CONSTANTIN, STR. NEGRU VODĂ NR. 2, BL. T1, AP. 19, ET. 4, MANGALIA, JUDEȚUL CONSTANȚA, CT, RO (72) STAN CONSTANTIN, STR. NEGRU VODĂ NR.2, BL. T1, AP. 19, ET. 4, MANGALIA, JUDEȚUL CONSTANȚA, CT, RO (74) CABINET DE PROPRIETATE INDUSTRIALĂ RALUCA ARDELEANU, STR.BAIA DE ARAMĂ NR.1, BL.B, SC.3, ET.6, AP.117, SECTOR 2, BUCUREȘTI (54) **PRODUS FARMACEUTIC CU ACȚIUNE DETOXIFIANTĂ ȘI REGENERARE LA NIVELUL CÉLULEI VII, DESTINAT PROTEȚIEI MEDICALE RADIOLOGICE**

(57) Invenția se referă la un produs farmaceutic cu acțiune detoxifiantă și de regenerare la nivel celular, destinat protecției medicale radiologice. Produsul conform invenției conține un amestec de extracte vegetale, având ca principii active 5,9...8,4% MgO și 8,3...9,1% SiO₂.

Revendicări: 5
Figuri: 6

(11) 130826 A2 (51) **A61K 33/14** ^(2006.01); **A61P 25/24** ^(2006.01); (21) a 2014 00522 (22) 08/07/2014 (41) 29/01/2016//1/2016 (71) ȘTEFĂNACHE ALINA, STR. TITU MAIORESCU NR. 24C, BL. H3, SC. C, ET. 1, AP. 6, IAȘI, IS, RO; MOCANU MIHAELA ANCA, STR. GRĂDINARI, BL. C3, SC. B, ET. 2, AP. 17, IAȘI, IS, RO; CERNĂTESCU CORINA, STR. CIURCHI NR. 113, BL. F2, SC. D, ET. 2, AP. 2, IAȘI, IS, RO; ONISCU CORNELIU, STR. SF. LAZAR NR. 1, BL. GHICA VODA, SC. 1B, ET. 2, AP. 7, IAȘI, IS, RO (72) ȘTEFĂNACHE ALINA, STR. TITU MAIORESCU NR. 24C, BL. H3, SC. C, ET. 1, AP. 6, IAȘI, IS, RO; MOCANU MIHAELA ANCA, STR. GRĂDINARI, BL. C3, SC. B, ET. 2, AP. 17, IAȘI, IS, RO; CERNĂTESCU CORINA, STR. CIURCHI NR. 113, BL. F2, SC. D, ET. 2, AP. 2, IAȘI, IS, RO; ONISCU CORNELIU, STR. SF. LAZAR NR. 1, BL. GHICA VODĂ, SC. 1 B, ET. 2, AP. 7, IAȘI, IS, RO (54) **NOI SĂRURI DE LITIU CU ACȚIUNE ANTIDEPRESIVĂ**

(57) Invenția se referă la săruri de litiu cu acțiune antidepresivă și la un procedeu pentru obținerea acestora. Sărurile de litiu, conform invenției, conțin în aceeași structură acizi dimetilaminosulfonil- cloroalchil-ariloxi-alchil-carboxilici și ioni de litiu. Procedul conform invenției constă în aceea că acizii menționați se supun reacției cu carbonat de litiu sau hidroxid de litiu în mediu apos la temperatura de 25...70°C, urmată de separarea produselor formate prin distilarea azeotropă a apei cu butanol, filtrarea și spălarea masei pe filtru cu acetona și uscare.

Revendicări: 2

(11) 130827 A2 (51) **A61K 36/61** ^(2006.01) (21) a 2014 00458 (22) 18/06/2014 (41) 29/01/2016//1/2016 (71) INSTITUTUL NAȚIONAL DE CERCETARE-DEZVOLTARE CHIMICO-FARMACEUTICĂ - ICCF, CALEA VITAN NR.112, SECTOR 3, BUCUREȘTI, B, RO (72) PÎRVU LUCIA CAMELIA, STR. BĂCIA NR.11 A, SECTOR 4, BUCUREȘTI, B, RO; HLEVCA CRISTINA, STR. LIZEANU NR. 19, ET. II, AP. 4, SECTOR 2, BUCUREȘTI, B, RO; BUBUEANU ELENA-CORINA, STR. CERNIȘOARA NR.43, BL.012, SC.A, AP.19, SECTOR 6, BUCUREȘTI, B, RO; NICU IOANA, STR. NICOLAE IORGA NR. 20, BL. 34C, SC. B, ET. 3, AP. 9, SFÂNTU GHEORGHE, CV, RO; PANTELI MINERVA, STR. SPĂȚAR NICOLAE MILESCU NR.46-48, SECTOR 2, BUCUREȘTI, B, RO; IUKSEL RASIT, BD.DINICU GOLESCU NR.37, BL.4, SC.B, AP.40, SECTOR 1, BUCUREȘTI, B, RO (54) **EXTRACTE VEGETALE CU EFECT ANTIMICROBIAN- ANTIOXIDANT, PROCEDU DE OBȚINERE PENTRU DOUĂ FORMULE ACTIVE**

(57) Invenția se referă la un procedeu de obținere a unor extracte standardizate cu efect antimicrobian-antioxidant. Procedul conform invenției constă din extracția materiei prime constând din herba de pufuliță cu flori mici sau herba de răchitan, frunze de brusture sau frunze de scorus negru, uscată, omogenizată și măcinată la temperatura de reflux cu

(11) 130827 A2
etanol 70%, timp de 1 h, în rapoarte de extracție de 1:10...20, după care fiecare extract etanolic se analizează în ceea ce privește conținutul de polifenoli totali exprimați în acid galic, iar soluțiile alcoolice filtrate se concentrează, produsele se reiau în etanol 70% la concentrația standard de 50 mg polifenoli totali exprimați în acid galic per 1 ml extract vegetal, rezultând extracte vegetale standardizate.

Revendicări: 7

(11) 129702 A3 (51) **A61L 15/22** ^(2006.01) (21) a 2014 00085 (22) 03/02/2014 (41) 29/08/2014//8/2014 (71) SANIMED INTERNATIONAL IMPEX S.R.L., ȘOS. BUCUREȘTI MĂGURELE NR. 70F, BUCUREȘTI, B, RO (72) VELCEA MARIAN, STR. CAREI NR. 15, BL. MR_7, SC.B, AP.150, SECTOR 2, BUCUREȘTI, B, RO; NEGRUȚA MIRCEA, BD. NICOLAE BĂLCESCU NR. 9B, CÂMPINA, PH, RO; HIDEG ROBERTINO CĂTĂLIN, STR. MOȚOC NR. 3, BL. P21a2, SC. 1, ET. 6, AP. 24, SECTOR 5, BUCUREȘTI, B, RO (74) INVEL-AGENȚIE DE PROPRIETATE INDUSTRIALĂ SRL, STR. ION GHICA NR. 3, ET. 2, AP. 20, SECTOR 3, BUCUREȘTI (54) **PANSAMENT BIOREZONANT PENTRU VINDECAREA RAPIDĂ A PLĂGILOR**

(57) Invenția se referă la un pansament biorezonant, destinat vindecării rapide a plăgilor și la un procedeu de obținere a acestuia. Pansamentul conform invenției este format dintr-un compozit (1) absorbant, un ansamblu (3) de componente electronice biorezonante, susținut de un film (2) prevăzut cu două straturi (a și b) de adeziv, pentru fixare pe compozit (1), respectiv, pe ansamblul (3), peste care se aplică un alt film (4) de protecție finală și fixare pe corp în zona plăgii, având dimensiuni mai mari cu 1, 5...3 cm față de compozit (1), fiind prevăzut cu un adeziv (c) pe

(11) 129702 A3
suprafața orientată spre film (2). Procedul conform invenției constă în asamblarea în ordine, prin suprapunere, a componentelor, astfel încât orientarea bobinelor componentelor electronice să fie identică/ alternativă pe un rând/rânduri alăturate, în paralel sau în oglindă.

Revendicări: 9
Figuri: 8

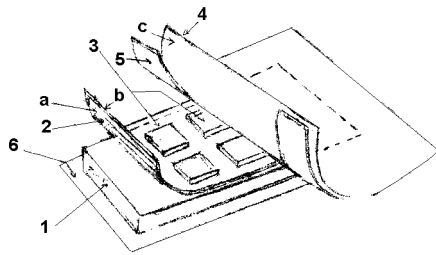


Fig. 3

Cu raport de documentare publicat la data de 29.01.2016

(11) 130828 A0 (51) **A63F 3/06** (2006.01) (21) a 2015 00649 (22) 08/09/2015 (41) 29/01/2016/1/2016 (71) MATEI TUDOR, STR. INDEPENDENȚEI NR. 11, TIMIȘOARA, TM, RO (72) MATEI TUDOR, STR. INDEPENDENȚEI NR. 11, TIMIȘOARA, TM, RO (54) **DISPOZITIV PENTRU EXTRAGEREA DATELOR ZODIACALE**

(57) Invenția se referă la un dispozitiv pentru extragerea datelor zodiacale, utilizat în cadrul unui joc de noroc și destinat extragerii datelor zodiacale cuprinse în cele 12 luni ale anului calendaristic, pe baza unor opțiuni înscrise în biletele de participare la extrageri de către publicul jucător. Dispozitivul conform invenției este prevăzut cu un ansamblu (A) de extragere, împreună cu douăsprezece sfere (B) cu date zodiacale care se introduc, rând pe rând, printr-un capac (5) rabatabil, în interiorul unei calote (4) sferice, și care, împreună cu o pâlnie (3), formează un spațiu închis unde aerul sub presiune este adus printr-o țevă (6) circulară, pâlnia (3) se continuă la partea inferioară cu un tub (2) vertical prin care sferele (B) pot să cadă în lungul acestuia, atunci când se deschid niște clapete (7) cu ajutorul unor senzori (15) și se oprește admisia aerului, sferele (B) ajunse

(11) 130828 A0
jos, înfigându-se într-un ac (8) marcator, sprijinit într-un suport (10) de ghidare, iar scoaterea lor în afara tubului (2) vertical este posibilă prin deschiderea unei ușițe (14) laterale, sferele (B) fiind formate din niște corpuri (16) sferice inscripționate cu toate datele calendaristice ale fiecărei zodii în parte, fiecare dintre cuplurile/perechile (a) de cifre, formate din zilele și lunile respectivei zodii fiind plasate în interiorul unor poligoane (b) demarcate cu ajutorul unor perimetre (17) care vor forma, prin acest aranjament, o rețea de poligoane care acoperă întreaga suprafață a corpurilor (16).

Revendicări: 6
Figuri: 4

(11) 130828 A0

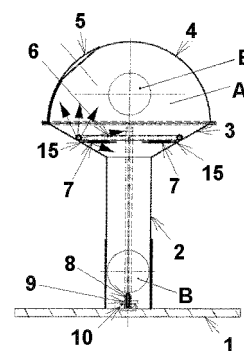


Fig. 1

(11) 130829 A2 (51) **A63H 33/18** ^(2006.01); **F41B 11/57** ^(2013.01); **F41B 7/08** ^(2006.01); (21) a 2014 00568 (22) 28/07/2014 (41) 29/01/2016//1/2016 (71) FELECAN BOGDAN VICTOR, STR. AUREL VLAICU NR. 36, AP. 26, CLUJ-NAPOCA, CJ, RO (72) FELECAN BOGDAN VICTOR, STR. AUREL VLAICU NR. 36, AP. 26, CLUJ-NAPOCA, CJ, RO (54) **ARMĂ PNEUMATICĂ CU PROPULSIE CU ELECTRICĂ**

(57) Invenția se referă la o armă pneumatică cu propulsie și cu acționare electrică, care este acționată de un motor electric liniar, electromagnet, și care poate fi utilizată și pentru alte domenii care necesită distribuția aerului comprimat sub formă de impulsuri având o presiune precis controlată. Arma conform invenției este alcătuită dintr-o țevă (1), o magazie (2) care conține niște bile (3) și un sistem de declanșare (4) alcătuit dintr-o camă (8) de impuls, un culegător (9) basculant care se rotește și scapă pe sub cama (8) de impuls în momentul în care întâlnește un opritor (17), presiunea fiind asigurată de forța și viteza de acționare a electromagnetului, putând fi reglată prin cursa și valoarea curentului de alimentare.

Revendicări: 5

Figuri: 7

(11) 130829 A2

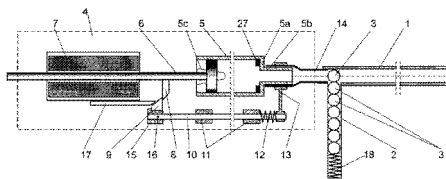


Fig. 1

(11) 130830 A2 (51) **B01D 21/02** ^(2006.01) (21) a 2014 00559 (22) 23/07/2014 (41) 29/01/2016//1/2016 (71) POIENARIU GHEORGHE, BD. CAROL I NR. 70, BL. 17, SC. B2, AP. 5, CÂMPINA, PH, RO (72) POIENARIU GHEORGHE, BD. CAROL I NR. 70, BL. 17, SC. B2, AP. 5, CÂMPINA, PH, RO (54) **ELEMENTE CONSTRUCTIVE PRIVIND ÎMBUNĂȚIREA PERFORMANȚEI DECANTORULUI RADIAL CU CAMERĂ DE REACȚIE TRONCONICĂ**

(57) Invenția se referă la trei elemente constructive pentru mărirea performanței decantorului radial cu cameră de reacție tronconică, utilizat în stațiile de tratare a apei. Elementele conform invenției sunt: elementul (1) constructiv de forma unui disc, realizat din tablă de oțel cu șase sectoare de cerc, alternând fantele cu zonele pline, care se sudează cu ajutorul unei flanșe, pe exteriorul conductei de intrare a deflectorului, de pereții camerei de reacție cu cornier fixat cu conșpane, elementul (2) constructiv de forma unui disc cu fante mici, realizat din țevă rectangulară pe care se montează sectoare de placă PVC cu fante realizate radial, care se prinde de conductă cu un disc metallic din tablă, iar în zona radială cu segmente din tablă prinse cu conșpane de peretele camerei de reacție, și elementul (3) constructiv, ca

(11) 130830 A2

prelungire a mantalei deflectorului, este un cadru realizat din țevă rectangulară care se sudează de mantaua deflectorului decantorului radial la 45°, pe cadrul metallic așezându-se plăci de policarbonat.

Revendicări: 1

Figuri: 4

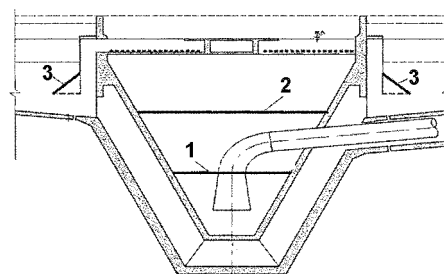


Fig. 1

(11) 130831 A0 (51) **B01D 53/14** ^(2006.01) (21) a 2015 00470 (22) 06/07/2015 (41) 29/01/2016//1/2016 (71) INSTITUTUL NAȚIONAL DE CERCETARE-DEZVOLTARE PENTRU TEHNOLOGII CRIOGENICE ȘI IZOTOPICE - ICSI RÂMNICU VÂLCEA, STR.UZINEI NR.4, O.P. RĂURENI, C.P.7, RÂMNICU VÂLCEA, VL, RO (72) DAVID ELENA, STR.I.L.CARAGIALE NR.1, BL.A 41/I, SC.B, ET.1, AP.3, RÂMNICU VÂLCEA, VL, RO; ȘTEFĂNESCU IOAN, BD.NICOLAE BĂLCESCU NR.4, RÂMNICU VÂLCEA, VL, RO (54) **ADSORBANT CARBONIC DERIVAT DIN CENUȘA ZBURĂTOARE PENTRU CAPTAREA DIOXIDULUI DE CARBON ȘI PROCEDUL DE OBTINERE**

(57) Invenția se referă la un adsorbant carbonic pentru captarea dioxidului de carbon și la un procedeu de obținere al acestuia. Adsorbantul conform invenției este un cărbune activat cu suprafața modificată cu 11,3...16,5% procente masice grupări funcționale aminice, prezintă un volum total de pori de 0,484...0,702 cmc/g, aria suprafeței BET de 354...842 mp/g și o capacitate de adsorbție față de dioxidul de carbon la temperatura de adsorbție de 100°C și presiunea atmosferică de 5,7...7,8% procente masice. Procedul conform invenției constă în

(11) 130831 A0
separarea fracției de carbon neurs din cenușa zburătoare, care este supusă separării magnetice, măcinării și sitării, în continuare digestiei acide, activării cu abur la 900°C pentru dezvoltarea structurii poroase și creșterea suprafeței specifice, în final, materialul carbonic activat este tratat cu 1...30% sare de amină din care rezultă un material carbonic activat cu suprafața modificată cu grupări funcționale aminice.

Revendicări: 4

Figuri: 1

(11) 130832 A2 (51) **B04B 3/00** ^(2006.01); **C02F 5/06** ^(2006.01); **B03D 1/14** ^(2006.01); (21) a 2014 00509 (22) 01/07/2014 (41) 29/01/2016//1/2016 (71) ZAMFIR MIHAI, STR. PETRE ȚUȚEA NR. 7, BL. 911, TR. 3, ET. 7, AP. 27, IAȘI, IS, RO; MOVICESCU MIHAIL-RADU, ALEEA TUDOR NECULAI NR. 91, BL. 983, SC. B, ET. 1, AP. 5, IAȘI, IS, RO (72) ZAMFIR MIHAI, STR. PETRE ȚUȚEA NR. 7, BL. 911, TR. 3, ET. 7, AP. 27, IAȘI, IS, RO; MOVICESCU MIHAIL-RADU, ALEEA TUDOR NECULAI NR. 91, BL. 983, SC. B, ET. 1, AP. 5, IAȘI, IS, RO (54) **SEPARATOR CENTRIFUGAL-GRAVITAȚIONAL CU INSTALAȚIE DE FLOTARE PRIN INECȚIE CU AER PENTRU DEPOLUAREA APELOR INFESTATE CU HIDROCARBURI ȘI SUSPENSII MECANICE**

(57) Invenția se referă la un separator centrifugal-gravitațional cu instalație de flotare prin inecție cu aer pentru depoluarea apelor infestate cu hidrocarburi și suspensii mecanice. Separatorul conform invenției este alcătuit dintr-o construcție (S) metalică, de formă cilindrică, verticală, cu două calote emisferice la baza inferioară și superioară, etanșă față de mediul ambiant, în care apa poluată vehiculată de către o pompă (EP), care aspiră dintr-un bazin (BA) de aspirație, în care se colectează apa poluată, printr-un

(11) 130832 A2
sector de conductă (A), printr-o clapetă (F) de sens cu arc, care realizează o diferență de presiune între sectorul de conductă (A) și sectorul de conductă (G), necesară acționării unui ejector (EJ) dintr-un amestecător (D), care prin vidul creat în amestecător (D) aspiră aer din mediul ambiant printr-o clapetă (E) fără arc și-l injectează sub formă de amestec aer și apă poluată tangențial în plan orizontal, imediat sub calota superioară printr-o conductă (G), formând un curent turbionar (Q) prin a cărui mișcare centrifugală și apoi gravitațională determină separarea elementelor care sunt în amestec cu apa în funcție de densitate și greutate specifică, în interior fiind plasat imediat sub zona de intrare a fluidului un cilindru cu niște șicane (C) verticale, dimensionate astfel încât să nu atingă peretele separatorului (S) care conduc particulele fine de hidrocarburi către o pâlnie (B) de colectare, atât șicanele (C) cât și pâlnia (B) fiind concentrice cu peretele cilindric al separatorului, apoi printr-o armătură (R) și printr-o liră (K) ascendentă sunt recirculate printr-o conductă (M) în bazinul (BA) pompei (EP) care vehiculează apa poluată, distanța între șicane (C) și peretele separatorului (S)

(11) 130832 A2

permite ca apa și suspensiile mecanice să coboare gravitațional în partea inferioară, apa depoluată este evacuată printr-o liră (J) și printr-o armătură (L), lirele (K și J) având rolul de a menține nivelul constant în separator (S).

Revendicări: 1

Figuri: 5

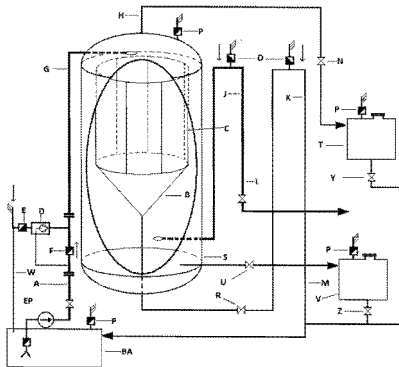


Fig. 1

(11) 130833 A2 (51) **B22F 7/08** (2006.01), **B22D 13/00** (2006.01), **C22C 38/12** (2006.01), (21) a 2014 00565 (22) 25/07/2014 (41) 29/01/2016//1/2016 (71) **ECONET PROD S.R.L., STR.PADES NR.16, AP.22, SECTOR 4, BUCUREȘTI, B, RO** (72) **NEGRIU RADU MIHAI, STR.VALEA CĂLUGĂREASCĂ NR.22, BLE 1, SC.A, ET.5, AP.27, SECTOR 6, BUCUREȘTI, B, RO; BEȘLEAGĂ CRISTINEL, STR.DORNIȘOARA NR.6, BL.5, SC.1, AP.8, FOCȘANI, VN, RO; BADEA GEORGE SORIN, ȘOS.NICOLAE TITULESCU NR.117, BL.4, AP.23, SECTOR 1, BUCUREȘTI, B, RO** (54) **SCULE DE INSERTURI DIN MATERIALE COMPOZITE, CU GRADIENT FUNCȚIONAL DE MATERIAL, INSTALAȚIE CENTRIFUGALĂ DE TURNARE ȘI PROCEDU DE OBTINERE A ACESTORA**

(57) Invenția se referă la scule cu inserturi de materiale compozite cu gradient funcțional de material de tipul WC - Ni, la o instalație centrifugală de turnare și la un procedeu de obținere a acestora, sculele fiind utilizate la echiparea utilajelor care folosesc scule rotitoare, cum sunt bolțurile de scarificare, sculele de frezat asfalt și beton sau sculele pentru forat fundații în soluri cu duritate variabilă. Sculele conform invenției au insertul realizat prin compactare în proporții egale a celor două pulberi de WC - Ni, 90,18...9,82% și 87...13%, sinterizat la 1470°C, timp de o oră și aco-

(11) 130833 A2

perit prin galvanizare cu mai multe straturi succesive de sulfat de Ni, clorură de Ni și acid boric, rezultând un strat exterior final cu grosimea de 25...35 μm. Instalația conform invenției este constituită dintr-o cameră (1) multipost, etanșă, cu șase forme de turnare, un ax (2) vertical central care include și o componentă de absorbție a aerului din camera de turnare, batiul (3) întregului echipament, un motor (4) electric de acționare a echipamentului de centrifugare, o cutie (5) cu echipamentul electric, un grup (6) de vidare a cavităților de formare și carcasa (7) de protecție a întregului echipament. Procedul conform invenției are următoarele faze: realizarea formelor de turnare cu cavitățile de turnare înclinate la $\Psi = 8...15^\circ$ față de direcția de alimentare cu masă topită, fixarea inserturilor prin umectare cu o vopsea refractară, formată din 70...82% silicat de zirconiu, 8...12% alcool și 6...22% dextrină, elaborarea, într-un cuptor cu inducție, a unui oțel cu compoziția chimică C = 36%, Mn = 2,11%, Si = 1,42%, Cr = 1, 2%, Ni = 1,15%, Mo = 0,31% și Fe = 90,91%, la o temperatură de topire cuprinsă între 1510 și 1610°C, se acoperă cavi-

(11) 130833 A2

tățile contra aderenței cu un strat de vopsea refractară cu grosimea de 1,5...2,5 mm, se centrifughează cu o viteză de rotație de 250 rot/min, se realizează vidul, se toarnă masa topită care se solidifică în 12 min și se decofrează.

Revendicări: 6

Figuri: 5

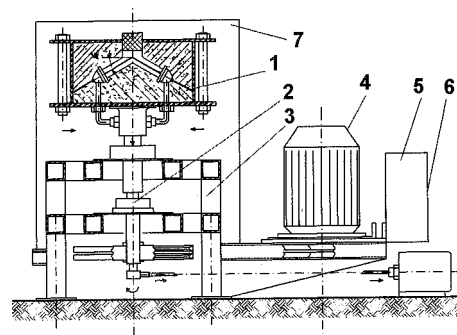


Fig. 5

(11) 130834 A2 (51) **B23K 35/30** ^(2006.01); **C04B 37/00** ^(2006.01); **B22F 3/02** ^(2006.01); (21) a 2014 00581 (22) 30/07/2014 (41) 29/01/2016//1/2016 (71) INSTITUTUL NAȚIONAL DE CERCETARE-DEZVOLTARE PENTRU INGINERIE ELECTRICALĂ ICPE - CA, SPLAIUL UNIRII NR.313, SECTOR 3, BUCUREȘTI, B, RO (72) LUNGU MAGDALENA VALENTINA, BD. IULIU MANIU NR. 65, BL. 7P, SC. 7, ET. 2, AP. 211, SECTOR 6, BUCUREȘTI, B, RO; ION IOANA, STR. MUNTENIA NR. 4, BL. V3, SC. B, ET. 1, AP. 27, HUNEDOARA, HD, RO; LUCACI MARIANA, BD. DINICU GOLESCU NR.39, BL.5, SC.2, ET.5, AP.54, SECTOR 1, BUCUREȘTI, B, RO; TĂLPEANU DORINEL, STR. VÎLCELE NR. 46, SECTOR 5, BUCUREȘTI, B, RO; MARINESCU VIRGIL, CALEA CĂLĂRAȘILOR NR.94, SECTOR 3, BUCUREȘTI, B, RO; TSAKIRIS VIOLETA, ȘOS.NICOLAE TITULESCU NR.18, BL.23, SC.B, ET.4, AP.66, SECTOR 1, BUCUREȘTI, B, RO; CÎRSTEA CRISTIANA DIANA, STR. PORUMBACU NR. 1, BL. 24, SC.C, ET. 7, AP. 151, SECTOR 6, BUCUREȘTI, B, RO; BRĂTULESCU ALEXANDRA, STR. BECAȚEI 29, BL. VN 9, SC.A, ET.5, AP.23, SECTOR 3, BUCUREȘTI, B, RO (54) **JONȚIUNI PLANARE CU GRADIENT FUNCȚIONAL ȘI PROCÉDEU DE OBTINERE**

(57) Invenția se referă la jonționi planare de tip material carbonic - oțel cu gradient funcțional și la un procedeu de obținere a acestora, jonționile fiind utilizate la îmbinările speciale, realizate la temperaturi de până la 800°C, din industria aerospațială,

(11) 130834 A2
 auto, energetică și nucleară. Jonționile conform invenției sunt constituite dintr-o matriță realizată dintr-un material carbonic sub formă de semifabricat electrografitic cu secțiunea un pătrat sau un cerc cu latura, respectiv, diametrul, cuprins între 30 și 50 mm și grosimea de 2...6 mm, care a fost placat electrochimic cu un strat de Cu sau Ni și un material de brazare pe bază de aliaj de Ni cu următoarea compoziție chimică, exprimată în procente gravimetrice: 10...15% Cr, maximum 3% Fe, maximum 2% Cu, maximum 2% W sau Mo și restul Ni sub formă de amestecuri mecanice de pulberi cu masa de 0,5...1,5 g sau tablă laminată și un material metalic din oțel inox sub formă de tablă. Procedeu conform invenției constă în sinterizarea în plasmă de scânteie SPS în vid a materialelor componente care se îmbină, acestea introducându-se într-o matriță din grafit de înaltă densitate, în vid de 10...100 hPa, la presiunea de presare de 4...5 MPa, la o temperatură de sinterizare cuprinsă între 900 și 1000°C, având viteza de creștere a temperaturii de 100°C/min, sub acțiunea a câte 1...12 impulsuri de curent continuu cu durata de

(11) 130834 A2
 2...15 ms/impuls, cu pauza dintre impulsuri de 1...5 ms și pauză suplimentară între impulsuri de 0...6 ms, rezultând la final jonționi planare cu rezistența la încovoiere cuprinsă între 55 și 102 MPa, cu microduritatea Vickers a aliajului metalic din zona de îmbinare HV 0,3/15 = 250...375 kgf/mm² și modulul lui Young = 104...158 GPa.

Revendicări: 4

(11) 130835 A2 (51) **B23Q 3/02** ^(2006.01); **B24B 5/00** ^(2006.01); (21) a 2014 00526 (22) 09/07/2014 (41) 29/01/2016//1/2016 (71) INSTITUTUL NAȚIONAL DE CERCETARE-DEZVOLTARE ÎN SUDURĂ ȘI ÎNCERCĂRI DE MATERIALE - ISIM TIMIȘOARA, BD. MIHAI VITEAZUL NR.30, TIMIȘOARA, TM, RO (72) SÎRBU NICUȘOR-ALIN, INTRAREA POGONICI NR. 4, ET. 4, AP. 66, TIMIȘOARA, TM, RO; IONESCU DAN, STR. GHEORGHE LAZĂR NR.34, AP.86, TIMIȘOARA, TM, RO (54) **DISPOZITIV PENTRU ACȚIONAREA UNUI CAP DE TĂIERE CU JET DE APĂ**

(57) Invenția se referă la un dispozitiv pentru acționarea unui cap de tăiere cu jet de apă, în vederea poziționării corecte a acestuia în raport cu suprafața de lucru, folosit în industria construcțiilor de mașini. Dispozitivul conform invenției este compus dintr-o sanie (13) acționată de un grup de antrenare format dintr-un motor (14) electric și un reductor (15) de turație, pentru realizarea unei mișcări în plan vertical, pe sanie (13) fiind montat un cap de tăiere cu jet de apă, sania (13) având un grup de patru role (11) care realizează o deplasare în plan vertical, în lungul a două coloane (2) de ghidare, cele patru role (11) fiind

(11) 130835 A2
montate pe sanie (13) prin intermediul unor suporturi (10) prevăzute cu niște tije (12) și niște arcuri (6) spirale, și execută mișcări, în plan orizontal, prin intermediul cărora se pot prelua eventuale imprecizii de execuție și/sau montaj ale coloanelor (2) de ghidare ori ale roților (11) ori ale uzurilor.

Revendicări: 1
Figuri: 3

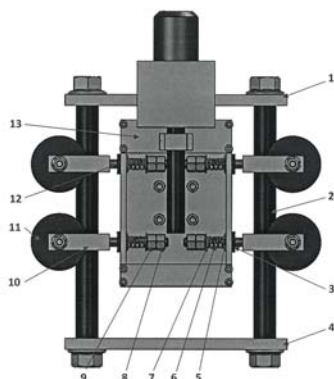


Fig. 1

(11) 130836 A2 (51) **B27K 3/00** (2006.01); **A01N 3/00** (2006.01), (21) a 2014 00572 (22) 28/07/2014 (41) 29/01/2016/1/2016 (71) PĂTRAȘCU MARIANA, STR. GĂRII DE NORD NR.2, BL.C, SC.3, AP.81, SECTOR 1, BUCUREȘTI, B, RO; KUMBAKISAKA SYLVIU-AMUNDALA-RENAUD, BD.NICOLAE TITULESCU NR.94, BL.14 A, SC.4, AP.171, SECTOR 1, BUCUREȘTI, B, RO (72) PĂTRAȘCU MARIANA, STR. GĂRII DE NORD NR.2, BL.C, SC.3, AP.81, SECTOR 1, BUCUREȘTI, B, RO; KUMBAKISAKA SYLVIU-AMUNDALA-RENAUD, BD.NICOLAE TITULESCU NR.94, BL.14 A, SC.4, AP.171, SECTOR 1, BUCUREȘTI, B, RO (54) **NANOEMULSII HIDROFUGE PENTRU STABILIZAREA ANTISEPTICĂ A LEMNULUI, A MATERIALELOR CELULOZICE ȘI A CELOR DE NATURĂ MINERALĂ**

(57) Invenția se referă la un procedeu de obținere a unor nanoemulsii hidrofuge pentru stabilizarea anti-septică a lemnului. Procedeu conform invenției constă în aceea că un amestec preemulsionat, de ulei esențial de scortişoară, anason, coriandru, cetină de negi, crizantemă și lavandă și/sau amestecurile acestora, ulei vegetal cu grad de nesaturare ridicat, agent tensioactiv anionic sau neionic și apă deionizată, se introduce într-o cavitate de microunde la o tempe-

(11) 130836 A2
ratură de 60...98°C, presiune normală timp de 1...60 min, la o putere maximă transmisă de 300...800 W și o frecvență de 2450 MHz, sub agitare magnetică sau mecanică, în condiții de atmosferă inertă de azot, în sistem discontinuu, după care se răcește amestecul de reacție, din care rezultă o nano-emulsie stabilă.

Revendicări: 4
Figuri: 8

(11) 130837 A0 (51) **B29C 70/02** (2006.01); **C09D 163/00** (2006.01); **E04F 13/00** (2006.01); (21) a 2015 00485 (22) 09/07/2015 (41) 29/01/2016/1/2016 (71) MIRIȚOIU COSMIN MIHAI, STR. GENERAL DRAGALINA NR. 39, CRAIOVA, DJ, RO; BURADA CRISTIAN OLIVIU, STR. PUTNEI NR. 48, CRAIOVA, DJ, RO; STĂNESCU MARIUS MARINEL, STR. ELENA FARAGO NR. 37, CRAIOVA, DJ, RO; BOLCU DUMITRU, STR. N. BĂLCESCU NR. 54, BALȘ, OT, RO (72) MIRIȚOIU COSMIN MIHAI, STR. GENERAL DRAGALINA NR. 39, CRAIOVA, DJ, RO; BURADA CRISTIAN OLIVIU, STR. PUTNEI NR. 48, CRAIOVA, DJ, RO; STĂNESCU MARIUS MARINEL, STR. ELENA FARAGO NR. 37, CRAIOVA, DJ, RO; BOLCU DUMITRU, STR. N. BĂLCESCU NR. 54, BALȘ, OT, RO (54) **MATERIAL COMPOZIT EPOXI/PIPIRIG PENTRU REALIZAREA PARCHETULUI SAU A DECORAȚIUNILOR INTERIOARE**

(57) Invenția se referă la un material compozit, care are ca matrice o rășină epoxidică ranforsată cu pipirig, și la un procedeu de realizare a acestuia, materialul compozit fiind utilizat la realizarea decorațiilor interioare, la recondiționarea mobilei și la elaborarea parchetului sau la înlocuirea rapidă a plăcilor de parchet deteriorate. Materialul conform

invenției, pentru realizarea unei epruvete, este constituit din 150 ml rășină, 50 ml întăritor și un număr de 8 straturi de pipirig, dobândind următoarele caracteristici mecanice: factor de amortizare vibrații pe unitatea de masă $\mu = 8,5844$ (Ns/m)/kg pentru lungimea liberă a unei epruvete de 180 mm, frecvența proprie a primului mod de vibrație $\nu = 43,165$ s⁻¹ pentru lungimea liberă a unei epruvete de 180 mm, pentru lățime de 30 mm, grosime de 5 mm și lungime totală de 220 mm, lungimea liberă a epruvetei fiind tot de 180 mm, masa de 24 g, densitatea este de 727,273 kg/m³, masa specifică 0,109 kg/m, rigiditatea la încovoiere 0,681 Nm², factorul de amortizare vibrații pe unitatea de lungime $C = 1,871$ (Ns/m)m, modulul de elasticitate echivalent $E = 2180$ MPa, factorul de pierdere a energiei $\eta = 0,063$ și rezistența la rupere cuprinsă între 40 și 45 MPa. Procedeu conform invenției constă în amestecarea rășinii și a întăritorului într-un vas de mixare, construirea unei forme paralelipipedice, formată dintr-o placă (1) de bază peste care se așază două rame (2) transversale și două rame (3) longitudinale lipite pe placă cu silicon, în interiorul ramei se așază 8 straturi de pipirig (4)

(11) 130837 A0

pentru ranforsare, se toarnă rășina în formă, se așază peste ramă o placă unsă în prealabil cu miere de albine, prevăzută cu o contragreutate și se lasă la întărit la o temperatură de 20°C, timp de 24 h.

Revendicări: 1

Figuri: 4

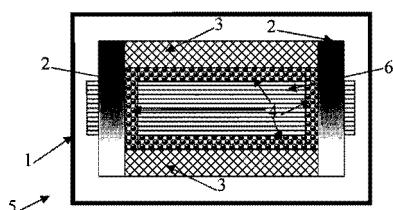


Fig. 1

(11) 130838 A2 (51) **B32B 5/14** (2006.01); **A61L 9/04** (2006.01); (21) a 2014 00320 (22) 23/06/2014 (41) 29/01/2016//1/2016 (71) BEȘLEAGA MARIAN, BD. PIPERA NR.152, VOLUNTARI, IF, RO (72) BEȘLEAGA MARIAN, BD. PIPERA NR.152, VOLUNTARI, IF, RO (54) **ODORIZANT VIAȚĂ LUNGĂ**

(57) Invenția se referă la un dispozitiv odorant, destinat îmborspătării și parfumării aerului dintr-un autovehicul sau din alte spații închise, relativ reduse ca volum și, respectiv, prezentării unor imagini tipărite, de înaltă rezoluție și fidelitate, în scopuri publicitare, dar și instructiv-educative. Dispozitivul conform invenției are în alcătuire un element activ (1), plan, realizat din carton impregnat cu o substanță odorantă care se evaporă progresiv, și pe cele două fețe ale elementului activ (1) sunt aplicate, de preferință, prin laminare, două învelișuri semipermeabile (2 și 3) care au rolul de a atenua evaporarea substanței odorante și care sunt executate dintr-o folie din material plastic, transparent și incolor, și prezintă cel puțin una dintre niște imagini (a și b) tipărită pe spate, "în oglindă", cu o mare fidelitate și rezoluție.

Revendicări: 2

Figuri: 4

(11) 130838 A2

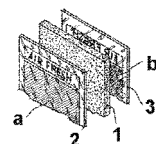


Fig. 2

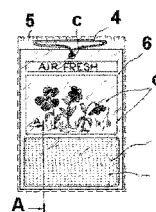


Fig. 3

(11) 130839 A2 (51) **B60H 1/00** (2006.01); **B60R 21/205** (2006.01); **B60R 21/26** (2006.01); **F42B 3/103** (2006.01); **F42B 3/198** (2006.01); (21) a 2014 00343 (22) 09/07/2014 (41) 29/01/2016//1/2016 (71) WINZINGER EDUARD, STR. VICTORIEI NR. 21, GURA HUMORULUI, SV, RO (72) WINZINGER EDUARD, STR. VICTORIEI NR. 21, GURA HUMORULUI, SV, RO (54) **DISPOZITIV AIRBAG CU CENTURI CIRCULARE ȘI CUPLARE DE TIP "SCAI"**

(57) Invenția se referă la un dispozitiv airbag cu centuri circulare și cuplare de tip scai, ca sistem de siguranță pasiv al pasagerilor unui autovehicul, care funcționează prin cuprinderea acestora din spate către în față, prin îmbrățișare cu centuri pneumatice. Dispozitivul conform invenției este format din câte două seturi de centuri circulare, dispuse în oglindă, care în cazul unui impact vor fi lansate două câte două din lateralele scaunului pasagerilor, sub acțiunea unui tub cu aer comprimat, situat sub scaun, sau în urma unor reacții chimice utilizate în cazul sistemelor airbag clasice, centurile fiind echipate cu niște benzi de tip scai, un set de centuri fiind compus din două centuri circulare, una echipată cu bandă scai tip mamă, iar cealaltă cu bandă scai tip tată, forma constructivă circulară, precum și modul de desfăcare al centurilor de la mijloc spre extremități determinând o formă

(11) 130839 A2
circulară, care va copia, la contact, bustul pasagerului, indiferent care dintre centuri, tip mamă sau tată, se va găsi deasupra, acestea desfășurându-se una peste alta, iar în momentul unui impact, forța centrifugă va determina mișcarea pasagerilor spre în față, centurile scai cuplându-se în jurul bustului, iar sub acțiunea presiunii aerului, vor imobiliza pasagerul în scaun, învelindu-l totodată într-un strat protector de aer.

Revendicări: 1
Figuri: 4

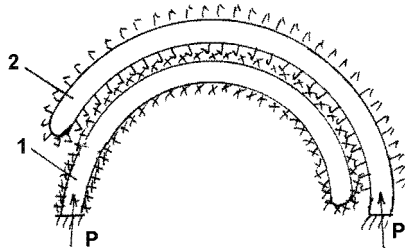


Fig. 1

(11) 130840 A0 (51) **B60R 11/02** (2006.01); **F16M 11/06** (2006.01); (21) a 2015 00563 (22) 03/08/2015 (41) 29/01/2016//1/2016 (71) FĂDUR VASILICĂ DANIEL, ALEEA POSTĂVARUL NR. 2, BL. E2, SC. A, ET. 9, AP. 27, SECTOR 3, BUCUREȘTI, B, RO (72) FĂDUR VASILICĂ DANIEL, ALEEA POSTĂVARUL NR. 2, BL. E2, SC. A, ET. 9, AP. 27, SECTOR 3, BUCUREȘTI, B, RO (54) **CLIPS LA PARASOLAR PENTRU TELEFON ȘI TABLETĂ**

(57) Invenția se referă la un dispozitiv pentru prinderea și fixarea telefonului mobil sau a tabletei la parasolarul auto cu o clemă elastică, astfel încât conducătorul auto să le poată utiliza în timpul mersului, fie pentru apeluri telefonice fie pentru aplicații de navigație, reducând astfel riscul de producere a accidentelor, șoferul având în permanență mâinile libere, iar drumul rămâne mereu în raza vizuală periferică a șoferului chiar dacă privește temporar display - ul telefonului sau al tabletei. Dispozitivul conform invenției este construit dintr-un corp (2) solid paralelipipedic sau cilindric, prin care trec unul sau doi cilindri (4) telescopici, care au la extremități câte o gheară (5) de prindere și fixare a telefonului mobil sau a tabletei, fiind prevăzute pe interior cu o bandă (3) din silicon, cauciuc sau alte materiale moi,

(11) 130840 A0
cilindrii (4) telescopici fiind acționați de câte un resort (7), care fixează prin comprimare sau decompresie telefonul sau tableta între ghearele (5) de prindere și o clemă (1) elastică de prindere a dispozitivului pe parasolarul autovehiculului de corpul (2) solid, cu un șurub (6) de reglaj.

Revendicări: 1
Figuri: 7

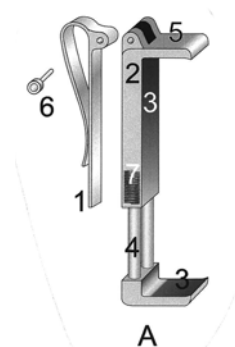


Fig. 2

(11) 130841 A0 (51) **B61F 3/06** (2006.01); **B61F 5/50** (2006.01); (21) a 2015 00679 (22) 21/09/2015 (41) 29/01/2016//1/2016 (71) CĂLIN GRAȚIAN GEORGE, STR. POLITEHNICII NR. 3, BL. 9, SC. 5, ET. 8, AP. 77, SECTOR 6, BUCUREȘTI, B, RO; BONCI LIVIU CORNEL, STR. PICTOR OSCAR OBEDEANU NR. 20, CRAIOVA, DJ, RO; SANDA FLORIN VASILE, STR. AMARADIA BL. D2, SC. 2, ET. 4, AP. 18, CRAIOVA, DJ, RO; PREJBEANU RĂZVAN GABRIEL, BD. CAROL I NR. 136, BL. J4, SC. 1, AP. 3, CRAIOVA, DJ, RO (72) CĂLIN GRAȚIAN GEORGE, STR. POLITEHNICII NR. 3, BL. 9, SC. 5, ET. 8, AP. 77, SECTOR 6, BUCUREȘTI, B, RO; BONCI LIVIU CORNEL, STR. PICTOR OSCAR OBEDEANU NR. 20, CRAIOVA, DJ, RO; SANDA FLORIN VASILE, STR. AMARADIA, BL. D2, SC. 2, ET. 4, AP. 18, CRAIOVA, DJ, RO; PREJBEANU RĂZVAN GABRIEL, BD. CAROL I NR. 136, BL. J4, SC. 1, AP. 3, CRAIOVA, DJ, RO (54) **METODĂ DE REDUCERE A UZURII BUZEI ROȚILOR LA LOCOMOTIVELE ELECTRICE CU STRUCTURA OSIILOR Co-Co ȘI AMPATAMENTUL BOGHIULUI DE 4350 mm**

(57) Invenția se referă la o metodă de reducere a uzurii buzei roților la locomotivele electrice cu structura osiilor Co-Co și ampatamentul boghiului de 4350 mm. Metoda conform invenției constă în înlocuirea a două boghiuri (1) cu trei osii motoare, cu trei boghiuri (2) a câte două osii motoare cu ampatamentul de 2700 mm, la care, într-o traversă (9) de la

(11) 130841 A0 boghiul de mijloc este realizat un sistem (15) de culisare, astfel încât o ramă (7) a boghiului să se poată deplasa odată cu un pivot (8) central și cu o bucășă (13) din cauciuc, permițând astfel deplasarea transversală a ramei (7) boghiului față de axa longitudinală a unei locomotive.

Revendicări: 4
Figuri: 4

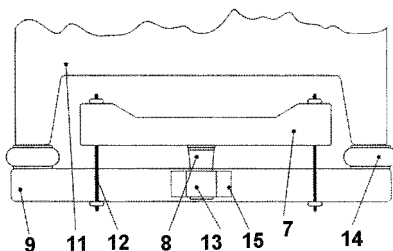


Fig. 3

(11) 130842 A0 (51) **B62D 43/10** (2006.01); **B32B 27/00** (2006.01); (21) a 2015 00656 (22) 10/09/2015 (41) 29/01/2016//1/2016 (71) ALSECA AUTOMOTIVE S.A., STR. N. TITULESCU NR. 60, ORĂȘTIE, HD, RO (72) OLTEAN ALEXANDRU, BD. 1848 NR. 24, ET. 1, AP. 6, TÂRGU-MUREȘ, MS, RO; DIACONESCU CĂRBUNESCU CLAUDIU, STR. CÂMPULUI NR. 95D, TUNARI, IF, RO; LEUCIUC DAN, 5657 PINE CT. KIMBALL, MICHIGAN, US; TABACU ȘTEFAN, STR. IZVORANI NR. 29, ȘTEFĂNEȘTI, AG, RO (74) BROJBY PATENT INNOVATION, STR.REPUBLICII, BL.212, SC.D, AP.11, PITEȘTI, JUDEȚUL ARGEȘ (54) **PANOU PORTANT PENTRU COMPARTIMENTUL PORTBAGAJ**

(57) Invenția se referă la un panou portant, destinat amenajării compartimentului portbagaj al unui autovehicul care este prevăzut cu spațiu de depozitare al roții de rezervă, panoul fiind utilizat în industria constructoare de mașini. Panoul conform invenției are o structură tip sandvici, fiind constituit la interior dintr-o placă (1) inferioară și o placă (2) superioară din polipropilenă, ambele fiind termovacuumate într-o structură celulară, identică, termosudate în oglindă, cap la cap pe zona suprafețelor de vârf, un strat (3) insonorizant solidar cu placa (1) inferioară prin termosudare și un strat (4) de finisare solidar cu placa (2) superioară tot prin termosudare, în a doua

(11) 130842 A0 variantă de realizare a panoului sandvici, placa (2) superioară din polipropilenă este plană, iar în a treia variantă panoul conține un insert (6) de rigidizare cu o structură celulară, zonele de pliere ale panoului sandvici fiind realizate prin termopresare cu profil în arc de cerc sau cu profil Omega.

Revendicări: 7
Figuri: 18

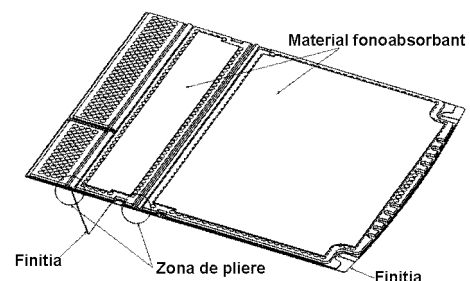


Fig. 1

(11) 130843 A0 (51) **B62D 55/04** ^(2006.01); **B62D 55/084** ^(2006.01); **B62D 55/24** ^(2006.01); (21) a 2015 00659 (22) 14/09/2015 (41) 29/01/2016//1/2016 (71) ACF INDUSTRIE S.R.L., STR. TURNULUI NR. 5, BRAȘOV, BV, RO (72) LEVIVIER PIERRE, STR. POIANA DOAMNEI FN, POIANA BRAȘOV, BV, RO; LEVIVIER NICOLAS, STR. DR. VASILE SAFTU NR.13, AP.3, BRAȘOV, BV, RO (74) ROMPROSPER SERVIMPEX S.R.L. AGENȚIE DE PROPRIETATE INTELECTUALĂ "PIVA", ȘOS. MIHAI BRAVU NR.294, BL.6, SC.B, AP.63, SECTOR 3, BUCUREȘTI (54) **ANSAMBLU DE RULARE CU ȘENILĂ**

(57) Invenția se referă la un ansamblu de rulare cu șenilă, atașabil axului roții unui vehicul 4X4 care realizează deplasarea acestuia în condiții de teren dificil, spre exemplu sol accidentat, nisip, noroi, zăpadă etc. Ansamblul conform invenției este constituit din două subansambluri (**A** și **B**), superior și, respectiv, inferior, și o șenilă (**1**) din cauciuc, legătura între cele două subansambluri (**A** și **B**) făcându-se de către o articulație (**2**) fixată în subansamblul (**B**) inferior cu ajutorul unor flanșe (**3**) și al unor pene (**4**), fixarea în locul roții unui vehicul fiind

(11) 130843 A0 realizată prin intermediul unei alte flanșe (**5**), având un braț (**6**) de reacție fixat pe vehicul, pentru a menține subansamblul (**A**) superior în poziție verticală și fixă.

Revendicări: 3
Figuri: 4

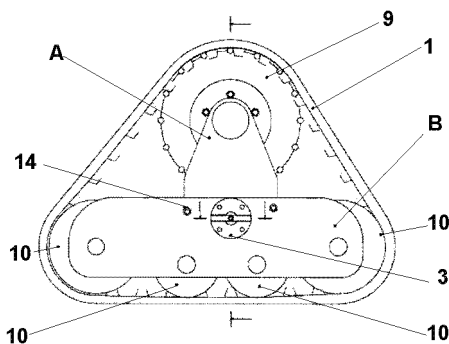


Fig. 1

(11) 130844 A2 (51) **B62K 17/00** ^(2006.01); **B63H 16/00** ^(2006.01); (21) a 2014 00511 (22) 02/07/2014 (41) 29/01/2016//1/2016 (71) STANCIU CEZAR GEORGE, STR. MUSCELULUI NR. 3, SAT PREDELUȚ, COMUNA BRAN, BV, RO (72) STANCIU CEZAR GEORGE, STR. MUSCELULUI NR. 3, SAT PREDELUȚ, COMUNA BRAN, BV, RO (54) **SISTEM AUTOPROPULSAT PENTRU TRANSPORTUL DE PERSOANE PE CABLU**

(57) Invenția se referă la un sistem autopropulsat pentru transportul de persoane pe cablu, utilizat la observarea panoramică aeriană, precum și ca modalitate de recreare. Sistemul conform invenției are în componență un cadru (**1**) rigid, de preferință, metalic, un scaun (**2**) sau o șa, două roți (**3**) de ghidare și o roată (**4**) motoare solidară cu un arbore (**5**) pedalier, planurile mediane ale roților (**3** și **4**) fiind suprapuse, antrenarea realizându-se prin rotirea arborelui (**5**) pedalier cu care sunt solidare două brațe (**6**) montate la capetele arborelui (**5**) pedalier și orientate în sensuri inverse, fiecare braț (**6**) fiind dotat cu câte o pedală (**7**), cablul (**8**) pe care se deplasează sistemul

(11) 130844 A2 trecând printre laturile cadrului (**1**) pe deasupra uneia dintre roțile (**3**) de ghidare, pe dedesubtul roții (**4**) motoare, apoi pe deasupra celeilalte roți (**3**) de ghidare.

Revendicări: 1
Figuri: 4

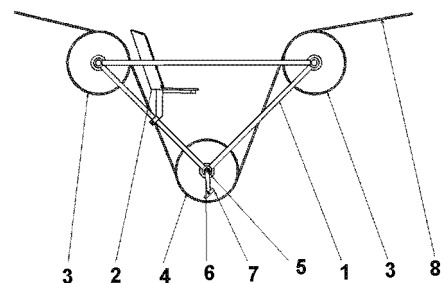


Fig. 1

(11) 130845 A0 (51) **B82B 3/00** (2006.01); **B01J 37/16** (2006.01); (21) a 2015 00609 (22) 21/08/2015 (41) 29/01/2016//1/2016 (71) SARA PHARM SOLUTIONS S.R.L., CALEA RAHOVEI NR.266-268, SECTOR 5, BUCUREȘTI, B, RO (72) BUHALTEANU LUCIAN, STR. ISACCEA NR. 81, BL. U2, SC. B, AP. 10, TULCEA, TL, RO; COVACI OVIDIU-ILIE, STR. ROȘIA MONTANĂ NR. 3, BL. M20, SC. 2, ET. 7, AP. 67, SECTOR 6, BUCUREȘTI, B, RO; DUMITRESCU DAN GEORGE, ALEEA POLITEHNICII, BL. 3 BIS, AP. 27, SECTOR 6, BUCUREȘTI, B, RO; MANTA CORINA-MIHAELA, STR. PRINCIPALĂ NR. 111, SAT ALBEȘTI, COMUNA ALBEȘTII DE MUȘCEL, AG, RO; MITRAN RAUL-AUGUSTIN, BD. DECEBAL NR. 80, BL. 16, AP. 8, ET. 2, SC.1, CRAIOVA, DJ, RO; RĂDULESCU MARIA-CRISTINA, BD. CEHLĂUL NR. 15, BL. 75, SC. 1, AP. 4, SECTOR 6, BUCUREȘTI, B, RO (74) ROMINVENT S.A., STR. ERMIL PANGRATTI NR.35, SECTOR 1, BUCUREȘTI (54) **MATERIALE NANOSTRUCTURATE MONO ȘI POLIMETALICE CU FORMULA GENERALĂ $Mn_1xMn_2yMa_{100-x-y}$, PROCEDEU DE OBTINERE A ACESTORA ȘI UTILIZAREA LOR CA ȘI CATALIZATORI PENTRU ELECTRO-OXIDAREA COMBUSTIBILILOR ORGANICI CU MOLECULA MICĂ**

(57) Invenția se referă la materiale nanostructurate mono și polimetalice, la un procedeu pentru obținerea acestora, și la utilizarea drept catalizatori în celule de combustie. Materialele conform invenției au

(11) 130845 A0
formula generală $Mn_1xMn_2yMa_{100-x-y}$, unde Mn1 și Mn2 reprezintă metale nobile, iar Ma reprezintă un element de adaos din grupele 3...16 ale Tabelului periodic. Procedeu conform invenției cuprinde prepararea precursorilor de Mn1, Mn2 și Ma, omogenizarea reactanților, etapa de reducere și recuperare nanoparticulelor polimerice. Materialele conform invenției se utilizează drept catalizatori în reacțiile de oxidare anodică a combustibililor organici cu moleculă mică.

Revendicări: 17

Figuri: 10

(11) 130846 A2 (51) **C01G 9/02** (2006.01); **H01L 33/00** (2006.01); (21) a 2014 00561 (22) 24/07/2014 (41) 29/01/2016//1/2016 (71) INSTITUTUL NAȚIONAL DE CERCETARE DEZVOLTARE PENTRU FIZICA MATERIALELOR, STR.ATOMIȘTILOR NR.105 BIS, MĂGURELE, IF, RO (72) PREDĂ NICOLETA-ROXANA, CALEA GRIVIȚEI NR.152, ET.4, AP.18, SECTOR 1, BUCUREȘTI, B, RO; FLORICA CAMELIA-FLORINA, STR. VARVORENILOR NR.11, SAT GRĂDINILE, COMUNA GRĂDINILE, OT, RO; ENCULESCU MARIA-MONICA, STR.DESPINA DOAMNA NR.20, CURTEA DE ARGEȘ, AG, RO; ZGURA IRINA-IONELA, STR. BARNOVA NR. 6, BL. M111C, SC. 1, ET.1, AP. 7, SECTOR 5, BUCUREȘTI, B, RO; SOCOL MARCELA, STR. FIZICIENILOR NR. 19, BL. M2, AP. 2, MĂGURELE, IF, RO; EVANCHELIDIS ALEXANDRU IONUȚ, CALEA VITAN NR. 211, BL. 30, AP. 22, SECTOR 3, BUCUREȘTI, B, RO; COSTAS LILIANA-ANDREEA, STR.VÎLCELE NR.9, AP.7, FOȘANI, VN, RO; OANCEA MIHAELA, STR.NOVAZI NR.12, BL.P 61, SC.1, ET.2, AP.7, SECTOR 5, BUCUREȘTI, B, RO; BUSUIOC CRISTINA, STR.PREVEDERII NR.15, BL.A 12, SC.C, ET.6, AP.14, SECTOR 3, BUCUREȘTI, B, RO; MATEI ELENA, STR.FIZICIENILOR NR.21, BL.M 1, AP.1, MĂGURELE, IF, RO; ENCULESCU IONUȚ-MARIUS, STR.DESPINA DOAMNA NR.20, CURTEA DE ARGEȘ, AG, RO (54) **PROCEDEU DE OBTINERE PRIN DEPU- NERE CHIMICĂ A UNOR FILME NANOSTRUCTURATE TIP REȚELE FORMATE DIN STRUCTURI MONODIS- PERSE DE OXID DE ZINC**

(11) 130846 A2
(57) Invenția se referă la un procedeu de obținere a unor filme nanostructurate tip rețele, formate din structuri monodisperse de oxid de zinc prin depunere chimică pentru aplicații în senzorială, pentru detecția vaporilor de amoniac, microfluidică, electronică și optoelectronică. Procedeu conform invenției constă în depunerea pe plachete de siliciu conținând electrozi metalici interdigitați cu suprafețe micronice predefinite, preparate prin metoda clasică a fotolitografiei și acoperite ulterior cu un strat metalic de Ti/Au, printr-o reacție chimică dintre azotatul de zinc și hexametilentetraamină, cu molarități egale ale componentilor = 0,05, 0,1 și 0,2 mM, la temperaturi de reacție scăzute, cuprinse între 70 și 80°C, a unor filme tip rețele, formate din structuri monodisperse dimensional de ZnO.

Revendicări: 3

Figuri: 5

(11) 130847 A2 (51) **C02F 11/02** (2006.01) (21) a 2014 00496 (22) 26/06/2014 (41) 29/01/2016//1/2016 (71) DUMITRACHE NICULAIE, STR. PREDEAL NR. 16B, PLOIEȘTI, PH, RO (72) DUMITRACHE NICULAIE, STR. PREDEAL NR. 16B, PLOIEȘTI, PH, RO (54) **INSTALAȚIE ȘI PROCEDEU PENTRU EPURAREA APELOR UZATE ȘI MENAJERE BIODEGRADABILE**

(57) Invenția se referă la o instalație și la un procedeu pentru epurarea apelor uzate și menajere biodegradabile, rezultate în procesele desfășurate într-o rafinărie sau un combinat petrochimic, care pot fi aplicate în cadrul unei amenajări existente. Instalația conform invenției are în componență un incubator (29), în care, cu o pompă (19), este împins, printr-o conductă (49), o parte din nutrient, în care, de asemenea, printr-o conductă (51), este ejectat de către suflanta (16) aer sub presiune, printr-o conductă (34) fiind introdus, cu ajutorul unei pompe (40), nămol recirculat, provenit dintr-un decantor (39) posterior și, respectiv, printr-o altă conductă (47) fiind împinsă de către o pompă (45) apa epurată, refolosită în rafinărie sau în combinat, iar în incubator (29) microorganismele fiind aspirate, printr-o conductă (49), de către o pompă (50) și împinse prin niște conducte (25 și 35)

(11) 130847 A2

într-un aerator (24) anterior, care constituie prima treaptă de epurare biologică, aceasta din urmă fiind în legătură, prin niște conducte (33, 36, 37, 38), cu niște decantoare (30 și 39) intermediar și posterior, cu suflanta (15) și, respectiv, tot cu decantorul (39) posterior. Procedeu conform invenției constă în aceea că, în incubator (29), sunt introduse aer la o presiune 0,2-0,8 bari și o temperatură de 30-50°C, nămol biologic cu un conținut de substanță uscată de 2-4 mg/l, într-un debit care reprezintă 10-15% din debitul de nămol recirculat în aeratorul (34) posterior, nutrienți, constând, de preferință, din fosfat trisodic, într-o cantitate care să asigure o concentrație de 1-4 mg/l, apa epurată cu un conținut de maximum 2 mg/ amoniu și 0,3 mg/l fenol, iar din incubator (29) fiind evacuată apa cu un conținut de substanță uscată de 2-4 mg/l, raportul dintre debitul de nămol biologic și debitul de apă epurată fiind de 2/1-2/1, debitul de apă cu microorganisme fiind distribuit, în proporție de 50%, în fiecare dintre aeratoarele (24 și 34) anterior și posterior.

Revendicări: 3

Figuri: 2

(11) 130847 A2

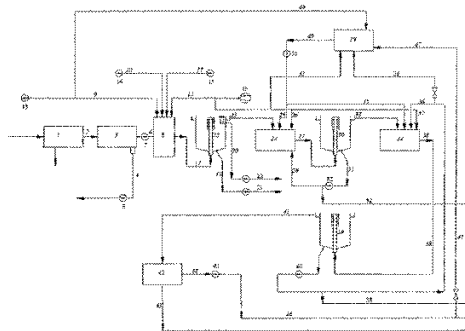


Fig. 1

(11) 130848 A2 (51) **C04B 7/147** (2006.01) (21) a 2014 00556 (22) 21/07/2014 (41) 29/01/2016//1/2016 (71) MCM & BAV S.R.L., STR. CĂLUGĂRENI NR. 1, BEIUȘ, BH, RO (72) BLAJ ADRIAN-VASILE, STR. CĂLUGĂRENI NR. 1, BEIUȘ, BH, RO (74) CABINET INDIVIDUAL NEACȘU CARMEN AUGUSTINA, STR.ROZELOR NR.12/3, BAIA MARE, JUDEȚUL MARAMUREȘ (54) **MATERIAL PENTRU CĂPTUȘIT SOBE ȘI APARATE DE GĂTIT**

(57) Invenția se referă la un material pentru căptușit sobe și aparate de gătit. Materialul conform invenției este format din 25...35% ciment refractar aluminos, 65...75% zgură de furnal concasată cu o granulație de până la 16 mm și apă.

Revendicări: 1

(11) 130849 A2 (51) **C04B 7/26** ^(2006.01); **C04B 22/06** ^(2006.01); (21) a 2012 00588 (22) 10/08/2012 (41) 29/01/2016//1/2016 (71) CÂRSTOI ION, STR. BANATULUI NR. 2, ORȘOVA, MH, RO (72) CÂRSTOI ION, STR. BANATULUI NR. 2, ORȘOVA, MH, RO (54) **ȚIGLE FABRICATE INTEGRAL DIN CENUȘĂ DE ELECTRO-FILTRU PROVENITĂ DE LA TERMOCENTRALA PAROȘENI**

(57) Invenția se referă la un procedeu de obținere a unor țigle din cenușă de electrofiltru. Procedeu conform invenției constă în amestecarea a 78...88% cenușă zburătoare, 13...18% activator hidroxid de sodiu și silicat de sodiu și 5...7% apă, masa rezultată este vibropresată la 10 MPa, după care este tratată termic la o temperatură de 60°C, timp de 12 h, produsul rezultat având o rezistență la compresiune de 20 MPa.

Revendicări: 4

Figuri: 2

(11) 130850 A2 (51) **C05C 9/00** ^(2006.01) (21) a 2014 00534 (22) 11/07/2014 (41) 29/01/2016//1/2016 (71) INSTITUTUL NAȚIONAL DE CERCETARE-DEZVOLTARE PENTRU CHIMIE ȘI PETROCHIMIE - ICECHIM, SPLAIUL INDEPENDENȚEI NR.202, SECTOR 6, BUCUREȘTI, B, RO (72) BĂLEANU GEORGETA, STR.GRIGORE MOISIL NR.8, BL.19, SC.D, ET.6, AP.200, SECTOR 2, BUCUREȘTI, B, RO (54) **PROCEDEU DE OBTINERE A FERTILIZANȚILOR CU SOLUBILIZARE LĂNTĂ PE BAZĂ DE UREE ȘI CU ADAOS DE SUBSTANȚE ANORGANICE CU SULF SOLUBIL**

(57) Invenția se referă la un procedeu de obținere a unor fertilizanți cu solubilizare lentă, pe bază de uree și cu adaos de substanțe anorganice cu sulf solubil. Procedeu conform invenției constă în granulara pe taler a fazei solide, constituită dintr-un amestec omogen de uree cristalizată, fracția fină recirculată după măcinare și un produs secundar conținând sulf, cu topitură de uree concentrată, la temperaturi în masa de material din talerul de granulare de 90...99°C, rezultând granule de îngrășământ mixt, conținând azot și sulf solubil, având dimensiuni de 1...4 mm - fracție utilă - care, după răcire și sortare, se ambalează, iar fracția groabă și fracția fină, după măcinare, se recirculă în faza de granulare.

Revendicări: 3

Figuri: 1

(11) 130851 A2 (51) **C07D 301/27** ^(2006.01) (21) a 2014 00541 (22) 15/07/2014 (41) 29/01/2016//1/2016 (71) UNIVERSITATEA PETROL-GAZE DIN PLOIEȘTI, BD. BUCUREȘTI NR. 39, PLOIEȘTI, PH, RO (72) OPREA FLORIN, STR.MALU ROȘU NR.79 A, BL.106 C, SC.B, AP.34, PLOIEȘTI, PH, RO; FENDU ELENA-MIRELA, STR.VORNICEI NR.4, AP.2, PLOIEȘTI, PH, RO; NICOLAE MARILENA, SAT TÂRGUȘORUL NOU NR. 39, COMUNA ARICEȘTII RAHTIVANI, PH, RO; DRAGOMIR ALEXANDRU, STR. CĂLUGĂRENI NR. 16, BL. U5, SC. 1, AP. 14, GALAȚI, GL, RO (54) **PROCEDEU DE SEPARARE A PROPENOXIDULUI PRIN UTILIZAREA COLOANEI CU PERETE DIVIZANT**

(57) Invenția se referă la un procedeu de separare a propenoxidului din cadrul instalației de fabricare a propenoxidului. Procedeu conform invenției constă în aceea că fluxul de lichid provenit de la vârful coloanei de saponificare intră pe un taler al secțiunii de alimentare a coloanei cu perete divizant, din care rezultă la vârful coloanei componentii volatili în faza de vapori, produsul final propenoxid pe un taler din zona de culegere produs a coloanei, iar reziduu se obține la baza coloanei.

Revendicări: 2

Figuri: 2

(11) 130852 A0 (51) **C07K 16/02** ^(2006.01) (21) a 2015 00632 (22) 03/09/2015 (41) 29/01/2016//1/2016 (71) ROMVAC COMPANY S.A., ȘOS. CENTURII NR. 7, VOLUNTARI, IF, RO (72) PĂTRAȘCU IONEL VICTOR, CALEA DOROBANȚI NR. 136-138, AP. 3, SECTOR 1, BUCUREȘTI, B, RO; CHIURCIU VIORICA, STR. CIOCÂRLIEI NR. 32, BL.24, AP. 36, SECTOR 2, BUCUREȘTI, B, RO; CHIURCIU CONSTANTIN, STR. MIHAI BRAVU NR. 17, AFUMAȚI, IF, RO; MIHAI IULIANA, STR. LANTERNEI NR. 95, SECTOR 2, BUCUREȘTI, B, RO; DINU ANDREEA, STR. PRIMĂVERII NR. 29, HUNEDOARA, HD, RO; BĂDICĂ SILVIU IONUȚ, STR. CARPAȚI, BL.409, SC. A, ET. 1, AP. 2, ROȘIORII DE VEDE, TR, RO; SIMA LUCICA, BD. BASARABIA NR. 92, BL. D1, ET. 3, AP. 12, SECTOR 2, BUCUREȘTI, B, RO (54) **PRODUCEREA ȘI UTILIZAREA OULUI HIPERIMUN PERSONALIZAT (OVOPACH) ÎN TRATAMENTUL DE URGENȚĂ AL PACIENȚILOR INFECTAȚI CU GERMI PATOGENI**

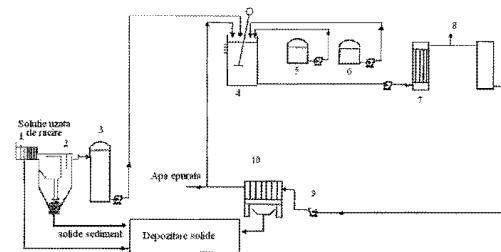
(57) Invenția se referă la o metodă de obținere a unui produs imunologic și la utilizarea acestuia în tratamentul pacienților infectați cu germeni patogeni. Metoda conform invenției constă în imunizarea rapidă a unor găini convenționale de peste 24 săptămâni cu antigenul rezultat din materialul patologic prelevat de la pacienții bolnavi, în amestec cu un

(11) 130852 A0
adjuvant QS21, masa antigenică fiind administrată intramuscular găinilor de 3 ori, la interval de 14 zile, concomitent cu un imunomodulator P, administrat oral, în amestec cu furajele, după care se recoltează ouăle de la găinile imunizate, la 14 zile după a treia inoculare, din care se extrag imunoglobuline specifice. Produsul se utilizează sub formă condiționată la pacienții de la care s-a prelevat material patologic.

Revendicări: 5
Figuri: 1

(11) 130853 A2
fiere, și trimiterea fazei apoase, după o prealabilă neutralizare, într-un reactor electrochimic, unde are loc un proces de electrocoagulare, realizat prin dizolvarea anodică a unor electrozi solubili și filtrarea ulterioară a fazei solide prin care sunt adsorbite substanțele organice dizolvate. Instalația conform invenției are în componență un separator (1) ultrasonic, un decantor (2) sonic, un rezervor (3) tampon pentru depozitarea soluției decantate, un separator (4) de faze, un reactor (7) electrochimic, un separator (8) de gaze, o pompă (9) și un filtru (10) centrifugal.

Revendicări: 2
Figuri: 1



(11) 130853 A2 (51) **C10M 175/04** (2006.01) (21) a 2012 00953 (22) 05/12/2012 (41) 29/01/2016//1/2016 (71) INFOMEDIA SRL, STR. M. KOGĂLNICEANU NR. 13, PIATRA-NEAMȚ, NT, RO (72) MICLEA MIREL, STR. SOMEȘ NR. 2, PIATRA NEAMȚ, NT, RO; ANTONESCU ION, STR. VASILE LUPU NR. 124A, BL. A, SC. B1, ET. 1, AP. 1, IAȘI, IS, RO; PRICOPE CORNELIU, STR. VASILE LUPU NR. 6, BL. U1-6, SC. 5, ET. 1, AP. 63, BĂRLAD, VS, RO; SMANTANA DANIEL, STR. VASILE LUPU NR. 39, IAȘI, IS, RO; HUSANU VALERICA, STR. VASILE LUPU NR. 12, BL. 4, SC. A, AP. 19, BĂRLAD, VS, RO; LEITOIU SUZANA, STRADELA CANTA NR. 5, BL. 459, SC. A, ET. 3, AP. 3, IAȘI, IS, RO; BURLIBASA CARMEN CEZARINA, STR. CISMEAUA BUTUC NR. 4, IAȘI, IS, RO (54) **PROCEDEU ȘI INSTALAȚIE PENTRU EPURAREA EMULSIILOR UZATE FOLOSITE LA RĂCIRE ÎN PRELUCRAREA MECANICĂ A PIESELOR**

(57) Invenția se referă la un procedeu și la o instalație pentru epurarea emulsiilor uzate, folosite la răcirea pieselor în procesul de prelucrare mecanică a acestora din cadrul industriei constructoare de mașini. Procedeu conform invenției constă în separarea solidelor sedimentabile și a celor în suspensie, de origine metalică sau nemetalică, printr-un proces de ultrasunare și apoi de decantare sonică, urmată de separarea fazei organice în urma unui tratament de acidi-

(11) 130854 A2 (51) **C12Q 1/06** (2006.01) (21) a 2014 00505 (22) 30/06/2014 (41) 29/01/2016//1/2016 (71) INSTITUTUL NAȚIONAL DE CERCETARE-DEZVOLTARE PENTRU OPTOELECTRONICĂ - INOE 2000, STR. ATOMIȘTILOR NR. 409, MĂGURELE, IF, RO (72) GHERVASE LUMINIȚA, STR. BUJORILOR NR. 3, BL. B20, SC. 1, AP. 3, MĂGURELE, IF, RO; SAVASTRU DAN, STR. IANI BUZOIANI NR. 3, BL. 16, SC. A, AP. 2, SECTOR 1, BUCUREȘTI, B, RO (54) **ECHIPAMENT ȘI METODĂ PENTRU MONITORIZAREA IN SITU A CALITĂȚII MEDIILOR ACVATICE NATURALE**

(57) Invenția se referă la un echipament și la o metodă pentru caracterizarea și monitorizarea continuă in situ a unui mediu acvatic natural. Echipamentul conform invenției include trei surse (1, 2 și 3) de radiație electromagnetică, un sistem (4) electronic de control, niște fibre (5, 6 și 13) optice pentru colectarea și transmiterea semnalului, o incintă (7) neagră, închisă, care găzduiește o cuvă (8), niște furtunuri (9 și 10), de aspirație și, respectiv, de împingere a apei de către o pompă (12) peristaltică în cuva (8), și un furtun (11) pentru evacuarea apei din cuvă (8), un filtru (14) optic, un spectrometru (15) și un computer (16) portabil. Metoda conform invenției constă în

(11) 130854 A2
 umplerea cuvei (8), după care se acționează automat, pe rând, pentru fiecare dintre cele trei surse (1, 2 și 3) constituite din niște LED-uri, secvența de pornire a LED-ului, achiziționarea spectrului, închiderea LED-ului, calcularea unor arii pentru domeniile spectrale prestabilite, apoi calcularea unor rapoarte între arii și afișarea unui mesaj de eroare, dacă valorile obținute sunt supraunitare, sau golirea cuvei (8), așteptarea unui interval predefinit și reluarea întregului ciclu.

Revendicări: 5

Figuri: 2

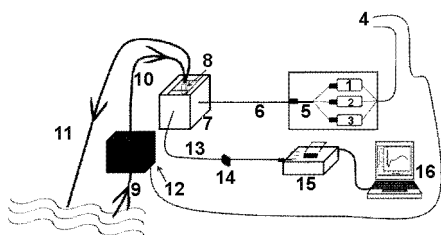


Fig. 1

(11) 130855 A2 (51) **C14C 3/00** (2006.01) (21) a 2013 00781 (22) 28/10/2013 (41) 29/01/2016//1/2016 (71) INSTITUTUL NAȚIONAL DE CERCETARE-DEZVOLTARE PENTRU TEXTILE ȘI PIELĂRIE - SUCURȘALA INSTITUTUL DE CERCETARE PIELĂRIE - ÎNCĂLTĂMINTE, STR. ION MINULESCU NR.93, SECTOR 3, BUCUREȘTI, B, RO (72) CRUDU MARIAN, PRELUNGIREA GHENȚEA NR.36, BL.D 4, SC.A, AP.3, SECTOR 6, BUCUREȘTI, B, RO; IONESCU MARCEL, BD. TIMIȘOARA NR. 98E, BUCUREȘTI, B, RO; CRUDU ANDRA MANUELA, PRELUNGIREA GHENȚEA NR.36, BL.D 4, SC.A, AP.3, SECTOR 6, BUCUREȘTI, B, RO; GAIDĂU CARMEN CORNELIA, STR. ALEXANDRU PAPIU ILARIAN NR. 6, BL. 42, SC. 2, AP. 53, ET. 6, SECTOR 3, BUCUREȘTI, B, RO; POPESCU MARIANA, ALEEA SLĂTIOARA NR.11, BL.C11, AP.2, SECTOR 4, BUCUREȘTI, B, RO (54) **COMPOZIȚIE PENTRU FINISAREA UMEDĂ A PIEILOR TĂBĂCITE**

(57) Invenția se referă la o compoziție pentru finisarea umedă a pieilor tăbăcite. Compoziția conform invenției este constituită din 12% ulei de ricin, 2% trioleină, 2% emulgator, 12% apă demineralizată, 10% ulei de pește sulfat, 30% substanțe grase naturale sau sintetice, sulfatate, oxidate, 8% coloranți acizi, 7% rășină acrilică în dispersie apoasă, 14% preparat proteic, 1% extract de salvie, 1% extract de busuioc, 0,5% agent de penetrare, 0,2% agent de antispumare, 0,2% agent auxiliar de vopsire și 1% agent antidepionent.

Revendicări: 2

(11) 130856 A2 (51) **C22C 38/02** (2006.01); **H01F 27/25** (2006.01); (21) a 2014 00524 (22) 09/07/2014 (41) 29/01/2016//1/2016 (71) SPIRIDON LANDES VICTOR, STR. FĂINARI NR. 8, BL. 71, SC. A, AP. 10, BUCUREȘTI, B, RO; BRĂILOIU MIRCEA, STR. MEHADIA NR. 18, BL. 21, SC. 2, AP. 62, SECTOR 6, BUCUREȘTI, B, RO (72) SPIRIDON LANDES VICTOR, STR. FĂINARI NR. 8, BL. 71, SC. A, AP. 10, BUCUREȘTI, B, RO; BRĂILOIU MIRCEA, STR. MEHADIA NR. 18, BL. 21, SC. 2, AP. 62, SECTOR 6, BUCUREȘTI, B, RO (54) **PROCEDU ȘI INSTALAȚIE PENTRU ELABORAREA OȚELURILOR SLAB ALIATE CU SILICIU, DESTINATE OBȚINERII BENZILOR PENTRU TRANSFORMATOARELE ELECTRICE DE MARE PUTERE**

(57) Invenția se referă la un procedeu și la o instalație pentru elaborarea oțelurilor slab aliate cu siliciu, destinate obținerii benzilor care intră în componența transformatoarelor electrice de mare putere. Procedul conform invenției se execută într-un cuptor electric trifazic cu arc în care materia primă o reprezintă minereurile de fier cu conținut în Fe > 60%, unde are loc o reducere a oxizilor din minereu cu Si metalic și Al, urmată de o dezoxidare avansată, mai întâi prin difuzie și apoi prin precipitare când are loc și alierea cu Si și introducerea în oțel a silicocalciului cu azot ca inhibitor, oțelul lichid fiind deșarjat într-o oală de

(11) 130856 A2
 turnare unde este barbotat cu argon și transportat către instalația de turnare continuă, obținându-se brame care sunt încălzite ulterior la temperaturi cuprinse între 1380 și 1430 °C în cuptorul cu propulsie și laminate în benzi de 2 mm grosime, urmat de tratamentul termic de normalizare, decapare și prima laminare la rece la grosimea de 0,7...0,8 mm, se execută o recoacere intermediară în atmosferă reducătoare, urmată de a doua laminare la rece la grosimea finală de 0,3...0,30 mm, continuând cu o recoacere de recristalizare secundară la temperatura de 1170 °C în atmosferă de hidrogen, iar ca etapă finală se aplică pe benzi un lac electroizolant din forsterită Mg₂SiO₄ cu o grosime cuprinsă între 2 și 5 μm, obținându-se o compoziție de oțel cu maximum 0,002% C și maximum 3,5% Si, și o textură cu grăunți orientați având valori mari ale inducției și permeabilității magnetice.

Revendicări: 2

(11) 130857 A2 (51) **C23C 14/34** ^(2006.01); **C23C 14/00** ^(2006.01); **H01L 33/00** ^(2006.01); (21) a 2014 00562 (22) 24/07/2014 (41) 29/01/2016//1/2016 (71) INSTITUTUL NAȚIONAL DE CERCETARE DEZVOLTARE PENTRU FIZICA MATERIALELOR, STR.ATOMIȘTILOR NR.105 BIS, MĂGURELE, IF, RO (72) FLORICA CAMELIA-FLORINA, STR.VARVORENILOR NR.11, SAT GRĂDINILE, COMUNA GRĂDINILE, OT, RO; PREDĂ NICOLETA-ROXANA, CALEA GRIVIȚEI NR.152, ET.4, AP.18, SECTOR 1, BUCUREȘTI, B, RO; ENCULESCU MARIA-MONICA, STR.DESPINA DOAMNA NR.20, CURTEA DE ARGEȘ, AG, RO; EVANGHELIDIS ALEXANDRU IONUȚ, CALEA VITAN NR.211, BL.30, AP.22, SECTOR 3, BUCUREȘTI, B, RO; COSTAS LILIANA-ANDREEA, STR.VÎLCELE NR.9, AP.7, FOCȘANI, VN, RO; OANCEA MIHAELA, STR.NOVAZI NR.12, BL.P 61, SC.1, ET.2, AP.7, SECTOR 5, BUCUREȘTI, B, RO; BUSUIOC CRISTINA, STR. PREVEDERII NR.15, BL.A 12, SC.C, ET.6, AP.14, SECTOR 3, BUCUREȘTI, B, RO; MATEI ELENA, STR. FIZICIENILOR NR.21, BL.M 1, AP.1, MĂGURELE, IF, RO; ENCULESCU IONUȚ-MARIUS, STR.DESPINA DOAMNA NR.20, CURTEA DE ARGEȘ, AG, RO (54) **PROCEDEU DE OBTINERE PRIN DEPUNERE AUTOCATALITICĂ A UNOR ARII MICRONICE PREDEFINITE FORMATE DIN STRUCTURI DE OXID DE ZINC**

(11) 130857 A2

(57) Invenția se referă la un procedeu de obținere, prin depunere autocatalitică, a unor arii micronice predefinite, formate din structuri de oxid de zinc care sunt utilizate pentru aplicații în senzorică, senzorii putând detecta prezența în atmosferă a vaporilor de amoniac, în electronică și optoelectronică. Procedeu conform invenției constă în obținerea unor arii micronice predefinite pe plachete de Si/SiO₂ prin metoda clasică a fotolitografiei, acoperirea ulterioară a acestora cu un prim film metallic de Ti cu grosimea de 10 nm, prin pulverizare catodică, peste care se depune prin metoda evaporării termice în vid un al doilea film de Au, cu o grosime de 100 nm și în ultima etapă, prin metoda depunerii autocatalitice, peste acest strat metallic de aur, cu rol de catalizator, se depun structuri de oxid de zinc, utilizând ca reactivi azotatul de zinc și dimetilaminoboranul, în raport molar egal cu 7, la temperaturi de reacție scăzute, cuprinse între 70 și 80°C.

Revendicări: 3

Figuri: 3

(11) 130858 A0 (51) **E02B 3/10** ^(2006.01); **E02B 7/22** ^(2006.01); (21) a 2015 00654 (22) 09/09/2015 (41) 29/01/2016//1/2016 (71) SOIMAN DANIEL, STR. DR. N. STAICOVICI NR. 39, SECTOR 5, BUCUREȘTI, B, RO; ANDREI CORNELIU ALEXANDRU, ȘOS. PANTELIMON NR. 258, BL. 47, SC. C, AP. 163, SECTOR 2, BUCUREȘTI, B, RO (72) SOIMAN DANIEL, STR. DR. N. STAICOVICI NR. 39, SECTOR 5, BUCUREȘTI, B, RO; ANDREI CORNELIU ALEXANDRU, ȘOS. PANTELIMON NR. 258, BL. 47, SC. C, AP. 163, SECTOR 2, BUCUREȘTI, B, RO (54) **BATARDOU DE INTERVENȚIE PENTRU PREVENIRE INUNDAȚII**

(57) Invenția se referă la un batardou de intervenție pentru prevenirea inundațiilor, realizat într-un timp scurt, pentru protecția împotriva inundațiilor râurilor cu debite cu asigurare de peste 1% cu pericol iminent asupra localităților sau obiectivelor importante. Batardoul conform invenției, într-o primă variantă constructivă, constă dintr-un perete (1) de palplanșe sintetice, rabatabile, în poziție verticală, montat într-o structură (2) de beton armat, peretele (1) fiind consolidat în timpul funcționării cu un lonjeron (3) orizontal la partea superioară, strâns la niște capete de țevi (4) și cu niște piulițe (9) de tip cuplă rapidă, care prin strângere etanșează peretele de fundație printr-un manșon (5) de cauciuc, iar când nivelul apei

(11) 130858 A0

(7) este sub cota de atenționare, acest perete este culcat și poate fi folosit pentru trafic pietonal, iar într-o a doua variantă constructivă, constă în niște panouri (10) din palplanșe sintetice dispuse orizontal, montate între niște stâlpi (11) rezemați pe o fundație (13), prinși cu buloane de o placă (19) încastrată în beton, panouri care se rezemă pe o grindă (15) așezată pe o fundație (17), ambele variante având o etanșare de adâncime (8, 12 și 18), care rezolvă substanțial reducerea debitului de infiltrație și elimină sufozia.

Revendicări: 1

Figuri: 7

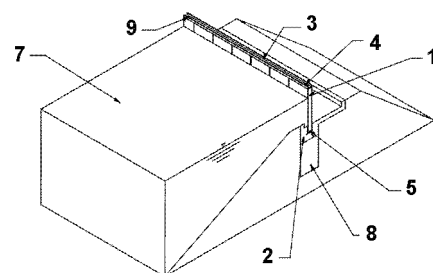


Fig. 1

(11) 130859 A0 (51) **E04F 13/14** ^(2006.01); **E04F 15/08** ^(2006.01); (21) a 2015 00471 (22) 06/07/2015 (41) 29/01/2016//1/2016 (71) SZILAGYI ISTVAN JOZSEF, STR. BUCIUM NR. 13, AP. 6, CLUJ-NAPOCA, CJ, RO (72) SZILAGYI ISTVAN JOZSEF, STR. BUCIUM NR. 13, AP. 6, CLUJ-NAPOCA, CJ, RO (54) **METODĂ ȘI DISPOZITIV PENTRU MONTAREA FĂRĂ ADEZIV A PLĂCILOR CERAMICE**

(57) Invenția se referă la o metodă pentru montarea fără adeziv a plăcilor ceramice, cum ar fi gresie și faianță, destinată domeniului construcțiilor, respectiv, al amenajărilor interioare și exterioare. Metoda conform invenției constă în montarea unor profile (3) spre exemplu, pe un perete, la distanțe corespunzătoare, apoi introducerea unor dispozitive (2) în niște orificii de pe reversul unor plăci (1) ceramice și în final cuplarea printr-o presiune ușoară a plăcii (1) ceramice cu profilul (3) prin intermediul unor lamele existente în cadrul profilului (3), respectiv, al unei sfere, a dispozitivului (2) montat în placa (1) ceramică.

Revendicări: 3

Figuri: 6

(11) 130859 A0

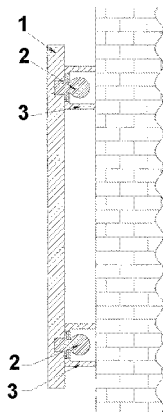


Fig. 1

(11) 130860 A0 (51) **E04H 9/02** ^(2006.01) (21) a 2015 00598 (22) 14/08/2015 (41) 29/01/2016//1/2016 (71) ROGOJINĂ TRAIAN, STR. CRÂNGULUI NR. 5, TÂRGU NEAMȚ, NT, RO; ROGOJINĂ GEORGEL, STR. CRÂNGULUI NR. 5, TÂRGU NEAMȚ, NT, RO; ROGOJINĂ MARIAN, STR. CRÂNGULUI NR. 5, TÂRGU NEAMȚ, NT, RO; ROGOJINĂ ILIE ADRIAN, STR. CRÂNGULUI NR. 5, TÂRGU NEAMȚ, NT, RO; ROGOJINĂ GHEORGHE VLĂDUȚ, STR. CRÂNGULUI NR. 5, TÂRGU NEAMȚ, NT, RO (72) ROGOJINĂ TRAIAN, STR. CRÂNGULUI NR. 5, TÂRGU NEAMȚ, NT, RO; ROGOJINĂ GEORGEL, STR. CRÂNGULUI NR. 5, TÂRGU NEAMȚ, NT, RO; ROGOJINĂ MARIAN, STR. CRÂNGULUI NR. 5, TÂRGU NEAMȚ, NT, RO; ROGOJINĂ ILIE ADRIAN, STR. CRÂNGULUI NR. 5, TÂRGU NEAMȚ, NT, RO; ROGOJINĂ GHEORGHE VLĂDUȚ, STR. CRÂNGULUI NR. 5, TÂRGU NEAMȚ, NT, RO (54) **VALIZĂ ANTITRAGEDIE LA SEISM**

(57) Invenția se referă la o construcție antiseism, reprezentată printr-o valiză, care poate fi amplasată în blocuri, în unități de învățământ, în hoteluri sau în clădiri de birouri, destinată protecției persoanelor împotriva cutremurelor, atacurilor teroriste sau actelor de război. Valiza conform invenției este construită din două rame cu panouri pe care sunt montate niște bare de protecție și de rezistență, între cele două rame, pe capetele exterioare fiind dispuse două

(11) 130860 A0

ansambluri de rezistență, pe panouri fiind montate după adăpostire niște lamele protectoare, și este echipată cu o mască de oxigen, medicamente, alimente, apă, un fluier, un ciocan și un telefon mobil.

Revendicări: 1

Figuri: 7

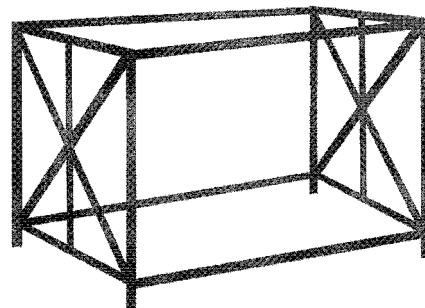


Fig. 6

(11) 130861 A2 (51) **F01B 7/14** (2006.01); **F02B 75/28** (2006.01); **F02B 75/22** (2006.01); (21) a 2014 00583 (22) 31/07/2014 (41) 29/01/2016//1/2016 (71) GIURCA LIVIU GRIGORIAN, BD.NICOLAE TITULESCU NR. 15, BL. I-6, ET.5, AP.13, CRAIOVA, DJ, RO (72) GIURCA LIVIU GRIGORIAN, BD.NICOLAE TITULESCU NR. 15, BL. I-6, ET.5, AP.13, CRAIOVA, DJ, RO (54) **MOTOR SUPRAALIMENTAT CU ARBORI CONTRAROTATIVI**

(57) Invenția se referă la un motor în doi sau în patru timpi, cu aprindere prin comprimare sau cu aprindere prin scânteie, folosit pe mijloace de transport și ca sursă de putere în instalații staționare, în scopul reducerii consumului de combustibil și al diminuării efectului de seră. Motorul conform invenției este constituit dintr-un mecanism prevăzut cu niște arbori (5) contrarotativi, simetrici, sincronizați prin intermediul unor roți (15) dințate și dintr-un dispozitiv (42) auxiliar care lucrează ca un compresor volumic pentru supraalimentare, fiind antrenat de același mecanism cu arbori (5) contrarotativi, folosit simultan pentru a transmite forța motoare.

Revendicări: 25

Figuri: 13

(11) 130861 A2

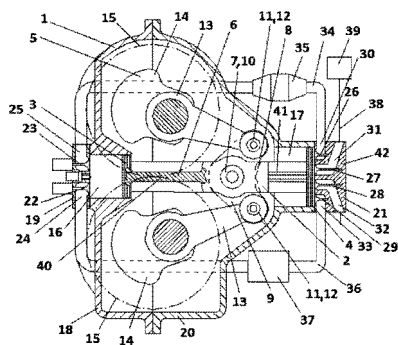


Fig. 1

(11) 130862 A2 (51) **F01N 3/26** (2006.01); **B01F 5/00** (2006.01); (21) a 2014 00450 (22) 16/06/2014 (41) 29/01/2016//1/2016 (71) TRIFAN VIOREL-PETRU, STR. ELENA VĂCĂRESCU NR. 3, BL. 22/1, SC. C, AP. 45, SECTOR 1, BUCUREȘTI, B, RO (72) TRIFAN VIOREL-PETRU, STR. ELENA VĂCĂRESCU NR. 3, BL. 22/1, SC. C, AP. 45, SECTOR 1, BUCUREȘTI, B, RO (54) **DISPOZITIV PENTRU EVACUAREA GAZELOR ARSE BIFUNCȚIONAL - DEGAS -BiF**

(57) Invenția se referă la un dispozitiv pentru evacuarea gazelor arse, bifuncțional, din galeria de evacuare, respectiv, din cilindrii motoarelor cu ardere internă care echipează diferite mijloace de locomoție, destinat reducerii zgomotului de evacuare și a consumului de combustibil. Dispozitivul conform invenției este alcătuit din două țevi (1 și 2) concenrice care formează un rezonator (b) sfert de undă, racordat la un perete (41) frontal, prevăzut cu o gaură (a) de trecere și de care este fixată o țevă (6), care comunică cu o cameră (c) de detentă, delimitată de o manta (7) și niște pereți (8 și 9) despărțitori, din care gazele arse, prin intermediul unei țevi (10) curbate și perforate, care face legătura cu un rezervor (e) Helmholtz, format de manta (7) și pereții (4 și 8)

(11) 130862 A2

frontal și despărțitor, și cu o cameră (g) de detentă, mărginită de peretele (9) despărțitor, manta (7) și un con (11), trec prin niște perforații (k) ale conului (11), intrând într-un ejector (h) format de manta (7), con (11) și o pâlnie (12), în care sunt accelerate spre niște canale (j) de evacuare, conturate de niște lamele (14) concenrice, convolute.

Revendicări: 5

Figuri: 7

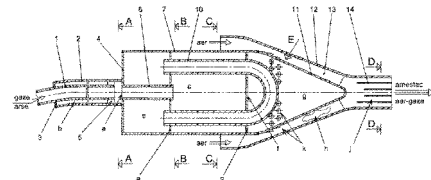


Fig. 1

(11) 130863 A2 (51) **F02G 1/02** ^(2006.01) (21) a 2014 00584 (22) 31/07/2014 (41) 29/01/2016//1/2016 (71) RÂPAȘ ADRIAN, STR. DUNĂRII, BL. D2, AP. 11, ET. 3, ROȘIORI DE VEDE, TR, RO (72) RÂPAȘ ADRIAN, STR. DUNĂRII, BL. D2, AP. 11, ET. 3, ROȘIORI DE VEDE, TR, RO (54) **MOTOR TERMIC CU COMBUSTIBIL LICHID GREU ȘI CICLU REGLABIL**

(57) Invenția se referă la un motor termic cu combustibil lichid greu și ciclu reglabil, destinat acționării navale, feroviare ori a generatoarelor electrice. Motorul conform invenției are la bază un arbore (AC) cotit, un cilindru (CC) cu piston, în care se comprimă aer, un set de incinte numite camere intermediare (K1, K2, K3 și K4), care pot funcționa două, trei sau patru, simultan, reglându-se astfel ciclul motorului, destinate stocării aerului comprimat, în care se pulverizează motorină, cu niște injectoare (IM1 și IM2), iar după aprindere, se pulverizează păcură, cu niște injectoare (IP1 și IP2), care arde izocor, stimulată cu o turbină (T1, T2), timp de mai multe semirotații, încă un cilindru numit cilindru motor (CM), în care se destind produsele de ardere,

(11) 130863 A2
acționând un piston care produce lucru mecanic și un sistem de recuperare a căldurii pentru producerea de abur, folosit la încălzire sau ca fluid motor.

Revendicări: 6
Figuri: 12

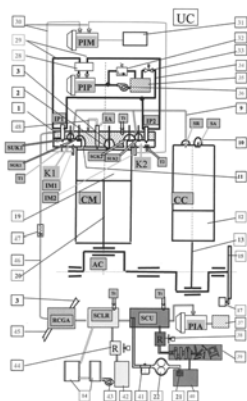


Fig. 12

(11) 130864 A0 (51) **F03D 3/06** ^(2006.01); **F03D 3/00** ^(2006.01); **F03D 11/00** ^(2006.01); **F03D 7/06** ^(2006.01); (21) a 2015 00669 (22) 18/09/2015 (41) 29/01/2016//1/2016 (71) RATA OVIDIU EUGEN, STR. POPĂUȚI NR. 2-4, BL. C1, ET. 5, AP. 1, IAȘI, IS, RO; RATA VASILE, STR. DRAGOȘ VODĂ NR. 22, SUCEAVA, SV, RO (72) RATA OVIDIU EUGEN, STR. POPĂUȚI NR. 2-4, BL. C1, ET. 5, AP. 1, IAȘI, IS, RO; RATA VASILE, STR. DRAGOȘ VODĂ NR. 22, SUCEAVA, SV, RO (54) **TURBINĂ EOLIANĂ CU AUTOPROTECȚIE LA VÂNT EXTREM**

(57) Invenția se referă la o turbină cu autoprotecție la vânt extrem. Turbina conform invenției este construită dintr-un arbore (1) pe care este montat un disc (4) rotor și un disc (8), ambele de formă stelară, pe disc (4) fiind niște axe (5) care susțin niște pale (6), care printr-o bridă (7) sunt articulate cu alt disc (8), iar pentru autoreglarea poziției palelor (6), între primul disc (4) și celălalt disc (8), se poate realiza o mișcare relativă de rotire comandată prin bridă (7), această mișcare determinând închiderea sau deschiderea palelor (6), în funcție de viteza vântului, în scopul protecției la suprapresiune, mișcarea relativă dintre cele două discuri (4, 8) se realizează prin intermediul unui bolț (9) fixat în disc (8), care

(11) 130864 A0
pătrunde într-un canal existent într-o contragreutate (10) ghidată pe disc (4), contragreutatea având o poziție determinată de echilibrul forțelor unor arcuri (11 și 12) elicoidale, care au rolul de compensare a forței centrifugale dezvoltată de mișcarea de rotație a ansamblului rotor la o viteză curentă a vântului, reglarea inițială a poziției palelor (6) făcându-se prin forța arcului (11 și 12) care menține palele (6) în poziție deschisă, oferind capacitate maximă de impact cu forța vântului, iar pe măsură ce viteza crește, apare dezechilibrul de forțe care determină alunecarea contragretății (10) pe direcția radială a discului (4) rotor, care, prin intermediul bridei (7), al bolțului (9) și al canalului existent în contragreutate (10), determină o rotire a palei (6), oferind o suprafață activă mai mică pentru impactul cu vântul, obținându-se o reducere a forței care acționează asupra palei (6), se reduce solicitarea mecanică transmisă sistemului dinamic, iar la o viteză a vântului care depășește valoarea optimă de funcționare a turbinei, palele (6) rotorului se închid, dar, pentru ca funcțio-

(11) 130864 A0
narea să nu fie întreruptă, marginile palelor (6) se vor suprapune în limita unei fante reeglabile cu ajutorul unui mecanism (13 și 14) cu șurub.

Revendicări: 3

Figuri: 5

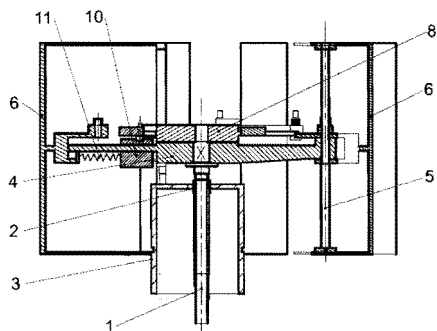


Fig. 1

(11) 130865 A2 (51) **F15B 19/00** (2006.01) (21) a 2014 00427 (22) 11/06/2014 (41) 29/01/2016//1/2016 (71) HYDRAMOLD S.R.L., CALEA CHIȘINĂULUI NR. 23, BL. C25, ET. 1, BIROU 4, IAȘI, IS, RO (72) CHIRIȚĂ CONSTANTIN, STR.CUCU NR.13, BL.D 10, TRONSON 2, PARTER, AP.2, IAȘI, IS, RO; CALFA DANIEL, BL. A9, SC. A, ET.3, AP.12, SAT DANCU, COMUNA HOLBOCA, IS, RO; HANGANU ADRIAN CONSTANTIN, ȘOS.ARCU NR.39, BL.CL 6, SC.B, ET.7, AP.19, IAȘI, IS, RO (54) **STAND PENTRU TESTAREA GRUPURILOR HIDRAULICE DE ÎNALTĂ PRESIUNE**

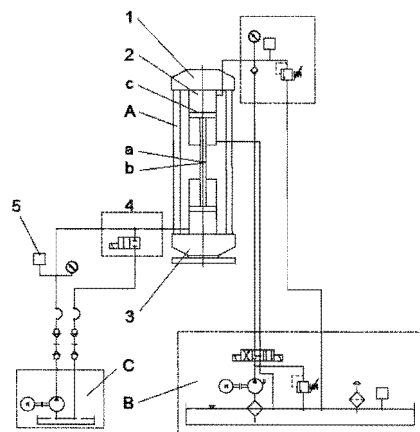
(57) Invenția se referă la un stand pentru testarea dinamică, multiparametrică, hidraulică, multicomponentă, a unui grup hidraulic de înaltă presiune, destinat acționării cilindrilor de forță din componența unui dispozitiv tehnologic din industria grea. Standul conform invenției este alcătuit dintr-un batiu-cadru (A) închis, de construcție modulară, demontabilă, care înglobează într-o traversă (1) superioară un cilindru (2) hidraulic, de sarcină, superior, cu dublă acțiune și cursă mare de lucru, prevăzut cu un traductor de deplasare, încorporat, alimentarea hidraulică a cilindrului (2) fiind realizată de la un grup (B) hidraulic de comandă, pe o traversă (3) inferioară

(11) 130865 A2
fiind montat, solidar, un cilindru (4) hidraulic, de sarcină, inferior, cu dublă acțiune, prevăzut cu un traductor de deplasare încorporat, cilindrul (4) inferior fiind acționat de la un grup (C) hidraulic, de înaltă presiune, de testat, prevăzut cu un traductor (5) de presiune, în prima fază fiind comandat avansul unei tije (a) a cilindrului (2) superior, până la contactul cu o tijă (b) a cilindrului (4) inferior, fiind setat ca moment zero pentru procesul de testare, într-o a doua fază, comandă acționarea cilindrului (4) inferior prin alimentarea de la grupul (C) hidraulic, de înaltă presiune, de testat, parametrii presiune și deplasare fiind achiziționați până la finalizarea cursei cilindrului (4) inferior, evaluarea debitului refulat de grupul (C) hidraulic de înaltă presiune fiind făcută prin integrarea vitezei de deplasare a cilindrului (2) superior cu suprafața unui piston (c) cunoscut.

Revendicări: 1

Figuri: 1

(11) 130865 A2



(11) 130866 A2 (51) **F16H 21/18** ^(2006.01) (21) a 2014 00566 (22) 28/07/2014 (41) 29/01/2016//1/2016 (71) DUMITRU ADRIAN, STR. OCTAVIAN GOGA NR. 33, BL. 209, SC. B, ET. 4, AP. 9, BRAȘOV, BV, RO (72) DUMITRU ADRIAN, STR. OCTAVIAN GOGA NR. 33, BL. 209, SC. B, ET. 4, AP. 9, BRAȘOV, BV, RO (54) **AMPLIFICATOR MECANIC DE PUTERE**

(57) Invenția se referă la un dispozitiv de amplificare mecanică a puterii, folosit în industria auto. Dispozitivul conform invenției este constituit dintr-un sistem bielă-manivelă, format dintr-un arbore (A1) cotit și o bielă (B1) care transformă mișcarea de rotație aplicată arborelui (A1) în mișcare rectilinie, biela (B1) acționând asupra unui prim braț (L1) al unei pârgii (L) și care datorită unui punct (S) de sprijin, printr-un al doilea braț (L2) acționează asupra unui al doilea sistem bielă-manivelă, format dintr-o bielă (B2) și un arbore (A2) cotit, care transformă mișcarea rectilinie în mișcare de rotație.

Revendicări: 2

Figuri: 4

(11) 130866 A2

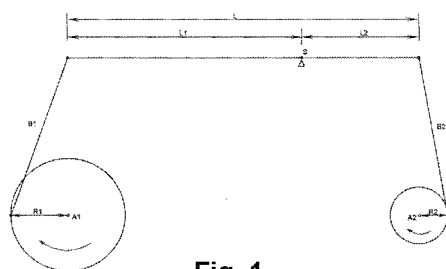


Fig. 1

(11) 129946 A3 (51) **F16L 55/12** ^(2006.01); **F16L 29/00** ^(2006.01); (21) a 2014 00548 (22) 17/07/2014 (41) 30/12/2014//12/2014 (71) LATA ILIE, STR. MARȚIAN NEGREA NR. 60, MEDIAȘ, SB, RO; ZECHERU GHEORGHE, STR. VLAD ȚEPEȘ 30, BL. D7, AP. 4, PLOIEȘTI, JUDEȚUL PRAHOVA, PH, RO; BIRSAN FLORIN, ȘOS. SIBIULUI NR. 1, BL. 5, SC. A, ET. 3, AP. 8, MEDIAȘ, SB, RO (72) LATA ILIE, STR. MARȚIAN NEGREA NR. 60, MEDIAȘ, SB, RO; ZECHERU GHEORGHE, STR. VLAD ȚEPEȘ NR.30, BL.D 7, ET.2, AP.4, PLOIEȘTI, PH, RO; BIRSAN FLORIN, ȘOS. SIBIULUI NR. 1, BL. 5, SC. A, ET. 3, AP. 8, MEDIAȘ, SB, RO (54) **PROCEDEU ȘI DISPOZITIV INTRUZIV DE SECȚIONARE A CONDUCTELOR METALICE**

(57) Invenția se referă la un procedeu și la un dispozitiv intruziv de secționare a conductelor metalice, tehnologice sau de transport, care se montează pe conducta metalică, prin care se vehiculează un fluid, gaze naturale, petrol sau apă, care este în funcțiune și pentru care toate operațiile de perforare a conductei și de asamblare demontabilă a unor componente ale dispozitivului sunt executate fără scoaterea din funcțiune a conductei. Procedul conform invenției constă în aceea că un dispozitiv intruziv de secționare, odată montat pe o conductă metalică aflată în funcțiune, sub presiune, devine un element de conductă, de tip robinet de secționare, care poate fi acțio-

(11) 129946 A3

nat operativ, ori de câte ori procesul tehnologic o cere, de către personalul operatorului conductei, fără o pregătire tehnologică prealabilă. Dispozitivul conform invenției folosește un robinet (1) de secționare, în construcție specială, care se introduce într-un corp (9) al dispozitivului intruziv de secționare, utilizând niște mașini și echipamente (30) speciale de perforare a unei conducte și de inserție (36) a robinetului, sub presiune, alcătuit dintr-un semimanșon (10) inferior și dintr-un semimanșon (12) superior, centrate și sudate electric pe o conductă (25) metalică aflată sub presiune, cu ajutorul unui sistem de centrare aflat în planul lor de separație, și al unor semireducții (11, 13) concentrice de capăt, și care se fixează într-un scaun (16) inferior al acestuia, cu ajutorul unor ghidaje (19) laterale și al unui sertar (2), iar cu ajutorul unei flanșe (4) a corpului robinetului, al unei flanșe (5) a capacului robinetului și al unei contraflanșe (22) de blocare a robinetului, se blochează într-o flanșă (15) de construcție specială a corpului (9) dispozitivului de secționare.

Revendicări: 10

Figuri: 13

(11) 129946 A3

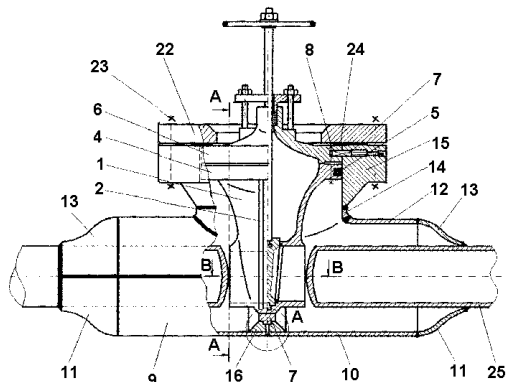


Fig. 1

Cu raport de documentare publicat la data de 29.01.2016

(11) 130867 A2 (51) **F21L 13/00** (2006.01); **A63H 27/127** (2006.01); **A63H 33/26** (2006.01); (21) a 2014 00542 (22) 16/07/2014 (41) 29/01/2016//1/2016 (71) ARGHIRESCU MARIUS, STR.MOȚOC NR.4, BL.P 56, SC.1, ET.8, AP.164, SECTOR 5, BUCUREȘTI, B, RO (72) ARGHIRESCU MARIUS, STR.MOȚOC NR.4, BL.P 56, SC.1, ET.8, AP.164, SECTOR 5, BUCUREȘTI, B, RO (54) **JUCĂRIE TIP FARFURIE ZBURĂTOARE ȘI VEIOZĂ CE O ÎNCORPOREAZĂ**

(57) Invenția se referă la o jucărie tip farfurie zburătoare, compusă dintr-o figurină (A) din plastic reprezentând o farfurie zburătoare, având o carcasă (1) cu o parte (a) inelară tip sector sferic, inelar, cu locașuri (c) pentru niște magneți (3 și 3') rotorici, dispuși circular, continuată cu o parte (b) de calotă transparentă, având la partea superioară un vârf și la partea inferioară o bază (2) circulară, detașabilă, prevăzută cu un magnet (4) cilindric, cu polarizația axială, poziționat central, figurina (A) fiind poziționată deasupra unei platforme (B) magnetice, alcătuită dintr-o carcasă (5) nemetalică, cilindrică, cu un perete (d) cilindric gros, profilat cu niște locașuri (e) pentru niște magneți (6 și 6') permanenți, statorici, dispuși circular și cu o bază (f) circulară, prevăzută cu un suport

(11) 130867 A2

(g) central în care este fixat un magnet (7) cilindric cu polarizația axială și orientată vertical, perpendicular pe baza (f) circulară și de același sens cu polarizația magnetului (4) cilindric. Magneții (3 și 3') rotorici și magneții (6 și 6') statorici sunt cilindrici sau paralelipipedici, identici sau similari, polarizați axial și dispuși repulsiv unii față de alții, cu polarizația înclinată în plan radial cu un unghi $\alpha = 45...80^\circ$ față de planul bazei (2) sau cu un unghi $\beta = 18...40^\circ$ față de verticală, în plan perpendicular pe direcție radială, cu fețele de întâlnire reciprocă preferabil ecranate cu câte un ecran (i și i') magnetic. În 3...6 locașuri (h) din peretele (d) cilindric al carcasei (1), sunt fixate, echidistant, niște bobine (8 și 8') cu minimum 50 de spire, conectate la niște leduri (9) fixate în dreptul calotei (b) transparente, care produc un efect luminos atunci când în bobinele (8 și 8') se induce curent electric prin rotirea forțată a figurinei (A), cu mâna sau sub acțiunea repulsiei magnetice, produsă disimetric de magneții (6') statorici asupra magneților (3') rotorici ai figurinei (A).

Revendicări: 7

Figuri: 14

(11) 130867 A2

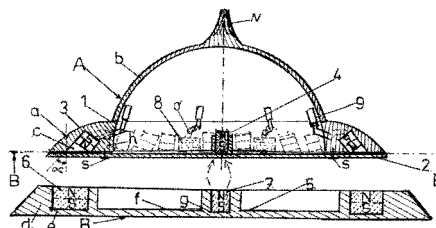


Fig. 1

(11) 130868 A2 (51) **G01H 9/00** (2006.01); **G01N 21/88** (2006.01); (21) a 2014 00571 (22) 28/07/2014 (41) 29/01/2016//1/2016 (71) INSTITUTUL NAȚIONAL DE CERCETARE-DEZVOLTARE PENTRU OPTOELECTRONICĂ - INOE 2000, STR.ATOMIȘTILOR NR.409, MĂGURELE, IF, RO (72) MICLOȘ SORIN, CALEA GRIVIȚEI NR.160, BL.B, SC.A, ET.9, AP.42, SECTOR 1, BUCUREȘTI, B, RO; LĂNCRĂNȚAN ION IOAN-FERDINAND, STR.VELEI NR.2, BL.2, SC.2, AP.57, SECTOR 6, BUCUREȘTI, B, RO; SAVASTRU DAN, STR.IANI BUZOIANI NR.3, BL.16, SC.A, AP.2, SECTOR 1, BUCUREȘTI, B, RO; TĂUTAN MARINA NICOLETA, STR.EMIL RACOVIȚĂ NR.6, BL.R1, SC.2, AP.45, SECTOR 4, BUCUREȘTI, B, RO (54) **METODĂ NEINVAZIVĂ ȘI DISPOZITIV PENTRU LOCALIZAREA SURSELOR DE EMISIE DE UNDE SONORE DIN STRUCTURI SOLIDE FOLOSIND SENZORI OPTOELECTRONICI DE TIP FIBRĂ OPTICĂ ACTIVĂ AVÂND O MODULAȚIE SPAȚIALĂ A INDICELUI DE REFRAȚIE AL MIEZULUI**

(57) Invenția se referă la o metodă neinvazivă și un dispozitiv pentru localizarea surselor de unde sonore aflate în interiorul unei structuri solide de tipul unei construcții civile sau industriale, fără a afecta caracteristicile materialului structurii solide. Metoda conform invenției constă în folosirea unui senzor optoelectronic din fibră optică monomod activă în al

(11) 130868 A2
cărei miez sunt create trei rețele Bragg de lungimi egale, sub forma a trei emițătoare laser de tipul cu fibră cu reacție inversă distribuită, funcționând la lungimi de undă apropiate dar diferite, pompate cu un fascicul laser emis de o diodă laser, fibra optică monomod fiind dispusă sub forma unui triunghi echilateral cu colțurile rotunjite cu câte un singur emițător laser pe fiecare latură și determinarea modificărilor puterilor de ieșire a fiecărui emițător laser, induse de variațiile neliniare ale indicelui de refracție al nucleului fibrei optice a fiecărui emițător laser, în funcție de mărimea forței variabile caracteristică presiunii undei acustice incidente. Dispozitivul conform invenției este alcătuit dintr-o diodă (1) laser de pompaj care injectează o radiație laser, printr-un izolator (2) optic și printr-un multiplexor (3) cu divizarea lungimii de undă, într-o fibră optică activă în care există o structură de trei emițătoare laser (4, 5, 6) de tipul cu fibră cu reacție inversă distribuită, înseriate, având lungimi de undă de emisie diferite, și plasată la mică adâncime sub suprafața unei plăci plane, dintr-un interferometru (7) Michelson realizat din fibră optică având una dintre căi sub acțiunea

(11) 130868 A2
vibrațiilor generate de un dispozitiv (8) piezoelectric modulată cu frecvență variabilă, dintr-un dispozitiv (9) multiplexor cu divizarea lungimii de undă pe cele trei domenii spectrale, detectate de trei fotodiode (10) și amplificate prin trei amplificatoare (11) lock-in cu detecție de fază și preluate de un sistem de achiziție (12) de date și transferate într-un computer (13) pentru prelucrare.

Revendicări: 2

Figuri: 3

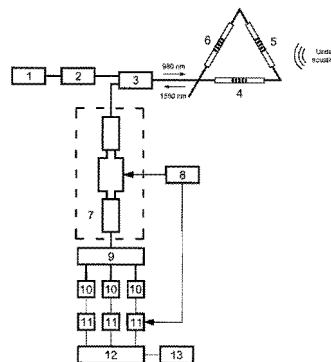


Fig. 3

(11) 130869 A2 (51) **G01N 3/10** (2006.01) (21) a 2014 00426 (22) 11/06/2014 (41) 29/01/2016//1/2016 (71) HYDRAMOLD S.R.L., CALEA CHIȘINĂULUI NR. 23, BL. C25, ET. 1, BIROU 4, IAȘI, IS, RO (72) CHIRIȚĂ CONSTANTIN, STR.CUCU NR.13, BL.D 10, TRONȘON 2, PARTER, AP.2, IAȘI, IS, RO; CALFA DANIEL, BL. A9, SC. A, ET.3, AP.12, SAT DANCU, COMUNA HOLBOCA, IS, RO; HANGANU ADRIAN CONSTANTIN, ȘOS.ARCU NR.39, BL.CL 6, SC.B, ET.7, AP.19, IAȘI, IS, RO (54) **STAND PENTRU ÎNCERCAREA CILINDRILOR HIDRAULICI DE FORȚĂ**

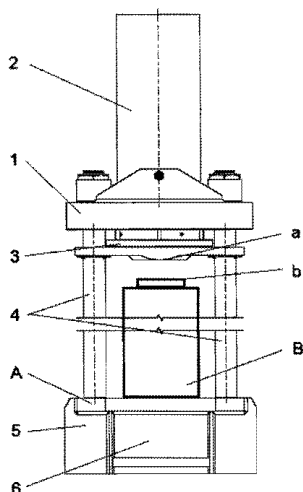
(57) Invenția se referă la un stand pentru încercarea statică și dinamică, multiparametrică, hidraulică și mecanică, multicomponentă, a cilindrilor hidraulici de forță din componența dispozitivelor tehnologice modulare de strângere, destinați proceselor de prelucrare sau de montare. Standul conform invenției este alcătuit dintr-un batiu cadru (A) închis, de construcție modulată, demontabilă, care înglobează într-o traversă (1) superioară un cilindru (2) hidraulic de sarcină, cu dublă acțiune și cursă mare de lucru, prevăzut cu un traductor de deplasare încorporat, o tijă a cilindrului (2) fiind prevăzută cu o placă (3) care ghidează pe niște coloane (4) batiul (A) încorporând

(11) 130869 A2
 într-o traversă (5) inferioară o celulă (6) de sarcină, alimentarea hidraulică a cilindrului (2) fiind realizată de la un grup hidraulic de comandă, un cilindru (B) hidraulic de testat fiind poziționat centrat pe celula (6) de sarcină, cilindrul (B) hidraulic de testat fiind acționat de la un grup hidraulic de forță, prevăzut cu un traductor de presiune, într-o primă fază fiind comandat avansul tijei cilindrului (2) hidraulic de sarcină până la contactul cu o tijă (b) a cilindrului (B) hidraulic de testat, fiind setat astfel momentul zero pentru procesul de încercare, într-o a doua fază fiind comandată acționarea cilindrului (B) hidraulic de testat, parametrii presiune, forță și deplasare fiind achiziționați până la finalizarea cursei cilindrului (B) hidraulic de testat.

Revendicări: 1

Figuri: 1

(11) 130869 A2



(11) 130870 A2 (51) **G01N 3/36** ^(2006.01) (21) a 2014 00465 (22) 20/06/2014 (41) 29/01/2016//1/2016 (71) UNIVERSITATEA TEHNICĂ "GHEORGHE ASACHI" DIN IAȘI, STR. PROF. DR. DOC. D. MANGERON NR. 67, IAȘI, IS, RO (72) STANCIU ANGHEL, STR. BAȘOȚĂ NR. 5, BL. D9, TR. 1, ET. 3, AP. 7, IAȘI, IS, RO; CIOARĂ ȘTEFAN, ȘOS. PĂCURARI NR. 55, BL. 548, SC. B, ET. 6, AP. 24, IAȘI, IS, RO (54) **APARAT PENTRU DETERMINAREA CARACTERISTICILOR MECANICE**

(57) Invenția se referă la un aparat pentru determinarea parametrilor rezistenței la forfecare a pământurilor, cu aplicabilitate, în special, în domeniul geotehnicii și la un procedeu de asigurare a formei probelor de pământ remanent. Aparatul conform invenției are în componență un piston (10) prevăzut cu două microcomparatoare (18), precum și cu un inel (12) dinamometric și două celule (3), care sunt prevăzute cu două membrane (7) flexibile, pentru etanșare, precum și cu niște pistoane (6) mobile perforate, care vor fi aduse în contact cu membrana (7) înainte de începerea confecționării probei, după care, înainte de începerea încercării, vor fi retrase în interiorul celulelor (3), pentru a permite deformarea

(11) 130870 A2

probelor. Procedeu conform invenției cuprinde montarea pe o placă (1) de bază a unor pereți (2) din plexiglas și a celulelor (3), care se fixează cu ajutorul unor corniere (16), și cu niște prese (13) cu șurub fiind asigurată poziția pistoanelor (6) mobile, perforate, în contact cu membranele (7) din cauciuc, apoi fiind lubrifiați pereții (2), după care se confecționează proba din pământ, se montează pistonul (10) de încărcare verticală și o placă (8) metalică, superioară, se montează un cadru (14) metalic și niște tiranți (15) pentru a asigura poziția pieselor, se așază un sabot (11) metalic și inelul (12) dinamometric între jugul presei și tijele pistonului (10), se montează microcomparatoarele (18) pe tijele pistonului (10), se introduce apa sub presiune în celule (3), după care poziția pistoanelor (6) se va menține timp de 30 min și apoi, prin rotirea unui levier (5), acestea se retrag în interiorul celulelor (3), pentru deformarea liberă a probelor pe direcție longitudinală.

Revendicări: 2

Figuri: 5

(11) 130870 A2

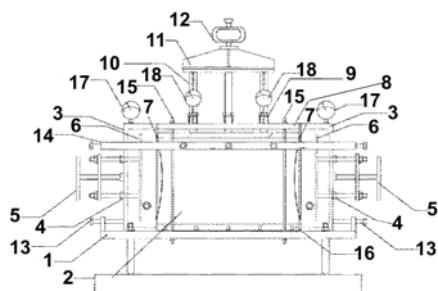


Fig. 1

(11) 130871 A2 (51) **G01N 27/27** (2006.01) (21) a 2014 00510 (22) 01/07/2014 (41) 29/01/2016//1/2016 (71) INSTITUTUL NAȚIONAL DE CERCETARE-DEZVOLTARE PENTRU INGINERIE ELECTRICĂ ICPE-CA, SPLAIUL UNIRII NR.313, SECTOR 3, BUCUREȘTI, B, RO; INSTITUTUL DE CHIMIE MACROMOLECULARĂ "PETRU PONI" IAȘI, ALEEA GRIGORE GHICA VODA NR.41 A, IAȘI, IS, RO (72) PÎSLARU-DĂNESCU LUCIAN, STR. STÎNJENEILOR NR. 19, BL. 6, SC. 1, AP. 4, SINAIA, PH, RO; TELIPAN GABRIELA, STR. ION CÂMPINEANU NR.26, BL. 8, SC.3, ET.7, AP.105, SECTOR 1, BUCUREȘTI, B, RO; RACLEȘ CARMENUS, STR. VITEJILOR NR. 17, BL. A4, SC. A, ET. 4, AP. 4, IAȘI, IS, RO (54) **SENZOR DE CONCENTRAȚIE CO₂ CU ELEMENT SENSIBIL CU POLIMER SUPRAMOLECULAR ORGANO-SILOXANIC**

(57) Invenția se referă la un senzor de concentrație CO₂, cu element sensibil cu polimer supramolecular organo-siloxanic, pentru detecția CO₂ din mediul atmosferic sau industrial, cu aplicații în sistemele de monitorizare în buclă deschisă, ca, de exemplu, analizoare de gaze, și în domeniul menținerii unor parametri fizico-chimici constanți ce depind de concentrația de CO₂, atunci când senzorul este dispus pe calea inversă a buclelor de reglare automată. Senzorul conform invenției este alcătuit dintr-un element

(11) 130871 A2

sensibil la CO₂ (E_s) și un sistem electronic de condiționare a semnalului furnizat de elementul sensibil (E_s), în care elementul sensibil (E_s) este alcătuit dintr-un substrat (1) din alumina, o grilă (2) interdigitală ce este depusă pe o parte a substratului (1), având grosimea de 30 μm, formată din câte trei electrozi din aur, cu un pas interdigital constant de 0,25 mm, pe o distanță de 3 mm, un strat (3) sensibil obținut prin dizolvarea unui polimer supramolecular organo-siloxanic CH₅ în cloroform și depus pe substratul (1) prin centrifugare, în grosime de 200-250 nm, două paduri (4) de formă pătrată cu latura de 1 mm, realizate împreună cu grila (2) interdigitală, prin intermediul cărora se culege tensiunea de răspuns, în intervalul 0,092 - 0,670 mV, furnizată de elementul sensibil (E_s) atunci când este expus unei concentrații de CO₂ în intervalul 100 -1000 ppm, iar sistemul electronic de condiționare a semnalului, furnizat de elementul sensibil la CO₂, este alcătuit din două module (BA1, BA2) de amplificare, conectate în cascadă și realizate cu amplificatoare (U1 și U2) operaționale în conexiune inversoare.

Revendicări: 2

Figuri: 5

(11) 130871 A2

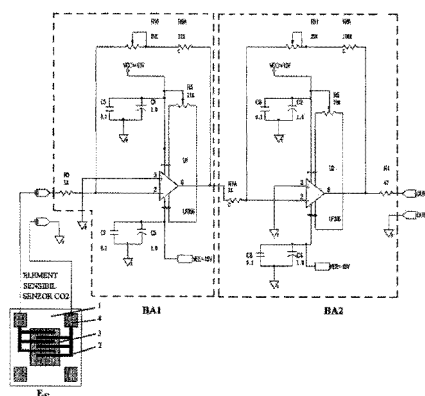


Fig. 2

(11) 130872 A2 (51) **G02B 27/28** ^(2006.01); **G02B 5/30** ^(2006.01); (21) a 2014 00114 (22) 14/02/2014 (41) 29/01/2016//1/2016 (71) INSTITUTUL NAȚIONAL DE CERCETARE ȘI DEZVOLTARE PENTRU FIZICĂ ȘI INGINERIE NUCLEARĂ "HORIA HULUBEI", STR. REACTORULUI NR.30, MĂGURELE, IF, RO (72) URSESCU DANIEL, STR.SOLD.ENE MODORAN NR.13, BL.M169, SC.1, ET.2, AP.12, SECTOR 5, BUCUREȘTI, B, RO; CERNAIANU MIHAIL OCTAVIAN, STR. NICOLAE TITULESCU NR. 42, CRAIOVA, DJ, RO; THEODOR ASAVEI, STR. CREMENEA NR. 1, AP. 5, BACĂU, BC, RO (54) **SISTEM PENTRU GENERAREA POLARIZĂRII CIRCULARE ÎN CAZUL FASCICULELOR LASER DE BANDĂ LARGĂ FOLOSIND OGLINZI METALICE**

(57) Invenția se referă la un sistem pentru generarea polarizării circulare, în cazul fasciculelor laser de bandă largă, cum ar fi pulsurile ultrascurte și ultraintense cu puteri de vârf de ordinul Petawattilor, care folosește oglinzi metalice, din metal sau acoperite cu metal, și la care fasciculul de ieșire este coliniar cu fasciculul de intrare. Sistemul conform invenției este constituit dintr-un cadru (4) fix, care are atașat un sistem (6) de ghidare cu bile, cu axa de rotație în jurul axei determinată de direcția de propagare a fasciculului incident, astfel încât să asigure rotirea cadrului (5), suport pentru subansamblul format din

(11) 130872 A2

trei oglinzi, oglinda (1) frontală, oglinda (2) superioară și oglinda (3) posterioară, cu ajutorul unui ansamblu format dintr-o roată (7) dințată, cu axa de rotație în jurul axei determinate de direcția de propagare a fasciculului incident și un sistem (8) electromecanic de acționare care permite înclinarea cadrului (5), oglinda (1) frontală fiind sprijinită pe o montură (13) susținută cu ajutorul a doi piloni (12), de o parte și de alta a oglinzii, ghidată cu niște ghidaje (11) pe șină care asigură un grad de libertate prin înclinarea oglinzii cu ajutorul unui sistem (9) mecanic de acționare, oglinda (2) superioară este sprijinită pe montura (13) susținută cu ajutorul a doi piloni (12), ghidată cu niște ghidaje (11) pe șină, subansamblul astfel obținut fiind susținut de un sistem (10) mecanic care permite translația subansamblului și rotirea oglinzii tot cu ajutorul sistemului (9) electromecanic, asigurându-se în acest fel două grade de libertate pentru oglinda (2) superioară, iar pentru oglinda (3) posterioară, care permite de asemenea două grade de libertate, sistemele mecanice de acționare sunt similare cu cele ale oglinzii (2) superioare.

Revendicări: 5

Figuri: 4

(11) 130872 A2

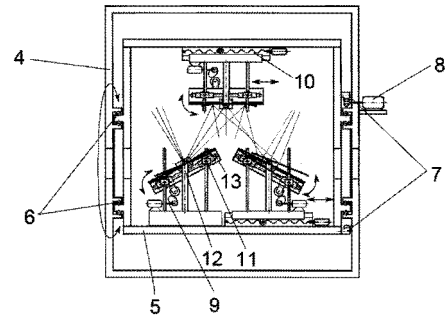


Fig. 3

(11) 130873 A2 (51) **G05B 23/02** ^(2006.01) (21) a 2014 00160 (22) 26/02/2014 (41) 29/01/2016//1/2016 (71) BERNINI DESIGN S.R.L., STR. ISLAZ NR.38, IAȘI, IS, RO (72) BERNINI MENTORE, STR. ISLAZ NR. 38, IAȘI, IS, RO (54) **ECHIPAMENT CU MICROCONTROLLER PENTRU COMANDA UNUI GRUP ELECTROGEN**

(57) Invenția se referă la un echipament cu microcontroller, pentru comanda unui sistem electrogen, care monitorizează funcțiile, asigură înregistrarea parametrilor motorului și a generatorului, echipamentul fiind dotat cu module pentru sesizarea erorilor de programare, a defectiunilor, avertizarea și afișarea mesajelor. Echipamentul conform invenției este format dintr-un microcontroller (1) asamblat într-un echipament (A) modular, care guvernează un șir de circuite (2, 3 și 4) pentru măsurarea parametrilor mecanici ai motorului, a parametrilor electrici ai generatorului și a bateriei (D) de alimentare motor, are un șir de circuite (7 și 8) de protecție și siguranță, două intrări (9 și 10) analogice, două intrări (11 și 12) digitale, o interfață (13) CAN BUS, o interfață (14) serială MODBUS, ca module programabile care permit controlul total al motorului, și un modul de

(11) 130873 A2

operare curent cu funcții de test, de căutare a defec-
telor și de calibrare, astfel încât prin citirea tensiunii
alternatorului (a), turația grupului electrogen, tensi-
unea și frecvența curentului generat, evidențiate de
un osciloscop și data logger (16), activează în mod
corespunzător ieșirile pentru cupla generatorului de
rețea utilizatori, având posibilitatea de înregistrare
într-o memorie (17) EEPROM non - volatilă, toate
comenzile și alarmele urmărite de un sistem (18) ceas
și păstrate într-un fișier (19), toate acestea putând fi
programate și comandate cu ajutorul unei tastaturi
(20), urmărite pe un display (21) printr-un afișaj (22)
cu LED - uri, pentru comanda pornirii motorului
folosindu-se o cheie (23) master de start sau utilizând
un cod de acces prin tastatură, aceste elemente fiind
plasate pe panoul (b) frontal al echipamentului (A),
iar întreg sistemul este guvernat cu ajutorul unui
software care controlează motorul și generatorul,
osciloscopul și data logger (16), detectează erorile de
sistem, de memorie, de programare și stochează în
memorie modul de operare curent.

Revendicări: 3

Figuri: 2

(11) 130873 A2

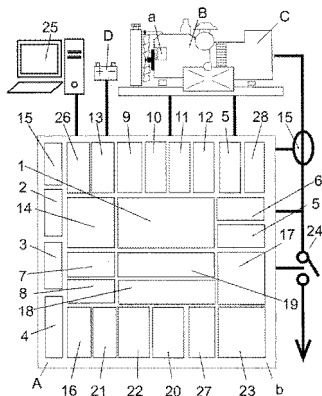


Fig. 1

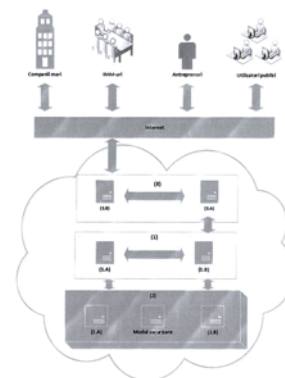
(11) 130874 A0 (51) **G06F 9/48** (2006.01); **H04L 29/08** (2006.01);
(21) a 2015 00260 (22) 09/04/2015 (41)
29/01/2016//1/2016 (71) CLOUDIFIER S.R.L., STR. IANCU
CĂPITANU NR. 38, MANSARDA CAMERA 2, AP. 3,
BUCUREȘTI, B, RO (72) DAMIAN ANDREI IONUȚ, STR.
GHEORGHE TITEICA NR. 163-165, SECTOR 2,
BUCUREȘTI, B, RO (54) **PLATFORMĂ DE MIGRARE
AUTOMATIZATĂ ÎN CLOUD A APLICAȚIILOR ȘI SISTE-
MELOR INFORMATICE CLASICE**

(57) Invenția se referă la o platformă de migrare
automatizată în cloud a aplicațiilor și sistemelor in-
formaticice clasice. La baza invenției stă o infrastruc-
tură complexă de echipamente ce deservește o struc-
tură tehnologică de tip "cloud computing", precum și
un dispozitiv care conține o structură electronică de
calcul și elemente de logică programabilă și care
găzduiește principala funcționalitate a platformei,
aceea de translatare automatizată de aplicații, de la
modelul clasic la modelul de rulare în mediul tip
cloud.

Revendicări: 4

Figuri: 1

(11) 130874 A0



(11) 130875 A2 (51) **G06F 17/21** (2006.01); **G06F 17/27** (2006.01); (21) a 2014 00346 (22) 07/05/2014 (41) 29/01/2016//1/2016 (71) PETRICĂ LUCIAN, INTRAREA VÂSLEI NR. 1, BL. PM63, SC. 2, ET. 5, AP. 77, SECTOR 3, BUCUREȘTI, B, RO; CUCU HORIA, ALEEA POLITEHNICII NR. 6, BL. 3, SC. 4, ET. 2, AP. 42, SECTOR 6, BUCUREȘTI, B, RO; BUZO ANDI, BD. GENERAL VASILE MILEA NR. 8, BL. B2, SC. 3, ET. 4, AP.57, SECTOR 6, BUCUREȘTI, B, RO (72) PETRICĂ LUCIAN, INTRAREA VÂSLEI NR. 1, BL. PM63, SC. 2, ET. 5, AP. 77, SECTOR 3, BUCUREȘTI, B, RO; CUCU HORIA, ALEEA POLITEHNICII NR. 6, BL. 3, SC. 4, ET. 2, AP. 42, SECTOR 6, BUCUREȘTI, B, RO; BUZO ANDI, BD. GENERAL VASILE MILEA NR. 8, BL. B2, SC. 3, ET. 4, AP.57, SECTOR 6, BUCUREȘTI, B, RO (74) CABINET D.NICOLAESCU, STR.TURDA, NR.102, BL.30A, ET.7, AP.28, BUCUREȘTI (54) **METODĂ PENTRU RESTAURAREA AUTOMATĂ A SEMNELOR DIACRITICE FOLOSIND TEXTE ACHIZIȚIONATE ELECTRONIC, UTILIZATĂ ÎN PROCESAREA LIMBAJULUI NATURAL**

(57) Invenția se referă la o metodă de restaurare automată a semnelor diacritice într-un corpus de text format din fișiere multiple, pus la dispoziție de către utilizator, destinată a fi utilizată în domeniul sistemelor de procesare a limbajului natural. Metoda conform invenției constă în împărțirea automată a corpului de text în secțiuni de calitate înaltă, respectiv,

(11) 130875 A2
scăzută, folosind un prag fix de frecvență de apariție a semnelor diacritice, și în utilizarea secțiunilor de calitate înaltă, pentru antrenarea unui model probabilistic de limbă, folosit pentru restaurarea semnelor diacritice în secțiunile de calitate scăzută.

Revendicări: 3
Figuri: 4

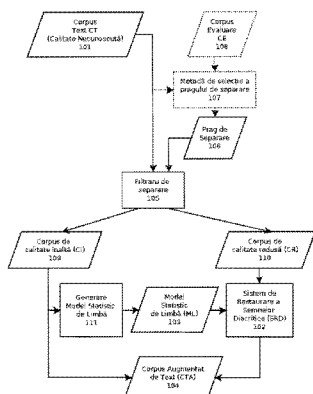


Fig. 1

(11) 130876 A0 (51) **G06F 21/45** (2013.01); **H04L 9/32** (2006.01); (21) a 2015 00555 (22) 30/07/2015 (41) 29/01/2016//1/2016 (71) PAMBUCCIAN VICTOR-VARTAN, BD. CAMIL RESSU NR. 52, BL. C16, SC. 6, ET. 1, AP. 71, SECTOR 3, BUCUREȘTI, B, RO (72) PAMBUCCIAN VICTOR-VARTAN, BD. CAMIL RESSU NR. 52, BL. C16, SC. 6, ET. 1, AP. 71, SECTOR 3, BUCUREȘTI, B, RO (74) STRENC SOLUTIONS FOR INNOVATION S.R.L., STR.LUJERULUI NR.6, BL.100, SC.B, ET.3, AP.56, SECTOR 6, BUCUREȘTI (54) **SISTEM ȘI METODĂ DE OPTIMIZARE A TRANSMISIILOR DE DATE ASOCIATE UNUI IDENTIFICATOR IMPERSONAL AL RECEPTORULUI**

(57) Invenția se referă la un sistem și la o metodă de optimizare a transmisiilor de date asociate unui identificator impersonal al receptorului. Sistemul conform invenției cuprinde: un emițător (1) care ia cunoștință de un identificator impersonal (II) al unui receptor (8) și care transmite date relevante către receptor (8), un dispozitiv (2) de intrare pentru identificatorul impersonal (II) și diversele tipuri de date transmise de emițător (1), o memorie operativă (MO) în care se stochează fiecare pereche bijectivă alcătuită din fiecare identificator impersonal (II) și datele personale de identificare (DPI), asociate cu acesta, un calculator (3) central cu funcție de server, care

(11) 130876 A0
primește identificatorul impersonal (II) și datele de la emițător (1) și, utilizând datele personale de identificare (DPI) asociate cu identificatorul impersonal (II), transmite receptorului (8) datele, împreună cu datele personale de identificare (DPI), prin intermediul unui furnizor (6) de servicii de comunicații și al unui dispozitiv (7) de ieșire a datelor, în sine cunoscut. Metoda conform invenției constă din introducerea în sistem a unor date personale de identificare (DPI), generarea unui identificator impersonal (II), unic în sistem și memorarea perechii DPI-II, într-o memorie operativă, transmiterea de date de către un emițător, cu utilizarea identificatorului impersonal (II) generat la pasul anterior și procesarea datelor din sistem, în scopul validării și asocierii cu datele personale de identificare (DPI), corespunzătoare, și transmiterea datelor către un dispozitiv de ieșire, în funcție de datele personale de identificare (DPI), asociate.

Revendicări: 7
Figuri: 4

(11) 130876 A0

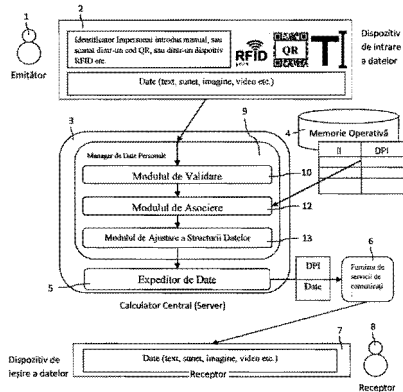


Fig. 2

(11) 130878 A0 (51) **G07C 5/08** (2006.01); **G06F 15/16** (2006.01); **G08C 17/00** (2006.01); (21) a 2015 00259 (22) 09/04/2015 (41) 29/01/2016//1/2016 (71) GODRIVE S.R.L., STR. MARTHA BIBESCU NR. 105-107, CAM. 1, COMUNA MOGOȘOAI, IF, RO (72) RUSU NICOLAE DANIEL, STR. SAVINEȘTI NR. 5, BL. C, ET. 2, AP. 12, SECTOR 4, BUCUREȘTI, B, RO (54) **CUTIE NEAGRĂ ÎN CLOUD PENTRU AUTOMOBILE**

(57) Invenția se referă la un dispozitiv care conține o infrastructură electronică de calcul și de comunicații, precum și un modul software pentru aplicații încorporate, utilizate pentru colectarea, interpretarea și transmiterea în timp real a parametrilor de funcționare ai unui autovehicul, stocarea datelor obținute și monitorizarea funcționării autovehiculului, dispozitivul fiind destinat companiilor de asigurări, companiilor ce dețin flote auto care necesită monitorizare, utilizatorilor privați, transportului școlar.

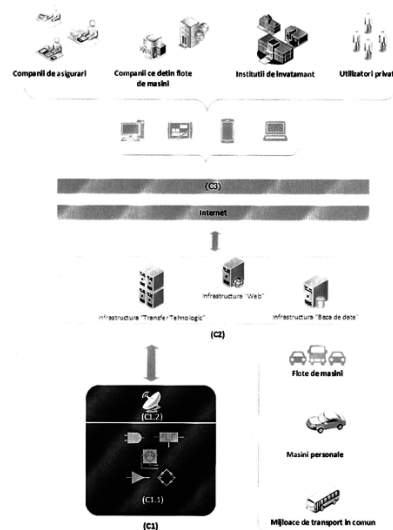
Revendicări: 4
Figuri: 1

(11) 130877 A0 (51) **G06K 9/36** (2006.01); **A61B 3/11** (2006.01); (21) a 2015 00580 (22) 06/08/2015 (41) 29/01/2016//1/2016 (71) UNIVERSITATEA "TRANSILVANIA" DIN BRAȘOV, BD.EROILOR NR.29, BRAȘOV, BV, RO (72) REPANOVICI ANGELA, BD. GRIVITEI NR 77, BL 1A, SC A, AP 11, BRASOV, BV, RO; GABOR DAN-OLIMPIU, STR. ȘOIMULUI NR. 12, BRAȘOV, BV, RO; BARITZ MIHAELA-IOANA, STR. TRIFOIULUI NR. 4, BL. 8B, SC.B, AP. 8, BRAȘOV, BV, RO; ARON IOAN, STR. CRIȘULUI NR. 6A, AP. 4, BRAȘOV, BV, RO; CLETEA GHEORGHE, STR. MICHAEL WEISS NR. 20, BRAȘOV, BV, RO (54) **METODĂ EXPERIMENTALĂ DE EVALUARE A MOBILITĂȚII OCULARE - SEMO - PENTRU INVESTIGAREA COMPORTAMENTULUI SIMULAT**

(57) Invenția se referă la o metodă experimentală de evaluare a mobilității oculare, pentru investigarea comportamentului simulat. Metoda conform invenției se efectuează în timp real, simultan cu examinarea subiectului prin tehnica poligraf, prin înregistrarea mișcării globilor oculari, datele obținute fiind prelucrate cu ajutorul unui soft uzual, după ce se prelucrează imaginile video obținute, analiza corelativă a datelor prin cele două tehnici și validarea rezultatelor privind determinarea comportamentului simulat.

Revendicări: 4
Figuri: 53

(11) 130878 A0



(11) 130879 A0 (51) **G08B 21/10** (2006.01); **G08B 25/10** (2006.01); (21) a 2015 00431 (22) 24/06/2015 (41) 29/01/2016/1/2016 (71) BREZULIANU ADRIAN, STR. HAN TĂTAR NR.4, BL. 360A, ET.1, AP.3, IAȘI, IS, RO; HĂGAN MARIUS GHEORGHE, SAT VĂLENII ȘOMCUTEI NR. 162, Maramures, MM, RO; AGHION CRISTIAN, STR. PARCULUI NR. 8, BL. E24, SC. A, AP. 7, IAȘI, IS, RO; ONOFREI PAULA ANDREEA, STR. MIHAI SADOVEANU NR. 50, FĂLTICENI, SV, RO; ALUCULESĂ DRAGOȘ, ALEEA DIMITRIE BRANDZA NR. 1, SC. D, ET. 2, AP. 9, BOTOȘANI, BT, RO (72) BREZULIANU ADRIAN, STR. HAN TĂTAR NR.4, BL.360A, ET.1, AP.3, IAȘI, IS, RO; HĂGAN MARIUS GHEORGHE, STR. VĂLENII ȘOMCUTEI NR. 162, MARAMUREȘ, MM, RO; AGHION CRISTIAN, STR. PARCULUI NR. 8, BL. E24, SC. A, AP. 7, IAȘI, IS, RO; ONOFREI PAULA ANDREEA, STR. MIHAI SADOVEANU NR. 50, FĂLTICENI, SV, RO; ALUCULESĂ DRAGOȘ, ALEEA DIMITRIE BRANDZA NR. 1, SC. D, ET. 2, AP. 9, BOTOȘANI, BT, RO (54) **METODĂ ȘI SISTEM DE AVERTIZARE INDIVIDUALĂ ÎMPOTRIVA CALAMITĂȚILOR**

(57) Invenția se referă la o metodă și la un sistem de avertizare individuală împotriva calamităților, ce are menirea de a anunța în mod individual o persoană atunci când un pericol iminent apare. Metoda conform invenției constă în utilizarea unor concentrate de date, care sunt instalate pe structurile de

(11) 130879 A0 rezistență a unor construcții, a unor dispozitive portabile poziționate în haine, pe unele părți ale corpului sau în imediata apropiere a persoanelor, precum și a unor dispozitive master de transmitere a datelor pe distanțe mari, astfel încât, în cazul producerii unor calamități, ca, de exemplu, cutremur, inundație, bombardament, vor fi emise semnale acustice și luminoase, și va fi indicat un loc sigur în care este recomandată poziționarea persoanelor. Sistemul conform invenției este alcătuit din niște dispozitive (1) portabile, montate în hainele (2) unui utilizator (3), care comunică cu un concentrator (4) de date, poziționat într-un loc fix în locuință, acesta comunicând cu rețelele de telefonie mobilă prin intermediul unui modul GPRS.

Revendicări: 7

Figuri: 6

(11) 130879 A0

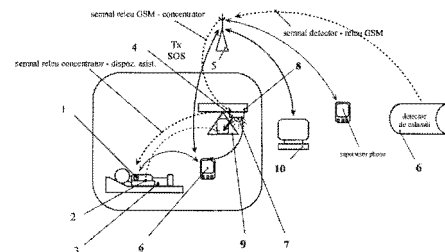


Fig. 1

(11) 130880 A2 (51) **G09B 1/16** (2006.01) (21) a 2014 00549 (22) 17/07/2014 (41) 29/01/2016/1/2016 (71) UNIVERSITATEA "ȘTEFAN CEL MARE" DIN SUCEAVA, STR. UNIVERSITĂȚII NR.13, SUCEAVA, SV, RO (72) POIENAR MIHAELA, SAT VALEA PUTNEI NR. 113, COMUNA POJORĂȚA, SV, RO; ȚANȚA OVIDIU, STR. ALEXANDRU CEL BUN NR. 1, BL. K, SC. A, AP. 6, SUCEAVA, SV, RO; ROMANESCU ADRIAN NECULAI, BD. BUCOVINA, BL. 7, SC. B, AP. 12, GURA HUMORULUI, SV, RO; OLARIU ELENA-DANIELA, STR. PRIVIGHETORII NR.18, BL.40, SC.A, AP.14, SUCEAVA, SV, RO; UNGUREANU CONSTANTIN, STR. OITUZ NR. 30, BL.H 9, SC.A, ET.5, AP.36, SUCEAVA, SV, RO; NIȚAN ILIE, STR. PRINCIPALĂ, CASA 428, COMUNA ILIȘEȘTI, SV, RO; CERNOMAZU DOREL, STR. RAHOVEI NR.3, BL.3, SC.J, AP.325, ROMAN, NT, RO (54) **DISPOZITIV DIDACTIC AJUTĂTOR**

(57) Invenția se referă la un dispozitiv didactic ajutător, folosit pentru studiul, prin intermediul diagramei transformărilor, a multitudinii de posibilități de conversie a indicelui orar al unui transformator electric trifazat. Dispozitivul conform invenției este constituit dintr-o placă (1) suport, prevăzută, în partea centrală, cu o degajare circulară în care este plasat un platan (2) circular, realizat dintr-un material feromagnetic și

(11) 130880 A2

aflat în contact cu o rolă (4) de fricțiune, acționată din exterior printr-o rozetă (4') și unde degajarea menționată este închisă printr-o placă (5) suport, prevăzută, în centru, cu un decupaj circular în care se rotește un disc (6) solidar cu o scală (6'), discul (6) fiind fixat de platanul (2) feromagnetic prin intermediul unor magneți (7, 7') încastrați în materialul discului, în poziții diametral opuse și în care discul (6) poate fi separat de platanul (2) feromagnetic prin intermediul unui buton prevăzut cu două resorturi distincte: un resort (10) pentru readucerea butonului în poziția de așteptare și un alt resort (11) pentru separarea prin împingere a discului (6) de platanul (2) feromagnetic.

Revendicări: 2

Figuri: 7

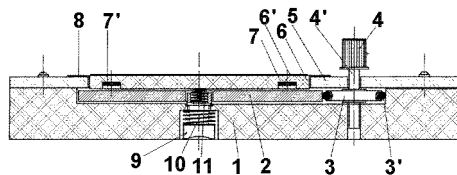


Fig. 7

(11) 130881 A2 (51) **G09B 23/18** (2006.01) (21) a 2014 00569 (22) 28/07/2014 (41) 29/01/2016//1/2016 (71) UNIVERSITATEA "ȘTEFAN CEL MARE" DIN SUCEAVA, STR.UNIVERSITĂȚII NR.13, SUCEAVA, SV, RO (72) GEORGESCU DANIEL ȘTEFAN, STR.PUTNA NR.14A, BL.B9, SC.A, ET.3, AP.9, SUCEAVA, SV, RO; POIENAR MIHAELA, SAT VALEA PUTNEI NR. 113, COMUNA POJORĂTA, SV, RO; TAŢA OVIDIU, STR. ALEXANDRU CEL BUN NR. 1, BL. K, SC. A, AP. 6, SUCEAVA, SV, RO; NIŢAN ILIE, STR.PRINCIPALĂ, CASA 428, COMUNA ILIȘEȘTI, SV, RO; OLARIU ELENA-DANIELA, STR. PRIVÊGHETORII NR.18, BL.40, SC.A, AP.14, SUCEAVA, SV, RO; UNGUREANU CONSTANTIN, STR.OITUZ NR. 30, BL.H 9, SC.A, ET.5, AP.36, SUCEAVA, SV, RO; MANDICI LEON, STR.PROF.LECA MORARIU NR.6, BL.D, SC.B, AP.19, SUCEAVA, SV, RO; CERNOMAZU DOREL, STR.RAHOVEI, BL.3, SC.J, AP.325, ROMAN, NT, RO (54) **INSTALAȚIE DEMONSTRATIVĂ PENTRU FENOMENUL DE SCURTCIRCUIT BRUSC**

(57) Invenția se referă la o instalație destinată studiului fenomenului tranzitoriu de scurtcircuit brusc la transformatoarele de putere. Instalația conform invenției este constituită, în principal, dintr-un sistem (1) magnetic monofazat, cu întrefier, cu jugul frontal superior demontabil, pe coloana centrală a sistemului (1) magnetic fiind plasată o înfășurare (2) rigidă, care constituie înfășurarea primară și care este realizată în

(11) 130881 A2

trei variante interșanjabile, și o înfășurare (3) secundară realizată dintr-un conductor flexibil care este modelat după un traseu elicoidal, conectată în scurtcircuit printr-o punte (3') deformabilă și suspendată de niște suporturi (4 și 4') laterale, verticale, prin intermediul unui cadru (5) reglabil și al unor resorturi (6, 6', 6'', 6'''), cadrul (5) reglabil alunecând pe suporturile (4 și 4') verticale și putând fi imobilizat într-o poziție convenabilă, prin intermediul unor rozete (7 și 7') de fixare, iar suporturile (4 și 4') fiind fixate pe o suprafață (8) orizontală de sprijin prin intermediul unor piese (9 și 9') de fixare.

Revendicări: 1

Figuri: 4

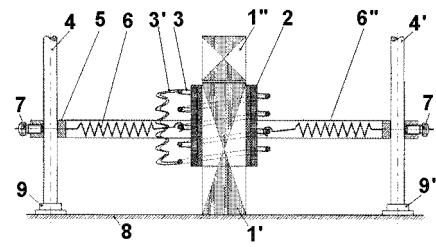


Fig. 1

(11) 130882 A0 (51) **G09F 3/00** (2006.01); **G09F 3/10** (2006.01), (21) a 2015 00582 (22) 06/08/2015 (41) 29/01/2016//1/2016 (71) CUC CEZAR, STR. PALTINULUI NR. 6, ORADEA, BH, RO (72) CUC CEZAR, STR. PALTINULUI NR. 6, ORADEA, BH, RO (74) INTELECT S.R.L., BD.DACIA NR.48, BL.D10, AP.3, OP 9-CP 128, ORADEA, JUDEȚUL BIHOR (54) **ETICHETĂ AUTO-ADEZIVĂ ERGONOMICĂ PENTRU SIGILARE PERSONALIZABILĂ CU RUPERE CONTROLATĂ**

(57) Invenția se referă la o etichetă autoadezivă, ergonomică, pentru sigilare, personalizabilă, cu rupere controlată, având o structură de tip sandvici, formată dintr-un material filmic din polietilenă, poli-propilenă, polietilenfталat și/sau din hârtie, prevăzută cu cel puțin o parte delimitată de perforații, îndepărtabilă complet, pentru evidențierea zonelor de desfacere a ambalajelor diverselor produse, utilizabilă inclusiv în industria farmaceutică. Eticheta conform invenției are cel puțin o parte (1) detașabilă prin rupere, sub o formă predefinită printr-o serie de perforații (2), partea (1) având o suprafață (3) de contact neadezivă sau slab adezivă, aflată între două zone (4) neadiacente între ele ale etichetei acoperite cu un adeziv (5) suficient de puternic pentru fixarea

(11) 130882 A0
fermă a etichetei pe un substrat (6) al unui material - suport, partea (1) detașabilă prezentând, cel puțin la unul dintre capete, o zonă (7) de apucare, marcată, astfel încât să fie ușor de identificat vizual sau/și tactil, pentru a fi ușor de prins cu degetele, chiar și de către un utilizator cu anumite dizabilități locomotorii sau de vedere, iar îndepărtarea părții (1) detașabile a etichetei sau distrugerea etichetei prin dezlipire este evidențiată atât vizual, cât și tactil.

Revendicări: 5

Figuri: 6

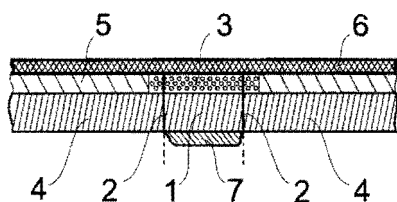


Fig. 1

(11) 130883 A2 (51) **G10L 15/08** (2006.01), **G10L 15/04** (2006.01), (21) a 2014 00347 (22) 07/05/2014 (41) 29/01/2016//1/2016 (71) BUZO ANDI, BD. GENERAL VASILE MILEA NR. 8, BL. B2, SC. 3, ET. 4, AP.57, SECTOR 6, BUCUREȘTI, B, RO; CUCU HORIA, ALEEA POLITEHNICII NR. 6, BL. 3, SC. 4, ET. 2, AP. 42, SECTOR 6, BUCUREȘTI, B, RO; PETRICĂ LUCIAN, INTRAREA VÂSLEI NR. 1, BL. PM63, SC. 2, ET. 5, AP. 77, SECTOR 3, BUCUREȘTI, B, RO; BURILEANU DRAGOȘ, STR. JOHANNES KEPLER NR. 2 BL. 2, SC. 2, AP. 61, SECTOR 2, BUCUREȘTI, B, RO (72) BUZO ANDI, BD. GENERAL VASILE MILEA NR. 8, BL. B2, SC. 3, ET. 4, AP.57, SECTOR 6, BUCUREȘTI, B, RO; CUCU HORIA, ALEEA POLITEHNICII NR. 6, BL. 3, SC. 4, ET. 2, AP. 42, SECTOR 6, BUCUREȘTI, B, RO; PETRICĂ LUCIAN, INTRAREA VÂSLEI NR. 1, BL. PM63, SC. 2, ET. 5, AP. 77, SECTOR 3, BUCUREȘTI, B, RO; BURILEANU DRAGOȘ, STR. JOHANNES KEPLER NR. 2, BL. 2, SC. 2, AP. 61, SECTOR 2, BUCUREȘTI, B, RO (74) CABINET D.NICOLAESCU, STR.TURDA, NR.102, BL.30A, ET.7, AP.28, BUCUREȘTI (54) **METODĂ ȘI SISTEM PENTRU DIARIZARE ÎN TIMP REAL A SEMNALELOR AUDIO, UTILIZATE PENTRU RECUNOAȘTEREA AUTOMATĂ A VORBIRII ȘI A VORBITORULUI**

(57) Invenția se referă la o metodă și la un sistem pentru diarizarea în timp real a semnalelor vocale și este destinată a fi utilizată în domeniul sistemelor de procesare a semnalului audio pentru recunoașterea

(11) 130883 A2
automată a vorbirii și identificarea automată a vorbitorului. Metoda conform invenției constă în citirea periodică a unui număr de vectori de caracteristici audio, segmentarea vectorilor, stocarea modelelor audio în istoria de diarizare, gestionarea periodică a istoriei și folosirea unei funcții de cost bazată pe vechimea modelului și ponderea sa în istoria de diarizare. Sistemul conform invenției constă dintr-o memorie tampon (303, 304) pentru vectori de caracteristici audio, o memorie (201) pentru segmente, o memorie (202) pentru grupuri de segmente, o memorie pentru modele (203), un serviciu (102) extern de segmentare și automate de control (301), care gestionează istoria de diarizare.

Revendicări: 5

Figuri: 3

(11) 130883 A2

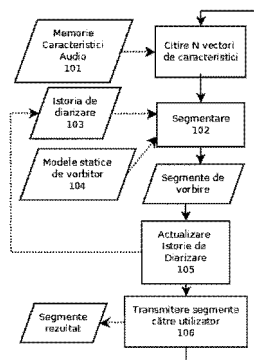


Fig. 1

(11) 130884 A2 (51) **H02H 3/16** (2006.01); **H01H 83/02** (2006.01); (21) a 2014 00312 (22) 17/04/2014 (41) 29/01/2016//1/2016 (71) ZOLLER CAROL LAURENȚIU, STR.22 DECEMBRIE NR.9, PETROȘANI, HD, RO; COSTINAȘ SORINA, BD. UVERTURII NR. 8, BL. C2, SC. 4, ET. 3, AP. 111, SECTOR 6, BUCUREȘTI, B, RO; MARC GHEORGHE, ALEEA POPORULUI. BL. 6, AP. 4, PETROȘANI, HD, RO; DOBRA REMUS, STR.SATURN NR.4, BL.4, SC.1, ET.2, AP.7, PETROȘANI, HD, RO; PĂSCULESCU DRAGOȘ, STR. GEN ION DRAGALINA NR. 20, PETROȘANI, HD, RO (72) ZOLLER CAROL LAURENȚIU, STR.22 DECEMBRIE NR.9, PETROȘANI, HD, RO; COSTINAȘ SORINA, BD. UVERTURII NR. 8, BL. C2, SC. 4, ET. 3, AP. 111, SECTOR 6, BUCUREȘTI, B, RO; MARC GHEORGHE, ALEEA POPORULUI. BL. 6, AP. 4, PETROȘANI, HD, RO; DOBRA REMUS, STR.SATURN, BL.4, ET.2, AP.7, PETROȘANI, HD, RO; PĂSCULESCU DRAGOȘ, STR. GEN ION DRAGALINA NR. 20, PETROȘANI, HD, RO (54) **METODĂ DE CONTROL OPERATIV AL COMPONENTELOR SIMETRICE DIN SISTEMELE ELECTROENERGETICE TRIFAZATE**

(57) Invenția se referă la o metodă de control operativ al componentelor simetrice de tensiune sau de curent din sistemele electromagnetice trifazice, în regim sinusoidal, putând fi implementată în releele electronice specifice subsistemelor de protecție care funcționează pe principii numerice. Metoda conform

(11) 130884 A2 invenției constă în determinarea gradului de disimetrie ϵ_d și asimetrie ϵ_a prin prelevarea de eșantioane de tensiune corespunzătoare momentului de timp t_1 , după un interval de timp $\Delta t = 6,6$ ms, se prelevează eșantioanele de tensiune corespunzătoare momentului de timp t_2 , după încă un interval de timp $\Delta t = 6,6$ ms, se prelevează eșantioanele de tensiune corespunzătoare momentului de timp t_3 , echivalentul numeric al acestor eșantioane fiind procesat de către un releu numeric, proiectat special pentru metodă, care poate lua o decizie de acționare cel mai devreme după timpul $T_p = 2\Delta t$, de la prelevarea primului set de eșantioane, dacă indicatorii ϵ_d sau ϵ_a depășesc valorile prescrise de normele specifice de calitate a energiei electrice, metoda de control funcționând în baza unui algoritm, care poate fi utilizat la proiectarea unui releu numeric sau poate fi convertit într-un software corespunzător mediului de programare utilizat pe calculator.

Revendicări: 2
Figuri: 2

(11) 130884 A2

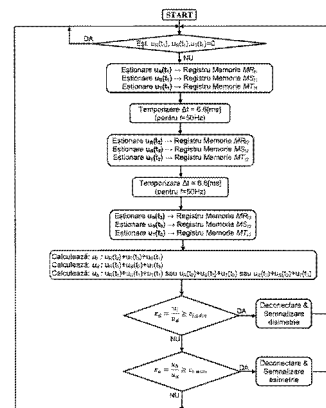


Fig. 2

(11) 130885 A2 (51) **H02H 7/08** (2006.01); **G01R 31/06** (2006.01); (21) a 2014 00570 (22) 28/07/2014 (41) 29/01/2016//1/2016 (71) UNIVERSITATEA "ȘTEFAN CEL MARE" DIN SUCEAVA, STR.UNIVERSITĂȚII NR.13, SUCEAVA, SV, RO (72) NIȚAN ILIE, STR.PRINCIPALĂ, CASA 428, COMUNA ILIȘEȘTI, SV, RO; OLARIU ELENA-DANIELA, STR.PRIVIGHETORII NR.18, BL.40, SC.A, AP.14, SUCEAVA, SV, RO; UNGUREANU CONSTANTIN, STR.OITUZ NR.30, BL.H 9, SC.A, ET.5, AP.36, SUCEAVA, SV, RO (54) **INSTALAȚIE PENTRU DEFECTOSCOPIA COLIVIEI ROTORICE**

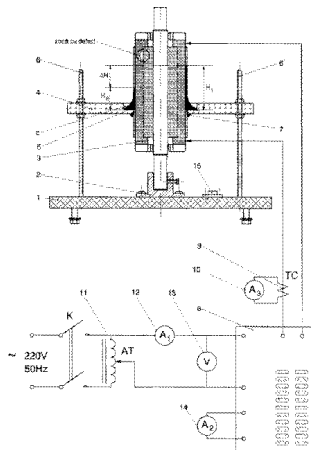
(57) Invenția se referă la o instalație pentru controlul defectoscopic al coliviei rotorice, aferentă motoarelor asincrone, în legătură cu acele defecte survenite la turnarea rotoarelor cu aluminiu și care se manifestă prin întreruperea, îngustarea sau fisurarea barelor coliviei. Instalația conform invenției este constituită, în principal, dintr-o suprafață (1) de sprijin, orizontală, pe care este plasat un dispozitiv (2) de fixare, în interiorul căruia este introdus un rotor (3) cu o înfășurare în colivie, care urmează a fi supus controlului, pe suprafața căruia este fixată o placă (4) realizată din material electroizolant, prevăzută cu un canal (c) circular, aflat în contact cu suprafața rotorului, în canal (c) fiind depusă o cantitate de ferofluid (5), colivia rotorică fiind conectată la o sursă (8) de

(11) 130885 A2

curent prin intermediul unor conexiuni flexibile, fixate pe inelele de scurtcircuitare ale coliviei, cu ajutorul unor bride de strângere cu șurub reglabil, astfel încât pe traseul barelor rotorice se formează niște dungii de ferrofluid, având o înălțime dependentă de valoarea curentului asociat, generând coloane de ferrofluid cu o înălțime mai mică pentru barele afectate de îngustare sau fisurare, comparativ cu înălțimea aferentă barelor fără defect.

Revendicări: 1

Figuri: 1



(11) 130886 A2 (51) **H02J 15/00** (2006.01) (21) a 2014 00133 (22) 18/02/2014 (41) 29/01/2016//1/2016 (71) MAC ELECTRO INDUSTRIAL S.R.L., STR. MAGNEZIULUI NR. 23, SECTOR 2, BUCUREȘTI, B, RO (72) DONICA ILIE, ALEEA PETRĂCHEȘTI NR. 14-18, BL. N37, SC. 1, AP. 9, ET. 2, SECTOR 6, BUCUREȘTI, B, RO; MARINESCU CICERONE NICOLAE, STR. ZAMFIREȘTI NR. 1K, PITEȘTI, AG, RO; MOLA IONEL, STR. ARGEDAVA NR. 8, BL. A2, SC. A, ET. 7, AP. 45, PITEȘTI, AG, RO; MUȘAT ALEXANDRU, STR. FABRICA DE GHEAȚĂ NR. 16-18, BL. 95, AP. 85, SECTOR 2, BUCUREȘTI, B, RO; NEDELEA VALENTIN, BD. BUCUREȘTII NOI NR. 76, BL. A12, SC. A, ET. 2, AP. 12, SECTOR 1, BUCUREȘTI, B, RO; PĂTRAȘCU IONEL, STR. MIHAI BRAVU NR. 460, BRĂILA, BR, RO; VASILE RĂDUCU DĂNUȚ, STR. DORNEASCA NR. 2, BL. P72, ET. 7, AP. 59, SECTOR 5, BUCUREȘTI, B, RO; VASILESCU FLORIN, STR. LEVĂNȚICA NR. 48, SECTOR 3, BUCUREȘTI, B, RO; VOICU MARIUS NICOLAE, STR. MUNȚII BUZĂULUI NR. 18, SECTOR 2, BUCUREȘTI, B, RO (54) **INSTALAȚIE ENERGETICĂ DE MARE PUTERE DE STOCARE FOTONICĂ ȘI GENERARE FOTOVOLTAICĂ**

(57) Invenția se referă la o instalație energetică de mare putere, utilizată pentru stocare fotonică și generare fotovoltaică, în vederea utilizării energiei electrice la o dată ulterioară. Instalația conform invenției

(11) 130886 A2

este alcătuită dintr-o pompă (PO) optică, care asigură generarea de fotoni, un prim modul (Mod.PO - Acc) de interconectare și un al doilea modul (Mod.Acc - SetFoV) de interconectare, diferit de primul, cele două module având funcționalități proprii, un acumulator (PhotAcc) fonic și un multiconvertor (SetFoV) format din mai multe panouri (P) fotovoltaice tip sandwich, primul modul (Mod.PO - Acc) de interconectare este legat cu un capăt la ieșirea pompei (PO) optice și cu celălalt capăt la intrarea acumulatorului (PhotAcc) fonic, conexiunile primului modul (Mod.PO - Acc) de interconectare la ieșirea pompei (PO) optice și la intrarea acumulatorului (PhotAcc) fiind realizate cu ajutorul unor conectori speciali pentru fibre optice.

Revendicări: 8

Figuri: 8

(11) 130886 A2

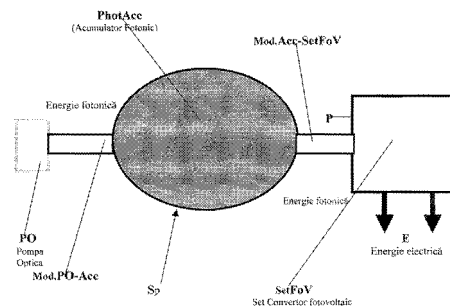


Fig. 1

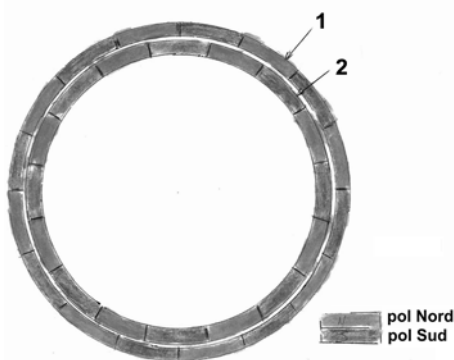
(11) 130887 A2 (51) **H02K 53/00** ^(2006.01) (21) a 2011 01318 (22) 06/12/2011 (41) 29/01/2016//1/2016 (71) OPREA MARIN, STR. PIAȚA GĂRII BL.02, SC.1, AP.8, CRAIOVA, DJ, RO (72) OPREA MARIN, STR PIAȚA GĂRII BL 02, SC1, AP 8, CRAIOVA, DJ, RO (54) **INSTALAȚII SIMPLE, CU COSTURI MINIME, ASIGURĂ NECESĂRUL DE ENERGIE ELECTRICĂ**

(57) Invenția se referă la o instalație producătoare de curent electric. Instalația conform invenției este alcătuită din două circuite (**1** și **2**) concentrice de formă circulară, dintre care cel interior este fix, iar cel exterior este mobil, care au montate pe circumferințele lor un număr variabil de electromagneți, care prin forța lor de atracție și de respingere pun în mișcare circuitul (**1**) mobil, generând un lucru mecanic, transformat în curent electric de un generator clasic.

Revendicări: 2

Figuri: 1

(11) 130887 A2



(11) 130888 A2 (51) **H04L 12/70** ^(2013.01) (21) a 2014 00192 (22) 10/03/2014 (41) 29/01/2016//1/2016 (71) BRAD CLAUDIU SIMION, STR. CEAHLĂU NR. 44, CLUJ-NAPOCA, CJ, RO (72) BRAD CLAUDIU SIMION, STR. CEAHLĂU NR. 44, CLUJ-NAPOCA, CJ, RO (54) **METODĂ ȘI ECHIPAMENT TEHNOLOGIC DE OBTINERE ȘI REDISTRIBUIRE A INFORMAȚIILOR DIN TRAFICUL RUTIER UTILIZÂND BANDA RĂDIO DE 27 Mhz**

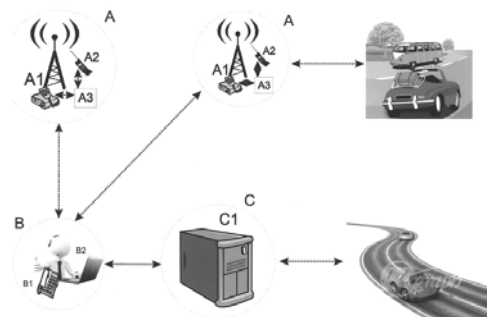
(57) Invenția se referă la o metodă și la un echipament utilizat pentru obținerea informațiilor din traficul rutier folosind ca sursă participanții la trafic utilizatori de stații radio emisie - recepție în banda de 27 Mhz și redistribuirea informațiilor în timp util către ceilalți participanți la trafic sau către instituțiile interesate. Metoda conform invenției are următoarele etape: culegerea informațiilor cu privire la evenimentele rutiere noi apărute sau verificarea celor vechi prin interogarea participanților la trafic care folosesc echipamente în banda de 27 Mhz, marcarea evenimentelor noi apărute de către un dispecer și eliminarea evenimentelor care au dispărut și distribuirea noilor informații către utilizatori folosind un server de date. Echipamentul conform invenției este constituit dintr-un modul (**A**) de emisie - recepție format dintr-o stație (**A1**) de emisie - recepție în bandă liberă (**CB**) de 27 Mhz, un telefon (**A2**) mobil cu sursa de

(11) 130888 A2

răspuns automat activată și un dispozitiv (**A3**) de conversie și transmisie bidirecționată a semnalului audio de la stația de emisie recepție la telefon, un modul (**B**) de dispecerat și procesarea informațiilor având un telefon (**B1**) de dispecerat dotat cu mixer audio și buton de emisie și o persoană (**B2**) dispecer care ia legătura cu modulele (**A**) de emisie - recepție și care procesează informațiile care sunt stocate pe un server (**C1**) al modulului (**C**) de stocare și distribuire a informațiilor.

Revendicări: 3

Figuri: 1



CERERI DE BREVET DE INVENȚIE PUBLICATE

- **ARANJATE ÎN ORDINE CRESCĂTOARE,
DUPĂ NUMĂRUL DE CERERE DE BREVET**
- **ARANJATE ÎN ORDINE ALFABETICĂ,
DUPĂ NUMELE / DENUMIREA
SOLICITANTULUI**

Cereri de brevet de invenție publicate conform art. 23, din Legea nr. 64/1991, republicată, și Regulii 27(1), din HGR nr. 547/2008, aranjate în ordine crescătoare, după numărul de cerere de brevet

Număr cerere de brevet	Clasa internațională	Număr de publicare	Data depozit	Solicitant	Pag.
a 2011 01318	H02K 53/00 ^(2006.01)	130887 A2	06/12/2011	OPREA MARIN, STR.PIAȚA GĂRII BL.02, SC.1, AP.8, CRAIOVA, DJ, RO	51
a 2012 00588	C04B 7/26 ^(2006.01) , C04B 22/06 ^(2006.01)	130849 A2	10/08/2012	CÂRSTOI ION, STR. BANATULUI NR. 2, ORȘOVA, MH, RO	29
a 2012 00953	C10M 175/04 ^(2006.01)	130853 A2	05/12/2012	INFOMEDIA SRL, STR. M. KOGĂLNICEANU NR. 13, PIATRA-NEAMȚ, NT, RO	30
a 2013 00781	C14C 3/00 ^(2006.01)	130855 A2	28/10/2013	INSTITUTUL NAȚIONAL DE CERCETARE-DEZVOLTARE PENTRU TEXTILE ȘI PIELĂRIE - SUCURSALA INSTITUTUL DE CERCETARE PIELĂRIE -, ÎNCĂLȚĂMINTE, STR.ION MINULESCU NR.93, SECTOR 3, BUCUREȘTI, B, RO	31
a 2014 00085	A61L 15/22 ^(2006.01)	129702 A3	03/02/2014	SANIMED INTERNATIONAL IMPEX S.R.L., ȘOS. BUCUREȘTI MĂGURELE NR. 70F, BUCUREȘTI, B, RO	16
a 2014 00114	G02B 27/28 ^(2006.01) , G02B 5/30 ^(2006.01)	130872 A2	14/02/2014	INSTITUTUL NAȚIONAL DE CERCETARE ȘI DEZVOLTARE PENTRU FIZICĂ ȘI INGINERIE NUCLEARĂ "HORIA HULUBEI", STR. REACTORULUI NR.30, MĂGURELE, IF, RO	42
a 2014 00133	H02J 15/00 ^(2006.01)	130886 A2	18/02/2014	MAC ELECTRO INDUSTRIAL S.R.L., STR. MAGNEZIULUI NR. 23, SECTOR 2, BUCUREȘTI, B, RO	50
a 2014 00160	G05B 23/02 ^(2006.01)	130873 A2	26/02/2014	BERNINI DESIGN S.R.L., STR. ISLAZ NR.38, IAȘI, IS, RO	42
a 2014 00192	H04L 12/70 ^(2013.01)	130888 A2	10/03/2014	BRAD CLAUDIU SIMION, STR. CEAHLĂU NR. 44, CLUJ-NAPOCA, CJ, RO	51
a 2014 00312	H02H 3/16 ^(2006.01) , H01H 83/02 ^(2006.01)	130884 A2	17/04/2014	ZOLLER CAROL LAURENȚIU, STR.22 DECEMBRIE NR.9, PETROȘANI, HD, RO; COSTINAȘ SORINA, BD. UVERTURII NR. 8, BL. C2, SC. 4, ET. 3, AP. 111, SECTOR 6, BUCUREȘTI, B, RO; MARC GHEORGHE, ALEEA POPORULUI. BL. 6, AP. 4, PETROȘANI, HD, RO; DOBRA REMUS, STR.SATURN NR.4, BL.4, SC.1, ET.2, AP.7, PETROȘANI, HD, RO; PĂSCULESCU DRAGOȘ, STR. GEN ION DRAGALINA NR. 20, PETROȘANI, HD, RO	49
a 2014 00320	B32B 5/14 ^(2006.01) , A61L 9/04 ^(2006.01)	130838 A2	23/06/2014	BEȘLEAGA MARIAN, BD. PIPERA NR.152, VOLUNTARI, IF, RO	23

Număr cerere de brevet	Clasa internațională	Număr de publicare	Data depozit	Solicitant	Pag.
a 2014 00343	B60H 1/00 ^(2006.01) , B60R 21/205 ^(2006.01) , B60R 21/26 ^(2006.01) , F42B 3/103 ^(2006.01) , F42B 3/198 ^(2006.01)	130839 A2	09/07/2014	WINZINGER EDUARD, STR. VICTORIEI NR. 21, GURA HUMORULUI, SV, RO	24
a 2014 00346	G06F 17/21 ^(2006.01) , G06F 17/27 ^(2006.01)	130875 A2	07/05/2014	PETRICĂ LUCIAN, INTRAREA VÂSLEI NR. 1, BL. PM63, SC. 2, ET. 5, AP. 77, SECTOR 3, BUCUREȘTI, B, RO; CUCU HORIA, ALEEA POLITEHNICII NR. 6, BL. 3, SC. 4, ET. 2, AP. 42, SECTOR 6, BUCUREȘTI, B, RO; BUZO ANDI, BD. GENERAL VASILE MILEA NR. 8, BL. B2, SC. 3, ET. 4, AP.57, SECTOR 6, BUCUREȘTI, B, RO	44
a 2014 00347	G10L 15/08 ^(2006.01) , G10L 15/04 ^(2006.01)	130883 A2	07/05/2014	BUZO ANDI, BD. GENERAL VASILE MILEA NR. 8, BL. B2, SC. 3, ET. 4, AP.57, SECTOR 6, BUCUREȘTI, B, RO; CUCU HORIA, ALEEA POLITEHNICII NR. 6, BL. 3, SC. 4, ET. 2, AP. 42, SECTOR 6, BUCUREȘTI, B, RO; PETRICĂ LUCIAN, INTRAREA VÂSLEI NR. 1, BL. PM63, SC. 2, ET. 5, AP. 77, SECTOR 3, BUCUREȘTI, B, RO; BURILEANU DRAGOȘ, STR. JOHANNES KEPLER NR. 2 BL. 2, SC. 2, AP. 61, SECTOR 2, BUCUREȘTI, B, RO	48
a 2014 00426	G01N 3/10 ^(2006.01)	130869 A2	11/06/2014	HYDRAMOLD S.R.L., CALEA CHIȘINĂULUI NR. 23, BL. C25, ET. 1, BIROU 4, IAȘI, IS, RO	39
a 2014 00427	F15B 19/00 ^(2006.01)	130865 A2	11/06/2014	HYDRAMOLD S.R.L., CALEA CHIȘINĂULUI NR. 23, BL. C25, ET. 1, BIROU 4, IAȘI, IS, RO	36
a 2014 00450	F01N 3/26 ^(2006.01) , B01F 5/00 ^(2006.01)	130862 A2	16/06/2014	TRIFAN VIOREL-PETRU, STR. ELENA VĂCĂRESCU NR. 3, BL. 22/1, SC. C, AP. 45, SECTOR 1, BUCUREȘTI, B, RO	34
a 2014 00458	A61K 36/61 ^(2006.01)	130827 A2	18/06/2014	INSTITUTUL NAȚIONAL DE CERCETARE-DEZVOLTARE CHIMICO-FARMACEUTICĂ - ICCF, CALEA VITAN NR.112, SECTOR 3, BUCUREȘTI, B, RO	16
a 2014 00465	G01N 3/36 ^(2006.01)	130870 A2	20/06/2014	UNIVERSITATEA TEHNICĂ "GHEORGHE ASACHI" DIN IAȘI, STR. PROF. DR. DOC. D. MANGERON NR. 67, IAȘI, IS, RO	40
a 2014 00496	C02F 11/02 ^(2006.01)	130847 A2	26/06/2014	DUMITRACHE NICULAIE, STR. PREDEAL NR. 16B, PLOIEȘTI, PH, RO	28

Număr cerere de brevet	Clasa internațională	Număr de publicare	Data depozit	Solicitant	Pag.
a 2014 00505	C12Q 1/06 ^(2006.01)	130854 A2	30/06/2014	INSTITUTUL NAȚIONAL DE CERCETARE-DEZVOLTARE PENTRU OPTOELECTRONICĂ - INOE 2000, STR.ATOMIȘTILOR NR.409, MĂGURELE, IF, RO	30
a 2014 00509	B04B 3/00 ^(2006.01) , C02F 5/06 ^(2006.01) , B03D 1/14 ^(2006.01)	130832 A2	01/07/2014	ZAMFIR MIHAI, STR. PETRE ȚUȚEA NR. 7, BL. 911, TR. 3, ET. 7, AP. 27, IAȘI, IS, RO; MOVICESCU MIHAIL-RADU, ALEEA TUDOR NECULAI NR. 91, BL. 983, SC. B, ET. 1, AP. 5, IAȘI, IS, RO	19
a 2014 00510	G01N 27/27 ^(2006.01)	130871 A2	01/07/2014	INSTITUTUL NAȚIONAL DE CERCETARE-DEZVOLTARE PENTRU INGINERIE ELECTRICĂ ICPE-CA, SPLAIUL UNIRII NR.313, SECTOR 3, BUCUREȘTI, B, RO; INSTITUTUL DE CHIMIE MACROMOLECULARĂ " PETRU PONI " IAȘI, ALEEA GRIGORE GHICA VODA NR.41 A, IAȘI, IS, RO	41
a 2014 00511	B62K 17/00 ^(2006.01) , B63H 16/00 ^(2006.01)	130844 A2	02/07/2014	STANCIU CEZAR GEORGE, STR. MUSCELULUI NR. 3, SAT PREDELUȚ, COMUNA BRAN, BV, RO	26
a 2014 00522	A61K 33/14 ^(2006.01) , A61P 25/24 ^(2006.01)	130826 A2	08/07/2014	ȘTEFĂNACHE ALINA, STR. TITU MAIORESCU NR. 24C, BL. H3, SC. C, ET. 1, AP. 6, IAȘI, IS, RO; MOCANU MIHAELA ANCA, STR. GRĂDINARI, BL. C3, SC. B, ET. 2, AP. 17, IAȘI, IS, RO; CERNĂTESCU CORINA, STR. CIURCHI NR. 113, BL. F2, SC. D, ET. 2, AP. 2, IAȘI, IS, RO; ONISCU CORNELIU, STR SF. LAZAR NR.1, BL GHICA VODA, SC 1B, ET 2, AP 7, IASI, IS, RO	16
a 2014 00524	C22C 38/02 ^(2006.01) , H01F 27/25 ^(2006.01)	130856 A2	09/07/2014	SPIRIDON LANDES VICTOR, STR. FĂINARI NR. 8, BL. 71, SC. A, AP. 10, BUCUREȘTI, B, RO; BRĂILOIU MIRCEA, STR.MEHADIA NR.18, BL.21, SC.2, AP.62, SECTOR 6, BUCUREȘTI, B, RO	31
a 2014 00526	B23Q 3/02 ^(2006.01) , B24B 5/00 ^(2006.01)	130835 A2	09/07/2014	INSTITUTUL NAȚIONAL DE CERCETARE-DEZVOLTARE ÎN SUDURĂ ȘI ÎNCERCĂRI DE MATERIALE - ISIM TIMIȘOARA, BD.MIHAI VITEAZUL NR.30, TIMIȘOARA, TM, RO	21
a 2014 00534	C05C 9/00 ^(2006.01)	130850 A2	11/07/2014	INSTITUTUL NAȚIONAL DE CERCETARE-DEZVOLTARE PENTRU CHIMIE ȘI PETROCHIMIE - ICECHIM, SPLAIUL INDEPENDENȚEI NR.202, SECTOR 6, BUCUREȘTI, B, RO	29

Număr cerere de brevet	Clasa internațională	Număr de publicare	Data depozit	Solicitant	Pag.
a 2014 00539	A41D 25/00 ^(2006.01) ; C03B 9/04 ^(2006.01)	130819 A2	15/07/2014	MANDA ION-DANIEL, ȘOS. GIURGIULUI NR. 129, BL. 2A, SC. 1, ET. 4, AP. 14, SECTOR 4, BUCUREȘTI, B, RO	12
a 2014 00541	C07D 301/27 ^(2006.01)	130851 A2	15/07/2014	UNIVERSITATEA PETROL-GAZE DIN PLOIEȘTI, BD. BUCUREȘTI NR. 39, PLOIEȘTI, PH, RO	29
a 2014 00542	F21L 13/00 ^(2006.01) ; A63H 27/127 ^(2006.01) ; A63H 33/26 ^(2006.01)	130867 A2	16/07/2014	ARGHIRESCU MARIUS, STR.MOȚOC NR.4, BL.P 56, SC.1, ET.8, AP.164, SECTOR 5, BUCUREȘTI, B, RO	38
a 2014 00548	F16L 55/12 ^(2006.01) ; F16L 29/00 ^(2006.01)	129946 A3	17/07/2014	LATA ILIE, STR. MARTIAN NEGREA NR. 60, MEDIAȘ, SB, RO; ZECHERU GHEORGHE, STR. VLAD ȚEPEȘ 30, BL. D7, AP. 4, PLOIEȘTI, JUDEȚUL PRAHOVA, PH, RO; BIRSAN FLORIN, ȘOS. SIBIULUI NR. 1, BL. 5, SC. A, ET. 3, AP. 8, MEDIAȘ, SB, RO	37
a 2014 00549	G09B 1/16 ^(2006.01)	130880 A2	17/07/2014	UNIVERSITATEA "ȘTEFAN CEL MARE" DIN SUCEAVA, STR.UNIVERSITĂȚII NR.13, SUCEAVA, SV, RO	46
a 2014 00556	C04B 7/147 ^(2006.01)	130848 A2	21/07/2014	MCM & BAV S.R.L., STR. CĂLUGĂRENI NR. 1, BEIUȘ, BH, RO	28
a 2014 00557	A61D 3/00 ^(2006.01) ; A61D 7/04 ^(2006.01) ; A61M 16/00 ^(2006.01)	130823 A2	21/07/2014	INSTITUTUL NAȚIONAL DE CERCETARE-DEZVOLTARE PENTRU MAȘINI ȘI INSTALAȚII DESTINATE AGRICULTURII ȘI INDUSTRIEI ALIMENTARE, - INMA, BD.ION IONESCU DE LA BRAD NR.6, SECTOR 1, BUCUREȘTI, B, RO	15
a 2014 00559	B01D 21/02 ^(2006.01)	130830 A2	23/07/2014	POIENARIU GHEORGHE, BD. CAROL I NR. 70, BL. 17, SC. B2, AP. 5, CÂMPINA, PH, RO	18
a 2014 00561	C01G 9/02 ^(2006.01) ; H01L 33/00 ^(2006.01)	130846 A2	24/07/2014	INSTITUTUL NAȚIONAL DE CERCETARE DEZVOLTARE PENTRU FIZICA MATERIALELOR, STR.ATOMIȘTILOR NR.105 BIS, MĂGURELE, IF, RO	27
a 2014 00562	C23C 14/34 ^(2006.01) ; C23C 14/00 ^(2006.01) ; H01L 33/00 ^(2006.01)	130857 A2	24/07/2014	INSTITUTUL NAȚIONAL DE CERCETARE DEZVOLTARE PENTRU FIZICA MATERIALELOR, STR.ATOMIȘTILOR NR.105 BIS, MĂGURELE, IF, RO	32
a 2014 00565	B22F 7/08 ^(2006.01) ; B22D 13/00 ^(2006.01) ; C22C 38/12 ^(2006.01)	130833 A2	25/07/2014	ECONET PROD S.R.L., STR.PADES NR.16, AP.22, SECTOR 4, BUCUREȘTI, B, RO	20
a 2014 00566	F16H 21/18 ^(2006.01)	130866 A2	28/07/2014	DUMITRU ADRIAN, STR. OCTAVIAN GOGA NR. 33, BL. 209, SC. B, ET. 4, AP. 9, BRAȘOV, BV, RO	37

Număr cerere de brevet	Clasa internațională	Număr de publicare	Data depozit	Solicitant	Pag.
a 2014 00568	A63H 33/18 ^{(2006.01),} F41B 11/57 ^{(2013.01),} F41B 7/08 ^(2006.01)	130829 A2	28/07/2014	FELECAN BOGDAN VICTOR, STR. AUREL VLAICU NR. 36, AP. 26, CLUJ-NAPOCA, CJ, RO	18
a 2014 00569	G09B 23/18 ^(2006.01)	130881 A2	28/07/2014	UNIVERSITATEA "ȘTEFAN CEL MARE" DIN SUCEAVA, STR.UNIVERSITĂȚII NR.13, SUCEAVA, SV, RO	47
a 2014 00570	H02H 7/08 ^{(2006.01),} G01R 31/06 ^(2006.01)	130885 A2	28/07/2014	UNIVERSITATEA "ȘTEFAN CEL MARE" DIN SUCEAVA, STR.UNIVERSITĂȚII NR.13, SUCEAVA, SV, RO	49
a 2014 00571	G01H 9/00 ^{(2006.01),} G01N 21/88 ^(2006.01)	130868 A2	28/07/2014	INSTITUTUL NAȚIONAL DE CERCETARE-DEZVOLTARE PENTRU OPTOELECTRONICĂ - INOE 2000, STR.ATOMIȘTILOR NR.409, MĂGURELE, IF, RO	39
a 2014 00572	B27K 3/00 ^{(2006.01),} A01N 3/00 ^(2006.01)	130836 A2	28/07/2014	PĂTRAȘCU MARIANA, STR. GĂRII DE NORD NR.2, BL.C, SC.3, AP.81, SECTOR 1, BUCUREȘTI, B, RO; KUMBAKISAKA SYLVIU-AMUNDALA-RENAUD, BD.NICOLAE TITULESCU NR.94, BL.14 A, SC.4, AP.171, SECTOR 1, BUCUREȘTI, B, RO	22
a 2014 00581	B23K 35/30 ^{(2006.01),} C04B 37/00 ^{(2006.01),} B22F 3/02 ^(2006.01)	130834 A2	30/07/2014	INSTITUTUL NAȚIONAL DE CERCETARE-DEZVOLTARE PENTRU INGINERIE ELECTRICĂ ICPE - CA, SPLAIUL UNIRII NR.313, SECTOR 3, BUCUREȘTI, B, RO	21
a 2014 00583	F01B 7/14 ^{(2006.01),} F02B 75/28 ^{(2006.01),} F02B 75/22 ^(2006.01)	130861 A2	31/07/2014	GIURCA LIVIU GRIGORIAN, BD.NICOLAE TITULESCU NR. 15, BL. I-6, ET.5, AP.13, CRAIOVA, DJ, RO	34
a 2014 00584	F02G 1/02 ^(2006.01)	130863 A2	31/07/2014	RÂPAȘ ADRIAN, STR. DUNĂRII, BL. D2, AP. 11, ET. 3, ROȘIORI DE VEDE, TR, RO	35
a 2014 00742	A23L 1/212 ^{(2006.01),} A23L 1/30 ^{(2006.01),} A23C 9/13 ^{(2006.01),} A23C 9/133 ^(2006.01)	130817 A0	03/10/2014	UNIVERSITATEA "DUNĂREA DE JOS" DIN GALAȚI, STR.DOMNEASCĂ NR.47, GALAȚI, GL, RO	11
a 2015 00259	G07C 5/08 ^{(2006.01),} G06F 15/16 ^{(2006.01),} G08C 17/00 ^(2006.01)	130878 A0	09/04/2015	GODRIVE S.R.L., STR. MARTHA BIBESCU NR. 105-107, CAM. 1, COMUNA MOGOȘOAIA, IF, RO	45
a 2015 00260	G06F 9/48 ^{(2006.01),} H04L 29/08 ^(2006.01)	130874 A0	09/04/2015	CLOUDIFIER S.R.L., STR. IANCU CĂPITANU NR. 38, MANSARDA CAMERA 2, AP. 3, BUCUREȘTI, B, RO	43
a 2015 00393	A61K 9/08 ^(2006.01)	130824 A0	11/06/2015	ȚIMPĂU PETRU MIRCEA, STR. GĂRII NR. 95, LOCALITATEA LUNCA CETĂȚUII, COMUNA CIUREA, IS, RO; COSTEA CLAUDIA FLORIDA, STR. POLONĂ NR. 12i, OTOPENI, IF, RO; ȚIMPĂU ANA MONICA, STR. GĂRII NR. 95, LOCALITATEA LUNCA CETĂȚUII, COMUNA CIUREA, IS, RO	15

Număr cerere de brevet	Clasa internațională	Număr de publicare	Data depozit	Solicitant	Pag.
a 2015 00404	A47G 19/04 ^(2006.01)	130822 A0	16/06/2015	LIUREA SORIN GEORGE, BD. PRELUNGIREA GHENCEA NR. 189D, SECTOR 6, BUCUREȘTI, B, RO	14
a 2015 00430	A47G 19/00 ^(2006.01) , A61B 5/00 ^(2006.01) , G06Q 50/12 ^(2012.01)	130821 A0	24/06/2015	BREZULIANU ADRIAN, STR.HAN TĂTAR NR.4, BL.360A, ET.1, AP.3, IAȘI, IS, RO; HĂGAN MARIUS GHEORGHE, SAT VĂLENII ȘOMCUTEI NR. 162, Maramures, MM, RO; AGHION CRISTIAN, STR. PARCULUI NR. 8, BL. E24, SC. A, AP. 7, IAȘI, IS, RO; ONOFREI PAULA ANDREEA, STR. MIHAI SADOVEANU NR. 50, FĂLTICENI, SV, RO; ALUCULESĂ DRAGOȘ, ALEEA DIMITRIE BRANDZA NR. 1, SC. D, ET. 2, AP. 9, BOTOȘANI, BT, RO	14
a 2015 00431	G08B 21/10 ^(2006.01) , G08B 25/10 ^(2006.01)	130879 A0	24/06/2015	BREZULIANU ADRIAN, STR.HAN TĂTAR NR.4, BL.360A, ET.1, AP.3, IAȘI, IS, RO; HĂGAN MARIUS GHEORGHE, SAT VĂLENII ȘOMCUTEI NR. 162, Maramures, MM, RO; AGHION CRISTIAN, STR. PARCULUI NR. 8, BL. E24, SC. A, AP. 7, IAȘI, IS, RO; ONOFREI PAULA ANDREEA, STR. MIHAI SADOVEANU NR. 50, FĂLTICENI, SV, RO; ALUCULESĂ DRAGOȘ, ALEEA DIMITRIE BRANDZA NR. 1, SC. D, ET. 2, AP. 9, BOTOȘANI, BT, RO	46
a 2015 00470	B01D 53/14 ^(2006.01)	130831 A0	06/07/2015	INSTITUTUL NAȚIONAL DE CERCETARE-DEZVOLTARE PENTRU TEHNOLOGII CRIOGENICE ȘI IZOTOPICE - ICSI RÂMNICU VÂLCEA, STR.UZINEI NR.4, O.P. RĂURENI, C.P.7, RÂMNICU VÂLCEA, VL, RO	19
a 2015 00471	E04F 13/14 ^(2006.01) , E04F 15/08 ^(2006.01)	130859 A0	06/07/2015	SZILAGYI ISTVAN JOZSEF, STR. BUCIUM NR. 13, AP. 6, CLUJ-NAPOCA, CJ, RO	33
a 2015 00485	B29C 70/02 ^(2006.01) , C09D 163/00 ^(2006.01) , E04F 13/00 ^(2006.01)	130837 A0	09/07/2015	MIRIȚOIU COSMIN MIHAI, STR. GENERAL DRAGALINA NR. 39, CRAIOVA, DJ, RO; BURADA CRISTIAN OLIVIU, STR. PUTNEI NR. 48, CRAIOVA, DJ, RO; STĂNESCU MARIUS MARINEL, STR. ELENA FARAGO NR. 37, CRAIOVA, DJ, RO; BOLCU DUMITRU, STR. N. BĂLCESCU NR. 54, BALȘ, OT, RO	22
a 2015 00544	A23L 3/28 ^(2006.01) , B01J 19/08 ^(2006.01)	130818 A0	27/07/2015	UNIVERSITATEA "LUCIAN BLAGA" DIN SIBIU, BD.VICTORIEI NR.10, SIBIU, SB, RO	12

Număr cerere de brevet	Clasa internațională	Număr de publicare	Data depozit	Solicitant	Pag.
a 2015 00545	A61K 9/48 ^(2006.01)	130825 A0	28/07/2015	STAN CONSTANTIN, STR. NEGRU VODĂ NR. 2, BL. T1, AP. 19, ET. 4, MANGALIA, JUDEȚUL CONSTANȚA, CT, RO	15
a 2015 00555	G06F 21/45 ^(2013.01) , H04L 9/32 ^(2006.01)	130876 A0	30/07/2015	PAMBUCCIAN VICTOR- VARTAN, BD. CAMIL RESSU NR. 52, BL. C16, SC. 6, ET. 1, AP. 71, SECTOR 3, BUCUREȘTI, B, RO	44
a 2015 00563	B60R 11/02 ^(2006.01) , F16M 11/06 ^(2006.01)	130840 A0	03/08/2015	FĂDUR VASILICĂ DANIEL, ALEEA POSTĂVARUL NR. 2, BL. E2, SC. A, ET. 9, AP. 27, SECTOR 3, BUCUREȘTI, B, RO	24
a 2015 00580	G06K 9/36 ^(2006.01) , A61B 3/11 ^(2006.01)	130877 A0	06/08/2015	UNIVERSITATEA "TRANSILVANIA" DIN BRAȘOV, BD.EROILOR NR.29, BRAȘOV, BV, RO	45
a 2015 00582	G09F 3/00 ^(2006.01) , G09F 3/10 ^(2006.01)	130882 A0	06/08/2015	CUC CEZAR, STR. PALTINULUI NR. 6, ORADEA, BH, RO	47
a 2015 00598	E04H 9/02 ^(2006.01)	130860 A0	14/08/2015	ROGOJINĂ TRAIAN, STR. CRÂNGULUI NR. 5, TÂRGU NEAMȚ, NT, RO; ROGOJINĂ GEORGEL, STR. CRÂNGULUI NR. 5, TÂRGU NEAMȚ, NT, RO; ROGOJINĂ MARIAN, STR. CRÂNGULUI NR. 5, TÂRGU NEAMȚ, NT, RO; ROGOJINĂ ILIE ADRIAN, STR. CRÂNGULUI NR. 5, TÂRGU NEAMȚ, NT, RO; ROGOJINĂ GHEORGHE VLĂDUȚ, STR. CRÂNGULUI NR. 5, TÂRGU NEAMȚ, NT, RO	33
a 2015 00609	B82B 3/00 ^(2006.01) , B01J 37/16 ^(2006.01)	130845 A0	21/08/2015	SARA PHARM SOLUTIONS S.R.L., CALEA RAHOVEI NR.266-268, SECTOR 5, BUCUREȘTI, B, RO	27
a 2015 00632	C07K 16/02 ^(2006.01)	130852 A0	03/09/2015	ROMVAC COMPANY S.A., ȘOS. CENTURII NR. 7, VOLUNTARI, IF, RO	29
a 2015 00633	A23C 9/13 ^(2006.01) , C07K 16/02 ^(2006.01)	130816 A0	03/09/2015	ROMVAC COMPANY S.A., ȘOS. CENTURII NR. 7, VOLUNTARI, IF, RO	11
a 2015 00649	A63F 3/06 ^(2006.01)	130828 A0	08/09/2015	MATEI TUDOR, STR. INDEPENDENȚEI NR. 11, TIMIȘOARA, TM, RO	17
a 2015 00654	E02B 3/10 ^(2006.01) , E02B 7/22 ^(2006.01)	130858 A0	09/09/2015	SOIMAN DANIEL, STR. DR. N. STAIKOVICI NR. 39, SECTOR 5, BUCUREȘTI, B, RO; ANDREI CORNELIU ALEXANDRU, ȘOS. PANTELIMON NR. 258, BL. 47, SC. C, AP. 163, SECTOR 2, BUCUREȘTI, B, RO	32
a 2015 00656	B62D 43/10 ^(2006.01) , B32B 27/00 ^(2006.01)	130842 A0	10/09/2015	ALSECA AUTOMOTIVE S.A., STR. N. TITULESCU NR. 60, ORĂȘTIE, HD, RO	25

Număr cerere de brevet	Clasa internațională	Număr de publicare	Data depozit	Solicitant	Pag.
a 2015 00659	B62D 55/04 ^{(2006.01),} B62D 55/084 ^{(2006.01),} B62D 55/24 ^(2006.01)	130843 A0	14/09/2015	ACF INDUSTRIE S.R.L., STR. TURNULUI NR. 5, BRAȘOV, BV, RO	26
a 2015 00661	A47F 5/10 ^(2006.01)	130820 A0	15/09/2015	ZAHIU LAURENȚIU VALENTIN, STR. ISLAZ NR. 29, SECTOR 1, BUCUREȘTI, B, RO	13
a 2015 00669	F03D 3/06 ^{(2006.01),} F03D 3/00 ^{(2006.01),} F03D 11/00 ^{(2006.01),} F03D 7/06 ^(2006.01)	130864 A0	18/09/2015	RATA OVIDIU EUGEN, STR. POPĂUȚI NR. 2-4, BL. C1, ET. 5, AP. 1, IAȘI, IS, RO; RATA VASILE, STR. DRAGOȘ VODĂ NR. 22, SUCEAVA, SV, RO	35
a 2015 00679	B61F 3/06 ^{(2006.01),} B61F 5/50 ^(2006.01)	130841 A0	21/09/2015	CĂLIN GRAȚIAN GEORGE, STR. POLITEHNICII NR. 3, BL. 9, SC. 5, ET. 8, AP. 77, SECTOR 6, BUCUREȘTI, B, RO; BONCI LIVIU CORNEL, STR. PICTOR OSCAR OBEDEANU NR. 20, CRAIOVA, DJ, RO; SANDA FLORIN VASILE, STR. AMARADIA BL. D2, SC. 2, ET. 4, AP. 18, CRAIOVA, DJ, RO; PREJBEANU RĂZVAN GABRIEL, BD. CAROL I NR. 136, BL. J4, SC. 1, AP. 3, CRAIOVA, DJ, RO	25

Cereri de brevet de invenție publicate conform art. 23 din Legea nr. 64/1991, republicată, și Regulii 27(1) din HGR nr. 547/2008, aranjate în ordine alfabetică, după numele/denumirea solicitantului

Solicitant	Clasa internațională	Număr de publicare	Număr cerere de brevet	Data depozit	Pag.
ACF INDUSTRIE S.R.L., STR. TURNULUI NR. 5, BRAȘOV, BV, RO	B62D 55/04 ^(2006.01) ; B62D 55/084 ^(2006.01) ; B62D 55/24 ^(2006.01)	130843 A0	a 2015 00659	14/09/2015	26
ALSECA AUTOMOTIVE S.A., STR. N. TITULESCU NR. 60, ORĂȘTIE, HD, RO	B62D 43/10 ^(2006.01) ; B32B 27/00 ^(2006.01)	130842 A0	a 2015 00656	10/09/2015	25
ARGHIRESCU MARIUS, STR. MOȚOC NR.4, BL.P 56, SC.1, ET.8, AP.164, SECTOR 5, BUCUREȘTI, B, RO	F21L 13/00 ^(2006.01) ; A63H 27/127 ^(2006.01) ; A63H 33/26 ^(2006.01)	130867 A2	a 2014 00542	16/07/2014	38
BERNINI DESIGN S.R.L., STR. ISLAZ NR.38, IAȘI, IS, RO	G05B 23/02 ^(2006.01)	130873 A2	a 2014 00160	26/02/2014	42
BEȘLEAGA MARIAN, BD. PIPERA NR.152, VOLUNTARI, IF, RO	B32B 5/14 ^(2006.01) ; A61L 9/04 ^(2006.01)	130838 A2	a 2014 00320	23/06/2014	23
BRAD CLAUDIU SIMION, STR. CEHLĂU NR. 44, CLUJ-NAPOCA, CJ, RO	H04L 12/70 ^(2013.01)	130888 A2	a 2014 00192	10/03/2014	51
BREZULIANU ADRIAN, STR.HAN TĂȚAR NR.4, BL.360A, ET.1, AP.3, IAȘI, IS, RO; HĂGAN MARIUS GHEORGHE, SAT VĂLENII ȘOMCUTEI NR. 162, Maramures, MM, RO; AGHION CRISTIAN, STR. PARCULUI NR. 8, BL. E24, SC. A, AP. 7, IAȘI, IS, RO; ONOFREI PAULA ANDREEA, STR. MIHAI SADOVEANU NR. 50, FĂLTICENI, SV, RO; ALUCULESĂ DRAGOȘ, ALEEA DIMITRIE BRANDZA NR. 1, SC. D, ET. 2, AP. 9, BOTOȘANI, BT, RO	G08B 21/10 ^(2006.01) ; G08B 25/10 ^(2006.01)	130879 A0	a 2015 00431	24/06/2015	46
BREZULIANU ADRIAN, STR.HAN TĂȚAR NR.4, BL.360A, ET.1, AP.3, IAȘI, IS, RO; HĂGAN MARIUS GHEORGHE, SAT VĂLENII ȘOMCUTEI NR. 162, Maramures, MM, RO; AGHION CRISTIAN, STR. PARCULUI NR. 8, BL. E24, SC. A, AP. 7, IAȘI, IS, RO; ONOFREI PAULA ANDREEA, STR. MIHAI SADOVEANU NR. 50, FĂLTICENI, SV, RO; ALUCULESĂ DRAGOȘ, ALEEA DIMITRIE BRANDZA NR. 1, SC. D, ET. 2, AP. 9, BOTOȘANI, BT, RO	A47G 19/00 ^(2006.01) ; A61B 5/00 ^(2006.01) ; G06Q 50/12 ^(2012.01)	130821 A0	a 2015 00430	24/06/2015	14
BUZO ANDI, BD. GENERAL VASILE MILEA NR. 8, BL. B2, SC. 3, ET. 4, AP.57, SECTOR 6, BUCUREȘTI, B, RO; CUCU HORIA, ALEEA POLITEHNICII NR. 6, BL. 3, SC. 4, ET. 2, AP. 42, SECTOR 6, BUCUREȘTI, B, RO; PETRICĂ LUCIAN, INTRAREA VÂSLEI NR. 1, BL. PM63, SC. 2, ET. 5, AP. 77, SECTOR 3, BUCUREȘTI, B, RO; BURILEANU DRAGOȘ, STR. JOHANNES KEPLER NR. 2 BL. 2, SC. 2, AP. 61, SECTOR 2, BUCUREȘTI, B, RO	G10L 15/08 ^(2006.01) ; G10L 15/04 ^(2006.01)	130883 A2	a 2014 00347	07/05/2014	48

Solicitant	Clasa internațională	Număr de publicare	Număr cerere de brevet	Data depozit	Pag.
CĂLIN GRAȚIAN GEORGE, STR. POLITEHNICII NR. 3, BL. 9, SC. 5, ET. 8, AP. 77, SECTOR 6, BUCUREȘTI, B, RO; BONCI LIVIU CORNEL, STR. PICTOR OSCAR OBEDEANU NR. 20, CRAIOVA, DJ, RO; SANDA FLORIN VASILE, STR. AMARADIA BL. D2, SC. 2, ET. 4, AP. 18, CRAIOVA, DJ, RO; PREJBEANU RĂZVAN GABRIEL, BD. CAROL I NR. 136, BL. J4, SC. 1, AP. 3, CRAIOVA, DJ, RO	B61F 3/06 ^(2006.01) ; B61F 5/50 ^(2006.01)	130841 A0	a 2015 00679	21/09/2015	25
CÂRSTOI ION, STR. BANATULUI NR. 2, ORȘOVA, MH, RO	C04B 7/26 ^(2006.01) ; C04B 22/06 ^(2006.01)	130849 A2	a 2012 00588	10/08/2012	29
CLOUDIFIER S.R.L., STR. IANCU CĂPITANU NR. 38, MANSARDA CAMERA 2, AP. 3, BUCUREȘTI, B, RO	G06F 9/48 ^(2006.01) ; H04L 29/08 ^(2006.01)	130874 A0	a 2015 00260	09/04/2015	43
CUC CEZAR, STR. PALTINULUI NR. 6, ORADEA, BH, RO	G09F 3/00 ^(2006.01) ; G09F 3/10 ^(2006.01)	130882 A0	a 2015 00582	06/08/2015	47
DUMITRACHE NICULAIE, STR. PREDEAL NR. 16B, PLOIEȘTI, PH, RO	C02F 11/02 ^(2006.01)	130847 A2	a 2014 00496	26/06/2014	28
DUMITRU ADRIAN, STR. OCTAVIAN GOGA NR. 33, BL. 209, SC. B, ET. 4, AP. 9, BRAȘOV, BV, RO	F16H 21/18 ^(2006.01)	130866 A2	a 2014 00566	28/07/2014	37
ECONET PROD S.R.L., STR. PADES NR. 16, AP. 22, SECTOR 4, BUCUREȘTI, B, RO	B22F 7/08 ^(2006.01) ; B22D 13/00 ^(2006.01) ; C22C 38/12 ^(2006.01)	130833 A2	a 2014 00565	25/07/2014	20
FĂDUR VASILICĂ DANIEL, ALEEA POSTĂVARUL NR. 2, BL. E2, SC. A, ET. 9, AP. 27, SECTOR 3, BUCUREȘTI, B, RO	B60R 11/02 ^(2006.01) ; F16M 11/06 ^(2006.01)	130840 A0	a 2015 00563	03/08/2015	24
FELECAN BOGDAN VICTOR, STR. AUREL VLAICU NR. 36, AP. 26, CLUJ-NAPOCA, CJ, RO	A63H 33/18 ^(2006.01) ; F41B 11/57 ^(2013.01) ; F41B 7/08 ^(2006.01)	130829 A2	a 2014 00568	28/07/2014	18
GIURCA LIVIU GRIGORIAN, BD. NICOLAE TITULESCU NR. 15, BL. I-6, ET. 5, AP. 13, CRAIOVA, DJ, RO	F01B 7/14 ^(2006.01) ; F02B 75/28 ^(2006.01) ; F02B 75/22 ^(2006.01)	130861 A2	a 2014 00583	31/07/2014	34
GODRIVE S.R.L., STR. MARTHA BIBESCU NR. 105-107, CAM. 1, COMUNA MOGOȘOAIA, IF, RO	G07C 5/08 ^(2006.01) ; G06F 15/16 ^(2006.01) ; G08C 17/00 ^(2006.01)	130878 A0	a 2015 00259	09/04/2015	45
HYDRAMOLD S.R.L., CALEA CHIȘINĂULUI NR. 23, BL. C25, ET. 1, BIROU 4, IAȘI, IS, RO	G01N 3/10 ^(2006.01)	130869 A2	a 2014 00426	11/06/2014	39
HYDRAMOLD S.R.L., CALEA CHIȘINĂULUI NR. 23, BL. C25, ET. 1, BIROU 4, IAȘI, IS, RO	F15B 19/00 ^(2006.01)	130865 A2	a 2014 00427	11/06/2014	36
INFOMEDIA SRL, STR. M. KOGĂLNICEANU NR. 13, PIATRA-NEAMȚ, NT, RO	C10M 175/04 ^(2006.01)	130853 A2	a 2012 00953	05/12/2012	30

Solicitant	Clasa internațională	Număr de publicare	Număr cerere de brevet	Data depozit	Pag.
INSTITUTUL NAȚIONAL DE CERCETARE ȘI DEZVOLTARE PENTRU FIZICĂ ȘI INGINERIE NUCLEARĂ "HORIA HULUBEI", STR. REACTORULUI NR.30, MĂGURELE, IF, RO	G02B 27/28 ^(2006.01) ; G02B 5/30 ^(2006.01)	130872 A2	a 2014 00114	14/02/2014	42
INSTITUTUL NAȚIONAL DE CERCETARE-DEZVOLTARE PENTRU OPTOELECTRONICĂ - INOE 2000, STR.ATOMIȘTILOR NR.409, MĂGURELE, IF, RO	C12Q 1/06 ^(2006.01)	130854 A2	a 2014 00505	30/06/2014	30
INSTITUTUL NAȚIONAL DE CERCETARE-DEZVOLTARE CHIMICO-FARMACEUTICĂ - ICCF, CALEA VITAN NR.112, SECTOR 3, BUCUREȘTI, B, RO	A61K 36/61 ^(2006.01)	130827 A2	a 2014 00458	18/06/2014	16
INSTITUTUL NAȚIONAL DE CERCETARE-DEZVOLTARE PENTRU MAȘINI ȘI INSTALAȚII DESTINATE AGRICULTURII ȘI INDUSTRIEI ALIMENTARE, - INMA, BD.ION IONESCU DE LA BRAD NR.6, SECTOR 1, BUCUREȘTI, B, RO	A61D 3/00 ^(2006.01) ; A61D 7/04 ^(2006.01) ; A61M 16/00 ^(2006.01)	130823 A2	a 2014 00557	21/07/2014	15
INSTITUTUL NAȚIONAL DE CERCETARE-DEZVOLTARE PENTRU OPTOELECTRONICĂ - INOE 2000, STR.ATOMIȘTILOR NR.409, MĂGURELE, IF, RO	G01H 9/00 ^(2006.01) ; G01N 21/88 ^(2006.01)	130868 A2	a 2014 00571	28/07/2014	39
INSTITUTUL NAȚIONAL DE CERCETARE-DEZVOLTARE PENTRU INGINERIE ELECTRICĂ ICPE - CA, SPLAIUL UNIRII NR.313, SECTOR 3, BUCUREȘTI, B, RO	B23K 35/30 ^(2006.01) ; C04B 37/00 ^(2006.01) ; B22F 3/02 ^(2006.01)	130834 A2	a 2014 00581	30/07/2014	21
INSTITUTUL NAȚIONAL DE CERCETARE-DEZVOLTARE PENTRU INGINERIE ELECTRICĂ ICPE-CA, SPLAIUL UNIRII NR.313, SECTOR 3, BUCUREȘTI, B, RO; INSTITUTUL DE CHIMIE MACROMOLECULARĂ " PETRU PONI " IAȘI, ALEEA GRIGORE GHICA VODA NR.41 A, IAȘI, IS, RO	G01N 27/27 ^(2006.01)	130871 A2	a 2014 00510	01/07/2014	41
INSTITUTUL NAȚIONAL DE CERCETARE-DEZVOLTARE ÎN SUDURĂ ȘI ÎNCERCĂRI DE MATERIALE - ISIM TIMIȘOARA, BD.MIHAI VITEAZUL NR.30, TIMIȘOARA, TM, RO	B23Q 3/02 ^(2006.01) ; B24B 5/00 ^(2006.01)	130835 A2	a 2014 00526	09/07/2014	21
INSTITUTUL NAȚIONAL DE CERCETARE DEZVOLTARE PENTRU FIZICA MATERIALELOR, STR.ATOMIȘTILOR NR.105 BIS, MĂGURELE, IF, RO	C01G 9/02 ^(2006.01) ; H01L 33/00 ^(2006.01)	130846 A2	a 2014 00561	24/07/2014	27

Solicitant	Clasa internațională	Număr de publicare	Număr cerere de brevet	Data depozit	Pag.
INSTITUTUL NAȚIONAL DE CERCETARE-DEZVOLTARE PENTRU TEHNOLOGII CRIOGENICE ȘI IZOTOPICE - ICSI RÂMNICU VÂLCEA, STR.UZINEI NR.4, O.P. RĂURENI, C.P.7, RÂMNICU VÂLCEA, VL, RO	B01D 53/14 ^(2006.01)	130831 A0	a 2015 00470	06/07/2015	19
INSTITUTUL NAȚIONAL DE CERCETARE-DEZVOLTARE PENTRU CHIMIE ȘI PETROCHIMIE - ICECHIM, SPLAIUL INDEPENDENȚEI NR.202, SECTOR 6, BUCUREȘTI, B, RO	C05C 9/00 ^(2006.01)	130850 A2	a 2014 00534	11/07/2014	29
INSTITUTUL NAȚIONAL DE CERCETARE DEZVOLTARE PENTRU FIZICA MATERIALELOR, STR.ATOMIȘTILOR NR.105 BIS, MĂGURELE, IF, RO	C23C 14/34 ^(2006.01) ; C23C 14/00 ^(2006.01) ; H01L 33/00 ^(2006.01)	130857 A2	a 2014 00562	24/07/2014	32
INSTITUTUL NAȚIONAL DE CERCETARE-DEZVOLTARE PENTRU TEXTILE ȘI PIELĂRIE - SUCURSALA INSTITUTUL DE CERCETARE PIELĂRIE -, ÎNCĂLȚĂMINTE, STR.ION MINULESCU NR.93, SECTOR 3, BUCUREȘTI, B, RO	C14C 3/00 ^(2006.01)	130855 A2	a 2013 00781	28/10/2013	31
LATA ILIE, STR. MARȚIAN NEGREA NR. 60, MEDIAȘ, SB, RO; ZECHERU GHEORGHE, STR. VLAD ȚEPEȘ 30, BL. D7, AP. 4, PLOIEȘTI, JUDEȚUL PRAHOVA, PH, RO; BIRSAN FLORIN, ȘOS. SIBIULUI NR. 1, BL. 5, SC. A, ET. 3, AP. 8, MEDIAȘ, SB, RO	F16L 55/12 ^(2006.01) ; F16L 29/00 ^(2006.01)	129946 A3	a 2014 00548	17/07/2014	37
LIUREA SORIN GEORGE, BD. PRELUNGIREA GHENCEA NR. 189D, SECTOR 6, BUCUREȘTI, B, RO	A47G 19/04 ^(2006.01)	130822 A0	a 2015 00404	16/06/2015	14
MAC ELECTRO INDUSTRIAL S.R.L., STR. MAGNEZIULUI NR. 23, SECTOR 2, BUCUREȘTI, B, RO	H02J 15/00 ^(2006.01)	130886 A2	a 2014 00133	18/02/2014	50
MANDA ION-DANIEL, ȘOS. GIURGIULUI NR. 129, BL. 2A, SC. 1, ET. 4, AP. 14, SECTOR 4, BUCUREȘTI, B, RO	A41D 25/00 ^(2006.01) ; C03B 9/04 ^(2006.01)	130819 A2	a 2014 00539	15/07/2014	12
MATEI TUDOR, STR. INDEPENDENȚEI NR. 11, TIMIȘOARA, TM, RO	A63F 3/06 ^(2006.01)	130828 A0	a 2015 00649	08/09/2015	17
MCM & BAV S.R.L., STR. CĂLUGĂRENI NR. 1, BEIUȘ, BH, RO	C04B 7/147 ^(2006.01)	130848 A2	a 2014 00556	21/07/2014	28
MIRIȚOIU COSMIN MIHAI, STR. GENERAL DRAGALINA NR. 39, CRAIOVA, DJ, RO; BURADA CRISTIAN OLIVIU, STR. PUTNEI NR. 48, CRAIOVA, DJ, RO; STĂNESCU MARIUS MARINEL, STR. ELENA FARAGO NR. 37, CRAIOVA, DJ, RO; BOLCU DUMITRU, STR. N. BĂLCESCU NR. 54, BALȘ, OT, RO	B29C 70/02 ^(2006.01) ; C09D 163/00 ^(2006.01) ; E04F 13/00 ^(2006.01)	130837 A0	a 2015 00485	09/07/2015	22

Solicitant	Clasa internațională	Număr de publicare	Număr cerere de brevet	Data depozit	Pag.
OPREA MARIN, STR.PIAȚA GĂRII BL.02, SC.1, AP.8, CRAIOVA, DJ, RO	H02K 53/00 ^(2006.01)	130887 A2	a 2011 01318	06/12/2011	51
PAMBUCCIAN VICTOR- VARTAN, BD. CAMIL RESSU NR. 52, BL. C16, SC. 6, ET. 1, AP. 71, SECTOR 3, BUCUREȘTI, B, RO	G06F 21/45 ^(2013.01) ; H04L 9/32 ^(2006.01)	130876 A0	a 2015 00555	30/07/2015	44
PĂTRAȘCU MARIANA, STR. GĂRII DE NORD NR.2, BL.C, SC.3, AP.81, SECTOR 1, BUCUREȘTI, B, RO; KUMBAKISAKA SYLVIU-AMUNDALA-RENAUD, BD.NICOLAE TITULESCU NR.94, BL.14 A, SC.4, AP.171, SECTOR 1, BUCUREȘTI, B, RO	B27K 3/00 ^(2006.01) ; A01N 3/00 ^(2006.01)	130836 A2	a 2014 00572	28/07/2014	22
PETRICĂ LUCIAN, INTRAREA VÂSLEI NR. 1, BL. PM63, SC. 2, ET. 5, AP. 77, SECTOR 3, BUCUREȘTI, B, RO; CUCU HORIA, ALEEA POLITEHNICII NR. 6, BL. 3, SC. 4, ET. 2, AP. 42, SECTOR 6, BUCUREȘTI, B, RO; BUZO ANDI, BD. GENERAL VASILE MILEA NR. 8, BL. B2, SC. 3, ET. 4, AP.57, SECTOR 6, BUCUREȘTI, B, RO	G06F 17/21 ^(2006.01) ; G06F 17/27 ^(2006.01)	130875 A2	a 2014 00346	07/05/2014	44
POIENARIU GHEORGHE, BD. CAROL I NR. 70, BL. 17, SC. B2, AP. 5, CÂMPINA, PH, RO	B01D 21/02 ^(2006.01)	130830 A2	a 2014 00559	23/07/2014	18
RÂPAȘ ADRIAN, STR. DUNĂRII, BL. D2, AP. 11, ET. 3, ROȘIORI DE VEDE, TR, RO	F02G 1/02 ^(2006.01)	130863 A2	a 2014 00584	31/07/2014	35
RATA OVIDIU EUGEN, STR. POPĂUȚI NR. 2-4, BL. C1, ET. 5, AP. 1, IAȘI, IS, RO; RATA VASILE, STR. DRAGOȘ VODĂ NR. 22, SUCEAVA, SV, RO	F03D 3/06 ^(2006.01) ; F03D 3/00 ^(2006.01) ; F03D 11/00 ^(2006.01) ; F03D 7/06 ^(2006.01)	130864 A0	a 2015 00669	18/09/2015	35
ROGOJINĂ TRAIAN, STR. CRÂNGULUI NR. 5, TÂRGU NEAMȚ, NT, RO; ROGOJINĂ GEORGEL, STR. CRÂNGULUI NR. 5, TÂRGU NEAMȚ, NT, RO; ROGOJINĂ MARIAN, STR. CRÂNGULUI NR. 5, TÂRGU NEAMȚ, NT, RO; ROGOJINĂ ILIE ADRIAN, STR. CRÂNGULUI NR. 5, TÂRGU NEAMȚ, NT, RO; ROGOJINĂ GHEORGHE VLĂDUȚ, STR. CRÂNGULUI NR. 5, TÂRGU NEAMȚ, NT, RO	E04H 9/02 ^(2006.01)	130860 A0	a 2015 00598	14/08/2015	33
ROMVAC COMPANY S.A., ȘOS. CENTURII NR. 7, VOLUNTARI, IF, RO	A23C 9/13 ^(2006.01) ; C07K 16/02 ^(2006.01)	130816 A0	a 2015 00633	03/09/2015	11
ROMVAC COMPANY S.A., ȘOS. CENTURII NR. 7, VOLUNTARI, IF, RO	C07K 16/02 ^(2006.01)	130852 A0	a 2015 00632	03/09/2015	29

Solicitant	Clasa internațională	Număr de publicare	Număr cerere de brevet	Data depozit	Pag.
SANIMED INTERNATIONAL IMPEX S.R.L., ȘOS. BUCUREȘTI MĂGURELE NR. 70F, BUCUREȘTI, B, RO	A61L 15/22 ^(2006.01)	129702 A3	a 2014 00085	03/02/2014	16
SARA PHARM SOLUTIONS S.R.L., CALEA RAHOVEI NR.266-268, SECTOR 5, BUCUREȘTI, B, RO	B82B 3/00 ^(2006.01) ; B01J 37/16 ^(2006.01)	130845 A0	a 2015 00609	21/08/2015	27
SOIMAN DANIEL, STR. DR. N. STAICOVICI NR. 39, SECTOR 5, BUCUREȘTI, B, RO; ANDREI CORNELIU ALEXANDRU, ȘOS. PANTELIMON NR. 258, BL. 47, SC. C, AP. 163, SECTOR 2, BUCUREȘTI, B, RO	E02B 3/10 ^(2006.01) ; E02B 7/22 ^(2006.01)	130858 A0	a 2015 00654	09/09/2015	32
SPIRIDON LANDES VICTOR, STR. FĂINARI NR. 8, BL. 71, SC. A, AP. 10, BUCUREȘTI, B, RO; BRĂILOIU MIRCEA, STR.MEHADIA NR.18, BL.21, SC.2, AP.62, SECTOR 6, BUCUREȘTI, B, RO	C22C 38/02 ^(2006.01) ; H01F 27/25 ^(2006.01)	130856 A2	a 2014 00524	09/07/2014	31
STAN CONSTANTIN, STR. NEGRU VODĂ NR. 2, BL. T1, AP. 19, ET. 4, MANGALIA, JUDEȚUL CONSTANȚA, CT, RO	A61K 9/48 ^(2006.01)	130825 A0	a 2015 00545	28/07/2015	15
STANCIU CEZAR GEORGE, STR. MUSCELULUI NR. 3, SAT PREDELUȚ, COMUNA BRAN, BV, RO	B62K 17/00 ^(2006.01) ; B63H 16/00 ^(2006.01)	130844 A2	a 2014 00511	02/07/2014	26
ȘTEFĂNACHE ALINA, STR. TITU MAIORESCU NR. 24C, BL. H3, SC. C, ET. 1, AP. 6, IAȘI, IS, RO; MOCANU MIHAELA ANCA, STR. GRĂDINARI, BL. C3, SC. B, ET. 2, AP. 17, IAȘI, IS, RO; CERNĂTESCU CORINA, STR. CIURCHI NR. 113, BL. F2, SC. D, ET. 2, AP. 2, IAȘI, IS, RO; ONISCU CORNELIU, STR SF. LAZAR NR.1, BL GHICA VODA, SC 1B, ET 2, AP 7, IAȘI, IS, RO	A61K 33/14 ^(2006.01) ; A61P 25/24 ^(2006.01)	130826 A2	a 2014 00522	08/07/2014	16
SZILAGYI ISTVAN JOZSEF, STR. BUCIUM NR. 13, AP. 6, CLUJ-NAPOCA, CJ, RO	E04F 13/14 ^(2006.01) ; E04F 15/08 ^(2006.01)	130859 A0	a 2015 00471	06/07/2015	33
ȚIMPĂU PETRU MIRCEA, STR. GĂRII NR. 95, LOCALITATEA LUNCA CETĂȚUII, COMUNA CIUREA, IS, RO; COSTEA CLAUDIA FLORIDA, STR. POLONĂ NR. 12i, OTOPENI, IF, RO; ȚIMPĂU ANA MONICA, STR. GĂRII NR. 95, LOCALITATEA LUNCA CETĂȚUII, COMUNA CIUREA, IS, RO	A61K 9/08 ^(2006.01)	130824 A0	a 2015 00393	11/06/2015	15
TRIFAN VIOREL-PETRU, STR. ELENA VĂCĂRESCU NR. 3, BL. 22/1, SC. C, AP. 45, SECTOR 1, BUCUREȘTI, B, RO	F01N 3/26 ^(2006.01) ; B01F 5/00 ^(2006.01)	130862 A2	a 2014 00450	16/06/2014	34
UNIVERSITATEA TEHNICĂ "GHEORGHE ASACHI" DIN IAȘI, STR. PROF. DR. DOC. D. MANGERON NR. 67, IAȘI, IS, RO	G01N 3/36 ^(2006.01)	130870 A2	a 2014 00465	20/06/2014	40

Solicitant	Clasa internațională	Număr de publicare	Număr cerere de brevet	Data depozit	Pag.
UNIVERSITATEA "ȘTEFAN CEL MARE" DIN SUCEAVA, STR.UNIVERSITĂȚII NR.13, SUCEAVA, SV, RO	H02H 7/08 ^{(2006.01);} G01R 31/06 ^(2006.01)	130885 A2	a 2014 00570	28/07/2014	49
UNIVERSITATEA "ȘTEFAN CEL MARE" DIN SUCEAVA, STR.UNIVERSITĂȚII NR.13, SUCEAVA, SV, RO	G09B 1/16 ^(2006.01)	130880 A2	a 2014 00549	17/07/2014	46
UNIVERSITATEA "ȘTEFAN CEL MARE" DIN SUCEAVA, STR.UNIVERSITĂȚII NR.13, SUCEAVA, SV, RO	G09B 23/18 ^(2006.01)	130881 A2	a 2014 00569	28/07/2014	47
UNIVERSITATEA PETROL-GAZE DIN PLOIEȘTI, BD. BUCUREȘTI NR. 39, PLOIEȘTI, PH, RO	C07D 301/27 ^(2006.01)	130851 A2	a 2014 00541	15/07/2014	29
UNIVERSITATEA "LUCIAN BLAGA" DIN SIBIU, BD.VICTORIEI NR.10, SIBIU, SB, RO	A23L 3/28 ^{(2006.01);} B01J 19/08 ^(2006.01)	130818 A0	a 2015 00544	27/07/2015	12
UNIVERSITATEA "TRANSILVANIA" DIN BRAȘOV, BD.EROILOR NR.29, BRAȘOV, BV, RO	G06K 9/36 ^{(2006.01);} A61B 3/11 ^(2006.01)	130877 A0	a 2015 00580	06/08/2015	45
UNIVERSITATEA "DUNĂREA DE JOS" DIN GALAȚI, STR.DOMNEASCĂ NR.47, GALAȚI, GL, RO	A23L 1/212 ^{(2006.01);} A23L 1/30 ^{(2006.01);} A23C 9/13 ^{(2006.01);} A23C 9/133 ^(2006.01)	130817 A0	a 2014 00742	03/10/2014	11
WINZINGER EDUARD, STR. VICTORIEI NR. 21, GURA HUMORULUI, SV, RO	B60H 1/00 ^{(2006.01);} B60R 21/205 ^{(2006.01);} B60R 21/26 ^{(2006.01);} F42B 3/103 ^{(2006.01);} F42B 3/198 ^(2006.01)	130839 A2	a 2014 00343	09/07/2014	24
ZAHIU LAURENȚIU VALENTIN, STR. ISLAZ NR. 29, SECTOR 1, BUCUREȘTI, B, RO	A47F 5/10 ^(2006.01)	130820 A0	a 2015 00661	15/09/2015	13
ZAMFIR MIHAI, STR. PETRE ȚUȚEA NR. 7, BL. 911, TR. 3, ET. 7, AP. 27, IAȘI, IS, RO; MOVICESCU MIHAIL-RADU, ALEEA TUDOR NECULAI NR. 91, BL. 983, SC. B, ET. 1, AP. 5, IAȘI, IS, RO	B04B 3/00 ^{(2006.01);} C02F 5/06 ^{(2006.01);} B03D 1/14 ^(2006.01)	130832 A2	a 2014 00509	01/07/2014	19
ZOLLER CAROL LAURENȚIU, STR.22 DECEMBRIE NR.9, PETROȘANI, HD, RO; COSTINAȘ SORINA, BD. UVERTURII NR. 8, BL. C2, SC. 4, ET. 3, AP. 111, SECTOR 6, BUCUREȘTI, B, RO; MARC GHEORGHE, ALEEA POPORULUI. BL. 6, AP. 4, PETROȘANI, HD, RO; DOBRA REMUS, STR.SATURN NR.4, BL.4, SC.1, ET.2, AP.7, PETROȘANI, HD, RO; PĂSCULESCU DRAGOȘ, STR. GEN ION DRAGALINA NR. 20, PETROȘANI, HD, RO	H02H 3/16 ^{(2006.01);} H01H 83/02 ^(2006.01)	130884 A2	a 2014 00312	17/04/2014	49

CERERI DE BREVET DE INVENȚIE

- **PENTRU CARE S-A LUAT O HOTĂRÂRE DE RESPINGERE SAU**
- **PENTRU CARE S-A LUAT ACT DE RETRAGERE, SAU**
- **DECLARATE CA FIIND CONSIDERATE RETRASE**
- **REPUNERE ÎN SITUAȚIA ANTERIOARĂ**

Cereri de brevet de invenție pentru care s-a luat o hotărâre de respingere conform art. 28, alin. 2 din Legea nr. 64/1991 republicată

<i>Numărul cererii de brevet de invenție</i>	<i>Numărul și data comunicării hotărârii de respingere a cererii de brevet de invenție</i>	<i>Numărul și data BOPI în care este publicată cererea de brevet de invenție</i>
a 2008 00001	1037619/30/09/2015	8/2009//28/08/2009
a 2008 00083	1037620/30/09/2015	12/2010//30/12/2010
a 2008 00084	1037621/30/09/2015	12/2010//30/12/2010
a 2008 00237	1037622/30/09/2015	6/2011//30/06/2011
a 2008 00479	1037623/30/09/2015	6/2010//30/06/2010
a 2009 00069	1037624/30/09/2015	12/2009//30/12/2009
a 2009 00337	1037625/30/09/2015	10/2010//29/10/2010
a 2009 00548	1037626/30/09/2015	1/2010//29/01/2010
a 2009 01065	1037627/30/09/2015	7/2011//29/07/2011
a 2010 00033	1037628/30/09/2015	9/2011//30/09/2011
a 2010 00350	1037630/30/09/2015	10/2011//28/10/2011
a 2010 00374	1037631/30/09/2015	11/2011//30/11/2011
a 2010 00520	1037632/30/09/2015	1/2012//30/01/2012
a 2010 00613	1037633/30/09/2015	2/2012//28/02/2012
a 2010 00666	1037634/30/09/2015	2/2012//28/02/2012
a 2010 00767	1037635/30/09/2015	4/2012//30/04/2012
a 2010 00868	1037636/30/09/2015	4/2012//30/04/2012
a 2010 00883	1037637/30/09/2015	4/2012//30/04/2012
a 2010 00911	1037638/30/09/2015	4/2012//30/04/2012
a 2010 00912	1037639/30/09/2015	5/2014//30/05/2014
a 2010 01389	1037640/30/09/2015	6/2012//29/06/2012
a 2010 01411	1037641/30/09/2015	6/2012//29/06/2012
a 2011 00200	1037642/30/09/2015	3/2012//30/03/2012
a 2011 00710	1037644/30/09/2015	3/2013//29/03/2013
a 2012 00221	1037645/30/08/2015	7/2012//30/07/2012
a 2013 00159	1037646/30/09/2015	11/2013//29/11/2013

Cereri de brevet de invenție pentru care s-a luat act de retragere conform art. 28, alin. 3 din Legea nr. 64/1991 republicată

<i>Numărul cererii de brevet de invenție</i>	<i>Numărul și data comunicării procesului-verbal de retragerea a cererii de brevet de invenție</i>	<i>Numărul și data BOPI în care este publicată cererea de brevet de invenție</i>
a 2011 00278	1037629/30/09/2015	8/2011//30/08/2011

**CERERI DE BREVET DE INVENȚIE
PENTRU CARE AU FOST ÎNSCRISE
ÎN REGISTRUL NAȚIONAL
MODIFICĂRI ÎN SITUAȚIA JURIDICĂ**

Modificări în situația juridică a cererilor de brevet de invenție înscrise în Registrul Național al Cererilor de Brevet de Invenție depuse conform art. 67 din H.G. nr. 547/2008

Nr. cerere de brevet de invenție	Nr. de publicare	Modificare înregistrată privind cererea de brevet de invenție	
		din	în
a 2015 00208	130740	(72) MÂNZATU LILIANA, BUCUREȘTI, RO, CIUHRII VEACESLAV, STR. PRIMĂVERII, NR. 25, BL. A, CHIȘINĂU, MD, OLARIU LAURA, BUCUREȘTI, RO	(72) MÂNZATU LILIANA, BUCUREȘTI, RO, CIUHRII VEACESLAV, STR. TOAMNEI, NR. 100, SECTOR 2, BUCUREȘTI, RO, OLARIU LAURA, BUCUREȘTI, RO

MANDATAR DESEMNET ULTERIOR

Nr. cerere brevet de invenție	Nr. de publicare	Titular/sucesor în drepturi	Mandatar autorizat desemnat
a 2012 00415	129138	POPA IOAN, BLAJ, AB, RO	CABINET INDIVIDUAL IVĂNESCU GABRIEL DAN, STR. AL. I. CUZA, NR. 58, AP. 5, BRAȘOV, BV

**CORECTURI ALE ERORILOR MATERIALE
CONȚINUTE ÎN DOCUMENTAȚIA PUBLICATĂ,
CU PRIVIRE LA C.B.I.**

ERATE

Număr cerere de brevet de invenție și/sau cod de publicare	Tip document publicat	Tip document în urma corecturii, cf. Instr. 63	Localizarea erorii: - pagina din descriere - coloana - rândul - cod INID	Textul inițial	Textul corect
a 2008 00341	A2	A8	pag.1 (72); BOPI 11/2009, pag.23 (72)	(72) Inventatori: MICLAU MARINELA, STR. ȘINCAI , NR.60, SC. 1, AP. 7, DROBETA-TURNU- SEVERIN, CS , RO	(72) Inventatori: MICLAU MARINELA, STR. GHEORGHE ȘINCAI NR. 60, SC. 1, AP. 7, DROBETA- TURNU SEVERIN, MH , RO

**BREVETE DE INVENȚIE ACORDATE
ȘI ELIBERATE CONFORM LEGII
NR. 64/1991, REPUBLICATĂ ÎN 19.08.2014,
ORDONATE DUPĂ INDICII C.I.B.**

Semnificația codurilor INID folosite în prezenta secțiune (norma ST 9 a Organizației Mondiale a Proprietății Intelectuale - OMPI), în ordinea apariției acestora:

- (11) numărul brevetului de invenție;
- (41) data publicării cererii; BOPI nr.;
- (45) data publicării mențiunii acordării și eliberării brevetului; BOPI nr.;
- (21) numărul cererii de brevet;
- (22) data de depozit a cererii de brevet;

- (30) prioritate;
- (66) prioritate internă;
- (86) numărul și data de depozit a cererii internaționale;
- (87) numărul și data publicării cererii internaționale;

- (62) divizată din cererea de brevet nr.; data;

- (73) titular;
- (72) inventator;
- (74) mandatar autorizat;

- (51) clasa, conform clasificării internaționale;
- (54) titlul invenției;
- (57) rezumatul invenției;
- (56) documente din stadiul tehnicii.

Orice persoană interesată are dreptul să ceară, în scris și motivat, la O.S.I.M., revocarea, în tot sau în parte, a brevetului de invenție, în termen de 6 luni de la data de 29.01.2016, pentru neîndeplinirea cel puțin a uneia dintre condițiile prevăzute la art. 7-11, din Legea 64/1991^{*}, privind brevetele de invenție.

* *LEGEA nr. 64/1991, privind brevetele de invenție, republicată în Monitorul Oficial al României, Partea I, nr. 613, din 19 August 2014.*

(11) 127797 B1 (51) **A01N 63/04** ^(2006.01); **C05F 11/08** ^(2006.01) (21) a 2011 01205 (22) 23.11.2011 (41) 28.09.2012//9/2012 (45) 29.01.2016//1/2016 (56) WO 2010/068081 A1; US 2011/0038839 A1 (73) *INSTITUTUL DE CERCETARE-DEZVOLTARE PENTRU PROTECȚIA PLANTELOR, BD.ION IONESCU DE LA BRAD NR.8, SECTOR 1, BUCUREȘTI, B, RO; INSTITUTUL DE CERCETARE-DEZVOLTARE PENTRU VITICULTURĂ ȘI VINIFICAȚIE VALEA CĂLUGĂREASCĂ, STR.VALEA MANTEI NR.2, VALEA CĂLUGĂREASCĂ, PH, RO (72) ANDREI ANA-MARIA, STR.PORUMBACU NR.9, BL.31, SC.1, ET.4, AP.29, SECTOR 6, BUCUREȘTI, B, RO; FĂTUANA-CRISTINA, STR.TUDOR VLADIMIRESCU, BL.D 9, AP.6, MOINEȘTI, BC, RO; FĂTU VIOREL, COMUNA GRIVIȚA, IL, RO; FICIU LIDIA, STR.VALEA STĂLPULUI NR.96, SAT OLTENI, COMUNA TEIȘANI, PH, RO; GHEORGHE MARIA, STR.NICOVANI NR.25, VALEA CĂLUGĂREASCĂ, PH, RO; CAZACU SILVIA, STR.VALEA POIENII NR.30, VALEA CĂLUGĂREASCĂ, PH, RO (54) **PROCEDEU DE ÎMBOGĂȚIRE MICROBIOLOGICĂ A UNOR FERTILIZANȚI ORGANICI PENTRU PREVENIREA INFESTĂRII CU FILOXERĂ A CULTURILOR VITICOLE***

(11) 126368 B1 (51) **A61K 9/14** ^(2006.01); **A01N 59/16** ^(2006.01) (21) a 2009 01079 (22) 23.12.2009 (41) 30.06.2011//6/2011 (45) 29.01.2016//1/2016 (56) CN 1918999 (A); EP 0937398 A1; V.PACHAURI, C. SUBRAMANIAM, T.PRADEEP, "NOVEL ZNO NANOSTRUCTURES OVER GOLD AND SILVER NANOPARTICLE ASSEMBLIES", CHEMICAL PHYSICS LETTERS 423, PP.240-246, 2006 (73) *INSTITUTUL NAȚIONAL DE CERCETARE-DEZVOLTARE PENTRU INGINERIE ELECTRICĂ ICPE - CA, SPLAIUL UNIRII NR.313, SECTOR 3, BUCUREȘTI, B, RO (72) GAVRILIU ȘTEFANIA-MARIA, ALEEA TIMIȘUL DE JOS NR.7, BL.A 26, SC.C, ET.2, AP.37, SECTOR 6, BUCUREȘTI, B, RO; LUNGU MAGDALENA-VALENTINA, BD.IULIU MANIU NR.65, BL.7 P, SC.7, ET.2, AP.211, SECTOR 6, BUCUREȘTI, B, RO; ENESCU ELENA, DRUMUL TABEREI NR.64, BL.F 4, SC.5, ET.1, AP.80, SECTOR 6, BUCUREȘTI, B, RO (54) **NANOSTRUCTURI COMPOZITE DE TIP ARGINT - OXID METALIC CU ACTIVITATE ANTIMICROBIANĂ ȘI PROCEDEU DE OBȚINERE A ACESTORA***

(11) 128363 B1 (51) **A61K 35/64** ^(2006.01); **A61P 31/00** ^(2006.01) (21) a 2011 00872 (22) 05.09.2011 (41) 30.05.2013//5/2013 (45) 29.01.2016//1/2016 (56) EP 2070543 A1; JP 2006249037 A; KR 20070119856 A; JP 2008184427 A (73) *BIȘBOACĂ SIMONA, STR.IULIU MANIU NR.8, AP.2 A, ORĂDEA, BH, RO (72) BIȘBOACĂ SIMONA, STR.IULIU MANIU NR.8, AP.2 A, ORĂDEA, BH, RO (54) **PROCEDEU DE OBȚINERE A UNUI EXTRACT DE PROPOLIS ÎN SOLUȚIE APOASĂ***

(11) 127174 B1 (51) **B01J 19/08** ^(2006.01); **C25C 1/00** ^(2006.01); **C02F 1/46** ^(2006.01) (21) a 2010 00885 (22) 23.09.2010 (41) 30.03.2012//3/2012 (45) 29.01.2016//1/2016 (56) CN 101787555 (A); US 3990962; JPS 62287089 (A) (73) *INSTITUTUL NAȚIONAL DE CERCETARE-DEZVOLTARE PENTRU ELECTROCHIMIE ȘI MATERIE CONDENSATĂ - INCEMC TIMIȘOARA, STR.DR.AUREL PĂUNESCU PODEANU NR.144, TIMIȘOARA, TM, RO (72) IORGA MIRELA IOANA, STR.MARTIR ANTON FLORIAN, BL.C 11, SC.C, AP.1, TIMIȘOARA, TM, RO; MIRICA MARIUS CONSTANTIN, CALEA LUGOJULUI NR.4, BL.A 13, SC.A, AP.15, TIMIȘOARA, TM, RO; MIRICA NICOLAE, ZONA TIMOCULUI, BL.T 19, AP.1, TIMIȘOARA, TM, RO; BALCU IONEL, CALEA ARADULUI NR.10, AP.59, TIMIȘOARA, TM, RO (54) **REACTOR ELECTROCHIMIC ȘI PROCEDEU PENTRU ÎNDEPĂRTAREA IONILOR METALICI DIN SOLUȚII***

(11) 125828 B1 (51) **B21C 25/02** ^(2006.01); **C22F 1/00** ^(2006.01); **B21C 23/21** ^(2006.01) (21) a 2009 00366 (22) 11.05.2009 (41) 30.11.2010//11/2010 (45) 29.01.2016//1/2016 (56) US 5850755 A; US 2005/0016243 A1 (73) ICPT TEHNOMAG CUG S.A., BD.MUNCII NR.18, CLUJ-NAPOCA, CJ, RO (72) VASIU IOAN RADU, BD.NICOLAE TITULESCU NR.147, AP.37, CLUJ-NAPOCA, CJ, RO; TOADER LUCIA MARILENA, STR.BUCUREȘTI NR.64, AP.30, CLUJ-NAPOCA, CJ, RO; GNANDT FRANCISC, STR.TULCEA NR.26, BL.L 3, AP.19, CLUJ-NAPOCA, CJ, RO (54) **MATRIȚĂ DE EXTRUDARE UNGHIULARĂ**

(11) 128983 B1 (51) **B23K 26/02** ^(2006.01); **B23K 26/08** ^(2006.01); **B23K 26/24** ^(2006.01) (21) a 2012 00305 (22) 03.05.2012 (41) 29.11.2013//11/2013 (45) 29.01.2016//1/2016 (56) CN 202070853 U; JPS 59212184 (A); CN 201304547 Y (73) VOICULESCU IONELIA, STR.VINTILĂ MIHĂILESCU NR.8, BL.78, ET.7, AP.44, SECTOR 6, BUCUREȘTI, B, RO; GEANTĂ VICTOR, STR.IANI BUZOIANI NR.1, BL.16 A, AP.32, SECTOR 1, BUCUREȘTI, B, RO; ȘTEFĂNOIU RADU, STR.PICTOR ION NEGULICI NR.40, ET.3, AP.4, SECTOR 1, BUCUREȘTI, B, RO; IACOBESCU GABRIEL, STR.CETATEA DE BALTĂ NR.1, BL.M 24, SC.1, AP.15, SECTOR 6, BUCUREȘTI, B, RO; GRIGORIU CONSTANTIN, STR.TURDA NR.18, BL.37, SC.5, AP.105, SECTOR 1, BUCUREȘTI, B, RO; NICOLAE IONUȚ, STR.ȘTEFAN NEGULESCU NR.21, SECTOR 1, BUCUREȘTI, B, RO; DRĂGULINESCU DUMITRU, STR.CERNĂUȚI NR.13, BL.A 10, SC.B, AP.79, SECTOR 2, BUCUREȘTI, B, RO; VIESPE CRISTIAN, STR. DORNEASCA NR.4, BL.P 64, SC.3, AP.86, SECTOR 5, BUCUREȘTI, B, RO; SIMA CORNELIA, STR.LUICA NR.23, BL.M 1, AP.8, SECTOR 4, BUCUREȘTI, B, RO; FUGARU VIOREL, STR.PARIS NR.51, AP.2, SECTOR 1, BUCUREȘTI, B, RO; MANEA SIMONA-EUGENIA, STR. BALTAGULUI NR.15, AP.7, SECTOR 5, BUCUREȘTI, B, RO; DAISA DANA DANIELA, STR.LONEA NR.52, ET.1, AP.2, SECTOR 1, BUCUREȘTI, B, RO (72) VOICULESCU IONELIA, STR.VINTILĂ MIHĂILESCU NR.8, BL.78, ET.7, AP.44, SECTOR 6, BUCUREȘTI, B, RO; GEANTĂ

(11) 129217 B1 (51) **B21H 5/02** ^(2006.01) (21) a 2012 00580 (22) 06.08.2012 (41) 28.02.2014//2/2014 (45) 29.01.2016//1/2016 (56) RO 99252; WO 2009/124534 A2; FR 2391790 (73) UNIVERSITATEA TEHNICĂ DIN CLUJ-NAPOCA, STR.MEMORANDUMULUI NR.28, CLUJ-NAPOCA, CJ, RO (72) MARIAN IONUȚ, STR.NIRAJULUI NR.12, BL.N 2, SC.2, AP.13, CLUJ-NAPOCA, CJ, RO; TINTELECAN MARIUS, STR.AUREL VLAICU NR.60, BL.A 7, SC.1, AP.20, CLUJ-NAPOCA, CJ, RO (54) **DISPOZITIV PENTRU LAMINAREA LONGITUDINALĂ A ROȚILOR DINȚATE CU DANTURĂ DREAPTĂ, PE PRESE**

(11) 128983 B1
VICTOR, STR.IANI BUZOIANI NR.1, BL.16 A, AP.32, SECTOR 1, BUCUREȘTI, B, RO; ȘTEFĂNOIU RADU, STR.PICTOR ION NEGULICI NR.40, ET.3, AP.4, SECTOR 1, BUCUREȘTI, B, RO; IACOBESCU GABRIEL, STR.CETATEA DE BALTĂ NR.1, BL.M 24, SC.1, AP.15, SECTOR 6, BUCUREȘTI, B, RO; GRIGORIU CONSTANTIN, STR.TURDA NR.18, BL.37, SC.5, AP.105, SECTOR 1, BUCUREȘTI, B, RO; NICOLAE IONUȚ, STR.ȘTEFAN NEGULESCU NR.21, SECTOR 1, BUCUREȘTI, B, RO; DRĂGULINESCU DUMITRU, STR.CERNĂUȚI NR.13, BL.A 10, SC.B, AP.79, SECTOR 2, BUCUREȘTI, B, RO; VIESPE CRISTIAN, STR. DORNEASCA NR.4, BL.P 64, SC.3, AP.86, SECTOR 5, BUCUREȘTI, B, RO; SIMA CORNELIA, STR.LUICĂ NR.23, BL.M 1, AP.8, SECTOR 4, BUCUREȘTI, B, RO; FUGARU VIOREL, STR.PARIS NR.51, AP.2, SECTOR 1, BUCUREȘTI, B, RO; MANEA SIMONA-EUGENIA, STR. BALTAGULUI NR.15, AP.7, SECTOR 5, BUCUREȘTI, B, RO; DAISA DANA DANIELA, STR. LONEA NR.52, ET.1, AP.2, SECTOR 1, BUCUREȘTI, B, RO (54) **METODĂ DE SUDARE CU LASER A UNEI CAPSULE CU MATERIAL RADIOACTIV**

(11) 125589 B1 (51) **B25J 9/00** ^(2006.01); **B25J 3/00** ^(2006.01) (21) a 2009 00008 (22) 08.01.2009 (41) 30.07.2010//7/2010 (45) 29.01.2016//1/2016 (56) US 2003/0106230 A1; US 5354158 (73) INSTITUTUL NAȚIONAL DE CERCETARE-DEZVOLTARE PENTRU MECATRONICĂ ȘI TEHNICA MĂSURĂRII - INCDMTM BUCUREȘTI, ȘOS.PANTELIMON NR.6-8, SECTOR 2, BUCUREȘTI, B, RO (72) MĂRGĂRITESCU MIHAI, STR. ALEXANDRU CEL BUN NR.2, BL.T 50, SC.1, ET.8, AP.27, SECTOR 2, BUCUREȘTI, B, RO; BRIȘAN CORNEL, STR.DOROBANȚILOR NR.89, BL.X 3, SC.1, AP.5, CLUJ-NAPOCA, CJ, RO; PANAITOPOL HORIA, STR. VATRA LUMINOASĂ NR.28, BL.P 7, SC.A, AP.1, SECTOR 2, BUCUREȘTI, B, RO (54) **SISTEM DE POZIȚIONARE ROBOTIC MULTI HEXAPOD**

(11) 126886 B1 (51) **B64C 13/42** ^(2006.01); **F15B 20/00** ^(2006.01) (21) a 2011 00631 (22) 01.07.2011 (41) 30.11.2011//11/2011 (45) 29.01.2016//1/2016 (56) RO 95647; RO 117988 B; US 2705940 (73) INSTITUTUL NAȚIONAL DE CERCETARE-DEZVOLTARE AEROSPAȚIALĂ "ELIE CARAFOLI" - INCAS BUCUREȘTI, BD.IULIU MANIU NR.220, SECTOR 6, BUCUREȘTI, B, RO (72) NILA ION, STR.SIBIU NR.9, BL.3 S 14, SC.A, ET.5, AP.63, SECTOR 6, BUCUREȘTI, B, RO; ILINOIU VIORICA, ALEEA BĂRSĂNEȘTI NR.1, BL.159, SC.2, ET.4, AP.73, SECTOR 6, BUCUREȘTI, B, RO; DOBRESCU BOGDAN, BD.CAROL I NR.30, SC.A, ET.5, AP.32, SECTOR 2, BUCUREȘTI, B, RO (54) **ACTUATOR HIDRAULIC SERVOASISTAT**

(11) 126197 B1 (51) **B32B 5/20** ^(2006.01); **F16L 55/04** ^(2006.01); **F16L 11/12** ^(2006.01) (21) a 2009 00880 (22) 29.10.2009 (41) 29.04.2011//4/2011 (45) 29.01.2016//1/2016 (56) RO 80552; FR 2566504 A1 (73) INSTITUTUL DE CERCETĂRI PENTRU ECHIPAMENTE ȘI TEHNOLOGII ÎN CONSTRUCȚII - ICECON S.A. BUCUREȘTI, ȘOS. PANTELIMON NR.266, SECTOR 2, BUCUREȘTI, B, RO (72) DRĂGAN NICUȘOR, BD.INDEPENDENȚEI NR.59, BLOC TURN, SC.B, ET.7, AP.66, BRĂILA, BR, RO; BRATU POLIDOR PAUL, BD.DINICU GOLESCU NR.41, SC.C, ET.5, AP.86 SECTOR 1, BUCUREȘTI, B, RO; VASILE OVIDIU, BD.UNIRII, BL.59, SC.B, ET.1, AP.50, TÂRGOVIȘTE, DB, RO (54) **STRUCTURĂ COMPOZITĂ FONOLIZATOARE ȘI FONOAORSBANTĂ**

(11) 127096 B1 (51) **B81B 3/00** ^(2006.01); **H01L 41/08** ^(2006.01); **B23Q 5/00** ^(2006.01) (21) a 2009 00447 (22) 17.06.2009 (41) 28.02.2012//2/2012 (45) 29.01.2016//1/2016 (56) JPH 05252760 A; WO 00/39914 A1; US 2005/0067919 A1 (73) INSTITUTUL NAȚIONAL DE CERCETARE-DEZVOLTARE PENTRU INGINERIE ELECTRICĂ ICPE-CA, SPLAIUL UNIRII NR.313, SECTOR 3, BUCUREȘTI, B, RO (72) IGNAT MIRCEA, STR.ROȘIA MONTANĂ NR.4, BL.O 5, SC.B, AP.62, SECTOR 6, BUCUREȘTI, B, RO; ZĂRNESCU GEORGE, STR.CÂMPIA LIBERTĂȚII NR.5, BL.PM 60, SC.A, AP.9, SECTOR 3, BUCUREȘTI, B, RO; HAMCIUC ELENA, STR.GRIGORE URECHE NR.1, BL.VALTER MĂRĂCINEANU, ET.2, AP.3, IAȘI, IS, RO; HAMCIUC CORNELIU, STR.GRIGORE URECHE NR.1, BL.VALTER MĂRĂCINEANU, ET.2, AP.3, IAȘI, IS, RO; CAZACU MARIA, STR.SĂRĂRIE NR.6, BL.6, SC.B, ET.2, AP.6, IAȘI, IS, RO; SAVA ION, STR.COZMA TOMA NR.101, BL.570, SC.D, ET.2, AP.10, SECTOR 3, IAȘI, IS, RO (54) **MICROACTUATOR PE BAZĂ DE POLIMERI**

(11) 127746 B1 (51) **C04B 7/02** ^(2006.01) (21) a 2010 01205 (22) 26.11.2010 (41) 30.08.2012//8/2012 (45) 29.01.2016//1/2016 (56) WO 2005090258 (A1); RO 90804 (73) CEPROCIM S.A., BD.PRECIZIEI NR.6, SECTOR 6, BUCUREȘTI, B, RO; INSTITUTUL NAȚIONAL DE CERCETARE-DEZVOLTARE PENTRU CHIMIE ȘI PETROCHIMIE - ICECHIM, SPLAIUL INDEPENDENȚEI NR.202, SECTOR 6, BUCUREȘTI, B, RO (72) MOANȚĂ ADRIANA, STR.BÂRNOVA NR.5, BL.M 117, SC.1, AP.3, SECTOR 5, BUCUREȘTI, B, RO; DUMITRESCU CRISTINA, STR.CETATEA DE BALTĂ NR.112-114, BL.7, SC.A, ET.2, AP.6, SECTOR 6, BUCUREȘTI, B, RO; BĂLEANU GEORGETA, STR.GRIGORE MOISIL NR.8, BL.19, SC.D, ET.6, AP.200, SECTOR 2, BUCUREȘTI, B, RO; FARAON VICTOR, STR.BAIA MARE NR.4, BL.5, SC.2, ET.26, AP.53, SECTOR 3, BUCUREȘTI, B, RO (54) **PROCEDEU DE OBȚINERE A CIMENTULUI PORTLAND CU CONȚINUT REDUS ÎN CROM HEXAVALENT**

(11) 126767 B1 (51) **E04G 1/22** ^(2006.01); **B66F 11/04** ^(2006.01) (21) a 2010 00315 (22) 08.04.2010 (41) 28.10.2011//10/2011 (45) 29.01.2016//1/2016 (56) US 4175644 A; US 3700070 A; US 4114854 A (73) INOE 2000 - FILIALA INSTITUTUL DE CERCETĂRI PENTRU HIDRAULICĂ ȘI PNEUMATICĂ, STR.CUȚITUL DE ARGINT NR.14, SECTOR 4, BUCUREȘTI, B, RO (72) IONIȚĂ NICULAE, ȘOS.ALEXANDRIEI NR.94, BL.PC 11, AP.38, SECTOR 5, BUCUREȘTI, B, RO; DUMITRESCU CĂTĂLIN, SAT GURA FOII, COMUNA GURA FOII, DB, RO (54) **PLATFORMĂ RIDICĂTOARE**

(11) 125026 B1 (51) **C30B 29/22** ^(2006.01); **H01L 41/18** ^(2006.01) (21) a 2008 00341 (22) 08.05.2008 (41) 30.11.2009//11/2009 (45) 29.01.2016//1/2016 (56) RO 102638; IT 1174916 (B) (73) INSTITUTUL NAȚIONAL DE CERCETARE-DEZVOLTARE PENTRU ELECTROCHIMIE ȘI MATERIE CONDENSATĂ - INCEMC TIMIȘOARA, STR.DR.AUREL PĂUNESCU PODEANU NR.144, TIMIȘOARA, TM, RO (72) MICLAU MARINELA, STR.GHEORGHE ȘINCAI NR.60, SC.1, AP.7, DROBETA TURNU SEVERIN, MH, RO; GURGU RADU, ALEEA CITADELEI NR.1, SC.B, AP.5, TIMIȘOARA, TM, RO; BUCUR RAUL, STR.OGLINZILOR NR.12, TIMIȘOARA, TM, RO; VLAZAN PAULINA, STR.GHEORGHE OSTROGOVICH NR.12, BL.115, TIMIȘOARA, TM, RO; GROZESCU IOAN, STR.DUNĂREA NR.160, GHIRODA, TM, RO (54) **PROCEDEU DE OBȚINERE A MONOCRISTALELOR PIEZOELECTRICE DE TIP $\text{Si}_{1-x}\text{Ge}_x\text{O}_2$ CU STRUCTURĂ α - CUARȚ**

(11) 125911 B1 (51) **E04H 6/04** ^(2006.01) (21) a 2010 00429 (22) 12.05.2010 (41) 30.12.2010//12/2010 (45) 29.01.2016//1/2016 (56) EP 0916787 A1; GB 2386136 A (73) SILVESTRU ADRIAN, STR.VIORELELOR NR.54 A, HÂRMAN, BV, RO (72) SILVESTRU ADRIAN, STR.VIORELELOR NR.54 A, HÂRMAN, BV, RO (74) FÂNTÂNĂ RAUL SORIN & ASOCIAȚII S.R.L., STR.9 MAI NR.4, SC.D, AP.3, BRAȘOV, JUDEȚUL BRAȘOV (54) **GARAJ PORTABIL-DECAPOTABIL**

(11) 129788 B1 (51) **E04H 9/02** ^(2006.01); **E02D 27/34** ^(2006.01); **F16F 1/38** ^(2006.01) (21) a 2013 00198 (22) 05.03.2013 (41) 30.09.2014//9/2014 (45) 29.01.2016//1/2016 (56) WO 2011043242 A1; GR 1004031 B1; JP 2007070920 A (73) ARGECOM S.A., STR.GHEORGHE ȘINCAI NR.30, PITEȘTI, AG, RO (72) ȘUȚAN CLAUDIU, STR.BRADULUI NR.9, BL.40, SC.E, AP.5, PITEȘTI, AG, RO; AXINTE GHEORGHE, SAT CĂLINEȘTI NR.799, COMUNA CĂLINEȘTI, AG, RO; BARBUCEANU MIRCEA, STR. BASARAB VODĂ NR.12, PITEȘTI, AG, RO (74) BROJBY PATENT INNOVATION, STR.REPUBLICII, BL.212, SC.D, AP.11, PITEȘTI, JUDEȚUL ARGEȘ (54) **SISTEM ANTI-SEISMIC MODULAR ȘI METODĂ DE REALIZARE A CLĂDIRILOR ANTISEISMICE**

(11) 128309 B1 (51) **F03B 13/14** ^(2006.01) (21) a 2010 00569 (22) 30.06.2010 (41) 30.04.2013//4/2013 (45) 29.01.2016//1/2016 (56) RO 122736 B1; US 20100043425 A1 (73) HALOIU CRISTINEL, STR.CICERO NR.104, BL.XF 9, SC.2, AP.1, DROBETA TURNU SEVERIN, MH, RO (72) HALOIU CRISTINEL, STR.CICERO NR.104, BL.XF 9, SC.2, AP.1, DROBETA TURNU SEVERIN, MH, RO (54) **INSTALAȚIE DE CAPTARE A ENERGIEI VALURILOR**

(11) 130520 B1 (51) **F01C 1/07** ^(2006.01); **F01C 1/348** ^(2006.01) (21) a 2013 00124 (22) 04.02.2013 (41) 28.08.2015//8/2015 (45) 29.01.2016//1/2016 (56) DE 808043; RO 122160 B1 (73) LOSONCZILAJOS, STR. AVRAM IANCU NR.37, TÂRGU MUREȘ, MS, RO (72) LOSONCZILAJOS, STR.AVRAM IANCU NR.37, TÂRGU MUREȘ, MS, RO (54) **MAȘINĂ ROTATIVĂ CU DOUĂ PISTOANE**

(11) 126963 B1 (51) **F26B 21/02** ^(2006.01); **F26B 3/06** ^(2006.01); **A23B 7/02** ^(2006.01) (21) a 2011 00696 (22) 20.07.2011 (41) 30.12.2011//12/2011 (45) 29.01.2016//1/2016 (56) FR 2787179 A1; US 4662083; US 4610098 (73) SAVU CONSTANTIN, STR.ROȘIA MONTANĂ NR.3, BL.M 20, SC.3, ET.1, AP.78, SECTOR 6, BUCUREȘTI, B, RO (72) SAVU CONSTANTIN, STR.ROȘIA MONTANĂ NR.3, BL.M 20, SC.3, ET.1, AP.78, SECTOR 6, BUCUREȘTI, B, RO (54) **CAMERĂ DE USCARE-DESHIDRATARE**

(11) 126712 B1 (51) **G01L 1/22** ^(2006.01); **H01F 41/02** ^(2006.01) (21) a 2010 00267 (22) 23.03.2010 (41) 30.09.2011//9/2011 (45) 29.01.2016//1/2016 (56) JPS 5965233 A; US 3943755 A (73) UNIVERSITATEA "ȘTEFAN CEL MARE" DIN SUCEAVA, STR. UNIVERSITĂȚII NR.13, SUCEAVA, SV, RO (72) OLARIU ELENA-DANIELA, STR.PRIVEGHETORII NR.18, BL.40, SC.A, AP.14, SUCEAVA, SV, RO; BUZDUGA CORNELIU, STR.PUTNEI NR.520, VICOVU DE SUS, SV, RO; NEGRU MIHAELA-BRÂNDUȘA, STR.SLĂTIOARA NR.6, BL.D 11, SC.A, AP.16, SUCEAVA, SV, RO; IRIMIA DANIELA, STR.SIMION FLOREA MARIAN NR.4, SUCEAVA, SV, RO; FILOTE CONSTANTIN, BD.GEORGE ENESCU NR.12, BL. BELVEDERE, SC.D, AP.17, SUCEAVA, SV, RO; NIȚAN ILIE, NR.428, COMUNA ILIȘEȘTI, SV, RO; CERNOMAZU DOREL, STR.RAHOVEI NR.3, BL.3, SC.J, AP.325, ROMAN, NT, RO (54) **DISPOZITIV PENTRU DETERMINAREA FACTORULUI DE SPAȚIU**

(11) 128449 B1 (51) **H01F 1/047** ^(2006.01); **C23C 14/16** ^(2006.01); **C23C 14/24** ^(2006.01); **C22C 1/02** ^(2006.01) (21) a 2011 00978 (22) 29.09.2011 (41) 30.05.2013//5/2013 (45) 29.01.2016//1/2016 (56) RO 86910; RO 99375; RO 99374 (73) INSTITUTUL NAȚIONAL DE CERCETARE-DEZVOLTARE PENTRU INGINERIE ELECTRICĂ ICPE-CA, SPLAIUL UNIRII NR.313, SECTOR 3, BUCUREȘTI, B, RO (72) PĂTROI DELIA, STR.VATRA DORNEI NR.11, BL.18 B+C, SC.2, ET.1, AP.49, SECTOR 4, BUCUREȘTI, B, RO; PĂTROI EROS ALEXANDRU, STR.VATRA DORNEI NR.11, BL.18 B+C, SC.2, ET.1, AP.49, SECTOR 4, BUCUREȘTI, B, RO; DIONEZIE BOJIN, ALEEA OBCINA MICĂ NR.3, BL.Z 29, SC.1, ET.3, AP.21, SECTOR 6, BUCUREȘTI, B, RO; CODESCU MIRELA MARIA, CALEA 13 SEPTEMBRIE NR.65-69, SC.2, ET.8, AP.69, SECTOR 5, BUCUREȘTI, B, RO (54) **MATERIALE MAGNETICE, SUB FORMĂ DE STRATURI SUBȚIRI, PE BAZĂ DE AINiCo**

(11) 126874 B1 (51) **G01S 5/04** ^(2006.01); **G01S 13/04** ^(2006.01) (21) a 2010 00362 (22) 26.04.2010 (41) 30.11.2011//11/2011 (45) 29.01.2016//1/2016 (56) US 2006/0148423 A1; WO 9723786 A1 (73) UNIVERSITATEA "ȘTEFAN CEL MARE" DIN SUCEAVA, STR.UNIVERSITĂȚII NR.13, SUCEAVA, SV, RO (72) CIUFUDEAN CĂLIN HORĂȚIU, STR.ȘTEFAN CEL MARE NR.4, BL.6, SC.A, AP.4, SUCEAVA, SV, RO; BUZDUGA CORNELIU, STR.PUTNEI NR.520, VICOVU DE SUS, SV, RO; CHIȚA COSMIN-IOAN, STR.REPUBLICII, BL.33, SC. C, AP.11, FĂLTICENI, SV, RO; ȚIBU BOGDAN DUMITRU, BD.GEORGE ENESCU NR.38, BL.T 90, SC.C, AP.1, SUCEAVA, SV, RO (54) **SISTEM PENTRU LOCALIZAREA VICTIMELOR CATASTROFELOR NATURALE**

(11) 130596 B1 (51) **H05B 37/02** ^(2006.01) (21) a 2014 00232 (22) 25.03.2014 (41) 30.09.2015//9/2015 (45) 29.01.2016//1/2016 (56) US 2010308738 A1; RO 129203 A2; US 2010308739 A1 (73) POPESCU ANDREI-IOAN, STR.DASCĂLULUI NR.100, SECTOR 2, BUCUREȘTI, B, RO (72) POPESCU ANDREI-IOAN, STR.DASCĂLULUI NR.100, SECTOR 2, BUCUREȘTI, B, RO (74) CABINET DE PROPRIETATE INDUSTRIALĂ RALUCA ARDELEANU, STR.BAIA DE ARAMĂ NR.1, BL.B, SC.3, ET.6, AP.117, SECTOR 2, BUCUREȘTI (54) **MODUL ȘI METODĂ DE ALIMENTARE A LĂMPILOR DE ILUMINAT CU LEDURI**

**BREVETE DE INVENȚIE
ACORDATE ȘI ELIBERATE
CONFORM LEGII NR. 64/1991,
REPUBLICATĂ ÎN 19.08.2014,**

- ARANJATE ÎN ORDINE CRESCĂTOARE,
DUPĂ NUMĂRUL DE BREVET**
- ARANJATE ÎN ORDINE ALFABETICĂ,
DUPĂ NUMELE/DENUMIREA TITULARULUI**

Lista brevetelor de invenție acordate și eliberate ordonate crescător, după numărul de brevet

Număr brevet	Clasa	Număr dosar	Data depozit	Titular	Pag.
125026 B1	C30B 29/22 ^{(2006.01),} H01L 41/18 ^(2006.01)	a 2008 00341	08.05.2008	INSTITUTUL NAȚIONAL DE CERCETARE-DEZVOLTARE PENTRU ELECTROCHIMIE ȘI MATERIE CONDENSATĂ - INCEMC TIMIȘOARA, STR.DR.AUREL PĂUNESCU PODEANU NR.144, TIMIȘOARA, TM, RO	88
125589 B1	B25J 9/00 ^{(2006.01),} B25J 3/00 ^(2006.01)	a 2009 00008	08.01.2009	INSTITUTUL NAȚIONAL DE CERCETARE-DEZVOLTARE PENTRU MECATRONICĂ ȘI TEHNICA MĂSURĂRII - INCDMTM BUCUREȘTI, ȘOS.PANTELIMON NR.6-8, SECTOR 2, BUCUREȘTI, B, RO	87
125828 B1	B21C 25/02 ^{(2006.01),} C22F 1/00 ^{(2006.01),} B21C 23/21 ^(2006.01)	a 2009 00366	11.05.2009	ICPT TEHNOMAG CUG S.A., BD.MUNCII NR.18, CLUJ- NAPOCA, CJ, RO	86
125911 B1	E04H 6/04 ^(2006.01)	a 2010 00429	12.05.2010	SILVESTRU ADRIAN, STR.VIORELELOR NR.54 A, HÂRMAN, BV, RO	88
126197 B1	B32B 5/20 ^{(2006.01),} F16L 55/04 ^{(2006.01),} F16L 11/12 ^(2006.01)	a 2009 00880	29.10.2009	INSTITUTUL DE CERCETĂRI PENTRU ECHIPAMENTE ȘI TEHNOLOGII ÎN CONSTRUCȚII - ICECON S.A. BUCUREȘTI, ȘOS. PANTELIMON NR.266, SECTOR 2, BUCUREȘTI, B, RO	87
126368 B1	A61K 9/14 ^{(2006.01),} A01N 59/16 ^(2006.01)	a 2009 01079	23.12.2009	INSTITUTUL NAȚIONAL DE CERCETARE-DEZVOLTARE PENTRU INGINERIE ELECTRICĂ ICPE - CA, SPLAIUL UNIRII NR.313, SECTOR 3, BUCUREȘTI, B, RO	85
126712 B1	G01L 1/22 ^{(2006.01),} H01F 41/02 ^(2006.01)	a 2010 00267	23.03.2010	UNIVERSITATEA "ȘTEFAN CEL MARE" DIN SUCEAVA, STR. UNIVERSITĂȚII NR.13, SUCEAVA, SV, RO	90
126767 B1	E04G 1/22 ^{(2006.01),} B66F 11/04 ^(2006.01)	a 2010 00315	08.04.2010	INOE 2000 - FILIALA INSTITUTUL DE CERCETĂRI PENTRU HIDRAULICĂ ȘI PNEUMATICĂ, STR.CUȚITUL DE ARGINT NR.14, SECTOR 4, BUCUREȘTI, B, RO	88
126874 B1	G01S 5/04 ^{(2006.01),} G01S 13/04 ^(2006.01)	a 2010 00362	26.04.2010	UNIVERSITATEA "ȘTEFAN CEL MARE" DIN SUCEAVA, STR.UNIVERSITĂȚII NR.13, SUCEAVA, SV, RO	90

Număr brevet	Clasa	Număr dosar	Data depozit	Titular	Pag.
126886 B1	B64C 13/42 (2006.01), F15B 20/00 (2006.01)	a 2011 00631	01.07.2011	INSTITUTUL NAȚIONAL DE CERCETARE-DEZVOLTARE AEROSPAȚIALĂ "ELIE CARAFOLI" - INCAS BUCUREȘTI, BD.IULIU MANIU NR.220, SECTOR 6, BUCUREȘTI, B, RO	87
126963 B1	F26B 21/02 (2006.01), F26B 3/06 (2006.01), A23B 7/02 (2006.01)	a 2011 00696	20.07.2011	SAVU CONSTANTIN, STR.ROȘIA MONTANĂ NR.3, BL.M 20, SC.3, ET.1, AP.78, SECTOR 6, BUCUREȘTI, B, RO	89
127096 B1	B81B 3/00 (2006.01), H01L 41/08 (2006.01), B23Q 5/00 (2006.01)	a 2009 00447	17.06.2009	INSTITUTUL NAȚIONAL DE CERCETARE-DEZVOLTARE PENTRU INGINERIE ELECTRICĂ ICPE-CA, SPLAIUL UNIRII NR.313, SECTOR 3, BUCUREȘTI, B, RO	87
127174 B1	B01J 19/08 (2006.01), C25C 1/00 (2006.01), C02F 1/46 (2006.01)	a 2010 00885	23.09.2010	INSTITUTUL NAȚIONAL DE CERCETARE-DEZVOLTARE PENTRU ELECTROCHIMIE ȘI MATERIE CONDENSATĂ - INCEMC TIMIȘOARA, STR.DR.AUREL PĂUNESCU PODEANU NR.144, TIMIȘOARA, TM, RO	85
127746 B1	C04B 7/02 (2006.01)	a 2010 01205	26.11.2010	CEPROCIM S.A., BD.PRECIZIEI NR.6, SECTOR 6, BUCUREȘTI, B, RO; INSTITUTUL NAȚIONAL DE CERCETARE-DEZVOLTARE PENTRU CHIMIE ȘI PETROCHIMIE - ICECHIM, SPLAIUL INDEPENDENȚEI NR.202, SECTOR 6, BUCUREȘTI, B, RO	88
127797 B1	A01N 63/04 (2006.01), C05F 11/08 (2006.01)	a 2011 01205	23.11.2011	INSTITUTUL DE CERCETARE-DEZVOLTARE PENTRU PROTECȚIA PLANTELOR, BD.ION IONESCU DE LA BRAD NR.8, SECTOR 1, BUCUREȘTI, B, RO; INSTITUTUL DE CERCETARE-DEZVOLTARE PENTRU VITICULTURĂ ȘI VINIFICAȚIE VALEA CĂLUGĂREASCĂ, STR.VALEA MANTEI NR.2, VALEA CĂLUGĂREASCĂ, PH, RO	85
128309 B1	F03B 13/14 (2006.01)	a 2010 00569	30.06.2010	HALOIU CRISTINEL, STR.CICERO NR.104, BL. XF 9, SC.2, AP.1, DROBETA TURNU SEVERIN, MH, RO	89
128363 B1	A61K 35/64 (2006.01), A61P 31/00 (2006.01)	a 2011 00872	05.09.2011	BIȘBOACĂ SIMONA, STR.IULIU MANIU NR.8, AP.2 A, ORADEA, BH, RO	85
128449 B1	H01F 1/047 (2006.01), C23C 14/16 (2006.01), C23C 14/24 (2006.01), C22C 1/02 (2006.01)	a 2011 00978	29.09.2011	INSTITUTUL NAȚIONAL DE CERCETARE-DEZVOLTARE PENTRU INGINERIE ELECTRICĂ ICPE - CA, SPLAIUL UNIRII NR.313, SECTOR 3, BUCUREȘTI, B, RO	90

Număr brevet	Clasa	Număr dosar	Data depozit	Titular	Pag.
128983 B1	B23K 26/02 ^{(2006.01),} B23K 26/08 ^{(2006.01),} B23K 26/24 ^(2006.01)	a 2012 00305	03.05.2012	VOICULESCU IONELIA, STR.VINTILĂ MIHĂILESCU NR.8, BL.78, ET.7, AP.44, SECTOR 6, BUCUREȘTI, B, RO; GEANTĂ VICTOR, STR.IANI BUZOIANI NR.1, BL.16 A, AP.32, SECTOR 1, BUCUREȘTI, B, RO; ȘTEFĂNOIU RADU, STR.PICTOR ION NEGULICI NR.40, ET.3, AP.4, SECTOR 1, BUCUREȘTI, B, RO; IACOBESCU GABRIEL, STR. CETATEA DE BALTĂ NR.1, BL.M 24, SC.1, AP.15, SECTOR 6, BUCUREȘTI, B, RO; GRIGORIU CONSTANTIN, STR.TURDA NR.18, BL.37, SC.5, AP.105, SECTOR 1, BUCUREȘTI, B, RO; NICOLAE IONUȚ, STR. ȘTEFAN NEGULESCU NR.21, SECTOR 1, BUCUREȘTI, B, RO; DRĂGULINESCU DUMITRU, STR.CERNĂUȚI NR.13, BL.A 10, SC.B, AP.79, SECTOR 2, BUCUREȘTI, B, RO; VIESPE CRISTIAN, STR. DORNEASCA NR.4, BL.P 64, SC.3, AP.86, SECTOR 5, BUCUREȘTI, B, RO; SIMA CORNELIA, STR.LUICA NR.23, BL.M 1, AP.8, SECTOR 4, BUCUREȘTI, B, RO; FUGARU VIOREL, STR.PARIS NR.51, AP.2, SECTOR 1, BUCUREȘTI, B, RO; MANEA SIMONA-EUGENIA, STR. BALTAGULUI NR.15, AP.7, SECTOR 5, BUCUREȘTI, B, RO; DAISA DANĂ DANIELA, STR.LONEA NR.52, ET.1, AP.2, SECTOR 1, BUCUREȘTI, B, RO	86
129217 B1	B21H 5/02 ^(2006.01)	a 2012 00580	06.08.2012	UNIVERSITATEA TEHNICĂ DIN CLUJ-NAPOCA, STR.MEMORANDUMULUI NR.28, CLUJ- NAPOCA, CJ, RO	86
129788 B1	E04H 9/02 ^{(2006.01),} E02D 27/34 ^{(2006.01),} F16F 1/38 ^(2006.01)	a 2013 00198	05.03.2013	ARGECOM S.A., STR.GHEORGHE ȘINCAI NR.30, PITEȘTI, AG, RO	89
130520 B1	F01C 1/07 ^{(2006.01),} F01C 1/348 ^(2006.01)	a 2013 00124	04.02.2013	LOSONCZI LAJOS, STR. AVRAM IANCU NR.37, TÂRGU MUREȘ, MS, RO	89
130596 B1	H05B 37/02 ^(2006.01)	a 2014 00232	25.03.2014	POPESCU ANDREI-IOAN, STR.DASCĂLULUI NR.100, SECTOR 2, BUCUREȘTI, B, RO	90

Lista brevetelor de invenție acordate și eliberate ordonate alfabetic, după numele/denumirea titularului

Număr brevet	Clasa	Număr dosar	Data depozit	Titular	Pag.
129788 B1	E04H 9/02 ^(2006.01) , E02D 27/34 ^(2006.01) , F16F 1/38 ^(2006.01)	a 2013 00198	05.03.2013	ARGECOM S.A., STR.GHEORGHE ȘINCAI NR.30, PITEȘTI, AG, RO	89
128363 B1	A61K 35/64 ^(2006.01) , A61P 31/00 ^(2006.01)	a 2011 00872	05.09.2011	BIȘBOACĂ SIMONA, STR.IULIU MANIU NR.8, AP.2 A, ORADEA, BH, RO	85
127746 B1	C04B 7/02 ^(2006.01)	a 2010 01205	26.11.2010	CEPROCIM S.A., BD.PRECIZIEI NR.6, SECTOR 6, BUCUREȘTI, B, RO; INSTITUTUL NAȚIONAL DE CERCETARE-DEZVOLTARE PENTRU CHIMIE ȘI PETROCHIMIE - ICECHIM, SPLAIUL INDEPENDENȚEI NR.202, SECTOR 6, BUCUREȘTI, B, RO	88
128309 B1	F03B 13/14 ^(2006.01)	a 2010 00569	30.06.2010	HALOIU CRISTINEL, STR.CICERO NR.104, BL. XF 9, SC.2, AP.1, DROBETA TURNU SEVERIN, MH, RO	89
125828 B1	B21C 25/02 ^(2006.01) , C22F 1/00 ^(2006.01) , B21C 23/21 ^(2006.01)	a 2009 00366	11.05.2009	ICPT TEHNOMAG CUG S.A., BD.MUNCII NR.18, CLUJ- NAPOCA, CJ, RO	86
126767 B1	E04G 1/22 ^(2006.01) , B66F 11/04 ^(2006.01)	a 2010 00315	08.04.2010	INOE 2000 - FILIALA INSTITUTUL DE CERCETĂRI PENTRU HIDRAULICĂ ȘI PNEUMATICĂ, STR.CUȚITUL DE ARGINT NR.14, SECTOR 4, BUCUREȘTI, B, RO	88
126197 B1	B32B 5/20 ^(2006.01) , F16L 55/04 ^(2006.01) , F16L 11/12 ^(2006.01)	a 2009 00880	29.10.2009	INSTITUTUL DE CERCETĂRI PENTRU ECHIPAMENTE ȘI TEHNOLOGII ÎN CONSTRUCȚII - ICECON S.A. BUCUREȘTI, ȘOS. PANTELIMON NR.266, SECTOR 2, BUCUREȘTI, B, RO	87
127797 B1	A01N 63/04 ^(2006.01) , C05F 11/08 ^(2006.01)	a 2011 01205	23.11.2011	INSTITUTUL DE CERCETARE-DEZVOLTARE PENTRU PROTECȚIA PLANTELOR, BD.ION IONESCU DE LA BRAD NR.8, SECTOR 1, BUCUREȘTI, B, RO; INSTITUTUL DE CERCETARE-DEZVOLTARE PENTRU VITICULTURĂ ȘI VINIFICAȚIE VALEA CĂLUGĂREASCĂ, STR.VALEA MANTEI NR.2, VALEA CĂLUGĂREASCĂ, PH, RO	85
128449 B1	H01F 1/047 ^(2006.01) , C23C 14/16 ^(2006.01) , C23C 14/24 ^(2006.01) , C22C 1/02 ^(2006.01)	a 2011 00978	29.09.2011	INSTITUTUL NAȚIONAL DE CERCETARE- DEZVOLTARE PENTRU INGINERIE ELECTRICĂ ICPE - CA, SPLAIUL UNIRII NR.313, SECTOR 3, BUCUREȘTI, B, RO	90

Număr brevet	Clasa	Număr dosar	Data depozit	Titular	Pag.
125026 B1	C30B 29/22 ^{(2006.01),} H01L 41/18 ^(2006.01)	a 2008 00341	08.05.2008	INSTITUTUL NAȚIONAL DE CERCETARE-DEZVOLTARE PENTRU ELECTROCHIMIE ȘI MATERIE CONDENSATĂ - INCEMC TIMIȘOARA, STR.DR.AUREL PĂUNESCU PODEANU NR.144, TIMIȘOARA, TM, RO	88
127174 B1	B01J 19/08 ^{(2006.01),} C25C 1/00 ^{(2006.01),} C02F 1/46 ^(2006.01)	a 2010 00885	23.09.2010	INSTITUTUL NAȚIONAL DE CERCETARE-DEZVOLTARE PENTRU ELECTROCHIMIE ȘI MATERIE CONDENSATĂ - INCEMC TIMIȘOARA, STR.DR.AUREL PĂUNESCU PODEANU NR.144, TIMIȘOARA, TM, RO	85
127096 B1	B81B 3/00 ^{(2006.01),} H01L 41/08 ^{(2006.01),} B23Q 5/00 ^(2006.01)	a 2009 00447	17.06.2009	INSTITUTUL NAȚIONAL DE CERCETARE-DEZVOLTARE PENTRU INGINERIE ELECTRICĂ ICPE-CA, SPLAIUL UNIRII NR.313, SECTOR 3, BUCUREȘTI, B, RO	87
126886 B1	B64C 13/42 ^{(2006.01),} F15B 20/00 ^(2006.01)	a 2011 00631	01.07.2011	INSTITUTUL NAȚIONAL DE CERCETARE-DEZVOLTARE AEROSPAȚIALĂ "ELIE CARAFOLI" - INCAS BUCUREȘTI, BD.IULIU MANIU NR.220, SECTOR 6, BUCUREȘTI, B, RO	87
125589 B1	B25J 9/00 ^{(2006.01),} B25J 3/00 ^(2006.01)	a 2009 00008	08.01.2009	INSTITUTUL NAȚIONAL DE CERCETARE-DEZVOLTARE PENTRU MECATRONICĂ ȘI TEHNICA MĂSURĂRII - INCDMTM BUCUREȘTI, ȘOS.PANTELIMON NR.6-8, SECTOR 2, BUCUREȘTI, B, RO	87
126368 B1	A61K 9/14 ^{(2006.01),} A01N 59/16 ^(2006.01)	a 2009 01079	23.12.2009	INSTITUTUL NAȚIONAL DE CERCETARE-DEZVOLTARE PENTRU INGINERIE ELECTRICĂ ICPE - CA, SPLAIUL UNIRII NR.313, SECTOR 3, BUCUREȘTI, B, RO	85
130520 B1	F01C 1/07 ^{(2006.01),} F01C 1/348 ^(2006.01)	a 2013 00124	04.02.2013	LOSONCZI LAJOS, STR. AVRAM IANCU NR.37, TÂRGU MUREȘ, MS, RO	89
130596 B1	H05B 37/02 ^(2006.01)	a 2014 00232	25.03.2014	POPESCU ANDREI-IOAN, STR.DASCĂLULUI NR.100, SECTOR 2, BUCUREȘTI, B, RO	90
126963 B1	F26B 21/02 ^{(2006.01),} F26B 3/06 ^{(2006.01),} A23B 7/02 ^(2006.01)	a 2011 00696	20.07.2011	SAVU CONSTANTIN, STR.ROȘIA MONTANĂ NR.3, BL.M 20, SC.3, ET.1, AP.78, SECTOR 6, BUCUREȘTI, B, RO	89
125911 B1	E04H 6/04 ^(2006.01)	a 2010 00429	12.05.2010	SILVESTRU ADRIAN, STR.VIORELELOR NR.54 A, HÂRMAN, BV, RO	88

Număr brevet	Clasa	Număr dosar	Data depozit	Titular	Pag.
126712 B1	G01L 1/22 ^{(2006.01),} H01F 41/02 ^(2006.01)	a 2010 00267	23.03.2010	UNIVERSITATEA "ȘTEFAN CEL MARE" DIN SUCEAVA, STR. UNIVERSITĂȚII NR.13, SUCEAVA, SV, RO	90
126874 B1	G01S 5/04 ^{(2006.01),} G01S 13/04 ^(2006.01)	a 2010 00362	26.04.2010	UNIVERSITATEA "ȘTEFAN CEL MARE" DIN SUCEAVA, STR. UNIVERSITĂȚII NR.13, SUCEAVA, SV, RO	90
129217 B1	B21H 5/02 ^(2006.01)	a 2012 00580	06.08.2012	UNIVERSITATEA TEHNICĂ DIN CLUJ-NAPOCA, STR. MEMORANDUMULUI NR.28, CLUJ- NAPOCA, CJ, RO	86
128983 B1	B23K 26/02 ^{(2006.01),} B23K 26/08 ^{(2006.01),} B23K 26/24 ^(2006.01)	a 2012 00305	03.05.2012	VOICULESCU IONELIA, STR.VINTILĂ MIHĂILESCU NR.8, BL.78, ET.7, AP.44, SECTOR 6, BUCUREȘTI, B, RO; GEANTĂ VICTOR, STR.IANI BUZOIANI NR.1, BL.16 A, AP.32, SECTOR 1, BUCUREȘTI, B, RO; ȘTEFĂNOIU RADU, STR.PICTOR ION NEGULICI NR.40, ET.3, AP.4, SECTOR 1, BUCUREȘTI, B, RO; IACOBESCU GABRIEL, STR. CETATEA DE BALTĂ NR.1, BL.M 24, SC.1, AP.15, SECTOR 6, BUCUREȘTI, B, RO; GRIGORIU CONSTANTIN, STR.TURDA NR.18, BL.37, SC.5, AP.105, SECTOR 1, BUCUREȘTI, B, RO; NICOLAE IONUȚ, STR. ȘTEFAN NEGULESCU NR.21, SECTOR 1, BUCUREȘTI, B, RO; DRĂGULINESCU DUMITRU, STR.CERNĂUȚI NR.13, BL.A 10, SC.B, AP.79, SECTOR 2, BUCUREȘTI, B, RO; VIESPE CRISTIAN, STR. DORNEASCA NR.4, BL.P 64, SC.3, AP.86, SECTOR 5, BUCUREȘTI, B, RO; SIMA CORNELIA, STR.LUICA NR.23, BL.M 1, AP.8, SECTOR 4, BUCUREȘTI, B, RO; FUGARU VIOREL, STR.PARIS NR.51, AP.2, SECTOR 1, BUCUREȘTI, B, RO; MANEA SIMONA-EUGENIA, STR. BALTAGULUI NR.15, AP.7, SECTOR 5, BUCUREȘTI, B, RO; DAISA DANA DANIELA, STR.LONEA NR.52, ET.1, AP.2, SECTOR 1, BUCUREȘTI, B, RO	86

DIVERSE

- **LISTA AGENȚIILOR SPECIALIZATE, A CONSILIERILOR ÎN PROPRIETATE INDUSTRIALĂ ȘI A MANDATARILOR AUTORIZAȚI**
- **CENTRE REGIONALE PENTRU PROMOVAREA PROPRIETĂȚII INDUSTRIALE ÎN ROMÂNIA**
- **ANUNȚURI OFICIALE**
- **MATERIALE INFORMATIVE, DIN DOMENIUL PROPRIETĂȚII INDUSTRIALE**

ROMÂNIA
OFICIUL DE STAT PENTRU INVENȚII ȘI MĂRCI

ORDIN nr. 157

24 iulie 1997

Directorul General al Oficiului de Stat pentru Invenții și Mărci,

Având în vedere prevederile art. 14, alin. 3, din Legea 64/1991, privind brevetele de invenție, și Regula 2.5, din H.G. 152/92, referitoare la profesia de consilier în proprietate industrială, emite următorul

ORDIN:

Art. 1. Persoanele ale căror nume figurează în lista anexă la prezentul Ordin, precum și firmele specializate în proprietate industrială se înscriu în **REGISTRUL NAȚIONAL AL CONSILIERILOR ÎN PROPRIETATE INDUSTRIALĂ**, cu menționarea specializării.

Art. 2. Prezentul ordin se va publica în Buletinul Oficial de Proprietate Industrială.

Director General

AGENȚIILE SPECIALIZATE ÎN PROPRIETATE INDUSTRIALĂ
pentru luna ianuarie 2016

Nr.crt.	Data înființării	Nr. registru agenții	Denumirea completă a cabinetului/agenției Adresa Consilieri cu drept de practică	Domenii	Statut juridic
1	27.03.1991	001	INVENTA – AGENȚIE DE PROPRIETATE INTELECTUALĂ S.R.L. București, Bdul Corneliu Coposu nr. 7, bl. 104, sc. 2, ap.31, sect.3, cod 030602, Tel: 021/3200285, Fax: 021/3228325, e-mail: contact@inventa.ro, inventa@inventa.ro, turcanu@inventa.ro, Prof. univ. dr. ing. Țurcanu Constantin, Ing. Velțan Loredana, , ec. Bodomoi Otilia Florentina, arh.dr.ing. Țurcanu Costin Radu	Brevete Mărci Desene Topografii	SRL
2	29.05.1991	002	ENPORA BRAND MANAGEMENT SRL București, str. George Calinescu nr.52A, ap.1, 011694, Tel: 021 2300990; 031 1001634, Fax: 021 2302311; 031 1007927, pop@patents.ro, www.patents.ro, www.enpora.com Ing. Pop Virginia Daisy, Ing. Popescu Bianu Anca, jur. ing. Gruia Amelia Elena, Stănculescu Anca Elena Florica	Brevete Mărci Desene	SRL
3	23.07.1991	003	PATENTMARK S.R.L. București str. Dr. N. Turnescu nr. 2,ap.2, sector 5, cod 050467, tel: 021/3121669, fax: 021/3175801, office@patentmark.ro, www.patentmark.ro Mohonea Liliana, Mohonea Cristian, Marinescu Ruxandra	Brevete Mărci Desene Topografii	SRL
4	18.12.1991	004	RODALL AGENȚIE DE PROPRIETATE INDUSTRIALĂ S.R.L. București, Str. Polonă nr. 115, bl. 15, sc. A, ap. 19 sector 1, cod 010497, Tel: 021/2108342, mobil: 0722 652111, 0745153566, Fax:021/2105794, office@rodall.ro, info@rodall.ro, www.rodall.ro Jur. Bălan Gheorghită, Pescarusu Nicoleta	Brevete Mărci Desene Topografii	SRL
5	25.08.1992	005	INTELECT S.R.L. Oradea, B-dul Dacia nr. 48 Bl. D10, Ap.3, cod 410346, Tel: 0746835328, 0359402901, Fax:0359810501, e-mail: info@intelect.ro, www.intelect.ro Buzlea Elisabeta, Buzlea Mircea Valentin, Buzlea Narcisa Floricica	Brevete Mărci Desene Topografii	SRL
6	04.12.1992	008	CONSTANTIN GHIȚĂ OFFICE SRL Timișoara, str. Take Ionescu nr. 24-28 sc. B ap. 2 judetul Timiș, cod 300042, Tel/Fax: 0256/435976, GSM: 0744 162462, e-mail: ghita@ghitaconstantin.ro, clelia@ghitaconstantin.ro, www.ghitaconstantin.ro Ing. Ghiță Constantin, Pop Motogna Clelia	Brevete Mărci Desene	SRL

7	13.05.1993	010	ROMINVENT S.A București, Str. Ermil Pangratti nr. 35, et.1, sect.1, cod 011882, Tel: 021/2312515, 2312541,Fax: 021/2312550, 2312454,e-mail: office@rominvent.ro Jur. Mocanu Ion, Ing. Cosmina Fierăscu, Ing. Spătaru Daniela, Dr. Ing. Cristina Popa, Ec. Joituiu Andreea Simona, Bio.Enescu Miruna, jur. Markusev Denisa Mary, ec. Olteanu Camelia, jur. Dragulin Ioana, ing. Petcu Costin, jur. Martinescu Alina Nicoleta, jur. Pavel Laura, ing. Cocos Stefan, Boncea Oana Laura, Dobrescu Teodora Valentina, Ing. Secăreanu Doina	Brevete Mărci Desene Topografii	SA
8	30.03.1995	015	CABINET M. OPROIU - CONSILIERE ÎN PROPRIETATE INTELECTUALĂ SRL București, Str. Popa Savu, nr. 42, parter, sector 1, cod 011434, Tel: 021/2602833; 021/ 2602834, Fax: 021/2602836; 021/2602835, P.O.Box 2-229, e-mail: office@oproiu.ro, www.oproiu.ro Fiz. Oproiu Margareta, MBA arh.Vasilescu Raluca, jur. Sturza Ioana, ing.Ene Silvia, ing.chim.Petrea Dana Maria, ing.chim.Filippi Valentina, ing.chim. Georgescu Cristina, ing.mec. Popescu Mariana, jur. Cozorici Violeta, jur. Stănescu Andreea Cosmina	Brevete Mărci Desene Topografii	SRL
9	21.05.1996	017	LABIRINT AGENȚIE DE PROPRIETATE INTELECTUALĂ Arad, Str. Coriolan Petreanu nr. 28, cod 310151 Tel/Fax: 0257/255842, GSM: 0722 458129, e-mail: info@labirint.ro Ing. Ivanca Maria	Brevete Mărci Desene	CI
10	14.11.1996	018	INTEGRATOR CONSULTING SRL Cluj Napoca, str. Dunării nr. 25 bl.C1 ap.5, , jud. Cluj, cod 400593 Tel/Fax: 0264/442817, GSM: 0745235585, e-mail: dorin.isoc@yahoo.com, integrator.consulting@yahoo.com Isoc Dorin	Brevete Mărci Desene	SRL
11	1997	019	LOYAL PARTNERS -AGENȚIE DE PROPRIETATE INTELECTUALĂ Galati, Str. Portului nr.23, Parcul De Soft, cam.307, cod 800025, tel/fax: 0236/407032, GSM: 0722 744241, office@loyalpartners.ro, www.loyalpartners.ro Punct de lucru: București, sector 5, Splaiul Independenței nr. 17, bl. 101, sc. 4, ap. 65 ing.av. Pușcașu Dan	Brevete Mărci Desene Topografii	SRL
12	01.07.1997	020	AGENȚIE DE PROPRIETATE INTELECTUALĂ ȘI TRANSFER DE TEHNOLOGIE -AGPITT-SRL București, B-dul Libertății nr. 12, bl.113, sc.2, ap.28, sector 4; cod 040129, CP 42-106, Tel: 3177693;;Fax: 021/3177584, GSM: 0744293552; 0724539752, e-mail: faighenov@xnet.ro; agpitt@rdsmail.ro, agpittinvent@rdsmail.ro Ing.jur. Faighenov Marioara, Mihăilă George	Brevete Mărci Desene	SRL

13	10.07.1997	016	MILENIUL 3 – AGENȚIE DE PROPRIETATE INDUSTRIALĂ SRL Pașcani, Str. Moldovei nr. 10, bl. Crinul, sc. A, ap. 28, jud Iași, cod 705200, Tel/Fax: 0232/719190; GSM: 0740 820582 Ing.Burțilă Ioan	Brevete Mărci Desene	SRL
14	03.10.1997	021	LAZĂR ELENA CABINET DE PROPRIETATE INDUSTRIALĂ Buzău, Str.Unirii, Bl.16C,Et.3, Ap. 12, cod 120013, OP 1, CP 52, Tel./Fax: 0238 724262 GSM: 0723 328633, cpielena@recomplast.com Lazăr Elena	Brevete Mărci Desene Topografii	CI
15	02.12.1997	023	“ HARCOV” A.P.I. S.R.L. Sfântu Gheorghe, jud. Covasna, Str. Nicolae Iorga nr. 61, bl. 10E, sc. B, ap. 9, cod 520089, Tel: 0267/352267, GSM : 0744435291, stanciu@planet.ro, propind@mail.asimcov.ro Stanciu Adelina	Brevete Mărci Desene	SRL
16	18.12.1997	024	AGENȚIE DE PROPRIETATE INDUSTRIALĂ ȘI TRANSFER TEHNOLOGIC « STOIAN IOAN » Roman, Bd. Republicii, bl. 46, sc. C, ap. 35, cod 611127, jud. Neamț, Tel/Fax : 0333 107383, GSM : 0745 643738, istoian2005@yahoo.com Stoian Ioan	Brevete Mărci Desene	CI
17	1998	007	ROMPROSPER SERVIMPEX SRL AGENTIE DE PROPRIETATE INTELLECTUALA „PIVA” București, Șos. Mihai Bravu nr. 294, bl.6,sc.B, ap. 63, sector 3, cod 030319, Tel: 021.3222857, 0268237214, fax: 0268237214 Mobil: 0724880514; 0745130130; 0744536405, 0721989298 e-mail: office@pivaexpert.ro, raluca_pioaru@yahoo.com, mihalache.andra@gmail.com, www.piva.ro conferențiar univ.dr. Pioaru Mihalache Raluca Andreea	Mărci Desene Brevete	SRL
18	27.04.1998	026	PIDES-CABINET DE PROPRIETATE INDUSTRIALĂ București, Str. Valea Buzăului, nr. 10, bl. G30, ap. 36, sector 3, cod 032334, Tel : 3455351 GSM : 0723 708632, e-mail: pides2004@yahoo.com ing. Șova Dan Eugen	Brevete Mărci Desene Topografii	CI
19	1998	048	PETRU COSTINESCU-DICOSTI București, Str. Viorele nr. 30, bl. 20 A, ap. 23, sector 4,cod 040428, OP 44 – CP5 , Tel: 021/3303162, e-mail: petrucostinescu.dicosti@gmail.com Petru Costinescu	Brevete Mărci Desene	CI
20	23.02.1999	027	SZENTE SÂNDOR Odorheiu Secuiesc, str. Victoriei nr.41, ap.4, jud. Harghita,cod poștal 535600, Tel/fax: 0266219143, e-mail : ProOffice@szente.ro Szente Sándor	Brevete Mărci Desene	CI

21	21.07.1999	028	NOWAPATENT SRL Medias, str. Lotru, nr.4, bl.92, ap.1 Tel : 0269/841373 ; 0264/833273, Fax : 0269/833273 e-mail : nowapatent@birotec.ro office@nowapatent.ro Danciu Ioan	Brevete Mărci Desene	SRL
22	30.08.1999	029	CABINET DE PROPRIETATE INDUSTRIALĂ "BIONPI" București, 010577, Calea Dorobanților 126-130 Bl. 8, et. 9 Ap. 50 sector 1, cod 010577, Tel/Fax: 021/2316549, 031/8054616 GSM: 0723 187944, 0746184697 e-mail: bionpi@rdsmail.ro, bionpi@hotmail.com Ing. Ion Rodica Cocuța	Brevete Mărci Desene	CI
23	12.11.1999	030	AGENȚIE DE CONSULTANȚĂ ÎN PROPRIETATE INTELECTUALĂ ȘI TRANSFER DE TEHNOLOGIE « SPRÎNCEANU NICOLAE » Drobeta Turnu Severin, Str. Gheorghe Ionescu Sisești nr. 96, bl.E2, sc.1, et. 3, ap.8, cod 220212, Tel/Fax : 0352801490, Mobil :0721796318 e-mail: nicolaesprinceanu@yahoo.com Jur.ing. Nicolae Sprînceanu	Brevete Mărci Desene	CI
24	21.01.2000	031	CABINET INDIVIDUAL IVĂNESCU GABRIEL DAN Brașov, Str. Al. I. Cuza nr. 58 ap. 5, cod 500085, tel: 0268471650, fax:0368816013, GSM:0722248415, e-mail: gdivanescu@gmail.com Ivănescu Gabriel Dan	Brevete Mărci Desene	CI
25	15.02.2000	032	CABINET DE PROPRIETATE INDUSTRIALA ANGHEL LUMINIȚA DOINA București, Str. Gherghitei Nr.1, Bl.94B, Sc. B, Ap.76, Sector 2, fax: 0314013777, tel: 0723301706, e-mail : anghel2na@yahoo.com, anghel2na@gmail.com Ing.av. expert judiciar Anghel Luminita Doina	Brevete Mărci Desene	CI
26	24.08.2000	033	APOSTOL SALOMIA P.F.A. Galați, Str. Reg. 11 Siret nr. 15, bl. E4, Et.3, ap. 54, cod 800333, Tel/Fax : 0236/436437, 0766765027, saly_apostol@yahoo.com Ing. Apostol Salomia	Brevete Mărci Desene	CI
27	07.09.2000	034	AGENȚIA DE PROPRIETATE INDUSTRIALĂ - APIA SRL București, Str. Romancierilor nr. 5, bl.C14, sc.B, ap.41, sector 6, cod 061791, Tel/Fax: 021/7783100, www.mark-apia.ro, e-mail: office@mark-apia.ro Visalom Monica	Mărci Desene	SRL

28	20.10.2000	036	CABINET PROPRIETATE INDUSTRIALĂ POPESCU ANGELA București, str. Complexului nr.10, bl.40, ap.14, Tel :021/3243756 GSM : 0723051279, Tel : 0318.04.68.81, angela_intelect@yahoo.com Popescu Angela	Brevete Mărci Desene	CI
29	20.11.2000	038	CABINET INDIVIDUAL' ION FLOREA' București, 010577, Calea Dorobanților 126-130, bl.8,et.9,ap.50, sector 1, cod 010577, Tel/Fax: 021/2316549,GSM: 0724313260, e-mail: iflorea@rdsmail.ro, florea_ion@plic.ro Ing.Ion Florea	Mărci	CI
30	28.11.2000	039	CABINET IN DIVIDUAL GREAVU DOINA MARIANA Sibiu, str. Constantin Noica, bl. 2, ap.21, cod 550169 Tel:0269/218500,Fax:0269/212170, Mobil:0766489179, 0731308189, aurorapca@yahoo.com, protectro@xnet.ro Ing. Greavu Doina Mariana	Brevete Mărci Desene	CI
31	08.01.2001	041	CABINET "CECIU GABRIELA" CONSULTANȚĂ ÎN DOMENIUL PROPRIETĂȚII INTELLECTUALE Timișoara, Str. Martir Leonida Banciu, nr. 6, sc. A, ap. 110, jud. Timis, cod postal 300024, Fax.: 0256/494846; mobil: 0745 388039, e-mail: gabriela-ceciu@yahoo.com Ing.Ceciu Gabriela	Brevete Mărci Desene	CI
32	10.01.2001	042	CABINET INDIVIDUAL DE PROPRIETATE INDUSTRIALA VLAD CONSTANTIN Constanta, Bd. 1 decembrie 1918 nr. 5, bl. F16, ap.34, cod 900711, Tel/fax: 0241625643, mobil: 0722 370300, 0770251145, www.tehnomarinvent.com e-mail: constantin.vlad@rdslink.ro Vlad Constantin	Brevete Mărci Desene	CI
33	05.03.2001	045	BROJBY PATENT INNOVATION Pitești, Bd. Republicii, bl.212,sc. D, ap.11, jud.Argeș, cod 110176, Tel/Fax.: 0348/412529, GSM: 0745 143095,adrian_brojboiu@yahoo.com Brojboiu Dumitru Adrian Florinel	Brevete Mărci Desene	CI
34	12.04.2001	047	INTELLECTUAL PROPERTY OFFICE SRL București, Str. Alexandru Moruzzi nr. 6, bl. B6, sc. 2, ap.62, sector 3, cod 031155, Tel/Fax.: 021/3262388, GSM: 0745 094241, e-mail: office@ipoffice.ro, natalia.todirica@ipoffice.ro Ciuda Berivoe Anca, Ciuda Berivoe Natalia	Brevete Mărci Desene	SRL

35	07.05.2001	049	ANDRA MUSATESCU CABINET DE PROPRIETATE INDUSTRIALA București, calea 13 Septembrie nr.121, bl.127, et.5, ap.21, GSM: 0722 879810, e-mail: office@andramusatescu.ro, www.andramusatescu.ro Mușatescu Andra Oana	Brevete Mărci Desene Topografii	CI
36	2001	050	CABINET ACSINTE PAULA-ADRIANA București, bd. Decebal nr. 17, bl. S16, ap. 30, tel: 0213234282, fax: 0213222210, www.legalservices.ro, paula@legalservices.ro Av. Acșinte Paula Adriana	Mărci	PF
37	31.05.2001	071	CONS INTEL BMA CABINET CONSULTANȚĂ Cart. Dorobanti, nr.2, bl. D2, at.1, ap.5,120087, C.P.8-O.P. 1 Buzau, Fax : 0238/719619, GSM: 0745086588, email: marius_bozio@yahoo.com Marius Bozioreanu	Brevete Mărci Desene Topografii	CI
38	21.11.2001	055	ROVALCONS SRL AGENȚIE DE PROPRIETATE INTELECTUALĂ Câmpina, Str. Orizontului, nr.1, bl. R10, et.7, ap.27, Jud. Prahova, cod 105600,Tel/Fax : 0244/ 371390; GSM :0722 540580, e-mail: rovalcons@xnet.ro Ioacăra Valentin	Brevete Mărci Desene	S.R.L.
39	2001	057	CABINET N. D. GAVRIL S.R.L. București, Str. Ștefan Negulescu nr. 6A, sector 1, Tel./fax : 021/2302882, 0213165492, mobil :0722983520, e-mail: cabinetgavril@yahoo.com www.cabinetgavril.ro Gavril Niculina	Brevete Mărci Desene	S.R.L.
40	24.04.2002	087	IACOBINI&CO, CONSILIERI IN DREPTUL DE PROPRIETATE INDUSTRIALĂ SRL Bucuresti, Calea Mosilor, nr.258, bl. 4bis, ap.22, sector 2,Tel : 021/2104690 ;Fax : 021/2104793, e-mail : asimri@yahoo.com,vladrosanu@yahoo.com Iacobini Anca Svetlana, Iacobini Mihnea Razvan	Mărci Brevete Desene Topografii	S.R.L.
41	11.02.2003	089	RATZA ȘI RATZA SRL București, B-dul A.I. Cuza Nr. 52-54, Sect.1, cod 011053, Tel :021/2601348, Fax : 021/2601349 e-mail ; office@ratza-ratza.com Rață Grigore, Rață Andrei Vlad, Mărginean Dragoș, Enache Mihai Andrei, Ploscă Daniel, Vasile Bugarin Sonia Maria, Comănescu Stela	Brevete Mărci Desene	SRL

42	13.02.2003	062	ECOINTELLECT CABINET INDIVIDUAL ANDRONACHE PAUL București, aleea Compozitorilor nr.1, bl.E21, et.6, ap.35, sect 6, Tel/Fax: 021/7250069, GSM: 0722741043, 0727476335 e-mail: paul.andronache@clicknet.ro, paul_andronache@yahoo.com Andronache Paul	Mărci Desene Topografii Brevete	CI
43	16.05.2003	070	CABINET OANA COCOLOI București, Drumul Taberei nr.120, bl.OD1, sc.5, ap.189, sector 6, cod 061413, Tel: 021/7450757, GSM: 0730557744, e-mail: oana_cocoloi@yahoo.com Oana Cocoloi	Mărci Desene Brevete	CI
44	19.06.2003	069	RASKAI M M BREVMARC CONSULT S.R.L. Dej, Str. Unirii, nr.3, BL. D8, ap.31, judetul Cluj, 405200, Tel/Fax: 0264/211847, mobil: 0742084050, raskaimm@yahoo.com Raskai Maria	Brevete Mărci Desene Topografii	S.R.L.
45	25.07.2003	093	NESTOR NESTOR DICULESCU KINGSTON PETERSEN – CONSILIERE ÎN P.I. S.R.L. București, sector 1, sos. Bucuresti Ploiesti, nr.1A, Bucharest Business Park, corp A, et.1 camerele 9 si 10, tel: 0212011200, fax: 0212011210, e-mail: office@nnkp.ro, www.nnkp.ro av.Baciu Ana Maria, ing.chim.Viciu Monica Stefania, chim.Bădărău Adina Adriana, ec.Bende Andreea, Albu Oana, Simion Cosmina-Maria	Mărci Desene Brevete Topografii	SRL
46	19.08.2003	068	CABINET DE PROPRIETATE INDUSTRIALA NICOLAE BURCHEL București, Str. Dr. Radovici nr.8, sector 5, cod 050468, Tel: 021/3175841, Fax: 021/3175843, e-mail: nburchel@lenp.ro Nicolae Burghel	Mărci	CI
47	21.08.2003	094	N.P.C. S.R.L. Brașov, str. Alexandru cel Bun, nr.13, bl.E28, ap.7 cod 500025, OP 1 – CP 298, GSM: 0744520357, e-mail: totu@unitbv.ro Țoțu Ioan	Mărci Desene Topografii	SRL
48	22.10.2003	072	CABINET INDIVIDUAL DE PROPRIETATE INDUSTRIALĂ - NEGOMIREANU LIVIA București, Șos. Nicolae Titulescu nr.94, bl.14A, sc 4 ap.127, sect.1, cod 011146, Tel/Fax: 0314214598, GSM: 0722444719, office@cabinetnegomireanu.ro Negomireanu Livia	Mărci Desene	CI

49	30.10.2003	073	CABINET DE PROPRIETATE INDUSTRIALA "VIȘOIU LILIAN CATALIN" București, bd. Unirii nr.74, bl. J3B, sc.3, ap. 41, Tel/Fax: 021/3167043, GSM: 0744480657, e-mail: visoiucatalin@yahoo.com, www.visoiucatalin.home.ro jur. Vișoiu Lilian Catalin	Brevete Mărci Desene Topografii	CI
50	12.12.2003	096	EDIPLAST S.R.L. Tg. Mureș, Str. Măgurei nr.25, ap.2, Tel/Fax: 0265/263775, GSM: 0744394036, e-mail: themannextdoor2007@yahoo.com Vasilache Virgilius	Mărci Desene Brevete	SRL
51	22.12.2003	097	SC PETOSEVIC SRL București, str. Dionisie Lupu nr.54, etaj 2, sector 1, Tel: 021/3057996, Fax: 021/3145481, mobil: 0723522698, www.petosevic.com, e-mail: aura.campeanu@petosevic.com Campeanu Ioana Aura	Brevete Mărci Desene	SRL
52	9.02.2004	098	CABINET ANI FUCIU SRL Com.Snagov, Bloc P53, sc.A, ap.1, jud.Ilfov, Tel: 021/3106399, Fax: 021/3106398, GSM: 0744370196, e-mail: ani.fuciu@consilier-marci.ro Fuciu Anișoara	Mărci Desene	SRL
53	16.02.2004	099	LEGAL BRAND S.R.L. București, Str. Nicolae Licăreț nr.1, bl.33, sc.C, ap.107, Punct lucru: str. Campia libertatii nr.64, bl.34A, ap. 269, Tel: 0722674635, 0722607380, e-mail: info@legal-brand.ro, legal.brand@gmail.com, www.legal-brand.ro Stăncescu Anca, Stăncescu Alin Cristian	Brevete Mărci Desene Topografii	SRL
54	22.02.2004	082	CABINET DE PROPRIETATE INDUSTRIALĂ CIUPAN CORNEL Cluj Napoca, Str. Mestecenilor nr.6, bl.9E, ap.2, Tel: 0264/524425; 0264/415051, Fax: 0264/415054, e-mail: cornel.ciupan@muri.utcluj.ro Ciupan Cornel	Brevete Mărci Desene	CI
55	01.06.2004	102	S.C. LUTARIS INTELPROT S.R.L. Timisoara, 300426, str. Ana Ipatescu nr.45, Tel/Fax: 0256/489301, Mobil: 0742143718, 0723319154, e-mail: qualitarium@qualitarium.ro Tărăbîc Lucian	Brevete Mărci Desene	SRL
56	17.06.2004	108	WEIZMANN ARIANA & PARTNERS AGENTIE DE PROPRIETATE INTELCTUALA SRL Bucuresti, str. Aleea Trestiana, nr.4, bl.20, sc.B, ap.72, tel: 0213274978, fax: 0213227689, mobil: 0724260277, e-mail: office@branduri.ro, www.branduri.ro Bicu Cristina Bucuresti, str. 11 iunie, nr.51, sc.A, ap.4, 0723204268, tel/fax : 0268/315046, office@inregistrare-marci.ro Bozocea Violeta, Visean Violeta, Marcean Ana Maria, Ștefănuț Adelina, Cârlan Cristina, State Carmen	Brevete Mărci Desene	SRL

57	14.07.2004	107	ARIANA AGENTIE DE PROPRIETATE INDUSTRIALA S.R.L. Timisoara, Calea Aradului, nr.33, ap.7 c_popescu2000@yahoo.com Orgovici Codruta Octavia	Mărci Desene	SRL
58	28.10.2004	106	OSTER – SOCIETATE CIVILA PROFESIONALA DE PROPRIETATE INDUSTRIALĂ Bucuresti, Str. Batiste nr.35, ap. 23, cod 020935, Tel/Fax: 021/3147249 , GSM: 0721254270, 0723177236 Udrea Elena Rodica	Mărci Desene	S.C.P.
59	28.10.2004	109	CABINET INDIVIDUAL CAMPEAN GHEORGHE GEORGEL Campina, str. Dr. Constantin Istrati nr.52, bl.3, ap.5, Tel: 0244/335207, mobil: 0729902117, e-mail: george_campean@yahoo.com Campean George Georgel	Mărci Desene Topografii Brevete	CI
60	27.01.2005	111	CABINET INDIVIDUAL – NIȚU ION Constanta, str. Dezrobirii nr.110, bl. IS8, sc.A, ap.1, Tel: 0241/512608, mobil: 0723317298 Nitu Ion	Mărci Desene Brevete	CI
61	27.01.2005	112	CABINET VELICA – AGENȚIE DE PROPRIETATE INDUSTRIALĂ Bucuresti, str. Brutus M.I., nr.13, ap.3, cod 050124 Tel/ Fax: 021/3357463, Mobil: 0722645283, www.velica.ro, office@velica.ro Velica Ion Gabriel	Mărci Desene	CI
62	22.12.2004	116	INVEL – AGENȚIE DE PROPRIETATE INDUSTRIALĂ București, str. Ion Ghica nr.3, ap.20, tel: 0723205048, 0788885352, e-mail: invel_agency@yahoo.com, marian.nicolae.velcea@gmail.com, www.invel.ro Velcea Marian	Brevete Mărci Desene Topografii	SRL
63	06.01.2005	118	EURORESSOURCES SRL Medias, str. Ion Creangă, nr.4, ap.6, Tel: 0269/843504, Fax: 0269/824812 Fulea Maria	Brevete Mărci Desene	SRL
64	27.04.2005	117	CABINET PROPRIETATE INDUSTRIALĂ ALPER RAMAZAN Constanța, str. Ștefan cel Mare nr.57, bl.M17, sc.B, ap.17, cod 900683, Tel: 0341/410937, Fax: 0241/635547, Mobil: 0722.704.363, alperramazan@gmail.com, zonguldakro@yahoo.com Alper Ramazan	Mărci	CI
65	06.06.2005	125	V&F IP CONSULTING SRL Bucuresti, Bd Camil Ressu, nr.27, bl.N1, ap.214, Tel: 021/3140200, Fax: 021/3140290, Mobil: 0744487223, popescul@vf.ro Anton Simona	Mărci	SRL

66	30.06.2005	124	CABINET DE PROPRIETATE INDUSTRIALA SAVU MARIANA Bucuresti, str. Paul Greceanu nr.9, bl.20A, ap.26, Tel/ Fax: 021.2120651, liliana.savu@credidam.ro, www.lilianasavu.ro Savu Mariana	Mărci Desene	CI
67	26.08.2005	126	CABINET DE PROPRIETATE INDUSTRIALĂ ANGHEL PARASCHIVA Arad, str. Voinicilor nr.51, bl.502, ap.6, Tel: 0357411876, Fax: 0357411876, Mobil: 0723171424, e-mail: anghelvera@yahoo.com Anghel Paraschiva	Brevete	CI
68	29.09.2005	67	TEODORU & ASSOCIATES SRL Bucuresti, bd. Marasesti nr.2B, bl.A, sc.2, parter, ap.4 bis, cod postal 040254, Tel: 0213367722, Fax: 0213367723, GSM: 0722549219 e-mail: emanuel@teodoru.ro, violeta@teodoru.ro, www.romaniatrademarks.ro Teodoru Violeta, Teodoru Emanuel	Mărci Desene Brevete	SRL
69	04.11.2005	133	FRISCH & PARTNERS SRL Bucuresti, bd. Carol I, nr.54, sc. B, ap.5, sector 2, tel: 0213101165, fax: 0213130130, Mobil: 0722212480, office@frisch.ro, crina.frisch@frisch.ro Crina Nicoleta Frisch, Nițoi Elena	Mărci Desene Brevete	SRL
70	31.10.2005	128	CABINET PROPRIETATE INDUSTRIALA ARINOVA Arad, 310151, str. Coriolan Petreanu, nr.28, Tel/fax: 0257/255842, mobil: 0744246562, info@arinova.ro Ivanca Gavril	Mărci Desene Brevete	CI
71	05.01.2006	136	TUCA ZBARCEA & ASOCIATII I.P. S.R.L. Bucuresti, str. Nicolae Titulescu nr. 4-8, etaj 8, biroul 1, cladirea America House Tel: 2048890, ciprian.dragomir@tuca.ro Dragomir Ciprian Dumitru	Mărci	SRL
72	19.01.2006	134	CABINET PROPRIETATE INDUSTRIALA MITU ALIS MIHAELA Ploiesti, str. Clementei nr.46, Tel: 0244/590154, mobil: 0746108142, alis_mitu@yahoo.com ; office@mitu-cpi- ims.com Mitu Alis Mihaela	Mărci Brevete	CI
73	14.02.2006	137	M.D.P. RIGHTS AGENCY SRL Brasov, str. Lunga nr.270, cod postal 500450, Tel: 0268/440100, 440313; Fax: 0268/440221, Mobil: 0744355100, e-mail: office@mdp-rights-agency.ro www.mdp-rights-agency.ro Cosescu Camelia	Brevete Mărci Desene Topografii	SRL

74	30.03.2006	141	INNOVIS INTELLECTUAL PROPERTY Bucuresti, Calea Rahovei, nr.217, bl.12, ap.60, sector 5, Mobil: 0741572398, e-mail: office@innovis.ro Dumitrescu Oana Irina	Mărci Desene	CI
75	30.03.2006	142	CABINET INDIVIDUAL PROPRIETATE INDUSTRIALA ALECU BOGDAN Bacau, str. Lucretiu Patrascanu nr.2, sc.B, ap.2, Tel/fax: 0334407577, Mobil: 0740274741, office@marcidesene.ro, www.marcidesene.ro Alecui Florin Bogdan	Mărci Desene	CI
76	07.04.2006	152	ACTA MARQUE SRL Cluj Napoca, str. Dorobantilor nr.3, etj.3, ap.9, Mobil: 0749053325, 0730909831, 0730909834, actamarque@yahoo.com, www.actamarque.ro Ciurea Delia	Mărci	SRL
77	25.05.2006	144	CABINET INDIVIDUAL PROPRIETATE INDUSTRIALA CATALIN NEAGU Iasi, str. Tutea Petre nr.5, bl.909, tr.1, ap.11, Cod postal: 700730, Tel: 0232/276000, Fax: 0232/405425, 0232/211843, Mobil: 0744514264, e-mail: catalin.neagu@proprietateindustriala.ro, Neagu Catalin	Mărci Desene	CI
78	06.11.2006	165	RAȚIU & RAȚIU –PROPRIETATE INDUSTRIALA SRL Bucuresti, Intr. Bitolia, nr. 59, subsol, camera 10, Tel: 0722558957, fax: 021.2300175, marilena.ene@ratiu.ro Ene Marilena	Mărci Desene Topografii	SRL
79	12.12.2006	162	MY TRADEMARK SRL Ploiesti, str. Gheorghe Doja, bl. 35A1, ap.5, Mobil: 0722501414, nicolau@avocatulmeu.ro Nicolau Florin	Mărci	CI
80	20.06.2006	149	INTELLEMMI CONSULT SRL Tg. Mures, str. Sârguinței nr.39, ap.12, cod poștal 540543, fax: 0365 401839, mobil: 0745303867, 0727302434, cojocnean_maria@yahoo.com; intellemmi@gmail.com Cojocnean Maria Rodica	Brevete Mărci Desene	SRL
81	20.06.2006	167	INTELLEXIS SRL Bucuresti, str. Cutitul de Argint, nr. 68, etaj 2, ap. 4, tel: 0213103332, fax: 021.3103042, mobil: 0723300147, contact@intellexis.ro mat. Benga Bogdan Florin, ing. Negulescu Luminita	Mărci Desene Brevete	SRL

82	11.09.2006	150	CABINET INDIVIDUAL VALENTINA ŞANTA Tg.Mures, str. Koos Ferencz nr.21, bl.21, ap.44, Mobil: 0740028967, fax: 0365815201 valentina.santa@gedeon-richter.ro, santa_valentina2002@yahoo.com Santa Valentina	Mărci Desene	CI
83	20.10.2006	154	CABINET INDIVIDUAL ROS VIOREL Bucuresti, bd.Unirii nr.66, bl.K3, ap.7, tel: 021.3211234, fax: 021.3211253, e-mail: viorelros@asdpi.ro Ros Viorel	Brevete Mărci Desene Topografii	CI
84	26.10.2006	156	CABINET INDIVIDUAL RALUCA DUŢESCU Bucuresti, str. Foisorului nr.15, bl.F9C, sc.1, ap.54, Mobil: 0723548722, tel: 021/3117908, fax: 021/3117908, e-mail: ralu_haz23@yahoo.com, office@dutescu.com Duţescu Andreea Raluca	Mărci	CI
85	01.11.2006	159	DICONSULT – CABINET CONSILIERE IN DOMENIUL PROPRIETATII INDUSTRIALE Cluj Napoca, str. Mircea cel Batran, nr.2, ap.12, Tel: 0264/565885, mobil: 0724323761, patricia.ciceo@terapia.ro Oprea Patricia Diana	Mărci Desene	CI
86	08.12.2006	160	NOMENIUS S.R.L. Bucureşti, G.M. Zamfirescu, nr. 46, bl. 22A, ap.11 Punct de lucru: Bucuresti, piata Pache Protopopescu nr.1, et.2, ap.6, sector 2, tel: 0314315402, fax: 0318149621, elena.grecu@nomenius.ro, www.nomenius.ro Grecu Elena	Brevete Mărci Desene	SRL
87	18.01.2007	161	CABINET PROPRIETATE INDUSTRIALA ALAN LILIANA Sat Otvesti nr.183B, jud. Timis, 0724250467, e-mail: cabinet.alan@gmail.com Alan Liliana	Brevete Mărci Desene Topografii	CI
88	06.02.2007	175	MUSAT SI ASOCIATII – INTELLECTUAL PROPERTY SRL Bucuresti, bd Aviatorilor nr.43, etaj 4, camera 4, Tel: 021 2025900, fax: 0212233957, anca.butu@musat.ro Buta Anca	Brevete Mărci Desene	SRL
89	28.02.2007	169	TURTOI INTELLECTUAL PROPERTY FIRM SRL Bucuresti, Splaiul Independenţei nr.3, bl.17, ap.7,sector 5, mobil: 0722390388, tel/fax: 021.3135120, office@turtoi.ro, www.turtoi.ro Turtoi Raducu	Mărci Desene	SRL

90	15.02.2007	176	BRAND LEADER SRL Brasov, str. Constantin Lacea, nr.12-14, biroul 2, Mobil: 0723474183, office@brandleader.ro Costache Demes Anna Nicoleta	Mărci	SRL
91	05.03.2007	163	CABINET PROPRIETATE INDUSTRIALA C.I. COLAN București, str. Mihai Eminescu nr.128-130, ap.17, sect.2, tel: 021.6190308, fax: 021.6190309, ionut.colan@cbea.ro Colan Cristian Ionut	Mărci Desene	CI
92	05.03.2007	164	CABINET INDIVIDUAL NEACȘU CARMEN AUGUSTINA Baia Mare, str. Rozelor, nr.12/3, tel: 0727318168, e-mail: carmen@bic.cdimm.org Neacșu Carmen Augustina	Brevete Mărci Desene	CI
93	30.03.2007	172	CABINET PROPRIETATE INDUSTRIALA TAVASZI ZOLTAN Bucuresti, Calea Mosilor nr.135, et.7, ap.14, tel: 021.3155969, fax: 021.3155969, tavaszi.zoltan@gmail.com Tavaszi Zoltan	Mărci Desene	CI
94	30.03.2007	173	CABINET PROPRIETATE INDUSTRIALA CIPRIAN MACOVEI Bucuresti, str. Popa Tatu nr.15, sector 1, mobil: 0723 638 775, e-mail: mmacovei@stalfort.ro Macovei Ciprian Mihail	Mărci	CI
95	16.07.2007	182	PRI INTELLECTUAL PROPERTY SRL București, str. Răspântiilor nr.37, ap.2, 020547, tel: 0728997303, fax 0318 169 608 e-mail: ana.dan@the-pri.com, www.the-pri.com P.A.lic.Dan Ana Nicolina	Mărci	SRL
96	07.08.2007	177	CABINET INDIVIDUAL ADRIANA DOICIU București, piata Natiunile Unite nr.3-5, bl. C, ap.41, tel: 0722621926, fax: 031.1027304, apazanta@gmail.com Doiciu Adriana	Mărci	CI
97	07.08.2007	178	CABINET INDIVIDUAL SONIA FLOREA – consiliere p.i. București, calea Moșilor nr.207, bl. 15, ap.5, tel: 2103215, fax: 2100449, sonia.florea@avfloreagheorghe.ro Florea Sonia	Mărci	CI
98	07.08.2007	179	MOTMARK – I.G. Iasi, str. Cuza Voda nr.12, bl.B, sc.C, ap.7, tel: 0232262076, e-mail: excg@clicknet.ro Motrescu Mihai	Mărci	CI
99	01.10.2007	183	CABINET INDIVIDUAL P.I. VALENTIN BEREA Bucuresti, bd. Carol I, nr.51, ap.26, sector 2, Tel: 4088904, Fax: 4088911, mobil: 0721473317, e-mail: valentin.berea@bulboaca.com Berea Valentin	Mărci Desene	CI

100	01.10.2007	184	CABINET INDIVIDUAL PROPRIETATE INDUSTRIALA ADRIAN TOMESCU Bucuresti, str. Poet Vasile Carlova nr.2, bl. A7 bis, ap.74, tel: 021 2224422, 3217070, fax: 021 2222626, atomescu@buzescu.com, amtomescu@yahoo.com Tomescu Adrian	Mărci	CI
101	08.10.2007	185	I.P. NEW MARK COMPANY S.R.L. Bucuresti, sector 3, bd. Mircea Voda, nr.37, bl. M29, sc.C, ap.83 Kleininger Toma	Mărci Desene	SRL
102	10.10.2007	043	FĂNTÂNĂ RAUL SORIN & ASOCIAȚII SRL Brașov, str. 9 mai, nr.4, sc.D, ap.3 Tel/fax: 0268543657, 0745361270, office@inventii-marci.ro, www.inventii-marci.ro Fântână Raul Sorin	Mărci Desene Brevete	SRL
103	22.11.2007	189	CABINET VOICU ALEXANDRA București, B-dul Magheru, nr. 9, sc. 2, etaj 9, ap. 89, Sector 1, PO BOX 22-246, Tel/Fax: 021/3153684, alexandra.voicu@upcmail.ro Ing. Voicu Alexandra	Brevete Mărci Desene Topografii	CI
104	23.11.2007	186	CABINET INDIVIDUAL MARIA HĂISAN Botoșani, calea Natională nr.65, bl. I3, ap.10, tel: 0231534249, mobil: 0728004574, mh20@k.ro Hăisan Maria	Brevete Mărci Desene Topografii	CI
105	28.02.2008	246	DILIGENS INTELLECTUAL PROPERTY SRL București, Splaiul Independenței nr. 3, bl. 17, sc. 2, ap. 27, sector 4, tel/fax: 0213350718, mobil: 0723276056, e-mail: office@diligens.ro, www.diligens.ro Năstase Cristian	Brevete Mărci Desene	SRL
106	07.03.2008	190	CABINET MARILENA COMANESCU Bucuresti, str. Muzeul Zambaccian 34, sc. B, ap.3, sector 1, tel: 0722259260, office@cimo.ro, marilena.comanescu@cimo.ro Comănescu Marilena	Brevete Mărci Desene Topografii	CI
107	27.03.2008	191	CABINET P.I. MARIUS PETROIU Bucuresti, sector 6, aleea Bucsenesti nr.3, bl. E11, ap. 46, tel: 0723239409, marius.petroiu@gmail.com Petroiu Marius	Mărci	CI
108	28.03.2008	192	CABINET P.I. MÎNDÎCANU EMIL București, sector 4, str. Valerian Prescurea nr. 27-29, tel: 0723820750, mindicanu@yahoo.com Mîndîcanu Emil	Mărci	CI
109	02.06.2008	193	CABINET INDIVIDUAL P.I. TICU JIANU CRISTINA București, sector 5, str. Baltagului nr.11, bl. V67, ap.4, tel: 0722551203, tel/fax: 0213153717, cristina.jianu@xnet.ro Ticu Jianu Cristina	Mărci	CI

110	12.06.2008	194	VREMESCU & ASOCIAȚII - CABINET PROPRIETATE INDUSTRIALĂ Bucuresti, sos.lancului nr.9, bl.109A, ap.129, 0721267811, fax: 021.6533962, rodicastanciulescu@yahoo.com Vremescu Simona Rodica	Mărci	CI
111	01.08.2008	195	TUDOR DANIELA – PERSOANA FIZICA AUTORIZATA Bucuresti, str. Baba Novac nr.11, bl. G17, ap.51, cod postal 031623, Tel./Fax.: 040213240412 Mobil : 0749218326, consultanta@tudordaniela.ro Tudor Daniela	Brevete Mărci Desene	CI
112	15.08.2008	202	SIDEMO - SIGLE DESENE MODELE SRL Bucuresti, sector 6, str. Sandulesti nr.3, bl. Z40, ap.4, tel/fax: 02144005859/ 02144005857, mobil: 0741135012, 0722548381, contact@sidemo.ro, www.sidemo.ro Băisan Cristina Carmen	Mărci Desene	SRL
113	25.08.2008	197	MILMARK DESIGN SRL Bucuresti, sector 3, aleea Rotunda nr.2, bl. H8, ap.38, Punct de lucru: jud. Ilfov, Popești – Leordeni, str. Cheiul Dîmboviței 26, vila C42, mobil: 0745347813, fax: 0318049683 e-mail : office@markdesign.ro, www.markdesign.ro Lucacel Mihaiela	Mărci Desene	SRL
114	29.08.2008	198	SCHOENHERR INTELLECTUAL PROPERTY S.R.L. București, bd. Dacia nr.30, etaj 4, camera – Echipa Sebastian 01, tel: 0213196790, fax: 0213196791, e.pavel@schoenherr.ro Pavel Sorin Eduard	Brevete Mărci Desene	SRL
115	22.09.2008	201	CABINET PROPRIETATE INDUSTRIALA RONELA OPREA Oradea, str. Gral Magheru nr.12, bl.M12, ap.29, tel: 0726279899, email: teaoprea@yahoo.com Oprea Ronela Teodora	Mărci Desene	CI
116	24.10.2008	205	ROMARK INTELLECTUAL PROPERTY SRL Bucuresti, sos. Mihai Bravu nr. 27A, C1, etaj 3, ap. 36, camera 1, tel: 0314251724, fax: 0314380223, mobil: 0724755705, office@romarkip.ro Manea Marcela Elena	Mărci Desene	SRL
117	24.10.2008	206	SIGNOLEX TRADEMARK REGISTRATION SRL Miercurea Ciuc, str. Kossuth Lajos, nr. 28, ap. 13, tel: 0740887334, adam.beata@signolex.ro Vigh Beata	Mărci	SRL

118	26.11.2009	208	CABINET INDIVIDUAL DE CONSULTANTA IN PI IORGULESCU MARIANA Constanta, bd. Aurel Vlaicu nr.43, bl. Pc3, ap.32, tel: 0341444888, fax: 0341444888, mobil: 0745259643, e-mail: consilieriorgulescumariana@gmail.com Iorgulescu Mariana	Mărci Desene	CI
119	18.02.2009	210	CONSTANTIN & VELICU – INTELLECTUAL PROPERTY SRL Bucuresti, sector 4, str. Trestiana nr.1A, bl. 8A, sc.A, ap.16, Tel: 0314256780, 0723993473, fax: 0314256781, office@candv-ip.ro, www.candv-ip.ro Velicu Anca	Brevete Mărci Desene Topografii	SRL
120	16.03.2009	211	CAVESCU SI ASOCIATII SRL Otopeni, str. Grivita nr.37E, e-mail: adriancavescu@yahoo.com, office@avocat4u.ro Cavescu Adrian	Mărci Desene	SRL
121	16.03.2009	212	CABINET PROPRIETATE INDUSTRIALA COTRUTA LEONID Bucuresti, str. Vasile Lascar nr.182, bir. Nr.3, leonid.cotruta@gmail.com Cotruta Leonid	Mărci Desene	CI
122	16.03.2009	213	KEYPI – AGENTIE DE PROPRIETATE INTELLECTUALA SRL Bucuresti, str. Turda nr. 127, bl. 2, sc. C, parter, ap. 91, tel: 0722595458, tel/fax: 0318061620, www.keygroup.ro, office@keygroup.ro Sirbu Cristina Adriana	Brevete Mărci Desene	SRL
123	14.05.2009	214	ANACOR – CABINET DE PROPRIETATE INDUSTRIALA Bucuresti, aleea Izvorul Crisului nr. 1, bl. D16, sc. A, ap. 2, mobil: 0726475018, anacor.cpi@gmail.com Endes Corina	Brevete Mărci Desene	CI
124	14.05.2009	216	CABINET DE PROPRIETATE INDUSTRIALA PRISTAVU Piatra Neamt, str. Gral Nicolae Dascalescu 11, bl. T3, sc.F, ap.70, 0745535936, cabinetpristavu@gmail.com, office@cabinetpristavu.ro, www.cabinetpristavu.ro Pristavu Gheorghe	Brevete Mărci Desene	CI
125	23.06.2009	239	MARCI ȘI DESENE SRL Bucuresti, str. Radu Voda, nr. 22B, tel: 0318055988, mobil: 0722514452, fax: 0318055989, e-mail: avistrati@gmail.com Zamfir Ghertrude Ioana	Mărci Desene	SRL

126	03.08.2009	217	NICOLAE MURESAN – CABINET PROPRIETATE INDUSTRIALA Bucuresti, str. Cernisoara nr.5, bl.57, sc.2, ap.31, tel: 0724100328, fax: 0359438304, nicolaemuresan@nicolaemuresan.ro, www.nicolaemuresan.ro Muresan Nicolae	Mărci	CI
127	20.08.2009	220	CABINET DE PROPRIETATE INDUSTRIALA RALUCA ARDELEANU Bucuresti, str. Baia de Arama nr.1, bl. B, tr.3, ap.117, tel: 0723601875, fax: 0318015023, office@cabinetardeleanu.ro, www.cabinetardeleanu.ro Ardeleanu Raluca	Brevete Mărci Desene	CI
128	27.08.2009	222	CABINET PROPRIETATE INDUSTRIALA CLAUDIA MONICA FRISCH Bucuresti, sos.Pantelimon nr.243, bl.52, ap.18, tel/fax: 0212554095, mobil: 0722450955, email: office@marciadevarate.ro , office@brandpartners.ro claudiamonicafrisch@yahoo.com, site: www.marciadevarate.ro, www.brandpartners.ro Frisch Claudia Monica	Mărci Desene	CI
129	29.09.2009	225	CABINET INDIVIDUAL PROPRIETATE INDUSTRIALA PAUNET ALEXANDRINA Iasi, spl. Bahlui, nr.29, bl. B5, sc.A, ap.7 Tel: 0726737527 Paunet Alexandrina	Brevete Mărci Desene	CI
130	09.10.2009	228	COSMOVICI SI ASOCIATII SRL Bucuresti, str. Dem I. Dobrescu nr. 15, sc. 3, et. 5, ap. 80, sector 1, OP 15 CP 55, www.cosmovici-ip.com, office@cosmovici-ip.com Cosmovici Paul	Brevete Mărci Desene	SRL
131	29.10.2009	226	CABINET DE PROPRIETATE INDUSTRIALA SIMONA JEFLEA Sibiu, loc. Sura Mare, str. Primaverii nr.17, tel: 0743013532, fax: 0269446572, simonajeflea@yahoo.com, www.simonajeflea.ro Jeflea Simona	Mărci Desene	CI
132	20.11.2009	234	DENNEMEYER & ASSOCIATES SRL Brasov, str. Aurel Vlaicu, nr. 94, etaj 1, 500178, tel: 0368403661, fax: 0268706010, cklamp@@dennemeyer.com, www.dennemeyer-law.com Ionus Mihaela Geraldine, ing. Berde Sofia, Judele Raluca Anita	Brevete Mărci Desene	SRL

133	22.12.2009	231	CABINET DE PROPRIETATE INDUSTRIALA CRISTIAN MARIUS ENACHE Bucuresti, str. Dr. Nicolae Turnescu nr. 6, ap. 2, tel: 0213129948, fax: 0213129948, mobil: 0722644152 Enache Marius Cristian	Brevete Mărci Desene	CI
134	25.01.2010	232	CABINET DE PROPRIETATE INDUSTRIALA CHIFOR CLAUDIA Bucuresti, bd. Pache Protopopescu nr.25, et.5, tel: 0318250434, fax: 0318250342, e-mail: chifor.claudia@yahoo.com Chifor Claudia	Mărci	CI
135	25.02.2010	233	CABINET PROPRIETATE INDUSTRIALA MANTA VICTOR PAUL Bucuresti, str. Slt. Zaharia nr.4, et.2, ap.3, tel: 0213132810, mobil: 0722467950, fax: 0213132810, manta.paul@gmail.com, paulmanta@yahoo.com Manta Victor Paul	Mărci	CI
136	30.03.2010	236	NASTASE MIRELA BIANCA PERSOANA FIZICA AUTORIZATA Bucuresti, str. Zboina Neagra nr.8-10, bl. 91-95, ap.83, tel: 0722143661, mirela.nastase@yahoo.com Nastase Mirela Bianca	Mărci	CI
137	09.04.2010	237	CABINET PROPRIETATE INDUSTRIALA ILIE CIMPOIERU Bucuresti, Aleea Platanului nr.1, bl. A32, sc.1, ap.21, tel: 031 1060039, mobil: 0722444580, e-mail: ilie_cimpoieru@yahoo.com Cimpoieru Ilie	Mărci	CI
138	04.06.2010	238	CABINET INDIVIDUAL PROPRIETATE INDUSTRIALA PUȘCAȘU DENISA Bucuresti, str. Raul Doamnei nr.5, bl.C4, sc.E, ap.199, mobil: 0740111620, tel: 0213236050, fax: 0213636051, e-mail: puscasu.denisa@yahoo.com, denisa.puscasu@gmail.com Pușcașu Denisa	Mărci	CI
139	15.07.2010	240	PATENT EXPERT SRL Bucuresti, sos. Colentina nr.53, bl. 59, sc. B, ap. 67, Tel: 0722554460, office@ileanaflorea.ro Florea Ileana Maria	Brevete Mărci Desene	SRL
140	23.07.2010	241	TUDOR GHEORGHE – CABINET INDIVIDUAL DE PROPRIETATE INDUSTRIALA Bucuresti, bd. Nicolae Grigorescu nr.18, bl. B3 bis, ap.322, tel: 0722578936, giltudor@gmail.com Tudor Gheorghe	Brevete Mărci Desene	CI

141	23.07.2010	242	CABINET INDIVIDUAL PAUL GEORGE BUTA Bucuresti, bd. Mircea Voda, nr. 35, bl. M27, ap. 17, tel: 021.3211234, fax: 021.3211253, e-mail: paul.but@asdpi.ro Buta Paul George	Brevete Mărci Desene Topografii	CI
142	07.09.2010	243	MARK TO MARK INTELLECTUAL PROPERTY OFFICE SRL Bucuresti, sector 4, str. Huedin nr.12, bl. D20, sc.4, ap.53, mobil: 0745120402, tel: 0212100415, fax: 0212100314, magda.bolintineanu@marktmark.com, www.marktomark.com Bolintineanu Magdalena	Mărci Desene	SRL
143	10.11.2010	244	CABINET PROPRIETATE INDUSTRIALA TUDOR ICLANZAN Timisoara, Piața Victoriei nr.5, sc. D, ap.2, tel :0256403615, 0744647875, tudor.iclanzan@yahoo.fr, www.iclanzan.ro Iclanzan Tudor	Brevete Mărci Desene	CI
144	10.11.2010	245	CABINET INDIVIDUAL FERARU CLAUDIU Buzau, str. Unirii, bl. 9c, ap. 4 Feraru Claudiu	Brevete Mărci Desene	CI
145	06.06.2011	248	CABINET INDIVIDUAL PUFU ALINA Bucuresti, calea Vacaresti nr.312, bl. 2C, ap.39, tel: 0742974133, email: alinapufu@gmail.com Pufu Alina	Mărci	CI
146	06.06.2011	249	CABINET INDIVIDUAL DE PROPRIETATE INDUSTRIALA ENESCU GABRIELA Bucuresti, str. Frunte lata nr.7, bl. P14A, ap.3, tel: 0314329735, fax: 0314329736, mobil: 0745637457, g_enescu@yahoo.com Enescu Gabriela	Brevete Mărci Desene	CI
147	14.07.2011	255	DEVIMARK AGENTIE DE PROPRIETATE INDUSTRIALA SRL Cluj Napoca, str. Virgil Fulicea nr.19, parter, ap.2, Punct lucru: Iasi, str. Lascar Catargiu nr. 72, mobil: 0720143143, 0746869389, office@devimark.ro, devimark.api@gmail.com, www.devimark.ro David Laura Gabriela	Mărci Desene	SRL
148	02.08.2011	250	CABINET INDIVIDUAL AUTORIZAT DE PROPRIETATE INDUSTRIALA MIHAI PANTILIMON Piatra Neamț, str. Cuiejdi nr. 6, et. 1, birou 1.09, tel/fax: 0233.210131, 0736871664, 0758874685, email : avocatmarci@gmail.com Pantilimon Mihai	Mărci Desene	CI

149	02.08.2011	251	CABINET BANYAI ROXANA NICOLETA – CONSILIERE IN PROPRIETATE INDUSTRIALA Bucuresti, str. Cpt. Alexandru Serbanescu nr.21, bl. 7M, sc.1, ap.9, tel: 0212322624, 0727080852, email: roxanaf15@yahoo.com Banyai Roxana Nicoleta	Brevete Mărci Desene	CI
150	10.08.2011	254	DRAKOPOULOS IP SRL Bucuresti, sector 2, str. Gral. David Praporgescu nr.7, tel: 0213000154, fax: 0213183143, romania@drakopoulos-law.com, chutina@drakopoulos-law.com www.drakopoulos-law.com Hutina Claudia Valerica, Gorun Laurentiu Nicusor	Mărci Desene Brevete	SRL
151	10.10.2011	256	CABINET DE PROPRIETATE INDUSTRIAL CIUPAN EMILIA Cluj Napoca, str. Mestecenilor nr. 6, tel: 0745360723, 0364144586, emilia.ciupan@mis.utcluj.ro Ciupan Emilia	Brevete Mărci	CI
152	28.10.2011	267	CABINET ENPORA INTELLECTUAL PROPERTY SRL Bucuresti, bd. Aviatorilor nr. 57, tel: 0212300990, fax: 0212302311, email: pop@patents.ro, www.patents.ro, www.enpora.com ing. Pop Calin Radu, Tărchilă Nicoleta Aurica	Brevete Mărci Desene Topografii	SRL
153	01.11.2011	265	DRAGHICI & ASOCIATII SRL Bucuresti, str. Mugur Mugurel nr. 11, ap. 4, tel: 0311060216, fax: 0318164869, mobil: 0744753898, e-mail: fabiola.colomei@flanco.ro Colomei Fabiola	Mărci	SRL
154	09.12.2011	257	CABINET INDIVIDUAL ALEXANDRU HARSANY Jud. Ilfov, Corbeanca, str. Padurii nr.9, tel: 0318210196, fax: 0318210197, mobil: 0722203934 Harsany Alexandru	Mărci Desene	CI
155	30.01.2012	260	MAIDANUC – CABINET DE PROPRIETATE INDUSTRIALA Bucuresti, bd. Chisinau, nr. 7, bl. A1, sc. A, ap. 35, tel: 0314155102, email: contact@consilieremarci.ro, www.consilieremarci.ro Maidanuc Iulian Lucian	Mărci	CI
156	20.03.2012	261	CABINET DOINA TULUCA Bucuresti, bd. Lacul tei 56, bl. 19, ap. 52, sector 2, tel : 0752211769, fax: 0318037805, email: dtuluca@doinatuluca.ro Ing. Tuluca Doina	Brevete Mărci Desene Topografii	CI

157	02.04.2012	262	CABINET MIIASIN INNOVATIONS Baia Mare, str. Calea Traian nr. 4A/44, fax : 0362401680, mobil : 0742617423, fidelia@midiasen.axoniq.com Alexan Carmen Fidelia	Mărci	CI
158	02.04.2012	263	CABINET PROPRIETATE INDUSTRIALA CRISTIAN POPESCU Bucuresti, sos. Pantelimon 286, bl. 41, sc. 3, ap. 103, tel/fax: 0213178500, mobil: 0746105084 Popescu Cristian Virgil	Mărci	CI
159	02.04.2012	264	CABINET PROPRIETATE INDUSTRIALA IACOB DRAGOȘ Falticeni, str. 2 Graniceri, bl. 22, sc. A, ap. 6, tel: 0722600200, iacob@leroylaw.ro Iacob Dragoș	Mărci	CI
160	27.04.2012	288	CHIUARIU & ASOCIAȚII- CONSILIERE ÎN PROPRIETATE INDUSTRIALĂ SRL Bucuresti, str. Sevastopol, nr. 17C, sc. A, et. 5, tel: 0213161074, fax: 0213161075, email: ip@chiuariulawyers.ro Florescu Catrinel	Brevete Mărci Desene	SRL
161	30.05.2014	266	VOX LEGIS CONSULT SRL Bucuresti, calea Vitan nr. 106, bl. V40, ap. 69, Fax: 0355818940, mobil: 0722281781, e-mail: avocat.iacob@gmail.com Iacob Ana Maria	Brevete Mărci Desene	SRL
162	10.09.2012	268	ROMPATENT DESIGN SRL Bucuresti, str. Matei Voievod nr. 115-123, bl. O2, sc. C, ap. 112, tel/fax: 0314148320, mobil: 0722408875, 0753982625, e-mail: office@patentdesign.ro, www.patentdesign.ro Borlan Radu	Brevete Mărci Desene	SRL
163	18.10.2012	269	CABINET PROPRIETATE INDUSTRIALA MARIUS MOCOFANESCU Bucuresti, aleea Privighetorilor nr. 87, tel: 0727978449, tel/fax: 0212643900, e-mail: office@consilieredemarca.ro, www.consilieredemarca.ro Mocofanescu Marius	Brevete Mărci Desene	CI
164	18.10.2012	270	IP BOUTIQUE Bucuresti, str. Constantin Brincusi, nr. 9, bl. D15, ap. 31, tel: 0744607402, e-mail: claudia.jelea@ipboutique.ro Jelea Gabriela Claudia	Marci	CI

165	03.12.2012	272	BONA FIDE CABINET DE PROPRIETATE INDUSTRIALA VERONICA FLOROIU Bucuresti, calea Rahovei nr. 303, bl. 66, sc. 2, ap. 59, tel/fax: 0314369605, mobil: 0722462432, email: veronica@cabinet-bonafide.ro, www.cabinet-bonafide.ro Floroiu Veronica	Brevete Mărci Desene	CI
166	03.12.2012	273	ELENA STOICA CABINET INDIVIDUAL DE PROPRIETATE INDUSTRIALA Bucuresti, str. Gheorghe Stefan, nr. 32, sector 1, tel : 0212694053, 0745029987, email : elena.sstoica@gmail.com Stoica Elena	Brevete Mărci Desene	CI
167	19.12.2012	274	CABINET INDIVIDUAL DE PROPRIETATE INDUSTRIALA DUMITRU DOBREV Bucuresti, str. Viorele, nr. 4, bl. 22, ap. 101, tel: 0744199499, fax: 0318058696 Dobrev Dumitru	Brevete Mărci Desene	SRL
168	01.01.2013	275	SOCIETATE CIVILA PROFESIONALA DE PROPRIETATE INDUSTRIALA MILCEV BURBEA Bucuresti, str. Stirbei Voda, nr. 170, bl. 10G, ap. 18, tel: 0722249961, 0726375412 Milcev Gabriela, Burbea Milescu Iulia Adriana	Brevete Mărci Desene Topografii	SCP
169	16.01.2013	276	MDA INTELLECTUAL PROPERTY SRL Bucuresti, bd. Carol I, nr. 55-55bis, parter, tel: 0314378324, fax: 0314378327, mobil: 0722238608, e-mail: ana.kusak@mares.ro Kusak Ana Maria	Mărci	SRL
170	11.03.2013	277	CABINET INDIVIDUAL AUTORIZAT POPESCU MAGDALENA DANIELA - LEGAL2M Bucuresti, Splaiul Unirii nr.10, bl. B5, sc.1, ap.10, mobil: 0728839880, fax: 021.3154462, magda.popescu@legal2m.com Popescu Magdalena Daniela	Mărci Desene	CI
171	11.03.2013	278	CABINET INDIVIDUAL AUTORIZAT MIHAELA GAVENEA Bucuresti, str. Poet Panait Cerna, nr. 10, bl. M43, ap. 31, tel/fax: 0213528938, mobil: 0728836880, email: mihaela.gavenea@lawyermg.ro Gavenea Mihaela	Mărci Desene	CI
172	03.07.2013	279	APOSTU GH. OVIDIU – PERSOANA FIZICA AUTORIZATA Iasi, sos. Nationala, nr. 194, bl. D, sc. E, ap. 18, tel: 0232.437281, mobil: 0745345713, e-mail: oapostu@yahoo.com Apostu Ovidiu	Mărci Desene	CI

173	03.07.2013	280	LUPASCU TRADEMARK OFFICE Bucuresti, str. D.I. Mendeelev, nr.44, etaj 1, ap.1, tel: 0752123336, e-mail: monica.lupascu@cyberlaw.ro Lupașcu Monica	Mărci	CI
174	05.08.2013	281	CABINET INDIVIDUAL AUTORIZAT LADANYI CONSILIER IN PROPRIETATE INDUSTRIALA Alba iulia, str. Traian, nr. 29E, tel: 0358105533, 0726734994, email: avocat@ladanyi.ro, web: http://ladanyi.ro Ladanyi Arpad Csaba	Mărci	CI
175	05.08.2013	283	MAGOO – INTELLECTUAL PROPERTY ADVISOR Bucuresti, sector 6, calea Cringasi, nr. 16, bl. 41, ap. 73, tel : 0726161070, laura@magori.ro Magori Laura Valentina	Mărci	CI
176	05.09.2013	287	APPELLO BRANDS SRL Sibiu, str. Soimului, nr. 18, sc. A, et. 5, ap. M6, tel: 0725096425, 0269211124, e-mail: office@appello.ro Gantă Camelia Geta	Mărci Desene	SRL
177	12.09.2013	285	CABINET PROPRIETATE INDUSTRIALA MIHAELA DINCA Bucuresti, str. Huedin, nr. 7, bl. 2, ap. 7, tel: 0722399167, mihaelabucau@yahoo.com Dincă Mihaela	Mărci	CI
178	19.09.2013	286	A.G.C.M. – AGENTIE DE PROPRIETATE INDUSTRIALA SRL Bucuresti, str. Clucereasa Elena, nr. 67, tel/fax: 0216664311, mobil: 0744369265, ion.costin@yahoo.de Ion Costin	Mărci Desene	SRL
179	03.12.2013	289	CABINET DE PROPRIETATE INDUSTRIALĂ “RĂZVAN DINCĂ” București, str. Popa Tatu, nr. 49, tel: 0314380696, 0721753043, fax: 0314380695 Dincă Răzvan	Brevete Mărci Desene Topografii	CI
180	28.01.2014	290	CABINET D. NICOLAESCU București, str. Turda, nr. 102, bl. 30A, et. 7, ap. 28, tel/fax: 021.6663494, mobil: 0728201778, e-mail: daniella.nicolaescu@gmail.com Nicolaescu Daniella	Brevete Mărci Desene	CI
181	27.01.2014	293	ZMP INTELLECTUAL PROPERTY SRL București, sector 2, str. C.A. Rosetti, nr.17, etaj 3, biroul 314, tel: 0215270651, 0722369255, email: moninovac@yahoo.com, admin@zm-p.com Novac Monica, Neagu Ileana	Mărci Brevete	SRL

182	04.03.2014	291	PIȚU AGENȚIE DE PROPRIETATE INDUSTRIALĂ SRL București, șos Mihai Bravu, nr. 286, bl. 2, sc. C, ap. 83, fax: 0372872545, tel: 0722652044, 0372934087, 0722694905, email: pitu.dalila@gmail.com, contact@pitubrevetemarci.ro Pițu Dalila	Mărci Brevete	SRL
183	09.04.2014	292	CLIPEO INTELLECTUAL PROPERTY OFFICE București, str. Peșcărușului, nr. 12, bl. D6, ap. 29, tel: 0212757473, 0724278986, email: isabela.burdusel@gmail.com Burdusel Isabela	Mărci	CI
184	06.05.2014	294	BRAND PROTECT SRL București, sector 5, str. Ileana Cosânzeana nr.10, bl. P7, sc.3, ap. 87, camera 3, tel: 0745752251, email: diabuzdugan33@gmail.com, brand.protect@gmail.com Buzdugan Diana Viorica	Brevete Mărci Desene	SRL
185	10.06.2014	295	CABINET RALUCA ALDEA – CONSULTANTA IN PROPRIETATE INDUSTRIALA București, Splaiul Unirii, nr. 16, et.4, cam. 409, tel: 0725920929, e-mail : aldea.raluca@yahoo.com Aldea Cristina Raluca	Mărci Desene	CI
186	30.06.2014	297	HERAN MĂRCI SRL Bacău, str. Violetelor, bl. 11, sc. A, ap. 13, tel: 0234.534329, fax: 0234.543130, mobil: 0723738136, e- mail: hergheaa@yahoo.com , heran_consulting@yahoo.com Herghea Anca Ștefania	Mărci	SRL
187	16.07.2014	298	MIHAELA TEODORESCU & PARTNERS – INTELLECTUAL PROPERTY OFFICE SRL București, sector 4, str. Viorele, nr. 51, bl. 37, ap. 63, P.O.Box 53-202, tel: 0773867751, fax: 0314360665, e- mail: office@mteodorescu.ro , www.mteodorescu.ro Teodorescu Mihaela	Brevete Mărci Desene	SRL
188	06.11.2012	271	CABINET INDIVIDUAL DE P.I. BUCȘĂ GHEORGHE București, str. Camil Ressu nr. 26, bl. A7, ap. 29, tel: 0723182691, e-mail: gheorghe.bucsa@yahoo.fr dr.ing. Gheorghe Bucșă	Brevete Mărci Desene Topografii	CI
189	17.10.2014	299	VENTIS LAW OFFICE SRL-D București, sector 5, str. Gardeniei, nr. 2F, cam. 1, 0722165769, email: oana.tambrea@gmail.com Țambrea Oana	Mărci	SRL
190	15.01.2015	300	CABINET INDIVIDUAL DE PROPRIETATE INDUSTRIALĂ CRISTINA CONSTANTINESCU PI București, str. G. Garibaldi, nr. 4, ap. 60, tel: 0722245690, e-mail: c.constantinescu@rokos.com Constantinescu Cristina	Mărci	CI
191	15.01.2015	301	CABINET INDIVIDUAL DE PROPRIETATE INTELECTUALĂ IRINA ALBUȘEL București, str. Nicolae Racotă, nr. 4, bl. 69, ap. 32, tel: 0758222202, e-mail: irinaalbusel@gmail.com Albușel Irina	Mărci	CI

192	03.02.2015	302	CABINET INDIVIDUAL IOANA ALINA București, str. Banul Udrea, nr. 4, bl. G8, sc. A, ap. 28, tel: 0723691135, e-mail: alina.ioana@conceptbi.ro Ioana Alina	Mărci	CI
193	02.03.2015	303	CABINET INDIVIDUAL – CONSILIER PROPRIETATE INTELLECTUALĂ LUISA MENDEZ-GUZMAN București, b-nul Timișoara nr. 17B, bl. 106B, sc. A, ap. 13, tel: 0723604704, av.luisa.mendez@gmail.com Mendez Guzman Luisa Andreea	Brevete Mărci	CI
194	02.03.2015	304	SOCIETATE CIVILĂ PROFESIONALĂ ÎN PROPRIETATE INDUSTRIALĂ LUPȘA ȘI ASOCIAȚII Com. Corbeanca, sat Petrești, str. Socului nr. 51D, tel: 0744228331, 0735213937, 0740136713, e-mail: ionut.lupsa@gmail.com, office@lupsa.ro, buru.ioana.alina@gmail.com Lupșa Ionuț, Buru Ioana Alina	Brevete Mărci Desene	SCP
195	22.04.2015	306	MEMBRAEN SRL București, sector 6, blul Iuliu Maniu nr. 7, corp A, etaj 1, birou Z3, tel: 0741751963, e-mail: laura@membraen.ro Leonte Laura	Mărci Desene	SRL
196	14.05.2015	307	STRENC SOLUTIONS FOR INNOVATION SRL București, sector 6, str. Lujerului nr. 6, bloc 100, sc. B, etaj 3, ap. 56, tel: 0722227648, e-mail: alstren@gmail.com Ștrenc Alexandru Cristian	Brevete Mărci Desene	SRL
197	17.06.2015	308	IRARDI CONSULTING SRL București, sector 4, str. Trestiana nr. 3, bl. 8B, sc. B, etaj 9, ap. 80, tel: 0722218187, e-mail: ovidiumanoeldinescu@gmail.com Dinescu Ovidiu Manoel	Brevete Mărci Desene	SRL
198	02.07.2015	305	CABINET DE PROPRIETATE INDUSTRIALA VLAD ANDA Sat Florești, jud. Cluj, str. Porii nr. 152, bl. C7, sc. 3, ap. 96, tel: 0751513539, e-mail: annda.vlad@yahoo.com, consilier.marca@gmail.com Vlad Anda	Mărci	CI
199	09.05.2011	309	PATENTPOINT SRL Sat Fundeni, comuna Dobroești, str. Doinei nr. 78b, et.2, ap. 20, jud. Ilfov, tel: 0721258694, e-mail: carmen.cociorva@patentpoint.ro COCIORVA CARMEN	Brevete Mărci	SRL
200	11.09.2015	311	STRATULAT ALBULESCU Consiliere în Proprietate Intelectuală SRL București, str. Ion Brezoianu 27, etaj 6, biroul 3, tel: 0213168749, fax: 0213168756, email: delia.belciu@tsaa.ro av.Belciu Delia Mihaela	Mărci Desene	SRL

AGENȚIILE SPECIALIZATE ÎN PROPRIETATE INDUSTRIALĂ
care funcționează începând cu luna ianuarie 2016

Data înființării	Nr. registru agenții	Denumirea completă a cabinetului/agenției Adresa Consilieri cu drept de practică	Domenii	Statut juridic
03.08.2015	313	ESSE ROM IPD SRL București, sector 4, piata Națiunile Unite nr. 3-5, bl. B1, sc. B, ap. 30, tel: 0731545542, e-mail: esseromip@gmail.com Mircea Andreea	Mărci	SRL

LISTA CONSILIERILOR ÎN PROPRIETATE INDUSTRIALĂ, MEMBRI AI CAMEREI NAȚIONALE
A CONSILIERILOR ÎN PROPRIETATE INDUSTRIALĂ DIN ROMÂNIA, AUTORIZAȚI PENTRU
DOMENIUL BREVETELOR DE INVENȚIE,
pentru luna ianuarie 2016

Nr.crt.	Nume și Prenume/ Număr din registrul național	Denumirea societății/ Adresa societății	Societate cu obiect de activitate proprietate industrială
1	ALAN LILIANA 1994-1037	CABINET PROPRIETATE INDUSTRIALA ALAN LILIANA Sat Otvesti nr.183B, jud. Timis, 0724250467, e-mail: cabinet.alan@gmail.com	DA
2	ALBU OANA 2013-1778	NESTOR NESTOR DICULESCU KINGSTON PETERSEN – CONSILIERE ÎN P.I. S.R.L. București, sector 1, sos. Bucuresti Ploiesti, nr.1A, Bucharest Business Park, corp A, et.1 camerele 9 si 10, tel: 0212011200, fax: 0212011210, e-mail: oana.albu@nnkp.ro, www.nnkp.ro	DA
3	ANDRONACHE PAUL 2003-1216	ECOINTELLECT CABINET INDIVIDUAL ANDRONACHE PAUL București, aleea Compozitorilor nr.1, bl.E21, et.6, ap.35, sect 6, Tel/Fax: 021/7250069, GSM: 0722741043, 0727476335 e-mail: paul.andronache@clicknet.ro, paul_andronache@yahoo.com	DA
4	ANGHEL LUMINIȚA DOINA 1993-1020	CABINET DE PROPRIETATE INDUSTRIALA ANGHTEL LUMINIȚA DOINA București, Str. Gherghitei Nr.1, Bl.94B, Sc. B, Ap.76, Sector 2, fax: 0314013777, tel: 0723301706, e-mail : anghel2na@yahoo.com, anghel2na@gmail.com	DA
5	ANGHEL PARASCHIVA 2004-1371	CABINET DE PROPRIETATE INDUSTRIALĂ ANGHTEL PARASCHIVA Arad, str. Voinicilor nr.51, bl.502, ap.6, Tel: 0357411876, Fax: 0357411876, Mobil: 0723171424, e-mail: anghelvera@yahoo.com	DA
6	APOSTOL SALOMIA 1999-1127	PERSOANĂ FIZICĂ Galați, Str. Reg. 11 Siret nr. 15, bl. E4, ap. 54, Tel/fax: 0236/436437 GSM 0766765027, saly_apostol@yahoo.com	DA
7	ARDELEANU RALUCA 2009 - 1693	Cabinet de proprietate industrială Raluca Ardeleanu Bucuresti, str. Baia de Arama nr.1, bl. B, tr.3, ap.117,, tel: 0723601875, fax: 0318015023, office@cabinetardeleanu.ro, www.cabinetardeleanu.ro	DA

8	BANYAI ROXANA NICOLETA 2008 - 1563	Cabinet Banyai Roxana Nicoleta – consiliere in proprietate industrială Bucuresti, str. Cpt. Alexandru Serbanescu nr.21, bl. 7M, sc.1, ap.9, tel: 0212322624, 0727080852, email: roxanaf15@yahoo.com	DA
9	BĂDĂRĂU ADINA ADRIANA 2006-1494	NESTOR NESTOR DICULESCU KINGSTON PETERSEN – CONSILIERE ÎN P.I. S.R.L. București, sector 1, sos. Bucuresti Ploiesti, nr.1A, Bucharest Business Park, corp A, et.4, Tel: 021/2011200, fax: 0212011210, e-mail: adina.badarau@nnkp.ro	DA
10	BĂLAN GHEORGHÎĂ 1992-1	RODALL-AGENȚIE DE PROPRIETATE INDUSTRIALĂ S.R.L. București, Str. Polonă nr. 115, bl. 15, sc. A, ap. 19 sector 1, cod 010497, Tel: 021/2108342, mobil: 0722 652111, 0745153566, Fax:021/2105794, office@rodall.ro, info@rodall.ro, www.rodall.ro	DA
11	BENGA BOGDAN FLORIN 2005-1407	INTELLEXIS SRL Bucuresti, str. Cutitul de Argint, nr. 68, etaj 2, ap. 4, tel: 0213103332, fax: 021.3103042, mobil: 0723300147, contact@intellexis.ro	DA
12	BERDE SOFIA 2011 - 1766	DENNEMEYER & ASSOCIATES SRL Brasov, str. Aurel Vlaicu, nr. 94, etaj 1, 500178, tel: 0368403661, fax: 0268706010, sberde@dennemeyer-law.com , www.dennemeyer-law.com	DA
13	BICU CRISTINA MĂDĂLINA 2003-1308	WEIZMANN ARIANA & PARTNERS AGENTIE DE PROPRIETATE INTELECTUALA SRL Bucuresti, str. Aleea Trestiana, nr.4, bl.20, sc.B, ap.72, tel: 0213274978, fax: 0213227689, mobil: 0724260277, e-mail: office@branduri.ro, www.branduri.ro	DA
14	BONCEA OANA LAURA 2011-1730	ROMINVENT S.A București, Str. Ermil Pangratti nr. 35, et.1, sect.1, cod 011882, Tel: 021/2312515, 2312541,Fax: 021/2312550, 2312454, e-mail: oboncea@rominvent.ro	DA
15	BORLAN T. RADU 2000-1161	ROMPATENT DESIGN SRL Bucuresti, str. Matei Voievod nr. 115-123, bl. O2, sc. C, ap. 112, tel/fax: 0314148320, mobil: 0722408875, 0753982625, e-mail: office@patentdesign.ro, www.patentdesign.ro	DA
16	BOZIOREANU MARIUS ADRIAN 2000-1165	CONS INTEL BMA CABINET CONSULTANTA Buzău, cart, Dorobanti 2, bl.D2, et.1, ap.5 CP 8, OP 1, Mobil : 0745086588, Fax: 0238719619 e-mail : marius_bozio@yahoo.com	DA

17	BOZOCEA GINA VIOLETA 2003- 1222	WEIZMANN ARIANA & PARTNERS AGENTIE DE PROPRIETATE INTELLECTUALA SRL Bucuresti, str. 11 iunie, nr.51, sc.A, ap.4, e-mail : 0723204268, tel/fax : 0268/315046, office@inregistrare-marci.ro	DA
18	BROJBOIU DUMITRU ADRIAN FLORINEL 1995-1067	BROJBY PATENT INNOVATION Pitești, Bd. Republicii, bl.212,sc. D, ap.11, jud.Argeș, cod 110176, Tel/Fax.: 0348/412529, GSM: 0745 143095,adrian_brojboiu@yahoo.com	DA
19	BUÇȘĂ GHEORGHE 2005-1391	CABINET INDIVIDUAL DE P.I. BUÇȘĂ GHEORGHE București, str. Camil Ressu nr. 26, bl. A7, ap. 29, tel: 0723182691, e-mail: gheorghe.bucsa@yahoo.fr	DA
20	BURBEA MILESCU IULIA ADRIANA 2005-1379	SOCIETATE CIVILA PROFESIONALA DE PROPRIETATE INDUSTRIALA MILCEV BURBEA Bucuresti, str. Stirbei Voda, nr. 170, bl. 10G, ap. 18, tel: 0726375412	DA
21	BURȚILA IOAN 1993-1022	MILENIUL 3 S.R.L. - Agenție de Proprietate Industrială Pașcani, Str. Moldovei nr. 10, bloc Crinul, sc. A, Ap. 28, jud Iasi, Tel/Fax: 0232/719190; GSM:0740 820582	DA
22	BURU IOANA ALINA 2013-1776	SOCIETATE CIVILĂ PROFESIONALĂ ÎN PROPRIETATE INDUSTRIALĂ LUPȘA ȘI ASOCIAȚII Com. Corbeanca, sat Petrești, str. Socului nr. 51D, tel: 0735213937, 0740136713, e-mail: buru.ioana.alina@gmail.com	DA
23	BUTA ANCA 2006-1524	MUSAT SI ASOCIATII – INTELLECTUAL PROPERTY SRL Bucuresti, bd Aviatorilor nr.43, etaj 4, camera 4, Tel: 021 2025900, fax: 0212233957, anca.butam@musat.ro	DA
24	BUTA PAUL GEORGE 2010 - 1704	Cabinet individual Paul George Buta Bucuresti, bd. Mircea Voda, nr. 35, bl. M27, ap. 17, tel: 021.3211234, fax: 021.3211253, e-mail: paul.butam@asdpi.ro	DA
25	BUZDUGAN DIANA VIORICA 2011-1765	BRAND PROTECT SRL București, sector 5, str. Ileana Cosânzeana nr.10, bl. P7, sc.3, ap. 87, camera 3, tel: 0745752251, email: diabuzdugan33@gmail.com, brand.protect@gmail.com	DA
26	BUZLEA ELISABETA 1993-25	INTELECT S.R.L. Oradea, B-dul Dacia nr. 48 Bl. D10, Ap.3, cod 410346, Tel: 0746835328, 0359402901, Fax:0359810501, e-mail: info@intelect.ro, www.intelect.ro	DA

27	BUZLEA MIRCEA VALENTIN 2003- 1234	INTELECT S.R.L. Oradea, B-dul Dacia nr. 48 Bl. D10, Ap.3, cod 410346, Tel: 0746835328, 0359402901, Fax:0359810501, e-mail: info@intelect.ro, www.intelect.ro	DA
28	BUZLEA NARCISA FLORICICA 2003- 1235	INTELECT S.R.L. Oradea, B-dul Dacia nr. 48 Bl. D10, Ap.3, cod 410346, Tel: 0746835328, 0359402901, Fax:0359810501, e-mail: info@intelect.ro, www.intelect.ro	DA
29	CÂMPEAN GHEORGHE- GEORGEL 1996-1087	CABINET INDIVIDUAL CAMPEAN GHEORGHE GEORGEL Campina, str. Dr. Constantin Istrati nr.52, bl.3, ap.5, Tel: 0244/335207, mobil: 0729902117, e-mail: george_campean@yahoo.com	DA
30	CÂMPEANU IOANA AURA 2005-1409	SC PETOSEVIC SRL București, str. Dionisie Lupu nr.54, etaj 2, sector 1, Tel: 021/3057996, Fax: 021/3145481, mobil: 0723522698, www.petosevic.com, e-mail: aura.campeanu@petosevic.com	DA
31	CECIU GABRIELA 1994- 1045	CABINET "CECIU GABRIELA" CONSULTANȚĂ ÎN DOMENIUL PROPRIETĂȚII INTELLECTUALE Timișoara, Str. Martir Leonida Banciu, nr. 6, sc. A, ap. 110, jud. Timis, cod postal 300024, Fax.: 0256/494846; mobil: 0745 388039, e-mail: gabrielaceciu@yahoo.com	DA
32	CIUDA-BERIVOE ANCA 1996-41	INTELLECTUAL PROPERTY OFFICE SRL București, Str. Alexandru Moruzzi nr. 6, bl. B6, sc. 2, et. 8, ap. 62, sector 3; CP 61-62, Tel/Fax : 021/3262388, GSM : 0745094241, office@ipoffice.ro	DA
33	CIUDA-BERIVOE NATALIA 2011-1740	INTELLECTUAL PROPERTY OFFICE SRL București, Str. Alexandru Moruzzi nr. 6, bl. B6, sc. 2, ap.62, sector 3, cod 031155, Tel/Fax.: 021/3262388, GSM: 0745 094241, e-mail: office@ipoffice.ro, natalia.todirica@ipoffice.ro	DA
34	CIUPAN CORNEL 2003-1310	CABINET DE PROPRIETATE INDUSTRIALĂ CIUPAN CORNEL Cluj Napoca, Str. Mestecenilor nr.6, bl. 9E, ap.2, Tel: 0264/524425; 0264/415051, Fax: 0264/415054, e-mail: cornel.ciupan@muri.utcluj.ro	DA
35	CIUPAN EMILIA 2011-1729	Cabinet de proprietate industrial Ciupan Emilia Cluj Napoca, str. Mestecenilor nr. 6, tel: 0745360723, 0364144586, emilia.ciupan@mis.utcluj.ro	DA

36	COCIORVA CARMEN 2011-1711	PATENTPOINT SRL Sat Fundeni, comuna Dobroești, str. Doinei nr. 78b, et.2, ap. 20, jud. Ilfov, tel: 0721258694, e-mail: carmen.cociorva@patentpoint.ro	DA
37	COCOLOI OANA 2003- 1263	CABINET OANA COCOLOI București, Drumul Taberei nr.120, bl. OD1, sc.5, ap. 189, sector 6, Tel : 021/7450757, GSM : 0730557744, e-mail : oana_cocoloi@yahoo.com	DA
38	COCOȘ ȘTEFAN 2010 - 1703	ROMINVENT S.A. București, Str. Ermil Pangratti nr. 35, et.1, sector 1, Tel: 021/2312515, 2312541, Fax: 021/2312550, 2312454, e-mail: scocos@rominvent.ro	DA
39	COJOCNEAN MARIA RODICA 2003- 1241	INTELLEMMI CONSULT SRL Tg. Mures, str. Sârguinței nr.39, ap.12, cod poștal 540543, fax: 0365 401839, mobil: 0745303867, 0727302434, cojocnean_maria@yahoo.com, intellemmi@gmail.com	DA
40	COMĂNESCU MARILENA 2003-1277	CABINET MARILENA COMANESCU Bucuresti, str. Muzeul Zambaccian 34, sc. B, ap.3, sector 1, tel: 0722259260, office@cimo.ro, marilena.comanescu@cimo.ro	DA
41	COSMOVICI PAUL 2009-1654	COSMOVICI SI ASOCIATII SRL Bucuresti, str. Dem I. Dobrescu nr. 15, sc. 3, et. 5, ap. 80, sector 1, OP 15 CP 55, www.cosmovici-ip.com, office@cosmovici-ip.com	DA
42	COSTINESCU PETRU 1998-1125	PETRU COSTINESCU-DICOSTI București, Str. Viorele nr. 30, bl. 20A, ap. 23, sector 4, OP 44 – CP5, Tel : 021/3303162, Fax : 021/330473 e-mail : petrucostinescu.dicosti@gmail.com	DA
43	COȘESCU CAMELIA 1999-46/2	M.D.P. RIGHTS AGENCY SRL Brasov, str. Lunga nr.270, cod postal 500450, Tel: 0268/440100, 440313; Fax: 0268/440221, Mobil: 0744355100, e-mail: office@mdp-rights-agency.ro www.mdp-rights-agency.ro	DA
44	COTOFANĂ EUGENIA 93-1023	ARCTIC SA Găești, str. 13 Decembrie, nr.21o, tel: 0245710565, fax: 0245713075, email: eugenia.cotofana@arctic.ro	NU
45	DANCIU IOAN 2004 - 1373	NOWAPATENT SRL Medias, str. Lotru, nr.4, bl.92, ap.1 Tel : 0269/841373 ; 833273 GSM : 0744556074, Fax : 0269/833273, e-mail : nowapatent@birotec.ro , office@nowapatent.ro	DA

46	DINĂ RĂZVAN 2012-1771	CABINET DE PROPRIETATE INDUSTRIALĂ "RĂZVAN DINĂ" București, str. Popa Tatu, nr. 49, tel: 0314380696, 0721753043, fax: 0314380695	DA
47	DINESCU OVIDIU MANOEL 2015-1858	IRARDI CONSULTING SRL București, sector 4, str. Trestiana nr. 3, bl. 8B, sc. B, etaj 9, ap. 80, tel: 0722218187, e-mail: ovidiumanoeldinescu@gmail.com	DA
48	DOBRESCU TEODORA VALENTINA 2011-1726	ROMINVENT S.A București, Str. Ermil Pangratti nr. 35, et.1, sect.1, cod 011882, Tel: 021/2312515, 2312541, Fax: 021/2312550, 2312454, e-mail: tdorescu@rominvent.ro	DA
49	DOBREV DUMITRU 2005-1433	CABINET INDIVIDUAL DE PROPRIETATE INDUSTRIALA DUMITRU DOBREV Bucuresti, str. Viorele, nr. 4, bl. 22, ap. 101, tel: 0744199499, fax: 0318058696	DA
50	ENACHE CRISTIAN MARIUS 2008 - 1564	Cabinet de proprietate industriala Cristian Marius Enache Bucuresti, str. Dr. Nicolae Turnescu nr. 6, ap. 2, tel: 0213129948, fax: 0213129948, mobil: 0722644152	DA
51	ENDES CORINA 2007-1546	ANACOR – Cabinet de proprietate industriala Bucuresti, aleea Izvorul Crisului nr. 1, bl. D16, sc. A, ap. 2, mobil: 0726475018, anacor.cpi@gmail.com	DA
52	ENE SILVIA 2000-1159	CABINET M. OPROIU- CONSILIERE ÎN PROPRIETATE INTELECTUALA București, Str. Popa Savu, nr.42, parter, sector 1. Tel: 021/2602833, 021/2602834, Fax: 021/2602835, 021/2602836, P.O.Box 2-229, office@oproiu.ro	DA
53	ENESCU GABRIELA 2011 - 1714	CABINET INDIVIDUAL DE PROPRIETATE INDUSTRIALA ENESCU GABRIELA Bucuresti, str. Frunte lata nr.7, bl. P14A, ap.3, tel: 0314329735, fax: 0314329736, mobil: 0745637457, g_enescu@yahoo.com	DA
54	ENESCU MIRUNA 2003- 1254	ROMINVENT S.A. București, Str. Ermil Pangratti nr. 35, et.1, sect.1 Tel: 021/2312515, Fax: 021/2312550 e-mail:menescu@rominvent.ro	DA

55	FAIGHENOV MARIOARA 1995-1063	Agenție de Proprietate Intelectuală și Transfer de Tehnologie – AGIPTT – SRL București, Bdul Libertății nr. 12, bl. 113, sc. 2, et.3,ap 28, sector 4, CP 42 – 106, Tel: 021/3177693; Fax: 021/3177584; GSM: 0744 293552; 0724539752 e-mail: faighenov@xnet.ro; agpitt@rdsmail.ro, agpittinvent@rdsmail.ro	DA
56	FĂNTĂNĂ RAUL-SORIN 1994-23	FĂNTĂNĂ RAUL SORIN & ASOCIAȚII SRL Brașov, str. 9 mai, nr.4, sc.D, ap.3 Tel/fax: 0268543657, office@inventii-marci.ro, www.inventii-marci.ro	DA
57	FERARU CLAUDIU 2010 - 1705	Cabinet individual Feraru Claudiu Buzau, str. Unirii, bl. 9c, ap. 4	DA
58	FIERĂSCU COSMINA-CATRINEL 1996-42	ROMINVENT S.A. București, Str. Ermil Pangratti nr. 35, et.1, sect.1, Tel : 021/2312515, 2312541, Fax : 021/2312550, 2312454, e-mail : cfierascu@rominvent.ro	DA
59	FILIPPI VALENTINA 2003- 1298	CABINET M. OPROIU-CONSILIERE ÎN PROPRIETATE INTELECTUALA București, Str. Popa Savu, nr. 42, parter, sector 1, Tel : 021/2602834, 021/2602833, Fax : 021/2602836, 021/2602835, office@oproiu.ro	DA
60	FLOREA ILEANA MARIA 2003- 1258	PATENT EXPERT SRL Bucuresti, sos. Colentina nr.53, bl. 59, sc. B, ap. 67, Tel: 0722554460, office@ileanaflorea.ro	DA
61	FLORESCU CATRINEL 2013-1832	CHIUARIU & ASOCIAȚII- CONSILIERE ÎN PROPRIETATE INDUSTRIALĂ SRL Bucuresti, str. Sevastopol, nr. 17C, sc. A, et. 5, tel: 0213161074, fax: 0213161075, email: ip@chiuariulawyers.ro	DA
62	FLOROIU VERONICA 2009-1658	BONA FIDE CABINET DE PROPRIETATE INDUSTRIALA VERONICA FLOROIU Bucuresti, calea Rahovei nr. 303, bl. 66, sc. 2, ap. 59, tel/fax: 0314369605, mobil: 0722462432, email: veronica@cabinet-bonafide.ro, www.cabinet-bonafide.ro	DA
63	FRISCH CRINA NICOLETA 2000-1172	FRISCH & PARTNERS SRL Bucuresti, bd. Carol I, nr.54, sc. B, ap.5, sector 2, tel: 0213101165, fax: 0213130130, Mobil: 0722212480, office@frisch.ro, crina.frisch@frisch.ro	DA
64	FULEA MARIA 1995-1076	EURORESSOURCES SRL Medias, str. Ion Creangă, nr.4, ap.6, Tel: 0269/843504, Fax: 0269/824812	DA

65	GANEA CHRISTU IOAN 2007-1549	INMA Bucuresti, cod 013813, bd. Ion Ionescu de la Brad nr 6, Tel: 2693265, Fax: 2693273, ganea007@yahoo.com, ganea@inma.ro, icsit@inma.ro	NU
66	GAVRIL NICULINA 2001-1211	CABINET N. D. GAVRIL S.R.L. București, Str. Ștefan Negulescu nr. 6A, sector 1, Tel./fax : 021/2302882, 0213165492, GSM :0722983520, e-mail : cabinetgavril@yahoo.com, www.cabinetgavril.ro	DA
67	GAVRILIU ANA-CORINA 1993-1031	BIOTEHNOS S.A. Otopeni, Str. Gorunului nr.3-5, Tel: 031.7102402, 0317102383, Fax: 031.7102400, GSM : 0723302092, corinagav@hotmail.com	NU
68	GEORGESCU CRISTINA 2008-1575	CABINET M. OPROIU - CONSILIERE ÎN PROPRIETATE INTELECTUALĂ București, Str. Popa Savu, nr. 42, parter, sector 1, Tel : 021/ 2602833, 021/2602834, P.O.Box 2-229 Fax : 021/2602836, 021/2602835, e-mail : office@oproiu.ro	DA
69	GHIȚĂ CONSTANTIN 1992-13	CONSTANTIN GHIȚĂ OFFICE SRL Timișoara, str. Take Ionescu nr. 24-28 sc. B ap. 2 județul Timiș, cod 1900, Tel/Fax: 0256/435976 GSM: 0744 162462, ghita@ghitaconstantin.ro	DA
70	GREAVU DOINA- MARIANA 1996-1093	PERSOANĂ FIZICĂ Sibiu, Str. Constantin Noica, bl. 2, ap.21, Tel :0269/218500, Fax :0269/212170, GSM 0766489179, 0731308189, e-mail : protectro@xnet.ro, aurorapca@yahoo.com	DA
71	GRECU ELENA 2005 - 1382	NOMENIUS S.R.L. București, G.M. Zamfirescu, nr. 46, bl. 22A, ap.11 Punct de lucru: Bucuresti, piata Pache Protopopescu nr.1, et.2, ap.6, sector 2, tel: 0314315402, fax: 0318149621, elena.grecu@nomenius.ro, www.nomenius.ro	DA
72	GRUIA AMELIA ELENA 2009 - 1692	ENPORA BRAND MANAGEMENT SRL București, str. George Calinescu nr.52A, ap.1, 011694, Tel: 021 2300990; 031 1001634, Fax: 021 2302311; 031 1007927, pop@patents.ro	DA
73	HĂISAN MARIA 2000-1202	CABINET INDIVIDUAL MARIA HĂISAN Botoșani, calea Natională nr.65, bl. I3, ap.10, tel: 0231534249, mobil: 0728004574, mh20@k.ro	DA

74	HUTINA CLAUDIA VALERICA 2009 - 1661	DRAKOPOULOS IP SRL Bucuresti, sector 2, str. Gral. David Praporgescu nr.7, tel: 0213000154, fax: 0213183143, romania@drakopoulos- law.com, chutina@drakopoulos-law.com, www.drakopoulos-law.com	DA
75	IACOB ANA MARIA 2011- 1716	VOX LEGIS CONSULT SRL Bucuresti, calea Vitan nr. 106, bl. V40, ap. 69, Fax: 0355818940, mobil: 0722281781, e-mail: avocat.iacob@gmail.com	DA
76	IACOBINI ANCA SVETLANA 2003- 1262	IACOBINI&CO, CONSILIERI IN DREPTUL DE PROPRIETATE INDUSTRIALA SRL București, Calea Mosilor, nr.258, bl. 4bis, ap.22, sector 2, Tel : 021/2104690 ; Fax : 021/2104793 E-mail : asimri@yahoo.com	DA
77	IACOBINI MIHNEA RAZVAN 2003- 1261	IACOBINI&CO, CONSILIERI IN DREPTUL DE PROPRIETATE INDUSTRIALA SRL București, Calea Mosilor, nr.258, bl. 4bis, ap.22, sector 2, Tel : 021/2104690 ; Fax : 021/2104793 E-mail : asimri@yahoo.com	DA
78	ICLANZAN TUDOR ALEXANDRU 2005-1442	CABINET PROPRIETATE INDUSTRIALA TUDOR ICLANZAN Timisoara, Piața Victoriei nr.5, sc. D, ap.2, tel :0256403615, 0744647875, tudor.iclanzan@yahoo.fr	DA
79	IOACĂRA VALENTIN 1999-50	ROVALCONS SRL -AGENȚIE DE PROPRIETATE INTELECTUALĂ Câmpina, Str. Orizontului, nr.1, bl. R10, et.7, ap.27, jud. Prahova, Tel/Fax : 0244/ 371390; GSM :0722 540580 ; e-mail: rovalcons@xnet.ro	DA
80	ION RODICA-COCUȚA 1993-1032	CABINET DE PROPRIETATE INDUSTRIALĂ "BIONPI" București, 010577, Calea Dorobanților 126-130 Bl. 8, et. 9 Ap. 50 sector 1, cod 010577, Tel/Fax: 021/2316549, 031/8054616 GSM: 0723 187944, 0746184697 e-mail: bionpi@rdsmail.ro, bionpi@hotmail.com	DA
81	ISOC DORIN 1994-1052	INTEGRATOR CONSULTING SRL Cluj Napoca, Str. Dunării nr. 25 blC1 ap5,jud. Cluj Tel/Fax: 0264/442817, GSM : 0745235585 e-mail : dorin.isoc@yahoo.com, integrator.consulting@yahoo.com	DA
82	IVANCA GAVRIL 2004-1357	CABINET PROPRIETATE INDUSTRIALA ARINOVA Arad, 310151, str. Coriolan Petreanu, nr.28, Tel/fax: 0257/255842, mobil: 0744246562, info@arinova.ro	DA

83	IVANCA MARIA ELISAVETA 1993-1033	LABIRINT AGENȚIE DE PROPRIETATE INTELECTUALĂ Arad, Str. Coriolan Petreanu nr. 28, cod 2900 Tel/Fax: 0257/255842, GSM: 0722 458129 e-mail: info@labirint.ro	DA
84	IVĂNESCU GABRIEL DAN 1996-1091	CABINET INDIVIDUAL IVANESCU GABRIEL DAN Brașov, str. Al. I. Cuza nr. 58 ap. 5 Tel: 0268471650, fax: 0368816013, GSM: 0722 248415 e-mail: gdivanescu@gmail.com	DA
85	JUDELE RALUCA ANITA 2013-1826	DENNEMEYER & ASSOCIATES SRL Brasov, str. Aurel Vlaicu, nr. 94, etaj 1, 500178, tel: 0368403661, fax: 0268706010, rjudele@dennemeyer.com, www.dennemeyer-law.com	DA
86	LAZĂR ELENA 1997-28	CABINET DE PROPRIETATE INDUSTRIALĂ Buzău, Str.Unirii, Bl.16C,Et.3, Ap. 12, cod 120013, OP 1, CP 52, Tel./Fax: 0238 724262 GSM: 0723 328633, cpielena@recomplast.com	DA
87	LUPȘA IONUȚ 2005-1447	SOCIETATE CIVILĂ PROFESIONALĂ ÎN PROPRIETATE INDUSTRIALĂ LUPȘA ȘI ASOCIAȚII Com. Corbeanca, sat Petrești, str. Socului nr. 51D, tel: 0744228331, e-mail: ionut.lupsa@gmail.com, office@lupsa.ro	DA
88	MACAMETE ELENA 1992-1003	INCDIE ICPE CA București, Splaiul Unirii 313, sect. 3 mobil: 0722642756, macameteelena@yahoo.com	NU
89	MARINESCU RUXANDRA 2003-1271	PATENTMARK S.R.L. București, Str. Dr. N. Turnescu nr. 2, sector 5, Tel/fax 021/3121669, Fax: 021/3175801, office@patentmark.ro, www.patentmark.ro, 0722626875	DA
90	MENDEZ GUZMAN LUISA ANDREEA 2013-1822	CABINET INDIVIDUAL – CONSILIER PROPRIETATE INTELECTUALĂ LUISA MENDEZ-GUZMAN București, b-nul Timișoara nr. 17B, bl. 106B, sc. A, ap. 13, tel: 0723604704, av.luisa.mendez@gmail.com	DA
91	MILCEV GABRIELA 2003- 1230	SOCIETATE CIVILA PROFESIONALA DE PROPRIETATE INDUSTRIALA MILCEV BURBEA Bucuresti, str. Stirbei Voda, nr. 170, bl. 10G, ap. 18, tel: 0722249961	DA
92	MITU ALIS-MIHAELA 1997-1111	CABINET PROPRIETATE INDUSTRIALA MITU ALIS MIHAELA Ploiesti, str. Clementei nr.46, Tel: 0244/590154, mobil: 0746108142, alis_mitu@yahoo.com ; office@mitu-cpi-ims.com	DA

93	MOCOFANESCU MARIUS 2008-1561	CABINET PROPRIETATE INDUSTRIALA MARIUS MOCOFANESCU Bucuresti, aleea Privighetorilor nr. 87, tel: 0727978449, tel/fax: 0212643900, e-mail: office@consilieredemarca.ro, www.consilieredemarca.ro	DA
94	MOHONEA CRISTIAN 1997-62	PATENTMARK S.R.L. București str. Dr. N. Turnescu nr. 2, sector 5 tel/fax 021/3121669, Fax: 021/3175801, office@patentmark.ro, www.patentmark.ro	DA
95	MOHONEA LILIANA 1997-61	PATENTMARK S.R.L. București str. Dr. N. Turnescu nr. 2, sector tel/fax 021/3121669, Fax: 021/3175801, office@patentmark.ro, www.patentmark.ro	DA
96	MUȘATESCU ANDRA- OANA 2000-1181	ANDRA MUSATESCU CABINET DE PROPRIETATE INDUSTRIALA București, calea 13 Septembrie nr.121, bl.127, et.5, ap.21, GSM : 0722 879810 e-mail : office@andramusatescu.ro, www.andramusatescu.ro	DA
97	NĂSTASE CRISTIAN 2000-1184	DILIGENS INTELLECTUAL PROPERTY SRL București, Splaiul Independenței nr. 3, bl. 17, sc. 2, ap. 27, sector 4, tel/fax: 0213350718, mobil: 0723276056, e-mail: office@diligens.ro, www.diligens.ro	DA
98	NEACSU CARMEN AUGUSTINA 2000- 1186	CABINET INDIVIDUAL NEACSU CARMEN AUGUSTINA Baia Mare, str. Rozelor, nr. 12/3 tel: 0727318168, e-mail: carmen@bic.cdimm.org	DA
99	NEAGU ILEANA 2011-1750	ZMP INTELLECTUAL PROPERTY SRL București, sector 2, str. C.A. Rosetti, nr.17, etaj 3, biroul 314, tel: 0215270651, 0722369255, email: admin@zm-p.com	DA
100	NICOLAESCU DANIELLA- OLGA 1992-1006	CABINET D. NICOLAESCU București, str. Turda, nr. 102, bl. 30A, et. 7, ap. 28, tel/fax: 021.6663494, mobil: 0728201778, e-mail: daniella.nicolaescu@gmail.com	DA
101	NIȚĂ FLORINA 1996-1083	OLTCHIM SA Râmnicu Vâlcea, Str. Uzinei nr. 1, 240050, jud. Vâlcea Tel : 0250/701200/3225, Fax : 0250/735030 E-mail : oltchim@oltchim.ro	NU
102	NIȚU ION 2000-1204	CABINET INDIVIDUAL – NITU ION Constanta, str. Dezrobirii nr.110, bl. IS8, sc.A, ap.1, Tel: 0241/512608, mobil: 0723317298	DA

103	OPROIU MARGARETA 1992-8	CABINET M. OPROIU - CONSILIERE ÎN PROPRIETATE INTELLECTUALĂ București, Str. Popa Savu, nr. 42, parter, sector 1, Tel : 021/ 2602833, 021/2602834, P.O.Box 2-229 Fax : 021/2602836, 021/2602835, e-mail : office@oproiu.ro	DA
104	PALCO SORINA-IUSTINA 1999-1150	AEROSTAR S.A. Str. Condorilor, nr. 9, Bacău, Tel :0234/575070 int 1487, Fax : 0234/ 172 023, e-mail : aerostar@aerostar.ro	NU
105	PAVEL SORIN EDUARD 2003-1273	SCHOENHERR INTELLECTUAL PROPERTY S.R.L. București, bd. Dacia nr.30, etaj 4, camera – Echipa Sebastian 01, tel: 0213196790, fax: 0213196791, e.pavel@schoenherr.ro	DA
106	PĂUNEȚ ALEXANDRINA 2003- 1245	Cabinet individual proprietate industrială Paunet Alexandrina Iasi, spl. Bahlui, nr.29, bl. B5, sc.A, ap.7 Tel: 0726737527	DA
107	PESCĂRUȘU NICOLETA 2008 - 1570	RODALL-AGENȚIE DE PROPRIETATE INDUSTRIALĂ SRL București, Str. Polonă nr. 115, bl. 15, sc. A, ap. 19 sector 1, cod 010497, Tel: 021/2108342, mobil: 0722 652111, 0745153566, Fax:021/2105794, office@rodall.ro, info@rodall.ro, www.rodall.ro	DA
108	PETCU COSTIN 97-1115	ROMINVENT S.A. București, Str. Ermil Pangratti nr. 35, et. 1, sect. 1 Tel: 021/2312515, 2312541, Fax: 021/2312550, 2312454, e-mail: cpetcu@rominvent.ro	DA
109	PETREA DANA MARIA 2003- 1223	CABINET M. OPROIU-CONSILIERE ÎN PROPRIETATE INTELLECTUALA București, Str. Popa Savu, nr. 42, parter, sector 1, Tel : 021/2602834, 021/2602833, Fax : 021/2602836, 021/2602835, P.O.Box 2-229, e-mail : office@oproiu.ro	DA
110	PIOARU MIHALACHE RALUCA ANDREEA 1999-56	ROMPROSPER SERVIMPEX SRL București, Șos. Mihai Bravu nr. 294, bl.6,sc.B, ap. 63, sector 3, cod 030319, Tel: 021.3222857, 0268237214, fax: 0268237214 Mobil: 0724880514; 0745130130; 0744536405, 0721989298, e-mail: office@pivaexpert.ro, raluca_pioaru@yahoo.com, mihalache.andra@gmail.com, www.piva.ro	DA
111	PIȚU DALILA 1999-58	PIȚU AGENȚIE DE PROPRIETATE INDUSTRIALĂ SRL București. șos Mihai Bravu, nr. 286, bl. 2, sc. C, ap. 83, fax: 0372872545, tel: 0722652044, 0372934087, 0722694905, email: pitu.dalila@gmail.com, contact@pitubrevetemarci.ro	DA

112	PLOSCA DANIEL 1998-39	RATZA ȘI RATZA SRL București, B-dul A.I. Cuza Nr. 52-54, Sect.1 Tel :021/2601348, Fax : 021/2601349 email : dp@ratza-ratza.com	DA
113	POP CALIN RADU 1996-50	CABINET ENPORA INTELLECTUAL PROPERTY SRL Bucuresti, bd. Aviatorilor nr. 57, tel: 0212300990, fax: 0212302311, email: pop@patents.ro	DA
114	POP VIRGINIA DAISY 1992-2	ENPORA BRAND MANAGEMENT SRL București, str. George Calinescu nr.52A, ap.1, 011694, Tel: 021 2300990; 031 1001634, Fax: 021 2302311; 031 1007927, pop@patents.ro	DA
115	POPA CRISTINA 2000-1193	ROMINVENT S.A. București, Str. Ermil Pangratti nr. 35, et. 1, sect. 1 , Tel: 021/2312515, 2312541, Fax: 021/2312550, 2312454, cpopa@rominvent.ro	DA
116	POPESCU ANGELA 1997-1103	CABINET PROPRIETATE INDUSTRIALĂ POPESCU ANGELA București, str. Complexului nr.10, bl.40, ap.14, Tel :021/3243756, tel : 0318.04.68.81 GSM : 0723051279, angela_intelect@yahoo.com	DA
117	POPESCU MARIANA 2008-1576	CABINET M. OPROIU - CONSILIERE ÎN PROPRIETATE INTELLECTUALĂ București, Str. Popa Savu, nr. 42, parter, sector 1, Tel : 021/ 2602833, 021/2602834, P.O.Box 2-229 Fax : 021/2602836, 021/2602835, e-mail : office@oproiu.ro	DA
118	PRISTAVU GHEORGHE 2008-1591	CABINET DE PROPRIETATE INDUSTRIALA PRISTAVU Piatra Neamt, str. Gral Nicolae Dascalescu 11, bl. T3, sc.F, ap.70	DA
119	PUȘCAȘU DAN 1994-1056	LOYAL PARTNERS - AGENȚIE DE PROPRIETATE INTELLECTUALĂ Galati, Str. Portului nr.23, Parcul De Soft, cam.307, cod 800025, tel/fax: 0236/407032, GSM: 0722 744241, office@loyalpartners.ro, www.loyalpartners.ro Punct de lucru: București, sector 5, Splaiul Independenței nr. 17, bl. 101, sc. 4, ap. 65	DA
120	RASKAI MARIA MAGDALENA 1993-28	RASKAI M M BREVMARC CONSULT S.R.L. Dej, Str. Unirii, nr.3,BL.d8, ap.31, judetul Cluj,405200, Tel/Fax: 0264/211847, GSM: 0742084050, raskaimm@yahoo.com	DA

121	RAȚĂ GRIGORE 1992-3	RATZA ȘI RATZA SRL București, B-dul A.I. Cuza Nr. 52-54, Sect. 1 Tel :021/2601348, Fax : 021/2601349 email : office@ratza-ratza.com	DA
122	RĂDULESCU MIOARA 1996-47	TERMOOPTIM SRL Str. Cetatea de Balta nr.118, bl.9, sc.B, ap.12, tel/fax : 0214330310, termooptim@rdslink.ro	NU
123	ROȘ VIOREL 2006-1485	CABINET INDIVIDUAL ROS VIOREL Bucuresti, bd.Unirii nr.66, bl.K3, ap.7, tel: 021.3211234, fax: 021.3211253, e-mail: viorelros@asdpi.ro	DA
124	SIRBU CRISTINA ADRIANA 2008-1613	KEYPI – Agentie de proprietate intelectuala SRL Bucuresti, str. Turda nr. 127, bl. 2, sc. C, parter, ap. 91, tel: 0722595458, tel/fax: 0318061620, www.keygroup.ro, office@keygroup.ro	DA
125	SPRÎNCEANU NICOLAE 1996-1097	AGENȚIE DE CONSULTANȚĂ ÎN PROPRIETATE INTELECTUALĂ ȘI TRANSFER TEHNOLOGIC “SPRÎNCEANU NICOLAE” Drobeta Turnu Severin, Str. Gheorghe Ionescu Sisești nr. 96, bl. E2, sc. 1, ap.8, Tel/Fax: 0352801490; GSM:0721 796318 e-mail: nicolaesprinceanu@yahoo.com	DA
126	STANCIU ADELINA 1994-14	“ HARCOV” A.P.I. SRL Sfântu Gheorghe, Jud Covasna Str. Nicolae Iorga nr. 61 bl. 10 E sc. B. ap.9 Tel. 0267/ 352267 GSM: 0744435291, stanciu@planet.ro, propind@mail.asimcov.ro	DA
127	STĂNCESCU ALIN CRISTIAN 2003-1278	LEGAL BRAND S.R.L. București, Str. Nicolae Licăreț nr.1, bl.33, sc.C, ap.107, Punct lucru: str. Campia libertatii nr.64, bl.34A, ap. 269, Tel: 0722674635, 0722607380, e-mail: info@legal-brand.ro, legal.brand@gmail.com, www.legal-brand.ro	DA
128	STĂNCESCU ANCA 2000-1194	LEGAL BRAND S.R.L. București, Str. Nicolae Licăreț nr.1, bl.33, sc.C, ap.107, Punct lucru: str. Campia libertatii nr.64, bl.34A, ap. 269, Tel: 0722674635, 0722607380, e-mail: info@legal-brand.ro, legal.brand@gmail.com, www.legal-brand.ro	DA
129	STĂNCULESCU ANCA ELENA FLORICA 2008 - 1639	ENPORA BRAND MANAGEMENT SRL București, str. George Calinescu nr.52A, ap.1, 011694, Tel: 021 2300990; 031 1001634, Fax: 021 2302311; 031 1007927, pop@patents.ro	DA

130	STOIAN IOAN 1992-1008	AGENȚIE DE PROPRIETATE INDUSTRIALĂ ȘI TRANSFER TEHNOLOGIC "STOIAN IOAN" Roman, 611127, B-dul Republicii, bloc 46, sc. C, ap. 35, jud. Neamț, Tel/Fax: 0333 107383, mobil: 0745 643738, istoian2005@yahoo.com	DA
131	STOICA ELENA 2010-1709	ELENA STOICA CABINET INDIVIDUAL DE PROPRIETATE INDUSTRIALA Bucuresti, str. Gheorghe Stefan, nr. 32, sector 1, tel : 0212694053, 0745029987, email : elena.sstoica@gmail.com	DA
132	STRECHE GHERGHINA 1997-1116	OMV PETROM SA Bucuresti, str. Corailor 22, sector 1, tel: 0725160092, fax: 0212063189, mobil: 0723552026, e-mail : gherghina.streche@petrom.com	NU
133	SZENTE SÁNDOR 1999-48	SZENTE SÁNDOR Odorheiu Secuiesc, str. Victoriei nr.41, ap.4, jud. Harghita, cod poștal 535600, Tel/fax: 0266219143, e-mail : ProOffice@szente.ro	DA
134	ȘOVA DAN-EUGEN 1993-1013	PIDES -CABINET INDIVIDUAL București, str. Valea Buzăului, nr. 10, bl. G30, ap. 36, sector 3, Tel: 021/3455351, GSM: 0723708632, e-mail: pides2004@yahoo.com	DA
135	ȘTRENȚ ALEXANDRU CRISTIAN 2014-1856	ȘTRENȚ SOLUTIONS FOR INNOVATION SRL București, sector 6, str. Lujerului nr. 6, bloc 100, sc. B, etaj 3, ap. 56, tel: 0722227648, e-mail: alstren@gmail.com	DA
136	TALPAN FLORIN COSTEL 2013- 1772	CLUBUL SPORTIV AL ARMATEI STEAUA BUCURESTI Bucuresti, bd. Ghencea nr. 35, sector 6, tel: 0745340120, e-mail: florintalpan@yahoo.com	NU
137	TĂRĂBÎC LUCIAN 2000-1195	LUTARIS INTELPROT S.R.L. Timisoara, 300426, str. Ana Ipatescu nr.45, Tel/Fax: 0256/489301, Mobil: 0742143718, 0723319154, e-mail: qualitarium@qualitarium.ro	DA
138	TĂRCHILĂ NICOLETA AURICA 2008-1595	CABINET ENPORA INTELLECTUAL PROPERTY SRL Bucuresti, bd. Aviatorilor nr. 57, tel: 0212300990, fax: 0212302311, email: pop@patents.ro	DA
139	TEODORESCU MIHAELA 1995-30	MIHAELA TEODORESCU & PARTNERS – INTELLECTUAL PROPERTY OFFICE SRL București, sector 4, str. Viorele, nr. 51, bl. 37, ap. 63, P.O.Box 53-202, tel: 0773867751, fax: 0314360665, e-mail: office@mteodorescu.ro , www.mteodorescu.ro	DA

140	TEODORU EMANUEL 2004-1322	TEODORU & ASSOCIATES SRL Bucuresti, bd. Marasesti nr.2B, bl.A, sc.2, parter, ap.4 bis, cod postal 040254, Tel: 0213367722, Fax: 0213367723, e-mail: emanuel@teodoru.ro, www.romaniatrademarks.ro	DA
141	TEODORU VIOLETA 2003-1264	TEODORU & ASSOCIATES SRL Bucuresti, bd. Marasesti nr.2B, bl.A, sc.2, parter, ap.4 bis, cod postal 040254, Tel: 0213367722, Fax: 0213367723, GSM: 0722549219 e-mail: violeta@teodoru.ro, www.romaniatrademarks.ro	DA
142	TUDOR DANIELA 1999-1136	TUDOR DANIELA – persoana fizica autorizata Bucuresti, str. Baba Novac nr.11, bl. G17, ap.51, cod postal 031623, Tel./Fax.: 040213240412 Mobil : 0749218326, consultanta@tudordaniela.ro	DA
143	TUDOR GHEORGHE 2009 - 1689	TUDOR GHEORGHE – cabinet individual de proprietate industriala Bucuresti, bd. Nicolae Grigorescu nr.18, bl. B3 bis, ap.322, tel: 0722578936, giltudor@gmail.com	DA
144	ȚULUCA DOINA 1996-48	CABINET DOINA TULUCA Bucuresti, bd. Lacul tei 56, bl. 19, ap. 52, sector 2, tel : 0752211769, fax: 0318037805, email: dtuluca@doinatuluca.ro	DA
145	ȚURCANU CONSTANTIN 1992-10	INVENTA - AGENTIE DE PROPRIETATE INTELECTUALA S.R.L. București, Bdul Corneliu Coposu nr. 7, bl. 104, sc. 2, ap.31, sect.3, cod 030602, Tel: 021/3200285, Fax: 021/3228325, e-mail: contact@inventa.ro, inventa@inventa.ro, turcanu@inventa.ro	DA
146	ȚURCANU COSTIN RADU 2003-1299	INVENTA - AGENTIE DE PROPRIETATE INTELECTUALA S.R.L. București, Bdul Corneliu Coposu nr. 7, bl. 104, sc. 2, ap.31, sect.3, cod 030602, Tel: 021/3200285, Fax: 021/3228325, e-mail: contact@inventa.ro, inventa@inventa.ro, turcanu@inventa.ro	DA
147	VASILESCU RALUCA 1995-37	CABINET M. OPROIU - CONSILIERE ÎN PROPRIETATE INTELECTUALĂ București, Str. Popa Savu, nr. 42, parter, sector 1, Tel : 021/ 2602833, 021/2602834, Fax : 021/2602836, 021/ 2602835, P.O.Box 2-229, e-mail : office@oproiu.ro	DA

148	VĂTAVU LIVIU 2006- 1539	SC ANTIBIOTICE SA Iasi, str. Valea Lupului nr 1, cod 707410, tel: 0742532882. 0727024582, fax: 0232.211020, e-mail: liviu.vatavu@antibiotice.ro, trademarks@antibiotice.ro	NU
149	VELCEA MARIAN 1994-26	INVEL – AGENȚIE DE PROPRIETATE INDUSTRIALĂ București, str. Ion Ghica nr.3, ap.20, tel: 0723205048, 0788885352, e-mail: invel_agency@yahoo.com, marian.nicolae.velcea@gmail.com, www.invel.ro	DA
150	VELICU ANCA 2003- 1275	CONSTANTIN & VELICU – INTELLECTUAL PROPERTY SRL Bucuresti, sector 4, str. Trestiana nr.1A, bl. 8A, sc.A, ap.16, Tel: 0314256780, 0723993473, fax: 0314256781, office@candv-ip.ro, www.candv-ip.ro	DA
151	VELȚAN LOREDANA 1999-45	INVENTA - AGENTIE DE PROPRIETATE INTELECTUALA S.R.L. București, Bdul Corneliu Coposu nr. 7, bl. 104, sc. 2, ap.31, sect.3, cod 030602, Tel: 021/3200285, Fax: 021/3228325, e-mail: contact@inventa.ro, inventa@inventa.ro, turcanu@inventa.ro	DA
152	VICIU MONICA STEFANIA 2008-1574	NESTOR NESTOR DICULESCU KINGSTON PETERSEN – CONSILIERE ÎN P.I. S.R.L. București, sector 1, sos. Bucuresti Ploiesti, nr.1A, Bucharest Business Park, corp A, et.1 camerele 9 si 10, tel: 0212011200, fax: 0212011210, e-mail : monica.viciu@nnkp.ro	DA
153	VIRGILIUS VASILACHE 2003-1228	EDIPLAST S.R.L. Tg. Mureș, Str. Măgurei nr.25, ap.2, 0744394036 Tel/Fax: 0265/263775, themannextdoor2007@yahoo.com	DA
154	VIȘOIU LILIAN CĂTALIN 2003-1246	CABINET DE PROPRIETATE INDUSTRIALĂ “VIȘOIU LILIAN CĂTĂLIN” București, bd. Unirii nr.74, bl. J3B, sc.3, ap. 41, Tel/Fax: 021/3167043, GSM: 0744480657, visoiucatalin@yahoo.com,	DA
155	VLAD CONSTANTIN 2000-1199	Cabinet individual de proprietate industriala VLAD CONSTANTIN. Constanta, Bd. 1 decembrie 1918 nr. 5, bl. F16, ap.34, cod 900711, Tel/fax: 0241625643, mobil: 0722 370300, 0770251145, www.tehnomarinvent.com e-mail: constantin.vlad@rdslink.ro	DA
156	VOICU ALEXANDRA 1992-5	CABINET VOICU ALEXANDRA București, B-dul Magheru, nr. 9, sc. 2, etaj 9, ap. 89, PO BOX 22-246; Tel/Fax: 021/3153684, alexandra.voicu@upcmail.ro	DA

LISTA CONSILIERILOR ÎN PROPRIETATE INDUSTRIALĂ, MEMBRI AI CAMEREI NAȚIONALE
A CONSILIERILOR ÎN PROPRIETATE INDUSTRIALĂ DIN ROMÂNIA, AUTORIZAȚI PENTRU
DOMENIUL TOPOGRAFIILOR PENTRU CIRCUITE INTEGRATE,
pentru luna ianuarie 2016

Nr.crt.	Nume și Prenume/ Număr din registrul național	Denumirea societății/ Adresa societății	Societate cu obiect de activitate proprietatea industrială
1	ALAN LILIANA 1994-1037	CABINET PROPRIETATE INDUSTRIALA ALAN LILIANA Sat Otvesti nr.183B, jud. Timis, 0724250467, e-mail: cabinet.alan@gmail.com	DA
2	ANDRONACHE PAUL 2003-1216	ECOINTELLECT CABINET INDIVIDUAL ANDRONACHE PAUL București, aleea Compozitorilor nr.1, bl.E21, et.6, ap.35, sect 6,Tel/Fax: 021/7250069, GSM: 0722741043, 0727476335 e-mail: paul.andronache@clicknet.ro, paul_andronache@yahoo.com	DA
3	BĂLAN GHEORGHÎĂ 1992-1	RODALL-AGENȚIE DE PROPRIETATE INDUSTRIALĂ S.R.L. București, Str. Polonă nr. 115, bl. 15, sc. A, ap. 19 sector 1, cod 010497, Tel: 021/2108342, mobil: 0722 652111, 0745153566, Fax:021/2105794, office@rodall.ro, info@rodall.ro, www.rodall.ro	DA
4	BOZIOREANU MARIUS ADRIAN 2000-1165	CONS INTEL BMA CABINET CONSULTANȚĂ Buzău, cart Dorobanti 2, bl.D2, et.1,ap.5 CP 8 OP1, Mobil : 0745086588, Fax : 0238/719619, e-mail : marius_bozio@yahoo.com	DA
5	BUȚȘĂ GHEORGHE 2005-1391	CABINET INDIVIDUAL DE P.I. BUȚȘĂ GHEORGHE București, str. Camil Ressu nr. 26, bl. A7, ap. 29, tel: 0723182691, e-mail: gheorghe.bucsa@yahoo.fr	DA
6	BUTA PAUL GEORGE 2010 - 1704	Cabinet individual Paul George Buta Bucuresti, bd. Mircea Voda, nr. 35, bl. M27, ap. 17, tel: 021.3211234, fax: 021.3211253, e-mail: paul.butas@asdpi.ro	DA
7	BUZLEA MIRCEA VALENTIN 2003- 1234	INTELECT S.R.L. Oradea, B-dul Dacia nr. 48 Bl. D10, Ap.3, cod 410346, Tel: 0746835328, 0359402901, Fax:0359810501, e-mail: info@intelect.ro, www.intelect.ro	DA
8	BUZLEA NARCISA FLORICICA 2003- 1235	INTELECT S.R.L. Oradea, B-dul Dacia nr. 48 Bl. D10, Ap.3, cod 410346, Tel: 0746835328, 0359402901, Fax:0359810501, e-mail: info@intelect.ro, www.intelect.ro	DA

9	CĂMPEAN GHEORGHE-GEORGEL 1996-108	CABINET INDIVIDUAL CAMPEAN GHEORGHE GEORGEL Campina, str. Dr. Constantin Istrati nr.52, bl.3, ap.5, Tel: 0244/335207, mobil: 0729902117, e-mail: george_campean@yahoo.com	DA
10	COMĂNESCU MARILENA 2003-1277	CABINET MARILENA COMANESCU Bucuresti, str. Muzeul Zambaccian 34, sc. B, ap.3, sector 1, tel: 0722259260, office@cimo.ro, marilena.comanescu@cimo.ro	DA
11	COȘESCU CAMELIA 1999-46/2	M.D.P. RIGHTS AGENCY SRL Brasov, str. Lunga nr.270, cod postal 500450, Tel: 0268/440100, 440313; Fax: 0268/440221, Mobil: 0744355100, e-mail: office@mdp-rights-agency.ro www.mdp-rights-agency.ro	DA
12	DINĂ RĂZVAN 2012-1771	CABINET DE PROPRIETATE INDUSTRIALĂ "RĂZVAN DINĂ" București, str. Popa Tatu, nr. 49, tel: 0314380696, 0721753043, fax: 0314380695	DA
13	ENE MARILENA 2003- 1253	RAȚIU & RAȚIU –PROPRIETATE INDUSTRIALA SRL Bucuresti, Intr. Bitolia, nr. 59, subsol, camera 10, Tel: 0722558957, fax: 021.2300175, marilena.ene@ratiu.ro	DA
14	FIERĂSCU COSMINA- CATRINEL 1996-42	ROMINVENT S.A. București, Str. Ermil Pangratti nr. 35, et.1, sect 1, Tel: 021/2312515, 2312541, Fax: 021/2312550, 2312454 e-mail: cfierascu@rominvent.ro	DA
15	HĂISAN MARIA 2000-1202	CABINET INDIVIDUAL MARIA HĂISAN Botoșani, calea Natională nr.65, bl. I3, ap.10, tel: 0231534249, mobil: 0728004574, mh20@k.ro	DA
16	IACOBINI ANCA SVETLANA 2003-1262	IACOBINI&CO, CONSILIERI IN DREPTUL DE PROPRIETATE INDUSTRIALĂ SRL București, Calea Mosilor, nr.258, bl. 4bis, ap.22, sector 2, Tel : 021/2104690 ; Fax : 021/2104793 e-mail : asimri@yahoo.com	DA
17	IACOBINI MIHNEA RAZVAN 2003-1261	IACOBINI&CO, CONSILIERI IN DREPTUL DE PROPRIETATE INDUSTRIALĂ SRL București, Calea Mosilor, nr.258, bl. 4bis, ap.22, sector 2, Tel : 021/2104690 ; Fax : 021/2104793 E-mail : asimri@yahoo.com	DA
18	LAZĂR ELENA 1997-28	CABINET DE PROPRIETATE INDUSTRIALĂ Buzău, Str.Unirii, Bl.16C,Et.3, Ap. 12, cod 120013, OP 1, CP 52, Tel./Fax: 0238 724262 GSM: 0723 328633, cpielena@recomplast.com	DA

19	MILCEV GABRIELA 2003- 1230	SOCIETATE CIVILA PROFESIONALA DE PROPRIETATE INDUSTRIALA MILCEV BURBEA Bucuresti, str. Stirbei Voda, nr. 170, bl. 10G, ap. 18, tel: 0722249961	DA
20	MOHONEA CRISTIAN 1997-62	PATENTMARK S.R.L. București str. Dr. N. Turnescu nr. 2, sector 5 tel/fax 021/3121669, Fax: 021/3175801, office@patentmark.ro, www.patentmark.ro	DA
21	MOHONEA LILIANA 1997-61	PATENTMARK S.R.L. București str. Dr. N. Turnescu nr. 2, sector 5, Tel/fax 021/3121669, Fax: 021/3175801, office@patentmark.ro, www.patentmark.ro	DA
22	MUSATESCU ANDRA OANA 2000-1181	ANDRA MUSATESCU CABINET DE PROPRIETATE INDUSTRIALA București, calea 13 Septembrie nr.121, bl.127, et.5, ap.21, GSM 0722879810, e-mail : office@andramusatescu.ro, www.andramusatescu.ro	DA
23	OPROIU MARGARETA 1992-8	CABINET M. OPROIU-CONSILIERE ÎN PROPRIETATE INTELLECTUALĂ București, Str. Popa Savu, nr. 42, parter, sector 1, el : 021/2602833, 021/2602834, Fax :021/2602835, 021/2602836, P.O.Box 2-229, e-mail : office@oproiu.ro	DA
24	POP CĂLIN-RADU 1996-50	CABINET ENPORA INTELLECTUAL PROPERTY SRL Bucuresti, bd. Aviatorilor nr. 57, tel: 0212300990, fax: 0212302311, email: pop@patents.ro	DA
25	PUȘCAȘU DAN 1994-1056	LOYAL PARTNERS - AGENȚIE DE PROPRIETATE INTELLECTUALĂ Galati, Str. Portului nr.23, Parcul De Soft, cam.307, cod 800025, tel/fax: 0236/407032, GSM: 0722 744241, office@loyalpartners.ro, www.loyalpartners.ro Punct de lucru: București, sector 5, Splaiul Independenței nr. 17, bl. 101, sc. 4, ap. 65	DA
26	RASKAI MARIA MAGDALENA 1993-28	RASKAI M M BREVMARC CONSULT S.R.L. Dej, Str. Unirii, nr.3,BL. D8, ap.31, judetul Cluj,405200,Tel/Fax: 0264/211847, GSM: 0742084050, raskaimm@yahoo.com	DA
27	RĂDULESCU MIOARA 1996-47	TERMOOPTIM SRL Str. Cetatea de Balta nr.118, bl.9, sc.B, ap.12, tel/fax : 0214330310, termooptim@rdslink.ro	NU
28	ROȘ VIOREL 2006-1485	CABINET INDIVIDUAL ROȘ VIOREL Bucuresti, bd.Unirii nr.66, bl.K3, ap.7, Mobil: 0722560675, fax: 3208044, e-mail: viorelros@asdpi.ro	DA
29	STĂNCESCU ALIN CRISTIAN 2003-1278	LEGAL BRAND S.R.L. București, Str. Nicolae Licăreț nr.1, bl.33, sc.C, ap.107, Punct lucru: str. Campia libertatii nr.64, bl.34A, ap. 269, Tel: 0722674635, 0722607380, e-mail: info@legal-brand.ro, legal.brand@gmail.com, www.legal-brand.ro	DA

30	STĂNCESCU ANCA 2000-1194	LEGAL BRAND S.R.L. București, Str. Nicolae Licăreț nr.1, bl.33, sc.C, ap.107, Punct lucru: str. Campia libertatii nr.64, bl.34A, ap. 269, Tel: 0722674635, 0722607380, e-mail: info@legal-brand.ro, legal.brand@gmail.com, www.legal-brand.ro	DA
31	STRECHE GHERGHINA 1997-1116	OMV PETROM SA Bucuresti, str. Coralilor 22, sector 1, tel: 0725160092, fax: 0212063189, mobil: 0723552026, gherghina.streche@petrom.com	NU
32	ȘOVA DAN-EUGEN 1993-1013	PIDES - CABINET INDIVIDUAL București, str. Valea Buzăului, nr. 10, bl. G30, ap. 36, sector 3, Tel: 021/3455351, GSM:0723708632, e-mail: pides2004@yahoo.com	DA
33	ȚOȚU IOAN 2000-1196	N.P.C. S.R.L. Brașov, str. Alexandru cel Bun, nr.13, bl.E28, ap.7, cod 500025, OP 1 – CP 298, GSM: 0744520357, e-mail: totu@unitbv.ro	DA
34	ȚULUCA DOINA 1996-48	CABINET DOINA TULUCA Bucuresti, bd. Lacul tei 56, bl. 19, ap. 52, sector 2, tel : 0752211769, fax: 0318037805, email: dtuluca@doinatuluca.ro	DA
35	ȚURCANU CONSTANTIN 1992-10	INVENTA - AGENȚIE DE PROPRIETATE INTELECTUALĂ S.R.L. București, Bdul Corneliu Coposu nr. 7, bl. 104, sc. 2, ap.31, sect.3, cod 030602, Tel: 021/3200285, Fax: 021/3228325, e-mail: contact@inventa.ro, inventa@inventa.ro, turcanu@inventa.ro	DA
36	VELCEA MARIAN 1994-26	INVEL – AGENȚIE DE PROPRIETATE INDUSTRIALĂ București, str. Ion Ghica nr.3, ap.20, tel: 0723205048, 0788885352, e-mail: invel_agency@yahoo.com, marian.nicolae.velcea@gmail.com, www.invel.ro	DA
37	VELICU ANCA 2003-1275	CONSTANTIN & VELICU – INTELLECTUAL PROPERTY SRL Bucuresti, sector 4, str. Trestiana nr.1A, bl. 8A, sc.A, ap.16, Tel: 0314256780, 0723993473, fax: 0314256781, office@candv-ip.ro, www.candv-ip.ro	DA
38	VIȘOIU LILIAN CĂTĂLIN 2003-1246	CABINET DE PROPRIETATE INDUSTRIALĂ “VIȘOIU LILIAN CĂTĂLIN” București, bd. Unirii nr.74, bl. J3B, sc.3, ap. 41, Tel/Fax: 021/3167043, GSM: 0744480657, visoiucatalin@yahoo.com,	DA
39	VOICU ALEXANDRA 1992-5	CABINET VOICU ALEXANDRA București, B-dul Magheru, nr. 9, sc. 2, etaj 9, ap. 89, sector 1, PO BOX: 22-246, Tel/Fax: 021/3153684, e-mail : alexandra.voicu@upcmail.ro	DA

LISTA NOILOR CONSILIERI ÎN PROPRIETATE INDUSTRIALĂ, MEMBRI AI CAMEREI
NAȚIONALE A CONSILIERILOR ÎN PROPRIETATE INDUSTRIALĂ DIN ROMÂNIA,
publicati in liste in ianuarie 2016

Nume și Prenume/ Număr Registrul Național	Denumirea societății/ Adresa societății	Societate cu obiect activitate p.i.	Domenii
ALBU OANA 2013-1778	NESTOR NESTOR DICULESCU KINGSTON PETERSEN – CONSILIERE ÎN P.I. S.R.L. București, sector 1, sos. Bucuresti Ploiesti, nr.1A, Bucharest Business Park, corp A, et.1 camerele 9 si 10, tel: 0212011200, fax: 0212011210, e-mail: oana.albu@nnkp.ro, www.nnkp.ro	DA	Mărci Desene Brevete
MIRCEA ANDREEA 2013-1852	ESSE ROM IPD SRL București, sector 4, piata Națiunile Unite nr. 3-5, bl. B1, sc. B, ap. 30, tel: 0731545542, e-mail: esseromip@gmail.com	DA	Mărci
SIMION COSMINA MARIA 2011-1753	NESTOR NESTOR DICULESCU KINGSTON PETERSEN – CONSILIERE ÎN P.I. S.R.L. București, sector 1, sos. Bucuresti Ploiesti, nr.1A, Bucharest Business Park, corp A, et.1 camerele 9 si 10, tel: 0212011200, fax: 0212011210, e-mail: cosmina.simion@nnkp.ro, www.nnkp.ro	DA	Mărci

Notă: Listele privind consilierii în proprietate industrială s-au tipărit conform datelor trimise de Camera Națională a Consilierilor în Proprietate Industrială, din România. Pentru relații suplimentare, vă rugăm să vă adresați doamnei Ileana Florea.

ORDIN nr. 03/15.01.2002

În temeiul art. 6, alin. 3, din H.G. nr. 573/07.09.1998, și a Deciziei Primului-ministru, nr. 45/13.03.1998, Directorul General al Oficiului de Stat pentru Invenții și Mărci emite următorul

ORDIN

Articol unic: Lista centrelor regionale, cuprinzând datele utile și instituțiile gazdă, așa cum sunt prezentate în anexă, se publică în Buletinul Oficial de Proprietate Industrială, împreună cu prezentul Ordin.

Director General

CENTRE REGIONALE PENTRU PROMOVAREA PROPRIETĂȚII INDUSTRIALE ÎN ROMÂNIA, ÎNFIINȚATE ÎN TERITORIU, CU SPRIJINUL OFICIULUI DE STAT PENTRU INVENȚII ȘI MĂRCI

Gabriel UNGUREANU Coordonator al Centrelor regionale de Promovare a Proprietății Industriale,
din partea OSIM;
str. Ion Ghica, nr. 5, sector 3, București 030044, România
e-mail: gabi.ungureanu@osim.ro
tel: 021 30 60 800 int 281
fax: 021 312 38 19

BACĂU

- str. Libertății nr. 1, Cod 600052, județul Bacău,
- tel: 0234 570010, int.130
- fax: 0234 571070
- e-mail: ccibc@ccibc.ro
- web: www.ccibc.ro
- coordonator: Dl. Doru SIMOVICI - Președinte CCI Bacău
- persoana contact: jurist **Elena RUSU**,
- mobil: 0749 088845

BAIA MARE

- bd Independenței, nr. 4B, Baia Mare, Cod 430123, județul Maramureș
- tel./fax: 0262 213753
- e-mail: crpppimm@bic.cdimm.org; carmen@bic.cdimm.org
- http://crpppimm.cdimm.org/
- coordonator: dl Nicolae DĂSCĂLESCU - președinte CDIMM
- persoană contact: ing. Carmen NEACȘU - director centru

BIHOR

- str. Mihai Eminescu, nr. 25A, Oradea, cod 410009, C.P. 211, județul Bihor
- tel: 0259 433315; 0359417991; 0359417992
- fax: 0259 47 0015
- e-mail: secretariat@ccibh.ro
- coordonator activitate centru: dl Constantin BADEA - director general CCI Bihor
- persoană contact: dna Mihaela SECARĂ

BISTRIȚA-NĂSĂUD

- str. Petre Ispirescu, nr. 15 A, Bistrița, cod 420081, județul Bistrița-Năsăud
- tel: 0263 230640; 230400; 210038
- fax: 0263 230640; 210039
- e-mail: office@ccibn.ro sau relatii@ccibn.ro
- www.cciabn.ro
- **adresa pentru corespondență:** O. P.1, C. P. 18, Bistrița 420081, județul Bistrița-Năsăud
- coordonator: dl Vasile BAR - președinte CCIA Bistrița
- responsabil centru: ing. Daniel Cristian BĂLAN - tel: 0733.900.193

BRĂILA

- str. Pensionatului, nr. 3, C.P. 6-42, Brăila, cod 810245, județul Brăila
- tel/fax: 0239 613716; 613172; 614324
- e-mail: cciabr@brx.ssibr.ro
- coordonator: dl Ioan CHIRIACESCU, director executiv CCIA
- responsabil centru: dna ing. Angela SPIRIDON

BRAȘOV

- adresa de vizitare și consultanță: Colina Universității, corp I
- **adresa de corespondență:** Brașov, cod 500500, județul Brașov, O.P. 1, C.P. 298
- tel: 0268 412921/196
- fax: 0268 472241
- e-mail: totu@unitbv.ro
- www.ctib.ro
- director centru: dl Ioan ȚOȚU, mobil: 0744 520357
- persoană contact: dna Simona HRIȚCU

CLUJ-NAPOCA

- Universitatea Tehnică Cluj-Napoca
- adresă sediu lucrativ: str. Constantin Daicoviciu, nr. 15, cod 400020
- adresa de corespondență: str. Memorandumului, nr. 28, cod 400114 Cluj-Napoca, județul Cluj
- tel: 0264 401320
- fax: 0264 593333
- e-mail: liliana.pop@staff.utcluj.ro
- www.utcluj.ro
- coordonator: prof. univ. dr. ing. dr. h. c. mult. Radu MUNTEANU, rectorul Universității Tehnice din Cluj-Napoca
- contact: ing. MBA Liliana POP, tel: 0722603686

CONSTANȚA

- bd Alexandru Lăpușneanu, nr. 185 A, județul Constanța
- tel: 0241-618475; 613907; 619854
- fax: 0241-619454
- e-mail: barothi@ccina.ro
- www.ccina.ro
- coordonator activitate centru: dl C. JUGANARU - director executiv CCINA
- persoană contact: dna ing. Adriana BAROTHI

COVASNA

- sediul ASIMCOV, str. Presei, nr. 4, Sfântu-Gheorghe, cod 520009, județul Covasna, O.P. 1, C.P. 167
- tel/fax: 0267 318152
- e-mail: stanciu@planet.ro
- coordonator: dl Miklos Levente BAGOLY - președinte ASIMCOV
- responsabil centru: dna Adelina STANCIU, tel: 0744435291

CRAIOVA

- str. Libertății, nr. 19, corp Administrativ Universitate, camera 208-209, Craiova, cod 200583, județul Dolj
- pentru corespondență: C.P. 609, O.P. 6, Craiova
- tel/fax: 0251 534880
- e-mail: inventii@administrativ.ucv.ro
- e-mail: ghmanolea@em.ucv.ro sau gmanolea@gmail.com
- www.central.ucv.ro/newwebpg/ciitt/CRPPI.htm sau <http://em.ucv.ro/cercetare/ciitt>
- coordonator: prof. dr. ing. Gheorghe MANOLEA, tel: 0744771432
- persoane contact: prof. dr. ing. Gheorghe MANOLEA, ing. Ionela MINCĂ

GALAȚI

- Departamentul Strategie și Relații Externe, Camera de Comerț, Industrie și Agricultură, Galați, județul Galați
- str. Mihai Bravu, nr. 46, Galați, România, 800208
- tel: +4.0236.460.545; 460312; 461.188
- fax: 0236.460.650
- e-mail: ccia@cciagl.ro; camcomin@cciagl.ro
- www.cciagl.ro
- coordonator: dl Dan Lilion GOGONCEA - președinte CCIA Galați

IAȘI

- Campus Universitar Tudor Vladimirescu, bl. T24, et. 1, cod 700305, C.P. 2002, O.P. 10, Iași
- tel/fax: 0232 214763
- e-mail: inventica@inventica.org.ro
- coordonator: dl prof. univ. dr. ing. Boris PLAHTEANU

SIBIU

- Universitatea Lucian Blaga din Sibiu
- Centrul Regional pentru promovarea Protecției Proprietății Industriale, Sibiu, bd Victoriei 10, cod 550024, Sibiu, județul Sibiu
- coordonator activitate centru: dl prof. univ. dr. ing Constantin OPREAN, rectorul Universității Lucian Blaga
- tel/fax: 0269.21.79.89; 0269.43.01.10
- tel: 0269.216062, int. 138
- e-mail: mihail.titu@ulbsibiu.ro; mihail.titu@yahoo.com; daniela.flucsa@ulbsibiu.ro; daniela.luca@ulbsibiu.ro
- secretară centru: ec. Daniela LUCA
- persoane de contact: director centru: prof. univ. dr. ing. ec. Mihail ȚÎȚU, jurist Daniela Maria FLUCSĂ

SUCEAVA

- str. Universității, nr. 15-17, Suceava, cod 720229, județul Suceava
- tel: 0230 521506; 520099
- fax: 0230 520099; 521506
- e-mail: ccisv@ccisv.ro; ovidon@ccisv.ro
- coordonator: cons. jur. Ovidiu DONȚU - director General CCIA
- tel: 0741221494
- persoană de contact: dl Lucian GHEORGHIU

TÂRGU-MUREȘ

- Centrul Regional de Promovare a Protecției Proprietății Industriale, str. Henri Coandă, nr. 1, Târgu-Mureș, cod 540048, județul Mureș
- tel: 0365806829
- fax: 0265250377
- e-mail: crppi@rdslink.ro; office@patlib-mures.ro
- www.patlib-mures.ro
- persoană contact: dl. chim. Mircea POP

TIMIȘ

- sediul lucrativ: str. Piața Victoriei, nr. 3 , parter, sediu al CCIA Timiș, Timișoara, cod 300030, județul Timiș
- tel: 0256 497136
- fax. 0256 219173
- e-mail: Aurelia.Chira@cciat.ro ;ru@cciat.ro
- www.cciat.ro
- coordonator: dl Georgică CORNU - președinte CCIA
- responsabil centru: dna Aurelia CHIRA, consilier, tel: 0745 422896

MODELE DE UTILITATE

MODELE DE UTILITATE ÎNREGISTRATE* ȘI ELIBERATE

* Legea nr. 350, din 12.12.2007, privind modelele de utilitate, Hotărârea nr. 1457, din 04.12.2008, pentru aprobarea Regulamentului de aplicare a Legii nr. 350/2007, privind modelele de utilitate

Semnificația codurilor INID folosite în prezenta secțiune (norma ST 9 a Organizației Mondiale a Proprietății Intelectuale OMPI), în ordinea apariției acestora:

- (11) numărul de publicare a modelului de utilitate înregistrat;
- (45) data publicării înregistrării și eliberării modelului de utilitate;
- (21) numărul cererii de model de utilitate;
- (22) data de depozit;

- (30) prioritate;
- (66) prioritate internă;
- (86) numărul și data cererii internaționale;
- (87) numărul și data publicării cererii internaționale;

- (62) numărul cererii de model de utilitate divizate;
- (67) numărul cererii de brevet transformate;

- (73) titular;
- (72) inventatori;

- (51) clasa, conform clasificării internaționale;
- (54) titlul modelului de utilitate;
- (57) rezumatul invenției.

Hotărârea de înregistrare a modelului de utilitate a fost luată fără examinarea condițiilor privind noutatea, activitatea inventivă și aplicabilitatea industrială. Modelul de utilitate înregistrat poate fi anulat pe toată durata, la cerere, în temeiul Legii nr. 350/2007, privind modelele de utilitate.

(51) **A61H 33/00** ^(2006.01); **A47K 3/20** ^(2006.01); (11) **2015 00008 U1** (21) u 2015 00008 (22) 28/01/2015 (73) **MĂRĂNDESCU ADRIAN-ANTON, STR. CRIZANTEMELOR NR.3, BL.14, SC.A, PARTER, AP.3, HUȘI, VS, RO** (72) **MĂRĂNDESCU ADRIAN ANTON, STR. CRIZANTEMELOR NR.3, BL.14, SC.A, AP.3, PARTER, HUȘI, VS, RO** (54) **DUȘ TERAPEUTIC**

(57) Invenția se referă la un duș terapeutic, folosit pentru tratamentul afecțiunilor locomotorii, reumatismale, ginecologice, urologice, dermatologice și pentru probleme ale sistemului nervos. Dușul conform invenției este constituit dintr-o instalație dispusă în exteriorul unei cabine (11) de duș, având o cădiță (20) alimentată cu un lichid, cum ar fi ceai sau apă termală, care este absorbit printr-o conductă (8) de către o pompă (6) alimentată de la rețeaua electrică printr-un panou (5) de comandă și trimis către un termostat (4) printr-o altă conductă (2), care este comandat de la panoul (5) de comandă care acționează o rezistență (3) pentru reglarea temperaturii, lichidul fiind transmis către un dispersor (1), printr-un racord (12) ajungând iar în cădiță (20), pentru golirea cădiței (20) fiind montată, pe conductă (8), o canea (7) acțio-

(11) 2015 00008 U1
nată de un buton (10), cu ajutorul unei șufe (15), lichidul fiind evacuat printr-o conductă (9) de evacuare în rețeaua de apă menajeră.

Revendicări: 1
Figuri: 3

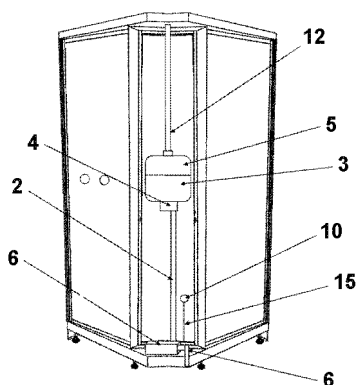


Fig. 2

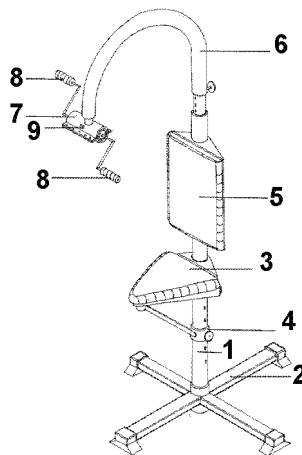
Cu raport de documentare publicat la data de 29.01.2016

(51) **A63B 23/12** ^(2006.01); **A63B 22/10** ^(2006.01); (11) **2015 00013 U1** (21) u 2015 00013 (22) 20/12/2013 (67) a 2013 01028 (73) **PATACHIA NICULINA, STR.DELEA VECHIE NR.24, BL.B, SC.A, AP.3 - 1A, SECTOR 2, BUCUREȘTI, B, RO**; **PATACHIA IONICA-IONELA, STR. DELEA VECHIE NR.24, BL.B, SC.B, AP.43 - 1C, SECTOR 2, BUCUREȘTI, B, RO** (72) **PATACHIA NICULINA, STR. DELEA VECHIE NR.24, BL.B, SC.A, AP.3 - 1A, SECTOR 2, BUCUREȘTI, B, RO**; **PATACHIA IONICA-IONELA, STR.DELEA VECHIE NR.24, BL.B, SC.B, AP.43 - 1C, SECTOR 2, BUCUREȘTI, B, RO** (54) **APARAT DE RECUPERARE MEDICALĂ ȘI ÎNTREȚINERE A BRAȚELOR**

(57) Invenția se referă la un aparat de recuperare medicală și de întreținere a brațelor, folosit într-un centru medical, într-o sală de sport sau acasă. Aparatul conform invenției este constituit dintr-un suport (1) metalic, vertical, reglabil pe înălțime, fixat pe un suport (2) de susținere, prevăzut cu două brațe în cruce, pe care este fixat un scaun (3) rabatabil, având un sistem (4) de reglare la înălțimea dorită, prevăzut cu un spătar (5), pe suportul (1) metalic, fiind dispus, la partea superioară, un cadru (6) semirotund, reglabil pe verticală, la capătul căruia este

(11) 2015 00013 U1
prevăzut un dispozitiv (7) cu două mânere (8) care se rotesc, precum și un mecanism (9) de reglare a forței de rotire.

Revendicări: 1
Figuri: 1



Cu raport de documentare publicat la data de 29.01.2016

(51) **B62J 6/02** (2006.01); **B62J 6/04** (2006.01); (11) **2015 00010 U2** (21) u 2015 00010 (22) 04/02/2015 (73) **BURTAN CIPRIAN-IULIUS, STR.ION SLAVICI NR.2, BL.16, SC.C, AP.6, BRAȘOV, BV, RO** (72) **BURTAN CIPRIAN-IULIUS, STR.ION SLAVICI NR.2, BL.16, SC.C, AP.6, BRAȘOV, BV, RO** (74) **WEIZMANN ARIANA & PARTNERS AGENȚIE DE PROPRIETATE INTELLECTUALĂ S.R.L., STR.11 IUNIE NR.51, SC.A, ET.1, AP.4, SECTOR 4, BUCUREȘTI** (54) **DISPOZITIV DE ILUMINAT POZIȚIA UNUI VEHICUL PE DOUĂ ROȚI**

(57) Invenția se referă la un dispozitiv de iluminat poziția unui vehicul pe două roți, ca, de exemplu, o bicicletă. Dispozitivul conform invenției este constituit dintr-un corp (1) inelar care se fixează pe ghidonul vehiculului, la capetele acestuia, și care are montate niște diode laser și diode electroluminescente pentru semnalizare, respectivul corp (1) inelar fiind format dintr-o parte (1') inelară externă și o parte (1'') inelară internă, partea (1') externă având prelucrată pe suprafața interioară o fantă (b) rectangulară în care este introdus un modul (2) de comandă care are două contacte (3), iar partea (1'') internă având prelucrate pe circumferință două orificii (c și d) străpunse, care sunt dispuse la un unghi de aproximativ 120° între ele, în primul orificiu (c) fiind montată o diodă (6) laser, iar în al doilea orificiu (d) fiind

(11) 2015 00010 U2

montată o diodă (7) electroluminescentă, cele două diode (6 și 7) fiind acționate prin intermediul unor întrerupătoare (4) și a modului (2) de comandă, circuitul electric fiind alimentat cu curent electric de la niște acumulatori montați în țeava ghidonului, lumina generată de cele două diode (6 și 7) fiind generată individual, intermitent sau neîntrerupt.

Revendicări: 1

Figuri: 3

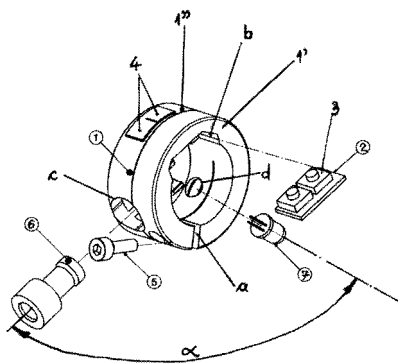


Fig. 1

(51) **B67D 1/07** (2006.01); **E03B 9/20** (2006.01); **G07F 13/02** (2006.01); (11) **2015 00026 U1** (21) u 2015 00026 (22) 30/04/2015 (73) **FRIZZY WATER SERVICE S.R.L., STR.RĂSCOALEI NR.10, PANTELIMON, IF, RO** (72) **GAETANO VILLANO, VIA VERDI, 6, MINERVINO MURGE - BT, IT** (74) **SOCIETATE CIVILĂ PROFESIONALĂ DE PROPRIETATE INDUSTRIALĂ MILCEV BURBEA, STR.ȘTIRBEI VODĂ, NR.170, BL.10G, SC.1, ET.5, AP.18, SECTOR 1, BUCUREȘTI** (54) **DISTRIBUITOR DE APĂ**

(57) Invenția se referă la un distribuitor de apă, destinat filtrării și tratării apei potabile. Distribuitorul conform invenției cuprinde o structură (SC) de conținere, în interiorul căreia este montată cel puțin o instalație de microfiltrare și tratare a apei preluate de la o sursă de alimentare cu apă potabilă, tratarea apei fiind realizată cu o instalație hidraulică cu blocuri de osmoză inversă, având mai multe vase (5) prevăzute cu niște membrane (6), care asigură o apă oligominerală cu un reziduu fix reglabil, un regulator (10) de salinitate, care amestecă apa microfiltrată cu apa osmotizată, un carbonator (21) răcitor fiind cuplat funcțional cu două electrovane (27 și 28) comandate de o centrală (13) electronică, care deschide și închide electrovanele (27 și 28) în funcție de datele introduse de un utilizator, la ieșirea din electrovane

(11) 2015 00026 U1

(27 și 28) apa trecând printr-un debitmetru (26), care măsoară și dozează exact cantitatea de apă care este distribuită printr-o singură duză de furnizare cu un aerator (23), indiferent de tipul de apă comandat.

Revendicări: 7

Figuri: 3

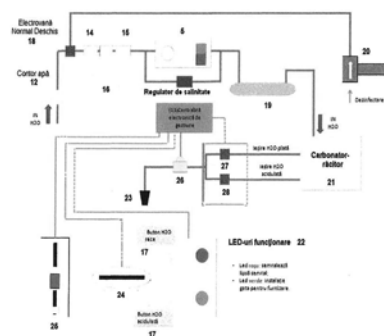


Fig. 2

Cu raport de documentare publicat la data de 29.01.2016

(51) **B67D 3/00** ^(2006.01), **G07F 13/02** ^(2006.01); (11) **2015 00007 U1** (21) u 2015 00007 (22) 22/01/2015 (73) MARCHEGIANO CARLO, STR.HEBE NR.2, TIMIȘOARA, TM, RO (72) MARCHEGIANO CARLO, STR.HEBE NR.2, TIMIȘOARA, TM, RO (74) CONSTANTIN GHIȚĂ OFFICE S.R.L., B-DUL TAKE IONESCU NR.24-28, SC.B, AP.2, TIMIȘOARA, JUDEȚUL TIMIȘ (54) **FĂNTÂNĂ PUBLICĂ MODULARĂ**

Această publicație include și revendicările modificate și depuse conform art.18, alin.(5) din Legea nr.350/2007.

(57) Invenția se referă la o fântână publică, modulară, mai exact la o instalație modulară de distribuție publică a apei filtrate, răcite sau nerăcite, carbonată sau plată, sau a altor produse, amplasată în locuri ușor accesibile populației. Fântâna conform invenției poate fi instalată într-un loc public, sub forma unui chioșc (1), prevăzut cu: instalații pentru distribuirea, prin intermediul unor robinete (9, 10 și 11), a apei de băut, plată sau carbonată, răcită sau nerăcită, sau a altor produse, cu un sistem de filtrare compus din filtre pentru suspensii grosiere, filtre pentru eliminarea microorganismelor și a produșilor chimici, o instalație pentru răcirea apei și/sau a altor produse, un sistem de carbonatare a apei și/sau a altor produse, precum și un sistem automat de igienizare a

(11) 2015 00007 U1

instalației de distribuire a apei și/sau altor produse, chioșcul fiind dotat cu niște module, independente din punct de vedere funcțional, și anume: un modul (127) antiîngheț, pentru perioada anotimpului rece, un modul (129) de trecere automată a alimentării cu CO₂ pe tubul de rezervă, un modul (125) de schimbare a bancnotelor în monede, un modul (126) destinat altor modalități de plată, un modul (128) de telemetrie-software care permite verificarea și monitorizarea de la distanță a parametrilor de funcționare și a datelor tehnice și transmiterea de alarmări de nefuncționalitate către un dispecerat tehnic, și un modul (124) social destinat transmiterii de informații de interes social, reclame publicitare, informații privind starea de funcționare a instalației.

Revendicări: 12

Revendicări modificate: 21

Figuri: 14

(11) 2015 00007 U1

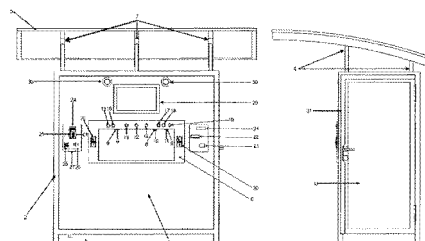


Fig. 1

Cu raport de documentare publicat la data de 29.01.2016

(51) **H05B 6/02** ^(2006.01), **F24D 13/00** ^(2006.01), **F24H 3/00** ^(2006.01); (11) **2014 00033 U1** (21) u 2014 00033 (22) 01/09/2014 (73) POPESCU ILIE BOGDAN, PRELUNGIREA GHENCEA NR.257 A, SECTOR 6, BUCUREȘTI, B, RO (72) POPESCU ILIE BOGDAN, PRELUNGIREA GHENCEA NR.257 A, SECTOR 6, BUCUREȘTI, B, RO (74) CABINET M.OPROIU - CONSILIERE ÎN PROPRIETATE INTELLECTUALĂ S.R.L., STR. POPA SAVU NR.42, PARTER, SECTOR 1, BUCUREȘTI (54) **CONVERTOR TERMIC ELECTROINDUCTIV**

(57) Invenția se referă la un convertor termic, electroinductiv, care transformă energia electrică furnizată de o sursă reglabilă cu frecvență înaltă în energie termică, utilizând inducția electromagnetică distribuită pe o suprafață metalică mare. Convertorul conform invenției cuprinde niște bobine (1), mijloace pentru conectarea electrică a bobinelor (1) la o sursă reglabilă de energie electrică cu frecvență înaltă, mijloace pentru conectarea electrică a bobinelor (1), între ele, niște elemente (3) izolatoare care izolează termic și electric bobinele (1) în raport cu mediul exterior, elementele (3) izolatoare menționate fiind poziționate adiacent bobinelor (1), și niște elemente (2 și 4)

(11) 2014 00033 U1

metalice care se încălzesc controlat, sub influența câmpului electromagnetic variabil, produs de trecerea curentului electric de frecvență înaltă prin bobinele (1) menționate, elementele (2 și 4) metalice fiind poziționate adiacent elementelor (3) izolatoare și spre exteriorul acestora.

Revendicări: 6

Figuri: 3

(11) 2014 00033 U1

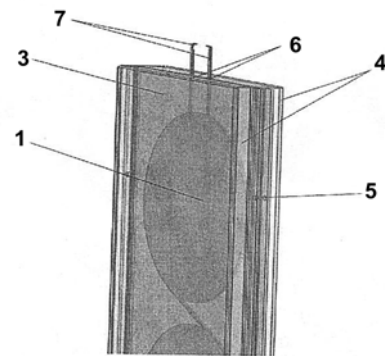


Fig. 1

Cu raport de documentare publicat la data de 29.01.2016

MODELE DE UTILITATE ÎNREGISTRATE *,

- **ARANJATE DUPĂ CLASIFICAREA INTERNAȚIONALĂ**
- **ARANJATE ÎN ORDINEA CRESCĂTOARE A NUMĂRULUI DE MODEL DE UTILITATE ÎNREGISTRAT**
- **ARANJATE ÎN ORDINE ALFABETICĂ DUPĂ DENUMIREA TITULARULUI**

*
Legea nr. 350, din 12.12.2007, privind modelele de utilitate,
Hotărârea nr. 1457, din 04.12.2008, pentru aprobarea Regulamentului de aplicare a Legii nr. 350/2007,
privind modelele de utilitate

Modele de utilitate înregistrate, aranjate în ordinea crescătoare a numărului de model de utilitate înregistrat

Număr model de utilitate înregistrat	Clasa	Pag.
(11) RO 2014 00033 U1	(51) H05B 6/02 ^(2006.01)	163
(11) RO 2015 00007 U1	(51) B67D 3/00 ^(2006.01)	163
(11) RO 2015 00008 U1	(51) A61H 33/00 ^(2006.01)	161
(11) RO 2015 00010 U2	(51) B62J 6/02 ^(2006.01)	162
(11) RO 2015 00013 U1	(51) A63B 23/12 ^(2006.01)	161
(11) RO 2015 00026 U1	(51) B67D 1/07 ^(2006.01)	162

Modele de utilitate înregistrate, aranjate în ordine alfabetică, după denumirea titularului

Denumire titular	Număr model de utilitate înregistrat	Pag.
(73) BURTAN CIPRIAN-IULIUS, STR.ION SLAVICI NR.2, BL.16, SC.C, AP.6, BRAȘOV, BV, RO	(11) RO 2015 00010 U2	164
(73) FRIZZY WATER SERVICE S.R.L., STR.RĂSCOALEI NR.10, PANTELIMON, IF, RO	(11) RO 2015 00026 U1	164
(73) MĂRĂNDESCU ADRIAN-ANTON, STR. CRIZANTEMELOR NR.3, BL.14, SC.A, PARTER, AP.3, HUȘI, VS, RO	(11) RO 2015 00008 U1	163
(73) MARCHEGIANO CARLO, STR.HEBE NR.2, TIMIȘOARA, TM, RO	(11) RO 2015 00007 U1	165
(73) PATACHIA NICULINA, STR.DELEA VECHE NR.24, BL.B, SC.A, AP.3 - 1A, SECTOR 2, BUCUREȘTI, B, RO; PATACHIA IONICA-IONELA, STR. DELEA VECHE NR.24, BL.B, SC.B, AP.43 - 1C, SECTOR 2, BUCUREȘTI, B, RO	(11) RO 2015 00013 U1	163
(73) POPESCU ILIE BOGDAN, PRELUNGIREA GHENCEA NR.257 A, SECTOR 6, BUCUREȘTI, B, RO	(11) RO 2014 00033 U1	165

CERERI DE MODEL DE UTILITATE

- **DECLARATE CA FIIND CONSIDERATE
RESPINSE SAU RETRASE**

Cereri de model de utilitate pentru care s-a luat o hotărâre de respingere conform art.19 alin. (4) lit. b) din Legea nr. 350/2007 privind modelele de utilitate intrată în vigoare la data de 11.03.2008

<i>Numărul cererii de model de utilitate</i>	<i>Numărul și data comunicării hotărârii de respingere a cererii de model de utilitate</i>	<i>Numărul și data BOPI în care este publicată cererea de model de utilitate</i>
u 2015 00012	1037617/30.09.2015	-
u 2015 00038	1037618/30.09.2015	-

Colegiul de redacție

Cristina-Maria Bararu - *Șef Serviciu Editură - Tipografie*
Adina Stanciu - *Redactor responsabil BOPI - Secțiunea Brevete de Invenție*
Mihaela Uban - *traducere*
Daniela Ionescu - *Procesare computerizată imagini, tehnoredactare*
Ștefania Dumitrescu - *Secretar de redacție*

Anexa 2 - Modele de utilitate -
Aldescu Adriana - *Șef Serviciu Administrare Brevete*

Editare și tehnoredactare computerizată: **Editura OSIM®**

Coperta: Cristina-Maria Bararu
Tiparul executat sub comanda nr. 48/2016, la
Tipografia OFICIULUI DE STAT PENTRU INVENȚII ȘI MĂRCI, BUCUREȘTI

Inscripționat la Tipografia OSIM sub comanda nr. 49/25.01.2016

Direcția - Redacția - Administrația
OFICIUL DE STAT PENTRU INVENȚII ȘI MĂRCI
Str. Ion Ghica nr. 5, Sector 3, telefon: +4021.306.08.00 până la +4021.306.08.29 ;
fax: +4021 312.38.19
e-mail: office@osim.ro <http://www.osim.ro>
BUCUREȘTI - ROMÂNIA

Tehnoredactare și tipar : OFICIUL DE STAT PENTRU INVENȚII ȘI MĂRCI