

ROMÂNIA



**BULETINUL OFICIAL  
DE  
PROPRIETATE  
INDUSTRIALĂ**

**Secțiunea  
BREVETE DE INVENȚIE**

**Nr. 3/2016**

ROMÂNIA



OFICIUL DE STAT PENTRU INVENȚII ȘI MĂRCI

**BULETIN OFICIAL  
DE  
PROPRIETATE INDUSTRIALĂ**

**Secțiunea BREVETE DE INVENȚIE**

**- Anexa nr. 1 -  
CERERI ȘI CERTIFICATE  
SUPLIMENTARE DE PROTECȚIE**

**- Anexa nr. 2 -  
MODELE DE UTILITATE**

**Nr. 3/2016**

Publicat la 30 Martie 2016

Nr. 3  
30 martie 2016

*Direcția-Redacția-Administrația*

**OFICIUL DE STAT PENTRU  
INVENȚII ȘI MARCI**

Str. Ion Ghica, nr. 5, sector 3  
telefon: + 4021.306.08.00  
fax: + 4021.312.38.19  
e-mail: office@osim.ro  
e-mail: editura@osim.ro  
http://www.osim.ro

BUCUREȘTI-ROMÂNIA

ISSN 2065 - 2100

## CUPRINS

Prezentare BOPI .....	7
Coduri normalizate OMPI, utilizate în BOPI .....	8
<b>1. CERERI DE BREVET DE INVENȚIE</b>	
1.1. Cereri de brevet de invenție publicate, ordonate după indicii Clasificării Internaționale a Brevetelor (C.I.B.) .....	11
1.2. Cereri de brevet de invenție publicate, aranjate în ordine crescătoare, după numărul de cerere de brevet .....	45
1.3. Cereri de brevet de invenție publicate, aranjate în ordine alfabetică, după numele/denumirea solicitantului .....	50
1.4. Cereri de brevet de invenție • pentru care s-a luat o hotărâre de respingere sau • pentru care s-a luat act de retragere, sau • declarate ca fiind considerate retrase .....	57
1.5. Cereri de brevet de invenție pentru care au fost înscrise în Registrul Național modificări în situația juridică .....	61
1.6. Corecturi ale erorilor materiale conținute în cererile de brevet de invenție publicate .....	65
<b>2. BREVETE DE INVENȚIE</b>	
2.1. Brevete de invenție acordate și eliberate conform Legii nr. 64/1991, republicată în 19.08.2014, ordonate după indicii C.I.B. ....	69
2.2. Brevete de invenție acordate și eliberate conform Legii nr. 64/1991, republicată în 19.08.2014, aranjate în ordine crescătoare, după numărul de brevet .....	81
2.3. Brevete de invenție acordate și eliberate conform Legii nr. 64/1991, republicată în 19.08.2014, aranjate în ordine alfabetică, după numele/denumirea titularului .....	85
2.4. Brevete de invenție eliberate conform Legii nr. 64/1991, republicată în 19.08.2014, pentru care a fost publicată anterior mențiunea acordării brevetului .....	91
2.5. Brevete de invenție pentru care au fost înscrise în Registrul Național modificări în situația juridică .....	95
2.6. Corecturi ale erorilor materiale conținute în brevetele de invenție publicate .....	99
<b>3. DIVERSE</b>	
3.1. Lista agențiilor specializate, a consilierilor în proprietate industrială și a mandatarilor autorizați în proprietate industrială .....	105
3.2. Centre regionale pentru promovarea proprietății industriale în România .....	153
<b>ANEXA NR. 1</b>	
<b>CERERI DE CERTIFICATE SUPPLEMENTARE DE PROTECȚIE</b> .....	157
<b>I. CERERI DE CERTIFICAT SUPPLEMENTAR DE PROTECȚIE</b>	
1. Cereri de Certificat Suplimentar de Protecție pentru care s-a luat act de retragere a cererii .....	161
<b>II. CERTIFICATE SUPPLEMENTARE DE PROTECȚIE</b>	
1. Certificate suplimentare de protecție acordate și eliberate conform art. 10, alin. 1, din Regulamente, aranjate după clasificarea internațională .....	165
2. Corecturi ale erorilor apărute, în legătură cu certificatele suplimentare de protecție .....	169
3. Certificate suplimentare de protecție nule .....	173
<b>ANEXA NR. 2</b>	
<b>MODELE DE UTILITATE</b> .....	175
<b>I. MODELE DE UTILITATE ÎNREGISTRATE</b>	
1. Modele de utilitate înregistrate, aranjate după clasificarea internațională .....	179
2. Modele de utilitate înregistrate, aranjate în ordinea crescătoare a numărului de model de utilitate înregistrat .....	183
3. Modele de utilitate înregistrate, aranjate în ordine alfabetică, după denumirea titularului .....	183
4. Modele de utilitate pentru care au fost înscrise în Registrul național modificări în situația juridică .....	187
4. Modele de utilitate înregistrate reînnoite .....	191

# SOMMAIRE

Présentation du BOPI .....	7
Codes normalisés de l'OMPI utilisés dans BOPI .....	8
<b>1. DEMANDES DE BREVET D'INVENTION</b>	
1.1. Demandes de brevet publiées, ordonnées selon la Classification Internationale des Brevets (CIB) .....	11
1.2. Demandes de brevet publiées, ordonnées selon le numéro de la demande .....	45
1.3. Demandes de brevet publiées, ordonnées alphabétiquement selon le nom du demandeur .....	50
1.4. Demandes de brevet d'invention <ul style="list-style-type: none"><li>• pour lesquelles on a pris une décision de rejet, ou</li><li>• pour lesquelles on a pris acte de retrait, ou</li><li>• réputées retirées .....</li></ul>	57
1.5. Demandes de brevet d'invention pour lesquelles on a enregistré des modifications dans le statut juridique .....	61
1.6. Correction des erreurs matérielles contenues dans les demandes de brevet publiées .....	65
<b>2. BREVETS D'INVENTION</b>	
2.1. Brevets d'invention accordés et délivrés en vertu de la Loi no.64/1991, républiée le 19.08.2014, ordonnées selon la CIB .....	69
2.2. Brevets d'invention accordés et délivrés en vertu de la Loi no.64/1991, républiée le 19.08.2014, ordonnées selon le numéro de brevet .....	81
2.3. Brevets d'invention accordés et délivrés en vertu de la Loi no.64/1991, républiée le 19.08.2014, ordonnées alphabétiquement selon le nom du titulaire .....	85
2.4. Brevets d'invention délivrés en vertu de la Loi no. 64/1991, républiée le 19.08.2014, pour lesquelles la mention de la délivrance a été publiée antérieurement .....	91
2.5. Brevets d'invention pour lesquels on a enregistré dans le Registre national des modifications du statut juridique .....	95
2.6. Correction des erreurs matérielles contenues dans les brevets d'invention publiés .....	99
<b>3. MISCELLANÉES</b>	
3.1. Liste des agences spécialisées, conseillers en propriété industrielle et des mandataires agréés ..	105
3.2. Centres régionaux pour la promotion de la propriété industrielle en Roumaine .....	153

## ANNEXE NO. 1

### DEMANDES ET CERTIFICATS COMPLÉMENTAIRE DE PROTECTION

#### I. DEMANDE DE CERTIFICAT COMPLÉMENTAIRE DE PROTECTION

1. Demandes de certificat complémentaire de protection pour lesquelles on a pris acte de retrait .....	161
--	-----

#### II. CERTIFICATS COMPLÉMENTAIRES DE PROTECTION

1. Certificats complémentaires de protection accordés et délivrés en vertu de l'art.10, paragraphe 1 des Règlements, ordonnés selon la classification internationale .....	165
2. Correction des erreurs relatives aux certificats complémentaires de protection. ....	169
3. Certificats complémentaires de protection annulés. ..	173

## ANNEXE NO. 2

### MODÈLES D'UTILITÉ

#### I. MODÈLES D'UTILITÉ ENREGISTRÉS

1. Modèle d'utilité enregistrés et délivrés .....	179
2. Modèles d'utilité enregistrés ordonnés selon le numéro de modèle d'utilité enregistré .....	183
3. Modèles d'utilité enregistrés ordonnés alphabétiquement selon le nom du titulaire .....	183
4. Modèles d'utilité pour lesquels on a enregistré dans le Registre National des modifications du statut juridique .....	187
5. Renouvellements des modèles d'utilité enregistrés ..	189

# CONTENTS

Introducing BOPI .....	7
WIPO normalised codes used in BOPI .....	8
<b>1. PATENT APPLICATIONS</b>	
1.1. Published patent applications arranged according to the International Patent Classification (IPC) .....	11
1.2. Published patent applications arranged in the ascending order of the patent application number .....	45
1.3. Published patent applications arranged in the alphabetical order of the applicant's name .....	50
1.4. Patent applications <ul style="list-style-type: none"><li>• in respect of which a decision of refusal has been taken, or</li><li>• in respect of which note of withdrawal has been taken</li><li>• which have been declared as deemed to be withdrawn .....</li></ul>	57
1.5. Patent applications in respect of which changes in the legal status have been entered in the National Register .....	61
1.6. Correction of material errors contained in the published patent applications .....	65
<b>2. PATENTS</b>	
2.1. Patents granted and issued in compliance with the Patent Law 64/1991, as republished on 19.08.2014, arranged according to the IPC .....	69
2.2. Patents granted and issued in compliance with the Patent Law 64/1991, as republished on 19.08.2014, arranged in the ascending order of the patent number .....	81
2.3. Patents granted and issued in compliance with the Patent Law 64/1991, as republished on 19.08.2014, arranged in the alphabetical order of the owner's names .....	85
2.4. Patents issued in compliance with the Patent Law 64/1991, as republished on 19.08.2014, in respect of which the mention of the decision to grant the patent has previously been published .....	91
2.5. Patents in respect of which changes in the legal status have been entered in the National Register .....	95
2.6. Correction of material errors contained in the published patents .....	99
<b>3. MISCELLANEOUS</b>	
3.1. List of industrial property specialized agencies, attorneys and authorized representatives .....	105
3.2. Regional centres for the promotion of industrial property in Romania .....	153

## ANNEXE NO. 1

### SUPPLEMENTARY PROTECTION APPLICATIONS AND CERTIFICATES

#### I. SUPPLEMENTARY PROTECTION CERTIFICATE APPLICATIONS

1. Supplementary protection certificate applications in respect of which note of withdrawal has been taken .....	161
--	-----

#### II. SUPPLEMENTARY PROTECTION CERTIFICATES

1. Supplementary protection certificates granted and issued in compliance with Art.10, paragraph 2 of the Regulations, arranged according to the international classification .....	165
2. Correction of errors occurred in respect of supplementary protection certificates. ....	169
3. Supplementary protection certificates annulled. ....	173

## ANNEXE NO. 2

### UTILITY MODELS

#### I. REGISTERED UTILITY MODELS

1. Registered and issued utility models .....	179
2. Registered utility models arranged in the ascending order of the registered utility model number .....	183
3. Registered utility models arranged in the alphabetical order of the owner's name .....	183
4. Utility models in respect of which changes in the legal status have been entered in the National Register .....	187
5. Renewals of registered utility models .....	189

În Buletinul Oficial de Proprietate Industrială, rezumatele brevetelor acordate se publică în ordinea claselor.

Prima literă din clasă este simbolul unei secțiuni a clasificării internaționale a cererilor de brevet. Semnificația acestor simboluri este cea conferită de clasificarea internațională, astfel:

- A - Necesități curente ale vieții**
  - B - Tehnici industriale diverse. Transport**
  - C - Chimie și metalurgie**
  - D - Textile și hârtie**
  - E - Construcții fixe**
  - F - Mecanică. Iluminat. Încălzire. Armament. Exploziv**
  - G - Fizică**
  - H - Electricitate**
- 

#### CONDIȚII DE VÂNZARE A BULETINULUI OFICIAL DE PROPRIETATE INDUSTRIALĂ

Buletinul Oficial de Proprietate Industrială se poate obține de la **Oficiul de Stat pentru Invenții și Mărci**, str. Ion Ghica, nr. 5, sector 3, București.

- Relații despre condițiile anuale de abonare le puteți obține de la O.S.I.M., telefon +4021.306.08.00, +4021.306.08.01 până la +4021.308.08.29, interior 429 sau 275.
- Prețul unui abonament la publicația BOPI - Brevete de invenție - suport hârtie - este de 540 lei (cu difuzare prin poștă) și de 460 lei cu ridicare de la sediul OSIM.
- Prețul unui abonament la publicația BOPI - Brevete de invenție - suport electronic - este de 360 lei (cu difuzare prin poștă) și de 290 lei cu ridicare de la sediul OSIM (la solicitare, poate fi transmis prin FTP, la prețul de 195 lei).
- În cazul în care vor interveni modificări ale prețurilor, acestea vor fi anunțate.
- Începând cu data de 1 aprilie 2014, contul OSIM este:
- IBAN RO29 TREZ 7032 0F36 5000 XXXX, deschis la Trezoreria Sector 3, str. Cireșului, nr. 6, sector 3, București
- cod fiscal - 4266081

- Începând cu data de 1 ianuarie 2006, conturile IBAN OSIM de la Banca Comercială Română, Sucursala Sala Palatului, sunt:

	CONT IBAN NOU	CONT IBAN VECHI
- cont LEI	IBAN RO49RNCB0080005630320001	IBAN RO56RNCB5025000007740001
- cont USD	IBAN RO22RNCB0080005630320002	IBAN RO29RNCB5025000007740002
- cont EUR	IBAN RO38RNCB0080005630320005	IBAN RO61RNCB5025000007740008
- cont CHF	IBAN RO65RNCB0080005630320004	IBAN RO45RNCB5025000007740005

Programul de lucru cu publicul al Registraturii O.S.I.M. este următorul:

luni - joi:	8,00 - 16,30
vineri:	8,00 - 14,00

**Extras din codurile normalizate ale Organizației Mondiale a Proprietății Intelectuale - OMPI - (norma ST3)** referitoare la organizațiile internaționale și țările care eliberează sau înregistrează titluri de proprietate industrială și care se regăsesc frecvent în Buletinul Oficial de Proprietate Industrială (lista este actualizată de OMPI, în februarie 2015).

AD - Andorra	EH - Sahara Occidentală <sup>5</sup>	KP - Republica Populară Democrată Coreeană	RS - Serbia
AE - Emiratele Arabe Unite	EM - Oficiul pentru Armonizarea Pieței Interne (Mărci și Modele Industriale) (OHIM)	KR - Republica Coreea	RU - Rusia
AF - Afganistan	EP - Oficiul European de Brevete (OEB) <sup>1</sup>	KW - Kuweit	RW - Rwanda
AG - Antigua și Barbuda	ER - Eritreea	KY - Insulele Cayman	SA - Arabia Saudită
AI - Anguilla	ES - Spania	KZ - Kazahstan	SB - Insulele Solomon
AL - Albania	ET - Etiopia	LA - Laos (Republica Populară Democrată)	SC - Insulele Seychelles
AM - Armenia	FI - Finlanda	LB - Liban	SD - Sudan
AO - Angola	FJ - Fiji	LC - Sfânta Lucia	SE - Suedia
AP - Organizația Regională Africană de Proprietate Intelectuală (ARIPO) <sup>1</sup>	FK - Insulele Falkland (Malvine)	LI - Liechtenstein	SG - Singapore
AR - Argentina	FO - Insulele Feroe	LS - Lesotho	SH - Sfânta Elena
AT - Austria	FR - Franța	LT - Lituania	SI - Slovenia
AU - Australia	GA - Gabon	LU - Luxemburg	SK - Slovacia
AW - Aruba	GB - Marea Britanie	LV - Letonia	SL - Sierra Leone
AZ - Azerbaidjan	GC - Oficiul de Brevete al Consiliului de Cooperare pentru Statele Arabe din Golf (GCC)	LY - Jamahiria Arabă Libiană	SM - San Marino
BA - Bosnia-Herzegovina	GD - Grenada	MA - Maroc	SN - Senegal
BB - Barbados	GE - Georgia	MC - Monaco	SO - Somalia
BD - Bangladesh	GG - Guernsey	MD - Republica Moldova	SR - Surinam
BE - Belgia	GH - Ghana	ME - Muntenegru	SS - Sudanul de Sud
BF - Burkina Faso	GI - Gibraltar	MG - Madagascar	ST - São Tomé și Príncipe
BG - Bulgaria	GL - Groenlanda	MK - Macedonia	SV - Salvador
BH - Bahrain	GM - Gambia	ML - Mali	SX - Sint Maarten (regiunea oladeză)
BI - Burundi	GN - Guineea	MM - Myanmar	SY - Siria
BJ - Benin	GQ - Guineea Ecuatorială	MN - Mongolia	SZ - Swaziland
BM - Insulele Bermude	GR - Grecia	MO - Macao	TC - Insulele Turks și Caicos
BN - Brunei Darussalam	GS - Georgia de Sud și Insulele Sandwich	MP - Insulele Mariana de Nord	TD - Ciad
BO - Bolivia	GT - Guatemala	MR - Mauritania	TG - Togo
BQ - Bonaire, Sf. Eustache și Saba	GW - Guineea-Bissau	MS - Montserrat	TH - Thailanda
BR - Brazilia	GY - Guyana	MT - Malta	TJ - Tadjikistan
BS - Bahamas	HK - Hong Kong	MU - Mauritius	TL - Timorul de Est
BT - Bhutan	HN - Honduras	MV - Maldive	TM - Turkmenistan
BV - Insula Bouvet	HR - Croația	MW - Malawi	TN - Tunisia
BW - Botswana	HT - Haiti	MX - Mexic	TO - Tonga
BX - Oficiul Benelux pentru Proprietate Intelectuală (BOIP) <sup>2</sup>	HU - Ungaria	MY - Malaezia	TR - Turcia
BY - Belarus	IB - Biroul Internațional al Organizației Mondiale de Proprietate Intelectuală (OMPI) <sup>4</sup>	MZ - Mozambic	TT - Trinidad și Tobago
BZ - Belize	ID - Indonezia	NA - Namibia	TV - Tuvalu
CA - Canada	IE - Irlanda	NE - Niger	TW - Taiwan, Provincie Chineză
CD - Republica Democrată Congo	IL - Israel	NG - Nigeria	TZ - Tanzania
CF - Republica Central-Africană	IM - Insula Man	NI - Nicaragua	UA - Ucraina
CG - Congo	IN - India	NL - Olanda	UG - Uganda
CH - Elveția	IO - Irak	NO - Norvegia	US - Statele Unite ale Americii
CI - Coasta de Fildeș	IR - Iran (Republica Islamică)	NP - Nepal	UY - Uruguay
CK - Insulele Cook	IS - Islanda	NR - Nauru	UZ - Uzbekistan
CL - Chile	IT - Italia	NZ - Noua Zeelandă	VA - Vatican
CM - Camerun	JE - Jersey	OA - Organizația Africană de Proprietate Intelectuală (OAPI) <sup>1</sup>	VC - Sfântul Vincent și Grenadinele
CN - China	JM - Jamaica	OM - Oman	VE - Venezuela
CO - Columbia	JO - Iordania	PA - Panama	VG - Insulele Virgine Britanice
CR - Costa Rica	JP - Japonia	PE - Peru	VN - Vietnam
CU - Cuba	KE - Kenya	PG - Papua Noua Guinee	VU - Vanuatu
CV - Republica Capului Verde	KG - Kârgâzstan	PH - Filipine	WO - Organizația Mondială de Proprietate Intelectuală (OMPI) (Biroul Internațional) <sup>4</sup>
CY - Cipru	KH - Cambodgia	PK - Pakistan	WS - Samoa
CW - Curaçao	KI - Kiribati	PL - Polonia	XN - Institutul Nordic pentru Brevete (NPI)
CZ - Cehia	KM - Insulele Comore	PT - Portugalia	YE - Yemen
DE - Germania <sup>3</sup>	KN - Sfântul Kitts și Nevis	PW - Palau	ZA - Africa de Sud
DJ - Djibouti	EA - Organizația Euroasiatică a Brevetului (EAPO) <sup>1</sup>	PY - Paraguay	ZM - Zambia
DK - Danemarca	EC - Ecuador	QA - Qatar	ZW - Zimbabwe
DM - Dominica	EE - Estonia	QZ - Oficiul European pentru Comunitatea Soiurilor de plante (CPVO)	
DO - Republica Dominicană	EG - Egipt	RO - România	

- Organizații interguvernamentale (oficii regionale de brevete) ce acționează în folosul anumitor State Contractante, în cadrul PCT (Tratatul de Cooperare în domeniul brevetelor). În cazul Oficiului European de Brevete, acționează, de asemenea, ca Autoritate Internațională de Cercetare și Autoritate Internațională de Examinare Preliminară, în cadrul PCT.
- Oficiul Benelux pentru Proprietate Intelectuală (BOIP) (înainte, Oficiul pentru Mărci înregistrate și Modele industriale) a înlocuit oficiile naționale din Belgia, Luxemburg și Olanda, în ceea ce privește orice activitate care are legătură cu mărcile, desenele și modelele.
- În bazele de date electronice ale Registrului Internațional de Mărci, Biroul Internațional al OMPI folosește următoarele coduri adiționale, diferite de codurile active ale Standardului ST.3: "DD" pentru a desemna Germania fără teritoriul care, înainte de 3 octombrie 1990, a constituit Republica Federală Germania; "DT" pentru a desemna Germania fără teritoriul care, înainte de 3 octombrie 1990, a constituit Republica Democrată Germania.
- Codul "WO" este utilizat în legătură cu publicarea internațională sub PCT (Tratatul de Cooperare în domeniul brevetelor) (PCT), a cererilor internaționale, înregistrate la orice Oficiu receptor, membru PCT dar, în aceeași măsură, și în legătură cu publicarea depozitelor modelelor, în cadrul Acordului de la Haga privind Depozitul Internațional al Modelelor. În această privință, referirea se face la codul INID (33) acordat în Standardele WIPO ST.9 și ST.80. Codul "WO" este, de asemenea, potrivit pentru a fi folosit în ceea ce privește înregistrarea internațională a mărcilor, în cadrul Acordului de la Madrid și al Protocolului de la Madrid privind înregistrarea internațională a mărcilor. Codul "IB" este folosit în ceea ce privește primirea cererilor internaționale, în cadrul PCT, înregistrate de Biroul Internațional al OMPI, având și rolul de Oficiu receptor, membru PCT.
- Nume provizoriu.

## Norme privind codurile standard pentru identificarea diferitelor tipuri de documente de brevet

### I. Coduri din Grupa 1/ST.16

- A0** - Cerere de brevet de invenție publicată înainte de termenul legal de 18 luni de la data de depozit sau data priorității recunoscute sau înainte de împlinirea termenului de 6 luni de la data deschiderii fazei naționale (art. 23, alin. 3<sup>\*</sup>).
- A1** - Cerere de brevet de invenție publicată în termenul legal, împreună cu raportul de documentare.
- A2** - Cerere de brevet de invenție publicată în termenul legal, fără raportul de documentare.
- A3** - Raport de documentare al unei cereri de brevet de invenție publicat ulterior publicării cererii.
- A4** - Cerere de brevet de invenție publicată în termen de 3 luni de la data declasificării informațiilor cuprinse în aceasta (art. 23, alin. 5<sup>\*</sup>).
- A8** - Cerere de brevet de invenție cu corecturi în pagina de capăt (bibliografică) a documentului.
- A9** - Cerere de brevet de invenție cu corecturi în descriere, revendicări și/sau desene.
- B1** - Brevet de invenție
- B2** - Brevet de invenție menținut în formă modificată în urma procedurii de revocare (art. 52<sup>\*</sup>).
- B8** - Brevet de invenție cu corecturi în pagina de capăt (bibliografică) a documentului.
- B9** - Brevet de invenție cu corecturi în descriere, revendicări și/sau desene, la care s-a efectuat retipărirea parțială sau completă a documentului.
- C3** - Brevet de invenție eliberat după procedura de anulare în parte, în baza hotărârii TB (art. 54, alin. 2<sup>\*</sup>).
- C4** - Brevet de invenție eliberat după procedura de anulare ca urmare a unei acțiuni în justiție, referitoare la dreptul la brevet (art. 66, alin. 2<sup>\*</sup>).
- C8** - Brevet de invenție eliberat după procedura de anulare, cu corecturi în pagina de capăt (bibliografică) a documentului.
- C9** - Brevet de invenție eliberat după procedura de anulare, cu corecturi în descriere, revendicări și/sau desene, la care s-a efectuat retipărirea parțială sau completă a documentului.

### II. Coduri din Grupa 3 /ST. 16

- T** - Certificat de protecție tranzitorie (art. 5(1)<sup>\*\*</sup>).
- T1** - Traducerea revendicărilor cererii de brevet european (art. 5(2)<sup>\*\*\*</sup>).
- T2** - Traducerea fasciculului brevetului european (art. 6(2)<sup>\*\*\*</sup>).
- T3** - Traducerea fasciculului brevetului european menținut în formă modificată în urma unei proceduri de opoziție (art. 6(3)<sup>\*\*\*</sup>).
- T8** - Pagina de capăt retipărită a unei cereri de brevet european publicată sau a unui brevet de european publicat, ca urmare a unor corecturi ale acesteia.
- T9** - Traducere cu corecturi a unui document de brevet european publicat.

---

\* LEGEA nr. 64/1991, privind brevetele de invenție, republicată în Monitorul Oficial al României, Partea I, nr. 613, din 19 august 2014

\*\* LEGEA nr. 93/1998, privind protecția tranzitorie a brevetelor de invenție, publicată în Monitorul Oficial al României, nr. 186, din 20 mai 1998.

\*\*\* LEGEA nr. 611/2002, privind aderarea României la Convenția privind eliberarea brevetelor europene, adoptată la München, la 5 octombrie 1973, precum și la Actul de revizuire a acesteia, adoptat la München, la 29 noiembrie 2000 (publicată în Monitorul Oficial al României, nr. 844/22.XI.2002).

### **III. Coduri din Grupa 6/ST. 16**

- I1** - Cerere de Certificat suplimentar de protecție, pentru medicamente și pentru produse de protecție a plantelor.
- I2** - Certificat suplimentar de protecție, pentru medicamente și pentru produse de protecție a plantelor.

### **IV. Coduri din Grupa 2/ST. 16**

- U1** - Model de utilitate înregistrat, publicat împreună cu raportul de documentare.
- U2** - Model de utilitate înregistrat, publicat fără raportul de documentare.
- U3** - Raport de documentare publicat ulterior modelului de utilitate.
- U8** - Model de utilitate înregistrat, cu corecturi în pagina de capăt (bibliografică) a documentului.
- Y** - Raport de documentare efectuat la cererea terților, pentru revendicările modificate ale modelului de utilitate.
- Z** - Model de utilitate menținut, cu revendicări modificate în urma unei proceduri de anulare.



**CERERI DE BREVET DE INVENȚIE  
PUBLICATE, ORDONATE DUPĂ INDICII  
CLASIFICĂRII INTERNAȚIONALE  
A BREVETELOR (C.I.B.)**

**Semnificația codurilor INID folosite în prezenta secțiune (norma ST 9 a Organizației Mondiale a Proprietății Intelectuale - OMPI), în ordinea apariției acestora:**

- (11) numărul de publicare;
- (21) numărul de cerere de brevet de invenție;
- (41) data publicării cererii de brevet;
- (22) data depozitului;
  
- (62) divizată din cererea de brevet nr.; data;
- (66) prioritate internă;
  
- (30) prioritate;
- (86) numărul și data depozitului cererii internaționale;
- (87) numărul și data publicării cererii internaționale;
  
- (71) solicitant;
- (72) inventator;
- (74) mandatarul autorizat;
  
- (51) clasa, conform clasificării internaționale;
- (54) titlul invenției;
- (57) rezumatul invenției.

Cu începere de la data publicării cererii de brevet, cererea asigură, în mod provizoriu, solicitantului, protecția conferită potrivit dispozițiilor art. 32\*, cu excepția cazurilor în care cererea de brevet de invenție a fost respinsă, retrasă sau considerată ca fiind retrasă. Întinderea protecției conferite de cererea de brevet de invenție este determinată de revendicările conținute în cererea publicată, în conformitate cu art. 23, alin. (1)-(3)\*.

Descrierea, revendicările și, dacă este cazul, desenele cererilor de brevet de invenție publicate în acest număr sunt puse la dispoziția publicului începând cu data de 30.03.2016, și pot fi consultate la sala de lectură a O.S.I.M. sau se pot comanda copii ale acestora, contra cost.

Rezumatul servește în mod exclusiv informării tehnice; acesta nu poate fi luat în considerare pentru alte scopuri, în special pentru determinarea întinderii protecției solicitate, și nici pentru aplicarea prevederilor art. 10, alin. (3)\*.

Rezumatul invenției din cererea de brevet publicată servește atât ca mijloc de selecție a informațiilor tehnice pentru specialiști, cât și la luarea deciziei privind necesitatea consultării descrierii invenției și desenelor publicate *in extenso*.\*\*

---

\* LEGEA nr. 64/1991, privind brevetele de invenție, republicată în Monitorul Oficial al României, Partea I, nr. 613, din 19 August 2014

\*\* H.G. nr. 547, din 21.05.2008, pentru aprobarea Regulamentului de aplicare a Legii nr. 64/1991, privind brevetele de invenție.

(11) 130955 A2 (51) **A01B 3/26** <sup>(2006.01)</sup> (21) a 2014 00698 (22) 18/09/2014 (41) 30/03/2016//3/2016 (71) VÂLCULESCU IOAN, STR. NANTERRE NR. 69, BL. C3, SC. 3, AP. 9, CRAIOVA, DJ, RO (72) VÂLCULESCU IOAN, STR. NANTERRE NR. 69, BL. C3, SC. 3, AP. 9, CRAIOVA, DJ, RO (54) **PLUG AGRICOL**

(57) Invenția se referă la un plug agricol destinat în special lucrărilor de arat și întreținere a culturilor agricole, dar poate avea și alte destinații; acesta reduce consumurile de energie și metal, crește viteza de execuție a lucrărilor agricole și realizează o mărunțire a solului corespunzătoare tipului de cultură. Plugul conform invenției este constituit dintr-un schelet (1) de rezistență, prevăzut cu niște roți (2) de rulare, pe care se montează un generator (5) electric, două rezervoare (7) de combustibil, o electropompă (8) hidraulică, o bară (3) suport articulată la scheletul (1) de rezistență, care poate oscila hidraulic în plan vertical, pe care se asamblează mai multe perechi de trupițe (4) rotative, o trupiță (4) rotativă având un ax (A) vertical, cu mai multe suporturi (B) radiale echipate cu dispozitivele (C) de dislocare a solului, cuplat la un ax (E) de antrenare susținut de un lagăr

(11) 130955 A2

(F) dublu și acționat de un motor (H) electric, alimentat de la un generator (5) prin intermediul unui tablou (6) de distribuție și protecție.

Revendicări: 2

Figuri: 2

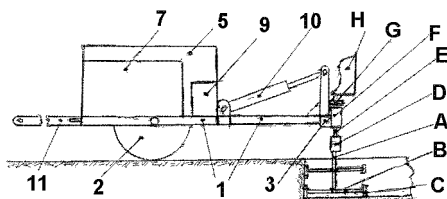


Fig. 2

(11) 130956 A2 (51) **A01F 25/22** <sup>(2006.01)</sup> (21) a 2014 00699 (22) 18/09/2014 (41) 30/03/2016//3/2016 (71) INSTITUTUL NAȚIONAL DE CERCETARE-DEZVOLTARE PENTRU MAȘINI ȘI INSTALAȚII DESTINATE AGRICULTURII ȘI INDUSTRIEI ALIMENTARE, - INMA, BD. ION IONESCU DE LA BRAD NR.6, SECTOR 1, BUCUREȘTI, B, RO (72) NEDELCU ANCUȚA, STR. MR. VASILE BĂCILĂ NR. 37, BL. 34, AP. 43, SECTOR 2, BUCUREȘTI, B, RO; CIUPERCĂ RADU, STR. DRUMUL GHINDARI NR. 53A, SECTOR 5, BUCUREȘTI, B, RO; MATACHE MIHAI GABRIEL, STR. POȘTEI NR. 571, COMUNA BLEJOI, PH, RO; POPA LUCREȚIA, BD. IULIU MANIU NR. 116-126, BL. 21, SC. B, ET.4, AP. 59, SECTOR 6, BUCUREȘTI, B, RO; CIOBANU VALERIA-GABRIELA, STR. PIEȚII, BL. C4, SC. G, AP. 2, COSTEȘTI, AG, RO; GEORGE LAZĂR, STR. ANTON BACALBAȘA NR. 5, BL. 55, SC. 1, ET. 5, AP. 31, SECTOR 4, BUCUREȘTI, B, RO (54) **INSTALAȚIE DE VENTILARE A FĂNULUI VRAC CU AER RECE ȘI AER CALD**

(57) Invenția se referă la o instalație de ventilare cu aer rece și aer cald, folosită în zonele de deal și de munte, pentru reducerea umidității furajelor depozitate în fânare de la 30...45% la 17...18%, aerul cald fiind produs în captatoare solare. Instalația conform invenției este constituită dintr-un panou (1) solar amplasat pe sol, în apropierea depozitului (A) de

(11) 130956 A2

furaje și a platformei (4) de uscure prevăzută cu tuburile (16) de aerare dispuse pe un grătar (17) din plasă, și echipamentul (2) de ventilare cu două circuite de aspirare, un circuit (B) pentru aer rece și un circuit (C) pentru aspirare aer cald, alcătuit din tubulatură (5) flexibilă, din aluminiu, circuitele (A și B) putând fi închise sau deschise de clapetele (6) tubulare de volum, acționate de un servomotor (7) comandat de la tabloul (3) de comandă și control, care comandă și panoul (1) solar compus din minimum trei captatoare solare montate în serie, un captator (8) solar de capăt, un captator (9) intermediar și un captator (10) solar având o fereastră (11) de admisie aer rece și o fereastră (12) de evacuare aer cald, iar pe lungimea captatoarelor sunt asamblați pereții (13) longitudinali pentru dirijarea în zigzag a aerului încălzit între peretele frontal, construit dintr-un material (14) transparent, și elementul (15) de conversie, cu suprafața absorbantă vopsită cu email negru.

Revendicări: 1

Figuri: 3

(11) 130956 A2

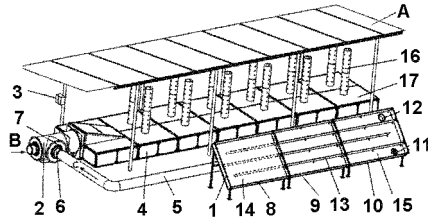


Fig. 1

(11) 130957 A2

zitarea apei printr-un cap (7) de control cu tanc de fertilizare și un filtru (8) la o conductă (9) prevăzută cu niște benzi (10) cu picurătoare încorporate într-o travee (11), pentru irigarea/fertirigarea prin picurare, și/sau la o altă conductă (12) prevăzută cu niște microaspersoare (13) pentru irigarea/fertirigarea foliară, un traductor (14) de umiditate, conductivitate și temperatură în legătură cu un Data Logger (15) prevăzut cu un software pentru comanda unor electrovane (17), cu un alt software pentru comanda unui convertizor (16) de frecvență, care controlează viteza de rotație a electropompei (3), și cu un alt software pentru comandă pe baza unor programe prestabilite, în funcție de factorul timp, atunci când traductorul (14) este inactiv.

Revendicări: 1

Figuri: 2

(11) 130957 A2 (51) **A01G 25/16** (2006.01); **A01G 25/02** (2006.01); (21) a 2014 00567 (22) 28/07/2014 (41) 30/03/2016/13/2016 (71) INSTITUTUL NAȚIONAL DE CERCETARE-DEZVOLTARE PENTRU MAȘINI ȘI INSTALAȚII DESTINATE AGRICULTURII ȘI INDUSTRIEI ALIMENTARE, - INMA, BD. ION IONESCU DE LA BRAD NR.6, SECTOR 1, BUCUREȘTI, B, RO (72) MARIN EUGEN, BD. ION IONESCU DE LA BRAD NR. 6, AP. 128, SECTOR 1, BUCUREȘTI, B, RO; PIRNĂ ION, STR. FRASINULUI NR.16, SECTOR 1, BUCUREȘTI, B, RO; MANEA DRAGOȘ, STR. JIMBOLIA NR. 161, ET. 2, AP. 8, SECTOR 1, BUCUREȘTI, B, RO; MATACHE MIHAI, STR. POȘTEI NR.571, COMUNA BLEJOI, PH, RO; SORICĂ CRISTIAN-MARIAN, STR. DUNĂRII, BL. D15, SC. A, AP. 16, ROȘIORII DE VEDE, TR, RO (54) **INSTALAȚIE AUTOMATIZATĂ DE IRIGARE ȘI FERTIRIGARE PRIN PICURARE ȘI/SAU MICROASPERISIE**

(57) Invenția se referă la o instalație automatizată de irigare și fertirigare prin picurare și/sau microaspersie, destinată culturilor legumicole din sere și solarii. Instalația conform invenției este alcătuită dintr-un bransament (1) pentru legătura cu un rezervor (2) de stocare a apei, o electropompă (3) auto-amorsantă, un contor (4) de apă, un manometru (5) de presiune, niște elemente (6) de traseu, pentru tran-

(11) 130957 A2

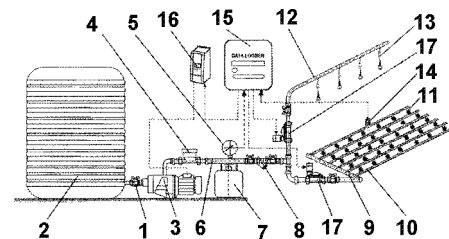


Fig. 1

(11) 130958 A2 (51) **A23K 1/18** <sup>(2006.01)</sup> (21) a 2014 00637 (22) 20/08/2014 (41) 30/03/2016//3/2016 (71) INSTITUTUL DE CERCETARE DEZVOLTARE PENTRU APICULTURĂ S.A., BD. FICUSULUI NR.42, SECTOR 1, BUCUREȘTI, B, RO (72) SICEANU ADRIAN, STR. RECONSTRUCȚIEI NR. 6, BL. 28, SC. 2, ET. 1, AP. 50, SECTOR 3, BUCUREȘTI, B, RO; CĂUJA ELIZA, STR. LUGOJ NR. 11, SECTOR 1, BUCUREȘTI, B, RO (54) **GAMĂ DE PRODUSE CU ROL NUTRITIV ȘI BIOSTIMULATOR AL DEZVOLTĂRII FAMILIILOR DE ALBINE, ȘI CU ROL DEZINFECTANT PENTRU FAGURII DEPOZITAȚI, PRECUM ȘI PROCEDEE DE OBTINERE A ACESTORA**

(57) Invenția se referă la un produs pentru nutriția familiilor de albine *Apis mellifera*. Produsul conform invenției cuprinde un amestec de extracte de plante medicinale și aromatice de tip pădădie, cimbru de cultură, coada șoricelului, busuioc, pelin, mentă, salcie, precum și acid acetic glacial, alcool etilic de concentrație 96°, eventual, sare.

Revendicări: 8

(11) 130959 A1 (51) **A45C 11/04** <sup>(2006.01)</sup> (21) a 2014 00663 (22) 01/09/2014 (41) 30/03/2016//3/2016 (71) SABIE RĂZVAN, STR.RADNA NR.40, SECTOR 6, BUCUREȘTI, B, RO (72) SABIE RĂZVAN, STR.RADNA NR.40, SECTOR 6, BUCUREȘTI, B, RO (74) NESTOR NESTOR DICULESCU KINGSTON PETERSEN - CONSILIERE ÎN P.I. S.R.L., ȘOS.BUCUREȘTI PLOIEȘTI NR.1A, BUCHAREST BUSINESS PARK, CORP A, ET.1, CAMERELE 9 ȘI 10, BUCUREȘTI (54) **TOC PENTRU OCHELARI**

(57) Invenția se referă la un toc pentru ochelari de vedere sau de soare, destinat păstrării și protecției ochelarilor și a lentilelor acestora împotriva presiunii și abraziunii. Tocul conform invenției este constituit dintr-un corp (1) realizat dintr-un material suplu, cum ar fi pielea naturală sau sintetică, material textil sau plastic, sau un material rigid, cum ar fi un material metalic sau plastic, corpul (1) având niște fețe (a și b) anterioară și posterioară, dreptunghiulare, care au colțurile rotunjite, separate prin intermediul unei suprafețe (c) centrale dreptunghiulare, și care se pliază una către cealaltă după niște linii (d și e) de

(11) 130959 A1  
pliere, fața (b) posterioară fiind prevăzută cu o degajare centrală, trapezoidală, suprafața (c) centrală dreptunghiulară având o deschidere (g) mediană, prin care trece o clemă (A) de închidere/deschidere.

Revendicări: 7

Figuri: 8

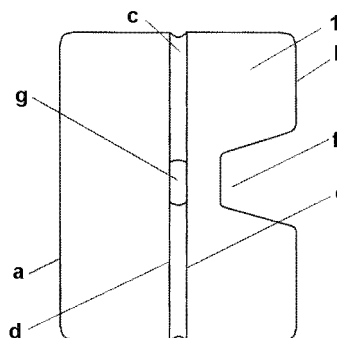


Fig. 1

(11) 130960 A2 (51) **A47K 11/06** <sup>(2006.01)</sup> (21) a 2014 00667 (22) 02/09/2014 (41) 30/03/2016//3/2016 (71) ZLATE IONUȚ, ALEEA FIZICIENILOR NR. 13, BL. 3A, SC. 1, ET. 3, AP. 23, SECTOR 3, BUCUREȘTI, B, RO (72) ZLATE IONUȚ, ALEEA FIZICIENILOR NR. 13, BL. 3A, SC. 1, ET. 3, AP. 23, SECTOR 3, BUCUREȘTI, B, RO (54) **OLIȚĂ DE VOIAJ DEMONTABILĂ ȘI PLIABILĂ**

(57) Invenția se referă la o oliță de voiaj demontabilă și pliabilă, care poate fi transportată în bagaje, ocupând foarte puțin spațiu. Olița conform invenției este alcătuită din două părți: baza (A) pliabilă a oliței, ce are forma unei cutii cu fundul decupat, realizată din două straturi de material (1) textil, între care se introduc niște plăci (2) din plastic, pentru rigidizare, fundul cutiei fiind prevăzut cu două fermoare (3) poziționate pe aceeași diagonală, care pornesc dinspre colțurile cutiei până în zona decupată, astfel încât, când fermoarele (3) sunt închise, baza (A) se rigidizează, iar când fermoarele (3) sunt desfăcute, baza (A) se poate plia și depozita în bagaj, și olița (B) în sine, realizată din material plastic sau dintr-un

(11) 130960 A2

material pe bază de latex, care intră în partea decupată a bazei (A) și se mulează perfect peste partea superioară a pereților bazei (A).

Revendicări: 2

Figuri: 4

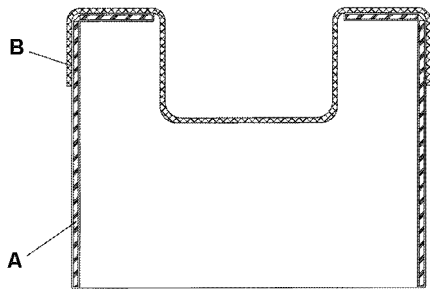


Fig. 1

(11) 130308 A3 (51) **A61B 5/11** (2006.01); **G08B 25/10** (2006.01); **G08B 21/02** (2006.01); (21) a 2014 01004 (22) 18/12/2014 (41) 30/06/2015//6/2015 (71) BREZULIANU ADRIAN, STR.HAN TĂTAR NR.4, BL.360A, ET.1, AP.3, IAȘI, IS, RO; HĂGAN MARIUS GHEORGHE, NR.162, VĂLENII ȘOMCUTEI, MM, RO; AGHION CRISTIAN, STR.PARCULUI NR.8, BL.T24, SC.A, AP.7, IAȘI, IS, RO; ONOFREI PAULA, STR. MIHAIL SADOVEANU NR. 50, FĂLTICENI, SV, RO (72) BREZULIANU ADRIAN, STR.HAN TĂTAR NR.4, BL.360A, ET.1, AP.3, IAȘI, IS, RO; HĂGAN MARIUS GHEORGHE, NR.162, VĂLENII ȘOMCUTEI, MM, RO; AGHION CRISTIAN, STR.PARCULUI NR.8, BL.T24, SC.A, AP.7, IAȘI, IS, RO; ONOFREI PAULA, STR. MIHAIL SADOVEANU NR. 50, FĂLTICENI, SV, RO (54) **SISTEM DE MONITORIZARE A MIȘCĂRILOR**

(57) Invenția se referă la un sistem de monitorizare a mișcărilor unei persoane, prin inserarea unui dispozitiv portabil de determinare a parametrilor de poziție și mișcare în haina persoanei. Sistemul de monitorizare, conform invenției, este alcătuit dintr-un dispozitiv (1) de monitorizare a mișcărilor, care este introdus într-o haină (2) astfel încât să preia informații despre poziția și mișcările din zona cervicală a unei persoane care poartă haina (2), dispozitivul (1) comunicând fără fir, pe distanță scurtă, cu un concentrator (3) de date biometrice aflat în proximitatea sa, cu un telefon (4) mobil aflat, de asemenea, în proximitatea

(11) 130308 A3

sa, cu un server web (5), prin intermediul unui rețea (6) GSM, și cu un alt telefon (7) al unei persoane de supraveghere, dispozitivul (1) fiind alimentat cu energie electrică prin intermediul unei bobine (10) receptoare, care primește radiație electromagnetică de la o sursă externă de energie, montată pe un suport pentru haine, cum ar fi un umeras, atunci când haina nu este purtată.

Revendicări: 8

Figuri: 8

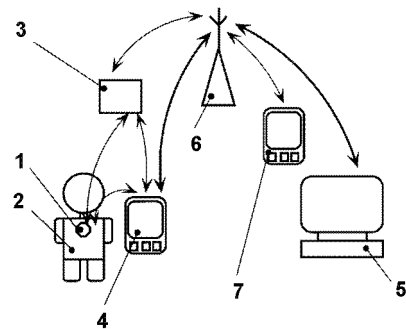


Fig. 1

Cu raport de documentare publicat la data de 30.03.2016

(11) 130961 A2 (51) **A61F 2/54** (2006.01); **A61F 2/70** (2006.01); (21) a 2014 00693 (22) 15/09/2014 (41) 30/03/2016//3/2016 (71) UNIVERSITATEA TEHNICĂ "GHEORGHE ASACHI" DIN IAȘI, BD.PROF. D. MANGERON NR.67, IAȘI, IS, RO (72) POBORONIUC MARIAN-SILVIU, STR. FUNDAC CĂLCĂI NR. 3A, SAT URICANI, MIROSLAVA, IS, RO; BULBOACĂ CORNELIU-ANGELO, STR. EMIL ISAC NR. 24, AP. 9, CLUJ-NAPOCA, CJ, RO; IRIMIA DĂNUȚ-CONSTANTIN, STR. ANTON PANN, BL. 13, SC. C, ET. 1, AP. 27, ROMAN, NT, RO; BULBOACĂ ADRIANA-ELENA, STR. EMIL ISAC NR. 24, AP. 9, CLUJ-NAPOCA, CJ, RO; OLARU RADU, STR.SF.LAZĂR NR.49, BL.A 1-3, SC.A3, ET.1, AP.1, IAȘI, IS, RO (54) **SISTEM HIBRID MECATRONIC-NEUROPROTEZĂ EXOSLIM PENTRU RECUPERAREA BRAȚULUI LA PERSOANELE CU HANDICAP NEUROMOTOR**

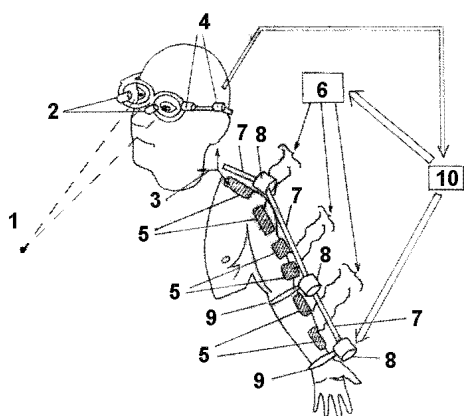
(57) Invenția se referă la un sistem hibrid mecatronic-neuroproteză, util în facilitarea recuperării brațului unei persoane cu handicap neuromotor, datorat unor leziuni la nivelul sistemului nervos central. Sistemul conform invenției integrează o neuroproteză constituită din electrozi (5) de suprafață plasați pe grupele musculare, cu rol determinant în mișcarea brațului, un aparat (6) de electrostimulare, programabil, care furnizează un stimul electric necesar pro-

(11) 130961 A2  
 ducerii contracției tetanice a mușchilor, și un sistem mecatronic tip exoschelet, format din elemente (7) rigide, unite prin articulații (8) prevăzute cu motoare și senzori, pliat pe brațul paralizat, controlate de un sistem (10) inteligent, care primește informații despre o țintă (1) aleasă voluntar de către pacient, prin fixarea vizuală a acesteia, și detectată în spațiu de către un sistem tip ochelari, suport a două camere (2) miniaturale, despre mișcările capului, prin intermediul unor senzori (4) de mișcare, și despre deplasarea elementelor exoscheletului, prin intermediul senzorilor din articulațiile (8) exoscheletului, și comandă aparatul (6) de electrostimulare și motoarele exoscheletului, pentru evoluția mâinii brațului paralizat către ținta (1) fixată vizual de către pacient.

Revendicări: 1

Figuri: 1

(11) 130961 A2



(11) 130962 A2 (51) **A61K 8/11** <sup>(2006.01)</sup>; **A61K 8/65** <sup>(2006.01)</sup>; (21) a 2014 00730 (22) 30/09/2014 (41) 30/03/2016/3/2016 (71) INSTITUTUL NAȚIONAL DE CERCETARE-DEZVOLTARE PENTRU TEXTILE ȘI PIELĂRIE - SUCURSALA INSTITUTUL DE CERCETĂRE PIELĂRIE, ÎNCĂLȚĂMINTE, STR.ION MINULESCU NR.93, SECTOR 3, BUCUREȘTI, B, RO (72) ALBU MĂDĂLINA GEORGIANA, BD. TINERETULUI NR. 21, BL. Z6, SC. 1, ET. 7, AP. 48, SECTOR 4, BUCUREȘTI, B, RO; KAYA DURMUS ALPASLAN, STR. ADNAN MENDERES, BL. NUR NR. 35, AP.15, ET. 3, ANTAKYA-HATAY, TR; RAMAZAN MAHANOGLU, STR. TURUNCLU MH. MAHAN NR. 2, DEFNE, HATAY, TR, TR; ALBU FLORICALUMINIȚA, CALEA FERENTARI NR. 23, BL. 129B, SC. 3, ET. 4, AP. 82, SECTOR 5, BUCUREȘTI, B, RO; COARA GHEORGHE, STR.MISCA PETRE NR.4, BL.M16, SC.A, ET. 8, AP.35, SECTOR 5, BUCUREȘTI, B, RO; BUMBENECI GEORGETA, STR.LT.ILIE CAMPEANU NR.3, BL.15A, SC.2, AP.16, SECTOR 5, BUCUREȘTI, B, RO (54) **MICROCAPSULE DIN HIDROLIZAT DE COLAGEN CU ULEIURI ESENȚIALE, ȘI PROCEDEU DE OBTINERE A ACESTORA**

(57) Invenția se referă la microcapsule din hidrolizat de colagen cu uleiuri esențiale, utilizate în domeniul cosmetic și medical, și la un procedeu pentru obținerea acestora. Microcapsulele conform invenției sunt constituite din colagen hidrolizat, ulei esențial,

(11) 130962 A2

etanol și un agent de reticulare. Procedeu conform invenției constă în încorporarea soluției de ulei esențial și etanol în hidrolizatul de colagen, omogenizarea acestora, ajustarea pH la 7,4 cu hidroxid de sodiu 1M, adăugarea apei distilate până ce compoziția finală conține 1,5...10% colagen substanță uscată, și în final a agentului de reticulare, din care rezultă microcapsule sub formă de pulberi având dimensiuni de 2...30 μm.

Revendicări: 5

(11) 130963 A0 (51) **A61K 31/138**<sup>(2006.01)</sup> (21) a 2015 00697 (22) 01/10/2015 (41) 30/03/2016//3/2016 (71) UNIVERSITATEA DE MEDICINĂ ȘI FARMACIE "VICTOR BABEȘ" DIN TIMIȘOARA, PIAȚA EFTIMIE MURGU NR. 2 A, TIMIȘOARA, TM, RO (72) VLAIA LAVINIA-LIA, ST. SOROCA NR. 5, AP. 1, TIMIȘOARA, TM, RO; OLARIU IOANA-VIORICA, BD. TAKE IONESCU NR. 11-13, SC. B, AP. 1, TIMIȘOARA, TM, RO; CONEAC GEORGETA-HERMINA, STR. BARBU ISCOVESCU NR. 13, BL. 14, SC. C, ET. III, AP. 16, TIMIȘOARA, TM, RO; LUPULEASA DUMITRU, STR. GEN. IOAN CULCER NR. 28A, SECTOR 6, BUCUREȘTI, B, RO; VLAIA VICENȚIU, STR. SOROCA NR. 5, AP. 1, TIMIȘOARA, TM, RO; MUȚ ANA-MARIA, SAT BOZOVICI, BL. 263, ET. 1, AP. 8, CARAȘ-SEVERIN, CS, RO (54) **COMPOZIȚIE MEDICAMENTOASĂ CU CLORHIDRAT DE PROPRANOLOL ȘI EUCALIPTOL PENTRU TRATAMENTUL TOPIC AL HEMANGIOAMELOR INFANTILE**

(57) Invenția se referă la o compoziție medicamentoasă pentru tratamentul topic al hemangioamelor infantile. Compoziția conform invenției este constituită, în procente masice, din 1...3% clorhidrat de propranolol, 2...5% eucaliptol, 2,5% hidroxipropilmetilceluloză, 10...20% propilenglicol, 30...50% alcool etilic și apă distilată până la 100%.

Revendicări: 1

(11) 130964 A2 (51) **A61K 31/335**<sup>(2006.01)</sup>, **C07D 313/08**<sup>(2006.01)</sup>; (21) a 2014 00701 (22) 19/09/2014 (41) 30/03/2016//3/2016 (71) UNIVERSITATEA TEHNICĂ "GHEORGHE ASACHI" DIN IAȘI, BD. PROF.D. MANGERON NR. 67, IAȘI, IS, RO; UNIVERSITATEA DE MEDICINĂ ȘI FARMACIE "GRIGORE T. POPA" DIN IAȘI, STR. UNIVERSITĂȚII NR. 16, IAȘI, IS, RO (72) CAȘCAVAL DAN, ȘOS. BÂRNOVA NR. 29C, IAȘI, IS, RO; GALACTION ANCA-IRINA, STR. NICOLAE GANE NR. 30, IAȘI, IS, RO; KLOETZER LENUȚA, ȘOS. NAȚIONALĂ NR. 57, BL. A1, SC. A, AP. 21, IAȘI, IS, RO; BLAGA ALEXANDRA CRISTINA, STR. CĚRNA NR. 5, BL. A 22, ET. 1, AP. 5, IAȘI, IS, RO (54) **PROCEDEU DE SEPARARE A BENZILMETILAMINEI**

(57) Invenția se referă la un procedeu de separare a benzilmetilaminei utilizată în industria farmaceutică. Procedeu, conform invenției, constă în aceea că se supune extracției reactive o soluție apoasă care conține benzilmetilamină cu o soluție de acid di-(2-etilhexil)-fosforic în *n*-heptan de concentrație de 20 g/l, sub agitare intensă a fazelor, la o temperatură de 25°C, timp de 1 min, urmată de reextracția benzilmetilaminei din extract cu o soluție apoasă de acid clorhidric, sub agitare, la aceeași temperatură, timp de 1 min.

Revendicări: 1

(11) 130965 A0 (51) **A61K 39/395**<sup>(2006.01)</sup> (21) a 2015 00735 (22) 16/10/2015 (41) 30/03/2016//3/2016 (71) ROMVAC COMPANY S.A., ȘOS. CENTURII NR. 7, VOLUNTARI, IF, RO (72) CHIURCIU CONSTANTIN, STR. MIHAI BRAVU NR. 17, AFUMAȚI, IF, RO; CHIURCIU VIORICA, STR. CIOCĂRLIEI NR. 32, BL. 24, AP. 36, SECTOR 2, BUCUREȘTI, B, RO; SIMA LUCICA, BD. BASARABIA NR. 92, BL. D1, ET. 3, AP. 12, SECTOR 2, BUCUREȘTI, B, RO; MIHAI IULIANA, STR. LANTERNEI NR. 95, SECTOR 2, BUCUREȘTI, B, RO; PĂTRAȘCU IONEL VICTOR, CALEA DOROBANȚI NR. 136-138, AP. 3, SECTOR 1, BUCUREȘTI, B, RO (54) **PRODUCEREA ȘI UTILIZAREA OULUI HIPERIMUN PERSONALIZAT (OVOPACH) ÎN TRATAMENTUL PSORIAZISULUI**

(57) Invenția se referă la un procedeu de obținere a ouălor hiperimune și a imunoglobulinelor din ouă de la găini imunizate, ouă utilizate pentru tratamentul psoriazisului. Procedeu conform invenției constă în prelevarea, din leziuni cutanate ale unui pacient cu psoriazis, a unui material patogen, din care se prepară un imunogen care se administrează unor găini ouătoare convenționale, după care din ouăle găinilor care au răspuns serologic se prepară imunoglobuline specifice, care, împreună cu oul hiperimun personalizat, se condiționează pentru utilizare sub formă de ou, lichid, spray, gel, cașete, comprimate sau gălbenuș liofilizat sau atomizat.

Revendicări: 5

Figuri: 12

(11) 130966 A2 (51) **A63C 17/12**<sup>(2006.01)</sup> (21) a 2014 00716 (22) 22/09/2014 (41) 30/03/2016//3/2016 (71) LOGHIN VASILE-FLORIN, STR. ȘTEFAN CEL MARE NR. 26, GALAȚI, GL, RO (72) LOGHIN VASILE-FLORIN, STR. ȘTEFAN CEL MARE NR. 26, GALAȚI, GL, RO (54) **PATINE CU ROTILE GLISANTE**

Această publicație include și modificările descrierii, revendicărilor și desenelor, depuse conform art. 35, alin. (20), din HG nr. 547/2008.

(57) Invenția se referă la o pereche de patine cu rotile glisante, propulsate de propria greutate a utilizatorului, destinate sportului, agrementului și ca mijloc de transport. Patina conform invenției este alcătuită dintr-o șină (2) curbată, care glisează pe o roată (4) mobilă, care se și rostogolește până la capătul șinei (2), unde întâlnește o rolă (3) tampon, care se rotește împreună cu roata (4) mobilă, pentru continuarea deplasării, roata (4) mobilă fiind susținută de două brațe (6 și 7) mobile, primul braț (6) face legătura între șină (2) și al doilea braț (7), având la capete rulmenți cu două rânduri de bile, iar al doilea braț (7) este prevăzut cu două role cilindrice, care ating șina (2) lateral, pentru mărirea rezistenței la încovoiere; pentru revenirea roții (4) mobile, se ridică doar



(11) 130966 A2  
călcaiul și un arc (8) sau un elastic trage roata (4) mobilă, frânarea cu vârful piciorului fiind realizată cu o frână (1) față, care este fixată de o încălțăminte (9) aproape de o roată (5) fixă, iar frânarea pe spate fiind realizată cu o roată (10) de frânare spate.

Revendicări: 1

Figuri: 5

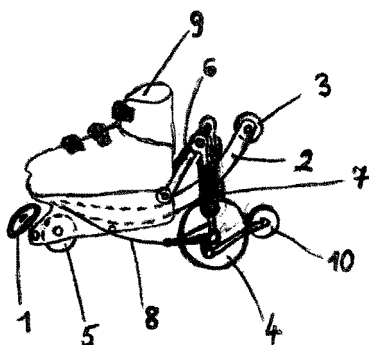


Fig. 1

(11) 130967 A0 (51) **B25J 5/00** <sup>(2006.01)</sup>; **G05D 1/02** <sup>(2006.01)</sup>; (21) a 2015 00438 (22) 26/06/2015 (41) 30/03/2016/13/2016 (71) MORAR VIOREL, STR. MINERULUI NR. 33, AP. 14, DEVA, HD, RO (72) MORAR VIOREL, STR. MINERULUI NR. 33, AP. 14, DEVA, HD, RO (54) **APARAT AUTONOM CU STABILIZARE INERTIALĂ ȘI CAPACITATE TACTICĂ EVAZIVĂ**

(57) Invenția se referă la un aparat autonom cu antrenare electrică și stabilizare a poziției prin metode inerțiale, care poate depăși obstacole prin utilizarea aderenței la sol sau prin salt peste ele, poate schimba direcția de mers în unghiuri strânse, ori poate comunica și cu un alt dispozitiv similar, în scopul sincronizării mișcărilor. Aparatul conform invenției cuprinde două roți motoare așezate paralel una cu cealaltă, și unite printr-o platformă (P) conținând niște elemente ale unei unități de comandă și control a unor motoare (MR, MEx, MIni, MLin1 și MLin2), în care cele două roți sunt antrenate în mișcare de către un motor (MR) principal de acționare, având, fiecare, rotorul așezat rigid, perpendicular pe o platformă (P), iar statorul, învelit în anvelopă (Anv-St, Anv-Dr) cauciucată, constituie un suport rigid pentru statoarele motoarelor (MEx și MInt),

(11) 130967 A0  
dintre care motorul (MEx) are rotorul așezat pe o placă (PEx) pe care se găsește o spirală plană, care culisează pe niște ghidaje (GL1 și GL2) care permit unor axuri (A1 și A2) să se răsucescă și să culiseze într-o fantă (Fan) executată într-o altă placă (PInt) ce susține rotorul motorului (MInt), plăcile (PEx și PInt) fiind legate rigid și susținând un corp (Int) inițiator care conține celelalte două motoare (MLin1 și MLin2) liniare, terminate cu o mufă MAMĂ și un suport (Sup) prevăzut cu o mufă TATĂ, precum și un bloc (CAU) cauciucat, care se rigidizează cu ajutorul unor dispozitive (BL1 și BL2) de blocare.

Revendicări: 7

Figuri: 8

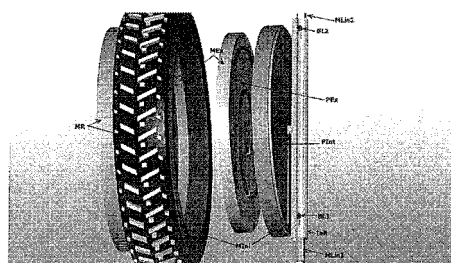


Fig. 2

(11) 130968 A2 (51) **B27F 1/10** <sup>(2006.01)</sup> (21) a 2014 00669 (22) 02/09/2014 (41) 30/03/2016/13/2016 (71) UNIVERSITATEA "ȘTEFAN CEL MARE" DIN SUCEAVA, STR. UNIVERSITĂȚII NR.13, SUCEAVA, SV, RO (72) GUTT GHEORGHE, STR. VICTORIEI NR.61, SAT SFÂNTU ILIE, SV, RO (54) **MAȘINĂ AUTOMATĂ DE FREZAT CEPURI DE LEMN**

(57) Invenția se referă la o mașină pentru frezat cepuri de lemn destinate înlocuirii nodurilor negre, care cad din cherestea. Mașina conform invenției este alcătuită dintr-o unitate de frezare cu avans automat, o unitate de alimentare automată și o unitate electrică pneumatică și electronică, toate montate pe un batiu (3) din oțel, unitatea de frezare cu avans automat fiind compusă dintr-un motor (6) electric, un corp (7) cilindric, o bucușă (8) de ghidare, un colier (10) de strângere, un corp (11) cilindric static, un corp (12) de antrenare rotativ, un arbore (13) de antrenare, o freză (14) prevăzută cu un cuțit (15) de teșire la 1,5 mm x 45°, patru rulmenți (16, 17, 18 și 19) radiali, un rulment (20) axial, un corp (22) cilindric cav, un arc (23) de compresiune, o tijă (24) de apăsare elastică, un disc (25) interschimbabil pentru diferite diametre

(11) 130968 A2  
de cepuri (2) finite, un știft (26) opritor, un cilindru (27) pneumatic pentru deplasarea sistemului de frezare pe verticală, o tijă (28) de acționare cilindrică, o bucășă (29) de ghidare din bronz, iar unitatea de alimentare automată este alcătuită dintr-o magazie (30) de alimentare, interschimbabilă prin înfiletare, pentru un număr maxim de 50 bucăți discuri (1) brute, un cilindru (32) pneumatic prevăzut cu o tijă (33) cilindrică și o lamelă (34) pentru alimentarea automată cu discuri (1) brute a sistemului de frezare, un corp (35) de ghidare, un disc (36) interschimbabil, pentru diferite diametre de cepuri (2) finite, un suport (37), o duză (38) pneumatică, pentru îndepărtarea cepurilor (2) finite cu jet de aer, și unitatea electrică pneumatică și electronică, ce este alcătuită dintr-o unitate (44) pneumatică, pentru asigurarea aerului sub presiune, trei electroventile (39, 40 și 41), un panou (43) de comandă și programare, și un controler (42) electronic, pentru programarea timpilor de lucru.

Revendicări: 1  
Figuri: 4

(11) 130968 A2

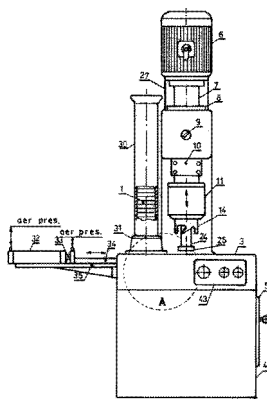


Fig. 1

(11) 130969 A2 (51) **B30B 15/16** <sup>(2006.01)</sup>; **F15B 11/032** <sup>(2006.01)</sup>; (21) a 2014 00686 (22) 10/09/2014 (41) 30/03/2016/3/2016 (71) ROMBAT S.A. BISTRIȚA, STR. DRUMUL CETĂȚII NR. 4, BISTRIȚA, BN, RO (72) ILEA EUGEN, PIAȚA MORII NR. 4, SC. A, AP. 9, BISTRIȚA, BN, RO (54) **DISPOZITIV DE PRESARE GRUPURI DE PLĂCI PASTATE UTILIZATE LA FABRICAREA BATERIILOR AUTO AGM**

(57) Invenția se referă la un dispozitiv pneumatic de presare, pentru grupuri de plăci pastate, cu care sunt echipate bateriile auto cu plumb-acid. Presa cuprinde o bandă (1) transportoare rotativă de alimentare, acționată cu ajutorul unui motoreductor (2), un senzor pentru detectarea grupului de plăci care urmează a fi presate, un subansamblu de presare, prevăzut cu niște cilindri (3) pneumatici, și plăcile (4) de presare, care lucrează simultan asupra perechii de stive cuprinzând, fiecare, între 20 și 35 de plăci, a căror presiune de presare poate fi corelată cu numărul plăcilor dintr-o stivă, și un pat cu role (5) nean-

(11) 130969 A2

trenate, cu rol de evacuare a perechilor de stive de plăci pastate, viteza benzii (1) transportoare de alimentare fiind de  $5 \pm 2$  m/min, corelată cu cadența liniei de producere a plăcilor pastate, forța de presare putând fi limitată mecanic.

Revendicări: 1  
Figuri: 3

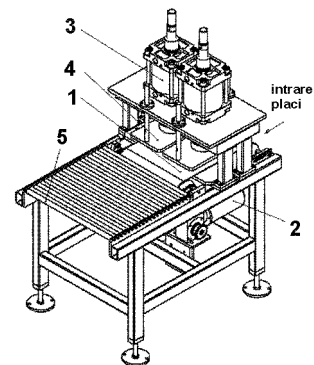


Fig. 1

(11) 130970 A2 (51) **B60G 13/02** (2006.01); **B60G 9/00** (2006.01); **B62D 33/06** (2006.01); (21) a 2014 00720 (22) 24/09/2014 (41) 30/03/2016//3/2016 (71) SCHAEFFLER TECHNOLOGIES AG & CO.KG, INDUSTRIESTRASSE 1-3, HERZOGENAURACH, DE (72) HUSU ADRIAN, STR. PELICANULUI NR.13, BL.B13, SC.A, AP.64, BRAȘOV, BV, RO; DOBRE FLORIN, CICEU NR.6, BRAȘOV, BV, RO (74) ROMINVENT S.A., STR. ERMIL PANGRATTI NR.35, SECTOR 1, BUCUREȘTI (54) **SUPORT PENTRU UN DISPOZITIV DE REGLARE PE ÎNĂLȚIME A UNEI STRUCTURI DE VEHICUL**

(57) Invenția se referă la un suport pentru un dispozitiv de reglare pe înălțime a unei structuri de vehicul. Suportul conform invenției este prevăzut cu un manșon (7) adaptor, care este realizat pentru dispunerea radială pe exterior a dispozitivului de reglare pe înălțime, și pentru cuprinderea unui amortizor (1), iar pentru implementarea unei izolații de vibrație, este propus ca manșonul (7) adaptor să fie susținut în raport cu o axă (25) a amortizorului (1) axial, într-o parte, prin intermediul unui inel (3) elastic, sau axial, în două părți, prin intermediul primului inel (3) elastic, și un al doilea inel (5) elastic, astfel încât, prin utilizarea unui dispozitiv pentru reglarea pe înălțime

(11) 130970 A2

în vehicul, nu este necesar să se renunțe la o izolație de vibrație, lucru prin care apare un confort în timpul mersului considerabil sporit.

Revendicări: 10

Figuri: 7

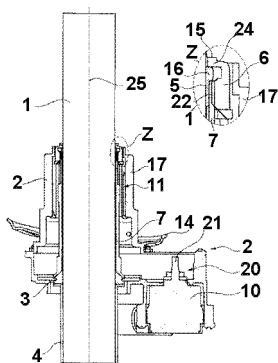


Fig. 1

(11) 130971 A2 (51) **B62J 99/00** (2009.01); **G01C 23/00** (2006.01); (21) a 2014 00694 (22) 16/09/2014 (41) 30/03/2016//3/2016 (71) UNIVERSITATEA "ȘTEFAN CEL MARE" DIN SUCEAVA, STR.UNIVERSITĂȚII NR.13, SUCEAVA, SV, RO (72) GUTT GHEORGHE, STR. VICTORIEI NR.61, SAT SFÂNTU ILIE, SV, RO (54) **SISTEM ELECTRONIC PENTRU DETERMINAREA ȘI MONITORIZAREA PERFORMANȚELOR BICICLIȘTILOR**

(57) Invenția se referă la un sistem electronic destinat determinării și monitorizării performanțelor bicicliștilor pe un anumit traseu parcurs. Sistemul conform invenției cuprinde o structură senzorială și o structură electronică, specifică, în care structura senzorială folosește un senzor inductiv cu semnal incremental, format dintr-o bobină (1) cu miez (2) magnetic, un disc (3) de frânare prevăzut, pe toată circumferința, cu niște dinți (4) și cu niște găuri (5) de răcire, întregul ansamblu fiind montat în partea superioară a corpului (6) frânei bicicletei, montată, la rândul ei, pe un braț (7) al furcii roții din față a bicicletei, iar structura electronică folosește un lanț de măsurare format din următoarele componente: un preamplificator (11), un convertor (12) analog-digital, un

(11) 130971 A2

microprocesor (13), un display (14) alfanumeric, un detector (15) de poziție geografică, GPS, și un calculator (16) electronic, cu soft specializat pentru interpretarea datelor transmise de senzorul inductiv cu semnal incremental.

Revendicări: 5

Figuri: 2

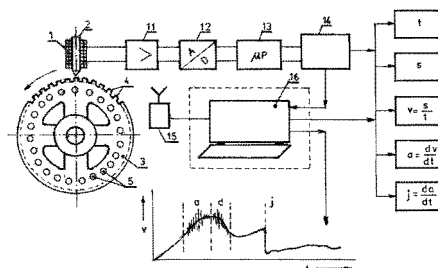


Fig. 2

(11) 130972 A2 (51) **B63H 1/32** (2006.01) (21) a 2011 00886 (22) 12/09/2011 (41) 30/03/2016//3/2016 (71) LĂCULICEANU ADRIAN, STR.AVRAM IANCU, BL.16, SC.B, ET.4, AP.40, TÂRGOVIȘTE, DB, RO (72) LĂCULICEANU ADRIAN, STR.AVRAM IANCU, BL.16, SC.B, ET.4, AP.40, TÂRGOVIȘTE, DB, RO (54) **DISPOZITIV DE PROPULSIE NAUTICĂ**

(57) Invenția se referă la un dispozitiv de propulsie nautică, având acționare manuală, mecanică, pneumatică, hidraulică sau electromecanică, destinat deplasării în imersie sau semiimersie a omului, plăcilor de surf sau ambarcațiunilor mici. Dispozitivul conform invenției este realizat în mai multe variante, cu unul sau mai multe organe (1) propulsive, flexibile longitudinal și/sau transversal, axial sau elastice, cu o mișcare (I, II, III și IV) oscilatorie, respectiv, plan paralelă, respectiv, pe un cilindru, sau, respectiv, de rotație, cu axa de rotație în planul suprafeței propulsoarelor, simetrică în plan longitudinal, perpendicular pe suprafețele propulsoarelor, prinse pe picioarele înotătorului sau pe corpul unei ambarcațiuni, în lateral, la prova sau la pupa, fiind acționate manual, mecanic, pneumatic, hidraulic sau electromecanic, cu

(11) 130972 A2  
mecanisme articulate sau cu cabluri, destinat deplasării în imersie sau semiimersie a omului, plăcilor de surf sau ambarcațiunilor mici.

Revendicări: 23  
Figuri: 24

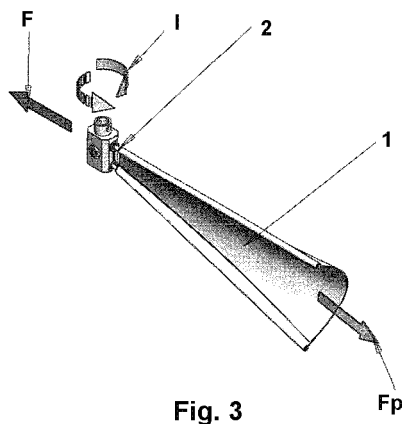


Fig. 3

(11) 130973 A2 (51) **B67D 7/02** (2010.01); **A47J 31/41** (2006.01); **G10C 5/00** (2006.01); (21) a 2014 00692 (22) 15/09/2014 (41) 30/03/2016//3/2016 (71) DUMITRESCU ANTONIA TICUȚA, STR. SOLDAT IOSIF ION NR. 5, BL. 56, SC. A, ET. 3, AP. 13, SECTOR 3, BUCUREȘTI, B, RO; MACALEȚ RALUCA, STR. PRUNARU NR. 2-4, BL. 6-7, SC. B, ET. 4, AP. 56, SECTOR 1, BUCUREȘTI, B, RO (72) DUMITRESCU ANTONIA TICUȚA, STR. SOLDAT IOSIF ION NR. 5, BL. 56, SC. A, ET. 3, AP. 13, SECTOR 3, BUCUREȘTI, B, RO; MACALEȚ RALUCA, STR. PRUNARU NR. 2-4, BL. 6-7, SC. B, ET. 4, AP. 56, SECTOR 1, BUCUREȘTI, B, RO (54) **INSTRUMENT MUZICAL CU COARDE ȘI CLAVIATURĂ, PRODUCĂTOR DE COCKTAILURI**

(57) Invenția se referă la un instrument muzical producător de cocktailuri. Instrumentul muzical, conform invenției, este un instrument muzical cu coarde și claviatură, având montat sub clapele instrumentului un conductor (1) electric întins de la un capăt la altul al claviaturii, și conectat, pe de o parte, la o placă (3) alimentată, printr-un transformator, de la o sursă de curent electric, și, pe de altă parte, la niște conductori (1) electrice, câte unul pentru fiecare clapă a instrumentului, și din niște recipiente (6) pentru

(11) 130973 A2  
băuturi, montate pe un suport (7) amplasat deasupra instrumentului muzical, fiecare recipient (6) fiind prevăzut cu câte o electrovalvă (5) conectată la placă (3) prin intermediul unor conductori (10) electrice, astfel încât la apăsarea clapele instrumentului muzical se transmit impulsuri electrice la placa (3) ce comandă electrovalvele (5) care dozează lichidele din recipiente (6), într-un pahar (8), rezultând un cocktail.

Revendicări: 1  
Figuri: 2

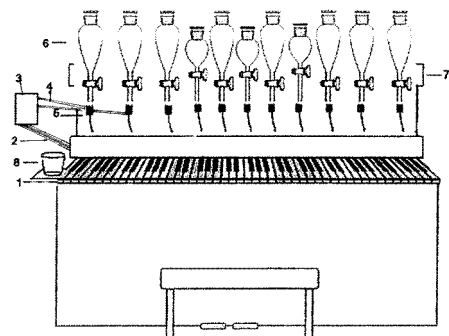


Fig. 1

(11) 130974 A2 (51) **C02F 1/46** <sup>(2006.01)</sup>; **C25B 1/13** <sup>(2006.01)</sup>; (21) a 2014 00057 (22) 20/01/2014 (41) 30/03/2016//3/2016 (71) UNIVERSITATEA POLITEHNICA DIN BUCUREȘTI, SPLAIUL INDEPENDENȚEI NR.313, SECTOR 6, BUCUREȘTI, B, RO (72) CIOBOTARU IRINA-ELENA, STR. DUNĂRII, BL. L1, SC. B, ET. 4, AP. 13, ROȘIORI DE VEDE, TR, RO (54) **DISPOZITIV AUTONOM DE PRODUCERE A APEI CU CONȚINUT RIDICAT DE OXIGEN ȘI OZON, ÎN VEDEREA STERILIZĂRII TERȚIARE ȘI POTABILIZĂRII APEI**

(57) Invenția se referă la un dispozitiv pentru producerea apei cu conținut ridicat de oxigen și ozon, utilizat la sterilizarea și potabilizarea apei. Dispozitivul conform invenției este format din doi electrozi (8 și 10) de titan, având dimensiuni de 37 mm x 37 mm x 1 mm, separați printr-o membrană (9) schimbătoare de protoni, electrozii fiind fixați, prin intermediul unui strat (7) de carbon poros, de niște plăci (5) de capăt, un furtun (12) de alimentare cu apă, respectiv, un furtun (11) de evacuare amestec oxigen și ozon, în care concentrația de ozon este de maximum 0,2 ppm.

Revendicări: 2

Figuri: 3

(11) 130974 A2

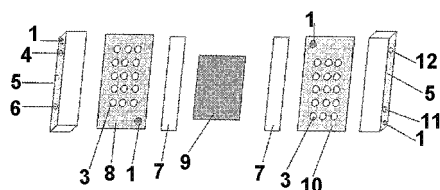


Fig. 2

(11) 130975 A2 (51) **C07C 45/80** <sup>(2006.01)</sup> (21) a 2014 00711 (22) 22/09/2014 (41) 30/03/2016//3/2016 (71) UNIVERSITATEA DE MEDICINĂ ȘI FARMACIE "GRIGORE T. POPA" DIN IAȘI, STR. UNIVERSITĂȚII NR.16, IAȘI, IS, RO; UNIVERSITATEA TEHNICĂ "GHEORGHE ASACHI" DIN IAȘI, BD.PROF.D. MANGERON NR.67, IAȘI, IS, RO (72) GALACTION ANCA-IRINA, STR.NICOLAE GANE NR.30, IAȘI, IS, RO; CAȘCAVAL DAN, ȘOS.BĂRNOVA NR.29C, IAȘI, IS, RO; POȘTARU MĂDĂLINA, STR. SUCEDAVA, BL. 21, ET. 2, AP. 65, ROMAN, NT, RO; BLAGA ALEXANDRA CRISTINA, STR. CERNA NR. 5, BL. A 22, ET. 1, AP. 5, IAȘI, IS, RO (54) **PROCEDEU DE SEPARARE A ACETOFENONEI**

(57) Invenția se referă la un procedeu de separare a acetofenonei din soluția apoasă obținută prin sinteză chimică sau fermentație. Procedeuul conform invenției constă în aceea că soluția apoasă care conține acetofenona se supune extracției reactive cu *n*-heptan, care conține lauril-trialchilmetilamină în concentrație de 20 g/l, sub o agitare intensă a fazelor, la o temperatură de 25°C, timp de 1 min, urmată de reextracția acetonei din extract cu o soluție apoasă de hidroxid de sodiu, sub o agitare intensă a fazelor, la o temperatură de 25°C, timp de 1 min.

Revendicări: 1

(11) 130976 A2 (51) **C11B 1/04** <sup>(2006.01)</sup> (21) a 2014 00726 (22) 29/09/2014 (41) 30/03/2016//3/2016 (71) 2E PROD S.R.L., STR. NEGRU VODĂ, BL. J135, SC. E, AP. 69, ALEXANDRIA, TR, RO (72) BOBE EMILIA, STR. NEGRU VODĂ BL. J135, SC. E, AP. 69, ALEXANDRIA, TR, RO (54) **ULEI PRESAT LA RECE EXTRAVIRGIN, DIN DIFERITE PĂRȚI ALE UNEI PLANTE (MEDICINALE, CEREALE, SÂMBURI) CARE CONȚINE ULEI, ȘI PROCEDEU DE OBȚINERE A ACESTUI ULEI PRESAT LA RECE EXTRAVIRGIN**

(57) Invenția se referă la un produs vegetal alimentar sau medicinal, și la un procedeu pentru obținerea acestuia. Produsul conform invenției este un extract concentrat din semințe oleaginoase, miez de nucă, sâmburi, diferite părți de plante care conțin ulei, cu o aciditate măsurată în acid oleic de 0,1...0,6%, un indice de peroxid de 3...7 mg/kg și o puritate de 99%. Procedeuul conform invenției constă în purificarea materiei prime care este supusă presării la o temperatură de 40...45°C și o presiune de 50...180 bar, din care rezultă uleiul presat la rece, care este apoi filtrat în două etape, și purificat în vederea consumului.

Revendicări: 5

Figuri: 1

(11) 130977 A2 (51) **C11B 9/02** (2006.01) (21) a 2014 00588 (22) 01/08/2014 (41) 30/03/2016//3/2016 (71) SINTCHEM TECHNOLOGIES S.R.L., STR. CÂMPUL ALB NR.1, CODLEA, BV, RO (72) PĂTRAȘCU MARIANA, STR. GĂRII DE NORD NR.2, BL.C, SC.3, AP.81, SECTOR 1, BUCUREȘTI, B, RO (54) **TEHNOLOGIE DE OBTINERE A ULEIULUI ESENȚIAL DIN PETALE DE TRANDAFIR ȘI A APEI FLORALE PRIN HIDRODISTILARE ÎN CÂMP DE MICROUNDE CU SISTEM DE GHIDARE INTLI**

(57) Invenția se referă la un procedeu de obținere a uleiului din petale de trandafir, și a apei florale utilizate în industria cosmetică. Procedeu conform invenției constă în aceea că petalele de trandafir proaspete și/sau uscate sunt supuse extracției într-un solvent polar - apă - la o temperatură de 100...110°C, timp de 60...120 min, într-un câmp de microunde la o putere maximă de 3000...6000 W și o frecvență de 2450 MHz, după care sistemul se răcește controlat până la 25...30°C, din care rezultă apa florală, care se colectează, și uleiul esențial, care se usucă, se filtrează și se colectează în vase adecvate pentru depozitare.

Revendicări: 2

(11) 130978 A0 (51) **E01D 1/00** (2006.01); **F01D 9/02** (2006.01); (21) a 2015 00856 (22) 18/11/2015 (41) 30/03/2016//3/2016 (71) INSTITUTUL DE CERCETĂRI PENTRU ECHIPAMENTE ȘI TEHNOLOGII ÎN CONSTRUCȚII - ICECON S.A. BUCUREȘTI, ȘOS. PANTELIMON NR.266, SECTOR 2, BUCUREȘTI, B, RO (72) BRATU POLIDOR PAUL, STR. MITROPOLIT VARLAAM NR. 178, SECTOR 1, BUCUREȘTI, B, RO; DIMA MARIAN, STR. AROMEI NR. 3, BL. L3, SC. 1, AP. 18, SECTOR 2, BUCUREȘTI, B, RO (54) **GRUP DE REZEMARE ELASTICĂ ȘI AMORTIZARE MIXTĂ PENTRU IZOLAREA ANTISEISMICĂ LA PODURI SAU VIADUCTE**

(57) Invenția se referă la un grup de rezemare elastică și amortizare mixtă, pentru izolarea antiseismică la poduri sau viaducte, care poate realiza simultan funcția de izolare dinamică și disipare a energiei seismice transmise suprastructurii podurilor. Grupul de rezemare, conform invenției, este alcătuit dintr-o armătură (1) superioară, un reazem (2 și 3) sferic, un izolator (4) antiseismic elastomeric, o armătură (5) inferioară, șase amortizoare ( $Ah_1, \dots, Ah_6$ ) hidraulice, iar dispunerea elementelor componente în cadrul aces-

(11) 130978 A0

tuia constă în montarea pe armătura (5) inferioară a izolatorului (4) antiseismic elastomeric, între acesta și armătura (1) superioară montându-se reazemul (2 și 3) sferic, iar între cele două armături și în paralel cu izolatorul (4) antiseismic elastomeric și reazemul (2 și 3) sferic se montează cele șase amortizoare ( $Ah_1, \dots, Ah_6$ ), în configurația platformei Stewart, iar prin înlocuirea celor șase motoare liniare din schema clasică a platformei Stewart cu amortizoarele ( $Ah_1, \dots, Ah_6$ ), armătura (1) superioară se transformă din element cinematic condus în element cinematic conducător, această transformare implicând faptul că orice mișcare a armăturii (1) superioare determină modificarea lungimilor tuturor amortizoarelor ( $Ah_1, \dots, Ah_6$ ), modificare ce are ca efect disiparea pe cale vâscoasă a energiei cinetice a mișcării.

Revendicări: 3

Figuri: 3

(11) 130978 A0

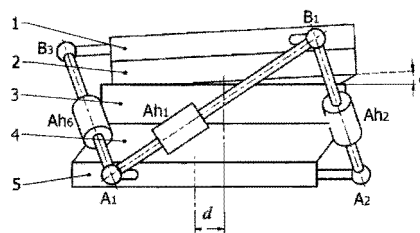


Fig. 2

(11) 130979 A2 (51) **E01D 11/02** <sup>(2006.01)</sup>; **E01D 11/00** <sup>(2006.01)</sup>; **E01D 21/06** <sup>(2006.01)</sup>; (21) a 2014 00703 (22) 19/09/2014 (41) 30/03/2016/3/2016 (71) PRISĂCARIU MIHAI PETRU, SAT GOVĂJDIA NR. 50, COMUNA GHELARI, HD, RO (72) PRISĂCARIU MIHAI PETRU, SAT GOVĂJDIA NR. 50, COMUNA GHELARI, HD, RO (74) CABINET INDIVIDUAL NEACȘU CARMEN AUGUSTINA, STR.ROZELOR NR.12/3, BAIA MARE, JUDEȚUL MARAMUREȘ (54) **CONSTRUCȚII ANCORATE CU SISTEM DE CABLURI**

(57) Invenția se referă la o construcție ancorată cu un sistem de cabluri, destinată construcțiilor supraetajate, cum ar fi spații de locuit, depozite, ferme pentru creșterea păsărilor și animalelor mici, poduri suspendate sau domuri. Construcția conform invenției, destinată unei clădiri, este formată dintr-un exoschelet (1), un sistem de cabluri și un corp (3) al clădirii, sistemul de cabluri fiind dispus după o geometrie specifică, prin trecerea unui cablu (2a) pe sub primul etaj, apoi, în partea stângă, printr-o rolă (4a), respectiv, în partea dreaptă, printr-o rolă (4f), după care este preluat de o rolă (4b) amplasată pe exoschelet (1), apoi coboară pe exoschelet (1), trecând printr-o rolă (4c) colectoare, unde se unește cu celelalte cabluri (2b, 2c, 2d și 2e) care parcurg un traseu similar, și cu cablul (2f) care leagă solidar

(11) 130979 A2  
extremitățile fiecărui nivel, trece prin niște role (4d și 4e) superioare și coboară prin exoschelet (1), formând un mănunchi ce trece pe sub corpul (3) clădirii.

Revendicări: 5  
Figuri: 15

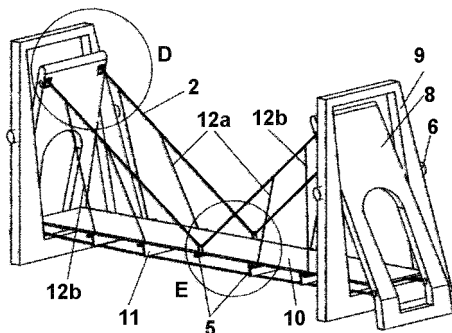


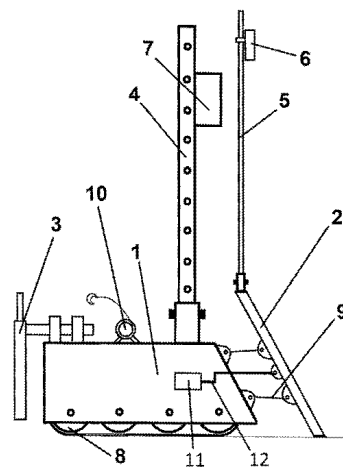
Fig. 7

(11) 130980 A0 (51) **E02F 3/815** <sup>(2006.01)</sup>; **E02F 3/76** <sup>(2006.01)</sup>; (21) a 2015 00651 (22) 14/01/2015 (41) 30/03/2016/3/2016 (71) DINU SORIN, STR.PUȚU CU SALCIE, COMUNA MĂTĂSARU, DB, RO (72) DINU SORIN, SAT PUȚU CU SALCIE, COMUNA MĂTĂSARU, DB, RO (54) **DISPOZITIV REZISTENT DE ÎNTINDERE NISIP ÎN ȘANȚUL DE CANALIZARE**

(57) Invenția se referă la un dispozitiv de întindere a nisipului în cotă precisă, și de montare a unei țevi în șanțul de canalizare. Dispozitivul conform invenției este alcătuit dintr-o caroserie (1) autoportantă, ce are atașat un trolie (10) și care se sprijină pe o cale (8) de rulare, o lamă (2) de nivelare cuplată prin niște tiranți (9) mobili de caroserie (1), în partea superioară fiind conectat cu un receptor laser (6) printr-o tijă (5) detașabilă gradată, controlul fiind realizat cu ajutorul unui panou (7) de comandă și control, montat pe o bară (4) de sprijin detașabilă.

Revendicări: 4  
Figuri: 1

(11) 130980 A0



(11) 130981 A0 (51) **E03D 9/052** <sup>(2006.01)</sup> (21) a 2015 00836 (22) 16/11/2015 (41) 30/03/2016//3/2016 (71) ISAS INVESTMENTS S.R.L., STR.PIATRA ARSĂ NR.1, BUȘTENI, PH, RO (72) SAS IOAN, STR.SMÂRDAN NR.5, BUȘTENI, PH, RO (54) **SISTEM DE VENTILAȚIE**

(57) Invenția se referă la un sistem de ventilație a cavității vasului de W.C., ventilație ce se poate extinde și pentru ventilarea incintelor toaletelor sau a băilor personale sau publice. Sistemul de ventilație, conform invenției, este constituit dintr-o piesă (1) de trecere, fixată pe o axă verticală, la baza unui bazin (2) rezervor, conectată la un tub (3) de evacuare în formă de U, întors, ce are al doilea capăt dispus într-un tub (4) cu pereți dubli, formând un sistem rigid, care permite translatarea axială a tubului (4) cu pereți dubli atunci când este acționat mecanismul de evacuare a apei, astfel încât nivelul minim al apei din bazinul (2) rezervor permite etanșarea circuitului de evacuare  $\Delta h_1$  a aerului viciat din vasul de W.C. prin sistemul de tragere a apei din tubul (3) de evacuare, și apoi prin piesa (1) de trecere în conducta externă de evacuare, ce este înclinată cu un unghi  $\alpha$  minim,

(11) 130981 A0  
sub orizontală, spre un ventilator (6'), iar nivelul maxim al apei este sub nivelul suprafeței libere a tubului (4) cu pereți dubli, cu  $\Delta h_2$ .

Revendicări: 10  
Figuri: 20

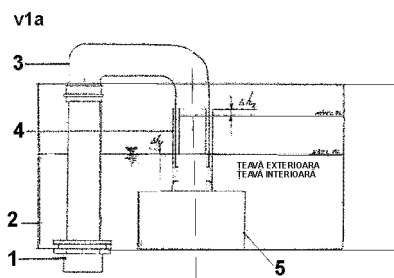


Fig. 1

(11) 130982 A0 (51) **E04B 1/24** <sup>(2006.01)</sup> (21) a 2015 00846 (22) 17/11/2015 (41) 30/03/2016//3/2016 (71) ZAHIU LAURENȚIU VALENTIN, STR. ISLAZ NR. 29, SECTOR 1, BUCUREȘTI, B, RO (72) ZAHIU LAURENȚIU VALENTIN, STR. ISLAZ NR. 29, SECTOR 1, BUCUREȘTI, B, RO (54) **PIESE DE CONEXIUNE PENTRU O STRUCTURĂ A UNEI CONSTRUCȚII METALICE**

(57) Invenția se referă la niște piese de conexiune, pentru o structură a unei construcții metalice, cum ar fi, de exemplu, o construcție industrială sau o construcție de locuințe. Piesele de conexiune pentru o structură a unei construcții metalice, conform invenției, sunt constituite dintr-o casetă (3) de fixare, prevăzută la partea inferioară a unor stâlpi (1) metalici, o casetă (5) de conexiune dublă, simetrică, ce se introduce până la jumătatea stâlpilor (1) metalici inferiori, și jumătate în stâlpii (1) metalici superiori, câte o casetă (7) de conexiune, de capăt, prevăzută pe capetele unor grinzi (2) metalice, care asigură conexiunea între stâlpii (1) metalici și grinzi (2) metalice.

Revendicări: 5  
Figuri: 6

(11) 130982 A0

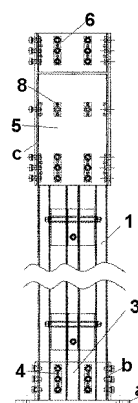


Fig. 1



(11) 130983 A2 (51) **E04C 1/40** <sup>(2006.01)</sup> (21) a 2014 00575 (22) 29/07/2014 (41) 30/03/2016//3/2016 (71) IFTODE VLĂDUȚ-IONEL, STR. PICTOR N. GRIGORESCU NR. 2, BL. G7, SC. C, AP. 45, PIATRA NEAMȚ, NT, RO; OLTEANU IOANA, STR. UNIRII NR. 61, BL. G6, SC. A, ET. 4, AP. 20, CONSTANȚA, CT, RO (72) IFTODE VLĂDUȚ-IONEL, STR. PICTOR N. GRIGORESCU NR. 2, BL. G7, SC. C, AP. 45, PIATRA NEAMȚ, NT, RO; OLTEANU IOANA, STR. UNIRII NR. 61, BL. G6, SC. A, ET. 4, AP. 20, CONSTANȚA, CT, RO (54) **FLEXYBRICK, BLOC DE ZIDĂRIE PENTRU DISIPAREA ENERGIEI PRODUSE DE CUTREMURE**

(57) Invenția se referă la un bloc de zidărie pentru disiparea energiei produse de cutremure. Blocul conform invenției este compus din poliuretanan (A) cu densitate controlabilă, o plasă (B) pentru armare longitudinală, de tip fibră de sticlă sau geotextil, și o armătură (C) dispersă, de tip fibre tocate sau cauciuc mărunțit.

Revendicări: 1

Figuri: 3

(11) 130983 A2

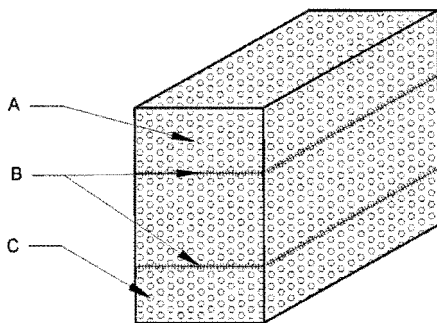


Fig. 3

(11) 130984 A2 (51) **E04D 5/06** <sup>(2006.01)</sup> (21) a 2014 00676 (22) 04/09/2014 (41) 30/03/2016//3/2016 (71) V-VEIL-SHOP LTD., MAKARIOU & AGIAS ELENIS 36, GALAXIS BUILDING, 5 TH FLOOR, FLAT/OFFICE 502, 1061 NICOSIA, CY (72) GUETTY RICHARD JEAN CLAUDE, 756 GRANDE RUE/IMPASSE DE LA GREVE, MIRIBEL, FR; COEFFEUR GILLES PIERRE RENE, 784 GRANDE RUE/IMPASSE DE LA GREVE, MIRIBEL, FR (74) ROMINVENT S.A., STR. ERMIL PANGRATTI NR.35, SECTOR 1, BUCUREȘTI (54) **ELEMENT DE ACOPERIRE PENTRU CASE, AUTOVEHICULE SAU OBIECTE ASEMENEA**

(57) Invenția se referă la un element de acoperire a unei case sau a unei alte clădiri, a unui vehicul, a unei rulote, cu sau fără motor, sau este folosit ca paravan din pânză, cort sau ca structură de acoperiș fără învelitoare, acoperiș, umbrar, piscină, adăpost, marchiză, sau ca altele asemenea. Elementul conform invenției cuprinde o prelată (1) pentru acoperire și un element suport, integrat sau nu în prelată (1), aceasta din urmă cuprinzând, la fiecare extremitate, câte una dintre niște cavități închise (2a și 2b), de tipul manșete sudate, umplute cu un lichid cu rol de balast.

Revendicări: 9

Figuri: 5

(11) 130984 A2

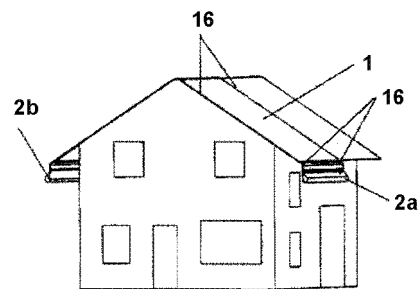


Fig. 1

(11) 130985 A0 (51) **F01P 5/08** <sup>(2006.01)</sup> (21) a 2015 00376 (22) 03/06/2015 (41) 30/03/2016//3/2016 (71) SFERCOCI PETRU, KANTSTRASSE 23, AUGSBURG, DE (72) SFERCOCI PETRU, KANTSTRASSE 23, AUGSBURG, DE (54) **INSTALAȚIE DE CLIMATIZARE ȘI RĂCIRE A MOTORULUI PENTRU AUTOVEHICULE, CU AJUTORUL GAZELOR DE EVACUARE**

(57) Invenția se referă la o instalație de climatizare și răcire a motorului cu ardere internă, cu ajutorul gazelor de evacuare, ce funcționează fără a consuma nimic din puterea motorului, și care poate fi utilizată în industria constructoare de mașini, mijloace de transport marfă și persoane, autospeciale, tractoare, mașini agricole, utilaje speciale pentru construcții, și alte utilaje antrenate de motoare cu ardere internă. Instalația conform invenției este alcătuită dintr-un aspirator (A) cu țevi multiple, un schimbător de căldură (B), niște filtre ( $f_1$ ,  $f_2$ ,  $f_3$  și  $f_4$ ) pentru filtrarea aerului atmosferic, și niște electroclapete ( $e_1$ , ...,  $e_6$ ) reglabile, cu ajutorul cărora se reglează debitul de aer care circulă prin conducte, și care sunt comandate de un calculator de bord sau de o unitate electronică separate, de comandă, aspiratorul (A) absorbind aerul

(11) 130985 A0  
atmosferic printr-un filtru ( $f_1$ ), electroclapetă ( $e_2$ ), schimbătorul (B) de căldură, o conductă (2), altă electroclapetă ( $e_1$ ), aerul intră în aspirator (A), de unde, printr-o conductă (3), este trimis într-o țevă (T) a tobei de eșapament, unde se amestecă apoi cu gazul de evacuare, și este eliminat în atmosferă, iar în schimbătorul (B) de căldură, acest circuit de aer răcește în niște țevi (4, 5 și 6) concentrice aerul din al doilea circuit (4), aer care este trimis de o suflantă (E) în interiorul mașinii, circuitul (4) fiind compus dintr-o suflantă (E) care absoarbe aerul atmosferic prin filtru ( $f_2$ ), electroclapetă ( $e_3$ ) și schimbător (B) de căldură, aerul trebuind să fie filtrat foarte bine de impurități, polen, alte substanțe alergene, cu asigurarea unei anumite umidități.

Revendicări: 4

Figuri: 4

(11) 130985 A0

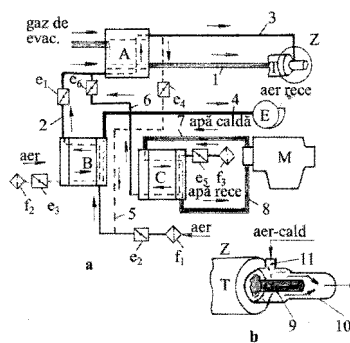


Fig. 1

(11) 130986 A2 (51) **F02G 1/00** <sup>(2006.01)</sup> (21) a 2013 00677 (22) 12/09/2013 (41) 30/03/2016//3/2016 (71) MORIE LIVIU, STR. NARCISELOR BL. 1, SC. B, ET. 3, AP. 20, BUMBEȘTI-JIU, GJ, RO (72) MORIE LIVIU, STR. NARCISELOR BL. 1, SC. B, ET. 3, AP. 20, BUMBEȘTI-JIU, GJ, RO (54) **MOTOR ROTATIV CU ARDERE EXTERNĂ**

(57) Invenția se referă la un motor rotativ, cu ardere externă, utilizat pentru echiparea diferitelor mijloace de transport și generatoare electrice. Motorul conform invenției este compus dintr-un ax (1) motor, care se sprijină pe niște lagăre (2), pe axul (1) motor fiind amplasate o mașină (3) electrică și un rotor (12), iar carburantul este furnizat prin intermediul unei conducte (6), în condiții de etanșitate asigurată de un lichid (7) magnetic și de un magnet (8) permanent, trecând mai departe, printr-o canalizație (10), către un dispozitiv (9) de admisie și reacție, iar rotorul (12) este încadrat de către un bloc (4) motor și un capac (5).

Revendicări: 1

Figuri: 2

(11) 130986 A2

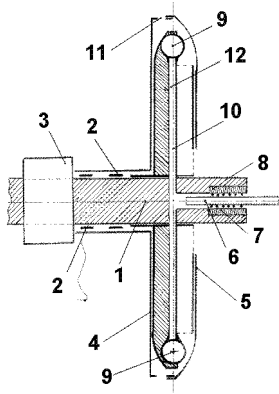


Fig. 1

(11) 130987 A2 (51) **F03G 3/00** <sup>(2006.01)</sup> (21) a 2014 00712 (22) 22/09/2014 (41) 30/03/2016//3/2016 (71) MICLĂUȘ GLIGOR, STR. VASILE MILEA, BL. 11, AP. 55, SIBIU, SB, RO (72) MICLĂUȘ GLIGOR, STR. VASILE MILEA, BL. 11, AP. 55, SIBIU, SB, RO; MICLĂUȘ SIMONA, STR. VASILE MILEA, BL. 11, AP. 55, SIBIU, SB, RO; MICLĂUȘ ANTONIU, STR. VASILE MILEA, BL. 11, AP. 55, SIBIU, SB, RO (54) **MOTOR GRAVITAȚIONAL AUTONOM (MGA)**

(57) Invenția se referă la un motor gravitațional autonom, destinat domeniului energetic și al construcțiilor de mașini. Motorul conform invenției este alcătuit dintr-un rotor disc (1), centrat și fixat pe un ax (2), prin intermediul unui cuplaj (3) de siguranță cu fricțiune, cu cuplu reglabil, ax (2) susținut pe două lagăre (15) cu rulmenți, montate pe lonjeroanele unui șasiu (18), pe capetele axului (2), prin intermediul câte unui cuplaj (4) de siguranță cu fricțiune, cu cuplu reglabil, fiind montate câte o roată (5) dințată, pentru transmisie cu lanț cu role, reprezentând două prize de putere, iar pe ax (2) mai este montată o roată (14) a frânei de comandă, pentru oprire/blocare/pornire, pe discul rotorului (1), pe cele două suprafețe, fiind fixate, radial, câte 12 tuburi paralelipipedice

(11) 130987 A2

echidistante, în care sunt ghidate axial, pe niște role (12) fixate pe rulmenți, niște pistoane (8) plonjoare cilindrice, de tip tacheți, cu niște role (13), care sunt purtate de tacheți pentru propulsia axial-radială a plonjoarelor, gravitând în cele două caneluri ale unor came (16) ovoidale, fixe, realizându-se combinarea celor două mișcări simultane, generatoare de cuplu motor  $W_M$ , exclusiv din și prin convertirea energiei gravitaționale în energie mecanică productivă, cu un randament  $\eta_M$  aproximativ egal cu 24,33%.

Revendicări: 2

Figuri: 8

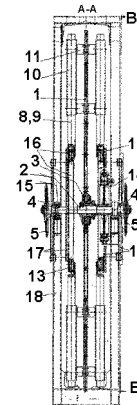


Fig. 2

(11) 130988 A2 (51) **F03G 6/00** <sup>(2006.01)</sup>; **F03G 7/06** <sup>(2006.01)</sup>, (21) a 2014 00690 (22) 12/09/2014 (41) 30/03/2016//3/2016 (71) UNIVERSITATEA "ȘTEFAN CEL MARE" DIN SUCEAVA, STR.UNIVERSITĂȚII NR.13, SUCEAVA, SV, RO (72) ROMANESCU ADRIAN NECULAI, BD. BUCOVINA, BL. 7, SC. B, AP. 12, GURA HUMORULUI, SV, RO; POIENAR MIHAELA, SAT VALEA PUTNEI NR. 113, COMUNA POJORĂȚA, SV, RO; ȚANȚA OVIDIU, STR. ALEXANDRU CEL BUN NR. 1, BL. K, SC. A, AP. 6, SUCEAVA, SV, RO; NIȚAN ILIE, STR. PRINCIPALĂ, CASA 428, COMUNA ILIȘEȘTI, SV, RO; OLARIU ELENA-DANIELA, STR.PRIVIGHETORII NR.18, BL.40, SC.A, AP.14, SUCEAVA, SV, RO; CERNOMAZU DOREL, STR.RAHOVEI NR.3, BL.3, SC.J, AP.325, ROMAN, NT, RO (54) **ACTUATOR HELIOTERMIC**

(57) Invenția se referă la un actuator heliotermic. Actuatorul conform invenției este alcătuit, în principal, din două lamele (1 și 1') bimetalice, modelate după traseul unui arc bimetalic lamelar, curbat, preformat în formă de arc de cerc, încastate la un capăt într-o piesă (2) cilindrică, având rol de butuc, plasată în focarul unui concentrator (3) parabolic, prin intermediul unui picior (4) realizat dintr-un material electroizolant, care, împreună cu concentratorul (3) parabolic, este fixat printr-o articulație (5) tip "nucă" pe o suprafață (6) orizontală, astfel încât

(11) 130988 A2

radiația solară reflectată este concentrată pe piesa (2) cilindrică, după care este transmisă celor două lamele (1 și 1') bimetalice, iar radiția directă este captată prin intermediul unor aripioare (7 și 7') prin care căldura solară este transmisă către aceleași lamele (1 și 1') bimetalice, care se deformează spre exterior și transmit mișcarea către elementul acționat, prin intermediul unor tije (8 și 8') cu rolă, asociate cu niște resorturi (9 și 9') și cu niște bucșe (10 și 10') de ghidaj.

Revendicări: 2

Figuri: 2

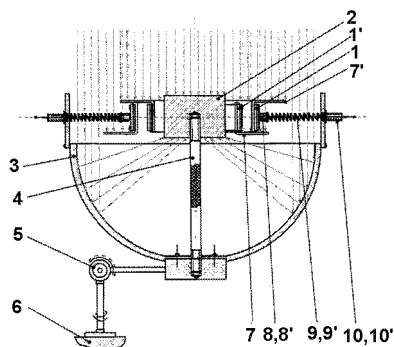


Fig. 1

(11) 130989 A0 (51) **F23D 11/36** (2006.01), **G01K 7/02** (2006.01), (21) a 2015 00389 (22) 09/06/2015 (41) 30/03/2016//3/2016 (71) MORAR VIOREL, STR. MINERULUI NR. 33, AP. 14, DEVA, HD, RO (72) MORAR VIOREL, STR. MINERULUI NR. 33, AP. 14, DEVA, HD, RO (54) **LANCE DE COMBUSTIBIL CU AUTOMĂSURARE DE TEMPERATURĂ ȘI EROZIUNE**

(57) Invenția se referă la un dispozitiv de măsurare a temperaturii zonei de evacuare a unui combustibil, și de estimare a eroziunii țevii de ardere. Dispozitivul conform invenției este alcătuit dintr-o succesiune de termocupluri formate dintr-o țevă (T1) purtătoare de combustibil și dintr-o țevă (T2) alcătuită mai multe tronșoane (Tr1, Tr2 și Tr3) succesive, conectate electric și mecanic la țevă (T1) purtătoare de combustibil, conectarea electrică fiind realizată prin niște puncte de sudură (Sud1, Sud2, Sud3), iar în spațiul dintre cele două țevi (T1 și T2) fiind injectat aer, ansamblul de termocupluri astfel format fiind prevăzut cu niște borne pentru culegerea semnalului electric generat, semnal pe baza căruia se determină temperatura zonei de evacuare a combustibilului, și se estimează uzura țevii.

Revendicări: 3

Figuri: 4

(11) 130989 A0

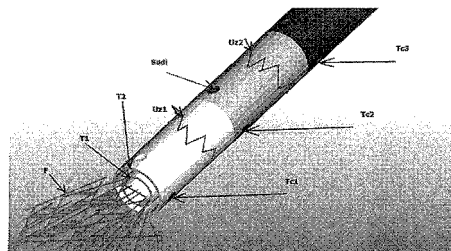


Fig. 1

(11) 130990 A2 (51) **G01F 23/14** (2006.01) (21) a 2014 00448 (22) 16/06/2014 (41) 30/03/2016//3/2016 (71) UNIVERSITATEA "ȘTEFAN CEL MARE" DIN SUCEAVA, STR. UNIVERSITĂȚII NR.13, SUCEAVA, SV, RO (72) CIUFUDEAN CĂLIN HORAȚIU, STR. ȘTEFAN CEL MARE NR. 4, BL. 6, SC. A, AP. 4, VATRA DORNEI, SV, RO; BUZDUGA CORNELIU, STR. PUTNEI NR.520, VICOVU DE SUS, SV, RO; HANTEA ANDREI, SAT MINGIR, STR. GH. ASACHI, RAION HÎNCEȘTI, MD, MD; MIHALACHE NICULAI, ALEEA PINULUI NR.7A, FĂLTICENI, SV, RO (54) **SISTEM PENTRU MONITORIZAREA PRESIUNII COMBUSTIBILULUI AUTOVEHICULELOR**

(57) Invenția se referă la un sistem pentru monitorizarea presiunii combustibilului autovehiculelor. Sistemul conform invenției este constituit dintr-o sursă de alimentare (SA) de 9 V, un microcontroler (M) care citește și analizează valorile de pe un senzor (SP) de presiune, citește butoanele de comandă de la o tastatură (T), cu ajutorul cărora se folosește meniul și se configurează parametrii necesari, afișează datele și meniul pe un display (D), în care senzorul (SP) este conectat la sistem printr-o mufă specială, iar microcontrolerul (M) monitorizează în timp real presiunea combustibilului autovehiculului.

Revendicări: 1

Figuri: 3

(11) 130990 A2

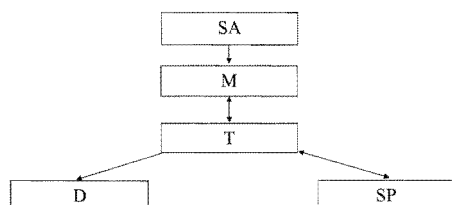


Fig. 1

(11) 130991 A2 (51) **G01L 9/00** <sup>(2006.01)</sup> (21) a 2014 00682 (22) 08/09/2014 (41) 30/03/2016//3/2016 (71) UNIVERSITATEA "PETRU MAIOR" DIN TÂRGU MUREȘ, STR. NICOLAE IORGA NR. 1, TÂRGU MUREȘ, MS, RO (72) SOCACIU TEODOR, BD. PANDURILOR NR. 28, AP. 15, TÂRGU-MUREȘ, MS, RO (54) **METODĂ ȘI DISPOZITIV PENTRU DETERMINAREA DISTRIBUȚIEI PRESIUNII RADIALE LA EXTRUDARE**

(57) Invenția se referă la o metodă și la un dispozitiv pentru determinarea la extrudare a distribuției presiunii radiale dintre semifabricat și placa de extrudare. Metoda conform invenției constă în aceea că placa (3) de extrudare este prevăzută cu două rânduri de găuri (4) aflate pe generatoare opuse, materialul intrând în aceste găuri (4) pe o adâncime proporțională cu presiunea radială care se creează în procesul de extrudare în zona respectivă, iar prin măsurarea adâncimii de pătrundere se poate observa distribuția (7) presiunii radiale, valoarea acesteia pe diferite zone determinându-se considerând că presiunea cea mai mare măsurată într-o zonă (h) este rezistența (k) cunoscută la deformare, a materialului extrudat pentru acel grad de deformare. Dispozitivul conform invenției este constituit dintr-un poanson (1),

(11) 130991 A2

contrapoansonul (5) și o placă (3) de extrudare, ce este prevăzută cu două rânduri de găuri (4) aflate pe generatoare opuse, montate toate trei pe o matriță clasică, fiind schimbabile conform formei piesei, iar dimensiunile (d și e) sunt egale cu dimensiunile piesei care urmează a fi extrudată, sau, dacă piesa are gabaritul mare, sunt egale cu dimensiunile unui model mai mic al piesei, geometric asemenea, folosit la testul pentru determinarea repartizării presiunilor conform legii similitudinii.

Revendicări: 2

Figuri: 2

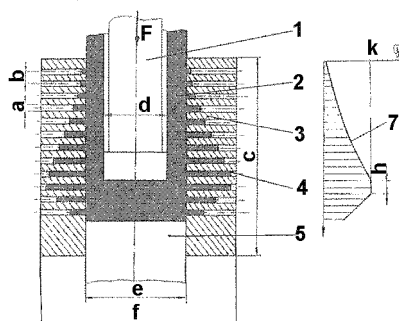


Fig. 1

Fig. 2

(11) 130992 A2 (51) **G01M 3/02** <sup>(2006.01)</sup>, **G01M 3/28** <sup>(2006.01)</sup>, **G01M 3/32** <sup>(2006.01)</sup>; (21) a 2014 00817 (22) 01/05/2012 (41) 30/03/2016//3/2016 (86) IB 2012/052168 01/05/2012 (87) WO 2013/164662 07/11/2013 (71) CTR MANUFACTURING INDUSTRIES LIMITED, NAGAR ROAD, PUNE, MAHARASHTRA, IN (72) WAKCHAURE VIJAYKUMAR K., CTR MANUFACTURING INDUSTRIES LTD., NAGAR ROAD, POONA, MAHARASHTRA, IN (74) ROMINVENT S.A., STR. ERMIL PANGRATTI NR.35, SECTOR 1, BUCUREȘTI (54) **DISPOZITIV PENTRU DETECTAREA SCURGERILOR DE FLUID**

(57) Invenția se referă la un dispozitiv utilizat pentru detectarea scurgerilor de fluid dintr-o conductă de evacuare aflată în componența instalațiilor industriale complexe, scurgerile de substanțe chimice nocive putând fi un real pericol pentru personalul care deservește instalația, precum și pentru mediul înconjurător. Dispozitivul conform invenției este integrat în partea inferioară a conductei (1) de evacuare a fluidului și este constituit dintr-un compartiment (3) de colectare a fluidului având un număr de 2...10 găuri (4) de trecere a fluidului, o țevă (5) de scurgere a fluidului, aflată în partea inferioară a compartimentului (3) de colectare, cel puțin un

(11) 130992 A2

întrerupător (6) cu flotor, poziționat astfel încât să declanșeze o alarmă la colectarea unei cantități pre-determinate de fluid în zona (8) de colectare a fluidului, o placă (9) de blocare având același număr de găuri de blocare și un dop (10) de scurgere.

Revendicări: 9

Figuri: 2

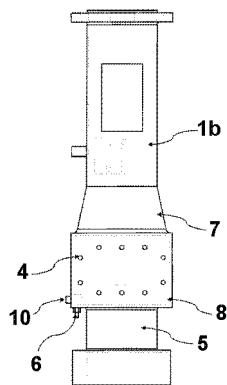


Fig. 2b

(11) 130993 A2 (51) **G01N 3/56** (2006.01) (21) a 2014 00666 (22) 02/09/2014 (41) 30/03/2016//3/2016 (71) SIRCA S.A., STR. DUMBRAVEI NR.6B, PIATRA-NEAMȚ, NT, RO (72) MONFARDINI ALFREDO, VIA PICASO PABLO NR.7, CASTEL GOFREDO, PROV.MANTOVA, IT; REZMIREȘ GHEORGHE-DANIEL, STR AVÂNTULUI NR.23, BUHUȘI, BC, RO (74) AGENȚIE DE PROPRIETATE INDUSTRIALĂ ȘI TRANSFER TEHNOLOGIC-STOIAN IOAN, BD. REPUBLICII BL.46, SC.C, AP.35, ROMAN, JUDEȚUL NEAMȚ (54) **DISPOZITIV DE AVERTIZARE A LIMITEI DE UZURĂ ÎN RULMENȚI CU INELE PROFILATE**

(57) Invenția se referă la un dispozitiv de avertizare a limitei de uzură a căilor de rulare ale unui rulment cu inele profilate, destinat a fi utilizat în componența utilajelor de transport rutier sau agricol. Dispozitivul conform invenției este constituit dintr-un număr de 2...16 perechi de corpuri dispuse echidistant pe circumferința unui rulment, fiecare pereche fiind alcătuită dintr-un corp (1) paralelipipedic, montat pe o suprafață (a) cilindrică exterioară a unui inel (A) exterior al rulmentului, prin intermediul unui șurub (2), și un corp (3) cilindric montat pe o flanșă (b) a unui alt inel (B), în poziții determinate, astfel încât între o suprafață (c) a corpului (1) paralelipipedic și

(11) 130993 A2

o suprafață (d) a corpului (3) cilindric să fie o distanță (Ax) calibrată, egală cu uzura axială limită admisă, iar între o suprafață (e) exterioară a corpului (3) cilindric și suprafața cilindrică exterioară a celui alt inel (B) să fie o distanță (Rx) calibrată, egală cu uzura radială limită admisă pentru rulmentul cu inele profilate, constatarea gradului de uzură în timp real făcându-se prin verificarea mărimii distanțelor (Ax și Rx) cu un set de calibre cu interștii, verificarea periodică a distanțelor (Ax și Rx) la cele 2...16 perechi de corpuri relevând și poziția locului de uzură maximă axială și/sau radială pe circumferința rulmentului.

Revendicări: 5

Figuri: 7

(11) 130993 A2

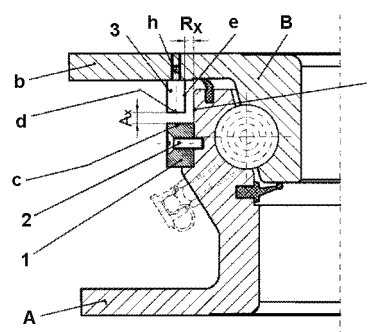


Fig. 1

(11) 130994 A2 (51) **G01N 27/22** (2006.01); **G01N 33/28** (2006.01); (21) a 2014 00216 (22) 19/03/2014 (41) 30/03/2016//3/2016 (71) **SCHAEFFLER TECHNOLOGIES AG & CO.KG, INDUSTRIESTRASSE 1-3, HERZOGENAURACH, DE** (72) **PANA ANCA DANIELA, PE TOCILE 49A, BRAȘOV, BV, RO; DANCIU BOGDAN VASILE, STR.CONSTRUCTORILOR NR.9, ODORHEIU SECUIESC, HR, RO; MUNTEANU BOGDAN ALEXANDRU, STR.REPUBLICII NR.121, SATU MARE, SM, RO** (74) **ROMINVENT S.A., STR. ERMIL PANGRATTI NR.35, SECTOR 1, BUCUREȘTI** (54) **SISTEM ELECTRIC DE DETECTARE A AERULUI PENTRU LICHID**

(57) Invenția se referă la o bucușă pentru determinarea stării de gazare a unui purtător de sarcină lichid, destinată a fi utilizată în sistemele de detecție a absorbției de aer într-un fluid. Bucușă (1) conform invenției prezintă o deschidere (2) pentru trecerea prin ea a unui purtător de sarcină lichid, deschiderea (2) prezentând un element (3) de adaos, care este format din două părți (4, 5) separate între ele, și este realizat ca un condensator (12, 13).

Revendicări: 1  
Figuri: 3

(11) 130994 A2

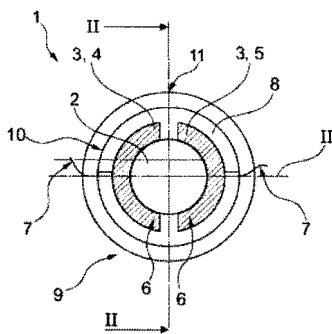


Fig. 1

(11) 130995 A2 (51) **G01R 31/317** (2006.01) (21) a 2014 00649 (22) 27/08/2014 (41) 30/03/2016//3/2016 (71) **TOTOR NICUȘOR, STR. ARINULUI NR. 5, DUMBRĂVIȚA, TM, RO** (72) **TOTOR NICUȘOR, STR. ARINULUI NR. 5, DUMBRĂVIȚA, TM, RO** (54) **SISTEM DE TESTARE AUTOMATĂ NUMERICĂ PENTRU INTEGRATOARE DISCRETE MULTIPLE**

(57) Invenția se referă la un sistem de testare automată numerică, pentru integratoare discrete multiple. Sistemul conform invenției prezintă o cale directă, formată dintr-un comparator (1) centrat în timp ca fiind diferența dintre pasul următor și pasul trecut, un element (2) de întârziere în timp egal cu constanta de timp a unui integrator (3) discret multiplu, ce are factorul k variabil în funcție de numărul de operații de integrare, o cale inversă, formată dintr-un element de întârziere (4) și un element (5) proporțional, parametrizabil cu același factor k necesar readucerii semnalului la nivelul intrării.

Revendicări: 1  
Figuri: 2

(11) 130995 A2

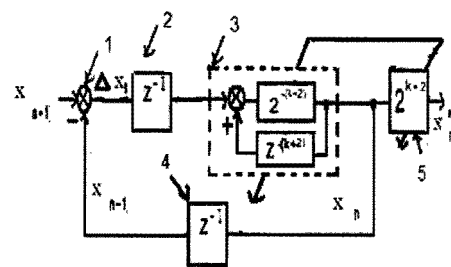


Fig. 1

(11) 130996 A2 (51) **G02B 26/08** (2006.01); **G02F 1/29** (2006.01); (21) a 2014 00490 (22) 25/06/2014 (41) 30/03/2016//3/2016 (71) ZAMFIR MIHAI, STR. PETRE ȚUȚEA NR. 7, BL. 911, TR. 3, ET. 7, AP. 27, IAȘI, IS, RO; MOVILESCU MIHAIL-RADU, ALEEA TUDOR NECULAI NR. 91, BL. 983, SC. B, ET. 1, AP. 5, IAȘI, IS, RO (72) ZAMFIR MIHAI, STR. PETRE ȚUȚEA NR. 7, BL. 911, TR. 3, ET. 7, AP. 27, IAȘI, IS, RO; MOVILESCU MIHAIL-RADU, ALEEA TUDOR NECULAI NR. 91, BL. 983, SC. B, ET. 1, AP. 5, IAȘI, IS, RO (54) **SISTEM DE ILUMINARE PRIN INTERIOR A STICLELOR DE NIVEL FOLOSITE CA APARATE DE MĂSURĂ A NIVELULUI DE LICHID**

(57) Invenția se referă la un sistem de iluminare prin interior a sticlelor de nivel, destinat a fi utilizat la aparatele de măsurare a nivelului de lichid. Sistemul conform invenției este alcătuit dintr-un led laser (A), care emite un fascicul (I) dens de lumină pe direcția axei unui tub de sticlă (J) centrat într-o țevă (B) de protecție, fixată într-un conector (C), ce are în interior o garnitură (D), un filtru optic (E) și o a doua garnitură (F), care, prin înfiletare pe un niplu (G), realizează un sistem de etanșare (H), pentru etanșarea față de atmosferă a lichidului măsurat într-o sticlă de

(11) 130996 A2  
nivel, în care fasciculul (I), la contactul cu lichidul, formează un spațiu lenticular (K) și o coloană luminescentă (L).

Revendicări: 1  
Figuri: 3

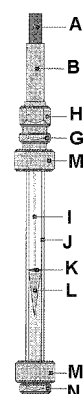


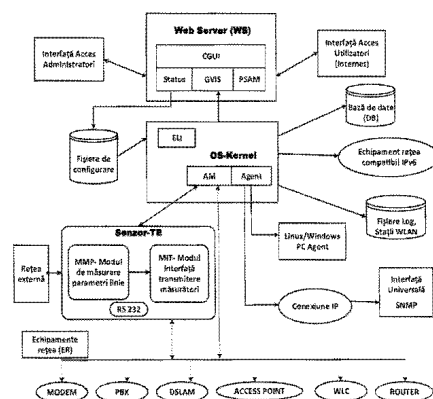
Fig. 3

(11) 130997 A2 (51) **G06F 9/44** (2006.01); **G06F 13/38** (2006.01); **H04L 29/02** (2006.01); (21) a 2014 00723 (22) 25/09/2014 (41) 30/03/2016//3/2016 (71) BEIA CONSULT INTERNACIONAL SRL, STR. POIANA NARCISELOR NR.12, ET.1, AP.3, SECTOR 1, BUCUREȘTI, B, RO (72) SUCIU GEORGE, STR. POIANA NARCISELOR NR. 12, ET. 1, AP. 3, SECTOR 1, BUCUREȘTI, B, RO; SUCIU GHEORGHE, STR. POIANA NARCISELOR NR. 12, ET. 1, AP. 3, SECTOR 1, BUCUREȘTI, B, RO; SUCIU VICTOR, STR. POIANA NARCISELOR NR.12, ET.1, AP.3, SECTOR 1, BUCUREȘTI, B, RO; CRETU AURELIAN, STR. SIRIULUI NR. 5, BL. 16F, SC. 1, ET. 2, AP.8, SECTOR 1, BUCUREȘTI, B, RO (54) **SISTEM DE GESTIONARE ȘI MONITORIZARE A REȚELEI**

(57) Invenția se referă la un sistem de gestionare și monitorizare a rețelelor pentru care trebuie dezvoltată o soluție software și hardware ce are ca scop detectarea și rezolvarea deranjamentelor localizate la interfața dintre o linie publică și o linie privată a unei rețele de acces a unui operator de telecomunicații. Sistemul conform invenției este constituit dintr-o bază de date (DB), un server web (WS) cu interfețe (OS-Kernel) de colectare și monitorizare a datelor, care primește/transmite informații de la echipamente (ER) de rețea conectate la un senzor (Senzor-TE)

(11) 130997 A2  
pentru echipamente terminale, comunicând cu un concentrator de date (AM) prin GSM-GPRS și Internet, care conține un modul (MMP) de măsurare a parametrilor de linie, și un modul (MIT) interfațat de transfer al măsurătorilor, utilizatorii putând avea acces la datele prelucrate, oferite de serverul web (WS), oricând și oriunde, de pe orice terminal capabil să acceseze Internetul.

Revendicări: 3  
Figuri: 1





(11) 130998 A2 (51) **G06F 21/50** (2013.01) (21) a 2014 00618 (22) 13/08/2014 (41) 30/03/2016//3/2016 (71) Q-EAST SOFTWARE S.R.L., STR.BRAȘOV NR.19, BL.OD5, SC.5, ET.3, AP.157, SECTOR 6, BUCUREȘTI, B, RO (72) INVENTATORI NEDECLARAȚI, \*, RO (74) WEIZMANN ARIANA & PARTNERS AGENȚIE DE PROPRIETATE INTELECTUALĂ S.R.L., STR.11 IUNIE NR.51, SC.A, ET.1, AP.4, BUCUREȘTI (54) **PLATFORMĂ INOVATIVĂ INTEGRATĂ DE MONITORIZARE ȘI SECURITATE IT A FLUXURILOR INFORMAȚIONALE ALE UNEI FIRME - PITQEAST**

(57) Invenția se referă la o platformă integrată de monitorizare și securitate IT a fluxurilor informaționale ale unei firme. Platforma conform invenției cuprinde componente hardware și software care asigură extragerea datelor de securitate din sisteme existente, de tip "EventLogManagement" sau "SIEM", procesarea acestora și oferirea pentru vizualizare a informațiilor obținute și a legăturilor dintre ele.

Revendicări: 2

(11) 130999 A2 (51) **G06Q 50/22** (2012.01), **A61B 5/00** (2006.01), (21) a 2014 00449 (22) 16/06/2014 (41) 30/03/2016//3/2016 (71) UNIVERSITATEA "ȘTEFAN CEL MARE" DIN SUCEAVA, STR.UNIVERSITĂȚII NR.13, SUCEAVA, SV, RO (72) CIUFUDEAN CĂLIN HORAȚIU, STR. ȘTEFAN CEL MARE NR. 4, BL. 6, SC. A, AP. 4, VATRA DORNEI, SV, RO; BUZDUGA CORNELIU, STR.PUTNEI NR.520, VICOVU DE SUS, SV, RO; CIOCAN SORIN-ANDREI, SAT BURLEȘTI, COMUNA UNȚENI, BT, RO; MIHĂILĂ ALEXANDRU-PETRU, SAT CAPU CÂMPULUI, COMUNA CAPU CÂMPULUI, SV, RO (54) **SISTEM DE MONITORIZARE A POZIȚIEI CORECTE LA CALCULATOR**

(57) Invenția se referă la un sistem de monitorizare a poziției corecte a unui utilizator în fața calculatorului. Sistemul conform invenției este constituit dintr-un modul (1) care conține un microcontroler (M1), un accelerometru (A), un bloc de comunicație bluetooth (Bth) și o baterie (B), dintr-un modul (2) care conține niște senzori (SU) ultrasonici, și dintr-un modul (3) auxiliar, care conține niște LED-uri și niște difuzoare (D), modulele (1, 2, 3) fiind interconectate printr-un microcontroler (M2) ce are rol de luare a deciziilor privind informațiile provenite de la senzori (SU),

(11) 130999 A2 care vor determina distanța corpului utilizatorului față de monitor, și poziția corectă a ochilor, asigurând în același timp și comunicația întregului sistem cu calculatorul (PC).

Revendicări: 1

Figuri: 2

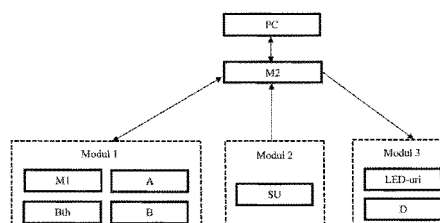


Fig. 1

(11) 131000 A2 (51) **G06Q 90/00** (2006.01) (21) a 2014 00717 (22) 22/09/2014 (41) 30/03/2016//3/2016 (71) IELCIU IOAN, STR. VESELIEI NR. 14, CLUJ-NAPOCA, CJ, RO (72) IELCIU IOAN, STR. VESELIEI NR. 14, CLUJ-NAPOCA, CJ, RO (54) **PROCEDU DE EVALUARE A APORTULUI INDIVIDUAL ADUS LA REZULTATELE ECHIPEI**

(57) Invenția se referă la un procedeu de evaluare a aportului individual adus la rezultatele echipei, într-o perioadă de timp dată, pentru desfășurarea unei activități clar determinate. Procedeu conform invenției cuprinde o primă fază, premergătoare desfășurării activității, în care are loc identificarea membrilor echipei, stabilirea obiectivelor de realizat și a criteriilor de apreciere, cu prezentarea lor tuturor membrilor echipei, după care, în faza a doua, se obțin niște tabele de apreciere și se prelucrează datele obținute prin intermediul unei matrice de apreciere, în care se obține un punctaj penalizator pentru fiecare membru al echipei, punctaj care, în faza a treia, se transformă în punctaj pozitiv, obținându-se ordonarea și departajarea punctajului membrilor echipei, situație care, în faza a patra, este prezentată conducătorilor

(11) 131000 A2

echipei care, cel mai târziu acum, comunică o sumă ce va fi distribuită echipei în întregul său, ca salarii variabil, apoi se trece la faza a cincea, calcularea salariului individual, variabil, convenit fiecărui membru al echipei, și cumulara lui cu salariul individual fix, urmată de prezentarea rezultatelor obținute conducerii echipei, pentru onorarea salariilor, și prezentarea rezultatelor membrilor echipei, pentru luarea la cunoștință, eficient fiind ca această fază să fie combinată cu prima fază a următorului proces de muncă.

Revendicări: 1

Figuri: 1

(11) 131001 A2

pentru alarmare, iar alimentarea sistemului are loc prin intermediul unui modul (MA) de alimentare, care poate fi un dispozitiv (IT) dotat cu un port USB.

Revendicări: 1

Figuri: 2

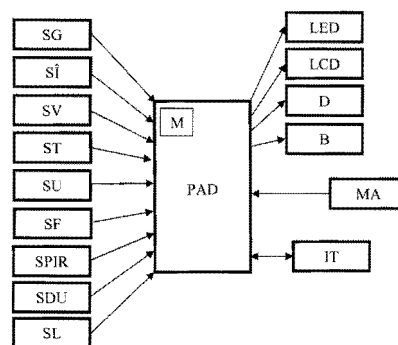


Fig. 1

(11) 131001 A2 (51) **G08B 7/06** (2006.01); **G08C 17/02** (2006.01); (21) a 2014 00506 (22) 30/06/2014 (41) 30/03/2016/13/2016 (71) UNIVERSITATEA "ȘTEFAN CEL MARE" DIN SUCEAVA, STR. UNIVERSITĂȚII NR.13, SUCEAVA, SV, RO (72) CIUFUDEAN CĂLIN HORAȚIU, STR. ȘTEFAN CEL MARE NR. 4, BL. 6, SC. A, AP. 4, VATRA DORNEI, SV, RO; BUZDUGA CORNELIU, STR.PUTNEI NR.520, VICOVU DE SUS, SV, RO; BELIBOU IONUȚ, NR. 1352A, VICOVU DE SUS, SV, RO (54) **SISTEM INTELIGENT PENTRU SIGURANȚA TRANSPORTULUI DE MĂRFURI**

(57) Invenția se referă la un sistem inteligent, pentru siguranța transportului de mărfuri. Sistemul conform invenției este constituit din 4...6 senzori piezoelectrice (SG), un senzor (SÎ) de înclinație, un senzor (SV) de vibrații, un senzor (ST) de temperatură, un senzor (SU) de umiditate, un senzor (SF) de fum, un senzor (SPIR) pasiv în infraroșu, doi senzori (SDU) de distanță ultrasonici, un senzor (SL) de lumină, senzori care comunică apoi cu o placă (PAD) de achiziție de date, ce conține un microcontroler (M), în care semnalizarea evenimentelor are loc utilizând circuite de semnalizare cu LED-uri, un modul (LCD) de display, un difuzor (D), precum și un buzzer (B)

(11) 131002 A2 (51) **G21C 19/20** (2006.01); **G21G 1/02** (2006.01); (21) a 2014 00722 (22) 25/09/2014 (41) 30/03/2016/13/2016 (71) CRISTESCU ION, STR. SPIRU HARET NR.1, ROMAN, NT, RO (72) CRISTESCU ION, STR. SPIRU HARET NR.1, ROMAN, NT, RO (54) **REACTOR NUCLEAR SUPRAREGENERATOR IZOTOPIC**

(57) Invenția se referă la un reactor nuclear supra-regenerator izotopic, destinat producției izotopului fisionabil 239-plutoniu și a combustibililor nucleari. Reactorul conform invenției este format dintr-o zonă (R) de reacție compusă din fascicule (1) de elemente combustibile nucleare, un schimbător (2) de căldură axial-radial, un rotor (3) turbină de recirculație internă a agentului caloportor, o tubulatură (4) de aspirație-recirculare agent, un dispozitiv (5) de control reactivitate, un dispozitiv (6) de oprire reactor, în care zona (R) de reacție comunică apoi cu un dispozitiv (7) de încărcare-descărcare fascicule (1) combustibile, un alt schimbător (8) de căldură, exterior, prin intermediul unui alt rotor (9) de recirculație orizontală a agentului caloportor, și cu un absorber (10) izotopic.

Revendicări: 12

Figuri: 15

(11) 131002 A2

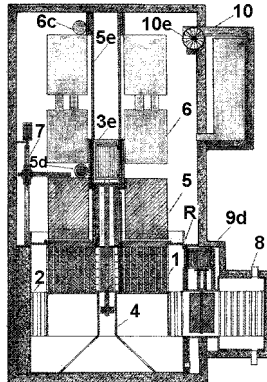


Fig. 1

(11) 131003 A2 (51) **H01F 27/24** <sup>(2006.01)</sup>, **H01F 27/28** <sup>(2006.01)</sup>, **H02N 11/00** <sup>(2006.01)</sup>; (21) a 2014 00691 (22) 15/09/2014 (41) 30/03/2016//3/2016 (71) ARGHIRESCU MARIUS, STR.MOȚOC NR.4, BL.P 56, SC.1, ET.8, AP.164, SECTOR 5, BUCUREȘTI, B, RO (72) ARGHIRESCU MARIUS, STR.MOȚOC NR.4, BL.P 56, SC.1, ET.8, AP.164, SECTOR 5, BUCUREȘTI, B, RO (54) **GENERATOR ELECTRIC CU BOBINĂ TESLA**

(57) Invenția se referă la un generator magneto-electric cu bobină Tesla, având un prim transformator (A) magneto-electric ridicător de tensiune și putere, realizat cu două înfășurări (4, 4') primare și o bobină (5) colectoare, fixate pe un miez (1) de metglass ce transmite liniile de câmp generate între doi magneți (2, 2') permanenți, cilindrici, polarizați pe capete, ce încadrează capetele miezului (1) și care sunt fixați în interiorul unor magneți (3, 3') inelari, polarizați atractiv față de ei, ce încadrează înfășurările (4, 4') primare, la capetele bobinei (5) colectoare fiind înseriată câte o diodă (D<sub>1</sub>, D<sub>2</sub>) redresoare, de frecvență înaltă, cu catodii conectați la un capăt al unui circuit (B) oscilant, de tip L<sub>1</sub>-C<sub>1</sub> paralel, ce are celălalt capăt conectat la borna mediană a secun-

(11) 131003 A2

darului, prin intermediul unui tub (C) de descărcare în gaze, cu electrozi (e) din wolfram, inductanța (L<sub>1</sub>) reprezentând înfășurarea primară a unei bobine (D) Tesla, realizată cu două înfășurări (L<sub>2</sub>, L<sub>3</sub>) colectoare, înseriate, toate fixate pe un tub de plastic cu miez (9) feromagnetic introdus într-o țevă (8) de cupru legată la o placă introdusă în sol, în paralel cu înfășurarea (L<sub>3</sub>) secundară fiind conectat un condensator (C<sub>2</sub>) a cărui valoare se alege corespunzător unei frecvențe de rezonanță a circuitului L<sub>3</sub>-C<sub>2</sub>, curentul alternativ indus în înfășurările (L<sub>2</sub>, L<sub>3</sub>) secundare fiind cules prin înserierea, pe capetele necomune ale acestora, a unor diode (D<sub>3</sub>, D<sub>4</sub>) redresoare ce au catodii uniți și conectați la o bornă de intrare a unei trepte de filtrare (E) cu capacitoare (C<sub>3</sub>) conectate în paralel, și inductanță (L<sub>i</sub>) a unui transformator (10) coborât de tensiune. Înfășurările (4, 4') transformatorului (A) magneto-electric sunt alimentate cu curent pulsatoriu prin intermediul unui generator (G), iar pe circuitul bobinei (5) colectoare se înseriază înfășurarea primară a unui transformator (7).

Revendicări: 3

Figuri: 4

(11) 131003 A2

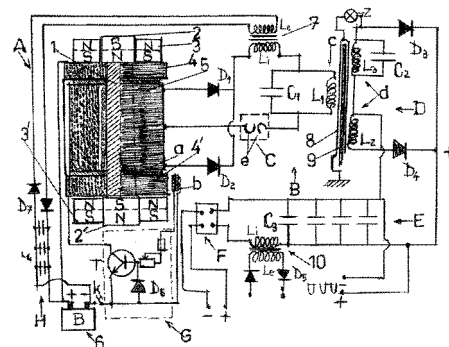


Fig. 1

(11) 131004 A2 (51) **H01L 29/00** <sup>(2006.01)</sup>; **G01R 23/02** <sup>(2006.01)</sup>; (21) a 2013 00748 (22) 17/10/2013 (41) 30/03/2016//3/2016 (71) DOMOKOS ȘTEFAN, ALEEA PIETROASELE, BL. D3, SC. C, AP. 6, ET. 2, BUZĂU, BZ, RO (72) DOMOKOS ȘTEFAN, ALEEA PIETROASELE, BL. D3, SC. C, AP. 6, ET. 2, BUZĂU, BZ, RO (54) **TRANZISTOR CU GRAFEN DE RADIOFRECVENȚĂ**

(57) Invenția se referă la o metodă de determinare a frecvenței de tăiere a amplificării de curent a unui FET de RF din grafen, destinată a fi utilizată în domeniul tranzistoarelor. Metoda conform invenției constă din etapa de polarizare a FET-ului într-un circuit de amplificare având o frecvență variabilă, care se poate mări, pentru obținerea frecvenței  $F_T$ , etapa de determinare a caracteristicii curentului de drenă  $I_D$  în funcție de tensiunea de pe drenă  $V_D$ , prin montarea în circuit a unui ampermetru - între rezistența de la drenă la poartă și poartă, a unui ampermetru - între sursă și masă, și a unui voltmetru - între drenă și masă.

Revendicări: 6

Figuri: 2

(11) 131004 A2

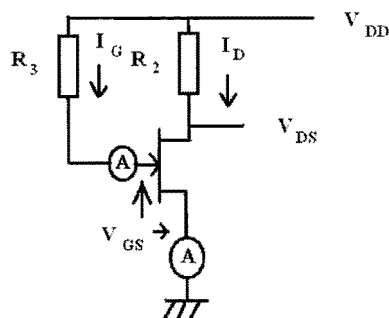


Fig. 1

(11) 131005 A2 (51) **H02G 1/02** <sup>(2006.01)</sup> (21) a 2014 00532 (22) 11/07/2014 (41) 30/03/2016//3/2016 (71) VASILACHE VIRGILIUS, STR. MĂGUREI NR. 25, AP. 2, TÂRGU MUREȘ, MS, RO; VASILACHE ADELA, STR. MĂGUREI NR. 25/2, TÂRGU-MUREȘ, MS, RO (72) VASILACHE VIRGILIUS, STR. MĂGUREI NR. 25, AP. 2, TÂRGU MUREȘ, MS, RO; VASILACHE ADELA, STR. MĂGUREI NR. 25/2, TÂRGU-MUREȘ, MS, RO (54) **PRĂJINĂ ELECTROIZOLANTĂ TELESCOPICĂ**

(57) Invenția se referă la o prăjină electroizolantă, telescopică, destinată accesului de la sol la firele rețelelor electrice aeriene, în vederea efectuării diferitelor lucrări. Prăjina conform invenției este constituită din mai multe module (1) tubulare, cu secțiune transversală poligonală, cu colțuri rotunjite, din poliester armat cu fibre de sticlă, care intră unul în altul, fiecare modul (1) având un număr de orificii (a) în care poate intra capul unor butoane (2) de formă paralelipipedică, presate de câte un arc (3) elicoidal de compresiune, arcurile (3) aflându-se în câte un

(11) 131005 A2

locaș (b) practicat în câte un dop (4) din plastic, lipit la partea inferioară a modulelor (1), în care ghidarea axială a modulelor (1), unul față de altul, este asigurată de suprafețele lor interioare și exterioare.

Revendicări: 3

Figuri: 3

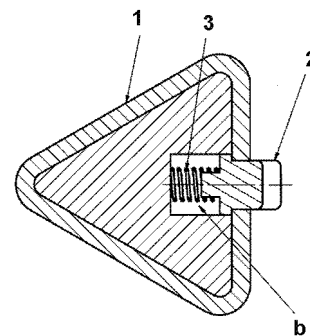


Fig. 2

(11) 131006 A2 (51) **H02K 33/12** <sup>(2006.01)</sup> (21) a 2014 00706 (22) 19/09/2014 (41) 30/03/2016//3/2016 (71) UNIVERSITATEA "ȘTEFAN CEL MARE" DIN SUCEAVA, STR. UNIVERSITĂȚII NR.13, SUCEAVA, SV, RO (72) CERNOMAZU DOREL, STR. RAHOVEI NR.3, BL.3, SC.J, AP.325, ROMAN, NT, RO; GEORGESCU DANIEL ȘTEFAN, STR. PUTNA NR.14A, BL.B9, SC.A, ET.3, AP.9, SUCEAVA, SV, RO; POIENAR MIHAELA, SAT VALEA PUTNEI NR. 113, COMUNA POJORĂTA, SV, RO; NIȚAN ILIE, STR.PRINCIPALĂ, CASA 428, COMUNA ILIȘEȘTI, SV, RO; ȚANȚA OVIDIU, STR. ALEXANDRU CEL BUN NR. 1, BL. K, SC. A, AP. 6, SUCEAVA, SV, RO; ROMANESCU ADRIAN NECULAI, BD. BUCOVINA, BL. 7, SC. B, AP. 12, GURA HUMORULUI, SV, RO (54) **MOTOR CU MIȘCARE PENDULARĂ**

(57) Invenția se referă la un motor cu mișcare pendulară. Motorul conform invenției este constituit, în principal, dintr-un sistem (1) rotit, de formă circulară, pe conturul căruia, în poziții diametral opuse, sunt plasate niște înfășurări (2, 2') fixe, alimentate în curent alternativ de la aceeași sursă de alimentare, cele două înfășurări (2, 2') fiind fixate în raport cu un sistem magnetic, prin intermediul unor plăci (3, 3') de fixare ce alcătuiesc un suport prevăzut în zona centrală cu un lagăr (4) în care sunt montate niște arbori (5, 5'), pe capătul de antrenare al celor

(11) 131006 A2  
doi arbori (5, 5') fiind fixate niște brațe (8, 8') de susținere, iar la extremitățile libere ale celor două brațe (8, 8') fiind plasate niște înfășurări (10, 10') mobile în scurtcircuit, care se deplasează în raport cu înfășurările (2, 2') fixe și sistemul magnetic, sub acțiunea forțelor electrodinamice de scurtcircuit, generând, la extremitatea capătului de antrenare a fiecărui arbore (5, 5'), câte o mișcare pendulară.

Revendicări: 3

Figuri: 2

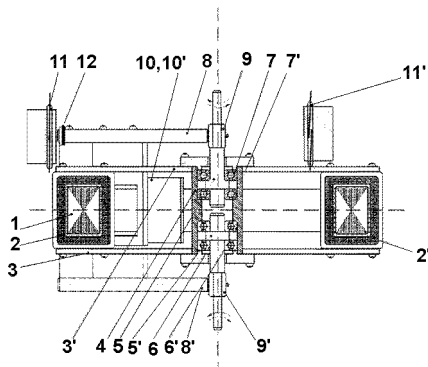


Fig. 2

(11) 131007 A2 (51) **H02K 33/18** <sup>(2006.01)</sup> (21) a 2014 00713 (22) 22/09/2014 (41) 30/03/2016//3/2016 (71) UNIVERSITATEA "ȘTEFAN CEL MARE" DIN SUCEAVA, STR. UNIVERSITĂȚII NR.13, SUCEAVA, SV, RO (72) POIENAR MIHAELA, SAT VALEA PUTNEI NR. 113, COMUNA POJORĂTA, SV, RO; GEORGESCU DANIEL ȘTEFAN, STR. PUTNA NR. 14A, BL. B9, ET. 3, AP. 9, SUCEAVA, SV, RO; NIȚAN ILIE, STR.PRINCIPALĂ, CASA 428, COMUNA ILIȘEȘTI, SV, RO; ȚANȚA OVIDIU, STR. ALEXANDRU CEL BUN NR. 1, BL. K, SC. A, AP. 6, SUCEAVA, SV, RO; ROMANESCU ADRIAN NECULAI, BD. BUCOVINA, BL. 7, SC. B, AP. 12, GURA HUMORULUI, SV, RO; CERNOMAZU DOREL, STR. RAHOVEI NR.3, BL.3, SC.J, AP.325, ROMAN, NT, RO (54) **MOTOR ELECTRIC CU DEPLASARE RECTILINIE ALTERNATIVĂ CU PRIZE MULTIPLE DE PUTERE ȘI CONFIGURAȚIE CONSTRUCTIVĂ SIMETRICĂ**

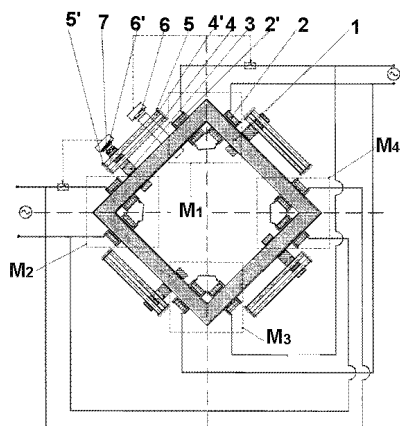
(57) Invenția se referă la un motor electric cu deplasare rectilinie alternativă, cu prize multiple de putere. Motorul conform invenției este constituit în principal dintr-un sistem (1) magnetic monofazat, de formă rectangulară, cu patru coloane, prevăzut la vârfuri cu niște module (M1, M2, M3, M4) electromagnetice, conectate în paralel, două câte două, pe diagonală, grupurile astfel obținute fiind conectate alternativ la aceeași sursă de alimentare, fiecare

(11) 131007 A2  
modul (M1, M2, M3, M4) electromagnetic fiind constituit dintr-o înfășurare fixă, alcătuită din două secțiuni (2, 2') identice, înseriate și plasate pe coloane învecinate, pe fiecare dintre coloanele sistemului magnetic fiind plasată câte o înfășurare (3) mobilă în scurtcircuit, aflată sub acțiunea forțelor electrodinamice exercitate de secțiunile plasate la extremitățile coloanei, și care astfel alunecă pe niște ghidaje (4, 4'), executând o mișcare rectilinie alternativă între niște limitatoare (5, 5') de cursă, inversarea sensului mișcării fiind comandată prin intermediul unor traductoare (6, 6') de poziție acționate de la distanță, printr-un magnet (7) permanent, fixat pe corpul uneia dintre înfășurările (3) mobile în scurtcircuit.

Revendicări: 2

Figuri: 1

(11) 131007 A2



(11) 131008 A2 (51) **H02K 33/18** (2006.01) (21) a 2014 00714 (22) 22/09/2014 (41) 30/03/2016//3/2016 (71) UNIVERSITATEA "ȘTEFAN CEL MARE" DIN SUCEAVA, STR.UNIVERSITĂȚII NR.13, SUCEAVA, SV, RO (72) CERNOMAZU DOREL, STR.RAHOVEI NR.3, BL.3, SC.J, AP.325, ROMAN, NT, RO; GEORGESCU DANIEL ȘTEFAN, STR.PUTNA NR.14A, BL.B9, SC.A, ET.3, AP.9, SUCEAVA, SV, RO; POIENAR MIHAELA, SAT VALEA PUTNEI NR. 113, COMUNA POJORĂȚA, SV, RO; ROMANESCU ADRIAN NECULAI, BD. BUCOVINA, BL. 7, SC. B, AP. 12, GURA HUMORULUI, SV, RO; ȚANȚA OVIDIU, STR. ALEXANDRU CEL BUN NR. 1, BL. K, SC. A, AP. 6, SUCEAVA, SV, RO; OLARIU ELENA-DANIELA, STR.PRIVIGHETORII NR.18, BL.40, SC.A, AP.14, SUCEAVA, SV, RO (54) **MOTOR ELECTRIC CU DEPLASARE RECTILINIE ALTERNATIVĂ, CU PRIZE MULTIPLE DE PUTERE ȘI CONFIGURAȚIE CONSTRUCTIVĂ LINIARĂ**

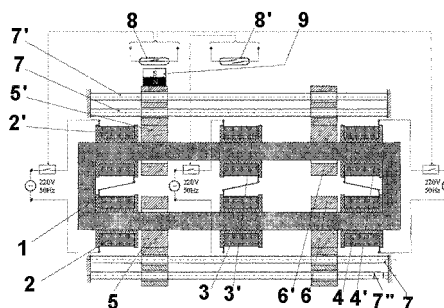
(57) Invenția se referă la un motor electric cu deplasare rectilinie alternativă, cu prize multiple de putere, și cu configurație constructivă liniară. Motorul conform invenției este constituit, în principal, dintr-un sistem (1) magnetic monofazat, cu coloane alungite, pe fiecare dintre cele două coloane fiind dispuse câte trei înfășurări fixe identice, astfel: două

(11) 131008 A2

înfășurări (2, 2' și 4, 4') la extremități, și altă înfășurare (3, 3') pe mijloc, pe coloanele sistemului (1) magnetic, pe intervalul dintre înfășurările fixe, fiind plasate niște înfășurări (5, 6 și 5', 6') mobile, fiecare dintre ele fiind constituită dintr-o singură spiră în scurtcircuit, inversarea sensului de deplasare fiind realizată printr-un sistem de comandă, constituit din niște contacte (8, 8') reed, acționate de la distanță, prin intermediul unui magnet (9) permanent care face corp comun cu una dintre înfășurările mobile în scurtcircuit.

Revendicări: 2

Figuri: 1



(11) 131009 A2 (51) **H02K 41/02** (2006.01) (21) a 2014 00705 (22) 19/09/2014 (41) 30/03/2016//3/2016 (71) UNIVERSITATEA "ȘTEFAN CEL MARE" DIN SUCEAVA, STR.UNIVERSITĂȚII NR.13, SUCEAVA, SV, RO (72) CERNOMAZU DOREL, STR.RAHOVEI NR.3, BL.3, SC.J, AP.325, ROMAN, NT, RO; GEORGESCU DANIEL ȘTEFAN, STR.PUTNA NR.14A, BL.B9, SC.A, ET.3, AP.9, SUCEAVA, SV, RO; POIENAR MIHAELA, SAT VALEA PUTNEI NR. 113, COMUNA POJORĂȚA, SV, RO; NIȚAN ILIE, STR.PRINCIPALĂ, CASA 428, COMUNA ILIȘEȘTI, SV, RO; ȚANȚA OVIDIU, STR. ALEXANDRU CEL BUN NR. 1, BL. K, SC. A, AP. 6, SUCEAVA, SV, RO; ROMANESCU ADRIAN NECULAI, BD. BUCOVINA, BL. 7, SC. B, AP. 12, GURA HUMORULUI, SV, RO (54) **MOTOR CU DEPLASARE RECTILINIE ALTERNATIVĂ ȘI DOUĂ PRIZE DE PUTERE**

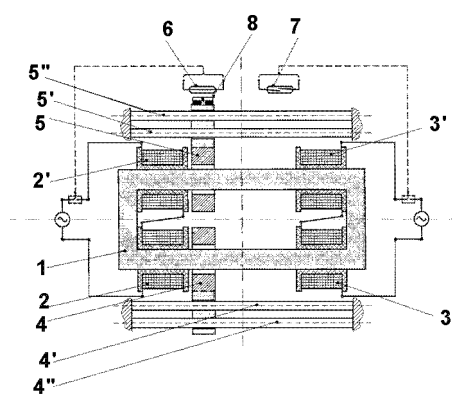
(57) Invenția se referă la un motor electric cu element mobil, cu mișcare rectilinie alternativă. Motorul conform invenției este constituit dintr-un sistem magnetic monofazat, cu coloane (1) pe care sunt dispuse două înfășurări primare fixe, alimentate succesiv, în care una dintre înfășurări este constituită din două secțiuni (2, 2') înseriate, iar cealaltă este constituită din alte două secțiuni (3, 3') înseriate, pe fiecare dintre coloanele sistemului magnetic, în

(11) 131009 A2  
intervalul dintre secțiunile (2, 3 și 2', 3') plasate la extremități, se află câte o înfășurare (4, 5) mobilă în scurtcircuit, fiecare deplasându-se pe niște ghidaje (4', 4'' și 5', 5''), pe un traseu rectiliniu, executând o mișcare alternativă, sub acțiunea forțelor electrodinamice stabilite între înfășurări. Inversarea sensului de deplasare se realizează prin inversarea succesivă a alimentării secțiunilor plasate la extremități, iar comanda inversării se realizează prin intermediul unor contacte (6 și 7) reed, acționate la distanță, prin intermediul unui magnet (8) permanent, plasat pe una dintre înfășurările mobile.

Revendicări: 2

Figuri: 2

(11) 131009 A2



(11) 131010 A2 (51) **H02N 2/18** <sup>(2006.01)</sup> (21) a 2014 00446 (22) 16/06/2014 (41) 30/03/2016/13/2016 (71) UNIVERSITATEA "ȘTEFAN CEL MARE" DIN SUCEAVA, STR. UNIVERSITĂȚII NR.13, SUCEAVA, SV, RO (72) CIUFUDEAN CĂLIN HORĂȚIU, STR. ȘTEFAN CEL MARE NR. 4, BL. 6, SC. A, AP. 4, VATRA DORNEI, SV, RO; BUZDUGA CORNELIU, STR. PUTNEI NR.520, VICOVU DE SUS, SV, RO; DUMITRAȘ IONUȚ-CORNELIU, SAT DUMBRĂVIȚA, COMUNA IBĂNEȘTI, BT, RO (54) **SISTEM DE OBTINERE A ENERGIEI ELECTRICE PE BAZĂ DE VIBRAȚII ACUSTICE**

(57) Invenția se referă la un sistem de obținere a energiei electrice pe bază de vibrații acustice, destinat a fi utilizat în zonele cu grad înalt de poluare fonică. Sistemul conform invenției este constituit dintr-un microfon condensator cu electret (MCE) alcătuit dintr-o diafragmă și o placă statică, având o sarcină permanentă implantată într-un material electret, pentru furnizarea unei tensiuni de polarizare, dintr-un amplificator (A) cu o sursă de alimentare (SA), în care undele sonore ce lovesc diafragma modifică în mod sincron capacitatea între placa statică și diafragmă, iar microfonul condensator cu electret

(11) 131010 A2

(MCE) este omnidirecțional, având o bandă largă de semnale acustice, precum și dintr-un bloc de stocare a energiei (BSE), prevăzut cu un redresor pentru încărcarea unui acumulator.

Revendicări: 1

Figuri: 2

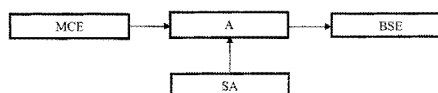


Fig. 1

(11) 131011 A2 (51) **H02N 11/00** <sup>(2006.01)</sup> (21) a 2014 00652 (22) 28/08/2014 (41) 30/03/2016//3/2016 (71) LEONTE VIOREL, STR. MITROPOLIT VARLAAM NR.9, BL.C2, ET.2, AP.8, IAȘI, IS, RO (72) LEONTE VIOREL, STR. MITROPOLIT VARLAAM NR.9, BL.C2, ET.2, AP.8, IAȘI, IS, RO (54) **INSTALAȚIE ELECTROMECHANICĂ DE PRODUCERE A ENERGIEI ELECTRICE**

(57) Invenția se referă la o instalație electromecanică pentru producerea energiei electrice. Instalația conform invenției este alcătuită dintr-un generator (1) electric, având un ax de intrare, care intră într-o carcasă (B) în care sunt montate o roată dințată (D) condusă și două roți dințate (E) conducătoare, într-o manieră de angrenare între ele, din cel puțin două electromotoare (2) care sunt conectate cu cele două roți dințate (E) conducătoare, din două convertizoare de frecvență (C), care sunt alimentate de la o sursă de curent și care sunt destinate sincronizării electromotoarelor (2), din niște ampermetre (A) și niște voltmetre (V), din niște relee de transfer și prize (3) de ieșire, pentru conectarea diferiților consumatori.

Revendicări: 1

Figuri: 3

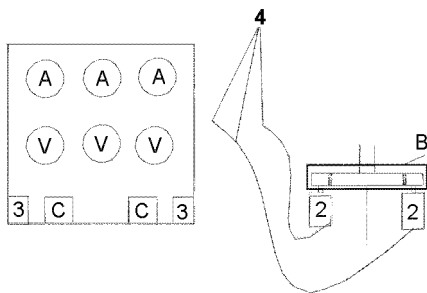


Fig. 1

(11) 131012 A2 (51) **H04L 12/721** <sup>(2013.01)</sup>; **H04L 12/725** <sup>(2013.01)</sup>; (21) a 2013 00727 (22) 07/10/2013 (41) 30/03/2016//3/2016 (71) AVAYA INC., 211 MOUNT AIRY ROAD, BASKING RIDGE, NJ, US (72) IORGA RADU, 211 MOUNT AIRY ROAD, BASKING RIDGE, NJ, US; HUANG RICHARD, 211 MOUNT AIRY ROAD, BASKING RIDGE, NJ, US; SANTOS CURTIS, 211 MOUNT AIRY ROAD, BASKING RIDGE, NJ, US (74) ROMINVENT S.A., STR. ERMIL PANGRATTI NR.35, SECTOR 1, BUCUREȘTI (54) **REȚELE DE TRANSMISIUNE MULTIPLĂ HIBRIDE RECEPTIVE LA CALITATEA SERVICIULUI**

(57) Invenția se referă la o metodă, la un sistem și la un mediu citibil de calculator, pentru rețele de transmisiune multiplă, hibride, receptive la calitatea serviciului. Metoda conform invenției constă în etapa de recepție a unei solicitări de conținut, de la un prim receptor, de inițiere a unei construcții de arbore hibrid receptiv la calitatea serviciului, prin trimiterea unui mesaj de specificare a nivelului de serviciu de transmisiune multiplă, la un prim manager de arbore de suprapunere, de divizare a arborelui la managerul de arbore de suprapunere, și de comunicare cu alți

(11) 131012 A2

arbori de suprapunere din rețea, de calculare a arborelui de cel mai scurt drum, utilizând un algoritm constrâns, de trimitere a unui mesaj la fiecare manager de IP din rețea, care solicită ca managerii de IP să construiască un arbore de transmisiune multiplă pe IP, și să instaleze arborele pe unul sau mai multe routere corespunzătoare, și de impunere de rute de transmisiune multiplă și de calitate a serviciului pe unul sau mai multe routere. Sistemul conform invenției cuprinde unul sau mai multe procesoare configurate pentru a efectua etapele metodei conform invenției. Mediul conform invenției are stocate pe el instrucțiuni software care, atunci când sunt executate de către un procesor al unui controlor fără fir, fac ca procesorul să efectueze etapele metodei conform invenției.

Revendicări: 18

Figuri: 3



(11) 131013 A2 (51) **H05B 37/02** (2006.01) (21) a 2014 00503 (22) 30/06/2014 (41) 30/03/2016//3/2016 (71) RUS ADRIAN IOAN, STR.FERMEI NR.17, SAT SĂFTICA, BALOTEȘTI, IF, RO (72) RUS ADRIAN IOAN, STR.FERMEI NR.17, SAT SĂFTICA, BALOTEȘTI, IF, RO (74) ROMINVENT S.A., STR. ERMIL PANGRATTI NR.35, SECTOR 1, BUCUREȘTI (54) **SURSĂ DE ALIMENTARE "DIRECT AC" A UNUI APARAT DE ILUMINAT CU LEDURI, EFICIENT, STABILIZAT TERMIC, AVÂND PĂLPĂIREA MINIMĂ POSIBILĂ ȘI CONFORM CU STANDARDELE EN61000-3-2, RESPECTIV, EN55014**

(57) Invenția se referă la un aparat de iluminat cu LED-uri, alimentat direct din rețeaua publică de tensiune alternativă. Aparatul conform invenției cuprinde o sursă de curent constant, trapezoidal în amplitudine, în fază cu tensiunea ( $U_{LN}$ ) rețelei, formată dintr-o diodă redresoare (D36), inseriată cu divizoare rezistive, formate din rezistoare (R34, R39, R32), două etaje limitatoare de tensiune, formate din diode Zener (D38, D3, D2, D1), două tranzistoare bipolare (Q33, Q52), un rezistor (R50) de polarizare și un rezistor (R42) de stabilire a palierului curentului absorbit de sursă, o punte redresoare (GR2) având ieșirea "plus" conectată în serie cu sursa de

(11) 131013 A2  
curent constant, și ieșirea "minus" conectată la masă, un șir de LED-uri legate în serie și împărțite în mai multe segmente (D79.1, ..., D79.9), niște circuite comparatoare (U1.1, ...U1.4, U2.1, ..., U2.4), niște tranzistoare MOSFET (Q59, Q67, Q3, Q4, Q5, Q6, Q25, Q26) a căror comutare este comandată de circuitele comparatoare, niște rezistoare (R10, ...R16, R19, R24) care stabilesc pragurile de tensiune la care comută circuitele comparatoare, un condensator (C73) de filtrare montat în paralel pe grupul serie format din dioda redresoare (D36) și un rezistor (R32), un rezistor (R51) montat între un rezistor (R34) și un punct (J5) în drena tranzistorului (Q5), un rezistor (R27) de limitare montat între catodul segmentului (D79.1) și drena tranzistorului (Q59), și un condensator (C60) conectat între anodul șirului de LED-uri și masă.

Revendicări: 1

Figuri: 8

(11) 131013 A2

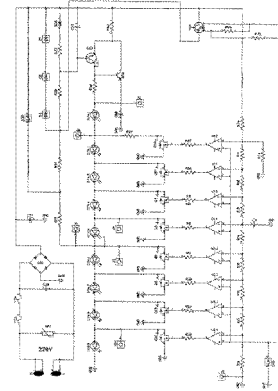


Fig. 8

(11) 131014 A2 (51) **H05K 9/00** (2006.01) (21) a 2014 00684 (22) 09/09/2014 (41) 30/03/2016//3/2016 (71) UNIVERSITATEA "ȘTEFAN CEL MARE" DIN SUCEAVA, STR.UNIVERSITĂȚII NR.13, SUCEAVA, SV, RO (72) ALEXUC CRISTIAN FLORIN, STR.PETRU RAREȘ NR.99, BOTOȘANI, BT, RO; GUTT GHEORGHE, STR. VICTORIEI NR.61, SAT SFÂNTU ILIE, SV, RO; AMARIEI SONIA, STR. VICTORIEI NR. 61, SAT SFÂNTU ILIE, SV, RO (54) **MATERIAL METALIC DE ECRANARE PENTRU RADIAȚII ELECTROMAGNETICE ȘI TEHNOLOGIE DE REALIZARE A ACESTUIA**

(57) Invenția se referă la un material metalic compozit, destinat ecranării spațiilor de lucru și de locuit împotriva radiațiilor electromagnetice de joasă sau de înaltă frecvență, precum și la un procedeu de realizare a acestuia. Materialul conform invenției are forma unei plase, cu ochiuri mici, pătrate, din sârmă de oțel, având latura de ordin milimetric, acoperită pe cale electrochimică, cu un strat subțire de cupru pur de înaltă conductivitate electrică și, ulterior, cu un strat de monomer care se transformă, prin iradiere cu radiații ultraviolete, într-un înveliș polimeric. Procedeu conform invenției constă în derularea unei plase

(11) 131014 A2

(2) metalice primare de pe un tambur (1), decaparea plasei (2) într-o baie (3) de decapare, și introducerea acesteia într-o baie (4) de clătire, acoperirea plasei (2) cu cupru pur, prin galvanizare într-o baie (5a) termostată ce conține fie un electrolit (6a) bazic, pe bază de cianură de cupru, fie un electrolit (6b) acid, pe bază de sulfat de cupru, alimentarea anodului (8) modular solubil, din cupru electrolitic, făcându-se cu o sursă (7) electrică de curent continuu, care alimentează totodată și tamburul (9) metalic împreună cu plasa (2) metalică, reprezentând catodul băii (5a) galvanice, temperatura constantă a electrolitului fiind menținută cu ajutorul unui termostat (10), după care se clătește plasa (12) de sârmă acoperită cu cupru într-o altă baie (11) de clătire, se usucă într-un tunel (13) de uscare și se introduce plasa (12) într-o ultimă baie (14), unde este impregnată cu un monomer ce asigură o protecție avansată la oxidare a cuprului

(11) 131014 A2

depus electrolitic, urmată de introducerea plasei pe o linie (15) de polimerizare cu radiații ultraviolete a monomerului depus, iar plasa (18) finală se trece pe un tambur (16) de inițiere și pe un tambur (17) de bobinare.

Revendicări: 5

Figuri: 3

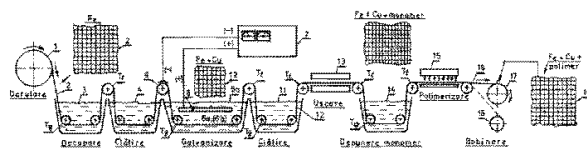


Fig. 8

**CERERI DE BREVET DE INVENȚIE PUBLICATE**

- **ARANJATE ÎN ORDINE CRESCĂTOARE,  
DUPĂ NUMĂRUL DE CERERE DE BREVET**
- **ARANJATE ÎN ORDINE ALFABETICĂ,  
DUPĂ NUMELE / DENUMIREA  
SOLICITANTULUI**

Cereri de brevet de invenție publicate conform art. 23, din Legea nr. 64/1991, republicată, și Regulii 27(1), din HGR nr. 547/2008, aranjate în ordine crescătoare, după numărul de cerere de brevet

Număr cerere de brevet	Clasa internațională	Număr de publicare	Data depozit	Solicitant	Pag.
a 2011 00886	<b>B63H 1/32</b> <sup>(2006.01)</sup>	130972 A2	12/09/2011	LĂCULICEANU ADRIAN, STR.AVRAM IANCU, BL.16, SC.B, ET.4, AP.40, TÂRGOVIȘTE, DB, RO	<b>20</b>
a 2013 00677	<b>F02G 1/00</b> <sup>(2006.01)</sup>	130986 A2	12/09/2013	MORIE LIVIU, STR. NARCISELOR BL. 1, SC. B, ET. 3, AP. 20, BUMBEȘTI-JIU, GJ, RO	<b>26</b>
a 2013 00727	<b>H04L 12/721</b> <sup>(2013.01)</sup> , <b>H04L 12/725</b> <sup>(2013.01)</sup>	131012 A2	07/10/2013	AVAYA INC., 211 MOUNT AIRY ROAD, BASKING RIDGE, NJ, US	<b>40</b>
a 2013 00748	<b>H01L 29/00</b> <sup>(2006.01)</sup> , <b>G01R 23/02</b> <sup>(2006.01)</sup>	131004 A2	17/10/2013	DOMOKOS ȘTEFAN, ALEEA PIETROASELE, BL. D3, SC. C, AP. 6, ET. 2, BUZĂU, BZ, RO	<b>36</b>
a 2014 00057	<b>C02F 1/46</b> <sup>(2006.01)</sup> , <b>C25B 1/13</b> <sup>(2006.01)</sup>	130974 A2	20/01/2014	UNIVERSITATEA POLITEHNICA DIN BUCUREȘTI, SPLAIUL INDEPENDENȚEI NR.313, SECTOR 6, BUCUREȘTI, B, RO	<b>21</b>
a 2014 00216	<b>G01N 27/22</b> <sup>(2006.01)</sup> , <b>G01N 33/28</b> <sup>(2006.01)</sup>	130994 A2	19/03/2014	SCHAEFFLER TECHNOLOGIES AG & CO.KG, INDUSTRIESTRASSE 1-3, HERZOGENAURACH, DE	<b>31</b>
a 2014 00446	<b>H02N 2/18</b> <sup>(2006.01)</sup>	131010 A2	16/06/2014	UNIVERSITATEA "ȘTEFAN CEL MARE" DIN SUCEAVA, STR.UNIVERSITĂȚII NR.13, SUCEAVA, SV, RO	<b>39</b>
a 2014 00448	<b>G01F 23/14</b> <sup>(2006.01)</sup>	130990 A2	16/06/2014	UNIVERSITATEA "ȘTEFAN CEL MARE" DIN SUCEAVA, STR.UNIVERSITĂȚII NR.13, SUCEAVA, SV, RO	<b>28</b>
a 2014 00449	<b>G06Q 50/22</b> <sup>(2012.01)</sup> , <b>A61B 5/00</b> <sup>(2006.01)</sup>	130999 A2	16/06/2014	UNIVERSITATEA "ȘTEFAN CEL MARE" DIN SUCEAVA, STR.UNIVERSITĂȚII NR.13, SUCEAVA, SV, RO	<b>33</b>
a 2014 00490	<b>G02B 26/08</b> <sup>(2006.01)</sup> , <b>G02F 1/29</b> <sup>(2006.01)</sup>	130996 A2	25/06/2014	ZAMFIR MIHAI, STR. PETRE ȚUȚEA NR. 7, BL. 911, TR. 3, ET. 7, AP. 27, IAȘI, IS, RO; MOVILESCU MIHAIL- RADU, ALEEA TUDOR NECULAI NR. 91, BL. 983, SC. B, ET. 1, AP. 5, IAȘI, IS, RO	<b>32</b>
a 2014 00503	<b>H05B 37/02</b> <sup>(2006.01)</sup>	131013 A2	30/06/2014	RUS ADRIAN IOAN, STR.FERMEI NR.17, SAT SĂFTICA, BALOTEȘTI, IF, RO	<b>41</b>
a 2014 00506	<b>G08B 7/06</b> <sup>(2006.01)</sup> , <b>G08C 17/02</b> <sup>(2006.01)</sup>	131001 A2	30/06/2014	UNIVERSITATEA "ȘTEFAN CEL MARE" DIN SUCEAVA, STR.UNIVERSITĂȚII NR.13, SUCEAVA, SV, RO	<b>34</b>
a 2014 00532	<b>H02G 1/02</b> <sup>(2006.01)</sup>	131005 A2	11/07/2014	VASILACHE VIRGILIUS, STR. MĂGUREI NR. 25, AP. 2, TÂRGU MUREȘ, MS, RO; VASILACHE ADELA, STR. MĂGUREI NR. 25/2, TÂRGU-MUREȘ, MS, RO	<b>36</b>

Număr cerere de brevet	Clasa internațională	Număr de publicare	Data depozit	Solicitant	Pag.
a 2014 00567	<b>A01G 25/16</b> <sup>(2006.01)</sup> , <b>A01G 25/02</b> <sup>(2006.01)</sup>	130957 A2	28/07/2014	INSTITUTUL NAȚIONAL DE CERCETARE-DEZVOLTARE PENTRU MAȘINI ȘI INSTALAȚII DESTINATE AGRICULTURII ȘI INDUSTRIEI ALIMENTARE, - INMA, BD.ION IONESCU DE LA BRAD NR.6, SECTOR 1, BUCUREȘTI, B, RO	<b>12</b>
a 2014 00575	<b>E04C 1/40</b> <sup>(2006.01)</sup>	130983 A2	29/07/2014	IFTODE VLĂDUȚ-IONEL, STR. PICTOR N. GRIGORESCU NR. 2, BL. G7, SC. C, AP. 45, PIATRA NEAMȚ, NT, RO; OLTEANU IOANA, STR. UNIRII NR. 61, BL. G6, SC. A, ET. 4, AP. 20, CONSTANȚA, CT, RO	<b>25</b>
a 2014 00588	<b>C11B 9/02</b> <sup>(2006.01)</sup>	130977 A2	01/08/2014	SINTCHEM TECHNOLOGIES S.R.L., STR.CÂMPUL ALB NR.1, CODLEA, BV, RO	<b>22</b>
a 2014 00618	<b>G06F 21/50</b> <sup>(2013.01)</sup>	130998 A2	13/08/2014	Q-EAST SOFTWARE S.R.L., STR.BRAȘOV NR.19, BL.OD5, SC.5, ET.3, AP.157, SECTOR 6, BUCUREȘTI, B, RO	<b>33</b>
a 2014 00637	<b>A23K 1/18</b> <sup>(2006.01)</sup>	130958 A2	20/08/2014	INSTITUTUL DE CERCETARE DEZVOLTARE PENTRU APICULTURĂ S.A., BD. FICUSULUI NR.42, SECTOR 1, BUCUREȘTI, B, RO	<b>13</b>
a 2014 00649	<b>G01R 31/317</b> <sup>(2006.01)</sup>	130995 A2	27/08/2014	TOTOR NICUȘOR, STR. ARINULUI NR. 5, DUMBRĂVIȚA, TM, RO	<b>31</b>
a 2014 00652	<b>H02N 11/00</b> <sup>(2006.01)</sup>	131011 A2	28/08/2014	LEONTE VIOREL, STR. MITROPOLIT VARLAAM NR.9, BL.C2, ET.2, AP.8, IAȘI, IS, RO	<b>40</b>
a 2014 00663	<b>A45C 11/04</b> <sup>(2006.01)</sup>	130959 A1	01/09/2014	SABIE RĂZVAN, STR.RADNA NR.40, SECTOR 6, BUCUREȘTI, B, RO	<b>13</b>
a 2014 00666	<b>G01N 3/56</b> <sup>(2006.01)</sup>	130993 A2	02/09/2014	SIRCA S.A., STR. DUMBRAVEI NR.6B, PIATRA-NEAMȚ, NT, RO	<b>30</b>
a 2014 00667	<b>A47K 11/06</b> <sup>(2006.01)</sup>	130960 A2	02/09/2014	ZLATE IONUȚ, ALEEA FIZICIENILOR NR. 13, BL. 3A, SC. 1, ET. 3, AP. 23, SECTOR 3, BUCUREȘTI, B, RO	<b>13</b>
a 2014 00669	<b>B27F 1/10</b> <sup>(2006.01)</sup>	130968 A2	02/09/2014	UNIVERSITATEA "ȘTEFAN CEL MARE" DIN SUCEAVA, STR.UNIVERSITĂȚII NR.13, SUCEAVA, SV, RO	<b>17</b>
a 2014 00676	<b>E04D 5/06</b> <sup>(2006.01)</sup>	130984 A2	04/09/2014	V-VEIL-SHOP LTD., MAKARIOU & AGIAS ELENIS 36, GALAXIS BUILDING, 5 TH FLOOR, FLAT/OFFICE 502, 1061 NICOSIA, CY	<b>25</b>
a 2014 00682	<b>G01L 9/00</b> <sup>(2006.01)</sup>	130991 A2	08/09/2014	UNIVERSITATEA "PETRU MAIOR" DIN TÂRGU MUREȘ, STR.NICOLAE IORGA NR.1, TÂRGU MUREȘ, MS, RO	<b>29</b>

Număr cerere de brevet	Clasa internațională	Număr de publicare	Data depozit	Solicitant	Pag.
a 2014 00684	<b>H05K 9/00</b> <sup>(2006.01)</sup>	131014 A2	09/09/2014	UNIVERSITATEA "ȘTEFAN CEL MARE" DIN SUCEAVA, STR.UNIVERSITĂȚII NR.13, SUCEAVA, SV, RO	<b>41</b>
a 2014 00686	<b>B30B 15/16</b> <sup>(2006.01)</sup> , <b>F15B 11/032</b> <sup>(2006.01)</sup>	130969 A2	10/09/2014	ROMBAT S.A. BISTRIȚA, STR. DRUMUL CETĂȚII NR. 4, BISTRIȚA, BN, RO	<b>18</b>
a 2014 00690	<b>F03G 6/00</b> <sup>(2006.01)</sup> , <b>F03G 7/06</b> <sup>(2006.01)</sup>	130988 A2	12/09/2014	UNIVERSITATEA "ȘTEFAN CEL MARE" DIN SUCEAVA, STR.UNIVERSITĂȚII NR.13, SUCEAVA, SV, RO	<b>27</b>
a 2014 00691	<b>H01F 27/24</b> <sup>(2006.01)</sup> , <b>H01F 27/28</b> <sup>(2006.01)</sup> , <b>H02N 11/00</b> <sup>(2006.01)</sup>	131003 A2	15/09/2014	ARGHIRESCU MARIUS, STR.MOȚOC NR.4, BL.P 56, SC.1, ET.8, AP.164, SECTOR 5, BUCUREȘTI, B, RO	<b>35</b>
a 2014 00692	<b>B67D 7/02</b> <sup>(2010.01)</sup> , <b>A47J 31/41</b> <sup>(2006.01)</sup> , <b>G10C 5/00</b> <sup>(2006.01)</sup>	130973 A2	15/09/2014	DUMITRESCU ANTONIA TICUȚA, STR. SOLDAT IOSIF ION NR. 5, BL. 56, SC. A, ET. 3, AP. 13, SECTOR 3, BUCUREȘTI, B, RO; MACALEȚ RALUCA, STR. PRUNARU NR. 2-4, BL. 6-7, SC. B, ET. 4, AP. 56, SECTOR 1, BUCUREȘTI, B, RO	<b>20</b>
a 2014 00693	<b>A61F 2/54</b> <sup>(2006.01)</sup> , <b>A61F 2/70</b> <sup>(2006.01)</sup>	130961 A2	15/09/2014	UNIVERSITATEA TEHNICĂ "GHEORGHE ASACHI" DIN IAȘI, BD.PROF. D. MANGERON NR.67, IAȘI, IS, RO	<b>14</b>
a 2014 00694	<b>B62J 99/00</b> <sup>(2009.01)</sup> , <b>G01C 23/00</b> <sup>(2006.01)</sup>	130971 A2	16/09/2014	UNIVERSITATEA "ȘTEFAN CEL MARE" DIN SUCEAVA, STR.UNIVERSITĂȚII NR.13, SUCEAVA, SV, RO	<b>19</b>
a 2014 00698	<b>A01B 3/26</b> <sup>(2006.01)</sup>	130955 A2	18/09/2014	VÂLCULESCU IOAN, STR. NANTERRE NR. 69, BL. C3, SC. 3, AP. 9, CRAIOVA, DJ, RO	<b>11</b>
a 2014 00699	<b>A01F 25/22</b> <sup>(2006.01)</sup>	130956 A2	18/09/2014	INSTITUTUL NAȚIONAL DE CERCETARE-DEZVOLTARE PENTRU MAȘINI ȘI INSTALAȚII DESTINATE AGRICULTURII ȘI INDUSTRIEI ALIMENTARE, - INMA, BD.ION IONESCU DE LA BRAD NR.6, SECTOR 1, BUCUREȘTI, B, RO	<b>11</b>
a 2014 00701	<b>A61K 31/335</b> <sup>(2006.01)</sup> , <b>C07D 313/08</b> <sup>(2006.01)</sup>	130964 A2	19/09/2014	UNIVERSITATEA TEHNICĂ "GHEORGHE ASACHI" DIN IAȘI, BD.PROF.D. MANGERON NR.67, IAȘI, IS, RO; UNIVERSITATEA DE MEDICINĂ ȘI FARMACIE "GRIGORE T. POPA" DIN IAȘI, STR.UNIVERSITĂȚII NR.16, IAȘI, IS, RO	<b>16</b>
a 2014 00703	<b>E01D 11/02</b> <sup>(2006.01)</sup> , <b>E01D 11/00</b> <sup>(2006.01)</sup> , <b>E01D 21/06</b> <sup>(2006.01)</sup>	130979 A2	19/09/2014	PRISĂCARIU MIHAI PETRU, SAT GOVĂJDIA NR. 50, COMUNA GHELARI, HD, RO	<b>23</b>

Număr cerere de brevet	Clasa internațională	Număr de publicare	Data depozit	Solicitant	Pag.
a 2014 00705	<b>H02K 41/02</b> <sup>(2006.01)</sup>	131009 A2	19/09/2014	UNIVERSITATEA "ȘTEFAN CEL MARE" DIN SUCEAVA, STR.UNIVERSITĂȚII NR.13, SUCEAVA, SV, RO	<b>38</b>
a 2014 00706	<b>H02K 33/12</b> <sup>(2006.01)</sup>	131006 A2	19/09/2014	UNIVERSITATEA "ȘTEFAN CEL MARE" DIN SUCEAVA, STR. UNIVERSITĂȚII NR.13, SUCEAVA, SV, RO	<b>37</b>
a 2014 00711	<b>C07C 45/80</b> <sup>(2006.01)</sup>	130975 A2	22/09/2014	UNIVERSITATEA DE MEDICINĂ ȘI FARMACIE "GRIGORE T. POPA" DIN IAȘI, STR.UNIVERSITĂȚII NR.16, IAȘI, IS, RO; UNIVERSITATEA TEHNICĂ "GHEORGHE ASACHI" DIN IAȘI, BD.PROF.D. MANGERON NR.67, IAȘI, IS, RO	<b>21</b>
a 2014 00712	<b>F03G 3/00</b> <sup>(2006.01)</sup>	130987 A2	22/09/2014	MICLĂUȘ GLIGOR, STR. VASILE MILEA, BL. 11, AP. 55, SIBIU, SB, RO	<b>27</b>
a 2014 00713	<b>H02K 33/18</b> <sup>(2006.01)</sup>	131007 A2	22/09/2014	UNIVERSITATEA "ȘTEFAN CEL MARE" DIN SUCEAVA, STR.UNIVERSITĂȚII NR.13, SUCEAVA, SV, RO	<b>37</b>
a 2014 00714	<b>H02K 33/18</b> <sup>(2006.01)</sup>	131008 A2	22/09/2014	UNIVERSITATEA "ȘTEFAN CEL MARE" DIN SUCEAVA, STR.UNIVERSITĂȚII NR.13, SUCEAVA, SV, RO	<b>38</b>
a 2014 00716	<b>A63C 17/12</b> <sup>(2006.01)</sup>	130966 A2	22/09/2014	LOGHIN VASILE-FLORIN, STR. ȘTEFAN CEL MARE NR. 26, GALAȚI, GL, RO	<b>16</b>
a 2014 00717	<b>G06Q 90/00</b> <sup>(2006.01)</sup>	131000 A2	22/09/2014	IELCIU IOAN, STR. VESELIEI NR. 14, CLUJ-NAPOCA, CJ, RO	<b>33</b>
a 2014 00720	<b>B60G 13/02</b> <sup>(2006.01)</sup> , <b>B60G 9/00</b> <sup>(2006.01)</sup> , <b>B62D 33/06</b> <sup>(2006.01)</sup>	130970 A2	24/09/2014	SCHAEFFLER TECHNOLOGIES AG & CO.KG, INDUSTRIESTRASSE 1-3, HERZOGENAURACH, DE	<b>19</b>
a 2014 00722	<b>G21C 19/20</b> <sup>(2006.01)</sup> , <b>G21G 1/02</b> <sup>(2006.01)</sup>	131002 A2	25/09/2014	CRISTESCU ION, STR. SPIRU HARET NR.1, ROMAN, NT, RO	<b>34</b>
a 2014 00723	<b>G06F 9/44</b> <sup>(2006.01)</sup> , <b>G06F 13/38</b> <sup>(2006.01)</sup> , <b>H04L 29/02</b> <sup>(2006.01)</sup>	130997 A2	25/09/2014	BEIA CONSULT INTERNATIONAL SRL, STR. POIANA NARCISELOR NR.12, ET.1, AP.3, SECTOR 1, BUCUREȘTI, B, RO	<b>32</b>
a 2014 00726	<b>C11B 1/04</b> <sup>(2006.01)</sup>	130976 A2	29/09/2014	2E PROD S.R.L., STR. NEGRU VODĂ, BL. J135, SC. E, AP. 69, ALEXANDRIA, TR, RO	<b>21</b>
a 2014 00730	<b>A61K 8/11</b> <sup>(2006.01)</sup> , <b>A61K 8/65</b> <sup>(2006.01)</sup>	130962 A2	30/09/2014	INSTITUTUL NAȚIONAL DE CERCETARE-DEZVOLTARE PENTRU TEXTILE ȘI PIELĂRIE - SUCURSALA INSTITUTUL DE CERCETARE PIELĂRIE, ÎNCĂLȚĂMINTE, STR.ION MINULESCU NR.93, SECTOR 3, BUCUREȘTI, B, RO	<b>15</b>

Număr cerere de brevet	Clasa internațională	Număr de publicare	Data depozit	Solicitant	Pag.
a 2014 00817	<b>G01M 3/02</b> <sup>(2006.01),</sup> <b>G01M 3/28</b> <sup>(2006.01),</sup> <b>G01M 3/32</b> <sup>(2006.01)</sup>	130992 A2	01/05/2012	CTR MANUFACTURING INDUSTRIES LIMITED, NAGAR ROAD, PUNE, MAHARASHTRA, IN	<b>29</b>
a 2014 01004	<b>A61B 5/11</b> <sup>(2006.01),</sup> <b>G08B 25/10</b> <sup>(2006.01),</sup> <b>G08B 21/02</b> <sup>(2006.01)</sup>	130308 A3	18/12/2014	BREZULIANU ADRIAN, STR.HAN TĂTAR NR.4, BL.360A, ET.1, AP.3, IAȘI, IS, RO; HĂGAN MARIUS GHEORGHE, NR.162, VĂLENII ȘOMCUȚEI, MM, RO; AGHION CRISTIAN, STR.PARCULUI NR.8, BL.T24, SC.A, AP.7, IAȘI, IS, RO; ONOFREI PAULA, STR. MIHAIL SADOVEANU NR. 50, FĂLTICENI, SV, RO	<b>14</b>
a 2015 00376	<b>F01P 5/08</b> <sup>(2006.01)</sup>	130985 A0	03/06/2015	SFERCOCI PETRU, KANTSTRASSE 23, AUGSBURG, DE	<b>26</b>
a 2015 00389	<b>F23D 11/36</b> <sup>(2006.01),</sup> <b>G01K 7/02</b> <sup>(2006.01)</sup>	130989 A0	09/06/2015	MORAR VIOREL, STR. MINERULUI NR. 33, AP. 14, DEVA, HD, RO	<b>28</b>
a 2015 00438	<b>B25J 5/00</b> <sup>(2006.01),</sup> <b>G05D 1/02</b> <sup>(2006.01)</sup>	130967 A0	26/06/2015	MORAR VIOREL, STR. MINERULUI NR. 33, AP. 14, DEVA, HD, RO	<b>17</b>
a 2015 00651	<b>E02F 3/815</b> <sup>(2006.01),</sup> <b>E02F 3/76</b> <sup>(2006.01)</sup>	130980 A0	14/01/2015	DINU SORIN, STR.PUȚU CU SALCIE, COMUNA MĂTĂSARU, DB, RO	<b>23</b>
a 2015 00697	<b>A61K 31/138</b> <sup>(2006.01)</sup>	130963 A0	01/10/2015	UNIVERSITATEA DE MEDICINĂ ȘI FARMACIE "VICTOR BABEȘ" DIN TIMIȘOARA, PIAȚA EFTIMIE MURGU NR.2 A, TIMIȘOARA, TM, RO	<b>16</b>
a 2015 00735	<b>A61K 39/395</b> <sup>(2006.01)</sup>	130965 A0	16/10/2015	ROMVAC COMPANY S.A., ȘOS. CENTURII NR. 7, VOLUNTARI, IF, RO	<b>16</b>
a 2015 00836	<b>E03D 9/052</b> <sup>(2006.01)</sup>	130981 A0	16/11/2015	ISAS INVESTMENTS S.R.L., STR.PIATRA ARSĂ NR.1, BUȘTENI, PH, RO	<b>24</b>
a 2015 00846	<b>E04B 1/24</b> <sup>(2006.01)</sup>	130982 A0	17/11/2015	ZAHIU LAURENȚIU VALENTIN, STR. ISLAZ NR. 29, SECTOR 1, BUCUREȘTI, B, RO	<b>24</b>
a 2015 00856	<b>E01D 1/00</b> <sup>(2006.01),</sup> <b>F01D 9/02</b> <sup>(2006.01)</sup>	130978 A0	18/11/2015	INSTITUTUL DE CERCETĂRI PENTRU ECHIPAMENTE ȘI TEHNOLOGII ÎN CONSTRUCȚII - ICECON S.A. BUCUREȘTI, ȘOS. PANTELIMON NR.266, SECTOR 2, BUCUREȘTI, B, RO	<b>22</b>



Cereri de brevet de invenție publicate conform art. 23, din Legea nr. 64/1991, republicată, și Regulii 27(1), din HGR nr. 547/2008, aranjate în ordine alfabetică, după numele/denumirea solicitantului

Solicitant	Clasa internațională	Număr de publicare	Număr cerere de brevet	Data depozit	Pag.
2E PROD S.R.L., STR. NEGRU VODĂ, BL. J135, SC. E, AP. 69, ALEXANDRIA, TR, RO	<b>C11B 1/04</b> <sup>(2006.01)</sup>	130976 A2	a 2014 00726	29/09/2014	<b>21</b>
ARGHIRESCU MARIUS, STR.MOȚOC NR.4, BL.P 56, SC.1, ET.8, AP.164, SECTOR 5, BUCUREȘTI, B, RO	<b>H01F 27/24</b> <sup>(2006.01)</sup> ; <b>H01F 27/28</b> <sup>(2006.01)</sup> ; <b>H02N 11/00</b> <sup>(2006.01)</sup>	131003 A2	a 2014 00691	15/09/2014	<b>35</b>
AVAYA INC., 211 MOUNT AIRY ROAD, BASKING RIDGE, NJ, US	<b>H04L 12/721</b> <sup>(2013.01)</sup> ; <b>H04L 12/725</b> <sup>(2013.01)</sup>	131012 A2	a 2013 00727	07/10/2013	<b>40</b>
BEIA CONSULT INTERNATIONAL SRL, STR. POIANA NARCISELOR NR.12, ET.1, AP.3, SECTOR 1, BUCUREȘTI, B, RO	<b>G06F 9/44</b> <sup>(2006.01)</sup> ; <b>G06F 13/38</b> <sup>(2006.01)</sup> ; <b>H04L 29/02</b> <sup>(2006.01)</sup>	130997 A2	a 2014 00723	25/09/2014	<b>32</b>
BREZULIANU ADRIAN, STR.HAN TĂȚAR NR.4, BL.360A, ET.1, AP.3, IAȘI, IS, RO; HĂGAN MARIUS GHEORGHE, NR.162, VĂLENII ȘOMCUȚEI, MM, RO; AGHION CRISTIAN, STR.PARCULUI NR.8, BL.T24, SC.A, AP.7, IAȘI, IS, RO; ONOFREI PAULA, STR. MIHAIL SADOVEANU NR. 50, FĂLTICENI, SV, RO	<b>A61B 5/11</b> <sup>(2006.01)</sup> ; <b>G08B 25/10</b> <sup>(2006.01)</sup> ; <b>G08B 21/02</b> <sup>(2006.01)</sup>	130308 A3	a 2014 01004	18/12/2014	<b>14</b>
CRISTESCU ION, STR. SPIRU HARET NR.1, ROMAN, NT, RO	<b>G21C 19/20</b> <sup>(2006.01)</sup> ; <b>G21G 1/02</b> <sup>(2006.01)</sup>	131002 A2	a 2014 00722	25/09/2014	<b>34</b>
CTR MANUFACTURING INDUSTRIES LIMITED, NAGAR ROAD, PUNE, MAHARASHTRA, IN	<b>G01M 3/02</b> <sup>(2006.01)</sup> ; <b>G01M 3/28</b> <sup>(2006.01)</sup> ; <b>G01M 3/32</b> <sup>(2006.01)</sup>	130992 A2	a 2014 00817	01/05/2012	<b>29</b>
DINU SORIN, STR.PUȚU CU SALCIE, COMUNA MĂTĂȘARU, DB, RO	<b>E02F 3/815</b> <sup>(2006.01)</sup> ; <b>E02F 3/76</b> <sup>(2006.01)</sup>	130980 A0	a 2015 00651	14/01/2015	<b>23</b>
DOMOKOS ȘTEFAN, ALEEA PIETROASELE, BL. D3, SC. C, AP. 6, ET. 2, BUZĂU, BZ, RO	<b>H01L 29/00</b> <sup>(2006.01)</sup> ; <b>G01R 23/02</b> <sup>(2006.01)</sup>	131004 A2	a 2013 00748	17/10/2013	<b>36</b>
DUMITRESCU ANTONIA TICUȚA, STR. SOLDAT IOSIF ION NR. 5, BL. 56, SC. A, ET. 3, AP. 13, SECTOR 3, BUCUREȘTI, B, RO; MACALEȚ RALUCA, STR. PRUNARU NR. 2-4, BL. 6-7, SC. B, ET. 4, AP. 56, SECTOR 1, BUCUREȘTI, B, RO	<b>B67D 7/02</b> <sup>(2010.01)</sup> ; <b>A47J 31/41</b> <sup>(2006.01)</sup> ; <b>G10C 5/00</b> <sup>(2006.01)</sup>	130973 A2	a 2014 00692	15/09/2014	<b>20</b>
IELCIU IOAN, STR. VESELIEI NR. 14, CLUJ-NAPOCA, CJ, RO	<b>G06Q 90/00</b> <sup>(2006.01)</sup>	131000 A2	a 2014 00717	22/09/2014	<b>33</b>
IFTODE VLĂDUȚ-IONEL, STR. PICTOR N. GRIGORESCU NR. 2, BL. G7, SC. C, AP. 45, PIATRA NEAMȚ, NT, RO; OLTEANU IOANA, STR. UNIRII NR. 61, BL. G6, SC. A, ET. 4, AP. 20, CONSTANȚA, CT, RO	<b>E04C 1/40</b> <sup>(2006.01)</sup>	130983 A2	a 2014 00575	29/07/2014	<b>25</b>

Solicitant	Clasa internațională	Număr de publicare	Număr cerere de brevet	Data depozit	Pag.
INSTITUTUL NAȚIONAL DE CERCETARE-DEZVOLTARE PENTRU MAȘINI ȘI INSTALAȚII DESTINATE AGRICULTURII ȘI INDUSTRIEI ALIMENTARE, - INMA, BD.ION IONESCU DE LA BRAD NR.6, SECTOR 1, BUCUREȘTI, B, RO	<b>A01G 25/16</b> <sup>(2006.01)</sup> ; <b>A01G 25/02</b> <sup>(2006.01)</sup>	130957 A2	a 2014 00567	28/07/2014	<b>12</b>
INSTITUTUL DE CERCETARE DEZVOLTARE PENTRU APICULTURĂ S.A., BD. FICUSULUI NR.42, SECTOR 1, BUCUREȘTI, B, RO	<b>A23K 1/18</b> <sup>(2006.01)</sup>	130958 A2	a 2014 00637	20/08/2014	<b>13</b>
INSTITUTUL NAȚIONAL DE CERCETARE-DEZVOLTARE PENTRU MAȘINI ȘI INSTALAȚII DESTINATE AGRICULTURII ȘI INDUSTRIEI ALIMENTARE, - INMA, BD.ION IONESCU DE LA BRAD NR.6, SECTOR 1, BUCUREȘTI, B, RO	<b>A01F 25/22</b> <sup>(2006.01)</sup>	130956 A2	a 2014 00699	18/09/2014	<b>11</b>
INSTITUTUL NAȚIONAL DE CERCETARE-DEZVOLTARE PENTRU TEXTILE ȘI PIELĂRIE - SUCURSALA INSTITUTUL DE CERCETARE PIELĂRIE, ÎNCĂLȚĂMINTE, STR.ION MINULESCU NR.93, SECTOR 3, BUCUREȘTI, B, RO	<b>A61K 8/11</b> <sup>(2006.01)</sup> ; <b>A61K 8/65</b> <sup>(2006.01)</sup>	130962 A2	a 2014 00730	30/09/2014	<b>15</b>
INSTITUTUL DE CERCETĂRI PENTRU ECHIPAMENTE ȘI TEHNOLOGII ÎN CONSTRUCȚII - ICECON S.A. BUCUREȘTI, ȘOS. PANTELIMON NR.266, SECTOR 2, BUCUREȘTI, B, RO	<b>E01D 1/00</b> <sup>(2006.01)</sup> ; <b>F01D 9/02</b> <sup>(2006.01)</sup>	130978 A0	a 2015 00856	18/11/2015	<b>22</b>
ISAS INVESTMENTS S.R.L., STR.PIATRA ARSĂ NR.1, BUȘTENI, PH, RO	<b>E03D 9/052</b> <sup>(2006.01)</sup>	130981 A0	a 2015 00836	16/11/2015	<b>24</b>
LĂCULICEANU ADRIAN, STR.AVRAM IANCU, BL.16, SC.B, ET.4, AP.40, TÂRGOVIȘTE, DB, RO	<b>B63H 1/32</b> <sup>(2006.01)</sup>	130972 A2	a 2011 00886	12/09/2011	<b>20</b>
LEONTE VIOREL, STR. MITROPOLIT VARLAAM NR.9, BL.C2, ET.2, AP.8, IAȘI, IS, RO	<b>H02N 11/00</b> <sup>(2006.01)</sup>	131011 A2	a 2014 00652	28/08/2014	<b>40</b>
LOGHIN VASILE-FLORIN, STR. ȘTEFAN CEL MARE NR. 26, GALAȚI, GL, RO	<b>A63C 17/12</b> <sup>(2006.01)</sup>	130966 A2	a 2014 00716	22/09/2014	<b>16</b>
MICLĂUȘ GLIGOR, STR. VASILE MILEA, BL. 11, AP. 55, SIBIU, SB, RO	<b>F03G 3/00</b> <sup>(2006.01)</sup>	130987 A2	a 2014 00712	22/09/2014	<b>27</b>
MORAR VIOREL, STR. MINERULUI NR. 33, AP. 14, DEVA, HD, RO	<b>F23D 11/36</b> <sup>(2006.01)</sup> ; <b>G01K 7/02</b> <sup>(2006.01)</sup>	130989 A0	a 2015 00389	09/06/2015	<b>28</b>
MORAR VIOREL, STR. MINERULUI NR. 33, AP. 14, DEVA, HD, RO	<b>B25J 5/00</b> <sup>(2006.01)</sup> ; <b>G05D 1/02</b> <sup>(2006.01)</sup>	130967 A0	a 2015 00438	26/06/2015	<b>17</b>

Solicitant	Clasa internațională	Număr de publicare	Număr cerere de brevet	Data depozit	Pag.
MORIE LIVIU, STR. NARCISELOR BL. 1, SC. B, ET. 3, AP. 20, BUMBEȘTI-JIU, GJ, RO	<b>F02G 1/00</b> <sup>(2006.01)</sup>	130986 A2	a 2013 00677	12/09/2013	<b>26</b>
PRISĂCARIU MIHAI PETRU, SAT GOVĂJDIA NR. 50, COMUNA GHELARI, HD, RO	<b>E01D 11/02</b> <sup>(2006.01)</sup> ; <b>E01D 11/00</b> <sup>(2006.01)</sup> ; <b>E01D 21/06</b> <sup>(2006.01)</sup>	130979 A2	a 2014 00703	19/09/2014	<b>23</b>
Q-EAST SOFTWARE S.R.L., STR.BRAȘOV NR.19, BL.OD5, SC.5, ET.3, AP.157, SECTOR 6, BUCUREȘTI, B, RO	<b>G06F 21/50</b> <sup>(2013.01)</sup>	130998 A2	a 2014 00618	13/08/2014	<b>33</b>
ROMBAT S.A. BISTRIȚA, STR. DRUMUL CETĂȚII NR. 4, BISTRIȚA, BN, RO	<b>B30B 15/16</b> <sup>(2006.01)</sup> ; <b>F15B 11/032</b> <sup>(2006.01)</sup>	130969 A2	a 2014 00686	10/09/2014	<b>18</b>
ROMVAC COMPANY S.A., ȘOS. CENTURII NR. 7, VOLUNTARI, IF, RO	<b>A61K 39/395</b> <sup>(2006.01)</sup>	130965 A0	a 2015 00735	16/10/2015	<b>16</b>
RUS ADRIAN IOAN, STR.FERMEI NR.17, SAT SĂFTICA, BALOTEȘTI, IF, RO	<b>H05B 37/02</b> <sup>(2006.01)</sup>	131013 A2	a 2014 00503	30/06/2014	<b>41</b>
SABIE RĂZVAN, STR.RADNA NR.40, SECTOR 6, BUCUREȘTI, B, RO	<b>A45C 11/04</b> <sup>(2006.01)</sup>	130959 A1	a 2014 00663	01/09/2014	<b>13</b>
SCHAEFFLER TECHNOLOGIES AG & CO.KG, INDUSTRIESTRASSE 1-3, HERZOGENAURACH, DE	<b>G01N 27/22</b> <sup>(2006.01)</sup> ; <b>G01N 33/28</b> <sup>(2006.01)</sup>	130994 A2	a 2014 00216	19/03/2014	<b>31</b>
SCHAEFFLER TECHNOLOGIES AG & CO.KG, INDUSTRIESTRASSE 1-3, HERZOGENAURACH, DE	<b>B60G 13/02</b> <sup>(2006.01)</sup> ; <b>B60G 9/00</b> <sup>(2006.01)</sup> ; <b>B62D 33/06</b> <sup>(2006.01)</sup>	130970 A2	a 2014 00720	24/09/2014	<b>19</b>
SFERCOCI PETRU, KANTSTRASSE 23, AUGSBURG, DE	<b>F01P 5/08</b> <sup>(2006.01)</sup>	130985 A0	a 2015 00376	03/06/2015	<b>26</b>
SINTCHEM TECHNOLOGIES S.R.L., STR.CÂMPUL ALB NR.1, CODLEA, BV, RO	<b>C11B 9/02</b> <sup>(2006.01)</sup>	130977 A2	a 2014 00588	01/08/2014	<b>22</b>
SIRCA S.A., STR. DUMBRAVEI NR.6B, PIATRA-NEAMȚ, NT, RO	<b>G01N 3/56</b> <sup>(2006.01)</sup>	130993 A2	a 2014 00666	02/09/2014	<b>30</b>
TOTOR NICUȘOR, STR. ARINULUI NR. 5, DUMBRĂVIȚA, TM, RO	<b>G01R 31/317</b> <sup>(2006.01)</sup>	130995 A2	a 2014 00649	27/08/2014	<b>31</b>
UNIVERSITATEA POLITEHNICA DIN BUCUREȘTI, SPLAIUL INDEPENDENȚEI NR.313, SECTOR 6, BUCUREȘTI, B, RO	<b>C02F 1/46</b> <sup>(2006.01)</sup> ; <b>C25B 1/13</b> <sup>(2006.01)</sup>	130974 A2	a 2014 00057	20/01/2014	<b>21</b>
UNIVERSITATEA "ȘTEFAN CEL MARE" DIN SUCEAVA, STR.UNIVERSITĂȚII NR.13, SUCEAVA, SV, RO	<b>H02N 2/18</b> <sup>(2006.01)</sup>	131010 A2	a 2014 00446	16/06/2014	<b>39</b>
UNIVERSITATEA "ȘTEFAN CEL MARE" DIN SUCEAVA, STR.UNIVERSITĂȚII NR.13, SUCEAVA, SV, RO	<b>G06Q 50/22</b> <sup>(2012.01)</sup> ; <b>A61B 5/00</b> <sup>(2006.01)</sup>	130999 A2	a 2014 00449	16/06/2014	<b>33</b>

Solicitant	Clasa internațională	Număr de publicare	Număr cerere de brevet	Data depozit	Pag.
UNIVERSITATEA "ȘTEFAN CEL MARE" DIN SUCEAVA, STR.UNIVERSITĂȚII NR.13, SUCEAVA, SV, RO	<b>G08B 7/06</b> <sup>(2006.01),</sup> <b>G08C 17/02</b> <sup>(2006.01)</sup>	131001 A2	a 2014 00506	30/06/2014	<b>34</b>
UNIVERSITATEA "ȘTEFAN CEL MARE" DIN SUCEAVA, STR.UNIVERSITĂȚII NR.13, SUCEAVA, SV, RO	<b>G01F 23/14</b> <sup>(2006.01)</sup>	130990 A2	a 2014 00448	16/06/2014	<b>28</b>
UNIVERSITATEA "ȘTEFAN CEL MARE" DIN SUCEAVA, STR.UNIVERSITĂȚII NR.13, SUCEAVA, SV, RO	<b>B62J 99/00</b> <sup>(2009.01),</sup> <b>G01C 23/00</b> <sup>(2006.01)</sup>	130971 A2	a 2014 00694	16/09/2014	<b>19</b>
UNIVERSITATEA "ȘTEFAN CEL MARE" DIN SUCEAVA, STR.UNIVERSITĂȚII NR.13, SUCEAVA, SV, RO	<b>H02K 33/18</b> <sup>(2006.01)</sup>	131007 A2	a 2014 00713	22/09/2014	<b>37</b>
UNIVERSITATEA "PETRU MAIOR" DIN TÂRGU MUREȘ, STR.NICOLAE IORGA NR.1, TÂRGU MUREȘ, MS, RO	<b>G01L 9/00</b> <sup>(2006.01)</sup>	130991 A2	a 2014 00682	08/09/2014	<b>29</b>
UNIVERSITATEA "ȘTEFAN CEL MARE" DIN SUCEAVA, STR.UNIVERSITĂȚII NR.13, SUCEAVA, SV, RO	<b>F03G 6/00</b> <sup>(2006.01),</sup> <b>F03G 7/06</b> <sup>(2006.01)</sup>	130988 A2	a 2014 00690	12/09/2014	<b>27</b>
UNIVERSITATEA TEHNICĂ "GHEORGHE ASACHI" DIN IAȘI, BD.PROF. D. MANGERON NR.67, IAȘI, IS, RO	<b>A61F 2/54</b> <sup>(2006.01),</sup> <b>A61F 2/70</b> <sup>(2006.01)</sup>	130961 A2	a 2014 00693	15/09/2014	<b>14</b>
UNIVERSITATEA DE MEDICINĂ ȘI FARMACIE "GRIGORE T. POPA" DIN IAȘI, STR.UNIVERSITĂȚII NR.16, IAȘI, IS, RO; UNIVERSITATEA TEHNICĂ "GHEORGHE ASACHI" DIN IAȘI, BD.PROF.D. MANGERON NR.67, IAȘI, IS, RO	<b>C07C 45/80</b> <sup>(2006.01)</sup>	130975 A2	a 2014 00711	22/09/2014	<b>21</b>
UNIVERSITATEA "ȘTEFAN CEL MARE" DIN SUCEAVA, STR.UNIVERSITĂȚII NR.13, SUCEAVA, SV, RO	<b>H02K 33/18</b> <sup>(2006.01)</sup>	131008 A2	a 2014 00714	22/09/2014	<b>38</b>
UNIVERSITATEA "ȘTEFAN CEL MARE" DIN SUCEAVA, STR.UNIVERSITĂȚII NR.13, SUCEAVA, SV, RO	<b>B27F 1/10</b> <sup>(2006.01)</sup>	130968 A2	a 2014 00669	02/09/2014	<b>17</b>
UNIVERSITATEA "ȘTEFAN CEL MARE" DIN SUCEAVA, STR.UNIVERSITĂȚII NR.13, SUCEAVA, SV, RO	<b>H05K 9/00</b> <sup>(2006.01)</sup>	131014 A2	a 2014 00684	09/09/2014	<b>41</b>

Solicitant	Clasa internațională	Număr de publicare	Număr cerere de brevet	Data depozit	Pag.
UNIVERSITATEA TEHNICĂ "GHEORGHE ASACHI" DIN IAȘI, BD.PROF.D. MANGERON NR.67, IAȘI, IS, RO; UNIVERSITATEA DE MEDICINĂ ȘI FARMACIE "GRIGORE T. POPA" DIN IAȘI, STR. UNIVERSITĂȚII NR.16, IAȘI, IS, RO	<b>A61K 31/335</b> <sup>(2006.01)</sup> , <b>C07D 313/08</b> <sup>(2006.01)</sup>	130964 A2	a 2014 00701	19/09/2014	<b>16</b>
UNIVERSITATEA "ȘTEFAN CEL MARE" DIN SUCEAVA, STR. UNIVERSITĂȚII NR.13, SUCEAVA, SV, RO	<b>H02K 33/12</b> <sup>(2006.01)</sup>	131006 A2	a 2014 00706	19/09/2014	<b>37</b>
UNIVERSITATEA "ȘTEFAN CEL MARE" DIN SUCEAVA, STR.UNIVERSITĂȚII NR.13, SUCEAVA, SV, RO	<b>H02K 41/02</b> <sup>(2006.01)</sup>	131009 A2	a 2014 00705	19/09/2014	<b>38</b>
UNIVERSITATEA DE MEDICINĂ ȘI FARMACIE "VICTOR BABEȘ" DIN TIMIȘOARA, PIAȚA EFTIMIE MURGU NR.2 A, TIMIȘOARA, TM, RO	<b>A61K 31/138</b> <sup>(2006.01)</sup>	130963 A0	a 2015 00697	01/10/2015	<b>16</b>
VASILACHE VIRGILIUS, STR. MĂGUREI NR. 25, AP. 2, TÂRGU MUREȘ, MS, RO; VASILACHE ADELA, STR. MĂGUREI NR. 25/2, TÂRGU-MUREȘ, MS, RO	<b>H02G 1/02</b> <sup>(2006.01)</sup>	131005 A2	a 2014 00532	11/07/2014	<b>36</b>
VÂLCULESCU IOAN, STR. NANTERRE NR. 69, BL. C3, SC. 3, AP. 9, CRAIOVA, DJ, RO	<b>A01B 3/26</b> <sup>(2006.01)</sup>	130955 A2	a 2014 00698	18/09/2014	<b>11</b>
V-VEIL-SHOP LTD., MAKARIOU & AGIAS ELENIS 36, GALAXIS BULDING, 5 TH FLOOR, FLAT/OFFICE 502, 1061 NICOSIA, CY	<b>E04D 5/06</b> <sup>(2006.01)</sup>	130984 A2	a 2014 00676	04/09/2014	<b>25</b>
ZAHIU LAURENȚIU VALENTIN, STR. ISLAZ NR. 29, SECTOR 1, BUCUREȘTI, B, RO	<b>E04B 1/24</b> <sup>(2006.01)</sup>	130982 A0	a 2015 00846	17/11/2015	<b>24</b>
ZAMFIR MIHAI, STR. PETRE ȚUȚEA NR. 7, BL. 911, TR. 3, ET. 7, AP. 27, IAȘI, IS, RO; MOVILESCU MIHAIL-RADU, ALEEA TUDOR NECULAI NR. 91, BL. 983, SC. B, ET. 1, AP. 5, IAȘI, IS, RO	<b>G02B 26/08</b> <sup>(2006.01)</sup> , <b>G02F 1/29</b> <sup>(2006.01)</sup>	130996 A2	a 2014 00490	25/06/2014	<b>32</b>
ZLATE IONUȚ, ALEEA FIZICIENILOR NR. 13, BL. 3A, SC. 1, ET. 3, AP. 23, SECTOR 3, BUCUREȘTI, B, RO	<b>A47K 11/06</b> <sup>(2006.01)</sup>	130960 A2	a 2014 00667	02/09/2014	<b>13</b>

## **CERERI DE BREVET DE INVENȚIE**

- **PENTRU CARE S-A LUAT O HOTĂRÂRE DE RESPINGERE SAU**
- **PENTRU CARE S-A LUAT ACT DE RETRAGERE, SAU**
- **DECLARATE CA FIIND CONSIDERATE RETRASE**
- **REPUNERE ÎN SITUAȚIA ANTERIOARĂ**

**Cereri de brevet de invenție pentru care s-a luat o hotărâre de respingere conform art. 28, alin. 2, din Legea nr. 64/1991, republicată**

<i>Numărul cererii de brevet de invenție</i>	<i>Numărul și data comunicării hotărârii de respingere a cererii de brevet de invenție</i>	<i>Numărul și data BOPI în care este publicată cererea de brevet de invenție</i>
a 2008 00059	1048689/27/11/2015	9/2008//30/09/2008
a 2009 00175	1048690/27/11/2015	3/2015//30/03/2015
a 2009 00544	1048692/27/11/2015	4/2011//29/04/2011
a 2009 00779	1048691/27/11/2015	6/2011//30/06/2011
a 2009 00816	1048694/27/11/2015	5/2011//30/05/2011
a 2009 00915	1048693/27/11/2015	7/2011//29/07/2011
a 2010 00157	1048695/27/11/2015	9/2011//30/09/2011
a 2010 00255	1048696/27/11/2015	9/2011//30/09/2011
a 2010 00553	1048697/27/11/2015	1/2012//30/01/2012
a 2010 00609	1048698/27/11/2015	1/2012//30/01/2012
a 2010 01119	1048699/27/11/2015	6/2012//29/06/2012
a 2010 01165	1048700/27/11/2015	6/2012//29/06/2012
a 2010 01256	1032015/09/10/2012	7/2013//30/07/2013
a 2010 01257	1032014/09/10/2012	7/2013//30/07/2013
a 2010 01379	1049379/03/12/2015	6/2012//29/06/2012
a 2010 01381	1049378/03/12/2015	6/2012//29/06/2012
a 2011 00254	1048701/27/11/2015	9/2012//28/09/2012
a 2011 00834	1048702/27/11/2015	2/2013//28/02/2013
a 2011 00847	1048703/27/11/2015	9/2013//30/09/2013
a 2011 01206	1049380/03/12/2015	8/2012//30/08/2012
a 2012 00231	1048704/27/11/2015	11/2012//29/11/2012
a 2012 00468	1048705/27/11/2015	10/2012//30/10/2012

**Cereri de brevet de invenție declarate ca fiind retrase conform art. 28, din Legea nr. 64/1991, republicată**

<i>Numărul cererii de brevet de invenție</i>	<i>Numărul și data expedierii notificării privind cererile de brevet de invenție declarate ca fiind considerate retrase</i>	<i>Numărul și data BOPI în care este publicată cererea de brevet de invenție</i>
a 2001 00533	1043094/30/10/2015	11/2001//30/11/2001
a 2001 00556	1043093/30/10/2015	5/2004//28/05/2004
a 2001 00664	1043092/30/10/2015	12/2002//30/12/2002

<i>Numărul cererii de brevet de invenție</i>	<i>Numărul și data expedierii notificării privind cererile de brevet de invenție declarate ca fiind considerate retrase</i>	<i>Numărul și data BOPI în care este publicată cererea de brevet de invenție</i>
a 2001 00927	1043091/30/10/2015	2/2003//28/02/2003
a 2002 00158	1043090/30/10/2015	
a 2002 00159	1043089/30/10/2015	
a 2002 00160	1043088/30/10/2015	
a 2003 00501	1043087/30/10/2015	10/2004//29/10/2004
a 2004 00025	1043086/30/10/2015	4/2005//29/04/2005
a 2004 00432	1043085/30/10/2015	5/2006//30/05/2006
a 2005 00342	1043084/30/10/2015	9/2005//30/09/2005
a 2006 00091	1043083/30/10/2015	12/2007//28/12/2007
a 2006 00387	1043082/30/10/2015	6/2009//30/06/2009
a 2006 00944	1043081/30/10/2015	6/2008//30/06/2008
a 2007 00094	1043080/30/10/2015	2/2008//28/02/2008
a 2007 00166	1043079/30/10/2015	10/2008//30/10/2008
a 2007 00205	1043078/30/10/2015	10/2007//30/10/2007
a 2007 00262	1043077/30/10/2015	2/2009//27/02/2009
a 2007 00769	1043076/30/10/2015	10/2008//30/10/2008



**CERERI DE BREVET DE INVENȚIE  
PENTRU CARE AU FOST ÎNSCRISE  
ÎN REGISTRUL NAȚIONAL  
MODIFICĂRI ÎN SITUAȚIA JURIDICĂ**

**Modificări în situația juridică a cererilor de brevet de invenție, înscrise în Registrul Național al Cererilor de Brevet de Invenție, depuse conform art. 67, din H.G. nr. 547/2008**

Nr. cerere de brevet de invenție	Nr. de publicare	Modificare înregistrată, privind cererea de brevet de invenție	
		din	în
a 2014 00216	130994	(73) SCHAEFFLER TECHNOLOGIES GmbH&CO.KG, HERZOGENAURACH, DE	(73) SCHAEFFLER TECHNOLOGIES AG&CO.KG, HERZOGENAURACH, DE
a 2014 00618	130998	(73) Q-EAST SOFTWARE S.R.L, STR. CLUCERULUI, NR. 55, ET. 5, AP. 14, SECTOR 1, BUCUREȘTI, RO	(73) Q-EAST SOFTWARE S.R.L, STR. BRAȘOV, NR. 19, BL. OD5, SC. 5, ET. 3, AP.157, SECTOR 6, BUCUREȘTI, RO
a 2014 00720	130970	(73) SCHAEFFLER TECHNOLOGIES GmbH&CO.KG, HERZOGENAURACH, DE	73) SCHAEFFLER TECHNOLOGIES AG&CO.KG, HERZOGENAURACH, DE

**MANDATAR DESEMNASAT ULTERIOR**

Nr. cerere de brevet de invenție	Nr. de publicare	Titular/Sucesor în drepturi	Mandatar autorizat desemnat
a 2013 00384	130005	SANGARI ENGINEERING SERVICES ROMÂNIA S.R.L., VOLUNTARI, IF, RO	CABINET M. OPROIU- CONSILIERE ÎN PROPRIETATE INTELECTUALĂ S.R.L., STR. POPA SAVU, NR. 42, PARTER, SECTOR 1, BUCUREȘTI
a 2014 00503	131013	RUS ADRIAN IOAN, SAT SĂFTICA, BALOTEȘTI, IF, RO	ROMINVENT, STR. ERMIL PANGRATTI, NR. 35, SECTOR 1, BUCUREȘTI
a 2014 00703	130979	PRISĂCARIU MIHAI PETRU, COMUNA GHELARI, HD, RO	CABINET INDIVIDUAL NEACȘU CARMEN AUGUSTINA, STR. ROZELOR NR. 12/3, BAIA MARE, MM

**CORECTURI ALE ERORILOR MATERIALE  
CONȚINUTE ÎN DOCUMENTAȚIA PUBLICATĂ,  
CU PRIVIRE LA C.B.I.**

## ERATE

Număr cerere de brevet de invenție și/sau cod de publicare	Tip document publicat	Tip document în urma corecturii, cf. Instr. 63	Localizarea erorii: - pagina din descriere - coloana - rândul - cod INID	Textul inițial	Textul corect
a 2010 01194	A2	A8	BOPI 8/2012, pag.16 (72); pag. 1 (72)	DAICOVICIU DOINA GABRIELA, ... ; PERDE SCHREPLER MARIA, ... ; ... ; FISHER FODOR EVA, ... ; ... ;	DAICOVICIU DOINA <b>FLORIANA</b> , ... ; PERDE-SCHREPLER MARIA, ... ; ... ; <b>FISCHER-FODOR EVA</b> , ... ;
a 2010 01195	A2	A8	BOPI 8/2012, pag. 15 (72); pag. 1 (72)	DAICOVICIU DOINA GABRIELA, ... ; PERDE SCHREPLER MARIA, ... ; ... ; FISCHER FODOR EVA, ... ;	DAICOVICIU DOINA <b>FLORIANA</b> , ... ; PERDE-SCHREPLER MARIA, ... ; ... ; <b>FISCHER-FODOR EVA</b> , ... ;
a 2010 01255	A0	A8	BOPI 8/2011 (71)	- UNIVERSITATEA DE MEDICINĂ ȘI FARMACIE"CAROL DAVILA"DIN BUCUREȘTI, STR. DIONISIE LUPU NR. 37, SECTOR 2, BUCUREȘTI, B, RO	- UNIVERSITATEA DE MEDICINĂ ȘI FARMACIE"CAROL DAVILA"DIN BUCUREȘTI, STR. DIONISIE LUPU NR.37, SECTOR 2, BUCUREȘTI, B, RO; - <b>UNIVERSITATEA DIN BUCUREȘTI, BD.MIHAIL KOGĂLNICEANU NR. 36-46, SECTOR 5, BUCUREȘTI, B,RO;</b> - <b>INSTITUTUL ONCOLOGIC"PROF.DR. ALEX.TRESTIOREANU", ȘOS. FUNDENI NR.252, SECTOR 2, BUCUREȘTI,B,RO</b>
a 2011 00133	A2	A8	BOPI 3/2013, pag. 22 (72) pag. 1 (72);	CIRIPOIU ANIȚA LAURA, STR. NICOLAE TITULESCU NR.117, BL. H3, SC.A, AP.14, RÂMNICU VÂLCEA, VL, RO; ... ;	CIRIPOIU ANIȚA LAURA, <b>CALEA CRÂNGAȘI NR.3, BL.2, SC. A, AP.36, SECTOR 6, BUCUREȘTI, B, RO;</b> ... ;

Număr cerere de brevet de invenție și/sau cod de publicare	Tip document publicat	Tip document în urma corecturii, cf. Instr. 63	Localizarea erorii: - pagina din descriere - coloana - rândul - cod INID	Textul inițial	Textul corect
a 2012 00305	A2	A8	pag.1 (71); BOPI 11/2013, pag. 20, 62, 75 (71)	<b>GRIGORIU CONSTANTIN</b> , STR. TURDA NR. 18, BL. 37, AP. 105, SC. 5, SECTOR 1, BUCUREȘTI, B, RO; ... ; <b>SIMA CORNELIA</b> , STR. LUICA NR. 23, BL. M1, AP.8, SECTOR 4, BUCUREȘTI, B, RO; ... ;	<b>GRIGORIU CONSTANTIN</b> , STR.TURDA NR. <b>118</b> , BL.37, <b>SC.C, ET.6</b> , AP.105, SECTOR 1, BUCUREȘTI, B, RO; ... ; <b>SIMA CORNELIA</b> , STR. <b>LUICĂ</b> NR.23, BL. M1, <b>SC.A, ET.1</b> , AP. <b>9</b> , SECTOR 4, BUCUREȘTI, B, RO; ... ;
			BOPI 11/2013, pag. 20, 21 (72); pag.1 (72)	<b>GRIGORIU CONSTANTIN</b> , STR. TURDA NR. 18, BL. 34, AP. 105, SC. 5, SECTOR 1, BUCUREȘTI, B, RO; ... ; <b>SIMA CORNELIA</b> , STR. LUICA NR. 23, BL. M1, AP. 8, SECTOR 4, BUCUREȘTI, B, RO; ... ;	<b>GRIGORIU CONSTANTIN</b> , STR. TURDA NR. <b>118</b> , BL. <b>37, SC. C, ET. 6</b> , AP. 105, SECTOR 1, BUCUREȘTI, B, RO; ... ; <b>SIMA CORNELIA</b> , STR. <b>LUICĂ</b> NR. 23, BL.M1, <b>SC. A, ET. 1</b> , AP. <b>9</b> , SECTOR 4, BUCUREȘTI, B, RO; ... ;
a 2013 00208	A0	A8	BOPI 8/2013 (51); pag. 1 (51)	<b>B62D 63/06</b> <b>B65B 88/52</b> E04B 1/343	<b>B60P 3/34</b> <b>B65D 88/52</b> E04B 1/343
a 2014 00395	A2	A8	BOPI 11/2015 (57) rândul 4	2% alcool etilic	<b>20%</b> alcool etilic

**BREVETE DE INVENȚIE ACORDATE  
ȘI ELIBERATE CONFORM LEGII  
NR. 64/1991, REPUBLICATĂ ÎN 19.08.2014,  
ORDONATE DUPĂ INDICII C.I.B.**

**Semnificația codurilor INID folosite în prezenta secțiune (norma ST 9 a Organizației Mondiale a Proprietății Intelectuale - OMPI), în ordinea apariției acestora:**

- (11) numărul brevetului de invenție;
- (41) data publicării cererii; BOPI nr.;
- (45) data publicării mențiunii acordării și eliberării brevetului; BOPI nr.;
- (21) numărul cererii de brevet;
- (22) data de depozit a cererii de brevet;
  
- (30) prioritate;
- (66) prioritate internă;
- (86) numărul și data de depozit a cererii internaționale;
- (87) numărul și data publicării cererii internaționale;
  
- (62) divizată din cererea de brevet nr.; data;
  
- (73) titular;
- (72) inventator;
- (74) mandatar autorizat;
  
- (51) clasa, conform clasificării internaționale;
- (54) titlul invenției;
- (57) rezumatul invenției;
- (56) documente din stadiul tehnicii.

Orice persoană interesată are dreptul să ceară, în scris și motivat, la O.S.I.M., revocarea, în tot sau în parte, a brevetului de invenție, în termen de 6 luni de la data de 30.03.2016, pentru neîndeplinirea cel puțin a uneia dintre condițiile prevăzute la art. 7-11, din Legea 64/1991<sup>\*</sup>, privind brevetele de invenție.

---

<sup>\*</sup> *LEGEA nr. 64/1991, privind brevetele de invenție, republicată în Monitorul Oficial al României, Partea I, nr. 613, din 19 August 2014.*

(11) 125812 B1 (51) **A21D 2/26** <sup>(2006.01)</sup>; **A21D 13/06** <sup>(2006.01)</sup>; **A21D 13/02** <sup>(2006.01)</sup> (21) a 2010 00491 (22) 08/06/2010 (41) 30/11/2010//11/2010 (45) 30/03/2016//3/2016 (56) RO 121070 B1; RO 123045 B1 (73) **RO-CREDO S.R.L.**, STR.THEODOR BURADA NR.10, CONSTANȚA, CT, RO (72) **TEODORESCU FOTINI**, STR.DUMBRAVA ROȘIE NR.10, CONSTANȚA, CT, RO; **TOMA MARIA**, STR. POPORULUI NR.87, CONSTANȚA, CT, RO; **PISTOL MARIA**, STR.TRAIAN LALESCU NR.1, SAT LAZU, SAT LAZU, COMUNA AGIGEA, CT, RO; **MUȘAT RODICA**, ȘOS.MANGALIEI NR.3, BL.J 3, AP.27, CONSTANȚA, CT, RO; **COMAN VICTORIȚA**, STR.ZEFIRULUI NR.12, BL.FB 10 B, SC.A, ET.2, AP.6, CONSTANȚA, CT, RO; **TOMIȚĂ VICTORIȚA**, STR.MIRCEA CEL BĂTRÂN NR.181, BL.MS 3 B, AP.15, CONSTANȚA, CT, RO; **VARVOREA NICOLETA LUIZA**, BD.FERDINAND NR.95, BL.K 1, AP. 46, CONSTANȚA, CT, RO (54) **COMPOZIȚIE ȘI PROCEDEU PENTRU OBTINEREA UNOR PRODUSE DE PANIFICAȚIE DIN FĂINĂ DE SECARĂ CU CONȚINUT RIDICAT DE PROTEINE ȘI FIBRE**

(11) 127936 B1 (51) **A23K 1/18** <sup>(2006.01)</sup> (21) a 2012 00207 (22) 22/03/2012 (41) 29/11/2012//11/2012 (45) 30/03/2016//3/2016 (56) RO 126991 A0; **M.HĂBEANU ȘI COL.**, "EFFECTS OF THE DIETARY CAMELINA OIL ON LARGE WHITE PIGS MEAT QUALITY", ARCHIVA ZOOTEHNICA, VOL.12:2, PP.31-45, 2009; **M.HĂBEANU ȘI COL.**, "EFFECTS OF SOME OLEAGINOUS ECOLOGIC INGREDIENTS ON PIG MEAT QUALITY", SCIENTIFIC PAPERS: ROMANIAN ACADEMY, DAGENE, 2010 (73) **INSTITUTUL NAȚIONAL DE CERCETARE-DEZVOLTARE PENTRU BIOLOGIE ȘI NUTRIȚIE ANIMALĂ BALOTEȘTI**, CALEA BUCUREȘTI NR.1, BALOTEȘTI, IF, RO (72) **HĂBEANU MIHAELA**, STR. BODEȘTI NR.9, BL.29 A, SC.B, ET.3, AP.57, SECTOR 2, BUCUREȘTI, B, RO; **LEFTER NICOLETA-AURELIA**, STR. APUSULUI NR.96, BL.F, SC.2, ET.9, AP.165, SECTOR 6, BUCUREȘTI, B, RO; **ȚĂRANU IONELIA**, STR.IOVIȚĂ NR.10, BL.P 13 A, SC.1, ET.1, AP.5, SECTOR 5, BUCUREȘTI, B, RO (54) **SUPLIMENT NUTRIȚIONAL PENTRU HRANA PORCILOR**

(11) 126991 B1 (51) **A23K 1/14** <sup>(2006.01)</sup> (21) a 2011 00550 (22) 09/06/2011 (41) 30/01/2012//1/2012 (45) 30/03/2016//3/2016 (56) RO 106641 (B1); RU 2294113 (C2) (73) **INSTITUTUL NAȚIONAL DE CERCETARE-DEZVOLTARE PENTRU BIOLOGIE ȘI NUTRIȚIE ANIMALĂ BALOTEȘTI**, CALEA BUCUREȘTI NR.1, BALOTEȘTI, IF, RO (72) **HĂBEANU MIHAELA**, STR. BODEȘTI NR.9, BL.29 A, SC.B, ET.3, AP.57, SECTOR 2, BUCUREȘTI, B, RO; **HEBEAN VERONICA**, STR. BODEȘTI NR.9, BL.29 A, SC.B, ET.3, AP.57, SECTOR 2, BUCUREȘTI, B, RO; **LEFTER NICOLETA-AURELIA**, STR.APUSULUI NR.96, BL.F, SC.2, ET.9, AP.165, SECTOR 6, BUCUREȘTI, B, RO (54) **NUTREȚ COMBINAT PENTRU HRANA PORCILOR**

(11) 126994 B1 (51) **A47B 5/00** <sup>(2006.01)</sup> (21) a 2010 00682 (22) 30/07/2010 (41) 30/01/2012//1/2012 (45) 30/03/2016//3/2016 (56) US 2484678; DE 29719697 U1; RO 96737 (73) **PRODESCU ADRIAN**, STR.ELEV ȘTEFĂNESCU ȘTEFAN NR.49, BL.422 A, SC.1, ET.2, AP.14, SECTOR 2, BUCUREȘTI, B, RO (72) **PRODESCU ADRIAN**, STR.ELEV ȘTEFĂNESCU ȘTEFAN NR.49, BL.422 A, SC.1, ET.2, AP.14, SECTOR 2, BUCUREȘTI, B, RO (74) **AGENȚIE DE PROPRIETATE INTELLECTUALĂ ȘI TRANSFER DE TEHNOLOGIE-AGPIIT S.R.L.**, BD. LIBERTĂȚII NR 12, BL.113, SC.2, AP.28, SECTOR 4, C.P.42-106, BUCUREȘTI (54) **MASĂ ESCAMOTABILĂ LA TAVAN**



(11) 127617 B1 (51) **A61K 6/08** <sup>(2006.01)</sup> (21) a 2010 01266 (22) 02/12/2010 (41) 30/07/2012/7/2012 (45) 30/03/2016/3/2016 (56) RO 122071 B1; RO 122075 B1 (73) UNIVERSITATEA "BABEȘ-BOLYAI" DIN CLUJ-NAPOCA - INSTITUTUL DE CERCETĂRI ÎN CHIMIE "RALUCA RIPAN", STR.MIHAIL KOGĂLNICEANU NR.1, CLUJ-NAPOCA, CJ, RO (72) PREJMEREAN CRISTINA, BD.1 DECEMBRIE 1918 NR.24, CLUJ-NAPOCA, CJ, RO; MUȘAT OLGA, STR.MESTECENILOR NR.4, AP.4, CLUJ-NAPOCA, CJ, RO; MOLDOVAN MARIOARA, STR. DOROBANȚILOR NR.99-101, BL.9 B, SC.1, AP.1, CLUJ-NAPOCA, CJ, RO; PRODAN DOINA, STR.PROF.TUDOR CIORTEA NR.5, SC.2, AP.44, CLUJ-NAPOCA, CJ, RO; SILAGHI-DUMITRESCU LAURA, STR.FLORILOR NR. 101, COMUNA FLOREȘTI, CJ, RO; FURTOS GABRIEL, STR.PRINCIPALĂ NR.108, SAT POPEȘTI, BH, RO; TRIF MARCELA, STR.TATRA NR.1, BL.5 M, AP.15, CLUJ-NAPOCA, CJ, RO; IOVU HORIA, STR.MARIA TĂNASE NR.3, BL.13, SC.B, ET.4, AP.49, SECTOR 4, BUCUREȘTI, B, RO; DAMIAN CELINA-MARIA, ALEEA POARTA ALBĂ NR.2-4, BL.109 A, SC.2, ET.4, AP.75, SECTOR 6, BUCUREȘTI, B, RO; SAROȘI LIANA-CODRUȚA, STR.TULCEA NR.14, AP.18, CLUJ-NAPOCA, CJ, RO; BOBOIA STANCA, STR.LIBERTĂȚII NR.4, AP. 15, TURDA, CJ, RO; COLCERIU-BURTEA ADELA LOREDANA, STR.AZUGA NR.2, SC.2, AP.25, CLUJ-NAPOCA, CJ, RO; SILAGHI-DUMITRESCU RADU LUCIAN, STR.FLORILOR NR.101, COMUNA FLOREȘTI, CJ, RO (54) **COMPOZIȚIE STOMATOLOGICĂ PENTRU RESTAURAREA ȘI PROFILAXIA CARIEI**

(11) 127719 B1 (51) **A61K 8/04** <sup>(2006.01)</sup> (21) a 2010 01195 (22) 25/11/2010 (41) 30/08/2012/8/2012 (45) 30/03/2016/3/2016 (56) RO 89438; A. FILIP, S. CLICHICI, D. DAICOVICIU, M. ADRIANA, I. D. POSTESCU, M. PERDE-SCHREPLER, D. OLTEANU, "PHOTOCHEMOPREVENTION OF CUTANEOUS NEOPLASIA THROUGH NATURAL PRODUCTS", EXP. ONCOL., VOL. 31, 1, PP. 9-15, 2009 (73) UNIVERSITATEA DE MEDICINĂ ȘI FARMACIE "IULIU HAȚIEGANU" DIN CLUJ-NAPOCA, STR.EMIL ISAC NR.13, CLUJ-NAPOCA, CJ, RO; INSTITUTUL ONCOLOGIC "PROF.DR. ION CHIRICUȚĂ" DIN CLUJ-NAPOCA, STR.REPUBLICII NR.34-36, CLUJ-NAPOCA, CJ, RO (72) POSTESCU ION DAN, ALEEA BĂIȚA NR.2, SC.3, ET.4, AP.34, CLUJ-NAPOCA, CJ, RO; FILIP GABRIELA ADRIANA, STR.BĂRSEI NR.1, SC.2, BL.K, ET.3, AP.17, CLUJ-NAPOCA, CJ, RO; ACHIM MARCELA ANA, CALEA MĂNĂȘTUR NR.93, AP.46, CLUJ-NAPOCA, CJ, RO; MUREȘAN ADRIANA VIORICA, STR.TITU MAIORESCU NR.7, AP.2, CLUJ-NAPOCA, CJ, RO; TATOMIR CORINA, STR.GENERAL EREMI GRIGORESCU NR.34, BL.III, SC.A, ET.2, AP.7, CLUJ-NAPOCA, CJ, RO; CHERECHEȘ GABRIELA, STR. CIREȘILOR NR.80, CLUJ-NAPOCA, CJ, RO; DAICOVICIU DOINA FLORIANA, ALEEA MUSCEL NR.10, AP.4, CLUJ-NAPOCA, CJ, RO; PERDE-SCHREPLER MARIA, STR.RENE DESCARTES NR.14, CLUJ-NAPOCA, CJ, RO; SUCIU ȘOIMIȚA MIHAELA, STR. MESTECENILOR NR.1, AP.13, CLUJ-NAPOCA, CJ, RO;

(11) 127719 B1  
VIRAG PIROSKA, STR.TATRA NR.12, SC.1, BL.V.S, AP.10, CLUJ-NAPOCA, CJ, RO; CLICHICI SIMONA VALERIA, STR.GH.DIMA NR.27, BL.4 C, SC.1, AP.3, CLUJ-NAPOCA, CJ, RO; FISCHER-FODOR EVA, STR.CÂMPULUI NR.139 B, AP.2, CLUJ-NAPOCA, CJ, RO; ȘORIȚĂU OLGA, STR.SOMEȘUL RECE NR.1233 C, GILĂU, CJ, RO; MOLDOVAN RĂMUS, STR.GRIGORE ALEXANDRESCU NR.22, AP.37, CLUJ-NAPOCA, CJ, RO; BRIE IOANA, STR.PADIȘ NR.3, SC.1, ET.2, AP.7, CLUJ-NAPOCA, CJ, RO; BĂRBOS OTILIA, STR.GALAXIEI NR.15, CLUJ-NAPOCA, CJ, RO; DICU TIBERIU, STR. PLOPILOR NR.79, CLUJ-NAPOCA, CJ, RO (74) CABINET DE PROPRIETATE INDUSTRIALĂ CIUPAN CORNEL, STR. MESTECENILOR NR. 6, BL. 9E, SC.1, AP. 2, CLUJ-NAPOCA, JUDEȚUL CLUJ (54) **CREMĂ FOTOCHEMO-PROTECTOARE ȘI PROCEDEU DE PREPARARE A ACESTEIA**

(11) 127720 B1 (51) **A61K 8/27** <sup>(2006.01)</sup> (21) a 2010 01194 (22) 25/11/2010 (41) 30/08/2012/8/2012 (45) 30/03/2016/3/2016 (56) RO 89438; A. FILIP, S. CLICHICI, D. DAICOVICIU, M. ADRIANA, I. D. POSTESCU, M. PERDE-SCHREPLER, D. OLTEANU, "PHOTOCHEMOPREVENTION OF CUTANEOUS NEOPLASIA THROUGH NATURAL PRODUCTS", EXP. ONCOL., VOL. 31, 1, PP. 9-15, 2009; RO 106658 B1 (73) INSTITUTUL ONCOLOGIC "PROF.DR. ION CHIRICUȚĂ" DIN CLUJ-NAPOCA, STR.REPUBLICII NR.34-36, CLUJ-NAPOCA, CJ, RO; UNIVERSITATEA DE MEDICINĂ ȘI FARMACIE "IULIU HAȚIEGANU" DIN CLUJ-NAPOCA, STR.EMIL ISAC NR.13, CLUJ-NAPOCA, CJ, RO (72) POSTESCU ION DAN, ALEEA BĂIȚA NR.2, SC.3, ET.4, AP.34, CLUJ-NAPOCA, CJ, RO; FILIP GABRIELA ADRIANA, STR.BĂRSEI NR.1, SC.2, BL.K, ET.3, AP.17, CLUJ-NAPOCA, CJ, RO; ACHIM MARCELA ANA, CALEA MĂNĂȘTUR NR.93, AP.46, CLUJ-NAPOCA, CJ, RO; MUREȘAN ADRIANA VIORICA, STR.TITU MAIORESCU NR.7, AP.2, CLUJ-NAPOCA, CJ, RO; TATOMIR CORINA, STR.GENERAL EREMI GRIGORESCU NR.34, BL.III, SC.A, ET.2, AP.7, CLUJ-NAPOCA, CJ, RO; CHERECHEȘ GABRIELA, STR.CIREȘILOR NR.80, CLUJ-NAPOCA, CJ, RO; DAICOVICIU DOINA FLORIANA, ALEEA MUSCEL NR.10, AP.4, CLUJ-NAPOCA, CJ, RO; PERDE-SCHREPLER MARIA, STR.RENE DESCARTES NR.14, CLUJ-NAPOCA, CJ, RO; SUCIU ȘOIMIȚA MIHAELA, STR.MESTECENILOR NR.1, AP.13, CLUJ-NAPOCA, CJ, RO; VIRAG PIROSKA, STR.TATRA NR.12, SC.1, BL.V.S,

(11) 127720 B1  
 AP.10, CLUJ-NAPOCA, CJ, RO; CLICHICI SIMONA VALERIA, STR.GH.DIMA NR.27, BL.4 C, SC.1, AP.3, CLUJ-NAPOCA, CJ, RO; FISCHER-FODOR EVA, STR. CÂMPULUI NR.139 B, AP.2, CLUJ-NAPOCA, CJ, RO; ȘORIȚĂU OLGA, STR.SOMEȘUL RECE NR.1233 C, GILĂU, CJ, RO; MOLDOVAN REMUS, STR.GRIGORE ALEXANDRESCU NR.22, AP.37, CLUJ-NAPOCA, CJ, RO; BRIE IOANA, STR.PADIȘ NR.3, SC.1, ET.2, AP.7, CLUJ-NAPOCA, CJ, RO; BĂRBOS OTILIA, STR.GALAXIEI NR.15, CLUJ-NAPOCA, CJ, RO; DICU TIBERIU, STR. PLOPILOR NR.79, CLUJ-NAPOCA, CJ, RO (74) CABINET DE PROPRIETATE INDUSTRIALĂ CIUPAN CORNEL, STR. MESTECENILOR NR. 6, BL. 9E, SC.1, AP. 2, CLUJ NAPOCA, JUDEȚUL CLUJ (54) **GEL FOTOCHEMOPROTECTOR ȘI PROCEDEU DE PREPARARE A ACESTUIA**

(11) 127723 B1 (51) **A61K 9/10** <sup>(2006.01)</sup> (21) a 2010 01216 (22) 26/11/2010 (41) 30/08/2012//8/2012 (45) 30/03/2016//3/2016 (56) RO 126087 B1; RO 125083 B1 (73) UNIVERSITATEA "ȘTEFAN CEL MARE" DIN SUCEAVA, STR.UNIVERSITĂȚII NR.13, SUCEAVA, SV, RO (72) HAGIU BOGDAN-ALEXANDRU, BD.DIMITRIE CANTEMIR NR.3, BL.P 4, SC.B, ET.3, AP.15, IAȘI, IS, RO; SANDU ION, STR.SF.PETRU MOVILĂ NR.3, BL.L 11, SC.C, ET.3, AP.3, IAȘI, IS, RO; VASILACHE VIOLETA, BD.GAVRIL TUDORAȘ NR.22, BL.C 4, SC.A, AP.7, SUCEAVA, SV, RO; ȚURA VASILE, STR.VASILE LUPU NR.83, BL.D 1, SC.A, ET.10, AP.37, IAȘI, IS, RO; MANGALAGIU IONEL, STR.CRIȘULUI NR.12, IAȘI, IS, RO; MUNGIU OSTIN-COSTEL, STRADELA SĂRĂRIE NR.6, IAȘI, IS, RO; FILOTE CONSTANTIN, BD.GEORGE ENESCU NR.12, BL.BELVEDERE, SC.D, ET.5, AP.17, SUCEAVA, SV, RO; SANDU ANDREI-VICTOR, ALEEA TUDOR NECULAI NR.37, BL.959, SC.C, ET.2, AP.10, IAȘI, IS, RO (54) **PROCEDEU DE OBTINERE A UNEI NANODISPERSII ULEIOASE CU CAPACITATE REGENERATIVĂ**

(11) 125423 B1 (51) **A61K 36/185** <sup>(2006.01)</sup>; **A61K 36/53** <sup>(2006.01)</sup>; **A61K 36/734** <sup>(2006.01)</sup> (21) a 2008 00821 (22) 16/10/2008 (41) 28/05/2010//5/2010 (45) 30/03/2016//3/2016 (56) "FARMACIA NATURII - UN GHID AL PLANTELOR MEDICINALE", EDITURA READER'S DIGEST, BUCUREȘTI, 2007; S. MOCANU, D. RĂDUCANU, "PLANTE MEDICINALE, LEGUME, FRUCTE ȘI CEREALE ÎN TERAPEUTICĂ", EDITURA MILITARĂ, BUCUREȘTI, 1989 (73) HOFIGAL EXPORT - IMPORT S.A., INTRAREA SERELOR NR.2, SECTOR 4, BUCUREȘTI, B, RO (72) MANEA ȘTEFAN, CALEA MOȘILOR NR.209, ET.2, AP.6, SECTOR 2, BUCUREȘTI, B, RO; RIZEA GABRIELA DENISA, CALEA 13 SEPTEMBRIE NR.235, BL.V 3, SC.A, ET.2, AP.9, SECTOR 5, BUCUREȘTI, B, RO; MIHELE DENISA ELISABETA, ALEEA COMPOZITORILOR NR.16, BL.Z 45, AP.41, SECTOR 6, BUCUREȘTI, B, RO (54) **PRODUS NATURAL FITOTERAPEUTIC DESTINAT ÎMBUNĂȚĂȚIRII ECHILIBRULUI PSIHOMOȚIONAL**

(11) 126834 B1 (51) **A61K 36/8962** <sup>(2006.01)</sup>; **A61K 36/53** <sup>(2006.01)</sup> (21) a 2009 00133 (22) 11/02/2009 (41) 30/11/2011//11/2011 (45) 30/03/2016//3/2016 (56) S. MOCANU, D. RĂDUCANU, "PLANTE MEDICINALE, LEGUME, FRUCTE ȘI CEREALE ÎN TERAPEUTICĂ", ED. MILITARĂ, BUCUREȘTI, 1989; US 2007/0065395 A1 (73) HOFIGAL EXPORT - IMPORT S.A., INTRAREA SERELOR NR.2, SECTOR 4, BUCUREȘTI, B, RO (72) RIZEA GABRIELA DENISA, CALEA 13 SEPTEMBRIE NR.235, BL.V 3, SC.A, ET.2, AP.9, SECTOR 5, BUCUREȘTI, B, RO; MIHELE ELISABETA DENISA, ALEEA COMPOZITORILOR NR.16, BL.Z 45, AP.41, SECTOR 6, BUCUREȘTI, B, RO; MANEA ȘTEFAN, CALEA MOȘILOR NR.209, ET.2, AP.6, SECTOR 2, BUCUREȘTI, B, RO (54) **PREPARAT FITOTERAPEUTIC CU PROPRIETĂȚI ANTIHELMINTICE**

(11) 129984 B1 (51) **A61L 11/00** <sup>(2006.01)</sup>; **A61L 2/10** <sup>(2006.01)</sup>; **A61L 2/12** <sup>(2006.01)</sup>; **B09B 3/00** <sup>(2006.01)</sup> (21) a 2014 00443 (22) 16/06/2014 (41) 30/01/2015//1/2015 (45) 30/03/2016//3/2016 (56) US 5166528 (A); WO 01/37887 (A1); EP 1137445 (B1) (73) COSTACHE NICOLAE, ȘOS. OLTENIȚEI NR.234, BL.58, SC.A, ET.5, AP.23, SECTOR 4, BUCUREȘTI, B, RO; BELAKOV VOLDEMARS, ZVINU 5-36, RIGA, LV; BANU GEANINA-SILVIANA, STR.POLUX NR.7, BL.G 14, SC.D, AP.63, PLOIEȘTI, PH, RO; RĂDUCANU CONSTANTIN-BRĂDUȚ, STR.DIMITRIE ORBESCU NR.6, ET.1, AP.2, SECTOR 2, BUCUREȘTI, B, RO; PROCESS INNOVATION NUCLEUS S.R.L., CALEA BUCUREȘTI NR. 289, CAMERA 1, MIHĂILEȘTI, GR, RO (72) COSTACHE NICOLAE, ȘOS.OLTENIȚEI NR.234, BL.58, SC.A, ET.5, AP.23, SECTOR 4, BUCUREȘTI, B, RO; BELAKOV VOLDEMARS, ZVINU 5-36, RIGA, LV; BANU GEANINA-SILVIANA, STR.POLUX NR.7, BL.G 14, SC.D, AP.63, PLOIEȘTI, PH, RO; RĂDUCANU CONSTANTIN-BRĂDUȚ, STR.DIMITRIE ORBESCU NR.6, ET.1, AP.2, SECTOR 2, BUCUREȘTI, B, RO (54) **METODĂ ȘI APARAT PENTRU STERILIZAREA DEȘEURILOR MEDICALE**

(11) 127285 B1 (51) **B01D 17/02** <sup>(2006.01)</sup>; **B01D 17/04** <sup>(2006.01)</sup>; **C02F 1/40** <sup>(2006.01)</sup> (21) a 2010 00930 (22) 04/10/2010 (41) 30/04/2012//4/2012 (45) 30/03/2016//3/2016 (56) EP 0820796 A2; US 5030255 (73) CHERECHEȘ FLORENTIN, STR.TUȘNAD NR.1, TÂRGU JIU, GJ, RO (72) CHERECHEȘ FLORENTIN, STR.TUȘNAD NR.1, TÂRGU JIU, GJ, RO (54) **SEPARATOR DE HIDROCARBURI LICHIDE - APĂ**

(11) 127080 B1 (51) **B01D 53/14** <sup>(2006.01)</sup>; **B01D 53/18** <sup>(2006.01)</sup>; **B01D 53/62** <sup>(2006.01)</sup>; **F23J 15/04** <sup>(2006.01)</sup> (21) a 2011 00410 (22) 02/05/2011 (41) 28/02/2012//2/2012 (45) 30/03/2016//3/2016 (56) WO 2009/153351 A1; EP 1716911 A1; RO 125756 B1 (73) UNIVERSITATEA DE NORD DIN BAIA MARE, STR.DR.VICTOR BABEȘ NR.62 A, BAIA MARE, MM, RO (72) HOTEA VASILE, STR. DR. VICTOR BABEȘ NR.41/83, BAIA MARE, MM, RO; BĂDESCU GABRIEL, STR.MINERILOR NR.6/1, BAIA MARE, MM, RO; JUHASZ JOZSEF, ALEEA ZAMBILEI NR.14, BAIA MARE, MM, RO (54) **INSTALAȚIE DE ÎNDEPĂRTARE A DIOXIDULUI DE CARBON DIN GAZELE REZIDUALE**

(11) 128620 B1 (51) **B29D 7/01** <sup>(2006.01)</sup>; **A01N 31/08** <sup>(2006.01)</sup>; **A01N 25/34** <sup>(2006.01)</sup>; **A01N 65/42** <sup>(2009.01)</sup>; **B32B 27/18** <sup>(2006.01)</sup>; **C08L 101/08** <sup>(2006.01)</sup>; **A01N 41/08** <sup>(2006.01)</sup> (21) a 2011 01264 (22) 29/11/2011 (41) 30/07/2013//7/2013 (45) 30/03/2016//3/2016 (56) PEREZ-PEREZ C., REGALADO-GONZALEZ C., RODRIGUEZ-RODRIGUEZ C. A., BARBOSA-RODRIGUEZ J. R., VILLASENOR- ORTEGA F., "INCORPORATION OF ANTIMICROBIAL AGENTS IN FOOD PACKAGING FILMS AND COATINGS", ADVANCES IN AGRICULTURAL AND FOOD BIOTECHNOLOGY, PP. 193-216, INDIA, 2006; US 2003215589 (A1) (73) INSTITUTUL NAȚIONAL DE CERCETARE-DEZVOLTARE PENTRU CHIMIE ȘI PETROCHIMIE - ICECHIM, SPLAIUL INDEPENDENȚEI NR.202, SECTOR 6, BUCUREȘTI, B, RO (72) DIMONIE OLGA DOINA AFINA, ALEEA BAIA DE ARIEȘ NR.2, BL.7, AP.2, SECTOR 6, BUCUREȘTI, B, RO; ANTON LILIANA RODICA ELENA, BD.RÂMNICU SĂRAT NR.29, BL.11 A1, SC.B, ET.6, AP.72, SECTOR 3, BUCUREȘTI, B, RO; ROVINARU CAMELIA, CALEA FERENTARI NR.3, BL.75, ET.7, AP.29, SECTOR 5, BUCUREȘTI, B, RO; DOBRE ELENA, STR.BODEȘTI NR.9, BL.29A, SC.A, ET.6, AP.25, SECTOR 2, BUCUREȘTI, B, RO; PETRACHE MARIUS, STR.LAURILOR NR.2, BL.35 A, SC.C, ET.4, AP.59, PLOIEȘTI, PH, RO; CONSTANTIN VIRGIL, STR.TULNICI NR.10, BL.40, SC.2, ET.2, AP.72, SECTOR 4, BUCUREȘTI, B, RO; IONESCU VALENTIN, STR. JOHANNES K.KEPLER NR.4, BL.1, SC.A, ET.5, AP.20, SECTOR 2, BUCUREȘTI, B, RO; MUSTĂȚEA GABRIEL

(11) 128620 B1  
 SORIN, STR.DOROBANȚI NR.21, SLĂNIC, PH, RO;  
 CODITA IRINA, CALEA MOȘILOR NR.217, BL.23, SC.B,  
 ET.1, AP.35, SECTOR 2, BUCUREȘTI, B, RO;  
 DRAGULESCU ELENA CARMINA, STR.NICOLAE IORGA  
 NR.5, BL.O 3, SC.B, ET.2, AP.9, HOREZU, VL, RO;  
 LIXANDRU BRÂNDUȘA ELENA, ALEEA HOBIȚA NR.6,  
 BL.302, SC.4, ET.3, AP.148, SECTOR 2, BUCUREȘTI, B,  
 RO; DRAGOMIRESCU CRISTINA CERASELLA, BD.  
 OLTENIA NR.78, BL.200 OP, SC.2, ET.4, AP.8,  
 CRAIOVA, DJ, RO; DRACEA NICOLETA OLGUȚA, STR.  
 ION NECULCE NR.72, CORP C+D, AP.3, SECTOR 1,  
 BUCUREȘTI, B, RO (54) **COMPOZIȚIE ȘI PROCEDEU  
 PENTRU FABRICAREA DE FOLII ANTIMICROBIENE DE  
 UZ ALIMENTAR**

(11) 127877 B1 (51) **B65D 90/06** <sup>(2006.01)</sup>; **F17C 1/10** <sup>(2006.01)</sup>  
 (21) a 2011 00307 (22) 06/04/2011 (30) 06/04/2010 CZ PV  
 2010-266 (41) 30/10/2012//10/2012 (45)  
 30/03/2016//3/2016 (56) EP 0601947 A1; EP 0487438 A1;  
 WO 98/58855 A1 (73) TOPOL JAN, ULOVKA 480/15,  
 PRAGA, CZ (72) TOPOL JAN, ULOVKA 480/15, PRAGA,  
 CZ (74) ENPORA BRAND MANAGEMENT S.R.L., STR.  
 GEORGE CĂLINESCU NR.52A, AP.1, BUCUREȘTI (54)  
**BAZIN DIN OȚEL PROTEJAT ÎMPOTRIVA COROZIUNII**

(11) 125661 B1 (51) **B32B 27/10** <sup>(2006.01)</sup>; **B42D 5/04** <sup>(2006.01)</sup>;  
**B42D 5/06** <sup>(2006.01)</sup> (21) a 2009 00188 (22) 27/02/2009 (41)  
 30/08/2010//8/2010 (45) 30/03/2016//3/2016 (56) JP  
 2003103962 A; JPH 06297881 A; RO 120301 B1 (73)  
 BEȘLEAGĂ MARIAN, ALEEA VLĂSIEI NR.6, BL.M 2b 8,  
 SC.B, AP.87, SECTOR 6, BUCUREȘTI, B, RO (72)  
 BEȘLEAGĂ MARIAN, ALEEA VLĂSIEI NR.6, BL.M 2b 8,  
 SC.B, AP.87, SECTOR 6, BUCUREȘTI, B, RO (54)  
**CALENDAR DE PERETE CU FILE DETAȘABILE ȘI  
 PROCEDEU DE FABRICAȚIE A ACESTUIA**

(11) 125844 B1 (51) **C01B 13/11** <sup>(2006.01)</sup> (21) a 2009 00103  
 (22) 30/01/2009 (41) 30/11/2010//11/2010 (45)  
 30/03/2016//3/2016 (56) GB 1274875 A; KR 100411615  
 B1; KR 100416175 B1; TW 244338 B; SU 947029 A1 (73)  
 UNIVERSITATEA "VASILE ALECSANDRI" DIN BACĂU,  
 CALEA MĂRĂȘEȘTI NR.157, BACĂU, BC, RO (72)  
 BÎRSAN CĂTĂLIN, COMUNA TAMAȘI, BC, RO; SAJIN  
 TUDOR, ȘOS.NAȚIONALĂ NR.46 A, BL.D 5, SC.D, ET.9,  
 AP.3, IAȘI, IS, RO; ANIȚEI FLORIN, STR.ȘTEFAN CEL  
 MARE NR.34, SC.C, AP.7, BACĂU, BC, RO; MĂRIAN  
 MARIUS GHEORGHE, STR.TINERETULUI, BL.11, SC.A,  
 AP.3, BUHUȘI, BC, RO; NEDELICU DRAGOȘ IULIAN,  
 STR.FRĂȘINET, BL.B 16, ET.4, AP.18, BUZĂU, BZ, RO;  
 OSTAHE CONSTANTIN NARCIS, COMUNA PIATRA  
 ȘOIMULUI, NT, RO; VERNICA SORIN-GABRIEL, STR.9  
 MAI NR.58, SC.B, AP.7, BACĂU, BC, RO (54)  
**GENERATOR DE OZON**

(11) 128205 B1 (51) **C03B 19/12** <sup>(2006.01)</sup>; **C04B 35/117** <sup>(2006.01)</sup> (21) a 2011 00133 (22) 16/02/2011 (41) 29/03/2013//3/2013 (45) 30/03/2016//3/2016 (56) US 4894194; RO 114751 B; US 5772953 (73) INSTITUTUL NAȚIONAL DE CERCETARE-DEZVOLTARE PENTRU CHIMIE ȘI PETROCHIMIE - ICECHIM, SPLAIUL INDEPENDENȚEI NR.202, SECTOR 6, BUCUREȘTI, B, RO; INSTITUTUL NAȚIONAL DE CERCETARE-DEZVOLTARE PENTRU METALE NEFEROASE ȘI RARE - IMNR, BD.BIRUIINȚEI NR.102, PANTELIMON, IF, RO (72) SÂRBU ANDREI, STR.VALEA OLTULUI NR.16, BL.A 28, SC.C, ET.2, AP.37, SECTOR 6, BUCUREȘTI, B, RO; LUNGU ANAMARIA, STR.STÂNJENEILOR NR.8, BL.1, SC.A, ET.2, AP.9, SINAI, PH, RO; MARA ELEONORA-LUMINIȚA, STR.HUȘI NR.4, BL.B 35, SC.3, ET.1, AP.39, SECTOR 4, BUCUREȘTI, B, RO; FRUTH-OPRIȘAN VICTOR, STR.PLANTELOR NR.14, SECTOR 2, BUCUREȘTI, B, RO; TEODORESCU SAVA MIRCEA, CALEA VĂCĂREȘTI NR.220-224, BL.69 B, SC.2, ET.7, AP. 58, SECTOR 4, BUCUREȘTI, B, RO; VASILESCU PAUL, DRUMUL TABEREI NR.101, BL.TD 14, SC.A, ET.5, AP.34, SECTOR 6, BUCUREȘTI, B, RO; GAREA SORINA, STR.PRAȘILEI NR.8, SECTOR 4, BUCUREȘTI, B, RO; BOMBOȘ DORIN, CALEA CRÂNGAȘI NR.9, BL.5,

(11) 123655 B1 (51) **C08L 95/00** <sup>(2006.01)</sup>; **C08L 17/00** <sup>(2006.01)</sup> (21) a 2009 00023 (22) 20/01/2009 (41) 30/07/2009//7/2009 (45) 30/03/2016//3/2016 (56) RO 95160; RO 123254 B1 (73) ARTEGO S.A., STR. CIORCĂRLĂU NR.38, TÂRGU-JIU, GJ, RO (72) DAVID VIOREL, BD.CONSTANTIN BRÂNCUȘI, BL.9, AP.14, TÂRGU-JIU, GJ, RO; ANGIȚOIU FLORIAN, STR.JIULUI NR.67, TÂRGU-JIU, GJ, RO; GOGELSCU ION, SAT CEURU NR.526, COMUNA BĂLEȘTI, GJ, RO; VÎRJAN GHEORGHE, STR.LT.COL.DUMITRU PETRESCU, BL.10, SC.3, AP.10, TÂRGU-JIU, GJ, RO; BEURAN DANIEL, STR.UNIRII, BL.2, SC.B, AP.5, TÂRGU-JIU, GJ, RO; GRĂMADĂ ION, STR.GENERAL TITUS I.GÂRBEA NR.22, TÂRGU-JIU, GJ, RO; TOMESCU SORIN, STR.23 AUGUST NR.6, TÂRGU-JIU, GJ, RO; RĂSCOL MIRCEA, STR.PICTOR NICOLAE GRIGORESCU NR.2, SC.2, AP.2, TÂRGU-JIU, GJ, RO (54) **PLASTIFIANT OBTINUT DIN MATERIALE RECUPERATE ȘI SURSE REGENERABILE**

(57) Invenția se referă la un plastifiant pentru cauciuc și la compoziții de cauciuc ce conțin acest plastifiant. Plastifiantul conform invenției, obținut din materiale recuperate și surse regenerabile, are în compoziție

(11) 128205 B1  
SC.1, ET.6, AP.30, SECTOR 6, BUCUREȘTI, B, RO; IOVU HORIA, STR.MARIA TĂNASE NR.3, BL.13, SC.B, ET.4, AP.49, SECTOR 4, BUCUREȘTI, B, RO; CIRIPOIU ANIȚA LAURA, CALEA CRÂNGAȘI NR.3, BL.2, SC.A, AP.36, SECTOR 6, BUCUREȘTI, B, RO; SÂRBU LILIANA, STR.VALEA OLTULUI NR.16, BL.A 28, SC.C, ET.2, AP.37, SECTOR 6, BUCUREȘTI, B, RO; ZAHARIA EMILIAN, STR.GENERAL MAGHERU NR.11, BL.G, SC.E, AP.9, RÂMNICU VÂLCEA, VL, RO (54) **PROCEDEU DE OBTINERE A SPUMELOR CERAMICE DIN MICRO ȘI NANOCOMPOZITE CU GELURI POLIMERICE**

(11) 123655 B1  
una sau mai multe dintre următoarele componente: glicerină, acizi grași, ulei uzat și/sau păcură ca reziduu de distilare a țițeiului, și are o densitate de 0,900...1,050 g/cm<sup>3</sup>, o viscozitate cinematică, la 50°C, de 45...75 mm<sup>2</sup>s<sup>-2</sup>, și un punct de inflamabilitate mai mare de 90°C, și se utilizează în compoziții de cauciuc și cauciuc regenerat în cantitate de 5...60 părți în greutate din greutatea polimerului.

Revendicări: 2

(11) 128708 B1 (51) **C08L 101/06** (2006.01); **C08L 5/00** (2006.01); **A61K 9/00** (2006.01); **A61K 31/405** (2006.01) (21) a 2011 01263 (22) 29/11/2011 (41) 30/08/2013/8/2013 (45) 30/03/2016/3/2016 (56) CN 102020777 (A); RO 123143 B1; RO 122393 B1 (73) INSTITUTUL NAȚIONAL DE CERCETARE-DEZVOLTARE PENTRU CHIMIE ȘI PETROCHIMIE - ICECHIM, SPLAIUL INDEPENDENȚEI NR.202, SECTOR 6, BUCUREȘTI, B, RO (72) DIMONIE OLGA DOINA AFINA, ALEEA BAI A DE ARIEȘ NR.2, BL.7, AP.2, SECTOR 6, BUCUREȘTI, B, RO; TRANDAFIR INNA GEORGETA, STR.SERG.PAMFIL NĂSTASE NR.53, BL.29, AP.14, SECTORUL 2, BUCUREȘTI, B, RO; NICOLAE CRISTIAN ANDI, CALEA CRÂNGAȘI NR.14, BL.40, SC.A, ET.5, AP.17, SECTORUL 6, BUCUREȘTI, B, RO; GABOR AUGUSTA RALUCA, SAT FUNDENI, COMUNA DOBROEȘTI, IF, RO; CONSTANTIN VIRGIL, STR. TULNICI NR.10, BL.40, SC.2, ET.2, AP.72, SECTOR 4, BUCUREȘTI, B, RO; PETRACHE MARIUS, STR. LAURILOR NR.2, BL.35 A, SC.C, ET.4, AP.59, PLOIEȘTI, PH, RO; CÎMPEAN ANIȘOARA, STR.ILEANA COSÂNZEANA NR.10, BL.P 7, SC.3, ET.3, AP.78, SECTOR 5, BUCUREȘTI, B, RO; GĂLĂȚEANU BIANCA, STR.HUEDIN NR.11, BL.11, SC.2, ET.2, AP.79, SECTORUL 4, BUCUREȘTI, B, RO; COSTACHE MARIETA, STR.TELIȚA NR.12, BL.56, SC.4, ET.1, AP.46, SECTOR 5, BUCUREȘTI, B, RO (54) **COMPOZIȚIE ȘI PROCEDU PENTRU OBTINEREA UNOR HIDROGE-LURI DESTINATE REGENĂRII ȚESUTULUI ADIPOS**

(11) 127292 B1 (51) **C09K 17/52** (2006.01) (21) a 2010 00528 (22) 16/06/2010 (41) 30/04/2012/4/2012 (45) 30/03/2016/3/2016 (56) FAGERIA, "JOURNAL OF PLANT NUTRITION", GREEN MANURING IN CORP PRODUCTION, VOL.30, 21 MAI 2007; RU 2263430 C2; US 7604067 B1 (73) INSTITUTUL DE CERCETARE-DEZVOLTARE PENTRU PROTECȚIA PLANTELOR, BD. ION IONESCU DE LA BRAD NR.8, SECTOR 1, BUCUREȘTI, B, RO (72) OANCEA FLORIN, STR. PAȘCANI NR.5, BL.D 7, SC.E, ET.2, AP.45, SECTOR 6, BUCUREȘTI, B, RO; SICUIA OANA, STR.VICINA NR.3, BL.33, SC.3, AP.153, SECTOR 5, BUCUREȘTI, B, RO; DINU SORINA, BD.ION IONESCU DE LA BRAD NR.8, SECTOR 1, BUCUREȘTI, B, RO; ZAMFIROPOL ROXANA, STR. NADEȘ NR.42 A, SECTOR 1, BUCUREȘTI, B, RO; CONSTANTINESCU FLORICA, STR. EMANOIL PORUMBARU NR.67, SECTOR 1, BUCUREȘTI, B, RO (54) **PROCEDU DE CULTIVARE A PLANTELOR ÎN MULCI BIOACTIV**

(11) 125773 B1 (51) **C22C 13/00** (2006.01); **B23K 35/26** (2006.01); **B23K 35/02** (2006.01) (21) a 2010 00365 (22) 26/04/2010 (41) 29/10/2010/10/2010 (45) 30/03/2016/3/2016 (56) US 2007/0134125 A1; WO 2006/021130 A1; RO 126310 A2 (73) INSTITUTUL NAȚIONAL DE CERCETARE-DEZVOLTARE PENTRU INGINERIE ELECTRICĂ ICPE - CA, SPLAIUL UNIRII NR.313, SECTOR 3, BUCUREȘTI, B, RO (72) FAUR MARIA, STR.CETATEA DE BALTĂ NR.43, BL.P 15, SC.5, ET.3, AP.72, SECTOR 6, BUCUREȘTI, B, RO; IORDOC MIHAI NICOLAE, ALEEA TERASEI NR.4, BL.E 2, SC.2, ET.1, AP.28, SECTOR 4, BUCUREȘTI, B, RO; LUNGU MAGDALENA-VALENTINA, BD.IULIU MANIU NR.65, BL.7 P, SC.7, ET.2, AP.211, SECTOR 6, BUCUREȘTI, B, RO; TSAKIRIS VIOLETA, ȘOS.NICOLAE TITULESCU NR.18, BL.23, SC.B, ET.4, AP.66, SECTOR 1, BUCUREȘTI, B, RO; LEONAT LUCIA NICOLETA, ȘOS.MIHAI BRAVU NR.33, BL.P 12, ET.9, AP.34, SECTOR 2, BUCUREȘTI, B, RO (54) **ALIAJ DE STANIU PENTRU ACOPERIRI ANTI-COROZIVE ȘI PROCEDU DE OBTINERE A ACESTUIA**

(11) 125857 B1 (51) **C22C 13/02** (2006.01); **B23K 35/26** (2006.01); **B23K 35/02** (2006.01) (21) a 2010 00366 (22) 26/04/2010 (41) 30/11/2010/11/2010 (45) 30/03/2016/3/2016 (56) US 2007/0134125 A1; RO 126310 A2 (73) INSTITUTUL NAȚIONAL DE CERCETARE-DEZVOLTARE PENTRU INGINERIE ELECTRICĂ ICPE - CA, SPLAIUL UNIRII NR.313, SECTOR 3, BUCUREȘTI, B, RO (72) FAUR MARIA, STR.CETATEA DE BALTĂ NR.43, BL.P 15, SC.5, ET.3, AP.72, SECTOR 6, BUCUREȘTI, B, RO; IORDOC MIHAI NICOLAE, ALEEA TERASEI NR.4, BL.E 2, SC.2, ET.1, AP.28, SECTOR 4, BUCUREȘTI, B, RO; STANCU NICOLAE, ALEEA DONEA DIANA ALEXANDRA NR.4, BL.N 18, SC.3, ET.3, AP.28, SECTOR 4, BUCUREȘTI, B, RO; MARINESCU VIRGIL-EMANUEL, CALEA CĂLĂRAȘILOR NR.94, SECTOR 3, BUCUREȘTI, B, RO (54) **ALIAJ DE STANIU PENTRU LIPIRE MOALE ȘI PROCEDU DE OBTINERE A ACESTUIA**

(11) 129648 B1 (51) **C23C 8/78** <sup>(2006.01)</sup>; **H05B 6/02** <sup>(2006.01)</sup>; **C21D 1/10** <sup>(2006.01)</sup> (21) a 2013 00027 (22) 11/01/2013 (41) 30/07/2014//7/2014 (45) 30/03/2016//3/2016 (56) RO 125455 B1; JPS 58174567 (A) (73) CORABIERU ANIȘOARA, STR.SĂLCIILOR NR.24, BL.813, ET.3, AP. 15, IAȘI, IS, RO; VASILESCU DAN DRAGOȘ, STRADELA CANTA NR.14, BL.451, AP.19, IAȘI, IS, RO; CORABIERU PETRICĂ, STR.SĂLCIILOR NR.24, BL.813, ET.3, AP.15, IAȘI, IS, RO; VASILESCU VIOLETA, STRADELA CANTA NR.14, BL.451, AP.19, IAȘI, IS, RO (72) CORABIERU ANIȘOARA, STR.SĂLCIILOR NR.24, BL.813, ET.3, AP.15, IAȘI, IS, RO; VASILESCU DAN DRAGOȘ, STRADELA CANTA NR.14, BL.451, AP.19, IAȘI, IS, RO; CORABIERU PETRICĂ, STR.SĂLCIILOR NR.24, BL.813, ET.3, AP.15, IAȘI, IS, RO; VASILESCU VIOLETA, STRADELA CANTA NR.14, BL.451, AP.19, IAȘI, IS, RO (54) **PROCEDEU ȘI AMESTEC DE DURIFICARE SUPERFICIALĂ A UNEI PIESE DIN OȚEL**

(11) 128935 B1 (51) **E04D 3/32** <sup>(2006.01)</sup> (21) a 2011 00390 (22) 26/04/2011 (41) 30/10/2013//10/2013 (45) 30/03/2016//3/2016 (56) US 4649008; BR MU 8401534 U (73) ECE ABDULVAHIT, STR.VÂSCOZEI, BL.2 A, AP.2, LUPENI, HD, RO (72) ECE ABDULVAHIT, STR.VÂSCOZEI, BL.2 A, AP.2, LUPENI, HD, RO (54) **PLACĂ ÎNVELITOARE DIN PVC PENTRU ACOPERIȘ AVÂND SISTEM PROPRIU DE ÎMBINARE**

(11) 126562 B1 (51) **E03F 11/00** <sup>(2006.01)</sup>; **C02F 3/24** <sup>(2006.01)</sup> (21) a 2010 00107 (22) 09/02/2010 (41) 30/08/2011//8/2011 (45) 30/03/2016//3/2016 (56) FR 2745312 A1; US 4073018 (73) INOE 2000 - FILIALA INSTITUTUL DE CERCETĂRI PENTRU HIDRAULICĂ ȘI PNEUMATICĂ, STR.CUȚITUL DE ARGINT NR.14, SECTOR 4, BUCUREȘTI, B, RO (72) ANGHEL SAVA, STR.ISTRIEI NR.16, BL.3 E, SC.1, AP.6, SECTOR 3, BUCUREȘTI, B, RO; ȘOVĂIALĂ GHEORGHE, ALEEA SOMEȘUL MARE NR.3, BL.F 10, SC.1, ET.2, AP.7, SECTOR 4, BUCUREȘTI, B, RO (54) **INSTALAȚIE DE BARBOTARE A AERULUI ÎN FOSELE SEPTICE CU ACȚIUNE BIODEGRADABILĂ**

(11) 127762 B1 (51) **E21B 17/10** <sup>(2006.01)</sup>; **E21B 19/00** <sup>(2006.01)</sup> (21) a 2009 00315 (22) 15/04/2009 (30) 16/04/2008 AR P08 01 01553 (41) 30/08/2012//8/2012 (45) 30/03/2016//3/2016 (56) US 2002/0139537 A1; US 6152223; CA 2101677; US 2006/0231250 A1; RO 110164 B1; RO 112966 B (73) SIDERCA S.A.I.C., PASAJE CARLOS MARIA DELLA PAOLERA 297/299, PISO 16, CIUDAD AUTONOMA DE BUENOS AIRES, AR (72) ERNST HUGO, DR.JORGE A.SIMINI 250, CAMPANA-BUENOS AIRES, AR; DAPINO GUILLERMO, DR.JORGE A.SIMINI 250, CAMPANA-BUENOS AIRES, AR; PEREYRA MATIAS, DR.JORGE A.SIMINI 250, CAMPANA-BUENOS AIRES, AR (74) CABINET ENPORA S.R.L., STR. GEORGE CĂLINESCU NR. 52A, AP. 1, SECTOR 1, BUCUREȘTI (54) **CENTROR PENTRU ELEMENTE TUBULARE, FABRICAT DIN DOUĂ MATERIALE, ȘI UN PROCEDEU DE FABRICARE A ACESTUI CENTROR**

(11) 126878 B1 (51) **F01L 9/02** <sup>(2006.01)</sup>; **F15B 15/28** <sup>(2006.01)</sup> (21) a 2011 00400 (22) 28/04/2011 (41) 30/11/2011//11/2011 (45) 30/03/2016//3/2016 (56) US 20040089829 A1; US 20040069255 A1 (73) DARDAC LAURENȚIU TĂNASE, STR.AV.VASILE TRAIAN NR.70, SECTOR 1, BUCUREȘTI, B, RO; VASILIU NICOLAE, ȘOS. OLTENIȚEI NR.40-44, BL.6 A, SC.1, ET.7, AP.29, SECTOR 4, BUCUREȘTI, B, RO; CĂLINOIU CONSTANTIN, STR.ROȘIA MONTANĂ NR.15, BL.29, SC. 2, AP.25, SECTOR 6, BUCUREȘTI, B, RO (72) DARDAC LAURENȚIU TĂNASE, STR.AV.VASILE TRAIAN NR.70, SECTOR 1, BUCUREȘTI, B, RO; VASILIU NICOLAE, ȘOS.OLTENIȚEI NR.40-44, BL.6 A, SC.1, ET.7, AP.29, SECTOR 4, BUCUREȘTI, B, RO; CĂLINOIU CONSTANTIN, STR.ROȘIA MONTANĂ NR.15, BL.29, SC. 2, AP.25, SECTOR 6, BUCUREȘTI, B, RO (54) **SISTEM ELECTROHIDRAULIC ȘI METODĂ PENTRU ACȚIONAREA SUPAPELOR MOTOARELOR CU ARDERE INTERNĂ DE MARE PUTERE**

(11) 126966 B1 (51) **G01N 3/60** <sup>(2006.01)</sup>; **G01N 3/18** <sup>(2006.01)</sup> (21) a 2010 00439 (22) 17/05/2010 (41) 30/12/2011//12/2011 (45) 30/03/2016//3/2016 (56) JP 2006292523 (A); KR 20080073084 A (73) UNIVERSITATEA "POLITEHNICA" DIN TIMIȘOARA, PIAȚA VICTORIEI NR.2, TIMIȘOARA, TM, RO (72) PINCA-BRETOTEAN CAMELIA, STR.REVOLUȚIEI NR.5, HUNEDOARA, HD, RO (54) **INSTALAȚIE PENTRU DETERMINAREA REZISTENȚEI LA OBOSEALĂ TERMICĂ**

(11) 126900 B1 (51) **G01M 99/00** <sup>(2011.01)</sup>; **A61F 2/36** <sup>(2006.01)</sup>; **G01N 3/04** <sup>(2006.01)</sup>; **G01N 19/08** <sup>(2006.01)</sup> (21) a 2008 00529 (22) 09/07/2008 (41) 30/12/2011//12/2011 (45) 30/03/2016//3/2016 (56) DE 102006018868 A1; DE 2418956 B1; US 4721000; DE 19700089 A1 (73) SEGHEȚIN NECULAI-EUGEN, STR.CARPAȚI NR.13, BL.655, SC.A, ET.4, AP.19, IAȘI, IS, RO; CIONCA DAN, ALEEA PĂCURARI NR.10, BL.G 3, SC.B, PARTER, AP.4, IAȘI, IS, RO; COJOCARU IOAN, STR.CRIVĂȚ NR.10, IAȘI, IS, RO; DROȘESCU RADU, STR.BĂRBOI NR.1, BL.F 1, AP.11, IAȘI, IS, RO; IVAȘCU COSTEL, STR.LACULUI NR.3, BL.650, SC.A, ET.3, AP.12, IAȘI, IS, RO (72) SEGHEȚIN NECULAI-EUGEN, STR.CARPAȚI NR. 13, BL.655, SC.A, ET.4, AP.19, IAȘI, IS, RO; CIONCA DAN, ALEEA PĂCURARI NR.10, BL.G 3, SC.B, PARTER, AP.4, IAȘI, IS, RO; COJOCARU IOAN, STR.CRIVĂȚ NR.10, IAȘI, IS, RO; DROȘESCU RADU, STR.BĂRBOI NR.1, BL.F 1, AP.11, IAȘI, IS, RO; IVAȘCU COSTEL, STR.LACULUI NR.3, BL.650, SC.A, ET.3, AP.12, IAȘI, IS, RO (54) **STAND PENTRU DETERMINAREA STABILITĂȚII IMPLANTURILOR ORTOPEDICE**

(11) 125958 B1 (51) **G01N 15/00** <sup>(2006.01)</sup>; **G01N 15/08** <sup>(2006.01)</sup>; **E21B 49/02** <sup>(2006.01)</sup> (21) a 2010 00832 (22) 14/09/2010 (41) 28/01/2011//1/2011 (45) 30/03/2016//3/2016 (56) US 3934455 A; US 4827761 A; US 5065421; US 4649737 A (73) OMV PETROM S.A., CALEA DOROBANȚILOR NR.239, SECTOR 1, BUCUREȘTI, B, RO (72) BRANCIU TUDOR, SAT TEȘILA NR.970, COMUNA VALEA DOFTANEI, PH, RO (54) **DISPOZITIV ȘI PROCEDEU DE REALIZARE A CAROTELOR ARTIFICIALE**



(11) 127776 B1 (51) **G01N 30/72** <sup>(2006.01)</sup> (21) a 2010 01154 (22) 23/11/2010 (41) 30/08/2012//8/2012 (45) 30/03/2016//3/2016 (56) "PROCEDURE FOR THE DETERMINATION OF ACROLEIN AND OTHER VOLATILE ORGANIC COMPOUNDS (VOCs) IN AIR COLLECTED IN CANISTERS AND ANALYZED BY GAS CHROMATOGRAPHY/MASS SPECTROMETRY (GC/MS) USING SELECTIVE ION MONITORING (SIM)", OFICIUL DE STANDARDE ŞI PLANIFICARE A CALITĂȚII AERULUI, AGENȚIA DE PROTECȚIE A MEDIULUI DIN SUA, CONTRACT EPA NR. 68-D-00-264, 2006; R. GOMES, M. E. MEEK, M. EGGLETON, "ACROLEIN", CONCISE INTERNATIONAL CHEMICAL ASSESSMENT DOCUMENT 43, GENEVA, 2002 (73) INSTITUTUL NAȚIONAL DE CERCETARE-DEZVOLTARE PENTRU ȘTIINȚE BIOLOGICE, SPLAIUL INDEPENDENȚEI NR. 296, SECTOR 6, BUCUREȘTI, B, RO (72) COVACI OVIDIU-ILIE, STR.DIMITRIE LEONIDA NR.92, BL.G 7, SC. D, AP.66, PIATRA-NEAMȚ, NT, RO; BUCUR BOGDAN, STR.BAIA MARE NR.4, BL.5, SC.A, AP.32, SECTOR 3, BUCUREȘTI, B, RO; BUCUR MĂDĂLINA-PETRUȚA, STR.CPT.ION BECLEANU NR.16, BL.C 7, SC.A, AP.8, CÂMPULUNG, AG, RO; RADU GABRIEL-LUCIAN, ALEEA ROTUNDĂ NR.4, BL.H 6, SC.D, AP.61, SECTOR 3, BUCUREȘTI, B, RO (54) **METODĂ PENTRU DETERMINAREA RAPIDĂ A ACROLEINEI**

(11) 127572 B1 (51) **G01N 33/543** <sup>(2006.01)</sup> (21) a 2010 01044 (22) 02/11/2010 (41) 29/06/2012//6/2012 (45) 30/03/2016//3/2016 (56) US 2002/0110803 A1; M. BADEA, L. MICHELI, M. C. MESSIA, T. CANDIGLIOTA, E. MARCONI, T. MOTTRAM, M. VELASCO-GARCIA, D. MOSCONE, G. PALLESCI, "AFLATOXIN M1 DETERMINATION IN RAW MILK USING A FLOW-INJECTION IMMUNOASSAY SYSTEM", ANALYTICA CHIMICA ACTA, VOL. 520, PP. 141-148, 2004 (73) INSTITUTUL NAȚIONAL DE CERCETARE-DEZVOLTARE PENTRU CHIMIE ȘI PETROCHIMIE - ICECHIM, SPLAIUL INDEPENDENȚEI NR.202, SECTOR 6, BUCUREȘTI, B, RO (72) BADEA-DONI MIHAELA, BD.CAMIL RESSU NR. 4, BL.5, SC.C, AP.115, SECTOR 3, BUCUREȘTI, B, RO; CHIVULESCU IOAN-ALEXANDRU, STR.LT. ROMULUS NICULESCU BAZAR NR.40, SECTOR 2, BUCUREȘTI, B, RO; OCNARU EMILIA, STR.9 MAI NR.1, BL.25, SC.1, ET.8, AP.34, SECTOR 6, BUCUREȘTI, B, RO (54) **SISTEM ȘI METODĂ DE IMUNOANALIZĂ ÎN FLUX PENTRU DETERMINAREA DE MICOTOXINE**

(11) 125739 B1 (51) **G02B 6/26** <sup>(2006.01)</sup> (21) a 2009 00270 (22) 30/03/2009 (41) 30/09/2010//9/2010 (45) 30/03/2016//3/2016 (56) TW 200530647 A; TW 200428051 A; TW 200540477 A; JPS 6182177 A (73) CIURUȘ IOAN-MARCEL, STR.2 GRĂNICERI, BL.16, SC.A, AP.10, FĂLTICENI, SV, RO (72) CIURUȘ IOAN-MARCEL, STR.2 GRĂNICERI, BL.16, SC.A, AP.10, FĂLTICENI, SV, RO (54) **OPTOCUPLOR POLAROID**

(11) 128077 B1 (51) **H05H 1/24** <sup>(2006.01)</sup> (21) a 2010 00610 (22) 13/07/2010 (41) 28/12/2012//12/2012 (45) 30/03/2016//3/2016 (56) US 20090295296 A1; RO 111145 B; CN 101662880 A; KR 20080024454 A; CN 1812687 A (73) UNIVERSITATEA TEHNICĂ DIN CLUJ-NAPOCA, STR.CONSTANTIN DAICOVICIU NR.15, CLUJ-NAPOCA, CJ, RO; INCDO-INOE 2000 - FILIALA INSTITUTUL DE CERCETĂRI PENTRU INSTRUMENTAȚIE ANALITICĂ, STR.DONATH NR.67, CLUJ-NAPOCA, CJ, RO (72) PETREUȘ DORIN-MARIUS, STR.PLOIEȘTI NR.27, AP.5, CLUJ-NAPOCA, CJ, RO; PLAIAN EMIL, STR. MUNCITORILOR NR.18, AP.8, CLUJ-NAPOCA, CJ, RO; GRAMA ALIN MARIUS, PIAȚA ȘTEFAN CEL MARE NR.5, AP.19, CLUJ-NAPOCA, CJ, RO; CORDOS EMIL, STR. CARDINAL IULIU HOSSU NR.19, CLUJ-NAPOCA, CJ, RO; CADAR SERGIU IULIAN, STR.MIGDALULUI NR.14, AP.20, CLUJ-NAPOCA, CJ, RO (74) CABINET DE PROPRIETATE INDUSTRIALĂ CIUPAN CORNEL, STR. MESTECENILOR NR. 6, BL. 9E, SC.1, AP. 2, CLUJ NAPOCA, JUDEȚUL CLUJ (54) **GENERATOR DE PLASMĂ DE PUTERE MICĂ LA PRESIUNE ATMOSFERICĂ**

**BREVETE DE INVENȚIE  
ACORDATE ȘI ELIBERATE  
CONFORM LEGII NR. 64/1991,  
REPUBLICATĂ ÎN 19.08.2014,**

- ARANJATE ÎN ORDINE CRESCĂTOARE,  
DUPĂ NUMĂRUL DE BREVET**
- ARANJATE ÎN ORDINE ALFABETICĂ,  
DUPĂ NUMELE/DENUMIREA TITULARULUI**

## Lista brevetelor de invenție acordate și eliberate ordonate crescător, după numărul de brevet

Număr brevet	Clasa	Număr dosar	Data depozit	Titular	Pag.
123655 B1	<b>C08L 95/00</b> <sup>(2006.01),</sup> <b>C08L 17/00</b> <sup>(2006.01)</sup>	a 2009 00023	20/01/2009	ARTEGO S.A., STR. CIORCÂRLĂU NR.38, TÂRGU-JIU, GJ, RO	74
125423 B1	<b>A61K 36/185</b> <sup>(2006.01),</sup> <b>A61K 36/53</b> <sup>(2006.01),</sup> <b>A61K 36/734</b> <sup>(2006.01)</sup>	a 2008 00821	16/10/2008	HOFIGAL EXPORT - IMPORT S.A., INTRAREA SERELOR NR.2, SECTOR 4, BUCUREȘTI, B, RO	71
125661 B1	<b>B32B 27/10</b> <sup>(2006.01),</sup> <b>B42D 5/04</b> <sup>(2006.01),</sup> <b>B42D 5/06</b> <sup>(2006.01)</sup>	a 2009 00188	27/02/2009	BEȘLEAGĂ MARIAN, ALEEA VLĂSIEI NR.6, BL.M 2b 8, SC.B, AP.87, SECTOR 6, BUCUREȘTI, B, RO	73
125739 B1	<b>G02B 6/26</b> <sup>(2006.01)</sup>	a 2009 00270	30/03/2009	CIURUȘ IOAN- MARCEL, STR.2 GRĂNICERI, BL.16, SC.A, AP.10, FĂLTICENI, SV, RO	78
125773 B1	<b>C22C 13/00</b> <sup>(2006.01),</sup> <b>B23K 35/26</b> <sup>(2006.01),</sup> <b>B23K 35/02</b> <sup>(2006.01)</sup>	a 2010 00365	26/04/2010	INSTITUTUL NAȚIONAL DE CERCETARE-DEZVOLTARE PENTRU INGINERIE ELECTRICĂ ICPE - CA, SPLAIUL UNIRII NR.313, SECTOR 3, BUCUREȘTI, B, RO	75
125812 B1	<b>A21D 2/26</b> <sup>(2006.01),</sup> <b>A21D 13/06</b> <sup>(2006.01),</sup> <b>A21D 13/02</b> <sup>(2006.01)</sup>	a 2010 00491	08/06/2010	RO-CREDO S.R.L., STR.THEODOR BURADA NR.10, CONSTANȚA, CT, RO	69
125844 B1	<b>C01B 13/11</b> <sup>(2006.01)</sup>	a 2009 00103	30/01/2009	UNIVERSITATEA "VASILE ALECSANDRI" DIN BACĂU, CALEA MĂRĂȘEȘTI NR.157, BACĂU, BC, RO	73
125857 B1	<b>C22C 13/02</b> <sup>(2006.01),</sup> <b>B23K 35/26</b> <sup>(2006.01),</sup> <b>B23K 35/02</b> <sup>(2006.01)</sup>	a 2010 00366	26/04/2010	INSTITUTUL NAȚIONAL DE CERCETARE- DEZVOLTARE PENTRU INGINERIE ELECTRICĂ ICPE - CA, SPLAIUL UNIRII NR.313, SECTOR 3, BUCUREȘTI, B, RO	75
125958 B1	<b>G01N 15/00</b> <sup>(2006.01),</sup> <b>G01N 15/08</b> <sup>(2006.01),</sup> <b>E21B 49/02</b> <sup>(2006.01)</sup>	a 2010 00832	14/09/2010	OMV PETROM S.A., CALEA DOROBANȚILOR NR.239, SECTOR 1, BUCUREȘTI, B, RO	77
126562 B1	<b>E03F 11/00</b> <sup>(2006.01),</sup> <b>C02F 3/24</b> <sup>(2006.01)</sup>	a 2010 00107	09/02/2010	INOE 2000 - FILIALA INSTITUTUL DE CERCETĂRI PENTRU HIDRAULICĂ ȘI PNEUMATICĂ, STR.CUȚITUL DE ARGINT NR.14, SECTOR 4, BUCUREȘTI, B, RO	76
126834 B1	<b>A61K 36/8962</b> <sup>(2006.01),</sup> <b>A61K 36/53</b> <sup>(2006.01)</sup>	a 2009 00133	11/02/2009	HOFIGAL EXPORT - IMPORT S.A., INTRAREA SERELOR NR.2, SECTOR 4, BUCUREȘTI, B, RO	71
126878 B1	<b>F01L 9/02</b> <sup>(2006.01),</sup> <b>F15B 15/28</b> <sup>(2006.01)</sup>	a 2011 00400	28/04/2011	DARDAC LAURENȚIU TĂNASE, STR.AV.VASILE TRAIAN NR.70, SECTOR 1, BUCUREȘTI, B, RO; VASILIU NICOLAE, ȘOS. OLTENIȚEI NR.40-44, BL.6 A, SC.1, ET.7, AP.29, SECTOR 4, BUCUREȘTI, B, RO; CĂLINOIU CONSTANTIN, STR.ROȘIA MONTANĂ NR.15, BL.29, SC. 2, AP.25, SECTOR 6, BUCUREȘTI, B, RO	77

Număr brevet	Clasa	Număr dosar	Data depozit	Titular	Pag.
126900 B1	<b>G01M 99/00</b> (2011.01), <b>A61F 2/36</b> (2006.01), <b>G01N 3/04</b> (2006.01), <b>G01N 19/08</b> (2006.01)	a 2008 00529	09/07/2008	SEGHEDIN NECULAI-EUGEN, STR.CARPAȚI NR.13, BL.655, SC.A, ET.4, AP.19, IAȘI, IS, RO; CIONCA DAN, ALEEA PĂCURARI NR.10, BL.G 3, SC.B, PARTER, AP.4, IAȘI, IS, RO; COJOCARU IOAN, STR.CRIVĂȚ NR.10, IAȘI, IS, RO; DROESCU RADU, STR.BĂRBOI NR.1, BL.F 1, AP.11, IAȘI, IS, RO; IVAȘCU COSTEL, STR. LACULUI NR.3, BL.650, SC.A, ET.3, AP.12, IAȘI, IS, RO	77
126966 B1	<b>G01N 3/60</b> (2006.01), <b>G01N 3/18</b> (2006.01)	a 2010 00439	17/05/2010	UNIVERSITATEA "POLITEHNICA" DIN TIMIȘOARA, PIAȚA VICTORIEI NR.2, TIMIȘOARA, TM, RO	77
126991 B1	<b>A23K 1/14</b> (2006.01)	a 2011 00550	09/06/2011	INSTITUTUL NAȚIONAL DE CERCETARE- DEZVOLTARE PENTRU BIOLOGIE ȘI NUTRIȚIE ANIMALĂ BALOTEȘTI, CALEA BUCUREȘTI NR.1, BALOTEȘTI, IF, RO	69
126994 B1	<b>A47B 5/00</b> (2006.01)	a 2010 00682	30/07/2010	PRODESCU ADRIAN, STR.ELEV ȘTEFĂNESCU ȘTEFAN NR.49, BL.422 A, SC.1, ET.2, AP.14, SECTOR 2, BUCUREȘTI, B, RO	69
127080 B1	<b>B01D 53/14</b> (2006.01), <b>B01D 53/18</b> (2006.01), <b>B01D 53/62</b> (2006.01), <b>F23J 15/04</b> (2006.01)	a 2011 00410	02/05/2011	UNIVERSITATEA DE NORD DIN BAI MARE, STR.DR.VICTOR BABEȘ NR.62 A, BAI MARE, MM, RO	72
127285 B1	<b>B01D 17/02</b> (2006.01), <b>B01D 17/04</b> (2006.01), <b>C02F 1/40</b> (2006.01)	a 2010 00930	04/10/2010	CHERECHES FLORENTIN, STR.TUȘNAD NR.1, TÂRGU JIU, GJ, RO	72
127292 B1	<b>C09K 17/52</b> (2006.01)	a 2010 00528	16/06/2010	INSTITUTUL DE CERCETARE- DEZVOLTARE PENTRU PROTECȚIA PLANTELOR, BD. ION IONESCU DE LA BRAD NR.8, SECTOR 1, BUCUREȘTI, B, RO	75
127572 B1	<b>G01N 33/543</b> (2006.01)	a 2010 01044	02/11/2010	INSTITUTUL NAȚIONAL DE CERCETARE-DEZVOLTARE PENTRU CHIMIE ȘI PETROCHIMIE - ICECHIM, SPLAIUL INDEPENDENȚEI NR.202, SECTOR 6, BUCUREȘTI, B, RO	78
127617 B1	<b>A61K 6/08</b> (2006.01)	a 2010 01266	02/12/2010	UNIVERSITATEA "BABEȘ-BOLYAI" DIN CLUJ- NAPOCA - INSTITUTUL DE CERCETĂRI ÎN CHIMIE "RALUCA RIPAN", STR.MIHAIL KOGĂLNICEANU NR.1, CLUJ-NAPOCA, CJ, RO	70

Număr brevet	Clasa	Număr dosar	Data depozit	Titular	Pag.
127719 B1	<b>A61K 8/04</b> <sup>(2006.01)</sup>	a 2010 01195	25/11/2010	UNIVERSITATEA DE MEDICINĂ ȘI FARMACIE "IULIU HAȚIEGANU" DIN CLUJ-NAPOCA, STR.EMIL ISAC NR.13, CLUJ-NAPOCA, CJ, RO; INSTITUTUL ONCOLOGIC "PROF.DR. ION CHIRICUȚĂ" DIN CLUJ- NAPOCA, STR.REPUBLICII NR.34-36, CLUJ-NAPOCA, CJ, RO	70
127720 B1	<b>A61K 8/27</b> <sup>(2006.01)</sup>	a 2010 01194	25/11/2010	INSTITUTUL ONCOLOGIC "PROF.DR. ION CHIRICUȚĂ" DIN CLUJ-NAPOCA, STR.REPUBLICII NR.34-36, CLUJ-NAPOCA, CJ, RO; UNIVERSITATEA DE MEDICINĂ ȘI FARMACIE "IULIU HAȚIEGANU" DIN CLUJ-NAPOCA, STR.EMIL ISAC NR.13, CLUJ-NAPOCA, CJ, RO	70
127723 B1	<b>A61K 9/10</b> <sup>(2006.01)</sup>	a 2010 01216	26/11/2010	UNIVERSITATEA "ȘTEFAN CEL MARE" DIN SUCEAVA, STR.UNIVERSITĂȚII NR.13, SUCEAVA, SV, RO	71
127762 B1	<b>E21B 17/10</b> <sup>(2006.01)</sup> ; <b>E21B 19/00</b> <sup>(2006.01)</sup>	a 2009 00315	15/04/2009	SIDERCA S.A.I.C., PASAJE CARLOS MARIA DELLA PAOLERA 297/299, PISO 16, CIUDAD AUTONOMA DE BUENOS AIRES, AR	76
127776 B1	<b>G01N 30/72</b> <sup>(2006.01)</sup>	a 2010 01154	23/11/2010	INSTITUTUL NAȚIONAL DE CERCETARE-DEZVOLTARE PENTRU ȘTIINȚE BIOLOGICE, SPLAIUL INDEPENDENȚEI NR. 296, SECTOR 6, BUCUREȘTI, B, RO	78
127877 B1	<b>B65D 90/06</b> <sup>(2006.01)</sup> ; <b>F17C 1/10</b> <sup>(2006.01)</sup>	a 2011 00307	06/04/2011	TOPOL JAN, ULOVKA 480/15, PRAGA, CZ	73
127936 B1	<b>A23K 1/18</b> <sup>(2006.01)</sup>	a 2012 00207	22/03/2012	INSTITUTUL NAȚIONAL DE CERCETARE- DEZVOLTARE PENTRU BIOLOGIE ȘI NUTRIȚIE ANIMALĂ BALOTEȘTI, CALEA BUCUREȘTI NR.1, BALOTEȘTI, IF, RO	69
128077 B1	<b>H05H 1/24</b> <sup>(2006.01)</sup>	a 2010 00610	13/07/2010	UNIVERSITATEA TEHNICĂ DIN CLUJ-NAPOCA, STR.CONSTANTIN DAICOVICIU NR.15, CLUJ-NAPOCA, CJ, RO; INCDO-INOE 2000 - FILIALA INSTITUTUL DE CERCETĂRI PENTRU INSTRUMENTAȚIE ANALITICĂ, STR.DONATH NR.67, CLUJ-NAPOCA, CJ, RO	78
128205 B1	<b>C03B 19/12</b> <sup>(2006.01)</sup> ; <b>C04B 35/117</b> <sup>(2006.01)</sup>	a 2011 00133	16/02/2011	INSTITUTUL NAȚIONAL DE CERCETARE-DEZVOLTARE PENTRU CHIMIE ȘI PETROCHIMIE - ICECHIM, SPLAIUL INDEPENDENȚEI NR.202, SECTOR 6, BUCUREȘTI, B, RO; INSTITUTUL NAȚIONAL DE CERCETARE- DEZVOLTARE PENTRU METALE NEFEROASE ȘI RARE - IMNR, BD.BIRUINȚEI NR.102, PANTELIMON, IF, RO	74

Număr brevet	Clasa	Număr dosar	Data depozit	Titular	Pag.
128620 B1	<b>B29D 7/01</b> <sup>(2006.01),</sup> <b>A01N 31/08</b> <sup>(2006.01),</sup> <b>A01N 25/34</b> <sup>(2006.01),</sup> <b>A01N 65/42</b> <sup>(2009.01),</sup> <b>B32B 27/18</b> <sup>(2006.01),</sup> <b>C08L 101/08</b> <sup>(2006.01),</sup> <b>A01N 41/08</b> <sup>(2006.01)</sup>	a 2011 01264	29/11/2011	INSTITUTUL NAȚIONAL DE CERCETARE-DEZVOLTARE PENTRU CHIMIE ȘI PETROCHIMIE - ICECHIM, SPLAIUL INDEPENDENȚEI NR.202, SECTOR 6, BUCUREȘTI, B, RO	<b>72</b>
128708 B1	<b>C08L 101/06</b> <sup>(2006.01),</sup> <b>C08L 5/00</b> <sup>(2006.01),</sup> <b>A61K 9/00</b> <sup>(2006.01),</sup> <b>A61K 31/405</b> <sup>(2006.01)</sup>	a 2011 01263	29/11/2011	INSTITUTUL NAȚIONAL DE CERCETARE-DEZVOLTARE PENTRU CHIMIE ȘI PETROCHIMIE - ICECHIM, SPLAIUL INDEPENDENȚEI NR.202, SECTOR 6, BUCUREȘTI, B, RO	<b>75</b>
128935 B1	<b>E04D 3/32</b> <sup>(2006.01)</sup>	a 2011 00390	26/04/2011	ECE ABDULVAHIT, STR.VÂSCOZEI, BL.2 A, AP.2, LUPENI, HD, RO	<b>76</b>
129648 B1	<b>C23C 8/78</b> <sup>(2006.01),</sup> <b>H05B 6/02</b> <sup>(2006.01),</sup> <b>C21D 1/10</b> <sup>(2006.01)</sup>	a 2013 00027	11/01/2013	CORABIERU ANIȘOARA, STR.SĂLCIILOR NR.24, BL.813, ET.3, AP. 15, IAȘI, IS, RO; VASILESCU DAN DRAGOȘ, STRADELA CANTA NR.14, BL.451, AP.19, IAȘI, IS, RO; CORABIERU PETRICĂ, STR.SĂLCIILOR NR.24, BL.813, ET.3, AP.15, IAȘI, IS, RO; VASILESCU VIOLETA, STRADELA CANTA NR.14, BL.451, AP.19, IAȘI, IS, RO	<b>76</b>
129984 B1	<b>A61L 11/00</b> <sup>(2006.01),</sup> <b>A61L 2/10</b> <sup>(2006.01),</sup> <b>A61L 2/12</b> <sup>(2006.01),</sup> <b>B09B 3/00</b> <sup>(2006.01)</sup>	a 2014 00443	16/06/2014	COSTACHE NICOLAE, ȘOS. OLTENIȚEI NR.234, BL.58, SC.A, ET.5, AP.23, SECTOR 4, BUCUREȘTI, B, RO; BELAKOVVS VOLDEMARS, ZVINU 5-36, RIGA, LV; BANU GEANINA- SILVIANA, STR.POLUX NR.7, BL.G 14, SC.D, AP.63, PLOIEȘTI, PH, RO; RĂDUCANU CONSTANTIN-BRĂDUȚ, STR.DIMITRIE ORBESCU NR.6, ET.1, AP.2, SECTOR 2, BUCUREȘTI, B, RO; PROCESS INNOVATION NUCLEUS S.R.L., CALEA BUCUREȘTI NR. 289, CAMERA 1, MIHĂILEȘTI, GR, RO	<b>72</b>

## Lista brevetelor de invenție acordate și eliberate ordonate alfabetic, după numele/denumirea titularului

Număr brevet	Clasa	Număr dosar	Data depozit	Titular	Pag.
123655 B1	<b>C08L 95/00</b> <sup>(2006.01),</sup> <b>C08L 17/00</b> <sup>(2006.01)</sup>	a 2009 00023	20/01/2009	ARTEGO S.A., STR. CIORCÂRLĂU NR.38, TÂRGU-JIU, GJ, RO	74
125661 B1	<b>B32B 27/10</b> <sup>(2006.01),</sup> <b>B42D 5/04</b> <sup>(2006.01),</sup> <b>B42D 5/06</b> <sup>(2006.01)</sup>	a 2009 00188	27/02/2009	BEȘLEAGĂ MARIAN, ALEEA VLĂSIEI NR.6, BL.M 2b 8, SC.B, AP.87, SECTOR 6, BUCUREȘTI, B, RO	73
127285 B1	<b>B01D 17/02</b> <sup>(2006.01),</sup> <b>B01D 17/04</b> <sup>(2006.01),</sup> <b>C02F 1/40</b> <sup>(2006.01)</sup>	a 2010 00930	04/10/2010	CHERECHES FLORENTIN, STR.TUȘNAD NR.1, TÂRGU JIU, GJ, RO	72
125739 B1	<b>G02B 6/26</b> <sup>(2006.01)</sup>	a 2009 00270	30/03/2009	CIURUȘ IOAN- MARCEL, STR.2 GRĂNICERI, BL.16, SC.A, AP.10, FĂLTICENI, SV, RO	78
129648 B1	<b>C23C 8/78</b> <sup>(2006.01),</sup> <b>H05B 6/02</b> <sup>(2006.01),</sup> <b>C21D 1/10</b> <sup>(2006.01)</sup>	a 2013 00027	11/01/2013	CORABIERU ANIȘOARA, STR.SĂLCIILOR NR.24, BL.813, ET.3, AP. 15, IAȘI, IS, RO; VASILESCU DAN DRAGOȘ, STRADELA CANTA NR.14, BL.451, AP.19, IAȘI, IS, RO; CORABIERU PETRICĂ, STR.SĂLCIILOR NR.24, BL.813, ET.3, AP.15, IAȘI, IS, RO; VASILESCU VIOLETA, STRADELA CANTA NR.14, BL.451, AP.19, IAȘI, IS, RO	76
129984 B1	<b>A61L 11/00</b> <sup>(2006.01),</sup> <b>A61L 2/10</b> <sup>(2006.01),</sup> <b>A61L 2/12</b> <sup>(2006.01),</sup> <b>B09B 3/00</b> <sup>(2006.01)</sup>	a 2014 00443	16/06/2014	COSTACHE NICOLAE, ȘOS. OLTENIȚEI NR.234, BL.58, SC.A, ET.5, AP.23, SECTOR 4, BUCUREȘTI, B, RO; BELAKOVVS VOLDEMARS, ZVINU 5-36, RIGA, LV; BANU GEANINA- SILVIANA, STR.POLUX NR.7, BL.G 14, SC.D, AP.63, PLOIEȘTI, PH, RO; RĂDUCANU CONSTANTIN-BRĂDUȚ, STR.DIMITRIE ORBESCU NR.6, ET.1, AP.2, SECTOR 2, BUCUREȘTI, B, RO; PROCESS INNOVATION NUCLEUS S.R.L., CALEA BUCUREȘTI NR. 289, CAMERA 1, MIHĂILEȘTI, GR, RO	72
126878 B1	<b>F01L 9/02</b> <sup>(2006.01),</sup> <b>F15B 15/28</b> <sup>(2006.01)</sup>	a 2011 00400	28/04/2011	DARDAC LAURENȚIU TĂNASE, STR.AV.VASILE TRAIAN NR.70, SECTOR 1, BUCUREȘTI, B, RO; VASILIU NICOLAE, ȘOS. OLTENIȚEI NR.40-44, BL.6 A, SC.1, ET.7, AP.29, SECTOR 4, BUCUREȘTI, B, RO; CĂLINOIU CONSTANTIN, STR.ROȘIA MONTANĂ NR.15, BL.29, SC. 2, AP.25, SECTOR 6, BUCUREȘTI, B, RO	77
128935 B1	<b>E04D 3/32</b> <sup>(2006.01)</sup>	a 2011 00390	26/04/2011	ECE ABDULVAHIT, STR.VÂSCOZEI, BL.2 A, AP.2, LUPENI, HD, RO	76

Număr brevet	Clasa	Număr dosar	Data depozit	Titular	Pag.
126834 B1	<b>A61K 36/8962</b> (2006.01), <b>A61K 36/53</b> (2006.01)	a 2009 00133	11/02/2009	HOFIGAL EXPORT - IMPORT S.A., INTRAREA SERELOR NR.2, SECTOR 4, BUCUREȘTI, B, RO	71
125423 B1	<b>A61K 36/185</b> (2006.01), <b>A61K 36/53</b> (2006.01), <b>A61K 36/734</b> (2006.01)	a 2008 00821	16/10/2008	HOFIGAL EXPORT - IMPORT S.A., INTRAREA SERELOR NR.2, SECTOR 4, BUCUREȘTI, B, RO	71
126562 B1	<b>E03F 11/00</b> (2006.01), <b>C02F 3/24</b> (2006.01)	a 2010 00107	09/02/2010	INOE 2000 - FILIALA INSTITUTUL DE CERCETĂRI PENTRU HIDRAULICĂ ȘI PNEUMATICĂ, STR.CUȚITUL DE ARGINT NR.14, SECTOR 4, BUCUREȘTI, B, RO	76
127292 B1	<b>C09K 17/52</b> (2006.01)	a 2010 00528	16/06/2010	INSTITUTUL DE CERCETARE- DEZVOLTARE PENTRU PROTECȚIA PLANTELOR, BD. ION IONESCU DE LA BRAD NR.8, SECTOR 1, BUCUREȘTI, B, RO	75
127936 B1	<b>A23K 1/18</b> (2006.01)	a 2012 00207	22/03/2012	INSTITUTUL NAȚIONAL DE CERCETARE- DEZVOLTARE PENTRU BIOLOGIE ȘI NUTRIȚIE ANIMALĂ BALOTEȘTI, CALEA BUCUREȘTI NR.1, BALOTEȘTI, IF, RO	69
126991 B1	<b>A23K 1/14</b> (2006.01)	a 2011 00550	09/06/2011	INSTITUTUL NAȚIONAL DE CERCETARE- DEZVOLTARE PENTRU BIOLOGIE ȘI NUTRIȚIE ANIMALĂ BALOTEȘTI, CALEA BUCUREȘTI NR.1, BALOTEȘTI, IF, RO	69
128708 B1	<b>C08L 101/06</b> (2006.01), <b>C08L 5/00</b> (2006.01), <b>A61K 9/00</b> (2006.01), <b>A61K 31/405</b> (2006.01)	a 2011 01263	29/11/2011	INSTITUTUL NAȚIONAL DE CERCETARE-DEZVOLTARE PENTRU CHIMIE ȘI PETROCHIMIE - ICECHIM, SPLAIUL INDEPENDENȚEI NR.202, SECTOR 6, BUCUREȘTI, B, RO	75
125773 B1	<b>C22C 13/00</b> (2006.01), <b>B23K 35/26</b> (2006.01), <b>B23K 35/02</b> (2006.01)	a 2010 00365	26/04/2010	INSTITUTUL NAȚIONAL DE CERCETARE-DEZVOLTARE PENTRU INGINERIE ELECTRICĂ ICPE - CA, SPLAIUL UNIRII NR.313, SECTOR 3, BUCUREȘTI, B, RO	75
125857 B1	<b>C22C 13/02</b> (2006.01), <b>B23K 35/26</b> (2006.01), <b>B23K 35/02</b> (2006.01)	a 2010 00366	26/04/2010	INSTITUTUL NAȚIONAL DE CERCETARE- DEZVOLTARE PENTRU INGINERIE ELECTRICĂ ICPE - CA, SPLAIUL UNIRII NR.313, SECTOR 3, BUCUREȘTI, B, RO	75
128620 B1	<b>B29D 7/01</b> (2006.01), <b>A01N 31/08</b> (2006.01), <b>A01N 25/34</b> (2006.01), <b>A01N 65/42</b> (2009.01), <b>B32B 27/18</b> (2006.01), <b>C08L 101/08</b> (2006.01), <b>A01N 41/08</b> (2006.01)	a 2011 01264	29/11/2011	INSTITUTUL NAȚIONAL DE CERCETARE-DEZVOLTARE PENTRU CHIMIE ȘI PETROCHIMIE - ICECHIM, SPLAIUL INDEPENDENȚEI NR.202, SECTOR 6, BUCUREȘTI, B, RO	72



Număr brevet	Clasa	Număr dosar	Data depozit	Titular	Pag.
127572 B1	<b>G01N 33/543</b> <sup>(2006.01)</sup>	a 2010 01044	02/11/2010	INSTITUTUL NAȚIONAL DE CERCETARE-DEZVOLTARE PENTRU CHIMIE ȘI PETROCHIMIE - ICECHIM, SPLAIUL INDEPENDENȚEI NR.202, SECTOR 6, BUCUREȘTI, B, RO	78
128205 B1	<b>C03B 19/12</b> <sup>(2006.01)</sup> ; <b>C04B 35/117</b> <sup>(2006.01)</sup>	a 2011 00133	16/02/2011	INSTITUTUL NAȚIONAL DE CERCETARE-DEZVOLTARE PENTRU CHIMIE ȘI PETROCHIMIE - ICECHIM, SPLAIUL INDEPENDENȚEI NR.202, SECTOR 6, BUCUREȘTI, B, RO; INSTITUTUL NAȚIONAL DE CERCETARE-DEZVOLTARE PENTRU METALE NEFEROASE ȘI RARE - IMNR, BD.BIRUINȚEI NR.102, PANTELIMON, IF, RO	74
127776 B1	<b>G01N 30/72</b> <sup>(2006.01)</sup>	a 2010 01154	23/11/2010	INSTITUTUL NAȚIONAL DE CERCETARE-DEZVOLTARE PENTRU ȘTIINȚE BIOLOGICE, SPLAIUL INDEPENDENȚEI NR. 296, SECTOR 6, BUCUREȘTI, B, RO	78
127720 B1	<b>A61K 8/27</b> <sup>(2006.01)</sup>	a 2010 01194	25/11/2010	INSTITUTUL ONCOLOGIC "PROF.DR. ION CHIRICUȚĂ" DIN CLUJ-NAPOCA, STR.REPUBLICII NR.34-36, CLUJ- NAPOCA, CJ, RO; UNIVERSITATEA DE MEDICINĂ ȘI FARMACIE "IULIU HAȚIEGANU" DIN CLUJ-NAPOCA, STR.EMIL ISAC NR.13, CLUJ-NAPOCA, CJ, RO	70
125958 B1	<b>G01N 15/00</b> <sup>(2006.01)</sup> ; <b>G01N 15/08</b> <sup>(2006.01)</sup> ; <b>E21B 49/02</b> <sup>(2006.01)</sup>	a 2010 00832	14/09/2010	OMV PETROM S.A., CALEA DOROBANȚILOR NR.239, SECTOR 1, BUCUREȘTI, B, RO	77
126994 B1	<b>A47B 5/00</b> <sup>(2006.01)</sup>	a 2010 00682	30/07/2010	PRODESCU ADRIAN, STR.ELEV ȘTEFĂNESCU ȘTEFAN NR.49, BL.422 A, SC.1, ET.2, AP.14, SECTOR 2, BUCUREȘTI, B, RO	69
125812 B1	<b>A21D 2/26</b> <sup>(2006.01)</sup> ; <b>A21D 13/06</b> <sup>(2006.01)</sup> ; <b>A21D 13/02</b> <sup>(2006.01)</sup>	a 2010 00491	08/06/2010	RO-CREDO S.R.L., STR.THEODOR BURADA NR.10, CONSTANȚA, CT, RO	69
126900 B1	<b>G01M 99/00</b> <sup>(2011.01)</sup> ; <b>A61F 2/36</b> <sup>(2006.01)</sup> ; <b>G01N 3/04</b> <sup>(2006.01)</sup> ; <b>G01N 19/08</b> <sup>(2006.01)</sup>	a 2008 00529	09/07/2008	SEGHEDIN NECULAI-EUGEN, STR.CARPAȚI NR.13, BL.655, SC.A, ET.4, AP.19, IAȘI, IS, RO; CIONCA DAN, ALEEA PĂCURARI NR.10, BL.G 3, SC.B, PARTER, AP.4, IAȘI, IS, RO; COJOCARU IOAN, STR.CRIVĂȚ NR.10, IAȘI, IS, RO; DROȘESCU RADU, STR.BĂRBOI NR.1, BL.F 1, AP.11, IAȘI, IS, RO; IVAȘCU COSTEL, STR. LACULUI NR.3, BL.650, SC.A, ET.3, AP.12, IAȘI, IS, RO	77

Număr brevet	Clasa	Număr dosar	Data depozit	Titular	Pag.
127762 B1	<b>E21B 17/10</b> <sup>(2006.01),</sup> <b>E21B 19/00</b> <sup>(2006.01)</sup>	a 2009 00315	15/04/2009	SIDERCA S.A.I.C., PASAJE CARLOS MARIA DELLA PAOLERA 297/299, PISO 16, CIUDAD AUTONOMA DE BUENOS AIRES, AR	<b>76</b>
127877 B1	<b>B65D 90/06</b> <sup>(2006.01),</sup> <b>F17C 1/10</b> <sup>(2006.01)</sup>	a 2011 00307	06/04/2011	TOPOL JAN, ULOVKA 480/15, PRAGA, CZ	<b>73</b>
127617 B1	<b>A61K 6/08</b> <sup>(2006.01)</sup>	a 2010 01266	02/12/2010	UNIVERSITATEA "BABEȘ-BOLYAI" DIN CLUJ- NAPOCA - INSTITUTUL DE CERCETĂRI ÎN CHIMIE "RALUCA RIPAN", STR.MIHAIL KOGĂLNICEANU NR.1, CLUJ-NAPOCA, CJ, RO	<b>70</b>
126966 B1	<b>G01N 3/60</b> <sup>(2006.01),</sup> <b>G01N 3/18</b> <sup>(2006.01)</sup>	a 2010 00439	17/05/2010	UNIVERSITATEA "POLITEHNICA" DIN TIMIȘOARA, PIAȚA VICTORIEI NR.2, TIMIȘOARA, TM, RO	<b>77</b>
127723 B1	<b>A61K 9/10</b> <sup>(2006.01)</sup>	a 2010 01216	26/11/2010	UNIVERSITATEA "ȘTEFAN CEL MARE" DIN SUCEAVA, STR.UNIVERSITĂȚII NR.13, SUCEAVA, SV, RO	<b>71</b>
125844 B1	<b>C01B 13/11</b> <sup>(2006.01)</sup>	a 2009 00103	30/01/2009	UNIVERSITATEA "VASILE ALECSANDRI" DIN BACĂU, CALEA MĂRĂȘEȘTI NR.157, BACĂU, BC, RO	<b>73</b>
127719 B1	<b>A61K 8/04</b> <sup>(2006.01)</sup>	a 2010 01195	25/11/2010	UNIVERSITATEA DE MEDICINĂ ȘI FARMACIE "IULIU HAȚIEGANU" DIN CLUJ-NAPOCA, STR.EMIL ISAC NR.13, CLUJ-NAPOCA, CJ, RO; INSTITUTUL ONCOLOGIC "PROF.DR. ION CHIRICUȚĂ" DIN CLUJ- NAPOCA, STR.REPUBLICII NR.34-36, CLUJ-NAPOCA, CJ, RO	<b>70</b>
127080 B1	<b>B01D 53/14</b> <sup>(2006.01),</sup> <b>B01D 53/18</b> <sup>(2006.01),</sup> <b>B01D 53/62</b> <sup>(2006.01),</sup> <b>F23J 15/04</b> <sup>(2006.01)</sup>	a 2011 00410	02/05/2011	UNIVERSITATEA DE NORD DIN BAI A MARE, STR.DR.VICTOR BABEȘ NR.62 A, BAI A MARE, MM, RO	<b>72</b>
128077 B1	<b>H05H 1/24</b> <sup>(2006.01)</sup>	a 2010 00610	13/07/2010	UNIVERSITATEA TEHNICĂ DIN CLUJ-NAPOCA, STR.CONSTANTIN DAICOVICIU NR.15, CLUJ-NAPOCA, CJ, RO; INCDO-INOE 2000 - FILIALA INSTITUTUL DE CERCETĂRI PENTRU INSTRUMENTAȚIE ANALITICĂ, STR.DONATH NR.67, CLUJ-NAPOCA, CJ, RO	<b>78</b>

**BREVETE DE INVENȚIE ELIBERATE CONFORM  
LEGII NR. 64/1991, REPUBLICATĂ ÎN 19.08.2014,  
PENTRU CARE A FOST PUBLICATĂ ANTERIOR  
MENȚIUNEA ACORDĂRII BREVETULUI**

**BREVETE ELIBERATE**  
**conform Legii nr. 64/1991, republicată în 19.08.2014,**  
**pentru care a fost publicată mențiunea acordării brevetului**

Nr. BI	Clasa	Nr. CBI	Data depozit	Nume titular	Nr. BOPI
103791	<b>F16K31/163</b> <sup>(2006.01)</sup> ; <b>F16K31/04</b> <sup>(2006.01)</sup>	139491	29.04.1989	ÎNTEPRINDERMETALURGICĂ, BACĂU, BC, RO	
98891	<b>A23L2/66</b> <sup>(2006.01)</sup>	129441	13.08.1987	ÎNTEPRINDEREA DE PRODUCȚIE PENTRU INDUSTRIALIZAREA LEGUMELOR ȘI FRUCTELOR, TÂRGU MUREȘ, MS, RO	
99083	<b>C21B3/04</b> <sup>(2006.01)</sup>	128834	01.07.1987	INSTITUTUL DE CERCETĂRI INGINERIE TEHNOLOGICĂ ȘI PROIECTARE A LUCRĂRILOR DE CONSTRUCȚII ȘI INSTALAȚII PENTRU MINEREURI, DEVA, HD, RO	
100015	<b>B25J9/08</b> <sup>(2006.01)</sup>	132390	29.02.1988	ÎNTEPRINDEREA "TRACTORUL", BRAȘOV, BV, RO	
100169	<b>C21C5/48</b> <sup>(2006.01)</sup>	130139	19.10.1987	INSTITUTUL DE INGINERIE TEHNOLOGICĂ ȘI PROIECTARE PENTRU INDUSTRIA METALURGICĂ, BUCUREȘTI, B, RO	
100432	<b>C12G3/02</b> <sup>(2006.01)</sup>	131943	28.01.1988	INSTITUTUL DE CERCETĂRI PENTRU VITICULTURĂ ȘI VINIFICAȚIE, VALEA CĂLUGĂREASCĂ, PH, RO	
101679	<b>B27N3/08</b> <sup>(2006.01)</sup> ; <b>B32B21/02</b> <sup>(2006.01)</sup>	130480	17.11.1987	INTEPRINDEREA FORESTIERĂ DE EXPLOATARE ȘI TRANSPORT, PITEȘTI, AG, RO	
101878	<b>B21B1/08</b> <sup>(2006.01)</sup>	134481	13.07.1988	COMBINATUL SIDERURGIC, HUNEDOARA, HD, RO	
101933	<b>E21C25/02</b> <sup>(2006.01)</sup>	131598	04.01.1988	ÎNTEPRINDEREA DE UTILAJ MINIER, PETROȘANI, HD, RO	
103136	<b>G01N17/00</b> <sup>(2006.01)</sup> ; <b>G01N29/04</b> <sup>(2006.01)</sup> ; <b>G01N19/02</b> <sup>(2006.01)</sup>	137777	16.01.1989	LAMMERT FRANCISC, ARAD, AR, RO; PLEȘU CORNEL, ARAD, AR, RO	
104494	<b>C10N10/02</b> <sup>(2006.01)</sup> ; <b>C10N40/24</b> <sup>(2006.01)</sup>	136832	23.12.1988	ÎNTEPRINDEREA DE CONDUCTORI ELECTRICI EMAILAȚI, ZALĂU, SJ, RO	
104610	<b>H01B13/32</b> <sup>(2006.01)</sup>	141257	14.08.1989	ÎNTEPRINDEREA DE CONDUCTORI ELECTRICI EMAILAȚI, ZALĂU, SJ, RO	
105312	<b>C12G1/00</b> <sup>(2006.01)</sup>	134399	07.07.1988	ÎNTEPRINDEREA DE VINURI ȘI ȘAMPANIE "ZAREA", BUCUREȘTI, B, RO	
121410 B1	<b>A61M31/00</b> <sup>(2006.01)</sup>	a 2005 00994	30.11.2005	CIUREA ALEXANDRU VLADIMIR, BUCUREȘTI, B, RO	5/2007

**BREVETE DE INVENȚIE  
PENTRU CARE AU FOST ÎNSCRISE  
ÎN REGISTRUL NAȚIONAL  
MODIFICĂRI ÎN SITUAȚIA JURIDICĂ**

**Decăderi ale titularilor din drepturile conferite acestora de brevetul de invenție, publicate conform art. 40, alin. 3, din Legea nr. 64/1991, privind brevetele de invenție, republicată în Monitorul Oficial, partea I, nr. 613/19.08.2014**

Nr. brevet de invenție	Nr. cerere de brevet de invenție	Nume / Denumire titular
117121	98-00594	ȚIGĂU LAURENȚIU DANIEL, BUCUREȘTI, RO
118133	a 2000 00938	ȚIGĂU VALENTINA, BUCUREȘTI, RO; ȚIGĂU LAURENȚIU DANIEL, BUCUREȘTI, RO
120263	a 2000 00937	ȚIGĂU LAURENȚIU DANIEL, BUCUREȘTI, RO; PORDEA VIOREL, BUCUREȘTI, RO; ȚIGĂU VALENTINA, BUCUREȘTI, RO
121857	a 2006 00218	PETROTEL-LUKOIL S.A., Ploiești

**Transmiteri de drepturi prin licență, înregistrate la Oficiul de Stat pentru Invenții și Mărci conform art. 45, din Legea nr. 64/1991, republicată în data de 19.08.2014 și art. 86, din H.G. nr. 547/2008**

Nr. brevet de invenție	Nr. cerere de brevet de invenție	Titular	Beneficiar licență	Tip licență	Data când expiră contractul de licență
126064	a 2010 00178	FABIAN LASZLO, TÂRGU SECUIESC, CV, RO	TEAMNET INTERNATIONAL S.A., PLOIEȘTI, PH, RO	NEEXCLUSIVĂ	31.05.2021

**CORECTURI ALE ERORILOR MATERIALE  
CONȚINUTE ÎN DOCUMENTAȚIA PUBLICATĂ,  
CU PRIVIRE LA B.I.**





## ERATE

Număr brevet de invenție și/sau dosar	Tip document publicat	Tip document în urma corecturii, cf. Instr. 63	Localizarea erorii: - pagina din descriere - coloana - rândul - cod INID	Textul inițial	Textul corect
99083			pag. 1 (72)	ing. <b>Munteanu</b> Ioan Hunedoara	ing. <b>Muntean</b> Ioan, Hunedoara
101933			pag.1 (72)	..., ing. <b>Scrohan</b> Alexandru, ....	..., ing. <b>Scroban</b> Alexandru, ....
128983	B1	B8	pag.1 (73), (72); BOPI 1/2016 pag. 86, 95, 98 (73), (72)	GRIGORIU CONSTANTIN, STR.TURDA NR.18, BL. 37, SC. 5, AP. 105, SECTOR 1, BUCUREȘTI, B, RO; ... ;  SIMA CORNELIA, STR. <b>LUICA</b> NR. 23, BL. M 1, AP. 8, SECTOR 4, BUCUREȘTI, B, RO; ... ;  <b>GRIGORIU CONSTANTIN</b> , STR. TURDA NR. 18, BL. 37, SC. 5, AP.105, SECTOR 1, BUCUREȘTI, B, RO; ... ; <b>SIMA CORNELIA</b> , STR. LUICĂ NR. 23, BL. M 1, AP. 8, SECTOR 4, BUCUREȘTI, B, RO; ... ;	GRIGORIU CONSTANTIN, STR.TURDA NR. <b>118</b> , BL. 37, <b>SC. C, ET. 6</b> , AP. 105, SECTOR 1, BUCUREȘTI, B, RO; ... ; SIMA CORNELIA, STR. <b>LUICĂ</b> NR. 23, BL. M 1, <b>SC. A, ET. 1</b> , AP. 9, SECTOR 4, BUCUREȘTI, B, RO; ... ; <b>GRIGORIU CONSTANTIN</b> , STR. TURDA NR. <b>118</b> , BL. 37, <b>SC. C, ET. 6</b> , AP. 105, SECTOR 1, BUCUREȘTI, B, RO; ... ; <b>SIMA CORNELIA</b> , STR. LUICĂ NR. 23, BL. M 1, <b>SC. A, ET.1</b> , AP. 9, SECTOR 4, BUCUREȘTI, B, RO; ... ;

## **DIVERSE**

- **LISTA AGENȚIILOR SPECIALIZATE, A CONSILIERILOR ÎN PROPRIETATE INDUSTRIALĂ ȘI A MANDATARILOR AUTORIZAȚI**
- **CENTRE REGIONALE PENTRU PROMOVAREA PROPRIETĂȚII INDUSTRIALE ÎN ROMÂNIA**
- **ANUNȚURI OFICIALE**
- **MATERIALE INFORMATIVE, DIN DOMENIUL PROPRIETĂȚII INDUSTRIALE**

© Toate drepturile sunt rezervate OSIM. Materialele publicate în acest capitol nu vor putea fi reproduse în niciun mod (electronic, prin fotocopiere, prin înregistrare sau în alt mod), fără autorizația prealabilă a titularului dreptului de autor.

**ROMÂNIA**  
**OFICIUL DE STAT PENTRU INVENȚII ȘI MĂRCI**

**ORDIN nr. 157**

**24 iulie 1997**

Directorul General al Oficiului de Stat pentru Invenții și Mărci,

Având în vedere prevederile art. 14, alin. 3, din Legea 64/1991, privind brevetele de invenție, și Regula 2.5, din H.G. 152/92, referitoare la profesia de consilier în proprietate industrială, emite următorul

**ORDIN:**

Art. 1. Persoanele ale căror nume figurează în lista anexă la prezentul Ordin, precum și firmele specializate în proprietate industrială se înscriu în **REGISTRUL NAȚIONAL AL CONSILIERILOR ÎN PROPRIETATE INDUSTRIALĂ**, cu menționarea specializării.

Art. 2. Prezentul ordin se va publica în Buletinul Oficial de Proprietate Industrială.

Director General

AGENȚIILE SPECIALIZATE ÎN PROPRIETATE INDUSTRIALĂ  
pentru luna martie 2016

Nr.crt.	Data înființării	Nr. registru agenții	Denumirea completă a cabinetului/agenției Adresa Consilieri cu drept de practică	Domenii	Statut juridic
1	27.03.1991	001	<b>INVENTA – AGENȚIE DE PROPRIETATE INTELECTUALĂ S.R.L.</b>  București, Bdul Corneliu Coposu nr. 7, bl. 104, sc. 2, ap.31, sect.3, cod 030602, Tel: 021/3200285, Fax: 021/3228325, e-mail: contact@inventa.ro, inventa@inventa.ro, turcanu@inventa.ro, Prof. univ. dr. ing. Țurcanu Constantin, Ing. Velțan Loredana, , ec. Bodomoi Otilia Florentina, arh.dr.ing. Țurcanu Costin Radu	Brevete Mărci Desene Topografii	SRL
2	29.05.1991	002	<b>ENPORA BRAND MANAGEMENT SRL</b>  București, str. George Calinescu nr.52A, ap.1, 011694, Tel: 021 2300990; 031 1001634, Fax: 021 2302311; 031 1007927, pop@patents.ro, www.patents.ro, www.enpora.com Ing. Pop Virginia Daisy, Ing. Popescu Bianu Anca, jur. ing. Gruia Amelia Elena, Stănculescu Anca Elena Florica	Brevete Mărci Desene	SRL
3	23.07.1991	003	<b>PATENTMARK S.R.L.</b>  București str. Dr. N. Turnescu nr. 2,ap.2, sector 5, cod 050467, tel: 021/3121669, fax: 021/3175801, office@patentmark.ro, www.patentmark.ro Mohonea Liliana, Mohonea Cristian, Marinescu Ruxandra	Brevete Mărci Desene Topografii	SRL
4	18.12.1991	004	<b>RODALL AGENȚIE DE PROPRIETATE INDUSTRIALĂ S.R.L.</b>  București, Str. Polonă nr. 115, bl. 15, sc. A, ap. 19 sector 1, cod 010497, Tel: 021/2108342, mobil: 0722 652111, 0745153566, Fax:021/2105794, office@rodall.ro, info@rodall.ro, www.rodall.ro Jur. Bălan Gheorghică, Pescarusu Nicoleta	Brevete Mărci Desene Topografii	SRL
5	25.08.1992	005	<b>INTELECT S.R.L.</b>  Oradea, B-dul Dacia nr. 48 Bl. D10, Ap.3, cod 410346, Tel: 0746835328, 0359402901, Fax:0359810501, e-mail: info@intelect.ro, www.intelect.ro Buzlea Elisabeta, Buzlea Mircea Valentin, Buzlea Narcisa Florica	Brevete Mărci Desene Topografii	SRL
6	04.12.1992	008	<b>CONSTANTIN GHIȚĂ OFFICE SRL</b>  Timișoara, str. Take Ionescu nr. 24-28 sc. B ap. 2 judetul Timiș, cod 300042, Tel/Fax: 0256/435976, GSM: 0744 162462, e-mail: ghita@ghitaconstantin.ro, clelia@ghitaconstantin.ro, www.ghitaconstantin.ro Ing. Ghiță Constantin, Pop Motogna Clelia	Brevete Mărci Desene	SRL

7	13.05.1993	010	<b>ROMINVENT S.A</b> București, Str. Ermil Pangratti nr. 35, et. 1, sect.1, cod 011882, Tel: 021/2312515, 2312541,Fax: 021/2312550, 2312454,e-mail: office@rominvent.ro Jur. Mocanu Ion, Ing. Cosmina Fierăscu, Ing. Spătaru Daniela, Dr. Ing. Cristina Popa, Ec. Joitoiu Andreea Simona, Bio.Enescu Miruna, jur. Markusev Denisa Mary, ec. Olteanu Camelia, jur. Dragulin Ioana, ing. Petcu Costin, jur. Martinescu Alina Nicoleta, jur. Pavel Laura, ing. Cocos Stefan, Boncea Oana Laura, Dobrescu Teodora Valentina, Ing. Secăreanu Doina	Brevete Mărci Desene Topografii	SA
8	30.03.1995	015	<b>CABINET M. OPROIU - CONSILIERE ÎN PROPRIETATE INTELECTUALĂ SRL</b> București, Str. Popa Savu, nr. 42, parter, sector 1, cod 011434, Tel: 021/2602833; 021/ 2602834, Fax: 021/2602836; 021/2602835, P.O.Box 2-229, e-mail: office@oproiu.ro, www.oproiu.ro Fiz. Oproiu Margareta, MBA arh.Vasilescu Raluca, jur. Sturza Ioana, ing.Ene Silvia, ing.chim.Petrea Dana Maria, ing.chim.Filippi Valentina, ing.chim. Georgescu Cristina, ing.mec. Popescu Mariana, jur. Cozorici Violeta, jur. Stănescu Andreea Cosmina	Brevete Mărci Desene Topografii	SRL
9	21.05.1996	017	<b>LABIRINT AGENȚIE DE PROPRIETATE INTELECTUALĂ</b> Arad, Str. Coriolan Petreanu nr. 28, cod 310151 Tel/Fax: 0257/255842, GSM: 0722 458129, e-mail: info@labirint.ro Ing. Ivanca Maria	Brevete Mărci Desene	CI
10	14.11.1996	018	<b>INTEGRATOR CONSULTING SRL</b> Cluj Napoca, str. Dunării nr. 25 bl.C1 ap.5, , jud. Cluj, cod 400593 Tel/Fax: 0264/442817, GSM: 0745235585, e-mail: dorin.isoc@yahoo.com, integrator.consulting@yahoo.com Isoc Dorin	Brevete Mărci Desene	SRL
11	1997	019	<b>LOYAL PARTNERS -AGENȚIE DE PROPRIETATE INTELECTUALĂ</b> Galati, Str. Portului nr.23, Parcul De Soft, cam.307, cod 800025, tel/fax: 0236/407032, GSM: 0722 744241, office@loyalpartners.ro, www.loyalpartners.ro Punct de lucru: București, sector 5, Splaiul Independenței nr. 17, bl. 101, sc. 4, ap. 65 ing.av. Pușcașu Dan	Brevete Mărci Desene Topografii	SRL
12	01.07.1997	020	<b>AGENȚIE DE PROPRIETATE INTELECTUALĂ ȘI TRANSFER DE TEHNOLOGIE -AGPITT-SRL</b> București, B-dul Libertății nr. 12, bl.113, sc.2, ap.28, sector 4; cod 040129, CP 42-106, Tel: 3177693;;Fax: 021/3177584, GSM: 0744293552; 0724539752, e-mail: faighenov@xnet.ro; agpitt@rdsmail.ro, agpittinvent@rdsmail.ro Ing.jur. Faighenov Marioara, Mihăilă George	Brevete Mărci Desene	SRL

13	10.07.1997	016	<b>MILENIUL 3 – AGENȚIE DE PROPRIETATE INDUSTRIALĂ SRL</b>  Pașcani, Str. Moldovei nr. 10, bl. Crinul, sc. A, ap. 28, jud Iași, cod 705200, Tel/Fax: 0232/719190; GSM: 0740 820582 Ing. Burțiță Ioan	Brevete Mărci Desene	SRL
14	03.10.1997	021	<b>LAZĂR ELENA CABINET DE PROPRIETATE INDUSTRIALĂ</b>  Buzău, Str.Unirii, Bl.16C,Et.3, Ap. 12, cod 120013, OP 1, CP 52, Tel./Fax: 0238 724262 GSM: 0723 328633, cpielena@recomplast.com Lazăr Elena	Brevete Mărci Desene Topografii	CI
15	02.12.1997	023	<b>“ HARCOV” A.P.I. S.R.L.</b>  Sfântu Gheorghe, jud. Covasna, Str. Nicolae Iorga nr. 61, bl. 10E, sc. B, ap. 9, cod 520089, Tel: 0267/352267, GSM : 0744435291, stanciu@planet.ro, propind@mail.asimcov.ro Stanciu Adelina	Brevete Mărci Desene	SRL
16	18.12.1997	024	<b>AGENȚIE DE PROPRIETATE INDUSTRIALĂ ȘI TRANSFER TEHNOLOGIC « STOIAN IOAN »</b>  Roman, Bd. Republicii, bl. 46, sc. C, ap. 35, cod 611127, jud. Neamț, Tel/Fax : 0333 107383, GSM : 0745 643738, istoian2005@yahoo.com Stoian Ioan	Brevete Mărci Desene	CI
17	1998	007	<b>ROMPROSPER SERVIMPEX SRL AGENTIE DE PROPRIETATE INTELLECTUALA „PIVA”</b>  București, Șos. Mihai Bravu nr. 294, bl.6,sc.B, ap. 63, sector 3, cod 030319, Tel: 021.3222857, 0268237214, fax: 0268237214 Mobil: 0724880514; 0745130130; 0744536405, 0721989298 e-mail: office@pivaexpert.ro, raluca_pioaru@yahoo.com, mihalache.andra@gmail.com, www.piva.ro conferențiar univ.dr. Pioaru Mihalache Raluca Andreea	Mărci Desene Brevete	SRL
18	27.04.1998	026	<b>PIDES-CABINET DE PROPRIETATE INDUSTRIALĂ</b>  București, Str. Valea Buzăului, nr. 10, bl. G30, ap. 36, sector 3, cod 032334, Tel : 3455351 GSM : 0723 708632, e-mail: pides2004@yahoo.com ing. Șova Dan Eugen	Brevete Mărci Desene Topografii	CI
19	1998	048	<b>PETRU COSTINESCU-DICOSTI</b>  București, Str. Viorele nr. 30, bl. 20 A, ap. 23, sector 4, cod 040428, OP 44 – CP5 , Tel: 021/3303162, e-mail: petrucostinescu.dicosti@gmail.com Petru Costinescu	Brevete Mărci Desene	CI
20	23.02.1999	027	<b>SZENTE SÂNDOR</b>  Odorheiu Secuiesc, str. Victoriei nr.41, ap.4, jud. Harghita, cod poștal 535600, Tel/fax: 0266219143, e-mail : ProOffice@szente.ro Szente Sándor	Brevete Mărci Desene	CI

21	21.07.1999	028	<b>NOWAPATENT SRL</b> Medias, str. Lotru, nr.4, bl.92, ap.1 Tel : 0269/841373 ; 0264/833273, Fax : 0269/833273 e-mail : nowapatent@birotec.ro office@nowapatent.ro Danciu Ioan	Brevete Mărci Desene	SRL
22	30.08.1999	029	<b>CABINET DE PROPRIETATE INDUSTRIALĂ "BIONPI"</b> București, 010577, Calea Dorobanților 126-130 Bl. 8, et. 9 Ap. 50 sector 1, cod 010577, Tel/Fax: 021/2316549, 031/8054616 GSM: 0723 187944, 0746184697 e-mail: bionpi@rdsmail.ro, bionpi@hotmail.com Ing. Ion Rodica Cocuța	Brevete Mărci Desene	CI
23	12.11.1999	030	<b>AGENȚIE DE CONSULTANȚĂ ÎN PROPRIETATE INTELLECTUALĂ ȘI TRANSFER DE TEHNOLOGIE « SPRÎNCEANU NICOLAE »</b> Drobeta Turnu Severin, Str. Gheorghe Ionescu Sisești nr. 96, bl.E2, sc.1, et. 3, ap.8, cod 220212, Tel/Fax : 0352801490, Mobil :0721796318 e-mail: nicolaesprinceanu@yahoo.com Jur.ing. Nicolae Sprînceanu	Brevete Mărci Desene	CI
24	21.01.2000	031	<b>CABINET INDIVIDUAL IVĂNESCU GABRIEL DAN</b> Brașov, Str. Al. I. Cuza nr. 58 ap. 5, cod 500085, tel: 0268471650, fax:0368816013, GSM:0722248415, e-mail: gdivanescu@gmail.com Ivănescu Gabriel Dan	Brevete Mărci Desene	CI
25	15.02.2000	032	<b>CABINET DE PROPRIETATE INDUSTRIALA ANGHEL LUMINIȚA DOINA</b> București, Str. Gherghitei Nr.1, Bl.94B, Sc. B, Ap.76, Sector 2, fax: 0314013777, tel: 0723301706, e-mail : anghel2na@yahoo.com, anghel2na@gmail.com Ing.av. expert judiciar Anghel Luminita Doina	Brevete Mărci Desene	CI
26	24.08.2000	033	<b>APOSTOL SALOMIA P.F.A.</b> Galați, Str. Reg. 11 Siret nr. 15, bl. E4, Et.3, ap. 54, cod 800333, Tel/Fax : 0236/436437, 0766765027, saly_apostol@yahoo.com Ing.Apostol Salomia	Brevete Mărci Desene	CI
27	07.09.2000	034	<b>AGENȚIA DE PROPRIETATE INDUSTRIALĂ - APIA SRL</b> București, Str. Romancierilor nr. 5, bl.C14, sc.B, ap.41, sector 6, cod 061791, Tel/Fax: 021/7783100, www.mark-apia.ro, e-mail: office@mark-apia.ro Visalom Monica	Mărci Desene	SRL

28	20.10.2000	036	<b>CABINET PROPRIETATE INDUSTRIALĂ POPESCU ANGELA</b>  București, str. Complexului nr.10, bl.40, ap.14, Tel :021/3243756 GSM : 0723051279, Tel : 0318.04.68.81, angela_intelect@yahoo.com Popescu Angela	Brevete Mărci Desene	CI
29	20.11.2000	038	<b>CABINET INDIVIDUAL ' ION FLOREA '</b>  București, 010577, Calea Dorobanților 126-130, bl.8,et.9,ap.50, sector 1, cod 010577, Tel/Fax: 021/2316549,GSM: 0724313260, e-mail: iflorea@rdsmail.ro, florea_ion@plic.ro Ing.Ion Florea	Mărci	CI
30	28.11.2000	039	<b>CABINET IN DIVIDUAL GREAVU DOINA MARIANA</b>  Sibiu, str. Constantin Noica, bl. 2, ap.21, cod 550169 Tel:0269/218500,Fax:0269/212170, Mobil:0766489179, 0731308189, aurorapca@yahoo.com, protectro@xnet.ro Ing. Greavu Doina Mariana	Brevete Mărci Desene	CI
31	08.01.2001	041	<b>CABINET "CECIU GABRIELA" CONSULTANȚĂ ÎN DOMENIUL PROPRIETĂȚII INTELLECTUALE</b>  Timișoara, Str. Martir Leonida Banciu, nr. 6, sc. A, ap. 110, jud. Timis, cod postal 300024, Fax.: 0256/494846; mobil: 0745 388039, e-mail: gabrielaceciu@yahoo.com Ing.Ceciu Gabriela	Brevete Mărci Desene	CI
32	10.01.2001	042	<b>CABINET INDIVIDUAL DE PROPRIETATE INDUSTRIALA VLAD CONSTANTIN</b>  Constanta, Bd. 1 decembrie 1918 nr. 5, bl. F16, ap.34, cod 900711, Tel/fax: 0241625643, mobil: 0722 370300, 0770251145, www.tehnomarinvent.com e-mail: constantin.vlad@rdslink.ro Vlad Constantin	Brevete Mărci Desene	CI
33	05.03.2001	045	<b>BROJBY PATENT INNOVATION</b>  Pitești, Bd. Republicii, bl.212,sc. D, ap.11, jud.Argeș, cod 110176, Tel/Fax.: 0348/412529, GSM: 0745 143095,adrian_brojboiu@yahoo.com Brojboiu Dumitru Adrian Florinel	Brevete Mărci Desene	CI
34	12.04.2001	047	<b>INTELLECTUAL PROPERTY OFFICE SRL</b>  București, Str. Alexandru Moruzzi nr. 6, bl. B6, sc. 2, ap.62, sector 3, cod 031155, Tel/Fax.: 021/3262388, GSM: 0745 094241, e-mail: office@ipoffice.ro, natalia.todirica@ipoffice.ro Ciuda Berivoe Anca, Ciuda Berivoe Natalia	Brevete Mărci Desene	SRL



35	07.05.2001	049	<b>ANDRA MUSATESCU CABINET DE PROPRIETATE INDUSTRIALA</b>  București, calea 13 Septembrie nr.121, bl.127, et.5, ap.21, GSM: 0722 879810, e-mail: office@andramusatescu.ro, www.andramusatescu.ro Mușatescu Andra Oana	Brevete Mărci Desene Topografii	CI
36	2001	050	<b>CABINET ACSINTE PAULA-ADRIANA</b>  București, bd. Decebal nr. 17, bl. S16, ap. 30, tel: 0213234282, fax: 0213222210, www.legalservices.ro, paula@legalservices.ro Av. Acsinte Paula Adriana	Mărci	PF
37	31.05.2001	071	<b>CONS INTEL BMA CABINET CONSULTANȚĂ</b>  Cart. Dorobanti, nr.2, bl. D2, at.1, ap.5,120087, C.P.8-O.P. 1 Buzau, Fax : 0238/719619, GSM: 0745086588, email: marius_bozio@yahoo.com Marius Bozioreanu	Brevete Mărci Desene Topografii	CI
38	21.11.2001	055	<b>ROVALCONS SRL AGENȚIE DE PROPRIETATE INTELLECTUALĂ</b>  Câmpina, Str. Orizontului, nr.1, bl. R10, et.7, ap.27, Jud. Prahova, cod 105600, Tel/Fax : 0244/ 371390; GSM :0722 540580, e-mail: rovalcons@xnet.ro Ioacăra Valentin	Brevete Mărci Desene	SRL
39	2001	057	<b>CABINET N. D. GAVRIL S.R.L.</b>  București, Str. Ștefan Negulescu nr. 6A, sector 1, Tel./fax : 021/2302882, 0213165492, mobil :0722983520, e-mail: cabinetgavril@yahoo.com www.cabinetgavril.ro Gavril Niculina	Brevete Mărci Desene	SRL
40	24.04.2002	087	<b>IACOBINI&amp;CO, CONSILIERI ÎN DREPTUL DE PROPRIETATE INDUSTRIALĂ SRL</b>  Bucuresti, Calea Mosilor, nr.258, bl. 4bis, ap.22, sector 2, Tel : 021/2104690 ;Fax : 021/2104793, e-mail : asimri@yahoo.com,vladrosanu@yahoo.com Iacobini Anca Svetlana, Iacobini Mihnea Razvan	Mărci Brevete Desene Topografii	SRL
41	11.02.2003	089	<b>RATZA ȘI RATZA SRL</b>  București, B-dul A.I. Cuza Nr. 52-54, Sect.1, cod 011053, Tel :021/2601348, Fax : 021/2601349 e-mail ; office@ratza-ratza.com Rață Grigore, Rață Andrei Vlad, Mărginean Dragoș, Enache Mihai Andrei, Ploscă Daniel, Vasile Bugarin Sonia Maria, Comănescu Stela	Brevete Mărci Desene	SRL

42	13.02.2003	062	<b>ECOINTELLECT CABINET INDIVIDUAL ANDRONACHE PAUL</b>  București, aleea Compozitorilor nr.1, bl.E21, et.6, ap.35, sect 6, Tel/Fax: 021/7250069, GSM: 0722741043, 0727476335 e-mail: paul.andronache@clicknet.ro, paul_andronache@yahoo.com Andronache Paul	Mărci Desene Topografii Brevete	CI
43	16.05.2003	070	<b>CABINET OANA COSTACHE</b>  București, Drumul Taberei nr.120, bl.OD1, sc.5, ap.189, sector 6, cod 061413, Tel: 021/7450757, GSM: 0730557744, e-mail: oana_cocoloi@yahoo.com Oana Costache	Mărci Desene Brevete	CI
44	19.06.2003	069	<b>RASKAI M M BREVMARC CONSULT S.R.L.</b>  Dej, Str. Unirii, nr.3,BL. D8, ap.31, judetul Cluj, 405200, Tel/Fax: 0264/211847, mobil: 0742084050, raskaimm@yahoo.com Raskai Maria	Brevete Mărci Desene Topografii	SRL
45	25.07.2003	093	<b>NESTOR NESTOR DICULESCU KINGSTON PETERSEN – CONSILIERE ÎN P.I. S.R.L.</b>  București, sector 1, sos. Bucuresti Ploiesti, nr.1A, Bucharest Business Park, corp A, et.1 camerele 9 si 10, tel: 0212011200, fax: 0212011210, e-mail: office@nnkp.ro, www.nnkp.ro av.Baciu Ana Maria, ing.chim.Viciu Monica Stefania, chim.Bădărău Adina Adriana, ec.Bende Andreea, Albu Oana, Simion Cosmina-Maria	Mărci Desene Brevete Topografii	SRL
46	19.08.2003	068	<b>CABINET DE PROPRIETATE INDUSTRIALA NICOLAE BURCHEL</b>  București, Str. Dr. Radovici nr.8, sector 5, cod 050468, Tel: 021/3175841, Fax: 021/3175843, e-mail: nburchel@lenp.ro Nicolae Burghel	Mărci	CI
47	21.08.2003	094	<b>N.P.C. S.R.L.</b>  Brașov, str. Alexandru cel Bun, nr.13, bl.E28, ap.7 cod 500025, OP 1 – CP 298, GSM: 0744520357, e-mail: totu@unitbv.ro Țoțu Ioan	Mărci Desene Topografii	SRL
48	22.10.2003	072	<b>CABINET INDIVIDUAL DE PROPRIETATE INDUSTRIALĂ - NEGOMIREANU LIVIA</b>  București, Șos. Nicolae Titulescu nr.94, bl.14A, sc 4 ap.127, sect.1, cod 011146, Tel/Fax: 0314214598, GSM: 0722444719, office@cabinetnegomireanu.ro Negomireanu Livia	Mărci Desene	CI

49	30.10.2003	073	<b>CABINET DE PROPRIETATE INDUSTRIALA "VIȘOIU LILIAN CATALIN"</b>  București, bd. Unirii nr.74, bl. J3B, sc.3, ap. 41, Tel/Fax: 021/3167043, GSM: 0744480657, e-mail: visoiucatalin@yahoo.com, www.visoiucatalin.home.ro jur. Vișoiu Lilian Catalin	Brevete Mărci Desene Topografii	CI
50	12.12.2003	096	<b>EDIPLAST S.R.L.</b>  Tg. Mureș, Str. Măgurei nr.25, ap.2, Tel/Fax: 0265/263775, GSM: 0744394036, e-mail: themannextdoor2007@yahoo.com Vasilache Virgilius	Mărci Desene Brevete	SRL
51	22.12.2003	097	<b>SC PETOSEVIC SRL</b>  București, str. Dionisie Lupu nr.54, etaj 2, sector 1, Tel: 021/3057996, Fax: 021/3145481, mobil: 0723522698, www.petosevic.com, e-mail: aura.campeanu@petosevic.com Campeanu Ioana Aura	Brevete Mărci Desene	SRL
52	9.02.2004	098	<b>CABINET ANI FUCIU SRL</b>  Com.Snagov, Bloc P53, sc.A, ap.1, jud.Ilfov, Tel: 021/3106399, Fax: 021/3106398, GSM: 0744370196, e-mail: ani.fuciu@consilier-marci.ro Fuciu Anișoara	Mărci Desene	SRL
53	16.02.2004	099	<b>LEGAL BRAND S.R.L.</b>  București, Str. Nicolae Licăreț nr.1, bl.33, sc.C, ap.107, Punct lucru: str. Campia libertatii nr.64, bl.34A, ap. 269, Tel: 0722674635, 0722607380, e-mail: info@legal-brand.ro, legal.brand@gmail.com, www.legal-brand.ro Stăncescu Anca, Stăncescu Alin Cristian	Brevete Mărci Desene Topografii	SRL
54	22.02.2004	082	<b>CABINET DE PROPRIETATE INDUSTRIALĂ CIUPAN CORNEL</b>  Cluj Napoca, Str. Mestecenilor nr.6, bl.9E, ap.2, Tel: 0264/524425; 0264/415051, Fax: 0264/415054, e-mail: cornel.ciupan@muri.utcluj.ro Ciupan Cornel	Brevete Mărci Desene	CI
55	01.06.2004	102	<b>S.C. LUTARIS INTELPROT S.R.L.</b> Timisoara, 300426, str. Ana Ipatescu nr.45, Tel/Fax: 0256/489301, Mobil: 0742143718, 0723319154, e-mail: qualitarium@qualitarium.ro Tărăbîc Lucian	Brevete Mărci Desene	SRL
56	17.06.2004	108	<b>WEIZMANN ARIANA &amp; PARTNERS AGENTIE DE PROPRIETATE INTELCTUALA SRL</b>  Bucuresti, str. Aleea Trestiana, nr.4, bl.20, sc.B, ap.72, tel: 0213274978, fax: 0213227689, mobil: 0724260277, e-mail: office@branduri.ro, www.branduri.ro Bicu Cristina Bucuresti, str. 11 iunie, nr.51, sc.A, ap.4, 0723204268, tel/fax : 0268/315046, office@inregistrare-marci.ro Bozocea Violeta, Visean Violeta, Marcean Ana Maria, Ștefănuț Adelina, Cârlan Cristina, State Carmen	Brevete Mărci Desene	SRL

57	14.07.2004	107	<b>ARIANA AGENTIE DE PROPRIETATE INDUSTRIALA S.R.L.</b>  Timisoara, Calea Aradului, nr.33, ap.7 c_popescu2000@yahoo.com Orgovici Codruta Octavia	Mărci Desene	SRL
58	28.10.2004	106	<b>OSTER – SOCIETATE CIVILA PROFESIONALA DE PROPRIETATE INDUSTRIALĂ</b>  Bucuresti, Str. Batiste nr.35, ap. 23, cod 020935, Tel/Fax: 021/3147249 , GSM: 0721254270, 0723177236 Udrea Elena Rodica	Mărci Desene	SCP
59	28.10.2004	109	<b>CABINET INDIVIDUAL CAMPEAN GHEORGHE GEORGEL</b>  Campina, str. Dr. Constantin Istrati nr.52, bl.3, ap.5, Tel: 0244/335207, mobil: 0729902117, e-mail: george_campean@yahoo.com Campean George Georgel	Mărci Desene Topografii Brevete	CI
60	27.01.2005	111	<b>CABINET INDIVIDUAL – NIȚU ION</b>  Constanta, str. Dezrobirii nr.110, bl. IS8, sc.A, ap.1, Tel: 0241/512608, mobil: 0723317298 Nitu Ion	Mărci Desene Brevete	CI
61	27.01.2005	112	<b>CABINET VELICA – AGENȚIE DE PROPRIETATE INDUSTRIALĂ</b>  Bucuresti, str. Brutus M.I., nr.13, ap.3, cod 050124 Tel/ Fax: 021/3357463, Mobil: 0722645283, www.velica.ro, office@velica.ro Velica Ion Gabriel	Mărci Desene	CI
62	22.12.2004	116	<b>INVEL – AGENȚIE DE PROPRIETATE INDUSTRIALĂ</b>  București, str. Ion Ghica nr.3, ap.20, tel: 0723205048, 0788885352, e-mail: invel_agency@yahoo.com, marian.nicolae.velcea@gmail.com, www.invel.ro Velcea Marian	Brevete Mărci Desene Topografii	SRL
63	06.01.2005	118	<b>EURORESSOURCES SRL</b>  Medias, str. Ion Creangă, nr.4, ap.6, Tel: 0269/843504, Fax: 0269/824812 Fulea Maria	Brevete Mărci Desene	SRL
64	27.04.2005	117	<b>CABINET PROPRIETATE INDUSTRIALĂ ALPER RAMAZAN</b>  Constanța, str. Ștefan cel Mare nr.57, bl.M17, sc.B, ap.17, cod 900683, Tel: 0341/410937, Fax: 0241/635547, Mobil: 0722.704.363, alperramazan@gmail.com, zonguldakro@yahoo.com Alper Ramazan	Mărci	CI
65	06.06.2005	125	<b>V&amp;F IP CONSULTING SRL</b>  Bucuresti, Bd Camil Ressu, nr.27, bl.N1, ap.214, Tel: 021/3140200, Fax: 021/3140290, Mobil: 0744487223, popescul@vf.ro Anton Simona	Mărci	SRL

66	30.06.2005	124	<b>CABINET DE PROPRIETATE INDUSTRIALA SAVU MARIANA</b>  Bucuresti, str. Paul Greceanu nr.9, bl.20A, ap.26, Tel/ Fax: 021.2120651, liliana.savu@credidam.ro, www.lilianasavu.ro Savu Mariana	Mărci Desene	CI
67	26.08.2005	126	<b>CABINET DE PROPRIETATE INDUSTRIALĂ ANGHEL PARASCHIVA</b>  Arad, str. Voinicilor nr.51, bl.502, ap.6, Tel: 0357411876, Fax: 0357411876, Mobil: 0723171424, e-mail: anghelvera@yahoo.com Anghel Paraschiva	Brevete	CI
68	29.09.2005	67	<b>TEODORU &amp; ASSOCIATES SRL</b>  Bucuresti, bd. Marasesti nr.2B, bl.A, sc.2, parter, ap.4 bis, cod postal 040254, Tel: 0213367722, Fax: 0213367723, GSM: 0722549219 e-mail: emmanuel@teodoru.ro, violeta@teodoru.ro, www.romaniatrademarks.ro Teodoru Violeta, Teodoru Emanuel	Mărci Desene Brevete	SRL
69	04.11.2005	133	<b>FRISCH &amp; PARTNERS SRL</b>  Bucuresti, bd. Carol I, nr.54, sc. B, ap.5, sector 2, tel: 0213101165, fax: 0213130130, Mobil: 0722212480, office@frisch.ro, crina.frisch@frisch.ro Crina Nicoleta Frisch, Nițoi Elena	Mărci Desene Brevete	SRL
70	31.10.2005	128	<b>CABINET PROPRIETATE INDUSTRIALA ARINOVA</b>  Arad, 310151, str. Coriolan Petreanu, nr.28, Tel/fax: 0257/255842, mobil: 0744246562, info@arinova.ro Ivanca Gavril	Mărci Desene Brevete	CI
71	05.01.2006	136	<b>TUCA ZBARCEA &amp; ASOCIATII I.P. S.R.L.</b>  Bucuresti, str. Nicolae Titulescu nr. 4-8, etaj 8, biroul 1, cladirea America House Tel: 2048890, ciprian.dragomir@tuca.ro Dragomir Ciprian Dumitru	Mărci	SRL
72	19.01.2006	134	<b>CABINET PROPRIETATE INDUSTRIALA MITU ALIS MIHAELA</b>  Ploiesti, str. Clementei nr.46, Tel: 0244/590154, mobil: 0746108142, alis_mitu@yahoo.com ; office@mitu-cpi- ims.com Mitu Alis Mihaela	Mărci Brevete	CI
73	14.02.2006	137	<b>M.D.P. RIGHTS AGENCY SRL</b>  Brasov, str. Lunga nr.270, cod postal 500450, Tel: 0268/440100, 440313; Fax: 0268/440221, Mobil: 0744355100, e-mail: office@mdp-rights-agency.ro www.mdp-rights-agency.ro Cosescu Camelia	Brevete Mărci Desene Topografii	SRL

74	30.03.2006	141	<b>INNOVIS INTELLECTUAL PROPERTY</b> Bucuresti, Calea Rahovei, nr.217, bl.12, ap.60, sector 5, Mobil: 0741572398, e-mail: office@innovis.ro Dumitrescu Oana Irina	Mărci Desene	CI
75	30.03.2006	142	<b>CABINET INDIVIDUAL PROPRIETATE INDUSTRIALA ALECU BOGDAN</b> Bacau, str. Lucretiu Patrascanu nr.2, sc.B, ap.2, Tel/fax: 0334407577, Mobil: 0740274741, office@marcidesene.ro, www.marcidesene.ro Alec Florin Bogdan	Mărci Desene	CI
76	07.04.2006	152	<b>ACTA MARQUE SRL</b> Cluj Napoca, str. Dorobantilor nr.3, etj.3, ap.9, Mobil: 0749053325, 0730909831, 0730909834, actamarque@yahoo.com, www.actamarque.ro Ciurea Delia	Mărci	SRL
77	25.05.2006	144	<b>CABINET INDIVIDUAL PROPRIETATE INDUSTRIALA CATALIN NEAGU</b> Iasi, str. Tutea Petre nr.5, bl.909, tr.1, ap.11, Cod postal: 700730, Tel: 0232/276000, Fax: 0232/405425, 0232/211843, Mobil: 0744514264, e-mail: catalin.neagu@proprietateindustriala.ro, Neagu Catalin	Mărci Desene	CI
78	06.11.2006	165	<b>RAȚIU &amp; RAȚIU –PROPRIETATE INDUSTRIALA SRL</b> Bucuresti, Intr. Bitolia, nr. 59, subsol, camera 10, Tel: 0722558957, fax: 021.2300175, marilena.ene@ratiu.ro Ene Marilena	Mărci Desene Topografii	SRL
79	12.12.2006	162	<b>MY TRADEMARK SRL</b> Ploiesti, str. Gheorghe Doja, bl. 35A1, ap.5, Mobil: 0722501414, nicolau@avocatulmeu.ro Nicolau Florin	Mărci	CI
80	20.06.2006	149	<b>INTELLEMMI CONSULT SRL</b> Tg. Mures, str. Sârguinței nr.39, ap.12, cod poștal 540543, fax: 0365 401839, mobil: 0745303867, 0727302434, cojocnean_maria@yahoo.com; intellemmi@gmail.com Cojocnean Maria Rodica	Brevete Mărci Desene	SRL
81	20.06.2006	167	<b>INTELLEXIS SRL</b> Bucuresti, str. Cutitul de Argint, nr. 68, etaj 2, ap. 4, tel: 0213103332, fax: 021.3103042, mobil: 0723300147, contact@intellexis.ro mat. Benga Bogdan Florin, ing. Negulescu Luminita	Mărci Desene Brevete	SRL

82	11.09.2006	150	<b>CABINET INDIVIDUAL VALENTINA ȘANTA</b> Tg.Mures, str. Koos Ferencz nr.21, bl.21, ap.44, Mobil: 0740028967, fax: 0365815201 valentina.santa@gedeon-richter.ro, santa_valentina2002@yahoo.com Santa Valentina	Mărci Desene	CI
83	18.10.2006	153	<b>CABINET INDIVIDUAL NIȚĂ FLORINA</b> Râmnicu Vâlcea, str. Rapsodiei nr. 13, bl D2, ap. 8, tel 0746192874, email: florinc@yahoo.com Niță Florina	Brevete Mărci Desene	CI
84	20.10.2006	154	<b>CABINET INDIVIDUAL ROS VIOREL</b> Bucuresti, bd.Unirii nr.66, bl.K3, ap.7, tel: 021.3211234, fax: 021.3211253, e-mail: viorelros@asdpi.ro Ros Viorel	Brevete Mărci Desene Topografii	CI
85	26.10.2006	156	<b>CABINET INDIVIDUAL RALUCA DUȚESCU</b> Bucuresti, str. Foisorului nr.15, bl.F9C, sc.1, ap.54, Mobil: 0723548722, tel: 021/3117908, fax: 021/3117908, e-mail: ralu_haz23@yahoo.com, office@dutescu.com Duțescu Andreea Raluca	Mărci	CI
86	01.11.2006	159	<b>OPREA I. PATRICIA DIANA – CABINET INDIVIDUAL MĂRCI DE PRODUSE ȘI SERVICII, DESENE ȘI MODELE INDUSTRIALE</b> Cluj Napoca, str. Dimitrie Gusti, nr. 4-6, ap. 3A, Tel: 0264/565885, mobil: 0724323761, patricia.ciceo@terapia.ro Oprea Patricia Diana	Mărci Desene	CI
87	08.12.2006	160	<b>NOMENIUS S.R.L.</b> București, G.M. Zamfirescu, nr. 46, bl. 22A, ap.11 Punct de lucru: Bucuresti, piata Pache Protopopescu nr.1, et.2, ap.6, sector 2, tel: 0314315402, fax: 0318149621, elena.grecu@nomenius.ro, www.nomenius.ro Grecu Elena	Brevete Mărci Desene	SRL
88	18.01.2007	161	<b>CABINET PROPRIETATE INDUSTRIALA ALAN LILIANA</b> Sat Otvesti nr.183B, jud. Timis, 0724250467, e-mail: cabinet.alan@gmail.com Alan Liliana	Brevete Mărci Desene Topografii	CI
89	06.02.2007	175	<b>MUSAT SI ASOCIATII – INTELLECTUAL PROPERTY SRL</b> Bucuresti, bd Aviatorilor nr.43, etaj 4, camera 4, Tel: 021 2025900, fax: 0212233957, anca.butu@musat.ro Buta Anca	Brevete Mărci Desene	SRL

90	28.02.2007	169	<b>TURTOI INTELLECTUAL PROPERTY FIRM SRL</b> Bucuresti, Splaiul Independenței nr.3, bl.17, ap.7,sector 5, mobil: 0722390388, tel/fax: 021.3135120, office@turtoi.ro, www.turtoi.ro Turtoi Raducu	Mărci Desene	SRL
91	15.02.2007	176	<b>BRAND LEADER SRL</b> Brasov, str. Constantin Lacea, nr.12-14, biroul 2, Mobil: 0723474183, office@brandleader.ro Costache Demes Anna Nicoleta	Mărci	SRL
92	05.03.2007	163	<b>CABINET PROPRIETATE INDUSTRIALA C.I. COLAN</b> București, str. Mihai Eminescu nr.128-130, ap.17, sect.2, tel: 021.6190308, fax: 021.6190309, ionut.colan@cbea.ro Colan Cristian Ionut	Mărci Desene	CI
93	05.03.2007	164	<b>CABINET INDIVIDUAL NEACȘU CARMEN AUGUSTINA</b> Baia Mare, str. Rozelor, nr.12/3, tel: 0727318168, e-mail: carmen@bic.cdimm.org Neacșu Carmen Augustina	Brevete Mărci Desene	CI
94	07.03.2007	174	<b>ARIANA BRAND EXPERT SRL</b> Craiova, str. Mihail Kogalniceanu nr.20, jud. Dolj, 0726718638, cristina.cirstea.cc@gmail.com Cîrstea Cristina	Mărci Desene	SRL
95	30.03.2007	172	<b>CABINET PROPRIETATE INDUSTRIALA TAVASZI ZOLTAN</b> Bucuresti, Calea Mosilor nr.135, et.7, ap.14, tel: 021.3155969, fax: 021.3155969, tavaszi.zoltan@gmail.com Tavaszi Zoltan	Mărci Desene	CI
96	30.03.2007	173	<b>CABINET PROPRIETATE INDUSTRIALA CIPRIAN MACOVEI</b> Bucuresti, str. Popa Tatu nr.15, sector 1, mobil: 0723 638 775, e-mail: mmacovei@stalfort.ro Macovei Ciprian Mihail	Mărci	CI
97	16.07.2007	182	<b>PRI INTELLECTUAL PROPERTY SRL</b> București, str. Răspântiilor nr.37, ap.2, 020547, tel: 0728997303, fax 0318 169 608 e-mail: ana.dan@the-pri.com, www.the-pri.com P.A.lic.Dan Ana Nicolina	Mărci	SRL
98	07.08.2007	177	<b>CABINET INDIVIDUAL ADRIANA DOICIU</b> București, piata Natiunile Unite nr.3-5, bl. C, ap.41, tel: 0722621926, fax: 031.1027304, apazanta@gmail.com Doiciu Adriana	Mărci	CI
99	07.08.2007	178	<b>CABINET INDIVIDUAL SONIA FLOREA – consiliere p.i.</b> București, calea Moșilor nr.207, bl. 15, ap.5, tel: 2103215, fax: 2100449, sonia.florea@avfloreagheorghe.ro Florea Sonia	Mărci	CI



100	07.08.2007	179	<b>MOTMARK – I.G.</b> Iasi, str. Cuza Voda nr.12, bl.B, sc.C, ap.7, tel: 0232262076, e-mail: excg@clicknet.ro Motrescu Mihai	Mărci	CI
101	01.10.2007	183	<b>CABINET INDIVIDUAL P.I. VALENTIN BEREA</b> Bucuresti, bd. Carol I, nr.51, ap.26, sector 2, Tel: 4088904, Fax: 4088911, mobil: 0721473317, e-mail: valentin.berea@bulboaca.com Berea Valentin	Mărci Desene	CI
102	01.10.2007	184	<b>CABINET INDIVIDUAL PROPRIETATE INDUSTRIALA ADRIAN TOMESCU</b> Bucuresti, str. Poet Vasile Carlova nr.2, bl. A7 bis, ap.74, tel: 021 2224422, 3217070, fax: 021 2222626, atomescu@buzescu.com, amtomescu@yahoo.com Tomescu Adrian	Mărci	CI
103	10.10.2007	043	<b>FĂNTÂNĂ RAUL SORIN &amp; ASOCIAȚII SRL</b> Brașov, str. 9 mai, nr.4, sc.D, ap.3 Tel/fax: 0268543657, 0745361270, office@inventii- marci.ro, www.inventii-marci.ro Fântână Raul Sorin	Mărci Desene Brevete	SRL
104	22.11.2007	189	<b>CABINET VOICU ALEXANDRA</b> București, B-dul Magheru, nr. 9, sc. 2, etaj 9, ap. 89, Sector 1, PO BOX 22-246, Tel/Fax: 021/3153684, alexandra.voicu@upcmail.ro Ing. Voicu Alexandra	Brevete Mărci Desene Topografii	CI
105	23.11.2007	186	<b>CABINET INDIVIDUAL MARIA HĂISAN</b> Botoșani, calea Natională nr.65, bl. I3, ap.10, tel: 0231534249, mobil: 0728004574, mh20@k.ro Hăisan Maria	Brevete Mărci Desene Topografii	CI
106	28.02.2008	246	<b>DILIGENS INTELLECTUAL PROPERTY SRL</b> București, Splaiul Independenței nr. 3, bl. 17, sc. 2, ap. 27, sector 4, tel/fax: 0213350718, mobil: 0723276056, e-mail: office@diligens.ro, www.diligens.ro Năstase Cristian, Năstase Mirela Bianca	Brevete Mărci Desene	SRL
107	07.03.2008	190	<b>CABINET MARILENA COMANESCU</b> Bucuresti, str. Muzeul Zambaccian 34, sc. B, ap.3, sector 1, tel: 0722259260, office@cimo.ro, marilena.comanescu@cimo.ro Comănescu Marilena	Brevete Mărci Desene Topografii	CI
108	27.03.2008	191	<b>CABINET P.I. MARIUS PETROIU</b> Bucuresti, sector 6, aleea Bucsenesti nr.3, bl. E11, ap. 46, tel: 0723239409, marius.petroiu@gmail.com Petroiu Marius	Mărci	CI

109	28.03.2008	192	<b>CABINET P.I. MÎNDICANU EMIL</b> București, sector 4, str. Valerian Prescurea nr. 27-29, tel: 0723820750, mindicanu@yahoo.com Mîndicanu Emil	Mărci	CI
110	02.06.2008	193	<b>CABINET INDIVIDUAL P.I. TICU JIANU CRISTINA</b> București, sector 5, str. Baltagulului nr.11, bl. V67, ap.4, tel: 0722551203, tel/fax: 0213153717, cristina.jianu@xnet.ro Ticu Jianu Cristina	Mărci	CI
111	12.06.2008	194	<b>VREMESCU &amp; ASOCIAȚII - CABINET PROPRIETATE INDUSTRIALĂ</b> Bucuresti, calea Plevnei nr. 145B, bl. 3, et. 3, ap. 3038, 0721267811, fax: 021.6533962, rodicastanciulescu@yahoo.com Vremescu Simona Rodica	Mărci	CI
112	01.08.2008	195	<b>TUDOR DANIELA – PERSOANA FIZICA AUTORIZATA</b> Bucuresti, str. Baba Novac nr.11, bl. G17, ap.51, cod postal 031623, Tel./Fax.: 040213240412 Mobil : 0749218326, consultanta@tudordaniela.ro Tudor Daniela	Brevete Mărci Desene	CI
113	25.08.2008	197	<b>MILMARK DESIGN SRL</b> Bucuresti, sector 3, aleea Rotunda nr.2, bl. H8, ap.38, Punct de lucru: jud. Ilfov, Popești – Leordeni, str. Cheiul Dîmboviței 26, vila C42, mobil: 0745347813, fax: 0318049683 e-mail : office@markdesign.ro, www.markdesign.ro Lucacel Mihaiela	Mărci Desene	SRL
114	29.08.2008	198	<b>SCHOENHERR INTELLECTUAL PROPERTY S.R.L.</b> București, bd. Dacia nr.30, etaj 4, camera – Echipa Sebastian 01, tel: 0213196790, fax: 0213196791, e.pavel@schoenherr.ro Pavel Sorin Eduard	Brevete Mărci Desene	SRL
115	22.09.2008	201	<b>CABINET PROPRIETATE INDUSTRIALA RONELA OPREA</b> Oradea, str. Gral Magheru nr.12, bl.M12, ap.29, tel: 0726279899, email: teaoprea@yahoo.com Oprea Ronela Teodora	Mărci Desene	CI
116	24.10.2008	206	<b>SIGNOLEX TRADEMARK REGISTRATION SRL</b> Miercurea Ciuc, str. Kossuth Lajos, nr. 28, ap. 13, tel: 0740887334, adam.beata@signolex.ro Vigh Beata	Mărci	SRL
117	26.11.2009	208	<b>CABINET INDIVIDUAL DE CONSULTANTA IN PI IORGULESCU MARIANA</b> Constanta, bd. Aurel Vlaicu nr.43, bl. Pc3, ap.32, tel: 0341444888, fax: 0341444888, mobil: 0745259643, e-mail: consilieriorgulescumariana@gmail.com Iorgulescu Mariana	Mărci Desene	CI

118	18.02.2009	210	<b>CONSTANTIN &amp; VELICU – INTELLECTUAL PROPERTY SRL</b>  Bucuresti, sector 4, str. Trestiana nr.1A, bl. 8A, sc.A, ap.16, Tel: 0314256780, 0723993473, fax: 0314256781, office@candv-ip.ro, www.candv-ip.ro Velicu Anca	Brevete Mărci Desene Topografii	SRL
119	16.03.2009	211	<b>CAVESCU SI ASOCIATII SRL</b>  Otopeni, str. Grivita nr.37E, e-mail: adriancavescu@yahoo.com, office@avocat4u.ro Cavescu Adrian	Mărci Desene	SRL
120	16.03.2009	213	<b>KEYPI – AGENTIE DE PROPRIETATE INTELLECTUALA SRL</b>  Bucuresti, str. Turda nr. 127, bl. 2, sc. C, parter, ap. 91, tel: 0722595458, tel/fax: 0318061620, www.keygroup.ro, office@keygroup.ro Sirbu Cristina Adriana	Brevete Mărci Desene	SRL
121	14.05.2009	214	<b>ANACOR – CABINET DE PROPRIETATE INDUSTRIALA</b>  Bucuresti, aleea Izvorul Crisului nr. 1, bl. D16, sc. A, ap. 2, mobil: 0726475018, anacor.cpi@gmail.com Endes Corina	Brevete Mărci Desene	CI
122	14.05.2009	216	<b>CABINET DE PROPRIETATE INDUSTRIALA PRISTAVU</b>  Piatra Neamt, str. Gral Nicolae Dascalescu 11, bl. T3, sc.F, ap.70, 0745535936, cabinetpristavu@gmail.com, office@cabinetpristavu.ro, www.cabinetpristavu.ro Pristavu Gheorghe	Brevete Mărci Desene	CI
123	23.06.2009	239	<b>MARCI ȘI DESENE SRL</b>  Bucuresti, str. Radu Voda, nr. 22B, tel: 0318055988, mobil: 0722514452, fax: 0318055989, e-mail: avistrati@gmail.com Zamfir Ghertrude Ioana	Mărci Desene	SRL
124	03.08.2009	217	<b>NICOLAE MURESAN – CABINET PROPRIETATE INDUSTRIALA</b>  Bucuresti, str. Cernisoara nr.5, bl.57, sc.2, ap.31, tel: 0724100328, fax: 0359438304, nicolaemuresan@nicolaemuresan.ro, www.nicolaemuresan.ro Muresan Nicolae	Mărci	CI
125	20.08.2009	220	<b>CABINET DE PROPRIETATE INDUSTRIALA RALUCA ARDELEANU</b>  Bucuresti, str. Baia de Arama nr.1, bl. B, tr.3, ap.117, tel: 0723601875, fax: 0318015023, office@cabinetardeleanu.ro, www.cabinetardeleanu.ro Ardeleanu Raluca	Brevete Mărci Desene	CI

126	27.08.2009	222	<b>CABINET PROPRIETATE INDUSTRIALA CLAUDIA MONICA FRISCH</b>  Bucuresti, sos.Pantelimon nr.243, bl.52, ap.18, tel/fax: 0212554095, mobil: 0722450955, email: office@marciadevarate.ro , office@brandpartners.ro claudiamonicafrisch@yahoo.com, site: www.marciadevarate.ro, www.brandpartners.ro Frisch Claudia Monica	Mărci Desene	CI
127	29.09.2009	225	<b>CABINET INDIVIDUAL PROPRIETATE INDUSTRIALA PAUNET ALEXANDRINA</b>  Iasi, spl. Bahlui, nr.29, bl. B5, sc.A, ap.7 Tel: 0726737527 Paunet Alexandrina	Brevete Mărci Desene	CI
128	09.10.2009	228	<b>COSMOVICI SI ASOCIATII SRL</b>  Bucuresti, str. Tache Ionescu nr.5, et. 3, ap. 13, sector 1, OP 22 – CP 190, www.cosmovici-ip.com, office@cosmovici-ip.com Cosmovici Paul	Brevete Mărci Desene	SRL
129	29.10.2009	226	<b>CABINET DE PROPRIETATE INDUSTRIALA SIMONA JEFLEA</b>  Sibiu, loc. Sura Mare, str. Primaverii nr.17, tel: 0743013532, fax: 0269446572, simonajeflea@yahoo.com, www.simonajeflea.ro Jeflea Simona	Mărci Desene	CI
130	20.11.2009	234	<b>DENNEMEYER &amp; ASSOCIATES SRL</b>  Brasov, str. Aurel Vlaicu, nr. 94, etaj 1, 500178, tel: 0368403661, fax: 0268706010, cklamp@@dennemeyer.com, www.dennemeyer-law.com Ionus Mihaela Geraldine, ing. Berde Sofia, Judele Raluca Anita	Brevete Mărci Desene	SRL
131	22.12.2009	231	<b>CABINET DE PROPRIETATE INDUSTRIALA CRISTIAN MARIUS ENACHE</b>  Bucuresti, str. Dr. Nicolae Turnescu nr. 6, ap. 2, tel: 0213129948, fax: 0213129948, mobil: 0722644152 Enache Marius Cristian	Brevete Mărci Desene	CI
132	09.04.2010	237	<b>CABINET PROPRIETATE INDUSTRIALA ILIE CIMPOIERU</b>  Bucuresti, Aleea Platanului nr.1, bl. A32, sc.1, ap.21, tel: 031 1060039, mobil: 0722444580, e-mail: ilie_cimpoieru@yahoo.com Cimpoieru Ilie	Mărci	CI

133	04.06.2010	238	<b>CABINET INDIVIDUAL PROPRIETATE INDUSTRIALA PUȘCAȘU DENISA</b>  Bucuresti, str. Raul Doamnei nr.5, bl.C4, sc.E, ap.199, mobil: 0740111620, tel: 0213236050, fax: 0213636051, e-mail: puscasu.denisa@yahoo.com, denisa.puscasu@gmail.com Pușcașu Denisa	Mărci	CI
134	15.07.2010	240	<b>PATENT EXPERT SRL</b>  Bucuresti, sos. Colentina nr.53, bl. 59, sc. B, ap. 67, Tel: 0722554460, office@ileanaflorea.ro Florea Ileana Maria	Brevete Mărci Desene	SRL
135	23.07.2010	241	<b>TUDOR GHEORGHE – CABINET INDIVIDUAL DE PROPRIETATE INDUSTRIALA</b>  Bucuresti, bd. Nicolae Grigorescu nr.18, bl. B3 bis, ap.322, tel: 0722578936, giltudor@gmail.com Tudor Gheorghe	Brevete Mărci Desene	CI
136	23.07.2010	242	<b>CABINET INDIVIDUAL PAUL GEORGE BUTA</b>  Bucuresti, bd. Mircea Voda, nr. 35, bl. M27, ap. 17, tel: 021.3211234, fax: 021.3211253, e-mail: paul.but@asdpi.ro Buta Paul George	Brevete Mărci Desene Topografii	CI
137	07.09.2010	243	<b>MARK TO MARK INTELLECTUAL PROPERTY OFFICE SRL</b>  Bucuresti, sector 4, str. Huedin nr.12, bl. D20, sc.4, ap.53, mobil: 0745120402, tel: 0212100415, fax: 0212100314, magda.bolintineanu@marktmark.com, www.marktomark.com Bolintineanu Magdalena	Mărci Desene	SRL
138	10.11.2010	244	<b>CABINET PROPRIETATE INDUSTRIALA TUDOR ICLANZAN</b>  Timisoara, Piața Victoriei nr.5, sc. D, ap.2, tel :0256403615, 0744647875, tudor.iclanzan@yahoo.fr, www.iclanzan.ro Iclanzan Tudor	Brevete Mărci Desene	CI
139	10.11.2010	245	<b>CABINET INDIVIDUAL FERARU CLAUDIU</b>  Buzau, str. Unirii, bl. 9c, ap. 4 Feraru Claudiu	Brevete Mărci Desene	CI
140	06.06.2011	248	<b>CABINET INDIVIDUAL PUFU ALINA</b>  Bucuresti, calea Vacaresti nr.312, bl. 2C, ap.39, tel: 0742974133, email: alinapufu@gmail.com Pufu Alina	Mărci	CI
141	06.06.2011	249	<b>CABINET INDIVIDUAL DE PROPRIETATE INDUSTRIALA ENESCU GABRIELA</b>  Bucuresti, str. Frunte lata nr.7, bl. P14A, ap.3, tel: 0314329735, fax: 0314329736, mobil: 0745637457, g_enescu@yahoo.com Enescu Gabriela	Brevete Mărci Desene	CI

142	14.07.2011	255	<b>DEVIMARK AGENTIE DE PROPRIETATE INDUSTRIALA SRL</b>  Cluj Napoca, str. Virgil Fulicea nr.19, parter, ap.2, Punct lucru: Iasi, str. Lascar Catargiu nr. 72, mobil: 0720143143, 0746869389, office@devimark.ro, devimark.api@gmail.com, www.devimark.ro David Laura Gabriela	Mărci Desene	SRL
143	02.08.2011	250	<b>CABINET INDIVIDUAL AUTORIZAT DE PROPRIETATE INDUSTRIALA MIHAI PANTILIMON</b>  Piatra Neamț, str. Cuiejdii nr. 6, et. 1, birou 1.09, tel/fax: 0233.210131, 0736871664, 0758874685, email : avocatmarci@gmail.com Pantilimon Mihai	Mărci Desene	CI
144	02.08.2011	251	<b>CABINET BANYAI ROXANA NICOLETA – CONSILIERE IN PROPRIETATE INDUSTRIALA</b>  Bucuresti, str. Cpt. Alexandru Serbanescu nr.21, bl. 7M, sc.1, ap.9, tel: 0212322624, 0727080852, email: roxanaf15@yahoo.com Banyai Roxana Nicoleta	Brevete Mărci Desene	CI
145	10.08.2011	254	<b>DRAKOPOULOS IP SRL</b>  Bucuresti, sector 2, str. Gral. David Praporgescu nr.7, tel: 0213000154, fax: 0213183143, romania@drakopoulos- law.com, chutina@drakopoulos-law.com www.drakopoulos-law.com Hutina Claudia Valerica, Gorun Laurentiu Nicusor	Mărci Desene Brevete	SRL
146	10.10.2011	256	<b>CABINET DE PROPRIETATE INDUSTRIAL CIUPAN EMILIA</b>  Cluj Napoca, str. Mestecenilor nr. 6, tel: 0745360723, 0364144586, emilia.ciupan@mis.utcluj.ro Ciupan Emilia	Brevete Mărci	CI
147	28.10.2011	267	<b>CABINET ENPORA INTELLECTUAL PROPERTY SRL</b>  Bucuresti, bd. Aviatorilor nr. 57, tel: 0212300990, fax: 0212302311, email: pop@patents.ro, www.patents.ro, www.enpora.com ing. Pop Calin Radu, Tărchilă Nicoleta Aurica	Brevete Mărci Desene Topografii	SRL
148	09.12.2011	257	<b>CABINET INDIVIDUAL ALEXANDRU HARSANY</b>  Jud. Ilfov, Corbeanca, str. Padurii nr.9, tel: 0318210196, fax: 0318210197, mobil: 0722203934 Harsany Alexandru	Mărci Desene	CI
149	20.03.2012	261	<b>CABINET DOINA TULUCA</b>  Bucuresti, bd. Lacul tei 56, bl. 19, ap. 52, sector 2, tel : 0752211769, fax: 0318037805, email: dtuluca@doinatuluca.ro Ing. Tuluca Doina	Brevete Mărci Desene Topografii	CI

150	02.04.2012	262	<b>CABINET MIDIASEN INNOVATIONS</b> Baia Mare, str. Calea Traian nr. 4A/44, fax : 0362401680, mobil : 0742617423, fidelia@midiasen.axoniq.com Alexan Carmen Fidelia	Mărci	CI
151	02.04.2012	263	<b>CABINET PROPRIETATE INDUSTRIALA CRISTIAN POPESCU</b> Bucuresti, sos. Pantelimon 286, bl. 41, sc. 3, ap. 103, tel/fax: 0213178500, mobil: 0746105084 Popescu Cristian Virgil	Mărci	CI
152	02.04.2012	264	<b>CABINET PROPRIETATE INDUSTRIALA IACOB DRAGOȘ</b> Falticeni, str. 2 Graniceri, bl. 22, sc. A, ap. 6, tel: 0722600200, iacob@leroylaw.ro Iacob Dragoș	Mărci	CI
153	27.04.2012	288	<b>CHIUARIU &amp; ASOCIAȚII- CONSILIERE ÎN PROPRIETATE INDUSTRIALĂ SRL</b> Bucuresti, str. Sevastopol, nr. 17C, sc. A, et. 5, tel: 0213161074, fax: 0213161075, email: ip@chiuariulawyers.ro Florescu Catrinel	Brevete Mărci Desene	SRL
154	30.05.2014	266	<b>VOX LEGIS CONSULT SRL</b> Bucuresti, calea Vitan nr. 106, bl. V40, ap. 69, Fax: 0355818940, mobil: 0722281781, e-mail: avocat.iacob@gmail.com Iacob Ana Maria	Brevete Mărci Desene	SRL
155	10.09.2012	268	<b>ROMPATENT DESIGN SRL</b> Bucuresti, str. Matei Voievod nr. 115-123, bl. O2, sc. C, ap. 112, tel/fax: 0314148320, mobil: 0722408875, 0753982625, e-mail: office@patentdesign.ro, www.patentdesign.ro Borlan Radu	Brevete Mărci Desene	SRL
156	18.10.2012	269	<b>CABINET PROPRIETATE INDUSTRIALA MARIUS MOCOFANESCU</b> Bucuresti, aleea Privighetorilor nr. 87, tel: 0727978449, tel/fax: 0212643900, e-mail: office@consilieredemarca.ro, www.consilieredemarca.ro Mocofanescu Marius	Brevete Mărci Desene	CI
157	18.10.2012	270	<b>IP BOUTIQUE</b> Bucuresti, str. Constantin Brincusi, nr. 9, bl. D15, ap. 31, tel: 0744607402, e-mail: claudia.jelea@ipboutique.ro Jelea Gabriela Claudia	Marci	CI

158	03.12.2012	272	<b>BONA FIDE CABINET DE PROPRIETATE INDUSTRIALA VERONICA FLOROIU</b> Bucuresti, calea Rahovei nr. 303, bl. 66, sc. 2, ap. 59, tel/fax: 0314369605, mobil: 0722462432, email: veronica@cabinet-bonafide.ro, www.cabinet-bonafide.ro Floroiu Veronica	Brevete Mărci Desene	CI
159	03.12.2012	273	<b>ELENA STOICA CABINET INDIVIDUAL DE PROPRIETATE INDUSTRIALA</b> Bucuresti, str. Gheorghe Stefan, nr. 32, sector 1, tel : 0212694053, 0745029987, email : elena.sstoica@gmail.com Stoica Elena	Brevete Mărci Desene	CI
160	19.12.2012	274	<b>CABINET INDIVIDUAL DE PROPRIETATE INDUSTRIALA DUMITRU DOBREV</b> Bucuresti, str. Viorele, nr. 4, bl. 22, ap. 101, tel: 0744199499, fax: 0318058696 Dobrev Dumitru	Brevete Mărci Desene	SRL
161	01.01.2013	275	<b>SOCIETATE CIVILA PROFESIONALA DE PROPRIETATE INDUSTRIALA MILCEV BURBEA</b> Bucuresti, str. Stirbei Voda, nr. 170, bl. 10G, ap. 18, tel: 0722249961, 0726375412 Milcev Gabriela, Burbea Milescu Iulia Adriana	Brevete Mărci Desene Topografii	SCP
162	16.01.2013	276	<b>MDA INTELLECTUAL PROPERTY SRL</b> Bucuresti, bd. Carol I, nr. 55-55bis, parter, tel: 0314378324, fax: 0314378327, mobil: 0722238608, e-mail: ana.kusak@mares.ro Kusak Ana Maria	Mărci	SRL
163	11.03.2013	277	<b>CABINET INDIVIDUAL AUTORIZAT POPESCU MAGDALENA DANIELA - LEGAL2M</b> Bucuresti, Splaiul Unirii nr.10, bl. B5, sc.1, ap.10, mobil: 0728839880, fax: 021.3154462, magda.popescu@legal2m.com Popescu Magdalena Daniela	Mărci Desene	CI
164	11.03.2013	278	<b>CABINET INDIVIDUAL AUTORIZAT MIHAELA GAVENEA</b> Bucuresti, str. Poet Panait Cerna, nr. 10, bl. M43, ap. 31, tel/fax: 0213528938, mobil: 0728836880, email: mihaela.gavenea@lawyermg.ro Gavenea Mihaela	Mărci Desene	CI
165	03.07.2013	279	<b>APOSTU GH. OVIDIU – PERSOANA FIZICA AUTORIZATA</b> Iasi, sos. Nationala, nr. 194, bl. D, sc. E, ap. 18, tel: 0232.437281, mobil: 0745345713, e-mail: oapostu@yahoo.com Apostu Ovidiu	Mărci Desene	CI



166	03.07.2013	280	<b>LUPASCU TRADEMARK OFFICE</b> Bucuresti, str. D.I. Mendeelev, nr.44, etaj 1, ap.1, tel: 0752123336, e-mail: monica.lupascu@cyberlaw.ro Lupașcu Monica	Mărci	CI
167	05.08.2013	281	<b>CABINET INDIVIDUAL AUTORIZAT LADANYI CONSILIER IN PROPRIETATE INDUSTRIALA</b> Alba iulia, str. Traian, nr. 29E, tel: 0358105533, 0726734994, email: avocat@ladanyi.ro, web: http://ladanyi.ro Ladanyi Arpad Csaba	Mărci	CI
168	05.08.2013	283	<b>MAGOO – INTELLECTUAL PROPERTY ADVISOR</b> Bucuresti, sector 6, calea Cringasi, nr. 16, bl. 41, ap. 73, tel : 0726161070, laura@magori.ro Magori Laura Valentina	Mărci	CI
169	05.09.2013	287	<b>APPELLO BRANDS SRL</b> Sibiu, str. Soimului, nr. 18, sc. A, et. 5, ap. M6, tel: 0725096425, 0269211124, e-mail: office@appello.ro Ganță Camelia Geta	Mărci Desene	SRL
170	19.09.2013	286	<b>A.G.C.M. – AGENTIE DE PROPRIETATE INDUSTRIALA SRL</b> Bucuresti, str. Clucereasa Elena, nr. 67, tel/fax: 0216664311, mobil: 0744369265, ion.costin@yahoo.de Ion Costin	Mărci Desene	SRL
171	03.12.2013	289	<b>CABINET DE PROPRIETATE INDUSTRIALĂ “RĂZVAN DINCĂ”</b> București, str. Popa Tatu, nr. 49, tel: 0314380696, 0721753043, fax: 0314380695 Dincă Răzvan	Brevete Mărci Desene Topografii	CI
172	28.01.2014	290	<b>CABINET D. NICOLAESCU</b> București, str. Turda, nr. 102, bl. 30A, et. 7, ap. 28, tel/fax: 021.6663494, mobil: 0728201778, e-mail: daniella.nicolaescu@gmail.com Nicolaescu Daniella	Brevete Mărci Desene	CI
173	27.01.2014	293	<b>ZMP INTELLECTUAL PROPERTY SRL</b> București, sector 2, str. C.A. Rosetti, nr.17, etaj 3, biroul 314, tel: 0215270651, 0722369255, email: moninovac@yahoo.com, admin@zm-p.com Novac Monica, Neagu Ileana	Mărci Brevete	SRL
174	09.04.2014	292	<b>CLIEPO INTELLECTUAL PROPERTY OFFICE</b> București, str. Peșcărușului, nr. 12, bl. D6, ap. 29, tel: 0212757473, 0724278986, email: isabela.burdusel@gmail.com Burdusel Isabela	Mărci	CI

175	06.05.2014	294	<b>BRAND PROTECT SRL</b> București, sector 5, str. Ileana Cosânzeana nr.10, bl. P7, sc.3, ap. 87, camera 3, tel: 0745752251, email: diabuzdugan33@gmail.com, brand.protect@gmail.com Buzdugan Diana Viorica	Brevete Mărci Desene	SRL
176	10.06.2014	295	<b>CABINET RALUCA ALDEA – CONSULTANTA IN PROPRIETATE INDUSTRIALA</b> București, Splaiul Unirii, nr. 16, et.4, cam. 409, tel: 0725920929, e-mail : aldea.raluca@yahoo.com Aldea Cristina Raluca	Mărci Desene	CI
177	30.06.2014	297	<b>HERAN MĂRCI SRL</b> Bacău, str. Violetelor, bl. 11, sc. A, ap. 13, tel: 0234.534329, fax: 0234.543130, mobil: 0723738136, e-mail: hergheaa@yahoo.com , heran_consulting@yahoo.com Herghea Anca Ștefania	Mărci	SRL
178	16.07.2014	298	<b>MIHAELA TEODORESCU &amp; PARTNERS – INTELLECTUAL PROPERTY OFFICE SRL</b> București, sector 4, str. Viorele, nr. 51, bl. 37, ap. 63, P.O.Box 53-202, tel: 0773867751, fax: 0314360665, e-mail: office@mteodorescu.ro , www.mteodorescu.ro Teodorescu Mihaela	Brevete Mărci Desene	SRL
179	06.11.2012	271	<b>CABINET INDIVIDUAL DE P.I. BUCȘĂ GHEORGHE</b> București, str. Camil Ressu nr. 26, bl. A7, ap. 29, tel: 0723182691, e-mail: gheorghe.bucsa@yahoo.fr dr.ing. Gheorghe Bucșă	Brevete Mărci Desene Topografii	CI
180	17.10.2014	299	<b>VENTIS LAW OFFICE SRL-D</b> București, sector 5, str. Gardeniei, nr. 2F, cam. 1, 0722165769, email: oana.tambrea@gmail.com Tambrea Oana	Mărci	SRL
181	15.01.2015	300	<b>CABINET INDIVIDUAL DE PROPRIETATE INDUSTRIALĂ CRISTINA CONSTANTINESCU PI</b> București, str. G. Garibaldi, nr. 4, ap. 60, tel: 0722245690, e-mail: c.constantinescu@rokos.com Constantinescu Cristina	Mărci	CI
182	15.01.2015	301	<b>CABINET INDIVIDUAL DE PROPRIETATE INTELLECTUALĂ IRINA ALBUȘEL</b> București, str. Nicolae Racotă, nr. 4, bl. 69, ap. 32, tel: 0758222202, e-mail: irinaalbusel@gmail.com Albușel Irina	Mărci	CI
183	03.02.2015	302	<b>CABINET INDIVIDUAL IOANA ALINA</b> București, str. Banul Udrea, nr. 4, bl. G8, sc. A, ap. 28, tel: 0723691135, e-mail: alina.ioana@conceptbi.ro Ioana Alina	Mărci	CI
184	02.03.2015	303	<b>CABINET INDIVIDUAL – CONSILIER PROPRIETATE INTELLECTUALĂ LUISA MENDEZ-GUZMAN</b> București, b-nul Timișoara nr. 17B, bl. 106B, sc. A, ap. 13, tel: 0723604704, av.luisa.mendez@gmail.com Mendez Guzman Luisa Andreea	Brevete Mărci	CI

185	02.03.2015	304	<b>SOCIETATE CIVILĂ PROFESIONALĂ ÎN PROPRIETATE INDUSTRIALĂ LUPȘA ȘI ASOCIAȚII</b>  Com. Corbeanca, sat Petrești, str. Socului nr. 51D, tel: 0744228331, 0735213937, 0740136713, e-mail: ionut.lupsa@gmail.com, office@lupsa.ro, buru.ioana.alina@gmail.com Lupșa Ionuț, Buru Ioana Alina	Brevete Mărci Desene	SCP
186	22.04.2015	306	<b>MEMBRAEN SRL</b>  București, sector 6, blul Iuliu Maniu nr. 7, corp A, etaj 1, birou Z3, tel: 0741751963, e-mail: laura@membraen.ro Leonte Laura	Mărci Desene	SRL
187	14.05.2015	307	<b>STRENC SOLUTIONS FOR INNOVATION SRL</b>  București, sector 6, str. Lujerului nr. 6, bloc 100, sc. B, etaj 3, ap. 56, tel: 0722227648, e-mail: alstren@gmail.com Ștrenc Alexandru Cristian	Brevete Mărci Desene	SRL
188	17.06.2015	308	<b>IRARDI CONSULTING SRL</b>  București, sector 4, str. Trestiana nr. 3, bl. 8B, sc. B, etaj 9, ap. 80, tel: 0722218187, e-mail: ovidiumanoeldinescu@gmail.com Dinescu Ovidiu Manoel	Brevete Mărci Desene	SRL
189	02.07.2015	305	<b>CABINET DE PROPRIETATE INDUSTRIALA VLAD ANDA</b>  Sat Florești, jud. Cluj, str. Porii nr. 152, bl. C7, sc. 3, ap. 96, tel: 0751513539, e-mail: annda.vlad@yahoo.com, consilier.marca@gmail.com Vlad Anda	Mărci	CI
190	09.05.2011	309	<b>PATENTPOINT SRL</b>  Sat Fundeni, comuna Dobroești, str. Doinei nr. 78b, et.2, ap. 20, jud. Ilfov, tel: 0721258694, e-mail: carmen.cociorva@patentpoint.ro COCIORVA CARMEN	Brevete Mărci	SRL
191	03.08.2015	313	<b>ESSE ROM IPD SRL</b>  București, sector 4, Piata Națiunile Unite nr. 3-5, bl. B1, sc. B, ap. 30, tel: 0731545542, e-mail: esseromip@gmail.com Mircea Andreea	Mărci	SRL
192	11.09.2015	311	<b>STRATULAT ALBULESCU Consiliere în Proprietate Intelectuală SRL</b>  București, str. Ion Brezoianu 27, etaj 6, biroul 3, tel: 0213168749, fax: 0213168756, email: delia.belciu@tsaa.ro av.Belciu Delia Mihaela	Mărci Desene	SRL

**AGENȚIILE SPECIALIZATE ÎN PROPRIETATE INDUSTRIALĂ  
care funcționează începând cu luna martie 2016**

Data înființării	Nr. registru agenții	Denumirea completă a cabinetului/agenției Adresa Consilieri cu drept de practică	Domenii	Statut juridic
09.09.2015	310	<b>AGENȚIA DE PROPRIETATE INDUSTRIALA TAS SRL</b>  Cluj Napoca, str. Mihai Veliciu nr. 21, ap. 2, tel 0745160163, fax 0264431159, email: office@agentiatas.ro Țimonea Adina-Silviana	Mărci	SRL

LISTA CONSILIERILOR ÎN PROPRIETATE INDUSTRIALĂ, MEMBRI AI CAMEREI NAȚIONALE  
A CONSILIERILOR ÎN PROPRIETATE INDUSTRIALĂ DIN ROMÂNIA, AUTORIZAȚI PENTRU  
DOMENIUL BREVETELOR DE INVENȚIE,  
pentru luna martie 2016

Nr.crt.	Nume și Prenume/ Număr din registrul național	Denumirea societății/ Adresa societății	Societate cu obiect de activitate proprietate industrială
1	ALAN LILIANA 1994-1037	<b>CABINET PROPRIETATE INDUSTRIALA ALAN LILIANA</b>  Sat Otvesti nr.183B, jud. Timis, 0724250467, e-mail: cabinet.alan@gmail.com	DA
2	ALBU OANA 2013-1778	<b>NESTOR NESTOR DICULESCU KINGSTON PETERSEN – CONSILIERE ÎN P.I. S.R.L.</b>  București, sector 1, sos. Bucuresti Ploiesti, nr.1A, Bucharest Business Park, corp A, et.1 camerele 9 si 10, tel: 0212011200, fax: 0212011210, e-mail: oana.albu@nnkp.ro, www.nnkp.ro	DA
3	ANDRONACHE PAUL 2003-1216	<b>ECOINTELLECT CABINET INDIVIDUAL ANDRONACHE PAUL</b>  București, aleea Compozitorilor nr.1, bl.E21, et.6, ap.35, sect 6,Tel/Fax: 021/7250069, GSM: 0722741043, 0727476335 e-mail: paul.andronache@clicknet.ro, paul_andronache@yahoo.com	DA
4	ANGHEL LUMINIȚA DOINA 1993-1020	<b>CABINET DE PROPRIETATE INDUSTRIALA ANGHEL LUMINIȚA DOINA</b>  București, Str. Gherghitei Nr.1, Bl.94B, Sc. B, Ap.76, Sector 2, fax: 0314013777, tel: 0723301706, e-mail : anghel2na@yahoo.com, anghel2na@gmail.com	DA
5	ANGHEL PARASCHIVA 2004-1371	<b>CABINET DE PROPRIETATE INDUSTRIALĂ ANGHEL PARASCHIVA</b>  Arad, str. Voinicilor nr.51, bl.502, ap.6, Tel: 0357411876, Fax: 0357411876, Mobil: 0723171424, e-mail: anghelvera@yahoo.com	DA
6	APOSTOL SALOMIA 1999-1127	<b>PERSOANĂ FIZICĂ</b>  Galați, Str. Reg. 11 Siret nr. 15, bl. E4, ap. 54, Tel/fax: 0236/436437 GSM 0766765027, saly_apostol@yahoo.com	DA
7	ARDELEANU RALUCA 2009 - 1693	<b>Cabinet de proprietate industrială Raluca Ardeleanu</b>  Bucuresti, str. Baia de Arama nr.1, bl. B, tr.3, ap.117,, tel: 0723601875, fax: 0318015023, office@cabinetardeleanu.ro, www.cabinetardeleanu.ro	DA

8	BANYAI ROXANA NICOLETA 2008 - 1563	<b>Cabinet Banyai Roxana Nicoleta – consiliere in proprietate industriala</b>  Bucuresti, str. Cpt. Alexandru Serbanescu nr.21, bl. 7M, sc.1, ap.9, tel: 0212322624, 0727080852, email: roxanaf15@yahoo.com	DA
9	BĂDĂRĂU ADINA ADRIANA 2006-1494	<b>NESTOR NESTOR DICULESCU KINGSTON PETERSEN – CONSILIERE ÎN P.I. S.R.L.</b>  București, sector 1, sos. Bucuresti Ploiesti, nr.1A, Bucharest Business Park, corp A, et.4, Tel: 021/2011200, fax: 0212011210, e-mail: adina.badarau@nnkp.ro	DA
10	BĂLAN GHEORGHİȚĂ 1992-1	<b>RODALL-AGENȚIE DE PROPRIETATE INDUSTRIALĂ S.R.L.</b>  București, Str. Polonă nr. 115, bl. 15, sc. A, ap. 19 sector 1, cod 010497, Tel: 021/2108342, mobil: 0722 652111, 0745153566, Fax:021/2105794, office@rodall.ro, info@rodall.ro, www.rodall.ro	DA
11	BENGA BOGDAN FLORIN 2005-1407	<b>INTELLEXIS SRL</b>  Bucuresti, str. Cutitul de Argint, nr. 68, etaj 2, ap. 4, tel: 0213103332, fax: 021.3103042, mobil: 0723300147, contact@intellexis.ro	DA
12	BERDE SOFIA 2011 - 1766	<b>DENNEMEYER &amp; ASSOCIATES SRL</b>  Brasov, str. Aurel Vlaicu, nr. 94, etaj 1, 500178, tel: 0368403661, fax: 0268706010, sberde@dennemeyer-law.com , www.dennemeyer-law.com	DA
13	BICU CRISTINA MĂDĂLINA 2003-1308	<b>WEIZMANN ARIANA &amp; PARTNERS AGENTIE DE PROPRIETATE INTELECTUALA SRL</b>  Bucuresti, str. Aleea Trestiana, nr.4, bl.20, sc.B, ap.72, tel: 0213274978, fax: 0213227689, mobil: 0724260277, e-mail: office@branduri.ro, www.branduri.ro	DA
14	BONCEA OANA LAURA 2011-1730	<b>ROMINVENT S.A</b>  București, Str. Ermil Pangratti nr. 35, et.1, sect.1, cod 011882, Tel: 021/2312515, 2312541,Fax: 021/2312550, 2312454, e-mail: oboncea@rominvent.ro	DA
15	BORLAN T. RADU 2000-1161	<b>ROMPATENT DESIGN SRL</b>  Bucuresti, str. Matei Voievod nr. 115-123, bl. O2, sc. C, ap. 112, tel/fax: 0314148320, mobil: 0722408875, 0753982625, e-mail: office@patentdesign.ro, www.patentdesign.ro	DA
16	BOZIOREANU MARIUS ADRIAN 2000-1165	<b>CONS INTEL BMA CABINET CONSULTANTA</b>  Buzău, cart. Dorobanti 2, bl.D2, et.1, ap.5 CP 8, OP 1, Mobil : 0745086588, Fax: 0238719619 e-mail : marius_bozio@yahoo.com	DA

17	BOZOCEA GINA VIOLETA 2003- 1222	<b>WEIZMANN ARIANA &amp; PARTNERS AGENTIE DE PROPRIETATE INTELECTUALA SRL</b>  Bucuresti, str. 11 iunie, nr.51, sc.A, ap.4, e-mail : 0723204268, tel/fax : 0268/315046, office@inregistrare-marci.ro	DA
18	BROJBOIU DUMITRU ADRIAN FLORINEL 1995-1067	<b>BROJBY PATENT INNOVATION</b>  Pitești, Bd. Republicii, bl.212,sc. D, ap.11, jud.Argeș, cod 110176, Tel/Fax.: 0348/412529, GSM: 0745 143095,adrian_brojboiu@yahoo.com	DA
19	BUCȘA GHEORGHE 2005-1391	<b>CABINET INDIVIDUAL DE P.I. BUCȘA GHEORGHE</b>  București, str. Camil Ressu nr. 26, bl. A7, ap. 29, tel: 0723182691, e-mail: gheorghe.bucsa@yahoo.fr	DA
20	BURBEA MILESCU IULIA ADRIANA 2005-1379	<b>SOCIETATE CIVILA PROFESIONALA DE PROPRIETATE INDUSTRIALA MILCEV BURBEA</b>  Bucuresti, str. Stirbei Voda, nr. 170, bl. 10G, ap. 18, tel: 0726375412	DA
21	BURȚILA IOAN 1993-1022	<b>MILENIUL 3 S.R.L. - Agenție de Proprietate Industrială</b>  Pașcani, Str. Moldovei nr. 10, bloc Crinul, sc. A, Ap. 28, jud Iasi, Tel/Fax: 0232/719190; GSM:0740 820582	DA
22	BURU IOANA ALINA 2013-1776	<b>SOCIETATE CIVILĂ PROFESIONALĂ ÎN PROPRIETATE INDUSTRIALĂ LUPȘA ȘI ASOCIAȚII</b>  Com. Corbeanca, sat Petrești, str. Socului nr. 51D, tel: 0735213937, 0740136713, e-mail: buru.ioana.alina@gmail.com	DA
23	BUTA ANCA 2006-1524	<b>MUSAT SI ASOCIATII – INTELLECTUAL PROPERTY SRL</b>  Bucuresti, bd Aviatorilor nr.43, etaj 4, camera 4, Tel: 021 2025900, fax: 0212233957, anca.butam@musat.ro	DA
24	BUTA PAUL GEORGE 2010 - 1704	<b>Cabinet individual Paul George Buta</b>  Bucuresti, bd. Mircea Voda, nr. 35, bl. M27, ap. 17, tel: 021.3211234, fax: 021.3211253, e-mail: paul.butam@asdpi.ro	DA
25	BUZDUGAN DIANA VIORICA 2011-1765	<b>BRAND PROTECT SRL</b>  București, sector 5, str. Ileana Cosânzeana nr.10, bl. P7, sc.3, ap. 87, camera 3, tel: 0745752251, email: diabuzdugan33@gmail.com, brand.protect@gmail.com	DA
26	BUZLEA ELISABETA 1993-25	<b>INTELECT S.R.L.</b>  Oradea, B-dul Dacia nr. 48 Bl. D10, Ap.3, cod 410346, Tel: 0746835328, 0359402901, Fax:0359810501, e-mail: info@intelect.ro, www.intelect.ro	DA

27	BUZLEA MIRCEA VALENTIN 2003- 1234	<b>INTELECT S.R.L.</b>  Oradea, B-dul Dacia nr. 48 Bl. D10, Ap.3, cod 410346, Tel: 0746835328, 0359402901, Fax:0359810501, e-mail: info@intelect.ro, www.intelect.ro	DA
28	BUZLEA NARCISA FLORICICA 2003- 1235	<b>INTELECT S.R.L.</b>  Oradea, B-dul Dacia nr. 48 Bl. D10, Ap.3, cod 410346, Tel: 0746835328, 0359402901, Fax:0359810501, e-mail: info@intelect.ro, www.intelect.ro	DA
29	CĂMPEAN GHEORGHE- GEORGEL 1996-1087	<b>CABINET INDIVIDUAL CAMPEAN GHEORGHE GEORGEL</b>  Campina, str. Dr. Constantin Istrati nr.52, bl.3, ap.5, Tel: 0244/335207, mobil: 0729902117, e-mail: george_campean@yahoo.com	DA
30	CĂMPEANU IOANA AURA 2005-1409	<b>SC PETOSEVIC SRL</b>  București, str. Dionisie Lupu nr.54, etaj 2, sector 1, Tel: 021/3057996, Fax: 021/3145481, mobil: 0723522698, www.petosevic.com, e-mail: aura.campeanu@petosevic.com	DA
31	CECIU GABRIELA 1994-1045	<b>CABINET "CECIU GABRIELA" CONSULTANȚĂ ÎN DOMENIUL PROPRIETĂȚII INTELLECTUALE</b>  Timișoara, Str. Martir Leonida Banciu, nr. 6, sc. A, ap. 110, jud. Timis, cod postal 300024, Fax.: 0256/494846; mobil: 0745 388039, e-mail: gabrielaceciu@yahoo.com	DA
32	CIUDA-BERIVOE ANCA 1996-41	<b>INTELLECTUAL PROPERTY OFFICE SRL</b>  București, Str. Alexandru Moruzzi nr. 6, bl. B6, sc. 2, et. 8, ap. 62, sector 3; CP 61-62, Tel/Fax : 021/3262388, GSM : 0745094241, office@ipoffice.ro	DA
33	CIUDA-BERIVOE NATALIA 2011-1740	<b>INTELLECTUAL PROPERTY OFFICE SRL</b>  București, Str. Alexandru Moruzzi nr. 6, bl. B6, sc. 2, ap.62, sector 3, cod 031155, Tel/Fax.: 021/3262388, GSM: 0745 094241, e-mail: office@ipoffice.ro, natalia.todirica@ipoffice.ro	DA
34	CIUPAN CORNEL 2003-1310	<b>CABINET DE PROPRIETATE INDUSTRIALĂ CIUPAN CORNEL</b>  Cluj Napoca, Str. Mestecenilor nr.6, bl. 9E, ap.2, Tel: 0264/524425; 0264/415051, Fax: 0264/415054, e-mail: cornel.ciupan@muri.utcluj.ro	DA
35	CIUPAN EMILIA 2011-1729	<b>Cabinet de proprietate industrial Ciupan Emilia</b>  Cluj Napoca, str. Mestecenilor nr. 6, tel: 0745360723, 0364144586, emilia.ciupan@mis.utcluj.ro	DA

36	COCIORVA CARMEN 2011-1711	<b>PATENTPOINT SRL</b>  Sat Fundeni, comuna Dobroești, str. Doinei nr. 78b, et.2, ap. 20, jud. Ilfov, tel: 0721258694, e-mail: carmen.cociorva@patentpoint.ro	DA
37	COCOȘ ȘTEFAN 2010 - 1703	<b>ROMINVENT S.A.</b>  București, Str. Ermil Pangratti nr. 35, et.1, sector 1, Tel: 021/2312515, 2312541, Fax: 021/2312550, 2312454, e-mail: scocos@rominvent.ro	DA
38	COJOCNEAN MARIA RODICA 2003- 1241	<b>INTELLEMMI CONSULT SRL</b>  Tg. Mures, str. Sârguinței nr.39, ap.12, cod poștal 540543, fax: 0365 401839, mobil: 0745303867, 0727302434, cojocnean_maria@yahoo.com, intellemmi@gmail.com	DA
39	COMĂNESCU MARILENA 2003-1277	<b>CABINET MARILENA COMANESCU</b>  Bucuresti, str. Muzeul Zambaccian 34, sc. B, ap.3, sector 1, tel: 0722259260, office@cimo.ro, marilena.comanescu@cimo.ro	DA
40	COSMOVICI PAUL 2009-1654	<b>COSMOVICI SI ASOCIATII SRL</b>  Bucuresti, str. Tache Ionescu nr.5, et. 3, ap. 13, sector 1, OP 22 – CP 190, www.cosmovici-ip.com, office@cosmovici-ip.com	DA
41	COSTACHE OANA 2003- 1263	<b>CABINET OANA COSTACHE</b>  București, Drumul Taberei nr.120, bl. OD1, sc.5, ap. 189, sector 6, Tel : 021/7450757, GSM : 0730557744, e-mail : oana_cocoloi@yahoo.com	DA
42	COSTINESCU PETRU 1998-1125	<b>PETRU COSTINESCU-DICOSTI</b>  București, Str. Viorele nr. 30, bl. 20A, ap. 23, sector 4, OP 44 – CP5, Tel : 021/3303162, Fax : 021/330473 e-mail : petrucostinescu.dicosti@gmail.com	DA
43	COȘESCU CAMELIA 1999-46/2	<b>M.D.P. RIGHTS AGENCY SRL</b>  Brasov, str. Lunga nr.270, cod postal 500450, Tel: 0268/440100, 440313; Fax: 0268/440221, Mobil: 0744355100, e-mail: office@mdp-rights-agency.ro www.mdp-rights-agency.ro	DA
44	COTOȘANĂ EUGENIA 93-1023	<b>ARCTIC SA</b>  Găești, str. 13 Decembrie, nr.21o, tel: 0245710565, fax: 0245713075, email: eugenia.cotofana@arctic.ro	NU
45	DANCIU IOAN 2004 - 1373	<b>NOWAPATENT SRL</b>  Medias, str. Lotru, nr.4, bl.92, ap.1 Tel : 0269/841373 ; 833273 GSM : 0744556074, Fax : 0269/833273, e-mail : nowapatent@birotec.ro , office@nowapatent.ro	DA



46	DINCĂ RĂZVAN 2012-1771	<b>CABINET DE PROPRIETATE INDUSTRIALĂ "RĂZVAN DINCĂ"</b>  București, str. Popa Tatu, nr. 49, tel: 0314380696, 0721753043, fax: 0314380695	DA
47	DINESCU OVIDIU MANOEL 2015-1858	<b>IRARDI CONSULTING SRL</b>  București, sector 4, str. Trestiana nr. 3, bl. 8B, sc. B, etaj 9, ap. 80, tel: 0722218187, e-mail: ovidiumanoeldinescu@gmail.com	DA
48	DOBRESCU TEODORA VALENTINA 2011-1726	<b>ROMINVENT S.A</b>  București, Str. Ermil Pangratti nr. 35, et.1, sect.1, cod 011882, Tel: 021/2312515, 2312541, Fax: 021/2312550, 2312454, e-mail: tdobrescu@rominvent.ro	DA
49	DOBREV DUMITRU 2005-1433	<b>CABINET INDIVIDUAL DE PROPRIETATE INDUSTRIALA DUMITRU DOBREV</b>  Bucuresti, str. Viorele, nr. 4, bl. 22, ap. 101, tel: 0744199499, fax: 0318058696	DA
50	ENACHE CRISTIAN MARIUS 2008 - 1564	<b>Cabinet de proprietate industriala Cristian Marius Enache</b>  Bucuresti, str. Dr. Nicolae Turnescu nr. 6, ap. 2, tel: 0213129948, fax: 0213129948, mobil: 0722644152	DA
51	ENDES CORINA 2007-1546	<b>ANACOR – Cabinet de proprietate industriala</b>  Bucuresti, aleea Izvorul Crisului nr. 1, bl. D16, sc. A, ap. 2, mobil: 0726475018, anacor.cpi@gmail.com	DA
52	ENE SILVIA 2000-1159	<b>CABINET M. OPROIU- CONSILIERE ÎN PROPRIETATE INTELECTUALA</b>  București, Str. Popa Savu, nr.42, parter, sector 1. Tel: 021/2602833, 021/2602834, Fax: 021/2602835, 021/2602836, P.O.Box 2-229, office@oproiu.ro	DA
53	ENESCU GABRIELA 2011 - 1714	<b>CABINET INDIVIDUAL DE PROPRIETATE INDUSTRIALA ENESCU GABRIELA</b>  Bucuresti, str. Frunte lata nr.7, bl. P14A, ap.3, tel: 0314329735, fax: 0314329736, mobil: 0745637457, g_enescu@yahoo.com	DA
54	ENESCU MIRUNA 2003- 1254	<b>ROMINVENT S.A.</b>  București, Str. Ermil Pangratti nr. 35, et.1, sect.1 Tel: 021/2312515, Fax: 021/2312550 e-mail:menescu@rominvent.ro	DA

55	FAIGHENOV MARIOARA 1995-1063	<b>Agenție de Proprietate Intelectuală și Transfer de Tehnologie – AGIPTT – SRL</b>  București, Bdul Libertății nr. 12, bl. 113, sc. 2, et.3, ap 28, sector 4, CP 42 – 106, Tel: 021/3177693; Fax: 021/3177584; GSM: 0744 293552; 0724539752 e-mail: faighenov@xnet.ro; agpitt@rdsmail.ro, agpittinvent@rdsmail.ro	DA
56	FĂNTĂNĂ RAUL-SORIN 1994-23	<b>FĂNTĂNĂ RAUL SORIN &amp; ASOCIAȚII SRL</b>  Brașov, str. 9 mai, nr.4, sc.D, ap.3 Tel/fax: 0268543657, office@inventii-marci.ro, www.inventii-marci.ro	DA
57	FERARU CLAUDIU 2010 - 1705	<b>Cabinet individual Feraru Claudiu</b>  Buzau, str. Unirii, bl. 9c, ap. 4	DA
58	FIERĂSCU COSMINA-CATRINEL 1996-42	<b>ROMINVENT S.A.</b>  București, Str. Ermil Pangratti nr. 35, et.1, sect.1, Tel : 021/2312515, 2312541, Fax : 021/2312550, 2312454, e-mail : cfierascu@rominvent.ro	DA
59	FILIPPI VALENTINA 2003- 1298	<b>CABINET M. OPROIU-CONSILIERE ÎN PROPRIETATE INTELCTUALA</b>  București, Str. Popa Savu, nr. 42, parter, sector 1, Tel : 021/2602834, 021/2602833, Fax : 021/2602836, 021/2602835, office@oproiu.ro	DA
60	FLOREA ILEANA MARIA 2003- 1258	<b>PATENT EXPERT SRL</b>  Bucuresti, sos. Colentina nr.53, bl. 59, sc. B, ap. 67, Tel: 0722554460, office@ileanaflorea.ro	DA
61	FLORESCU CATRINEL 2013-1832	<b>CHIUARIU &amp; ASOCIAȚII- CONSILIERE ÎN PROPRIETATE INDUSTRIALĂ SRL</b>  Bucuresti, str. Sevastopol, nr. 17C, sc. A, et. 5, tel: 0213161074, fax: 0213161075, email: ip@chiuariulawyers.ro	DA
62	FLOROIU VERONICA 2009-1658	<b>BONA FIDE CABINET DE PROPRIETATE INDUSTRIALA VERONICA FLOROIU</b>  Bucuresti, calea Rahovei nr. 303, bl. 66, sc. 2, ap. 59, tel/fax: 0314369605, mobil: 0722462432, email: veronica@cabinet-bonafide.ro, www.cabinet-bonafide.ro	DA
63	FRISCH CRINA NICOLETA 2000-1172	<b>FRISCH &amp; PARTNERS SRL</b>  Bucuresti, bd. Carol I, nr.54, sc. B, ap.5, sector 2, tel: 0213101165, fax: 0213130130, Mobil: 0722212480, office@frisch.ro, crina.frisch@frisch.ro	DA
64	FULEA MARIA 1995-1076	<b>EURORESSOURCES SRL</b>  Medias, str. Ion Creangă, nr.4, ap.6, Tel: 0269/843504, Fax: 0269/824812	DA

65	GANEA CHRISTU IOAN 2007-1549	<b>INMA</b>  Bucuresti, cod 013813, bd. Ion Ionescu de la Brad nr 6, Tel: 2693265, Fax: 2693273, ganea007@yahoo.com, ganea@inma.ro, icsit@inma.ro	NU
66	GAVRIL NICULINA 2001-1211	<b>CABINET N. D. GAVRIL S.R.L.</b>  București, Str. Ștefan Negulescu nr. 6A, sector 1, Tel./fax : 021/2302882, 0213165492, GSM :0722983520, e-mail : cabinetgavril@yahoo.com, www.cabinetgavril.ro	DA
67	GAVRILIU ANA-CORINA 1993-1031	<b>BIOTEHNOS S.A.</b>  Otopeni, Str. Gorunului nr.3-5, Tel: 031.7102402, 0317102383, Fax: 031.7102400, GSM : 0723302092, corinagav@hotmail.com	NU
68	GEORGESCU CRISTINA 2008-1575	<b>CABINET M. OPROIU - CONSILIERE ÎN PROPRIETATE INTELECTUALĂ</b>  București, Str. Popa Savu, nr. 42, parter, sector 1, Tel : 021/ 2602833, 021/2602834, P.O.Box 2-229 Fax : 021/2602836, 021/2602835, e-mail : office@oproiu.ro	DA
69	GHIȚĂ CONSTANTIN 1992-13	<b>CONSTANTIN GHIȚĂ OFFICE SRL</b>  Timișoara, str. Take Ionescu nr. 24-28 sc. B ap. 2 județul Timiș, cod 1900, Tel/Fax: 0256/435976 GSM: 0744 162462, ghita@ghitaconstantin.ro	DA
70	GREAVU DOINA- MARIANA 1996-1093	<b>PERSOANĂ FIZICĂ</b>  Sibiu, Str. Constantin Noica, bl. 2, ap.21, Tel :0269/218500, Fax :0269/212170, GSM 0766489179, 0731308189, e-mail : protectro@xnet.ro, aurorapca@yahoo.com	DA
71	GRECU ELENA 2005 - 1382	<b>NOMENIUS S.R.L.</b>  București, G.M. Zamfirescu, nr. 46, bl. 22A, ap.11 Punct de lucru: Bucuresti, piata Pache Protopopescu nr.1, et.2, ap.6, sector 2, tel: 0314315402, fax: 0318149621, elena.grecu@nomenius.ro, www.nomenius.ro	DA
72	GRUIA AMELIA ELENA 2009 - 1692	<b>ENPORA BRAND MANAGEMENT SRL</b>  București, str. George Calinescu nr.52A, ap.1, 011694, Tel: 021 2300990; 031 1001634, Fax: 021 2302311; 031 1007927, pop@patents.ro	DA
73	HĂISAN MARIA 2000-1202	<b>CABINET INDIVIDUAL MARIA HĂISAN</b>  Botoșani, calea Natională nr.65, bl. I3, ap.10, tel: 0231534249, mobil: 0728004574, mh20@k.ro	DA

74	HUTINA CLAUDIA VALERICA 2009 - 1661	<b>DRAKOPOULOS IP SRL</b>  Bucuresti, sector 2, str. Gral. David Praporgescu nr.7, tel: 0213000154, fax: 0213183143, romania@drakopoulos- law.com, chutina@drakopoulos-law.com, www.drakopoulos-law.com	DA
75	IACOB ANA MARIA 2011- 1716	<b>VOX LEGIS CONSULT SRL</b>  Bucuresti, calea Vitan nr. 106, bl. V40, ap. 69, Fax: 0355818940, mobil: 0722281781, e-mail: avocat.iacob@gmail.com	DA
76	IACOBINI ANCA SVETLANA 2003- 1262	<b>IACOBINI&amp;CO, CONSILIERI IN DREPTUL DE PROPRIETATE INDUSTRIALA SRL</b>  București, Calea Mosilor, nr.258, bl. 4bis, ap.22, sector 2, Tel : 021/2104690 ; Fax : 021/2104793 E-mail : asimri@yahoo.com	DA
77	IACOBINI MIHNEA RAZVAN 2003- 1261	<b>IACOBINI&amp;CO, CONSILIERI IN DREPTUL DE PROPRIETATE INDUSTRIALA SRL</b>  București, Calea Mosilor, nr.258, bl. 4bis, ap.22, sector 2, Tel : 021/2104690 ; Fax : 021/2104793 E-mail : asimri@yahoo.com	DA
78	ICLANZAN TUDOR ALEXANDRU 2005-1442	<b>CABINET PROPRIETATE INDUSTRIALA TUDOR ICLANZAN</b>  Timisoara, Piața Victoriei nr.5, sc. D, ap.2, tel :0256403615, 0744647875, tudor.iclanzan@yahoo.fr	DA
79	IOACĂRA VALENTIN 1999-50	<b>ROVALCONS SRL -AGENȚIE DE PROPRIETATE INTELECTUALĂ</b>  Câmpina, Str. Orizontului, nr.1, bl. R10, et.7, ap.27, jud. Prahova, Tel/Fax : 0244/ 371390; GSM :0722 540580 ; e-mail: rovalcons@xnet.ro	DA
80	ION RODICA-COCUȚA 1993-1032	<b>CABINET DE PROPRIETATE INDUSTRIALĂ "BIONPI"</b>  București, 010577, Calea Dorobanților 126-130 Bl. 8, et. 9 Ap. 50 sector 1, cod 010577, Tel/Fax: 021/2316549, 031/8054616 GSM: 0723 187944, 0746184697 e-mail: bionpi@rdsmail.ro, bionpi@hotmail.com	DA
81	ISOC DORIN 1994-1052	<b>INTEGRATOR CONSULTING SRL</b>  Cluj Napoca, Str. Dunării nr. 25 b1C1 ap5,jud. Cluj Tel/Fax: 0264/442817, GSM : 0745235585 e-mail : dorin.isoc@yahoo.com, integrator.consulting@yahoo.com	DA
82	IVANCA GAVRIL 2004-1357	<b>CABINET PROPRIETATE INDUSTRIALA ARINOVA</b>  Arad, 310151, str. Coriolan Petreanu, nr.28, Tel/fax: 0257/255842, mobil: 0744246562, info@arinova.ro	DA

83	IVANCA MARIA ELISAVETA 1993-1033	<b>LABIRINT AGENȚIE DE PROPRIETATE INTELECTUALĂ</b>  Arad, Str. Coriolan Petreanu nr. 28, cod 2900 Tel/Fax: 0257/255842, GSM: 0722 458129 e-mail: info@labirint.ro	DA
84	IVĂNESCU GABRIEL DAN 1996-1091	<b>CABINET INDIVIDUAL IVANESCU GABRIEL DAN</b>  Brașov, str. Al. I. Cuza nr. 58 ap. 5 Tel: 0268471650, fax: 0368816013, GSM: 0722 248415 e-mail: gdivanescu@gmail.com	DA
85	JUDELE RALUCA ANITA 2013-1826	<b>DENNEMEYER &amp; ASSOCIATES SRL</b>  Brasov, str. Aurel Vlaicu, nr. 94, etaj 1, 500178, tel: 0368403661, fax: 0268706010, rjudele@dennemeyer.com, www.dennemeyer-law.com	DA
86	LAZĂR ELENA 1997-28	<b>CABINET DE PROPRIETATE INDUSTRIALĂ</b>  Buzău, Str.Unirii, Bl.16C,Et.3, Ap. 12, cod 120013, OP 1, CP 52, Tel./Fax: 0238 724262 GSM: 0723 328633, cpielena@recomplast.com	DA
87	LUPȘA IONUȚ 2005-1447	<b>SOCIETATE CIVILĂ PROFESIONALĂ ÎN PROPRIETATE INDUSTRIALĂ LUPȘA ȘI ASOCIAȚII</b>  Com. Corbeanca, sat Petrești, str. Socului nr. 51D, tel: 0744228331, e-mail: ionut.lupsa@gmail.com, office@lupsa.ro	DA
88	MACAMETE ELENA 1992-1003	<b>INCDIE ICPE CA</b>  București, Splaiul Unirii 313, sect. 3 mobil: 0722642756, macameteelena@yahoo.com	NU
89	MARINESCU RUXANDRA 2003-1271	<b>PATENTMARK S.R.L.</b>  București, Str. Dr. N. Turnescu nr. 2, sector 5, Tel/fax 021/3121669, Fax: 021/3175801, office@patentmark.ro, www.patentmark.ro, 0722626875	DA
90	MENDEZ GUZMAN LUISA ANDREEA 2013-1822	<b>CABINET INDIVIDUAL – CONSILIER PROPRIETATE INTELECTUALĂ LUISA MENDEZ-GUZMAN</b>  București, b-nul Timișoara nr. 17B, bl. 106B, sc. A, ap. 13, tel: 0723604704, av.luisa.mendez@gmail.com	DA
91	MILCEV GABRIELA 2003- 1230	<b>SOCIETATE CIVILA PROFESIONALA DE PROPRIETATE INDUSTRIALA MILCEV BURBEA</b>  Bucuresti, str. Stirbei Voda, nr. 170, bl. 10G, ap. 18, tel: 0722249961	DA
92	MITU ALIS-MIHAELA 1997-1111	<b>CABINET PROPRIETATE INDUSTRIALA MITU ALIS MIHAELA</b>  Ploiesti, str. Clementei nr.46, Tel: 0244/590154, mobil: 0746108142, alis_mitu@yahoo.com ; office@mitu-cpi-ims.com	DA

93	MOCOFANESCU MARIUS 2008-1561	<b>CABINET PROPRIETATE INDUSTRIALA MARIUS MOCOFANESCU</b>  Bucuresti, alea Privighetorilor nr. 87, tel: 0727978449, tel/fax: 0212643900, e-mail: office@consilieredemarca.ro, www.consilieredemarca.ro	DA
94	MOHONEA CRISTIAN 1997-62	<b>PATENTMARK S.R.L.</b>  București str. Dr. N. Turnescu nr. 2, sector 5 tel/fax 021/3121669, Fax: 021/3175801, office@patentmark.ro, www.patentmark.ro	DA
95	MOHONEA LILIANA 1997-61	<b>PATENTMARK S.R.L.</b>  București str. Dr. N. Turnescu nr. 2, sector tel/fax 021/3121669, Fax: 021/3175801, office@patentmark.ro, www.patentmark.ro	DA
96	MUȘATESCU ANDRA- OANA 2000-1181	<b>ANDRA MUSATESCU CABINET DE PROPRIETATE INDUSTRIALA</b>  București, calea 13 Septembrie nr.121, bl.127, et.5, ap.21, GSM : 0722 879810 e-mail : office@andramusatescu.ro, www.andramusatescu.ro	DA
97	NĂSTASE CRISTIAN 2000-1184	<b>DILIGENS INTELLECTUAL PROPERTY SRL</b>  București, Splaiul Independenței nr. 3, bl. 17, sc. 2, ap. 27, sector 4, tel/fax: 0213350718, mobil: 0723276056, e-mail: office@diligens.ro, www.diligens.ro	DA
98	NEACSU CARMEN AUGUSTINA 2000- 1186	<b>CABINET INDIVIDUAL NEACSU CARMEN AUGUSTINA</b>  Baia Mare, str. Rozelor, nr. 12/3 tel: 0727318168, e-mail: carmen@bic.cdimm.org	DA
99	NEAGU ILEANA 2011-1750	<b>ZMP INTELLECTUAL PROPERTY SRL</b>  București, sector 2, str. C.A. Rosetti, nr.17, etaj 3, biroul 314, tel: 0215270651, 0722369255, email: admin@zm-p.com	DA
100	NICOLAESCU DANIELLA- OLGA 1992-1006	<b>CABINET D. NICOLAESCU</b>  București, str. Turda, nr. 102, bl. 30A, et. 7, ap. 28, tel/fax: 021.6663494, mobil: 0728201778, e-mail: daniella.nicolaescu@gmail.com	DA
101	NIȚĂ FLORINA 1996-1083	<b>CABINET INDIVIDUAL NIȚĂ FLORINA</b>  Râmnicu Vâlcea, str. Rapsodiei nr. 13, bl D2, ap. 8, tel 0746192874, email: floricn@yahoo.com	NU
102	NIȚU ION 2000-1204	<b>CABINET INDIVIDUAL – NITU ION</b>  Constanta, str. Dezrobirii nr.110, bl. IS8, sc.A, ap.1, Tel: 0241/512608, mobil: 0723317298	DA

103	OPROIU MARGARETA 1992-8	<b>CABINET M. OPROIU - CONSILIERE ÎN PROPRIETATE INTELECTUALĂ</b>  București, Str. Popa Savu, nr. 42, parter, sector 1, Tel : 021/ 2602833, 021/2602834, P.O.Box 2-229 Fax : 021/2602836, 021/2602835, e-mail : office@oproiu.ro	DA
104	PALCO SORINA-IUSTINA 1999-1150	<b>AEROSTAR S.A.</b>  Str. Condorilor, nr. 9, Bacău, Tel :0234/575070 int 1487, Fax : 0234/ 172 023, e-mail : aerostar@aerostar.ro	NU
105	PAVEL SORIN EDUARD 2003-1273	<b>SCHOENHERR INTELLECTUAL PROPERTY S.R.L.</b>  București, bd. Dacia nr.30, etaj 4, camera – Echipa Sebastian 01, tel: 0213196790, fax: 0213196791, e.pavel@schoenherr.ro	DA
106	PĂUNEȚ ALEXANDRINA 2003- 1245	<b>Cabinet individual proprietate industrială Paunet Alexandrina</b>  Iasi, spl. Bahlui, nr.29, bl. B5, sc.A, ap.7 Tel: 0726737527	DA
107	PESCĂRUȘU NICOLETA 2008 - 1570	<b>RODALL-AGENȚIE DE PROPRIETATE INDUSTRIALĂ SRL</b>  București, Str. Polonă nr. 115, bl. 15, sc. A, ap. 19 sector 1, cod 010497, Tel: 021/2108342, mobil: 0722 652111, 0745153566, Fax:021/2105794, office@rodall.ro, info@rodall.ro, www.rodall.ro	DA
108	PETCU COSTIN 97-1115	<b>ROMINVENT S.A.</b> București, Str. Ermil Pangratti nr. 35, et. 1, sect. 1 Tel: 021/2312515, 2312541, Fax: 021/2312550, 2312454, e-mail: cpetcu@rominvent.ro	DA
109	PETREA DANA MARIA 2003- 1223	<b>CABINET M. OPROIU-CONSILIERE ÎN PROPRIETATE INTELECTUALA</b>  București, Str. Popa Savu, nr. 42, parter, sector 1, Tel : 021/2602834, 021/2602833, Fax : 021/2602836, 021/2602835, P.O.Box 2-229, e-mail : office@oproiu.ro	DA
110	PIOARU MIHALACHE RALUCA ANDREEA 1999-56	<b>ROMPROSPER SERVIMPEX SRL</b>  București, Șos. Mihai Bravu nr. 294, bl.6,sc.B, ap. 63, sector 3, cod 030319, Tel: 021.3222857, 0268237214, fax: 0268237214 Mobil: 0724880514; 0745130130; 0744536405, 0721989298, e-mail: office@pivaexpert.ro, raluca_pioaru@yahoo.com, mihalache.andra@gmail.com, www.piva.ro	DA
111	PLOSCA DANIEL 1998-39	<b>RATZA ȘI RATZA SRL</b>  București, B-dul A.I. Cuza Nr. 52-54, Sect.1 Tel :021/2601348, Fax : 021/2601349 email : dp@ratza-ratza.com	DA

112	POP CALIN RADU 1996-50	<b>CABINET ENPORA INTELLECTUAL PROPERTY SRL</b>  Bucuresti, bd. Aviatorilor nr. 57, tel: 0212300990, fax: 0212302311, email: pop@patents.ro	DA
113	POP VIRGINIA DAISY 1992-2	<b>ENPORA BRAND MANAGEMENT SRL</b>  București, str. George Calinescu nr.52A, ap.1, 011694, Tel: 021 2300990; 031 1001634, Fax: 021 2302311; 031 1007927, pop@patents.ro	DA
114	POPA CRISTINA 2000-1193	<b>ROMINVENT S.A.</b>  București, Str. Ermil Pangratti nr. 35, et. 1, sect. 1 , Tel: 021/2312515, 2312541, Fax: 021/2312550, 2312454, cpopa@rominvent.ro	DA
115	POPESCU ANGELA 1997-1103	<b>CABINET PROPRIETATE INDUSTRIALĂ POPESCU ANGELA</b>  București, str. Complexului nr.10, bl.40, ap.14, Tel :021/3243756, tel : 0318.04.68.81 GSM : 0723051279, angela_intelect@yahoo.com	DA
116	POPESCU MARIANA 2008-1576	<b>CABINET M. OPROIU - CONSILIERE ÎN PROPRIETATE INTELLECTUALĂ</b>  București, Str. Popa Savu, nr. 42, parter, sector 1, Tel : 021/ 2602833, 021/2602834, P.O.Box 2-229 Fax : 021/2602836, 021/2602835, e-mail : office@oproiu.ro	DA
117	PRISTAVU GHEORGHE 2008-1591	<b>CABINET DE PROPRIETATE INDUSTRIALA PRISTAVU</b>  Piatra Neamt, str. Gral Nicolae Dascalescu 11, bl. T3, sc.F, ap.70	DA
118	PUȘCAȘU DAN 1994-1056	<b>LOYAL PARTNERS - AGENȚIE DE PROPRIETATE INTELLECTUALĂ</b>  Galati, Str. Portului nr.23, Parcul De Soft, cam.307, cod 800025, tel/fax: 0236/407032, GSM: 0722 744241, office@loyalpartners.ro, www.loyalpartners.ro Punct de lucru: București, sector 5, Splaiul Independenței nr. 17, bl. 101, sc. 4, ap. 65	DA
119	RASKAI MARIA MAGDALENA 1993-28	<b>RASKAI M M BREVMARC CONSULT S.R.L.</b>  Dej, Str. Unirii, nr.3,BL.d8, ap.31, judetul Cluj,405200, Tel/Fax: 0264/211847, GSM: 0742084050, raskaimm@yahoo.com	DA
120	RAȚĂ GRIGORE 1992-3	<b>RATZA ȘI RATZA SRL</b>  București, B-dul A.I. Cuza Nr. 52-54, Sect.1 Tel :021/2601348, Fax : 021/2601349 email : office@ratza-ratza.com	DA



121	ROȘ VIOREL 2006-1485	<b>CABINET INDIVIDUAL ROS VIOREL</b>  Bucuresti, bd.Unirii nr.66, bl.K3, ap.7, tel: 021.3211234, fax: 021.3211253, e-mail: viorelros@asdpi.ro	DA
122	SIRBU CRISTINA ADRIANA 2008-1613	<b>KEYPI – Agentie de proprietate intelectuala SRL</b>  Bucuresti, str. Turda nr. 127, bl. 2, sc. C, parter, ap. 91, tel: 0722595458, tel/fax: 0318061620, www.keygroup.ro, office@keygroup.ro	DA
123	SPRÎNCEANU NICOLAE 1996-1097	<b>AGENȚIE DE CONSULTANȚĂ ÎN PROPRIETATE INTELECTUALĂ ȘI TRANSFER TEHNOLOGIC “SPRÎNCEANU NICOLAE”</b>  Drobeta Turnu Severin, Str. Gheorghe Ionescu Sisești nr. 96, bl. E2, sc. 1, ap.8, Tel/Fax: 0352801490; GSM:0721 796318 e-mail: nicolaesprinceanu@yahoo.com	DA
124	STANCIU ADELINA 1994-14	<b>“ HARCOV” A.P.I. SRL</b>  Sfântu Gheorghe, Jud Covasna Str. Nicolae Iorga nr. 61 bl. 10 E sc. B. ap.9 Tel. 0267/ 352267 GSM: 0744435291, stanciu@planet.ro, propind@mail.asimcov.ro	DA
125	STĂNCESCU ALIN CRISTIAN 2003-1278	<b>LEGAL BRAND S.R.L.</b>  București, Str. Nicolae Licăreț nr.1, bl.33, sc.C, ap.107, Punct lucru: str. Campia libertatii nr.64, bl.34A, ap. 269, Tel: 0722674635, 0722607380, e-mail: info@legal-brand.ro, legal.brand@gmail.com, www.legal-brand.ro	DA
126	STĂNCESCU ANCA 2000-1194	<b>LEGAL BRAND S.R.L.</b>  București, Str. Nicolae Licăreț nr.1, bl.33, sc.C, ap.107, Punct lucru: str. Campia libertatii nr.64, bl.34A, ap. 269, Tel: 0722674635, 0722607380, e-mail: info@legal-brand.ro, legal.brand@gmail.com, www.legal-brand.ro	DA
127	STÂNCULESCU ANCA ELENA FLORICA 2008 - 1639	<b>ENPORA BRAND MANAGEMENT SRL</b>  București, str. George Calinescu nr.52A, ap.1, 011694, Tel: 021 2300990; 031 1001634, Fax: 021 2302311; 031 1007927, pop@patents.ro	DA
128	STOIAN IOAN 1992-1008	<b>AGENȚIE DE PROPRIETATE INDUSTRIALĂ ȘI TRANSFER TEHNOLOGIC “STOIAN IOAN”</b>  Roman, 611127, B-dul Republicii, bloc 46, sc. C, ap. 35, jud. Neamț, Tel/Fax: 0333 107383, mobil: 0745 643738, istoian2005@yahoo.com	DA

129	STOICA ELENA 2010-1709	<b>ELENA STOICA CABINET INDIVIDUAL DE PROPRIETATE INDUSTRIALA</b>  Bucuresti, str. Gheorghe Stefan, nr. 32, sector 1, tel : 0212694053, 0745029987, email : elena.sstoica@gmail.com	DA
130	STRECHE GHERGHINA 1997-1116	<b>OMV PETROM SA</b>  Bucuresti, str. Coralilor 22, sector 1, tel: 0725160092, fax: 0212063189, mobil: 0723552026, e-mail : gherghina.streche@petrom.com	NU
131	SZENTE SÁNDOR 1999-48	<b>SZENTE SÁNDOR</b>  Odorheiu Secuiesc, str. Victoriei nr.41, ap.4, jud. Harghita, cod poștal 535600, Tel/fax: 0266219143, e-mail : ProOffice@szente.ro	DA
132	ȘOVA DAN-EUGEN 1993-1013	<b>PIDES -CABINET INDIVIDUAL</b>  București, str. Valea Buzăului, nr. 10, bl. G30, ap. 36, sector 3, Tel: 021/3455351, GSM: 0723708632, e-mail: pides2004@yahoo.com	DA
133	ȘTRENC ALEXANDRU CRISTIAN 2014-1856	<b>ȘTRENC SOLUTIONS FOR INNOVATION SRL</b>  București, sector 6, str. Lujerului nr. 6, bloc 100, sc. B, etaj 3, ap. 56, tel: 0722227648, e-mail: alstren@gmail.com	DA
134	TALPAN FLORIN COSTEL 2013- 1772	<b>CLUBUL SPORTIV AL ARMATEI STEAUA BUCURESTI</b>  Bucuresti, bd. Ghencea nr. 35, sector 6, tel: 0745340120, e-mail: florintalpan@yahoo.com	NU
135	TĂRĂBÎC LUCIAN 2000-1195	<b>LUTARIS INTELPROT S.R.L.</b>  Timisoara, 300426, str. Ana Ipatescu nr.45, Tel/Fax: 0256/489301, Mobil: 0742143718, 0723319154, e-mail: qualitarium@qualitarium.ro	DA
136	TĂRCHILĂ NICOLETA AURICA 2008-1595	<b>CABINET ENPORA INTELLECTUAL PROPERTY SRL</b>  Bucuresti, bd. Aviatorilor nr. 57, tel: 0212300990, fax: 0212302311, email: pop@patents.ro	DA
137	TEODORESCU MIHAELA 1995-30	<b>MIHAELA TEODORESCU &amp; PARTNERS – INTELLECTUAL PROPERTY OFFICE SRL</b>  București, sector 4, str. Viorele, nr. 51, bl. 37, ap. 63, P.O.Box 53-202, tel: 0773867751, fax: 0314360665, e-mail: office@mteodorescu.ro , www.mteodorescu.ro	DA
138	TEODORU EMANUEL 2004-1322	<b>TEODORU &amp; ASSOCIATES SRL</b>  Bucuresti, bd. Marasesti nr.2B, bl.A, sc.2, parter, ap.4 bis, cod postal 040254, Tel: 0213367722, Fax: 0213367723, e-mail: emanuel@teodoru.ro, www.romaniatrademarks.ro	DA

139	TEODORU VIOLETA 2003-1264	<b>TEODORU &amp; ASSOCIATES SRL</b>  Bucuresti, bd. Marasesti nr.2B, bl.A, sc.2, parter, ap.4 bis, cod postal 040254, Tel: 0213367722, Fax: 0213367723, GSM: 0722549219 e-mail: violeta@teodoru.ro, www.romaniatrademarks.ro	DA
140	TUDOR DANIELA 1999-1136	<b>TUDOR DANIELA – persoana fizica autorizata</b>  Bucuresti, str. Baba Novac nr.11, bl. G17, ap.51, cod postal 031623, Tel./Fax.: 040213240412 Mobil : 0749218326, consultanta@tudordaniela.ro	DA
141	TUDOR GHEORGHE 2009 - 1689	<b>TUDOR GHEORGHE – cabinet individual de proprietate industriala</b>  Bucuresti, bd. Nicolae Grigorescu nr.18, bl. B3 bis, ap.322, tel: 0722578936, giltudor@gmail.com	DA
142	ȚULUCA DOINA 1996-48	<b>CABINET DOINA TULUCA</b>  Bucuresti, bd. Lacul tei 56, bl. 19, ap. 52, sector 2, tel : 0752211769, fax: 0318037805, email: dtuluca@doinatuluca.ro	DA
143	ȚURCANU CONSTANTIN 1992-10	<b>INVENTA - AGENTIE DE PROPRIETATE INTELLECTUALA S.R.L.</b>  București, Bdul Corneliu Coposu nr. 7, bl. 104, sc. 2, ap.31, sect.3, cod 030602, Tel: 021/3200285, Fax: 021/3228325, e-mail: contact@inventa.ro, inventa@inventa.ro, turcanu@inventa.ro	DA
144	ȚURCANU COSTIN RADU 2003-1299	<b>INVENTA - AGENTIE DE PROPRIETATE INTELLECTUALA S.R.L.</b>  București, Bdul Corneliu Coposu nr. 7, bl. 104, sc. 2, ap.31, sect.3, cod 030602, Tel: 021/3200285, Fax: 021/3228325, e-mail: contact@inventa.ro, inventa@inventa.ro, turcanu@inventa.ro	DA
145	VASILESCU RALUCA 1995-37	<b>CABINET M. OPROIU - CONSILIERE ÎN PROPRIETATE INTELLECTUALĂ</b>  București, Str. Popa Savu, nr. 42, parter, sector 1, Tel : 021/ 2602833, 021/2602834, Fax : 021/2602836, 021/ 2602835, P.O.Box 2-229, e-mail : office@oproiu.ro	DA
146	VELCEA MARIAN 1994-26	<b>INVEL – AGENȚIE DE PROPRIETATE INDUSTRIALĂ</b>  București, str. Ion Ghica nr.3, ap.20, tel: 0723205048, 0788885352, e-mail: invel_agency@yahoo.com, marian.nicolae.velcea@gmail.com, www.invel.ro	DA
147	VELICU ANCA 2003- 1275	<b>CONSTANTIN &amp; VELICU – INTELLECTUAL PROPERTY SRL</b>  Bucuresti, sector 4, str. Trestiana nr.1A, bl. 8A, sc.A, ap.16, Tel: 0314256780, 0723993473, fax: 0314256781, office@candv-ip.ro, www.candv-ip.ro	DA

148	VELȚAN LOREDANA 1999-45	<b>INVENTA - AGENTIE DE PROPRIETATE INTELECTUALA S.R.L.</b>  București, Bdul Corneliu Coposu nr. 7, bl. 104, sc. 2, ap.31, sect.3, cod 030602, Tel: 021/3200285, Fax: 021/3228325, e-mail: contact@inventa.ro, inventa@inventa.ro, turcanu@inventa.ro	DA
149	VICIU MONICA STEFANIA 2008-1574	<b>NESTOR NESTOR DICULESCU KINGSTON PETERSEN – CONSILIERE ÎN P.I. S.R.L.</b>  București, sector 1, sos. Bucuresti Ploiesti, nr.1A, Bucharest Business Park, corp A, et.1 camerele 9 si 10, tel: 0212011200, fax: 0212011210, e-mail : monica.viciu@nnkp.ro	DA
150	VIRGILIUS VASILACHE 2003-1228	<b>EDIPLAST S.R.L.</b>  Tg. Mureș, Str. Măgurei nr.25, ap.2, 0744394036 Tel/Fax: 0265/263775, themannextdoor2007@yahoo.com	DA
151	VIȘOIU LILIAN CĂTALIN 2003-1246	<b>CABINET DE PROPRIETATE INDUSTRIALĂ “VIȘOIU LILIAN CĂTĂLIN”</b>  București, bd. Unirii nr.74, bl. J3B, sc.3, ap. 41, Tel/Fax: 021/3167043, GSM: 0744480657, visoiucatalin@yahoo.com,	DA
152	VLAD CONSTANTIN 2000-1199	<b>Cabinet individual de proprietate industrială VLAD CONSTANTIN.</b>  Constanta, Bd. 1 decembrie 1918 nr. 5, bl. F16, ap.34, cod 900711, Tel/fax: 0241625643, mobil: 0722 370300, 0770251145, www.tehnomarinvent.com e-mail: constantin.vlad@rdslink.ro	DA
153	VOICU ALEXANDRA 1992-5	<b>CABINET VOICU ALEXANDRA</b>  București, B-dul Magheru, nr. 9, sc. 2, etaj 9, ap. 89, PO BOX 22-246; Tel/Fax: 021/3153684, alexandra.voicu@upcmail.ro	DA

LISTA CONSILIERILOR ÎN PROPRIETATE INDUSTRIALĂ, MEMBRI AI CAMEREI NAȚIONALE  
A CONSILIERILOR ÎN PROPRIETATE INDUSTRIALĂ DIN ROMÂNIA, AUTORIZAȚI PENTRU  
DOMENIUL TOPOGRAFIILOR PENTRU CIRCUITE INTEGRATE,  
pentru luna martie 2016

Nr.crt.	Nume și Prenume/ Număr din registrul național	Denumirea societății/ Adresa societății	Societate cu obiect de activitate proprietatea industrială
1	ALAN LILIANA 1994-1037	<b>CABINET PROPRIETATE INDUSTRIALA ALAN LILIANA</b>  Sat Otvesti nr.183B, jud. Timis, 0724250467, e-mail: cabinet.alan@gmail.com	DA
2	ANDRONACHE PAUL 2003-1216	<b>ECOINTELLECT CABINET INDIVIDUAL ANDRONACHE PAUL</b>  București, aleea Compozitorilor nr.1, bl.E21, et.6, ap.35, sect 6,Tel/Fax: 021/7250069, GSM: 0722741043, 0727476335 e-mail: paul.andronache@clicknet.ro, paul_andronache@yahoo.com	DA
3	BĂLAN GHEORGHÎȚĂ 1992-1	<b>RODALL-AGENȚIE DE PROPRIETATE INDUSTRIALĂ S.R.L.</b>  București, Str. Polonă nr. 115, bl. 15, sc. A, ap. 19 sector 1, cod 010497, Tel: 021/2108342, mobil: 0722 652111, 0745153566, Fax:021/2105794, office@rodall.ro, info@rodall.ro, www.rodall.ro	DA
4	BOZIOREANU MARIUS ADRIAN 2000-1165	<b>CONS INTEL BMA CABINET CONSULTANȚĂ</b>  Buzău, cart Dorobanti 2, bl.D2, et.1,ap.5 CP 8 OP1, Mobil : 0745086588, Fax : 0238/719619, e-mail : marius_bozio@yahoo.com	DA
5	BUCȘĂ GHEORGHE 2005-1391	<b>CABINET INDIVIDUAL DE P.I. BUCȘĂ GHEORGHE</b>  București, str. Camil Ressu nr. 26, bl. A7, ap. 29, tel: 0723182691, e-mail: gheorghe.bucsa@yahoo.fr	DA
6	BUTA PAUL GEORGE 2010 - 1704	<b>Cabinet individual Paul George Buta</b>  Bucuresti, bd. Mircea Voda, nr. 35, bl. M27, ap. 17, tel: 021.3211234, fax: 021.3211253, e-mail: paul.but@asdpi.ro	DA
7	BUZLEA MIRCEA VALENTIN 2003- 1234	<b>INTELECT S.R.L.</b>  Oradea, B-dul Dacia nr. 48 Bl. D10, Ap.3, cod 410346, Tel: 0746835328, 0359402901, Fax:0359810501, e-mail: info@intelect.ro, www.intelect.ro	DA
8	BUZLEA NARCISA FLORICICA 2003- 1235	<b>INTELECT S.R.L.</b>  Oradea, B-dul Dacia nr. 48 Bl. D10, Ap.3, cod 410346, Tel: 0746835328, 0359402901, Fax:0359810501, e-mail: info@intelect.ro, www.intelect.ro	DA

9	CĂMPEAN GHEORGHE-GEORGEL 1996-108	<b>CABINET INDIVIDUAL CAMPEAN GHEORGHE GEORGEL</b>  Campina, str. Dr. Constantin Istrati nr.52, bl.3, ap.5, Tel: 0244/335207, mobil: 0729902117, e-mail: george_campean@yahoo.com	DA
10	COMĂNESCU MARILENA 2003-1277	<b>CABINET MARILENA COMANESCU</b>  Bucuresti, str. Muzeul Zambaccian 34, sc. B, ap.3, sector 1, tel: 0722259260, office@cimo.ro, marilena.comanescu@cimo.ro	DA
11	COȘESCU CAMELIA 1999-46/2	<b>M.D.P. RIGHTS AGENCY SRL</b>  Brasov, str. Lunga nr.270, cod postal 500450, Tel: 0268/440100, 440313; Fax: 0268/440221, Mobil: 0744355100, e-mail: office@mdp-rights-agency.ro www.mdp-rights-agency.ro	DA
12	DINCĂ RĂZVAN 2012-1771	<b>CABINET DE PROPRIETATE INDUSTRIALĂ "RĂZVAN DINCĂ"</b>  București, str. Popa Tatu, nr. 49, tel: 0314380696, 0721753043, fax: 0314380695	DA
13	ENE MARILENA 2003- 1253	<b>RAȚIU &amp; RAȚIU –PROPRIETATE INDUSTRIALA SRL</b>  Bucuresti, Intr. Bitolia, nr. 59, subsol, camera 10, Tel: 0722558957, fax: 021.2300175, marilena.ene@ratiu.ro	DA
14	FIERĂSCU COSMINA- CATRINEL 1996-42	<b>ROMINVENT S.A.</b>  București, Str. Ermil Pangratti nr. 35, et.1, sect.1, Tel: 021/2312515, 2312541, Fax: 021/2312550, 2312454 e-mail: cfierascu@rominvent.ro	DA
15	HĂISAN MARIA 2000-1202	<b>CABINET INDIVIDUAL MARIA HĂISAN</b>  Botoșani, calea Natională nr.65, bl. 13, ap.10, tel: 0231534249, mobil: 0728004574, mh20@k.ro	DA
16	IACOBINI ANCA SVETLANA 2003-1262	<b>IACOBINI&amp;CO, CONSILIERI ÎN DREPTUL DE PROPRIETATE INDUSTRIALĂ SRL</b>  București, Calea Mosilor, nr.258, bl. 4bis, ap.22, sector 2, Tel : 021/2104690 ; Fax : 021/2104793 e-mail : asimri@yahoo.com	DA
17	IACOBINI MIHNEA RAZVAN 2003-1261	<b>IACOBINI&amp;CO, CONSILIERI ÎN DREPTUL DE PROPRIETATE INDUSTRIALĂ SRL</b>  București, Calea Mosilor, nr.258, bl. 4bis, ap.22, sector 2, Tel : 021/2104690 ; Fax : 021/2104793 E-mail : asimri@yahoo.com	DA
18	LAZĂR ELENA 1997-28	<b>CABINET DE PROPRIETATE INDUSTRIALĂ</b>  Buzău, Str.Unirii, Bl.16C,Et.3, Ap. 12, cod 120013, OP 1, CP 52, Tel./Fax: 0238 724262 GSM: 0723 328633, cpielena@recomplast.com	DA

19	MILCEV GABRIELA 2003- 1230	<b>SOCIETATE CIVILA PROFESIONALA DE PROPRIETATE INDUSTRIALA MILCEV BURBEA</b>  Bucuresti, str. Stirbei Voda, nr. 170, bl. 10G, ap. 18, tel: 0722249961	DA
20	MOHONEA CRISTIAN 1997-62	<b>PATENTMARK S.R.L.</b>  București str. Dr. N. Turnescu nr. 2, sector 5 tel/fax 021/3121669, Fax: 021/3175801, office@patentmark.ro, www.patentmark.ro	DA
21	MOHONEA LILIANA 1997-61	<b>PATENTMARK S.R.L.</b>  București str. Dr. N. Turnescu nr. 2, sector 5, Tel/fax 021/3121669, Fax: 021/3175801, office@patentmark.ro, www.patentmark.ro	DA
22	MUSATESCU ANDRA OANA 2000-1181	<b>ANDRA MUSATESCU CABINET DE PROPRIETATE INDUSTRIALA</b>  București, calea 13 Septembrie nr.121, bl.127, et.5, ap.21, GSM 0722879810, e-mail : office@andramusatescu.ro, www.andramusatescu.ro	DA
23	OPROIU MARGARETA 1992-8	<b>CABINET M. OPROIU-CONSILIERE ÎN PROPRIETATE INTELLECTUALĂ</b>  București, Str. Popa Savu, nr. 42, parter, sector 1, el : 021/2602833, 021/2602834, Fax :021/2602835, 021/2602836, P.O.Box 2-229, e-mail : office@oproiu.ro	DA
24	POP CĂLIN-RADU 1996-50	<b>CABINET ENPORA INTELLECTUAL PROPERTY SRL</b>  Bucuresti, bd. Aviatorilor nr. 57, tel: 0212300990, fax: 0212302311, email: pop@patents.ro	DA
25	PUȘCAȘU DAN 1994-1056	<b>LOYAL PARTNERS - AGENȚIE DE PROPRIETATE INTELLECTUALĂ</b>  Galati, Str. Portului nr.23, Parcul De Soft, cam.307, cod 800025, tel/fax: 0236/407032, GSM: 0722 744241, office@loyalpartners.ro, www.loyalpartners.ro Punct de lucru: București, sector 5, Splaiul Independenței nr. 17, bl. 101, sc. 4, ap. 65	DA
26	RASKAI MARIA MAGDALENA 1993-28	<b>RASKAI M M BREVMARC CONSULT S.R.L.</b>  Dej, Str. Unirii, nr.3,BL. D8, ap.31, judetul Cluj,405200,Tel/Fax: 0264/211847, GSM: 0742084050, raskaimm@yahoo.com	DA
27	ROȘ VIOREL 2006-1485	<b>CABINET INDIVIDUAL ROȘ VIOREL</b>  Bucuresti, bd.Unirii nr.66, bl.K3, ap.7, Mobil: 0722560675, fax: 3208044, e-mail: viorelros@asdpi.ro	DA
28	STĂNCESCU ALIN CRISTIAN 2003-1278	<b>LEGAL BRAND S.R.L.</b>  București, Str. Nicolae Licăreț nr.1, bl.33, sc.C, ap.107, Punct lucru: str. Campia libertatii nr.64, bl.34A, ap. 269, Tel: 0722674635, 0722607380, e-mail: info@legal-brand.ro, legal.brand@gmail.com, www.legal-brand.ro	DA

29	STĂNCESCU ANCA 2000-1194	<b>LEGAL BRAND S.R.L.</b>  București, Str. Nicolae Licăreț nr.1, bl.33, sc.C, ap.107, Punct lucru: str. Campia libertatii nr.64, bl.34A, ap. 269, Tel: 0722674635, 0722607380, e-mail: info@legal-brand.ro, legal.brand@gmail.com, www.legal-brand.ro	DA
30	STRECHE GHERGHINA 1997-1116	<b>OMV PETROM SA</b>  Bucuresti, str. Corailor 22, sector 1, tel: 0725160092, fax: 0212063189, mobil: 0723552026, gherghina.streche@petrom.com	NU
31	ȘOVA DAN-EUGEN 1993-1013	<b>PIDES - CABINET INDIVIDUAL</b>  București, str. Valea Buzăului, nr. 10, bl. G30, ap. 36, sector 3, Tel: 021/3455351, GSM:0723708632, e-mail: pides2004@yahoo.com	DA
32	ȚOȚU IOAN 2000-1196	<b>N.P.C. S.R.L.</b>  Brașov, str. Alexandru cel Bun, nr.13, bl.E28, ap.7, cod 500025, OP 1 – CP 298, GSM: 0744520357,e-mail: totu@unitbv.ro	DA
33	ȚULUCA DOINA 1996-48	<b>CABINET DOINA TULUCA</b>  Bucuresti, bd. Lacul tei 56, bl. 19, ap. 52, sector 2, tel : 0752211769, fax: 0318037805, email: dtuluca@doinatuluca.ro	DA
34	ȚURCANU CONSTANTIN 1992-10	<b>INVENTA - AGENȚIE DE PROPRIETATE INTELECTUALĂ S.R.L.</b>  București, Bdul Corneliu Coposu nr. 7, bl. 104, sc. 2, ap.31, sect.3, cod 030602, Tel: 021/3200285, Fax: 021/3228325, e-mail: contact@inventa.ro, inventa@inventa.ro, turcanu@inventa.ro	DA
35	VELCEA MARIAN 1994-26	<b>INVEL – AGENȚIE DE PROPRIETATE INDUSTRIALĂ</b>  București, str. Ion Ghica nr.3, ap.20, tel: 0723205048, 0788885352, e-mail: invel_agency@yahoo.com, marian.nicolae.velcea@gmail.com, www.invel.ro	DA
36	VELICU ANCA 2003-1275	<b>CONSTANTIN &amp; VELICU – INTELLECTUAL PROPERTY SRL</b>  Bucuresti, sector 4, str. Trestiana nr.1A, bl. 8A, sc.A, ap.16, Tel: 0314256780, 0723993473, fax: 0314256781, office@candv-ip.ro, www.candv-ip.ro	DA
37	VIȘOIU LILIAN CĂTĂLIN 2003-1246	<b>CABINET DE PROPRIETATE INDUSTRIALĂ “VIȘOIU LILIAN CĂTĂLIN”</b>  București, bd. Unirii nr.74, bl. J3B, sc.3, ap. 41, Tel/Fax: 021/3167043, GSM: 0744480657, visoiucatalin@yahoo.com,	DA
38	VOICU ALEXANDRA 1992-5	<b>CABINET VOICU ALEXANDRA</b>  București, B-dul Magheru, nr. 9, sc. 2, etaj 9, ap. 89, sector 1, PO BOX: 22-246, Tel/Fax: 021/3153684, e-mail : alexandra.voicu@upcmail.ro	DA



LISTA CONSILIERILOR ÎN PROPRIETATE INDUSTRIALĂ, MEMBRI AI CAMEREI NAȚIONALE  
A CONSILIERILOR ÎN PROPRIETATE INDUSTRIALĂ DIN ROMÂNIA,  
Suspendați începând cu luna martie 2016

Nume și Prenume/ Număr din Registrul Național	Denumirea societății/ Adresa societății	Societate cu obiect activitate p.i.	Domenii
CHIFOR CLAUDIA 2008 - 1581	<b>Cabinet de proprietate industrială Chifor Claudia</b>  București, bd. Pache Protopopescu nr.25, et.5, tel: 0318250434, fax: 0318250342, e-mail: chifor.claudia@yahoo.com	DA	Mărci
COTRUTA LEONID 2006-1533	<b>CABINET PROPRIETATE INDUSTRIALA COTRUTA LEONID</b>  București, str. Vasile Lascar nr.182, bir. Nr.3, leonid.cotruta@gmail.com	DA	Mărci Desene

Notă: Listele privind consilierii în proprietate industrială s-au tipărit conform datelor trimise de Camera Națională a Consilierilor în Proprietate Industrială, din România. Pentru relații suplimentare, vă rugăm să vă adresați doamnei Ileana Florea.

**ORDIN nr. 03/15.01.2002**

În temeiul art. 6, alin. 3, din H.G. nr. 573/07.09.1998, și a Deciziei Primului-ministru, nr. 45/13.03.1998, Directorul General al Oficiului de Stat pentru Invenții și Mărci emite următorul

**ORDIN**

Articol unic: Lista centrelor regionale, cuprinzând datele utile și instituțiile gazdă, așa cum sunt prezentate în anexă, se publică în Buletinul Oficial de Proprietate Industrială, împreună cu prezentul Ordin.

Director General

**CENTRE REGIONALE PENTRU PROMOVAREA PROPRIETĂȚII INDUSTRIALE ÎN ROMÂNIA,  
ÎNFIINȚATE ÎN TERITORIU, CU SPRIJINUL OFICIULUI DE STAT PENTRU INVENȚII ȘI MĂRCI**

**Gabriel UNGUREANU**      Coordonator al Centrelor regionale de Promovare a Proprietății Industriale,  
din partea OSIM;  
str. Ion Ghica, nr. 5, sector 3, București 030044, România  
e-mail: gabi.ungureanu@osim.ro  
tel: 021 30 60 800 int 281  
fax: 021 312 38 19

**Argeș**

- str. Republicii, nr. 71, Pitești, Argeș
- tel: 0348/453435
- fax: 0348/453102
- e-mail: gabriela.plaiasu@upit.ro
- coordonator: dl prof. univ. dr. ing. Sebastian PARLAC- Rectorul Universității din Pitești
- persoană contact: conf. univ. dr. Adriana-Gabriela PLAIASU
- director centru: lect. univ. dr. Iulia BOGHIRNEA
- director științific: conf. univ. dr. Adriana-Gabriela PLAIASU
- membri: prof. univ. dr. ing. Silviu IONITA, S.I. dr. ing. Daniel ANGHEL

**BACĂU**

- str. Libertății, nr. 1, Cod 600052, județul Bacău,
- tel: 0234 570010, int.130
- fax: 0234 571070
- e-mail: ccibc@ccibc.ro
- web: www.ccibc.ro
- coordonator: dl Doru SIMOVICI - președinte CCI Bacău
- persoană contact: jurist Elena RUSU
- mobil: 0749 088845

**BAIA MARE**

- bd Independenței, nr. 4B, Baia Mare, Cod 430123, județul Maramureș
- tel./fax: 0262 213753
- e-mail: crpppimm@bic.cdimm.org; carmen@bic.cdimm.org
- http://crpppimm.cdimm.org/
- coordonator: dl Nicolae DĂSCĂLESCU - președinte CDIMM
- persoană contact: ing. Carmen NEACȘU - director centru

**BIHOR**

- str. Mihai Eminescu, nr. 25A, Oradea, cod 410009, C.P. 211, județul Bihor
- tel: 0259 433315; 0359417991; 0359417992
- fax: 0259 47 0015
- e-mail: secretariat@ccibh.ro
- coordonator activitate centru: dl Constantin BADEA - director general CCI Bihor
- persoană contact: dna Mihaela SECARĂ

**BISTRIȚA-NĂSĂUD**

- str. Petre Ispirescu, nr. 15 A, Bistrița, cod 420081, județul Bistrița-Năsăud
- tel: 0263 230640; 230400; 210038
- fax: 0263 230640; 210039
- e-mail: office@ccibn.ro sau relatii@ccibn.ro
- www.cciabn.ro
- adresa pentru corespondență: O. P.1, C. P. 18, Bistrița 420081, județul Bistrița-Năsăud
- coordonator: dl Vasile BAR - președinte CCIA Bistrița
- responsabil centru: ing. Daniel Cristian BĂLAN - tel: 0733.900.193

**BRĂILA**

- str. Pensionatului, nr. 3, C.P. 6-42, Brăila, cod 810245, județul Brăila
- tel/fax: 0239 613716; 613172; 614324
- e-mail: cciabr@brx.ssibr.ro
- coordonator: dl Ioan CHIRIACESCU, director executiv CCIA
- responsabil centru: dna ing. Angela SPIRIDON

**BRAȘOV**

- adresa de vizitare și consultanță: Colina Universității, corp I
- adresa de corespondență: Brașov, cod 500500, județul Brașov, O.P. 1, C.P. 298
- tel: 0268 412921/196
- fax: 0268 472241
- e-mail: totu@unitbv.ro
- www.ctib.ro
- director centru: dl Ioan ȚOȚU, mobil: 0744 520357
- persoană contact: dna Simona HRIȚCU

**CLUJ-NAPOCA**

- Universitatea Tehnică Cluj-Napoca
- adresă sediu lucrativ: str. Constantin Daicoviciu, nr. 15, cod 400020
- adresa de corespondență: str. Memorandumului, nr. 28, cod 400114 Cluj-Napoca, județul Cluj
- tel: 0264 401320
- fax: 0264 593333
- e-mail: liliana.pop@staff.utcluj.ro
- www.utcluj.ro
- coordonator: prof. univ. dr. ing. dr. h. c. mult. Radu MUNTEANU, rectorul Universității Tehnice din Cluj-Napoca
- contact: ing. MBA Liliana POP, tel: 0722603686

**CONSTANȚA**

- bd Alexandru Lăpușneanu, nr. 185 A, județul Constanța
- tel: 0241-618475; 613907; 619854
- fax: 0241-619454
- e-mail: barothi@ccina.ro
- www.ccina.ro
- coordonator activitate centru: dl C. JUGANARU - director executiv CCINA
- persoană contact: dna ing. Adriana BAROTHI

### COVASNA

- sediul ASIMCOV, str. Presei, nr. 4, Sfântu-Gheorghe, cod 520009, județul Covasna, O.P. 1, C.P. 167
- tel/fax: 0267 318152
- e-mail: stanciu@planet.ro
- coordonator: dl Miklos Levente BAGOLY - președinte ASIMCOV
- responsabil centru: dna Adelina STANCIU, tel: 0744435291

### CRAIOVA

- str. Libertății, nr. 19, corp Administrativ Universitate, camera 208-209, Craiova, cod 200583, județul Dolj
- pentru corespondență: C.P. 609, O.P. 6, Craiova
- tel/fax: 0251 534880
- e-mail: inventii@administrativ.ucv.ro
- e-mail: ghmanolea@em.ucv.ro sau gmanolea@gmail.com
- www.central.ucv.ro/newwebpg/ciitt/CRPPI.htm sau <http://em.ucv.ro/cercetare/ciitt>
- coordonator: prof. dr. ing. Gheorghe MANOLEA, tel: 0744771432
- persoane contact: prof. dr. ing. Gheorghe MANOLEA, ing. Ionela MINCĂ

### GALAȚI

- Departamentul Strategie și Relații Externe, Camera de Comerț, Industrie și Agricultură, Galați, județul Galați
- str. Mihai Bravu, nr. 46, Galați, România, 800208
- tel: +4.0236.460.545; 460312; 461.188
- fax: 0236.460.650
- e-mail: ccia@cciagl.ro; camcomin@cciagl.ro
- www.cciagl.ro
- coordonator: dl Dan Lilion GOGONCEA - președinte CCIA Galați

### IAȘI

- Campus Universitar Tudor Vladimirescu, bl. T24, et. 1, cod 700305, C.P. 2002, O.P. 10, Iași
- tel/fax: 0232 214763
- e-mail: inventica@inventica.org.ro
- coordonator: dl prof. univ. dr. ing. Boris PLAHTEANU

### SIBIU

- Universitatea Lucian Blaga din Sibiu
- Centrul Regional pentru promovarea Protecției Proprietății Industriale, Sibiu, bd Victoriei 10, cod 550024, Sibiu, județul Sibiu
- coordonator activitate centru: dl prof. univ. dr. ing Constantin OPREAN, rectorul Universității Lucian Blaga
- tel/fax: 0269.21.79.89; 0269.43.01.10
- tel: 0269.216062, int. 138
- e-mail: mihail.titu@ulbsibiu.ro; mihail.titu@yahoo.com; daniela.flucsa@ulbsibiu.ro; daniela.luca@ulbsibiu.ro
- secretară centru: ec. Daniela LUCA
- persoane de contact: director centru: prof. univ. dr. ing. ec. Mihail ȚÎȚU, jurist Daniela Maria FLUCSĂ

### **SUCEAVA**

- str. Universității, nr. 15-17, Suceava, cod 720229, județul Suceava
- tel: 0230 521506; 520099
- fax: 0230 520099; 521506
- e-mail: ccisv@ccisv.ro; ovidon@ccisv.ro
- coordonator: cons. jur. Ovidiu DONȚU - director General CCIA
- tel: 0741221494
- persoană de contact: dl Lucian GHEORGHIU

### **TÂRGU-MUREȘ**

- Centrul Regional de Promovare a Protecției Proprietății Industriale, str. Henri Coandă, nr. 1, Târgu-Mureș, cod 540048, județul Mureș
- tel: 0365806829
- fax: 0265250377
- e-mail: crppi@rdslink.ro; office@patlib-mures.ro
- www.patlib-mures.ro
- persoană contact: dl. chim. Mircea POP

### **TIMIȘ**

- sediul lucrativ: str. Piața Victoriei, nr. 3 , parter, sediu al CCIA Timiș, Timișoara, cod 300030, județul Timiș
- tel: 0256 497136
- fax. 0256 219173
- e-mail: Aurelia.Chira@cciat.ro ;ru@cciat.ro
- www.cciat.ro
- coordonator: dl Georgică CORNU - președinte CCIA
- responsabil centru: dna Aurelia CHIRA, consilier, tel: 0745 422896

**CERERI DE CERTIFICAT SUPLIMENTAR  
DE PROTECȚIE ȘI CERTIFICATE  
SUPLIMENTARE DE PROTECȚIE  
ACORDATE ȘI ELIBERATE**

**CERERI DE CERTIFICAT SUPLIMENTAR  
DE PROTECȚIE PENTRU CARE S-A LUAT ACT  
DE RETRAGERE A CERERII**



**Semnificația codurilor INID folosite în prezenta secțiune (norma ST 9 a Organizației Mondiale de Proprietate Intelectuală-OMPI), în ordine crescătoare a numărului codului:**

- (11) numărul de publicare;
- (12) denumirea titlului de protecție;
- (19) denumirea autorității care publică documentul;
- (21) numărul cererii de certificat suplimentar de protecție;
- (22) data depunerii cererii de certificat;
- (24) data începerii protecției;
- (51) clasa, conform clasificării internaționale;
- (54) titlul invenției;
- (68) număr brevet de bază și data de depozit;
- (71) solicitant;
- (72) numele și prenumele inventatorilor;
- (73) titularul;
- (74) consilier în proprietate industrială;
- (92) numărul, data și Autoritatea eminentă a primei autorizații de punere pe piață în România;
- (93) numărul, data și statul în care s-a obținut prima autorizație de punere pe piață în Spațiul Economic European;
- (94) data terminării protecției;
- (95) denumirea produsului.

**Cereri de Certificat Suplimentar de Protecție pentru care s-a luat act de retragere a cererii**

<b>Nr. și data cererii de certificat suplimentar de protecție</b>	<b>Nr. brevet de bază</b>	<b>Solicitant</b>	<b>Data publicării cererii de certificat suplimentar de protecție</b>
<b>c 2011 010</b>	RO/EP 1490342	BAYER CROPSCIENCE AG, Alfred Nobel Strasse 50, D-40789, Monheim, DE.	30.10.2012
<b>c 2013 007</b>	RO/EP 2168984	ABBVIE DEUTSCHLAND GMBH&CO.KG., Max-Planck, Ring 2a, 65205, Wiesbaden, DE.	28.02.2014

**CERTIFICATE SUPPLEMENTARE DE PROTECȚIE  
ACORDATE ȘI ELIBERATE CONFORM ART. 10,  
ALIN. 1, DIN REGULAMENTE \***

- **ARANJATE DUPĂ CLASIFICAREA  
INTERNĂȚIONALĂ**

---

\*

Regulamentul (CEE) nr. 469/2009, al Consiliului, privind crearea unui certificat suplimentar de protecție pentru medicamente sau

Regulamentul (CE) nr. 1610/96, al Parlamentului European și al Consiliului, privind crearea unui certificat suplimentar de protecție pentru produse de protecție a plantelor

(51) **A01N 33/16** <sup>(2006.01)</sup>; **A01N 35/06** <sup>(2006.01)</sup>;  
**A01N 41/04** <sup>(2006.01)</sup>; **A01N 43/10** <sup>(2006.01)</sup>; **A01N 47/02** <sup>(2006.01)</sup>;  
**A01N 57/20** <sup>(2006.01)</sup>; **A01P 13/00** <sup>(2006.01)</sup>

(11) c 2014 001 I2;

(21) c 2014 001;

(22) 10/01/2014;

(68) RO 115584/17/02/1994;

(54) **COMPOZIȚIE ERBICIDĂ ȘI METODĂ PENTRU CONTROLUL CREȘTERII PLANTELOR NEDORITE;**

*Data publicării cererii conform art. 9, alin. 2:*  
30/09/2014;

(24) 18/02/2014;

(94) 17/02/2019;

(92) 021PC//11/07/2013; 021PC//11/07/2013;

(93) 0530, 12/07/2007 / BG.

*Acordarea certificatului suplimentar de protecție a fost făcută în baza:* Regulamentului (CE) nr. 1610/96, al Parlamentului European și al Consiliului, privind crearea unui certificat suplimentar de protecție pentru produse de protecția plantelor;

(73) BASF SE , 67056 LUDWIGSHAFEN, DE;

(74) CABINET M.OPROIU S.R.L. CONSILIERE ÎN PROPRIETATE INTELECTUALĂ, STR. POPA SAVU, NR. 42, AP. 1, SECTOR 1, C.P. 2-229, BUCUREȘTI;

(95) **COMPOZIȚIE DE DIMETENAMIDA-P ȘI PENDIMETALIN**

---

(51) **A01N 47/36** <sup>(2006.01)</sup>

(11) c 2014 022 I2;

(21) c 2014 022;

(22) 29/05/2014;

(68) RO/EP 1315420/30/08/2001;

(54) **AMESTECURI ERBICIDE;**

*Data publicării cererii conform art. 9, alin. 2:*  
30/09/2014;

(24) 31/08/2021;

(94) 30/08/2026;

(92) 033PC//17/12/2013;

(93) 3263, 18/12/2012 / AT;

*Acordarea certificatului suplimentar de protecție a fost făcută în baza:* Regulamentului (CE) nr. 1610/96, al Parlamentului European și al Consiliului, privind crearea unui certificat suplimentar de protecție pentru produse de protecția plantelor;

(73) BASF SE , 67056, LUDWIGSHAFEN, DE;

(74) CABINET M.OPROIU S.R.L. CONSILIERE ÎN PROPRIETATE INTELECTUALĂ, STR. POPA SAVU, NR. 42, AP. 1, SECTOR 1, C.P. 2-229, BUCUREȘTI;

(95) **COMPOZIȚIE CONȚINÂND TRITOSULFURON SAU O SARE A ACESTUIA ȘI FLORASULAM SAU O SARE A ACESTUIA, CU UTILIZARE ÎN AGRICULTURĂ**

---

**CORECTURI ALE ERORILOR APĂRUTE, ÎN  
LEGĂTURĂ CU CERTIFICATELE SUPLIMENTARE  
DE PROTECȚIE**

**Corecturi ale erorilor apărute, în legătură cu certificatele suplimentare de protecție**

<b>Nr. certificat suplimentar de protecție</b>	<b>Localizarea erorii: BOPI, pagina</b>	<b>Text inițial</b>	<b>Text corect</b>
<b>c 2007 099</b>	BOPI 1/30.01.2014 pag. 147	PFIZER HEALTH AB, Vetenskapsvagen 10, 191 90 Stockholm, SE.	PFIZER HEALTH AB, Vetenskapsvagen 10, 191 90 Sollentuna, SE.

# CERTIFICATE SUPPLEMENTARE DE PROTECȚIE NULE

---

\* Regulamentul (CEE) nr. 469/2009, al Consiliului, privind crearea unui certificat suplimentar de protecție pentru medicamente sau  
Regulamentul (CE) nr. 1610/96, al Parlamentului European și al Consiliului, privind crearea unui certificat suplimentar de protecție pentru produse de protecție a plantelor

### **Certificat suplimentar de protecție nul**

În conformitate cu art. 15, pct. 1, lit. c), din Regulamentul CE nr. 469/2009, **este nul certificatul suplimentar de protecție nr. c 2007 100**, acordat pentru produsul cu titlul “VALSARTAN ȘI AMLODIPINĂ ȘI SĂRURI ACCEPTABILE ALE ACESTORA”, titular NOVARTIS PHARMA AG, Lichtstrasse 35, Basel, CH.



**MODELE DE UTILITATE**

# **MODELE DE UTILITATE ÎNREGISTRATE\* ȘI ELIBERATE**

---

\* Legea nr. 350, din 12.12.2007, privind modelele de utilitate, Hotărârea nr. 1457, din 04.12.2008, pentru aprobarea Regulamentului de aplicare a Legii nr. 350/2007, privind modelele de utilitate

**Semnificația codurilor INID folosite în prezenta secțiune (norma ST 9 a Organizației Mondiale a Proprietății Intelectuale OMPI), în ordinea apariției acestora:**

- (11) numărul de publicare a modelului de utilitate înregistrat;
- (45) data publicării înregistrării și eliberării modelului de utilitate;
- (21) numărul cererii de model de utilitate;
- (22) data de depozit;
  
- (30) prioritate;
- (66) prioritate internă;
- (86) numărul și data cererii internaționale;
- (87) numărul și data publicării cererii internaționale;
  
- (62) numărul cererii de model de utilitate divizate;
- (67) numărul cererii de brevet transformate;
  
- (73) titular;
- (72) inventatori;
  
- (51) clasa, conform clasificării internaționale;
- (54) titlul modelului de utilitate;
- (57) rezumatul invenției.

Hotărârea de înregistrare a modelului de utilitate a fost luată fără examinarea condițiilor privind noutatea, activitatea inventivă și aplicabilitatea industrială. Modelul de utilitate înregistrat poate fi anulat pe toată durata, la cerere, în temeiul Legii nr. 350/2007, privind modelele de utilitate.

(51) **C25B 1/04** (2006.01); **C02F 1/20** (2006.01); **C02F 1/46** (2006.01); (11) **2014 00050 U1** (21) u 2014 00050 (22) 20/11/2014 (73) BERTEA DAN, 200 NORTH STR., GATINEAU, QUEBEC, CA; VLAD ION, STR.MIRCEA CEL BĂTRÂN, BL.C 27, AP.19, SATU MARE, SM, RO (72) BERTEA DAN, 200 NORTH STR., GATINEAU, QUEBEC, CA; VLAD ION, STR.MIRCEA CEL BĂTRÂN, BL.C 27, AP.19, SATU MARE, SM, RO (54) **INSTALAȚIE DE OBTINERE A ENERGIEI TERMICE FOLOSIND CURENT CONTINUU PULSATORIU ÎN REZONANȚĂ RLC ȘI COMBUSTIE FĂRĂ FLACĂRĂ EXTERIOARĂ ARZĂTORULUI**

(57) Invenția se referă la o instalație de obținere a energiei termice destinată încălzirii unor spații diverse, cum ar fi, de exemplu, locuințe, sau în domeniul industrial, secții de producție. Instalația conform invenției folosește ca și combustibil hidrogen și oxigen, în stare gazoasă, obținute prin electroliza apei, și cuprinde următoarele componente: un rezervor (5) de apă cu sistem de închidere/deschidere cu flotor, care asigură o autonomie predeterminată de funcționare, un alimentator (1) de 12 V, care asigură curentul necesar procesului de electroliză, o celulă de electroliză, procesul în sine fiind optimizat, în ceea ce privește consumul de energie electrică, de un sistem de generare de curent continuu pulsatoriu în rezonanță RLC, o rețea de țevi și fittinguri prin care hidrogenul și oxigenul sunt conduse către un barbotor (15), de unde sunt dirijate către o valvă (17)

(11) 2014 00050 U1  
unidirecțională, care nu permite întoarcerea gazelor către barbotor, o cameră (20) de ardere, energia termică rezultată prin arderea gazelor fiind preluată de două schimbătoare de căldură (24), care asigură încălzirea incintei în care este montată, iar vaporii rezultați sunt colectați cu ajutorul unui recuperator de vapori (25), apa rezultată după condensare fiind reintrodusă în circuit.

Revendicări: 4

Figuri: 3

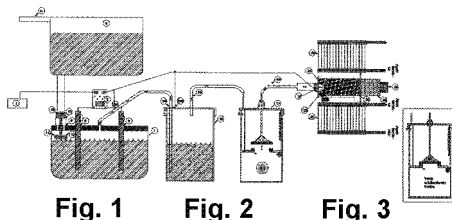


Fig. 1

Fig. 2

Fig. 3

Cu raport de documentare publicat la data de 30.03.2016

(51) **G08B 13/00** (2006.01); **G08B 15/02** (2006.01); **G08B 25/01** (2006.01); (11) **2015 00022 U1** (21) u 2015 00022 (22) 07/04/2015 (73) CONSTANTINESCU PAVEL, STR.ARON COTRUȘ NR.61, BL.C, ET.1, A.P.C 18, SECTOR 1, BUCUREȘTI, B, RO (72) CONSTANTINESCU PAVEL, STR.ARON COTRUȘ NR.61, BL.C, ET.1, A.P.C 18, SECTOR 1, BUCUREȘTI, B, RO (74) DILIGENS INTELLECTUAL PROPERTY S.R.L., PIAȚA NAȚIUNILE UNITE NR.3-5, BL.A, SC.A, AP.39, SECTOR 4, BUCUREȘTI (54) **SISTEM DE SUPRAVEGHERE ANTI-FRACȚIE**

(57) Invenția se referă la un sistem de supraveghere antifracție, folosit pentru supravegherea și protecția spațiilor închise sau semiînchise, contra intrușilor. Sistemul conform invenției este alcătuit dintr-un subsistem (A) de monitorizare și protecție, montat în zonele de acces ale locației de supravegheat, și un subsistem (B) mobil de comandă și control, aflat la distanță, care transmite comenzi subsistemului (A) de monitorizare, în care subsistemul (A) de monitorizare este alcătuit din următoarele componente: un senzor (1) de prezență, pentru detectarea persoanelor care intră în zonele de acces ale locației de supravegheat, un dispozitiv (2) de pulverizare soluție/gaz iritativ,

(11) 2015 00022 U1

o cameră (5) video pentru înregistrarea/fotografierea evenimentului, și o antenă (6) de emisie, care transmite evenimentul la subsistemul (B) de comandă și control, aceste dispozitive fiind montate într-o carcasă (7) metalică, dispusă în zona ușilor/ ferestrelor de acces în perimetrul de monitorizat, în care mai sunt amplasate: o sursă (8) de tensiune, pentru alimentarea de la rețea, și un acumulator (9) de rezervă, un receptor (13) de comandă, ce recepționează comenzile de armare/dezarmare transmise de subsistemul (B) de comandă și control, prin intermediul unei antene (14) de recepție, un bloc (15) de temporizare ce recepționează semnalul preluat și prelucrat de receptor (13), un releu (16) intermediar și care, la rândul lui, acționează dispozitivul (2) de pulverizare, și un emițător (18) ce are rolul de a transmite, prin microunde, imaginile video de la camera (5) video, cât și sunetul preluat de un microfon (19), prin antena (6) de emisie, și în care subsistemul (B) de comandă și control este alcătuit dintr-un corp (20) din plastic, în care sunt montate un

(11) 2015 00022 U1

comutator (21) de armare/dezarmare, o antenă (22) de emisie, un comutator (23) pornit/oprit, un bloc (24) cu circuitul electronic și un bloc (25) receptor.

Revendicări: 5

Figuri: 6

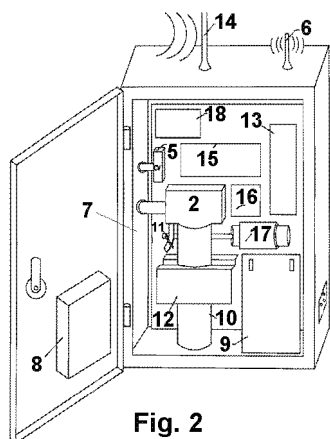


Fig. 2

Cu raport de documentare publicat la data de 30.03.2016

(51) **G08B 13/00** (2006.01); **G08B 25/01** (2006.01); (11) **2015 00014 U1** (21) u 2015 00014 (22) 04/03/2015 (73) CONSTANTINESCU PAVEL, STR.ARON COTRUȘ NR.61, BL.C, ET.1, AP.C 18, SECTOR 1, BUCUREȘTI, B, RO (72) CONSTANTINESCU PAVEL, STR.ARON COTRUȘ NR.61, BL.C, ET.1, AP.C 18, SECTOR 1, BUCUREȘTI, B, RO (74) DILIGENS INTELLECTUAL PROPERTY S.R.L., PIAȚA NAȚIUNILE UNITE NR.3-5, BL.A, SC.A, ET.5, AP.39, SECTOR 4, BUCUREȘTI (54) **SISTEM ANTIEFRAȚIE**

(57) Invenția se referă la un sistem antiefracție în locațiile aflate în zone greu accesibile, unde accesul persoanelor este anevoios, folosit în special la monitorizarea antiefracție, în timp real, a sondelor de petrol. Sistemul conform invenției este alcătuit dintr-un subsistem (A) de monitorizare antiefracție, amplasat în zona protejată, și un subsistem (B) de prelucrare a informațiilor primite de la subsistemul (A) de monitorizare, în care subsistemul (A) de monitorizare este alcătuit dintr-un senzor (1) de prezență, pentru detectarea persoanelor care intră în perimetrul monitorizat, dintr-o carcasă (2) metalică, prevăzută la interior cu un echipament (E) de alimentare și comunicație, o antenă (3) de emisie, folosită, împreună cu

(11) 2015 00014 U1

un emițător (4) radio, pentru transmiterea unui eveniment către subsistemul (B) de prelucrare a informațiilor, un proiector (5) ce are rolul de a ilumina perimetrul monitorizat pe timp de noapte, atunci când este activat senzorul (1) de prezență, și o cameră video pentru înregistrarea/fotografierea evenimentului, toate acestea fiind montate pe un stâlp (7) metalic al unei sonde de petrol monitorizate, și în care subsistemul (B) de prelucrare a informațiilor este alcătuit dintr-o antenă (19) de recepție și dintr-un dispozitiv (20) receptor, montate pe un stâlp (21) metalic, prin intermediul unui suport (22) de prindere și susținere, la distanță sau pe un vehicul mobil fiind amplasat un echipament (23) de procesare a informațiilor, antena (19) de recepție și dispozitivul (20) receptor având rolul de a recepționa semnale de la emițător (4) și de a le transmite mai departe, la echipamentul (23) de procesare a informațiilor.

Revendicări: 4

Figuri: 8

(11) 2015 00014 U1

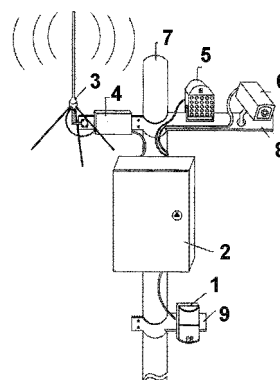


Fig. 1

Cu raport de documentare publicat la data de 30.03.2016

**MODELE DE UTILITATE ÎNREGISTRATE \* ,**  
**• ARANJATE ÎN ORDINEA CRESCĂTOARE**  
**A NUMĂRULUI DE MODEL DE UTILITATE**  
**ÎNREGISTRAT**  
**• ARANJATE ÎN ORDINE ALFABETICĂ**  
**DUPĂ DENUMIREA TITULARULUI**

---

\*  
Legea nr. 350, din 12.12.2007, privind modelele de utilitate,  
Hotărârea nr. 1457, din 04.12.2008, pentru aprobarea Regulamentului de aplicare a Legii nr. 350/2007,  
privind modelele de utilitate

Modele de utilitate înregistrate, aranjate în ordinea crescătoare a numărului de model de utilitate înregistrat

Număr model de utilitate înregistrat	Clasa	Pag.
(11) RO 2014 00050 U1	(51) <b>C25B 1/04</b> <sup>(2006.01)</sup>	179
(11) RO 2015 00014 U1	(51) <b>G08B 13/00</b> <sup>(2006.01)</sup>	179
(11) RO 2015 00022 U1	(51) <b>G08B 13/00</b> <sup>(2006.01)</sup>	180

Modele de utilitate înregistrate, aranjate în ordine alfabetică, după denumirea titularului

Denumire titular	Număr model de utilitate înregistrat	Pag.
(73) BERTEA DAN, 200 NORTH STR., GATINEAU, QUEBEC, CA; VLAD ION, STR. MIRCEA CEL BĂTRÂN, BL. C 27, AP. 19, SATU MARE, SM, RO	(11) <b>RO 2014 00050 U1</b>	179
(73) CONSTANTINESCU PAVEL, STR. ARON COTRUȘ, NR. 61, BL. C, ET. 1, AP. C 18, SECTOR 1, BUCUREȘTI, B, RO	(11) <b>RO 2015 00014 U1</b>	180
(73) CONSTANTINESCU PAVEL, STR. ARON COTRUȘ, NR. 61, BL. C, ET. 1, AP. C 18, SECTOR 1, BUCUREȘTI, B, RO	(11) <b>RO 2015 00022 U1</b>	179

**MODELE DE UTILITATE  
PENTRU CARE AU FOST ÎNSCRISE  
ÎN REGISTRUL NAȚIONAL  
MODIFICĂRI ÎN SITUAȚIA JURIDICĂ**



**Modificare nume mandatar**

<b>Nr. cerere de model de utilitate</b>	<b>Nume inițial</b>	<b>Nume curent</b>
<b>u 2010 00049</b>	CABINET ENPORA S.R.L., STR. GEORGE CĂLINESCU, NR. 52A, AP. 1, BUCUREȘTI	ENPORA BRAND MANAGEMENT S.R.L., STR. GEORGE CĂLINESCU, NR. 52A, AP. 1, BUCUREȘTI

**MODELE DE UTILITATE  
ÎNREGISTRATE REÎNNOITE**

**Modele de utilitate înregistrate reînnoite**

<b>Numărul modelului de utilitate înregistrat</b>	<b>Titular</b>	<b>Perioada de reînnoire</b>
<b>RO 2010 00007</b>	AEROSTAR S.A., BACĂU, BC	19/02/2016 - 19/02/2018
<b>RO 2012 00073</b>	CIUREA EUGEN, STR. BIRUIŢEI, NR. 47 BIS, CONSTANŢA, CT, RO	15/02/2016 - 15/02/2018

### **Colegiul de redacție**

Cristina-Maria Bararu - *Șef Serviciu Editură - Tipografie*  
Adriana Negoită - *Redactor responsabil BOPI - Secțiunea Brevete de Invenție*  
Mihaela Uban - *traducere*  
Daniela Ionescu - *Procesare computerizată imagini, tehnoredactare*  
Ștefania Dumitrescu - *Secretar de redacție*

*Anexa 1 - Cereri și certificate suplimentare de protecție -*  
Aldescu Adriana - *Șef Birou Administrare Brevete*  
Mărgheșcu Mădălina - *Expert*

*Anexa 2 - Modele de utilitate -*  
Aldescu Adriana - *Șef Serviciu Administrare Brevete*

Editare și tehnoredactare computerizată: **Editura OSIM®**

---

**Coperta: Cristina-Maria Bararu**  
Tiparul executat sub comanda nr. 75/2016, la  
Tipografia OFICIULUI DE STAT PENTRU INVENȚII ȘI MĂRCI, BUCUREȘTI

**Inscripționat la Tipografia OSIM sub comanda nr. 76/25.03.2016**

Direcția - Redacția - Administrația  
OFICIUL DE STAT PENTRU INVENȚII ȘI MĂRCI  
Str. Ion Ghica nr. 5, Sector 3, telefon: +4021.306.08.00 până la +4021.306.08.29 ;  
fax: +4021 312.38.19  
e-mail: [office@osim.ro](mailto:office@osim.ro) <http://www.osim.ro>  
BUCUREȘTI - ROMÂNIA

---

Tehnoredactare și tipar : OFICIUL DE STAT PENTRU INVENȚII ȘI MĂRCI