

INSTITUTUL POLITEHNIC "TRAIAN VUIA"
TIMISOARA
FACULTATEA DE MECANICA

Ing. IOAN MIHAILA

TEZĂ DE DOCTORAT

OPTIMIZAREA TEHNICO-ECONOMICE A
PROCESULUI DE PRELUCRARE DIMENSIONALA
PRIN EROZIUNE ELECTRICA. MATRITE PENTRU
TURNAREA SUB PRESIUNE A ALIAJELOR
NEFEROASE

- ANEXĂ -

BIBLIOTECA CENTRALĂ
UNIVERSITATEA "POLITEHNICA"
TIMIȘOARA

Conducător științific

Prof. dr. doc. st. ing. AUREL NANU

TIMISOARA
1988

INSTITUTUL POLITEHNIC TIMIȘOARA	
51	2A
Vol. nr.	534-506
Dulap	335

I.S.
ORADEA

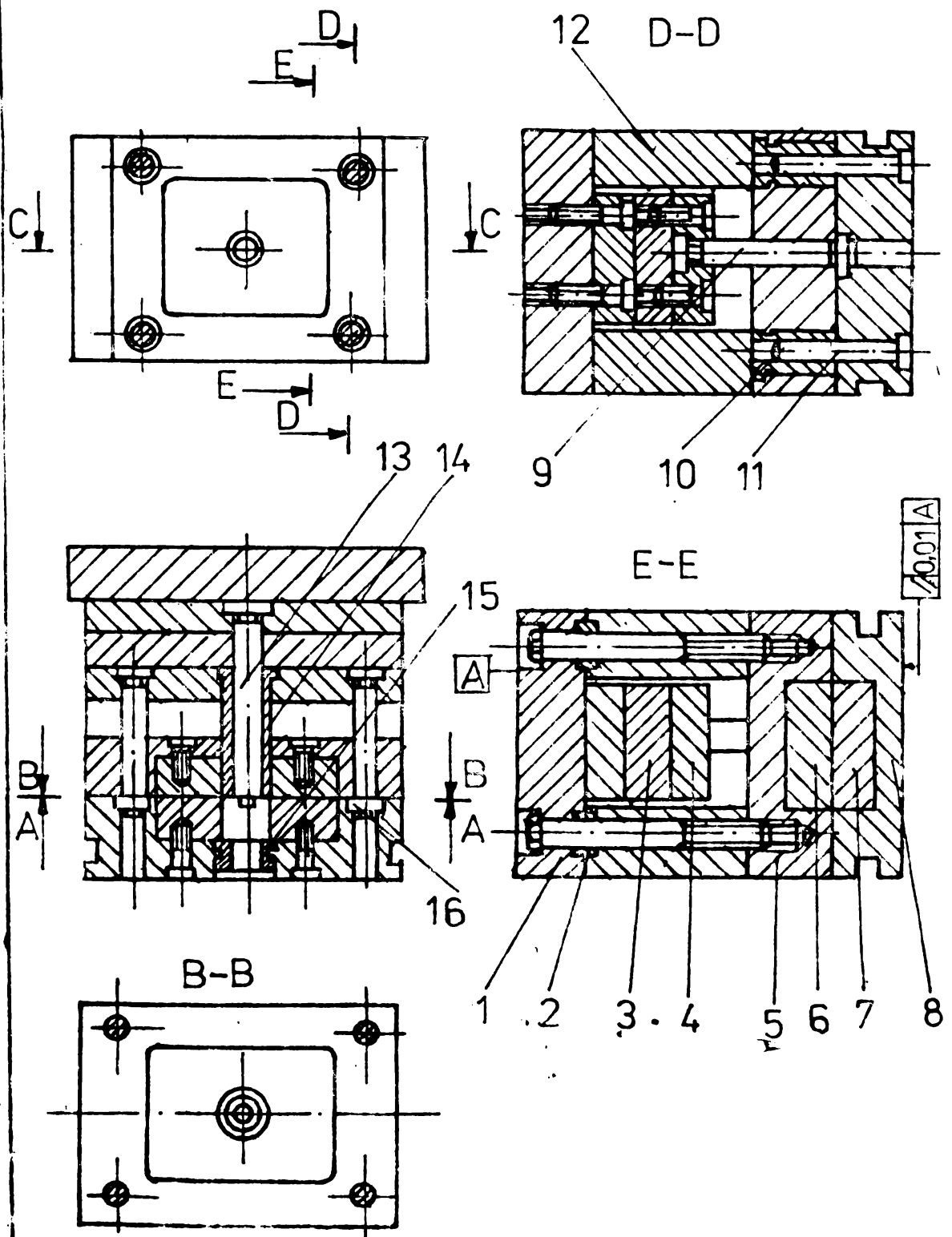
Norma tipizată

COD 8700000

MATRITĂ

pagini; 2

pagina: 1



elaborat

aprobat

data

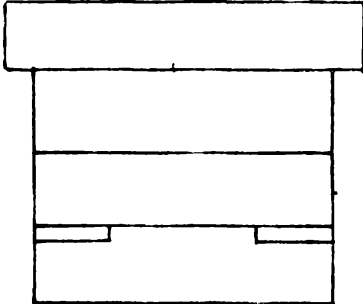
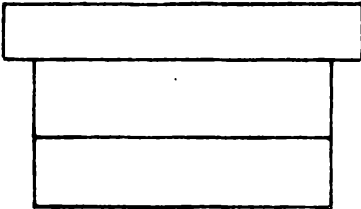
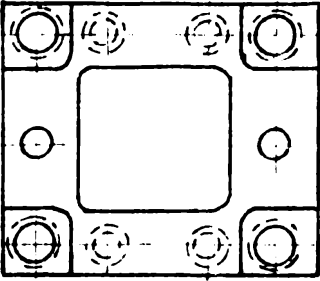
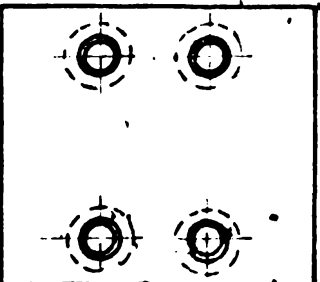
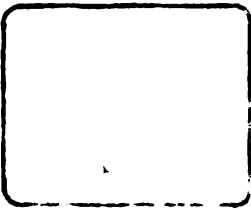
I.S. ORADEA	Norma tipizată	cod nr. 8700000	
		pagini: 12	pagina: 2

Denumirea		codul
1	placă de bază	87.01.3000
2	inel de fixare	87.01.2100
3	placă aruncător	87.01.4100
4	placă portaruncător	87.01.4200
5	placă portmatrită mobilă	87.01.2000
6	matrită mobilă	87.01.1000
7	matrită fixă	87.02.1000
8	placă portmatrită fixă	87.00.2000
9	bolt	87.01.4210
10	bucșă de ghidare	87.02.1100
11	bolt de ghidare	87.02.2300
12	placă distanțier	87.01.5000
13	despicător	87.01.1100
14	bucșă aruncător	87.01.4220
15	bucșă de alimentare	87.02.2100
16	dop	87.02.2200

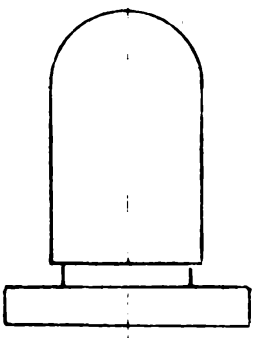
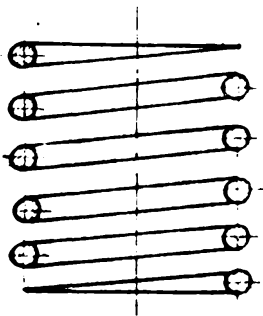
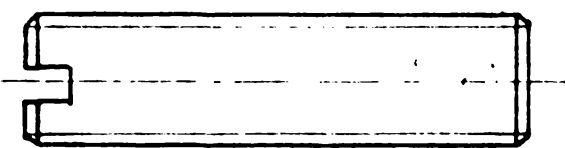
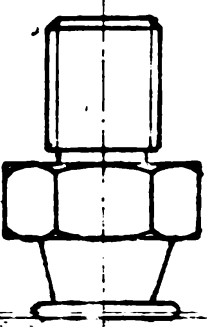
elaborat:


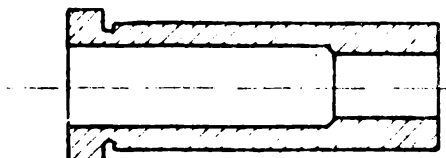
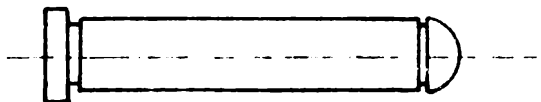
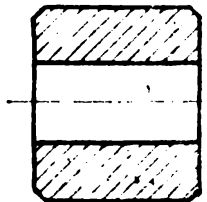
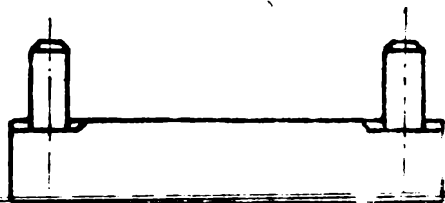
aprobat:

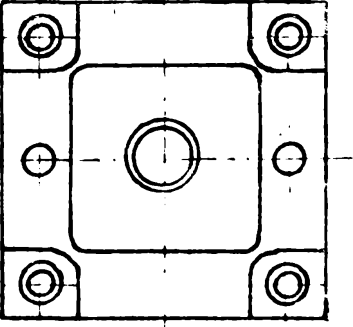
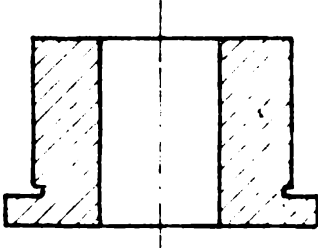

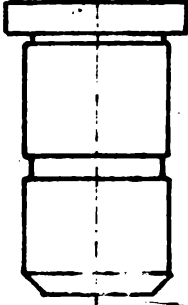
data:

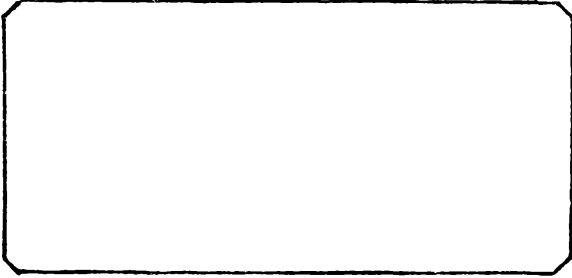
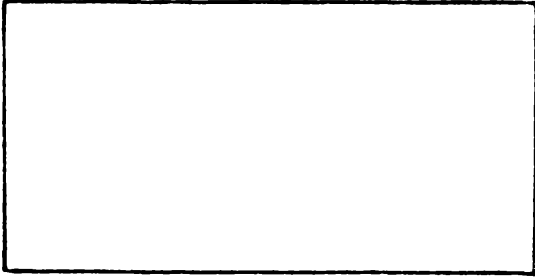
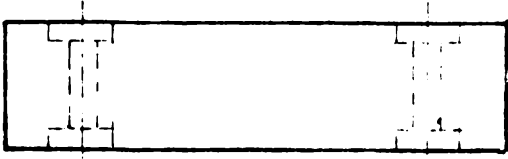
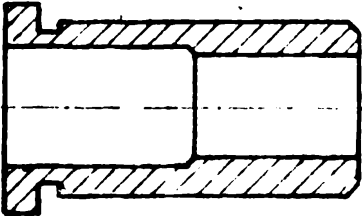
Codul	Denumire	Schita	pag.
87.00.0000	Matrita de turnat sub presiune M.T.S.P.	<div style="text-align: center;">  </div>	2
87.01.0000	Pachet mobil M.T.S.P.	<div style="text-align: center;">  </div>	2
87.01.2000	Placa part matrita mobila M.T.S.P.	<div style="text-align: center;">  </div>	7-20
87.01.3000	Placa de baza M.T.S.P.	<div style="text-align: center;">  </div>	21-23
87.00.1000	Matrita M.T.S.P.	<div style="text-align: center;">  </div>	24

3

Codul	Denumire	Schita	pag.
87.01.2500	Stift opritor M.T.S.P.	<div style="text-align: center;">  </div>	25
87.01.2700	Arc M.T.S.P.	<div style="text-align: center;">  </div>	26
87.01.2600	Stift filetat cu virf Plat M.T.S.P.	<div style="text-align: center;">  </div>	27
87.00.2400	Racord M.T.S.P.	<div style="text-align: center;">  </div>	28-29

Codul	Denumire	Schita	pag.
87.01.4210	Bolt M.T.S.P.		30
87.01.4220	Bucșă aruncător M.T.S.P.		31
87.01.1100	Despicător M.T.S.P.		32
87.01.2100	Inel de fixare M.T.S.P.		33
87.02.0000	Pachet fix M.T.S.P.		34

Codul	Denumire	Schita	pag.
87.02.2000	Placa port matrita fixa M.T.S.P.		34-46
87.02.2100	Bucsa de alimentare M.T.S.P.		47-48
87.02.2200	Dop M.T.S.P.		49
87.02.2300	Colt de ghislare M.T.S.P.		50-51

Codul	Denumire	Schita	pag.
87.01.4100	Placă aruncător M.T.S.P	<div style="text-align: center;">7</div> 	52-54
87.01.4200	Placa aruncătorilor M.T.S.P		55-57
87.01.5000	Placă distanțier M.T.S.P		58
87.02.1100	Bucșă de ghidare M.T.S.P		59

M.T.SP PLACÁ PORTMATRITA MOBIL

COD87.01.2000'

Pag: 14

Pag: 2

COD	a	b	a ₁	b ₁	h ₁	h	d	c	
87.01.20.01	180	180	90	90	38	78	30		
02					43	88			
03					48	98			
04					53	108			
05					58	118			
06					68	138			
07	180	200	90	110	38	78			
08					43	88			
09					48	98			
10					53	108			
11					58	118			
12					68	138			
13	180	240	90	150	38	78			
14					43	88			
15					48	98			
16					53	108			
17					58	118			
18					68	138			
19	180	280	90	190	38	78	25		
20					43	88			
21					48	98			
22					53	108			
23					58	118			
24					68	138			
25	180	320	90	230	38	78			32
26					43	88			
27					48	98			
28					53	108			
29					58	118			
30					68	138			
31	180	360	90	270	38	78	34		
32					43	88			
33					48	98			
34					53	108			
35					58	118			
36					68	138			
37	200	200	110	150	38	78			
38					43	88			
39					48	98			
40					53	108			
41					58	118			
42					68	138			
43	200	240	110	150	38	78			
44					43	88			
45					48	98			
46					53	108			
47					58	118			
48					68	138			

MTSP PLACĂ PORTMATRIȚĂ MOBILĂ

COD 87.01.20.00

Pag: 14

Pag: 3

COD	a	b	a ₁	b ₁	h ₁	h	d	c
87.01.20.49	200	280	110	190	38	78	34	25
50					43	88		
51					48	98		
52					53	108		
53					58	118		
54					68	128		
55	200	320	110	230	38	138		
56					43	78		
57					48	88		
58					53	98		
59					58	108		
60					68	118		
61	200	360	110	270	38	128		
62					43	138		
63					48	78		
64					53	88		
65					58	98		
66					68	108		
67	200	400	110	310	38	118		
68					43	128		
69					48	138		
70					53	78		
71					58	88		
72					68	98		
73	240	240	150	150	38	108		
74					43	118		
75					48	128		
76					53	138		
77					58	78		
78					68	88		
79	240	280	150	190	38	98		
80					43	108		
81					48	118		
82					53	128		
83					58	138		
84					68	78		
85	240	320	150	230	38	88		
86					43	98		
87					48	108		
88					53	118		
89					58	128		
90					68	138		
91	240	360	150	270	38	78		
92					43	88		
93					48	98		
94					53	108		
95					58	118		
96					68	138		

MT.SP PLACĂ PORTMATRIȚĂ MOBILĂ

COD 87.01.2000

Pag: 14

Pag: 4

COD	a	b	a ₁	b ₁	h ₁	h	d	c
87.01.2097	240	400	150	310	38	78		
98					43	88		
99					48	98		
100					53	108		
01					58	118		
02	68	138						
03	240	420	150	330	38	78		
04					43	88		
05					48	98		
06					53	108		
07					58	118		
08	68	138						
09	280	280	180	180	38	78		
10					43	88		
11					48	98		
12					53	108		
13					58	118		
14	68	138						
15	280	320	180	220	38	78		
16					43	88		
17					48	98		
18					53	108		
19					58	118		
20	68	138						
21	280	360	180	260	38	78		
22					43	88		
23					48	98		
24					53	108		
25					58	118		
26	68	138						
27	280	400	180	300	38	78		
28					43	88		
29					48	98		
30					53	108		
31					58	118		
32	68	138						
33	280	420	180	320	38	78		
34					43	88		
35					48	98		
36					53	108		
37					58	118		
38	68	138						
39	30	460	180	360	38	78		
40					43	88		
41					48	98		
42					53	108		
43					58	118		
44	68	138						

34

30

MT.SP PLACĂ PORTMATRITĂ MOBILĂ

COD87.01.2000

Pag.: 14

Pag.: 5

COD	a	b	a ₁	b ₁	h ₁	h	d	c
87.01.2145	320	320	220	220	38	78		
46					43	88		
47					48	98		
48					53	108		
49					58	118		
50					68	138		
51	320	360	220	260	38	78		
52					43	88		
53					48	98		
54					53	108		
55					58	118		
56					68	138		
57	320	400	220	300	38	78		
58					43	88		
59					48	98		
60					53	108		
61					58	118		
62					68	138		
63	320	420	220	320	38	78		
64					43	88		
65					48	98		
66					53	108		
67					58	118		
68					68	138		
69	320	460	220	360	38	78	34	30
70					43	88		
71					48	98		
72					53	108		
73					58	118		
74					68	138		
75	320	500	220	400	38	78		
76					43	88		
77					48	98		
78					53	108		
79					58	118		
80					68	138		
81	360	360	260	260	38	78		
82					43	88		
83					48	98		
84					53	108		
85					58	118		
86					68	138		
87	360	400	260	300	38	78		
88					43	88		
89					48	98		
90					53	108		
91					58	118		

M.T.SP. PLAGĂ PORTMATRIȚĂ MOBILĂ

Cod 87.01.2000

Pagini:14

Pagina:6

Codul	a	b	a ₁	b ₁	h ₁	h	d	c
193	360	420	260	320	38	78	34	30
194					43	88		
195					48	98		
196					53	108		
197					58	118		
198					68	138		
199	360	460	260	360	38	78		
200					43	88		
201					48	98		
202					53	108		
203					58	118		
204					68	138		
205	360	500	260	400	38	78		
206					43	88		
207					48	98		
208					53	108		
209					58	118		
210					68	138		
211	360	550	260	450	38	78		
212					43	88		
213					48	98		
214					53	108		
215					58	118		
216					68	138		
217	400	400	300	300	38	78		
218					43	88		
219					48	98		
220					53	108		
221					58	118		
222					68	138		
223	400	420	300	320	38	78		
224					43	88		
225					48	98		
226					53	108		
227					58	118		
228					68	138		
229	400	460	300	360	38	78		
230					43	88		
231					48	98		
232					53	108		
233					58	118		
234					68	138		
235	400	500	300	400	38	78		
236					43	88		
237					48	98		
238					53	108		
239					58	118		
240					68	138		

M.T.S.P. PLACĂ PORTMATRITĂ MOBILĂ

Cod 87.01.2000

Pagini:14

Pagina:7

Codul	a	b	a ₁	b ₁	h ₁	h	d	c
241	400	550	300	450	38	78	26	30
242					43	88		
243					48	98		
244					53	108		
245					58	118		
246					68	138		
247	400	600	300	500	38	78		
248					43	88		
249					48	98		
250					53	108		
251					58	118		
252					68	138		
253	420	420	300	300	38	78	36	35
254					43	88		
255					48	98		
256					53	108		
257					58	118		
258					68	138		
259	420	460	300	340	38	78		
260					43	88		
261					48	98		
262					53	108		
263					58	118		
264					68	138		
265	420	500	300	380	38	78		
266					43	88		
267					48	98		
268					53	108		
269					58	118		
270					68	138		
271	420	550	300	430	38	78		
272					43	88		
273					48	98		
274					53	108		
275					58	118		
276					68	138		
277	420	600	300	480	38	78		
278					43	88		
279					48	98		
280					53	108		
281					58	118		
282					68	138		
283	420	650	300	530	38	78		
284					43	88		
285					48	98		
286					53	108		
287					58	118		
288					68	138		

M.T.S.P. PLACĂ PORTMATRITĂ MOBILĂ

Cod 87.01.2000

Pagini:14

Pagina:8

Codul	a	b	a ₁	b ₁	h ₁	h	d	c			
289	460	460	340	340	43	88	36	35			
290					48	98					
291					53	108					
292					58	118					
293					68	138					
294					73	148					
295					460	480			340	36	43
296	48	98									
297	53	108									
298	58	118									
299	68	138									
300	73	148									
301	460	500	340	380							43
302					48	98					
303					53	108					
304					58	118					
305					68	138					
306					73	148					
307					460	550			340	430	43
308	48	98									
309	53	108									
310	58	118									
311	68	138									
312	73	148									
313	460	600	340	480							43
314					48	98					
315					53	108					
316					58	118					
317					68	138					
318					73	148					
319					460	650			340	530	43
320	48	98									
321	53	108									
322	58	118									
323	68	138									
324	73	143									
325	500	500	360	360			43	88			
326					48	98					
327					53	108					
328					58	118					
329					68	138					
330					73	149					
331					500	550	360	410	43	88	
332	48	98									
333	53	108									
334	58	118									
335	68	138									
										38	40

M.T.S.P. PLAGĂ PORTMATRITĂ MOBILĂ

Cod: 87.01.2000

Pagini: 14

Pagina: 9

Codul	a	b	a ₁	b ₁	h ₁	h	d	c		
336	500	600	360	460	43	88	38			
337					48	98				
338					53	108				
339					58	118				
340					68	138				
341					73	148				
342					43	88				
343	48	98								
344	53	108								
345	58	118								
346	68	138								
347	73	148								
348	500	700	360	560	43	88			40	
349					48	98				
350					53	108				
351					58	118				
352					68	138				
353					73	148				
354					550	550	410	410		
355	48	98								
356	53	108								
357	58	118								
358	68	138								
359	73	148								
360	550	600	410	460						
361					48	98				
362					53	108				
363					58	118				
364					68	138				
365					73	148				
366					550	650	410	510	43	88
367	48	98								
368	53	108								
369	58	118								
370	68	138								
371	73	148								
372	550	700	410	560					43	88
373					48	98				
374					53	108				
375					58	118				
376					68	138				
377					73	148				
378					550	800	410	660	43	88
379	48	98								
380	53	108								
381	58	118								
382	68	138								
383	73	148								

(18)

MTSP PLACĂ PORTMATRIȚĂ MOBILĂ

Cod 87.01.2000

Pagini:14

Pagina:10

Codul	a	b	a ₁	b ₁	h ₁	h	c	c
384	600	600	440	440	48	98	44	
385					53	108		
386					58	118		
387					68	138		
388					73	148		
389	600	650	440	490	48	98		
390					53	108		
391					58	118		
392					68	138		
393					73	148		
394	600	700	440	540	83	158		
395					48	98		
396					53	108		
397					58	118		
398					68	138		
399	73	148						
400	600	750	440	590	83	158		
401					48	98		
402					53	108		
403					58	118		
404					68	138		
405	73	148						
406	600	800	440	640	83	158		
407					48	98		
408					53	108		
409					58	118		
410					68	138		
411	73	148						
412	600	850	440	690	83	158		
413					48	98		
414					53	108		
415					58	118		
416					68	138		
417	73	148						
418	650	700	490	540	83	158		
419					48	98		
420					53	108		
421					58	118		
422					68	138		
423	73	148						
424	650	750	490	590	83	158		
425					48	98		
426					53	108		
427					58	118		
428					68	138		
429	73	148						
430					83	158	48	

534.505/1
3054

MTSP PLAÇA PORTMATRITA MOBILA

Cod 87.01.2000

Pagini:14

Pagina:11

Codul	a,	b	a ₁	b ₁	h ₁	h	d	c
87 01 2431	650	800	490	640	48	98	48	45
432					53	108		
433					58	118		
434					68	138		
435					73	148		
436	650	850	490	690	48	98		
437					53	108		
438					58	118		
439					68	138		
440					73	148		
441					83	158		
442	650	900	490	740	48	98		
443					53	108		
444					58	118		
445					68	138		
446					73	148		
447					83	158		
448	700	700	500	500	48	98	52	55
449					53	108		
450					58	118		
451					68	138		
452					73	148		
453					83	158		
454	700	750	500	550	48	98		
455					53	108		
456					58	118		
457					68	138		
458					73	148		
459					83	158		
460	700	800	500	600	48	98		
461					53	108		
462					58	118		
463					68	138		
464					73	148		
465					83	158		
466	700	850	500	650	48	98		
467					53	108		
468					58	118		
469					68	138		
470					73	148		
471					83	158		
472	700	900	500	700	48	98		
473					53	108		
474					58	118		
475					68	138		
476					73	148		
477					83	158		
—					—	—		

M.T.S.P. PLACĂ PORTMATRIȚĂ MOBILĂ

Cod 87. 01. 2000

Pagini: 14

Pagina: 12

Codul	a	b	a ₁	b ₁	h ₁	h	d	C
478	700	950	500	750	48	98	52	55
479					53	108		
480					58	118		
481					68	138		
482					73	148		
483					83	158		
484	700	1000	500	800	48	98		
485					53	108		
486					58	118		
487					68	138		
488					73	148		
489					83	158		
490	750	750	550	550	53	108		
491					58	118		
492					68	138		
493					73	148		
494					83	158		
495					88	168		
496	750	800	550	600	53	108		
497					58	118		
498					68	138		
499					73	148		
500					83	158		
501					88	168		
502	750	850	550	650	53	108		
503					58	118		
504					68	138		
505					73	148		
506					83	158		
507					88	168		
508	750	900	550	700	53	108		
509					58	118		
510					68	138		
511					73	148		
512					83	158		
513					88	168		
514	750	950	550	750	53	108		
515					58	118		
516					68	138		
517					73	148		
518					83	158		
519					88	168		
520	750	1000	550	800	53	108		
521					58	118		
522					68	138		
523					73	148		
524					83	158		
525					88	168		

MTSP PLACA PORTMATRITA MOBILA

Cod 87 01 2000

Pagini:14

Pagina:13

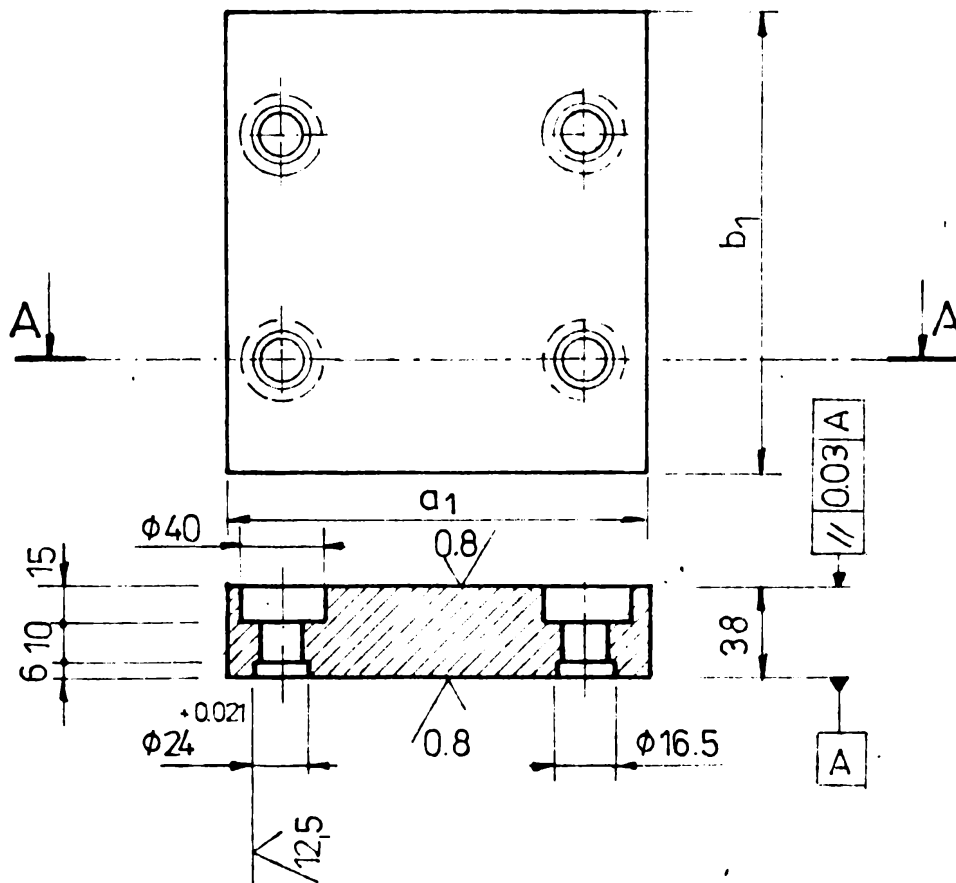
Cod	a	b	a ₁	b ₁	h ₁	h	d	c
526	800	800	560	560	53	108		
527					58	118		
528					68	138		
529					73	148		
530					83	158		
531					88	168		
532					800	860		
533	58	118						
534	68	138						
535	73	148						
536	83	158						
537	88	168						
538	800	900	560	660			53	108
539					58	118		
540					68	138		
541					73	148		
542					83	158		
543					88	168		
544					800	950	560	710
545	58	118						
546	68	135						
547	73	148						
548	83	158						
549	88	168						
550	800	1000	560	760				
551					58	118		
552					68	138		
553					73	148		
554					83	153		
555					88	168		
556					850	850	610	610
557	68	138						
558	73	148						
559	83	158						
560	88	168						
561	98	178						
562	850	900	610	660				
563					68	138		
564					73	148		
565					83	158		
566					88	168		
567					98	178		
568					850	950	610	710
569	68	138						
570	73	148						
571	83	158						
572	88	168						
573	98	178						

55

65

I. S. ORADEA	Norma tipizata	cod.nr. 87.01.3000	
	PLACĂ DE BAZĂ M.T.S.P	pagini	pagina

Dimensiuni în mm



- exemplu de notare: Placă de bază 200×320 cod nr. 87.01.3000

- material OLS0 sau OL 42

- abateri limită la dimensiuni libere rezultate din prelucrare mecanică după J6 14 de precizie

STAS 8104 - 68

- muchiile inactive se vor teși

- marcarea: codul plăcii de bază

- alegerea plăcii de baza se face astfel:

- cota (a_1) va fi egală cu cota (a) a portmatritei mobile iar cota $b_1 = b + 40$ mm

COD	a	b	COD	a	b
8701.3001	180	220	87.01.3033	360	460
02	180	240	34	360	500
03	180	280	35	360	540
04	180	320	36	300	590
05	180	340	37	400	440
06	180	400	38	400	460
07	200	240	39	400	500
08	200	280	40	400	540
09	200	320	41	400	590
10	200	360	42	400	640
11	200	400	43	420	460
12	200	440	44	420	500
13	240	280	45	420	540
14	240	320	46	420	590
15	240	360	47	420	640
16	240	400	48	420	690
17	240	440	49	460	500
18	240	460	50	460	520
19	280	320	51	460	540
20	280	360	52	460	590
21	280	400	53	460	640
22	280	440	54	460	690
23	280	460	55	500	540
24	280	500	56	500	590
25	320	360	57	500	640
26	320	400	58	500	690
27	320	440	59	500	740
28	320	460	60	550	590
29	320	500	61	550	640
30	320	540	62	550	690
31	360	400	63	550	740
32	360	440	64	550	840

COD	a_1	b_1
87.01.3065	600	640
66	600	690
67	600	740
68	600	790
69	600	840
70	600	890
71	650	740
72	650	790
73	650	840
74	650	890
75	650	940
76	700	740
77	700	790
78	700	840
79	700	890
80	700	940
81	700	990
82	700	1040
83	750	790
84	750	840
85	750	890
86	750	940
87	750	990
88	750	1040
89	800	840
90	800	890
91	800	940
92	800	990
93	800	1040
94	850	890
95	850	940
96	850	990
97	850	1040
98	900	940
99	900	990
100	900	1040
101	950	990
102	950	1040
103	1000	1040

I.S. ORADEA	Normă tipizată:	cod.nr. 8700000	
	MATRİȚA M.T.SP.	pagini: 1	pagina: 1

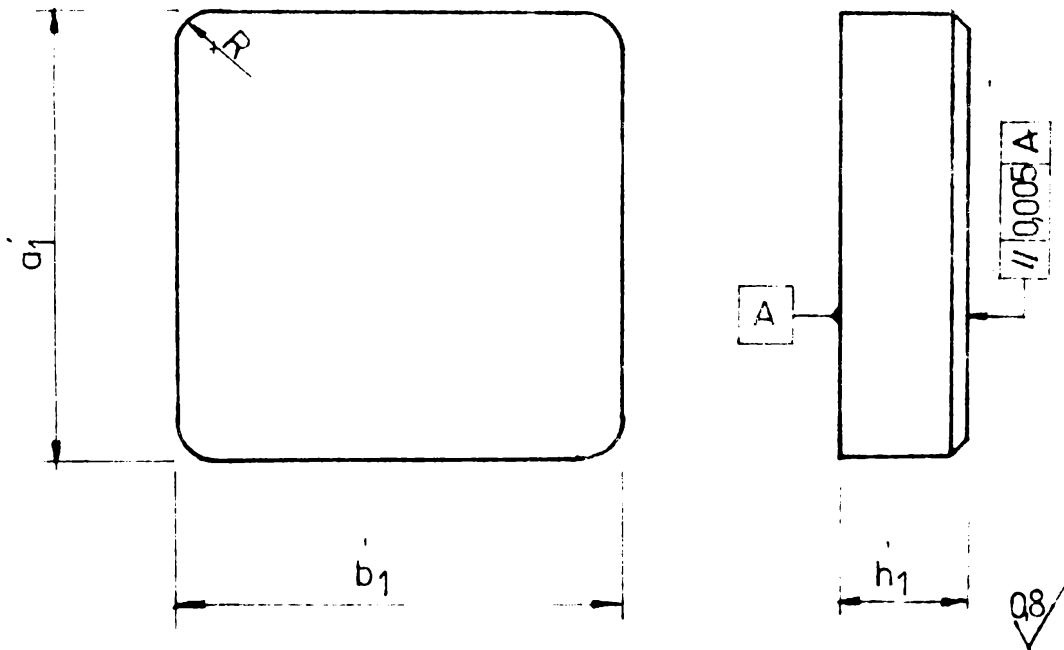
dimensiuni în mm

Exemplu de notare:

pentru matrită mobilă Matrită mobilă 90×190×58 Cod 87.01.1023

pentru matrită fixă Matrită fixă 90×190×48 Cod 87.02.1023

3×45°

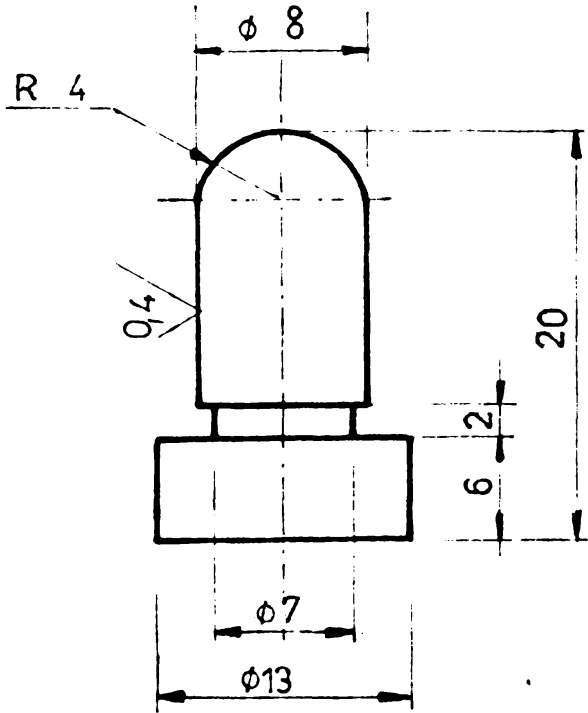


- Material: VCW 85
- Tratament termic CR 40 44 pentru aluminiu si alamă
CR 44 48 pentru zamac
- Dimensiunile matritei: a_1, b_1 si h_1 se iau functie de portmatritele alese din tabelele plăcilor portmatrite.
 $a_1 = a, b_1 = b, h_1 = h$
- Dimensiunile: a_1, b_1, h_1 se execută în clasa de precizie m6 și formează cu plăcile portmatrită un ajustaj (H7/m6).

elaborat:	aprobat:	data:
-----------	----------	-------

I. S. ORADEA.	Normă tipizată	cod nr. 87.01.2500	
	STIFT OPRITOR	pagini: 1	pagina: 1

dimensiuni în mm



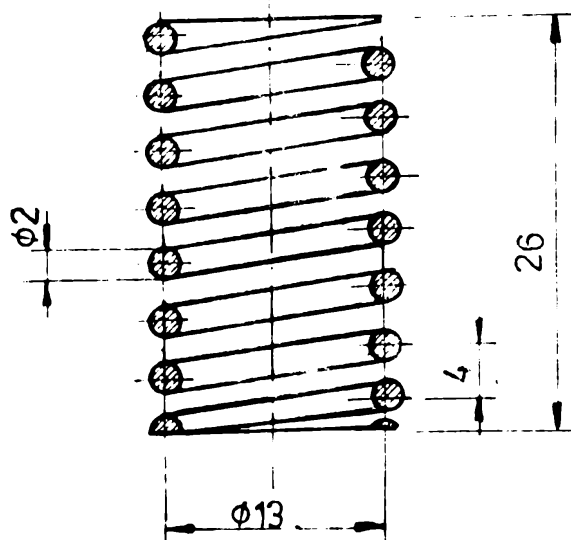
- Exemplu de notare a unui stift opritor
Stift opritor cod nr. 87.01.2500
- Material OSC 10
- Tratament termic : călit revenit, la 58-60 HRC
- Abateri limită la dimensiuni libere rezultate din prelucrarea mecanică după Js14 de precizie STAS 8104-68
- Marcare : codul stiftului opritor

elaborat	aprobat	data
----------	---------	------

I. S. ORADEA	Norma tipizată	cod nr. 87.01.2700	
	ARC Cu miezuri laterale	pagini: 1	pagina: 1

dimensiuni in mm

exemplu de notare a unui arc
Arc cod nr. 87.01.2700

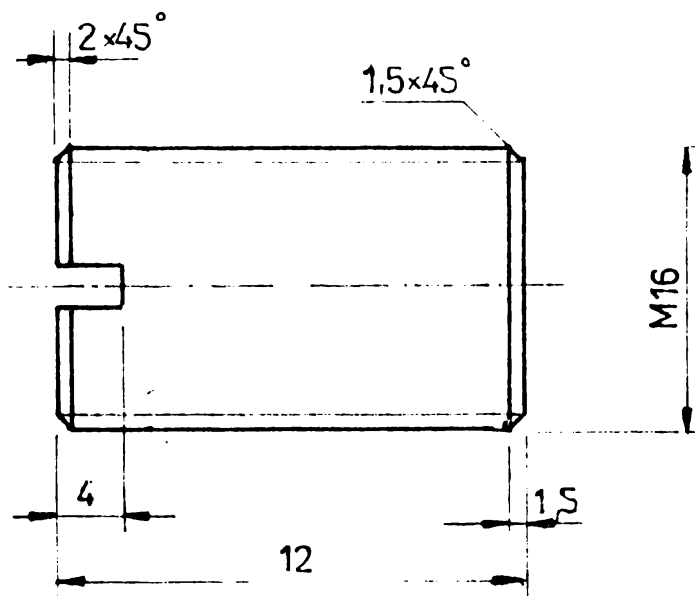


- 6 spire active
- 2 spire inactive
- Material OLC 75A
- Abateri limită la dimensiunile libere rezultate din prelucrările mecanice după Js 14 de precizie STAS 8104-68
- Marcare : codul știftului opritor

elaborat	aprobat	data
----------	---------	------

I.S. ORADEA	Normă tipizată	cod nr. 87.01.2600	
	ȘTIȚ FILETAT CU VÂRF PLAT	pagini: 1	pagina: 1

dimensiuni în mm



- exemplu de notare a unui știft filetat cu vîrf plat: Știft filetat cu vîrf plat cod nr. 87.01.2600
- Material OLC 45
- Tratament termic: îmbunătățit la 30-35 HRC
- Abateră limită la dimensiuni libere rezultate din prelucrarea mecanică după Js 14 de precizie

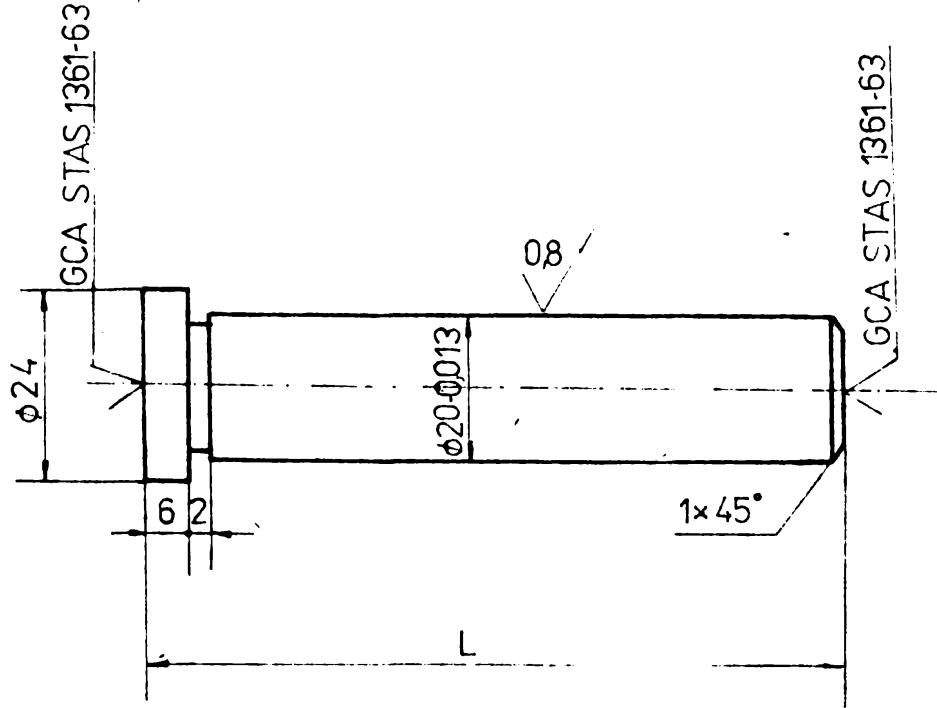
elaborat

aprob

data

I. S. ORADEA	Norma tipizată	cod nr. 87.01.4210	
	BOLT M.T.S.P.	pagini 1	pagina 1

Dimensiuni în mm.
Exemplu de notare a unui bolt
Bolt nr. Cod: 87.01.4210

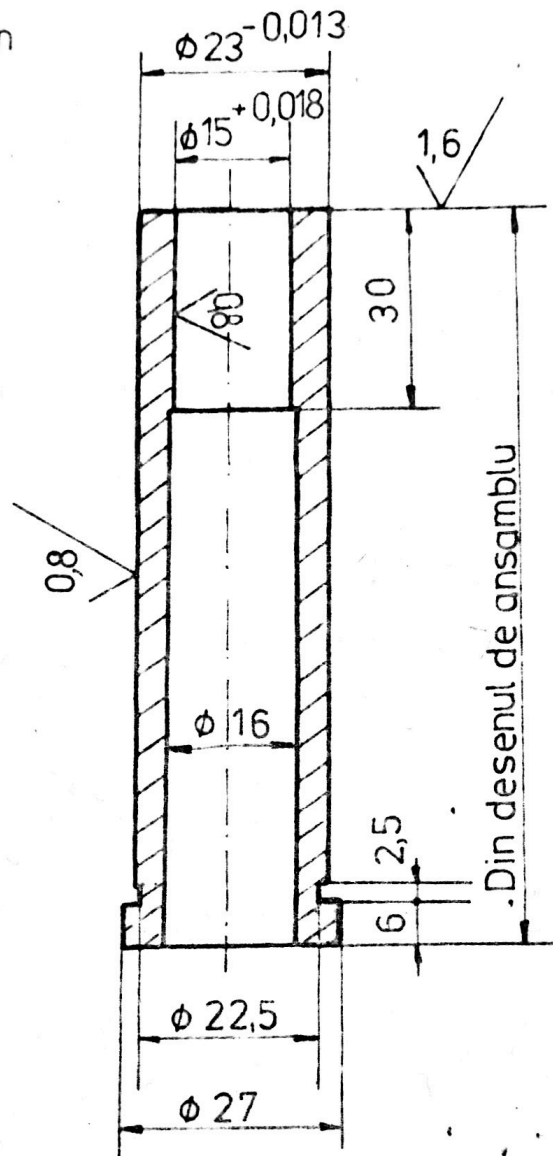


- Material: OSC 10
- Tratament termic: Călit revenit la 58-60 HRC.
- Abateri limita la dimensiuni libere rezultate din prelucrarea mecanică după JS14 de precizie STAS 8104-68
- Dimensiunea L se calculează în funcție de cursa de aruncare și dimensiunea portmatritei mobile (pachet mobil).

elaborat:	aprobat:	data:
-----------	----------	-------

I. S. ORADEA	Normă tipizată	cod nr. 87.01.4220	
	BUCSA ARUNCATOR MTSP ptr. masini verticale	pagini: 1	pagina: 1

Dimensiuni în mm



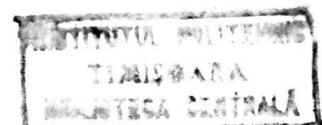
Exemplu de notare a unei bucsă aruncător
Bucsa aruncător Cod nr. **87.01.4220**

Material: VCW 85 sau VCW 45

Tratament termic: Călit revenit la HRC 58 60

Abaterile limită la dimensiuni libere rezultate din prelucrarea mecanică după JS 14 precizie STAS 8104-68.

Marcare: Codul bucsii aruncător



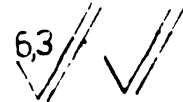
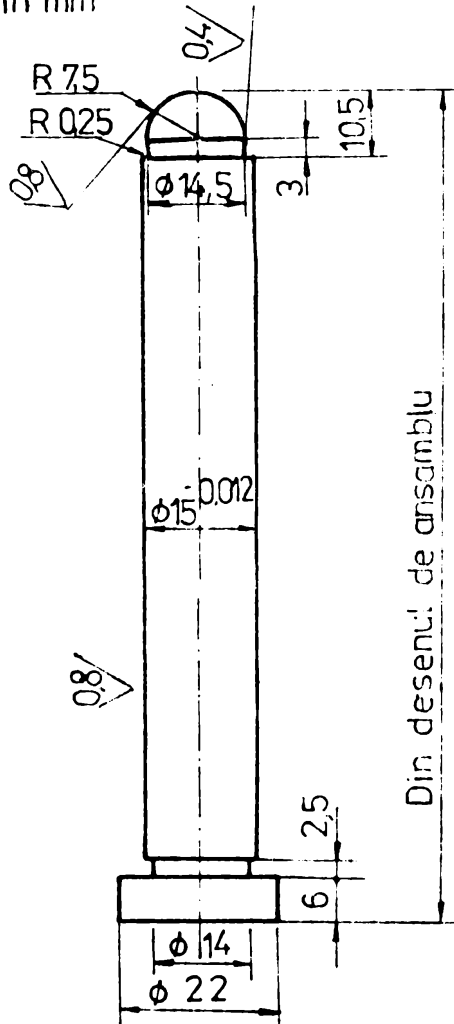
elaborat:

aprobat:

data:

I. S. ORADEA	Norma tipizată	cod nr. 87.01.1100	
	DESPICATOR M.T.S.P. ptr. masini verticale	pagini: 1	pagina: 1

dimensiunile în mm



Exemplu de notare a unui despicător :

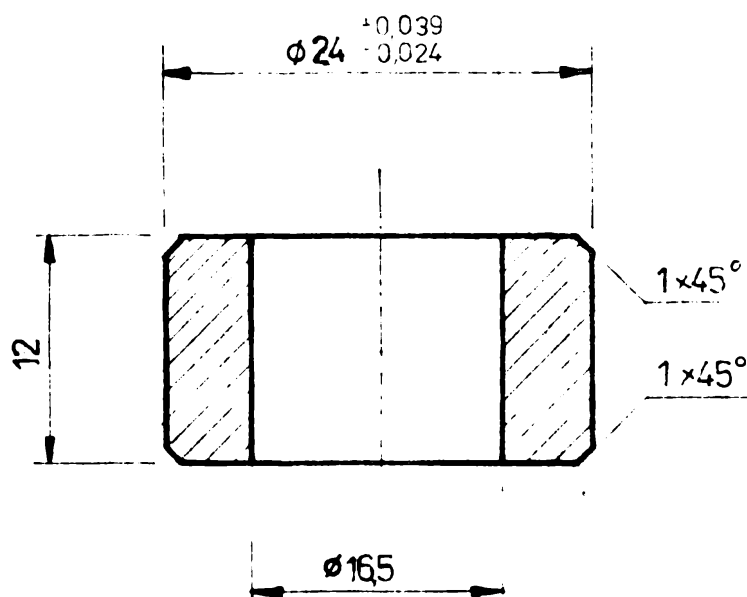
Despicator Cod nr. **87.01.1100**

- Material VCW 85
- Tratament termic: Călit revenit la HRC 58-60
- Abaterile limita la dimensiuni libere rezultate din prelucrare mecanica după Jg 14 de precizie STAS 8104-68.
- Marcare: Codul despicătorului

elaborat	aprobat	data
----------	---------	------

I. S ORADEA	Norma tipizată	cod nr. 87.01.2100	
	INEL DE FIXARE M.T.S.P.	pagini 1	pagina 1

dimensiuni în mm



exemplu de notare a unui inel de fixare
Inel de fixare cod nr. 87.01.2100

- Material : OSC 10
- Tratament termic : călit-revenit la 58 - 60 HRC
- Abaterea limită la dimensiuni libere rezultate din prelucrarea mecanică după Js 14 de precizie STAS 8104 - 68
- Marcare : codul inelului

63

elaborat	aprobat	data
----------	---------	------

(34)

NORMĂ TIPIZATĂ

I.S.
ORADEA

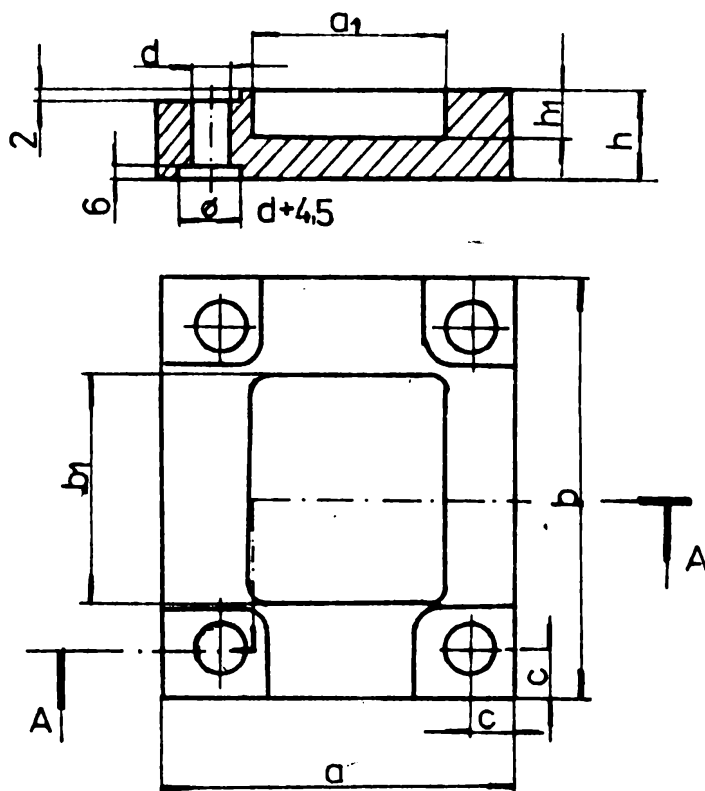
PLACĂ PORT MATRIȚĂ
FIXĂ
M.T.S.P.

COD NR: 87 02 2000

Pagini: 14

Pagina: 1

A-A



Exemplu de notare:

Placa port matrita fixa 200x58 Cod 87 02 2043

- material OLC 45 sau 60
- tratament termic imbunatatit la 35-40 HRC;
- abaterile limita la dimensiuni libere rezultate din prelucrare mecanica dupa Is 14 de precizie STAS 8104-60
- muchiile exterioare se vorteși la 2x45
- marcarea codul plăcii:
- dimensiunile a b se executa in clasa de precizie H7 de asemenea găurile pt bolturi (d)

ELABORAT:

APROBAT:

DATA:

MTSP PLACA PORT MATRITA
FIXA

Cod 87022000

Pag:14

Pagina:2

CODUL	a	b	a ₁	b ₁	h ₁	h	d	c
870220001	180	180	90	90	28	58	20	
2					33	68		
3					38	78		
4					43	88		
5					48	98		
6					58	118		
2007	180	200	90	110	28	58		
8					33	68		
9					38	78		
10					43	88		
11					48	98		
12					58	118		
2013	180	240	90	150	28	58		
14					33	68		
15					38	78		
16					43	88		
17					48	98		
18					58	118		
2019	180	280	90	190	28	58	22	25
20					33	68		
21					38	78		
22					43	88		
23					48	98		
24					58	118		
2025	180	320	90	230	28	58		
26					33	68		
27					38	78		
28					43	88		
29					48	98		
30					58	118		
2031	180	360	90	270	28	58	24	
32					33	68		
33					38	78		
34					43	88		
35					48	98		
36					58	118		
2037	200	200	110	150	28	58		
38					33	68		
39					38	78		
40					43	88		
41					48	98		
42					58	118		
2043	200	240	110	150	28	58		
44					33	68		
45					38	78		
46					43	88		
47					48	98		
48					58	118		

MTSP PLAÇA PORT MATRITA FIXA

Cod 87022000

	a	b	a	b	h	h	d	c
8702 2049	200	280	110	190	28	58	24	25
50					33	68		
51					38	78		
52					43	88		
53					48	98		
54					58	118		
2055	200	320	110	230	28	58		
56					33	68		
57					38	78		
58					43	88		
59					48	98		
60					58	118		
2061	200	360	110	270	28	58		
62					33	68		
63					38	78		
64					43	88		
65					48	98		
66					58	118		
2067	200	400	110	310	28	58		
68					33	68		
69					38	78		
70					43	88		
71					48	98		
72					58	118		
2073	240	240	150	150	28	58		
74					33	68		
75					38	78		
76					43	88		
77					48	98		
78					58	118		
2079	240	280	150	190	28	58		
80					33	68		
81					38	78		
82					43	88		
83					48	98		
84					58	118		
2085	240	320	150	230	28	58		
86					33	68		
87					38	78		
88					43	88		
89					48	98		
90					58	118		
2091	240	360	150	270	28	58		
92					33	68		
93					38	78		
94					43	88		
95					48	98		
96					58	118		

MTSP PLACA PORT MATRITA FIXĂ

Cod 87022000

Pag 14

Pag : 4

CODUL	a	b	a ₁	b ₁	h ₁	h	d	c
8702 2097	240	400	150	310	28	58	24	25
98					33	68		
99					38	78		
2100					43	88		
01					48	98		
02					58	118		
03					28	58		
04					33	68		
05	240	420	150	330	38	78	24	25
06					43	88		
07					48	98		
08					58	118		
09					28	58		
2110					33	68		
11					38	78		
12					43	88		
13	280	280	180	180	48	98	24	30
14					58	118		
15					28	58		
16					33	68		
17					38	78		
18					43	88		
19					48	98		
2120					58	118		
21	280	360	160	260	28	58	24	30
22					33	68		
23					38	78		
24					43	88		
25					48	98		
26					58	118		
27					28	58		
28					33	68		
29	260	400	160	300	38	78	24	30
2130					43	88		
31					48	98		
32					58	118		
33					28	58		
34					33	68		
35					38	78		
36					43	88		
37	48	98						
38	280	420	160	320	58	118	24	30
39					28	58		
2140					33	68		
41					38	78		
41					43	88		
42					48	98		
43					58	118		

MTSP PLACA PORT MATRITA FIXA

Cod 87022000

Pag 14

Pag: 5

CODUL	a	b	a ₁	b ₁	h ₁	h	d	c
8702 2 145	320	320	220	220	28	58	24	30
146					33	68		
147					38	78		
148					43	88		
149					48	98		
150					58	118		
2151	320	360	220	260	28	58		
152					33	68		
153					38	78		
154					43	88		
155					48	98		
156					58	118		
2157	320	400	220	300	28	58		
158					33	68		
159					38	78		
160					43	88		
161					48	98		
162					58	118		
2163	320	420	220	320	28	58		
164					33	68		
165					38	78		
166					43	88		
167					48	98		
168					58	118		
2169	320	460	220	360	28	58		
170					33	68		
171					38	78		
172					43	88		
173					46	98		
174					58	118		
2175	320	500	220	400	28	58		
176					33	66		
177					38	78		
178					43	88		
179					48	98		
180					58	118		
2181	360	360	260	260	28	58		
182					33	68		
183					38	78		
184					43	88		
185					48	98		
186					58	118		
2187	360	400	260	300	28	58		
188					33	68		
189					38	78		
190					43	88		
191					48	98		
192					58	118		

MT.S.P PLACA PORTMATRIȚA FIXA

COD 87.02.2000

Pagina 14 Pag : 6

COD	a	b	a ₁	b ₁	h ₁	h	d	c	
87.02.2193	360	420	260	320	28	58	24		
94					33	68			
95					38	78			
96					43	88			
97					48	98			
98	53	118							
99	360	460	260	360	28	58			
200					33	68			
01					38	78			
02					43	88			
03					48	98			
04	53	118							
05	360	500	260	400	28	58			
06					33	68			
07					38	78			
08					43	88			
09					48	98			
10	53	118							
11	360	550	260	450	28	58			
12					33	68			
13					38	78			
14					43	88			
15					48	98			
16	53	118							
17	400	400	300	300	28	58	30		
18					33	68			
19					38	78			
20					43	88			
21					48	98			
22	53	118							
23	400	420	300	320	28	58			26
24					33	68			
25					38	78			
26					43	88			
27					48	98			
28	53	118							
29	400	460	300	360	28	58			
30					33	68			
31					38	78			
32					43	88			
33					48	98			
34	53	118							
35	400	500	300	400	28	58			
36					33	68			
37					38	78			
38					43	88			
39					48	98			
40	53	118							

M.T.S.P. PLACĂ PORT MATRIȚĂ FIXĂ Cod 87022000

Pagini: 14

Pagina: 7

CODUL	a	b	a ₁	b ₁	h ₁	h	d	c				
87 02 2241	400	550	300	450	28	58	26	30				
242					33	68						
243					38	78						
224					43	88						
245					48	98						
246					53	118						
2247					28	58						
248	33	68										
249	38	78										
250	43	88										
251	48	98										
252	58	118										
2253	420	420	300	300	28	58			26	35		
254					33	68						
255					38	78						
256					43	88						
257					48	98						
258					58	118						
2259					28	58						
260	33	68										
261	38	78										
262	43	88										
263	48	98										
264	58	118										
2265	420	500	300	380	28	58	26	35				
266					33	68						
267					38	78						
268					43	88						
269					48	98						
270					58	118						
2271					28	58						
272	33	68										
273	38	78										
274	43	88										
275	48	98										
276	58	118										
2277	420	600	300	480	28	58					26	35
278					33	68						
279					38	78						
280					43	98						
281					48	98						
282					58	118						
2283					28	58						
284	33	68										
285	38	78										
286	43	88										
287	48	98										
288	58	118										

M.T.S.P. PLACA PORTMATRIȚĂ FIXĂ

COD 87.02.2000

Pag.: 14

Pag.: 8

COD	a	b	a ₁	b ₁	h ₁	h	d	c
87.02.2289	460	460	340	340	32	68	26	35
90					38	78		
91					43	88		
92					48	98		
93					53	108		
94					58	118		
95	460	480	340	360	32	68		
96					38	78		
97					43	88		
98					48	98		
99					53	108		
300					58	118		
01	460	500	340	380	32	68		
02					38	78		
03					43	88		
04					48	98		
05					53	108		
06					58	118		
07	460	550	340	430	32	68		
08					38	78		
09					43	88		
10					48	98		
11					53	108		
12					58	118		
13	460	600	340	480	32	68		
14					38	78		
15					43	88		
16					48	98		
17					53	108		
18					58	118		
19	460	650	340	530	32	68		
20					38	78		
21					43	88		
22					48	98		
23					53	108		
24					58	118		
25	500	500	360	360	32	68		
26					38	78		
27					43	88		
28					48	98		
29					53	108		
30					58	118		
31	500	500	360	410	32	68		
32					38	78		
33					43	88		
34					48	98		
35					53	108		
36					58	118		

M.T.S.P. PLACA PORTMATRITA FIXA

COD 87.02.2000

Página: 9

COD	a	b	a ₁	b ₁	h ₁	h	d	c
87.02.2337					32	68	28	40
38					38	78		
39					43	88		
40	500	600	360	460	48	98		
41					53	108		
42					58	118		
43	500	650	360	510	32	68		
44					38	78		
45					43	88		
46					48	98		
47					53	108		
48					58	118		
49	500	700	360	560	32	68		
50					38	78		
51					43	88		
52					48	98		
53					53	108		
54					58	118		
55	550	550	410	410	32	68		
56					38	78		
57					43	88		
58					48	98		
59					53	108		
60					58	118		
61	550	600	410	460	32	68		
62					38	78		
63					43	88		
64					48	98		
65					53	108		
66					58	118		
67	550	650	410	510	32	68		
68					38	78		
69					43	88		
70					48	98		
71					53	108		
72					58	118		
73	550	700	410	560	32	68		
74					38	78		
75					43	88		
76					48	98		
77					53	108		
78					58	118		
79	550	800	410	660	32	68		
80					38	78		
81					43	88		
82					48	98		
83					53	108		
84					58	118		

MTSP PLACA PORTMATRITA FIXA

COD 87.02.2000

Pag:14 Pag:10

COD	a	b	a	b	h	h	d	c
87.02.2385	600	600	440	440	38	78	34	
86					43	88		
87					48	98		
88					53	108		
89					58	118		
90					63	128		
91	600	650	440	490	38	78		
92					43	88		
93					48	98		
94					53	108		
95					58	118		
96					63	128		
97	600	700	440	540	38	78		
98					43	88		
99					48	98		
400					53	108		
01					58	118		
02					63	128		
03	600	750	440	590	38	78		
04					43	88		
05					48	98		
06					53	108		
07					58	118		
08					63	128		
09	600	800	440	640	38	78		
10					43	88		
11					48	98		
12					53	108		
13					58	118		
14					63	128		
15	600	850	440	690	38	78		
16					43	88		
17					48	98		
18					53	108		
19					58	118		
20					63	128		
21	650	700	490	540	38	78		
22					43	88		
23					48	98		
24					53	108		
25					58	118		
26					63	128		
27	650	750	490	590	38	78		
28					43	88		
29					48	98		
30					53	108		
31					58	118		
32					63	128		

45

38

M.T.S.P. PLACA PORTMATRITA FIXA

COD 87.02.2000

Pag: 14 Pag: 11

COD	a	b	a ₁	b ₁	h ₁	h	d	c		
87.02.2433	650	800	490	640	38	78	38	45		
34					43	88				
35					48	98				
36					53	108				
37					58	118				
38					63	128				
39					38	78				
40					43	88				
41	48	98								
42	53	108								
43	58	118								
44	63	128								
45	650	900	490	740	38	78				
46					43	88				
47					48	98				
48					53	108				
49					58	118				
50					63	128				
51					700	750	500	500	38	78
52									43	88
53	48	98								
54	53	108								
55	58	118								
56	63	128								
57	700	700	500	550					38	78
58									43	88
59					48	98				
60					53	108				
61					58	118				
62					63	128				
63					700	750	500	600	38	78
64									43	88
65	48	98								
66	53	108								
67	58	118								
68	63	128								
69	700	850	500	650					38	78
70									43	88
71					48	98				
72					53	108				
73					58	118				
74					63	128				
75					700	900	500	700	38	78
76									43	88
77	48	98								
78	53	108								
79	58	118								
80	63	128								

MT.S.P. PLACĂ PORTMATRIȚĂ FIXĂ

COD 87.02.2000

Pag:14 Pag:12

COD	a	b	a ₁	b ₁	h ₁	h	d	c
87.02.2481	700	950	500	750	38	78	42	55
82					43	88		
83					48	98		
84					53	108		
85					58	118		
86					63	128		
87	700	1000	500	800	38	78		
88					43	88		
89					48	98		
90					53	108		
91					58	118		
92					63	128		
93	750	750	550	550	38	78		
94					43	88		
95					48	98		
96					53	108		
97					58	118		
98					63	128		
99	750	800	550	600	38	78		
500					43	88		
01					48	98		
02					53	108		
03					58	118		
04					63	128		
05	750	850	550	650	38	78		
06					43	88		
07					48	98		
08					53	108		
09					58	118		
10					63	128		
11	750	900	550	700	38	78		
12					43	88		
13					48	98		
14					53	108		
15					58	118		
16					63	128		
17	750	950	550	700	38	78		
18					43	88		
19					48	98		
20					53	108		
21					58	118		
22					63	128		
23	750	1000	550	800	38	78		
24					43	88		
25					48	98		
26					53	108		
27					58	118		
28					63	128		

MTSP PLACA PORTMATRITA FIXĂ

COD 87.02.2000

Pag: 14 | Pag: 13

COD	a	b	a	b	h	h	d	c
87022529	800	800	560	560	43	88		
30					48	98		
31					53	108		
32					58	118		
33					63	128		
34					68	138		
35	800	850	560	610	43	88		
36					48	98		
37					53	108		
38					58	118		
39					63	128		
40					68	138		
41	800	900	560	660	43	88		
42					48	98		
43					53	108		
44					58	118		
45					63	128		
46					68	138		
47	800	950	560	710	43	88		
48					48	98		
49					53	108		
50					58	118		
51					63	128		
52					68	138	46	65
53	800	1000	560	760	43	88		
54					48	98		
55					53	108		
56					58	118		
57					63	128		
58					68	138		
59	850	850	610	610	48	88		
60					53	98		
61					58	108		
62					63	118		
63					68	128		
64					73	138		
65	850	900	610	660	48	88		
66					53	98		
67					58	108		
68					63	118		
69					68	128		
70					73	138		
71	850	950	610	710	48	88		
72					53	98		
73					58	108		
74					63	118		
75					68	128		
76					73	138		

MTSP. PLACA PORTMATRITA FIXA

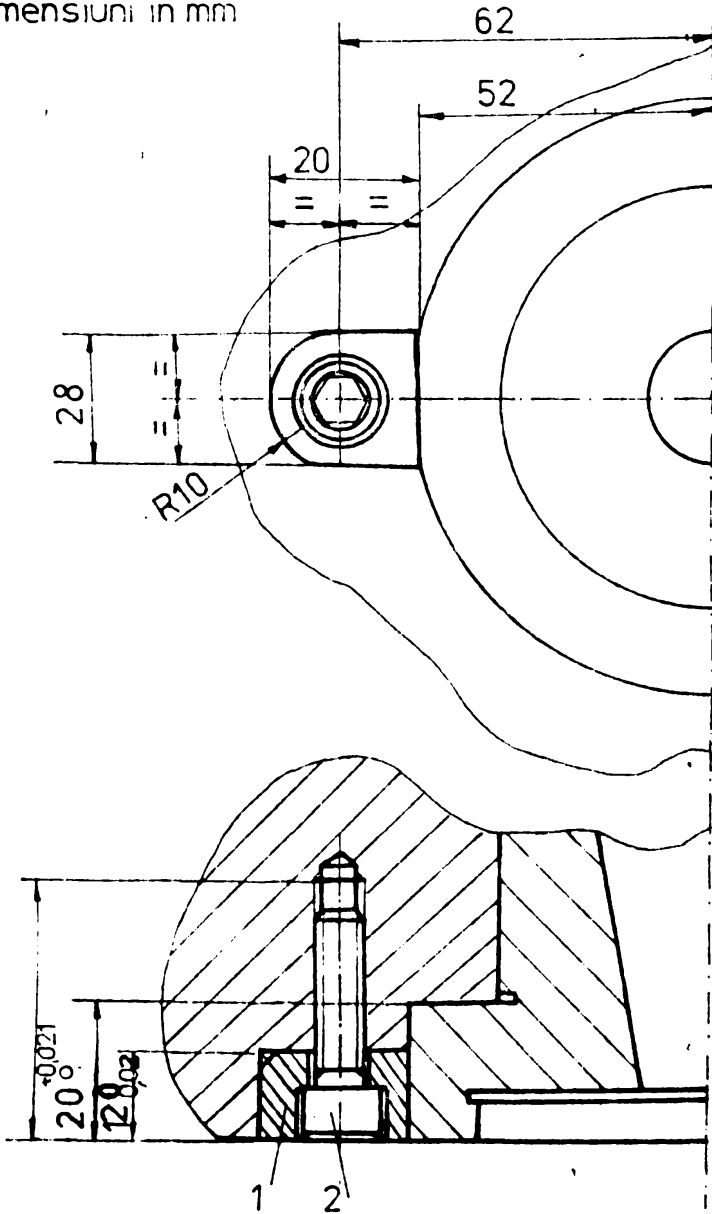
Cod 8702 2000

Pagini: 14 Pagina: 14

CODUL	a	b	a ₁	b ₁	h ₁	h	d	c
87022577	850	1000	610	760	48	98	46	65
578					53	108		
579					58	118		
580					63	128		
581					68	138		
582					73	148		
583	900	900	600	600	48	98	50	80
584					53	108		
585					58	118		
586					63	128		
587					68	138		
588					73	148		
2589	9	950	600	650	48	98		
590					53	108		
591					58	118		
592					63	128		
593					68	138		
594					73	148		
2595	900	1000	600	700	48	98		
596					53	108		
597					58	118		
598					63	128		
599					68	138		
600					73	148		
601	950	950	650	650	48	98		
602					53	108		
603					58	118		
604					63	128		
605					68	138		
606					73	148		
2607	950	1000	650	700	48	98		
608					53	108		
609					58	118		
610					63	128		
611					68	138		
612					73	148		
2613	1000	1000	700	700	48	98		
614					53	108		
615					58	118		
616					63	128		
617					68	136		
618					73	148		

I. S. ORADEA	Norma tipizată	cod nr. 87.02.2119	
	FIXAREA BUCSEI DE ALIMENTARE M.T.S.P.	pagini: 2	pagina: 2

dimensiuni în mm



Conditii tehnice:

- Suprafata de montare a poz.1. Se va prelucra la $\sqrt{63}$ cealalte suprafete la $\sqrt{08}$
- Poz.1. CR 50-54. HRC.

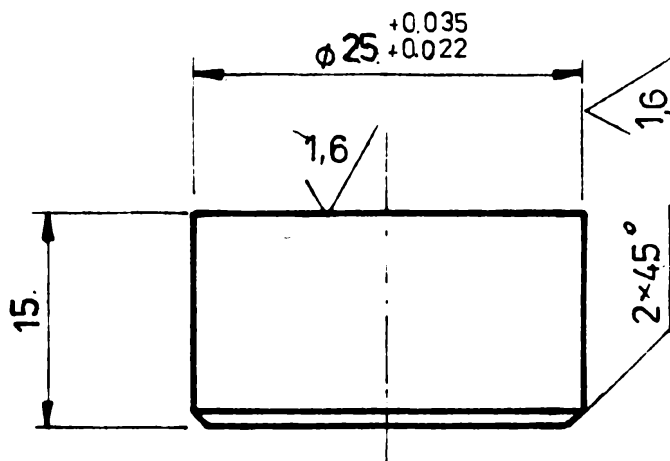
Exemplu de notare
 Fixarea buçei de alimentare
 Cod nr. 87.02.2119

2	Surub cu locas hex. M8x20	STAS 5144-70	1	OL 50	ø 13x55		
1	Pană		1	OL 60	15x22x35		
Poz.	Denumirea elaborat.	nr desen	ST/SBr	Material	Obs		
			aprobat.		data.		

I.S. ORADEA	Norma tipizata	cod nr. 87.02.2200	
	DOP M.T.S.P	pagini: 1	pagina: 1

dimensiuni în mm
exemplu de notare a unui dop

Dop cod nr. 87.02.2200



- Material : OSC 10
- Tratament termic: călit-revenit la 58-60 HRC
- Abaterile limita la dimensiuni libere rezultate din prelucrare mecanica dupa Js 14 de precizie, STAS 8104 - 68

INSTITUTUL POLITEHNIC
TIMISOARA
BIBLIOTECA CENTRALA

elaborat

aprobat

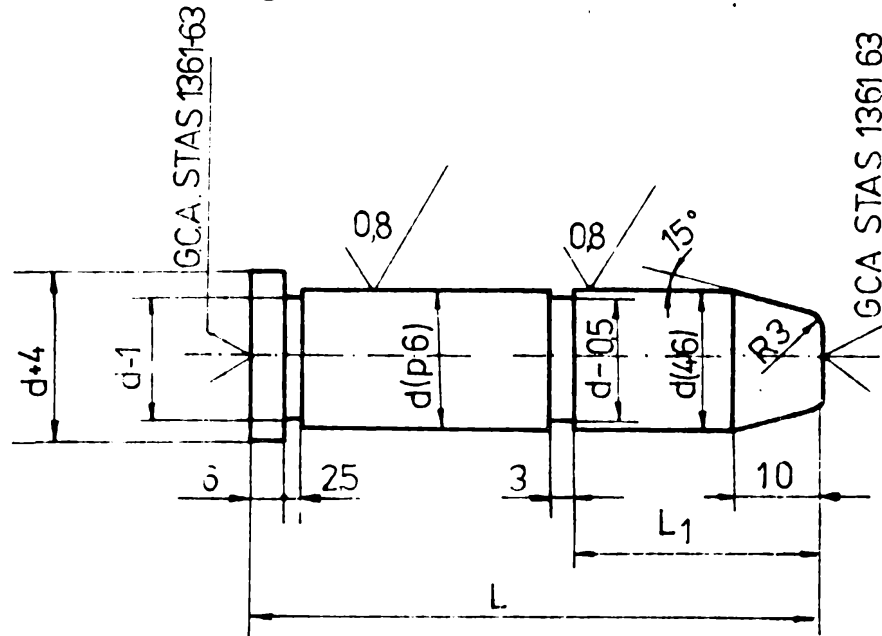
data

I. S. ORADEA	Norma tipizată	cod nr. 87.02.2311	
	BOLT DE GHIDARE MTSP	pagini: 3	pagina: 1

Dimensiuni în mm

Exemplu de notare

Bolt de ghidare $\phi 20$ Cod nr. 87.02.2311



- Material OSC 10 sau OLC 15
- Tratament termic: OSC 10 CR 58-60 HRC
OLC 15 cianurare; călire la 58-60 HRC
- Abateri limită pentru dimensiuni libere rezultate din prelucrare mecanică conform STAS 2300-75 clasă fină.
- Muchiile inactive se vor teși $0,5 \times 45^\circ$
- Marcare: Codul boltului de ghidare

NOTĂ: La matritele cu miezuri laterale lungimea bolturilor de ghidare va fi cel puțin egală cu lungimea proiecției pe axa mașinii a bolturilor oblice pentru extracția miezurilor laterale.

- Diametrul (d) este indicat de placa postmatrită fixă

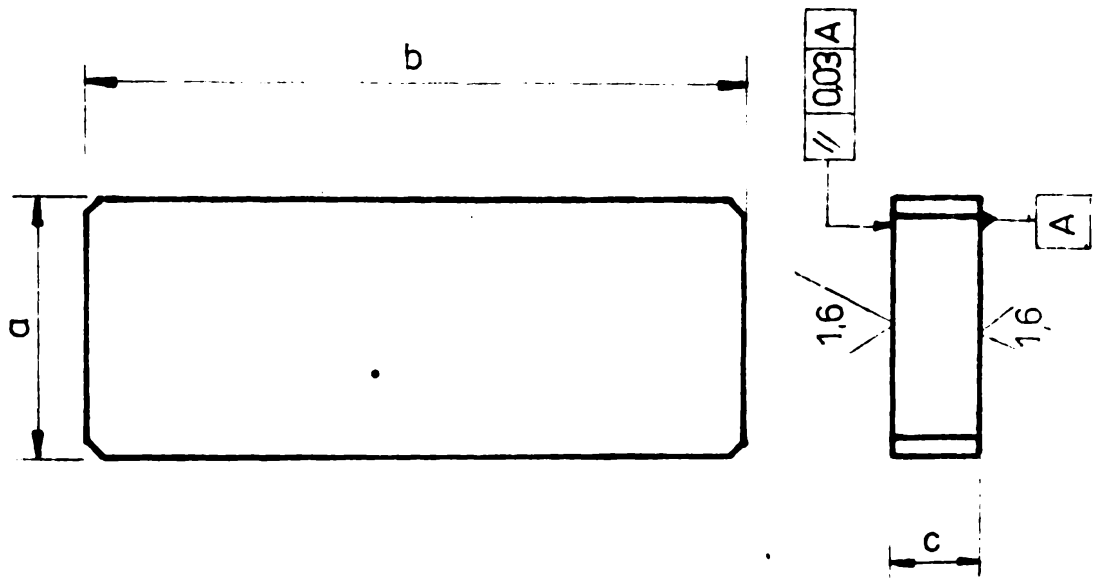
elaborat:	aprobat:	data:
-----------	----------	-------

COD	d	L	L ₁
87.02.2301		100	
02		110	45
03		140	
04	20	150	63
05		170	
06		190	75
07		100	
08		110	45
09		140	
10	22	150	63
11		170	
12		190	75
13		100	
14		110	45
15		140	
16	24	150	63
17		170	
18		190	75
19		100	
20		110	45
21		140	
22	26	150	63
23		170	
24		190	75
25		100	
26		110	45
27		140	
28	28	150	63
29		170	
30		190	75
31		100	
32		110	45
33		140	
34	30	150	63
35		170	
36		190	75
37		100	
38		110	45
39		140	
40	34	150	63
41		170	
42		190	75

COD	d	L	L ₁
87.02.2343	38	00	45
44		110	
45		140	63
46		150	
47		170	
48		190	75
49		42	100
50	110		
51	140		63
52	150		
53	170		
54	190		75
55	46		100
56		110	
57		140	63
58		150	
59		170	
60		190	75
61		50	100
62	110		
63	140		63
64	150		
65	170		
66	190		75

I.S. ORADEA	Norma tipizata	cod nr. 87.01.4100	
	PLACĂ ARUNCĂTOR M.T.S.F	pagini: 3	pagina: 1

dimensiuni în mm
 exemplu de notare a unei plăci aruncătoare
 placă aruncător 120×200×35 cod nr. 87.01.4125



- Material OL 50
- Abaterile limită la dimensiuni libere rezultate din prelucrare mecanică după Js 14 de precizie STAS 8104-68
- Muchiile inactive se vor tesii cu 2×45°
- Marcare: Codul plăcii aruncător
- Alegerea plăcii aruncător, se va ține cont de cota (a) a plăcii port matrită mobilă care va fii egală cu cota (a) a plăcii aruncător.

12.5

elaborat	aprobat	data
----------	---------	------

M.T.S.P. PLACI PORTARUNCATOR

COD 87 01 4100

Pagini: 2 Pagina: 2

	a	b	c		c	b	c
87. 04. 4101	180	98	07-82	87. 04. 4143	420	338	07-82
02		118		44		378	
03		158		45		418	
04		198		46		468	
05		238		47		518	
06		278		48		568	
4107	200	118		4149	460	378	
08		158		50		398	
09		198		51		418	
10		238		52		468	
11		278		53		518	
12		318		54		568	
4113	240	158		4155	500	418	
14		198		56		468	
15		238		57		518	
16		278		58		568	
17		318		59		618	
18		338		4160		468	
4119	280	198		61	550	518	
20		238		62		568	
21		278		63		618	
22		318		64		718	
23		338		4165		518	
24		378		66		568	
4125	320	238		67	600	618	
26		278		68		668	
27		318		69		718	
28		338		70		768	
29		378		4171		618	
30		418		72		668	
4131	360	278		73	650	718	
32		318		74		768	
33		338		75		818	
34		378		4176		618	
35		418		77		668	
36		468		78		718	
4137	400	318		79	700	768	
38		338		80		818	
39		378		81		868	
40		418		82		918	
41		458					
42							
				%			

MTSP PLACI PORTARUNCĂTOR

COD 87.014100

Pagini:

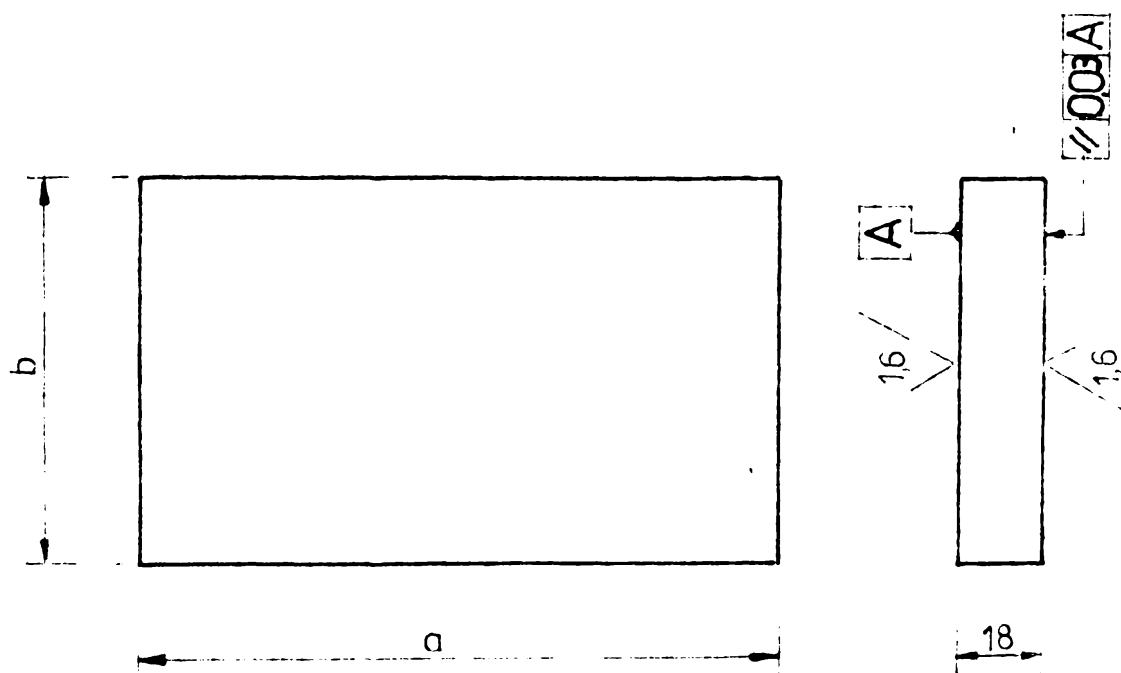
Pag.:

CODUL	a	b	c
8704.4183		668	28-40
84		718	
85		768	
86	750	818	
87		868	
88		918	
89		718	
190		768	
91	800	818	
92		868	
93		918	
94		768	
95	850	818	
96		868	
97		918	
98		818	
99	900	868	
200		918	
01		868	
02	950	918	
03	1000	918	

I. S. ORADEA	Norma tipizată	cod nr. 87.01.4200	
	PLACA ARUNCATORI - LOR M.T.S.P.	pagini: 3	pagina: 1

dimensiuni în mm
Exemplu de notare a unei plăci a aruncătorilor
avînd $a=180$ $b=318$.

Placa aruncătorilor 180×318 Cod nr. 87.01.4200
(portaruncători)



- Material: OL 50
- Abaterile limită la dimensiuni libere rezultate din prelucrare mecanică după $J_S 14$ de precizie STAS 8104-68
- Muchiile inactive se vor tesii cu $2 \times 45^\circ$
- Marcare: Codul plăcii aruncător.
- Alegerea plăcii portaruncător: Se va ține cont de cota (a) a plăcii portmatrită mobilă care va fi egală cu cota (a) a plăcii portaruncător.

elaborat:

aprobat:

data:

M.T.S.P. PLĂCI PORTARUNCĂTOR

Cod general 87.01.4200

Pagini: 3

Pagina: 2

Dimensiuni în mm.

CODUL	a	b	CODUL	a	b
87.01.42.01	180	98	87.01.42.48	460	568
02		118	49		378
03		158	50		398
04		198	51		418
05		238	52		468
06		278	53		518
07	200	118	54	500	568
08		158	55		418
09		198	56		468
10		238	57		518
11		278	58		568
12		240	318		59
13	158		60	468	
14	198		61	518	
15	238		62	568	
16	278		63	618	
17	318		64	718	
18	280	338	65	600	518
19		198	66		568
20		238	67		618
21		278	68		668
22		318	69		718
23		338	70		768
24	320	378	71	650	618
25		238	72		668
26		278	73		718
27		318	74		768
28		338	75		818
29		378	76		618
30	360	418	77	700	668
31		278	78		718
32		318	79		768
33		338	80		818
34		378	81		868
35		418	82		918
36	400	468	83	750	668
37		318	84		718
38		338	85		768
39		378	86		818
40		418	87		868
41		468	88		918
42	420	518	89	800	718
43		338	90		768
44		378	91		818
45		418			
46		468			

M.T.S.P PLĂCI PORTARUNCĂTOR

COD 87 01 4200

Pagini: 3 Pag.: 3

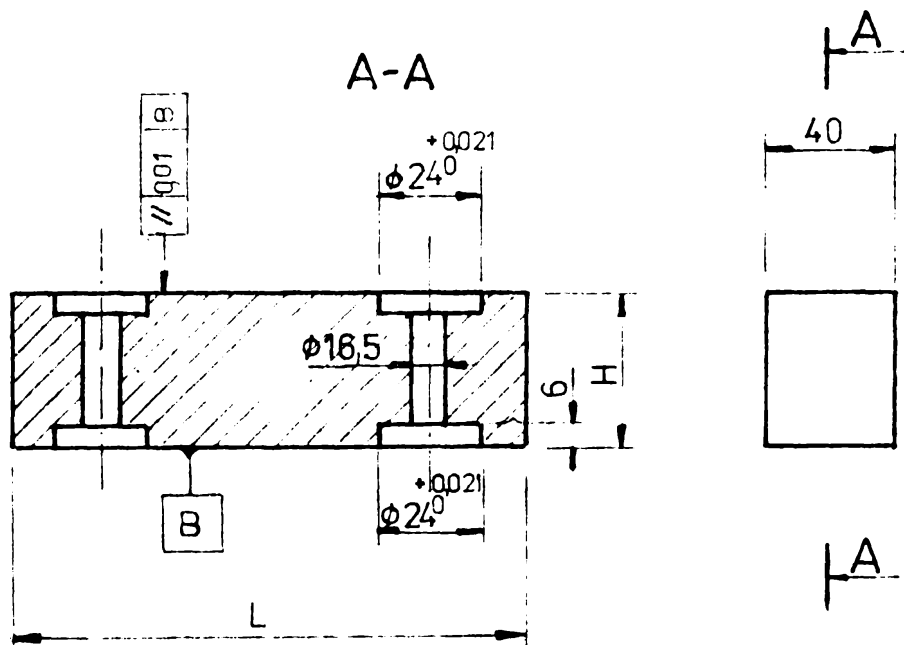
COD	a	b
87.01.4292		768
93	850	818
94		868
95		918
96		818
97	900	868
98		918
99	950	868
300		918
301	1000	918

I.S. ORADEA	Normă tipizată	cod nr. 87.01.5000	
	PLACA DISTANTIER MTS	pagini: 1	pagina: 1

dimensiuni în mm

Exemplu de notare:

Placă distantier Cod 87.01.5000.



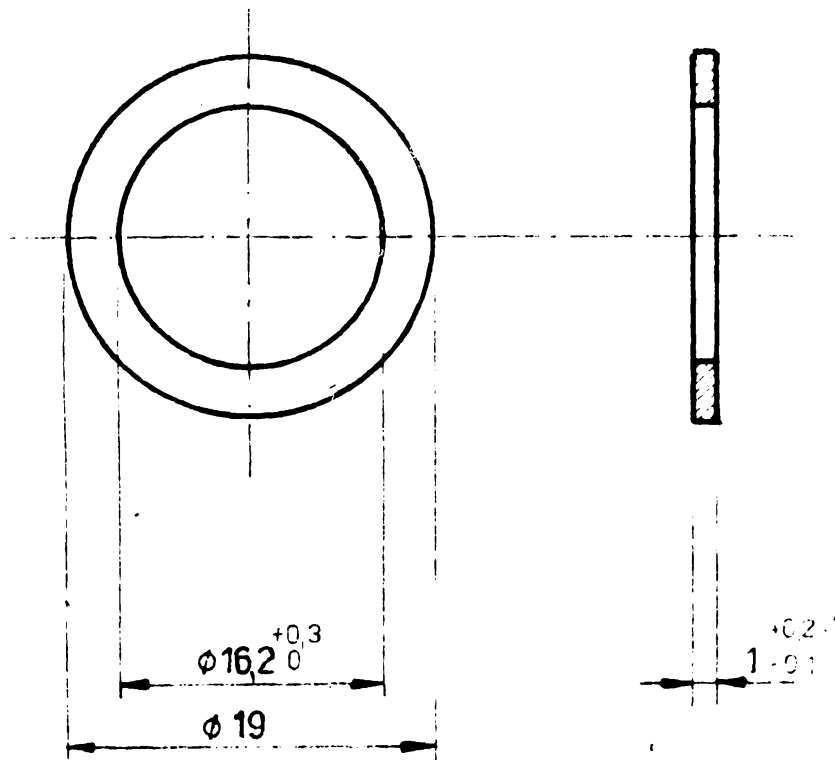
- Material : OL 42
- Abaterile limită la dimensiuni libere rezultate din prelucrare mecanică după JS 14 de precizie STAS 8104-68.
- Muchiile se vor teși $1 \times 45^\circ$
- Marcare : Codul plăcii
- H se calculează funcție de cursa de aruncare plus grosimea plăcilor de aruncare.

elaborat:	aprobat:	data:
-----------	----------	-------

I. S. ORADEA	Norma tipizată	cod nr. 87.02.1100.	
	BUCSA DE GHIDARE M.T.S.P.	pagina: 1	pagina: 1
Dimensiunea în mm			
<p>Exemplu de notare: 6.3</p> <p>Bucșă de ghidare $\phi 40$. Cod nr. 87.02.1100. Diametrul (d) este indicat de placa portmatrită mobilă</p> <ul style="list-style-type: none"> - Material: OSC 10 sau OLC 15 - Tratament termic: OSC 10 CR 58-60 HRC OLC 15 cianurare, călire la 58-60 HRC - Abateri limită pentru dimensiuni libere rezultate din prelucrare mecanică conform STAS 2300 75 clasa fină - Muchiile inactive se vor teși $0,5 \times 45^\circ$ - Marcare: Codul bucșei de ghidare <p style="text-align: center;">L=h-5 h=grosimea portmatritei mobile</p>			
elaborat:		aprobat:	
		data:	

I.S. ORADEA	Norma tipizată	cod nr. 87.02.2401	
	SAIBĂ ETANSARE M.T.S.P.	pagini: 1	pagina: 1

dimensiuni în mm

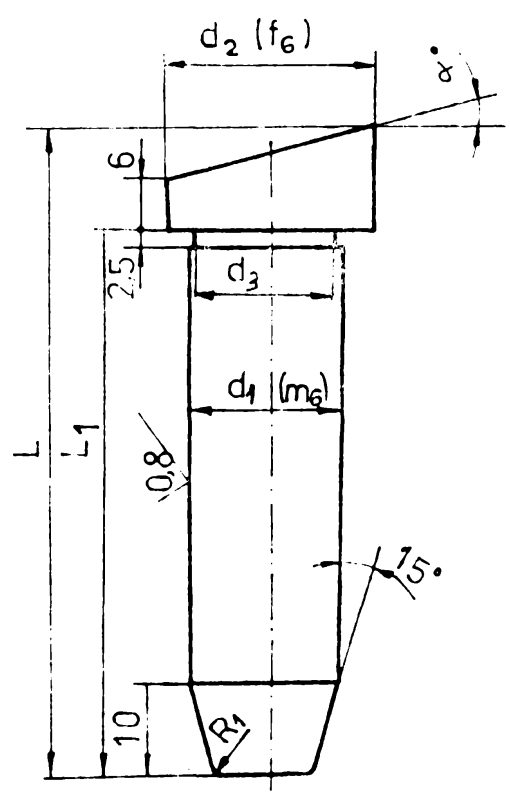


exemplu de notare saibă de etansare
cod nr. 87.02.2401

- Material : Clingherit -

elaborat	aprobat	data
----------	---------	------

I. S. ORADEA	Norma tipizată	cod nr.	
	BOLT INCLINAT PENTRU MIEZURI LATERALE MTSP	pagini: 1	pagina: 1



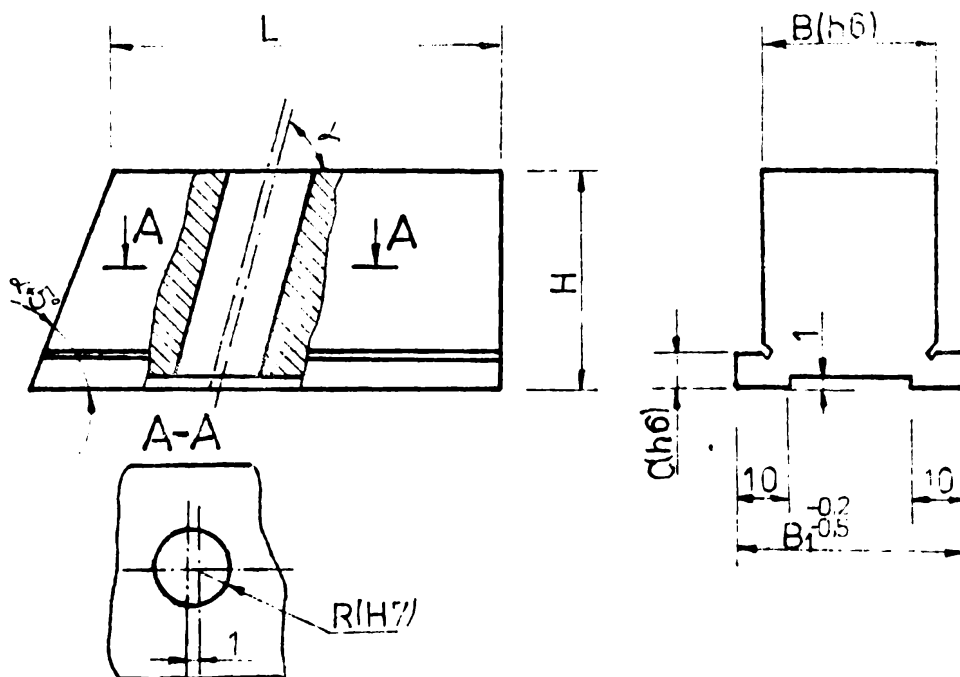
3.2 ✓ ✓

- Material OSC 10
- Trat. termic CR 56-60 HRC

elaborat	aprobat	data
----------	---------	------

I. S. ORADEA	Norma tipizată	cod nr.	
	MIEZ LATERAL M.T.S.P.	pagini 2	pagina 1

dimensiuni în mm



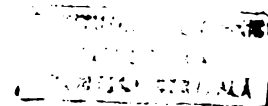
Material OLC 45

Imbunătățit 46 50 HRC

$R = \frac{D}{2}$ D = diametrul bolțului înclinat

Aceste miezuri sînt montate în portmatrită mobilă și sînt acționate astfel:

- La extragere (deschiderea matritei) de către bolțurile înclinate montate de regulă în partea fixă.
- La introducere de către pene (vezi $\alpha + 5^\circ$) montate pe laturile portmatritei fixe.

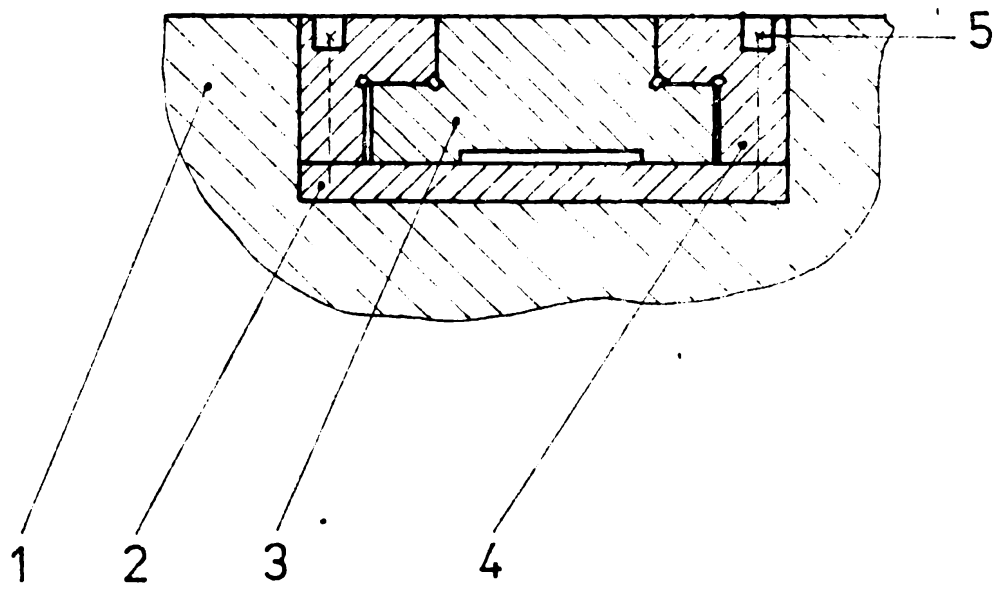


elaborat:

aprobat:

data:

I.S. ORADEA	Normă tipizată:	cod nr.	
	MONTARE MIEZ LATERAL	pagini: 2	pagina 2



- 5 Șurub STAS 5144-70 OL 50
- 4 Ghidaje OLC 45 CR 36-40 HRC
- 3 Miez lateral OLC 45 CR 40-50 HRC
- 2 Placă de uzură OLC 45 CR 36-40 HRC
- 1 Portmatriță mobilă

elaborat:	aprobat:	data:
-----------	----------	-------


```

CALL VITEZE(5,1,7,.,.)
CALL CRFION(1)
CALL SCAL(1,.,.,1,.,.,38,.,.)
CALL PLAC(187,2A(.,.,.,92,5,.,.))
CALL MAR
CALL ALFZAJ
CALL SEGM 1(.,.,.,1)
DIMENSION VXY(1)
DATA VXY/.,.,.,176,.,1,.,.,126,.,1,.,.,.,./
CALL LINE(8,VXY)
DIMENSION VXY1(8)
DATA VXY1/2,.,.,67,5,2,.,.,98,.,8,.,.,98,.,8,.,.,67,5,./
CALL LINE(4,VXY1)
DIMENSION VXY2(8)
DATA VXY2/8,.,.,5,76,.,8,.,.,85,.,2,.,.,85,.,2,.,.,75,.,8,.,.,76,.,./
CALL LINE(15,VXY2)
CALL CRFION(2)
CALL HAS(2,5,45,.,)
CALL SFDES
DIMENSION VXY3(1)
DATA VXY3/2,.,.,65,.,8,.,.,85,.,8,.,.,98,.,2,.,.,98,.,2,.,.,85,.,./
CALL CRFION(1)
CALL LINE(3,VXY3)
CALL CRFION(2)
CALL HAS(2,45,3,.,)
CALL SFDES
CALL CRFION(1)
DIMENSION VXY4(18)
DATA VXY4/33,.,.,34,.,37,.,37,.,37,.,37,.,43,25,34,5,43,25,
134,5,34,5,34,5,33,5,33,5,34,33,34,./
CALL LINE(9,VXY4)
CALL CRFION(2)
CALL HAS(3,23,6,.,)
CALL SFDES
DIMENSION VXY11(14)
DATA VXY11/25,5,34,25,25,5,44,5,28,5,44,5,28,5,38,5,26,5,
3,5,26,5,34,25,25,5,34,25,./
CALL CRFION(1)
CALL LINE(7,VXY11)
CALL HAS(2,5,3,.,)
CALL SFDES
CALL CRFION(1)
DIMENSION VXY5(1)
DATA VXY5/7,5,32,5,18,8,32,5,18,8,59,5,7,5,59,5,7,5,32,5/
CALL LINE(8,VXY5)
DIMENSION VXY6(1)
DATA VXY6/82,.,.,32,5,92,.,32,5,92,.,59,5,82,.,59,5,32,.,32,5/
CALL LINE(5,VXY6)
DIMENSION VXY7(34)
DATA VXY7/15,5,.,.,2,75,17,5,2,75,17,5,32,5,23,.,
32,5,23,.,33,25,37,.,23,25,37,.,23,5,61,5,23,5,61,5,
33,25,77,5,33,25,77,5,32,5,81,25,32,5,81,25,2,75,8,.,2,75,
8,.,18,5,.,./
CALL LINE(17,VXY7)
CALL CRFION(2)
CALL HAS(4,5,45,.,)
CALL SFDES
CALL CRFION(1)
DIMENSION VXY8(26)
DATA VXY8/67,5,34,5,71,5,34,5,71,5,34,5,68,5,34,5,67,5,
134,5,67,5,68,5,67,5,68,5,68,5,71,5,68,5,71,5,68,.,
167,5,68,.,71,5,68,.,71,5,34,5,./
CALL LINE(13,VXY8)
CALL CAP(8,50,5,.)
CALL CAP(81,25,55,5,.)
CALL SCUR(.,.,.)
CALL
CALL SUFIXAP C(58,62,.)
CALL SEGM 1(c1,5,34,5,1)
DIMENSION VXY12(14)
DATA VXY12/61,5,34,5,67,5,34,5,67,5,44,5,62,.,44,5,67,.,44,5,
58,5,61,5,34,5,./
CALL LINE(7,VXY12)
CALL HAS(2,5,3,.,)
CALL SFDES
CALL CRFION VXY13(1)
DATA VXY13/71,5,34,5,76,5,34,5,76,5,44,5,71,.,44,5,71,.,34,5,./
CALL LINE(5,VXY13)
CALL HAS(2,5,3,.,)
CALL SFDES
DIMENSION VXY4(54)
DATA VXY4/21,.,.,34,5,25,5,34,5,25,5,44,5,28,5,44,5,
23,5,23,.,33,25,37,.,23,25,37,.,23,5,61,5,23,5,61,5,
33,25,44,5,33,25,44,5,42,5,42,5,45,5,45,5,57,5,45,5,57,5,44,5,
56,25,47,5,21,5,64,5,21,5,34,5,./
23,5,44,5,42,5,42,5,45,5,57,5,45,5,57,5,44,5,
56,25,47,5,21,5,64,5,21,5,34,5,./
CALL LINE(7,VXY4)
CALL CRFION(2)
CALL HAS(4,5,45,.,)
CALL SFDES
CALL CRFION(1)

```



```

CALL SEGM 1(X1,Y1,X2,Y2)
CALL SEGM 1(X1,Y1,1)
TYPE 16
FORMAT(2,X,'S-A CREAT FOSTERUL PT. PARTEA DREAPTA A FLACII')
TYPE 19
FORMAT(2,X,'          S-AU CREAT FOSTERELE          ')
RETURN
END

```

SUBROUTINE PACRUL

```

TYPE 2
TYPE 3
TYPE 4
TYPE 5
TYPE 6
TYPE 7
TYPE 8
TYPE 9
TYPE 1
TYPE 11
TYPE 13
ACCEPT 14,X,Y
TYPE 15
ACCEPT 14,X1,Y1
TYPE 16
ACCEPT 17,N
TYPE 18
CALL SEGM 1(X1,Y1,X2,Y1,X1,Y2,N)
TYPE 19
TYPE 2
ACCEPT 21,L
FORMAT(1,'S-PENTRU PACORDAREA LINTILOR DE CONTOUR L')
FORMAT(1,'LINTILE LE INCADREAZA A MATHITILE EXECUTATE PRIN')
FORMAT(1,'FAZARE, SUCESIVITATE (UNCASTERA PAZET DE PACORDARE L')
FORMAT(1,'S-ADREAZATELE CELOR DOUA PUNCTE S-ADREAZA PROGRA')
FORMAT(1,'S-ADREAZATELE 9 DE GRAD, NU S-ADREAZA POCURI')
FORMAT(1,'MAI MIO DE ACEASTA VALOARE, INTRODUCEREA DINTRE S-')
FORMAT(1,'EXECUTA CA LA CELELATE OPERATI, FORMATUL LE INTRO')
FORMAT(1,'DUCERE FIIND IDENTICE, SE SPECIFICAZA IN PLUS DIRECTION')
FORMAT(1,'IN CARE SE FACE INCADRARE : CU 1 DACA ESTE IN SENS')
FORMAT(1,'TRIGONOMETRIC SI CU -1 DACA ESTE IN SENS OPUS')
FORMAT(1,'INTRODUCETI PUNCTUL DIN CARE SE PORNESTE ',3)
FORMAT(2F8,2)
FORMAT(1,'INTRODUCETI PUNCTUL IN CARE SE VA SFIRI PACRUL',5)
FORMAT(1,'INTRODUCETI SENSUL DE EXECUTARE AL PACRUL',5)
FORMAT(12)
FORMAT(1,'S-REFACTURIZA PACORDAREA CELOR DOUA PUNCTE')
FORMAT(1,'S-A EXECUTAT PACRUL ',3)
FORMAT(1,'SE FIE DE LA CAPAT PENTRU ALTE PUNCTE DACA TASTATI <I>')
FORMAT(14)
IF (L,PO,1) GOTO 12
RETURN
END

```

SUBROUTINE CENUR

```

TYPE 2
TYPE 3
TYPE 4
TYPE 5
TYPE 6
TYPE 7
TYPE 8
TYPE 9
TYPE 1
TYPE 11
ACCEPT 11,X,Y
TYPE 12
ACCEPT 13,L
CALL SEGM 1(X,Y,L)
TYPE 14
TYPE 15
ACCEPT 16,N
IF (N,PO,1) GOTO 1
FORMAT(1,'S-TRASEAZA CONTURELE ALCTUITE D'N LINTI CERE')
FORMAT(1,'S-NECESIT, CUNOSTIAREA COORDINATEI IN CARE SE TR')
FORMAT(1,'SE TRASEAZA SEGMENTUL DE DATEA SI DACA SEGMENTUL ESTE')
FORMAT(1,'FICTIV SAU UN SEGMENT REAL, PENTRU TRASAREA UNUI')
FORMAT(1,'SEGMENT REAL SE VA SPECIFICAZA CU 1, SAU PENTRU UN')
FORMAT(1,'SEGMENT FICTIV SE VA SPECIFICAZA CU -1, SAU PENTRU UN')
FORMAT(1,'DIREC COORDINATELE IN CARE SE TRASEAZA DE LA PUNCT')
FORMAT(1,'PUNCTUL LE PLECARE ESTE CEL IMPLICAT, INTRODUCETI')
FORMAT(1,'COORDINATELE DE ACEST PUNCT',3)
FORMAT(2F8,2)
FORMAT(1,'SPECIFICATI DACA SE TRASEAZA SAU NU',3)
FORMAT(12)
FORMAT(1,'S-A TRASAT LINTI, IN CAZUL IN CARE MAI DORITI UN',5)
FORMAT(1,'TASTATI <I>',5)
FORMAT(11)
RETURN
END

```

SUBROUTINE
TYPE 2


```

CALL CDEPC 1(X,Y,X2,Y,X1,Y,1)
CALL CDEPC 1(X,Y,X2,Y,X1,Y,1)
CALL CDEPC 1(X,Y,X2,Y,X1,Y,1)
CALL CDEGM 1(X4,Y4,11)
CALL CDEGM 1(X5,Y5,11)
CALL CDEGM 1(X6,Y6,11)
CALL CDEGM 1(X7,Y7,11)
CALL CDEGM 1(X8,Y8,11)
CALL CDEGM 1(X9,Y9,11)
X=X-27
CONTINUE
RETURN
END

```

SUBROUTINE CDEPC(X,Y)

```

TYPE 1
TYPE 2
TYPE 3
TYPE 4
TYPE 5
TYPE 6
TYPE 7
TYPE 8
TYPE 9
TYPE 10
ACCEPT 12,X,Y,1,P
TYPE 12
ACCEPT 14,N
X1=X-(1/2)*SORT(3)
X2=X+(1/2)*SORT(3)
Y1=Y-1/2
Y2=Y+1/2
Y3=Y
Y4=Y
Y5=Y-1
Y6=Y+1
CONTINUE
CALL CDEPC 1(X,Y,X1,Y,X2,Y,1)
CALL CDEPC 1(X,Y,X2,Y,X1,Y,1)

```

```

TYPE 10
ACCEPT 17,M

```

```

FORMAT(10,'(M,10,1) GOTO 1')
FORMAT(10,'(M,10,1) TRASAFA CERCIURILE DE GHIDARE PT. ')
FORMAT(10,'(M,10,1) CERCURILE DE GHIDARE LA STANTE TIPIZATE ')
FORMAT(10,'(M,10,1) SE NECESSITA CUNOSTEREA COORDINATELOR CENTRULOR ')
FORMAT(10,'(M,10,1) GAURILOR PENTRU CORTI ')
FORMAT(10,'(M,10,1) SE VOR INTRODUCI COORDINATELE CENTRULOR FAZA DE LA X,Y ')
FORMAT(10,'(M,10,1) XTUA, DISTANTA DINTRE CERCURILE CONCENTRICE, NUMARUL ')
FORMAT(10,'(M,10,1) DE CERCURI CONCENTRICE DE LA UN GHIDAJ ')
FORMAT(10,'(M,10,1) TOATE DATELE SE INTRODUC PE O LINIE EXCEPTIF ')
FORMAT(10,'(M,10,1) INCLUSTV NUMARUL DE CERCURI CONCENTRICE ')
FORMAT(10,'(M,10,1) INTRODUCETI COORDINATELE CENTRULUI FAZA CERCURILOR ')
FORMAT(10,'(M,10,1) CEL MAI MIC SI PASUL, TOATE INTR-UN RING ')
FORMAT(4F8,2)
FORMAT(10,'(M,10,1) INTRODUCETI NUMARUL CERCURILOR ')
FORMAT(12)
FORMAT(10,'(M,10,1) MAI DORITI PT. ALTE PT. DE LA <K1> ')
FORMAT(10)
RETURN
END

```

SUBROUTINE SUFIXARC(X,Y)

```

TYPE 1
FORMAT(15X,'SE INTRODUC SUPLUL ALZAT PT. FIXARE X=')
TYPE 2
ACCEPT 2,0
FORMAT(10,'(M,10,1) DORITI INTRODUCEREA ARCULUI, PT. DE LA <K1> ')
ACCEPT 14,14,22
TYPE 3
FORMAT(10,'(M,10,1) VA RIG INTRODUCETI COORDINATELE ')
TYPE 4
FORMAT(10,'(M,10,1) SE INTRODUC PARAMETRUL X ')
ACCEPT 4,X
FORMAT(10,'(M,10,1) ')
TYPE 5
FORMAT(10,'(M,10,1) ATENTIE PARAMETRUL Y SE INTRODUC FARA PT. ZECIMAL ')
TYPE 6
FORMAT(10,'(M,10,1) INTRODUCETI PARAMETRUL Y ')
ACCEPT 12,Y

```



```

FORMATT (4X, ' VERIFICATI PARAMETRI, DACA SINT MARI <K>'S)
DOCCOPY (11)
IF (N) 1, 1, 0
TYPE 1
FORMAT (12X, ' ASIZATI PRIN SE FAC CALCULELE DE POZITIONARE')
X1 X 0
X2 X1-3.2
X3 X2-1
Y1 Y 1.5
Y2 Y1-1
X4 X 1.5
Y4 Y 1.5
X5 X 1.7
X6 X 1.7
Y5 Y 1.5
CALL SEGMA (1(X, Y, 1))
CALL SEGMA (1(X1, Y1, 1))
CALL SEGMA (1(X1, Y1, 1))
CALL SEGMA (1(X2, Y1, 1))
CALL SEGMA (1(X2, Y2, 1))
CALL SEGMA (1(X3, Y2, 1))
CALL SEGMA (1(X3, Y1, 1))
CALL SEGMA (1(X, Y1, 1))
CALL SEGMA (1(X, Y1, 1))
CALL SEGMA (1(X4, Y4, 1))
CALL SEGMA (1(X5, Y4, 1))
CALL SEGMA (1(X7, Y1, 1))
CALL SEGMA (1(X4, Y, 1))
CALL SEGMA (1(X4, Y5, 1))
CALL SEGMA (1(X7, Y5, 1))
CALL SEGMA (1(X5, Y5, 1))
CALL SEGMA (1(X5, Y, 1))
TYPE 1
FORMAT (1, 'S-A REALIZAT FISIERUL PT. SUPURUL DE FIXARE (ARC)')
TYPE 1
FORMAT (1, 'S-AU CREAT TOATE FISIERELE', 1 X, 'S-A POATE DESTINA')
ATTNKA
END

SUBROUTINE SUPUR3
TYPE 1
FORMAT (1, ' SE INTRODUC SUPURUL DE FIXARE, DACA DORITI <K>'S)
DOCCOPY (2, 0)
FORMAT (11)
IF (N) 4, 1, 0
CALL SEGMA (1(X, Y, 1))
LIMIT (10X, VXY1 (32))
DATA VXY1 / 26., 34., 26., 38., 28., 38., 28., 52., 28., 5., 29.5,
3.5, 57., 3., 5., 26., 32., 57., 32., 57., 32., 51., 33., 38.,
13.5, 38., 32., 5., 34., 32., 33., 5., 26., 33., 5., 26., 34., /
CALL LINIT (2, VXY1)
CALL SEGMA (1(27., 34., 1))
CALL SEGMA (1(33., 34., 1))
CALL SEGMA (1(28., 5., 41., 1))
CALL SEGMA (1(32., 5., 41., 1))
CALL SEGMA (1(28., 5., 51., 1))
CALL SEGMA (1(32., 5., 41., 5., 1))
CALL SEGMA (1(26., 42., 1))
CALL SEGMA (1(32., 5., 42., 1))
CALL SEGMA (1(32., 5., 54., 5., 1))
CALL SEGMA (1(32., 5., 54., 5., 1))
CALL SEGMA (1(32., 5., 56., 5., 1))
CALL SEGMA (1(32., 5., 56., 5., 1))
CALL SEGMA (1(28., 4., 5., 1))
CALL SEGMA (1(26., 54., 1))
CALL SEGMA (1(32., 54., 1))
CALL SEGMA (1(32., 4., 5., 1))
END
TYPE 1
FORMAT (1, ' ASIZATI ARCUL SAU ARCELE DE COMPRESIE')
TYPE 1
FORMAT (1, ' INTRODUCETI COORDONATA X AL INCEPUTULUI ARCULUI'S)
DOCCOPY (5, X)
FORMAT (F4.7)
TYPE 1
FORMAT (1, ' INTRODUCETI VALOAREA LUI Y AL INCEPUTULUI ARCULUI'S)
DOCCOPY (12, Y)
TYPE 1
FORMAT (1, ' VERIFICATI DATELE SI COMPARATI MAXIMILE SCALTE')
TYPE 1
FORMAT (1, ' DASTATI 1 DACA NU SINT CORECTE')
DOCCOPY (1, 1)
FORMAT (11)
FORMAT (1, 4, 5, 0)
IF (N) 1, 1, 0
X1 X 1.7
X2 X 1.7

```

```

CALL INT(2,4 )
CALL VITZ(5 ,5 ,5 )
CALL SCUL(1 ,1 ,1 ,30 ,5 )
CALL CIRC 1(X,Y,X1,Y1,X2,Y2,1)
STOP
END

```

SUBROUTINE ALFAZU

```

TYPE 1
FORMAT(' ', 'SE INTRODUC ALFAZUL DE EXECUTARE IN PLACI SUPERIOARA')
TYPE 2
FORMAT(' ', 'ALFOUL')
TYPE 3
FORMAT(' ', 'AXELE DE COORDONATE SI SAU FATA DE BAZA-UL')
TYPE 4
FORMAT(' ', 'PROGRAMUL CIRCULEAZI PLASAREA PARTII DE EXTERIOR')
TYPE 5
FORMAT(' ', 'ALFAZUL DE COORDONATE SI POSIBILA DE GHEBATE ALFOUL')
TYPE 6
FORMAT(' ', 'PROGRAMUL DE FORTERZA CALCULEAZA NUMARUL DE COULURI')
TYPE 7
FORMAT(' ', 'PARTIILE DE STABILITATEA MONTAJULUI SIMBOLIC')
TYPE 8
FORMAT(' ', 'DACA DORITI LANSAREA ACUSTIEI APASATI <K>')
DOCT 9,
FORMAT(1)
IF(1) 1, 1, 1
TYPE 10
FORMAT(' ', 'SAU SE CHEAZA FORTAUL ATATI, SAU SAU DOCTAT')
DIMENSION VXY1(14)
DATA VXY1 / 1, 54.5, 2, 57.5, 4, 5, 67.5, 4, 5, 64.5, 5, 5, 64.5, 5, 7,
51.5, 5, 54.5, 7
CALL LIMIT(7, VXY1)
CALL HAS(3, 45)
CALL SFAS
DIMENSION VXY2(14)
DATA VXY2 / 92.5, 34.5, 92.5, 64.5, 93.5, 64.5, 93.5, 67.5, 1, 1, 67.5,
1, 34.5, 92.5, 34.5, 7
CALL LIMIT(7, VXY2)
CALL HAS(2, 45)
CALL SFAS
TYPE 11
FORMAT(' ', 'SAU PENTRU FORTAUL DE FORTAUL DE ALFAZU')
RETURN
END

```

SUBROUTINE CAP(X,Y)

```

TYPE 1
FORMAT(' ', 'SE INTRODUC COORDONATELE DE CHICAZI')
TYPE 2
FORMAT(' ', 'ALFAZUL SUPERIOARA SI SAU PENTRU PENTRU NUMARUL DE PARTI')
TYPE 3
FORMAT(' ', 'ALFAZUL DE COORDONATE SI POSIBILA DE GHEBATE ALFOUL')
X1 X 1
X2 X 2
X3 X 3
Y2 Y 1
CALL SEGM 1(X,Y, 1)
CALL SEGM 1(X1,Y, 1)
CALL SEGM 1(X2,Y2, 1)
CALL SEGM 1(X3,Y2, 1)
CALL SEGM 1(X,Y, 1)
TYPE 5
FORMAT(' ', 'SAU INTRODUCI COORDONATELE DE CHICAZI')
RETURN
END

```

SUBROUTINE MAR

```

TYPE 1
FORMAT(' ', 'SE INTRODUC MARGINILE LATERALE ALE PLACII DE BAZA')
TYPE 2
FORMAT(' ', 'PROGRAMUL CIRCULEAZI SI PT.PARTII DE EXTERIOR')
TYPE 3
FORMAT(' ', 'DACA SE VOI INTRODUCI SE BINE PENTRU PARTII DE BAZA')
TYPE 4
FORMAT(' ', 'PARTIILE DE BAZA')
TYPE 5
FORMAT(' ', 'INTRODUCETI PARAMETRUL X PT. PARTII STINGHI')
DOCT 1(FIX)
TYPE 6
FORMAT(' ', 'INTRODUCETI PARAMETRUL X PT. PARTII DE BAZA')
DOCT 1(X)
TYPE 7
FORMAT(' ', 'INTRODUCETI PARAMETRUL Y PT. PARTII STINGHI')
DOCT 1(Y)
TYPE 8
FORMAT(' ', 'INTRODUCETI PARAMETRUL Y PT. PARTII DE BAZA')
DOCT 1(Y)
X1 X 1
X2 X 2

```

