

MINISTERUL EDUCATIEI SI INVATAMINTULUI
INSTITUTUL POLITEHNIC „TRAIAN VUIA” TIMISOARA
FACULTATEA DE MECANICA

Ing. Ioan Vucu

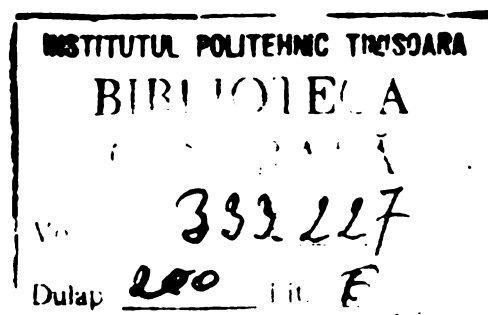
CERCETARI ASUPRA PRELUCRARIII DIMENSIONALE ULTRASONORE
CU SUSPENSIE ABRAZIVA A UNOR FERITE

- Teză de doctorat -

BIBLIOTECA CENTRALĂ
UNIVERSITATEA "POLITEHNICA"
TIMIȘOARA

Conducător științific:
Prof.em.dr.ing. GHEORGHE SAVII

- 1977 -



C U P R I N S

1. INTRODUCERE - - - - -	5
2. ANALIZA PROCESULUI PRELUCRĂRII DIMENSIONALE ULTRASONORE- - - - -	10
2.1. Locul prelucrării dimensionale ultrasonore între procedeele de execuție a pieselor- - - - -	10
2.2. Metode de prelucrare dimensională ultrasonoră.	11
2.3. Detașarea materialului de pe suprafața de prelucrat.- - - - -	14
2.4. Forțe în procesul detașării materialului de pe suprafața de prelucrat.- - - - -	18
2.5. Concentrația, fărâmițarea, mișcarea și schimbarea particulelor abrazive în spațiul de lucru- - -	22
2.6. Influența presiunii pneumostatice și a temperaturii din spațiul de lucru asupra procesului detașării materialului de pe suprafața de prelucrat- - - - -	29
3. OBIECTIVELE PRINCIPALE ALE CERCETĂRIILOR CUPRINSE ÎN ACEASTA TEZĂ. METODICILE ȘI MIJLOACELE DE REALIZARE A ACESTOR OBIECTIVE- - - - -	33
3.1. Stabilirea obiectivelor principale.- - - - -	33
3.2. Stabilirea metodicilor și a mijloacelor de realizare a obiectivelor principale ale acestei teze.	36
4. PRELUCRABILITATEA DIMENSIONALĂ ULTRASONORĂ A FERITELOR	40
4.1. Feritele materiale prelucrabile dimensional ultrasonor. - - - - -	40
4.2. Determinarea experimentală a valorilor unor proprietăți mecanice ale feritei de tipul Elferit D ₆	43
4.3. Cu privire la prelucrabilitatea relativă dimensională ultrasonoră cu suspensie abrazivă a feritei de tipul Elferit D ₆ . - - - - -	48
5. ANALIZA CONDIȚIILOR ȘI A VALORILOR UNOR PARAMETRII ÎN VEDEREA STABILIRII REGIMULUI, PENTRU PRELUCRAREA DIMENSIONALĂ ULTRASONORĂ A FERITELOR - - - - -	51
5.1. Cu privire la stabilirea condițiilor de prelucrare. Admiterea metodei de prelucrare, a semifabricatelor și suprafețelor prelucrate. - - - - -	51

5.2.Suspensia abrazivă pentru prelucrarea feritelor în general, pentru determinările experimentale ale acestei teze în special. v - - - - -	52
5.3.Stabilirea valorilor parametrilor regimului de prelucrare a feritelor în general, pentru determinările experimentale cuprinse în această teză în special. v - - - - -	58
5.4.Blocul ultrasonor (BU) conceput, executat și utilizat la cercetările experimentale.- - - - -	68
5.5.Dispozitivul de instalare a obiectelor prelucrării și de creare a presiunii statice. - - - - -	90
5.6.Elementele principale ale instalației experimentale pentru cercetarea prelucrării unor ferite, modul de funcționare și încercarea acesteia. - - - - -	94
6. CERCETAREA INFLUENȚEI UNOR MĂRIMI CARACTERISTICE ALE PRESIUNII STATICE ȘI A VITEZELOR DE PRELUCRARE CORESPUNZĂTOARE ACESTOR MĂRIMI - - - - -	101
6.1.Cercetarea experimentală a presiunii statice corespunzătoare timpului de bază minim, la prelucrarea cu sculă prismatică. - - - - -	101
6.2.Cercetarea experimentală a influenței formei și ariei suprafeței frontale a sculei, asupra presiunii statice corespunzătoare timpului de bază minim - - - - -	104
6.3.Analiza calității suprafeței prelucrate, din zona de străpungere a obiectului prelucrării de către sculă- -	107
6.4.Cercetări teoretice și experimentale privind evitarea ciobirii obiectului prelucrării la străpungerea sa de către sculă.- - - - -	110
6.5.Analiza vitezei de prelucrare și a factorilor principali de care depinde aceasta. - - - - -	116
6.6.Cercetarea experimentală a vitezei de prelucrare v - -	118
7. CERCETAREA UNOR ASPECTE MAI IMPORTANTE ALE UZURII SCULEI ȘI A INFLUENȚEI ACESTEI UZURI ASUPRA PRECIZIEI DIMENSIONALE A ALEZAJELOR INFUNDATE. - - - - -	124
7.1.Analiza unor aspecte importante ale uzurii sculei- -	124
7.2.Metodă analitică de determinare a mărimii uzurii sculei, corespunzătoare unei lungimi de prelucrare date v	126
7.3.Cercetarea experimentală a uzurii sculei - - - - -	128
7.4.Determinarea analitică a valorii dimensiunii corespunzătoare de reglare a meșinii-unelte la cotă, pentru asigurarea preciziei lungimii alezajelor infundate.	138
8. CONCLUZII GENERALE - - - - -	143
BIBLIOGRAFIE - - - - -	146

1. INTRODUCERE

Industria constructoare de mașini din țările avansate tehnic solicită în ultimii ani tot mai multe piese din materiale care au, printre altele și următoarele proprietăți: duritate mare și fragilitate ridicată (v. parag.2.1).

Executarea unor suprafețe prelucrate pe semifabricate din materiale cu proprietățile arătate anterior, prin procedee de prelucrare convenționale, nu este, în general, posibilă. Prelucrarea acestor semifabricate este asigurată prin procedee neconvenționale de prelucrare [72], [69], [55], [21]. Dintre procedeele convenționale de prelucrare rectificarea, în special cea cu scule diamantate și în cazul unor suprafețe specifice procedurii (suprafețe plane, suprafețe de revoluție exterioare etc.), dă unele rezultate acceptabile.[19].

Dacă pe lângă duritate mare și fragilitate, obiectele prelucrării mai au și proprietatea de a fi neconductoare electric, pentru realizarea unor suprafețe prelucrate pe aceste obiecte, chiar dintre procedeele neconvenționale de prelucrare doar prelucrarea dimensională ultrasonoră dă rezultate satisfăcătoare [1], [62], [56],[67]. Cele arătate în alineatul precedent despre rectificare sînt valabile și în cazul acestor obiecte ale prelucrării.

Dintre materialele dure și fragile din care se obțin obiecte ale prelucrării ce trebuie supuse prelucrării dimensionale ultrasonore, fac parte: sticla, materialele semiconductoare, ceramica, feritele, diamantele etc. [77], [46], [4].

S-au făcut numeroase cercetări experimentale și teoretice privind procesul prelucrării dimensionale ultrasonore cu suspensie abrazivă [1], [62], [56], [67], [53] și au fost construite multe mașini de prelucrat prin acest procedeu, unele universale, altele speciale [42], [23], [86], [102]. Chiar în aceste condiții, prelucrarea dimensională ultrasonoră fiind un procedeu apărut relativ recent, dezvoltat în ultimii 20 de ani, avînd perspective reale, i pune noi cercetări atât pentru dezvoltarea bazelor sale tehnologice cît și pentru perfecționarea construcției mașinilor pe care se realizează.

Industria constructoare de mașini din R.S.R. s-a caracterizat în ultimele decenii prin ritmuri înalte de dezvoltare. Această dez-

voltare a impus ca in unele ramuri ale sale să fie necesară prelucrarea dimensională ultrasonoră, a unor obiecte ale prelucrării, prelucrarea pentru care s-a apelat atât la importul de tehnologie și de utilaje, cât și la asistența tehnică a unor specialiști străini. Este cazul, de exemplu, tehnologiei, mașinilor de prelucrat și asistenței tehnice pentru recondiționarea filierelor diamantate, folosite la fabricarea sirmei.

Prizele nuclee de cercetare din R.S.R. în domeniul aplicării industriale a oscilațiilor ultrasonore, s-au format nu cu mulți ani în urmă. Este vorba despre următoarele colective: cel al Institutului de cercetări metalurgice - București, preocupat, în special, de folosirea oscilațiilor ultrasonore la deformarea plastică a metalelor; cel al Institutului politehnic „Traian Vuia” - Timișoara, care se ocupă, în primul rând, de prelucrarea dimensională ultrasonoră și cel din cadrul Institutului politehnic „Gheorghe Gheorghiu-Dej”-București, preocupat, în mod deosebit, de sudarea ultrasonoră. Rezultatele obținute de colectivele arătate sînt remarcabile, unele din aceste rezultate fiind aplicate chiar la scară industrială.

Colectivele din cadrul institutelor I.P. „Traian Vuia”-Timișoara și I.P. „Gheorghe Gheorghiu-Dej”- București au efectuat un studiu, coordonat de Institutul de cercetări și proiectări pentru tehnologia construcției de mașini - București, despre necesitatea și posibilitățile de introducere a tehnologiilor bazate pe oscilații ultrasonore, în industria din R.S.R. [105]. Din acest studiu rezultă aviditatea industriei noastre pentru tehnologii cu oscilații ultrasonore în general, pentru prelucrări dimensionale ultrasonore în special și posibilitățile de realizare imediată în țară a unor utilaje care să permită aplicarea acestor tehnologii.

În prezent sînt perfectate deja, pe direcția prelucrărilor dimensionale ultrasonore, între Institutul politehnic „Traian Vuia”- Timișoara pe de o parte și unele institute de cercetare și întreprinderi industriale, contracte de cercetare. Obiectivele principale ale acestor contracte sînt: cercetarea și proiectarea de tehnologii pentru prelucrări dimensionale ultrasonore; cercetarea, proiectarea și realizarea de mașini de prelucrat dimensional ultrasonor și de sisteme pentru mașini existente.

Cercetările care fac obiectul acestei teze de doctorat au fost inițiate în următoarele condiții: pe plan mondial se semnala doar posibilitatea prelucrării dimensionale ultrasonore a feritelor; în R.S.R. producerea obiectelor (piese și semifabricate) din ferite era

in fază de laborator și se extindea la scară industrială; mașina de prelucrare dimensională ultrasonoră stabilită pentru cercetările propuse (model experimental) [81], [29], era în faza de definiție.

Orientarea acestor cercetări s-a dovedit justă. În prezent între elaboratorul feritelor românești, Institutul de cercetări electronice - București și Institutul politehnic „Traian Vuia” - Timișoara, există un contract, prin care acesta din urmă și-a asumat sarcinile principale următoare: cercetarea și proiectarea unor tehnologii pentru prelucrarea dimensională ultrasonoră a feritelor; cercetarea și realizarea unei mașini universale de prelucrat dimensional ultrasonor. Obiectivele acestui contract privind cercetarea tehnologică i-au revenit, printr-un subcontract între Institutul politehnic „Traian Vuia” - Timișoara și Institutul de învățământ superior - Pitești, autorului acestei teze.

Pentru studiul blocurilor ultraacustice, sisteme pe cât de importante pe atât de variate constructiv, autorul a început creerea unei modeste baze de cercetare proprii, concretizată în primul rând, printr-un generator ultrasonor [94] și prin blocuri ultrasonore. La acestea s-au adăugat S.D.V.-urile necesare cercetărilor tehnologice pe mașina arătată anterior.

Această teză de doctorat cuprinde 8 capitole extinse pe 152 pagini, conține 84 figuri și 26 tabele. La elaborarea sa au fost utilizate 105 titluri bibliografice.

Analizei bazelor fizice ale prelucrării dimensionale ultrasonore îi este consacrat un capitol. Această analiză se referă cu precădere la metoda cu suspensie abrazivă, deoarece despre metoda cu sculă dia antată literatura de specialitate prezintă încă puține elemente. Principalele aspecte analizate sînt: modelul fizic al procesului prelucrării dimensionale cu suspensie abrazivă, forțele necesare detașării materialului de pe suprafața de prelucrat, circulația suspensiei abrazive în zona prelucrării și influența acestei circulații asupra vitezei de prelucrare. Cunoașterea acestor aspecte a fost și este necesară pentru înțelegerea puținelor date existente în literatura de specialitate despre bazele tehnologice ale prelucrării dimensionale ultrasonore cu suspensie abrazivă și pentru a putea contribui eficient la dezvoltarea acestor baze.

Obiectivele principale ale cercetărilor prezentate în această teză și condițiile generale de desfășurare a determinărilor experimentale impuse de aceste cercetări sînt cuprinse într-un capitol separat.

In capitolul următor sînt prezentate cercetările întreprinse și rezultatele la care s-a ajuns pe direcția încadrării feritelor, a celor stabilite prin obiectivele arătate, din punct de vedere al prelucrabilității dimensionale ultrasonore.

Condițiile de prelucrare, valorile parametrilor regimului de prelucrare și elementele instalației experimentale prezentate în capitolul 5, au valabilitate mai largă la determinările experimentale care fac obiectul capitolelor următoare. Condițiile particulare sînt arătate în capitolele respective. Instalația experimentală prezentată în acest capitol cuprinde atît elemente cu grad mai mare de universalitate la prelucrările dimensionale ultrasonore, cît și elemente specifice cercetărilor experimentale impuse de obiectivele stabilite. Pentru elementele specifice autorul prezintă aspecte ale concepției, de execuție și chiar de exploatare.

Cercetările efectuate și rezultatele obținute pentru dezvoltarea cunoașterii parametrilor regimului de prelucrare dimensională ultrasonoră cu suspensie abrazivă, mai exact, a presiunii statice, sînt prezentate într-un capitol. Problema valorii presiunii statice dintre suprafața de prelucrat și cea frontală a sculei a fost abordată de către autor într-o manieră originală, manieră impusă de cerințe practice și care constă în următoarele: determinarea valorii acestei presiuni, pentru prelucrarea alezajelor nefundate, pe de o parte din condiția timp de bază minim, iar pe de alta din cea a evitării ciobirii obiectului prelucrării la străpungerea acestuia de către sculă.

Uzura sculei la prelucrarea dimensională ultrasonoră cu suspensie abrazivă este relativ mare, ceea ce face ca influența sa asupra acestui procedeu să fie extinsă și puternică. În consecință un capitol al tezei a fost consacrat uzurii sculei în condițiile prelucrării stabilite prin obiectivele cercetărilor și influenței acestei uzuri asupra preciziei suprafeței prelucrate.

Ultimul capitol al tezei cuprinde concluziile generale formulate de autor, în urma cercetărilor efectuate și prezentate în această teză.

Autorul exprimă și pe această cale recunoștința sa inițiatorului și conducătorului acestei teze de doctorat, prof.em.dr. ing. Gh. Sevil, pentru orientarea cercetărilor pe o direcție de mare actualitate și largă perspectivă, pentru îndrumarea permanentă și pentru sprijin total la efectuarea cercetărilor experimentale. Am simțit că acest sprijin a avut un singur motiv: dorința dezvoltării

științei și tehnicii românești.

De asemenea autorul folosește și acest prilej ca să mulțumească conducerii Institutului politehnic „Traian Vuia”- Timișoara și conducerii facultății de mecanică din cadrul acestui institut pentru că i-au permis să efectueze cercetări experimentale în unele din laboratoarele acestei facultăți.

Autorul rămâne îndatorat colectivului catedrei de Tehnologia construcției de mașini și celui al catedrei de Tehnologie mecanică de la Facultatea de mecanică din cadrul Institutului politehnic „Traian Vuia” - Timișoara, pentru aprecierile, observațiile și recomandările făcute, în special cu prilejul prezentării referatelor și pentru ajutorul direct acordat pe parcursul efectuării cercetărilor experimentale, tuturor celor care l-au ajutat la finalizarea acestei lucrări.



2. ANALIZA PROCESULUI PRELUCRĂRII DIMENSIONALE ULTRASONORE

2.1. Locul prelucrării dimensionale* ultrasonore între procedeele de execuție a pieselor

Dintre factorii care influențează stabilirea procedului de prelucrare a unei suprafețe a unui obiect al prelucrării, fac parte și proprietățile fizice și mecanice ale obiectului respectiv. În acest sens, dacă se notează cu τ_r rezistența la forfecare, iar cu σ_r rezistența la rupere a materialelor și se consideră criteriul fragilității, adică raportul dintre rezistența la forfecare și cea la rupere ($t_x = \tau_r / \sigma_r$), materialele pot fi împărțite în două clase: materialele cu $t_x > 1$ la care ruperea nu este precedată de deformații plastice și materiale cu $t_x < 1$ care înainte de rupere se deformează plastic [89]

S-a dovedit experimental [1], [57] că materialele din prima grupă, unele greu iar altele imposibil de prelucrat dimensional prin procedee de prelucrare convențională [72], [55], [21], [69], pot fi prelucrate dimensional ultrasonor. Trebuie precizat că, în timp ce materialele dure conductoare electric pot fi prelucrate și prin unele procedee de prelucrare neconvenționale [72], [55], [21], [69], materialele dure și fragile neconductoare electric uneori nu pot fi prelucrate dimensional decât ultrasonor [57], [77], [46].

Din punct de vedere al eficacității prelucrării dimensionale ultrasonore, funcție de criteriul fragilității, materialele au fost împărțite în trei grupe [45] și anume: materialele din prima grupă sînt cele cu $t_x \geq 2$ (sticlă, ceramică, diamant etc.) și asigură eficacitatea maximă a prelucrării; materialele din grupa a doua, caracterizate prin $1 < t_x < 2$ (oțel călit, aliaje dure etc.), asigură o eficacitate scăzută a prelucrării; prelucrarea dimensională ultrasonoră a materialelor din grupa a treia, $t_x < 1$ (oțel necălit, cupru etc.), este ineficace.

O altă proprietate a materialelor de prelucrat care are o influență foarte mare asupra prelucrabilității dimensionale ultrasonore, este duritatea acestora. În tabelul 2.1 se dau vitezele relative de

*) Prin prelucrare dimensională se înțelege, în această teză, realizarea unei suprafețe prelucrate ca urmare a îndepărtării surplusului de material de pe suprafața de prelucrat a unui semifabricat.

prelucrare corespunzătoare diferitelor materiale, după datele experimentale din lucrările [56] , [28] . Din acest tabel rezultă că viteza de prelucrare, în general, scade cu creșterea durității materialului de prelucrat.

Tabelul 2.1

Valorile vitezei relative de prelucrare dimensională ultrasonoră a unor materiale.

Materialul prelucrat	Microduritatea, în daN/mm ²	Viteza relativă de prelucrare, în %
Sticlă	600	100
Cuarț	1200	52
Rubin	1800 ... 2400	18
Diamant	10000	0,5 ... 1,5

Prelucrarea dimensională ultrasonoră, procedeu de prelucrare neconvențional, asigură execuția pieselor din semifabricatele cele mai dure și fragile, chiar și atunci când materialele acestor semifabricate sînt neconductoare electric.

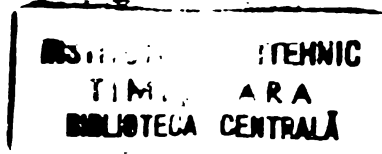
2.2. Metode de prelucrare dimensională ultrasonoră

În cadrul procedurii de prelucrare dimensională ultrasonoră au apărut și au fost dezvoltate două metode de prelucrare și anume:

- prelucrarea dimensională ultrasonoră cu suspensie abrazivă [1] , [56] , [104] ;
- prelucrarea dimensională ultrasonoră cu sculă diamantată [41] , [97] , [68] .

Schema prelucrării dimensionale ultrasonore cu suspensie abrazivă este prezentată în fig. 2.1 (detaliul A), iar schema simplificată a unei mașini de prelucrat după această metodă se dă în fig. 2.1.

Între suprafața de prelucrat a obiectului prelucrării 1 (fig. 2.1) și suprafața prelucrătoare (în special cea frontală) a sculei 2, se găsește suspensia abrazivă 3. Obiectele prelucrării sînt semifabricate din materialele cele mai dure și fragile, inclusiv din dia ant, neconductoare sau conductoare electric. Sculele se execută, de obicei, din oțel carbon de calitate, necălit. Suspensia abrazivă este formată din particule abrazive în apă. Duritatea particu-



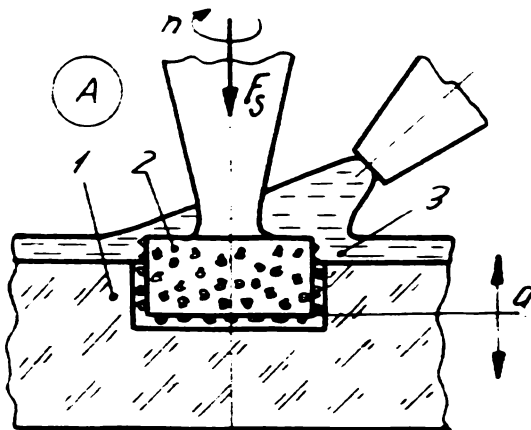
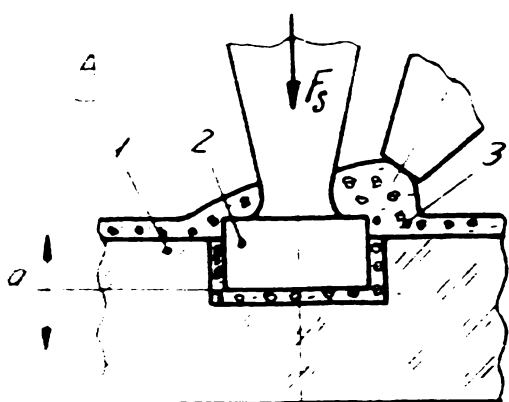
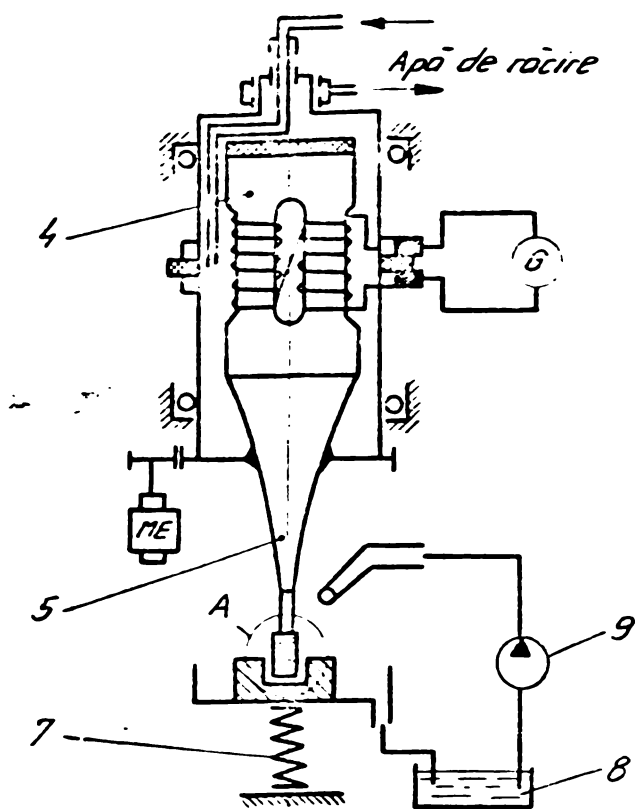
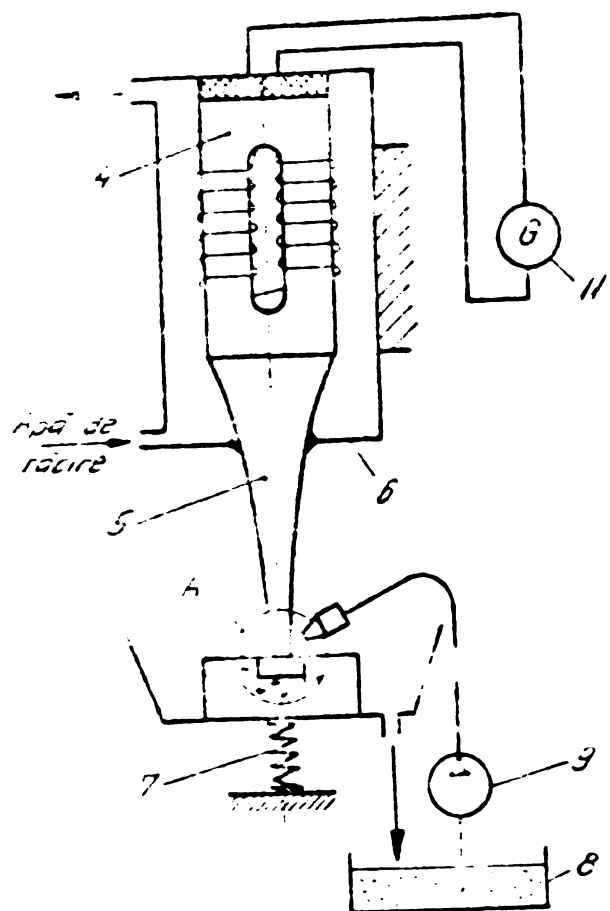


Fig.2.1. Schema simplificată a unei mașini de prelucrat dimensional ultrasonor cu suspensie abrazivă.

Fig.2.2. Schema simplificată a unei mașini de prelucrat dimensional ultrasonor cu sculă diamantată.

lelor abrazive trebuie să fie mai mare decât duritatea materialului de prelucrat. Cele mai utilizate materiale abrazive sînt carbura de siliciu (SiC) și carbura de bor (B_4C). La prelucrarea diamantului particulele abrazive sînt din diamant.

Particulele suspensiei abrazive sînt presate pe suprafața de prelucrat, sub acțiunea unei forțe statice F_s , transmisă prin intermediul sculei sau a obiectului prelucrării. Scula oscilînd longitudinal cu frecvență ultrasonoră și amplitudine a maximă la suprafața sa frontală, pătrunde în materialul prelucrat. În timpul prelucrării

de pe suprafațe de prelucrat se detașează mici particule, iar granulele abrazive se fărâmițează. Aceste particule și granule abrazive fărâmițate (deșeurile prelucrării) sînt evacuate din zona prelucrării și în locul lor este introdusă suspensie abrazivă proaspătă. Prin zona prelucrării, în această teză se înțelege, în special, spațiul delimitat de suprafața de prelucrat și suprafața prelucrătoare a sculei.

Metoda de prelucrare dimensională ultrasonoră cu sculă diamantată a apărut mult mai tîrziu decît cea cu suspensie abrazivă. Schema prelucrării dimensionale ultrasonore cu sculă diamantată este prezentată în fig. 2.2, detaliul A, iar schema simplificată a unei mașini de prelucrat după această metodă se dă în fig. 2.2.

Între suprafața de prelucrat a obiectului prelucrării 1 (fig. 2.2) și scula 2, se găsește apă de răcire-spălare 3. Obiectele prelucrării pot fi din materialele arătate la metoda de prelucrare dimensională ultrasonoră cu suspensie abrazivă (cu excepția diamantului). Partea prelucrătoare a sculei este formată din particule de diamant, legate cu un liant. Apa de răcire-spălare are rolul să răcească spațiul de lucru și să-l elibereze de așchiile detașate de pe suprafața de prelucrat.

Suprafața frontală a sculei apasă pe suprafața de prelucrat sub influența unei forțe statice F_g , transmisă prin intermediul sculei sau a obiectului prelucrării. Scula executînd simultan, o mișcare oscilatorie longitudinală cu frecvență ultrasonoră și amplitudine maximă la suprafața sa frontală și una de rotație, în jurul axei longitudinale, cu turația n , detașează așchii mici de pe suprafața de prelucrat. Așchiile rezultate sînt îndepărtate din spațiul de lucru de către apa de răcire-spălare.

O mașină pentru prelucrarea dimensională ultrasonoră după una dintre metodele arătate, trebuie să asigure: mișcarea oscilatorie longitudinală a sculei cu frecvență ultrasonoră și amplitudine necesară (la metoda cu sculă diamantată și o mișcare de rotație a sculei în jurul axei longitudinale); forța statică de apăsare a particulelor abrazive pe suprafața de prelucrat; alimentarea zonei prelucrării cu suspensie abrazivă (la metoda cu sculă diamantată și alimentarea cu apă de răcire-spălare); evacuarea deșeurilor prelucrării din zona prelucrării.

Întît la metoda de prelucrare cu suspensie abrazivă (fig.2.1) cît și la cea cu sculă diamantată (fig.2.2), mișcarea oscilatorie a

sculei se obține într-un sistem oscilant, ale cărui părți principale sînt transductorul 4 și concentratorul 5. Curentul de înaltă frecvență necesar excitării transductorului este furnizat de către un generator ultrasonor G. Mișcarea de rotație a sculei, la prelucrarea cu sculă diamantată, poate fi asigurată de către un motor electric M. Forța statică de apăsare a granulelor abrazive pe suprafața de prelucrat este obținută într-un sistem de apăsare (reprezentat de arcul 7) și transmisă sculei sau obiectului prelucrării. Sistemul de alimentare cu suspensie abrazivă (respectiv cu apă de răcire-spălare) și de evacuare a deșeurilor prelucrării din spațiul de lucru, constă, în principiu, dintr-un rezervor 8, o pompă 9 și conducte de legătură.

2.3. Detășarea materialului de pe suprafața de prelucrat

Cercetările teoretice ale procesului detașării materialului de pe suprafața de prelucrat la prelucrarea dimensională ultrasonoră pornesc, în general, de la admiterea unui model fizic al acestui proces, în baza căruia se desfășoară calculele. Se urmărește, de obicei, determinarea analitică a vitezei prelucrării, sau a volumului de material detașat de pe suprafața de prelucrat în unitatea de timp. În literatura de specialitate se remarcă, putînd fi considerate modele de referință, modelele fizice propuse de M.E.Show [85] și V.F. Kazanțev [35] care se regăsesc ulterior și în lucrările altor cercetători [47], [17].

M.E.Show în lucrarea [85] a presupus că între scula S (fig. 2.3) și suprafața de prelucrat a obiectului prelucrării P se află particule abrazive identice, de formă sferică și cu același diametru D. Privind detașarea materialului de pe suprafața de prelucrat a considerat că aceasta are loc, pe de o parte, sub acțiunea particulelor abrazive proiectate pe suprafața de prelu-

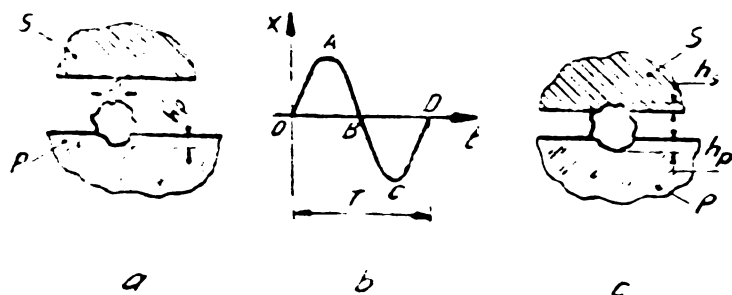


Fig.2.3. Model fizic al detașării materialului de pe suprafața de prelucrat [47]: a- particula abrazivă proiectată pe suprafața de prelucrat; b- ciclul oscilațiilor sculei; c- particula abrazivă lovită pe suprafața de prelucrat.

crat de către sculă în mișcarea sa oscilatorie (fig.2.3,a), iar pe de altă parte, sub acțiunea particulelor abrazive lovite de către sculă pe aceeași suprafață (fig.2.3,c).

În baza modelului fizic propus, M.E. Show stabilește printre altele și relațiile care urmează. Adâncimea unei cavități formată pe suprafața de prelucrat de către o particulă abrazivă proiectată pe această suprafață,

$$h_p' = \pi \sqrt{\frac{2}{3}} \frac{\rho}{HB} \cdot a \cdot f \cdot D, \quad (2.1)$$

în care: ρ este greutatea specifică a particulei abrazive;
 HB - duritatea Brinel a materialului de prelucrat;
 f, a - frecvența, respectiv amplitudinea oscilațiilor sculei;
 D - dimensiunea (diametrul) particulei abrazive.

Relația de proporționalitate dintre viteza prelucrării și principalei factori care influențează mărimea acestei viteze,

$$v \approx \frac{\rho^{3/4} \cdot f \cdot D^{1/4} \cdot F_{med}^{3/4}}{HB^{3/4}}, \quad (2.2)$$

unde: F_{med} este valoarea medie a forței de lovire a particulelor abrazive (valoare practic egală cu cea a forței statice de apăsare a acestor particule).

Pornind de la distribuția după dimensiune a particulelor suspensiei abrazive (fig.2.4), V.F. Kazanțev propune ca model fizic al procesului detașării materialului de pe suprafața de prelucrat, modelul prezentat în fig. 2.5. [35].

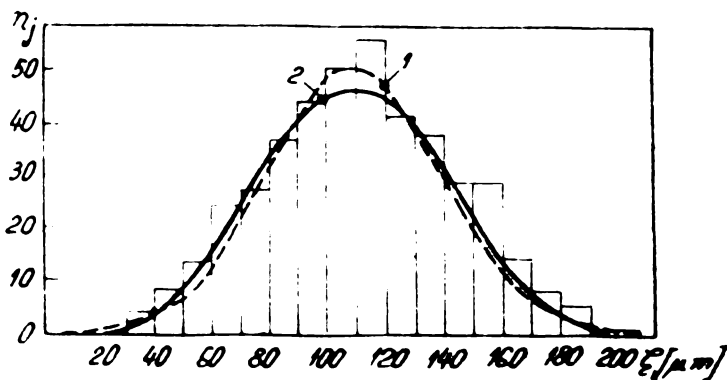


Fig.2.4. Distribuția după lățime a particulelor suspensiei abrazive [104]: curba 1 corespunde distribuției normale (Gauss); curba 2 reprezintă dependența $\varphi(\xi) = 1,095/\xi [1 - (\xi - \bar{\xi})^2/\xi]^3$.

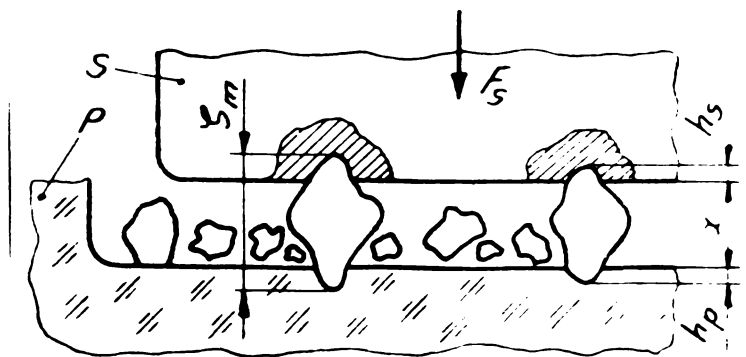


Fig.2.5. Model fizic al procesului detașării materialului de pe suprafața de prelucrat [35]

Analizînd curba de distribuție din fig. 2.4, numai aproxima-

tiv 10% din numărul considerat al particulelor abrazivului nr.10 (GOST- 3647-59), a căror dimensiune medie este de $108 \mu\text{m}$, au dimensiunile de la $160 \mu\text{m}$ până la $180 \mu\text{m}$ și doar 1% în intervalul $180 \dots 200 \mu\text{m}$, deci stabilirea unui model fizic ca cel din fig. 2.5 este justificată, în principiu, de la bun început.

Interpretarea modelului fizic din fig. 2.5 este următoarea: la un moment dat al perioadei unei oscilații a sculei, S, suprafața sa frontală vine în contact cu cele mai înalte particule abrazive, a căror înălțime este S ; într-un moment următor, aceeași suprafață se găsește la distanța x față de suprafața de prelucrat a obiectului prelucrării P, aceasta fiind distanța minimă dintre cele două suprafețe, moment în care, dacă se neglijează comprimarea particulelor abrazive, o particulă cu înălțimea S pătrunde atât în obiectul prelucrării P (până la adâncimea h_p), cât și în scula S (până la adâncimea h_s). În momentul în care suprafața frontală a sculei se găsește la distanța minimă față de suprafața de prelucrat, între aceste suprafețe sînt și particule abrazive cu înălțimea mai mică decît S , care nu ajung în contact cu scula.

Unele dintre concluziile cercetărilor teoretice efectuate în baza modelelor fizice arătate au fost confirmate, iar altele infirmate, în urma cercetărilor teoretice și experimentale ulterioare. În continuare se arată unele dintre aceste infirmări și confirmări.

Una din întrebările care se impunea după apariția modelului fizic din fig.2.3 și care a primit răspuns, a fost următoarea: care dintre cele două acțiuni arătate, proiectarea sau lovirea particulelor abrazive pe suprafața de prelucrat, determină detașarea volumului maxim de material în unitatea de timp?

S-a calculat adâncimea cavității formată de o particulă abrazivă proiectată pe suprafața de prelucrat (fig.2.3,a), cu relația (2.1), în condițiile de prelucrare următoare [104]: frecvența oscilațiilor sculei $f = 25 \text{ kHz}$, amplitudinea acestor oscilații $a = 75 \mu\text{m}$, forța statică de apăsare a particulelor abrazive pe suprafața de prelucrat $F_g = 4,3 \text{ daN}$, dimensiunea medie a particulelor abrazive $D = 3,5 \mu\text{m}$ și concentrația volumetrică a acestora în suspensie 35%. S-a dovedit, la prelucrarea sticlei, că volumul de material detașat de către particulele abrazive proiectate pe suprafața de prelucrare este numai 3% din volumul total de material detașat. Deci, practic, detașarea materialului de pe suprafața de prelucrat este determinată de

particulele abrazive lovite de suprafața frontală a sculei pe suprafața de prelucrat.

O altă întrebare care cerea și a primit răspuns a fost următoarea: dacă pe suprafața de prelucrat, la un moment dat, sînt lovite de către suprafața frontală a sculei, particule abrazive cu aceeași formă și dimensiune (fig.2.3,c), sau numai cîteva particule abrazive dintre cele existente în momentul respectiv între cele două suprafețe, adică particulele cele mai mari?

L.A.Șreiner, în lucrarea [87], a calculat mărimea presiunii necesare începerii detașării cuarțului cu ajutorul particulelor abrazive, considerînd că aceste particule sînt sferice, au același diametru și se găsesc apropiate una de alta. Au rezultat presiuni necesare de ordinul miilor de daN/cm^2 . Valoarea presiunii necesare detașării aceluiași material rămîne foarte mare și în următoarele condiții: particule abrazive cu muchii ascuțite (formă care favorizează detașarea materialului) și concentrația acestor particule de 10 ori mai mică. Așa cum se va vedea în parag.6.2., la prelucrarea dimensională ultrasonoră cu suspensie abrazivă, valoarea presiunii statice dintre particulele abrazive și suprafața de prelucrat, este mult mai mică.

Rezultatele acestor cercetări analitice, ca și rezultatele cercetărilor experimentale date în lucrările [66], [35], confirmă valabilitatea modelului fizic din fig.2.3.

Deoarece la stabilirea modelului fizic din fig. 2.3 s-a presupus că particulele abrazive sînt sfere cu diametrul D , din relația (2.2) rezultă că viteza prelucrării dimensionale ultrasonore depinde de dimensiunea acestor particule, adică $v \sim D^{1/4}$. Această dependență nu a fost confirmată experimental, neconfirmare constatată și de autorul acestui model fizic, care efectuînd un calcul analog celui pentru stabilirea relației (2.2), ajunge la o expresie de forma:

$$v \sim f \cdot D (a \cdot F_{\text{med}})^{3/4} \quad (2.3)$$

În urma confirmărilor experimentale a rezultatelor teoretice obținute în baza modelului său fizic, F.V.Kazanțev propune, în lucrarea [104], o metodă de calcul a vitezei prelucrării dimensionale ultrasonore.

Notînd cu n_1 numărul particulelor abrazive existente pe 1 cm^2 al suprafeței de prelucrat și cu A aria suprafeței de prelucrat, numărul particulelor abrazive de pe suprafața de prelucrat este $n_1 \cdot A$.

Presupunînd că concentrația și distribuția particulelor sus-

333.227
Dulau 100 Lit F

pensiei abrazive nu se schimbă într-un interval de timp relativ mare, atunci volumul de material detașat de pe suprafața de prelucrat în unitatea de timp, este egal cu produsul dintre volumul V_1 de material detașat la o lovitură a sculei și frecvența f a oscilațiilor sculei.

Notându-se cu F_m forța maximă care acționează asupra particulelor abrazive, tensiunea maximă la lovirea particulelor abrazive de către suprafața frontală a sculei pe suprafața de prelucrat se poate obține cu relația cunoscută $\sigma_m = F_m/A$.

Viteza prelucrării dimensionale ultrasonore,

$$v = Q \cdot c(\xi) \cdot \left(\frac{\sigma_m}{n_1}\right)^{C_F} \cdot n_1 \cdot f, \quad (2.4)$$

în care: Q este un coeficient care depinde de duritatea materialului de prelucrat, de duritatea abrazivului, de concentrația particulelor în suspensia abrazivă;

$c(\xi)$ - un coeficient care reflectă dependența vitezei prelucrării de dimensiunea medie a particulelor abrazive;

C_F - exponent.

2.4. Forțe în procesul detașării materialului de pe suprafața de prelucrat

Pentru stabilirea teoretică a caracterului forțelor care acționează în procesul detașării materialului de pe suprafața de prelucrat, s-a propus modelul mecanic din fig.2.6 [104].

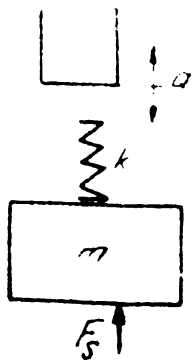


Fig.2.6. Model mecanic pentru studiul forțelor [104].

S-a presupus că suprafața frontală a sculei oscilează longitudinal după legea,

$$x(t) = a \cdot \sin \omega t, \quad (2.5)$$

în care: x este elongația oscilațiilor;

a - amplitudinea;

ω - frecvența oscilațiilor.

S-a admis că la momentul t_1 al perioadei oscilațiilor suprafața frontală a sculei atinge arcul cu constanta elastică k , fixat pe o masă m suficient de rigidă. S-a mai presupus că reacțiunea arcului nu schimbă mișcarea suprafeței frontale a sculei. În aceste

condiții, forța care acționează pe suprafața frontală a sculei are caracterul unui impuls care se repetă periodic cu frecvența ω , adică,

$$F(t) = k \cdot a (\sin \omega t - \sin \omega t_1) \quad (2.6)$$

unde $t_1 < t < \frac{2\pi}{\omega} - t_1$.

S-a presupus în continuare, pentru simplificare, că viteza mișcării suprafeței frontale a sculei, după o perioadă a oscilațiilor este egală cu zero. În acest moment, forța constantă de apăsare F_g , care acționează asupra obiectului prelucrării, va fi egală cu forța medie după o perioadă,

$$F_g = \frac{2\pi}{\omega} \int_{t_1}^{\frac{\pi}{\omega} - t_1} F(t) dt. \quad (2.7)$$

Din expresia (2.7) rezultă că în locul unei forțe exterioare - constante F_g , în intervale de timp scurte și separate, acționează o forță momentană de lovire, mai mare decât F_g . Cu creșterea forței exterioare F_g , sau a amplitudinii oscilațiilor, valoarea forței maxime de lovire crește.

Rezultatele unor cercetări teoretice privind caracterul oscilațiilor sistemului mecanic oscilant, în timpul procesului detașării materialului de pe suprafața de prelucrat, sînt prezentate în lucrările [62], [70], [36].

În lucrarea [62] se consideră oscilațiile unei tije cu secțiune constantă, un capăt al său apasă pe o suprafață de prelucrat cu forța F_g , iar celălalt este liber (fig.2.7).

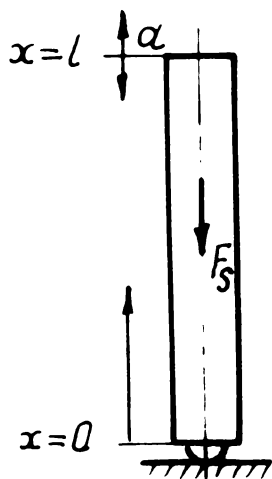


Fig.2.7.Schema simplificată a unui sistem oscilant [104].

S-a ajuns la o exprimare analitică a mărimii tensiunilor de la capătul inferior al tije, în orice moment al perioadei oscilațiilor acesteia, din care s-a dedus dependența tensiunii maxime σ_m de lovire a particulelor abrazive, de amplitudinea ma-

ximă a a suprafeței frontale a sculei și de forța statică F_g de apăsare a particulelor abrazive pe suprafața de prelucrat, adică:

$$\sigma_m = k (a \cdot F_g)^{1/2}, \quad (2.8)$$

în care k este o constantă a cărei valoare depinde de frecvența oscilațiilor barei și de proprietățile sale fizice.

Valorile calculate [104] cu relația (2.8) s-au dovedit cu mult mai mari decât cele obținute experimental în [61].

În baza lucrărilor [70], [36], [63], [88], [64], între forța maximă de lovire F_d a particulelor abrazive pe suprafața de prelucrat, forța statică F_s de apăsare a acestor particule pe aceeași suprafață și amplitudinea a a oscilațiilor suprafeței frontale a sculei, s-a ajuns la relația:

$$F_d \approx 1,7 \cdot F_s \cdot a^{1/2} \quad [\text{daN}], \quad (2.9)$$

în care a se dă în μm , iar F în daN.

Pentru confirmarea experimentală a justetei relației (2.9) s-au făcut cercetări experimentale. S-a folosit o mașină de prelucrat dimensional ultrasonor model 4770 [104]. Măsurarea tensiunilor mecanice s-a făcut după metoda din [36].

Pentru compararea rezultatelor acestor cercetări experimentale cu valorile calculate cu relația (2.9) s-a trasat diagrama din fig.2.8. Pe această diagramă dreapta înclinată corespunde dependenței teoretice

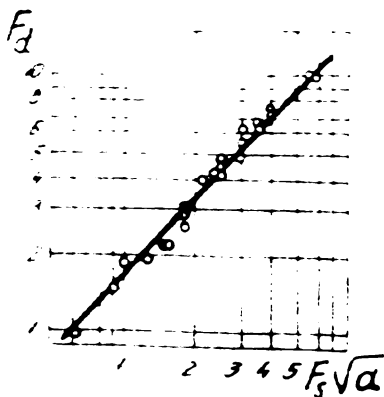


Fig.2.8. Dependența dintre forța maximă F_d și produsul $F_s \cdot a^{1/2}$ [104].

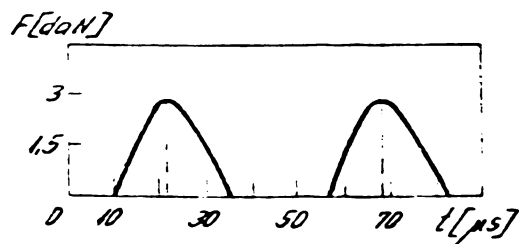


Fig.2.9. Variația în timp a forței de lovire a particulelor abrazive pe suprafața de prelucrat [32].

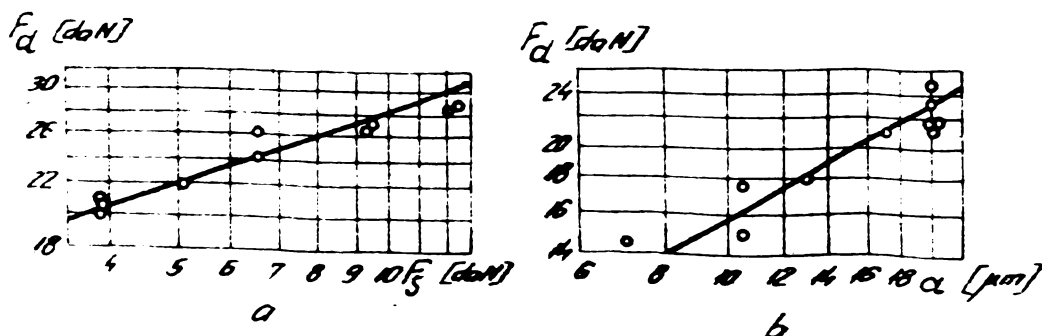


Fig.2.10. Dependența dintre forța maximă de lovire și:
a- forța statică de apăsare a particulelor abrazive;
b- amplitudinea maximă a oscilațiilor sculei [104]

(2.9), iar punctele reprezintă valorile obținute experimental. Rezultă că dependența (2.9) este justă.

În baza relațiilor (2.5)...(2.7) s-a dedus caracterul forței maxime de lovire a particulelor abrazive pe suprafața de prelucrat. În lucrarea [32] se dă graficul variației în timp a acestei forțe, variație obținută experimental după metoda de măsurare a tensiunilor instantanee de lovire din [33]. Din acest grafic rezultă, în esență, că forța de lovire are un caracter impulsiv și că mărimea acestei forțe în intervalul dintre impulsuri este egală cu zero (fig. 2.9).

S-a arătat anterior dependența teoretică dintre forța maximă de lovire F_d și principalii factori care-i influențează mărimea (2.9) și dependența dintre aceleași mărimi obținută experimental (fig. 2.8). În scopul cunoașterii influenței separate a factorilor din relația (2.9) asupra mărimii forței maxime de lovire s-au făcut noi cercetări experimentale a căror rezultate se arată în fig. 2.10. Din această figură rezultă: a - la amplitudine constantă între forța maximă de lovire și forța statică de apăsare există dependența $F_d \sim F_s^{1/3}$; b - la o forță statică de apăsare constantă între forța maximă de lovire și amplitudinea maximă a oscilațiilor există dependența $F_d \sim a^{2/3}$.

Pentru cunoașterea mai aprofundată a procesului detașării materialului de pe suprafața de prelucrat au fost făcute noi cercetări teoretice și experimentale menite să stabilească valoarea tensiunii maxime σ_m de lovire a particulelor abrazive pe suprafața de prelucrat. În urma unor cercetări teoretice [70] a rezultat relația (2.10), iar după unele cercetări experimentale [104] s-a obținut dependența empirică din relația (2.11).

$$\sigma_m \sim a^{0,45} \cdot F_s \quad (2.10)$$

$$\sigma_m = Q(a^2 \cdot F_s)^{1/3} \quad (2.11)$$

în care Q este un coeficient care depinde de granulația abrazivului suspensiei (cu creșterea dimensiunii medii a particulelor abrazive valoarea sa scade).

În scopul stabilirii care dintre aceste relații este corectă, au fost comparate [104] valorile obținute cu fiecare dintre ele, cu valorile experimentale prezentate în lucrările [33], [64]. Abaterile dintre valorile date în aceste două ultime lucrări și cele calculate cu relația (2.11) nu depășesc 6 ... 8%. Această coincidență confirmă valabilitatea relației (2.11).

Pe baza relației (2.11) și ținând cont de relația (2.4), s-a propus [104] o nouă relație de dependență între viteza prelucrării dimensionale ultrasonore v , amplitudinea maximă a a oscilațiilor sculei și presiunea statică p de apăsare a particulelor abrazive pe suprafața de prelucrat ,

$$v \sim (a^2 \cdot p)^{n/3} \quad (2.12)$$

2.5. Concentrația, fărâmitarea, mișcarea și schimbarea particulelor abrazive în spațiul de lucru

S-a arătat anterior, relațiile (2.4) și (2.11), că dintre factorii care influențează mărimea vitezei prelucrării fac parte: amplitudinea oscilațiilor sculei, forța statică de apăsare a particulelor abrazive pe suprafața de prelucrat și concentrația și distribuția după dimensiune a particulelor abrazive din spațiul de lucru. În urma mai multor ceretări experimentale [56] , [77] a rezultat că mărimea acestei viteze v , la executarea alezajelor, scade odată cu creșterea adâncimii h de pătrundere a sculei în materialul de prelucrat, adică:

$$v = v_0 \exp(-\alpha \cdot h) \quad (2.13)$$

Această dependență este arătată în fig.2.11. Deoarece ampli-

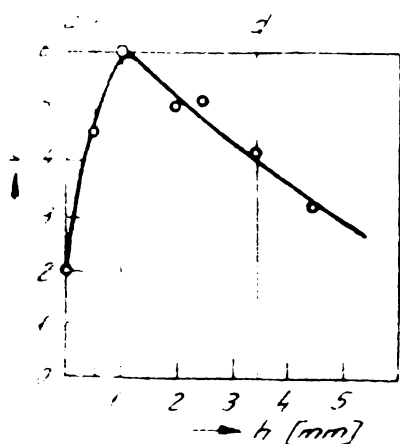


Fig.2.11. Dependența vitezei prelucrării de adâncimea pătrunderii sculei [104] .

tudinea oscilațiilor sculei și forța statică de apăsare a particulelor abrazive pe suprafața de prelucrat, la o prelucrare dată, se mențin aproximativ constante, scăderea arătată a vitezei prelucrării este posibil să fie explicată prin modificarea concentrației și distribuției după dimensiune a particulelor abrazive din spațiul de lucru.

Pentru urmărirea schimbării concentrației particulelor abrazive din spațiul de lucru (de sub suprafața frontală a sculei), în timpul procesului detașării materialului de pe suprafața de prelucrat, s-a folosit metoda filmării rapide [77] , [35] . Rezultatele analizării filmelor, pe scurt, sînt următoarele: cînd adâncimea de pătrundere a sculei în obiectul prelucrării este foarte mică (domeniul a ... b de pe diagramă), concentrația particulelor

abrazive din spațiul de lucru este mai mică decât concentrația acestor particule în suspensie, numărul particulelor din acest spațiu diferă de la o perioadă la alta, aceste particule ocupă poziții diferite (ba la centru, ba la periferia sculei), procesul, în general, este instabil; la pătrunderea sculei în obiectul prelucrării cu aprox. 1 mm (punctul c de pe diagramă), suspensia abrazivă ocupă tot spațiul de lucru, iar particulele abrazive, mai mult sau mai puțin uniform, sînt răspîndite în acest volum. Acestei faze îi corespunde valoarea maximă a vitezei prelucrării; la pătrunderea sculei în obiectul prelucrării cu peste 1 ... 2 mm, dimensiunile particulelor abrazive din spațiul de lucru sînt mult mai mici decât dimensiunea medie a particulelor suspensiei abrazive, deci a avut loc fărîmîțarea particulelor suspensiei. Logic, scăderea vitezei prelucrării odată cu pătrunderea sculei în obiectul prelucrării la adîncimi mai mari de 1 ... 2 mm, poate fi pusă pe seama fărîmîțării particulelor din spațiul de lucru.

Experimental s-a dovedit [38], prin microfotografierea probelor de suspensie abrazivă din spațiul de lucru, că odată cu creșterea duretei prelucrării granulația abrazivului din suspensia utilizată se schimbă neîncetat. În scopul elucidării fenomenului fărîmîțării particulelor suspensiei abrazive din spațiul de lucru (uzării suspensiei abrazive) și pentru a stabili influența acestui fenomen asupra vitezei prelucrării, în timpul unei prelucrări cu menținerea constantă a amplitudinii oscilațiilor sculei și a presiunii statice dintre granulele abrazive și suprafața de prelucrat, au fost luate probe de suspensie abrazivă din spațiul de lucru, la diferite adîncimi de pătrundere a sculei în obiectul prelucrării și au fost fotografiate [34]. După aceste microfotografii a fost stabilită distribuția după dimensiune a particulelor abrazive din probele luate și s-a trasat graficul din fig. 2.12. Din această figură se observă că odată cu creșterea adîncimii de pătrundere a sculei în obiectul prelucrării (curbele 2 și 3) crește numărul particulelor mici din spațiul de lucru.

Admițîndu-se că scăderea vitezei prelucrării odată cu creșterea adîncimii pătrunderii sculei în obiectul prelucrării se datorrește fărîmîțării particulelor abrazive din spațiul de lucru, adică schimbării parametrului distribuției după dimensiune a acestor particule, atunci dependenței vitezei din (2.13) trebuie să-i corespundă o dependență analoagă a abaterii medii pătratice $\bar{\sigma}$. Într-adevăr, dependența acestei abateri, în coordonate semilogaritmice

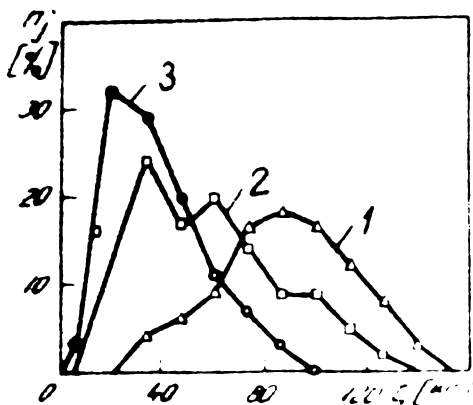


Fig. 2.12. Distribuția după dimensiune a granulelor suspensiei abrazive [104] : 1- inițială; 2- la adâncimea de 1 mm; 3- la adâncimea de 2 mm.

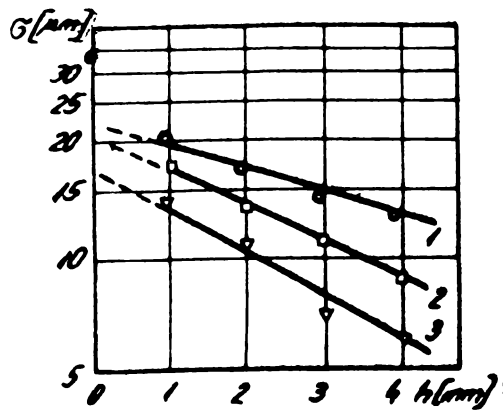


Fig. 2.13. Dependența abaterii medii pătratică σ de adâncimea pătrunderii sculei, la diferite presiuni de apăsare [104] : 1- $p \approx 4,5$ daN/cm²; 2 - $p \approx 10,6$ daN/cm²; 3- $p \approx 16,0$ daN/cm².

(lg σ și h), se dovedește, la forța statică constantă, liniară (fig. 2.13) și este de forma:

$$\sigma = \sigma_0 \exp(-\beta h). \quad (2.14)$$

Din fig. 2.13 mai rezultă că odată cu creșterea presiunii statice dintre granulele abrazive și suprafața de prelucrat, la aceeași granulație inițială a abrazivului suspensiei din spațiul de lucru, sporește fărâmițarea particulelor din acest spațiu.

Cît de mare poate fi influența fărâmițării particulelor suspensiei abrazive din spațiul de lucru, dacă nu are loc schimbarea acestei suspensii în spațiul respectiv se vede în fig. 2.14.

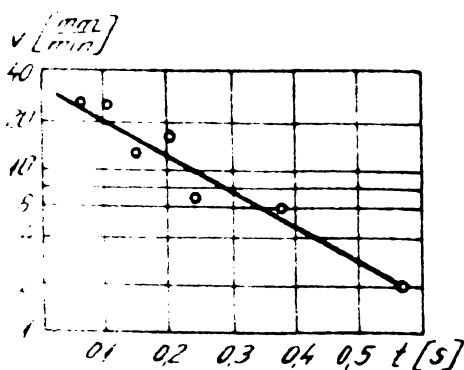


Fig. 2.14. Scăderea vitezei prelucrării fără schimbarea suspensiei abrazive [104] .

Din cele arătate referitor la fărâmițarea particulelor abrazive din spațiul de lucru pot fi trase următoarele două concluzii: dacă nu are loc schimbarea suspensiei abrazive din spațiul de lucru, particulele abrazive din această suspensie se fărâmițează aproape instantaneu și procesul prelucrării încetează; scăderea relativ lentă a vitezei prelucrării în condiții normale ale prelucrării di-

mensionale ultrasonore poate fi explicată prin înlocuirea continuă în spațiul de lucru a particulelor abrazive fărâmițate (uzate) cu altele proaspete.

Inlocuirea particulelor abrazive uzate (fărâmițate) din spațiul de lucru cu altele neuzate, determină mișcarea acestor particule în spațiul respectiv.

Experimental s-a stabilit că scăderea vitezei prelucrării odată cu creșterea adâncimii de pătrundere a sculei în materialul de prelucrat crește odată cu creșterea viscozității lichidului suspensiei abrazive [56]. Deci scăderea vitezei mișcării particulelor abrazive în spațiul de lucru determină micșorarea vitezei prelucrării.

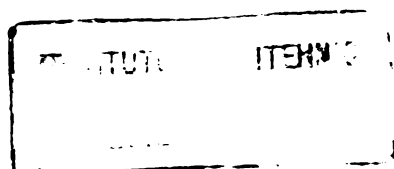
Privind mișcarea particulelor suspensiei abrazive în spațiul de lucru s-au făcut unele ipoteze [56],[53] și au avut loc cercetări experimentale [31].

S-a presupus, pe de o parte [56], că asupra caracterului mișcării particulelor suspensiei abrazive din spațiul de lucru au influență microcurenții care apar în vecinătatea unui fluid neomogen care oscilează, iar pe de altă [53], că suspensia abrazivă din spațiul de lucru execută o mișcare oscilantă a cărei frecvență este egală cu frecvența mișcării oscilante a suprafeței frontale a sculei.

Pentru cercetarea experimentală a mișcării particulelor suspensiei abrazive în spațiul de lucru a fost folosită filmarea [31]. În timpul filmării axa longitudinală a obiectivului camerei de filmat a fost perpendiculară pe suprafața sculei, astfel a putut fi urmărită mișcarea particulelor suspensiei abrazive din jocul lateral al spațiului de lucru, prin peretele transparent al obiectului prelucrării din sticlă.

La începutul prelucrării, pînă la pătrunderea sculei în obiectul prelucrării cu cîteva zecimi de mm, s-a observat curgerea suspensiei abrazive. La pătrunderea sculei cu 0,5 ... 1,5 mm particulele suspensiei abrazive execută o mișcare oscilantă: ba sînt expulzate de sub sculă, ba sînt atrase în acest loc.

Cînd adîncimea h de pătrundere a sculei în obiectul prelucrării este $h \geq 2$ mm, majoritatea particulelor suspensiei abrazive din spațiul de lucru au o mișcare haotică, viteza acestei mișcări fiind de cîteva m/s. Deoarece direcția mișcării acestor particule se schimbă adesea, viteza medie a acestei mișcări, într-un interval de timp considerat, este mai mică decît cea instantanee. Această mișcare haotică are un rol de bază în schimbarea particulelor suspensiei abrazive în spațiul de lucru. Mișcarea arătată este explicată nu prin ciocnirea particulelor izolate une de alta, ciocniri care se observă relativ rar, ci prin caracterul mișcării lichidului însuși. Cu creșterea amplitudinii oscilațiilor, viteza mișcării particulelor suspensiei abrazive în spațiul de lucru crește



Mișcarea particulelor suspensiei abrazive în spațiul de lucru este influențată de prezența în același spațiu a unor bule de gaz, care se formează sub suprafața frontală a sculei, ca rezultat al cavității. Aceste bule observate în jocul lateral se mișcă haotic cu o viteză mai mare de câteva ori decât cea a particulelor suspensiei abrazive. Bulele în mișcarea lor atrag după ele câteva particule abrazive, apoi în jurul bulelor se formează un „cheag” de particule, astfel de cheaguri se deplasează în jocul lateral, iar uneori ajung și sub suprafața frontală a sculei. Mișcarea bulelor arătate anterior determină o oarecare creștere a vitezei medii de mișcare a particulelor suspensiei abrazive în spațiul de lucru.

Din ipotezele și cercetările experimentale făcute în legătură cu mișcarea particulelor suspensiei abrazive în spațiul de lucru și prezentate foarte succint anterior, pot fi desprinse următoarele concluzii: acțiunea microcurenților din suspensia abrazivă și cea a mișcării oscilante a acestora se manifestă doar în faza incipientă a prelucrării dimensionale ultrasonore; când adâncimea h de pătrundere a sculei în obiectul prelucrării este $h \geq 2$ mm mișcarea particulelor suspensiei abrazive în spațiul de lucru este haotică și se explică prin caracterul mișcării lichidului însuși al suspensiei; mișcarea unor bule de gaz care apar sub suprafața frontală a sculei ca urmare a fenomenului de cavitație, determină o oarecare creștere a vitezei medii de mișcare a granulelor suspensiei abrazive din spațiul de lucru.

Pentru stabilirea volumului q al lichidului care oscilează în spațiul de lucru au fost făcute cercetări teoretice [53], [24] în baza cărora s-a ajuns la dependența

$$q \sim \frac{a \cdot r}{r} \sqrt{\frac{p_0}{\rho}} \quad (2.15)$$

în care (pe lângă notațiile cunoscute):

r este raza sculei;

p_0 - presiunea atmosferică;

ρ - densitatea lichidului suspensiei abrazive;

În urma unor cercetări [61], [7], [34], rezultă că în timpul prelucrării dimensionale în spațiul de lucru, între suprafața frontală a sculei și cea de prelucrat, apare periodic o depresiune.

Odată cu creșterea adâncimii de pătrundere a sculei în materialul de prelucrat de la zero la o valoare oarecare, mărimea depresiunii din spațiul de lucru crește de la zero la o valoare oarecare [61].

Viteza de intrare a particulelor suspensiei abrazive în spațiul de lucru, respectiv cea de ieșire a particulelor uzate din acest spațiu, poate fi determinată cu relația care urmează.

$$\frac{dn_i}{dt} \sim \frac{w_0 \cdot k_E}{h}, \quad (2.16)$$

în care: w_0 este concentrația particulelor pe suprafața de prelucrat;

k_E - un coeficient proporțional cu energia cinetică medie a sistemului particulelor mobile, care caracterizează măsura mișcării dezordonate.

Deci, viteza schimbării particulelor abrazive sub suprafața frontală a sculei este invers proporțională cu adâncimea de pătrundere a sculei în materialul de prelucrat.

Marele dezavantaj al prelucrării dimensionale ultrasonore cu suspensie abrazivă care stropește spațiul de lucru, scăderea vitezei prelucrării odată cu creșterea adâncimii de pătrundere a sculei în obiectul prelucrării, poate fi înlăturat, în unele cazuri, prin schimbarea forțată a suspensiei abrazive în spațiul de lucru [42], [37].

Schema simplificată a unei instalații pentru prelucrare dimensională ultrasonoră cu suspensie abrazivă absorbită din spațiul de lucru, după [42], este dată în fig. 2.15. Influența vitezei de absorbție v_E a suspensiei abrazive din spațiul de lucru, asupra capacității de prelucrat V_g , la prelucrarea după schema arătată, este prezentată în fig. 2.16.

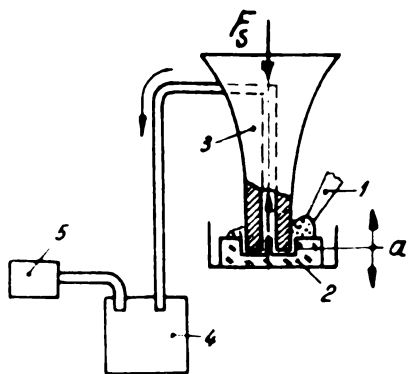


Fig. 2.15. Schema simplificată a prelucrării dimensionale ultrasonore cu suspensie abrazivă schimbată în spațiul de lucru prin absorbție: 1- sistemul de alimentare cu suspensie abrazivă; 2 - obiectul prelucrării; 3- sculă; 4- rezervor; 5 - pompă de vacuum.

Dependența din fig. 2.16 a fost obținută în următoarele condiții: s-a folosit o mașină model 4772 prevăzută cu un generator ultrasonor cu puterea de 1,5 kW, s-a prelucrat sticlă, suprafața prelucrată a avut aria $A = 295 \text{ mm}^2$, amplitudinea oscilațiilor sculei a fost $a = 25 \pm 3 \mu\text{m}$. Din această figură se observă că la

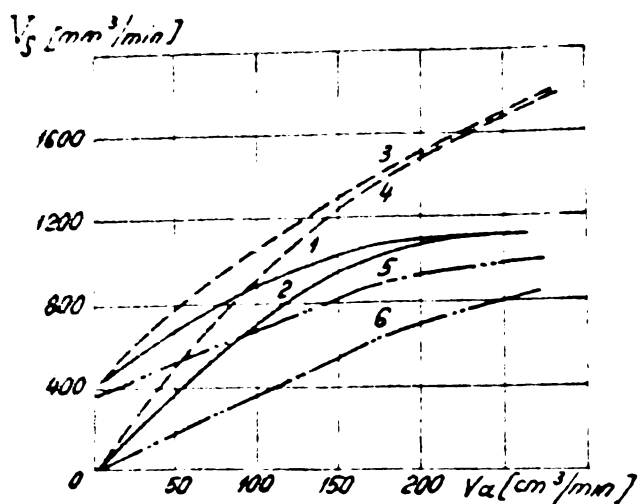


Fig.2.16. Influența vitezei de absorbție a suspensiei abrazive din spațiul de lucru asupra capacității de prelucrare [37]; curbele 1 și 2) $p_a = 0,75 \text{ daN/cm}^2$; 3 și 4) $p_a = 1,35 \text{ daN/cm}^2$; 5 și 6) $p_a = 2,9 \text{ daN/cm}^2$; curbele 1, 3 și 5) $h = 1 \text{ mm}$; 2, 4 și 6) $h = 10 \text{ mm}$.

$p_a = 0,75 \text{ daN/cm}^2$ și $h = 1 \text{ mm}$ (curba 1), fără absorbția suspensiei abrazive din spațiul de lucru capacitatea prelucrării este de numai $V_g = 400 \text{ mm}^3/\text{min}$, pe cînd ^{cu} absorbția suspensiei această capacitate ajunge la $V_g = 1100 \text{ mm}^3/\text{min}$. Creșterea capacității de prelucrare este și mai însemnată cînd adîncimea de pătrundere a sculei $h = 10 \text{ mm}$ (curba 2); fără absorbția suspensiei abrazive capacitatea de prelucrare $V_g \approx 0 \text{ mm}^3/\text{min}$; cu absorbția suspensiei, la $v_a = 180 \text{ cm}^3/\text{min}$, această capacitate devine egală cu cea corespunzătoare prelucrării la adîncimea de pătrundere a sculei $h = 1 \text{ mm}$. Din această figură mai rezultă și influența presiunii statice de apăsare p_a a particulelor abrazive pe suprafața de prelucrat. Scăderea capacității de prelucrare peste o anumită valoare a presiunii p se explică [37] prin viteza insuficientă de schimbare a suspensiei abrazive în spațiul de lucru.

Schema simplificată a unei instalații de prelucrare dimensională cu suspensie abrazivă refulată în spațiul de lucru este dată în fig. 2.17. Influența presiunii de refulare p_r a suspensiei

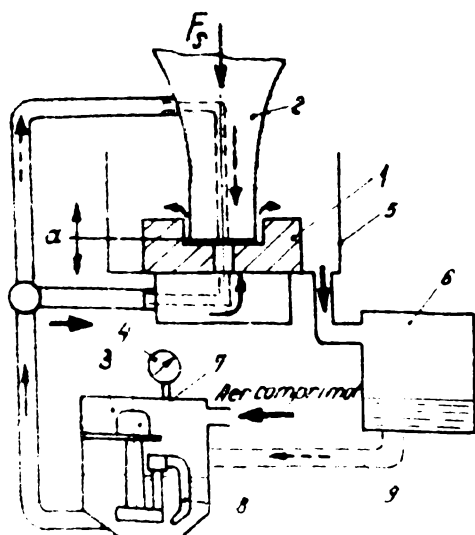


Fig.2.17. Schema simplificată a instalației experimentale de prelucrare dimensională ultrasonoră cu suspensie abrazivă refulată în spațiul de lucru [37]: 1- obiectul prelucrării; 2- scula; 3- rezervor cu suspensie abrazivă; 4- manometru; 5- recipient; 6- vas colector; 7- pompă centrifugă cu acționare electrică; 8- supapă de reducere a presiunii; 9- conductă de evacuare; 10 - distribuitor.

abrazive în spațiul de lucru asupra vitezei prelucrării este prezentată în fig.2.18.

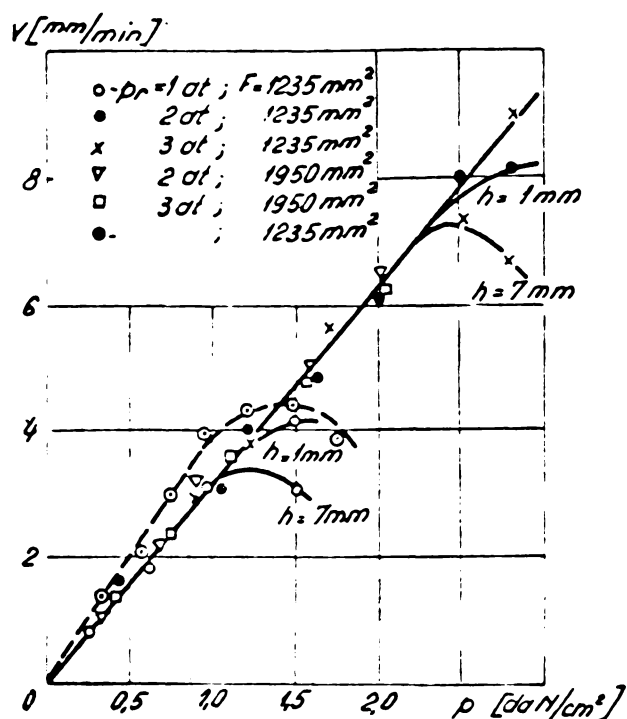


Fig.2.18. Influența presiunii de refulare p_r a suspensiei abrazive în spațiul de lucru asupra vitezei de prelucrare v [37].

țiile sculei avînd amplitudinea $a = 25 \pm 3 \mu\text{m}$, pentru $p = 2,8 \text{ daN/cm}^2$ și $p_r = 3 \text{ at}$, viteza prelucrării a atins 9 mm/min (fig.2.16) ceea ce corespunde unei capacități de prelucrare $V_g = 11.000 \text{ mm}^3/\text{min}$, mai mare decît capacitatea maximă de prelucrare obținută la prelucrarea cu absorbția suspensiei abrazive.

La prelucrarea cu refularea suspensiei abrazive există posibilitatea scăderii concentrației abrazivului din suspensie, de la 50% (în greutate) pînă la 15 ... 20%. Astfel se îmbunătățesc mult condițiile de vehiculare a suspensiei abrazive [37].

2.6. Influența presiunii hidrostatice și a temperaturii din spațiul de lucru asupra procesului detașării materialului de pe suprafața de prelucrat

Metodica și rezultatele cercetărilor experimentale privind influența presiunii pneumostatice din spațiul de lucru asupra procesului detașării materialului de pe suprafața de prelucrat sînt prezentate în lucrările [74], [75].

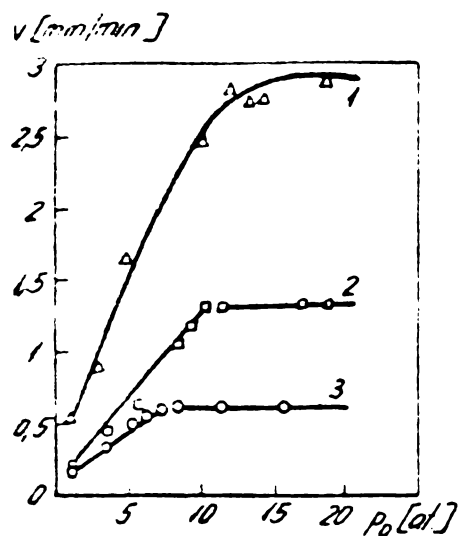
Dependența vitezei prelucrării de presiunea arătată, la prelu-

Dependența din fig.2.18 a fost obținută în următoarele condiții: s-a folosit mașina ultrasonoră model 4773 prevăzută cu un generator ultrasonor cu puterea de 4 kW; abrazivul suspensiei abrazive a fost carbura de bor cu granulația 5; s-au utilizat sculele cu diametrul egal cu 40 și 50 mm.

Dacă la presiuni de refulare a suspensiei abrazive în spațiul de lucru $p_r < 3 \text{ at}$, apar abateri de la dependența liniară a vitezei prelucrării de această presiune, la presiuni $p_r = 3 \text{ at}$ abaterea de la liniaritate nu mai are loc.

La prelucrarea unei suprafețe cu aria $A = 1235 \text{ mm}^2$, oscila-

crarea sticlei, este prezentată în fig.2.19. Se vede că odată cu



creșterea presiunii pneumostatice viteza prelucrării crește, atinge un maxim, apoi se menține constantă.

Mărimea presiunii pneumostatice p_m căreia îi corespunde viteza maximă a prelucrării, nu depinde de gazul care determină suprapresiunea ci de proprietățile acustice ale lichidului suspensiei abrazive (rezistența acustică specifică a acestui lichid) și poate fi calculată cu relația (adevărată pentru unde plane),

Fig.2.19. Influența presiunii pneumostatice asupra vitezei prelucrării [74]:
1) $a_m = 5,4 \mu m$; 2) $a_m = 6,5 \mu m$;
3) $a_m = 4,7 \mu m$.

$$p_m = \rho \cdot c \cdot \omega \cdot a_m, \quad (2.17)$$

în care: $\rho \cdot c$ este rezistența acustică a lichidului;
 ω - frecvența circulară a oscilațiilor sculei;
 a_m - amplitudinea maximă a oscilațiilor sculei.

În lichide nedegazate, la presiuni pneumostatice $p_0 = p_m$ cavitația nu se mai manifestă.

Influența presiunii pneumostatice din spațiul de lucru asupra vitezei prelucrării dimensionale ultrasonore se explică astfel [104]: odată cu creșterea presiunii pneumostatice din spațiul arătat viteza curentului de suspensie abrazivă în același spațiu crește până la atingerea unui maxim. Ridicarea în continuare a acestei presiuni, în absența cavitației, nu mai poate determina vreo schimbare a vitezei curentului de suspensie abrazivă, deci nici a vitezei prelucrării.

Pentru a se stabili influența temperaturii din spațiul de lucru asupra vitezei prelucrării sticlei s-au făcut cercetări experimentale în intervalul de temperaturi 18 ... 60°C [31]. Din interpretarea rezultatelor acestor cercetări se desprind următoarele: alura curbei de dependență a vitezei prelucrării de adâncimea pătrunderii sculei în obiectul prelucrării, la o temperatură considerată din intervalul arătat, este identică cu cea corespunzătoare temperaturii mediului ambiant; viteza maximă de prelucrare depinde puțin de temperatură (fig.2.20), viteza corespunzătoare adâncimii de pătrundere a sculei în obiectul prelucrării $h = 2 \text{ mm}$ la tempe-

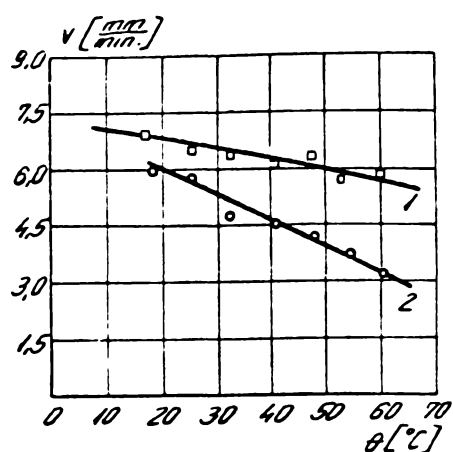


Fig. 2.20. Influența temperaturii asupra vitezei prelucrării [31]: 1) viteza maximă; 2) viteza corespunzătoare adâncimii $h = 2$ mm.

ratura de 60°C este de două ori mai mică decât cea obținută la 18°C ; la pătrunderea sculei în obiectul prelucrării cu peste 3,5 mm temperatura, practic, nu influențează viteza prelucrării.

Influența temperaturii din spațiul de lucru asupra vitezei prelucrării se explică astfel: viteza curentului de suspensie abrazivă în spațiul de lucru depinde de stabilitatea la cavitație a lichidului acestei suspensii (odată cu scăderea stabilității la cavitație a lichidului scade viteza curentului acestuia); stabilitatea la cavitație a lichidelor scade puternic cu creșterea temperaturii lor; astfel, odată cu creșterea temperaturii de lucru scade viteza curentului de suspensie abrazivă în acest spațiu, deci încetinește schimbarea suspensiei abrazive, ceea ce determină micșorarea vitezei prelucrării.

Analiza făcută în parag. 2.3 ... 2.6 a permis autorului acestei teze să formuleze concluziile mai importante care urmează:

Indepărtarea surplusului de material de pe obiectul prelucrării în scopul obținerii unei suprafețe prelucrate, la prelucrarea dimensională ultrasonoră cu suspensie abrazivă, este realizată, practic, de către particulele suspensiei abrazive lovite de sculă pe suprafața de prelucrat.

Forța de lovire a particulelor suspensiei abrazive pe suprafața de prelucrat (forța dinamică) are un caracter impulsiv (fig. 2.9). Valoarea maximă a forței dinamice, F_d , corespunzătoare unei forțe statice F_s , este mult mai mare decât valoarea forței statice respective (relațiile 2.9 și 2.11).

Viteza de prelucrare în cazul aducerii suspensiei abrazive în zona prelucrării prin stropire și evacuării libere a suspensiei din această zonă, scade odată cu creșterea adâncimii prelucrării (v. relația 2.13 și fig. 2.9). Această scădere se datorește fărâmițării particulelor suspensiei abrazive în zona prelucrării și schimbării nesatisfăcătoare a suspensiei în această zonă. Schimbarea forțată a suspensiei abrazive în zona prelucrării, prin absorbția suspensiei din această zonă sau prin refularea ei prin zona

prelucrării, diminuează respectiv anulează influența nefavorabilă a adâncimii prelucrării asupra vitezei de prelucrare.

La prelucrarea cu suspensie abrazivă adusă în zona prelucrării prin stropire și evacuată liber din această zonă, în condițiile unui proces stabil (adâncimea de pătrundere a sculei în obiectul prelucrării $h \geq 2 \text{ mm}$), mișcarea particulelor suspensiei abrazive în zona prelucrării este haotică. Această mișcare se explică prin caracterul mișcării lichidului însuși al suspensiei. Mișcarea unor bule de gaz, care apar sub suprafața frontală a sculei ca urmare a fenomenului de cavitație, determină o oarecare creștere a vitezei medii de mișcare a granulelor suspensiei abrazive din spațiul de lucru.

3. OBIECTIVELE PRINCIPALE ALE CERCETĂRILOR CUPRINSE ÎN ACEASTA TEZĂ. METODICILE ȘI MIJLOACELE DE REALIZARE A ACESTOR OBIECTIVE.

3.1. Stabilirea obiectivelor principale

Obiectivul general al prezentei teze de doctorat, așa cum indică și titlul acesteia, îl constituie cercetarea prelucrării dimensionale ultrasonore cu suspensie abrazivă a semifabricatelor din unele ferite.

Efectuarea prelucrării, printr-un procedeu oarecare, se face după o tehnologie de execuție stabilită pe baza mai multor parametri. Această tehnologie trebuie să asigure condițiile de prelucrare necesare pentru ca suprafața respectivă să corespundă atât tehnic cât și economic. A corespunde din punct de vedere tehnic înseamnă a fi conformă cu documentația de execuție. A corespunde economic înseamnă, funcție de ipoteza în care a fost proiectată tehnologia respectivă, că costul prelucrării, respectiv durata acesteia să fie minime. Tehnologiile de prelucrare se proiectează, de obicei, în ipoteza prețului de cost minim [72], [69], [22]. Proiectarea unei tehnologii care să corespundă acestei exigențe presupune cunoașterea bazelor tehnologice ale procesului respectiv. Aplicarea tehnologiei proiectate este posibilă numai cu condiția existenței unei mașini corespunzătoare de prelucrare și a unei pregătiri tehnologice adecvate.

Date despre prelucrarea dimensională ultrasonoră, prezentate în literatura de specialitate, au fost obținute prin determinări experimentale făcute pe obiectele prelucrării dintr-un număr relativ mic de materiale. Chiar în cazul materialelor cel mai mult folosite la prelucrarea prin acest procedeu, de exemplu în cel al sticlei, datele conținute în literatura arătată au fost obținute în condiții de prelucrare foarte diferite, ceea ce le face dificil de utilizat (v. parag.5.3.).

Despre influența mașinii de prelucrat dimensional ultrasonor asupra preciziei și calității suprafeței prelucrate nu se dau date în literatura de specialitate, considerându-se o problemă nespecifică (v. parag.7.1). În legătură cu aceste mașini literatura arătată prezintă, în general, următoarele: descriere, de obicei la nivelul principiilor constructive și funcționale; caracteristici tehnice generale; indicații sumare de exploatare. Datele necesare proiectării acestor mașini lipsesc aproape cu desăvârșire, cu toate că

mașinile de prelucrare dimensională ultrasunor au suficiente sisteme specifice. De exemplu, privind blocurile ultrasunore se dau doar unele date de principiu, în baza cărora, de obicei, se ajunge cu greu la rezultatul scontat. Despre alte sisteme, cum sînt cele de creiere a presiunii statice și de alimentare cu suspensie abrazivă, datele de calcul prezentate sînt și mai puține. (v. cap 5).

Proiectantul de tehnologii pentru prelucrări dimensionale ultrasunore, așa cum rezultă din cele arătate anterior, doar în foarte puține cazuri va găsi datele necesare.

Atît pentru dezvoltarea cunoașterii bazelor tehnologice ale prelucrării dimensionale ultrasunore, cît și pentru perfecționarea construcției de mașini de prelucrat prin acest procedeu sînt necesare noi cercetări. Cercetări pentru dezvoltarea cunoașterii bazelor tehnologice sînt necesare în cazul metodei cu suspensie abrazivă și cel puțin în aceeași măsură în cazul metodei cu sculă diamantată. Proiectarea unei tehnologii adecvate, pentru prelucrarea unui material despre care literatura de specialitate conține puține date tehnologice, este împiedicată, așa cum rezultă din parag. 5.3 încă de la determinarea valorilor parametrilor regimului de prelucrare, în primul rînd datorită necunoașterii valorilor reprezentative, în anumite condiții date, ale presiunii statice. Imposibilă este, de exemplu, stabilirea preciziei și calității suprafeței prelucrate, în anumite condiții de prelucrare, în special datorită necunoașterii detaliate a uzurii sculei în condițiile respective (v. parag.7.1). Sînt de asemenea necesare cercetări pentru perfecționarea unor sisteme ale mașinii de prelucrat dimensional ultrasunor, perfecționare care va contribui la ridicarea performanțelor atît a mașinilor de prelucrat cu suspensie abrazivă cît și cu sculă diamantată. Aceste cercetări trebuie să vizeze, în primul rînd, sistemele următoare: blocul ultraacustic, sistemul de creiere a presiunii statice etc.

Producția obiectelor din ferite fabricate în R.S.R. a crescut și s-a diversificat în ultimii ani, urmînd ca în viitor să se înregistreze salturi și mai mari. Sînt cazuri cînd prin procedeele de elaborare a obiectelor din ferite nu se pot obține direct piese ci doar semifabricate (v. parag.4.1). Executarea unor suprafețe prelucrate pe aceste semifabricate, în scopul transformării lor în piese, uneori nu este posibilă decît prin prelucrarea dimensională ultrasunoră cu suspensie abrazivă.

Pentru prelucrarea dimensională ultrasonoră a semifabricatelor din categoria anterior arătată, trebuiau rezolvate cel puțin două probleme și anume: elaborarea tehnologiei de prelucrare și creierea unor mașini de prelucrat care să îndeplinească condițiile impuse de tehnologia stabilită.

Literatura de specialitate include feritele între materialele prelucrabile dimensional ultrasonor, cuprinde mai multe exemple de piese din ferită a căror execuție se datorește prelucrării dimensionale ultrasonore, dar nu conține aproape deloc date tehnologice despre prelucrarea feritelor prin acest procedeu.

La stabilirea obiectivelor principale ale cercetărilor cuprinse în această teză, luând în considerare cele arătate anterior, s-au avut în vedere următoarele: necesitatea dezvoltării cunoașterii bazelor tehnologice ale prelucrării dimensionale ultrasonore în general, pentru prelucrarea unor ferite în special; necesitatea abordării acelor aspecte ale prelucrării unor ferite, care să permită obținerea pe de o parte a datelor necesare elaborării unor tehnologii de prelucrare a acestor materiale, iar pe de alta a unor date necesare realizării de mașini de prelucrat pentru aplicarea acestor tehnologii.

În concordanță cu cele arătate mai înainte am stabilit pentru cercetările cuprinse în prezenta teză de doctorat, privind prelucrarea dimensională ultrasonoră a unor ferite obiectivele principale următoare:

- determinarea locului feritelor de prelucrat în grupa de prelucrabilitate dimensională ultrasonoră din care fac parte;
- stabilirea condițiilor principale de prelucrare dimensională ultrasonoră a unor ferite și anume: suspensia abrazivă; valorile parametrilor regimului de prelucrare; elementele specifice ale pregătirii tehnologice;
- determinarea unor valori reprezentative ale presiunii statice și a vitezelor de prelucrare corespunzătoare acestor valori;
- determinarea uzurii sculei și a influenței acesteia asupra preciziei suprafeței prelucrate.

Cunoașterea grupei de prelucabilitate dimensională ultrasonoră din care face parte materialul de prelucrat prin acest procedeu, a locului acestui material în grupa respectivă este importantă din cel puțin două motive și anume: se pot stabili ușor date orientative și chiar definitive privind prelucrarea materialului considerat, în acest caz a unor ferite, dacă se cunosc date satis-

făcătoare despre prelucrarea unui material apropiat din aceeași grupă; datele despre prelucrarea materialului considerat, în cazul acesta despre cea a unor ferite, determinate experimental, vor putea servi, la rândul lor pentru aprecierea prelucrabilității materialelor apropiate din aceeași grupă. Aceleași date vor putea servi la stabilirea tehnologiilor de prelucrare a materialelor vecine, la proiectarea mașinilor de prelucrat impuse de aceste tehnologii (v. cap.4).

Stabilirea condițiilor principale de prelucrare dimensională ultrasonoră cu suspensie abrazivă a unor ferite are o dublă importanță și anume: o importanță cu perspectivă mai largă, în sensul că datele obținute vor putea servi la prelucrarea, prin această metodă, a feritelor în general; o importanță imediată, deoarece se vor stabili condițiile concrete pentru cercetările experimentale impuse de unele dintre obiectivele importante ale acestei teze.

Cunoașterea unor valori reprezentative ale presiunii statice, privind prelucrarea unor ferite în special, cea a unui material dur și fragil în general, este necesară, în primul rând, la stabilirea valorilor parametrilor regimului de prelucrare a materialului respectiv. Aceste valori mai sînt necesare și la proiectarea mașinilor de prelucrat dimensional ultrasonor, în primul rând a sistemului de creare a presiunii statice. Cunoașterea vitezei de prelucrare, a variației acesteia cu adîncimea prelucrării (v. parag.2.5), dă posibilitatea să se stabilească, într-un caz de prelucrare dat, următoarele: adîncimea maximă a prelucrării; viteza medie de prelucrare pe o lungime de prelucrare considerată; durata prelucrării (timpul de bază) pe aceeași lungime etc.

Cunoașterea detaliată a uzurii sculei are mare importanță tehnică și economică. Această cunoaștere permite, pe de o parte efectuarea calculelor de precizie și calitate a suprafeței prelucrate, iar pe de alta a celor de consum de scule.

3.2. Stabilirea metodicilor și a mijloacelor de realizare a obiectivelor principale ale acestei teze

Obiectivele stabilite în paragraful precedent generează mai multe probleme, pentru rezolvarea cărora trebuie recurs atât la metode cît și la mijloace diferite.

Stabilirea locului feritelor de prelucrat în grupa de prelucrabilitate dimensională ultrasonoră din care fac parte, este posi-

bilă prin cunoașterea unor proprietăți mecanice ale acestora și anume: rezistența la rupere, cea de forfecare și duritatea. Valorile necesare ale acestor proprietăți nu se găsesc, nici în lucrările care se referă la ferite ca materiale, nici în cele care tratează prelucrarea dimensională ultrasonoră a feritelor. În aceste condiții autorului nu-i rămâne decît calea determinării experimentale a acestor valori. Pentru determinarea experimentală a valorilor proprietăților mecanice arătate ale unor ferite, autorul a recurs la metodele și la mijloacele valabile, în general, acestor determinări, introducînd unele elemente impuse de materialul de încercat (v. parag. 4.2.).

Problemele generate de ultimele două obiective, determinarea unor valori reprezentative ale presiunii statice și a uzurii sculei, sînt probleme ale aceleiași metode de prelucrare: prelucrarea dimensională ultrasonoră cu suspensie abrazivă. Pentru rezolvarea lor autorul va recurge, după caz, atît la determinări analitice, cît și la determinări experimentale. Rezultatele obținute analitic, în general, vor fi supuse verificării experimentale.

Determinările experimentale impuse de aceste două obiective pot fi efectuate, în general, pe aceeași instalație experimentală. S-a admis ca această instalație să fie constituită în baza mașinii de prelucrat dimensional ultrasonor (prototip experimental) și a generatorului ultrasonor destinat acesteia, existente într-unul din laboratoarele pentru procedee neconvenționale de prelucrare, de la Institutul politehnic „Traian Vuia” Timișoara. Admiterea acestei mașini se justifică nu numai prin aceea că este, după cunoștința noastră, singura mașină din R.S.R. corespunzătoare pentru efectuarea determinărilor experimentale arătate, ci și prin necesitatea urmării comportării în exploatare a mașinii respective și a generatorului destinat acesteia. Concluziile acestei urmăriri vor putea fi folosite la dezvoltarea construirii de astfel de mașini în R.S.R. Vederea de ansamblu a mașinii de prelucrat dimensional ultrasonor (prototip experimental) și a generatorului ultrasonor aferent acesteia sînt prezentate în fig. 3.1.

Mașina prezentată în fig. 3.1,b face parte din grupa mașinilor universale de prelucrat dimensional ultrasonor. Astfel este posibilă atît schimbarea comodă a caracteristicilor cinematice a unor subansamble ale sale, datorită soluțiilor constructive adoptate, cît și atașarea unor noi subansamble sau dispozitive caracteristice unor cercetări sau prelucrări.

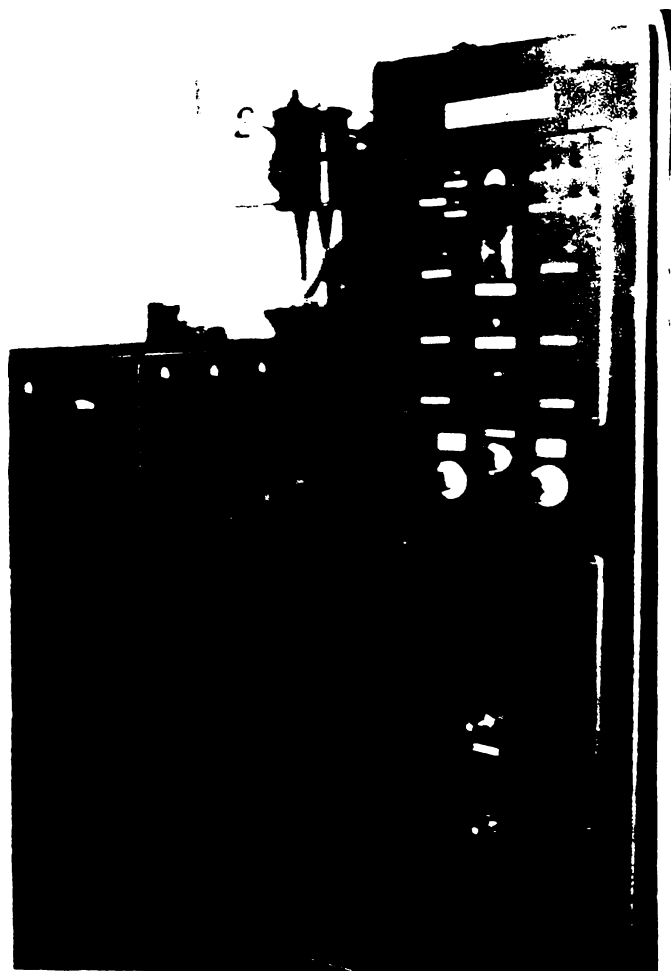


Fig. 3.1. Vedere de ansamblu a mașinii de prelucrat dimensional ultrasonor (prototip experimental) - b și a generatorului ultrasonor aferent acesteia - a.

Pe ansamblul 1 de instalare și poziționare a blocului ultracustic, pot fi instalate diferite blocuri ultracustice. Acest ansamblu permite deplasarea blocului ultracustic 2 atât în plan orizontal (după două direcții perpendiculare), cât și în plan vertical. Pe suportul 3 pot fi montate mese diferite. Acest suport poate fi apropiat sau îndepărtat de blocul ultracustic. Sistemul de alimentare cu suspensie abrazivă al mașinii asigură ciclurile următoare: alimentarea prin stropire și evacuarea liberă; alimentarea prin stropire și evacuarea prin absorbție; alimentarea și evacuarea prin refulare.

Generatorul ultrasonor (fig. 3.1, a) are următoarele caracteristici principale:

- frecvența $f = 19...10^7$

kHz. Aceasta gamă de frecvență este divizată în subgamele $f_1 = 19...33$ kHz, $f_2 = 29...53,5$ kHz și $f_3 = 54,5...10^7$ kHz. Valoarea frecvenței unei subgame poate fi reglată continuu;

- puterea de ieșire, când sarcina este o impedanță corect adaptată are valoarea maximă $P = 1,5$ kW, pe o impedanță de ieșire de 10 sau 40 Ω . Există posibilitatea reglării continue a acestei puteri, de la valoarea zero la cea maximă;

- alimentarea de la rețea de curent alternativ trifazat, cu tensiunea de 3×380 V și frecvența de 50 Hz.

Schema bloc a generatorului ultrasonor din fig. 3.1, b este prezentată în fig. 3.2.

Etajele generatorului ultrasonor și unitatea de alimentare (redresorul) a acestuia, prezentate în fig. 3.2, au fost realizate cu tuburi electronice.

Pentru completarea instalației experimentale cu elementele specifice cercetărilor experimentale impuse de unele obiective principale ale acestei teze, autorul a conceput un bloc ultracustic și

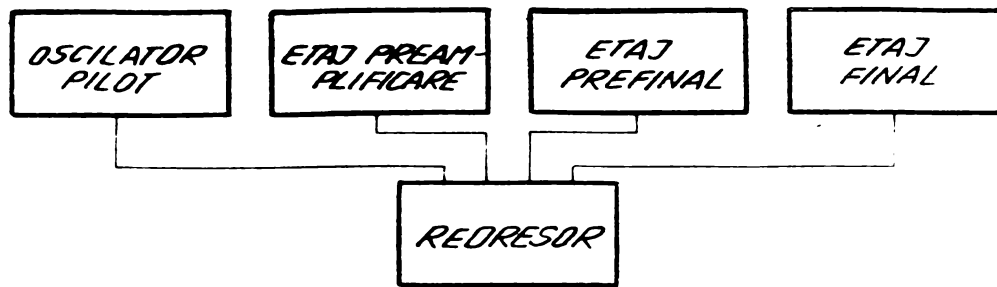


Fig.3.2. Schema bloc a generatorului ultrasonor din fig. 3.1, b [30] .

un dispozitiv pentru instalarea obiectelor prelucrării și crearea presiunii statice (v. parag. 5.4 și 5.5).

Pentru alte cercetări experimentale, de exemplu cele impuse de executarea blocurilor ultrasonore, autorul, împreună cu un colectiv de la Institutul de învățământ superior Pitești, a conceput și realizat un generator ultrasonor de putere mică (v. parag.5.4).

În acest paragraf au fost arătate doar modurile și mijloacele generale stabilite pentru rezolvarea problemelor generate de obiectivele elaborate în paragraful precedent. Metodele și mijloacele specifice unor determinări vor fi arătate în capitolele destinate acestora.

4. PERLUCRABILITATEA DIMENSIONALA ULTRASONORA A FERITELOR

4.1. Feritele materiale prelucrabile dimensional ultrasonor

Feritele se compun din oxid de fier (Fe_2O_3) și oxizi ai unor metale bivalente ca: Mn O, Ni O, Mg O, Cu O, Li O etc. Altfel spus, sînt materiale magnetice asemănătoare materialelor ceramice, constituite din oxizi metalici, produse la temperaturi înalte prin sinterizare [14], [100].

Față de alte materiale magnetice feritele prezintă unele avantaje tehnice și economice, cum sînt: permeabilitate înaltă, pierderi totale mici, rezistivitate foarte ridicată, preț de cost redus al materiilor prime utilizate la fabricarea lor etc. [14], [100].

Datorită acestor avantaje feritele au ocupat, scurt timp după apariția lor, un loc de frunte în instalații și echipamente moderne. Piese din ferite au utilizări diverse și anume: în radio și televiziune, în telecomunicații și automatizări, în domeniul microundelor, în mașini electronice de calcul etc [15].

Din ferite se execută piese, într-o gamă largă de forme și dimensiuni, dintre care fac parte: bare de antene magnetice, miezuri pentru bobine, miezuri pentru transformatoare, miezuri de memorie, magneti, segmenți și pastile magnetice etc. [15], [100]. Prin procedeele de elaborare a obiectelor din ferite unele dintre acestea se obțin direct în stadiul de piese finite, iar altele doar în stadiul de semifabricate. De exemplu: barele de antene magnetice se obțin în stadiul de piese finite [100]; prin procedeele specifice de elaborare a obiectelor din ferite pe miezul cilindric filetat (fig. 4.1,a) și pe miezul oală (fig. 4.2,a), nu pot fi executate alezajul înfundat cu dimensiunile $a \times b \times h$, respectiv înțrefierul ε . Pentru executarea suprafețelor imposibil de realizat prin procedeele de elaborare a semifabricatelor din ferite, trebuie să se facă prelucrări ulterioare ale acestor semifabricate.

Feritele se împart, din punct de vedere al durității lor, în două grupe mari: ferite moi și ferite dure [14], [100]. În grupa feritelor moi fabricate în U.S.R. sînt cuprinse feritele de tipul Elferit A, B, ..., G, iar în grupa feritelor dure cele de tipul Elferit J, K și L [100]. Miezul cilindric filetat (fig. 4.1,a) este din ferite de tipurile Elferit A, D și F, iar miezul oală din

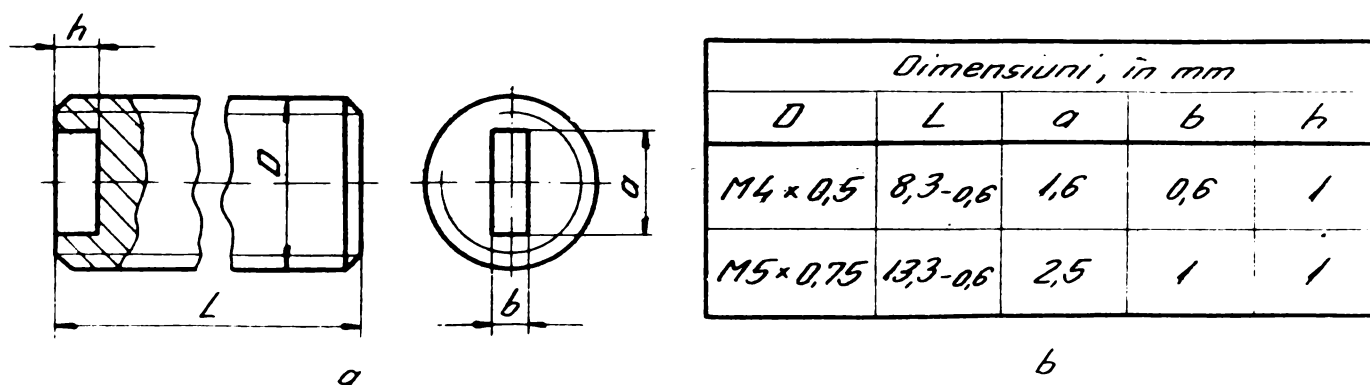


Fig.4.1. Miez cilindric filetat, din ferită: a- forma miezului; b- dimensiuni reprezentative [100] ;

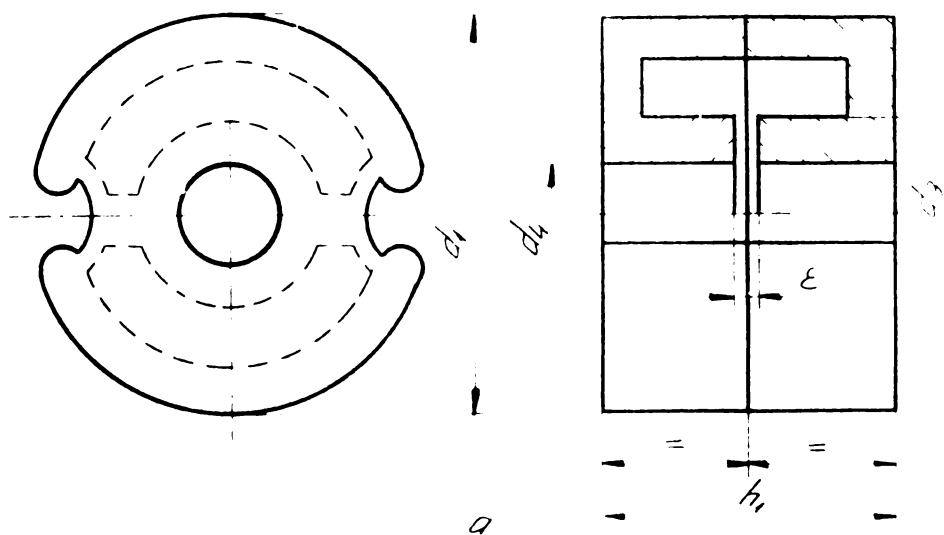


Fig.4.2. Miez oală, din ferită; a-forma miezului; b-dimensiunile de gabarit și cele ale suprafeței întrefierului, pentru unele tipuri de miezuri oală [100]

Tipul	Dimensiuni, în mm				
	d ₁	h ₁	d ₃	d ₄	ε
φ14 x 8	14 ^{+0,3} _{-0,2}	8 ^{+0,5} _{+0,2}	6 ^{-0,2}	3 ^{+0,2}	0,16-1,0
φ36 x 22	36 ^{+1,0} _{-0,2}	22 ^{-0,6}	16 ^{+0,2} _{-0,4}	5 ^{+0,7} _{+0,4}	0,2-1,2

ferită de tipul L1ferit A [100]. Si așa zisele ferite moi au duritate relativ mare. Dealtfel unul din dezavantajele feritelor fi constituie duritatea mare și fragilitatea, proprietăți care fac dificilă prelucrarea prin procedee clasice a acestor materiale. Prelucrarea clasică este posibilă, între limitele procedului respectiv, doar prin rectificare cu scule diamantate [14].

În unele cazuri în care nici prin rectificare cu sculă diamantată nu este posibilă executarea unor suprafețe prelucrate pe semifabricate din ferite, realizarea acestor suprafețe este posibilă, așa cum s-a arătat în parag. 3.1, prin prelucrare dimensională ultrasonoră. Prin acest procedeu pot fi prelucrate, în special,

suprafețe mici.

Alezaje infundate ca cel din fig. 4.1,a și suprafețe plane pentru creierea întrefierului ε (fig.4.2,a) trebuie executate pe semifabricate din ferite și pot fi executate. Necesitatea executării unor asemenea suprafețe este impusă de cerințe ale economiei naționale a R.S.R.: Elaboratorul feritelor românești, Institutul de cercetări electronice București, a solicitat Institutului politehnic „Traian Vuia” Timișoara, tehnologii de executare a acestor suprafețe, în acest scop există între cele două unități un contract de cercetare științifică.

Pentru materiale dure și fragile au fost stabilite, în baza criteriului fragilității, mai multe grupe de prelucrabilitate dimensională ultrasonoră (v. parag.2.1).

Cunoașterea grupei de prelucrabilitate dimensională ultrasonoră din care face parte un material de prelucrat prin acest procedeu, a locului acestui material în grupa respectivă este importantă din cel puțin două motive și anume: se pot stabili ușor date orientative și chiar definitive privind prelucrarea materialului considerat, în acest caz privind prelucrarea feritelor din care sînt făcute piesele din fig. 4.1,a și 4.2,a, dacă se cunosc date satisfăcătoare despre prelucrarea unui material apropiat din aceeași grupă; datele despre prelucrarea materialului considerat, în cazul acesta despre prelucrarea feritelor arătate, dacă vor fi determinate experimental, vor putea servi, la rîndul lor, pentru aprecierea prelucrabilității materialelor apropiate din aceeași grupă. Aceleași date vor putea servi la stabilirea tehnologiilor de prelucrare a materialelor vecine, la proiectarea mașinilor de prelucrat impuse de aceste tehnologii.

Grupa de prelucrabilitate dimensională ultrasonoră din care face parte un material și locul acestui material în grupa respectivă pot fi stabilite în baza criteriului fragilității, dacă se cunosc unele proprietăți mecanice ale materialului considerat și anume: rezistența la rupere, cea de forfecare și duritatea (v. parag.2.1).

Feritele fac parte, așa cum se arată în lucrarea [46], din grupa I de prelucrabilitate dimensională ultrasonoră.

Locul feritelor din punct de vedere al prelucrabilității dimensionale ultrasonore relative, după viteza relativă de prelucrare [86] și după durata relativă a prelucrării [90], este între sticlă și germaniu. Locul aceluiași material, ferita, conform lucrării [46] este între sticla sodică și sticla micanită. Deoarece chiar în lucrările [86] și [90] sînt și neconcordanțe privind prelucrabilitatea unor materiale (de exemplu, a ceramicii, a germaniului etc.),

apar incertitudini și asupra prelucrabilității relative a feritelor.

Chiar dacă neconcordanțele arătate anterior nu ar exista, valoarea vitezei relative de prelucrare, cea a duratei relative a prelucrării etc., luate din lucrări în care nu sînt indicate proprietățile mecanice ale obiectului prelucrării și condițiile în care au fost obținute aceste valori, pot duce la concluzii eronate privind prelucrabilitatea relativă dimensională ultrasonoră a unui material.

Privind proprietățile mecanice ale feritelor, în literatura de specialitate se găsesc, cel mult date generale, ca de exemplu, în lucrarea [14], unde sînt prezentate „caracteristicile generale ale feritelor”, între care dintre cele ce interesează în acest caz se află doar rezistența la tracțiune, pentru care se indică valoarea de 1 ... 2 kgf/mm². În lucrarea [77], pg. 40, se arată că duritatea feritei este de 220 - 260 kgf/mm². Știind că feritele sînt moi și dure, această ultimă informație este doar orientativă. Elaboratorul feritelor autohtone nu prezintă în documentația tehnică pentru aceste materiale [100] și proprietățile lor mecanice.

Din cele analizate anterior rezultă că literatura de specialitate nu oferă datele necesare pentru stabilirea locului feritelor în grupa de prelucrabilitate din care fac parte și pentru stabilirea acestui loc autorul a considerat necesară determinarea experimentală a valorilor proprietăților mecanice arătate anterior.

La stabilirea materialului epruvetelor pentru determinarea experimentală a valorilor proprietăților mecanice arătate în acest paragraf autorul a avut în vedere următoarele: tipurile feritelor din care sînt executate semifabricatele pieselor din fig. 4.1, a și 4.2, a, semifabricate care trebuie prelucrate dimensional ultrasonor; posibilitatea de a obține epruvele din ferită de același tip, adecvate atât determinării unor proprietăți mecanice, cît și unor prelucrări dimensionale ultrasonore ulterioare. Ținînd cont de acesta autorul a stabilit să folosească pentru determinarea valorilor unor proprietăți mecanice (rezistența de rupere, la forfecare și duritatea) epruvete din ferită de tipul Elferit D.

4.2. Determinarea experimentală a valorilor unor proprietăți mecanice ale feritei de tipul Elferit D 6.

Proprietățile mecanice ale căror valori trebuie determinate, conform celor arătate în paragraful precedent, sînt: rezistența de rupere, cea la forfecare și duritatea.

Se cunoaște [10] că valoarea rezistenței de rupere poate fi

calculată cu relația:

$$\sigma_r = \frac{F_{\max}}{A_0} \quad [\text{daN/mm}^2] , \quad (4.1)$$

iar cea a rezistenței la forfecare cu formula

$$\tau_r = \frac{2 F_{\max}}{\pi \cdot d^2} \quad [\text{daN/mm}^2] , \quad (4.2)$$

in care: F_{\max} este sarcina maximă suportată de epruvetă, în daN;
 A_0 - aria secțiunii inițiale a epruvetei, în mm^2 ;
 d - diametrul epruvetei, în mm.

Rezistența de rupere a feritei . Pentru stabilirea valorii

medii a sarcinii maxime pe care o suportă epruveta la tracțiune, valoare necesară calculării rezistenței de rupere σ_r a materialului epruvetei, au fost folosite epruvete cu următoarele caracteristici:

- materialul epruvetei, Elferit D₆ (bare de antene magnetice);
- dimensiunile epruvetei, $\emptyset 10 \times 70$ (obținute prin debitare din bare cu dimensiunile $\emptyset 10 \times 140$).

Determinările experimentale ale valorilor sarcinilor maxime suportate de epruvete la tracțiune au fost făcute pe o mașină de încercat la tracțiune tip WPK, cu următoarele caracteristici principale:

- domeniul de lucru0-500 kgf
 (\approx 0-500 daN);
- viteza de sollicitare 50 mm/min.

Observație: s-a folosit scala de 0...100 kgf, (0...100 daN) o diviziune a acesteia

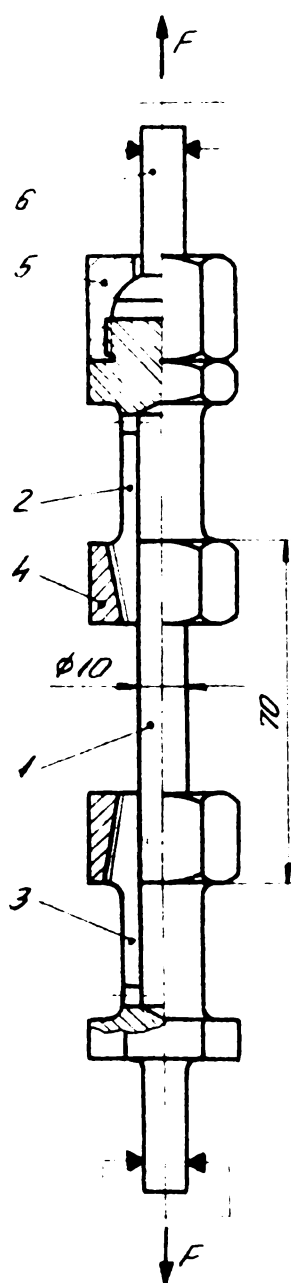


Fig.4.3. Instalarea epruvetei din ferită pentru determinarea experimentală a valorii sarcinii maxime pe care o suportă la tracțiune.

avind valoare de 0,2 kgf (\approx 0,2 daN).

Fixarea epruvetelor, pentru determinarea experimentală a valorilor sarcinilor maxime pe care le suportă la tracțiune, nu s-a făcut direct între bacurile mașinii de încercat la tracțiune prezentată anterior, ci prin intermediul unor pensete (fig.4.3).

Instalarea epruvetelor direct între bacurile mașinii de încercat la tracțiune nu a fost posibilă datorită următoarelor cauze:

- epruvetele folosite aveau abateri de la rectilinitate relativ mari, astfel că în timpul fixării fiind solicitate la încovoieră se rupeau;

- pentru fixarea epruvetei între bacurile normale (cu suprafețe plan paralele) ale mașinii, forța de strângere era: fie prea mică și epruveta aluneca dintre bacuri, fie prea mare și epruveta se fărâmița.

Instalarea epruvetei prin intermediul unor pensete, ca în fig. 4.3, prezintă particularitățile și avantajele următoare:

- introducerea epruvetei în penseta superioară 2 și în cea inferioară 3 și strângerea sa cu piulițele 4, asigură fixarea epruvetei cu forțe de strângere mai mici decât cele care produc fărâmițarea acesteia. Pe penseta superioară 2 se află piulița 5 și tija 6, între care există o articulație sferică;

- ansamblul pensetă inferioară - epruvetă - pensetă superioară, fixat între bacurile superioare ale mașinii de încercat la tracțiune prin intermediul tijei 6, are posibilitatea autoagezării datorită articulației sferice dintre piesele 5 și 6. În felul acesta se poate găsi cu ușurință poziția corectă a epruvetei (coaxialitatea axei epruvetei cu direcția de deplasare a bacurilor mașinii), astfel ca, după fixarea tijei pensetei 3 între bacurile mașinii, epruveta să fie solicitată cu precădere la tracțiune.

Valorile sarcinilor maxime suportate la tracțiune de către epruvetele descrise anterior sînt prezentate în tabelul 4.1. Tabelul cuprinde și valoarea rezistenței de rupere a feritei Elferit D₆, valoare obținută cu relația (4.1).

Tabelul 4.1.

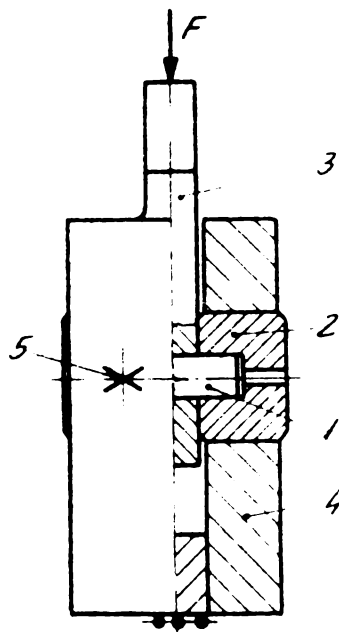
Rezistența de rupere a feritei Elferit D₆

Felul feritei	Încercarea	Forța maximă F _{max} kgf (\approx daN)		Secțiunea inițială A ₀ , mm ²	Rezistența de rupere σ_r , daN/mm ²	Caracterul rupei
		efectivă	medie			
Elferit D ₆	1	65,7	66,6	78,5	0,845	Fragil
	2	66,6				
	3	68,6				
	4	66,6				
	5	65,7				

Rezistența de forfecare a feritei. Pentru stabilirea valorii medii a sarcinii maxime pe care o suportă epruveta la forfecare, valoare necesară calculării rezistenței la forfecare τ_r a materialului epruvetei, au fost determinate experimental valorile sarcinilor maxime suportate de epruvete la forfecare. Aceste determinări experimentale s-au desfășurat conform STAS 7927-67.

Caracteristicile principale ale epruvetelor folosite (fig.4.4, poz. 1):

- materialul epruvetei, Elferit D₆ (bare de antene magnetice);
- dimensiunile epruvetei, $\varnothing 10 \times 30$ (lungimea epruvetei rezultată prin debitare din bare cu dimensiunile $\varnothing 10 \times 140$).



Epruveta de forfecat (fig.4.4), a fost așezată în alezajele lamei 3 și ale celor două bucșe 2. Pozițiile acestor bucșe în plăcile 4 ale dispozitivului de forfecare erau asigurate prin fixare cu șuruburile 5.

Determinările experimentale ale valorilor sarcinilor maxime pe care le suportă epruvetele la forfecare au fost făcute pe o mașină de încercat la compresiune, de tipul WPM, cu următoarele caracteristici principale:

Fig.4.4. Schema determinării experimentale a valorii sarcinii maxime pe care o suportă epruveta la forfecare.

- domeniul de lucru 0 ... 1000 kgf ($\approx 0...1000$ daN);
- valoarea diviziunii scalei 2 kgf (≈ 2 daN);
- viteza de lucru 10 mm/min

Solicitând epruvetele după schema din fig.4.4, prin așezarea dispozitivului de forfecare pe masa mașinii de încercat la compresiune și acționându-se asupra lamei 3 cu culisoul acestei mașini s-au obținut, pentru sarcina maximă suportată de epruvete la forfecare, valorile din tabelul 4.2. În acest tabel este inclusă și valoarea rezistenței de forfecare a feritei Elferit D₆, valoare obținută cu relația (4.2).

Din tabelul 4.2 rezultă că unele epruvete au suportat sarcini maxime F_{max} mult mai mici decât valoarea medie a sarcinilor suportate de majoritatea epruvetelor. Aceste valori mult mai mici decât valoarea medie, au fost excluse la calcularea mediei și prezența lor poate fi explicată astfel: la epruvetele cu abateri relativ mari de

la rectilinitate, forfecarea este precedată de o solicitare la încovoiere, solicitare care determinând fisurarea epruvetei (momentul fisurării poate fi sesizat datorită unor sunete caracteristice) determină scăderea rezistenței la forfecare a acesteia.

Tabelul 4.2

Rezistența la forfecare a feritei Elferit D₆

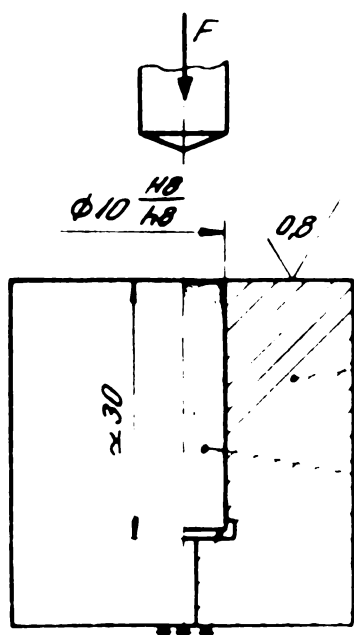
Felul feritei	Inercarea	Forța maximă F _{max} kgf(≈ daN)		Diametrul epruvetei d mm	Rezistența de forfecare τ _r daN/mm ²	Defecte
		efectivă	medie			
Elferit D ₆	1	674	621	10	3,95	Fărâmițarea epruvetei
	2	385				
	3	621				
	4	370				
	5	568				
	6	619				
	7	623				

Duritatea feritei. Duritatea Vickers (STAS 492-67).

$$HV = \frac{2F \sin \frac{136^\circ}{2}}{d^2} = 1,854 \frac{F}{d^2} \quad [\text{daN/mm}^2], \quad (4.3)$$

in care: F este sarcina de incercare, in daN;

d - diagonala urmei $d = \frac{d_1 + d_2}{2}$, in mm.



Inercările de duritate s-au făcut cu eprăvete destinate determinării rezistenței la forfecare, epruvete descrise anterior, folosindu-se in acest scop suprafețe plane (frontale).

Pentru instalarea corectă a epruvetei in vederea incercării de duritate și in scopul diminuării posibilităților de fărâmițare a epruvetei in timpul acestei incercări, s-a folosit ansamblul epruvetă 1-bucșă 2 (fig.4.5).

Fig.4.5.Schema incercării la duritate a unei epruvete din ferită

Prin forma fundului alezajului bucegi și a capătului epruvetei care vine în contact cu acesta, s-a urmărit un contact frontal epruvetă-bucșă cît mai bun. După realizarea acestei condiții, ansamblul epruvetă-bucșă a fost supus rectificării cu sculă abrazivă diamantată, în scopul obținerii unei calități a suprafeței corespunzătoare pe suprafața destinată îndercării de duritate.

Incercările de duritate au fost făcute cu un aparat de tipul WPM, care asigură determinări cu precizia de $\pm 5\%$. Dimensiunile amprentelor penetratorului și duritățile corespunzătoare acestora sînt prezentate în tabelul 4.3.

Duritatea Vickers a feritei Elferit D₆

Tabelul 4.3

Felul feritei	Incercarea	Diagonala urmei mm			Duritatea Vickers HV	
		d ₁	d ₂	d	Valoarea	media
Elferit D ₆	1	0,234	0,226	0,230	351	370
	2	0,230	0,230	0,230	351	
	3	0,216	0,216	0,216	397	
	4	0,218	0,220	0,220	383	
	5	0,223	0,225	0,224	370	

Observație: Valorile au fost obținute la sarcina de 10 kgf (≈ 10 daN). Aceasta fiind valoarea maximă a sarcinei suportată de epruvetă.

4.3. Cu privire la prelucrabilitatea relativă dimensională ultrasonoră cu suspensie abrazivă a feritei de tipul Elferit D₆.

Este necesar să se proiecteze tehnologii de prelucrare dimensională ultrasonoră și mașini de prelucrat conform acestor tehnologii, pentru ferite în general, pentru cele moi în special, pentru ferita Elferit D₆ în primul rînd. Pentru realizarea acestora este utilă cunoașterea locului feritei de prelucrat în grupa de prelucrabilitate dimensională ultrasonoră din care face parte (v.parag.4.1).

Incadrarea feritei de tipul Elferit D₆ în clasa de materiale și grupa de prelucrabilitate dimensională ultrasonoră corespunzătoare, după criteriul fragilității, este prezentată sintetic în tabelul 4.4. Pentru completarea acestui tabel s-a folosit raportul $t_x = \delta_r / \tilde{\sigma}_r$ (v.parag.2.1). Valorile pentru δ_r și $\tilde{\sigma}_r$ au fost determinate experimental și se găsesc în tabelul 4.2, respectiv 4.1.

În tabelul 4.4 clasa de materiale și grupa de prelucrabilitate

Clasa de materiale și grupa de prelucrabilitate dimensională ultrasonoră ale feritei de tipul Elferit D₆

Tipul feritei	t _x	Clasa		Grupa		
		1) t _x > 1	2) t _x < 1	1) t _x ≥ 2	2) 1 < t _x < 2	3) t _x ≤ 1
Elferit D ₆	4,7	+	-	+	-	-

dimensională ultrasonoră din care face parte ferita analizată sînt marcate cu semnul (+). Din acest tabel rezultă că ferita de tipul Elferit D₆ face parte din: clasa 1 de materiale, clasa materialelor prelucrabile dimensional ultrasonor; grupa 1 de prelucrabilitate dimensională ultrasonoră, grupa materialelor care asigură acestei prelucrări eficiența cea mai mare.

Stabilirea locului feritei de tipul Elferit D₆ în grupa 1 de prelucrabilitate dimensională ultrasonoră, între materialele acestei grupe despre a căror prelucrabilitate dimensională ultrasonoră cu suspensie abrazivă se găsesc unele date în literatura de specialitate, nu este posibilă. Această imposibilitate este determinată de faptul că pentru materialele din categoria arătată anterior nu se cunosc, din literatura de specialitate, valorile rezistenței la tracțiune, a celei la forfecare și durității-

De aici rezultă și imposibilitatea folosirii întocmai a datelor din literatura de specialitate pentru proiectarea tehnologiei de prelucrare dimensională ultrasonoră cu suspensie abrazivă a semifabricatelor din ferită de tipul Elferit D₆ și pentru proiectarea unor mașini de prelucrat conform acestor tehnologii. Mai rezultă că pentru proiectarea tehnologiilor arătate sînt necesare noi cercetări.

Cunoașterea valorilor raportului t_x și durității în cazul feritei de tipul Elferit D₆, este importantă pentru cel de-al doilea aspect arătat la justificarea necesității determinării valorilor unor proprietăți mecanice ale acestei ferite (v. parag.4.1). În baza acestor valori și a datelor despre prelucrarea dimensională ultrasonoră cu suspensie abrazivă a feritei de tipul Elferit D₆, date cuprinse în capitolele 6 și 7, se vor putea mai ușor proiecta tehnologii de prelucrare a feritelor (materialelor) apropiate. Valorile și datele arătate anterior pot servi la stabilirea unui șir al prelucrabilității dimensionale ultrasonore cu suspensie abrazivă a

feritelor în special, a materialelor din grupa 1 în general. Odată cu amplificarea acestui șir, se vor obține tot mai ușor datele necesare proiectării tehnologiilor de prelucrare a materialelor din grupa respectivă.

Concluzii:

- Au fost determinate experimental unele proprietăți mecanice ale feritei de tipul Elferit D₆ și anume: rezistența de forfecare ($\tau_f = 3,95 \text{ daN/mm}^2$), rezistența de rupere ($\sigma_r = 0,845 \text{ daN/mm}^2$) și duritatea (370 HV); În acest scop, metodologia și mijloacele de determinare a acestor proprietăți au fost completate cu elemente originale, specifice materialelor fragile și dure;

• În baza criteriului fragilității ($t_x = \tau_f / \sigma_r = 4,7$) s-a stabilit că ferita Elferit D₆ face parte din: clasa 1 de materiale ($t_x > 1$), clasa materialelor prelucrabile dimensional ultrasonor; grupa 1 de prelucrabilitate dimensională ultrasonoră ($t_x > 2$), grupa materialelor care asigură acestei prelucrări eficiența cea mai mare;

- Prin cunoașterea valorii raportului t_x și a valorii durității feritei de tipul Elferit D₆, a unor date despre prelucrarea dimensională ultrasonoră cu suspensie abrazivă a acestei ferite, autorul a făcut un prim pas pe direcția stabilirii unui șir al prelucrabilității relative prin acest procedeu a feritelor în special, a materialelor grupei 1 în general. Dezvoltarea acestui șir va facilita proiectarea tehnologiilor de prelucrare a acestor materiale.

5. ANALIZA CONDITIILOR SI A VALORILOR UNOR PARAMETRI
IN VEDEREA STABILIRII REGELULUI, PENTRU PRELUCRAREA
DIMENSIONALA ULTRASONORA A FERITELOR

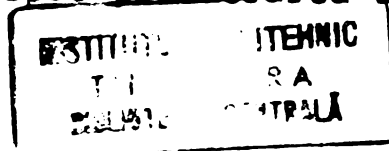
5.1. Cu privire la stabilirea condițiilor de prelucrare.
Admiterea metodei, a semifabricatelor și a suprafe-
ței prelucrate.

La stabilirea condițiilor preliminare pentru prelucrarea unei suprafețe trebuie cunoscute, în tehnologia construcției de mașini, datele inițiale și anume: desenul de execuție, norma de producție și condițiile reale în care se va face prelucrarea considerată. Condițiile preliminare de prelucrare sînt cele cuprinse în itinerarul tehnologic și anume: procedeul (procedeele) sau metoda (metodele) de prelucrare, mașina-unealtă (mașinile-unealte) și S.D.V.-urile. Condițiile definitive de prelucrare urmează să fie stabilite prin calcule economice [72], [69], [22].

Stabilirea condițiilor de prelucrare dimensională ultrasonoră constă, în general, din aceleași elemente și anume: stabilirea metodei de prelucrare (metoda cu suspensie abrazivă sau cea cu sculă diamantată), a mașinii de prelucrat, a S.D.V.-urilor. În cazul acestui procedeu, la stabilirea condițiilor de prelucrare există și unele particularități, cum sînt: dacă se admite metoda cu suspensie abrazivă trebuie stabilită suspensia abrazivă și modul de alimentare a zonei prelucrării, iar cu privire la sculă, aceasta se analizează ca o parte componentă a sistemului mecanic oscilant [77], [46].

Autorul acestei teze de doctorat a fost pus în fața necesității stabilirii condițiilor de prelucrare dimensională a feritelor, fără a beneficia de datele inițiale necesare elaborării unei tehnologii de prelucrare. În această situație s-a pornit de la admiterea semifabricatului, a suprafeței de prelucrat și a metodei de prelucrare, folosind semifabricate (epruvete) din ferită moale (Elferit D₆), în care să se execute alezaje nefundate și fundate, prin prelucrare dimensională ultrasonoră cu suspensie abrazivă.

La admiterea materialului semifabricatelor autorul a pornit de la considerentele următoare nici pentru ferite moi, nici pentru cele dure, literatura de specialitate consultată nu conține date suficiente cu privire la prelucrarea lor dimensională ultrasonoră; se cere să se obțină cît mai repede date despre prelucrarea semi-



fabricatelor din ferite moi, de exemplu, a semifabricatelor pentru miezuri cilindrice filetate (fig.4.1,a).

Admiterea felului suprafeței prelucrate și a metodei de prelucrare a acestei suprafețe, arătate anterior, autorul a făcut-o considerînd că astfel se obțin date cu o valabilitate mai largă în cadrul procedurii considerat, date care pot fi folosite în diverse cazuri particulare.

În concluzie rezultă că a fost necesar a se stabili condițiile de prelucrare pentru executarea unor alezaje, în semifabricate din ferită de tipul Elferit D₆, prin prelucrare dimensională ultrasonoră cu suspensie abrazivă.

Suspensia abrazivă și valorile unor parametri ai regimului de prelucrare se vor stabili în paragraful 5.2 și 5.3.

Instalația experimentală pentru determinările experimentale impuse de unele dintre obiectivele principale ale acestei teze, avînd ca elemente de bază mașina și generatorul prezentate în parag. 3.2 și completată cu elemente specifice acestor determinări experimentale, va fi prezentată în paragraful 5.6. Stabilirea elementelor specifice, adică a blocului ultrasonor și a dispozitivului pentru instalarea semifabricatelor și crearea presiunii statice se va face în parag. 5.4 și 5.5, în baza valorilor stabilite pentru parametrii regimului de prelucrare.

5.2. Suspensia abrazivă pentru prelucrarea feritelor în general, pentru determinările experimentale din această teză în special.

Din schema prelucrării dimensionale ultrasonore cu suspensie abrazivă (fig.2.1) se constată că suspensia abrazivă se găsește între suprafața de prelucrat și cea frontală a sculei. Rolul acestei suspensii a fost analizat detaliat în cap. 2 al prezentei teze.

Particulele suspensiei abrazive trebuie să se înfigă în materialul de prelucrat, deci este necesar ca duritatea lor să fie mai mare decît cea a acestui material. Dintre materialele abrazive care îndeplinesc această condiție, cele mai utilizate la prelucrarea dimensională ultrasonoră sînt: carbura de siliciu (Si C) și carbura de bor (B₄C) [77], [46], iar la unele prelucrări granule de diamant artificial mai ales. Unele caracteristici ale acestor materiale se dau în tabelul 5.1.

Tabelul 5.1

Materiale abrazive utilizate la prelucrarea dimensională ultrasonoră și unele caracteristici ale lor [86]

Materialul abraziv	Microduritatea daN/mm ²	Duritatea după Moos	Proprietatea relativă tăietoare
Diamant	10.000	10	1,00
Carbură de bor	4.300	9	0,50 ... 0,60
Carbură de siliciu	3.000	9	0,25 ... 0,45

La alegerea felului abrazivului folosit trebuie luate în considerare următoarele:

- duritatea carburii de bor este, așa după cum rezultă din tabelul 5.1, mai mare decât cea a carburii de siliciu. Determinat de aceasta, proprietățile erozive ale carburii de bor sînt superioare celor ale carburii de siliciu. Proprietatea relativă tăietoare mai este apreciată, în literatura de specialitate, prin viteza de prelucrare. În acest sens dacă se consideră viteza de prelucrare cu carbură de bor 1, atunci la prelucrarea cu carbură de siliciu valoarea relativă a aceleiași viteze este 0,8 ... 0,85;

- carbura de siliciu deși are proprietăți tăietoare inferioare celor ale carburii de bor, deoarece este ieftină se utilizează foarte mult, mai ales la prelucrarea materialelor cu duritate relativ mică și foarte fragile cum sînt: sticla, ceramica, cuarțul, siliciul, germaniul etc. [86], [90].

După mărimea particulelor, materialele abrazive conform STAS 1753-60 și GOST 3647-59 pot fi sub formă de granule, pulberi și micropulberi. Unele date din aceste standarde sînt prezentate în tabelul 5.2.

Tabelul 5.2.

Granulația materialelor abrazive

Felul particulelor abrazive	STAS 1753-60		GOST 3647-59	
	Nr. granulație	Dimensiuni limită, în μm	Nr. granulație	Dimensiuni limită, în μm
Granule	200...16	2500...160	200...16	2500...160
Pulberi	12... 4	160... 40	12... 3	160... 28
Micropulberi	M40...M5	40... 3	M40...M5	40...3,5

De granulația particulelor suspensiei abrazive depind, în primul rînd viteza de prelucrare și calitatea suprafeței prelucrate [77], [46], [90].

Dependența dintre granulația particulelor suspensiei abrazive și viteza de prelucrare este reprezentată grafic în fig.5.1. Această dependență a fost obținută la amplitudinea oscilațiilor suprafeței frontale a sculei, $a = 45 \dots 50 \mu\text{m}$.

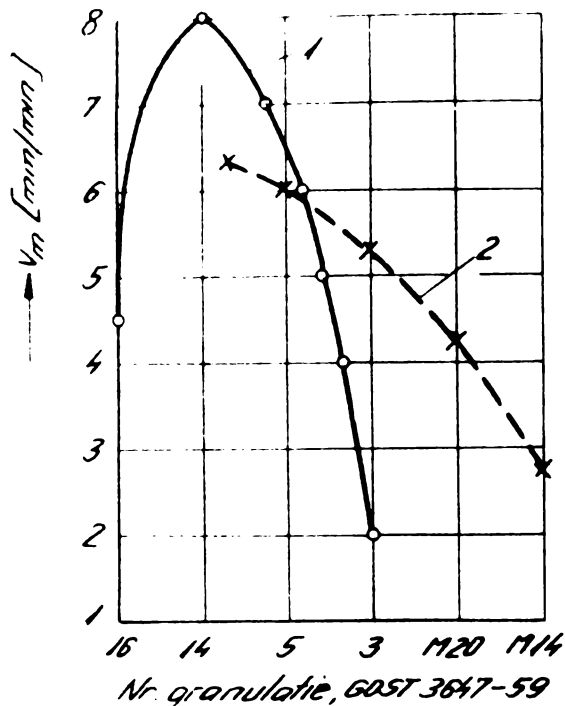


Fig.5.1. Dependența vitezei de prelucrare de granulația particulelor suspensiei abrazive [46]: 1- la prelucrarea ceramicii speciale; 2 - în cazul prelucrării sticlei.

Din fig.5.1.(curba 1) rezultă că odată cu creșterea granulației particulelor suspensiei abrazive, celelalte condiții ale prelucrării rămânând neschimbate, viteza de prelucrare crește, atinge o valoare maximă, apoi scade. Această dependență calitativă a vitezei de prelucrare de granulație este valabilă la prelucrarea oricărui material [77], [46], [90]. Pentru curba 2 a fig.5.1 nu a fost trasată decât partea V_{des} crescătoare.

Numărul granulației particulelor suspensiei abrazive corespunzător vitezei maxime de prelucrare depinde și de dimensiunea (dimensiunile) suprafeței active a sculei [59]. Dependența dimensiunii medii optime

a particulelor suspensiei abrazive (optime din punct de vedere al vitezei de prelucrare), funcție de lățimea suprafeței active a unei scule prismatice, este reprezentată grafic în fig. 5.2.

Din analiza fig. 5.2 rezultă, pe de o parte granulația optimă (din punct de vedere a vitezei de prelucrare) a particulelor suspensiei abrazive corespunzătoare unor lățimi ale suprafeței active a sculei prismatice, iar pe de alta valoarea amplitudinii corespunzătoare acestei granulații.

Dependența dintre granulația particulelor suspensiei abrazive și înălțimea α sperităților suprafeței prelucrate este reprezentată grafic în fig. 5.3.

Analiza fig. 5.3. dă posibilitatea formulării următoarelor concluzii:

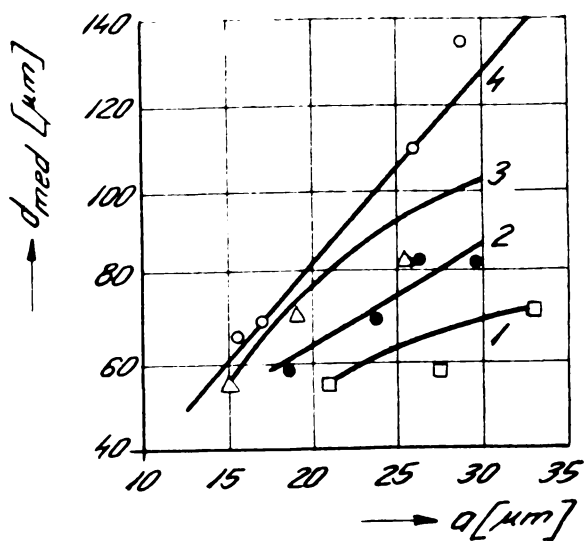


Fig. 5.2. Dependenta dintre dimensiunea medie optimă a particulelor suspensiei abrazive d_{med} și lățimea suprafeței active a sculei [59]: curba 1 - lățimea 0,1 mm; 2) 0,2 mm; 3) 0,5 mm; 4) 1,5 mm.

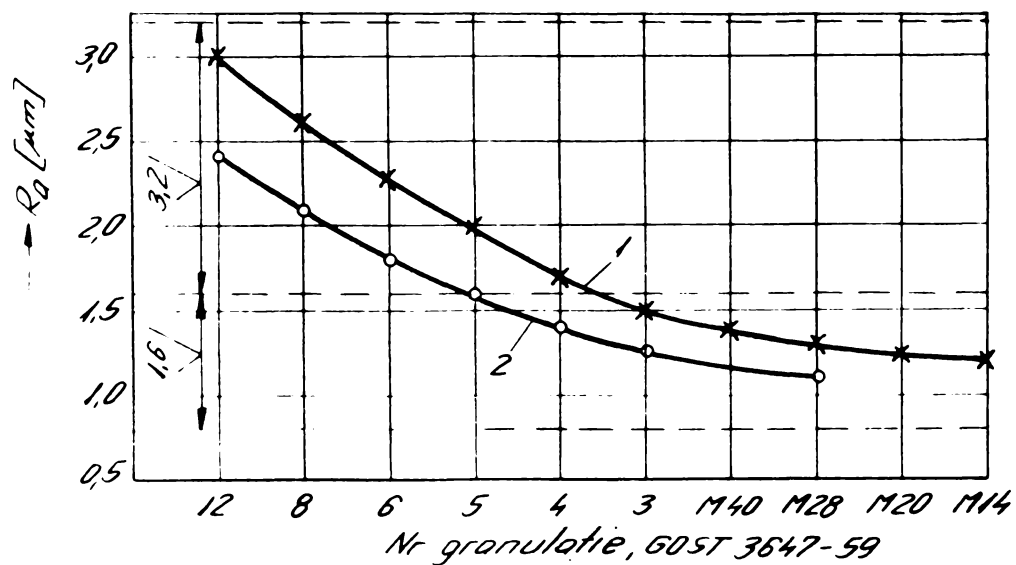


Fig. 5.3. Dependenta înălțimii asperităților de granulația particulelor suspensiei abrazive [46]: 1 - la prelucrarea sticlei; 2 - în cazul prelucrării materialului semiconductor (siliciu).

- Odată cu creșterea dimensiunii medii a particulelor suspensiei abrazive crește și înălțimea asperităților de pe suprafața prelucrată. Această dependență calitativă nu este influențată de materialul obiectului prelucrării;

- la o granulație sau dimensiune medie dată a particulelor suspensiei abrazive înălțimea asperităților depinde de materialul obiectului prelucrării.

Granulația particulelor suspensiei abrazive influențează înăl-

țimea asperităților suprafeței prelucrate, la prelucrarea feritelor, ca la prelucrarea materialului semiconductor (siliciu), curba 2 (fig.5.2) [46]. Această informație poate fi acceptată doar orientativ, având în vedere faptul că proprietățile mecanice (în primul rând duritatea) ale feritelor diferă mult.

Se mai cunoaște că în cazul alezajelor înfundate înălțimea asperităților de pe suprafața cilindrică (perete) este diferită de cea de pe suprafața plană (fund). Calitatea suprafeței plane este cu aproximativ 2 clase mai scăzută decât cea a peretelui [77].

Lichidul suspensiei abrazive, așa cum s-a arătat în parag.2.5, trebuie să asigure o cât mai bună mișcare a particulelor acesteia în zona prelucrării, condiție pe care o îndeplinește cel mai bine apa [77], [80], [86].

Concentrația particulelor abrazive în apă depinde de modul de alimentare a zonei prelucrării cu suspensie abrazivă și influențează mărimea vitezei de prelucrare [90], [78]. Modurile de alimentare cu suspensie abrazivă a zonei prelucrării și influența acestei alimentări asupra vitezei de prelucrare au fost prezentate în parag. 2.5.

La alimentarea zonei prelucrării cu suspensie abrazivă prin stropire și evacuarea liberă a suspensiei din această zonă, odată cu creșterea concentrației de la zero la 30 % (în volum) viteza de prelucrare se mărește proporțional. La o concentrație de aproximativ 30% mărimea vitezei de prelucrare încetinește, iar prin creșterea în continuare a concentrației, până la 50 v..60%, viteza rămâne practic neschimbată. Suspensia abrazivă cu concentrația particulelor mai mare de 50 v.. 60% determină scăderea vitezei prelucrării [80].

Concentrația particulelor suspensiei abrazive refulate prin zona prelucrării poate fi de la 50 până la 15 ... 20% în greutate. Suspensia abrazivă cu concentrație mică a particulelor, circulă mai ușor prin sistemul de alimentare cu suspensie abrazivă [88].

Din cele analizate anterior rezultă, pentru prelucrarea feritelor în general și pentru determinările experimentale impuse de obiectivele acestei teze în special, cele ce urmează.

Felul abrazivului suspensiei abrazive (tab. 5.1), se stabilește după criteriile următoare: duritatea abrazivului să fie mai mare decât duritatea materialului de prelucrat. Cu cât diferența între aceste două durități este mai mare, cu atât mai mult sporește viteza de prelucrare; costul prelucrării, determinat de costul abra-

zivului, să fie cât mai mic. Prețul materialelor abrazive crește odată cu mărirea durității acestora.

Pentru prelucrarea feritelor, a celor moi în special, este indicată, consideră autorul, carbura de siliciu. Aceasta avînd în vedere atât faptul că feritele se aseamănă cu unele materiale pentru care se recomandă acest abraziv (de exemplu, ceramica), cât și avantajul costului său relativ scăzut, la care se adaugă și acela că este produs în R.S.R.

Granulația particulelor suspensiei abrazive este condiționată, în primul rînd, de înălțimea asperităților admise pe suprafața de prelucrat. Cînd calitatea suprafeței prelucrate permite ($R_a \approx 3,2 \mu\text{m}$, fig. 5.3) se preferă particule cu granulația mare (nr.12, 14, STAS 1753-60) care, la amplitudine corespunzătoare, asigură viteze mari de prelucrare (fig. 5.1). În cazul sculelor subțiri (diametru, lățime, grosime a peretelui mai mică decît 1 mm), la stabilirea granulației trebuie ținut cont și de dimensiunile acestora (fig. 5.2).

Se presupune că forma curbei de dependență dintre granulația particulelor suspensiei abrazive și înălțimea asperităților suprafeței prelucrate, la prelucrarea feritei, este asemănătoare formelor curbelor din fig. 5.3. Ceea ce nu rezultă din literatura de specialitate studiată sînt valorile înălțimilor asperităților corespunzătoare diferitelor granulații ale particulelor suspensiei abrazive.

Suspensia abrazivă se formează din apă și particule abrazive, concentrația acestor particule în apă se stabilește în funcție de modul în care este asigurată circulația suspensiei în zona prelucrării.

La stabilirea suspensiei abrazive pentru determinările experimentale impuse de obiectivele acestei teze, autorul a avut în vedere următoarele: se urmărește, în primul rînd, realizarea unor viteze de prelucrare cât mai mari; sculele utilizate au lățimea respectiv grosimea peretelui mai mare decît 1 mm; se impune alimentarea zonei prelucrării cu suspensie abrazivă prin stropire și evacuarea liberă a suspensiei din această zonă. Astfel s-a stabilit ca suspensia abrazivă să fie formată din apă și carbură de siliciu. S-au întrebuintat particule abrazive cu granulația nr.12, concentrația acestor particule în apă fiind de 50% în volum.

5.3. Stabilirea valorilor parametrilor regimului de prelucrare a feritelor în general, pentru determinările experimentale cuprinse în această teză în special

Stabilirea valorilor parametrilor regimului de prelucrare, etapă a elaborării unei tehnologii de prelucrare în construcția de mașini, se face după stabilirea condițiilor preliminare ale prelucrării respective [72], [69], [22]. Autorul a fost obligat să nu respecte această ordine, deoarece unele date despre parametrii regimului de prelucrare au servit la stabilirea elementelor specifice ale instalației experimentale pentru determinările care decurg din unele obiective principale ale lucrării.

Parametrii regimului la prelucrarea dimensională ultrasonoră cu suspensie abrazivă se pot considera: frecvența, amplitudinea și presiunea statică. În literatura de specialitate frecvența și amplitudinea sînt prezentate ca parametrii acustici [46], iar presiunea statică este analizată separat [77], [46]. Tratarea unitară a parametrilor regimului de prelucrare s-a considerat necesară deoarece de fiecare dintre aceștia ca și de interdependența lor, în condiții de prelucrare date, depind, așa cum se va scoate în evidență în continuare, caracteristicile prelucrării: viteza de prelucrare, precizia și calitatea suprafeței prelucrate etc.

În vederea stabilirii valorilor optime pentru cazul concret tratat se vor analiza aspecte ale influenței parametrilor considerați asupra procesului de prelucrare,

Frecvența. Așa cum s-a văzut (parag. 2.2) suprafața frontală a sculei execută o mișcare vibratorie periodică, pe direcția axei longitudinale a sistemului oscilant. Această mișcare se consideră că este armonică [77], [46] (fig.5.4).

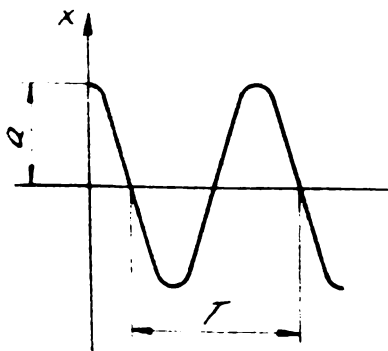


Fig.5.4.Reprezentarea grafică a deplasării pentru o mișcare armonică [11].

Durata T a unui ciclu sau perioada se exprimă în funcție de pulsație prin relația [11]

$$T = \frac{2\pi}{\omega} \quad [s], \quad (5.1)$$

iar frecvența (perioade / s) [11]

$$f = \frac{1}{T} \quad [Hz] \quad (5.2)$$

Valoarea frecvenței oscilațiilor longitudinale ale suprafeței frontale a unei scule, depinde de caracteristicile sistemului oscilant

din care face parte scula respectivă [77], [46] .

Cercetările cu privire la influența frecvenței asupra vitezei de prelucrare pentru domeniul $f = 5,1 \dots 19,5$ kHz au fost prezentate în lucrarea [58] , iar cele pentru $f = 19 \dots 43$ kHz sînt cuprinse în [26]. Aceste rezultate au fost susținute și folosite în cercetări ulterioare [77] , respectiv [46] .

Dependența vitezei de prelucrare de frecvență este reprezentată grafic în fig. 5.5.

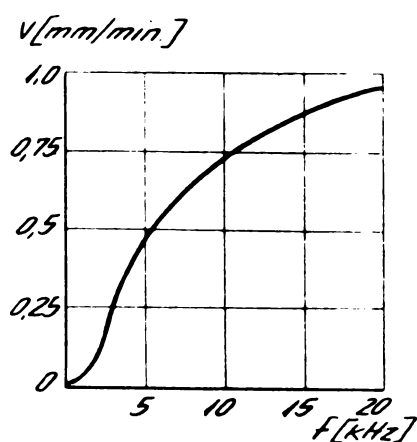


Fig.5.5. Influența frecvenței asupra vitezei de prelucrare [58] .

ș.N.I.M.S. frecvenței, pentru mașinile de prelucrat ultrasonor cu puterea cuprinsă între 0,4 și 1,5 kW, este $f = 22 \text{ kHz} \pm 7\%$ [104].

Explicația creșterii vitezei de prelucrare odată cu mărirea frecvenței este următoarea: creșterea frecvenței face să sporească numărul loviturilor particulelor suspensiei abrazive pe suprafața de prelucrat și intensitatea fiecărei lovituri [77] . În acest fel crește cantitatea de material detașat de pe suprafața de prelucrat, deci se mărește viteza de prelucrare (v. parag.2.3).

Pentru prelucrarea dimensională ultrasonoră cu suspensie abrazivă a feritelor în general și pentru efectuarea determinărilor experimentale ca obiect al acestei lucrări în special, din cele analizate anterior s-au reținut cele ce urmează.

Frecvența oscilațiilor suprafeței frontale a sculei are influență mare asupra vitezei de prelucrare (fig.5.5).

Există un domeniu al frecvenței, $f = 22 \pm 7\%$, corespunzător vitezei maxime de prelucrare. Acesta nu depinde de condițiile de prelucrare și de valorile parametrilor regimului de prelucrare. Din aceste considerente s-a admis pentru experimentări acest domeniu al frecvenței.

Amplitudinea. Dependența dintre amplitudine și viteza de pre-

lucrare, în cazul aducerii suspensiei abrazive în zona prelucrării prin stropire și evacuarea liberă din această zonă, este reprezentată grafic în fig.5.6. Această dependență a fost obținută la frecvența $f = 19,5$ kHz.

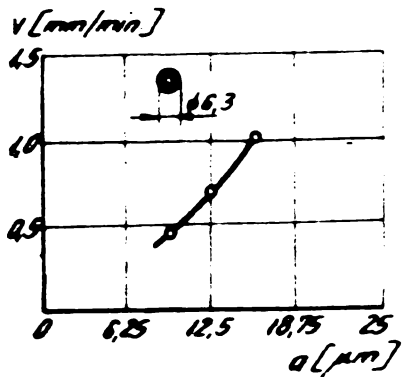


Fig.5.6. Influența amplitudinii asupra vitezei de prelucrare, la alimentarea zonei prelucrării prin stropire cu suspensie abrazivă și evacuarea liberă a suspensiei din această zonă, după [59].

Din fig.5.6 rezultă că odată cu creșterea amplitudinii, viteza de prelucrare crește. Între aceste două mărimi există o dependență parabolică [77].

Influența amplitudinii asupra vitezei de prelucrare, în cazul alimentării zonei prelucrării cu suspensie abrazivă prin stropire și evacuarea suspensiei din această zonă prin absorbție, este prezentată în fig. 5.7.

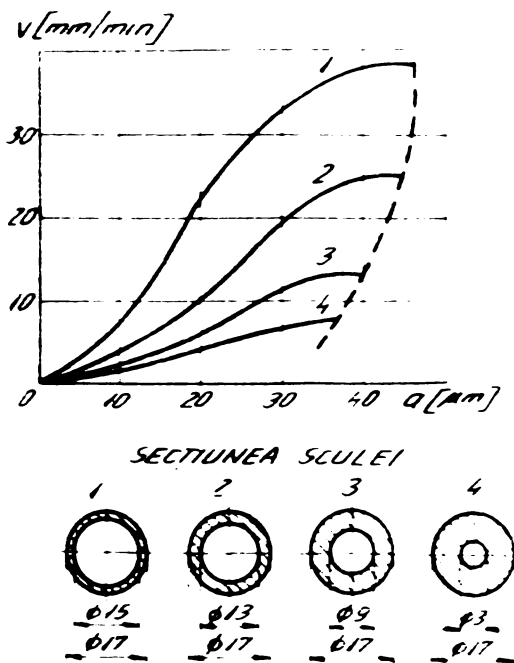


Fig.5.7. Dependența dintre amplitudine și viteza de prelucrare, la alimentarea zonei prelucrării prin stropire cu suspensie abrazivă și evacuarea prin absorbție a suspensiei din această zonă [67].

Din analiza fig.5.7 se constată că: odată cu creșterea amplitudinii la valori mici ale acesteia viteza de prelucrare crește relativ mult; creșterea în continuare a amplitudinii determină o mărire relativ lentă a vitezei de prelucrare, la un moment dat chiar stagnarea acesteia.

Curba trasată cu linie întreruptă marchează valorile amplitudinii corespunzătoare valorilor maxime ale vitezei de prelucrare. Astfel în cazul sculei 1, aria suprafeței frontale a acesteia $A_s = 25$ mm², valoarea maximă a amplitudinii este de 45...47 μ m.

Cercetările prezentate în [67] au fost reluate și dezvoltate [78]. S-a folosit o mașină de prelucrat ultrasonor cu puterea de 1,5 kW, putere mai mare decât în primul caz, care asigură viteze corespunzătoare de absorbție a suspensiei abrazive din zona prelu-

crării. S-a obținut aceeași dependență calitativă dintre amplitudine și viteza de prelucrare. A rezultat că valoarea amplitudinii corespunzătoare vitezei maxime de prelucrare este $a = 55 \dots 60 \mu\text{m}$ și că la valori mai mari viteza de prelucrare scade.

Dependența dintre amplitudine și viteza de prelucrare se explică astfel: odată cu creșterea amplitudinii crește forța dinamică de lovire a particulelor suspensiei abrazive de către suprafața frontală a sculei pe suprafața de prelucrat (v. parag. 2.4); creșterea forței dinamice, odată cu mărirea amplitudinii de la valoarea zero la cea corespunzătoare vitezei maxime de prelucrare, determină sporirea vitezei de prelucrare; la o anumită valoare a amplitudinii forța dinamică este atât de mare, încât se ajunge la un echilibru între particulele proaspete ale suspensiei abrazive intrate în zona prelucrării și cele sfărâmate și evacuate din aceeași zonă, această valoare corespunde vitezei maxime de prelucrare; creșterea în continuare a amplitudinii determină scăderea vitezei de prelucrare, deoarece numărul particulelor sfărâmate în zona prelucrării este mai mare decât cel al celor proaspete intrate în această zonă. Valoarea mai mare a amplitudinii corespunzătoare vitezei maxime prezentată în [78], față de cea dată în [67] se explică prin folosirea, în primul caz, a unui bloc ultracustic cu putere suficientă și a unui sistem care a asigurat viteza necesară de absorbție a suspensiei abrazive din zona prelucrării.

La prelucrarea cu suspensie abrazivă refulată prin zona prelucrării (v. parag. 2.5), dacă mărirea vitezei de curgere a suspensiei prin această zonă este suficientă, odată cu creșterea amplitudinii suprafeței frontale a sculei, în intervalul $a = 0 \dots 80; 85 \mu\text{m}$, viteza de prelucrare crește [37]. Valori mai mari ale amplitudinii nu au fost obținute, în cadrul acestor cercetări, din cauza ruperii sculei [37]. Creșterea vitezei de prelucrare odată cu mărirea amplitudinii are aceeași explicație ca în cazul absorbției suspensiei abrazive din zona prelucrării. Această creștere este nelimitată, deoarece fiecărei valori a amplitudinii i se poate asigura o valoare corespunzătoare a vitezei de curgere a suspensiei abrazive prin zona prelucrării, astfel ca în această zonă, în orice moment al prelucrării, să se găsească suspensie abrazivă cu suficiente particule proaspete.

La amplitudini $a = 15 \dots 20 \mu\text{m}$, prelucrarea cu refularea suspensiei abrazive prin zona prelucrării decurge nesatisfăcător [37]. Aceasta se datorește rezistenței mari pe care o întâmpină suspensia

abrazivă în zona prelucrării [37].

Un alt factor de care trebuie ținut cont la stabilirea valorii amplitudinii, pentru obținerea vitezei maxime de prelucrare în condiții date, este granulația suspensiei abrazive. Dependența dintre raportul $2a/d_{med}$ și viteza de prelucrare este reprezentată grafic în fig. 5.8. În această figură d_{med} reprezintă dimensiunea medie a particulelor suspensiei abrazive.

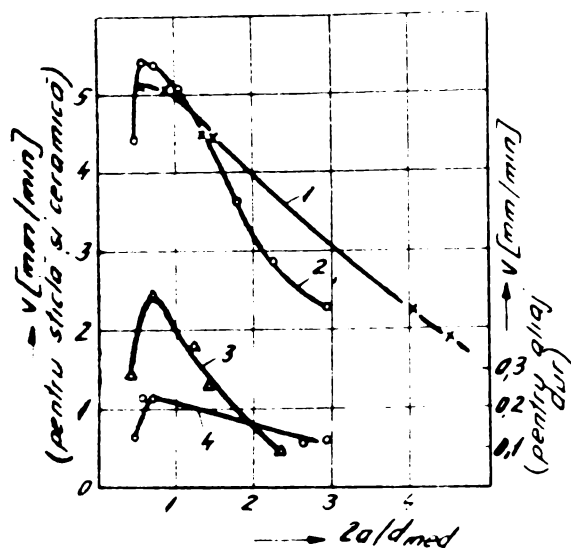


Fig. 5.8. Influența raportului $2a/d_{med}$ asupra vitezei de prelucrare [46]: 1 și 2 - la prelucrarea sticlei; 3 - la prelucrarea ceramicii; 4 - la prelucrarea aliajului dur (VK 8).

Analiza fig. 5.8 dă posibilitatea formulării, în context, a următoarei concluzii: valoarea raportului $2a/d_{med}$, corespunzătoare vitezei maxime de prelucrare, este

$$\frac{2a}{d_{med}} = 0,6 \dots 0,8 \quad (5.3)$$

În domeniul $2a/d_{med} > 1$ solicitarea particulelor suspensiei abrazive este excesivă, în consecință acestea se fărâmițează rapid. În domeniul $2a/d_{med} < 0,5$ reducerea vitezei de prelucrare se datorează, probabil, mărimii insuficiente a forței de lovire a particulelor suspensiei abrazive [46].

Pentru studiul urmărit, privind influența amplitudinii, s-au reținut următoarele:

- Amplitudinea are o influență mare asupra vitezei de prelucrare;
- Valoarea amplitudinii corespunzătoare vitezei maxime de prelucrare depinde de: felul circulației suspensiei abrazive prin zona prelucrării și granulația suspensiei abrazive;
- Valoarea maximă a amplitudinii, la o granulație dată a suspensiei abrazive, depinde de modul de aducere în zona prelucrării și de evacuare din această zonă a suspensiei abrazive, astfel:
 - în cazul refulării suspensiei abrazive prin zona prelucrării, se poate asigura în orice moment cantitatea necesară de particule proaspete, ca urmare valoarea maximă a amplitudinii este limitată doar de rezistența mecanică a sistemului mecanic oscilant concentrator-sculă;
 - în celelalte cazuri de alimentare a zonei prelucrării cu sus-

pensie abrazivă, datorită vitezei limitate de curgere a suspensiei prin această zonă, peste o anumită valoare a amplitudinii viteza de prelucrare scade (fig. 5.7).

- Valoarea amplitudinii corespunzătoare vitezei maxime de prelucrare, în cazul unei suspensii abrazive având particule cu o granulație dată, depinde de dimensiunea medie a acestor particule (fig.5.8). Conform relației (5.3), valoarea amplitudinii corespunzătoare vitezei maxime de prelucrare

$$a = (0,3 \dots 0,4) d_{med} [\mu m] , \quad (5.4)$$

Pentru suspensia abrazivă destinată determinărilor experimentale impuse de unele dintre obiectivele principale urmărite, au fost admise, așa cum s-a arătat în parag.5.2, particule abrazive cu granulația nr.12. Dimensiunea medie a particulelor cu această granulație este $d_{med} = 120 \mu m$ (v. STAS 1753-60).

Rezultă

$$a = (0,3 \dots 0,4) \cdot 120 = 36 \dots 48 \mu m.$$

Presiunea statică. Din cele prezentate în parag.2.2 s-a văzut că erodarea materialului de pe suprafața de prelucrat, la prelucrarea dimensională ultrasonoră cu suspensie abrazivă, este posibilă numai dacă scula acționează asupra particulelor suspensiei abrazive cu o forță dinamică a cărei mărime este suficientă. Mărimea necesară prelucrării a acestei forțe dinamice, se poate obține numai în cazul existenței unei forțe statice de apăsare a particulelor suspensiei abrazive pe suprafața de prelucrat, forță transmisă acestor particule prin intermediul sculei sau prin cel al obiectului prelucrării.

Raportul dintre forța statică F_g de apăsare a particulelor suspensiei abrazive pe suprafața de prelucrat și aria A_g a suprafeței frontale a sculei (cea a suprafeței care lovește particulele suspensiei abrazive pe suprafața de prelucrat), este prezentat în literatura de specialitate sub mai multe denumiri: presiune [77], presiune statică și presiune statică specifică [46], presiune de apăsare [104] etc. Autorul adoptă denumirea de presiune statică p , care conform celor arătate anterior se calculează cu relația:

$$p = \frac{F_g}{A_g} [\text{daN/cm}^2] \quad (5.5)$$

Faptul că proprietățile fizice și mecanice ale materialului obiectului prelucrării influențează valoarea presiunii statice p corespunzătoare vitezei maxime de prelucrare, rezultă din numeroasele

referiri cu privire la această valoare, cuprinse în literatura de specialitate. De exemplu, la prelucrarea sticlei $p = 0,2 \dots 3 \text{ daN/cm}^2$ [57], iar la prelucrarea ceramicii foarte dure, cu suspensii abrazive a căror particule au avut granulații diferite, $p = 14 \dots 20 \text{ daN/cm}^2$ [50]. Din aceste exemple rezultă influența mare pe care o au proprietățile fizice și mecanice ale materialului obiectului prelucrării asupra presiunii statice corespunzătoare vitezei maxime de prelucrare. Datorită condițiilor diferite în care au fost obținute datele din exemplele precedente și din altele prezentate în literatura de specialitate, este greu să se formuleze o concluzie despre modul în care proprietățile arătate influențează valoarea presiunii statice.

Dependența dintre forța statică respectiv presiunea statică și aria suprafeței frontale a sculei, la aducerea suspensiei abrazive în zona prelucrării prin stropire și evacuarea liberă a suspensiei din această zonă, este reprezentată grafic în fig. 5.9.

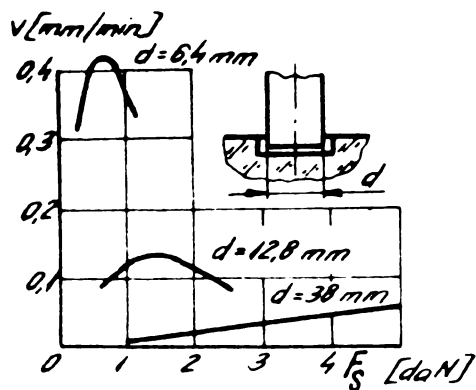


Fig.5.9. Influența diametrului (ariei) suprafeței frontale a sculei asupra forței (presiunii) statice [57].

Din analiza fig. 5.9, cu privire la influența presiunii statice asupra vitezei de prelucrare, în aceleași condiții de prelucrare, rezultă: odată cu creșterea presiunii statice de la zero la o valoare oarecare, viteza de prelucrare crește, ajunge la o valoare maximă, apoi scade. Această dependență se explică astfel: odată cu creșterea presiunii statice crește forța dinamică cu care scula lovește particulele suspensiei abrazive de pe suprafața de prelucrat, deci crește viteza de prelucrare; peste o anumită mărime a presiunii statice, mărime corespunzătoare valorii maxime a vitezei de prelucrare, forța dinamică este atât de mare, încât fărâmițarea particulelor suspensiei abrazive de pe suprafața de prelucrat se face într-un timp mai scurt decât cel necesar reîmprospătării acestor particule (v paragraf 2.5).

Analiza fig.5.9 mai scoate în evidență următorul aspect: mărimea vitezei de prelucrare, în aceleași condiții, depinde de aria suprafeței prelucrătoare a sculei. Această dependență este caracterizată prin următoarele: în cazul sculelor cu diametru mic, unei variații relativ mici a presiunii statice îi corespunde o variație

relativ mare a vitezei de prelucrare, pe cînd în cazul sculelor cu diametru relativ mare, unei variații relativ mare a presiunii statice îi corespunde o variație relativ mică a vitezei de prelucrare; fiecărei mărimi a ariei secțiunii prelucrătoare a sculei îi corespunde o singură valoare a presiunii statice care asigură viteza de prelucrare maximă; presiunea statică corespunzătoare vitezei maxime de prelucrare scade odată cu creșterea ariei suprafeței frontale a sculei;

Creșterea valorii presiunii statice corespunzătoare vitezei maxime de prelucrare, odată cu scăderea ariei suprafeței prelucrătoare a sculei, la prelucrarea cu scule a căror arie a suprafeței frontale $A_S = 0 \dots 20 \text{ cm}^2$, este semnalată și în lucrările [2], [3].

Rezultatele unor cercetări experimentale arată că, la aducerea suspensiei abrazive în zona prelucrării prin stropire și evacuarea liberă a suspensiei din această zonă, nu numai aria suprafeței frontale a sculei ci și forma acestei suprafețe are influență asupra valorii presiunii statice corespunzătoare vitezei de prelucrare maxime [25]. Dependența vitezei de prelucrare de forma suprafeței frontale a sculei este reprezentată în fig. 5.10. Această dependență a fost obținută în următoarele condiții ale prelucrării: concentrația, în greutate, a suspensiei abrazive 50%; particule abrazive cu granulația nr.4 (GOST 3647-59) frecvența oscilațiilor sculei $f = 25 \text{ kHz}$.

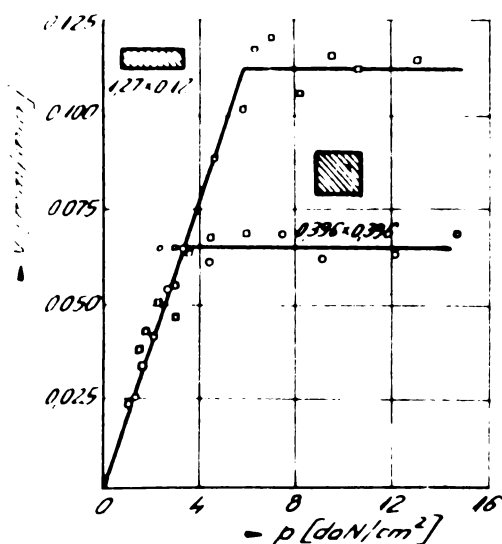


Fig.5.10. Influența formei suprafeței frontale a sculei asupra valorii presiunii statice corespunzătoare vitezei maxime de prelucrare [25].

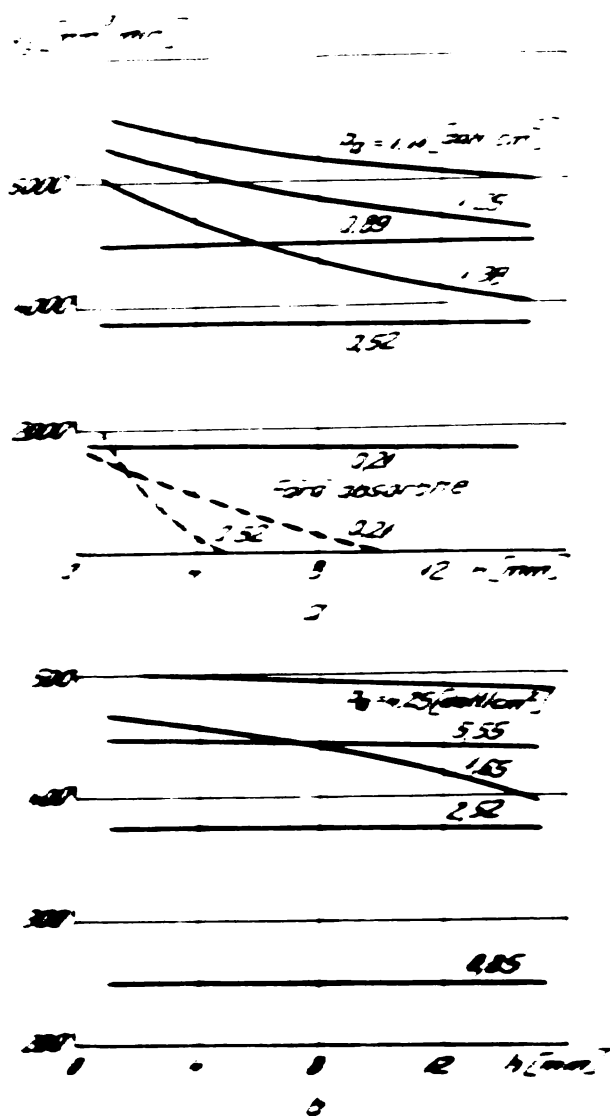
Din analiza fig.5.10 rezultă că, la prelucrarea cu scula cu suprafața frontală dreptunghiulară, presiunea statică corespunzătoare vitezei maxime de prelucrare este mai mare ca la prelucrarea cu scula cu suprafața prelucrătoare patrată.

Influența felului circulației suspensiei abrazive prin zona prelucrării asupra

valorii presiunii statice corespunzătoare vitezei maxime de prelucrare rezultă din fig. 5.11 și 2.18.

Din analiza fig. 5.11 și 2.18, rezultă: odată cu creșterea vitezei de circulație a suspensiei abrazive prin zona prelucrării, restul condițiilor de prelucrare rămânând neschimbate, valoarea presiunii statice p corespunzătoare vitezei maxime de prelucrare crește. Astfel: la aducerea suspensiei abrazive în zona prelucrării

Fig.5.11. Influența felului circulației suspensiei abrazive prin zona prelucrării asupra capacității (vitezei) maxime de prelucrare [37]: a) $A_S = 1235 \text{ mm}^2$; b) $A_S = 50 \text{ mm}^2$.



prin stropire și evacuarea suspensiei din această zonă prin curgere liberă, în cazul sculei cu $A_S = 1235 \text{ mm}^2$, $p = 0,21 \text{ daN/cm}^2$ (Fig.5.11,a); la aducerea suspensiei abrazive în zona prelucrării prin stropire și evacuarea ei din această zonă prin aspirație, la aceeași arie a suprafeței frontale a sculei, $p = 1,11 \text{ daN/cm}^2$ (Fig.5.11,b); la refluxarea suspensiei abrazive prin zona prelucrării, pentru aceeași arie a suprafeței frontale a sculei, $p = 3 \text{ daN/cm}^2$ (Fig.5.11,c).

Explicația creșterii valorii presiunii statice corespunzătoare vitezei maxime de prelucrare, odată cu creșterea vitezei de circulație a suspensiei

abrazive prin zona prelucrării, este analoagă explicației creșterii valorii amplitudinii corespunzătoare vitezei maxime de prelucrare odată cu creșterea acestei viteze de circulație.

Executarea alezajelor străpunse prin prelucrare dimensională ultrasonoră cu suspensie abrazivă, este însoțită, peste o anumită valoare a presiunii statice, de un fenomen nedorit și anume: ciobirea obiectului prelucrării la străpungerea acestuia de către sculă, în zona străpungerii [45]. Pentru combaterea acestei ciobiri se recomandă, în literatura de specialitate, una dintre măsurile: prelucrarea obiectului prelucrării lipit, cu suprafața la care are loc străpungerea, pe o placă plan paralelă din sticlă; prelucrarea obiectului prelucrării strâns între două plăci paralele, din material prelucrabil dimensional ultrasonor și cu grosimea de 1 ... 3 mm [45].

Din cele analizate rezultă, cu privire la prelucrarea feritelor în general și la determinările experimentale impuse de obiectivele acestei lucrări în special, concluziile principale care urmează.

— presiunea statică depinde mult viteza de prelucrare. De această presiune mai depinde, la executarea alezajelor nefundate, calitatea suprafeței prelucrate la străpungerea obiectului prelucrării de către sculă.

Influența presiunii statice asupra vitezei de prelucrare depinde de felul curgerii suspensiei abrazive prin zona prelucrării. In cazurile stropirii zonei prelucrării cu suspensie abrazivă și evacuarea liberă sau prin absorbție a suspensiei din această zonă, odată cu creșterea presiunii statice de la zero la o valoare oarecare, viteza de prelucrare crește, atinge o valoare maximă, apoi scade (fig.5.9 și 5.11). In cazul refulării suspensiei abrazive prin zona prelucrării, la o presiune de refulare suficientă, odată cu creșterea presiunii statice de la zero la o valoare oarecare, viteza de prelucrare crește.

Valoarea presiunii statice corespunzătoare vitezei maxime de prelucrare depinde de factorii următori (cei mai importanți considerați de autorul acestei teze): proprietățile fizice și mecanice ale materialului obiectului prelucrării; aria și forma suprafeței frontale a sculei; felul circulației suspensiei abrazive prin zona prelucrării.

Dependența calitativă și cantitativă dintre proprietățile fizice și mecanice ale feritelor asupra valorii presiunii statice corespunzătoare vitezei maxime de prelucrare, nu sînt date în literatura de specialitate.

Odată cu creșterea ariei suprafeței frontale a sculei, la evacuarea liberă sau prin absorbție a suspensiei abrazive din zona prelucrării, valoarea presiunii statice corespunzătoare vitezei maxime de prelucrare scade (fig.5.9 și 5.11). Dependența cantitativă dintre aria suprafeței frontale a sculei și valoarea presiunii statice corespunzătoare vitezei maxime de prelucrare, în literatura de specialitate nu este dată. In cazul refulării suspensiei abrazive prin zona prelucrării, la o presiune de refulare suficientă, valoarea presiunii statice corespunzătoare vitezei maxime de prelucrare nu depinde de aria suprafeței frontale a sculei (fig. 2.18).

Forma suprafeței frontale a sculei influențează valoarea presiunii statice corespunzătoare vitezei maxime de prelucrare (fig.5.10). Dependența calitativă și cantitativă dintre forma suprafeței frontale a sculei și valoarea presiunii statice corespunzătoare vitezei maxime de prelucrare, la prelucrarea feritelor, nu sînt prezentate în literatura de specialitate.

La evacuarea liberă a suspensiei abrazive din zona prelucrării presiunea statică corespunzătoare vitezei maxime de prelucrare are cele mai mici valori, iar ^{la} refularea suspensiei prin această zonă,

valorile cele mai mari.

Peste o anumită valoare a presiunii statice, funcție de proprietățile mecanice ale materialului obiectului prelucrării, în cazul executării alezajelor nefundate, la străpungerea obiectului prelucrării de către sculă se produce ciobirea acestuia în zona străpungerii.

5.4. Blocul ultrasonor (BU) conceput, executat și utilizat la cercetările experimentale

Pentru prelucrarea dimensională ultrasonoră cu suspensie abrazivă, scula trebuie să oscileze longitudinal cu frecvență ultrasonoră, iar amplitudinea acestor oscilații la suprafața frontală a sculei trebuie să aibă o valoare determinată (parag.2.2 și 5.3).

S-a arătat în parag.2.2 că aceste oscilații se obțin în cadrul sistemului oscilant al BU. Diagrama de variație a amplitudinii oscilațiilor de-a lungul unui sistem oscilant se arată în fig.5.12.

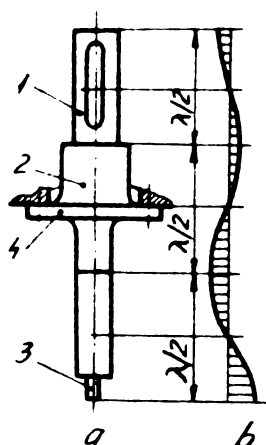


Fig.5.12. Elementele componente ale sistemului oscilant al unui BU (a) și diagrama de variație a amplitudinii acestui sistem de-a lungul său (b) [86] : 1- miez magnetostrictiv; 2-concentrator; 3- sculă; 4- flanșă de fixare.

Frecvența cu care trebuie să oscileze suprafața frontală a sculei este asigurată de către transductor. Valoarea maximă a amplitudinii oscilațiilor suprafeței radiante a transductorului este insuficientă prelucrării dimensionale ultrasonore cu suspensie abrazivă. Pentru ca oscilațiile suprafeței frontale ale sculei să aibă nu numai frecvența impusă ci și amplitudinea necesară, între transductor și sculă se utilizează un concentrator.

Condițiile funcționale principale pentru BU destinat cercetărilor experimentale, au fost stabilite în cele expuse anterior. Astfel, frecvența oscilațiilor, $f = 22 \pm 7\%$ kHz, iar amplitudinea oscilațiilor suprafeței frontale a sculei, $a = 36 \dots 48 \mu\text{m}$ (v. parag. 5.3).

Scula. Sculele pentru prelucrare cu suspensie abrazivă au făcut obiectul mai multor cercetări [57], [51], [50], [90]. Rezultatele acestor cercetări nu au dat încă posibilitatea formulării, în literatura de specialitate, a unor criterii general valabile pentru alegerea sculei.

In baza analizei rezultatelor cercetărilor arătate anterior și a concluziilor cercetărilor proprii publicate [83] și nepublicate încă, se prezintă în continuare problemele principale care trebuie rezolvate la stabilirea sculelor pentru prelucrarea cu suspensie abrazivă a feritelor în general, a sculelor pentru determinările experimentale impuse de obiectivele tematicii în special, modalitățile și ordinea de rezolvare a acestor probleme.

In fig. 5.13 sînt prezentate cîteva scule reprezentative.

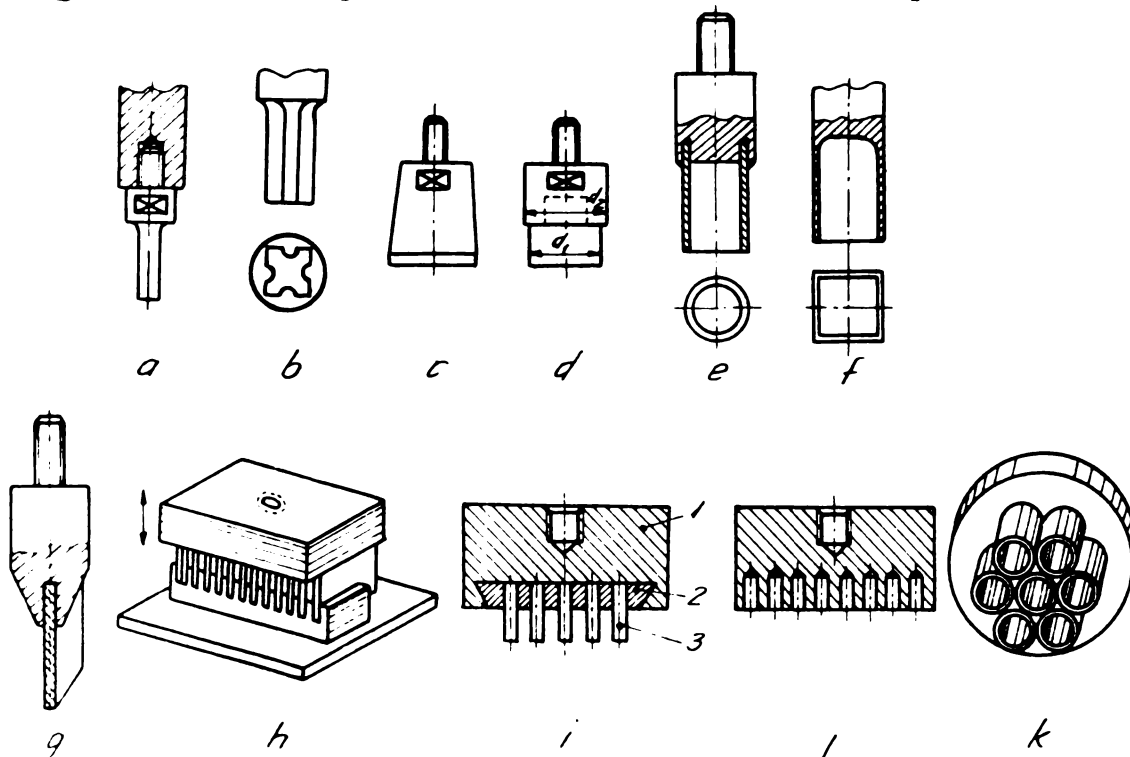


Fig.5.13. Scule reprezentative [86], [90]: pentru alezaje (a,b,c,d,e - simple; i- multiplă); pentru contur exterior (e,f - simple; j, k- multiple); pentru retezare (g- simplă, h -multiplă).

Privind influența formei suprafeței prelucrate asupra formei părții prelucrătoare a sculei se înțelege că, de exemplu, pentru decuparea dintr-o placă a unei pastile circulare este necesară o sculă tubulară cilindrică (fig.5.13,e), iar pentru decuparea unei pastile patrute o sculă tubulară prismatică (fig.5.13,f).

Schema de prelucrare stabilită pentru executarea unei suprafețe influențează forma părții prelucrătoare a sculei în sensul că, de exemplu, pentru executarea unui alezaj cilindric nefundat, după schema de prelucrare cu erodarea totală a adaosului de prelucrare se folosește o sculă plină (fig.5.13,a), iar după schema cu erodare parțială a acestui adaos, o sculă tubulară (fig.5.13,e).

La educerea suspensiei abrazive în zona prelucrării prin stropire și evacuarea liberă a suspensiei din această zonă sculele pot fi pline (fig.2.1). Pentru absorbția sau refularea suspensiei abrazive

prin sculă, aceasta trebuie prevăzută cu un orificiu corespunzător (fig.2,16, respectiv 2.18).

Dimensionarea părții prelucrătoare a sculelor se poate face în baza schemei din fig. 5.14 , cu relațiile (5.6) și (5.7).

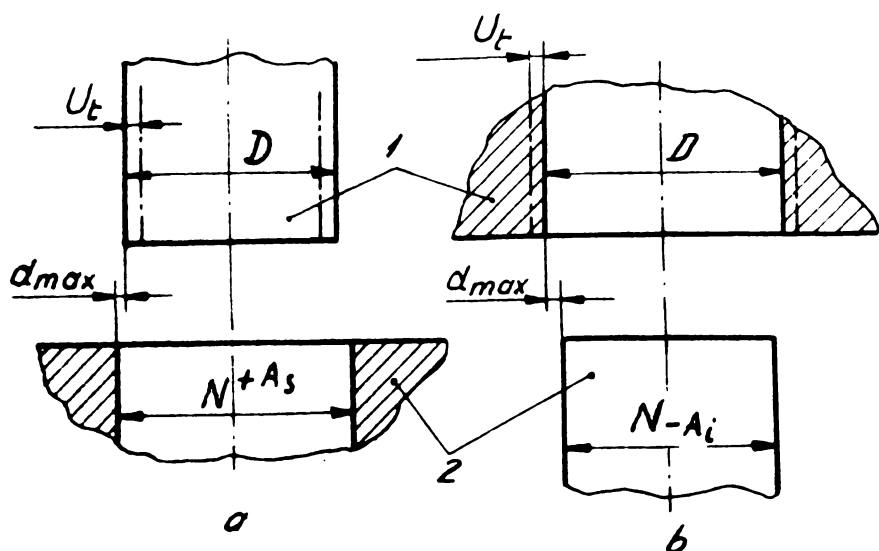


Fig.5.14. Schemă pentru dimensionarea părții prelucrătoare a sculelor (1- sculă, 2- piesă): a- executarea alezajelor; b- prelucrarea conturului exterior.

Dacă se notează cu d_{max} dimensiunea maximă a particulelor suspensiei abrazive utilizate, dimensiunea maximă a scu-

lei pentru executarea alezajului (fig. 5.14,a),

$$D_{max} = N + A_s - k \cdot d_{max} \text{ [mm]}; \quad (5.6)$$

iar dimensiunea minimă a sculei pentru prelucrarea conturului exterior (fig.5.14,b),

$$D_{min} = N + A_i + k \cdot d_{max} \text{ [mm]}; \quad (5.7)$$

în care abaterea superioară A_s și inferioară A_i se introduc cu semnul lor.

Relațiile (5.6) și (5.7), sub forma propusă în [86] , au, în locul coeficientului k introdus de autorul acestei teze, cifra 2. Spre partea de intrare a sculei în obiectul prelucrării, jocul dintre suprafața laterală a sculei și suprafața prelucrată este mai mare decât $2 d_{max}$ [37] . Rezultă că un alezaj prelucrat cu o sculă dimensionată după [86] , ar avea un diametru mai mare decât diametrul maxim admis pentru alezajul respectiv. Cu datele prezentate în [37] , obținute la prelucrarea sticlei cu suspensie abrazivă a cărei particule din B_4C au avut granușeția nr.10 (GOST), s-au calculat valorile jocului lateral maxim $j_{l max}$ și ale coeficientului k . Aceste valori sînt prezentate în tabelul 5.3. În [37] sînt prezentate date și pentru suspensii abrazive cu particule de granulație nr.5 și nr.3.

Scula astfel dimensionată asigură precizia prelucrării atîta timp cît uzura transversală U_t a sa este mai mică decât toleranța

Tabelul 5.3

Valoarea coeficientului k la prelucrarea cu suspensie abrazivă cu particule cu grenulația nr.10 (GOST) [37]

Suspensia abrazivă	$2 d_{\max}$ μm	$j_{\ell \max}$ μm	$\frac{j_{\ell \max}}{2d_{\max}}$	k
Stropită	250	280...360	1,12...1,44	2,24...2,88
Refulată		330	1,32	2,64

Notă: d_{\max} - dimensiunea maximă a particulelor suspensiei abrazive; $j_{\ell \max}$ - jocul lateral maxim dintre sculă și suprafața prelucrată; k - coeficient din relațiile (5.6) și (5.7).

T a dimensiunii suprafeței prelucrate, adică

$$U_t < T_N \quad (5.8)$$

La executarea unui alezaj nefundat, fără erodarea integrală a adaosului de prelucrare corespunzător alezajului respectiv, adică la prelucrarea cu sculă tubulară, un aspect al dimensionării părții prelucrătoare a acestei scule este următorul: determinarea grosimii peretelui sculei tubulare, astfel ca pentru o suspensie abrazivă dată să se asigure viteza maximă de prelucrare. Cercetările noastre, pe această direcție, au dovedit că în cazul sculelor tubulare cilindrice, viteza maximă de prelucrare se obține, celelalte condiții rămân neschimbate, dacă

$$\frac{D_i}{D_e} = 0,6 \quad (5.9)$$

în care D_i , D_e este diametrul interior, respectiv exterior, al sculei tubulare [83].

Lungimea respectiv masa sculei trebuie să fie cât mai mici, în caz contrar trebuie ținut cont de acestea la determinarea lungimii concentratorului [90]. Influența masei sculei asupra lungimii concentratorului va fi prezentată detaliat în continuare, la stabilirea concentratorului. Imbinarea sculă-concentrator va fi abordată spre finalul acestui paragraf.

S-a dovedit experimental că alama și duraluminiul nu corespund pentru executarea sculelor, din cauza uzării lor rapide, iar cuprul datorită deformațiilor sale plastice mari [51]. Cele mai utilizate materiale pentru executarea sculelor sînt oțelurile [51], [86], [90]

La prelucrarea cu scule din materiale diferite, în condițiile care vor fi prezentate în continuare, s-au obținut pentru viteza de prelucrare și uzura sculei valorile cuprinse în tabelul 5.4. Aceste valori au rezultat în condițiile următoare: obiectul prelucrării din ceramică; scule tubulare cu diametrul exterior de 7 mm și cel interior de 4 mm; particulele suspensiei abrazive din B₄C cu granulația nr.10 (GOST 3647-59); frecvența $f = 18$ kHz; amplitudinea, $2a = 40$ μ m; presiunea statică, $p = 15$ daN/cm²; lungimea prelucrării $l = 15$ mm.

Tabelul 5.4

Valori ale vitezei de prelucrare și ale uzurii sculei, la prelucrarea cu scule din materiale diferite, după [50]

Materialul sculei	v_m^* mm/min	U_{lr}^* %	$U_{t\ max}^*$ mm
Aliaj dur VK 8	1,5	1,3	0,030
Oțel rapid R 9	0,7	1,7	0,068
Oțel U8 recopt	0,6	2,5	0,082
Oțel U8 călit	1,4	2,8	0,046
Oțel 45	0,6	2,7	0,099
Oțel H 18 N9	0,4	3,5	0,089

* v_m - viteza medie de prelucrare; U_{lr} - uzura longitudinală maximă; $U_{t\ max}$ - uzura transversală maximă.

Analiza datelor cuprinse în tabelul 5.4 conduce la concluzia că, dintre materialele cercetate, aliajul dur VK 8 asigură viteza maximă de prelucrare și uzura minimă a sculei. Deși a trecut timp suficient de la publicarea rezultatelor acestei cercetări și aceste rezultate au fost prezentate în lucrări de largă circulație [77], [46], utilizarea sculelor din aliaje dure este foarte rar menționată. Autorul prezentei teze consideră că aceasta se datorește atât dificultăților de prelucrare a aliajelor dure, cât și rezistenței mecanice scăzute a sculelor subțiri din aceste materiale.

Datele prezentate în tabelul 5.4. mai pun în evidență următoarele: oțelul U8 călit asigură o viteză de prelucrare mai mare decât același oțel necălit; uzura longitudinală a sculei din oțel U8 călit este mai mare decât cea a aceluiași material necălit. Acest ultim aspect, la care se adaugă complexitatea mai mare a procesului tehnologic de execuție a unei scule călitate, au determinat ca obișnuit să se utilizeze scule din oțel necălit [77], [86], [90].

Consider că se cuvine a fi reliefat faptul, necomentat în literatură de specialitate, că uzura transversală a sculei din oțel U8 călit este mai mică decât cea a aceluiași oțel necălit. În baza acestei realități obiective, la stabilirea materialului sculei și a tratamentului termic al acestui material, trebuie să se aibă în vedere direcția cotei cu toleranța minimă a suprafeței prelucrate.

Cele prezentate anterior au permis să se formuleze, pentru prelucrarea feritelor în general și pentru determinările experimentale impuse de obiectivele abordate în aceste studii, următoarele concluzii mai importante:

- Problemele tehnice cele mai importante care trebuie rezolvate la proiectarea părții prelucrătoare a unei scule pentru prelucrarea dimensională ultrasonoră cu suspensie abrazivă, sînt: stabilirea formei sculei, determinarea dimensiunilor acesteia și stabilirea materialului sculei;

- Forma sculei depinde de forma suprafeței prelucrate, de schema de prelucrare stabilită și de modul de circulație a suspensiei abrazive prin zona prelucrării;

- Dimensiunile părții prelucrătoare a sculei pot fi determinate în baza schemei din fig. 5.14, cu relațiile (5.6), (5.7) și (5.8);

- Materialul sculei se stabilește avînd în vedere că de acesta depinde atît viteza de prelucrare cît și uzura sculei (tab.5.4);

Pentru cercetările experimentale propuse au fost admise scule cu forma părții prelucrătoare prismatică (fig.5.15,a), cilindrică (fig.5.15,b) și tubulară (fig. 5.15,c). Forma prismatică a fost admisă, pe de o parte pentru că literatura de specialitate cuprinde puține date despre prelucrarea cu asemenea scule, iar pe de alta

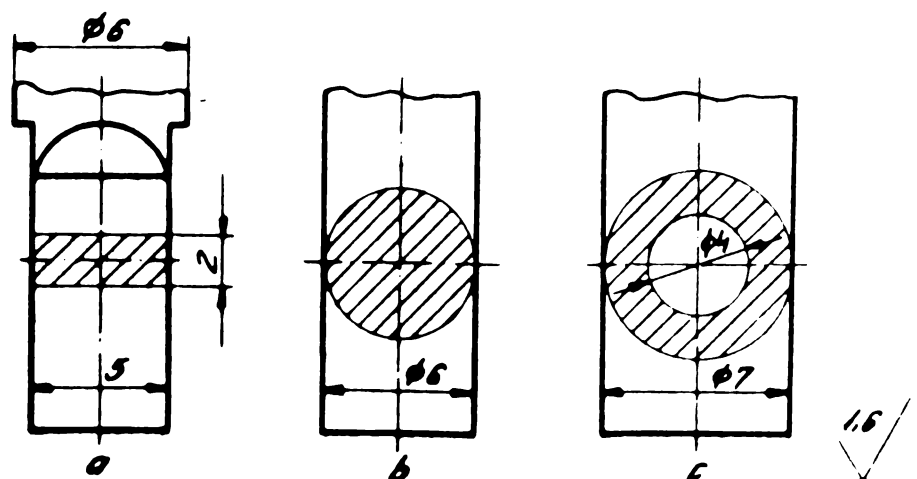


Fig.5.15. Forma părții prelucrătoare a sculelor utilizate la cercetările experimentale:
a- prismatică;
b- cilindrică;
c- tubulară

pentru că aplicații practice imediate impuneau cunoașterea acestor date (v. parag. 4.1). Formele cilindrică și tubulară au fost admise pentru a se obține date comparative.

Deoarece cercetările experimentale arătate anterior nu urmăresc obținerea unor suprafețe prelucrate cu o precizie impusă, dimensiunile părții prelucrătoare ale sculelor pentru aceste cercetări au fost admise și sînt prezentate în fig. 5.15. Sculele admise sînt, pe de o parte suficient de mici pentru a se obține date utile unor aplicații imediate ale cercetării (executarea unor alezaje ca cel din fig. 4.1), iar pe de alta suficient de mari pentru a putea fi cercetată fără dificultăți uzura lor.

Pentru simplificarea construcției sistemului oscilant și în vederea eliminării unor dificultăți determinate de îmbinarea sculă-concentrator, s-a adoptat soluția ca scula să fie dintr-o bucată, deci din același material, cu concentratorul.

Transductorul. Rolul acestuia este de a transforma oscilațiile electrice cu frecvență ultrasonoră în oscilații mecanice.

Pentru stabilirea transductorului corespunzător unei prelucrări date, criterii exacte, din literatura de specialitate, nu se cunosc. În aceste condiții, rezolvarea problemei impune un studiu preliminar, care trebuie să se finalizeze cu cunoașterea sub aspect tehnic și economic, a următoarelor elemente: a materialelor pentru transductoare; a tipurilor de transductoare și ori de cîte ori este posibil, a tehnologiei de execuție a acestora; a posibilităților de procurare sau de execuție a transductoarelor.

Transductoarele utilizate la prelucrarea dimensională ultrasonoră oscilează în baza unuia dintre efectele fizice următoare: efectul magnetostrictiv sau efectul piezoelectric [103]. Materialele magnetostrictive introduse într-un cîmp magnetic cu intensitate suficientă, își schimbă lungimea l (fig. 5.16, a). Materialele piezoelectrice supuse unui cîmp electric își modifică grosimea g (fig. 5.16, b).

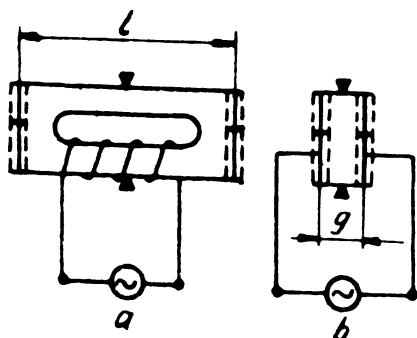


Fig. 5.16. Transductoare (reprezentare simplificată) [103]: a - magnetostrictiv; b - piezoelectric.

Dintre proprietățile caracteristice tuturor materialelor magnetostrictive care trebuie avute în vedere la analiza, proiectarea și exploatarea transductoarelor din aceste materiale, fac parte ,

in primul rind, următoarele: dependența dintre alungirea relativă a materialului magnetostrictiv și intensitatea cîmpului magnetic în care este introdus [23], [77] și dependența dintre aceeași alungire și temperatura materialului respectiv [15].

Prin alungire relativă se înțelege raportul dintre alungirea Δl a unei epruvete din material magnetostrictiv introdusă într-un cîmp magnetic alternativ cu intensitate suficientă și lungimea l a epruvetei respective. Dependența dintre alungirea relativă a materialelor magnetostrictive și intensitatea cîmpului magnetic, este reprezentată grafic în fig. 5.17.

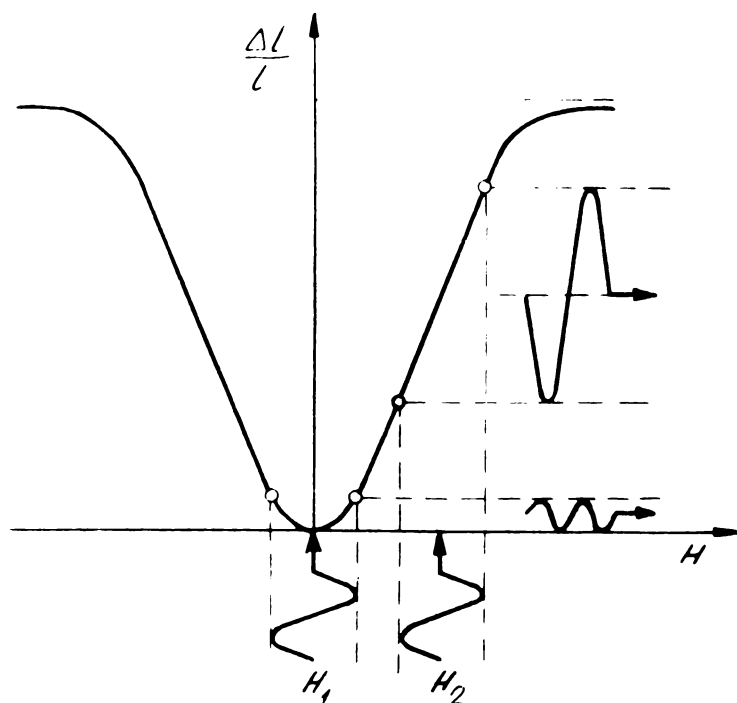


Fig.5.17. Dependența alungirii specifice de intensitatea cîmpului magnetic [77].

pantă maximă a curbei (domeniul H_2 , fig.5.17), la care alungirea specifică este maximă. În alte domenii ale intensității cîmpului magnetic, de exemplu în domeniul H_1 (fig.5.17), alungirea specifică este mult mai mică decât în domeniul arătat anterior. Pentru ca oscilațiile transductorului să aibă amplitudine maximă, deci pentru a se lucra în zona de pantă maximă a curbei (fig.5.17), se aplică transductorului un cîmp magnetic constant (i se face premagnetizarea) și peste acesta cîmpul magnetic variabil.

Alungirea specifică a epruvetelor sau transductoarelor magnetostrictive scade odată cu creșterea temperaturii lor și în punctul Curie este zero [15].

Materialele utilizate pentru execuția transductoarelor magnetostrictive fac parte din două grupe mari și anume: grupa metalelor

Din analiza fig. 5.17 rezultă concluziile, mai importante, care urmează:

Odată cu creșterea intensității cîmpului magnetic valoarea absolută a alungirii specifice crește. Alungirea specifică, așa cum se vede în tabelul 5.5, la unele materiale este pozitivă iar la altele negativă.

Există un singur domeniu al intensității cîmpului magnetic, cel corespunzător zonei cu

și aliajelor magnetostrictive [23], [15], [90], [84] și grupa feritelor magnetostrictive [9], [98].

Transductoarele din metale și aliaje magnetostrictive, se deosebesc constructiv de cele din ferite magnetostrictive. Forme reprezentative ale transductoarelor magnetostrictive și piezoelectrice sînt prezentate în fig. 5.18 și 5.19.

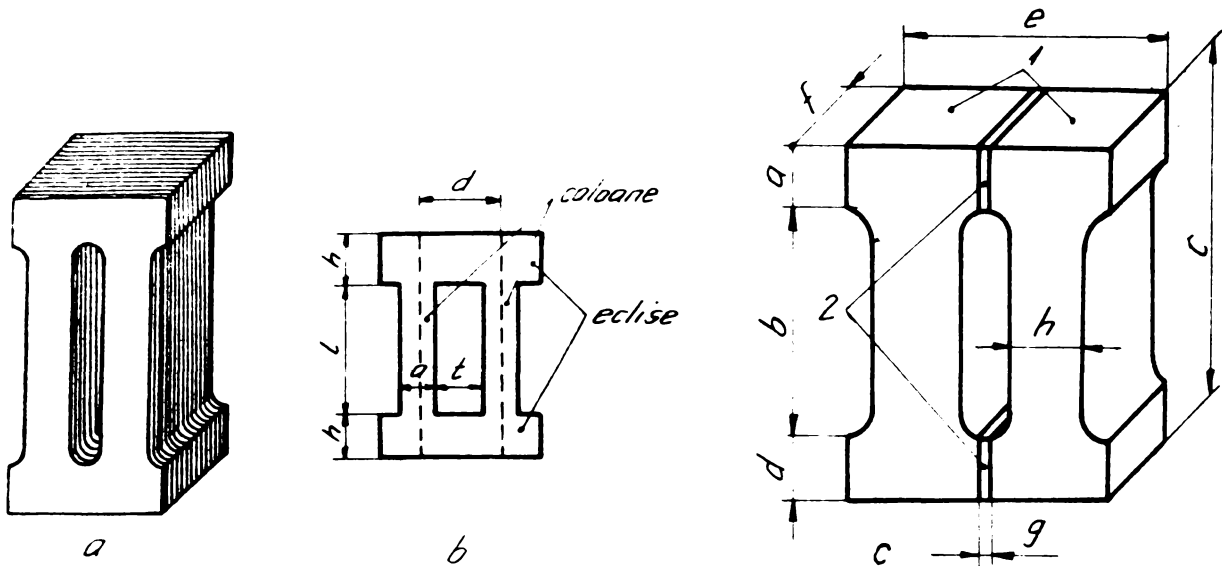


Fig.5.18. Forme reprezentative ale transductoarelor magnetostrictive: a) din metale sau aliaje metalice [77] și b) din ferită [98].

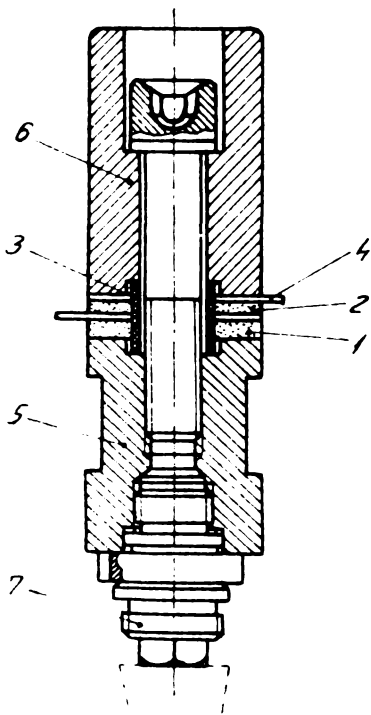


Fig.5.19. Transductor piezoelectric [86].

Intr-un transductor magnetostrictiv, ca în orice circuit magnetic supus unui câmp magnetic variabil, apar pierderi de energie prin histerezis și datorită curenților turbionari.

Pierderile de energie datorită fenomenului de histerezis sînt mici dacă transductorul este menținut la o temperatură corespunzătoare, funcție de punctul Curie al materialului din care acesta este executat.

Pentru micșorarea pierderilor prin curenți turbionari în transductoarele magnetostrictive din metale sau aliaje, aceste transductoare se execută din tole subțiri (fig.5.18,a). Grosimea acestor tole, în intervalul de frecvență $f = 15 \dots$

25 kHz, nu trebuie să depășească 0,08 ... 0,1 mm [90]. Cele mai răspândite transductoare magnetostrictive din metale sau aliaje, folosite la prelucrări dimensionale ultrasonore sînt cu două coloane (fig.5.18,b) [77], [86], [90].

Transductoarele din ferită magnetostrictivă, utilizate la prelucrări dimensionale ultrasonore, de obicei au forma din fig. 5.18,c [98] , [86] . Intre coloanele 1 se găsesc plăcuțele (magneți permanenți) 2, iar asamblarea acestora este făcută prin lipire. Existența plăcuțelor 2 elimină necesitatea premagnetizării transductorului.

Transductorul piezoelectric (fig.5.19) se compune din următoarele elemente: 1,2 - pastile din material piezoelectric; 3- bucușă izolantă; 4 - plăcuță din cupru; 5- piesă de susținere; 6-piesă de legătură din duraluminu; 7- concentrator interschimbabil.

Unele caracteristici importante ale unor materiale pentru transductoare și ale transductoarelor din materialele respective sînt prezentate în tabelul 5.5.

Tabelul 5.5

Unele caracteristici importante ale unor materiale pentru transductoare și ale transductoarelor din aceste materiale

Materialul transductorului	$\frac{\Delta l}{l} \cdot 10^{-6}$	θ_C $^{\circ}C$	η_{ea} %	P_s W/cm ²	Obs.
Nichel, NO sau NI (GOST 2170-62)	-40	353	≤ 50	30	[90]
Permendur, K49FD (49% Co, 2% V, 49% Fe)	70	700	≤ 50	50	[90] , [84]
Ferită, tip TDK, material V2	60	450	70	4	[98]
Zirconat-titanat de plumb (Pb Ti O ₃) _{0,45} (Pb Zr O ₃) _{0,55}	-	300	90	10..12	[84],[103] [86]
* $\Delta l/l$ - alungirea specifică maximă; θ_C -punctul Curie; η_{ea} - coeficientul de transformare electroacustic; P_s - puterea specifică de alimentare					

O comparație între nichel și permendur, din punct de vedere al utilizării lor pentru executarea transductoarelor magnetostrictive, în baza tabelului 5.5 și a altor referiri bibliografice, scoate în evidență aspectele mai importante care urmează.

Permendurul asigură o alungire specifică maximă mai mare. Puterea specifică de alimentare a transductorului din permendur este mai mare, deci la puteri egale gabaritul transductorului din permendur este mai mic. Punctul Curie este mai ridicat, aceasta face ca transductoarele din permendur să poată fi utilizate la temperaturi mai ridicate, fără răcire. Tehnologia de izolare a tolelor între ele (cu lacuri sau paste de lipit) și cea de îmbinare a transductorului cu concentratorul (prin lipire tare) sînt mai complicate.

Nichelul are alungirea specifică maximă mai mică. Punctul Curie al nichelului este mai scăzut. Transductoarele din nichel se încălzesc, în timpul funcționării, încălzirea nichelului pînă la 100°C determină scăderea efectului său magnetostrictiv cu 10 ... 12% [15], de aceea trebuie asigurată răcirea lor forțată (de obicei cu apă) [90]. Un transductor din nichel are stabilitate la coroziune, iar izolarea tolelor acestuia între ele (oxidare prin încălzire în aer) și îmbinarea transductor-concentrator (prin lipire tare) se fac mai ușor [90].

Posibilitățile mai mari de procurare a nichelului, alungirea specifică maximă relativ mare a acestui material, tehnologia de execuție a transductorului din nichel și cea de îmbinare a acestuia cu concentratorul, au făcut ca transductoarele din nichel să se răspîndească, să fie utilizate la mașini moderne de prelucrat ultrasonor (în special la cele de putere mare) [104], în ciuda necesității răcirii acestor transductoare.

În comparație cu transductoarele din nichel, cele din ferite se prezintă astfel: au alungirea specifică maximă mai mare, punctul Curie mai ridicat (pot lucra fără răcire pînă la $300 \dots 450^{\circ}\text{C}$ [23], [86]) și coeficientul de transformare electroacustic mai mare. Dezavantajele principale ale transductoarelor din ferite sînt: rezistența mecanică scăzută [84] și puterea specifică de alimentare mică. Se poate obține un transductor de putere relativ mare, prin compunerea sa din mai multe transductoare simple ca cel din fig. 5.17, c [98]. La aceeași putere, un transductor din ferită, compus, este mult mai mare ca unul din nichel.

Transductoarele piezoelectrice, în comparație cu cele din ferite, au coeficientul de transformare electroacustic mai ridicat și putere specifică de alimentare mai mare (deci gabarit mai mic). Pot lucra fără răcire pînă la temperatura de 200°C [84]. Despre transductoarele piezoelectrice literatura de specialitate conține

informații relativ puține și cu caracter general, ceea ce face ca dezavantajele acestora să fie mai puțin cunoscute.

Asigurarea unui transductor, chiar a unui sistem mecanic oscilant transductor-concentrator, pentru cercetările experimentale impuse de obiectivele principale ale acestei teze, era posibilă pe două căi și anume: calea importului și cea a realizării.

A fost aleasă calea realizării. S-a procedat astfel pentru a câștiga experiența necesară atât în domeniul construcției de blocuri ultraacustice cât și în cel al exploatării acestora, pentru a putea satisface, în cel mai scurt timp, cerințele, deja mari ale economiei noastre naționale, în acest domeniu.

În etapa luării acestei hotărâri situația, în domeniul construcției de blocuri ultraacustice în general, de transductoare în special, era următoarea: un număr relativ mic de colective de cercetare, dintre care, pe direcția prelucrării dimensionale ultrasonore, cel al Institutului politehnic „Traian Vuia” Timișoara, erau în faza cercetării experimentale a transductorului din nichel în vederea stabilirii unor soluții constructive; Institutul de cercetări electronice București era în faza de microproducție (în atelierele proprii) a transductoarelor din ferită.

În aceste condiții s-a considerat oportună cercetarea transductoarelor magnetostrictive din ferită, în scopul obținerii unor sisteme oscilante cu astfel de transductoare. Au fost cercetate atât transductoare simple (fig. 5.18,c), cât și transductoare compuse (fig.5.20).

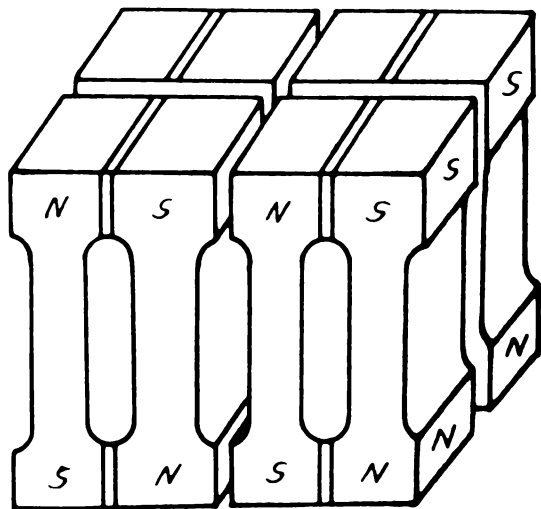


Fig.5.20. Transductor din ferită, compus [98] .

nula reciproc, au fost dispuși ca în fig.5.20; între transductoarele simple a fost lăsată o distanță, suficientă ca acestea să nu

Bobina pentru curentul de excitație a transductorului simplu a fost înfășurată pe coloanele acestuia ca pe un tor (pe fiecare coloană același număr de spire), cu precauția ca stringerea spirelor acestei bobine să nu deranjeze deformarea transductorului.

La executarea transductorului compus, pe lângă cele arătate anterior au mai fost respectate condițiile următoare: polii transductoarelor simple, pentru a nu se a-

frece între ele. Această frecare, pe de o parte produce zgomot care deranjează operatorul, iar pe de alta, în cazul apariției unor vibrații parazite la unul dintre transductoarele simple, este deranjat întreg transductorul compus.

Modul și durata de funcționare a transductoarelor magnetostrictive în general, a celor din ferită în special, depinde mult de valoarea puterii specifice cu care sînt alimentate. Pentru a cunoaște valoarea puterii de intrare în bobina de excitație a transductorului, s-a stabilit și utilizat o metodă de măsurare a acestei puteri, a cărei schemă este prezentată în fig. 5.21.

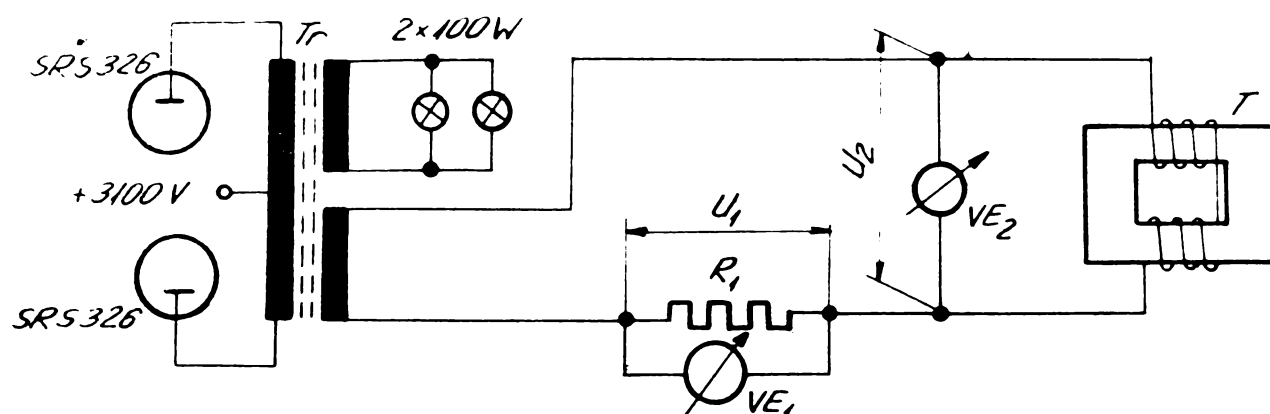


Fig.5.21. Schema instalației de măsurare a puterii de alimentare a bobinei de excitație a transductorului.

Schema din fig. 5.21. are la bază metoda de măsurare a curenților de radiofrecvență cu ajutorul unui voltmetru electronic [60].

La realizarea instalației conform schemei din fig.5.20, pe lângă sarcina propriuzisă, transductorul T (simplu sau compus), înfășurării secundare a transformatorului de ieșire Tr al generatorului ultrasonor i s-a atagat, paralel cu sarcina T și o sarcină suplimentară (de exemplu, două becuri de câte 100 W fiecare). Sarcina artificială a fost atagată în cazul cercetării transductoarelor de putere mică, pentru evitarea străpungerii transformatorului de ieșire.

Măsurarea simultan, cu două voltmetre electronice VE₁ (fig.5.21) și VE₂, a tensiunilor U₁ (R₁ - rezistență cu mărime cunoscută) și U₂, a permis calcularea puterii P la ieșirea generatorului, respectiv la intrarea în bobina transductorului, astfel:

$$P = \frac{U_2 \cdot U_1}{R_1} \quad [\text{VA}] \quad (5.10)$$

Generatorul ultrasonor al cărui transformator de ieșire Tr apare în schema din fig. 5.21, a fost conceput și realizat împreună

cu un colectiv de la Institutul de învățămînt superior Pitești [94]. GUE-04 face parte din categoria generatoarelor cu excitație independentă. Schema bloc a acestui generator ultrasonor experimental (GUE-04), este prezentată în fig. 5.22.

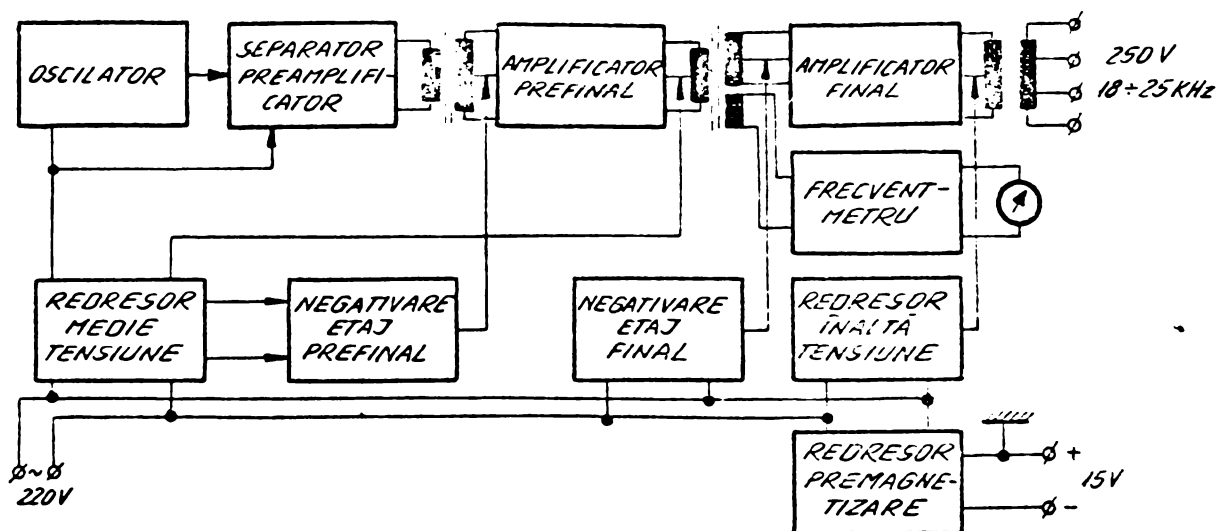


Fig.5.22. Schema bloc a generatorului ultrasonor experimental (GUE-04).

Din schema bloc a GUE-04 (fig.5.22) rezultă că acest generator este constituit din patru etaje, după cum urmează: primul etaj este format dintr-un oscilator RC; separatorul preamplificator, echipat cu un tub 6V6, constituie etajul al doilea; cel de-al treilea etaj constă dintr-un amplificator prefinal și este echipat cu două tuburi EL 500 montate în contratimp (push-pull); amplificatorul final, prevăzut cu două tuburi SRS 326 montate în contratimp (push-pull), formează ultimul etaj. Sarcina etajului final constă din transformatorul de ieșire a generatorului.

GUE 04 este prevăzut, așa cum rezultă din schema bloc (fig.5.22), cu un grup de alimentare, compus din următoarele elemente: redresorul de medie tensiune, redresorul de negativare etaj prefinal, redresorul de negativare etaj final, redresorul de înaltă tensiune și redresorul de premagnetizare.

Vederea generală a GUE-04 este prezentată în fig. 5.23.

GUE-04 a fost supus la verificările și măsurările următoare: vizualizarea alurii curbei tensiunii la ieșirea generatorului; măsurarea frecvenței și a puterii de ieșire.

Alura curbei tensiunii la ieșirea generatorului, vizualizată la osciloscop, a fost sinusoidală. Frecvența a fost măsurată cu frecvențmetru, iar puterea la ieșirea generatorului conform schemei din fig. 5.20. În urma acestor măsurări au rezultat următoarele



Fig.5.23. Generatorul ultrasonor experimental (GUE-04)-vedere de ansamblu.

caracteristici tehnice principale ale GUE-04:

- puterea la ieșirea generatorului, reglabilă continuu, în kVA.....0...0,4;
- frecvența de lucru, reglabilă continuu, în kHz..... 18...25.

Cercetarea preliminară a transductoarelor simple din ferită a permis autorului să constate că acestea prezintă avantajele arătate anterior. Aceste transductoare, datorită valorii scăzute a puterii specifice de alimentare (tab.5.5), așa cum am prevăzut, nu pot determina să oscileze decât concentratoarele cu masă relativ mică.

La prelucrarea dimensională ultrasonoră cu suspensie abrazivă, masa concentratoarelor este relativ mare din cel puțin două motive: amplitudinea oscilațiilor suprafeței frontale a sculei trebuie să fie relativ mare (v. parag.5.3), chiar dacă aria acestei suprafețe este relativ mică, suprafața dinspre transductor și concentratorului trebuie să fie relativ mare, deci masa concentratorului este mare (dimensionarea concentratorului va fi analizată în continuare); pentru evitarea vibrațiilor transversale ale sculei, vibrații care dăunează preciziei prelucrării, concentratorul trebuie să aibă o rigiditate suficientă, deci masa acestuia trebuie să fie relativ mare. Un astfel de concentrator poate fi determinat să vibreze doar de către un transductor din ferite, compus.

Cercetarea concentratoarelor compuse a scos în evidență unele dificultăți privind realizarea și exploatarea acestor concentratoare, cum sînt: dificultatea obținerii de transductoare simple cu aceeași valoare a frecvenței de rezonanță; riscul realizării unui transductor compus (prețul de cost al acestui transductor este relativ ridicat), determinat de fiabilitatea diferită a transductoarelor simple. Înlăturarea acestor deficiențe, după părerea autorului posibilă în timp nu prea îndelungat, poate determina un salt calitativ în construcția transductoarelor din ferită, compuse.

Pentru cercetările experimentale s-a conceput și realizat un sistem mecanic oscilant cu transductor din nichel. Forma și dimensiunile acestui transductor sînt prezentate în fig. 5.24.

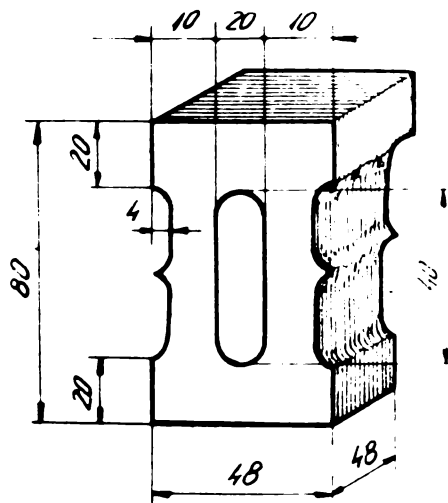


Fig.5.24. Forma și dimensiunile transducerului utilizat la BU.

Date privind proiectarea, execuția și testarea acestui transducer sînt prezentate în [100] .

Concentratorul. Imbinarea sa cu transducerul și cu scula. Condițiile principale impuse concentratorului (C) și blocului ultracustic destinat prelucrării dimensionale ultrasonore a unor ferite, sînt următoarele:

- valoarea amplitudinii transducerului $2a_T = 3...4 \mu\text{m}$. Această valoare a amplitudinii este asigurată, așa cum s-a arătat anterior, de către un transducer magnetostrictiv din nichel;
- valoarea amplitudinii suprafeței frontale a sculei $2a_g \geq 40 \mu\text{m}$. Justificarea stabilirii acestei valori s-a făcut în par.5.3.

De la oscilațiile transducerului cu o anumită frecvență și amplitudine mică, se pot obține, experimental s-a dovedit [48] , [49] [43] , oscilații ale sculei cu aceeași sau apropiată frecvență și

cu amplitudine mare, prin intermediul unei tije metalice (c), a cărei arie a secțiunii transversale variază pe direcția propagării undelor longitudinale, după o lege determinată.

În fig.5.25 sînt prezentate cîteva forme reprezentative ale concentratoarelor utilizate la prelucrări dimensionale ultrasonore.

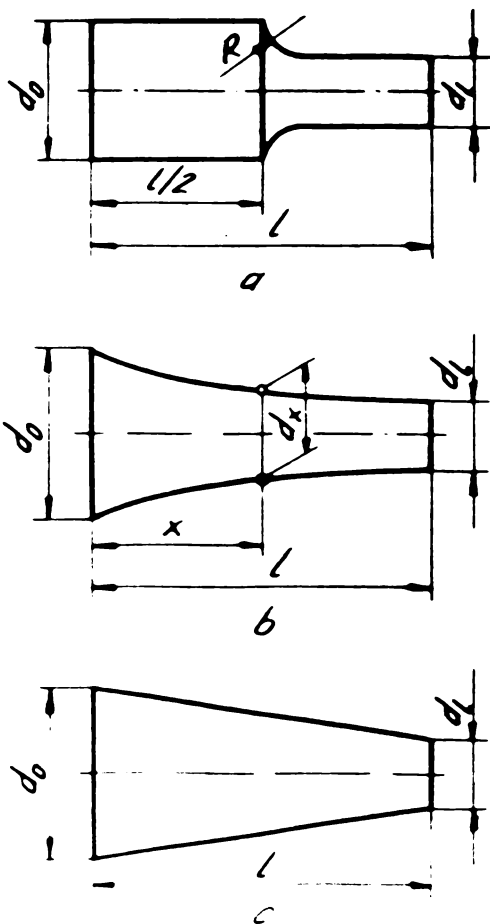


Fig.5.25. Forme reprezentative ale concentratoarelor pentru prelucrări dimensionale ultrasonore: a- în trepte; b- exponențială; c- conică

Metoda analitică pentru dimensionarea concentratorului admite mai multe ipoteze simplificatoare [46] și se bazează pe legea conservării forței și masei, conform căreia viteza u a unei particule satisface ecuația [5]

$$\frac{d^2 u}{dx^2} + \frac{1}{A} \frac{dA}{dx} + \frac{\omega^2}{v_s^2} \cdot u = 0, \quad (5.11)$$

in care: x - este coordonata (fig.5.25,b);

A - aria secțiunii transversale a concentratorului;

ω - frecvența unghiulară ($\omega = 2\pi f$);

v_s - este viteza sunetului în materialul concentratorului.

Un număr mare de lucrări de specialitate [77], [46], [90], recomandă pentru dimensionare relații simplificate cum sînt cele cuprinse în tabelul 5.6.

Tabelul 5.6

Relații pentru dimensionarea unor concentratoare

Tipul concentratorului	Ecuația generatoarei	k	l cm	x_0 cm
In trepte (sinetric)	Pentru $0 \leq x \leq l/2$, $d_x = d_l$; Pentru $l/2 \leq x \leq l$, $d_x = d_0$	$\left(\frac{d_0}{d}\right)^2 = N^2$	$\frac{l}{2} = \frac{v_s}{2 \cdot f}$	$\frac{l}{2} = \frac{v_s}{4 \cdot f}$
Exponențial	$d_x = d_0 \cdot e^{-\beta x}$ $\beta = \frac{\omega}{v_s} \cdot \frac{\ln N}{\sqrt{\pi^2 + (\ln N)^2}}$	$\frac{d_0}{d_l} = N$	$\frac{v_s}{2f} \sqrt{1 + \left(\frac{\ln N}{\pi}\right)^2}$	$\frac{l}{\pi} \operatorname{arc} \operatorname{ctg} \left(\frac{\ln N}{\pi}\right)$
Conic	$d_x = d_0 (1 - \alpha' x)$ $\alpha' = \frac{d_0 - d_l}{d_0 \cdot l}$	$\sqrt{1 + \left(\frac{2\pi l}{\lambda}\right)^2} < N$	$\frac{v_s}{2f} \cdot \frac{(\alpha l)}{\pi}$ (αl) rădăcina ecuației $\operatorname{tg}(\alpha l) = \frac{\alpha l}{\frac{(\alpha l)^2}{(1-N)^2} + 1}$	$\frac{l}{\alpha} \cdot \operatorname{arc} \operatorname{tg} \frac{\alpha}{\alpha'}$ $\alpha = \frac{\omega}{v_s}$

Notă: k -coeficient de amplificare a amplitudinii; x_0 -nodul oscilațiilor; celelalte notații, neexplicitate în acest tabel, au semnificațiile din fig.5.24

Faptul că literatura de specialitate recomandă pentru dimensionarea concentratoarelor relații simplificate, cum sînt cele din tabelul 5.6, în locul metodei analitice bazată pe relația (5.11), metodă pe care aceeași literatură o semnalează, se explică, după părerea autorului astfel: metoda bazată pe relația (5.11), deși are la origine ipoteze simplificatoare, necesită calcule complicate [77]; relația (5.11) conține viteza v_g de propagare a sunetului în materialul concentratorului, a cărei valoare nu este întotdeauna riguros determinată. Rezultă că după calcule complicate se ajunge, oricum, la valori aproximative.

Tabelul 5.6 conține și relații pentru determinarea valorii coeficientului teoretic k de amplificare a amplitudinii. Se cunosc cel puțin două cauze importante care limitează superior valoarea acestui coeficient și anume: apariția vibrațiilor transversale și ruperea concentratorului.

Vibrațiile transversale apar peste o anumită valoare a coeficientului k , valoare care depinde de forma concentratorului. Pentru evitarea apariției acestor vibrații, valoarea coeficientului real k_r de amplificare a amplitudinii trebuie limitată la valorile următoare: $k_r = 4 \dots 6$ în cazul unor concentratoare în trepte și conice [86] și $k_r = 20 \dots 23$ în cazul unor concentratoare exponențiale [86]. [90].

Concentratorul este supus în timpul funcționării unei solicitări variabile. Această solicitare trebuie avută în vedere la stabilirea materialului, a formei sale și a tehnologiei după care va fi executat.

Materialele recomandate pentru executarea concentratorului sînt oțelurile [77], [86], [90]. La cele din oțeluri cu conținut scăzut de carbon (de exemplu OLC 10, OLC 30) nu se pot obține oscilații cu amplitudinea $2a > 30 \mu\text{m}$, pe cînd cele cu conținut mai mare de carbon (de exemplu, OLC 45) s-au obținut oscilații cu amplitudinea $2a = 40 \dots 60 \mu\text{m}$ [45].

Din literatura de specialitate rezultă că nu s-au putut obține oscilații ale suprafeței frontale a sculei cu amplitudinea $a > 80$; $85 \mu\text{m}$, din cauza ruperii sculei sau a concentratorului (v. parag. 5.2, amplitudinea). Valorile amplitudinii obținute cu diferite concentratoare din oțel, despre care literatura de specialitate prezintă unele date, sînt, așa cum s-a arătat în aliniatul precedent, mai modeste, adică $a = 20 \dots 30 \mu\text{m}$. Lucrări care prezintă rezultatele unor cercetări experimentale importante (v. parag. 2.5), în care se

afirmă posibilitatea obținerii amplitudinilor cu valoare mare adică $a = 60 \dots 80, 85 \mu\text{m}$, prezintă date experimentale obținute la amplitudini cu valoarea doar de $a = 25 \mu\text{m}$. Aceste aspecte conduc spre concluzia că este dificil să se realizeze un sistem mecanic oscilant care să asigure oscilații ale suprafeței frontale a sculei cu amplitudine mare și care să aibă fiabilitate suficientă. De aceea autorul a stabilit pentru amplitudinea sculei valoarea $a_s = 20 \dots 30 \mu\text{m}$, valoare mai mică decât cea rezultată în paragraf. 5.3, funcție de dimensiunea medie a particulelor suspensiei abrazive.

Privind influența formei asupra rezistenței sale, semnificativ este exemplul concentratorului în trepte, la care trecerea de la treapta cu diametrul minim d_l (fig.5.24) la diametrul maxim d_o se face prin intermediul unei raze de racordare $R = (d_o - d_l)/2$. Dintre operațiile procesului tehnologic de execuție a concentratorului, menite să sporească rezistența, face parte rularea suprafeței de revoluție a acestuia. Rezistența unui concentrator cu suprafața de revoluție (laterală) rulată, crește cu până la 50% față de cea a unuia la care această suprafață a fost doar aşchiată [86].

Valoarea coeficientului teoretic k de amplificare a amplitudinii, în funcție de amplitudinea oscilațiilor sculei și de cea a oscilațiilor transductorului, poate fi calculată cu relația,

$$k = \frac{2a_s}{2a_T} \quad (5.12)$$

Pentru valorile admise ale amplitudinii, $2a_s = 30 \mu\text{m}$ și $2a_T = 3 \mu\text{m}$, coeficientul de amplificare a amplitudinii are valoarea $k = 30/3 = 10$. Dintre concentratoarele prezentate în fig. 5.25 doar pentru cele exponențiale se admit valori atât de mari ale coeficientului real de amplificare a amplitudinii. Din analiza posibilității ca valoarea impusă amplitudinii oscilațiilor sculei să fie obținută cu un concentrator exponențial cu lungimea $\lambda/2$, s-a ajuns la concluzia că diametrul maxim al acestuia este prea mare față de diagonala suprafeței radiante a transductorului.

Amplificări mari ale amplitudinii oscilațiilor transductorului, în condiții acceptabile din punct de vedere a dimensiunilor transversale ale concentratorului, pot fi obținute cu un concentrator cu lungimea λ , compus sau îmbinat din două părți cu lungimea $\lambda/2$. Pentru cercetarea experimentală a prelucrării unor ferite s-a realizat un concentrator de acest fel (fig. 5.26).

Din fig. 5.26 rezultă că concentratorul cu lungimea λ este

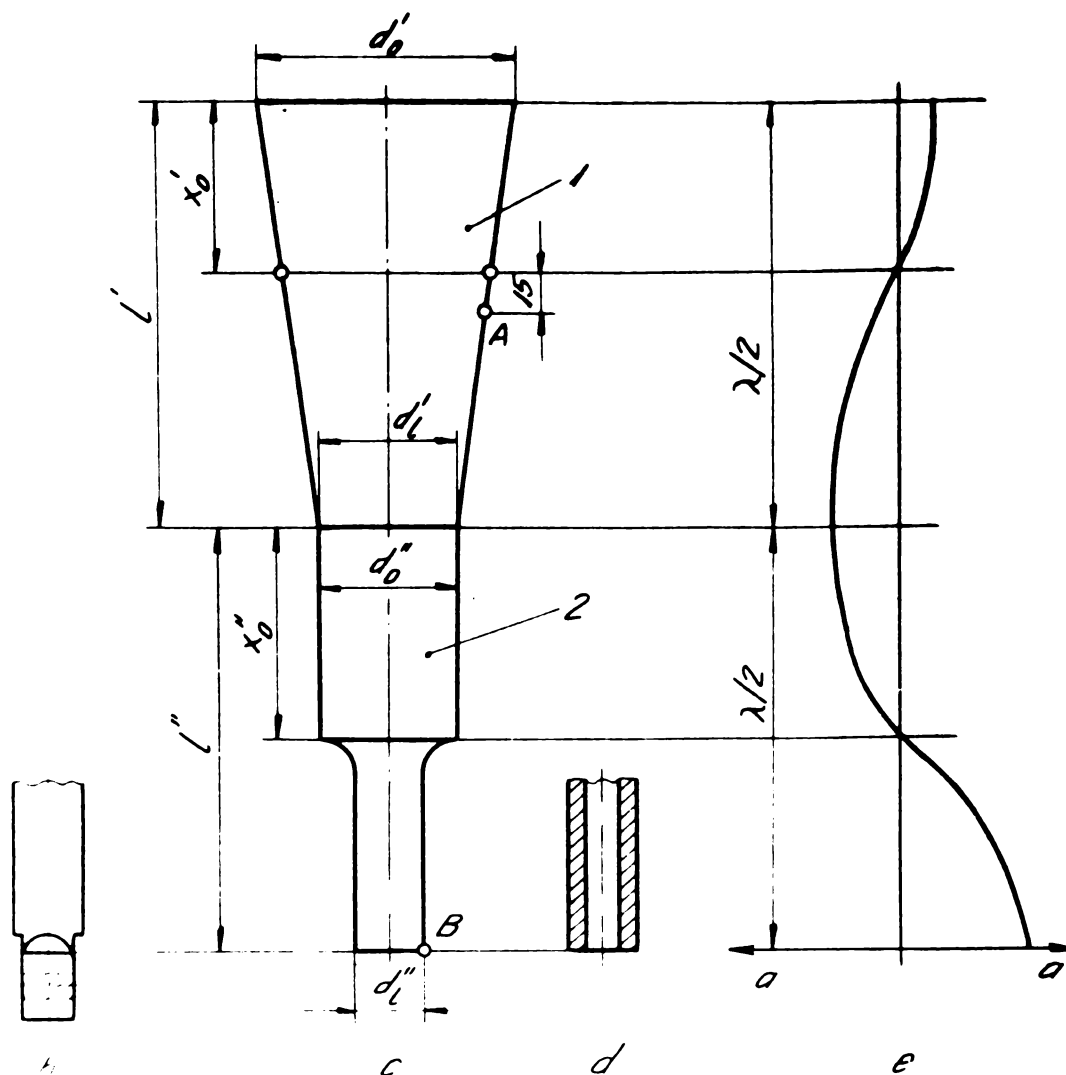


Fig.5.26. Concentrator compus: 1- concentrator conic; 2- concentrator in trepte (b- cu sculă prismatică, c- cilindrică; d- tubulară); e- alura curbei de variație a amplitudinii oscilațiilor.

compus din două părți: una conică (1) cu lungimea $\lambda/2$ și alta în trepte (2) tot cu lungimea $\lambda/2$. Capătul inferior al treptei cu diametru minim (d'') constituie scula; b - prismatică; c- cilindrică d- tubulară. Alura curbei de variație a amplitudinii oscilațiilor este reprezentată în fig. 5.26, e.

Cercetările întreprinse la Institutul politehnic „Traian Vuia” Timișoara [30] și cercetările preliminare ale autorului pe direcția dimensionării și executării sistemelor mecanice oscilante, au scos în evidență dificultatea determinării și realizării lungimii de rezonanță a acestui sistem.

Una dintre cauzele principale care fac dificilă determinarea lungimii de rezonanță a unui concentrator este necunoașterea valorii exacte a vitezei v_s de propagare a sunetului în materialul

din care este confecționat . Pentru această viteză se indică în literatura de specialitate un număr mare de valori, dintre care unele destul de îndepărtate, cum sînt : $v_g = 4,88 \cdot 10^5$ cm/s [4] și $v_g = 5,9 \cdot 10^5$ cm/s [8].

Dificultatea determinării și mai ales realizării lungimii de rezonanță a unui concentrator, este determinată și de faptul că acesta nu poate fi, în toate cazurile, corp cu formă simplă ca în fig. 5.25.

Lungimea teoretică l de rezonanță a unui concentrator este egală sau aproximativ egală cu $\lambda/2$ (tab. 5.6). Valoarea lungimii $l = \lambda/2$, corespunzătoare valorilor arătate ale v_g și frecvenței de rezonanță a transductorului, este

$$l = \frac{v_g}{2f} = \frac{(4,88 \dots 5,90) \cdot 10^5}{2 \cdot 25 \cdot 10^3} \approx 10 \dots 12 \text{ cm} \quad (5.13)$$

Pentru determinarea dimensiunilor concentratorului conic cu relațiile din tabelul 5.6, trebuie admisă fie valoarea lungimii l , fie cea a raportului N dintre diametrele maxim și minim ale acestuia. S-a admis $N = 6,4$.

În cazul transductoarelor din nichel, pentru un cît mai bun transfer al energiei de la acesta la concentrator, se recomandă ca diametrul maxim să fie egal cu diagonala suprafeței radiante a transductorului. S-a admis pentru diametrul maxim valoarea $d_0 = 63$ mm, diametrul minim fiind:

$$d = \frac{d_0}{N} = \frac{63}{6,4} = 10 \text{ mm} \quad (5.14)$$

Lungimea teoretică l de rezonanță a concentratorului conic este conform tabelului 5.6

$$l = \frac{v_g}{2f} \sqrt{1 + \left(\frac{\ln N}{\pi}\right)^2} = (10 \dots 12) \sqrt{1 + \left(\frac{\ln 6,4}{\pi}\right)^2} = 11,5 \dots 13,8 \text{ cm} \quad (5.15)$$

S-a admis $l = 137$ mm.

Concentratorul cu aceste dimensiuni a fost executat din oțel marca OL 45 și îmbinat cu transductorul din nichel. Îmbinarea acestor două elemente s-a făcut prin lipire tare.

Frecvența de rezonanță a sistemului mecanic oscilant format din transductorul din nichel și concentratorul conic a avut valoarea, $f = 20,5$ kHz.

Lungimea teoretică de rezonanță l a concentratorului în trepte, corespunzătoare valorii frecvenței de rezonanță a sistemului me-

canic oscilant executat deja, este

$$l = \frac{v_s}{2f} = \frac{(4,88 \dots 5,20) \cdot 10^5}{2 \cdot 20,5 \cdot 10^3} = 11,9 \dots 14,4 \text{ cm} \quad (5.16)$$

Concentratorul în trepte (poz.2, fig. 5.26,c) este purtător al sculei. La determinarea lungimii de rezonanță a acestuia, autorul a avut în vedere și influența masei sculei asupra acestei lungimi [90]. Lungimea sculelor cilindrice și tubulare (fig.5.26, c și d), a fost inclusă în lungimea $\lambda/4$ a treptei cu diametrul minim d_ℓ . Lungimea sculei prismatice (fig. 5.26,b), a cărei secțiune este mult mai mică decât cea a treptei cu diametru minim d_ℓ este în afara lungimii $\lambda/4$ a acestei trepte.

S-au proiectat, executat și cercetat concentratoarele în trepte cu lungimi diferite. Pentru atașarea C în trepte de cel conic autorul a prevăzut o îmbinare demontabilă cu filet. Frecvența de rezonanță a sistemului oscilant format din transductorul din nichel și concentratorul conic, s-a menținut și după atașarea unui concentrator în trepte, doar în cazul concentratoarelor cu lungimea $l = 115 \text{ mm}$, lungime mai mică decât valoarea minimă a lungimii l calculată cu relația (5.16).

Dimensiunile transversale ale concentratorului compus (fig. 5.26,c), pentru obținerea valorii impuse a amplitudinii oscilațiilor sculei, au fost determinate cu relațiile din tabelul 5.6 și sînt cuprinse în tabelul 5.7.

Tabelul 5.7

valori caracteristice ale concentratorului compus

(fig.5.24, c)

Felul concentratorului	d_o mm	d_ℓ mm	l mm	k	$2a_o$ μm	$2a$ μm
Conic	63	10	137	4	3...4	12...16
In trepte	12	6	115	4	12...16	48...64

Notă: Notațiile din acest tabel au semnificațiile din fig. 5.26,c și din tab. 5.6.

Pentru fixarea sistemului mecanic oscilant în carcasa blocului ultrasonor, concentratorul conic (poz.1, fig. 5.26,c) a fost prevăzut cu o flanșă la distanța x_o (v. tab.5.6). Carcasa blocului ultrasonor a fost concepută astfel încît să fie posibilă răcirea cu apă a transductorului.

Vederea de ansamblu a blocului ultrasonor și a concentratoarelor-scule concepute, realizate și utilizate la cercetarea

experimentală a prelucrării dimensionale ultrasonore cu suspensie abrazivă a unor ferite, sînt prezentate în fig. 5.27.

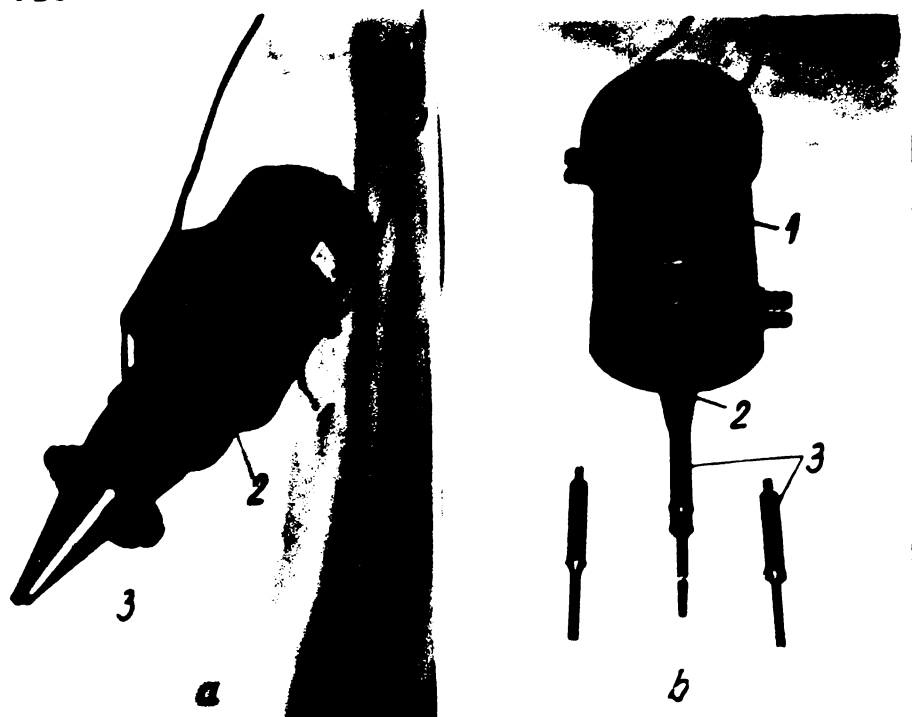


Fig.5.27. Blocul ultrasonor utilizat la cercetarea prelucrării dimensionale ultrasonore a unor ferite: a - demontat (1-carcasă, 2-transductor, 3-concentrator conic); b- asamblat (1-carcasă, 2-concentrator conic; 3-concentratoare în trepte-scule).

5.5. Dispozitivul de instalare a obiectelor prelucrării și de creare a presiunii statice

Acest dispozitiv (D) este destinat pentru instalarea (orientarea și fixarea) epruvetelor din ferită în vederea cercetării prelucrării dimensionale ultrasonore cu suspensie abrazivă a acestora și pentru crearea presiunii statice necesare acestei cercetări.

Condițiile principale stabilite de autor pentru a fi îndeplinite, au fost următoarele:

- să asigure orientarea corectă a obiectului prelucrării în raport cu scula și menținerea acestei poziții în timpul prelucrării. Prin corectitudinea orientării se înțelege, în primul rând, perpendicularitatea dintre suprafața de prelucrat și axa longitudinală a sculei;

- să asigure evacuarea rapidă a suspensiei care curge de pe suprafața de prelucrat. Această evacuare este necesară deoarece suspensia abrazivă adunată pe masa dispozitivului determină, pe de o parte, în cazul forțelor statice mici, modificarea considerabilă a presiunii statice, iar pe de altă dificultăți la instalarea obiectului prelucrării;

- să asigure creșterea și reglarea continuă a forței statice în intervalul $F_s = 0 \dots 20$ daN, pentru o cursă maximă a mesei de 30 mm. Valoarea maximă a forței statice și a cursei au fost stabilite avînd în vedere sculele utilizate la cercetări (v. parag.5.3.). Re-

glarea continuă a forței statice a fost impusă de necesitatea obținerii oricărei valori a presiunii statice, în intervalul stabilit;

- să aibă o sensibilitate suficientă din punct vedere a forței statice. Deoarece se vor utiliza scule cu suprafețe frontale mici, presiunile statice necesare vor fi relativ mici, deci această sensibilitate este necesară în vederea unor determinări cât mai exacte

Forța statică necesară creerii presiunii statice dintre suprafața de prelucrat și cea frontală a sculei poate fi transmisă, așa cum s-a arătat în parag.2.2, prin intermediul obiectului prelucrării sau prin cel al sculei. Existând aceste două posibilități, numărul soluțiilor constructive pentru sistemele de creere a presiunii statice, așa numitele mecanisme sau sisteme de avans, este relativ mare [77], [46], [41].

Autorul nu și-a propus să realizeze un astfel de sistem, ci un dispozitiv sigur în funcționare și ușor de realizat. Concluziile obținute prin utilizarea dispozitivului preconizat vor putea servi la conceperea și realizarea unor sisteme îmbunătățite de creere a presiunii statice.

Pentru instalarea obiectului prelucrării, după o schemă de bazare incompletă dar necesară și suficientă pentru cercetările stabilite, dispozitivul a fost prevăzut cu masa 2 (fig. 5.28).

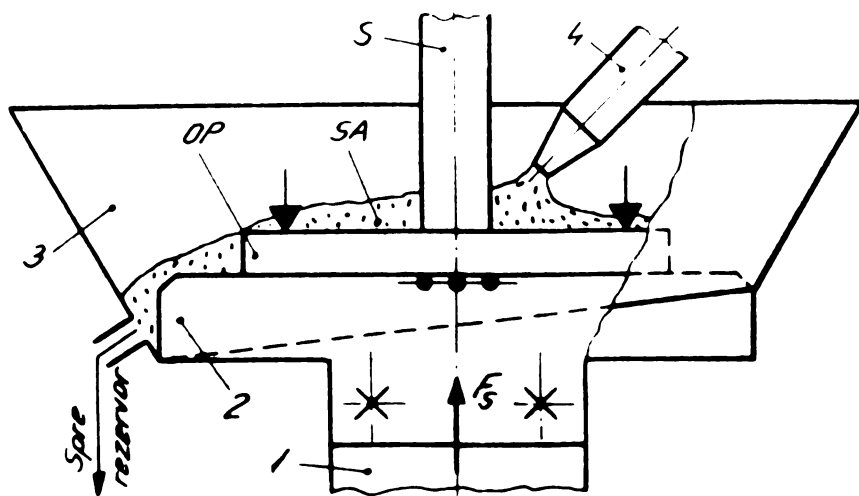


Fig.5.28. Schița simplificată a mesei D, schema de instalare a obiectului prelucrării OP și de circulație a suspensiei abrazive SA.

Suprafața pe care se așază OP, a mesei 2, are dimensiunile cu puțin mai mari decât ale suprafeței de așezare a acestuia.

Forța statică este transmisă mesei 2, respectiv obiectului prelucrării OP, prin intermediul glisierii 1, a mecanismului de creere a presiunii statice.

La alimentarea cu suspensie abrazivă prin diuza 4, cuva 3 a mesei 1 asigură, pe de o parte existența acestei suspensii în zona

prelucrării, iar pe de altă parte evacuarea rapidă a suspensiei abrazive care curge din această zonă. Cuvă 3 susține și elementele de fixare a obiectului prelucrării.

Glisiera 1 (fig. 5.29) asigură mesei 2 (fig. 5.28) direcția și mărimea deplasării și-i transmite acesteia forța statică F_s , corespunzătoare presiunii statice impuse.

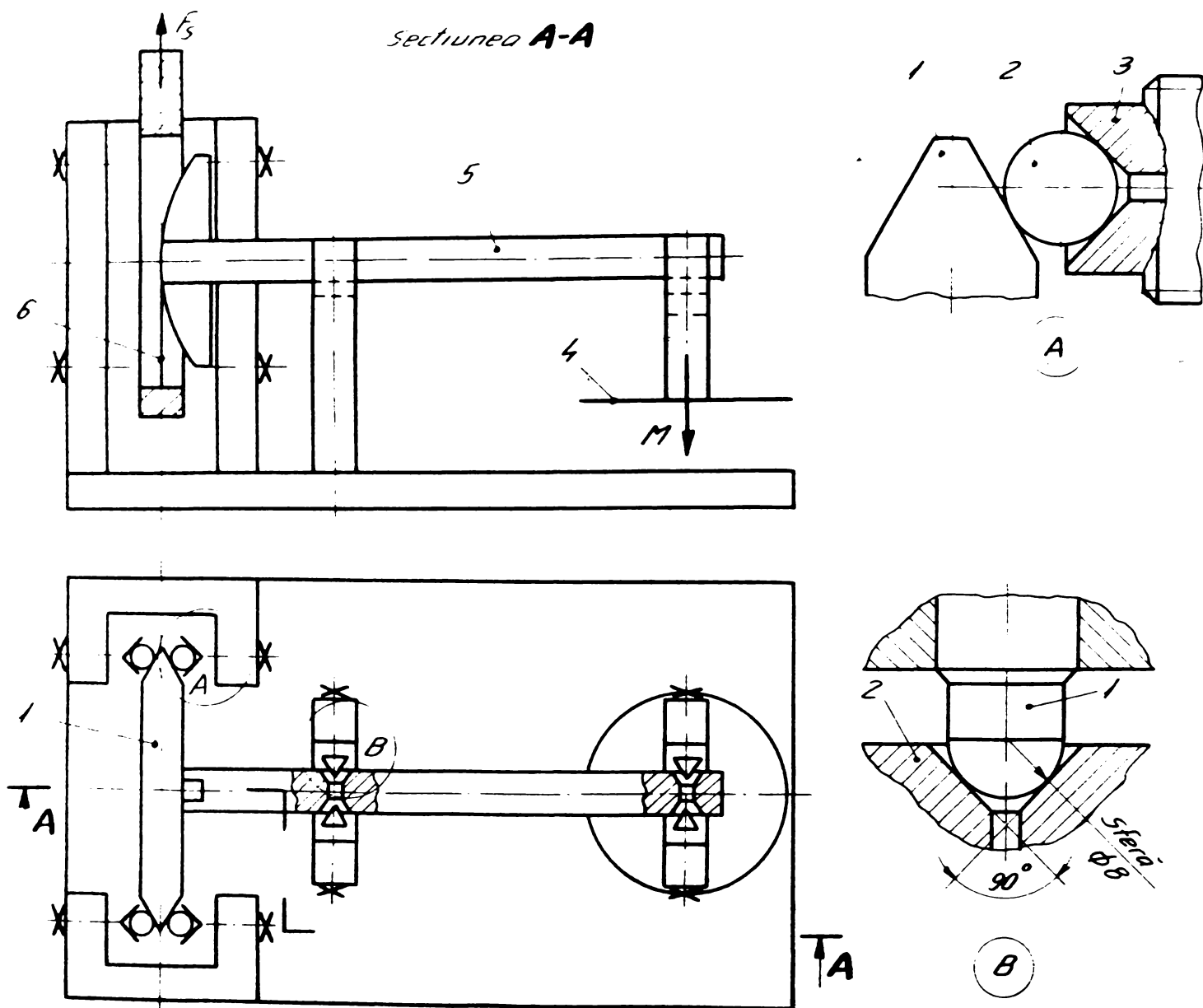


Fig.5.29. Schema simplificată a mecanismului de creare a presiunii.

Direcția deplasării glisierii 1 este asigurată de către ghidaje prin rostogolire. Autorul a adoptat această soluție pornind de la condiția impusă dispozitivului, aceea de a avea sensibilitate suficientă din punct de vedere al forței statice. Dintre ghidajele prin rostogolire, cele fără colivie au frecare și uzură foarte mici [16]. In fig. 5.29, detaliul A se arată elementele ghidajului adoptat și anume:

1- glisieră; 2- bilă; 3- ghidaj (șurub cu locaș conic). Deoarece forța care acționează asupra glisierii are direcția coliniară cu axa acesteia, nu se pune problema dimensionării sau verificării ghidajului adoptat [16], astfel că dimensiunile elementelor acestuia au fost admise constructiv.

Forța creată prin așezarea unei mase M pe platoul 4 atașat la pârghia 5, este amplificată prin această pârghie la scara 2:1 și transmisă glisierii 1 prin intermediul unui fir 6. Pentru ca frecările în articulațiile pârghiei să fie suficient de mici, aceste articulații au fost prevăzute cu lagăre ca cel din fig. 5.29, detaliul B, în care: 1- fus sferic (din bronz); 2- cuzinet conic (alezaj în pârghia 5, din OLC 50 călit pentru obținerea durității HRC = 52 ... 56) [16]. Dimensionarea acestor lagăre se face constructiv și se verifică la presiunea de contact [16].

Valoarea efortului unitar maxim la presiunea de contact, în cazul sarcinii radiale, se calculează cu relația [16]

$$\sigma_{k \max} = n_0 \sqrt[3]{\frac{N_1 \cdot E_e}{\rho^2}} \leq \sigma_{ka} \quad (5.17)$$

în care: n_0 este un coeficient;

N_1 - reacțiunea normală la suprafața de contact;

E_e - modulul de elasticitate echivalent;

$1/\rho$ - raza de curbură echivalentă.

Pentru o sarcină radială cu valoarea de 10 daN, valoarea efortului unitar maxim este

$$\sigma_{k \max} = 1,5 \sqrt[3]{\frac{14,3 \cdot 1,94 \cdot 10^4}{6,8 \cdot 10^3}} = 5,2 \text{ daN/mm}^2$$

Valoarea efortului unitar admisibil la presiune de contact, în cazul materialelor cu limită de plasticitate este $\sigma_{ka} = (2 \dots 3) \sigma_c$ [16]. Pentru bronz $\sigma_{ka} = 2,60 = 120 \text{ daN/mm}^2$, rezultă că $\sigma_{k \max} \ll \sigma_{ka}$.

Pentru limitarea cursei glisierii 1 au fost prevăzute șuruburi de reglare, iar pentru determinarea mai exactă a lungimii cursei mesei, se poate atașa un comparator.

Dispozitivul astfel conceput a fost executat, reglat și testat.

Condițiile impuse și soluțiile adoptate s-au dovedit a fi juste. Astfel dispozitivul a asigurat instalarea corectă a obiectului prelucrării. Alimentarea cu suspensie abrazivă și evacuarea acestei suspensii au decurs conform așteptărilor. Mecanismul de creare a presiunii statice a avut sensibilitatea corespunzătoare domeniului

valorilor forței statice pentru care a fost creat.

Aria suprafețelor frontale ale sculelor utilizate la cercetarea prelucrării dimensionale ultrasonore cu suspensie abrazivă a fost mică, $A = 0,1 \dots 0,3 \text{ cm}^2$ (v. parag.5.4, sculele). Valoarea forței statice corespunzătoare vitezei maxime de prelucrare, în cazul acestor scule, a fost $F_g \approx 1 \text{ daN}$. Mecanismul de creare a presiunii statice a fost pus în mișcare prin așezarea pe platoul 4 a unei mase de cel puțin 20 g, deci valoarea forței statice corespunzătoare vitezei maxime de prelucrare a fost determinată cu o eroare $\Delta F < 3\%$.

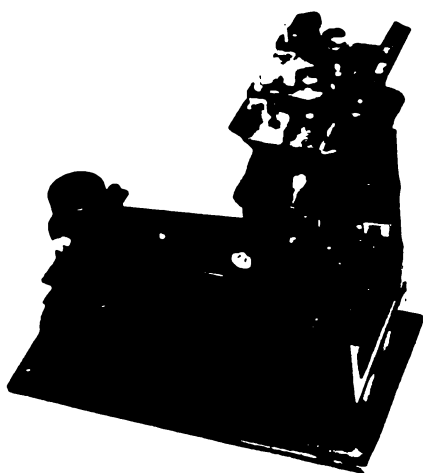


Fig.5.30. Dispozitivul de instalare a obiectelor prelucrării și de creare a presiunii statice.

Vederea de ansamblu a dispozitivului de instalare a obiectelor prelucrării și de creare a presiunii statice este prezentată în fig. 5.30.

5.6. Elementele principale ale instalației experimentale pentru cercetarea prelucrării unor ferite, modul de funcționare și încercarea acesteia

Cercetările experimentale prezentate în capitolele 6 și 7 au fost făcute pe instalația experimentală ale cărei elemente principale sînt prezentate în fig. 5.31.

Elementele de bază ale instalației sînt: mașina de prelucrat dimensional ultrasonor MPU (prototip experimental) și generatorul ultrasonor G, care au fost prezentate în parag. 3.2.

Mașina de prelucrat dimensional ultrasonor (prototip experimental) a fost adaptată cerințelor cercetărilor experimentale prezentate în cap. 6 și 7, prin înzestrarea sa cu un bloc ultrasonor BU adecvat acestor cercetări (parag.5.4) și cu un dispozitiv D de instalare a obiectului prelucrării și creare a presiunii statice (parag.5.5). BU a fost fixat pe sania suportului transversal ST al acestei mașini, iar D pe masa M a aceleiași mașini.

Apropierea sau îndepărtarea dispozitivului D de blocul ultrasonor BU, a fost posibilă datorită deplasării pe direcția verticală a mesei M, pe ghidajele GD ale batiului. Această deplasare este efectuată sub acțiunea mecanismului de avans rapid MAR și li-

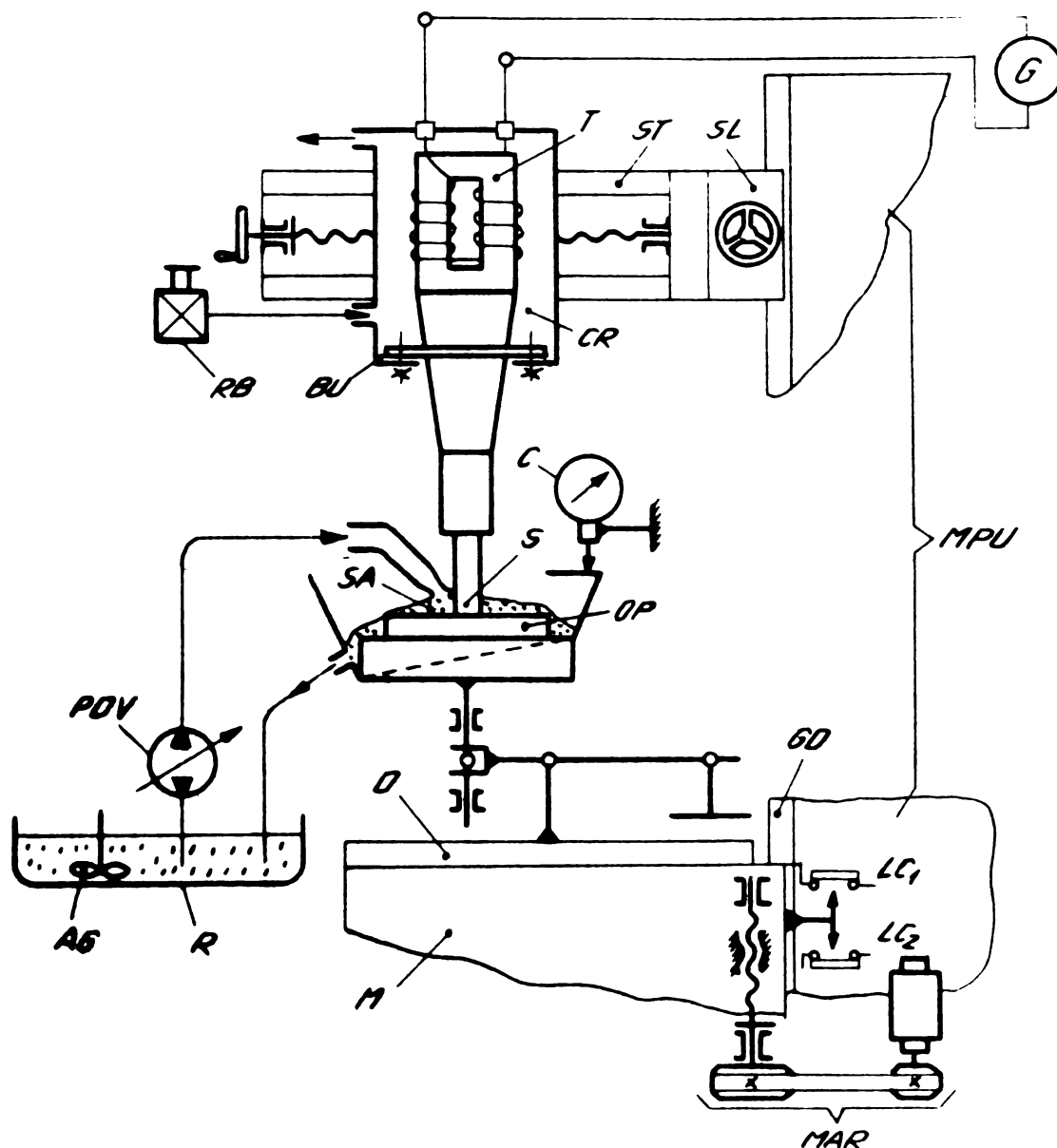


Fig.5.31. Elementele principale ale instalației experimentale utilizate la cercetarea prelucrării unor ferite.

mitată de limitatoarele de cale LC_1 și LC_2 .

Poziționarea corectă a blocului ultraacustic BU, față de obiectul prelucrării OP instalat pe masa dispozitivului D, a fost posibilă datorită deplasării BU pe două direcții perpendiculare, în plan orizontal. Sania pe care a fost fixat BU se poate deplasa de-a lungul suportului transversal ST, și împreună cu acest suport de-a lungul suportului longitudinal SL.

Etapele principale ale executării unei suprafețe prelucrate pe această instalație experimentală au fost următoarele:

- Instalarea obiectului prelucrării OP pe masa dispozitivului D și reglarea acestui dispozitiv pentru a crea presiunea statică

ISTITUTUL TEHNIC
TIPĂRI
RA
BIBLIOTECA CENTRALĂ

cu valoare corespunzătoare suprafeței de prelucrat;

- Poziționarea blocului ultraacustic BU față de obiectul prelucrării OP;

- Asigurarea circulației apei de răcire prin carcasa CR a blocului ultrasonor BU, prin deschiderea robinetului RB;

- Cuplarea transductorului T al blocului ultrasonor, la circuitul de premagnetizare și la cel de putere al generatorului ultrasonor G;

- Asigurarea circulației suspensiei abrazive SA în zona prelucrării, prin punerea în funcțiune a sistemului de alimentare cu suspensie abrazivă. Pompa cu debit variabil PDV (pompa cu role), absoarbe din rezervorul R suspensie abrazivă omogenizată sub acțiunea agitatorului AG. Suspensia abrazivă stropește zona prelucrării, apoi curge liber în rezervorul B;

- Deblocarea mecanismului de creare a presiunii statice al dispozitivului D și efectuarea unei suprafețe prelucrate. Lungimea prelucrării este limitată de către un limitator de cursă mecanic și poate fi determinată în orice moment cu comparatorul C.

Vederea de ansamblu a instalației experimentale utilizată pentru cercetările prezentate în cap. 6 și 7 este reprezentată în fig. 5.32.

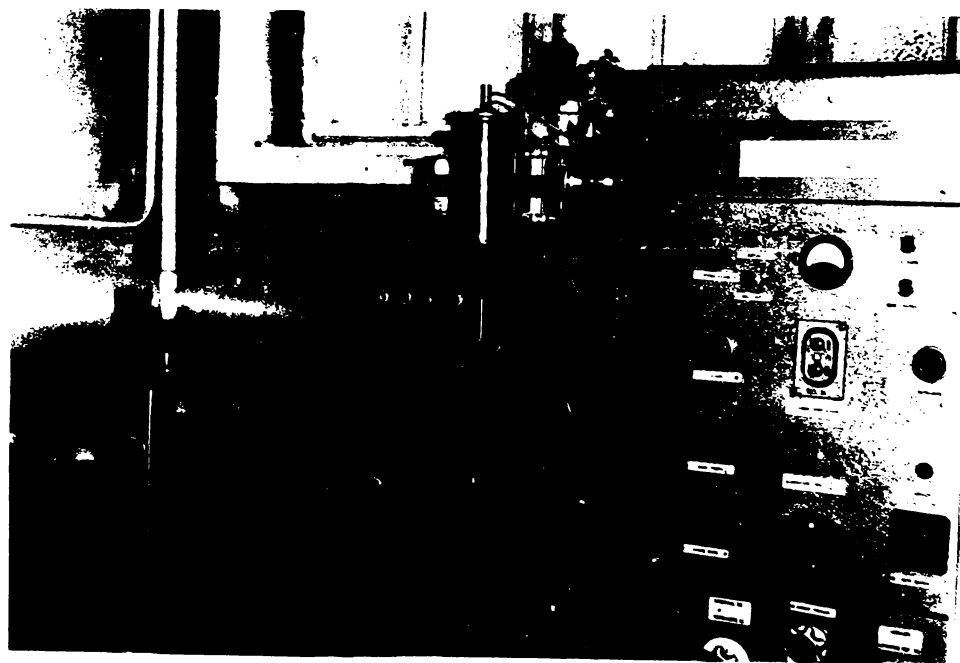


Fig.5.32. Vedere de ansamblu a instalației experimentale utilizată pentru cercetarea prelucrării unor ferite.

Instalația experimentală realizată a fost încercată în absența forței statice și sub acțiunea acestei forțe. Verificări și determinări în absența forței statice: verificarea poziției reciproce a blocului ultraacustic și dispozitivului pentru instalarea semifabricatului și crearea presiunii statice, verificarea alurei curbei tensiunii de ieșire a generatorului, determinarea valorilor frecvenței și a curentului de premagnetizare corespunzătoare amplitudinii maxime a oscilațiilor suprafeței frontale a sculei și determinarea dependenței amplitudinii acestor oscilații de puterea de ieșire a generatorului. Sub acțiunea forței statice s-a urmărit influența acestei forțe asupra parametrilor acustici ai blocului ultraacustic.

Dintre verificările poziției reciproce a blocului ultraacustic și dispozitivului pentru instalarea obiectului prelucrării și crearea presiunii statice, cea specifică cercetărilor experimentale de făcut pe instalația din care fac parte este verificarea perpendicularității dintre axa longitudinală a concentratorului și masa dispozitivului. Efectuarea verificării și condițiile impuse sînt comune mașinilor-unelte în general.

Una dintre condițiile bunei funcționări a blocului ultraacustic este ca alura curbei tensiunii de ieșire a generatorului să fie sinusoidală [23], [86]. Vizualizarea acestei curbe s-a făcut pe ecranul unui osciloscop (poz. 5, fig. 5.33). La valori ale puterii de ieșire a generatorului $P = 0 \dots 1000$ VA (domenii în care s-au făcut cercetările experimentale ulterioare) alura curbei urmărite a fost sinusoidală, peste valoarea maximă arătată forma curbei diferă tot mai mult de cea sinusoidală.

Pentru determinarea valorilor frecvenței și curentului de premagnetizare corespunzătoare amplitudinii maxime a oscilațiilor suprafeței frontale a sculei, a dependenței amplitudinii acestor oscilații de puterea de ieșire a generatorului și a influenței forței statice asupra parametrilor acustici ai blocului ultraacustic s-a utilizat montajul a cărui vedere generală se vede în fig. 5.33.

Elementele principale ale acestui montaj sînt: traductorul accelerometric (8307 B & K) - fixat în punctul A, respectiv B ale concentratorului compus (fig. 5.26); preamplificatorul pentru accelerometre (4292 B & K) - 2; amplificatorul (2606 B & K) - 3 și magnetofonul (7001 B & K) - 4.

Pentru stabilirea valorii frecvenței corespunzătoare amplitudinii maxime a oscilațiilor suprafeței frontale a sculei s-au făcut

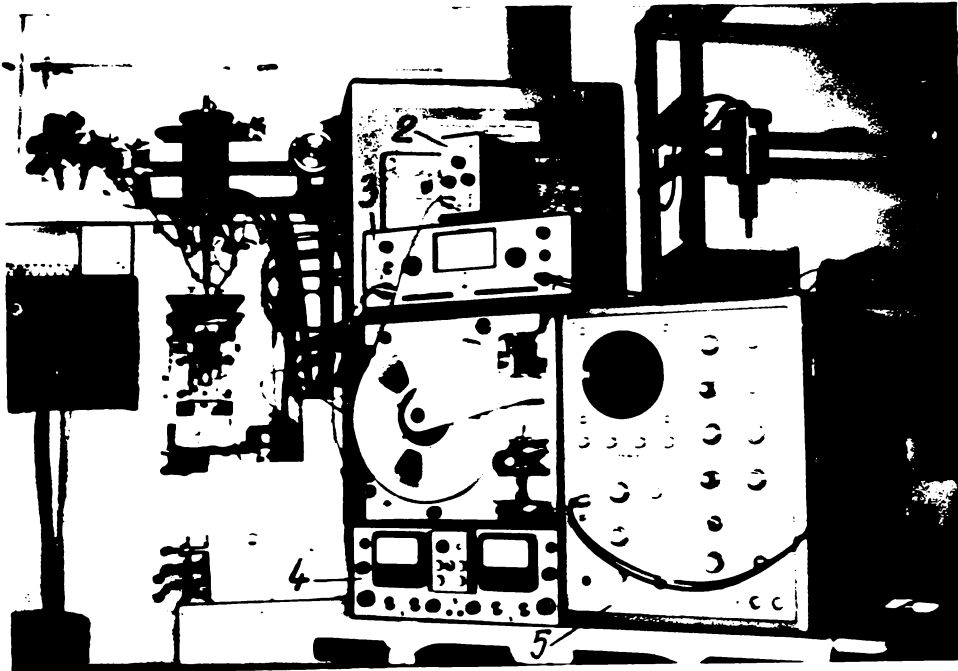


Fig.5.33. Vedere de ansamblu a montajului pentru verificarea instalației experimentale și determinarea valorilor unor parametri ai acesteia.

determinări la putere constantă ($P = 80 \text{ VA}$) și la diferite valori ale curentului de premagnetizare (în domeniul $I = 0 \dots 10 \text{ A}$). Valorile obținute la curentul de premagnetizare $I = 9 \text{ A}$ sînt cuprinse în tabelul 5.8.

Tabelul 5.8

Dependența amplitudinii oscilațiilor suprafeței frontale a sculei de frecvența acestor oscilații

Nr. crt.	Frecvența f kHz	c m/s ²	Nr. crt.	Frecvența f kHz	c m/s ²
1	19,00	220	6	20,25	540
2	19,25	260	7	20,50	580
3	19,50	260	8	20,75	520
4	19,75	310	9	21,00	380
5	20,00	400	10	-	-

Observație: c reprezintă valoarea corespunzătoare relației (5.19)

Din tabelul 5.8 rezultă că amplitudinea maximă se obține la valoarea frecvenței $f = 20,5 \text{ kHz}$. Și la alte valori ale curentului de premagnetizare (de exemplu, $I = 2$ și 4 A) amplitudinea maximă s-a obținut la aceeași valoare a frecvenței.

În scopul determinării influenței curentului de premagnetizare asupra amplitudinii oscilațiilor suprafeței frontale a sculei, în domeniul $I = 1 \dots 10 \text{ A}$, s-au făcut încercări la putere constantă ($P = 80 \text{ VA}$) și frecvența corespunzătoare amplitudinii maxime ($f = 20,5 \text{ kHz}$). S-a observat că odată cu creșterea curentului de

preomagnetizare amplitudinea crește. Creșterea amplitudinii este mai rapidă în domeniul $I = 0 \dots 3A$ și foarte lentă în intervalul $I = 3 \dots 10 A$.

Determinarea dependenței amplitudinii oscilațiilor concentratorului, respectiv sculei de puterea de ieșire a generatorului s-a făcut pentru frecvența corespunzătoare amplitudinii maxime a acestor oscilații ($f = 20,5 \text{ kHz}$) și la un curent de preomagnetizare care să asigure o valoare mare acestei amplitudinii ($I = 9A$). Dependența s-a stabilit astfel:

S-a calculat valoarea pulsației ω pentru valoarea frecvenței f a oscilațiilor sistemului mecanic oscilant corespunzătoare amplitudinii maxime a acestor oscilații cu relația,

$$\omega = 2\pi f \text{ [rad/sec]} \quad (5.18)$$

Dacă amplitudinea accelerației punctului analizat de pe sistemul mecanic oscilant se notează cu A și se măsoară în m/s^2 , cu montajul din fig. 5.33 s-a obținut mărimea

$$c = \frac{A}{\sqrt{2}} \text{ [m/s}^2\text{]} ; \quad (5.19)$$

Amplitudinea deplasării oscilațiilor punctului admis s-a calculat cu relația

$$a = \frac{A}{\omega^2} = \frac{c \sqrt{2}}{4 \cdot \pi^2 \cdot f^2} \text{ [m]} . \quad (5.20)$$

Valorile mărimii c corespunzătoare pe de o parte punctelor A și B (fig.5.26) admise pe sistemul mecanic oscilant, iar pe de alta unor valori ale puterii de ieșire a generatorului sînt cuprinse în tabelul 5.9. În același tabel sînt incluse și valorile calculate ale amplitudinii deplasării. De exemplu, în punctul A, la valoarea puterii de ieșire a generatorului $P = 80 \text{ VA}$, s-a obținut $c = 1600,9,81 \text{ m/s}^2$; rezultă că amplitudinea deplasării punctului respectiv are valoarea

$$a = \frac{\sqrt{2} \cdot 1600,9,81}{4 \cdot \pi^2 (20,5 \cdot 10^3)^2} = 1,37 \cdot 10^{-6} \text{ m} = 1,37 \mu\text{m}$$

Se observă din tabelul 5.9 că atât în punctul A cit și în B valoarea maximă a mărimii c este mai mică decît 10.000 g m/s^2 . Aceasta se datorește faptului că traductoarele accelerometrice din dotare nu s-au putut obține valori $c > (10.000 \dots 10.050) \text{ g m/s}^2$.

Cu valorile cuprinse în tabelul 5.9 s-a reprezentat grafic dependența dintre amplitudinea deplasării punctelor admise și puterea de ieșire a generatorului (fig.5.34). Pentru valori ale puterii

Tabelul 5.9

Valori ale amplitudinii deplasării punctelor A și B (fig.5.26) de pe sistemul mecanic oscilant, corespunzătoare unor valori ale puterii de ieșire a generatorului

Punctul de pe sistemul mecanic oscilant(fig.5.26)							
A				B			
P VA	c m/s ²	A m/s ²	a μm	P VA	c m/s ²	A m/s ²	a μm
80	1600.g	2,20.10 ⁴	1,37	50	3200.g	4,4.10 ⁴	2,64
150	3800.g	5,25.10 ⁴	3,14	80	5900.g	8,1.10 ⁴	4,85
200	5000.g	6,90.10 ⁴	4,12	120	9400.g	13,0.10 ⁴	7,80
500	8200.g	11,30.10 ⁴	6,75	-	-	-	-
700	9800.g	13,60.10 ⁴	8,15	-	-	-	-

P = 700 ... 1000 VA, domeniu în care nu s-au putut obține date experimentale, curba 1 a fost trasată cu linie întreruptă. Curba 2 a fost construită prin analogie cu curba 1.

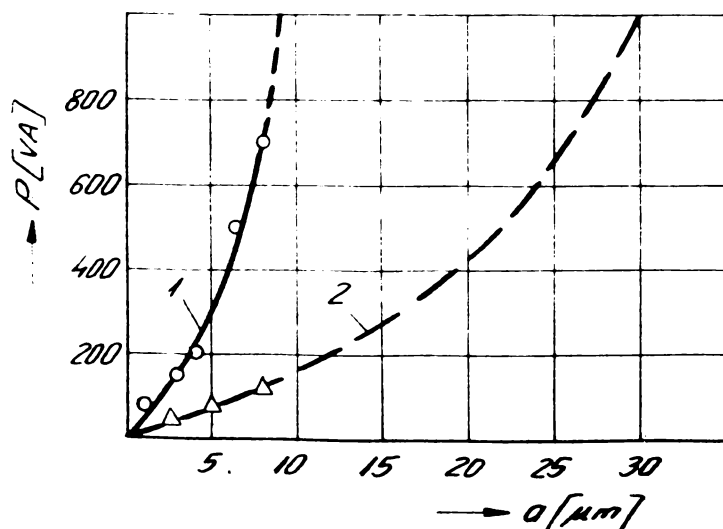


Fig.5.34. Dependența amplitudinii deplasării unor puncte ale concentratorului (fig. 5.26) de puterea de ieșire a generatorului: curba 1- punctul A, curba 2- punctul B.

Din fig. 5.34 rezultă că odată cu creșterea puterii de ieșire a generatorului, amplitudinea deplasării punctelor analizate de pe concentrator crește. Puterii $P = 1000$ VA, la o valoare a curenților de premagnetizare $I = 9$ A, îi corespunde amplitudinea $a \approx 30 \mu\text{m}$ (curba 2).

6. CERCETAREA INFLUENȚEI UNOR MARIMI CARACTERISTICE
ALE PRESIUNII STATICE ȘI A VITEZELOR DE PRELUCRARE
CORESPONZATOARE ACESIOR MARIMI

6.1. Cercetarea experimentală a presiunii statice corespu-
zătoare timpului de bază minim, la prelucrarea cu scu-
lă prismatică

Schema de prelucrare admisă pentru această cercetare este pre-
zentată în fig. 6.1.

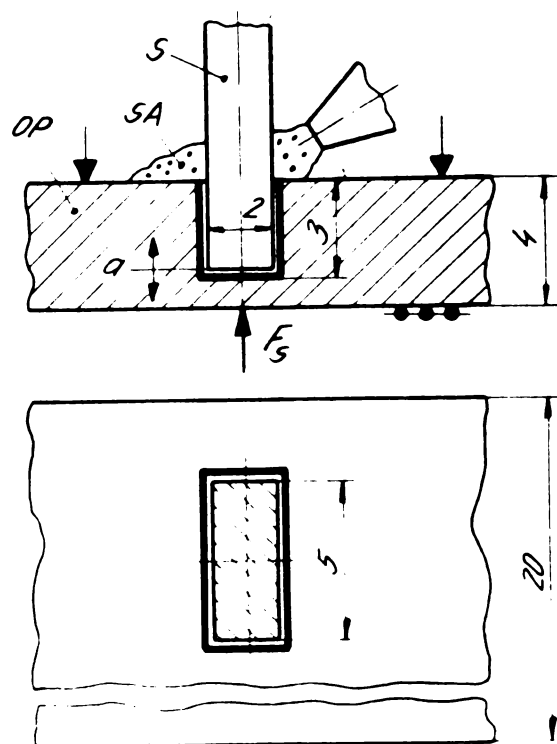


Fig.6.1. Schema prelucrării cu
sculă prismatică

Obiectele prelucrării OP
au fost bare plate din ferită
Elferit D₆, avînd dimensiunile
110 x 20 x 4. Forma și dimensiu-
nile suprafeței prelucrate au
fost admise în baza următoarelor
considerente: forma este identi-
că cu cea necesară a fi reali-
zată practic, prin prelucrarea
unor semifabricate din ferită;
dimensiunile sînt destul de
mici pentru a trage concluzii
privind aplicațiile practice a-
rătate anterior și în același
timp, suficient de mari pentru
a permite studierea uzurii scu-
lei. Suspensia abrazivă SA, a
fost constituită din Si C (gra-
nulație STAS nr.12, proporție
50% din volum) și apă.

Valorile forței statice F_s , circulația suspensiei abrazive SA
prin zona prelucrării și oscilațiile suprafeței frontale ale sculei
S au fost asigurate de instalația experimentală prezentată în parag.
5.6.

Parametrii regimului de prelucrare folosiți au avut valorile
următoare: frecvența $f = 20,5$ kHz, amplitudinea $a \approx 25 \mu\text{m}$ și presi-
unea statică $p =$ variabilă. Pentru această presiune s-au admis va-
lorile următoare: $p = 1, 2, 4, 6 \dots [\text{daN/cm}^2]$.

Aria suprafeței frontale a sculei prismatice, $A_{Sp} = 0,1 \text{ cm}^2$.

Valorile forței statice F_s , corespunzătoare atît valorilor admise pentru presiunea statică p , cît și ariei A_{Sp} a suprafeței frontale a sculei, au fost calculate cu relația:

$$F_s = p \cdot A_{Sp} \quad [\text{daN}] \quad (6.1)$$

și sînt cuprinse în tabelul 6.1.

Cercetările experimentale efectuate cu scopul precizat, în condițiile stabilite, au avut, pentru fiecare dintre valorile admise ale presiunii statice, următoarele etape principale de desfășurare:

- Realizarea presiunii statice între suprafața de prelucrat a obiectului OP și suprafața frontală a sculei S, în limitele valorilor admise, respectiv crearea unei forțe statice F_s de mărime corespunzătoare. Presiunea, respectiv forța statică s-au realizat prin atagarea unei greutate de mărime adecvată la dispozitivul folosit în acest scop;

- Prelucrarea succesivă a mai multor suprafețe și stabilirea (prin cronometrare) a timpului de bază pentru fiecare dintre acestea.

După executarea primelor experimentări de prelucrare s-a constatat că unele valori ale timpului de bază, la aceeași valoare a presiunii statice, diferă între ele relativ mult. Din acest motiv a fost făcut un număr mare de determinări experimentale. Astfel s-a putut stabili că abateri ale timpului de bază, de obicei în plus, apar relativ rar și se datoresc fie unor impurități (metalice) din suspensia abrazivă, fie alimentării defectuoase cu suspensie. Dintre timpii de bază efectiv corespunzători acestor determinări au fost considerate numai valorile care s-au grupat ca mărimi apropiate. În tabel aceste valori sînt date în ordine crescătoare, ordine care nu corespunde cu cea a obținerii lor, pentru o prezentare mai concludentă. Valorile timpului de bază efectiv care s-au abătut cu mai mult de 10% față de media mărimilor grupate nu au fost luate în considerare la calcularea timpului de bază mediu.

Cu valorile efective ale timpului de bază pentru fiecare valoare admisă a presiunii statice, a fost calculată valoarea medie a aceluiași timp (timpul de bază mediu). Rezultatele au fost trecute în tabelul 6.1.

În baza rezultatelor determinărilor experimentale prezentate în acest paragraf, a datelor sintetice cuprinse în tabelul 6.1, s-a reprezentat grafic dependența dintre presiunea statică și timpul de bază (fig. 6.2).

Valori ale presiunii statice și valorile corespunzătoare ale timpului de bază, la prelucrarea cu sculă prismatică

Presiunea statică P daN/cm ²	Forța statică F_s daN	Lungimea de prel. l mm	Timpul de bază t_b min	
			efectiv	mediu
1	0,100	3	1,11 1,17 1,20	1,16
2	0,200	3	0,89 0,92 0,98	0,93
4	0,400	3	0,68 0,69 0,76	0,71
6	0,600	3	0,65 0,67 0,72	0,68
8	0,800	3	0,55 0,56 0,63	0,58
10	1,000	3	0,61 0,68 0,69	0,66
12	1,200	3	1,07 1,13 1,16	1,12

Din analiza acestei diagrame se pot reține următoarele concluzii principale:

- Odată cu creșterea presiunii statice în domeniul $p = 1...12$ daN/cm², la prelucrarea feritei de tipul Elferit D, timpul de bază scade, atinge un minim apoi crește. Explicația acestei dependențe calitative este în concordanță cu cele prezentate în parag. 2.5.

- Descreșterea timpului de bază odată cu creșterea presiunii statice este relativ lentă, iar creșterea aceluiași timp odată cu creșterea presi-

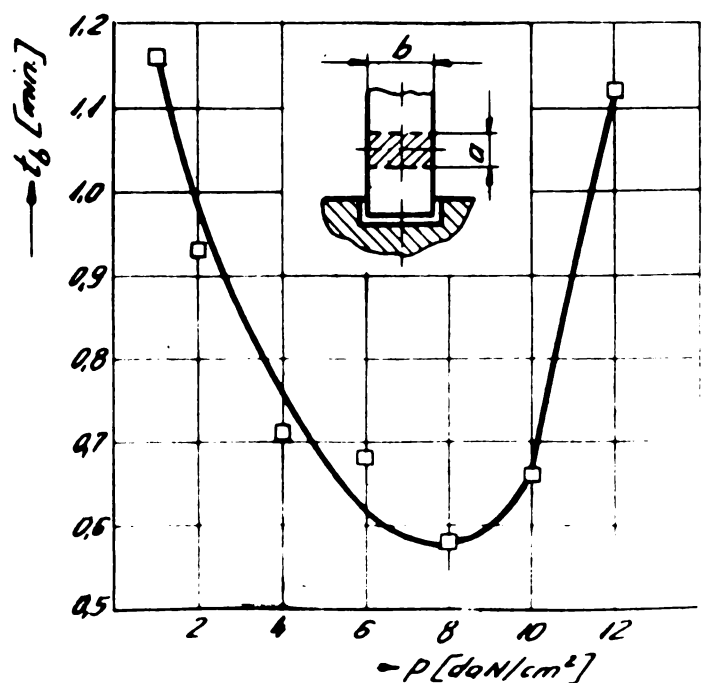


Fig. 6.2. Dependența dintre presiunea statică și timpul de bază

unii statice peste valoarea corespunzătoare timpului de bază minim este relativ mai accentuată;

- Valoarea presiunii statice corespunzătoare timpului de bază minim, în condițiile specifice acestor cercetări experimentale, este $p = 8 \text{ daN/cm}^2$.

6.2. Cercetarea experimentală a influenței formei și ariei suprafeței frontale a sculei, asupra presiunii statice corespunzătoare timpului de bază minim

Schemele de prelucrare admise de autor pentru cercetarea experimentală a influenței formei și ariei suprafeței frontale a sculei, asupra presiunii statice corespunzătoare timpului de bază minim, sunt prezentate în fig. 6.3.

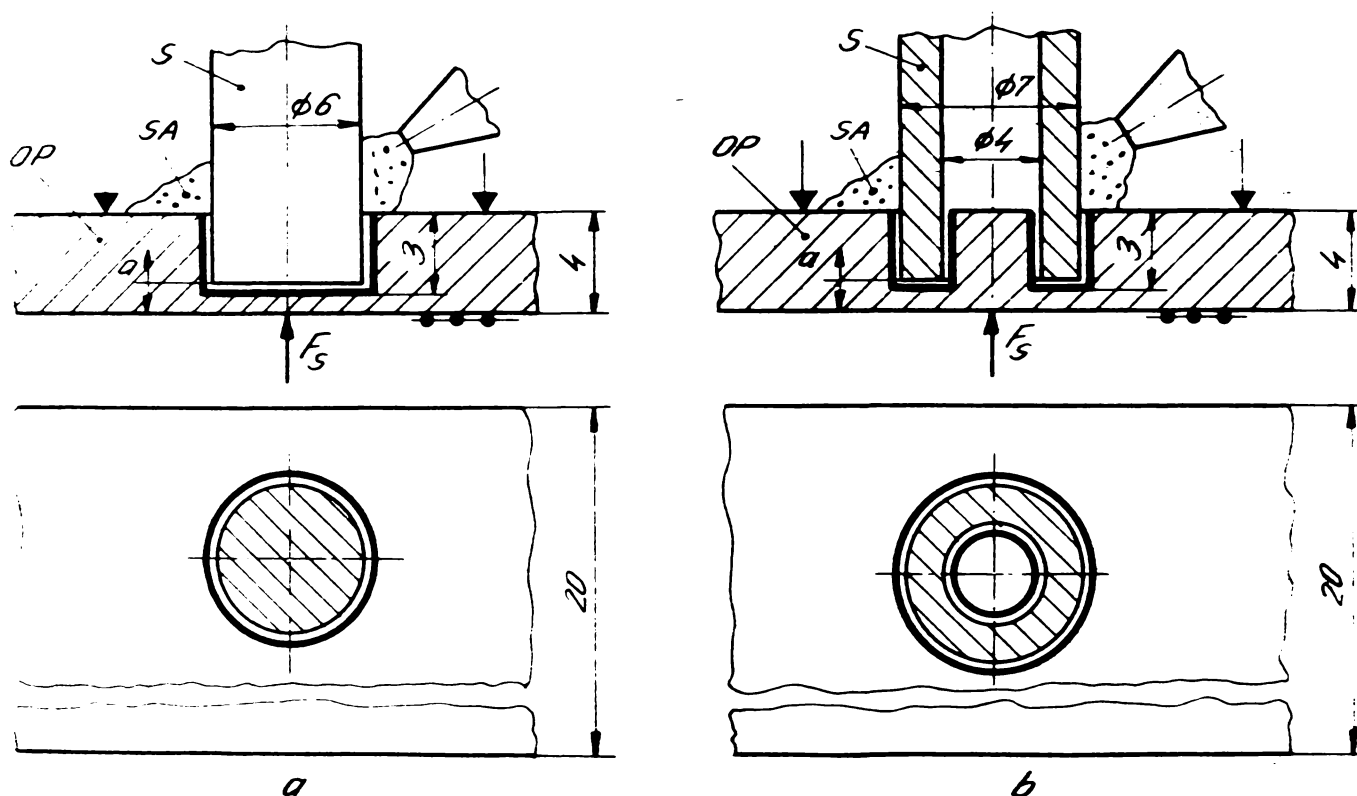


Fig.6.3. Scheme de prelucrare (OP- obiectul prelucrării; S - sculă, SA- suspensie abrazivă): a - cu sculă cilindrică și b - cu sculă tubulară.

Condițiile de prelucrare, cu excepția sculei, valorile parametrilor regimului de prelucrare și instalația experimentală, au fost aceleași ca la cercetările prezentate în par.6.1. Justificarea stabilirii sculelor s-a făcut în par. 5.4(Scula).

Experiențele avînd ca scop determinarea valorilor timpului de bază efectiv, pentru fiecare mărime admisă a presiunii statice, atât la prelucrarea cu sculă cilindrică, cît și la cea cu sculă tubulară, s-au desfășurat identic cu cele similare de la prelucrarea

cu sculă prismatică (parag. 6.1).

Datele caracteristice prelucrării cu sculă tubulară sînt prezentate în tab.6.2, iar cele corespunzătoare prelucrării cu sculă cilindrică în tab. 6.3 . Pentru completarea acestor tabele s-a procedat la fel ca la întocmirea tab. 6.1(parag.6.1).

Tabelul 6.2.

Valori ale presiunii statice și valorile corespunzătoare ale timpului de bază, la prelucrarea cu sculă tubulară

Presiunea statică P daN/cm ²	Forța statică F_s daN	Lungimea de prel. l mm	Timpul de bază t_b min	
			efectiv	mediu
1	0,267	3	1,75	1,81
			1,79	
			1,90	
2	0,534	3	1,28	1,37
			1,40	
			1,43	
3	0,801	3	1,19	1,25
			1,26	
			1,30	
4	1,068	3	1,10	1,16
			1,15	
			1,23	
5	1,335	3	1,28	1,33
			1,34	
			1,37	
6	1,602	3	1,50	1,61
			1,64	
			1,69	
8	2,130	3	1,70	1,80
			1,82	
			1,88	

Tabelul 6.3

Valori ale presiunii statice și valorile corespunzătoare ale timpului de bază, la prelucrarea cu sculă cilindrică

Presiunea statică P daN/cm ²	Forța statică F_s daN	Lungimea de prel. l mm	Timpul de bază t_b min	
			efectiv	mediu
1	2	3	4	5
1	0,280	3	1,93	2,00
			2,02	
			2,05	
3	0,540	3	1,49	1,56
			1,51	
			1,78	
4	1,120	3	1,35	1,42
			1,41	
			1,47	

Tabelul 6.3 (continuare)

1	2	3	4	5
5	1,400	3	1,26 1,35 1,38	1,33
6	1,680	3	1,51 1,56 1,64	1,57
8	2,240	3	1,65 1,71 1,75	1,70

In baza datelor din tabelele 6.1, 6.2 și 6.3 a fost făcută reprezentarea grafică a dependenței presiunii statice corespunzătoare timpului de bază minim, de forma și dimensiunile suprafeței frontale a sculei (fig.6.4)

Analiza fig.6.4 a dat posibilitatea să se formuleze următoarele concluzii principale:

- Atît la prelucrarea cu sculă tubulară (curba 3), cît și la prelucrarea cu sculă cilindrică (curba 2), valoarea presiunii statice corespunzătoare timpului de bază mi-

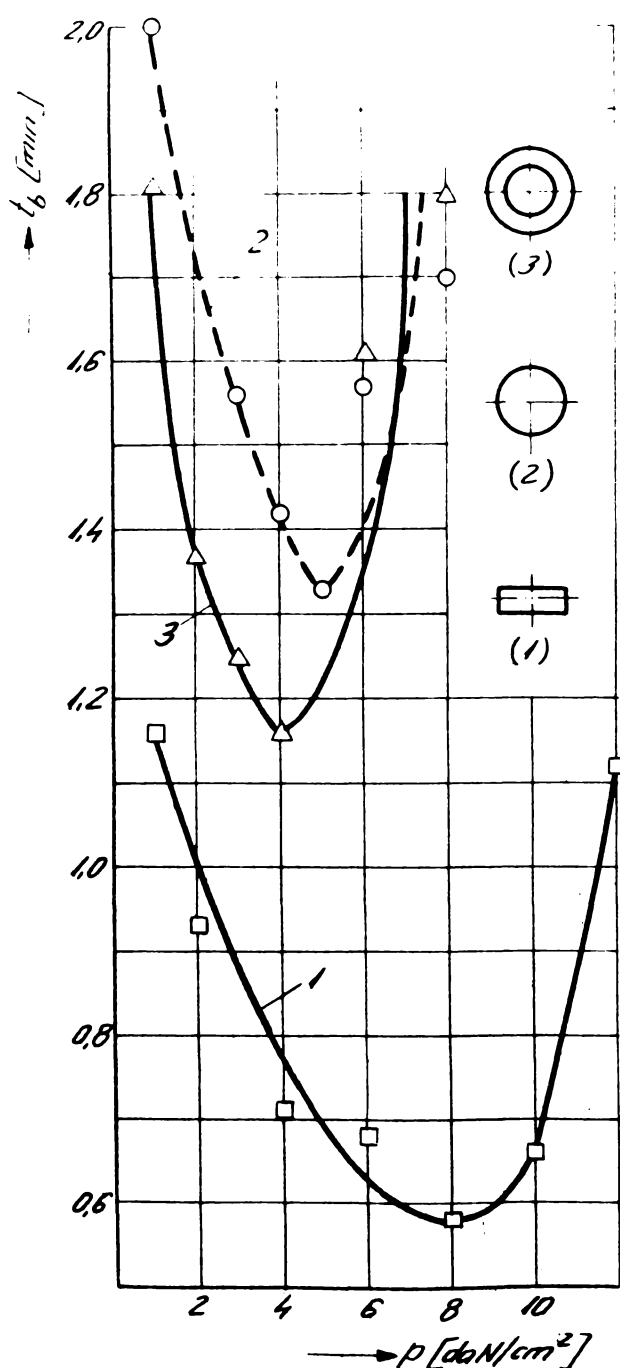


Fig.6.4. Dependența valorii presiunii statice corespunzătoare timpului de bază minim de forma și aria suprafeței frontale a sculei: curba 1-sculă prismatică; curba 2-sculă cilindrică; curba 3-sculă tubulară ..

nim, diferă față de cea de la prelucrarea cu sculă prismatică (curba 1). Aceste diferențe sînt determinate de deosebirile atît dintre formele cit și dintre ariile suprafețelor frontale ale sculelor utilizate;

- Valorile presiunii statice corespunzătoare timpului de bază minim, pentru condițiile arătate de efectuare a prelucrărilor, sînt: în cazul sculei prismatice (aria suprafeței frontale a acesteia, $A_{Sp} = 0,1 \text{ cm}^2$) așa cum s-a mai arătat în paragraful precedent, $p = 8 \text{ daN/cm}^2$; la prelucrarea cu sculă cilindrică ($A_{Sc} = 0,283 \text{ cm}^2$), $p = 5 \text{ daN/cm}^2$; în cazul sculei tubulare ($A_{St} = 0,260 \text{ cm}^2$), $p = 4 \text{ daN/cm}^2$. Scăderea, în general, a valorilor presiunii statice corespunzătoare timpilor de bază minimi, în cazurile sculei cilindrice și a celei tubulare, față de cazul sculei prismatice, este determinată cel mai mult, la primele două cazuri, de ariile mai mari ale suprafețelor frontale ale sculelor utilizate în aceste cazuri;

- Alura curbelor de dependență dintre presiunea statică și timpul de bază, pentru valori ale presiunii statice cuprinse în domeniul $p = 1 \dots 12 \text{ daN/cm}^2$, nu depinde în general de forma și dimensiunile suprafeței frontale a sculei. Această dependență constă în următoarele: odată cu creșterea presiunii statice timpul de bază scade, atinge un minim, apoi crește;

- Scăderea timpului de bază, pînă la atingerea valorii minime, odată cu mărirea presiunii statice este relativ lentă, indiferent de forma suprafeței frontale a sculei. Creșterea timpului de bază, după atingerea valorii maxime, pentru sculele considerate, este relativ bruscă.

6.3. Analiza calității suprafeței prelucrate, din zona de străpungere a obiectului prelucrării de către sculă

Din multitudinea cazurilor care pot să apară practic la prelucrarea dimensională ultrasonoră cu suspensie abrazivă, în care scula străpunge obiectul prelucrării, pentru cercetări s-au ales două pe care le-am considerat reprezentative (fig.6.5, a și b).

Pentru străpungerea obiectului prelucrării OP, atît la prelucrarea după schema a, cit și la prelucrarea după schema b, este necesar ca scula să parcurgă o lungime de ieșire l_2 . Lungimea cursei de ieșire l_2 a sculei trebuie să fie cel puțin egală cu raza R formată ca urmare a uzării acesteia, adică:

$$l_2 = R + (0,2 \dots 0,5) \text{ mm} \quad (6.2)$$

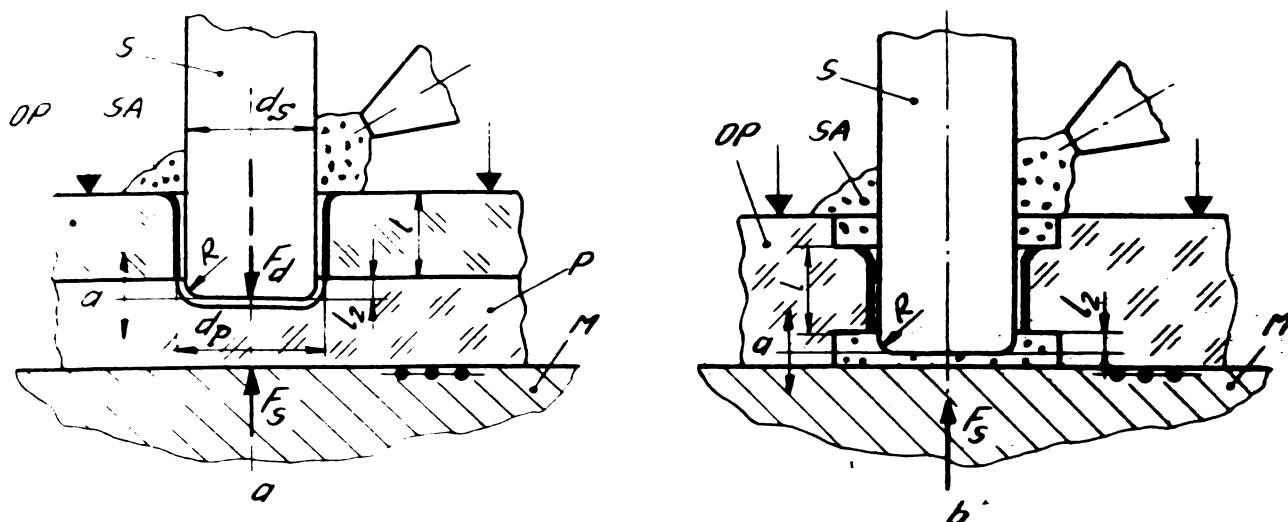


Fig.6.5. Scheme de prelucrare cu străpungerea obiectului prelucrării.

În cazul schemei a ieșirea sculei este posibilă ca urmare a pătrunderii sale în placa P, placă pe care este așezat obiectul prelucrării OP. Se înțelege că placa P trebuie să fie dintr-un material ușor prelucrabil dimensional prin procedeul în studiu. Ieșirea sculei în cazul schemei de prelucrare b este asigurată de existența prealabilă a unei cavități cu diametrul mai mare decât diametrul suprafeței de prelucrat.

La încercările de prelucrare efectuate, stit în cadrul cercetărilor experimentale făcute pentru determinarea presiunii statice corespunzătoare timpului de bază minim cât și în cel al experiențelor întreprinse pentru determinarea valorii presiunii statice corespunzătoare evitării ciobirii obiectului prelucrării la străpungerea sa de către sculă, s-a constatat că peste o anumită valoare a presiunii statice are loc ciobirea semifabricatului la ieșirea sculei.

La prelucrarea după schema din fig. 6.5, a au rezultat, într-unele din cazurile cele mai defavorabile, ciobirile cu forma și dimensiunile prezentate în fig. 6.6. Aceste ciobiri au apărut la prelucrarea în condițiile prezentate în parag. 6.1 și 6.2, după cum urmează: cele din fig. 6.6 a și b la presiunea statică $p = 5 \text{ daN/cm}^2$; iar cea din fig. 6.6, c și d la $p = 8 \text{ daN/cm}^2$. La aceleași valori ale presiunii statice, în aceleași condiții de prelucrare, au fost cazuri de prelucrări la care ciobirea s-a extins pe zone mult mai mici decât cele arătate în fig. 6.6. Această ultimă situație se explică prin existența unui contact mai bun, în zona prelucrării, între obiectul prelucrării OP și placa P (fig. 6.5, a), altfel spus, abaterile de la planitate ale suprafețelor în contact au fost mai mici.

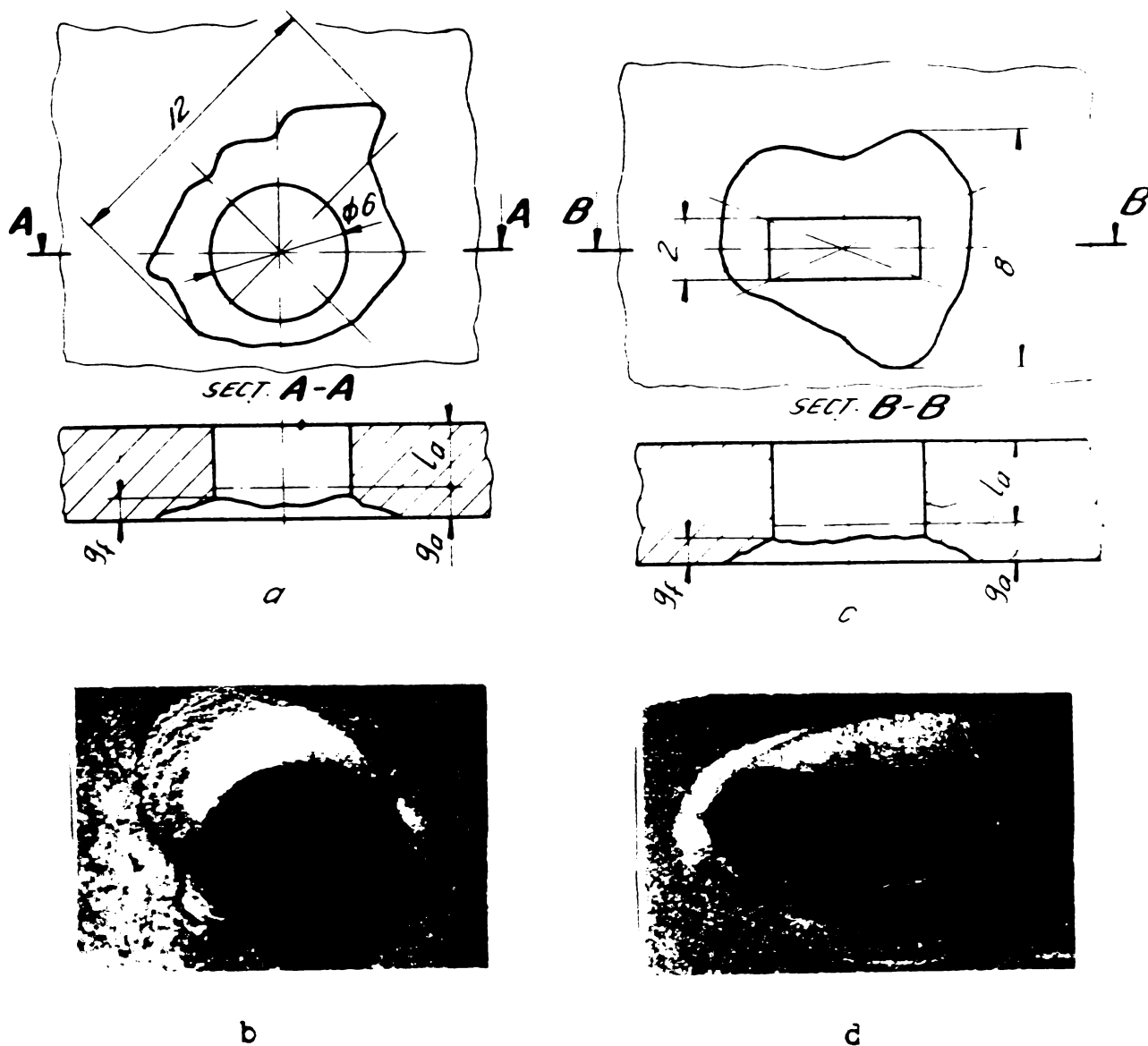


Fig.6.6. Exemple de ciobire a obiectului prelucrării la străpungerea sa de către sculă: a și b - în cazul sculei cilindrice; c și d - în cel al sculei prismatice.

Analiza rig. 6.6 scoate în evidență următoarele aspecte principale: prelucrarea cu presiunea statică corespunzătoare timpului de bază minim asigură o calitate acceptabilă a suprafeței prelucrate doar pe lungimea de prelucrare l_p ; continuarea prelucrării cu aceeași valoare a presiunii statice nu mai asigură erodarea stratului de material corespunzător grosimii g_f , ci apare ruperea materialului solicitat, solicitare care poate fi aproximată cu forfecarea. Ruperea stratului cu grosime g_f nu se produce pe o direcție paralelă cu cea de înaintare a sculei, ci pe una înclinată față de această direcție. Notația g_f reprezintă grosimea maximă a stratului de material care se îcarfecă în condițiile de prelucrare respective.

Zona de propagare a ciobirii poate fi relativ mare. În cazul prelucrării cu sculă cilindrică ciobirea s-a extins, în lățime, pe o distanță egală cu de două ori diametrul sculei, iar înălțimea până la l_{max} (rig. 6.6,a). La prelucrarea cu sculă prismatică zona

afectată de ciobire a avut lăţimea egală cu de 4 ori lăţimea sculei şi adâncimea maximă de 0,7 mm (fig. 6.6, b).

Pentru evitarea ciobirii obiectului prelucrării la străpungerea acestuia de către sculă, se recomandă, în literatura de specialitate, unele soluţii prezentate în paragraf. 5.3. În acelaşi paragraf sînt formulate şi unele observaţii ale autorului faţă de aceste soluţii.

Experienţele efectuate în scopul determinării valorii presiunii statice corespunzătoare timpului de bază, au condus la constatarea că străpungerea obiectului prelucrării la presiune statică scăzută nu determină apariţia ciobirii acestuia.

Din cele prezentate anterior rezultă că pentru stabilirea valorii presiunii statice, în vederea executării alezajelor pătrunse, trebuie să se ţină seama de doi factori şi anume: de durata prelucrării (timpul de bază), respectiv viteza de prelucrare şi de ciobirea obiectului prelucrării la străpungerea acestuia de către sculă.

Timp de bază minim, în anumite condiţii date, este o cerinţă a asigurării unei înalte eficienţe economice pentru prelucrarea considerată, dar impune ca presiunea statică la prelucrarea respectivă să fie relativ mare.

Pentru evitarea ciobirii obiectului prelucrării la străpungerea sa de către sculă, stratul de material cu grosimea g_a (fig. 6.6) trebuie prelucrat la o presiune statică mai scăzută decît cea corespunzătoare timpului de bază minim. Notaţia g_a reprezintă grosimea minimă a stratului de material care nu se foarfecă în condiţiile respective de prelucrare.

Pentru executarea alezajelor pătrunse, fără pericol de apariţie a ciobirii obiectului prelucrării la străpungerea sa de către sculă, autorul propune: să se prelucereze cu o valoare p_1 a presiunii statice pe lungimea de prelucrare l_g (fig. 6.6) şi să se continue prelucrarea cu o valoare p_2 mai mică a aceleiaşi presiuni ($p_2 < p_1$).

6.4. Cercetări teoretice şi experimentale privind evitarea ciobirii obiectului prelucrării la străpungerea sa de către sculă

Pentru detaşarea materialului de pe suprafaţa de prelucrat, la prelucrarea dimensională ultrasonoră cu suspensie abrazivă, aşa cum s-a mai arătat, particulele abrazive de pe această suprafaţă trebuie lovite de către sculă cu o forţă dinamică F_d , care poate

fi calculată cu relația (2.9), conform căreia

$$F_d \approx 1,7 \cdot F_s \cdot a^{1/2} \quad \text{[daN]}$$

in care: F_s este forța statică, in daN;

a - amplitudinea oscilațiilor suprafeței frontale a sculei, in μm .

Peste o anumită valoare a presiunii statice la străpungerea semifabricatului de către sculă are loc în zona străpungerii, ciobirea acestuia.

Autorul presupune că această ciobire se produce atunci cînd în timpul prelucrării forța dinamică cu care scula acționează asupra suprafeței de prelucrat, este mai mare decît cea necesară detegării prin erodare a particulelor de material, provocînd ruperea stratului de material pe o grosime g_f (fig. 6.6).

Dacă se consideră solicitarea la forfecare a unei plăci cu grosimea oarecare, sau a unui strat de material cu aceeași grosime, mărimea forței de forfecare F_f poate fi calculată cu relația [73]

$$F_f = L \cdot g \cdot \tau_r \quad \text{[daN]} \quad (6.3)$$

in care: L este lungimea perimetrului de forfecat, in mm;

g - grosimea stratului de forfecat, in mm;

τ_r - rezistența la forfecare a materialului de forfecat, in daN/mm².

Acceptînd că stratul de material cu grosimea g_f (fig. 6.6) se foarfecă sub acțiunea forței dinamice F_d , valoarea acestei grosimi poate fi calculată înlocuind în relația (6.3) pe F_f cu F_d . In acest caz

$$g_f = \frac{F_d}{L \cdot \tau_r} \quad \text{[mm]} \quad (6.4)$$

Inlocuind în relația (6.4) pe F_d cu expresia sa din relația (2.9), valoarea grosimii g_f poate fi calculată cu relațiile:

- in cazul conturului de forfecat cu formă oarecare,

$$g_f = 1,7 \frac{F_s \cdot a^{1/2}}{L \cdot \tau_r} \quad \text{[mm]} \quad (6.5)$$

- in cazul conturului de forfecat cu formă circulară,

$$g_f = 0,54 \frac{F_s \cdot a^{1/2}}{d_p \cdot \tau_r} \quad \text{[mm]} \quad (6.6)$$

in care d_p este diametrul suprafeței prelucrate (fig. 6.5, a), in mm.

Grosimea g_g a stratului de material al obiectului prelucrării (fig. 6.6), pînă la care este admisă prelucrarea acestui obiect la presiunea statică corespunzătoare timpului de bază minim fără cioc

birea obiectului prelucrării este,

$$g_a = g_f + (0,1 \dots 0,2) \text{ mm} \quad (6.7)$$

Altfel spus, lungimea de prelucrare l_a pe care este admisă prelucrarea la presiune statică corespunzătoare timpului de bază minim, fără ciobirea obiectului prelucrării sub acțiunea forței dinamice F_d , este

$$l_a = l - g_a \quad [\text{mm}] \quad (6.8)$$

în care l este lungimea suprafeței prelucrate (fig. 6.5), în mm.

Prelucrarea stratului de material cu grosimea g_a al obiectului prelucrării (fig. 6.6), fără ciobirea acestui obiect la străpungerea sa de către sculă, este posibilă la o presiune statică p_2 mai mică decât presiunea statică p_1 corespunzătoare timpului de bază minim.

Determinarea analitică a presiunii statice p_2 din condiția ca la străpungerea obiectului prelucrării de către sculă ciobirea acestuia să fie exclusă cu desăvîrșire, adică din condiția $g_f = 0$, practic nu are sens. Într-adevăr, conform relației (6.4) $g_f = 0$ înseamnă $F_d = 0$, condiție la care prelucrarea nu mai este posibilă.

Presiunea statică p_2 poate fi determinată analitic doar cu condiția admiterii unei valori minime pentru g_f , adică acceptînd forfecarea unui strat de material al obiectului prelucrării cu o grosime $g_f \text{ min}$ care, practic, nu deranjează.

Acceptînd ipoteza anterioară, determinarea analitică a presiunii statice p_2 se face conform celor ce urmează.

Valoarea forței dinamice admisibile pentru prelucrarea stratului de material cu grosimea g_f se obține cu relația (6.3), relație care devine:

- în cazul conturului de forfecat cu formă oarecare,

$$F_{da} = L \cdot g_f \text{ min} \cdot \zeta_r \quad [\text{daN}]; \quad (6.9)$$

- în cazul conturului de forfecat cu formă circulară,

$$F_{da} = \pi \cdot d_p \cdot g_f \text{ min} \cdot \zeta_r \quad [\text{daN}] \quad (6.10)$$

Valoarea forței statice corespunzătoare valorii forței dinamice obținute cu relația (6.9) rezultă din relația (2.9), adică ,

$$F_{sa} = \frac{F_{da}}{1,78 \sqrt{2}} \quad [\text{daN}] \quad (6.11)$$

Presiunea statică p_2 se calculează cu relația (5.5), care devine:

- în cazul conturului de forfecat cu formă oarecare,

$$p_2 = \frac{F_{sa}}{A_S} \quad [\text{daN/cm}^2]; \quad (6.12)$$

în care A_S este aria suprafeței frontale a sculei, în cm^2 ;

- pentru contur de forfecat cu formă circulară,

$$p_2 = \frac{4 F_{sa}}{\pi \cdot d_s^2} \quad [\text{daN/cm}^2] \quad (6.13)$$

în care d_s este diametrul sculei, în cm.

Pentru a cunoaște în ce măsură ipotezele admise se verifică experimental, în mod deosebit valabilitatea relației (6.6), s-au efectuat experimentări de prelucrare. În acest scop a fost admisă schema de prelucrare din fig. 6.7.

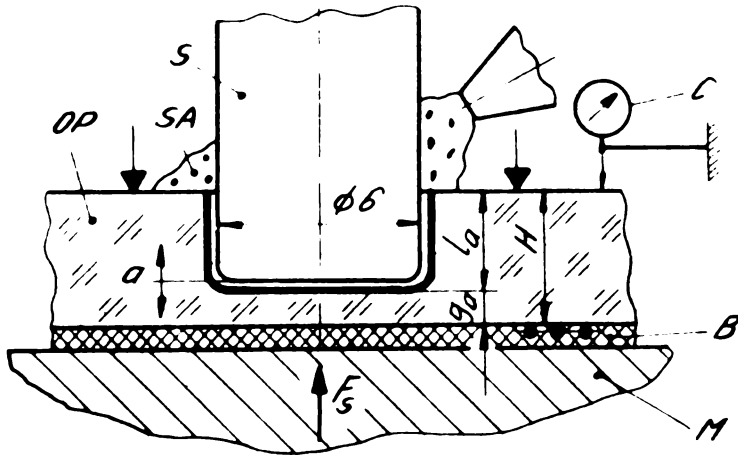


Fig.6.7. Schema pentru cercetarea experimentală a ciobirii obiectului prelucrării la străpungerea sa de către sculă.

Între obiectul prelucrării OP și masa M a dispozitivului de instalare a acestui obiect și de creare a presiunii statice, a fost intercalată banda B. Această bandă, din cauciuc, cu grosimea de 0,5 mm, are rolul de a prelua abaterile de la planitate ale bazei de așezare a obiectului prelucrării. Pentru măsurarea lungimii de prelucrare l s-a uti-

lizat comparatorul C.

Condițiile de prelucrare principale au fost următoarele: s-au folosit obiecte ale prelucrării din ferită de tipul Elferit D₆, cu rezistența la forfecare $\tau_r = 3,95 \text{ daN/cm}^2$, în formă de bare plate cu dimensiunile 110 x 20 x 4; s-au utilizat scule cu partea prelucrătoare cilindrică, avînd diametrul $d_s = 6 \text{ mm}$, ceea ce corespunde unui diametru al suprafeței prelucrate $d_p \approx 6 \text{ mm}$; suspensia abrazivă a fost constituită din Si C (particule abrazive cu granulația nr.12, în proporție de 50% în volum) și apă; prelucrările după schema din fig. 6.7 s-au făcut pe instalația experimentală care a fost prezentată în paragraf. 5.6.

Parametrii regimului de prelucrare au avut valorile următoare: frecvența $f = 20,5 \text{ kHz}$, amplitudinea $a \approx 25 \text{ }\mu\text{m}$, presiunea statică $p = 3,5$ și 7 daN/cm^2 .

Grosimea g_f s-a calculat cu relația (6.6) corespunzătoare altor valori admise pentru presiunea statică cît și celorlalte condiții arătate. De exemplu, pentru valoarea presiunii statice $p = 1$ daN/cm², respectiv pentru valoarea forței statice $F_s = 0,280$ daN,

$$g_f = 0,54 \frac{0,280 \cdot 25^{1/2}}{6 \cdot 3,95} = 0,032 \text{ mm}$$

Valorile presiunii statice pentru care au fost calculate valorile grosimii g_f și valorile corespunzătoare ale acestei grosimi sînt cuprinse în tabelul 6.4.

Cu ajutorul valorilor din tabelul 6.4 s-a reprezentat grafic dependența teoretică dintre presiunea statică și grosimea g_f a stratului de material al obiectului prelucrării care se foarfecă (ciobeste) la presiunea respectivă (fig. 6.8).

În condițiile și la valorile parametrilor regimului de prelucrare arătate anterior, cercetarea experimentală a ciobirii obiectului prelucrării la străpungerea sa de către sculă, a avut următoarele etape principale:

Tabelul 6.4

Valori ale presiunii statice și valorile corespunzătoare ale grosimii g_f

Presiunea statică p daN/cm ²	Forța statică F_s daN	Grosimea g_f mm
1	0,280	0,032
2	0,560	0,058
3	0,840	0,096
4	1,120	0,128
5	1,400	0,160
6	1,680	0,192
7	1,950	0,222

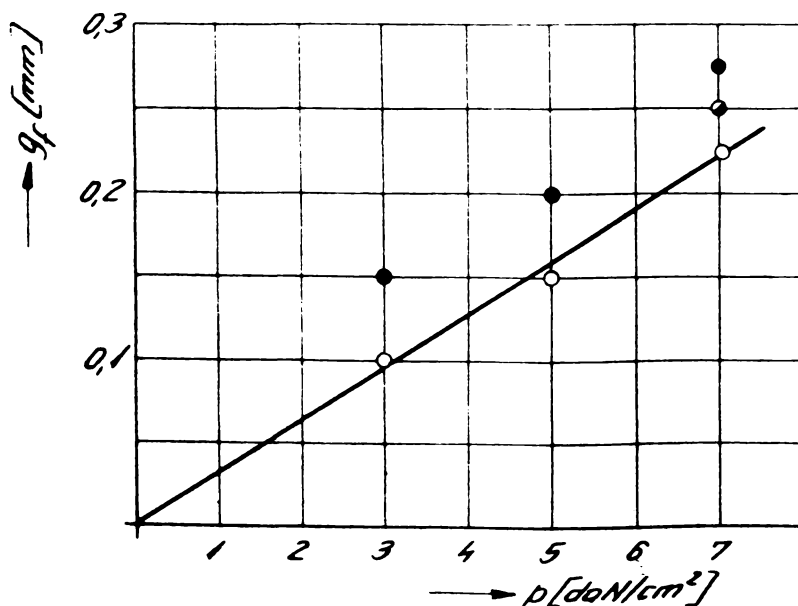


Fig. 6.8. Dependența grosimii g_f de presiunea statică.

- Instalarea obiectului prelucrării și reglarea mecanismului de creare a presiunii statice la una dintre valorile stabilite pentru această presiune ($p = 3, 5$ și 7 daN/cm²);
- La fiecare valoare a presiunii statice au fost executate mai multe aleseje infundate, de lungime diferită. Aceste lungimi au fost stabilite astfel încît să rămînă neprelucrate

straturi de material cu grosimea egală sau apropiată de grosimile g_f și g_a ;

- Analiza suprafețelor prelucrate, în scopul determinării, pentru fiecare valoare stabilită a presiunii statice, valoarea maximă a grosimii forfecate g_f și valoarea minimă a grosimii admisibile g_a . Valorile acestor grosimi sînt prezentate în tabelul 6.5.

Tabelul 6.5

Valori ale presiunii statice și valorile corespunzătoare ale straturilor cu grosimea g_f și g_a .

Presiunea statică P daN / cm ²	Grosimea mm		Înălțimea OP H mm	Lungimea de prel. l mm	Forfecare
	g_f	g_a			
3	0,100	-	3,70	3,600	Da (completă)
	-	0,150		3,550	Nu
5	0,150	-	3,80	3,650	Da (completă)
	-	0,200		3,600	Nu
7	0,225	-	3,70	3,475	Da (completă)
	0,250	-		3,450	Da (incompletă)
	-	0,275		3,425	Nu

Valorile grosimilor g_f și g_a , din tabelul 6.5, au fost marcate și pe diagrame din fig. 6.8, astfel: valorile grosimii g_f (forfecare completă) prin cerculețe; valorile grosimii g_f (forfecare incompletă) prin cerculețe semifinegrite; valorile grosimii g_a prin cerculețe inegrite.

Analiza tabelului 6.5 și a fig. 6.8 a permis să se formuleze concluziile următoare:

- Valorile maxime ale grosimii g_f , determinate experimental, se apropie mult de cele determinate analitic. Aceasta confirmă atât justetea ipotezei făcută de autor în legătură cu ciobirea obiectului prelucrării la străpungerea sa de către sculă, cât și valabilitatea relației (6.6);

- Extinderea în lățime și în profunzime a ciobirii obiectului prelucrării la străpungerea sa de către sculă, la prelucrarea după schema din fig. 6.7, chiar la valoarea presiunii statice corespunzătoare timpului de bază minim, este mult mai mică decât la prelucrarea după schema din fig. 6.5,a. Aceasta se datorește benzii elastice B (fig.6.7), care preia abaterile de la planitate ale suprafeței de așezare a obiectului prelucrării;

- În condiții de prelucrare date, reprezentarea grafică a dependenței dintre grosimea g_f și presiunea statică (fig.6.8), permite să se stabilească cu ușurință valoarea grosimii g_a și cea a presiunii statice p_2 , presiune cu care poate fi prelucrată această grosi-

me astfel ca ciobirea obiectului prelucrării la străpungerea sa de către sculă să fie minimă.

6.5. Analiza vitezei de prelucrare și a factorilor principali de care depinde aceasta

Tratate de sinteză din domeniul prelucrării dimensionale ultrasonore cu suspensie abrazivă [77], [46] dedică spații relativ largi vitezei prelucrării materialelor dure și fragile.

În aceste tratate, ca și în altele din același domeniu, noțiunea viteză de așchiere respectiv de prelucrare („cutting speed”, respectiv „skorosti obrabotki”) are mai multe semnificații și anume: viteză de așchiere s_l , în mm/min; viteză de așchiere liniară s_l , în mm/min; viteză de așchiere volumetrică, în mm³/min [46]; viteză de prelucrare, în mm/min; viteză de prelucrare, în mm³/min [77].

Pentru o exprimare mai corespunzătoare a parametrului care indică de fapt rezultatul acțiunii eroziunii ultrasonore am considerat că este mai corect să se folosească, pentru executarea alezajelor, noțiunile următoare:

- viteză de prelucrare

$$v_m = \frac{l}{t_b} \text{ [mm/min]}; \quad (6.14)$$

- capacitate de prelucrare,

$$q = \frac{A \cdot l}{t_b} \text{ [mm}^3\text{/min]}; \quad (6.15)$$

în care: l este lungimea de prelucrare (lungimea alezajului), în mm;

t_b - timpul de bază, cu semnificația pe care o are ca element al normei de timp, în min;

A - aria unei secțiuni transversale a alezajului, în mm².

Pentru viteza de prelucrare am folosit simbolul v_m , deoarece, așa cum se va vedea în continuare, viteza de prelucrare nu este constantă pe întreaga lungime de prelucrare. Astfel v_m reprezintă, în realitate, valoarea medie a vitezei de prelucrare pe lungimea l , în timpul t_b .

Din analiza cercetărilor experimentale privind viteza de prelucrare rezultă că principalii factori de care depinde valoarea acesteia sînt: parametrii acustici (frecvența oscilațiilor suprafeței frontale a sculei și amplitudinea acestor oscilații); proprietățile (în special cele mecanice) ale materialului obiectului prelucrării; presiunea statică; felul și granulația particulelor suspensiei abrazive și concentrația acestor particule în această suspensie;

aria suprafeței frontale a sculei; materialul sculei [77], [46].

Eficiența economică a oricărui procedeu de prelucrare, deci și a prelucrării dimensionale ultrasonore, crește odată cu creșterea vitezei de prelucrare [72], [69], [55]. Rezultă că în toate cazurile în care condiții restrictive (precizia prelucrării, calitatea suprafeței etc.) nu impun altfel, este bine să se lucreze cu viteze de prelucrare cât mai mari. Pentru atingerea acestui deziderat, în condiții date, trebuie cunoscute influențele factorilor arătați anterior asupra vitezei de prelucrare și orientate în sensul dorit.

Influența parametrilor acustici și cea a suspensiei abrazive asupra vitezei de prelucrare sînt general variabile la prelucrarea dimensională ultrasonoră cu suspensie abrazivă a materialelor dure și fragile și au fost tratate în paragrafele 5.2 și 5.3.

Influența presiunii statice asupra vitezei de prelucrare a materialelor dure și fragile, în general, și la prelucrarea unor ferite în special, a fost prezentată în parag. 5.2 și 6.1.

Cunoașterea vitezei de prelucrare în cazul unui material despre care se fac puține referiri în literatura de specialitate a impus necesitatea efectuării cercetărilor experimentale. Este și cazul feritelor, despre care, în literatura de specialitate, din acest punct de vedere, se dau doar unele date relative. De exemplu: prelucrabilitatea relativă a feritelor este de 0,75 ... 0,85 față de cea a sticlei care este egală cu 1 [46]; capacitatea de prelucrare a feritelor după Neppiras [77] este $q = 12,5 \text{ mm}^3/\text{min}$, iar după Hartley [28] $q = 240 \text{ mm}^3/\text{min}$.

Chiar și atunci cînd în literatura de specialitate se dau valori absolute ale vitezei de prelucrare, acestea, așa cum s-a văzut și în exemplul precedent, diferă mult. Explicația constă în multitudinea de condiții în care determinările pot fi și au fost făcute.

În cazul alimentării zonei prelucrării cu suspensie abrazivă prin stropire și evacuării libere a acestei suspensii din zona respectivă viteza de prelucrare depinde de adîncimea prelucrării (v. fig. 2.11). În acest caz între valoarea maximă v_0 a vitezei de prelucrare, în condițiile respective și valoarea efectivă v la o adîncime de prelucrare h există relația (2.13), adică

$$v = v_0 \exp(-\alpha h).$$

Cunoașterea vitezei maxime de prelucrare v_0 și a exponentului α , la prelucrarea dimensională ultrasonoră a alezajelor, este utilă

din cel puțin două motive și anume: se poate ști lungimea maximă a unui alezaj ce poate fi obținută în condițiile respective; se poate calcula timpul de bază corespunzător, în aceleași condiții de prelucrare, unei lungimi de prelucrare date.

Pentru prelucrarea feritelor care fac obiectul temei de cercetare abordate, în condițiile date, nu se cunosc, din literatura de specialitate valori pentru viteza de prelucrare v_m , pentru cea maximă v_0 și nici pentru exponentul α . Nici pentru alte condiții de prelucrare și nici pentru alte ferite, autorul nu a găsit astfel de valori în literatura de specialitate studiată.

6.6. Cercetarea experimentală a vitezei de prelucrare

Importanța realizării unor viteze de prelucrare cât mai mari la prelucrarea dimensională ultrasonoră cu suspensie abrazivă a fost arătată în paragraful precedent. În același paragraf au fost indicați factorii care influențează asupra mărimii acestei viteze.

Acestea fiind cunoscute, atenția autorului s-a îndreptat, în primul rând, spre determinarea experimentală a valorilor maxime ale vitezei de prelucrare, în condițiile impuse prin obiectivele principale ale acestei teze. Pentru atingerea acestui deziderat trebuiau stabilite condiții de prelucrare și valori ale parametrilor regimului de prelucrare adecvate.

Condițiile de prelucrare și valorile parametrilor regimului de prelucrare la determinarea experimentală a vitezei de prelucrare au fost identice cu cele de la determinarea experimentală a valorii presiunii statice corespunzătoare timpului de bază minim. Explicația acestei identități constă în aceea că timp de bază minim înseamnă, altfel spus, viteză de prelucrare maximă.

Cunoscând lungimea de prelucrare, $l = 3$ mm și valorile timpului de bază mediu, determinate experimental și prezentate în tabelele 6.1, 6.2 și 6.3 autorul a calculat valorile vitezei de prelucrare. Aceste calcule s-au făcut cu relația (5.14). De exemplu, în cazul prelucrării cu sculă prismatică, la presiunea statică $p = 8$ daN/cm², pentru timpul de bază mediu este dată, în tab. 6.1, valoarea $t_b = 0,58$ min. În aceste condiții, valoarea vitezei de aşchiere este,

$$v_m = \frac{3}{0,58} = 5,17 \text{ [mm/min]} .$$

Valorile vitezei de prelucrare, corespunzătoare valorilor timpului de bază mediu date în tabelele 6.1, 6.2 și 6.3 calculate ca

in exemplul precedent, sint cuprinse in tabelul 6.6.

Tabelul 6.6

Valori ale vitezei de prelucrare la prelucra-
rea unor ferite

Presiunea statică P daN/cm ²	Viteza de prelucrare v_m mm/min		
	s c u l ă		
	prismatică	cilindrică	tubulară
1	2,59	1,50	1,66
2	3,23	-	2,19
3	-	1,22	2,40
4	4,23	2,11	2,59
5	-	2,26	2,26
6	4,41	1,91	1,86
8	5,17	1,76	1,67
10	4,55	-	-
12	2,46	-	-

Din tabelul 6.6 pot fi aflate cu ușurință valorile maxime ale vitezei de așchiere în condițiile considerate (cifrele încadrate în chenar). Pentru evidențierea mai clară a dependenței dintre viteza de așchiere și presiunea statică, dependența respectivă a fost reprezentată grafic, cu valorile din tab. 6.6, în fig. 6.9.

Analiza tab. 6.6 și a fig. 6.9 dau posibilitatea să se formuleze următoarele concluzii mai importante:

- Odată cu creșterea presiunii statice în domeniul $p = 1...12$ daN/cm², viteza de prelucrare crește, atinge o valoare maximă, apoi scade. Explicația acestei dependențe este următoarea: odată cu creșterea presiunii statice de la valoarea zero la valoarea corespunzătoare vitezei maxime de prelucrare crește forța dinamică (v. paragraf 2.4) care determină sporirea vitezei de prelucrare; mărirea presiunii statice peste valoarea corespunzătoare vitezei maxime de prelucrare face ca fărâmițarea particulelor suspensiei abrazive din zona prelucrării să fie mai rapidă decât înlocuirea acestor particule cu altele neuzate, ceea ce determină scăderea vitezei de prelucrare;

- Creșterea vitezei de prelucrare pînă la valoarea sa maximă este mai lentă decît descreșterea după această valoare. Rezultă

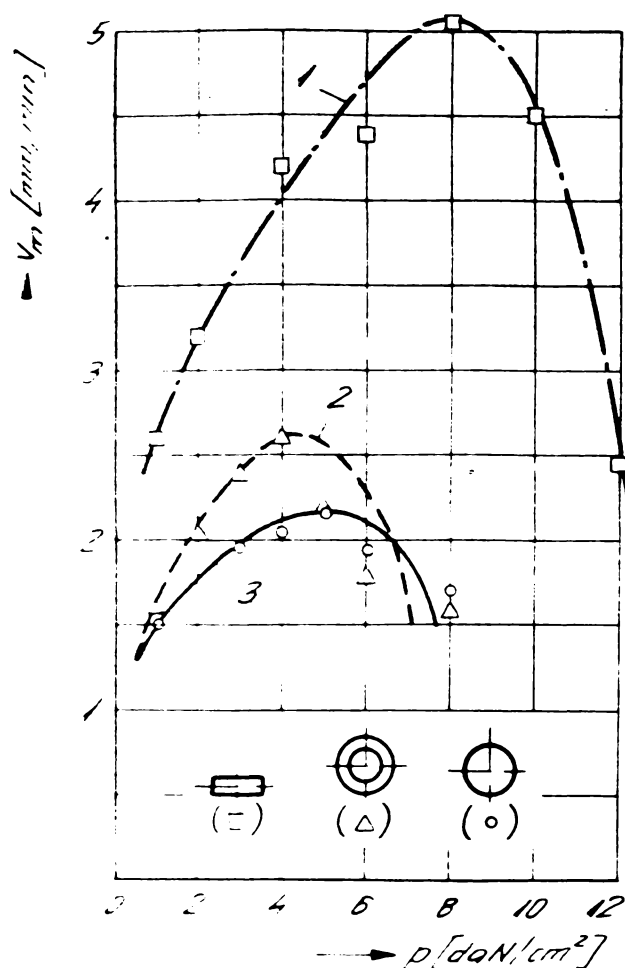


Fig.6.9. Dependenta dintre viteza de prelucrare și presiunea statică la prelucrarea cu sculele: prismatică - curba 1, tubulară - curba 2 și cilindrică - curba 3.

că fărâmițarea particulelor suspensiei abrazive din zona prelucrării, la valori ale presiunii statice mai mari decât valoarea corespunzătoare vitezei maxime de prelucrare, are un caracter pronunțat defavorabil vitezei de prelucrare;

- Vitezele de prelucrare, la prelucrarea cu sculă prismatică, tubulară și cilindrică au valori diferite. Diferențele se datoresc deosebirilor dintre ariile și formele suprafețelor frontale ale acestor scule. Descreșterea vitezei de prelucrare la prelucrările

le cu scule cilindrice și tubulare, față de prelucrarea cu sculă prismatică, este determinată, în primul rând, de ariile mai mari ale suprafețelor frontale ale primelor două scule față de cea a sculei prismatice;

- Valorile maxime ale vitezei de prelucrare, la executarea alezajelor în plăci din ferită de tipul Elferit D și în condițiile proprii acestor determinări experimentale, au fost: la prelucrarea cu sculă prismatică ($A_{sp} = 0,1 \text{ cm}^2$), $v_m = 5,17 \text{ mm/min}$; în cazul sculei tubulare ($A_{st} = 0,250 \text{ cm}^2$), $v_m = 2,59 \text{ mm/min}$; pentru scula cilindrică ($A_{sc} = 0,283 \text{ cm}^2$), $v_m = 2,26 \text{ mm/min}$.

Dependența calitativă a vitezei de prelucrare de adâncimea prelucrării și importanța cunoașterii dependenței cantitative dintre acești doi factori, au fost prezentate în paragraful precedent.

Pentru cercetarea experimentală a dependenței cantitative dintre factorii arătați anterior, autorul a admis adâncimea prelucrării $h = 6 \text{ mm}$, a împărțit această lungime totală de prelucrare în șase părți egale și și-a propus să determine experimental valoarea vitezei v corespunzătoare fiecărui interval.

Condițiile generale de efectuare a determinărilor experimentale

(instalația, suspensia abrazivă, valorile frecvenței și amplitudinii etc.) au fost aceleași ca la determinarea presiunii statice din condiția timp de bază minim (v. parag.6.1).

Condiții specifice: pentru obținerea adâncimii prelucrării propuse semifabricatul a constatat din trei plăci, cu grosimea de 4 mm fiecare, suprapuse; au fost folosite scule prismatice și cilindrice; prelucrările cu aceste scule s-au făcut la presiunea statică corespunzătoare timpului de bază minim ($p = 8 \text{ daN/cm}^2$ pentru scula prismatică și $p = 5 \text{ daN/cm}^2$ pentru cea cilindrică).

Etapale principale ale determinărilor experimentale, pentru fiecare din sculele arătate, au fost următoarele: realizarea presiunii statice corespunzătoare timpului de bază minim, prin reglarea dispozitivului de instalare a semifabricatului și creere a presiunii statice; prelucrarea unor alezaje cu lungimea de șase mm și cronometrarea duratei prelucrării fiecărui mm al acestei lungimi. Adâncimea prelucrării, respectiv deplasarea semifabricatului, a fost urmărită pe cadranul comparatorului C (fig.6.7).

Valorile efective ale timpului de bază, obținute prin cronometrare așa cum s-a arătat anterior, sînt prezentate în tabelul 6.7.

Tabelul 6.7

Valorile vitezei de prelucrare la diferite adâncimi ale prelucrării

h mm	Sculă prismatică			Sculă cilindrică		
	t_b min		v mm/min	t_b min		v mm/min
	efectiv	mediu		efectiv	mediu	
0...1	0,22 0,23 0,22	0,22	4,55	0,50 0,50 0,50	0,50	2,00
1...2	0,19 0,16 0,19	0,18	5,50	0,37 0,40 0,37	0,38	2,60
2...3	0,22 0,20 0,22	0,21	4,76	0,48 0,45 0,48	0,47	2,10
3...4	0,18 0,22 0,22	0,21	4,76	0,62 0,65 0,59	0,62	1,60
4...5	0,35 0,35 0,38	0,36	2,80	0,73 0,67 0,70	0,70	1,43
5...6	0,40 0,35 0,26	0,37	2,70	1,08 1,07 1,05	1,07	0,93

Cu valorile timpului de bază mediu, corespunzătoare intervalelor admise pentru adâncimea prelucrării, au fost calculate, cu relația (6.14), valorile vitezei v în aceste intervale. De exemplu, în cazul prelucrării cu sculă prismatică, la adâncimea prelucrării $h' = 1...2$ mm, prelucrarea a durat $t_{b \text{ med}} = 0,18$ min, deci viteza de prelucrare a fost $v = 1/0,18 = 5,50$ mm/min.

Pentru evidențierea mai clară a dependenței dintre viteza de prelucrare și adâncimea prelucrării s-a reprezentat grafic această dependență (fig.6.10). Valoarea vitezei v corespunzătoare unui interval din tab. 6.7 a fost marcată, pe diagramă, la jumătatea intervalului respectiv.

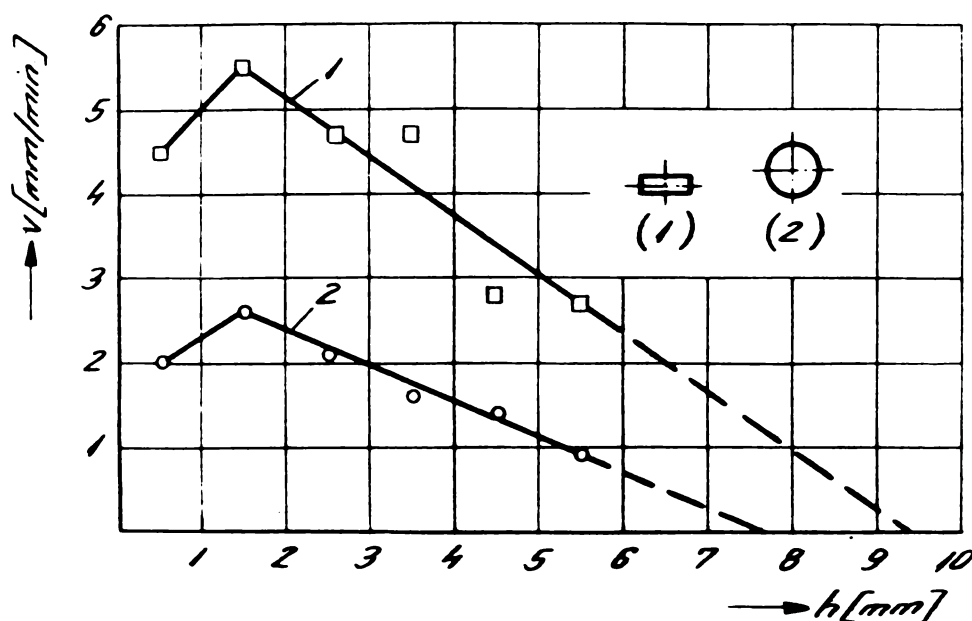


Fig.6.10. Dependenta dintre viteza prelucrării și adâncimea prelucrării: curba 1- sculă prismatică; curba 2- sculă cilindrică.

Analiza tabelului 6.7 și fig. 6.10 permite să se formuleze următoarele concluzii principale:

- Variația vitezei v cu adâncimea prelucrării, la prelucrarea feritei de tipul Elferit D, în general corespunde variației obținute la prelucrarea altor materiale (fig.2.9). Justificarea acestei dependențe s-a făcut în parag. 2.5;

- Viteza maximă de prelucrare, atât la prelucrarea cu sculă prismatică cât și la cea cu sculă cilindrică, s-a obținut la adâncimea prelucrării $h = 1...2$ mm. Valorile acestei viteze au fost: la prelucrarea cu sculă prismatică $v_0 = 5,50$ mm/min, iar în cazul sculei cilindrice $v_0 = 2,60$ mm/min;

- Acceptând și pentru adâncimea prelucrării $h > 6$ mm valoarea exponentului α - v . relația (2.13)-obținută la adâncimea prelucrării $h = 1...6$ mm, s-a determinat grafic adâncimea prelucrării după care, în condițiile arătate, prelucrarea nu mai este posibilă (fig.6.10, curbele 1 și 2 cu linie întreruptă). Teoretic prelucrarea este posibilă doar până la următoarele adâncimi ale prelucrării: în cazul sculei

prismatice, $h = 9...10$ mm, iar în cel al sculei cilindrice, $h = 7...8$ mm. Practic este posibilă, așa cum s-a observat în cazul sculei prismatice (fig. 6.10, curba 1), variația neliniară a vitezei v cu adâncimea prelucrării, fapt ce permite executarea unor alezaje cu adâncime mai mare decât cea rezultată din fig. 6.10;

- Din fig. 6.10 pot fi stabilite oricând, pentru condiții de prelucrare identice cu cele în care au fost obținute curbele 1 și 2, următoarele date: viteza medie de prelucrare și timpul de bază mediu corespunzătoare oricărei lungimi de prelucrare. De exemplu, viteza medie de prelucrare pe lungimea de prelucrare $l = 3$ mm este,

$$v_m = \frac{4,5 + 5,5 + 4,7}{3} = 4,9 \text{ mm/min}$$

valoare foarte apropiată de cea reprezentată în fig. 6.9, care este $v_m = 5,1$ mm /min. Cunoscând viteza medie de prelucrare se poate calcula, cu relația (6.14), timpul de bază mediu necesar executării unui alezaj cu lungimea respectivă.

7. CERCETAREA UNOR ASPECTE MAI IMPORTANTE ALE UZURII SCULEI SI A INFLUENTEI ACESTEI UZURI ASUPRA PRECIZIEI DIMENSIONALE A ALEZAJELOR INFUNDATE

7.1. Analiza unor aspecte importante ale uzurii sculei

La prelucrarea dimensională ultrasonoră cu suspensie abrazivă este îndepărtat material, atât de pe suprafața de prelucrat (erodarea obiectului prelucrării), cât și de pe partea prelucrătoare a sculei (uzura sculei) [1], [85], [35].

Uzura sculei constă în modificarea dimensiunilor și formei părții sale prelucrătoare [57], [76], [77], [46]. Se cunoaște că la executarea alezajelor sculele cilindrice își modifică forma conform schemei din fig. 7.1, a [77], iar cele tubulare după schema din fig. 7,1, b [46].

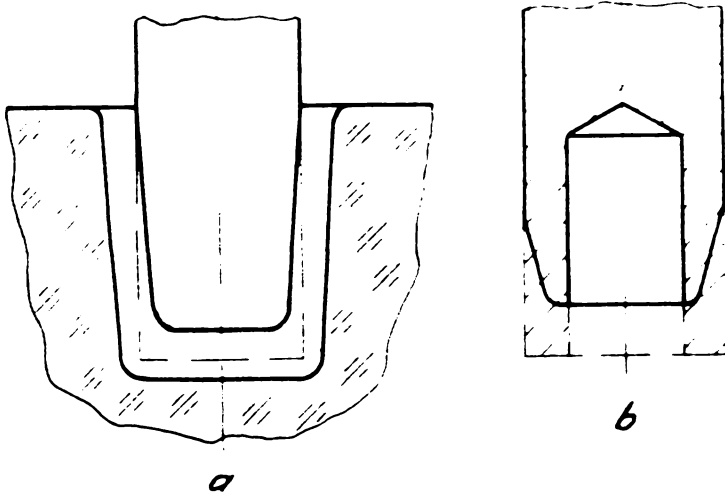


Fig.7.1. Scheme după care se uzură unele scule: a - sculă cilindrică [77]; b - sculă tubulară [46].

Se consideră executarea unui alezaj. Scurtarea sculelor (fig. 7.1, a și b) (uzura longitudinală) este determinată de particulele suspensiei abrazive lovite pe suprafața de prelucrat, iar modificarea diametrului sculei (uzura transversală) se datorește frecării dintre suprafața laterală a sculei și particulele suspensiei abrazive care circulă în jocul

lateral dintre suprafața prelucrată și sculă [77], [46].

Uzura sculei este proporțională cu durata prelucrării (cu timpul de bază). Uzura longitudinală și cea transversală, corespunzătoare aceleiași lungimi de prelucrare, respectiv aceleiași durate a prelucrării, au mărimi diferite [77], [46]. Uzura transversală este variabilă de-a lungul suprafeței laterale a părții prelucrătoare a sculei și anume: este maximă lângă suprafața prelucrătoare (frontală) a sculei și scade odată cu creșterea distanței dintre această suprafață și secțiunea considerată [77], [46].

Din literatura de specialitate rezultă că, pentru cunoașterea uzurii sculei au fost făcute mai multe cercetări experimentale [46], [50], [76]. Aceste cercetări au urmărit, în special, influența materialului sculei [57] și [50] și cea a materialului obiectului prelucrării [50], [76] asupra uzurii sculei.

Dependența uzurii longitudinale a sculei de materialul din care aceasta a fost executată este reprezentată grafic în fig. 7.2. Datele cuprinse în această figură au fost obținute în condițiile următoare: obiectele prelucrării au fost din ceramică; prelucrările s-au făcut cu scule tubulare, cu diametrul exterior $d_e = 7$ mm, iar cel interior $d_i = 4$ mm; suspensia abrazivă a fost cu carbură de bor (B_4C), având granulația nr.10; presiunea statică în timpul prelucrărilor $p = 15$ daN/cm².

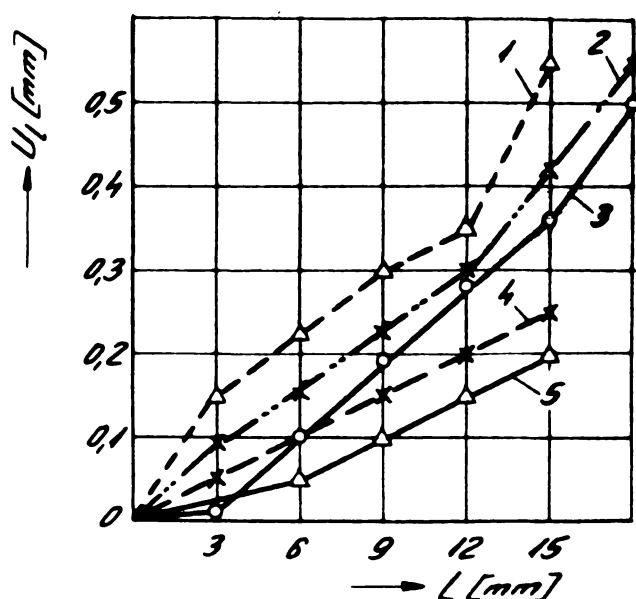


Fig.7.2. Dependența uzurii longitudinale U_l a sculei de lungimea de prelucrare L și de materialul sculei [50]:
1- oțel 10 NC 180; 2- oțel OLC 45; 3- oțel OSC 8, recopt; 4- oțel rapid R9 (GOST); 5- aliaj dur VK8.

Influența materialului obiectului prelucrării asupra uzurii sculei, este prezentată sintetic în tab. 7.1. În acest tabel, uzura longitudinală U_l a sculei este exprimată în % din volumul de material erodat.

Tabelul 7.1

Uzura longitudinală U_l a sculelor din oțel la prelucrarea semifabricatelor din materiale diferite [77]

Materialul prelucrat	U_l , în % din vol. erodat	Materialul prelucrat	U_l , în % din vol. erodat
Germaniu	0,5	Cuart	2,0
Siliciu	0,5	kubin	50
Ferite	0,5	Aliaje dure (V_N)	60 ... 80
Sticlă	0,9 ... 1,0	Oțel călit	100

La prelucrarea dimensională ultrasonoră cu suspensie abrazivă, ca și la oricare alt procedeu convențional sau neconvențional de prelucrare, uzura sculei trebuie cunoscută detaliat, din cel puțin două motive, și anume: pentru a se cunoaște măsura în care precizia de prelucrare este afectată de această uzură și pentru a se putea stabili consumul de scule, ca factor de care depinde costul prelucrării.

Din cele prezentate anterior rezultă două concluzii cu caracter general și anume:

- Uzura sculei este un proces complex. Este vorba despre faptul că se produc simultan atât uzura longitudinală cât și cea transversală, că mărimea acestora este diferită, că acestea depind de mai mulți factori etc.;

- Despre uzura sculei se cunosc, din literatura de specialitate, doar date globale. Una dintre aceste date ar fi uzura longitudinală exprimată în % din volumul de material erodat la prelucrarea cu scula respectivă. Date mai amănunțite, cum ar fi mărimea uzurii longitudinale și a celei transversale, se cunosc pentru un număr mic de cazuri particulare.

Informațiile privind uzura sculei la prelucrarea feritei, de felul aceleia că la prelucrarea feritelor (de tipul ?) uzura longitudinală a sculei din oțel (marca ?) reprezintă 0,5% din volumul materialului erodat cu acesta, sînt cu totul insuficiente.

Avînd în vedere, pe de o parte necesitatea cunoașterii uzurii sculei la prelucrarea unor ferite (necesitate impusă de cerința stabilirii condițiilor de prelucrare a acestor materiale), iar pe de alta stadiul cunoașterii procesului uzurii sculei (analizat anterior), rezultă că sînt necesare noi cercetări în acest domeniu.

7.2. Metodă analitică de determinare a mărimii uzurii sculei, corespunzătoare unei lungimi de prelucrare date.

În cadrul studiului asupra uzurii sculei s-a considerat necesară și posibilă, pentru prelucrarea dimensională ultrasonoră cu suspensie abrazivă, determinarea analitică a uzurii sculei corespunzătoare unei lungimi de prelucrare date.

Ipoteza posibilității acestei determinări analitice are la bază următoarele considerente principale:

- La prelucrarea dimensională ultrasonoră cu suspensie abrazivă, uzura părții prelucrătoare a sculei, așa cum s-a arătat în paragraful precedent, este proporțională cu lungimea de prelucrare.

Existența proporționalității între aceste două elemente se observă și în fig. 7.2 (abaterea de la dependența liniară dintre uzura sculei și lungimea de prelucrare, în acest caz, se datorește probabil, numărului relativ mic de determinări);

- La prelucrările prin procedee convenționale de prelucrare, uzura sculei este de asemenea proporțională cu lungimea de așchiere. Pentru aceste procedee există o relație cu care poate fi calculată mărimea uzurii sculei corespunzătoare unei lungimi de așchiere date [72], [69].

Dependența uzurii U a sculei de lungimea de așchiere L caracteristică procedeelor convenționale de prelucrare, este reprezentată grafic în fig. 7.3.

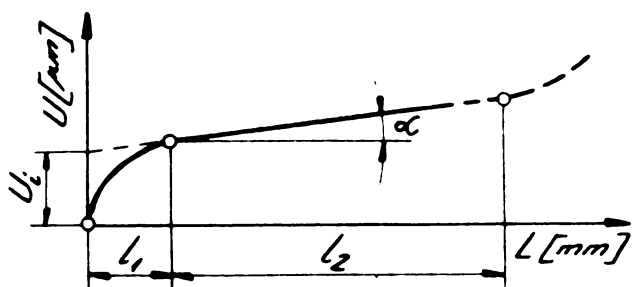


Fig.7.3. Dependenta dintre uzura U a sculei și lungimea de așchiere L [72]

Mărimea uzurii U a sculei (pe direcția normală la suprafața prelucrată), corespunzătoare unei lungimi de așchiere L date, se calculează, în general, cu relația [72], [69]

$$U = U_i + U_r \frac{L}{1000} [\mu\text{m}], \quad (7.1)$$

în care: U_i este uzura inițială, în μm (v.fig.7.3);
 U_r - uzura relativă,

($U_r = \text{tg } \alpha$, v. fig.7.3), în $\mu\text{m}/\text{m} \cdot 10^3$.

Analiza relației (7.1) și a celor cunoscute deja despre prelucrarea dimensională ultrasonoră cu suspensie abrazivă, conduce spre posibilitatea stabilirii unei relații pentru determinarea analitică a mărimei uzurii sculei, corespunzătoare unei lungimi de prelucrare date, la această prelucrare.

Relația pentru determinarea mărimei uzurii sculei la prelucrarea dimensională ultrasonoră trebuie să se deosebească de relația (7.1) prin următoarele:

- În prima relație termenul U_i nu-și găsește loc. Aceasta se justifică astfel: uzura sculei la prelucrarea dimensională ultrasonoră este proporțională cu lungimea de prelucrare;

- Tot în prima relație, unitatea de măsură a uzurii relative U_r nu mai poate fi $[\mu\text{m}/\text{m} \cdot 10^3]$, ci $[\mu\text{m}/\text{mm}]$. Această schimbare este impusă de creșterea rapidă a uzurii sculei la prelucrarea dimensională ultrasonoră odată cu mărirea lungimii de prelucrare (v.fig.7.2)

Deci, pentru determinarea analitică a mărimii uzurii U a sculei, corespunzătoare unei lungimi de prelucrare L date, la prelucrarea dimensională ultrasonoră cu suspensie abrazivă, în general, autorul propune relația

$$U = U_r \cdot L \quad [\mu\text{m}], \quad (7.2)$$

în care U_r este uzura relativă, în $\mu\text{m}/\text{mm}$.

Mărimea uzurii relative, ca și în cazul prelucrărilor prin procedee convenționale de prelucrare, trebuie determinată experimental.

Relația (7.2) poate fi adaptată pentru calcularea mărimii uzurii longitudinale a sculei, respectiv a celei transversale, astfel:

- pentru uzura longitudinală,

$$U_l = U_r \cdot L \quad [\mu\text{m}]; \quad (7.3)$$

- pentru uzura transversală,

$$U_t = U_{r_t} \cdot L \quad [\mu\text{m}]; \quad (7.4)$$

în care U_r și U_{r_t} reprezintă uzura relativă longitudinală, respectiv transversală, în $\mu\text{m}/\text{mm}$;

Determinarea analitică a uzurii sculei are următoarele avantaje:

- Cunoșcînd mărimea uzurii relative corespunzătoare unei anumite lungimi de prelucrare, se poate calcula uzura sculei și pentru alte lungimi de prelucrare. Determinarea analitică a uzurii sculei pentru alte lungimi de prelucrare se face mult mai ușor decît determinarea experimentală;

- În cazul unei scule cu forma părții prelucrătoare relativ complicată, mărimea uzurii relative poate fi determinată experimental pe scule cu formă simplă, iar cu ajutorul acestei mărimi a uzurii relative să fie calculată uzura sculei cu formă complicată.

7.3. Cercetarea experimentală a uzurii sculei

Această cercetare a fost abordată cu scopul de a se cunoaște, în primul rînd, influența prelucrării dimensionale ultrasonore a unor ferite (în special a feritei de tipul Elferit D), asupra uzurii părții prelucrătoare a sculei.

Privind forma sculelor utilizate în acest scop, atenția a fost îndreptată spre sculele cu forma părții prelucrătoare prismatică, pornind de la considerentele următoare: considerentul de ordin mai general constă în aceea că, literatura de specialitate nu a abordat uzura sculelor cu această formă (v. parag.7.1); alt considerent, care de această dată apare ca un caz particular, a fost acela

că pentru stabilirea condițiilor de prelucrare a unor ferite, cu scule prismatice, prelucrare impusă de cerințe ale economiei noastre naționale, cunoașterea uzării acestor scule a fost absolut necesară.

Cercetările privind uzura sculei au fost extinse și asupra sculelor cu forma părții prelucătoare cilindrică și tubulară, pentru a vedea influența formei sculei asupra uzării sale.

Pentru prelucrarea epruvetelor din ferită, în scopul cercetării uzurii sculei la prelucrarea acestui material, au fost admise următoarele scheme de prelucrare: schema din fig. 7.4, a și b pentru prelucrarea cu sculă prismatică, respectiv cilindrică; schema din fig. 6.3, b pentru scula tubulară.

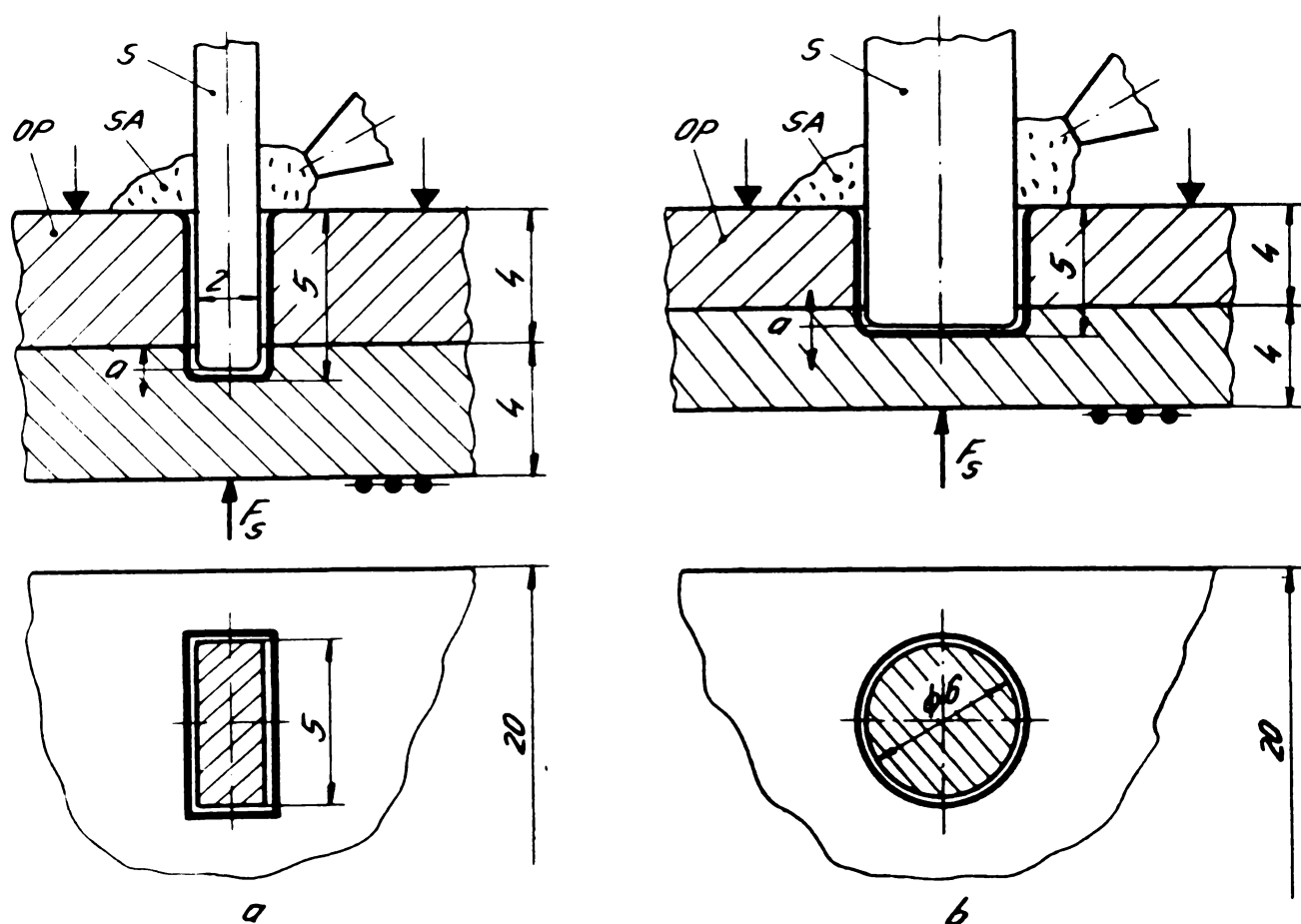


Fig.7.4. Scheme de prelucrare (OP- obiectul prelucrării, S- sculă, SA- suspensie abrazivă): a- cu sculă prismatică, b- cu sculă cilindrică.

Condițiile principale de prelucrare în care autorul a făcut cercetarea uzurii sculei se prezintă în continuare. Astfel, obiectele prelucrării au fost din ferită marca Elferit D, bare plate cu dimensiunile de 110 x 20 x 4. S-au utilizat scule din oțel, marca OLC 45, recopt, avînd duritatea HB 170. Suspensia abrazivă era constituită din carbură de siliciu (Si C) și apă. Proporția acestor elemente, în volum, a fost de 50%. Particulele abrazive au avut granula-

ția nr. 12. Alimentarea zonei prelucrării cu suspensie abrazivă s-a făcut prin stropire, iar evacuarea suspensiei din această zonă prin curgere liberă.

Prelucrările după schemele de prelucrare prezentate au fost făcute pe instalația experimentală descrisă în parag. 5.6.

Parametrii regimului de prelucrare au avut valorile următoare: frecvența $f = 20,5$ kHz; amplitudinea $a \approx 25$ μm ; presiunea statică, la prelucrarea cu sculă prismatică $p = 8$ daN/cm², în cazul sculei cilindrice $p = 5$ daN/cm², iar la folosirea sculei tubulare $p = 4$ daN/cm².

Cunoscut fiind faptul că la executarea dimensională ultrasonoară a alezajelor, partea prelucrătoare a sculei se usează atât longitudinal cât și transversal, pentru determinarea mărimii acestor uzuri au fost admise schemele de măsurare din fig.7.5 și 7.6.

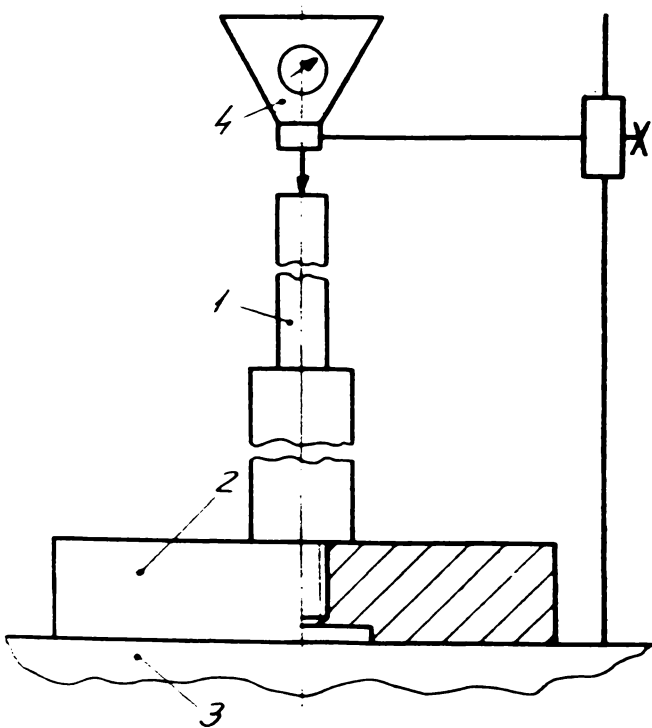


Fig.7.5. Schemă pentru măsurarea uzurii longitudinale a sculei.

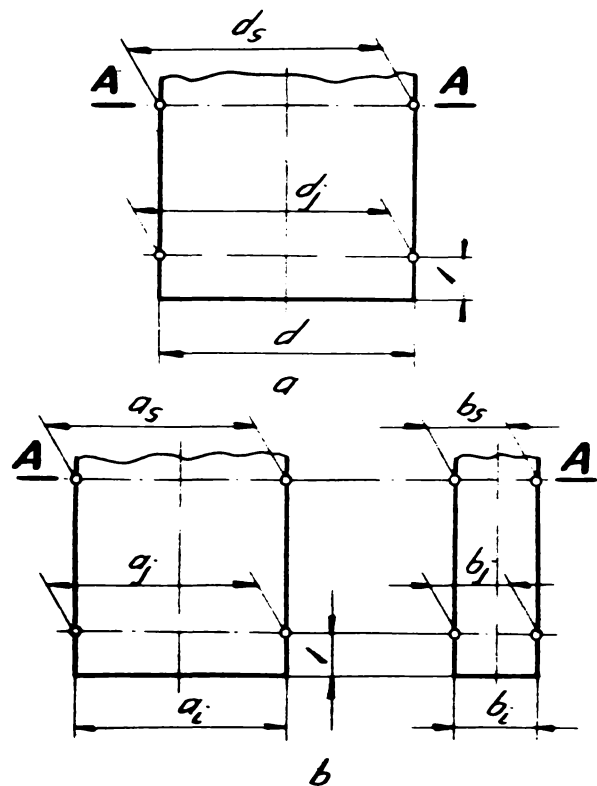


Fig.7.6. Scheme de măsurare a părții prelucrătoare, uzate, a sculei: a- pentru sculă cilindrică; b- pentru sculă prismatică.

După schema din fig. 7.5 se măsoară direct uzura longitudinală U_L a sculei. În această schemă concentratorul-sculă 1, înșurubat în suportul 2, este așezat pe masa 3 a unui optimetru vertical 4 și în contact cu tija palpatoare a acestuia.

Uzura transversală a sculei se determină indirect, prin măsurarea unor dimensiuni caracteristice ale acesteia. Dimensiunile carac-

teristice sînt: în cazul sculelor cilindrică și tubulară (fig.7.6,a), d_j și d_s ; la scula prismatică (fig.7.6,b), a_j , a_s și b_j , b_s . O cotă cu indicele j reprezintă o dimensiune a sculei în apropierea suprafeței prelucrătoare (frontale) a acesteia, iar una cu indicele s reprezintă o dimensiune a sculei cu 0,5 mm sub secțiunea A A (fig. 7.6) de separare a părții uzate a sculei de partea neuzată. Mărimea uzurii transversale, rezultată la prelucrarea unui alezaj, se calculează astfel:

- în cazul sculelor cilindrică și tubulară,

$$U_{d_j} = d'_j - d''_j \text{ [mm]}, \quad (7.5)$$

$$U_{d_s} = d'_s - d''_s \text{ [mm]}; \quad (7.6)$$

- în cazul sculei prismatice,

$$U_{a_j} = a'_j - a''_j \text{ [mm]}, \quad U_{b_j} = b'_j - b''_j \text{ [mm]}, \quad (7.7)$$

$$U_{a_s} = a'_s - a''_s \text{ [mm]}, \quad U_{b_s} = b'_s - b''_s \text{ [mm]}. \quad (7.8)$$

În relațiile (7.5) ... (7.8) cotele cu indicele ('') reprezintă dimensiunile corespunzătoare înainte de prelucrarea considerată, iar cele cu indicele (') după prelucrarea respectivă.

Pentru stabilirea mărimii uzurii sculei, în cazul fiecăreia dintre sculele arătate, au fost necesare mai multe determinări experimentale. Fiecare dintre aceste determinări, în cazul unei scule (de exemplu, a celei cilindrice), a fost constituită din fazele următoare:

- Punerea la zero a optimetrului 4 (fig. 7.5) și măsurarea dimensiunilor d_j și d_s . Măsurarea acestor dimensiuni s-a făcut cu un micrometru cu pîrghie, cu valoarea diviziunii pe scara gradată de 0,002 mm;

- Executarea unui alezaj în obiectul prelucrării, cu respectarea condițiilor arătate;

- Măsurarea uzurii longitudinale (respectiv citirea indicației optimetrului 4, fig. 7.5) și a dimensiunilor d_j și d_s . Rezultatele acestor măsurători sînt prezentate astfel: în tabelul 7.2 pentru scula prismatică, în tabelul 7.4 pentru scula cilindrică și în tabelul 7.5 pentru scula tubulară.

Tabelele arătate au fost completate cu valorile uzurilor transversale după calcularea acestora cu relațiile (7.5) ... (7.8).

Cercetările privind uzura sculei la prelucrarea unor ferite, cercetări care fac obiectul acestui paragraf, au vizat în primul rînd, așa cum s-a arătat deja, uzura sculelor prismatice. Pentru aceste scule, în scopul relieierii mai clare a dependenței dintre

Valori ale unghiilor longitudinale U_L și transversale U_n , U_b a: culeți, în cazul prelucrării ouălor primateice (celelalte notații din acest tabel corespund celor din fig.8.6).

Tabela 7.2

Pre-lu-cre-rea	Sou-ru nr.	U_L		a		b		U_n		U_b					
		Fact. μm	Med.	Fact. μm	Med.	Fact. μm	Med.	U_{a1}	U_{a2}	U_{b1}	U_{b2}				
0	1	-	-	5,000	5,010	5,000	5,010	5,090	2,040	5,090	2,040	-	-	-	-
1	1	64	70	4,286	4,995	5,018	5,008	5,075	2,020	5,088	2,038	15	2	20	2
2	1	70	76	4,974	4,985	5,008	5,000	5,060	2,010	5,078	2,030	10	8	10	8
3	1	76	80	4,972	4,983	5,004	4,998	5,045	1,990	5,074	2,022	2	2	20	8
4	1	68	70	4,966	4,978	5,005	4,995	5,041	1,985	5,064	2,015	5	3	5	7
5	1	73	75	4,966	4,976	5,002	4,994	5,021	1,975	5,060	2,010	2	1	10	5
6	1	69	70	4,962	4,973	4,996	4,990	5,015	1,967	5,054	2,006	3	4	8	4
7	1	70	74	4,960	4,970	4,994	4,988	5,005	1,961	5,056	2,001	3	2	6	5

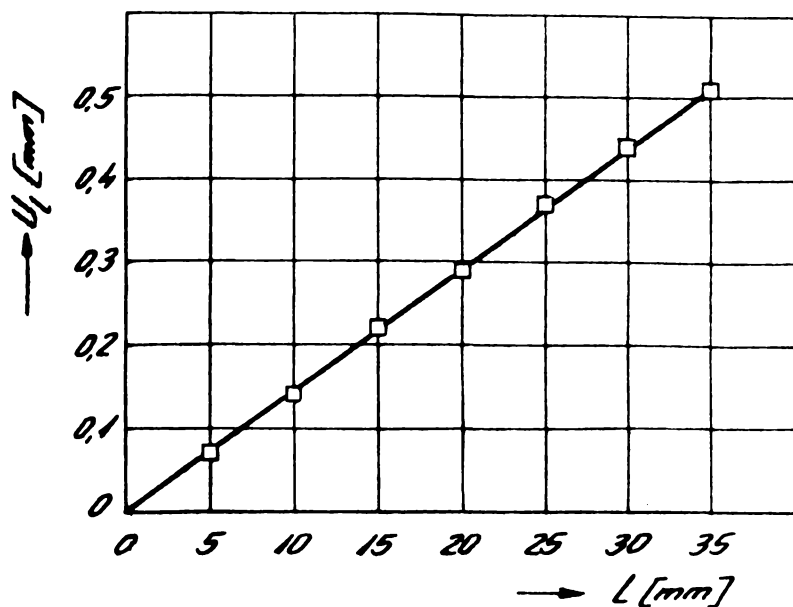


Fig. 7.7. Dependența dintre uzura longitudinală U_l a sculei și lungimea de prelucrare, la prelucrarea unor ferite cu sculă prismatică,

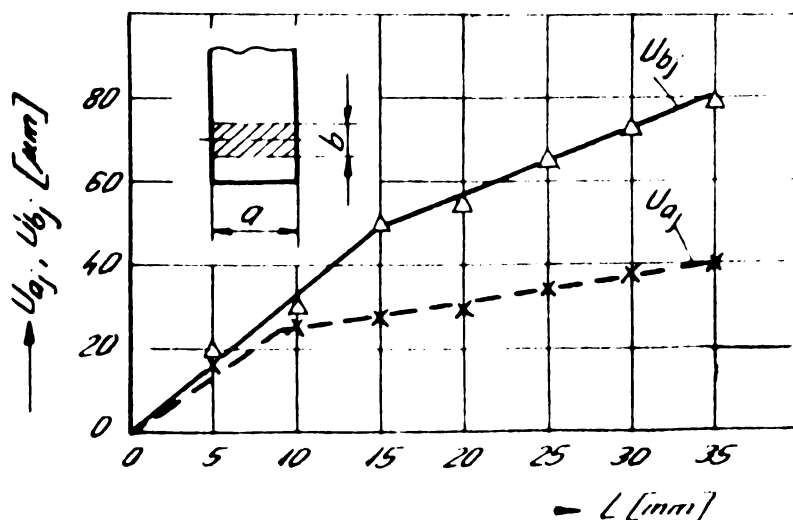


Fig. 7.8. Dependența dintre uzura transversală U_{bj} , U_{aj} a sculei și lungimea de prelucrare L , la prelucrarea unor ferite cu sculă prismatică.

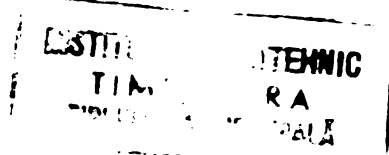
feței prelucrate.

Odată cu creșterea lungimii de prelucrare, fapt de asemenea previzibil, cresc atât uzura longitudinală cât și cea transversală. Creșterea uzurii longitudinale este aproximativ proporțională cu

lungimea prelucrării și uzura sculei, au fost construite, în baza datelor sintetice din tabelul 7.2, reprezentările grafice următoare: reprezentarea grafică a dependenței dintre mărimea uzurii longitudinale U_l și lungimea de prelucrare L (fig. 7.7); reprezentarea grafică a dependenței dintre mărimea uzurii transversale U_{aj} , U_{bj} și lungimea de prelucrare (fig. 7.8). În fig. 7.9, a conturul inițial al sculei este reprezentat cu linie P_3 , iar cel al sculei uzate, corespunzător unei lungimi de prelucrare $L = 35$ mm, cu linie C_1 .

Analiza tabelului 7.2 și a fig. 7.7, 7.8 și 7.9 au dat posibilitatea să se formuleze unele constatări mai importante.

Așa cum era de așteptat se uzează repede toate elementele părții prelucrătoare a sculei prismatice (lungime, lățime și grosime), elemente care determină direct forma și dimensiunile supra-



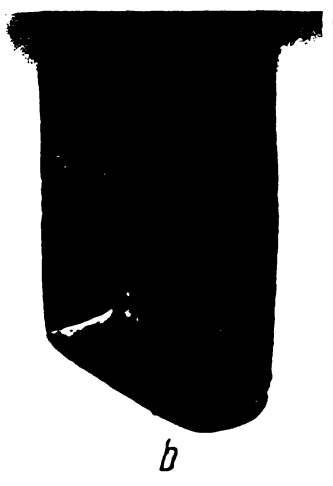
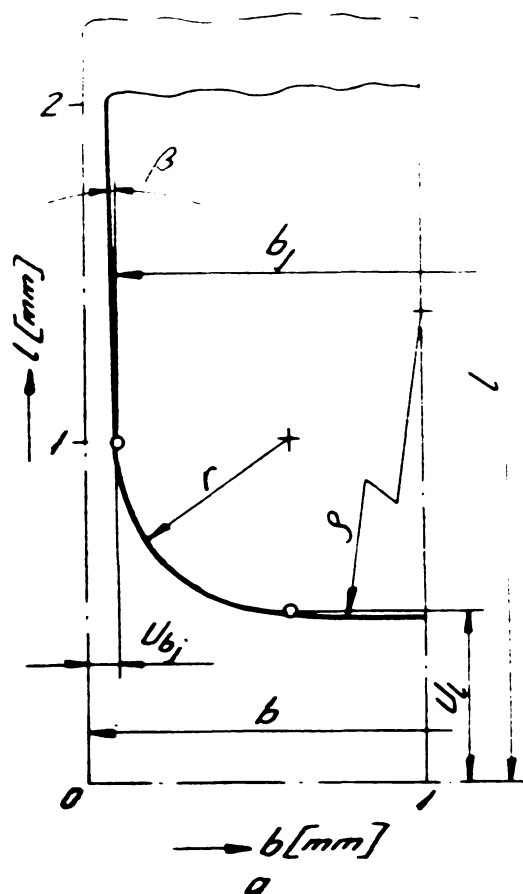


Fig.7.9. Forma unei scule uzate, după $L = 35$ mm: a- schemă; b- fotografie.

cu creșterea lungimii de prelucrare (v. fig. 7.7). Creșterea uzurii transversale la primele prelucrări este mai rapidă, iar de la un moment dat devine mai lentă (v. fig. 7.8). Explicarea care se poate da este aceea că uzura transversală inițială mai rapidă în stadiul incipient se datorește existenței muchiilor sculei, existînd în acest fel condiții mai bune de detașare a materialului tocmai de pe acestea.

La aceeași lungime de prelucrare, uzura longitudinală este mai mare decît cea transversală. Explicația, așa cum s-a arătat deja în parag.7.1, constă în aceea că uzura longitudinală se datorește lovirii de către sculă a particulelor abrazive pe suprafața de prelucrat, pe cînd cea transversală doar frecării sculei cu aceste particule. Privind uzura transversală, grosimea b a sculei se uzează mai repede decît lățimea acesteia. Explicația constă în următoarele: grosimea sculei fiind mică ($b = 2$ mm), scula se îndoaie în timpul prelucrării; astfel

o parte a suprafeței laterale a sculei, pe lîngă faptul că se freacă de particulele abrazive, participă și la lovirea acestor particule pe suprafața de prelucrat; această lovire determină creșterea uzurii. În timpul experiențelor autorul a observat că dacă una dintre muchiile lățimii sculei este teșită, aceasta reprezintă o amorsă a uzurii, iar scula se uzează unilateral. Din această ultimă observație rezultă importanța corectitudinii formei și poziției suprafeței frontale a sculei, mai ales în cazul sculelor cu rigiditate scăzută. Privind uzura transversală mai trebuie arătat că mărimea acesteia variază de-a lungul sculei și anume: valoarea maximă rezultă lîngă

suprafața prelucrătoare (frontală) a sculei, iar cea minimă cu 0,5 mm sub secțiunea A - A (fig.7.6).

Valorile uzurii relative ale sculei prismatice, în condițiile prezentate în acest paragraf, sînt cuprinse în tabelul 7.3.

Tabelul 7.3

Uzura relativă U_r $\mu\text{m}/\text{mm}$	Lungimea de prelucrare L mm	
	0...15	15...35
longitudinală, U_{r_l}	14	
transversală(jos), U_{r_b}	3	2
transversală(jos), U_{r_a}	3	1

Cercetarea experimentală efectuată cu scopul reliefării influenței formei și dimensiunilor părții prelucrătoare a sculei asupra uzurii sale, s-a desfășurat în condițiile de prelucrare și la valorile parametrilor regimului de prelucrare arătate în acest paragraf. Rezultatele principale ale acestor experiențe sînt prezentate în tabelul 7.4 pentru scule cilindrică și în tabelul 7.5. pentru scula tubulară. Formele și aspectele suprafețelor părților prelucrătoare ale unor scule utilizate pentru obținerea acestor rezultate se arată în fig. 7.10.

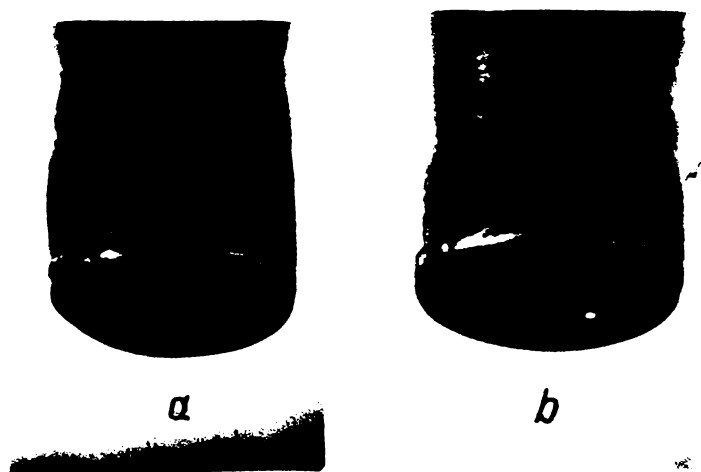


Fig.7.10. Formele și aspectele suprafețelor părților prelucrătoare ale unor scule uzate: a- cilindrică; b- tubulară.

Pentru a se obține o imagine mai clară a dependenței dintre mărimea uzurii sculei și forma și dimensiunile părții prelucrătoare a acesteia, pe o lungime considerată de prelucrare, cu datele sintetice din tabelele 7.2, 7.4 și 7.5, au fost construite diagramele din fig. 7.11 și fig. 7.12.

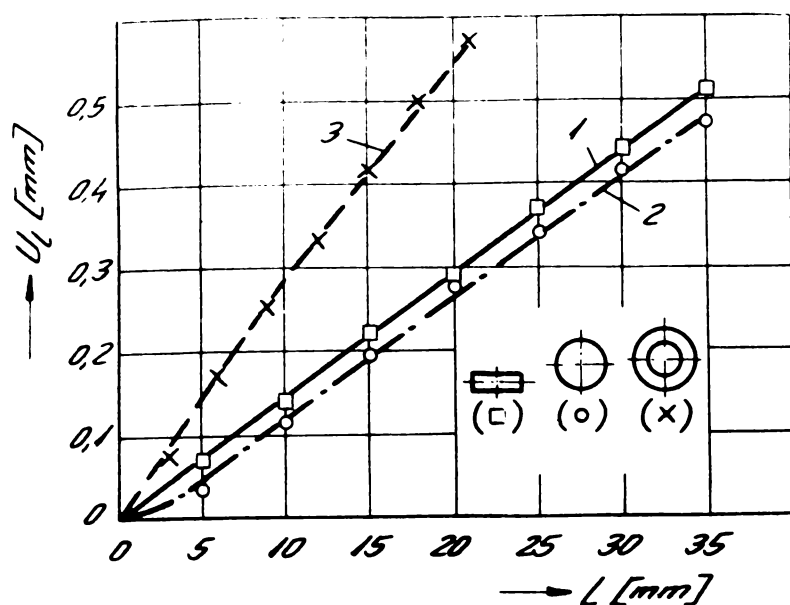


Fig. 7.11. Influența formei și dimensiunilor părții prelucrătoare a sculei asupra mărimii uzurii sale longitudinale:
 1- sculă prismatică;
 2- cilindrică;
 3- tubulară.

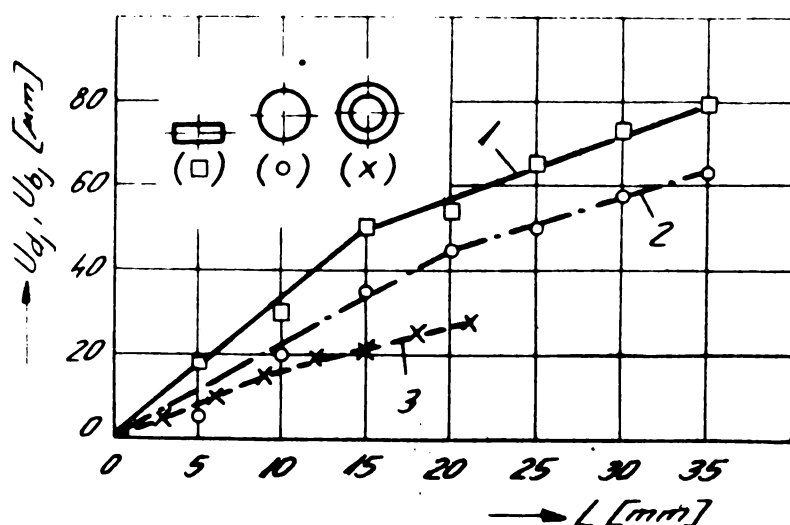


Fig. 7.12. Influența formei părții prelucrătoare a sculei asupra mărimii uzurii sale transversale:
 1- sculă prismatică;
 2- cilindrică;
 3- tubulară.

La construirea diagramei de dependență dintre mărimea uzurii transversale a sculei și forma și dimensiunile părții prelucrătoare a acesteia, au fost luate în considerare numai valorile maxime ale uzurii transversale: U_{dj} (fig. 7.6) pentru scula cilindrică și tubulară și U_{bj} pentru scula prismatică.

Analizând fig. 7.11 și 7.12 se pot formula următoarele concluzii:

Indiferent de lungimea de prelucrare considerată, s-a uzat longitudinal cel mai mult scula tubulară și cel mai puțin cea cilindrică.

La orice lungime de prelucrare, mărimea uzurii transversale corespunzătoare este maximă în cazul sculei prismatice și minimă în cel al sculei tubulare.

Tabelul 7.4

Valori ale uzurii longitudinale U_l și ale celei transversale U_d , la prelucrarea cu scule cilindrice. (Celelalte notații din acest tabel corespund cotelor din fig.7.6)

Pre-lucra- rea	Scu- la nr.	U_l μm		d_j mm		d_s mm		U_d μm	
		efect.	med.	efect.	med.	efect.	med.	U_{d_j}	U_{d_s}
0	$\frac{1}{2}$	-	-	$\frac{6,000}{6,010}$	6,005	$\frac{6,000}{6,010}$	6,005	-	-
1	$\frac{1}{2}$	$\frac{32}{40}$	36	$\frac{5,996}{6,004}$	6,000	$\frac{6,000}{6,010}$	6,005	5	0
2	$\frac{1}{2}$	$\frac{74}{84}$	80	$\frac{5,978}{5,992}$	5,985	$\frac{6,000}{6,010}$	6,005	15	0
3	$\frac{1}{2}$	$\frac{86}{74}$	80	$\frac{5,968}{5,972}$	5,970	$\frac{6,000}{6,008}$	6,004	15	1
4	$\frac{1}{2}$	$\frac{78}{90}$	84	$\frac{5,956}{5,964}$	5,960	$\frac{6,000}{6,008}$	6,004	10	0
5	$\frac{1}{2}$	$\frac{60}{64}$	62	$\frac{5,952}{5,958}$	5,955	$\frac{5,996}{6,008}$	6,002	5	2
6	$\frac{1}{2}$	$\frac{68}{80}$	74	$\frac{5,944}{5,950}$	5,947	$\frac{5,996}{6,006}$	6,001	8	1
7	$\frac{1}{2}$	$\frac{60}{50}$	55	$\frac{5,938}{5,946}$	5,942	$\frac{5,994}{5,004}$	5,999	5	2

Tabelul 7.5

Valori ale uzurii longitudinale U_l și ale celei transversale U_d , la prelucrarea cu scule tubulare. (Celelalte notații din acest tabel corespund cotelor din fig.7.6).

Pre-lucra- rea	Scu- la nr.	U_l μm		d_j mm		d_s mm		U_d μm	
		efect.	med.	efect.	med.	efect.	med.	U_{d_j}	U_{d_s}
1	2	3	4	5	6	7	8	9	10
0	$\frac{1}{2}$	-	-	$\frac{6,930}{6,950}$	6,940	$\frac{6,930}{6,950}$	6,940	-	-
1	$\frac{1}{2}$	$\frac{68}{88}$	78	$\frac{6,924}{6,946}$	6,935	$\frac{6,930}{6,950}$	6,940	5	0
2	$\frac{1}{2}$	$\frac{102}{86}$	94	$\frac{6,920}{6,940}$	6,930	$\frac{6,930}{6,950}$	6,940	5	0

Tabelul 7.5(continuare)

1	2	3	4	5	6	7	8	9	10
3	1	74	82	6,915	6,925	6,930	6,939	5	1
	2	88		6,935		6,948			
4	1	75	80	6,910	6,921	6,930	6,939	4	0
	2	85		6,932		6,948			
5	1	90	82	6,908	6,918	6,928	6,937	3	2
	2	74		6,928		6,946			
6	1	85	80	6,904	6,914	6,928	6,937	4	0
	2	75		6,924		6,946			
7	1	80	84	6,902	6,911	6,926	6,935	3	2
	2	88		6,920		6,944			

7.4. Determinarea analitică a valorii dimensiunii corespunzătoare de reglare a mașinii-unelte la cotă, pentru asigurarea preciziei lungimii alezajelor infundate.

Precizia dimensională a unui alezaj infundat (fig. 7.13,a), prezintă două aspecte și anume: precizia dimensiunii (dimensiunilor) transversale și cea a lungimii. Privind precizia dimensiunii transversale a unui alezaj executat prin prelucrare dimensională ultrasonoră, sînt valabile cele arătate în legătură cu dimensionarea sculelor (v. parag.5.4, „Scula”).

Aspectul specific al preciziei dimensionale a alezajelor infundate executate prin prelucrare dimensională ultrasonoră, îl constituie precizia lungimii acestor alezaje.

Executarea unui alezaj cu precizia impusă, admitînd că precizia mașinii-unelte ultrasonore corespunde acestei precizii a alezajului, depinde doar de cunoașterea și respectarea dimensiunii corespunzătoare (optime) de reglare a mașinii-unelte respective la cotă.

Principali factori specifici prelucrării dimensionale ultrasonore cu suspensie abrazivă, care influențează precizia prelucrării prin acest procedeu, sînt: granulația particulelor suspensiei abrazive și uzura sculei. S-a analizat, în parag.7.1, influența acestor factori asupra preciziei alezajelor nefundate. Executarea unor alezaje infundate, în cadrul determinărilor experimentale prezentate în capitolul precedent, a dat posibilitatea să se constate că factorii arătați anterior influențează și valoarea dimensiunii de reglare a mașinii-unelte la cotă.

Este cunoscut că în cazul procedeelor convenționale de prelucrare respectarea dimensiunii de reglare a mașinii-unelte la cotă, asigură prelucrarea unui număr maxim de piese între două reglări succesive.

Din materialul bibliografic consultat rezultă că problema reglării la cotă a mașinii de prelucrat ultrasonor nu a fost încă abordată. Rezolvarea acestei probleme este însă absolut necesară în cel puțin trei cazuri: la dimensionarea sistemelor de deplasare longitudinală a sculei sau a obiectului prelucrării; pentru determinarea preciziei de prelucrare a unei mașini existente; pentru stabilirea dimensiunii de reglare corespunzătoare unei prelucrări date.

Aspectul esențial la calculul dimensiunii optime de reglare a mașinii-unelte la cotă, în cazul procedeelor de prelucrare convenționale, se referă la faptul că poziția sculei față de cîmpul de toleranță al suprafeței prelucrate trebuie să fie astfel stabilită, încît uzura sculei să determine suprafețe prelucrate cu dimensiuni între limitele cîmpului de toleranță, o perioadă de prelucrare cît mai lungă.

La prelucrarea dimensională ultrasonoră cu suspensie abrazivă, a alezajelor infundate, uzura longitudinală a sculei este relativ mare (v. parag.7.3). Din fig.7.11 rezultă că uzura longitudinală a sculei la prelucrarea unui alezaj cu lungimea $L = 5$ mm, a fost: în cazul prelucrării cu sculă prismatică $U_L = 0,070$ mm, iar la prelucrarea cu sculă cilindrică $U_L = 0,036$ mm. Aceste valori, în cazul dimensiunilor cuprinse între 3 și 6 mm (dimensiuni comparabile cu lungimea alezajelor prelucrate la care au rezultat uzurile longitudinale arătate), corespund calității ISO 11 (clasei de precizie STAS, 6) respectiv calității ISO 9-10 (clasei de precizie STAS, 5).

La determinarea analitică a dimensiunii corespunzătoare de reglare a mașinii-unelte la cotă, în cazul alezajelor infundate, datorită uzurii longitudinale mari a sculei, uneori trebuie să se țină seama de această uzură chiar și la producția de unicate.

Problema determinării analitice a dimensiunii corespunzătoare de reglare a mașinii-unelte la cotă trebuie rezolvată atât în cazul cînd deplasarea longitudinală este executată de către scula 5 (fig. 7.13,a), cît și în cel în care obiectul prelucrării OP execută această mișcare.

In scopul acestei rezolvări autorul a stabilit poziția cimpurilor de toleranță (fig. 7.13,b) și a întocmit lanțul de dimensiuni corespunzător (fig. 7.13,c).

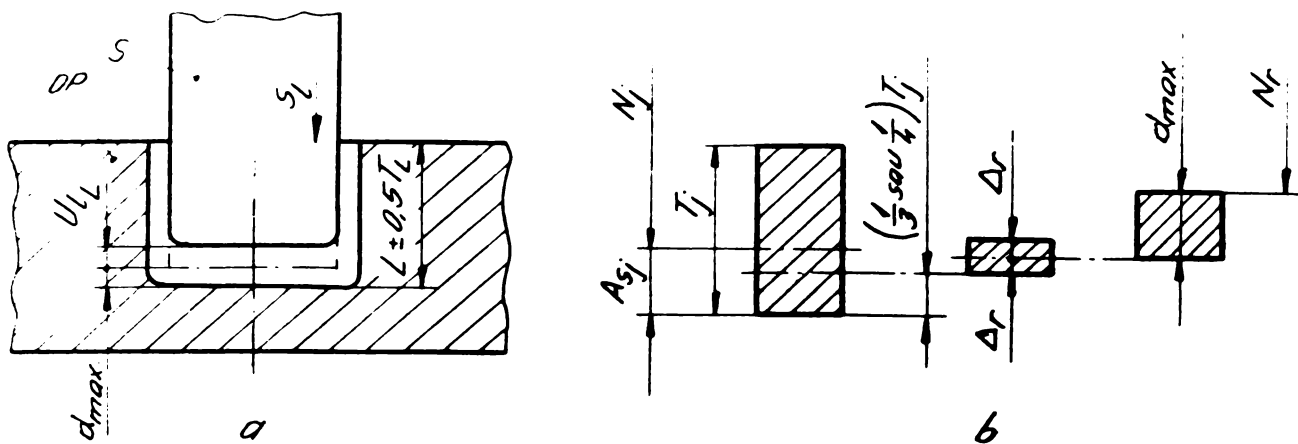
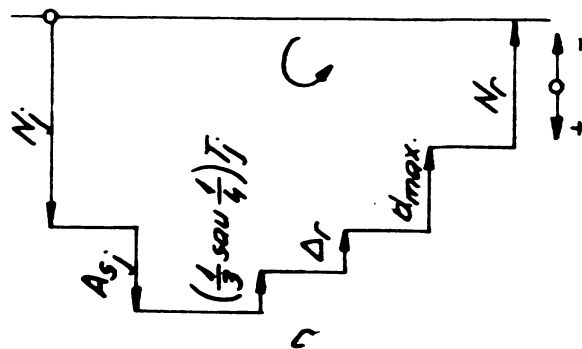


Fig. 7.13. Poziția reciprocă dintre obiectul prelucrării și sculă pentru realizarea preciziei lungimii alezajelor infundate - a; poziția cimpurilor de toleranță - b și lanțul de dimensiuni - c.



Înainte de a se trece la determinarea analitică a dimensiunii de reglare se consideră necesar să se verifice, ca și la prelucrarea prin procedee convenționale, dacă este satisfăcută relația [40],

$$\left(\frac{1}{3} \text{ sau } \frac{1}{4}\right) T_j \geq 2 \Delta_r, \quad (7.9)$$

în care: T_j este toleranța dimensiunii tehnologice j , în μm ;
 Δ_r - eroarea de reglare a mașinii-unelte la cotă, în μm .

$\left(\frac{1}{3} \text{ sau } \frac{1}{4}\right) T_j$ se adoptă ca marjă de siguranță [40].

Reglarea mașinii-ultrasonore la cotă poate fi făcută, avînd în vedere frecvența acestei reglări astfel: cu cală sau etalon și opritor rigid; cu cală sau etalon și limitator de cursă; cu comparator. Factorii care influențează eroarea de reglare a mașinii-unelte la cotă și metode de determinare a valorii acestei erori se arată în literatura de specialitate [39], [72], [69]. De exemplu, oprirea

elementului mobil pe un opritor rigid se face cu o eroare $\Delta_r = 20 \dots 50 \mu\text{m}$, iar cînd această oprire se face ținînd cont de indicația unui comparator eroarea $\Delta_r = 10 \dots 20 \mu\text{m}$ [39], [69].

Fiind satisfăcută relația (7.9) se poate trece la determinarea analitică a valorii dimensiunii corespunzătoare de reglare a mașinii-unelte la cotă, în baza poziției cîmpurilor de toleranță (fig. 7.13, b), respectiv a lanțului de dimensiuni (fig. 7.13, c).

În fig. 7.13, b poziția cîmpurilor T_j și Δ_r este analoagă cu cea indicată pentru calculul dimensiunii de poziționare a sculei pe mașini-unelte cu comandă numerică cînd se ține cont de uzura acestora [40]. La acestea se adaugă cîmpul d_{max} , determinat de prezența între suprafața frontală a sculei și cea de prelucrat a particulelor suspensiei abrazive, a căror valoare maximă a dimensiunii este d_{max} .

Pentru poziția indicată a cîmpurilor de toleranță, precizia impusă lungimii alezajului este asigurată dacă uzura longitudinală U_L a sculei corespunzătoare lungimii de prelucrare L este,

$$U_{1L} \leq T_j - \left[\left(\frac{1}{3} \text{ sau } \frac{1}{4} \right) T_j + \Delta_r \right] \quad (7.10)$$

Dacă este satisfăcută condiția (7.10) valoarea dimensiunii corespunzătoare de reglare a mașinii-unelte la cotă se calculează cu relația,

$$N_r = N_j + A_{s_j} - \left(\frac{1}{3} \text{ sau } \frac{1}{4} \right) T_j - \Delta_r - d_{\text{max}} \quad [\text{mm}] \quad (7.11)$$

în care: N_j este valoarea nominală a dimensiunii tehnologice j , în mm;

A_{s_j} - abaterea superioară a dimensiunii tehnologice j (introdusă cu semnul ei), în mm.

Dacă relația (7.10) nu este satisfăcută, adică

$$U_{1L} > T_j - \left[\left(\frac{1}{3} \text{ sau } \frac{1}{4} \right) T_j + \Delta_r \right] \quad (7.12)$$

$$N_r = N_j + A_{s_j} - \left(\frac{1}{3} \text{ sau } \frac{1}{4} \right) T_j - \Delta_r - d_{\text{max}} + U_{1L} \quad [\text{mm}] \quad (7.13)$$

Valorile dimensiunii maxime a particulelor pentru suspensii abrazive se găsesc în STAS 1753-60. De exemplu, valoarea dimensiunii maxime a particulelor cu granulația nr. 12 este $d_{\text{max}} = 0,160 \text{ mm}$.

Valoarea uzurii longitudinale a sculei, corespunzătoare unei valori date lungimii de prelucrare, se ia din tabele sau diagrame de dependență dintre aceste două elemente. De exemplu, valori ale uzurii longitudinale a sculei obținute la prelucrarea unor ferite se găsesc în par. 7.3.

Cunoașterea factorilor care influențează precizia prelucrării la executarea alezajelor infundate, a valorilor cu care aceștia participă la determinarea dimensiunii corespunzătoare de reglare a mașinii-unelte la cotă, permite alegerea unor soluții adecvate pentru sistemul de deplasare a obiectului prelucrării sau a sculei atunci când se cere conceperea și realizarea unor mașini-unelte ultrasonore adecvate acestor prelucrări; stabilirea condițiilor de prelucrare care asigură executarea unor alezaje infundate cu precizia dimensională impusă. Cercetările care au făcut obiectul acestui paragraf au fost determinate, în primul rând, de primul aspect și anume: asigurarea unor date pentru conceperea și realizarea unei mașini-unelte pentru prelucrat dimensional-ultrasonor cu suspensie abrazivă, temă ce face obiectul, așa cum s-a mai arătat, unui contract între Institutul politehnic „Traian Vuia”-Timișoara și Institutul de cercetări electronice-București.

8. CONCLUZII GENERALE

1 - Este remarcată, pentru prima dată, necesitatea existenței unui șir al prelucrabilității relative dimensionale ultrasonore a feritelor în special, a materialelor din grupa 1 de prelucrabilitate dimensională ultrasonoră în general, șir care să fie alcătuit atât după criteriul fragilității est și după cel al durității materialelor pe care le conține. Primul element al acestui șir, cercetat atât prin prisma criteriilor arătate cit și prin cea a prelucrării dimensionale ultrasonore, este ferita de tipul Elferit D₆.

2 - Au fost determinate experimental valorile rezistenței de rupere, rezistenței la forfecare și durității feritei de tipul Elferit D₆. Aceste valori nu sînt prezentate în literatura de specialitate studiată (lipsește chiar și din catalogul produselor elaboratorului feritelor) și sînt absolut necesare pentru stabilirea criteriului fragilității și întocmirea șirului prelucrabilității relative arătate. Metodele clasice recomandate pentru aceste determinări au fost completate de către autor cu elemente originale impuse de materialul și forma epruvetelor.

3 - S-au stabilit condițiile de prelucrare dimensională ultrasonoră cu suspensie abrazivă a feritelor în general, a feritei de tipul Elferit D₆ în special. Au fost analizați parametrii regimului de prelucrare în aceste condiții de prelucrare și s-au stabilit valorile acestor parametrii pentru executarea unor suprafețe prelucrate pe semifabricate din ferită de tipul Elferit D₆.

4 - S-a cercetat experimental, pentru prima dată în cazul feritelor, influența presiunii statice asupra timpului de bază minim și asupra calității suprafeței prelucrate la străpungerea obiectului prelucrării de către sculă. Rezultatele principale ale acestei cercetări sînt: se cunosc, pentru unele scule, valorile presiunii statice corespunzătoare timpului de bază minim; se știe că străpungerea obiectului prelucrării de către sculă, la presiune statică corespunzătoare timpului de bază minim, determină ciobirea acestui obiect în zona străpungerii.

5 - Au fost stabilite analitic, fără precedent în literatura de specialitate, condițiile de evitare a ciobirii obiectului prelucrării la străpungerea sa de către sculă. Valabilitatea condițiilor stabilite analitic a fost confirmată experimental.

6.- S-a cercetat experimental, pentru prima dată in cazul feritei, influența presiunii asupra vitezei de prelucrare. Rezultatele cele mai importante ale acestei cercetări sînt: se cunoaște lungimea maximă a alezajelor ce pot fi executate cu unele scule; se cunosc valorile caracteristice ale vitezei de prelucrare de-a lungul acestei lungimi; se cunoaște durata prelucrării corespunzătoare unei lungimi de prelucrare date.

7 - A fost concepută o metodă de cercetare experimentală și s-a cercetat, pentru prima dată in cazul feritei, uzura longitudinală și transversală a unor scule. Rezultatele principale ale acestei cercetări sînt: se cunoaște influența timpului de bază asupra uzurii longitudinale și transversale; se cunosc valorile uzurii relative longitudinale și transversale.

8 - S-a stabilit o metodă originală, analitico-experimentală, de determinare a uzurii sculei la prelucrarea dimensională ultrasonoră cu suspensie abrazivă.

9 - A fost stabilită, pentru prima dată la prelucrarea dimensională ultrasonoră cu suspensie abrazivă, o metodă analitică de determinare a valorii dimensiunii corespunzătoare de reglare a mașinii-unelte la cotă, pentru asigurarea preciziei lungimii alezajelor infundate.

10 - A fost conceput și realizat un generator ultrasonor experimental cu tuburi electronice, care are puterea de ieșire 0,4 kVA (GUE-04). Acest GUE - 04 a fost utilizat, in primul rînd, la cercetarea experimentală a unor sisteme mecanice oscilante.

11 - S-au conceput, realizat și cercetat mai multe sisteme oscilante cu transductoare din ferită (simple și compuse) și din nichel. Rezultatele principale ale acestor cercetări au fost următoarele: au fost obținute noi date despre adaptarea generatorului la sarcină; s-au stabilit date suplimentare privind fiabilitatea transductoarelor din ferită; s-au obținut date originale pentru proiectarea și executarea sistemelor mecanice oscilante.

12 - A fost conceput, realizat (in colaborare cu colectivul de aplicare industrială a oscilațiilor ultrasonore, de la Institutul politehnic „Traian Vuia” Timișoara, și utilizat la cercetarea prelucrării dimensionale ultrasonore cu suspensie abrazivă a semifabricatelor de tipul Elferit D₆, un bloc ultrasonor cu transductor din nichel, cu valoarea maximă a amplitudinii suprafeței frontale a sculei a $\approx 30 \mu\text{m}$.

13 - S-a conceput, executat și folosit la cercetarea prelucrării dimensionale ultrasnore cu suspensie abrazivă a semifabricatelor din ferită Elferit D₆, un dispozitiv original pentru instalarea semifabricatelor și pentru crearea presiunii statice.

14 - A fost concepută și alcătuită o instalație experimentală de prelucrat dimensional ultrasonor cu suspensie abrazivă semifabricate din ferită. Pentru încercarea acestei instalații s-a conceput și aplicat o metodă originală de determinare a valorii amplitudinii deplasării oricărui punct al sistemului mecanic oscilant.

15 - Cea mai mare parte a rezultatelor cercetărilor arătate sînt în curs de aplicare la conceperea și experimentarea unor tehnologii de prelucrare a semifabricatelor din ferită și la conceperea și realizarea unor mașini de prelucrat ultrasonor conform acestor tehnologii. În acest scop există un contract de cercetare științifică între Institutul politehnic „Traian Vuia”- Timișoara, executant și Institutul de Cercetări Electronice-București, elaboratorul feritelor românești, beneficiar.

16 - Multe dintre rezultatele cercetărilor arătate pot fi și vor fi utilizate la conceperea și aplicarea unor tehnologii de prelucrare dimensională ultrasonoră a materialelor fragile și cu duritate mare, în general, a celor neconductoare electric, în special, la conceperea și realizarea unor mașini de prelucrat impuse de aceste tehnologii.

B I B L I O G R A F I E

1. BALAMUTH, L. Method of Abroding. Angl. pat. N 602801, 1948.
2. BALLHAUSEN, C. Über die Anwendung von Ultraschall und Funken-Erosion zur Feinbearbeitung. Werkstattstechnik u. Maschinenbau, 1955, 45.
3. BARKE, V.N., LIVȘIȚ, A.L. Sovremennoe sostoiianie i tendentsiia razvitiia ultrazvukovoi obrabotki materialov. V. sb.: „Sovremennye napravleniia v oblasti tehnologii mašinostroeniia”. Maghiz, 1958, 152.
4. BADARAU, E., GRUMAZESCU, M. Bazele acusticii moderne. Editura Academiei R.S.R., București, 1961.
5. BERGMANN, L. Ultrasvuk. ego primenenie v nauke i tehnike. IL, 1956.
6. BLANK, D. Glassbearbeitung durch Stossclappen bei Ultraschallfrequenz. Glasstechn.Ber., 34, N 11, 534, 1961.
7. BORUN, G.M., POLIAKOV, Z.I. Velicina razrejenia v zvone rezania ultrazvukovovo instrumenta. Akust.j., 9, vip.2, 251, 1963.
8. BROWN, B., GOODMAN, I.E. High Intensity Ultrasonics: Industrial Applications - I liffe Brooks, London, 1973.
9. BURGT, C.M. Piezomagnetic Ferrites. Electronic Technology, 1960, 37, 330, sept.
10. BUZDUGAN, GH. Rezistența materialelor. Editura tehnică, București, 1970.
11. BUZDUGAN, GH., FETCU, L. și RADEȘ, M. Vibrațiile sistemelor mecanice. Editura academiiei R.S.R., 1975.
12. CALOSI, C.L. Suport for Vibratory Devices. Patent USA, No. 2632858, prioritet 23.03.1955.
13. CEDIGHIAN, S. Ferite. București, Editura tehnică, 1966.
14. CEDIGHIAN, S. Materiale magnetice. Indreptar. E.T., București, 1974.
15. CRAWFORD, A.E. Ultrasonic Engineering, Buterworth Scientific Publications, London, 1955.
16. DEMIAN, T., TUDOR, D. CURIȚA, I. Calculul și construcția elementelor de mecanică fină. E.D.P., București, 1972.
17. DE FILIPI, A. Lavorazione mediante ultrasoni. Machine, 10, 1971, 587...593.

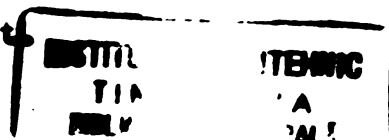
18. DIACIENKO, P.E., MIZROHI, I.U.N., AVERIANOV, V.G. Nekotorie voprosi ultrazvukovoi obrabotki materialov. V sb.: „Primenenie ultrazvuka v promyshlennosti“. M., Mashiz, 1959, 149.
19. DIACONESCU, GH. ș.a. Tehnologia mecanicii fine. București, Editura tehnică, 1969.
20. DIKUȘIN, V.I., BARKE, V.N. Ultrazvukovaiia apozia i ce zavisimosti ot kolebatelinh harakteristik instrumenta. Stank i instrument, 1958, nr. 5.
21. DRAGHICI, GH. Metode inaintate de prelucrare a metalelor. București, Editura tehnică, 1965.
22. DRAGHICI, GH. Bazele teoretice ale proiectării proceselor tehnologice în construcția de mașini. București, Editura tehnică, 1971.
23. GHERȘGAL, D.A., FRIDMAN, V.M. Aparate cu ultrasunete. E.T., București, 1962.
24. GISSIN, I.M., JAK, S.V., FRIDMAN, B.S. K teorii cistovoi ultrazvukovoi obrabotki hrupkih materialov. V sb.: „Ultrazvukovoi i elektroimpulsnii metodi obrabotki metalov,“ Rostov-na-Donu, izd. NIITM, 1961, str.85.
25. GOETZE, D. Effect of Pressure Between Tool, Tip and Workpiece on the Rate of Ultrasonic Machining in Ketos Tool Steel. JASA, 1957, 29, N 4, 426.
26. GOETZE, D. Effect of vibration amplitude, frequency and composition of abrasive slurry on the rate of ultrasonic machining in Ketos tool steel, Journal of the Acoustical Society of America, 1956, 28, No.6, 1033-1037.
27. HARRIS C.M. și CREDE, C.E. „Socuri și vibrații“, vol.I, E.T., București, 1968.
28. HARTLEY, M.S. Ultrasonic Machining of Brittle Materials. Electronics, 29, N 1, 132, 1956.
29. ICLANZAN, T. Mașină experimentală de prelucrat cu ultrasunete. Proiect tehnic, Timișoara, 1972.
30. ICLANZAN, T. Cercetări asupra parametrilor constructivi și funcționali la mașinile de prelucrat cu ultrasunete. Teză de doctorat, Timișoara, 1975.
31. KAZANȚEV, V.F., TISSENBAUM, Iu.L. O haraktere dvijenja suspensii abraziva pri ultrazvukovoi obrabotke. Akust. j., vip. 4, 493, 1961.

32. KAZANŢEV, V.F. Zavisimosti proizvoditelnosti ot rejima rezania. Stanki i instrument. No. 3, 12, 1963.
33. KAZANŢEV, V.F. Metod izmerenia ultrazvukovih napriajenii v prozracinih telah. Akust.j., 9, vip.2, 236, 1963.
34. KAZANŢEV, V.F. Fiziceskie osnovi proessa ultrazvukovoi obrabotki. Kand. diss. M., 1963.
35. KAZANŢEV, V.F., ROZENBERG, L.D. The Mecanism cf Ultrasonic Cutting. Ultrasonics, 4, 166, 1965.
36. KAZANŢEV, V.F. Oscillation of rod Pressed to Elastik surface. L . 48 . 5. Congr. Internat. Acoustique, Liege, 7 ... 14 sept. 1965.
37. KAZANŢEV, V.F., MECETNER, B.H., ROZENBERG, L.D. Puti povŷenia proizvoditelnosti i tocinosti ultrazvukovoi obrabotki. Stanki i instrument, Nr.4, 1966.
38. KOPS, L. Probing the Ultrasonic Cutting Process. Metal-working Production, 105, N 6, 51, 1961.
39. KORSAKOV, V.S. Precizia prelucrării mecanice: Bucureşti, I.D.T., 1963.
40. LAZARESCU, I.D., ŞTETIU, C, ŞTETIU,G. Cotarea funcţională şi cotarea tehnologică. Editura tehnică, Bucureşti, 1973.
41. LEGGE, P. Machining Without Abrasive slurry. Ultrasonics, 1966, July, 157...162.
42. LEHFELDT, W. Ultraschall in der Feinbearbeitung schriftenreihe. „Feinbearbeitung“, Bd. 26, Stuttgart, Deutsche Verlagsanstalt, 1958.
43. LOZINSKI, M.G., ROZENBERG, L.D. Sporov koncentraţii ultrazvukovoi energhii. Izv. svid. SSSR, Nr:85193, C4:08. 1949.
44. MAKAROV, L.D. Metodika rasceta strejnevih eksponenŷialnih ultrazvukovih koncentratorov. V sb.: Primenenie ultrakvuka v promiŷlenosti M., Maghiz, 1959, str.102.
45. MARKOV, A.I. Rezanie trudnocabrativacnih materialov pri promogcih zvukovih kolebanii. Maghiz, 1962.
46. MARKOV, A.I. Ultrasonic Machining of Infractable Materials. London, 1966.
47. MARTY, C. Usinage abrasiv sous effet ultrasonique. Machine Moderne, Avril 1971, 3...7.et septembre 1971, 23...29.

48. MASON, W.P. Method of obtaining Velociti with Cristals.
Patent USA, No 2514080, prioritet 10.01.1945.
49. MASON, W.P., WICK, R.F. Mechanical Impedance Transformer.
Patent USA, No 2573168, prioritet 23.05.1950.
50. MEJUEV, B.N. Ulitrazvukovaia obrabotka detalei iz mineralo-
keramiceskih materialov. V sb.: Novoe v elektriceskoi
i ulitrazvukovoi obrabotke materialov. Leninzdat, 1959,
str. 203.
51. METELKIN, V.V., METELKIN, I.V. Instrument dlea ulitrazvukovoi
obrabotki. Maginostroiteli, 1958, No 5, 35.
52. METELKIN, V.V., METELKIN, I.V., PLESIVŤEV, N.V. Proizvoditeli-
nosti pri ulitrazvukovom rezanii. Maginostroiteli, 8,
33, 1962.
53. MILLER, G.E. Special Theory of ultrasonic Machining. J. Appl.
Phys., 28, N 2, 149, 1957.
54. MUKASEYEV, A.A., RAKOVSKIY, V.S., BABICH, B.N. and LEVINSKIY,
Yu.M. Certain aspects of the ultrasonic machinability
...ceramic materials. Vestnik machinostroyeniya. No.3,
63...66 (1961).
55. NANU, A. Tehnologia materialelor. E.D.P., Bucuresti, 1972.
56. NEPPIRAS, E.A. Report on Ultrasonic Machining. What is Ultra-
sonic Machining.- Metalwork. Product., 100, N 27, 1283,
1956.
57. NEPPIRAS, E.A. Report on ultrasonic machining. Metalworking
Production, 1956, t., 100, No 27-31, 33, 34.
58. NEPPIRAS, E.A. , FOSKETT, R.D. Ultrasonic machining.Philips
technical review, 1956-57, 18, No 11, 325-334, No 12,
368-379.
59. NEPPIRAS, E.A., FOSKETT, R.D. Ultraschall- Materialbearbei-
tung. Philips' techn. Rundschau, 1957, 19, N 2, 37.
60. NICOLAU, E. Măsurări in radiotehnică. Vol.I, EES, 1955.
61. NISHIMURA, G., SHIMAKAWA, S. Ultrasonic Mechanical Machining
(part.IV).- J. Fac. Engng. Univ.Tokyo, 25, N4, 213, 1958
62. NISHIMURA, G., YLBO, Y. Ultrasonic Mechanical Machining (part.
VIII). J. Fac.Engng. Univ. Tokyo, 26, N 1, 69, 1959.
63. NISHIMURA, G., YANAGISHIMA, K., SHIMA, T. Ultrasonic Mechan-
ical Machining (IX). J. Fac. Engng. Univ. Tokyo, 26,
N 2, 199, 1959.
64. NISHIMURA, G., YANAGISHIMA, K., SHIMA, T. Ultrasonic Mechanical
Machining (part.VII). J. Fac.Engng. Univ.Tokyo, 26, N 1
53, 1959.

65. NOMOTO, A. Ultrasonic Machining by Low Power Vibration. J. Acoust. Soc. Amer. , 1954, 26, N6, 1081.
66. OHIRA, M., KAGAYAMA, H., AKUTSU, O. Study of Ultrasonic Machining-contact Angle, Machining Load and Penetrating Depth.- J. Soc. Precis. Mech. Japan, 27, N 7, 480, 1961.
67. PAHLITZSCH, G., BLANK, D. Fortschritte beim Stoss läppen mit Ultraschallfrequenz. Werkstattstechnik und Maschinenbau, v. 50, 1960.
68. PETRUHA, P.G. , MARKOV, A.I., USTINOV, I.S, ROMANOV, A.I., GRAPONOV, S.G. Ulitrazvukovoe sverlenie glubokih otverstii v hrupkih materialah almáznam instrumentam. Vestnik mashinostroenie, 1970, No 10, 54 ...57.
69. PICOŞ, C. Tehnologia construcţiei de maşini. E.D.P., Bucureşti, 1974.
70. POLIAKOV, Z.I. Isledovanie sil, vznikaiuscih pri ultrazvukovom rezanii. Ulitrazvukovaja tehnika, 3, 39, 1963.
71. POPILOV, L. Ia. Osnoví elektehnologii i ee novíie raznovidnosti. M. - L., „Mashinostroenie“, 1971.
72. POPOVICI, C. , SAVII, GH, KILLMAN, V. Tehnologia construcţiei de maşini. E.D.P. , Bucureşti, 1967.
73. ROMANOVSKI, V.P. Stanţarea şi matriţarea la rece. Editura tehnică, Bucureşti, 1970.
74. ROSTOVŢEV, N.M. O roli cavitaţii pri ultrazvukovoi obrabotke tverdyh tel. DAN SSSR, 1959, 127, No 6, 1210.
75. ROSTOVŢEV, N.M. Opiti ultrazvukovoi obrabotke materialov pri povigenom gidrostaticheskom davlenii. V sb.: „Primenenie ultraakustiki k isledovaniiu veschestva“. Izd. MOPI, 1960, vip. XII, str. 53.
76. ROZENBERG, L.D., IAHLMOVICI, D.F. Sovremennoe sostoianie i perspektivi razvitiia ultrazvukovogo sposoba rezaniia. V sb.: „Sovremennoe sostoianie i napravleniia razvitiia tehnologii mashinostroeniia i priborostroeniia“. Maghiz, 1960, 260.
77. ROZENBERG, L.D., KAZANŢEV, V.F., MAKAROV, L.O., IAHLMOVICI, D.F. Ulitrazvukovoe rezanie. Izd.-vo AN SSSR, Moskva, 1962.
78. ROZENBERG, L.D. KAZANTEV, V.F., MECETNER, B.H. Povigenie proizvoditelnosti ultrazvukovo rezania. DAN SSSR, 1965, 1964, No 2, 311.

79. SAVII, GH., ICLANZAN, T. ș.a. Determinarea experimentală a regimurilor optime de funcționare a blocurilor ultracustice ale mașinilor de prelucrat prin ultrasunete. Buletinul științific și tehnic al I.P. „Traian Vuia” Timișoara, seria mecanică, nr. 2, /1972.
80. SAVII, GH., ICLANZAN, T. ș.a. Studiul experimental comparativ al blocurilor ultracustice destinate instalațiilor tehnologice cu ultrasunete. Buletinul științific și tehnic al I.P. „Traian Vuia”. Timișoara, serie mecanică, tom. 18(32), fasc. 1/1973.
81. SAVII, GH și ICLANZAN, T. Contribuții la studiul mașinilor ultrasonice pentru prelucrarea materialelor. A IV-a Conferință de Acustică, caiet 14, vol. II.B, Ultrasunete, Academia R.S.R., Comisia de acustică, București, 1973.
82. SAVII, GH., ICLANZAN, T. Unele considerații asupra aplicării vibrațiilor ultrasonore în industrie. Comunicările conferinței „Vibrații în construcția de mașini”, Timișoara, 1975, pg. 389 ... 398.
83. SAVII, GH, ICLANZAN, T., VUCU, I. Influența dimensiunilor și formei așchii la prelucrarea ultrasonică cu suspensie abrazivă. Comunicările conferinței „Vibrații în construcția de mașini”, Timișoara, 1975, partea II-a.
84. SEVERDENKO, V.P., IUBVICI, V.V., STEPANENKO, A.V. Obrabotka metallov davleniem s ultrazvukom, Minsk, 1973.
85. SHOW, F.C. Das Schleifen mit Ultraschall. Microtehnica, 1956, 10, N 6, 265.
86. SVIKIDOV, A.P. , VOLOSATOV, V.A. Ulitrazvukovsja obrabotka radiotekhniceskih detalei. „Anerghia”, Leningradske otdelenie, 1969.
87. ŠREINER, L.A. Tverdosti hrupkih tel. Izd-vo AN SSSR, 1949.
88. TIHOV, A.N. , KAMARSKII, A.A. Uravnenia matematiceskoj fiziki. GIITL, 1953, str.76.
89. UJIK, G.V. Soprativlenie otrivu i procinosti metalov. Izd.-vo AN SSSR, 1951.
90. VEROMAN, V. Iu., ABENKOV, A.B. Ulitrazvukovsja obrabotka materialov. Izd.-vo „Mašinostroenie”, Leningrad, 1971.
91. VUCU, I. Principiile teoretice care stau la baza prelucrării dimensionale ultrasonore. Bazele fizice ale prelucrării dimensionale ultrasonore. 1976, I.P. „Traian Vuia” Timișoara, catedra de T.C.M., referat



92. VUCU, I. Realizări în domeniul aplicării procedurii de prelucrare dimensională ultrasonoră. 1976, I.P. „Traian Vuia”- Timișoara, Catedra de T.C.M., referat.
93. VUCU, I. Caracteristicile instalației utilizate și rezultatele experimentale obținute. 1976, I.P. „Traian Vuia” - Timișoara, catedra de T.C.M., referat.
94. VUCU, I., LUCA, I., SERBAN, F. Generator experimental ultrasonor. Sesiunea de comunicări științifice a Institutului de inv. superior - Pitești, 1976.
95. VUCU, I., RADICI, V. Prelucrabilitatea dimensională ultrasonoră a feritelor. Sesiunea de comunicări științifice a Inst. de învățământ superior Pitești, 1977.
96. VUCU, I. Cercetarea experimentală a presiunii statice corespunzătoare timpului de bază minim la prelucrarea dimensională ultrasonoră a unor ferite. Sesiunea de comunicări științifice a Inst. de inv. superior -Pitești, 1977.
97. * * * A new Method to Machine hard, brittle Materials.Cutting Tool Engineering, 1969, June, 42 ... 43.
98. * * * Caracteristicile rezonatorilor magnetostrictivi din ferită TDK. Japonia, prospect.
99. * * * Dawe Type 1138 A Ultrasonic Machine Tool. Metalworking Production, 1967, April (26), 77.
100. * * * FERITE- catalog. Institutul de cercetări și proiectări electronice, București.
101. * * * L'Usinage des métaux et corps durs sur la machine ultrasonore Diatron.Ind. franç,Achats et entret.mater.industri, 1958, 7, N 78, 891-893, 895, 897, 899, 900.
102. * * * Machine à usiner par ultrasons. Machine Outil, 1973, Decembre, No.303.
103. * * * Neuartige Fertigungsverfahren in der Feinwerktechnik. Herausgegeben von Rudolf Sewig. Carl Hanser Verlag. München, 1969.
104. * * * Pod redakției Rozenberg, L.D. Fiziceskie osnovi ul'trazvukovoi tehnologii.Izd.-vo.„Nauka”, Moskva, 1970.
105. * * * Studiul și cercetarea oportunității și posibilităților de utilizare a prelucrărilor cu ultrasunete, a sudării, a presării de inserții și curățirii industriale cu ultrasunete în industria constructoare de mașini și producerii în țară a instalațiilor tehnologice cu ultrasunete.Contract I.P.Timișoara-ICPTCM București, nr.15 /11.11.1975.