

ROMÂNIA



**OFICIUL DE STAT
PENTRU
INVENȚII ȘI MĂRCI**

**BULETIN OFICIAL
DE
PROPRIETATE
INDUSTRIALĂ**

**Secțiunea
DESENE ȘI MODELE
(Design)**

Nr. 6 / 2008



OFICIUL DE STAT PENTRU INVENȚII ȘI MĂRCI

BULETIN OFICIAL DE PROPRIETATE INDUSTRIALĂ

**SECȚIUNEA DESENE ȘI MODELE
(DESIGN)**

6

Publicat la 30 iunie 2008

© Toate drepturile sunt rezervate O.S.I.M. Această publicație nu va putea fi reprodusă în tot sau în parte, în niciun mod, fără autorizație prealabilă.

BULETIN OFICIAL DE PROPRIETATE INDUSTRIALĂ

Nr. 6

30 iunie 2008

OFICIUL DE STAT PENTRU INVENȚII ȘI MĂRCI

Direcția-Redacția-Administrația

str. Ion Ghica nr.5, sector 3
telefon: + 4021.315.19.66
fax: + 4021.312.38.19
e-mail: office@osim.ro
e-mail: editura@osim.ro
[http:// www.osim.ro](http://www.osim.ro)

BUCUREȘTI - ROMÂNIA

ISSN-1223-7728

CUPRINS GENERAL

Prezentare BOPI	5
Coduri normalizate OMPI, utilizate în BOPI	8
Cereri de înregistrare a desenelor și modelelor, depuse la O.S.I.M.	11
Lista cererilor de înregistrare a desenelor și modelelor publicate, aranjate	
• în ordinea crescătoare a numerelor de înregistrare	55
• în ordinea alfabetică a solicitanților	57
Lista desenelor și modelelor înregistrate în Registrul Național al desenelor și modelelor (DM), conform hotărârii comisiei de specialitate a O.S.I.M.	
• DM depuse pe cale națională.	63
• DM depuse pe cale internațională.	67
Lista cererilor de desene și modele respinse conform hotărârii comisiei de specialitate a O.S.I.M.	71
Mențineri în vigoare	75
Lista certificatelor de înregistrare a desenelor și modelelor reînnoite, și perioada de valabilitate a acestora	79
Lista titularilor decăzuți din drepturi	83
Revalidări ale certificatelor de înregistrare	93
Modificări în situația juridică a titularilor	97
Erate	101
Diverse	
• Lista consilierilor în proprietate industrială și a mandatarilor autorizați în proprietate industrială	107
• Centre regionale pentru promovarea proprietății industriale în România	147

SOMMAIRE

Présentation du BOPI	5
Codes normalisés de l'OMPI utilisés dans le BOPI	8
Demandes d'enregistrement des dessins et des modèles déposées à l'OSIM	11
Liste des demandes d'enregistrement des dessins et des modèles publiés, <ul style="list-style-type: none">• ordonnés dans l'ordre croissant des numéros d'enregistrement• ordonnés dans l'ordre alphabétique des déposants	55 57
Liste des modèles enregistrés au Registre National des Dessins et des Modèles (DM) conformément à la décision de la Commission de Spécialité de l'Office d'Etat pour les Inventions et les Marques <ul style="list-style-type: none">• DM déposés par voie nationale• DM déposés par voie internationale ...	63 67
Liste des demandes d'enregistrement refusées conformément à la décision de la Commission de Spécialité de l'Office d'Etat pour les Inventions et les Marques	71
Maintiens en vigueur	75
Liste des certificats d'enregistrement des dessins et modèles renouvelés et leur période de validité	79
Liste des titulaires déçus des droits	83
Restauration des certificats d'enregistrement de dessins et modèles	93
Modifications dans la situation juridique du titulaire	97
Errata	101
Miscellanées <ul style="list-style-type: none">• Liste des conseillers en propriété industrielle et des mandataires agréés en propriété industrielle• Centres régionaux pour la promotion de la propriété industrielle en Roumanie ...	107 147

CONTENTS

Introducing BOPI	5
WIPO normalised codes used in BOPI	8
Applications of registration of designs filed at OSIM	11
List of the applications of registration of published designs arranged <ul style="list-style-type: none">• in breeder succession of registration numbers• in alphabetical order of the depositors	55 57
Designs registered in the National Register of Designs (DM) according to the decision of the State Office for Inventions and Trademarks design commission <ul style="list-style-type: none">• DM deposited on national way• DM deposited on international way	63 67
List of the applications of registration applications refused with the decision of the State Office for Inventions and Trademarks design commission	71
Maintenance in force	75
List of certificates for registration of the renewed designs and their period of validity	79
List of owners whose rights have ceased (forfeiture of their rights)	83
Certificates for design restoration	93
Changes in the owner's legal status	97
Erratum	101
Miscellaneous <ul style="list-style-type: none">• Liste of industrial property attorneys and industrial property authorized representatives• Regional centres for the promotion of property in Romania	107 147

În Buletinul Oficial de Proprietate Industrială, cererile de înregistrare a desenelor și modelelor depuse la O.S.I.M. - sectorul Desene și modele, pentru care s-au constituit depozite reglementare, se publică în ordinea claselor:

- CLASA 01** - Produse alimentare
- CLASA 02** - Articole de îmbrăcăminte și mercerie
- CLASA 03** - Articole de voiaj, cutii, umbrele și obiecte personale, necuprinse în alte clase
- CLASA 04** - Perii
- CLASA 05** - Articole textile neconfeționate, materiale din fibre sintetice sau naturale
- CLASA 06** - Mobilier
- CLASA 07** - Articole de menaj, necuprinse în alte clase
- CLASA 08** - Articole și utilaje casnice de metal
- CLASA 09** - Ambalaje și recipiente pentru transportul sau păstrarea mărfurilor
- CLASA 10** - Ceasornicărie și alte instrumente de măsură, instrumente de control și de semnalizare
- CLASA 11** - Obiecte ornamentale
- CLASA 12** - Mijloace de transport și de ridicat
- CLASA 13** - Aparate de producere, distribuție și transformare a energiei electrice
- CLASA 14** - Aparate de înregistrare, de telecomunicații și prelucrare a informațiilor
- CLASA 15** - Mașini necuprinse în alte clase
- CLASA 16** - Articole fotografice, cinematografice sau optice
- CLASA 17** - Instrumente muzicale
- CLASA 18** - Imprimerie și mașini de birou
- CLASA 19** - Papetărie, articole de birou, materiale pentru arte, învățământ
- CLASA 20** - Echipamente pentru vânzare și publicitate, semne luminoase, indicatoare
- CLASA 21** - Jocuri, jucării, corturi și articole de sport
- CLASA 22** - Arme, articole pirotehnice, articole pentru vânătoare, pescuit sau distrugerea animalelor dăunătoare
- CLASA 23** - Instalații pentru distribuția fluidelor, instalații sanitare de căldură, de ventilație și condiționare a aerului, combustibili solizi
- CLASA 24** - Medicină și laboratoare
- CLASA 25** - Construcții și elemente de construcții
- CLASA 26** - Aparate de iluminat
- CLASA 27** - Tutun și articole pentru fumători
- CLASA 28** - Produse farmaceutice sau cosmetice, articole și instrumente pentru toaletă
- CLASA 29** - Dispozitive și echipamente contra incendiilor, pentru prevenirea accidentelor sau salvare
- CLASA 30** - Articole pentru îngrijirea sau întreținerea animalelor
- CLASA 31** - Mașini și aparate pentru prepararea mâncărilor și a băuturilor, necuprinse în alte clase
- CLASA 99** - Diverse

* Conform Aranjamentului de la Locarno, din 8 octombrie 1968, revizuit în 1998.

CONDIȚII DE VÂNZARE A
BULETINULUI OFICIAL DE PROPRIETATE INDUSTRIALĂ

Buletinul Oficial de Proprietate Industrială se poate obține de la **Oficiul de Stat pentru Invenții și Mărci**, str. Ion Ghica nr. 5, sector 3, București.

- Relații despre condițiile anuale de abonare le puteți obține de la O.S.I.M., telefon +4021.315.19.66, +4021315.19.64, +4021314.59.66, +4021314.59.54, interior 203 sau 275.
- Prețul unui abonament la publicația BOPI - DM este de 488.25 RON (cu difuzare prin poștă).
- Prețul unui exemplar individual este de 50.5 RON/număr, în limita stocurilor disponibile.
- În cazul în care vor interveni modificări ale prețurilor, acestea vor fi anunțate.

- Începând cu data de 1 septembrie 2004, contul OSIM este:
 - IBAN RO 89TREZ 7005025XXX000278, Direcția de Trezorerie și Contabilitate Publică a Municipiului București (DTCPMB)
 - cod fiscal 4266081.

- Începând cu data de 1 ianuarie 2006, conturile IBAN OSIM de la Banca Comercială Română, Sucursala Doamnei, sunt:

	CONT IBAN NOU	CONT IBAN VECHI
- cont LEI	IBAN RO49RNCB0080005630320001	IBAN RO56RNCB5025000007740001
- cont USD	IBAN RO22RNCB0080005630320002	IBAN RO29RNCB5025000007740002
- cont EUR	IBAN RO38RNCB0080005630320005	IBAN RO61RNCB5025000007740008
- cont CHF	IBAN RO65RNCB0080005630320004	IBAN RO45RNCB5025000007740005

Programul de lucru cu publicul, al Registraturii O.S.I.M., este următorul:

luni - joi: 8,30 - 16,00
vineri: 8,30 - 13,30

CERERI DE ÎNREGISTRARE A DESENELOR ȘI MODELELOR DEPUSE

(conform Legii nr. 129/29.12.1992 privind protecția
Desenelor și Modelelor)

În cuprins, sunt publicate cererile pentru care s-a cerut protecția în România, inclusiv cele conform Aranjamentului de la Haga, pentru care România a fost desemnată, și care au fost publicate în Buletinul Internațional de Desene și Modele.

Publicarea cererilor internaționale în Buletinul Oficial de Proprietate Industrială se face gratuit, cuprinzând doar datele bibliografice, și nu produce efecte juridice, scopul fiind informarea persoanelor interesate.

*

*

*

The applications requesting protection of designs in Romania are published, the ones under the Hague Agreement for which Romania has been designated included which applications have been published in the International Bulletin of Designs.

Publication of international applications in the Official Bulletin of Industrial Property is free of charge and only comprises the bibliographic data and produces no legal effects, its aim being that of informing the interested persons.

Extras din codurile normalizate ale Organizației Mondiale a Proprietății Intelectuale - OMPI - (norma ST3)

referitoare la organizațiile internaționale și țările care eliberează sau înregistrează titluri de proprietate industrială și care se regăsesc frecvent în Buletinul Oficial de Proprietate Industrială (lista este actualizată de OMPI, în aprilie 2007).

AD - Andora	EG - Egipt	KH - Cambodgia	RW - Ruanda
AE - Emiratele Arabe Unite	EH - Sahara Occidentală ³	KI - Kiribati	SA - Arabia Saudită
AF - Afganistan	EM - Oficiul pentru Armonizarea Pieței Interne (Mărci și Modele Industriale) (OHIM)	KM - Comore (Insule)	SB - Insulele Salomon
AG - Antigua și Barbuda		KN - Saint Kitts și Nevis	SC - Seychelle
AI - Anguilla		KP - Republica Populară Democrată Coreea	SD - Sudan
AL - Albania		KR - Republica Coreea	SE - Suedia
AM - Armenia		KW - Kuweit	SG - Singapore
AN - Antilele Olandeze	EP - Oficiul European de Brevete (OEB) ¹	KY - Insulele Caimane	SH - Sfânta Elena
AO - Angola	ER - Eritreea	KZ - Kazahstan	SI - Slovenia
AP - Organizația Regională Africană de Proprietate Intelectuală (ARIPO) ¹	ES - Spania	LA - Laos (Republica Democrată)	SK - Republica Slovacă
AR - Argentina	ET - Etiopia	LB - Liban	SL - Sierra Leone
AT - Austria	FI - Finlanda	LC - Santa Lucia	SM - San-Marino
AU - Australia	FJ - Fidji	LI - Lichtenstein	SN - Senegal
AW - Aruba	FK - Insulele Falkland (Malvine)	LK - Sri Lanka	SO - Somalia
AZ - Azerbaidjan	FO - Insulele Feroe	LR - Liberia	SR - Suriname
	FR - Franța	LS - Lesotho	ST - Sao Tomé și Principe
		LT - Lituania	SV - Salvador
BA - Bosnia-Herzegovina		LU - Luxemburg	SY - Siria
BB - Barbados		LV - Letonia	SZ - Elveția
BD - Bangladesh	GA - Gabon	LY - Libia	
BE - Belgia	GB - Anglia		
BF - Burkina Faso	GC - Oficiul de Brevete al Consiliului de Cooperare pentru Statele Arabe din Golf (GCC)	MA - Maroc	TC - Insulele Turques și Caiques
BG - Bulgaria		MC - Monaco	TD - Ciad
BH - Bahrein		MD - Moldova	TG - Togo
BI - Burundi		ME - Muntenegru	TH - Thailanda
BJ - Benin	GD - Grenada	MG - Madagascar	TJ - Tajikistan
BM - Bermude	GE - Georgia	MK - Macedonia	TL - Timor - Leste ⁶
BN - Brunei Darussalam	GG - Guernsey	ML - Mali	TM - Turkmenistan
BO - Bolivia	GH - Ghana	MM - Mianmar	TN - Tunisia
BR - Brazilia	GI - Gibraltar	MN - Mongolia	TO - Tonga
BS - Bahamas	GL - Groelanda	MO - Macao	TR - Turcia
BT - Bhutan	GM - Gambia	MP - Insulele Mariana de Nord	TT - Trinidad-Tobago
BV - Insula Bouvet	GN - Guineea	MR - Mauritania	TV - Tuvalu
BW - Botswana	GQ - Guineea Ecuatorială	MS - Montserrat	TW - Taiwan (Provincie Chineză)
BX - Oficiul din Benelux pentru Proprietate Intelectuală (BOIP) ²	GR - Grecia	MT - Malta	TZ - Republica Unită a Tanzaniei
BY - Belarus	GS - Georgia de Sud și Insulele Sandwich	MU - Maurice	
BZ - Belize	GT - Guatemala	MV - Maldive	
	GW - Guineea-Bissau	MW - Malawi	
	GY - Guiana	MX - Mexic	
		MY - Malaezia	
		MZ - Mozambic	
CA - Canada		NA - Namibia	UA - Ucraina
CD - Republica Democrată Congo	HK - Hong-Kong	NE - Niger	UG - Uganda
CF - Republica Centrafricană	HN - Honduras	NG - Nigeria	US - Statele Unite ale Americii
CG - Congo	HR - Croația	NI - Nicaragua	UY - Uruguay
CH - Elveția	HT - Haiti	NL - Olanda	UZ - Uzbekistan
CI - Coasta de Fildeș	HU - Ungaria	NO - Norvegia	VA - Saint-Siège
CK - Insulele Cook		NP - Nepal	VC - Saint Vincent et Grenadines
CL - Chile	IB - Biroul Internațional al Organizației Mondiale de Proprietate Industrială (OMPI) ⁵	NR - Nauru	VE - Venezuela
CM - Camerun		NZ - Noua Zeelandă	VG - Insulele Virgine Britanice
CN - China	ID - Indonezia	OA - Organizația Africană de Proprietate Intelectuală (OAPI) ¹	VN - Vietnam
CO - Columbia	IE - Irlanda	OM - Oman	VU - Vanuatu
CR - Costa Rica	IL - Israel	PA - Panama	WO - Organizația Mondială de Proprietate Intelectuală (OMPI) (Biroul Internațional) ⁵
CU - Cuba	IM - Isle of Man	PE - Peru	
CV - Insulele Capului Verde	IN - India	PG - Papua - Noua Guinee	
CY - Cipru	IQ - Irak	PH - Filipine	
CZ - Republica Cehă	IR - Iran (Republica Islamică)	PK - Pakistan	WS - Samoa
DE - Germania ⁴	IS - Islanda	PL - Polonia	
DJ - Djibouti	IT - Italia	PT - Portugalia	XN - Institutul Nordic pentru Brevete (NPI)
DK - Danemarca		PW - Insulele Palau	
DM - Dominique		PY - Paraguay	
DO - Republica Dominicană	JE - Jersey	QA - Qatar	YE - Yemen
DZ - Algeria	JM - Jamaica	QZ - Oficiul European pentru Comunitatea Soiurilor de plante (CPVO)	ZA - Africa de Sud
EA - Organizația Euroasiatică a Brevetului ¹	JO - Iordania	RO - România	ZM - Zambia
EC - Ecuador	JP - Japonia	RS - Serbia	ZW - Zimbabue
EE - Estonia	KE - Kenia	RU - Federația Rusă	
	KG - Kirghistan		

- Organizații interguvernamentale (oficii regionale de brevete) ce acționează în folosul anumitor State Contractante, în cadrul PCT (Tratatul de Cooperare în domeniul brevetelor). În cazul Oficiului European de Brevete, acționează, de asemenea, ca Autoritate Internațională de Cercetare și Autoritate Internațională de Examinare Preliminară, în cadrul PCT.
- Oficiul din Benelux pentru Proprietate Intelectuală (BOIP) (înainte, Oficiul pentru Mărci înregistrate și Modele industriale) a înlocuit oficiile naționale din Belgia, Luxemburg și Olanda, în ceea ce privește orice activitate care are legătură cu mărcile, desenele și modelele.
- Nume provizoriu.
- În bazele de date electronice ale Registrului Internațional de Mărci, Biroul Internațional al OMPI folosește următoarele coduri adiționale, diferite de codurile active ale Standardului ST.3: "DD" pentru a desemna Germania fără teritoriul care, înainte de 3 octombrie 1990, a constituit Republica Federală Germania; "DT" pentru a desemna Germania fără teritoriul care, înainte de 3 octombrie 1990, a constituit Republica Democrată Germania.
- Codul "WO" este utilizat în legătură cu publicarea internațională sub PCT (Tratatul de Cooperare în domeniul brevetelor) (PCT), a cererilor internaționale, înregistrate la orice Oficiu receptor, membru PCT dar, în aceeași măsură, și în legătură cu publicarea depozitelor modelelor, în cadrul Acordului de la Haga privind Depozitul Internațional al Modelelor. În această privință, referirea se face la codul INID (33) acordat în Standardele WIPO ST.9 și ST.80. Codul "WO" este, de asemenea, potrivit pentru a fi folosit în ceea ce privește înregistrarea internațională a mărcilor, în cadrul Acordului de la Madrid și al Protocolului de la Madrid privind Înregistrarea internațională a Mărcilor. Codul "IB" este folosit în ceea ce privește primirea cererilor internaționale, în cadrul PCT, înregistrate de Biroul Internațional al OMPI, având și rolul de Oficiu receptor, membru PCT.
- Cod - "TL" - adoptat în data de 20 mai 2002.

**CERERI DE ÎNREGISTRARE A
DESENELOR ȘI MODELELOR,
DEPUSE LA O.S.I.M.**

CODURILE INID ale cererilor de certificat de înregistrare a desenelor și modelelor au următoarea semnificație:

- (21) Numărul depozitului național:
- (22) Data depozitului național:
- (43) Data publicării:
- (71) Numele și adresa solicitantului:
- (74) Numele și adresa mandatarului:
- (72) Numele autorului:
- (54) Denumirea desenului/modelului:
- (28) Numărul de desene/modele:
- (51) LOC (7) CI:
- (57) Descrierea desenului/modelului:
- (80)*Numărul de depozit internațional, conform Aranjamentului de la Haga:
 - Data înregistrării internaționale:
 - Data publicării internaționale:
- (30) Prioritate invocată:
- (33) Țara:
- (32) Data:
- (31) Numărul:

* Depozit internațional înregistrat conform Aranjamentului de la Haga, la care România a fost desemnată, publicat în Buletinul Internațional de Desene și Modele, care poate fi consultat integral, inclusiv reprezentările grafice, la Oficiul de Stat pentru Invenții și Mărci. Procurarea Buletinului Internațional de Desene și Modele se poate face prin abonament la Biroul Internațional O.M.P.I. - Geneva, Elveția.

**CERERI DE ÎNREGISTRARE A DESENELOR ȘI MODELELOR,
DEPUSE LA O.S.I.M.**

În cuprins, sunt publicate toate cererile de înregistrare a desenelor și modelelor , depuse la Oficiul de Stat pentru Invenții și Mărci - Serviciul Desene și Modele, pentru care s-au constituit depozite reglementare în lunile februarie și martie 2008 (cu excepția cererilor pentru care nu s-au achitat taxele legale sau sunt incomplete). **Având în vedere art. 34 din Legea nr. 129/1992 privind desenele și modelele, modificată și completată prin Legea 280/2007**, pentru aceste cereri publicate, **persoana fizică sau persoana juridică** îndreptățită la eliberarea certificatului **beneficiază, provizoriu, de aceleași drepturi conferite titularului**, în conformitate cu prevederile **art. 30**, până la eliberarea certificatului de înregistrare, cu excepția cazurilor în care cererea de înregistrare a fost respinsă sau retrasă.

Publicarea cererilor internaționale în Buletinul Oficial de Proprietate Industrială - Secțiunea Desene și Modele **se face gratuit, cuprinzând doar datele bibliografice și nu produce efecte juridice**, scopul fiind informarea persoanelor interesate. Depozitele internaționale înregistrate conform Aranjamentului de la Haga, la care România a fost desemnată, sunt publicate în Buletinul de Desene și Modele Internaționale nr. 1/2008. Procurarea Buletinului de Desene și Modele Internaționale se poate face, prin abonament, la Biroul Internațional O.M.P.I. - Geneva, Elveția.

Publicarea datelor bibliografice a depozitelor se va face în ordinea crescătoare a claselor și subclaselor, conform Clasificării Internaționale pentru desene și modele (ediția a VIII -a), conform Aranjamentului de la Locarno.

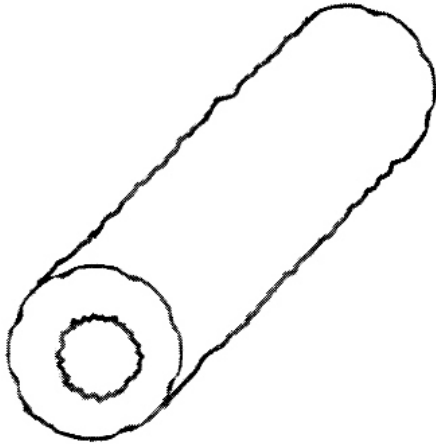
Dacă **mai multe depozite au aceeași clasă și subclasă**, publicarea datelor bibliografice se va face în **ordinea numărului de înregistrare**.

În conformitate cu **art. 21 din Legea nr. 129/1992 privind desenele și modelele, modificată și completată prin Legea 280/2007**, **orice persoană interesată poate face opoziții** privind înregistrarea desenului sau modelului **în termen de 2 luni de la data publicării acestuia**.

În prezentarea cererilor de înregistrare a desenelor și modelelor, se folosesc codurile INID și codurile țărilor, a căror semnificație este dată la pag. 8 și 10.

CLASA 01 - PRODUSE ALIMENTARE

(21) **f 2008 0189**; (22) 08.04.2008; (43) 30.06.2008;
 (71) Mureșan Ileana, str. Transilvaniei, nr. 5/107, Baia-Mare,
 MM 430253, Mureșan Alina, str. Transilvaniei, nr. 5/107, Baia-
 Mare, MM; (72) Mureșan Ileana; (54) **PRODUS ALIMENTAR**;
 (28) 1; (51) **01-01**



(21) f 2008 0189 - 1

CLASA 06 - MOBILIER

(21) **f 2008 0091**; (22) 29.10.2007; (43) 30.06.2008;
 (71) MACHALKE POLSTERWERKSTATTEN, Burkheimer,
 str. 20, Hochstadt, D 96272, DE; (72) Macchalke
 Designstudio; (54) **CANAPELE ȘI FOTOLII**; (28) 6; (51) **06-01**;
 (80) **DM/069 615/ 29.10.2007/ 29.02.2008**

(21) **f 2008 0139**; (22) 19.03.2008; (43) 30.06.2008;
 (71) S.C. AB SYSTEMS IMPEX S.R.L., str. Santuhalm,
 nr. 58a, Deva, HD 330004, HD; (54) **BANCHETĂ**; (28) 1;
 (51) **06-01**

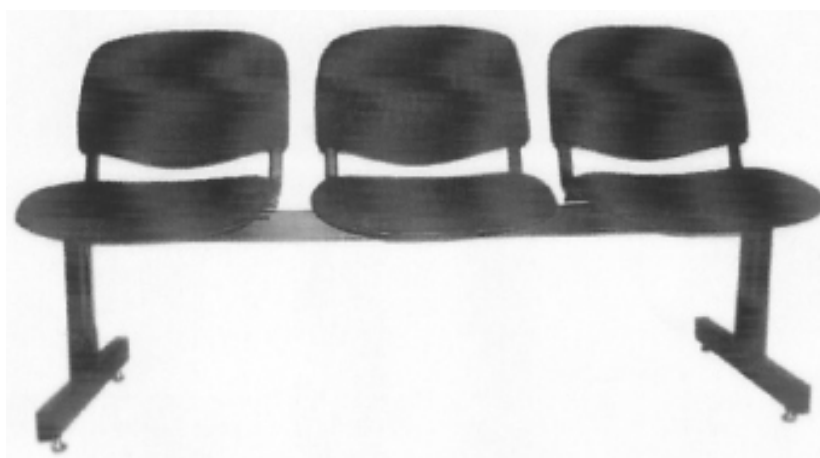


(21) f 2008 0139 - 1.1



(21) f 2008 0139 - 1.2

(21) f 2008 0140; (22) 19.03.2008; (43) 30.06.2008; nr. 58a,Deva, HD 330004, HD; (54) **BANCHETĂ**; (28) 1;
(71) S.C. AB SYSTEMS IMPEX S.R.L., str. Santuhalm, (51) **06-01**



(21) f 2008 0140 - 1.1



(21) f 2008 0140 - 1.2

CLASA 07 - ARTICOLE DE MENAJ NECUPRINSE ÎN ALTE CLASE

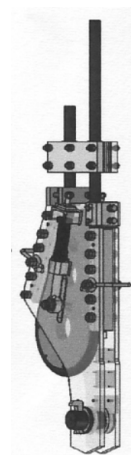
(21) f 2008 0090; (22) 27.12.2007; (43) 30.06.2008; (71) MASTRAD S.A., 16 Rue François Truffaut, Paris, F 75012, FR; (72) Mathieu Lion, C/o Mastrad S.A.; (54) **CLEȘTE**; (28) 1; (51) 07-06; (80) DM/069 616/ 27.12.2007/ 29.02.2008

(21) f 2008 0092; (22) 27.12.2007; (43) 30.06.2008; (71) MASTRAD S.A., 16 Rue François Truffaut, Paris, F 75012, FR; (72) Mathieu Lion, C/o Mastrad S.A.; (54) **CLEȘTE PENTRU CONDIMENTE**; (28) 1; (51) 07-06; (80) DM/069 614/ 27.12.2007/ 29.02.2008

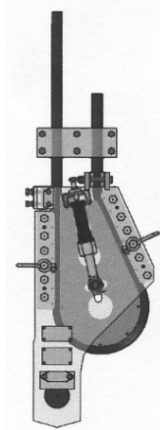
(21) f 2008 0089; (22) 27.12.2007; (43) 30.06.2008; (71) MASTRAD S.A., 16 Rue François Truffaut, Paris, F 75012, FR; (74) **Centru de Inventică Protecta**, Nicolae Băcescu 21, sc. A, et. 7, sector 3, B 7000, București; (72) Mathieu Lion, C/o Mastrad S.A.; (54) **TĂVIȚĂ PENTRU CUBURI DE GHEAȚĂ**; (28) 1; (51) 07-07; (80) DM/069 617/ 27.12.2007/ 29.02.2008

CLASA 08 - ARTICOLE ȘI UTILAJE CASNICE DE METAL

(21) f 2008 0145; (22) 21.03.2008; (43) 30.06.2008; (71) COMPANIA NAȚIONALĂ A HUILEI S.A. PETROȘANI, str. Timișoara, nr. 2, Petroșani, HD 332130, HD; (54) **DISPOZITIV DE LEGAT CABLU**; (28) 1; (51) 08-08, 15-99

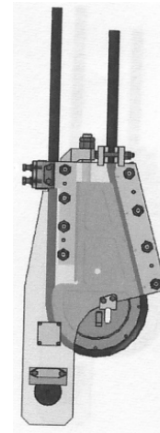


(21) f 2008 0145 - 1.1



(21) f 2008 0145 - 1.2

(21) f 2008 0147; (22) 21.03.2008; (43) 30.06.2008; (71) COMPANIA NAȚIONALĂ A HUILEI S.A. PETROȘANI, str. Timișoara, nr. 2, Petroșani, HD 332130, HD; (54) **DISPOZITIV DE LEGAT CABLU**; (28) 1; (51) **08-08, 15-99**

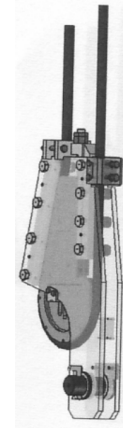


(21) f 2008 0147 - 1.1

(21) f 2008 0146; (22) 21.03.2008; (43) 30.06.2008; (71) COMPANIA NAȚIONALĂ A HUILEI S.A. PETROȘANI, str. Timișoara, nr. 2, Petroșani, HD 332130, HD; (54) **DISPOZITIV DE LEGAT CABLU**; (28) 1; (51) **08-08, 15-99**



(21) f 2008 0146 - 1.1



(21) f 2008 0147 - 1.2

(21) f 2008 0148; (22) 21.03.2008; (43) 30.06.2008; (71) COMPANIA NAȚIONALĂ A HUILEI S.A. PETROȘANI, str. Timișoara, nr. 2, Petroșani, HD 332130, HD; (54) **DISPOZITIV DE LEGAT CABLU**; (28) 1; (51) **08-08, 15-99**



(21) f 2008 0146 - 1.2

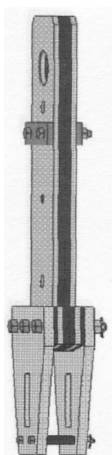


(21) f 2008 0148 - 1.1

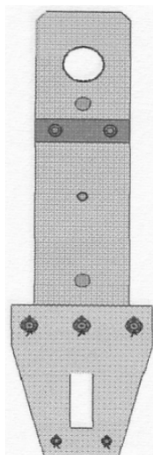


(21) f 2008 0148 - 1.2

(21) f 2008 0152; (22) 21.03.2008; (43) 30.06.2008; (71) COMPANIA NAȚIONALĂ A HUILEI S.A. PETROȘANI, str. Timișoara, nr. 2, Petroșani, HD 332130, HD; (54) **DISPOZITIV DE LEGĂTURĂ**; (28) 1; (51) **08-08**



(21) f 2008 0152 - 1.1



(21) f 2008 0152 - 1.2

CLASA 09 - AMBALAJE ȘI RECIPIENTE PENTRU TRANSPORTUL SAU PĂSTRAREA MĂRFURILOR

(21) f 2008 0073; (22) 26.02.2008; (43) 30.06.2008; (71) S.C. TRD TNUVA ROMANIA DAIRIES S.R.L., șoseaua Olteniței, nr. 251, Popești Leordeni, IF 077160, IF; (54) **AMBALAJ PENTRU PRODUSE ALIMENTARE**; (28) 1; (51) **09-03**

Reprezentările grafice se găsesc la pagina 45

(21) f 2008 0075; (22) 26.02.2008; (43) 30.06.2008; (71) S.C. TRD TNUVA ROMANIA DAIRIES S.R.L., șoseaua Olteniței, nr. 251, Popești Leordeni, IF 077160, IF; (54) **AMBALAJ PENTRU PRODUSE ALIMENTARE**; (28) 1; (51) **09-03**

Reprezentările grafice se găsesc la pagina 46

(21) f 2008 0076; (22) 26.02.2008; (43) 30.06.2008; (71) S.C. TRD TNUVA ROMANIA DAIRIES S.R.L., șoseaua Olteniței, nr. 251, Popești Leordeni, IF 077160, IF; (54) **AMBALAJ PENTRU PRODUSE ALIMENTARE**; (28) 1; (51) **09-03**

Reprezentările grafice se găsesc la pagina 47

CLASA 10 - CEASORNICĂRIE ȘI ALTE INSTRUMENTE DE MĂSURĂ, INSTRUMENTE DE CONTROL ȘI DE SEMNALIZARE

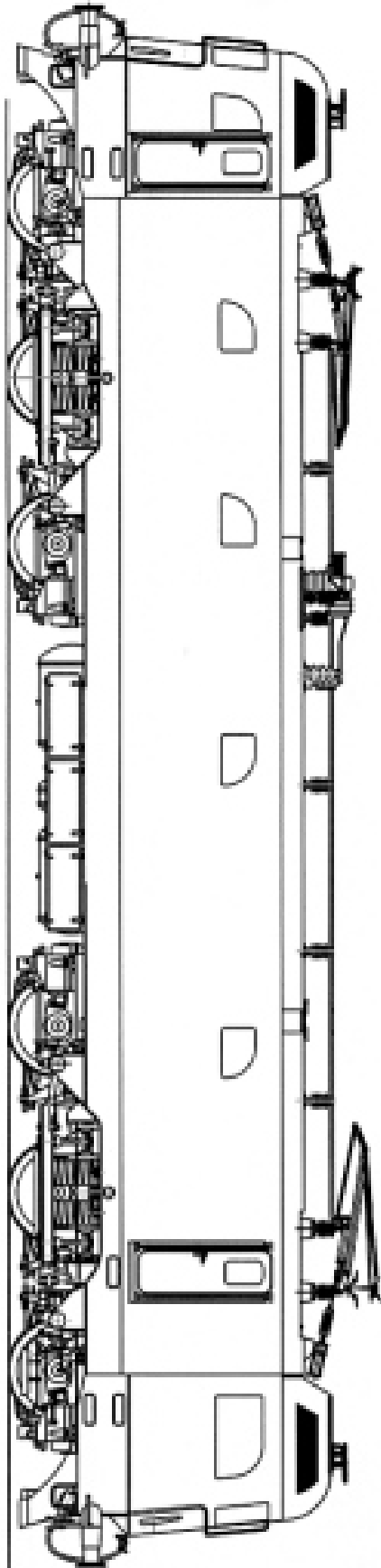
(21) f 2008 0094; (22) 15.08.2007; (43) 30.06.2008; (71) NICE SPA, via Pezza Alta, nr. 13, Oderzo, I 31046, IT; (74) **Citron Massimiliano C/o Dragotti & Associati S.R.L.**, via Paris Bordone 9, I 31100, Treviso; (72) Gherlenda Roberto; (54) **DISPOZITIV PENTRU SISTEM DE ÎNCHIDERE**; (28) 2; (51) **10-05**; (80) **DM/069 433/ 15.08.2007/ 29.02.2008**; (30) IT/26.02.2007/TV2007O000009

CLASA 11 - OBIECTE ORNAMENTALE

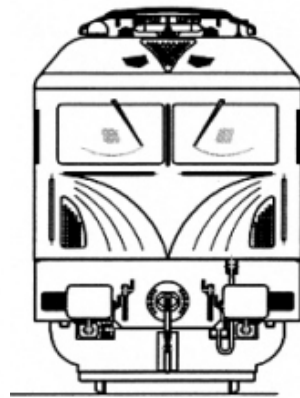
(21) f 2008 0097; (22) 23.08.2007; (43) 30.06.2008; (71) BULGARI S.P.A., Lungotevere Marzio, nr. 11, Roma, I 00186, IT; (74) **De Simone & Partners S.P.A.**, via Vincenzo Bellini, nr. 20, I 00198, Roma; (72) Paolo Bulgari; (54) **BIJUTERII**; (28) 21; (51) **11-01**; (80) **DM/069 260/ 23.08.2007/ 29.02.2008**; (30) EM/01.08.2007/000767785

CLASA 12 - MIJLOACE DE TRANSPORT ȘI DE RIDICAT

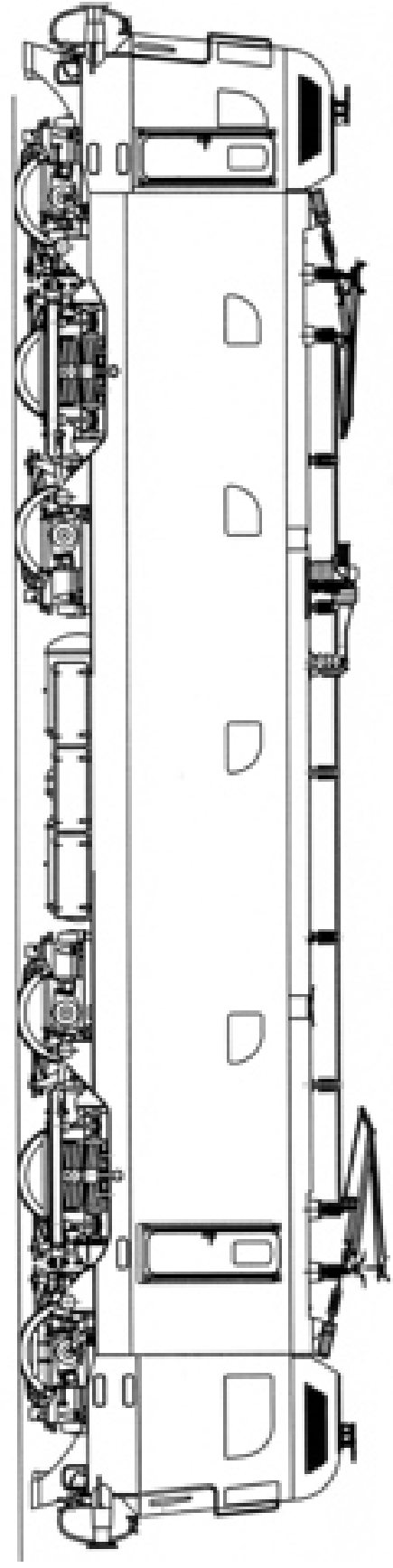
(21) f 2008 0126; (22) 07.03.2008; (43) 30.06.2008; (71) S.C. SOFTRONIC S.R.L., str. Unirii, nr. 37, Craiova, DJ 200409, DJ; (54) **LOCOMOTIVĂ ELECTRICĂ**; (28) 3; (51) **12-03**



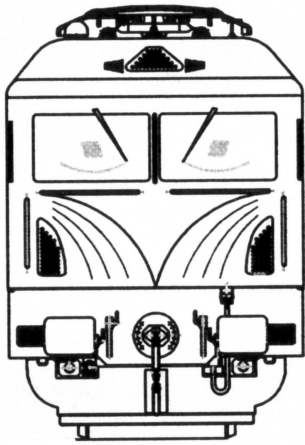
(21) f 2008 0126 - 1.1



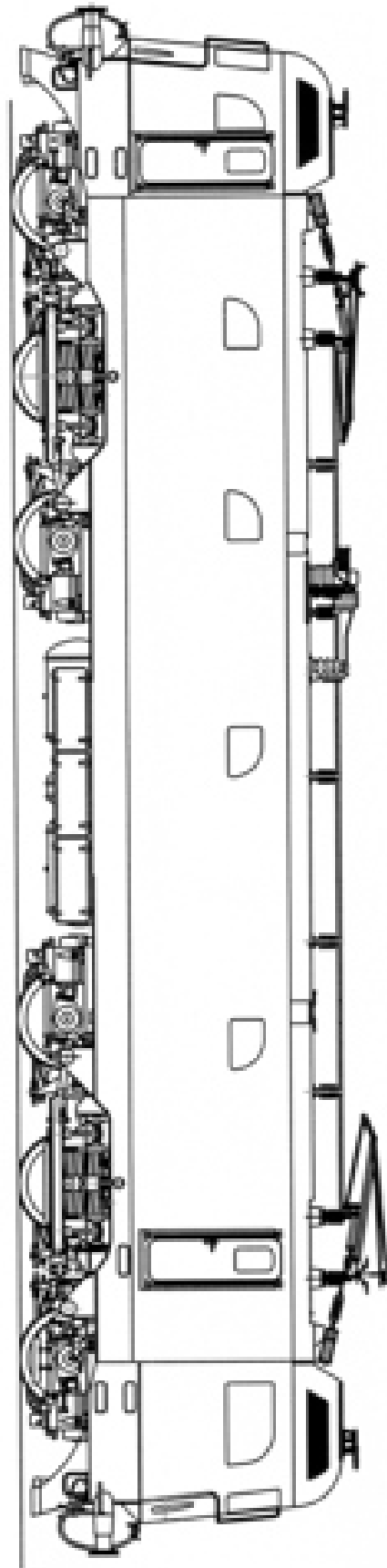
(21) f 2008 0126 - 1.2



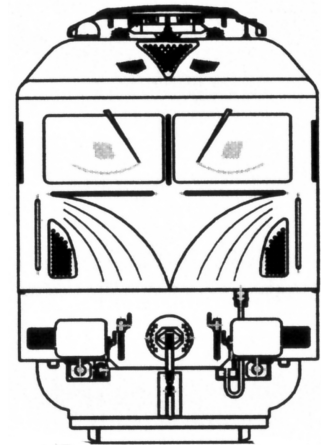
(21) f 2008 0126 - 2.1



(21) f 2008 0126 - 2.2



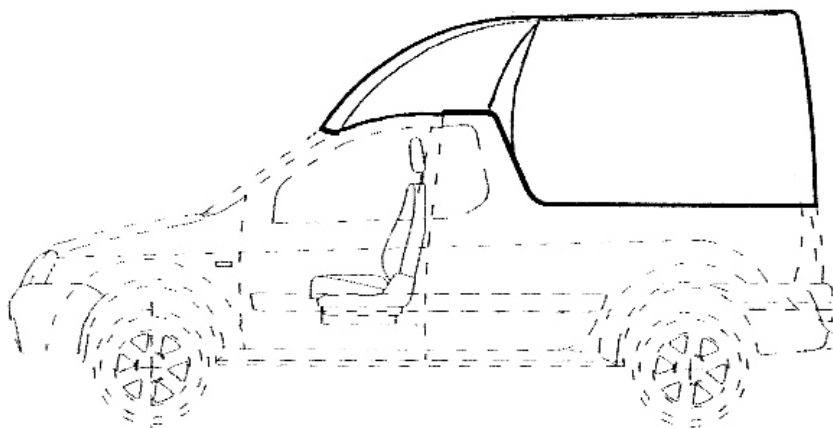
(21) f 2008 0126 - 3.1



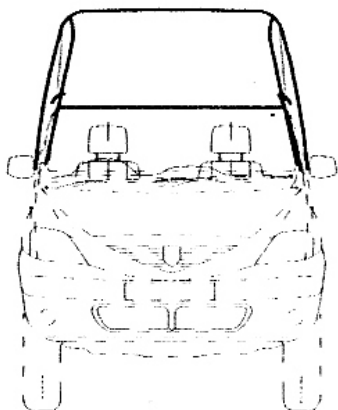
(21) f 2008 0126 - 3.2

(21) f 2008 0040; (22) 06.02.2008; (43) 30.06.2008; (71) S.C. ROMTURINGIA S.R.L., str. Calea Braşovului, nr. 30, Câmpulung Muscel, 115100, AG; (72) Ion Stelian; (54) **SUPRASTRUCTURĂ AUTO**; (28) 1; (51) **12-08, 16**
 (57) **model 1** - Suprastructura are forme rotunjite și este executată peste pavilionul automobilului de bază, până în față, la partea superioară a geamului parbriz. Noutatea constă în ambutisările executate pe planurile laterale

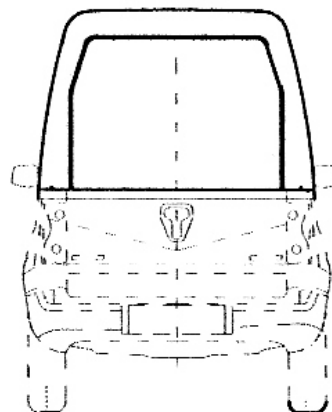
stânga/dreapta, dar și pe planul frontal (vederea 1.1 și 1.2). La partea din spate se observă două uși care se prelungesc până la podeaua automobilului, uși care au executate, fiecare, câte o ambutisare pentru montajul geamului (vederea 1.3).Vederea 1.4 reprezintă închiderea suprastructurii la spate cu hazon (oblon superior), variantă în care se păstrează oblonul inferior al automobilului de bază.



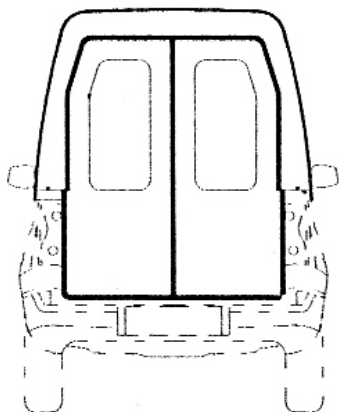
(21) f 2008 0040 - 1.1



(21) f 2008 0040 - 1.2

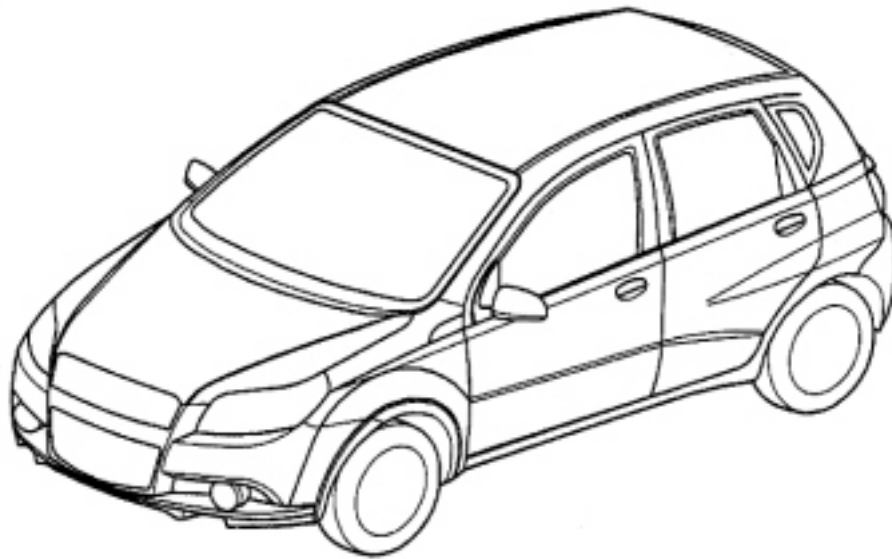


(21) f 2008 0040 - 1.4

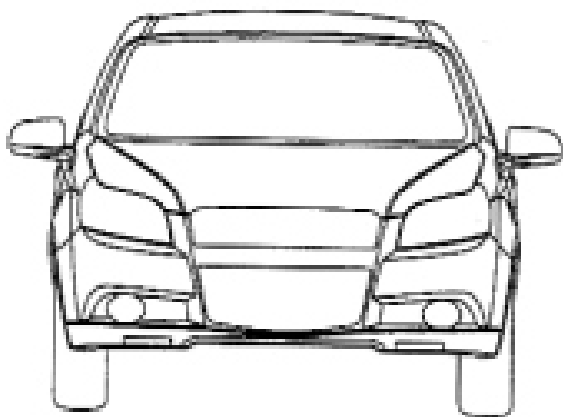


(21) f 2008 0040 - 1.3

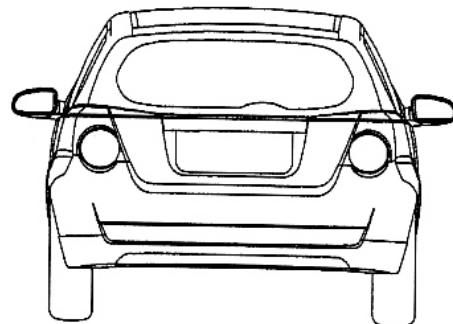
(21) f 2008 0163; (22) 27.03.2008; (43) 30.06.2008; (71) GM DAEWOO AUTO & TECHNOLOGY COMPANY, 199 1, Cheongcheon-Dong, Bupyung-Gu, Incheon, KR; (74) **Cabinet Enpora**, str. George Călinescu, nr. 52a, ap. 1, sector 1, B 011694, București; (72) Jeon Ju-Myoung; (54) **CAROSERIE INTEGRALĂ DE AUTOMOBIL**; (28) 1; (51) **12-08**; (30) KP/23.01.2008/30-2008-0003261



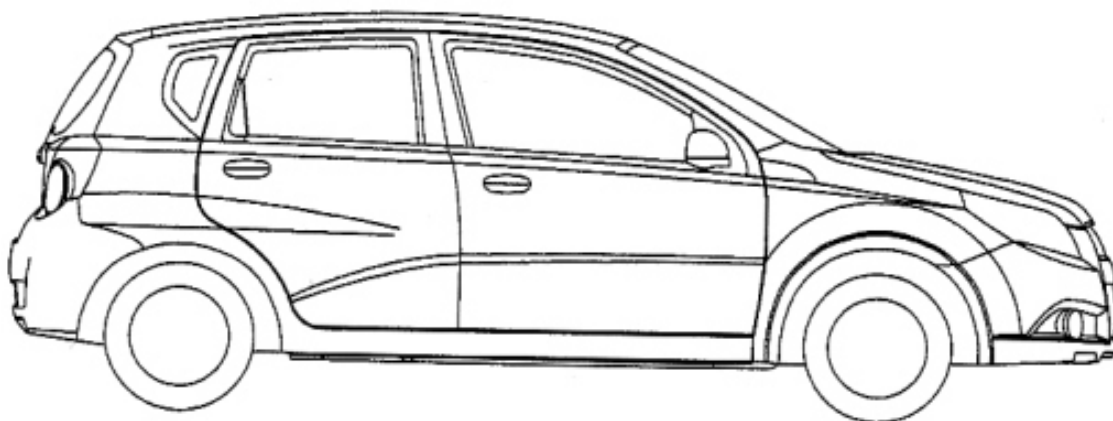
(21) f 2008 0163 - 1.1



(21) f 2008 0163 - 1.2



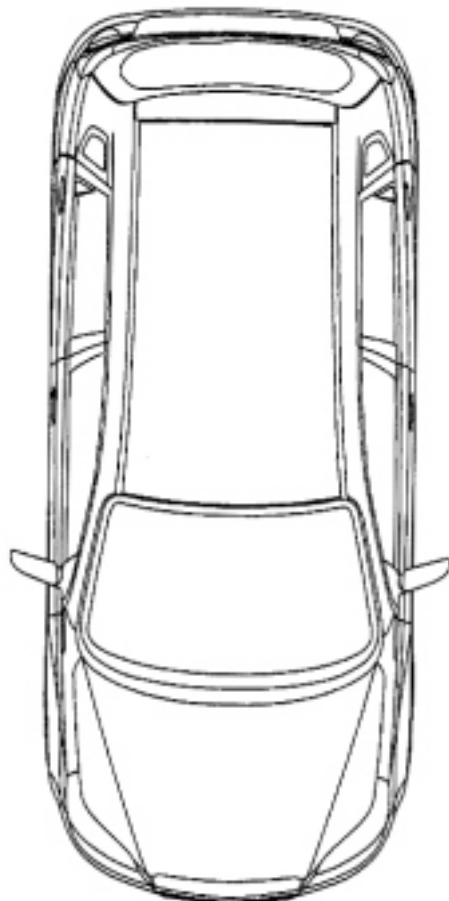
(21) f 2008 0163 - 1.3



(21) f 2008 0163 - 1.4



(21) f 2008 0163 - 1.5



(21) f 2008 0163 - 1.6

(21) f 2008 0096; (22) 19.09.2007; (43) 30.06.2008; (71) DAIMLERCHRYSLER AG., Mercedesstrasse 137, Stuttgart, D 70327, DE; (74) Sabine Gluthe C/o Daimlerchrysler Ag, Intellectual Property and Technology Management, Gr/vi - C106, D 70546, Stuttgart; (72) Peter Pfeiffer; (54) GRILĂ AUTO; (28) 1; (51) 12-16; (80) DM/069 311/ 19.09.2007/ 29.02.2008

(21) f 2008 0101; (22) 21.08.2007; (43) 30.06.2008; (71) BAYERISCHE MOTOREN WERKE AKTIENGESELLSCHAFT, Petuelring 130, München, D 80809, DE; (54) APĂRĂTOARE AUTO; (28) 1; (51) 12-16; (80) DM/069 221/ 21.08.2007/ 29.02.2008

(21) f 2008 0102; (22) 27.02.2007; (43) 30.06.2008; (71) DAIMLERCHRYSLER AG., Mercedesstrasse 137, Stuttgart, D 70327, DE; (74) Sabine Gluthe C/o Daimlerchrysler AG. Ipm/t, DE 70546, Stuttgart; (72) Peter Pfeiffer; (54) SUBANSAMBLURI AUTO; (28) 4; (51) 12-16; (80) DM/068 690/ 27.02.2008/ 29.02.2008

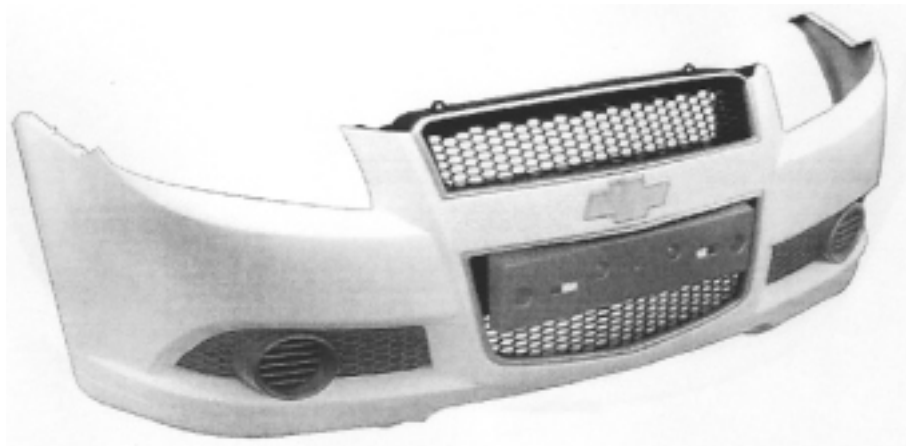
(21) f 2008 0103; (22) 27.02.2007; (43) 30.06.2008; (71) DAIMLERCHRYSLER AG., Mercedesstrasse 137, Stuttgart, D 70327, DE; (74) Sabine Gluthe C/o

Daimlerchrysler AG. Ipm/t, DE 70546, Stuttgart; (72) Peter Pfeiffer; (54) FAR AUTO; (28) 1; (51) 12-16; (80) DM/068 681/ 27.02.2007/ 29.02.2008

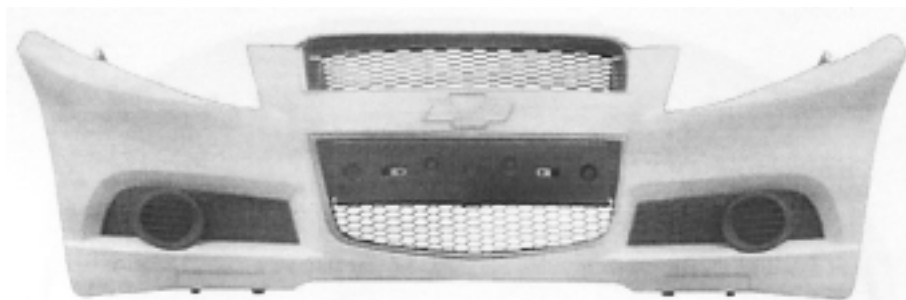
(21) f 2008 0104; (22) 27.02.2007; (43) 30.06.2008; (71) DAIMLERCHRYSLER AG., Mercedesstrasse 137, Stuttgart, D 70327, DE; (74) Sabine Gluthe C/o Daimlerchrysler AG. Ipm/t, DE 70546, Stuttgart; (72) Peter Pfeiffer; (54) SUBANSAMBLURI AUTO; (28) 3; (51) 12-16; (80) DM/068 674/ 27.02.2007/ 29.02.2008

(21) f 2008 0105; (22) 27.02.2008; (43) 30.06.2008; (71) DAIMLERCHRYSLER AG., Mercedesstrasse 137, Stuttgart, D 70327, DE; (74) Sabine Gluthe C/o Daimlerchrysler AG. Ipm/t, DE 70546, Stuttgart; (72) Peter Pfeiffer; (54) SUBANSAMBLURI AUTO; (28) 9; (51) 12-16; (80) DM/068 635/ 27.02.2007/ 29.02.2008

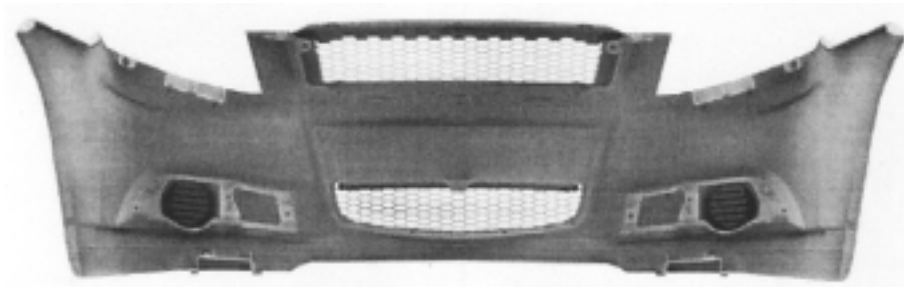
(21) f 2008 0165; (22) 27.03.2008; (43) 30.06.2008; (71) GM DAEWOO AUTO & TECHNOLOGY COMPANY, 199-1, Cheongcheon-Dong, Bupyung-Gu, Incheon, KR; (74) Cabinet Enpora, str. George Călinescu, nr. 52a, ap. 1, sector 1, B 011694, București; (72) Seol Eun-Su; (54) BARĂ DE PROTECȚIE FAȚĂ, DE AUTOMOBIL; (28) 1; (51) 12-16; (30) KR/18.02.2008/30-2008-0006812



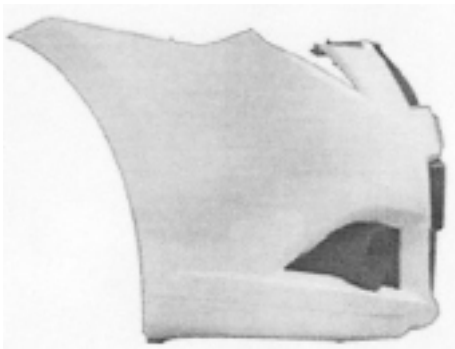
(21) f 2008 0165 - 1.1



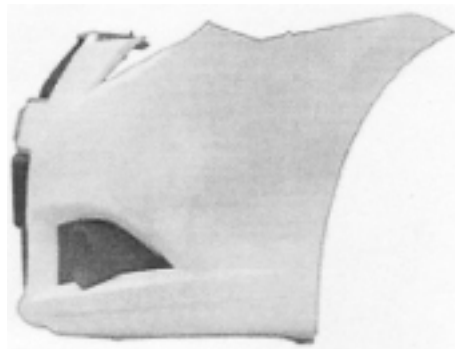
(21) f 2008 0165 - 1.2



(21) f 2008 0165 - 1.3



(21) f 2008 0165 - 1.4



(21) f 2008 0165 - 1.5



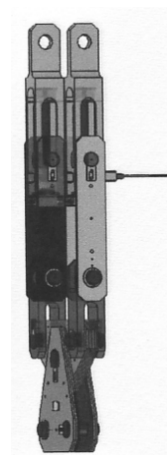
(21) f 2008 0165 - 1.6



(21) f 2008 0165 - 1.7

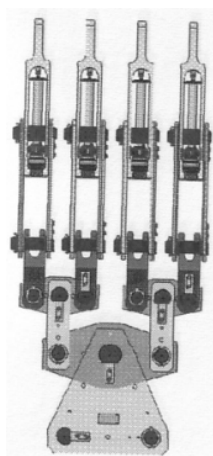
CLASA 13 - APARATE DE PRODUCERE, DISTRIBUȚIE ȘI TRANSFORMARE A ENERGIEI ELECTRICE

(21) f 2008 0099; (22) 24.08.2007; (43) 30.06.2008; (71) NICE S.P.A., via Pezza Alta 13, Oderzo (Treviso), I 31046, IT; (74) Modiano & Associati, via Meravigli, I 20123, Milano; (72) Gherlenda Roberto; (54) **MOTOARE ELECTRICE PENTRU BARIERE**; (28) 3; (51) 13-01; (80) DM/069 230/ 24.08.2007/29.02.2008; (30) IT/26.02.2007/MI2007O 000050

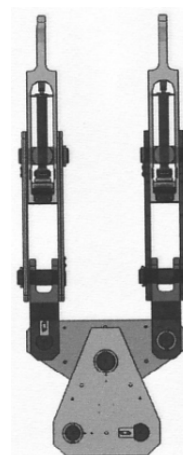


(21) f 2008 0150 - 1.1

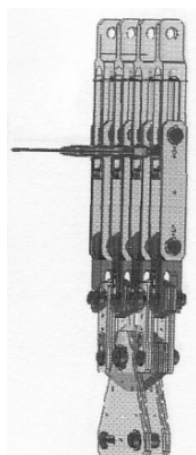
(21) f 2008 0149; (22) 21.03.2008; (43) 30.06.2008; (71) COMPANIA NAȚIONALĂ A HUILEI S.A. PETROȘANI, str. Timișoara, nr. 2, Petroșani, HD 332130, HD; (54) **DISPOZITIV DE REGLARE A TENSIUNII**; (28) 1; (51) 13-03, 15-99



(21) f 2008 0149 - 1.1



(21) f 2008 0150 - 1.2



(21) f 2008 0149 - 1.2

CLASA 14 - APARATE DE ÎNREGISTRARE, DE TELECOMUNICAȚII ȘI PRELUCRARE A INFORMAȚIILOR

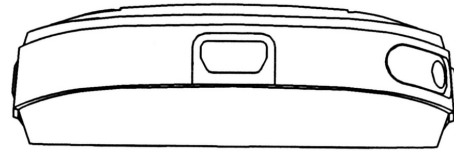
(21) f 2008 0136; (22) 18.03.2008; (43) 30.06.2008; (71) Alexandru Ghilduș, str. Caragea Ioan Vodă, nr. 27, București, B 010537, B; (72) Alexandru Ghilduș; (54) **INTERFAȚĂ GRAFICĂ PENTRU CALCULATOR**; (28) 1; (51) 14-02

Reprezentarea grafică se găsește la pagina 48

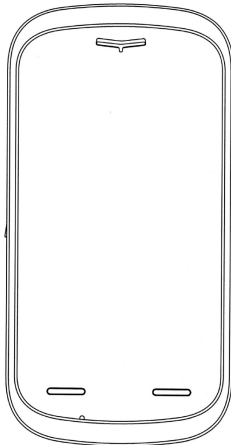
(21) f 2008 0095; (22) 15.08.2007; (43) 30.06.2008; (71) NICE S.P.A., via Pezza Alta 13, Oderzo (Treviso), I 31046, IT; (74) Citron Massimiliano C/o Dragotti & Associati S.R.L., via Paris Bordone 9, I 31100, Treviso; (54) **DISPOZITIV PENTRU SISTEME DE ÎNCHIDERE A PORȚILOR**; (28) 2; (51) 14-03; (80) DM/069 409/ 15.08.2007/ 29.02.2008; (30) IT/26.02.2007/TV2007O000009

(21) f 2008 0150; (22) 21.03.2008; (43) 30.06.2008; (71) COMPANIA NAȚIONALĂ A HUILEI S.A. PETROȘANI, str. Timișoara, nr. 2, Petroșani, HD 332130, HD; (54) **DISPOZITIV DE REGLARE A TENSIUNII**; (28) 1; (51) 13-03, 15-99

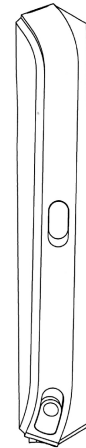
(21) f 2008 0141; (22) 19.03.2008; (43) 30.06.2008;
(71) SHENZHEN SANG FEI CONSUMER COMMUNICATIONS CO., Ltd, Sangda Industrial Building, Science & Technology Industrial Park, Shenzhen, Guangdong Province, CN; (74) S.C. Cabinet M. Oproiu S.R.L., str. Popa Savu, nr. 42, ap. 1, C.P. 2-229, sector 1, B 7000, București; (72) Charlie Bolton; (54) TELEFOANE MOBILE; (28) 2; (51) 14-03; (30) CN/14.12.2007/200730287659.0; CN/07.12.2007/200730288120.7



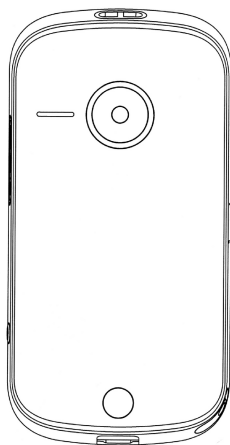
(21) f 2008 0141 - 1.4



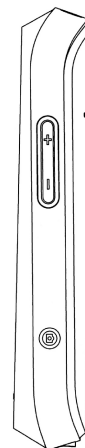
(21) f 2008 0141 - 1.1



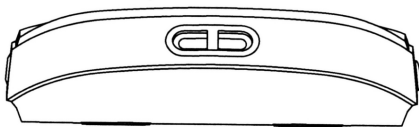
(21) f 2008 0141 - 1.5



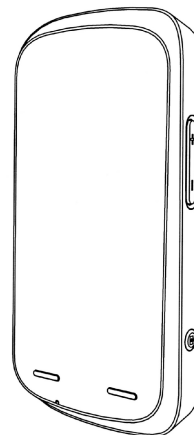
(21) f 2008 0141 - 1.2



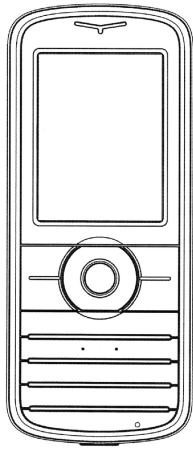
(21) f 2008 0141 - 1.6



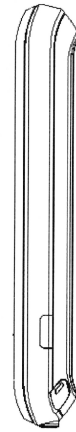
(21) f 2008 0141 - 1.3



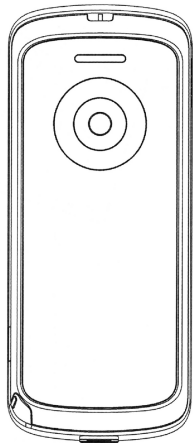
(21) f 2008 0141 - 1.7



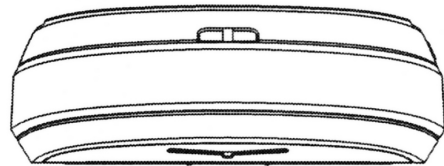
(21) f 2008 0141 - 2.1



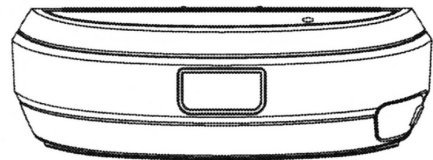
(21) f 2008 0141 - 2.4



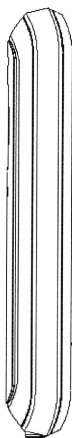
(21) f 2008 0141 - 2.2



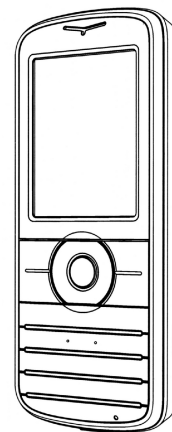
(21) f 2008 0141 - 2.5



(21) f 2008 0141 - 2.6

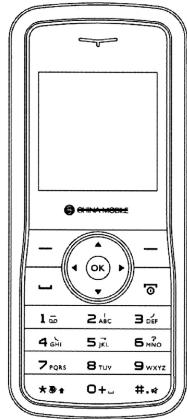


(21) f 2008 0141 - 2.3

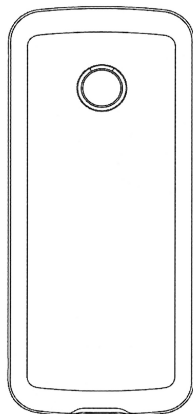


(21) f 2008 0141 - 2.7

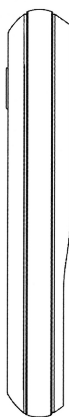
(21) f 2008 0142; (22) 19.03.2008; (43) 30.06.2008;
 (71) SHENZHEN SANG FEI CONSUMER COMMUNICATIONS CO., Ltd, Sangda Industrial Building, Science & Technology Industrial Park, Shenzhen, Guangdong Province, CN; (74) S.C. Cabinet M. Oproiu S.R.L., str. Popa Savu, nr. 42, ap. 1, C.P. 2-229, sector 1, B 7000, București; (72) Russell Blanchard; (54) TELEFOANE MOBILE; (28) 2; (51) 14-03; (30) CN/07.12.2007/200730288121.1; CN/ 07.12. 2007/200730288119.4;



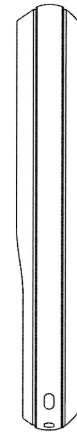
(21) f 2008 0142 - 1.1



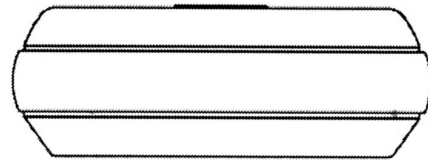
(21) f 2008 0142 - 1.2



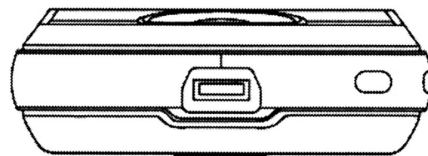
(21) f 2008 0142 - 1.3



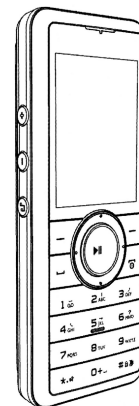
(21) f 2008 0142 - 1.4



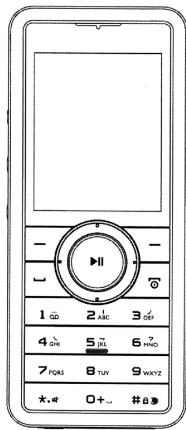
(21) f 2008 0142 - 1.5



(21) f 2008 0142 - 1.6



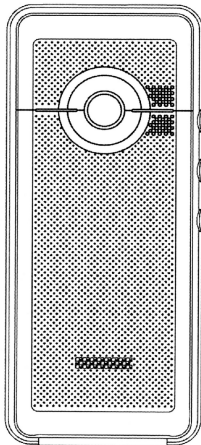
(21) f 2008 0142 - 1.7



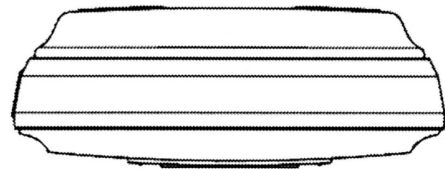
(21) f 2008 0142 - 2.1



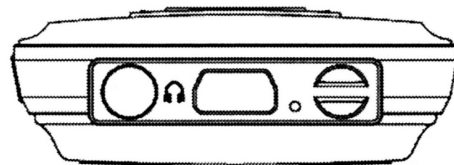
(21) f 2008 0142 - 2.4



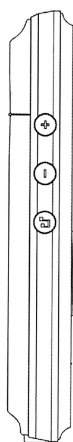
(21) f 2008 0142 - 2.2



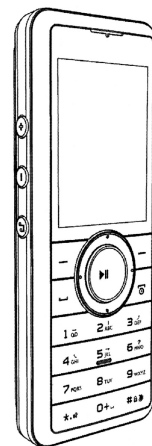
(21) f 2008 0142 - 2.5



(21) f 2008 0142 - 2.6



(21) f 2008 0142 - 2.3

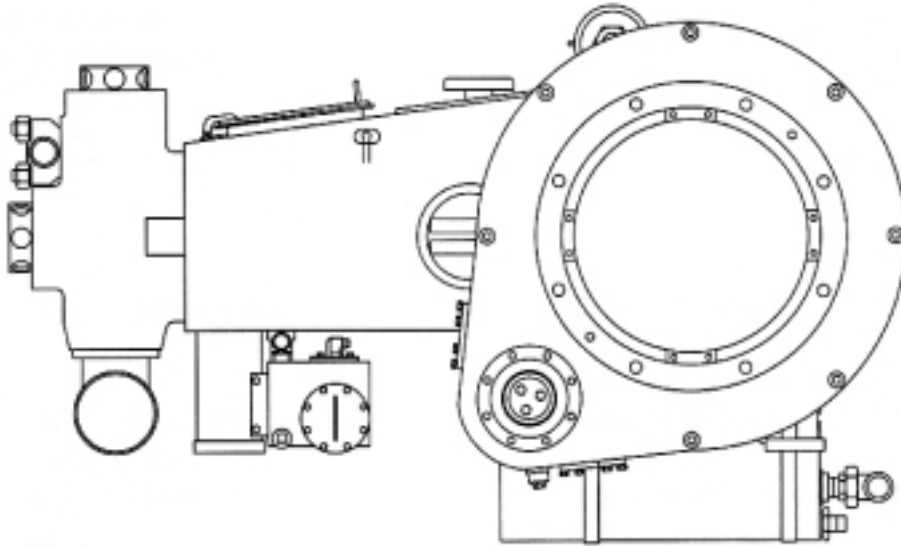


(21) f 2008 0142 - 2.7

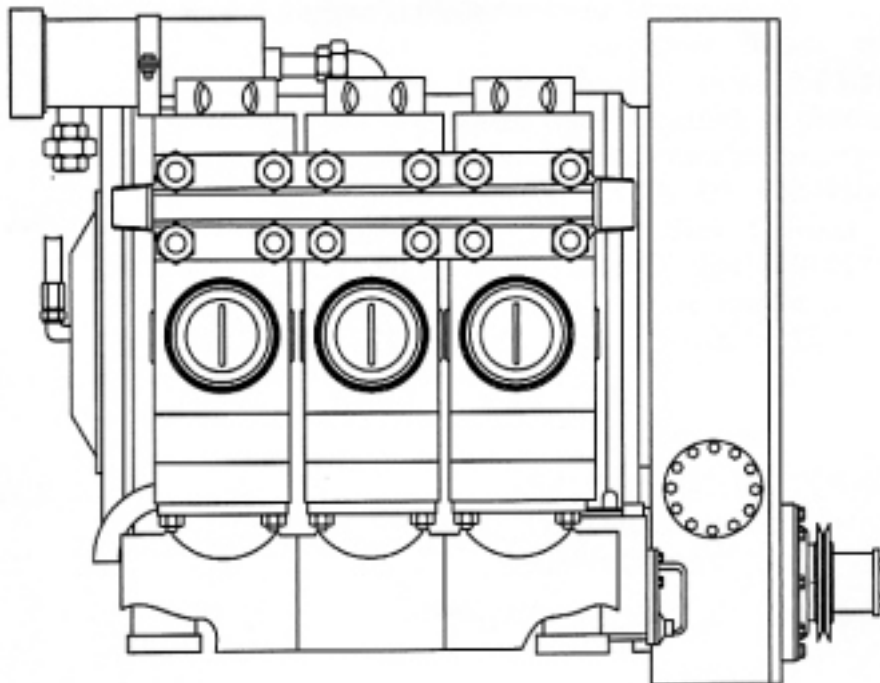
CLASA 15 - MAȘINI NECUPRINSE ÎN ALTE CLASE

(21) f 2008 0125; (22) 07.03.2008; (43) 30.06.2008;
(71) S.C. INDUSTRIALEXPOR S.A., b-dul Dacia, nr. 59,

sector 1, București, B 010407, B; (74) Ariana Agenție de
Proprietate Industrială, str. Secuilor, nr. 2, bl. 21, sc. 1, et. 2,
ap. 10, sector 4, B041511, București; (54) POMPĂ; (28) 2;
(51) 15-02



(21) f 2008 0125 - 1



(21) f 2008 0125 - 2

(21) f 2008 0151; (22) 21.03.2008; (43) 30.06.2008; (71) COMPANIA NAȚIONALĂ A HUILEI S.A. PETROȘANI, str. Timișoara, nr. 2, Petroșani, HD 332130, HD; (54) **DISPOZITIV DE SIGURANȚĂ**; (28) 1; (51) 15-99



(21) f 2008 0151 - 1.1



(21) f 2008 0151 - 1.2

CLASA 19 - PAPETĂRIE, ARTICOLE DE BIROU, MATERIALE PENTRU ARTE, ÎNVĂȚĂMÂNT

(21) f 2008 0113; (22) 05.03.2008; (43) 30.06.2008; (71) Grosu Bogdan Florin, str. Tineretului, bl. M240 Cf, sc. A, et. 2, ap. 11, Giurgiu, GR 080279, GIURGIU; (72) Grosu Bogdan Florin; (54) **GRAFICĂ DOSAR CONSULTANȚĂ**; (28) 3; (51) 19-04

(57) **model 1** - Fața unu exterioară : în partea de sus dreapta este situată sigla " Grosu & Asociații", reprezentată grafic de o sferă de culoare roșie. Sub sigla " Grosu & Asociații" este trecut numele societății de avocatură, și anume " Grosu & Asociații", iar imediat sub denumire este trecută sintagma " societate de avocați"; în partea stângă sus este situat sloganul " Profesioniști din pasiune". Imediat sub slogan sunt dispuse, unele sub altele, următoarele rubrici: " Proiect", urmat de două linii orizontale, " Părți", urmat de două linii orizontale drepte, dispuse în paralel, " Obiect", urmat de două linii orizontale dispuse în paralel, " Locație", urmat de o linie orizontală dreaptă. În partea de jos a feței unu exterioară se află o bordură fire de iarbă. **model 2** - Coperta exterioară are o bordură în partea de jos, reprezentată de fire de iarbă. **model 3** - Coperta interioară unu este organizată într-un tabel cu 5 coloane și 17 linii, cu următoarele rubrici dispuse în capul de tabel: " Termen ", " Ce s-a făcut la termen", " Ce urmează să facem", " Observații", " Ce avocat a reprezentat".

Reprezentările grafice se găsesc la pagina 48

(21) f 2008 0088; (22) 11.12.2007; (43) 30.06.2008; (71) PRODIR S.A., Zona Industriale 1/2, Rivera, CH 6802, CH; (74) Baker & Mckenzie, Zollikerstrasse, nr. 225, CH 8034, Zurich; (72) Christoph Schung; (54) **INSTRUMENTE DE SCRIS**; (28) 1; (51) 19-06; (80) DM/069 651/ 11.12.2007/ 29.02.2008

(21) f 2008 0074; (22) 26.02.2008; (43) 30.06.2008; (71) S.C. TRD TNUVA ROMANIA DAIRIES S.R.L., șoseaua Olteniței, nr. 251, Popești Leordeni, IF 077160, IF; (54) **ETICHETE**; (28) 2; (51) 19-08

Reprezentările grafice se găsesc la pagina 48

(21) f 2008 0077; (22) 26.02.2008; (43) 30.06.2008; (71) S.C. TRD TNUVA ROMANIA DAIRIES S.R.L., șoseaua Olteniței, nr. 251, Popești Leordeni, IF 077160, IF; (54) **ETICHETE**; (28) 2; (51) 19-08

Reprezentările grafice se găsesc la pagina 49

(21) f 2008 0109; (22) 03.03.2008; (43) 30.06.2008; (71) S.C. MINERAL QUANTUM S.R.L., comuna Sâncrăieni, str. Gării, nr. 600, Miercurea Ciuc, HR 4100, HR; (74) Scp Teodoru & Associates Intellectual Property Agency, str. Nerva Traian, nr. 12, bl. M37, sc. 1, ap. 1, sector 3, București, B 7000, București; (54) **ETICHETĂ SPRING HARGHITA**; (28) 1; (51) 19-08

(57) **model 1** - Eticheta " Spring HARGHITA" conține următoarele elemente: un peisaj montan, alcătuit din brazi stilizați, văi, munți și un cer senin, albastru, care domină fundalul; în centrul desenului, deasupra peisajului montan, se află marca "Spring HARGHITA", formată din elementele "Spring", scris cu albastru închis, conturat galben, ce contrastează cu fondul albastru deschis, și elementul "HARGHITA", scris cu roșu; terminația literei "g" din cuprinsul elementului " spring "are forma unei picături de apă; deasupra mărcii este desenat, sub forma unui evantai cu chenar galben, peisajul montan cu brazi înalți, munți cu creste înzăpezite, cer înnorat. Sub toate aceste elemente grafice, despărțite cu o linie galbenă, este redată mențiunea "APĂ MINERALĂ NATURALĂ CARBOGAZIFICATĂ".

Reprezentarea grafică se găsește la pagina 49

(21) f 2008 0122; (22) 06.03.2008; (43) 30.06.2008;
 (71) ASTESE PRODUCTION S.R.L., b-dul Iuliu Maniu,
 nr. 341-359, sector 6, București, B 7000, B; (74) **S.C. Cabinet
 M. Oproiu S.R.L.**, str. Popa Savu, nr. 42, ap. 1, C.P. 2-229,
 sector 1, B 7000, București; (72) Andreas Brokemper;
 (54) **ETICHETE**; (28) 4; (51) **19-08**

Reprezentările grafice se găsesc la pagina 50

(21) f 2008 0129; (22) 10.03.2008; (43) 30.06.2008;
 (71) S.C. CHIMTEXCOM 2005 S.R.L., str. Domnească, nr. 75,
 Râmnicu Sărat, BZ 125300, BZ; (74) **Cabinet de Proprietate
 Industrială "Lazăr Elena"**, b-dul Unirii, bl. 16C, ap. 12, județul
 Buzău, 120013, Buzău; (72) Constantin Mirel; (54) **GRAFICĂ
 AMBALAJ**; (28) 1; (51) **19-08**



(21) f 2008 0129 - 1

(21) f 2008 0132; (22) 13.03.2008; (43) 30.06.2008;
 (71) S.C. TYMBARK MASPEX ROMANIA S.R.L., str. Ștefan
 cel Mare, nr. 38-40, Vălenii de Munte, PH 106400, PH;
 (72) Bucur Onuț Ciprian; (54) **ETICHETĂ**; (28) 1; (51) **19-08**

Reprezentarea grafică se găsește la pagina 50

(21) f 2008 0155; (22) 25.03.2008; (43) 30.06.2008;
 (71) S.C. MONTE BIANCO S.A., str. Fructelor, nr. 5,
 Pucioasa, DB 135400, DB; (72) Savu Ion; (54) **GRAFICĂ
 PUBLICITARĂ PENTRU AMBALAJ**; (28) 1; (51) **19-08**



(21) f 2008 0155 - 1

(21) f 2008 0156; (22) 25.03.2008; (43) 30.06.2008;
 (71) S.C. MONTE BIANCO S.A., str. Fructelor, nr. 5,
 Pucioasa, DB 135400, DB; (72) Savu Ion; (54) **GRAFICĂ
 PUBLICITARĂ PENTRU AMBALAJ**; (28) 1; (51) **19-08**



(21) f 2008 0156 - 1

(21) f 2008 0162; (22) 27.03.2008; (43) 30.06.2008; (71) S.C. TYMBARK MASPEX ROMANIA S.R.L., str. Ștefan cel Mare, nr. 38-40, Vălenii de Munte, PH 106400, PH; (72) Militaru Constantin Tiberiu; (54) **ETICHETĂ BĂUTURI RĂCORITOARE**; (28) 1; (51) 19-08

Reprezentarea grafică se găsește la pagina 51

(21) f 2008 0169; (22) 31.03.2008; (43) 30.06.2008; (71) DOMENIILE VITICOLE TOHANI S.R.L., comuna Gura Vadului, Gura Vadului, PH 107300, PH; (74) **Rovalcons S.R.L.**, str. Orizontului, nr. 1, bl. R10, ap. 27, PH, Câmpina; (72) Mândru Virgil; (54) **ETICHETĂ**; (28) 1; (51) 19-08

Reprezentarea grafică se găsește la pagina 51

CLASA 20- ECHIPAMENTE PENTRU VÂNZARE ȘI PUBLICITATE, SEMNE LUMINOASE, INDICATOARE

(21) f 2008 0107; (22) 03.03.2008; (43) 30.06.2008; (71) Mirel Mormoe, str. Maria Tănase, bl. D3, sc. 1, ap. 3, Craiova, DJ 200216, DJ; (74) **Cabinet Individual de Proprietate Industrială Negomireanu Livia**, șoseaua Nicolae Titulescu, nr. 94, bl. 14a, sc. 4, ap. 127, sector 1, București, B 011146, București; (54) **STAND EXPUNERE VIN**; (28) 1; (51) 20-02

Reprezentarea grafică se găsește la pagina 51

CLASA 21 - JOCURI, JUCĂRII, CORTURI ȘI ARTICOLE DE SPORT

(21) f 2008 0137; (22) 18.03.2008; (43) 30.06.2008; (71) S.C. D-TOYS S.R.L., str. Vulturilor, nr. 9, Sfântu Gheorghe, CV 4000, CV; (72) Fustos Tibor; (54) **TABLĂ DE JOC**; (28) 1; (51) 21-01



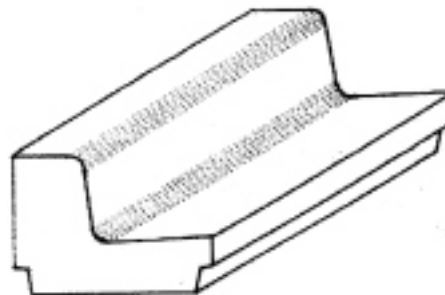
(21) f 2008 0137 - 1

CLASA 23 - INSTALAȚII PENTRU DISTRIBUȚIA FLUIDELOR, INSTALAȚII SANITARE DE CĂLDURĂ, DE VENTILAȚIE ȘI CONDIȚIONARE A AERULUI, COMBUSTIBILI SOLIZI

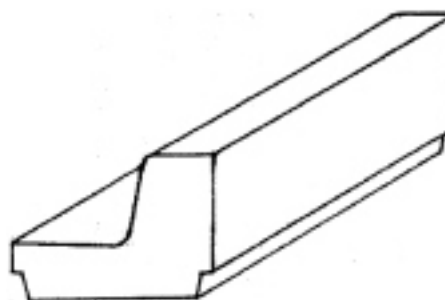
(21) f 2008 0087; (22) 17.12.2007; (43) 30.06.2008; (71) Volevatch Serge, 31 b-dul Auguste Blanqui, Paris, F 75013, FR; (72) Volevatch Serge; (54) **ROBINEȚI**; (28) 3; (51) 23-01; (80) **DM/069 661/ 17.12.2007/ 29.02.2008**

CLASA 25 - CONSTRUCȚII ȘI ELEMENTE DE CONSTRUCȚII

(21) f 2008 0143; (22) 20.03.2008; (43) 30.06.2008; (71) S.C. HYDRO BG S.R.L., Ghioroc nr. Fn, Ghioroc, AR 317135, AR; (74) **Cabinet de Proprietate Industrială Arinova**, str. Coriolan Petreanu, nr. 28, AR 310151, Arad; (72) Bologa Ioan; **BULIE ION**; (54) **BORDURI COMBIMATE**; (28) 1; (51) 25-01

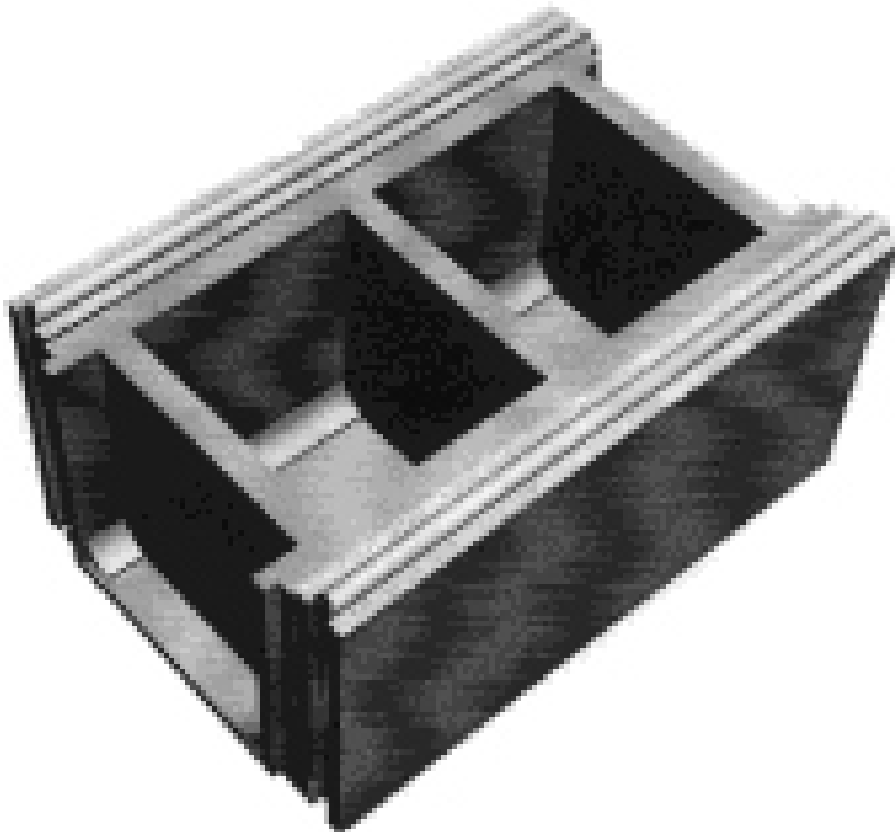


(21) f 2008 0143 - 1.1

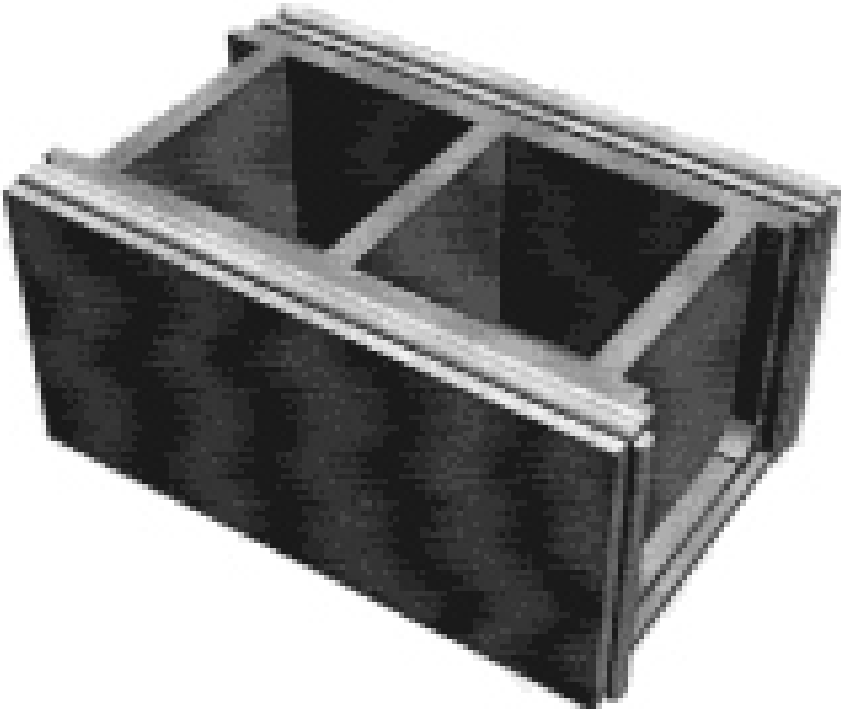


(21) f 2008 0143 - 1.2

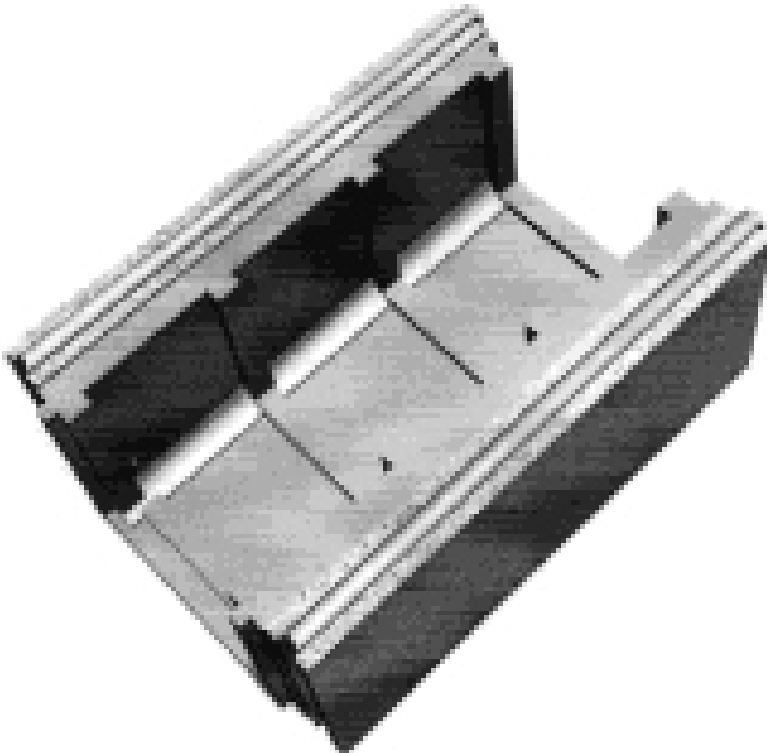
(21) f 2008 0038; (22) 05.02.2008; (43) 30.06.2008; (71) S.C. RODECOFIN S.R.L., str. Pușcași, nr. 17, Urziceni, IL 925300, IL; (72) Copcealau Aurelian Felix; (54) **PREFABRICAT PLACAT CU POLISTIREN**; (28) 12; (51) 25-02



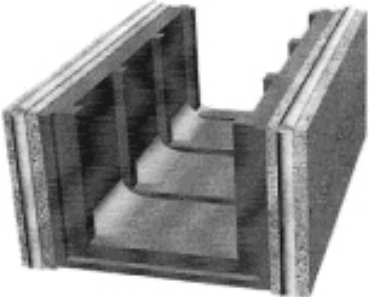
(21) f 2008 0038 - 1.1



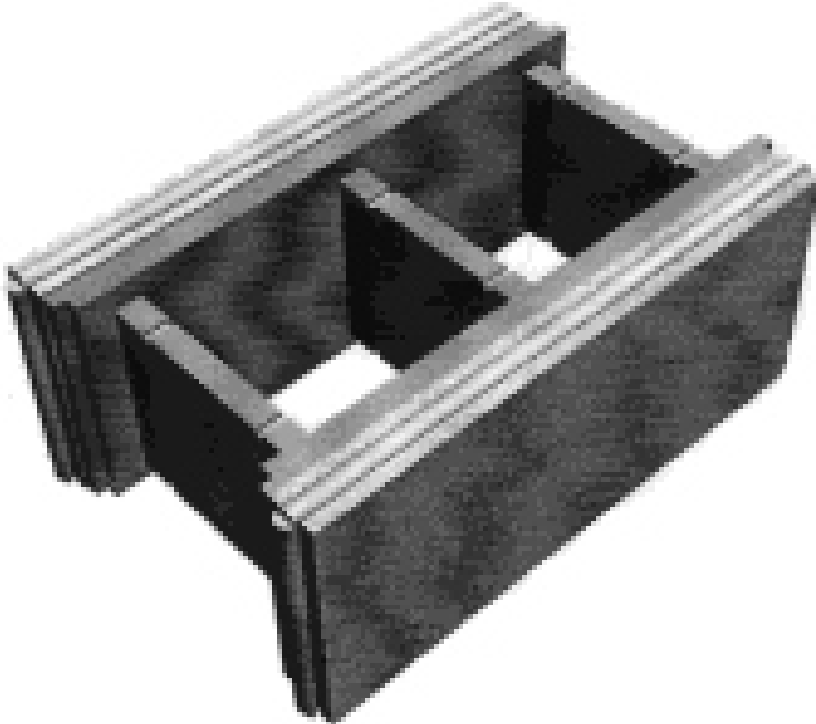
(21) f 2008 0038 - 1.2



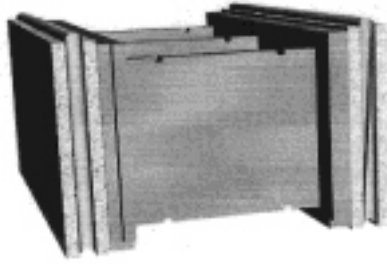
(21) f 2008 0038 - 2.1



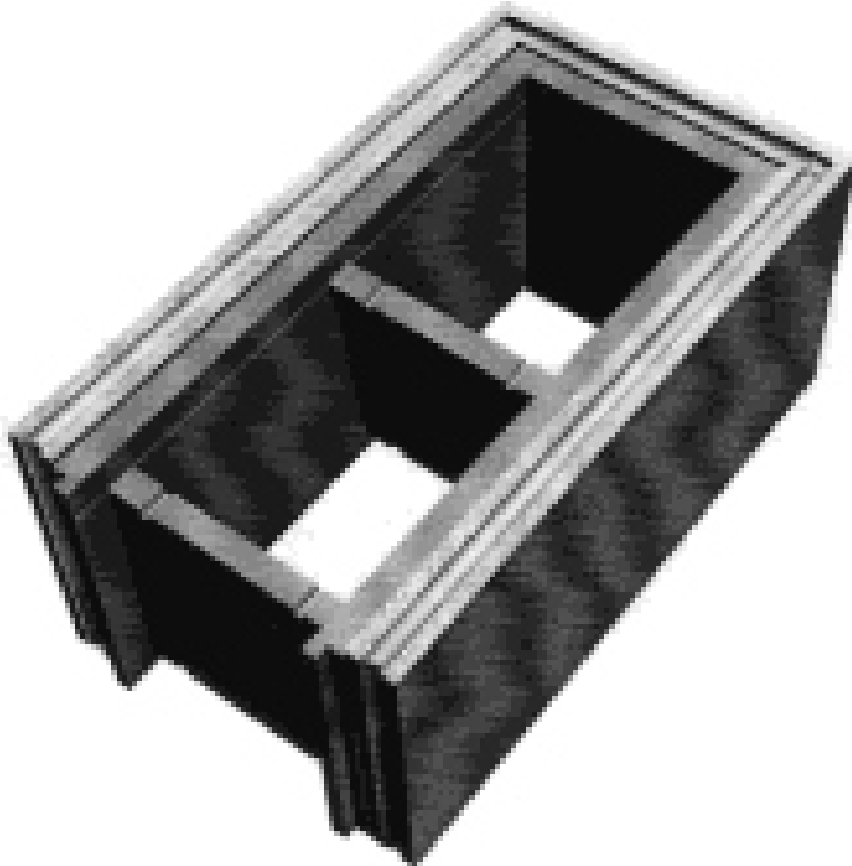
(21) f 2008 0038 - 2.2



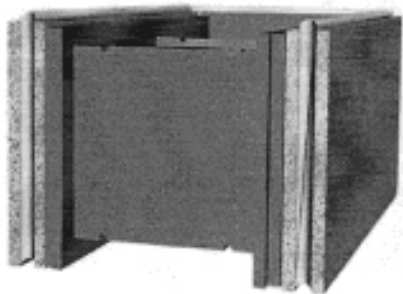
(21) f 2008 0038 - 3.1



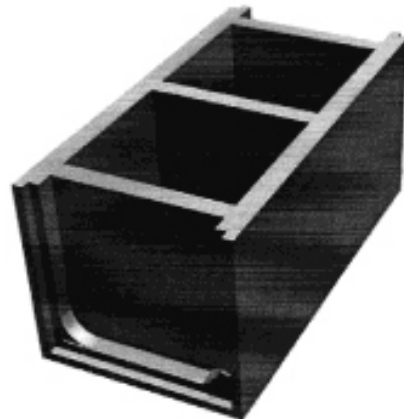
(21) f 2008 0038 - 3.2



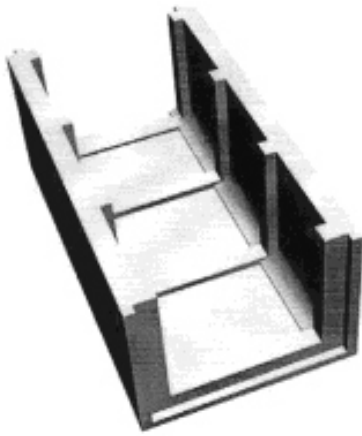
(21) f 2008 0038 - 4.1



(21) f 2008 0038 - 4.2



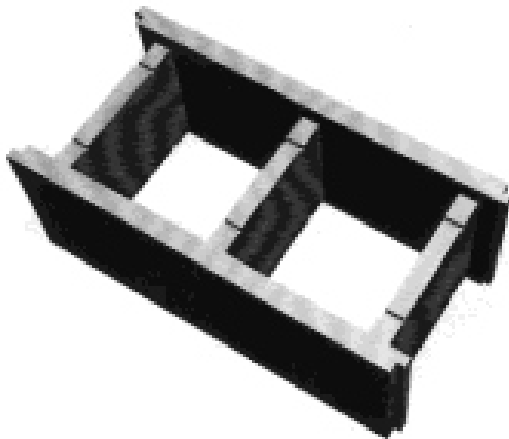
(21) f 2008 0038 - 5



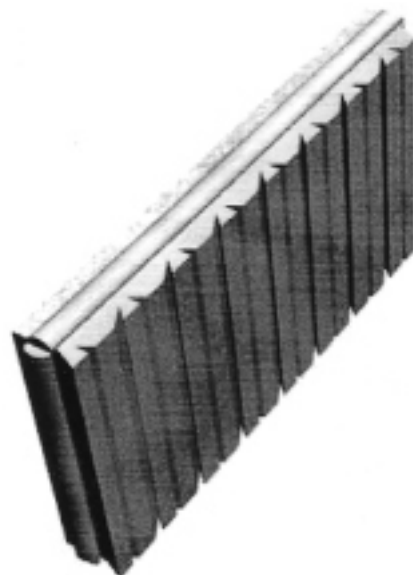
(21) f 2008 0038 - 6



(21) f 2008 0038 - 8



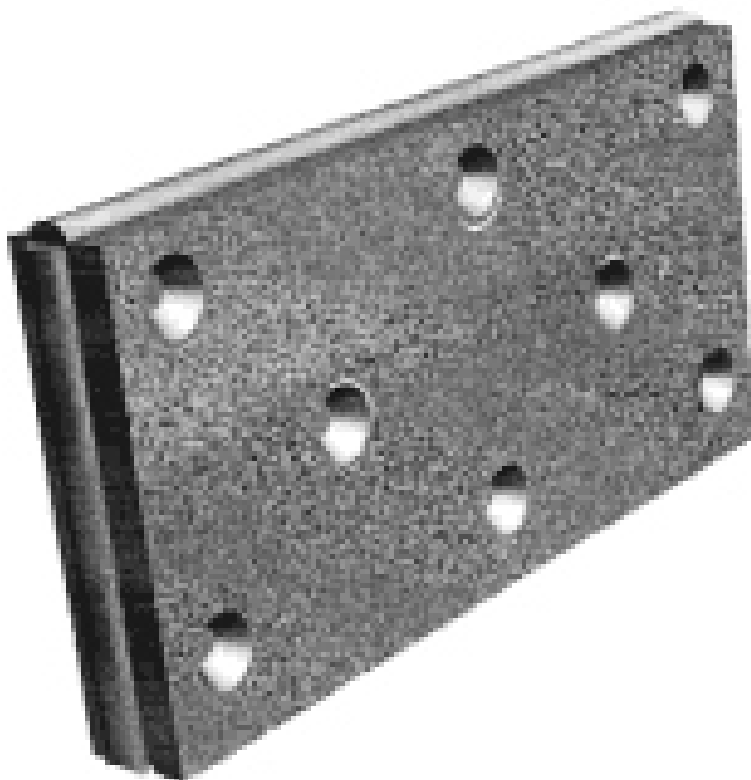
(21) f 2008 0038 - 7



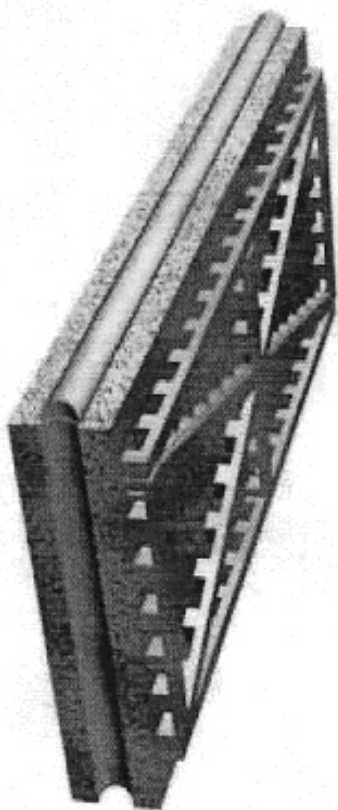
(21) f 2008 0038 - 9



(21) f 2008 0038 - 10



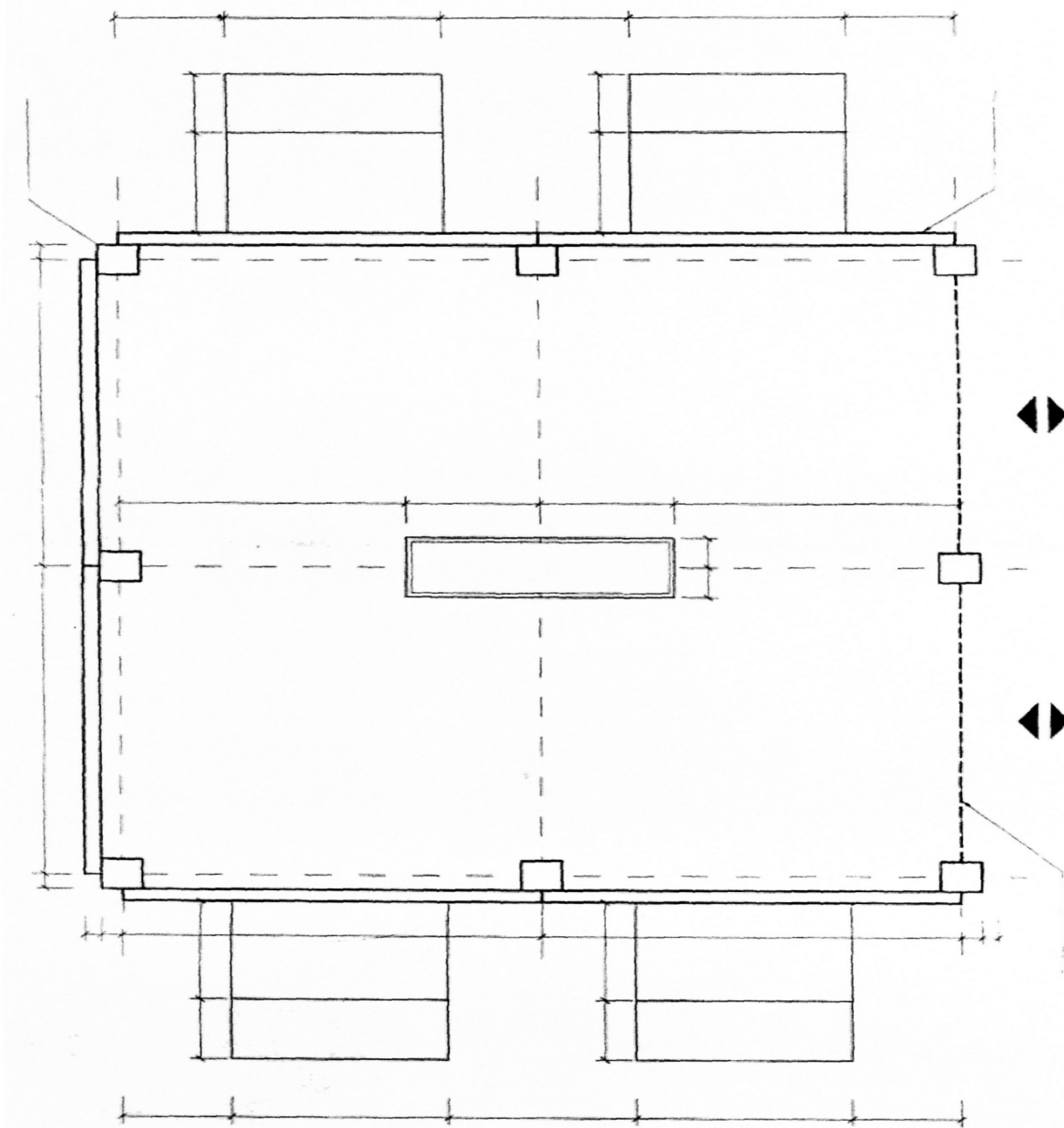
(21) f 2008 0038 - 11



(21) f 2008 0038 - 12

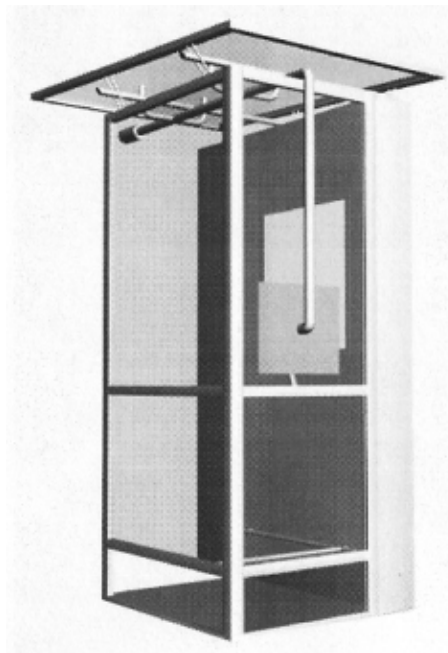
(21) f 2008 0046; (22) 12.02.2008; (43) 30.06.2008;
(71) Prigoana Vasile Silviu, calea Vitan, nr. 110, bl. 34a, sc. A,
et. 3, ap. 16, sector 3, București, B 031299, Martin Eduard

Stelian, str. Gheorghe Asachi, nr. 9, Techirghiol, CT 906100,
CT; (72) Prigoană Vasile Silviu; Martin Eduard Stelian;
(54) **PLATFORMĂ PENTRU DEPOZITARE DEȘEURI**
MENAJERE; (28) 1; (51) 25-03



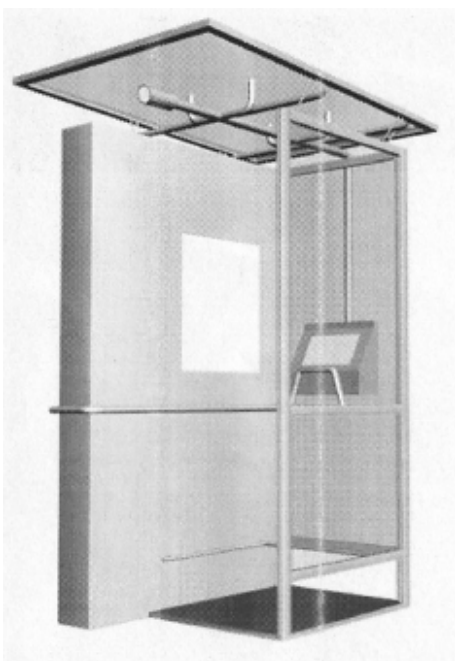
(21) f 2008 0046 - 1

(21) f 2008 0093; (22) 06.08.2007; (43) 30.06.2008; (71) REBIC AGM D.O.O., Dr. Franje Tudmana 26, Sveta Nedelja - Novaki, HR 10431, HR; (72) Goran Rebic; (54) **ACOPERIȘ PENTRU SPĂLĂTORIE AUTO**; (28) 1; (51) 25-03; (80) DM/069 456/ 06.08.2007/ 29.02.2008

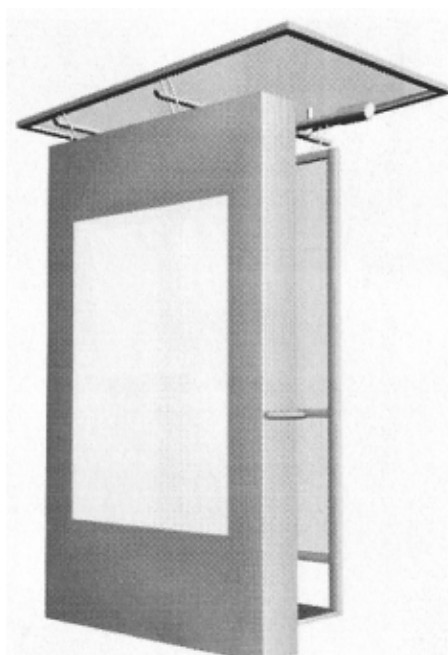


(21) f 2008 0127 - 1.2

(21) f 2008 0127; (22) 07.03.2008; (43) 30.06.2008; (71) S.C. UTI SYSTEMS S.A., str. Cernăuți, nr. 27c, sector 2, București, B 022184, B; (74) **Cabinet Individual Pides**, Valea Buzăului 10, bl. G30, ap. 36, sector 3, B 7000, București; (72) Constantin Pintilie; (54) **CABINĂ PENTRU PUNCT ELECTRONIC DE INFORMARE PUBLICĂ**; (28) 1; (51) 25-03; (57) **model 1** - Cabina are 3 pereți având ca elemente estetice noi : doi pereți, de preferință transparenți, iar al treilea având două fețe iluminate din interior, pentru reclame. Elementele decorative sunt realizate, de preferință, din tuburi. La interior, o balustradă este dispusă de-a lungul cabinei, o balustradă este în fața terminalului informatic susținut de un tub, o balustradă este jos, sub terminal. Acoperișul, ușor înclinat, de preferință transparent, este susținut cu tuburi, la distanță, deasupra pereților.



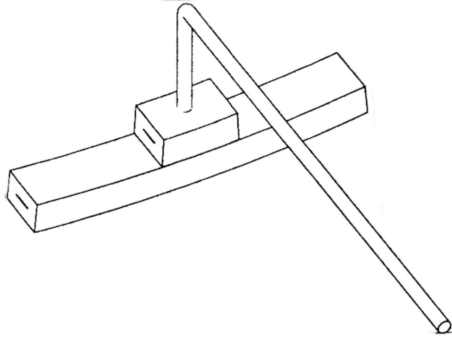
(21) f 2008 0127 - 1.1



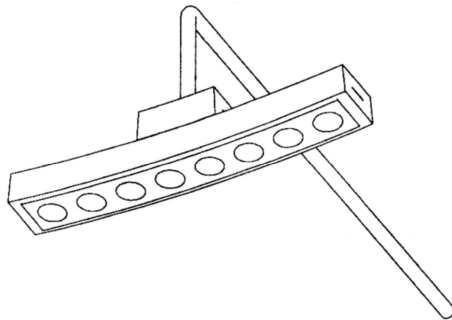
(21) f 2008 0127 - 1.3

CLASA 26 - APARATE DE ILUMINAT

(21) f 2008 0134; (22) 14.03.2008; (43) 30.06.2008; (71) Zamfir Traian, str. 1950, rândul 2, nr. 1, Reșița, CS 320066, CS Zamfir Felix Traian, str. 1950, rândul 2, nr. 1, Reșița, CS 320066, CS; (72) Zamfir Traian; Zamfir Felix Traian; (54) **CORP DE ILUMINAT STRADAL CU LEDURI DE MARE PUTERE**; (28) 1; (51) 26-03



(21) f 2008 0134 - 1.1

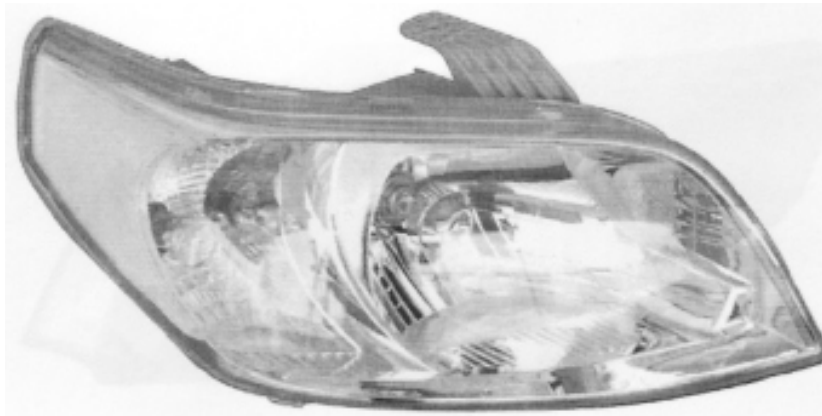


(21) f 2008 0134 - 1.2

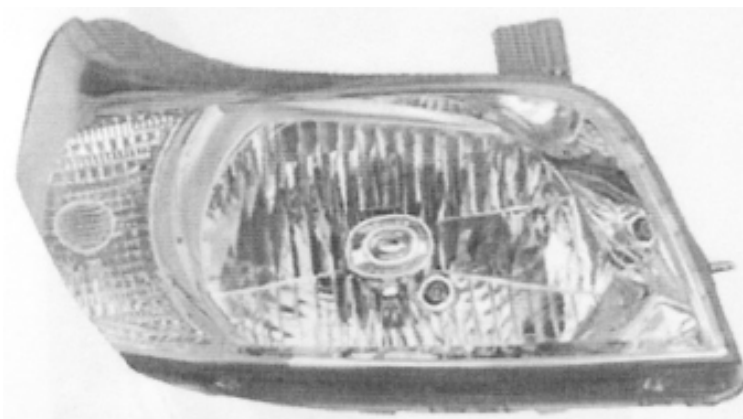
(21) f 2008 0098; (22) 24.08.2007; (43) 30.06.2008; (71) BAYERISCHE MOTOREN WERKE AKTIENGESELLSCHAFT, Petuelring 130, München, D 80809, DE; (54) **FARURI AUTO**; (28) 3; (51) **26-06**; (80) DM/069 236/ 24.08.2007/ 29.02.2008

(21) f 2008 0100; (22) 21.08.2007; (43) 30.06.2008; (71) BAYERISCHE MOTOREN WERKE AKTIENGESELLSCHAFT, Petuelring 130, München, D 80809, DE; (54) **LAMPĂ SPATE AUTO**; (28) 1; (51) **26-06**; (80) **DM/069 222/ 21.08.2007/ 29.02.2008**

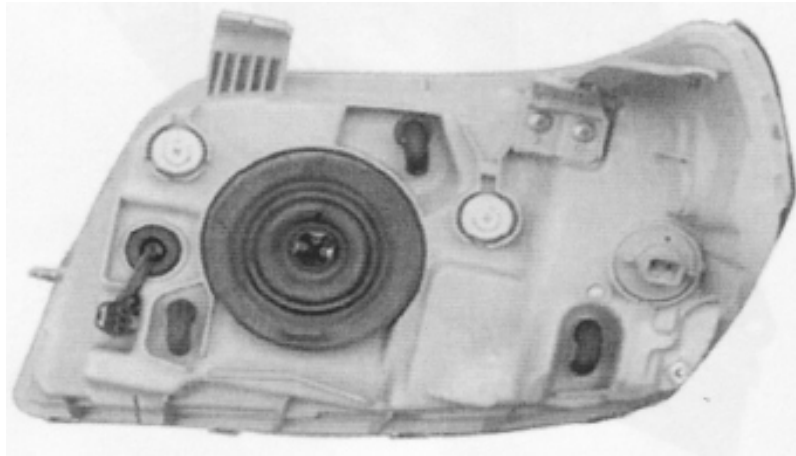
(21) f 2008 0164; (22) 27.03.2008; (43) 30.06.2008; (71) GM DAEWOO AUTO & TECHNOLOGY COMPANY, 199-1, Cheongcheon-Dong, Bupyung-Gu, Incheon, KR; (74) **Cabinet Enpora**, str. George Călinescu, nr. 52a, ap. 1, sector 1, B 011694, București; (72) Lee Soo-Won; (54) **FAR DE AUTOMOBIL**; (28) 1; (51) **26-06**; (30) KR/18.02.2008/ 30-2008-0006808



(21) f 2008 0164 - 1.1



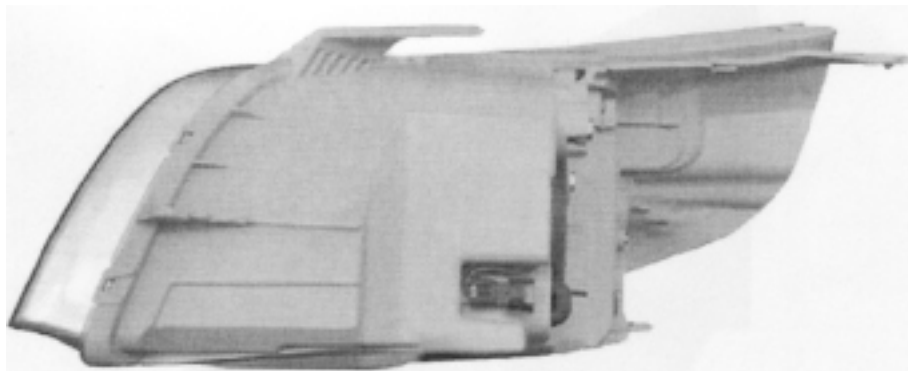
(21) f 2008 0164 - 1.2



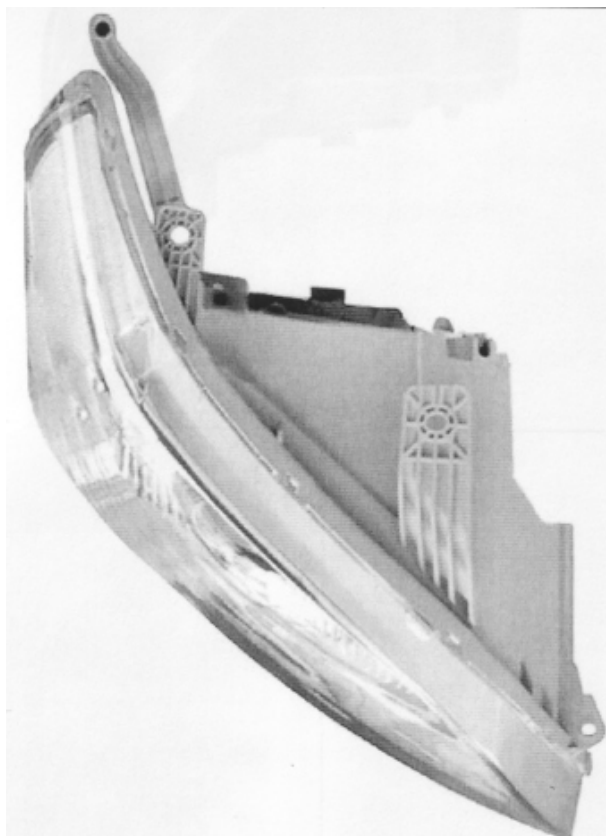
(21) f 2008 0164 - 1.3



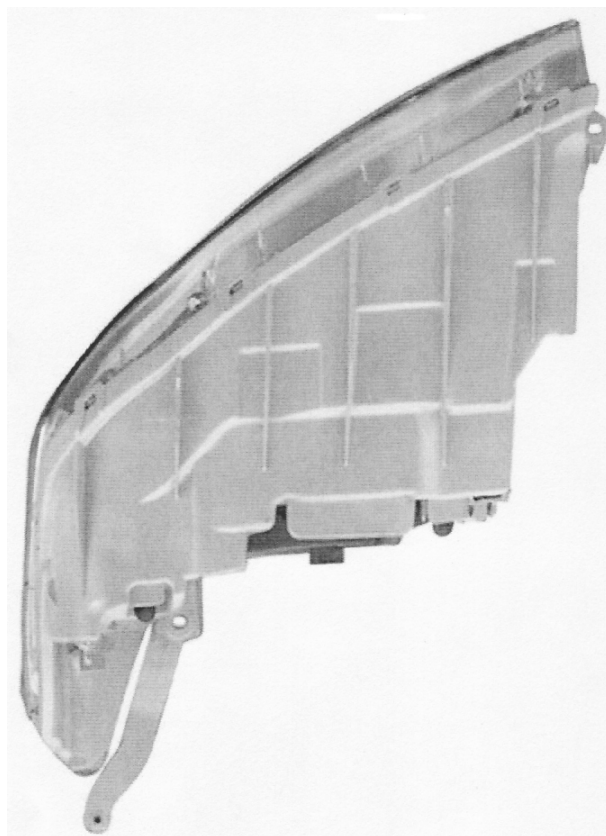
(21) f 2008 0164 - 1.4



(21) f 2008 0164 - 1.5



(21) f 2008 0164 - 1.6



(21) f 2008 0164 - 1.7

**CLASA 28 - PRODUSE FARMACEUTICE SAU
COSMETICE, ARTICOLE ȘI INSTRUMENTE
PENTRU TOALETĂ**

(21) f 2008 0111; (22) 05.03.2008; (43) 30.06.2008;
(71) S.C. ARTISTIC DESIGN S.R.L., str. Toamnei,
nr. 12/b, Satu Mare, SM 440067, SM; (72) Kui Ferenc
Andras; (54) **ODORIZANT**; (28) 1; (51) **28-99**



(21) f 2008 0111 - 1.1



(21) f 2008 0111 - 1.2

(21) f 2008 0073



(21) f 2008 0073 - 1.1



(21) f 2008 0073 - 1.2

(21) f 2008 0075



(21) f 2008 0075 - 1.1



(21) f 2008 0075 - 1.2

(21) f 2008 0076



(21) f 2008 0076 - 1.1



(21) f 2008 0076 - 1.2

(21) f 2008 0077



(21) f 2008 0077 - 1

(21) f 2008 0109



(21) f 2008 0077 - 2



(21) f 2008 0109 - 1

(21) f 2008 0122



(21) f 2008 0122 - 1



(21) f 2008 0122 - 4



(21) f 2008 0122 - 2



(21) f 2008 0122 - 3

(21) f 2008 0132



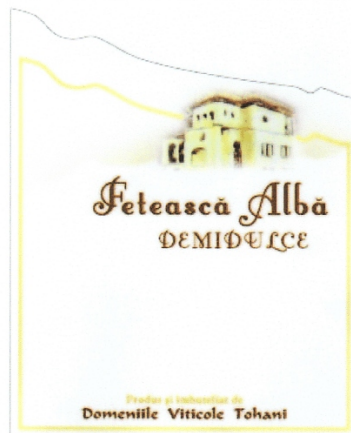
(21) f 2008 0132 - 1

(21) f 2008 0162



(21) f 2008 0162 - 1

(21) f 2008 0169



(21) f 2008 0169 - 1

(21) f 2008 0107



(21) f 2008 0107 - 1

**LISTA CERERILOR DE ÎNREGISTRARE
A DESENELOR ȘI MODELELOR
PUBLICATE, ARANJATE**

- **ÎN ORDINEA CRESCĂTOARE
A NUMERELOR DE ÎNREGISTRARE**
- **ÎN ORDINEA ALFABETICĂ
A SOLICITANȚILOR**

**LISTA CERERILOR DE ÎNREGISTRARE A DESENELOR ȘI MODELELOR INDUSTRIALE
PUBLICATE, ARANJATE ÎN ORDINEA CRESCĂTOARE
A NUMERELOR DE ÎNREGISTRARE**

Numărul depozitului național	Clasa și subclasa	Data depozitului	Număr modele/desene	Pagina
f 2008 0038	25-02	05.02.2008	12/16	32
f 2008 0040	12-08, 16	06.02.2008	1/4	19
f 2008 0046	25-03	12.02.2008	1/1	38
f 2008 0073	09-03	26.02.2008	1/2	16
f 2008 0074	19-08	26.02.2008	2/2	30
f 2008 0075	09-03	26.02.2008	1/2	16
f 2008 0076	09-03	26.02.2008	1/2	16
f 2008 0077	19-08	26.02.2008	2/2	30
f 2008 0087	23-01	17.12.2007	3/0	32
f 2008 0088	19-06	11.12.2007	1/0	30
f 2008 0089	07-07	27.12.2007	1/0	14
f 2008 0090	07-06	27.12.2007	1/0	14
f 2008 0091	06-01	29.10.2007	6/0	12
f 2008 0092	07-06	27.12.2007	1/0	14
f 2008 0093	25-03	06.08.2007	1/0	39
f 2008 0094	10-05	15.08.2007	2/0	16
f 2008 0095	14-03	15.08.2007	2/0	24
f 2008 0096	12-16	19.09.2007	1/0	22
f 2008 0097	11-01	23.08.2007	21/0	16
f 2008 0098	26-06	24.08.2007	3/0	40
f 2008 0099	13-01	24.08.2007	3/0	24
f 2008 0100	26-06	21.08.2007	1/0	40
f 2008 0101	12-16	21.08.2007	1/0	22
f 2008 0102	12-16	27.02.2007	4/0	22
f 2008 0103	12-16	27.02.2007	1/0	22
f 2008 0104	12-16	27.02.2007	3/0	22
f 2008 0105	12-16	27.02.2008	9/0	22
f 2008 0107	20-02	03.03.2008	1/1	32
f 2008 0109	19-08	03.03.2008	1/1	30

Numărul depozitului național	Clasa și subclasa	Data depozitului	Număr modele/desene	Pagina
f 2008 0111	28-99	05.03.2008	1/2	43
f 2008 0113	19-04	05.03.2008	3/3	30
f 2008 0122	19-08	06.03.2008	4/4	31
f 2008 0125	15-02	07.03.2008	2/2	29
f 2008 0126	12-03	07.03.2008	3/6	16
f 2008 0127	25-03	07.03.2008	1/3	39
f 2008 0129	19-08	10.03.2008	1/1	31
f 2008 0132	19-08	13.03.2008	1/1	31
f 2008 0134	26-03	14.03.2008	1/2	39
f 2008 0136	14-02	18.03.2008	1/1	24
f 2008 0137	21-01	18.03.2008	1/1	32
f 2008 0139	06-01	19.03.2008	1/2	12
f 2008 0140	06-01	19.03.2008	1/2	13
f 2008 0141	14-03	19.03.2008	2/14	25
f 2008 0142	14-03	19.03.2008	2/14	27
f 2008 0143	25-01	20.03.2008	1/2	32
f 2008 0145	08-08, 15-99	21.03.2008	1/2	14
f 2008 0146	08-08, 15-99	21.03.2008	1/2	15
f 2008 0147	08-08, 15-99	21.03.2008	1/2	15
f 2008 0148	08-08, 15-99	21.03.2008	1/2	15
f 2008 0149	13-03, 15-99	21.03.2008	1/2	24
f 2008 0150	13-03, 15-99	21.03.2008	1/2	24
f 2008 0151	15-99	21.03.2008	1/2	30
f 2008 0152	08-08	21.03.2008	1/2	16
f 2008 0155	19-08	25.03.2008	1/1	31
f 2008 0156	19-08	25.03.2008	1/1	31
f 2008 0162	19-08	27.03.2008	1/1	32
f 2008 0163	12-08	27.03.2008	1/6	19
f 2008 0164	26-06	27.03.2008	1/7	40
f 2008 0165	12-16	27.03.2008	1/7	22
f 2008 0169	19-08	31.03.2008	1/1	32
f 2008 0189	01-01	08.04.2008	1/1	12

**LISTA CERERILOR DE ÎNREGISTRARE A DESENELOR ȘI MODELELOR
INDUSTRIALE PUBLICATE, ARANJATE ÎN ORDINEA
ALFABETICĂ A SOLICITANȚILOR**

Nume și adresă solicitant	Număr depozit	Clasa și subclasa	Pagina
S.C. AB SYSTEMS IMPEX S.R.L. , str. Santuhalm, nr. 58a, Deva, HD 330004, HD	f 2008 0140	06-01	13
S.C. AB SYSTEMS IMPEX S.R.L. , str. Santuhalm, nr. 58a, Deva, HD 330004, HD	f 2008 0139	06-01	12
Alexandru Ghilduș , str. Caragea Ioan Vodă, nr. 27, București, B 010537, B	f 2008 0136	14-02	24
S.C. ARTISTIC DESIGNE S.R.L. , str. Toamnei, nr. 12/b, Satu Mare, SM 440067, SM	f 2008 0111	28-99	43
ASTESE PRODUCTION S.R.L. , b-dul Iuliu Maniu, nr. 341-359, sector 6, București, B 7000, B	f 2008 0122	19-08	31
BAYERISCHE MOTOREN WERKE AKTIENGESELLSCHAFT , Petuelring 130, München, D 80809, DE	f 2008 0101	12-16	22
BAYERISCHE MOTOREN WERKE AKTIENGESELLSCHAFT , Petuelring 130, München, D 80809, DE	f 2008 0100	26-06	40
BAYERISCHE MOTOREN WERKE AKTIENGESELLSCHAFT , Petuelring 130, Munchen, D 80809, DE	f 2008 0098	26-06	40
BULGARI S.P.A. , Lungotevere Marzio, nr. 11, Roma, I 00186, IT	f 2008 0097	11-01	16
S.C. CHIMTEXCOM 2005 S.R.L. , str. Domnească, nr. 75, Râmnicu Sărat, BZ 125300, BZ	f 2008 0129	19-08	31
COMPANIA NAȚIONALĂ A HUILEI S.A. PETROȘANI , str. Timișoara, nr. 2, Petroșani, HD 332130, HD	f 2008 0152	08-08	16
COMPANIA NAȚIONALĂ A HUILEI S.A. PETROȘANI , str. Timișoara, nr. 2, Petroșani, HD 332130, HD	f 2008 0148	08-08, 15-99	15
COMPANIA NAȚIONALĂ A HUILEI S.A. PETROȘANI , str. Timișoara, nr. 2, Petroșani, HD 332130, HD	f 2008 0145	08-08, 15-99	14
COMPANIA NAȚIONALĂ A HUILEI S.A. PETROȘANI , str. Timișoara, nr. 2, Petroșani, HD 332130, HD	f 2008 0146	08-08, 15-99	15
COMPANIA NAȚIONALĂ A HUILEI S.A. PETROȘANI , str. Timișoara, nr. 2, Petroșani, HD 332130, HD	f 2008 0147	08-08, 15-99	15
COMPANIA NAȚIONALĂ A HUILEI S.A. PETROȘANI , str. Timișoara, nr. 2, Petroșani, HD 332130, HD	f 2008 0149	13-03, 15-99	24
COMPANIA NAȚIONALĂ A HUILEI S.A. PETROȘANI , str. Timișoara, nr. 2, Petroșani, HD 332130, HD	f 2008 0151	15-99	30
COMPANIA NAȚIONALĂ A HUILEI S.A. PETROȘANI , str. Timișoara, nr. 2, Petroșani, HD 332130, HD	f 2008 0150	13-03, 15-99	24

Nume și adresă solicitant	Număr depozit	Clasa și subclasa	Pagina
S.C. D-TOYS S.R.L. , str. Vulturilor, nr. 9, Sfântu Gheorghe, CV 4000, CV	f 2008 0137	21-01	32
DAIMLERCHRYSLER AG. , Mercedesstrasse 137, Stuttgart, D 70327, DE	f 2008 0102	12-16	22
DAIMLERCHRYSLER AG. , Mercedesstrasse 137, Stuttgart, D 70327, DE	f 2008 0096	12-16	22
DAIMLERCHRYSLER AG. , Mercedesstrasse 137, Stuttgart, D 70327, DE	f 2008 0105	12-16	22
DAIMLERCHRYSLER AG. , Mercedesstrasse 137, Stuttgart, D 70327, DE	f 2008 0103	12-16	22
DAIMLERCHRYSLER AG. , Mercedesstrasse 137, Stuttgart, D 70327, DE	f 2008 0104	12-16	22
DOMENILE VITICOLE TOHANI S.R.L. , comuna Gura Vadului, Gura Vadului, PH 107300, PH	f 2008 0169	19-08	32
GM DAEWOO AUTO & TECHNOLOGY COMPANY , 199-1, Cheongcheon-Dong, Bupyung-Gu, Incheon, KR	f 2008 0163	12-08	19
GM DAEWOO AUTO & TECHNOLOGY COMPANY , 199-1, Cheongcheon-Dong, Bupyung-Gu, Incheon, KR	f 2008 0164	26-06	40
GM DAEWOO AUTO & TECHNOLOGY COMPANY , 199-1, Cheongcheon-Dong, Bupyung-Gu, Incheon, KR	f 2008 0165	12-16	22
Grosu Bogdan Florin , str. Tineretului, bl. M240 Cf, sc. A, et. 2, ap. 11, Giurgiu, GR 080279, GIURGIU	f 2008 0113	19-04	30
S.C. HYDRO BG S.R.L. , Ghioroc nr. Fn, Ghioroc, AR 317135, AR	f 2008 0143	25-01	32
S.C. INDUSTRIALEXPORT S.A. , b-dul Dacia, nr. 59, sector 1, București, B 010407, B	f 2008 0125	15-02	29
MACHALKE POLSTERWERKSTATTEN , Burkheimer, str. 20, Hochstadt, D 96272, DE	f 2008 0091	06-01	12
MASTRAD S.A. , 16 Rue Francois Truffaut, Paris, F 75012, FR	f 2008 0092	07-06	14
MASTRAD S.A. , 16 Rue Francois Truffaut, Paris, F 75012, FR	f 2008 0090	07-06	14
MASTRAD S.A. , 16 Rue Francois Truffaut, Paris, F 75012, FR	f 2008 0089	07-07	14
S.C. MINERAL QUANTUM S.R.L. , comuna Sanraieni, str. Gării, nr. 600, Miercurea Ciuc, HR 4100, HR	f 2008 0109	19-08	30
Mirel Mormoe , str. Maria Tănase, bl. D3, sc. 1, ap. 3, Craiova, DJ 200216, DJ	f 2008 0107	20-02	32
S.C. MONTE BIANCO S.A. , str. Fructelor, nr. 5, Pucioasa, DB 135400, DB	f 2008 0155	19-08	31
S.C. MONTE BIANCO S.A. , str. Fructelor, nr. 5, Pucioasa, DB 135400, DB	f 2008 0156	19-08	31
Mureșan Ileana , str. Transilvaniei, nr. 5/107, Baia-Mare, MM 430253, Mureșan Alina, str. Transilvaniei, nr. 5/107, Baia-Mare	f 2008 0189	01-01	12

Nume și adresă solicitant	Număr depozit	Clasa și subclasa	Pagina
NICE SPA , via Pezza Alta, nr. 13, Oderzo, I 31046, IT	f 2008 0094	10-05	16
NICE S.P.A. , via Pezza Alta 13, Oderzo (Treviso), I 31046, IT	f 2008 0095	14-03	24
NICE S.P.A. , via Pezza Alta 13, Oderzo (Treviso), I 31046, IT	f 2008 0099	13-01	24
Prigoana Vasile Silviu , calea Vitan, nr. 110, bl. 34a, sc. A, et. 3, ap. 16, sector 3, București, B 031299, Martin Eduard Stelian, str. Gheorghe Asachi, nr. 9, Techirghiol, CT 906100, CT	f 2008 0046	25-03	38
PRODIR S.A. , Zona Industriale 1/2, Rivera, CH 6802, CH	f 2008 0088	19-06	30
REBIC AGM D.O.O. , Dr. Franje Tudmana 26, Sveta Nedelja - Novaki, HR 10431, HR	f 2008 0093	25-03	39
S.C. RODECOFIN S.R.L. , str. Pușcași, nr. 17, Urziceni, IL 925300, IL	f 2008 0038	25-02	32
S.C. ROMTURINGIA S.R.L. , str. Calea Brașovului, nr. 30, Câmpulung Muscel, 115100, AG	f 2008 0040	12-08, 16	19
SHENZHEN SANG FEI CONSUMER COMMUNICATIONS CO. , Ltd, Sangda Industrial Building, Science & Technology Industrial Park, Shenzhen, Guangdong Province, CN	f 2008 0142	14-03	27
SHENZHEN SANG FEI CONSUMER COMMUNICATIONS CO. , Ltd, Sangda Industrial Building, Science & Technology Industrial Park, Shenzhen, Guangdong Province, CN	f 2008 0141	14-03	25
S.C. SOFTRONIC S.R.L. , str. Unirii, nr. 37, Craiova, DJ 200409, DJ	f 2008 0126	12-03	16
S.C. TRD TNUVA ROMANIA DAIRIES S.R.L. , șoseaua Olteniței, nr. 251, Popești Leordeni, IF 077160, IF	f 2008 0075	09-03	16
S.C. TRD TNUVA ROMANIA DAIRIES S.R.L. , șoseaua Olteniței, nr. 251, Popești Leordeni, IF 077160, IF	f 2008 0077	19-08	30
S.C. TRD TNUVA ROMANIA DAIRIES S.R.L. , șoseaua Olteniței, nr. 251, Popești Leordeni, IF 077160, IF	f 2008 0074	19-08	30
S.C. TRD TNUVA ROMANIA DAIRIES S.R.L. , șoseaua Olteniței, nr. 251, Popești Leordeni, IF 077160, IF	f 2008 0073	09-03	16
S.C. TRD TNUVA ROMANIA DAIRIES S.R.L. , șoseaua Olteniței, nr. 251, Popești Leordeni, IF 077160, IF	f 2008 0076	09-03	16
S.C. TYMBARK MASPEX ROMANIA S.R.L. , str. Ștefan cel Mare, nr. 38-40, Vălenii de Munte, PH 106400, PH	f 2008 0132	19-08	31
S.C. TYMBARK MASPEX ROMANIA S.R.L. , str. Ștefan cel Mare, nr. 38-40, Vălenii de Munte, PH 106400, PH	f 2008 0162	19-08	32
S.C. UTI SYSTEMS S.A. , str. Cernăuți, nr. 27c, sector 2, București, B 022184, B	f 2008 0127	25-03	39
Volevatch Serge , 31 b-dul Auguste Blanqui, Paris, F 75013, FR	f 2008 0087	23-01	32
Zamfir Traian , str. 1950, rândul 2, nr. 1, Reșița, CS 320066, CS Zamfir Felix Traian, str. 1950, rândul 2, nr. 1, Reșița, CS 320066, CS	f 2008 0134	26-03	39

**LISTA DESENELOR ȘI MODELELOR (DM)
ÎNREGISTRATE ÎN REGISTRUL NAȚIONAL AL
DESENELOR ȘI MODELELOR,
CONFORM HOTĂRÂRII COMISIEI
DE SPECIALITATE A O.S.I.M.**

- **DM depuse pe cale națională**
- **DM depuse pe cale internațională**

**LISTA DESENELOR ȘI MODELELOR (DM) ÎNREGISTRATE ÎN REGISTRUL NAȚIONAL AL DESENELOR ȘI
MODELELOR, CONFORM HOTĂRÂRII COMISIEI DE SPECIALITATE A O.S.I.M**

Partea I- desene și modele industriale depuse pe cale națională

Nr. din Registrul de Desene și Modele	Nr. din Registrul cererilor depuse	Data depozitului	Titular	Publicat în BOPI - DM nr./data
17995	f 2005 0890	31.10.2005	MARS INCORPORATED,VIRGINIA, US	4/28.04.2006
17996	f 2006 0886	03.10.2006	GEMINI STAR EXIM S.R.L., BUCUREȘTI	1/30.01.2007
17997	f 2006 0901	12.10.2006	COSTEA VASILE, LOC. TÂRGU MUREȘ, JUDEȚUL MUREȘ; COSTEA KATALIN, LOCALITATEA TÂRGU MUREȘ, JUDEȚUL MUREȘ	1/30.01.2007
17998	f 2007 0320	18.05.2007	MARIN ROBERT AURELIAN, LOCALITATEA TÂRGOVIȘTE, JUDEȚUL DÂMBOVIȚA	10/30.10.2007
17999	f 2007 0327	22.05.2007	BĂLĂȘCĂU ALINA MIRELA, BRAȘOV	9/28.09.2007
18000	f 2007 0344	28.05.2007	S.C. HIPOCRATE 2000 S.R.L., BUCUREȘTI	10/30.10.2007
180001	f 2007 0322	21.05.2007	S.C. FARMEC S.A., LOCALITATEA CLUJ NAPOCA, JUDEȚUL CLUJ	10/30.10.2007
18002	f 2007 0474	25.07.2007	S.C. MATEI URBANISM S.R.L., BUCUREȘTI	12/28.12.2007
180003	f 2007 0345	28.05.2007	S.C. HIPOCRATE 2000 S.R.L., BUCUREȘTI	10/30.10.2007
180004	f 2007 0492	03.08.2007	BUCUR MIHAI, LOCALITATEA PLOIEȘTI, JUDEȚUL. PRAHOVA; MIHAI GHEORGHE, , LOCALITATEA, PLOIEȘTI, JUDEȚUL PRAHOVA; RUSU ALEXANDRINA CORINA, LOCALITATEA PLOIEȘTI, JUDEȚUL. PRAHOVA; RUSU IOAN, LOCALITATEA PLOIEȘTI, JUDEȚUL PRAHOVA	12/28.12.2007
18005	f 2007 0500	18.06.2007	MOBILA DALIN S.R.L.,LOCALITATEA REGHIN, JUDEȚUL MUREȘ	11/30.11.2007
18006	f 2007 0501	18.06.2007	MOBILA DALIN S.R.L., LOCALITATEA REGHIN, JUDEȚUL MUREȘ	11/30.11.2007

Nr. din Registrul de Desene și Modele	Nr. din Registrul cererilor depuse	Data depozitului	Titular	Publicat în BOPI - DM nr./data
18007	f 2007 0516	31.08.2007	BERECZKI ZSOLT, LOCALITATEA REGHIN, JUDEȚUL MUREȘ	12/28.12.2007
18008	f 2007 0544	24.09.2007	S.C. SARMEX S.A., SATU MARE	1/30.01.2008
18009	f 2007 0547	24.09.2007	S.C. JUSO & GRUP D.E.I. S.R.L., BUCUREȘTI	1/30.01.2008
18010	f 2007 0548	24.09.2007	S.C. JUSO & GRUP D.E.I. S.R.L., BUCUREȘTI	1/30.01.2008
18011	f 2007 0569	02.10.2007	S.C. OTIMAR COM S.R.L., LOCALITATEA. PIATRA NEAMȚ, JUD. NEAMȚ	1/30.01.2008
18012	f 2007 0580	24.08.2007	TRANSCAR S.R.L., LOCALITATEA. ZALĂU, JUDEȚUL SĂLAJ	1/30.01.2008
18013	f 2007 0594	16.10.2007	TUFAN DIANA ELENA, BUCUREȘTI	1/30.01.2008
18014	f 2007 0631	08.11.2007	S.C. ELBI ELECTRIC & LIGHTING S.R.L., LOCALITATEA BRAGADIRU, JUDEȚUL ILFOV	1/30.01.2008
18017	f 2006 1118	28.12.2006	S.C. DORIVI PRODCOM S.R.L., LOCALITATEA ROMAN, JUDEȚUL NEAMȚ	5/30.05.2007
18018	f 2006 0116	26.02.2007	AUGUSTIN RUSSU, LOCALITATEA VOLUNTARI, JUDEȚUL. ILFOV	6/29.06.2007
18019	f 2007 0204	28.03.2007	S.C. ROMAQUA GROUP S.A., LOCALITATEA BORSEC, JUDEȚUL HARGHITA	8/30.08.2007
18020	f 2007 0251	18.04.2007	S.C. SOMEG GHERLA S.A., LOCALITATEA GHERLA, JUDEȚUL CLUJ	9/28.09.2007
18021	f 2007 0257	23.04.2007	S.C. EURONIC S.R.L., BACĂU	9/28.09.2007
18022	f 2007 0267	26.04.2007	AGAPITOS TRADING S.R.L., BUCUREȘTI	9/28.09.2007
18023	f 2007 0286	26.04.2007	S.C. HIPOCRATE 2000 S.R.L., BUCUREȘTI	9/28.09.2007
18024	f 2007 0302	07.05.2007	S.C. ROMAQUA GROUP S.A., LOCALITATEA BORSEC, JUDEȚUL HARGHITA	9/28.09.2007
18025	f 2007 0354	28.05.2007	S.C. TRD-TNUVA ROMANIA DAIRIES, LOCALITATEA POPEȘTI LEORDENI, JUD. ILFOV	9/28.09.2007

Nr. din Registrul de Desene și Modele	Nr. din Registrul cererilor depuse	Data depozitului	Titular	Publicat în BOPI - DM nr./data
18026	f 2007 0365	31.05.2007	NICOARĂ DANIELA, LOCALITATEA CLUJ NAPOCA, JUDEȚUL CLUJ	9/28.09.2007
18027	f 2007 0449	10.07.2007	S.C. TYMBARK MASPEX ROMANIA S.R.L., LOCALITATEA. VĂLENII DE MUNTE, JUDEȚUL PRAHOVA	10/30.10.2007
18028	f 2007 0450	10.07.2007	S.C. TYMBARK MASPEX ROMANIA S.R.L., LOCALITATEA VĂLENII DE MUNTE, JUDEȚUL PRAHOVA	10/30.10.2007
18029	f 2007 0491	02.08.2007	S.C. INTERMARK S.R.L., LOCALITATEA STEI, JUDEȚUL BIHOR	10/30.10.2007
18031	f 2007 0404	15.06.2007	S.C. NAPOLACT S.A., LOCALITATEA CLUJ NAPOCA, JUDEȚUL CLUJ	11/30.11.2007
18032	f 2007 0109	20.02.2007	STRAUSS COFFEE BV, OLANDA	7/30.07.2007
18033	f 2007 0108	20.02.2007	STRAUSS COFFEE BV, OLANDA	7/30.07.2007
18034	f 2007 0106	19.02.2007	S.C. BENDEARCRIS PRODCOM S.R.L., LOCALITATEA. BISTRIȚA, JUD. BISTRIȚA NĂSĂUD	5/30.05.2007
18035	f 2007 0510	24.08.2007	HODREA GHEOEGHE, ARAD	12/28.12.2007
18036	f 2007 0317	17.05.2007	BRD FINANCE IFN S.A., BUCUREȘTI; S.C. STAER INTERNATIONAL S.A., GALAȚI	8/30.08.2007
18039	f 2007 0038	19.01.2007	FRENCH STYLE PROD S.R.L., BUCUREȘTI	6/29.06.2007
18040	f 2007 0163	08.03.2007	S.C. BALKAN RO TRADE & CONSTRUCTION S.R.L., BUCUREȘTI	7/30.07.2007
18041	f 2007 0246	12.04.2007	S.C. R & R AGRO S.R.L., BUCUREȘTI	9/28.09.2007
18042	f 2007 0256	20.04.2007	MAX BOLG BAUUNTERNEHMUNG GMBH & CO. KG, GERMANIA	8/30.08.2007
18043	f 2007 0417	20.06.2007	CRISTINA LAURENȚIU, BUCUREȘTI	11/30.11.2007
18044	f 2007 0452	11.07.2007	S.C. BEST IMPEX S.R.L., LOCALITATEA JIBON, JUDEȚUL SĂLAJ	10/30.10.2007

Nr. din Registrul de Desene și Modele	Nr. din Registrul cererilor depuse	Data depozitului	Titular	Publicat în BOPI - DM nr./data
18045	f 2007 0457	13.07.2007	MÎNDRESCU ADRIAN, BUZĂU	12/28.12.2007
18046	f 2007 0459	16.07.2007	TIMMEDIA S.R.L., LOCALITATEA. PIATRA NEAMȚ, JUDEȚUL NEAMȚ	12/28.12.2007
18047	f 2007 0507	20.08.2007	RUSU IOAN, LOCALITATEA PLOIEȘTI, JUDEȚUL PRAHOVA	12/28.12.2007
18048	f 2007 0508	23.08.2007	NIȚULESCU NICOLAE, COMUNA CHIAJNA, JUDEȚUL ILFOV	12/28.12.2007
18049	f 2007 0513	27.08.2007	ADEPLAST S.A., LOCALITATEA ORADEA, JUDEȚUL BIHOR	11/30.11.2007
18050	f 2007 0596	17.10.2007	S.C. BRODSAN S.R.L., BUCUREȘTI	1/30.01.2008
18051	f 2007 0602	18.10.2007	ADOPEN PLASTIK VE INSAAT SANAYI ANONIM SIRKETI, TURCIA	1/30.01.2008
18052	f 2007 0603	19.10.2007	S.C. ITB ACTIVITIES S.R.L., BUCUREȘTI	1/30.01.2008
18053	f 2007 0416	20.06.2007	S.C. SANCLEAN S.R.L., BUCUREȘTI	11/30.11.2007
18054	f 2007 0316	14.05.2007	S.C. ASTRA VAGOANE CĂLĂTORI S.A., ARAD	10/30.10.2007
18055	f 2007 0494	06.08.2007	S.C. MULTI PYRAMYD S.R.L., LOCALITATEA ARCUȘ, JUDEȚUL COVASNA	11/30.11.2007
18056	f 2007 0415	20.06.2007	S.C. XEDOX EXIM S.R.L., ARAD	11/30.11.2007
18057	f 2007 0390	04.06.2007	HOMOC VALERIU, LOCALITATEA TIMIȘOARA, JUDEȚUL TIMIȘ	11/30.11.2007
18058	f 2007 0402	22.05.2007	POPESCU ALINA MIRELA, BRAȘOV	9/28.09.2007
18059	f 2007 0393	05.06.2007	S.C. ATELIERELE C.F.R. GRIVIȚA S.A., BUCUREȘTI	11/30.11.2007
18060	f 2007 0391	04.06.2007	CLIPA MARIUS NARCIS, LOCALITATEA LITENI, JUDEȚUL SUCEAVA; GRAUR RĂZVAN, IAȘI; MACOVEI RĂZVAN, BOTOȘANI	11/30.11.2007
18061	f 2007 0291	02.05.2007	S.C. HAWLE LTH S.R.L., LOCALITATEA BILED, JUDEȚUL TIMIȘ	10/30.10.2007

Nr. din Registrul de Desene și Modele	Nr. din Registrul cererilor depuse	Data depozitului	Titular	Publicat în BOPI - DM nr./data
18062	f 2007 0392	05.06.2007	S.C. ATELIERELE C.F.R. GRIVIȚA S.A., BUCUREȘTI	11/30.11.2007
18063	f 2007 0315	14.05.2007	S.C. ASTRA VAGOANE CĂLĂTORI S.A., ARAD	10/30.10.2007
18064	f 2007 0258	23.04.2007	S.C. ROMAN S.A., BRAȘOV	9/28.09.2007
18065	f 2007 0410	18.06.2007	S.C. ONIRIC S.R.L., GALAȚI	10/30.10.2007
18066	f 2007 0330	24.05.2007	FRENCH STYLE PROD S.R.L., BUCUREȘTI	10/30.10.2007
18067	f 2007 0308	11.05.2007	S.C. YKON SOLUTION GRUP S.R.L., BUCUREȘTI	10/30.10.2007

Partea a II-a -desene și modele industriale depuse pe cale internațională

Nr. din Registrul Național al Desenelor și Modelelor Industriale	Nr. din Registrul Național al cererilor depuse	Data depozitului	Titular	Publicat în Buletinul de Desene și Modele Internaționale numărul/data
18015	f 2007 0655	29.05.2007	ILKEM PETROL TEKSTIL SANAYI VE DIS TICARET LIMITED SIRKETI, TURCIA	10/30.11.2007
18016	f 2007 0656	10.05.2007	NICE S.P.A., ITALIA	10/30.11.2007
18030	f 2007 0654	25.05.2007	ORT JOINT-STOCK COMPANY, BULGARIA	10/30.11.2007
18037	f 2007 0684	08.06.2007	BAYERISCHE MOTOREN WERKE AKTIENGESELLSCHAFT, GERMANIA	11/31.12.2007
18038	f 2007 0681	28.06.2007	ANTHOPOULOS NIKOLAOS, GRECIA	11/31.12.2007

**LISTA CERERILOR DE DESENE ȘI MODELE
RESPINSE CONFORM HOTĂRÂRII COMISIEI DE
SPECIALITATE A O.S.I.M.**

**LISTA CERERILOR DE DESENE ȘI MODELE RESPINSE CONFORM
HOTĂRĂRII COMISIEI DE EXAMINARE DM**

Nr. din Registrul Național al cererilor depuse	Data depozitului	Titularul	Hotărârea
f 2007 0675	18.12.2007	S.C. PARALUX PRODCOM S.R.L., BUCUREȘTI	Respins
f 2007 0255	20.04.2007	GLAXOSMITHKLINE CONSUMER HEALTHACARE GmbH & CO. KG., GERMANIA	Respins
f 2007 0408	15.06.2007	S.C. VIN EXPERT S.R.L., BUCUREȘTI	Respins
f 2007 0448	10.07.2007	DAN SEBASTIAN MIRCEA, BUCUREȘTI; DAN FLAVIUS EMILIAN, LOCALITATEA RÂMNICU VÂLCEA, JUDEȚUL VÂLCEA	Respins
f 2007 0447	10.07.2007	DAN SEBASTIAN MIRCEA, BUCUREȘTI; DAN FLAVIUS EMILIAN, LOCALITATEA RÂMNICU VÂLCEA, JUDEȚUL VÂLCEA	Respins
f 2007 0096	07.02.2007	STANCU MARIAN LAURENȚIU, LOCALITATEA TÂRGOVIȘTE, JUDEȚUL DÂMBOVIȚA	Respins
f 2007 0101	13.02.2007	S.C. GAMMA PRESS CONSULTING S.R.L., BUCUREȘTI; S.C. AUTOMEDIA SERVICE 77 S.R.L., BUZĂU	Respins

| MENȚINERI ÎN VIGOARE

**TABEL MENȚINERI ÎN VIGOARE ALE
CERTIFICATELOR DE ÎNREGISTRARE A DM**

Nr. certificat	Nr. depozit	Societate și oraș	Termen de valabilitate
11169	1184/03.09.2001	AGROALIM DISTRIBUTION S.A., București	03.09.2006 03.09.2011
13269	0010/14.01.2003	S.C. ALBALACT S.A., Localitatea Alba Iulia, județul Alba	14.01.2008 14.01.2013
13381	0333/14.02.2003	S.C. ASTRA VAGOANE CĂLĂTORI S.A., Arad	14.02.2008 14.02.2013
13382	0334/14.02.2003	S.C. ASTRA VAGOANE CĂLĂTORI S.A., Arad	14.02.2008 14.02.2013
13417	1607/04.12.2002	S.C. GRUPUL INDUSTRIAL ELECTROCONTACT S.A., Botoșani	04.12.2007 04.12.2012
13418	0013/15.01.2003	S.C. WINE PRINCESS S.R.L., Arad	15.01.2008 15.01.2013
13688	0122/14.02.2003	S.C. ASTRA VAGOANE CĂLĂTORI S.A., Arad	14.02.2008 14.02.2013
13689	0121/14.02.2003	S.C. ASTRA VAGOANE CĂLĂTORI S.A., Arad	14.02.2008 14.02.2013
13690	0120/13.02.2003	S.C. ASTRA VAGOANE CĂLĂTORI S.A., Arad	13.02.2008 13.02.2013
13733	0192/17.02.2003	S.C. GRUPUL INDUSTRIAL ELECTROCONTACT S.A., Botoșani	17.02.2008 17.02.2013
13734	0193/17.02.2003	S.C. GRUPUL INDUSTRIAL ELECTROCONTACT S.A., Botoșani	17.02.2008 17.02.2013
13756	0208/25.02.2003	S.C. MEVA S.A., Drobeta Turnu Severin	25.02.2008 25.02.2013
13763	0466/22.04.2003	S.C. NEGRO 2000 S.R.L. - București	22.04.2008 22.04.2013
13778	0191/17.02.2003	S.C. GRUPUL INDUSTRIAL ELECTROCONTACT S.A., Botoșani	17.02.2008 17.02.2013
13790	0244/13.03.2003	S.C. ALKA S.R.L., București	13.03.2008 13.03.2013
13791	0245/13.03.2003	S.C. ALKA S.R.L., București	13.03.2008 13.03.2013
13794	0467/22.04.2003	S.C. NEGRO 2000 S.R.L. - București	22.04.2008 22.04.2013
14204	0742/30.06.2003	S.C. NEGRO 2000 S.R.L. - București	30.06.2008 30.06.2013
14358	0914/08.08.2003	S.C. NEGRO 2000 S.R.L. - București	08.08.2008 08.08.2013

**LISTA CERTIFICATELOR DE ÎNREGISTRARE A
DESENELOR ȘI MODELELOR REÎNNOITE,
ȘI PERIOADA DE VALABILITATE A ACESTORA**

TABEL REÎNNOIRI ALE CERTIFICATELOR DE ÎNREGISTRARE A DM

Nr. certificat	Nr. depozit	Societate și oraș	Termen de valabilitate
000151 (3R)	0390/28.04.1993	S.C. IRUM S.A., Localitatea. Reghin, județul Mureș	28.04.2008 28.04.2013
006471 (2R)	0264/25.02.1998	S.C. FARMEC S.A., Localitatea Cluj-Napoca, județul Cluj	25.02.2008 25.02.2013
006577 (2R)	0279/26.02.1998	TIS FARMACEUTIC S.A., București	26.02.2008 26.02.2013
006635 (2R)	0096/19.01.1998	S.C. ARIS ANTHEA S.R.L., Localitatea Timișoara, județul Timiș	19.01.2008 19.01.2013
006747 (2R)	0436/13.04.1998	S.C. UZINELE SODICE GOVORA S.A., Localitatea Râmnicu Vâlcea, jud. Vâlcea	13.04.2008 13.04.2013
006845 (2R)	0437/13.04.1998	S.C. UZINELE SODICE GOVORA S.A., Localitatea Râmnicu Vâlcea, județul Vâlcea	13.04.2008 13.04.2013

**LISTA TITULARILOR DECĂZUȚI
DIN DREPTURI**

DECĂDERI

Nr. certificat	Nr. Depozit / Dată	Societatea	Data decăderii
12820	2002/0740 15.05.2002	S.C. FRIESLAND ROMANIA S.A. - SATU MARE	15.11.2007
13409	2003/0199 19.02.2003	BAILOG IMPORT-EXPORT S.R.L. - LOCALITATEA AFUMAȚI, JUDEȚUL ILFOV	19.08.2005
6613	1998/0339 05.03.1998	S.C. ROMMAC TRADE S.R.L. - BUCUREȘTI	05.09.2001
6641	1998/0338 05.03.1998	S.C. UAMT S.A. - LOCALITATEA ORADEA, JUDEȚUL BIHOR	05.09.2003
6614	1998/0418 23.03.1998	S.C. ADESGO S.A. - BUCUREȘTI	23.09.2003
6638	1998/0415 19.03.1998	S.C. CONDOR STYLE CO S.R.L. - BUCUREȘTI	19.09.2003
6724	1998/0411 17.03.1998	S.C. FLASH INTERNATIONAL TRADING S.R.L. BUCUREȘTI	17.09.2001
6727	1998/0410 17.03.1998	S.C. JOLIDAN IMPORT EXPORT S.R.L. - LOCALITATEA CLUJ-NAPOCA, JUDEȚUL CLUJ	17.09.2001
6583	1998/0431 06.04.1998	S.C. ADE - ARHITECTURĂ, DESIGN, EDITURĂ - BUCUREȘTI	06.10.2003
7268	1998/0953 10.08.1998	S.C. ADE - ARHITECTURĂ, DESIGN, EDITURĂ - BUCUREȘTI	10.02.2004
6995	1998/0725 15.06.1998	S.C. ADE - ARHITECTURĂ, DESIGN, EDITURĂ - BUCUREȘTI	15.12.2003
6615	1998/0432 08.04.1998	S.C. DUDU PRODUCȚIE S.R.L. - COMUNA FLOREȘTI, JUDEȚUL CLUJ	08.10.2001
6562	1998/0444 25.04.1998	S.C. MAGDOLNA IMPEX S.R.L. - LOCALITATEA ODORHEIU SECUIESC, JUDEȚUL HARGHITA	24.10.2003
6581	1998/0445 23.04.1998	S.C. FLEXIPLAST S.A. - LOCALITATEA PITEȘTI, JUDEȚUL ARGEȘ	23.10.2003
6726	1998/0456 21.04.1998	S.C. ROMCARBON S.A. - BUZĂU	21.10.2007
6616	1998/0448 24.04.1998	S.C. ROMPLAST S.A. - BUZĂU	24.10.2003
6725	1998/0450 09.04.1998	S.C. AUTOMOBILE DACIA S.A. - LOCALITATEA MIOVENI, JUDEȚUL ARGEȘ	09.10.2003
6452	1998/0153 10.02.1998	S.C. AUTOMOBILE DACIA S.A. - LOCALITATEA COLIBAȘ, JUDEȚUL ARGEȘ	10.08.2003
6602	1998/0154 10.02.1998	S.C. AUTOMOBILE DACIA S.A. - LOCALITATEA COLIBAȘ, JUDEȚUL ARGEȘ	10.08.2003

Nr. certificat	Nr. Depozit / Dată	Societatea	Data decăderii
6453	1998/0155 10.02.1998	S.C. AUTOMOBILE DACIA S.A. - LOCALITATEA COLIBAȘ, JUDEȚUL ARGEȘ	10.08.2003
7360	1998/1082 09.09.1998	S.C. AUTOMOBILE DACIA S.A. - LOCALITATEA PITEȘTI, JUDEȚUL ARGEȘ	09.03.2004
6560	1998/0452 27.04.1998	UZINA MECANICĂ RÂMNICU VÂLCEA - LOC. RÂMNICU VÂLCEA, JUDEȚUL VÂLCEA	27.10.2003
7079	1998/0729 18.06.1998	UZINA MECANICĂ RÂMNICU VÂLCEA - LOCALITATEA RÂMNICU VÂLCEA, JUDEȚUL VÂLCEA	18.12.2003
6618	1998/0459 17.04.1998	S.C. FLASH INTERNATIONAL TRADE S.R.L. - BUCUREȘTI	17.10.2001
6304	1998/0225 11.02.1998	S.C. SAMUS MEX S.A - LOCALITATEA DEJ, JUDEȚUL CLUJ	11.08.2003
6301	1998/0223 11.02.1998	S.C. SAMUS MEX S.A - LOCALITATEA DEJ, JUDEȚUL CLUJ	11.08.2003
7085	1998/0138 06.02.1998	S.C. DELFINUL PROD. COM S.R.L. -LOCALITATEA. VOLUNTARI, JUDEȚUL ILFOV	06.08.2003
7084	1998/0135 06.02.1998	S.C. DELFINUL PROD. COM S.R.L. -LOCALITATEA VOLUNTARI, JUDEȚUL ILFOV	06.08.2003
6844	1998/1034 28.08.1998	S.C. RIENI DRINKS S.A. - LOCALITATEA ORADEA, JUDEȚUL BIHOR	28.02.2004
7245	1998/1032 24.08.1998	S.C. ITAL-KOL S.R.L. - COMUNA ȘAG, JUDEȚUL TIMIȘ	24.02.2004
7279	1998/1014 13.08.1998	S.C. ANVELO CENTER S.R.L. - SATU MARE	13.02.2004
7334	1998/1020 04.08.1998	S.C. PROD DAȘEX S.R.L. - BUZĂU	04.02.2004
6427	1998/0222 11.02.1998	S.C. SOMVETRA S.A. -LOCALITATEA GHERLA, JUDEȚUL CLUJ	11.08.2003
6319	1998/0220 11.02.1998	S.C. SOMVETRA S.A. - LOCALITATEA GHERLA, JUDEȚUL CLUJ	11.08.2003
6608	1998/0140 09.02.1998	PODLASKA WYTWORINIA WODEK "POLMOS" - POLONIA	09.08.2003
6470	1998/0235 13.02.1998	SOCIETE DES PRODUITS NESTLE S.A. - ELVEȚIA	13.08.2002
6419	1998/0234 13.02.1998	S.C. MOBIROM S.A. -LOCALITATEA CARANSEBEȘ, JUDEȚUL CARAȘ SEVERIN	13.08.2003
6588	1998/0236 16.02.1998	S.C. ARDEALUL S.A. - LOCALITATEA AIUD, JUDEȚUL ALBA	16.08.2003
6464	1998/0152 10.02.1998	SOCOM DE INVALIDI "METALICA" - BUCUREȘTI	10.08.2003

Nr. certificat	Nr. Depozit / Dată	Societatea	Data decăderii
6442	1998/0151 10.02.1998	S.C. PRESTĂRI DE SERVICII ISTVANA S.R.L. - TÂRGUL SECUIESC, JUDEȚUL COVASNA	10.08.2003
6468	1998/0228 11.02.1998	MEGA FOODS PROD IMPEX S.R.L. - BUCUREȘTI	11.08.2003
6467	1998/0227 11.02.1998	MEGA FOODS PROD IMPEX S.R.L. - BUCUREȘTI	11.08.2003
6836	1998/0237 17.02.1998	MORIN COM S.R.L. - LOCALITATEA. CRAIOVA, JUDEȚUL DOLJ	17.08.2003
6630	1998/0147 09.02.1998	MORIN COM S.R.L. - LOCALITATEA CRAIOVA, JUDEȚUL DOLJ	09.08.2003
6629	1998/0148 09.02.1998	MORIN COM S.R.L. - LOCALITATEA CRAIOVA, JUDEȚUL DOLJ	09.08.2003
6628	1998/0149 09.02.1998	MORIN COM S.R.L. - LOCALITATEA CRAIOVA, JUDEȚUL DOLJ	09.08.2003
6631	1998/0150 09.02.1998	MORIN COM S.R.L. - LOCALITATEA CRAIOVA, JUDEȚUL DOLJ	09.08.2003
6999	1998/0824 28.05.1998	S.C. AVRAM ȘI FIII S.R.L. - ARAD	28.11.2003
7005	1998/0825 28.05.1998	S.C. AVRAM ȘI FIII S.R.L. - ARAD	28.11.2003
7076	1998/0820 23.06.1998	VOINEA VIRGINIA - BUCUREȘTI	23.12.2003
7075	1998/0819 23.06.1998	VOINEA VIRGINIA - BUCUREȘTI	23.12.2003
7074	1998/0818 23.06.1998	VOINEA VIRGINIA - BUCUREȘTI	23.12.2003
6922	1998/0731 18.06.1998	S.C. ELECTROMAGNETICA S.A. - BUCUREȘTI	18.12.2003
6923	1998/0732 18.06.1998	S.C. ELECTROMAGNETICA S.A. - BUCUREȘTI	18.12.2003
6924	1998/0733 18.06.1998	S.C. ELECTROMAGNETICA S.A. - BUCUREȘTI	18.12.2003
6988	1998/0721 12.06.1998	S.C. YOUNGER KAROM PRODUCTION COMPANY S.R.L. - BUCUREȘTI	12.12.2003
7073	1998/0728 17.06.1998	S.C. WESTON S.R.L. - LOCALITATEA CLUJ-NAPOCA, JUDEȚUL CLUJ	17.12.2001
7178	1998/0736 19.06.1998	CIA. IGUACU DE CAFÉ SOLUVEL - BRAZILIA	19.12.2003
6838	1998/0737 19.06.1998	S.C. ROBINETE INDUSTRIALE S.A. - BACĂU	19.12.2003

Nr. certificat	Nr. Depozit / Dată	Societatea	Data decăderii
7275	1998/0826 23.06.1998	S.C. SEMBRAZ S.A. - SIBIU	23.12.2003
7001	1998/0831 30.06.1998	S.C. SIAT S.A. - BUCURȘTI	30.12.2003
7176	1998/1025 18.08.1998	STIFANI IMPEX S.R.L. - BUCUREȘTI	18.02.2004
7265	1998/1024 19.08.1998	S.C. MASTERBOY S.R.L. - BUCUREȘTI	19.02.2004
7190	1998/1036 28.08.1998	S.C. VRG S.R.L. - LOCALITATEA BISTRIȚA, JUDEȚUL BISTRIȚA NĂSĂUD	28.02.2007
8167	1998/1398 11.12.1998	GHILDUȘ ALEXANDRU - BUCUREȘTI	11.06.2004
7605	1998/1030 21.08.1998	PRODCOM ALBA SCA - LOCALITATEA ALBA IULIA, JUDEȚUL ALBA	21.02.2004
7592	1998/1029 21.08.1998	PRODCOM ALBA SCA - LOCALITATEA ALBA IULIA, JUDEȚUL ALBA	21.02.2004
7593	1998/1028 21.08.1998	PRODCOM ALBA SCA - LOCALITATEA ALBA IULIA, JUDEȚUL ALBA	21.02.2004
7290	1998/0955 12.08.1998	SOCIETE DESPRODUITS NESTLE S.A. - VEVEY, ELVEȚIA	12.02.2002
7169	1998/0952 04.08.1998	DAVID MIRCEA - BUCUREȘTI	04.02.2004
7354	1998/0941 08.07.1998	S.C. MET S.R.L. - LOCALITATEA TIMIȘOARA, JUDEȚUL TIMIȘ	08.01.2004
6843	1998/0942 23.07.1998	S.C. VICTORIA 94 CONSTRUCT S.R.L. - LOCALITATEA PLOIEȘTI, JUDEȚUL PRAHOVA	23.01.2004
7386	1998/0943 23.07.1998	ARTA GRAFICĂ - BUCUREȘTI	23.01.2004
7457	1998/1393 08.12.1998	BANCA NAȚIONALĂ A ROMÂNIEI - BUCUREȘTI	08.06.2004
6993	1998/0563 11.05.1998	BANCA NAȚIONALĂ A ROMÂNIEI - BUCUREȘTI	11.11.2003
6460	1998/0099 19.01.1998	S.C. TIVAL INDUSTRIAL S.R.L. - LOCALITATEA TIMIȘOARA, JUDEȚUL TIMIȘ	19.07.2002
6459	1998/0098 19.01.1998	S.C. TIVAL INDUSTRIAL S.R.L. - LOCALITATEA TIMIȘOARA, JUDEȚUL TIMIȘ	19.07.2002
6458	1998/0097 19.01.1998	S.C. TIVAL INDUSTRIAL S.R.L. - LOCALITATEA TIMIȘOARA, JUDEȚUL TIMIȘ	19.07.2002
6595	1998/0133 04.02.1998	S.C. BEAR - PRODUCTION S.R.L. - BUCUREȘTI	04.08.2003

Nr. certificat	Nr. Depozit / Dată	Societatea	Data decăderii
6299	1998/0112 27.01.1998	GROSU RADU - BUCUREȘTI	27.07.2005
6202	1998/0111 27.01.1998	GROSU RADU - BUCUREȘTI	27.07.2005
6201	1998/0110 27.01.1998	GROSU RADU - BUCUREȘTI	27.07.2005
6425	1998/0132 04.02.1998	S.C. MEBIS S.A. -LOCALITATEA BISTRIȚA, JUDEȚUL BISTRIȚA NĂSĂUD	04.08.2001
6424	1998/0131 04.02.1998	S.C. MEBIS S.A. - LOCALITATEA BISTRIȚA, JUDEȚUL BISTRIȚA NĂSĂUD	04.08.2001
6462	1998/0109 26.01.1998	ISCAR LTD - ISRAEL	26.07.2001
6437	1998/0107 26.01.1998	S.C. UMARO S.A ROMANIA - LOCALITATEA ROMAN, JUDEȚUL NEAMȚ	26.07.2003
6450	1998/0105 26.01.1998	S.C. ELIPSA S.R.L. -LOCALITATEA TÂRGOVIȘTE, JUDEȚUL DÂMBOVIȚA	26.07.2003
6607	1998/0101 22.01.1998	S.C. ELECTROSOFT S.A. -LOCALITATEA CRAIOVA, JUDEȚUL DOLJ	21.07.2001
6298	1998/0093 15.01.1998	SOCIETE DES PRODUITS NESTLE S.A. - ELVEȚIA	15.07.2001
6309	1998/0090 14.01.1998	S.C. BRIO FRESH S.R.L. -LOCALITATEA BISTRIȚA, JUDEȚUL BISTRIȚA NĂSĂUD	14.07.2003
6314	1998/0089 14.01.1998	S.C. BRIO FRESH S.R.L. - LOC. BISTRIȚA, JUDEȚUL BISTRIȚA NĂSĂUD	14.07.2003
6563	1998/0092 15.01.1998	RATMIL - UZINA "CARFIL" - BRAȘOV	15.07.2003
6428	1998/0091 15.01.1998	IONIȚĂ CRISTIAN - BUCUREȘTI	15.07.2003
6311	1998/0088 14.01.1998	S.C. OPTOPLAST S.R.L. - LOCALITATEA TÂRGU MUREȘ, JUDEȚUL MUREȘ	14.07.2003
6571	1998/0007 08.01.1998	S.C. EGEROM PRODUCTION S.R.L. - BUCUREȘTI	08.07.2003
6296	1998/0005 07.01.1998	AXSYS S.R.L. - SATU MARE	07.07.2001
6463	1998/0125 29.01.1998	ALKO GROUP STD - HELSINKI, FINLANDA	29.07.2003
6431	1998/0127 02.02.1998	S.C. EXITEHNICA S.R.L. - LOCALITATEA ROMAN, JUDEȚUL NEAMȚ	02.08.2003

Nr. certificat	Nr. Depozit / Dată	Societatea	Data decăderii
6572	1998/0134 05.02.1998	CRISTEA ILIE - LOCALITATEA PITEȘTI, JUDEȚUL ARGEȘ ROCEANU MIRCEA - LOCALITATEA PITEȘTI, JUDEȚUL ARGEȘ CRISTESCU GABRIEL - LOCALITATEA PITEȘTI, JUDEȚUL ARGEȘ POPESCU JUSTIN - LOCALITATEA PITEȘTI, JUDEȚUL ARGEȘ ȘERB GHEORGHÎȚĂ - LOCALITATEA PITEȘTI, JUDEȚUL ARGEȘ GRIGORE MIHAI - LOCALITATEA PITEȘTI, JUDEȚUL ARGEȘ SULTAN GHEORGHE - LOCALITATEA PITEȘTI, JUDEȚUL ARGEȘ SANDU GABRIELA - LOCALITATEA PITEȘTI, JUDEȚUL ARGEȘ	05.08.2003
6451	1998/0114 27.01.1998	S.C. VASS DECOR S.R.L. - LOCALITATEA MIERCUREA CIUC, JUDEȚUL HARGHITA	27.07.2003
6440	1998/0115 27.01.1998	S.C. VASS DECOR S.R.L. - LOCALITATEA MIERCUREA CIUC, JUDEȚUL HARGHITA	27.07.2003
6465	1998/0116 27.01.1998	VELCEA MARIAN - BUCUREȘTI	27.07.2003
6322	1998/0118 27.01.1998	GÂRBOVAN GHEORGHE - ARAD	27.07.2003
6414	1998/0119 27.01.1998	S.C. SORTILEMN S.R.L. - LOCALITATEA GHERLA, JUDEȚUL CLUJ	27.07.2000
6443	1998/0121 27.01.1998	S.C. SORTILEMN S.R.L. - LOCALITATEA GHERLA, JUDEȚUL CLUJ	27.07.2000
6415	1998/0122 27.01.1998	S.C. SORTILEMN S.R.L. - LOCALITATEA GHERLA, JUDEȚUL CLUJ	27.07.2000
6412	1998/0123 27.01.1998	S.C. SORTILEMN S.R.L. - LOCALITATEA GHERLA, JUDEȚUL CLUJ	27.07.2000
6300	1998/0113 27.01.1998	GROSU RADU - BUCUREȘTI	27.07.2005
7578	1998/1392 07.12.1998	S.C. PANGRAM S.A. - LOCALITATEA REȘIȚA, JUDEȚUL CARAȘ SEVERIN	07.06.2004
7672	1998/1390 21.01.1999	OFICIUL DE STAT PENTRU INVENȚII ȘI MĂRCI - BUCUREȘTI	21.07.2004
7618	1998/1396 11.12.1998	S.C. EUROPHARM S.A. - BRAȘOV	11.06.2004
7283	1998/1057 02.09.1998	S.C. ROMRADIATOARE S.A. - BRAȘOV	02.03.2002

Nr. certificat	Nr. Depozit / Dată	Societatea	Data decăderii
7358	1998/1062 03.09.1998	S.C. INTEGRATA PAȘCANI - LOCALITATEA PAȘCANI, JUDEȚUL IAȘI	09.03.2005
7244	1998/1061 02.09.1998	S.C. MODEL M S.R.L. - BUCUREȘTI	02.03.2004
7269	1998/1069 07.09.1998	S.C. CONDOR STYLE CO S.R.L. - BUCUREȘTI	07.03.2004
7376	1998/1063 07.09.1998	POLYCITY ENTREPRISE LIMITED - HONG KONG	07.03.2004
6857	1998/0564 13.05.1998	RASTAL GMBH & CO KG - GERMANIA	13.11.2003
7276	1998/0557 06.05.1998	S.C. EGEROM PRODUCTION S.R.L. - BUCUREȘTI	06.11.2003
6649	1998/0559 06.05.1998	S.C. FARES S.A. - LOCALITATEA ORĂȘTIE, JUDEȚUL HUNEDOARA	06.11.2001
7366	1998/1073 15.09.1998	S.C. EXPO MARKET DORALY S.R.L. - LOCALITATEA AFUMAȚI, JUDEȚUL ILFOV	15.03.2004
8169	1998/1072 14.09.1998	S.C. AGATEX S.A. - LOCALITATEA TIMIȘOARA, JUDEȚUL TIMIȘ	14.03.2004
7374	1998/1071 14.09.1998	MIHĂLUȚĂ MARICICA - LOCALITATEA ROMAN, JUDEȚUL NEAMȚ	14.03.2004
7461	1998/1078 18.09.1998	S.C. VRG S.R.L. - LOCALITATEA BISTRIȚA, JUDEȚUL BISTRIȚA NĂSĂUD	18.03.2007
7289	1998/1081 16.09.1998	DOMNITORI WINE COMPANY S.R.L. - BUCUREȘTI	16.03.2004
7387	1998/1079 18.09.1998	MORIN COM S.R.L. - LOCALITATEA CRAIOVA, JUDEȚUL DOLJ	18.03.2004
7389	1998/1076 17.09.1998	S.C. DANY CRIS NICOLAE AURICA SNC - BUZĂU	17.03.2003
7180	1998/1075 16.09.1998	UNITED ROMANIAN BREWERIES BEREPROD S.R.L. - BUCUREȘTI	16.03.2004
17446	f 2006 0813 04.09.2006	S.C. TASTY COMPANY S.R.L., LOCALITATEA CHIAJNA, JUDEȚUL ILFOV	08.04.2008
17438	f 2006 1003 13.11.2006	ISTVANFI MAGDOLNA, COMUNA BĂLĂUȘERI, JUDEȚUL MUREȘ	08.04.2008
17444	f 2006 1072 04.12.2006	LORINTZ GABRIELLA, LOCALITATEA SOVATA, JUDEȚUL MUREȘ	08.04.2008
17463	f 2006 0772 29.08.2006	S.C. CLUJANA S.A., LOCALITATEA CLUJ-NAPOCA, JUDEȚUL CLUJ	08.04.2008
17898	f 2006 0200 03.03.2006	S.C. REFLUX S.R.L., COMUNA GIROV, JUDEȚUL NEAMȚ	13.04.2008

**REVALIDĂRI ALE CERTIFICATELOR
DE ÎNREGISTRARE**

REVALIDĂRI ALE CERTIFICATELOR DE ÎNREGISTRARE

Nr. de desen și model înregistrat	Nr. depozit	Data depozitului	Titular
12820	2002/0740	15.05.2002	S.C. FRIESLAND ROMANIA S.A. - Satu Mare

**MODIFICĂRI ÎN SITUAȚIA JURIDICĂ
A TITULARILOR**

MODIFICĂRI ÎN SITUAȚIA JURIDICĂ A CERERILOR/CERTIFICATELOR DM

1. Cotitularul certificatului de înregistrare a modelului nr. **016723**, dl. **Munteanu Sorin**, domiciliat în **București**, aleea Istru, nr. 7, bl. A3, sc. D, ap. 51, sector 6, prin mandatar, **S.C. Rodall S.R.L.**, cu sediul în str. Polonă, nr. 115, bl. 15, ap. 7, sector 1, București, în baza *Contractului de cesiune* și a notificării nr. **1014548/05.05.2008**, **cesionează drepturile asupra acestui model către S.C. MEGAS FRIGOVIN S.R.L.** cu sediul în **București, str. Aleea Istru, nr. 7, bl. A3, sc. D, ap. 51, sector 6** și cotitularul **S. C. Carl Reh Winery S.R.L.** cu sediul în **București, str. Matei Voievod, nr. 47, sector 2**, reprezentat de același mandatar, prin **declarația nr. 944 din data 14.04.2008** este de acord cu această cesiune.
Noii Cotitulari ai Certificatului de înregistrare a modelului nr. **016723** sunt: **S. C. MEGAS FRIGOVIN S.R.L. - București** și **S. C. Carl Reh Winery S.R.L., București**.
2. Cotitularul Certificatului de înregistrare a modelului nr. **016723**, **S. C. MEGAS FRIGOVIN S.R.L.** cu sediul în **București**, str. Aleea Istru, nr. 7, bl. A3, sc. D, ap. 51, sector 6 **și-a desemnat ca mandatar autorizat societatea S.C. RODALL S.R.L. cu sediul în str. Polonă, nr. 115, bl. 15, sc. A, ap. 19, sector 1.**
3. Cotitularul Certificatului de înregistrare a modelului nr. **016723**, **S. C. MEGAS FRIGOVIN S.R.L.** cu sediul în **București**, str. Aleea Istru, nr. 7, bl. A3, sc. D, ap.51, sector 6 **a acordat licență exclusivă societății S.C. CARL REH WINERY** cu sediul în **București, str. Matei Voievod, nr. 47, sector 2.**
4. Titularul certificatului de înregistrare nr. **017749**, **PĂUN CONSTANTIN**, cu domiciliul în București, b-dul Ferdinand I, nr. 5, ap. 3, sector 2 **și-a cesionat drepturile ce decurg din acesta societății S.C. PRATECH TV COMPANY S.R.L. București, b-dul Schitu Măgureanu, nr. 37, camerele 3, 4, 6, 9, sector 1.**
5. Titularul certificatului de înregistrare nr. **013083**, **S.C. MORĂRIT PANIFICAȚIE BĂNEASA S.A.** cu sediul în str. Nicolae G. Caramfil, nr. 52-54, sector 1 **și-a desemnat ca mandatar autorizat societatea S.C. CABINET N.D. GAVRIL S.R.L.** cu sediul în **București, str. Ștefan Negulescu 6A, sector 1.**
6. Mandatarul titularului certificatului de înregistrare nr. **014077**, **și-a schimbat denumirea comercială din AGENȚIA UNIVERSITARĂ DE INVENTICĂ INVENTA în Agenția de Proprietate Intelectuală - INVENTA S.R.L.**
7. Titularul certificatelor de înregistrare nr. **016960, 017546**, **S.C. NAPOLACT S.A** **și-a schimbat sediul societății** din localitatea Cluj-Napoca, b-dul 21 Decembrie, nr. 95-97, județul Cluj în **localitatea Cluj-Napoca, calea Baciului, nr. 2-4, județul Cluj.**
8. Titularul certificatului de înregistrare nr. **016148**, **S.C. AUTO COBĂLCESCU S.R.L.** cu sediul în str. Prof. Grigore Cobălcescu, nr. 45, sector 1 **și-a desemnat ca mandatar autorizat societatea Agenția de Proprietate Intelectuală - INVENTA S.R.L.** cu sediul în **București, b-dul Corneliu Coposu, nr. 7, bl. 104, sc. B, etj. 2, ap. 31, sector 3.**

| ERATE

TABEL ERATE

Număr depozit reglementar	Localizarea erorii în BOPI nr.	Text publicat	Text corect
f 2007 0256	8/2007 pag. 86	(74) S.C. INVENTA - AGENȚIE UNIVERSITARĂ DE INVENTICĂ S.R.L.	(74) INVENTA - AGENȚIE DE PROPRIETATE INTELECTUALĂ S.R.L.
f 2004 0666	4/2008 pag. 63	Titularul certificatului de înregistrare nr. 015226 S.C. REGIANA DISTILERY cu sediul în Oradea, b-dul Dacia, nr. 24B, județul Bihor a desemnat ca mandatar autorizat societatea AGENȚIA DE PROPRIETATE INDUSTRIALĂ "LABIRINT" cu sediul în str. Margaretelor, nr. 28, Arad	Titularul certificatului de înregistrare nr. 015226 S.C. REGIANA DISTILERY cu sediul în Oradea, b-dul Dacia, nr. 24B, județul Bihor a desemnat ca mandatar autorizat societatea AGENȚIA DE PROPRIETATE INDUSTRIALĂ "LABIRINT" cu sediul în str. Coriolan Petreanu, nr. 28, Arad

DIVERSE

- **LISTA CONSILIERILOR ÎN PROPRIETATE INDUSTRIALĂ ȘI A MANDATARILOR AUTORIZAȚI ÎN PROPRIETATE INDUSTRIALĂ**
- **CENTRE REGIONALE PENTRU PROMOVAREA PROPRIETĂȚII INDUSTRIALE ÎN ROMÂNIA**
- **ANUNȚURI OFICIALE**
- **MATERIALE INFORMATIVE DIN DOMENIUL PROPRIETĂȚII INDUSTRIALE**

ROMÂNIA
OFICIUL DE STAT PENTRU INVENȚII ȘI MĂRCI

ORDIN nr. 157
24 iulie 1997

Directorul General al Oficiului de Stat pentru Invenții și Mărci,
Având în vedere prevederile art. 14, alin. 3, din Legea 64/1991, privind brevetele de invenție, și
Regula 2.5, din H.G. 152/92, referitoare la profesia de consilier în proprietate industrială,

ORDIN:

Art. 1. Persoanele ale căror nume figurează în lista anexă la prezentul Ordin, precum și firmele specializate în proprietate industrială se înscriu în **REGISTRUL NAȚIONAL AL CONSILIERILOR ÎN PROPRIETATE INDUSTRIALĂ**, cu menționarea specializării.

Art. 2. Prezentul ordin se va publica în Buletinul Oficial de Proprietate Industrială.

DIRECTOR GENERAL,

AGENȚIILE SPECIALIZATE ÎN PROPRIETATE INDUSTRIALĂ
Pentru luna iunie 2008

Data înființării	Nr. registru agenții	Denumirea completă a cabinetului/agenției Adresa Consilieri cu drept de practică	Domenii	Statut juridic
27.03.1991	001	INVENTA – AGENȚIE DE PROPRIETATE INTELLECTUALĂ S.R.L. București, Bdul Corneliu Coposu nr. 7, bl. 104, sc. 2, ap.31, sect.3, cod 030602, Tel: 021/3200285, Fax: 021/3228325, e-mail: inventa@rnc.ro, inventa@mark-patent.ro, turcanu@inventa.ro, GSM: 0744 324510, 0744 339649 Ing. Țuluca Doina, Prof. univ. dr. ing. Țurcanu Constantin, Farm. Rădulescu Mioara, Dr. ing. Lorenț Alexandru, Ing. Velțan Loredana, Av. Soare Liliana, Ing. Secăreanu Doina, Arh.ing. Țurcanu Costin Radu	Brevete Mărci Desene Topografii	SRL
29.05.1991	002	CABINET ENPORA S.R.L. București, str. George Calinescu nr.52A, ap.1, 011694, Tel: 021 2300990; 031 1001634, Fax: 021 2302311; 031 1007927, pop@patents.ro Ing. Pop Virginia Daisy, Ing. Pop Călin Radu, Ing. Constantin Adrian, Ing. Popescu Bianu Anca, Ing. Velicu Anca	Brevete Mărci Desene Topografii	SRL
23.07.1991	003	PATENTMARK S.R.L. București str. Dr. N. Turcescu nr. 2, ap.2, sector 5, cod 050467 Tel: 021/3121669, Fax: 021/2233963, stema@pcnet.ro Mohonea Liliana, Mohonea Cristian, Borlan T. Radu, Marinescu Ruxandra	Brevete Mărci Desene Topografii	SRL
18.12.1991	004	RODALL AGENȚIE DE PROPRIETATE INDUSTRIALĂ S.R.L. București, Str. Polonă nr. 115, bl. 15, sc. A, ap. 19 sector 1, cod 010497, Tel: 021/2108342, GSM: 0722 652111, Fax: 021/2105794, rodall@b.astral.ro Jur. Bălan Gheorghită, Bălan Valeria, Pițu Dalila	Brevete Mărci Desene Topografii	SRL
25.08.1992	005	INTELECT S.R.L. Oradea, B-dul Dacia nr. 48 Bl. D10, Ap.3, Tel: 0259/453847, Fax: 0259/268094, OP 9-CP 128, cod 410346, e-mail: info@intelect.ro, GSM: 0745 040831 Buzlea Elisabeta, Buzlea Mircea Valentin, Buzlea Narcisa Floricica	Brevete Mărci Desene Topografii	SRL
04.12.1992	008	CONSTANTIN GHIȚĂ OFFICE SRL Timișoara, str. Take Ionescu nr. 24-28 sc. B ap. 2 judetul Timiș, cod 300042, Tel/Fax: 0256/435976, GSM: 0744 162462, e-mail: ghiță@mail.dnttm.ro, cleliapop@mail.dnttm.ro Ing. Ghiță Constantin, Pop Motogna Clelia	Brevete Mărci Desene	SRL

05.01.1993	009	CABINET DE PROPRIETATE INDUSTRIALĂ S.I. Timișoara, Str. Moise Dobosan nr.110, cod poștal 300600, GSM: 0722 984909, Tel/Fax: 0256/475105, e-mail: ioan_sovar@yahoo.com Șovar Ioan	Brevete Mărci Desene	SRL
13.05.1993	010	ROMINVENT S.A București, Str. Ermil Pangratti nr. 35, et.1, sect.1, cod 011882, Tel: 021/2312515, 2312541, Fax: 021/2312550, 2312454, e-mail: office@rominvent.ro Ing. Enescu Lucian, Chim. Larion Sonia, Fil. Rodica Bucătaru, Jur. Mocanu Ion, Fiz. Nicolaescu Daniella, Ec. Ghenu Mihaela, Ing. Teodorescu Mihaela, Ing. Cosmina Fierăscu, Ing. Ploscă Daniel, Ing. Spătaru Daniela, Ing. Alexandra Hașiu, Dr. Ing. Cristina Popa, Ec. Joitoiu Andreea Simona, Ing. Năstase Cristian, Bio. Enescu Miruna, Dr. Florea Ileana Maria, farm. Dumitrescu Artemis Sorina, jur. Markusev Denisa Mary, ec. Olteanu Camelia, jur. Dragulin Ioana, chim. Bădărău Adina Adriana, Petcu Costin	Brevete Mărci Desene Topografii	SA
17.07.1993	011	CABINET INDIVIDUAL "INDEPENDENT PROPINI AGENT" București, sector 5, Str. Fabrica de chibrituri nr. 42, cod 050183, Tel/Fax: 021/3352938, GSM: 0728.865.008 Nicolae Ioan	Brevete Mărci Desene Topografii	CI
13.03.1995	014	PERSOANĂ FIZICĂ INDEPENDENTĂ TĂTARU DOINA Piatra Neamț, Str. Apele Minerale nr. 4. cod 610121 Tel: 0233/223602, e-mail: doina_tataru@msn.com Tătaru Doina	Brevete Mărci Desene	PF
30.03.1995	015	CABINET M. OPROIU - CONSILIERE ÎN PROPRIETATE INTELLECTUALĂ SRL București, Str. Popa Savu, nr. 42, parter, sector 1, cod 011434, Tel: 021/2602833; 021/ 2602834, Fax: 021/2602836; 021/2602835, P.O.Box 2-229, e-mail: office@oproiu.ro Fiz. Oproiu Margareta, MBA arh. Vasilescu Raluca, jur. Sturza Ioana, , ing. chim. Marin Elena, ing. Ene Silvia, ec. MBA Pătrascu Georgiana, ing. chim. Petrea Dana Maria, filolog Oana Țambrea, ing. chim. Filippi Valentina	Brevete Mărci Desene Topografii	SRL
21.05.1996	017	AGENȚIA DE PROPRIETATE INDUSTRIALĂ "LABIRINT" Arad, Str. Coriolan Petreanu nr. 28, cod 310151 Tel/Fax: 0257/255842, GSM: 0722 458129, e-mail: info@labirint.ro Ing. Ivanca Maria	Brevete Mărci Desene	CI

14.11.1996	018	INTEGRATOR Consulting SRL Cluj Napoca, str. Dunării nr. 25 bl.C1 ap.5, , jud. Cluj, cod 400593 Tel/Fax: 0264/442817, GSM: 0745235585, e-mail: dorin.isoc@aut.utcluj.ro Isoc Dorin	Brevete Mărci Desene	SRL
1997	019	LOYAL PARTNERS -AGENȚIE DE PROPRIETATE INTELECTUALĂ Galati, Str. Portului nr.23, Parcul De Soft, cam.307, cod 800025, Tel/Fax: 0236/464847, tel/fax: 0236/407032, GSM: 0722 744241, office@loyalpartners.ro www.loyalpartners.ro ing.jr. Pușcașu Dan	Brevete Mărci Desene Topografii	SRL
01.07.1997	020	AGENȚIE DE PROPRIETATE INTELECTUALĂ ȘI TRANSFER DE TEHNOLOGIE -AGPITT-SRL București, B-dul Libertății nr. 12, bl.113, sc.2, ap.28, sector 4; cod 040129, CP 42-106, Tel: 3177693;;Fax: 021/3177584, GSM: 0744293552; 0724539752, e-mail: faighenov@xnet.ro; office@agpitt.ro Faighenov Marioara	Brevete Mărci Desene	SRL
10.07.1997	016	MILENIUL 3 – AGENȚIE DE PROPRIETATE INDUSTRIALĂ SRL Pașcani, Str. Moldovei nr. 10, bl. Crinul, sc. A, ap. 28, jud Iași, cod 705200, Tel/Fax: 0232/719190; GSM: 0740 820582 Ing.Burțilă Ioan	Brevete Mărci Desene	SRL
03.10.1997	021	LAZĂR ELENA CABINET DE PROPRIETATE INDUSTRIALĂ Buzău, Str.Unirii, Bl.16C,Et.3, Ap. 12, cod 120013, OP 1, CP 52, Tel./Fax: 0238 724262 GSM: 0723 328633, cpielena@recomplast.com Lazăr Elena	Brevete Mărci Desene Topografii	CI
29.10.1997	022	PERSOANĂ FIZICĂ INDEPENDENTĂ BARBU GHEORGHE MIRCEA București, Șos Iancului nr.21, bl. 106A,sc.B, ap.73, sect.2, Tel/Fax : 021/6536608, 0724.834.010 e-mail : bmircea@mailbox.ro Barbu Gheorghe Mircea	Brevete Mărci Desene	CI
02.12.1997	023	“ HARCOV” A.P.I. S.R.L. Sfântu Gheorghe, jud. Covasna, Str. Nicolae Iorga nr. 61, bl. 10E, sc. B, ap. 9, cod 520089, Tel: 0267/352267, GSM : 0744435291, stanciu@planet.ro, propind@mail.asimcov.ro Stanciu Adelina	Brevete Mărci Desene	SRL

18.12.1997	024	AGENȚIE DE PROPRIETATE INDUSTRIALĂ ȘI TRANSFER TEHNOLOGIC « STOIAN IOAN » Roman, Bd. Republicii, bl. 46, sc. C, ap. 35, cod 611127, jud. Neamț, Tel/Fax : 0233/741268, GSM : 0745 643738, istoian@engineer.com Stoian Ioan	Brevete Mărci Desene	CI
1998	007	ROMPROSPER SERVIMPEX SRL Agentie de proprietate intelectuala „PIVA” București, Șos. Mihai Bravu nr. 294, bl.6,sc.B, ap. 63, sector 3, cod 030319, Tel/Fax: 021/3222857, 021/3207419, fax: 326.20.20 Mobil:0744654128;0744536405, 0724880514 e-mail: office@piva.ro; raluca_pioaru@yahoo.com lector univ.dr. Pioaru Mihalache Raluca Andreea	Mărci Desene Brevete	SRL
1998	048	PETRU COSTINESCU-DICOSTI București, Str. Viorele nr. 30, bl. 20 A, ap. 23, sector 4, cod 040428, OP 44 – CP5 , Tel: 021/3303162, e-mail: dicosti@rdslink.ro Petru Costinescu	Brevete Mărci Desene	CI
27.04.1998	026	PIDES-CABINET DE PROPRIETATE INDUSTRIALĂ București, Str. Valea Buzăului, nr. 10, bl. G30, ap. 36, sector 3, cod 032334, Tel : 3455351 GSM : 0723 708632, e-mail: pides2004@yahoo.com ing. Șova Dan Eugen	Brevete Mărci Desene Topografii	CI
23.02.1999	027	SZENTE SÁNDOR Odorheiu Secuiesc, str. Victoriei, nr. 41,bl.U6, et.1, ap.4, jud. Harghita, cod poștal 535600, Tel : 0266/219143, e-mail : proofice@szente.ro Szente Sándor	Brevete Mărci Desene	CI
21.07.1999	028	NOWAPATENT SRL Medias, str. Lotru, nr.4, bl.92, ap.1 Tel : 0269/841373 ; 0264/833273, Fax : 0269/833273 e-mail : nowapatent@birotec.ro office@nowapatent.ro Danciu Ioan	Brevete Mărci Desene	SRL
30.08.1999	029	CABINET DE PROPRIETATE INDUSTRIALĂ “BIONPI” București, 010577, Calea Dorobanților 126-130 Bl. 8, et. 9 Ap. 50 sector 1, cod 010577, Tel/Fax: 021/2316549, 031/8054616 GSM: 0723 187944, 0746184697 e-mail: bionpi@rdsmail.ro, bionpi@hotmail.com Ing. Ion Rodica Cocuța	Brevete Mărci Desene	CI

12.11.1999	030	AGENȚIE DE CONSULTANȚĂ ÎN PROPRIETATE INTELLECTUALĂ ȘI TRANSFER DE TEHNOLOGIE « SPRÎNCEANU NICOLAE » Drobeta Turnu Severin, Str. Gheorghe Ionescu Sisești nr. 96, bl.E2, sc.1, et. 3, ap.8, cod 220212, Tel/Fax : 0252/311690, Mobil :0721796318 e-mail: nicolaesprinceanu@yahoo.com Jur. Nicolae Sprînceanu	Brevete Mărci Desene	CI
21.01.2000	031	CABINET INDIVIDUAL IVĂNESCU GABRIEL DAN Brașov, Str. Al. I. Cuza nr. 58 ap. 7, cod 500085, Tel/fax:0268/471650, GSM:0722248415, e-mail: d.ivanescu@xnet.ro Ivănescu Gabriel Dan	Brevete Mărci Desene	CI
15.02.2000	032	CABINET DE PROPRIETATE INDUSTRIALA ANGHEL LUMINIȚA DOINA București, Str. Gherghitei Nr.1, Bl.94B, Sc. B, Ap.76, Sector 2, Fax: 031.4013777, GSM : 0723301706, 0743218219 e-mail : anghel.doina@rdslink.ro, anghel2na@yahoo.com, anghel2na@gmail.com Ing.Av.Anghel Luminita Doina	Brevete Mărci Desene	CI
24.08.2000	033	APOSTOL SALOMIA P.F.A. Galați, Str. Reg. 11 Siret nr. 15, bl. E4, Et.3, ap. 54, cod 800333, Tel/Fax : 0236/436437, 0766765027, saly_apostol@yahoo.com Ing.Apostol Salomia	Brevete Mărci Desene	CI
07.09.2000	034	AGENȚIA DE PROPRIETATE INDUSTRIALĂ - APIA SRL București, Str. Romancierilor nr. 5, bl.C14, sc.B, ap.41, sector 6, cod 061791, OP23-CP11, Tel/Fax: 021/7783100, GSM: 0745 031557, e-mail: office@mark-apia.ro, www.mark-apia.ro Visalom Theodor, Visalom Monica	Mărci Desene	SRL
17.10.2000	035	PERSOANĂ FIZICĂ INDEPENDENTĂ BERCEANU MARIA AURELIA București, Str. Cogîlnic 25, sector 3, Tel: 021/3264568 GSM:0744954085, berceanu_maria_aurelia@yahoo.com Berceanu Maria Aurelia	Brevete Mărci	PF
20.10.2000	036	CABINET PROPRIETATE INDUSTRIALĂ POPESCU ANGELA București, str. Complexului nr.10, bl.40, ap.14, Tel :021/3243756 GSM : 0723051279, Tel : 0318.04.68.81, angela_intelect@yahoo.com Popescu Angela	Brevete Mărci Desene	CI

25.10.2000	037	PERSOANĂ FIZICĂ INDEPENDENTĂ MATEI ELENA Bacău, Str. Alecu Russo, bl. 33, Et.6,sc. C, ap.26, cod 600133, Tel: 0234/160424 Matei Elena	Mărci	CI
20.11.2000	038	CABINET INDIVIDUAL' ION FLOREA' București, 010577, Calea Dorobanților 126-130, bl.8,et.9,ap.50, sector 1, cod 010577, Tel/Fax: 021/2316549,GSM: 0724313260, e-mail: iflorea@rdsmail.ro, florea_ion@plic.ro Ing.Ion Florea	Mărci	CI
28.11.2000	039	CABINET IN DIVDUAL GREAVU DOINA MARIANA Sibiu, str. Constantin Noica, bl. 2, ap.21, cod 550169 Tel:0269/218500,Fax:0269/212170, Mobil:0766489179, 0731308189, aurorapca@yahoo.com, protectro@xnet.ro Ing. Greavu Doina Mariana	Brevete Mărci Desene	CI
11.12.2000	040	INTEL PROTECT SRL Brașov, B-dul M. Kogălniceanu, nr. 20, bl. 1k, sc. C-D, cod 500173, Tel: 068/413117, Fax: 0268/477333, GSM: 0744 355100 e-mail: intelprotect@ccibv.ro Axente Elena	Mărci Desene	SRL
08.01.2001	041	CABINET "CECIU GABRIELA" CONSULTANȚĂ ÎN DOMENIUL PROPRIETĂȚII INTELLECTUALE Timișoara, Str. Narciselor, nr. 6, sc. A, ap. 110, jud. Timis, cod postal 300024, Tel/Fax.: 0256/494846; GSM: 0745 388039, e-mail: gabrielaceciu@hotmail.com Ing.Ceciu Gabriela	Brevete Mărci Desene	CI
10.01.2001	042	VLAD CONSTANTIN Constanta, Bd. 1 decembrie 1918 nr. 5, bl. F16, ap.34, cod 900711, Tel: 0241625643, 0341172650, Fax: 0241625643,GSM: 0722 370300, 0770251145, e-mail: constantin.vlad@rdslink.ro Vlad Constantin	Brevete Mărci Desene	CI
05.03.2001	045	BIROU DE PROPRIETATE INDUSTRIALA BROJBOIU DUMITRU ADRIAN FLORINEL Pitești, Bd. Republicii, bl.212,sc. D, ap.11, jud.Argeș, cod 110176, Tel/Fax.: 0348/412529, GSM: 0745 143095,adrian_brojboiu@yahoo.com Brojboiu Dumitru Adrian Florinel	Brevete Mărci Desene	CI
12.04.2001	047	INTELLECTUAL PROPERTY OFFICE SRL București, Str. Alexandru Moruzzi nr. 6, bl. B6, sc. 2, ap.62, sector 3, cod 031155, Tel/Fax.: 021/3262388, GSM: 0745 094241, e-mail: ipo@b.astral.ro Ciuda Berivoae Anca	Brevete Mărci Desene	SRL

07.05.2001	049	ANDRA MUSATESCU CABINET DE PROPRIETATE INDUSTRIALA București, Str. Drumul Taberei nr. 71, bl.TD42, sc.1, et.4, ap.28, sector 6, cod 061366, GSM: 0722 879810, e-mail: amusatescu@dnt.ro Mușatescu Andra Oana	Brevete Mărci Desene Topografii	CI
2001	051	PERSOANĂ FIZICĂ INDEPENDENTĂ POPESCU RADU-ROMEO București, Bd. Corneliu Coposu nr.3, bl. 101, sc. 3, et.4, ap. 50, sector 3, cod 030601, GSM: 0721753049, romeoradu.popescu@rdslink.ro Popescu Radu Romeo	Brevete Mărci Desene	PF
31.05.2001	071	CONS INTEL BMA CABINET CONSULTANȚĂ Cart. Dorobanti, nr.2, bl. D2, at.1, ap.5,120087, C.P.8- O.P. 1 Buzau, Fax : 0238/719619, GSM: 0745086588, email: marius_bozio@yahoo.com Marius Bozioreanu	Brevete Mărci Desene Topografii	CI
12.09.2001	053	CABINET MIHAI LUCIAN Miculiți & Asociații SCPA (LINKLATERS) București, Str. Nicolae Iorga, nr. 8, sector 1, cod 010434 Tel : 021/3071500, Fax : 021/3071555 e-mail: lucian.mihai@linklaters.com, Av. Mihai Lucian	Brevete Mărci Desene	PF
21.11.2001	055	ROVALCONS SRL AGENȚIE DE PROPRIETATE INTELECTUALĂ Câmpina, Str. Orizontului, nr.1, bl. R10, et.7, ap.27, Jud. Prahova, cod 105600, Tel/Fax : 0244/ 371390; GSM :0722 540580, e-mail: rovalcons@xnet.ro Ioacăra Valentin	Brevete Mărci Desene	S.R.L.
2001	056	SOLO INVENT S.R.L. București, Calea 13 Septembrie, nr. 104, bl. 48, ap. 8, sect. 5, cod 050727, Tel/Fax: 021/4511497, GSM: 0744 313 229, solo_invent@yahoo.com	Brevete Mărci Desene	S.R.L.
2001	057	CABINET N. D. GAVRIL S.R.L. București, Str. Ștefan Negulescu nr. 6A, sector 1, Tel./fax : 021/2302882, GSM :0722983520, 0723 383 758, e-mail : gavrilnin@yahoo.com cabinetgavril@yahoo.com, Gavril Niculina	Brevete Mărci Desene	S.R.L.
24.04.2002	087	IACOBINI&CO, CONSILIERI IN DREPTUL DE PROPRIETATE INDUSTRIALĂ SRL Bucuresti, Calea Mosilor, nr.258, bl. 4bis, ap.22, sector 2, Tel : 021/2104690 ;Fax : 021/2104793, e-mail : asimri@yahoo.com, vladrosanu@hotmail.com Iacobini Anca Svetlana, Iacobini Mihnea Razvan	Mărci Brevete Desene Topografii	S.R.L.

04.09.2002	088	MANAGER EXPERT SRL Tg. Mures, Str. Nicolae Grigorescu, nr. 33, ap.3 Tel :0265/250825 ;0265/233033,evaluator@rdslink.ro Nutiu Emil, Cetina Dan	Mărci	S.R.L.
08.01.2003	059	CABINET INDIVIDUAL - LAPTEȘ ELVINE Bucuresti, Intrarea Badeni nr.3, Bl.M18, sc. 2, ap.40,sector 3 cod 030471, Tel: 021/3405500, elvine17@yahoo.com Lapteș Elvine	Brevete	CI
11.02.2003	089	RATZĂ ȘI RATZĂ SRL București, B-dul A.I. Cuza Nr. 52-54, Sect.1, cod 011053, Tel :021/2601348, Fax : 021/2601349 e-mail ; office@ratza-ratza.com Rață Grigore, Rață Andrei Vlad, Mărginean Dragoș, Enache Mihai Andrei	Brevete Mărci Desene	SRL
13.02.2003	062	CABINET INDIVIDUAL ANDRONACHE PAUL București, Str.Sibiu nr.14, bl.E21, et.6, ap.35, sect 6,Tel/Fax: 021/7250069, GSM: 0722741043, e-mail: paul.andronache@artelecom.ro Andronache Paul	Mărci Desene Topografii Brevete	CI
14.05.2003	090	RAMCONSULTING SRL Cluj Napoca, Str. Augustin Buneanr.28, cod 400170 fax.0364/401528 tel. mobil 0722-229696 e-mail ramcluj@yahoo.com Gânscă Aurelian Tudor	Mărci Desene Topografii Brevete	SRL
16.05.2003	070	CABINET OANA COCOLOI București, Drumul Taberei nr.120, bl.OD1, sc.5, ap.189, sector 6, cod 061413, Tel: 021/7450757, GSM: 0730557744, e-mail: oana_cocoloi@yahoo.com Oana Cocoloi	Mărci Desene Brevete	CI
10.06.2003	091	ALLEGRA CONSULTING SRL Bucuresti, Aleea Huedin nr.1, bl.5, sc.1, ap.5, sector 4, cod 040917, GSM: 0722249961, Tel/Fax: 021/3231384 e-mail: gabriela.milcev@allegra.ro; www.allegra.ro Milcev Gabriela	Brevete Mărci Desene Topografii	SRL
19.06.2003	069	RASKAI M M BREVMARC CONSULT S.R.L. Dej, Str. Unirii, nr.3,BL. D8, ap.7, judetul Cluj, 405200,Tel/Fax: 0264/211847, GSM: 0742084050, raskaimm@yahoo.com Raskai Maria	Brevete Mărci Desene Topografii	S.R.L.

01.07.2003	092	CONINFO S.R.L. Târgu Mures, str. Lacrimioarea nr.9, Tel: 0265/210138, Fax: 0265/210109 mobil: 0729618641 e-mail: teodora@coninfo.ro, office@coninfo.ro www.coninfo.ro Itu Teodora	Desene Brevete Mărci	S.R.L.
25.07.2003	093	NESTOR NESTOR DICULESCU KINGSTON PETERSEN – CONSILIERE ÎN P.I. S.R.L. București, sector 1, sos. Bucuresti Ploiesti, nr.1A, Bucharest Business Park, corp A, et.4, camerele 9 si 10 Harsany Alexandru, Baci Ana Maria	Mărci Desene	S.R.L.
11.08.2003	66	CABINET INDIVIDUAL MÎNDRU MIHAELA București, Str. Grigore Alexandrescu nr.1, bl.D7, ap.4, sector1, Fax: 021/2230342 GSM: 0722601120 e-mail: florea@gide.com Mîndru Mihaela	Mărci Desene Brevete	CI
19.08.2003	068	CABINET DE PROPRIETATE INDUSTRIALA NICOLAE BURCHEL București, Str. Dr. Radovici nr.8, sector 5, cod 050468, Tel: 021/3175841, Fax: 021/3175843, e-mail: nburchel@lenp.ro Nicolae Burghel	Mărci	CI
21.08.2003	094	N.P.C. S.R.L. Brașov, str. Alexandru cel Bun, nr.13, bl.E28, ap.7 cod 500025, OP 1 – CP 298, GSM: 0744520357, e-mail: totu@unitbv.ro Toțu Ioan	Mărci Desene Topografii	SRL
22.10.2003	072	CABINET INDIVIDUAL DE PROPRIETATE INDUSTRIALĂ - NEGOMIREANU LIVIA București, Șos. Nicolae Titulescu nr.94, bl.14A, sc 4 ap.127, sect.1, cod 011146, Tel/Fax: 0314214598, GSM: 0722444719, cabinetnegomireanu@airbites.ro Negomireanu Livia	Mărci Desene	CI
30.10.2003	073	CABINET DE PROPRIETATE INDUSTRIALA “VIȘOIU LILIAN CATALIN” București, Str. Alexandru Vlahuta nr.3, bl. M48, sc.A, ap.7, sector 3, Tel/Fax: 021/3207251, GSM: 0744480657, e-mail: visoiucatalin@yahoo.com, www.visoiucatalin.home.ro jur. Vișoiu Lilian Catalin	Brevete Mărci Desene Topografii	CI
4.11.2003	074	CABINET DE PROPRIETATE INDUSTRIALA “DUNĂREANU MIHAIL” Bucuresti, Bd. Constantin Brâncoveanu nr.8, Bl B2, ap.13, sector 4, Tel: 021/4600419, GSM : 0723398499, e-mail: dunareanu_mileniu3@k.ro Dunăreanu Mihail	Brevete	CI

09.12.2003	151	DONEXPERT SRL Suceava, str. George Enescu nr.34, bl.D72, sc.A, ap.5, ovidon@ccisv.ro, Tel: o230.215004, 0742108100 Dontu Ovidiu Liviu	Brevete Mărci Desene	SRL
12.12.2003	096	EDIPLAST S.R.L. Tg. Mureș, Str. Măgurei nr.25, ap.2, Tel/Fax: 0265/263775, GSM: 0744394036, e-mail: moniadel@artelecom.net Vasilache Virgilius	Mărci Desene Brevete	SRL
22.12.2003	097	SD PETOSEVIC ROMANIA SRL București, Calea Victoriei nr.100, sc.1, ap.20, biroul 1, Tel: 021/3057996, Fax: 021/3145481, e-mail: acampeanu@petosevic.com, Mobil: 0723522698 Campeanu Ioana Aura	Brevete Mărci Desene	SRL
2.02.2004	080	CABINET INDIVIDUAL IOANIȚESCU TRAIAN București, Bd. Timișoara nr.49, Bl Cc6, ap.27, sector 6, Tel: 021/4402510 Ioanițescu Traian	Brevete Mărci Desene	CI
9.02.2004	098	CABINET ANI FUCIU SRL Com.Snagov, Bloc P53, sc.A, ap.1, jud.Ifov, Tel: 021/3106399, Fax: 021/3106398, GSM: 0744370196, e-mail: ani.fuciu@consilier-marci.ro Fuciu Anișoara	Mărci Desene	SRL
16.02.2004	099	LEGAL BRAND S.R.L. București, Str. Nicolae Licăreț nr.1, bl.33, sc.C, ap.107, Tel: 0722674635, 0722607380, e-mail: legal.brand@easynet.ro Stăncescu Anca, Stăncescu Alin Cristian	Brevete Mărci Desene Topografii	SRL
22.02.2004	082	CABINET DE PROPRIETATE INDUSTRIALĂ CIUPAN CORNEL Cluj Napoca, Str. Mestecenilor nr.6, bl.9E, ap.2, Tel: 0264/524425; 0264/415051, Fax: 0264/415054, e-mail: cornel.ciupan@muri.utcluj.ro Ciupan Cornel	Brevete Mărci Desene	CI
26.03.2004	083	CABINET POPESCU LIVIA Bucuresti, bd. Camil Ressu 27, bl.N1, ap.188 Tel: 021/3481010, liviap25@yahoo.com Popescu Livia	Brevete Mărci Desene Topografii	CI
01.06.2004	102	S.C. LUTARIS INTELPROT S.R.L. Timisoara, 300426, str. Ana Ipatescu nr.45, Tel/Fax: 0256/489301, Mobil: 0742143718, 0723319154, e-mail: qualitarium@qualitarium.ro Tărăbici Lucian	Brevete Mărci Desene	SRL

17.06.2004	108	ARIANA AGENȚIE DE PROPRIETATE INDUSTRIALĂ SRL Bucuresti, sect.4, str. Secuilor, nr 2, bl.21, ap.10 Tel: 0724260277, bicucristina2000@yahoo.com e-mail: m.constanda@k.ro, office@inregistrare-marci.ro, tel/fax: 0268/315046 Bicu Cristina, Constanda Madalina Timisoara, Calea Aradului, nr.33, ap.7 c_popescu2000@yahoo.com Popescu Codruta Octavia	Brevete Mărci Desene	SRL
14.07.2004	107	ARIANA S.R.L. Brasov, str. M.Kogalniceanu nr.17, bl. C4, et.7, birou 22, 0723204268, tel/fax : 0268/315046, office@inregistrare-marci.ro Bozocea Violeta	Brevete Mărci Desene	SRL
10.09.2004	101	CABINET PROPRIETATE INDUSTRIALA BLAG IOANA Câmpia Turzii, str. Muresului nr.6, bl. J2, ap.17, cod 405100, Tel: 0264/366663, 0264/366399, mobil: 0743433507, ioanablag@yahoo.com Blag Ioana	Brevete Mărci Desene Topografii	CI
10.09.2004	103	CABINET INDIVIDUAL DE PROPRIETATE INDUSTRIALĂ - MIHAELA PITICU București, str. Pictor Ion Andreescu nr.31, ap.14 Tel: 6442760, Fax: 2527279, Mobil: 0722398836, e-mail: mihaelapiticu@yahoo.com, mihaelap@musat.ro Piticu Mihaela	Mărci	CI
10.09.2004	105	CABINET PROPRIETATE INDUSTRIALA – IONDA Bucuresti, 010577, Calea Dorobantilor nr.126-130, bl.8, ap.50, Tel/fax: 021/2316549, Mobil: 0722687982 e-mail: ionda@rdsmail.ro Ion Dan Adrian	Mărci Desene	CI
28.10.2004	106	OSTER – SOCIETATE CIVILA PROFESIONALA DE PROPRIETATE INDUSTRIALĂ Bucuresti, Str. Batiste nr.35, ap. 23, cod 020935, Tel/Fax: 021/3147249 , GSM: 0721254270, 0723177236 traianosiescu@xnet.ro Udrea Elena Rodica, Traian Osiescu	Mărci Desene	S.C.P.
28.10.2004	109	CABINET INDIVIDUAL CAMPEAN GHEORGHE GEORGEL Campina, str. Dr. Constantin Istrati nr.52, bl.3, ap.5, Tel: 0244/335207, mobil: 0729902117, e-mail: george_campean@yahoo.com Campean George Georgel	Mărci Desene Topografii Brevete	CI

22.12.2004	116	INVEL – AGENȚIE DE PROPRIETATE INDUSTRIALĂ București, str. Ion Ghica nr.3, ap.20, Fax: 0311.027.616, GSM: 0723205048, velcea@invel.ro Velcea Marian	Brevete Mărci Desene Topografii	SRL
06.01.2005	118	EURORESSOURCES SRL Medias, str. Ion Creangă, nr.4, ap.6, Tel: 0269/843504, Fax: 0269/824812 Fulea Maria	Brevete Mărci Desene	SRL
27.01.2005	111	CABINET INDIVIDUAL – NIȚU ION Constanta, str. Dezrobirii nr.110, bl. IS8, sc.A, ap.1, Tel: 0241/512608, mobil: 0723317298 Nitu Ion	Mărci Desene Brevete	CI
27.01.2005	112	CABINET VELICA – Agenție de proprietate industrială Bucuresti, str. Brutus M.I., nr.13, ap.3, cod 050124 Tel/ Fax: 021/3357463, Mobil: 0722645283, www.velica.ro, office@velica.ro Velica Ion Gabriel	Mărci Desene	CI
21.04.2005	129	BRANDYNAMICS AGENTIE DE PROPRIETATE INDUSTRIALA S.R.L. Piatra Neamt, Aleea Caisilor nr.9, bl.13, ap.17 Tel/fax: 0233/232452, 0364/102070, 0744143965, Cluj Napoca, str. Inocentiu Micu Klein, nr.8 office@brandynamics.ro, www.brandynamics.ro Pantilimon Mihai, Bran Laura Gabriela	Mărci Desene	SRL
27.04.2005	117	CABINET PROPRIETATE INDUSTRIALĂ ALPER RAMAZAN Constanța, str. Ștefan cel Mare nr.57, bl.M17, sc.B, ap.17, cod 900683, Tel: 0341/410937, Fax: 0241/635547, Mobil: 0722.704.363, alperramazan@gmail.com, zonguldakro@yahoo.com Alper Ramazan	Mărci	CI
06.06.2005	125	V&F IP CONSULTING SRL Bucuresti, Bd Camil Ressu, nr.27, bl.N1, ap.214, Tel: 021/3140200, Fax: 021/3140290, Mobil: 0744487223, popescul@vf.ro Popescu Laurentiu Horea	Mărci Desene Brevete	SRL
30.06.2005	120	CABINET PROPRIETATE INDUSTRIALĂ PUȘCAȘ NICOLAE IOSIF București, str. Secerișului nr.25, sector 4, Tel/Fax : 021/ 332.73.88, Mobil: 0722.878.946 Pușcaș Nicolae Iosif	Brevete Mărci Desene Topografii	CI

30.06.2005	121	CABINET PROPRIETATE INDUSTRIALĂ MARIA POP București, Intrarea Vasile Paun nr.5, ap.2, sector 5, Tel: 021/ 3159040, Fax: 021/3161888, office@legal-assistance.ro Pop Maria	Mărci Desene	CI
18.07.2005	130	CXC TRADEMARK S.R.L. Bucuresti, sector 1, str. Aviator Stefan Protopopescu nr.1, bl.C6, ap.1, Tel: 021/3177919, Fax: 021/3177505, cosmina_ionescu@hotmail.com Ionescu Laura Cosmina	Mărci	SRL
26.08.2005	126	CABINET DE PROPRIETATE INDUSTRIALĂ ANGHEL PARASCHIVA Arad, str. Voinicilor nr.51, bl.502, ap.6, Tel: 0357411876, Fax: 0357411876, Mobil: 0723171424, e-mail: anghelvera@yahoo.com Anghel Paraschiva	Brevete	CI
20.09.2005	131	CUNESCU, BALACIU & ASOCIATII CONSILIERE PROPRIETATE INDUSTRIALA Bucuresti, sector 3, str. Vulcan Judetu nr.13, Tel: 021/ 3275577, 3276633, 3274400; 0745605151, 0723339939; Fax: 021/ 3274310, dinu.petre@cbalaw.ro, monica.badescu@cbalaw.ro, beatrice.onica@cbalaw.ro Onica Jarka Beatrice, Badescu Monica, Petre Dinu	Mărci Desene	SRL
29.09.2005	67	TEODORU & ASSOCIATES INTELLECTUAL PROPERTY AGENCY Bucuresti, str. Nerva Traian, nr.12, bl. M37, ap.1, Tel: 323.08.38, Fax: 326.39.55, GSM: 0722549219 e-mail: emanuel@teodoru.ro, violeta@teodoru.ro, www.romaniatrademarks.ro Teodoru Violeta, Teodoru Emanuel	Mărci Desene Brevete	CI
04.11.2005	133	FRISCH & PARTNERS SRL Bucuresti, str. Thomas Mazaryk, nr.1, sc.B, ap.9, sector 2, 020983, tel: 310.11.65, fax: 313.01.30, Mobil: 0722212480, office@frisch.ro, crina.frisch@frisch.ro Crina Nicoleta Frisch	Mărci Desene Brevete	SRL
30.06.2005	124	CABINET DE PROPRIETATE INDUSTRIALA SAVU MARIANA Bucuresti, str. Paul Greceanu nr.9, bl.20A, ap.26, Tel/ Fax: 021.2120651, mobil: 0722783660, liliana.savu@credidam.ro Savu Mariana	Mărci Desene	CI
31.10.2005	128	CABINET PROPRIETATE INDUSTRIALA ARINOVA Arad, 310151, str. Coriolan Petreanu, nr.28, Tel/fax: 0257/255842, mobil: 0744246562, info@arinova.ro Ivanca Gavril	Mărci Desene Brevete	CI

05.01.2006	136	TUCA ZBARCEA & ASOCIATII I.P. S.R.L. Bucuresti, str. Nicolae Titulescu nr. 4-8, etaj 8, biroul 1, cladirea America House Tel: 2048890, ciprian.dragomir@tuca.ro Dragomir Ciprian Dumitru	Mărci	SRL
19.01.2006	134	CABINET PROPRIETATE INDUSTRIALA MITU ALIS MIHAELA Ploiesti, str. Clementei nr.46, Tel: 0244/590154, mobil: 0746108142, alis_mitu@yahoo.com ; office@mitu-cpi-ims.com Mitu Alis Mihaela	Mărci Brevete	CI
14.02.2006	137	M.D.P. RIGHTS AGENCY SRL Brasov, str. Lunga nr.270, cod postal 500450, Tel: 0268/440100, 440313; Fax: 0268/440221, Mobil: 0744355100, e-mail: office@mdp-rights-agency.ro www.mdp-rights-agency.ro Cosescu Camelia	Brevete Mărci Desene Topografii	SRL
30.03.2006	138	CABINET DE PROPRIETATE INDUSTRIALA ROMEO NICOLESCU Bucuresti, sector 5, str. Dr. Leonte nr.36A, Tel: 3178910, Mobil: 0744535285, Fax: 3178910, e-mail: office@m-law.ro Nicolescu Mihail Romeo	Mărci	CI
30.03.2006	139	CABINET DE PROPRIETATE INDUSTRIALA RUTA FULGER LAURENTIU Cluj Napoca, bd. 21 decembrie, nr.40, ap.4, Mobil: 0747892450, ruta_laurentiu@yahoo.com Ruta Fulger Laurentiu	Mărci Desene	CI
30.03.2006	140	AGENTIE DE PROPRIETATE INDUSTRIALA HORATIU APETROAIE Bucuresti, str. Faurei nr.1, bl.P11, ap.228, Mobil: 0722302801, e-mail: horatiuat@xnet.ro Apetroaie Horatiu Tudor	Mărci Desene	CI
30.03.2006	141	INNOVIS INTELLECTUAL PROPERTY Bucuresti, Calea Rahovei, nr.217, bl.12, ap.60, sector 5, Mobil: 0741572398, e-mail: office@innovis.ro Dumitrescu Oana Irina	Mărci Desene	CI
30.03.2006	142	CABINET INDIVIDUAL PROPRIETATE INDUSTRIALA ALECU BOGDAN Bacau, str. Lucretiu Patrascanu nr.2, sc.B, ap.2, Tel/fax: 0334407577, Mobil: 0740274741, office@marcidesene.ro, www.marcidesene.ro Alec Florin Bogdan	Mărci Desene	CI

05.04.2006	166	CONSULT IMPROVEMENT SRL Bucuresti, sos.lanului nr.9, bl.109A, ap.99, 0721267811, fax: 021.6533962, rodicastanciulescu@yahoo.com Vremescu Simona Rodica	Mărci	SRL
07.04.2006	152	ACTA MARQUE SRL Cluj Napoca, str. Dorobantilor nr.3, etj.3, ap.9, Mobil: 0749053325, 0730909831, 0730909834, actamarque@yahoo.com, www.actamarque.ro Ciurea Delia	Mărci	SRL
27.04.2006	143	GLOBAL CONSULTING S.R.L. Iasi, spl. Bahlui, nr.29, bl. B5, sc.A, ap.7, Paunet Alexandrina	Brevete Mărci Desene	SRL
28.04.2006	147	CONSINVENT S.R.L. Buzau, b-dul Unirii, bl.35B, ap.2, mobil : 0745452268 E-mail: consinvent@yahoo.com Radu Daniela	Brevete Mărci Desene Topografii	SRL
25.05.2006	144	CABINET INDIVIDUAL PROPRIETATE INDUSTRIALA CATALIN NEAGU Iasi, str. Tutea Petre nr.5, bl.909, tr.1, ap.11, Cod postal: 700730, Tel: 0232/276000, Fax: 0232/405425, 0232/211843, Mobil: 0744514264, e-mail: catalin.neagu@proprietateindustriala.ro, Neagu Catalin	Mărci Desene	CI
25.05.2006	145	BOSTINA SI ASOCIATII – INDUSTRIAL PROPERTY SRL Bucuresti, sector 1, str. Aleea Alexandru , nr 20A, camera 2, Tel/ fax: 021/3194466, Mobil: 0722294830, ovidiu.mihut@bostinalawyers.eu Mihut Ionel Ovidiu	Mărci Desene	SRL
12.12.2006	162	MY TRADEMARK SRL Ploiesti, str. Abrud, nr.8, Mobil: 0722501414, nicolau@avocatulmeu.ro Nicolau Florin	Mărci	CI
20.06.2006	149	INTELMMI CONSULT SRL Tg. Mures, str. Sârguinței nr.39, ap.12, cod poștal 540543, Tel/fax: 0365 401839, mobil: 0745303867, cojocneanmaria@yahoo.com; office@intelmmi.ro, www.intelmmi.ro Cojocnean Maria Rodica	Brevete Mărci Desene	SRL
20.06.2006	167	INTELLEXIS SRL Bucuresti, 030231, bd. Hristo Botev nr.1, etaj 3, camera 37, Tel/fax: 021.3103042, mobil: 0723300147, contact@intellexis.ro mat. Benga Bogdan Florin	Mărci Desene	SRL

11.07.2006	148	CABINET INDIVIDUAL OANA ALINA STURZA Bucuresti, Intr. Teiul Doamnei, nr.1, bl.19A, ap.39 Mobil: 0741136409, e-mail: alinasturza@gmail.com Sturza Oana Alina	Mărci Desene	CI
11.09.2006	150	CABINET INDIVIDUAL VALENTINA ŞANTA Tg.Mures, str. Koos Ferencz nr.21, bl.21, ap.44, Mobil: 0740028967, 0728151499 vsanta@gedeon-richter.ro Santa Valentina	Mărci Desene	CI
20.10.2006	154	CABINET INDIVIDUAL ROS VIOREL Bucuresti, bd.Unirii nr.66, bl.K3, ap.7, Mobil: 0722560675, fax: 3208044, e-mail: viorelros@asdpi.ro Ros Viorel	Brevete Mărci Desene Topografii	CI
26.10.2006	156	CABINET INDIVIDUAL RALUCA DUŢESCU Bucuresti, str. Foisorului nr.15, bl.F9C, sc.1, ap.54, Mobil: 0723548722, tel: 021/3117908, fax: 021/3117908, e-mail: ralu_haz23@yahoo.com, office@dutescu.com Duţescu Andreea Raluca	Mărci	CI
26.10.2006	157	SOCIATATE CIVILA PROFESIONALA LEGAL2M Bucuresti, bd. Carol I, nr.50, sc.1, ap.9, mobil: 0728839880, fax: 021.3154462, magda.popescu@legal2m.com Popescu Magdalena Daniela	Mărci Desene	SCP
01.11.2006	159	DICONSULT – Cabinet consiliere in domeniul proprietatii industriale Cluj Napoca, str. Paring nr.35, sc.1, ap.23, Tel: 0264/565885, mobil: 0724323761, patricia.ciceo@terapia.ro Ciceo Patricia Diana	Mărci Desene	CI
06.11.2006	165	DRINCEANU, ENE & ASOCIATII – CONSILIERI IN PROPRIETATE INDUSTRIALA SRL Bucuresti, str. Dr. Nicolae D.Staicovici nr.14, sector 5, Tel: 0722558957, fax: 021.2300175, marilena.ene@enepartners.ro Ene Marilena	Mărci Desene Topografii	SRL
06.12.2006	181	HAHUI, MINCĂ ŞI ASOCIATII SRL Bucureşti, str. Ghiociei nr.12, sector 2, tel: 021.3189619, fax: 021.3109189, e-mail: dns_minca@yahoo.com Minca Denis Antoaneta	Mărci Desene	SRL
08.12.2006	160	NOMENIUS S.R.L. Bucuresti, sector 6, Aleea Dealul Macinului, nr.10, bl. D37, sc.B, ap.17 Balan Elena	Mărci Desene	SRL

18.01.2007	161	CABINET PROPRIETATE INDUSTRIALA ALAN LILIANA Sat Otvesti nr.183B, jud. Timis, 0724250467, e-mail: cabinet.alan@yahoo.com Alan Liliana	Brevete Mărci Desene Topografii	CI
06.02.2007	175	MUSAT SI ASOCIATII – INTELLECTUAL PROPERTY SRL Bucuresti, bd Aviatorilor nr.43, etaj 4, camera 4, Tel: 021 2025900, ancam@musat.ro Musat Anca	Mărci	SRL
28.02.2007	169	TURTOI INTELLECTUAL PROPERTY FIRM SRL Bucuresti, Splaiul Independenței nr.3, bl.17, ap.7,sector 5, mobil: 0722390388, tel/fax: 021.3135120, office@turtoi.ro, www.turtoi.ro Turtoi Raducu	Mărci Desene	SRL
15.02.2007	176	BRAND SENSE SRL Brasov, str. Constantin Lacea, nr.12-14, biroul 2, Mobil: 0723474183, nicoleta.costache@gmail.com Costache Demes Anna Nicoleta	Mărci	SRL
05.03.2007	163	CABINET PROPRIETATE INDUSTRIALA C.I. COLAN București, str. Mihai Eminescu nr.128-130, ap.17, sect.2, tel: 021.6190308, fax: 021.6190309, ionut.colan@cbea.ro Colan Cristian Ionut	Mărci Desene	CI
05.03.2007	164	CABINET INDIVIDUAL NEACȘU CARMEN AUGUSTINA Baia Mare, str. Mărășești, bl.20, ap.35, tel: 0727318168, e-mail: carmen@bic.cdimm.org Neacșu Carmen Augustina	Brevete Mărci Desene	CI
07.03.2007	174	ARIANA BRAND EXPERT SRL Craiova, calea Severinului, bl.11, sc.1, ap.1, jud. Dolj, 0726718638, c_cirstea@yahoo.com, cristina_cirstea@inregistrare-marci.ro Cirstea Cristina	Mărci Desene	SRL
30.03.2007	172	CABINET PROPRIETATE INDUSTRIALA TAVASZI ZOLTAN Bucuresti, Calea Mosilor nr.135, et.7, ap.14, tel: 021.3155969, fax: 021.3155969, tavaszi.zoltan@gmail.com Tavaszi Zoltan	Mărci Desene	CI
30.03.2007	173	CABINET PROPRIETATE INDUSTRIALA CIPRIAN MACOVEI Bucuresti, str. Popa Tatu nr.15, sector 1,mobil: 0788134669, tel: 021.3144657, fax: 021.3157836, mmacovei@gmx.net Macovei Ciprian Mihail	Mărci	CI

10.04.2007	187	INTELECTA OFFICE S.R.L. Bucuresti, sector 3, str. Patinoarului nr.7, bl. PM50, ap.90, tel: 0788995577, 0744310030, 0722522784, fax: 021.3245250, office@intelecta.ro, www.intelecta.ro Aldea Robert Emilian, Aldea Cristina Raluca	Mărci Desene	SRL
16.07.2007	182	PRI INTELLECTUAL PROPERTY SRL București, str. Răspântiilor nr.37, ap.2, 020547, tel: 0722503002, fax 0318 169 608 e-mail: ana.dan@the-pri.com, www.the-pri.com P.A.lic.Dan Ana Nicolina	Mărci	SRL
07.08.2007	177	CABINET INDIVIDUAL ADRIANA DOICIU București, Drumul Taberei nr.76, bl. M39, ap.8, tel: 0722621926, fax: 031.1027304, apazanta@gmail.com Doiciu Adriana	Mărci	CI
07.08.2007	178	CABINET INDIVIDUAL SONIA FLOREA – consiliere p.i. București, calea Moșilor nr.207, bl. 15, ap.5, tel: 2103215, fax: 2100449, sonia.florea@avfloreagheorghe.ro Florea Sonia	Mărci	CI
07.08.2007	179	MOTMARK – I.G. Iasi, str. Cuza Voda nr.12, bl.B, sc.C, ap.7, tel: 0232262076, e-mail: excg@clicknet.ro Motrescu Mihai	Mărci	CI
07.08.2007	180	GLADCOV PROINVENT Bucuresti, str. Mizil nr.7, bl.G19, ap.35, Tel: 6307728, petregladcov@yahoo.com Gladcov Petre	Mărci Desene Topografii Brevete	CI
01.10.2007	183	CABINET INDIVIDUAL P.I. VALENTIN BEREĂ Bucuresti, bd. Carol I, nr.51, ap.26, sector 2, Tel: 4088904, Fax: 4088911, mobil: 0721473317, e-mail: valentin.berea@bulboaca.com Berea Valentin	Mărci Desene	CI
08.10.2007	185	I.P. NEW MARK COMPANY S.R.L. Bucuresti, sector 3, bd. Mircea Voda, nr.37, bl. M29, sc.C, ap.83 Kleininger Toma	Mărci Desene	SRL
01.10.2007	184	CABINET INDIVIDUAL PROPRIETATE INDUSTRIALA ADRIAN TOMESCU Bucuresti, str. Poet Vasile Carlova nr.2, bl. A7 bis, ap.74, tel: 021 2224422, 3217070, fax: 021 2222626, atomescu@buzescu.com, amtomescu@yahoo.com Tomescu Adrian	Mărci	CI

10.10.2007	043	FĂNTÂNĂ RAUL SORIN & ASOCIAȚII SRL Brașov, str. Barbu Lăutaru nr.19 Punct lucru: Brașov, str. Toamnei 15, ap.9, Tel/fax: 0268531988, 0745361270, office@inventii- marci.ro, www.inventii-marci.ro Fântână Raul Sorin	Mărci Desene Brevete	SRL
22.11.2007	189	CABINET VOICU ALEXANDRA București, B-dul Magheru, nr. 9, sc. 2, etaj 9, ap. 89, Sector 1, PO BOX 22-246, Tel/Fax: 021/3153684, agv-office@xnet.ro Ing. Voicu Alexandra	Brevete Mărci Desene Topografii	CI
23.11.2007	186	CABINET INDIVIDUAL MARIA HĂIȘAN Botoșani, calea Natională nr.65, bl. I3, ap.10, tel: 0231534249, mobil: 0728004574, mh20@k.ro Hăișan Maria	Brevete Mărci Desene Topografii	CI
16.01.2008	188	CABINET INDIVIDUAL PROPRIETATE INDUSTRIALA IULIA BURBEA Bucuresti, sector 1, str. Stirbei Voda nr.105, bl.24B, ap.4, tel: 0726375412, iuliad_bis@yahoo.com Burbea Milescu Iulia Adriana	Mărci Desene	CI
07.03.2008	190	CABINET MARILENA OPREA Bucuresti, sector 6, str. Mărgelelor nr.6, bl. 304, sc.4, ap.45, tel: 0722259260, moprea@cimo.ro, marilena.oprea@cimo.ro Oprea Marilena	Brevete Mărci Desene Topografii	CI
27.03.2008	191	CABINET P.I. MARIUS PETROIU Bucuresti, sector 6, aleea Bucsenesti nr.3, bl. E11, ap. 46, tel: 0723239409, marius.petroiu@gmail.com Petroiu Marius	Mărci	CI
28.03.2008	192	CABINET P.I. MÎNDÎCANU EMIL București, sector 4, str. Valerian Prescurea nr. 27-29, tel: 0723820750, mindicanu@yahoo.com Mîndîcanu Emil	Mărci	CI

**LISTA CONSILIERILOR ÎN PROPRIETATE INDUSTRIALĂ, MEMBRI AI CAMEREI NAȚIONALE
A CONSILIERILOR ÎN PROPRIETATE INDUSTRIALĂ DIN ROMÂNIA, AUTORIZAȚI PENTRU
DOMENIUL DESENELOR ȘI MODELELOR INDUSTRIALE
pentru luna iunie/ 2008**

Nume și Prenume/ Nr. din Reg. Nat	Denumirea societății Adresa societății	Societate cu obiect de activitate propr.ind.
ACSINTE PAULA- ADRIANA 2000-1160	CABINET ACSINTE PAULA ADRIANA București, str. Maior Coravu Ion, nr.1-7, bl.C4, ap.85, Tel/fax : 021/2507396, GSM : 0723 317631 paula@legalservices.ro	DA
ALAN LILIANA 1994-1037	CABINET PROPRIETATE INDUSTRIALA ALAN LILIANA Sat Otvesti nr.183B, jud. Timis, 0724250467, e-mail: cabinet.alan@yahoo.com	DA
ALDEA CRISTINA RALUCA 2006-1489	TREMULA SA Braila, soseaua de centura nr.1, tel: 0788995533, 0744550778, tel/fax: 021.3245250, office@intelecta.ro, www.intelecta.ro	NU
ALECU FLORIN BOGDAN 2005-1394	CABINET INDIVIDUAL PROPRIETATE INDUSTRIALA ALECU BOGDAN Bacau, str. Lucretiu Patrascanu nr.2. sc.B, ap.2, Tel/fax: 0334407577, Mobil: 0740274741, office@marcidesene.ro, www.marcidesene.ro	DA
ANDREI MARIANA 1993-1017	M.Ap.N. – Departamentul pentru armament București, Drumul Taberei nr. 9-11, sector 6 Tel: 021/4106267; Fax: 021/3151779, 3147327, GSM: 0723668592, e-mail: mariana.andrei@dpa.ro	NU
ANDRONACHE PAUL 2003-1216	CABINET INDIVIDUAL ANDRONACHE PAUL București, Str.Sibiu nr.14, bl.E21, et.6, ap.35, TelFax: 021/7250069, GSM: 0722741043, e-mail: paul.andronache@artelecom.net	DA
ANGHEL LUMINIȚA DOINA 1993-1020	CABINET DE PROPRIETATE INDUSTRIALA ANGHEL LUMINIȚA DOINA București, Str. Gherghitei Nr.1, Bl.94B, Sc. B, Ap.76, Sector 2, Fax: 031.4013777, GSM : 0723301706, 0743218219 e-mail : anghel.doina@rdslink.ro, anghel2na@yahoo.com, anghel2na@gmail.com	DA
APETROAIE HORATIU TUDOR 2005-1400	AGENTIE DE PROPRIETATE INDUSTRIALA HORATIU APETROAIE Bucuresti, str. Faurei nr.1, bl.P11, ap.228, Mobil: 0722302801, e-mail: horatiuat@xnet.ro	DA

APOSTOL SALOMIA 1999-1127	PERSOANĂ FIZICĂ Galați, Str. Reg. 11 Siret nr. 15, bl. E4, ap. 54, Tel/Fax: 0236/436437 GSM 0766765027, saly_apostol@yahoo.com	DA
AXENTE ELENA 1999-46/1	INTEL PROTECT S.R.L. Brașov, Str. M. Kogălniceanu, nr. 20, bloc 1k, sc. C-D, Tel: 0268/412567, Fax: 0268/477333, GSM: 0722 464314, e-mail:intelprotect@ccibv.ro;	DA
BACIU ANA MARIA 2004-1325	NESTOR NESTOR DICULESCU KINGSTON PETERSEN – CONSILIERE ÎN P.I. S.R.L. București, sector 1, sos. Bucuresti Ploiesti, nr.1A, Bucharest Business Park, corp A, et.4, Mobil: 0722256758, Tel: 021/2011200	DA
BARBU MIRCEA 1994-1042	PERSOANĂ FIZICĂ București, Sos.lancului nr.21, bl.106A, sc.b, ap.73, sect.2, Tel/Fax: 021/6536608, 0724.834.010 e-mail: bmircea@mailbox.ro	DA
BĂDĂRĂU ADINA ADRIANA 2006-1494	ROMINVENT S.A. București, Str. Ermil Pangratti nr. 35, et.1, sect.1 Tel: 021/2312515, Fax: 021/2312550 a.badarau@rominvent.ro	DA
BĂLAN ELENA 2005 - 1382	NOMENIUS S.R.L. Bucuresti, sector 6, Aleea Dealul Macinului, nr.10, bl. D37, sc.B, ap.17	DA
BĂLAN GHEORGHİȚĂ 1992-1	RODALL-AGENȚIE DE PROPRIETATE INDUSTIALĂ SRL București, Str. Polonă nr. 115, bl. 15, Sc.A,Et.4, ap. 19 sect. 1, Tel: 021/2108342, GSM: 0722 652111, Fax: 021/2105794	DA
BĂLAN VALERIA CORNELIA 1996-49	RODALL-AGENȚIE DE PROPRIETATE INDUSTIRALĂ SRL București, Str. Polonă nr. 115, bl. 15, sc. A, ap. 19 sector 1, Tel: 021/2108342, GSM: 0744 377047, Fax: 021/2105794	DA
BENGA BOGDAN FLORIN 2005-1407	INTELLEXIS SRL Bucuresti, 030231, bd. Hristo Botev nr.1, etaj 3, camera 37, Tel/fax: 021.3103042, mobil: 0723300147, contact@intellexis.ro bogdanbenga@xnet.ro	DA
BEREA VALENTIN 2006-1495	CABINET INDIVIDUAL P.I. VALENTIN BEREĂ Bucuresti, bd. Carol I, nr.51, ap.26, sector 2, Tel: 4088904, Fax: 4088911, mobil: 0721473317, e-mail: valentin.berea@bulboaca.com	DA

BICU CRISTINA MĂDĂLINA 2003-1308	ARIANA AGENTIE DE PROPRIETATE INDUSTRIALA SRL Bucuresti, sect.4, str. Secuilor nr.2, bl.21, ap.10 Tel: 0724260277, bicucristina2000@yahoo.com office@inregistrare-marci.ro, tel/fax: 021/ 2118746	DA
BLAG IOANA 1994-1039	CABINET PROPRIETATE INDUSTRIALA BLAG IOANA Câmpia Turzii, str. Muresului nr.6, bl. J2, ap.17, cod 405100, Tel: 0264/366663, 0264/366399, mobil: 0743433507, ioanablag@yahoo.com	DA
BORLAN T. RADU 2000-1161	PATENTMARK S.R.L. București str. Dr. N. Turnescu nr. 2, sector 5, Tel: 021/3121669, Fax: 021/2233963, e-mail:stema@pcnet.ro	DA
BOZIOREANU MARIUS ADRIAN 2000-1165	CONS INTEL BMA CABINET CONSULTANȚĂ Buzău, Cart. Dorobanti 2, bl.D2, et.1, ap.5 CP 8, OP1, Mobil : 0745086588, Fax : 0238/719619, marius-bozio@yahoo.com	DA
BOZOCEA GINA VIOLETA 2003- 1222	ARIANA S.R.L. Brasov, str.M.Kogalniceanu nr.17, bl.C4, et.7, biroul 22, 0723204268 , tel/fax : 0268/315046, office@inregistrare-marci.ro	DA
BRAN LAURA GABRIELA 2004 - 1336	BRANDYNAMICS AGENTIE DE PROPRIETATE INDUSTRIALA S.R.L. Cluj Napoca, str. Inocentiu Micu Klein, nr.8 Tel/fax: 0364/102070, 0744143965, laura.bran@brandynamics.ro	DA
BROJBOIU DUMITRU ADRIAN FLORINEL 1995-1067	BIROU DE PROPRIETATE INDUSTRIALA BROJBOIU DUMITRU ADRIAN FLORINEL Pitești, Bd. Republicii, bl.212,sc. D, ap.11, jud.Argeș, cod 110176, Tel/Fax.: 0348/412529, GSM: 0745 143095.adrian_brojboiu@yahoo.com	DA
BUCĂTARU RODICA FILICA 1993-14	ROMINVENT S.A. București, Str. Ermil Pangratti nr. 35, et.1, sect.1 Tel: 021/2312515, Fax: 021/2312550 e-mail: office@rominvent.ro	DA
BURBEA MILESCU IULIA ADRIANA 2005-1379	CABINET INDIVIDUAL PROPRIETATE INDUSTRIALA IULIA BURBEA Bucuresti, sector 1, str. Stirbei Voda nr.105, bl.24B, ap.4, tel: 0726375412, iuliad_bis@yahoo.com	DA
BURȚILĂ IOAN 1993-1022	MILENIUL 3 Agenție de Proprietate Industrială S.R.L. Pascani, Str. Moldovei nr. 10, bloc Crinul, sc. A, Ap. 28, Tel/Fax: 0232/719190; GSM: 0740 820582	DA

BUZLEA ELISABETA 1993-25	INTELECT S.R.L. Oradea, B-dul Dacia nr. 48, Bl. D10, Ap.3, OP 9-CP128, Tel 0259/453847, Fax:0259/268094 GSM: 0745 040831, e-mail: info@intelect.ro	DA
BUZLEA MIRCEA VALENTIN 2003- 1234	INTELECT S.R.L. Oradea, B-dul Dacia nr. 48, Bl. D10, Ap.3, OP9-CP128, Tel 0259/453847, Fax:0259/268094 e-mail: info@intelect.ro	DA
BUZLEA NARCISA FLORICICA 2003- 1235	INTELECT S.R.L. Oradea, B-dul Dacia nr. 48, Bl. D10, Ap.3, OP9-CP128, Tel 0259/453847, Fax:0259/268094 e-mail: info@intelect.ro	DA
CÂMPEAN GHEORGHE- GEORGEL 1996-1087	CABINET INDIVIDUAL CAMPEAN GHEORGHE GEORGEL Campina, str. Dr. Constantin Istrati nr.52, bl.3, ap.5, Tel: 0244/335207, mobil: 0729902117, e-mail: george_campean@yahoo.com	DA
CAMPEANU IOANA AURA 2005-1409	SD PETOSEVIC ROMANIA SRL București, Calea Victoriei nr.100, sc.1, ap.20, biroul 1, Tel: 021/3057996, Fax: 021/3145481, e-mail: acampeanu@petosevic.com, Mobil: 0723522698	DA
CECIU GABRIELA 1994-1045	CABINET "CECIU GABRIELA" CONSULTANȚĂ ÎN DOMENIUL PROPRIETĂȚII INTELLECTUALE 300024 Timișoara, Str. Narciselor, nr. 6, sc. A, ap. 110, jud. Timis, Tel/Fax: 0256/494846; GSM: 0745 388 039, e-mail: gabrielaceciu@hotmail.com	DA
CICEO PATRICIA DIANA 2005-1412	DICONSULT – Cabinet consiliere in domeniul proprietatii industriale Cluj Napoca, str. Paring nr.35, sc.1, ap.23, Tel: 0264/565885, mobil: 0724323761, patricia.ciceo@terapia.ro	DA
CIRSTEA CRISTINA 2004-1346	ARIANA BRAND EXPERT SRL Craiova, calea Severinului, bl.11, sc.1, ap.1, jud. Dolj, 0726718638, c_cirstea@yahoo.com, cristina_cirstea@inregistrare-marci.ro	DA
CIUDA-BERIVOE ANCA 1996-41	INTELLECTUAL PROPERTY OFFICE SRL București, Str. Alexandru Moruzzi nr. 6, bl. B6, sc. 2, et. 8, ap. 62, sector 3; Tel/Fax: 021/3262388, GSM : 0745 094241, ipo@b.astral.ro	DA
CIUPAN CORNEL 2003-1310	CABINET DE PROPRIETATE INDUSTRIALĂ CIUPAN CORNEL Cluj Napoca, Str. Mestecenilor nr.6, bl. 9E, ap.2, Tel: 0264/524425; 0264/415051, Fax: 0264/415054, e-mail: cornel.ciupan@muri.utcluj.ro	DA

COCOLOI OANA 2003- 1263	CABINET OANA COCOLOI București, Drumul Taberei nr.120, bl. OD1, sc.5, ap. 189, sector 6, Tel : 021/7450757, GSM : 0730557744, e-mail : oana_cocoloi@yahoo.com	DA
COJOCNEAN MARIA RODICA 2003- 1241	INTELMMI CONSULT SRL Tg. Mures, str. Sârguinței nr.39, ap.12, cod poștal 540543, Tel/fax: 0365 401839, mobil: 0745303867, cojocnean_maria@yahoo.com	DA
COLAN CRISTIAN IONUT 2005-1418	CABINET PROPRIETATE INDUSTRIALA C.I. COLAN București, str. Mihai Eminescu nr.128-130, ap.17, sect.2, tel: 021.6190308, fax: 021.6190309, ionut.colan@cbea.ro	DA
COMĂNESCU NADIA VASILICA 2003- 1242	PFIZER ROMANIA SRL Bucuresti, Splaiul Independentei nr.179, sector 5, cod 050099, Tel: 021/2072800, Fax: 021/2072801, nadia.comanescu@pfizer.com	NU
CONSTANDA CECILIA MĂDĂLINA 2003-1304	ARIANA AGENTIE DE PROPRIETATE INDUSTRIALA SRL Bucuresti, sect.4, str. Secuilor nr.2, bl.21, ap.10 e-mail: m.constanda@k.ro, office@inregistrare-marci.ro, tel/fax: 0268/315046	DA
CONSTANTIN ADRIAN GEORGE 1999-1148	CABINET ENPORA S.R.L. București, str. George Calinescu nr.52A, ap.1, 011694, Tel: 021 2300990; 031 1001634, Fax: 021 2302311; 031 1007927, pop@patents.ro	DA
COSTINESCU PETRU 1998-1125	PETRU COSTINESCU-DICOSTI București, Str. Viorele nr. 30, bl. 20A, ap. 23, sector 4, OP 44 – CP5, Tel : 021/3303162, Fax : 021/330473 e-mail : dicosti@rdslink.ro	DA
COȘESCU CAMELIA 1999-46/2	M.D.P. RIGHTS AGENCY SRL Brasov, str. Lunga nr.270, cod postal 500450, Tel: 0268/440100, 440313; Fax: 0268/440221, Mobil: 0744355100, e-mail: office@mdp-rights-agency.ro www.mdp-rights-agency.ro	DA
CSAPO MARTINESCU ERNEST 1995-1072	ROMBAT SA Bistrița, Drumul Cetatii nr.6 Tel. 0263/234011, Fax :0263/234010, e-mail: erni@rombat.ro	NU
CSOMOS LILIANA – MARIA 1999-1144	EUROPHARM S. A. Brașov, Str. Poienelor, nr. 5, Tel: 0268/310007, Fax:0268/314026, e-mail: liliana.csomos@gsk.com	NU

DANCIU IOAN 2004 - 1373	NOWAPATENT SRL Medias, str. Lotru, nr.4, bl.92, ap.1 Tel : 0269/841373 ; 833273 GSM : 0744556074 Fax : 0269/833273, e-mail : nowapatent@birotec.ro, office@nowapatent.ro	DA
DONȚU OVIDIU-LIVIU 2000-1171	DONEXPERT SRL Suceava, str. George Enescu nr.34, bl.D72, sc.A, ap.5, ovidon@ccisv.ro, Tel: o230.215004, 0742108100	DA
DRAGULIN IOANA 2005-1385	ROMINVENT S.A. București, Str. Ermil Pangratti nr. 35, et.1, sector 1, Tel: 021/2312515, 2312541, Fax: 021/2312550, 2312454, e-mail: office@rominvent.ro	DA
DUMITRESCU ARTEMIS SORINA 2003- 1250	ROMINVENT S.A. București, Str. Ermil Pangratti nr. 35, et.1, sect.1 Tel: 021/2312515, Fax: 021/2312550 e-mail:artemisb@rominvent.ro	DA
DUMITRESCU OANA IRINA 2005 - 1434	INNOVIS INTELLECTUAL PROPERTY Bucuresti, Calea Rahovei nr.217, bl.12, ap.60, Mobil: 0741572398, e-mail: office@innovis.ro	DA
ENE MARILENA 2003- 1253	DRINCEANU, ENE & ASOCIATII – CONSILIERI IN PROPRIETATE INDUSTRIALA SRL Bucuresti, str. Dr. Nicolae D.Staicovici nr.14, sector 5, Tel: 0722558957, fax: 021.2300175, marilena.ene@enepartners.ro	DA
ENE SILVIA 2000-1159	CABINET M. OPROIU – CONSILIERE ÎN PROPRIETATE INTELECTUALĂ București, Str. Popa Savu, nr. 42, parter, sector 1. Tel : 021/2602833, 021/2602834, Fax : 021/2602835, 021/2602836, CP : 2-229, e-mail : office@oproiu.ro	DA
ENESCU LUCIAN 1992-7	ROMINVENT S.A. București, Str. Ermil Pangratti nr. 35,et.1, sector1, Tel: 021/2312515, 2312541, Fax: 021/2312550, 2312454, e-mail: office@rominvent.ro	DA
ENESCU MIRUNA 2003- 1254	ROMINVENT S.A. București, Str. Ermil Pangratti nr. 35, et.1, sect.1 Tel: 021/2312515, Fax: 021/2312550 e-mail : menescu@rominvent.ro	DA

FAIGHENOV MARIOARA 1995-1063	AGENȚIE DE PROPRIETATE INTELLECTUALĂ ȘI TRANSFER DE TEHNOLOGIE-AGPITT-SRL București, B-dul Libertății nr. 12, bl.113, sc.2, et.3, ap.28, sector 4; CP 42-106,Tel: 021/3177693; Fax : 021/3177584 ; GSM : 0744 293552 ; 0724539752 e-mail :faighenov@xnet.ro; office@agpitt.ro	DA
FĂNTĂNĂ RAUL-SORIN 1994-23	FĂNTĂNĂ RAUL SORIN & ASOCIAȚII SRL Brașov, str. Barbu Lăutaru nr.19 Punct lucru: Brașov, str. Toamnei 15, ap.9, Tel/fax: 0268531988, office@inventii-marci.ro, www.inventii-marci.ro	DA
FIERĂSCU COSMINA- CATRINEL 1996-42	ROMINVENT S.A. București, Str. Ermil Pangratti nr. 35, et.1, sect.1 Tel: 021/2312515, Fax: 021/2312550 e-mail: office@rominvent.ro	DA
FLOREA ILEANA MARIA 2003-1258	ROMINVENT S.A. București, Str. Ermil Pangratti nr. 35, et.1, sect.1 Tel: 021/2312515, Fax: 021/2312550 e-mail: iflorea@rominvent.ro	DA
FRISCH CRINA NICOLETA 2000-1172	FRISCH & PARTNERS SRL Bucuresti, str. Thomas Mazaryk, nr.1, sc.B, ap.9, sector 2, 020983, tel: 310.11.65, fax: 313.01.30, Mobil: 0722212480, office@frisch.ro, crina.frisch@frisch.ro	DA
FUCIU ANIȘOARA 2003-1259	CABINET ANI FUCIU SRL Com.Snagov, Bloc P53, sc.A, ap.1, jud.Ilfov, Tel: 021/3106399, Fax: 021/3106398, GSM: 0744370196, e-mail: ani.fuciu@consilier-marci.ro	DA
FULEA MARIA 1995-1076	EURORESSOURCES SRL Medias, str. Ion Creangă, nr.4, ap.6, Tel: 0269/843504, Fax: 0269/824812	DA
GAVRIL NICULINA 2001-1211	CABINET N. D. GAVRIL S.R.L. București, Str. Ștefan Negulescu nr. 6A, sector 1, 011651 Tel./fax: 021/2302882 , GSM: 0722983520, 0723 383 758, e-mail : cabinetgavril@yahoo.com, gavrilnin@yahoo.com	DA
GAVRILIU ANA-CORINA 1993-1031	BIOTEHNOS S.A. Otopeni, Str. Gorunului nr.3-5, Tel: 031.7102402, 0317102383, Fax: 031.7102400, GSM : 0723302092, corinagav@hotmail.com	NU
GÂNSCA AURELIAN TUDOR 2003-1221	RAMCONSULTING SRL Cluj Napoca, Str. Augustin Buneanr.28, fax.0364/401528 tel. mobil 0722-229696 e-mail ramcluj@yahoo.com	DA

GHENU MIHAELA 1993-15	ROMINVENT S.A. București, Str. Ermil Pangratti nr. 35, et. 1, sect. 1 Tel: 021/2312515, Fax: 021/2312550 e-mail: office@rominvent.ro	DA
GHEORGHICESCU EUGENIA 1994-1048	ICTCM S.A. București, Șos. Olteniței nr. 103, sector 4, Tel: 021/3321870 , 3323770/437, Fax: 021/3320775, 3321870 GSM:0721863338, e-mail: egheorghicescu@yahoo.com	NU
GHÎȚĂ CONSTANTIN 1992-13	CONSTANTIN GHÎȚĂ OFFICE SRL Timișoara, Str. Take Ionescu nr. 24-28, sc. B ap. 2 Jud.Timiș, Tel/Fax: 0256/435976, GSM: 0744 162462, e-mail: ghita@mail.dnttm.ro	DA
GLADCOV PETRE 1999-1135	GLADCOV PROINVENT Bucuresti, str. Mizil nr.7, bl.G19, ap.35, Tel: 6307728, petregladcov@yahoo.com	DA
HARSANY ALEXANDRU 2003-1251	NESTOR NESTOR DICULESCU KINGSTON PETERSEN – CONSILIERE IN P.I. S.R.L. București, sector 1, sos. Bucuresti Ploiesti, nr.1A, Bucharest Business Park, corp A, et.1, camerele 9 si 10, Tel : 021/2011200, Fax : 021/2011210, GSM : 0722203934	DA
HĂIȘAN MARIA 2000-1202	CABINET INDIVIDUAL MARIA HĂIȘAN Botoșani, calea Natională nr.65, bl. I3, ap.10, tel: 0231534249, mobil: 0728004574, mh20@k.ro	DA
IACOBINI ANCA SVETLANA 2003- 1262	IACOBINI&CO, CONSILIERI IN DREPTUL DE PROPRIETATE INDUSTRIALA SRL Bucuresti, Calea Mosilor, nr.258, bl. 4bis, ap.22, sector 2, Tel : 021/2104690 ; Fax : 021/2104793 E-mail : asimri@yahoo.com	DA
IACOBINI MIHNEA RĂZVAN 2003- 1261	IACOBINI&CO, CONSILIERI IN DREPTUL DE PROPRIETATE INDUSTRIALA SRL București, Calea Mosilor, nr.258, bl. 4bis, ap.22, sector 2, Tel : 021/2104690 ; Fax : 021/2104793 E-mail : asimri@yahoo.com	DA
IOACĂRĂ VALENTIN 1999-50	ROVALCONS SRL -AGENȚIE DE PROPRIETATE INTELECTUALĂ Câmpina, Str. Orizontului, nr.1, bl. R10, ap.27, Jud. Prahova, Tel/Fax: 0244/371390; GSM : 0722 540580 e-mail: rovalcons@xnet.ro	DA
IOANITESCU TRAIAN 1994-1053	CABINET INDIVIDUAL IOANIȚESCU TRAIAN București, Bd. Timișoara nr.49, Bl Cc6, ap.27, sector 6, Tel: 021/4402510	DA

ION DAN ADRIAN 2003-1260	CABINET PROPRIETATE INDUSTRIALA – IONDA Bucuresti, 010577, Calea Dorobantilor nr.126-130, bl.8, ap.50, Tel/fax: 021/2316549, Mobil: 0722687982 e-mail: ionda@rdsmail.ro	DA
ION RODICA-COCUȚA 1993-1032	CABINET DE PROPRIETATE INDUSTRIALĂ "BIONPI" București, 010577, Calea Dorobanților 126-130 Bl. 8, et. 9 Ap. 50 sector 1, cod 010577, Tel/Fax: 021/2316549, 031/8054616 GSM: 0723 187944, 0746184697 e-mail: bionpi@rdsmail.ro, bionpi@hotmail.com	DA
ISOC DORIN 1994-1052	INTEGRATOR CONSULTING SRL Cluj Napoca, Str. Dunării nr. 25 blC1 ap5,jud. Cluj Tel/Fax: 0264/442817, GSM : 0745235585 e-mail : dorin.isoc@aut.utcluj.ro	DA
ISTRATE ȘTEFAN 2000-1175	SOLO INVENT S.R.L. București, Calea 13 Septembrie, nr. 104, bl. 48, ap. 8, sector 5, Tel/Fax: 021/4511497, GSM: 0744 313 229, solo_invent@yahoo.com	DA
ITU TEODORA 2003-1268	CONINFO S.R.L. Târgu Mures, str. Lacrimioarea nr.9.Tel:0265/210138, Fax: 0265/210109, Mobil: 0729618641 e-mail: teodora@coninfo.ro, office@coninfo.ro	DA
IVANCA GAVRIL 2004-1357	CABINET PROPRIETATE INDUSTRIALA ARINOVA Arad, 310151, str. Coriolan Petreanu, nr.28, Tel/fax: 0257/255842, mobil: 0744246562, info@arinova.ro	DA
IVANCA MARIA ELISAVETA 1993-1033	AGENȚIA DE PROPRIETATE INDUSTRIALĂ "LABIRINT" Arad, Str. Coriolan Petreanu nr. 28, Tel/Fax: 0257/255842, GSM: 0722 458129 e-mail: info@labirint.ro	DA
IVĂNESCU GABRIEL DAN 1996-1091	CABINET INDIVIDUAL- IVANESCU GABRIEL DAN Brașov, Str. Al. I. Cuza nr. 58 ap. 7, Tel/fax:0268/471650, GSM: 0722 248415, e-mail: d.ivanescu@xnet.ro	DA
KLEININGER TOMA 2005-1423	I.P. NEW MARK COMPANY S.R.L. Bucuresti, sector 3, bd. Mircea Voda, nr.37, bl. M29, sc.C, ap.83	DA
LARION ELISABETA- SONIA 1992-9	ROMINVENT S.A. București, Str. Ermil Pangratti nr. 35, et.1, sect.1 Tel: 021/2312515, Fax: 021/2312550 e-mail: office@rominvent.ro	DA

LAZĂR ELENA 1997-28	CABINET DE PROPRIETATE INDUSTRIALĂ Buzău, Str.Unirii, Bl.16C,Et.3, Ap. 12, cod 120013, OP 1, CP 52, Tel./Fax: 0238 724262 GSM: 0723 328633, cpielena@recomplast.com	DA
LORENTĂ ALEXANDRU 1992-6	INVENTA – AGENTIE DE PROPRIETATE INTELECTUALA S.R.L. București, Bdul Corneliu Coposu, nr. 7, bl. 104, sc.2, etaj 1, ap.31, sector 3, Tel : 021/3200285, Tel/Fax :021/3228325, inventa@mark-patent.ro	DA
LUCĂCEL MIHAIELA 2003- 1288	FARMEC SA Cluj Napoca,Str. Henri Barbusse nr.16,Tel :0264/433193, Fax : 0264/432543, GSM : 0745347813, e-mail : miha.cj@personal.ro	NU
MACAMETE ELENA 1992-1003	ICPE CA București, Splaiul Unirii 313, sect. 3 Tel: 021/3467231, mobil: 0723642756, lmacamete@icpe-ca.ro	NU
MARINESCU RUXANDRA 2003-1271	PATENTMARK S.R.L. București, Str. Dr. N. Turnescu nr. 2, sector 5, Tel/fax 021/3121669, Fax: 021/2233963, e-mail: stema@pcnet.ro , 0722626875	DA
MIHAI LUCIAN 2001-1209	LINKLATERS MICULIȚI ȘI ASOCIATII S.C.P.A. București, Str. Nicolae Iorga, nr. 8, sector 1 Tel : 021/3071500, Fax : 021/3071555 e-mail: lucian.mihai@linklaters.com, lucian.mihai@drept.unibuc.ro	DA
MIHUT IONEL OVIDIU 2004 - 1365	BOSTINA SI ASOCIATII – INDUSTRIAL PROPERTY SRL Bucuresti, sector 1, str. Aleea Alexandru , nr20A, camera 2, Tel/ fax: 021/3194466, Mobil: 0722294830, ovidiu.mihut@bostinalawyers.eu	DA
MILCEV GABRIELA 2003- 1230	ALLEGRA CONSULTING SRL București, Aleea Huedin nr.1, bl.5, sc.1, ap.5, sector4, GSM: 0722249961, Tel/Fax: 021/3231384 e-mail: gabriela.milcev@allegra.ro; www.allegra.ro	DA
MINCA DENIS ANTOANETA 2006- 1519	HAHUI, MINCA SI ASOCIATII SRL Bucuresti, str. Ghiocel nr.12, sector 2, tel: 021.3189619, fax: 021.3109189, e-mail: dns_minca@yahoo.com	DA
MÎNDRU MIHAELA 2003-1257	CABINET INDIVIDUAL MÎNDRU MIHAELA București, Str. Grigore Alexandrescu nr.1, bl.D7, ap.4, sector1, Fax: 021/2230342 GSM: 0722601120 e-mail: florea@gide.com	DA

MOHONEA CRISTIAN 1997-62	PATENTMARK S.R.L. Bucureşti, Str. Dr. N. Turnescu nr. 2, sector 5, Tel/fax 021/3121669, , Fax: 021/2233963, e-mail: stema@pcnet.ro	DA
MOHONEA LILIANA 1997-61	PATENTMARK S.R.L. Bucureşti, Str. Dr. N. Turnescu nr. 2, sector 5, Tel/fax 021/3121669, Fax: 021/2233963, e-mail: stema@pcnet.ro	DA
MUŞATESCU ANDRA OANA 2000-1181	ANDRA MUSATESCU CABINET DE PROPRIETATE INDUSTRIALA Bucureşti, Str. Drumul Taberei nr. 71, Bl. TD 42, sc. 1, et. 4, ap. 28, sector 6 GSM : 0722 879810 ; e-mail : amusatescu@dnt.ro	DA
NEACSU CARMEN AUGUSTINA 2000- 1186	CABINET INDIVIDUAL NEACSU CARMEN AUGUSTINA Baia Mare, str. Marasesti, bl.20, ap.35, tel: 0727318168, e-mail: carmen@bic.cdimm.org	DA
NEAGU CATALIN 2005 - 1458	CABINET INDIVIDUAL PROPRIETATE INDUSTRIALA CATALIN NEAGU Iasi, str. Tutea Petre nr.5, bl.909, tr.1, ap.11, Cod postal: 700730, Tel: 0232/276000, Fax: 0232/405425, 0232/211843, Mobil: 0744514264, e-mail: catalin.neagu@proprietateindustriala.ro	DA
NEGOMIREANU LIVIA 1999-1140	CABINET INDIVIDUAL NEGOMIREANU LIVIA Bucuresti, Sos. Nicolae Titulescu nr.94, bl.14A, ap.127,sect.1, Tel: 0314214598, GSM: 0722444719, cabinetnegomireanu@airbites.ro	DA
NICOLAESCU DANIELLA- OLGA 1992-1006	ROMINVENT S.A. Bucureşti, Str. Ermil Pangratti nr. 35, et.1, sect.1 Tel: 021/2312515, Fax: 021/2312550 e-mail: office@rominvent.ro	DA
NICOLAE IOAN 1993-22	CABINET INDIVIDUAL "INDEPENDENT PROPRIINI AGENT" Bucureşti, sector 5, Str. Fabrica de chibrituri nr. 42 Tel/ Fax: 021/3352938, GSM: 0728.865.008	DA
NIŢĂ FLORINA 1996-1083	OLTCHIM SA Râmnicu Vâlcea, Str. Uzinei nr. 1, 240050, jud. Vâlcea Tel: 0250/701200/3225, Fax: 0250/735030 e-mail: oltchim@oltchim.ro	NU
NIŢU ION 2000-1204	CABINET INDIVIDUAL – NITU ION Constanta, str. Dezrobirii nr.110, bl. IS8, sc.A, ap.1, Tel: 0241/512608, mobil: 0723317298	DA

OLTEANU CAMELIA 2000 - 1189	ROMINVENT S.A. București, Str. Ermil Pangratti nr. 35,et.1, sector1, Tel: 021/2312515, 2312541, Fax: 021/2312550, 2312454, e-mail: office@rominvent.ro	DA
OPREA MARILENA 2003-1277	CABINET MARILENA OPREA Bucuresti, sector 6, str. Mărgelilor nr.6, bl. 304, sc.4, ap. 45, tel: 0722259260, moprea@cimo.ro, marilena.oprea@cimo.ro	DA
OPROIU MARGARETA 1992-8	CABINET M. OPROIU-CONSILIERE ÎN PROPRIETATE INTELECTUALĂ București, Str. Popa Savu, nr. 42, parter, sector 1, Tel : 021/2602834, 021/2602833, Fax : 021/2602836, 021/2602835, P.O.Box 2-229, e-mail : office@oproiu.ro	DA
OSIESCU TRAIAN 1999-1138	OSTER – SOCIETATE CIVILA PROFESIONALA DE PROPRIETATE INDUSTRIALA Bucuresti, Str. Batiste nr.35, ap. 23, sector 2, cod 020935, Tel/Fax: 021/3147249 , GSM: 0723.177.236, traianosiescu@xnet.ro	DA
PALKO SORINA-IUSTINA 1999-1150	AEROSTAR S.A. Str. Condorilor, nr. 9, Bacău Tel : 0234/175 070, Fax : 0234/ 172 023, e-mail : aerostar@aerostar.ro	NU
PANTILIMON MIHAI 2004 - 1337	BRANDYNAMICS AGENTIE DE PROPRIETATE INDUSTRIALA S.R.L. Piatra Neamt, Aleea Caisilor nr.9, bl.13, ap.17 Tel/fax: 0233/232452, 0364/102070, 0747403927, OP3, CP 19 Piatra Neamt, office@brandynamics.ro	DA
PĂUNEȚ ALEXANDRINA 2003- 1245	GLOBAL CONSULTING S.R.L. Iasi, spl. Bahlui, nr.29, bl. B5, sc.A, ap.7 Tel: 0726737527	DA
PETCU COSTIN 97-1115	ROMINVENT S.A. București, Str. Ermil Pangratti nr. 35, et. 1, sect. 1 Tel: 021/2312515, 2312541, Fax: 021/2312550, 2312454,e-mail: cpetcu@rominvent.ro	DA
PETRE DINU 2004 - 1367	CUNESCU, BALACIU & ASOCIATII CONSILIERE PROPRIETATE INDUSTRIALA Bucuresti, sector 3, str. Vulcan Judetu nr.13, Tel: 021/ 3275577, 3276633, 3274400; 0745605151, 0723339939; Fax: 021/ 3274310, dinu.petre@cbalaw.ro	DA

PETREA DANA MARIA 2003- 1223	CABINET M. OPROIU-CONSILIERE ÎN PROPRIETATE INTELECTUALĂ București, Str. Popa Savu, nr. 42, parter, sector 1, Tel : 021/2602834, 021/2602833, Fax : 021/2602836, 021/2602835, P.O.Box 2-229, e-mail : office@oproiu.ro	DA
PIOARU RALUCA ANDREEA 1999-56	ROMPROSPER SERVIMPEX SRL București, Șos. Mihai Bravu nr. 294, bl.6.sc.B, ap. 63, sector 3, cod 030319, Tel/Fax: 021/3222857, 021/3207419, fax: 326.20.20 Mobil:0744654128;0744536405, 0724880514 e-mail: office@piva.ro; raluca_pioaru@yahoo.com	DA
POP CĂLIN RADU 1996-50	CABINET ENPORA S.R.L. București, str. George Calinescu nr.52A, ap.1, 011694, Tel: 021 2300990; 031 1001634, Fax: 021 2302311; 031 1007927, pop@patents.ro	DA
POP MARIA 2004- 1355	CABINET PROPRIETATE INDUSTRIALĂ MARIA POP București, Intrarea Vasile Paun nr.5, ap.2, sector 5, Tel: 021/ 3159040, Fax: 021/3161888, office@legal-assistance.ro	DA
POP MOTOGNA CLELIA 2004 - 1351	CONSTANTIN GHIȚĂ OFFICE SRL Timișoara, str. Take Ionescu nr. 24-28 sc. B, ap. 2, Tel/Fax: 0256/435976.; clellapop@mail.dnttm.ro	DA
POP VIRGINIA DAISY 1992-2	CABINET ENPORA S.R.L. București, str. George Calinescu nr.52A, ap.1, 011694, Tel: 021 2300990; 031 1001634, Fax: 021 2302311; 031 1007927, pop@patents.ro	DA
POPA CRISTINA 2000-1193	ROMINVENT S.A. București, Str. Ermil Pangratti nr. 35, et. 1, sect. 1 Tel: 021/2312515, 2312541, Fax: 021/2312550, 2312454, e-mail: office@rominvent.ro	DA
POPESCU ANGELA 1997-1103	CABINET PROPRIETATE INDUSTRIALĂ POPESCU ANGELA București, str. Complexului nr.10, bl.40, ap.14, Tel :021/3243756, tel : 0318.04.68.81 GSM : 0723051279, angela_intelect@yahoo.com	DA
POPESCU CODRUTA OCTAVIA 2004 - 1326	ARIANA AGENȚIE DE PROPRIETATE INDUSTRIALĂ SRL Timisoara, Calea Aradului, nr.33, ap.7 Tel: 0722538766, c_popescu2000@yahoo.com	DA
POPESCU LAURENTIU HOREA 2004-1354	V&f IP CONSULTING SRL Bucuresti, Bd Camil Ressu, nr.27, bl.N1, ap.214, Tel: 021/3140200, Fax: 021/3140290, Mobil: 0744487223, popescul@vf.ro	DA

POPESCU LIVIA 2004-1312	CABINET POPESCU LIVIA Bucuresti, bd. Camil Ressu 27, bl.N1, ap.188 Tel: 021/3481010, liviap25@yahoo.com	DA
POPESCU MAGDALENA DANIELA 2005-1466	SOCIATATE CIVILA PROFESIONALA LEGAL2M Bucuresti, bd. Carol I, nr.50, sc.1, ap.9, mobil: 0728839880, fax: 021.3154462, magda.popescu@legal2m.com	DA
POPESCU RADU-ROMEO 2001-1207	CABINET POPESCU RADU ROMEO București, Bd. Corneliu Coposu nr. 3,bl.101,sc.3,et.4, ap.50, sector 3, GSM : 0721753049, e-mail : romeoradu.popescu@rdslink.ro	DA
PUȘCAȘ NICOLAE IOSIF 2005- 1377	CABINET PROPRIETATE INDUSTRIALĂ PUȘCAȘ NICOLAE IOSIF București, str. Secerișului nr.25, sector 4, Tel/Fax : 021/ 332.73.88, Mobil: 0722.878.946	DA
PUȘCAȘU DAN 1994-1056	LOYAL PARTNERS – AGENȚIE DE PROPRIETATE INTELECTUALĂ SRL Galati, Str. Portului nr.23, Parcul De Soft, cam.307, cod 800025, Tel/Fax: 0236/464847, tel/fax: 0236/407032, GSM: 0722 744241, office@loyalpartners.ro www.loyalpartners.ro	DA
RADU DANIELA 2003-1240	CONSINVENT S.R.L. Buzau, b-dul Unirii, bl.35B, ap.2, mobil : 0745452268 E-mail: consinvent@yahoo.com	DA
RASKAI MARIA MAGDALENA 1993-28	RASKAI M M BREVMARC CONSULT S.R.L. Dej, Str. Unirii, nr.3,BL.d8, ap.7, judetul Cluj, 405200, Tel/Fax: 0264/211847, GSM: 0742084050, raskaimm@yahoo.com	DA
RAȚĂ ANDREI VLAD 2005 - 1381	RATZĂ ȘI RATZĂ SRL București, B-dul A.I. Cuza Nr. 52-54, Sect.1 Tel :021/2601348, Fax : 021/2601349 email : office@ratza-ratza.com, avr@ratza-ratza.com	DA
RĂDULESCU MIOARA 1996-47	INVENTA - AGENTIE DE PROPRIETATE INTELECTUALA S.R.L. București, Bdul Corneliu Coposu, nr. 7, bl. 104, sc.2, etaj 1, ap.31, sector 3, Tel : 021/3200285, Tel/Fax : 021/3228325, inventa@mark-patent.ro	DA
RAȚĂ GRIGORE 1992-3	RATZA SI RATZA SRL București, B-dul A.I. Cuza Nr. 52-54, Sect.1 Tel :021/2601348, Fax : 021/2601349 email : office@ratza-ratza.com, gregory@ratza-ratza.com	DA

ROBU MARICICA 1999-1133	SC MITTAL STEEL ROMAN SA Roman, Str.Ştefan cel Mare,nr.15, parter, sc.A, cod 611038, Tel: 0233/701403, 0233/701223, Fax: 0233/748405, 0233/748465 maricica.robust@mittalsteel.com	NU
ROMAN IOAN 1999-1152	IAR S.A. GHIMBAV Braşov, Str. Aeroportului nr. 1, Tel: 0268/475269/1076, Fax: 0268/475287, Mobil :0745145535, e-mail: ioanry@yahoo.com	NU
ROŞ VIOREL 2006-1485	CABINET INDIVIDUAL ROŞ VIOREL Bucuresti, bd.Unirii nr.66, bl.K3, ap.7, Mobil: 0722560675, fax: 3208044, e-mail: viorelros@asdpi.ro	DA
RUTA FULGER LAURENTIU 2005 - 1470	CABINET DE PROPRIETATE INDUSTRIALA RUTA FULGER LAURENTIU Cluj Napoca, bd. 21 decembrie, nr.40, ap.4, Mobil: 0747892450, ruta_laurentiu@yoahoo.com	DA
SAVU MARIANA 2004-1342	CABINET DE PROPRIETATE INDUSTRIALA SAVU MARIANA Bucuresti, str. Paul Greceanu nr.9, bl.20A, ap.26, Tel/ Fax: 021.2120651, mobil: 0722783660, liliana.savu@credidam.ro	DA
SECĂREANU DOINA MARIA 2003-1286	INVENTA - AGENTIE DE PROPRIETATE INTELECTUALA S.R.L. Bucureşti, Bdul Corneliu Coposu, nr. 7, bl. 104, sc.2, etaj 1, ap.31, sector 3, Tel : 021/3200285, Tel/Fax : 021/3228325, e-mail : inventa@mark-patent.ro	DA
SOARE LILIANA 1999-060	INVENTA - AGENTIE DE PROPRIETATE INTELECTUALA S.R.L. Bucureşti, Bdul Corneliu Coposu, nr. 7, bl. 104, sc. 2, etaj 1, ap. 31, sector 3, Tel: 021/3200285, Fax: 021/3228325, inventa@mark-patent.ro	DA
SPRÂNCEANU NICOLAE 1996-1097	"SPRÂNCEANU NICOLAE" AGENȚIE DE CONSULTANȚĂ ÎN PROPRIETATE INTELECTUALĂ ȘI TRANSFER DE TEHNOLOGIE Drobeta Turnu Severin Str. Gheorghe Ionescu Sisești nr. 96, bl.E2, sc.1, ap.8, Tel/Fax: 0252/311690; GSM:0721 796318 e-mail: NicolaeSprinceanu@yahoo.com	DA
STANCIU ADELINA 1994-14	HARCOV A.P.I. SRL Sfântu Gheorghe, Jud Covasna Str. Nicolae Iorga nr. 61 bl. 10 E sc. B. ap.9 Tel. 0267/ 352 267, Mobil:0744435291, stanciu@planet.ro, propind@mail.asimcov.ro	DA

STANCIU ION 1994-1058	S.N.P. PETROM S.A.-SUCURSALA I.C.P.T. CAMPINA Jud. Prahova, Cămpina 105600, B-dul Culturii nr. 29, Tel:0244/549944, Fax: 0244/549682, ion.stanciu@petrom.com	NU
STĂNCESCU ALIN CRISTIAN 2003-1278	LEGAL BRAND S.R.L. București, Str. Nicolae Licăreț nr.1, bl.33, sc.C, ap.107,Tel: 0722607380, legal.brand@easynet.ro	DA
STĂNCESCU ANCA 2000-1194	LEGAL BRAND S.R.L. București, Str. Nicolae Licăreț nr.1, bl.33, sc.C, ap.107,Tel: 0722674635, legal.brand@easynet.ro	DA
STIOPU NORICA 2003-1280	MOBILENIA SRL București, Șos. Pantelimon nr.161, sector 2, Tel : 021/2506270 Fax : 021/2507456 e-mail : norica.stiopu@mobilenia.com	NU
STOIAN IOAN 1992-1008	AGENȚIE DE PROPRIETATE INDUSTRIALĂ ȘI TRANSFER TEHNOLOGIC "STOIAN IOAN" Roman, 611127, B-dul Republicii, bloc 46, sc. C, ap. 35, jud. Neamț, Tel/Fax: 0233/741268, GSM: 0745 643738, istoian@engineer.com	DA
STRECHE GHERGHINA 1997-1116	S.C. PETROM S.A. Bucuresti, Calea Dorobantilor nr. 239, Sector 1. Telefon: 40 60092; Mob. 0723 55 20 26; Fax: 4060433 e-mail: gherghina.streche@petrom.com	NU
STURZA IOANA 1999-59	CABINET M. OPROIU-CONSILIERE ÎN PROPRIETATE INTELECTUALĂ București, Str. Popa Savu, nr. 42, parter, sector 1, Tel : 021/ 2602833, 021/2602834, Fax : 021/2602836, 021/2602835, P.O.Box2-229, office@oproiu.ro	DA
STURZA OANA ALINA 2003-1224	CABINET INDIVIDUAL OANA ALINA STURZA Bucuresti, Intr. Teiul Doamnei, nr.1, bl.19A, ap.39 Mobil: 0741136409, e-mail: alinasturza@gmail.com	DA
SULIMAN MARIA- GABRIELA 1999-1147	AGENȚIA NAȚIONALĂ A MEDICAMENTULUI București, Str. Av. Sănătescu nr. 48 Tel.: 021/2241710/369, Fax: 021/2243497 e-mail:mariasuliman @anm.ro	NU
SZENTE SĂNDOR 1999-48	SZENTE SĂNDOR Odorheiu Secuiesc, str. Victoriei, nr. 41, bl. U6, et.1, ap. 4, județ Harghita, cod poștal 535600, Tel. /fax 0266/219143,e-mail: prooffice@szente.ro	DA
ȘANTA VALENTINA 2003-1227	CABINET INDIVIDUAL VALENTINA ȘANTA Tg.Mures, str. Koos Ferencz nr.21, bl.21, ap.44, Mobil: 0740028967, 0728151499 vsanta@gedeon-richter.ro	DA

ȘOVA DAN-EUGEN 1993-1013	PIDES-CABINET DE PROPRIETATE INDUSTRIALĂ București, Str. Valea Buzăului, nr. 10, bl. G30, ap. 36, sector 3, Tel: 021/3455351 GSM: 0723708632 e-mail: pides2004@yahoo.com	DA
ȘOVAR IOAN 1995-32	CABINET DE PROPRIETATE INDUSTRIALĂ S.I. SRL Timișoara, Str. Moise Doboșan nr.110, cod 300600 Tel.0256/475105;GSM: 0722 984909, e-mail: ioan_sovar@yahoo.fr	DA
TAVASZI ZOLTAN 2005-1471	CABINET PROPRIETATE INDUSTRIALA TAVASZI ZOLTAN Bucuresti, Calea Mosilor nr.135, et.7, ap.14, tel: 021.3155969, fax: 021.3155969, tavaszi.zoltan@gmail.com	DA
TĂRĂBÎC LUCIAN 2000-1195	LUTARIS INTELPROT S.R.L. Timisoara, 300426, str. Ana Ipatescu nr.45, Tel/Fax: 0256/489301, Mobil: 0742143718, 0723319154, e-mail: qualitarium@qualitarium.ro	DA
TĂTARU DOINA 1995-19	PERSOANĂ FIZICĂ Piatra Neamț, Str. Apele Minerale nr. 4, Tel: 0233/223602, e-mail: doina_tataru@msn.com	DA
TEODORESCU MIHAELA 1995-30	ROMINVENT S.A. București, Str. Ermil Pangratti nr. 35, et.1, sect.1 Tel: 021/2312515, Fax: 021/2312550 e-mail: office@rominvent.ro	DA
TEODORU EMANUEL 2004-1322	TEODORU & ASSOCIATES INTELLECTUAL PROPERTY AGENCY Bucuresti, str. Nerva Traian, nr.12, bl. M37, ap.1, Tel: 323.08.38, Fax: 326.39.55, e-mail: emmanuel@teodoru.ro, www.romaniatrademarks.ro	DA
TEODORU VIOLETA 2003-1264	TEODORU & ASSOCIATES INTELLECTUAL PROPERTY AGENCY Bucuresti, str. Nerva Traian, nr.12, bl. M37, ap.1, Tel: 323.08.38, Fax: 326.39.55, GSM: 0722549219 e-mail: violeta@teodoru.ro, www.romaniatrademarks.ro	DA
TUDOR DANIELA 1999-136	BIOGALENICA PROJECT & CONSULTING SRL București, Splaiul Unirii nr. 313 , corp H, etaj 1, sect. 3 cod 030138, Tel: 021/3469737, Fax: 021/3469727 GSM: 0749218326, danielatudor2007@yahoo.com	NU
TURTOI RADUCU 2007- 1545	TURTOI INTELLECTUAL PROPERTY FIRM SRL Bucuresti, Splaiul Independenței nr.3, bl.17, ap.7,sector 5, mobil: 0722390388, tel/fax: 021.3135120, office@turtoi.ro, www.turtoi.ro	DA

ȚOȚU IOAN 2000-1196	N.P.C. S.R.L. Brasov, str. Alexandru cel Bun, nr.13, bl.E28, ap.7, cod 500025, OP 1 – CP 298, GSM: 0744520357, e-mail: totu@unitbv.ro	DA
ȚULUCA DOINA 1996-48	INVENTA - AGENTIE DE PROPRIETATE INTELECTUALA S.R.L. București, Bdul Corneliu Coposu, nr. 7, bl. 104, sc.2, etaj 1, ap.31, sector 3, Tel : 021/3200285, Tel/Fax : 021/3228325, GSM :0744 339649, e-mail : inventa@mark-patent.ro	DA
ȚURCANU CONSTANTIN 1992-10	INVENTA - AGENTIE DE PROPRIETATE INTELECTUALA S.R.L. București, Bdul Corneliu Coposu, nr. 7, bl. 104, sc.2, etaj 1, ap.31, sector 3, Tel : 021/3200285, Tel/Fax : 021/3228325,GSM : 0744 324510, e-mail : inventa@mark-patent.ro	DA
UDREA ELENA RODICA 1994-25	OSTER – SOCIETATE CIVILA PROFESIONALA DE PROPRIETATE INDUSTRIALA Bucuresti, Str. Batiste nr.35, ap. 23, sector 2 Tel/Fax: 021/3147249, 0721254270, traianosiescu@xnet.ro	DA
VASILESCU RALUCA 1995-37	CABINET M. OPROIU-CONSILIERE ÎN PROPRIETATE INTELECTUALĂ București, Str. Popa Savu, nr. 42, parter, sector 1, Tel : 021/2602834, 021/2602833, Fax : 021/2602836, 021/2602835, office@oproiu.ro	DA
VĂTAVU LIVIU 2006- 1539	SC ANTIBIOTICE SA Iasi, str. Valea Lupului nr 1, cod 707410, tel: 0742532882, 0727024582, fax: 0232.211020, e-mail: liviu.vatavu@antibiotice.ro, trademarks@antibiotice.ro	NU
VELCEA MARIAN 1994-26	INVEL – AGENȚIE DE PROPRIETATE INDUSTRIALĂ București, str. Ion Ghica nr.3, ap.20, Fax: 0311.027.616, GSM: 0723205048, 0788885352, velcea@invel.ro	DA
VELICA ION GABRIEL 2004 - 1370	CABINET VELICA – Agenție de proprietate industrială Bucuresti, str. Brutus M.I., nr.13, ap.3, cod 050124 Tel/ Fax: 021/3357463, Mobil: 0722645283, www.velica.ro, office@velica.ro	DA
VELICU ANCA 2003- 1275	CABINET ENPORA S.R.L. București, str. George Calinescu nr.52A, ap.1, 011694, Tel: 021 2300990; 031 1001634, Fax: 021 2302311; 031 1007927, pop@patents.ro	DA

VELȚAN LOREDANA 1999-45	INVENTA - AGENTIE DE PROPRIETATE INTELECTUALA S.R.L. București, Bdul Corneliu Coposu, nr. 7, bl. 104, sc.2, etaj 1, ap.31, sector 3, Tel : 021/3200285, Tel/Fax :021/3228325, inventa@mark-patent.ro	DA
VIRGILIUS VASILACHE 2003-1228	EDIPLAST S.R.L. Tg. Mureș, Str. Măgurei nr.25, ap.2, 0744394036 Tel/Fax: 0265/263775, moniadel@artelecom.net	DA
VISALOM MONICA 2004 - 1340	AGENȚIE DE PROPRIETATE INDUSTRIALĂ – APIA SRL București, Str. Romancierilor nr.5, bl.C14, sc.B Ap.41, sector 6; OP 23 CP 11, Tel./Fax: 021/7783100; e-mail: office@mark-apia.ro, Site: www.mark-apia.ro	DA
VIȘOIU LILIAN CĂTĂLIN 2003-1246	CABINET DE PROPRIETATE INDUSTRIALĂ “VIȘOIU LILIAN CĂTĂLIN” București, Str. Alexandru Vlahuta nr.3, bl. M48, sc.A, ap.7, sector 3, Tel/Fax: 021/3207251, GSM: 0744480657, visoiucatalin@yahoo.com,	DA
VLAD CONSTANTIN 2000-1199	VLAD CONSTANTIN Constanța, Bdul. 1 decembrie 1918 nr. 5, bl.F16, ap.34, Tel/Fax: 0241/625643, GSM: 0722 370300, e-mail: vlad@gmb.ro	DA
VOICU ALEXANDRA 1992-5	CABINET VOICU ALEXANDRA București, B-dul Magheru, nr. 9, sc. 2, et.9, ap. 89, sector 1, PO BOX 22-246, Tel/Fax: 021/3153684, agv-office@xnet.ro	DA

Notă: Listele privind consilierii în proprietate industrială s-au tipărit conform datelor trimise de Camera Națională a Consilierilor în Proprietate Industrială, din România. Pentru relații suplimentare, vă rugăm să vă adresați doamnei ing. Doina Țuluca.

ORDIN nr. 03/15.01.2002

În temeiul art. 6, alin. 3, din HG nr. 573/07.09.1998, și a Deciziei Primului-ministru, nr. 45/13.03.1998, Directorul General al Oficiului de Stat pentru Invenții și Mărci emite următorul:

ORDIN

Articol unic: Lista centrelor regionale, cuprinzând datele utile și instituțiile gazdă, așa cum sunt prezentate în anexă, se publică în Buletinul Oficial de Proprietate Industrială, împreună cu prezentul Ordin.

Director General,

ing. Gábor VARGA

**CENTRE REGIONALE PENTRU PROMOVAREA PROPRIETĂȚII
INDUSTRIALE ÎN ROMÂNIA, ÎNFIINȚATE ÎN TERITORIU CU SPRIJINUL
OFICIULUI DE STAT PENTRU INVENȚII ȘI MĂRCI**

Coordonator al Centrelor regionale de Promovare a Proprietății Industriale din partea OSIM:

Florin Popa tel: (+40-21) 315.19.66, int. 318
 fax: (+40-21) 312.38.19
 e-mail: florin.popa@osim.ro
 tel. mobil: +40 723.330.752

BACĂU

- str. Libertății, nr. 1, cod 600052, județul Bacău,
- tel: 004-0234 570010, int.104
- fax: 004-0234 571070
- mobil: 004-0744538409
- e-mail: camerabc@cciabc.ro; strategie@cciabc.ro; crppi@cciabc.ro
- www.cciabc.ro/departamente/crppi.php
- contact: cons. juridic Silviu MUNTEANU

BAIA MARE

- b-dul Independenței, nr. 4B, Baia Mare, cod 430123, județul MARAMUREȘ
- tel/fax: 004-0262 213753
- e-mail: crpppimm@bic.cdimm.org; sorin@bic.cdimm.org; carmen@bic.cdimm.org
- http://crpppimm.cdimm.org/
- contact: ing. Sorin IANCU
 ing. Carmen NEACSU - director centru

BIHOR

- str. Roman Ciorogariu, nr. 65, ORADEA, cod 410009, CP 211, județul BIHOR
- tel: 004-0259 417807; 004-0359417991; 004-0359417992
- fax: 004-0259 47 0015
- e-mail: secretariat@ccibh.ro
- contact: Mihaela SECARA

BISTRIȚA-NĂSĂUD

- str. Petre Ispirescu, nr. 15 A, Bistrița, cod 420081, județul BISTRIȚA-NĂSĂUD
- mail address: Oficiul Poștal 1, Căsuța Poștală 18, Bistrița 420081, județul Bistrița-Năsăud
- tel. 004-0263 230640; 004-230400; 004-210038
- fax. 004-0263 230640; 004-0263 210039
- e-mail: office@ccibn.ro sau relatii@ccibn.ro
- www.cciabn.ro
- contact: ing. Daniel Cristian BĂLAN - tel: 004-0788569243

BRĂILA

- str. Pensionatului, nr. 3, C.P. 6-42, Brăila, cod 810245, județul BRĂILA
- tel/fax: 004-0239 613716; 004-0239 613172; 004-0239 614324
- tel: 004-0239 612388
- e-mail: cciabr@brx.ssibr.ro
- contact: ing. Angela SPIRIDON

BRAȘOV

- adresa de vizitare și consultanță: Colina Universității, corp I
- mail address: Brașov, cod 500500, județul BRAȘOV, O.P.1, C.P. 298
- tel: 004-0268 412921/196
- fax: 004-0268 472241
- e-mail: totu@unitbv.ro
- www.ctib.ro
- director centru: ing. Ioan Țoțu
- contact: cons. juridic Simona HRIȚCU

CONSTANȚA

- b-dul Alexandru Lăpușneanu, nr.185 A, județul CONSTANȚA
- tel: 004-0241-618475; 004-0241 613907; 004-0241 619854;
- fax: 004-0241-619454
- e-mail: barothi@ccina.ro
- www.ccina.ro
- contact: ing. Adriana BAROTHI

COVASNA

- Sediul ASIMCOV, str. Martinovics, nr. 2, Sfântu Gheorghe, cod 520009, județul COVASNA, O.P.1, C.P. 167
- tel/fax: 004-0267 318152
- e-mail: stanciu@planet.ro
- contact: ing. Adelina STANCIU - telefon: 004-0744435291

CRAIOVA

- str. Libertății, nr. 19, corp Administrativ Universitate, camera 208-209, Craiova, cod 200583, județul DOLJ
- mail address: CP. 609, Oficiul Poștal 6 (OP 6), Craiova
- tel/fax: 004-0251 534880
- e-mail: inventii@administrativ.ucv.ro, ghmanolea@em.ucv.ro sau gmanolea@gmail.com
- www.central.ucv.ro/newwebpg/ciitt/CRPPI.htm sau <http://em.ucv.ro/cercetare/ciitt>
- contact: prof. dr. ing. Gheorghe MANOLEA - tel: 004-0744771432

GALAȚI

- str. Mihai Bravu, nr. 46, Galați, cod 800208, sediul Camerei de Comerț, județul GALAȚI
- tel: 004-0236 460312; 004-0236 473580;
- fax: 004-0236 460650
- e-mail: camcomin1@xnet.ro
- www.cciagl.xnet.ro
- responsabil centru: dr. ing. Dumitru GHECENCO, tel: 004- 0236407049
- fax: 0236306181
- e-mail: fpdpigl@yahoo.com

IAȘI

- Universitatea Gheorghe Asachi, sediul Institutului Național de Inventică, b-dul CAROL, nr.3-5, C.P. 727- IAȘI -3, cod 700506, județul IAȘI
- tel/fax 004-0232 214763
- e-mail: bplaht@athena.mt.tuiasi.ro
- contact: prof. univ. dr. ing. Boris PLAHTEANU

SUCEAVA

- str. Universității, nr. 15-17, Suceava, cod 720229, județul SUCEAVA
- tel. 004-0230 521506; 004-0230520099
- fax: 004-0230 520099; 004-0230521506
- e-mail: ccisv@ccisv.ro; ovidon@ccisv.ro; sebastian@ccisv.ro
- contact: ing. Sebastian PĂDURARU - tel: 004-0741221494

TÂRGU-MUREȘ

- Centrul Regional de Promovare a Protecției Proprietății Industriale, str. Henri COANDĂ, nr. 1, Târgu-Mureș, cod 540048, județul MUREȘ
- tel: 004-0365806829; 004-0265269522
- fax:004-0265269522
- e-mail: crpppi@rdslink.ro; office@patlib-mures.ro
- www.patlib-mures.ro
- coordonator: dl. Adrian PLESA - Director General
- persoane care lucrează în interiorul centrului: Adrian PLESA, Mircea POP, Marius PLESA, Stefan POP, Dan PREDESCU
- din partea instituției gazdă: Octavian PLESA
- contact: ing. Adrian PLESA
chim. Mircea POP

TIMIȘ

- Sediul lucrativ - str. Piața Victoriei, nr. 3, parter, sediu al CCIA Timiș, Timișoara, cod 300030, județul TIMIȘ
- tel: 004-0256 497136
- fax. 004-0256 219173
- e-mail: Aurelia.Chira@cciat.ro; ru@cciat.ro
- www.cciat.ro
- contact: ing. Aurelia CHIRA, consilier; tel. mobil: 004-0745 422896

Inscripționat la: Tipografia O.S.I.M. sub comada nr. 73 /25.06.2008

Dirrecția - Redacția - Administrația
OFICIUL DE STAT PENTRU INVENȚII ȘI MĂRCI
Str. Ion Ghica nr. 5, Sector 3, telefon: + 40 21 315.19.66;
fax: + 40 21 312.38.19
e-mail: office@osim.ro [http: www.osim.ro](http://www.osim.ro)
BUCUREȘTI - ROMÂNIA

Tehnoredactare și tipar: OFICIUL DE STAT PENTRU INVENȚII ȘI MĂRCI