

**OFICIUL DE STAT
PENTRU
INVENȚII ȘI MĂRCI**

ROMÂNIA



**BULETIN OFICIAL
DE
PROPRIETATE
INDUSTRIALĂ**

**Secțiunea
DESENE ȘI MODELE
(Design)**

Nr. 12/2007

ROMANIA



OFICIUL DE STAT PENTRU INVENȚII ȘI MĂRCI

**BULETIN OFICIAL
DE
PROPRIETATE INDUSTRIALĂ**

**SECȚIUNEA DESENE ȘI MODELE
(DESIGN)**

12

Publicat la 28 decembrie 2007

© Toate drepturile sunt rezervate O.S.I.M. Această publicație nu va putea fi reprodusă în tot sau în parte, în niciun mod, fără autorizație prealabilă.

BULETIN OFICIAL DE PROPRIETATE INDUSTRIALĂ

Nr. 12

28 decembrie 2007

OFICIUL DE STAT PENTRU INVENȚII ȘI MĂRCI

Direcția-Redacția-Administrația

str. Ion Ghica nr.5, sector 3
telefon: + 4021.315.19.66
fax: + 4021.312.38.19
e-mail: office@osim.ro
e-mail: editura@osim.ro
[http:// www.osim.ro](http://www.osim.ro)

BUCUREȘTI - ROMÂNIA

ISSN-1223-7728

CUPRINS GENERAL

Prezentare BOPI	5
Coduri normalizate OMPI, utilizate în BOPI	8
Cereri de înregistrare a desenelor și modelelor, depuse la O.S.I.M.	11
Lista cererilor de înregistrare a desenelor și modelelor publicate, aranjate	
• în ordinea crescătoare a numerelor de înregistrare	61
• în ordinea alfabetică a solicitanților	63
Lista desenelor și modelelor înregistrate în Registrul Național al desenelor și modelelor (DM), conform hotărârii comisiei de specialitate a O.S.I.M.	
• DM depuse pe cale națională.	69
• DM depuse pe cale internațională.	72
Lista cererilor de desene și modele respinse conform hotărârii comisiei de specialitate a O.S.I.M.	75
Mențineri în vigoare	79
Lista certificatelor de înregistrare a desenelor și modelelor reînnoite, și perioada de valabilitate a acestora	83
Lista titularilor decăzuți din drepturi	87
Revalidări ale certificatelor de înregistrare	107
Modificări în situația juridică a titularilor	111
Pierderi de documente	115
Erate	119
Diverse	
• Lista consilierilor în proprietate industrială și a mandatarilor autorizați în proprietate industrială	125
• Centre regionale pentru promovarea proprietății industriale în România	1HG

SOMMAIRE

Présentation du BOPI	5
Codes normalisés de l'OMPI utilisés dans le BOPI	8
Demandes d'enregistrement des dessins et des modèles déposées à l'OSIM	11
Liste des demandes d'enregistrement des dessins et des modèles publiés,	
• ordonnée dans l'ordre croissant des numéros d'enregistrement	61
• ordonnés dans l'ordre alphabétique des déposants	63
Liste des modèles enregistrés au Registre National des Dessins et des Modèles (DM) conformément à la décision de la Commission de Spécialité de l'Office d'Etat pour les Inventions et les Marques	
• DM déposés par voie nationale	69
• DM déposés par voie internationale ...	72
Liste des demandes d'enregistrement refusées conformément à la décision de la Commission de Spécialité de l'Office d'Etat pour les Inventions et les Marques	75
Maintiens en vigueur	79
Liste des certificats d'enregistrement des dessins et modèles renouvelés et leur période de validité	83
Liste des titulaires déçus des droits	87
Restauration des certificats d'enregistrement de dessins et modèles	107
Modifications dans la situation juridique du titulaire	111
Pertes des documents	115
Errata	119
Miscellanées	
• Liste des conseillers en propriété industrielle et des mandataires agréés en propriété industrielle	125
• Centres régionaux pour la promotion de la propriété industrielle en Roumanie ...	165

CONTENTS

Introducing BOPI	5
WIPO normalised codes used in BOPI	8
Applications of registration of designs filed at OSIM	11
List of the applications of registration of published designs arranged	
• in breeder succession of registration numbers	61
• in alphabetical order of the depositors	63
Designs registered in the National Register of Designs (DM) according to the decision of the State Office for Inventions and Trademarks design commission	
• DM deposited on national way	69
• DM deposited on international way	72
List of the applications of registration applications refused with the decision of the State Office for Inventions and Trademarks design commission	75
Maintenance in force	79
List of certificates for registration of the renewed designs and their period of validity	83
List of owners whose rights have ceased (forfeiture of their rights)	87
Certificates for design restoration	107
Changes in the owner's legal status	111
Lost documents	115
Erratum	119
Miscellaneous	
• Liste of industrial property attorneys and industrial property authorized representatives	125
• Regional centres for the promotion of property in Romania	165

În Buletinul Oficial de Proprietate Industrială, cererile de înregistrare a desenelor și modelelor depuse la O.S.I.M. - sectorul Desene și modele, pentru care s-au constituit depozite reglementare, se publică în ordinea claselor:

- CLASA 01** - Produse alimentare
- CLASA 02** - Articole de îmbrăcăminte și mercerie
- CLASA 03** - Articole de voiaj, cutii, umbrele și obiecte personale, necuprinse în alte clase
- CLASA 04** - Perii
- CLASA 05** - Articole textile neconfeționate, materiale din fibre sintetice sau naturale
- CLASA 06** - Mobilier
- CLASA 07** - Articole de menaj, necuprinse în alte clase
- CLASA 08** - Articole și utilaje casnice de metal
- CLASA 09** - Ambalaje și recipiente pentru transportul sau păstrarea mărfurilor
- CLASA 10** - Ceasornicărie și alte instrumente de măsură, instrumente de control și de semnalizare
- CLASA 11** - Obiecte ornamentale
- CLASA 12** - Mijloace de transport și de ridicat
- CLASA 13** - Aparate de producere, distribuție și transformare a energiei electrice
- CLASA 14** - Aparate de înregistrare, de telecomunicații și prelucrare a informațiilor
- CLASA 15** - Mașini necuprinse în alte clase
- CLASA 16** - Articole fotografice, cinematografice sau optice
- CLASA 17** - Instrumente muzicale
- CLASA 18** - Imprimerie și mașini de birou
- CLASA 19** - Papetărie, articole de birou, materiale pentru arte, învățământ
- CLASA 20** - Echipamente pentru vânzare și publicitate, semne luminoase, indicatoare
- CLASA 21** - Jocuri, jucării, corturi și articole de sport
- CLASA 22** - Arme, articole pirotehnice, articole pentru vânătoare, pescuit sau distrugerea animalelor dăunătoare
- CLASA 23** - Instalații pentru distribuția fluidelor, instalații sanitare de căldură, de ventilație și condiționare a aerului, combustibili solizi
- CLASA 24** - Medicină și laboratoare
- CLASA 25** - Construcții și elemente de construcții
- CLASA 26** - Aparate de iluminat
- CLASA 27** - Tutun și articole pentru fumători
- CLASA 28** - Produse farmaceutice sau cosmetice, articole și instrumente pentru toaletă
- CLASA 29** - Dispozitive și echipamente contra incendiilor, pentru prevenirea accidentelor sau salvare
- CLASA 30** - Articole pentru îngrijirea sau întreținerea animalelor
- CLASA 31** - Mașini și aparate pentru prepararea mâncărilor și a băuturilor, necuprinse în alte clase
- CLASA 99** - Diverse

* Conform Aranjamentului de la Locarno, din 8 octombrie 1968, revizuit în 1998.

CONDIȚII DE VÂNZARE A
BULETINULUI OFICIAL DE PROPRIETATE INDUSTRIALĂ

Buletinul Oficial de Proprietate Industrială se poate obține de la **Oficiul de Stat pentru Invenții și Mărci**, str. Ion Ghica nr. 5, sector 3, București.

- Relații despre condițiile anuale de abonare le puteți obține de la O.S.I.M., telefon +4021.315.19.66, +4021315.19.64, +4021314.59.66, +4021314.59.54, interior 203 sau 275.
- Prețul unui abonament la publicația BOPI - DM este de 488.25 RON (cu difuzare prin poștă).
- Prețul unui exemplar individual este de 50.5 RON/număr, în limita stocurilor disponibile.
- În cazul în care vor interveni modificări ale prețurilor, acestea vor fi anunțate.

- Începând cu data de 1 septembrie 2004, contul OSIM este:
 - IBAN RO 89TREZ 7005025XXX000278, Direcția de Trezorerie și Contabilitate Publică a Municipiului București (DTCPMB)
 - cod fiscal 4266081.

- Începând cu data de 1 ianuarie 2006, conturile IBAN OSIM de la Banca Comercială Română, Sucursala Doamnei, sunt:

	CONT IBAN NOU	CONT IBAN VECHI
- cont LEI	IBAN RO49RNCB0080005630320001	IBAN RO56RNCB5025000007740001
- cont USD	IBAN RO22RNCB0080005630320002	IBAN RO29RNCB5025000007740002
- cont EUR	IBAN RO38RNCB0080005630320005	IBAN RO61RNCB5025000007740008
- cont CHF	IBAN RO65RNCB0080005630320004	IBAN RO45RNCB5025000007740005

Programul de lucru cu publicul, al Registraturii O.S.I.M., este următorul:

luni - joi: 8,30 - 16,00
vineri: 8,30 - 13,30

CERERI DE ÎNREGISTRARE A DESENELOR ȘI MODELELOR DEPUSE

(conform Legii nr. 129/29.12.1992 privind protecția
Desenelor și Modelelor)

În cuprins, sunt publicate cererile pentru care s-a cerut protecția în România, inclusiv cele conform Aranjamentului de la Haga, pentru care România a fost desemnată, și care au fost publicate în Buletinul Internațional de Desene și Modele.

Publicarea cererilor internaționale în Buletinul Oficial de Proprietate Industrială se face gratuit, cuprinzând doar datele bibliografice, și nu produce efecte juridice, scopul fiind informarea persoanelor interesate.

*

*

*

The applications requesting protection of designs in Romania are published, the ones under the Hague Agreement for which Romania has been designated included which applications have been published in the International Bulletin of Designs.

Publication of international applications in the Official Bulletin of Industrial Property is free of charge and only comprises the bibliographic data and produces no legal effects, its aim being that of informing the interested persons.

Extras din codurile normalizate ale Organizației Mondiale a Proprietății Intelectuale - OMPI - (norma ST3)

referitoare la organizațiile internaționale și țările care eliberează sau înregistrează titluri de proprietate industrială și care se regăsesc frecvent în Buletinul Oficial de Proprietate Industrială (lista este actualizată de OMPI, în aprilie 2007).

AD - Andora	EG - Egipt	KH - Cambodgia	RW - Ruanda
AE - Emiratele Arabe Unite	EH - Sahara Occidentală ³	KI - Kiribati	SA - Arabia Saudită
AF - Afganistan	EM - Oficiul pentru Armonizarea Pieței Interne (Mărci și Modele Industriale) (OHIM)	KM - Comore (Insule)	SB - Insulele Salomon
AG - Antigua și Barbuda	EP - Oficiul European de Brevete (OEB) ¹	KN - Saint Kitts și Nevis	SC - Seychelle
AI - Anguilla	ER - Eritreea	KP - Republica Populară Democrată Coreea	SD - Sudan
AL - Albania	ES - Spania	KR - Republica Coreea	SE - Suedia
AM - Armenia	ET - Etiopia	KW - Kuweit	SG - Singapore
AN - Antilele Olandeze	FI - Finlanda	KY - Insulele Caimane	SH - Sfânta Elena
AO - Angola	FJ - Fidji	KZ - Kazahstan	SI - Slovenia
AP - Organizația Regională Africană de Proprietate Intelectuală (ARIPO) ¹	FO - Insulele Feroe	LA - Laos (Republica Democrată)	SK - Republica Slovacă
AR - Argentina	FR - Franța	LB - Liban	SL - Sierra Leone
AT - Austria	GA - Gabon	LC - Santa Lucia	SM - San-Marino
AU - Australia	GB - Anglia	LI - Lichtenstein	SN - Senegal
AW - Aruba	GC - Oficiul de Brevete al Consiliului de Cooperare pentru Statele Arabe din Golf (GCC)	LK - Sri Lanka	SO - Somalia
AZ - Azerbaidjan	GD - Grenada	LR - Liberia	SR - Suriname
BA - Bosnia-Herzegovina	GE - Georgia	LS - Lesotho	ST - Sao Tomee și Principe
BB - Barbados	GG - Guernsey	LT - Lituania	SV - Salvador
BD - Bangladesh	GH - Ghana	LU - Luxemburg	SY - Siria
BE - Belgia	GI - Gibraltar	LV - Letonia	SZ - Elveția
BF - Burkina Faso	GL - Groelanda	LY - Libia	TC - Insulele Turques și Caiques
BG - Bulgaria	GM - Gambia	MA - Maroc	TD - Ciad
BH - Bahrein	GN - Guineea	MC - Monaco	TG - Togo
BI - Burundi	GQ - Guineea Ecuatorială	MD - Republica Moldova	TH - Thailanda
BJ - Benin	GR - Grecia	ME - Muntenegru	TJ - Tajikistan
BM - Bermude	GS - Georgia de Sud și Insulele Sandwich	MG - Madagascar	TL - Timor - Leste ⁶
BN - Brunei Darussalam	GT - Guatemala	MK - Macedonia	TM - Turkmenistan
BO - Bolivia	GW - Guineea-Bissau	ML - Mali	TN - Tunisia
BR - Brazilia	GY - Guiana	MM - Mianmar	TO - Tonga
BS - Bahamas	HK - Hong-Kong	MN - Mongolia	TR - Turcia
BT - Bhutan	HN - Honduras	MO - Macao	TT - Trinidad-Tobago
BV - Insula Bouvet	HR - Croația	MP - Insulele Mariana de Nord	TV - Tuvalu
BW - Botswana	HT - Haiti	MR - Mauritania	TW - Taiwan (Provincie Chineză)
BX - Oficiul din Benelux pentru Proprietate Intelectuală (BOIP) ²	HU - Ungaria	MS - Montserrat	TZ - Republica Unită a Tanzaniei
BY - Belarus	IB - Biroul Internațional al Organizației Mondiale de Proprietate Industrială (OMPI) ⁵	MT - Malta	UA - Ucraina
BZ - Belize	ID - Indonezia	MU - Maurice	UG - Uganda
CA - Canada	IE - Irlanda	MV - Maldive	US - Statele Unite ale Americii
CD - Republica Democrată Congo	IL - Israel	MW - Malawi	UY - Uruguay
CF - Republica Centrafricană	IM - Isle of Man	MX - Mexic	UZ - Uzbekistan
CG - Congo	IN - India	MY - Malaezia	VA - Saint-Siège
CH - Elveția	IQ - Irak	MZ - Mozambic	VC - Saint Vincent et Grenadines
CI - Coasta de Fildeș	IR - Iran (Republica Islamică)	NA - Namibia	VE - Venezuela
CK - Insulele Cook	IS - Islanda	NE - Niger	VG - Insulele Virgine Britanice
CL - Chile	IT - Italia	NG - Nigeria	VN - Vietnam
CM - Camerun	JE - Jersey	NI - Nicaragua	VU - Vanuatu
CN - China	JM - Jamaica	NL - Olanda	WO - Organizația Mondială de Proprietate Intelectuală (OMPI) (Biroul Internațional) ⁵
CO - Columbia	JO - Iordania	NO - Norvegia	WS - Samoa
CR - Costa Rica	JP - Japonia	NP - Nepal	XN - Institutul Nordic pentru Brevete (NPI)
CU - Cuba	KE - Kenia	NR - Nauru	YE - Yemen
CV - Insulele Capului Verde	KG - Kirghistan	NZ - Noua Zeelandă	ZA - Africa de Sud
CY - Cipru		OA - Organizația Africană de Proprietate Intelectuală (OAPI) ¹	ZM - Zambia
CZ - Republica Cehă		OM - Oman	ZW - Zimbabwe
DE - Germania ⁴		PA - Panama	
DJ - Djibouti		PE - Peru	
DK - Danemarca		PG - Papua - Noua Guinee	
DM - Dominique		PH - Filipine	
DO - Republica Dominicană		PK - Pakistan	
DZ - Algeria		PL - Polonia	
EA - Organizația Euroasiatică a Brevetului ¹		PT - Portugalia	
EC - Ecuador		PW - Insulele Palau	
EE - Estonia		PY - Paraguay	
		QA - Qatar	
		QZ - Oficiul European pentru Comunitatea Soiurilor de plante (CPVO)	
		RO - România	
		RS - Serbia	
		RU - Federația Rusă	

- Organizații interguvernamentale (oficii regionale de brevete) ce acționează în folosul anumitor State Contractante, în cadrul PCT (Tratatul de Cooperare în domeniul brevetelor). În cazul Oficiului European de Brevete, acționează, de asemenea, ca Autoritate Internațională de Cercetare și Autoritate Internațională de Examinare Preliminară, în cadrul PCT.
- Oficiul din Benelux pentru Proprietate Intelectuală (BOIP) (înainte, Oficiul pentru Mărci înregistrate și Modele industriale) a înlocuit oficiile naționale din Belgia, Luxemburg și Olanda, în ceea ce privește orice activitate care are legătură cu mărcile, desenele și modelele.
- Nume provizoriu.
- În bazele de date electronice ale Registrului Internațional de Mărci, Biroul Internațional al OMPI folosește următoarele coduri adiționale, diferite de codurile active ale Standardului ST.3: "DD" pentru a desemna Germania fără teritoriul care, înainte de 3 octombrie 1990, a constituit Republica Federală Germania; "DT" pentru a desemna Germania fără teritoriul care, înainte de 3 octombrie 1990, a constituit Republica Democrată Germania.
- Codul "WO" este utilizat în legătură cu publicarea internațională sub PCT (Tratatul de Cooperare în domeniul brevetelor) (PCT), a cererilor internaționale, înregistrate la orice Oficiu receptor, membru PCT dar, în aceeași măsură, și în legătură cu publicarea depozitelor modelelor, în cadrul Acordului de la Haga privind Depozitul Internațional al Modelelor. În această privință, referirea se face la codul INID (33) acordat în Standardele WIPO ST.9 și ST.80. Codul "WO" este, de asemenea, potrivit pentru a fi folosit în ceea ce privește înregistrarea internațională a mărcilor, în cadrul Acordului de la Madrid și al Protocolului de la Madrid privind Înregistrarea internațională a Mărcilor. Codul "IB" este folosit în ceea ce privește primirea cererilor internaționale, în cadrul PCT, înregistrate de Biroul Internațional al OMPI, având și rolul de Oficiu receptor, membru PCT.
- Cod - "TL" - adoptat în data de 20 mai 2002.

**CERERI DE ÎNREGISTRARE A
DESENELOR ȘI MODELELOR,
DEPUSE LA O.S.I.M.**

CODURILE INID ale cererilor de certificat de înregistrare a desenelor și modelelor au următoarea semnificație:

- (21) Numărul depozitului național:
- (22) Data depozitului național:
- (43) Data publicării:
- (71) Numele și adresa solicitantului:
- (74) Numele și adresa mandatarului:
- (72) Numele autorului:
- (54) Denumirea desenului/modelului:
- (28) Numărul de desene/modele:
- (51) LOC (7) CI:
- (57) Descrierea desenului/modelului:
- (80)*Numărul de depozit internațional, conform Aranjamentului de la Haga:
 - Data înregistrării internaționale:
 - Data publicării internaționale:
- (30) Prioritate invocată:
- (33) Țara:
- (32) Data:
- (31) Numărul:

* Depozit internațional înregistrat conform Aranjamentului de la Haga, la care România a fost desemnată, publicat în Buletinul Internațional de Desene și Modele, care poate fi consultat integral, inclusiv reprezentările grafice, la Oficiul de Stat pentru Invenții și Mărci. Procurarea Buletinului Internațional de Desene și Modele se poate face prin abonament, la Biroul Internațional O.M.P.I. - Geneva, Elveția.

**CERERI DE ÎNREGISTRARE A DESENELOR ȘI MODELELOR,
DEPUSE LA O.S.I.M.**

În cuprins, sunt publicate toate cererile de înregistrare a desenelor și modelelor , depuse la Oficiul de Stat pentru Invenții și Mărci - Serviciul Desene și Modele, pentru care s-au constituit depozite reglementare în lunile august, septembrie și octombrie 2007 (cu excepția cererilor pentru care nu s-au achitat taxele legale sau sunt incomplete). **Având în vedere art. 34 din Legea nr. 129/1992 privind desenele și modelele, modificată și completată prin Legea 280/2007**, pentru aceste cereri publicate, **persoana fizică sau persoana juridică** îndreptățită la eliberarea certificatului **beneficiază, provizoriu, de aceleași drepturi conferite titularului**, în conformitate cu prevederile **art. 30**, până la eliberarea certificatului de înregistrare, cu excepția cazurilor în care cererea de înregistrare a fost respinsă sau retrasă.

Publicarea cererilor internaționale în Buletinul Oficial de Proprietate Industrială - Secțiunea Desene și Modele **se face gratuit, cuprinzând doar datele bibliografice și nu produce efecte juridice**, scopul fiind informarea persoanelor interesate. Depozitele internaționale înregistrate conform Aranjamentului de la Haga, la care România a fost desemnată, sunt publicate în Buletinul de Desene și Modele Internaționale nr. 7/2007. Procurarea Buletinului de Desene și Modele Internaționale se poate face prin abonament, la Biroul Internațional O.M.P.I. - Geneva, Elveția.

Publicarea datelor bibliografice a depozitelor se va face în ordinea crescătoare a claselor și subclaselor, conform Clasificării Internaționale pentru desene și modele (ediția a VIII-a), conform Aranjamentului de la Locarno.

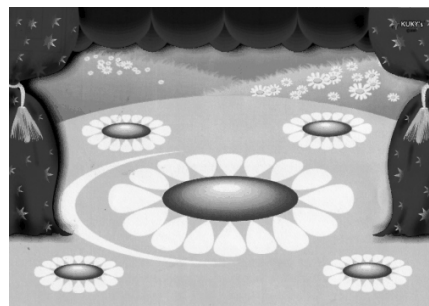
Dacă **mai multe depozite au aceeași clasă și subclasă**, publicarea datelor bibliografice se va face în **ordinea numărului de înregistrare**.

În conformitate cu **art. 21, din Legea nr. 129/1992, privind desenele și modelele, modificată și completată prin Legea 280/2007**, **orice persoană interesată poate face opoziții** privind înregistrarea desenului sau modelului **în termen de 2 luni de la data publicării acestuia**.

În prezentarea cererilor de înregistrare a desenelor și modelelor, se folosesc codurile INID și codurile țărilor, a căror semnificație este dată la pag. 8 și 10.

CLASA 01 - PRODUSE ALIMENTARE

(21) f 2007 0479; (22) 31.07.2007; (43) 28.12.2007;
 (71) S.C. TRYGLA LTD. S.R.L., b-dul I.C. Brătianu, nr. 131,
 Incinta "Somaco", Constanța, CT 900307, 2187;
 (72) Chiorean Octavian; (54) **VAFĂ ALIMENTARĂ
 IMPRIMATĂ**; (28) 6; (51) 01-01, 19-08



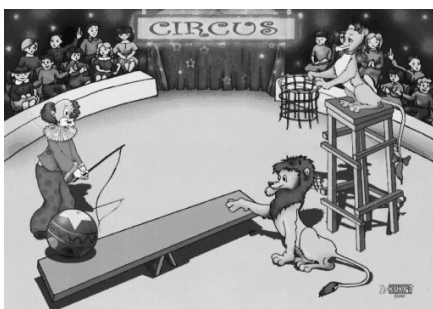
(21) f 2007 0479 - 4



(21) f 2007 0479 - 1



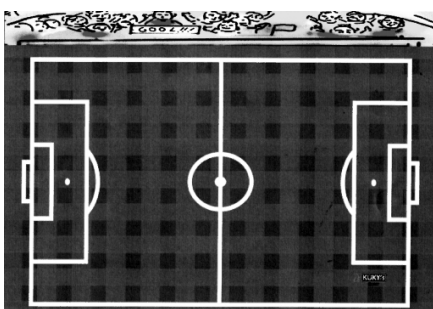
(21) f 2007 0479 - 5



(21) f 2007 0479 - 2



(21) f 2007 0479 - 6



(21) f 2007 0479 - 3

(21) f 2007 0571; (22) 03.10.2007; (43) 28.12.2007;
 (71) S.C. SPICUL S.A., șoseaua Orhideelor, nr. 15, sector 6,
 București, B 060071, 1791; (74) **S.C. Rodall S.R.L.**,
 Polonă 115, bl. 15, sc. A, ap. 19, sector 1, B 7000, București;
 (72) Ilie Gheorghe; (54) **PRODUSE DE PANIFICAȚIE**; (28) 2;
 (51) 01-01

Reprezentările grafice se găsesc la pagina 49

**CLASA 03 - ARTICOLE DE VOIAJ, CUTII, UMBRELE ȘI
 OBIECTE PERSONALE NECUPRINSE ÎN ALTE
 CLASE**

(21) f 2007 0477; (22) 26.07.2007; (43) 28.12.2007;
 (71) S.C. YIN YUN XUERONG ECONOMIC 2000 S.R.L.,
 str. Radovanu, nr. 7, bl. 42, sc. 1, et. 1, ap. 8, sector 2,
 București, B 022882, 3717; (54) **GHIQZDAN**; (28) 3;
 (51) 03-01



(21) f 2007 0477 - 1



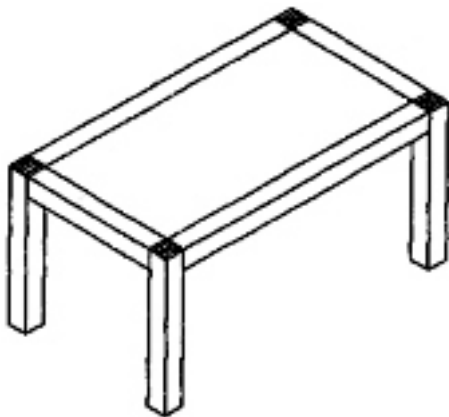
(21) f 2007 0477 - 2



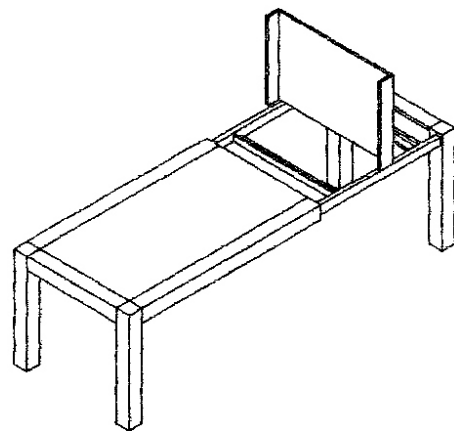
(21) f 2007 0477 - 3

CLASA 06 - MOBILIER

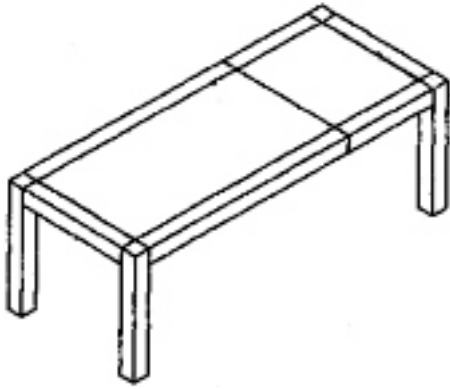
(21) f 2007 0516; (22) 31.08.2007; (43) 28.12.2007;
(71) Bereczki Zsolt, str. Iernuteni, nr. 56, localitatea Reghin,
Reghin, 545300, 3167; (74) **S.C. Raskai MM Brevmarc
Consult S.R.L.**, str. Unirii, nr. 3, bl. D8, ap. 7, CJ 405200, Dej;
(72) Bereczki Zsolt; (54) **MASĂ**; (28) 1; (51) **06-03**



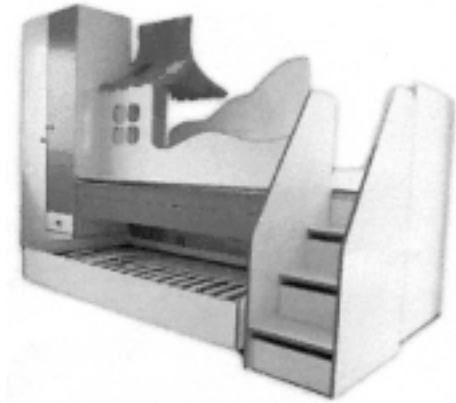
(21) f 2007 0516 - 1.1



(21) f 2007 0516 - 1.2

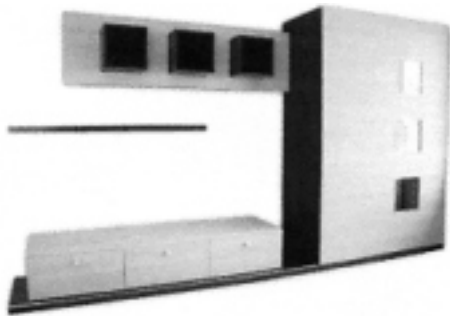


(21) f 2007 0516 - 1.3



(21) f 2007 0441 - 3

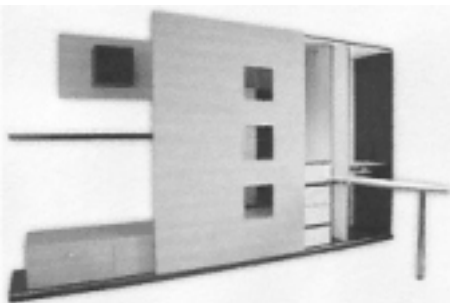
(21) f 2007 0441; (22) 04.07.2007; (43) 28.12.2007;
(71) S.C. TOTAL QUALITY S.R.L., str. Florilor, nr. 1, bl. 1,
sc. C, ap. 94, Bistrița, BN 420126, 3615; (72) Dănilă Lenut;
(54) MOBILIER; (28) 6; (51) 06-05



(21) f 2007 0441 - 1



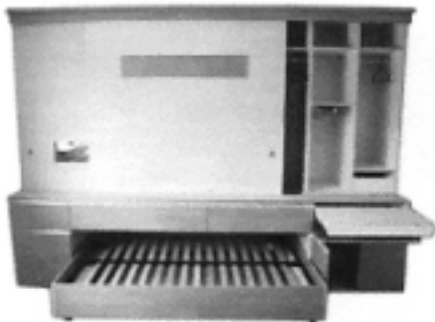
(21) f 2007 0441 - 4



(21) f 2007 0441 - 2



(21) f 2007 0441 - 5

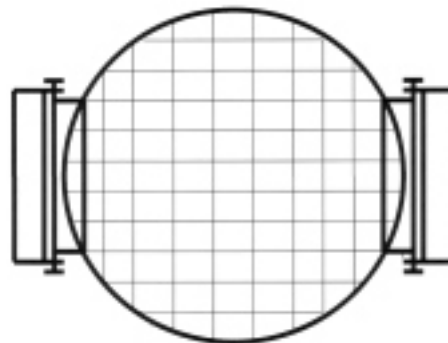


(21) f 2007 0441 - 6

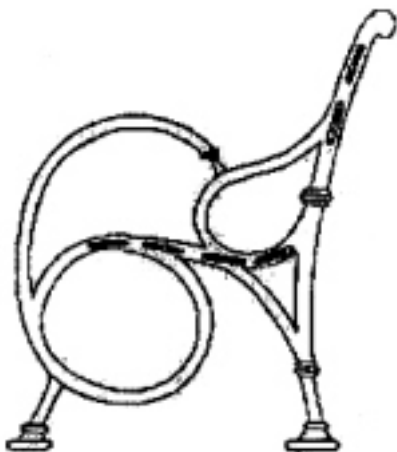
CLASA 07 - ARTICOLE DE MENAJ NECUPRINSE ÎN ALTE CLASE

(21) f 2007 0507; (22) 20.08.2007; (43) 28.12.2007; (71) Rusu Ioan, str. Gheorghe Doja, nr. 37, bl. 45 F1, ap. 4, Ploiești, PH 100151, 3740; (72) Rusu Ioan; (54) **GRĂȚAR PENTRU FIERBERE ȘI SUPORT PENTRU GRĂȚAR**; (28) 1; (51) 07-02

(21) f 2007 0474; (22) 25.07.2007; (43) 28.12.2007; (71) S.C. MATEI URBANISM S.R.L., str. Valea Lungă, nr. 30, sector 6, București, B 061508, 3714; (72) Matei Bogdan; MATEI MARIAN; (54) **PICIOR DE BANCĂ**; (28) 1; (51) 06-06; (57) **model 1** - Modelul "Picior de bancă" reprezintă element de montaj pentru o bancă de parc, având ca semn distinctiv cifra "6", ce compune mânerul și suportul piciorului.



(21) f 2007 0507 - 1.1



(21) f 2007 0474 - 1



(21) f 2007 0507 - 1.2

(21) f 2007 0522; (22) 02.02.2007; (43) 28.12.2007; (71) MAINETTI GMBH, Gildestrasse 1, Detmold, 32760, 1750; (74) Isenbruck Bosl Horschler Wichmann Huhn Patentanwalte, Theodor-Heuss-Anlage 12, D 68165, Mannheim; (72) Mario Mainetti; MICHAEL EDWARD JONES; Ric Singleton; (54) **UMERAȘE**; (28) 22; (51) 06-08; (80) **DM/068 753/ 02.02.2007/ 31.08.2007;** (30) EM/03.08.2006/ 000573738; GB/03.08.2006/3025564; GB/07.08.2006/ 3025578; GB/07.09.2006/3025870; GB/25.09.2006/3026046; GB/25.09.2006/3026047; GB/25.09.2006/3026048; GB/25.09.2006/3026049

(21) f 2007 0518; (22) 09.02.2007; (43) 28.12.2007; (71) SMART GMBH, Leibnizstrasse nr. 2, Boebblingen, D 71032, 818; (74) Sabine Gluthe C/o Daimlerchrysler Ag, Intellectual Property and Technology Management, Gr/vi - C106, D 70546, Stuttgart; (72) Hartmut Sinkwitz; (54) **SUPORT PENTRU BĂUTURI**; (28) 3; (51) 07-06; (80) **DM/069 106/ 09.02.2007/ 31.08.2007;** (30) EM/23.10.2006/000608427-0023; EM/23.10.2006/000608427-0024; EM/23.10.2006/000608427-0025;

CLASA 08 - ARTICOLE ȘI UTILAJE CASNICE DE METAL

(21) f 2007 0517; (22) 09.02.2007; (43) 28.12.2007;
 (71) SMART GMBH, Leibnizstrasse nr. 2, Boebblingen,
 D 71032, 818; (74) Sabine Gluthe C/o Daimlerchrysler Ag,
Intellectual Property and Technology Management,
 Gr/vi - C106, D 70546, Stuttgart; (72) Hartmut Sinkwitz;
 (54) **CHEI PENTRU VEHICULE**; (28) 2; (51) **08-07**;
 (80) **DM/069 107/ 09.02.2007/ 31.08.2007**;
 (30) EM/23.10.2006/000608427-0017; EM/23.10.2006/
 000608427-0018



(21) f 2007 0473 - 1.2

(21) f 2007 0473; (22) 24.07.2007; (43) 28.12.2007;
 (71) S.C. INDUSTRY STEEL-CORP S.R.L., str. Tatar, nr. 157,
 Gheorgheni, HR 535500, 967; (74) **S.C. Harcov A.P.I. S.R.L.**,
 str. Nicolae Iorga, nr. 61, bl. 10E, sc. B, ap. 9, CV 520031,
 Sfântu Gheorghe; (72) Pop Istvan; (54) **OPRITOR POARTĂ**;
 (28) 1; (51) **08-08**



(21) f 2007 0473 - 1.1

**CLASA 09 - AMBALAJE ȘI RECIPIENTE PENTRU
TRANSPORTUL SAU PĂSTRAREA
MĂRFURILOR**

(21) f 2007 0458; (22) 13.07.2007; (43) 28.12.2007;
 (71) S.C. STANDARD SNACKS S.R.L., str. Fabrica de
 Glucoză, nr. 7, et. 2, sector 2, București, B 020331, 2393;
 (74) **Cabinet Individual de Proprietate Industrială**
Negomireanu Livia, șoseaua Nicolae Titulescu, nr. 94,
 bl. 14A, sc. 4, ap. 127, sector 1, București, B 011146,
 București; (54) **BUTELIE PET**; (28) 1; (51) **09-01**

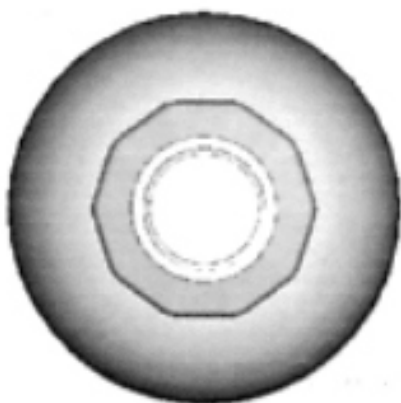


(21) f 2007 0458 - 1

(21) f 2007 0467; (22) 20.07.2007; (43) 28.12.2007; (71) S.C. APOLLINI COMPANY S.R.L., str. Liniștei, nr. 7, Timișoara, TM 300290, 3687; (74) **Cabinet de Proprietate Industrială SI S.R.L. - Șovar Ioan**, str. Moise Dobosan, nr. 110, TM 300600, Timișoara; (72) Sorin Iordachescu; (54) **BUTELIE PET**; (28) 1; (51) **09-01**



(21) f 2007 0467 - 1.1



(21) f 2007 0467 - 1.2

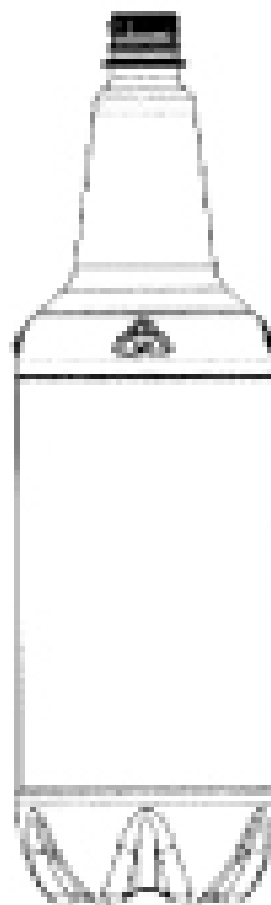


(21) f 2007 0467 - 1.3

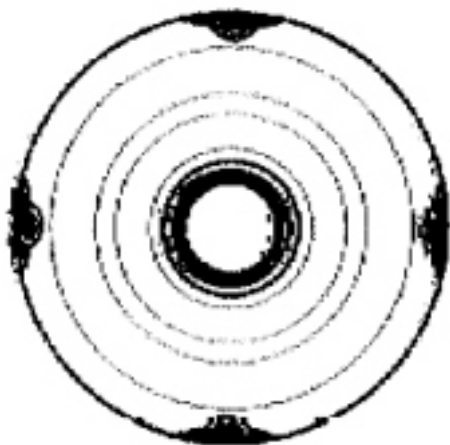
(21) f 2007 0521; (22) 04.07.2007; (43) 28.12.2007; (71) ESCADA AG., Margaretha-Ley-Ring, nr. 1, Aschheim, D 85609, 817; (54) **FLACON PENTRU PARFUM**; (28) 2; (51) **09-01**, 03; (80) **DM/069 062/** 04.07.2007/ 31.08.2007

(21) f 2007 0528; (22) 07.02.2007; (43) 28.12.2007; (71) HENKEL KOMMANDITGESELLSCHAFT AUF AKTIEN, Henkelstrasse, no. 67, Dusseldorf, D 40589, 262; (72) Hans Georg Muhlhausen; (54) **FLACON**; (28) 1; (51) **09-01**; (80) **DM/068 553/** 07.02.2007/ 31.08.2007; (30) EM/28.08.2006/000581095;

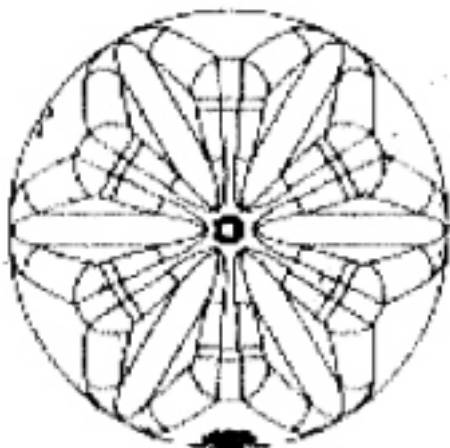
(21) f 2007 0541; (22) 21.09.2007; (43) 28.12.2007; (71) S.C. ROMAQUA HOLDINGS S.A., b-dul Bucureștii Noi, nr. 52, sector 1, București, B 78418, 871; (72) Crețu Octavian; (54) **RECIPIENT PET**; (28) 1; (51) **09-01**



(21) f 2007 0541 - 1.1



(21) f 2007 0541 - 1.2

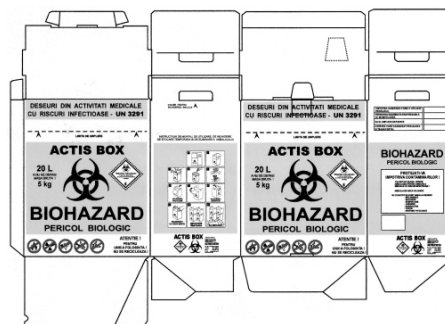


(21) f 2007 0541 - 1.3

(21) f 2007 0565; (22) 27.09.2007; (43) 28.12.2007; (71) S.C. ACTIS DISTRIBUTION S.R.L., str. Sinaii, nr. 1A, bl. 10 C2, ap. 21, Ploiești, PH 100389, 3930; (72) Cristache Gheorghe; (54) ACTIS BOX; (28) 9; (51) 09-03



(21) f 2007 0565 - 1

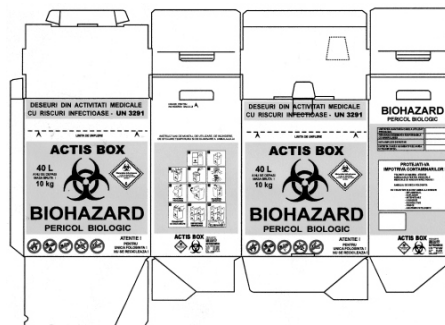


(21) f 2007 0565 - 2

(21) f 2007 0483; (22) 31.07.2007; (43) 28.12.2007; (71) Florentin Mitache, Intrarea Părului, nr. 30, bl. 59bis, sc. 4, et. 6, ap. 154, sector 3, București, B 031704, 3732; (54) CUTIE AMBALAJ; (28) 1; (51) 09-03;

(57) model 1 - Cutie de carton ce conține o sticlă de tequila silver și un pahar de sticlă de 40 ml, personalizat. Pe fața cutiei se află reprezentată sticla de tequila alături de lămâie și sare, ca recomandare de consum. De asemenea, se regăsesc pe fața cutiei culori specifice Mexicului: verde, roșu, galben. Pe spatele cutiei se află reprezentată sticla de tequila, lămâie și sare, precum și rețete de cocktail-uri în care se poate folosi tequila. Pe lateralele cutiei se află numele produsului și datele de identificare ale distribuitorului.

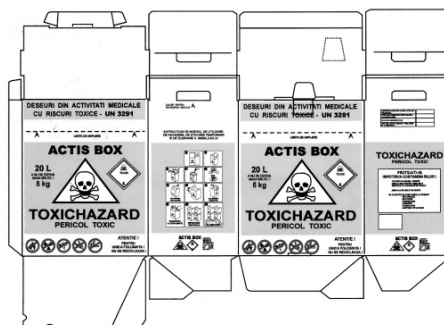
Reprezentările grafice se găsesc la pagina 49



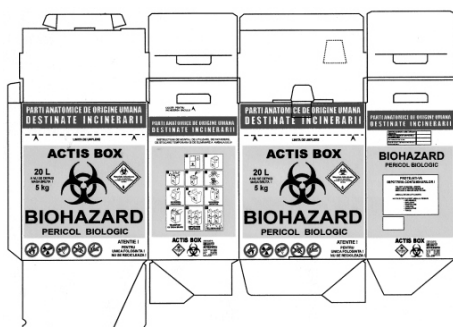
(21) f 2007 0565 - 3



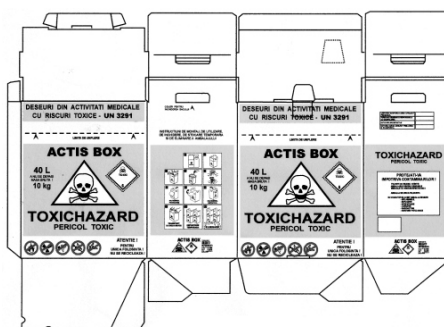
(21) f 2007 0565 - 4



(21) f 2007 0565 - 8



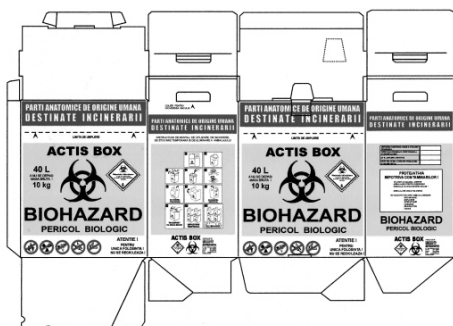
(21) f 2007 0565 - 5



(21) f 2007 0565 - 9

(21) f 2007 0576; (22) 04.10.2007; (43) 28.12.2007; (71) S.C. EUROPHARM S.A., str. Poienelor, nr. 5, Braşov, BV 500419, 3597; (54) AMBALAJ; (28) 2; (51) 09-03

Reprezentările grafice se găsesc la pagina 50

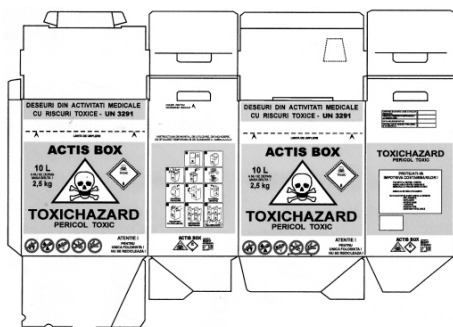


(21) f 2007 0565 - 6

(21) f 2007 0553; (22) 26.09.2007; (43) 28.12.2007; (71) S.C. SAFILAR S.A., Zona Industrială Vest, str. 1, Arad, AR 310419, 3929; (74) Cabinet de Proprietate Industrială Arinova, str. Coriolan Petreanu, nr. 28, AR 310151, Arad; (54) AMBALAJ PENTRU HÂRTIE IGIENICĂ ŞI PROSOP; (28) 3; (51) 09-05

Reprezentările grafice se găsesc la pagina 50

CLASA 10 - CEASORNICĂRIE ŞI ALTE INSTRUMENTE DE MĂSURĂ, INSTRUMENTE DE CONTROL ŞI DE SEMNALIZARE



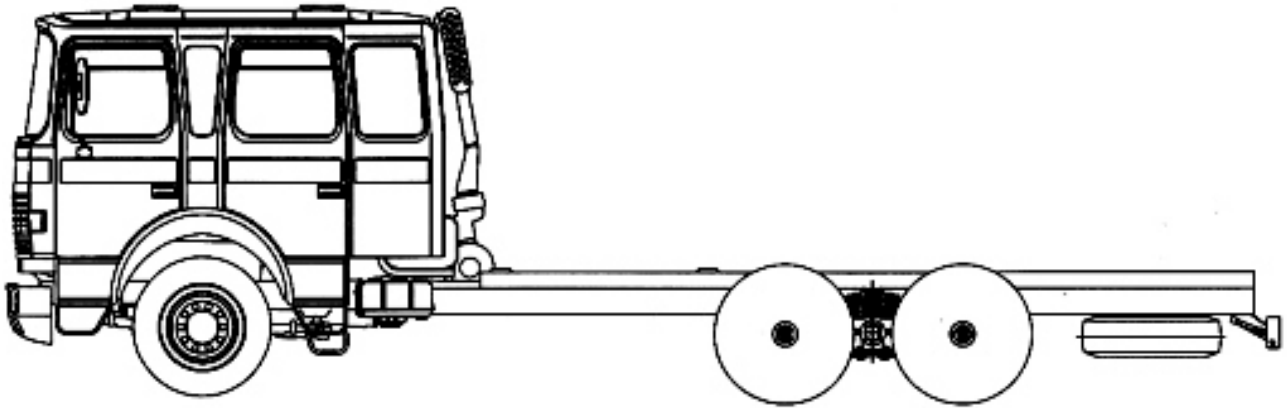
(21) f 2007 0565 - 7

(21) f 2007 0524; (22) 14.02.2007; (43) 28.12.2007; (71) BREITLING S.A., Schlachthausstrasse 2, Case Postale 1132, Granges, CH 2540, 2807; (74) B.M.G. Avocats, Avenue de Champel 8c, Casse Postale 385, CH 1211, Geneve; (72) Eddy Schoepfer; (54) CARCASE PENTRU CEASURI; (28) 3; (51) 10-07; (80) DM/068 573/ 14.02.2007/ 31.08.2007

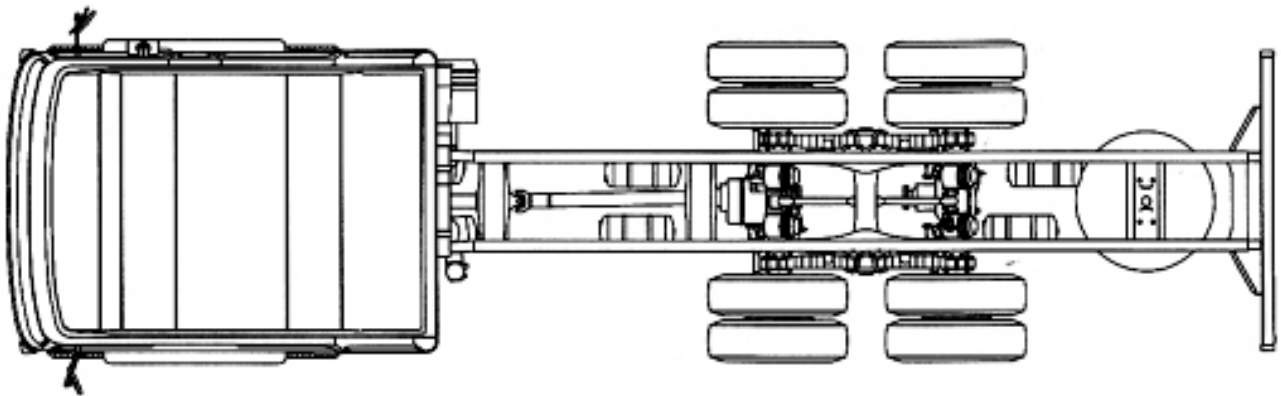
CLASA 12 - MIJLOACE DE TRANSPORT ȘI DE RIDICAT

(21) f 2007 0468; (22) 23.07.2007; (43) 28.12.2007;
(71) S.C. ROMAN S.A., str. Poienelor, nr. 5, Brașov,

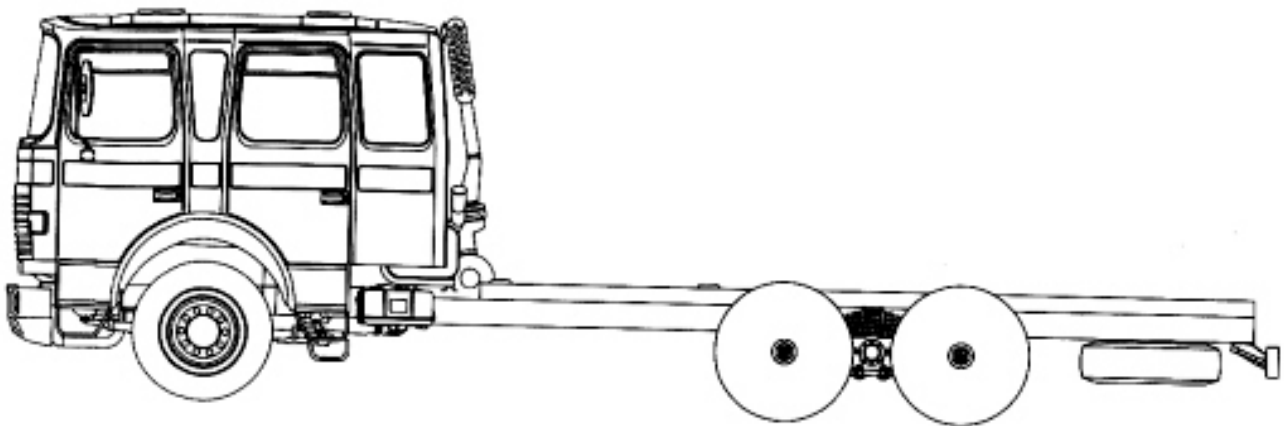
BV 500419, 3270; (74) S.C. NPC S.R.L. - Ioan Țoțu, O.P. 1,
C.P. 298, BV 500500, Brașov; (72) Florea Adrian;
(54) AUTOSPECIALE PENTRU INTERVENȚII; (28) 3;
(51) 12-08



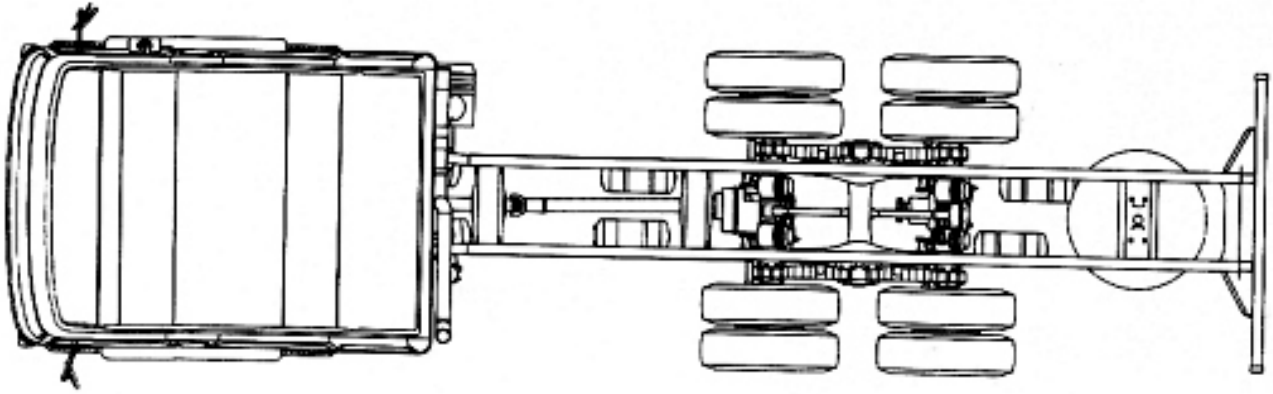
(21) f 2007 0468 - 1.1



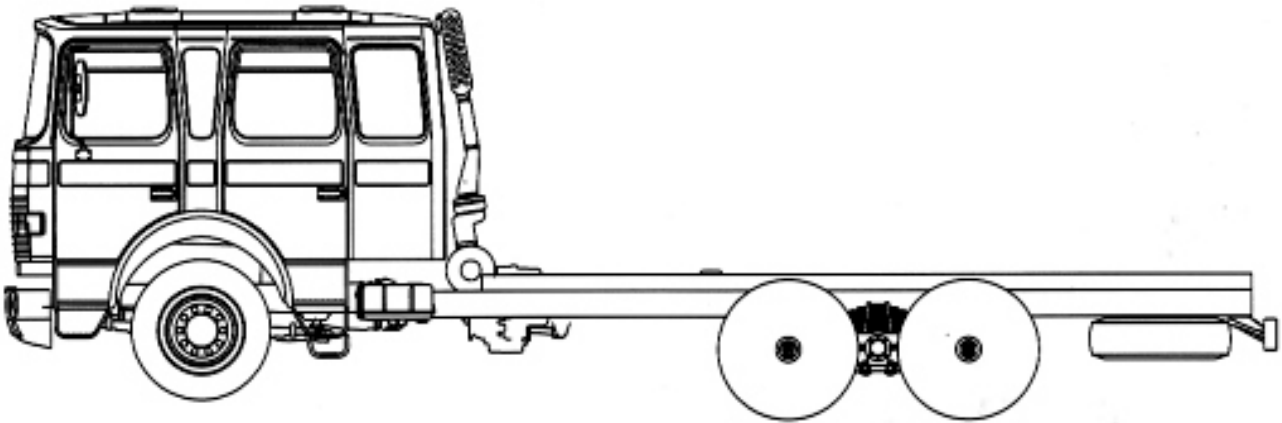
(21) f 2007 0468 - 1.2



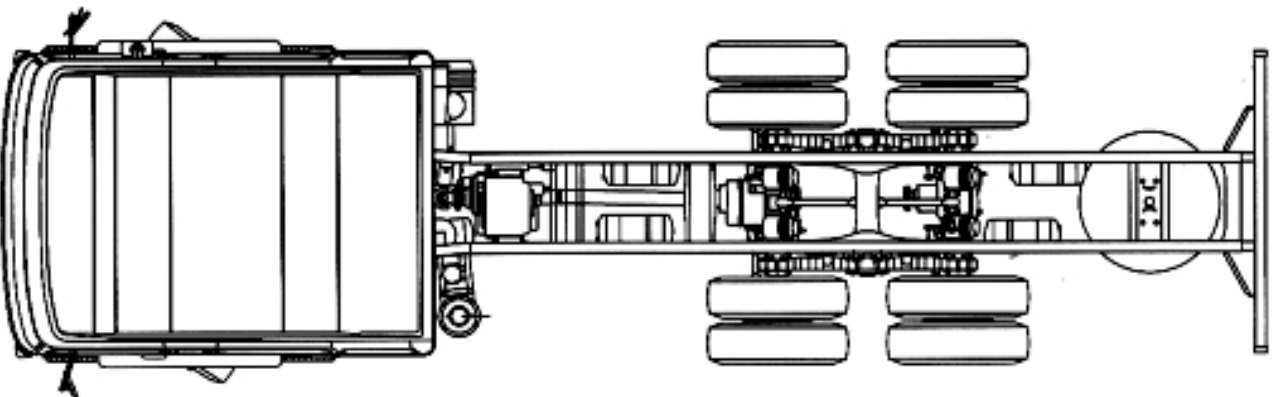
(21) f 2007 0468 - 2.1



(21) f 2007 0468 - 2.2



(21) f 2007 0468 - 3.1

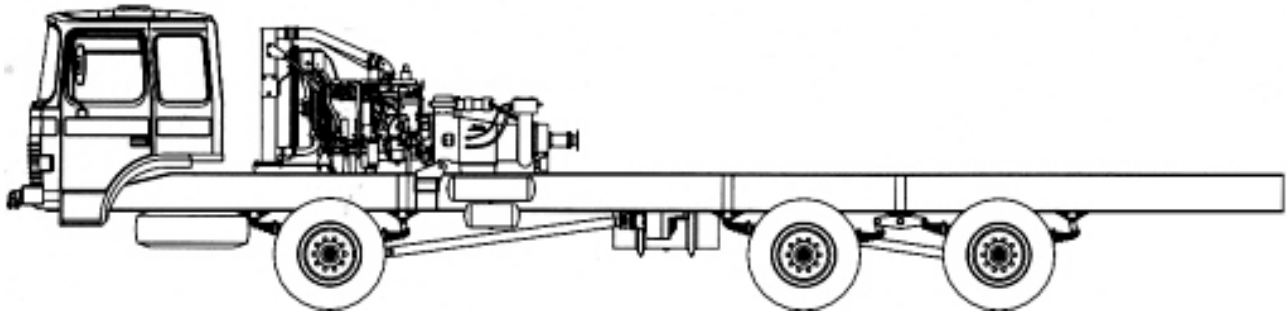


(21) f 2007 0468 - 3.2

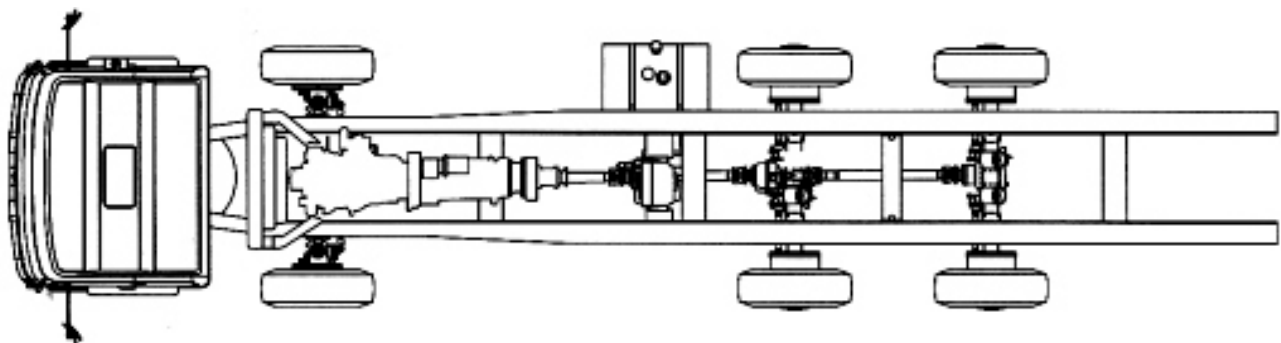
(21) f 2007 0469; (22) 23.07.2007; (43) 28.12.2007;
 (71) S.C. ROMAN S.A., str. Poienelor, nr. 5, Braşov,
 BV 500419, 3270; (74) S.C. NPC S.R.L. - Ioan Ţoţu, O.P. 1,
 C.P. 298, BV 500500, Braşov; (72) Comănelea Iosif;
 (54) CABINĂ PENTRU AUTOCAMION ŞI PĂRŢI
 COMPONENTE; (28) 6; (51) 12-08

Reprezentările grafice se găsesc la pagina 51

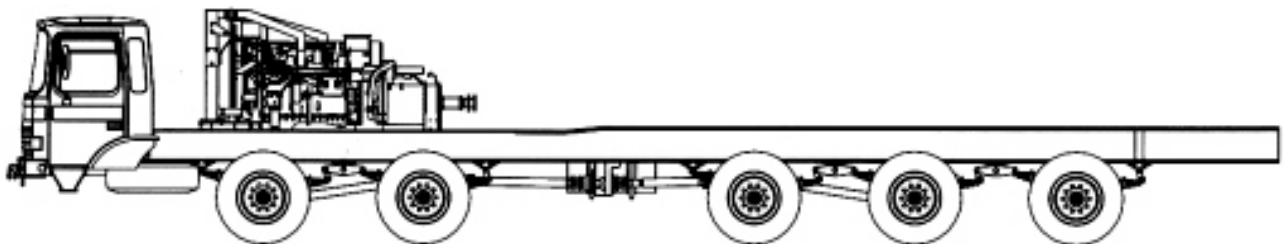
(21) f 2007 0470; (22) 23.07.2007; (43) 28.12.2007;
 (71) S.C. ROMAN S.A., str. Poienelor, nr. 5, Braşov, BV
 500419, 3270; (74) S.C. NPC S.R.L. - Ioan Ţoţu, O.P. 1,
 C.P. 298, BV 500500, Braşov; (72) Onea Dan Gheorghe;
 (54) AUTOSPECIALE PENTRU TRANSPORT UTILAJE;
 (28) 4; (51) 12-08



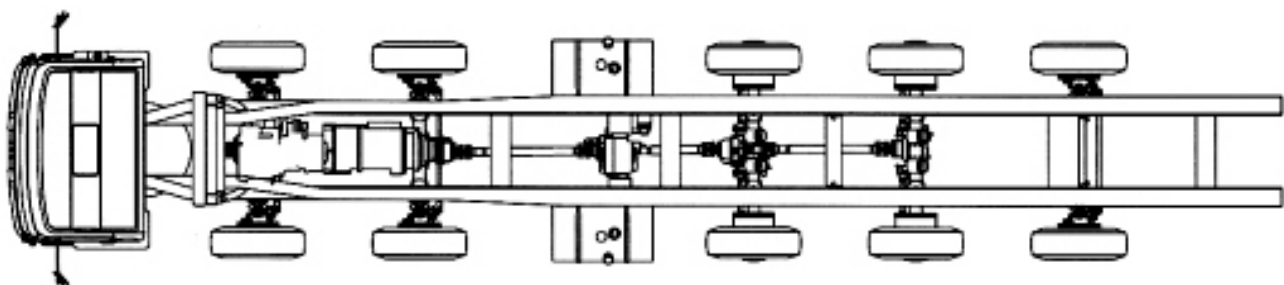
(21) f 2007 0470 - 1.1



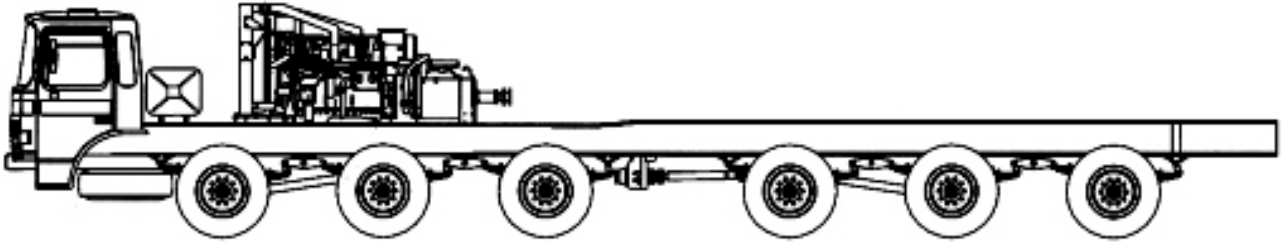
(21) f 2007 0470 - 1.2



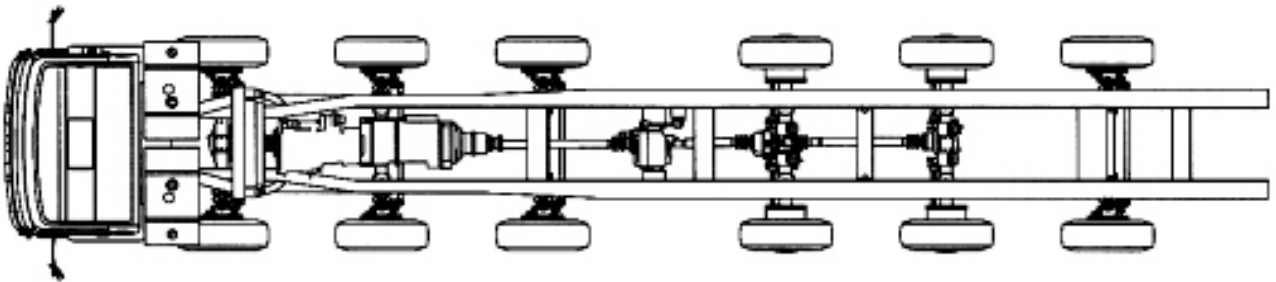
(21) f 2007 0470 - 2.1



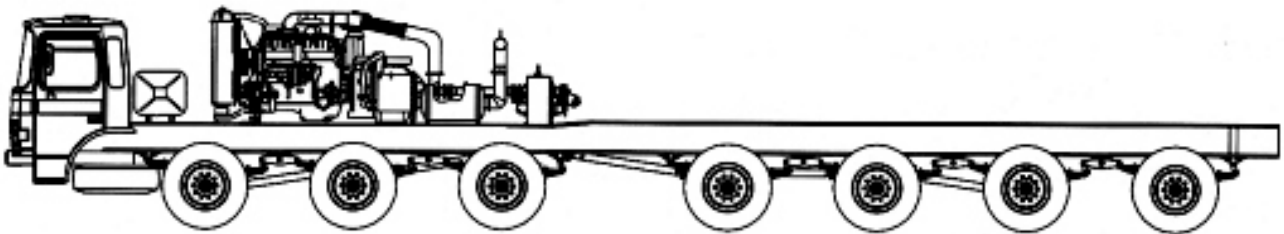
(21) f 2007 0470 - 2.2



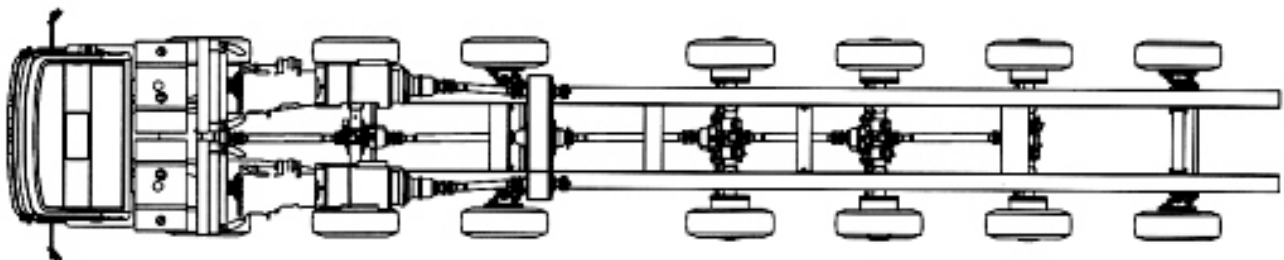
(21) f 2007 0470 - 3.1



(21) f 2007 0470 - 3.2

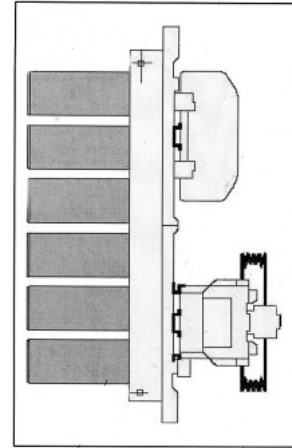


(21) f 2007 0470 - 4.1



(21) f 2007 0470 - 4.2

(21) f 2007 0527; (22) 09.02.2007; (43) 28.12.2007; (71) SMART GMBH, Leibnizstrasse, nr. 2, Boebblingen, D 71032, 818; (74) **Sabine Gluthe C/o Daimlerchrysler AG, Intellectual Property and Technology Management**, Gr/vi - C106, D 70546, Stuttgart; (72) Hartmut Sinkwitz; (54) **SUBANSAMBLURI PENTRU VEHICULE**; (28) 9; (51) 12-08, 16; (80) DM/068 565/ 09.02.2007/ 31.08.2007; (30) DE/23.10.2006/406 05 420.7



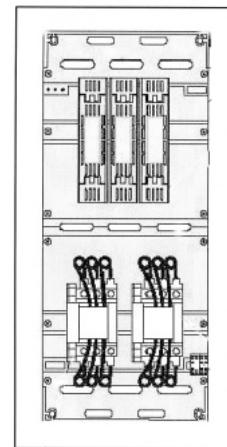
(21) f 2007 0492 - 1.1

(21) f 2007 0523; (22) 01.02.2007; (43) 28.12.2007; (71) DAIMLERCHRYSLER AG., Mercedesstrasse 137, Stuttgart, D 70327, 3859; (74) **Sabine Gluthe C/o Daimlerchrysler AG. Ipm/t**, DE 70546, Stuttgart; (72) Claus Hieke; (54) **SUBANSAMBLURI PENTRU VEHICULE**; (28) 5; (51) 12-16; (80) DM/068 605/ 01.02.2007/ 31.08.2007; (30) EM/12.09.2006/587076-0002; EM/12.09.2006/587076-0003; EM/12.09.2006/587076-0004; EM/12.09.2006/587076-0005;

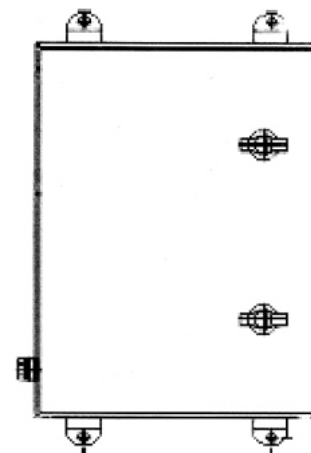
CLASA 13 - APARATE DE PRODUCERE, DISTRIBUȚIE ȘI TRANSFORMARE A ENERGIEI ELECTRICE

(21) f 2007 0492; (22) 03.08.2007; (43) 28.12.2007; (71) Rusu Ioan, str. Gheorghe Doja, nr. 37, bl. 45 F1, ap. 4, Ploiești, PH 100151, 3740; Bucur Mihai, str. G-ral Vasile Milea, nr. 2, bl. A, sc. B, ap. 7, Ploiești, PH 100045, 4207; Rusu Alexandrina Corina, str. Gheorghe Doja, nr. 37, bl. 45 F1, ap. 4, Ploiești, PH 100151, 4206; Mihai Gheorghe, str. Ana Ipătescu, nr. 66, Ploiești, PH 100337, 4208; (72) Rusu Ioan; RUSU ALEXANDRINA CORINA; Bucur Mihai; MIHAI GHEORGHE; (54) **MODUL DE COMPENSARE A ENERGIEI ELECTRICE REACTIVE "ESRA"**; (28) 2; (51) 13-03;

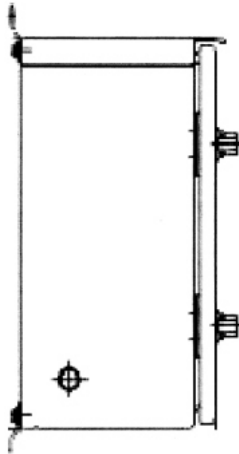
(57) **model 1** - Echipamentul de compensare a energiei electrice reactive în rețelele de distribuție de joasă tensiune este compus din cutie prevăzută cu ușă și zăvoare, placa de prindere a echipamentelor, separator cu siguranțe fuzibile înglobate, contactoare cu rezistențe de descărcare înglobate, releu de minimă și maximă tensiune, rigla de prindere a contactoarelor și releului, bara de nul, două baterii de condensatoare și cabluri de legătură. Echipamentul de compensare a energiei electrice se montează pe stâlpii rețelelor de distribuție a energiei electrice de joasă tensiune, pentru îmbunătățirea nivelului de tensiune la consumatori și reducerea pierderilor de putere și energie electrică. **model 2** - Cutia prevăzută cu ușă și zăvoare este construită din metal sau plastic. Placa de prindere a echipamentelor este construită din același metal ca și rigla.



(21) f 2007 0492 - 1.2



(21) f 2007 0492 - 2.1



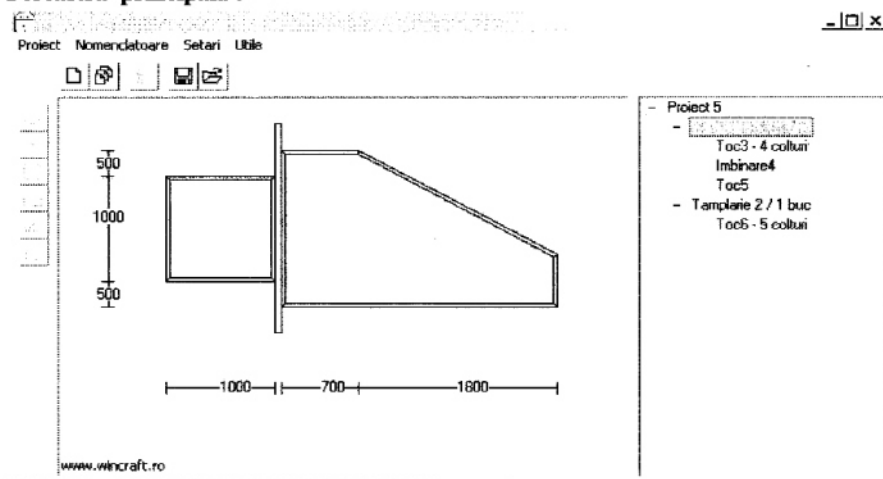
CLASA 14 - APARATE DE ÎNREGISTRARE, DE TELECOMUNICAȚII ȘI PRELUCRARE A INFORMAȚIILOR

(21) f 2007 0478; (22) 26.07.2007; (43) 28.12.2007; (71) S.C. LEGATO S.R.L., str. Timișului, nr. 1, Galați, GL 800070, 2943; (74) **Apostol Salomia**, str. Reg. 11, Siret, nr. 15, bl. E4, ap. 54, GL, Galați; (72) Cășleanu Cătălin; (54) **INTERFEȚE UTILIZATOR**; (28) 10; (51) 14-02

(21) f 2007 0492 - 2.2

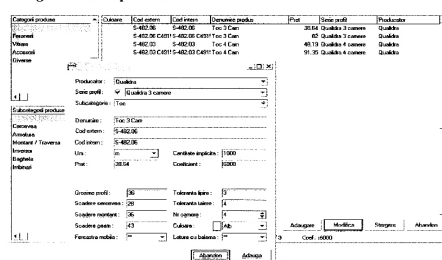
INTREFETE APLICATIE

- Fereastra principala :



(21) f 2007 0478 - 1

Adaugare / editare produse



(21) f 2007 0478 - 2

Adaugare/editare subansamblu, configurare rețete subansamblu

Cod_ext	Cod_int	Produs
S-482.06	S-482.06	Toc 3 Cam
S-482.06 C491	S-482.06 C491	Toc 3 Cam
S-482.03	S-482.03	Toc 4 Cam
S-482.03 C491	S-482.03 C491	Toc 4 Cam

(21) f 2007 0478 - 3

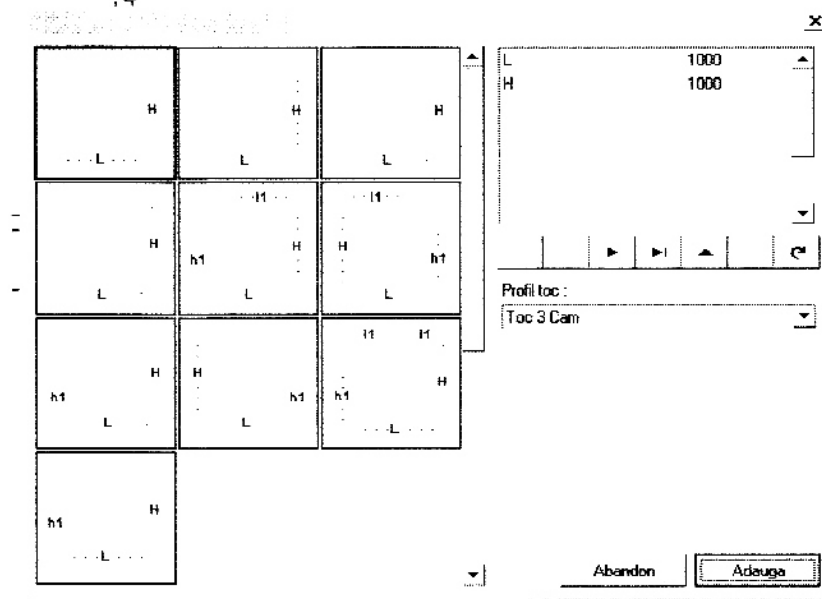
Adaugare/editare feroneriei, configurare rețete feroneriei

Cod	DenumireProdus
6-31521-20-L-1	Balama colt 9/20 L1
6-31521-20-R-1	Balama colt 9/20 R1
6-26743-03-0-7	Balama inferioara zama alba
6-26743-03-0-5	Balama inferioara zama maro
6-32021-00-0-1	Transmisie colt
K-16822-00-L-5	Capace balamale L5
K-16822-00-R-5	Capace balamale R5

LFC min	LFC max	HFC min	HFC max	LFC1 min	LFC1 max	HFC1 min	HFC1 max	Bucati
0	0	601	700	0	0	0	0	1

(21) f 2007 0478 - 4

Selectie geometrie toc



(21) f 2007 0478 - 5

Inregistrare aplicatie

Cheie locale : 0000F64 | 100E4501 | 0000E430 | 5FEB75FF | 07683295
 Cheie activare : _____

Abandon Inregistrare

(21) f 2007 0478 - 6

Oferta client

sc LEGATO srl
 Calea Str Cosbuc , Nr 37, B C20

Banca : BCR-Gelati
 Cont : RSV-MERU
 Telefon / Fax : 0745.125.648 / 0236.47.46.73
 E-Mail : bucuresti@legato.ro
 Web : www.legato.ro

sigla
ofertant

Templare 1

Serie profile : Qualidra 3 camere
 Material : PVC
 Culoare : Alb

Cantitate : 1
 Valoarea fara TVA: 98.98
 Valoarea cu TVA: 117.79

Valoarea totala fara TVA: 98.98 Ron Valoarea totala cu TVA: 117.79 Ron

(21) f 2007 0478 - 7

Necesarul de materiale

sc LEGATO srl Galati, Str Cosbuc , Nr 37, Bl C20 Banca : BCR Galati Cont : RBV00000 Telefon / Fax : 0745.125.649 / 0236.47.48.73 E-Mail : bucuresti@legato.ro Web : www.legato.ro		sigla ofertant			
Cod produs	Denumire	Canitate	Pu	Valoare	
□ • Toc					
1	S-482.06 Toc 3 Cam	4.06	38.64	26.12	
Total categorie : Toc				26.12	
□ • Armatura					
2	ARGPlus 600507 Armatura 30x24x30 GPlus	0.73	20.39	2.48	
3	ARTH 600501 Armatura 24x26x24 1.5mm	3.20	16.04	8.55	
Total categorie : Armatura				11.03	
□ • Montant / Traversa					
4	S-482.04 Montant 3 Cam	0.94	48.19	7.57	
Total categorie : Montant / Traversa				7.57	
□ • Accesorii					
5	Cav01-GPlus Cavalot GPlus	2.00	1.62	3.24	
6	NO-D1 Garnitura centrata GPlus	4.99	0.94	4.88	
7	PAR-02 Garnitura geam GPlus	4.99	0.47	2.35	
Total categorie : Accesorii				10.27	
Total tip : Accesorii				10.27	
Total necesar de materiale :		Valoare fara TVA: 54.99	TVA: 10.45	Total : 65.44	

(21) f 2007 0478 - 8

Optimizare taieri

sc LEGATO srl Galati, Str Cosbuc , Nr 37, Bl C20 Telefon / Fax : 0745.125.649 / 0236.47.48.73 E-Mail : bucuresti@legato.ro		Optimizare taieri		sigla ofertant	
Crit.	Reteta taierea bara	Rest			
□ • S-482.06 - Toc 3 Cam :- 38.64 Ron					
1	2514 - 2073 - 1132 -	281			
2	1514 - 1514 - 1014 - 1014 - 714 -	230			
3	1014 - 1014 - 1014 - 1014 - 514 -	1430			
NrBare : 3		Valoare : 115.92 Ron			
□ • S-482.04 - Montant 3 Cam :- 48.19 Ron					
4	943 -	5057			
NrBare : 1		Valoare : 48.19 Ron			
□ • S-482.01 - Bagheta geam 24mm :- 10.61 Ron					
5	1420 - 1052 - 956 - 942 - 457 - 689 - 458 -	46			
6	2042 - 1442 - 2442 -	74			
7	942 - 942 - 458 - 942 - 458 - 942 - 458 -	898			
NrBare : 3		Valoare : 31.83 Ron			
Total nr. bare :		7 buc.			
Total fara TVA :		185.84 Ron			
TVA :		37.23 Ron			
Total cu TVA :		223.17 Ron			

(21) f 2007 0478 - 9

Vitrare

sc LEGATO srl Galati, Str Cosbuc , Nr 37, Bl C20 Telefon / Fax : 0745.125.849 / 0236.47.48.73 E-Mail : bucuresti@legato.ro		COMANDA STICLA		sigla ofertant	
	Tip : Sticla Clar-Clar Cod : Sticla Clar-Clar Bucati : 1 Suprafata : 0.39 Suprafata totala : 0.39 Valoare : 26.68	1 90° 444 mm 2 90° 928 mm 3 90° 444 mm 4 90° 928 mm			
	Tip : Sticla Clar-Clar Cod : Sticla Clar-Clar Bucati : 1 Suprafata : 0.39 Suprafata totala : 0.39 Valoare : 26.68	1 90° 444 mm 2 90° 928 mm 3 90° 444 mm 4 90° 928 mm			
	Tip : Sticla Clar-Clar Cod : Sticla Clar-Clar Bucati : 1 Suprafata : 2.55 Suprafata totala : 2.55 Valoare : 174.42	1 90° 2426 mm 2 50° 1426 mm 3 90° 655 mm 4 150.95° 2028 mm 5 119.05° 443 mm			
	Tip : Sticla Clar-Clar Cod : Sticla Clar-Clar Bucati : 1 Suprafata : 1.06 Suprafata totala : 1.06 Valoare : 72.50	1 90° 928 mm 2 90° 942 mm 3 115.57° 1036 mm 4 63.43° 1406 mm			
Total categoria : Sticla				300.28	
Total vitrare :				300.28	

(21) f 2007 0478 - 10

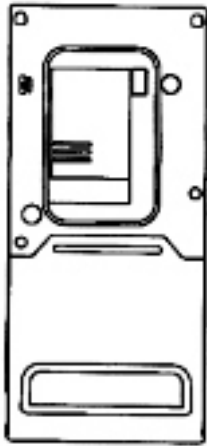
(21) f 2007 0460; (22) 16.07.2007; (43) 28.12.2007;
 (71) UBIQUAM CO. LTD., Technovill Building, 272-3 Yatap 3,
 Bundang, Seongnam, Kyeonggi, KR, 3673; (74) **Intellexis
 S.R.L.**, b-dul Hristo Botev, nr. 1, et. 3, camera 37, sector 3,
 B 030231, București; (72) Kim Eun Jong; (54) **TELEFON
 MOBIL**; (28) 1; (51) 14-03; (30) KR/09.04.2007/
 30-2007-0015533



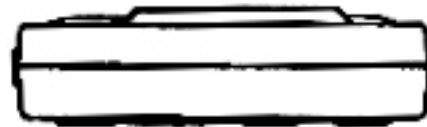
(21) f 2007 0460 - 1.1



(21) f 2007 0460 - 1.2



(21) f 2007 0460 - 1.3



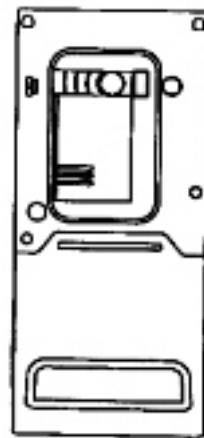
(21) f 2007 0460 - 1.6



(21) f 2007 0460 - 1.7



(21) f 2007 0460 - 1.4



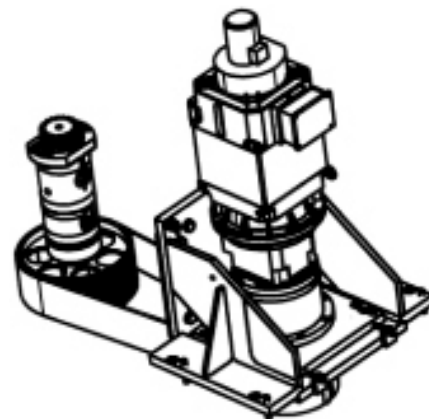
(21) f 2007 0460 - 1.8

CLASA 15 - MAȘINI NECUPRINSE ÎN ALTE CLASE

(21) f 2007 0463; (22) 18.07.2007; (43) 28.12.2007;
(71) S.C. UMARO S.A., str. Mihai Viteazul, nr. 5, Roman,
NT 611118, 3676; (72) Mititelu Ionel; STOICA MIHAI;
(54) **ACȚIONARE PRINCIPALĂ PENTRU STRUNGURI
VERTICALE**; (28) 1; (51) 15-09



(21) f 2007 0460 - 1.5



(21) f 2007 0463 - 1

**CLASA 19 - PAPETĂRIE, ARTICOLE DE BIROU,
MATERIALE PENTRU ARTE, ÎNVĂȚĂMÂNT**

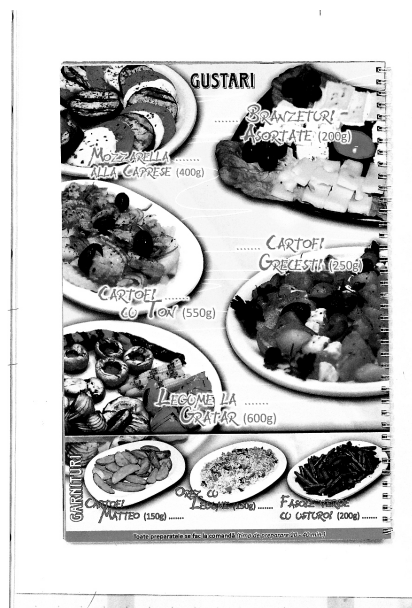
(21) f 2007 0525; (22) 05.02.2007; (43) 28.12.2007;
(71) HENKEL KOMMANDITGESELLSCHAFT AUF AKTIEN,
Henkelstrasse, no. 67, Dusseldorf, D 40589, 262; (72) Anja
Jansen; LUTZ PAULUS; Ernst Wedekind; PETER RUSHE;
(54) **ROLE CORECTOARE**; (28) 4; (51) 19-02; (80) **DM/068
568/** 05.02.2007/ 31.08.2007; (30) EM/27.09.2006/
000595061

(21) f 2007 0440; (22) 03.07.2007; (43) 28.12.2007;
(71) S.C. P.M.G. GUARD S.R.L., str. Mureș, nr. 1, Timișoara,
TM 300414, 3614; (54) **Grafică - emblemă**; (28) 1; (51) 19-08

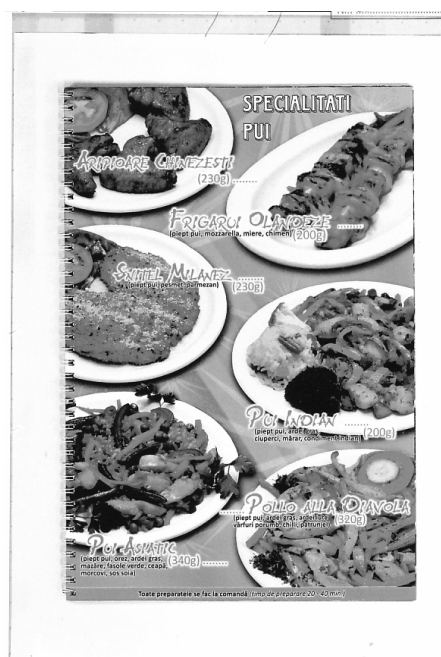


(21) f 2007 0440 - 1

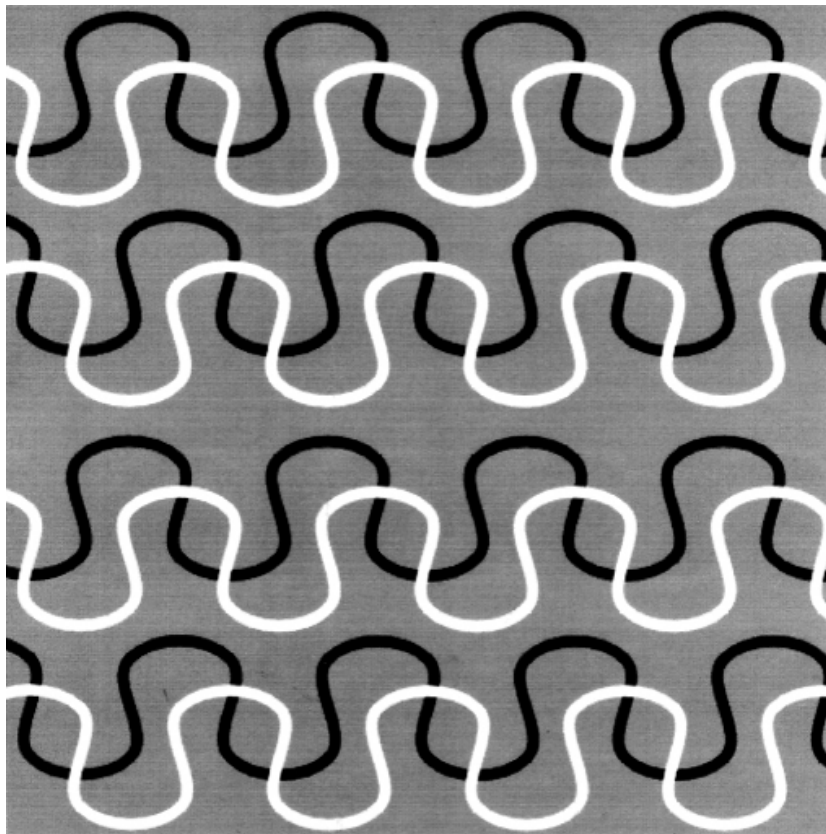
(21) f 2007 0446; (22) 06.07.2007; (43) 28.12.2007;
(71) S.C. MATTEO S.A., str. Domnița Bălașa, nr. 13, Pitești,
AG 0300, 2287; (74) **Cabinet de Proprietate Industrială Paul
Andronache**, str. Sibiu, nr. 14, bl. E21, ap. 35, sector 6,
B 061544, București; (72) Matei Daniel; (54) **LISTĂ DE
PRODUSE**; (28) 5; (51) 19-08



(21) f 2007 0446 - 1



(21) f 2007 0446 - 2



(21) f 2007 0471 - 1

(21) **f 2007 0482**; (22) 31.07.2007; (43) 28.12.2007; (71) Ionel Bogdan Degan, șoseaua Colentina, nr. 74, bl. 110, sc. 2, parter, ap. 45, sector 2, București, B 021188, 3733; (54) **ETICHETE PENTRU RECIPIENȚI**; (28) 4; (51) **19-08**;
 (57) **model 1** - Pliant în formă de bandană atașabilă de gâtul sticlei. Este realizat pe hârtie de diferite grosimi, reprezentat grafic de un cactus, un sombrero și logo-ul Sierra. Culoarea pornește de la roșu și ajunge la portocaliu. **model 2** - Pliant în formă de bandană atașabil de gâtul sticlei. Este realizat pe hârtie pe care se regăsesc diferite rețete precum și semne geometrice cum ar fi cerculețe, triunghiuri așezate în stil mexican. **model 3** - Pliant în formă de bandană atașabil de gâtul sticlei. Este realizat pe hârtie de diferite grosimi, reprezentat grafic de un cactus, un sombrero și logo-ul Sierra. Culoarea fondului etichetei este roșu. **model 4** - Pliant în formă de bandană atașabil de gâtul sticlei. Este realizat pe hârtie pe care se regăsesc diferite rețete precum și semne geometrice cum ar fi cerculețe, triunghiuri așezate în stil mexican.

Reprezentările grafice se găsesc la pagina 54

(21) **f 2007 0498**; (22) 08.08.2007; (43) 28.12.2007; (71) S.C. KANDIA EXCELENT S.A., șoseaua Viilor, nr. 20, sector 5, București, B 050156, 1521; (74) **Cabinet M. Oproiu - Consiliere în Proprietate Intelectuală**, Calea Victoriei 155, bl. D1, sc. 2, et. 5, ap. 54, sector 1, B 7000, București; (72) Kurko Janos; (54) **GRAFICĂ PENTRU AMBALAJE**; (28) 14; (51) **19-08**

Reprezentările grafice se găsesc la pagina 55

(21) **f 2007 0503**; (22) 09.08.2007; (43) 28.12.2007; (71) ASTESE PRODUCTION S.R.L., b-dul Iuliu Maniu, nr. 341-359, sector 6, București, B 7000, 463; (74) **Cabinet M. Oproiu - Consiliere în Proprietate Intelectuală**, Calea Victoriei 155, bl. D1, sc. 2, et. 5, ap. 54, sector 1, B 7000, București; (72) Rossler Christian; (54) **ETICHETĂ**; (28) 1; (51) **19-08**

Reprezentarea grafică se găsește la pagina 57

(21) f 2007 0510; (22) 24.08.2007; (43) 28.12.2007;
 (71) Hodrea Gheorghe, str. Micalaca, Zona 300, bl. 304, sc. A,
 ap. 3, Arad, 310329, 3785; (72) Hodrea Gheorghe;
 (54) GRAFICĂ PUBLICITARĂ; (28) 1; (51) 19-08



(21) f 2007 0510 - 1



(21) f 2007 0465 - 1.2

(21) f 2007 0529; (22) 03.09.2007; (43) 28.12.2007;
 (71) S.C. HARD DISCOUNT S.R.L., str. Soarelui, nr. 18,
 Cristian, BV 507055, 3822; (72) Nila Ion Lucian;
 (54) ETICHETĂ; (28) 1; (51) 19-08

Reprezentarea grafică se găsește la pagina 57



(21) f 2007 0465 - 2.1

(21) f 2007 0465; (22) 19.07.2007; (43) 28.12.2007;
 (71) BANCA NAȚIONALĂ A ROMÂNIEI, str. Lipscani, nr. 25,
 sector 3, București, B 030031, 2147; (72) Cristian Ciornei;
 (54) MONEDE CU VALOAREA NOMINALĂ DE 100 LEI, 5 LEI
 ȘI 1 LEU, "550 DE ANI DE LA URCAREA PE TRON A LUI
 ȘTEFAN CEL MARE "; (28) 3; (51) 19-99



(21) f 2007 0465 - 1.1



(21) f 2007 0465 - 2.2



(21) f 2007 0465 - 3.1



(21) f 2007 0465 - 3.2

(21) f 2007 0466; (22) 19.07.2007; (43) 28.12.2007; (71) BANCA NAȚIONALĂ A ROMÂNIEI, str. Lipscani, nr. 25, sector 3, București, B 030031, 2147; (72) Cristian Ciornei; (54) **MONEDĂ CU VALOARE NOMINALĂ DE 10 LEI, DEDICATĂ ANIVERSĂRII A 50 DE ANI DE LA SEMNAREA TRATATULUI DE LA ROMA;** (28) 1; (51) 19-99



(21) f 2007 0466 - 1

CLASA 20 - ECHIPAMENTE PENTRU VÂNZARE ȘI PUBLICITATE, SEMNE LUMINOASE, INDICATOARE

(21) f 2007 0464; (22) 19.07.2007; (43) 28.12.2007; (71) S.C. PLATINUM EXPERT S.R.L., str. Licăreț Nicolae, nr. 10, bl. PM41, sc. B, et. 8, ap. 77, sector 3, București, B 031643, 3665; (72) Branda Bogdan Dragoș; IFTODE DUMITRU; (54) **ANSAMBLU PUBLICITAR;** (28) 1; (51) 20-02, 03;

(57) **model 1** - Baner publicitar fixat pe o ramă confecționată din bare metalice și țevă, cu ajutorul șuruburilor, niturilor și prin sudură, rama prevăzută cu inele de fixare a banerului este prinsă de axul roții din spate, prin intermediul unor bride și bare din metal, și, de asemenea, sunt fixate și de cadrul bicicletei, prin intermediul unor bare prinse cu ajutorul colierelor, șuruburilor și prin sudură.



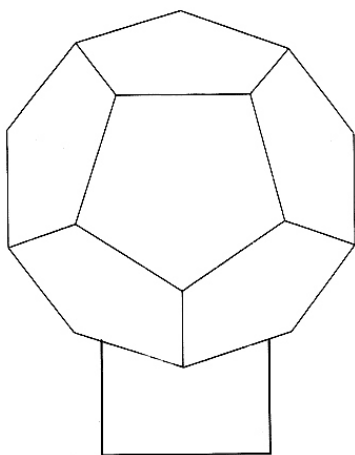
(21) f 2007 0464 - 1.1



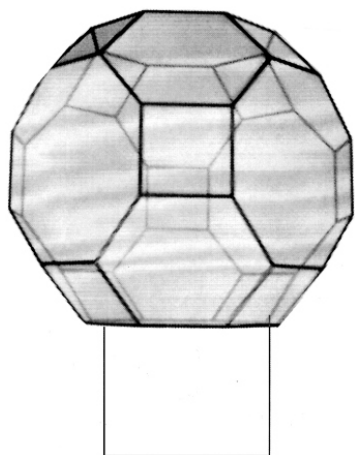
(21) f 2007 0464 - 1.2

(21) f 2007 0442; (22) 04.07.2007; (43) 28.12.2007; (71) S.C. GABRIEL TRADING S.R.L., str. Petru Rareș, bl. V1, sc. B, parter, ap. 3, Târgu-Frumos, IS 705300, 3616; (72) Ungurianu Ioana; (54) **DISPOZITIVE PUBLICITARE**; (28) 2; (51) **20-03**;

(57) **model 1** - Forma geometrică tridimensională, cu 12 fețe, 30 margini și 20 de colțuri, rotativă, poziționată pe un cub - suport. **model 2** - Forma geometrică tridimensională, cu 8 hexagoane, 12 pătrate și 6 octogoane, rotativă, poziționată pe un cub - suport.



(21) f 2007 0442 - 1



(21) f 2007 0442 - 2

(21) f 2007 0456; (22) 13.07.2007; (43) 28.12.2007; (71) S.C. PLATINUM EXPERT S.R.L., str. Licăreț Nicolae, nr. 10, bl. PM41, sc. B, et. 8, ap. 77, sector 3, București, B 031643, 3665; (72) Branda Bogdan Dragoș; IFTODE DUMITRU; (54) **ANSAMBLU PUBLICITAR**; (28) 1; (51) **20-03**;

(57) **model 1** - Panouri publicitare fixate pe laturile bicicletei, prinse de axul roții din spate, prin intermediul unor bride și bare metalice, și fixate de cadrul bicicletei prin intermediul unor bare prinse cu ajutorul colierelor. Panourile, la partea de sus, sunt prinse între ele cu ajutorul unor balamale.



(21) f 2007 0456 - 1.1



(21) f 2007 0456 - 1.2

(21) f 2007 0461; (22) 17.07.2007; (43) 28.12.2007; (71) S.C. PLATINUM EXPERT S.R.L., str. Licăreț Nicolae, nr. 10, bl. PM41, sc. B, et. 8, ap. 77, sector 3, București, B 031643, 3665; (72) Branda Bogdan Dragoș; IFTODE DUMITRU; (54) **PANOURI PUBLICITARE**; (28) 1; (51) **20-03**;

(57) **model 1** - Panouri publicitare postate în spatele triciclului, pe cadrul acestuia, prin intermediul unor bride și bare metalice, fixate cu ajutorul colierelor, șuruburilor, niturilor și prin sudură. Panourile, la partea de sus, sunt prinse între ele cu ajutorul unor balamale, iar în partea de jos se folosesc stinghii de lemn, pentru a oferi stabilitate.



(21) f 2007 0461 - 1.1



(21) f 2007 0462 - 1.1



(21) f 2007 0461 - 1.2



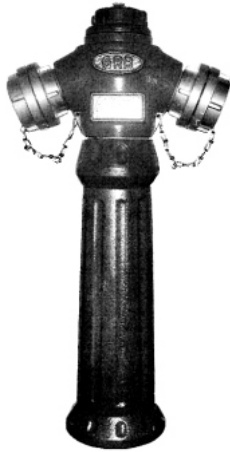
(21) f 2007 0462 - 1.2

(21) f 2007 0462; (22) 18.07.2007; (43) 28.12.2007; (71) S.C. PLATINUM EXPERT S.R.L., str. Licăreț Nicolae, nr. 10, bl. PM41, sc. B, et. 8, ap. 77, sector 3, București, B 031643, 3665; (72) Branda Bogdan Dragoș; IFTODE DUMITRU; (54) **PANOU PUBLICITAR**; (28) 1; (51) **20-03**;

(57) **model 1** - Panou publicitar montat pe un schelet metalic, confecționat din bare metalice prinse cu șuruburi, nituri, sudură, coliere și chingi textile, ce este purtat pe umeri de către oameni, panoul publicitar situându-se deasupra capului.

CLASA 23 - INSTALAȚII PENTRU DISTRIBUȚIA FLUIDELOR, INSTALAȚII SANITARE DE CĂLDURĂ, DE VENTILAȚIE ȘI CONDIȚIONARE A AERULUI, COMBUSTIBILI SOLIZI

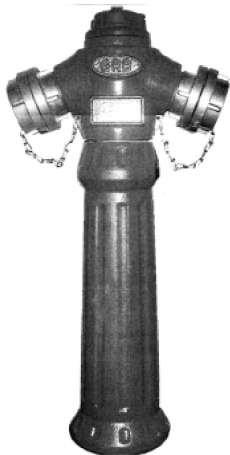
(21) f 2007 0475; (22) 25.07.2007; (43) 28.12.2007; (71) S.C. GRUP ROMET S.A., șoseaua Brăilei, nr. 15, Buzău, BZ 120118, 3715; (74) **CONSINVENT S.R.L.**, b-dul Unirii, bl. 35B, ap. 2, BZ 120237, Buzău; (72) Cosma Lucian; (54) **CORP SUPRATERAN HIDRANT ORNAMENTAL**; (28) 1; (51) **23-01**



(21) f 2007 0475 - 1.1



(21) f 2007 0475 - 1.4



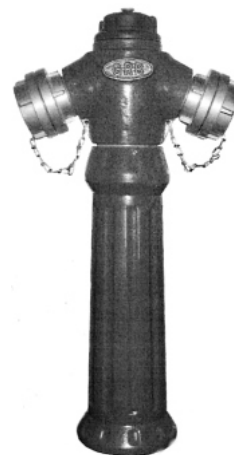
(21) f 2007 0475 - 1.2



(21) f 2007 0475 - 1.5



(21) f 2007 0475 - 1.3



(21) f 2007 0475 - 1.6

(21) f 2007 0504; (22) 10.08.2007; (43) 28.12.2007;
 (71) S.C. EOS DERZIS COM S.R.L., b-dul Decebal, nr. 56,
 bl. C24, ap. 19, Oradea, 410214, 3763; (74) **Cabinet M.
 Oproiu - Consiliere în Proprietate Intelectuală**, Calea
 Victoriei 155, bl. D1, sc. 2, et. 5, ap. 54. sector 1, B 7000,
 București; (72) Mut Călin; (54) **RACORDURI PENTRU ȚEVI
 METALICE**; (28) 4; (51) 23-01



(21) f 2007 0504 - 1



(21) f 2007 0504 - 2

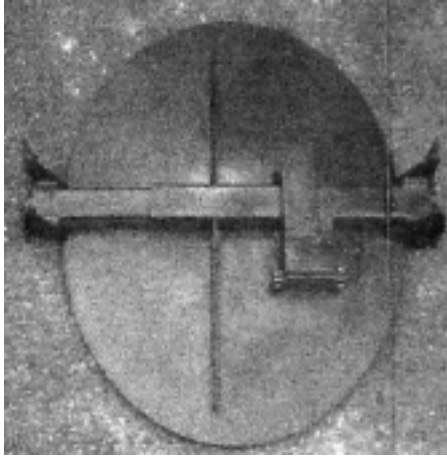


(21) f 2007 0504 - 3



(21) f 2007 0504 - 4

(21) f 2007 0515; (22) 28.08.2007; (43) 28.12.2007;
 (71) Dinu Mădălin Tiberiu, str. Soldat Tudor Ion, nr. 2, bl. 7,
 sc. 1, et. 2, ap. 20, sector 3, București, 032444, 3793;
 (72) Dinu Mădălin Tiberiu; (54) **CAPAC DE ÎNCHIDERE
 PENTRU CANALE**; (28) 1; (51) 23-01



(21) f 2007 0515 - 1



(21) f 2007 0570 - 3

(21) f 2007 0514; (22) 27.08.2007; (43) 28.12.2007; (71) S.C. SAFIR S.R.L., comuna OGREZENI, OGREZENI, 087170, 3805; (74) S.C. Solo Invent S.R.L., Calea 13 Septembrie, nr. 104, bl. 48, ap. 8, sector 5, B 050727, București; (72) Pavel Sorin Nicolae; (54) SOBĂ PE SUPORT MOBIL; (28) 12; (51) 23-03

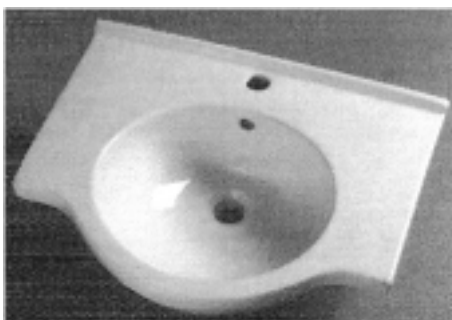
(21) f 2007 0570; (22) 02.10.2007; (43) 28.12.2007; (71) Dobre Dan Lucian, str. Nicolae Constantinescu, nr. 6, bl. 15A, sc. B, ap. 14, sector 1, București, B 011713, 2437; (74) S.C. Cabinet N.D. Gavril S.R.L., str. Ștefan Negulescu, nr. 6A, sector 1, B 011651, București; (54) CHIUVEȚE; (28) 3; (51) 23-02



(21) f 2007 0570 - 1



(21) f 2007 0514 - 1



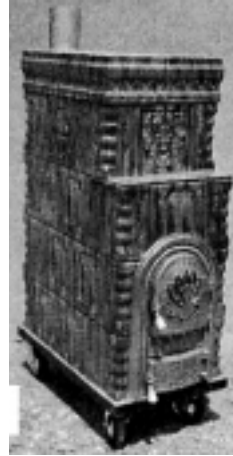
(21) f 2007 0570 - 2



(21) f 2007 0514 - 2



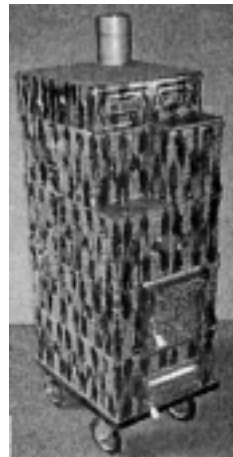
(21) f 2007 0514 - 3



(21) f 2007 0514 - 6



(21) f 2007 0514 - 4



(21) f 2007 0514 - 7



(21) f 2007 0514 - 5



(21) f 2007 0514 - 8



(21) f 2007 0514 - 9



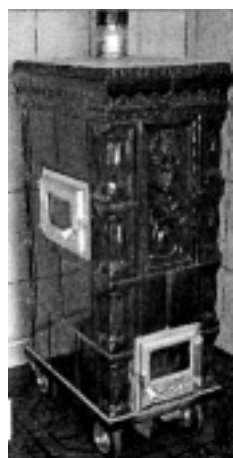
(21) f 2007 0514 - 12



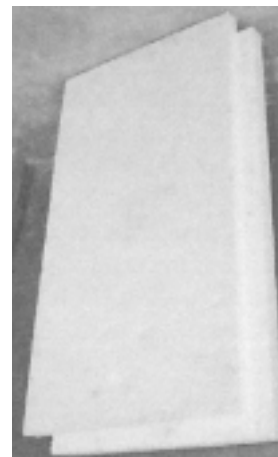
(21) f 2007 0514 - 10

**CLASA 25 - CONSTRUCȚII ȘI ELEMENTE DE
CONSTRUCȚII**

(21) f 2007 0457; (22) 13.07.2007; (43) 28.12.2007;
(71) Mîndrescu Adrian, str. Patriei, bl. 3A, et. 2, ap. 9, Buzău,
BZ 120204, 3668; (74) **Cabinet de Proprietate Industrială**
"Lazăr Elena", b-dul Unirii Centru, bl. C, ap. 12; O.P. 1,
C.P. 52, Buzău, BZ 120013, Buzău; (72) Mîndrescu Adrian;
(54) **PLĂCI PROFILATE**; (28) 2; (51) **25-01**



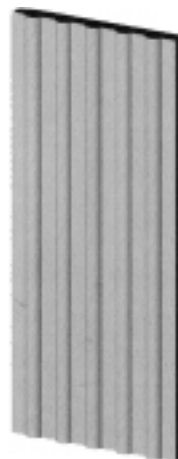
(21) f 2007 0514 - 11



(21) f 2007 0457 - 1



(21) f 2007 0457 - 2



(21) f 2007 0508 - 2

(21) **f 2007 0508**; (22) 23.08.2007; (43) 28.12.2007; (71) Nițulescu Nicolae, str. Crinului, nr. 19-21, sat Roșu, comuna Chiajna, 077042, 3782; (72) Nițulescu Nicolae; (54) **PANOU TERMOIZOLANT DECORATIV ȘI PĂRȚI COMPONENTE**; (28) 2; (51) **25-01**;

(57) **model 1** - Panou termoizolant decorativ, din polistiren expandat, extrudat sau poliuretan, cu suprafața vizibilă profilată, prefinită prin tencuire sau grunduire, cu îmbinare perimetrală, prin platbanda PVC, și fixare prin lipire și mecanică. **model 2** - Panou termoizolant decorativ, din polistiren expandat, extrudat sau poliuretan, cu suprafața vizibilă plană, prefinită prin tencuire sau grunduire, cu îmbinare perimetrală, prin platbanda PVC, și fixare prin lipire și mecanică.

(21) **f 2007 0520**; (22) 05.03.2007; (43) 28.12.2007; (71) Milonas Georgios, Platia Dimokratias nr. 1, Thessaloniki, GR 54629, 1061; (72) Milonas Georgios; (54) **PROFILURI PENTRU PEREȚI DE PROTECȚIE**; (28) 27; (51) **25-01**; (80) **DM/069 065/ 05.03.2007/ 31.08.2007**

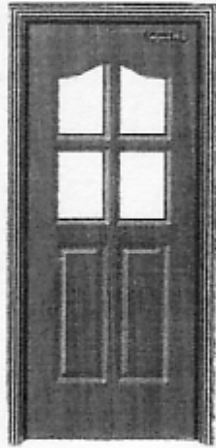
(21) **f 2007 0476**; (22) 26.07.2007; (43) 28.12.2007; (71) S.C. WAP INVEST S.R.L., str. Tudor Vladimirescu, nr. 14A, Pantelimon, IF 077145, 2885; (74) **Cabinet Individual de Proprietate Industrială Negomireanu Livia**, șoseaua Nicolae Titulescu, nr. 94, bl. 14A, sc. 4, ap. 127, sector 1, București, B 011146, București; (54) **UȘI**; (28) 10; (51) **25-02**



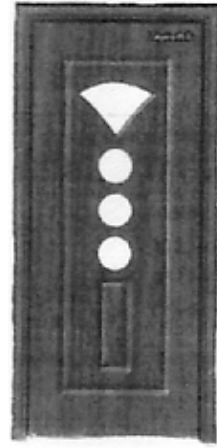
(21) f 2007 0508 - 1



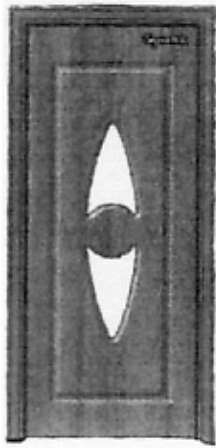
(21) f 2007 0476 - 1



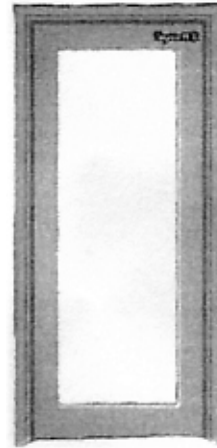
(21) f 2007 0476 - 2



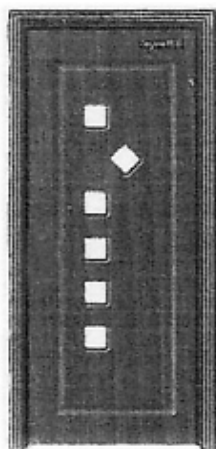
(21) f 2007 0476 - 5



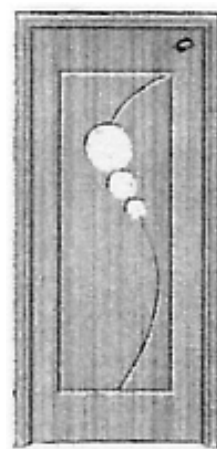
(21) f 2007 0476 - 3



(21) f 2007 0476 - 6



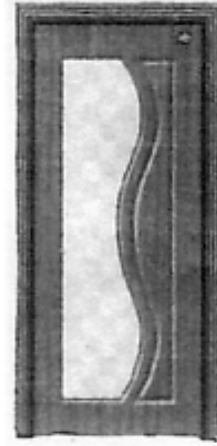
(21) f 2007 0476 - 4



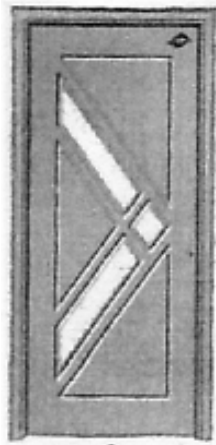
(21) f 2007 0476 - 7



(21) f 2007 0476 - 8



(21) f 2007 0476 - 10



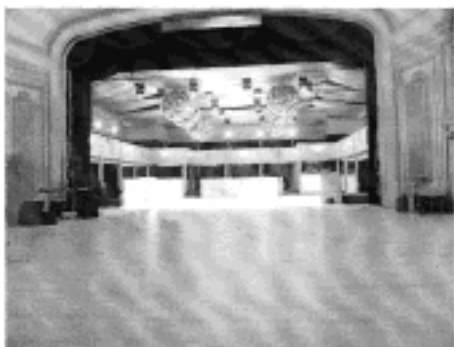
(21) f 2007 0476 - 9

(21) f 2007 0603; (22) 19.10.2007; (43) 28.12.2007; (71) S.C. ITB ACTIVITIES S.R.L., b-dul Aviatorilor, nr. 68, et. 2, ap. 7, sector 1, București, B 011865, 2150; (74) **Inventa Agenție de Proprietate Intelectuală S.R.L.**, b-dul Corneliu Coposu, nr. 7, bl. 104, sc. 2, ap. 31, sector 3, 030602, București; (54) **AMENAJARE SALĂ**; (28) 2; (51) **25-02**;

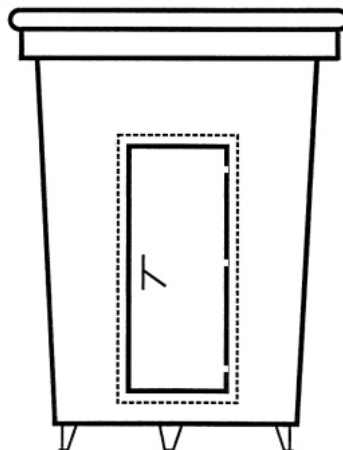
(57) **model 1** - Amenajarea unei săli, prezentând, ca element de noutate caracteristic aspectului estetic: transformarea unei săli de spectacole într-o sală de bal, prin montarea unei podele demontabile, modulate, care să acopere scena și scaunele din sală până la nivelul primului rând de lojii. **model 2** - Amenajarea unei săli, prezentând, ca element de noutate caracteristic aspectului estetic: transformarea unei săli de spectacole într-o sală de bal, prin extinderea sălii în culise, unde se dispune un rând de lojii și se improvizează un tavan cu diverse decorațiuni, care să permită crearea atmosferei de bal necesară.



(21) f 2007 0603 - 1

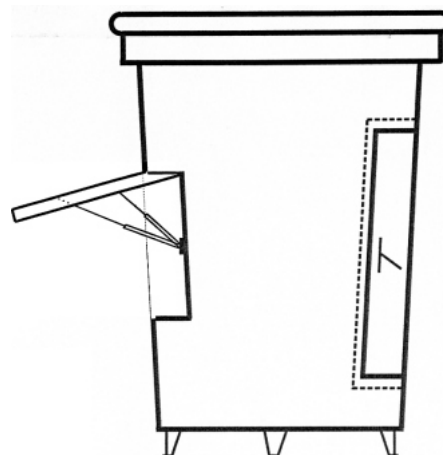


(21) f 2007 0603 - 2

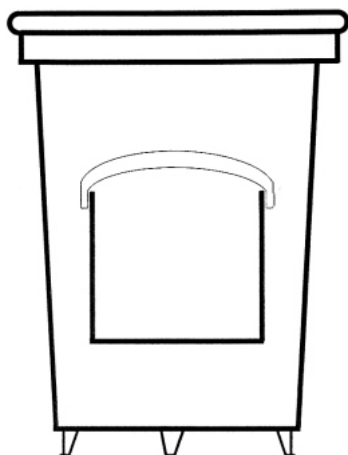


(21) f 2007 0459 - 1.2

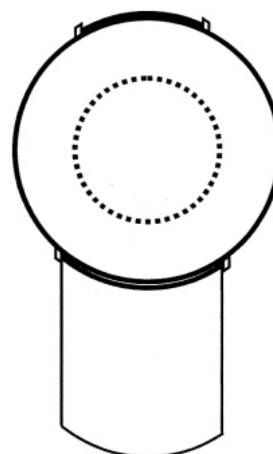
(21) f 2007 0459; (22) 16.07.2007; (43) 28.12.2007; (71) TIMMEDIA S.R.L., str. Mihai Eminescu, nr. 16, bl. E3, sc. A, et. 1, ap. 3, Piatra-Neamț, NT 610029, 3672; (72) Timaru Vlad Constantin; (54) **CHIOȘC**; (28) 1; (51) **25-03**; (57) **model 1** - Chioșc de formă tronconică, având baza mare în sus, centrată, la mijlocul chioșcului se află fereastra cu latura superioară în formă de arc de cerc (fig.1.1). Centrată orizontal se află ușa de formă dreptunghiulară (fig.1.2). La mijloc, lateral stânga, se află geamul rabatabil spre stânga sus, iar lateral dreapta se află ușa spre stânga sus, iar lateral dreapta se află ușa (fig.1.3). Forma este circulară, cu ușa în formă de arc de cerc, iar diametral opus - geamul, deschis, de formă poligonală (fig.1.4).



(21) f 2007 0459 - 1.3



(21) f 2007 0459 - 1.1



(21) f 2007 0459 - 1.4

CLASA 26 - APARATE DE ILUMINAT

(21) **f 2007 0526**; (22) 09.02.2007; (43) 28.12.2007;
(71) SMART GMBH, Leibnizstrasse, nr. 2, Boebblingen,
D 71032, 818; (74) **Sabine Gluthe C/o Daimlerchrysler AG,
Intellectual Property and Technology Management,**
Gr/vi - C106, D 70546, Stuttgart; (72) Hartmut Sinkwitz;
(54) **FARURI PENTRU VEHICULE**; (28) 5; (51) **26-06**;
(80) **DM/068 566/** 09.02.2007/ 31.08.2007;
(30) DE/23.10.2006/406 05 421.5

CLASA 27 - TUTUN ȘI ARTICOLE PENTRU FUMĂTORI

(21) **f 2007 0519**; (22) 09.02.2007; (43) 28.12.2007;
(71) SMART GMBH, Leibnizstrasse, nr. 2, Boebblingen,
D 71032, 818; (74) **Sabine Gluthe C/o Daimlerchrysler AG,
Intellectual Property and Technology Management,**
Gr/vi - C106, D 70546, Stuttgart; (72) Hartmut Sinkwitz;
(54) **SCRUMIERE PENTRU VEHICULE**; (28) 1; (51) **27-03**;
(80) **DM/069 073/** 09.02.2007/ 31.08.2007;
(30) EM/23.10.2006/000608427-0021

(21) f 2007 0571



(21) f 2007 0571 - 1



(21) f 2007 0571 - 2

(21) f 2007 0483



(21) f 2007 0483 - 1.1

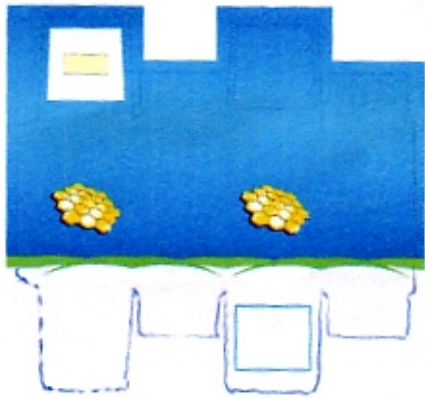


(21) f 2007 0483 - 1.2



(21) f 2007 0483 - 1.3

(21) f 2007 0576

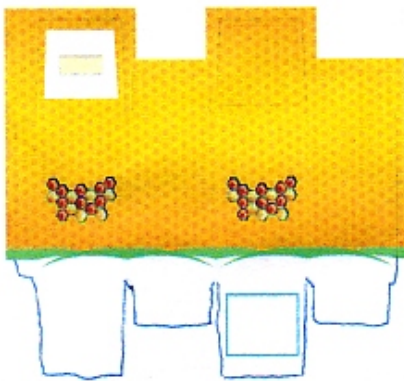


(21) f 2007 0576 - 1

(21) f 2007 0553



(21) f 2007 0553 - 1



(21) f 2007 0576 - 2

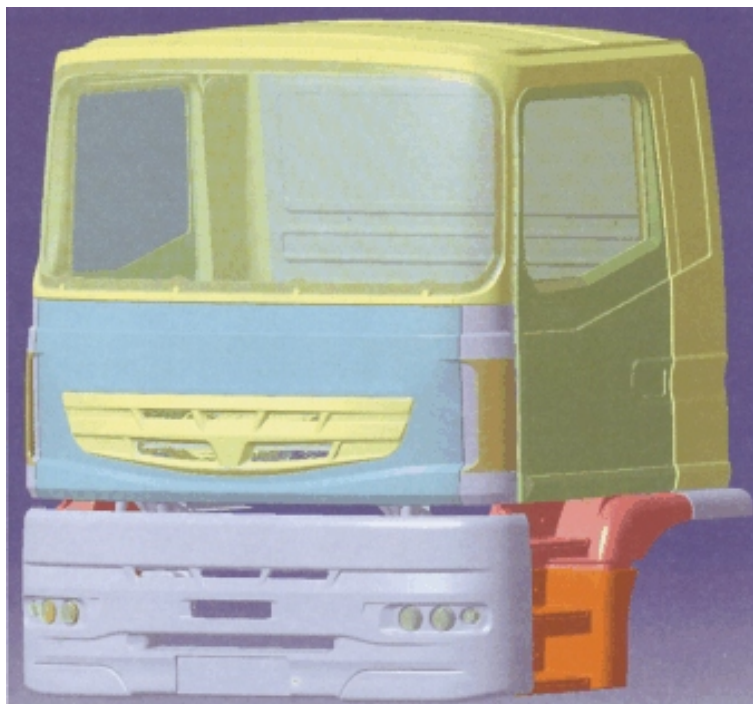


(21) f 2007 0553 - 2



(21) f 2007 0553 - 3

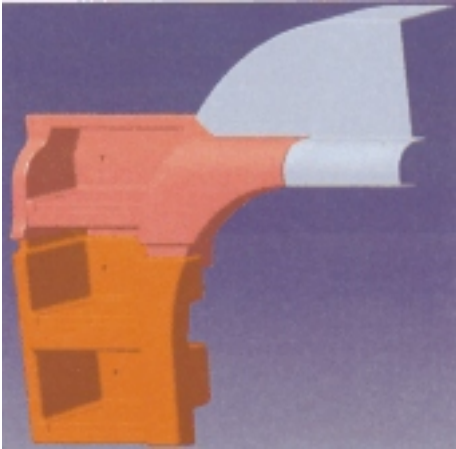
(21) f 2007 0469



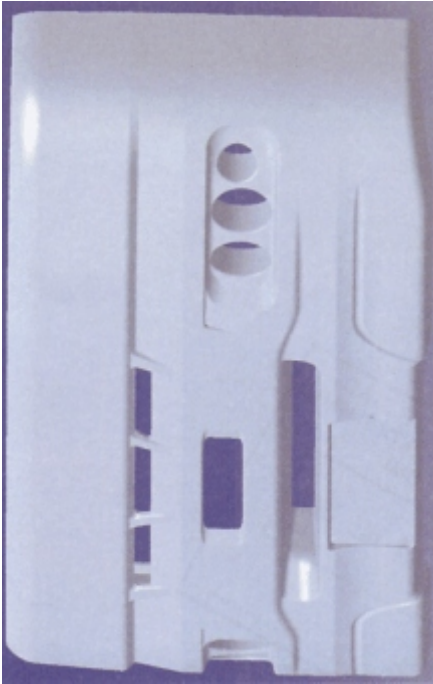
(21) f 2007 0469 - 1.1



(21) f 2007 0469 - 1.2



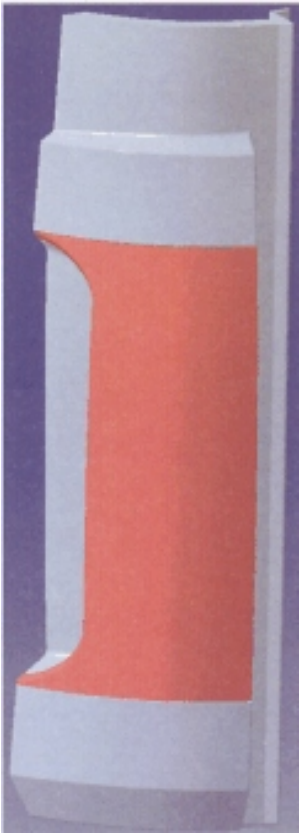
(21) f 2007 0469 - 2



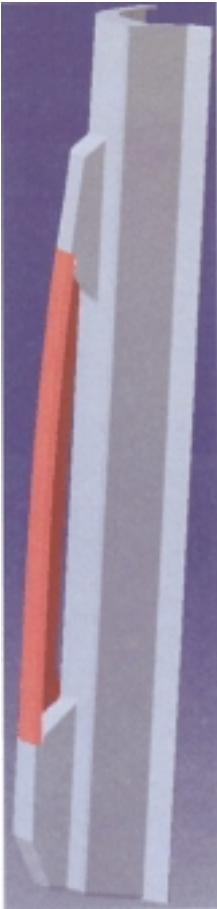
(21) f 2007 0469 - 3.2



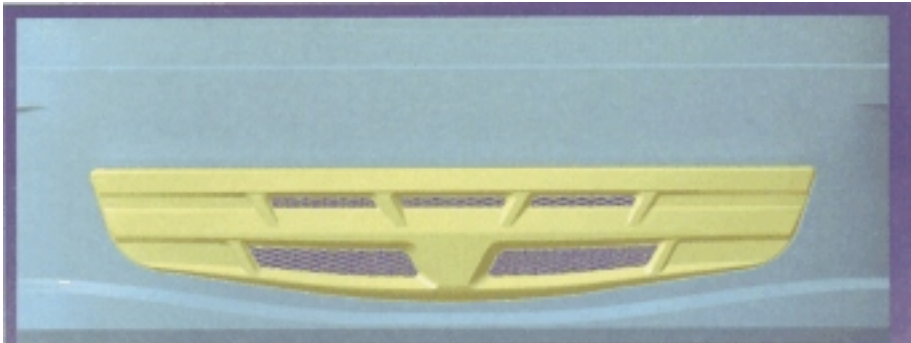
(21) f 2007 0469 - 3.1



(21) f 2007 0469 - 4.1

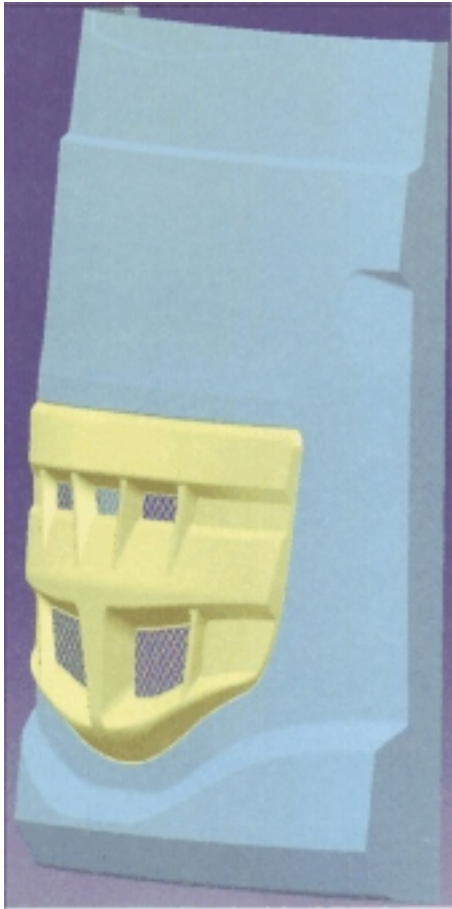


(21) f 2007 0469 - 4.2

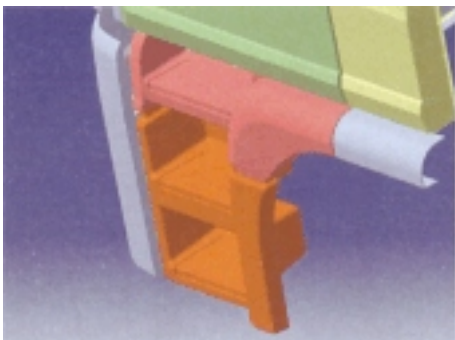


(21) f 2007 0469 - 5.1

(21) f 2007 0482



(21) f 2007 0469 - 5.2



(21) f 2007 0469 - 6



(21) f 2007 0482 - 1



(21) f 2007 0482 - 2



(21) f 2007 0482 - 3



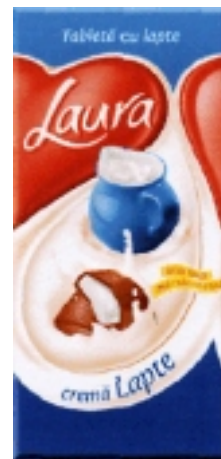
(21) f 2007 0498 - 6



(21) f 2007 0498 - 9



(21) f 2007 0498 - 7



(21) f 2007 0498 - 10



(21) f 2007 0498 - 8



(21) f 2007 0498 - 11



(21) f 2007 0498 - 12



(21) f 2007 0498 - 14

(21) f 2007 0503



(21) f 2007 0498 - 13



(21) f 2007 0503 - 1

(21) f 2007 0529



(21) f 2007 0529 - 1

**LISTA CERERILOR DE ÎNREGISTRARE
A DESENELOR ȘI MODELELOR
PUBLICATE, ARANJATE**

- **ÎN ORDINEA CRESCĂTOARE
A NUMERELOR DE ÎNREGISTRARE**
- **ÎN ORDINEA ALFABETICĂ
A SOLICITANȚILOR**

**LISTA CERERILOR DE ÎNREGISTRARE A DESENELOR ȘI MODELELOR
PUBLICATE, ARANJATE ÎN ORDINEA CRESCĂTOARE
A NUMERELOR DE ÎNREGISTRARE**

Numărul depozitului național	Clasa și subclasa	Data depozitului	Număr modele/desene	Pagina
f 2007 0440	19-08	03.07.2007	1/1	32
f 2007 0441	06-05	04.07.2007	6/6	15
f 2007 0442	20-03	04.07.2007	2/2	37
f 2007 0446	19-08	06.07.2007	5/5	32
f 2007 0456	20-03	13.07.2007	1/2	37
f 2007 0457	25-01	13.07.2007	2/2	43
f 2007 0458	09-01	13.07.2007	1/1	17
f 2007 0459	25-03	16.07.2007	1/4	47
f 2007 0460	14-03	16.07.2007	1/8	30
f 2007 0461	20-03	17.07.2007	1/2	37
f 2007 0462	20-03	18.07.2007	1/2	38
f 2007 0463	15-09	18.07.2007	1/1	31
f 2007 0464	20-02, 03	19.07.2007	1/2	36
f 2007 0465	19-99	19.07.2007	3/6	35
f 2007 0466	19-99	19.07.2007	1/1	36
f 2007 0467	09-01	20.07.2007	1/3	18
f 2007 0468	12-08	23.07.2007	3/6	21
f 2007 0469	12-08	23.07.2007	6/10	23
f 2007 0470	12-08	23.07.2007	4/8	23
f 2007 0471	19-08	24.07.2007	1/1	33
f 2007 0473	08-08	24.07.2007	1/2	17
f 2007 0474	06-06	25.07.2007	1/1	16
f 2007 0475	23-01	25.07.2007	1/6	38
f 2007 0476	25-02	26.07.2007	10/10	44
f 2007 0477	03-01	26.07.2007	3/3	12
f 2007 0478	14-02	26.07.2007	10/10	26
f 2007 0479	01-01, 19-08	31.07.2007	6/6	12
f 2007 0482	19-08	31.07.2007	4/4	34
f 2007 0483	09-03	31.07.2007	1/3	19

Numărul depozitului național	Clasa și subclasa	Data depozitului	Număr modele/desene	Pagina
f 2007 0492	13-03	03.08.2007	2/4	25
f 2007 0498	19-08	08.08.2007	14/14	34
f 2007 0503	19-08	09.08.2007	1/1	34
f 2007 0504	23-01	10.08.2007	4/4	40
f 2007 0507	07-02	20.08.2007	1/2	16
f 2007 0508	25-01	23.08.2007	2/2	44
f 2007 0510	19-08	24.08.2007	1/1	35
f 2007 0514	23-03	27.08.2007	12/12	41
f 2007 0515	23-01	28.08.2007	1/1	40
f 2007 0516	06-03	31.08.2007	1/3	14
f 2007 0517	08-07	09.02.2007	2/0	17
f 2007 0518	07-06	09.02.2007	3/0	16
f 2007 0519	27-03	09.02.2007	1/0	48
f 2007 0520	25-01	05.03.2007	27/0	44
f 2007 0521	09-01, 03	04.07.2007	2/0	18
f 2007 0522	06-08	02.02.2007	22/0	16
f 2007 0523	12-16	01.02.2007	5/0	25
f 2007 0524	10-07	14.02.2007	3/0	20
f 2007 0525	19-02	05.02.2007	4/0	32
f 2007 0526	26-06	09.02.2007	5/0	48
f 2007 0527	12-08, 16	09.02.2007	9/0	25
f 2007 0528	09-01	07.02.2007	1/0	18
f 2007 0529	19-08	03.09.2007	1/1	35
f 2007 0541	09-01	21.09.2007	1/3	18
f 2007 0553	09-05	26.09.2007	3/3	20
f 2007 0565	09-03	27.09.2007	9/9	19
f 2007 0570	23-02	02.10.2007	3/3	41
f 2007 0571	01-01	03.10.2007	2/2	12
f 2007 0576	09-03	04.10.2007	2/2	20
f 2007 0603	25-02	19.10.2007	2/2	46

**LISTA CERERILOR DE ÎNREGISTRARE A DESENELOR ȘI MODELELOR
PUBLICATE, ARANJATE ÎN ORDINEA
ALFABETICĂ A SOLICITANȚILOR**

Nume și adresă solicitant	Număr depozit	Clasa și subclasa	Pagina
S.C. ACTIS DISTRIBUTION S.R.L. , str. Sinaii, nr. 1A, bl. 10 C2, ap. 21, Ploiești, PH 100389, 3930	f 2007 0565	09-03	19
S.C. APOLLINI COMPANY S.R.L. , str. Liniștei, nr. 7, Timișoara, TM 300290, 3687	f 2007 0467	09-01	18
ASTESE PRODUCTION S.R.L. , b-dul Iuliu Maniu, nr. 341-359, sector 6, București, B 7000, 463	f 2007 0503	19-08	34
BANCA NAȚIONALĂ A ROMÂNIEI , str. Lipscani, nr. 25, sector 3, București, B 030031, 2147	f 2007 0466	19-99	36
BANCA NAȚIONALĂ A ROMÂNIEI , str. Lipscani, nr. 25, sector 3, București, B 030031, 2147	f 2007 0465	19-99	35
Bereczki Zsolt , str. Iernuteni, nr. 56, localitatea Reghin, Reghin, 545300, 3167	f 2007 0516	06-03	14
BREITLING S.A. , Schlachthausstrasse 2, Case Postale 1132, Granges, CH 2540, 2807	f 2007 0524	10-07	20
S.C. CEPROHART S.A. , b-dul Al. I. Cuza, nr. 3, Brăila, BR 810019, 3712	f 2007 0471	19-08	33
DAIMLERCHRYSLER AG. , Mercedesstrasse 137, Stuttgart, D 70327, 3859	f 2007 0523	12-16	25
Dinu Mădălin Tiberiu , str. Soldat Tudor Ion, nr. 2, bl. 7, sc. 1, et. 2, ap. 20, sector 3, București, 032444, 3793	f 2007 0515	23-01	40
Dobre Dan Lucian , str. Nicolae Constantinescu, nr. 6, bl. 15A, sc. B, ap. 14, sector 1, București, B 011713, 2437	f 2007 0570	23-02	41
S.C. EOS DERZIS COM S.R.L. , b-dul Decebal, nr. 56, bl. C24, ap. 19, Oradea, 410214, 3763	f 2007 0504	23-01	40
ESCADA AG. , Margaretha-Ley-Ring, nr. 1, Aschheim, D 85609, 817	f 2007 0521	09-01, 03	18
S.C. EUROPHARM S.A. , str. Poienelor, nr. 5, Brașov, BV 500419, 3597	f 2007 0576	09-03	20
Florentin Mitrache , Intrarea Părului, nr. 30, bl. 59bis, sc. 4, et. 6, ap. 154, sector 3, București, B 031704, 3732	f 2007 0483	09-03	19

Nume și adresă solicitant	Număr depozit	Clasa și subclasa	Pagina
S.C. GABRIEL TRADING S.R.L. , str. Petru Rareș, bl. V1, sc. B, parter, ap. 3, Târgu-Frumos, IS 705300, 3616	f 2007 0442	20-03	37
S.C. GRUP ROMET S.A. , șoseaua Brăilei, nr. 15, Buzău, BZ 120118, 3715	f 2007 0475	23-01	38
S.C. HARD DISCOUNT S.R.L. , str. Soarelui, nr. 18, Cristian, BV 507055, 3822	f 2007 0529	19-08	35
HENKEL KOMMANDITGESELLSCHAFT AUF AKTIEN , Henkelstrasse, no. 67, Dusseldorf, D 40589, 262	f 2007 0528	09-01	18
HENKEL KOMMANDITGESELLSCHAFT AUF AKTIEN , Henkelstrasse, no. 67, Dusseldorf, D 40589, 262	f 2007 0525	19-02	32
Hodrea Gheorghe , str. Micalaca, Zona 300, bl. 304, sc. A, ap. 3, Arad, 310329, 3785	f 2007 0510	19-08	35
S.C. INDUSTRY STEEL-CORP S.R.L. , str. Tatar, nr. 157, Gheorgheni, HR 535500, 967	f 2007 0473	08-08	17
Ionel Bogdan Degan , șoseaua Colentina, nr. 74, bl. 110, sc. 2, parter, ap. 45, sector 2, București, B 021188, 3733	f 2007 0482	19-08	34
S.C. ITB ACTIVITIES S.R.L. , b-dul Aviatorilor, nr. 68, et. 2, ap. 7, sector 1, București, B 011865, 2150	f 2007 0603	25-02	46
S.C. KANDIA EXCELENT S.A. , șoseaua Viilor, nr. 20, sector 5, București, B 050156, 1521	f 2007 0498	19-08	34
S.C. LEGATO S.R.L. , str. Timișului, nr. 1, Galați, GL 800070, 2943	f 2007 0478	14-02	26
MAINETTI GMBH , Gildestrasse 1, Detmold, 32760, 1750	f 2007 0522	06-08	16
S.C. MATEI URBANISM S.R.L. , str. Valea Lungă, nr. 30, sector 6, București, B 061508, 3714	f 2007 0474	06-06	16
S.C. MATTEO S.A. , str. Domnița Bălașa, nr. 13, Pitești, AG 0300, 2287	f 2007 0446	19-08	32
Milonas Georgios , Platia Dimokratias, nr. 1, Thessaloniki, GR 54629, 1061	f 2007 0520	25-01	44
Mîndrescu Adrian , str. Patriei, bl. 3A, et. 2, ap. 9, Buzău, BZ 120204, 3668	f 2007 0457	25-01	43
Nițulescu Nicolae , str. Crinului, nr. 19-21, sat Roșu, comuna Chiajna, 077042, 3782	f 2007 0508	25-01	44

Nume și adresă solicitant	Număr depozit	Clasa și subclasa	Pagina
S.C. P.M.G. GUARD S.R.L. , str. Mureș, nr. 1, Timișoara, TM 300414, 3614	f 2007 0440	19-08	32
S.C. PLATINUM EXPERT S.R.L. , str. Licăreț Nicolae, nr. 10, bl. PM41, sc. B, et. 8, ap. 77, sector 3, București, B 031643, 3665	f 2007 0464	20-02, 03	36
S.C. PLATINUM EXPERT S.R.L. , str. Licăreț Nicolae, nr. 10, bl. PM41, sc. B, et. 8, ap. 77, sector 3, București, B 031643, 3665	f 2007 0462	20-03	38
S.C. PLATINUM EXPERT S.R.L. , str. Licăreț Nicolae, nr. 10, bl. PM41, sc. B, et. 8, ap. 77, sector 3, București, B 031643, 3665	f 2007 0461	20-03	37
S.C. PLATINUM EXPERT S.R.L. , str. Licăreț Nicolae, nr. 10, bl. PM41, sc. B, et. 8, ap. 77, sector 3, București, B 031643, 3665	f 2007 0456	20-03	37
S.C. ROMAN S.A. , str. Poienelor, nr. 5, Brașov, BV 500419, 3270	f 2007 0468	12-08	21
S.C.ROMAN S.A. , str. Poienelor, nr. 5, Brașov, BV 500419, 3270	f 2007 0470	12-08	23
S.C. ROMAN S.A. , str. Poienelor, nr. 5, Brașov, BV 500419, 3270	f 2007 0469	12-08	23
S.C. ROMAQUA HOLDINGS S.A. , b-dul Bucureștii Noi, nr. 52, sector 1, București, B 78418, 871	f 2007 0541	09-01	18
Rusu Ioan , str. Gheorghe Doja, nr. 37, bl. 45 F1, ap. 4, Ploiești, PH 100151, 3740; Bucur Mihai, str. G-ral Vasile Milea, nr. 2, Bl A, sc. B, ap. 7, Ploiești, PH 100045, 4207; Rusu Alexandrina Corina, str. Gheorghe Doja, nr. 37, bl. 45 F1, ap. 4, Ploiești, PH 100151, 4206; Mihai Gheorghe, str. Ana Ipătescu, nr. 66, Ploiești, PH 100337, 4208	f 2007 0492	13-03	25
Rusu Ioan , str. Gheorghe Doja, nr. 37, bl. 45 F1, ap. 4, Ploiești, PH 100151, 3740	f 2007 0507	07-02	16
S.C. SAFILAR S.A. , Zona Industrială Vest, str. 1, Arad, AR 310419, 3929	f 2007 0553	09-05	20
S.C. SAFIR S.R.L. , comuna Ogrezeni, Ogrezeni, 087170, 3805	f 2007 0514	23-03	41

Nume și adresă solicitant	Număr depozit	Clasa și subclasa	Pagina
SMART GMBH , Leibnizstrasse, nr. 2, Boebblingen, D 71032, 818	f 2007 0519	27-03	48
SMART GMBH , Leibnizstrasse, nr. 2, Boebblingen, D 71032, 818	f 2007 0518	07-06	16
SMART GMBH , Leibnizstrasse, nr. 2, Boebblingen, D 71032, 818	f 2007 0517	08-07	17
SMART GMBH , Leibnizstrasse, nr. 2, Boebblingen, D 71032, 818	f 2007 0526	26-06	48
SMART GMBH , Leibnizstrasse, nr. 2, Boebblingen, D 71032, 818	f 2007 0527	12-08, 16	25
S.C. SPICUL S.A. , șoseaua Orhideelor, nr. 15, sector 6, București, B 060071, 1791	f 2007 0571	01-01	12
S.C. STANDARD SNACKS S.R.L. , str. Fabrica de Glucoză, nr. 7, et. 2, sector 2, București, B 020331, 2393	f 2007 0458	09-01	17
TIMMEDIA S.R.L. , str. Mihai Eminescu, nr. 16, bl. E3, sc. A, et. 1, ap. 3, Piatra-Neamț, NT 610029, 3672	f 2007 0459	25-03	47
S.C. TOTAL QUALITY S.R.L. , str. Florilor, nr. 1, bl. 1, sc. C, ap. 94, Bistrița, BN 420126, 3615	f 2007 0441	06-05	15
S.C. TRYGLA LTD. S.R.L. , b-dul I.C. Brătianu, nr. 131, Incinta "Somaco", Constanța, CT 900307, 2187	f 2007 0479	01-01, 19-08	12
UBIQUAM CO. LTD. , Technovill Building, 272-3 Yatap 3, Bundang, Seongnam, Kyeonggi, KR, 3673	f 2007 0460	14-03	30
S.C. UMARO S.A. , str. Mihai Viteazul, nr. 5, Roman, NT 611118, 3676	f 2007 0463	15-09	31
S.C. WAP INVEST S.R.L. , str. Tudor Vladimirescu, nr. 14A, Pantelimon, IF 077145, 2885	f 2007 0476	25-02	44
S.C. YIN YUN XUERONG ECONOMIC 2000 S.R.L. , str. Radovanu, nr. 7, bl. 42, sc. 1, et. 1, ap. 8, sector 2, București, B 022882, 3717	f 2007 0477	03-01	12

**LISTA DESENELOR ȘI MODELELOR (DM)
ÎNREGISTRATE ÎN REGISTRUL NAȚIONAL AL
DESENELOR ȘI MODELELOR,
CONFORM HOTĂRÂRII COMISIEI
DE SPECIALITATE A O.S.I.M.**

- **DM depuse pe cale națională**
- **DM depuse pe cale internațională**

**LISTA DESENELOR ȘI MODELELOR (DM) ÎNREGISTRATE ÎN REGISTRUL NAȚIONAL AL
DESENELOR ȘI MODELELOR, CONFORM HOTĂRĂRII COMISIEI
DE SPECIALITATE A O.S.I.M.**

Partea I - desene și modele depuse pe cale națională

Nr. din Registrul de Desene și Modele	Nr. din Registrul cererilor depuse	Data depozitului	Titular	Publicat în BOPI - DM nr./data
17471	f 2005 0847	11.10.2005	S.C. SANITA INTERNATIONAL S.R.L. - București	12/30.12.2005
17472	f 2005 0788	09.09.2005	S.C. TERAPLAST - GP S.A. - Bistrița	12/30.12.2005
17473	f 2005 0865	14.10.2005	MOȚ LILIANA - comuna Ghioroc	12/30.12.2005
17474	f 2005 0645	28.07.2005	S.C.ASTRA VAGOANE CĂLĂTORI S.A. - Arad	11/30.11.2005
17475	f 2006 0444	12.05.2006	S.C. CONEX DISTRIBUTION S.A. - Iași	10/30.10.2006
17476	f 2006 0660	05.07.2006	APATEANU ȘTEFAN ADRIAN - București	12/29.12.2006
17477	f 2006 0677	17.07.2006	ZAREA S.A. - București	12/29.12.2006
17478	f 2006 0678	17.07.2006	ZAREA S.A. - București	12/29.12.2006
17479	f 2006 0679	17.07.2006	S.C. FARMEC S.A. - Cluj-Napoca	12/29.12.2006
17480	f 2006 0765	24.08.2006	S.C. DIVA WAFERS - Galați	12/29.12.2006
17481	f 2006 0777	31.08.2006	S.C. MATINA PRODIMPEX S.R.L. - București	12/29.12.2006
17482	f 2006 0816	04.09.2006	S.C. PATRIAPLAST S.R.L. - Balotești	12/29.12.2006
17483	f 2006 0817	04.09.2006	S.C. PATRIAPLAST S.R.L. - Balotești	12/29.12.2006
17484	f 2006 0836	12.09.2006	S.C. FARMEC S.A.	12/29.12.2006
17485	f 2006 0840	14.09.2006	S.C. ALKA CO. S.R.L. - București	12/29.12.2006
17486	f 2006 0851	25.09.2006	S.C. FARMEC S.A. - Cluj-Napoca	12/29.12.2006
17487	f 2006 0852	25.09.2006	S.C. FARMEC S.A. - Cluj-Napoca	12/29.12.2006
17494	f 2006 0822	06.09.2006	S.C. GENERAL MARKETING GROUP S.R.L. - Suceava	02/28.02.2007
17495	f 2006 0906	16.10.2006	HONDA MOTOR CO LTD - Tokio	02/28.02.2007
17496	f 2006 0919	24.10.2006	S.C. BROSSER PROD S.R.L. - București	02/28.02.2007
17497	f 2006 0982	06.09.2006	S.C. GENERAL MARKETING GROUP S.R.L. - Suceava	02/28.02.2007

Nr. din Registrul de Desene și Modele	Nr. din Registrul cererilor depuse	Data depozitului	Titular	Publicat în BOPI - DM nr./data
17498	f 2006 0983	06.09.2006	S.C. GENERAL MARKETING GROUP S.R.L. - Suceava	02/28.02.2007
17499	f 2006 0985	06.09.2006	S.C. GENERAL MARKETING GROUP S.R.L. - Suceava	02/28.02.2007
17500	f 2006 0986	06.09.2006	S.C. GENERAL MARKETING GROUP S.R.L. - Suceava	02/28.02.2007
17501	f 2006 0994	07.11.2006	S.C. VINCON VRANCEA S.A. - Focșani	02/28.02.2007
17502	f 2006 0987	06.09.2006	S.C. GENERAL MARKETING GROUP S.R.L. - Suceava	02/28.02.2007
17503	f 2006 1008	06.09.2006	S.C. GENERAL MARKETING GROUP S.R.L. - Suceava	02/28.02.2007
17504	f 2006 1009	06.09.2006	S.C. GENERAL MARKETING GROUP S.R.L. - Suceava	02/28.02.2007
17505	f 2006 1010	06.09.2006	S.C. GENERAL MARKETING GROUP S.R.L. - Suceava	02/28.02.2007
17512	f 2006 0551	12.06.2006	S.C. AMARAD S.A. - Arad	10/30.10.2006
17513	f 2006 0659	05.07.2006	S.C. LEGATO S.R.L. - Galați	12/29.12.2006
17514	f 2006 0668	10.07.2006	MICHAEL DUMITRU - Curtea de Argeș	12/29.12.2006
17515	f 2006 0725	02.08.2006	S.C. TAGUS CONTOR ROMÂNIA S.R.L. - comuna Miroslava	01/30.01.2007
17516	f 2006 0730	04.08.2006	UNISTRAPATENT HOLDING LIMITED - Malaesia	01.30.01.2007
17517	f 2006 0743	15.08.2006	SILAI PAVEL - Cluj-Napoca	12/29.12.2006
17518	f 2006 0745	17.08.2006	S.C. PATRIAPLAST S.R.L. - Balotești	12/29.12.2006
17519	f 2006 0754	18.08.2006	GLAXOMITHKLINE CONSUMER HEALTHCARE GMBH&CO - Germania	12/29.12.2006
17520	f 2006 0771	29.08.2006	PANĂ ION - București	11/30.11.2006
17521	f 2006 0773	29.08.2006	TOP FRIED FOOD S.R.L. - comuna Cârcea	11/30.11.2006
17522	f 2006 0812	04.09.2006	DULOIU OANA IRINA - București	12/29.12.2006

Nr. din Registrul de Desene și Modele	Nr. din Registrul cererilor depuse	Data depozitului	Titular	Publicat în BOPI - DM nr./data
17523	f 2006 0834	08.09.2006	CZINE ATTILA - Sf. Gheorghe	01/30.01.2007
17524	f 2006 0848	21.09.2006	KOMPEN PVC YAPI VE İNŞAAT MALZELERİ SANAYI VE TİCARET ANONİM ŞİRKETİ - Turcia	01/30.01.2007
17525	f 2006 0883	28.09.2006	HONDA MOTOR CO - Tokio	01/30.01.2007
17526	f 2006 0887	03.10.2006	ROMPETROL DOWNSTREAM S.A. - București	01/30.01.2007
17531	f 2007 0007	10.01.2007	BANCA NAȚIONALĂ A ROMÂNIEI - București	04/30.04.2007
17532	f 2006 1025	22.11.2006	BANCA NAȚIONALĂ A ROMÂNIEI - București	04/30.04.2007
17533	f 2006 1027	22.11.2006	BANCA NAȚIONALĂ A ROMÂNIEI - București	04/30.04.2007
17534	f 2006 1026	22.11.2006	BANCA NAȚIONALĂ A ROMÂNIEI - București	04/30.04.2007
17535	f 2007 0008	10.01.2007	BANCA NAȚIONALĂ A ROMÂNIEI - București	04/30.04.2007
17536	f 2006 0946	30.10.2006	S.C. CAFEA FORTUNA S.R.L. - București	03/30.03.2007
17537	f 2006 1040	30.11.2006	ELITE INTERNAȚIONAL BV - Țările de Jos	04/30.04.2007
17538	f 2006 0763	22.08.2006	DELACO DISTRIBUTION S.R.L. - Brașov	01/30.01.2007
17539	f 2006 0932	26.10.2006	S.C. BEGAPAM S.A. - Timișoara	02/28.02.2007
17540	f 2006 0657	05.07.2006	S.C. PLANTEXTRAKT - comuna Baci	11/30.11.2006
17541	f 2006 0915	18.10.2006	S.C. QUILL IMPORT EXPORT S.R.L. - București	01/30.01.2007
17542	f 2006 1097	15.12.2006	S.C. LOREDO S.R.L. - Focșani	04/30.04.2007
17543	f 2006 1110	27.12.2006	S.C. BOS TRADING IMPEX S.R.L. - București	04/30.04.2007
17544	f 2006 1098	15.12.2006	SINDICATUL POLIȚIȘTILOR DIN ROMÂNIA "DIAMANTUL" - București	04/30.04.2007
17545	f 2006 1092	12.12.2006	ISTRATE IOAN - Sebeș	03/30.03.2007
17546	f 2006 1078	06.12.2006	S.C. NAPOLACT S.A. - Cluj-Napoca	03/30.03.2007
17547	f 2006 1028	23.11.2006	BLEDEA ZAHARIE - Baia-Mare	04/30.04.2007
17548	f 2006 0991	06.11.2006	ALKA CO.S.R.L. - București	03/30.03.2007
17549	f 2006 0992	06.11.2006	ALKA CO S.R.L. - București	03/30.03.2007

Partea a II-a - desene și modele depuse pe cale internațională

Nr. din Registrul de Desene și Modele	Nr. din Registrul cererilor depuse	Data depozitului	Titular	Publicat în Buletinul de Desene și Modele Internaționale numărul/data
17488	f 2007 0373	17.11.2006	AQUA MINERALE S.BENEDETTO - S.P.A. - Italia	04/31.05.2007
17489	f 2007 0377	24.11.2006	SOCIETE DES PRODUITS NESTLE S.A. - Elveția	04/31.05.2007
17490	f 2007 0378	17.11.2006	ELDA ICECEK VE ENERJI HIZMETLERI SANAYI VE TICARET ANONIM SIRKETI - Turcia	04/31.05.2007
17491	f 2007 0382	01.11.2006	BACARDI & COMPANY LIMITED - Liechtenstein	04/31.05.2007
17492	f 2007 0383	09.11.2006	HENKEL KOMMANDITGGELLSCHAFT AUFAKTIEN - Germania	04/31.05.2007
17493	f 2007 0384	16.11.2006	UNILEVER N.V. - Țările de Jos	04/31.05.2007
17506	f 2007 0272	26.03.2007	EREA N.V. - Belgia	03/30.04.2007
17507	f 2007 0280	27.10.2006	CONFORT S.R.L. - Republica Moldova	03/30.04.2007
17508	f 2007 0379	14.11.2006	ILKEM PETROL TEKSTIL SANAYI VE DIŞ TICARET LIMITED ŞIRKETI - Turcia	04/31.05.2007
17509	f 2007 0425	10.10.2006	BEGO BREMER GOLDSCHLAGEREI WILH. HERBST GMBH & CO KG - Germania	05/29.06.2007
17510	f 2007 0431	04.12.2006	MHOUSE S.R.L. - Italia	05/29.06.2007
17511	f 2007 0430	18.09.2006	SIEMATIC MOBELWERKE GMBH & CO KG - Germania	05/29.06.2007
17527	f 2007 0385	03.11.2006	LIDL STIFTUNG & CO KG - Germania	04/31.05.2007
17528	f 2007 0371	14.03.2007	BRAND & VAN EGMOND BEHEER BV - Țările de Jos	04/31.05.2007
17529	f 2007 0369	18.04.2007	BAYERISCHE MOTOREN WERKE AKTIENGESELLSCHAFT - Germania	04/31.05.2007
17530	f 2007 0375	28.11.2006	CAK TEKSTIL SANAYI VE TICARET ANONIM SIRKETI - Turcia	04/31.05.2007
17550	f 2007 0278	25.10.2006	FERRARI S.P.A. - Italia	03/30.04.2007
17551	f 2007 0368	18.04.2007	BAYERISCHE MOTOREN WERKE AKTIENGESELLSCHAFT - Germania	04/31.05.2007

**LISTA CERERILOR DE DESENE ȘI
MODELE RESPINSE CONFORM
HOTĂRÂRII COMISIEI DE
SPECIALITATE A O.S.I.M.**

**LISTA CERERILOR DE DESENE ȘI MODELE RESPINSE CONFORM
HOTĂRĂRII COMISIEI DE SPECIALITATE A O.S.I.M.**

Nr. din Registrul Național al cererilor depuse	Data depozitului	Titularul	Hotărârea
f 2006 0658	05.07.2006	VIOLACT 81 S.R.L. - Putineiu	Respins
f 2006 0990	06.11.2006	L & F ELECTRONICS S.R.L. - Cluj-Napoca	Respins
f 2006 1016	20.11.2006	DRANDMAN COMMUNICATION S.R.L. - București	Respins
f 2006 0815	04.09.2006	S.C. VOIPAN SIMI S.R.L. - Prahova	Respins

| MENȚINERI ÎN VIGOARE

**TABEL CU MENȚINERI ÎN VIGOARE ALE
CERTIFICATELOR DE ÎNREGISTRARE A DM**

Nr. certificat	Nr. depozit	Societate	Termen de valabilitate
11409	0916/21.06.2001	S.C. FRIESLAND ROMÂNIA S.A. - Satu-Mare	21.06.2006 21.06.2011
11415	1067/02.08.2001	S.C. FRIESLAND ROMÂNIA S.A. - Satu-Mare	02.08.2006 02.08.2011
11494	1097/30.08.2001	S.C. INDUSTRIAL CONSTRUCT S.A. - București	30.08.2006 30.08.2011
11120	1171/27.08.2001	S.C. AEROSTAR - Bacău	27.08.2006 27.08.2011
11937	0116/31.01.2002	ROMAN S.A. - Brașov	31.01.2007 31.01.2012
11936	0278/28.02.2002	ROMAN S.A. - Brașov	20.02.2007 20.02.2012
12963	0816/18.06.2002	S.C. CONTERRA - Focșani	18.06.2007 18.06.2012
12743	0909/19.06.2002	S.C. PRIVAT SILVIU ZETEA - Satu-Mare	19.06.2007 19.06.2012
13018	0966/08.07.2002	S.C. UNICAT MASE PLASTICE DIVERSE S.R.L. - Cluj-Napoca	08.07.2007 08.07.2012
12937	0969/11.07.2002	S.C. AEROSTAR S.A. - Bacău	11.07.2007 11.07.2012
12909	1225/22.08.2002	S.C. ITINERIS MEDIA S.R.L. - București	22.08.2007 22.08.2012
11378	1430/23.10.2001	S.C. JUNO S.R.L. - București	23.10.2006 23.10.2011
11380	1439/25.10.2001	S.C. ADE-ARHITECTURA, DESIGN, EDITURA S.R.L. KAROM DRINKS S.R.L. - București	25.10.2006 25.10.2011
11610	1328/10.10.2001	S.C. LA FESTA INTERNAȚIONAL S.R.L. - Vălenii de Munte	10.10.2006 10.10.2011
12000	0012/16.01.2002	INFORM LYKOS S.A. - Afumați	16.01.2007 16.01.2012

Nr. certificat	Nr. depozit	Societate	Termen de valabilitate
12938	1217/16.08.2002	S.C. ARTHEMA S.R.L. - Timișoara	16.08.2007 16.08.2012
12973	1070/28.08.2002	S.C. AAYLEX TRADING S.R.L. - București	28.08.2007 28.08.2012
13004	0951/11.09.2002	MAN IOAN - Hodac	11.09.2007 11.09.2012
13218	1346/23.09.2002	S.C. VINARIA S.A. - Sibiu	23.09.2007 23.09.2012
13242	1238/04.09.2002	S.C. FEROMET M S.R.L. - Dumbrava	04.09.2007 04.09.2012
13262	1618/09.12.2002	S.C. PALPLAST S.A. - Sibiu	09.12.2007 09.12.2012
13279	1069/18.07.2002	S.C. CONTERRA S.A. - Focșani	18.07.2007 18.07.2012
13280	1228/28.08.2002	S.C. CONTERRA S.A. - Focșani	28.08.2007 28.08.2012

**LISTA CERTIFICATELOR DE ÎNREGISTRARE A
DESENELOR ȘI MODELELOR REÎNNOITE,
ȘI PERIOADA DE VALABILITATE A ACESTORA**

TABEL REÎNNOIRI ALE CERTIFICATELOR DE ÎNREGISTRARE A DM

Nr. certificat	Nr. depozit	Societate	Termen de valabilitate
005824 (2R)	0972/29.07.1997	S.C. BINALIA S.A. - Arad	29.07.2007 29.07.2012
005985 (2R)	1275/17.09.1997	INTERNATIONAL SERVICE C & I S.R.L. - București	17.09.2007 17.09.2012
005398 (2R)	0511/21.04.1997	S.C. LIVINGJUMBO INDUSTRY S.R.L. - Buzău	21.04.2007 21.04.2012
005576 (2R)	0819/03.07.1997	KRAFT FOODS SCHWEIZ AG - Elveția	03.07.2007 03.07.2012
005944 (2R)	0798/26.06.1997	S.C. PRODVINALCO S.A.- Cluj-Napoca	26.06.2007 26.06.2012
006622 (2R)	0647/08.05.1998	S:C: GARBI COM S.R.L. - Târgu-Mureș	08.05.2008 08.05.2013

**LISTA TITULARILOR DECĂZUȚI
DIN DREPTURI**

DECĂDERI

Nr. certificat	Nr. depozit/dată	Societatea	Data decăderii
9699	2000/0774 21.06.2000	S.C. HELIOS LEANDROS IMPORT EXPORT S.R.L. - București	21.12.2005
9531	2000/0772 19.06.2000	S.C. CHIMICA S.A - Orăștie	19.12.2005
9937	2000/0771 19.06.2000	S.C. SPRINTER 2000 S.A - Brașov	19.12.2005
9520	2000/0770 19.06.2000	S.C. MAGO S.R.L. - Jilava	19.12.2005
10093	2000/1356 16.11.2000	KIMBERLY - CLARK WORLDWIDE INC - Winsconsin, USA	16.05.2006
9980	2000/0769 16.06.2000	KIMBERLY - CLARK WORLDWIDE INC - Winsconsin, USA	16.12.2005
9981	2000/0779 26.06.2000	ÎNTEPRINDEREA DE METALURGIE PRELUCRĂTOARE - Aiud	26.12.2005
9825	2000/0777 21.06.2000	S.C. ION ART GLASS S.R.L. - Șelimbăr, Sibiu	21.12.2005
10005	2000/0775 21.06.2000	KIMBERLY - CLARK WORLDWIDE INC - Winsconsin, USA	21.12.2005
9486	2000/0767 14.06.2000	S.C. VOPEL S.R.L. - Râșnov	14.12.2005
9576	2000/0763 13.06.2000	KIMBERLY - CLARK WORLDWIDE INC - WINSCONSIN, USA	14.12.2005
9743	2000/0627 12.06.2000	S.C. ROVINCO S.A. - Cotești, Vrancea	12.12.2005
9646	2000/0626 12.06.2000	S.C. FELEACUL S.A. - Cluj-Napoca	12.12.2005
9685	2000/0843 16.08.2000	S.C. ADE - ARHITECTURĂ, DESIGN, EDITURĂ S.R.L. - București	16.02.2006
9686	2000/0624 12.06.2000	S.C. ADE - ARHITECTURĂ, DESIGN, EDITURĂ S.R.L. - București	12.12.2005
9606	2000/0622 08.06.2000	S.C. PERLA COVASNEI S.A - Sfântu-Gheorghe	08.12.2005
10055	2000/0820 19.07.2000	S.C. SUPREME IMPEX S.R.L. - București	19.01.2006

Nr. certificat	Nr. depozit/dată	Societatea	Data decăderii
9838	2000/0816 25.07.2000	LARINCZ AKOS - Harghita	25.01.2006
9746	2000/0810 20.07.2000	S.C. GLASS PORCELAIN MANUFACTURES DEBELLY S.R.L. - Dorohoi, Botoșani	20.01.2006
9888	2000/0809 20.07.2000	INDIGO CONCEPT S.R.L. - București	20.01.2006
9645	2000/0798 07.07.2000	MOLDOVAN IOAN VALENTIN - Alesd, Bihor	07.01.2006
9673	2000/0799 10.07.2000	KEMENY ALEXANDRU - Odorheiu-Secuiesc	10.01.2006
9895	2000/0806 14.07.2000	S.C. DORMAS ȘI FILII S.R.L. - Galați	14.01.2006
9807	2000/0804 13.07.2000	S.C. EUROPHARM S.A - Brașov	13.01.2006
9741	2000/0801 11.07.2000	VINEXPORT S.A - Focșani	11.01.2006
9634	2000/0800 10.07.2000	JUHOS EDIT - "MYRHA" - Sfântu-Gheorghe, Covasna	10.01.2006
9571	2000/0797 07.07.2000	GALAN N. VALENTIN VASILE - Fetești	07.01.2006
9621	2000/0794 06.07.2000	GAVRILĂ CONSTANTIN - Buzău COSTACHE ADRIAN - Buzău	06.01.2006
9620	2000/0793 06.07.2000	COSTACHE ADRIAN - Buzău	06.01.2006
9619	2000/0792 06.07.2000	COSTACHE ADRIAN - Buzău POPA NICOLAE - Buzău STIRBĂȚ IULIAN PAUL - Buzău	06.01.2006
9618	2000/0791 06.07.2000	GAVRILĂ CONSTANTIN - Buzău COSTACHE ADRIAN - Buzău	06.01.2006
9617	2000/0790 06.07.2000	COSTACHE ADRIAN - Buzău	06.01.2006
9511	2000/0785 30.06.2000	COSTEA NICOLAE - Albești, Mureș	30.12.2005
9806	2000/0784 29.06.2000	S.C. PANIMON S.A - Onești, Bacău	29.12.2005
9547	2000/0782 26.06.2000	S.C. TEXTILA SACIA S.A - București	26.12.2005

Nr. certificat	Nr. depozit/dată	Societatea	Data decăderii
9649	2000/0384 12.04.2000	S.C. MALITA PRODCOM S.R.L. - București	12.10.2005
9494	2000/0378 10.04.2000	S.C. UNIMEC S.R.L. - Buzău	10.10.2005
9639	2000/0376 07.04.2000	S.C. UAMT S.A. Oradea - Oradea	07.10.2005
9578	2000/0400 20.04.2000	S.C. AGNUS DESIGN S.R.L. - Jilava	20.10.2005
9600	2000/0403 20.04.2000	S.C. C.A. METALUL TG. MUREȘ - Târgu-Mureș	20.10.2005
9599	2000/0404 20.04.2000	S.C. C.A. METALUL TG. MUREȘ - Târgu-Mureș	20.10.2005
9507	2000/0405 20.04.2000	S.C. C.A. METALUL TG. MUREȘ - Târgu-Mureș	20.10.2005
9508	2000/0407 20.04.2000	S.C. C.A. METALUL TG. MUREȘ - Târgu-Mureș	20.10.2005
9598	2000/0406 20.04.2000	S.C. C.A. METALUL TG. MUREȘ - Târgu-Mureș	20.10.2005
9483	2000/0414 25.04.2000	S.C. PET STAR GRUP S.R.L. - Căzănești, Ialomița	25.10.2005
9482	2000/0409 20.04.2000	UNILEVER ROMANIA S.A. - Ploiești	20.10.2005
9481	2000/0408 20.04.2000	UNILEVER ROMANIA S.A. - Ploiești	20.10.2005
9574	2000/0412 25.04.2000	WATCHLAND IMPEX S.R.L. - București	25.10.2005
11248	2000/0410 20.04.2000	S.C. QUELLE PROD IMPEX S.R.L. - București	20.10.2005
9612	2000/0419 27.04.2000	DONALDSON COMPANY INC. - Minneapolis, USA	27.10.2005
9738	2000/0504 13.04.2000	S.C. DAPHNE S.A - Timișoara	13.10.2005
9839	2000/0503 16.05.2000	S.C. SUPREMEIMPEX S.R.L. - București	16.11.2005
9614	2000/0502 16.05.2000	S.C. ROBINETE RAF CÂMPINA S.A - Câmpina	16.11.2005
9564	2000/0501 12.05.2000	S.C. DE INVALIDI METALICA - București	12.11.2005

Nr. certificat	Nr. depozit/dată	Societatea	Data decăderii
9636	2000/0500 11.05.2000	S.C. AROMET S.A. - Buzău	11.11.2005
9803	2000/0495 09.05.2000	S.C. BIOEF S.R.L. - Braşov	09.11.2005
9673	2000/0392 13.04.2000	S.C. PARTENER S.A. - Bucureşti	13.10.2005
10067	2000/1214 16.12.2000	S.C. CALIPSO S.R.L. - Voluntari	16.06.2006
10253	2000/1213 16.10.2000	S.C. CALIPSO S.R.L. - Voluntari	16.06.2006
9827	2000/1234 20.10.2000	S.C. BEGAPAM S.A. - Timişoara	20.04.2006
9849	2000/1233 20.10.2000	BANCA NAŢIONALĂ A ROMÂNIEI - Bucureşti	20.04.2006
9893	2000/1232 20.10.2000	S.C. NORVINIA S.R.L. - Braşov	20.04.2006
9996	2000/1211 13.10.2000	S.C. ELECTRIC LIFE ROMANIA S.R.L. - Timişoara	13.04.2006
9995	2000/1210 13.10.2000	S.C. ELECTRIC LIFE ROMANIA S.R.L. - Timişoara	13.04.2006
10090	2000/1152 10.10.2000	S.C. DOBROGEA GRUP S.A. - Constanţa	10.04.2006
10089	2000/1151 10.10.2000	S.C. DOBROGEA GRUP S.A. - Constanţa	10.04.2006
9960	2000/0831 07.08.2000	S.C. HYDRAMOLD S.R.L. - Iaşi	07.02.2006
10006	2000/0830 07.08.2000	S.C. MOTO S.R.L. - Miercurea-Ciuc	07.02.2006
9890	2000/0832 21.06.2000	S.C. ION ART GLASS S.R.L. - Şelimbăr, Sibiu	21.12.2005
9693	2000/0837 10.08.2000	S.C. EXCENTRIC COMPANY S.R.L. - Timişoara	10.02.2006
9503	2000/0838 15.08.2000	S.C. RELIAN S.A. - Bucureşti	15.02.2006
9697	2000/0845 17.08.2000	BRANDBREW S.A. - Bucureşti	17.02.2006
9810	2000/0846 17.08.2000	S.C. NATURAVIT TRADE S.R.L. - Oradea	17.02.2006

Nr. certificat	Nr. depozit/dată	Societatea	Data decăderii
9885	2000/0839 11.08.2000	S.C. EXPO MARKT DORALY S.R.L. - Afumați	11.02.2006
9737	2000/0844 17.08.2000	S.C. A & D PROFIAL COMPANY S.R.L. - Timișoara	17.02.2006
9692	2000/0841 14.08.2000	S.C. AGROFERTIL S.R.L. - București	14.02.2006
12255	2002/0802 28.03.2002	KETO BELA - Sfântu-Gheorghe, Covasna	28.09.2007
12334	2002/0754 17.05.2002	S.C. TIP TOP FOOD INDUSTRY S.R.L. - București	17.11.2007
12370	2002/0622 20.04.2002	SZENTGYORGZI ISTVAN - Târgu-Mureș	20.10.2007
12194	2002/0617 19.04.2002	UNGUREANU ION - Târgu-Mureș	19.10.2007
12375	2002/0602 16.04.2002	S.C. MICRONAV S.R.L. - Drobeta-Turnu-Severin	16.10.2007
12422	2002/0597 16.04.2002	BACIU VASILE - Cluj-Napoca	16.10.2007
12250	2002/0498 04.04.2002	S.C. GRIROM INTERNATIONAL CO S.R.L. - București	04.10.2007
12249	2002/0479 29.03.2002	S.C. UMIROM S.A. - Lunca Jiului Haltă	29.09.2007
12403	2002/0476 28.03.2002	S.C. SOFTRONIC S.R.L. - Craiova	28.09.2007
12402	2002/0475 28.03.2002	S.C. SOFTRONIC S.R.L. - Craiova	28.09.2007
12393	2002/0474 28.03.2002	SUCIU LILIANA EUGENIA - Sfântu-Gheorghe	28.09.2006
12202	2002/0473 28.03.2002	S.C. PRODUCȚIE "MULTI NR." S.R.L. - Sfântu-Gheorghe	28.09.2007
12303	2002/0470 28.03.2002	ILONKA CSABA - Odorheiu-Secuiesc	28.09.2007
12374	2002/0469 28.03.2002	MAXIMO IMPEX S.R.L. - Araci, Covasna	28.09.2007
12333	2002/0454 23.03.2002	S.C. SERVOPLANT S.R.L. - București	23.09.2007
12332	2002/0453 22.03.2002	S.C. SERVOPLANT S.R.L. - București	22.09.2007

Nr. certificat	Nr. depozit/dată	Societatea	Data decăderii
12331	2002/0452 22.03.2002	S.C. SERVOPLANT S.R.L. - București	22.09.2007
12193	2002/0450 21.03.2002	VIPER HOLSTER IMPEX S.R.L. - București	21.09.2007
12192	2002/0449 21.03.2002	VIPER HOLSTER IMPEX S.R.L. - București	21.09.2007
12286	2002/0445 20.03.2002	S.C. MACRO S.R.L. - Pitești	20.09.2007
12366	2002/0444 20.03.2002	S.C. VRG S.R.L. - Bistrița	20.09.2007
12369	2002/0443 20.03.2002	S.C. VRG S.R.L. - Bistrița	20.09.2007
12253	2002/0379 18.03.2002	S.C. SIRINX S.R.L. - Lădești, Vâlcea	18.09.2007
12336	2002/0375 14.03.2002	TRANSILVA EX PROD S.R.L. - București	14.09.2007
12287	2002/0367 11.03.2002	S.C. GUBAN S.A - Timișoara	11.09.2007
12251	2002/0365 11.03.2002	S.C. SICERAM S.A - Sighișoara	11.09.2007
12335	2002/0360 07.03.2002	S.C. GERMINO S.A - Alexandria	07.09.2007
12404	2002/0275 18.03.2002	S.C. PROFITEC S.R.L. - Târgu-Mureș	18.09.2007
9841	2000/0999 30.08.2000	KIMBERLY - CLARK WORLDWIDE INC - Winsconsin, USA	30.02.2006
9842	2000/1000 30.08.2000	KIMBERLY - CLARK WORLDWIDE INC - Winsconsin, USA	30.02.2006
11923	2002/0246 20.02.2002	FLORIAN ATTILA - Gheorgheni, Harghita	20.08.2007
12201	2002/0238 19.02.2002	TIROL BUSINESS PROD S.R.L. - București	19.08.2007
12330	2002/0145 11.02.2002	PRODCOM ALBA SCA - Alba-Iulia	11.08.2007
13222	2002/0144 08.02.2002	S.C. PATIPAN - CNV S.R.L. - Arad	08.08.2007
13256	2002/0142 19.02.2002	MEGANI S.A - Târgoviște	19.08.2007

Nr. certificat	Nr. depozit/dată	Societatea	Data decăderii
11899	2002/0133 07.02.2002	S.C. ARSENAL S.R.L. - Cugir	07.08.2007
11897	2002/0121 05.02.2002	ALKA CO S.R.L. - București	05.08.2007
11922	2002/0099 28.01.2002	SUCIU GHEORGHE - Târgu-Mureș KONCZ KOVACS ATTILA - Ulmeni, Maramureș	28.07.2007
12247	2002/0097 28.01.2002	ASAS ALUMINIYUM SANAYI VE TICARET AS - Turcia	28.07.2007
12248	2002/0095 28.01.2002	S.C. PALAT COMTUR S.R.L. - Constanța	28.07.2007
11586	2002/0022 21.01.2002	ALKA CO S.R.L. - București	21.07.2007
11887	2002/0018 18.01.2002	S.C. UAMT S.A ORADEA - Oradea	18.07.2007
11853	2002/0017 18.01.2002	S.C. UAMT S.A - Oradea	18.07.2007
11894	2002/0010 11.01.2002	S.C. OMNIUM DISTRIBUTION S.R.L. - Bascov, Argeș	11.07.2007
11888	2002/0008 11.01.2002	MELBES ENTERPRISES LIMITED - Cipru	11.07.2007
11958	2002/0005 07.01.2002	S.C. AMERICAN WAVE INVESTMENTS S.R.L. - Cluj-Napoca	07.07.2007
11864	2002/0001 03.01.2002	S.C. DOBROGEA GRUP. S.R.L. - Constanța	03.07.2007
9700	2000/0823 28.07.2000	S.C. TEDIT FYH 93 S.R.L. - București	28.01.2006
9637	2000/0825 31.07.2000	S.C. APEL FURNITURE S.R.L. - Arad	31.01.2006
9886	2000/0835 20.07.2000	S.C. PRISMA PROD S.R.L. - Sieu - Magheruș, Bistrița-Năsăud	20.01.2006
10009	2000/0836 20.07.2000	PROD DALEX S.R.L. - Buzău	20.01.2006
9698	2000/0605 01.06.2000	S.C. PLASTY PROD S.R.L. - Constanța	01.12.2005
9484	2000/0601 31.05.2000	CĂLIN CORNELIU - București	31.11.2005
9572	2000/0607 01.06.2000	S.C. PRIER CD INVEST S.R.L. - București	01.12.2005

Nr. certificat	Nr. depozit/dată	Societatea	Data decăderii
9836	2000/0609 05.06.2000	MARCK & CO.INC., A CORPORATION OF THE STATE OF NEW JERSEY - USA	05.12.2005
9727	2000/0589 29.05.2000	ȘTEFĂNESCU CRISTINA - București	29.11.2005
9733	2000/0594 29.05.2000	ȘTEFĂNESCU CRISTINA - București	29.11.2005
9732	2000/0588 29.05.2000	ȘTEFĂNESCU CRISTINA - București	29.11.2005
9601	2000/0586 25.05.2000	S.C. GENERAL PRODUCT INTERNATIONAL S.R.L - Focșani	25.11.2005
9498	2000/0587 25.05.2000	S.C. ENERGY S.R.L. - Sibiu	25.11.2005
9644	2000/0525 24.05.2000	S.C. ADAZIA IMPEX S.R.L. - Craiova	24.11.2005
9690	2000/0527 24.05.2000	S.C. EXPO DOALY S.R.L. - Afumați	24.11.2005
9740	2000/0528 24.05.2000	S.C. EXPO MARKT DORALY S.R.L. - Afumați	24.11.2005
9742	2000/0529 24.05.2000	S.C. INEDIT S.R.L. - Ștefănești, Argeș	24.11.2005
9647	2000/0519 18.05.2000	S.C. GERMINO S.A. - Alexandria	18.11.2005
9499	2000/0520 16.05.2000	S.C. GRUPUL INDUSTRIAL ELECTROCONTACT S.A. - Botoșani	16.11.2005
9751	2000/0517 18.05.2000	TRUST LF INTERNATIONAL TRADE - Focșani	18.11.2005
9752	2000/0518 18.05.2000	TRUST LF INTERNATIONAL TRADE - Focșani	18.11.2005
9497	2000/0522 19.05.2000	S.C. CONDOR STYLE CO S.R.L. - București	19.11.2005
9602	2000/0505 17.05.2000	S.C. GENERAL PRODUCT INTERNATIONAL S.R.L. - Focșani	17.11.2005
9603	2000/0506 17.05.2000	S.C. GENERAL PRODUCT INTERNATIONAL S.R.L. - Focșani	17.11.2005
9666	2000/0508 18.05.2000	S.C. VINEXPORT S.A. - Focșani	18.11.2005

Nr. certificat	Nr. depozit/dată	Societatea	Data decăderii
9670	2000/0509 18.05.2000	S.C. VINEXPORT S.A. - Focșani	18.11.2005
9669	2000/0511 18.05.2000	S.C. VINEXPORT S.A. - Focșani	18.11.2005
9667	2000/0513 18.05.2000	S.C. VINEXPORT S.A. - Focșani	18.11.2005
9668	2000/0514 18.05.2000	S.C. VINEXPORT S.A. - Focșani	18.11.2005
11238	2000/0802 06.06.2000	BANC POST - București	06.12.2005
10276	2000/1351 15.11.2000	S.C. TRODAT S.R.L. - București	15.05.2006
10741	2001/0801 05.06.2001	S.C. INTERMARK S.R.L. - Ștei, Oradea	05.12.2006
10740	2001/0800 05.06.2001	S.C. INTERMARK S.R.L. - Ștei, Oradea	05.12.2006
10147	2000/1398 05.12.2000	S.C. GERMINO S.A. - Alexandria	05.06.2006
10279	2000/1407 12.12.2000	S.C. INTERMARK S.R.L. - Ștei, Oradea	12.06.2006
10313	2000/1393 04.12.2000	SCCA TEHNOMETALICA - Arad, Arad	04.06.2006
10312	2000/1392 04.12.2000	SCCA TEHNOMETALICA - Arad, Arad	04.06.2006
10207	2000/1391 04.12.2000	AGT SYSTEM S.R.L. - București	04.06.2006
10311	2000/1390 27.11.2000	S.C. DUMBRAVA S.A - Fălticeni, Suceava	27.05.2006
10310	2000/1389 27.11.2000	S.C. DUMBRAVA S.A - Fălticeni, Suceava	27.05.2006
10309	2000/1388 27.11.2000	S.C. DUMBRAVA S.A - Fălticeni, Suceava	27.05.2006
10308	2000/1387 27.11.2000	S.C. DUMBRAVA S.A - Fălticeni, Suceava	27.05.2006
10073	2000/1410 12.12.2000	ASOCIAȚIA PRESEI DIN ROMÂNIA - București	12.06.2006
10182	2000/1400 07.12.2000	VEITH CRISTINA - București	07.12.2006

Nr. certificat	Nr. depozit/dată	Societatea	Data decăderii
10342	2000/1479 13.12.2000	ATOR INTERNATIONAL S.R.L - Bolintin Vale, Gorj	13.06.2006
10461	2000/1461 20.12.2000	S.C. MODUL DESIGN S.R.L. - București	20.06.2006
10261	2000/1484 18.12.2000	S.C. DRĂGAN DESIGN S.R.L. - Cluj-Napoca	18.06.2006
10315	2000/1493 27.12.2000	S.C. MODUL DESIGN S.R.L. - București	27.06.2006
10281	2000/1482 15.12.2000	S.C. BING ROM IMPEX COM BINGO EUROPA S.R.L. - București	15.06.2006
10545	2000/1481 14.12.2000	STAR GLASS S.A. - Târgu-Jiu	14.06.2006
10286	2000/1494 28.12.2000	S.C. LOWE LINTAS GGK S.A. - București	28.06.2006
10148	2000/1491 22.12.2000	S.C. OMEGA PHARMA S.A. - POPEȘTI - Leordeni, Ilfov	22.06.2006
10314	2000/1491 22.12.2000	BUROSIT BURO DONANIMLARI SANAYIVE TICARET ANONIM SIRKETI - Turcia	22.06.2006
10343	2000/1495 28.12.2000	S.C. SABIPLAST S.R.L. - Brașov	28.06.2006
9941	2000/1354 16.11.2000	JUNIOR MODA COM S.R.L. - Voluntari	16.05.2006
10141	2000/1134 28.09.2000	KIMBERLY - CLARK WORLDWIDE INC - Winsconsin, USA	28.03.2006
10140	2000/1133 28.09.2000	KIMBERLY - CLARK WORLDWIDE INC - Winsconsin, USA	28.03.2006
10139	2000/1132 28.09.2000	KIMBERLY - CLARK WORLDWIDE INC - Winsconsin, USA	28.03.2006
10191	2000/1131 28.09.2000	S.C. INTERMARK S.R.L. - Oradea	28.03.2006
10189	2000/1130 28.09.2000	S.C. INTERMARK S.R.L. - Oradea	28.03.2006
10193	2000/1129 28.09.2000	S.C. INTERMARK S.R.L. - Oradea	28.03.2006
10188	2000/1128 28.09.2000	S.C. INTERMARK S.R.L. - Oradea	28.03.2006
10190	2000/1127 28.09.2000	S.C. INTERMARK S.R.L. - Oradea	28.03.2006

Nr. certificat	Nr. depozit/dată	Societatea	Data decăderii
10187	2000/1125 28.09.2000	S.C. INTERMARK S.R.L. - Oradea	28.03.2006
10192	2000/1124 28.09.2000	S.C. INTERMARK S.R.L. - Oradea	28.03.2006
9898	2000/1123 27.09.2000	TUTUN - CTC S.A. - Chișinău	27.03.2006
9939	2000/1122 27.09.2000	TUTUN - CTC S.A. - Chișinău	27.03.2006
10185	2000/1120 21.09.2000	S.C. CECCAR - ROMAS S.A. - Pitești	21.03.2006
9901	2000/1149 09.10.2000	S.C. ADE - ARHITECTURA, DESIGN, EDITURA S.R.L. - București	09.04.2006
9687	2000/1148 09.10.2000	S.C. ADE - ARHITECTURA, DESIGN, EDITURA S.R.L. - București	09.04.2006
10063	2000/1146 09.10.2000	S.C. SAMUS MEX S.A. - Dej	09.04.2006
10062	2000/1145 09.10.2000	S.C. SAMUS MEX S.A. - Dej	09.04.2006
9695	2000/1143 05.10.2000	PARTIDUL NAȚIONAL LIBERAL - București	05.04.2006
10122	2000/1139 02.10.2000	S.C. UMARO S.A. - Roman	02.04.2006
9907	2000/1114 26.09.2000	S.C. ADISAN S.A. - București	26.03.2007
9906	2000/1113 26.09.2000	S.C. ADISAN S.A. - București	26.03.2007
9999	2000/1112 26.09.2000	S.C. ADISAN S.A. - București	26.03.2007
9998	2000/1111 26.09.2000	S.C. ADISAN S.A. - București	26.03.2007
9997	2000/1110 26.09.2000	S.C. ADISAN S.A. - București	26.03.2007
9911	2000/1119 26.09.2000	S.C. ADISAN S.A. - București	26.03.2007
9910	2000/1118 26.09.2000	S.C. ADISAN S.A. - București	26.03.2007
9909	2000/1117 26.09.2000	S.C. ADISAN S.A. - București	26.03.2007

Nr. certificat	Nr. depozit/dată	Societatea	Data decăderii
9908	2000/1116 26.09.2000	S.C. ADISAN S.A. - București	26.03.2007
10000	2000/1115 26.09.2000	S.C. ADISAN S.A. - București	26.03.2007
10075	2000/1091 14.09.2000	S.C. ADE - ARHITECTURA, DESIGN, EDITURA S.R.L. - București	14.03.2006
9819	2000/1087 05.09.2000	PĂNZARU NUCU - București	05.03.2006
10087	2000/1107 25.09.2000	S.C. DOBROGEA GRUP S.A - Constanța	25.03.2006
10138	2000/1106 12.09.2000	S.C. SUPREME IMPEX S.R.L. - București	12.03.2006
10137	2000/1105 12.09.2000	S.C. SUPREME IMPEX S.R.L. - București	12.03.2006
10041	2000/1103 22.09.2000	SIEMENS S.A - Zaragoza, Spania	22.03.2006
9961	2000/1108 25.09.2000	S.C. RELIAN S.A - București	25.03.2006
9756	2000/1092 14.09.2000	L'ART DEL MOBILE S.R.L. - Italia	14.03.2006
9947	2000/1267 07.11.2000	S.C. LACTIS S.R.L. - Odorheiu-Secuiesc, Harghita	07.05.2006
10256	2000/1266 07.11.2000	S.C. AEROTEH GP S.A. - București	07.05.2006
10255	2000/1265 07.11.2000	S.C. AEROTEH GP S.A. - București	07.05.2006
10254	2000/1264 07.11.2000	S.C. AEROTEH GP S.A. - București	07.05.2006
10092	2000/1257 03.11.2000	S.C. AEROTEH GP S.A. - București	03.05.2006
10183	2000/1256 02.11.2000	S.C. LIVAS IMPEX S.R.L. - Târgoviște	02.05.2006
9711	2000/1002 31.08.2000	S.C. CHIMICA S.A. - Orăștie	31.02.2006
9674	2000/1001 30.08.2000	KEMENY ALEXANSRU - Odorheiu-Secuiesc	30.02.2006
9754	2000/1006 30.08.2000	S.C. MOBEX S.A. - Târgu-Mureș	30.02.2006

Nr. certificat	Nr. depozit/dată	Societatea	Data decăderii
9755	2000/1007 30.08.2000	S.C. MOBEX S.A. - Târgu-Mureș	30.02.2006
9892	2000/1005 30.08.2000	S.C. MOBEX S.A. - Târgu-Mureș	30.02.2006
9945	2000/0920 24.08.2000	S.C. TEDI FYH 93 S.R.L. - București	24.02.2006
10142	2000/1268 08.11.2000	S.C. GERMINO S.A. - Alexandria	08.05.2006
9896	2000/1009 01.09.2000	SOCIETE DES PRODUITS NESTLE S.A. - Elveția	01.03.2006
9811	2000/1010 04.09.2000	S.C. GRUP ROMET S.A. - Buzău	04.03.2006
9691	2000/0923 25.08.2000	S.C. VASS LAJOS FANONYMUS - Odorheiu-Secuiesc	25.02.2006
10056	2000/0925 28.08.2000	S.C. NORD STERN S.R.L. - Satu-Mare	28.02.2006
9672	2000/0919 24.08.2000	S.C. EDELWEISS S.A. - Bacău	24.02.2006
9336	2000/0025 18.01.2000	S.C. PACOMP CASA VECHE - București	18.07.2005
9335	2000/0024 18.01.2000	S.C. PACOMP CASA VECHE - București	18.07.2005
9399	2000/0026 18.01.2000	S.C. PACOMP CASA VECHE - București	18.07.2005
9191	2000/0023 14.01.2000	S.C. ENERGY S.R.L. - Sibiu	14.07.2005
9189	2000/0021 14.01.2000	S.C. ENERGY S.R.L. - Sibiu	14.07.2005
9190	2000/0020 14.01.2000	S.C. ENERGY S.R.L. - Sibiu	14.07.2005
9058	2000/0010 11.01.2000	S.C. EDIMAR SERVIMPEX S.R.L. - Voluntari	11.07.2005
9012	2000/0029 07.01.2000	ANTO MATOSEVIC - Austria	07.07.2005
9056	2000/0009 06.01.2000	S.C. ELECTROMAGNETICA S.A - București	06.07.2005
9293	2000/0002 06.01.2000	FUNDAȚIA NAȚIONALĂ PENTRU ȘTIINȚĂ ȘI ARTĂ - București	06.07.2005

Nr. certificat	Nr. depozit/dată	Societatea	Data decăderii
9010	2000/0030 20.01.2000	NORMA INDUSTRIES S.A - București	20.07.2005
9045	2000/0031 20.01.2000	S.C. EXPO MARKT DORALY S.R.L. - Afumați	20.07.2005
10008	2000/1099 20.09.2000	URUCU DANIEL - Pitești	20.03.2006
9848	2000/1094 15.09.2000	BANCA NAȚIONALĂ A ROMÂNIEI - București	15.03.2006
11995	2001/1708 14.12.2001	BANCA NAȚIONALĂ A ROMÂNIEI - București	14.06.2007
9306	2000/0146 15.02.2000	S.C. JACLYN S.A - București	15.08.2005
9180	2000/0143 14.02.2000	S.C. LIVING PLASTIC INDUSTRY S.A - Buzău	14.08.2005
9308	2000/0142 11.02.2000	MAIT UNT - Estonia	11.08.2005
9281	2000/0140 08.02.2000	S.C. SAB S.R.L. - Buzău	08.08.2005
9178	2000/0139 07.02.2000	DALAN KIMYA ENDUSTRI ANONIM SIRKETI - Turcia	07.08.2005
9223	2000/0138 04.02.2000	RESEARCH IN MOTION LIMITED - Canada	04.08.2005
9179	2000/0141 10.02.2000	S.C. MEVA S.A A TRINITY INDUSTRIES, INC COMPANY - Drobeta-Turnu-Severin	10.08.2005
9333	2000/0136 04.02.2000	S.C. INCONTRO PREFABRICATI S.A - Chisoda, Timiș	04.08.2005
9217	2000/0137 04.02.2000	APW ELECTRONICS LIMITED - Marea Britanie	04.08.2005
9193	2000/0127 03.02.2000	S.C. PIPERA S.A - București	03.08.2005
9192	2000/0126 03.02.2000	S.C. PIPERA S.A - București	03.08.2005
9194	2000/0128 03.02.2000	S.C. PIPERA S.A - București	03.08.2005
9288	2000/0132 04.02.2000	S.C. VINEXPORT S.A - Focșani	04.08.2005
9285	2000/0134 04.02.2000	S.C. VINEXPORT S.A - Focșani	04.08.2005

Nr. certificat	Nr. depozit/dată	Societatea	Data decăderii
9287	2000/0131 04.02.2000	S.C. VINEXPORT S.A - Focșani	04.08.2005
9291	2000/0123 02.02.2000	S.C. CRISTAL S.R.L. - Satu-Mare	02.08.2005
9011	2000/0032 20.01.2000	S.C. EXPO MARKT DORALY S.R.L. - Afumați	20.07.2005
9725	2000/0590 29.05.2000	ȘTEFĂNESCU CRISTINA - București	29.11.2005
9726	2000/0591 29.05.2000	ȘTEFĂNESCU CRISTINA - București	29.11.2005
9728	2000/0592 29.05.2000	ȘTEFĂNESCU CRISTINA - București	29.11.2005
9729	2000/0593 29.05.2000	ȘTEFĂNESCU CRISTINA - București	29.11.2005
9733	2000/0594 29.05.2000	ȘTEFĂNESCU CRISTINA - București	29.11.2005
9730	2000/0595 29.05.2000	ȘTEFĂNESCU CRISTINA - București	29.11.2005
9734	2000/0596 29.05.2000	ȘTEFĂNESCU CRISTINA - București	29.11.2005
9731	2000/0597 29.05.2000	ȘTEFĂNESCU CRISTINA - București	29.11.2005
9887	2000/0598 29.05.2000	S.C. MIKA QUATRO S.R.L. - Câmpina	29.11.2005
11957	2001/1566 21.11.2001	S.C. WEP ROMANIA S.R.L. - Odorheiu-Secuiesc	21.05.2007
11956	2001/1568 21.11.2001	S.C. WEP ROMANIA S.R.L. - Odorheiu-Secuiesc	21.05.2007
11813	2001/1560 16.11.2001	CIAMA LUCIAN - Bistrița	16.05.2007
11808	2001/1716 18.12.2001	S.C. ADE - ARHITECTURĂ, DESIGN, EDITURĂ S.R.L. - București	18.06.2007
9688	2000/0840 14.08.2000	S.C. ADE - ARHITECTURĂ, DESIGN, EDITURĂ S.R.L. - București	14.02.2006
11898	2001/1719 20.12.2001	NAGY KRISZTINA - Odorheiu-Secuiesc	20.06.2007
11925	2001/1720 20.12.2001	S.C. ZOLD FENYO S.R.L. - Miercurea-Ciuc	20.06.2007

Nr. certificat	Nr. depozit/dată	Societatea	Data decăderii
11943	2001/1721 20.12.2001	S.C. APORT S.A - București	20.06.2007
12007	2001/1734 28.12.2001	TUDORIE GHEORGHE - Sinaia	28.06.2007
11580	2001/1706 12.12.2001	DUMITRESCU ALEXANDRU BOGDAN - Bacău TĂTARU FELIX - București	12.06.2007
12882	2001/1590 28.11.2001	DUMITRESCU ALEXANDRU BOGDAN - Bacău TĂTARU FELIX - București	28.05.2007
12880	2001/1593 28.11.2001	DUMITRESCU ALEXANDRU BOGDAN - Bacău TĂTARU FELIX - București	28.05.2007
11872	2001/1570 22.11.2001	S.C. PAMBAC S.A. - Bacău	22.05.2007
11526	2001/1574 30.11.2001	S.C. PATIPAN - CNV S.R.L. - Arad	30.05.2007
11577	2001/1575 30.11.2001	S.C. PATIPAN - CNV S.R.L. - Arad	30.05.2007
11525	2001/1573 30.11.2001	S.C. PATIPAN - CNV S.R.L. - Arad	30.05.2007
11891	2001/1579 10.12.2001	DIP COFFEE PROD S.R.L. - București	10.06.2007
11933	2001/1581 27.11.2001	MEREU DAMIAN - Onești	27.05.2007
11905	2001/1586 28.11.2001	MARTON KEMENY ELZA - Odorheiu-Secuiesc	28.05.2007
13163	2001/1588 28.11.2001	S.C. PECONI OIL S.R.L. - București	28.05.2007
11871	2001/1596 29.11.2001	S.C. POLICOLOR S.A. - București	29.05.2007
11869	2001/1600 30.11.2001	S.C. BELLES MARKS CONSULTING S.R.L. - Ploiești	30.05.2007
11866	2001/1601 30.11.2001	S.C. BELLES MARKS CONSULTING S.R.L. - Ploiești	30.05.2007
11647	2001/1602 03.12.2001	S.C. PLASMA S.A. - Galați	03.06.2007
11583	2001/1606 04.12.2001	COLGATE - PALMOLIVE, A DELAWARE CORPOTATION - New York	04.06.2007
11584	2001/1607 04.12.2001	COLGATE - PALMOLIVE, A DELAWARE CORPOTATION - New York	04.06.2007

Nr. certificat	Nr. depozit/dată	Societatea	Data decăderii
11996	2001/1610 05.12.2001	SZENTE SANDOR - Odorheiu-Secuiesc	05.06.2007
12328	2001/1612 18.02.2002	FEDERAȚIA SPORTIVĂ NAȚIONALĂ DE TABLE - București	18.08.2007
11986	2001/1709 17.12.2001	DALLAPICCOLA ANTON ION - Zărnești	17.06.2004
11691	2001/1711 17.12.2001	S.C. TEHNOTON S.A. - Iași	17.06.2007
11585	2001/1712 17.12.2001	S.C. TEHNOTON S.A. - Iași	17.06.2007
17019	2006/0132 21.02.2006	RESEL S.R.L.- Iași	24.11.2007
17021	2006/0208 08.03.2006	AB P H NEDERMAN & CO - Suedia	24.11.2007
17037	2005/0940 11.11.2005	MUȘAT MARIAN, - Galați	24.11.2007
17084	2006 /0355 21.04.2006	CIORBA IOAN, Jabenița - comuna Solovăstru	28.11.2007

**REVALIDĂRI ALE CERTIFICATELOR
DE ÎNREGISTRARE**

REVALIDĂRI ALE CERTIFICATELOR DE ÎNREGISTRARE DM

Nr. de desen și model înregistrat	Nr. depozit	Data depozitului	Titular
12100	2002/0254	14.03.2002	S.C. NATURAVIT TRADE S.R.L. - Oradea, Bihor
12024	2002/0255	25.02.2002	S.C. VESTA INVESTMENT S.R.L. - Otopeni
12023	2002/0256	25.02.2002	S.C. VESTA INVESTMENT S.R.L. - Otopeni
12021	2002/0212	18.02.2002	S.C. VESTA INVESTMENT S.R.L. - Otopeni
12022	2002/0213	18.02.2002	S.C. VESTA INVESTMENT S.R.L. - Otopeni
12017	2002/0214	18.02.2002	S.C. VESTA INVESTMENT S.R.L. - Otopeni
11648	2001/1582	27.11.01	LEK FARMACEVTSKIH DRUZBA D.D. - Slovenia

**MODIFICĂRI ÎN SITUAȚIA JURIDICĂ
A TITULARILOR**

MODIFICĂRI ÎN SITUAȚIA JURIDICĂ A CERERILOR/CERTIFICATELOR DM

- 1.** Titularul certificatelor de înregistrare nr. **015617, 015350, 014782, 015047**, d-nul **MATE LAURENȚIU ANTONIU**, cu domiciliul în Târnovița, nr. 67, județul Harghita, **a cesionat drepturile ce decurg din acestea d-lui MATE ZOLTAN, cu domiciliul în Odorhei, str. Constructorilor, nr. 9, ap. 6, județul Harghita.**
- 2.** Titularul certificatului de înregistrare nr. **012100, S.C. NATURAVIT TRADE S.R.L.**, cu sediul în Oradea, str. Tudor Vladimirescu, nr. 85, județul Bihor, **a desemnat, ca mandatar autorizat, Cabinetul Individual de Proprietate Industrială Negomireanu Livia**, cu sediul în șoseaua Nicolae Titulescu, nr. 94, bl. 14A, sc. 4, ap. 127, sector 1, București.
- 3.** Titularul certificatelor de înregistrare nr. **012021, 012022, 012017, 012013, 012024, S.C. VESTA INVESTMENT S.R.L.**, cu sediul în Otopeni, Calea Bucureștilor, nr. 1, județul Ilfov, **a desemnat, ca mandatar autorizat, societatea S.C. RODALL S.R.L., cu sediul în str. Polonă, nr. 115, bl. 15, sc. A, ap. 19, sector 1.**
- 4.** Titularul certificatelor de înregistrare nr. **012484, 012485, GERGELY JENO**, cu domiciliul în Odorheiu Secuiesc, str. Ion Creangă, nr. 2, județul Harghita, **a desemnat, ca mandatar autorizat, societatea HARCOV - A.P.I., cu sediul în Sfântu-Gheorghe, str. Nicolae Iorga, nr. 61, bl. 10E, sc. B, ap. 9, județul Covasna.**
- 5.** Titularul certificatului de înregistrare nr. **016916, S.C. MIALEX S.R.L.**, cu sediul în Galați, str. Laminoriștilor, nr. 21, bl. C1, ap. 27, județul Galați, **a cesionat drepturile ce decurg din acesta societății S.C. LOGAM S.R.L., cu sediul în Galați, cartier Micro 40, b-dul H. Coandă, nr. 18 A, bl. Hidrotehnica, sc. 1, et. 2, ap. 31, județul Galați.**
- 6.** Titularul certificatului de înregistrare nr. **016916, S.C. LOGAM S.R.L.**, cu sediul în Galați, cartier Micro 40, b-dul H. Coandă, nr. 18 A, bl. Hidrotehnica, sc. 1, et. 2, ap. 31, județul Galați, **a desemnat, ca mandatar autorizat, societatea ARIANA - AGENȚIE DE PROPRIETATE INDUSTRIALĂ, cu sediul în Brașov, b-dul 15 Noiembrie, nr. 90, sc. B, ap. 5.**

7. Titularul certificatelor de înregistrare nr. **013255, 013012, 013255, S.C. SIRCOM IMPEX S.R.L.**, cu sediul în localitatea Sânleani, FN, județul Arad, **renunță la serviciile mandatarului - AGENȚIA DE PROPRIETATE INDUSTRIALĂ "LABIRINT"**, cu sediul în str. Margaretelor, nr. 28, Arad.
8. Titularul certificatelor de înregistrare nr. **006129, 006127, BP OIL INTERNATIONAL LIMITED**, a **schimbat sediul societății din** Britanic House, 1 Finsbury Circus, London EC 2M 7BA, Anglia, **în Chertsey road, Sunbury on Thamas Middlesex, TW 16 7 BP, Anglia.**
9. Titularul certificatului de înregistrare nr. **017459, BSH BOSCH UND SIEMENS HAUGERATE GmbH**, Germania, a **schimbat denumirea comercială în BSH BOSCH UND SIEMENS HAUSGERATE GmbH.**
10. Titularul certificatului de înregistrare nr. **013762, KRAFT FOODS SCHWEIZ HOLDING AG**, cu sediul în Elveția, Bellerivestrasse 203, CH 8008, Zurich, a **cesionat drepturile ce decurg din acesta societății S.C. KANDIA - EXCELENT S.A.**, cu sediul în București, șoseaua Viilor, nr. 20, sector 5.
11. Titularul certificatului de înregistrare nr. **013762, S.C. KANDIA - EXCELENT S.A.**, cu sediul în București, șoseaua Viilor, nr. 20, sector 5, a **desemnat, ca mandatar autorizat, societatea CABINET M. OPROIU**, cu sediul în str. Popa Savu, nr. 42, sector 1, București.
12. **Ca urmare a fuziunii prin absorbție a S.C. EXCELENT S.A.**, cu sediul în București, șoseaua Viilor, nr. 20, sector 5 și **S.C. KANDIA S.A.**, cu sediul în Timișoara, str. Iancu Văcărescu, nr. 1-5, județul Timiș, titularul certificatelor de înregistrare nr. **006193, 006194, 006192**, S.C. EXCELENT S.A. - București a schimbat denumirea comercială în **S.C. KANDIA - EXCELENT S.A.**, cu sediul în București, șoseaua Viilor, nr. 20, sector 5.
13. Titularul certificatelor de înregistrare nr. **012793, 012795, S.C. TOP SECURITY SERVICE S.R.L.**, cu sediul în Arad, piața Sîrbească, **renunță la serviciile mandatarului - AGENȚIA DE PROPRIETATE INDUSTRIALĂ "LABIRINT"**, cu sediul în str. Margaretelor, nr. 28, Arad.
14. Titularul certificatului de înregistrare nr. **011339, S.C. LEGUME FRUCTE BUZĂU S.A.**, cu sediul în șoseaua Spătarului, nr. 7, Buzău, **renunță la serviciile mandatarului - CABINET DE PROPRIETATE INDUSTRIALĂ "LAZĂR ELENA"**, cu sediul în Buzău, **b-dul Unirii Centru, bl. 16 C, ap. 12, județul Buzău.**

| PIERDERI DE DOCUMENTE

PIERDERI DE DOCUMENTE

Titularul certificatului **nr. 012795, S.C. TOP SECURITY SERVICE S.R.L.**, cu sediul în Arad, piața Sîrbească, nr. 1, județul Arad, declară pe propria răspundere că **a pierdut certificatul de menținere în vigoare nr. 012795**, eliberat la data de **13.06.2007**.

| ERATE

TABEL ERATE

Nr. depozit național reglementar / certificat de înregistrare	Localizarea erorii în BOPI nr.	Text inițial	Text corect
f 2007 0010	06/2007 pag. 28	PREOT GRIGORE	PREOT GRIGORE TOLESCU
f 2007 0003	06/2007 pag. 27	RÂUL TÂTGULUI	RÂUL TÂRGULUI

- Din eroare materială, în **BOPI 10/2007** s-a publicat decăderea din drepturile decurgând din **Certificatul de înregistrare DM nr. 010844**, a titularului acestora, **S.C. VITIVINICOLA BASARABI S.A. - BASARABI**. Perioada de valabilitate a acestui certificat expiră la data de **24. 04. 2011**.
- La depozitul f 2007 0403, publicat în **BOPI - DMI nr. 10/2007**, la pag. **37**, reprezentarea grafică nr. 1 a fost publicată alb/negru, iar reproducerea grafică corectă este color.

(inițial)



(corect)



DIVERSE

- **LISTA CONSILIERILOR ÎN PROPRIETATE INDUSTRIALĂ ȘI A MANDATARILOR AUTORIZAȚI ÎN PROPRIETATE INDUSTRIALĂ**
- **CENTRE REGIONALE PENTRU PROMOVAREA PROPRIETĂȚII INDUSTRIALE ÎN ROMÂNIA**
- **ANUNȚURI OFICIALE**
- **MATERIALE INFORMATIVE DIN DOMENIUL PROPRIETĂȚII INDUSTRIALE**

ROMÂNIA
OFICIUL DE STAT PENTRU INVENȚII ȘI MĂRCI

ORDIN nr. 157
24 iulie 1997

Directorul general al Oficiului de Stat pentru Invenții și Mărci,

Având în vedere prevederile art. 14, alin. 3, din Legea 64/1991, privind brevetele de invenție, și Regula 2.5, din H.G. 152/92, referitoare la profesia de consilier în proprietate industrială,

ORDIN:

Art. 1. Persoanele ale căror nume figurează în lista anexă la prezentul Ordin, precum și firmele specializate în proprietate industrială se înscriu în **REGISTRUL NAȚIONAL AL CONSILIERILOR ÎN PROPRIETATE INDUSTRIALĂ**, cu menționarea specializării.

Art. 2. Prezentul ordin se va publica în Buletinul Oficial de Proprietate Industrială.

DIRECTOR GENERAL,

AGENȚIILE SPECIALIZATE ÎN PROPRIETATE INDUSTRIALĂ
Pentru luna decembrie 2007

Data înființării	Nr. registru agenții	Denumirea completă a cabinetului/agenției Adresa Consilieri cu drept de practică	Domenii	Statut juridic
27.03.1991	001	INVENTA – AGENȚIE DE PROPRIETATE INTELLECTUALĂ S.R.L. București, Bdul Corneliu Coposu nr. 7, bl. 104, sc. 2, ap.31, sect.3, cod 030602, Tel: 021/3200285, Fax: 021/3228325, e-mail: inventa@rnc.ro, inventa@mark-patent.ro, turcanu@inventia.ro, GSM: 0744 324510, 0744 339649 Ing. Țuluca Doina, Prof. univ. dr. ing. Țurcanu Constantin, Farm. Rădulescu Mioara, Dr. ing. Lorentz Alexandru, Ing. Velțan Loredana, Av. Soare Liliana, Ing. Secăreanu Doina, Arh.ing. Țurcanu Costin Radu	Brevete Mărci Desene Topografii	SRL
29.05.1991	002	CABINET ENPORA S.R.L. București, str. George Calinescu nr.52A, ap.1, 011694, Tel: 021 2300990; 031 1001634, Fax: 021 2302311; 031 1007927, pop@patents.ro Ing. Pop Virginia Daisy, Ing. Pop Călin Radu, Ing. Constantin Adrian, Ing. Popescu Bianu Anca, Ing. Velicu Anca	Brevete Mărci Desene Topografii	SRL
23.07.1991	003	PATENTMARK S.R.L. București str. Dr. N. Turnescu nr. 2, ap.2, sector 5, cod 050467 Tel: 021/3121669, Fax: 021/2233963, stema@pcnet.ro Mohonea Liliana, Mohonea Cristian, Borlan T. Radu, Marinescu Ruxandra	Brevete Mărci Desene Topografii	SRL
18.12.1991	004	RODALL AGENȚIE DE PROPRIETATE INDUSTRIALĂ S.R.L. București, Str. Polonă nr. 115, bl. 15, sc. A, ap. 19 sector 1, cod 010497, Tel: 021/2108342, GSM: 0722 652111, Fax: 021/2105794, rodall@b.astral.ro Jur. Bălan Gheorghită, Bălan Valeria, Pițu Dalila	Brevete Mărci Desene Topografii	SRL
25.08.1992	005	INTELECT S.R.L. Oradea, B-dul Dacia nr. 48 Bl. D10, Ap.3, Tel: 0259/453847, Fax: 0259/268094, OP 9-CP 128, cod 410346, e-mail: info@intelect.ro, GSM: 0745 040831 Buzlea Elisabeta, Buzlea Mircea Valentin, Buzlea Narcisa Floricica, Petrache Octavian	Brevete Mărci Desene Topografii	SRL
08.09.1992	006	CABINET VOICU ALEXANDRA București, B-dul Magheru, nr. 9, sc. 2, etaj 9, ap. 89, Sector 1, PO BOX 22-246, Tel/Fax: 021/3153684, agv-office@xnet.ro Ing. Voicu Alexandra	Brevete Mărci Desene Topografii	CI

04.12.1992	008	CONSTANTIN GHIȚĂ OFFICE SRL Timișoara, str. Take Ionescu nr. 24-28 sc. B ap. 2 judetul Timiș, cod 300042, Tel/Fax: 0256/435976, GSM: 0744 162462, e-mail: ghiță@mail.dnttm.ro, cleliapop@mail.dnttm.ro Ing. Ghiță Constantin, Pop Motogna Clelia	Brevete Mărci Desene	SRL
05.01.1993	009	CABINET DE PROPRIETATE INDUSTRIALĂ S.I. Timișoara, Str. Moise Dobosan nr.110, cod poștal 300600, GSM: 0722 984909, Tel/Fax: 0256/475105, e-mail: ioan_sovar@yahoo.com Șovar Ioan	Brevete Mărci Desene	SRL
13.05.1993	010	ROMINVENT S.A București, Str. Ermil Pangratti nr. 35, et.1, sect.1, cod 011882, Tel: 021/2312515, 2312541, Fax: 021/2312550, 2312454, e-mail: office@rominvent.ro Ing. Enescu Lucian, Chim. Larion Sonia, Fil. Rodica Bucătaru, Jur. Mocanu Ion, Fiz. Nicolaescu Daniella, Ing. Corina Duțulescu, Ec. Ghenu Mihaela, Ing. Teodorescu Mihaela, Ing. Rădulescu Melania, Ing. Cosmina Fierăscu, Ing. Ploșcă Daniel, Ing. Spătaru Daniela, Ing. Alexandra Hașiu, Dr. Ing. Cristina Popa, Ec. Joituiu Andreea Simona, Ing. Năstase Cristian, Bio. Enescu Miruna, Dr. Florea Ileana Maria, Dumitrescu Artemis Sorina, Pavel Sorin Eduard, Markusev Denisa Mary, Olteanu Camelia, Siteavu Iulia Adriana, Dragulin Ioana	Brevete Mărci Desene Topografii	SA
17.07.1993	011	CABINET INDIVIDUAL "INDEPENDENT PROPINI AGENT" București, sector 5, Str. Fabrica de chibrituri nr. 42, cod 050183, Tel/Fax: 021/3352938, GSM: 0722 610635 Nicolae Ioan	Brevete Mărci Desene Topografii	CI
13.03.1995	014	PERSOANĂ FIZICĂ INDEPENDENTĂ TĂTARU DOINA Piatra Neamț, Str. Apele Minerale nr. 4. cod 610121 Tel: 0233/223602, e-mail: doina_tataru@msn.com Tătaru Doina	Brevete Mărci Desene	PF
30.03.1995	015	CABINET M. OPROIU - CONSILIERE ÎN PROPRIETATE INTELECTUALĂ SRL București, Str. Popa Savu, nr. 42, parter, sector 1, cod 011434, Tel: 021/2602833; 021/ 2602834, Fax: 021/2602836; 021/2602835, P.O.Box 2-229, e-mail: office@oproiu.ro Fiz. Oproiu Margareta, MBA arh. Vasilescu Raluca, jur. Sturza Ioana, , ing. chim. Marin Elena, ing. Ene Silvia, ec. MBA Pătrascu Georgiana, ing. chim. Petrea Dana Maria, filolog Oana Țambrea, ing. chim. Filippi Valentina	Brevete Mărci Desene Topografii	SRL

21.05.1996	017	AGENȚIA DE PROPRIETATE INDUSTRIALĂ "LABIRINT" Arad, Str. Coriolan Petreanu nr. 28, cod 310151 Tel/Fax: 0257/255842, GSM: 0722 458129, e-mail: info@labirint.ro Ing. Ivanca Maria	Brevete Mărci Desene	CI
14.11.1996	018	INTEGRATOR Consulting SRL Cluj Napoca, str. Dunării nr. 25 bl.C1 ap.5, , jud. Cluj, cod 400593 Tel/Fax: 0264/442817, GSM: 0745235585, e-mail: dorin.isoc@aut.utcluj.ro Isoc Dorin	Brevete Mărci Desene	SRL
1997	019	LOYAL PARTNERS -AGENȚIE DE PROPRIETATE INTELECTUALĂ Galati, Str. Portului nr.23, Parcul De Soft, cam.307, cod 800025, Tel/Fax: 0236/464847, tel/fax: 0236/407032, GSM: 0722 744241, office@loyalpartners.ro www.loyalpartners.ro ing.jr. Pușcașu Dan	Brevete Mărci Desene Topografii	SRL
01.07.1997	020	AGENȚIE DE PROPRIETATE INTELECTUALĂ ȘI TRANSFER DE TEHNOLOGIE -AGPITT-SRL București, B-dul Libertății nr. 12, bl.113, sc.2, ap.28, sector 4; cod 040129, CP 42-106, Tel: 3177693;;Fax: 021/3177584, GSM: 0744293552; 0724539752, e-mail: faighenov@xnet.ro; office@agpitt.ro Faighenov Marioara	Brevete Mărci Desene	SRL
10.07.1997	016	MILENIUL 3 – AGENȚIE DE PROPRIETATE INDUSTRIALĂ SRL Pașcani, Str. Moldovei nr. 10, bl. Crinul, sc. A, ap. 28, jud Iași, cod 705200, Tel/Fax: 0232/719190; GSM: 0740 820582 Ing.Burțilă Ioan	Brevete Mărci Desene	SRL
03.10.1997	021	LAZĂR ELENA CABINET DE PROPRIETATE INDUSTRIALĂ Buzău, Str.Unirii, Bl.16C,Et.3, Ap. 12, cod 120013, OP 1, CP 52, Tel./Fax: 0238 724262 GSM: 0723 328633, cpielena@recomplast.com Lazăr Elena	Brevete Mărci Desene Topografii	CI
29.10.1997	022	PERSOANĂ FIZICĂ INDEPENDENTĂ BARBU GHEORGHE MIRCEA București, Șos Iancului nr.21, bl. 106A,sc.B, ap.73, sect.2, Tel/Fax : 021/6536608, 0724.834.010 e-mail : bmircea@mailbox.ro Barbu Gheorghe Mircea	Brevete Mărci Desene	CI

02.12.1997	023	“ HARCOV” A.P.I. S.R.L. Sfântu Gheorghe, jud. Covasna, Str. Nicolae Iorga nr. 61, bl. 10E, sc. B, ap. 9, cod 520089, Tel: 0267/352267, GSM : 0744435291, stanciu@planet.ro, propind@mail.asimcov.ro Stanciu Adelina	Brevete Mărci Desene	SRL
18.12.1997	024	AGENȚIE DE PROPRIETATE INDUSTRIALĂ ȘI TRANSFER TEHNOLOGIC « STOIAN IOAN » Roman, Bd. Republicii, bl. 46, sc. C, ap. 35, cod 611127, jud. Neamț, Tel/Fax : 0233/741268, GSM : 0745 643738, istoian@engineer.com Stoian Ioan	Brevete Mărci Desene	CI
30.01.1998	025	INCOR – CORPADE ALEXANDRU Brașov, Str. C-tin Vodă Brâncoveanu nr. 54, et.1, ap. 4, cod 500132, Tel : 0268/513577 Corpade Alexandru	Brevete Mărci Desene Topografii	PF
1998	007	ROMPROSPER SERVIMPEX SRL Agentie de proprietate intelectuala „PIVA”® București, Șos. Mihai Bravu nr. 294, bl.6,sc.B, ap. 63, sector 3, cod 030319, Tel/Fax: 021/3222857, 021/3207419, fax: 326.20.20 Mobil:0744654128;0744536405, 0724880514 e-mail: office@piva.ro; raluca_pioaru@yahoo.com lector univ.dr. Pioaru Mihalache Raluca Andreea	Mărci Desene Brevete	SRL
1998	048	PETRU COSTINESCU-DICOSTI București, Str. Vioarele nr. 30, bl. 20 A, ap. 23, sector 4,cod 040428, OP 44 – CP5 , Tel: 021/3303162, e-mail: dicosti@rdslink.ro Petru Costinescu	Brevete Mărci Desene	CI
27.04.1998	026	PIDES-CABINET DE PROPRIETATE INDUSTRIALĂ București, Str. Valea Buzăului, nr. 10, bl. G30, ap. 36, sector 3, cod 032334, Tel : 3455351 GSM : 0723 708632, e-mail: pides2004@yahoo.com ing. Șova Dan Eugen	Brevete Mărci Desene Topografii	CI
23.02.1999	027	SZENTE SÁNDOR Odorheiu Secuiesc, str. Victoriei, nr. 41,bl.U6, et.1, ap.4, jud. Harghita,cod poștal 535600, Tel : 0266/219143, e-mail : prooffice@szente.ro Szente Sándor	Brevete Mărci Desene	CI
21.07.1999	028	NOWAPATENT SRL Medias, str. Lotru, nr.4, bl.92, ap.1 Tel : 0269/841373 ; 0264/833273, Fax : 0269/833273 e-mail : nowapatent@birotec.ro office@nowapatent.ro Danciu Ioan	Brevete Mărci Desene	SRL

30.08.1999	029	CABINET DE PROPRIETATE INDUSTRIALĂ "BIONPI" București, 010577, Calea Dorobanților 126-130 Bl. 8, et. 9 Ap. 50 sector 1, cod 010577, Tel/Fax: 021/2316549, 031/8054616 GSM: 0723 187944, 0746184697 e-mail: bionpi@rdsmail.ro, bionpi@hotmail.com Ing. Ion Rodica Cocuța	Brevete Mărci Desene	CI
12.11.1999	030	AGENȚIE DE CONSULTANȚĂ ÎN PROPRIETATE INTELECTUALĂ ȘI TRANSFER DE TEHNOLOGIE « SPRÎNCEANU NICOLAE » Drobeta Turnu Severin, Str. Gheorghe Ionescu Sisești nr. 96, bl.E2, sc.1, et. 3, ap.8, cod 220212, Tel/Fax : 0252/311690, Mobil :0721796318 e-mail: nicolaesprinceanu@yahoo.com Jur. Nicolae Sprînceanu	Brevete Mărci Desene	CI
21.01.2000	031	CABINET INDIVIDUAL IVĂNESCU GABRIEL DAN Brașov, Str. Al. I. Cuza nr. 58 ap. 7, cod 500085, Tel/fax:0268/471650, GSM:0722248415, e-mail: d.ivanescu@xnet.ro Ivănescu Gabriel Dan	Brevete Mărci Desene	CI
15.02.2000	032	CABINET DE PROPRIETATE INDUSTRIALA ANGHEL LUMINIȚA DOINA București, Str. Gherghitei Nr.1, Bl.94B, Sc. B, Ap.76, Sector 2, Fax: 031.4013777, GSM : 0723301706, 0743218219 e-mail : anghel.doina@rdslink.ro, anghel2na@yahoo.com, anghel2na@gmail.com Ing.Av.Anghel Luminita Doina	Brevete Mărci Desene	CI
24.08.2000	033	APOSTOL SALOMIA P.F.A. Galați, Str. Reg. 11 Siret nr. 15, bl. E4, Et.3, ap. 54, cod 800333, Tel/Fax : 0236/436437, 0766765027, saly_apostol@yahoo.com Ing.Apostol Salomia	Brevete Mărci Desene	CI
07.09.2000	034	AGENȚIA DE PROPRIETATE INDUSTRIALĂ - APIA SRL București, Str. Romancierilor nr. 5, bl.C14, sc.B, ap.41, sector 6, cod 061791, OP23-CP11, Tel/Fax: 021/7783100, GSM: 0745 031557, e-mail: office@mark-apia.ro, www.mark-apia.ro Visalom Theodor, Visalom Monica	Mărci Desene	SRL
17.10.2000	035	PERSOANĂ FIZICĂ INDEPENDENTĂ BERCEANU MARIA AURELIA București, Str. Cogîlnic 25, sector 3, Tel: 021/3264568 GSM:0744954085, berceanu_maria_aurelia@yahoo.com Berceanu Maria Aurelia	Brevete Mărci	PF

20.10.2000	036	CABINET PROPRIETATE INDUSTRIALĂ POPESCU ANGELA București, str. Complexului nr.10, bl.40, ap.14, Tel :021/3243756 GSM : 0723051279, Tel : 0318.04.68.81, angela_intelect@yahoo.com Popescu Angela	Brevete Mărci Desene	CI
25.10.2000	037	PERSOANĂ FIZICĂ INDEPENDENTĂ MATEI ELENA Bacău, Str. Alecu Russo, bl. 33, Et.6,sc. C, ap.26, cod 600133, Tel: 0234/160424 Matei Elena	Mărci	CI
20.11.2000	038	CABINET INDIVIDUAL' ION FLOREA' București, 010577, Calea Dorobanților 126-130, bl.8,et.9,ap.50, sector 1, cod 010577, Tel/Fax: 021/2316549,GSM: 0724313260, e-mail: iflorea@rdsmail.ro, florea_ion@plic.ro Ing.Ion Florea	Mărci	CI
28.11.2000	039	CABINET IN DIVIDUAL GREAVU DOINA MARIANA Sibiu, str. Constantin Noica, bl. 2, ap.21, cod 550169 Tel:0269/218500,Fax:0269/212170, Mobil:0766489179, 0731308189, aurorapca@yahoo.com, protectro@xnet.ro Ing. Greavu Doina Mariana	Brevete Mărci Desene	CI
11.12.2000	040	INTEL PROTECT SRL Brașov, B-dul M. Kogălniceanu, nr. 20, bl. 1k, sc. C-D, cod 500173, Tel: 068/413117, Fax: 0268/477333, GSM: 0744 355100 e-mail: intelprotect@ccibv.ro Axente Elena	Mărci Desene	SRL
08.01.2001	041	CABINET "CECIU GABRIELA" CONSULTANȚĂ ÎN DOMENIUL PROPRIETĂȚII INTELLECTUALE Timișoara, Str. Narciselor, nr. 6, sc. A, ap. 110, jud. Timis, cod postal 300024, Tel/Fax.: 0256/494846; GSM: 0745 388039, e-mail: gabrielaceciu@hotmail.com Ing.Ceciu Gabriela	Brevete Mărci Desene	CI
10.01.2001	042	VLAD CONSTANTIN Constanta, Bd. 1 decembrie 1918 nr. 5, bl. F16, ap.34, cod 900711, Tel/Fax: 0241/625643, GSM: 0722 370300, e-mail: vlad@gmb.ro Vlad Constantin	Brevete Mărci Desene	CI
07.02.2001	043	PERSOANĂ FIZICĂ INDEPENDENTĂ FÎNTÎNĂ RAUL – SORIN Brașov, Str. Griviței nr. 69, bl. 29, sc. D, ap.32, cod 500198, Tel: 0368/802210, Fax: 0268/427713, mobil: 0721379887, 0745361270 e-mail: raul_fantana@yahoo.com Fîntînă Raul Sorin	Brevete Mărci Desene	PF

05.03.2001	045	BIROU DE PROPRIETATE INDUSTRIALA BROJBOIU DUMITRU ADRIAN FLORINEL Pitești, Bd. Republicii, bl.212,sc. D, ap.16, jud.Argeș, cod 110177, Tel/Fax.: 0348/412529, GSM: 0745 143095,adrian brojboiu@yahoo.com Brojboiu Dumitru Adrian Florinel	Brevete Mărci Desene	CI
12.04.2001	047	INTELLECTUAL PROPERTY OFFICE SRL București, Str. Alexandru Moruzzi nr. 6, bl. B6, sc. 2, ap.62, sector 3, cod 031155, Tel/Fax.: 021/3262388, GSM: 0745 094241, e-mail: ipo@b.astral.ro Ciuda Berivoe Anca	Brevete Mărci Desene	SRL
07.05.2001	049	ANDRA MUSATESCU CABINET DE PROPRIETATE INDUSTRIALA București, Str. Drumul Taberei nr. 71, bl.TD42, sc.1, et.4, ap.28, sector 6, cod 061366, GSM: 0722 879810, e-mail: amusatescu@dnt.ro Mușatescu Andra Oana	Brevete Mărci Desene Topografii	CI
2001	050	CABINET ACSINTE PAULA-ADRIANA București, str. Maior Coravu Ion, nr.1-7, bl. C4, ap.85, Tel/fax: 021/2507396, GSM: 0723317631 paula@legalservices.ro Av. Acsinte Paula Adriana	Mărci	PF
2001	051	PERSOANĂ FIZICĂ INDEPENDENTĂ POPESCU RADU-ROMEO București, Bd. Corneliu Coposu nr.3, bl. 101, sc. 3, et.4, ap. 50, sector 3, cod 030601, GSM: 0721753049, romeoradu.popescu@rdslink.ro Popescu Radu Romeo	Brevete Mărci Desene	PF
31.05.2001	071	CONS INTEL BMA CABINET CONSULTANȚĂ Cart. Dorobanti, nr.2, bl. D2, at.1, ap.5,120087, C.P.8- O.P. 1 Buzau, Fax : 0238/719619, GSM: 0745086588, email: marius_bozio@yahoo.com Marius Bozioreanu	Brevete Mărci Desene Topografii	CI
12.09.2001	053	CABINET MIHAI LUCIAN Miculiți & Asociații SCPA (LINKLATERS) București, Str. Nicolae Iorga, nr. 8, sector 1, cod 010434Tel : 021/3071500, Fax : 021/3071555 e-mail: lucian.mihai@linklaters.com, Av. Mihai Lucian	Brevete Mărci Desene	PF
21.11.2001	055	ROVALCONS SRL AGENȚIE DE PROPRIETATE INTELECTUALĂ Câmpina, Str. Orizontului, nr.1, bl. R10, et.7, ap.27, Jud. Prahova, cod 105600,Tel/Fax : 0244/ 371390; GSM :0722 540580, e-mail: rovalcons@xnet.ro Ioacăra Valentin	Brevete Mărci Desene	S.R.L.

2001	056	SOLO INVENT S.R.L. București, Calea 13 Septembrie, nr. 104, bl. 48, ap. 8, sect. 5, cod 050727, Tel/Fax: 021/4511497, GSM: 0744 313 229, solo_invent@yahoo.com	Brevete Mărci Desene	S.R.L.
2001	057	CABINET N. D. GAVRIL S.R.L. București, Str. Ștefan Negulescu nr. 6A, sector 1, Tel./fax : 021/2302882, GSM :0722983520, 0723 383 758, e-mail : gavrilnin@yahoo.com cabinetgavril@yahoo.com, Gavril Niculina	Brevete Mărci Desene	S.R.L.
24.04.2002	087	IACOBINI&CO, CONSILIERI IN DREPTUL DE PROPRIETATE INDUSTRIALĂ SRL Bucuresti, Calea Mosilor, nr.258, bl. 4bis, ap.22, sector 2, Tel : 021/2104690 ;Fax : 021/2104793, e-mail : asimri@yahoo.com, vladrosanu@hotmail.com Iacobini Anca Svetlana, Iacobini Mihnea Razvan	Mărci Brevete Desene Topografii	S.R.L.
04.09.2002	088	MANAGER EXPERT SRL Tg. Mures, Str. Nicolae Grigorescu, nr. 33, ap.3 Tel :0265/250825 ;0265/233033, evaluator@rdslink.ro Nutiu Emil, Cetina Dan	Mărci	S.R.L.
08.01.2003	059	CABINET INDIVIDUAL - LAPTEȘ ELVINE Bucuresti, Intrarea Badeni nr.3, Bl.M18, sc. 2, ap.40,sector 3 cod 030471, Tel: 021/3405500, elvine17@yahoo.com Lapteș Elvine	Brevete	CI
11.02.2003	089	RATZĂ ȘI RATZĂ SRL București, B-dul A.I. Cuza Nr. 52-54, Sect.1, cod 011053, Tel :021/2601348, Fax : 021/2601349 e-mail ; office@ratza-ratza.com Rață Grigore, Rață Andrei Vlad, Mărginean Dragoș, Enache Mihai Andrei	Brevete Mărci Desene	SRL
13.02.2003	062	CABINET INDIVIDUAL ANDRONACHE PAUL București, Str.Sibiu nr.14, bl.E21, et.6, ap.35, sect 6, Tel/Fax: 021/7250069, GSM: 0722741043, e-mail: paul.andronache@artelecom.ro Andronache Paul	Mărci Desene Topografii Brevete	CI
14.05.2003	090	RAMCONSULTING SRL Cluj Napoca, Str. Augustin Buneanr.28, cod 400170 fax.0364/401528 tel. mobil 0722-229696 e-mail ramcluj@yahoo.com Gânscă Aurelian Tudor	Mărci Desene Topografii Brevete	SRL
16.05.2003	070	CABINET OANA COCOLOI București, Drumul Taberei nr.120, bl.OD1, sc.5, ap.189, sector 6, cod 061413, Tel: 021/7450757, GSM: 0730557744, e-mail: oana_cocoloi@yahoo.com Oana Cocoloi	Mărci Desene	CI

10.06.2003	091	ALLEGRA CONSULTING SRL Bucuresti, Aleea Huedin nr.1, bl.5, sc.1, ap.5, sector 4, cod 040917, GSM: 0722249961, Tel/Fax: 021/3231384 e-mail: gabriela.milcev@allegra.ro; www.allegra.ro Milcev Gabriela	Brevete Mărci Desene Topografii	SRL
19.06.2003	069	RASKAI M M BREVMARC CONSULT S.R.L. Dej, Str. Unirii, nr.3, BL. D8, ap.7, judetul Cluj, 405200, Tel/Fax: 0264/211847, GSM: 0742084050, raskaimm@yahoo.com Raskai Maria	Brevete Mărci Desene Topografii	S.R.L.
01.07.2003	092	CONINFO S.R.L. Târgu Mures, str. Lacrimioarea nr.9, Tel: 0265/210138, Fax: 0265/210109 mobil: 0729618641 e-mail: teodora@coninfo.ro, office@coninfo.ro www.coninfo.ro Itu Teodora	Desene Brevete Mărci	S.R.L.
25.07.2003	093	NESTOR NESTOR DICULESCU KINGSTON PETERSEN – CONSILIERE ÎN P.I. S.R.L. București, sector 1, sos. Bucuresti Ploiesti, nr.1A, Bucharest Business Park, corp A, et.4, camerele 9 si 10 Harsany Alexandru, Culic Andrei Radu, Baci Ana Maria	Mărci Desene	S.R.L.
11.08.2003	66	CABINET INDIVIDUAL FLOREA MIHAELA București, Str. Grigore Alexandrescu nr.1, bl.D7, ap.4, sector1, Fax: 021/2230342 GSM: 0722601120 e-mail: florea@gide.com Florea Mihaela	Mărci Desene Brevete	CI
19.08.2003	068	CABINET DE PROPRIETATE INDUSTRIALA NICOLAE BURCHEL București, Str. Dr. Radovici nr.8, sector 5, cod 050468, Tel: 021/3175841, Fax: 021/3175843, e-mail: nburchel@lenp.ro Nicolae Burghel	Mărci	CI
21.08.2003	094	N.P.C. S.R.L. Brașov, str. Alexandru cel Bun, nr.13, bl.E28, ap.7 cod 500025, OP 1 – CP 298, GSM: 0744520357, e-mail: totu@unitbv.ro Toțu Ioan	Mărci Desene Topografii	SRL
22.10.2003	072	CABINET INDIVIDUAL DE PROPRIETATE INDUSTRIALĂ - NEGOMIREANU LIVIA București, Șos. Nicolae Titulescu nr.94, bl.14A, sc 4 ap.127, sect.1, cod 011146, Tel/Fax: 021/2235637, GSM: 0722444719, cabinetnegomireanu@duras.ro Negomireanu Livia	Mărci Desene	CI

30.10.2003	073	CABINET DE PROPRIETATE INDUSTRIALA "VIȘOIU LILIAN CATALIN" București, Str. Alexandru Vlahuta nr.3, bl. M48, sc.A, ap.7, sector 3, Tel/Fax: 021/3207251, GSM: 0744480657, e-mail: visoiucatalin@yahoo.com, www.visoiucatalin.home.ro jur. Vișoiu Lilian Catalin	Brevete Mărci Desene Topografii	CI
4.11.2003	074	CABINET DE PROPRIETATE INDUSTRIALA "DUNĂREANU MIHAIL" Bucuresti, Bd. Constantin Brâncoveanu nr.8, Bl B2, ap.13, sector 4, Tel: 021/4600419, GSM : 0723398499, e-mail: dunareanu_mileniu3@k.ro Dunăreanu Mihail	Brevete	CI
09.12.2003	151	DONEXPERT SRL Suceava, str. George Enescu nr.34, bl.D72, sc.A, ap.5, ovidon@ccisv.ro, Tel: o230.215004, 0742108100 Dontu Ovidiu Liviu	Brevete Mărci Desene	SRL
11.12.2003	095	INTERNATIONAL PATENT&MARK S.R.L. Brasov, Str.Jepilor nr.2, Bl A8, sc.C, ap.12, Tel: 0268/319158, e-mail: karlameyndt@yahoo.com, Mendes Viegas Meyndt Karla	Brevete Mărci	SRL
12.12.2003	096	EDIPLAST S.R.L. Tg. Mureș, Str. Măgurei nr.25, ap.2, Tel/Fax: 0265/263775, GSM: 0744394036, e-mail: moniadel@artelecom.net Vasilache Virgilius	Mărci Desene Brevete	SRL
22.12.2003	097	SD PETOSEVIC ROMANIA SRL București, Calea Victoriei nr.100, sc.1, ap.20, biroul 1, Tel: 021/3057996, Fax: 021/3145481, e-mail: moprea@petosevic.com, acampeanu@petosevic.com, Mobil: 0722259260, 0723522698 Oprea Marilena, Campeanu Ioana Aura	Brevete Mărci Desene Topografii	SRL
2.02.2004	080	CABINET INDIVIDUAL IOANIȚESCU TRAIAN București, Bd. Timișoara nr.49, Bl Cc6, ap.27, sector 6, Tel: 021/4402510 Ioanițescu Traian	Brevete Mărci Desene	CI
9.02.2004	098	CABINET ANI FUCIU SRL Com.Snagov, Bloc P53, sc.A, ap.1, jud.Ifov, Tel: 021/3106399, Fax: 021/3106398, GSM: 0744370196, e-mail: ani.fuciu@consilier-marci.ro Fuciu Anișoara	Mărci Desene	SRL
11.02.2004	081	INTEL PROPERTY CONSULT București, Str. Ion Maiorescu, nr.42A, sector 2, Tel: 021/6192276, Fax:021/2123364, 0744506010 Teodorescu Dan Mihai	Brevete Mărci Desene	CI

16.02.2004	099	LEGAL BRAND S.R.L. București, Str. Nicolae Licăreț nr.1, bl.33, sc.C, ap.107, Tel: 0722674635, 0722607380, e-mail: legal.brand@easynet.ro Stăncescu Anca, Stăncescu Alin Cristian	Brevete Mărci Desene Topografii	SRL
22.02.2004	082	CABINET DE PROPRIETATE INDUSTRIALĂ CIUPAN CORNEL Cluj Napoca, Str. Mestecenilor nr.6, bl.9E, ap.2, Tel: 0264/524425; 0264/415051, Fax: 0264/415054, e-mail: cornel.ciupan@muri.utcluj.ro Ciupan Cornel	Brevete Mărci Desene	CI
26.03.2004	083	CABINET POPESCU LIVIA Bucuresti, bd. Camil Ressu 27, bl.N1, ap.188 Tel: 021/3481010, liviap25@yahoo.com Popescu Livia	Brevete Mărci Desene Topografii	CI
01.06.2004	102	S.C. LUTARIS INTELPROT S.R.L. Timisoara, 300426, str. Ana Ipatescu nr.45, Tel/Fax: 0256/489301, Mobil: 0742143718, 0723319154, e-mail: qualitarium@qualitarium.ro Tărăbîc Lucian	Brevete Mărci Desene	SRL
17.06.2004	108	ARIANA AGENȚIE DE PROPRIETATE INDUSTRIALĂ SRL Bucuresti, sect.4, str. Secuilor, nr 2, bl.21, ap.10 TeL: 0724260277, bicucristina2000@yahoo.com e-mail: m.constanda@k.ro, office@inregistrare-marci.ro, tel/fax: 0268/315046 Bicu Cristina, Constanda Madalina Timisoara, Calea Aradului, nr.33, ap.7 c_popescu2000@yahoo.com Popescu Codruta Octavia	Brevete Mărci Desene	SRL
14.07.2004	107	ARIANA S.R.L. Brasov, str. M.Kogalniceanu nr.17, bl. C4, et.7, birou 22, 0723204268, tel/fax : 0268/315046, office@inregistrare-marci.ro Bozocea Violeta	Brevete Mărci Desene	SRL
10.09.2004	101	CABINET PROPRIETATE INDUSTRIALA BLAG IOANA Câmpia Turzii, str. Muresului nr.6, bl. J2, ap.17, cod 405100, Tel: 0264/366663, 0264/366399, mobil: 0743433507, ioanablag@yahoo.com Blag Ioana	Brevete Mărci Desene Topografii	CI
10.09.2004	103	CABINET INDIVIDUAL DE PROPRIETATE INDUSTRIALĂ - MIHAELA PITICU București, str. Pictor Ion Andreescu nr.31, ap.14 Tel: 6442760, Fax: 2527279, Mobil: 0722398836, e-mail: mihaelapiticu@yahoo.com, mihaelap@musat.ro Piticu Mihaela	Mărci	CI

10.09.2004	104	CABINET INDIVIDUAL DE PROPRIETATE INDUSTRIALĂ – Ana Maria Plăveți Bucuresti, str. Jules Michelet nr.7, Tel/Fax: 3127005, 2127750, 2127710, office@plaveti.ro, www.plaveti.ro Ana Maria Plăveți	Mărci Brevete	CI
10.09.2004	105	CABINET PROPRIETATE INDUSTRIALA – IONDA Bucuresti, 010577, Calea Dorobantilor nr.126-130, bl.8, ap.50, Tel/fax: 021/2316549, Mobil: 0722687982 e-mail: ionda@rdsmail.ro Ion Dan Adrian	Mărci Desene	CI
28.10.2004	106	OSTER – SOCIETATE CIVILA PROFESIONALA DE PROPRIETATE INDUSTRIALĂ Bucuresti, Str. Batiste nr.35, ap. 23, cod 020935, Tel/Fax: 021/3147249 , GSM: 0721254270, 0723177236 traianosiescu@xnet.ro Udrea Elena Rodica, Traian Osiescu	Mărci Desene	S.C.P.
28.10.2004	109	CABINET INDIVIDUAL CAMPEAN GHEORGHE GEORGEL Campina, str. Dr. Constantin Istrati nr.52, bl.3, ap.5, Tel: 0244/335207, mobil: 0729902117, e-mail: george_campean@yahoo.com Campean George Georgel	Mărci Desene Topografii Brevete	CI
22.12.2004	116	INVEL – AGENȚIE DE PROPRIETATE INDUSTRIALĂ București, str. Ion Ghica nr.3, ap.20, Fax: 0311.027.616, GSM: 0723205048, velcea@invel.ro Velcea Marian	Brevete Mărci Desene Topografii	SRL
06.01.2005	118	EURORESSOURCES SRL Medias, str. Ion Creangă, nr.4, ap.6, Tel: 0269/843504, Fax: 0269/824812 Fulea Maria	Brevete Mărci Desene	SRL
27.01.2005	111	CABINET INDIVIDUAL – NIȚU ION Constanta, str. Dezrobirii nr.110, bl. IS8, sc.A, ap.1, Tel: 0241/512608, mobil: 0723317298 Nitu Ion	Mărci Desene Brevete	CI
27.01.2005	112	CABINET VELICA – Agenție de proprietate industrială Bucuresti, str. Brutus M.I., nr.13, ap.3, cod 050124 Tel/ Fax: 021/3357463, Mobil: 0722645283, www.velica.ro, office@velica.ro Velica Ion Gabriel	Mărci Desene	CI

21.04.2005	129	BRANDYNAMICS AGENTIE DE PROPRIETATE INDUSTRIALA S.R.L. Piatra Neamt, Aleea Caisilor nr.9, bl.13, ap.17 Tel/fax: 0233/232452, 0364/102070, 0744143965, Cluj Napoca, str. Inocentiu Micu Klein, nr.8 office@brandynamics.ro, www.brandynamics.ro Pantilimon Mihai, Bran Laura Gabriela	Mărci Desene	SRL
27.04.2005	117	CABINET PROPRIETATE INDUSTRIALĂ ALPER RAMAZAN Constanța, str. Ștefan cel Mare nr.57, bl.M17, sc.B, ap.17, cod 900683, Tel: 0341/410937, Fax: 0241/635547, Mobil: 0722.704.363, alperramazan@gmail.com, zonguldakro@yahoo.com Alper Ramazan	Mărci	CI
06.06.2005	125	V&F IP CONSULTING SRL Bucuresti, Bd Camil Ressu, nr.27, bl.N1, ap.214, Tel: 021/3140200, Fax: 021/3140290, Mobil: 0744487223, popescul@vf.ro Popescu Laurentiu Horea	Mărci Desene Brevete	SRL
30.06.2005	120	CABINET PROPRIETATE INDUSTRIALĂ PUȘCAȘ NICOLAE IOSIF București, str. Secerișului nr.25, sector 4, Tel/Fax : 021/ 332.73.88, Mobil: 0722.878.946 Pușcaș Nicolae Iosif	Brevete Mărci Desene Topografii	CI
30.06.2005	121	CABINET PROPRIETATE INDUSTRIALĂ MARIA POP București, Intrarea Vasile Paun nr.5, ap.2, sector 5, Tel: 021/ 3159040, Fax: 021/3161888, office@legal-assistance.ro Pop Maria	Mărci Desene	CI
18.07.2005	130	CXC TRADEMARK S.R.L. Bucuresti, sector 1, str. Aviator Stefan Protopopescu nr.1, bl.C6, ap.1, Tel: 021/3177919, Fax: 021/3177505, cosmina_ionescu@hotmail.com Ionescu Laura Cosmina	Mărci	SRL
26.08.2005	126	CABINET DE PROPRIETATE INDUSTRIALĂ ANGHIEL PARASCHIVA Arad, str. Voinicilor nr.51, bl.502, ap.6, Tel: 0357411876, Fax: 0357411876, Mobil: 0723171424, e-mail: anghelvera@yahoo.com Anghel Paraschiva	Brevete	CI

20.09.2005	131	CUNESCU, BALACIU & ASOCIATII CONSILIERE PROPRIETATE INDUSTRIALA Bucuresti, sector 3, str. Vulcan Judetu nr.13, Tel: 021/ 3275577, 3276633, 3274400; 0745605151, 0723339939; Fax: 021/ 3274310, dinu.petre@cbalaw.ro, monica.badescu@cbalaw.ro, beatrice.onica@cbalaw.ro Onica Jarka Beatrice, Badescu Monica, Petre Dinu	Mărci Desene	SRL
29.09.2005	67	TEODORU & ASSOCIATES INTELLECTUAL PROPERTY AGENCY Bucuresti, str. Nerva Traian, nr.12, bl. M37, ap.1, Tel: 323.08.38, Fax: 326.39.55, GSM: 0722549219 e-mail: emanuel@teodoru.ro, violeta@teodoru.ro, www.romaniatrademarks.ro Teodoru Violeta, Teodoru Emanuel	Mărci Desene Brevete	CI
04.11.2005	133	FRISCH & PARTNERS SRL Bucuresti, str. Thomas Mazaryk, nr.1, sc.B, ap.9, sector 2, 020983, tel: 310.11.65, fax: 313.01.30, Mobil: 0722212480, office@frisch.ro, crina.frisch@frisch.ro Crina Nicoleta Frisch	Mărci Desene Brevete	SRL
30.06.2005	124	CABINET DE PROPRIETATE INDUSTRIALA SAVU MARIANA Bucuresti, str. Paul Greceanu nr.9, bl.20A, ap.26, Tel/ Fax: 021.2120651, mobil: 0722783660, liliana.savu@credidam.ro Savu Mariana	Mărci Desene	CI
31.10.2005	128	CABINET PROPRIETATE INDUSTRIALA ARINOVA Arad, 310151, str. Coriolan Petreanu, nr.28, Tel/fax: 0257/255842, mobil: 0744246562, info@arinova.ro Ivanca Gavril	Mărci Desene Brevete	CI
05.01.2006	136	TUCA ZBARCEA & ASOCIATII I.P. S.R.L. Bucuresti, str. Nicolae Titulescu nr. 4-8, etaj 8, biroul 1, cladirea America House Tel: 2048890, ciprian.dragomir@tuca.ro Dragomir Ciprian Dumitru	Mărci	SRL
19.01.2006	134	CABINET PROPRIETATE INDUSTRIALA MITU ALIS MIHAELA Ploiesti, str. Clementei nr.46, Tel: 0244/590154, mobil: 0746108142, alis_mitu@yahoo.com ; office@mitu-cpi-ims.com Mitu Alis Mihaela	Mărci Brevete	CI

14.02.2006	137	M.D.P. RIGHTS AGENCY SRL Brasov, str. Lunga nr.270, cod postal 500450, Tel: 0268/440100, 440313; Fax: 0268/440221, Mobil: 0744355100, e-mail: office@mdp-rights-agency.ro www.mdp-rights-agency.ro Cosescu Camelia	Brevete Mărci Desene Topografii	SRL
30.03.2006	138	CABINET DE PROPRIETATE INDUSTRIALA ROMEO NICOLESCU Bucuresti, sector 5, str. Dr. Leonte nr.36A, Tel: 3178910, Mobil: 0744535285, Fax: 3178910, e-mail: office@rn-law.ro Nicolescu Mihail Romeo	Mărci	CI
30.03.2006	139	CABINET DE PROPRIETATE INDUSTRIALA RUTA FULGER LAURENTIU Cluj Napoca, bd. 21 decembrie, nr.40, ap.4, Mobil: 0747892450, ruta_laurentiu@yahoo.com Ruta Fulger Laurentiu	Mărci Desene	CI
30.03.2006	140	AGENTIE DE PROPRIETATE INDUSTRIALA HORATIU APETROAIE Bucuresti, str. Faurei nr.1, bl.P11, ap.228, Mobil: 0722302801, e-mail: horatiuat@xnet.ro Apetroaie Horatiu Tudor	Mărci Desene	CI
30.03.2006	141	INNOVIS INTELLECTUAL PROPERTY Bucuresti, Calea Rahovei, nr.217, bl.12, ap.60, sector 5, Mobil: 0741572398, e-mail: office@innovis.ro Dumitrescu Oana Irina	Mărci Desene	CI
30.03.2006	142	CABINET INDIVIDUAL PROPRIETATE INDUSTRIALA ALECU BOGDAN Bacau, str. Vasile Alecsandri nr.63, Tel: 0234/588488, Mobil: 0740274741 Alec Florin Bogdan	Mărci Desene	CI
05.04.2006	166	CONSULT IMPROVEMENT SRL Bucuresti, sos.lancului nr.9, bl.109A, ap.99, 0721267811, fax: 021.6533962, rodicastanciulescu@yahoo.com Vremescu Simona Rodica	Mărci	SRL
07.04.2006	152	ACTA MARQUE SRL Cluj Napoca, str. Dorobantilor nr.3, etj.3, ap.9, Mobil: 0745363752, actamarque@yahoo.com Ciurea Delia	Mărci	SRL
27.04.2006	143	GLOBAL CONSULTING S.R.L. Iasi, spl. Bahlui, nr.29, bl. B5, sc.A, ap.7, Paunet Alexandrina	Brevete Mărci Desene	SRL

28.04.2006	147	CONSINVENT S.R.L. Buzau, b-dul Unirii, bl.35B, ap.2, mobil : 0745452268 E-mail: consinvent@yahoo.com Radu Daniela	Brevete Mărci Desene Topografii	SRL
25.05.2006	144	CABINET INDIVIDUAL PROPRIETATE INDUSTRIALA CATALIN NEAGU Iasi, str. Tutea Petre nr.5, bl.909, tr.1, ap.11, Cod postal: 700730, Tel: 0232/276000, Fax: 0232/405425, 0232/211843, Mobil: 0744514264, e-mail: catalin.neagu@proprietateindustriala.ro, Neagu Catalin	Mărci Desene	CI
25.05.2006	145	BOSTINA SI ASOCIATI – INDUSTRIAL PROPERTY SRL Bucuresti, sector 1, str. Aleea Alexandru , nr 20A, camera 2, Tel/ fax: 021/3194466, Mobil: 0722294830, ovidiu.mihut@bostinalawyers.eu Mihut Ionel Ovioidiu	Mărci Desene	SRL
12.12.2006	162	MY TRADEMARK SRL Ploiesti, str. Abrud, nr.8, Mobil: 0722501414, nicolau@avocatulmeu.ro Nicolau Florin	Mărci	CI
20.06.2006	149	INTELMMI CONSULT SRL Tg. Mures, str. Sărguinței nr.39, ap.12, cod poștal 540543, Tel/fax: 0365 401839, mobil: 0745303867, cojocneanmaria@yahoo.com; office@intelmml.ro, www.intelmml.ro Cojocnean Maria Rodica	Brevete Mărci Desene	SRL
20.06.2006	167	INTELLEXIS SRL Bucuresti, 030231, bd. Hristo Botev nr.1, etaj 3, camera 37, Tel/fax: 021.3103042, mobil: 0723300147, contact@intellexis.ro mat. Benga Bogdan Florin	Mărci Desene	SRL
11.07.2006	148	CABINET INDIVIDUAL OANA ALINA STURZA Bucuresti, Intr. Teiul Doamnei, nr.1, bl.19A, ap.39 Mobil: 0741136409, e-mail: alinasturza@gmail.com Sturza Oana Alina	Mărci Desene	CI
11.09.2006	150	CABINET INDIVIDUAL VALENTINA ȘANTA Tg.Mures, str. Koos Ferencz nr.21, bl.21, ap.44, Mobil: 0740028967, 0728151499 vsanta@gedeon-richter.ro Santa Valentina	Mărci Desene	CI

20.10.2006	154	CABINET INDIVIDUAL ROS VIOREL Bucuresti, bd.Unirii nr.66, bl.K3, ap.7, Mobil: 0722560675, fax: 3208044, e-mail: viorelros@asdpi.ro Ros Viorel	Brevete Mărci Desene Topografii	CI
26.10.2006	155	CABINET DE PROPRIETATE INDUSTRIALA MIHAELA GIURANIUC Bucuresti, bd. Unirii nr.43, E2, et.7, ap.75, Tel: 021/3272480, fax: 021/3272480, e-mail: office@giuraniuc.ro Giuraniuc Mihaela	Mărci	CI
26.10.2006	156	CABINET INDIVIDUAL RALUCA ZAHARIA Bucuresti, str. Foisorul nr.15, bl.F9C, sc.1, ap.54, Mobil: 0723548722, tel: 021/3117908, fax: 021/3117908, e-mail: ralu_haz23@yahoo.com, office@dutescu.com Zaharia Andreea Raluca	Mărci	CI
26.10.2006	157	SOCIATATE CIVILA PROFESIONALA LEGAL2M Bucuresti, bd. Carol I, nr.50, sc.1, ap.9, mobil: 0728839880, fax: 021.3154462, magda.popescu@legal2m.com Popescu Magdalena Daniela	Mărci Desene	SCP
01.11.2006	159	DICONSULT – Cabinet consiliere in domeniul proprietatii industriale Cluj Napoca, str. Paring nr.35, sc.1, ap.23, Tel: 0264/565885, mobil: 0724323761, patricia.ciceo@terapia.ro Ciceo Patricia Diana	Mărci Desene	CI
06.11.2006	165	DRINCEANU, ENE & ASOCIATII – CONSILIERI IN PROPRIETATE INDUSTRIALA SRL Bucuresti, str. Dr. Nicolae D.Staicovici nr.14, sector 5, Tel: 021.4101208, 021.4101432, fax: 021.4101162, office@departners.ro, marilena.ene@departners.ro , alin.drinceanu@departners.ro Ene Marilena	Mărci Desene Topografii	SRL
06.12.2006	181	HAHUI, MINCĂ ȘI ASOCIATII SRL București, str. Ghiociei nr.12, sector 2, tel: 021.3189619, fax: 021.3109189, e-mail: dns_minca@yahoo.com Minca Denis Antoaneta	Mărci Desene	SRL
08.12.2006	160	NOMENIUS S.R.L. Bucuresti, sector 6, Aleea Dealul Macinului, nr.10, bl. D37, sc.B, ap.17 Balan Elena	Mărci Desene	SRL

18.01.2007	161	CABINET PROPRIETATE INDUSTRIALA ALAN LILIANA Sat Otvesti nr.183B, jud. Timis, 0724250467, e-mail: cabinet.alan@yahoo.com Alan Liliana	Brevete Mărci Desene Topografii	CI
06.02.2007	175	MUSAT SI ASOCIATII – INTELLECTUAL PROPERTY SRL Bucuresti, bd Aviatorilor nr.43, etaj 4, camera 4, Tel: 021 2025900, ancam@musat.ro Musat Anca	Mărci	SRL
28.02.2007	169	TURTOI INTELLECTUAL PROPERTY FIRM SRL Bucuresti, Splaiul Independenței nr.3, bl.17, ap.7, sector 5, mobil: 0722390388, tel: 031.1044362, fax: 031.1044363, office@turtoi.ro, www.turtoi.ro Turtoi Raducu	Mărci Desene	SRL
15.02.2007	176	BRAND SENSE SRL Brasov, str. Constantin Lacea, nr.12-14, biroul 2, Mobil: 0723474183, nicoleta.costache@gmail.com Costache Demes Anna Nicoleta	Mărci	SRL
05.03.2007	164	CABINET INDIVIDUAL NEACȘU CARMEN AUGUSTINA Baia Mare, str. Mărășești, bl.20, ap.35, tel: 0727318168, e-mail: carmen@bic.cdimm.org Neacșu Carmen Augustina	Brevete Mărci Desene	CI
07.03.2007	174	ARIANA BRAND EXPERT SRL Craiova, calea Severinului, bl.11, sc.1, ap.1, jud. Dolj, 0726718638, c_cirstea@yahoo.com, cristina_cirstea@inregistrare-marci.ro Cirstea Cristina	Mărci Desene	SRL
30.03.2007	172	CABINET PROPRIETATE INDUSTRIALA TAVASZI ZOLTAN Bucuresti, Calea Mosilor nr.135, et.7, ap.14, tel: 021.3155969, fax: 021.3155969, tavaszi.zoltan@gmail.com Tavaszi Zoltan	Mărci Desene	CI
30.03.2007	173	CABINET PROPRIETATE INDUSTRIALA CIPRIAN MACOVEI Bucuresti, str. Popa Tatu nr.15, sector 1,mobil: 0788134669, tel: 021.3144657, fax: 021.3157836, mmacovei@gmx.net Macovei Ciprian Mihail	Mărci	CI
16.07.2007	182	PRI INTELLECTUAL PROPERTY SRL București, str. Răspântiilor nr.37, ap.2, 020547, tel: 0722503002, 0730027191, e-mail: ana.dan@the-pri.com, www.the-pri.com P.A.lic.Dan Ana Nicolina	Mărci	SRL

07.08.2007	179	MOTMARK – I.G. Iasi, str. Cuza Voda nr.12, bl.B, sc.C, ap.7, tel: 0232262076, e-mail: excg@artelecom.net Motrescu Mihai	Mărci	CI
07.08.2007	180	GLADCOV PROINVENT Bucuresti, str. Mizil nr.7, bl.G19, ap.35, Tel: 6307728, petregladcov@yahoo.com Gladcov Petre	Mărci Desene Topografii Brevete	CI
01.10.2007	183	CABINET INDIVIDUAL P.I. VALENTIN BEREĂ Bucuresti, bd. Carol I, nr.51, ap.26, sector 2, Tel: 4088904, Fax: 4088911, mobil: 0721473317, e-mail: valentin.berea@bulboaca.com Berea Valentin	Mărci Desene	CI
08.10.2007	185	I.P. NEW MARK COMPANY S.R.L. Bucuresti, sector 3, bd. Mircea Voda, nr.37, bl. M29, sc.C, ap.83 Kleininger Toma	Mărci Desene	SRL

LISTA CONSILIERILOR ÎN PROPRIETATE INDUSTRIALĂ, MEMBRI AI CAMEREI NAȚIONALE
A CONSILIERILOR ÎN PROPRIETATE INDUSTRIALĂ DIN ROMÂNIA, AUTORIZAȚI PENTRU
DOMENIUL DESENELOR ȘI MODELELOR
pentru luna decembrie/ 2007

Nume și Prenume/ Nr. din Reg. Nat	Denumirea societății Adresa societății	Societate cu obiect de activitate propr.ind.
ACSINTE PAULA- ADRIANA 2000-1160	CABINET ACSINTE PAULA ADRIANA București, str. Maior Coravu Ion, nr.1-7, bl.C4, ap.85, Tel/fax : 021/2507396, GSM : 0723 317631 paula@legalservices.ro	DA
ALAN LILIANA 1994-1037	CABINET PROPRIETATE INDUSTRIALA ALAN LILIANA Sat Otvesti nr.183B, jud. Timis, 0724250467, e-mail: cabinet.alan@yahoo.com	DA
ALDEA CRISTINA RALUCA 2006-1489	TREMULA SA Braila, soseaua de centura nr.1, tel: 0788995577, 0744310030, 0722522784, fax: 021.3245250, office@intelecta.ro, www.intelecta.ro	NU
ALECU FLORIN BOGDAN 2005-1394	CABINET INDIVIDUAL PROPRIETATE INDUSTRIALA ALECU BOGDAN Bacau, str. Vasile Alecsandri nr.63, Tel: 0234/588488, Mobil: 0740274741	DA
ANDREI MARIANA 1993-1017	M.Ap.N. – Departamentul pentru armament București, Drumul Taberei nr. 9-11, sector 6 Tel: 021/4106267; Fax: 021/3151779, 3147327, GSM: 0723668592, e-mail: mariana.andrei@dpa.ro	NU
ANDRONACHE PAUL 2003-1216	CABINET INDIVIDUAL ANDRONACHE PAUL București, Str.Sibiu nr.14, bl.E21, et.6, ap.35, Tel/Fax: 021/7250069, GSM: 0722741043, e-mail: paul.andronache@artelecom.net	DA
ANGHEL LUMINIȚA DOINA 1993-1020	CABINET DE PROPRIETATE INDUSTRIALA ANGHEL LUMINIȚA DOINA București, Str. Gherghitei Nr.1, Bl.94B, Sc. B, Ap.76, Sector 2, Fax: 031.4013777, GSM : 0723301706, 0743218219 e-mail : anghel.doina@rdslink.ro, anghel2na@yahoo.com, anghel2na@gmail.com	DA
APETROAIE HORATIU TUDOR 2005-1400	AGENTIE DE PROPRIETATE INDUSTRIALA HORATIU APETROAIE Bucuresti, str. Faurei nr.1, bl.P11, ap.228, Mobil: 0722302801, e-mail: horatiuat@xnet.ro	DA
APOSTOL SALOMIA 1999-1127	PERSOANĂ FIZICĂ Galați, Str. Reg. 11 Siret nr. 15, bl. E4, ap. 54, Tel/Fax: 0236/436437 GSM 0766765027, saly_apostol@yahoo.com	DA

AXENTE ELENA 1999-46/1	INTEL PROTECT S.R.L. Braşov, Str. M. Kogălniceanu, nr. 20, bloc 1k, sc. C-D, Tel: 0268/412567, Fax: 0268/477333, GSM: 0722 464314, e-mail:intelprotect@ccibv.ro;	DA
BACIU ANA MARIA 2004-1325	NESTOR NESTOR DICULESCU KINGSTON PETERSEN – CONSILIERE ÎN P.I. S.R.L. Bucureşti, sector 1, sos. Bucuresti Ploiesti, nr.1A, Bucharest Business Park, corp A, et.4, Mobil: 0722256758, Tel: 021/2011200	DA
BARBU MIRCEA 1994-1042	PERSOANĂ FIZICĂ Bucureşti, Sos.lancului nr.21, bl.106A, sc.b, ap.73, sect.2, Tel/Fax: 021/6536608, 0724.834.010 e-mail: bmircea@mailbox.ro	DA
BALAN ELENA 2005 - 1382	NOMENIUS S.R.L. Bucuresti, sector 6, Aleea Dealul Macinului, nr.10, bl. D37, sc.B, ap.17	DA
BĂLAN GHEORGHİȚĂ 1992-1	RODALL-AGENȚIE DE PROPRIETATE INDUSTIALĂ SRL Bucureşti, Str. Polonă nr. 115, bl. 15, Sc.A,Et.4, ap. 19 sect. 1, Tel: 021/2108342, GSM: 0722 652111, Fax: 021/2105794	DA
BĂLAN VALERIA CORNELIA 1996-49	RODALL-AGENȚIE DE PROPRIETATE INDUSTIRALĂ SRL Bucureşti, Str. Polonă nr. 115, bl. 15, sc. A, ap. 19 sector 1, Tel: 021/2108342, GSM: 0744 377047, Fax: 021/2105794	DA
BENGA BOGDAN FLORIN 2005-1407	INTELLEXIS SRL Bucuresti, 030231, bd. Hristo Botev nr.1, etaj 3, camera 37, Tel/fax: 021.3103042, mobil: 0723300147, contact@intellexis.ro bogdanbenga@xnet.ro	DA
BEREA VALENTIN 2006-1495	CABINET INDIVIDUAL P.I. VALENTIN BEREA Bucuresti, bd. Carol I, nr.51, ap.26, sector 2, Tel: 4088904, Fax: 4088911, mobil: 0721473317, e-mail: valentin.berea@bulboaca.com	DA
BICU CRISTINA MĂDĂLINA 2003-1308	ARIANA AGENTIE DE PROPRIETATE INDUSTRIALA SRL Bucuresti, sect.4, str. Secuilor nr.2, bl.21, ap.10 TeL: 0724260277, bicucristina2000@yahoo.com office@inregistrare-marci.ro, tel/fax: 021/ 2118746	DA
BLAG IOANA 1994-1039	CABINET PROPRIETATE INDUSTRIALA BLAG IOANA Câmpia Turzii, str. Muresului nr.6, bl. J2, ap.17, cod 405100, Tel: 0264/366663, 0264/366399, mobil: 0743433507, ioanablag@yahoo.com	DA

BORLAN T. RADU 2000-1161	PATENTMARK S.R.L. București str. Dr. N. Turnescu nr. 2, sector 5, Tel: 021/3121669, Fax: 021/2233963, e-mail:stema@pcnet.ro	DA
BOZIOREANU MARIUS ADRIAN 2000-1165	CONS INTEL BMA CABINET CONSULTANȚĂ Buzău, Cart. Dorobanti 2, bl.D2, et.1, ap.5 CP 8, OP1, Mobil : 0745086588, Fax : 0238/719619, marius-bozio@yahoo.com	DA
BOZOCEA GINA VIOLETA 2003- 1222	ARIANA S.R.L. Brasov, str.M.Kogalniceanu nr.17, bl.C4, et.7, biroul 22, 0723204268 , tel/fax : 0268/315046, office@inregistrare-marci.ro	DA
BRAN LAURA GABRIELA 2004 - 1336	BRANDYNAMICS AGENTIE DE PROPRIETATE INDUSTRIALA S.R.L. Cluj Napoca, str. Inocentiu Micu Klein, nr.8 Tel/fax: 0364/102070, 0744143965, laura.bran@brandynamics.ro	DA
BROJBOIU DUMITRU ADRIAN FLORINEL 1995-1067	BIROU DE PROPRIETATE INDUSTRIALA B-dul Republicii bl 212, sc.D, ap.16, Pitești, jud. Arges, tel/fax 0348 /412529, GSM 0745143095 e-mail:adrian_brojboiu@yahoo.com	DA
BUCĂTARU RODICA FILICA 1993-14	ROMINVENT S.A. București, Str. Ermil Pangratti nr. 35, et.1, sect.1 Tel: 021/2312515, Fax: 021/2312550 e-mail: office@rominvent.ro	DA
BURȚILĂ IOAN 1993-1022	MILENIUL 3 Agenție de Proprietate Industrială S.R.L. Pascani, Str. Moldovei nr. 10, bloc Crinul, sc. A, Ap. 28, Tel/Fax: 0232/719190; GSM: 0740 820582	DA
BUZLEA ELISABETA 1993-25	INTELECT S.R.L. Oradea, B-dul Dacia nr. 48, Bl. D10, Ap.3, OP 9- CP128, Tel 0259/453847, Fax:0259/268094 GSM: 0745 040831, e-mail: info@intelect.ro	DA
BUZLEA MIRCEA VALENTIN 2003- 1234	INTELECT S.R.L. Oradea, B-dul Dacia nr. 48, Bl. D10, Ap.3, OP9-CP128, Tel 0259/453847, Fax:0259/268094 e-mail: info@intelect.ro	DA
BUZLEA NARCISA FLORICICA 2003- 1235	INTELECT S.R.L. Oradea, B-dul Dacia nr. 48, Bl. D10, Ap.3, OP9-CP128, Tel 0259/453847, Fax:0259/268094 e-mail: info@intelect.ro	DA

CÂMPEAN GHEORGHE- GEORGEL 1996-1087	CABINET INDIVIDUAL CAMPEAN GHEORGHE GEORGEL Campina, str. Dr. Constantin Istrati nr.52, bl.3, ap.5, Tel: 0244/335207, mobil: 0729902117, e-mail: george_campean@yahoo.com	DA
CAMPEANU IOANA AURA 2005-1409	SD PETOSEVIC ROMANIA SRL București, Calea Victoriei nr.100, sc.1, ap.20, biroul 1, Tel: 021/3057996, Fax: 021/3145481, e-mail: acampeanu@petosevic.com, Mobil: 0723522698	DA
CECIU GABRIELA 1994-1045	CABINET "CECIU GABRIELA" CONSULTANȚĂ ÎN DOMENIUL PROPRIETĂȚII INTELCTUALE 300024 Timișoara, Str. Narciselor, nr. 6, sc. A, ap. 110, jud. Timis, Tel/Fax: 0256/494846; GSM: 0745 388 039, e-mail: gabrielaceciu@hotmail.com	DA
CICEO PATRICIA DIANA 2005-1412	DICONSULT – Cabinet consiliere in domeniul proprietatii industriale Cluj Napoca, str. Paring nr.35, sc.1, ap.23, Tel: 0264/565885, mobil: 0724323761, patricia.ciceo@terapia.ro	DA
CIRSTEA CRISTINA 2004-1346	ARIANA BRAND EXPERT SRL Craiova, calea Severinului, bl.11, sc.1, ap.1, jud. Dolj, 0726718638, c_cirstea@yahoo.com, cristina_cirstea@inregistrare-marci.ro	DA
CIUDA-BERIVOE ANCA 1996-41	INTELLECTUAL PROPERTY OFFICE SRL București, Str. Alexandru Moruzzi nr. 6, bl. B6, sc. 2, et. 8, ap. 62, sector 3; Tel/Fax: 021/3262388, GSM : 0745 094241, ipo@b.astral.ro	DA
CIUPAN CORNEL 2003-1310	CABINET DE PROPRIETATE INDUSTRIALĂ CIUPAN CORNEL Cluj Napoca, Str. Mestecenilor nr.6, bl. 9E, ap.2, Tel: 0264/524425; 0264/415051, Fax: 0264/415054, e-mail: cornel.ciupan@muri.utcluj.ro	DA
COCOLOI OANA 2003- 1263	CABINET OANA COCOLOI București, Drumul Taberei nr.120, bl. OD1, sc.5, ap. 189, sector 6, Tel : 021/7450757, GSM : 0730557744, e-mail : oana_cocoloi@yahoo.com	DA
COJOCNEAN MARIA RODICA 2003- 1241	INTELMMI CONSULT SRL Tg. Mures, str. Sârguinței nr.39, ap.12, cod poștal 540543, Tel/fax: 0365 401839, mobil: 0745303867, cojocnean_maria@yahoo.com	DA
COMĂNESCU NADIA VASILICA 2003- 1242	PFIZER ROMANIA SRL Bucuresti, Splaiul Independentei nr.179, sector 5, cod 050099, Tel: 021/2072800, Fax: 021/2072801, nadia.comanescu@pfizer.com	NU

CONSTANDA CECILIA MĂDĂLINA 2003-1304	ARIANA AGENTIE DE PROPRIETATE INDUSTRIALA SRL Bucuresti, sect.4, str. Secuilor nr.2, bl.21, ap.10 e-mail: m.constanda@k.ro, office@inregistrare-marci.ro, tel/fax: 0268/315046	DA
CONSTANTIN ADRIAN GEORGE 1999-1148	CABINET ENPORA S.R.L. București, str. George Calinescu nr.52A, ap.1, 011694, Tel: 021 2300990; 031 1001634, Fax: 021 2302311; 031 1007927, pop@patents.ro	DA
CORPADE ALEXANDRU 1998-35	PERSOANĂ FIZICĂ - INCOR Brașov, Str. C-tin Brâncoveanu nr. 54, et. 1, ap. 4, Tel : 0268/513577	DA
COSTINESCU PETRU 1998-1125	PETRU COSTINESCU-DICOSTI București, Str. Viorele nr. 30, bl. 20A, ap. 23, sector 4, OP 44 – CP5, Tel : 021/3303162, Fax : 021/3304733, e-mail : dicosti@rdslink.ro	DA
COȘESCU CAMELIA 1999-46/2	M.D.P. RIGHTS AGENCY SRL Brasov, str. Lunga nr.270, cod postal 500450, Tel: 0268/440100, 440313; Fax: 0268/440221, Mobil: 0744355100, e-mail: office@mdp-rights-agency.ro www.mdp-rights-agency.ro	DA
CSAPO MARTINESCU ERNEST 1995-1072	ROMBAT SA Bistrița, Drumul Cetatii nr.6 Tel. 0263/234011, Fax :0263/234010, e-mail: erni@rombat.ro	NU
CSOMOS LILIANA – MARIA 1999-1144	EUROPHARM S. A. Brașov, Str. Poienelor, nr. 5, Tel: 0268/310007, Fax:0268/314026, e-mail: liliana.csomos@gsk.com	NU
CULIC ANDREI RADU 2003-1248	NESTOR NESTOR DICULESCU KINGSTON PETERSEN – CONSILIERE IN P.I. S.R.L. București, sector 1, sos. Bucuresti Ploiesti, nr.1A, Bucharest Business Park, corp A, et.1, camerele 9 si 10, GSM: 0744309382, radu.culic@nnkp.ro	DA
DANCIU IOAN 2004 - 1373	NOWAPATENT SRL Medias, str. Lotru, nr.4, bl.92, ap.1 Tel : 0269/841373 ; 833273 GSM : 0744556074 Fax : 0269/833273, e-mail : nowapatent@birotec.ro, office@nowapatent.ro	DA
DONȚU OVIDIU-LIMIU 2000-1171	DONEXPERT SRL Suceava, str. George Enescu nr.34, bl.D72, sc.A, ap.5, ovidon@ccisv.ro, Tel: o230.215004, 0742108100	DA

DRAGULIN IOANA 2005-1385	ROMINVENT S.A. București, Str. Ermil Pangratti nr. 35, et.1, sector 1, Tel: 021/2312515, 2312541, Fax: 021/2312550, 2312454, e-mail: office@rominvent.ro	DA
DUMITRESCU ARTEMIS SORINA 2003- 1250	ROMINVENT S.A. București, Str. Ermil Pangratti nr. 35, et.1, sect.1 Tel: 021/2312515, Fax: 021/2312550 e-mail:artemisb@rominvent.ro	DA
DUMITRESCU OANA IRINA 2005 - 1434	INNOVIS INTELLECTUAL PROPERTY Bucuresti, Calea Rahovei nr.217, bl.12, ap.60, Mobil: 0741572398, e-mail: office@innovis.ro	DA
DUȚULESCU CORINA CARMEN 1993-93	ROMINVENT S.A. București, Str. Ermil Pangratti nr. 35, et.1, sect.1 Tel: 021/2312515, Fax: 021/2312550 e-mail: office@rominvent.ro	DA
ENASTESCU CONSTANTIN MIRCEA 2005-1420	M.A.I. – D.G.P.M.B. Bucuresti, calea Victoriei nr.17-19, Mobil : 0766444666, e-mail : mircea_enastescu@yahoo.com	NU
ENE MARILENA 2003- 1253	DRINCEANU, ENE & ASOCIATII – CONSILIERI IN PROPRIETATE INDUSTRIALA SRL Bucuresti, str. Dr. Nicolae D.Staicovici nr.14, sector 5, Tel: 021.4101208, 021.4101432, fax: 021.4101162, office@departners.ro, marilena.ene@departners.ro , alin.drinceanu@departners.ro	DA
ENE SILVIA 2000-1159	CABINET M. OPROIU – CONSILIERE ÎN PROPRIETATE INTELECTUALĂ București, Str. Popa Savu, nr. 42, parter, sector 1. Tel : 021/2602833, 021/2602834, Fax : 021/2602835, 021/2602836, CP : 2-229, e-mail : office@oproiu.ro	DA
ENESCU LUCIAN 1992-7	ROMINVENT S.A. București, Str. Ermil Pangratti nr. 35,et.1, sector1, Tel: 021/2312515, 2312541, Fax: 021/2312550, 2312454, e-mail: office@rominvent.ro	DA
ENESCU MIRUNA 2003- 1254	ROMINVENT S.A. București, Str. Ermil Pangratti nr. 35, et.1, sect.1 Tel: 021/2312515, Fax: 021/2312550 e-mail : menescu@rominvent.ro	DA

FAIGHENOV MARIOARA 1995-1063	AGENȚIE DE PROPRIETATE INTELECTUALĂ ȘI TRANSFER DE TEHNOLOGIE-AGPITT-SRL București, B-dul Libertății nr. 12, bl.113, sc.2, et.3, ap.28, sector 4; CP 42-106, Tel: 021/3177693; Fax : 021/3177584 ; GSM : 0744 293552 ; 0724539752 e-mail :faighenov@xnet.ro; office@agpitt.ro	DA
FĂNTÂNĂ RAUL-SORIN 1994-23	PERSOANĂ FIZICĂ Brașov, Str. Griviței nr. 69, bl. 29, sc. D, ap.32, cod 500198, Tel: 0368/802210, Fax: 0268/427713, mobil: 0721379887, 0745361270 e-mail: raul_fantana@yahoo.com	DA
FIERĂSCU COSMINA- CATRINEL 1996-42	ROMINVENT S.A. București, Str. Ermil Pangratti nr. 35, et.1, sect.1 Tel: 021/2312515, Fax: 021/2312550 e-mail: office@rominvent.ro	DA
FLOREA ILEANA MARIA 2003-1258	ROMINVENT S.A. București, Str. Ermil Pangratti nr. 35, et.1, sect.1 Tel: 021/2312515, Fax: 021/2312550 e-mail: iflorea@rominvent.ro	DA
FLOREA MIHAELA 2003-1257	CABINET INDIVIDUAL FLOREA MIHAELA București, Str. Grigore Alexandrescu nr.1, bl.D7, ap.4, sector1, Fax: 021/2230342 GSM: 0722601120 , e-mail: florea@gide.com	DA
FRISCH CRINA NICOLETA 2000-1172	FRISCH & PARTNERS SRL Bucuresti, str. Thomas Mazaryk, nr.1, sc.B, ap.9, sector 2, 020983, tel: 310.11.65, fax: 313.01.30, Mobil: 0722212480, office@frisch.ro, crina.frisch@frisch.ro	DA
FUCIU ANIȘOARA 2003-1259	CABINET ANI FUCIU SRL Com.Snagov, Bloc P53, sc.A, ap.1, jud.Ilfov, Tel: 021/3106399, Fax: 021/3106398, GSM: 0744370196, e-mail: ani.fuciu@consilier-marci.ro	DA
FULEA MARIA 1995-1076	EURORESSOURCES SRL Medias, str. Ion Creangă, nr.4, ap.6, Tel: 0269/843504, Fax: 0269/824812	DA
GAVRIL NICULINA 2001-1211	CABINET N. D. GAVRIL S.R.L. București, Str. Ștefan Negulescu nr. 6A, sector 1, 011651 Tel./fax: 021/2302882 , GSM: 0722983520, 0723 383 758, e-mail : cabinetgavril@yahoo.com, gavrilnin@yahoo.com	DA
GAVRILIU ANA-CORINA 1993-1031	BIOTEHNOS S.A. București, Str. Dumbrava Roșie nr. 18, Tel: 021/2102015 int 120 ; Fax : 021/2109705, GSM 0723302092, corinagav@hotmail.com	NU

GÂNSCA AURELIAN TUDOR 2003-1221	RAMCONSULTING SRL Cluj Napoca, Str. Augustin Buneanr.28, fax.0364/401528 tel. mobil 0722-229696 e-mail ramcluj@yahoo.com	DA
GHENU MIHAELA 1993-15	ROMINVENT S.A. București, Str. Ermil Pangratti nr. 35, et.1, sect.1 Tel: 021/2312515, Fax: 021/2312550 e-mail: office@rominvent.ro	DA
GHEORGHICESCU EUGENIA 1994-1048	ICTCM S.A. București, Șos. Olteniței nr. 103, sector 4, Tel: 021/3321870 , 3323770/437, Fax: 021/3320775, 3321870 GSM:0721863338, e-mail: egheorghicescu@yahoo.com	NU
GHÎȚĂ CONSTANTIN 1992-13	CONSTANTIN GHÎȚĂ OFFICE SRL Timișoara, Str. Take Ionescu nr. 24-28, sc. B ap. 2 Jud.Timiș, Tel/Fax: 0256/435976, GSM: 0744 162462, e-mail: ghita@mail.dnttm.ro	DA
GLADCOV PETRE 1999-1135	GLADCOV PROINVENT Bucuresti, str. Mizil nr.7, bl.G19, ap.35, Tel: 6307728, petregladcov@yahoo.com	DA
HARSANY ALEXANDRU 2003-1251	NESTOR NESTOR DICULESCU KINGSTON PETERSEN – CONSILIERE IN P.I. S.R.L. București, sector 1, sos. Bucuresti Ploiesti, nr.1A, Bucharest Business Park, corp A, et.1, camerele 9 si 10, Tel : 021/2011200, Fax : 021/2011210, GSM : 0722203934	DA
HĂISAN MARIA 2000-1202	GRUPUL INDUSTRIAL ELECTROCONTACT SA Botoșani, Calea Națională nr.6, Tel: 0231/517172/110, Fax: 0231/ 513710, maria.haisan@electrocontact.ro	NU
IACOBINI ANCA SVETLANA 2003- 1262	IACOBINI&CO, CONSILIERI IN DREPTUL DE PROPRIETATE INDUSTRIALA SRL Bucuresti, Calea Mosilor, nr.258, bl. 4bis, ap.22, sector 2, Tel : 021/2104690 ; Fax : 021/2104793 E-mail : asimri@yahoo.com	DA
IACOBINI MIHNEA RĂZVAN 2003- 1261	IACOBINI&CO, CONSILIERI IN DREPTUL DE PROPRIETATE INDUSTRIALA SRL București, Calea Mosilor, nr.258, bl. 4bis, ap.22, sector 2, Tel : 021/2104690 ; Fax : 021/2104793 E-mail : asimri@yahoo.com	DA
IOACĂRĂ VALENTIN 1999-50	ROVALCONS SRL -AGENȚIE DE PROPRIETATE INTELECTUALĂ Câmpina, Str. Orizontului, nr.1, bl. R10, ap.27, Jud. Prahova, Tel/Fax: 0244/371390; GSM : 0722 540580 e-mail: rovalcons@xnet.ro	DA

IOANITESCU TRAIAN 1994-1053	CABINET INDIVIDUAL IOANIȚESCU TRAIAN București, Bd. Timișoara nr.49, Bl Cc6, ap.27, sector 6, Tel: 021/4402510	DA
ION DAN ADRIAN 2003-1260	CABINET PROPRIETATE INDUSTRIALA – IONDA Bucuresti, 010577, Calea Dorobantilor nr.126-130, bl.8, ap.50, Tel/fax: 021/2316549, Mobil: 0722687982 e-mail: ionda@rdsmail.ro	DA
ION RODICA-COCUȚA 1993-1032	CABINET DE PROPRIETATE INDUSTRIALĂ "BIONPI" București, 010577, Calea Dorobanților 126-130 Bl. 8, et. 9 Ap. 50 sector 1, cod 010577, Tel/Fax: 021/2316549, 031/8054616 GSM: 0723 187944, 0746184697 e-mail: bionpi@rdsmail.ro, bionpi@hotmail.com	DA
ISOC DORIN 1994-1052	INTEGRATOR CONSULTING –SRL Cluj-Napoca, Str. Dunării nr.25 bl. C1 ap.5, jud. Cluj Tel/Fax: 0264/442817, GSM: 0745235585 e-mail: Dorin.Isoc@aut.utcluj.ro	DA
ISTRATE ȘTEFAN 2000-1175	SOLO INVENT S.R.L. București, Calea 13 Septembrie, nr. 104, bl. 48, ap. 8, sector 5, Tel/Fax: 021/4511497, GSM: 0744 313 229, solo_invent@yahoo.com	DA
ITU TEODORA 2003-1268	CONINFO S.R.L. Târgu Mures, str. Lacrimioarea nr.9, Tel:0265/210138, Fax: 0265/210109, Mobil: 0729618641 e-mail: teodora@coninfo.ro, office@coninfo.ro	DA
IVANCA GAVRIL 2004-1357	CABINET PROPRIETATE INDUSTRIALA ARINOVA Arad, 310151, str. Coriolan Petreanu, nr.28, Tel/fax: 0257/255842, mobil: 0744246562, info@arinova.ro	DA
IVANCA MARIA ELISAVETA 1993-1033	AGENȚIA DE PROPRIETATE INDUSTRIALĂ "LABIRINT" Arad, Str. Coriolan Petreanu nr. 28, Tel/Fax: 0257/255842, GSM: 0722 458129 e-mail: info@labirint.ro	DA
IVĂNESCU GABRIEL DAN 1996-1091	CABINET INDIVIDUAL- IVANESCU GABRIEL DAN Brașov, Str. Al. I. Cuza nr. 58 ap. 7, Tel/fax:0268/471650, GSM: 0722 248415, e-mail: d.ivanescu@xnet.ro	DA
KLEININGER TOMA 2005-1423	I.P. NEW MARK COMPANY S.R.L. Bucuresti, sector 3, bd. Mircea Voda, nr.37, bl. M29, sc.C, ap.83	DA

LARION ELISABETA-SONIA 1992-9	ROMINVENT S.A. București, Str. Ermil Pangratti nr. 35, et.1, sect.1 Tel: 021/2312515, Fax: 021/2312550 e-mail: office@rominvent.ro	DA
LAZĂR ELENA 1997-28	CABINET DE PROPRIETATE INDUSTRIALĂ Buzău, Str.Unirii, Bl.16C,Et.3, Ap. 12, cod 120013, OP 1, CP 52, Tel./Fax: 0238 724262 GSM: 0723 328633, cpielena@recomplast.com	DA
LORENTĂ ALEXANDRU 1992-6	INVENTA – AGENTIE DE PROPRIETATE INTELECTUALA S.R.L. București, Bdul Corneliu Coposu, nr. 7, bl. 104, sc.2, etaj 1, ap.31, sector 3, Tel : 021/3200285, Tel/Fax :021/3228325, inventa@mark-patent.ro	DA
LUCĂCEL MIHAIELA 2003- 1288	FARMEC SA Cluj Napoca,Str. Henri Barbusse nr.16,Tel :0264/433193, Fax : 0264/432543, GSM : 0745347813, e-mail : miha.cj@personal.ro	NU
MACAMETE ELENA 1992-1003	ICPE CA București, Splaiul Unirii 313, sect. 3 Tel: 021/3467231, mobil: 0723642756, lmacamete@icpe-ca.ro	NU
MARINESCU RUXANDRA 2003-1271	PATENTMARK S.R.L. București, Str. Dr. N. Turcescu nr. 2, sector 5, Tel/fax 021/3121669, Fax: 021/2233963, e-mail: stema@pcnet.ro , 0722626875	DA
MIHAI LUCIAN 2001-1209	LINKLATERS MICULIȚI ȘI ASOCIATII S.C.P.A. București, Str. Nicolae Iorga, nr. 8, sector 1 Tel : 021/3071500, Fax : 021/3071555 e-mail: lucian.mihai@linklaters.com, lucian.mihai@drept.unibuc.ro	DA
MIHUT IONEL OVIDIU 2004 - 1365	BOSTINA SI ASOCIATII – INDUSTRIAL PROPERTY SRL Bucuresti, sector 1, str. Aleea Alexandru , nr20A, camera 2, Tel/ fax: 021/3194466, Mobil: 0722294830, ovidiu.mihut@bostinalawyers.eu	DA
MILCEV GABRIELA 2003- 1230	ALLEGRA CONSULTING SRL București, Aleea Huedin nr.1, bl.5, sc.1, ap.5, sector4, GSM: 0722249961, Tel/Fax: 021/3231384 e-mail: gabriela.milcev@allegra.ro; www.allegra.ro	DA
MINCA DENIS ANTOANETA 2006- 1519	HAHUI, MINCA SI ASOCIATII SRL Bucuresti, str. Ghiociei nr.12, sector 2, tel: 021.3189619, fax: 021.3109189, e-mail: dns_minca@yahoo.com	DA

MIRCEA LAURA CRISTINA 2003-1274	SC ROMINEX SA Timișoara, Str. Avram Imbroane, nr.9, jud. Timis, Tel :0256220083, Fax :0256190674, e-mail : mircealaura@yahoo.com	NU
MOHONEA CRISTIAN 1997-62	PATENTMARK S.R.L. București, Str. Dr. N. Turnescu nr. 2, sector 5, Tel/fax 021/3121669, , Fax: 021/2233963, e-mail: stema@pcnet.ro	DA
MOHONEA LILIANA 1997-61	PATENTMARK S.R.L. București, Str. Dr. N. Turnescu nr. 2, sector 5, Tel/fax 021/3121669, Fax: 021/2233963, e-mail: stema@pcnet.ro	DA
MUȘATESCU ANDRA OANA 2000-1181	ANDRA MUSATESCU CABINET DE PROPRIETATE INDUSTRIALA București, Str. Drumul Taberei nr. 71, Bl. TD 42, sc. 1, et. 4, ap. 28, sector 6 GSM : 0722 879810 ; e-mail : amusatescu@dnt.ro	DA
NEACSU CARMEN AUGUSTINA 2000- 1186	CABINET INDIVIDUAL NEACSU CARMEN AUGUSTINA Baia Mare, str. Marasesti, bl.20, ap.35, tel: 0727318168, e-mail: carmen@bic.cdimm.org	DA
NEAGU CATALIN 2005 - 1458	CABINET INDIVIDUAL PROPRIETATE INDUSTRIALA CATALIN NEAGU Iasi, str. Tutea Petre nr.5, bl.909, tr.1, ap.11, Cod postal: 700730, Tel: 0232/276000, Fax: 0232/405425, 0232/211843, Mobil: 0744514264, e-mail: catalin.neagu@proprietateindustriala.ro	DA
NEGOMIREANU LIVIA 1999-1140	CABINET INDIVIDUAL NEGOMIREANU LIVIA Bucuresti, Sos. Nicolae Titulescu nr.94, bl.14A, ap.127,sect.1, Tel: 021/2235637, GSM: 0722444719, cabinetnegomireanu@duras.ro	DA
NICOLAESCU DANIELLA- OLGA 1992-1006	ROMINVENT S.A. București, Str. Ermil Pangratti nr. 35, et.1, sect.1 Tel: 021/2312515, Fax: 021/2312550 e-mail: office@rominvent.ro	DA
NICOLAE IOAN 1993-22	CABINET INDIVIDUAL "INDEPENDENT PROPRIETATE" București, sector 5, Str. Fabrica de chibrituri nr. 42 Tel/ Fax: 021/3352938, GSM: 0722 610635	DA
NIȚĂ FLORINA 1996-1083	OLTCHIM SA Râmnicu Vâlcea, Str. Uzinei nr. 1, 240050, jud. Vâlcea Tel: 0250/701200/3225, Fax: 0250/735030 e-mail: oltchim@oltchim.ro	NU

NIȚU ION 2000-1204	CABINET INDIVIDUAL – NITU ION Constanta, str. Dezrobirii nr.110, bl. IS8, sc.A, ap.1, Tel: 0241/512608, mobil: 0723317298	DA
OLTEANU CAMELIA 2000 - 1189	ROMINVENT S.A. București, Str. Ermil Pangratti nr. 35,et.1, sector1, Tel: 021/2312515, 2312541, Fax: 021/2312550, 2312454, e-mail: office@rominvent.ro	DA
OPREA MARILENA 2003-1277	SD PETOSEVIC ROMANIA SRL București, Calea Victoriei nr.100, sc.1, ap.20, biroul 1, Tel: 021/3057996, Fax: 021/3145481, e-mail: moprea@petosevic.com, GSM: 0722259260	DA
OPROIU MARGARETA 1992-8	CABINET M. OPROIU-CONSILIERE ÎN PROPRIETATE INTELECTUALĂ București, Str. Popa Savu, nr. 42, parter, sector 1, Tel : 021/2602834, 021/2602833, Fax : 021/2602836, 021/2602835, P.O.Box 2-229, e-mail : office@oproiu.ro	DA
OSIESCU TRAIAN 1999-1138	OSTER – SOCIETATE CIVILA PROFESIONALA DE PROPRIETATE INDUSTRIALA Bucuresti, Str. Batiste nr.35, ap. 23, sector 2, cod 020935, Tel/Fax: 021/3147249 , GSM: 0723.177.236, traianosiescu@xnet.ro	DA
PALKO SORINA-IUSTINA 1999-1150	AEROSTAR S.A. Str. Condorilor, nr. 9, Bacău Tel : 0234/175 070, Fax : 0234/ 172 023, e-mail : aerostar@aerostar.ro	NU
PANTILIMON MIHAI 2004 - 1337	BRANDYNAMICS AGENTIE DE PROPRIETATE INDUSTRIALA S.R.L. Piatra Neamt, Aleea Caisilor nr.9, bl.13, ap.17 Tel/fax: 0233/232452, 0364/102070, 0747403927, OP3, CP 19 Piatra Neamt, office@brandynamics.ro	DA
PĂUNET ALEXANDRINA 2003- 1245	GLOBAL CONSULTING S.R.L. Iasi, spl. Bahlui, nr.29, bl. B5, sc.A, ap.7 Tel: 0726737527	DA
PETRACHE OCTAVIAN 2000-1192	INTELECT S.R.L. Oradea, B-dul Dacia nr. 48, Bl. D10, Ap.3, OP 9- CP128, Tel 0259/153847, Fax:0259/268094 GSM: 0745 040831, e-mail: intelect@rdslink.ro	DA
PETRE DINU 2004 - 1367	CUNESCU, BALACIU & ASOCIATII CONSILIERE PROPRIETATE INDUSTRIALA Bucuresti, sector 3, str. Vulcan Judetu nr.13, Tel: 021/ 3275577, 3276633, 3274400; 0745605151, 0723339939; Fax: 021/ 3274310, dinu.petre@cbalaw.ro	DA

PETREA DANA MARIA 2003- 1223	CABINET M. OPROIU-CONSILIERE ÎN PROPRIETATE INTELLECTUALĂ București, Str. Popa Savu, nr. 42, parter, sector 1, Tel : 021/2602834, 021/2602833, Fax : 021/2602836, 021/2602835, P.O.Box 2-229, e-mail : office@oproiu.ro	DA
PIOARU RALUCA ANDREEA 1999-56	ROMPROSPER SERVIMPEX SRL București, Șos. Mihai Bravu nr. 294, bl.6.sc.B, ap. 63, sector 3, cod 030319, Tel/Fax: 021/3222857, 021/3207419, fax: 326.20.20 Mobil:0744654128;0744536405, 0724880514 e-mail: office@piva.ro; raluca_pioaru@yahoo.com	DA
POP CĂLIN RADU 1996-50	CABINET ENPORA S.R.L. București, str. George Calinescu nr.52A, ap.1, 011694, Tel: 021 2300990; 031 1001634, Fax: 021 2302311; 031 1007927, pop@patents.ro	DA
POP MARIA 2004- 1355	CABINET PROPRIETATE INDUSTRIALĂ MARIA POP București, Intrarea Vasile Paun nr.5, ap.2, sector 5, Tel: 021/ 3159040, Fax: 021/3161888, office@legal-assistance.ro	DA
POP MOTOGNA CLELIA 2004 - 1351	CONSTANTIN GHIȚĂ OFFICE SRL Timișoara, str. Take Ionescu nr. 24-28 sc. B, ap. 2, Tel/Fax: 0256/435976.; cleliapop@mail.dnttm.ro	DA
POP VIRGINIA DAISY 1992-2	CABINET ENPORA S.R.L. București, str. George Calinescu nr.52A, ap.1, 011694, Tel: 021 2300990; 031 1001634, Fax: 021 2302311; 031 1007927, pop@patents.ro	DA
POPA CRISTINA 2000-1193	ROMINVENT S.A. București, Str. Ermil Pangratti nr. 35, et. 1, sect. 1 Tel: 021/2312515, 2312541, Fax: 021/2312550, 2312454, e-mail: office@rominvent.ro	DA
POPESCU ANGELA 1997-1103	CABINET PROPRIETATE INDUSTRIALĂ POPESCU ANGELA București, str. Complexului nr.10, bl.40, ap.14, Tel :021/3243756, tel : 0318.04.68.81 GSM : 0723051279, angela_intelect@yahoo.com	DA
POPESCU CODRUTA OCTAVIA 2004 - 1326	ARIANA AGENȚIE DE PROPRIETATE INDUSTRIALĂ SRL Timisoara, Calea Aradului, nr.33, ap.7 Tel: 0722538766, c_popescu2000@yahoo.com	DA
POPESCU LAURENTIU HOREA 2004-1354	V&f IP CONSULTING SRL Bucuresti, Bd Camil Ressu, nr.27, bl.N1, ap.214, Tel: 021/3140200, Fax: 021/3140290, Mobil: 0744487223, popescul@vf.ro	DA

POPESCU LIVIA 2004-1312	CABINET POPESCU LIVIA Bucuresti, bd. Camil Ressu 27, bl.N1, ap.188 Tel: 021/3481010, liviap25@yahoo.com	DA
POPESCU MAGDALENA DANIELA 2005-1466	SOCIATATE CIVILA PROFESIONALA LEGAL2M Bucuresti, bd. Carol I, nr.50, sc.1, ap.9, mobil: 0728839880, fax: 021.3154462, magda.popescu@legal2m.com	DA
POPESCU RADU-ROMEO 2001-1207	CABINET POPESCU RADU ROMEO București, Bd. Corneliu Coposu nr. 3,bl.101,sc.3,et.4, ap.50, sector 3, GSM : 0721753049, e-mail : romeoradu.popescu@rdslink.ro	DA
PUȘCAȘ NICOLAE IOSIF 2005- 1377	CABINET PROPRIETATE INDUSTRIALĂ PUȘCAȘ NICOLAE IOSIF București, str. Secerișului nr.25, sector 4, Tel/Fax : 021/ 332.73.88, Mobil: 0722.878.946	DA
PUȘCAȘU DAN 1994-1056	LOYAL PARTNERS – AGENȚIE DE PROPRIETATE INTELECTUALĂ SRL Galati, Str. Portului nr.23, Parcul De Soft, cam.307, cod 800025, Tel/Fax: 0236/464847, tel/fax: 0236/407032, GSM: 0722 744241, office@loyalpartners.ro www.loyalpartners.ro	DA
RADU DANIELA 2003-1240	CONSINVENT S.R.L. Buzau, b-dul Unirii, bl.35B, ap.2, mobil : 0745452268 E-mail: consinvent@yahoo.com	DA
RASKAI MARIA MAGDALENA 1993-28	RASKAI M M BREVMARC CONSULT S.R.L. Dej, Str. Unirii, nr.3,BL.d8, ap.7, judetul Cluj, 405200, Tel/Fax: 0264/211847, GSM: 0742084050, raskaimm@yahoo.com	DA
RAȚĂ ANDREI VLAD 2005 - 1381	RATZĂ ȘI RATZĂ SRL București, B-dul A.I. Cuza Nr. 52-54, Sect.1 Tel :021/2601348, Fax : 021/2601349 email : office@ratza-ratza.com, avr@ratza-ratza.com	DA
RĂDULESCU MELANIA STELA 1995-36	ROMINVENT S.A. București, Str. Ernil Pangratti nr. 35, et.1, sect.1 Tel: 021/2312515, Fax: 021/2312550 e-mail: office@rominvent.ro	DA
RĂDULESCU MIOARA 1996-47	INVENTA - AGENTIE DE PROPRIETATE INTELECTUALA S.R.L. București, Bdul Corneliu Coposu, nr. 7, bl. 104, sc.2, etaj 1, ap.31, sector 3, Tel : 021/3200285, Tel/Fax : 021/3228325, inventa@mark-patent.ro	DA

RAȚĂ GRIGORE 1992-3	RATZA SI RATZA SRL București, B-dul A.I. Cuza Nr. 52-54, Sect.1 Tel :021/2601348, Fax : 021/2601349 email : office@ratza-ratza.com, gregory@ratza-ratza.com	DA
ROBU MARICICA 1999-1133	SC MITTAL STEEL ROMAN SA Roman, Str.Ștefan cel Mare,nr.15, parter, sc.A, cod 611038, Tel: 0233/701403, 0233/701223, Fax: 0233/748405, 0233/748465 maricica.robu@mittalsteel.com	NU
ROMAN IOAN 1999-1152	IAR S.A. GHIMBAV Brașov, Str. Aeroportului nr. 1, Tel: 0268/475269/1076,Fax: 0268/475287, Mobil :0745145535, e-mail: ioanry@yahoo.com	NU
ROȘ VIOREL 2006-1485	CABINET INDIVIDUAL ROȘ VIOREL Bucuresti, bd.Unirii nr.66, bl.K3, ap.7, Mobil: 0722560675, fax: 3208044, e-mail: viorelros@asdpi.ro	DA
ROȘU OANA NICOLETA 2004- 1330	AGRICOLA INTERNAȚIONAL SA Bacău, Calea Moldovei nr.94, Tel : 0234/ 577600, Fax: 0234/ 516573, Mobil: 0744838768, marketing@agricola.ro	NU
RUTA FULGER LAURENTIU 2005 - 1470	CABINET DE PROPRIETATE INDUSTRIALA RUTA FULGER LAURENTIU Cluj Napoca, bd. 21 decembrie, nr.40, ap.4, Mobil: 0747892450, ruta_laurentiu@yoahoo.com	DA
SAVU MARIANA 2004-1342	CABINET DE PROPRIETATE INDUSTRIALA SAVU MARIANA Bucuresti, str. Paul Greceanu nr.9, bl.20A, ap.26, Tel/ Fax: 021.2120651, mobil: 0722783660, liliana.savu@credidam.ro	DA
SECĂREANU DOINA MARIA 2003-1286	INVENTA - AGENTIE DE PROPRIETATE INTELECTUALA S.R.L. București, Bdul Corneliu Coposu, nr. 7, bl. 104, sc.2, etaj 1, ap.31, sector 3, Tel : 021/3200285, Tel/Fax : 021/3228325, e-mail : inventa@mark-patent.ro	DA
SITEAVU IULIA ADRIANA 2005-1379	ROMINVENT S.A. București, Str. Ermil Pangratti nr. 35, et.1, sect.1 Tel: 021/2312515, Fax: 021/2312550 e-mail: iuliad_bis@yahoo.com	DA
SOARE LILIANA 1999-060	INVENTA - AGENTIE DE PROPRIETATE INTELECTUALA S.R.L. București, Bdul Corneliu Coposu, nr. 7, bl. 104, sc. 2, etaj 1, ap. 31, sector 3, Tel: 021/3200285, Fax: 021/3228325, inventa@mark-patent.ro	DA

SPRÂNCEANU NICOLAE 1996-1097	“SPRÂNCEANU NICOLAE” AGENȚIE DE CONSULTANȚĂ ÎN PROPRIETATE INTELECTUALĂ ȘI TRANSFER DE TEHNOLOGIE Drobeta Turnu Severin Str. Gheorghe Ionescu Sisești nr. 96, bl.E2, sc.1, ap.8, Tel/Fax: 0252/311690; GSM:0721 796318 e-mail: NicolaeSprinceanu@yahoo.com	DA
STANCIU ADELINA 1994-14	HARCOV A.P.I. SRL Sfântu Gheorghe, Jud Covasna Str. Nicolae Iorga nr. 61 bl. 10 E sc. B. ap.9 Tel. 0267/ 352 267, Mobil:0744435291, stanciu@planet.ro, propind@mail.asimcov.ro	DA
STANCIU ION 1994-1058	S.N.P. PETROM S.A.-SUCURSALA I.C.P.T. CAMPINA Jud. Prahova, Cămpina 105600, B-dul Culturii nr. 29, Tel:0244/549944, Fax: 0244/549682, ion.stanciu@petrom.com	NU
STĂNCESCU ALIN CRISTIAN 2003-1278	LEGAL BRAND S.R.L. București, Str. Nicolae Licăreț nr.1, bl.33, sc.C, ap.107,Tel: 0722607380, legal.brand@easynet.ro	DA
STĂNCESCU ANCA 2000-1194	LEGAL BRAND S.R.L. București, Str. Nicolae Licăreț nr.1, bl.33, sc.C, ap.107,Tel: 0722674635, legal.brand@easynet.ro	DA
STIOPU NORICA 2003-1280	MOBILENIA SRL București, Șos. Pantelimon nr.161, sector 2, Tel : 021/2506270 Fax : 021/2507456 e-mail : norica.stiopu@mobilenia.com	NU
STOIAN IOAN 1992-1008	AGENȚIE DE PROPRIETATE INDUSTRIALĂ ȘI TRANSFER TEHNOLOGIC “STOIAN IOAN” Roman, 611127, B-dul Republicii, bloc 46, sc. C, ap. 35, jud. Neamț, Tel/Fax: 0233/741268, GSM: 0745 643738, istoian@engineer.com	DA
STRECHE GHERGHINA 1997-1116	S.C. PETROM S.A. Bucuresti, Calea Dorobantilor nr. 239, Sector 1. Telefon: 40 60092; Mob. 0723 55 20 26; Fax: 4060433 e-mail: gherghina.streche@petrom.com	NU
STURZA IOANA 1999-59	CABINET M. OPROIU-CONSILIERE ÎN PROPRIETATE INTELECTUALĂ București, Str. Popa Savu, nr. 42, parter, sector 1, Tel : 021/ 2602833, 021/2602834, Fax : 021/2602836, 021/2602835, P.O.Box2-229, office@oproiu.ro	DA
STURZA OANA ALINA 2003-1224	CABINET INDIVIDUAL OANA ALINA STURZA Bucuresti, Intr. Teiul Doamnei, nr.1, bl.19A, ap.39 Mobil: 0741136409, e-mail: alinasturza@gmail.com	DA

SULIMAN MARIA-GABRIELA 1999-1147	AGENȚIA NAȚIONALĂ A MEDICAMENTULUI București, Str. Av. Sănătescu nr. 48 Tel.: 021/2241710/369, Fax: 021/2243497 e-mail: mariasuliman @anm.ro	NU
SZENTE SĂNDOR 1999-48	SZENTE SĂNDOR Odorheiu Secuiesc, str. Victoriei, nr. 41, bl. U6, et.1, ap. 4, județ Harghita, cod poștal 535600, Tel. /fax 0266/219143, e-mail: prooffice@szente.ro	DA
ȘANTA VALENTINA 2003-1227	CABINET INDIVIDUAL VALENTINA ȘANTA Tg.Mures, str. Koos Ferencz nr.21, bl.21, ap.44, Mobil: 0740028967, 0728151499 vsanta@gedeon-richter.ro	DA
ȘOVA DAN-EUGEN 1993-1013	PIDES-CABINET DE PROPRIETATE INDUSTRIALĂ București, Str. Valea Buzăului, nr. 10, bl. G30, ap. 36, sector 3, Tel: 021/3455351 GSM: 0723708632 e-mail: pides2004@yahoo.com	DA
ȘOVAR IOAN 1995-32	CABINET DE PROPRIETATE INDUSTRIALĂ S.I. SRL Timișoara, Str. Moise Doboșan nr.110, cod 300600 Tel.0256/475105;GSM: 0722 984909, e-mail: ioan_sovar@yahoo.fr	DA
TAVASZI ZOLTAN 2005-1471	CABINET PROPRIETATE INDUSTRIALA TAVASZI ZOLTAN Bucuresti, Calea Mosilor nr.135, et.7, ap.14, tel: 021.3155969, fax: 021.3155969, tavaszi.zoltan@gmail.com	DA
TĂRĂBÎC LUCIAN 2000-1195	LUTARIS INTELPROT S.R.L. Timisoara, 300426, str. Ana Ipatescu nr.45, Tel/Fax: 0256/489301, Mobil: 0742143718, 0723319154, e-mail: qualitarium@qualitarium.ro	DA
TĂTARU DOINA 1995-19	PERSOANĂ FIZICĂ Piatra Neamț, Str. Apele Minerale nr. 4, Tel: 0233/223602, e-mail: doina_tataru@msn.com	DA
TEODORESCU DAN MIHAI 1992-11	INTEL PROPERTY CONSULT București, Str. Ion Maiorescu, nr.42A, sector 2, Tel: 021/6192276, Fax:021/2123364, GSM: 0744506010	DA
TEODORESCU MIHAELA 1995-30	ROMINVENT S.A. București, Str. Ermil Pangratti nr. 35, et.1, sect.1 Tel: 021/2312515, Fax: 021/2312550 e-mail: office@rominvent.ro	DA

TEODORU EMANUEL 2004-1322	TEODORU & ASSOCIATES INTELLECTUAL PROPERTY AGENCY Bucuresti, str. Nerva Traian, nr.12, bl. M37, ap.1, Tel: 323.08.38, Fax: 326.39.55, e-mail: emanuel@teodoru.ro, www.romaniatrademarks.ro	DA
TEODORU VIOLETA 2003-1264	TEODORU & ASSOCIATES INTELLECTUAL PROPERTY AGENCY Bucuresti, str. Nerva Traian, nr.12, bl. M37, ap.1, Tel: 323.08.38, Fax: 326.39.55, GSM: 0722549219 e-mail: violeta@teodoru.ro, www.romaniatrademarks.ro	DA
TUDOR DANIELA 1999-136	BIOGALENICA PROJECT & CONSULTING SRL București, Splaiul Unirii nr. 313 , corp H, etaj 1, sect. 3 cod 030138, Tel: 021/3469737, Fax: 021/3469727 GSM: 0749218326, danielatudor2007@yahoo.com	NU
TURTOI RADUCU 2007- 1545	TURTOI INTELLECTUAL PROPERTY FIRM SRL Bucuresti, Splaiul Independenței nr.3, bl.17, ap.7,sector 5, mobil: 0722390388, tel: 031.1044362, fax: 031.1044363, office@turtoi.ro, www.turtoi.ro	DA
ȚOȚU IOAN 2000-1196	N.P.C. S.R.L. Brasov, str. Alexandru cel Bun, nr.13, bl.E28, ap.7, cod 500025, OP 1 – CP 298, GSM: 0744520357, e-mail: totu@unitbv.ro	DA
ȚULUCA DOINA 1996-48	INVENTA - AGENTIE DE PROPRIETATE INTELLECTUALA S.R.L. București, Bdul Corneliu Coposu, nr. 7, bl. 104, sc.2, etaj 1, ap.31, sector 3, Tel : 021/3200285, Tel/Fax : 021/3228325, GSM :0744 339649, e-mail : inventa@mark-patent.ro	DA
ȚURCANU CONSTANTIN 1992-10	INVENTA - AGENTIE DE PROPRIETATE INTELLECTUALA S.R.L. București, Bdul Corneliu Coposu, nr. 7, bl. 104, sc.2, etaj 1, ap.31, sector 3, Tel : 021/3200285, Tel/Fax : 021/3228325,GSM : 0744 324510, e-mail : inventa@mark-patent.ro	DA
UDREA ELENA RODICA 1994-25	OSTER – SOCIETATE CIVILA PROFESIONALA DE PROPRIETATE INDUSTRIALA Bucuresti, Str. Batiste nr.35, ap. 23, sector 2 Tel/Fax: 021/3147249, 0721254270, traianosiescu@xnet.ro	DA
VASILESCU RALUCA 1995-37	CABINET M. OPROIU-CONSILIERE ÎN PROPRIETATE INTELLECTUALĂ București, Str. Popa Savu, nr. 42, parter, sector 1, Tel : 021/2602834, 021/2602833, Fax : 021/2602836, 021/2602835, office@oproiu.ro	DA

VĂTAVU LIVIU 2006- 1539	SC ANTIBIOTICE SA Iasi, str. Valea Lupului nr 1, cod 707410, tel: 0742532882, 0727024582, fax: 0232.211020, e-mail: liviu.vatavu@antibiotice.ro, trademarks@antibiotice.ro	NU
VELCEA MARIAN 1994-26	INVEL – AGENȚIE DE PROPRIETATE INDUSTRIALĂ București, str. Ion Ghica nr.3, ap.20, Fax: 0311.027.616, GSM: 0723205048, 0788885352, velcea@invel.ro	DA
VELICA ION GABRIEL 2004 - 1370	CABINET VELICA – Agenție de proprietate industrială Bucuresti, str. Brutus M.I., nr.13, ap.3, cod 050124 Tel/ Fax: 021/3357463, Mobil: 0722645283, www.velica.ro, office@velica.ro	DA
VELICU ANCA 2003- 1275	CABINET ENPORA S.R.L. București, str. George Calinescu nr.52A, ap.1, 011694, Tel: 021 2300990; 031 1001634, Fax: 021 2302311; 031 1007927, pop@patents.ro	DA
VELȚAN LOREDANA 1999-45	INVENTA - AGENTIE DE PROPRIETATE INTELLECTUALA S.R.L. București, Bdul Corneliu Coposu, nr. 7, bl. 104, sc.2, etaj 1, ap.31, sector 3, Tel : 021/3200285, Tel/Fax :021/3228325, inventa@mark-patent.ro	DA
VIRGILIUS VASILACHE 2003-1228	EDIPLAST S.R.L. Tg. Mureș, Str. Măgurei nr.25, ap.2, 0744394036 Tel/Fax: 0265/263775, moniadel@artelecom.net	DA
VISALOM MONICA 2004 - 1340	AGENȚIE DE PROPRIETATE INDUSTRIALĂ – APIA SRL București, Str. Romancierilor nr.5, bl.C14, sc.B Ap.41, sector 6; OP 23 CP 11, Tel./Fax: 021/7783100; e-mail: office@mark-apia.ro, Site: www.mark-apia.ro	DA
VIȘOIU LILIAN CĂTĂLIN 2003-1246	CABINET DE PROPRIETATE INDUSTRIALĂ “VIȘOIU LILIAN CĂTĂLIN” București, Str. Alexandru Vlahuta nr.3, bl. M48, sc.A, ap.7, sector 3, Tel/Fax: 021/3207251, GSM: 0744480657, visoiucatalin@yahoo.com,	DA
VLAD CONSTANTIN 2000-1199	VLAD CONSTANTIN Constanța, Bdul. 1 decembrie 1918 nr. 5, bl.F16, ap.34, Tel/Fax: 0241/625643, GSM: 0722 370300, e-mail: vlad@gmb.ro	DA
VOICU ALEXANDRA 1992-5	CABINET VOICU ALEXANDRA București, B-dul Magheru, nr. 9, sc. 2, et.9, ap. 89, sector 1, PO BOX 22-246, Tel/Fax: 021/3153684, agv-office@xnet.ro	DA

Notă: *Listele privind consilierii în proprietate industrială s-au tipărit conform datelor trimise de Camera Națională a Consilierilor în Proprietate Industrială, din România. Pentru relații suplimentare, vă rugăm să vă adresați doamnei ing. Doina Țuluca.*

ORDIN nr. 03/15.01.2002

În temeiul art. 6, alin. 3, din HG nr. 573/07.09.1998, și a Deciziei Prim-Ministrului, nr. 45/13.03.1998, Directorul General al Oficiului de Stat pentru Invenții și Mărci emite următorul:

ORDIN

Articol unic: Lista centrelor regionale, cuprinzând datele utile și instituțiile gazdă, așa cum sunt prezentate în anexă, se publică în Buletinul Oficial de Proprietate Industrială, împreună cu prezentul Ordin.

Director General

ing. Gábor VARGA

**CENTRE REGIONALE PENTRU PROMOVAREA PROPRIETĂȚII
INDUSTRIALE ÎN ROMÂNIA, ÎNFIINȚATE ÎN TERITORIU CU SPRIJINUL
OFICIULUI DE STAT PENTRU INVENȚII ȘI MĂRCI**

Coordonator al Centrelor regionale de Promovare a Proprietății Industriale din partea OSIM:

Florin Popa tel: (+40-21) 315.19.66, int. 318
 fax: (+40-21) 312.38.19
 e-mail: florin.popa@osim.ro
 tel. mobil: +40 723.330.752

BACĂU

- str. Libertății, nr. 1, cod 600052, județul Bacău,
- tel: 004-0234 570010, int.104
- fax: 004-0234 571070
- mobil: 004-0744538409
- e-mail: camerabc@cciabc.ro; strategie@cciabc.ro; crppi@cciabc.ro
- www.cciabc.ro/departamente/crppi.php
- contact: cons. juridic Silviu MUNTEANU

BAIA MARE

- b-dul Independenței, nr. 4B, Baia Mare, cod 430123, județul MARAMUREȘ
- tel/fax: 004-0262 213753
- e-mail: crpppimm@bic.cdimm.org; sorin@bic.cdimm.org; carmen@bic.cdimm.org
- <http://crpppimm.cdimm.org/>
- contact: ing. Sorin IANCU
 ing. Carmen NEACSU - director centru

BIHOR

- str. Roman Ciorogariu, nr. 65, ORADEA, cod 410009, CP 211, județul BIHOR
- tel: 004-0259 417807; 004-0359417991; 004-0359417992
- fax: 004-0259 47 0015
- e-mail: secretariat@ccibh.ro
- contact: Mihaela SECARA

BISTRIȚA-NĂSĂUD

- str. Petre Ispirescu, nr. 15 A, Bistrița, cod 420081, județul BISTRIȚA-NĂSĂUD
- mail address: Oficiul Poștal 1, Căsuța Poștală 18, Bistrița 420081, județul Bistrița-Năsăud
- tel. 004-0263 230640; 004-230400; 004-210038
- fax. 004-0263 230640; 004-0263 210039
- e-mail: office@ccibn.ro sau relatii@ccibn.ro
- www.cciabn.ro
- contact: ing. Daniel Cristian BĂLAN - tel: 004-0788569243

BRĂILA

- str. Pensionatului, nr. 3, C.P. 6-42, Brăila, cod 810245, județul BRĂILA
- tel/fax: 004-0239 613716; 004-0239 613172; 004-0239 614324
- tel: 004-0239 612388
- e-mail: cciabr@brx.ssibr.ro
- contact: ing. Angela SPIRIDON

BRAȘOV

- adresa de vizitare și consultanță: Colina Universității, corp I
- mail address: Brașov, cod 500500, județul BRAȘOV, O.P.1, C.P. 298
- tel: 004-0268 412921/196
- fax: 004-0268 472241
- e-mail: totu@unitbv.ro
- www.ctib.ro
- director centru: ing. Ioan Țoțu
- contact: cons. juridic Simona HRIȚCU

CONSTANȚA

- b-dul Alexandru Lăpușneanu, nr.185 A, județul CONSTANȚA
- tel: 004-0241-618475; 004-0241 613907; 004-0241 619854;
- fax: 004-0241-619454
- e-mail: barothi@ccina.ro
- www.ccina.ro
- contact: ing. Adriana BAROTHI

COVASNA

- Sediul ASIMCOV, str. Martinovics, nr. 2, Sfântu Gheorghe, cod 520009, județul COVASNA, O.P.1, C.P. 167
- tel/fax: 004-0267 318152
- e-mail: stanciu@planet.ro
- contact: ing. Adelina STANCIU - telefon: 004-0744435291

CRAIOVA

- str. Libertății, nr. 19, corp Administrativ Universitate, camera 208-209, Craiova, cod 200583, județul DOLJ
- mail address: CP. 609, Oficiul Poștal 6 (OP 6), Craiova
- tel/fax: 004-0251 534880
- e-mail: inventii@administrativ.ucv.ro, ghmanolea@em.ucv.ro sau gmanolea@gmail.com
- www.central.ucv.ro/newwebpg/ciitt/CRPPI.htm sau <http://em.ucv.ro/cercetare/ciitt>
- contact: prof. dr. ing. Gheorghe MANOLEA - tel: 004-0744771432

GALAȚI

- str. Mihai Bravu, nr. 46, Galați, cod 800208, sediul Camerei de Comerț, județul GALAȚI
- tel: 004-0236 460312; 004-0236 473580;
- fax: 004-0236 460650
- e-mail: camcomin1@xnet.ro
- www.cciagl.xnet.ro
- responsabil centru: dr. ing. Dumitru GHECENCO, tel: 004- 0236407049
- fax: 0236306181
- e-mail: fpdpigl@yahoo.com

IAȘI

- Universitatea Gheorghe Asachi, sediul Institutului Național de Inventică, b-dul CAROL, nr.3-5, C.P. 727- IAȘI -3, cod 700506, județul IAȘI
- tel/fax 004-0232 214763
- e-mail: bplaht@athena.mt.tuiasi.ro
- contact: prof. univ. dr. ing. Boris PLAHTEANU

SUCEAVA

- str. Universității, nr. 15-17, Suceava, cod 720229, județul SUCEAVA
- tel. 004-0230 521506; 004-0230520099
- fax: 004-0230 520099; 004-0230521506
- e-mail: ccisv@ccisv.ro; ovidon@ccisv.ro; sebastian@ccisv.ro
- contact: ing. Sebastian PĂDURARU - tel: 004-0741221494

TÂRGU-MUREȘ

- Centrul Regional de Promovare a Protecției Proprietății Industriale, str. Henri COANDĂ, nr. 1, Târgu-Mureș, cod 540048, județul MUREȘ
- tel: 004-0365806829; 004-0265269522
- fax:004-0265269522
- e-mail: crppi@rdslink.ro; office@patlib-mures.ro
- www.patlib-mures.ro
- coordonator: dl. Adrian PLESA - Director General
- persoane care lucrează în interiorul centrului: Adrian PLESA, Mircea POP, Marius PLESA, Stefan POP, Dan PREDESCU
- din partea instituției gazdă: Octavian PLESA
- contact: ing. Adrian PLESA
chim. Mircea POP

TIMIȘ

- Sediul lucrativ - str. Piața Victoriei, nr. 3, parter, sediu al CCIA Timiș, Timișoara, cod 300030, județul TIMIȘ
- tel: 004-0256 497136
- fax. 004-0256 219173
- e-mail: Aurelia.Chira@cciat.ro; ru@cciat.ro
- www.cciat.ro
- contact: ing. Aurelia CHIRA, consilier; tel. mobil: 004-0745 422896

Colegiul de redacție

Alice Mihaela Postăvaru - *Șef Serviciu Desene și Modele*

Cristina-Maria Bararu - *Șef Serviciu Editură - Tipografie*

Mihaela Târcolea - *Consilier editorial*

Emanuela Ungurașu - *Referent, Serviciul Desene și Modele*

Adriana Negoită - *Redactor responsabil BOPI - Secțiunea DM*

Mira Negoită - *Tehnoredactor*



Editare și tehnoredactare computerizată: Editura OSIM®

Coperta: *Cristina-Maria Bararu*

Inscrisiunat sub comanda nr. 134/2007, la

Tipografia OFICIULUI DE STAT PENTRU INVENȚII ȘI MĂRCI, BUCUREȘTI

Dirrecția - Redacția - Administrația
OFICIUL DE STAT PENTRU INVENȚII ȘI MĂRCI
Str. Ion Ghica nr. 5, Sector 3, telefon: + 40 21 315.19.66;
fax: + 40 21 312.38.19
e-mail: office@osim.ro [http: www.osim.ro](http://www.osim.ro)
BUCUREȘTI - ROMÂNIA

Tehnoredactare și tipar: OFICIUL DE STAT PENTRU INVENȚII ȘI MĂRCI